

BÜRSTNER

Istruzioni per l'uso



- ✓ Delfin C
- ✓ Campeo
- ✓ Eliseo



Agli utenti di questo manuale...

I collaboratori della nostra società si congratulano con Lei per l'acquisto della Sua nuova casa mobile. Avete acquistato un veicolo di grande valore con cui passerete delle bellissime giornate.

Affinché possiate sempre controllare e utilizzare il Vostro autocaravan in modo corretto ma soprattutto semplice, già al momento della consegna presso il concessionario Bürstner ricevete delle istruzioni dettagliate riguardo a tutte le funzioni importanti.

Nel trovare la soluzione ai quesiti relativi all'uso dell'autocaravan Vi accompagnano quindi questo manuale, le istruzioni per l'uso del produttore del veicolo di base e le istruzioni per l'uso dei produttori degli apparecchi.

Prima di iniziare il primo viaggio

Utilizzate il presente manuale non soltanto come opera di consultazione, ma rendetelo uno strumento a Voi del tutto familiare.

Compilate le schede della garanzia degli apparecchi montati e delle dotazioni opzionali nelle istruzioni separate e speditele ai produttori degli apparecchi. In questo modo assicurate il diritto di garanzia per tutti gli apparecchi.

Osservare sempre anche le istruzioni per l'uso del costruttore del telaio.

I termini e i dati sul peso utilizzati nelle presenti istruzioni per l'uso vengono spiegati ancora una volta in dettaglio alla fine del testo (Note legali sui dati relativi al peso). Per ulteriori dettagli consultare nostra home page, alla sezione "Informazioni sui pesi" alla pagina www.buerstner.com/it/it/istruzioni-sul-peso

1	Introduzione	7	5.7	Sedile del conducente e sedile del passeggero.....	46
1.1	Note generali.....	8	5.7.1	Rilevamento sedili occupati.....	46
1.2	Istruzioni ambientali.....	8	5.8	Poggiatesta.....	47
2	Garanzia di impermeabilità	11	5.9	Disposizione dei posti a sedere.....	47
2.1	Condizioni di garanzia Bürstner	11	5.10	Rifornimento di gasolio	47
2.2	Dimostrazione prove di impermeabilità	13	5.11	Rabbocco AdBlue®.....	47
2.2.1	Dati del veicolo.....	13	6	Stazionamento autocaravan	49
2.2.2	Prova di impermeabilità (dimostrazioni).....	14	6.1	Freno a mano	49
3	Sicurezza	15	6.2	Scalino di ingresso.....	49
3.1	Protezione antincendio.....	15	6.3	Cunei livellatori.....	49
3.1.1	Come evitare i pericoli di incendio.....	15	6.4	Collegamento a 230 V	49
3.1.2	Operazioni antincendio	15	6.5	Frigorifero	49
3.1.3	In caso di incendio	15	7	Abitare	51
3.2	Note generali.....	16	7.1	Porte.....	51
3.3	Sicurezza stradale.....	17	7.1.1	Protezione contro gli insetti alla porta scorrevole, estraibile.....	51
3.4	Rimorchio.....	18	7.1.2	Porte di coda	52
3.5	Impianto del gas.....	18	7.2	Sportelli esterni	52
3.5.1	Note generali.....	18	7.3	Aerazione.....	53
3.5.2	Bombola del gas.....	20	7.4	Finestre.....	53
3.6	Impianto elettrico.....	21	7.4.1	Finestra apribile.....	54
3.7	Impianto idrico.....	21	7.4.2	Tendina oscurante pieghevole e zanzariera a rullo	56
4	Prima della partenza	23	7.4.3	Oscurante per cabina di guida (Campeo/Eliseo)	57
4.1	Prima messa in servizio.....	23	7.4.4	Tendina oscurante pieghevole per il parabrezza	58
4.2	Carico utile	23	7.4.5	Tendine oscuranti pieghevoli per il finestrino del conducente e del passeggero.....	58
4.2.1	Definizioni.....	24	7.5	Oblò.....	59
4.2.2	Calcolo del carico utile.....	27	7.5.1	Oblò a scatto (non per tetto a soffietto)	60
4.2.3	Fissaggio e distribuzione del carico.....	28	7.5.2	Oblò Heki (non per tetto a soffietto)	61
4.3	Rimorchio.....	32	7.6	Tavoli.....	62
4.4	Portabiciclette.....	33	7.6.1	Tavolo sospeso con piedi di sostegno scomponibile	62
4.5	Scalino di ingresso	34	7.6.2	Tavolo in coda/esterno removibile (Eliseo C 644).....	64
4.6	Parete di separazione removibile	35	7.6.3	Tavolo ribaltabile su bancone.....	66
4.7	Schermo piatto.....	36	7.7	Rivestimento del pavimento in PVC.....	67
4.8	Regolatore del gas	36	7.8	Lampade	67
4.9	Catene da neve	37	7.8.1	Impianto di illuminazione e presa USB.....	67
4.10	Sicurezza stradale	38	7.8.2	Lampada mobile "Homelight" (Eliseo/Delfin C)	69
5	Durante il viaggio.....	41	7.8.3	Lampada nella zona di coda (Campeo/Eliseo)	70
5.1	Guidare	41	7.8.4	Lampada nella zona di coda (interno) (Delfin C).....	70
5.2	Campeo C 540 (trazione integrale) (opzionale).....	42	7.9	Impianto televisivo.....	71
5.3	Velocità di marcia.....	44			
5.4	Freni	44			
5.5	Cinture di sicurezza	44			
5.5.1	Note generali.....	44			
5.5.2	Come indossare correttamente le cinture di sicurezza.....	45			
5.6	Blocco di sicurezza per bambini Isofix.....	45			

Indice

7.10	Letti.....	72	10	Apparecchi montati.....	115
7.10.1	Protezione anticaduta.....	72	10.1	Note generali	115
7.10.2	Letto in coda (Campeo).....	72	10.2	Riscaldamento/preparazione acqua calda.....	116
7.10.3	Letto in coda (Eliseo).....	73	10.2.1	Come riscaldare correttamente	117
7.10.4	Letto in coda (Delfin C 621).....	76	10.2.2	Riscaldamento ad aria calda e boiler con centralina di controllo digitale CP plus.....	117
7.11	Trasformazione delle dinette per la notte.....	78	10.3	Comando di terminali tramite app (dotazione opzionale).....	123
7.12	Aerazione forzata (solo per veicoli con tetto a soffietto)	79	10.4	Camino da parete	125
7.13	Tetto a soffietto (dotazione opzionale).....	79	10.5	Commutatore a contatto finestra per riscaldamento.....	126
8	Impianto del gas	85	10.6	Fornello a gas.....	126
8.1	Note generali	85	10.7	Frigorifero	128
8.2	Bombole del gas	86	10.7.1	Frigorifero a compressore Thetford T2000	128
8.3	Impianto di commutazione per bombole del gas (dotazione opzionale).....	88	10.7.2	Frigorifero a compressore Dometic RC10	130
8.4	Come sostituire le bombole del gas	92	10.7.3	Bloccaggio della porta del frigorifero ..	131
8.5	Rubineti di arresto del gas	93	11	Dispositivi igienico-sanitari.....	133
9	Impianto elettrico	95	11.1	Alimentazione idrica, note generali	133
9.1	Istruzioni di sicurezza generali	95	11.2	Serbatoio dell'acqua	134
9.2	Definizioni.....	95	11.2.1	Bocchettone di riempimento dell'acqua potabile con coperchio	134
9.3	Rete di bordo a 12 V	96	11.2.2	Riempimento dell'impianto idrico	135
9.3.1	Batteria dell'abitacolo	97	11.2.3	Rabbocco dell'acqua	136
9.3.2	Caricare le batterie tramite alimentazione a 230 V.....	99	11.2.4	Riduzione della quantità di acqua durante la marcia.....	137
9.3.3	Caricare le batterie tramite il motore del veicolo (dinamo).....	99	11.2.5	Scarico dell'acqua.....	137
9.3.4	Caricare la batteria di avviamento.....	99	11.2.6	Svuotamento dell'impianto idrico	138
9.4	Booster di ricarica per la batteria dell'abitacolo.....	101	11.3	Serbatoio delle acque grigie	139
9.5	Centralina elettrica (EBL 119)	101	11.4	Vano WC	140
9.5.1	Interruttore staccabatteria.....	103	11.5	Toilette.....	141
9.5.2	Selettore batteria.....	103	11.5.1	Toilette orientabile	141
9.5.3	Controllo batteria.....	104	11.5.2	Svuotare il serbatoio fecale	142
9.5.4	Carica della batteria.....	104	11.5.3	Funzionamento invernale	142
9.5.5	Abbinamento dei cavi "Predisposizione SAT"	104	11.5.4	Inattività temporanea	143
9.6	Pannello di controllo (LT 100).....	105	12	Cura	145
9.6.1	Interruttore principale a 12 V.....	105	12.1	Cura degli esterni	145
9.6.2	Scala LED per tensione della batteria.....	106	12.1.1	Note generali	145
9.6.3	Scala LED per livello serbatoi	108	12.1.2	Lavaggio con pulitori ad alta pressione	145
9.7	Rete di bordo a 230 V	108	12.1.3	Lavaggio del veicolo.....	146
9.7.1	Collegamento a 230 V (presa CEE).....	109	12.1.4	Finestre in vetro acrilico	146
9.7.2	Collegare ad un'alimentazione a 230 V.....	109	12.1.5	Sottoscocca	147
9.8	Fusibili	110	12.2	Cura dell'interno	147
9.8.1	Fusibili 12 V	111	12.2.1	Frigorifero	148
9.8.2	Fusibile a 230 V.....	113	12.3	Superfici in acciaio inossidabile	149

12.4	Impianto idrico.....	150	15	Ricerca dei guasti.....	171
12.4.1	Pulizia del serbatoio dell'acqua.....	150	15.1	Impianto frenante.....	171
12.4.2	Pulizia delle tubature dell'acqua.....	150	15.2	Impianto elettrico.....	171
12.4.3	Disinfezione dell'impianto idrico.....	151	15.3	Impianto del gas.....	174
12.4.4	Pulizia del serbatoio delle acque grigie.....	152	15.4	Area cottura.....	175
12.5	Tetto a soffietto.....	152	15.5	Riscaldamento/boiler.....	175
12.6	Cura per esercizio del veicolo in inverno.....	153	15.5.1	Riscaldamento/boiler con centralina di controllo digitale CP plus.....	175
12.6.1	Preparazione.....	153	15.6	Frigorifero.....	177
12.6.2	Funzionamento invernale.....	153	15.6.1	Note generali.....	177
12.6.3	Alla fine della stagione invernale.....	154	15.6.2	Frigorifero a compressore Dometic RC10.....	178
12.7	Inattività.....	154	15.7	Alimentazione idrica.....	179
12.7.1	Inattività temporanea.....	154	15.8	Scocca.....	181
12.7.2	Inattività nel periodo invernale.....	156	16	Dimensioni e numero di persone ammesse.....	183
12.7.3	Rimessa in esercizio del veicolo dopo un periodo di fermo temporaneo o dopo un periodo di fermo invernale.....	157	17	Consigli utili.....	185
13	Manutenzione.....	159	17.1	Norme sulla circolazione stradale all'estero.....	185
13.1	Revisioni ufficiali.....	159	17.2	Assistenza sulle strade d'Europa.....	185
13.2	Interventi di ispezione.....	160	17.3	Rifornimento di gas negli stati europei.....	186
13.3	Interventi di manutenzione.....	160	17.4	Disposizioni sul pedaggio negli stati europei.....	186
13.4	Sostituzione delle lampadine, all'esterno.....	161	17.5	Consigli per il pernottamento sicuro durante il viaggio.....	187
13.5	Sostituzione delle lampadine, all'interno.....	162	17.6	Consigli per campeggiatori invernali.....	187
13.6	Pezzi di ricambio.....	162	17.7	Schede di controllo da viaggio.....	188
13.7	Targhetta del modello.....	163	18	Informazioni legali relative ai pesi.....	191
13.8	Etichette adesive informative e di riferimento.....	164			
13.9	Concessionari.....	164			
14	Ruote e pneumatici.....	165			
14.1	Note generali.....	165			
14.2	Scelta degli pneumatici.....	166			
14.3	Denominazioni sui pneumatici.....	167			
14.4	Uso degli pneumatici.....	167			
14.5	Coppia di serraggio.....	168			
14.6	Pressione degli pneumatici.....	168			

Leggere attentamente in queste istruzioni per l'uso prima di utilizzare per la prima volta il veicolo!

Le istruzioni per l'uso devono essere sempre a portata di mano sul veicolo. Consegnare anche ad eventuali altri utilizzatori tutte le disposizioni di sicurezza.



- ▶ La mancata osservanza di questo simbolo può mettere in pericolo le persone.



- ▷ La mancata osservanza di questo simbolo può danneggiare il veicolo o l'interno del veicolo.



- ▷ Questo simbolo indica eventuali suggerimenti o particolarità.



- ▷ Questo simbolo indica il rispetto dell'ambiente.

Le presenti istruzioni per l'uso contengono paragrafi in cui sono descritti le dotazioni o gli accessori opzionali. Queste paragrafi sono contrassegnate in modo particolare. È possibile che il Vostro veicolo non sia dotato di questi accessori opzionali. La dotazione del veicolo può, per il motivo sopra citato, variare nelle descrizioni e nelle figure.

Il veicolo può inoltre essere dotato di ulteriori accessori opzionali che non vengono descritti in queste istruzioni per l'uso.

Gli accessori opzionali sono descritti solo se è necessaria una spiegazione tecnica.

Osservare inoltre le istruzioni d'uso in allegato.



- ▷ Le indicazioni "destra", "sinistra", "avanti", "indietro" si riferiscono sempre al veicolo visto in senso di marcia.

- ▷ Tutte le indicazioni di dimensione e di peso sono approssimative.

Nel caso in cui il veicolo subisse danni a seguito della mancata osservanza delle indicazioni illustrate nelle presenti istruzioni per l'uso, viene a mancare il diritto di garanzia.

I nostri veicoli vengono costantemente perfezionati. Pertanto ci riserviamo il diritto di effettuare modifiche su forma, dotazione e tecnica. Per questo motivo, dal contenuto delle presenti istruzioni per l'uso non potrà essere dedotto alcun diritto nei confronti del produttore. Le presenti istruzioni per l'uso descrivono le dotazioni conosciute ed introdotte fino al momento della stampa.

La ristampa, la traduzione e/o riproduzione delle presenti istruzioni per l'uso, anche per sommi capi, non sono ammesse senza previa autorizzazione del produttore.

1.1 Note generali

Il veicolo è costruito secondo lo standard tecnico e secondo le normative riconosciute in materia di sicurezza tecnica. Tuttavia si corre il pericolo di lesioni per le persone o di danneggiare il veicolo se non si rispettano le istruzioni di sicurezza contenute nelle presenti istruzioni per l'uso.

Prima della prima messa in funzione, equipaggiare il veicolo con la dotazione prevista per legge (p. es. cassetta del pronto soccorso, gilet di segnalazione, triangolo di segnalazione, ecc.). Per i viaggi all'estero, prestare attenzione alle diverse disposizioni nazionali in materia di dotazione.

Utilizzare il veicolo solo in condizioni tecniche perfette. Attenersi alle istruzioni per l'uso.

Far riparare subito da personale specializzato eventuali guasti che pregiudicano la sicurezza delle persone o del veicolo. Per evitare ulteriori danni, in caso di guasti e anomalie occorre tenere presente l'obbligo di salvataggio imposto all'utente.

Far ispezionare e riparare l'impianto frenante e del gas del veicolo unicamente da un'officina specializzata autorizzata.

Eventuali modifiche alla scocca devono essere eseguite solo dietro approvazione del costruttore.

Il veicolo è destinato unicamente al trasporto di persone. Trasportare accessori e bagaglio da viaggio solo fino al raggiungimento del carico massimo tecnicamente ammesso.

Attenersi agli intervalli per ispezioni e controlli indicati dal costruttore.

1.2 Istruzioni ambientali



- ▷ Rispettare la quiete e la pulizia della natura.
- ▷ Il principio di base è il seguente: Tutte le acque grigie e i rifiuti domestici non devono essere scaricati nei pozzetti di raccolta stradali o all'aria aperta.
- ▷ Raccogliere le acque grigie esclusivamente nel serbatoio delle acque grigie o, all'occorrenza, in altri recipienti idonei.
- ▷ Il serbatoio delle acque grigie e la cassetta della toilette o il serbatoio fecale devono essere svuotati solo nei punti di smaltimento dei campeggi, o nei punti di smaltimento appositamente previsti. Rispettare le indicazioni nelle aree di stazionamento delle città o dei comuni di soggiorno, o informarsi sui stazioni di smaltimento disponibili.
- ▷ Svuotare il più spesso possibile il serbatoio delle acque grigie, anche se non completamente pieno (igiene).
- ▷ Per quanto possibile, dopo ogni scarico risciacquare con acqua potabile il serbatoio delle acque grigie ed eventualmente la tubazione di scarico.
- ▷ Non lasciare che la cassetta della toilette o il serbatoio fecale si riempiano troppo. Provvedere immediatamente a svuotare la cassetta della toilette o il serbatoio fecale al più tardi quando l'indicatore di pieno si accende.



- ▷ Durante il viaggio differenziare i rifiuti domestici in vetro, lattine di alluminio, plastica e rifiuti umidi. Informarsi sui punti di smaltimento disponibili del comune ospitante. I rifiuti domestici non devono essere lasciati nei cestini dei parcheggi.
- ▷ Svuotare i cestini possibilmente spesso nei contenitori o nei container previsti. In questo modo si evitano a bordo odori spiacevoli ed accumuli di spazzatura problematici.
- ▷ Non lasciare inutilmente acceso il motore del veicolo quando è in sosta. Durante il funzionamento a vuoto un motore a freddo esala particolarmente numerose sostanze dannose. La temperatura di esercizio del motore viene raggiunta più velocemente durante la marcia.
- ▷ Per la toilette, utilizzare prodotti chimici ecologici e biodegradabili in dosi minime.
- ▷ In caso di soggiorni prolungati all'interno di città e comuni, cercare aree di sosta specifiche per autocaravan. Informarsi sui punti di sosta disponibili.
- ▷ Lasciare sempre pulite le aree di stazionamento.

2.1 Condizioni di garanzia Bürstner



1. La BÜRSTNER GmbH & Co. KG, Weststraße 33, 77694 Kehl (Garante) offre per i veicoli da lei prodotti dall'anno 2019 una garanzia di impermeabilità di 10 anni - comunque al massimo fino a un chilometraggio totale di 120.000 km - che garantisce che i componenti di seguito elencati della caravan/dell'autocaravan sono impermeabilizzati in modo da impedire la penetrazione di umidità dall'esterno verso l'interno (abitacolo) in condizioni di utilizzo normale, conforme alle clausole contrattuali e non commerciali.

Giunture esterne:

- Tetto/parete laterale
- Tetto/parete di coda
- Tetto/cabina di guida
- Pareti/sottoscocca
- Telaio/sottoscocca

Giunture di tenuta esterne tra componenti dell'equipaggiamento e le sezioni della scocca:

- Porte
- Finestre
- Sportelli di servizio e garage
- Oblò a tetto
- Dispositivi per il riempimento d'acqua
- Sportelli alimentazione elettrica

Il beneficiario della garanzia è responsabile di dimostrare l'esistenza di un caso di garanzia per il veicolo.

2. Se è dimostrato un caso di garanzia dovuto a un'impermeabilizzazione difettosa (cfr. punto 1.), nell'ambito delle condizioni di garanzia il garante è tenuto soltanto a correggere le parti della scocca interessate mediante riparazione gratuita oppure a sostituire tali parti, a seconda della forma di rimozione della permeabilità che il garante reputa più idonea. I lavori necessari vengono eseguiti dal garante o da un'officina da questo autorizzata nel rispetto delle direttive del garante. Se durante la rimozione della permeabilità intervengono costi aggiuntivi rispetto allo stato originale, dovuti a interventi di installazione o altre modifiche del veicolo, questi costi sono a carico del beneficiario della garanzia. I costi per interventi in garanzia che non sono stati eseguiti dal beneficiario della garanzia né da un'officina autorizzata dal garante, non sono rimborsabili, a prescindere dall'esistenza di un caso di garanzia. Il beneficiario della garanzia non può far valere ulteriori reclami nei confronti del garante, in particolare per quanto riguarda una fornitura successiva, un recesso dal contratto d'acquisto, una riduzione o un rimborso per danni (anche in caso di danni conseguenti), nonché un rimborso per danni conseguenti diretti o indiretti, materiali o immateriali. Sono esclusi, ad esempio, reclami per il rimborso di spese di trasporto o viaggio, spese di traino, -riduzione dell'attività o indennità di vacanza, nonché per un irregolare uso del veicolo. I diritti legali del beneficiario della garanzia verso il suo venditore non sono inficiati dalla presente garanzia. I diritti di garanzia legali del beneficiario della garanzia nei confronti del suo venditore permangono a prescindere dai diritti derivanti dalla presente garanzia.

3. Il periodo di garanzia decorre, a prescindere da quale evento si è verificato per primo, dal giorno della prima immatricolazione o dal giorno della consegna del veicolo al primo acquirente, comunque al più tardi un anno dalla prima consegna del veicolo al concessionario.
La validità corrisponde alla durata di idoneità all'uso del veicolo, comunque non oltre 10 anni e fino a un chilometraggio massimo di 120.000 km, a prescindere da quale dei due eventi intercorre per primo. La garanzia non è inficiata da un passaggio di proprietà del veicolo. La garanzia scade se non vengono eseguite le ispezioni annuali obbligatorie specificate al punto 4. L'esecuzione di interventi in garanzia non proroga il periodo di garanzia, né comporta un inizio ex-novo di tale periodo.
4. Presupposto per la validità di un caso di garanzia è che il veicolo venga presentato annualmente a un'officina autorizzata BÜRSTNER per l'esecuzione di una prova di impermeabilità. Questa prova deve essere eseguita ogni anno il mese 11-13 dall'inizio del periodo di garanzia (cfr. punto 3.). I costi per l'esecuzione della prova di impermeabilità sono a carico del beneficiario della garanzia. Reclami del beneficiario della garanzia in relazione alla presente garanzia sussistono solo se è dimostrato che sono state eseguite regolarmente le prove di impermeabilità annuali presso un'officina autorizzata BÜRSTNER.
La dimostrazione comprende anche una prova d'ispezione compilata dal concessionario autorizzato BÜRSTNER. La prova della regolare esecuzione delle prove di impermeabilità deve essere presentata dal beneficiario della garanzia.
5. La presenza di infiltrazioni o umidità causata da permeabilità deve essere segnalata in forma testuale dal beneficiario della garanzia a un'officina autorizzata BÜRSTNER entro 15 giorni dall'esserne venuti a conoscenza. L'ignoranza dovuta a negligenza e negligenza aggravata è considerata equivalente alla conoscenza. Determinante ai fini della concessione della scadenza di 15 giorni è l'arrivo della segnalazione presso un'officina autorizzata BÜRSTNER. La segnalazione deve essere allegata al certificato di garanzia. Qualora la segnalazione della permeabilità non pervenga entro i tempi stabiliti e nella forma corretta, non sussiste alcun diritto in merito alla presente garanzia.
6. La necessità e il tipo e ambito della rimozione della permeabilità saranno valutati esclusivamente dal garante o dalle sue officine autorizzate.
7. Si escludono reclami in garanzia in caso di:
 - Calamità naturali (ad es. inondazione, grandinata ecc.) e danni causati da animali di qualsiasi tipo
 - Danni causati da un incidente
 - Permeabilità dovute a conversioni o aggiunta di parti al veicolo, non eseguite da un'officina autorizzata BÜRSTNER.
 - Permeabilità dovute a danni la cui riparazione è stata eseguita in modo non regolare e non da un'officina autorizzata BÜRSTNER.
 - Danni riscontrati in occasione di ispezioni sulla parete esterna, che non sono stati eliminati immediatamente dal beneficiario della garanzia.
 - Corrosione di alluminio non riconducibile a una permeabilità.
 - Se il veicolo viene modificato dall'utilizzo di pezzi di ricambio non autorizzati da BÜRSTNER e tale modifica ha causato un caso di garanzia.
 - Condensa dovuta a ventilazione insufficiente

- Uso e utilizzo irregolari del veicolo, non conformi agli accordi contrattuali
 - Danni dovuti all'errato utilizzo di detersivi e prodotti di cura (vedere anche le indicazioni in Cura delle istruzioni per l'uso)
 - Danni dovuti alla mancata osservanza delle istruzioni per l'uso e delle prescrizioni di riparazione e manutenzione del produttore
 - Altri eventuali danni non attribuibili al garante dal beneficiario della garanzia né da un'officina autorizzata.
8. Le prove di impermeabilità (tagliandi) sono a pagamento. I costi delle prove sono a carico del beneficiario della garanzia (cfr. punto 4).
9. Il tribunale di competenza esclusivo, se lecito, è il Tribunale di Kehl. Il luogo di adempimento per ogni diritto derivante dalla presente garanzia è Kehl. Su questa garanzia è applicabile esclusivamente il Diritto della Repubblica Federale Tedesca. Ciò vale a prescindere dalla sede di residenza o commerciale del beneficiario della garanzia.

2.2 Dimostrazione prove di impermeabilità

Esecuzione della dimostrazione



- ▷ Le prove di impermeabilità annuali sono il presupposto per la garanzia di impermeabilità dell'abitacolo.

La prova d'ispezione deve essere compilata in tutte le sue parti dal rivenditore autorizzato dopo l'esecuzione di ogni prova, inserita nel sistema online e stampata per il vostro utilizzo.

2.2.1 Dati del veicolo

Le seguenti prove d'ispezione valgono esclusivamente per il veicolo:

Dato	Voce
Modello, tipo	
Numero di telaio	
N. chiave	
Immatricolazione/data consegna	
Acquistato presso la ditta	

2.2.2 Prova di impermeabilità (dimostrazioni)

12 mesi _____	
Timbro del concessionario Bürstner	
Data	Firma

24 mesi _____	
Timbro del concessionario Bürstner	
Data	Firma

36 mesi _____	
Timbro del concessionario Bürstner	
Data	Firma

48 mesi _____	
Timbro del concessionario Bürstner	
Data	Firma

60 mesi _____	
Timbro del concessionario Bürstner	
Data	Firma

72 mesi _____	
Timbro del concessionario Bürstner	
Data	Firma

84 mesi _____	
Timbro del concessionario Bürstner	
Data	Firma

96 mesi _____	
Timbro del concessionario Bürstner	
Data	Firma

108 mesi _____	
Timbro del concessionario Bürstner	
Data	Firma

Versione: agosto 2018

Panoramica del capitolo

Questo capitolo contiene importanti istruzioni di sicurezza. Le istruzioni di sicurezza servono per proteggere le persone e i valori reali.

3.1 Protezione antincendio

3.1.1 Come evitare i pericoli di incendio



- ▶ Non lasciare mai soli i bambini all'interno del veicolo.
- ▶ Allontanare i materiali infiammabili dai fornelli e dal riscaldamento.
- ▶ Non utilizzare mai fornelli o stufe portatili.
- ▶ Solo il personale specializzato può effettuare modifiche all'impianto elettrico, del gas o agli apparecchi montati.

3.1.2 Operazioni antincendio



- ▶ Sul veicolo deve essere sempre disponibile un estintore a polvere asciutta. L'estintore deve essere omologato, revisionato e a portata di mano.
- ▶ L'estintore non è compreso nel volume di consegna.
- ▶ L'estintore deve essere controllato regolarmente da personale specializzato autorizzato. Rispettare la data di controllo.
- ▶ Nelle vicinanze dell'area di cottura tenere a portata di mano una coperta antincendio.

3.1.3 In caso di incendio



- ▶ Evacuare tutti i passeggeri.
- ▶ Spegner e staccare dalla rete l'alimentazione elettrica.
- ▶ Chiudere la valvola principale di arresto della bombola del gas.
- ▶ Dare l'allarme e chiamare i vigili del fuoco.
- ▶ Cercare di spegnere il fuoco, ma solo se ciò non comporta rischi.



- ▷ Informarsi sull'ubicazione e sul funzionamento delle uscite di sicurezza.
- ▷ Lasciare libere le vie di fuga.
- ▷ Consultare le istruzioni per l'uso dell'estintore.

Sono considerate uscite di sicurezza tutte le finestre e le porte conformi ai seguenti criteri:

- Apertura verso l'esterno o spostamento in senso orizzontale
- Angolo di apertura di almeno 70°
- Diametro della luce netta di almeno 450 mm
- Distanza dal fondo del veicolo di al massimo 950 mm

3.2 Note generali



- ▶ L'ossigeno presente all'interno del veicolo viene consumato dalla respirazione o dal funzionamento degli apparecchi montati e funzionanti a gas. Per questo occorre sostituire spesso l'aria. Per questo motivo nel veicolo sono montati dispositivi di aerazione forzata (p. es. oblò con aerazione forzata). I dispositivi di aerazione forzata non devono essere coperti né dall'interno né dall'esterno, p. es. con una stuoia invernale, o essere chiusi. Tenere le aerazioni forzate libere da neve e foglie. Vi è infatti il pericolo di asfissia, dovuto all'aumento della percentuale di CO₂.
- ▶ Osservare l'altezza di accesso delle porte.



- ▷ Per gli apparecchi montati (riscaldamento, area cottura, frigorifero ecc.) nonché per il veicolo di base (motore, freni, ecc.) sono determinanti i relativi manuali di funzionamento e d'uso. Rispettarli assolutamente.
- ▷ L'installazione di dotazioni opzionali può modificare le dimensioni, il peso e il comportamento del veicolo durante la guida. I componenti accessori devono essere registrati in parte nei documenti del veicolo.
- ▷ Utilizzare solo cerchioni e pneumatici omologati per il veicolo. Consultare il libretto del veicolo per informazioni sulla dimensione dei cerchioni e degli pneumatici omologati o consultare i concessionari e i punti di assistenza.
- ▷ Durante la sosta del veicolo, tirare forte il freno a mano.



- ▷ Quando si lascia il veicolo chiudere sempre tutte le porte, gli sportelli esterni e le finestre.
- ▷ Assicurarsi di viaggiare sempre con la dotazione prevista per legge (p. es. cassetta del pronto soccorso, gilet di segnalazione, triangolo di segnalazione, ecc.). Per i viaggi all'estero, sono valide le diverse disposizioni nazionali in materia di dotazione.
- ▷ Il veicolo può circolare su strada solo se il conducente è in possesso di una patente di guida valida per la categoria di veicolo prevista.
- ▷ In caso di vendita del veicolo, dovranno essere consegnati al nuovo proprietario tutti i manuali d'uso del veicolo, nonché quelli degli apparecchi montati.

3.3 Sicurezza stradale



- ▶ Prima della partenza controllare il funzionamento dei dispositivi di illuminazione e di segnalazione, lo sterzo e i freni.
- ▶ Dopo una sosta prolungata (circa 10 mesi) far controllare l'impianto frenante e del gas da una officina specializzata autorizzata.
- ▶ Prima della partenza e dopo brevi interruzioni di marcia, controllare che lo scalino di ingresso sia completamente inserito.
- ▶ Prima della partenza girare tutti i sedili girevoli e fissarli in senso di marcia. Durante il viaggio i sedili girevoli devono rimanere bloccati in senso di marcia.
- ▶ Prima della partenza, stivare in modo sicuro tutte le parti mobili e tutti gli oggetti non bloccati.
- ▶ Prima della partenza stivare lo schermo piatto in modo sicuro.
- ▶ Durante la marcia i passeggeri devono restare seduti nei loro posti a sedere consentiti (vedi capitolo 5). Consultare il libretto del veicolo per il numero omologato di posti a sedere.
- ▶ Nei posti a sedere è obbligatorio allacciare le cinture di sicurezza.
- ▶ Prima della partenza è necessario allacciare le cinture di sicurezza e tenerle allacciate durante il viaggio.
- ▶ Fissate sempre i bambini con le cinture di sicurezza ai sedili di sicurezza prescritti in relazione alla loro grandezza corporea.
- ▶ Sistemare i seggiolini per bambini esclusivamente nei posti a sedere previsti. Sono ammessi soltanto seggiolini per bambini rivolti in avanti.
- ▶ Il veicolo di base è costituito da un veicolo commerciale (camioncino). Adattare perciò la guida di conseguenza.
- ▶ In caso di sottopassaggi, tunnel o altro rispettare l'altezza complessiva del veicolo (inclusi i carichi sul tetto).
- ▶ In inverno liberare il tetto dalla neve e dal ghiaccio prima della partenza.
- ▶ Prima della partenza, o ad intervalli di 2 settimane, controllare regolarmente la pressione degli pneumatici. Una pressione errata degli pneumatici provoca un'eccessiva usura e può causare danni o anche lo scoppio degli pneumatici. Il veicolo potrebbe perdere il controllo (vedi paragrafo 14.6).
- ▶ Non azionare il riscaldamento presso le stazioni di servizio. Pericolo di esplosione!
- ▶ Non azionare il riscaldamento in luoghi chiusi. Pericolo di asfissia!



- ▷ Prima della partenza distribuire il carico utile in modo uniforme all'interno del veicolo (vedi capitolo 4).
- ▷ Caricando il veicolo e durante le soste, quando p. es. si ricaricano bagagli o generi alimentari, è necessario rispettare la massa massima tecnicamente ammissibile e la massa massima tecnicamente ammissibile sull'asse (vedi libretto del veicolo).
- ▷ Prima della partenza chiudere le porte degli armadi e del vano WC, i cassetti e gli sportelli. Il bloccaggio di sicurezza della porta del frigorifero deve essere inserito.



- ▷ Prima della partenza chiudere le finestre e gli oblò.
- ▷ Prima della partenza chiudere tutti gli sportelli esterni e bloccare le relative serrature.
- ▷ Prima della partenza rimuovere i puntelli esterni, se presenti.
- ▷ Durante il primo viaggio e dopo ogni sostituzione delle ruote stringere i bulloni/i dadi delle ruote dopo 50 km. Successivamente verificare il serraggio ad intervalli regolari. Coppia di serraggio vedi capitolo 14.
- ▷ Gli pneumatici non devono avere più di 6 anni perché la miscela di gomma col tempo invecchia e si sbriciola (vedi capitolo 14).
- ▷ Se si montano le catene da neve, gli pneumatici, le sospensioni delle ruote e lo sterzo sono sottoposti a un'ulteriore sollecitazione. Con catene da neve montate, guidare l'autocaravan lentamente (massimo 50 km/h) e solo su strade totalmente innevate. Altrimenti il veicolo può venire danneggiato.

3.4 Rimorchio



- ▶ Prestare particolare attenzione durante le operazioni di aggancio e sgancio di un rimorchio. Rischio di incidente e di ferimento!
- ▶ Durante le operazioni di aggancio e sgancio è vietato sovrastare tra l'autocaravan ed il rimorchio.

3.5 Impianto del gas

3.5.1 Note generali



- ▶ Il gestore dell'impianto del gas è responsabile dell'esecuzione dei controlli di routine e del rispetto degli intervalli di manutenzione.
- ▶ Prima della partenza, quando si abbandona il veicolo o quando gli apparecchi a gas non vengono utilizzati, chiudere tutti i rubinetti di arresto del gas e la valvola principale di arresto della bombola del gas.
- ▶ Durante il rifornimento di carburante, durante il trasporto su traghetti o nel proprio garage, tutti gli apparecchi con funzionamento a gas devono essere spenti (riscaldamento, area cottura). Pericolo di esplosione!
- ▶ Se un apparecchio funziona a gas, non accenderlo in locali chiusi (p. es. garage). Pericolo di avvelenamento e di asfissia!
- ▶ Far modificare, sottoporre a manutenzione e riparare l'impianto del gas unicamente da un'officina autorizzata.
- ▶ Prima della messa in funzione e secondo le disposizioni nazionali, è necessario fare controllare l'impianto del gas da una officina specializzata autorizzata. Ciò vale anche per i veicoli che non sono immatricolati. Lavori di modifica dell'impianto del gas devono essere immediatamente controllati da una officina specializzata autorizzata.



- ▶ È necessario controllare anche il regolatore di pressione del gas, i tubi del gas e i tubi del gas di scarico. Il regolatore di pressione del gas e i tubi del gas devono essere sostituiti secondo i termini nazionali stabiliti (al più tardi dopo 10 anni). La responsabilità dei provvedimenti da attuare è delegata al possessore del veicolo.
- ▶ Nel caso di difetto dell' impianto del gas (odore di gas, alto consumo di gas) vi è pericolo di esplosione! Chiudere immediatamente la valvola principale di arresto della bombola del gas. Aprire finestre e porte ed aerare bene.
- ▶ In caso di guasto all' impianto del gas: Non fumare, non accendere fiamme vive e non azionare dispositivi elettrici (interruttore luci, ecc.). Verificare la tenuta di parti e tubazioni contenenti gas in presenza di spray rileva-perdite. Non verificare in presenza di fiamme libere.
- ▶ Collegare ai raccordi di collegamento interni solamente gli apparecchi previsti. Non azionare alcun apparecchio al di fuori del veicolo, se collegato a un raccordo di collegamento interno.
- ▶ È vietato cucinare durante la marcia.
- ▶ Prima di mettere in funzione l'area cottura, provvedere ad una aerazione adeguata. Aprire finestre o oblò.
- ▶ Non utilizzare il fornello a gas come riscaldamento.
- ▶ Nel caso siano presenti diversi apparecchi a gas, è necessario che ognuno di essi sia dotato di un rubinetto di arresto del gas. Nel caso alcuni singoli apparecchi non vengano utilizzati, chiudere il rubinetto di arresto del gas corrispondente.
- ▶ I dispositivi di sicurezza antigas devono chiudere entro un minuto dallo spegnimento della fiamma. Alla chiusura si sente un leggero clic. Controllare periodicamente il corretto funzionamento.
- ▶ Gli apparecchi a gas installati sono progettati unicamente per funzionare con gas propano, gas butano o con una miscela di entrambi i gas. Il regolatore di pressione del gas, così come tutti gli apparecchi a gas integrati, è progettato per una pressione di esercizio di 30 mbar.
- ▶ Il gas propano gassifica fino a -42 °C, il gas butano solo fino a 0 °C. Al di sotto di tali temperature non vi è più pressione di gas. Il gas butano perciò non è indicato per il funzionamento invernale.
- ▶ Data la sua funzione e struttura, il vano portabombole è un ambiente accessibile dall'esterno. Le aperture di aerazione forzata previste di serie non devono essere mai coperte o chiuse. Altrimenti non sarebbe possibile deviare il gas fuoriuscito verso l'esterno.
- ▶ Non utilizzare il vano portabombole come gavone.
- ▶ Assicurare il vano portabombole affinché non vi possano accedere persone non autorizzate. Chiudere l'accesso.
- ▶ La valvola principale di arresto della bombola del gas deve essere accessibile.
- ▶ Allacciare solo apparecchi a gas (p. es. grill a gas) che sono predisposti per una pressione di funzionamento di 30 mbar.



- ▶ Il tubo del gas di scarico va collegato ermeticamente e saldamente al riscaldamento ed al camino. Il tubo del gas di scarico non deve presentare nessun difetto.
- ▶ L'uscita dei gas combusti nell'atmosfera e l'entrata di aria fresca devono avere luogo liberamente. Tenere i camini di scarico e le aperture di aspirazione sempre sgombri e puliti (per esempio da neve e ghiaccio). Non vanno collocati mucchi di neve o teloni attorno al veicolo.

3.5.2 Bombola del gas



- ▶ Maneggiare bombole del gas piene o vuote all'esterno del veicolo soltanto con valvola principale di arresto chiusa e cappuccio di protezione applicato.
- ▶ Trasportare le bombole del gas solo all'interno del vano portabombole.
- ▶ Fissare le bombole del gas fissate nel vano portabombole in posizione verticale.
- ▶ Fissare le bombole del gas in modo che non possano ruotare o ribaltarsi.
- ▶ Collegare il tubo del gas privo di tensione alla bombola del gas.
- ▶ Quando le bombole non sono collegate al tubo del gas, richiuderle sempre con il cappuccio di protezione.
- ▶ Prima di rimuovere il regolatore di pressione del gas o il tubo del gas, chiudere la valvola principale di arresto della bombola.
- ▶ A seconda dell'attacco, svitare dalla bombola del gas il tubo del gas a mano o mediante una chiave speciale adatta, quindi riavvitarlo. Il collegamento sulla bombola del gas generalmente presenta una filettatura sinistra. Stringere prima a mano poi utilizzare la chiave per bombole del gas disponibile nel servizio accessori.
- ▶ Utilizzare esclusivamente regolatori di pressione del gas speciali muniti di valvola di sicurezza e pensati per l'uso nei veicoli. Altri tipi di regolatore di pressione del gas non sono ammessi e non sono sufficienti in caso di forti sollecitazioni.
- ▶ In caso di temperature al di sotto dei 5 °C utilizzare l'impianto anti-ghiaccio (Eis-Ex) per il regolatore di pressione del gas.
- ▶ Utilizzare bombole del gas del peso massimo di 5 kg. (La capacità delle bombole del gas potrebbe variare a seconda del paese.)
- ▶ Non bloccare mai le aperture di aerazione situate sul pavimento, sotto le bombole.

3.6 Impianto elettrico



- ▶ Eventuali interventi all'impianto elettrico devono essere eseguiti solo da personale specializzato.
- ▶ Prima di eseguire interventi all'impianto elettrico, spegnere tutti gli apparecchi e le luci, scollegare la batteria e staccare il veicolo dalla rete.
- ▶ Utilizzare unicamente i fusibili originali con i valori indicati.
- ▶ Sostituire i fusibili difettosi solo dopo aver identificato e rimosso la causa del guasto.
- ▶ Non bypassare o riparare mai i fusibili.

3.7 Impianto idrico



- ▶ Dopo poco tempo l'acqua presente nel serbatoio dell'acqua o nelle tubature diventa imbevibile. Pulire pertanto accuratamente le tubature e il serbatoio dell'acqua prima di ogni utilizzo del veicolo. Dopo aver utilizzato il veicolo svuotare completamente il serbatoio dell'acqua e le tubature.
- ▶ In caso di periodi di inattività di oltre una settimana, disinfettare l'impianto idrico prima di utilizzare il veicolo (vedi paragrafo 12.4.3).



- ▷ Se il veicolo non viene utilizzato per vari giorni o non viene riscaldato in caso di pericolo di gelo, svuotare l'intero impianto idrico. Accertarsi che l'alimentazione a 12 V sul pannello di controllo sia spenta. Altrimenti, la pompa dell'acqua può surriscaldarsi e danneggiarsi. Lasciare aperti i rubinetti dell'acqua in posizione centrale. Lasciare aperti tutti i rubinetti di scarico. In questo modo si evitano danni a causa del gelo agli apparecchi montati e al veicolo e depositi negli elementi costruttivi acquiferi.

Panoramica del capitolo

Questo capitolo contiene informazioni importanti concernenti i punti da osservare e le operazioni da svolgere prima del viaggio.

Un lista di controllo con i punti principali è riportata sommariamente alla fine del presente capitolo.

4.1 Prima messa in servizio



- ▶ Durante il primo viaggio e dopo ogni sostituzione delle ruote stringere i bulloni/i dadi delle ruote dopo 50 km. Successivamente verificare il serraggio ad intervalli regolari. Coppia di serraggio vedi capitolo 14.

Insieme all'autocaravan verrà consegnata una serie di chiavi, che comprende le chiavi per il veicolo di base e le chiavi per il vano abitazione.

Conservare sempre all'esterno del veicolo una chiave di ricambio. Annotare i propri numeri di chiave. In caso di perdita potrete chiedere aiuto ai nostri concessionari e officine autorizzati.

4.2 Carico utile



- ▶ Un sovraccarico del veicolo e degli assi può, ad esempio, peggiorare la risposta dello sterzo (manovrabilità modificata), causare un sovraccarico degli pneumatici e dunque aumentare il pericolo di scoppio delle gomme o prolungare lo spazio di frenata. Quindi c'è il rischio di perdere il controllo sul veicolo, mettendo di conseguenza in pericolo sé stessi e altri utenti della strada.

Se non è sicuro che il veicolo carico rispetti la massa massima tecnicamente ammissibile, può pesare o controllare il veicolo su bilance pubbliche o presso alcuni rivenditori.

- ▶ Nel libretto del veicolo è indicata la massa massima tecnicamente ammissibile, ovvero il carico inclusi le dotazioni opzionali di fabbrica (massa effettiva del veicolo), ma non il peso del veicolo carico (vedi paragrafo 4.2.1). Pertanto per sicurezza consigliamo di pesare il veicolo (passeggeri e oggetti a bordo inclusi) su una pesa pubblica prima di iniziare il viaggio.
- ▶ Adattare la velocità in funzione del carico utile. All'aumentare del carico lo spazio di frenata si fa più lungo.



- ▶ Il carico utile non deve superare la massa massima tecnicamente ammissibile e la massa massima tecnicamente ammissibile sull'asse, indicate nel libretto del veicolo.
- ▶ Accessori montati e dotazioni opzionali diminuiscono il carico utile.
- ▶ Fare attenzione durante il carico che il baricentro del carico utile si trovi direttamente sopra il pavimento del veicolo. Il comportamento su strada del veicolo potrebbe modificarsi.



- ▶ Se il veicolo supera di fatto la massa massima tecnicamente ammissibile indicata dal costruttore, le conseguenze giuridiche possono essere, ad esempio, multe o la perdita dell'assicurazione.

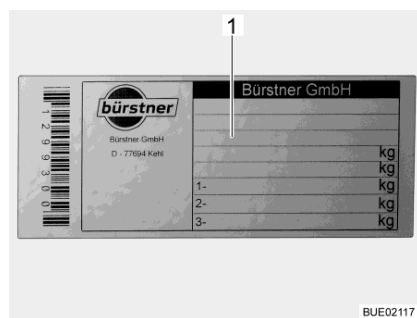
4.2.1 Definizioni



▷ In campo tecnico, il termine "massa" ha sostituito il termine "peso". Il termine "peso" è quello usato più comunemente. Per maggiore chiarezza, nei seguenti paragrafi il termine "massa" verrà utilizzato solo in formulazioni fisse.

Massa massima tecnicamente ammissibile

La massa massima tecnicamente ammissibile è un valore definito dal costruttore che il veicolo non può mai superare anche a pieno carico per motivi di sicurezza (ad es. 3500 kg). I dati sulla massa massima tecnicamente ammissibile del modello selezionato sono indicati sui documenti di omologazione e sulla targhetta di fabbricazione del costruttore applicata sul veicolo.



1 Numero di telaio

Fig. 1 Targhetta di fabbricazione

La massa massima tecnicamente ammissibile a pieno carico è costituita dalla **massa effettiva del veicolo** e dal **carico utile**.

La massa massima tecnicamente ammissibile a pieno carico viene indicata dal produttore nel libretto del veicolo.

Massa effettiva del veicolo

La massa effettiva del veicolo è costituita dalla massa in ordine di marcia e dal peso delle dotazioni opzionali di fabbrica.

Massa in ordine di marcia

La massa in ordine di marcia è il peso del veicolo di serie in marcia (senza dotazioni opzionali di fabbrica).

La massa in ordine di marcia è costituita da:

- Peso a vuoto (peso del veicolo vuoto) con l'equipaggiamento di serie integrato (senza dotazioni opzionali di fabbrica)
- Peso del conducente
- Peso dell'equipaggiamento di base
- Grassi lubrificanti, oli e liquidi di raffreddamento rabboccati
- Serbatoio dell'acqua potabile pieno al 100 %
- Una bombola del gas in alluminio piena al 100 %
- Serbatoio del carburante pieno al 90 %

Il peso del conducente si calcola come pari a 75 kg, indipendentemente dalla sua massa effettiva.

L'equipaggiamento di base comprende tutti gli equipaggiamenti e i liquidi necessari per un uso sicuro e regolamentare del veicolo. Il peso dell'equipaggiamento di base comprende:

- Un sistema acqua pulita pieno
- Un impianto di riscaldamento pieno
- Un impianto idraulico della toilette pieno
- I cavi di alimentazione all'alimentazione a 230 V

I serbatoi delle acque grigie e delle feci sono vuoti.

La massa in ordine di marcia e la massa effettiva del veicolo sono indicate dal produttore nel libretto del veicolo.

Possibilità di carico rimanente

Per determinare la possibilità di carico rimanente, è importante conoscere la massa reale pesata del veicolo. Alla fine della produzione del veicolo ne determiniamo il peso reale tramite pesatura alla fine della catena di montaggio. Il peso comprende la massa in ordine di marcia più il peso di tutta la dotazione opzionale ordinata e montata in fabbrica.

In base alla massa realmente pesata è possibile calcolare la possibilità di carico rimanente per i bagagli o per altri accessori.

Esempio:

Peso totale tecnicamente ammissibile - massa realmente pesata - massa dei passeggeri = possibilità di carico rimanente
 $3500 \text{ kg} - 3000 \text{ kg} - 225 \text{ kg} (3 \times 75 \text{ kg}) = 275 \text{ kg}$



- ▷ Notare che, nel calcolo del carico rimanente possibile, per la massa del conducente (inclusa nella massa realmente pesata) e la massa dei passeggeri viene ipotizzato un peso di 75 kg per ogni posto a sedere. Il peso corporeo variabile influisce sulla reale possibilità di carico rimanente del veicolo.
- ▷ La massa del veicolo realmente pesata in fabbrica può variare a posteriori per effetto delle condizioni meteorologiche, ad esempio per un aumento o una riduzione dell'umidità. Qualsiasi altra modifica del veicolo a posteriori, ad esempio il montaggio di accessori presso il rivenditore o altre trasformazioni, influisce sulla massa indicata del veicolo pesato e di conseguenza anche sulla possibilità di carico rimanente. Dopo il ritiro in fabbrica e fino alla fornitura è responsabilità del rivenditore evitare il superamento della massa massima tecnicamente ammissibile, mentre dopo la consegna da parte del rivenditore, la responsabilità passa all'acquirente. Se non è sicuro che il veicolo carico rispetti la massa massima tecnicamente ammissibile, può pesare o controllare il veicolo su bilance pubbliche o presso alcuni rivenditori.
- ▷ La massa del veicolo pesata in fabbrica e la successiva possibilità di carico rimanente vengono comunicate al rivenditore contestualmente alla fatturazione. Successivamente i dati vengono trasmessi al cliente. Se questo non avviene, può richiedere i dati al suo rivenditore. Le nostre bilance soddisfano tutti i requisiti normativi e legislativi, e sono sottoposte a regolari operazioni di manutenzione, controllo e calibratura. Per motivi tecnici non è possibile evitare una piccola tolleranza. Inoltre, il peso del veicolo può variare leggermente per effetto delle condizioni meteorologiche, ad esempio per l'assorbimento o il rilascio di umidità. Il peso reale del veicolo può dunque differire di pochi chilogrammi dal peso reale comunicato.

Il carico utile è costituito da:

- Carico convenzionale
- Dotazione opzionale
- Equipaggiamento personale



- ▷ Il carico utile del veicolo può essere aumentato riducendo la massa effettiva del veicolo. A questo riguardo è consentito, ad esempio, svuotare i contenitori di liquidi o rimuovere le bombole del gas.

Al paragrafo seguente si trovano spiegazioni circa le singole parti integranti del carico utile.

Carico convenzionale

Il carico convenzionale è il peso previsto dal produttore per i passeggeri.

Il carico convenzionale significa: Per ogni posto a sedere previsto dal costruttore, vengono calcolati 75 kg, indipendentemente dalla massa effettiva dei passeggeri. Il posto del conducente è già compreso nel peso del veicolo in ordine di marcia e **non** deve essere calcolato.

Il numero dei posti a sedere viene indicato dal produttore nel libretto del veicolo.

Dotazione opzionale

Le dotazioni opzionali comprendono tutti gli accessori non inclusi nell'equipaggiamento di serie che vengono installati sul veicolo sotto responsabilità del produttore.

- Gancio di traino
- Portapacchi
- Tenda
- Portabiciclette o portamotociclette
- Impianto satellitare

I pesi delle diverse dotazioni opzionali possono essere richiesti al costruttore.

Equipaggiamento personale

L'equipaggiamento personale comprende tutti quegli oggetti portati a bordo che non sono compresi nel carico convenzionale e nella dotazione opzionale. L'equipaggiamento personale comprende ad esempio:

- Alimentari
- Stoviglie
- Abbigliamento
- Biancheria da letto
- Giocattoli
- Libri
- Articoli da toilette
- Piccoli apparecchi elettrici (p. es. macchina del caffè)

Inoltre sono considerati equipaggiamento personale, indipendentemente da come vengono stivati:

- Animali
- Biciclette
- Equipaggiamenti sportivi

Per l'equipaggiamento personale il produttore, a seconda delle disposizioni in vigore, deve prevedere almeno un peso, da calcolare con la formula seguente:

Formula Peso minimo M (kg) = $10 \times N + 10 \times L$

Spiegazione N = numero max. di persone compreso il conducente, come dai dati del costruttore

L = lunghezza complessiva del veicolo in metri

4.2.2 Calcolo del carico utile



- ▶ Non superare mai la massa massima tecnicamente ammissibile a pieno carico.
- ▶ Nel libretto del veicolo è indicata la massa massima tecnicamente ammissibile, ovvero il carico inclusi le dotazioni opzionali di fabbrica (massa effettiva), ma non il peso del veicolo carico (vedi paragrafo 4.2.1). Pertanto per sicurezza consigliamo di pesare il veicolo (passeggeri e oggetti a bordo inclusi) su una pesa pubblica prima di iniziare il viaggio.

Il carico utile (vedi paragrafo 4.2.1) è pari alla differenza di peso tra

- la massa massima tecnicamente ammissibile a pieno carico e
- la massa effettiva del veicolo.

Esempio per il calcolo del carico utile

	Peso da calcolare in kg	Calcolo
Massa massima tecnicamente ammissibile conformemente al libretto del veicolo	3500	
Massa effettiva del veicolo, compreso l'equipaggiamento di serie, conformemente ai documenti del veicolo	- 3070	
Rimangono per il carico utile ammesso	430	
Valore globale di 10 kg per metro di lunghezza del veicolo (nell'esempio: 7,00 m)	- 70	
Carico convenzionale, p. es. 3 persone a 75 kg	- 225	
Dotazioni opzionali	- 40	
Rimangono per il carico utile personale	= 95	

Il carico utile viene calcolato conformemente alla normativa (UE) 1230/2012.

Il carico utile, che risulta dalla differenza fra la massa massima tecnicamente ammissibile a pieno carico e la massa effettiva del veicolo indicata dal produttore, è da considerarsi solo teorico.

Solo quando il veicolo viene pesato su una pesa pubblica con i serbatoi pieni (carburante e acqua), bombole del gas piene e dotazioni opzionali completi, può venire calcolato il carico utile effettivo.

Procedere come segue:

- Guidare il veicolo sulla pesa prima solo con le ruote anteriori, e lasciar pesare.
- Infine guidare il veicolo sulla pesa con le ruote posteriori e lasciar pesare.

I singoli valori indicano i carichi assiali al momento. Essi sono importanti per procedere a un carico corretto del veicolo (vedi paragrafo 4.2.3). La somma di tali valori costituisce il peso del veicolo al momento.

La differenza tra la massa massima tecnicamente ammissibile a pieno carico e il peso del veicolo evinto dalla pesa, costituisce il carico utile effettivo.

In questo modo è possibile determinare il peso che rimane per l'equipaggiamento personale:

- Determinare il peso dei passeggeri e sottrarlo al valore del carico utile effettivo.

Ne risulta il peso che può venire utilizzato per l'equipaggiamento personale.

4.2.3 Fissaggio e distribuzione del carico



- ▶ Per motivi di sicurezza, mai superare la massa massima tecnicamente ammissibile.
- ▶ Distribuire uniformemente il carico sul lato destro e sinistro del veicolo.
- ▶ Distribuire uniformemente il carico sui due assi. Rispettare la massa massima tecnicamente ammissibile sull'asse, indicata nel libretto del veicolo. Rispettare inoltre la portata ammessa degli pneumatici (vedi capitolo 14).
- ▶ A causa dell'effetto leva, i carichi pesanti dietro all'asse posteriore possono alleggerire l'asse anteriore ($\frac{1}{\sigma} \uparrow \sigma$). Questo vale specialmente con uno sbalzo posteriore lungo, se viene trasportata una motocicletta sul portapacchi posteriore oppure se il gavone di coda è caricato in modo eccessivo. Lo scarico dell'asse anteriore influenza negativamente il comportamento su strada, specialmente nei veicoli a trazione anteriore.
- ▶ Stivare tutti gli oggetti, in modo che non possano scivolare.
- ▶ Stivare gli oggetti pesanti (tenda veranda, scatolame, ecc.), vicino agli assi. Per lo stivaggio di oggetti pesanti, si prestano a fungere da gavoni soprattutto le bauliere sottoscocca, le cui porte non si possono aprire in senso di marcia.
- ▶ Riporre gli oggetti leggeri (biancheria) negli armadietti a tetto.
- ▶ Caricare il portabiciclette solo con biciclette.



- ▷ Carico massimo sopportato dal cassetto: 10 kg.

Nei gavoni di grandi dimensioni è possibile collocare anche oggetti pesanti. Il carico assiale dell'asse anteriore o dell'asse posteriore potrebbe essere superato.

I singoli assi non devono mai essere sovraccaricati. Per questo motivo è importante prestare attenzione a che distanza è stivato il carico rispetto agli assi.

Nel caricamento del veicolo osservare le seguenti indicazioni per garantire una guida sicura:

- I bagagli e altri oggetti caricati sul veicolo devono essere distribuiti uniformemente sul lato destro e sinistro del mezzo.
- Gli oggetti pesanti o ingombranti vanno posizionati preferibilmente in basso in contenitori idonei, in prossimità degli assi, e fissati in modo che non possano scivolare.
- Gli oggetti leggeri o altri oggetti possono essere stoccati in armadi o in appositi vani.
- Assicurarsi sempre che le porte e gli sportelli degli armadi e dei vani di stoccaggio siano chiusi a dovere.
- Per impedire lo scivolamento, usare sistemi di fissaggio idonei. Prima di partire controllare tutti i fissaggi.



- ▶ Un carico irregolare influisce negativamente sulla manovrabilità del veicolo. In particolare un carico concentrato in coda, a causa dell'effetto leva, causa uno sgravió sull'asse anteriore e dunque una perdita di trazione, una risposta dello sterzo peggiorata (manovrabilità modificata), un sovraccarico degli pneumatici e quindi un maggiore rischio di scoppio delle gomme. A causa di ciò c'è il rischio di perdere il controllo sul veicolo, mettendo di conseguenza in pericolo sé stessi e gli altri utenti della strada. Un carico distribuito in modo regolare sull'intero veicolo favorisce una manovrabilità ottimale durante il viaggio.



- ▷ La massa massima tecnicamente ammissibile e la massa massima tecnicamente ammissibile sull'asse non possono essere superate. In particolare, in caso di carico in coda o montaggio di accessori pesanti o accessori per carichi pesanti (come portamoto o portabici), controllare e rispettare i carichi assiali. Se non sicuro che, con il veicolo carico, vengano rispettate la massa massima tecnicamente ammissibile e la massa massima tecnicamente ammissibile sull'asse, può pesare o controllare il veicolo su bilance pubbliche o presso singoli rivenditori.
- ▷ Per singoli modelli, l'allestitore prescrive il carico massimo per armadi, cassetti, superfici d'appoggio o altri vani di stoccaggio. Questo carico massimo solitamente è riportato su adesivi applicati in loco. La massa massima tecnicamente ammissibile e la massa massima tecnicamente ammissibile sull'asse non possono mai essere superate. Pertanto, tenere presente che il carico massimo indicato talvolta non può essere sfruttato completamente, se questo comporta il superamento della massa massima tecnicamente ammissibile o della massa massima tecnicamente ammissibile sull'asse.
- ▷ Per ulteriori informazioni sul carico corretto, consultare i paragrafi "Massa massima tecnicamente ammissibile" (pagina 24) e "Massa massima tecnicamente ammissibile sull'asse (carico assiale)" (pagina 30).

Per ripartire correttamente il carico, sono necessari una pesa, un metro, una calcolatrice tascabile e un po' di tempo.

Con due semplici formule è possibile calcolare in che maniera il peso del carico influisce sugli assi:

Formule $A \times G : R = \text{Peso sull'asse posteriore}$
 Peso sull'asse posteriore – G = Peso sull'asse anteriore

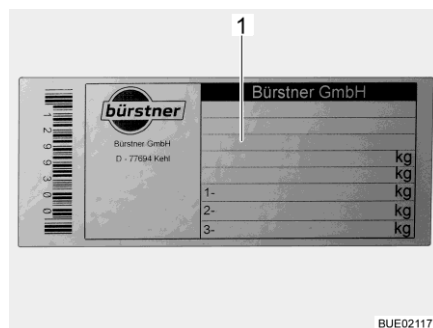
Spiegazione A= Distanza in cm tra il gavone e l'asse anteriore
 G= Peso in kg del carico nel gavone
 R= Interasse in cm del veicolo (distanza tra gli assi)



- ▷ Misurare le distanze esterne al veicolo orizzontalmente dal centro della ruota anteriore al centro del gavone oppure al centro della ruota posteriore.

Massa massima tecnicamente ammissibile sull'asse (carico assiale)

La massa massima tecnicamente ammissibile sull'asse e/o sul gruppo assiale (di seguito denominato carico assiale) definisce il carico sul veicolo e sugli assi che può essere trasmesso dalle ruote di un asse e/o di un gruppo assiale sulla superficie della carreggiata. Il carico assiale è un valore definito dal costruttore che il veicolo non può mai superare anche a pieno carico per motivi di sicurezza. I dati sui carichi assiali del veicolo sono indicati sui documenti di omologazione e sulla targhetta di fabbricazione del costruttore applicata sul veicolo.



1 Numero di telaio

Fig. 2 Targhetta di fabbricazione



- ▶ In caso di superamento della massa massima tecnicamente ammissibile sull'asse, si rischia di danneggiare il veicolo (ad esempio per rottura dell'asse o scoppio delle gomme) e di comprometterne in modo considerevole la guida. A causa di ciò c'è il rischio di perdere il controllo sul veicolo, mettendo di conseguenza in pericolo la vita sé stessi e gli altri utenti della strada. Consigliamo quindi di pesare il veicolo carico con tutti i passeggeri prima del viaggio, per garantire il rispetto del carico assiale e della massa massima tecnicamente ammissibile. È possibile utilizzare bilance pubbliche o recarsi presso singoli rivenditori per pesare/controllare il veicolo.



- ▷ Notare che i carichi assiali sui singoli assi e/o sui gruppi assiali possono variare, pertanto leggere attentamente i documenti di omologazione.
- ▷ Se il veicolo supera di fatto la massa massima tecnicamente ammissibile sull'asse indicata dal costruttore, le conseguenze giuridiche possono essere, ad esempio, multe o la perdita dell'assicurazione.
- ▷ È possibile che il costruttore del telaio del veicolo definisca un carico minimo per l'asse anteriore, per garantire una manovrabilità ottimale. Si prega quindi di rispettare sempre i dati riportati sulle istruzioni d'uso del costruttore del telaio.
- ▷ Per ulteriori informazioni sul carico corretto, consultare il paragrafo "Fissaggio e distribuzione del carico" (pagina 28).

Calcolo del carico assiale:

- Moltiplicare la distanza tra il gavone e l'asse anteriore (A) con il peso del carico nel gavone (G) e dividere il risultato per l'interasse (R). Se ne evince il peso con il quale il carico nel gavone sollecita l'asse posteriore. Annotare questo peso e il gavone.
- Al passo successivo, sottrarre il peso nel gavone (G) dal peso appena calcolato. Se la differenza è un valore **positivo** (esempio 1), significa che l'**alleggerimento** sull'asse anteriore è pari a questo valore. Se la differenza è un valore **negativo** (esempio 2), significa che l'asse anteriore viene **sollecitato**. Annotare anche questo valore.
- Calcolare in questo modo tutti i gavoni del veicolo.
- Come ultimo passo, sommare tutti i pesi calcolati per il carico sull'asse posteriore e sottrarli o sottrarli tutti i pesi calcolati per il carico sull'asse anteriore.
Nel paragrafo 4.2.2 viene descritto come calcolare il carico sull'asse posteriore e anteriore.

Se il valore che ne risulta è maggiore al carico assiale ammesso, il carico deve essere stivato in un'altra maniera.

Se l'asse anteriore viene alleggerito troppo, peggiora l'aderenza degli pneumatici sulla strada (trazione), specialmente nei veicoli con trazione anteriore. Anche in questo caso, il carico deve essere stivato in un'altra maniera.

Esempio di calcolo del carico utile

		Esempio 1	Esempio 2
Distanza dall'asse anteriore	A	(A1) 450 (cm)	(A2) 250 (cm)
Peso nel gavone	G	× 100 (kg)	× 50 (kg)
Interasse del veicolo	R	÷ 325 (cm)	÷ 325 (cm)
Carico sull'asse posteriore (sommare al carico assiale)		138,5 (kg)	38,5 (kg)
Peso nel gavone		- 100 (kg)	- 50 (kg)
Alleggerimento sull'asse anteriore (sottrarre dal carico assiale)		38,5 (kg)	
Carico dell'asse anteriore (sommare al carico assiale)			-11,5 (kg)

Portata maggiorata e portata ridotta

In caso di portata maggiorata, solitamente in seguito a una modifica del telaio, aumentano la massa massima tecnicamente ammissibile del veicolo, la massa massima tecnicamente ammissibile sull'asse e, di conseguenza, la possibilità di carico rimanente per bagagli, equipaggiamento da campeggio e così via.

Al contrario, in caso di portata ridotta, diminuiscono la massa massima tecnicamente ammissibile del veicolo, la massa massima tecnicamente ammissibile sull'asse e, di conseguenza, la possibilità di carico rimanente per bagagli, equipaggiamento da campeggio e così via. Solitamente non viene effettuata alcuna modifica tecnica del telaio.



- ▷ Una maggiorazione o riduzione della portata in seguito alla modifica della massa massima tecnicamente ammissibile, può influire sui posti a sedere omologati, sul telaio e sui carichi assiali. Per qualsiasi domanda in merito, i si rivolga al centro di verifica autorizzato.
- ▷ Da una portata maggiorata o ridotta possono risultare disposizioni di legge modificate, risultanti dalla nuova massa massima tecnicamente ammissibile del veicolo. Questo vale soprattutto per i requisiti di legge in materia di circolazione stradale, ammissione alla circolazione dei veicoli e aspetti relativi a tasse e assicurazioni. Una portata maggiorata della massa massima tecnicamente ammissibile superiore a 3500 kg può influire, ad esempio, sulla categoria della patente di guida e sull'applicazione dei limiti di velocità o dei divieti di transito e di sorpasso. La nuova massa massima tecnicamente ammissibile può inoltre portare a una modifica dei requisiti riguardanti il pagamento di pedaggi. È dunque opportuno informarsi sulle leggi vigenti in materia di massa massima tecnicamente ammissibile del veicolo e richiedere una consulenza presso un centro specializzato. Notare che i regolamenti nazionali nel Paese di destinazione o di transito possono essere diversi da quelli del Paese di origine.
- ▷ Per ulteriori informazioni sulla possibilità di carico rimanente, consultare il paragrafo "Possibilità di carico rimanente" (pagina 25).

4.3 Rimorchio



- ▶ Prestare particolare attenzione durante le operazioni di aggancio e sgancio di un rimorchio. Rischio di incidente e di ferimento!
- ▶ Durante le operazioni di aggancio e sgancio è vietato stare tra la motrice ed il rimorchio.
- ▶ Rispettare la massa massima sull'asse posteriore nonché il carico del timone dell'autocaravan. Cercare la massa massima sull'asse posteriore nel libretto del veicolo.



- ▷ Rimorchi con freno ad inerzia: Non agganciare o sganciare i rimorchi con il freno inserito.
- ▷ Gancio di traino con collo sferico asportabile: Se il collo sferico è montato in modo errato, vi è il pericolo che il rimorchio si stacchi. Attenersi al manuale di funzionamento del gancio di traino.

4.4 Portabiciclette



- ▶ Se si carica il portabiciclette, attenersi alla massa massima tecnicamente ammissibile sull'asse e alla massa massima tecnicamente ammissibile.
- ▶ Non superare la larghezza complessiva del veicolo. Regolare i fissaggi per le biciclette in modo corrispondente. Una eventuale sporgenza all'indietro deve essere segnalata in conformità con le normative locali.
- ▶ Caricare il portabiciclette solo con biciclette (max. 2 biciclette).
- ▶ Assicurare le biciclette con le cinghie in dotazione e controllarne la tenuta dopo alcuni chilometri.
- ▶ Controllare il corretto fissaggio delle biciclette sul portabiciclette dopo i primi 10 km di viaggio e successivamente durante il viaggio in occasione di ogni sosta.
- ▶ Non utilizzare il portabiciclette come portapacchi o come scaletta.



- ▷ Il portabiciclette serve soltanto per trasportare le biciclette.
- ▷ Non è consentito superare il carico massimo indicato dal produttore.
- ▷ Non è consentito coprire la targa e le luci posteriori.
- ▷ La portata massima del portabiciclette è pari a 35 kg.
- ▷ Quando si caricano le biciclette sul portabiciclette si deve rispettare il baricentro. Nel caso in cui venga caricata **una sola** bicicletta, questa deve essere posizionata quanto più vicino possibile alla parete del veicolo.
- ▷ Non è permesso viaggiare con il portabiciclette aperto senza biciclette.
- ▷ Prima di ogni partenza controllare:
 - Il portabiciclette senza biciclette è chiuso correttamente?
 - Le biciclette sono ben fissate al portabiciclette con le cinghie in dotazione?

Quando si caricano le biciclette sul portabiciclette si deve rispettare il baricentro. Il baricentro delle biciclette deve essere molto vicino alla parete di coda del veicolo.

Caricare sempre le biciclette dall'interno verso l'esterno del portabiciclette.



- ▷ Inoltre prestare attenzione alle istruzioni per l'uso del produttore.

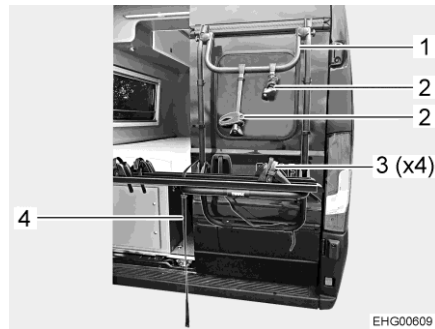


Fig. 3 Portabiciclette

- Caricare le biciclette:
- Aprire la cinghia di chiusura (Fig. 3,4).
 - Staccare l'unità guida per le ruote dal supporto e orientarla indietro.
 - Posizionare la bicicletta sulla guida e fissarla alla staffa di supporto (Fig. 3,1) con il braccio di fermo (Fig. 3,2).
 - Fissare alla guida per le ruote la ruota anteriore e quella posteriore, ciascuna con un nastro tenditore (Fig. 3,3).
 - Chiudere la cinghia di chiusura (Fig. 3,4).

4.5 Scalino di ingresso



- ▶ Prima della partenza e dopo brevi interruzioni di marcia, controllare che lo scalino di ingresso sia completamente inserito.
- ▶ Salire sullo scalino di ingresso soltanto quando è stato completamente estratto. Pericolo di ferirsi!
- ▶ Non sollevare o abbassare persone o carichi con lo scalino di ingresso.



- ▷ L'interruttore a bilico per il comando dello scalino di ingresso si trova a destra sotto la zona della porta scorrevole.
- ▷ Se lo scalino di ingresso non è regolarmente inserito e innestato, al momento dell'accensione del motore risuona un segnale acustico d'allarme.

I veicoli sono dotati di uno scalino di ingresso a un gradino, estraibile elettricamente.

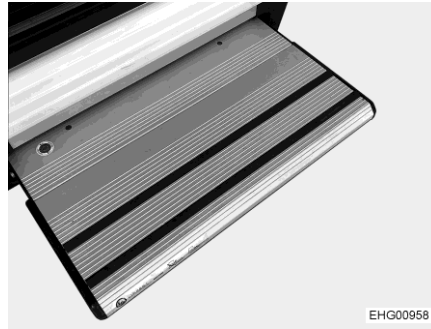


Fig. 4 Scalino di ingresso

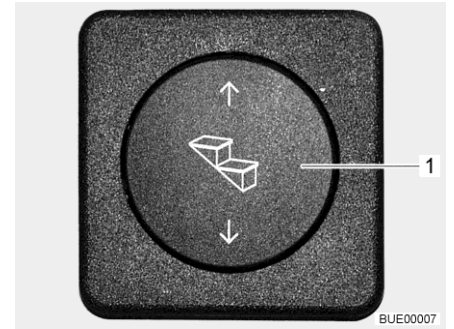


Fig. 5 Interruttore di comando scalino di ingresso

Estrarre completamente lo scalino di ingresso (Fig. 4) prima di entrare nel veicolo.

- Estrazione:**
- Premere in basso l'interruttore a bilico (Fig. 5,1) fino a che lo scalino di ingresso (Fig. 4) è stato completamente estratto.
- Inserimento:**
- Premere in alto l'interruttore a bilico (Fig. 5,1) fino a che lo scalino di ingresso (Fig. 4) è completamente inserito.

4.6 Parete di separazione rimovibile



- ▶ Prima di partire, inserire la parete di separazione rimovibile. La parete di separazione serve a proteggere dagli oggetti che potrebbero scivolare nel veicolo, ad esempio dalla zona in coda.

La parete di separazione (Fig. 6) estraibile serve anche come base di appoggio per la salita ne letto in coda.



Fig. 6 Parete di separazione in posizione montata



Fig. 7 Parete di separazione sulla base di appoggio (Delfin C)

Ubicazione di deposito (Delfin C)

La parete di separazione (Fig. 7,2) viene depositata nella zona di coda a sinistra sulla base di appoggio (Fig. 7,1).

Ubicazione di deposito (Campeo/Eliseo)

La parete di separazione viene depositata in un armadio in basso.

4.7 Schermo piatto



- ▶ Prima della partenza stivare lo schermo piatto in modo sicuro.

4.8 Regolatore del gas



- ▶ L'utilizzo di apparecchi con funzionamento a gas durante la marcia è ammesso solo se l'impianto del gas dispone della corrispondente dotazione. In caso di incidente, il dispositivo antirottura del tubo flessibile e la Crash Protection Unit (CPU) impediscono la fuoriuscita di gas.

A seconda della dotazione, nel veicolo possono essere integrati regolatori del gas differenti.

Se nel veicolo è integrato un regolatore del gas diverso da quelli indicati di seguito, durante la marcia la valvola principale di arresto della bombola del gas e i rubinetti di arresto del gas devono essere chiusi.

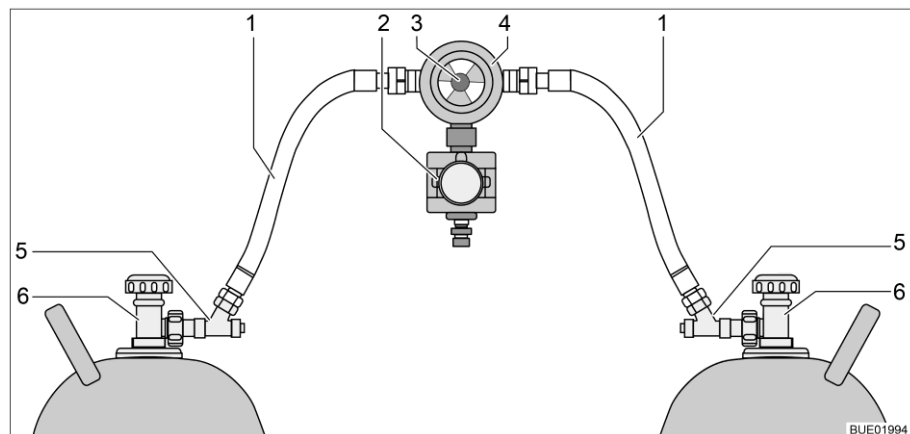


Fig. 8 Regolatore del gas con CPU e dispositivo antirottura del tubo flessibile

- 1 Tubo del gas
- 2 Crash Protection Unit (CPU)
- 3 Manopola per la commutazione manuale delle bombole del gas
- 4 Regolatore di pressione del gas con valvola di commutazione e indicazione
- 5 Dispositivo antirottura del tubo flessibile
- 6 Valvola principale di arresto sulla bombola del gas

Regolatore del gas con CPU e dispositivo antirottura del tubo flessibile

Se nel veicolo è integrato un regolatore del gas con Crash Protection Unit (Fig. 8,2) e dispositivo antirottura del tubo flessibile (Fig. 8,5):

La valvola principale di arresto della bombola del gas e i rubinetti di arresto del gas devono rimanere aperti durante la marcia. Durante la marcia gli apparecchi con funzionamento a gas non devono essere accesi.



- ▷ In caso di dubbio, richiedere informazioni presso concessionari o punti di assistenza autorizzati.

4.9 Catene da neve

- ▷ Montare le catene da neve solo se la distanza tra gli pneumatici e la carrozzeria del veicolo è di almeno 50 mm.
- ▷ Se si montano le catene da neve, gli pneumatici, le sospensioni delle ruote e lo sterzo sono sottoposti a un'ulteriore sollecitazione. Con catene da neve montate, guidare l'autocaravan lentamente (massimo 50 km/h) e solo su strade totalmente innevate. Altrimenti il veicolo può venire danneggiato.
- ▷ Osservare le istruzioni di montaggio del produttore delle catene da neve.
- ▷ Non montare catene da neve su cerchioni in metallo leggero.

L'utilizzo delle catene da neve è soggetto alle disposizioni vigenti nei singoli paesi.

- Montare le catene da neve sempre sulle ruote motrici.
- Controllare la tensione delle catene da neve dopo alcuni minuti di marcia.

4.10 Sicurezza stradale



- ▶ Prima della partenza, o ad intervalli di 2 settimane, controllare regolarmente la pressione degli pneumatici. Una pressione errata degli pneumatici provoca un'eccessiva usura e può causare danni o anche lo scoppio degli pneumatici. Il veicolo potrebbe perdere il controllo (vedi paragrafo 14.6).
- ▶ Le parti supplementari possono essere esposte a condizioni avverse (temporali, ghiaccio, vibrazioni, ecc.), pertanto necessitano di un controllo meticoloso, nonostante la costruzione e la produzione scrupolose. Per questo motivo, a determinati intervalli e prima di lunghi viaggi, controllare che le parti supplementari siano saldamente in sede.


Prima della partenza effettuare la lista di controllo:

N.	Controlli	Controllato
1	Tutta la documentazione sul veicolo è a bordo	
2	Regolarità di pneumatici o pressione di gonfiaggio pneumatici	
3	Funzionamento fanaleria, luci freni e faro retromarcia	
4	Livello olio motore, olio cambio e olio idroguida controllato	
5	Livello acqua raffreddamento motore e impianto lavaparabrezza rabboccato	
6	Freni funzionanti	
7	I freni reagiscono in maniera uniforme	
8	In caso di frenata il veicolo non deve sbandare	


Abitacolo, esterno

9	Tenda completamente avvolta	
10	Tetto libero da neve e ghiaccio (in inverno)	
11	Collegamenti esterni staccati e tubature stivate	
12	Puntelli esterni rimossi	
13	Cunei di arresto rimossi e stivati	
14	Scalino di ingresso inserito (fare attenzione al segnale acustico)	
15	Sportelli esterni chiusi e bloccati	
16	Chiudere la porta scorrevole e la porta di coda	
17	Luce tenda veranda spenta	
18	Altezza complessiva del veicolo incluso portabagagli del tetto carico determinata e annotata. Conservare l'indicazione dell'altezza nella cabina di guida, a portata di mano	


Abitacolo, interno

N.	Controlli	Controllato
19	Finestre e oblò chiusi e bloccati	
20	Televisore stivato in modo sicuro	
21	Antenna televisore rientrata (se incorporata)	
22	Pezzi sfusi stivati o bloccati	
23	Basi aperte sgomberate	
24	Coperchio del lavello chiuso	
25	Porta del frigorifero bloccata	
26	Frigorifero commutato su funzionamento a 12 V	
27	Tutti i cassettei e gli sportelli chiusi	
28	Porte zona di soggiorno e porte scorrevoli bloccate	
29	Fissare la parete di separazione tra i cassoni letto	
30	Seggiolini per bambini montati in posti a sedere muniti di cinture di sicurezza a tre punti  ► Sono ammessi soltanto seggiolini per bambini rivolti in avanti.	
31	Arresto per sedili girevoli innestato per sedili del conducente e del passeggero	
32	Oscurantanti bloccati e aperti nella cabina di guida	

Impianto del gas

33	Bombole del gas fissate nel vano portabombole affinché non possano ruotare	
34	Quando le bombole non sono collegate al tubo del gas, richiuderle sempre con il cappuccio di protezione	
35	Valvola principale di arresto della bombola del gas e rubinetti di arresto del gas chiusi  ► Se è montato l'impianto di regolazione MonoControl o DuoControl con sensore crash, i rubinetti di arresto del gas e la valvola principale di arresto possono rimanere aperti durante la marcia.	

Impianto elettrico

36	Controllare la tensione della batteria di avviamento e della batteria dell'abitacolo (vedi capitolo 9). Se il pannello di controllo indica una tensione insufficiente, la batteria in questione deve essere ricaricata. Attenersi alle avvertenze riportate nel capitolo 9.  ► Iniziare il viaggio con la batteria di avviamento e la batteria dell'abitacolo completamente cariche.	
----	--	--

Panoramica del capitolo

Questo capitolo contiene indicazioni sulla guida dell'autocaravan.

5.1 Guidare



- ▶ Il veicolo di base è costituito da un veicolo commerciale (camioncino). Adattare perciò la guida di conseguenza.
- ▶ Prima della partenza e dopo brevi interruzioni di marcia, controllare che lo scalino di ingresso sia completamente inserito.
- ▶ All'avvio del motore del veicolo, possono essere emessi dei segnali acustici di allarme, ad es. il segnale acustico "Scalino di ingresso estratto". In determinate condizioni (avvio a freddo in inverno), dopo l'avvio del motore del veicolo, possono trascorrere fino a 15 secondi, prima che vengano emessi questi segnali acustici.
- ▶ Sui posti a sedere omologati per il viaggio è montata una cintura di sicurezza. Durante il viaggio, tenere sempre allacciata la cintura di sicurezza.
- ▶ Durante la guida non aprire mai le cinture di sicurezza.
- ▶ I passeggeri devono rimanere seduti ai posti previsti per gli stessi.
- ▶ Il bloccaggio delle porte non deve essere aperto.
- ▶ Evitare brusche frenate.
- ▶ Se si utilizza un navigatore satellitare, modificare la meta di destinazione esclusivamente quando il veicolo è fermo. Dirigersi pertanto verso un parcheggio oppure un'area di sosta sicura qualora debba essere modificata la meta di destinazione.
- ▶ Durante il viaggio non proiettare alcun DVD sul display del navigatore satellitare.



- ▷ Guidare lentamente su strade dissestate.



- ▷ Il costruttore non si assume alcuna responsabilità per incidenti o danni causati dalla mancata osservanza di queste avvertenze.
- ▷ Le misure di sicurezza illustrate nel capitolo 3 devono essere rispettate.

5.2 Campeo C 540 (trazione integrale) (opzionale)



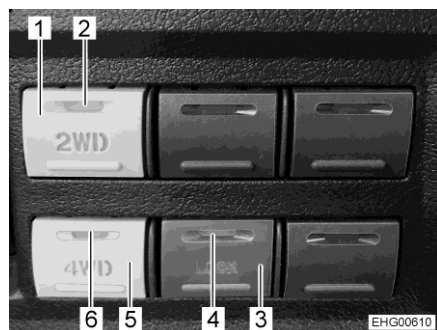
- ▶ Poiché la modalità di guida su percorsi fuori strada (offroad) è molto diversa da quella su strade pavimentate, si consiglia di partecipare a un corso di perfezionamento o esercitazione per percorsi offroad.
- ▶ Tutte le 4 ruote montate sul veicolo devono essere dello stesso produttore di pneumatici. Tutti gli pneumatici devono essere dello stesso tipo e devono mostrare tutti lo stesso grado di usura.
- ▶ Non passare sopra ostacoli con il veicolo.
- ▶ Guidare con cautela e a bassa velocità. Adattare la modalità di guida alle rispettive condizioni.
- ▶ Guidare nel modo più uniforme possibile ed evitare movimenti a ritroso.
- ▶ La distanza di arresto su terreno è molto più lunga di quella su strade pavimentate. Per questo motivo, si raccomanda di guidare lentamente su percorsi in pendenza. Non sovraccaricare il veicolo.
- ▶ Prima di utilizzare per la prima volta la trazione integrale, leggere le istruzioni per l'uso e la manutenzione del produttore (4x4 Dangel).
- ▶ Ogni volta che si utilizza la trazione integrale, osservare le istruzioni di sicurezza contenute nelle istruzioni per l'uso e la manutenzione del produttore (4x4 Dangel).
- ▶ La trazione su 4 ruote (modalità 4WD) non è una trazione integrale permanente e può essere innestata soltanto su un terreno con bassa trazione. Nella circolazione su strada normale, azionare il veicolo esclusivamente con trazione su 2 ruote (modalità 2WD).



- ▷ Non trainare veicoli a trazione integrale con l'asse anteriore o l'asse posteriore. Altrimenti il cambio può subire danni. Durante il traino, tutte le 4 ruote del veicolo devono essere a contatto con il suolo. Se non è possibile, caricare completamente il veicolo su un veicolo di traino.

Modalità di funzionamento della trazione integrale

Il veicolo è equipaggiato con una frizione ad azionamento automatico. Se l'asse anteriore perde la sufficiente aderenza al suolo, la frizione assicura che parte della coppia di azionamento sia trasmessa all'asse posteriore. Quando è attivato il sistema di trazione integrale, questo procedimento viene eseguito automaticamente. Il conducente non deve intervenire manualmente.



- 1 Interruttore per trazione su 2 ruote
- 2 Spia di controllo 2WD
- 3 Interruttore di blocco R LOCK
- 4 Spia di controllo R LOCK
- 5 Interruttore per trazione su 4 ruote
- 6 Spia di controllo 4WD

Fig. 9 Interruttori per trazione integrale

Ubicazione interruttore

I due interruttori rispettivamente per trazione su 2 ruote e trazione su 4 ruote, nonché l'interruttore di blocco R LOCK sono montati a sinistra nel cruscotto, accanto al tachimetro.



- ▷ Non commutare mai la trazione su 2 ruote a trazione su 4 ruote mentre le ruote anteriori stanno girando.

Attivare la trazione su 4 ruote:

- Premere l'interruttore per trazione su 4 ruote (Fig. 9,5). La spia di controllo 4WD arancione (Fig. 9,6) si accende.

Disattivare la trazione su 4 ruote:

- Premere l'interruttore per trazione su 2 ruote (Fig. 9,1). La spia di controllo 2WD arancione (Fig. 9,2) si accende.

Bloccaggio del differenziale su asse posteriore

In determinate situazioni, è possibile bloccare temporaneamente il differenziale sull'asse posteriore (bloccaggio del differenziale).



- ▷ Utilizzare il bloccaggio del differenziale soltanto su fondi con ridotta aderenza (suoli scivolosi).
- ▷ Non utilizzare il bloccaggio del differenziale su fondi duri. Ciò vale soprattutto per la guida in curva.
- ▷ Non utilizzare il bloccaggio del differenziale mentre le ruote girano.
- ▷ Al primo riavvio, inserire lentamente la frizione.
- ▷ Attivare il bloccaggio del differenziale, **prima** di transitare in aree con terreni difficili.
- ▷ Disattivare il bloccaggio del differenziale non appena sarà superata l'area con terreno difficile.

Attivare il bloccaggio del differenziale:

- A veicolo fermo o guidando a velocità bassa (inferiore a 25 km/h), attivare prima la trazione su 4 ruote (vedi sopra).
- Premere l'interruttore di blocco R LOCK (Fig. 9,3). La spia di controllo R LOCK arancione (Fig. 9,4) si accende. Viene emesso anche un segnale acustico.

Disattivare il bloccaggio del differenziale:

- Premere l'interruttore di blocco R LOCK (Fig. 9,3). La spia di controllo (Fig. 9,4) si spegne. Il segnale acustico è tacitato.

Nelle situazioni seguenti il bloccaggio del differenziale viene disattivato automaticamente:

- Se la velocità è superiore a 30 km/h.
- Se si disinserisce l'accensione.



- ▷ Ulteriori informazioni sono disponibili nelle istruzioni per l'uso e la manutenzione del produttore (4x4 Dangel).

5.3 Velocità di marcia



- ▶ Il veicolo è dotato di un motore potente. Per permettervi di avere a disposizione una riserva di potenza anche nelle situazioni critiche. Questa potenza elevata permette velocità molto alte, quindi è necessaria una capacità di guida superiore alla media.
- ▶ Il veicolo offre una gran parete laterale al vento. Molto pericolosi sono i colpi improvvisi di vento laterale.
- ▶ Se il carico è disposto in maniera non uniforme o solo su un lato, si modifica in modo negativo l'assetto di guida.
- ▶ Su strade sconosciute il piano stradale può presentare irregolarità o problemi che compromettono la guida. Adattate sempre la velocità di marcia alle diverse situazioni di traffico.
- ▶ Attenersi ai limiti di velocità vigenti nei singoli Paesi.
- ▶ Gli accessori opzionali, quali oblò, tende, impianti satellitari, portabiciclette, ecc. espongono maggiormente il veicolo al vento. Se il veicolo è dotato di tali accessori opzionali, consigliamo di procedere a una velocità adeguata. In caso di dubbio contattare il costruttore dell'accessorio opzionale.

5.4 Freni



- ▶ Eventuali guasti ai freni devono essere immediatamente riparati da una officina specializzata autorizzata.

Al momento della partenza

Prima di ogni partenza controllare i freni, per verificare se:

- i freni funzionanti
- i freni reagiscono in maniera uniforme
- il veicolo non sbanda in caso di frenata

5.5 Cinture di sicurezza

5.5.1 Note generali

Il veicolo è dotato nel vano abitabile, nei posti a sedere per i quali per legge sono previste le cinture di sicurezza, di cinture di sicurezza. Per allacciare le cinture di sicurezza valgono le relative disposizioni nazionali.



- ▶ Prima della partenza è necessario allacciare le cinture di sicurezza e tenerle allacciate durante il viaggio.
- ▶ Non danneggiare o incastrare le cinture di sicurezza. Le cinture di sicurezza danneggiate vanno riparate esclusivamente presso un'officina specializzata autorizzata.
- ▶ Non effettuare alcuna modifica sui fissaggi delle cinture, sull'automatismo di avvolgimento e sulle chiusure.
- ▶ Utilizzare ogni cintura di sicurezza solo per **un** adulto.
- ▶ Non allacciare nessun oggetto insieme alle persone.



- ▶ Le cinture di sicurezza non sono sufficienti per le persone con altezza inferiore a 150 cm. In questo caso utilizzare dispositivi di arresto aggiuntivi. Osservare il certificato di controllo.
- ▶ Sistemare i seggiolini per bambini esclusivamente nei posti a sedere previsti. Sono ammessi soltanto seggiolini per bambini rivolti in avanti.
- ▶ Dopo un incidente (far) sostituire le cinture di sicurezza usate.
- ▶ A veicolo in marcia, non inclinare troppo indietro lo schienale del sedile. In questo modo non viene più garantito l'effetto delle cinture di sicurezza.

5.5.2 Come indossare correttamente le cinture di sicurezza



- ▶ Non girare la cintura di sicurezza. La cintura di sicurezza deve appoggiare trovandosi piatta sul corpo.
- ▶ Per allacciare la cintura di sicurezza, assumere una posizione seduta corretta.

La cintura di sicurezza è stata indossata correttamente, se la cintura ventrale passa sul bacino al di sotto dell'addome. La cintura della spalla deve passare sul petto e sulla spalla (non sopra il collo). La cintura deve essere sempre ben tesa sul corpo. Per questo motivo, togliere indumenti con imbottitura spessa prima della partenza.

5.6 Blocco di sicurezza per bambini Isofix



- ▶ Fissare ai sistemi di fissaggio Isofix solamente i seggiolini per bambini adatti e previsti per il sistema di fissaggio Isofix con Top Tether.
- ▶ Non usare seggiolini per bambini con piedi di sostegno orientati in avanti.
- ▶ Non agganciare altri seggiolini per bambini, cinture o oggetti alle staffe di supporto Isofix.
- ▶ Attenersi alle istruzioni di sicurezza e di montaggio del produttore del seggiolino per bambini.

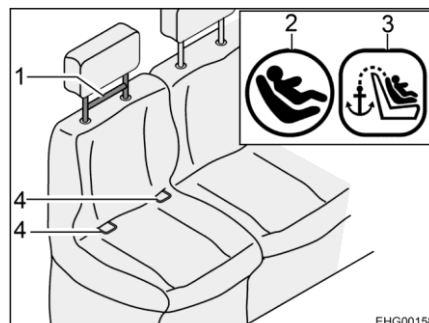


Fig. 10 Sedile con Isofix



Fig. 11 Fissaggio con Isofix

I sedili idonei per Isofix sono dotati del simbolo Isofix (Fig. 10,2). La posizione del Top Tether è contrassegnata da un simbolo (Fig. 10,3).

- Innestare i braccetti di ritenuta (Fig. 11,8) nella staffa di supporto (Fig. 10,4). Al momento dell'innesto dovrebbe essere possibile sentire un "clic".
- Scuotere con decisione il seggiolino per bambini (Fig. 11,7) per verificare che sia ben fissato.
- Portare la cintura Top Tether (Fig. 11,5) sul poggiatesta del sedile.
- Agganciare i ganci di fissaggio (Fig. 11,6) al Top Tether (Fig. 10,1).

Lo smontaggio avviene nella sequenza inversa.



- ▷ Inoltre prestare attenzione alle istruzioni per l'uso del produttore del seggiolino per bambini.

5.7 Sedile del conducente e sedile del passeggero



- ▶ Prima della partenza girare tutti i sedili girevoli e fissarli in senso di marcia.
- ▶ A veicolo in marcia, tutti i sedili devono rimanere bloccati in senso di marcia e non possono essere girati.

Il sedile del conducente e il sedile del passeggero sono parte essenziale del veicolo di base. La regolazione dei sedili è descritta nel manuale di funzionamento del veicolo di base.

5.7.1 Rilevamento sedili occupati



- ▶ Se l'indicatore di avviso del rilevamento sedili occupati è acceso ed è emesso il segnale acustico: Allacciare la cintura di sicurezza.

Nel piano di seduta del sedile del conducente e del sedile del passeggero è montato un sensore. Durante la marcia questo sensore registra se il sedile è occupato. Se il sensore registra un carico sul piano di seduta, ma la cintura di sicurezza **non** è allacciata nella fibbia, si accende un indicatore di avviso e viene emesso un segnale acustico (dispositivo di avviso cintura di sicurezza). Quando si allaccia la cintura di sicurezza nella fibbia, l'indicatore di avviso si spegne e il segnale acustico viene tacitato.

Se il veicolo è equipaggiato con un freno a mano elettrico (dotazione opzionale a partire da Fiat Serie 8 e Citroen 6.3), è possibile rilasciare il freno a mano, solo se il sensore registra che il sedile del conducente è occupato.



- ▷ Bürstner garantisce il corretto funzionamento del rilevamento sedili occupati per i rivestimenti dei sedili applicati in fabbrica e per i rivestimenti dei sedili forniti in aftersales. Nei casi seguenti Bürstner **non** può garantire il corretto funzionamento del rilevamento sedili occupati:
 - Se il rivenditore/il cliente sostituisce il rivestimento collaudato.
 - Se il rivenditore/il cliente applica un rivestimento alternativo/supplementare non collaudato.
 - Se il rivenditore/il cliente monta in aggiunta un riscaldamento del sedile.



- ▷ Per ulteriori informazioni consultare le istruzioni per l'uso del veicolo di base.

5.8 Poggiatesta

Prima della partenza regolare i poggiatesta in modo che la testa poggi all'altezza delle orecchie.

5.9 Disposizione dei posti a sedere



- ▶ A veicolo in marcia, i passeggeri devono restare seduti nei posti a sedere consentiti. Consultare il libretto del veicolo per il numero omologato di posti a sedere.
- ▶ Nei posti a sedere è obbligatorio allacciare le cinture di sicurezza.

I posti a sedere che possono essere utilizzati durante la marcia sono dotati di una cintura di sicurezza.

5.10 Rifornimento di gasolio



- ▶ Durante il rifornimento di carburante, durante il trasporto su traghetti o nel proprio garage, tutti gli apparecchi con funzionamento a gas/gasolio devono essere spenti (riscaldamento, area cottura). Pericolo di esplosione!

Il bocchettone di riempimento per il rifornimento di carburante è situato all'esterno del veicolo, nella parte anteriore a sinistra.

5.11 Rabbocco AdBlue®



- ▶ Conservare l'AdBlue® lontano dalla portata di bambini. Non conservare i contenitori dell'AdBlue® all'interno del veicolo.



- ▷ Quando il serbatoio dell'AdBlue® è vuoto, non è più possibile avviare il veicolo. Se il serbatoio dell'AdBlue® si è svuotato completamente, è necessario rabboccare almeno 3,8 litri.
- ▷ Non diluire l'AdBlue® con acqua.
- ▷ Non versare l'AdBlue® nel serbatoio del carburante.

Il veicolo di base è provvisto di un sistema di pulizia dei gas di scarico che funziona con l'additivo AdBlue®. L'AdBlue® è disponibile in contenitori di misure diverse o può essere reperito presso le stazioni di servizio che dispongono di una pompa di prelievo per AdBlue®.

Il serbatoio aggiuntivo per AdBlue® ha capacità di 15 litri. Segnali acustici e visivi indicano quando è raggiunta la riserva. Il primo avviso compare quando si possono percorrere ancora circa 2400 km.

Ubicazione bocchettone di riempimento (Campeo/Eliseo)

Il bocchettone di riempimento del serbatoio dell'AdBlue® si trova sotto il bocchettone di riempimento del serbatoio del carburante. Il bocchettone di riempimento è chiuso con un coperchio blu.

Ubicazione bocchettone di riempimento (Delfin C)

Il bocchettone di riempimento del serbatoio dell'AdBlue® si accanto alla porta passeggero a destra guardando in direzione di marcia. Il bocchettone di riempimento è chiuso con un coperchio blu.

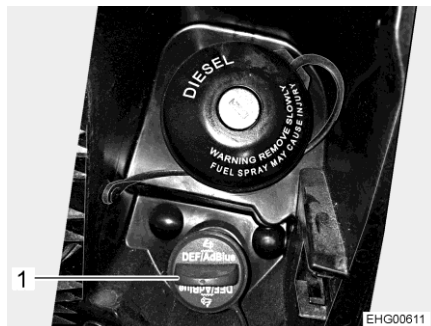


Fig. 12 Bocchettone di riempimento per AdBlue® (Campeo/Eliseo)

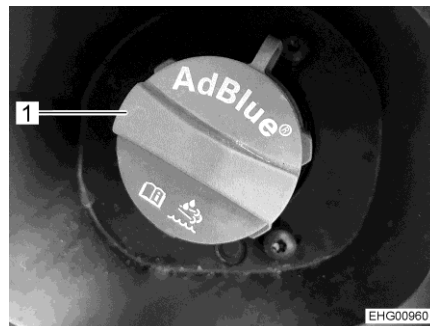


Fig. 13 Bocchettone di riempimento per AdBlue® (Delfin C)

Rabbocco AdBlue®:

- Ruotare il coperchio blu (Fig. 12,1 o risp. Fig. 13,1) in senso antiorario e rimuoverlo.
- Rabboccare AdBlue® dal serbatoio o dalla pompa di prelievo.
- Posizionare il coperchio blu sul bocchettone di riempimento e ruotarlo in senso orario fino all'arresto.
- Rimuovere immediatamente con un panno umido eventuale liquido fuoriuscito intorno al bocchettone di riempimento.
- Prima di riavviare il motore, inserire l'accensione per circa 10 secondi, **senza** avviare il motore.



- ▷ Non smaltire i contenitori dell'AdBlue® insieme ai rifiuti domestici. Smaltire i contenitori vuoti come prescritto dai regolamenti nazionali o riconsegnarlo al punto vendita.



- ▷ Per ulteriori informazioni consultare le istruzioni per l'uso del veicolo di base.

Panoramica del capitolo

Questo capitolo contiene indicazioni sullo stazionamento del veicolo in modalità campeggio.



- ▷ Stazionare il veicolo il più possibile in posizione orizzontale. Se necessario, utilizzare dei cunei livellatori. Altrimenti l'acqua non può defluire liberamente dalla vasca della doccia.
- ▷ Assicurare il veicolo in modo che non si possa muovere.
- ▷ Gli animali (in particolare i topi) possono arrecare gravi danni all'interno del veicolo. Per evitare che questo avvenga, dopo lo stazionamento, ispezionare regolarmente il veicolo alla ricerca di danni oppure di tracce di animali.

6.1 Freno a mano

Durante la sosta del veicolo, tirare forte il freno a mano.

6.2 Scalino di ingresso

Per scendere dal veicolo estrarre completamente lo scalino di ingresso.

6.3 Cunei livellatori



- ▷ I cunei livellatori non sono compresi nel volume di consegna. Presso il servizio accessori sono disponibili diversi modelli.

I cunei livellatori permettono di compensare dislivelli presenti quando si vuole fermare il veicolo in posizione orizzontale su salite e superfici non piane.

6.4 Collegamento a 230 V

Il veicolo può essere collegato ad un'alimentazione a 230 V (vedi capitolo 9).

6.5 Frigorifero



- ▷ Il funzionamento continuo del frigorifero senza alimentazione a 230 V esterna può scaricare la batteria dell'abitacolo.

Controllare lo stato di carica della batteria dell'abitacolo dal pannello di controllo. Se possibile, collegare un'alimentazione esterna a 230 V.

Panoramica del capitolo

Questo capitolo contiene indicazioni sull'abitazione nel veicolo.

7.1 Porte



- ▶ Guidare solo con le porte bloccate.



- ▷ Bloccando le porte si impedisce che esse si aprano autonomamente in caso p. es. di incidente.
- ▷ Le porte bloccate impediscono inoltre che persone estranee possano penetrare dall'esterno, p. es. durante una sosta al semaforo. In caso di emergenza tuttavia le porte bloccate rendono più difficile l'accesso ai soccorritori.
- ▷ Quando si lascia il veicolo bloccare sempre le porte.
- ▷ Le serrature delle porte del veicolo sono una parte essenziale del veicolo di base. L'apertura e la chiusura delle porte del veicolo è descritta nelle istruzioni per l'uso del veicolo di base.

7.1.1 Protezione contro gli insetti alla porta scorrevole, estraibile



- ▷ Aprire completamente la protezione contro gli insetti, prima di chiudere la porta scorrevole.



Fig. 14 Protezione contro gli insetti

- Chiusura:**
- Estrarre completamente la protezione contro gli insetti dal listello (Fig. 14,1).
- Apertura:**
- Spingere indietro sul listello (Fig. 14,1) la protezione contro gli insetti fino a portarla nella posizione iniziale.

7.1.2 Porte di coda



- ▷ Quando le porte di coda vengono aperte eccessivamente, alcune parti supplementari del veicolo possono subire danni. L'angolo di apertura delle porte di coda viene limitato presso lo stabilimento. Quando la limitazione viene sbloccata: Aprire ulteriormente la porta di coda con estrema cautela e accertarsi che non urti parti supplementari.

L'angolo di apertura di entrambe le porte di coda viene limitato a ca. 90° presso lo stabilimento. In caso di necessità, questa limitazione può essere sbloccata.

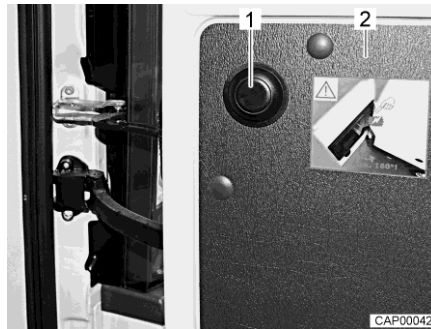


Fig. 15 Bottone a pressione per sbloccare la limitazione (Campeo/Eliseo)

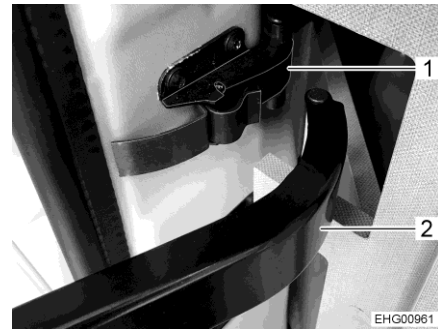


Fig. 16 Leva di delimitazione (Delfin C)

Sbloccaggio della limitazione dell'angolo di apertura (Campeo/Eliseo):

- Aprire la porta di coda (Fig. 15,2) fino all'arresto.
- Premere il bottone a pressione (Fig. 15,1), tenere la porta di coda e aprirla ulteriormente con cautela.

Sbloccaggio della limitazione dell'angolo di apertura (Delfin C):

- Aprire la porta di coda fino all'arresto.
- Sganciare la leva di delimitazione (Fig. 16,2) dal supporto (Fig. 16,1) sulla porta.
- Aprire ancora con attenzione la porta di coda.

7.2 Sportelli esterni



- ▷ Prima della partenza chiudere tutti gli sportelli esterni e bloccare le relative serrature.
- ▷ Per aprire e chiudere lo sportello esterno, aprire o chiudere tutte le serrature che sono montate sullo sportello esterno.



- ▷ Quando si lascia il veicolo chiudere tutti gli sportelli esterni.

Gli sportelli esterni montati sul veicolo sono dotati di serratura a chiave unica. Perciò possono essere aperti tutti con la stessa chiave.

7.3 Aerazione



- ▶ L'ossigeno presente all'interno del veicolo viene consumato dalla respirazione o dal funzionamento degli apparecchi montati e funzionanti a gas. Per questo occorre sostituire spesso l'aria. Per questo motivo nel veicolo sono montati dispositivi di aerazione forzata (p. es. oblò con aerazione forzata). I dispositivi di aerazione forzata non devono essere coperti né dall'interno né dall'esterno, p. es. con una stuoia invernale, o essere chiusi. Tenere le aerazioni forzate libere da neve e foglie. Vi è infatti il pericolo di asfissia, dovuto all'aumento della percentuale di CO₂.



- ▷ In determinate condizioni atmosferiche, nonostante una sufficiente aerazione è possibile che si formi condensa sugli oggetti metallici (p. es. nel collegamento tra scocca e autotelaio).
- ▷ In corrispondenza dei passaggi (p. es. bordi degli oblò, bocchettoni di riempimento, sportelli, ecc.) possono formarsi ulteriori conduzioni termiche.

Condensa

Provvedere ad un continuo scambio d'aria tramite un'aerazione frequente e mirata. Solo in questo modo si evita la formazione di condensa in condizioni atmosferiche rigide. Se la potenza di riscaldamento, la distribuzione dell'aria e l'aerazione sono concordati fra loro, durante i periodi freddi è possibile ottenere un clima piacevole. Per evitare correnti d'aria, chiudere le bocchette di uscita dell'aria sul cruscotto e posizionare su ricircolo la distribuzione dell'aria del veicolo di base. Durante soste prolungate, aerare di tanto in tanto accuratamente il veicolo, soprattutto in estate, in quanto sono possibili ristagni di calore.

7.4 Finestre



- ▷ Non tenere chiuse le tende a rullo troppo a lungo, altrimenti è prevedibile un aumento dell'affaticamento del materiale.
- ▷ Quando l'oscurante a rullo è completamente chiuso, in caso di irradiazione solare forte, è possibile che si crei un ristagno di calore tra l'oscurante a rullo e la finestra. La finestra può venire danneggiata. Pertanto, in caso di irradiazione solare forte, chiudere l'oscurante a rullo solo di 2/3.
- ▷ Prima della partenza chiudere le finestre.
- ▷ A seconda delle condizioni atmosferiche, chiudere le finestre in modo che non possa penetrarvi umidità.
- ▷ Per aprire e chiudere le finestre apribili, aprire o chiudere tutte le leve di serraggio che sono montate nella finestra apribile.



- ▷ Quando si lascia il veicolo chiudere sempre le finestre.
- ▷ In caso di forti sbalzi di temperatura oppure in condizioni atmosferiche estremamente rigide, l'interno dei finestrini doppi di metacrilato si può leggermente appannare in seguito alla formazione di condensa. La lastra è costruita in modo che, in caso di aumento delle temperature esterne, la condensa possa evaporare. Non si devono perciò temere danni ai doppi vetri acrilici dovuti alla formazione di condensa.

7.4.1 Finestra apribile



- ▷ Se le finestre sono montate con deflettori automatici, aprire completamente la finestra per consentire il bloccaggio. Se si chiude la finestra senza che l'arresto venga sbloccato, la finestra potrebbe rompersi a causa della notevole contropressione esercitata.
- ▷ Nell'aprire le finestre apribili fare attenzione a non creare tensioni. Aprire e chiudere la finestra apribile in modo uniforme.

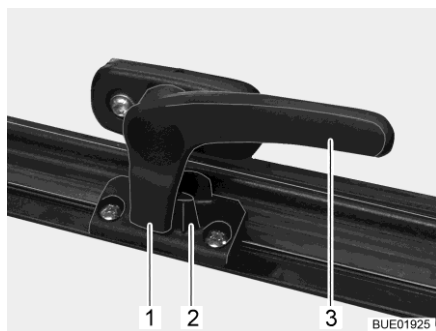


Fig. 17 Leva di serraggio in posizione "Chiuso"

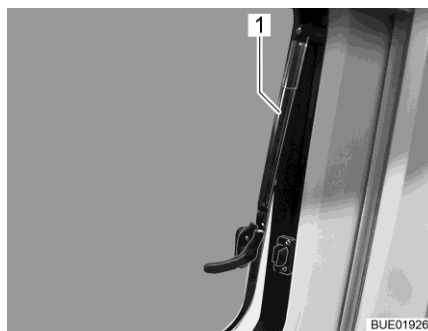


Fig. 18 Finestra apribile con deflettori automatici, aperta

- Apertura:**
- Ruotare la leva di serraggio (Fig. 17,3) di un quarto di giro verso il centro della finestra.
 - Campeo/Eliseo: Aprire la finestra apribile. Far innestare in posizione il deflettore automatico (Fig. 18,1) in una delle posizioni di innesto prestabilite. All'innesto si deve sentire un deciso rumore di clic.
Delfin C: Aprire la finestra apribile in qualsiasi posizione. Il deflettore automatico (Fig. 18,1) mantiene aperta la finestra apribile in modo continuo.
- Chiusura:**
- Aprire la finestra apribile fino a sbloccare l'arresto.
 - Chiudere la finestra apribile.
 - Ruotare la leva di serraggio (Fig. 17,3) di un quarto di giro verso il telaio della finestra. Il nasello di chiusura (Fig. 17,1) si trova sul lato interno della chiusura della finestra (Fig. 17,2).

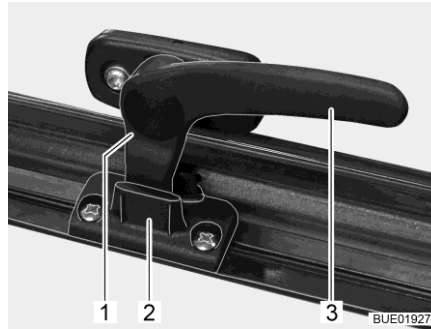


Fig. 19 Leva di serraggio in posizione "Aerazione continua"

Aerazione continua

Mediante la leva di serraggio è possibile fissare la finestra apribile in due diverse posizioni:

- In posizione di "Aerazione continua" (Fig. 19)
- In posizione "Completamente chiusa" (Fig. 17).

Per bloccare la finestra apribile in posizione di apertura per "Aerazione continua" dell'abitacolo:

- Ruotare la leva di serraggio (Fig. 19,3) di un quarto di giro verso il centro della finestra.
- Premere leggermente verso l'esterno la finestra apribile.
- Ruotare la leva di serraggio di un quarto di giro verso il telaio della finestra. Riportare contemporaneamente il nasello di chiusura (Fig. 19,1) nella rientranza della chiusura della finestra (Fig. 19,2).

A veicolo in marcia, non lasciare la finestra apribile in posizione di apertura "Aerazione continua".

In caso di pioggia, se la finestra apribile è in posizione di apertura "Aerazione continua", nel vano abitazione possono penetrare alcuni spruzzi d'acqua. Chiudere perciò le finestre apribili completamente.

7.4.2 Tendina oscurante pieghevole e zanzariera a rullo

Le finestre sono dotate di tendine oscuranti pieghevoli e zanzariere a rullo. La zanzariera a rullo e la tendina oscurante pieghevole sono azionabili separatamente o simultaneamente.

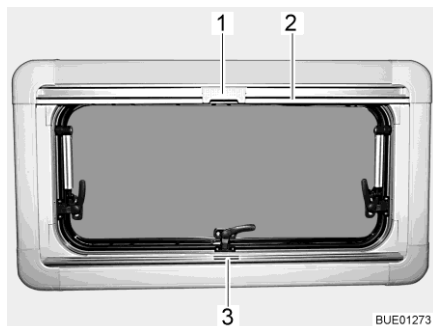


Fig. 20 Finestra apribile

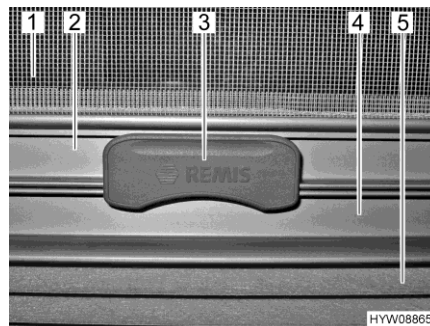


Fig. 21 Aggancio

Tendina oscurante pieghevole

La tendina oscurante pieghevole (Fig. 21,5) è montata nella cassetta inferiore.

- Chiusura:**
- Afferrare la tendina oscurante pieghevole per la parte centrale della barra di presa (Fig. 20,3 e Fig. 21,4), tirarla dal basso verso l'alto e rilasciarla nella posizione desiderata. La tendina oscurante pieghevole rimane in questa posizione.
- Apertura:**
- Afferrare la tendina oscurante pieghevole per la parte centrale della barra di presa e tirarla verso il basso.

Zanzariera a rullo

La zanzariera a rullo (Fig. 21,1) è montata nella cassetta superiore.

- Chiusura:**
- Tirare la zanzariera a rullo accompagnandola con la barra di presa (Fig. 20,2 e Fig. 21,2) verso il basso, fino a quando la barra di presa non arriva a contatto con la tendina oscurante pieghevole (Fig. 21,4).
 - Bloccare l'aggancio (Fig. 20,1 e Fig. 21,3) della zanzariera a rullo nella barra di presa della tendina oscurante pieghevole. Se l'aggancio risulta bloccato, la tendina oscurante pieghevole e la zanzariera a rullo possono essere spostate insieme.
- Apertura:**
- Premere in alto l'aggancio (Fig. 21,3) sulla zanzariera a rullo.
 - Ricondurre lentamente la zanzariera a rullo accompagnandola con la barra di presa (Fig. 20,2).

7.4.3 Oscurante per cabina di guida (Campeo/Eliseo)



▷ Prima della partenza, aprire l'oscurante per cabina di guida.

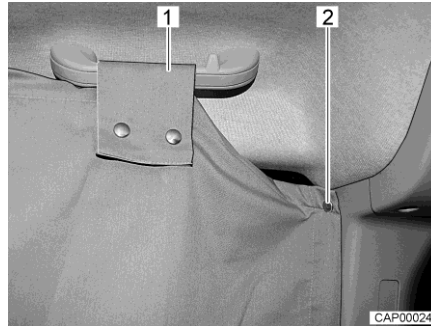


Fig. 22 Oscurante per cabina di guida sul finestrino laterale



Fig. 23 Oscurante per cabina di guida sul parabrezza

- Chiusura:**
- Prendere l'oscurante per cabina di guida dal vano sopra la cabina di guida.
 - Fissare l'oscurante per cabina di guida su un lato della cabina di guida. A tale scopo, fissare due bottoni a pressione (Fig. 22,2) dietro il finestrino laterale, sul montante B.
 - Guidare l'asola (Fig. 22,1) sopra l'impugnatura fino a portarla sopra il finestrino laterale e fissarla con i bottoni a pressione.
 - Fare scorrere le custodie (Fig. 23,1) dell'oscurante per cabina di guida sopra a entrambi i parasole.
 - Sull'altro lato della cabina di guida: Fissare l'oscurante per cabina di guida al montante B tramite l'asola sull'impugnatura e i bottoni a pressione.
- Apertura:**
- Allentare l'oscurante per cabina di guida in corrispondenza di tutti i punti di fissaggio.
 - Riporre l'oscurante per cabina di guida nel vano sopra la cabina di guida.

7.4.4 Tendina oscurante pieghevole per il parabrezza



Fig. 24 Tendina oscurante pieghevole (parabrezza)

- Oscuramento:**
- Premere le maniglie di sbloccaggio (Fig. 24,1) e mantenerle premute.
 - Tirare la tendina oscurante pieghevole del parabrezza per la maniglia (Fig. 24,2) verso il centro della finestra.
 - Chiudere nello stesso modo la seconda tendina oscurante pieghevole per il parabrezza. Una chiusura magnetica tiene insieme al centro le due parti della tendina oscurante pieghevole.

- Apertura della tendina oscurante:**
- Premere le maniglie di sbloccaggio (Fig. 24,1) e mantenerle premute.
 - Spingere verso l'esterno le due metà della tendina oscurante pieghevole del parabrezza per la maniglia (Fig. 24,2) fino all'arresto. Durante questa operazione sollevare la maniglia all'altezza della rientranza di bloccaggio.
 - Rilasciare le maniglie di sbloccaggio (Fig. 24,1) e mantenerle innestate.

7.4.5 Tendine oscuranti pieghevoli per il finestrino del conducente e del passeggero

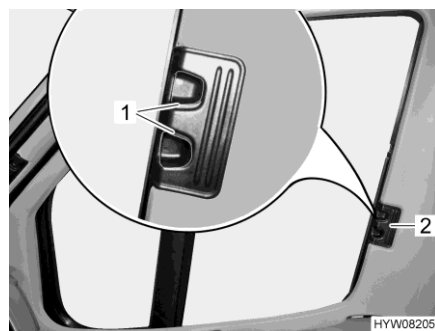


Fig. 25 Tendina oscurante pieghevole (finestrino del conducente/passeggero)

- Oscuramento:**
- Premere le maniglie di sbloccaggio (Fig. 25,1) e mantenerle premute.
 - Con la levetta (Fig. 25,2) tirare le tendine oscuranti pieghevoli per il finestrino del guidatore e del passeggero verso l'altro lato della finestra e congiungerle alle strisce magnetiche.

**Apertura della tendina
oscurante:**

- Premere le maniglie di sbloccaggio (Fig. 25,1) e mantenerle premute.
- Inserire fino all'arresto le tendine oscuranti pieghevoli per il finestrino del guidatore e del passeggero per la maniglia (Fig. 25,2).
- Rilasciare le maniglie di sbloccaggio (Fig. 25,1) e mantenerle innestate.

7.5 Oblò

Nel veicolo sono presenti oblò dotati o meno di aerazione forzata. Gli oblò più piccoli situati nel vano abitabile e nel bagno sono dotati di aerazione forzata.



- ▶ Le aperture di aerazione forzata devono rimanere sempre aperte. I dispositivi di aerazione forzata non devono mai essere coperti, p. es. con una stuoia invernale, o essere chiusi. Tenere le aerazioni forzate libere da neve e foglie.



- ▷ Non tenere chiuse le tende a rullo troppo a lungo, altrimenti è prevedibile un aumento dell'affaticamento del materiale.
- ▷ Quando l'oscurante a rullo o la tendina oscurante pieghevole sono completamente chiusi, in caso di irradiazione solare forte, è possibile che si crei un ristagno di calore tra l'oscurante a rullo/la tendina oscurante pieghevole e l'oblò. L'oblò può venire danneggiato. Pertanto, in caso di irradiazione solare forte, chiudere l'oscurante a rullo/la tendina oscurante pieghevole solo di 2/3. Aprire leggermente l'oblò oppure portare sulla posizione di ricircolo d'aria.
- ▷ A seconda delle condizioni atmosferiche, chiudere gli oblò in modo che non possa penetrarvi umidità.
- ▷ Non calpestare gli oblò.
- ▷ Prima della partenza chiudere gli oblò.
- ▷ Prima della partenza, controllare il bloccaggio degli oblò.



- ▷ Quando si lascia il veicolo chiudere sempre gli oblò.
- ▷ Se la luce del sole arriva sui cuscini, questi con il tempo si sbiadiscono. Se inoltre la temperatura all'interno del veicolo aumenta molto, il processo di cambiamento di colore viene accelerato. Pertanto consigliamo di chiudere gli oscuranti degli oblò di 2/3 quando il veicolo è in sosta in caso di irradiazione solare forte.

7.5.1 Oblò a scatto (non per tetto a soffietto)

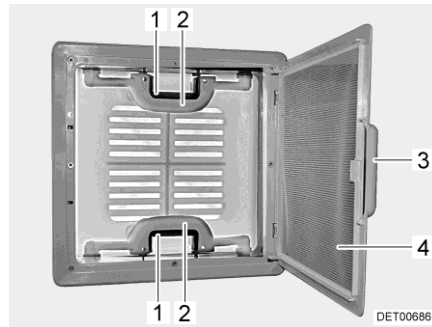


Fig. 26 Oblò a scatto

L'oblò può essere sollevato su un lato o su due lati.

- Apertura:**
- Tirare la maniglia (Fig. 26,3).
 - Ribaltare la protezione contro gli insetti (Fig. 26,4) verso il basso.
 - Premere la chiusura a scatto (Fig. 26,1) verso l'interno dell'oblò. Premere contemporaneamente verso l'alto l'oblò con la maniglia (Fig. 26,2).
 - Spingere la protezione contro gli insetti (Fig. 26,4) verso l'alto finché non si innesta.
- Chiusura:**
- Tirare la maniglia (Fig. 26,3).
 - Ribaltare la protezione contro gli insetti (Fig. 26,4) verso il basso.
 - Tirare con forza verso il basso le due maniglie (Fig. 26,2) dell'oblò, fino a quando non scattano entrambe le chiusure (Fig. 26,1).
 - Spingere la protezione contro gli insetti (Fig. 26,4) verso l'alto finché non si innesta.

7.5.2 Oblò Heki (non per tetto a soffietto)



- ▷ L'oblò Heki potrebbe danneggiarsi con velocità di marcia elevate. Pertanto si invita a non superare i 160 km/h.
- ▷ Se il veicolo deve essere trasportato: Non spostare indietro il veicolo. Altrimenti l'oblò Heki può subire danni.

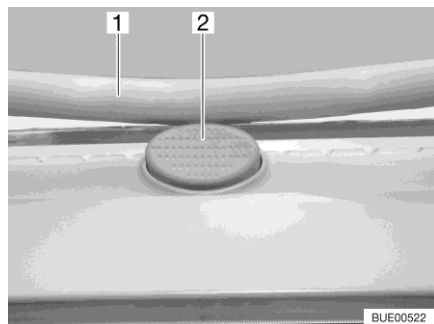


Fig. 27 Bottone di sicurezza (oblò Heki)

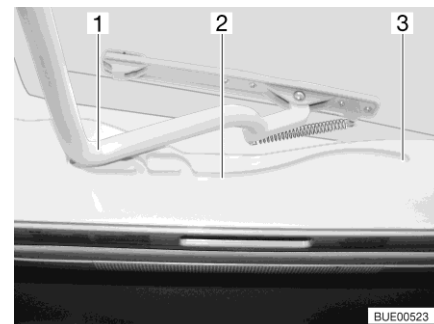


Fig. 28 Guida (oblò Heki)

L'oblò Heki viene aperto da un lato.

- Apertura:**
- Premere il bottone di sicurezza (Fig. 27,2) e tirare verso il basso la staffa (Fig. 27,1) con entrambe le mani.
 - Tirare la staffa (Fig. 28,1) nelle guide (Fig. 28,2) fino alla posizione più all'indietro (Fig. 28,3).
- Chiusura:**
- Spingere la staffa (Fig. 28,1) leggermente verso l'alto con ambedue le mani.
 - Spingere di nuovo la staffa nelle guide.
 - Premere la staffa verso l'alto con ambedue le mani, finché la staffa non poggia al di sopra del bottone di sicurezza (Fig. 27,2).

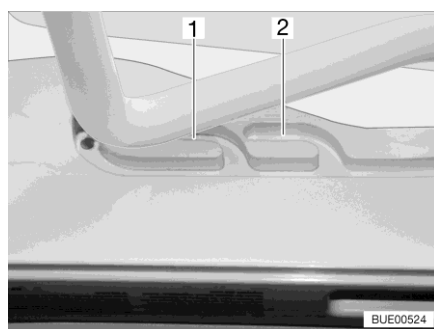


Fig. 29 Guida (posizione di ricircolo d'aria)

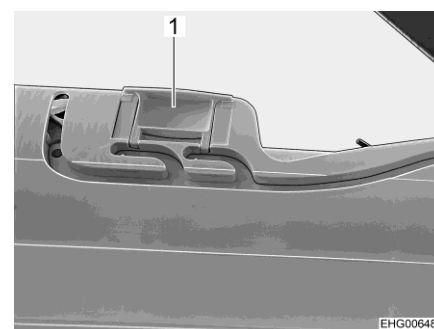


Fig. 30 Bloccaggio (posizione di ricircolo d'aria)

Posizione di ricircolo d'aria

È possibile portare l'oblò Heki in due posizioni di ricircolo d'aria: Posizione brutto tempo (Fig. 29,1) e posizione centrale (Fig. 29,2). A seconda del modello, l'oblò può essere bloccato sulla posizione centrale del suo telaio con i due chiavistelli (Fig. 30,1) di sinistra e destra.

- Premere il bottone di sicurezza (Fig. 27,2) e tirare verso il basso la staffa (Fig. 27,1) con entrambe le mani.

- Tirare la staffa nelle guide (Fig. 28,2) fino alla posizione desiderata.
- Premere la staffa leggermente verso l'alto, spingerla nella guida selezionata (Fig. 29,1 o 2) ed eventualmente bloccarla.

Tendina oscurante pieghevole

Per chiudere e aprire la tendina oscurante pieghevole:

- Chiusura:**
- Tirare la tendina oscurante pieghevole per la maniglia fino alla posizione desiderata e rilasciare. La tendina oscurante pieghevole rimane in questa posizione.
- Apertura:**
- Spingere lentamente la tendina oscurante pieghevole nella posizione iniziale, tenendola per l'impugnatura.

Protezione contro gli insetti

Per chiudere e aprire la protezione contro gli insetti:

- Chiusura:**
- Tirare la protezione contro gli insetti per la maniglia verso la maniglia contrapposta della tendina oscurante pieghevole.
- Apertura:**
- Premere indietro la maniglia della protezione contro gli insetti. L'arresto si sblocca.
 - Riconduurre lentamente la protezione contro gli insetti accompagnandola con la maniglia.

7.6 Tavoli

7.6.1 Tavolo sospeso con piede di sostegno scomponibile



- ▷ Il carico massimo consentito della prolunga del piano del tavolo girata è di 3 kg.



Fig. 31 Tavolo sospeso con piede di sostegno scomponibile

Ruotando la prolunga del piano del tavolo, è possibile estendere la superficie di appoggio.

- Allungamento:**
- Premere il tasto (Fig. 31,2) del bloccaggio e ruotare verso l'esterno la prolunga del piano del tavolo (Fig. 31,1).

- Riduzione delle dimensioni:**
- Ruotare la prolunga del piano del tavolo (Fig. 31,1) sotto il piano del tavolo (Fig. 31,6), finché non si sente scattare il bloccaggio.

Il tavolo sospeso può essere utilizzato come struttura di supporto letto grazie al piede di sostegno scomponibile.

- Trasformazione in struttura di supporto letto:**
- Sollevare il piano del tavolo (Fig. 31,6) di circa 45° in avanti.
 - Estrarre verso il basso la parte inferiore del piede di sostegno (Fig. 31,4) e riporla.
 - Sollevare il piano del tavolo dal listello di supporto superiore.
 - Agganciare il piano del tavolo con i supporti nel listello di supporto inferiore (Fig. 31,3) con un angolo di 45° e riporre il piano del tavolo sul pavimento con la parte superiore del piede di sostegno (Fig. 31,5).



Fig. 32 Piano del tavolo, aperto

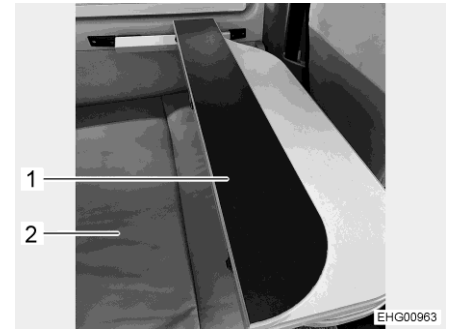


Fig. 33 Piano del tavolo, ribaltato

Per poter prendere comodamente posto sui sedili (Fig. 33,2), è possibile ribaltare un pezzo del piano del tavolo.

- Ribaltamento del piano del tavolo:**
- Ribaltare verso l'alto il pezzo più stretto (Fig. 33,1) del piano del tavolo.

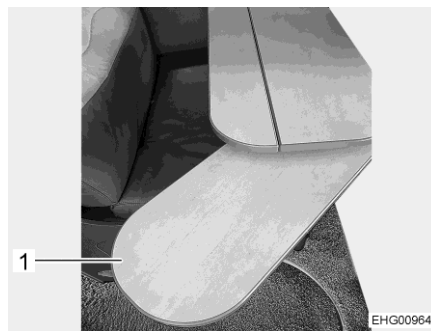


Fig. 34 Piano del tavolo con prolunga

Per allungare il piano del tavolo è possibile estrarre una prolunga.

- Allungare il piano del tavolo:**
- Estrarre la prolunga (Fig. 34,1) fino all'arresto.

7.6.2 Tavolo in coda/esterno removibile (Eliseo C 644)



▷ Prima del viaggio, rimuovere il piede e il piano del tavolo e riporli nelle ubicazioni di deposito previste.



▷ Il tavolo in coda (Fig. 35) può essere utilizzato anche all'esterno. A tale scopo serve un piede del tavolo separato, che può essere ordinato dall'area ricambi originali/accessori.



Fig. 35 Tavolo in coda

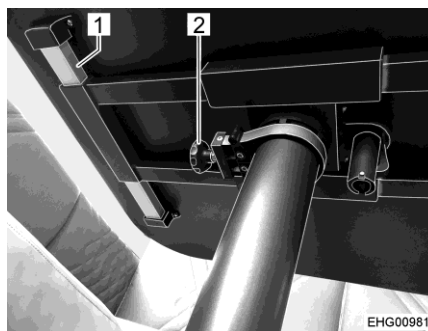


Fig. 36 Piano del tavolo (dal basso)

Rimuovere il piano del tavolo:

- Svitare la vite di presa (Fig. 36,2). Il nastro di acciaio si apre intorno al piede del tavolo.
- Rimuovere il piano del tavolo con unità scorrevole (Fig. 36,1).



Fig. 37 Piede del tavolo (piano del tavolo rimosso)

Rimuovere il piede del tavolo:

- Aprire la staffa (Fig. 37,1) e girare la vite (Fig. 37,2) in senso antiorario.
- Rimuovere il piede del tavolo.

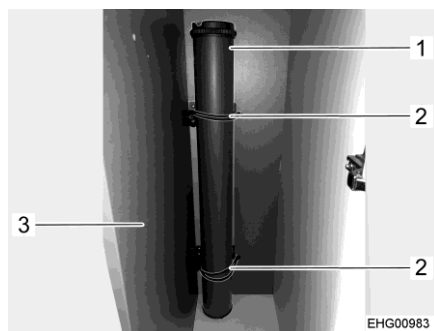


Fig. 38 Piede del tavolo (nell'armadio guardaroba)

Riporre il piede del tavolo:

- Riporre il piede del tavolo (Fig. 38,1) nell'armadio guardaroba (Fig. 38,3) (dietro la cucina).
- Fissare il piede del tavolo in alto e in basso con nastro in gomma (Fig. 38,2) al supporto previsto.

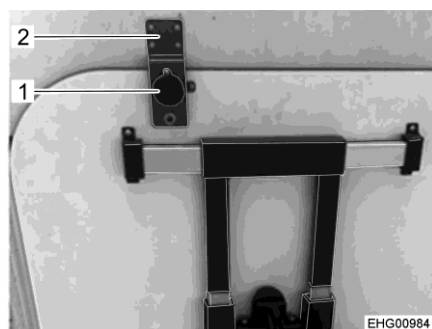


Fig. 39 Piano del tavolo (nel supporto)

Riporre il piano del tavolo:

- Spingere il piano del tavolo nel supporto (Fig. 39,2) dietro il sedile del conducente, fino a far innestare il pulsante di blocco (Fig. 39,1).

Rimuovere il piano del tavolo dal supporto:

- Tirare il pulsante di blocco (Fig. 39,1). Il bloccaggio si sblocca.
- Estrarre il tavolo dal supporto (Fig. 39,2).

7.6.3 Tavolo ribaltabile su bancone



- ▷ Il tavolo ribaltabile su bancone è progettato per sorreggere solo carichi leggeri (ad es. utensili da cucina). Non utilizzare il tavolo ribaltabile su bancone come appoggio per oggetti pesanti e di grandi dimensioni.

Per aumentare la superficie di lavoro della cucina, è possibile aprire un tavolo ribaltabile su bancone ruotandolo verso l'alto lateralmente al bancone della cucina.

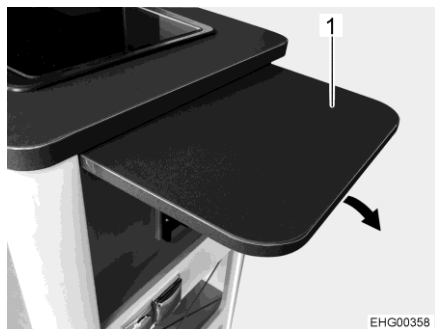


Fig. 40 Tavolo ribaltabile su bancone



Fig. 41 Supporto

Apertura del tavolo ribaltabile su bancone in posizione di lavoro:

- Ribaltare verso l'alto il piano del bancone (Fig. 40,1), finché scatta il supporto (Fig. 41,1).

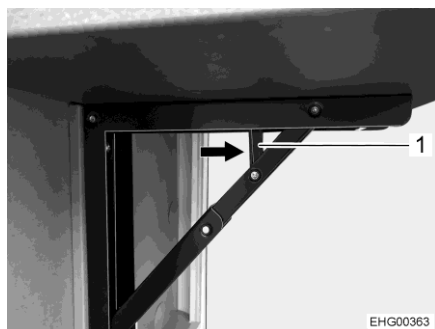


Fig. 42 Sblocco

Chiusura del tavolo ribaltabile su bancone in posizione di marcia:

- Spingere lo sblocco (Fig. 42,1) nella direzione della freccia.
- Ripiegare il supporto (Fig. 41,1) e ribaltare in basso il piano del bancone (Fig. 40,1).

7.7 Rivestimento del pavimento in PVC



- ▶ Sotto il pavimento passano le condotte del gas e i cavi elettrici. Non praticare in nessun caso fori sul pavimento e non inserire viti. Pericolo di esplosione, scossa elettrica o di corto circuito a causa del possibile danneggiamento di un cavo.



- ▷ Le scarpe con tacchi a punta potrebbero lasciare punti di pressione sul rivestimento del pavimento in PVC. Nel veicolo, evitare quindi di indossare scarpe con tacchi a punta.
- ▷ I tappetini in gomma o un effetto prolungato per esempio di ketchup, succo di carote, inchiostro di penna a sfera, sangue o rossetto possono causare colorazioni del rivestimento del pavimento in PVC. Togliere immediatamente le macchie sul pavimento se possibile.

7.8 Lampade



- ▷ A seconda del modello gli interruttori luci sono disposti in modo differente. Gli interruttori luci si trovano nella zona di ingresso, in corrispondenza della lampada in questione oppure nella sua zona di illuminazione, p. es. vicino alla dinette.

Per comandare le luci situate sul soffitto del vano abitabile, gli interruttori sono installati nella zona di coda e nella zona di ingresso (accanto alla porta scorrevole).

7.8.1 Impianto di illuminazione e presa USB



- ▶ Le lampade ad incandescenza e i portalampada possono essere molto caldi.
- ▶ Prima di agire sulle lampade ad incandescenza e i portalampada, lasciarli raffreddare.
- ▶ Quando la lampada è accesa oppure ancora calda, a distanza di sicurezza da oggetti infiammabili come tendaggi e tendine è almeno di 30 cm. Pericolo d'incendio!

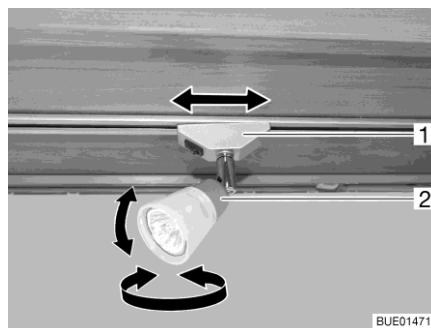


Fig. 43 Faretto (Campeo)

Come orientare il faretto: ■ Orientare l'involucro (Fig. 43,2) del faretto nella posizione desiderata.

L'involucro può essere orientato nelle posizioni seguenti:

- A sinistra o a destra
- In basso o in alto

Come posizionare il faretto:

- Ruotare il supporto (Fig. 43,1) di ca. 45°.
- Spingere il faretto lungo la sistema di rotaie nella posizione desiderata.

Come smontare il faretto:

- Ruotare il supporto (Fig. 43,1) di 90°.
- Estrarre i faretto dalla rotaia.

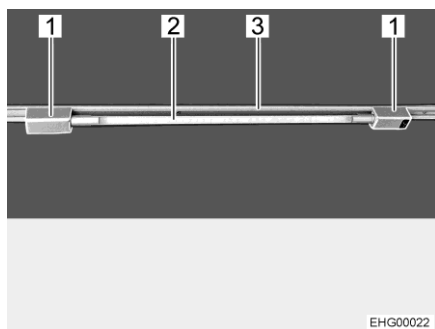


Fig. 44 Lampada tubolare

Come inserire la lampada tubolare:

- Inserire i due supporti (Fig. 44,1) nella rotaia (Fig. 44,3). A tale scopo, ruotare i supporti di 90°.
- Infilare il corpo lampada (Fig. 44,2) in uno dei supporti.
- Spingere in avanti l'altro supporto sul corpo lampada, finché non si ottiene un collegamento stabile.

Come orientare la lampada tubolare:

- Ruotare il corpo lampada (Fig. 44,2), finché non si raggiunge l'effetto luminoso desiderato.

Come rimuovere la lampada tubolare:

- Allentare e spingere via dal corpo lampada uno dei supporti.
- Rimuovere il corpo lampada.
- Ruotare i due supporti di 90° e rimuoverli dalla rotaia.

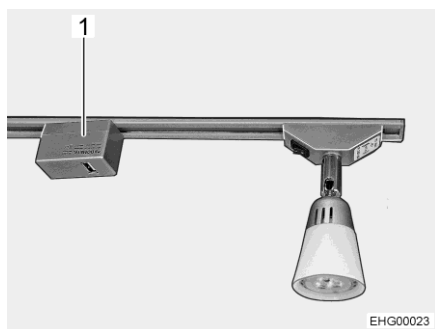


Fig. 45 Elemento con presa USB



Fig. 46 Elemento con presa USB (variante)

L'elemento con presa USB (Fig. 45,1 o Fig. 46,1) può essere inserito, ruotato e spostato nello stesso modo in cui si inserisce, ruota e sposta il faretto.

7.8.2 Lampada mobile "Homelight" (Eliseo/Delfin C)



- ▶ Durante la marcia, rimuovere tutte le lampade mobili e riportarle in un cassetto.

La lampada mobile può essere utilizzata come lampada aggiuntiva, come lampada da tavolo o come torcia elettrica. La lampada mobile è dotata di una batteria ricaricabile da una delle docking station.



Fig. 47 Lampada mobile (chiusa)



Fig. 48 Lampada mobile (estratta)

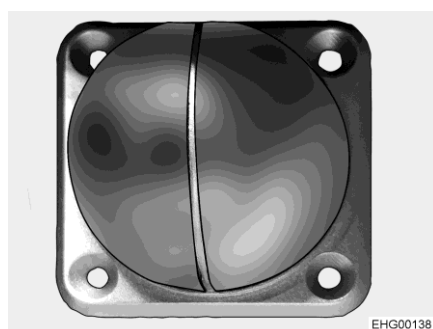


Fig. 49 Docking station



Fig. 50 Lampada mobile come lampada a soffitto

Uso come lampada aggiuntiva

La lampada mobile è chiusa (Fig. 47) e viene inserita su una docking station (Fig. 49). Le docking station possono essere montate anche a soffitto (Fig. 50).

Uso come lampada da tavolo

La lampada mobile è estratta (Fig. 48) e viene posata sul tavolo o un qualsiasi altro punto.

Uso come torcia elettrica

La lampada mobile è estratta (Fig. 48) e viene utilizzata come torcia elettrica.

Accensione/spengimento:

- Premere l'interruttore On/Off (Fig. 47,1).

Regolazione illuminazione:

- Tenere premuto l'interruttore On/Off (Fig. 47,1).



- ▷ Viene memorizzata l'ultima intensità luminosa impostata.

- Caricamento: ■ Chiudere la lampada (Fig. 47) e inserirla su una docking station (Fig. 49).
 Il LED (Fig. 47,2) accanto all'interruttore On/Off indica lo stato di carica.
 Se il LED è rosso, significa che la batteria ricaricabile è in carica.
 Se il LED è verde, significa che la batteria ricaricabile è carica.



- ▷ Al momento del posizionamento sulla docking station, il LED (Fig. 47,2) si accende di luce rossa per 30 secondi.

7.8.3 Lampada nella zona di coda (Campeo/Eliseo)

Lateralmente nella zona di coda è montata una lampada.

Questa lampada ha 3 diverse posizioni di commutazione:

- Off (lampada non accesa)
- On (lampada accesa fissa)
- Contatto porta (lampada accesa, se è aperta la porta di coda)



Fig. 51 Lampada, zona di coda

- Accensione/spengimento: ■ Premere lateralmente sulla copertura trasparente della lampada.

7.8.4 Lampada nella zona di coda (interno) (Delfin C)

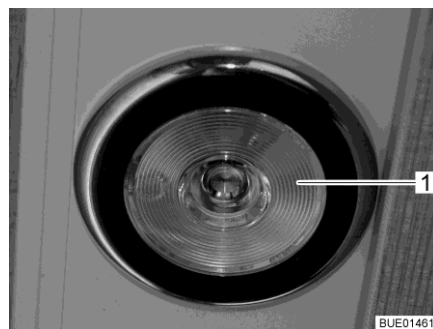


Fig. 52 Lampada nella zona di coda

Per accendere e spegnere premere la lampada nella zona di coda (Fig. 52,1) premere la parte interna della lampada.

7.9 Impianto televisivo



- ▶ Prima della partenza stivare lo schermo piatto in modo sicuro.



- ▷ Per informazioni sul funzionamento dell'impianto televisivo, fare riferimento alle istruzioni per l'uso separate del produttore.

Lo schermo piatto è fissato sopra il poggiatesta del sedile su una base estraibile.

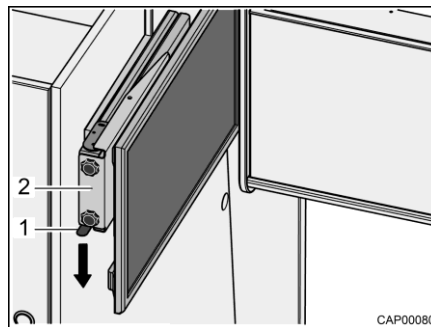


Fig. 53 Base estraibile con schermo piatto

Posizionamento dello schermo piatto nell'ubicazione del televisore:

- Premere verso il basso la molla d'arresto (Fig. 53,1) ed estrarre orizzontalmente la base estraibile (Fig. 53,2) con lo schermo piatto in direzione del centro del veicolo.
- Ruotare lo schermo piatto nella posizione desiderata. Lo schermo piatto può essere ruotato fino a che rimane visibile anche dalla zona di coda.

Posizionamento dello schermo piatto in posizione di marcia:

- Ruotare lo schermo piatto nella posizione iniziale.
- Fare scorrere orizzontalmente la base estraibile (Fig. 53,2) con lo schermo piatto fino all'arresto. La molla d'arresto (Fig. 53,1) scatta in posizione.

7.10 Letti

7.10.1 Protezione anticaduta

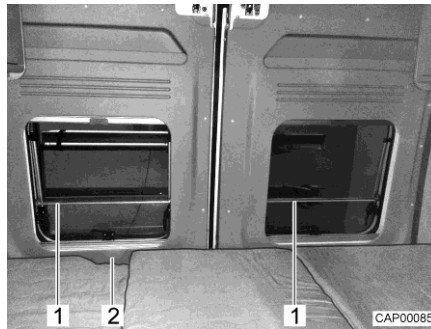


Fig. 54 Protezione anticaduta

Le finestre delle porte di coda sono dotate di una protezione anticaduta (Fig. 54,1). La porta di coda può essere aperta dall'interno mediante una rientranza (Fig. 54,2).

7.10.2 Letto in coda (Campeo)



- ▶ Il carico massimo ammesso sul letto in coda è di 200 kg.
- ▶ In particolare per i bambini al di sotto di sei anni, fare attenzione che non possano cadere dal letto.
- ▶ Al fine di evitare cadute, mantenere chiuse le porte di coda quando si dorme.
- ▶ Veicoli con tetto a soffietto: Se il tetto a soffietto viene chiuso mentre si dorme, montare la griglia di aerazione forzata (fornita in dotazione) nel finestrino del conducente e del passeggero.



- ▷ Per consentire una migliore manipolazione dei cuscini, questi sono parzialmente cuciti insieme.

Campeo C 540, C 600



Fig. 55 Letto trasversale (posizione di trasporto) (Campeo C 540, C 600)

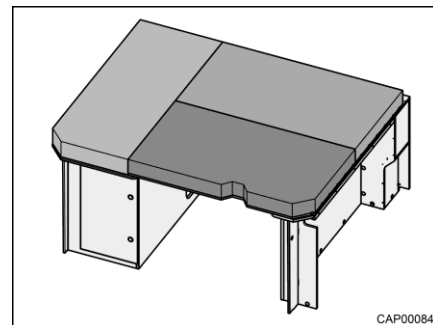


Fig. 56 Letto trasversale (dopo la trasformazione) (Campeo C 540, C 600)

Preparazione zona notte:

- Sganciare le cinture di ritengo.
- Inserire la rete del letto.
- Distribuire i cuscini, come illustrato nella Fig. 56, sulla superficie utile.



- ▷ Se per il trasporto la rete del letto viene posizionata e ancora sull'armadio in basso, prestare attenzione a non farle toccare il rivestimento della parete interna del veicolo. Altrimenti durante la marcia la rete del letto può graffiare il rivestimento della parete interna.

Trasformazione dopo la notte (posizione di trasporto):

- Impilare i cuscini e la rete del letto sull'armadio in basso a sinistra come mostrato nella Fig. 55.
- Fissare i cuscini e la rete del letto con cinture di ritegno.

Campeo C 640

Il Campeo C 640 è equipaggiato con un letto longitudinale in coda trasformabile e una rete del letto estraibile.



Fig. 57 Posizione di trasporto (Campeo C 640)

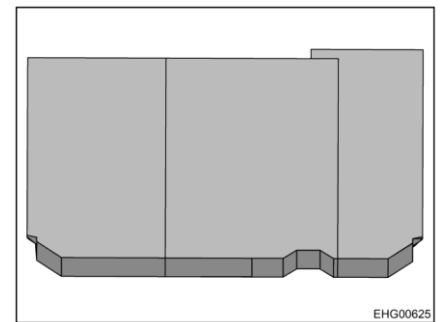


Fig. 58 Letto longitudinale dopo la trasformazione (Campeo C 640)

Preparazione zona notte:

- Inserire la rete del letto.
- Distribuire i cuscini, come illustrato nella Fig. 58, sulla superficie utile.

Trasformazione dopo la notte (posizione di trasporto):

- Impilare i cuscini sull'armadio in basso a sinistra.
- Estrarre la rete del letto e spingere i cuscini sull'armadio in basso a sinistra.
- Fissare i cuscini e la rete del letto con cinture di ritegno.

7.10.3 Letto in coda (Eliseo)



- ▶ Il carico massimo ammesso sul letto in coda è di 200 kg.
- ▶ In particolare per i bambini al di sotto di sei anni, fare attenzione che non possano cadere dal letto.
- ▶ Al fine di evitare cadute, mantenere chiuse le porte di coda quando si dorme.
- ▶ Veicoli con tetto a soffietto: Se il tetto a soffietto viene chiuso mentre si dorme, montare la griglia di aerazione forzata (fornita in dotazione) nel finestrino del conducente e del passeggero.



- ▷ Per consentire una migliore manipolazione dei cuscini, questi sono parzialmente cuciti insieme.

Eliseo C 540, C 543, C 600

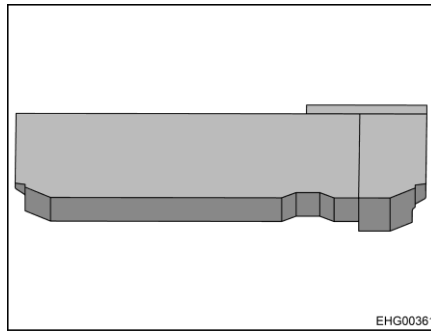


Fig. 59 Letto trasversale (Eliseo C 540)

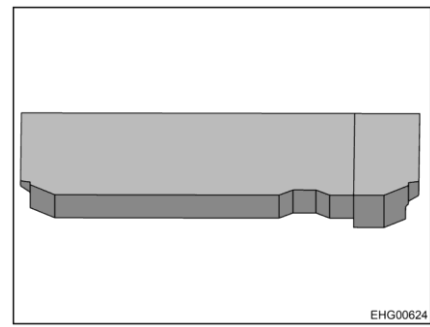


Fig. 60 Letto trasversale (Eliseo C 543 e C 602)

Eliseo C 642

L'Eliseo C 642 è equipaggiato con un letto longitudinale in coda trasformabile e una rete del letto alzabile.

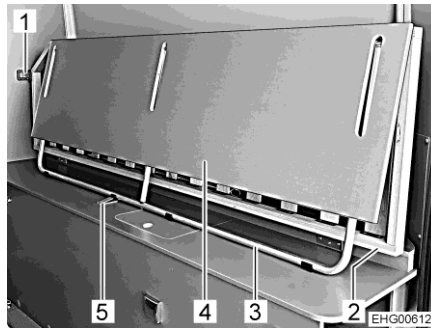


Fig. 61 Rete del letto, alzata (posizione di trasporto)

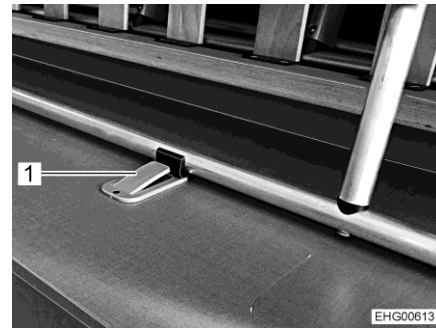


Fig. 62 Supporto telaio

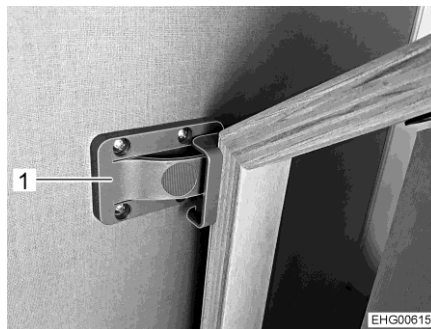


Fig. 63 Supporto a parete

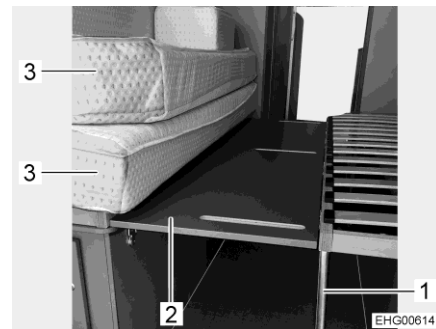


Fig. 64 Rete del letto con sezione intermedia, ribaltata

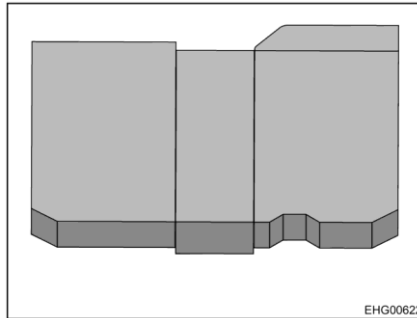


Fig. 65 Letto longitudinale dopo la trasformazione (Eliseo C 642)

Preparazione zona notte:

- Staccare la rete del letto (Fig. 61,2) con la sezione intermedia (Fig. 61,4) dal supporto telaio (Fig. 61,5 e Fig. 62,1) e dal supporto a parete (Fig. 61,1 e Fig. 63,1) e ribaltarla.
- Ribaltare verso il basso i telai (Fig. 61,3 e Fig. 64,1).
- Posizionare la sezione intermedia (Fig. 61,4 e Fig. 64,2) sul lato opposto sopra la base.
- Distribuire i cuscini (Fig. 64,3) sulla superficie utile come illustrato nella Fig. 65.

Trasformazione dopo la notte (posizione di trasporto):

- Impilare i cuscini (Fig. 64,3) sull'armadio in basso a sinistra.
- Ribaltare verso l'alto la rete del letto (Fig. 61,2) con la sezione intermedia (Fig. 61,4 e Fig. 64,2) e il telaio (Fig. 61,3 e Fig. 64,1).
- Bloccare la rete del letto con il supporto a parete (Fig. 61,1 e Fig. 63,1).
- Bloccare con il supporto telaio (Fig. 61,5 e Fig. 62,1).

Eliseo C 644

La zona di coda dell'Eliseo C 644 è dotata di un letto basculante. Inoltre, la dinette sotto il letto basculante può essere trasformata in un altro letto.

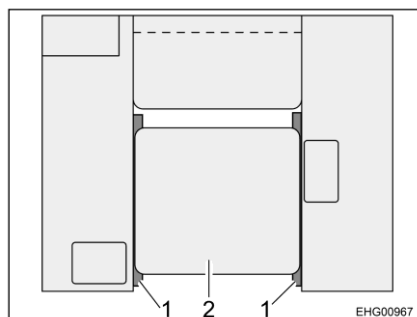


Fig. 66 Costellazione di mobili di dinette posteriore

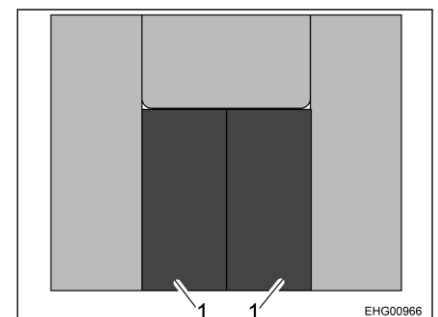


Fig. 67 Disposizione dei cuscini

Trasformare la dinette posteriore in letto:

- Rimuovere i cuscini degli schienali dei due divani laterali.
- Abbassare il tavolo, fino a che il piano del tavolo (Fig. 66,2) arriva ad appoggiare sui listelli di appoggio (Fig. 66,1) dei due divani laterali (potrebbe essere necessario togliere anche i cuscini dei divani).
- Posare il cuscino dello schienale (Fig. 67,1) secondo la disposizione dei cuscini (Fig. 67). Se in precedenza erano stati rimossi i cuscini dei divani, posarli nuovamente.

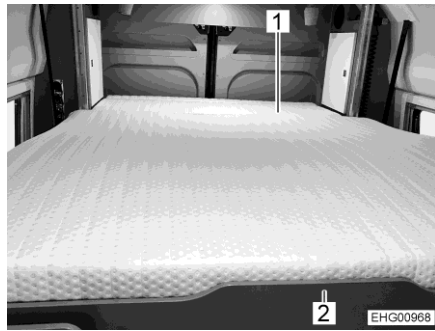


Fig. 68 Letto basculante

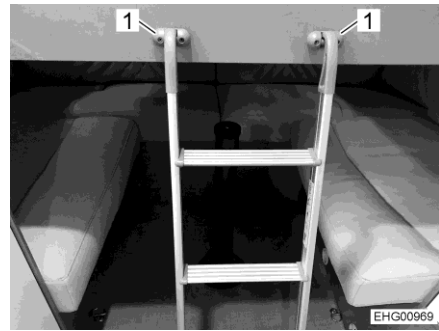


Fig. 69 Scaletta di accesso



Abbassamento letto basculante:

- ▷ Il letto basculante può essere abbassato in modo continuo in una posizione desiderata. Se viene abbassato al punto da formare un piano con la base fissa in coda, si crea un posto letto di maggiori dimensioni.
 - Tenere il letto basculante sul frontale (Fig. 68,2) e abbassarlo fino a creare un piano con la base fissa (Fig. 68,1) in coda. In alternativa, abbassare il letto basculante fino a un'altra posizione desiderata.
 - Agganciare la scaletta di accesso ai due supporti (Fig. 69,1). Prestare attenzione a posare la scaletta di accesso in posizione stabile e sicura.

7.10.4 Letto in coda (Delfin C 621)



Fig. 70 Nastro di sostegno sulla rete del letto destra

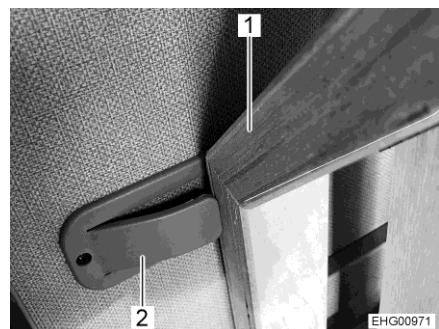


Fig. 71 Fermaglio sulla rete del letto destra

Costruire il letto in coda:

- Staccare il bottone automatico (Fig. 70,1) del nastro di sostegno (Fig. 70,2) dalla parte rigida della rete del letto destra.
- Premere il fermaglio (Fig. 71,2) sulla rete del letto destra e ribaltare in basso la parte mobile della rete del letto (Fig. 71,1).



Fig. 72 Rete del letto destra con puntello



Fig. 73 Rete del letto sinistra e destra

- Agganciare il puntello (Fig. 72,2) sotto la rete del letto destra nelle due staffe di supporto (Fig. 72,1) appositamente previste.
- Estrarre la rete del letto (Fig. 73,4) sinistra.
- Collegare tra loro la rete del letto sinistra (Fig. 73,4) e la rete del letto destra (Fig. 73,1). Per farlo, abbottonare il bottone automatico (Fig. 73,3) del nastro di sostegno (Fig. 73,2) sulla rete del letto sinistra.



Fig. 74 Disposizione dei cuscini

- Posare i cuscini sulle reti del letto come mostrato nella disposizione dei cuscini (Fig. 74).

Ripristinare il letto in coda:

- Appoggiare il cuscino destro (largo) e poi il cuscino centrale (stretto) verticalmente contro la fiancata del veicolo. Il cuscino sinistro (largo) rimane disteso.
- Staccare il bottone automatico (Fig. 73,3) del nastro di sostegno (Fig. 73,2) dalla rete del letto sinistra (Fig. 73,4).
- Spingere in dentro la rete del letto sinistra.
- Estrarre il puntello (Fig. 72,2) sotto la rete del letto destra dalle due staffe di supporto (Fig. 72,1).
- Ribaltare verso l'alto la parte mobile della rete del letto destra (Fig. 71,1) e spingere indietro il fermaglio (Fig. 71,2).
- Fissare anche la parte mobile della rete del letto con il nastro di sostegno (Fig. 70,2). Per farlo, fissare il bottone automatico (Fig. 70,1) del nastro di sostegno alla parte rigida della rete del letto destra.

7.11 Trasformazione delle dinette per la notte

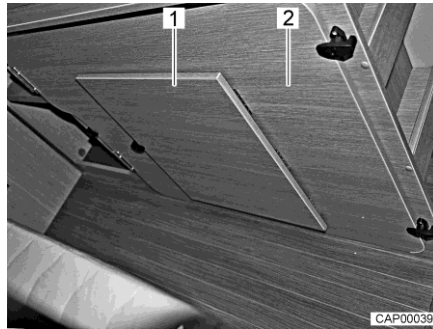


Fig. 75 Tavola di rinforzo sul cassone letto di destra

- Spostare entrambi i sedili della cabina di guida completamente in avanti.
- Trasformare il tavolo in struttura di supporto letto (vedi paragrafo 7.6.1).
- Togliere la tavola di rinforzo aggiuntiva (Fig. 75,2) dal cassone letto di destra, in coda.
- Aprire i supporti per piedi (Fig. 75,1) sulla tavola di rinforzo.

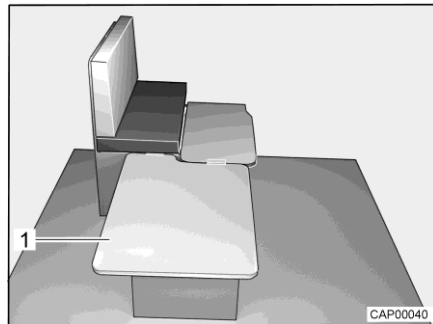


Fig. 76 Durante la trasformazione

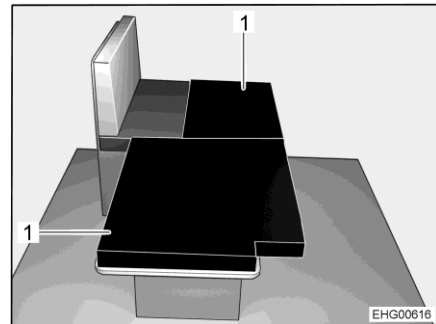


Fig. 77 Dopo la trasformazione

- Agganciare la tavola di rinforzo (Fig. 76,1) lateralmente sui sedili e posizionarla sul tavolo.
- Posizionare i due cuscini aggiuntivi (Fig. 77,1) sul tavolo ribassato, come illustrato.

7.12 Aerazione forzata (solo per veicoli con tetto a soffietto)



- ▶ Se il tetto a soffietto viene chiuso mentre si dorme, montare la griglia di aerazione forzata nel finestrino del conducente e del passeggero.



- ▷ In dotazione con il tetto a soffietto sono fornite 2 griglie di aerazione forzata.
- ▷ Nella parte interna della griglia di aerazione forzata è presente una zanzariera.



Fig. 78 Griglia di aerazione forzata (finestrino abbassato)



Fig. 79 Griglia di aerazione forzata (finestrino chiuso)

Installazione della griglia di aerazione forzata:

- Abbassare il finestrino del conducente e il finestrino del passeggero.
- Inserire la griglia di aerazione forzata (Fig. 78,1) nel telaio del finestrino del conducente e del passeggero.
- Alzare il finestrino del conducente e del passeggero con la griglia di aerazione forzata fino a battuta (Fig. 79).

Al fine di rimuovere la griglia di aerazione forzata, procedere analogamente, ma nella sequenza inversa.

7.13 Tetto a soffietto (dotazione opzionale)



- ▶ Pericolo di morte per fulmine!
In caso di tempesta, non trattenersi sotto al tetto a soffietto. Un fulmine potrebbe ferire mortalmente i passeggeri presenti sotto al tetto a soffietto.
- ▶ Prima della partenza chiudere il tetto a soffietto e bloccarlo.
- ▶ Chiudere il tetto a soffietto soltanto se il tessuto della tenda è asciutto. Se il tetto a soffietto deve essere chiuso con tenda bagnata: Riaprire il più rapidamente possibile il tetto a soffietto e fare asciugare completamente il tessuto della tenda.
- ▶ Il carico massimo ammesso sul letto sul tetto a soffietto è pari a 200 kg.
- ▶ Usare il letto, se la rete protettiva è montata.
- ▶ Non lasciare mai i bambini piccoli incustoditi nel letto del tetto a soffietto.



- ▶ In particolare per i bambini al di sotto di sei anni, fare attenzione che non possano cadere dal letto.
- ▶ Utilizzare per i bambini lettini separati o lettini da viaggio, più idonei allo scopo.
- ▶ Se il tetto a soffietto viene chiuso mentre si dorme, montare la griglia di aerazione forzata (fornita in dotazione) nel finestrino del conducente e del passeggero.



- ▷ Prima di ogni partenza, verificare che il tetto a soffietto sia chiuso regolarmente e assicurato e bloccato contro un'apertura non intenzionale. Se il tetto a soffietto è aperto o non assicurato, durante la marcia può rimanere agganciato ad alberi, segnali, pali, ingressi in parcheggi o altri oggetti, staccandosi e causando gravi danni al veicolo e ad altre proprietà.
- ▷ Prima di chiudere il tetto a soffietto, chiudere sempre le cerniere sulle aperture di aerazione.
- ▷ Prima di chiudere il tetto a soffietto, aprire una finestra o la porta di ingresso. In questo modo si evita che si formi un accumulo d'aria. Se si forma un accumulo d'aria, la meccanica potrebbe danneggiare il tessuto della tenda.
- ▷ Non tirare mai in basso il letto sul tetto a soffietto insieme al tetto a soffietto.
- ▷ Prestare attenzione che il tessuto della tenda non rimanga incastrato tra il tetto a soffietto e il tetto del veicolo.
- ▷ Quando il veicolo non viene utilizzato per molto tempo:
 - Aerare bene l'interno ogni 3 settimane. Per questa operazione il tetto a soffietto deve essere aperto.
 - Collocare il deumidificatore dell'aria (granulato). Seguire le indicazioni del produttore.

Se l'umidità dell'aria all'interno del veicolo è risultata elevata per molto tempo, potrebbero formarsi macchie e muffa.
- ▷ Il letto sul tetto a soffietto non deve essere utilizzato come portabagagli. Riporvi solo le lenzuola necessarie per 2 persone e la scaletta.



- ▷ Per un'ulteriore aerazione possono essere aperte le cerniere delle aperture di aerazione nel tessuto della tenda del tetto a soffietto.

Il tetto a soffietto si apre su un lato.

Quando il tetto a soffietto è chiuso, viene tenuto in posizione a sinistra e a destra da una serratura rapida con ulteriore serratura a scatto.

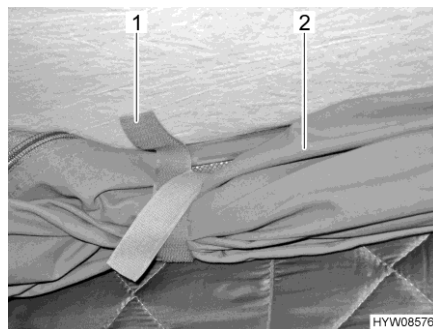


Fig. 80 Passanti di sostegno

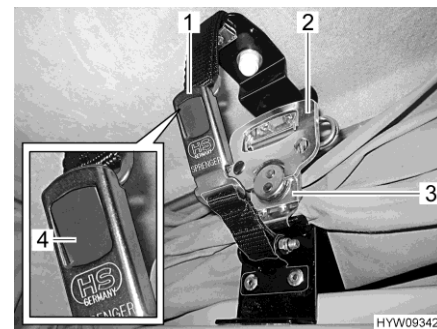


Fig. 81 Bloccaggio (tetto a soffietto)

Apertura del tetto a soffietto:

- Staccare i passanti di sostegno (Fig. 80,1) che si trovano sul tessuto della tenda avvolto (Fig. 80,2).
- Aprire la serratura a scatto (Fig. 81,1) sui due lati. A tale scopo, premere il bottone a pressione grigio (Fig. 81,4).
- Aprire la maniglia (Fig. 81,2) della serratura rapida (Fig. 81,3) e ruotarla per metà giro in senso antiorario. In questo modo il bloccaggio viene sbloccato.
- Premere leggermente sul tetto a soffietto. Il tetto a soffietto si sposta autonomamente verso l'alto.

Rete protettiva

Fissare la rete protettiva soltanto dopo che le persone si sono già stese nel letto.

Scaletta di accesso

Per accedere alla superficie utile nel tetto a soffietto utilizzare solo la scaletta di accesso. La scaletta di accesso è suddivisa e, prima dell'uso, è necessario fissarla e bloccarla con le cerniere.

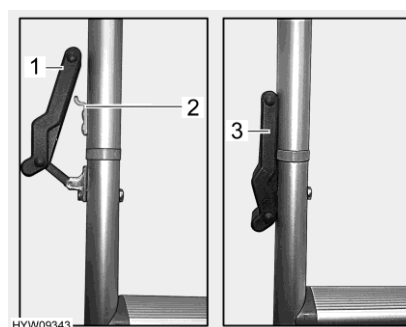


Fig. 82 Cerniera (scaletta di accesso)



Fig. 83 Scaletta di accesso (agganciata)

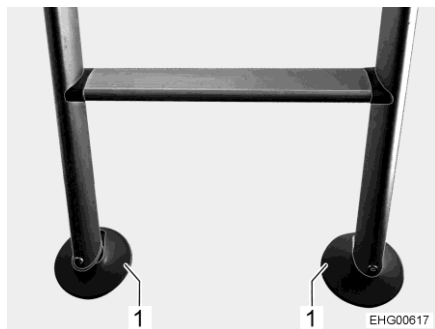


Fig. 84 Dischetti di appoggio in plastica sulla scaletta di accesso

Uso della scaletta di accesso:

- Fissare entrambe le parti della scaletta di accesso.
- Agganciare su entrambi i lati le chiusure in gomma (Fig. 82,1) agli appositi ganci (Fig. 82,2) e premere verso il basso. Accertarsi che le chiusure in gomma (Fig. 82,3) siano fissate ai longheroni.
- Agganciare la scaletta di accesso con le due staffe (Fig. 83,1) nelle graffe (Fig. 83,2) del telaio del tetto a soffietto.
- Aprire i due dischetti di appoggio in plastica (Fig. 84,1) in fondo alla scaletta di accesso. In questo modo la scaletta di accesso rimane appoggiata in modo sicuro e non si danneggia il rivestimento del pavimento.

Stivamento della scaletta di accesso:

- Chiudere i due dischetti di appoggio in plastica (Fig. 84,1) in fondo alla scaletta di accesso.
- Sganciare la staffa della scaletta di accesso dalle graffe.
- Sganciare le chiusure in gomma (Fig. 82,3).
- Smontare la scaletta di accesso.
- Stivare in sicurezza entrambe le parti della scaletta di accesso.

Aerazione

Quando il tetto a soffietto è aperto, è possibile aprire una membrana in tessuto per favorire l'aerazione.

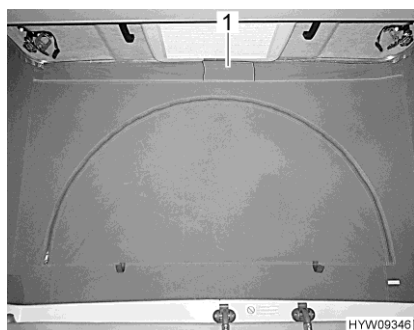


Fig. 85 Aerazione (chiusa)

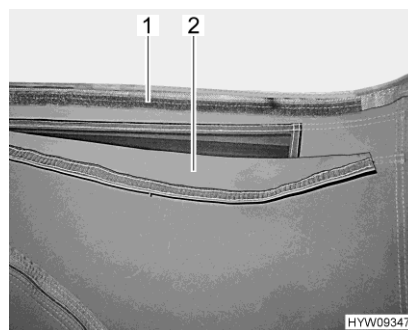


Fig. 86 Aerazione (aperta)

Apertura dell'aerazione:

- Aprire la chiusura a velcro della membrana in tessuto (Fig. 85,1) sotto il tetto a soffietto. Dietro la membrana in tessuto è stata applicata una zanzariera per impedire agli insetti di entrare.

Chiusura dell'aerazione:

- Portare verso l'alto la membrana in tessuto (Fig. 86,2) e spingerla sulla parte in velcro (Fig. 86,1).



Fig. 87 Dispositivo di inserzione

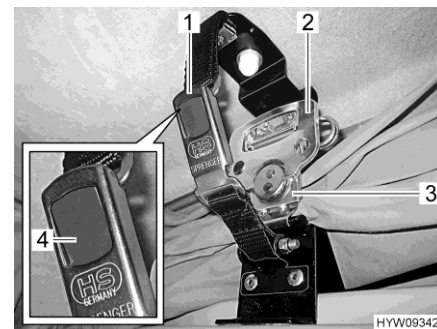


Fig. 88 Bloccaggio

Chiusura del tetto a soffietto:

- Tirare lentamente verso il basso dalle maniglie il tetto a soffietto, fino a che il tetto a soffietto rimane da solo in questa posizione. Prestare attenzione a che i dispositivi di inserzione laterali si pieghino verso l'interno.
- Se i dispositivi di inserzione non sono piegati verso l'interno: Aprire di nuovo e richiudere lentamente il tetto a soffietto.
- Tirare il tessuto della tenda per i passanti rossi (Fig. 87,1) del dispositivo di inserzione verso l'interno.
- Tirare verso il basso uniformemente sulle due maniglie il tetto a soffietto, fino a che appoggia sul tetto del veicolo. Prestare attenzione che il tessuto della tenda non rimanga impigliato.
- Tirare verso il basso sui due lati la serratura rapida (Fig. 88,3) e agganciarla nella piastrina di sostegno.
- Aprire la maniglia (Fig. 88,2) tramite la serratura rapida e ruotarla di mezzo giro in senso orario.
- Fissare entrambe le parti della serratura a scatto (Fig. 88,1). Il bottone a pressione grigio (Fig. 88,4) scatta in posizione.
- Avvolgere il tessuto della tenda (Fig. 80,2) e fissarlo con i passanti di sostegno (Fig. 80,1).



Panoramica del capitolo

Questo capitolo contiene indicazioni sull'impianto del gas del veicolo.

L'uso degli apparecchi funzionanti a gas nel veicolo è descritto al capitolo 10.

8.1 Note generali



- ▶ Il gestore dell'impianto del gas è responsabile dell'esecuzione dei controlli di routine e del rispetto degli intervalli di manutenzione.
- ▶ Prima della partenza, quando si abbandona il veicolo o quando gli apparecchi a gas non vengono utilizzati, chiudere tutti i rubinetti di arresto del gas e la valvola principale di arresto della bombola del gas.
- ▶ Durante il rifornimento di carburante, durante il trasporto su traghetti o nel proprio garage, tutti gli apparecchi con funzionamento a gas devono essere spenti (riscaldamento, area cottura). Pericolo di esplosione!
- ▶ Se un apparecchio funziona a gas, non accenderlo in locali chiusi (p. es. garage). Pericolo di avvelenamento e di asfissia!
- ▶ Far modificare, sottoporre a manutenzione e riparare l'impianto del gas unicamente da un'officina autorizzata.
- ▶ Prima della messa in funzione e secondo le disposizioni nazionali, è necessario fare controllare l'impianto del gas da una officina specializzata autorizzata. Ciò vale anche per i veicoli che non sono immatricolati. Lavori di modifica dell'impianto del gas devono essere immediatamente controllati da una officina specializzata autorizzata.
- ▶ È necessario controllare anche il regolatore di pressione del gas, i tubi del gas e i tubi del gas di scarico. Il regolatore di pressione del gas e i tubi del gas devono essere sostituiti secondo i termini nazionali stabiliti (al più tardi dopo 10 anni). La responsabilità dei provvedimenti da attuare è delegata al possessore del veicolo.
- ▶ Nel caso di difetto dell'impianto del gas (odore di gas, alto consumo di gas) vi è pericolo di esplosione! Chiudere immediatamente la valvola principale di arresto della bombola del gas. Aprire finestre e porte ed aerare bene.
- ▶ In caso di guasto all'impianto del gas: Non fumare, non accendere fiamme vive e non azionare dispositivi elettrici (interruttore luci, ecc.). Verificare la tenuta di parti e tubazioni contenenti gas in presenza di spray rileva-perdite. Non verificare in presenza di fiamme libere.
- ▶ Collegare ai raccordi di collegamento interni solamente gli apparecchi previsti. Non azionare alcun apparecchio al di fuori del veicolo, se collegato a un raccordo di collegamento interno.
- ▶ È vietato cucinare durante la marcia.
- ▶ Prima di mettere in funzione l'area cottura, provvedere ad una aerazione adeguata. Aprire finestre o oblò.
- ▶ Non utilizzare il fornello a gas come riscaldamento.



- ▶ Nel caso siano presenti diversi apparecchi a gas, è necessario che ognuno di essi sia dotato di un rubinetto di arresto del gas. Nel caso alcuni singoli apparecchi non vengano utilizzati, chiudere il rubinetto di arresto del gas corrispondente.
- ▶ I dispositivi di sicurezza antigas devono chiudere entro un minuto dallo spegnimento della fiamma. Alla chiusura si sente un leggero clic. Controllare periodicamente il corretto funzionamento.
- ▶ Gli apparecchi a gas installati sono progettati unicamente per funzionare con gas propano, gas butano o con una miscela di entrambi i gas. Il regolatore di pressione del gas, così come tutti gli apparecchi a gas integrati, è progettato per una pressione di esercizio di 30 mbar.
- ▶ Il gas propano gassifica fino a -42 °C, il gas butano solo fino a 0 °C. Al di sotto di tali temperature non vi è più pressione di gas. Il gas butano perciò non è indicato per il funzionamento invernale.
- ▶ Data la sua funzione e struttura, il vano portabombole è un ambiente accessibile dall'esterno. Le aperture di aerazione forzata previste di serie non devono essere mai coperte o chiuse. Altrimenti non sarebbe possibile deviare il gas fuoriuscito verso l'esterno.
- ▶ Non utilizzare il vano portabombole come gavone.
- ▶ Assicurare il vano portabombole affinché non vi possano accedere persone non autorizzate. Chiudere l'accesso.
- ▶ La valvola principale di arresto della bombola del gas deve essere accessibile.
- ▶ Allacciare solo apparecchi a gas (p. es. grill a gas) che sono predisposti per una pressione di funzionamento di 30 mbar.
- ▶ Il tubo del gas di scarico va collegato ermeticamente e saldamente al riscaldamento ed al camino. Il tubo del gas di scarico non deve presentare nessun difetto.
- ▶ L'uscita dei gas combusti nell'atmosfera e l'entrata di aria fresca devono avere luogo liberamente. Tenere i camini di scarico e le aperture di aspirazione sempre sgombri e puliti (per esempio da neve e ghiaccio). Non vanno collocati mucchi di neve o teloni attorno al veicolo.

8.2 Bombole del gas



- ▶ Maneggiare bombole del gas piene o vuote all'esterno del veicolo soltanto con valvola principale di arresto chiusa e cappuccio di protezione applicato.
- ▶ Trasportare le bombole del gas solo all'interno del vano portabombole.
- ▶ Fissare le bombole del gas fissate nel vano portabombole in posizione verticale.
- ▶ Fissare le bombole del gas in modo che non possano ruotare o ribaltarsi.
- ▶ Collegare il tubo del gas privo di tensione alla bombola del gas.
- ▶ Quando le bombole non sono collegate al tubo del gas, richiuderle sempre con il cappuccio di protezione.



- ▶ Prima di rimuovere il regolatore di pressione del gas o il tubo del gas, chiudere la valvola principale di arresto della bombola.
- ▶ A seconda dell'attacco, svitare dalla bombola del gas il tubo del gas a mano o mediante una chiave speciale adatta, quindi riavvitarlo. Il collegamento sulla bombola del gas generalmente presenta una filettatura sinistra. Stringere prima a mano poi utilizzare la chiave per bombole del gas disponibile nel servizio accessori.
- ▶ Utilizzare esclusivamente regolatori di pressione del gas speciali muniti di valvola di sicurezza e pensati per l'uso nei veicoli. Altri tipi di regolatore di pressione del gas non sono ammessi e non sono sufficienti in caso di forti sollecitazioni.
- ▶ In caso di temperature al di sotto dei 5 °C utilizzare l'impianto anti-ghiaccio (Eis-Ex) per il regolatore di pressione del gas.
- ▶ Utilizzare bombole del gas del peso massimo di 5 kg. (La capacità delle bombole del gas potrebbe variare a seconda del paese.)
- ▶ Non bloccare mai le aperture di aerazione situate sul pavimento, sotto le bombole.



- ▷ I collegamenti sulle bombole del gas generalmente presentano una filettatura sinistra.
- ▷ Per apparecchi a gas la pressione di alimentazione deve essere ridotta a 30 mbar.
- ▷ Collegare direttamente alla valvola della bombola il regolatore di pressione del gas a regolazione fissa dotato di valvola di sicurezza.
- ▷ Il servizio accessori mette a disposizione euro-set completi relativi alla ricarica delle bombole del gas o alle nuove bombole di gas.
- ▷ Informazioni presso il concessionario o il punto di assistenza.

Il regolatore di pressione del gas riduce la pressione del gas della bombola alla pressione di esercizio delle apparecchiature.

Il regolatore di pressione del gas è integrato nel vano portabombole. La bombola del gas viene collegata al regolatore di pressione del gas mediante un tubo per gas ad alta pressione.

I tubi per gas ad alta pressione e i relativi attacchi variano da Paese a Paese. Il servizio accessori offre le versioni e gli adattatori necessari per i rispettivi paesi.

8.3 Impianto di commutazione per bombole del gas (dotazione opzionale)



- ▶ Se il veicolo è dotato di un impianto di commutazione per bombole del gas senza Crash Protection Unit (CPU), non è consentito utilizzare apparecchi a gas durante la marcia. Chiudere i rubinetti principali sulle bombole del gas e sui rubinetti di arresto del gas prima della marcia.



- ▷ Se il veicolo è dotato della Crash Protection Unit, durante la marcia si può far funzionare il riscaldamento dell'abitacolo.
- ▷ L'impianto di commutazione per bombole del gas e le tubature flessibili devono essere sostituiti al più tardi dopo 10 anni dalla data di produzione. La sostituzione è responsabilità del gestore.

L'impianto di commutazione automatico commuta automaticamente l'alimentazione del gas dalla bombola in uso alla bombola di riserva quando la bombola in uso è vuota o non è più pronta per il funzionamento. Così le utenze a gas possono rimanere in funzione. L'impianto di commutazione è adatto per tutte le bombole del gas esistenti in commercio da 3 kg fino a 33 kg.

Impianto senza Crash Protection Unit (CPU)

L'impianto di commutazione per bombole del gas è formato da un regolatore di pressione del gas combinato con valvola di commutazione e indicazione (Fig. 89,3). L'impianto di commutazione per bombole del gas è montato tra i due tubi del gas (Fig. 89,1).

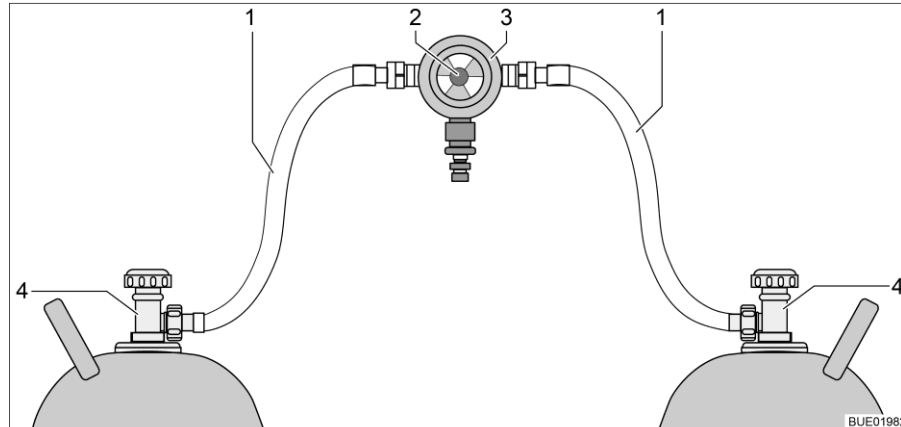


Fig. 89 Impianto di commutazione per bombole del gas

- 1 Tubo del gas
- 2 Manopola per la commutazione manuale delle bombole del gas
- 3 Regolatore di pressione del gas con valvola di commutazione e indicazione
- 4 Valvola principale di arresto sulla bombola del gas

Impianto con Crash Protection Unit (CPU)

L'impianto di commutazione per bombole del gas è formato da un regolatore di pressione del gas combinato con valvola di commutazione e indicazione (Fig. 90,4) e una elettrovalvola (Fig. 90,2). In caso di frenata brusca, incidente o inclinazione straordinaria, l'elettrovalvola blocca l'alimentazione del gas al veicolo. L'impianto di commutazione per bombole del gas è montato tra i due tubi del gas (Fig. 90,1) con dispositivi antirottura del tubo flessibile (Fig. 90,5).

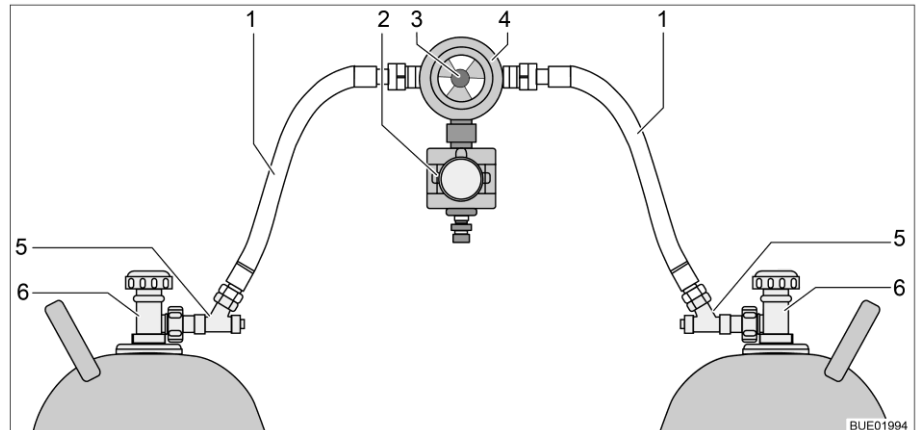


Fig. 90 Impianto di commutazione per bombole del gas con CPU

- 1 Tubo del gas
- 2 Elettrovalvola (CPU)
- 3 Manopola per la commutazione manuale delle bombole del gas
- 4 Regolatore di pressione del gas con valvola di commutazione e indicazione
- 5 Dispositivo antirottura del tubo flessibile
- 6 Valvola principale di arresto sulla bombola del gas

Funzione

L'impianto di commutazione per bombole del gas garantisce una pressione del gas costante, indipendentemente da quale bombola provenga l'alimentazione del gas. L'indicatore nella valvola di commutazione indica il livello di riempimento della bombola in uso. Se l'indicatore è verde, il rifornimento di gas viene fatto dalla bombola in uso. Quando l'indicatore è rosso, la bombola in uso è vuota. Il rifornimento di gas avviene poi tramite la bombola di riserva. Con la manopola (Fig. 89,2 o Fig. 90,3) sull'impianto di commutazione per bombole del gas è possibile stabilire quale delle bombole del gas viene utilizzata come bombola in uso e quale come bombola di riserva.

Centralina di controllo

A seconda della dotazione, l'impianto di commutazione per bombole del gas può essere dotato di una centralina di controllo elettrica (con o senza visualizzatore a distanza).



Fig. 91 Centralina di controllo

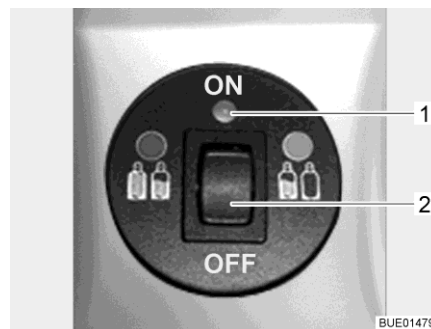


Fig. 92 Centralina di controllo con visualizzatore a distanza

Sulla centralina di controllo (Fig. 91) possono venire azionate solo le funzioni elettriche. Le valvole principali di arresto delle bombole del gas (Fig. 89,4 o Fig. 90,6) devono essere aperte manualmente.

Senza visualizzatore a distanza

La spia di controllo sulla centralina di controllo indica lo stato dell'impianto del gas. Se la spia di controllo (Fig. 91,1) diventa verde, l'impianto è a posto. Se la spia di controllo è rossa lampeggiante o rossa fissa, siamo in presenza di un guasto. Il rifornimento di gas è interrotto.

Con visualizzatore a distanza

La spia di controllo sulla centralina di controllo (Fig. 92,1) indica lo stato dell'impianto del gas:

Spia di controllo	Significato
Spento	Sistema disattivato, alimentazione gas disattivata
Verde	Sistema attivato, alimentazione gas attivata
Rosso	Alimentazione gas disattivata, inclinazione o valori di accelerazione eccessivi hanno causato l'attivazione, ad es. per un incidente
Giallo	Sistema attivato, alimentazione del gas attivata, bombola in uso vuota
Lampeggiante giallo	Auto-test, per circa 2 secondi, dopo l'accensione
Un lampeggio rosso	Valvola non collegata all'apparecchio di controllo o errore interno
Due lampeggi rossi	Rilevata sovratensione, alimentazione gas interrotta
Tre lampeggi rossi	Rilevata sottotensione, alimentazione gas interrotta

Per la messa in funzione:

- Aprire le valvole principali di arresto delle bombole del gas (Fig. 89,4 o Fig. 90,6).
- Premere i dispositivi antirottura del tubo flessibile (Fig. 90,5) uno dopo l'altro per 10 secondi.

- Con la manopola (Fig. 89,2 o Fig. 90,3) sull'impianto di commutazione selezionare la bombola del gas, da cui deve provenire la principale alimentazione del gas (bombola in uso).
Girare la manopola fino all'arresto.
- Accendere l'impianto di commutazione sulla centralina di controllo. Portare l'interruttore a bilico (Fig. 91,2 o Fig. 92,2) su "ON". La valvola di commutazione è ora disareata. La spia di controllo (Fig. 91,1 o Fig. 92,1) diventa gialla (test del sistema) e quindi verde.

Spegnimento:

- Portare l'interruttore a bilico (Fig. 91,2 o Fig. 92,2) in posizione "OFF". La spia di controllo (Fig. 91,1 o Fig. 92,1) si spegne.
- Chiudere le valvole principali di arresto delle bombole del gas (Fig. 89,4 o Fig. 90,6).



- ▶ Durante la sostituzione delle bombole del gas non fumare e non accendere nessuna fiamma viva.
- ▶ A seconda dell'attacco, svitare dalla bombola del gas il tubo del gas a mano o mediante una chiave speciale adatta, quindi riavvitarlo. Il collegamento sulla bombola del gas generalmente presenta una filettatura sinistra. **Non** tirare con molta forza.

Sostituzione delle bombole del gas:

- Invertire la posizione della manopola dell'impianto di commutazione. L'indicatore diventa di nuovo verde.
Se l'indicatore rimane rosso, la bombola di riserva è comunque vuota e deve essere sostituita.
- Chiudere la valvola principale di arresto della bombola del gas vuota.
- Svitare il tubo del gas dalla bombola del gas.
- Posizionare il cappuccio di protezione sulla bombola del gas.
- Allentare le cinghie di fissaggio ed estrarre la bombola del gas.
- Piazzare la nuova bombola del gas nel vano portabombole.
- Fissare la bombola del gas con le cinghie di fissaggio.
- Rimuovere il cappuccio di protezione dalla bombola del gas.
- Collegare la bombola del gas piena al tubo del gas.
- Aprire la valvola principale di arresto della bombola del gas.
- Premere il dispositivo antirottura del tubo flessibile per 10 secondi.
- Commutare la manopola sulla valvola di commutazione della bombola sostituita. Se l'indicatore è verde, lo sblocco è aperto.
- Posizionare con un mezzo giro la manopola sulla valvola di commutazione in modo tale che la bombola del gas appena sostituita serva da bombola di riserva.

8.4 Come sostituire le bombole del gas



- ▶ Durante la sostituzione delle bombole del gas non fumare e non accendere nessuna fiamma viva.
- ▶ Dopo aver cambiato le bombole del gas controllare se dagli attacchi fuoriesce del gas. Allo scopo spruzzare sugli attacchi lo speciale spray rileva-perdite. Questi prodotti sono disponibili presso il servizio accessori.



- ▷ La procedura qui descritta vale per veicoli dotati di presa del gas semplice. Se il veicolo è dotato di un impianto di regolazione: Per la sostituzione della bombola del gas procedere come descritto per l'impianto di regolazione.

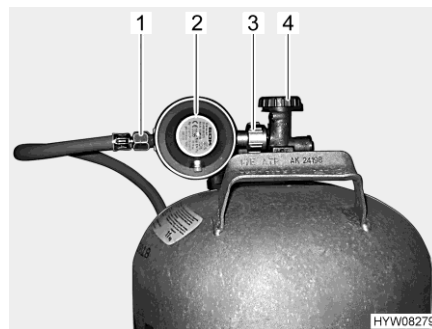
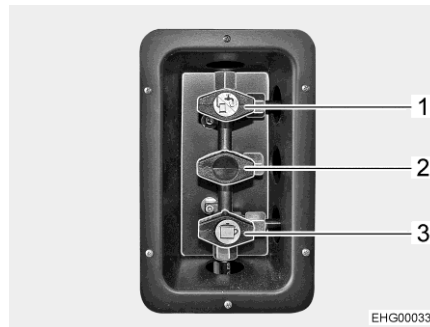


Fig. 93 Raccordo bombola del gas

- Aprire lo sportello del vano portabombole.
- Chiudere la valvola principale di arresto (Fig. 93,4) della bombola del gas. Osservare la direzione della freccia.
- Tenere fermo il regolatore di pressione del gas (Fig. 93,2) e aprire il dado zigrinato (Fig. 93,3) (generalmente filettatura sinistra).
- Rimuovere il regolatore di pressione del gas con il tubo del gas (Fig. 93,1).
- Allentare le cinghie di fissaggio ed estrarre la bombola del gas.
- Piazzare la bombola piena nel vano portabombole.
- Fissare la bombola del gas con le cinghie di fissaggio.
- Collocare il regolatore di pressione del gas (Fig. 93,2) con il tubo del gas (Fig. 93,1) sulla bombola del gas e serrare il dado zigrinato (Fig. 93,3) (generalmente filettatura sinistra). **Non** tirare con molta forza.
- Chiudere lo sportello del vano portabombole.

8.5 Rubinetti di arresto del gas

Nel veicolo, tutti gli apparecchi alimentati a gas sono dotati di un rubinetto di arresto del gas. I rubinetti di arresto del gas sono montati a sinistra nella zona di coda.



- 1 Rubinetto di arresto del gas riscaldamento/acqua calda, aperto
- 2 Rubinetto di arresto del gas, non assegnato
- 3 Rubinetto di arresto del gas area cottura, aperto

Fig. 94 Posizione dei rubinetti di arresto del gas (esempio)

- Apertura:** ■ Regolare il rubinetto di arresto del gas in direzione conduttura del gas.
- Chiusura:** ■ Regolare il rubinetto di arresto del gas trasversalmente alla conduttura del gas.

Panoramica del capitolo

Questo capitolo contiene indicazioni sull'impianto elettrico del veicolo.

L'uso degli apparecchi funzionanti elettricamente della struttura dell'abitacolo è descritto al capitolo 10.

9.1 Istruzioni di sicurezza generali



- ▶ Eventuali interventi all'impianto elettrico devono essere eseguiti solo da personale specializzato.
- ▶ Tutti gli apparecchi elettrici (p. es. radiotelefon, radiotrasmittenti, televisori oppure lettori DVD), montati successivamente nel veicolo e che vengono usati durante la marcia, devono presentare determinate caratteristiche: Queste sono il marchio CE, il controllo CEM (compatibilità elettromagnetica) e il controllo "e".

Solo così è possibile garantire la sicurezza di funzionamento del veicolo durante la marcia. Altrimenti è possibile che l'airbag scatti o che l'elettronica di bordo venga disturbata.



- ▷ Durante un temporale, per precauzione staccare il collegamento a 230 V e ritirare l'antenna per proteggere gli apparecchi elettrici.

9.2 Definizioni

Tensione di riposo

La tensione di riposo è la tensione che la batteria possiede in stato di riposo, vale a dire che non viene usata corrente e che la batteria non viene caricata.



- ▷ Prima della misurazione picchiettare leggermente la batteria. Perciò dopo l'ultima carica o dopo l'ultimo prelievo di corrente da parte dell'utente, attendere circa 2 ore prima di misurare la tensione di riposo.

Corrente di riposo

Alcune utenze elettriche, come p. es. l'orologio e le spie di controllo, hanno bisogno di un'alimentazione elettrica permanente; per questo vengono definite anche utenze in stand-by. Questa corrente di riposo scorre anche quando l'apparecchio è spento.

Scaricamento totale

Lo scaricamento totale della batteria può avvenire quando, a causa di utenze lasciate accese e a causa della corrente di riposo, la batteria si scarica del tutto e la tensione di riposo scende al di sotto di 12 V.



- ▷ Lo scaricamento totale della batteria è dannoso.

Capacità La capacità è la quantità di elettricità che la batteria può immagazzinare. La capacità delle batterie è espressa in ampereora (Ah). Generalmente viene utilizzato il cosiddetto valore K20.

Il valore K20 indica quanta corrente è in grado di erogare una batteria in un periodo di 20 ore senza che si danneggi, oppure quanta corrente è necessaria per caricare una batteria vuota in 20 ore.

Se una batteria è in grado di erogare p. es. per 20 ore 4 Ampere, dispone di una capacità di $4 \text{ A} \times 20 \text{ h} = 80 \text{ Ah}$.

Se scorre più corrente, il tempo di scaricamento della batteria si riduce in modo proporzionale.

Fattori esterni come la temperatura e l'età della batteria modificano la capacità di immagazzinamento della batteria. Le indicazioni relative alla capacità si riferiscono a batterie nuove che funzionano a temperatura ambiente.



- ▷ I dati relativi alla capacità specificano, a seconda della tecnologia della batteria, un fattore di conversione pari a 1,3 - 1,7 (questo fattore indica di quanto la capacità reale della batteria viene ridotta).

9.3 Rete di bordo a 12 V



- ▷ Per separare **tutti** gli utenti elettrici a 12 V dall'alimentazione di tensione, separare la batteria dell'abitacolo dalla rete di bordo da 12 V. A tale scopo, attivare l'interruttore della centralina elettrica.

Se il veicolo non è collegato all'alimentazione a 230 V o l'alimentazione a 230 V è spenta, la parte soggiorno viene alimentata dalla batteria dell'abitacolo con tensione continua a 12 V. La riserva di energia della batteria dell'abitacolo ha infatti un tempo limitato. Per questo motivo, non si devono lasciare accese a lungo le utenze elettriche, come ad esempio frigorifero o riscaldamento (ventola di ricircolo dell'aria), senza l'alimentazione a 230 V.

A riscaldamento acceso la ventola di ricircolo dell'aria viene accesa e spenta tramite una centralina del regolatore del termostato. La batteria dell'abitacolo potrebbe venire sovraccaricata se non vi è collegata l'alimentazione a 230 V.

In caso di inattività prolungata del veicolo, tutte le utenze a 12 V devono essere spente per evitare che la batteria dell'abitacolo si scarichi.

Spegnere tutte le utenze a 12 V:

- Disinserire l'interruttore staccabatteria sulla centralina elettrica. In questo modo la batteria dell'abitacolo risulta separata completamente da tutte le utenze elettriche.

Se il veicolo viene fatto sostare per breve tempo e il frigorifero e/o il riscaldamento devono restare attivi, è sufficiente spegnere le utenze a 12 V non necessarie. A tale scopo, prestare attenzione allo stato di carica della batteria dell'abitacolo.

Spegnere le utenze a 12 V non necessarie:

- Disinserire l'interruttore principale a 12 V sul pannello di controllo. Riscaldamento, frigorifero, scalino di ingresso/luce di fondo vengono ancora alimentati da energia elettrica.

9.3.1 Batteria dell'abitacolo



- ▷ Lo scollegamento e collegamento, nonché la sostituzione della batteria dell'abitacolo devono essere svolti solamente da personale specializzato. In caso di collegamento errato e di cavi danneggiati, sussiste il pericolo di corto circuito e incendio. Per accedere alla batteria dell'abitacolo, è necessario smontare sia il sedile sia il relativo dispositivo di rotazione. Questi componenti sono importanti ai fini della sicurezza e devono essere installati in modo professionale servendosi di fermaviti e rispettando la coppia indicata.
- ▷ Iniziare il viaggio solamente con la batteria dell'abitacolo completamente carica. A tale scopo, provvedere a caricare la batteria dell'abitacolo per almeno 20 ore prima di iniziare il viaggio.
- ▷ Durante il viaggio sfruttare ogni occasione per caricare la batteria dell'abitacolo.
- ▷ Dopo il viaggio caricare completamente la batteria dell'abitacolo.
- ▷ Prima di un periodo di fermo provvisorio, ricaricare la batteria per almeno 20 ore.
- ▷ Per ricaricare la batteria dell'abitacolo utilizzare il modulo caricabile in dotazione nella centralina elettrica. In caso di carica esterna utilizzare un caricabatteria regolare, adatto al tipo di batteria e alla capacità della batteria dell'abitacolo.
- ▷ In caso di soste prolungate (4 settimane o più) separare la batteria dell'abitacolo dalla rete di bordo da 12 V o ricaricarla regolarmente.
- ▷ Per sostituire la batteria dell'abitacolo utilizzare esclusivamente batterie dello stesso tipo e aventi le stesse specifiche della batteria originale. Utilizzare una batteria diversa solo se approvata dal produttore del veicolo.
- ▷ Prima di staccare e connettere i morsetti della batteria, spegnere il motore del veicolo e staccare l'alimentazione a 230 V e a 12 V nonché tutte le utenze elettriche. Pericolo di cortocircuito!
- ▷ Se la batteria è staccata, non inserire l'accensione. Pericolo di corto circuito!
- ▷ Osservare le istruzioni di manutenzione e d'uso del produttore della batteria.



- ▷ La batteria non richiede manutenzione. Non richiede manutenzione significa:
 - Non è necessario controllare il livello dell'acido.
 - Non è necessario ingrassare i poli della batteria.
 - Anche una batteria che non richiede manutenzione deve essere ricaricata.
- Raccomandazione: Eseguire un ciclo completo di carica ogni 6 - 8 settimane. Il ciclo di carica può durare dalle 24 alle 48 ore, a seconda della capacità della batteria e del caricabatteria.

Particolarità della batteria al litio

- La batteria al litio dispone di una protezione da cortocircuito integrata.
- L'app gratuita "BelnCharge" permette di visualizzare in qualsiasi momento lo stato di carica, il tempo di carico e lo stato della batteria su un dispositivo mobile. L'app è disponibile sia per iOS sia per Android.
- L'interruttore "Selezione batteria" sulla centralina elettrica deve essere posizionato su "Gel".
- Se il veicolo dispone di **una** batteria dell'abitacolo, l'interruttore "Tipo di batteria" sul booster di ricarica WA 121525 deve essere posizionato su "Litio". Se il veicolo dispone di **due** batterie dell'abitacolo, il booster di ricarica WA 121545 è preimpostato su batterie al litio.
- Alla batteria al litio (diversamente da una batteria AGM) **non** può essere collegato il tubo di scarico.



- ▷ Per ulteriori informazioni consultare le istruzioni per l'uso del produttore.

Ubicazione (Campeo/Eliseo)

La batteria dell'abitacolo è installata sotto il sedile destro nel vano conduttore.

Ubicazione (Delfin C)

La batteria dell'abitacolo è installata nel letto in coda a sinistra nella zona anteriore.

Scaricamento

La corrente di riposo che scorre per alimentare continuamente alcune utenze elettriche provoca lo scaricamento della batteria dell'abitacolo.



- ▷ Lo scaricamento totale della batteria è dannoso. Può causare deformazioni, sviluppo di calore e danni da deformazione termica.
- ▷ Ricaricare per tempo la batteria.

Anche una batteria dell'abitacolo completamente carica può essere scaricata completamente dalla corrente di riposo (utenze in stand-by).

In caso di temperature esterne molto basse, la capacità disponibile diminuisce.

Anche l'autoscaricamento della batteria dipende dalla temperatura. Ad una temperatura fra 20 e 25 °C la velocità di autoscaricamento è di ca. 3 % della sua capacità/mese. A temperature più elevate, la velocità di autoscaricamento aumenta: Ad una temperatura di 35 °C la velocità di autoscaricamento è di ca. 20 % della sua capacità/mese.

Una batteria vecchia non dispone più della sua piena capacità.

Più utenze elettriche sono accese e più rapidamente la riserva di energia della batteria dell'abitacolo viene consumata.



- ▷ Con interruttore principale a 12 V spento, utenze come frigorifero, caricabatteria, regolatore di carica del pannello solare, pannello di controllo e dispositivi simili assorbono energia dalla batteria. Separare pertanto la batteria dell'abitacolo dalla rete di bordo da 12 V, se il veicolo non viene utilizzato per un periodo prolungato.

9.3.2 Caricare le batterie tramite alimentazione a 230 V

Se il veicolo è collegato all'alimentazione a 230 V, la batteria dell'abitacolo e la batteria di avviamento vengono ricaricate tramite il modulo caricabile nella centralina elettrica. La batteria di avviamento viene caricata solo con una carica di mantenimento. La corrente di carica viene adattata allo stato di carica della batteria. In questo modo un sovraccarico non risulta possibile.

Per sfruttare la piena potenza del modulo caricabile nella centralina elettrica spegnere tutte le utenze elettriche durante la procedura di carica.

9.3.3 Caricare le batterie tramite il motore del veicolo (dinamo)

Quando il motore del veicolo è acceso, la batteria dell'abitacolo e la batteria di avviamento vengono ricaricate mediante l'alternatore del veicolo. Se il motore del veicolo è spento, nella centralina elettrica le batterie vengono staccate l'una dall'altra automaticamente tramite un relais. In questo modo si evita che la batteria di avviamento venga scaricata da utenze elettriche dell'abitacolo. Ciò consente di mantenere intatta la capacità di avviamento del veicolo. Lo stato di carica delle batterie dell'abitacolo può essere visionato sul pannello di controllo.

9.3.4 Caricare la batteria di avviamento



- ▶ L'acido contenuto nella batteria è velenoso e corrosivo. Evitare qualsiasi contatto con la pelle o con gli occhi. In caso di contatto, sciacquare immediatamente a fondo con abbondante acqua (pelle, occhi, indumenti, oggetti) ed eventualmente consultare un medico.
- ▶ Durante la carica con un caricabatteria esterno, vi è il pericolo di esplosioni. Se vengono applicati i morsetti dei poli, potrebbero generarsi scintille. Caricare la batteria solo in ambienti ben ventilati e lontano da fiamme vive o da possibili scintille. Durante la carica, le batterie potrebbero generare gas e rilasciarli.
- ▶ Per caricare la batteria di avviamento con un caricabatteria esterno, smontare sempre la batteria dal veicolo.



- ▷ Non collegare i cavi della batteria con poli invertiti (cavo rosso -> polo positivo, cavo nero -> polo negativo).
- ▷ Se la batteria è staccata, non inserire l'accensione. Pericolo di corto circuito!
- ▷ Prima di staccare e connettere i morsetti della batteria, spegnere il motore del veicolo e staccare l'alimentazione a 230 V e a 12 V nonché tutte le utenze elettriche. Pericolo di corto circuito!
- ▷ Prima di caricare la batteria controllare che il caricabatteria esterno sia omologato per il tipo di batteria.
- ▷ Osservare quanto contenuto nelle istruzioni d'uso del veicolo di base e del caricabatteria.
- ▷ In caso di sovraccarico della batteria, subentrano danni irreparabili alla batteria stessa.

Caricare con caricabatteria esterno

Quando si carica la batteria di avviamento con un caricabatteria esterno, procedere come segue:

- Spegnere il motore del veicolo.
- Spegnere tutte le utenze elettriche.
- Disinserire l'interruttore principale a 12 V sul pannello di controllo. La spia di controllo si spegne.
- Disinserire l'interruttore staccabatteria sulla centralina elettrica.
- Estrarre la spina alla centralina elettrica.
- Spegnere tutte le utenze a gas, chiudere tutti i rubinetti di arresto del gas e la valvola principale di arresto della bombola del gas.
- Staccando i poli della batteria vi è il pericolo di corto circuito. Per questo motivo, staccare prima il polo negativo e poi il polo positivo della batteria di avviamento.
- Smontare dal veicolo la batteria di avviamento.
- Verificare che il caricabatteria esterno sia spento.
- Collegare il caricabatteria esterno alla batteria di avviamento. Rispettare la polarizzazione: Collegare dapprima il morsetto "+" al polo positivo della batteria, poi collegare il morsetto "-" al polo negativo della batteria.
- Accendere il caricabatteria esterno.
- Per informazioni sulla durata di carica delle batterie, consultare le istruzioni per l'uso del carica-batterie utilizzato.
- Informazioni sulla potenza della batteria sono disponibili nei dati sulla batteria.
- Staccare i morsetti del caricabatteria esterno in sequenza inversa.

9.4 Booster di ricarica per la batteria dell'abitacolo



- ▶ Non effettuare alcun lavoro di manutenzione o riparazione sull'apparecchio. Sussiste il pericolo di scossa elettrica e di incendio.
- ▶ Se l'involucro o i cavi sono danneggiati: Non mettere in funzione l'apparecchio. Scollegare l'apparecchio di controllo dall'alimentazione elettrica.
- ▶ Accertarsi che non penetrino liquidi nell'apparecchio.
- ▶ Le parti dell'apparecchio possono diventare molto calde con l'esercizio. Non toccare l'apparecchio. Non collocare alcun oggetto sensibile al calore in prossimità dell'apparecchio.



- ▷ Come batteria dell'abitacolo utilizzare solo tipi di batteria supportati dal booster di ricarica.
- ▷ Se viene cambiato il tipo di batteria: Far regolare di nuovo e programmare il booster di ricarica presso un punto di assistenza.

Durante la marcia la batteria dell'abitacolo viene caricata tramite l'alternatore del veicolo. Eventuali oscillazioni della corrente di carica e la caduta di tensione fra l'alternatore e la batteria dell'abitacolo compromettono la potenza della batteria dell'abitacolo. Il booster di ricarica serve a mantenere costante la corrente di carica dell'alternatore e a compensare eventuali cadute di tensione.

Il booster di ricarica è stato regolato di fabbrica sulla batteria dell'abitacolo utilizzata e lavora automaticamente. Non è necessario alcun intervento.

In caso di elevato sviluppo di calore, una ventola integrata fa sì che il booster di ricarica non si surriscaldi.

Per informazioni sul fusibile del rilevatore di tensione vedi paragrafo 9.8.

Ubicazione

Il booster di ricarica è situato sotto il sedile del conducente (accanto alla centralina elettrica).

9.5 Centralina elettrica (EBL 119)



- ▷ Non coprire mai le feritoie di aerazione. Pericolo di surriscaldamento!



- ▷ A seconda del modello, i posti dei fusibili nella scatola non sono sempre tutti occupati.
- ▷ In deroga all'assegnazione standard, per i fusibili sono utilizzati i valori seguenti:
 - "Luce di fondo/scalino": 20 A
 - "Riserva 3": 10 A (protezione presa USB)
- ▷ Per ulteriori informazioni consultare le istruzioni per l'uso separate del produttore.

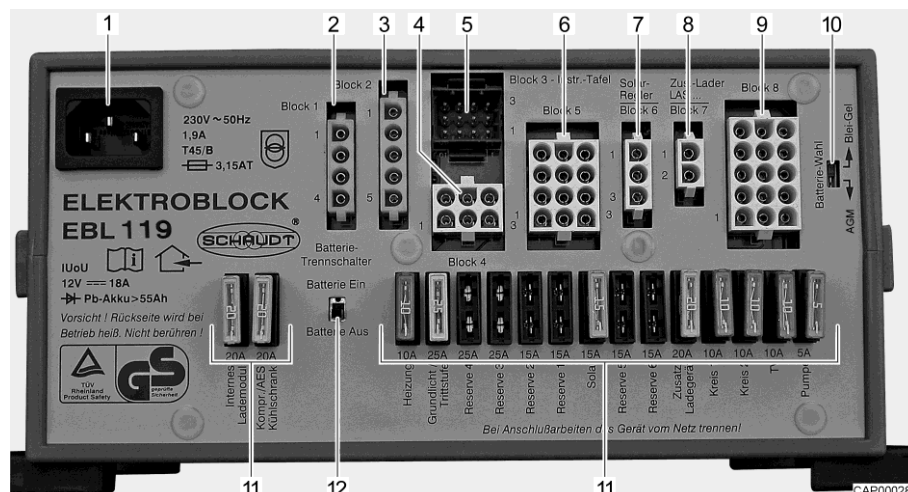


Fig. 95 Centralina elettrica (EBL 119)

- 1 Presa 230 V~
- 2 Uscita: Gruppo 1 – Frigorifero
- 3 Ingresso: Gruppo 2 – Linee comando
- 4 Uscita: Gruppo 4 – Riscaldamento, valvola di sicurezza/di scarico, luce di fondo (illuminazione della zona di ingresso), scalino di ingresso
- 5 Uscita: Gruppo 3 – Pannello di controllo
- 6 Uscita: Gruppo 5 – Pannello solare (qualora montato), riserva 2, riserva 3, riserva 4
- 7 Uscita: Gruppo 6 – Regolatore di carica del pannello solare (qualora montato)
- 8 Uscita: Gruppo 7 – Caricabatteria supplementare
- 9 Uscita: Gruppo 8 – Circuito utenze 1, circuito utenze 2, presa da 12 V, pompa dell'acqua, riserva 1, riserva 5, riserva 6
- 10 Interruttore selezione batteria (piombo-gel/AGM)
- 11 Fusibili
- 12 Interruttore staccabatteria ("Batterie Ein/Aus" (batteria "On/Off"))

Compiti La centralina elettrica ha i seguenti compiti:

- La centralina elettrica carica la batteria dell'abitacolo. La batteria di avviamento riceve dalla centralina elettrica solamente una carica di mantenimento.
- La centralina elettrica controlla la tensione della batteria dell'abitacolo.
- La centralina elettrica distribuisce la corrente ai circuiti di corrente a 12 V e li protegge. Alle prese è possibile collegare apparecchi al massimo a 10 A.
- La centralina elettrica contiene collegamenti per un regolatore di carica del pannello solare, un caricabatteria supplementare così come altre funzioni di controllo e di sorveglianza.
- La centralina elettrica, a motore del veicolo spento, separa elettricamente la batteria di avviamento dalla batteria dell'abitacolo. Questo impedisce alle utenze elettriche a 12 V dell'abitacolo di scaricare la batteria di avviamento.
- L'interruttore staccabatteria nella centralina elettrica separa tutte le utenze dalla batteria dell'abitacolo.

La centralina elettrica funziona solo in collegamento con un pannello di controllo.

Quando la centralina elettrica è troppo sollecitata, il caricabatteria incorporato riduce la corrente di carica. In questo modo viene evitato il surriscaldamento del caricabatteria. La centralina elettrica viene sollecitata troppo, per esempio quando si carica una batteria dell'abitacolo scarica, altre utenze elettriche sono accese e la temperatura ambiente è elevata.

Ubicazione (Campeo/Eliseo)

La centralina elettrica è installata sotto il sedile sinistro nel vano conduttore.

Ubicazione (Delfin C)

La centralina elettrica è installata nel letto in coda a sinistra nella zona anteriore.

9.5.1 Interruttore staccabatteria



- ▷ Dopo il reinserimento dell'interruttore staccabatteria: Rimettere in funzione la luce di fondo (illuminazione della zona di ingresso), lo scalino di ingresso, il riscaldamento e la riserva 4 (a seconda del modello). Inserire brevemente l'interruttore principale a 12 V. Ciò vale anche se la batteria dell'abitacolo viene staccata e ricollegata.

L'interruttore staccabatteria serve a disinserire tutte le utenze a 12 V dell'abitacolo. In tal modo si evita uno scaricamento eccessivo della batteria dell'abitacolo nei lunghi periodi di fermo del veicolo (p. es. in occasione di inattività temporanea).

Le batterie possono continuare ad essere caricate dalla centralina elettrica anche quando l'interruttore staccabatteria è disinserito.

Accensione/spengimento:

- Spingere l'interruttore staccabatteria verso l'alto: Batteria inserita ("Batterie Ein").
- Spingere l'interruttore staccabatteria verso il basso: Batteria disinserita ("Batterie Aus").

9.5.2 Selettore batteria



- ▶ Se il selettore batteria è impostato in modo errato, può formarsi del gas tonante. Pericolo di esplosione!



- ▷ Un'errata posizione del selettore di batteria può danneggiare la batteria dell'abitacolo.
- ▷ L'impostazione di stabilimento del selettore batteria non deve essere modificata.

Ubicazione

Il selettore batteria si trova sulla centralina elettrica.

9.5.3 Controllo batteria



- ▷ Quando la batteria dell'abitacolo è scarica, provvedere quanto prima a ricaricarla.

Il controllo della batteria nella centralina elettrica controlla la tensione della batteria dell'abitacolo.

Quando la tensione della batteria scende sotto i 10,5 V, il dispositivo di controllo della batteria disinserisce nella centralina elettrica tutte le utenze a 12 V.

Provvedimenti:

- Disinserire tutte le utenze elettriche non assolutamente necessarie, agendo sul relativo interruttore.
- Se necessario, inserire brevemente l'alimentazione a 12 V mediante l'interruttore principale a 12 V. Ciò è possibile solamente se la tensione della batteria è maggiore di 11 V. Se la tensione è minore di tale valore, l'alimentazione a 12 V può essere riaccesa solamente dopo che la batteria dell'abitacolo è stata ricaricata.

9.5.4 Carica della batteria

Quando il motore del veicolo è acceso, la batteria dell'abitacolo e la batteria di avviamento vengono attivate insieme tramite un relè della centralina elettrica e ricaricate mediante l'alternatore del veicolo. Se il motore del veicolo è spento, le batterie vengono staccate l'una dall'altra automaticamente tramite la centralina elettrica. In questo modo si evita che la batteria di avviamento venga scaricata da utenze elettriche dell'abitacolo. Ciò consente di mantenere intatta la capacità di avviamento del veicolo. La tensione dei poli della batteria dell'abitacolo o della batteria di avviamento può essere visionato sul pannello di controllo.

Se il veicolo è collegato tramite la presa CEE all'alimentazione a 230 V, la batteria dell'abitacolo e la batteria di avviamento vengono ricaricate tramite il modulo caricabile nella centralina elettrica. La batteria di avviamento viene caricata solo con una carica di mantenimento. La corrente di carica viene adattata allo stato di carica della batteria. In questo modo un sovraccarico non risulta possibile.

Per sfruttare la piena potenza del modulo caricabile nella centralina elettrica spegnere tutte le utenze elettriche durante la procedura di carica.

9.5.5 Abbinamento dei cavi "Predisposizione SAT"

Associazione alla centralina elettrica (EBL)

Colore filo	Segnale	Attacco
Nero	D+	Connettore multiplo fila 6 lilla
Marrone	Positivo	Gruppo 5/Pin 9 (fusibile luce di fondo 15 A)
Bianco	Negativo	Gruppo 5/Pin 12

9.6 Pannello di controllo (LT 100)

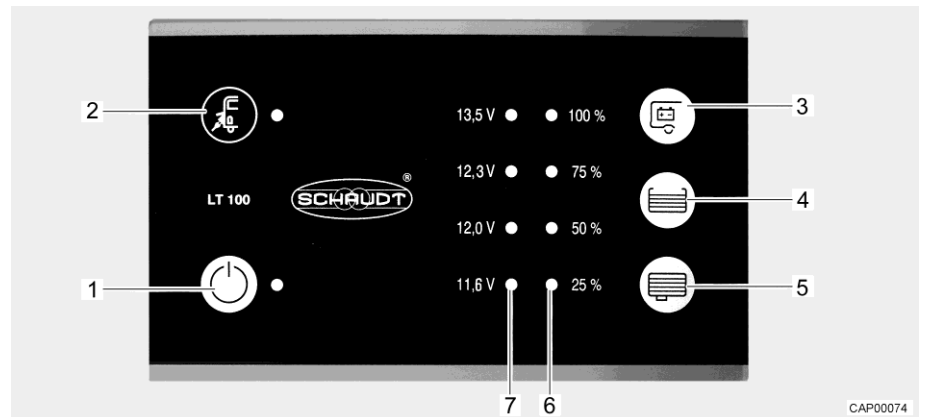


Fig. 96 Pannello di controllo (LT 100)

- 1 Interruttore principale a 12 V e LED verde
- 2 Simbolo collegamento a rete e LED giallo
- 3 Tasto per interrogazione della tensione della batteria dell'abitacolo
- 4 Tasto per interrogazione del livello del serbatoio dell'acqua potabile
- 5 Tasto per interrogazione del livello del serbatoio delle acque grigie
- 6 Scala LED per indicazione del livello del serbatoio
- 7 Scala LED per indicazione della tensione della batteria

Gli interruttori e i tasti del pannello di controllo sono tasti a sfioramento. Ciò significa che per attivarli occorre sfiorarli.

Collegamento a rete

Il LED giallo accanto al simbolo del collegamento a rete "⚡" (Fig. 96,2) si accende, quando il veicolo è collegato a un'alimentazione di rete esterna. Il LED si accende anche se il pannello di controllo è spento.

9.6.1 Interruttore principale a 12 V

L'interruttore principale a 12 V (Fig. 96,1) inserisce o disinserisce il pannello di controllo e l'alimentazione a 12 V dell'abitacolo.

Eccezione: A seconda del modello, la luce di fondo (illuminazione della zona di ingresso) e lo scalino di ingresso rimangono in funzione.

- Accensione:**
- Premere l'interruttore "⏻" (Fig. 96,1): L'alimentazione a 12 V dell'abitacolo è inserita. Il LED diventa verde.
- Spegnimento:**
- Premere di nuovo l'interruttore "⏻" (Fig. 96,1): L'alimentazione a 12 V dell'abitacolo è disinserita. Il LED si spegne.



- ▷ Quando si lascia il veicolo, spegnere l'alimentazione a 12 V mediante il pannello di controllo. In questo modo si evita di scaricare inutilmente la batteria dell'abitacolo.
- ▷ Le utenze quali apparecchi di controllo (p. es. il regolatore di carica del pannello solare, Eis-Ex o il pannello) o apparecchi montati (p. es. scalino) continuano ad assorbire corrente dalla capacità della batteria, anche se l'alimentazione a 12 V sul pannello di controllo è spenta. Separare pertanto la batteria dell'abitacolo dalla rete di bordo da 12 V mediante l'interruttore sulla centralina elettrica, se il veicolo non viene utilizzato per un periodo prolungato.

9.6.2 Scala LED per tensione della batteria

La scala LED (Fig. 96,7) indica la tensione della batteria dell'abitacolo nel modo seguente:

- Tutti LED sono accesi: Batteria sufficientemente caricata.
- LED giallo e rosso accesi: Batteria parzialmente caricata.
- Solo LED rosso acceso: Batteria scarica.
- LED rosso lampeggiante: Batteria completamente scarica.

Indicazione della tensione della batteria:

- Premere il tasto "E" (Fig. 96,3): Viene indicata la tensione della batteria dell'abitacolo.

Le seguenti tabelle permettono di interpretare correttamente lo stato di tensione della batteria dell'abitacolo visualizzato sul pannello.

Tensione della batteria (valori durante l'esercizio normale)	Veicolo in marcia (veicolo in marcia, nessun collegamento a rete)	Funzionamento batteria (veicolo fermo, nessun collegamento a rete)	Collegamento alla rete (veicolo fermo, collegamento a rete)
Inferiore a 11,6 V (LED rosso lampeggiante)	Batteria completamente scarica, carica da dinamo assente	Batteria completamente scarica	Batteria completamente scarica, carica da alimentazione elettrica assente
12,0 V oppure inferiore	Rete di bordo a 12 V sovraccarica	Se le utenze sono disinserite: Batteria scarica	Rete di bordo a 12 V sovraccarica
Pericolo di scaricamento totale (allarme batteria) (LED rosso acceso)	La batteria non viene ricaricata dalla dinamo	Se le utenze sono inserite: Batteria sovraccarica	La batteria non viene ricaricata dalla centralina elettrica, la centralina elettrica è guasta

Tensione della batteria (valori durante l'esercizio normale)	Veicolo in marcia (veicolo in marcia, nessun collegamento a rete)	Funzionamento batteria (veicolo fermo, nessun collegamento a rete)	Collegamento alla rete (veicolo fermo, collegamento a rete)
12,3 V - 13,5 V (LED rosso, giallo e uno verde accesi)	Rete di bordo a 12 V sovraccarica ¹⁾	Settore normale	Rete di bordo a 12 V sovraccarica ¹⁾
	La batteria non viene ricaricata dalla dinamo ¹⁾		La batteria non viene ricaricata dalla centralina elettrica, la centralina elettrica è guasta ¹⁾
13,5 V (tutti i LED accesi)	La batteria viene caricata	Appare solo per breve tempo dopo che la batteria si è ricaricata	La batteria viene caricata

¹⁾ Se la tensione non sale oltre tale settore neanche dopo diverse ore di ricarica.

Tensione di riposo

La misurazione della tensione di riposo è un metodo semplice per controllare lo stato della batteria. Per tensione di riposo si intende la tensione della batteria nello stato di riposo, cioè quando non viene alimentata né prelevata corrente.

La seguente tabella permette di interpretare correttamente la tensione di riposo indicata. I valori indicati sono valori di riferimento per batterie a gel.

Indicazione LT 100	Valori tensione di riposo	Stato di carica della batteria
LED rosso lampeggiante	11,6 V oppure inferiore	Batteria completamente scarica
LED rosso e giallo accesi	11,6 V - 12,0 V	Batteria da scarica a completamente scarica
LED rosso e giallo accesi	12,0 V - 12,3 V	Batteria scarica o carica fino a circa il 50 %
LED rosso, giallo e verde inferiore accesi	12,3 V - 13,5 V	Batteria carica da circa il 50 % a completamente carica
Tutti LED sono accesi	> 13,5 V	(solo durante la carica)



▷ Lo scaricamento totale causa danni irreparabili alla batteria.

Provvedimenti:

- In caso di allarme batteria, spegnere tutte le utenze e ricaricare la batteria dell'abitacolo facendo viaggiare il veicolo o collegandosi ad un'alimentazione a 230 V.

9.6.3 Scala LED per livello serbatoi

La scala LED (Fig. 96,6) indica il livello del serbatoio dell'acqua potabile o del serbatoio delle acque grigie.

Indicazione livello: Premere il tasto "☰" (Fig. 96,4): Il livello di riempimento del serbatoio dell'acqua potabile è indicato dai LED accesi.

Premere il tasto "☷" (Fig. 96,5): Il livello di riempimento del serbatoio delle acque grigie è indicato dai LED accesi.

Indicatore di livello

Indicatore LED	Livello di riempimento del serbatoio
Tutti LED sono accesi	Serbatoio pieno
3 LED accesi	Serbatoio pieno per ca. 3/4
2 LED accesi	Serbatoio pieno per ca. 1/2
1 LED acceso	Serbatoio pieno per ca. 1/4
LED inferiore lampeggiante	Serbatoio vuoto



▷ Per ulteriori informazioni consultare le istruzioni per l'uso separate del produttore.

9.7 Rete di bordo a 230 V



- ▶ Eventuali interventi all'impianto elettrico devono essere eseguiti solo da personale specializzato.
- ▶ Far controllare l'impianto elettrico del veicolo da un elettricista specializzato al più tardi ogni tre anni. In caso di utilizzo più frequente del veicolo, si consiglia di eseguire il controllo annualmente.

La rete di bordo a 230 V alimenta:

- le prese con contatto di terra per apparecchi a 10 A al massimo
- la centralina elettrica

Le utenze elettriche collegate alla rete di bordo a 12 V dell'abitacolo vengono alimentate con tensione dalla batteria dell'abitacolo.

A tale scopo, collegare il più spesso possibile il veicolo ad un'alimentazione esterna a 230 V. Il modulo ricaricabile della centralina elettrica carica quindi automaticamente la batteria dell'abitacolo. Inoltre viene caricata anche la batteria di avviamento con una carica di mantenimento.

9.7.1 Collegamento a 230 V (presa CEE)



Requisiti per il collegamento a 230 V

▷ Sovratensioni possono danneggiare i apparecchi collegati. Possono causare sovratensioni, ad esempio, fulmini, fonti di tensione non regolate (ad es. generatori a benzina) o collegamenti elettrici su traghetti.

- Il cavo di allacciamento, i collegamenti a spina sul punto di alimentazione e il collegamento a spina sul veicolo devono essere conformi alla IEC 60309. La designazione commerciale per i collegamenti a spina è "CEE blu".
- Utilizzare un cavo flessibile in gomma H07RN-F con sezione minima di 2,5 mm² e lunghezza massima di 25 m.
- Non sono ammessi collegamenti a spina con contatto di terra (Schuko). Non è ammessa neppure l'interposizione di adattatori CEE/Schuko.

9.7.2 Collegare ad un'alimentazione a 230 V



- ▶ L'alimentazione esterna a 230 V deve essere protetta da un interruttore di sicurezza per correnti di guasto (interruttore automatico FI, 30 mA).
- ▶ Srotolare completamente il cavo dal tamburo portacavi, per evitare un surriscaldamento.
- ▶ In caso di dubbio, oppure se l'alimentazione a 230 V non è disponibile, o è difettosa, contattare il costruttore dell'alimentatore.



- ▷ Il collegamento a 230 V del veicolo è dotato di un interruttore di sicurezza per correnti di guasto (interruttore automatico FI).
- ▷ Per le prese di corrente nei campeggi (prese di alimentazione) è prescritto usare interruttori di sicurezza per correnti di guasto (interruttore automatico FI, 30 mA).

Il veicolo può essere collegato ad un'alimentazione esterna a 230 V. Per il collegamento, utilizzare solamente il collegamento a 230 V al veicolo (presa CEE).

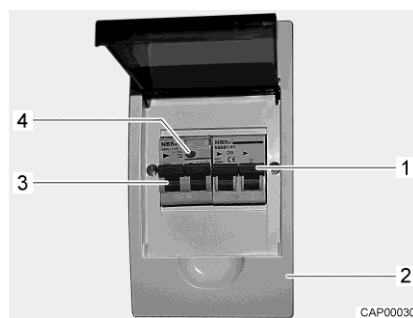


Fig. 97 Interruttore di sicurezza e interruttore automatico FI (scatola dei fusibili a 230 V)



Fig. 98 Collegamento a 230 V al veicolo (presa CEE)

Collegamento del veicolo:

- Verificare se collegamento, tensione, frequenza e corrente dell'alimentatore sono idonei.
- Verificare se i cavi e i collegamenti sono idonei.

- Eseguire un controllo visivo dei collegamenti a spina e assicurarsi che non siano danneggiati.
 - Disattivare l'interruttore di sicurezza (Fig. 97,1) nella scatola dei fusibili (Fig. 97,2).
 - Aprire la copertura del collegamento a 230 V sul veicolo (Fig. 98) e inserire l'innesto rapido. Verificare che il nasello di innesto del coperchio ribaltabile teso a molla sia innestato.
 - Inserire la spina del cavo di allacciamento nella presa del distributore di corrente del campeggio. Verificare che il nasello di innesto del coperchio ribaltabile teso a molla sia innestato anche in questo caso.
 - Attivare l'interruttore di sicurezza nella scatola dei fusibili.
- Controllo dell'interruttore di sicurezza per correnti di guasto:
- Se il veicolo è collegato all'alimentazione a 230 V, premere il tasto di controllo (Fig. 97,4) dell'interruttore di sicurezza per correnti di guasto (interruttore automatico FI) (Fig. 97,3) nella scatola dei fusibili (Fig. 97,2). L'interruttore di sicurezza per correnti di guasto deve scattare.
 - Riattivare l'interruttore di sicurezza per correnti di guasto (Fig. 97,3).
- Scollegamento del collegamento:
- Disattivare l'interruttore di sicurezza (Fig. 97,1) nella scatola dei fusibili (Fig. 97,2).
 - Sganciare il nasello di innesto dal distributore di corrente del campeggio e sfilare la spina del cavo di allacciamento dalla presa.
 - Sganciare il nasello di innesto sul veicolo, tirare l'innesto rapido e chiudere la copertura del collegamento a 230 V.

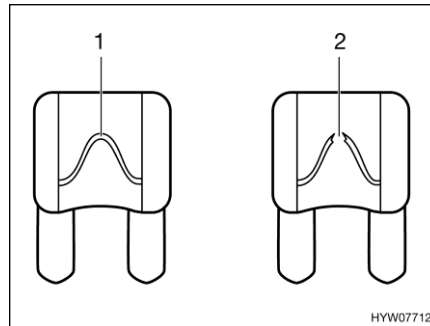
9.8 Fusibili



- ▶ Sostituire i fusibili difettosi solo dopo aver identificato e rimosso la causa del guasto.
- ▶ Sostituire i fusibili difettosi solo se l'alimentazione elettrica è spenta.
- ▶ Non bypassare o riparare mai i fusibili.
- ▶ Sostituire i fusibili difettosi sempre e solo con fusibili nuovi dello stesso valore.

9.8.1 Fusibili 12 V

Le utenze dell'abitacolo allacciate all'alimentazione a 12 V sono protette da propri fusibili. I fusibili sono accessibili in diverse ubicazioni del veicolo.



- 1 Elemento fusibile non danneggiato
- 2 Elemento fusibile interrotto

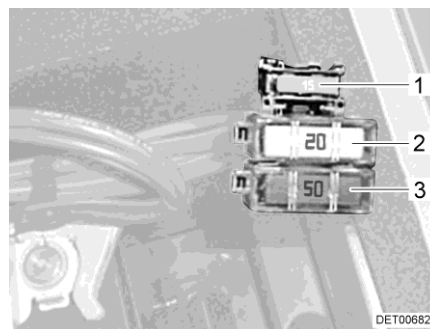
Fig. 99 Fusibile a 12 V

È possibile riconoscere un fusibile intatto a 12 V dall'elemento fusibile non danneggiato (Fig. 99,1). Se l'elemento fusibile è interrotto (Fig. 99,2), cambiare il fusibile.

Prima di sostituire i fusibili, apprendere la funzione, il valore e il colore dei fusibili interessati dalle indicazioni seguenti. Quando si sostituiscono i fusibili, utilizzare unicamente fusibili piatti con i valori indicati successivamente.

Fusibili nella batteria di avviamento (Campeo/Eliseo)

I fusibili sono montati vicino alla batteria di avviamento. La batteria di avviamento è accessibile sul pavimento tra i sedili della cabina di guida e una copertura.



- 1 Fusibile piatto 15 A/blu (relè di comando)
- 2 Fusibile piatto Jumbo 20 A/giallo (prefusibile frigorifero)
- 3 Fusibile piatto Jumbo 50 A/rosso (sicura batteria di avviamento)

Fig. 100 Fusibili nella batteria di avviamento

Fusibili nella batteria di avviamento (Delfin C)

Nel divano unico della dinette sono montati i fusibili seguenti:

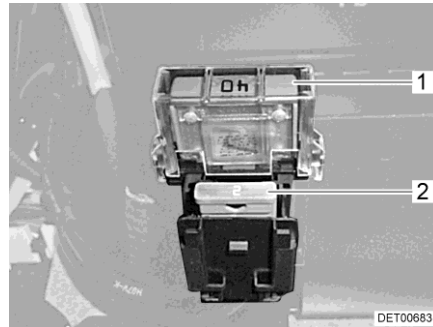
- Fusibile piatto Jumbo 50 A, rosso (batteria di avviamento)
- Fusibile piatto Jumbo 20 A, giallo (carica di mantenimento batteria di avviamento)
- Fusibile piatto 2 A, grigio (segnale D+)

Sotto il sedile del conducente sono montati i fusibili seguenti:

- Fusibile piatto Jumbo 80 A, trasparente (prefusibile batteria di avviamento)
- Fusibile piatto Jumbo 30 A, verde (prefusibile batteria di avviamento)

Fusibili nella batteria dell'abitacolo (Campeo/Eliseo)

I fusibili sono montati nella console del sedile destro nel vano conducente.



- 1 Fusibile piatto Jumbo 40 A/arancione (protezione batteria dell'abitacolo)
- 2 Fusibile piatto 2 A/grigio (comando 12 V/elemento di regolazione)

Fig. 101 Fusibili nella batteria dell'abitacolo

Fusibili nella batteria dell'abitacolo (Delfin C)

Nel letto in coda a sinistra nell'armadio in basso anteriore sono installati i fusibili seguenti:

- Fusibile piatto Jumbo 50 A, rosso (batteria dell'abitacolo)
- Fusibile piatto 2 A, grigio (relè D+ e rilevatore di tensione)
- Fusibile piatto Jumbo 20 A, giallo (frigorifero)
- Fusibile piatto Jumbo 20 A, giallo (riscaldamento a diesel)
- Fusibile piatto 1 A, nero (booster (per dotazione opzionale))

Fusibile della toilette Thetford

Nella toilette è montato un fusibile autoresettante che non richiede manutenzione.

Fusibile per trazione integrale

Il fusibile si trova sotto il rivestimento del pavimento nella zona piedi sul lato passeggero.

Fusibile: 10 A

9.8.2 Fusibile a 230 V



- ▷ Controllare l'interruttore di sicurezza per correnti di guasto per ogni collegamento con alimentazione a 230 V almeno ogni 6 mesi.

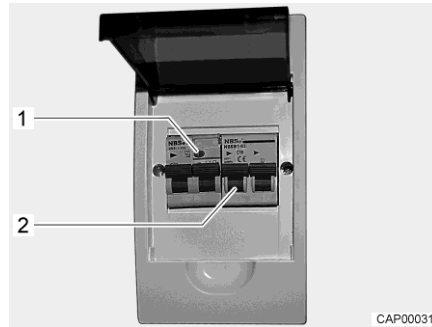


Fig. 102 Scatola dei fusibili a 230 V con interruttore di sicurezza e interruttore automatico FI

Un interruttore di sicurezza per correnti di guasto (interruttore automatico FI) nella scatola dei fusibili protegge l'intero veicolo da correnti di guasto (0,03 A). La rete di bordo a 230 V è protetta da un interruttore di sicurezza collegato in serie (10 A) (Fig. 102,2).

Controllo dell'interruttore di sicurezza per correnti di guasto:

- Se il veicolo è collegato all'alimentazione a 230 V, premere il tasto di controllo (Fig. 102,1). L'interruttore di sicurezza per correnti di guasto deve scattare.

Ubicazione

La scatola dei fusibili si trova dietro lo sportello di servizio nel vano sedile.

Panoramica del capitolo

Questo capitolo contiene indicazioni sugli apparecchi montati nel veicolo.

Le indicazioni concernono unicamente l'uso degli apparecchi montati.

Per ulteriori informazioni sugli apparecchi montati consultare le istruzioni per l'uso separate degli apparecchi montati.

10.1 Note generali



- ▷ Per motivi di sicurezza i pezzi di ricambio degli apparecchi di riscaldamento devono essere conformi alle indicazioni del produttore e da esso certificati come pezzi di ricambio. I pezzi di ricambio devono essere montati unicamente dal produttore dell'apparecchio o da un'officina specializzata autorizzata.

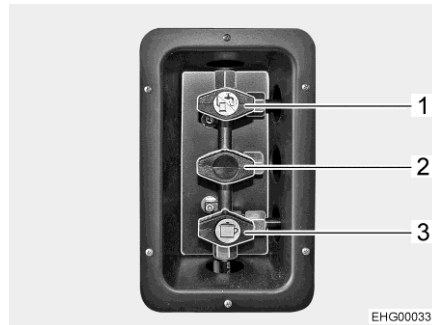


- ▷ Per ulteriori informazioni consultare le istruzioni per l'uso separate del relativo apparecchio montato.

A seconda della versione, il veicolo è dotato di impianti quali il riscaldamento, il boiler, l'area cottura e il frigorifero.

In queste istruzioni per l'uso sono descritti solo l'uso e le particolarità degli apparecchi montati.

Prima di mettere in funzione un apparecchio montato e funzionante a gas è necessario aprire la valvola principale di arresto della bombola del gas e il rubinetto di arresto del gas corrispondente.



- 1 Rubinetto di arresto del gas riscaldamento/acqua calda, aperto
- 2 Rubinetto di arresto del gas, non assegnato
- 3 Rubinetto di arresto del gas area cottura, aperto

Fig. 103 Posizione dei rubinetti di arresto del gas (esempio)

10.2 Riscaldamento/preparazione acqua calda

Mediante il riscaldamento è possibile riscaldare il vano interno del veicolo (riscaldando l'aria), nonché l'acqua sanitaria (funzione boiler). Le seguenti indicazioni sono valide anche nel caso in cui il riscaldamento venga utilizzato solo come boiler.



- ▶ Non lasciar mai fuoriuscire gas incombusto per pericolo di esplosione.
- ▶ Durante il rifornimento di carburante, durante il trasporto su traghetti e quando il veicolo è in garage non azionare mai al suo interno il riscaldamento con funzionamento a gas o gasolio. Pericolo di esplosioni!
- ▶ In luoghi chiusi (per esempio garage) non azionare mai il riscaldamento con funzionamento a gas o gasolio. Pericolo di avvelenamento e di asfissia!
- ▶ Non usare lo spazio disponibile dietro e sopra il riscaldamento come ripostiglio.
- ▶ L'acqua sanitaria può essere riscaldata a 65 °C. Pericolo di scottatura!



- ▷ Quando si accende il riscaldamento ad aria calda, la ventola di ricircolo dell'aria viene attivata automaticamente, e rimane costantemente in funzione. La batteria dell'abitacolo è perciò estremamente sollecitata, se il veicolo non è collegata con un'alimentazione esterna a 230 V. Fare attenzione, perché la riserva di energia della batteria dell'abitacolo è limitata.
- ▷ Non far mai funzionare il sistema di preparazione dell'acqua calda senza acqua.
- ▷ Svuotare il serbatoio dell'acqua sanitaria del riscaldamento in caso di pericolo di gelo, qualora il sistema di preparazione dell'acqua calda non sia in funzione.
- ▷ Utilizzare il sistema di preparazione dell'acqua calda alla massima temperatura solamente quando è necessaria una grande quantità di acqua calda. In questo modo l'apparecchio viene protetto dal rischio di calcificazione.



- ▷ Non utilizzare l'acqua riscaldata mediante riscaldamento come acqua potabile.
- ▷ Far funzionare al massimo il riscaldamento a intervalli regolari (almeno ogni 3 mesi) per alcuni minuti, per rimuovere la condensa. In questo modo è possibile evitare eventuali odori spiacevoli.

Prima messa in servizio

Quando il riscaldamento viene acceso per la prima volta, si sviluppa brevemente fumo ed odore. Mettere subito l'interruttore di comando del riscaldamento in posizione di massimo. Aprire finestre e porte ed aerare bene. Il fenomeno termina dopo breve tempo.

10.2.1 Come riscaldare correttamente



Fig. 104 Bocchetta di uscita dell'aria (riscaldamento ad aria calda)

Distribuzione dell'aria calda

Nel veicolo sono montate diverse bocchette di uscita dell'aria (Fig. 104). Tubazioni conducono l'aria calda alle bocchette di uscita dell'aria. Ruotare le bocchette in modo che l'aria calda fuoriesca nella direzione desiderata. Per evitare correnti d'aria, chiudere le bocchette di uscita dell'aria sul cruscotto e posizionare su ricircolo la distribuzione dell'aria del veicolo di base.

Regolazione delle bocchette di uscita dell'aria

- Completamente aperte: Il flusso di aria calda è al massimo
- Parzialmente aperte o aperte a metà: Il flusso di aria calda è ridotto

Se 5 bocchette sono completamente aperte, da ognuna di esse fuoriuscirà una quantità di aria calda ridotta. Se invece sono aperte solo 3 bocchette, da ognuna di esse fuoriuscirà una quantità superiore di aria calda.

10.2.2 Riscaldamento ad aria calda e boiler con centralina di controllo digitale CP plus



- ▷ Se in caso di pericolo di gelo il riscaldamento non è in funzione, svuotare il boiler.
- ▷ Quando si accende il riscaldamento ad aria calda, nel funzionamento invernale (riscaldamento e acqua calda) la ventola di ricircolo dell'aria viene attivata automaticamente e rimane costantemente in funzione. La batteria dell'abitacolo è perciò estremamente sollecitata, se il veicolo non è collegata con un'alimentazione esterna a 230 V. Fare attenzione, perché la riserva di energia della batteria dell'abitacolo è limitata.



- ▷ A seconda della dotazione, il riscaldamento può essere comandato da un terminale mobile (ad es. smartphone, PC tablet) mediante un'app (vedi paragrafo 10.3). La Truma App per i terminali mobili più comuni può essere scaricata dai rispettivi App Store.
- ▷ Il riscaldamento ad aria calda può funzionare anche se il boiler è vuoto.
- ▷ Se l'alimentazione elettrica del riscaldamento è stata interrotta, è necessario immettere nuovamente l'ora.

	Funzionamento a gas/gasolio	Funzionamento elettrico	Funzionamento misto (gas o gasolio ed elettrico)
Potenza calorifera massima	6000 W	1800 W	5800 W

Centralina di controllo

La centralina di controllo è formata da due parti:

- Display
- Tasti di comando



- 1 Display
- 2 Manopola/pulsante
- 3 Tasto indietro

Fig. 105 Centralina di controllo (riscaldamento ad aria calda e boiler)

Dopo l'accensione, vengono attivati gli ultimi valori/parametri di funzionamento utilizzati.

Se non viene premuto alcun tasto, la centralina di controllo passa automaticamente alla modalità stand-by dopo qualche minuto.

Quando viene impostata l'ora, l'indicazione nel display in modalità stand-by passa dall'ora alla temperatura ambiente impostata.

Dopo lo spegnimento, l'indicazione nell'elemento di regolazione può rimanere attiva per alcuni minuti, perché il riscaldamento continua a funzionare.

Tasti di comando

I tasti di comando hanno le seguenti funzioni:

Tasto	Controllo tramite tasto	Funzione
Manopola/pulsante (Fig. 105,2)	Ruotare verso destra	Il menu passa da sinistra a destra I valori vengono alzati
	Ruotare verso sinistra	Il menu passa da destra a sinistra I valori vengono diminuiti
	Premere brevemente	I valori scelti vengono memorizzati La voce di menu viene selezionata per effettuare la modifica dei valori (la voce di menu selezionata lampeggia)
	Premere (3 secondi)	Accensione e spegnimento
Tasto indietro (Fig. 105,3)	Premere	Passare a una voce di menu precedente, senza memorizzare i valori

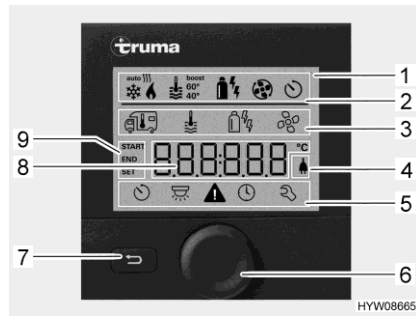


Fig. 106 Centralina di controllo con indicazioni

- 1 Indicatore
- 2 Riga di stato
- 3 Riga di menu in alto
- 4 Indicazione tensione di rete 230 V
- 5 Riga di menu in basso
- 6 Manopola/pulsante
- 7 Tasto indietro
- 8 Area di indicazione impostazioni e valori
- 9 Indicazione timer

Display

Il display è suddiviso in quattro parti:

- Riga di stato (Fig. 106,2)
- Riga di menu in alto (Fig. 106,3)
- Area di indicazione (Fig. 106,8)
- Riga di menu in basso (Fig. 106,5)

Accensione/spengimento della centralina di controllo:

- Premere la manopola/il pulsante (Fig. 106,6) per circa 3 secondi. Vengono visualizzate entrambe le righe di menu (Fig. 106,3 e Fig. 106,5). Il primo simbolo lampeggia.



- ▷ L'accensione/lo spegnimento della centralina di controllo comporta il passaggio dalla modalità stand-by alla modalità di impostazione. Nella modalità stand-by la temperatura ambiente impostata e l'orologio vengono visualizzati in alternanza.

Impostazione dei valori:

- Ruotare la manopola/il pulsante (Fig. 106,6), finché viene visualizzato il simbolo del menu desiderato.
- Premere la manopola/il pulsante.
- Ruotare la manopola/il pulsante, finché viene visualizzato il valore desiderato.
- Premere la manopola/il pulsante per memorizzare il valore impostato. Se il valore impostato originariamente non deve essere modificato: Premere il tasto indietro (Fig. 106,7).

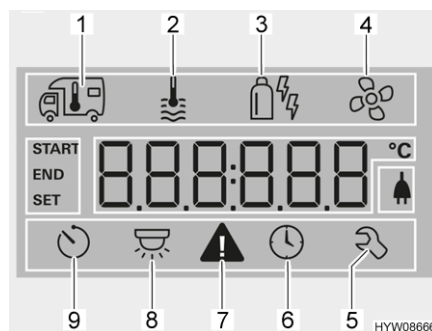


Fig. 107 Display (centralina di controllo)

- 1 Riscaldamento
- 2 Acqua calda
- 3 Modalità di funzionamento
- 4 Ventola
- 5 Menu assistenza
- 6 Impostazione dell'ora
- 7 Simbolo di avvertimento
- 8 Illuminazione (qui non utilizzata)
- 9 Timer

Accensione del riscaldamento:

- Aprire la valvola principale di arresto della bombola del gas e il rubinetto di arresto del gas "Riscaldamento/boiler".
- Ruotare la manopola/il pulsante (Fig. 106,6), finché il simbolo del menu del riscaldamento (Fig. 107,1) lampeggia.

Spegnimento del riscaldamento:

- Premere la manopola/il pulsante.
- Ruotare la manopola/il pulsante finché viene visualizzato il valore desiderato.
- Premere la manopola/il pulsante per memorizzare il valore impostato. Il simbolo nella riga di stato lampeggia (Fig. 106,2), finché viene raggiunta la temperatura impostata. Se il valore impostato originariamente non deve essere modificato: Premere il tasto indietro (Fig. 106,7).
- Portare indietro il valore della temperatura, finché viene visualizzato OFF. Premere la manopola/il pulsante per memorizzare.



- ▷ La temperatura può essere modificata anche in modalità stand-by ruotando la manopola/il pulsante.

Accensione della preparazione di acqua calda:

- Aprire la valvola principale di arresto della bombola del gas e il rubinetto di arresto del gas "Riscaldamento/boiler".
- Ruotare la manopola/il pulsante (Fig. 106,6), finché il simbolo del menu relativo all'acqua calda (Fig. 107,2) lampeggia.
- Premere la manopola/il pulsante.
- Ruotare la manopola/il pulsante, finché viene visualizzato il valore desiderato:
 - OFF: Il riscaldamento dell'acqua è spento.
 - 40°: L'acqua viene riscaldata fino a 40 °C.
 - 60°: L'acqua viene riscaldata fino a 60 °C.
 - BOOST: Riscaldamento veloce dell'acqua (priorità del boiler) per massimo 40 minuti. La temperatura dell'acqua viene poi mantenuta per due cicli di post-riscaldamento al livello più alto (circa 62 °C).
- Premere la manopola/il pulsante per memorizzare il valore impostato. Il simbolo nella riga di stato lampeggia (Fig. 106,2), finché viene raggiunta la temperatura dell'acqua impostata. Se il valore impostato originariamente non deve essere modificato: Premere il tasto indietro (Fig. 106,7).

Spegnimento della preparazione di acqua calda:

- Ruotare la manopola/il pulsante, finché viene visualizzato OFF. Premere la manopola/il pulsante per memorizzare.

Valvola di sicurezza/di scarico

Il boiler è dotato di una valvola di sicurezza/di scarico (Fig. 108). La valvola di sicurezza/di scarico impedisce che l'acqua congeli nel boiler in presenza di basse temperature esterne, quando il riscaldamento non è acceso.



- ▷ Aprire la valvola di sicurezza/di scarico e svuotare il boiler quando il veicolo non viene utilizzato per lungo tempo.
- ▷ Con temperature inferiori a 2 °C, si apre automaticamente la valvola di sicurezza/di scarico. La valvola di sicurezza/di scarico può essere di nuovo chiusa, solo quando la temperatura sulla stessa valvola sale oltre i 6 °C.
- ▷ La valvola di sicurezza/di scarico non protegge dal gelo la pompa dell'acqua e le rubinetterie dell'acqua.



- ▷ Il bocchettone di scarico della valvola di sicurezza/di scarico deve essere sempre pulito (p. es. senza ghiaccio, foglie).

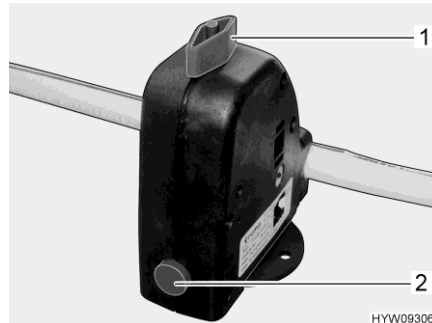


Fig. 108 Valvola di sicurezza/di scarico (boiler)

Ubicazione (Campeo/Eliseo)

La valvola di sicurezza/di scarico è montata nella cassapanca dietro il sedile del conducente.

Ubicazione (Delfin C)

La valvola di sicurezza/di scarico è montata dietro il sedile del conducente sotto la piastra del pavimento.

Riempimento/svuotamento del boiler

Il boiler viene alimentato con l'acqua del serbatoio dell'acqua.

Riempimento del boiler con acqua:

- Accendere l'alimentazione a 12 V sul pannello di controllo.
- Chiudere la valvola di sicurezza/di scarico. A tal fine ruotare la manopola (Fig. 108,1) verticalmente rispetto alla valvola di sicurezza/di scarico e premere verso l'interno il bottone automatico (Fig. 108,2).
- Posizionare tutti i rubinetti dell'acqua su "Caldo" e aprirli. La pompa dell'acqua si inserisce. Tutte le tubature di acqua calda si riempiono di acqua.
- Lasciare aperti i rubinetti dell'acqua fino a che l'acqua fuoriesce senza bolle d'aria. Solo in questo modo è assicurato che il boiler sia pieno di acqua.
- Chiudere tutti i rubinetti dell'acqua.





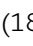
Svuotamento del boiler:

- Spegnerne la preparazione di acqua calda.
- Aprire la valvola di sicurezza/di scarico. A tal fine ruotare la manopola (Fig. 108,1) nel senso della lunghezza della valvola di sicurezza/di scarico. Il bottone automatico (Fig. 108,2) scatta all'infuori. Il boiler viene svuotato verso l'esterno tramite la valvola di sicurezza/di scarico.
- Verificare che tutta l'acqua contenuta nel boiler sia fuoriuscita (circa 10 litri).

Modalità di funzionamento

Il riscaldamento ad acqua calda con boiler può essere alimentato tramite diverse fonti di energia.

Selezione della modalità di funzionamento:

- Ruotare la manopola/il pulsante (Fig. 106,6), finché il simbolo del menu relativo alla modalità di funzionamento (Fig. 107,3) lampeggia.
- Premere la manopola/il pulsante.
- Ruotare la manopola/il pulsante, finché viene visualizzata la modalità di funzionamento desiderata:
 -  Funzionamento a gas/gasolio
 -  Funzionamento elettrico (900 W)
 -  Funzionamento elettrico (1800 W)
 -  Funzionamento a gas/gasolio e funzionamento elettrico (900 W)
 -  Funzionamento a gas/gasolio e funzionamento elettrico (1800 W)
- Premere la manopola/il pulsante per memorizzare la modalità di funzionamento impostata. Se il valore impostato originariamente non deve essere modificato: Premere il tasto indietro (Fig. 106,7).



- ▷ Il funzionamento elettrico a 230 V è possibile solo se il veicolo è collegato all'alimentazione a 230 V.
- ▷ Selezionare il grado di potenza per il funzionamento elettrico a 230 V in modo che corrisponda alla sicura del collegamento a 230 V (900 W per il fusibile 3,9 A, 1800 W per il fusibile 7,8 A).

La combinazione di funzionamento a gas o gasolio e funzionamento elettrico a 230 V consente di accorciare il tempo di riscaldamento del veicolo.

Regolazione delle ventole:

- Ruotare la manopola/il pulsante (Fig. 106,6), finché il simbolo del menu delle ventole (Fig. 107,4) lampeggia.
- Premere la manopola/il pulsante.
- Ruotare la manopola/il pulsante, finché viene visualizzato il valore desiderato:
 - OFF: La ventola è spenta.
 - VENT: Ricircolo aria
 - ECO: Livello ventola basso
 - HIGH: Livello ventola alto
 - BOOST: Riscaldamento ambiente rapido. La modalità Boost è disponibile quando la temperatura è inferiore di almeno 10 °C rispetto alla temperatura impostata.
- Premere la manopola/il pulsante per memorizzare il valore impostato. Se il valore impostato originariamente non deve essere modificato: Premere il tasto indietro (Fig. 106,7).

Impostazione del timer:

- Ruotare la manopola/il pulsante (Fig. 106,6), finché il simbolo del menu del timer (Fig. 107,9) lampeggia.
- Premere la manopola/il pulsante. Viene visualizzata l'ora di inizio, l'indicazione lampeggia.
- Ruotare la manopola/il pulsante, finché viene visualizzata l'ora di inizio desiderata.
- Premere la manopola/il pulsante. I minuti lampeggiano.
- Ruotare la manopola/il pulsante, finché vengono visualizzati i minuti dell'ora di inizio desiderata.

- Premere la manopola/il pulsante.
- Impostare nello stesso modo l'ora di spegnimento, la temperatura desiderata, il livello dell'acqua calda e delle ventole.
- Premere la manopola/il pulsante. Il timer è attivato. Il simbolo del timer (Fig. 107,9) lampeggia quando il timer è programmato e attivo.



- ▷ Il menu di assistenza presenta voci che dovranno essere impostate una volta sola (lingua, luminosità, calibrazione), nonché informazioni per i punti di assistenza (numeri versione).

Visualizzazione dei guasti

In caso di avviso, il relativo simbolo lampeggia (Fig. 107,7). Il riscaldamento rimane in funzione. Se si tratta solo di un guasto temporaneo, il simbolo di avvertimento si spegne autonomamente.

In caso di guasto, l'elemento di comando mostra il codice di errore relativo al guasto. Il riscaldamento viene spento. Premere la manopola/il pulsante per riavviare il riscaldamento.



- ▷ Per ulteriori informazioni consultare le istruzioni per l'uso separate del produttore.

10.3 Comando di terminali tramite app (dotazione opzionale)

A seconda della dotazione, nel veicolo è montata una Truma iNet-Box. La Truma iNet-Box permette di comandare il riscaldamento Truma, l'impianto di climatizzazione Truma e il riscaldamento dell'acqua calda Alde da un terminale mobile (ad es. smartphone, PC tablet) mediante una app. La Truma App per i terminali mobili più comuni può essere scaricata dai rispettivi App Store.

Esistono due alternative per collegare l'apparecchio montato e il terminale mobile:

- Connessione Bluetooth (campo limitato)
- Connessione su rete di telefonia mobile (servono una mini SIM con numero di telefono proprio e credito sufficiente; non inclusa nella dotazione fornita). Il comando si effettua tramite SMS.

Il comando dell'apparecchio montato può essere eseguito anche da più terminali mobili. La Truma App in tal caso deve essere installata su tutti i terminali mobili.



- ▷ Se il terminale mobile ha una connessione Internet, vengono scaricate e salvate le istruzioni per l'uso degli apparecchi montati. Dopo il salvataggio, le istruzioni sono sempre visualizzabili (anche senza connessione Internet).

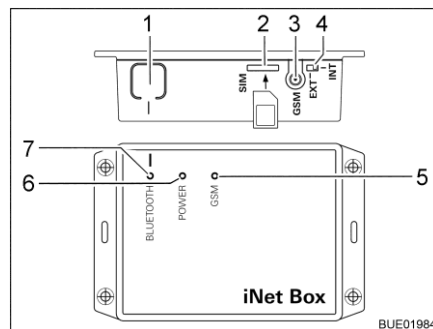


Fig. 109 Truma iNet Box

- 1 Tasto BLUETOOTH
- 2 Slot per mini SIM
- 3 Collegamento per antenna GSM esterna
- 4 Commutatore per antenna GSM esterna/-interna
- 5 LED GSM, rosso (acceso se non è possibile il servizio GSM)
- 6 LED POWER, verde (acceso in funzionamento)
- 7 LED BLUETOOTH, blu (lampeggiante durante il pairing)

Configurazione della connessione Bluetooth:

- Installare la Truma App sul terminale mobile.
- Accendere l'alimentazione a 12 V del veicolo sul pannello di controllo.
- Attivare Bluetooth sul dispositivo terminale mobile.
- Avviare la Truma App e selezionare le voci di menu "IMPOSTAZIONI – Configurazione Truma iNet-Box – Configurare Bluetooth". Nella Truma App sono spiegati dettagliatamente i singoli passaggi.
- Premere il tasto BLUETOOTH (Fig. 109,1) della iNet Box per 1 secondo. Nel terminale mobile la Truma iNet Box è visibile per circa 2 minuti (nome: "Truma iNet-Box"). In questo tempo il LED BLUETOOTH (Fig. 109,7) blu lampeggia.
- Nelle impostazioni Bluetooth del terminale mobile confermare la connessione a "Truma iNet Box". La connessione è instaurata quando il LED blu della Truma iNet Box si accende di luce fissa.

Configurazione della connessione mobile:

- Configurare la connessione Bluetooth come sopra descritto.
- Dopo aver configurato Bluetooth, premere il pulsante "Avanti".
- Spingere con cautela la mini SIM con il proprio numero di telefono e credito sufficiente nello slot (Fig. 109,2) della Truma iNet Box, come illustrato, finché non si innesta. Il LED GSM (Fig. 109,5) rosso deve lampeggiare costantemente. Quando dopo 20 secondi il LED rosso si spegne: Controllare la mini SIM.
- Inserire il PIN e il numero della mini SIM nella iNet Box e un nome a scelta nei campi corrispondenti dell'assistente alla configurazione.
- Premere il pulsante "Fine".

La Truma iNet Box commuta automaticamente da rete di telefonia mobile a connessione Bluetooth non appena il terminale mobile memorizzato si trova nel campo di ricezione Bluetooth. Quando viene abbandonato il campo di ricezione, si ha automaticamente il ritorno alla rete di telefonia mobile (se configurata). La Truma iNet Box può essere utilizzata anche senza mini SIM. In tal caso l'uso tramite Bluetooth è possibile soltanto nelle immediate vicinanze.

Uso di apparecchi Truma mediante la Truma App:

- Premere il pulsante "Telecomando".
- Impartire i comandi.



- ▷ Per garantire il regolare funzionamento del comando tramite SMS, è necessario utilizzare l'applicazione SMS standard del terminale mobile con il numero di telefono del mittente e non manipolare il testo. Non utilizzare connector webSMS.
- ▷ Per ulteriori informazioni consultare le istruzioni per l'uso separate del produttore.

Ubicazione

La Truma iNet Box è montata nel vano abitabile (ad es. nell'armadio guardaroba).

10.4 Camino da parete

Nel camino da parete a due camere vengono convogliati gas di scarico e aria fresca del sistema di riscaldamento.



- ▷ Parcheggiare il veicolo in modo tale che il camino da parete possa ricevere sufficiente aria fresca.
- ▷ Il camino da parete non deve mai essere ostruito. Non coprire il camino da parete.
- ▷ In caso di campeggio invernale, mantenere il camino da parete libero da neve e ghiaccio.
- ▷ Controllare regolarmente il camino da parete dopo ciascun evento atmosferico, per verificare l'eventuale presenza di neve, foglie, sporco e così via. Se necessario, pulire il camino da parete.
- ▷ Durante il lavaggio del veicolo, non dirigere il getto d'acqua direttamente sul camino da parete.
- ▷ In caso di mancata osservanza di queste indicazioni, non è garantito un funzionamento corretto del riscaldamento.



Fig. 110 Camino da parete (riscaldamento ad aria calda)



Fig. 111 Camino da parete (riscaldamento a diesel)

Il camino da parete è fissato alla parete sinistra.

10.5 Commutatore a contatto finestra per riscaldamento

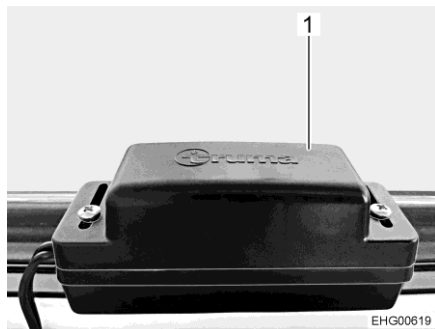


Fig. 112 Commutatore a contatto finestra

In alcuni veicoli il camino da parete del riscaldamento è montato sotto una finestra. In tal caso i gas di scarico potrebbero essere aspirati dal camino da parete dentro l'abitacolo passando attraverso la finestra, quando il riscaldamento è in funzione con la finestra aperta. Per evitare che ciò accada, la finestra è equipaggiata con un commutatore a contatto finestra (Fig. 112,1). Questo commutatore a contatto finestra è un interruttore di sicurezza che spegne automaticamente il riscaldamento, nel momento in cui viene aperta la finestra con riscaldamento in funzione.

10.6 Fornello a gas



- ▶ Quando il fornello a gas è in funzione, non lasciarlo mai incustodito. Se si deve lasciare incustodito il fornello a gas anche per un periodo di tempo breve (ad esempio per andare in bagno), spegnere il fornello a gas.
- ▶ Non lasciar mai fuoriuscire gas incombusto per pericolo di esplosione.
- ▶ Prima di mettere in funzione l'area cottura, provvedere ad una aerazione adeguata. Aprire finestre o oblò.
- ▶ Non utilizzare il fornello a gas come riscaldamento.
- ▶ Non collocare tendine, tende o canovacci per asciugare i piatti nelle immediate vicinanze dell'area cottura. Pericolo d'incendio!
- ▶ Quando si maneggiano pentole, padelle e oggetti simili bollenti, servirsi di guanti o di presine. Pericolo di ferirsi!
- ▶ All'accensione e quando il fornello a gas è acceso, non avvicinare mai al fornello oggetti infiammabili o facilmente infiammabili come canovacci per asciugare piatti, tovaglioli, ecc. Pericolo d'incendio!
- ▶ L'intera procedura di accensione deve essere visibile dall'alto: Non appoggiare mai pentole sui fornelli durante l'accensione.
- ▶ La copertura del fornello a gas è chiusa per mezzo di molle. Prestare attenzione alla chiusura poiché sussiste il pericolo di ferirsi!



- ▷ La copertura di vetro del fornello a gas non deve essere usata come piano di cottura.
- ▷ Non chiudere il copertura del fornello a gas quando questi è acceso.



- ▷ Non appoggiare carichi o oggetti sulla copertura del fornello a gas.
- ▷ Non appoggiare le pentole calde sulla copertura del fornello a gas o del lavandino.
- ▷ Dopo aver cucinato tenere la copertura del fornello a gas aperta finché i bruciatori non hanno emesso tutto il calore. Altrimenti la lastra di vetro potrebbe andare in frantumi.



- ▷ Utilizzare soltanto pentole e padelle il cui diametro è adatto alla griglia dei bruciatori del fornello a gas.
- ▷ Quando la fiamma si spegne, la valvola di sicurezza chiude autonomamente l'alimentazione del gas.
- ▷ Per ulteriori informazioni consultare le istruzioni per l'uso separate del produttore dell'apparecchio.

Il blocco cucina del veicolo è dotato di un fornello a gas a 2 fiamme.

Gli elementi di comando per i fornelli a gas si trovano direttamente sul fornello a gas.



Fig. 113 Fornello a gas

- Accensione:**
- Aprire la valvola principale di arresto della bombola del gas e il rubinetto di arresto del gas "Area cottura".
 - Aprire la copertura del fornello a gas.
 - Ruotare il pomello girevole (Fig. 113,1) dell'impianto a fiamma libera desiderato in posizione accesa (fiamma alta).
 - Premere il pomello girevole e mantenerlo premuto.
 - Premere il pulsante a pressione (Fig. 113,2). Sul bruciatore viene generata una scintilla di accensione. Se necessario, premere ripetutamente il pulsante a pressione.
 - Quando la fiamma brucia, tenere premuto il pomello girevole ancora per 10-15 secondi, fino a quando la valvola di sicurezza non riesce ad alimentare da sola il gas.
 - Rilasciare il pomello girevole e ruotarlo sulla posizione desiderata.
 - Se non si riesce ad accendere, ripetere la procedura dall'inizio.
- Spegnimento:**
- Ruotare sulla posizione 0 il pomello girevole. La fiamma si spegne.
 - Chiudere il rubinetto di arresto del gas "Area cottura" e la valvola principale di arresto della bombola del gas.

10.7 Frigorifero

Durante la marcia, il frigorifero funziona tramite la rete di bordo a 12 V. A temperature ambiente elevate, il frigorifero non raggiunge la piena potenza di raffreddamento.

10.7.1 Frigorifero a compressore Thetford T2000



- ▶ Per motivi tecnici, non è possibile mantenere sempre costante la temperatura nel frigorifero e nel freezer. In condizioni sfavorevoli, è possibile che gli alimenti nel freezer si scongelino e vadano a male.



- ▷ Il funzionamento stesso genera calore. Per evitare che il frigorifero si surriscaldi: Tenere sempre libere le aperture di ventilazione.
- ▷ Non porre oggetti molto caldi nel frigorifero per accelerare lo sbrinamento. Sbrinare il frigorifero con un fon ad aria calda o strumento simile.
- ▷ Spegnerne il frigorifero per effettuarne la pulizia.



- ▷ La riserva di energia della batteria dell'abitacolo ha infatti un tempo limitato. Per questo motivo, non azionare il frigorifero a lungo se il veicolo è fermo e non collegato a un'alimentazione a 230 V.
- ▷ Per ulteriori informazioni consultare le istruzioni per l'uso separate del produttore.

Alimentazione di energia

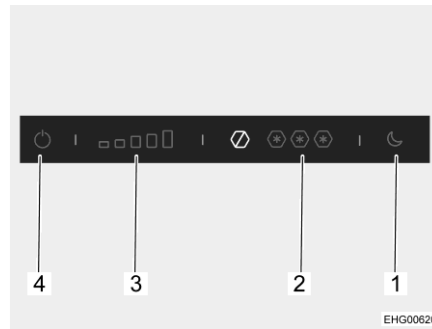
Il frigorifero funziona esclusivamente con tensione continua a 12 V.

Con veicolo in marcia, la centralina elettrica inoltra la corrente della dinamo del veicolo al frigorifero.

Quando il veicolo è fermo e **non** collegato all'alimentazione a 230 V, la centralina elettrica alimenta corrente al frigorifero dalla batteria dell'abitacolo.

Quando il veicolo è fermo e collegato all'alimentazione a 230 V, la centralina elettrica converte la tensione in entrata a 12 V e la inoltra al frigorifero.

La commutazione tra i singoli tipi di alimentazione avviene automaticamente.



- 1 Tasto modalità notte
- 2 Indicatore del livello di refrigerazione freezer
- 3 Indicatore del livello di refrigerazione frigorifero
- 4 Tasto On/Off (acceso/spento)

Fig. 114 Elementi di comando (frigorifero)

Accensione: ■ Premere il tasto On/Off (Fig. 114,4) e tenerlo premuto per alcuni secondi. La spia di controllo blu indica che il frigorifero è in funzione. L'indicatore del livello di refrigerazione frigorifero (Fig. 114,3) indica il livello di refrigerazione impostato.

Spegnimento: ■ Premere il tasto On/Off (Fig. 114,4) e tenerlo premuto per alcuni secondi. La spia di controllo blu si spegne.



▷ L'effetto refrigerante dipende dalla temperatura ambiente e anche dalla quantità di alimenti da raffreddare presenti nel frigorifero, nonché dal numero di volte che viene aperta la porta del frigorifero. A temperature ambiente alte, è necessario impostare un livello di refrigerazione più alto, a temperature ambiente basse è sufficiente un livello di refrigerazione più basso.

Regolazione del livello di refrigerazione: ■ Premere il livello di refrigerazione desiderato per il frigorifero (Fig. 114,3).

Regolazione del livello di congelamento: ■ Premere il livello di refrigerazione desiderato per il freezer (Fig. 114,2).

Il frigorifero dispone di una modalità notte. Quando è inserita la modalità notte, il frigorifero funziona silenziosamente e a minor potenza.

Inserimento della modalità notte: ■ Premere il tasto modalità notte (Fig. 114,1). La spia di controllo blu indica che la modalità notte è attiva.

Disinserimento della modalità notte: ■ Premere il tasto modalità notte (Fig. 114,1). La spia di controllo blu si spegne. Il frigorifero funziona di nuovo in modalità normale.

Durante il funzionamento, è possibile che si accumuli condensa nella vaschetta di raccolta sotto il freezer. La vaschetta di raccolta deve quindi essere svuotata regolarmente.



▷ Per ulteriori informazioni consultare le istruzioni per l'uso separate del produttore.

10.7.2 Frigorifero a compressore Dometic RC10



- ▶ Tutte le griglie nel frigorifero sono fissate in modo tale che i bambini non possano salire nel frigorifero e chiudersi accidentalmente. Rimuovere le griglie solo per la pulizia e ricollocarle e fissarle nella stessa posizione.



- ▷ Per ulteriori istruzioni, attenersi alle istruzioni per l'uso separate del produttore.

Modalità di funzionamento

Il frigorifero è predisposto per il funzionamento con corrente continua tramite la rete di bordo da 12 V. Se il frigorifero deve essere alimentato anche a corrente alternata, utilizzare solo il raddrizzatore consigliato dal produttore, consultare le istruzioni per l'uso separate del produttore.

Se il frigorifero non viene alimentato con la tensione necessaria, si spegne automaticamente. Questo accade, ad esempio, quando la batteria dell'abitacolo si scarica azionando il frigorifero o quando un sistema di gestione della batteria riduce la tensione. I cibi presenti nel frigorifero potrebbero quindi andare a male.



- ▷ Assicurarsi che la batteria dell'abitacolo sia sempre sufficientemente carica. La batteria dell'abitacolo viene caricata durante la marcia tramite la dinamo. Quando il veicolo è stazionato, la batteria dell'abitacolo può essere caricata mediante rete elettrica e un caricabatteria o tramite un impianto ad energia solare.
- ▷ Quando viene utilizzato un sistema di gestione della batteria, assicurarsi che tale sistema non riduca la tensione della batteria dell'abitacolo.

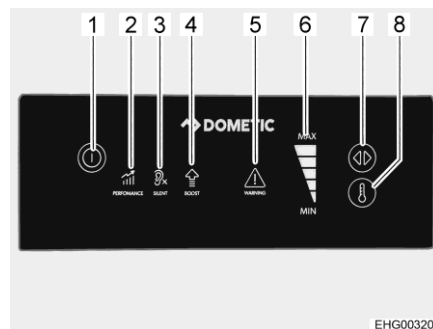


Fig. 115 Elementi di comando

Pos. nella Fig. 115	Elemento di comando	Funzione
1	Tasto On/Off (acceso/spento)	Accendere/spegnere il frigorifero (tenere il tasto premuto per ca. 5 secondi)
2	LED modalità PERFORMANCE	Mostra che il frigorifero funziona in modalità standard. Possono essere selezionati tutti i valori di potenza refrigerante (da 1 a 5)
3	LED modalità SILENT	Mostra che la ventola e il compressore operano a potenza ridotta per ridurre il rumore. In questa modalità è possibile scegliere solamente i valori di potenza refrigerante da 1 a 3

Pos. nella Fig. 115	Elemento di comando	Funzione
4	LED modalità BOOST	Indica che il frigorifero funziona alla massima capacità (p. es. per il raffreddamento immediato o dopo aver collocato una grande quantità di alimenti non refrigerati)
5	LED WARNING	Indica un errore di funzionamento (vedi paragrafo 15.6.2)
6	LED valori potenza refrigerante	Indicano i valori di potenza refrigerante selezionati
7	Tasto di selezione della modalità	Selezionare la modalità di funzionamento desiderata
8	Tasto di selezione temperatura	Selezionare il valore di potenza refrigerante desiderato

10.7.3 Bloccaggio della porta del frigorifero



- ▷ Durante il viaggio la porta del frigorifero deve essere sempre ben chiusa e bloccata in posizione chiusa.



- ▷ Quando il frigorifero è spento, bloccare la porta del frigorifero in posizione di ricircolo d'aria. È possibile così evitare la formazione di muffa.

La porta del frigorifero può essere arrestata in due posizioni diverse:

- Porta del frigorifero chiusa, a veicolo in marcia e frigorifero in uso
- Porta del frigorifero socchiusa per consentire l'aerazione, a frigorifero spento

- Thetford** Il frigorifero viene aperto e chiuso tramite la maniglia presente sulla porta.
- Apertura:** ■ Spingere di lato la maniglia, tenerla premuta e aprire la porta del frigorifero.
- Chiusura:** ■ Chiudere la porta del frigorifero. Il gancio di bloccaggio scatta in posizione.

Posizione di ricircolo d'aria La porta del frigorifero può essere arrestata tramite una staffa girevole in posizione di ricircolo d'aria.

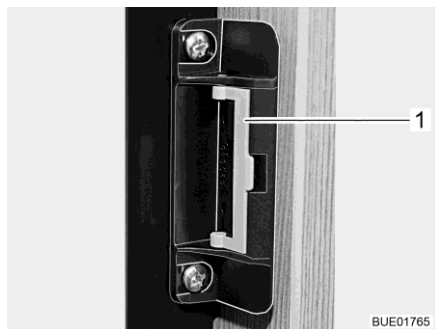


Fig. 116 Dispositivo di chiusura in posizione normale



Fig. 117 Dispositivo di chiusura in posizione di ricircolo d'aria

- Bloccaggio:** ■ Aprire la porta del frigorifero.
- Ruotare la staffa (Fig. 116,1) in avanti (Fig. 117).
- Se ora si chiude la porta del frigorifero, rimane comunque una fessura di apertura.

Dometic La porta del frigorifero può essere arrestata tramite un distanziatore in posizione di ricircolo d'aria.

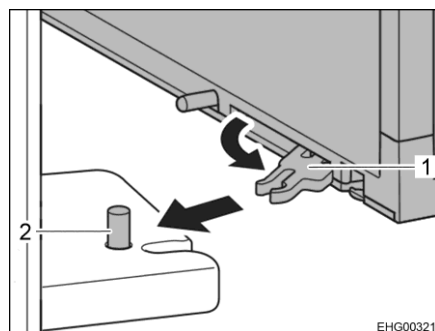


Fig. 118 Bloccaggio della porta del frigorifero

- Bloccaggio:** ■ Aprire la porta del frigorifero.
- Estrarre e tirare in avanti i distanziatori superiore e inferiore (Fig. 118,1) dalla parte interna della porta del frigorifero.
- Il distanziatore dovrà agganciarsi al perno (Fig. 118,2).



- ▷ Per ulteriori informazioni consultare le istruzioni per l'uso separate del produttore.

Panoramica del capitolo

Questo capitolo contiene indicazioni sui dispositivi igienico-sanitari nel veicolo.

11.1 Alimentazione idrica, note generali



- ▶ Riempire il serbatoio dell'acqua soltanto da impianti di alimentazione che possono provare la qualità dell'acqua potabile.
- ▶ Per riempire utilizzare solo tubi o recipienti che sono omologati per l'acqua potabile.
- ▶ Sciacquare accuratamente con acqua potabile il tubo di riempimento o il contenitore prima di utilizzarli (2 o 3 volte la quantità della capacità).
- ▶ Svuotare completamente il tubo o il recipiente dopo l'uso e chiudere le aperture del tubo di riempimento o del contenitore.
- ▶ Dopo poco tempo l'acqua presente nel serbatoio dell'acqua o nelle tubature diventa imbevibile. Pulire pertanto accuratamente le tubature e il serbatoio dell'acqua prima di ogni utilizzo del veicolo. Dopo aver utilizzato il veicolo svuotare completamente il serbatoio dell'acqua e le tubature.
- ▶ In caso di periodi di inattività di oltre una settimana, disinfettare l'impianto idrico prima di utilizzare il veicolo (vedi capitolo 12).



- ▷ Se il veicolo non viene utilizzato per vari giorni o non viene riscaldato in caso di pericolo di gelo, svuotare l'intero impianto idrico. Assicurarsi che la pompa dell'acqua sia disinserita. Altrimenti, la pompa dell'acqua può surriscaldarsi e danneggiarsi. Lasciare aperti i rubinetti dell'acqua in posizione centrale. Lasciare aperti tutti i rubinetti di scarico. In questo modo si evitano danni a causa del gelo agli apparecchi montati e al veicolo e depositi negli elementi costruttivi acquiferi.
- ▷ Se manca l'acqua, la pompa dell'acqua può surriscaldarsi e danneggiarsi dopo al più tardi un minuto. Non far mai funzionare la pompa dell'acqua quando il serbatoio dell'acqua è vuoto.

Il veicolo è equipaggiato con un serbatoio incorporato per l'acqua. Una pompa dell'acqua elettrica pompa l'acqua ai singoli punti di presa. Aprendo un rubinetto dell'acqua si accende automaticamente la pompa dell'acqua che trasporta l'acqua al punto di erogazione.

Il serbatoio delle acque grigie raccoglie le acque grigie. Sul pannello di controllo è possibile visualizzare i livelli dell'acqua o del serbatoio delle acque grigie.



- ▷ Prima di utilizzare le rubinetterie dell'acqua, è necessario inserire l'alimentazione a 12 V sul pannello di controllo. In caso contrario la pompa dell'acqua non funziona.

Ubicazione della pompa dell'acqua

La pompa sommersa si trova nel serbatoio dell'acqua.

11.2 Serbatoio dell'acqua

Il serbatoio dell'acqua ha una capienza di circa 100 l.



- ▷ Sia per motivi tecnici di omologazione che per motivi di sicurezza, durante la guida la capienza deve essere limitata. Quando si scarica l'acqua mediante la maniglia girevole di scarico di sicurezza (vedi paragrafo 11.2.4), nel serbatoio rimangono circa 20 l d'acqua.

Ubicazione Il serbatoio dell'acqua è montato a destra nella zona di coda e vi si accede tramite 2 sportelli.



Fig. 119 Serbatoio dell'acqua

11.2.1 Bocchettone di riempimento dell'acqua potabile con coperchio

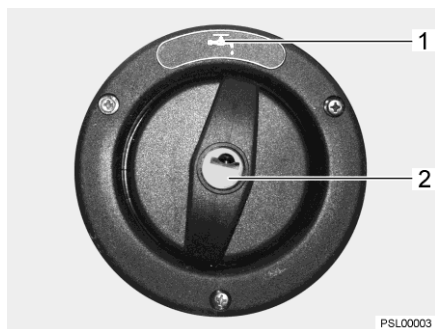


Fig. 120 Coperchio per bocchettone di riempimento dell'acqua potabile

Il bocchettone di riempimento dell'acqua potabile si trova sul lato destro o sinistro del veicolo, a seconda del modello.

Il bocchettone di riempimento dell'acqua potabile è contrassegnato dal simbolo "☞" (Fig. 120,1). Il coperchio viene aperto e chiuso con la chiave per le serrature degli sportelli esterni.

- Apertura:**
- Inserire la chiave nel cilindro della serratura (Fig. 120,2) e ruotare in senso antiorario di un quarto di giro.
 - Rimuovere il coperchio.
 - Riempire il serbatoio dell'acqua con acqua potabile.

- Chiusura:**
- Mettere il coperchio sul bocchettone di riempimento dell'acqua potabile.
 - Girare la chiave in senso orario di un quarto di giro.
 - Estrarre la chiave.
 - Verificare che il coperchio sia ben fissato sul bocchettone di riempimento dell'acqua potabile.

11.2.2 Riempimento dell'impianto idrico



- ▶ Quando si riempie il serbatoio dell'acqua, rispettare il carico massimo tecnicamente ammesso del veicolo. Quando il serbatoio dell'acqua è pieno, è necessario ridurre il bagaglio in modo corrispondente.



- ▷ Se manca l'acqua, la pompa dell'acqua può surriscaldarsi e danneggiarsi dopo al più tardi un minuto. Non far mai funzionare la pompa dell'acqua quando il serbatoio dell'acqua è vuoto.



- ▷ Mentre si riempie il serbatoio dell'acqua, è possibile controllare la quantità dell'acqua sul pannello di controllo.

- Sistemare il veicolo in posizione orizzontale.
- Accendere l'alimentazione a 12 V sul pannello di controllo.

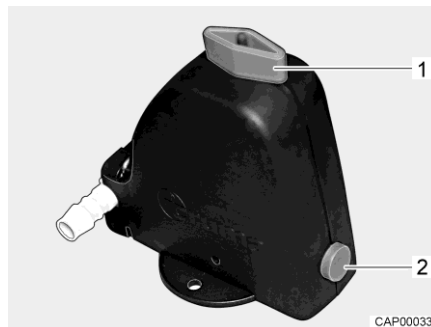


Fig. 121 Valvola di sicurezza/di scarico aperta

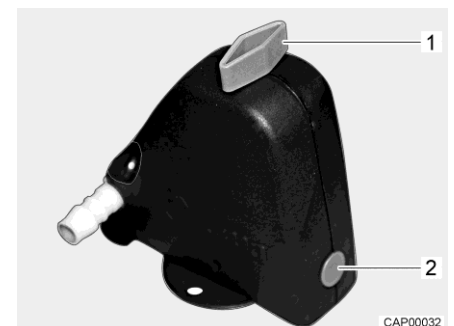


Fig. 122 Valvola di sicurezza/di scarico chiusa

- Chiudere la valvola di sicurezza/di scarico. A tal fine ruotare la manopola (Fig. 121,1) trasversalmente rispetto alla valvola di sicurezza/di scarico e premere verso l'interno il bottone automatico (Fig. 121,2). La valvola di sicurezza/di scarico chiusa è rappresentata in Fig. 122. Con temperature inferiori a 6 °C non è possibile chiudere la valvola di sicurezza/di scarico.
- Chiudere tutti i rubinetti dell'acqua.
- Chiudere l'apertura di scarico del serbatoio dell'acqua.
- Aprire il bocchettone di riempimento dell'acqua potabile posto sulla parete esterna del veicolo.
- Riempire il serbatoio dell'acqua con acqua potabile. Per riempire servirsi di una gomma, di una tanica dell'acqua con imbuto o di apparecchiature simili.

- Posizionare tutti i rubinetti dell'acqua su "Caldo" e aprirli. La pompa dell'acqua si inserisce. Tutte le tubature di acqua calda si riempiono di acqua.
- Lasciare aperti i rubinetti dell'acqua fino a che l'acqua fuoriesce senza bolle d'aria. Solo in questo modo è assicurato che il boiler sia pieno di acqua.
- Posizionare tutti i rubinetti dell'acqua su "Freddo" e lasciarli aperti. Tutte le tubature di acqua fredda si riempiono di acqua.
- Lasciare aperti i rubinetti dell'acqua fino a che l'acqua fuoriesce senza bolle d'aria.
- Chiudere tutti i rubinetti dell'acqua.
- Chiudere il bocchettone di riempimento dell'acqua potabile.
- Controllare sul serbatoio dell'acqua che il coperchio sia chiuso ermeticamente.

11.2.3 Rabbocco dell'acqua



- ▶ Quando si riempie il serbatoio dell'acqua, rispettare il carico massimo tecnicamente ammesso del veicolo. Quando il serbatoio dell'acqua è pieno, è necessario ridurre il bagaglio in modo corrispondente.

Per riempire il serbatoio dell'acqua con acqua potabile, procedere come segue:

- Aprire il bocchettone di riempimento dell'acqua potabile (Fig. 120).
- Riempire il serbatoio dell'acqua con acqua potabile. Per riempire servirsi di una gomma, di una tanica dell'acqua con imbuto o di apparecchiature simili.
- Chiudere il bocchettone di riempimento dell'acqua potabile.

11.2.4 Riduzione della quantità di acqua durante la marcia



- ▶ Quando si riempie il serbatoio dell'acqua, rispettare il carico massimo tecnicamente ammesso del veicolo. Quando il serbatoio dell'acqua è pieno, è necessario ridurre il bagaglio in modo corrispondente.

Maniglia girevole

La maniglia girevole è montata sul serbatoio dell'acqua.

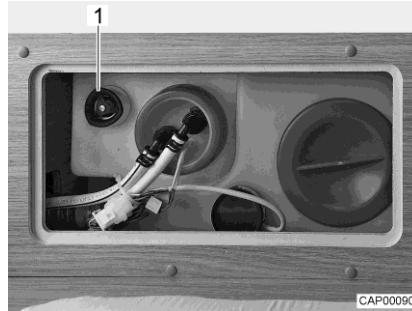


Fig. 123 Serbatoio dell'acqua con maniglia girevole

- Chiusura:**
- Sul serbatoio dell'acqua, ruotare la maniglia girevole (Fig. 123,1) in senso orario fino all'arresto.
 - Riempire il serbatoio dell'acqua con acqua potabile.
- Apertura:**
- Sul serbatoio dell'acqua, ruotare la maniglia girevole (Fig. 123,1) in senso antiorario fino all'arresto. L'acqua fuoriesce fino a ca. 20 litri.

11.2.5 Scarico dell'acqua

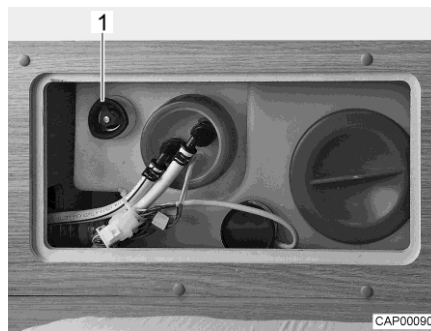


Fig. 124 Serbatoio dell'acqua con maniglia girevole

- Sul serbatoio dell'acqua ruotare la maniglia girevole (Fig. 124,1) in senso antiorario, oltre la resistenza verso l'esterno fino all'arresto, per aprire completamente l'apertura di scarico.

11.2.6 Svuotamento dell'impianto idrico



- ▷ Se il veicolo non viene utilizzato per vari giorni o non viene riscaldato in caso di pericolo di gelo, svuotare l'intero impianto idrico. Accertarsi che l'alimentazione a 12 V sul pannello di controllo sia spenta. Altrimenti, la pompa dell'acqua può surriscaldarsi e danneggiarsi. Lasciare aperti i rubinetti dell'acqua in posizione centrale. Lasciare aperti la valvola di sicurezza/di scarico (se presente) e tutti i rubinetti di scarico. In questo modo si evitano danni a causa del gelo agli apparecchi montati e al veicolo e depositi negli elementi costruttivi acquiferi.

Per svuotare e aerare adeguatamente l'impianto idrico, procedere come segue. Evitare danni causati dal gelo e depositi:

- Sistemare il veicolo in posizione orizzontale.
- Spegnerne l'alimentazione a 230 V. A tale scopo, disinserire il fusibile a 230 V (vedi paragrafo 9.8.2). L'attacco esterno a 230 V può essere lasciato collegato per caricare le batterie.
- Spegnerne l'alimentazione a 12 V sul pannello di controllo.
- Interrompere il funzionamento della preparazione acqua calda (vedi paragrafo 10.2).

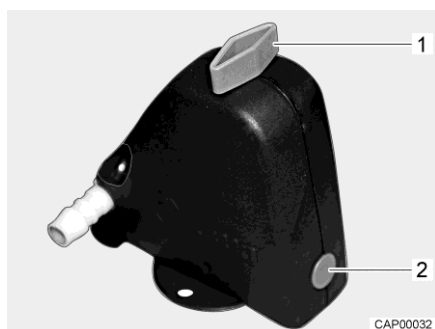


Fig. 125 Valvola di sicurezza/di scarico chiusa

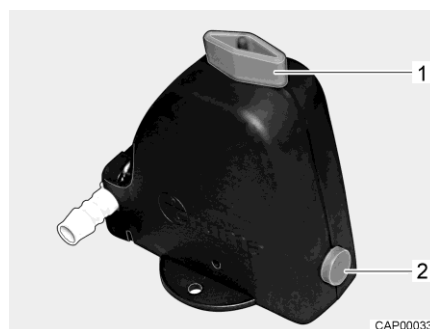


Fig. 126 Valvola di sicurezza/di scarico aperta

Ubicazione

La valvola di sicurezza/di scarico è montata nella cassapanca dietro il sedile del conducente.

- Aprire la valvola di sicurezza/di scarico (Fig. 125). A tal fine ruotare la manopola (Fig. 125,1) nel senso della lunghezza della valvola di sicurezza/di scarico. Il bottone automatico (Fig. 125,2) scatta all'infuori. La valvola di sicurezza/di scarico aperta è rappresentata in Fig. 126.
- Aprire lo scarico del serbatoio dell'acqua (vedi paragrafo 11.2.5).
- Aprire tutti i rubinetti dell'acqua e impostare sulla posizione centrale.
- Agganciare il diffusore della doccia in alto in posizione doccia.
- Tenere in alto la pompa dell'acqua sino a che le tubature dell'acqua sono completamente vuote.
- Verificare che il serbatoio dell'acqua sia completamente vuoto.
- Rimuovere l'acqua residua che si trova ancora nelle tubature dell'acqua soffiando (max. 0,5 bar). A tal fine estrarre il tubo flessibile dalla pompa dell'acqua e soffiare nel tubo flessibile.

- Pulire il serbatoio dell'acqua e risciacquare bene.
- Lasciar asciugare l'impianto idrico il più a lungo possibile.
- Dopo aver svuotato l'impianto, lasciare aperti tutti i rubinetti dell'acqua in posizione centrale.
- Lasciare aperta la valvola di sicurezza/di scarico.

11.3 Serbatoio delle acque grigie



- ▷ In caso di pericolo di gelo aggiungere dell'antigelo (p. es. sale da cucina) nel serbatoio delle acque grigie in maniera che le acque grigie non possa congelare.
- ▷ Non versare mai acqua bollente direttamente nello scarico del lavello. L'acqua bollente può causare delle deformazioni o delle perdite di tenuta nel sistema di scarico delle acque grigie.



- ▷ Svuotare il serbatoio delle acque grigie solo nei punti di smaltimento appositamente previsti nelle stazioni di smaltimento dei campeggi o nelle aree di stazionamento.

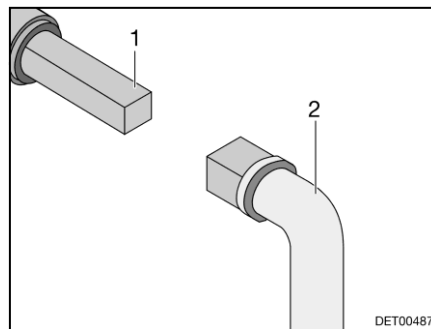


Fig. 127 Utilizzo del rubinetto di scolo delle acque grigie

Il rubinetto di scolo delle acque grigie si trova sul lato sinistro del veicolo. Il perno quadro per l'apertura del rubinetto di scolo si può raggiungere direttamente dal di sotto del fondo del veicolo.

- Svuotamento:**
- Inserire la chiave (Fig. 127,2) sul perno quadro (Fig. 127,1).
 - Per aprire il rubinetto di scolo delle acque grigie ruotare il perno quadro di un quarto di giro.
 - Svuotare completamente il serbatoio delle acque grigie.
 - Per chiudere il rubinetto di scolo delle acque grigie ruotare indietro il perno quadro fino alla battuta.

11.4 Vano WC



- ▷ Non riporre nessun peso nella vasca della doccia. La vasca della doccia oppure altri apparecchi igienico-sanitari possono venire danneggiati.

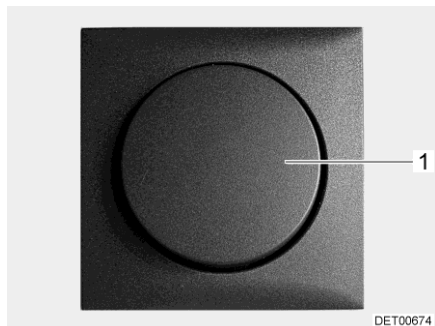


Fig. 128 Interruttore luci nel vano WC

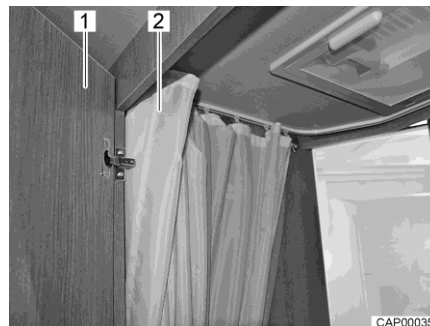


Fig. 129 Vano WC con doccia

L'interruttore luci (Fig. 128,1) del vano WC si trova nel vano WC.

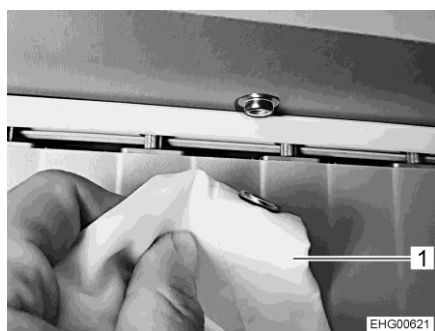


Fig. 130 Tendina della doccia con bottoni a pressione



Fig. 131 Tendina della doccia (Delfin)

- Per utilizzare la doccia, chiudere la porta (Fig. 129,1) e tirare completamente la tendina della doccia (Fig. 129,2 e Fig. 130,1 o Fig. 131,1) o chiuderla con i bottoni automatici, in modo da proteggere tutte le pareti.
- Estrarre il diffusore della doccia e agganciarlo nell'apertura prevista in alto sulla tenda della doccia.
- Per la ventilazione del vano WC durante e dopo la doccia oppure per asciugare vestiti bagnati, chiudere la porta del vano WC e aprire la finestra o l'oblò del tetto. L'aria può circolare meglio.
- Dopo la doccia pulire la vasca della doccia per eliminare resti di sapone, altrimenti al suo interno con il tempo possono crearsi fessure.
- Asciugare la doccia dopo il suo uso, per prevenire la formazione di umidità.



- ▷ Ulteriori informazioni relative alla pulizia del vano WC si trovano nel paragrafo 12.2.
- ▷ Nella variante alla doccia "bagno traslante", rilasciare il blocco e sollevare il dispositivo doccia.
- ▷ Dopo l'uso, riabbassare il dispositivo doccia e fissarlo con il bloccaggio.

11.5 Toilette



- ▷ Il carico massimo della toilette è di 120 kg.
- ▷ In caso di pericolo di gelo e con il veicolo non riscaldato, svuotare completamente il serbatoio fecale.
- ▷ Non sedersi sul coperchio del WC. Il coperchio non è adatto per sopportare il peso di una persona e si può rompere.
- ▷ Usare per la toilette un prodotto chimico idoneo. L'aerazione elimina solo l'odore ma non i germi e i gas. I germi e i gas intaccano le guarnizioni di gomma.



- ▷ Per ulteriori informazioni consultare le istruzioni per l'uso separate del produttore.



- ▷ Svuotare il serbatoio fecale solo nei punti di smaltimento appositamente previsti nelle stazioni di smaltimento dei campeggi o nelle aree di stazionamento.

11.5.1 Toilette orientabile

Il risciacquo della toilette avviene direttamente attraverso l'impianto idraulico per l'acqua del veicolo.

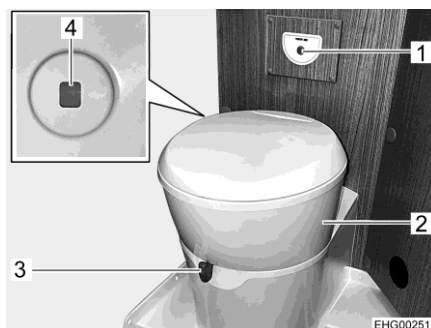


Fig. 132 Toilette

La tazza del WC può essere orientata nella posizione desiderata. A tale scopo, prendere con entrambe le mani la parte superiore (Fig. 132,2) della toilette e ruotare.

La centralina di controllo con il pulsante dello sciacquone (Fig. 132,1) è posizionata vicino alla tazza del WC.

Il colore dell'indicatore di livello (Fig. 132,4) passa da verde a rosso quando è necessario svuotare il serbatoio fecale.

- Risciacquo:**
- Prima di tirare l'acqua, aprire il cursore della toilette. A tal fine girare la leva del cursore (Fig. 132,3) in senso antiorario.
 - Per sciacquare premere il pulsante blu (Fig. 132,1).
 - Dopo aver tirato l'acqua chiudere il cursore. Girare la leva del cursore in senso orario.

11.5.2 Svuotare il serbatoio fecale



▷ È possibile rimuovere il serbatoio fecale solo se il cursore è chiuso.



Fig. 133 Sportello per il serbatoio fecale



Fig. 134 Serbatoio fecale

- Spingere in senso orario la leva del cursore in corrispondenza della tazza del WC. Il cursore viene chiuso.
- Aprire lo sportello per il serbatoio fecale all'esterno del veicolo. Inserire la chiave nel cilindro (Fig. 133,1) della serratura a pressione e ruotare in senso orario di un quarto di giro.
- Estrarre la chiave.
- Premere contemporaneamente con i pollici entrambe le serrature a pressione (Fig. 133,2) e aprire lo sportello per il serbatoio fecale.
- Ruotare lo sportello completamente verso l'alto e poggiarlo delicatamente alla parete esterna. Lo sportello rimane aperto grazie a un magnete.
- Tirare verso l'alto la staffa di supporto (Fig. 134,2) ed estrarre il serbatoio fecale (Fig. 134,1).
- Portare e svuotare completamente il serbatoio fecale nei punti di smaltimento previsti.



▷ Per uno svuotamento completo, premere con il pollice il tasto per l'aerazione presente sul serbatoio fecale.

11.5.3 Funzionamento invernale



▷ Non utilizzare antigelo. Gli antigelo possono danneggiare la toilette.

Se la toilette, il serbatoio dell'acqua e il serbatoio fecale (cassetta) si trovano in una zona del veicolo protetta dal gelo, la toilette può essere utilizzata anche in inverno.

Se la toilette, il serbatoio dell'acqua e il serbatoio fecale (cassetta) non si trovano in una zona del veicolo protetta dal gelo, in caso di pericolo di gelo, svuotare il serbatoio dell'acqua, il serbatoio fecale e le tubature dell'acqua. È possibile così evitare danni causati dal gelo.

11.5.4 Inattività temporanea



- ▷ Se la toilette non viene utilizzata per un periodo di tempo molto lungo, svuotare il serbatoio dell'acqua, il serbatoio fecale e le tubature dell'acqua.

Inattività della toilette:

- Svuotare il serbatoio dell'acqua.
- Azionare il risciacquo della toilette, fino a quando nella toilette non scorre più acqua. In caso di funzionamento a secco, prestare attenzione in quanto dopo massimo un minuto la pompa potrebbe subire danni.
- Svuotare il serbatoio fecale.
- Sciacquare accuratamente il serbatoio fecale.
- Lasciare aperti i bocchettoni di scarico del serbatoio fecale.
- Lasciare asciugare il serbatoio fecale il più a lungo possibile.

Panoramica del capitolo

Questo capitolo contiene indicazioni sulla cura del veicolo.

Schede (liste) di controllo con misure da prendere quando non si utilizza per lungo tempo il veicolo sono riportate alla fine del presente capitolo.

12.1 Cura degli esterni

12.1.1 Note generali

La normale cura degli esterni consiste in un lavaggio regolare. La frequenza con la quale occorre lavare il veicolo dipende dalle condizioni d'uso e da quelle ambientali. In ambienti con forte inquinamento atmosferico o se vengono percorse strade cosparse di sale antigelo, lavare il veicolo più spesso. Lavare spesso il veicolo anche quando esso viene esposto ad ambienti salini e umidi (zone costiere, climi caldi e umidi).

Cercare di non parcheggiare sotto agli alberi. Le secrezioni resinose di molti alberi rendono la vernice opaca e favoriscono un possibile processo di corrosione.

Lavare via subito e accuratamente gli escrementi di uccelli, in quanto l'acidità in essa contenuta risulta particolarmente corrosiva.

12.1.2 Lavaggio con pulitori ad alta pressione



- ▷ Non lavare gli pneumatici con pulitore ad alta pressione. Gli pneumatici possono venire danneggiati.
- ▷ Non spruzzare direttamente le applicazioni esterne con il pulitore ad alta pressione. In caso contrario le applicazioni esterne potrebbero staccarsi.

Prima di lavare il veicolo con un pulitore ad alta pressione consultare il relativo manuale di funzionamento.

Quando si utilizza un ugello a getto circolare per il lavaggio, mantenere una distanza minima di ca. 700 mm fra il veicolo e l'ugello di pulizia.

Prestare attenzione che il getto d'acqua fuoriesca in pressione. Se si utilizza il pulitore ad alta pressione in modo non professionale si possono arrecare danni al veicolo. La temperatura dell'acqua non deve superare i 60 °C. Muovere il getto d'acqua durante l'intera procedura di lavaggio. Non indirizzare il getto direttamente su spiragli di porte, su componenti elettrici, su connettori a spina, su guarnizioni e su griglie di aerazione od oblò. Pericolo di danneggiamento del veicolo oppure di penetrazione d'acqua nell'abitacolo.

12.1.3 Lavaggio del veicolo



- ▷ Non lavare mai il veicolo in impianti di lavaggio. I rulli delle spazzole possono danneggiare le applicazioni esterne. Nel camino di scarico o nel sistema di aerazione forzata può penetrare acqua. Il veicolo può venire danneggiato.
- Pulire il veicolo esclusivamente negli spazi appositamente allestiti per il lavaggio di veicoli.
- Evitare una insolazione diretta. Rispettare le norme antinquinamento.
- Strofinare le applicazioni esterne e componenti di plastica solamente con acqua abbondante calda, detersivo per piatti e un panno morbido.
- Lavare il veicolo con molta acqua, con una spugna pulita oppure con una spazzola delicata. In caso di sporco resistente, usare detersivo per piatti all'acqua.
- Le pareti esterne verniciate possono essere pulite inoltre con un detergente per caravan.
- Trattare regolarmente con un lucidante le parti supplementari in vetro-resina. Si evita, in questo modo, che le parti in plastica si rovinino a contatto con i raggi solari, permettendo così di mantenere inalterata la funzione sigillante della superficie esterna della plastica.
- Trattare le guarnizioni di gomma sulle porte e gli sportelli del gavone con un prodotto per la cura della gomma disponibile in commercio.
- Lubrificare i cilindri delle serrature sulle porte e gli sportelli dei gavoni mediante grafite in polvere.

12.1.4 Finestre in vetro acrilico

Considerata la sua sensibilità, il vetro acrilico delle finestre deve essere trattato con particolare cura.



- ▷ Non strofinare mai il vetro acrilico delle finestre asciutte poiché i granuli di polvere possono danneggiare la superficie.
- ▷ Pulire il vetro acrilico delle finestre soltanto con abbondante acqua calda, un po' di detersivo per piatti e un panno morbido.
- ▷ Non utilizzare assolutamente detersivi per vetri contenenti additivi chimici, abrasivi o contenenti alcol. Questi provocherebbero un infragilimento anticipato del vetro e la formazione di fessure.
- ▷ Non utilizzare detersivi, utilizzati per le carrozzerie (p. es. anti catrame o anti silicone), con vetro acrilico.
- ▷ Non entrare in impianti di lavaggio.
- ▷ Non applicare alcun adesivo sul vetro acrilico delle finestre.
- ▷ Dopo il lavaggio del veicolo sciacquare ancora una volta le finestre in vetro acrilico con abbondante acqua pulita.
- ▷ Trattare le guarnizioni di gomma con un prodotto per la cura della gomma disponibile in commercio.



- ▷ Per il trattamento seguente alla pulizia è adatto il detergente per vetro acrilico con effetto antistatico. Con una pulitura per vetro acrilico è possibile trattare piccoli graffi. Questi prodotti sono disponibili presso il servizio accessori.

12.1.5 Sottoscocca

Il sottoscocca del veicolo è ricoperto parzialmente da una protezione resistente all'invecchiamento. In caso di eventuali danni riparare subito la pellicola protettiva. Non trattare le superfici ricoperte della pellicola protettiva con olio spray.



- ▷ Utilizzare solo prodotti approvati dal produttore. I nostri concessionari e punti di assistenza autorizzati saranno lieti di consigliarvi.

12.2 Cura dell'interno



- ▷ Se è possibile, trattare subito le macchie.
- ▷ Considerata la loro sensibilità, i vetri in acrilico necessitano di un trattamento particolarmente accurato (vedi paragrafo 12.1.4).
- ▷ Considerata la loro sensibilità, i componenti in PVC della zona di soggiorno e del bagno devono essere trattati con particolare cura. Non utilizzare in nessun caso detergenti chimici o detergenti antiappannanti, né prodotti abrasivi. In questo modo si evitano l'infragilimento e le screpolature.
- ▷ Colore per capelli, smalto per unghie, cenere di sigarette e sostanze simili possono causare macchie o decolorazioni permanenti su parti in plastica. Evitare dunque che queste sostanze vengano a contatto con parti in plastica. Se non si riesce ad evitarlo, rimuovere immediatamente queste sostanze.
- ▷ Non usare prodotti corrosivi per la pulizia degli scarichi. Non versare mai acqua bollente negli scarichi. Prodotti corrosivi o acqua bollente possono danneggiare i tubi di scarico e i sifoni.
- ▷ Non utilizzare essenza d'aceto per pulire la toilette e l'impianto idrico, o per togliere le incrostazioni di calcare dell'impianto idrico stesso. L'essenza di aceto può danneggiare le guarnizioni o alcune parti dell'impianto. Per togliere il calcare utilizzare agenti decalcificanti esistenti in commercio.
- ▷ Utilizzare l'acqua con parsimonia. Pulire con un panno umido eventuali residui di umidità.
- ▷ Spazzolare i tappeti e i cuscini con una spazzola dell'aspirapolvere adatta.



- ▷ I nostri concessionari e i nostri punti di assistenza sono a disposizione per eventuali richieste per l'uso degli prodotti.

- Superfici dei mobili, maniglie dei mobili, lampade e luci, parti varie in plastica nel vano abitabile e zona bagno devono essere puliti con uno straccio di lana inumidito con acqua. All'acqua può essere aggiunto del detergente tipo morbido. Se necessario, trattare le superfici di vernice con un lucidante per mobili.
- Pulire i cuscini delicatamente con la schiuma di un detergente delicato o con schiuma asciutta. Proteggere i cuscini dai raggi solari, perché non sbiadiscano.
- Le tendine e i tendaggi devono essere lavati a secco.
- Passare regolarmente l'aspiratore sui tappeti, eventualmente pulire con una schiuma per tappeti.
- Pulire il rivestimento in PVC del pavimento con un detergente delicato che contiene sapone, adatto per pavimenti in PVC. Non appoggiare i tappeti sul rivestimento in PVC bagnato. Le moquette e i rivestimenti in PVC dei pavimenti potrebbero incollarsi l'uno con l'altro.
- Non lavare mai il lavandino e il fornello a gas con prodotti abrasivi contenenti sabbia. Evitare tutto quello che potrebbe provocare graffi o rigature.
- Pulire il fornello a gas solo con un panno umido. Evitare l'infiltrazione di acqua nelle aperture del fornello a gas. L'acqua può danneggiare il fornello a gas.
- Tendina di protezione contro gli insetti su porta, finestre e oblò: Rimuovere sempre subito resti di insetti o sporcizia. In caso contrario la tendina può venire danneggiata. Vespe o uccelli potrebbero mangiare i resti e provocare danni. Per pulire la tendina di protezione contro gli insetti si consiglia di utilizzare un panno in microfibra umido. Utilizzare detergenti solo se a pH neutro e privi di solventi. Se necessario, è possibile pulire con attenzione utilizzando una spazzola morbida o la spazzola dell'aspirapolvere.
- Spazzolare l'oscurante a rullo con una spazzola morbida oppure usare la spazzola dell'aspirapolvere. Rimuovere lo sporco e il grasso con acqua saponata a 30 °C (sapone duro).
- Spazzolare le tendine oscuranti pieghevoli con una spazzola morbida oppure usare la spazzola dell'aspirapolvere. Rimuovere lo sporco e il grasso con acqua saponata a 30 °C (sapone duro).
- Le cinture di sicurezza possono essere pulite con lisciva di sapone. Prima di essere avvolte, le cinture di sicurezza devono essere completamente asciutte.

12.2.1 Frigorifero

- Pulire l'interno e l'esterno del frigorifero con un panno morbido e acqua tiepida (con detergente delicato).
- Sciacquare il frigorifero con acqua pulita e lasciare asciugare.
- Mantenere il canale di scolo dell'acqua di condensa libero da depositi.
- Per evitare eventuali modifiche dei materiali, non utilizzare saponi e detergenti abrasivi, in grani o contenenti soda.
- Rimuovere immediatamente i residui di oli e grassi dalle guarnizioni dello sportello.

12.3 Superfici in acciaio inossidabile



- ▷ Non pulire le superfici in acciaio inossidabile con candeggianti, prodotti contenenti cloruro o acido cloridrico, lievito in polvere o lucido per argento.
- ▷ Non utilizzare detergenti in crema e spugne ruvide.



- ▷ Prima della pulizia, testare su un punto non visibile se il prodotto detergente utilizzato è adatto alla superficie.
- ▷ Dopo aver pulito le superfici, asciugarle accuratamente per evitare che rimangano residui di calcare.
- ▷ In caso di superfici in acciaio inossidabile spazzolato, asciugare nel senso della spazzolatura.

Rimozione di graffi dalla superficie:

- Trattare la superficie in acciaio inossidabile con un panno morbido umido e con prodotti di pulizia/lucidatura specifici per l'acciaio inossidabile.
- Pulire la superficie in acciaio inossidabile e asciugarla con un panno per la pulizia della casa.

Rimozione di sporco ostinato e residui di grasso bruciato:

- Pulire la superficie in acciaio inossidabile con una comune spugna per la pulizia della casa e utilizzando un detergente.
- Pulire la superficie in acciaio inossidabile e asciugarla con un panno per la pulizia della casa.

Rimozione di impronte digitali:

- Pulire la superficie in acciaio inossidabile con un panno morbido e utilizzando una soluzione pulente o un detergente per vetri.
- Pulire la superficie in acciaio inossidabile e asciugarla con un panno per la pulizia della casa.

Rimozione di macchie di caffè e tè:

- Trattare la superficie in acciaio inossidabile con una soluzione di bicarbonato di sodio. Lasciare agire la soluzione di bicarbonato di sodio per 15 minuti.
- Pulire la superficie in acciaio inossidabile e asciugarla con un panno per la pulizia della casa.

Rimozione di macchie di ruggine:

- Pulire la superficie in acciaio inossidabile con una comune spugna per la pulizia della casa e utilizzando un detergente. Eventualmente, è possibile utilizzare un panno morbido e un detergente per acciaio inossidabile.
- Pulire la superficie in acciaio inossidabile e asciugarla con un panno per la pulizia della casa.

12.4 Impianto idrico

12.4.1 Pulizia del serbatoio dell'acqua

- Svuotare il serbatoio dell'acqua e chiudere l'apertura di scarico.
- Staccare il coperchio del serbatoio dell'acqua.
- Versare acqua con un po' di detersivo nel serbatoio dell'acqua (non utilizzare prodotti abrasivi).
- Con una normale spazzola per lavare sfregare il serbatoio dell'acqua, fino a che nessun rivestimento è più presente.
- Sfregare via anche l'involucro della pompa.
- Se possibile, pulire manualmente le sonde dell'acqua potabile attraverso le apposite aperture per la pulizia.
- Risciacquare il serbatoio dell'acqua con abbondante acqua potabile.



- ▷ Se a causa della sua struttura non è possibile pulire con ausilio meccanico il serbatoio dell'acqua: utilizzare un detergente chimico idoneo.

I concessionari autorizzati possono aiutare nella scelta di un detergente idoneo.

Attenersi alle avvertenze per l'uso del produttore del detergente.

12.4.2 Pulizia delle tubature dell'acqua



- ▷ Utilizzare solo detersivi approvati reperibili nel commercio specializzato.
- ▷ Il detergente deve essere conforme alle disposizioni nazionali e omologato (se richiesto).



- ▷ Raccogliere la miscela di acqua e detergente in uscita e smaltirla in modo professionale.
- Svuotare l'impianto idrico.
- Chiudere tutte le aperture di scarico e i rubinetti di scarico.
- Versare la miscela di acqua e detergente nella tanica dell'acqua o nel serbatoio dell'acqua.
Così facendo osservare le indicazioni del costruttore per il rapporto di miscela.
- Aprire singolarmente i rubinetti di scarico.
- Lasciare aperti i rubinetti di scarico finché la miscela di acqua e detergente ha raggiunto la relativa bocca di erogazione.
- Richiudere i rubinetti di scarico.
- Posizionare tutti i rubinetti dell'acqua su "Caldo" e aprirli.
- Lasciare aperti i rubinetti dell'acqua finché la miscela di acqua e detergente ha raggiunto la bocca di erogazione.
- Posizionare tutti i rubinetti dell'acqua su "Freddo" e aprirli.

- Lasciare aperti i rubinetti dell'acqua finché la miscela di acqua e detergente ha raggiunto la bocca di erogazione.
- Chiudere tutti i rubinetti dell'acqua.
- Premere varie volte il risciacquo della toilette.
- Lasciar agire il detergente secondo le indicazioni del produttore.
- Svuotare l'impianto idrico. Raccogliere la miscela di acqua e detergente e smaltirla in modo professionale.
- Per il risciacquo dell'intero impianto idrico, riempire varie volte con acqua potabile e svuotare di nuovo.

Scarico vasca della doccia Variobad (Eliseo)

Se l'acqua nella vasca della doccia del Variobad scorre con difficoltà, è necessario pulire lo scarico.

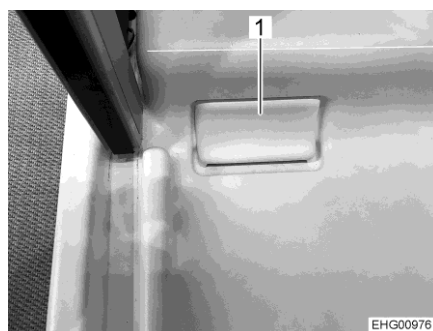


Fig. 135 Copertura vasca della doccia

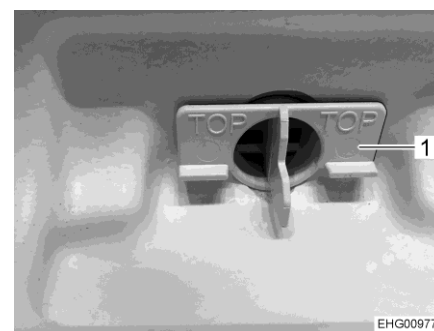


Fig. 136 Inserto in plastica nella vasca della doccia

- Rimuovere con cautela la copertura (Fig. 135,1) nell'angolo della vasca della doccia servendosi di un oggetto appuntito.
- Rimuovere l'inserto in plastica (Fig. 136,1) e pulire lo scarico.

12.4.3 Disinfezione dell'impianto idrico



- ▷ Utilizzare solo disinfettanti approvati reperibili nel commercio specializzato. Tenere conto della compatibilità per persone e animali.
- ▷ Il disinfettante deve essere conforme alle disposizioni nazionali e omologato (se richiesto).



- ▷ Raccogliere la miscela di acqua e disinfettante in uscita e smaltirla in modo professionale.

Per la disinfezione dell'impianto idrico, procedere analogamente alla pulizia delle tubature dell'acqua (vedi paragrafo 12.4.2). Utilizzare però in questo caso disinfettanti, invece che detergenti.

12.4.4 Pulizia del serbatoio delle acque grigie

Dopo aver utilizzato il veicolo pulire il serbatoio delle acque grigie.

- Svuotare il serbatoio delle acque grigie.
- A questo scopo aprire l'apertura per il serbatoio delle acque grigie e il rubinetto di scarico.
- Sciacquare a fondo il serbatoio delle acque grigie con acqua potabile.
- Se possibile, pulire manualmente le sonde delle acque grigie attraverso le apposite aperture per la pulizia.

12.5 Tetto a soffietto

Bloccaggio

- Verificare il bloccaggio del tetto a soffietto e regolare manualmente a seconda delle necessità.
- Verificare la copertura e la meccanica della copertura del tetto a soffietto e regolare manualmente a seconda delle necessità.

Cura della copertura del tetto in vetroresina

- Eseguire la cura della copertura del tetto come indicato nelle istruzioni per la cura della vernice del costruttore del rispettivo veicolo. Utilizzare prodotti per la cura della vernice reperibili in commercio.
- Oltre alla comune cura per veicoli, consigliamo di trattare il tetto almeno due volte l'anno con i seguenti prodotti della ditta Certiman:
 - Pulizia vernice
 - Trattamento vernice
 - Impermeabilizzazione vernice

Questi prodotti si possono acquistare presso i rivenditori di articoli per campeggio, barche e caravan.

Cura del rivestimento interno in tessuto velour espanso

- Rimuovere eventuali imbrattamenti sul tessuto velour con un panno morbido e umido o una spazzola pulita.

Cura del tetto a soffietto

- La stoffa del tetto a soffietto è un cotone traspirante. Il rigonfiamento dovuto all'umidità impermeabilizza la stoffa. Qualora si riscontrassero infiltrazioni d'acqua dalle giunzioni, consigliamo di impermeabilizzare le giunzioni con un impregnante specifico.
- Prima dell'inizio della stagione, trattare il soffietto in stoffa con un impregnante reperibile in commercio. Per evitare l'odore di muffa, far arieggiare il soffietto in stoffa più volte all'anno.
- Non chiudere il tetto a soffietto se il soffietto in stoffa è umido o bagnato. Qualora il soffietto in stoffa si bagnasse, farlo asciugare completamente al più presto.
- Per chiudere il tetto a soffietto, attenersi scrupolosamente alle istruzioni per l'uso, vedi paragrafo 7.13.

- Per evitare che con il freddo la guarnizione si geli sulla carrozzeria, prima dei mesi invernali strofinare la gomma della guarnizione della copertura del tetto con un prodotto per la cura di gomma reperibile in commercio.
- Se il tetto presenta una sigillatura a cinghia, controllare se le cinture e le linguette funzionano correttamente e se sono danneggiate.

12.6 Cura per esercizio del veicolo in inverno

Il sale anticongelante danneggia il sottoscocca e le parti esposte a spruzzi d'acqua. In inverno, consigliamo di lavare il veicolo più spesso. In particolare vengono attaccate le parti meccaniche e trattate in superficie, nonché le parti sotto il veicolo, che devono essere perciò pulite a fondo.



- ▷ In caso di pericolo di gelo è necessario alimentare il riscaldamento sempre ad una temperatura di 15 °C al minimo. Posizionare la ventola di ricircolo dell'aria (se presente) su automatico. Se le temperature esterne sono estremamente basse, aprire leggermente gli sportelli e le porte dei mobili. La circolazione di aria calda può contrastare un eventuale congelamento, p. es. delle tubature dell'acqua, e la formazione di condensa nei gavoni.
- ▷ In caso di pericolo di gelo, di notte coprire le finestre sul lato esterno del veicolo con i pannelli isolanti invernali.

12.6.1 Preparazione

- Controllare eventuale ruggine e danni alla verniciatura del veicolo. Eventualmente riparare i danni.
- Proteggere dalla ruggine le parti metalliche del sottoscocca con un agente protettivo a base di cera.
- Trattare le superfici verniciate esterne con appositi prodotti per la conservazione della vernice.

12.6.2 Funzionamento invernale

Nel funzionamento invernale, a causa del soggiorno all'interno del veicolo, in caso di basse temperature si forma condensa. Per garantire una buona qualità dell'aria e per evitare che il veicolo si danneggi a causa della condensa, è fondamentale aerare in modo adeguato.

- Nella fase di riscaldamento del veicolo portare il riscaldamento al massimo e aprire gli armadietti a tetto, le tendine e le tende a rullo. In questo modo si ottiene un'aerazione e disaerazione ottimale.
- Al mattino rimuovere tutti i cuscini, far prendere aria alle cassette di stivamento e asciugare i punti umidi.



- ▷ Nel caso dovesse comunque formarsi condensa da qualche parte, pulire semplicemente con un panno.

12.6.3 Alla fine della stagione invernale

- Effettuare lavaggi accurati del sottoscocca e del motore. Così si rimuovono i fondenti chimici che facilitano la corrosione (sali, residui di sostanze basiche).
- Effettuare la pulizia esterna e trattare le lamiere con cera comune per automobili.

12.7 Inattività

12.7.1 Inattività temporanea



- ▶ Dopo una sosta prolungata (circa 10 mesi) far controllare l'impianto frenante e del gas da una officina specializzata autorizzata.
- ▶ Tener presente che già dopo poco tempo l'acqua diventa imbevibile.
- ▶ I danni ai cavi causati da animali possono provocare un cortocircuito. Pericolo d'incendio!

Gli animali (in particolare i topi) possono arrecare gravi danni all'interno del veicolo. Questo vale soprattutto se essi vengono lasciati incustoditi all'interno del veicolo in sosta.


Gli animali lasciati incustoditi possono raggiungere il veicolo in qualsiasi momento e nascondersi al suo interno.


Per evitare o limitare i danni dovuti alla presenza di animali all'interno del veicolo, ispezionare regolarmente il veicolo verificando se sia stato danneggiato o se presenti segni di danni. Si consiglia di effettuare tale controllo circa 24 ore dopo la sosta del veicolo.

Qualora siano visibili tracce di animali, contattare il concessionario autorizzato o il punto di assistenza. I danni provocati ai cavi possono causare un cortocircuito. Il veicolo potrebbe prendere fuoco.

Prima della messa a riposo effettuare la lista di controllo:

Veicolo di base

Operazione	Eseguita
Riempire completamente il serbatoio del carburante. Così facendo è possibile evitare fenomeni di corrosione nel serbatoio	
Interporre sotto il veicolo dei cavalletti per scaricare ruote/pneumatici, oppure muovere il veicolo ogni 4 settimane. In questo modo si evitano punti di eccessiva pressione sui pneumatici e sui cuscinetti delle ruote	
Proteggere gli pneumatici dall'irraggiamento diretto del sole. Pericolo di formazione di screpolature!	
Pompare gli pneumatici fino alla pressione massima raccomandata	
Assicurarsi che il pianale e il sottoscocca abbiano sufficiente circolazione d'aria	
 ▶ Umidità e mancanza d'aria, come p. es. causate da copertura con teloni o fogli di plastica, possono causare macchie e chiazze nel sottoscocca	
Attenersi inoltre alle indicazioni contenute nel manuale di funzionamento del veicolo di base	

	Operazione	Eseguita
Scocca	Chiudere tutti i camini con gli appositi tappi e chiudere ermeticamente le altre aperture (tranne i dispositivi di aerazione forzata). In questo modo si impedisce agli animali (p. es. topi) di introdursi all'interno del veicolo	
	Per evitare la formazione di condensa, e di conseguenza la formazione di muffe, areare l'abitacolo, tutti i gavoni accessibili dall'esterno e l'area di stazionamento (p. es. il garage) ogni 3 settimane	
Abitacolo	Sollevarre i cuscini imbottiti per migliore aerazione e coprirli	
	Pulire il frigorifero	
	Lasciare socchiuse la porta del frigorifero e del vano congelatore	
	Cercare tracce di animali eventualmente introdottisi nel veicolo	
	Staccare lo schermo piatto dalla rete ed ev. rimuoverlo dal veicolo	
Impianto del gas	Chiudere la valvola principale di arresto della bombola gas	
	Chiudere tutti i rubinetti di arresto del gas	
	Togliere sempre le bombole del gas del vano portabombole, anche se sono vuote	
Impianto elettrico	Caricare completamente la batteria dell'abitacolo e la batteria di avviamento	
	 ► Prima di un periodo di fermo provvisorio, ricaricare la batteria per almeno 20 ore.	
	Separare la batteria dell'abitacolo dalla rete di bordo da 12 V. A questo proposito, disattivare l'interruttore staccabatteria sulla centralina elettrica (vedi capitolo 9)	
Impianto idrico	Svuotare completamente l'impianto idrico. Soffiare via l'acqua residua dalle tubature dell'acqua (max. 0,5 bar). Lasciare aperti i rubinetti dell'acqua in posizione centrale. Lasciare aperti tutti i rubinetti di scarico. Attenersi alle avvertenze contenute nel capitolo 11	


12.7.2 Inattività nel periodo invernale

Sono necessari dei provvedimenti supplementari per l'inattività invernale:

	Operazione	Eseguita
Veicolo di base	Pulire a fondo la scocca e il sottoscocca spruzzandovi poi cera calda o trattandoli con prodotti di conservazione della vernice	
	Riempire il serbatoio del carburante con gasolio invernale	
	Controllare il liquido antigelo nel radiatore	
	Riparare i danni alla vernice	
	Rabboccare l'acqua per i tergilcristalli con antigelo	
Scocca	Pulire accuratamente il veicolo esternamente	
	Tenere aperte le aperture di aerazione forzate	
	Pulire e lubrificare i puntelli integrati	
	Pulire e ingrassare tutte le cerniere delle porte e degli sportelli	
	Lubrificare i bloccaggi e le chiusure usando un pennello	
	Trattare tutte le guarnizioni in gomma con un prodotto per la cura della gomma disponibile in commercio	
Lubrificare i cilindri delle serrature mediante grafite in polvere		
Abitacolo	Collocare il deumidificatore dell'aria (granulato)	
	Rimuovere cuscini e materassi dal veicolo e depositarli in luogo asciutto	
	Aerare l'interno ogni 3 settimane	
	Svuotare tutti gli armadi e i ripiani e aprire gli sportelli, le porte e i cassetti	
	Pulire accuratamente l'interno	
	In caso di pericolo di gelo, rimuovere dal veicolo lo schermo piatto	
Impianto elettrico	Smontare la batteria di avviamento e la batteria dell'abitacolo e depositarle in un ambiente protetto dal gelo (vedi capitolo 9) o collegare il veicolo ad un'alimentazione a 230 V. Prima dello smontaggio, rimuovere i fusibili sulla batteria dell'abitacolo	
Impianto idrico	Pulire l'impianto idrico con detergenti approvati dal commercio specializzato	
Veicolo complessivo	Applicare i teloni di protezione in modo da non coprire le aperture di aerazione, o usare teloni permeabili	

12.7.3 Rimessa in esercizio del veicolo dopo un periodo di fermo temporaneo o dopo un periodo di fermo invernale

Prima della messa in funzione effettuare la lista di controllo:

	Operazione	Eseguita
Veicolo di base	Controllare la pressione degli pneumatici	
	Controllare la pressione degli pneumatici della ruota di scorta (se presente)	
Scocca	Verificare il funzionamento dello scalino di ingresso	
	Controllare il corretto funzionamento di porte, delle finestre e degli oblò	
	Verificare il funzionamento di tutte le serrature esterne	
	Togliere la copertura del camino di scarico del riscaldamento (qualora esistente)	
Impianto del gas	Sistemare le bombole del gas nel vano portabombole, fissarle per bene e collegarle al regolatore di pressione del gas	
Impianto elettrico	Collegare il veicolo alla rete esterna di alimentazione a 230 V	
	Montare la batteria dell'abitacolo e la batteria d'avviamento, inserire i fusibili sulla batteria dell'abitacolo e caricare completamente le batterie	
	 Dopo la messa a riposo caricare la batteria almeno per 20 ore.	
	Collegare la batteria dell'abitacolo con una rete di bordo a 12 V. A questo proposito, attivare l'interruttore staccabatteria sulla centralina elettrica (vedi capitolo 9)	
	Controllare il funzionamento dell'impianto elettrico, p. es. delle luci interne, della presa di corrente e degli apparecchi elettrici installati a bordo	
Impianto idrico	Disinfettare le tubature ed il serbatoio dell'acqua	
	Controllare la funzione della leva del serbatoio delle acque grigie	
	Chiudere i rubinetti di scarico e i rubinetti dell'acqua	
	Verificare che l'impianto idrico non presenti perdite	
Apparecchi montati	Controllare il funzionamento degli apparecchi montati	

Panoramica del capitolo

Questo capitolo contiene indicazioni sulle revisioni conformi alle norme previste, nonché sugli interventi di ispezione e di manutenzione nel veicolo.

Informazioni importanti per l'ordinazione dei pezzi di ricambio sono riportati alla fine del presente capitolo.

13.1 Revisioni ufficiali

A seconda della legislazione nazionale, devono essere effettuate regolarmente le seguenti revisioni ufficiali:

- Controllo principale
- Controllo delle emissioni di gas di scarico
- Controllo dell'impianto del gas

Rispettare gli intervalli di controllo previsti dalle disposizioni di legge nazionali. Le etichette di controllo applicate al veicolo indicano quando è necessario eseguire il controllo successivo.

In Germania si applica ad esempio la regola seguente:

Dal 1° aprile 2022 decade l'obbligo di verifica dell'impianto del gas nell'ambito del controllo principale (HU). Al suo posto deve essere eseguito un controllo autonomo del gas (secondo scheda di lavoro DVGW G 607) per veicoli da campeggio (autocaravan e caravan). L'esecuzione del controllo del gas è dimostrata dalla corretta compilazione del registro giallo dei controlli e dall'applicazione sul veicolo di una etichetta di controllo valida.

Ulteriori informazioni sul controllo del gas e sugli intervalli in cui deve essere eseguito sono disponibili alle pagine web seguenti:

- Ministero federale tedesco per i trasporti e le infrastrutture digitali (BMDV): www.bmvi.de
- Associazione tedesca per gas e acqua (DVGW): www.dvgw.de
- Associazione tedesca per gas liquido (DVFG): www.dvfg.de

Se gli intervalli in cui eseguire il controllo del gas non sono legalmente regolamentati, DVGW consiglia di eseguire il controllo ogni due anni.

All'assegnazione del posto in campeggio, molti gestori pretendono la dimostrazione di esecuzione di un controllo del gas valido.



- ▷ Eventuali modifiche all'impianto del gas devono essere verificate da un perito specializzato in impianti del gas.
- ▷ L'ispezione dell'impianto del gas è necessaria anche per i veicoli non immatricolati.

13.2 Interventi di ispezione

Come ogni apparecchio tecnico, il veicolo deve essere sottoposto a controllo a intervalli regolari.

Questi interventi di ispezione devono essere eseguiti da personale specializzato.

Gli interventi di ispezione e di manutenzione richiedono conoscenze tecniche specifiche che non possono essere comprese nell'ambito di queste istruzioni per l'uso. Queste conoscenze tecniche sono disponibili presso tutti i punti di assistenza. L'esperienza e le continue istruzioni tecniche dello stabilimento, nonché i dispositivi e gli utensili utilizzati, garantiscono un'ispezione professionale e conforme alle ultime conoscenze tecniche.

Il punto di assistenza responsabile conferma l'esecuzione dei lavori.

Far confermare gli interventi di ispezione del telaio nel libretto del servizio clienti del produttore del telaio.



- ▷ Tenere presenti le ispezioni indicate dal costruttore e farle eseguire negli intervalli di tempo previsti. Ciò consente di mantenere intatto il valore del veicolo.
- ▷ La conferma dell'esecuzione degli interventi di ispezione vale come prova nel caso di eventuali danneggiamenti e di richieste di garanzia.

13.3 Interventi di manutenzione

Come ogni altro apparecchio tecnico, il veicolo richiede una manutenzione. Ambito e frequenza degli interventi di manutenzione dipendono dalle diverse condizioni di impiego e di utilizzo. In condizioni di utilizzo gravose, sottoporre il veicolo a manutenzione con una maggiore frequenza.

Sottoporre a manutenzione il veicolo di base e gli apparecchi montati, negli intervalli di tempo indicati nelle rispettive istruzioni per l'uso.

13.4 Sostituzione delle lampadine, all'esterno



- ▷ In questo paragrafo è descritta solo la sostituzione delle lampadine nelle luci posteriori. Le lampadine rimanenti sono una parte integrante del veicolo di base. Per la sostituzione delle lampadine consultare le istruzioni per l'uso separate del veicolo di base.
- ▷ Al fine di sostituire le lampadine delle luci posteriori, è necessario smontare queste ultime. Servirsi di una chiave a cricchetto con un inserto di chiave a tubo SW 17, nonché una prolunga e uno snodo.
- ▷ Al fissaggio delle luci posteriori si accede dalla rispettiva zona interna.



Fig. 137 Accesso al fissaggio dell'unità luci posteriori (Campeo/Eliseo)

Scoprire il fissaggio della luce posteriore (Campeo/Eliseo):

- Rimuovere la copertura del mobile da incasso (Fig. 137). Sarà quindi possibile accedere al fissaggio delle luci posteriori.



- ▷ Nell'Fig. 137 il mobile da incasso è rappresentato sul lato destro del veicolo. In questo mobile da incasso è installato il serbatoio dell'acqua potabile. Nel mobile del lato sinistro del veicolo è presente il vano portabombole.



Fig. 138 Accesso al fissaggio dell'unità luci posteriori (Delfin C)

Scoprire il fissaggio della luce posteriore (Delfin C):

- Rimuovere le coperture (Fig. 138,1 e 2).



Fig. 139 Fissaggio dell'unità luci posteriori



Fig. 140 Unità luci posteriori

Smontare la luce posteriore:

- Con la chiave a cricchetto (Fig. 137,1) e la prolunga svitare il dado superiore (Fig. 139,2) e quello inferiore (Fig. 139,1).
- Rimuovere l'unità luci posteriori dall'esterno (Fig. 140).
- Sostituire la lampadina.

Montare la luce posteriore:

- Inserire l'unità luci posteriori e fissare con entrambi i dadi (Fig. 139,1 e 2) all'interno del veicolo.
- Riapplicare la copertura/le coperture.

13.5 Sostituzione delle lampadine, all'interno



- ▶ Non sostituire i LED con lampade ad incandescenza comuni. Pericolo di incendio in seguito a un notevole sviluppo di calore.



- ▷ Se i LED sono difettosi cercare un concessionario autorizzato o un punto di assistenza.

13.6 Pezzi di ricambio

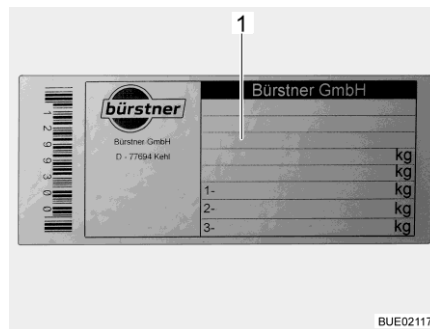


- ▶ Ogni modifica della condizione originaria del veicolo può pregiudicare la sicurezza di guida e la tenuta su strada.
- ▶ Le dotazioni opzionali e i pezzi originali da noi consigliati sono stati progettati e approvati in particolar modo per il vostro veicolo. Il concessionario vende questi prodotti. Il concessionario è a conoscenza dei dettagli tecnici ammessi e svolge in modo professionale gli interventi necessari.
- ▶ L'utilizzo di accessori, parti di montaggio, parti di riparazione o elementi incorporati non da noi approvati può danneggiare il veicolo e pregiudicare la sicurezza sulla strada. Anche nel caso in cui queste parti dispongano di una perizia di un esperto, di un'autorizzazione generale al funzionamento o di un'approvazione del sistema costruttivo, non vi è alcuna sicurezza sulla qualità regolamentare del prodotto.
- ▶ Se prodotti che non sono stati da noi approvati dovessero provocare danni, non è possibile reclamare alcuna garanzia. Questo vale anche per modifiche non ammesse al veicolo.

Per motivi di sicurezza i pezzi di ricambio degli apparecchi devono essere conformi alle indicazioni del produttore e da esso certificati come pezzi di ricambio. I pezzi di ricambio devono essere montati unicamente dal produttore dell'apparecchio o da un'officina specializzata autorizzata. I nostri concessionari e i nostri punti di assistenza autorizzati sono a disposizione per eventuali richieste di ricambi.

Negli ordini dei pezzi di ricambio specificare al concessionario il numero di serie ed il modello del veicolo.

13.7 Targhetta del modello



1 Numero di telaio

Fig. 141 Targhetta del modello

La targhetta del modello con il numero di telaio è montata sulla colonna B sul lato del passeggero.

Non rimuovere la targhetta del modello (Fig. 141). La targhetta del modello:

- Identifica il veicolo
- Serve per l'ordine dei pezzi di ricambio
- Documenta, assieme alla carta di circolazione il proprietario del veicolo



- ▷ Per ogni richiesta al servizio clienti specificare sempre il **numero di telaio**.
- ▷ Il numero di telaio del veicolo di base si trova, sui veicoli con porta passeggero, sotto una copertura nella zona di ingresso del lato passeggero, nei veicoli senza porta passeggero, sotto una copertura a destra accanto al sedile del passeggero.

13.8 Etichette adesive informative e di riferimento

Sul mezzo sono presenti etichette adesive, d'informazione ed di riferimento. Le etichette sono importanti per la Vostra sicurezza. E vietato asportarle.



- ▷ Le etichette possono essere richieste presso i concessionari autorizzati o presso i punti di assistenza.

13.9 Concessionari

I concessionari autorizzati e i punti di assistenza sono interlocutori in caso di necessità di pezzi di ricambio per il veicolo.

Gli indirizzi e i numeri telefonici dei concessionari autorizzati e dei punti di assistenza sono riportati: In Internet sulla Homepage del produttore.

Panoramica del capitolo

Questo capitolo contiene indicazioni sui pneumatici del veicolo.

Una tabella con l'indicazione della pressione corretta degli pneumatici del veicolo è riportata alla fine del presente capitolo.

14.1 Note generali



- ▶ Prima della partenza, o ad intervalli di 2 settimane, controllare regolarmente la pressione degli pneumatici. Una pressione errata degli pneumatici provoca un'eccessiva usura e può causare danni o anche lo scoppio degli pneumatici. Il veicolo potrebbe perdere il controllo (vedi paragrafo 14.6).



- ▷ Controllare la pressione degli pneumatici con pneumatici a freddo. Non ridurre una maggiore pressione degli pneumatici con pneumatici caldi.
- ▷ Sul veicolo sono montati pneumatici tubeless. Non montare mai camere d'aria in questi pneumatici.
- ▷ Per ulteriori informazioni consultare le istruzioni per l'uso del veicolo di base.



- ▷ A seconda della dotazione, il veicolo è dotato di serie solo di un set di riparazione pneumatici.
- ▷ In caso di problema ai pneumatici portare il veicolo sul lato della strada. Segnalare il veicolo con un triangolo di segnalazione. Accendere l'impianto lampeggiatore di emergenza.
- ▷ Gli pneumatici non devono avere più di 6 anni perché la miscela di gomma col tempo invecchia e si sbriciola. Il codice DOT di quattro cifre sul fianco dello pneumatico indica la data di produzione. Le prime due cifre indicano la settimana, le ultime due cifre l'anno di produzione.
Esempio: (0722) Settimana 07, anno di produzione 2022.
- ▷ La dotazione attrezzi si trova nel cassone letto sinistro.

Attenzione:

- Controllare regolarmente (ogni 2 settimane) il consumo e i profili degli pneumatici, nonché eventuali danni esterni.
- Rispettare le profondità minime dei profili obbligatorie per legge.
- Utilizzare sempre pneumatici dello stesso tipo per ogni asse.
- Osservare le indicazioni nel libretto di circolazione del veicolo.
- Utilizzare solo pneumatici previsti per il tipo di cerchione del veicolo. Le dimensioni degli pneumatici e dei cerchioni omologati sono contenute nel libretto di circolazione del veicolo, ma anche il concessionario autorizzato o il punto di assistenza Vi può consigliare al riguardo.
- Quando si montano pneumatici nuovi, guidare per circa 100 km a velocità moderata, perché solo dopo tale distanza viene assicurata l'aderenza totale.

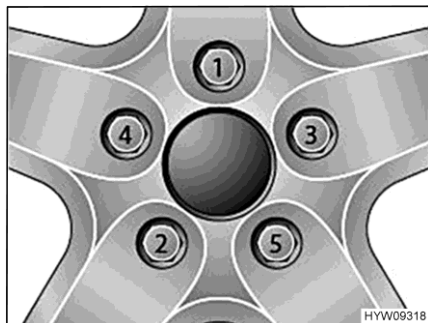


Fig. 142 Serraggio a croce di dadi delle ruote e bulloni delle ruote

- Serrare i dadi delle ruote o i bulloni delle ruote nell'ordine riportato in Fig. 142. A tale scopo, utilizzare una chiave dinamometrica e rispettare la coppia di serraggio indicata (vedi paragrafo 14.5).
- Controllare regolarmente il serraggio dei dadi o dei bulloni. Regolare il serraggio dei dadi delle ruote o dei bulloni delle ruote di una ruota sostituita dopo circa 50 km. A tale scopo, procedere seguendo l'ordine indicato in Fig. 142.
- Se si utilizzano cerchioni nuovi o riverniciati, regolare il serraggio dei bulloni o dei dadi dopo altri 1000 - 5000 km. A tale scopo, procedere seguendo l'ordine indicato in Fig. 142.
- Prevenire punti di pressione sui pneumatici e sui cuscinetti delle ruote nei lunghi periodi di inattività:
Collocare il veicolo su cavalletti, affinché le ruote vengano alleggerite, oppure muovere il veicolo ogni 4 settimane per cambiare la posizione delle ruote.

14.2 Scelta degli pneumatici



- ▶ Una scelta sbagliata può provocare danni ai pneumatici o addirittura allo scoppio degli stessi durante la guida.



- ▷ Se sono montati pneumatici non omologati per il veicolo esiste la possibilità che l'autorizzazione al funzionamento per il veicolo decada con conseguente estinzione della copertura assicurativa. Il concessionario autorizzato o il punto di assistenza saranno lieti di consigliarvi.

Per le dimensioni degli pneumatici ammesse per il Vostro veicolo, consultare il libretto di circolazione del veicolo, i concessionari autorizzati o i punti di assistenza. Ogni pneumatico deve essere adatto al veicolo sul quale viene montato. Questo è valido per le sue dimensioni esterne (diametro, larghezza), indicate da designazioni normalizzate. Gli pneumatici devono inoltre essere conformi ai requisiti di peso e di velocità per il relativo veicolo.

Per il peso si considera la massa massima tecnicamente ammissibile sull'asse, che viene ripartita su due pneumatici. La portata massima ammessa di uno pneumatico è espressa dal suo Load-Index (= LI, parametro di portata).

La velocità massima per lo pneumatico (a portata massima) è indicata dal suo Speed-Index (= GSY, simbolo di velocità). Load-Index e Speed-Index congiunti formano l'identificazione di esercizio degli pneumatici. Questa caratteristica è parte integrante ufficiale della denominazione completa e normalizzata della dimensione riportata su ogni pneumatico. Questi dati devono coincidere con quelli riportati nei documenti del veicolo.

14.3 Denominazioni sui pneumatici

**215/70 R 15C
109/107 Q (esempio)**

Denominazione	Spiegazione
215	Larghezza del pneumatico in mm
70	Rapporto altezza/larghezza degli pneumatici in percentuale
R	Tipo di pneumatico (R = radiale)
15	Diametro dei cerchi in pollici
C	Commercial (Transporter)
109	Parametro della portata di ruote singole
107	Parametro della portata di ruote gemellate
Q	Simbolo di velocità (Q = 160 km/h)

14.4 Uso degli pneumatici

- Oltrepassare i cordoli di marciapiede con un angolo ottuso. Gli pneumatici altrimenti possono schiacciarsi sul fianco. Il superamento dei cordoli dei marciapiedi ad angolo acuto può causare danni o anche lo scoppio degli pneumatici.
- Oltrepassare lentamente i coperchi di tombini sopraelevati. Gli pneumatici altrimenti possono rimanere incastrati. Il superamento veloce dei coperchi di tombini sopraelevati può causare danni o anche lo scoppio degli pneumatici.
- Far controllare regolarmente gli ammortizzatori. Viaggiare con ammortizzatori in cattivo stato provoca un'usura accentuata degli pneumatici.
- In caso di usura irregolare del battistrada, contattare il servizio clienti.
- Non lavare gli pneumatici con un pulitore ad alta pressione. Gli pneumatici possono danneggiarsi gravemente in pochi secondi e anche scoppiare successivamente.
- Guidare preservando gli pneumatici. Evitare frenate brusche, sgommate e percorsi su strade dissestate.

14.5 Coppia di serraggio

	Cerchioni	Coppia di serraggio
Veicolo di base Fiat	Cerchione in acciaio 15"	170 Nm
	Cerchione in acciaio 16"	170 Nm
	Cerchione in alluminio 16"	170 Nm
Veicolo di base Renault	Cerchione in acciaio 16"	175 Nm
	Cerchione in alluminio 16"	175 Nm

14.6 Pressione degli pneumatici



- ▶ Una pressione degli pneumatici troppo bassa provoca il surriscaldamento degli pneumatici. Ne possono derivare danni ingenti ai pneumatici.
- ▶ Prima della partenza, o ad intervalli di 2 settimane, controllare regolarmente la pressione degli pneumatici. Una pressione errata degli pneumatici provoca un'eccessiva usura e può causare danni o anche lo scoppio degli pneumatici. Il veicolo potrebbe perdere il controllo.
- ▶ Utilizzare solo valvole omologate per la pressione degli pneumatici prevista.

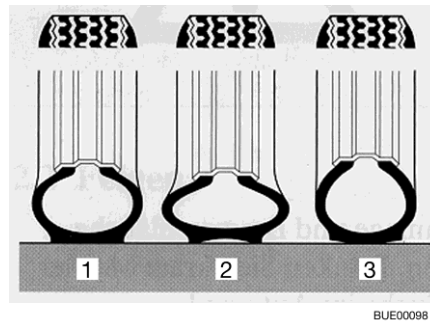


- ▷ Controllare la pressione degli pneumatici con pneumatici a freddo. Non ridurre una maggiore pressione degli pneumatici con pneumatici caldi.

La portata e quindi la resistenza di uno pneumatico dipende direttamente dalla pressione degli pneumatici. L'aria è un elemento fuggente che inevitabilmente fuoriesce dai pneumatici.

Si può applicare la regola, che per ogni pneumatico pieno si verifica una perdita di pressione di 0,1 bar al mese. Per evitare danni o lo scoppio degli pneumatici, controllare regolarmente la pressione degli pneumatici.

A seconda della pressione degli pneumatici, cambia la loro base di appoggio.



- 1 Pressione corretta degli pneumatici
- 2 Pressione troppo bassa degli pneumatici
- 3 Pressione troppo alta degli pneumatici

Fig. 143 Base di appoggio degli pneumatici



- ▷ I valori indicati per la pressione degli pneumatici sono validi per veicoli carichi con pneumatici a freddo.
- ▷ Negli pneumatici caldi la pressione è superiore a quella degli pneumatici freddi. Controllare quindi che la pressione sia corretta negli pneumatici freddi.
- ▷ La pressione degli pneumatici è espressa in bar.
- ▷ Oltre 4,75 bar è obbligatorio usare valvole in metallo.
- ▷ In caso di sostituzione degli pneumatici, si consiglia una versione Camping.

I veicoli sono adattati costantemente alle nuove tecniche. È possibile che questa tabella non prenda in considerazione le dimensioni più recenti degli pneumatici. In questo caso il concessionario sarà lieto di indicarvi i nuovi valori.

Denominazione	Tipo di cerchione	Tipo di pneumatico	Pressione in bar	
			Anteriore	Posteriore
15" Fiat Light	Cerchione in acciaio	CP	5,0	5,5
16" Fiat Light	Cerchione in acciaio	CP	5,0	5,5
16" Fiat Light	Cerchione in alluminio	CP	5,5	5,5
16" Fiat Maxi	Cerchione in acciaio	CP	5,5	5,5
16" Fiat Maxi	Cerchione in alluminio	CP	5,5	5,5
16" Renault	Cerchione in acciaio	CP	4,0	4,8
16" Renault	Cerchione in alluminio	CP	4,0	4,8

Panoramica del capitolo

Questo capitolo contiene indicazioni su possibili guasti del veicolo.

I guasti sono listati con le loro possibili cause e un consiglio per rimediare.

I guasti citati che possono essere eliminati autonomamente in maniera rapida e senza troppe conoscenze tecniche. Se i rimedi qui riportati non dovessero portare alla soluzione del problema, la ricerca del guasto e la sua riparazione devono essere effettuate da un'officina specializzata autorizzata.

15.1 Impianto frenante



- ▶ Eventuali guasti ai freni devono essere immediatamente riparati da una officina specializzata autorizzata.

15.2 Impianto elettrico




- ▷ Per la sostituzione della batteria dell'abitacolo usare batterie dello stesso tipo e della stessa capacità di quella montata.



- ▷ Per la sostituzione dei fusibili, vedi capitolo 9.

Guasto	Causa	Rimedio
L'impianto di illuminazione non funziona completamente	Lampada ad incandescenza difettosa	Sostituire la lampada ad incandescenza. Fare attenzione ai valori di Volt e Watt
	Fusibile difettoso	Sostituire il fusibile
Le luci dell'illuminazione interna non funzionano	Lampada, collegamento a spina o cablaggio difettoso/o	Rivolgersi al servizio clienti
Lo scalino di ingresso elettrico non si lascia estrarre o inserire	Fusibile della centralina elettrica difettoso	Sostituire il fusibile della centralina elettrica
Lo scalino di ingresso non esce o esce solo in parte (in inverno)	La meccanica è ghiacciata Il dispositivo di protezione (antibloccaggio) è scattato a causa di corrente di sovraccarico	Pulire lo scalino di ingresso, rimuovere il ghiaccio
Mancanza di alimentazione a 230 V nonostante il collegamento	L'interruttore di sicurezza 230 V è scattato	Inserire l'interruttore di sicurezza 230 V

Guasto	Causa	Rimedio
La batteria di avviamento o dell'abitacolo non è ricaricata dal sistema a 230 V	Il fusibile piatto Jumbo della batteria di avviamento o della batteria dell'abitacolo è difettoso	Sostituire il fusibile piatto Jumbo della batteria di avviamento o della batteria dell'abitacolo
	Nessuna tensione di rete presente	Inserire l'interruttore di sicurezza nel veicolo
	La centralina elettrica è surriscaldata	La temperatura ambiente è troppo alta o impedisce l'aerazione della centralina elettrica
	Sono inserite troppe utenze	Spegnere le utenze non necessarie
	Il modulo ricaricabile della centralina elettrica è difettoso	Rivolgersi al servizio clienti
La batteria dell'abitacolo non viene caricata correttamente dal veicolo	Il fusibile della dinamo, morsetto D+ è difettoso	Sostituire il fusibile
	Relè di esclusione della centralina elettrica difettoso	Rivolgersi al servizio clienti
La spia di controllo 12 V non si accende	Alimentazione a 12 V disinserita	Inserire l'alimentazione a 12 V
	L'interruttore staccabatteria sulla centralina elettrica è disinserito	Inserire l'interruttore staccabatteria
	La batteria dell'abitacolo o di avviamento è scarica	Ricaricare la batteria dell'abitacolo o di avviamento
	Relè di esclusione della centralina elettrica difettoso	Rivolgersi al servizio clienti
	Il fusibile piatto della batteria dell'abitacolo è difettoso	Sostituire il fusibile piatto della batteria dell'abitacolo
L'alimentazione a 12 V non funziona	Alimentazione a 12 V disinserita	Inserire l'alimentazione a 12 V
	L'interruttore staccabatteria sulla centralina elettrica è disinserito	Inserire l'interruttore staccabatteria
	Batteria dell'abitacolo è scarica	Caricare la batteria dell'abitacolo
	Il fusibile piatto Jumbo della batteria dell'abitacolo è difettoso	Sostituire il fusibile piatto Jumbo della batteria dell'abitacolo
	Relè di esclusione della centralina elettrica difettoso	Rivolgersi al servizio clienti

Guasto	Causa	Rimedio
L'alimentazione a 12 V non funziona con funzionamento a 230 V	Alimentazione a 12 V disinserita	Inserire l'alimentazione a 12 V
	L'interruttore staccabatteria sulla centralina elettrica è disinserito	Inserire l'interruttore staccabatteria
	L'interruttore di sicurezza 230 V è scattato	Rivolgersi al servizio clienti
	Il modulo caricabile della centralina elettrica è difettoso	Rivolgersi al servizio clienti
La spia di controllo 230 V non si accende, sebbene l'alimentazione di rete a 230 V sia collegata	Il collegamento a rete è privo di tensione	Controllare il collegamento esterno alla rete
	L'interruttore di sicurezza a 230 V nella centralina elettrica è scattato o disinserito	Resettare l'interruttore di sicurezza a 230 V
Assenza di tensione su un'utenza collegata	Il fusibile autoresettabile polyswitch è scattato	Controllare i collegamenti a spina e il cablaggio, disinserire per circa 2 minuti l'alimentazione a 12 V, quindi reinserirla
	Il fusibile autoresettabile polyswitch è scattato più volte (3 volte), il sistema ha disinserito fissa l'uscita corrispondente	Eliminare la causa dello scatto del polyswitch Eliminare il disinserimento fisso (inserire l'alimentazione a 12 V per il vano abitabile, premere il pulsante a rotazione e tenerlo premuto per almeno 3 secondi)
La batteria di avviamento venisse scaricata con funzionamento a 12 V	Relè di esclusione della centralina elettrica difettoso	Rivolgersi al servizio clienti
	L'interruttore staccabatteria sulla centralina elettrica è disinserito	Inserire l'interruttore staccabatteria
Mancanza di tensione dalla batteria dell'abitacolo	Batteria dell'abitacolo è scarica	Ricaricare subito la batteria dell'abitacolo  ▷ Lo scaricamento totale della batteria è dannoso. In caso di fermo prolungato del veicolo ricaricare completamente la batteria dell'abitacolo La scarica della batteria è provocata dalla corrente che scorre per alimentare le utenze in stand-by (vedi capitolo 9)

Guasto	Causa	Rimedio
La carica della batteria mediante il modulo solare non funziona	Collegamento elettrico al modulo solare guasto	Controllare i collegamenti a spina e il cablaggio
	Fusibile difettoso	Sostituire il fusibile della centralina elettrica
	Regolatore di carica del pannello solare difettoso	Rivolgersi al servizio clienti
La batteria dell'abitacolo si sovraccarica ("cuoce")	Selettore batteria è regolato male	Commutare il selettore batteria
	Sensore di carico o relè difettoso	Estrarre il fusibile piatto Jumbo dalla batteria dell'abitacolo e rivolgersi al servizio clienti

15.3 Impianto del gas



- ▶ Nel caso di difetto dell' impianto del gas (odore di gas, alto consumo di gas) vi è pericolo di esplosione! Chiudere immediatamente la valvola principale di arresto della bombola del gas. Aprire finestre e porte ed aerare bene.
- ▶ In caso di guasto all' impianto del gas: Non fumare, non accendere fiamme vive e non azionare dispositivi elettrici (interruttore luci, ecc.). Verificare la tenuta di parti e tubazioni contenenti gas in presenza di spray rileva-perdite. Non verificare in presenza di fiamme libere.
- ▶ Far riparare subito il guasto all'impianto del gas da una officina specializzata autorizzata.

Guasto	Causa	Rimedio
Mancanza gas	Bombola del gas vuota	Sostituire la bombola del gas
	Rubinetto di arresto del gas chiuso	Aprire il rubinetto di arresto del gas
	Valvola principale di arresto della bombola del gas chiusa	Aprire la valvola principale di arresto della bombola del gas
	Temperatura esterna troppo bassa (-42 °C con gas propano, 0 °C con gas butano)	Attendere che la temperatura esterna aumenti
	Apparecchio montato difettoso	Rivolgersi al servizio clienti

15.4 Area cottura

Guasto	Causa	Rimedio
I dispositivi di sicurezza non si accendono (la fiamma non resta accesa dopo il rilascio dei pomelli di regolazione)	Tempo di riscaldamento troppo breve	Dopo l'accensione tenere premuto l'interruttore per ca. 15 - 20 secondi
	Dispositivo di sicurezza difettoso	Rivolgersi al servizio clienti
La fiamma si spegne se regolata sul minimo	Il sensore del dispositivo di sicurezza non è ben posizionato	Posizionare bene il sensore del dispositivo di sicurezza (senza piegarlo). La punta del sensore deve sporgere dal bruciatore di ca. 5 mm. Il collo del sensore non deve essere più lontano di 3 mm dalla corona del bruciatore; eventualmente rivolgersi al servizio clienti

15.5 Riscaldamento/boiler

In caso di un difetto, informare il più vicino centro di assistenza dell'apparecchio in questione. L'elenco degli indirizzi è allegato ai documenti accompagnatori. Far riparare l'apparecchio esclusivamente da personale specializzato.

15.5.1 Riscaldamento/boiler con centralina di controllo digitale CP plus

Guasto	Causa	Rimedio
Il riscaldamento non si accende	Sensore di temperatura sull'elemento di regolazione o telesensore difettosi	Estrarre la spina sull'elemento di regolazione. Il riscaldamento funziona così senza termostato. Rivolgersi il più presto possibile al servizio clienti
Nessuna indicazione nella centralina di controllo	Fusibile della centralina elettrica difettoso	Sostituire il fusibile della centralina elettrica
	Il fusibile nella centralina elettronica è scattato	Rivolgersi al servizio clienti
	Batteria dell'abitacolo difettosa	Caricare (o far caricare) la batteria dell'abitacolo o sostituirla
Viene visualizzato un guasto con relativo codice di errore	Vedere la tabella "Risoluzione dei problemi"	Vedere la tabella "Risoluzione dei problemi"
Il boiler si svuota, la valvola di sicurezza/di scarico si è aperta	Temperatura interna inferiore a 8 °C	Riscaldare l'abitacolo

Guasto	Causa	Rimedio
La valvola di sicurezza/di scarico non si chiude più	Temperatura sulla valvola di sicurezza/di scarico inferiore a 8 °C	Riscaldare l'abitacolo
La ventola funziona rumorosamente o non uniformemente	Ventola sporca	Rivolgersi al servizio clienti Truma

Risoluzione dei problemi

Codice del guasto	Causa	Soluzione
# 17	Funzionamento estivo con contenitore dell'acqua di lavaggio vuoto	Spegnere l'apparecchio e lasciarlo raffreddare. Riempimento del boiler con acqua
	Fuoriuscite dell'aria calda bloccate	Verificare le aperture di uscita
	Aspirazione del ricircolo dell'aria bloccata	Rimuovere l'intasamento dell'aspirazione del ricircolo dell'aria
# 18	Regolatore di pressione del gas congelato	Utilizzare il riscaldatore per regolatori Eis-Ex (se disponibile)
	La percentuale di gas butano nella bombola del gas è troppa elevata	Utilizzare il gas propano (il gas butano non è adatto per il riscaldamento, soprattutto a temperature inferiori a 10 °C)
# 21	Sensore o cavo della temperatura ambiente difettoso	Rivolgersi al servizio clienti
# 24	Bassa tensione incombente Tensione della batteria troppo bassa < 10,4 V	Caricare la batteria
# 29	Elemento riscaldante per FrostControl in cortocircuito	Disinserire la spina dell'elemento riscaldante dalla centralina elettronica. Sostituire l'elemento riscaldante
# 41	Centralina elettronica bloccata	Rivolgersi al servizio clienti
# 42	Interruttore di sicurezza attivato	(Non utilizzato)
# 43	Sovratensione > 16,4 V	Verificare la tensione della batteria e i generatori di tensione, come ad es. il caricabatteria
# 44	Bassa tensione Tensione della batteria troppo bassa < 10,0 V	Caricare la batteria. Sostituire la batteria vecchia
# 45	Mancanza di alimentazione a 230 V	Controllare il collegamento esterno alla rete
	L'interruttore di sicurezza 230 V è scattato	Inserire l'interruttore di sicurezza 230 V
	È scattata la protezione contro il surriscaldamento	Ripristinare la protezione contro il surriscaldamento. Far raffreddare il riscaldamento, rimuovere il coperchio di collegamento e premere il tasto reset

Codice del guasto	Causa	Soluzione
#112, #202, #121, #211	Mancanza di gas	Aprire la valvola principale di arresto e il rubinetto di arresto del gas
		Collegare una bombola del gas piena
#122, #212	L'alimentazione dell'aria di combustione o l'uscita dei gas di scarico è chiusa	Controllare che le aperture non siano ostruite da sporcizia (fanghiglia di neve, ghiaccio, foglie, ecc.) ed eventualmente rimuoverla
#255	Nessun collegamento tra riscaldamento e centralina di controllo	Rivolgersi al servizio clienti
	Cavo difettoso	Rivolgersi al servizio clienti

Se tali misure non dovessero essere risolutive, contattare il servizio clienti.

15.6 Frigorifero

15.6.1 Note generali

In caso di un difetto, informare il più vicino centro di assistenza dell'apparecchio in questione. L'elenco degli indirizzi è allegato ai documenti accompagnatori. Far riparare l'apparecchio esclusivamente da personale specializzato.



- ▷ Per ulteriori informazioni consultare le istruzioni per l'uso separate del produttore.

Guasto	Causa	Rimedio
Il frigorifero raffredda molto	La funzione di refrigerazione rapida è inserita	Disinserire la funzione di refrigerazione rapida
Il compressore non funziona	Mancanza di tensione di alimentazione	Caricare la batteria
		Eventualmente rivolgersi al servizio clienti
	Tensione della batteria troppo bassa	Caricare la batteria
	Capacità della batteria troppo ridotta	Sostituire la batteria
	Temperatura ambiente troppo alta	Se possibile, cercare di abbassare la temperatura ambiente (ad es. parcheggiare il veicolo all'ombra)
	Ventilazione e sfiato insufficienti	
Eventualmente rivolgersi al servizio clienti		

Guasto	Causa	Rimedio
La potenza refrigerante si riduce, la temperatura interna sale	Temperature ambiente troppo alta	Se possibile, cercare di abbassare la temperatura ambiente (ad es. parcheggiare il veicolo all'ombra)
	Ventilazione e sfiato insufficienti	Liberare le feritoie di aerazione Eventualmente rivolgersi al servizio clienti
	Capacità della batteria ridotta	Caricare la batteria
Rumori insoliti	Rumorosità della ventola	-

15.6.2 Frigorifero a compressore Dometic RC10

I guasti vengono mostrati tramite una breve illuminazione (ca. un quarto di secondo) del LED "WARNING" (Fig. 115,5). A seconda del guasto il LED presenta una frequenza diversa di lampeggiamento. La sequenza di lampeggiamento viene ripetuta ogni 4 secondi.

LED	Errore	Probabile causa
Lampeggia 1 volta	Tensione di alimentazione	La tensione di alimentazione non rientra nell'intervallo definito
Lampeggia 2 volte	Sovraccarico ventola	La ventola sovraccarica l'unità elettronica di oltre 1 A
Lampeggia 3 volte	Il motore non si avvia	Il rotore è bloccato Pressione differenziale troppo elevata nel sistema di raffreddamento (> 5 bar)
Lampeggia 4 volte	Numero di giri troppo basso	Sistema di raffreddamento sovraccarico. Non viene mantenuto il numero di giri minimo del motore di 1850 min ⁻¹
Lampeggia 5 volte	Temperatura eccessiva dell'unità elettronica	Sistema di raffreddamento sovraccarico o temperatura ambiente troppo elevata
Acceso fisso	Temperatura non misurabile	Sensore di temperatura difettoso




- ▷ In caso di un difetto, informare il più vicino centro di assistenza dell'apparecchio. Far riparare l'apparecchio esclusivamente da personale specializzato.
- ▷ Per ulteriori informazioni in merito ai guasti consultare le istruzioni per l'uso separate del produttore.

15.7 Alimentazione idrica

Guasto	Causa	Rimedio
Perdita d'acqua nel veicolo	Falla	Localizzare la falla e fissare nuovamente le tubature dell'acqua
Mancanza acqua	Serbatoio dell'acqua vuoto	Riempire con acqua potabile
	Rubinetto di scarico aperto	Chiudere il rubinetto di scarico
	Alimentazione a 12 V disinserita	Inserire l'alimentazione a 12 V
	L'interruttore per pompa dell'acqua è spento	Inserire la pompa dell'acqua
	Il fusibile della pompa dell'acqua è difettoso	Sostituire il fusibile della centralina elettrica
	La pompa dell'acqua è difettosa	Sostituire la pompa dell'acqua (o farla sostituire)
	Tubatura dell'acqua piegata	Raddrizzare o sostituire la tubatura dell'acqua
	Centralina elettrica è difettosa	Rivolgersi al servizio clienti
Mancanza d'acqua di risciacquo toilette	Serbatoio dell'acqua vuoto	Riempire con acqua potabile
Indicazione per l'acqua e le acque grigie mostra valori errati	Sonda di misurazione nel serbatoio dell'acqua e in quello delle acque grigie difettosa	Pulire il serbatoio dell'acqua o quello delle acque grigie
	Sonda di misurazione difettosa	Sostituire la sonda di misurazione
Il serbatoio delle acque grigie non si lascia svuotare	Rubinetto di scarico intasato	Aprire il coperchio per la pulizia del serbatoio delle acque grigie e scaricare l'acqua. Sciacquare bene il serbatoio delle acque grigie
Bocca di erogazione del miscelatore monocomando otturata	Mousseur calcificato	Smontare il mousseur e decalcificarlo nell'aceto (solo per prodotti in metallo)
Effusore dell'acqua del bulbo doccia otturato	Effusore dell'acqua calcificato	Decalcificare il bulbo doccia nell'aceto (solo per prodotti in metallo) o sfregare i nodi morbidi dell'effusore
L'acqua defluisce lentamente o non defluisce dalla vasca della doccia	Il veicolo non è in posizione orizzontale	Sistemare il veicolo in posizione orizzontale

Guasto	Causa	Rimedio
Torbidezza dell'acqua	Acqua sporca caricata	Pulire il serbatoio dell'acqua meccanicamente e chimicamente, infine disinfettare e sciacquare abbondantemente con acqua potabile
	Residui nel serbatoio dell'acqua o nell'impianto idrico	Pulire l'impianto idrico meccanicamente e chimicamente, infine disinfettare e sciacquare abbondantemente con acqua potabile
Cambiamenti del gusto o dell'odore dell'acqua	Acqua sporca caricata	Pulire l'impianto idrico meccanicamente e chimicamente, infine disinfettare e sciacquare abbondantemente con acqua potabile
	Carburante versato inavvertitamente nel serbatoio dell'acqua	Pulire l'impianto idrico meccanicamente e chimicamente, infine disinfettare e sciacquare abbondantemente con acqua potabile. Se questo non funziona: Rivolgersi ad un'officina specializzata
	Depositi microbiologici nell'impianto idrico	Pulire l'impianto idrico meccanicamente e chimicamente, infine disinfettare e sciacquare abbondantemente con acqua potabile
Depositi nel serbatoio dell'acqua e/o nei componenti acquiferi	Il tempo di permanenza dell'acqua nel serbatoio dell'acqua e nei componenti acquiferi è troppo lungo	Pulire l'impianto idrico meccanicamente e chimicamente, infine disinfettare e sciacquare abbondantemente con acqua potabile

15.8 Scocca

Guasto	Causa	Rimedio
Cerniere/sportelli di difficile movimentazione	Cerniere/sportelli non/poco lubrificati	Lubrificare le cerniere e gli sportelli con grasso senza acidi o resine
Cerniere/giunti del vano bagno/vano WC di difficile movimentazione/rumorosi	Cerniere/giunti non/poco lubrificati	Lubrificare le cerniere/giunti con olio senza solventi/acidi  ▷ Nelle bombole spray spesso sono contenuti solventi
Cerniere degli armadi di difficile movimentazione o rumorose	Cerniere degli armadi non/poco lubrificate	Lubrificare le cerniere degli armadi con olio sintetico senza acidi e resine



- ▷ I nostri concessionari e i nostri punti di assistenza autorizzati sono a disposizione per eventuali richieste di ricambi.

Modello	Posti a sedere	Posti letto	Dimensioni esterne Lungh. / Largh. / Alt. (in cm)
Campeo C 540	4	2 / 3 * / 5**	541 / 205 / 265
Campeo C 600	4	2 / 3 * / 5**	599 / 205 / 265
Campeo C 640	4	2 / 3 * / 5**	636 / 205 / 265
Eliseo C 540	4	2 / 3 * / 5**	541 / 205 / 265
Eliseo C 543	2	2 / 4**	541 / 205 / 265
Eliseo C 602	4	2 / 3 * / 5**	599 / 205 / 265
Eliseo C 642	4	2 / 3 * / 5**	636 / 205 / 265
Delfin C 621	4	2 / 3*	620 / 211 / 258

* opzionale con letto per gli ospiti trasversale

** opzionale con tetto a soffietto

Ulteriori informazioni in merito ai dati tecnici sono disponibili nei documenti del veicolo o nelle istruzioni per l'uso del veicolo di base.

Panoramica del capitolo

Questo capitolo contiene consigli utili sul viaggio.

Una lista di controllo con l'indicazione degli equipaggiamenti per il viaggio è riportata alla fine del presente capitolo.

17.1 Norme sulla circolazione stradale all'estero



- ▷ Prima di intraprendere un viaggio all'estero, il conducente deve informarsi sulle norme che regolano la circolazione stradale dei paesi da visitare. Informazioni vengono fornite dall'Automobile Club o dai punti di assistenza del posto.
- ▷ In alcuni paesi europei devono essere indossati giubbotti fluorescenti, se si abbandona il veicolo sulle strade extraurbane in caso di guasti o incidenti.
- ▷ In molti paesi valgono determinate prescrizioni e regole, in parte differenti (ad es. diversi segnali per portapacchi posteriori, obbligo di kit per test alcolemico a bordo, lampadine di ricambio, giubbetti catarifrangenti, tanica di riserva di dimensioni omologate). Il conducente del veicolo deve informarsi di queste regole prima del viaggio.
- ▷ Le informazioni aggiornate in genere si trovano sulle pagine Internet dell'Automobile Club nazionale.

Le informazioni sulle norme sulla circolazione stradale sono particolarmente importanti in quanto, in caso di sinistri, vige la legislazione della nazione nella quale ci si trova. Per la propria sicurezza, quando si viaggia all'estero, osservare i seguenti punti:

- Portare con sé il certificato di assicurazione.
- Far sempre redigere dalla polizia il verbale di incidenti.
- Non firmare alcun documento che non si è letto e compreso completamente.

17.2 Assistenza sulle strade d'Europa



- ▷ Prima del viaggio, informarsi in merito ai numeri di telefono nazionali di pronto soccorso e polizia. In molti paesi è valido il numero di telefono per le emergenze 112 (senza teleselezione).
- ▷ Si consiglia di stilare un elenco dei numeri telefonici importanti dei paesi da visitare e di conservarlo nel veicolo.

Gli Automobile Club in patria o in un paese turistico sono lieti di offrire il proprio aiuto.

17.3 Rifornimento di gas negli stati europei



- ▷ In Europa le bombole del gas possono essere collegate utilizzando sistemi diversi. All'estero non è sempre possibile riempire o sostituire le proprie bombole del gas. Prima di intraprendere un viaggio è consigliabile informarsi, p. es. presso l'Automobile Club oppure in riviste specializzate, sui sistemi di collegamento utilizzati nel paese di destinazione.

Consigli generali

Rispettare sempre le seguenti indicazioni:

- Andare in vacanza solo con bombole del gas piene.
- Utilizzare la capacità massima possibile di bombole del gas.
- Portare con sé i set di adattamento (reperibili nel commercio di camping) per il riempimento delle bombole del gas all'estero e per il collegamento del regolatore di pressione del gas a bombole del gas estere.
- Nei periodi invernali fare attenzione al riempimento con gas propano (il butano non gassifica ad una temperatura inferiore a 0 °C).
- Utilizzare le bombole blu della ditta Campingaz (vengono vendute in tutto il mondo). Impiegare solo bombole del gas munite di valvola di sicurezza.
- Se all'estero si utilizzano bombole del posto, verificare se il vano porta-bombole è sufficientemente grande. Le bombole del gas estere non presentano sempre le stesse dimensioni di quelle proprie.
- Alla pagina Internet www.mylpg.eu è disponibile una panoramica dei fornitori di gas in Europa.

17.4 Disposizioni sul pedaggio negli stati europei

In molti paesi europei vige al momento l'obbligo di un pedaggio. Le disposizioni per il pedaggio e il tipo di riscossione sono molto diversi. Certamente la legge non ammette ignoranza e le multe possono essere anche molto costose.

Prima di intraprendere un viaggio, il conducente deve informarsi non solo sulle norme che regolano la circolazione stradale, ma anche sulle modalità relative al pedaggio. In Austria ad esempio, per autoveicoli con peso complessivo superiore alle 3,5 t, la vignetta per autostrada non è più sufficiente. È necessario acquistare e caricare un cosiddetto "Go-Box".

Informazioni a riguardo si possono ottenere in tutte le sedi dell'Automobile Club o in internet.



- ▷ I parabrezza con filtro solare possono compromettere il perfetto funzionamento dei dispositivi di addebito automatico del pedaggio (p. es. Go-Box). È opportuno tenerne conto al momento dell'acquisto di tali dispositivi (p. es. Split-Go-Box).

17.5 Consigli per il pernottamento sicuro durante il viaggio

Un comportamento avveduto è la migliore misura precauzionale per un pernottamento sicuro nel veicolo.

Il rischio di furto viene ridotto al minimo se si osservano le seguenti regole di base:

- Durante la stagione alta non pernottare in aree di sosta o nei parcheggi degli autogrill situati negli itinerari tipici turistici.
- Numerosi veicoli in sosta in un posto non aumenta forzatamente la sicurezza contro il furto. Decidere sul posto di sosta secondo la propria sensazione.
- Cercare un campeggio anche per un solo pernottamento.
- Se si sosta in aree aperte di campagna, mantenere libere le vie di fuga. Lasciare libero il passaggio per raggiungere il sedile del conducente. Conservare la chiavetta dell'accensione a portata di mano.
- Portare con sé solo oggetti di valore assolutamente necessari durante il viaggio. Stivare gli oggetti di valore possibilmente in una piccola cassaforte e non lasciarli in prossimità di finestre o porte.
- Chiudere sempre a chiave il veicolo.

17.6 Consigli per campeggiatori invernali

I seguenti consigli servono per avere dei ricordi piacevoli del campeggio invernale.

- Riservare per tempo il posto di collocazione. Buoni posti nei campeggi invernali sono tutti esauriti spesso molto presto.
- Non partire senza pneumatici invernali.
- Portare con sé catene da neve.
- Scegliere con avvedutezza il posto di collocazione. Tener conto del terreno. Neve e ghiaccio possono sciogliersi.
- Dopo aver collocato il veicolo, rilasciare il freno a mano per evitare il suo congelamento.
- Mucchi di neve non devono mai ostruire le aerazioni forzate.
- Tenere le aerazioni forzate incorporate libere da neve e ghiaccio.
- Provvedere ad una buona circolazione d'aria. Una buona circolazione d'aria impedisce l'umidità e il vano abitabile si riscalda più facilmente.
- Coprire la finestra della cabina a vetro semplice con tappetini isolanti per evitare conduzioni termiche.
- Osservare le indicazioni del paragrafo "Rifornimento di gas negli stati europei".
- Per l'impianto del gas utilizzare un sistema a due bombole con dispositivo di commutazione automatica per evitare che il gas si esaurisca durante la notte.
- Utilizzare l'impianto del gas soltanto con gas propano.
- Non utilizzare lo spazio dietro al riscaldamento come gavone.
- All'interno del veicolo non utilizzare mai forni catalitici e radiatori a gas a raggi infrarossi poiché la loro combustione sottrae ossigeno all'abitacolo.
- Installare il cavo di alimentazione a 230 V in modo che esso non geli o possa essere danneggiato (p. es. durante la rimozione della neve).

- Quando nevicava abbondantemente, rimuovere ad intervalli regolari la neve dal tetto del veicolo. Qualche centimetro di neve polverosa serve per l'isolamento, ma neve bagnata diventa presto un peso di tonnellate.
- Prima del viaggio di ritorno, rimuovere completamente la neve dal tetto per non ostacolare i veicoli che seguono con una "nube di neve".

17.7 Schede di controllo da viaggio

Le seguenti schede di controllo sono un utile aiuto per non dimenticare a casa oggetti importanti che potrebbero essere utili anche se non tutto ciò che è compreso nelle schede è necessario.



- ▷ Evitare di controllare di aver con sé tutti i documenti di viaggio necessari (p. es. documenti e informazioni) o di verificare le condizioni tecniche del veicolo all'ultimo minuto, poco prima di mettersi il viaggio. Per trascorrere una vacanza senza inconvenienti fin da subito, si consiglia di preparare e di verificare tutta la documentazione necessaria per tempo.

Zona cucina

✓	Oggetto	✓	Oggetto	✓	Oggetto
	Panni per pulire		Detersivo per piatti		Posate per insalata
	Posate		Asciugapiatti		Tavoliere
	Gira-arrosto		Bicchieri		Spazzola per lavare
	Apriscatole		Posate per grill		Panni per lavare
	Ciotola per cubetti di ghiaccio		Cavatappi		Fiammiferi
	Accendino		Tovaglioli di carta		Thermos
	Apribottiglia		Sacchetti spazzatura		Vasi
	Borse frigorifero		Pentole		
	Stoviglie		Mestolo		

Bagno/Sanitari

	Asciugamani		Prodotti sanitari		Carta da toilette
	Articoli per l'igiene		Spazzolone		Bicchiere per lavaggio denti

Vano abitabile

✓	Oggetto	✓	Oggetto	✓	Oggetto
	Secchio per rifiuti		Carte da gioco		Zaino
	Atlante		Scopa		Sacchi a pelo
	Asciugamani		Paletta		Utensili per scrivere
	Scarpe da bagno		Candele		Scarpe
	Batterie		Gruccie		Prodotti per pulizia scarpe
	Biancheria da letto		Spazzola per vestiti		Attrezzature sportive
	Contenitore per indumenti sporchi		Cuscini		Aspirapolvere
	Libri		Cartina geografica		Torcia elettrica
	Guida dei campeggi/parcheggi		Medicinali		Temperino
	Binocolo		Telefono cellulare		Tovaglia
	Estintore		Elementi per cucire		Bottiglie
	Bombola del gas		Indumenti da pioggia		Mollette da bucato
	Lampada anti-insetti		Farmacia da viaggio		Corda per bucato
	Prodotti anti-insetti		Guide turistiche		

Utensili per veicolo

	Tanica per acque grigie		Tubo del gas		Catene da neve (inverno)
	Presa adattatrice		Nastro in tessuto		Cacciavite
	Adattatore CEE		Annaffiatoio per acqua potabile		Rilevatore di corrente
	Filo		Tamburo portacavo		Cunei d'arresto
	Ruota di scorta		Colla		Cassetta del pronto soccorso
	Lampade di scorta		Pinza universale		Cric
	Fusibili di scorta		Compressore		Triangolo di segnalazione
	Martello		Occhielli		Pannello di segnalazione
	Chiave fissa		Adattatore per tubo flessibile		Gilè di segnalazione
	Adattatore per rifornimento gas		Fascette per tubi flessibili		Lampada portatile di emergenza lampeggiante

Zona esterna

	Corda per legare		Tavolo da campeggio		Serratura
	Mantice		Reti per bagagli		Spago
	Sedie da campeggio		Grill		Picchetti/Nastri tenditori

Documenti

✓	Oggetto	✓	Oggetto	✓	Oggetto
	Elenco indirizzi		Libretto di circolazione		Passaporto
	Certificati di residenza		Patente		Polizza assicurativa
	Certificato medico attestante eventuali allergie		Certificato di vaccinazione		Documenti assicurazione
	Istruzioni per l'uso		Carta di credito		Vignetta per autostrada/viacard
	Foglio illustrativo dei farmaci		Documenti d'identità		Visto

I dati e i controlli del peso per i camper sono regolamentati nell'UE dalle disposizioni procedurali UE n. 2021/535 (fino a giugno 2022: disposizioni procedurali UE n. 1230/2012). Di seguito abbiamo riassunto e illustrato per Lei la terminologia di base e le disposizioni giuridiche di questo regolamento. I nostri rivenditori e il configuratore Bürstner sul nostro sito web sono strumenti complementari per la configurazione del Suo veicolo.

1. Massa massima tecnicamente ammissibile

La massa massima tecnicamente ammissibile (anche detta: massa massima tecnicamente ammissibile a pieno carico) del veicolo (ad es. 3.500 kg) è la massa definita dal costruttore, che il veicolo non può superare. I dati relativi alla massa massima tecnicamente ammissibile del modello scelto è indicata nelle specifiche tecniche. Se di fatto, in condizioni di marcia, il veicolo supera la massa massima tecnicamente ammissibile, questo rappresenta una violazione del Codice della Strada soggetta a sanzione.

2. Massa in ordine di marcia

In parole semplici, la massa in ordine di marcia è data dal veicolo base con la dotazione standard più un peso predefinito per legge pari a 75 kg per il conducente. Questo include sostanzialmente le posizioni seguenti:

- il peso a vuoto del veicolo con la struttura, compresi carburante, lubrificanti, oli e refrigeranti;
- la dotazione standard, ossia tutti gli oggetti della dotazione inclusi nella configurazione di fornitura standard installati in fabbrica;
- il serbatoio acque chiare riempito al 100 % in regime di marcia (riempimento secondo le indicazioni del costruttore, es. 20 litri) e una bombola del gas di alluminio piena al 100 % del peso di 16 kg;
- il serbatoio carburante riempito al 90 % con carburante;
- il conducente, il cui peso – a prescindere dal valore effettivo – è fissato dalla legislazione UE a 75 kg.

I dati sulla massa in ordine di marcia per ogni modello sono indicati sui documenti di vendita. L'importante è che il valore indicato nei documenti di vendita per la massa in ordine di marcia sia un valore standard predefinito calcolato con una procedura di omologazione e controllato dagli enti competenti. È giuridicamente ammissibile e tecnicamente possibile che la massa in ordine di marcia del veicolo fornito si discosti dal valore nominale indicato nei documenti di vendita. La tolleranza giuridicamente ammissibile è pari a $\pm 5\%$. In questo modo il legislatore UE tiene conto del fatto che, in seguito alle variazioni di peso dei componenti forniti e a fenomeni di processo e legati agli agenti atmosferici, si possono verificare delle variazioni di massa in ordine di marcia.

Un calcolo esemplificativo illustra queste divergenze di peso:

- massa in ordine di marcia come da documenti di vendita: 2.850 kg
- tolleranza giuridicamente ammissibile di $\pm 5\%$: 142,50 kg
- margine giuridicamente ammissibile della massa in ordine di marcia: da 2.707,50 kg a 2.992,50 kg

Il margine concreto delle divergenze di peso è indicato, per ogni modello, nelle specifiche tecniche. Bürstner fa grandi sforzi per ridurre le variazioni di peso al valore minimo prescritto per questioni tecniche legate al processo di produzione. Le divergenze ai limiti superiore o inferiore del margine sono rare, tuttavia non possono essere eliminate del tutto

nonostante la massima ottimizzazione. Il peso reale del veicolo e il rispetto della tolleranza ammissibile viene dunque controllato da Bürstner tramite la pesatura del veicolo alla fine della linea di montaggio.

3. Massa dei passeggeri

La massa dei passeggeri viene calcolata sulla base di un peso di 75 kg per ogni posto a sedere previsto dal costruttore, indipendentemente dal peso effettivo dei passeggeri. La massa del conducente è già inclusa nella massa in ordine di marcia (v. sopra il n. 2), pertanto non viene nuovamente calcolata. In un camper con quattro posti a sedere omologati, la massa dei passeggeri è pari a $3 \times 75 \text{ kg} = 225 \text{ kg}$.

4. Dotazione opzionale e massa effettiva del veicolo

Fanno parte della dotazione opzionale (anche detta: equipaggiamento speciale o equipaggiamento aggiuntivo), secondo la definizione giuridica, tutti gli elementi opzionali non inclusi nella dotazione di serie, che vengono montati sul veicolo sotto la responsabilità del costruttore – ossia in fabbrica – e che possono essere ordinati dal cliente (come tendalino, bicicletta o portamoto, impianto satellitare, impianto solare, forno ecc.). I dati sul peso dei singoli elementi e/o dei pacchetti della dotazione opzionale ordinabile si trovano nei documenti di vendita. Non fanno parte della dotazione opzionale in senso stretto gli altri accessori, che vengono montati dopo la fornitura del veicolo da parte del rivenditore o su iniziativa dell'acquirente.

La massa del veicolo in ordine di marcia (v. sopra n. 2) e la massa della dotazione opzionale montata in fabbrica su un veicolo concreto, vengono denominate insieme come massa effettiva. Il dato specifico per il veicolo dopo la consegna è indicato al punto 13.2 del certificato di conformità (Certificate of Conformity, CoC). Notare che anche questo è un valore standardizzato. Poiché per la massa in ordine di marcia – come elemento della massa effettiva – si applica una tolleranza giuridicamente ammissibile di $\pm 5 \%$ (v. n. 2), anche la massa effettiva può variare rispetto al valore nominale indicato.

5. Massa utile e massa utile minima

Anche l'installazione della dotazione opzionale è soggetta a limitazioni tecniche e giuridiche: Può essere ordinata e montata in fabbrica solo una quantità di dotazione opzionale che lasci sufficiente peso disponibile per bagagli e altri accessori (la cosiddetta massa utile), senza che la massa massima tecnicamente ammissibile venga superata. La massa utile si ottiene sottraendo la massa in ordine di marcia (valore nominale secondo i documenti di vendita, v. sopra n. 2), la massa della dotazione opzionale e la massa dei passeggeri (v. sopra n. 3) dalla massa massima tecnicamente ammissibile (v. sopra n. 1). Il regolamento UE prevede per i camper una massa utile minima fissa, che deve rimanere disponibile per bagagli o altri accessori non montati in fabbrica. Questa massa utile minima si calcola nel modo seguente:

Massa utile minima in kg $\geq 10 \times (n + L)$

Dove: "n" = numero massimo dei passeggeri incluso il conducente e
"L" = lunghezza totale del veicolo in metri.

In un camper lungo 6 m con 4 posti a sedere omologati, la massa utile minima è pari ad es. a $10 \text{ kg} \times (4 + 6) = 100 \text{ kg}$.

Affinché la massa utile minima venga rispettata, per ogni modello di veicolo esiste una combinazione massima ordinabile di dotazione opzionale. Nell'esempio citato sopra, con una massa utile minima di 100 kg, la massa totale della dotazione opzionale in un veicolo con quattro posti a sedere omologati e una massa in ordine di marcia di 2.850 kg può essere al massimo di 325 kg:

3.500 kg massa massima tecnicamente ammissibile
- 2.850 kg massa in ordine di marcia
- 3 x 75 kg massa dei passeggeri
- 100 kg massa utile minima
= 325 kg massa massima ammissibile della dotazione opzionale

È importante sapere che questo calcolo si basa sul valore predefinito nella procedura di omologazione per la massa in ordine di marcia, e non tiene conto delle divergenze di peso ammissibili per la massa in ordine di marcia (v. sopra n. 2). Se il massimo valore ammissibile per la dotazione opzionale di 325 kg (nell'esempio) è quasi o completamente raggiunto, se la divergenza di peso aumenta, può succedere che la massa utile minima di 100 kg venga garantita applicando il valore predefinito della massa in ordine di marcia, ma che non ci sia alcuna possibilità di carico. Anche in questo caso, ecco un esempio di calcolo per un veicolo con quattro posti a sedere, la cui massa in ordine di marcia pesata supera del 2 % il valore nominale:

3.500 kg massa massima tecnicamente ammissibile
- 2.907 kg massa in ordine di marcia effettivamente pesata (+ 2 % rispetto al valore di 2.850 kg)
- 3 x 75 kg massa dei passeggeri
- 325 kg dotazione opzionale (massimo valore ammissibile)
= 43 kg possibilità di carico effettiva (< massa utile minima di 100 kg)

Per evitare una situazione simile, Bürstner riduce il massimo peso ammissibile per la dotazione opzionale ordinabile in base al modello. La limitazione della dotazione opzionale dovrebbe garantire che la massa utile minima, vale a dire la massa libera prescritta per legge per i bagagli e per gli accessori installati a posteriori, nei veicoli forniti da Bürstner, sia effettivamente disponibile per il carico utile.

Poiché il peso di un veicolo concreto può essere determinato solo tramite pesatura alla fine della linea di montaggio, in alcuni casi molto rari, nonostante questa limitazione della dotazione opzionale, può succedere che la massa utile minima alla fine della catena non sia garantita. Per garantire anche in questi casi la massa utile minima, prima di consegnare il veicolo Bürstner verifica con Lei e con il rivenditore se maggiorare la portata del veicolo, ridurre i posti a sedere o eliminare la dotazione opzionale.

6. Effetti delle tolleranze della massa in ordine di marcia sulla massa utile

Anche a prescindere dalla massa utile minima è bene considerare che le inevitabili variazioni della massa in ordine di marcia legate al processo di produzione – verso l'alto e verso il basso – agiscono in modo speculare sulla restante possibilità di carico: Se si ordina il veicolo esemplificativo (v. sopra n. 3.) ad es. con una dotazione opzionale con un peso totale di 150 kg, partendo dal valore predefinito per la massa in ordine di marcia, si calcola una massa utile di 275 kg. La possibilità di carico effettivamente disponibile può risultare superiore o inferiore a questo valore in seguito alle tolleranze. Se la massa in ordine di marcia del Suo veicolo supera del 2 % ammissibile il valore riportato nei documenti di vendita, la possibilità di carico si riduce da 275 kg a 218 kg:

3.500 kg massa massima tecnicamente ammissibile
- 2.907 kg massa in ordine di marcia effettivamente pesata (+ 2 % rispetto al valore di 2.850 kg)
- 3 x 75 kg massa dei passeggeri
- 150 kg dotazione opzionale ordinata del veicolo concreto
= 218 kg possibilità di carico effettiva

Per essere sicuri che la massa utile calcolata sia garantita, per configurazione del veicolo è necessario includere nel calcolo anche le tolleranze possibili e ammissibili per la massa in ordine di marcia.

Per questo si raccomanda di pesare il camper carico prima di ogni viaggio con una bilancia non automatica e, tenendo in considerazione il peso dei passeggeri, verificare che la massa massima tecnicamente ammissibile e la massa massima tecnicamente ammissibile sull'asse vengano rispettate.

A

Accessori, installazione.....	16
AdBlue, rabbocco.....	47
Aerazione.....	53
Vano WC.....	140
Aerazione forzata.....	16, 53, 79
Alimentazione a 12 V.....	96
Accensione.....	105
Ricerca dei guasti.....	173
Alimentazione a 230 V	
vedi collegamento a 230 V.....	109
Alimentazione idrica	
Note generali.....	133
Ricerca dei guasti.....	179
Alto consumo di gas.....	19, 85, 174
Apparecchi montati.....	115
Istruzioni.....	16
Assistenza sulle strade d'Europa.....	185

B

Batteria al litio.....	98
Batteria dell'abitacolo	
Avvertenze per.....	97
Fusibili.....	112
Ricerca dei guasti.....	172, 173
Scaricamento.....	98
Ubicazione.....	98
Batteria di avviamento	
Caricamento.....	99
Fusibili.....	111
Ricerca dei guasti.....	172
Batteria, vedi batteria di avviamento e	
batteria dell'abitacolo.....	97
Bloccaggio del differenziale	
Attivare.....	43
Disattivare.....	43
Blocco di sicurezza per bambini Isofix.....	45
Bocchette di uscita dell'aria, regolazione.....	117
Bocchettone di riempimento dell'acqua	
potabile.....	134
Apertura.....	134
Chiusura.....	135
Bocchettone di riempimento per il	
rifornimento di carburante.....	47
Boiler (Truma).....	117
Acqua, rifornimento.....	121
Modalità di funzionamento.....	121
Preparazione di acqua calda, accensione....	120
Preparazione di acqua calda, spegnimento	120
Ricerca dei guasti.....	175
Svuotamento.....	121
Valvola di sicurezza/di scarico.....	120
Bombole da campeggio, utilizzazione.....	20, 87

Bombole del gas	
Istruzioni di sicurezza.....	20, 86
Sostituzione.....	92
Booster di ricarica.....	101

C

Camino da parete.....	125
Campeggio invernale.....	187
Capacità della batteria.....	96
Carico.....	28
Portabiciclette.....	33
Carico convenzionale.....	26
Carico dell'asse posteriore.....	32
Carico di appoggio.....	32
Carico utile.....	23, 28
Calcolo.....	27
Composizione.....	25
Cassetta della toilette, staffa di supporto.....	142
Catene da neve.....	37
Cavo di allacciamento	
vedi collegamento a 230 V.....	109
Centralina di controllo, riscaldamento ad	
aria calda.....	118
Centralina elettrica (EBL 119).....	101
Compiti.....	102
Ubicazione.....	103
Cinture di sicurezza.....	44
Allacciamento corretto.....	45
Pulizia.....	148
Collegamento a 230 V.....	49, 109
Ricerca dei guasti.....	171
Collegamento esterno vedi collegamento a	
230 V.....	49
Componenti applicati vedi dotazione	
opzionale.....	16
Concessionari.....	164
Condensa.....	53
Condensa sui doppi vetri acrilici.....	53
Condensa sul collegamento tra scocca e	
telaio.....	53
Controlli vedi lista di controllo.....	38, 154
Controllo batteria.....	104
Coppia di serraggio, ruote.....	168
Corrente di riposo.....	95
Cunei livellatori.....	49
Cura.....	145
Cintura di sicurezza.....	148
Cura degli esterni.....	145
Cura dell'interno.....	147
Cuscini.....	148
Finestre.....	146
Fornello a gas.....	148
Impianto idrico.....	150
Inattività nel periodo invernale.....	156

Glossario

Inattività temporanea	154
Invernale	153
Lampade	148
Lavaggio	146
Lavandino	148
Moquette	148
Oscurante a rullo	148
Parti in plastica interne	148
Protezione contro gli insetti	148
Pulitori ad alta pressione, lavaggio con	145
Rivestimento del pavimento in PVC	148
Serbatoio dell'acqua	150
Serbatoio delle acque grigie	152
Sottoscocca	147
Superfici dei mobili	148
Superfici in acciaio inossidabile	149
Tende	148
Tendina oscurante pieghevole	148
Tendine	148
Tubature dell'acqua	150
Zanzariera a rullo	148
Cura degli esterni	145
Cura dell'interno	147
Cura invernale	153
Cuscini, pulizia	148

D

Denominazioni sui pneumatici	167
Dinette, preparazione zona notte	78
Dispositivi igienico-sanitari	133
Dispositivo di commutazione automatica, impianto del gas	88
Disposizione dei posti a sedere	47
Disposizioni sul pedaggio negli stati europei	186
Distribuzione dell'aria calda	117
Doccia	140
Dotazione opzionale	26
Descrizione	7
Identificazione	7
Istruzioni di sicurezza	16

E

Elemento con presa USB	68
Equipaggiamento di base	25
Equipaggiamento personale	26
Etichette adesive di avvertenza	164
Etichette adesive informative	164

F

Faretto	67
Orientamento	67
Posizionamento	68
Smontaggio	68

Finestra apribile	54
Aerazione continua	55
Apertura	54
Chiusura	54
Tendina oscurante pieghevole	56
Zanzariera a rullo	56
Finestre	53
Tendina oscurante pieghevole	56
Zanzariera a rullo	56
Finestre, pulizia	146
Fornello a gas	126
Accensione	127
Pulizia	148
Ricerca dei guasti	175
Spegnimento	127
Freni	44
Controllo	44, 171
Freno a mano	49
Tirare	16
Frigorifero	49, 128
Accensione	129
Bloccaggio della porta	131
Modalità notte, disinserimento	129
Modalità notte, inserimento	129
Ricerca dei guasti	177
Spegnimento	129
Temperatura, impostazione	129
Funzionamento invernale	153
Fusibile a 230 V	113
Ubicazione	113
Fusibili	110, 111
Fusibile a 230 V	108, 113
Fusibili a 12 V	111
Nella batteria dell'abitacolo	112
Nella batteria di avviamento	111
Per la toilette Thetford	112
Per trazione integrale	112
Fusibili 12 V	111
Nella batteria dell'abitacolo	112
Nella batteria di avviamento	111
Per la toilette Thetford	112
Per trazione integrale	112

G

Gancio di traino	32
Con collo sferico asportabile	32
Garanzia di impermeabilità	
Condizioni di garanzia Bürstner	11
Dati del veicolo	13
Dimostrazione prove di impermeabilità	13
Prova di impermeabilità (dimostrazioni)	14
Gas butano	19, 86
Gas propano	19, 86
Guidare	41

I	
Illuminazione	
Lampade, pulizia	148
Ricerca dei guasti.....	171
Illuminazione del veicolo vedi illuminazione esterna	161
Illuminazione esterna.....	38
Lampadine, sostituzione.....	161
Ricerca dei guasti.....	171
Illuminazione interna.....	67
Lampadine, sostituzione.....	162
Illuminazione interna, ricerca dei guasti.....	171
Impianto del gas	
Dispositivo di commutazione automatica.....	88
Guasto.....	19, 85, 174
Mancanza gas	174
Note generali.....	18
Ricerca dei guasti.....	174
Impianto elettrico	
Collegamento a 230 V, ricerca dei guasti....	171
Illuminazione, ricerca dei guasti.....	171
Istruzioni di sicurezza.....	21
Ricerca dei guasti.....	171
Spiegazione delle definizioni	95
Impianto frenante, ricerca dei guasti	171
Impianto idrico	
Bocchettone di riempimento dell'acqua potabile.....	134
Cura.....	150
Disinfezione.....	151
Istruzioni di sicurezza.....	21
Pulizia	150
Riempimento.....	135
Svuotamento.....	138
Impianto televisivo	71
Inattività	
Invernale.....	156
Temporanea	154
Inattività temporanea (toilette)	143
Incendio	
Comportamento in caso di	15
Provvedimenti preventivi	15
Interruttore automatico FI vedi interruttore di sicurezza per correnti di guasto	113
Interruttore di sicurezza	113
Interruttore di sicurezza per correnti di guasto	109
Controllo	113
Interruttore principale a 12 V.....	105
Interruttore staccabatteria.....	103
Interventi di ispezione	160
Interventi di manutenzione.....	160
Ispezioni	160
Istruzioni ambientali.....	8
Istruzioni di sicurezza.....	15
Impianto elettrico	21
Impianto idrico	21
Protezione antincendio.....	15
Rimorchio	18
Sicurezza stradale.....	17
L	
Lampada mobile	69
Lampada nella zona di coda.....	70
Lampada nella zona di coda (interno)	70
Lampada tubolare	
Inserimento	68
Orientamento.....	68
Smontaggio	68
Lampade	67, 162
Comando.....	67
Pulizia.....	148
Lampadina vedi Lampadine, sostituzione.....	161
Lampadine, sostituzione.....	162
Illuminazione esterna	161
Illuminazione interna	162
Lavaggio con pulitori ad alta pressione	145
Lavandino, pulizia	148
Letti.....	72
Letto in coda.....	72, 73
Preparazione zona notte.....	72, 76
Trasformazione dopo la notte	73
Letto in coda (Delfin C 621)	76
Letto in coda, variante con cuscino stretto	
Preparazione zona notte.....	73
Trasformazione dopo la notte	73
Lista di controllo	
In caso di inattività nel periodo invernale....	156
Per il viaggio	188
Per la messa in funzione dopo l'inattività....	157
Per l'inattività temporanea	154
Prima della partenza.....	38
Sicurezza stradale.....	38
M	
Massa effettiva del veicolo	24, 27
Massa in ordine di marcia.....	24
Massa massima tecnicamente ammissibile .	24, 27
Messa in funzione	
Dopo inattività nel periodo invernale.....	157
Dopo inattività temporanea	157
Modalità di funzionamento, boiler (Truma).....	121
Modalità di funzionamento, riscaldamento ad aria calda.....	121
Moquette, pulizia	148

N

Norme sulla circolazione stradale all'estero.....	185
Numero di telaio.....	163

O

Oblò.....	59
Oblò a scatto.....	60
Oblò Heki.....	61
Oblò a scatto.....	60
Apertura.....	60
Chiusura.....	60
Oblò Heki.....	61
Apertura.....	61
Chiusura.....	61
Posizione di ricircolo d'aria.....	61
Protezione contro gli insetti.....	62
Tendina oscurante pieghevole.....	62
Odore di gas.....	19, 85, 174
Oscurante a rullo, pulizia.....	148
Oscurante per cabina di guida	
Apertura.....	57
Chiusura.....	57

P

Pannello di controllo (LT 100).....	105
Interruttore principale a 12 V.....	105
Pannello di controllo vedi anche indicazione.....	105
Parete di separazione, rimovibile.....	35
Parti in plastica della zona bagno e del vano abitabile, pulizia.....	148
Per il serbatoio fecale vedere la cassetta della toilette.....	142
Per lampade vedi lampadina, sostituzione.....	162
Perdita d'acqua nel veicolo.....	179
Pericoli di incendio, come evitarli.....	15
Pericolo di asfissia.....	16, 53
Pericolo di gelo.....	133, 138
Pernottamento, durante il viaggio.....	187
Peso massimo ammesso vedi massa massima tecnicamente ammissibile.....	23
Pezzi di ricambio.....	162
Pneumatici	
Identificazione.....	167
Note generali.....	165
Pressione degli pneumatici.....	168
Scelta dei pneumatici.....	166
Uso degli pneumatici.....	167
Usura eccessiva.....	17, 38, 165, 168
Poggiatesta.....	47
Pompa dell'acqua.....	133, 135
Porta del frigorifero	
Apertura.....	132
Arresto in posizione di ricircolo d'aria.....	132
Chiusura.....	132

Porta di ingresso.....	51
Protezione contro gli insetti.....	51
Porta interna, ricerca dei guasti.....	181
Portabiciclette	
Carico.....	33
Viaggio con portabiciclette carico.....	33
Porte	
Porta di ingresso.....	51
Porte di coda.....	52
Ricerca dei guasti.....	181
Porte di coda.....	52
Preparazione acqua calda.....	116
Prima della partenza.....	23
Prima messa in servizio.....	23
Protezione antincendio.....	15
Protezione contro gli insetti, oblò Heki	
Apertura.....	62
Chiusura.....	62
Protezione contro gli insetti, porta di ingresso	
Apertura.....	51
Chiusura.....	51
Protezione contro gli insetti, pulizia.....	148
Protezione dagli sguardi	
Apertura.....	57
Chiusura.....	57
Pulitori ad alta pressione, lavaggio con.....	145
Pulizia vedi cura.....	145
Pulizia, serbatoio dell'acqua.....	150

R

Regolatore del gas.....	36
Regolatore di pressione del gas, collegamenti a vite.....	87
Rete di bordo a 12 V.....	96
Rete di bordo a 230 V.....	108
Revisioni ufficiali.....	159
Ricerca dei guasti	
Alimentazione a 12 V.....	173
Alimentazione idrica.....	179
Batteria.....	172
Batteria dell'abitacolo.....	172
Batteria di avviamento.....	172
Boiler.....	175
Collegamento a 230 V.....	171
Fornello a gas.....	175
Frigorifero.....	177
Illuminazione.....	171
Impianto del gas.....	174
Impianto elettrico.....	171
Impianto frenante.....	171
Porta interna.....	181
Riscaldamento.....	175
Riscaldamento ad aria calda.....	175
Scocca.....	181

Sportelli dei mobili.....	181	Serbatoio fecale	
Toilette.....	179	Rimuovere.....	142
Rifornimento di carburante.....	47	Svuotamento.....	142
Rifornimento di gas negli stati europei.....	186	Serie di chiavi.....	23
Rimorchio.....	18	Serratura	
Istruzioni di sicurezza.....	18	Porte.....	51
Note generali.....	32	Sportello esterno.....	52
Riscaldamento.....	116	Sicurezza stradale.....	38
Bocchette di uscita dell'aria, regolazione	117	Avvertenze per.....	17
Commutatore a contatto finestra.....	126	Lista di controllo.....	38
Distribuzione dell'aria calda.....	117	Simboli	
Prima messa in servizio.....	116	Per le avvertenze.....	7
Ricerca dei guasti.....	175	Rubinetti di arresto del gas.....	93, 115
Ventola di ricircolo dell'aria.....	116, 117	Smaltimento	
Riscaldamento ad aria calda.....	117	Acque grigie.....	8
Centralina di controllo.....	118	Materiali fecali.....	8
Modalità di funzionamento.....	121	Rifiuti domestici.....	8
Ricerca dei guasti.....	175	Soccorso stradale in Europa.....	185
Ventola di ricircolo dell'aria.....	116, 117	Sostituzione delle ruote.....	165
Rivestimento del pavimento in PVC.....	67	Coppia di serraggio.....	168
Rivestimento in PVC del pavimento, pulizia.....	148	Sottoscocca, cura.....	147
Rubinetto di arresto del gas.....	93	Sovraccarico.....	28
Apertura.....	93	Sportelli dei mobili, ricerca dei guasti.....	181
Chiusura.....	93	Sportelli esterni.....	52
Simboli.....	93, 115	Serratura dello sportello.....	52
Rubinetto di scolo delle acque grigie.....	139	Superfici dei mobili, pulizia.....	148
		Superfici in acciaio inossidabile, pulizia.....	149
		Supporto dello schermo	
		Posizione del televisore.....	71
		Posizione di marcia.....	71
S		T	
Scalino di ingresso.....	34, 49	Tamburo portacavo.....	109
Estrazione.....	35	Targhetta del modello.....	163
Inserimento.....	35	Tavoli.....	62
Segnale acustico d'allarme.....	34	Tavolo esterno.....	64
Scaricamento totale.....	95	Tavolo in coda.....	64
Scatola dei fusibili.....	113	Tavolo ribaltabile su bancone.....	66
Scatola dei fusibili a 230 V.....	113	Tavolo sospeso	
Schede di controllo da viaggio.....	188	Allungamento.....	62
Schermo piatto		Con piede di sostegno scomponibile.....	62
Posizione di marcia.....	71	Riduzione delle dimensioni.....	63
Stivamento.....	36	Trasformazione in struttura di	
Ubicazione del televisore.....	71	supporto letto.....	63
Sedile del conducente.....	46	Telecomando apparecchi Truma	
Sedile del passeggero.....	46	Bluetooth.....	123
Selettore batteria.....	103	Rete di telefonia mobile.....	123
Serbatoio dell'acqua		Tende, pulizia.....	148
Acqua, rifornimento.....	136	Tendina oscurante pieghevole, finestra	
Acqua, scaricare.....	137	Apertura.....	56
Pulizia.....	150	Chiusura.....	56
Quantità di acqua, riduzione.....	137	Tendina oscurante pieghevole, finestrino	
Serbatoio dell'acqua vedi anche impianto		del conducente	
idrico.....	134	Apertura.....	59
Serbatoio delle acque grigie.....	139	Chiusura.....	58
Cura.....	152		
Ricerca dei guasti.....	179		
Svuotamento.....	139		

Glossario

Tendina oscurante pieghevole, finestrino del passeggero	
Apertura.....	59
Oscuramento.....	58
Tendina oscurante pieghevole, oblò Heki	
Apertura.....	62
Chiusura.....	62
Tendina oscurante pieghevole, parabrezza	
Apertura.....	58
Oscuramento.....	58
Tendina oscurante pieghevole, pulizia.....	148
Tendine, pulizia.....	148
Tensione di riposo.....	95
Termini di ispezione.....	159
Tetto a soffietto.....	79, 152
Tipo di cerchione.....	165
Toilette.....	141
Funzionamento invernale.....	142
Fusibile.....	112
Inattività temporanea.....	143
Indicatore di livello.....	141
Ricerca dei guasti.....	179
Risciacquo.....	141
Trazione integrale.....	42
Attivare.....	43
Disattivare.....	43
Fusibile.....	112
Interruttore girevole.....	43
Tubature dell'acqua, pulizia.....	150
U	
Ubicazione	
Batteria dell'abitacolo.....	98
Centralina elettrica.....	103
Pompa dell'acqua.....	133
Scatola dei fusibili.....	113
Selettore batteria.....	103
Uso degli pneumatici.....	167
V	
Valvola di sicurezza/di scarico boiler.....	120
Vano portabombole.....	19, 86
Vano WC.....	140
Aerazione.....	140
Veicolo, lavaggio.....	146
Velocità di marcia.....	44
Ventola di ricircolo dell'aria.....	116, 117
Z	
Zanzariera a rullo, finestra	
Apertura.....	56
Chiusura.....	56
Zanzariera a rullo, pulizia.....	148



Bürstner GmbH & Co. KG
Weststraße 33
D-77694 Kehl / Rhein

Bürstner Service-Center
Elsässer Straße 80
D-77694 Kehl / Neumühl
faq.buerstner.com

www.buerstner.com



3514645 - 04.2023