

BÜRSTNER

Bedienungsanleitung



- ✓ Lineo
- ✓ Signeo

An den Benutzer dieses Handbuchs ...

Die Mitarbeiter unseres Hauses beglückwünschen Sie zum Erwerb Ihres neuen Wohnvans. Sie haben ein hochwertiges Fahrzeug erworben, mit dem Sie viel Freude haben werden.

Damit Sie Ihren Wohnvan jederzeit sachgerecht und vor allem einfach bedienen und benutzen können, erhalten Sie bereits bei der Übernahme vom Bürstner-Handelspartner eine detaillierte Einweisung in alle wichtigen Funktionen.

Als ständiger Begleiter für die Beantwortung von Fragen beim Umgang mit dem Wohnvan stehen Ihnen dann dieses Handbuch, die Bedienungsanleitung des Basisfahrzeugherstellers sowie die Bedienungsanleitungen der Gerätehersteller zur Verfügung.

Vor Antritt der ersten Fahrt

Benutzen Sie das vorliegende Handbuch nicht nur als Nachschlagewerk, sondern machen Sie sich gründlich damit vertraut.

Füllen Sie die Garantiekarten der Einbaugeräte und Sonderausstattungen in den separaten Anleitungen aus und schicken Sie die Garantiekarten den Geräteherstellern zu. Dadurch sichern Sie Ihren Garantieanspruch für alle Geräte.

1	Einleitung..... 7	6	Fahrzeug aufstellen.....43
1.1	Allgemeines 8	6.1	Feststellbremse43
1.2	Technische Daten 8	6.2	Eintrittstufe43
1.3	Umwelthinweise 9	6.3	Auffahrkeile43
2	Dichtheitsgarantie 11	6.4	230-V-Anschluss43
2.1	Garantiebestimmungen..... 11	6.5	Kühlschrank.....43
2.2	Nachweis Dichtheitsprüfungen 13	7	Wohnen45
2.2.1	Fahrzeugdaten..... 13	7.1	Türen45
2.2.2	Dichtheitsprüfung (Nachweise)..... 14	7.1.1	Insektenschutz an der Schiebetür, ausziehbar45
3	Sicherheit..... 15	7.1.2	Hecktüren.....46
3.1	Brandschutz..... 15	7.2	Außenklappen46
3.1.1	Vermeidung von Brandgefahren 15	7.3	Lüften47
3.1.2	Feuerbekämpfung..... 15	7.4	Fenster.....47
3.1.3	Bei Feuer 15	7.4.1	Ausstellfenster48
3.2	Allgemeines 16	7.4.2	Faltverdunklung und Insektenschutzrollo50
3.3	Verkehrssicherheit..... 16	7.4.3	Fahrerhausverdunklung mit Textilvorhang (Serie).....51
3.4	Anhängerbetrieb..... 18	7.4.4	Fahrerhausverdunklung mit Faltschieberollos (optional).....51
3.5	Gasanlage..... 18	7.5	Dachhauben53
3.5.1	Allgemeine Hinweise..... 18	7.5.1	Dachhaube mit Schnappverschluss53
3.5.2	Gasflasche..... 20	7.5.2	Heki-Dachhaube.....54
3.6	Elektrische Anlage 20	7.6	Tische56
3.7	Wasseranlage 21	7.6.1	Hängetisch mit teilbarem Stützfuß56
4	Vor der Fahrt..... 23	7.7	PVC-Fußbodenbelag57
4.1	Erste Inbetriebnahme 23	7.8	Doppelboden.....57
4.2	Zuladung 23	7.9	Leuchten.....58
4.2.1	Begriffe 24	7.9.1	Beleuchtungssystem und USB-Steckdose58
4.2.2	Berechnung der Zuladung..... 26	7.9.2	Leuchte im Heckbereich (innen)60
4.2.3	Fahrzeug richtig beladen 27	7.9.3	Leuchte im Heckbereich (außen).....60
4.3	Anhängerbetrieb..... 29	7.10	TV-Anlage60
4.4	Eintrittstufe..... 29	7.11	Betten61
4.5	Herausnehmbare Trennwand..... 30	7.11.1	Querheckbett.....61
4.6	Flachbildschirm 30	7.12	Sitzgruppe zum Schlafen umbauen62
4.7	Gasregler..... 31	8	Gasanlage63
4.8	Schneeketten..... 32	8.1	Allgemeine Hinweise.....63
4.9	Verkehrssicherheit..... 32	8.2	Gasflasche.....64
5	Während der Fahrt..... 35	8.3	Gasflaschen-Umschaltanlage (Sonderausstattung)65
5.1	Fahren mit dem Wohnvan 35	8.4	Gasflaschen wechseln69
5.2	Fahrgeschwindigkeit 36	8.5	Gasabsperrventile.....70
5.3	Bremsen 36	9	Elektrische Anlage.....71
5.4	Sicherheitsgurte..... 36	9.1	Generelle Sicherheitshinweise.....71
5.4.1	Allgemeines 36	9.2	Begriffe71
5.4.2	Sicherheitsgurt richtig anlegen..... 37	9.3	12-V-Bordnetz.....72
5.5	Kinderrückhaltesysteme 37	9.3.1	Wohnraumbatterie Typ AGM/Lithium (Super B).....73
5.6	Isofix-Kindersicherung..... 38		
5.7	Fahrersitz und Beifahrersitz 40		
5.7.1	Sitzbelegungserkennung (SBE) 40		
5.8	Kopfstützen 40		
5.9	Sitzplatzanordnung 41		
5.10	Dieselmotortankstoff tanken..... 41		
5.11	AdBlue® nachfüllen..... 41		

Inhaltsverzeichnis

9.3.2	Batterien laden über 230-V-Versorgung.....	74	11.3	Abwassertank.....	109
9.3.3	Batterien laden über Fahrzeugmotor (Lichtmaschine).....	75	11.4	Isolierter und beheizter Abwassertank.....	110
9.3.4	Starterbatterie laden.....	75	11.5	Toilettenraum.....	111
9.4	Elektroblock (EBL 119).....	76	11.6	Toilette.....	112
9.4.1	Batterie-Trennschalter.....	78	11.6.1	Schwenkbare Toilette.....	112
9.4.2	Batterie-Wahlschalter.....	78	11.6.2	Fäkalientank entleeren.....	113
9.4.3	Batterie-Überwachung.....	78	11.6.3	Winterbetrieb.....	113
9.4.4	Batterie-Ladung.....	79	11.6.4	Vorübergehende Still-Legung.....	114
9.4.5	Belegung des Kabels "SAT-Vorbereitung".....	79	12	Pflege.....	115
9.5	Panel (LT 100).....	79	12.1	Äußere Pflege.....	115
9.5.1	12-V-Hauptschalter.....	80	12.1.1	Allgemeines.....	115
9.5.2	LED-Skala für Batteriespannung.....	80	12.1.2	Waschen mit Hochdruckreiniger.....	115
9.5.3	LED-Skala für Tankfüllstand.....	82	12.1.3	Fahrzeug waschen.....	116
9.6	230-V-Bordnetz.....	82	12.1.4	Fensterscheiben aus Acrylglas.....	116
9.6.1	230-V-Anschluss (CEE-Steckdose).....	83	12.1.5	Unterboden.....	117
9.6.2	230-V-Versorgung anschließen.....	83	12.1.6	Eintrittstufe reinigen.....	117
9.7	Sicherungen.....	84	12.2	Innere Pflege.....	118
9.7.1	12-V-Sicherungen.....	85	12.2.1	Kühlschrank.....	119
9.7.2	230-V-Sicherung.....	86	12.3	Edelstahloberflächen.....	119
10	Einbaugeräte.....	87	12.4	Wasseranlage.....	120
10.1	Allgemeines.....	87	12.4.1	Wassertank reinigen.....	120
10.2	Heizung/Warmwasser-Bereitung.....	87	12.4.2	Wasserleitungen reinigen.....	121
10.2.1	Richtig heizen.....	88	12.4.3	Wasseranlage desinfizieren.....	121
10.2.2	Warmluft-Heizung und Boiler mit digitaler Bedieneinheit CP plus.....	89	12.4.4	Abwassertank reinigen.....	122
10.2.3	Dieselheizung und Warmwasser- Bereitung (Truma Combi D).....	94	12.5	Pflege bei Fahrzeugbetrieb im Winter.....	122
10.3	Steuerung von Endgeräten per App (Sonderausstattung).....	95	12.5.1	Vorbereitungen.....	122
10.3.1	Wandkamin.....	96	12.5.2	Winterbetrieb.....	123
10.4	Gaskocher.....	97	12.5.3	Nach Abschluss der Wintersaison.....	123
10.5	Kühlschrank.....	98	12.6	Still-Legung.....	123
10.5.1	Kompressor-Kühlschrank - Allgemeines.....	99	12.6.1	Vorübergehende Still-Legung.....	123
10.5.2	Kompressor-Kühlschrank Dometic 10er-Serie (RC10.4T.70).....	99	12.6.2	Still-Legung über Winter.....	125
10.5.3	Kompressor-Kühlschrank Thetford (T2000).....	100	12.6.3	Inbetriebnahme des Fahrzeugs nach vorübergehender Still-Legung oder nach Still-Legung über Winter.....	126
10.5.4	Kühlschranktür-Verriegelung.....	102	13	Wartung.....	127
11	Sanitäre Einrichtung.....	103	13.1	Amtliche Prüfungen.....	127
11.1	Wasserversorgung, Allgemeines.....	103	13.2	Inspektionsarbeiten.....	127
11.2	Wassertank.....	104	13.3	Wartungsarbeiten.....	128
11.2.1	Trinkwasser-Einfüllstutzen mit Deckel.....	104	13.4	Auswechseln von Leuchtmitteln, innen.....	128
11.2.2	Wasseranlage befüllen.....	105	13.5	Ersatzteile.....	128
11.2.3	Wasser nachfüllen.....	106	13.6	Typschild.....	129
11.2.4	Wassermenge für Fahrbetrieb reduzieren.....	106	13.7	Warn- und Hinweisaufkleber.....	129
11.2.5	Wasser ablassen.....	107	13.8	Handelspartner.....	129
11.2.6	Wasseranlage entleeren.....	107			

14	Räder und Reifen131	16	Abmessungen und zulässige Personenzahl147
14.1	Allgemeines131		
14.2	Reifenauswahl132		
14.3	Bezeichnungen am Reifen133	17	Hilfreiche Tipps149
14.4	Umgang mit Reifen133	17.1	Verkehrsbestimmungen im Ausland.....149
14.5	Anziedrehmoment134	17.2	Hilfe auf Europas Straßen149
14.6	Reifendruck.....134	17.3	Gasversorgung in europäischen Staaten150
15	Störungssuche.....137	17.4	Mautbestimmungen in europäischen Staaten150
15.1	Bremsanlage.....137	17.5	Tipps zum sicheren Übernachten unterwegs151
15.2	Elektrische Anlage137	17.6	Tipps für Wintercamper151
15.3	Gasanlage.....140	17.7	Reisechecklisten.....152
15.4	Kochstelle.....141		
15.5	Heizung/Boiler141		
15.5.1	Heizung/Boiler mit digitaler Bedieneinheit CP plus141		
15.6	Kühlschrank.....143		
15.6.1	Allgemein143		
15.7	Wasserversorgung.....144		
15.8	Aufbau146		

Vor dem ersten Start diese Bedienungsanleitung vollständig lesen!

Die Bedienungsanleitung immer im Fahrzeug mitführen. Alle Sicherheitsbestimmungen auch an andere Benutzer weitergeben.



- ▶ Die Nichtbeachtung dieses Zeichens kann zur Gefährdung von Personen führen.



- ▷ Die Nichtbeachtung dieses Zeichens kann zu Schäden im oder am Fahrzeug führen.



- ▷ Dieses Zeichen weist auf Empfehlungen oder Besonderheiten hin.



- ▷ Dieses Zeichen weist auf umweltbewusstes Verhalten hin.

Mit Ihrem Wohnvan erhalten Sie eine Mappe mit folgenden Fahrzeugbegleitpapieren:

- Gebrauchs- und Einbauanleitungen verschiedener Einbaugeräte
- Kompletter Unterlagensatz des Fahrgestell-Herstellers
- Prüfbescheinigung für Gasanlagen nach deutschen Bestimmungen

Diese Bedienungsanleitung enthält Abschnitte, in denen modellbezogene Ausstattungen oder Sonderausstattungen beschrieben sind. Diese Abschnitte sind nicht extra gekennzeichnet. Es ist möglich, dass Ihr Fahrzeug nicht mit diesen Sonderausstattungen ausgerüstet ist. Die Ausstattung Ihres Fahrzeugs kann daher bei einigen Abbildungen und Beschreibungen abweichen.

Andererseits kann Ihr Fahrzeug mit weiteren Sonderausstattungen ausgerüstet sein, die in dieser Bedienungsanleitung nicht beschrieben sind.

Die Sonderausstattungen sind dann beschrieben, wenn sie einer Erklärung bedürfen.

Die separat beigelegten Bedienungsanleitungen beachten.



- ▷ Die Angaben "rechts", "links", "vorne", "hinten" beziehen sich stets auf das Fahrzeug in Fahrtrichtung gesehen.
- ▷ Alle Maße und Gewichte sind "circa"-Angaben.

Wenn die Hinweise in dieser Bedienungsanleitung nicht beachtet werden und deshalb ein Schaden am Fahrzeug entsteht, entfällt der Gewährleistungsanspruch.

Unsere Fahrzeuge werden ständig weiterentwickelt. Wir bitten um Verständnis, dass Änderungen in Form, Ausstattung und Technik vorbehalten sind. Aus dem Inhalt dieser Bedienungsanleitung können aus diesen Gründen keine Ansprüche an den Hersteller abgeleitet werden. Beschrieben sind die bis zur Drucklegung bekannten und eingeführten Ausstattungen.

Nachdruck, Übersetzung und Vervielfältigung, auch auszugsweise, ist ohne schriftliche Genehmigung des Herstellers nicht gestattet.

1.1 Allgemeines

Das Fahrzeug ist nach dem Stand der Technik und nach den anerkannten sicherheitstechnischen Regeln gebaut. Dennoch können Personen verletzt oder kann das Fahrzeug beschädigt werden, wenn die Sicherheitshinweise in dieser Bedienungsanleitung nicht beachtet werden.

Das Fahrzeug vor der ersten Inbetriebnahme mit der gesetzlich vorgeschriebenen Ausstattung (z. B. Verbandskasten, Warnweste, Warndreieck usw.) ausrüsten. Bei Auslandsreisen die entsprechenden Vorschriften zur Ausstattung beachten.

Das Fahrzeug nur in technisch einwandfreiem Zustand benutzen. Die Bedienungsanleitung beachten.

Störungen, die die Sicherheit von Personen oder des Fahrzeugs beeinträchtigen, sofort von Fachpersonal beheben lassen. Um weitergehende Schäden zu vermeiden, bei Störungen die Schadensminderungspflicht des Benutzers beachten.

Die Bremsanlage und die Gasanlage des Fahrzeugs nur von einer autorisierten Fachwerkstatt prüfen und reparieren lassen.

Veränderungen am Aufbau dürfen nur mit Genehmigung des Herstellers durchgeführt werden.

Das Fahrzeug ist ausschließlich zum Transport von Personen bestimmt. Reisegepäck und Zubehör nur bis zur technisch zulässigen Gesamtmasse mitführen.

Die vom Hersteller vorgegebenen Prüf- und Inspektionsfristen einhalten.

1.2 Technische Daten



- ▷ Verbindlich für die technischen Daten sind die Angaben in den Fahrzeugpapieren.
- ▷ Durch die Montage von Zubehör oder Sonderausstattung können sich die Abmessungen sowie das Eigengewicht des Fahrzeugs verändern. Das kann zur Folge haben, dass sich die zulässige Personenzahl reduziert. Abweichungen im Rahmen der Werkstoleranzen (+/- 5 %) sind möglich und zulässig.

Weitere Angaben der Betriebsanleitung des Basisfahrzeug-Herstellers entnehmen. Die technischen Daten sind nicht Bestandteil der Bedienungsanleitung.

Die technischen Daten den Unterlagen des Herstellers entnehmen, aber auch der autorisierte Handelspartner oder die Servicestelle berät gerne.

1.3 Umwelthinweise



- ▷ Ruhe und Sauberkeit der Natur nicht beeinträchtigen.
- ▷ Grundsätzlich gilt: Abwasser aller Art und Hausmüll gehören nicht in den Straßengully oder in die freie Natur.
- ▷ Abwasser an Bord nur im Abwassertank oder notfalls in anderen dafür geeigneten Behältern sammeln.
- ▷ Abwassertank und Toiletten-Kassette oder Fäkalientank nur an speziell dafür ausgewiesenen Entsorgungsstationen auf Campingplätzen oder Stellplätzen entleeren. Beim Aufenthalt in Städten und Gemeinden die Hinweise an den Stellplätzen beachten oder nach Entsorgungsstationen fragen.
- ▷ Abwassertank so oft wie möglich entleeren, auch wenn der Abwassertank nicht vollständig gefüllt ist (Hygiene).
- ▷ Abwassertank und ggf. Ablassleitung nach Möglichkeit bei jeder Entleerung mit Frischwasser ausspülen.
- ▷ Toiletten-Kassette oder Fäkalientank nie zu voll werden lassen. Spätestens wenn die Füllstandsanzeige aufleuchtet, die Toiletten-Kassette oder den Fäkalientank unverzüglich entleeren.
- ▷ Hausmüll auch auf Reisen nach Glas, Blechdosen, Plastik und Nassmüll trennen. Bei der jeweiligen Gastgemeinde nach Entsorgungsmöglichkeiten fragen. Hausmüll darf nicht auf Parkplätzen in die dortigen Abfallbehälter entsorgt werden.
- ▷ Fahrzeugmotor im Stand nicht unnötig laufen lassen. Ein kalter Motor setzt im Leerlauf besonders viele Schadstoffe frei. Die Betriebstemperatur des Motors wird am schnellsten durch Fahrt erreicht.
- ▷ Für die Toilette eine umweltfreundliche und biologisch gut abbaubare WC-Chemikalie in geringer Dosierung verwenden.
- ▷ Für längere Aufenthalte in Städten und Gemeinden Abstellplätze aufsuchen, die speziell für Campingfahrzeuge ausgewiesen sind. Bei der jeweiligen Stadt oder Gemeinde nach Abstellmöglichkeiten erkundigen.
- ▷ Stellplätze immer in sauberem Zustand verlassen.

2.1 Garantiebestimmungen



1. Die BÜRSTNER GmbH & Co. KG, Weststraße 33, 77694 Kehl (Garantiegeberin) gewährt auf die von ihr ab dem MJ 2019 hergestellten Fahrzeuge eine Dichtheitsgarantie von 10 Jahren - maximal jedoch bis zu einer Gesamtleistung von 120.000 km - darauf, dass folgende abschließend aufgezählten Bestandteile des Wohnwagens/Wohnmobils bzw. Wohnvans so abgedichtet sind, dass bei einer üblichen, vertragsgemäßen und nicht gewerblichen Nutzung des Fahrzeugs keine Nässe von außen nach innen (Innenraum) dringt.

Äußere Verbindungsnahte:

- Dach/Seitenwand
- Dach/Heckwand
- Dach/Fahrerhaus
- Wände/Unterboden
- Fahrgestell/Unterboden

Äußere Dichtnahte zwischen Einbauteilen und den Ausschnitten des Aufbaus:

- Türen
- Fenster
- Service- und Garagenklappen
- Dachluken
- Wassereinfüllvorrichtungen
- Elektroversorgungsclappen

Der Nachweis, dass an dem Fahrzeug ein Garantiefall vorliegt, obliegt dem Garantienehmer.

2. Bei Nachweis eines Garantiefalls aufgrund einer fehlerhaften Abdichtung (vgl. Ziffer 1.) ist die Garantiegeberin im Rahmen dieser Garantiebedingungen ausschließlich zur Nachbesserung der betroffenen Fahrzeugteile durch kostenlose Instandsetzung oder zum Austausch der betroffenen Teile verpflichtet, je nachdem, was nach Ansicht der Garantiegeberin zur Beseitigung der Undichtigkeit erforderlich ist. Die erforderlichen Arbeiten werden durch die Garantiegeberin oder durch eine von ihr autorisierte Vertragswerkstatt nach den Richtlinien der Garantiegeberin durchgeführt. Entstehen bei der Beseitigung der Undichtigkeit durch Einbauten oder sonstige Veränderungen des Fahrzeugs Mehrkosten gegenüber dem Originalzustand, werden diese durch den Garantienehmer getragen. Die Kosten für Garantiearbeiten, die weder von der Garantiegeberin noch von einer von der Garantiegeberin autorisierten Vertragswerkstatt durchgeführt wurden, sind unabhängig von dem Vorliegen eines Garantiefalls nicht erstattungsfähig. Weitergehende Ansprüche, insbesondere auf Nachlieferung, Rücktritt vom Kaufvertrag, Minderung oder Schadensersatz (auch bei Folgeschäden) sowie auf Ersatz mittelbarer oder unmittelbarer materieller oder immaterieller Folgeschäden stehen dem Garantienehmer aus dieser Garantie gegen die Garantiegeberin nicht zu. Ausgeschlossen sind z. B. Ansprüche auf Ersatz von Transport- oder Fahrtkosten, Abschleppkosten, Verdienst- oder Urlaubsausfall sowie auf Ersatz frustrierter Aufwendungen. Die gesetzlichen Rechte des Garantienehmers gegen seinen Verkäufer bleiben von dieser Garantie unberührt. Die gesetzlichen Gewährleistungsrechte des Garantienehmers gegenüber seinem Verkäufer bestehen unabhängig von den Ansprüchen aus dieser Garantie.

3. Die Garantielaufzeit beginnt, abhängig davon, welches Ereignis früher eintritt, mit dem Tage der Erstzulassung oder der Übergabe des Fahrzeuges an den Erstkäufer, spätestens jedoch ein Jahr nach erstmaliger Auslieferung des Fahrzeuges an den Händler.
Sie gilt für die Dauer der Gebrauchsfähigkeit des Fahrzeuges, längstens jedoch, abhängig davon, welches Ereignis früher eintritt, 10 Jahre und bis zu einer maximalen Gesamtleistung von 120.000 km. Durch einen Eigentumswechsel am Fahrzeug wird die Garantie nicht berührt. Die Garantie erlischt, wenn die nach Ziffer 4. erforderlichen Jahresinspektionen nicht durchgeführt werden. Die Durchführung von Garantiarbeiten verlängert die Garantielaufzeit nicht und lässt diese auch nicht von Neuem beginnen.
4. Voraussetzung für die erfolgreiche Geltendmachung eines Garantiefalles ist, dass das Fahrzeug jährlich einer autorisierten BÜRSTNER-Vertragswerkstatt zur Durchführung einer Dichtheitsinspektion vorgeführt wird. Diese Inspektion hat jährlich innerhalb des 11. bis 13. Monats nach Beginn der Garantielaufzeit (vgl. Ziffer 3.) zu erfolgen. Die Kosten für die Durchführung der Dichtheitsinspektion werden vom Garantiennehmer getragen. Ansprüche des Garantiennehmers aus dieser Garantie bestehen nur dann, wenn die Durchführung der Jahresinspektionen durch eine autorisierte BÜRSTNER-Vertragswerkstatt ordnungsgemäß nachgewiesen wurde.
Hierzu gehört ein vom BÜRSTNER-Vertragshändler ausgefüllter Inspektionsschein. Der Nachweis über die regelmäßige Durchführung der Dichtheitsinspektionen ist vom Garantiennehmer zu erbringen.
5. Das Auftreten von Undichtigkeit oder auf Undichtigkeit hindeutende Feuchtigkeit ist vom Garantiennehmer innerhalb von 15 Tagen nach Kenntnis an eine autorisierte BÜRSTNER-Vertragswerkstatt in Textform zu melden. Der Kenntnis steht grob fahrlässige und fahrlässige Unkenntnis gleich. Maßgeblich für die Wahrung der 15-Tages-Frist ist der Eingang der Meldung bei einer BÜRSTNER-Vertragswerkstatt. Der Meldung ist die Garantieurkunde beizufügen. Bei nicht rechtzeitiger und formgerechter Meldung der Undichtigkeit besteht kein Anspruch aus dieser Garantie.
6. Erforderlichkeit sowie Art und Umfang der Beseitigung der Undichtigkeit liegt allein im Ermessen der Garantiegeberin bzw. deren autorisierter Vertragswerkstätten.
7. Garantieansprüche sind ausgeschlossen bei:
 - Naturgewalten (z. B. Hochwasser, Hagel etc.) und Tierschäden jeder Art.
 - Schäden infolge eines Unfalls.
 - Undichtigkeiten aufgrund von Umbauten bzw. Anbauten am Fahrzeug, die nicht von einer BÜRSTNER-Vertragswerkstatt durchgeführt worden sind.
 - Undichtigkeiten aufgrund von nicht ordnungsgemäß reparierten Schäden, die nicht von einer BÜRSTNER-Vertragswerkstatt durchgeführt worden sind.
 - Bei Inspektionen festgestellten Beschädigungen der Außenhaut, die nicht unverzüglich durch den Garantiennehmer beseitigt worden sind.
 - Alukorrosion, die nicht auf eine Undichtigkeit zurückzuführen ist.

- Wenn das Fahrzeug durch die Verwendung von Ersatzteilen, die nicht von BÜRSTNER autorisiert worden sind, verändert wird und infolgedessen ein Garantiefall entstanden ist.
 - Kondenswasser durch mangelnde Belüftung.
 - Unsachgemäßer, nicht vertragsgemäßer Handhabung und Nutzung des Fahrzeuges.
 - Schäden durch falsche Anwendung von Pflege- bzw. Reinigungsmitteln (siehe auch Hinweise unter Pflege in der Bedienungsanleitung).
 - Schäden durch Nichtbeachtung der Bedienungsanleitung sowie Reparatur- und Wartungsvorschriften des Herstellers.
 - Allen sonstigen Schäden, die weder durch die Garantiegeberin noch von einer Vertragswerkstatt der Garantiegeberin zu vertreten sind.
8. Die Dichtheitsinspektionen sind kostenpflichtig. Die Kosten der Inspektionen sind vom Garantienehmer zu tragen (vgl. Ziffer 4.).
9. Ausschließlicher Gerichtsstand ist, soweit gesetzlich zulässig, Kehl. Erfüllungsort für sämtliche Ansprüche aus dieser Garantie ist Kehl. Auf diese Garantie ist ausschließlich das Recht der Bundesrepublik Deutschland anwendbar. Dies gilt ungeachtet des Wohn- oder Geschäftssitzes des Garantienehmers.

2.2 Nachweis Dichtheitsprüfungen

Nachweisführung



- ▷ Die jährlichen Dichtheitsprüfungen sind Voraussetzung für die Dichtheitsgarantie auf den Wohnaufbau.

Der Inspektionsnachweis muss durch Ihren Fachhändler unbedingt nach jeder erfolgten Prüfung vollständig ausgefüllt, ins Online-System eingepflegt und für Sie ausgedruckt werden.

2.2.1 Fahrzeugdaten

Nachfolgende Inspektionsnachweise gelten ausschließlich für das Fahrzeug:

Angabe	Eintrag
Modell, Typ	
Fahrgestell-Nr.	
Schlüssel-Nr.	
Erstzulassung/Übergabedatum	
Gekauft bei Firma	

2.2.2 Dichtheitsprüfung (Nachweise)

12 Monate _____	
Stempel des Bürstner- Handelspartners	
Datum	Unterschrift

24 Monate _____	
Stempel des Bürstner- Handelspartners	
Datum	Unterschrift

36 Monate _____	
Stempel des Bürstner- Handelspartners	
Datum	Unterschrift

48 Monate _____	
Stempel des Bürstner- Handelspartners	
Datum	Unterschrift

60 Monate _____	
Stempel des Bürstner- Handelspartners	
Datum	Unterschrift

72 Monate _____	
Stempel des Bürstner- Handelspartners	
Datum	Unterschrift

84 Monate _____	
Stempel des Bürstner- Handelspartners	
Datum	Unterschrift

96 Monate _____	
Stempel des Bürstner- Handelspartners	
Datum	Unterschrift

108 Monate _____	
Stempel des Bürstner- Handelspartners	
Datum	Unterschrift

Stand: August 2018

Kapitelübersicht

In diesem Kapitel finden Sie wichtige Sicherheitshinweise. Die Sicherheitshinweise dienen dem Schutz von Personen und Sachwerten.

3.1 Brandschutz

3.1.1 Vermeidung von Brandgefahren



- ▶ Kinder nie alleine im Fahrzeug lassen.
- ▶ Brennbare Materialien von Heizgeräten und Kochgeräten fernhalten.
- ▶ Niemals tragbare Heizgeräte oder Kochgeräte benutzen.
- ▶ Nur autorisiertes Fachpersonal darf die elektrische Anlage, die Gasanlage oder die Einbaugeräte verändern.

3.1.2 Feuerbekämpfung



- ▶ Es wird empfohlen, im Fahrzeug einen Trockenpulver-Feuerlöscher mitzuführen. Der Feuerlöscher muss zugelassen, geprüft und griffbereit sein.
- ▶ Der Feuerlöscher ist nicht im Lieferumfang enthalten.
- ▶ Den Feuerlöscher regelmäßig von autorisiertem Fachpersonal prüfen lassen. Prüfdatum beachten.
- ▶ In der Nähe der Kochstelle eine Löschdecke bereithalten.

3.1.3 Bei Feuer



- ▶ Alle Insassen evakuieren.
- ▶ Elektrische Versorgung ausschalten und vom Netz trennen.
- ▶ Haupt-Absperrventil an der Gasflasche schließen.
- ▶ Alarm geben und Feuerwehr rufen.
- ▶ Feuer bekämpfen, falls dies ohne Risiko möglich ist.



- ▷ Von der Lage und der Bedienung der Notausstiege überzeugen.
- ▷ Fluchtwege freigehalten.
- ▷ Gebrauchsanweisung des Feuerlöschers beachten.

Als Notausstiege gelten alle Fenster und Türen, die folgende Kriterien erfüllen:

- Öffnung nach außen oder Verschiebung in horizontaler Richtung
- Öffnungswinkel mindestens 70°
- Durchmesser der lichten Öffnung mindestens 450 mm
- Abstand vom Fahrzeugboden maximal 950 mm

3.2 Allgemeines



- ▶ Der Sauerstoff im Fahrzeuginneren wird durch die Atmung und durch den Betrieb von gasbetriebenen Einbaugeräten verbraucht. Daher muss die verbrauchte Luft ständig ersetzt werden. Zu diesem Zweck sind im Fahrzeug Zwangslüftungen (z. B. Dachhauben mit Zwangslüftung) eingebaut. Zwangslüftungen weder von innen noch von außen abdecken, z. B. mit einer Wintermatte, oder zustellen. Zwangslüftungen von Schnee und Laub freihalten. Es droht Erstickungsgefahr durch erhöhten CO₂-Gehalt.
- ▶ Durchgangshöhe der Türen beachten.



- ▷ Für die Einbaugeräte (Heizung, Kochstelle, Kühlschrank usw.) sowie für das Basisfahrzeug (Motor, Bremsen usw.) sind die jeweiligen Betriebsanleitungen und Bedienungsanleitungen maßgebend. Unbedingt beachten.
- ▷ Wenn Zubehör oder Sonderausstattungen angebaut werden, können sich die Abmessungen, das Gewicht und das Fahrverhalten des Fahrzeugs ändern. Die Anbauteile müssen zum Teil in die Fahrzeugpapiere eingetragen werden.
- ▷ Nur Felgen und Reifen verwenden, die für das Fahrzeug zugelassen sind. Angaben über die Größe der zugelassenen Felgen und Reifen den Fahrzeugpapieren entnehmen oder bei den autorisierten Handelspartnern und Servicestellen erfragen.
- ▷ Beim Abstellen des Fahrzeugs die Feststellbremse fest anziehen.



- ▷ Beim Verlassen des Fahrzeugs alle Türen, Außenklappen und Fenster schließen.
- ▷ Gesetzlich vorgeschriebene Ausstattung (z. B. Verbandskasten, Warnweste, Warndreieck usw.) immer mitführen. Bei Auslandsreisen gelten die entsprechenden Vorschriften des Gastlandes.
- ▷ Das Fahrzeug nur dann im Straßenverkehr bewegen, wenn der Fahrzeugführer eine für die Fahrzeug-Klasse gültige Fahrerlaubnis besitzt.
- ▷ Beim Verkauf des Fahrzeugs dem neuen Besitzer alle Bedienungsanleitungen des Fahrzeugs und der Einbaugeräte mitgeben.

3.3 Verkehrssicherheit



- ▶ Vor Fahrtbeginn die Funktion der Signal- und Beleuchtungseinrichtung, der Lenkung und der Bremsen prüfen.
- ▶ Nach einer längeren Standzeit (ca. 10 Monate) die Bremsanlage und die Gasanlage von einer autorisierten Fachwerkstatt prüfen lassen.
- ▶ Vor Fahrtbeginn und auch nach kurzen Fahrtunterbrechungen prüfen, ob die Eintrittsstufe vollständig eingefahren ist.
- ▶ Vor Fahrtbeginn alle drehbaren Sitze in Fahrtrichtung drehen und arretieren. Während der Fahrt müssen die drehbaren Sitze in Fahrtrichtung arretiert bleiben.
- ▶ Vor Fahrtbeginn alle beweglichen Teile und alle losen Gegenstände sicher verstauen.



- ▶ Vor Fahrtbeginn den Flachbildschirm sicher verstauen.
- ▶ Während der Fahrt dürfen sich Personen nur auf den zugelassenen Sitzplätzen aufhalten (siehe Kapitel 5). Die zulässige Anzahl der Sitzplätze den Fahrzeugpapieren entnehmen.
- ▶ An Sitzplätzen gilt die Anschnallpflicht.
- ▶ Vor der Fahrt anschnallen und während der Fahrt angeschnallt bleiben.
- ▶ Kinder stets mit den Kindersicherungs-Einrichtungen sichern, die für die jeweilige Körpergröße und das Gewicht vorgeschrieben sind.
- ▶ Kinderrückhaltesysteme nur an den dafür ausgewiesenen Sitzplätzen anbringen. Wenn der Frontairbag des Beifahrersitzes aktiviert ist, dürfen auf dem Beifahrersitz nur vorwärts gerichtete Kinderrückhaltesysteme verwendet werden.
- ▶ Bei dem Basisfahrzeug handelt es sich um ein Nutzfahrzeug (Klein-Lkw). Fahrweise entsprechend umstellen.
- ▶ Bei Unterführungen, Tunneln oder Ähnlichem die Gesamthöhe des Fahrzeugs (einschließlich Dachlasten) beachten.
- ▶ Im Winter muss das Dach vor Fahrtbeginn schnee- und eisfrei sein.
- ▶ Regelmäßig vor der Fahrt oder im Abstand von 2 Wochen den Reifendruck prüfen. Ein falscher Reifendruck verursacht übermäßigen Verschleiß und kann zur Beschädigung der Reifen bis hin zum Platzen führen. Das Fahrzeug kann außer Kontrolle geraten (siehe Abschnitt 14.6).
- ▶ Die Heizung nicht an Tankstellen betreiben. Explosionsgefahr!
- ▶ Die Heizung nicht in geschlossenen Räumen betreiben. Erstickungsgefahr!



- ▷ Vor Fahrtbeginn die Zuladung im Fahrzeug gleichmäßig verteilen (siehe Kapitel 14).
- ▷ Beim Beladen des Fahrzeugs und bei Fahrtunterbrechungen, wenn z. B. Gepäck oder Lebensmittel nachgeladen werden, die technisch zulässige Gesamtmasse und die zulässigen Achslasten beachten (siehe Fahrzeugpapiere).
- ▷ Vor Fahrtbeginn sicherstellen, dass sich in der Heckablage, quer, keine Gegenstände (z. B. Helme, Kurbel) befinden, die herausfallen können.
- ▷ Vor Fahrtbeginn die Schranktüren, die Toilettenraumtür, alle Schubladen und Klappen schließen. Die Kühlschranks-Türsicherung einrasten.
- ▷ Vor Fahrtbeginn Hängetisch abnehmen und mit Gurt am Bettkasten befestigen (zusammen mit den Matratzen).
- ▷ Vor Fahrtbeginn Fenster und Dachhauben schließen.
- ▷ Vor Fahrtbeginn alle Außenklappen schließen und die Klappenschlösser verriegeln.
- ▷ Wenn vorhanden, vor Fahrtbeginn externe Stützen entfernen.
- ▷ Bei der ersten Fahrt und nach jedem Radwechsel die Radschrauben/Radmutter nach 50 km nachziehen. Später von Zeit zu Zeit auf festen Sitz prüfen. Anziehdrehmoment siehe Kapitel 14.



- ▷ Reifen dürfen nicht älter als 6 Jahre sein, weil das Material mit der Zeit brüchig wird (siehe Kapitel 14).
- ▷ Reifen, Radaufhängung und Lenkung sind einer zusätzlichen Belastung ausgesetzt, wenn Schneeketten montiert sind. Mit Schneeketten langsam (maximal 50 km/h) und nur auf Straßen fahren, die völlig mit Schnee bedeckt sind. Das Fahrzeug kann sonst beschädigt werden.

3.4 Anhängerbetrieb



- ▶ Beim An- oder Abkuppeln eines Anhängers ist Vorsicht geboten. Unfall- und Verletzungsgefahr!
- ▶ Während des Rangierens zum An- oder Abkuppeln dürfen sich keine Personen zwischen Fahrzeug und Anhänger aufhalten.

3.5 Gasanlage

3.5.1 Allgemeine Hinweise



- ▶ Der Betreiber der Gasanlage ist für die Durchführung wiederkehrender Prüfungen und für die Einhaltung der Wartungsintervalle verantwortlich.
- ▶ Vor Fahrtbeginn, beim Verlassen des Fahrzeugs oder wenn die Gasgeräte nicht benutzt werden, alle Gasabsperrventile und das Haupt-Absperrventil an der Gasflasche schließen.
- ▶ Beim Tanken, auf Fähren oder in der Garage müssen alle gasbetriebenen Geräte ausgeschaltet sein (Heizung, Kochstelle). Explosionsgefahr!
- ▶ Wenn ein Gerät mit Gas betrieben wird, das Gerät nicht in geschlossenen Räumen (z. B. Garagen) in Betrieb nehmen. Vergiftungs- und Erstickungsgefahr!
- ▶ Die Gasanlage nur von einer autorisierten Fachwerkstatt warten, reparieren oder ändern lassen.
- ▶ Die Gasanlage vor Inbetriebnahme und gemäß den nationalen Bestimmungen von einer autorisierten Fachwerkstatt prüfen lassen. Dies gilt auch für nicht angemeldete Fahrzeuge. Bei Änderungen an der Gasanlage die Gasanlage sofort von einer autorisierten Fachwerkstatt prüfen lassen.
- ▶ Auch der Gasdruckregler, die Gasschläuche und die Abgasrohre müssen geprüft werden. Der Gasdruckregler und die Gasschläuche müssen entsprechend den national festgelegten Fristen (spätestens nach 10 Jahren) ersetzt werden. Verantwortlich für die Veranlassung der Maßnahme ist der Halter des Fahrzeugs.
- ▶ Bei Defekt an der Gasanlage (Gasgeruch, hoher Gasverbrauch) besteht Explosionsgefahr! Sofort Haupt-Absperrventil an der Gasflasche schließen. Fenster und Türen öffnen und gut lüften.



- ▶ Bei Defekt an der Gasanlage: Nicht rauchen, keine offenen Flammen entzünden und keine Elektroschalter (Lichtschalter usw.) betätigen. Dichtheit gasführender Teile und Leitungen mit Lecksuch-Spray prüfen. Nicht mit offener Flamme prüfen.
- ▶ An innenliegenden Anschlussstutzen dürfen nur die vorgesehenen Geräte angeschlossen sein. Kein Gerät außerhalb des Fahrzeugs betreiben, wenn es an einem innenliegenden Anschlussstutzen angeschlossen ist.
- ▶ Kochen während der Fahrt ist verboten.
- ▶ Vor Inbetriebnahme der Kochstelle für eine ausreichende Belüftung sorgen. Fenster oder Dachhaube öffnen.
- ▶ Gaskocher nicht für Heizzwecke verwenden.
- ▶ Wenn mehrere Gasgeräte vorhanden sind, ist für jedes Gasgerät ein Gasabsperrentil erforderlich. Wenn einzelne Gasgeräte nicht genutzt werden, das jeweilige Gasabsperrentil schließen.
- ▶ Züandsicherungen müssen nach Erlöschen der Gasflamme innerhalb einer Minute schließen. Dabei ist ein Klicken hörbar. Funktion von Zeit zu Zeit prüfen.
- ▶ Die eingebauten Gasgeräte sind ausschließlich für einen Betrieb mit Propangas, Butangas oder mit einem Gemisch beider Gase ausgelegt. Der Gasdruckregler sowie alle eingebauten Gasgeräte sind auf einen Betriebsdruck von 30 mbar ausgelegt.
- ▶ Propangas ist bis -42 °C, Butangas dagegen nur bis 0 °C vergasungsfähig. Bei tieferen Temperaturen ist kein Gasdruck mehr vorhanden. Butangas ist für den Winterbetrieb nicht geeignet.
- ▶ Der Gaskasten ist aufgrund seiner Funktion und Konstruktion ein nach außen offener Raum. Die serienmäßig eingebaute Zwangslüftung nie abdecken oder zustellen. Ausströmendes Gas kann sonst nicht nach außen abgeleitet werden.
- ▶ Der Gaskasten darf nicht als Stauraum benutzt werden.
- ▶ Den Gaskasten vor dem Zugriff Unbefugter sichern. Dazu den Zugang verschließen.
- ▶ Das Haupt-Absperrventil an der Gasflasche muss zugänglich sein.
- ▶ Nur gasbetriebene Geräte (z. B. Gasgrill) anschließen, die für einen Gasdruck von 30 mbar ausgelegt sind.
- ▶ Das Abgasrohr muss an der Heizung und am Kamin dicht und fest angeschlossen sein. Das Abgasrohr darf keine Beschädigungen aufweisen.
- ▶ Abgase müssen ungehindert ins Freie austreten können und Frischluft muss ungehindert eintreten können. Deswegen Abgaskamine und Ansaugöffnungen sauber halten und freihalten (z. B. von Schnee und Eis). Es dürfen keine Schneewälle oder Schürzen am Fahrzeug anliegen.

3.5.2 Gasflasche



- ▶ Volle oder entleerte Gasflaschen außerhalb des Fahrzeugs nur mit geschlossenem Haupt-Absperrventil und aufgesetzter Schutzkappe handhaben.
- ▶ Gasflaschen nur im Gaskasten mitführen.
- ▶ Gasflaschen im Gaskasten senkrecht aufstellen.
- ▶ Gasflaschen verdreh- und kippsicher festzurren.
- ▶ Gasschlauch spannungsfrei an die Gasflasche anschließen.
- ▶ Wenn die Gasflaschen nicht an den Gasschlauch angeschlossen sind, immer die Schutzkappe aufsetzen.
- ▶ Haupt-Absperrventil an der Gasflasche schließen, bevor der Gasdruckregler oder der Gasschlauch von der Gasflasche entfernt wird.
- ▶ Je nach Anschluss den Gasschlauch von Hand oder mit einem geeigneten Spezialschlüssel von der Gasflasche abschrauben und wieder an die Gasflasche schrauben. Die Verschraubung an der Gasflasche hat in der Regel ein Linksgewinde. **Nicht** zu fest anziehen.
- ▶ Ausschließlich spezielle Gasdruckregler mit Sicherheitsventil für den Einsatz in Fahrzeugen verwenden. Andere Gasdruckregler sind nicht zulässig und genügen den starken Beanspruchungen nicht.
- ▶ Bei Temperaturen unter 5 °C Enteisungsanlage (Eis-Ex) für Gasdruckregler verwenden.
- ▶ Nur 11-kg- oder 5-kg-Gasflaschen verwenden. (Gasflaschengrößen können je nach Land abweichen.)
- ▶ Für Außengasflaschen möglichst kurze Schlauchlänge verwenden (max. 150 cm).
- ▶ Niemals die Belüftungsöffnungen im Boden unter den Gasflaschen blockieren.

3.6 Elektrische Anlage



- ▶ Nur Fachpersonal an der elektrischen Anlage arbeiten lassen.
- ▶ Bevor Arbeiten an der elektrischen Anlage durchgeführt werden, alle Geräte und Leuchten abschalten, die Batterie abklemmen und das Fahrzeug vom Netz trennen.
- ▶ Nur Originalsicherungen mit den vorgegebenen Werten verwenden.
- ▶ Defekte Sicherungen nur auswechseln, wenn die Fehlerursache bekannt und beseitigt ist.
- ▶ Sicherungen niemals überbrücken oder reparieren.

3.7 Wasseranlage



- ▶ Stehendes Wasser im Wassertank oder in Wasserleitungen wird nach kurzer Zeit ungenießbar. Deshalb vor jeder Benutzung des Fahrzeugs die Wasserleitungen und den Wassertank gründlich reinigen. Nach jeder Benutzung des Fahrzeugs den Wassertank und die Wasserleitungen vollständig entleeren.
- ▶ Bei Still-Legungen von mehr als einer Woche die Wasseranlage vor der Benutzung des Fahrzeugs desinfizieren (siehe Abschnitt 12.4).



- ▷ Wenn das Fahrzeug für mehrere Tage nicht benutzt wird oder bei Frostgefahr nicht beheizt wird, die gesamte Wasseranlage entleeren. Sicherstellen, dass die 12-V-Versorgung am Panel ausgeschaltet ist. Die Wasserpumpe läuft sonst heiß und kann beschädigt werden. Die Wasserhähne in Mittelstellung geöffnet lassen. Alle Ablasshähne geöffnet lassen. So lassen sich Frostschäden an den Einbaugeräten, Frostschäden am Fahrzeug und Ablagerungen in wasserführenden Bauteilen vermeiden.

Kapitelübersicht

In diesem Kapitel finden Sie wichtige Informationen darüber, was Sie vor Fahrtantritt beachten müssen und welche Tätigkeiten Sie vor Fahrtantritt ausführen müssen.

Am Ende des Kapitels finden Sie eine Checkliste, in der die wichtigsten Punkte noch einmal zusammengefasst sind.

4.1 Erste Inbetriebnahme



- ▷ Bei der ersten Fahrt und nach jedem Radwechsel die Radschrauben/Radmutter nach 50 km nachziehen. Später von Zeit zu Zeit auf festen Sitz prüfen. Anziehdrehmoment siehe Kapitel 14.

Zum Lieferumfang gehört ein Schlüsselsatz mit Schlüsseln für das Basisfahrzeug und Schlüsseln für den Aufbau.

Stets einen Ersatzschlüssel außerhalb des Fahrzeugs deponieren. Die jeweilige Schlüsselnummer notieren. Bei Verlust können unsere autorisierten Handelspartner und Werkstätten weiterhelfen.

4.2 Zuladung



- ▶ Das Überladen des Fahrzeugs und ein falscher Reifendruck können zum Platzen der Reifen führen. Das Fahrzeug kann außer Kontrolle geraten (siehe Abschnitt 4.2.1).
- ▶ In den Fahrzeugpapieren ist die technisch zulässige Gesamtmasse bzw. die Masse inklusive Sonderausstattungen ab Werk (tatsächliche Masse) angegeben, nicht aber das Gewicht des beladenen Fahrzeugs (siehe Abschnitt 4.2.1). Zu Ihrer eigenen Sicherheit empfehlen wir, das beladene Fahrzeug (mit allen auf der Reise im Fahrzeug mitgeführten Gegenständen und allen Personen) vor Fahrtbeginn auf einer öffentlichen Waage zu wiegen.
- ▶ Die Geschwindigkeit der Zuladung anpassen. Bei hoher Zuladung verlängert sich der Bremsweg.



- ▷ Die in den Fahrzeugpapieren angegebene technisch zulässige Gesamtmasse (zulässiges Gesamtgewicht) und die maximalen Achslasten durch die Zuladung nicht überschreiten.
- ▷ Eingebautes Zubehör und Sonderausstattungen reduzieren die Zuladung.
- ▷ Betten nicht punktuell belasten. Die maximal zulässigen Traglasten der Betten beziehen sich auf eine Flächenbelastung.

Beim Beladen darauf achten, dass sich der Schwerpunkt der Zuladung direkt über dem Fahrzeugboden befindet. Die Fahreigenschaften des Fahrzeugs können sich sonst verändern.

Maximal zulässige Traglasten

Bezeichnung	Belastung (kg)
Doppelbett (Querheckbett)	200
durch Umbau einer Sitzgruppe entstandenes Bett	70

4.2.1 Begriffe



▷ In der Technik hat der Begriff "Masse" mittlerweile den Begriff "Gewicht" abgelöst. Im allgemeinen Sprachgebrauch ist "Gewicht" aber noch der geläufigere Begriff. Zum besseren Verständnis wird deshalb in den folgenden Abschnitten der Begriff "Masse" nur in feststehenden Formulierungen verwendet.

Technisch zulässige Gesamtmasse in beladenem Zustand

Die technisch zulässige Gesamtmasse in beladenem Zustand ist das Gewicht, das ein Fahrzeug nie überschreiten darf.

Die technisch zulässige Gesamtmasse in beladenem Zustand setzt sich zusammen aus der **tatsächlichen Masse** und der **Zuladung**.

Die technisch zulässige Gesamtmasse in beladenem Zustand (zulässige Gesamtmasse) wird vom Hersteller in den Fahrzeugpapieren angegeben.

Tatsächliche Masse

Die tatsächliche Masse setzt sich aus der Masse in fahrbereitem Zustand und dem Gewicht der Sonderausstattungen ab Werk zusammen.

Masse in fahrbereitem Zustand

Die Masse in fahrbereitem Zustand ist das Gewicht des fahrbereiten Serienfahrzeugs (ohne Sonderausstattung ab Werk).

Die Masse in fahrbereitem Zustand setzt sich zusammen aus:

- Leergewicht (Masse des leeren Fahrzeugs) mit der werkseitig eingebauten Serienausstattung (ohne Sonderausstattung ab Werk)
- Gewicht des Fahrers
- Gewicht der Grundausstattung

Zum Leergewicht gehören die eingefüllten Schmiermittel wie Öle und Kühlflüssigkeiten, das Bordwerkzeug, das Ersatzrad bzw. das Reifenreparaturset und ein zu 90 % gefüllter Kraftstofftank.

Als Gewicht des Fahrers werden immer 75 kg angerechnet, unabhängig davon, wie viel der Fahrer tatsächlich wiegt.

Die Grundausstattung umfasst alle Ausrüstungsgegenstände und Flüssigkeiten, die für die sichere und ordnungsgemäße Nutzung des Fahrzeugs notwendig sind. Das Gewicht der Grundausstattung beinhaltet:

- ein gefülltes Frischwassersystem
- eine gefüllte Aluminiumgasflasche
- ein gefülltes Heizungssystem
- die Versorgungsleitungen für die 230-V-Versorgung

Der Abwassertank und der Fäkalientank sind leer.

Die Masse in fahrbereitem Zustand und die tatsächliche Masse werden vom Hersteller in den Fahrzeugpapieren angegeben.

Zuladung Die Zuladung setzt sich zusammen aus:

- konventionelle Belastung
- Zusatzausstattung
- persönliche Ausrüstung



- ▷ Die Zuladung des Fahrzeugs kann erhöht werden, indem die tatsächliche Masse vermindert wird. Dazu ist es zum Beispiel erlaubt, die Flüssigkeitsbehälter zu entleeren oder die Gasflaschen zu entnehmen.

Erläuterungen zu den einzelnen Bestandteilen der Zuladung finden Sie im nachfolgenden Text.

Konventionelle Belastung Die konventionelle Belastung ist das Gewicht, das vom Hersteller für die Passagiere vorgesehen ist.

Konventionelle Belastung bedeutet: Für jeden Sitzplatz, den der Hersteller vorgesehen hat, werden 75 kg angerechnet, unabhängig davon, wie viel die Passagiere tatsächlich wiegen. Der Fahrerplatz ist bereits in der Masse in fahrbereitem Zustand enthalten und darf **nicht** mitgerechnet werden.

Die Anzahl der Sitzplätze wird vom Hersteller in den Fahrzeugpapieren angegeben.

Zusatzausstattung Zur Zusatzausstattung gehören Zubehör und Sonderausstattungen. Beispiele für Zusatzausstattung sind:

- Anhängerkupplung
- Dachreling
- Markise
- Fahrrad- oder Motorradträger
- Satellitenanlage

Die Gewichte der verschiedenen Sonderausstattungen sind vom Hersteller zu erfahren.

Persönliche Ausrüstung Die persönliche Ausrüstung umfasst alle im Fahrzeug mitgeführten Gegenstände, die in der konventionellen Belastung und der Zusatzausstattung nicht enthalten sind. Zur persönlichen Ausrüstung zählen zum Beispiel:

- Lebensmittel
- Geschirr
- Kleidung
- Bettzeug
- Spielzeug
- Bücher
- Toilettenartikel
- Elektrische Kleingeräte (z. B. Kaffeemaschine)

Außerdem zählen zur persönlichen Ausrüstung, unabhängig davon, wo sie verstaut sind:

- Tiere
- Fahrräder
- Sportausrüstungen

Für die persönliche Ausrüstung muss der Hersteller nach geltenden Bestimmungen mindestens ein Gewicht vorsehen, das nach der folgenden Formel ermittelt wird:

Formel Mindestgewicht M (kg) = $10 \times N + 10 \times L$

Erklärung N = max. Anzahl der Personen einschließlich Fahrer, nach Herstellerangabe
 L = Gesamtlänge des Fahrzeugs in Metern

4.2.2 Berechnung der Zuladung



- ▶ Die werkseitige Berechnung der Zuladung erfolgt zum Teil auf der Basis von pauschalisierten Gewichten. Die technisch zulässige Gesamtmasse in beladenem Zustand darf aus Sicherheitsgründen aber in keinem Fall überschritten werden.
- ▶ In den Fahrzeugpapieren ist die technisch zulässige Gesamtmasse bzw. die Masse inklusive Sonderausstattungen ab Werk (tatsächliche Masse) angegeben, nicht aber das Gewicht des beladenen Fahrzeugs (siehe Abschnitt 4.2.1). Zu Ihrer eigenen Sicherheit empfehlen wir, das beladene Fahrzeug (mit allen auf der Reise im Fahrzeug mitgeführten Gegenständen und allen Personen) vor Fahrtbeginn auf einer öffentlichen Waage zu wiegen.

Die Zuladung (siehe Abschnitt 4.2.1) ist der Gewichtsunterschied zwischen

- der technisch zulässigen Gesamtmasse in beladenem Zustand und
- der tatsächlichen Masse.

Beispiel zur Ermittlung der Zuladung

	anzurechnende Masse in kg	Berechnung
technisch zulässige Gesamtmasse gemäß Fahrzeugpapieren	3300	
tatsächliche Masse einschließlich Grundausstattung gemäß Fahrzeugpapieren	- 2720	
ergibt als erlaubte Zuladung	580	
konventionelle Belastung, z. B. 3 Personen à 75 kg	- 225	
Zusatzausstattung	- 40	
ergibt für die persönliche Ausrüstung	= 315	

Die Berechnung der Zuladung aus der Differenz zwischen der technisch zulässigen Gesamtmasse in beladenem Zustand und der vom Hersteller angegebenen tatsächlichen Masse ist jedoch nur ein theoretischer Wert.

Nur wenn das Fahrzeug mit gefüllten Tanks (Kraftstoff und Wasser), gefüllten Gasflaschen und kompletter Zusatzausstattung auf einer öffentlichen Waage gewogen wird, kann die tatsächliche Zuladung ermittelt werden.

Dabei wie folgt vorgehen:

- Das Fahrzeug zuerst nur mit den Vorderrädern auf die Waage fahren und wiegen lassen.
- Anschließend das Fahrzeug mit den Hinterrädern auf die Waage fahren und wiegen lassen.

Die einzelnen Werte geben die momentanen Achslasten an. Diese sind wichtig für die richtige Beladung des Fahrzeugs (siehe Abschnitt 4.2.3). Die Summe der Werte ergibt das momentane Gewicht des Fahrzeugs.

Die Differenz zwischen der technisch zulässigen Gesamtmasse in beladenem Zustand und dem gewogenen Gewicht des Fahrzeugs ergibt die tatsächliche Zuladung.

Daraus wiederum lässt sich bestimmen, welches Gewicht für die persönliche Ausrüstung verbleibt:

- Das Gewicht der mitfahrenden Personen ermitteln und vom Wert für die tatsächliche Zuladung abziehen.

Das Ergebnis ist das Gewicht, das an persönlicher Ausrüstung tatsächlich zugeladen werden kann.

4.2.3 Fahrzeug richtig beladen



- ▶ Die technisch zulässige Gesamtmasse in beladenem Zustand aus Sicherheitsgründen nie überschreiten.
- ▶ Die Ladung gleichmäßig auf die linke und die rechte Fahrzeugseite verteilen.
- ▶ Die Ladung gleichmäßig auf beide Achsen verteilen. Dabei die Achslasten beachten, die in den Fahrzeugpapieren angegeben sind. Zusätzlich die erlaubte Tragfähigkeit der Reifen beachten (siehe Kapitel 14).
- ▶ Schwere Lasten hinter der Hinterachse können die Vorderachse durch Hebelwirkung ($\frac{1}{2} \frac{1}{2}$) entlasten. Das gilt besonders bei einem langen Hecküberhang, wenn ein Motorrad auf dem Heckträger transportiert wird oder wenn der Heckstauraum schwer beladen ist. Die Entlastung der Vorderachse beeinflusst besonders bei frontgetriebenen Fahrzeugen die Fahreigenschaften negativ.
- ▶ Alle Gegenstände so verstauen, dass sie nicht verrutschen können.
- ▶ Schwere Gegenstände (Vorzelt, Konserven u. Ä.) in Achsnähe verstauen. Zum Verstauen schwerer Gegenstände eignen sich vor allem tiefer gelegene Stauräume, deren Türen sich nicht in Fahrtrichtung öffnen lassen.
- ▶ Leichtere Gegenstände (Wäsche) in die Dachstauschränke stapeln.



- ▷ Schubfächer nur mit maximal 10 kg beladen.

Die einzelnen Achsen dürfen aber unter keinen Umständen überladen werden. Deshalb ist es wichtig, in welchem Abstand zu den Achsen die Ladung verstaut wird.

Um die Ladung richtig zu verteilen, werden eine Waage, ein Maßband, ein Taschenrechner und etwas Zeit benötigt.

Mit zwei einfachen Formeln lässt sich errechnen, wie sich das Gewicht der Ladung auf die Achsen auswirkt:

Formeln $A \times G : R =$ Gewicht auf der Hinterachse
Gewicht auf der Hinterachse – G = Gewicht auf der Vorderachse

Erklärung A = Abstand zwischen Stauraum und Vorderachse in cm
G = Gewicht der Ladung im Stauraum in kg
R = Radstand des Fahrzeugs (Abstand zwischen den Achsen) in cm



▷ Die Abstände außerhalb des Fahrzeugs waagrecht von der Mitte des Vorderrades zur Mitte des Stauraums oder zur Mitte des Hinterrades messen.

Achslasten berechnen:

- Den Abstand zwischen Stauraum und Vorderachse (A) mit dem Gewicht der Ladung im Stauraum (G) multiplizieren und das Ergebnis durch den Radstand (R) teilen. Daraus ergibt sich das Gewicht, mit dem die Ladung im Stauraum die Hinterachse belastet. Dieses Gewicht und den Stauraum notieren.
- In einem zweiten Schritt das Gewicht im Stauraum (G) von dem eben errechneten Gewicht abziehen. Ergibt sich dabei ein **positiver** Wert (Beispiel 1), bedeutet dies, dass die Vorderachse um diesen Betrag **entlastet** wird. Ergibt sich ein **negativer** Wert (Beispiel 2), bedeutet dies, dass die Vorderachse **belastet** wird. Diesen Wert ebenfalls notieren.
- Auf diese Weise alle Stauräume des Fahrzeugs berechnen.
- In einem letzten Schritt alle für die Hinterachse errechneten Gewichte der Hinterachslast hinzurechnen und alle für die Vorderachse errechneten Gewichte der Vorderachslast hinzurechnen oder von ihr abziehen. Wie Hinterachslast und Vorderachslast ermittelt werden, ist in Abschnitt 4.2.2 beschrieben.

Wenn der errechnete Wert die zulässige Achslast übersteigt, muss die Ladung anders verstaut werden.

Wenn die Vorderachse zu stark entlastet wird, verschlechtert sich die Haftung der Reifen auf der Fahrbahn (Traktion), besonders bei Fahrzeugen mit Frontantrieb. Auch in diesem Fall die Ladung anders verstauen.

Beispielrechnung

		Beispiel 1	Beispiel 2
Abstand zur Vorderachse	A	(A1) 450 (cm)	(A2) 250 (cm)
Gewicht im Stauraum	G	x 100 (kg)	x 50 (kg)
Radstand des Fahrzeugs	R	÷ 325 (cm)	÷ 325 (cm)
Belastung auf der Hinterachse (zur Achslast hinzurechnen)		138,5 (kg)	38,5 (kg)
Gewicht im Stauraum		- 100 (kg)	- 50 (kg)
Entlastung an der Vorderachse (von der Achslast abziehen)		38,5 (kg)	
Belastung der Vorderachse (zur Achslast hinzurechnen)			-11,5 (kg)

4.3 Anhängerbetrieb



- ▶ Beim An- oder Abkuppeln eines Anhängers ist Vorsicht geboten. Unfall- und Verletzungsgefahr!
- ▶ Während des Rangierens zum An- oder Abkuppeln dürfen sich keine Personen zwischen Zugfahrzeug und Anhänger aufhalten.
- ▶ Zulässige Stützlast und Hinterachslast des Fahrzeugs beachten. Die Hinterachslast den Fahrzeugpapieren entnehmen.



- ▷ Anhänger mit Auflaufbremse: Anhänger nicht mit aufgelaufener Bremse ankuppeln oder abkuppeln.
- ▷ Anhängerkupplung mit abnehmbarem Kugelhalbs: Wenn der Kugelhalbs falsch montiert ist, kann der Anhänger abreißen. Betriebsanleitung der Anhängerkupplung beachten.

4.4 Eintrittstufe



- ▶ Vor Fahrtbeginn und auch nach kurzen Fahrtunterbrechungen prüfen, ob die Eintrittstufe vollständig eingefahren ist.
- ▶ Die Eintrittstufe erst betreten, wenn sie vollständig ausgefahren ist. Verletzungsgefahr!
- ▶ Nie Personen oder Lasten mit der Eintrittstufe anheben oder absenken.



- ▷ Der Wippschalter zum Bedienen der Eintrittstufe ist im unteren, hinteren Bereich des Beifahrersitzes angebracht.
- ▷ Wenn die Eintrittstufe nicht ordnungsgemäß eingefahren und eingerastet ist und die Zündung eingeschaltet wird, ertönt ein Warnton.

Die Fahrzeuge besitzen eine einstufige elektrisch ausfahrbare Eintrittstufe.

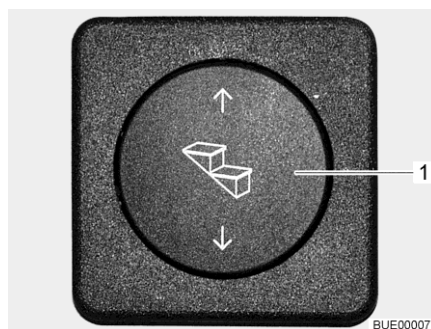


Bild 1 Wippschalter Eintrittstufe

Die Eintrittstufe vor dem Betreten ganz ausfahren.

- Ausfahren:** ■ Wippschalter (Bild 1,1) unten drücken, bis die Eintrittstufe vollständig ausgefahren ist.
- Einfahren:** ■ Wippschalter (Bild 1,1) oben drücken, bis die Eintrittstufe vollständig eingefahren ist.

Notbetrieb Wenn die Eintrittstufe aufgrund eines Defekts nicht elektrisch einfährt, muss sie manuell hineingeschoben werden.

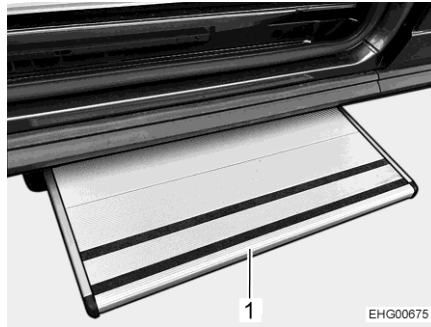


Bild 2 Eintrittstufe

- Sicherstellen, dass das Fahrzeug sicher abgestellt ist.
- Sicherstellen, dass die Spannungszufuhr unterbrochen ist.
- Eintrittstufe (Bild 2,1) von Hand vorsichtig und langsam hineinschieben.



▷ Weitere Informationen der separaten Bedienungsanleitung des Herstellers entnehmen.

4.5 Herausnehmbare Trennwand



- ▶ Vor der Fahrt die herausnehmbare Trennwand einsetzen. Die Trennwand schützt vor Gegenständen, die möglicherweise aus dem Heckbereich durch das Fahrzeug geschleudert werden.

Die herausnehmbare Trennwand dient auch als Aufstiegshilfe in das Heckbett.



Bild 3 Trennwand

4.6 Flachbildschirm



- ▶ Vor Fahrtbeginn den Flachbildschirm sicher verstauen.

4.7 Gasregler



- Das Betreiben von gasbetriebenen Geräten während der Fahrt ist nur zulässig, wenn die Gasanlage über eine entsprechende Ausstattung verfügt. Schlauchbruchsicherung und Crash-Protection-Unit (CPU) verhindern bei einem Unfall das Ausströmen von Gas.

Je nach Ausstattung können in das Fahrzeug unterschiedliche Gasregler eingebaut sein.

Wenn in das Fahrzeug ein anderer als der unten aufgeführte Gasregler eingebaut ist, müssen während der Fahrt das Haupt-Absperrventil an der Gasflasche und die Gasabsperrentile geschlossen sein.

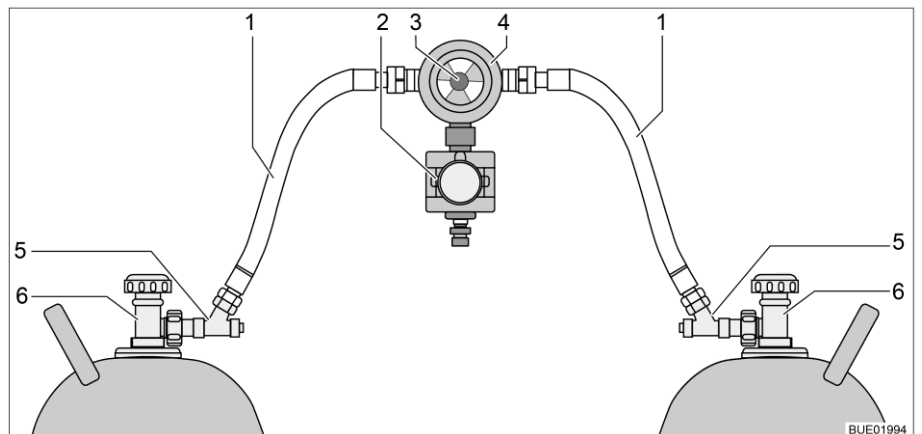


Bild 4 Gasregler mit CPU und Schlauchbruchsicherung

- 1 Gasschlauch
- 2 Crash-Protection-Unit (CPU)
- 3 Drehknopf zum manuellen Umschalten der Gasflaschen
- 4 Gasdruckregler mit Umschaltventil und Anzeige
- 5 Schlauchbruchsicherung
- 6 Haupt-Absperrventil an der Gasflasche

Gasregler mit CPU und Schlauchbruchsicherung

Wenn in das Fahrzeug ein Gasregler mit Crash-Protection-Unit (Bild 4,2) und Schlauchbruchsicherung (Bild 4,5) eingebaut ist:

Das Haupt-Absperrventil an der Gasflasche und die Gasabsperrentile dürfen während der Fahrt geöffnet bleiben. Gasbetriebene Geräte dürfen während der Fahrt eingeschaltet sein.



- ▷ Im Zweifel die Information bei autorisierten Handelspartnern oder Servicestellen erfragen.

4.8 Schneeketten



- ▷ Schneeketten nur montieren, wenn der Abstand zwischen Reifen und Fahrzeugkarosserie mindestens 50 mm beträgt.
- ▷ Reifen, Radaufhängung und Lenkung sind einer zusätzlichen Belastung ausgesetzt, wenn Schneeketten montiert sind. Mit Schneeketten langsam (maximal 50 km/h) und nur auf Straßen fahren, die völlig mit Schnee bedeckt sind. Das Fahrzeug kann sonst beschädigt werden.
- ▷ Montage-Vorschrift des Schneeketten-Herstellers beachten.
- ▷ Keine Schneeketten auf Leichtmetallfelgen aufziehen.

Die Verwendung von Schneeketten unterliegt den Bestimmungen der einzelnen Länder.

- Schneeketten immer auf die Antriebsräder aufziehen.
- Die Spannung der Schneeketten nach einigen Metern Fahrt prüfen.

4.9 Verkehrssicherheit



- ▶ Regelmäßig vor der Fahrt oder im Abstand von 2 Wochen den Reifendruck prüfen. Ein falscher Reifendruck verursacht übermäßigen Verschleiß und kann zur Beschädigung der Reifen bis hin zum Platzen führen. Das Fahrzeug kann außer Kontrolle geraten (siehe Abschnitt 14.6).
- ▶ Anbauteile können widrigen Bedingungen (Sturm, Eis, Erschütterungen etc.) ausgesetzt sein und erfordern trotz sorgfältiger Konstruktion und Fertigung eine engmaschige Kontrolle. Daher in gewissen Abständen und vor langen Fahrten den festen Sitz der Anbauteile prüfen.

Vor Fahrtbeginn Checkliste durcharbeiten:


Nr.	Prüfungen	geprüft
1	Alle Fahrzeugpapiere sind an Bord	
2	Reifen bzw. Reifenfülldruck in ordnungsgemäßem Zustand	
3	Fahrzeugbeleuchtung, Brems- und Rückfahrleuchten funktionieren	
4	Ölstand bei Motor, Getriebe und Servolenkung kontrolliert	
5	Kühlmittel und Flüssigkeit für Scheiben-Waschanlage aufgefüllt	
6	Bremsen funktionieren	
7	Bremsen reagieren gleichmäßig	
8	Fahrzeug bleibt beim Bremsen in der Spur	

Basisfahrzeug


Wohnaufbau außen

Nr.	Prüfungen	geprüft
9	Markise ganz eingedreht	
10	Dach schnee- und eisfrei (im Winter)	
11	Außenanschlüsse getrennt und Leitungen verstaut	
12	Externe Stützen entfernt	
13	Unterlegkeile entfernt und verstaut	
14	Eintrittstufe eingefahren (Warnton beachten)	
15	Außenklappen geschlossen und verriegelt	
16	Schiebetür und Hecktür verschlossen	
17	Vorzelleuchte ausgeschaltet	
18	Gesamthöhe des Fahrzeugs einschließlich beladenem Dachgepäckträger festgestellt und notiert. Die Höhenangabe im Fahrerhaus griffbereit aufbewahren	


Wohnaufbau innen

19	Fenster und Dachhauben geschlossen und verriegelt	
20	Fernsehgerät sicher verstaut	
21	Lose Teile verstaut oder befestigt (auch in der Heckablage, quer)	
22	Offene Ablagen abgeräumt	
23	Spülenabdeckung geschlossen	
24	Hängetisch abgenommen und mit Gurt am Bettkasten befestigt (zusammen mit den Matratzen)	
25	Kühlschranktür gesichert	
26	Kühlschrank auf 12-V-Betrieb umgestellt	
27	Alle Schubladen und Klappen geschlossen	
28	Wohnraumtüren und Schiebetüren gesichert	
29	Trennwand zwischen den Bettkästen angebracht	
30	Kindersitze an Sitzplätzen mit Dreipunktgurten montiert  ► Wenn der Frontairbag des Beifahrersitzes aktiviert ist, dürfen auf dem Beifahrersitz nur vorwärts gerichtete Kinderrückhaltesysteme verwendet werden.	
31	Drehsitz-Arretierung für Fahrersitz und Beifahrersitz eingerastet	
32	Verdunklungen im Fahrerhaus geöffnet und gesichert	

Gasanlage

33	Gasflaschen im Gaskasten verdrehsicher festgezurt	
34	Wenn die Gasflaschen nicht an den Gasschlauch angeschlossen sind, immer die Schutzkappe aufsetzen	
35	Haupt-Absperrventil an der Gasflasche und Gasabsperrventile geschlossen  ► Wenn eine MonoControl- oder DuoControl-Regelanlage mit Crashsensor eingebaut ist, können die Gasabsperrventile und das Haupt-Absperrventil während der Fahrt geöffnet bleiben.	

Elektrische Anlage

Nr.	Prüfungen	geprüft
36	<p>Batteriespannung der Starterbatterie und der Wohnraumbatterie (siehe Kapitel 9) prüfen. Wird am Panel eine zu geringe Batteriespannung angezeigt, muss die jeweilige Batterie nachgeladen werden. Die Hinweise im Kapitel 9 beachten</p> <p> ▷ Reise mit voll geladener Starterbatterie und Wohnraumbatterie beginnen.</p>	

Kapitelübersicht

In diesem Kapitel finden Sie Hinweise zum Fahren mit dem Wohnvan.

5.1 Fahren mit dem Wohnvan



- ▶ Bei dem Basisfahrzeug handelt es sich um ein Nutzfahrzeug (Klein-Lkw). Fahrweise entsprechend umstellen.
- ▶ Vor Fahrtbeginn und auch nach kurzen Fahrtunterbrechungen prüfen, ob die Eintrittsstufe vollständig eingefahren ist.
- ▶ Beim Starten des Fahrzeugmotors können Warnsignale wie z. B. das Warnsignal "Eintrittsstufe ausgefahren" ertönen. Unter bestimmten Bedingungen (Kaltstart im Winter) kann es nach dem Starten des Fahrzeugmotors bis zu 15 Sekunden dauern, bis diese Warnsignale ertönen.
- ▶ An den für die Fahrt zugelassenen Sitzplätzen ist ein Sicherheitsgurt montiert. Während der Fahrt immer den Sicherheitsgurt anlegen.
- ▶ Nie während der Fahrt den Sicherheitsgurt öffnen.
- ▶ Mitfahrende Personen müssen auf den dafür vorgesehenen Plätzen sitzen bleiben.
- ▶ Die Türverriegelung darf nicht geöffnet werden.
- ▶ Ruckartiges Bremsen vermeiden.
- ▶ Bei der Verwendung eines Navigationsgerätes das Fahrziel nur ändern, wenn das Fahrzeug steht. Deshalb einen Parkplatz oder einen sicheren Halteplatz ansteuern, wenn das Fahrziel geändert werden soll.
- ▶ Während der Fahrt über den Monitor des Navigationsgeräts keine DVD abspielen.



- ▷ Auf schlechten Straßen langsam fahren.



- ▷ Wenn diese Hinweise nicht beachtet werden und deshalb ein Unfall oder ein Schaden entsteht, übernimmt der Hersteller keine Haftung.
- ▷ Die in Kapitel 3 aufgeführten Sicherheitsmaßnahmen müssen eingehalten werden.

5.2 Fahrgeschwindigkeit



- ▶ Das Fahrzeug ist mit einem leistungsstarken Motor ausgestattet. So stehen in schwierigen Verkehrssituationen ausreichend Reserven zur Verfügung. Diese hohe Leistung ermöglicht eine hohe Endgeschwindigkeit und erfordert überdurchschnittliches fahrerisches Können.
- ▶ Das Fahrzeug bietet eine große Angriffsfläche für Wind. Besondere Gefahr droht bei plötzlich auftretendem Seitenwind.
- ▶ Ungleichmäßige oder einseitige Beladung verändert das Fahrverhalten.
- ▶ Auf unbekanntem Straßen können schwierige Fahrbahnverhältnisse herrschen und überraschende Verkehrssituationen auftreten. Passen Sie deshalb im Interesse Ihrer Sicherheit die Fahrgeschwindigkeit der jeweiligen Verkehrssituation und Umgebungssituation an.
- ▶ Die nationalen gesetzlichen Geschwindigkeitsbegrenzungen einhalten.
- ▶ Sonderausstattungen wie Dachhauben, Markisen, Satellitenanlagen, Fahrradträger u. Ä. schaffen zusätzliche Angriffsflächen für den Wind. Wenn das Fahrzeug mit solchen Sonderausstattungen ausgerüstet ist, empfehlen wir, mit angepasster Geschwindigkeit zu fahren. Im Zweifelsfall Kontakt mit dem Hersteller der Sonderausstattung aufnehmen.

5.3 Bremsen



- ▶ Mängel an der Bremsanlage sofort von einer autorisierten Fachwerkstatt beheben lassen.

Zu Beginn jeder Fahrt

Zu Beginn jeder Fahrt durch eine Test-Bremung prüfen:

- Funktionieren die Bremsen?
- Reagieren die Bremsen gleichmäßig?
- Bleibt das Fahrzeug beim Bremsen in der Spur?

5.4 Sicherheitsgurte

5.4.1 Allgemeines

Das Fahrzeug ist im Wohnbereich an den Sitzplätzen, an denen vom Gesetzgeber ein Sicherheitsgurt vorgeschrieben ist, mit Sicherheitsgurten ausgestattet. Für das Anschnallen gelten die entsprechenden nationalen Bestimmungen.



- ▶ Vor der Fahrt anschnallen und während der Fahrt angeschnallt bleiben.
- ▶ Gurtbänder nicht beschädigen oder einklemmen. Beschädigte Sicherheitsgurte von einer autorisierten Fachwerkstatt auswechseln lassen.
- ▶ Die Gurtbefestigungen, die Aufrollautomatik und die Gurtschlösser nicht verändern.
- ▶ Jeden Sicherheitsgurt nur für **eine** erwachsene Person verwenden.



- ▶ Gegenstände nicht zusammen mit Personen angurten.
- ▶ Sicherheitsgurte sind für Personen mit einer Körpergröße unter 150 cm nicht ausreichend. In diesem Fall zusätzlich Rückhaltevorrichtungen verwenden. Prüfzertifikat beachten.
- ▶ Kinderrückhaltesysteme nur an den dafür ausgewiesenen Sitzplätzen anbringen. Wenn der Frontairbag des Beifahrersitzes aktiviert ist, dürfen auf dem Beifahrersitz nur vorwärts gerichtete Kinderrückhaltesysteme verwendet werden.
- ▶ Verwendete Sicherheitsgurte nach einem Unfall austauschen (lassen).
- ▶ Während der Fahrt die Rückenlehne des Sitzes nicht zu weit nach hinten neigen. Die Wirkung des Sicherheitsgurtes ist sonst nicht mehr gewährleistet.

5.4.2 Sicherheitsgurt richtig anlegen



- ▶ Das Gurtband nicht verdrehen. Das Gurtband muss glatt am Körper anliegen.
- ▶ Beim Anlegen des Sicherheitsgurtes korrekte Sitzhaltung einnehmen.

Der Sicherheitsgurt ist dann richtig angelegt, wenn der Beckengurt unterhalb des Bauches über die Hüftknochen verläuft. Der Schultergurt muss über die Brust und die Schulter (nicht über den Hals) verlaufen. Der Gurt muss dabei stets straff am Körper anliegen. Dick gefütterte Kleidung sollte deshalb vor Fahrtantritt abgelegt werden.

5.5 Kinderrückhaltesysteme



- ▶ Kinder unter 13 Jahren, die kleiner als 150 cm sind, während der Fahrt mit einem geeigneten und amtlich zugelassenen Kinderrückhaltesystem sichern.
- ▶ Kinder vor der Fahrt anschnallen und darauf achten, dass die Kinder während der Fahrt angeschnallt bleiben.
- ▶ Wenn in das Fahrzeug ein Beifahrer-Airbag eingebaut ist, auf dem Beifahrersitz keine nach hinten gerichteten Kinderrückhaltesysteme ("Reboard-Systeme") verwenden. Die Warnhinweise am Fahrzeug beachten.
- ▶ Kinderrückhaltesysteme nur an den dafür ausgewiesenen Sitzplätzen anbringen. Wenn der Frontairbag des Beifahrersitzes aktiviert ist, dürfen auf dem Beifahrersitz nur vorwärts gerichtete Kinderrückhaltesysteme verwendet werden.
- ▶ **Niemals** nach hinten gerichtete Kinderrückhalteeinrichtungen auf einem Sitz mit **aktiviertem Frontairbag** verwenden. Dies kann zum **Tod** oder zu **schweren Verletzungen** bei Kindern führen.

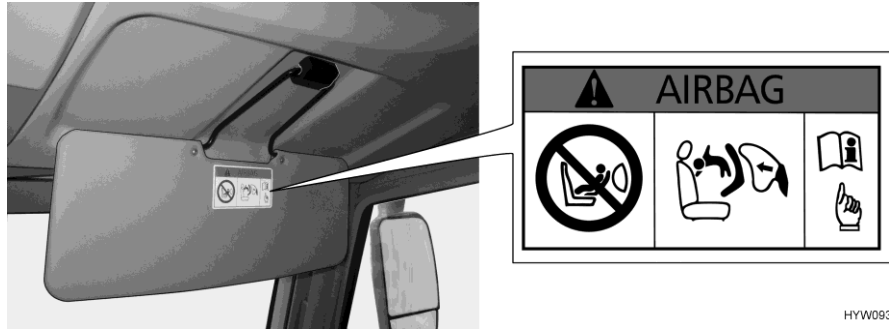


Bild 5 Warnhinweis Kinderrückhaltesystem (Beifahrersonnenblende)

HYW09354

Keine rückwärts gerichteten Kinderrückhaltesysteme auf dem Beifahrersitz

Der Beifahrersitz ist mit einem Airbag ausgestattet. Wenn dieser Airbag aktiviert ist, darf auf dem Beifahrersitz kein rückwärts gerichtetes Kinderrückhaltesystem verwendet werden. Bei einem Unfall würde der auslösende Airbag zu schweren Verletzungen oder zum Tod des Kindes führen. An der Sonnenblende ist ein Warnhinweis (Bild 5) angebracht, der auf diese Gefahr hinweist.

Der Airbag des Beifahrersitzes kann deaktiviert werden, Hinweise dazu der Bedienungsanleitung des Basisfahrzeugs entnehmen.

5.6 Isofix-Kindersicherung



- ▶ Nur Kinderrückhaltesysteme der Kategorie "Universal" oder (an Sitzplätzen, die mit dem i-Size-Symbol gekennzeichnet sind) Kinderrückhaltesysteme der Kategorie "i-Size" verwenden. Andere Kinderrückhaltesysteme sind nicht zulässig.
- ▶ Beim Ein- und Ausbauen eines Kinderrückhaltesystems mit Isofix-Befestigungssystem die Bedienungsanleitung des Herstellers beachten.
- ▶ Sicherstellen, dass das Kinderrückhaltesystem und das Isofix-Befestigungssystem gemäß den Angaben des Herstellers für die in dieser Bedienungsanleitung beschriebenen Fahrzeuge zugelassen sind (nicht erforderlich bei i-Size-Symbol).
- ▶ Nur Kinderrückhaltesysteme mit Stützfuß oder mit Top-Tether verwenden.
- ▶ Top-Tether sicher am Ankerpunkt befestigen.
- ▶ An den Isofix-Haltebügeln keine anderen Kinderrückhaltesysteme oder Gurte und keine Gegenstände befestigen.
- ▶ Wenn der Abstand zwischen Kinderrückhaltesystem und Tisch zu gering ist, besteht die Gefahr, dass die Beine des Kindes eingeklemmt werden. Deshalb bei Verwendung eines Kinderrückhaltesystems: Tisch in Bettenbauposition absenken (Hubtisch) oder Tisch abbauen (Hängetisch).



Die i-Size-Kennzeichnung bedeutet:

- Kindersitz-Klassen nach der i-Size-Norm R 129 werden nach Körpergröße unterschieden.
- Für Kinder bis zu einem Alter von 15 Monaten müssen rückwärts gerichtete Kinderrückhaltesysteme verwendet werden.
- Es gelten höhere Sicherheitsstandards beim Seitenaufprallschutz des Kindersitzes.
- Die Befestigung des Kinderrückhaltesystems erfolgt immer mit Isofix.
- Uneingeschränkte Zulassung für alle Fahrzeugsitze mit i-Size-Kennzeichnung. Ein Nachschlagen in der Fahrzeug-Typenliste ist nicht erforderlich.

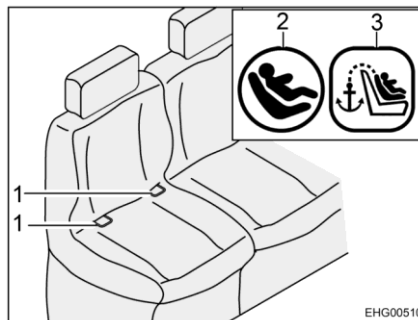


Bild 6 Sitz mit Isofix

- 1 Haltebügel
- 2 Symbol Isofix
- 3 Symbol Top-Tether

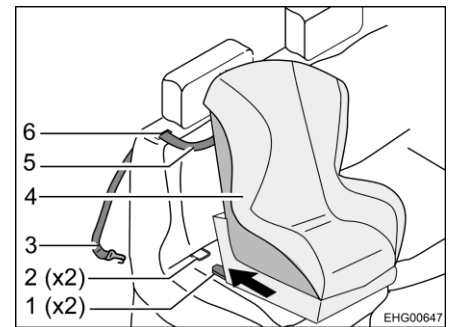


Bild 7 Befestigung mit Top-Tether

- 1 Rastarm
- 2 Haltebügel
- 3 Befestigungshaken
- 4 Kindersitz
- 5 Top-Tether-Gurt
- 6 Schlitz

Kinderrückhaltesysteme mit Top-Tether:

- Kopfstütze ganz nach oben ziehen.
- Rückenlehne nach vorn ziehen.
- Top-Tether-Gurt (Bild 7,5) durch Schlitz (Bild 7,6) im Polster der Rückenlehne führen (neben der Kopfstütze).
- Befestigungshaken (Bild 7,3) am Ankerpunkt auf der Rückseite des Fahrzeugsitzes einhaken.
- Rastarme (Bild 7,1) in Haltebügel (Bild 6,1 und Bild 7,2) einrasten lassen. Dabei muss ein deutliches Klickgeräusch zu hören sein.
- Mit einem kräftigen Ruck kontrollieren, ob der Kindersitz (Bild 7,4) fest sitzt.
- Rückenlehne in Ausgangsposition stellen.

Kinderrückhaltesysteme mit Stützfuß:

- Stützfuß gemäß Herstelleranleitung des Kinderrückhaltesystems befestigen.

Der Ausbau erfolgt sinngemäß in umgekehrter Reihenfolge.

Kinderrückhaltesysteme (sowohl Kategorie "Universal" mit Gurt als auch Kategorie i-Size) dürfen nur auf folgenden Sitzplätzen angebracht werden:

- auf dem (in Fahrtrichtung gesehen) linken Sitzplatz auf dem Gurtgestell (Sitzbank)
- auf dem zentralen Sitzplatz auf dem Gurtgestell (Sitzbank)

5.7 Fahrersitz und Beifahrersitz



- ▶ Vor Fahrtbeginn alle drehbaren Sitze in Fahrtrichtung drehen und arretieren.
- ▶ Die Sitze während der Fahrt in Fahrtrichtung arretiert lassen und nicht verdrehen.

Der Fahrersitz und der Beifahrersitz sind Bestandteil des Basisfahrzeugs. Das Einstellen der Sitze ist in der Betriebsanleitung des Basisfahrzeugs beschrieben.

5.7.1 Sitzbelegungserkennung (SBE)



- ▶ Wenn die Warnanzeige der Sitzbelegungserkennung (SBE) leuchtet und der Warnton ertönt: Sicherheitsgurt anlegen.

In die Sitzfläche von Fahrersitz und Beifahrersitz ist ein Sensor eingebaut. Dieser Sensor registriert während der Fahrt, ob der Sitz belastet ist. Wenn der Sensor eine Belastung der Sitzfläche registriert, der Sicherheitsgurt aber **nicht** im Gurtschloss eingerastet ist, leuchtet eine Warnanzeige und es ertönt ein Warnton (Sicherheitsgurt-Warneinrichtung). Wenn der Sicherheitsgurt in das Gurtschloss gesteckt wird, erlischt die Warnanzeige und der Warnton verstummt.

Wenn das Fahrzeug mit einer elektrischen Handbremse ausgestattet ist, lässt sich die Handbremse nur dann lösen, wenn der Sensor registriert, dass der Fahrersitz belastet ist.



- ▷ Für Sitzbezüge, die ab Werk angebracht sind, und für Aftersales-Sitzbezüge gewährleistet Bürstner die korrekte Funktion der Sitzbelegungserkennung (SBE). In folgenden Fällen kann Bürstner die korrekte Funktion der SBE **nicht** gewährleisten:
 Wenn der Händler/der Kunde den geprüften Bezug austauscht.
 Wenn der Händler/der Kunde einen ungeprüften alternativen/zusätzlichen Überzug anbringt.
 Wenn der Händler/der Kunde eine Sitzheizung nachrüstet.



- ▷ Weitere Informationen der Bedienungsanleitung des Basisfahrzeugs entnehmen.

5.8 Kopfstützen

Kopfstützen vor Fahrtbeginn so einstellen, dass der Hinterkopf etwa in Ohrhöhe abgestützt wird.

5.9 Sitzplatzanordnung



- ▶ Während der Fahrt dürfen sich Personen nur auf den zugelassenen Sitzplätzen aufhalten. Die zulässige Anzahl der Sitzplätze den Fahrzeugpapieren entnehmen.
- ▶ An Sitzplätzen gilt die Anschnallpflicht.

Sitzplätze, die während der Fahrt benutzt werden können, sind mit einem Sicherheitsgurt ausgestattet.

5.10 Dieselkraftstoff tanken



- ▶ Beim Tanken, auf Fähren oder in der Garage müssen alle gasbetriebenen Geräte ausgeschaltet sein (Heizung, Kochstelle). Explosionsgefahr!

Der Kraftstoff-Einfüllstutzen befindet sich außen am Fahrzeug, vorne links.

5.11 AdBlue® nachfüllen



- ▶ AdBlue® für Kinder unzugänglich lagern. Keine AdBlue®-Behälter im Fahrzeug lagern.



- ▷ Wenn der AdBlue®-Tank leer ist, kann das Fahrzeug nicht mehr gestartet werden. Wenn der AdBlue®-Tank leergefahren wurde, müssen mindestens 3,8 Liter nachgefüllt werden.
- ▷ AdBlue® nicht mit Wasser verdünnen.
- ▷ AdBlue® nicht in den Kraftstofftank füllen.

Das Basisfahrzeug ist mit einer Abgasreinigungsanlage ausgestattet, die mit dem Zusatzstoff AdBlue® arbeitet. AdBlue® ist in verschiedenen Behältergrößen oder an Tankstellen, die über eine AdBlue®-Zapfanlage verfügen, erhältlich.

Der Zusatztank für AdBlue® fasst 15 Liter. Akustische und optische Signale zeigen an, wenn die Reservemenge erreicht ist. Die erste Warnung erscheint, wenn noch ca. 2400 km gefahren werden können.

Der Einfüllstutzen des AdBlue®-Tanks befindet sich unter dem Einfüllstutzen des Kraftstofftanks. Der Einfüllstutzen ist mit einem blauen Deckel verschlossen.

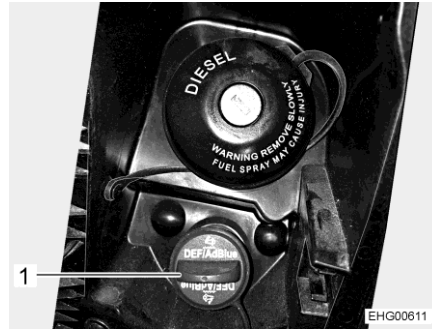


Bild 8 Einfüllstutzen für AdBlue®

AdBlue® nachfüllen:

- Blauen Deckel (Bild 8,1) entgegen dem Uhrzeigersinn drehen und abnehmen.
- AdBlue® aus Behälter oder Zapfanlage nachfüllen.
- Blauen Deckel auf Einfüllstutzen aufsetzen und im Uhrzeigersinn bis zum Anschlag drehen.
- Eventuell verschüttete Flüssigkeit rings um den Einfüllstutzen umgehend mit feuchtem Tuch entfernen.
- Vor dem nächsten Motorstart die Zündung ca. 10 Sekunden lang einschalten, **ohne** dabei den Motor zu starten.



- ▷ AdBlue®-Behälter nicht im Hausmüll entsorgen. Leere Behälter gemäß den nationalen Richtlinien entsorgen oder in der Verkaufsstelle abgeben.



- ▷ Weitere Informationen der Bedienungsanleitung des Basisfahrzeugs entnehmen.

Kapitelübersicht

In diesem Kapitel finden Sie Hinweise zum Aufstellen des Fahrzeugs im Campingbetrieb.



- ▷ Das Fahrzeug so aufstellen, dass es möglichst waagrecht steht. Bei Bedarf Auffahrkeile verwenden. Das Wasser aus der Duschwanne kann sonst nicht richtig ablaufen.
- ▷ Das Fahrzeug gegen Wegrollen sichern.
- ▷ Tiere (insbesondere Mäuse) können im Wageninneren erhebliche Schäden anrichten. Um dies zu vermeiden, das Fahrzeug nach dem Aufstellen regelmäßig auf Schäden oder entsprechende Spuren von Tieren untersuchen.

6.1 Feststellbremse

Beim Abstellen des Fahrzeugs die Feststellbremse fest anziehen.

6.2 Eintrittstufe

Zum Aussteigen aus dem Fahrzeug die Eintrittstufe ganz ausfahren.

6.3 Auffahrkeile



- ▷ Auffahrkeile gehören nicht zum Lieferumfang. Der Zubehörhandel bietet verschiedene Modelle an.

Zum waagrechten Abstellen des Fahrzeugs ermöglichen Auffahrkeile einen Höhenausgleich bei Steigungen und unebenen Standflächen.

6.4 230-V-Anschluss

Das Fahrzeug kann an eine 230-V-Versorgung angeschlossen werden (siehe Kapitel 9).

6.5 Kühlschrank



- ▷ Dauerbetrieb des Kühlschranks ohne externe 230-V-Versorgung kann die Wohnraumbatterie entladen.

Ladezustand der Wohnraumbatterie am Panel kontrollieren. Wenn möglich externe 230-V-Versorgung anschließen.

Kapitelübersicht

In diesem Kapitel finden Sie Hinweise zum Wohnen im Fahrzeug.

7.1 Türen



- ▶ Nur mit verriegelten Türen fahren.



- ▷ Das Verriegeln der Türen kann verhindern, dass sich die Türen von selbst öffnen, z. B. bei einem Unfall.
- ▷ Verriegelte Türen verhindern auch das ungewollte Eindringen von außen, z. B. bei Ampelstopp. Im Notfall erschweren verriegelte Türen jedoch Helfern den Zugang in das Fahrzeuginnere.
- ▷ Beim Verlassen des Fahrzeugs immer die Türen verriegeln.
- ▷ Die Schlösser der Fahrzeugtüren sind Bestandteil des Basisfahrzeugs. Das Öffnen und Schließen der Fahrzeugtüren ist in der Bedienungsanleitung des Basisfahrzeugs beschrieben.

7.1.1 Insektenschutz an der Schiebetür, ausziehbar



- ▷ Den Insektenschutz ganz öffnen, bevor die Schiebetür geschlossen wird.



Bild 9 Insektenschutz

- Schließen:**
- Insektenschutz ganz herausziehen. Dazu die Plexiglasscheibe (Bild 9,1), die am Insektenschutz angebracht ist, im unteren Bereich (siehe Pfeil) greifen und etwas anheben.
- Öffnen:**
- Insektenschutz in Ausgangsstellung zurückschieben. Dazu die Plexiglasscheibe (Bild 9,1), die am Insektenschutz angebracht ist, im unteren Bereich (siehe Pfeil) greifen und etwas anheben.

7.1.2 Hecktüren



- ▷ Wenn die Hecktüren zu weit geöffnet werden, können Anbauteile am Fahrzeug beschädigt werden. Der Öffnungswinkel der Hecktüren wurde deshalb ab Werk begrenzt. Wenn diese Begrenzung gelöst wird: Hecktür nur vorsichtig weiter öffnen und sicherstellen, dass die Hecktür an keine Anbauteile anstößt.

Der Öffnungswinkel beider Hecktüren ist ab Werk auf ca. 90° begrenzt. Diese Begrenzung kann bei Bedarf gelöst werden.

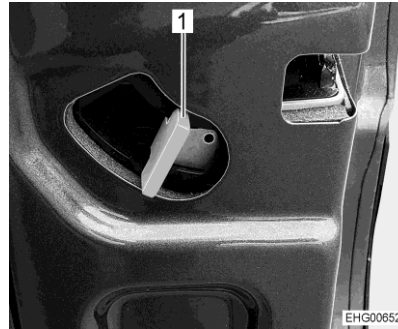


Bild 10 Griff zum Öffnen der Hecktüren

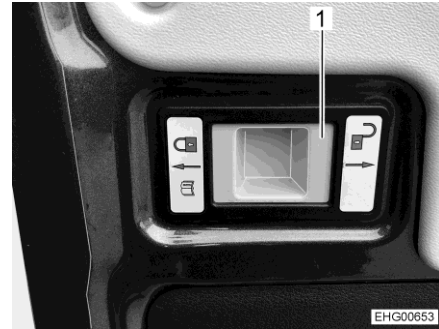


Bild 11 Griff zum Lösen der Begrenzung

Begrenzung des Öffnungswinkels lösen:

- Griff (Bild 10,1) nach oben drücken und Hecktüren bis zum Anschlag öffnen.
- Griff (Bild 11,1) nach rechts drücken (Symbol "geöffnetes Schloss"), Hecktür festhalten und vorsichtig weiter öffnen.



- ▷ Wenn die Hecktüren wieder geschlossen sind, den Öffnungswinkel wieder begrenzen. Dazu den Griff (Bild 11,1) nach links drücken (Symbol "verriegeltes Schloss").

7.2 Außenklappen



- ▷ Vor Fahrtbeginn alle Außenklappen schließen und die Klappenschlösser verriegeln.
- ▷ Zum Öffnen und Schließen der Außenklappe alle Schlösser öffnen oder schließen, die an der Außenklappe angebaut sind.



- ▷ Beim Verlassen des Fahrzeugs alle Außenklappen schließen.

Die am Fahrzeug angebauten Außenklappen sind mit einheitlichen Schließzylindern ausgestattet. Deshalb können alle Schlösser mit demselben Schlüssel geöffnet werden.

7.3 Lüften



- ▶ Der Sauerstoff im Fahrzeuginneren wird durch die Atmung und durch den Betrieb von gasbetriebenen Einbaugeräten verbraucht. Daher muss die verbrauchte Luft ständig ersetzt werden. Zu diesem Zweck sind im Fahrzeug Zwangslüftungen (z. B. Dachhauben mit Zwangslüftung) eingebaut. Zwangslüftungen weder von innen noch von außen abdecken, z. B. mit einer Wintermatte, oder zustellen. Zwangslüftungen von Schnee und Laub freihalten. Es droht Erstickungsgefahr durch erhöhten CO₂-Gehalt.



- ▷ Bei bestimmten Witterungsverhältnissen kann trotz ausreichender Belüftung an metallischen Gegenständen Kondenswasser auftreten (z. B. an der Boden-Fahrwerk-Verschraubung).
- ▷ An Durchbrüchen (z. B. Dachhaubenrändern, Einfüllstutzen, Klappen usw.) können zusätzliche Kältebrücken entstehen.

Kondenswasser

Durch häufiges und gezieltes Lüften für ständigen Luftaustausch sorgen. Nur auf diese Weise wird verhindert, dass sich bei kühler Witterung Kondenswasser bildet. Wenn Heizleistung, Luftverteilung und Lüftung aufeinander abgestimmt sind, lässt sich in kühlen Jahreszeiten ein angenehmes Wohnklima schaffen. Um Zugluft zu vermeiden, die Luftaustrittsdüsen am Armaturenbrett schließen und die Luftverteilung des Basisfahrzeugs auf Umluft stellen. Das Fahrzeug bei längerer Standzeit ab und zu gut durchlüften, v. a. im Sommer, weil Hitzestau möglich ist.

7.4 Fenster



- ▷ Rollos nicht über einen längeren Zeitraum geschlossen halten, da sonst mit erhöhter Materialermüdung zu rechnen ist.
- ▷ Wenn das Verdunklungsrollo vollständig geschlossen ist, kann es bei starker Sonneneinstrahlung zu einem Hitzestau zwischen dem Verdunklungsrollo und der Fensterscheibe kommen. Das Fenster kann beschädigt werden. Deshalb bei starker Sonneneinstrahlung das Verdunklungsrollo nur zu 2/3 schließen.
- ▷ Vor Fahrtbeginn die Fenster schließen.
- ▷ Je nach Witterung die Fenster so weit schließen, dass keine Feuchtigkeit eindringen kann.
- ▷ Zum Öffnen und Schließen der Ausstellfenster alle Verriegelungshebel öffnen oder schließen, die am Ausstellfenster angebaut sind.
- ▷ An den Scheiben der Hecktüren ist eine Dekofolie angebracht. Wenn die Scheiben vereist sind, **nicht** mit einem Eiskratzer über die Dekofolie schaben! Die Dekofolie kann sonst beschädigt werden. Mit dem Eiskratzer nur den durchsichtigen Bereich der Scheiben freikratzen.



- ▷ Beim Verlassen des Fahrzeugs immer die Fenster schließen.
- ▷ Im Inneren der Acrylglas-Doppelscheibe kann sich bei starken Temperaturunterschieden oder extremen Witterungsverhältnissen ein leichter Beschlag aus Kondenswasser bilden. Die Scheibe ist so konstruiert, dass bei steigenden Außentemperaturen das Kondenswasser wieder verdunsten kann. Eine Beschädigung der Acrylglas-Doppelscheibe durch Kondenswasser ist nicht zu befürchten.

7.4.1 Ausstellfenster



- ▷ Wenn Fenster mit Automatik-Ausstellern montiert sind, das Fenster ganz öffnen, um die Arretierung freizugeben. Wenn die Arretierung nicht freigegeben und das Fenster trotzdem geschlossen wird, kann das Fenster wegen des großen Gegendrucks reißen.
- ▷ Beim Ausstellen der Ausstellfenster darauf achten, dass keine Verwindungen auftreten. Ausstellfenster gleichmäßig ausstellen und schließen.

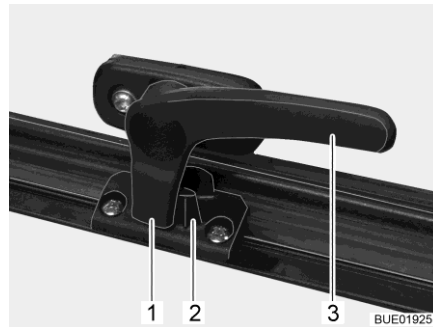


Bild 12 Verriegelungshebel in Stellung "geschlossen"

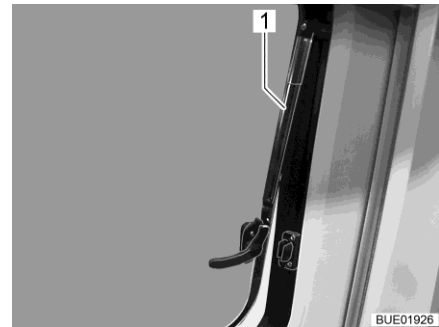


Bild 13 Ausstellfenster mit Automatik-Ausstellern, geöffnet

- Öffnen:**
- Den Verriegelungshebel (Bild 12,3) eine viertel Umdrehung zur Fenstermitte hin drehen.
 - Ausstellfenster bis zur gewünschten Stellung öffnen. Ausstellfenster mit Automatik-Aussteller (Bild 13,1) selbstständig einrasten lassen.

Das Ausstellfenster bleibt in der gewünschten Stellung arretiert.

- Schließen:**
- Ausstellfenster so weit ausstellen, bis die Arretierung freigegeben wird.
 - Das Ausstellfenster schließen.
 - Den Verriegelungshebel (Bild 12,3) eine viertel Umdrehung zum Fensterahmen hin drehen. Die Verriegelungsnase (Bild 12,1) liegt auf der Innenseite der Fensterverriegelung (Bild 12,2).

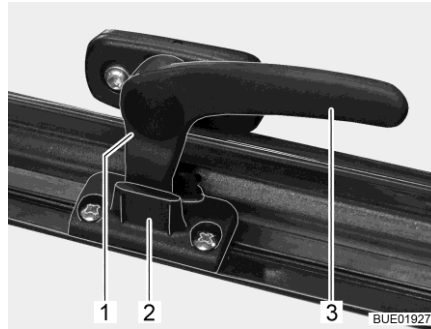


Bild 14 Verriegelungshebel in Stellung "Dauerbelüftung"

Dauerbelüftung

Mit dem Verriegelungshebel lässt sich das Ausstellfenster in zwei verschiedene Stellungen bringen:

- in Stellung "Dauerbelüftung" (Bild 14)
- in Stellung "fest verschlossen" (Bild 12).

Um das Ausstellfenster in Stellung "Dauerbelüftung" zu bringen:

- Den Verriegelungshebel (Bild 14,3) eine viertel Umdrehung zur Fenstermitte hin drehen.
- Das Ausstellfenster leicht nach außen drücken.
- Den Verriegelungshebel eine viertel Umdrehung zum Fensterrahmen hin drehen. Die Verriegelungsnase (Bild 14,1) dabei in die Aussparung der Fensterverriegelung (Bild 14,2) einfahren.

Das Ausstellfenster darf während der Fahrt nicht in Stellung "Dauerbelüftung" stehen.

Bei Regen kann Spritzwasser in den Wohnbereich eindringen, wenn das Ausstellfenster in Stellung "Dauerbelüftung" steht. Deshalb die Ausstellfenster vollständig schließen.

7.4.2 faltverdunklung und Insektenschutzrollo

Die Fenster sind mit faltverdunklung und Insektenschutzrollo ausgestattet. Insektenschutzrollo und faltverdunklung sind getrennt voneinander oder zusammen bedienbar.

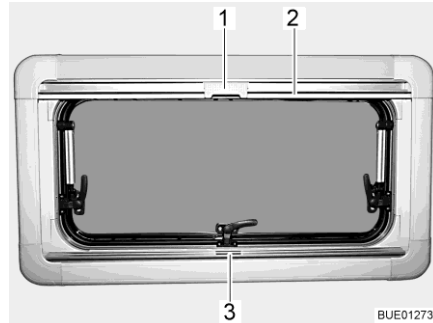


Bild 15 Ausstellfenster

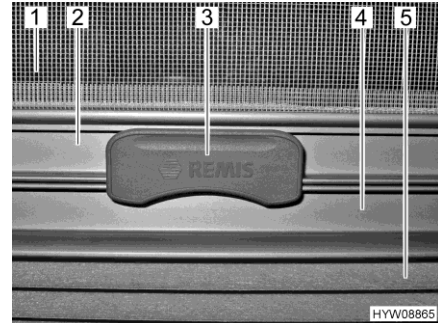


Bild 16 Raste

Faltverdunklung

Die faltverdunklung (Bild 16,5) befindet sich im unteren Rollokasten.

Schließen:

- faltverdunklung in der Mitte der Griffleiste (Bild 15,3 und Bild 16,4) fassen, von unten nach oben ziehen und auf der gewünschten Höhe loslassen. Die faltverdunklung bleibt in dieser Höhe stehen.

Öffnen:

- faltverdunklung in der Mitte der Griffleiste fassen und nach unten schieben.

Insektenschutzrollo

Das Insektenschutzrollo (Bild 16,1) befindet sich im oberen Rollokasten.

Schließen:

- Insektenschutzrollo an der Griffleiste (Bild 15,2 und Bild 16,2) nach unten ziehen, bis es an der Griffleiste der faltverdunklung (Bild 16,4) anstößt.
- Raste (Bild 15,1 und Bild 16,3) am Insektenschutzrollo mit der Griffleiste der faltverdunklung verriegeln. Wenn die Raste verriegelt ist, können faltverdunklung und Insektenschutzrollo gemeinsam verstellt werden.

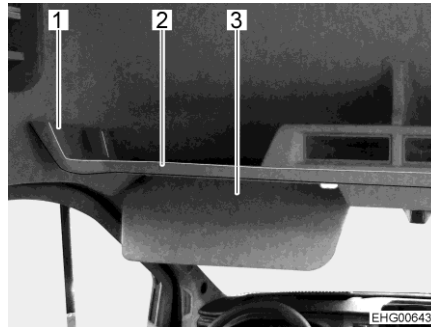
Öffnen:

- Raste (Bild 16,3) am Insektenschutzrollo oben drücken.
- Insektenschutzrollo an der Griffleiste (Bild 15,2) langsam zurückführen.

7.4.3 Fahrerhausverdunklung mit Textilvorhang (Serie)



- ▶ Vor der Fahrt die Fahrerhausverdunklung abnehmen und sicher verstauen.



- 1 Steg
- 2 Hutablage
- 3 Sonnenblende

Bild 17 Hutablage

- Schließen:**
- Fahrerhausverdunklung aus Oberschrank im Fahrerhaus herausnehmen.
 - Fahrerhausverdunklung mit Druckknopf an einer der beiden B-Säulen befestigen.
 - Fahrerhausverdunklung auf **derselben** Fahrzeugseite an der Hutablage befestigen. Dazu Schlaufe der Fahrerhausverdunklung um Steg (Bild 17,1) der Hutablage (Bild 17,2) herumführen und mit Druckknöpfen befestigen.
 - Taschen der Fahrerhausverdunklung über beide Sonnenblenden (Bild 17,3) schieben.
 - Fahrerhausverdunklung auf der **gegenüberliegenden** Fahrzeugseite ebenfalls an der Hutablage befestigen. Dazu Schlaufe der Fahrerhausverdunklung um Steg der Hutablage herumführen und mit Druckknöpfen befestigen.
 - Fahrerhausverdunklung mit Druckknopf an der zweiten B-Säule befestigen.
- Öffnen:**
- Fahrerhausverdunklung von allen Befestigungspunkten lösen und abnehmen.
 - Fahrerhausverdunklung im Oberschrank im Fahrerhaus verstauen.

7.4.4 Fahrerhausverdunklung mit Faltschieberollos (optional)



- ▶ Vor Fahrtbeginn sicherstellen, dass die Fahrerhausverdunklung vollständig geöffnet ist. Die Griffleisten der Faltschieberollos müssen eingerastet sein.



- ▷ Faltschieberollos nur am Griff der Griffleiste fassen und in die vorgegebene Richtung führen.

Die Fahrerhausverdunklung besteht aus folgenden Faltschieberollos:

- zwei Faltschieberollos für die Frontscheibe
- ein Faltschieberollo für das Seitenfenster der Fahrertür
- ein Faltschieberollo für das Seitenfenster der Beifahrertür

Die Faltschieberollos sind jeweils auf der Innenseite der Fenster angebracht.



1 Griff

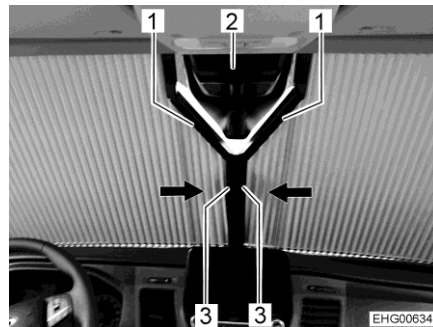
Bild 18 Seitenfenster mit Faltschieberollo

Verdunklung Fahrer- und Beifahrertür schließen:

- Faltschieberollo am Griff (Bild 18,1) in Pfeilrichtung ziehen (bis zum Anschlag). Ein Magnetverschluss hält das Faltschieberollo geschlossen.

Verdunklung Fahrer- und Beifahrertür öffnen:

- Faltschieberollo am Griff (Bild 18,1) zurückschieben, bis die Griffleiste vollständig in ihrer Halterung einrastet.



1 Griffleiste
2 Regensensor (optional)
3 Griff

Bild 19 Frontscheibe mit Faltschieberollos

Verdunklung Frontscheibe schließen:

- Beide Faltschieberollos der Frontscheibe jeweils am Griff (Bild 19,3) zur Mitte ziehen (bis zum Anschlag). Magnetverschlüsse halten die Faltschieberollos geschlossen.

Verdunklung Frontscheibe öffnen:

- Beide Faltschieberollos der Frontscheibe jeweils am Griff (Bild 19,3) nach außen schieben, bis die Griffleiste (Bild 19,1) vollständig in ihrer Halterung einrastet.

Die Verdunklung der Frontscheibe besitzt einen y-förmigen Ausschnitt für den Regensensor (Bild 19,2) des Fahrzeugs.

7.5 Dachhauben

Im Fahrzeug sind Dachhauben mit und ohne Zwangslüftung eingebaut. Die kleineren Dachhauben im Wohnbereich und im Bad sind mit Zwangslüftung ausgestattet.



- ▶ Die Lüftungsöffnungen der Zwangslüftungen stets offen halten. Zwangslüftungen niemals abdecken, z. B. mit einer Wintermatte, oder zustellen. Zwangslüftungen von Schnee und Laub freihalten.



- ▷ Rollos nicht über einen längeren Zeitraum geschlossen halten, da sonst mit erhöhter Materialermüdung zu rechnen ist.
- ▷ Wenn das Verdunklungsrollo bzw. die faltverdarkung vollständig geschlossen ist, kann es bei starker Sonneneinstrahlung zu einem Hitzestau zwischen dem Verdunklungsrollo/der faltverdarkung und der Dachhaube kommen. Die Dachhaube kann beschädigt werden. Deshalb bei starker Sonneneinstrahlung das Verdunklungsrollo/die faltverdarkung nur zu 2/3 schließen. Die Dachhaube leicht öffnen oder in Lüftungsstellung bringen.
- ▷ Je nach Witterung die Dachhauben so weit schließen, dass keine Feuchtigkeit eindringen kann.
- ▷ Die Dachhauben nicht betreten.
- ▷ Vor Fahrtbeginn die Dachhauben schließen.
- ▷ Vor Fahrtbeginn die Verriegelung der Dachhauben prüfen.



- ▷ Beim Verlassen des Fahrzeugs immer die Dachhauben schließen.
- ▷ Wenn Sonnenlicht auf die Polsterstoffe fällt, hellen sich die Polsterstoffe mit der Zeit auf. Steigt gleichzeitig die Temperatur im Fahrzeug stark an, beschleunigt sich die Farbänderung. Daher empfehlen wir, bei starker Sonneneinstrahlung am abgestellten Fahrzeug die Verdunklungen an den Dachhauben zu 2/3 zu schließen.

7.5.1 Dachhaube mit Schnappverschluss

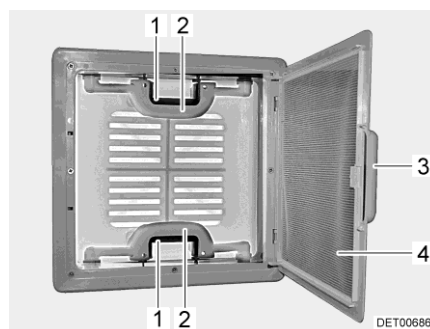


Bild 20 Dachhaube mit Schnappverschluss

Die Dachhaube kann ein- oder beidseitig hochgestellt werden.

- Öffnen:
- Am Griff (Bild 20,3) ziehen.
 - Insektenschutz (Bild 20,4) nach unten klappen.

- Schnappverschluss (Bild 20,1) zur Innenseite der Dachhaube drücken. Gleichzeitig mit dem Griff (Bild 20,2) die Dachhaube nach oben drücken.
 - Insektenschutz (Bild 20,4) nach oben schwenken, bis er einrastet.
- Schließen:
- Am Griff (Bild 20,3) ziehen.
 - Insektenschutz (Bild 20,4) nach unten klappen.
 - An beiden Griffen (Bild 20,2) die Dachhaube kräftig nach unten ziehen, bis beide Schnappverschlüsse (Bild 20,1) eingerastet sind.
 - Insektenschutz (Bild 20,4) nach oben schwenken, bis er einrastet.

7.5.2 Heki-Dachhaube



- ▷ Bei hohen Geschwindigkeiten kann die Heki-Dachhaube beschädigt werden. Deshalb mit dem Fahrzeug nicht schneller fahren als 160 km/h.
- ▷ Wenn das Fahrzeug transportiert werden soll: Fahrzeug nicht rückwärts verladen. Die Heki-Dachhaube kann sonst beschädigt werden.

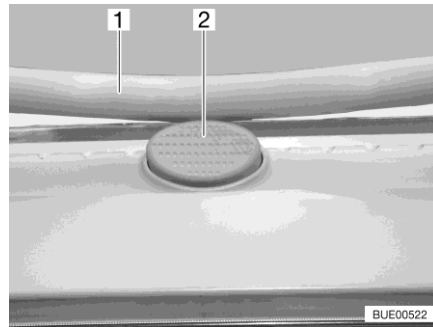


Bild 21 Sicherungsknopf (Heki-Dachhaube)

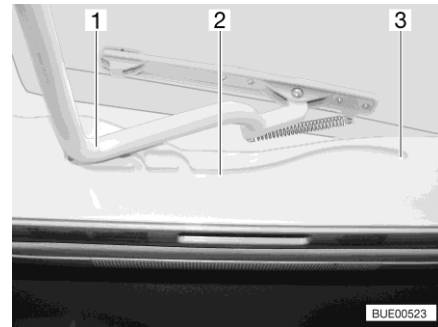


Bild 22 Führung (Heki-Dachhaube)

Die Heki-Dachhaube wird einseitig ausgestellt.

- Öffnen:
- Den Sicherungsknopf (Bild 21,2) drücken und den Bügel (Bild 21,1) mit beiden Händen nach unten ziehen.
 - Den Bügel (Bild 22,1) in den Führungen (Bild 22,2) bis in die hinterste Position (Bild 22,3) ziehen.
- Schließen:
- Den Bügel (Bild 22,1) mit beiden Händen leicht nach oben drücken.
 - Den Bügel in den Führungen zurückschieben.
 - Den Bügel mit beiden Händen nach oben drücken, bis der Bügel oberhalb des Sicherungsknopfes (Bild 21,2) liegt.

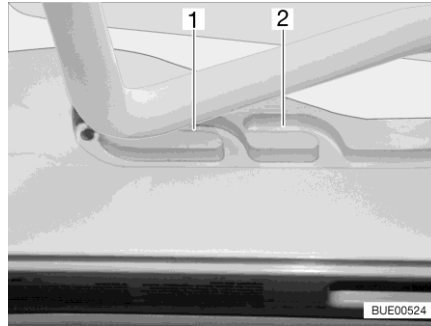


Bild 23 Führung (Lüftungsstellung)

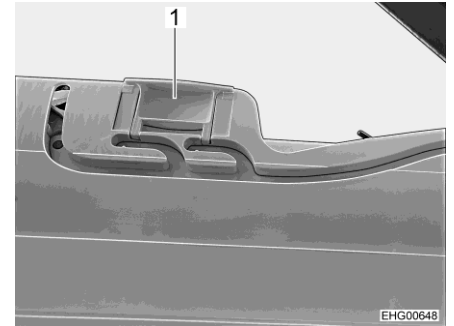


Bild 24 Verriegelung (Lüftungsstellung)

Lüftungsstellung

Die Heki-Dachhaube kann in zwei Lüftungsstellungen gebracht werden: Schlechtwetterstellung (Bild 23,1) und Mittelstellung (Bild 23,2). Je nach Modell kann die Dachhaube in der Mittelstellung mit den beiden Riegeln (Bild 24,1) links und rechts am Rahmen der Dachhaube verriegelt werden.

- Den Sicherungsknopf (Bild 21,2) drücken und den Bügel (Bild 21,1) mit beiden Händen nach unten ziehen.
- Den Bügel in den Führungen (Bild 22,2) bis zur gewünschten Stellung ziehen.
- Den Bügel leicht nach oben drücken und in die gewählte Führung (Bild 23,1 oder 2) schieben und ggf. verriegeln.

Faltverdunklung

Um die Faltverdunklung zu schließen und zu öffnen:

- Schließen:**
- Die Faltverdunklung am Griff ausziehen und an gewünschter Position loslassen. Die Faltverdunklung bleibt in dieser Position stehen.
- Öffnen:**
- Die Faltverdunklung am Griff langsam in Ausgangsstellung schieben.

Insektenschutz

Um den Insektenschutz zu schließen und zu öffnen:

- Schließen:**
- Den Insektenschutz am Griff zum gegenüberliegenden Griff der Faltverdunklung ziehen.
- Öffnen:**
- Den Griff am Insektenschutz hinten drücken. Die Arretierung wird gelöst.
 - Den Insektenschutz am Griff langsam zurückführen.

7.6 Tische

7.6.1 Hängetisch mit teilbarem Stützfuß



- ▶ Vor Fahrtbeginn Hängetisch abnehmen und mit Gurt am Bettkasten befestigen (zusammen mit den Matratzen).



- ▷ Die maximal zulässige Belastung der ausgeschwenkten Tischplattenverlängerung beträgt 3 kg.



Bild 25 Hängetisch mit teilbarem Stützfuß

Die Ablagefläche kann durch das Ausschwenken einer Tischplattenverlängerung vergrößert werden.

- Vergrößern:**
- Den Knopf (Bild 25,2) der Verriegelung nach unten ziehen und die Tischplattenverlängerung (Bild 25,1) herausschwenken.
- Verkleinern:**
- Die Tischplattenverlängerung (Bild 25,1) unter die Tischplatte (Bild 25,6) schwenken, bis die Verriegelung hörbar einrastet.

Der Hängetisch kann durch den teilbaren Stützfuß als Bettunterbau benutzt werden.

- Umbau zum Bettunterbau:**
- Die Tischplatte (Bild 25,6) vorn ca. 45° anheben.
 - Den unteren Teil des Stützfußes (Bild 25,4) nach unten herausziehen und beiseitelegen.
 - Die Tischplatte aus der oberen Halteleiste nehmen.
 - Die Tischplatte im 45°-Winkel mit den Haltern in die untere Halteleiste (Bild 25,3) einhängen und mit dem oberen Teil des Stützfußes (Bild 25,5) auf dem Boden abstellen.

7.7 PVC-Fußbodenbelag



- ▶ Im Fußboden sind Gasleitungen und elektrische Leitungen verlegt. In den Fußboden auf keinen Fall Löcher bohren oder Schrauben eindrehen. Gefahr einer Gasexplosion, eines Stromschlags oder eines Kurzschlusses durch die Beschädigung einer Leitung.



- ▷ Schuhe mit spitzen Absätzen können bleibende Druckstellen im PVC-Fußbodenbelag hinterlassen. Daher im Fahrzeug keine Schuhe mit spitzen Absätzen tragen.
- ▷ Aufgelegte Gummimatten bzw. längeres Einwirken z. B. von Ketchup, Möhrensaft, Kugelschreibertinte, Blut oder Lippenstift können zu Verfärbungen des PVC-Bodenbelags führen. Flecken auf dem Boden möglichst immer sofort entfernen.

7.8 Doppelboden

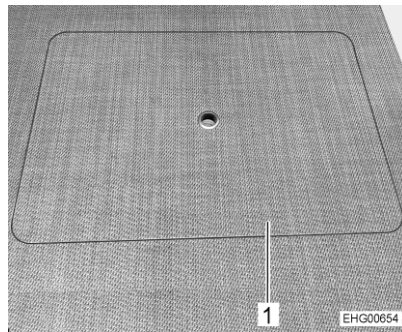


Bild 26 Servicedeckel Doppelboden

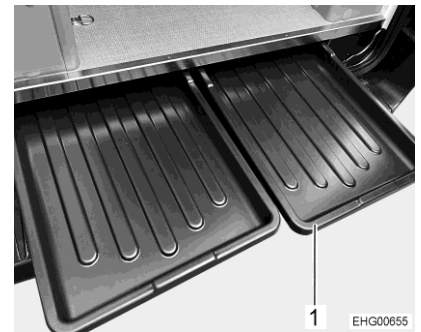


Bild 27 Auszüge Doppelboden (Sonderausstattung)

Das Fahrzeug ist mit einem Doppelboden ausgestattet und bietet dadurch zusätzlichen Stauraum. Um den Stauraum im Doppelboden zu nutzen:

- Einen der Servicedeckel (Bild 26,1) im Wohnraum öffnen.

Oder

- Einen der Auszüge (Bild 27,1) im Heckbereich des Fahrzeugs herausziehen.

7.9 Leuchten



- ▷ Je nach Modell sind die Lichtschalter unterschiedlich angeordnet. Die Lichtschalter befinden sich entweder im Einstiegsbereich, direkt an der entsprechenden Leuchte oder in deren Leuchtbereich, z. B. in der Nähe der Sitzgruppe.

Für die Leuchten an der Decke des Wohnraums sind im Heckbereich sowie im Eingangsbereich (bei der Schiebetür) Lichtschalter eingebaut.

7.9.1 Beleuchtungssystem und USB-Steckdose



- ▶ Glühlampen und Leuchtenträger können sehr heiß sein.
- ▶ Die Glühlampen und Leuchtenträger vor dem Berühren abkühlen lassen.
- ▶ Wenn die Leuchte eingeschaltet oder noch heiß ist, muss der Sicherheitsabstand zu brennbaren Gegenständen wie Stores oder Vorhängen mindestens 30 cm betragen. Brandgefahr!

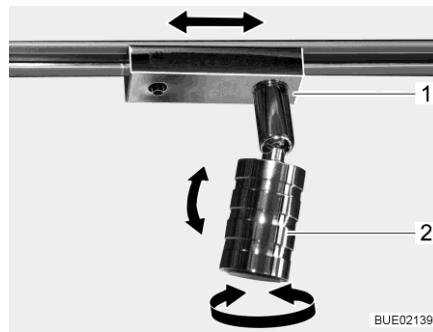


Bild 28 Spotleuchte

Spotleuchte drehen: ■ Gehäuse (Bild 28,2) der Spotleuchte in gewünschte Richtung drehen. Das Gehäuse kann in folgende Richtungen gedreht werden:

- nach links oder nach rechts
- nach oben oder nach unten

Spotleuchte verschieben: ■ Sockel (Bild 28,1) um ca. 45° drehen.
■ Spotleuchte am Schienensystem entlang in gewünschte Position verschieben.

- Sockel wieder zurückdrehen.

Spotleuchte abnehmen: ■ Sockel (Bild 28,1) um 90° drehen.
■ Spotleuchte aus der Schiene nehmen.

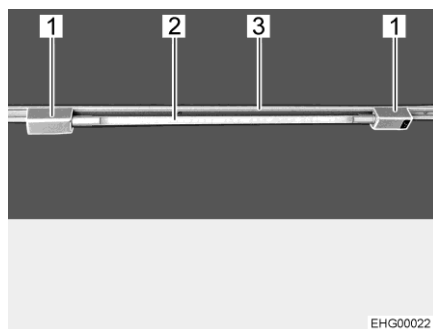


Bild 29 Röhrenleuchte

- Röhrenleuchte einsetzen:**
- Beide Halter (Bild 29,1) in die Schiene (Bild 29,3) einsetzen. Dazu die Halter um 90° drehen.
 - Leuchtenkörper (Bild 29,2) in einen der Halter stecken.
 - Den anderen Halter an den Leuchtenkörper heranschieben, bis ein fester Anschluss hergestellt ist.
- Röhrenleuchte drehen:**
- Leuchtenkörper (Bild 29,2) drehen, bis die gewünschte Leuchtwirkung erreicht ist.
- Röhrenleuchte abnehmen:**
- Einen der Halter vom Leuchtenkörper lösen und wegschieben.
 - Leuchtenkörper abnehmen.
 - Beide Halter um 90° drehen und von der Schiene abnehmen.

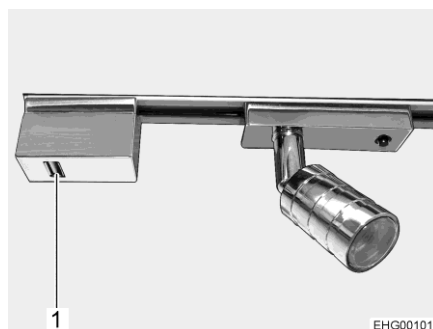


Bild 30 USB-Steckdosen-Element

Das USB-Steckdosen-Element (Bild 30,1) kann gleich wie die Spotleuchte eingesetzt, gedreht und verschoben werden.

7.9.2 Leuchte im Heckbereich (innen)

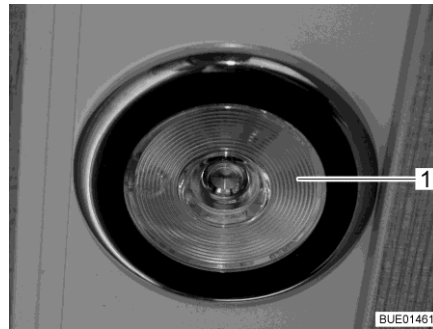


Bild 31 Leuchte im Heckbereich

Zum Ein- und Ausschalten der Leuchte im Heckbereich (Bild 32,1) den Innenbereich der Leuchte drücken.

7.9.3 Leuchte im Heckbereich (außen)

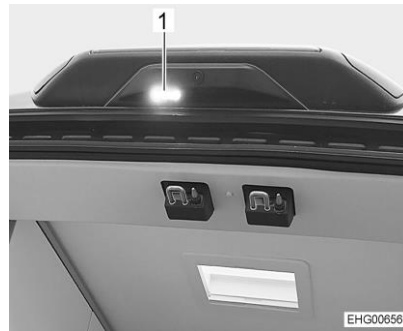


Bild 32 Leuchte im Heckbereich

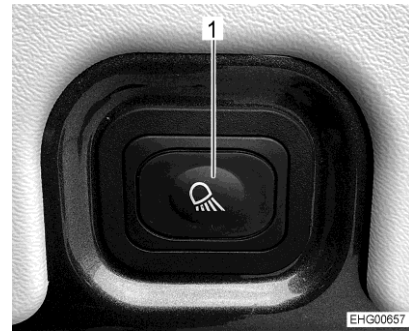


Bild 33 Schalter für Leuchte

Im Heckbereich ist oben am Fahrzeug eine Leuchte (Bild 32,1) angebracht. Zum Ein- und Ausschalten der Leuchte den zugehörigen Schalter (Bild 33,1) drücken.

Der Schalter ist auf der Innenseite der rechten Hecktür angebracht.

7.10 TV-Anlage



- ▶ Vor Fahrtbeginn den Flachbildschirm sicher verstauen.



- ▷ Informationen zur Bedienung der TV-Anlage der separaten Bedienungsanleitung des Herstellers entnehmen.

Der Flachbildschirm ist über den Kopfstützen der Sitzbank an einem Auszug befestigt.

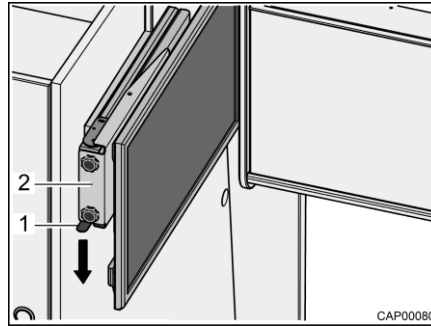


Bild 34 Auszug mit Flachbildschirm

Flachbildschirm in
Fernsehstellung bringen:

- Rastfeder (Bild 34,1) nach unten drücken und Auszug (Bild 34,2) mit Flachbildschirm waagrecht in Richtung Fahrzeugmitte herausziehen.
- Flachbildschirm in gewünschte Position drehen.
Der Flachbildschirm kann so weit gedreht werden, dass er auch vom Heckbereich aus einsehbar ist.

Flachbildschirm in
Fahrtposition bringen:

- Flachbildschirm in Ausgangsstellung drehen.
- Auszug (Bild 34,2) mit Flachbildschirm waagrecht bis zum Anschlag schieben. Die Rastfeder (Bild 34,1) rastet hörbar ein.

7.11 Betten

7.11.1 Querheckbett



- ▶ Das Heckbett mit maximal 200 kg belasten.
- ▶ Besonders bei Kleinkindern unter 6 Jahren immer darauf achten, dass sie nicht aus dem Bett fallen können.

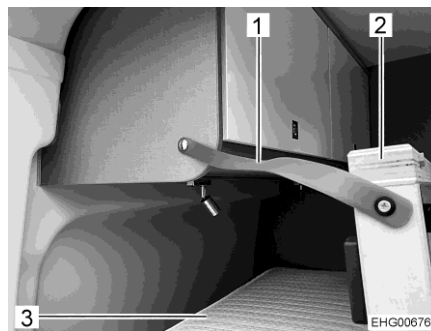


Bild 35 Halteband Bettrast



Bild 36 Heckbett (Transportstellung)

Umbau zum Schlafen:

- Verriegelung und Halteband (Bild 35,1) lösen.
- Bettrast (Bild 35,2 bzw. Bild 36,1) nach unten schwenken und an der gegenüberliegenden Seite auflegen.
- Die Polster (Bild 35,3 bzw. Bild 36,2) ausklappen.

Umbau nach dem Schlafen:

- Die Polster zurück auf den linken Bettrast klappen.
- Bettrast nach oben schwenken und mit Verriegelung und Halteband sichern.

7.12 Sitzgruppe zum Schlafen umbauen

Zum Umbau werden ein Einlegebrett und zwei Zusatzpolster benötigt.
Das Einlegebrett und die beiden Zusatzpolster sind zur Aufbewahrung über dem linken Heckbett festgurtet.

- Beide Sitze im Fahrerhaus ganz nach vorn schieben.
- Tisch zum Bettunterbau umbauen (siehe Abschnitt 7.6).
- Einlegebrett vom linken Heckbett abnehmen.
- Fußstütze am Einlegebrett ausklappen.

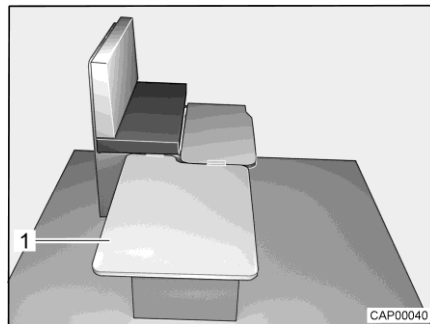


Bild 37 Während des Umbaus

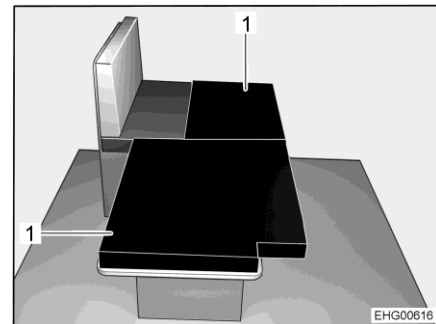


Bild 38 Nach dem Umbau

- Einlegebrett (Bild 37,1) seitlich an der Sitzbank einhängen und auf den Tisch legen.
- Die beiden Zusatzpolster (Bild 38,1) wie abgebildet auf den abgesenkten Tisch legen.

Kapitelübersicht

In diesem Kapitel finden Sie Hinweise zur Gasanlage des Fahrzeugs.

Die Bedienung der gasbetriebenen Geräte des Fahrzeugs ist im Kapitel 10 beschrieben.

8.1 Allgemeine Hinweise



- ▶ Der Betreiber der Gasanlage ist für die Durchführung wiederkehrender Prüfungen und für die Einhaltung der Wartungsintervalle verantwortlich.
- ▶ Vor Fahrtbeginn, beim Verlassen des Fahrzeugs oder wenn die Gasgeräte nicht benutzt werden, alle Gasabsperrentile und das Haupt-Absperrentil an der Gasflasche schließen.
- ▶ Beim Tanken, auf Fähren oder in der Garage müssen alle gasbetriebenen Geräte ausgeschaltet sein (Heizung, Kochstelle). Explosionsgefahr!
- ▶ Wenn ein Gerät mit Gas betrieben wird, das Gerät nicht in geschlossenen Räumen (z. B. Garagen) in Betrieb nehmen. Vergiftungs- und Erstickenungsgefahr!
- ▶ Die Gasanlage nur von einer autorisierten Fachwerkstatt warten, reparieren oder ändern lassen.
- ▶ Die Gasanlage vor Inbetriebnahme und gemäß den nationalen Bestimmungen von einer autorisierten Fachwerkstatt prüfen lassen. Dies gilt auch für nicht angemeldete Fahrzeuge. Bei Änderungen an der Gasanlage die Gasanlage sofort von einer autorisierten Fachwerkstatt prüfen lassen.
- ▶ Auch der Gasdruckregler, die Gasschläuche und die Abgasrohre müssen geprüft werden. Der Gasdruckregler und die Gasschläuche müssen entsprechend den national festgelegten Fristen (spätestens nach 10 Jahren) ersetzt werden. Verantwortlich für die Veranlassung der Maßnahme ist der Halter des Fahrzeugs.
- ▶ Bei Defekt an der Gasanlage (Gasgeruch, hoher Gasverbrauch) besteht Explosionsgefahr! Sofort Haupt-Absperrentil an der Gasflasche schließen. Fenster und Türen öffnen und gut lüften.
- ▶ Bei Defekt an der Gasanlage: Nicht rauchen, keine offenen Flammen entzünden und keine Elektroschalter (Lichtschalter usw.) betätigen. Dichtheit gasführender Teile und Leitungen mit Lecksuch-Spray prüfen. Nicht mit offener Flamme prüfen.
- ▶ An innenliegenden Anschlussstutzen dürfen nur die vorgesehenen Geräte angeschlossen sein. Kein Gerät außerhalb des Fahrzeugs betreiben, wenn es an einem innenliegenden Anschlussstutzen angeschlossen ist.
- ▶ Kochen während der Fahrt ist verboten.
- ▶ Vor Inbetriebnahme der Kochstelle für eine ausreichende Belüftung sorgen. Fenster oder Dachhaube öffnen.
- ▶ Gaskocher nicht für Heizzwecke verwenden.



- ▶ Wenn mehrere Gasgeräte vorhanden sind, ist für jedes Gasgerät ein Gasabsperrentil erforderlich. Wenn einzelne Gasgeräte nicht genutzt werden, das jeweilige Gasabsperrentil schließen.
- ▶ Züandsicherungen müssen nach Erlöschen der Gasflamme innerhalb einer Minute schließen. Dabei ist ein Klicken hörbar. Funktion von Zeit zu Zeit prüfen.
- ▶ Die eingebauten Gasgeräte sind ausschließlich für einen Betrieb mit Propangas, Butangas oder mit einem Gemisch beider Gase ausgelegt. Der Gasdruckregler sowie alle eingebauten Gasgeräte sind auf einen Betriebsdruck von 30 mbar ausgelegt.
- ▶ Propangas ist bis -42 °C, Butangas dagegen nur bis 0 °C vergasungsfähig. Bei tieferen Temperaturen ist kein Gasdruck mehr vorhanden. Butangas ist für den Winterbetrieb nicht geeignet.
- ▶ Der Gaskasten ist aufgrund seiner Funktion und Konstruktion ein nach außen offener Raum. Die serienmäßig eingebaute Zwangslüftung nie abdecken oder zustellen. Ausströmendes Gas kann sonst nicht nach außen abgeleitet werden.
- ▶ Der Gaskasten darf nicht als Stauraum benutzt werden.
- ▶ Den Gaskasten vor dem Zugriff Unbefugter sichern. Dazu den Zugang verschließen.
- ▶ Das Haupt-Absperrventil an der Gasflasche muss zugänglich sein.
- ▶ Nur gasbetriebene Geräte (z. B. Gasgrill) anschließen, die für einen Gasdruck von 30 mbar ausgelegt sind.
- ▶ Das Abgasrohr muss an der Heizung und am Kamin dicht und fest angeschlossen sein. Das Abgasrohr darf keine Beschädigungen aufweisen.
- ▶ Abgase müssen ungehindert ins Freie austreten können und Frischluft muss ungehindert eintreten können. Deswegen Abgaskamine und Ansaugöffnungen sauber halten und freihalten (z. B. von Schnee und Eis). Es dürfen keine Schneewälle oder Schürzen am Fahrzeug anliegen.

8.2 Gasflasche



- ▶ Volle oder entleerte Gasflaschen außerhalb des Fahrzeugs nur mit geschlossenem Haupt-Absperrventil und aufgesetzter Schutzkappe handhaben.
- ▶ Gasflaschen nur im Gaskasten mitführen.
- ▶ Gasflaschen im Gaskasten senkrecht aufstellen.
- ▶ Gasflaschen verdreh- und kippsicher festzurren.
- ▶ Gasschlauch spannungsfrei an die Gasflasche anschließen.
- ▶ Wenn die Gasflaschen nicht an den Gasschlauch angeschlossen sind, immer die Schutzkappe aufsetzen.
- ▶ Haupt-Absperrventil an der Gasflasche schließen, bevor der Gasdruckregler oder der Gasschlauch von der Gasflasche entfernt wird.
- ▶ Je nach Anschluss den Gasschlauch von Hand oder mit einem geeigneten Spezialschlüssel von der Gasflasche abschrauben und wieder an die Gasflasche schrauben. Die Verschraubung an der Gasflasche hat in der Regel ein Linksgewinde. **Nicht** zu fest anziehen.



- ▶ Ausschließlich spezielle Gasdruckregler mit Sicherheitsventil für den Einsatz in Fahrzeugen verwenden. Andere Gasdruckregler sind nicht zulässig und genügen den starken Beanspruchungen nicht.
- ▶ Bei Temperaturen unter 5 °C Enteisungsanlage (Eis-Ex) für Gasdruckregler verwenden.
- ▶ Nur 11-kg- oder 5-kg-Gasflaschen verwenden. (Gasflaschengrößen können je nach Land abweichen.)
- ▶ Für Außengasflaschen möglichst kurze Schlauchlänge verwenden (max. 150 cm).
- ▶ Niemals die Belüftungsöffnungen im Boden unter den Gasflaschen blockieren.



- ▷ Verschraubungen an den Gasflaschen haben in der Regel Linksgewinde.
- ▷ Für gasbetriebene Geräte muss der Gasdruck auf 30 mbar reduziert werden.
- ▷ Direkt am Flaschenventil unverstellbaren Gasdruckregler mit Sicherheitsventil anschließen.
- ▷ Zum Befüllen und Anschließen der Gasflaschen in Europa führt der Zubehörhandel entsprechende Euro-Füllsets bzw. Euro-Flaschensets.
- ▷ Informationen bei den Handelspartnern oder der Servicestelle.

Der Gasdruckregler reduziert den Gasdruck der Gasflasche auf den Betriebsdruck der Gasgeräte.

Der Gasdruckregler ist fest im Gaskasten eingebaut. Die Gasflasche wird über einen Gashochdruckschlauch an den Gasdruckregler angeschlossen.

Die Gashochdruckschläuche und ihre Anschlüsse unterscheiden sich in verschiedenen Ländern. Entsprechende landestypische Ausführungen und Adapter bietet der Zubehörhandel an.

8.3 Gasflaschen-Umschaltanlage (Sonderausstattung)



- ▶ Wenn das Fahrzeug mit einer Gasflaschen-Umschaltanlage ohne Crash-Protection-Unit (CPU) ausgerüstet ist, ist der Betrieb von Gasgeräten während der Fahrt nicht zulässig. Haupt-Absperrhähne an den Gasflaschen und Gasabsperrentile vor der Fahrt schließen.



- ▷ Wenn das Fahrzeug mit der Crash-Protection-Unit ausgerüstet ist, darf während der Fahrt die Wohnraumheizung betrieben werden.
- ▷ Die Gasflaschen-Umschaltanlage und die Schlauchleitungen müssen spätestens 10 Jahre nach Herstellungsdatum gewechselt werden. Der Betreiber ist dafür verantwortlich.

Die automatische Umschaltanlage schaltet automatisch die Gaszufuhr von der Betriebsflasche auf die Reserveflasche um, wenn die Betriebsflasche leer oder nicht mehr betriebsbereit ist. Dabei können die Gasverbraucher in Betrieb bleiben. Die Umschaltanlage ist geeignet für alle handelsüblichen Gasflaschen von 3 kg bis 33 kg.

Anlage ohne Crash-Protection-Unit (CPU)

Die Gasflaschen-Umschaltanlage besteht aus einem kombinierten Gasdruckregler mit Umschaltventil und Anzeige (Bild 39,3). Die Gasflaschen-Umschaltanlage ist zwischen den beiden Gasschläuchen (Bild 39,1) montiert.

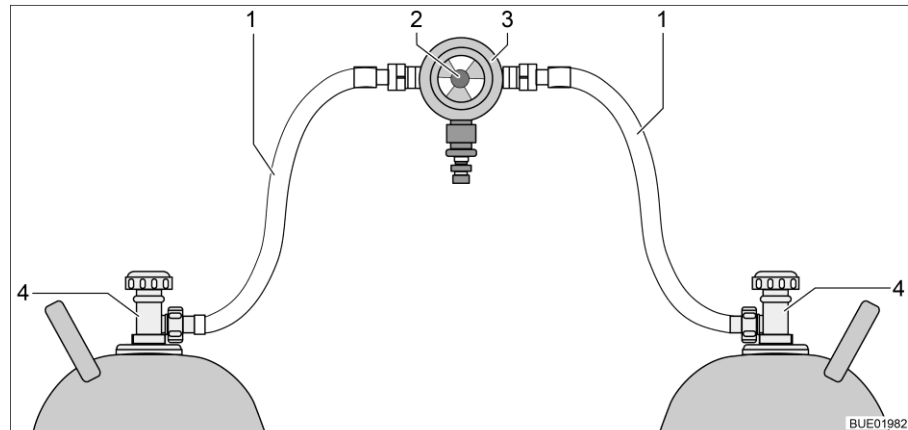


Bild 39 Gasflaschen-Umschaltanlage

- 1 Gasschlauch
- 2 Drehknopf zum manuellen Umschalten der Gasflaschen
- 3 Gasdruckregler mit Umschaltventil und Anzeige
- 4 Haupt-Absperrventil an der Gasflasche

Anlage mit Crash-Protection-Unit (CPU)

Die Gasflaschen-Umschaltanlage besteht aus einem kombinierten Gasdruckregler mit Umschaltventil und Anzeige (Bild 40,4) und einem Elektroventil (Bild 40,2). Das Elektroventil sperrt bei Vollbremsung, Unfall oder ungewöhnlich großer Schräglage die Gaszufuhr zum Fahrzeug. Die Gasflaschen-Umschaltanlage ist zwischen den beiden Gasschläuchen (Bild 40,1) mit Schlauchbruchsicherungen (Bild 40,5) montiert.

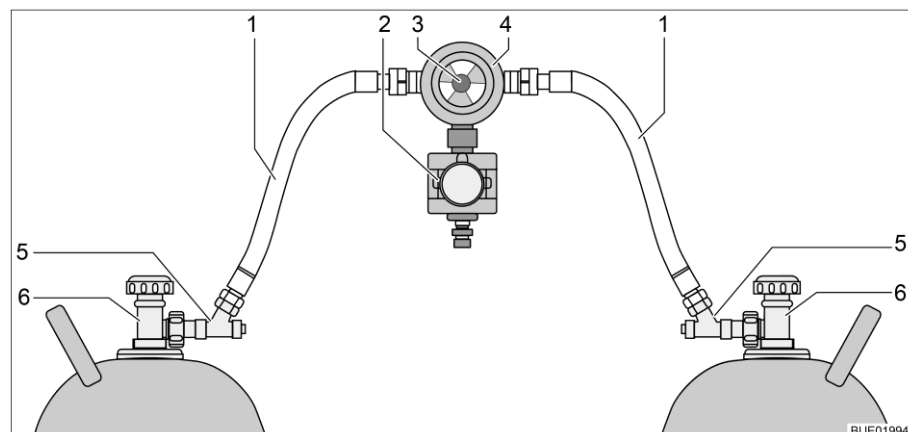


Bild 40 Gasflaschen-Umschaltanlage mit CPU

- 1 Gasschlauch
- 2 Elektroventil (CPU)
- 3 Drehknopf zum manuellen Umschalten der Gasflaschen
- 4 Gasdruckregler mit Umschaltventil und Anzeige
- 5 Schlauchbruchsicherung
- 6 Haupt-Absperrventil an der Gasflasche

Funktion Die Gasflaschen-Umschaltanlage gewährleistet einen konstanten Gasdruck, unabhängig davon, welche Gasflasche Gas liefert. Die Anzeige im Umschaltventil zeigt den Füllstand der Betriebsflasche an. Wenn die Anzeige grün ist, erfolgt die Gasversorgung noch aus der Betriebsflasche. Wenn die Anzeige rot ist, ist die Betriebsflasche leer. Die Gasversorgung erfolgt dann über die Reserveflasche.

Mit dem Drehknopf (Bild 39,2 bzw. Bild 40,3) an der Gasflaschen-Umschaltanlage lässt sich bestimmen, welche der Gasflaschen als Betriebsflasche und welche Gasflasche als Reserveflasche verwendet wird.

Bedieneinheit Je nach Ausstattung ist die Gasflaschen-Umschaltanlage zusätzlich mit einer elektrischen Bedieneinheit (mit oder ohne Fernanzeige) ausgestattet.



Bild 41 Bedieneinheit

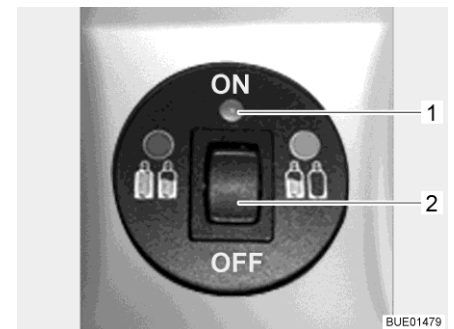


Bild 42 Bedieneinheit mit Fernanzeige

An der Bedieneinheit (Bild 41) können nur die elektrischen Funktionen geschaltet werden. Die Haupt-Absperrventile der Gasflaschen (Bild 39,4 bzw. Bild 40,6) müssen von Hand geöffnet oder geschlossen werden.

Ohne Fernanzeige Die Kontroll-Leuchte an der Bedieneinheit zeigt den Zustand der Gasanlage an. Wenn die Kontroll-Leuchte (Bild 41,1) grün leuchtet, ist die Anlage in Ordnung. Wenn die Kontroll-Leuchte rot blinkt oder leuchtet, liegt eine Störung vor. Die Gasversorgung ist unterbrochen.

Mit Fernanzeige Die Kontroll-Leuchte an der Bedieneinheit (Bild 42,1) zeigt den Zustand der Gasanlage an:

Kontroll-Leuchte	Bedeutung
Aus	System ausgeschaltet, Gaszufuhr ausgeschaltet
Grün	System eingeschaltet, Gaszufuhr eingeschaltet
Rot	Gaszufuhr ausgeschaltet, Schräglage oder zu große Beschleunigungswerte haben zum Auslösen geführt, z. B. bei Unfall
Gelb	System eingeschaltet, Gaszufuhr eingeschaltet, Betriebsflasche leer
Blinkt gelb	Selbstcheck, ca. 2 Sekunden lang, nach dem Einschalten
Blinkt einmal rot	Ventil nicht am Steuergerät angeschlossen oder interner Fehler

Kontroll-Leuchte	Bedeutung
Blinkt zweimal rot	Überspannung festgestellt, Gaszufuhr unterbrochen
Blinkt dreimal rot	Unterspannung festgestellt, Gaszufuhr unterbrochen

- In Betrieb nehmen:**
- Haupt-Absperrventile an den Gasflaschen (Bild 39,4 bzw. Bild 40,6) öffnen.
 - Schlauchbruchsicherungen (Bild 40,5) nacheinander 10 Sekunden lang drücken.
 - Mit dem Drehknopf (Bild 39,2 bzw. Bild 40,3) an der Umschaltanlage die Gasflasche wählen, der vorrangig das Gas entnommen werden soll (Betriebsflasche).
Drehknopf immer bis zum Anschlag drehen.
 - Umschaltanlage an der Bedieneinheit einschalten.
Dazu den Wippschalter (Bild 41,2 oder Bild 42,2) auf "ON" stellen. Das Umschaltventil ist jetzt entlüftet. Die Kontroll-Leuchte (Bild 41,1 bzw. Bild 42,1) blinkt gelb (Systemtest) und leuchtet dann grün.

- Ausschalten:**
- Den Wippschalter (Bild 41,2 oder Bild 42,2) auf "OFF" stellen. Die Kontroll-Leuchte (Bild 41,1 bzw. Bild 42,1) erlischt.
 - Haupt-Absperrventile an den Gasflaschen (Bild 39,4 bzw. Bild 40,6) schließen.



- ▶ Beim Wechseln der Gasflaschen nicht rauchen und keine offenen Flammen entzünden.
- ▶ Je nach Anschluss den Gasschlauch von Hand oder mit einem geeigneten Spezialschlüssel von der Gasflasche abschrauben und wieder an die Gasflasche schrauben. Die Verschraubung an der Gasflasche hat in der Regel ein Linksgewinde. **Nicht** zu fest anziehen.

- Gasflaschen wechseln:**
- Drehknopf der Umschaltanlage umstellen. Die Anzeige wird wieder grün. Wenn die Anzeige rot bleibt, ist die Reserveflasche ebenfalls leer und muss auch gewechselt werden.
 - Haupt-Absperrventil an der leeren Gasflasche schließen.
 - Gasschlauch von Gasflasche abschrauben.
 - Schutzkappe auf Gasflasche aufsetzen.
 - Befestigungsgurte lösen und Gasflasche herausnehmen.
 - Neue Gasflasche in Gaskasten stellen.
 - Gasflasche mit Befestigungsgurten befestigen.
 - Schutzkappe von Gasflasche abnehmen.
 - Volle Gasflasche an Gasschlauch anschließen.
 - Haupt-Absperrventil an Gasflasche öffnen.
 - Schlauchbruchsicherung 10 Sekunden lang drücken.
 - Drehknopf am Umschaltventil auf gewechselte Flasche umstellen. Wenn die Anzeige grün ist, ist die Entriegelung geöffnet.
 - Drehknopf am Umschaltventil mit einer halben Umdrehung so einstellen, dass die eben gewechselte Gasflasche als Reserveflasche dient.

8.4 Gasflaschen wechseln



- ▶ Beim Wechseln der Gasflaschen nicht rauchen und keine offenen Flammen entzünden.
- ▶ Nach dem Wechseln der Gasflaschen prüfen, ob an den Anschluss-Stellen Gas austritt. Dazu die Anschluss-Stelle mit Lecksuch-Spray besprühen. Der Zubehörhandel bietet diese Mittel an.



- ▷ Die nachfolgend beschriebene Vorgehensweise gilt für Fahrzeuge, die mit einem einfachen Gasanschluss ausgestattet sind. Wenn das Fahrzeug mit einer Regelanlage ausgestattet ist: Beim Wechseln der Gasflasche so vorgehen, wie es bei der Regelanlage beschrieben ist.

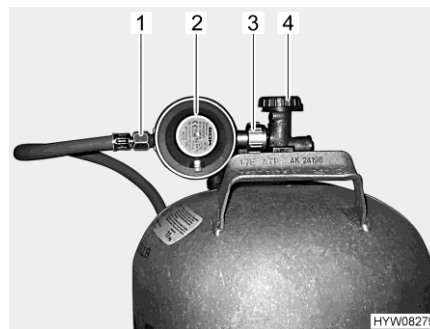
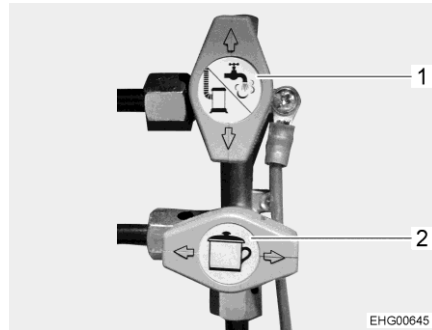


Bild 43 Anschluss Gasflasche

- Klappe zum Gaskasten öffnen.
- Haupt-Absperrventil (Bild 43,4) an der Gasflasche schließen. Pfeilrichtung beachten.
- Gasdruckregler (Bild 43,2) festhalten und Rändelmutter (Bild 43,3) öffnen (in der Regel Linksgewinde).
- Gasdruckregler mit Gasschlauch (Bild 43,1) von der Gasflasche abnehmen.
- Befestigungsgurte lösen und Gasflasche herausnehmen.
- Gefüllte Gasflasche in den Gaskasten stellen.
- Gasflasche mit den Befestigungsgurten befestigen.
- Gasdruckregler (Bild 43,2) mit Gasschlauch (Bild 43,1) an die Gasflasche ansetzen und Rändelmutter (Bild 43,3) zudrehen (in der Regel Linksgewinde). **Nicht** zu fest anziehen.
- Klappe zum Gaskasten schließen.

8.5 Gasabsperrentile

Im Fahrzeug ist für jedes gasbetriebene Gerät ein Gasabsperrentil eingebaut. Die Gasabsperrentile sind in die Sitzgruppe eingebaut.



- 1 Gasabsperrentil Heizung/Warmwasser, geschlossen
- 2 Gasabsperrentil Kochstelle, geöffnet

Bild 44 Gasabsperrentile

Öffnen: ■ Gasabsperrentil in Richtung Gasleitung stellen.

Schließen: ■ Gasabsperrentil quer zur Gasleitung stellen.

Kapitelübersicht

In diesem Kapitel finden Sie Hinweise zur elektrischen Anlage des Fahrzeugs. Die Bedienung der elektrisch betriebenen Geräte des Wohnaufbaus ist im Kapitel 10 beschrieben.

9.1 Generelle Sicherheitshinweise



- ▶ Nur Fachpersonal an der elektrischen Anlage arbeiten lassen.
- ▶ Alle elektrischen Geräte (z. B. Mobilfunktelefone, Funkgeräte, Fernsehgeräte oder DVD-Player), die nachträglich in das Fahrzeug eingebaut und während der Fahrt betrieben werden, müssen bestimmte Merkmale aufweisen: Dies sind die CE-Kennzeichnung, die EMV-Prüfung (Elektromagnetische Verträglichkeit) und die e-Prüfung. Nur so ist die Funktionssicherheit des Fahrzeugs während der Fahrt sicherzustellen. Andernfalls ist es möglich, dass der Airbag auslöst oder die Bordelektronik gestört wird.



- ▷ Während eines Gewitters vorsichtshalber den 230-V-Anschluss trennen und die Antennen einziehen, um die elektrischen Geräte zu schützen.

9.2 Begriffe

Ruhspeisung

Die Ruhspeisung ist die Spannung der Batterie im Ruhezustand, d. h., es wird weder Strom entnommen, noch wird die Batterie geladen.



- ▷ Für die Messung muss die Batterie etwas geruht haben. Deshalb nach dem letzten Laden oder nach der letzten Stromentnahme durch Verbraucher etwa 2 Stunden warten, ehe die Ruhspeisung gemessen wird.

Ruhestrom

Einige elektrische Verbraucher wie z. B. Uhr und Kontroll-Leuchten benötigen ständig elektrischen Strom; sie werden daher auch als stille Verbraucher bezeichnet. Dieser Ruhestrom fließt auch bei ausgeschaltetem Gerät.

Tiefentladung

Tiefentladung der Batterie droht, wenn eine Batterie durch eingeschaltete Verbraucher und durch Ruhestrom vollständig entladen wird und die Ruhspeisung unter 12 V abfällt.



- ▷ Tiefentladung schädigt die Batterie.

- Kapazität** Als Kapazität bezeichnet man die Elektrizitätsmenge, die eine Batterie speichern kann.
- Die Kapazität einer Batterie wird in Amperestunden (Ah) angegeben. In der Regel wird dabei der sogenannte K20-Wert verwendet.
- Der K20-Wert gibt an, wie viel Strom eine Batterie über einen Zeitraum von 20 Stunden abgeben kann, ohne dass sie Schaden nimmt, oder wie viel Strom nötig ist, um eine leere Batterie innerhalb von 20 Stunden zu laden.
- Wenn eine Batterie z. B. 20 Stunden lang 4 Ampere abgeben kann, besitzt sie eine Kapazität von $4 \text{ A} \times 20 \text{ h} = 80 \text{ Ah}$.
- Wenn mehr Strom fließt, reduziert sich die Entladezeit der Batterie proportional dazu.
- Äußere Einflüsse wie Temperatur und Alter verändern die Speicherefähigkeit der Batterie. Kapazitätsangaben beziehen sich auf neue, bei Raumtemperatur betriebene Batterien.



- ▷ Kapazitätsangaben besitzen je nach Batterie-Technologie einen Umrechnungsfaktor von 1,3 bis 1,7, der die reale Kapazität um diesen Wert senkt.

9.3 12-V-Bordnetz



- ▷ Um **alle** elektrischen 12-V-Verbraucher von der Spannungsversorgung zu trennen, die Wohnraumbatterie vom 12-V-Bordnetz trennen. Dazu den Schalter am Elektroblock betätigen.
- Ausnahme:** Um den Kühlschrank komplett von der Wohnraumbatterie zu trennen, muss zusätzlich die 20-A-Sicherung (Bild 50,2) direkt an der Starterbatterie gezogen werden.

Wenn das Fahrzeug nicht an die 230-V-Versorgung angeschlossen ist oder wenn die 230-V-Versorgung abgeschaltet ist, versorgt die Wohnraumbatterie den Wohnteil mit 12 V Gleichspannung. Die Wohnraumbatterie hat nur einen begrenzten Energievorrat. Deshalb elektrische Verbraucher wie zum Beispiel Kühlschrank oder Heizung (Umluftgebläse) nicht über einen längeren Zeitraum ohne 230-V-Versorgung betreiben.

Bei Heizbetrieb wird das Umluftgebläse durch eine Thermostat-Steuerung ein- und ausgeschaltet. Dadurch wird die Wohnraumbatterie belastet, wenn keine 230-V-Versorgung angeschlossen ist.

Bei längerer Still-Legung des Fahrzeugs müssen alle 12-V-Verbraucher ausgeschaltet werden, um ein Entladen der Wohnraumbatterie zu vermeiden.

Alle 12-V-Verbraucher ausschalten:

- Batterie-Trennschalter am Elektroblock ausschalten. Die Wohnraumbatterie ist damit vollständig von allen elektrischen Verbrauchern getrennt.

Wenn das Fahrzeug kurzzeitig verlassen wird und der Kühlschrank und/oder die Heizung weiter arbeiten sollen, genügt es, die nicht benötigten 12-V-Verbraucher auszuschalten. Dennoch den Ladezustand der Wohnraumbatterie beachten.

Nicht benötigte 12-V-Verbraucher ausschalten:

- 12-V-Hauptschalter am Panel ausschalten. Heizung, Kühlschrank, Eintrittstufe/Grundlicht werden weiterhin elektrisch versorgt.

9.3.1 Wohnraumbatterie Typ AGM/Lithium (Super B)



- ▷ Das Ab- und Anklemmen sowie der Wechsel der Wohnraumbatterie darf nur durch Fachpersonal erfolgen. Bei fehlerhaftem Anschluss besteht durch scheuernde Kabel die Gefahr von Kurzschluss und Bränden. Um an die Wohnraumbatterie zu gelangen, müssen sowohl der Sitz als auch seine Drehvorrichtung demontiert werden. Diese Bauteile sind sicherheitsrelevant und müssen fachgerecht mit Schraubensicherung und unter Einhaltung bestimmter Drehmomente montiert werden.
- ▷ Die Reise nur mit einer voll geladenen Wohnraumbatterie beginnen. Deshalb die Wohnraumbatterie vor Antritt der Reise mindestens 20 Stunden laden.
- ▷ Auf Reisen jede Gelegenheit zum Laden der Wohnraumbatterie nutzen.
- ▷ Nach der Reise die Wohnraumbatterie voll laden.
- ▷ Vor einer vorübergehenden Still-Legung die Batterie mindestens 20 Stunden laden.
- ▷ Zum Laden der Wohnraumbatterie das vorhandene Lademodul im Elektroblok benutzen. Bei externer Ladung ein geregeltes Ladegerät, das für den Batterietyp und die Kapazität der Wohnraumbatterie geeignet ist, verwenden.
- ▷ Bei längeren Standzeiten (4 Wochen und länger) die Wohnraumbatterie vom 12-V Bordnetz trennen oder regelmäßig nachladen.
- ▷ Beim Wechseln der Wohnraumbatterie nur Batterien desselben Typs mit derselben Spezifikation wie die ursprünglich eingebaute Batterie verwenden. Abweichende Batterie nur nach Freigabe durch den Fahrzeughersteller verwenden.
- ▷ Vor dem Abklemmen und Anklemmen der Batterie den Fahrzeugmotor abschalten, die 230-V-Versorgung und die 12-V-Versorgung sowie alle Verbraucher ausschalten. Kurzschlussgefahr!
- ▷ Wenn eine Batterie abgeklemmt ist, die Zündung nicht betätigen. Kurzschlussgefahr!
- ▷ Die Wartungshinweise und die Gebrauchsanweisung des Batterieherstellers beachten.



- ▷ Die Batterie ist wartungsfrei. Wartungsfrei bedeutet:
 - Es ist nicht nötig, den Säurestand zu kontrollieren.
 - Es ist nicht nötig, die Batteriepole zu fetten.
 - Auch eine wartungsfreie Batterie muss nachgeladen werden.
 - Empfehlung: Alle 6 bis 8 Wochen einen vollständigen Ladezyklus durchführen. Abhängig von der Batteriekapazität und vom Ladegerät dauert der Ladezyklus 24 bis 48 Stunden.

Einbauort Die Wohnraumbatterie ist im Fahrerbereich unter dem rechten Sitz eingebaut.

Entladung Der Ruhestrom, den einige elektrische Verbraucher ständig verbrauchen, entlädt die Wohnraumbatterie.



- ▷ Tiefentladung schädigt die Batterie. Es kann zu Verformungen, Hitzeentwicklung und Schmorschäden kommen.
- ▷ Batterie rechtzeitig nachladen.

Auch eine voll geladene Wohnraumbatterie wird durch Ruhestrome (stille Verbraucher) tiefentladen.

Bei niedrigen Außentemperaturen verringert sich die verfügbare Kapazität.

Die Selbstentladung der Batterie ist ebenfalls abhängig von der Temperatur. Bei 20 bis 25 °C beträgt die Selbstentladerate ca. 3 % der Kapazität/Monat. Bei steigenden Temperaturen nimmt die Selbstentladerate zu: Bei 35 °C beträgt die Selbstentladerate ca. 20 % der Kapazität/Monat.

Eine ältere Batterie verfügt nicht mehr über die volle Kapazität.

Je mehr elektrische Verbraucher eingeschaltet sind, desto schneller ist der Energievorrat der Wohnraumbatterie verbraucht.



- ▷ Verbraucher wie Kühlschrank, Ladegerät, Solar-Laderegler, Panel oder Ähnliches entnehmen Strom von der Batterie, auch wenn der 12-V-Hauptschalter ausgeschaltet ist. Deshalb die Wohnraumbatterie vom 12-V-Bordnetz trennen, wenn das Fahrzeug längere Zeit nicht benutzt wird.

Besonderheiten Lithium-Batterie

- Die Lithium-Batterie verfügt über einen integrierten Kurzschlusschutz.
- Mit der kostenlosen App "BelnCharge" können Ladezustand, Ladezeit und Status der Batterie jederzeit an einem Mobilgerät angezeigt werden. Die App ist sowohl für iOS als auch für Android erhältlich.
- Der Schalter "Batterie-Wahl" am Elektroblock muss auf "Gel" eingestellt sein.
- Wenn das Fahrzeug über **eine** Wohnraumbatterie verfügt, muss der Schalter "Batterietyp" am Ladebooster WA 121525 auf "Lithium" eingestellt sein. Wenn das Fahrzeug über **zwei** Wohnraumbatterien verfügt, ist der Ladebooster WA 121545 auf Lithium-Batterien voreingestellt.
- An der Lithium-Batterie darf (im Gegensatz zu einer AGM-Batterie) **kein** Abgasschlauch angeschlossen werden.

9.3.2 Batterien laden über 230-V-Versorgung

Wenn das Fahrzeug an die 230-V-Versorgung angeschlossen ist, werden die Wohnraumbatterie und die Starterbatterie über das Lademodul im Elektroblock nachgeladen. Die Starterbatterie wird dabei nur mit einer Erhaltungsladung geladen. Der Ladestrom wird dem Ladezustand der Batterie angepasst. Ein Überladen ist somit nicht möglich.

Um die volle Leistung des Lademoduls im Elektroblock zu nutzen, alle elektrischen Verbraucher während des Ladevorgangs ausschalten.

9.3.3 Batterien laden über Fahrzeugmotor (Lichtmaschine)

Wenn der Fahrzeugmotor läuft, werden die Wohnraumbatterie und die Starterbatterie durch die Fahrzeug-Lichtmaschine nachgeladen. Wenn der Fahrzeugmotor abgeschaltet ist, werden die Batterien durch ein Relais im Elektroblock automatisch voneinander getrennt. Dadurch wird verhindert, dass die Starterbatterie durch elektrische Verbraucher im Wohnteil entladen wird. Die Startfähigkeit des Fahrzeugs bleibt somit erhalten. Der Ladezustand der Wohnraumbatterie bzw. der Starterbatterie kann am Panel abgelesen werden.

9.3.4 Starterbatterie laden



- ▶ Batteriesäure in der Batterie ist giftig und ätzend. Jeden Kontakt mit der Haut oder mit den Augen vermeiden. Bei Kontakt sofort gründlich mit viel Wasser spülen (Haut, Augen, Kleidung, Gegenstände) und gegebenenfalls einen Arzt aufsuchen.
- ▶ Beim Laden mit einem externen Ladegerät besteht Explosionsgefahr. Beim Ansetzen der Polklemmen können Funken entstehen. Batterie nur in gut durchlüfteten Räumen und weit entfernt von offenem Feuer oder von möglichen Funkenquellen laden. Batterien können beim Laden Gase entwickeln und freisetzen.
- ▶ Zum Laden der Starterbatterie mit einem externen Ladegerät die Batterie immer aus dem Fahrzeug ausbauen.



- ▷ Batteriekabel nicht polverkehrt anschließen (rotes Kabel -> Pluspol, schwarzes Kabel -> Minuspol).
- ▷ Wenn eine Batterie abgeklemmt ist, die Zündung nicht betätigen. Kurzschlussgefahr!
- ▷ Vor dem Abklemmen und Anklemmen der Batterie den Fahrzeugmotor abschalten, die 230-V-Versorgung und die 12-V-Versorgung sowie alle Verbraucher ausschalten. Kurzschlussgefahr!
- ▷ Vor dem Laden der Batterie prüfen, ob das externe Ladegerät für den Batterietyp zugelassen ist.
- ▷ Die Bedienungsanleitungen des Basisfahrzeugs und des Ladegeräts beachten.
- ▷ Bei Überladung wird die Batterie irreparabel beschädigt.

Laden mit externem Ladegerät

Beim Laden der Starterbatterie mit einem externen Ladegerät wie folgt vorgehen:

- Fahrzeugmotor abschalten.
- Alle elektrischen Verbraucher ausschalten.
- 12-V-Hauptschalter am Panel ausschalten. Die Kontroll-Leuchte erlischt.
- Batterie-Trennschalter am Elektroblock ausschalten.
- Am Elektroblock den Netzstecker abziehen.

- Alle Gasverbraucher ausschalten, alle Gasabsperrventile und das Haupt-Absperrventil an der Gasflasche schließen.
- Beim Abklemmen der Batteriepole besteht Kurzschlussgefahr. Deshalb an der Starterbatterie zuerst den Minuspol und anschließend den Pluspol abklemmen.
- Starterbatterie aus dem Fahrzeug ausbauen.
- Prüfen, ob das externe Ladegerät abgeschaltet ist.
- Externes Ladegerät an der Starterbatterie anklemmen. Polung beachten: Zuerst die Polzange "+" an den Pluspol der Batterie anklemmen, dann die Polzange "-" an den Minuspol der Batterie anklemmen.
- Externes Ladegerät einschalten.
- Informationen über die Ladedauer der Batterie der Gebrauchsanweisung des eingesetzten Ladegeräts entnehmen.
- Informationen über die Stärke der Batterie den Angaben an der Batterie entnehmen.
- Externes Ladegerät in umgekehrter Reihenfolge abklemmen.

9.4 Elektroblock (EBL 119)



- ▷ Lüftungsschlitze nicht abdecken. Überhitzungsgefahr!



- ▷ Je nach Modell sind nicht immer alle Steckplätze für Sicherungen bestückt.
- ▷ Abweichend von der Standardbelegung sind folgende Sicherungswerte eingesetzt:
 - "Grundlicht/Trittstufe": 20 A
 - "Reserve 3": 10 A (Absicherung USB-Buchse)
- ▷ Weitere Informationen der separaten Bedienungsanleitung des Herstellers entnehmen.

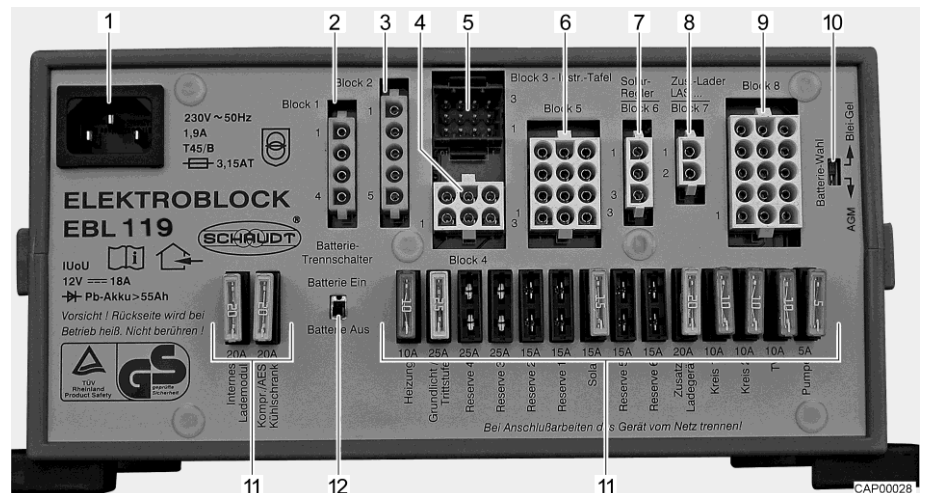


Bild 45 Elektroblock (EBL 119)

- 1 Netzanschlussdose 230 V~
- 2 Ausgang: Block 1 – Kühlschrank
- 3 Eingang: Block 2 – Steuerleitungen
- 4 Ausgang: Block 4 – Heizung, Sicherheits-/Ablassventil, Grundlicht (Beleuchtung im Eingangsbereich), Eintrittsstufe
- 5 Ausgang: Block 3 – Panel
- 6 Ausgang: Block 5 – Solarzelle (soweit vorhanden), Reserve 2, Reserve 3, Reserve 4
- 7 Ausgang: Block 6 – Solar-Laderegler (soweit vorhanden)
- 8 Ausgang: Block 7 – Zusatz-Ladegerät
- 9 Ausgang: Block 8 – Verbraucherkreis 1, Verbraucherkreis 2, 12-V-Steckdose, Wasserpumpe, Reserve 1, Reserve 5, Reserve 6
- 10 Schalter Batterie-Wahl (Blei-Gel/AGM)
- 11 Sicherungen
- 12 Batterie-Trennschalter (Batterie Ein/Aus)

Aufgaben

Der Elektroblock hat folgende Aufgaben:

- Der Elektroblock lädt die Wohnraumbatterie. Die Starterbatterie erhält vom Elektroblock nur eine Erhaltungsladung.
- Der Elektroblock überwacht die Spannung der Wohnraumbatterie.
- Der Elektroblock verteilt den Strom an die 12-V-Stromkreise und sichert diese ab. An die Steckdosen können Geräte mit maximal 10 A angeschlossen werden.
- Der Elektroblock bietet Anschlüsse für einen Solar-Laderegler, ein Zusatz-Ladegerät sowie weitere Steuer- und Überwachungsfunktionen.
- Der Elektroblock trennt die Starterbatterie elektrisch von der Wohnraumbatterie, wenn der Fahrzeugmotor abgeschaltet ist. So können die 12-V-Verbraucher des Wohnraums die Starterbatterie nicht entladen.
- Der Batterie-Trennschalter im Elektroblock trennt alle Verbraucher von der Wohnraumbatterie.

Der Elektroblock arbeitet nur in Verbindung mit einem Panel.

Wenn der Elektroblock stark belastet wird, reduziert das eingebaute Ladegerät den Ladestrom. So schützt sich das Ladegerät vor Überhitzung. Der Elektroblock wird z. B. dann stark belastet, wenn eine leere Wohnraumbatterie geladen wird, zusätzlich elektrische Verbraucher eingeschaltet sind und hohe Umgebungstemperaturen herrschen.

Einbauort

Der Elektroblock ist im Fahrerbereich unter dem linken Sitz eingebaut.

9.4.1 Batterie-Trennschalter



- ▷ Nachdem der Batterie-Trennschalter wieder eingeschaltet wurde: Grundlicht (Beleuchtung im Eingangsbereich), Eintrittstufe, Heizung und Reserve 4 wieder in Betrieb nehmen (je nach Modellausführung). Dazu den 12-V-Hauptschalter kurz einschalten. Dies gilt auch, wenn die Wohnraumbatterie abgeklemmt und wieder angeklemmt wurde.

Der Batterie-Trennschalter schaltet alle 12-V-Verbraucher des Wohnbereichs aus. Dadurch wird eine langsame Entladung der Wohnraumbatterie vermieden, wenn das Fahrzeug über längere Zeit nicht benutzt wird (z. B. vorübergehende Still-Legung).

Die Batterien können weiterhin vom Elektroblock geladen werden, auch wenn der Batterie-Trennschalter ausgeschaltet ist.

- Ein-/Ausschalten:
- Batterie-Trennschalter nach oben schieben: Batterie Ein.
 - Batterie-Trennschalter nach unten schieben: Batterie Aus.

9.4.2 Batterie-Wahlschalter



- ▶ Wenn der Batterie-Wahlschalter falsch eingestellt ist, kann sich Knallgas bilden. Explosionsgefahr!



- ▷ Eine falsche Stellung des Batterie-Wahlschalters schädigt die Wohnraumbatterie.
- ▷ Die werkseitige Einstellung des Batterie-Wahlschalters nicht verändern.

Einbauort Der Batterie-Wahlschalter befindet sich auf dem Elektroblock.

9.4.3 Batterie-Überwachung



- ▷ Eine entladene Wohnraumbatterie so schnell wie möglich wieder vollständig laden.

Die Batterie-Überwachung im Elektroblock überwacht die Spannung der Wohnraumbatterie.

Wenn die Batteriespannung unter 10,5 V sinkt, schaltet die Batterie-Überwachung im Elektroblock alle 12-V-Verbraucher ab.

- Maßnahmen:**
- Alle elektrischen Verbraucher, die nicht unbedingt benötigt werden, am zugehörigen Schalter ausschalten.
 - Wenn nötig, mit dem 12-V-Hauptschalter die 12-V-Versorgung für kurzzeitigen Betrieb wieder einschalten. Dies ist aber nur möglich, wenn die Batteriespannung über 11 V liegt. Liegt die Spannung darunter, kann die 12-V-Versorgung erst wieder eingeschaltet werden, wenn die Wohnraumbatterie geladen wurde.

9.4.4 Batterie-Ladung

Wenn der Fahrzeugmotor läuft, werden die Wohnraumbatterie und die Starterbatterie durch ein Relais im Elektroblock zusammengeschaltet und durch die Fahrzeug-Lichtmaschine nachgeladen. Wenn der Fahrzeugmotor abgeschaltet ist, werden die Batterien durch den Elektroblock automatisch wieder voneinander getrennt. Dadurch wird verhindert, dass die Starterbatterie durch elektrische Verbraucher im Wohnteil entladen wird. Die Startfähigkeit des Fahrzeugs bleibt somit erhalten. Die Polspannung der Wohnraumbatterie bzw. der Starterbatterie kann am Panel abgelesen werden.

Wenn das Fahrzeug über die CEE-Steckdose an die 230-V-Versorgung angeschlossen ist, werden die Wohnraumbatterie und die Starterbatterie über das Lademodul im Elektroblock nachgeladen. Die Starterbatterie wird dabei nur mit einer Erhaltungsladung geladen. Der Ladestrom wird dem Ladezustand der Batterie angepasst. Ein Überladen ist somit nicht möglich.

Um die volle Leistung des Lademoduls im Elektroblock zu nutzen, alle elektrischen Verbraucher während des Ladevorgangs ausschalten.

9.4.5 Belegung des Kabels "SAT-Vorbereitung"

Zuordnung am EBL

Aderfarbe	Signal	Anschluss
Schwarz	D+	Steckverteiler Reihe 6 lila
Braun	Plus	Block 5/Pin 9 (Sicherung Grundlicht 15 A)
Weiß	Minus	Block 5/Pin 12

9.5 Panel (LT 100)

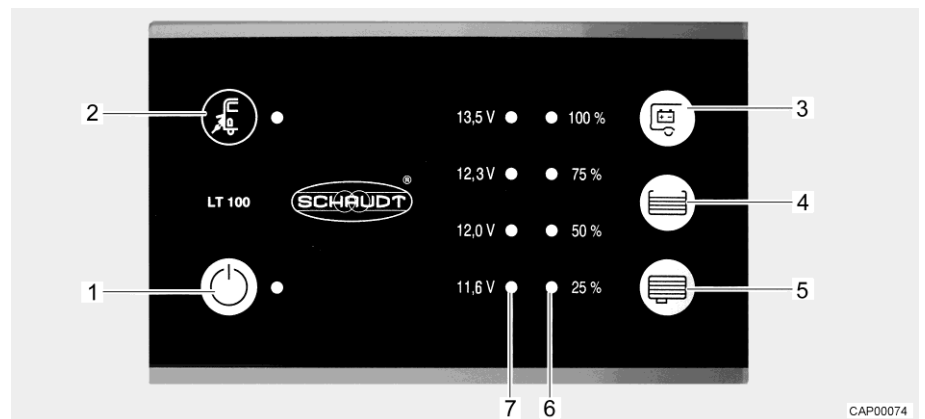



Bild 46 Panel (LT 100)

- 1 12-V-Hauptschalter und grüne LED
- 2 Symbol Netzanschluss und gelbe LED
- 3 Taste zum Abfragen der Spannung der Wohnraumbatterie
- 4 Taste zum Abfragen des Füllstands im Frischwassertank
- 5 Taste zum Abfragen des Füllstands im Abwassertank
- 6 LED-Skala zum Anzeigen des Tankfüllstands
- 7 LED-Skala zum Anzeigen der Batteriespannung


Bei den Schaltern und Tastern des Panels handelt es sich um Sensor-Tastfelder. Die Schaltfunktion wird durch Berühren ausgelöst.


Netzanschluss Die gelbe LED beim Symbol Netzanschluss "" (Bild 46,2) leuchtet, wenn das Fahrzeug an eine externe Netzversorgung angeschlossen ist. Die LED leuchtet dann auch bei ausgeschaltetem Panel.

9.5.1 12-V-Hauptschalter

Der 12-V-Hauptschalter (Bild 46,1) schaltet das Panel und die 12-V-Versorgung des Wohnraums ein und aus.

Ausnahme: Je nach Modell bleiben Grundlicht (Beleuchtung im Eingangsbereich), Heizung, Satellitenanlage und Eintrittstufe betriebsbereit.

Einschalten: ■ Schalter "" (Bild 46,1) drücken: Die 12-V-Versorgung des Wohnraums ist eingeschaltet. Die LED leuchtet grün.

Ausschalten: ■ Schalter "" (Bild 46,1) erneut drücken: Die 12-V-Versorgung des Wohnraums ist ausgeschaltet. Die LED erlischt.




- ▷ Beim Verlassen des Fahrzeugs die 12-V-Versorgung über das Panel ausschalten. So lässt sich eine unnötige Entladung der Wohnraumbatterie vermeiden.
- ▷ Verbraucher wie Steuergeräte (z. B. Solar-Laderegler, Eis-Ex oder Panel) oder Einbaugeräte (z. B. Eintrittstufe) entnehmen weiterhin Strom von der Batteriekapazität, auch wenn die 12-V-Versorgung am Panel ausgeschaltet ist. Deshalb die Wohnraumbatterie über den Schalter am Elektroblock vom 12-V-Bordnetz trennen, wenn das Fahrzeug längere Zeit nicht benutzt wird.

9.5.2 LED-Skala für Batteriespannung

Die LED-Skala (Bild 46,7) zeigt die Batteriespannung der Wohnraumbatterie wie folgt an:

- Alle LEDs leuchten: Batterie ist ausreichend geladen.
- Gelbe und rote LED leuchten: Batterie ist teilentladen.
- Nur rote LED leuchtet: Batterie ist entladen.
- Rote LED blinkt: Batterie ist tiefentladen.

Batteriespannung anzeigen: ■ Taste "" (Bild 46,3) drücken: Die Batteriespannung der Wohnraumbatterie wird angezeigt.

Die folgenden Tabellen helfen dabei, die am Panel angezeigte Batteriespannung der Wohnraumbatterie richtig zu interpretieren.

Batteriespannung (Werte bei laufendem Betrieb)	Fahrbetrieb (Fahrzeug fährt, kein Netzan- schluss)	Batteriebetrieb (Fahrzeug steht, kein Netzan- schluss)	Netzbetrieb (Fahrzeug steht, Netzanschluss)
unter 11,6 V (rote LED blinkt)	Batterie ist tiefent- laden, keine Ladung durch die Lichtma- schine	Batterie ist tiefent- laden	Batterie ist tiefent- laden, keine Ladung durch die Stromver- sorgung
12,0 V oder we- niger Tiefentladung droht (Batterie- Alarm) (rote LED leuchtet)	12-V-Bordnetz überlastet	wenn Verbraucher ausgeschaltet: Bat- terie leer	12-V-Bordnetz überlastet
	Batterie wird durch die Lichtmaschine nicht geladen	wenn Verbraucher eingeschaltet: Bat- terie überlastet	Batterie wird durch den Elektroblock nicht geladen, Elektroblock defekt
12,3 V bis 13,5 V (rote, gelbe und eine grüne LED leuchten)	12-V-Bordnetz überlastet ¹⁾	normaler Bereich	12-V-Bordnetz überlastet ¹⁾
	Batterie wird durch die Lichtmaschine nicht geladen ¹⁾		Batterie wird durch den Elektroblock nicht geladen, Elektroblock de- fekt ¹⁾
13,5 V (alle LEDs leuchten)	Batterie wird gela- den	tritt nur kurzzeitig nach dem Laden auf	Batterie wird gela- den

¹⁾ Wenn Spannung diesen Bereich mehrere Stunden nicht übersteigt.

Ruhespannung

Die Messung der Ruhespannung ist eine einfache Methode, um den Zustand der Batterie zu prüfen. Unter Ruhespannung versteht man die Spannung der Batterie im Ruhezustand, wenn weder Strom zugeführt noch entnommen wird.

Die folgende Tabelle hilft, die angezeigte Ruhespannung richtig zu interpretieren. Die angegebenen Werte sind Richtwerte für Gel-Batterien.

Anzeige LT 100	Werte Ruhespannung	Ladezustand Batterie
rote LED blinkt	11,6 V oder weniger	Batterie ist tiefentladen
rote und gelbe LED leuchten	11,6 V bis 12,0 V	Batterie ist entladen bis tiefentladen
rote und gelbe LED leuchten	12,0 V bis 12,3 V	Batterie ist leer oder bis ca. 50 % geladen
rote, gelbe und untere grüne LED leuchten	12,3 V bis 13,5 V	Batterie ist ca. 50 % bis voll geladen
alle LEDs leuchten	über 13,5 V	(tritt nur während des Ladens auf)



▷ Längere Tiefentladung schädigt die Batterie irreparabel.

Maßnahmen:

- Bei Batterie-Alarm Verbraucher abschalten und Wohnraumbatterie laden, entweder durch Fahrbetrieb oder durch Anschluss an eine 230-V-Versorgung.

9.5.3 LED-Skala für Tankfüllstand

Die LED-Skala (Bild 46,6) zeigt den Füllstand des Frischwassertanks oder des Abwassertanks an.

Füllstand anzeigen: Taste "☰" (Bild 46,4) drücken: Der Füllstand des Frischwassertanks wird durch leuchtende LEDs angezeigt.
Taste "☷" (Bild 46,5) drücken: Der Füllstand des Abwassertanks wird durch leuchtende LEDs angezeigt.

Füllstandsanzeige

LED-Anzeige	Tankfüllstand
alle LEDs leuchten	Tank voll
3 LEDs leuchten	Tank ca. 3/4 voll
2 LEDs leuchten	Tank ca. 1/2 voll
1 LED leuchtet	Tank ca. 1/4 voll
untere LED blinkt	Tank leer



▷ Weitere Informationen der separaten Bedienungsanleitung des Herstellers entnehmen.

9.6 230-V-Bordnetz



- ▶ Nur Fachpersonal an der elektrischen Anlage arbeiten lassen.
- ▶ Elektrische Anlage des Fahrzeugs spätestens alle drei Jahre von einer Elektrofachkraft prüfen lassen. Bei häufiger Benutzung des Fahrzeugs wird eine jährliche Prüfung empfohlen.

Das 230-V-Bordnetz versorgt:

- die Steckdosen mit Schutzkontakt für Geräte mit maximal 10 A
- den Elektroblock

Die elektrischen Verbraucher, die an das 12-V-Bordnetz des Wohnteils angeschlossen sind, werden von der Wohnraumbatterie mit Spannung versorgt.

Das Fahrzeug so oft wie möglich an eine externe 230-V-Versorgung anschließen. Dabei lädt das Lademodul im Elektroblock automatisch die Wohnraumbatterie. Zusätzlich wird die Starterbatterie mit einer Erhaltungsladung geladen.

9.6.1 230-V-Anschluss (CEE-Steckdose)



- ▷ Überspannungen können die angeschlossenen Geräte beschädigen. Ursachen für Überspannungen sind z. B. Blitzschlag, unregelmäßige Spannungsquellen (z. B. Benzingeneratoren) oder Stromanschlüsse auf Fähren.

Anforderungen an den 230-V-Anschluss

- Das Anschlusskabel, die Steckverbindungen an der Versorgungsstelle und die Steckverbindung am Fahrzeug müssen der IEC 60309 entsprechen. Die handelsübliche Bezeichnung für die Steckverbindungen lautet "CEE blau".
- Gummischlauchleitung H07RN-F mit mindestens 2,5 mm² Leitungsquerschnitt und maximal 25 m Länge verwenden.
- Schutzkontakt-Steckverbindungen (Schuko) sind nicht zulässig. Ebenfalls nicht zulässig ist das Zwischenschalten von CEE/Schuko-Adaptern.

9.6.2 230-V-Versorgung anschließen



- ▶ Die externe 230-V-Versorgung muss über einen Fehlerstrom-Schutzschalter (FI-Schalter, 30 mA) abgesichert sein.
- ▶ Das Kabel muss vollständig von der Kabeltrommel abgewickelt sein, um eine Überhitzung zu vermeiden.
- ▶ In Zweifelsfällen oder wenn die 230-V-Versorgung nicht verfügbar oder fehlerhaft ist, Kontakt mit dem Betreiber der Versorgungseinrichtung aufnehmen.



- ▷ Der 230-V-Anschluss ist im Fahrzeug mit einem Fehlerstrom-Schutzschalter (FI-Schalter) ausgestattet.
- ▷ Für die Anschluss-Stellen auf Campingplätzen (Campingverteiler) sind Fehlerstrom-Schutzschalter (FI-Schalter, 30 mA) vorgeschrieben.

Das Fahrzeug kann an eine externe 230-V-Versorgung angeschlossen werden. Zum Anschließen grundsätzlich nur den 230-V-Anschluss am Fahrzeug (CEE-Steckdose) verwenden.

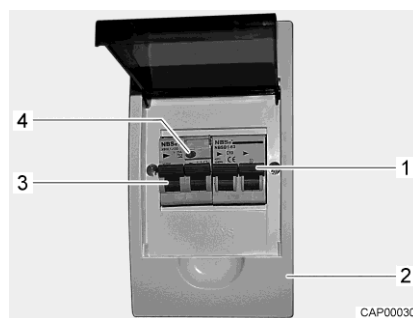


Bild 47 Leitungsschutzschalter und FI-Schalter (230-V-Sicherungskasten)



Bild 48 230-V-Anschluss am Fahrzeug (CEE-Steckdose)

Fahrzeug anschließen:

- Prüfen, ob die Stromversorgungseinrichtung hinsichtlich Anschluss, Spannung, Frequenz und Strom geeignet ist.
- Prüfen, ob die Kabel und die Anschlüsse geeignet sind.

- Steckverbindungen und Kabel auf sichtbare Beschädigungen prüfen.
 - Den Leitungsschutzschalter (Bild 47,1) im Sicherungskasten (Bild 47,2) ausschalten.
 - Abdeckung des 230-V-Anschlusses am Fahrzeug öffnen (Bild 48) und Steckkupplung einstecken. Darauf achten, dass die Rastnase des federgespannten Klappdeckels eingerastet ist.
 - Stecker des Anschlusskabels in die Steckdose des Campingverteilers stecken. Darauf achten, dass die Rastnase des federgespannten Klappdeckels auch hier eingerastet ist.
 - Den Leitungsschutzschalter im Sicherungskasten einschalten.
- Fehlerstrom-Schutzschalter prüfen:**
- Wenn das Fahrzeug an die 230-V-Versorgung angeschlossen ist, die Prüftaste (Bild 47,4) des Fehlerstrom-Schutzschalters (FI-Schalter) (Bild 47,3) im Sicherungskasten (Bild 47,2) drücken. Der Fehlerstrom-Schutzschalter muss auslösen.
 - Den Fehlerstrom-Schutzschalter (Bild 47,3) wieder einschalten.
- Verbindung trennen:**
- Den Leitungsschutzschalter (Bild 47,1) im Sicherungskasten (Bild 47,2) ausschalten.
 - Am Campingverteiler Rastnase lösen und Stecker des Anschlusskabels aus der Steckdose ziehen.
 - Am Fahrzeug Rastnase lösen, Steckkupplung ziehen und Abdeckung des 230-V-Anschlusses schließen.

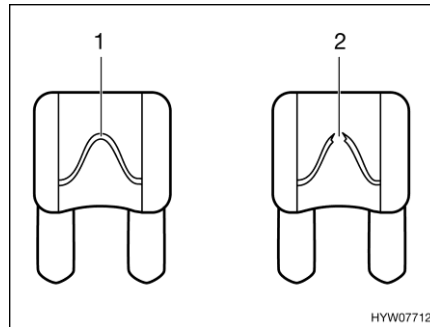
9.7 Sicherungen



- ▶ Defekte Sicherungen nur auswechseln, wenn die Fehlerursache bekannt und beseitigt ist.
- ▶ Defekte Sicherungen nur auswechseln, wenn die Stromversorgung ausgeschaltet ist.
- ▶ Sicherungen niemals überbrücken oder reparieren.
- ▶ Defekte Sicherungen immer nur gegen eine neue Sicherung mit gleichem Sicherungswert auswechseln.

9.7.1 12-V-Sicherungen

Die Verbraucher, die im Wohnteil an die 12-V-Versorgung angeschlossen sind, sind durch eigene Sicherungen abgesichert. Die Sicherungen sind an unterschiedlichen Einbauorten im Fahrzeug zugänglich.



- 1 unversehrtes Sicherungselement
- 2 unterbrochenes Sicherungselement

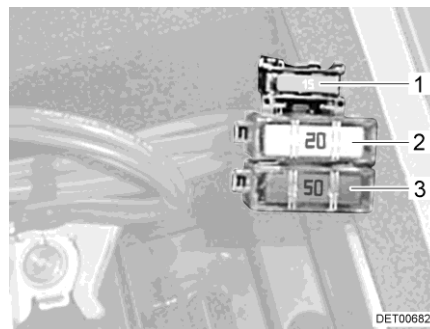
Bild 49 12-V-Sicherung

Eine intakte 12-V-Sicherung ist an dem unversehrten Sicherungselement (Bild 49,1) erkennbar. Wenn das Sicherungselement unterbrochen ist (Bild 49,2), die Sicherung wechseln.

Vor dem Wechseln der Sicherungen Funktion, Wert und Farbe der betreffenden Sicherungen den nachfolgenden Angaben entnehmen. Bei einem Sicherungswechsel nur Flachsicherungen mit den Werten verwenden, die nachfolgend angegeben sind.

Sicherungen an der Starterbatterie

Die Sicherungen sind in der Nähe der Starterbatterie eingebaut. Die Starterbatterie ist am Boden zwischen den Fahrerhaussitzen unter einer Abdeckung zugänglich.



- 1 Flachsicherung 15 A/blau (Steuerung Relais)
- 2 Jumbo-Flachsicherung 20 A/gelb (Vorsicherung Kühlschranks)
- 3 Jumbo-Flachsicherung 50 A/rot (Absicherung Starterbatterie)

Bild 50 Sicherungen an der Starterbatterie

Sicherungen an der Wohnraumbatterie

Die Sicherungen sind in der Konsole des rechten Sitzes im Fahrerbereich eingebaut.



- 1 Jumbo-Flachsicherung 40 A/orange (Absicherung Wohnraumbatterie)
- 2 Flachsicherung 2 A/grau (Steuerung 12 V/Bedienteil)

Bild 51 Sicherungen an der Wohnraumbatterie

Sicherung der Thetford-Toilette

Die Toilette besitzt eine wartungsfreie, selbsttätig zurücksetzende Sicherung.

Sicherung für Allradantrieb

Die Sicherung befindet sich unter der Bodenverkleidung im Fußraum auf der Beifahrerseite.

Sicherung: 10 A

9.7.2 230-V-Sicherung

- ▷ Den Fehlerstrom-Schutzschalter bei jedem Anschluss an die 230-V-Versorgung, mindestens aber alle 6 Monate prüfen.

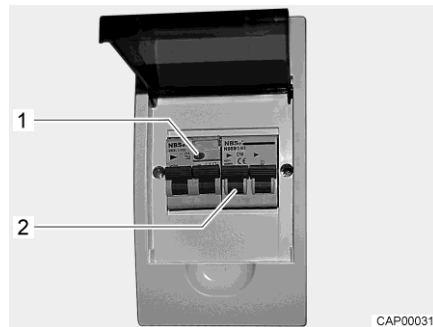


Bild 52 230-V-Sicherungskasten mit Leitungsschutzschalter und FI-Schalter

Ein Fehlerstrom-Schutzschalter (FI-Schalter) im Sicherungskasten sichert das gesamte Fahrzeug gegen Fehlerstrom (0,03 A) ab. Der nachgeschaltete Leitungsschutzschalter (10 A) (Bild 52,2) sichert das 230-V-Bordnetz ab.

Fehlerstrom-Schutzschalter prüfen:

- Wenn das Fahrzeug an die 230-V-Versorgung angeschlossen ist, die Prüftaste (Bild 52,1) drücken. Der Fehlerstrom-Schutzschalter muss auslösen.

Einbauort

Der Sicherungskasten ist hinter der Serviceklappe im Sitzkasten eingebaut.

Kapitelübersicht

In diesem Kapitel finden Sie Hinweise zu den Einbaugeräten des Fahrzeugs.

Die Hinweise beziehen sich nur auf die Bedienung der Einbaugeräte.

Weitere Informationen zu den Einbaugeräten entnehmen Sie bitte den Bedienungsanleitungen der Einbaugeräte, die dem Fahrzeug separat beiliegen.

10.1 Allgemeines



- ▷ Aus Sicherheitsgründen müssen Ersatzteile für Heizgeräte den Angaben des Herstellers entsprechen und von diesem als Ersatzteil zugelassen sein. Diese Ersatzteile darf nur der Gerätehersteller oder eine autorisierte Fachwerkstatt einbauen.

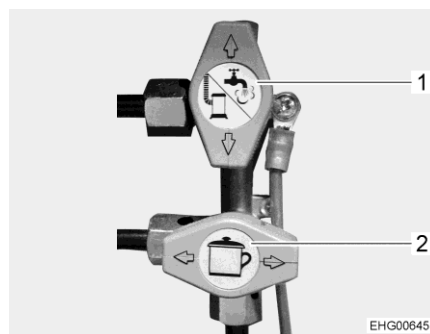


- ▷ Weitere Informationen der separaten Bedienungsanleitung des jeweiligen Einbaugerätes entnehmen.

Im Fahrzeug sind je nach Ausführung die Einbaugeräte Heizung, Boiler, Kochstelle und Kühlschrank eingebaut.

In dieser Bedienungsanleitung werden nur die Bedienung und die Besonderheiten der Einbaugeräte beschrieben.

Vor Inbetriebnahme eines gasbetriebenen Einbaugerätes das Haupt-Ab-sperrventil an der Gasflasche und das jeweilige Gasabsperrventil öffnen.



- 1 Gasabsperrventil Heizung/Warmwasser, geschlossen
- 2 Gasabsperrventil Kochstelle, geöffnet

Bild 53 Stellung Gasabsperrventile (Beispiel)

10.2 Heizung/Warmwasser-Bereitung

Mit der Heizung kann sowohl der Innenraum des Fahrzeugs beheizt werden (durch Erwärmung der Raumluft), als auch das Brauchwasser erhitzt werden (Boiler-Funktion). Die nachfolgenden Hinweise gelten auch dann, wenn die Heizung nur als Boiler verwendet wird.



- ▶ Gas wegen Explosionsgefahr nie unverbrannt ausströmen lassen.
- ▶ Beim Tanken, auf Fähren und in der Garage die Heizung nie im Gasbetrieb betreiben. Explosionsgefahr!
- ▶ In geschlossenen Räumen (z. B. Garagen) die Heizung nie im Gasbetrieb betreiben. Vergiftungs- und Erstickungsgefahr!



- ▶ Den Raum über und hinter der Heizung nicht als Stauraum verwenden.
- ▶ Das Brauchwasser kann auf 65 °C erhitzt werden. Verbrühungsgefahr!



- ▷ Das Umluftgebläse schaltet sich automatisch ein, wenn die Warmluft-Heizung in Betrieb genommen wird, und bleibt dauerhaft in Betrieb. Dadurch wird die Wohnraumbatterie extrem belastet, wenn das Fahrzeug nicht an eine externe 230-V-Versorgung angeschlossen ist. Beachten, dass die Wohnraumbatterie nur einen begrenzten Energievorrat hat.
- ▷ Warmwasser-Bereitung nie ohne Wasserinhalt betreiben.
- ▷ Brauchwasser-Behälter der Heizung bei Frostgefahr entleeren, wenn die Warmwasser-Bereitung nicht in Betrieb ist.
- ▷ Warmwasser-Bereitung nur dann mit maximaler Temperatureinstellung betreiben, wenn viel Warmwasser benötigt wird. Dadurch wird das Gerät vor Verkalkung geschützt.



- ▷ Das von der Heizung erhitzte Wasser nicht als Trinkwasser verwenden.
- ▷ Heizung in regelmäßigen Abständen (mindestens alle 3 Monate) einige Minuten lang unter Voll-Last laufen lassen, um Kondenswasser zu beseitigen. So lassen sich Geruchsbelästigungen vermeiden.

Erste Inbetriebnahme

Bei der ersten Inbetriebnahme der Heizung tritt kurzzeitig eine leichte Rauch- und Geruchsbelästigung auf. Sofort die Heizung am Bedienschalter auf höchste Stufe stellen. Fenster und Türen öffnen und gut lüften. Rauch und Geruch verschwinden nach kurzer Zeit von selbst.

10.2.1 Richtig heizen



Bild 54 Luftaustrittsdüse (Warmluft-Heizung)

Warmluftverteilung

Im Fahrzeug sind mehrere Luftaustrittsdüsen (Bild 54) eingebaut. Rohre führen die Warmluft zu den Luftaustrittsdüsen. Die Luftaustrittsdüsen so drehen, dass die Warmluft dort austritt, wo es gewünscht wird. Um Zugluft zu vermeiden, die Luftaustrittsdüsen am Armaturenbrett schließen und die Luftverteilung des Basisfahrzeugs auf Umluft stellen.

Einstellung der Luftaustrittsdüsen

- Ganz geöffnet: voller Warmluftstrom
- Halb oder nur teilweise geöffnet: verringerter Warmluftstrom

Wenn 5 Luftaustrittsdüsen vollständig geöffnet sind, dann tritt an jeder einzelnen Düse weniger Warmluft aus. Werden jedoch nur 3 Luftaustrittsdüsen geöffnet, dann strömt aus jeder einzelnen Düse mehr Warmluft.

10.2.2 Warmluft-Heizung und Boiler mit digitaler Bedieneinheit CP plus



- ▷ Wenn die Heizung bei Frostgefahr außer Betrieb ist, den Boiler entleeren.
- ▷ Das Umluftgebläse schaltet sich im Winterbetrieb (Heizung und Warmwasser) automatisch ein, wenn die Warmluft-Heizung in Betrieb genommen wird, und bleibt dauerhaft in Betrieb. Dadurch wird die Wohnraumbatterie extrem belastet, wenn das Fahrzeug nicht an eine externe 230-V-Versorgung angeschlossen ist. Beachten, dass die Wohnraumbatterie nur einen begrenzten Energievorrat hat.



- ▷ Je nach Ausstattung kann die Heizung von einem mobilen Endgerät aus (z. B. Smartphone, Tablet-PC) über eine App bedient werden (siehe Abschnitt 10.3). Die Truma-App kann für gängige mobile Endgeräte über die jeweiligen App-Stores geladen werden.
- ▷ Der Betrieb der Warmluft-Heizung ist auch mit leerem Boiler möglich.
- ▷ Wenn die Stromversorgung zur Heizung unterbrochen war, muss die Uhrzeit neu eingegeben werden.

Maximale Heizleistung

Gas-/Dieselbetrieb	Elektrobetrieb	Mischbetrieb (Gas- bzw. Dieselbetrieb und Elektrobetrieb)
6000 W	1800 W	5800 W

Bedieneinheit

Die Bedieneinheit gliedert sich in zwei Bereiche:

- Display
- Bedientasten



- 1 Display
- 2 Dreh-/Drückknopf
- 3 Zurück-Taste

Bild 55 Bedieneinheit (Warmluft-Heizung und Boiler)

Nach dem Einschalten werden die zuletzt eingestellten Werte/Betriebsparameter aktiviert.

Wenn keine Taste betätigt wird, schaltet die Bedieneinheit nach einigen Minuten in einen Stand-by-Modus.

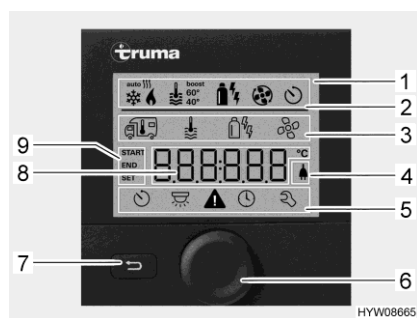
Wenn die Uhrzeit eingestellt ist, wechselt im Stand-by-Modus die Anzeige im Display zwischen Uhrzeit und eingestellter Raumtemperatur.

Nach dem Ausschalten kann die Anzeige im Bedienteil wegen des Nachlaufens der Heizung noch einige Minuten aktiv sein.

Bedientasten

Die Bedientasten haben folgende Funktionen:

Taste	Tastenbedienung	Funktion
Dreh-/Drückknopf (Bild 55,2)	nach rechts drehen	Menü wird von links nach rechts durchlaufen Werte werden erhöht
	nach links drehen	Menü wird von rechts nach links durchlaufen Werte werden verringert
	antippen	gewählter Wert wird gespeichert Menüpunkt wird zum Ändern von Werten ausgewählt (angewählter Menüpunkt blinkt)
	drücken (3 Sekunden)	einschalten bzw. ausschalten
Zurück-Taste (Bild 55,3)	drücken	aus einem Menüpunkt zurückspringen, ohne Werte zu speichern



- 1 Anzeige
- 2 Statuszeile
- 3 obere Menüzeile
- 4 Anzeige Netzspannung 230 V
- 5 untere Menüzeile
- 6 Dreh-/Drückknopf
- 7 Zurück-Taste
- 8 Anzeigebereich Einstellungen und Werte
- 9 Anzeige Zeitschaltuhr

Bild 56 Bedieneinheit mit Anzeigen

Display

Das Display gliedert sich in vier Bereiche:

- Statuszeile (Bild 56,2)
- obere Menüzeile (Bild 56,3)
- Anzeigebereich (Bild 56,8)
- untere Menüzeile (Bild 56,5)

Bedieneinheit ein-/
ausschalten:

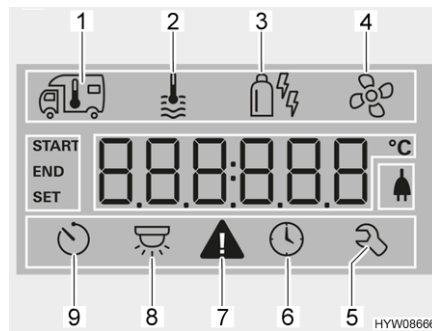
- Dreh-/Drückknopf (Bild 56,6) ca. 3 Sekunden lang drücken. Die beiden Menüzeilen (Bild 56,3 und Bild 56,5) werden angezeigt. Das erste Symbol blinkt.



- ▷ Ein-/Ausschalten der Bedieneinheit bedeutet eigentlich Umschalten zwischen Stand-by-Modus und Einstellmodus. Im Stand-by-Modus werden die eingestellte Raumtemperatur und die Uhrzeit im Wechsel angezeigt.

Einstellungen vornehmen:

- Dreh-/Drückknopf (Bild 56,6) drehen, bis das gewünschte Menüsymbol blinkt.
- Dreh-/Drückknopf drücken.
- Dreh-/Drückknopf drehen, bis der gewünschte Wert angezeigt wird.
- Dreh-/Drückknopf drücken, um den eingestellten Wert zu speichern. Wenn der ursprünglich eingestellte Wert doch nicht verändert werden soll: Zurück-Taste (Bild 56,7) drücken.



- 1 Heizung
- 2 Warmwasser
- 3 Betriebsart
- 4 Gebläse
- 5 Servicemenü
- 6 Uhrzeit einstellen
- 7 Warnsymbol
- 8 Beleuchtung (hier nicht verwendet)
- 9 Zeitschaltuhr

Bild 57 Display (Bedieneinheit)

Heizung einschalten:

- Haupt-Absperrventil an der Gasflasche und Gasabsperrentil "Heizung/Boiler" öffnen.
- Dreh-/Drückknopf (Bild 56,6) drehen, bis Menüsymbol Heizung (Bild 57,1) blinkt.
- Dreh-/Drückknopf drücken.
- Dreh-/Drückknopf drehen, bis gewünschter Wert angezeigt wird.
- Dreh-/Drückknopf drücken, um den eingestellten Wert zu speichern. Das Symbol in der Statuszeile (Bild 56,2) blinkt, bis die eingestellte Raumtemperatur erreicht ist. Wenn der ursprünglich eingestellte Wert doch nicht verändert werden soll: Zurück-Taste (Bild 56,7) drücken.

Heizung ausschalten:

- Temperaturwert zurückdrehen, bis OFF angezeigt wird. Dreh-/Drückknopf zum Speichern drücken.



- ▷ Die gewünschte Raumtemperatur kann auch im Stand-by-Modus durch Drehen des Dreh-/Drückknopfes verändert werden.

Warmwasserbereitung einschalten:

- Haupt-Absperrventil an der Gasflasche und Gasabsperrentil "Heizung/Boiler" öffnen.
- Dreh-/Drückknopf (Bild 56,6) drehen, bis Menüsymbol Warmwasser (Bild 57,2) blinkt.
- Dreh-/Drückknopf drücken.
- Dreh-/Drückknopf drehen, bis der gewünschte Wert angezeigt wird:
 - OFF: Warmwasserbereitung ist ausgeschaltet.
 - 40°: Warmwasser wird auf 40 °C erhitzt.
 - 60°: Warmwasser wird auf 60 °C erhitzt.
 - BOOST: Schnelle Aufheizung des Warmwassers (Boilervorrang) für max. 40 Minuten. Anschließend wird die Wassertemperatur für zwei Nachheizzyklen auf dem höheren Niveau (etwa 62 °C) gehalten.
- Dreh-/Drückknopf drücken, um den eingestellten Wert zu speichern. Das Symbol in der Statuszeile (Bild 56,2) blinkt, bis die eingestellte Warmwassertemperatur erreicht ist. Wenn der ursprünglich eingestellte Wert doch nicht verändert werden soll: Zurück-Taste (Bild 56,7) drücken.

Warmwasserbereitung ausschalten:

- Dreh-/Drückknopf drehen, bis OFF angezeigt wird. Dreh-/Drückknopf zum Speichern drücken.

Sicherheits-/Ablasseventil

Der Boiler ist mit einem Sicherheits-/Ablasseventil (Bild 58) ausgestattet. Das Sicherheits-/Ablasseventil verhindert, dass das Wasser im Boiler einfriert, wenn bei Frost die Heizung nicht eingeschaltet ist.



- ▷ Sicherheits-/Ablasseventil öffnen und Boiler entleeren, wenn das Fahrzeug längere Zeit nicht benutzt wird.
- ▷ Bei Temperaturen unter 2 °C öffnet das Sicherheits-/Ablasseventil selbsttätig. Erst wenn die Temperatur am Sicherheits-/Ablasseventil über 6 °C liegt, kann das Sicherheits-/Ablasseventil wieder geschlossen werden.
- ▷ Die Wasserpumpe und die Wasserarmaturen sind durch das Sicherheits-/Ablasseventil nicht vor Frost geschützt.



- ▷ Der Entleerungsstutzen des Sicherheits-/Ablasseventils muss immer frei von Verschmutzungen (z. B. Laub, Eis) sein.

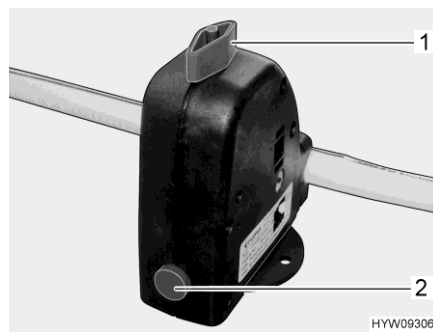


Bild 58 Sicherheits-/Ablasseventil (Boiler)

Einbauort

Das Sicherheits-/Ablasseventil ist in der Sitztruhe hinter dem Fahrersitz eingebaut.

Boiler füllen/entleeren





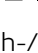
Der Boiler wird aus dem Wassertank mit Wasser versorgt.

Boiler mit Wasser füllen:

- 12-V-Versorgung am Panel einschalten.
- Sicherheits-/Ablasseventil schließen. Dazu den Drehknopf (Bild 58,1) quer zum Sicherheits-/Ablasseventil drehen und den Druckknopf (Bild 58,2) hineindrücken.
- Alle Wasserhähne auf "Warm" stellen und öffnen. Die Wasserpumpe wird eingeschaltet. Die Warmwasserleitungen werden mit Wasser befüllt.
- Wasserhähne so lange geöffnet lassen, bis das Wasser blasenfrei aus den Wasserhähnen fließt. Nur dadurch ist gewährleistet, dass der Boiler mit Wasser gefüllt ist.
- Alle Wasserhähne schließen.

- Boiler entleeren:**
- Warmwasserbereitung ausschalten.
 - Sicherheits-/Ablassventil öffnen. Dazu den Drehknopf (Bild 58,1) längs zum Sicherheits-/Ablassventil drehen. Der Druckknopf (Bild 58,2) springt heraus. Der Boiler wird über das Sicherheits-/Ablassventil nach außen entleert.
 - Prüfen, ob das Wasser aus dem Boiler vollständig abläuft (ca. 10 Liter).

Betriebsarten Die Warmwasser-Heizung mit dem Boiler kann mit unterschiedlichen Energiequellen betrieben werden.

- Betriebsart wählen:**
- Dreh-/Drückknopf (Bild 56,6) drehen, bis Menüsymbol Betriebsart (Bild 57,3) blinkt.
 - Dreh-/Drückknopf drücken.
 - Dreh-/Drückknopf drehen, bis die gewünschte Betriebsart angezeigt wird:
 -  Gas-/Dieselbetrieb
 -  Elektrobetrieb (900 W)
 -  Elektrobetrieb (1800 W)
 -  Gas-/Dieselbetrieb und Elektrobetrieb (900 W)
 -  Gas-/Dieselbetrieb und Elektrobetrieb (1800 W)
 - Dreh-/Drückknopf drücken, um die eingestellte Betriebsart zu speichern. Wenn die ursprüngliche Einstellung doch nicht verändert werden soll: Zurück-Taste (Bild 56,7) drücken.



- ▷ Der 230-V-Elektrobetrieb ist nur möglich, wenn das Fahrzeug an die 230-V-Versorgung angeschlossen ist.
- ▷ Die Leistungsstufe beim 230-V-Elektrobetrieb so wählen, dass sie der Absicherung des 230-V-Anschlusses entspricht (900 W bei 3,9-A-Sicherung, 1800 W bei 7,8-A-Sicherung).

Die Kombination Gasbetrieb bzw. Dieselpetrieb und 230-V-Elektrobetrieb verkürzt die Aufheizzeit des Fahrzeugs.

- Gebläse einstellen:**
- Dreh-/Drückknopf (Bild 56,6) drehen, bis Menüsymbol Gebläse (Bild 57,4) blinkt.
 - Dreh-/Drückknopf drücken.
 - Dreh-/Drückknopf drehen, bis der gewünschte Wert angezeigt wird:
 - OFF: Gebläse ist ausgeschaltet.
 - VENT: Umluft
 - ECO: Niedrige Gebläsestufe
 - HIGH: Hohe Gebläsestufe
 - BOOST: Schnelle Raumaufheizung. Boost ist verfügbar, wenn die aktuelle Raumtemperatur mindestens 10 °C unter der gewählten Raumtemperatur liegt.
 - Dreh-/Drückknopf drücken, um den eingestellten Wert zu speichern. Wenn der ursprünglich eingestellte Wert doch nicht verändert werden soll: Zurück-Taste (Bild 56,7) drücken.

- Zeitschaltuhr einstellen:**
- Dreh-/Drückknopf (Bild 56,6) drehen, bis Menüsymbol Zeitschaltuhr (Bild 57,9) blinkt.
 - Dreh-/Drückknopf drücken. Die Startzeit wird angezeigt, die Stundenanzeige blinkt.
 - Dreh-/Drückknopf drehen, bis die Stunde der gewünschten Startzeit angezeigt wird.
 - Dreh-/Drückknopf drücken. Die Minutenanzeige blinkt.
 - Dreh-/Drückknopf drehen, bis die Minute der gewünschten Startzeit angezeigt wird.
 - Dreh-/Drückknopf drücken.
 - In derselben Weise nacheinander die Ausschaltzeit, die gewünschte Raumtemperatur, Warmwasserstufe und Gebläsestufe einstellen.
 - Dreh-/Drückknopf drücken. Die Zeitschaltuhr ist aktiviert. Das Symbol Zeitschaltuhr (Bild 57,9) blinkt, wenn die Zeitschaltuhr programmiert und aktiv ist.



- ▷ Das Servicemenü enthält Punkte, die meist nur einmalig eingestellt werden müssen (Sprache, Hintergrundhelligkeit, Kalibrierung), sowie Angaben für Servicestellen (Versionsnummern).

Störungsanzeige

Bei einer Warnung blinkt das Warnsymbol (Bild 57,7). Die Heizung läuft weiter. Wenn es sich nur um eine zeitweilige Störung handelt, erlischt das Warnsymbol selbstständig.

Bei einer Störung zeigt das Bedienteil sofort den Fehlercode der Störung an. Die Heizung wird abgeschaltet. Dreh-/Drückknopf drücken, um die Heizung neu zu starten.



- ▷ Weitere Informationen der separaten Bedienungsanleitung des Herstellers entnehmen.

10.2.3 Dieselheizung und Warmwasser-Bereitung (Truma Combi D)

Die Heizung und Warmwasser-Bereitung Truma Combi D wird mit Diesel betrieben.

Die Funktionen, das Bedienteil und die Bedienung sind gleich wie bei der mit Gas/Strom betriebenen Heizung Truma Combi, siehe Abschnitt 10.2.2.

Weitere Informationen der Dokumentation des Heizungsherstellers entnehmen.

10.3 Steuerung von Endgeräten per App (Sonderausstattung)

Je nach Ausstattung ist im Fahrzeug eine Truma iNet-Box vorhanden. Über die Truma iNet-Box können die Truma-Heizung, die Truma-Klimaanlage und die Warmwasserheizung Alde von einem mobilen Endgerät aus (z. B. Smartphone, Tablet-PC) über eine App bedient werden. Die Truma-App kann für gängige mobile Endgeräte im jeweiligen App-Store heruntergeladen werden. Für die Verbindung zwischen Einbaugerät und mobilem Endgerät gibt es zwei Möglichkeiten:

- Bluetooth-Verbindung (eingeschränkte Reichweite)
- Verbindung über das Mobilfunknetz (Mini-SIM-Karte mit eigener Rufnummer und ausreichend Guthaben erforderlich; nicht im Lieferumfang enthalten). Die Bedienung erfolgt per SMS.

Die Bedienung des Einbaugeräts ist auch von mehreren mobilen Endgeräten aus möglich. Die Truma-App muss dazu auf jedem mobilen Endgerät installiert sein.



- ▷ Wenn das mobile Endgerät eine Internetverbindung hat, werden die Anleitungen für die Bedienung der Einbaugeräte heruntergeladen und gespeichert. Anschließend sind die Anleitungen jederzeit einsehbar (auch ohne Internetverbindung).

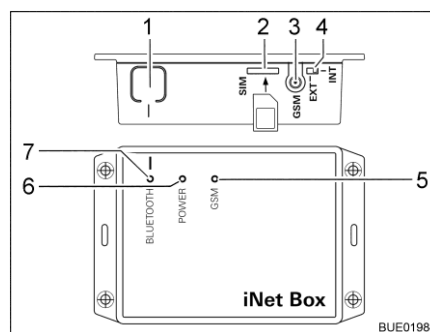


Bild 59 Truma iNet-Box

- 1 Taste BLUETOOTH
- 2 Steckplatz für Mini-SIM-Karte
- 3 Antennenanschluss für externe GSM-Antenne
- 4 Umschalter externe/interne GSM-Antenne
- 5 LED GSM, rot (leuchtet, wenn kein GSM-Betrieb möglich ist)
- 6 LED POWER, grün (leuchtet im Betrieb)
- 7 LED BLUETOOTH, blau (blinkt bei Pairing-Vorgang)

Bluetooth-Verbindung einrichten:

- Truma-App auf mobilem Endgerät installieren.
- 12-V-Versorgung des Fahrzeugs am Panel einschalten.
- Bluetooth am mobilen Endgerät einschalten.
- Truma-App starten und Menüpunkte "Einstellungen – Truma iNet-Box einrichten – Bluetooth einrichten" wählen. Die einzelnen Schritte werden in der Truma-App ausführlich erklärt.
- Taste BLUETOOTH (Bild 59,1) an der iNet-Box 1 Sekunde lang drücken. Die Truma iNet-Box ist ca. 2 Minuten lang im mobilen Endgerät sichtbar (Name: "Truma iNet-Box"). In diesem Zeitraum blinkt die blaue LED BLUETOOTH (Bild 59,7).
- In den Bluetooth-Einstellungen des mobilen Endgeräts die Verbindung zu "Truma iNet-Box" bestätigen. Die Verbindung ist hergestellt, wenn die blaue LED an der Truma iNet-Box dauerhaft leuchtet.

Mobilfunkverbindung einrichten:

- Bluetooth-Verbindung wie oben beschrieben einrichten.
- Nach der Bluetooth-Einrichtung Schaltfläche "Weiter" drücken.
- Mini-SIM-Karte mit eigener Rufnummer und ausreichendem Guthaben vorsichtig wie dargestellt in den Steckplatz (Bild 59,2) der Truma iNet-Box schieben, bis sie einrastet. Die rote LED GSM (Bild 59,5) muss dauerhaft blinken. Wenn die rote LED nach 20 Sekunden erlischt: Mini-SIM-Karte prüfen.
- PIN und Rufnummer der Mini-SIM-Karte in der iNet-Box sowie einen frei wählbaren Namen in die entsprechenden Felder im Einrichtungsassistenten eingeben.
- Schaltfläche "Fertig" drücken.

Die Truma iNet-Box schaltet automatisch vom Mobilfunknetz auf Bluetooth-Verbindung um, sobald sich ein gespeichertes mobiles Endgerät im Bluetooth-Empfangsbereich befindet. Bei Verlassen des Empfangsbereichs wird automatisch auf Mobilfunknetz (sofern eingerichtet) geschaltet. Die Truma iNet-Box kann auch ohne Mini-SIM-Karte betrieben werden. Die Bedienung ist dann nur in der näheren Umgebung über Bluetooth möglich.

Truma-Geräte über Truma-App bedienen:

- Schaltfläche "Fernsteuerung" drücken.
- Bedienbefehle vornehmen.



- ▷ Zur ordnungsgemäßen Funktion der Bedienung über SMS ist es notwendig, dass die Standard SMS-App des mobilen Endgeräts dessen Rufnummer als Absender führt und den Text nicht manipuliert. Keine WebSMS-Connectoren verwenden.
- ▷ Weitere Informationen der separaten Bedienungsanleitung des Herstellers entnehmen.

Einbauort

Die Truma iNet-Box ist im Wohnbereich eingebaut (z. B. im Kleiderschrank).

10.3.1 Wandkamin

Frischluft und Abgase der Heizungsanlage werden in einem Zweikammer-Wandkamin geleitet.



- ▷ Fahrzeug so abstellen, dass der Wandkamin genügend Frischluft erhält.
- ▷ Der Wandkamin muss immer frei sein. Wandkamin nicht abdecken.
- ▷ Beim Wintercamping den Wandkamin frei von Schnee und Eis halten.
- ▷ Den Wandkamin regelmäßig kontrollieren, je nach Witterung (Schnee, Laubfall, Schmutz usw.). Wenn erforderlich, den Wandkamin reinigen.
- ▷ Beim Waschen des Fahrzeugs den Wasserstrahl nicht direkt auf den Wandkamin richten.
- ▷ Bei Nichtbeachten ist eine einwandfreie Funktion der Heizung nicht gewährleistet.



Bild 60 Wandkamin (Warmluft-Heizung)

Der Wandkamin ist an der linken Seitenwand angebracht.

10.4 Gaskocher



- ▶ Wenn der Gaskocher in Betrieb ist, den Gaskocher nicht unbeaufsichtigt lassen. Auch wenn der Gaskocher nur für kurze Zeit (z. B. Toilettengang) nicht beaufsichtigt werden kann, Gaskocher ausschalten.
- ▶ Gas wegen Explosionsgefahr nie unverbrannt ausströmen lassen.
- ▶ Vor Inbetriebnahme der Kochstelle für eine ausreichende Belüftung sorgen. Fenster oder Dachhaube öffnen.
- ▶ Gaskocher nicht für Heizzwecke verwenden.
- ▶ In unmittelbarer Nähe der Kochstelle keine Gardinen, Vorhänge oder Geschirrtücher anbringen. Brandgefahr!
- ▶ Für den Umgang mit heißen Töpfen, Pfannen und ähnlichen Gegenständen Kochhandschuhe oder Topflappen benutzen. Verletzungsgefahr!
- ▶ Während des Einschaltens und wenn der Gaskocher in Betrieb ist, dürfen keine brennbaren oder leicht entzündlichen Gegenstände wie Geschirrtücher, Servietten usw. in der Nähe des Gaskochers sein. Brandgefahr!
- ▶ Der Zündvorgang muss von oben her sichtbar sein und darf nicht durch aufgestellte Kochtöpfe verdeckt werden.
- ▶ Die Gaskocher-Abdeckung wird durch Federkraft zugezogen. Beim Schließen besteht Verletzungsgefahr!



- ▷ Die gläserne Gaskocher-Abdeckung nicht als Kochfeld benutzen.
- ▷ Die Gaskocher-Abdeckung nicht schließen, während der Gaskocher in Betrieb ist.
- ▷ Die Gaskocher-Abdeckung nicht durch Druck belasten, wenn sie geschlossen ist.
- ▷ Keine heißen Kochtöpfe auf die Gaskocher- oder die Spülenabdeckung stellen.
- ▷ Die Gaskocher-Abdeckung nach dem Kochen noch so lange offen halten, wie die Brenner Hitze abgeben. Die Glasplatte könnte sonst zerspringen.



- ▷ Nur Töpfe und Pfannen benutzen, deren Durchmesser für den Brennerrost des Gaskochers geeignet ist.
- ▷ Wenn die Flamme erlischt, sperrt das Züandsicherungsventil selbsttätig die Gaszufuhr.
- ▷ Weitere Informationen der separaten Bedienungsanleitung des Geräte-Herstellers entnehmen.

Der Küchenblock des Fahrzeugs ist mit einem 2-Flammen-Gaskocher ausgestattet.

Die Bedienelemente für den Gaskocher befinden sich direkt am Gaskocher.



Bild 61 Gaskocher

- Einschalten:**
- Haupt-Absperrventil an der Gasflasche und Gasabsperrentil "Kochstelle" öffnen.
 - Gaskocher-Abdeckung öffnen.
 - Drehregler (Bild 61,1) der gewünschten Brennstelle auf Zündposition (große Flamme) drehen.
 - Drehregler drücken und gedrückt halten.
 - Drucktaster (Bild 61,2) drücken. Am Brenner wird ein Zündfunke erzeugt. Wenn erforderlich, Drucktaster mehrmals drücken.
 - Wenn die Flamme brennt, den Drehregler noch 10 bis 15 Sekunden lang gedrückt halten, bis das Züandsicherungsventil die Gaszufuhr offen hält.
 - Drehregler loslassen und auf die gewünschte Einstellung drehen.
 - Falls das Anzünden erfolglos ist, den Vorgang von Anfang an wiederholen.
- Ausschalten:**
- Drehregler auf 0-Stellung drehen. Die Flamme erlischt.
 - Gasabsperrentil "Kochstelle" und Haupt-Absperrventil an der Gasflasche schließen.

10.5 Kühlschrank

Während der Fahrt wird der Kühlschrank über das 12-V-Bordnetz betrieben. Bei hohen Umgebungstemperaturen erreicht der Kühlschrank keine volle Kühlleistung mehr.

10.5.1 Kompressor-Kühlschrank - Allgemeines



- ▶ Die Belüftungsöffnungen immer freihalten.
- ▶ Aufgrund der technischen Gegebenheiten kann die Temperatur im Kühlschrank und im Gefrierfach nicht immer konstant gehalten werden. Unter ungünstigen Bedingungen können Lebensmittel im Gefrierfach auftauen.



- ▷ Keine Gegenstände oder Heißluftgeräte zum Beschleunigen des Abtauens verwenden.
- ▷ Wenn das Fahrzeug starker Sonneneinstrahlung ausgesetzt ist: Fahrzeug ausreichend lüften.
- ▷ Vor der Fahrt die Produkte im Kühlschrank gegen Verrutschen sichern.
- ▷ Die Wohnraumbatterie hat nur einen begrenzten Energievorrat. Sicherstellen, dass die Wohnraumbatterie stets ausreichend geladen ist. Die Wohnraumbatterie wird während der Fahrt durch die Lichtmaschine geladen. Wenn das Fahrzeug abgestellt ist, kann die Wohnraumbatterie durch Landstrom, ein Ladegerät oder durch eine Solaranlage geladen werden.



- ▷ Die Temperatur im Kühlschrank ist abhängig von der Umgebungstemperatur (Raumtemperatur), von der Häufigkeit des Türöffnens und von der Befüllung des Kühlschranks. Falls erforderlich, die Kühlstufe nachregulieren.
- ▷ Auffangwanne vor Fahrtantritt und beim Betrieb des Kühlschranks regelmäßig auf Kondenswasser prüfen.
- ▷ Weitere Informationen der separaten Bedienungsanleitung des Herstellers entnehmen.

10.5.2 Kompressor-Kühlschrank Dometic 10er-Serie (RC10.4T.70)



- ▶ Alle Trageroste im Kühlschrank sind fixiert, damit Kinder nicht in den Kühlschrank steigen und sich versehentlich einschließen können. Trageroste nur zur Reinigung entfernen und nach der Reinigung wieder an derselben Stelle einsetzen und fixieren.



- ▷ Weitere Hinweise in der separaten Bedienungsanleitung des Herstellers beachten.

Betriebsart

Der Kühlschrank ist für den Betrieb mit Gleichstrom über das 12-V-Bordnetz ausgelegt. Wenn der Kühlschrank auch mit Wechselstrom betrieben werden soll, nur vom Hersteller empfohlene Gleichrichter verwenden, siehe separate Bedienungsanleitung des Herstellers.

Wenn der Kühlschrank nicht mit der erforderlichen Spannung versorgt wird, schaltet er sich automatisch ab. Dies geschieht beispielsweise dann, wenn die Wohnraumbatterie durch den Betrieb des Kühlschranks entladen wird oder wenn ein Batteriemanagementsystem des Basisfahrzeugs die Spannung herabsetzt. Lebensmittel im Kühlschrank können dadurch verderben.

- Einschalten:**
- Bedienknopf 2 Sekunden lang drücken. Der Kühlschrank startet mit den zuletzt gewählten Einstellungen.
 - Navigationsmenü aktivieren. Dazu Bedienknopf drücken.
 - Gewünschtes Detailmenü auswählen. Dazu Bedienknopf drehen.
 - Gewähltes Detailmenü öffnen. Dazu Bedienknopf drücken.
 - Durch das Detailmenü zur gewünschten Einstellung navigieren. Dazu Bedienknopf drehen.
 - Einstellung auswählen. Dazu Bedienknopf drücken. Ausgewählte Einstellungen werden blau angezeigt.
 - Auswahl bestätigen. Dazu auf der Anzeige die Pfeiltaste drücken.
- Ausschalten:**
- Bedienknopf 4 Sekunden lang drücken. Es ertönt ein Piepton und der Kühlschrank schaltet sich aus.

10.5.3 Kompressor-Kühlschrank Thetford (T2000)



- ▶ Aus technischen Gründen kann die Temperatur im Kühlschrank und im Gefrierfach nicht immer konstant gehalten werden. Unter ungünstigen Bedingungen können Lebensmittel im Gefrierfach auftauen und verderben.



- ▷ Während des Betriebs entsteht Wärme. Damit der Kühlschrank nicht überhitzt: Belüftungsöffnungen immer frei halten.
- ▷ Keine heißen Gegenstände in den Kühlschrank legen, um das Abtauen zu beschleunigen. Kühlschrank nicht mit Heißluftföhn oder Ähnlichem abtauen.
- ▷ Zum Reinigen den Kühlschrank ausschalten.



- ▷ Die Wohnraumbatterie hat nur einen begrenzten Energievorrat. Deshalb den Kühlschrank nicht über einen längeren Zeitraum betreiben, wenn das Fahrzeug steht und nicht an eine 230-V-Versorgung angeschlossen ist.
- ▷ Weitere Informationen der separaten Bedienungsanleitung des Herstellers entnehmen.

Energieversorgung

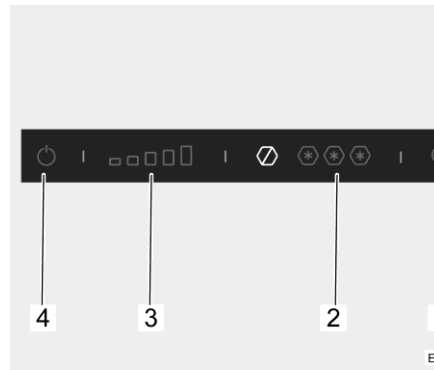
Der Kühlschrank wird ausschließlich mit 12 V Gleichspannung betrieben.

Im Fahrbetrieb leitet der Elektroblock den Strom von der Lichtmaschine des Fahrzeugs zum Kühlschrank weiter.

Wenn das Fahrzeug steht und **nicht** an die 230-V-Versorgung angeschlossen ist, versorgt der Elektroblock den Kühlschrank mit Strom aus der Wohnraumbatterie.

Wenn das Fahrzeug steht und an die 230-V-Versorgung angeschlossen ist, wandelt der Elektroblock die eingehende Spannung in 12 V um und leitet sie an den Kühlschrank weiter.

Die Umschaltung zwischen den einzelnen Versorgungsarten erfolgt automatisch.



- 1 Nachtbetriebstaste
- 2 Kühlstufenanzeige Gefrierfach
- 3 Kühlstufenanzeige Kühlschrank
- 4 Ein-/Aus-Taste

Bild 62 Bedienelemente (Kühlschrank)

- Einschalten:**
- Ein-/Aus-Taste (Bild 62,4) drücken und einige Sekunden gedrückt halten. Die blaue Kontroll-Leuchte zeigt an, dass der Kühlschrank arbeitet. Die Kühlstufenanzeige Kühlschrank (Bild 62,3) zeigt die eingestellte Kühlstufe an.
- Ausschalten:**
- Ein-/Aus-Taste (Bild 62,4) drücken und einige Sekunden gedrückt halten. Die blaue Kontroll-Leuchte erlischt.



- ▷ Die Kühlwirkung ist abhängig von der Umgebungstemperatur und außerdem davon, wie viele zu kühlende Lebensmittel in den Kühlschrank gelegt werden und wie oft die Kühlschranktür geöffnet wird. Bei hohen Umgebungstemperaturen muss eine höhere Kühlstufe eingestellt werden, bei niedrigen Umgebungstemperaturen genügt eine geringere Kühlstufe.

- Kühlstufe einstellen:**
- Gewünschte Kühlstufe für den Kühlschrank (Bild 62,3) drücken.

- Gefrierstufe einstellen:**
- Gewünschte Kühlstufe für das Gefrierfach (Bild 62,2) drücken.

Der Kühlschrank verfügt über einen Nachtmodus. Wenn der Nachtmodus eingeschaltet ist, arbeitet der Kühlschrank geräuscharm mit geringerer Leistung.

- Nachtmodus einschalten:**
- Nachtbetriebstaste (Bild 62,1) drücken. Die blaue Kontroll-Leuchte zeigt an, dass der Nachtmodus aktiv ist.

- Nachtmodus ausschalten:**
- Nachtbetriebstaste (Bild 62,1) drücken. Die blaue Kontroll-Leuchte erlischt. Der Kühlschrank arbeitet wieder im Normalbetrieb.

Während des Betriebs kann sich Kondenswasser in der Auffangwanne unter dem Gefrierfach sammeln. Die Auffangwanne muss deshalb regelmäßig geleert werden.



- ▷ Weitere Informationen der separaten Bedienungsanleitung des Herstellers entnehmen.

10.5.4 Kühlschrankschranktür-Verriegelung



- ▷ Während der Fahrt muss die Kühlschrankschranktür immer geschlossen und in der geschlossenen Stellung arretiert sein.



- ▷ Wenn der Kühlschrank abgeschaltet ist, die Kühlschrankschranktür in Lüftungsstellung arretieren. So lässt sich Schimmelbildung vermeiden.

Die Kühlschrankschranktür lässt sich in zwei Stellungen arretieren:

- geschlossene Kühlschrankschranktür während der Fahrt und wenn der Kühlschrank benutzt wird
- leicht geöffnete Kühlschrankschranktür als Lüftungsstellung, wenn der Kühlschrank abgeschaltet ist

Thetford Der Kühlschrank wird mit dem Griff an der Tür geöffnet und geschlossen.

Öffnen: ■ Griff zur Seite drücken, gedrückt halten und Kühlschrankschranktür öffnen.

Schließen: ■ Kühlschrankschranktür schließen. Der Verriegelungshaken rastet hörbar ein.

Lüftungsstellung Die Kühlschrankschranktür kann mit einem schwenkbaren Bügel in Lüftungsstellung arretiert werden.

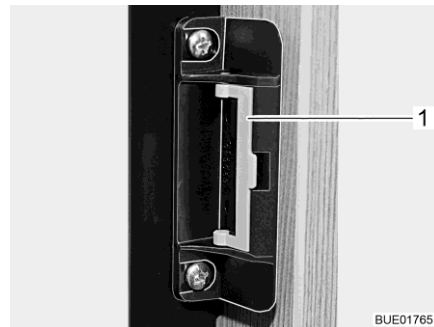


Bild 63 Verschlusseinrichtung in Normalstellung



Bild 64 Verschlusseinrichtung in Lüftungsstellung

- Arretieren:**
- Kühlschrankschranktür öffnen.
 - Den Bügel (Bild 63,1) nach vorn schwenken (Bild 64).

Wenn die Kühlschrankschranktür jetzt geschlossen wird, bleibt sie einen Spalt weit geöffnet.

Dometic Das Arretieren der Kühlschrankschranktür ist in der separaten Bedienungsanleitung des Herstellers beschrieben.

Kapitelübersicht

In diesem Kapitel finden Sie Hinweise zu den sanitären Einrichtungen des Fahrzeugs.

11.1 Wasserversorgung, Allgemeines



- ▶ Wassertank nur aus Versorgungsanlagen befüllen, die Trinkwasserqualität nachweisen können.
- ▶ Zum Befüllen nur Schläuche oder Behälter verwenden, die für Trinkwasser zugelassen sind.
- ▶ Befüllschlauch oder Behälter vor der Benutzung gründlich mit Trinkwasser spülen (2- bis 3-fache Menge des Fassungsvermögens).
- ▶ Befüllschlauch oder Behälter nach der Benutzung vollständig entleeren und Öffnungen des Befüllschlauchs oder Behälters verschließen.
- ▶ Stehendes Wasser im Wassertank oder in Wasserleitungen wird nach kurzer Zeit ungenießbar. Deshalb vor jeder Benutzung des Fahrzeugs die Wasserleitungen und den Wassertank gründlich reinigen. Nach jeder Benutzung des Fahrzeugs den Wassertank und die Wasserleitungen vollständig entleeren.
- ▶ Bei Still-Legungen von mehr als einer Woche die Wasseranlage vor der Benutzung des Fahrzeugs desinfizieren (siehe Kapitel 12).



- ▷ Wenn das Fahrzeug für mehrere Tage nicht benutzt wird oder bei Frostgefahr nicht beheizt wird, die gesamte Wasseranlage entleeren. Sicherstellen, dass die Wasserpumpe ausgeschaltet ist. Die Wasserpumpe läuft sonst heiß und kann beschädigt werden. Die Wasserhähne in Mittelstellung geöffnet lassen. Alle Ablasshähne geöffnet lassen. So lassen sich Frostschäden an den Einbaugeräten, Frostschäden am Fahrzeug und Ablagerungen in wasserführenden Bauteilen vermeiden.
- ▷ Die Wasserpumpe läuft ohne Wasser heiß und kann nach spätestens einer Minute beschädigt werden. Wasserpumpe nie betreiben, wenn der Wassertank leer ist.

Das Fahrzeug ist mit einem eingebauten Wassertank ausgestattet. Eine elektrische Wasserpumpe pumpt das Wasser an die einzelnen Wasserentnahmestellen. Durch Öffnen eines Wasserhahns schaltet sich die Wasserpumpe automatisch ein und pumpt Wasser zur Entnahmestelle.

Der Abwassertank fängt das verschmutzte Wasser auf. Am Panel kann abgefragt werden, wie voll der Wassertank oder der Abwassertank ist.



- ▷ Bevor die Wasserarmaturen benutzt werden, muss die 12-V-Versorgung am Panel eingeschaltet sein. Die Wasserpumpe arbeitet sonst nicht.

Einbauort der Wasserpumpe

Die Tauchpumpe befindet sich im Wassertank.

11.2 Wassertank

Der Wassertank fasst ca. 100 l.



- ▷ Aus Gründen der Fahrsicherheit und aus zulassungstechnischen Gründen muss die Füllmenge während der Fahrt reduziert werden. Wenn das Wasser mit Hilfe des Drehgriffs Sicherheitsablauf abgelassen wird (siehe Abschnitt 11.2.4), bleibt eine Restmenge von ca. 20 l im Wassertank.

Einbauort Der Wassertank ist rechts im Heckbereich eingebaut und über 2 Klappen zugänglich.



Bild 65 Wassertank

11.2.1 Trinkwasser-Einfüllstutzen mit Deckel

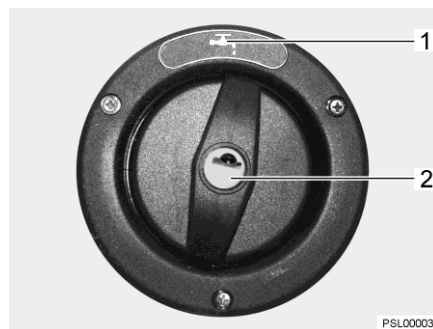


Bild 66 Verschlussdeckel für Trinkwasser-Einfüllstutzen

Der Trinkwasser-Einfüllstutzen ist je nach Modellausführung auf der linken oder rechten Seite des Fahrzeugs angebracht.

Der Trinkwasser-Einfüllstutzen ist mit dem Symbol "☰" (Bild 66,1) gekennzeichnet. Der Verschlussdeckel wird mit dem Schlüssel für die Außenklappenschlösser geöffnet und verschlossen.

- Öffnen:**
- Schlüssel in Schließzylinder (Bild 66,2) stecken und eine viertel Umdrehung entgegen dem Uhrzeigersinn drehen.
 - Verschlussdeckel abnehmen.
 - Wassertank mit Trinkwasser befüllen.

- Schließen:**
- Verschlussdeckel auf den Trinkwasser-Einfüllstutzen setzen.
 - Schlüssel eine viertel Umdrehung im Uhrzeigersinn drehen.
 - Schlüssel abziehen.
 - Prüfen, ob der Verschlussdeckel fest auf dem Trinkwasser-Einfüllstutzen sitzt.

11.2.2 Wasseranlage befüllen



- ▶ Beim Befüllen des Wassertanks die technisch zulässige Gesamtmasse des Fahrzeugs beachten. Wenn der Wassertank voll ist, muss das Reisegepäck entsprechend reduziert werden.



- ▷ Die Wasserpumpe läuft ohne Wasser heiß und kann nach spätestens einer Minute beschädigt werden. Wasserpumpe nie betreiben, wenn der Wassertank leer ist.



- ▷ Während der Wassertank befüllt wird, kann die Wassermenge am Panel kontrolliert werden.

- Fahrzeug waagrecht stellen.
- 12-V-Versorgung am Panel einschalten.

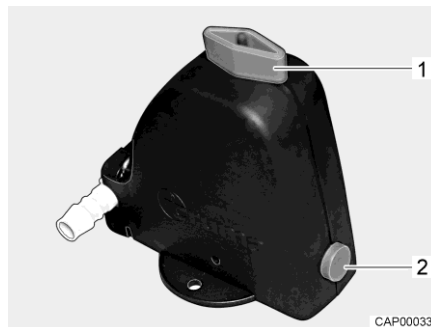


Bild 67 Sicherheits-/Ablassventil geöffnet

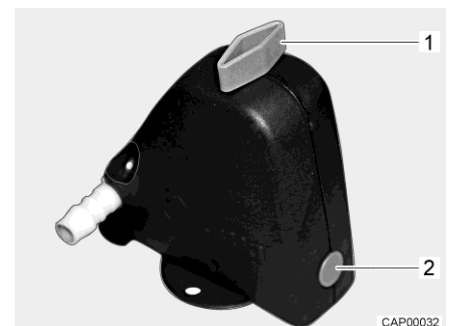


Bild 68 Sicherheits-/Ablassventil geschlossen

- Sicherheits-/Ablassventil schließen. Dazu Drehknopf (Bild 67,1) quer zum Sicherheits-/Ablassventil drehen und Druckknopf (Bild 67,2) hineindrücken. Das geschlossene Sicherheits-/Ablassventil ist in Bild 68 dargestellt. Bei Temperaturen unter 6 °C lässt sich das Sicherheits-/Ablassventil nicht schließen.
- Alle Wasserhähne schließen.
- Ablassöffnung des Wassertanks schließen.
- Trinkwasser-Einfüllstutzen außen am Fahrzeug öffnen.
- Wassertank mit Trinkwasser befüllen. Zum Befüllen einen Wasser-schlauch, einen Wasserkanister mit Trichter oder Ähnliches verwenden.
- Alle Wasserhähne auf "Warm" stellen und öffnen. Die Wasserpumpe wird eingeschaltet. Die Warmwasserleitungen werden mit Wasser befüllt.

- Wasserhähne so lange geöffnet lassen, bis das Wasser blasenfrei aus den Wasserhähnen fließt. Nur dadurch ist gewährleistet, dass der Boiler mit Wasser gefüllt ist.
- Alle Wasserhähne auf "Kalt" stellen und geöffnet lassen. Die Kaltwasserleitungen werden mit Wasser befüllt.
- Wasserhähne so lange geöffnet lassen, bis das Wasser blasenfrei aus den Wasserhähnen fließt.
- Alle Wasserhähne schließen.
- Trinkwasser-Einfüllstutzen schließen.
- Am Wassertank kontrollieren, ob der Verschlussdeckel dicht ist.

11.2.3 Wasser nachfüllen



- ▶ Beim Befüllen des Wassertanks die technisch zulässige Gesamtmasse des Fahrzeugs beachten. Wenn der Wassertank voll ist, muss das Reisegepäck entsprechend reduziert werden.

Wie folgt vorgehen, um den Wassertank mit Trinkwasser zu befüllen:

- Trinkwasser-Einfüllstutzen (Bild 66) öffnen.
- Wassertank mit Trinkwasser befüllen. Zum Befüllen einen Wasser-schlauch, einen Wasserkanister mit Trichter oder Ähnliches verwenden.
- Trinkwasser-Einfüllstutzen schließen.

11.2.4 Wassermenge für Fahrbetrieb reduzieren



- ▶ Beim Befüllen des Wassertanks die technisch zulässige Gesamtmasse des Fahrzeugs beachten. Wenn der Wassertank voll ist, muss das Reisegepäck entsprechend reduziert werden.

Drehgriff

Der Drehgriff ist auf dem Wassertank montiert.

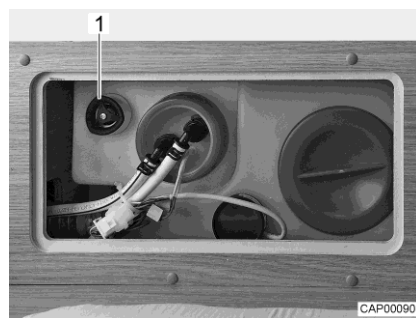


Bild 69 Wassertank mit Drehgriff

- Schließen:**
- Auf dem Wassertank den Drehgriff (Bild 69,1) im Uhrzeigersinn bis zum Anschlag drehen.
 - Wassertank mit Trinkwasser auffüllen.
- Öffnen:**
- Auf dem Wassertank den Drehgriff (Bild 69,1) entgegen dem Uhrzeiger-sinn bis zum Widerstand drehen. Das Wasser läuft bis auf ca. 20 Liter aus.

11.2.5 Wasser ablassen

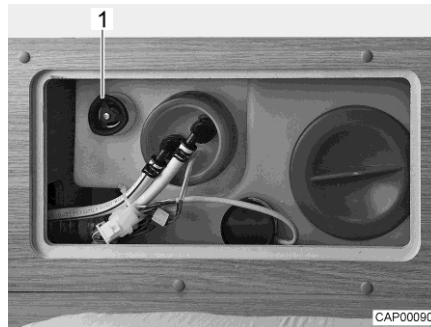


Bild 70 Wassertank mit Drehgriff

- Auf dem Wassertank den Drehgriff (Bild 70,1) entgegen dem Uhrzeigersinn über den Widerstand hinaus bis zum Anschlag drehen, um die Ablauföffnung vollständig zu öffnen.

11.2.6 Wasseranlage entleeren



- ▷ Wenn das Fahrzeug für mehrere Tage nicht benutzt wird oder bei Frostgefahr nicht beheizt wird, die gesamte Wasseranlage entleeren. Sicherstellen, dass die 12-V-Versorgung am Panel ausgeschaltet ist. Die Wasserpumpe läuft sonst heiß und kann beschädigt werden. Die Wasserhähne in Mittelstellung geöffnet lassen. Das Sicherheits-/Ablassventil (wenn vorhanden) und alle Ablasshähne geöffnet lassen. So lassen sich Frostschäden an den Einbaugeräten, Frostschäden am Fahrzeug und Ablagerungen in wasserführenden Bauteilen vermeiden.

Wie folgt vorgehen, um die Wasseranlage ausreichend zu entleeren und zu belüften. So lassen sich Frostschäden und Ablagerungen vermeiden:

- Fahrzeug waagrecht stellen.
- 230-V-Versorgung ausschalten. Dazu die 230-V-Sicherung (siehe Abschnitt 9.7.2) ausschalten. Der externe 230-V-Anschluss kann zum Laden der Batterien angeschlossen bleiben.
- 12-V-Versorgung am Panel ausschalten.
- Warmwasser-Bereitung außer Betrieb setzen (siehe Abschnitt 11.2.5).

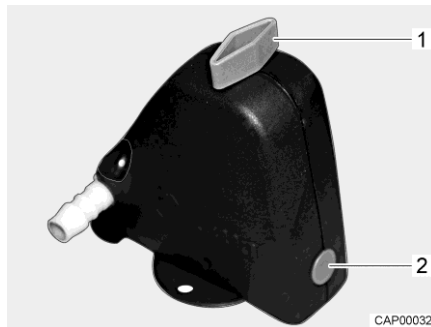


Bild 71 Sicherheits-/Ablassventil geschlossen

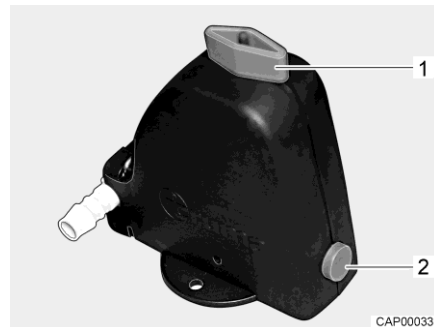


Bild 72 Sicherheits-/Ablassventil geöffnet

Einbauort Das Sicherheits-/Ablassventil ist in der Sitztruhe hinter dem Fahrersitz eingebaut.

- Sicherheits-/Ablassventil (Bild 71) öffnen. Dazu Drehknopf (Bild 71,1) längs zum Sicherheits-/Ablassventil drehen. Der Druckknopf (Bild 71,2) springt heraus. Das geöffnete Sicherheits-/Ablassventil ist in Bild 72 dargestellt.
- Ablauf des Wassertanks öffnen (siehe Abschnitt 11.2.5).
- Alle Wasserhähne öffnen und auf Mittelstellung stellen.
- Handbrause nach oben in Duschstellung hängen.
- Wasserpumpe nach oben halten, bis die Wasserleitungen vollständig entleert sind.
- Prüfen, ob der Wassertank vollständig entleert ist.
- Das in den Wasserleitungen verbliebene Wasser herausblasen (max. 0,5 bar). Dazu den Schlauch von der Wasserpumpe abziehen und in den Schlauch blasen.
- Wassertank reinigen und anschließend gründlich durchspülen.
- Wasseranlage möglichst lange austrocknen lassen.
- Nach der Entleerung alle Wasserhähne in Mittelstellung geöffnet lassen.
- Das Sicherheits-/Ablassventil geöffnet lassen.

11.3 Abwassertank



- ▷ Bei Frostgefahr dem Abwassertank stets so viel Frostschutzmittel (z. B. Kochsalz) begeben, dass das Abwasser nicht einfrieren kann.
- ▷ Niemals kochendes Wasser direkt in den Beckenabfluss leiten. Kochendes Wasser kann zu Verformungen und Undichtigkeiten im Abwasser-Rohrsystem führen.



- ▷ Den Abwassertank nur an speziell dafür ausgewiesenen Entsorgungsstationen auf Campingplätzen oder Stellplätzen entleeren.

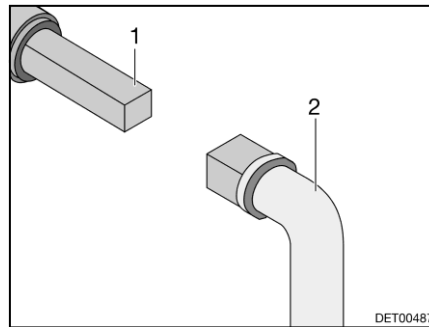


Bild 73 Bedienung Abwasserhahn

Der Abwasserhahn für die Abwasserentsorgung ist auf der linken Fahrzeugseite angebracht.

Der Vierkant zum Öffnen des Abwasserhahns ist direkt unter dem Fahrzeugboden erreichbar.

- Entleeren:**
- Schlüssel (Bild 73,2) auf Vierkant (Bild 73,1) stecken.
 - Zum Öffnen des Abwasserhahns den Vierkant eine viertel Drehung drehen.
 - Abwassertank vollständig entleeren.
 - Zum Schließen des Abwasserhahns den Vierkant bis zum Anschlag zurückdrehen.

11.4 Isolierter und beheizter Abwassertank

Je nach Modell und Ausstattung ist das Fahrzeug mit einem isolierten und beheizten Abwassertank sowie mit einer automatischen Steuerung der Abwassertank-Heizung ausgestattet.

Wenn der Ein-/Aus-Schalter der Steuerung eingeschaltet ist (Bild 74), schaltet sich die Abwassertank-Heizung automatisch ein, sobald die Außentemperatur unter 0 °C fällt. Der Abwassertank ist somit vor Frost geschützt.

Einbauort Schalter

Der Ein-/Aus-Schalter ist unter der Küchenarbeitsplatte eingebaut.

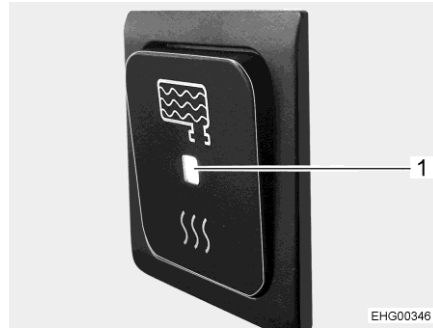


Bild 74 Ein-/Aus-Schalter, eingeschaltet

Automatische
Abwassertank-Heizung
einschalten:

- Ein-/Aus-Schalter unten drücken.
Die LED-Anzeige (Bild 74,1) leuchtet.

Automatische
Abwassertank-Heizung
ausschalten:

- Ein-/Aus-Schalter oben drücken.
Die LED-Anzeige (Bild 74,1) erlischt.

11.5 Toilettenraum



- ▷ Keine Lasten in der Duschwanne transportieren. Die Duschwanne oder andere Einrichtungsgegenstände des Toilettenraums können beschädigt werden.

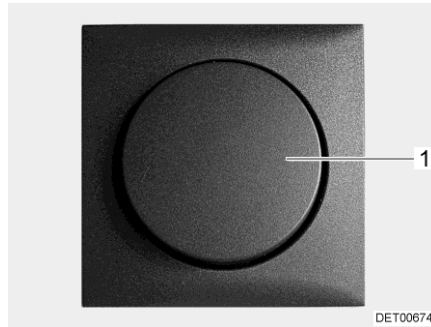


Bild 75 Lichtschalter Toilettenraum

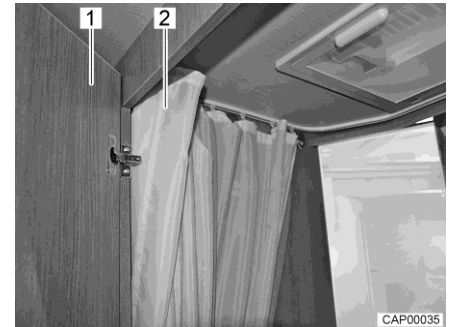


Bild 76 Toilettenraum mit Dusche

Der Lichtschalter (Bild 75,1) des Toilettenraums befindet sich im Toilettenraum.

- Zum Duschen die Tür (Bild 76,1) schließen und den Duschvorhang (Bild 76,2) komplett zuziehen, so dass alle Wände geschützt sind.
- Handbrause herausziehen und in der dafür vorgesehenen Öffnung oben am Duschvorhang einhängen.
- Zum Lüften während oder nach dem Duschen und zum Trocknen nasser Kleidung die Toilettenraumtür schließen und das Fenster oder die Dachhaube des Toilettenraums öffnen. Die Luft kann dann besser zirkulieren.
- Nach dem Duschen Seifenreste von der Duschwanne abspülen, sonst können mit der Zeit Risse in der Duschwanne auftreten.
- Dusche nach der Benutzung trockenwischen, sonst kann sich Feuchtigkeit ansetzen.



- ▷ Weitere Informationen zum Reinigen des Toilettenraums dem Abschnitt 12.2 entnehmen.

11.6 Toilette



- ▷ Toilette mit maximal 120 kg belasten.
- ▷ Fäkalientank entleeren, wenn Frostgefahr herrscht und das Fahrzeug nicht beheizt ist.
- ▷ Nicht auf den Toiletten-Deckel setzen. Der Deckel ist für das Gewicht von Personen nicht ausgelegt und kann brechen.
- ▷ Für die Toilette eine geeignete Chemikalie verwenden. Die Entlüftung beseitigt lediglich den Geruch, nicht jedoch Keime und Gase. Keime und Gase greifen die Dichtgummis an.



- ▷ Weitere Informationen der separaten Bedienungsanleitung des Herstellers entnehmen.



- ▷ Fäkalientank nur an speziell dafür ausgewiesenen Entsorgungsstationen auf Campingplätzen oder Stellplätzen entleeren.

11.6.1 Schwenkbare Toilette

Die Spülung der Toilette erfolgt direkt über das Wassersystem des Fahrzeugs.

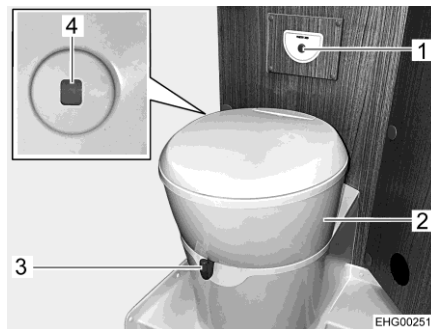


Bild 77 Toilette

Die Toilettenschüssel kann in die gewünschte Position gedreht werden. Dazu mit beiden Händen das Oberteil (Bild 77,2) der Toilette fassen und drehen.

Die Bedieneinheit mit dem Spülknopf (Bild 77,1) ist in der Nähe der Toilettenschüssel angebracht.

- Spülen:**
- Vor dem Spülen den Schieber der Toilette öffnen. Dazu den Schieberhebel (Bild 77,3) entgegen dem Uhrzeigersinn schieben.
 - Zum Spülen den blauen Spülknopf (Bild 77,1) drücken.
 - Nach dem Spülen den Schieber schließen. Dazu den Schieberhebel im Uhrzeigersinn schieben.

Die Füllstandsanzeige (Bild 77,4) ändert die Farbe von Grün auf Rot, wenn der Fäkalientank entleert werden muss.

11.6.2 Fäkalientank entleeren



- ▷ Der Fäkalientank lässt sich nur entnehmen, wenn der Schieber geschlossen ist.



Bild 78 Klappe für den Fäkalientank



Bild 79 Fäkalientank

- Schieberhebel an der Toilettenschüssel im Uhrzeigersinn schieben. Der Schieber wird geschlossen.
- Klappe für den Fäkalientank außen am Fahrzeug öffnen. Dazu den Schlüssel in den Schließzylinder (Bild 78,1) des Druckschlusses stecken und eine viertel Umdrehung im Uhrzeigersinn drehen.
- Schlüssel abziehen.
- Beide Druckschlösser (Bild 78,2) gleichzeitig mit dem Daumen drücken und die Klappe für den Fäkalientank öffnen.
- Klappe ganz nach oben schwenken und sanft an die Außenwand anlegen. Die Klappe wird magnetisch offen gehalten.
- Haltebügel (Bild 79,2) nach oben ziehen und Fäkalientank (Bild 79,1) herausziehen.
- Fäkalientank zu einer speziell dafür ausgewiesenen Entleerungsstation bringen und vollständig entleeren.



- ▷ Zum vollständigen Entleeren mit dem Daumen den Belüftungsknopf am Fäkalientank betätigen.

11.6.3 Winterbetrieb



- ▷ Keine Frostschutzmittel verwenden. Frostschutzmittel können die Toilette beschädigen.

Wenn sich die Toilette, der Wassertank und der Fäkalientank (Kassette) in einem frostgeschützten Bereich des Fahrzeugs befinden, kann die Toilette auch im Winter benutzt werden.

Wenn sich die Toilette, der Wassertank und der Fäkalientank (Kassette) nicht in einem frostgeschützten Bereich des Fahrzeugs befinden, bei Frostgefahr den Wassertank, den Fäkalientank und die Wasserleitungen entleeren. So lassen sich Frostschäden vermeiden.

11.6.4 Vorübergehende Still-Legung



▷ Wenn die Toilette längere Zeit nicht benutzt wird, den Wassertank, den Fäkalientank und die Wasserleitungen entleeren.

Toilette stilllegen:

- Wassertank entleeren.
- Spülung der Toilette betätigen, bis kein Wasser mehr in die Toilette läuft. Beachten, dass die Pumpe nach spätestens einer Minute beschädigt werden kann, wenn sie trocken läuft.
- Fäkalientank entleeren.
- Fäkalientank gründlich spülen.
- Entleerungsstutzen am Fäkalientank geöffnet lassen.
- Fäkalientank möglichst lange austrocknen lassen.

Kapitelübersicht

In diesem Kapitel finden Sie Hinweise zur Pflege des Fahrzeugs.

Am Ende des Kapitels finden Sie Checklisten mit Maßnahmen, die Sie ausführen müssen, wenn Sie das Fahrzeug längere Zeit nicht benutzen.

12.1 Äußere Pflege

12.1.1 Allgemeines

Die normale äußere Pflege besteht aus regelmäßigem Waschen. Dabei hängt es von den Einsatz- und Umweltbedingungen ab, wie häufig das Fahrzeug gewaschen werden muss. In Gebieten mit starker Luftverschmutzung oder wenn Straßen befahren werden, die mit Streusalz behandelt wurden, das Fahrzeug häufiger waschen. Wenn das Fahrzeug salzhaltiger und feuchter Luft ausgesetzt ist (Küstengebiete, feuchtwarmes Klima), das Fahrzeug ebenfalls häufiger waschen.

Möglichst nicht unter Bäumen parken. Die harzartigen Absonderungen, die von vielen Bäumen heruntertropfen, verleihen dem Lack ein mattes Aussehen und fördern den möglichen Korrosionsprozess.

Vogelkot sofort und gründlich abwaschen, da die Säure im Vogelkot besonders ätzend wirkt.

12.1.2 Waschen mit Hochdruckreiniger



- ▷ Reifen nicht mit Hochdruckreiniger reinigen. Die Reifen können beschädigt werden.
- ▷ Außenapplikationen (Dekofolien) nicht direkt mit dem Hochdruckreiniger besprühen. Die Außenapplikationen könnten sich ablösen.

Vor dem Waschen des Fahrzeugs mit einem Hochdruckreiniger die Betriebsanleitung des Hochdruckreinigers beachten.

Beim Waschen mit der Rundstrahldüse zwischen dem Fahrzeug und der Reinigungsdüse einen Mindestabstand von ca. 700 mm einhalten.

Beachten, dass der Wasserstrahl mit Druck aus der Reinigungsdüse kommt. Durch falsche Handhabung des Hochdruckreinigers kann es zu Beschädigungen am Fahrzeug kommen. Die Wassertemperatur darf 60 °C nicht übersteigen. Den Wasserstrahl während des gesamten Waschvorgangs bewegen. Den Wasserstrahl nicht direkt auf Türspalte, elektrische Anbauteile, Steckverbinder, Dichtungen, Lüftungsgitter oder Dachhauben richten. Das Fahrzeug kann beschädigt werden oder Wasser kann in den Innenraum eindringen.

12.1.3 Fahrzeug waschen



- ▷ Das Fahrzeug nie in Waschstraßen reinigen lassen. Die Bürstenwalzen können die Außenapplikationen beschädigen. In die Abgaskamine oder in die Zwangslüftungen kann Wasser eindringen. Das Fahrzeug kann beschädigt werden.
- Das Fahrzeug nur auf einem Waschplatz reinigen, der zum Waschen von Fahrzeugen vorgesehen ist.
- Direkte Sonneneinstrahlung vermeiden. Umweltschutzmaßnahmen beachten.
- Außenapplikationen und Anbauteile aus Kunststoff nur mit reichlich warmem Wasser, Geschirrspülmittel und einem weichen Tuch säubern.
- Fahrzeug mit möglichst viel Wasser, einem sauberen Schwamm oder einer weichen Bürste abwaschen. Bei hartnäckigem Schmutz dem Wasser Geschirrspülmittel zugeben.
- Lackierte Außenwände können zusätzlich mit einem Caravanreiniger gereinigt werden.
- Anbauteile aus glasfaserverstärktem Kunststoff (GfK) regelmäßig mit einem Poliermittel nachbehandeln. Damit wird eine Vergilbung der GfK-Anbauteile vermieden, und die Versiegelung der Oberfläche bleibt erhalten.
- Gummidichtungen an Türen und Stauraumklappen mit handelsüblichem Gummipflegemittel behandeln.
- Schließzylinder an Türen und Stauraumklappen mit Grafitstaub behandeln.

12.1.4 Fensterscheiben aus Acrylglas

Acrylglas-Fensterscheiben benötigen wegen ihrer Empfindlichkeit eine ganz besonders sorgfältige Behandlung.



- ▷ Acrylglas-Fensterscheiben niemals trocken abreiben, da Staubkörner die Oberfläche beschädigen.
- ▷ Acrylglas-Fensterscheiben nur mit reichlich warmem Wasser, etwas Geschirrspülmittel und einem weichen Tuch säubern.
- ▷ Keinesfalls Glasreiniger mit chemischen, scheuernden oder alkoholhaltigen Zusätzen verwenden. Eine vorzeitige Versprödung der Scheiben und anschließende Rissbildungen wären die Folgen.
- ▷ Reiniger, die im Karosseriebereich eingesetzt werden (z. B. Teer- oder Silikonentferner), nicht in Berührung mit Acrylglas bringen.
- ▷ Nicht in Waschstraßen fahren.
- ▷ An den Acrylglas-Fensterscheiben keine Aufkleber anbringen.
- ▷ Nach der Reinigung des Fahrzeugs Acrylglas-Fensterscheiben nochmals mit reichlich klarem Wasser spülen.
- ▷ Gummidichtungen mit handelsüblichem Gummipflegemittel behandeln.



- ▷ Für die Reinigungsnachbehandlung eignet sich ein Acrylglas-Reiniger mit antistatischer Wirkung. Kleine Kratzer können mit einer Acrylglas-Politur behandelt werden. Der Zubehörhandel bietet diese Mittel an.

12.1.5 Unterboden

Der Unterboden des Fahrzeugs ist teilweise mit alterungsbeständigem Unterbodenschutz beschichtet. Bei Beschädigungen den Unterbodenschutz sofort ausbessern. Flächen, die mit Unterbodenschutz bestrichen sind, nicht mit Sprühöl behandeln.



- ▷ Nur vom Hersteller freigegebene Produkte verwenden. Unsere autorisierten Handelspartner und Servicestellen beraten gerne.

12.1.6 Eintrittsstufe reinigen

Wenn erforderlich, kann die Eintrittsstufe komplett ausgebaut werden, um sie zu reinigen.



Bild 80 Anschlag (Eintrittsstufe)

- Eintrittsstufe vollständig ausfahren.
- Am Elektroblock den Batterie-Trennschalter ausschalten.
- Auf beiden Seiten der Eintrittsstufe je eine Schraube (Bild 80,1) herausdrehen. Der Endanschlag der Eintrittsstufe ist damit getrennt.
- Eintrittsstufe mit der Hand aus der Führung nach außen herausziehen.
- Eintrittsstufe mit trockener Bürste abbürsten oder mit Staubsauger absaugen. Kein Wasser und keinen Hochdruckreiniger verwenden.
- Eintrittsstufe nach dem Reinigen in sinngemäß umgekehrter Reihenfolge wieder einbauen.

12.2 Innere Pflege



- ▷ Wenn es möglich ist, Flecken immer sofort behandeln.
- ▷ Acrylglas-Fensterscheiben benötigen wegen ihrer Empfindlichkeit eine ganz besonders sorgfältige Behandlung (siehe Abschnitt 12.1.4).
- ▷ Kunststoffteile im Toiletten- und Wohnraumbereich benötigen wegen ihrer Empfindlichkeit eine ganz besonders sorgfältige Behandlung. Keine Lösungsmittel oder alkoholhaltigen Reinigungsmittel sowie keine Scheuermittel verwenden. Damit wird Versprödung und Rissbildung vorgebeugt.
- ▷ Haarfärbemittel, Nagellack, Zigarettenasche und ähnliche Stoffe können an Kunststoffteilen Flecken oder Verfärbungen verursachen, die sich nicht mehr beseitigen lassen. Aus diesem Grund vermeiden, dass diese Stoffe an Kunststoffteile gelangen. Diese Stoffe sofort entfernen, falls sie dennoch an die Kunststoffteile gelangt sind.
- ▷ Keine ätzenden Mittel in die Abflussöffnungen geben. Kein kochendes Wasser in die Abflussöffnungen schütten. Ätzende Mittel oder kochendes Wasser beschädigen Abflussrohre und Siphons.
- ▷ Zum Reinigen der Toilette und der Wasseranlage sowie beim Entkalken der Wasseranlage keine Essigessenz verwenden. Essigessenz kann Dichtungen oder Teile der Anlage beschädigen. Zum Entkalken handelsübliche Entkalkungsmittel verwenden.
- ▷ Sparsam mit Wasser umgehen. Alle Wasserreste aufwischen.
- ▷ Teppiche und Polster regelmäßig mit einem geeigneten Bürstenaufsatz absaugen.



- ▷ Für Informationen über die Anwendung von Pflegemitteln stehen unsere Vertretungen und Servicestellen zur Verfügung.
 - Möbelflächen, Möbelgriffe, Leuchten sowie sämtliche Kunststoffteile im Toiletten- und Wohnbereich mit Wasser und einem Woll-Lappen reinigen. Dem Wasser kann ein sanfter Reiniger zugegeben werden. Bei Bedarf Lackflächen mit Möbelpolitur pflegen.
 - Polsterstoffe mit Polstertrockenschaum oder mit dem Schaum eines milden Waschmittels reinigen. Polster vor Sonneneinstrahlung schützen, damit sie nicht ausbleichen.
 - Gardinen und Stores in eine chemische Reinigung geben.
 - Teppichboden bei Bedarf mit Teppichschaum reinigen und absaugen.
 - PVC-Bodenbelag mit einem milden, seifenhaltigen Reinigungsmittel für PVC-Böden wischen. Teppichboden nicht auf den nassen PVC-Bodenbelag legen. Teppichboden und PVC-Bodenbelag können miteinander verkleben.
 - Spülbecken und Gaskocher nie mit einem sandhaltigen Scheuermittel reinigen. Alles vermeiden, was Kratzer und Riefen verursachen könnte.
 - Gaskocher nur feucht reinigen. Es darf kein Wasser in die Öffnungen am Gaskocher eindringen. Wasser kann den Gaskocher beschädigen.

- Insektenschutz-Gewebe an Tür, Fenstern und Dachhauben: Insekten- oder Schmutzreste immer sofort entfernen. Das Gewebe kann sonst geschädigt werden. Wespen oder Vögel können beim Fressen der anhaftenden Reste Beschädigungen verursachen. Zur Reinigung von Insektenschutz-Gewebe wird ein angefeuchtetes Mikrofaser-Tuch empfohlen. Reinigungsmittel nur verwenden, wenn sie pH-neutral sind und keine Lösungsmittel enthalten. Wenn erforderlich, kann mit einer weichen Bürste oder mit einem feinen Bürstenaufsatz am Staubsauger vorsichtig vorgereinigt werden.
- Verdunklungsrollos mit einer weichen Bürste abbürsten oder mit dem Bürstenaufsatz des Staubsaugers absaugen. Fett oder hartnäckigen Schmutz mit einer 30 °C warmen Seifenlauge (Kernseife) entfernen.
- faltverdunklungen mit einer weichen Bürste abbürsten oder mit dem Bürstenaufsatz des Staubsaugers absaugen. Fett oder hartnäckigen Schmutz mit einer 30 °C warmen Seifenlauge (Kernseife) entfernen.
- Sicherheitsgurte können abgerollt mit einer warmen Seifenlauge gereinigt werden. Vor dem Aufrollen müssen die Sicherheitsgurte vollständig trocken sein.

12.2.1 Kühlschranks

- Kühlschranks außen und innen mit einem weichen Tuch und lauwarmem Wasser (versetzt mit einem milden Reinigungsmittel) reinigen.
- Kühlschranks anschließend mit klarem Wasser auswaschen und trocknen lassen.
- Tauwasserablauf Rinne frei von Ablagerungen halten.
- Um Materialveränderungen zu vermeiden, keine Seife und keine scharfen, körnigen oder sodahaltigen Reinigungsmittel verwenden.
- Kein Öl oder Fett an die Türdichtung gelangen lassen.

12.3 Edeltahloberflächen



- ▷ Edeltahloberflächen nicht mit Bleichmitteln, mit Produkten, die Chlorid oder Salzsäure enthalten, mit Backpulver oder mit Silberputzmittel reinigen.
- ▷ Keine Scheuermilch und keine groben Schwämme verwenden.



- ▷ Vor dem Reinigen an einer unauffälligen Stelle prüfen, ob das verwendete Reinigungsprodukt für die Oberfläche geeignet ist.
- ▷ Nach dem Reinigen die Oberflächen gründlich trocken wischen, um Kalkspuren zu vermeiden.
- ▷ Bei gebürsteten Edeltahloberflächen in Richtung des Schiffs wischen.

Kratzer an der Oberfläche entfernen:

- Edeltahloberfläche mit einem weichen Reinigungstuch und mit speziellem Edeltahl-Reiniger/-Glänzer behandeln.
- Edeltahloberfläche abspülen und mit Haushaltstüchern trocken wischen.

- | | |
|---|--|
| Hartnäckige Verschmutzungen und eingebranntes Fett entfernen: | <ul style="list-style-type: none"> ■ Edelstahloberfläche mit einem gewöhnlichen Haushaltsschwamm und mit Reinigungsmilch reinigen. ■ Edelstahloberfläche abspülen und mit Haushaltstüchern trocken wischen. |
| Fingerabdrücke entfernen: | <ul style="list-style-type: none"> ■ Edelstahloberfläche mit einem weichen Reinigungstuch und mit einer Spülmittellösung oder einem Glasreiniger reinigen. ■ Edelstahloberfläche abspülen und mit Haushaltstüchern trocken wischen. |
| Kaffee- und Teeflecken entfernen: | <ul style="list-style-type: none"> ■ Edelstahloberfläche mit einer Natron-Lösung behandeln. Natron-Lösung 15 Minuten einwirken lassen. ■ Edelstahloberfläche abspülen und mit Haushaltstüchern trocken wischen. |
| Rostflecken entfernen: | <ul style="list-style-type: none"> ■ Edelstahloberfläche mit gewöhnlichem Haushaltsschwamm und mit Reinigungsmilch reinigen. Ggf. weiches Reinigungstuch und Edelstahlreiniger verwenden. ■ Edelstahloberfläche abspülen und mit Haushaltstüchern trocken wischen. |

12.4 Wasseranlage

12.4.1 Wassertank reinigen

- Wassertank entleeren und Ablassöffnung schließen.
- Verschlussdeckel des Wassertanks abnehmen.
- Wasser mit etwas Spülmittel in den Wassertank füllen (keine Scheuermittel verwenden).
- Mit einer handelsüblichen Spülbürste den Wassertank schrubben, bis kein sichtbarer Belag mehr vorhanden ist.
- Das Gehäuse der Pumpe ebenfalls abschrubben.
- Wenn möglich, Frischwassersonden durch die Reinigungsöffnungen von Hand reinigen.
- Wassertank mit reichlich Trinkwasser spülen.



- ▷ Falls es aufgrund der Bauform des Wassertanks nicht möglich ist, den Wassertank mechanisch zu reinigen: Ein geeignetes chemisches Reinigungsmittel verwenden.

Die autorisierten Handelspartner sind bei der Auswahl eines geeigneten Reinigungsmittels gerne behilflich.

Die Anwendungshinweise des Reinigungsmittel-Herstellers beachten.

12.4.2 Wasserleitungen reinigen



- ▷ Nur geeignete Reinigungsmittel aus dem Fachhandel verwenden.
- ▷ Das Reinigungsmittel muss den nationalen Vorschriften entsprechen und (falls gefordert) zugelassen sein.



- ▷ Auslaufendes Gemisch aus Wasser und Reinigungsmittel auffangen und fachgerecht entsorgen.

- Wasseranlage entleeren.
- Alle Ablassöffnungen und Ablasshähne schließen.
- Gemisch aus Wasser und Reinigungsmittel in den Wasserkanister oder den Wassertank füllen.
Dabei die Herstellerangaben für das Mischungsverhältnis einhalten.
- Die Ablasshähne einzeln öffnen.
- Die Ablasshähne so lange geöffnet lassen, bis das Gemisch aus Wasser und Reinigungsmittel den jeweiligen Auslauf erreicht hat.
- Die Ablasshähne wieder schließen.
- Alle Wasserhähne auf "Warm" stellen und öffnen.
- Wasserhähne so lange geöffnet lassen, bis das Gemisch aus Wasser und Reinigungsmittel den Auslauf erreicht hat.
- Alle Wasserhähne auf "Kalt" stellen und öffnen.
- Wasserhähne so lange geöffnet lassen, bis das Gemisch aus Wasser und Reinigungsmittel den Auslauf erreicht hat.
- Alle Wasserhähne schließen.
- Toilettenspülung mehrmals betätigen.
- Das Reinigungsmittel entsprechend den Herstellerangaben einwirken lassen.
- Wasseranlage entleeren. Dabei das Gemisch aus Wasser und Reinigungsmittel auffangen und fachgerecht entsorgen.
- Zum Spülen die gesamte Wasseranlage mehrmals mit Trinkwasser befüllen und wieder entleeren.

12.4.3 Wasseranlage desinfizieren



- ▷ Nur geeignete Desinfektionsmittel aus dem Fachhandel verwenden. Verträglichkeit für Mensch und Tier beachten.
- ▷ Das Desinfektionsmittel muss den nationalen Vorschriften entsprechen und (falls gefordert) zugelassen sein.



- ▷ Auslaufendes Gemisch aus Wasser und Desinfektionsmittel auffangen und fachgerecht entsorgen.

Beim Desinfizieren der Wasseranlage gleich vorgehen wie beim Reinigen der Wasserleitungen (siehe Abschnitt 12.4.2). Dabei aber Desinfektionsmittel statt Reinigungsmittel verwenden.

12.4.4 Abwassertank reinigen

Den Abwassertank nach jeder Benutzung reinigen.

- Abwassertank entleeren.
- Reinigungsöffnung am Abwassertank und den Ablasshahn öffnen.
- Abwassertank gründlich mit Frischwasser durchspülen.
- Falls möglich, die Abwassersonden durch die Reinigungsöffnung von Hand reinigen.

12.5 Pflege bei Fahrzeugbetrieb im Winter

Auftausalz schadet dem Unterboden und den Teilen, die Spritzwasser ausgesetzt sind. Wir empfehlen, im Winter das Fahrzeug häufiger zu waschen. Besonders beansprucht werden mechanische und oberflächenbehandelte Teile und die Fahrzeug-Unterseite, die deshalb gründlich zu reinigen sind.



- ▷ An den Scheiben der Hecktüren ist eine Dekofolie angebracht. Wenn die Scheiben vereist sind, **nicht** mit einem Eiskratzer über die Dekofolie schaben! Die Dekofolie kann sonst beschädigt werden. Mit dem Eiskratzer nur den durchsichtigen Bereich der Scheiben freikratzen.



- ▷ Bei Frostgefahr die Heizung immer mit mindestens 15 °C betreiben. Umluftgebläse (falls vorhanden) auf Automatik stellen. Bei extremen Außentemperaturen außerdem Möbelklappen und Möbeltüren leicht öffnen. Die einströmende Warmluft kann einem Einfrieren, z. B. von Wasserleitungen, und der Bildung von Kondenswasser in den Stauräumen entgegenwirken.
- ▷ Bei Frostgefahr zusätzlich an der Fahrzeug-Außenseite die Fenster über Nacht mit Winterisoliermatten abdecken.

12.5.1 Vorbereitungen

- Fahrzeug auf Lack- und Rostschäden prüfen. Schäden ggf. ausbessern.
- Die Metallteile des Unterbodens mit einem Schutzmittel auf Wachsbasis vor Rost schützen.
- Lackierte Außenflächen mit geeignetem Mittel konservieren.

12.5.2 Winterbetrieb

Im Winterbetrieb entsteht durch das Bewohnen des Fahrzeugs bei niedrigen Temperaturen Kondenswasser. Um eine gute Raumluftqualität zu gewährleisten und Schäden am Fahrzeug durch Kondenswasser zu vermeiden, ist eine ausreichende Belüftung sehr wichtig.

- In der Aufheizphase des Fahrzeugs die Heizung auf höchste Stellung bringen und Dachstauschränke, Gardinen sowie Rollos öffnen. Dadurch wird eine optimale Be- und Entlüftung erreicht.
- Morgens alle Polster hochnehmen, die Staukästen belüften und feuchte Stellen trocknen.



- ▷ Sollte sich trotzdem irgendwo Kondenswasser bilden, einfach abwischen.

12.5.3 Nach Abschluss der Wintersaison

- Gründliche Unterboden- und Motorenwäsche durchführen. Dadurch werden korrosionsfördernde Auftaumittel (Salze, Laugenreste) entfernt.
- Außenreinigung durchführen und Bleche mit handelsüblichem Auto-wachs konservieren.

12.6 Still-Legung

12.6.1 Vorübergehende Still-Legung



- ▶ Nach einer längeren Standzeit (ca. 10 Monate) die Bremsanlage und die Gasanlage von einer autorisierten Fachwerkstatt prüfen lassen.
- ▶ Beachten, dass Wasser schon nach kurzer Zeit ungenießbar wird.
- ▶ Kabelschäden durch Tiere können zum Kurzschluss führen. Brandgefahr!



Tiere (insbesondere Mäuse) können im Wageninneren erhebliche Schäden anrichten. Das gilt vor allem dann, wenn die Tiere im abgestellten Fahrzeug ungestört gewähren können.

Die Tiere können in einem unbeobachteten Moment ins Fahrzeug gelangen und sich dort verstecken.

Um Schäden durch eingedrungene Tiere zu vermeiden oder in Grenzen zu halten, das Fahrzeug regelmäßig auf Schäden oder entsprechende Spuren untersuchen. Dies sollte insbesondere ca. 24 Stunden nach dem Abstellen des Fahrzeugs erfolgen.

Wenn Spuren von Tieren erkennbar sind, mit dem autorisierten Handelspartner oder der Servicestelle Kontakt aufnehmen. Wenn Kabelschäden entstanden sind, können diese Schäden einen Kurzschluss auslösen. Das Fahrzeug kann in Brand geraten.

Vor Still-Legung Checkliste durcharbeiten:

	Tätigkeit	erledigt
Basisfahrzeug	Kraftstofftank vollständig befüllen. Dadurch können Korrosionsschäden an der Tankanlage verhindert werden	
	Fahrzeug aufbocken, so dass die Räder entlastet sind, oder Fahrzeug alle 4 Wochen bewegen. Dadurch werden Druckstellen an Reifen und Radlagern verhindert	
	Die Reifen vor direkter Sonneneinstrahlung schützen. Gefahr von Rissbildung!	
	Reifen bis zum empfohlenen Höchstdruck aufpumpen	
	Am Unterboden immer für genügend Luftzirkulation sorgen  ▷ Feuchtigkeit oder Sauerstoffmangel, z. B. durch Abdeckung mit Kunststoff-Folien, können am Unterboden optische Unregelmäßigkeiten verursachen	
	Zusätzlich die Hinweise in der Betriebsanleitung für das Basisfahrzeug beachten	
Aufbau	Alle Kamine mit den passenden Abdeckkappen verschließen und alle weiteren Öffnungen (bis auf Zwangslüftungen) abdichten. So wird das Eindringen von Tieren (z. B. Mäusen) verhindert	
	Um die Bildung von Kondenswasser und in der Folge Schimmelbildung zu vermeiden, den Innenraum, alle von außen zugänglichen Stauräume und den Stellplatz (z. B. Garage) alle 3 Wochen lüften	
Innenraum	Polster zur Lüftung aufstellen und abdecken	
	Kühlschrank reinigen	
	Kühlschranktür und Frosterfach leicht geöffnet lassen	
	Nach Spuren von eingedrungenen Tieren suchen	
	Flachbildschirm vom Netz trennen und ggf. aus dem Fahrzeug entfernen	
Gasanlage	Haupt-Absperrventil an der Gasflasche schließen	
	Alle Gasabsperrentile schließen	
	Gasflaschen immer aus dem Gaskasten herausnehmen, auch wenn sie leer sind	
Elektrische Anlage	Wohnraumbatterie und Starterbatterie voll laden  ▷ Vor einer vorübergehenden Still-Legung die Batterie mindestens 20 Stunden laden.	
	Wohnraumbatterie vom 12-V-Bordnetz trennen. Dazu den Batterie-Trennschalter am Elektroblok ausschalten (siehe Kapitel 9)	
Wasseranlage	Gesamte Wasseranlage entleeren. Das Restwasser aus den Wasserleitungen herausblasen (max. 0,5 bar). Die Wasserhähne in Mittelstellung geöffnet lassen. Alle Ablasshähne geöffnet lassen. Hinweise in Kapitel 11 beachten	


12.6.2 Still-Legung über Winter

Ergänzende Maßnahmen sind bei einer Still-Legung über Winter notwendig:

	Tätigkeit	erledigt
Basisfahrzeug	Karosserie und Unterboden gründlich reinigen und mit Heißwachs einsprühen oder mit Lackpflegemittel konservieren	
	Kraftstofftank mit Winterdiesel befüllen	
	Frostschutz im Kühlwasser prüfen	
	Lackschäden ausbessern	
	Scheibenwaschwasser mit Frostschutz einfüllen	
Aufbau	Fahrzeug von außen gründlich reinigen	
	Zwangslüftungen offen halten	
	Angebaute Stützen reinigen und schmieren	
	Alle Tür- und Klappenscharniere reinigen und schmieren	
	Verriegelungen mit Öl oder Glycerin einpinseln	
	Alle Dichtgummis mit handelsüblichem Gummipflegemittel behandeln	
	Schließzylinder mit Grafitstaub behandeln	
Innenraum	Luftentfeuchter (Granulat) aufstellen	
	Polster und Matratzen aus dem Fahrzeug entfernen und trocken lagern	
	Innenraum alle 3 Wochen lüften	
	Alle Schränke und Staufächer leeren und Klappen, Türen und Schubladen öffnen	
	Innenraum gründlich reinigen	
	Bei Frostgefahr den Flachbildschirm aus dem Fahrzeug entfernen	
Elektrische Anlage	Starterbatterie und Wohnraumbatterie ausbauen und frostfrei lagern (siehe Kapitel 9) bzw. das Fahrzeug an eine 230-V-Versorgung anschließen. Vor dem Ausbauen Sicherungen an der Wohnraumbatterie entfernen	
Wasseranlage	Wasseranlage mit besonderen Reinigungsmitteln aus dem Fachhandel reinigen	
Gesamtfahrzeug	Abdeckplanen so auflegen, dass die Belüftungsöffnungen nicht verdeckt werden, oder luftdurchlässige Planen verwenden	

12.6.3 Inbetriebnahme des Fahrzeugs nach vorübergehender Still-Legung oder nach Still-Legung über Winter

Vor Inbetriebnahme Checkliste durcharbeiten:

	Tätigkeit	erledigt
Basisfahrzeug	Reifendruck prüfen	
	Reifendruck des Ersatzrads prüfen, wenn vorhanden	
Aufbau	Funktion der Eintrittstufe prüfen	
	Funktion der Türen, Fenster und Dachhauben prüfen	
	Funktion aller Außenschlösser prüfen	
	Abdeckung vom Abgaskamin der Heizung abnehmen (wenn vorhanden)	
Gasanlage	Gasflaschen in den Gaskasten stellen, festzurren und an Gasdruckregler anschließen	
Elektrische Anlage	230-V-Versorgung über Außensteckdose anschließen	
	Wohnraumbatterie und Starterbatterie einbauen, Sicherungen an der Wohnraumbatterie einsetzen und Batterien voll laden	
	 ▷ Batterie nach der Still-Legung mindestens 20 Stunden laden.	
	Wohnraumbatterie mit dem 12-V-Bordnetz verbinden. Dazu den Batterie-Trennschalter am Elektroblock einschalten (siehe Kapitel 9)	
	Funktion der elektrischen Anlage, z. B. Innenleuchte, Steckdosen und elektrische Geräte, prüfen	
Wasseranlage	Wasserleitungen und Wassertank desinfizieren	
	Funktion des Bedienhebels für Abwassertank prüfen	
	Ablasshähne und Wasserhähne schließen	
	Dichtigkeit der Wasseranlage prüfen	
Einbaugeräte	Funktion der Einbaugeräte prüfen	

Kapitelübersicht

In diesem Kapitel finden Sie Hinweise zu amtlichen Prüfungen sowie zu Inspektions- und Wartungsarbeiten am Fahrzeug.

Am Ende des Kapitels finden Sie wichtige Hinweise zur Ersatzteilbeschaffung.

13.1 Amtliche Prüfungen

Je nach nationaler gesetzlicher Regelung müssen die Folgenden amtlichen Prüfungen regelmäßig durchgeführt werden:

- Hauptuntersuchung
- Abgasuntersuchung
- Prüfung der Gasanlage

Die Prüfintervalle gemäß der nationalen gesetzlichen Regelung müssen eingehalten werden. Am Fahrzeug angebrachte Prüfplaketten zeigen an, wann die nächste Prüfung erforderlich ist.



- ▷ Änderungen an der Gasanlage müssen von einer autorisierten Fachwerkstatt geprüft werden.
- ▷ Auch bei nicht angemeldeten Fahrzeugen ist eine Prüfung der Gasanlage erforderlich.

13.2 Inspektionsarbeiten

Wie jedes technische Gerät muss das Fahrzeug in regelmäßigen Abständen untersucht werden.

Diese Inspektionsarbeiten muss Fachpersonal ausführen.

Für diese Arbeiten sind spezielle Fachkenntnisse notwendig, die im Rahmen dieser Bedienungsanleitung nicht vermittelt werden können. Diese Fachkenntnisse stehen bei allen Servicestellen zur Verfügung. Erfahrungen und regelmäßige technische Anweisungen durch das Werk sowie Einrichtungen und Werkzeuge bieten die Gewähr für eine fachgerechte Inspektion des Fahrzeugs, die den neuesten Erkenntnissen entspricht.

Die ausführende Servicestelle bestätigt die durchgeführten Arbeiten.

Die Inspektionsarbeiten für das Fahrgestell im Kundendienstheft des Fahrgestell-Herstellers bestätigen lassen.



- ▷ Die vom Hersteller vorgegebenen Inspektionen beachten und in den vorgeschriebenen Intervallen durchführen lassen. So bleibt der Wert des Fahrzeugs erhalten.
- ▷ Die Bestätigung der durchgeführten Inspektionsarbeiten gilt zugleich als Nachweis bei eventuell auftretenden Schäden und Garantiefällen.

13.3 Wartungsarbeiten

Wie jedes technische Gerät benötigt das Fahrzeug Wartung. Der Umfang und die Häufigkeit der Wartungsarbeiten richten sich nach unterschiedlichen Betriebs- und Einsatzbedingungen. Bei erschwerten Betriebsbedingungen das Fahrzeug häufiger warten lassen.

Das Basisfahrzeug und die Einbaugeräte in den Intervallen warten lassen, die in den jeweiligen Bedienungsanleitungen angegeben sind.

13.4 Auswechseln von Leuchtmitteln, innen



- ▶ LEDs in Leuchten nicht durch herkömmliche Glühlampen ersetzen. Brandgefahr durch starke Hitzeentwicklung.



- ▷ Wenn LEDs in Leuchten defekt sind, einen autorisierten Handelspartner oder eine Servicestelle aufsuchen.

13.5 Ersatzteile

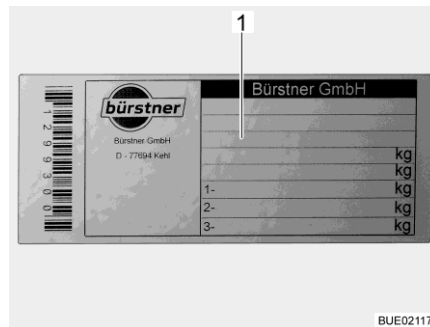


- ▶ Jede Änderung des werkseitigen Zustands des Fahrzeugs kann das Fahrverhalten und die Verkehrssicherheit beeinträchtigen.
- ▶ Von uns empfohlene Sonderausstattungen und Original-Ersatzteile wurden speziell für Ihr Fahrzeug entwickelt und freigegeben. Der Handelspartner führt diese Produkte. Der Handelspartner ist über zulässige technische Einzelheiten informiert und führt die notwendigen Arbeiten fachgerecht aus.
- ▶ Von uns nicht freigegebene Zubehör-, An-, Um- oder Einbauteile können zu Schäden am Fahrzeug und zur Beeinträchtigung der Verkehrssicherheit führen. Selbst wenn für diese Teile ein Gutachten eines Sachverständigen, eine Allgemeine Betriebserlaubnis oder eine Bauartgenehmigung vorliegt, besteht damit keine Sicherheit für die ordnungsgemäße Beschaffenheit des Produkts.
- ▶ Wenn Produkte, die von uns nicht freigegeben wurden, Schäden verursachen, kann dafür keine Haftung übernommen werden. Dies gilt auch für unzulässige Änderungen am Fahrzeug.

Aus Sicherheitsgründen müssen Ersatzteile für Geräte den Angaben des Herstellers entsprechen und von diesem als Ersatzteil zugelassen sein. Nur der Gerätehersteller oder eine autorisierte Fachwerkstatt darf die Ersatzteile einbauen. Für den Ersatzteilbedarf stehen die autorisierten Handelspartner und Servicestellen zur Verfügung.

Bei Ersatzteilbestellungen die Seriennummer und den Fahrzeug-Typ dem Handelspartner angeben.

13.6 Typschild



1 Fahrgestellnummer

Bild 81 Typschild

Das Typschild mit der Fahrgestellnummer ist an der B-Säule auf der Beifahrerseite angebracht.

Typschild (Bild 81) nicht entfernen. Das Typschild:

- identifiziert das Fahrzeug
- hilft bei der Beschaffung von Ersatzteilen
- dokumentiert zusammen mit den Fahrzeugpapieren den Fahrzeughalter



- ▷ Bei Rückfragen an die Kundendienststelle immer die **Fahrgestellnummer** mit angeben.
- ▷ Die Fahrgestellnummer des Basisfahrzeugs befindet sich bei Fahrzeugen mit Beifahrertür unter einer Abdeckung im Einstieg auf der Beifahrerseite, bei Fahrzeugen ohne Beifahrertür unter einer Abdeckung rechts neben dem Beifahrersitz.

13.7 Warn- und Hinweisaufkleber

Am und im Fahrzeug sind Warn- und Hinweisaufkleber angebracht. Warn- und Hinweisaufkleber dienen der Sicherheit und dürfen nicht entfernt werden.



- ▷ Ersatzaufkleber können beim autorisierten Handelspartner oder bei der Servicestelle angefordert werden.

13.8 Handelspartner

Die autorisierten Handelspartner und Servicestellen sind die Ansprechpartner, wenn Ersatzteile für das Fahrzeug benötigt werden.

Die Adressen und Rufnummern der autorisierten Handelspartner und Servicestellen finden Sie im Internet auf der Homepage des Herstellers.

Kapitelübersicht

In diesem Kapitel finden Sie Hinweise zu den Reifen des Fahrzeugs.

Am Ende des Kapitels finden Sie eine Tabelle, der Sie den korrekten Reifendruck für Ihr Fahrzeug entnehmen können.

14.1 Allgemeines



- ▶ Regelmäßig vor der Fahrt oder im Abstand von 2 Wochen den Reifendruck prüfen. Ein falscher Reifendruck verursacht übermäßigen Verschleiß und kann zur Beschädigung der Reifen bis hin zum Platzen führen. Das Fahrzeug kann außer Kontrolle geraten (siehe Abschnitt 14.6).



- ▷ Reifendruck bei kalten Reifen prüfen. Erhöhten Reifendruck bei warmen Reifen nicht reduzieren.
- ▷ Am Fahrzeug sind schlauchlose Reifen montiert. Nie Schläuche in diese Reifen montieren.
- ▷ Bedienungsanleitung des Basisfahrzeugs beachten.



- ▷ Je nach Ausführung ist das Fahrzeug serienmäßig nur mit einem Reifenreparatur-Set ausgestattet.
- ▷ Bei einer Reifenpanne das Fahrzeug an den Fahrbahnrand fahren. Das Fahrzeug mit einem Warndreieck absichern. Warnblinkanlage einschalten.
- ▷ Reifen dürfen nicht älter als 6 Jahre sein, weil das Material mit der Zeit brüchig wird. Die vierstellige DOT-Nummer auf der Reifenflanke gibt das Herstellungsdatum an. Die ersten beiden Ziffern bezeichnen die Woche, die letzten beiden Ziffern das Herstellungsjahr.
Beispiel: (0721) Woche 07, Herstellungsjahr 2021.
- ▷ Das Bordwerkzeug ist im Einstiegsbereich des Beifahrers unterhalb des Sitzgestells untergebracht. Um das Bordwerkzeug herauszunehmen: Deckel des Staufachs entriegeln und herunterklappen.

- Beachten:**
- Reifen regelmäßig (alle 14 Tage) auf gleichmäßige Profilabnutzung, Profiltiefe und äußere Beschädigung prüfen.
 - Die vom Gesetzgeber vorgeschriebene Mindestprofiltiefe beachten.
 - Immer Reifen gleicher Bauart pro Achse verwenden.
 - Hinweise in den Fahrzeugpapieren beachten.
 - Nur für den Felgentyp zulässige Reifen verwenden. Die zugelassenen Felgenreößen und Reifengrößen sind in den Fahrzeugpapieren des Fahrzeugs aufgeführt, aber auch der autorisierte Handelspartner oder die Servicestelle berät gerne.
 - Neue Reifen auf einer Strecke von ca. 100 km mit mäßiger Geschwindigkeit einfahren, da erst dann die volle Haftung gegeben ist.

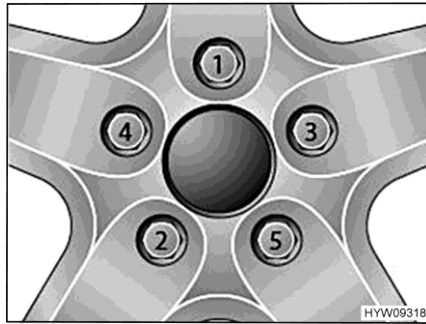


Bild 82 Radmuttern oder Radschrauben über Kreuz festziehen

- Radmuttern oder Radschrauben in der Reihenfolge, die in Bild 82 gezeigt ist, festziehen. Dazu einen Drehmomentschlüssel verwenden und das vorgeschriebene Anziehdrehmoment einhalten (siehe Abschnitt 14.5).
- Radmuttern oder Radschrauben regelmäßig auf festen Sitz prüfen. Radmuttern oder Radschrauben eines ausgewechselten Rades nach 50 km nachziehen. Dabei in der Reihenfolge vorgehen, die in Bild 82 gezeigt ist.
- Wenn neue oder neu lackierte Felgen verwendet werden, die Radmuttern oder Radschrauben zusätzlich nach ca. 1000 bis 5000 km nachziehen. Dabei in der Reihenfolge vorgehen, die in Bild 82 gezeigt ist.
- Bei Still-Legung oder längeren Standzeiten Druckstellen an Reifen und Radlagern verhindern:
Das Fahrzeug so aufbocken, dass die Räder entlastet sind, oder das Fahrzeug alle 4 Wochen so bewegen, dass sich die Stellung der Räder ändert.

14.2 Reifenauswahl



- ▶ Die falsche Reifenwahl kann während der Fahrt zur Beschädigung der Reifen bis hin zum Platzen führen.



- ▷ Wenn Reifen montiert werden, die nicht für das Fahrzeug zugelassen sind, kann die Betriebserlaubnis für das Fahrzeug und damit der Versicherungsschutz erlöschen. Der autorisierte Handelspartner oder die Servicestelle berät gerne.

Die für Ihr Fahrzeug freigegebenen Reifengrößen stehen in den Fahrzeugpapieren oder sind bei den autorisierten Handelspartnern oder den Servicestellen zu erfahren. Jeder Reifen muss zu dem Fahrzeug passen, an dem er gefahren werden soll. Dies gilt zunächst für seine äußeren Abmessungen (Durchmesser, Breite), die durch die genormte Größenbezeichnung angegeben werden. Darüber hinaus muss der Reifen den Anforderungen des jeweiligen Fahrzeugs hinsichtlich Gewicht und Geschwindigkeit entsprechen.

Beim Gewicht wird von der zulässigen maximalen Achslast ausgegangen, die auf zwei Reifen verteilt wird. Die maximale Tragfähigkeit eines Reifens wird durch seinen Load-Index (= LI, Tragfähigkeits-Kennzahl) ausgewiesen.

Die für einen Reifen zulässige Höchstgeschwindigkeit (bei voller Tragfähigkeit) wird durch seinen Speed-Index (= GSY, Geschwindigkeits-Symbol) angegeben. Load-Index und Speed-Index zusammen bilden die Betriebskennung eines Reifens. Sie ist offizieller Bestandteil der vollständigen, genormten Dimensionsbezeichnung, die auf jedem Reifen selbst steht. Diese Angaben auf dem Reifen müssen mit denen in den Fahrzeugpapieren übereinstimmen.

14.3 Bezeichnungen am Reifen

215/70 R 15C 109 Q
(Beispiel)

Bezeichnung	Erklärung
215	Breite des Reifens in mm
70	Verhältnis Höhe zu Breite des Reifens in Prozent
R	Reifenbauart (R = radial)
15	Felgendurchmesser in Zoll
C	Commercial (Transporter)
109	Tragfähigkeits-Kennzahl Einzelbereifung
Q	Geschwindigkeits-Symbol (Q = 160 km/h)

14.4 Umgang mit Reifen

- Bordsteine im stumpfen Winkel überfahren. Der Reifen wird sonst unter Umständen an der Flanke geklemmt. Das Überfahren des Bordsteins im spitzen Winkel kann zur Beschädigung des Reifens und in der Folge zum Platzen des Reifens führen.
- Hochstehende Kanaldeckel langsam überfahren. Der Reifen wird sonst unter Umständen geklemmt. Das schnelle Überfahren hochstehender Kanaldeckel kann zur Beschädigung des Reifens und in der Folge zum Platzen des Reifens führen.
- Stoßdämpfer regelmäßig prüfen lassen. Das Fahren mit schlechten Stoßdämpfern führt zu deutlich erhöhtem Verschleiß.
- Bei ungleichmäßiger Profilabnutzung Kundendienst aufsuchen.
- Die Reifen nicht mit einem Hochdruckreiniger reinigen. Die Reifen können innerhalb weniger Sekunden stark beschädigt werden und in der Folge platzen.
- Reifen schonend fahren. Scharfes Bremsen, Kavalierstarts und Fahrten auf schlechten Straßen vermeiden.

14.5 Anziehdrehmoment

Schraubengröße	Anziehdrehmoment
M14 x 1,5	204 Nm

14.6 Reifendruck



- ▶ Ein zu niedriger Reifendruck führt zur Überhitzung des Reifens. Schwere Schäden im Reifen können die Folge sein.
- ▶ Regelmäßig vor der Fahrt oder im Abstand von 2 Wochen den Reifendruck prüfen. Ein falscher Reifendruck verursacht übermäßigen Verschleiß und kann zur Beschädigung der Reifen bis hin zum Platzen führen. Das Fahrzeug kann außer Kontrolle geraten.
- ▶ Nur Ventile verwenden, die für den vorgeschriebenen Reifendruck zugelassen sind.
- ▶ Nur Reifen verwenden, die im Fahrzeugbrief angegeben sind.



- ▷ Reifendruck bei kalten Reifen prüfen. Erhöhten Reifendruck bei warmen Reifen nicht reduzieren.

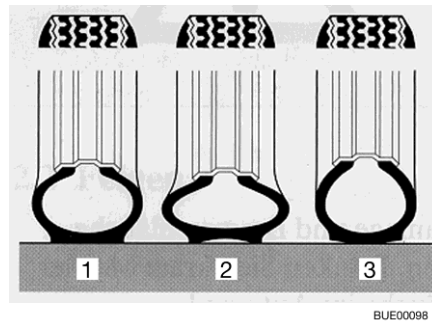


- ▷ Hinweisaufkleber mit dem benötigten Reifendruck sind auf der Innenseite der B-Säule angebracht.

Die Tragkraft und damit die Haltbarkeit eines Reifens hängt unmittelbar mit dem Reifendruck zusammen. Luft ist ein flüchtiges Medium, das unvermeidlich auch aus Reifen entweicht.

Als Faustregel kann man ansetzen, dass bei einem gefüllten Reifen alle zwei Monate ein Druckverlust von 0,1 bar eintritt. Um Schäden oder ein Platzen der Reifen zu vermeiden, den Reifendruck regelmäßig prüfen.

Je nach Reifendruck ändert sich die Auflagefläche des Reifens.



- 1 richtiger Reifendruck
- 2 zu niedriger Reifendruck
- 3 zu hoher Reifendruck

Bild 83 Auflagefläche des Reifens



- ▷ Die Angaben der Reifendruck-Werte gelten für beladene Fahrzeuge bei kalten Reifen.
- ▷ Bei warmen Reifen ist der Druck höher als bei kalten Reifen. Den korrekten Druck daher bei kalten Reifen kontrollieren.
- ▷ Angabe des Reifendrucks in bar.
- ▷ Über 4,75 bar ist grundsätzlich ein Metall-Ventil erforderlich.
- ▷ Bei Ersatzbedarf empfehlen wir Reifen in Camping-Ausführung.

Die Fahrzeuge werden laufend dem neuesten technischen Stand angepasst. Es ist möglich, dass neue Reifengrößen in dieser Tabelle noch nicht berücksichtigt sind. In diesem Fall stellt der Handelspartner gerne die neuesten Werte zur Verfügung.

Felgenreöße	Felgenart	Luftdruck in bar	
		vorn	hinten
16"	Alufelge/Stahlfelge	3,3	4,5

Kapitelübersicht

In diesem Kapitel finden Sie Hinweise zu möglichen Störungen an Ihrem Fahrzeug.

Die Störungen sind mit ihrer möglichen Ursache und einem Vorschlag zur Abhilfe aufgelistet.

Die genannten Störungen können ohne große Fachkenntnisse und mit wenigen Griffen selbst behoben werden. Sollten die in dieser Bedienungsanleitung aufgeführten Abhilfen nicht zum Erfolg führen, muss eine autorisierte Fachwerkstatt die Störungsursache suchen und beheben.

15.1 Bremsanlage



- ▶ Mängel an der Bremsanlage sofort von einer autorisierten Fachwerkstatt beheben lassen.

15.2 Elektrische Anlage




- ▷ Beim Wechseln der Wohnraumbatterie nur Batterien derselben Bauart und derselben Kapazität verwenden.



- ▷ Zum Wechseln der Sicherungen siehe Kapitel 9.

Störung	Ursache	Abhilfe
Beleuchtungsanlage funktioniert nicht mehr vollständig	Glühlampe defekt	Glühlampe ersetzen. Auf Volt- und Wattangabe achten
	Sicherung defekt	Sicherung wechseln
Innenbeleuchtung funktioniert nicht	Leuchtmittel, Steckverbindung oder Verkabelung defekt	Kundendienst aufsuchen
Elektrische Eintrittsstufe lässt sich nicht aus- bzw. einfahren	Sicherung am Elektroblokk defekt	Sicherung am Elektroblokk wechseln
Eintrittsstufe fährt nicht oder nur teilweise aus (im Winter)	Mechanik ist vereist Schutzeinrichtung (Ein-klemmschutz) hat auf Grund von Überlaststrom ausgelöst	Eintrittsstufe reinigen, Eis entfernen
Keine 230-V-Versorgung trotz Anschluss	230-V-Sicherungsautomat hat ausgelöst	230-V-Sicherungsautomat einschalten

Störung	Ursache	Abhilfe
Starterbatterie oder Wohnraumbatterie wird bei 230-V-Betrieb nicht geladen	Jumbo-Flachsicherung an der Starterbatterie oder an der Wohnraumbatterie defekt	Jumbo-Flachsicherung an der Starterbatterie oder an der Wohnraumbatterie wechseln
	Keine Netzspannung vorhanden	Sicherungsautomat im Fahrzeug einschalten
	Elektroblock ist überhitzt	Umgebungstemperatur zu hoch oder Belüftung des Elektroblocks behindert
	Zu viele Verbraucher eingeschaltet	Nicht benötigte Verbraucher ausschalten
	Lademodul im Elektroblock defekt	Kundendienst aufsuchen
Wohnraumbatterie wird vom Fahrzeug nicht geladen	Sicherung an Lichtmaschine Klemme D+ defekt	Sicherung wechseln
	Trennrelais im Elektroblock defekt	Kundendienst aufsuchen
Kontroll-Leuchte 12 V leuchtet nicht	12-V-Versorgung ausgeschaltet	12-V-Versorgung einschalten
	Batterie-Trennschalter am Elektroblock ausgeschaltet	Batterie-Trennschalter einschalten
	Starterbatterie oder Wohnraumbatterie nicht geladen	Starterbatterie oder Wohnraumbatterie laden
	Trennrelais im Elektroblock defekt	Kundendienst aufsuchen
	Flachsicherung an der Wohnraumbatterie defekt	Flachsicherung an der Wohnraumbatterie wechseln
12-V-Versorgung funktioniert nicht	12-V-Versorgung ausgeschaltet	12-V-Versorgung einschalten
	Batterie-Trennschalter am Elektroblock ausgeschaltet	Batterie-Trennschalter einschalten
	Wohnraumbatterie ist entladen	Wohnraumbatterie laden
	Jumbo-Flachsicherung an der Wohnraumbatterie defekt	Jumbo-Flachsicherung an der Wohnraumbatterie wechseln
	Trennrelais im Elektroblock defekt	Kundendienst aufsuchen

Störung	Ursache	Abhilfe
12-V-Versorgung funktioniert nicht bei 230-V-Betrieb	12-V-Versorgung ausgeschaltet	12-V-Versorgung einschalten
	Batterie-Trennschalter am Elektroblock ausgeschaltet	Batterie-Trennschalter einschalten
	230-V-Sicherungsautomat hat ausgelöst	Kundendienst aufsuchen
	Lademodul im Elektroblock defekt	Kundendienst aufsuchen
	Jumbo-Flachsicherung an der Wohnraumbatterie defekt	Jumbo-Flachsicherung an der Wohnraumbatterie wechseln
230-V-Kontroll-Leuchte leuchtet nicht, obwohl 230-V-Netzversorgung angeschlossen ist	Netzanschluss ist spannungslos	Externen Netzanschluss prüfen
	230-V-Sicherungsautomat vor Elektroblock hat ausgelöst bzw. ist ausgeschaltet	230-V-Sicherungsautomat zurücksetzen
Keine Spannung an einem angeschlossenen Verbraucher	Selbstzurückstellende Sicherung Polyswitch hat ausgelöst	Steckverbindungen und Verkabelung prüfen; 12-V-Versorgung ca. 2 Minuten lang ausschalten, dann wieder einschalten
	Selbstzurückstellende Sicherung Polyswitch hat mehrfach ausgelöst (3-mal), System hat entsprechenden Ausgang dauerhaft abgeschaltet	Ursache für Auslösung des Polyswitch beseitigen Dauerabschaltung aufheben (12-V-Versorgung für Wohnraum einschalten, Drehtaster drücken und mindestens 3 Sekunden lang gedrückt halten)
Starterbatterie wird bei 12-V-Betrieb entladen	Trennrelais im Elektroblock defekt	Kundendienst aufsuchen
	Batterie-Trennschalter am Elektroblock ausgeschaltet	Batterie-Trennschalter einschalten
Keine Spannung von der Wohnraumbatterie	Wohnraumbatterie ist entladen	<p>Wohnraumbatterie sofort laden</p> <p> ▷ Tiefentladung schädigt die Batterie.</p> <p>Vor längerer Standzeit des Fahrzeugs die Wohnraumbatterie voll laden</p> <p>Entladung erfolgt durch stille Verbraucher (siehe Kapitel 9)</p>

Störung	Ursache	Abhilfe
Batterieladung durch Solarmodul funktioniert nicht	Elektrische Verbindung zum Solarmodul gestört	Steckverbindungen und Verkabelung prüfen
	Sicherung defekt	Sicherung am Elektroblock wechseln
	Solar-Laderegler defekt	Kundendienst aufsuchen
Wohnraumbatterie wird überladen ("kocht")	Batteriewahlschalter falsch eingestellt	Batteriewahlschalter umstellen
	Ladesensor oder Relais defekt	Jumbo-Flachsicherung an der Wohnraumbatterie ziehen, anschließend Kundendienst aufsuchen

15.3 Gasanlage



- ▶ Bei Defekt an der Gasanlage (Gasgeruch, hoher Gasverbrauch) besteht Explosionsgefahr! Sofort Haupt-Absperrventil an der Gasflasche schließen. Fenster und Türen öffnen und gut lüften.
- ▶ Bei Defekt an der Gasanlage: Nicht rauchen, keine offenen Flammen entzünden und keine Elektroschalter (Lichtschalter usw.) betätigen. Dichtheit gasführender Teile und Leitungen mit Lecksuch-Spray prüfen. Nicht mit offener Flamme prüfen.
- ▶ Defekt an der Gasanlage von einer autorisierten Fachwerkstatt beheben lassen.

Störung	Ursache	Abhilfe
Kein Gas	Gasflasche leer	Gasflasche wechseln
	Gasabsperrentil geschlossen	Gasabsperrentil öffnen
	Haupt-Absperrventil an der Gasflasche geschlossen	Haupt-Absperrventil an der Gasflasche öffnen
	Außentemperatur zu niedrig (-42 °C bei Propan, 0 °C bei Butangas)	Höhere Außentemperatur abwarten
	Einbaugerät defekt	Kundendienst aufsuchen

15.4 Kochstelle

Störung	Ursache	Abhilfe
Züandsicherungen springen nicht an (Flamme brennt nach Loslassen der Reglergriffe nicht)	Zu kurze Anheizzeit	Nach Zündung ca. 15 bis 20 Sekunden Reglergriff gedrückt halten
	Züandsicherung defekt	Kundendienst aufsuchen
Flamme erlischt bei Kleinstellung	Züandsicherungsfühler steht nicht richtig	Züandsicherungsfühler richtig einstellen (nicht biegen). Die Fühlerspitze soll den Brenner um 5 mm überragen. Der Fühlerhals soll nicht mehr als 3 mm vom Brennerkranz entfernt sein; ggf. Kundendienst aufsuchen

15.5 Heizung/Boiler

Bei einem Defekt die nächstgelegene Kundendienstwerkstatt des betreffenden Gerätefabrikats verständigen. Die Adressenliste liegt den Gerätebegleitpapieren bei. Nur autorisiertes Fachpersonal darf das Gerät reparieren.

15.5.1 Heizung/Boiler mit digitaler Bedieneinheit CP plus

Störung	Ursache	Abhilfe
Heizung zündet nicht	Temperaturfühler am Bedienteil oder Fernfühler defekt	Stecker am Bedienteil abziehen. Die Heizung funktioniert dann ohne Thermostat. So bald wie möglich Kundendienst aufsuchen
Keine Anzeige an der Bedieneinheit	Sicherung am Elektroblock defekt	Sicherung am Elektroblock wechseln
	Sicherung in der elektronischen Steuereinheit hat angesprochen	Kundendienst aufsuchen
	Wohnraumbatterie defekt	Wohnraumbatterie laden (lassen) oder erneuern
Störung mit Fehlercode wird angezeigt	Siehe Tabelle "Fehlersuchanleitung"	Siehe Tabelle "Fehlersuchanleitung"
Boiler entleert sich, Sicherheits-/Ablassventil hat sich geöffnet	Innentemperatur unter 8 °C	Innenraum aufheizen
Sicherheits-/Ablassventil lässt sich nicht schließen	Temperatur am Sicherheits-/Ablassventil unter 8 °C	Innenraum aufheizen
Lüfterrad läuft laut oder nicht gleichmäßig	Lüfterrad verschmutzt	Truma-Service aufsuchen

Fehlersuchanleitung

Fehlercode	Ursache	Behebung
# 17	Sommerbetrieb mit leerem Wasserbehälter	Gerät ausschalten und abkühlen lassen. Boiler mit Wasser füllen
	Warmluftaustritte blockiert	Austrittsöffnungen kontrollieren
	Umluftansaugung blockiert	Blockade der Umluftansaugung entfernen
# 18	Gasdruckregler vereist	Reglerbeheizung (Eis-Ex) verwenden (wenn vorhanden)
	Butangasanteil in der Gasflasche zu hoch	Propangas verwenden (insbesondere bei Temperaturen unter 10 °C ist Butangas zum Heizen ungeeignet)
# 21	Raumtemperaturfühler oder Kabel defekt	Kundendienst aufsuchen
# 24	Drohende Unterspannung Batteriespannung zu niedrig < 10,4 V	Batterie laden
# 29	Kurzschluss im Heizelement für FrostControl	Stecker des Heizelements an der elektronischen Steuereinheit abziehen. Heizelement austauschen
# 41	Elektronik gesperrt	Kundendienst aufsuchen
# 42	Sicherheitsschalter hat ausgelöst	(Hier nicht verwendet)
# 43	Überspannung > 16,4 V	Batteriespannung und Spannungsquellen (z. B. das Ladegerät) prüfen
# 44	Unterspannung Batteriespannung zu niedrig < 10,0 V	Batterie laden. Gegebenenfalls überalterte Batterie ersetzen
# 45	Keine 230-V-Versorgung	Externen Netzanschluss prüfen
	230-V-Sicherungsautomat hat ausgelöst	230-V-Sicherungsautomat einschalten
	Überhitzungsschutz hat ausgelöst	Überhitzungsschutz zurücksetzen. Heizung abkühlen lassen, Anschlussabdeckung abnehmen und Resetknopf drücken
#112, #202, #121, #211	Gasmangel	Haupt-Absperrventil und Gasabsperrventil öffnen
		Volle Gasflasche anschließen
#122, #212	Verbrennungsluftzufuhr bzw. Abgasaustritt verschlossen	Öffnungen auf Verschmutzung (Schneematsch, Eis, Laub etc.) prüfen und gegebenenfalls reinigen
#255	Keine Verbindung zwischen Heizung und Bedieneinheit	Kundendienst aufsuchen
	Kabel defekt	Kundendienst aufsuchen

Sollten diese Maßnahmen nicht zur Störungsbehebung führen, Kundendienst aufsuchen.

15.6 Kühlschrank

15.6.1 Allgemein

Bei einem Defekt die nächstgelegene Kundendienstwerkstatt des betreffenden Gerätefabrikats verständigen. Die Adressenliste liegt den Gerätebegleitpapieren bei. Nur autorisiertes Fachpersonal darf das Gerät reparieren.



- ▷ Wenn der Kühlschrank sichtbare Beschädigungen aufweist, darf er nicht in Betrieb genommen werden.



- ▷ Weitere Informationen der separaten Bedienungsanleitung des Herstellers entnehmen.

Störung	Ursache	Abhilfe
Kühlschrank funktioniert nicht	Sicherung in der Gleichstromleitung ist defekt	Sicherung am Relais ersetzen lassen. An einen zugelassenen Kundendienstbetrieb wenden
	Fahrzeug-Sicherung ist durchgebrannt	Fahrzeug-Sicherung ersetzen (siehe Bedienungsanleitung des Basisfahrzeugs)
	Fahrzeugbatterie ist entladen	Fahrzeugbatterie prüfen und laden
	Zündung ist nicht eingeschaltet	Zündung einschalten
	Temperatur des Kompressors ist zu niedrig (< 0 °C)	Alle Außenlüftungsgitter vollständig mit Isoliermaterial verschließen/bedecken
	Kühlschrank schaltet sich automatisch ab, wenn die Spannung nicht ausreicht (Ausschaltspannung: 10,4 V)	Batterie laden. Kühlschrank startet automatisch wieder (Einschaltspannung: 11,7 V)


Störung	Ursache	Abhilfe
Kühlschrank kühlt nicht ausreichend	Belüftung um das Kühlaggregat ist unzureichend	Prüfen, ob das Lüftungsgitter frei ist
	Verdampfer ist vereist	Prüfen, ob die Kühlschranktür richtig schließt. Prüfen, ob die Dichtung des Kühlschranks umlaufend korrekt anliegt und nicht beschädigt ist. Kühlschrank abtauen
	Temperatur ist zu hoch eingestellt	Niedrigere Temperatur einstellen
	Umgebungstemperatur ist zu hoch	Lüftungsgitter vorübergehend abnehmen, sodass die warme Luft schneller entweicht
	Es wurden zu viele Lebensmittel gleichzeitig in den Kühlschrank gestellt	Einen Teil der Lebensmittel herausnehmen
	Es wurden zu viele warme Lebensmittel gleichzeitig in den Kühlschrank gestellt	Warme Lebensmittel herausnehmen und abkühlen lassen
	Kühlschrank ist noch nicht lange in Betrieb	Temperatur nach vier bis fünf Stunden erneut prüfen

15.7 Wasserversorgung

Störung	Ursache	Abhilfe
Leckwasser im Fahrzeug	Undichte Stelle	Undichte Stelle feststellen, Wasserleitungen neu aufkleben
Kein Wasser	Wassertank leer	Trinkwasser nachfüllen
	Ablasshahn nicht geschlossen	Ablasshahn schließen
	12-V-Versorgung ausgeschaltet	12-V-Versorgung einschalten
	Schalter für Wasserpumpe ausgeschaltet	Wasserpumpe einschalten
	Sicherung für Wasserpumpe defekt	Sicherung am Elektroblock wechseln
	Wasserpumpe defekt	Wasserpumpe tauschen (lassen)
	Wasserleitung geknickt	Wasserleitung gerade legen bzw. tauschen
Elektroblock defekt	Kundendienst aufsuchen	

Störung	Ursache	Abhilfe
Toilette hat kein Spülwasser	Wassertank leer	Trinkwasser nachfüllen
Anzeige für Abwasser und Wasser zeigt falschen Wert an	Mess-Sonde im Abwassertank oder Wassertank verschmutzt	Abwassertank/Wassertank reinigen
	Mess-Sonde defekt	Mess-Sonde austauschen
Abwassertank lässt sich nicht entleeren	Ablasshahn verstopft	Am Abwassertank Reinigungsdeckel öffnen und Abwasser ablassen. Abwassertank gut spülen
Auslauf am Einhandhebelmischer verstopft	Perlator verkalkt	Perlator ausklipsen, in Essigwasser entkalken (nur bei Produkten aus Metall)
Wasserdüsen am Brausekopf verstopft	Wasserdüsen verkalkt	Brausekopf in Essigwasser entkalken (nur bei Produkten aus Metall) bzw. weiche Düsenknöpfe abreiben
Wasser läuft langsam oder gar nicht aus der Duschwanne ab	Fahrzeug steht nicht waagrecht	Fahrzeug waagrecht stellen
Trübung des Wassers	Verschmutztes Wasser eingefüllt	Wassertank mechanisch und chemisch reinigen, anschließend desinfizieren und ausgiebig mit Trinkwasser spülen
	Rückstände im Wassertank oder in der Wasseranlage	Wasseranlage mechanisch und chemisch reinigen, anschließend desinfizieren und ausgiebig mit Trinkwasser spülen
Geschmacks- oder Geruchsveränderungen des Wassers	Verschmutztes Wasser eingefüllt	Wasseranlage mechanisch und chemisch reinigen, anschließend desinfizieren und ausgiebig mit Trinkwasser spülen
	Versehentlich Kraftstoff in den Wassertank eingefüllt	Wasseranlage mechanisch und chemisch reinigen, anschließend desinfizieren und ausgiebig mit Trinkwasser spülen. Wenn erfolglos: Fachwerkstatt aufsuchen
	Mikrobiologische Ablagerungen in der Wasseranlage	Wasseranlage mechanisch und chemisch reinigen, anschließend desinfizieren und ausgiebig mit Trinkwasser spülen
Ablagerungen im Wassertank und/oder in wasserführenden Bauteilen	Zu lange Verweildauer des Wassers im Wassertank und in den wasserführenden Bauteilen	Wasseranlage mechanisch und chemisch reinigen, anschließend desinfizieren und ausgiebig mit Trinkwasser spülen

15.8 Aufbau

Störung	Ursache	Abhilfe
Klappenscharniere/Türscharniere schwergängig	Klappenscharniere/Türscharniere nicht/zu wenig geschmiert	Klappenscharniere/Türscharniere mit säurefreiem und harzfreiem Fett schmieren
Scharniere/Gelenke in der Nasszelle/im Toilettenraum schwergängig/knarren	Scharniere/Gelenke nicht/zu wenig geschmiert	Scharniere/Gelenke mit lösungsmittelfreiem und säurefreiem Öl schmieren  ▷ In Sprühdosen sind oft Lösungsmittel enthalten
Stauschrankscharniere schwergängig/knarren	Stauschrankscharniere nicht/zu wenig geschmiert	Stauschrankscharniere mit säurefreiem und harzfreiem synthetischem Öl schmieren



- ▷ Für den Ersatzteilbedarf stehen die autorisierten Handelspartner und Servicestellen zur Verfügung.

Modell	Sitzplätze	Schlafplätze	Länge (in cm)	Breite (in cm)		Höhe (in cm)
				ohne Spiegel	mit Spiegel	
C550	4	2 / 3*	553	206	248	288
C550 AWD	4	2 / 3*	553	206	248	288
C590	4	2 / 3*	598	206	248	288
C590 AWD	4	2 / 3*	598	206	248	288

*mit Notbett

Weitere Informationen zu technischen Daten den Fahrzeugpapieren bzw. der Bedienungsanleitung des Basisfahrzeugs entnehmen.

Kapitelübersicht

In diesem Kapitel finden Sie hilfreiche Tipps für die Reise.

Am Ende des Kapitels finden Sie eine Checkliste, der Sie die wichtigsten Ausrüstungsgegenstände für die Reise entnehmen können.

17.1 Verkehrsbestimmungen im Ausland



- ▷ Der Fahrzeugführer ist verpflichtet, sich vor Antritt der Reise ins Ausland über die Verkehrsbestimmungen der bereisten Länder zu informieren. Auskünfte erteilen die Automobilclubs oder die Ländervertretungen.
- ▷ In einigen europäischen Ländern müssen Warnwesten getragen werden, wenn außerorts bei Pannen oder Unfällen das Fahrzeug verlassen wird.
- ▷ In vielen Ländern gelten bestimmte und zum Teil unterschiedliche Vorschriften und Regeln (z. B. unterschiedliche Warntafeln für Heckträger, Mitführipflicht für Alkohol-Teströhren, Ersatzlampen, Warnwesten, zugelassene Größe des Reservekanisters). Der Fahrzeugführer muss sich vor der Fahrt über diese Regelungen informieren.
- ▷ Die aktuellen Informationen können in der Regel auf den Internet-Seiten der nationalen Automobilclubs abgerufen werden.

Die Informationen über die Verkehrsbestimmungen sind besonders wichtig, da im Schadensfall das jeweilige Landesrecht gilt. Zur eigenen Sicherheit bei Reisen ins Ausland immer folgende Punkte beachten:

- Die Versicherungsbestätigung mitführen.
- Unfälle in jedem Fall von der Polizei aufnehmen lassen.
- Keine Dokumente unterschreiben, die nicht vollständig gelesen und verstanden worden sind.

17.2 Hilfe auf Europas Straßen



- ▷ Vor der Reise Informationen über nationale Telefonnummern für Rettung und Polizei einholen. In vielen Ländern gilt die zentrale Notrufnummer 112 (ohne Vorwahl).
- ▷ Möglichst eine Liste wichtiger Telefonnummern der bereisten Länder erstellen und im Fahrzeug mitführen.

Automobilclubs im Heimatland oder im bereisten Land helfen gerne weiter.

17.3 Gasversorgung in europäischen Staaten



- ▷ In Europa gibt es verschiedene Anschluss-Systeme für Gasflaschen. Das Befüllen oder Tauschen der eigenen Gasflaschen ist im Ausland nicht immer möglich. Informieren Sie sich vor Antritt der Fahrt, z. B. beim Automobilclub oder in der Fachpresse, über die Anschluss-Systeme in Ihrem Gastland.

Allgemeine Tipps

Folgende Hinweise immer beachten:

- Nur mit voll gefüllten Gasflaschen in Urlaub fahren.
- Maximal mögliche Kapazität an Gasflaschen ausnutzen.
- Adaptersets (erhältlich im Campinghandel) zum Befüllen der Gasflaschen im Ausland sowie zum Anschluss der Gasdruckregler an ausländischen Gasflaschen mitnehmen.
- In der kalten Jahreszeit auf Füllung mit Propangasanteil achten (Butan vergast nicht mehr unter 0 °C).
- Blaue Flaschen der Firma Campingaz verwenden (werden weltweit vertrieben). Die Gasflaschen nur mit Sicherheitsventil verwenden.
- Wenn Fremdfflaschen im Ausland benutzt werden, den Gaskasten prüfen, ob die Gasflaschen hineinpassen. Ausländische Gasflaschen weisen nicht immer die gleiche Größe auf wie die eigenen Gasflaschen.
- Eine Übersicht über Gasanbieter in Europa bietet die Internetseite www.mylpg.eu.

17.4 Mautbestimmungen in europäischen Staaten

In vielen europäischen Staaten herrscht mittlerweile eine Mautpflicht. Die Bestimmungen für die Maut und die Art der Erhebung sind sehr unterschiedlich. Doch Unwissenheit schützt nicht vor Strafe, und die Strafen können recht hoch ausfallen.

Wie bei den Verkehrsbestimmungen ist der Fahrzeugführer verpflichtet, sich vor Antritt der Reise über die Modalitäten der Maut zu informieren. Beispielsweise reicht in Österreich bei Kraftfahrzeugen über 3,5 t Gesamtgewicht die Vignette nicht mehr aus. Es muss eine sogenannte "Go-Box" erworben und aufgeladen werden.

Informationen sind bei allen Automobilclubs oder im Internet zu erhalten.



- ▷ Frontscheiben mit Solarfilter können die einwandfreie Funktion von automatischen Abbuchungssystemen (z. B. Go-Box) verhindern. Dies ist beim Kauf der Geräte zu berücksichtigen (z. B. Split-Go-Box).

17.5 Tipps zum sicheren Übernachten unterwegs

Umsichtiges Verhalten ist die beste Schutzmaßnahme für eine sichere Nacht im Fahrzeug.

Das Diebstahlrisiko wird auf ein Minimum reduziert, wenn folgende Grundregeln beachtet werden:

- Während der Hochsaison nicht auf Autobahnraststätten und Autobahnparkplätzen übernachten, die an typischen Ferienrouten liegen.
- Mehrere Fahrzeuge auf einem Platz bringen nicht unbedingt mehr Schutz vor Diebstahl. Das eigene Gefühl über den Standplatz entscheiden lassen.
- Auch für nur eine Übernachtung einen Campingplatz anfahren.
- Beim freien Stehen Fluchtmöglichkeit erhalten. Der Weg zum Fahrersitz sollte frei sein. Der Zündschlüssel sollte griffbereit liegen.
- Nur Wertsachen mitführen, die unterwegs unbedingt benötigt werden. Wertsachen nach Möglichkeit in einem kleinen Tresor verstauen und nicht in unmittelbarer Nähe von Fenstern oder Türen ablegen.
- Das Fahrzeug grundsätzlich abschließen.

17.6 Tipps für Wintercamper

Die folgenden Tipps helfen, das Wintercamping zu einer angenehmen Erinnerung werden zu lassen.

- Stellplatz rechtzeitig reservieren. Gute Wintercampingplätze sind oft schon früh ausgebucht.
- Nicht ohne Winterbereifung starten.
- Schneeketten mitführen.
- Stellplatz mit Bedacht wählen. Den Untergrund beachten. Schnee und Eis können eventuell auftauen.
- Wenn das Fahrzeug aufgestellt ist, Feststellbremse lösen, um ein Festfrieren zu verhindern.
- Schneewälle dürfen nie eingebaute Zwangslüftungen abdecken.
- Die eingebauten Zwangslüftungen schnee- und eisfrei halten.
- Auf gute Luftzirkulation achten. Eine gute Luftzirkulation vermeidet Feuchtigkeit, und der Wohnraum lässt sich leichter heizen.
- Die einfachverglasten Fahrerhaus-Fenster mit Isiermatten abdecken, um Kältebrücken zu vermeiden.
- Die Hinweise aus dem Abschnitt "Gasversorgung in europäischen Staaten" beachten.
- Für die Gasanlage ein Zweiflaschensystem mit Umschaltautomatik verwenden, damit der Vorrat nicht während der Nacht zu Ende geht.
- Gasanlage nur mit Propangas betreiben.
- Den Raum hinter der Heizung nicht als Stauraum nutzen.
- Im Fahrzeuginneren nie Katalytöfen und Infrarot-Gasstrahler betreiben, da sie dem Innenraum Sauerstoff zur Verbrennung entziehen.
- 230-V-Versorgungsleitung so verlegen, dass die Leitung nicht festfrieren oder beschädigt werden kann (z. B. beim Schneeräumen).
- Wenn es kräftig schneit, das Dach des Fahrzeugs regelmäßig von Schnee befreien. Wenige Zentimeter Pulverschnee dienen der Isolierung, aber nasser Schnee wird schnell zu einer tonnenschweren Last.
- Vor der Rückreise das Dach komplett vom Schnee räumen, um nachfolgende Fahrzeuge nicht durch eine "Schneefahne" zu behindern.

17.7 Reisechecklisten

Die folgenden Checklisten helfen, dass wichtige Dinge nicht zu Hause vergessen werden, auch wenn nicht alles benötigt wird, was in diesen Checklisten steht.



- ▷ Die Reiseunterlagen (z. B. Papiere und Informationen) sowie den technischen Zustand des Fahrzeugs nicht erst kurz vor der Reise prüfen. Das rechtzeitige Planen und Durchsehen der Unterlagen erlaubt Urlaub von Anfang an.

Küchenbereich

✓	Gegenstand	✓	Gegenstand	✓	Gegenstand
	Aufwisch Tuch		Geschirrspülmittel		Salatbesteck
	Besteck		Geschirrtücher		Schneidebrett
	Bratenwender		Gläser		Spülbürste
	Dosenöffner		Grillbesteck		Spültücher
	Eiswürfelschale		Korkenzieher		Streichhölzer
	Feuerzeug		Küchenpapier		Thermoskanne
	Flaschenöffner		Müllbeutel		Töpfe
	Frischhalteboxen		Pfannen		
	Geschirr		Rührlöffel		

Bad/Sanitär

	Handtücher		Sanitärmittel		Toilettenpapier
	Hygieneartikel		Toilettenbürste		Zahnputzbecher

Wohnbereich

	Abfalleimer		Kartenspiel		Rucksack
	Autoatlas		Kehrbesen		Schlafsäcke
	Badetücher		Kehrschaufel		Schreibutensilien
	Badeschuhe		Kerzen		Schuhe
	Batterien		Kleiderbügel		Schuhputzmittel
	Bettwäsche		Kleiderbürste		Sportausrüstung
	Beutel für Schmutzwäsche		Kopfkissen		Staubsauger
	Bücher		Landkarte		Taschenlampe
	Camping-Führer/Stellplatzverzeichnis		Medikamente		Taschenmesser
	Fernglas		Mobiltelefon		Tischdecke
	Feuerlöscher		Nähzeug		Trinkflasche
	Gasflasche		Regenbekleidung		Wäscheklammern
	Insektenlampe		Reiseapotheke		Wäscheleine
	Insektenschutzmittel		Reiseführer		

Fahrzeug/Werkzeug

✓	Gegenstand	✓	Gegenstand	✓	Gegenstand
	Abwasserkanister		Gasschlauch		Schneeketten (Winter)
	Adaptersteckdose		Gewebeband		Schraubendreher
	CEE-Adapter		Gießkanne für Trinkwasser		Stromprüfer
	Draht		Kabeltrommel		Unterlegkeile
	Ersatzrad		Klebstoff		Verbandskasten
	Ersatzlampen		Kombizange		Wagenheber
	Ersatzsicherungen		Kompressor		Warndreieck
	Hammer		Ösen		Warntafel
	Gabelschlüssel		Schlauchadapter		Warnweste(n)
	Gasfülladapter		Schlauchschellen		Warnblinkleuchte

Außenbereich

	Abspannleine		Campingtisch		Schloss
	Blasebalg		Gepäckspinnen		Schnur
	Campingstühle		Grill		Zeltheringe/Spannbänder

Dokumente

	Adressenliste		Fahrzeugschein		Reisepass
	Anmeldebestätigung(en)		Führerschein		Schutzbrief
	Allergiepass		Impfpass		Versicherungsunterlagen
	Bedienungsanleitungen		Kreditkarte		Vignette/Mautkarte
	Beipackzettel für Medikamente		Personalausweis		Visum

12-V-Bordnetz.....	72
12-V-Hauptschalter	80
12-V-Sicherungen.....	85
an der Starterbatterie.....	85
an der Wohnraumbatterie	86
für Allradantrieb.....	86
für Thetford-Toilette.....	86
12-V-Versorgung.....	72
einschalten.....	80
Störungssuche.....	139
230-V-Anschluss.....	43, 83
Störungssuche.....	137
230-V-Bordnetz.....	82
230-V-Sicherung.....	86
Einbauort.....	86
230-V-Sicherungskasten.....	86
230-V-Versorgung siehe 230-V-Anschluss.....	83

A

Abmessungen siehe technische Daten.....	8
Abwasserhahn.....	109
Abwassertank	109
entleeren.....	109
Pflege.....	122
Störungssuche.....	145
Abwassertank, beheizt und isoliert.....	110
AdBlue, nachfüllen.....	41
Allgemeine Hinweise	8
Allradantrieb, Sicherung.....	86
Amtliche Prüfungen.....	127
Anbauteile siehe Sonderausstattungen.....	16
Anhängerbetrieb	18
allgemeine Hinweise	29
Sicherheitshinweise.....	18
Anhängerkupplung.....	29
mit abnehmbarem Kugelhals.....	29
Anschlussleitung siehe 230-V-Anschluss.....	83
Anziehdrehmoment, Räder.....	134
Auffahrkeile.....	43
Außenanschluss siehe 230-V-Anschluss.....	43
Außenbeleuchtung.....	32
Störungssuche.....	137
Außenklappen.....	46
Klappenschloss.....	46
Äußere Pflege.....	115
Ausstellfenster.....	48
Dauerbelüftung.....	49
Faltverdunklung.....	50
Insektenschutzrollo.....	50
öffnen.....	48
schließen.....	48

B

Batterie siehe Starterbatterie und Wohnraumbatterie.....	73
Batterie-Trennschalter	78
Batterie-Überwachung.....	78
Batterie-Wahlschalter.....	78
Bedieneinheit, Warmluft-Heizung.....	89
Beifahrersitz.....	40
Beladung.....	27
Beladung siehe auch Zuladung.....	27
Beleuchtung	
Leuchten, reinigen.....	118
Störungssuche.....	137
Betriebsarten, Boiler (Truma).....	93
Betriebsarten, Warmluft-Heizung.....	93
Betten.....	61
Bezeichnungen am Reifen.....	133
Bildschirmhalterung	
Fahrtposition.....	61
Fernsehposition	61
Birne siehe Leuchtmittel, wechseln.....	128
Boiler (Truma).....	89
Betriebsarten.....	93
entleeren.....	92
Sicherheits-/Ablassventil.....	92
Störungssuche.....	141
Warmwasserbereitung, ausschalten.....	92
Warmwasserbereitung, einschalten.....	91
Wasser, einfüllen.....	92
Brandgefahren, vermeiden.....	15
Brandschutz.....	15
Bremsanlage, Störungssuche.....	137
Bremsen.....	36
prüfen.....	36, 137
Butangas.....	19, 64

C

Campinggasflaschen, verwenden.....	20, 65
Checkliste	
für die Reise.....	152
Verkehrssicherheit	32
vor der Fahrt.....	32
zu einer Still-Legung über Winter.....	125
zu einer vorübergehenden Still-Legung.....	124
zur Inbetriebnahme nach Still-Legung.....	126

D

Dachhaube mit Schnappverschluss.....	53
öffnen.....	53
schließen.....	54
Dachhauben.....	53

Stichwortverzeichnis

Dichtheitsgarantie		Faltverdunklung, Heki-Dachhaube	
Dichtheitsprüfung (Nachweise).....	14	öffnen	55
Fahrzeugdaten	13	schließen.....	55
Garantiebestimmungen	11	Faltverdunklung, reinigen.....	119
Nachweis Dichtheitsprüfungen.....	13	Fehlerstrom-Schutzschalter.....	83
Doppelboden	57	prüfen	86
Dusche	111	Felgentyp.....	131
		Fenster.....	47
E		Faltverdunklung	50
Edelstahloberflächen, reinigen	119	Insektenschutzrollo	50
Einbaugeräte.....	87	Fensterscheiben, reinigen.....	116
Anleitungen	16	Fernsteuerung Truma-Geräte	
Eingangstür.....	45	Bluetooth	95
Insektenschutz.....	45	Mobilfunknetz	95
Eintrittsstufe	29, 43	Feststellbremse	43
ausfahren.....	29	anziehen	16
einfahren.....	29	Feuer	
Pflege	117	Bekämpfung.....	15
Reinigen.....	117	Verhalten bei	15
Warnton.....	29	FI-Schalter siehe	
Elektrische Anlage		Fehlerstrom-Schutzschalter.....	86
230-V-Anschluss, Störungssuche.....	137	Flachbildschirm	
Begriffserklärungen.....	71	Fahrtposition	61
Beleuchtung, Störungssuche.....	137	Fernsehstellung	61
Sicherheitshinweise	20	verstauen	30
Störungssuche.....	137	Frostgefahr	103, 107
Elektroblock (EBL 119).....	76		
Aufgaben	77	G	
Einbauort	77	Gardinen, reinigen	118
Entsorgung		Gasabsperrentil	70
Abwasser	9	öffnen	70
Fäkalien	9	schließen.....	70
Hausmüll.....	9	Symbole.....	70, 87
Ersatzteile	128	Gasanlage	
Erste Inbetriebnahme	23	allgemeine Hinweise.....	18
Erstickungsgefahr	16, 47	Defekt.....	18, 63, 140
		kein Gas	140
F		Störungssuche	140
Fahren.....	35	Umschaltautomatik.....	65
Fahrerhausverdunklung	51	Gasdruckregler, Verschraubungen	65
öffnen.....	51, 52	Gasflaschen	
schließen	51, 52	Sicherheitshinweise	20, 64
Fahrersitz	40	wechseln	69
Fahrgeschwindigkeit	36	Gasgeruch	18, 63, 140
Fahrgestellnummer.....	129	Gaskasten	19, 64
Fahrzeug, waschen.....	116	Gaskocher	
Fäkalientank		ausschalten.....	98
entleeren	113	einschalten	98
entnehmen.....	113	reinigen	118
Fäkalientank siehe Toiletten-Kassette.....	113	Störungssuche	141
Faltverdunklung, Fenster		Gasregler	31
öffnen.....	50	Gasversorgung in europäischen Staaten.....	150
schließen	50	Grundausstattung.....	24

H

Handbremse siehe Feststellbremse 43
 Handelspartner 129
 Hängetisch
 mit teilbarem Stützfuß..... 56
 Umbau zum Bettunterbau..... 56
 vergrößern..... 56
 verkleinern..... 56
 Heckbett
 Umbau nach dem Schlafen 61
 Umbau zum Schlafen..... 61
 Hecktüren 46
 Heizung..... 87, 94
 erste Inbetriebnahme 88
 Luftaustrittdüsen, einstellen..... 88
 Störungssuche 141
 Umluftgebläse 88, 89
 Warmluftverteilung 88
 Heki-Dachhaube..... 54
 Faltverdunklung 55
 Insektenschutz 55
 Lüftungsstellung 55
 öffnen 54
 schließen..... 54
 Herd siehe Gaskocher 97
 Hilfe auf Europas Straßen..... 149
 Hinterachslast 29
 Hinweisaufkleber..... 129
 Hochdruckreiniger, waschen mit 115
 Hoher Gasverbrauch..... 18, 63, 140

I

Inbetriebnahme
 nach Still-Legung über Winter 126
 nach vorübergehender Still-Legung 126
 Innenbeleuchtung 58
 Leuchtmittel, wechseln 128
 Innenbeleuchtung, Störungssuche..... 137
 Innentür, Störungssuche 146
 Innere Pflege 118
 Insektenschutz, Eingangstür
 öffnen 45
 schließen..... 45
 Insektenschutz, Heki-Dachhaube
 öffnen 55
 schließen..... 55
 Insektenschutz, reinigen 119
 Insektenschutzrollo, Fenster
 öffnen 50
 schließen..... 50
 Insektenschutzrollo, reinigen 119
 Inspektionen..... 127
 Inspektionsarbeiten..... 127
 Isofix-Kindersicherung 38

K

Kabeltrommel 83
 Kapazität der Batterie 72
 Kinderrückhaltesysteme 37
 Kondenswasser an der Acrylglas-
 Doppelscheibe 48
 Kondenswasser an der
 Boden-Fahrwerk-Verschraubung..... 47
 Kontrollen siehe Checkliste 32, 124
 Konventionelle Belastung 25
 Kopfstützen 40
 Kraftstoff-Einfüllstutzen..... 41
 Kühlschrank 43, 98
 ausschalten 100, 101
 einschalten 100, 101
 Nachtmodus, ausschalten..... 101
 Nachtmodus, einschalten..... 101
 Störungssuche 143
 Temperatur, einstellen..... 101
 Türverriegelung..... 102
 Kühlschranktür
 in Lüftungsstellung arretieren..... 102
 öffnen..... 102
 schließen 102
 Kunststoffteile im Toiletten- und
 Wohnbereich, reinigen..... 118

L

Leckwasser im Fahrzeug 144
 Leergewicht 24
 Leitungsschutzschalter 86
 Leuchte im Heckbereich (außen)..... 60
 Leuchte im Heckbereich (innen)..... 60
 Leuchten 58, 128
 bedienen 58
 reinigen..... 118
 Leuchten siehe Leuchtmittel, wechseln 128
 Leuchtmittel, wechseln..... 128
 Innenbeleuchtung 128
 Lithium-Batterie..... 74
 Luftaustrittdüsen, einstellen..... 88
 Lüften 47
 Toilettenraum..... 111

M

Masse in fahrbereitem Zustand 24, 26
 Mautbestimmungen in
 europäischen Staaten..... 150
 Möbelflächen, reinigen 118
 Möbelklappen, Störungssuche 146

P	
Panel (LT 100).....	79
12-V-Hauptschalter	80
Panel siehe auch Anzeigen	79
Pannenhilfe in Europa	149
Persönliche Ausrüstung	25
Pflege.....	115
Abwassertank.....	122
äußere Pflege.....	115
bei Still-Legung über Winter.....	125
bei vorübergehender Still-Legung.....	123
Edelstahloberflächen.....	119
Eintrittstufe	117
Faltverdunklung.....	119
Fensterscheiben	116
Gardinen	118
Gaskocher	118
Hochdruckreiniger, waschen mit	115
im Winter.....	122
innere Pflege	118
Insektenschutz.....	119
Insektenschutzrollo.....	119
Kunststoffteile innen	118
Leuchten.....	118
Möbelflächen	118
Polsterstoffe.....	118
PVC-Fußbodenbelag.....	118
Sicherheitsgurt.....	119
Spülbecken	118
Stores.....	118
Teppichboden.....	118
Unterboden.....	117
Verdunklungsrollo.....	119
waschen.....	116
Wasseranlage	120
Wasserleitungen.....	121
Wassertank	120
Polsterstoffe, reinigen.....	118
Propangas.....	19, 64
Prüffristen.....	127
Prüfungen, amtliche.....	127
PVC-Fußbodenbelag.....	57
PVC-Fußbodenbelag, reinigen.....	118
Q	
Querheckbett.....	61
R	
Radwechsel.....	131
Anziehdrehmoment	134
Reifen	
allgemeine Hinweise	131
Kennzeichnung.....	133
Reifendruck	134
Reifenwahl.....	132
übermäßiger Verschleiß	17, 32, 131, 134
Umgang mit	133
Reinigen siehe Pflege.....	115
Reinigen, Wassertank.....	120
Reisechecklisten.....	152
Röhrenleuchte	
abnehmen.....	59
drehen	59
einsetzen.....	59
Ruhespannung.....	71
Ruhestrom	71
S	
Sanitäre Einrichtung.....	103
Schloss	
Außenklappe	46
Türen.....	45
Schlüsselsatz.....	23
Schneeketten	32
Schwitzwasser siehe Kondenswasser	47, 48
Seriennummer	129
Sicherheits-/Ablassventil Boiler.....	92
Sicherheitsgurte.....	36
reinigen	119
richtig anlegen	37
Sicherheitshinweise.....	15
Anhängerbetrieb.....	18
Brandschutz.....	15
elektrische Anlage.....	20
Gasanlage	18
Verkehrssicherheit.....	16
Wasseranlage.....	21
Sicherungen	
12-V-Sicherungen.....	85
230-V-Sicherung.....	82, 86
an der Starterbatterie.....	85
an der Wohnraumbatterie	86
für Allradantrieb	86
für Thetford-Toilette.....	86
Sicherungen siehe 12-V-Sicherungen und 230-V-Sicherung.....	84, 85
Sicherungskasten.....	86
Sichtschutz	
öffnen	51
schließen.....	51
Sitzgruppe, Umbau Schlafen	62
Sitzplatzanordnung	41
Sonderausstattungen	
Beschreibung.....	7
Kennzeichnung	7
Sicherheitshinweise	16

Stichwortverzeichnis

Wassertank	
reinigen.....	120
Wasser, ablassen.....	107
Wasser, einfüllen.....	106
Wassermenge, reduzieren.....	106
Wassertank siehe auch Wasseranlage.....	104
Wasserversorgung	
Allgemeines.....	103
Störungssuche.....	144
Winterbetrieb.....	123
Wintercamping.....	151
Winterpflege.....	122
Wohnraumbatterie	
Einbauort.....	73
Entladung.....	74
Hinweise zur.....	73
Sicherungen.....	86
Störungssuche.....	138, 139

Z

Zubehör, Anbau.....	16
Zuladung.....	23
Beispielrechnung.....	26
Berechnung.....	26
Zusammensetzung.....	25
Zuladung siehe auch Beladung.....	23
Zulässiges Gesamtgewicht siehe technisch zulässige Gesamtmasse.....	23
Zusatzausstattung.....	25
Zwangslüftung.....	16, 47



Bürstner GmbH & Co. KG

Weststraße 33
D-77694 Kehl / Rhein
Tel. +49 7851 / 85 - 0
Service-Hotline 85-950
Fax +49 7851 / 85 - 201
info@buerstner.com

Bürstner Service-Center

Elsässer Straße 80
D-77694 Kehl / Neumühl

www.buerstner.com



3437990 - 05.2022