

Para el usuario de este manual ...

Los colaboradores de esta casa le felicitamos por la adquisición de su nueva autocaravana. Ha adquirido un vehículo de alta calidad que le dará muchas satisfacciones.

Junto con la entrega de la autocaravana, su distribuidor Bürstner le instruye también detalladamente respecto a todas las funciones importantes a fin de que siempre pueda manejar y usar adecuada y, sobre todo, fácilmente la autocaravana.

Para cualquier duda que le surja respecto al manejo de la autocaravana podrá consultar este manual, las instrucciones de uso del fabricante del vehículo básico y las instrucciones de uso del fabricante de los aparatos.

Antes del primer trayecto

Familiarícese con este manual y no lo utilice sólo como libro de consulta.

Rellene las tarjetas de garantía de los aparatos empotrados y equipamientos especiales incluidas en las instrucciones separadas y envíelas a los fabricantes de los aparatos. Con ello queda asegurado su derecho de garantía para todos los aparatos.



Instrucciones de uso

1	Introducción	9	4.2	Control de distancia de aparcamiento Park Boy V (equipamiento especial)	44
1.1	Generalidades	10	4.3	Cámara de marcha atrás (en parte equipamiento especial)	46
1.2	Indicaciones medioambientales	10	4.4	Velocidad de marcha	47
2	Seguridad	13	4.5	Frenos	47
2.1	Protección contra incendios	13	4.6	Cinturones de seguridad	48
2.1.1	Prevención de peligro de incendios	13	4.6.1	Colocación correcta del cinturón de seguridad	48
2.1.2	Extinguir el incendio	13	4.7	Sistemas de sujeción para niños	49
2.1.3	En caso de incendio	13	4.8	Asientos de piloto para asiento del conductor y del acompañante	49
2.2	Generalidades	14	4.8.1	Asientos (Aguti)	50
2.3	Seguridad vial	15	4.8.2	Asientos (Aguti-Liner)	50
2.4	Uso de un remolque	16	4.8.3	Calefacción de asiento (equipamiento especial)	51
2.5	Instalación de gas	16	4.9	Reposacabezas	52
2.5.1	Indicaciones generales	16	4.10	Disposición de los asientos	52
2.5.2	Bombonas de gas	18	4.11	Elevallas eléctrico (en parte equipamiento especial)	53
2.6	Instalación eléctrica	18	4.12	Retrovisor exterior	53
2.7	Instalación de agua	19	4.13	Panel de interruptores adicional Cabina del conductor (Grand Panorama)	54
3	Antes de comenzar el viaje	21	4.14	Oscurecedores para la luna delantera, ventana del conductor y del acompañante	56
3.1	Llaves	21	4.15	Estor plegable Remis	57
3.2	Permiso de circulación	21	4.16	Capó del motor	57
3.3	Carga	22	4.17	Boquillas de limpiaparabrisas	58
3.3.1	Conceptos	22	4.18	Llenar agua limpia-lavaparabrisas	58
3.3.2	Cálculo de la carga	25	4.19	Repostar con gasóleo	59
3.3.3	Carga correcta del vehículo	26	5	Colocar la autocaravana	61
3.3.4	Barandilla de tejado y escalera (equipamiento especial)	27	5.1	Freno de mano	61
3.3.5	Garaje trasero/compartimento de almacenamiento trasero	29	5.2	Escalón de entrada	61
3.3.6	Doble fondo	29	5.3	Cuñas de nivelación	61
3.3.7	Compartimento extraíble	29	5.4	Cuñas de calzo	61
3.3.8	Portabicicletas (equipamiento especial)	30	5.5	Apoyos	62
3.3.9	Portabicicletas Bike/E-Bike (equipamiento especial)	31	5.5.1	Indicaciones generales	62
3.3.10	Soporte para cargas desmontable (AL-KO) (equipamiento especial)	33	5.5.2	Apoyos de elevación (SAWIKO) (equipamiento especial)	62
3.3.11	Soporte para cargas SAWIKO (equipamiento especial)	34	5.5.3	Apoyos de elevación (AL-KO) (en parte equipamiento especial)	63
3.4	Uso de un remolque	35	5.5.4	Apoyos de elevación eléctricos (AL-KO) (equipamiento especial)	64
3.5	Acoplamiento de remolque (equipamiento especial)	36	5.6	Conexión de 230 V	66
3.6	Escalón de entrada (en parte equipamiento especial)	36	5.7	Frigorífico	66
3.7	Instalación de TV (equipamiento especial)	38	5.8	Instalación de antena parabólica (equipamiento especial)	67
3.8	Cubiertas del fregadero y del escurridor	38	5.8.1	Instalación con orientación automática de la antena (Alden)	67
3.9	Retener las piezas adosadas	38	5.8.2	Instalación con orientación semiautomática de la antena (Alden)	68
3.10	Cadenas para la nieve (equipamiento especial)	39			
3.11	Seguridad vial	39			
4	Durante el viaje	43			
4.1	Viajar en la autocaravana	43			

Índice

5.8.3	Instalación con orientación automática de la antena (Oyster)	69	6.8	Soporte para pantalla plana	87
5.9	Toldillo (equipamiento especial)	69	6.8.1	Fijación en la columna	87
6	Vivir y estar	71	6.8.2	Soporte en el armario de TV	87
6.1	Cierre centralizado (en parte equipamiento especial)	71	6.8.3	Soporte con brazo articulado	88
6.2	Puerta de entrada y puerta del conductor	71	6.8.4	Soporte de pared	88
6.2.1	Puerta del conductor, en el exterior (en parte equipamiento especial)	72	6.9	Ventilación	89
6.2.2	Puerta del conductor, en el interior (en parte equipamiento especial)	72	6.10	Ventanas	89
6.2.3	Puerta de entrada, en el exterior (Hartal M1)	73	6.10.1	Ventana abatible con soportes giratorios	91
6.2.4	Puerta de entrada, en el interior (Hartal M1)	73	6.10.2	Ventana abatible con soportes automáticos	93
6.2.5	Puerta de entrada, en el exterior (Hartal Premium) (en parte equipamiento especial)	74	6.10.3	Ventana corredera con bloqueo	95
6.2.6	Puerta de entrada, en el interior (Hartal Premium) (en parte equipamiento especial)	74	6.10.4	Ventana abatible de techo con soportes automáticos	95
6.2.7	Ventana de la puerta de entrada (Hartal Premium) (en parte equipamiento especial)	75	6.10.5	Persiana oscurecedora y mosquitera enrollables	96
6.2.8	Protección contra insectos plegable en la puerta de entrada (en parte equipamiento especial)	75	6.10.6	Estor plegable y mosquitera enrollable	97
6.3	Trampillas exteriores	76	6.10.7	Estor plegable y protección contra insectos (ventana abatible de techo)	98
6.3.1	Cerradura de la trampilla con tirador concha	76	6.10.8	Estores plegables para la luna delantera, ventana del conductor y del acompañante	98
6.3.2	Cerradura de la trampilla, de forma elíptica	77	6.11	Claraboyas	99
6.3.3	Cerradura de la trampilla con botón de presión	78	6.11.1	Claraboya Heki (mini y midi)	100
6.3.4	Trampilla para la conexión de 230 V, cuadrada	78	6.11.2	Claraboya de manivela (en parte equipamiento especial)	101
6.3.5	Tapa de cierre para el tubo de llenado de agua potable	79	6.11.3	Claraboya Omni-Vent con ventilador (equipamiento especial)	102
6.4	Trampillas de muebles	79	6.12	Mesas	103
6.4.1	Trampillas de muebles con botón de presión	80	6.12.1	Mesa fija	104
6.4.2	Trampillas de muebles con listón de desbloqueo	80	6.12.2	Mesa colgante	106
6.4.3	Trampillas de muebles con tirador y botón de presión	81	6.13	Ajuste del banco longitudinal (en parte equipamiento especial)	108
6.4.4	Trampillas de muebles con tirador de desbloqueo	81	6.14	Camas	108
6.4.5	Trampillas de muebles con tirador de desbloqueo	82	6.14.1	Litera	108
6.5	Interruptores de luz	82	6.14.2	Cama elevada de manejo manual	109
6.5.1	Zona de entrada	82	6.14.3	Cama elevada de manejo eléctrico (equipamiento especial)	111
6.5.2	Zona interior	83	6.14.4	Cama fija (montante manual)	114
6.5.3	Lámpara del armario ropero	84	6.14.5	Cama fija (resorte por presión de gas)	114
6.6	Mando de luces	84	6.14.6	Cama fija (cabecera del somier ajustable)	115
6.7	Foco	86	6.14.7	Cama fija de ajuste eléctrico (en parte equipamiento especial)	116
			6.14.8	Ensanchamiento de camas individuales (equipamiento especial)	118
			6.14.9	Ensanchamiento de cama (corto) para camas individuales (equipamiento especial)	119
			6.15	Transformar el grupo de asientos para dormir (equipamiento especial)	120

6.15.1	Grupo de asientos L con asiento transformable	120	8.7.4	Instrumento indicador para corriente de carga/descarga de la batería del habitáculo.	149
6.15.2	Grupo de asientos central con asiento transformable	121	8.7.5	Interruptor principal de 12 V	150
6.16	Conexión de ducha para la ducha exterior (equipamiento especial).	122	8.7.6	Luz de control de 12 V.	150
7	Instalación de gas.	123	8.7.7	Luz de control de 230 V.	150
7.1	Generalidades.	123	8.7.8	Interruptor para bomba de agua	150
7.2	Bombonas de gas	124	8.8	Panel LT 510	151
7.3	Cambio de bombonas de gas	125	8.8.1	Luz de control de 230 V.	151
7.4	Válvulas de paso de gas.	126	8.8.2	Interruptor principal de 12 V	152
7.5	Toma exterior de gas (equipamiento especial)	126	8.8.3	Instrumento indicador Baterías	152
7.6	Instalación de conmutación Crash-Protection-Unit (equipamiento especial)	127	8.8.4	Instrumento indicador Depósito	154
8	Instalación eléctrica.	131	8.8.5	Alarmas	154
8.1	Indicaciones de seguridad generales	131	8.8.6	Indicador de temperatura.	155
8.2	Conceptos.	131	8.8.7	Interruptor para la calefacción del depósito	156
8.3	Red de a bordo de 12 V	132	8.8.8	Interruptor para bomba de agua	156
8.3.1	Conmutador selector Radio (equipamiento especial)	133	8.9	Panel LT 615	156
8.3.2	Batería del motor de arranque	133	8.9.1	Luz de control de 230 V.	157
8.3.3	Batería del habitáculo	135	8.9.2	Interruptor principal de 12 V	157
8.4	Bloque eléctrico (EBL 99)	136	8.9.3	Instrumento indicador Baterías	158
8.4.1	Separador de batería	138	8.9.4	Instrumento indicador Depósito	160
8.4.2	Selector de batería	138	8.9.5	Alarmas	160
8.4.3	Vigilancia de batería	138	8.9.6	Indicador de temperatura.	161
8.4.4	Carga de la batería	139	8.9.7	Interruptor para la calefacción del depósito	161
8.5	Bloque eléctrico (EBL 220)	139	8.9.8	Interruptor para bomba de agua	162
8.5.1	Separación de batería.	141	8.9.9	Mando de luces	162
8.5.2	Selector de batería	141	8.10	Pila de combustión (EFOY) (equipamiento especial).	162
8.5.3	Vigilancia de batería	141	8.11	Instalación solar (equipamiento especial).	165
8.5.4	Carga de la batería	142	8.12	Red de a bordo de 230 V.	167
8.6	Panel IT 96-2.	142	8.12.1	Conexión de 230 V	167
8.6.1	Interruptor principal de 12 V	142	8.12.2	Conectar la alimentación de 230 V	168
8.6.2	Instrumento indicador V/depósito para tensión de batería y cantidad de agua y aguas residuales	143	8.13	Fusibles	169
8.6.3	Interruptor para bomba de agua	145	8.13.1	Fusibles de 12 V	169
8.6.4	Alarma de batería para la batería del habitáculo	145	8.13.2	Fusible 230 V.	174
8.6.5	Luz de control de 12 V	145	8.14	Caja de enchufe exterior (equipamiento especial).	175
8.6.6	Luz de control de 230 V	145	8.15	Esquemas de circuitos.	176
8.7	Panel IT 994	146	8.15.1	Esquemas de circuitos en el interior	176
8.7.1	Instrumento indicador V/depósito para tensión de batería y cantidad de agua y aguas residuales	146	8.15.2	Esquema de circuitos exterior	183
8.7.2	Alarma de batería para la batería del habitáculo	148	9	Aparatos empotrados	185
8.7.3	Instrumento indicador reloj digital/temperatura.	148	9.1	Generalidades	185
			9.2	Calefacción	186
			9.2.1	Modelos con chimenea de salida de gases en el lado derecho del vehículo	186
			9.2.2	Calefacción correcta	186
			9.2.3	Calefacción de aire caliente Truma Combi.	187

9.2.4	Calefacción de agua caliente Alde (en parte equipamiento especial)	189	10.3.3	Calefacción del depósito de aguas residuales (equipamiento especial)	227
9.2.5	Termocambiador adicional (en parte equipamiento especial)	195	10.4	Llenado de la instalación de agua	227
9.2.6	Calentamiento eléctrico del piso (equipamiento especial)	196	10.5	Vaciado de la instalación de agua	229
9.2.7	Calefacción auxiliar (equipamiento especial)	196	10.6	Cuarto de aseo	230
9.3	Instalación de aire acondicionado (equipamiento especial)	198	10.7	Inodoro	230
9.3.1	Dometic	198	10.7.1	Inodoro basculable (Thetford C-200/C-250/C-260)	231
9.3.2	Telair	199	10.7.2	Inodoro con banco fijo (Thetford C-402)	237
9.4	Caldera	201	10.7.3	Inodoro (Dometic)	242
9.4.1	Modelos con chimenea de salida de gases en el lado derecho del vehículo	201	11	Conservación	245
9.4.2	Caldera Truma Combi	201	11.1	Conservación exterior	245
9.4.3	Caldera Alde (en parte equipamiento especial)	204	11.1.1	Generalidades	245
9.5	Cocina	205	11.1.2	Lavado con un limpiador de alta presión	245
9.5.1	Cocina de gas	205	11.1.3	Lavar el vehículo	246
9.5.2	Horno de gas (Dometic) (equipamiento especial)	208	11.1.4	Lunetas de vidrio acrílico	246
9.5.3	Horno microondas (equipamiento especial)	210	11.1.5	Bajos	247
9.5.4	Campana (equipamiento especial)	211	11.1.6	Depósito de aguas residuales	247
9.6	Frigorífico	212	11.1.7	Escalón de entrada	247
9.6.1	Rejilla de ventilación del frigorífico	212	11.2	Conservación interior	247
9.6.2	Funcionamiento (Dometic de la serie 7 con sistema de selección de energía automático AES y calefacción de marco)	213	11.3	Instalación de agua	249
9.6.3	Funcionamiento (Dometic RMD de serie 8 con sistema de selección de energía automático y calefacción de marco)	215	11.3.1	Limpiar el depósito de agua	249
9.6.4	Bloqueo de la puerta del frigorífico	218	11.3.2	Limpiar las tuberías de agua	249
10	Equipo sanitario	221	11.3.3	Desinfectar la instalación de agua	250
10.1	Suministro de agua, generalidades	221	11.4	Campana	250
10.2	Depósito de agua	222	11.5	Instalación de aire acondicionado	251
10.2.1	Cantidades de llenado	222	11.5.1	Dometic	251
10.2.2	Depósito de agua adicional (equipamiento especial)	222	11.5.2	Telair	251
10.2.3	Tubo de llenado de agua potable con tapa	223	11.6	Mantenimiento invernal	251
10.2.4	Abrir/cerrar el rebosadero	223	11.6.1	Preparaciones	252
10.2.5	Llenar agua	224	11.6.2	Modo de invierno	252
10.2.6	Evacuar el agua (tirador giratorio con rebosadero)	224	11.6.3	Al finalizar el invierno	252
10.3	Depósito de aguas residuales	225	11.7	Puesta fuera de servicio	253
10.3.1	Llave de desagüe debajo del vehículo	225	11.7.1	Puesta fuera de servicio transitoria	253
10.3.2	Llave de desagüe en el vehículo	225	11.7.2	Puesta fuera de servicio durante el invierno	254
			11.7.3	Puesta en funcionamiento del vehículo tras puesta transitoria fuera de servicio o paralización durante el invierno	255
			12	Mantenimiento	257
			12.1	Trabajos de inspección	257
			12.2	Trabajos de mantenimiento	257
			12.3	Puertas	258
			12.4	Batería del habitáculo	258
			12.5	Pila de combustión	258
			12.5.1	Cambiar el cartucho de metanol	258
			12.5.2	Rellenar Service Fluid (fluido de servicio)	259
			12.6	Calefacción de agua caliente Alde	260
			12.6.1	Comprobar el nivel de líquido	260

12.6.2	Rellenar líquido de calefacción	260	14.6	Instalación de aire acondicionado	293
12.6.3	Desairear la instalación de calefacción	261	14.6.1	Dometic	293
12.6.4	Situación de las válvulas de purga	261	14.6.2	Telair	294
12.7	Calefacción auxiliar	263	14.7	Cocina	295
12.8	Cambio de bombillas, en el exterior	263	14.7.1	Cocina de gas/horno de gas	295
12.8.1	Luces frontales (Aviano, Elegance, Grand Panorama)	264	14.7.2	Horno microondas	295
12.8.2	Luces frontales (Viseo)	266	14.8	Frigorífico	295
12.8.3	Luces traseras	268	14.8.1	Dometic de la serie 7 con AES	296
12.8.4	Luces laterales	269	14.8.2	Dometic de la serie 8 con AES	297
12.8.5	Tipos de bombillas para las luces exteriores	270	14.9	Suministro de agua	298
12.9	Cambio de bombillas, en el interior	270	14.10	Superestructura	300
12.9.1	Lámpara de techo	271	15	Equipamientos especiales	301
12.9.2	Lámpara halógena empotrada	271	15.1	Pesos de equipamientos especiales	301
12.9.3	Lámpara halógena empotrada (plana)	272	16	Datos técnicos	305
12.9.4	Lámpara empotrada con LED	272	16.1	Vista esquemas	305
12.9.5	Foco halógeno (desplazable)	273	16.2	Tabla de longitudes	310
12.9.6	Lámpara de garaje	273	16.3	Alimentación de corriente	311
12.10	Piezas de recambio	274	17	Consejos útiles	313
12.11	Placa de características	275	17.1	Normativa de tráfico en el extranjero	313
12.12	Etiquetas adhesivas de advertencia e información	275	17.2	Ayuda en las carreteras europeas	313
13	Ruedas y neumáticos	277	17.3	Normativa de tráfico para las autocaravanas	315
13.1	Generalidades	277	17.4	Pernoctar en el vehículo fuera de un camping	318
13.2	Selección de neumáticos	278	17.5	Suministro de gas en países europeos	319
13.3	Denominación de los neumáticos	279	17.6	Disposiciones de peaje en países europeos	320
13.4	Manejo de los neumáticos	279	17.7	Consejos para pernoctar de forma segura durante el viaje	320
13.5	Cambio de ruedas	280	17.8	Consejos para acampar en invierno	321
13.5.1	Indicaciones generales	280	17.9	Listas de comprobación para viajes	321
13.5.2	Par de apriete	280	18	Plan de inspección	325
13.5.3	Cambiar la rueda	282			
13.6	Soporte para rueda de repuesto (equipamiento especial)	282			
13.6.1	Soporte para la rueda de repuesto debajo del vehículo	283			
13.6.2	Soporte para la rueda de repuesto debajo del vehículo (cesto de alojamiento)	283			
13.6.3	Soporte para rueda de repuesto en el garaje trasero	284			
13.7	Presión de los neumáticos	284			
14	Localización de averías	287			
14.1	Instalación de frenos	287			
14.2	Instalación eléctrica	287			
14.3	Pila de combustión	290			
14.4	Instalación de gas	291			
14.5	Calefacción/caldera	291			
14.5.1	Calefacción/caldera Truma	292			
14.5.2	Calefacción/caldera Alde	293			

¡Antes de la primera puesta en marcha, deben leerse completamente estas instrucciones de uso!

Llevar las instrucciones de uso siempre en el vehículo. Deben comunicarse también todas las disposiciones de seguridad a los demás usuarios.



- ▶ El incumplimiento de este símbolo puede provocar peligro para las personas.



- ▷ El incumplimiento de este símbolo puede provocar daños en el vehículo.



- ▷ Este símbolo hace referencia a recomendaciones o particularidades.



- ▷ Este símbolo hace referencia al comportamiento respetuoso con el medio ambiente.

Estas instrucciones de uso contienen apartados en los que se describen equipamientos referentes a los modelos o equipamientos especiales. Estos apartados vienen señalizados de modo especial. Es posible que su vehículo no esté dotado de estos equipamientos especiales. El equipamiento real del vehículo puede, por tanto, variar de algunas ilustraciones y descripciones.

Por otro lado, puede ser que su vehículo esté dotado de otros equipamientos especiales no descritos en estas instrucciones de uso.

Los equipamientos especiales se describen cuando necesitan una aclaración. Deben seguirse las instrucciones de uso independientes que se adjuntan.



- ▷ Los datos de "derecha", "izquierda", "delante", "detrás" se refieren siempre al vehículo visto en la dirección de marcha.
- ▷ Todas las medidas y pesos son datos "aproximados".

Cuando no se respetan las indicaciones de estas instrucciones de uso y, a causa de este motivo, aparezcan daños en el vehículo, la garantía deja de ser válida.

Nuestros vehículos se perfeccionan constantemente. Rogamos comprensión por el hecho de que nos reservemos el derecho de realizar modificaciones en la forma, equipamiento y técnica. Por este motivo no pueden derivarse reclamaciones al fabricante del contenido de estas instrucciones de uso. Se describen los equipamientos conocidos e introducidos hasta el momento de la impresión.

No se permite la reimpresión, traducción y reproducción, incluso de forma resumida, sin la autorización por escrito del fabricante.

1.1 Generalidades

El vehículo está construido según el estado actual de la técnica y las reconocidas reglas en razón de la seguridad. A pesar de ello pueden ocasionarse daños personales o materiales en el vehículo, en caso de que no se respeten las indicaciones de seguridad y las instrucciones de uso.

Utilizar el vehículo sólo cuando se encuentre en un estado técnico perfecto. Tener en cuenta las instrucciones de uso.

Las averías que puedan perjudicar la seguridad de las personas o del vehículo deben hacerse reparar inmediatamente por parte de personal cualificado. Para evitar daños más amplios, en el caso de averías, observar la obligación de minimización del daño del usuario.

La instalación de frenos y la instalación de gas en el vehículo debe hacerse revisar y reparar exclusivamente por un taller especializado autorizado.

Las modificaciones en la superestructura solamente deben realizarse con autorización del fabricante.

El vehículo está destinado exclusivamente al transporte de personas. Solamente deben llevarse equipaje y accesorios hasta la masa máxima técnicamente admisible.

Deben cumplirse los plazos de revisión e inspección indicados por el fabricante.

1.2 Indicaciones medioambientales



- ▷ No perturbar la paz de la naturaleza ni ensuciar el medio ambiente.
- ▷ Básicamente se aplica lo siguiente: Las aguas residuales de cualquier tipo y la basura doméstica no se deben verter en las alcantarillas ni en plena naturaleza.
- ▷ Las aguas residuales se deben recoger únicamente en el depósito de aguas residuales de a bordo o, si no hay más remedio, en otros recipientes adecuados para ello.
- ▷ El depósito de aguas residuales y el inodoro cassette o el depósito de aguas fecales solamente deben vaciarse en estaciones de evacuación especialmente diseñadas para ello en campings o en el lugar donde se está aparcado. En caso de permanecer en ciudades o cascos urbanos, tener en cuenta las indicaciones de cada lugar o pregunte por las estaciones de evacuación.
- ▷ Vaciarse tantas veces como sea posible el depósito de aguas residuales, también cuando no esté lleno del todo (higiene).
Si es posible, el depósito de aguas residuales y, si fuera necesario, la tubería de desagüe deben aclararse con agua potable después de cada vaciado.
- ▷ No permitir jamás que se llene demasiado el inodoro cassette o el depósito de aguas fecales. Vaciarse de inmediato el inodoro cassette o el depósito de aguas fecales, lo más tarde cuando se enciende el indicador del nivel de llenado.
- ▷ Las basuras domésticas deberán separarse también durante los viajes por clases: vidrio, latas, plástico y residuos orgánicos. En los municipios que se visiten, deben consultarse las posibilidades de eliminación. Las basuras domésticas no deben eliminarse en los cubos de la basura de los aparcamientos.



- ▷ Vaciar el cubo de la basura tantas veces como sea posible en los receptáculos o contenedores previstos para este fin. Así se evitan olores desagradables y acumulaciones problemáticas de basura a bordo.
- ▷ No dejar funcionar innecesariamente el motor del vehículo cuando no esté en marcha. Un motor frío libera muchas sustancias nocivas especialmente durante el funcionamiento en ralentí. La forma más rápida de alcanzar la temperatura de servicio del motor es con el vehículo en movimiento.
- ▷ Utilizar para el inodoro productos químicos ecológicos y con una buena biodegradabilidad a una pequeña dosificación.
- ▷ Para las estancias prolongadas en cascos urbanos y municipios, deben buscarse aparcamientos registrados para autocaravanas. Consultar las posibilidades de aparcamiento en la ciudad o municipio correspondientes.
- ▷ Dejar siempre limpio el lugar donde ha estado aparcado.

Resumen del capítulo

En este capítulo encontrará importantes indicaciones de seguridad. Las indicaciones de seguridad son útiles para la seguridad de las personas y bienes materiales.

Las indicaciones tratan de:

- la protección contra incendios y comportamiento ante incendios
- el comportamiento general durante el manejo del vehículo
- la seguridad vial del vehículo
- el uso de un remolque
- la instalación de gas del vehículo
- la instalación eléctrica del vehículo
- la instalación de agua del vehículo

2.1 Protección contra incendios

2.1.1 Prevención de peligro de incendios



- ▶ No dejar nunca a los niños solos en el vehículo.
- ▶ Mantener alejados los materiales inflamables de los aparatos de calefacción y cocina.
- ▶ Las lámparas se pueden sobrecalentar. Cuando esté conectada la lámpara, la distancia de seguridad hacia objetos combustibles siempre deberá ser de 30 cm. ¡Peligro de incendio!
- ▶ No utilizar nunca aparatos portátiles de calefacción o para cocinar.
- ▶ Únicamente personal cualificado autorizado está habilitado para modificar la instalación eléctrica, la instalación de gas o los aparatos empotrados.

2.1.2 Extinguir el incendio



- ▶ En el vehículo debe haber siempre un extintor de polvo seco. El extintor debe estar homologado, revisado y listo para funcionar.
- ▶ Hacer revisar el extintor regularmente por personal cualificado autorizado. Observar la fecha de revisión.
- ▶ Según el equipamiento, el extintor estará incluido en el volumen de suministro.
- ▶ Proveer siempre una manta apagafuegos cerca de la cocina.

2.1.3 En caso de incendio



- ▶ Evacuar todos los ocupantes.
- ▶ Desconectar la alimentación eléctrica y separarla de la red.
- ▶ Cerrar la llave de paso principal de la bombona de gas.
- ▶ Dar la alarma y llamar a los bomberos.
- ▶ Extinguir el incendio, si es posible hacerlo sin riesgos.



- ▷ Cerciorarse de la posición y del manejo de las salidas de emergencia.
- ▷ Mantener libres las vías de escape.
- ▷ Seguir las instrucciones de uso del extintor.

Valdrán como salidas de emergencia todas las ventanas o puertas que satisfagan los criterios siguientes:

- Apertura hacia el exterior o desplazamiento en sentido horizontal
- Ángulo de abertura de por lo menos 70°
- Diámetro de la abertura libre de por lo menos 450 mm
- Distancia del piso del vehículo de máximamente 950 mm

2.2 Generalidades



- ▶ El oxígeno en el interior del vehículo se consume debido a la respiración o al funcionamiento de aparatos empotrados a gas. Por ello, el oxígeno debe renovarse constantemente. Para este fin se han instalado ventilaciones forzosas (p. ej. claraboyas con ventilación forzada, ventiladores de techo tipo hongo o ventiladores de suelo) en el vehículo. No cubrir ni obstruir las ventilaciones forzosas ni en el interior ni en el exterior, p. ej. con una manta. Mantener las ventilaciones forzosas libres de nieve y polvo. Existe peligro de asfixia debido a la acumulación del contenido de CO₂.
- ▶ No utilizar los compartimentos de almacenamiento como lugar para dormir o estancia para personas o animales. Estos compartimentos no disponen de ventilación forzada. Existe el peligro de asfixia debido a una falta de oxígeno y al aire de escape de la calefacción.
- ▶ Tener en cuenta la altura de paso de las puertas.



- ▷ Para los aparatos empotrados (calefacción, cocina, frigorífico, etc.) y para el vehículo básico (motor, frenos, etc.) son normativas las instrucciones de funcionamiento y las de uso correspondientes. Deben respetarse necesariamente.
- ▷ Al añadir accesorios o equipamientos especiales pueden modificarse las dimensiones, el peso y el comportamiento de marcha del vehículo. Las piezas adosadas deben registrarse parcialmente en la documentación del vehículo.
- ▷ Utilizar exclusivamente llantas y neumáticos homologados para el vehículo. Consultar los detalles sobre el tamaño de llantas y neumáticos autorizados en la documentación del vehículo o con los distribuidores y centros de servicio.
- ▷ Al estacionar el vehículo, acoplar el freno de mano.
- ▷ En caso de que la masa total técnicamente admisible del vehículo sobrepase 4 t, se deben utilizar cuñas de calzo para aparcar en las pendientes de subida o bajada. Las cuñas de calzo se adjuntan de serie en los vehículos con una masa total de más de 4 t.



- ▷ Al abandonar el vehículo es imprescindible cerrar todas las puertas, trampillas exteriores y ventanas.
- ▷ Llevar triángulo de advertencia de peligro, botiquín y/o luz intermitente de advertencia siempre que sea obligatorio por ley.
- ▷ Únicamente hacer circular el vehículo en el tráfico si el conductor del vehículo posee un permiso de conducir válido para la clase del vehículo.
- ▷ Si se vendiera el vehículo, deben entregarse al nuevo propietario todas las instrucciones de uso del vehículo y de los aparatos empotrados.

2.3 Seguridad vial



- ▶ Antes de comenzar el viaje, comprobar que la instalación de señalización y alumbrado, la dirección y los frenos funcionan correctamente.
- ▶ Después de un tiempo de parada prolongado (10 meses aprox.) hacer revisar la instalación de frenos y de gas por un taller especializado autorizado.
- ▶ Antes de comenzar el viaje y después de breves pausas en el viaje, comprobar si el escalón de entrada está totalmente introducido.
- ▶ Antes de comenzar el viaje, asegurar la cama elevada basculable.
- ▶ Antes de comenzar el viaje, abrir y asegurar los oscurecedores de la luna delantera y de las ventanas del conductor y del acompañante.
- ▶ Antes de comenzar el viaje, retirar siempre el televisor de la repisa y guardar en un sitio seguro.
- ▶ Antes de comenzar el viaje, llevar la pantalla plana y el soporte de la pantalla a la posición inicial y retenerlos. En caso de que el soporte de la pantalla esté instalado en un armario de TV: Cerrar el armario de TV.
- ▶ Antes de comenzar el viaje, quitar las cubiertas del fregadero y del escurridor, y guardarlas de manera segura en el bloque de cocina o en el armario ropero.
- ▶ Antes de comenzar el viaje, bloquear las mesas ajustables.
- ▶ Girar todos los asientos giratorios en la dirección de marcha y bloquearlos antes de comenzar el viaje. Durante el viaje, los asientos giratorios deben permanecer bloqueados en dirección de marcha.
- ▶ Durante el viaje, las personas deben permanecer exclusivamente en las plazas de asiento autorizadas (véase el capítulo 4). Puede consultar el número de plazas de asiento autorizado en la documentación del vehículo.
- ▶ En las plazas de asiento es obligatorio llevar cinturones de seguridad.
- ▶ Ponerse el cinturón de seguridad antes de comenzar el viaje y mantenerlo durante todo el viaje.
- ▶ Asegurar a los niños siempre con los dispositivos de seguridad para niños prescritos para la correspondiente estatura y peso.
- ▶ Los sistemas de sujeción para niños sólo se pueden instalar en las plazas de asiento provistas de cinturones de tres puntos montados en fábrica.
- ▶ El vehículo básico es un vehículo industrial (camión pequeño). Debe cambiarse la forma de conducir consecuentemente.
- ▶ Observar la altura total del vehículo (incluyendo las cargas en el techo) para pasos inferiores, túneles o similares.
- ▶ En invierno, antes de comenzar el viaje, el techo debe estar limpio de nieve y hielo.
- ▶ Comprobar la presión de los neumáticos regularmente, antes de comenzar el viaje o cada 2 semanas. Una deficiencia en la presión de los neumáticos provoca un desgaste excesivo y puede provocar el deterioro de las ruedas llegando incluso a reventarse. El vehículo puede quedar fuera de control.
- ▶ No hacer funcionar la calefacción en gasolineras. ¡Peligro de explosión!
- ▶ No hacer funcionar la calefacción en espacios cerrados. ¡Peligro de asfixia!



- ▷ Antes de comenzar el viaje, distribuir la carga uniformemente en el vehículo (véase el capítulo 3).
- ▷ Al cargar el vehículo y al efectuar pausas en el viaje, por ejemplo, cuando se carguen de nuevo equipajes o alimentos, debe tenerse en cuenta la masa máxima técnicamente admisible y las cargas sobre los ejes admisibles (véase la documentación del vehículo).
- ▷ Antes de comenzar el viaje, cerrar las puertas del armario, la puerta del cuarto de aseo, todos los cajones y las trampillas. Engatillar el seguro de la puerta del frigorífico.
- ▷ Antes de comenzar el viaje, cerrar las ventanas y claraboyas.
- ▷ Antes de comenzar el viaje, cerrar todas las trampillas exteriores y bloquear las cerraduras de las trampillas.
- ▷ Antes de comenzar el viaje, quitar los apoyos externos y hundir los apoyos integrados en el vehículo.
- ▷ Antes de comenzar el viaje, poner la antena en su posición de estacionamiento.
- ▷ En el primer viaje y después de cada cambio de ruedas, reajustar los tornillos/tuercas de las ruedas después de 50 km. Posteriormente, revisar periódicamente que estén firmemente apretadas. Par de apriete, véase el capítulo 13.
- ▷ Los neumáticos no deben tener más de 6 años porque el material se hace frágil con el paso del tiempo (véase el capítulo 13).
- ▷ Los neumáticos, la suspensión de las ruedas y la dirección están sometidas a una carga adicional cuando se instalan las cadenas para la nieve. Al llevar las cadenas para la nieve, conducir lentamente (máximamente 50 km/h) y sólo por calzadas que estén totalmente cubiertas de nieve. De lo contrario podría dañarse el vehículo.

2.4 Uso de un remolque



- ▶ Se ruega precaución al enganchar o desenganchar un remolque. ¡Riesgo de accidentes y lesiones!
- ▶ Al realizar el acoplamiento o desacoplamiento no debe haber ninguna persona entre el vehículo tractor y el remolque.

2.5 Instalación de gas

2.5.1 Indicaciones generales



- ▶ Antes de comenzar el viaje, al abandonar el vehículo o si no se utilizan los equipos de gas, cerrar todas las válvulas de paso de gas y la llave de paso principal de la bombona de gas.
- ▶ Al llenar el depósito de combustible, sobre ferrys o en el garaje, no debe estar en funcionamiento ningún aparato (p. ej. calefacción o frigorífico) si es que es accionado con llama abierta. ¡Peligro de explosión!
- ▶ En caso de que un aparato funcione con llama abierta, no ponerlo en funcionamiento en recintos cerrados (p. ej. garajes). ¡Peligro de intoxicación y asfixia!
- ▶ El mantenimiento, la reparación o la revisión de la instalación de gas deben realizarse exclusivamente en un taller especializado autorizado.



- ▶ Hacer que revisen la instalación de gas, antes de su puesta en funcionamiento, en un taller autorizado siguiendo las disposiciones nacionales. Esto también rige para vehículos sin matricular. Las posibles modificaciones en la instalación de gas deben hacerse comprobar inmediatamente en un taller especializado autorizado.
- ▶ También se deben comprobar el regulador de presión de gas y los tubos de escape. El regulador de presión de gas tiene que ser sustituido a más tardar después de 10 años. El responsable de hacer que se tome tal medida es el titular del vehículo.
- ▶ ¡En caso de que haya defectos en la instalación de gas (olor a gas, elevado consumo de gas) existe peligro de explosión! Cerrar la llave de paso principal de la bombona de gas. Abrir las puertas y las ventanas y ventilar bien.
- ▶ Con un defecto en la instalación de gas: No fumar, no encender fuego ni accionar aparatos eléctricos (interruptores de luz, etc.).
- ▶ Antes de la puesta en funcionamiento de la cocina, asegurar una ventilación suficiente. Abrir la ventana o la claraboya.
- ▶ No utilizar la cocina de gas o el horno de gas para fines de calefacción.
- ▶ Si se dispone de varios aparatos de gas, se necesitará una válvula de paso por cada aparato de gas. Si no se utilizan aparatos individuales, debe cerrarse la válvula de paso de gas de los correspondientes aparatos.
- ▶ Las válvulas de seguridad del encendido han de cerrarse al cabo de un minuto de apagar la llama de gas. Al hacerlo debe escucharse un clic. Comprobar el funcionamiento periódicamente.
- ▶ Los aparatos de gas instalados están diseñados exclusivamente para funcionar con gas propano y gas butano o con una mezcla de ambos. El regulador de presión de gas y todos los aparatos de gas instalados están diseñados para una presión de servicio de 30 mbares.
- ▶ El gas propano se puede gasificar hasta $-42\text{ }^{\circ}\text{C}$, sin embargo, el gas butano solamente hasta los $0\text{ }^{\circ}\text{C}$. Con temperaturas más bajas ya no existe presión de gas. El gas butano no es apropiado para usarlo en invierno.
- ▶ Revisar regularmente la estanqueidad de la goma del gas en la conexión para bombonas de gas. La goma del gas no debe presentar ninguna grieta ni porosidad. Sustituir en un taller especializado autorizado la goma del gas tras 10 años como máximo a partir de la fecha de fabricación. El explotador de la instalación de gas debe ordenar la sustitución.
- ▶ La caja para bombonas de gas, debido a su función y construcción, es una cavidad abierta hacia fuera. No cubrir u obturar la ventilación forzosa montada de serie. De otra manera no se podrá evacuar el gas de un escape al exterior.
- ▶ No utilizar la caja para bombonas de gas para almacenar objetos puesto que puede penetrar humedad.
- ▶ Asegurar la caja para bombonas de gas contra el acceso de personas no autorizadas. Para ello, cerrar la línea de alimentación.
- ▶ La llave de paso principal de la bombona de gas debe ser accesible.
- ▶ No conectar ningún aparato que funcione con gas (p. ej. grill de gas) si no está diseñados para una presión de gas de 30 mbares.



- ▶ El tubo de escape tiene que estar fijado hermética y fuertemente a la calefacción y a la chimenea. El tubo de escape no debe presentar daños.
- ▶ Los gases tienen que poderse escapar al aire libre sin obstáculos y tiene que entrar aire sin obstáculos. Por lo tanto, mantener limpias y libres (p. ej. de nieve y hielo) las chimeneas de salida de gases y las aberturas de aspiración. No deberá haber muros de nieve ni faldones apoyados en el vehículo.

2.5.2 Bombonas de gas



- ▶ Llevar las bombonas de gas siempre en la caja para las mismas.
- ▶ Colocar las bombonas de gas en posición vertical.
- ▶ Atar las bombonas de gas de forma segura contra torsión y vuelcos.
- ▶ Cuando las bombonas de gas no están conectadas a la goma del gas siempre se les deberá colocar la caperuza protectora.
- ▶ Cerrar la llave de paso principal de la bombona de gas antes de retirar el regulador de presión o la goma del gas de la bombona.
- ▶ Conectar el regulador de la presión del gas o la goma del gas a las bombonas de gas solamente de forma manual. No utilizar ninguna herramienta.
- ▶ Utilizar únicamente reguladores de presión de gas especiales con válvula de seguridad para el uso en vehículos. No se autorizan otros reguladores, pues no resisten las fuertes solicitaciones.
- ▶ Con temperaturas inferiores a 5 °C se debe utilizar un deshelador (Eis-Ex) para reguladores de presión de gas.
- ▶ Utilizar únicamente bombonas de gas de 11 kg o de 5 kg. Las bombonas de camping gas con válvula de retención incorporada (bombonas azules con una capacidad máxima de 2,5 o 3 kg) pueden estar equipadas con una válvula de seguridad en algunos casos.
- ▶ Para bombonas de gas exteriores utilizar la menor longitud de tubo flexible posible (máx. 150 cm).
- ▶ Nunca se deberán bloquear las rendijas de ventilación en el piso debajo de las bombonas de gas.

2.6 Instalación eléctrica



- ▶ Sólo personal especializado podrá trabajar en la instalación eléctrica.
- ▶ Antes de que se realicen trabajos en la instalación eléctrica, desconectar todos los aparatos y luces, desembornar la batería y separar de la red el vehículo.
- ▶ Utilizar solamente fusibles originales con los valores prefijados.
- ▶ Cambiar los fusibles defectuosos solamente cuando se haya identificado y solucionado la causa del fallo.
- ▶ No puentear jamás ni reparar los fusibles.

2.7 Instalación de agua



- ▶ El agua estancada en el depósito de agua o en las tuberías de agua deja de ser potable en poco tiempo. Por lo tanto, antes de cada uso del vehículo, limpiar bien las tuberías de agua y el depósito de agua. Después de cada uso del vehículo, vaciar completamente el depósito de agua y las tuberías de agua.
- ▶ En puestas fuera de servicio de más de una semana, desinfectar la instalación de agua antes del uso del vehículo (véase el capítulo 11).



- ▷ En caso de que el vehículo no se utilice por varios días, o no se caliente existiendo el peligro de congelación, vaciar toda la instalación de agua. Asegurarse de que la bomba de agua está desconectada en el panel. De lo contrario, la bomba de agua se calentará y podrá quedar dañada. Dejar abiertos los grifos de agua en la posición central. Dejar abiertas la válvula de seguridad/purga (de existir) y todas las llaves de desagüe. De tal manera podrán evitarse daños por heladas en los aparatos empotrados, daños por heladas en el vehículo y residuos en los componentes conductores de agua.

Resumen del capítulo

En este capítulo encontrará información importante con respecto a lo que deberá tener en cuenta antes de comenzar el viaje y que actividades deberá ejecutar antes de comenzar el viaje.

Las indicaciones tratan de:

- las llaves
- el permiso de circulación
- la carga y su cálculo
- la carga correcta del vehículo y del portabicicletas
- el soporte para cargas
- el uso de un remolque
- la introducción y la extracción del escalón de entrada
- la fijación de la instalación de TV
- el almacenamiento de la cubierta del fregadero
- la retención de piezas adosadas
- la utilización de cadenas para la nieve

Al final del capítulo encontrará una lista de comprobación en la que se resumen los puntos más importantes.

3.1 Llaves

Junto con su vehículo recibirá las siguientes llaves:

Dos llaves para

- la cerradura de contacto
- el depósito de combustible

Dos llaves para

- la puerta del conductor
- la puerta de entrada de la superestructura
- el tubo de llenado de agua potable
- las trampillas exteriores

Guardar siempre una llave de reserva fuera del vehículo. Anotar el número de la llave correspondiente. En caso de pérdida, puede solicitarse ayuda de nuestros distribuidores y talleres autorizados.

3.2 Permiso de circulación

La autocaravana es un vehículo que requiere permiso de circulación.

Observar las disposiciones nacionales relativas al permiso de circulación del vehículo.

Tener en cuenta que en algunos países aparte de la placa de matrícula de la UE es obligatoria otra placa de matrícula con la nacionalidad.

3.3 Carga



- ▶ La sobrecarga del vehículo y una presión incorrecta de los neumáticos puede tener como consecuencia que los neumáticos revienten. El vehículo puede quedar fuera de control.
- ▶ En la documentación del vehículo únicamente se indica la masa total técnicamente admisible y la masa del vehículo listo para el viaje pero no el peso efectivo del vehículo. Por su propia seguridad, le recomendamos pesar el vehículo cargado (con todos los objetos que se llevan en el vehículo durante el viaje y todas las personas) en una báscula pública antes de comenzar el viaje.
- ▶ Adaptar la velocidad a la carga. Con una carga elevada se prolonga la distancia de frenado.



- ▷ No sobrepasar la masa máxima técnicamente admisible (peso máximo permitido) indicada en la documentación del vehículo con la carga.
- ▷ Los accesorios montados y equipamientos especiales reducen la carga.
- ▷ Deben cumplirse las cargas sobre los ejes indicadas en la documentación del vehículo.

Al cargar, prestar atención a que el centro de gravedad de la carga se encuentre directamente sobre el piso del vehículo. De otra manera podrán alterarse las cualidades de marcha del vehículo.

Carga máxima permitida

Denominación	Carga (kg)	
Cama elevada	200	
Litera	100	
Carga en el techo	200	
Garaje trasero y compartimento de almacenamiento trasero	200	
Compartimento, extraíble	40	
Portabicicletas	Para 2	60
	Para 3	60
Portabicicletas E-Bike	Para 2	100
Soporte para cargas (AL-KO)		150
Soporte para cargas (SAWIKO)		130

3.3.1 Conceptos



- ▷ Actualmente, en la técnica el término "masa" ha sustituido el término "peso". Pero en el uso cotidiano del idioma "peso" todavía es el término más acostumbrado. Por tanto, para un mejor entendimiento, el término "masa" únicamente se utiliza en formulaciones fijas de los apartados siguientes.
- ▷ Todas las indicaciones conforme a directiva de la UE DIN EN 1646-2.

Masa máxima técnicamente admisible en estado cargado

La masa máxima técnicamente admisible en estado cargado es el peso que un vehículo nunca deberá sobrepasar.

La masa máxima técnicamente admisible en estado cargado se compone de la **masa en estado listo para el viaje** y la **carga**.

El fabricante indica en la documentación del vehículo la masa máxima técnicamente admisible en estado cargado (masa máxima admisible).

Masa autorizada

La masa autorizada es el peso que el fabricante indica para la otorgación de la autorización de servicio. La masa autorizada nunca deberá sobrepasar la masa máxima técnicamente admisible en el estado cargado.

Masa listo para el viaje

La masa en estado listo para el viaje es el peso del vehículo de serie listo para el viaje.

En estado listo para el viaje la masa se compone de:

- Peso en vacío (masa del vehículo vacío) con el equipamiento de serie integrado en fábrica
- Peso del conductor
- Peso del equipamiento básico

Dentro del peso en vacío se cuentan los lubricantes incluidos como aceites y refrigerantes, las herramientas de a bordo, la rueda de repuesto y un depósito de combustible lleno al 90 %.

Como el peso del conductor siempre se calculan 75 kg independientemente de lo que el conductor pese realmente.

El equipamiento básico comprende todos los objetos de equipamiento y líquidos necesarios para un empleo del vehículo seguro y conforme a las normas. El peso del equipamiento básico comprende:

- Un sistema de agua (depósito y tuberías) lleno al 90 %
- Bombonas de gas llenas al 90 %
- Un sistema de calefacción lleno
- Los cables de alimentación para la alimentación de 230 V
- Una cisterna de inodoro llena
- Juego de montaje para una batería adicional, en el caso de que sea posible una batería adicional

Los depósitos de aguas residuales y de aguas fecales están vacíos.

Ejemplo para calcular el equipamiento básico

Depósito de agua de 60 l (rebosadero abierto)	60 kg
Bombona de gas de aluminio (11 kg _{gas} + 5,5 kg _{bombona})	+ 16,5 kg
Caldera de 12 l	+ 12 kg
Cable de alimentación de 230 V	+ 4 kg
Juego de montaje batería adicional	+ 20 kg
Suma	= 112,5 kg

En la documentación del vehículo el fabricante indica la masa en estado listo para el viaje.

Carga

La carga se compone de:

- Carga convencional
- Equipamiento adicional
- Equipamiento personal



- ▷ La carga del vehículo podrá aumentarse reduciendo la masa en estado listo para el viaje. Para esto, por ejemplo está permitido vaciar los recipientes de líquidos o sacar las bombonas de gas.

Las explicaciones con respecto a los componentes individuales de la carga se encuentran en el texto a continuación.

Carga convencional La carga convencional es el peso que el fabricante ha previsto para los pasajeros.

Carga convencional significa: Para cada plaza de asiento que el fabricante ha previsto se calculan 75 kg independientemente de lo que los pasajeros pesen realmente. La plaza del conductor ya va incluida en la masa calculada para el estado listo para el viaje y **no** se debe incluir en el cálculo.

En la documentación del vehículo el fabricante indica el número de plazas de asiento.

Equipamiento adicional El equipamiento adicional comprende accesorios y equipamientos especiales. Ejemplos de equipamiento básico:

- Acoplamiento de remolque
- Barandilla de tejado
- Toldillo
- Portabicicletas y portamotocicletas
- Instalación de antena parabólica
- Horno microondas

Los pesos de los distintos equipamientos especiales se indican en el capítulo 15 o se pueden consultar al fabricante.

Equipamiento personal El equipamiento personal comprende todos los objetos que se encuentren en el vehículo que no estén incluidos en la carga convencional y el equipamiento adicional. Por ejemplo lo siguiente forma parte del equipamiento personal:

- Alimentos
- Vajilla
- Televisor
- Radio
- Ropa
- Ropa de cama
- Juguetes
- Libros
- Artículos de aseo

Además en el equipamiento personal también se incluyen, independientemente de dónde se guarden:

- Animales
- Bicicletas
- Barcas
- Tablas de surf
- Equipos deportivos

Según las disposiciones vigentes, el fabricante debe proveer un peso mínimo para el equipamiento personal que se calcula conforme a la fórmula siguiente:

Fórmula $\text{Peso mínimo } M \text{ (kg)} = 10 \times N + 10 \times L$

Explicación N = número máximo de personas inclusive conductor, según datos del fabricante
L = longitud total del vehículo en metros

3.3.2 Cálculo de la carga



- ▶ La calculación de la carga por parte de la fábrica se realiza basándose en parte en los pesos globales. Por motivos de seguridad, bajo ninguna circunstancia se deberá sobrepasar la masa total técnicamente admisible en estado cargado.
- ▶ En la documentación del vehículo únicamente se indica la masa total técnicamente admisible y la masa del vehículo listo para el viaje pero no el peso efectivo del vehículo. Por su propia seguridad, le recomendamos pesar el vehículo cargado (con todos los objetos que se llevan en el vehículo durante el viaje y todas las personas) en una báscula pública antes de comenzar el viaje.

La carga (véase apartado 3.3.1) es la diferencia de peso entre

- la masa máxima técnicamente admisible en estado cargado
- la masa del vehículo listo para el viaje.

Ejemplo para calcular la carga

	Masa en kg a incluir en el cálculo	Cálculo
Masa máxima técnicamente admisible conforme a la documentación del vehículo	3500	
Masa en estado listo para el viaje inclusive equipamiento básico conforme a la documentación del vehículo	- 3070	
Resulta en una carga permitida de	430	
Carga convencional, p. ej. 3 personas de 75 kg cada una	- 225	
Equipamiento adicional	- 40	
Da como resultado para el equipamiento personal	= 165	

Sin embargo, la calculación de la carga por medio de la diferencia entre la masa máxima técnicamente admisible en estado cargado y la masa en estado listo para el viaje indicada por el fabricante únicamente es un valor teórico.

Únicamente pesando el vehículo con los depósitos llenos (combustible y agua), las bombonas de gas llenas y el equipamiento adicional completo en una balanza pública podrá determinarse la carga efectiva.

En esto, proceder del siguiente modo:

- Primero avanzar únicamente hasta que se encuentren las ruedas delanteras sobre la balanza y dejar pesar.
- A continuación, desplazar el vehículo hasta que las ruedas traseras se encuentren sobre la balanza y dejar pesar.

Los valores individuales indican las cargas actuales sobre los ejes. Éstas son importantes para el cargamento correcto del vehículo (véase el apartado 3.3.3). La suma de los valores es el peso actual del vehículo.

La diferencia entre la masa máxima técnicamente admisible en estado cargado y el peso del vehículo determinado en la balanza es la carga efectiva.

De ésta a la vez puede determinarse cuánto peso sobra para el equipamiento personal:

- Determinar el peso de las personas que participan en el viaje y restarlo del valor de la carga efectiva.

El resultado es el peso que puede cargarse efectivamente con equipamiento personal.

3.3.3 Carga correcta del vehículo



- ▶ Por razones de la seguridad no debe sobrepasarse la masa máxima técnicamente admisible en estado cargado.
- ▶ Repartir la carga uniformemente sobre el lado izquierdo y derecho del vehículo.
- ▶ Repartir la carga uniformemente sobre los dos ejes. En esto, tener en cuenta las cargas sobre los ejes indicados en la documentación del vehículo. Tener en cuenta también la capacidad de carga admitida de los neumáticos (véase el capítulo 13).
- ▶ Cargas pesadas detrás del eje trasero pueden descargar el eje delantero debido a la acción de palanca ($\frac{t}{l}$). Esto es sobre todo el caso con una proyección trasera larga, cuando se transporta una motocicleta en el portador trasero o cuando el compartimento de almacenamiento trasero lleva carga pesada. La descarga del eje delantero influye negativamente sobre las cualidades de marcha en los vehículos impulsados frontalmente.
- ▶ Guardar todos los objetos de tal manera que no puedan resbalar.
- ▶ Guardar los objetos pesados (toldo, conservas etc.) cerca de un eje. Para guardar objetos pesados son apropiados sobre todo los compartimentos de almacenamiento bajos cuyas puertas no puedan abrirse en dirección de marcha.
- ▶ Apilar los objetos más ligeros (ropa) en los armarios suspendidos.
- ▶ El portabicicletas solo debe cargarse con bicicletas (máx. 3 unidades).

Los lugares de almacenamiento grandes como el garaje trasero también ofrecen lugar para objetos pesados (p. ej. escúter). En determinadas circunstancias esto podría sobrepasar la carga sobre el eje del eje trasero.

Pero de ninguna manera deberán sobrecargarse los ejes individuales. Por tanto tiene importancia la distancia hacia el eje con la que se almacena la carga.

Para repartir la carga correctamente, se necesitará una balanza, una cinta métrica, una calculadora y un poco de tiempo.

Con dos fórmulas sencillas se puede calcular qué efecto tiene el peso de la carga sobre los ejes:

Fórmulas $A \times G : R =$ Peso sobre el eje trasero

Peso sobre el eje trasero – $G =$ Peso sobre el eje delantero

Explicación

A	= Distancia entre compartimento de almacenamiento y eje delantero en cm
G	= Peso de la carga en el compartimento de almacenamiento en kg
R	= Batalla del vehículo (distancia entre ejes) en cm



- ▷ Medir las distancias en el exterior del vehículo horizontalmente desde el centro de la rueda delantera hasta el centro del compartimento o hasta el centro de la rueda trasera.

Calcular las cargas sobre los ejes:

- Multiplicar la distancia entre el compartimento de almacenamiento y el eje delantero (A) con el peso de la carga en el compartimento de almacenamiento (G) y dividir el resultado por la batalla (R). De esto resulta el peso con el cual la carga en el compartimento de almacenamiento carga el eje trasero. Anotar este peso y el compartimento de almacenamiento.
- En un segundo paso, sustraer el peso en el compartimento de almacenamiento (G) del peso calculado previamente. Al resultar un valor **positivo** (ejemplo 1), esto significará que el eje delantero es **descargado** por esa suma. Al resultar un valor **negativo** (ejemplo 2), esto significará que el eje delantero es **cargado** por esa suma. Anotar este valor también.
- Calcular todos los compartimentos de almacenamiento del vehículo de esta manera.
- En una última etapa sumar todos los pesos calculados para el eje trasero a la carga sobre el eje trasero y sumar todos los pesos calculados para el eje delantero a la carga sobre el eje delantero o restarlos de ésta. Cómo se determina la carga sobre el eje trasero y la carga sobre el eje delantero se describe en el apartado 3.3.2.

En caso de que el valor calculado sobrepase la carga admisible sobre el eje, deberá guardarse la carga de una manera diferente.

En caso de que se descargue demasiado el eje delantero, disminuirá la adherencia al terreno de la carretera de los neumáticos (tracción), especialmente en vehículos con propulsión delantera. También en este caso debe guardarse la carga de otra manera.

Ejemplo

		Ejemplo 1	Ejemplo 2
Distancia hacia el eje delantero	A	(A1) 450 (cm)	(A2) 250 (cm)
Peso en el compartimento de almacenamiento	G	x 100 (kg)	x 50 (kg)
Batalla del vehículo	R	÷ 325 (cm)	÷ 325 (cm)
Carga del eje trasero (sumar a la carga sobre el eje)		138,5 (kg)	38,5 (kg)
Peso en el compartimento de almacenamiento		- 100 (kg)	- 50 (kg)
Descarga del eje delantero (restar de la carga sobre el eje)		38,5 (kg)	
Carga del eje delantero (sumar a la carga sobre el eje)			-11,5 (kg)

3.3.4 Barandilla de tejado y escalera (equipamiento especial)



- ▶ Sólo se permite el acceso al techo cuando esté montada la barandilla de tejado.
- ▶ Precaución al pisar a la escalera. Existe el peligro de resbalamiento estando la escalera húmeda o helada.



- ▶ Precaución al pisar el techo. Existe peligro de resbalamiento cuando el techo está húmedo o helado.
- ▶ No cargar demasiado peso en el techo. Cuanto mayor sea la carga en el techo, peor será el comportamiento de frenado.



- ▷ En caso de que el vehículo esté equipado con una barandilla de tejado, se podrán fijar soportes para las cargas del techo en la barandilla del tejado (p. ej. para la tabla de surf, el bote hinchable o canoas ligeras). Se entregan sistemas de soportes especiales como accesorios. El distribuidor o el centro de servicio autorizados le asesorarán con gusto.
 - ▷ La carga máxima admisible en el techo es de 200 kg.
 - ▷ La carga puntual máxima es de 90 kg/100 cm².
 - ▷ Antes de pisar el tejado, cubra gran parte del área que vaya a pisar. Son adecuados materiales con superficies lisos o suaves, como p. ej. una plancha gruesa de icopor.
 - ▷ Amarrar las cargas en el techo seguramente con correas de sujeción. No utilizar expansores de goma.
 - ▷ Tener en cuenta la altura total del vehículo con el portaequipajes del techo cargado.
- ▷ Colocar en la cabina del conductor una nota indicando de forma bien visible la altura total. De este modo ya no será necesario hacer cálculos al pasar por puentes o pasadizos.

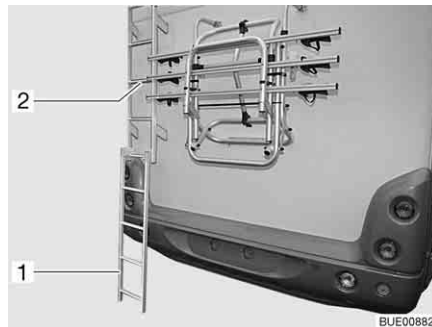


Fig. 1 Escalera trasera

Subir al techo (escalera trasera):

- Enganchar la parte inferior de la escalera (Fig. 1,1) en la parte de la escalera (Fig. 1,2) que está fijada en la parte trasera y ponerla en el suelo.
- Subir cuidadosamente a la escalera hacia abajo.

Subir al techo (escalera telescópica):

- Colocar la escalera telescópica (equipamiento especial) con cuidado en el lateral del vehículo.
- Subir cuidadosamente por la escalera.

3.3.5 Garaje trasero/compartimento de almacenamiento trasero



- ▶ No utilizar los compartimentos de almacenamiento como lugar para dormir o estancia para personas o animales. Estos compartimentos no disponen de ventilación forzada. Existe el peligro de asfixia debido a una falta de oxígeno y al aire de escape de la calefacción.
- ▶ Al cargar el garaje trasero/compartimento de almacenamiento trasero debe prestarse atención a la carga admitida sobre los ejes y la masa máxima técnicamente admisible.
- ▶ La carga máxima admisible del garaje trasero/del arcón trasero es de 200 kg. No sobrepasar la carga admisible sobre el eje trasero.
- ▶ Tener en cuenta: Cuando se **carga** máximamente el garaje trasero o (según el modelo) el compartimento de almacenamiento trasero, se **descargará** el eje delantero debido a la acción de palanca. Empeoran las cualidades de marcha.



- ▷ Según el equipamiento del vehículo, estarán montados rieles de amarre con ojeteros de amarre en el garaje trasero o el compartimento de almacenamiento trasero. Siempre retener la carga en los ojeteros de amarre. Utilizar correas de sujeción o, de ser esto necesario, redes de amarre para la retención, pero nunca expansores de goma.
- ▷ Antes de amarrar la carga controlar siempre que los ojeteros de amarre estén firmemente fijados en el riel de amarre. En caso de que el ojetero de amarre no esté firmemente sujetado en el riel de amarre, podrá resbalarse o soltarse la carga al realizar movimientos de conducción bruscos o al frenar.
- ▷ Repartir la carga uniformemente. Las cargas puntuales demasiado altas dañan el revestimiento del suelo.
- ▷ En caso de que se lleven vehículos de dos ruedas en el garaje trasero, utilizar el sistema de sujeción que ofrece su distribuidor.

3.3.6 Doble fondo



- ▶ Al cargar el doble fondo debe prestarse atención a la carga admitida sobre los ejes y la masa máxima técnicamente admisible.



- ▷ Repartir la carga uniformemente. Las cargas puntuales demasiado altas dañan el revestimiento del suelo.

3.3.7 Compartimento extraíble



- ▷ Cargar el compartimento extraíble con un máximo de 40 kg.

3.3.8 Portabicicletas (equipamiento especial)



- ▶ Al cargar el portabicicletas debe prestarse atención a la carga admitida sobre los ejes y la masa máxima técnicamente admisible.
- ▶ En los lados, las bicicletas podrán sobresalir máximamente 40 cm, medidos desde el borde exterior de las luces traseras. Sin embargo, no deberá sobrepasarse una anchura total de 2,50 m. Ajustar las sujeciones para las bicicletas correspondientemente. La saliente lateral deberá señalizarse con una banderilla roja.
- ▶ El portabicicletas solo debe cargarse con bicicletas (máx. 3 unidades).
- ▶ Sujetar las bicicletas con las correas previstas y después de algunos kilómetros comprobar si siguen bien sujetas.
- ▶ Comprobar la sujeción de las bicicletas sobre el portabicicletas después de los primeros 10 km y, a continuación, en cada pausa del viaje.
- ▶ No utilizar el portabicicletas como portaequipajes ni como escalera.



- ▷ El portabicicletas sirve sólo para transportar bicicletas.
- ▷ Las medidas máximas indicadas por el fabricante no se deben superar.
- ▷ No se deben tapar la placa del número ni las luces traseras.
- ▷ La capacidad máxima de carga del portabicicletas es de 60 kg.
- ▷ Al cargar el portabicicletas, tener en cuenta el centro de gravedad. Si se carga sólo una bicicleta en **un** portabicicletas, ésta debe posicionarse lo más cerca posible del panel del vehículo.
- ▷ No se permite viajar con el portabicicletas abierto cuando no lleva bicicletas.
- ▷ Antes de cada viaje, comprobar:
 - ¿Está el portabicicletas sin bicicletas debidamente plegado?
 - ¿Están las bicicletas sujetadas de forma segura en el portabicicletas con las correas del portabicicletas?

Carga del portabicicletas con bicicletas

Al cargar el portabicicletas, tener en cuenta el centro de gravedad. El centro de gravedad de las bicicletas montadas debe estar muy cerca del panel trasero del vehículo. Montar siempre el portabicicletas de dentro a fuera.

Así se carga correctamente el portabicicletas:

- Según el modelo, plegar el portabicicletas hacia abajo o extraerlo.
- La bicicleta más pesada directamente en el panel trasero.
- Las bicicletas más ligeras en el centro o en la parte exterior del portabicicletas.
- Fijar la rueda delantera y la trasera de la bicicleta respectivamente, con los lazos de sujeción del portabicicletas.
- Además, según el modelo del portabicicletas, fijar la bicicleta exterior con la barra de arriostamiento en el estribo de sujeción o bien en el brazo de sujeción.

Si se carga sólo **una** bicicleta en el portabicicletas, ésta debe posicionarse lo más cerca posible del panel trasero.

Portabicicletas, no descendible


- ▷ Observar también las instrucciones de uso del fabricante.



Fig. 2 Portabicicletas, máximamente 3 bicicletas



Fig. 3 Portabicicletas (variante)

Según la ejecución, se podrán transportar cómodamente 2 ó 3 bicicletas con el portabicicletas.

Cargar bicicletas:

- Plegar hacia abajo el estribo telescópico giratorio.
- Colocar las bicicletas y atarlas con correas de cierre rápido.
- Sujetar la barra de arriostramiento al marco de la bicicleta exterior.

3.3.9 Portabicicletas Bike/E-Bike (equipamiento especial)


- ▶ Al cargar el portabicicletas debe prestarse atención a la carga admitida sobre los ejes y la masa máxima técnicamente admisible.
- ▶ En los lados, las bicicletas podrán sobresalir máximamente 40 cm, medidos desde el borde exterior de las luces traseras. Sin embargo, no deberá sobrepasarse una anchura total de 2,50 m. Ajustar las sujeciones para las bicicletas correspondientemente. La saliente lateral deberá señalizarse con una banderilla roja.
- ▶ El portabicicletas solo puede cargarse con 2 bicicletas (también bicicletas eléctricas, pedelecs) como máximo.
- ▶ Antes de comenzar el viaje, bloquear el portabicicletas en la posición de conducción.
- ▶ Sujetar las bicicletas con las correas previstas y después de algunos kilómetros comprobar si siguen bien sujetas.
- ▶ Comprobar la sujeción de las bicicletas sobre el portabicicletas después de los primeros 10 km y, a continuación, en cada pausa del viaje.
- ▶ No utilizar el portabicicletas como portaequipajes ni como escalera.



- ▷ El portabicicletas sirve sólo para transportar bicicletas convencionales y bicicletas con asistencia eléctrica (bicicleta eléctrica, pedelec).
- ▷ Las medidas máximas indicadas por el fabricante no se deben superar.
- ▷ No se deben tapar la placa del número ni las luces traseras.
- ▷ La capacidad máxima de carga del portabicicletas es de 100 kg.



- ▷ Al cargar el portabicicletas, tener en cuenta el centro de gravedad. Si se carga sólo una bicicleta en **un** portabicicletas, ésta debe posicionarse lo más cerca posible del panel del vehículo.
- ▷ Antes de fijar las bicicletas, comprobar el ajuste correcto de los brazos de sujeción y de los soportes de rueda del portabicicletas. En caso necesario, ajustar el brazo de sujeción o el soporte de rueda a la bicicleta.
- ▷ No se permite viajar con el portabicicletas abierto cuando no lleva bicicletas.
- ▷ Antes de cada viaje, comprobar:
 - ¿Está el portabicicletas sin bicicletas debidamente plegado?
 - ¿Están las bicicletas sujetadas de forma segura en el portabicicletas con las correas del portabicicletas?
- ▷ Si el portabicicletas está equipado con una unidad de carga:
 - ¿Están los cables cargadores fijados de forma segura? De lo contrario, los cables cargadores podrán romperse.

Carga del portabicicletas con bicicletas

Al cargar el portabicicletas, tener en cuenta el centro de gravedad. El centro de gravedad de las bicicletas montadas debe estar muy cerca del panel trasero del vehículo. Montar siempre el portabicicletas de dentro a fuera.

Así se carga correctamente el portabicicletas:

- La bicicleta más pesada directamente en el panel trasero.
- La bicicleta menos pesada en el lado exterior del portabicicletas.
- Fijar la rueda delantera y la trasera de la bicicleta respectivamente, con los lazos de sujeción del portabicicletas.
- Fijar las dos bicicletas al brazo de sujeción.

Si se carga sólo **una** bicicleta en el portabicicletas, ésta debe posicionarse lo más cerca posible del panel trasero.

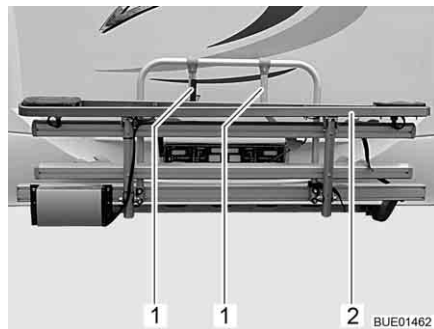


Fig. 4 Portabicicletas E-Bike



Fig. 5 Disposición de bicicletas eléctricas

- Soltar la correa y plegar hacia abajo el portabicicletas E-Bike (Fig. 4,2).
- Levantar la primera bicicleta eléctrica sobre el portabicicletas y colocarla en los soportes de rueda (con la rueda delantera mostrando hacia la izquierda).
- Girar hacia fuera el brazo de sujeción (Fig. 4,1) más corto y fijar el tubo delantero del cuadro de la bicicleta eléctrica (Fig. 5,1) con correas.
- Fijar las dos ruedas con la correa a los soportes de rueda.
- Levantar la segunda bicicleta eléctrica sobre el portabicicletas y colocarla en los soportes de rueda (con la rueda delantera mostrando hacia la derecha).

- Girar hacia fuera el brazo de sujeción (Fig. 4,1) más largo y fijar el tubo delantero del cuadro de la bicicleta eléctrica (Fig. 5,1) con correas.
- Fijar las dos ruedas con la correa a los soportes de rueda.
- Comprobar que ambas bicicletas eléctricas estén fijadas de forma segura.



- ▷ El portabicicletas E-Bike está equipado con una estación de carga para bicicletas eléctricas de la marca Ansmann.

Cargar las baterías (Ansmann):

- Conectar los cables cargadores de las baterías en la estación de carga. Las baterías serán cargadas automáticamente durante el viaje.

3.3.10 Soporte para cargas desmontable (AL-KO) (equipamiento especial)



- ▶ No sobrepasar la carga sobre el eje trasero.
- ▶ Cargas pesadas detrás del eje trasero pueden descargar el eje delantero debido a la acción de palanca ($\frac{1}{2} \frac{1}{2}$). Esto es sobre todo el caso con una proyección trasera larga, cuando se transporta una motocicleta en el portador trasero o cuando el compartimento de almacenamiento trasero lleva carga pesada. La descarga del eje delantero influye negativamente sobre las cualidades de marcha en los vehículos impulsados frontalmente.
- ▶ Siempre retener la carga de manera que quede garantizada la seguridad vial y que no pueda caerse.
- ▶ La carga no debe sobresalir del ancho máximo del vehículo. La iluminación y la placa de matrícula en el soporte para carga no deberán estar cubiertos por la carga.



- ▷ El soporte para cargas y el acoplamiento de remolque no se pueden colocar al mismo tiempo.



- ▷ Se ha concedido una autorización de servicio CE para el soporte para carga.
- ▷ Dejar que el soporte para cargas sea montado por su distribuidor o su centro de servicio.
- ▷ Observar las prescripciones específicas del país.
- ▷ Observar también las instrucciones de uso del fabricante.

El soporte para cargas permite llevar una carga (p. ej. una motocicleta o un escúter) de un peso de hasta 150 kg. Siempre desmontar el soporte para cargas después de la utilización.

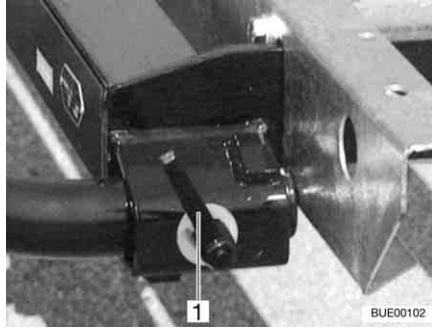


Fig. 6 Cierre rápido

- Montaje:**
- Aplicar el freno de mano.
 - Encajar el soporte a la izquierda y a la derecha en el marco y retenerlo con un cierre rápido (Fig. 6,1) de cada lado.
 - Establecer la conexión eléctrica entre el soporte para cargas y el vehículo tractor.

- Desmontaje:**
- Aplicar el freno de mano.
 - Separar la conexión eléctrica entre el soporte para cargas y el vehículo tractor.
 - Soltar el cierre rápido (Fig. 6,1) y extraer el soporte de los alojamientos en el marco.

3.3.11 Soporte para cargas SAWIKO (equipamiento especial)



- ▶ No sobrepasar la carga sobre el eje trasero.
- ▶ Cargas pesadas detrás del eje trasero pueden descargar el eje delantero debido a la acción de palanca ($\frac{t}{l}$). Esto es sobre todo el caso con una proyección trasera larga, cuando se transporta una motocicleta en el portador trasero o cuando el compartimento de almacenamiento trasero lleva carga pesada. La descarga del eje delantero influye negativamente sobre las cualidades de marcha en los vehículos impulsados frontalmente.
- ▶ Siempre retener la carga de manera que quede garantizada la seguridad vial y que no pueda caerse.
- ▶ La carga no debe sobresalir del ancho máximo del vehículo. La iluminación y la placa de matrícula en el soporte para carga no deberán estar cubiertos por la carga.



- ▷ El soporte para cargas y el acoplamiento de remolque no se pueden colocar al mismo tiempo.



- ▷ Al montar un soporte para cargas es necesario registrarlo en la documentación del vehículo. Los documentos necesarios se encuentran en el soporte para cargas.
- ▷ Dejar que el soporte para cargas sea montado por su distribuidor o su centro de servicio.
- ▷ Observar las prescripciones específicas del país.
- ▷ Observar también las instrucciones de uso del fabricante.

El soporte para cargas permite llevar una carga de un peso de hasta 130 kg. Para el transporte de la carga se pueden obtener piezas sobrepuestas especiales. Éstos son p. ej. portabicicletas o una caja de transporte. Nuestros distribuidores y centros de servicio autorizados le asesorarán con gusto.

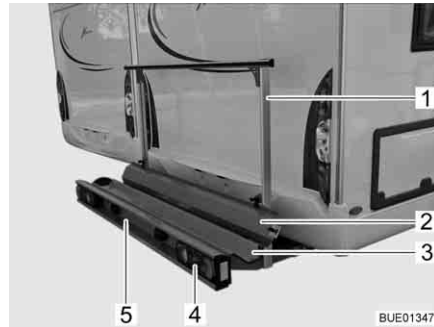


Fig. 7 Soporte para cargas

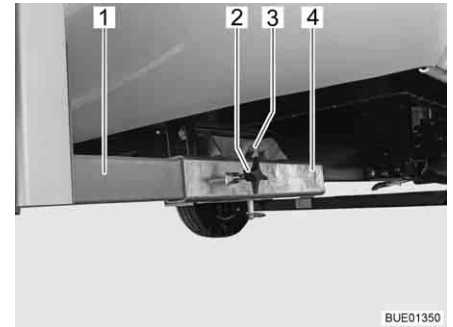


Fig. 8 Dispositivo de fijación en el vehículo

El soporte para cargas (Fig. 7) permite llevar una motocicleta o un escúter con un peso de hasta 130 kg.

Volumen de suministro

Las siguientes piezas forman del volumen de suministro:

- Cubeta portadora (Fig. 7,3) y estribo de sujeción (Fig. 7,1) con dispositivo de fijación en el vehículo (Fig. 8)
- Luces traseras (Fig. 7,4)
- Luz de matrícula (Fig. 7,5)
- Conector de sistema Jäger de 13 polos
- Riel de subida (Fig. 7,2)

Dispositivo de fijación en el vehículo

Los dos soportes longitudinales (Fig. 8,1) del soporte para cargas están fijados con tornillos de torniquete (Fig. 8,2) en los alojamientos cuadrados (Fig. 8,4) en el piso del vehículo. El soporte para cargas está asegurado mediante un perno (Fig. 8,3) con anillo de retención.

Registrar en la documentación del vehículo

Dejar que las piezas sobrepuestas sean montadas por su distribuidor o su centro de servicio. Quien también se encargará de realizar todos los trámites.

3.4 Uso de un remolque



- ▶ Se ruega precaución al enganchar o desenganchar un remolque. ¡Riesgo de accidentes y lesiones!
- ▶ Al realizar el acoplamiento o desacoplamiento no debe haber ninguna persona entre el vehículo tractor y el remolque.
- ▶ Tener en cuenta la carga de apoyo y la carga sobre el eje trasero del vehículo tractor. No sobrepasar ni la carga de apoyo ni la carga sobre el eje trasero. Puede consultar los valores de la carga de apoyo y sobre el eje trasero en la documentación del vehículo y del acoplamiento del remolque.



- ▷ Remolque con freno automático de retención: No acoplar ni desacoplar el remolque con el freno automático de retención aplicado.
- ▷ Acoplamiento de remolque con enganche de bola desmontable: Si el enganche de bola está montado incorrectamente podrá desprenderse el remolque. Tener en cuenta las instrucciones de funcionamiento del acoplamiento de remolque.

3.5 Acoplamiento de remolque (equipamiento especial)



- ▶ Para montar un acoplamiento de remolque se ha de consultar en la documentación del vehículo la carga máxima de apoyo y de remolque.
- ▶ ¡Apretar tras 1 000 horas de servicio los tornillos de fijación del acoplamiento de remolque!



- ▷ El soporte para cargas y el acoplamiento de remolque no se pueden colocar al mismo tiempo.



- ▷ Al montar un acoplamiento de remolque es necesario registrarlo en la documentación del vehículo. Los documentos necesarios se encuentran en el acoplamiento de remolque.
- ▷ Observar también las instrucciones de uso del fabricante.



Fig. 9 Acoplamiento de remolque

Registrar en la documentación del vehículo

Dejar que las piezas sobrepuestas sean montadas por su distribuidor o su centro de servicio. Quien también se encargará de realizar todos los trámites.

3.6 Escalón de entrada (en parte equipamiento especial)



- ▶ Antes de comenzar el viaje y después de breves pausas en el viaje, comprobar si el escalón de entrada está totalmente introducido.
- ▶ No permanecer en la zona directa de giro del escalón de entrada cuando lo esté introduciendo o extrayendo.
- ▶ ¡No pisar el escalón de entrada hasta que no esté totalmente extraído!
¡Riesgo de sufrir lesiones!
- ▶ No levantar ni bajar a personas o cargas en el escalón de entrada.



- ▷ Prestar atención a los distintos niveles de escalón y a que se baje sobre un suelo firme y llano.
- ▷ No engrasar el soporte giratorio y las articulaciones del escalón de entrada (véase el capítulo 11).



- ▷ El pulsador para manejar el escalón de entrada se encuentra en el interior del vehículo en la zona de la puerta de entrada.
- ▷ En caso de que el escalón de entrada no se haya retirado y engatillado correctamente estando conectado el encendido, se iluminará una luz de control roja en el salpicadero.
- ▷ Observar la indicación de advertencia en el escalón de entrada.

Los vehículos poseen un escalón de entrada que se puede extender eléctricamente.

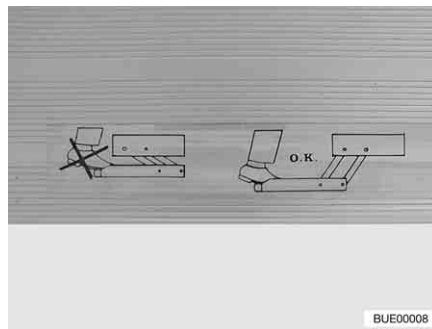


Fig. 10 Indicación de advertencia escalón de entrada

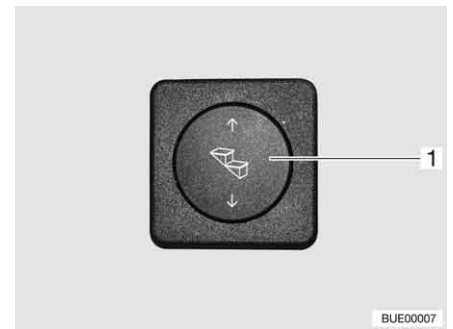


Fig. 11 Pulsador de mando escalón de entrada

Extraer el escalón de entrada completamente antes de pisarlo (Fig. 10).

Extracción:

- Pulsar la parte inferior del pulsador basculante (Fig. 11,1) y mantenerlo pulsado (por lo menos 3 segundos) hasta que esté completamente extraído el escalón de entrada.

Introducción:

- Pulsar la parte superior del pulsador basculante (Fig. 11,1) hasta que haya introducido completamente el escalón de entrada.

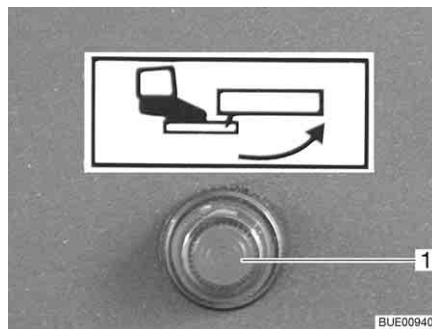


Fig. 12 Luz de control

Cuando se conecte el encendido y se extrae el escalón de entrada, se ilumina una luz de control (Fig. 12,1) en el salpicadero.

3.7 Instalación de TV (equipamiento especial)



- ▶ Antes de comenzar el viaje, llevar la pantalla plana y el soporte de la pantalla a la posición inicial y retenerlos. En caso de que el soporte de la pantalla esté instalado en un armario de TV: Cerrar el armario de TV.
- ▶ Antes de comenzar cada trayecto, comprobar si la antena se encuentra en posición de estacionamiento. ¡Peligro de accidente! Posición de estacionamiento significa: La antena está orientada hacia atrás, está completamente bajada y está bloqueada en esta posición.



- ▷ En caso de que haya peligro de congelación, sacar el televisor de pantalla plana del vehículo.



- ▷ Para información adicional acerca del posicionamiento de la pantalla plana véase el capítulo 6.

3.8 Cubiertas del fregadero y del escurridor



- ▶ En caso de un accidente o con una frenada de emergencia, las cubiertas sueltas del fregadero (Fig. 13,1) y del escurridor podrán herir a los ocupantes del vehículo. Antes de comenzar el viaje, retirar las cubiertas sueltas y guardarlas seguramente en el bloque de cocina o en el armario ropero.



Fig. 13 Cubierta del fregadero (ejemplo)

3.9 Retener las piezas adosadas



- ▶ En caso de un accidente o con un frenada de emergencia, las piezas adosadas sueltas podrán herir a los ocupantes del vehículo. Antes de comenzar el viaje, retener las piezas adosadas sueltas en los soportes previstos o guardarlas en algún lugar seguro en el vehículo.



- ▷ Las trampillas o las puertas sin retener podrán abrirse de golpe durante el viaje y dañar piezas de la instalación interior. Antes de comenzar el viaje, retener todas las trampillas y puertas.

Las piezas adosadas son por ejemplo las puertas interiores o los paneles separadores. Para las trampillas de muebles véase apartado 6.4.



Fig. 14 Panel de separación de la ducha

Retener las piezas adosadas:

- Retener las puertas o los paneles separadores (Fig. 14,1) con los bloques y los materiales de fijación existentes.

3.10 Cadenas para la nieve (equipamiento especial)



- ▷ Montar las cadenas para la nieve únicamente si la distancia entre los neumáticos y la carrosería del vehículo es de por lo menos 50 mm.
- ▷ Los neumáticos, la suspensión de las ruedas y la dirección están sometidas a una carga adicional cuando se instalan las cadenas para la nieve. Al llevar las cadenas para la nieve, conducir lentamente (máximamente 50 km/h) y sólo por calzadas que estén totalmente cubiertas de nieve. De lo contrario podría dañarse el vehículo.
- ▷ Observar la prescripción de montaje del fabricante de las cadenas para la nieve.
- ▷ No montar cadenas para la nieve en llantas de aluminio.

Utilizar únicamente las cadenas para la nieve apropiadas:

Tamaño de los neumáticos	Tamaño de las cadenas para la nieve
215/70 R 15 C	230
225/27 R 16 C	245

El uso de las cadenas para la nieve está sujeto a las disposiciones aplicables en cada país.

- Montar las cadenas para la nieve siempre en las ruedas motrices.
- Comprobar la tensión de las cadenas para la nieve después de algunos metros de marcha.


3.11 Seguridad vial



- ▶ Comprobar la presión de los neumáticos regularmente, antes de comenzar el viaje o cada 2 semanas. Una deficiencia en la presión de los neumáticos provoca un desgaste excesivo y puede provocar el deterioro de las ruedas llegando incluso a reventarse. El vehículo puede quedar fuera de control.

Antes de comenzar el viaje, revisar la lista de comprobación:

	N°	Comprobaciones	Verifica- do
Vehículo básico	1	Toda la documentación del vehículo está a bordo	
	2	Ruedas en perfecto estado	
	3	Faros, pilotos, luces de freno y de marcha atrás en perfecto estado	
	4	Nivel de aceite de motor, caja de cambios y servodirección bajo control	
	5	Refrigerante y líquido para el limpiaparaprisas llenos	
	6	Frenos en perfecto estado	
	7	Los frenos reaccionan uniformemente	
	8	El vehículo mantiene su trayectoria al frenar	
Superestructura de habitáculo, en el exterior	9	Toldillo totalmente retraído	
	10	Techo sin nieve ni hielo (en invierno)	
	11	Conexiones externas separadas y tuberías guardadas	
	12	Soportes externos retirados	
	13	Apoyos montados retirados y fijados	
	14	Cuñas de calzo retiradas y guardadas	
	15	Escalón de entrada introducido (tener en cuenta la luz de control)	
	16	Trampillas exteriores cerradas y bloqueadas	
	17	Puerta de entrada trasera cerrada	
	18	Altura total del vehículo, incl. portaequipajes del techo cargado, determinada y anotada. Tener a mano la indicación de la altura en la cabina del conductor	
Superestructura de habitáculo, en el interior	19	Ventanas y claraboyas cerradas y bloqueadas	
	20	Pantalla plana retenida	
	21	Antena de televisión bajada (si hay una montada)	
	22	Piezas sueltas y piezas adosadas guardadas y fijadas	
	23	Compartimentos abiertos ordenados	
	24	En el alojamiento de techo de la lámpara del toldo no se pueden guardar cartuchos de gas u otros materiales fácilmente inflamables	
	25	Cubiertas para el fregadero y el escurridor guardadas seguramente	
	26	Puerta del frigorífico asegurada	
	27	Frigorífico cambiado a modo de funcionamiento de 12 V	
	28	Todos los cajones y trampillas cerrados	
	29	Todas las puertas aseguradas	
	30	Cama elevada abatible retenida	
	31	Asientos de niños montados en plazas de asiento con cinturones de tres puntos	

N°	Comprobaciones	Verifica- do
32	Bloqueo del asiento giratorio del conductor y del acompañante engatillado	
33	Oscurecedores en la cabina del conductor abiertos y asegurados	
Instalación de gas		
34	Las bombonas de gas están amarradas y aseguradas contra torsión en la caja para bombonas de gas	
35	Cuando las bombonas de gas no están conectadas a la goma del gas siempre se les deberá colocar la caperuza protectora	
36	Si no existe ninguna Crash Protection Unit: Llave de paso principal de la bombona de gas y válvulas de paso de gas cerrada	
Instalación eléctrica		
37	<p>Comprobar la tensión de la batería del motor de arranque y del habitáculo (véase el capítulo 8). Si en el panel se indica una tensión de la batería demasiado baja, debe recargarse la batería correspondiente. Observar las indicaciones en el capítulo 8</p> <p> ▷ Empezar el viaje con la batería del motor de arranque y del habitáculo totalmente cargadas.</p>	

Resumen del capítulo

En este capítulo encontrará indicaciones útiles para viajar con la autocaravana.

Las indicaciones tratan de:

- el control de distancia de aparcamiento
- la cámara de marcha atrás con monitor LCD
- la velocidad de marcha
- los frenos
- los cinturones de seguridad
- los sistemas de sujeción para niños
- los reposacabezas incluidos en los asientos
- la disposición de los asientos
- los elevallunas eléctricos
- los retrovisores exteriores térmicos regulables eléctricamente
- los estores plegables en la cabina del conductor
- el capó del motor
- las boquillas del limpiaparabrisas
- el depósito del agua limpia-lavaparabrisas
- el repostaje

4.1 Viajar en la autocaravana



- ▶ El vehículo básico es un vehículo industrial (camión pequeño). Debe cambiarse la forma de conducir consecuentemente.
- ▶ Antes de comenzar el viaje y después de breves pausas en el viaje, comprobar si el escalón de entrada está totalmente introducido.
- ▶ En cada una de las plazas de asiento autorizadas para el viaje está montado un cinturón de seguridad. Durante el viaje, siempre llevar puesto el cinturón de seguridad.
- ▶ No quitarse nunca el cinturón de seguridad durante el viaje.
- ▶ Los viajeros deben permanecer sentados en los asientos previstos para ello.
- ▶ No se abra el bloqueo de las puertas.
- ▶ Evitar frenar bruscamente.
- ▶ Al utilizar un aparato de navegación, cambiar el destino del viaje únicamente estando el vehículo parado. Por ello, buscar un aparcamiento o un punto de parada segura si se tiene que cambiar el destino.
- ▶ Durante el viaje, no pasar ningún DVD a través del monitor del aparato de navegación.



- ▷ En las calzadas en mal estado, conducir lentamente.
- ▷ En las subidas a ferrys, al atravesar desniveles y al avanzar marcha atrás, se debe conducir con una precaución especial. Los vehículos grandes pueden derivar debido a la proyección relativamente larga y en condiciones desfavorables "encallarse". En esto podrán dañarse los bajos o partes montadas ahí.



- ▷ En caso de que no se observen estas indicaciones, y por ello suceda un accidente o aparezcan daños, el fabricante no asumirá ninguna responsabilidad.
- ▷ Deben cumplirse las medidas de seguridad indicadas en el capítulo 2.



- ▷ En caso de que en el vehículo se tenga montada una cámara de marcha atrás, la cámara se conectará automáticamente al cambiar a marcha atrás.
- ▷ En caso de que su vehículo esté equipado con una caja de cambios automática Comfort-Matic de Fiat, observar lo siguiente: La señal acústica descrita en las instrucciones de uso de la Comfort-Matic no está activa en nuestros vehículos. No se oirá ninguna señal acústica.

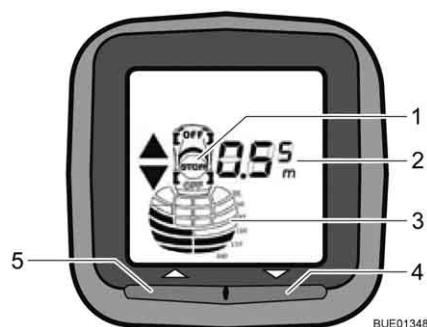
4.2 Control de distancia de aparcamiento Park Boy V (equipamiento especial)



- ▶ Al avanzar marcha atrás se deberá conducir con precaución especial. Riesgo de accidentes y lesiones.
- ▶ El control de distancia de aparcamiento únicamente es un dispositivo auxiliar y es posible que no reconozca todos los obstáculos. El conductor carga con la responsabilidad de la seguridad. En caso de que el aparato falle o de que exista una avería y resulte algún daño, no podrán reclamarse derechos del fabricante del vehículo a consecuencia de ello.
- ▶ Acumulaciones de suciedad, hielo, nieve y también la producción de gases de escape podrán afectar el funcionamiento del control de distancia de aparcamiento.
- ▶ Sólo en caso de avanzar lentamente (velocidad de maniobrar) se obtendrá una advertencia a tiempo.
- ▶ Los obstáculos por encima y por debajo del alcance de medición de los sensores no serán detectados (p. ej. rampa de carga sobresaliente).
- ▶ Declives, o bordes de la carretera en declive (p. ej. muro del muelle), no son detectados.



- ▷ Bajo ciertas circunstancias, las reflexiones de la carretera (cambios del pavimento, accidentes del terreno) podrán causar mensajes erróneos. Este comportamiento no es ningún mal funcionamiento del control de distancia de aparcamiento.



- 1 Símbolo de parada
- 2 Visualización de distancia en cm (en incrementos de 5 cm)
- 3 Distancia al obstáculo (visualización gráfica)
- 4 Tecla On/Off para los sensores en la parte trasera del vehículo
- 5 Sin función

Fig. 15 Unidad de visualización Park Boy V

Descripción breve

El control de distancia de aparcamiento sirve como ayuda al aparcar y al salir del aparcamiento. La distancia a los posibles obstáculos es medida por medio del método de ultrasonido según el principio pulso-eco. En esto, cuatro sensores instalados en la parte trasera del vehículo emiten señales ultrasónicas. Por medio del tiempo de recorrido de las señales ultrasónicas reflejadas se determina la distancia.

En la cabina, una unidad de visualización con display (Fig. 15) indica la distancia al obstáculo. Al mismo tiempo suena una señal acústica como mensaje de aviso.

Los sensores y la unidad de visualización se comunican por radio.



- ▷ Al conectar el encendido, el control de distancia de aparcamiento llevará a cabo un trazado automático. Si un sensor está defectuoso, lo mismo será visualizado en el display por medio de un parpadeo rápido de la posición del sensor. El control de distancia de aparcamiento, a excepción del sensor defectuoso, continuará funcionando.

Si la comunicación por radio está perturbada, lo mismo será visualizado en el display mediante un símbolo de antena de telecomunicaciones. Ya no será posible ninguna medición de distancia.

Al sacar la marcha atrás, también se visualizará brevemente el símbolo de antena de telecomunicaciones.

Activación cambiando a marcha atrás:

- Conectar el encendido y arrancar el motor.
- Cambiar a marcha atrás. Se iluminará el display y aparecerá el símbolo de vehículo en el display. El control de distancia de aparcamiento está listo para medir.

Activación pulsando la tecla On/Off en la unidad de visualización:

- Pulsar la tecla On/Off (Fig. 15,4). Se iluminará el display y aparecerá el símbolo de vehículo en el display. El control de distancia de aparcamiento está listo para medir.

Desconectar:

- Pulsar la tecla On/Off (Fig. 15,4). El control de distancia de aparcamiento puede desconectarse en cualquier momento independientemente del método de conexión elegido por medio de la tecla On/Off.

Indicación de distancia

La distancia entre el vehículo y el obstáculo se entrega de tres maneras:

El display (Fig. 15) visualiza la distancia en pasos de 5 cm. Siempre se indica la distancia mínima que mide un sensor.

Además, unos bloques de campo de medición negros en la visualización gráfica de distancias señalizan el acercamiento a un obstáculo.

Adicionalmente a las indicaciones ópticas también se emite una señal acústica (secuencia de sonidos) que varía en función de la distancia. Cuando se reduce la distancia entre el vehículo y el obstáculo, también se acortarán los intervalos entre los sonidos hasta alcanzar a un sonido permanente.



- ▷ Puede obtenerse información adicional en las instrucciones de uso independientes del fabricante.

4.3 Cámara de marcha atrás (en parte equipamiento especial)



- ▷ Según el equipamiento, hay distintos sistemas en el vehículo. La función básica de la cámara de marcha atrás es la misma en todos los sistemas.



Fig. 16 Cámara de marcha atrás con iluminación infrarroja (Waeco)



Fig. 17 Cámara de marcha atrás (Pioneer)

Según el equipamiento, se encuentra una cámara de marcha atrás (Fig. 16,1 ó Fig. 17,1) montada en el vehículo.

En caso de oscuridad, los LED infrarrojos iluminarán el campo de visión de la cámara de marcha atrás (Fig. 16,1).



Fig. 18 Monitor LCD para la cámara de marcha atrás (Waeco)

Si el vehículo está equipado con el sistema Waeco, existirá un monitor LCD (Fig. 18) separado para la cámara de marcha atrás.



Fig. 19 Monitor LCD (Pioneer)



Fig. 20 Monitor LCD (Zenec)

Si el vehículo está equipado con un sistema Pioneer o Zenec, la imagen de la cámara de marcha atrás será alimentada al sistema multimedia y de navegación centralizado, y visualizada en el monitor LCD existente (Fig. 19,1 ó Fig. 20).

Estando el motor del vehículo en marcha, o estando conectado el encendido, la cámara de marcha atrás y el monitor LCD se conectarán automáticamente tan pronto se cambie a marcha atrás.

Estando el motor del vehículo en marcha, o estando conectado el encendido, la cámara de marcha atrás y el monitor LCD también podrán conectarse manualmente a través de una tecla o a través de un botón en el display.

El sistema podrá desconectarse a través de la tecla, o a través del botón "OFF" en el display.



- ▶ Puede obtenerse información adicional en las instrucciones de uso independientes del fabricante.

4.4 Velocidad de marcha



- ▶ El vehículo está equipado con un motor potente. De tal manera se dispone de suficientes reservas para situaciones difíciles de circulación. Esta alta potencia permite una mayor velocidad final y una velocidad de conducción superior.
- ▶ El vehículo, debido a su magnitud, ofrece una gran resistencia al viento. Las ráfagas de viento lateral inesperadas también suponen un peligro añadido.
- ▶ El cargamento no uniforme o de un solo lado alterará el comportamiento de marcha.
- ▶ En carreteras desconocidas pueden aparecer complicaciones inesperadas en la conducción de la autocaravana. Para su seguridad personal, adapte la velocidad de marcha a la situación de conducción y al entorno en el que se produzca.
- ▶ Observar las limitaciones de la velocidad que rijan en cada país.

4.5 Frenos



- ▶ Las posibles deficiencias en la instalación de frenos deben hacerse reparar inmediatamente en un taller autorizado.



- ▷ Evite el bloqueo de los frenos. Al bloquearse el sistema de frenado, los neumáticos se convierten, en mayor o menor medida, en "apoyo del freno". Esto disminuye el confort de marcha. Incluso pueden quedar insertables los neumáticos.

Antes de comenzar cualquier viaje

Antes de comenzar el viaje, efectuar una frenada de prueba:

- ¿Funcionan los frenos?
- ¿Reaccionan los frenos siempre de la misma forma?
- ¿El vehículo mantiene su trayectoria al frenar?

4.6 Cinturones de seguridad

El vehículo está equipado con cinturones de seguridad en las plazas de asiento del habitáculo para los cuales la ley prescribe un cinturón de seguridad. Su uso responde a las disposiciones nacionales vigentes en el país donde se encuentre.



- ▶ Ponerse el cinturón de seguridad antes de comenzar el viaje y mantenerlo durante todo el viaje.
- ▶ No dañar ni sujetar las cintas de lona. Los cinturones de seguridad dañados deben cambiarse en un taller especializado autorizado.
- ▶ Las fijaciones de los cinturones, el enrollador automático y las hebillas no deben modificarse.
- ▶ Comprobar periódicamente la firmeza de la unión atornillada de los cinturones de seguridad.
- ▶ Utilizar los cinturones de seguridad sólo para **una** persona adulta.
- ▶ No sujetar objetos junto con personas.
- ▶ Los cinturones de seguridad no son apropiados para personas de menos de 150 cm de estatura. En este caso, tienen que utilizarse dispositivos de sujeción adicionales. Observar el certificado de prueba.
- ▶ Los sistemas de sujeción para niños sólo se pueden instalar en las plazas de asiento provistas de cinturones de tres puntos montados en fábrica.
- ▶ En caso de accidente se deben cambiar los cinturones de seguridad.
- ▶ Durante el viaje, no inclinar el respaldo del asiento demasiado hacia atrás. De otra manera ya no estará garantizado el efecto del cinturón de seguridad.

4.6.1 Colocación correcta del cinturón de seguridad



- ▶ No retorcer la cinta de lona. La cinta de lona debe quedar lisa sobre el cuerpo.
- ▶ Para colocar el cinturón de seguridad correctamente, adoptar una postura correcta.

El cinturón de seguridad está correctamente colocado cuando entre el cuerpo y el cinturón de seguridad cabe todavía el puño.

4.7 Sistemas de sujeción para niños



- ▶ Se debe asegurar a los niños menores de 13 años que midan menos de 150 cm durante el viaje con un sistema de sujeción apropiado y homologado.
- ▶ Los sistemas de sujeción para niños sólo se pueden instalar en las plazas de asiento provistas de cinturones de tres puntos montados en fábrica.
- ▶ Antes de comenzar el viaje, ponerle al niño el cinturón de seguridad y asegurarse de que lo sigue llevando durante el mismo.
- ▶ En el asiento del acompañante solo se pueden usar sistemas de retención infantil ("sistema Reboard") orientados hacia atrás si los airbags delantero y lateral del asiento del acompañante están desactivados. Observar las instrucciones de uso del fabricante y las advertencias del vehículo. Volver a activar los airbags cuando se deje de utilizar el sistema de retención infantil.

Los sistemas de sujeción para niños se dividen en cinco clases:

Clase	Peso corporal	Edad aproximada
0	Hasta 10 kg	Hasta 9 meses
0+	Hasta 13 kg	Hasta 18 meses
I	De 9 kg a 18 kg	9 meses hasta 4 años
II	De 15 kg a 25 kg	3 años hasta 7 años y medio
III	De 22 kg a 36 kg	6 años hasta 12 años

4.8 Asientos de piloto para asiento del conductor y del acompañante

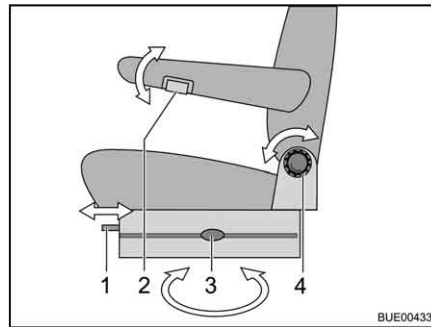


- ▶ Girar todos los asientos giratorios en la dirección de marcha y bloquearlos antes de comenzar el viaje.
- ▶ Dejar los asientos bloqueados en dirección de la marcha durante el viaje y no girarlos.



- ▷ Antes de girar los asientos en el vehículo emplazado, se debe aplicar siempre el freno de mano.

4.8.1 Asientos (Aguti)



- 1 Ajuste longitudinal
- 2 Ajuste de los reposabrazos
- 3 Girar
- 4 Ajuste del respaldo

Fig. 21 Asiento del conductor y del acompañante

Giro de los asientos

La dirección de giro es opcional. El asiento solamente puede bloquearse en la dirección de marcha.

- Colocar los dos reposabrazos hacia arriba.
- Desplazar el asiento del conductor/acompañante hacia atrás o hacia la posición central.
- Activar la palanca de desbloqueo (Fig. 21,3). Se suelta el bloqueo.
- Girar el asiento.

Ajustar el reposabrazos

La altura de los reposabrazos puede regularse gradualmente.

- Girar la rueda moleteada (Fig. 21,2) hacia arriba o hacia abajo.

Regular la posición apropiada del asiento

Se puede modificar la posición de los asientos de conductor y acompañante. Los tiradores necesarios para ello se encuentran adelante, a la izquierda o a la derecha del asiento.

- Tirar del asidero (Fig. 21,1). El asiento se puede desplazar hacia detrás o hacia delante.
- Soltar el tirador. El raíl del asiento se bloquea automáticamente en la posición deseada.
- Girar el mando moleteado (Fig. 21,4). Se puede cambiar la inclinación del respaldo.

4.8.2 Asientos (Aguti-Liner)



Fig. 22 Ajuste del asiento



Fig. 23 Ajuste de los reposabrazos

Girar el asiento

La dirección de giro es opcional. El asiento solamente puede bloquearse en la dirección de marcha.

Regular el asiento en sentido longitudinal Ajustar el asiento del conductor de tal manera que pueda pisar a fondo los pedales cómodamente.

- Colocar los dos reposabrazos hacia arriba.
- Empujar el asiento hacia delante.
- Activar la palanca de desbloqueo (Fig. 22,3). Se suelta el bloqueo.
- Girar el asiento.

Ajustar la inclinación del asiento Ajustar la inclinación del asiento de tal manera que los muslos tengan contacto sin presión con la superficie del asiento.

- Tirar el estribo (Fig. 22,1) hacia arriba.
- Empujar el asiento hacia delante o atrás.
- Soltar el estribo. El asiento debe engatillar con un ruido.

Ajustar el respaldo Ajustar la inclinación del respaldo del asiento del conductor de tal manera que se pueda sostener el volante con los brazos ligeramente acodados.

- Tirar la palanca (Fig. 22,2) hacia arriba.
- Cargándola o descargándola, llevar la superficie del asiento a la posición de inclinación deseada.
- Soltar la palanca. La superficie del asiento debe engatillar con un ruido.

Ajustar el reposabrazos La altura de los reposabrazos puede ajustarse sin escalonamiento.

- Girar la rueda moleteada (Fig. 23,1). Según la dirección de giro, el reposabrazos se inclinará hacia arriba o abajo.

4.8.3 Calefacción de asiento (equipamiento especial)



▷ La calefacción de asiento solo funciona con el encendido conectado.

Según el equipamiento, los asientos del conductor y del acompañante estarán equipados con una calefacción de asiento de regulación continua.

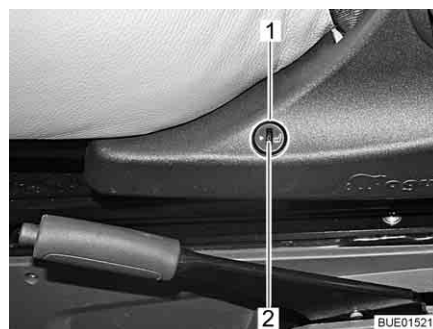


Fig. 24 Interruptor Calefacción de asiento

Conectar la calefacción de asiento: ■ Pulsar la parte inferior del interruptor (Fig. 24,1) en el lado izquierdo de la consola del asiento.

Ajustar la calefacción de asiento:

- Para ajustar una potencia calorífica más baja, girar la rueda de ajuste (Fig. 24,2) hacia "0".
- Para ajustar una potencia calorífica más alta, girar la rueda de ajuste (Fig. 24,2) hacia "5".

Apagado de la calefacción de asiento:

- Pulsar la parte superior del interruptor (Fig. 24,1) en el lado izquierdo de la consola del asiento.

4.9 Reposacabezas



- ▷ Los reposacabezas no son ajustables en todos los modelos.

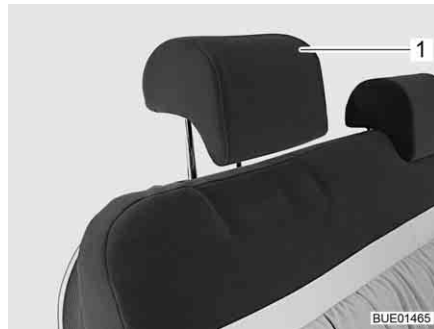


Fig. 25 Reposacabezas banco

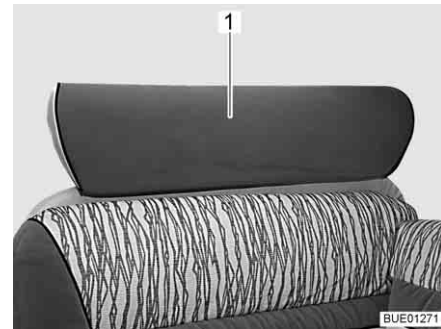


Fig. 26 Reposacabezas banco (alternativa)

Ajustar los reposacabezas (Fig. 25,1) o el reposacabezas (Fig. 26,1) antes de comenzar el viaje, de forma que la parte posterior de la cabeza descansa a la altura de las orejas aproximadamente. Tirar de los reposacabezas hacia arriba o empujarlos hacia abajo.

4.10 Disposición de los asientos



- ▶ Durante el viaje, las personas deben permanecer exclusivamente en las plazas de asiento autorizadas. Puede consultar el número de plazas de asiento autorizado en la documentación del vehículo.
- ▶ Queda prohibido sentarse en los bancos longitudinales durante el viaje.
- ▶ En las plazas de asiento es obligatorio llevar cinturones de seguridad.



Fig. 27 Símbolo plaza de asiento

Las plazas de asiento que se pueden utilizar durante el viaje están provistas de un adhesivo (Fig. 27).

4.11 Elevalunas eléctrico (en parte equipamiento especial)



- ▶ El cierre incontrolado de las ventanas puede provocar lesiones por aplastamiento.
- ▶ Al abandonar el vehículo durante corto tiempo extraer la llave de la cerradura de volante. De lo contrario, los niños podrían manejar el elevalunas y sufrir daños en la ventana.

El vehículo está equipado con un elevalunas eléctrico en el lado del conductor.

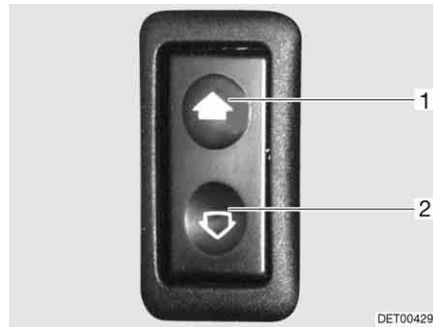


Fig. 28 Interruptor para los elevalunas eléctricos

- Abrir:* ■ Pulsar la parte inferior del conmutador (Fig. 28,2).
- Cerrar:* ■ Pulsar la parte superior del conmutador (Fig. 28,1).

4.12 Retrovisor exterior

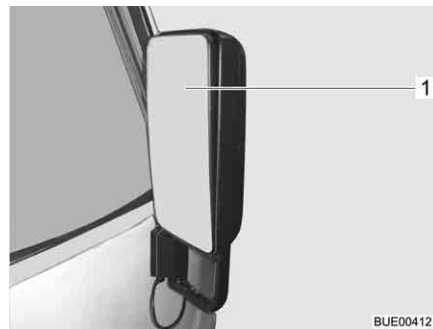


Fig. 29 Retrovisor exterior



Fig. 30 Retrovisor exterior (fijación superior)

Según el modelo o el equipamiento, el vehículo estará equipado con dos retrovisores exteriores térmicos regulables eléctricamente (Fig. 29,1 ó Fig. 30,1).

El interruptor para ajustar los retrovisores exteriores se encuentra en la puerta del conductor o bien a la izquierda en el salpicadero.



Fig. 31 Interruptor de ajuste de los retrovisores exteriores y de la calefacción de los retrovisores exteriores

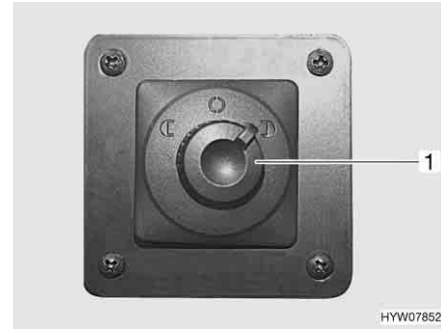


Fig. 32 Interruptor de ajuste de los retrovisores exteriores

Ajustar los retrovisores exteriores:

- Seleccionar el retrovisor exterior que se desea ajustar. Para esto, girar el interruptor giratorio (Fig. 31,2 ó Fig. 32,1) hacia la izquierda o hacia la derecha.
- Empujar el interruptor (Fig. 31,2 ó Fig. 32,1) hacia la dirección deseada.

Conectar la calefacción de los retrovisores exteriores:



- Pulsar el interruptor (Fig. 31,1) en el salpicadero. La luz de control en el interruptor indica el funcionamiento.
- ▷ Grand Panorama: El interruptor para la calefacción de los retrovisores exteriores está integrado en el panel de interruptores adicional en la cabina del conductor (véase apartado 4.13).

4.13 Panel de interruptores adicional Cabina del conductor (Grand Panorama)



- ▶ Antes de comenzar el viaje, desplazar el oscurecedor de la luna delantera (desde abajo) completamente hacia abajo para que no limite el campo visual del conductor.

Junto al asiento del conductor, delante de la puerta del conductor, está instalado un panel de interruptores para la calefacción de los retrovisores exteriores, la protección del sol / el oscurecedor, la calefacción de la luna delantera y la lámpara de lectura de mapas.

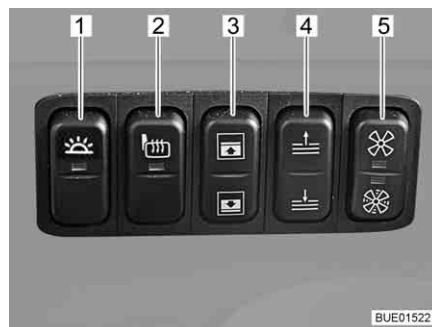


Fig. 33 Panel de interruptores Grand Panorama

Conectar la lámpara de lectura de mapas:

- Pulsar el interruptor (Fig. 33,1) en el panel de interruptores.

Desconectar la lámpara de lectura de mapas:



- Volver a pulsar el interruptor (Fig. 33,1) en el panel de interruptores
- ▷ La lámpara de lectura de mapas para el acompañante es conectada y desconectada a través de un interruptor separado del lado del acompañante.

Conectar la calefacción de los retrovisores exteriores:

Desplazar el parasol:



- Pulsar el interruptor (Fig. 33,2) en el panel de interruptores. La luz de control en el interruptor indica el funcionamiento.
- Pulsar la parte superior o inferior del conmutador (Fig. 33,3) en el panel de interruptores. El parasol se desplazará hacia arriba o abajo mientras que se esté pulsando el conmutador.
- ▷ El parasol puede ser usado durante el viaje.

Desplazar el oscurecedor de la luna delantera (desde abajo):



- Al estar el vehículo parado, el parasol podrá ser usado como oscurecedor. En combinación con el oscurecedor de la luna delantera (desde abajo), podrá oscurecerse completamente la luna delantera.
- Pulsar la parte superior o inferior del conmutador (Fig. 33,4) en el panel de interruptores. El oscurecedor de la luna delantera se desplazará hacia arriba o abajo mientras que se esté pulsando el conmutador.
- ▷ Al estar en marcha el motor y durante el viaje, no será posible desplazar el oscurecedor de la luna delantera.

Desbloqueo de emergencia del oscurecedor de la luna delantera

En caso de una avería, el oscurecedor de la luna delantera cerrado podrá ser abierto con la ayuda de un desbloqueo de emergencia.

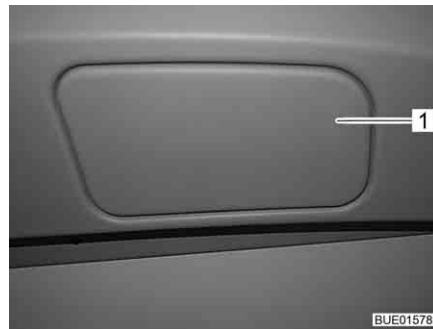


Fig. 34 Tapa del desbloqueo de emergencia

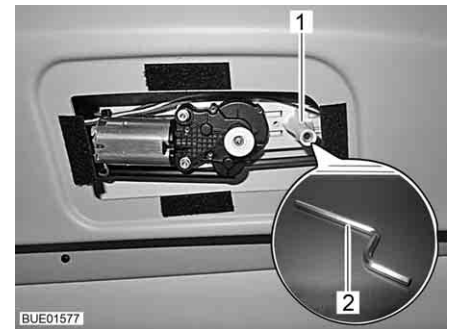


Fig. 35 Desbloqueo de emergencia del oscurecedor de la luna delantera

- Utilizando un objeto plano (p. ej. una moneda), levantar la tapa (Fig. 34,1) del desbloqueo de emergencia en el techo de la cabina del conductor.
- Insertar el brazo largo de la llave hexagonal entregada (Fig. 35,2) en el alojamiento (Fig. 35,1).
- Girar la llave hexagonal hasta que el oscurecedor de la luna delantera ya no limite el campo visual del conductor.

Conectar la calefacción de la luna delantera adicional:

- Pulsar la parte superior del conmutador (Fig. 33,5) en el panel de interruptores. Un ventilador soplará el aire de la calefacción del habitáculo sobre la luna delantera (nivel 1).
- Pulsar la parte inferior del conmutador (Fig. 33,5) en el panel de interruptores. Un ventilador soplará el aire de la calefacción del habitáculo sobre la luna delantera (nivel 2).

Las luces de control en el conmutador indican el estado de conmutación.

Desconectar la calefacción de la luna delantera adicional:

- Volver a pulsar la parte del conmutador en la cual está encendida la luz de control. La calefacción de la luna delantera adicional estará desconectada; la luz de control se apagará.



- ▷ La calefacción de la luna delantera adicional únicamente calentará si está conectada la calefacción del habitáculo. Si está desconectada la calefacción del habitáculo, se podrá conectar el ventilador para hacer circular el aire o para prevenir la formación de agua de condensación.

En invierno, la calefacción de la luna delantera adicional podrá ser usada para deshelar la luna delantera antes de comenzar el viaje.

4.14 Oscurecedores para la luna delantera, ventana del conductor y del acompañante



- ▶ Durante el viaje, los oscurecedores de la luna delantera y de las ventanas del conductor/acompañante deben estar abiertos, bloqueados y asegurados con el cierre adicional. No deberá quedar limitada la visión del conductor.



- ▷ Para el modelo Grand Panorama, el manejo del oscurecedor de la luna delantera está descrito en el apartado 4.13.



Fig. 36 Estor plegable

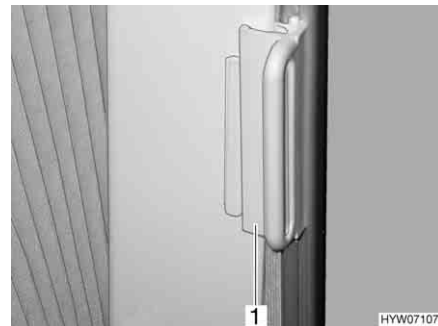


Fig. 37 Bloqueo para estor plegable

Abrir y cerrar:

- Sujetar el estor plegable por el mango (Fig. 36,1) y correr hacia la izquierda o hacia la derecha.

Asegurar:

- Desplazar el tirador (Fig. 37,1) hasta la pieza sobrepuesta. El estor plegable queda asegurado.

4.15 Estor plegable Remis



- ▶ Durante el viaje, el estor plegable de la luna delantera y de las ventanas del conductor/acompañante deben estar abiertas, bloqueadas y aseguradas con el cierre adicional.



Fig. 38 Estor plegable para la luna delantera

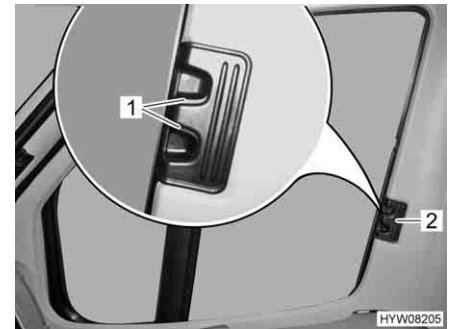


Fig. 39 Estor plegable para la ventana del conductor/acompañante

Asegurar:

- Empujar ambas mitades del estor plegable para la luna delantera en el tirador (Fig. 38,2) hacia afuera, hasta el tope. Al hacerlo, mover el tirador en posición horizontal en dirección a la escotadura de bloqueo.
- Dejar que engatillen los tiradores de desbloqueo (Fig. 38,1).
- Introducir los estores plegables para la ventana del conductor y la ventana del acompañante hasta el tope desplazando el tirador (Fig. 39,2).
- Dejar que engatillen los tiradores de desbloqueo (Fig. 39,1).

4.16 Capó del motor



- ▶ Estando el capó del motor abierto hay riesgo de lesiones en el compartimento del motor.
- ▶ Aún cuando el motor haya sido desconectado hace un tiempo prolongado todavía podrá estar caliente. ¡Peligro de quemaduras!
- ▶ No trabajar en el compartimento del motor estando el motor en marcha.
- ▶ El capó del motor debe estar firmemente cerrado y bloqueado durante el viaje. Después de cerrar, comprobar que el bloqueo esté engatillado. Para ello, tirar del capó del motor.

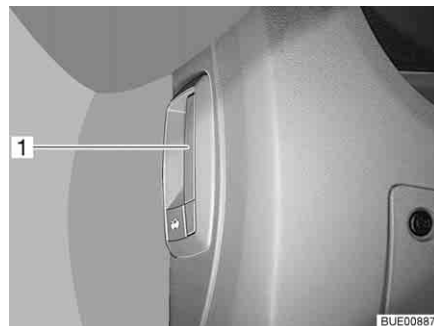


Fig. 40 Palanca de desbloqueo del capó del motor (en el vehículo)

Abrir:

- Tirar de la palanca (Fig. 40,1) a la izquierda o al lado del salpicadero.
- Girar el capó del motor formando un arco hacia delante y hacia arriba.

- Cerrar:*
- Girar el capó del motor formando un arco hacia abajo y hacia atrás hasta que engatille audiblemente el cierre a presión.
 - Comprobar si el capó del motor está bloqueado de forma segura. Para ello, tirar del capó del motor.

4.17 Boquillas de limpiaparabrisas

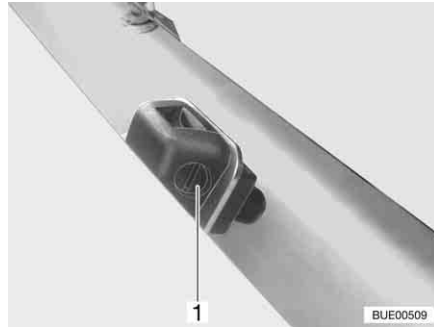


Fig. 41 Boquillas de limpiaparabrisas

El vehículo dispone de boquillas de limpiaparabrisas con ángulo de rociado regulable.

- Ajustar:*
- Girar el tornillo de ajuste (Fig. 41,1) con un destornillador apropiado hasta que se alcance la posición deseada.

4.18 Llenar agua limpia-lavaparabrisas

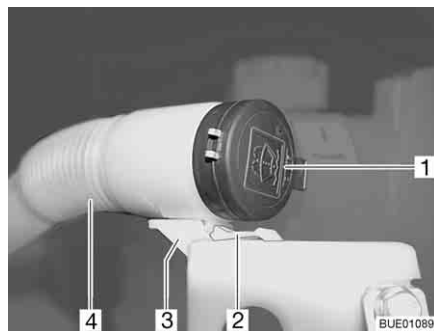


Fig. 42 Tubo de llenado depósito de agua para lavar



Fig. 43 Tubo de llenado en posición de llenado

- Desbloquear y abrir el capó del motor.
- Presionar hacia abajo la pestaña (Fig. 42,2) y mantenerla presionada.
- Extraer la manguera flexible (Fig. 42,4) hacia adelante del soporte (Fig. 42,3).
- Quitar la tapa (Fig. 42,1) del tubo de llenado del depósito de agua para lavar.
- Girar la manguera flexible de tal manera que la abertura de llenado muestre hacia arriba (Fig. 43).
- Llenar lentamente el agua para lavar.
- Apretar la tapa sobre el tubo de llenado del depósito de agua para lavar.
- Volver a desplazar la manguera flexible de regreso al soporte y dejar que engatille.

4.19 Repostar con gasóleo



- ▶ Al llenar el depósito de combustible, sobre ferrys o en el garaje, no debe estar en funcionamiento ningún aparato (p. ej. calefacción o frigorífico) si es que es accionado con llama abierta. ¡Peligro de explosión!
- ▶ Las tapas de cierre para el tubo de llenado de combustible y para el tubo de llenado de agua potable son muy parecidas. Antes de rellenar el depósito es imprescindible controlar la identificación.



- ▷ El tubo de llenado de combustible está identificado con el rótulo "Diesel".

El tubo de llenado de combustible se encuentra fuera del vehículo, delante a la izquierda.



Fig. 44 Tapa de cierre para el tubo de llenado de combustible

- Abrir:**
- Introducir la llave en el cilindro de cierre (Fig. 44,1) y girar en sentido contrario a las agujas del reloj.
 - Retirar la tapa de cierre.

- Cerrar:**
- Colocar la tapa de cierre sobre el tubo de llenado de combustible.
 - Girar la llave en sentido de las agujas del reloj.
 - Extraer la llave.
 - Comprobar si la tapa de cierre quede fijada sobre el tubo de llenado de combustible.

Resumen del capítulo

En este capítulo encontrará indicaciones útiles para la colocación del vehículo.

Las indicaciones tratan de:

- el freno de mano
- el escalón de entrada
- las cuñas de nivelación
- las cuñas de calzo
- el manejo de los apoyos
- la conexión de 230 V
- el frigorífico
- la orientación de la antena
- la introducción y la extracción del toldillo



- ▷ Colocar el vehículo de tal forma que quede lo más horizontalmente posible. De ser necesario, usar las cuñas de nivelación. De lo contrario, el agua no podrá salir normalmente del plato de ducha.
- ▷ Asegurar el vehículo contra rodamiento.
- ▷ Animales (particularmente los ratones) pueden causar daños considerables en el interior del vehículo. Para evitar esto, inspeccionar el vehículo regularmente después de la colocación con respecto a daños o rastros de animales.

5.1 Freno de mano

Al estacionar el vehículo, acoplar el freno de mano.

5.2 Escalón de entrada

Para bajar del vehículo debe extraerse totalmente el escalón de entrada. Tener en cuenta la luz de control del salpicadero.

Para el manejo del escalón de entrada, véase el apartado 3.6.

5.3 Cuñas de nivelación



- ▷ Las cuñas de nivelación no forman del volumen de suministro. El comercio de accesorios pone a disposición diferentes modelos.

Para el estacionamiento horizontal del vehículo, las cuñas de nivelación permiten una compensación de altura en pendientes y planos de apoyo desnivelados.

5.4 Cuñas de calzo

Al aparcar el vehículo en subidas o bajadas utilizar cuñas de calzo.

En caso de que la masa total técnicamente admisible del vehículo sobrepase 4 t, se deben utilizar cuñas de calzo para aparcar en las pendientes de subida o bajada. Las cuñas de calzo se adjuntan de serie en los vehículos con una masa total de más de 4 t.

5.5 Apoyos

5.5.1 Indicaciones generales



- ▶ Los apoyos de elevación no deberán ser usados como gato para los trabajos debajo del vehículo (como el cambio de ruedas o los trabajos de mantenimiento).
- ▶ Por debajo del vehículo levantado no se debe colocar persona alguna.



- ▷ Antes de extraer los apoyos de elevación, aplicar el freno de mano.
- ▷ Los apoyos acoplados no se deben utilizar como gatos. Los apoyos sólo sirven para estabilizar el vehículo parado con respecto a la compresión de los muelles del eje trasero.
- ▷ Durante la colocación del vehículo, prestar atención a que los apoyos se carguen uniformemente.
- ▷ Antes de ponerse en marcha, subir los apoyos girándolos hasta el tope, retraerlos completamente y asegurarlos.



- ▷ Cuando el suelo sea blando o flexible, colocar una placa grande debajo de los apoyos para evitar que se hundan en el suelo.
- ▷ Colocar el vehículo de tal forma que quede lo más horizontalmente posible. De lo contrario, el agua no podrá salir normalmente del plato de ducha.

5.5.2 Apoyos de elevación (SAWIKO) (equipamiento especial)



- ▷ Según el modelo, el hexágono posee una articulación, con la que se puede situar la llave de vaso en una posición más cómoda para su giro.

Para garantizar un funcionamiento correcto, los tubos interiores de los apoyos de elevación deben limpiarse y engrasarse regularmente.

Según el modelo, será ajustable la longitud de los apoyos de elevación.

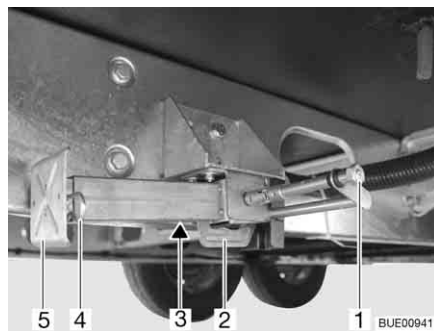


Fig. 45 Apoyo de elevación

Extracción:

- Colocar la llave de vaso en el hexágono (Fig. 45,1) y girarla hasta que el apoyo de elevación quede verticalmente hacia abajo.
- En caso de que la longitud del apoyo de elevación sea ajustable, extraer la clavija hendida (Fig. 45,4) de la prolongación del pie de apoyo (Fig. 45,5).
- Extraer la prolongación del pie de apoyo hasta alcanzar la longitud deseada.

- Introducir la clavija hendida en la prolongación del pie de apoyo.
- Girar en el hexágono hasta que el apoyo de elevación descansa totalmente en el suelo y el vehículo esté en una posición completamente horizontal.

Introducción:

- Colocar la llave de vaso en el hexágono (Fig. 45,1) y girarla hasta que el apoyo de elevación esté de nuevo libre del suelo.
- En caso de que la longitud del apoyo de elevación sea ajustable, extraer la clavija hendida (Fig. 45,4) de la prolongación del pie de apoyo (Fig. 45,5).
- Introducir totalmente la prolongación del pie de apoyo (Fig. 45,5) e introducir la clavija hendida (Fig. 45,4) en el orificio previsto para ello que hay en la prolongación del pie de apoyo.
- Girar el hexágono (Fig. 45,1) hasta que el apoyo de elevación se haya girado hacia arriba y la guía (Fig. 45,2) tenga contacto con el extremo de la ranura (Fig. 45,3).



- ▷ Antes de comenzar el viaje, tener en cuenta: ¿Están todos los apoyos de elevación retirados, todas las prolongaciones de los pies de apoyo completamente introducidos y asegurados con la clavija hendida?

5.5.3 Apoyos de elevación (AL-KO) (en parte equipamiento especial)

Para garantizar un funcionamiento correcto, los tubos interiores de los apoyos de elevación deben limpiarse y engrasarse regularmente.

Según el modelo, será ajustable la longitud de los apoyos de elevación.

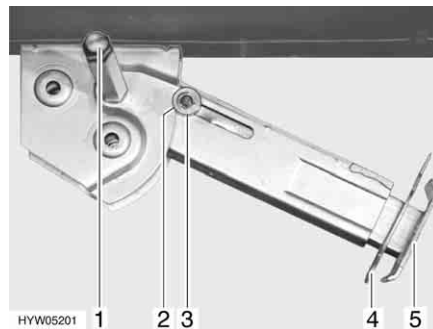


Fig. 46 Apoyo de elevación

Extracción:

- Colocar la llave de vaso en el hexágono (Fig. 46,1) y girarla hasta que el apoyo de elevación quede verticalmente hacia abajo.
- Extraer la clavija hendida (Fig. 46,4) de la prolongación del pie de apoyo (Fig. 46,5).
- Extraer la prolongación del pie de apoyo hasta alcanzar la longitud deseada.
- Introducir la clavija hendida en la prolongación del pie de apoyo.
- Girar en el hexágono hasta que el apoyo de elevación descansa totalmente en el suelo y el vehículo esté en una posición completamente horizontal.

- Introducción:*
- Colocar la llave de vaso en el hexágono (Fig. 46,1) y girarla hasta que el apoyo de elevación esté de nuevo libre del suelo.
 - Extraer la clavija hendida (Fig. 46,4) de la prolongación del pie de apoyo (Fig. 46,5).
 - Introducir totalmente la prolongación del pie de apoyo (Fig. 46,5) e introducir la clavija hendida (Fig. 46,4) en el orificio previsto para ello que hay en la prolongación del pie de apoyo.
 - Girar con la llave de vaso en el hexágono (Fig. 46,1) hasta que el apoyo de elevación bascule hacia arriba y la arandela de guía (Fig. 46,3) esté totalmente introducida en la entalladura (Fig. 46,2).



- ▷ Antes de comenzar el viaje, tener en cuenta: ¿Están todos los apoyos de elevación retirados, todas las prolongaciones de los pies de apoyo completamente introducidos y asegurados con la clavija hendida?

5.5.4 Apoyos de elevación eléctricos (AL-KO) (equipamiento especial)



- ▶ Siempre observar los apoyos de elevación eléctricos durante la extracción y la introducción.
- ▶ Durante la extracción o introducción de los apoyos de elevación no está permitida la estancia en el vehículo. Riesgo de sufrir lesiones debido a movimientos basculantes inesperados.



- ▷ Nunca extraer los apoyos de elevación de tal modo que los neumáticos del vehículo pierdan el contacto con el suelo. De lo contrario, podrán quedar dañados la superestructura y el chasis, y los frenos no tendrán efecto.
- ▷ Los apoyos de elevación sólo han sido dimensionados para servir de apoyo pero no para la nivelación del vehículo.
- ▷ Los apoyos de elevación siempre necesitan suficiente altura sobre el suelo para poder girar verticalmente hacia fuera.
- ▷ Si el vehículo está equipado con una suspensión neumática, observar las indicaciones para la extracción e introducción. De lo contrario, podrá quedar sobrecargado el motor de los apoyos de elevación.



- ▷ Los apoyos de elevación eléctricos únicamente podrán ser operados estando desconectado el encendido.
- ▷ En caso de que el mando a distancia no se accione durante 2 minutos tras activar el control, el control se apagará automáticamente.
- ▷ Al accionar un pulsador del mando a distancia, la luz de control parpadeará.
- ▷ En caso de que los apoyos de elevación estén bajados y se conecte el encendido, sonará una señal acústica pulsante. La señal acústica cesará tras desconectar el encendido.



Fig. 47 Mando a distancia para apoyos eléctricos de elevación

Funciones de las teclas

- Preselección: apoyo de elevación izquierdo (Fig. 47,4)
- Preselección: apoyo de elevación derecho (Fig. 47,2)
- Introducir el apoyo de elevación (Fig. 47,1)
- Extraer el apoyo de elevación (Fig. 47,3)
- LED testigo (Fig. 47,5)

Con cada accionamiento de la tecla parpadeará el LED testigo (Fig. 47,5).



Fig. 48 Pulsador para activar el control remoto

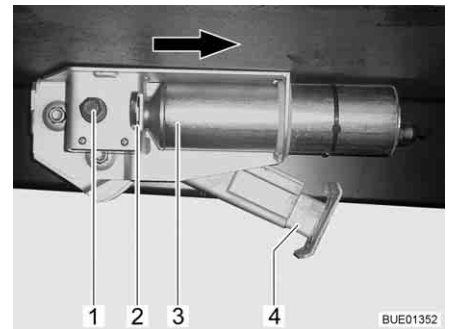


Fig. 49 Apoyo de elevación eléctrico en el vehículo



- ▷ No extraer el apoyo de elevación hasta el tope final sin que tenga contacto con el suelo.

Extracción:

- Si el vehículo está equipado con una suspensión neumática: Bajar la suspensión neumática (véanse las instrucciones de uso del fabricante); extraer los apoyos de elevación apenas a continuación.
- Pulsar el pulsador (Fig. 48,1) en el salpicadero por aprox. 2 segundos, hasta que suene una breve señal acústica. Ahora, estará activado el mando de apoyos de elevación.
- Pulsar la tecla de preselección del lado de apoyo de elevación (Fig. 47,2 ó 4) por aprox. 1 segundo.
- Dentro de un lapso de 2 segundos, pulsar la tecla "Extraer apoyo de elevación" (Fig. 47,3), y mantenerla pulsada hasta que el pie de apoyo (Fig. 49,4) tenga contacto con el suelo.
- Pulsar la tecla de preselección del otro lado de apoyo de elevación y repetir el procedimiento.

- Introducción:*
- Si el vehículo está equipado con una suspensión neumática: Establecer la presión en la suspensión neumática (véanse las instrucciones de uso del fabricante); introducir los apoyos de elevación apenas a continuación.
 - Pulsar el pulsador (Fig. 48,1) en el salpicadero por aprox. 2 segundos, hasta que suene una breve señal acústica. Ahora, estará activado el mando de apoyos de elevación.
 - Pulsar la tecla de preselección del lado de apoyo de elevación (Fig. 47,2 ó 4) por aprox. 1 segundo.
 - Dentro de un lapso de 2 segundos, pulsar la tecla "Introducir apoyo de elevación" (Fig. 47,1), y mantenerla pulsada hasta que el pie de apoyo (Fig. 49,4) haya sido introducido completamente. Cuando el apoyo de elevación ha sido introducido completamente sonará una señal acústica de control.
 - Pulsar la tecla de preselección del otro lado de apoyo de elevación y repetir el procedimiento.

Cambiar la pila en el mando a distancia:



- Quitar la parte trasera de la caja.
 - Cambiar la pila (CR2032). Prestar atención a los polos de la pila ("+" hacia fuera).
- ▷ La pila deberá ser cambiada si la frecuencia del parpadeo del LED testigo se reduce o si se apaga el LED testigo.

Accionamiento de emergencia

En el caso de que falle accionamiento eléctrico, cada apoyo de elevación puede accionarse a través de una manivela.

Bajar/subir:

- Pulsar el circlip (Fig. 49,2) hacia dentro.
- Desplazar el motor (Fig. 49,3) hasta el tope en la dirección que indica la flecha.
- Bajar o subir el apoyo de elevación como un apoyo de elevación mecánico a través del hexágono (Fig. 49,1).

Cuando se haya eliminado la avería: Empujar el motor en dirección opuesta a la dirección que indica la flecha a la posición inicial. Extraer el circlip (Fig. 49,2) hasta que engatille.



- ▷ Puede obtenerse información adicional en las instrucciones de uso independientes del fabricante.

5.6 Conexión de 230 V

EL vehículo se puede conectar a una alimentación de 230 V (véase el capítulo 8).

5.7 Frigorífico



- ▶ Cuando el frigorífico se ha ajustado modo de funcionamiento de 12 V, consumirá corriente permanentemente. Por tanto, cambiar a funcionamiento a gas cuando el motor del vehículo **no** esté en marcha y el vehículo **no** esté conectado a la alimentación de 230 V.

En los aparatos con selección de energía automática, el modo de funcionamiento de 12 V del frigorífico sólo funcionará en el modo automático si está en marcha el motor del vehículo. Estando el motor del vehículo parado, cambiar el frigorífico a modo de funcionamiento de 230 V o a funcionamiento a gas.

5.8 Instalación de antena parabólica (equipamiento especial)



- ▶ Antes de comenzar cada trayecto, comprobar si la antena se encuentra en posición de estacionamiento. ¡Peligro de accidente!



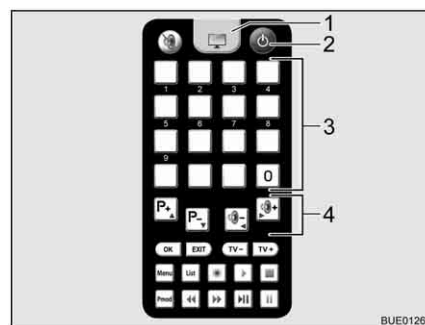
- ▷ Mientras se realice la búsqueda de satélite, el vehículo debe estar parado. No moverse por el vehículo.
- ▷ La recepción por satélite únicamente es posible cuando la antena se encuentra orientada en dirección visual directa al satélite deseado y no hay obstáculos obstruyendo la vista.
- ▷ Puede obtenerse información adicional en las instrucciones de uso independientes del fabricante.

5.8.1 Instalación con orientación automática de la antena (Alden)

La instalación de antena parabólica está equipada con una unidad automática de posicionamiento. La unidad automática de posicionamiento se encarga de orientar la antena con exactitud.

La pantalla plana lleva integrado un receptor digital.

El manejo de la instalación de antena parabólica se hace por medio del mando a distancia.



- 1 Tecla de televisión
- 2 Tecla On/Off
- 3 Teclas de memoria
- 4 Teclas de función

Fig. 50 Mando a distancia

Orientar la instalación:

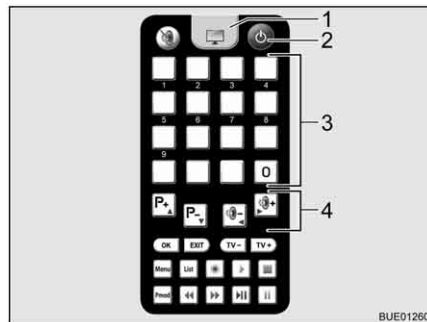
- Conectar el televisor.
- Pulsar la tecla "⏻" (Fig. 50,2) del mando a distancia. La antena parabólica se levanta de su posición de estacionamiento y conmuta al modo de búsqueda. Cuando la instalación haya encontrado un satélite, sonará una señal acústica.
- Ajustar la emisora deseada con las teclas de memoria (Fig. 50,3) o las teclas de función (Fig. 50,4).

5.8.2 Instalación con orientación semiautomática de la antena (Alden)

La instalación de antena parabólica está equipada con una unidad semiautomática de posicionamiento.

La pantalla plana lleva integrado un receptor digital.

El manejo de la instalación de antena parabólica se hace por medio de los mandos a distancia.



- 1 Tecla de televisión
- 2 Tecla On/Off
- 3 Teclas de memoria
- 4 Teclas de función

Fig. 51 Mando a distancia del televisor

Conectar la instalación de antena parabólica:

- Conectar el televisor.
- Pulsar la tecla "⏻" (Fig. 51,2) del mando a distancia para el televisor. La instalación conmuta al modo de búsqueda. Suena un pitido permanente.
- Pulsar la tecla "⬆" del mando a distancia para la antena. La antena parabólica se levanta de su posición de estacionamiento y se mueve a la última posición indicada.
- Para cambiar a la recepción de televisión, pulsar la tecla de televisión (Fig. 51,1) del mando a distancia para el televisor. El pitido cesa. Aparece una imagen en la pantalla.

Orientar la antena:

- Seleccionar la emisora deseada con las teclas de memoria (Fig. 51,3) del mando a distancia para el televisor o con las teclas de función (Fig. 51,4).
- Corregir la inclinación de la antena en el mando a distancia de la antena con las teclas "⬆" o "⬇" conforme a los mapas adjuntos.
- Aflojar la sujeción del mástil de la antena.
- Girar la antena lentamente. Cuando la antena haya encontrado un satélite, sonará una señal acústica.
- Optimizar la recepción girando e inclinando la antena.
- Volver a apretar ligeramente la sujeción del mástil de la antena.

Bajar la antena para el viaje:

- Aflojar la sujeción del mástil de la antena.
- Girar la antena hasta que la ranura de la sujeción y la del mástil de la antena se encuentren una sobre la otra.
- Pulsar la tecla "⬇" del mando a distancia para la antena. La antena parabólica se coloca en la posición de estacionamiento.
- Comprobar si la antena se ha bajado completamente y si muestra hacia la parte trasera del vehículo.
- Volver a apretar ligeramente la sujeción del mástil de la antena.
- Desconectar el televisor.

5.8.3 Instalación con orientación automática de la antena (Oyster)



► Antes de comenzar cada trayecto, comprobar si la antena se encuentra en posición de estacionamiento. ¡Peligro de accidente!



- ▷ Mientras se realice la búsqueda de satélite, el vehículo debe estar parado. No moverse por el vehículo.
- ▷ La recepción por satélite únicamente es posible cuando la antena se encuentra orientada en dirección visual directa al satélite deseado y no hay obstáculos obstruyendo la vista.
- ▷ Observar también las instrucciones de uso del fabricante.

La instalación de antena parabólica está equipada con una unidad automática de posicionamiento. Esta unidad se encarga de orientar la antena exactamente al satélite deseado.

El manejo se realiza a través del menú (pantalla del televisor) con el mando a distancia.

Orientar la instalación:

- Conectar el televisor.
- Conectar el receptor con el interruptor de red. Cuando está iluminado el LED verde del receptor infrarrojo del receptor, el receptor estará dispuesto para el funcionamiento.
- Conectar el receptor con el mando a distancia. La antena parabólica se levanta de su posición de estacionamiento y conmuta al modo de búsqueda.

Cuando la instalación ha encontrado el satélite, aparece automáticamente el canal de televisión seleccionado.

5.9 Toldillo (equipamiento especial)



- ▷ Recoger el toldillo cuando sople un viento fuerte o cuando llueva o nieve.
- ▷ En caso de lluvia, acortar uno de los pies de apoyo para que escurra el agua.
- ▷ Introducir el toldillo solo cuando esté seca la lona. Si se ha de introducir el toldillo con la lona mojada: Volver a extraer el toldillo lo más rápidamente posible para secar la lona.
- ▷ Antes de la introducción, quitar hojas y suciedad gruesa del toldillo.



- ▷ Utilizar el toldillo sólo como protección contra el sol.
- ▷ Observar también las instrucciones de uso del fabricante.

Ventajas del toldillo

Las ventajas de un toldillo son:

- El toldillo proporciona sombra.
- El toldillo conforma una antesala techada, ampliando así el espacio.
- El vehículo tendrá un tamaño más acogedor.



Fig. 52 Toldillo

- Colocar el toldillo:*
- Extraer el toldillo (Fig. 52,1) con la manivela.
 - Colocar los brazos portadores (Fig. 52,2) cuando el toldillo esté abierto.

Resumen del capítulo

En este capítulo encontrará indicaciones útiles para la vida en el vehículo. Las indicaciones tratan de:

- la apertura y el cierre de las puertas y trampillas
- los interruptores de luz
- el mando de luces
- el ajuste del foco
- el posicionamiento del televisor
- la ventilación del vehículo
- la apertura y el cierre de las ventanas y persianas
- la apertura y el cierre de los oscurecedores en la cabina del conductor
- la apertura y el cierre de las claraboyas
- la modificación de las superficies de la mesa
- la transformación de las mesas
- el ajuste del banco longitudinal
- la utilización de las camas
- la utilización de la ducha exterior

6.1 Cierre centralizado (en parte equipamiento especial)




- ▷ El cierre centralizado bloquea la puerta del conductor, la puerta del acompañante y la puerta de entrada de la superestructura.
- ▷ El cierre centralizado no funcionará en caso de que el separador de batería del bloque eléctrico esté desconectado.
- ▷ Si después de accionar el botón de desbloqueo no se abre ninguna puerta dentro de un lapso de 40 segundos, el cierre centralizado volverá a bloquear las puertas automáticamente.




Fig. 53 Mando a distancia del cierre centralizado

Desbloquear:

- Pulsar el pulsador  (Fig. 53,1) una vez brevemente. Las cerraduras de las puertas estarán desbloqueadas.

Bloquear:

- Pulsar el pulsador  (Fig. 53,2) una vez brevemente. Las cerraduras de las puertas estarán bloqueadas.

6.2 Puerta de entrada y puerta del conductor



- ▶ Conducir sólo con las puertas bloqueadas.



- ▷ El bloqueo de las puertas puede evitar que se abran por sí solas, p. ej. en caso de accidente.
- ▷ Las puertas bloqueadas evitan también la entrada no deseada desde el exterior, p. ej. al pararse en un semáforo. Sin embargo, las puertas bloqueadas dificultan el acceso al interior del vehículo en casos de emergencia.
- ▷ Bloquear siempre las puertas del vehículo al abandonarlo.

6.2.1 Puerta del conductor, en el exterior (en parte equipamiento especial)



Fig. 54 Cerradura de la puerta del conductor, en el exterior

- Abrir:*
- Introducir la llave en el cilindro de cierre (Fig. 54,1) y girarla hacia "Abrir" (Fig. 54,4) hasta que la cerradura de la puerta esté abierta.
 - Girar hacia atrás la llave a la posición central y extraerla.
 - Tirar del tirador de la puerta (Fig. 54,3). La puerta está abierta.

- Bloquear:*
- Introducir la llave en el cilindro de cierre (Fig. 54,1) y girarla hacia "Bloquear" (Fig. 54,2) hasta que la cerradura de la puerta esté bloqueada.
 - Girar hacia atrás la llave a la posición central y extraerla.

6.2.2 Puerta del conductor, en el interior (en parte equipamiento especial)



Fig. 55 Cerradura de la puerta del conductor, en el interior

- Abrir:*
- Tirar de la palanca de apertura de la puerta (Fig. 55,1). El botón de seguridad (Fig. 55,2) salta y la cerradura de la puerta se desbloquea.

- Bloquear:*
- Cerrar la puerta.
 - Presionar hacia abajo el botón de seguridad (Fig. 55,2).

6.2.3 Puerta de entrada, en el exterior (Hartal M1)

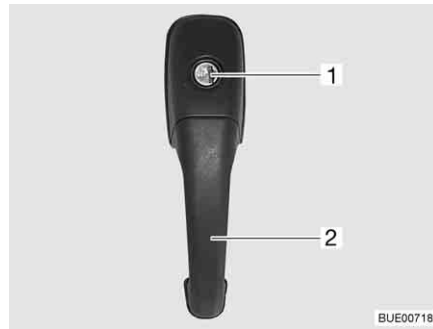


Fig. 56 Cerradura de la puerta de entrada, en el exterior

- Abrir:**
- Introducir la llave en el cilindro de cierre (Fig. 56,1) y girarla hasta que esté desbloqueada la cerradura de la puerta.
 - Girar hacia atrás la llave a la posición central y extraerla.
 - Tirar del tirador de la puerta (Fig. 56,2). La puerta está abierta.

- Bloquear:**
- Introducir la llave en el cilindro de cierre (Fig. 56,1) y girarla hasta que esté bloqueada la cerradura de la puerta.
 - Girar hacia atrás la llave a la posición central y extraerla.

6.2.4 Puerta de entrada, en el interior (Hartal M1)



Fig. 57 Cerradura de la puerta de entrada, en el interior, bloqueada

- Abrir:**
- Presionar la palanca (Fig. 57,2).

- Bloquear:**
- Presionar la corredera (Fig. 57,1) hacia abajo.

6.2.5 Puerta de entrada, en el exterior (Hartal Premium) (en parte equipamiento especial)

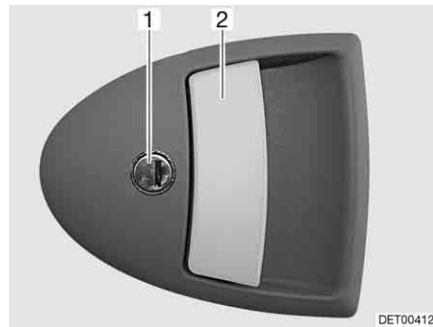


Fig. 58 Cerradura de la puerta de entrada, en el exterior

- Abrir:*
- Introducir la llave en el cilindro de cierre (Fig. 58,1) y girarla hasta que esté desbloqueada la cerradura de la puerta.
 - Girar hacia atrás la llave a la posición central y extraerla.
 - Tirar del tirador de la puerta (Fig. 58,2). La puerta está abierta.

- Bloquear:*
- Introducir la llave en el cilindro de cierre (Fig. 58,1) y girarla hasta que esté bloqueada la cerradura de la puerta.
 - Girar hacia atrás la llave a la posición central y extraerla.

6.2.6 Puerta de entrada, en el interior (Hartal Premium) (en parte equipamiento especial)

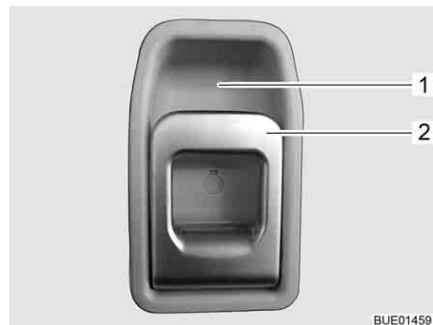


Fig. 59 Cerradura de la puerta de entrada, en el interior

- Abrir:*
- Tirar del tirador (Fig. 59,2). Se desbloqueó la cerradura de la puerta.

- Bloquear:*
- Presionar la parte superior del tirador (Fig. 59,2) hacia el alojamiento del tirador (Fig. 59,1).

6.2.7 Ventana de la puerta de entrada (Hartal Premium) (en parte equipamiento especial)

En la puerta de entrada está integrada una ventana con un estor plegable.

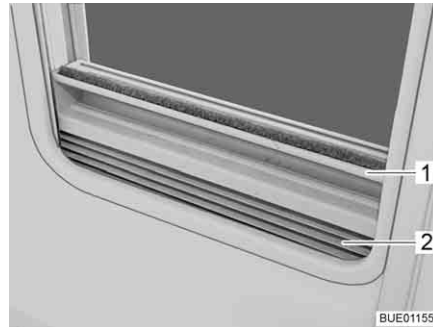


Fig. 60 Estor plegable

- Cerrar:**
- Sujetar el estor plegable (Fig. 60,2) por el centro del agarradero (Fig. 60,1), tirar de abajo a arriba y soltarla a la altura deseada. El estor plegable se queda fijo a esta altura.
- Abrir:**
- Sujetar el estor plegable por el centro del agarradero y empujarlo hacia abajo.

6.2.8 Protección contra insectos plegable en la puerta de entrada (en parte equipamiento especial)



- ▷ Abrir la protección contra insectos completamente antes de cerrar la puerta de entrada.



Fig. 61 Protección contra insectos

- Cerrar:**
- Extraer la protección contra insectos (Fig. 61,1) por el listón completamente.
- Abrir:**
- Regresar la protección contra insectos (Fig. 61,1) por el listón a su posición inicial.

6.3 Trampillas exteriores



- ▷ Antes de comenzar el viaje, cerrar todas las trampillas exteriores y bloquear las cerraduras de las trampillas.
- ▷ Para abrir y cerrar la trampilla exterior, abrir o cerrar todas las cerraduras montadas en la trampilla exterior.



- ▷ Cerrar todas las trampillas exteriores al abandonar el vehículo.

Las trampillas exteriores montadas en el vehículo están equipadas con cilindros de cierre iguales. Por lo tanto, con la misma llave pueden abrirse todas las cerraduras.

6.3.1 Cerradura de la trampilla con tirador concha



- ▷ Para abrir la trampilla exterior, tirar al mismo tiempo de los tiradores de todas las cerraduras montadas en la trampilla exterior.

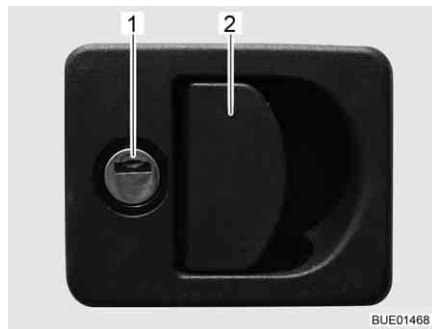


Fig. 62 Cerradura de la trampilla con tirador concha

- Abrir:**
- Introducir la llave en el cilindro de cierre (Fig. 62,1) y girarla un cuarto de vuelta. La cerradura de la trampilla está desbloqueada.
 - Extraer la llave.
 - Tirar del asidero de la cerradura (Fig. 62,2). La trampilla exterior está abierta.

- Cerrar:**
- Cerrar completamente la trampilla exterior.
 - Introducir la llave en el cilindro de cierre y girarla un cuarto de vuelta. La cerradura de la trampilla está bloqueada.
 - Extraer la llave.

6.3.2 Cerradura de la trampilla, de forma elíptica



- ▷ En caso de lluvia puede penetrar agua en la cerradura de la trampilla abierta. Por ello, cerrar el tirador de la cerradura.

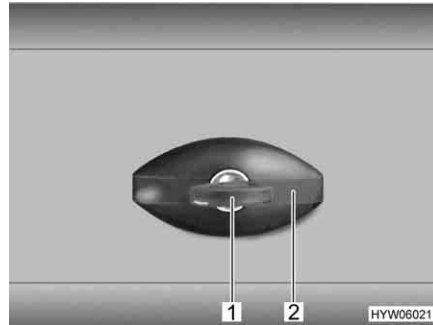


Fig. 63 Cerradura de la trampilla, de forma elíptica, cerrada

- Abrir:**
- Introducir la llave en el cilindro de cierre (Fig. 63,1) y girarla un cuarto de vuelta en sentido contrario a las agujas del reloj. El asidero de la cerradura (Fig. 63,2) se abre de golpe.
 - Extraer la llave.
 - Girar el asidero de la cerradura un cuarto de vuelta en sentido contrario a las agujas del reloj. La cerradura de la trampilla está abierta.

- Cerrar:**
- Cerrar completamente la trampilla exterior.
 - Girar el asidero de la cerradura en sentido de las agujas del reloj hasta que esté en posición horizontal. Ahora, la cerradura de la trampilla está engatillada, pero no bloqueada.
 - Introducir la llave en el cilindro de cierre.
 - Con la llave introducida, oprimir el asidero de la cerradura y girar la llave un cuarto de vuelta en el sentido de las agujas del reloj. El asidero de la cerradura queda bloqueado.
 - Extraer la llave.

6.3.3 Cerradura de la trampilla con botón de presión

Según el tamaño de trampilla, la trampilla de servicio estará equipada con uno o dos cierres a presión bajo llave.



Fig. 64 Cierre a presión de la trampilla de servicio

- Abrir:**
- Introducir la llave en el cilindro de cierre del cierre a presión bajo llave (Fig. 64,1) y girarla un cuarto de vuelta. El cierre a presión está desbloqueado.
 - Extraer la llave.
 - Si fuera necesario, desbloquear también el segundo cierre a presión.
 - Pulsar ambos botones de presión de los cierres a presión al mismo tiempo con los pulgares y abrir la trampilla de servicio.
- Cerrar:**
- Cerrar la trampilla de servicio presionándola. Ahora, los cierres a presión están engatillados, pero no bloqueados.
 - Introducir la llave en el cilindro de cierre del cierre a presión bajo llave (Fig. 64,1) y girarla un cuarto de vuelta. El cierre a presión está bloqueado.
 - Extraer la llave.
 - Si fuera necesario, bloquear también el segundo cierre a presión.

6.3.4 Trampilla para la conexión de 230 V, cuadrada

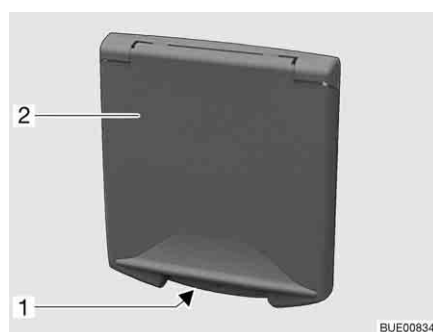


Fig. 65 Trampilla para la conexión de 230 V

- 1 Asidero cóncavo
- 2 Trampilla exterior

- Abrir:**
- Meter la mano en el asidero cóncavo (Fig. 65,1) de la trampilla exterior (Fig. 65,2) y girar la trampilla exterior hacia arriba.
- Cerrar:**
- Girar hacia abajo la trampilla exterior y cerrarla presionándola.

6.3.5 Tapa de cierre para el tubo de llenado de agua potable

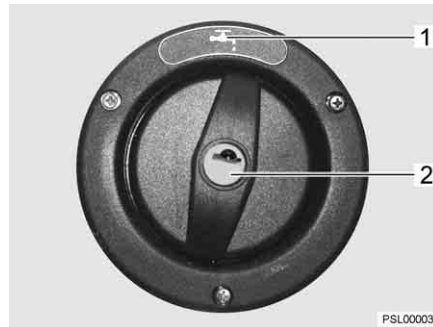



Fig. 66 Tapa de cierre para el tubo de llenado de agua potable



- ▶ Las tapas de cierre para el tubo de llenado de agua potable y para el tubo de llenado de combustible son muy parecidas. Antes de rellenar el depósito es imprescindible controlar la identificación.



- ▷ El tubo de llenado de agua potable está identificado con el símbolo  (Fig. 66,1).

Abrir:

- Introducir la llave en el cilindro de cierre (Fig. 66,2) y girar en sentido contrario a las agujas del reloj.
- Retirar la tapa de cierre.

Cerrar:

- Insertar la tapa de cierre en el tubo de llenado de agua potable.
- Girar la llave en sentido de las agujas del reloj.
- Extraer la llave.

6.4 Trampillas de muebles



- ▷ Antes de comenzar el viaje, cerrar y bloquear todas las trampillas de muebles y puertas interiores.
- ▷ Las trampillas de muebles mostrados en este apartado son ejemplos. Según el modelo, las cerraduras o los tiradores de las trampillas de muebles podrán divergir de la forma mostrada.

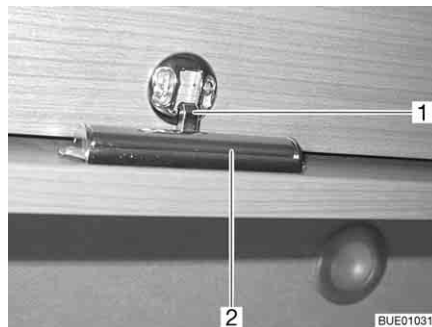
6.4.1 Trampillas de muebles con botón de presión



Fig. 67 Trampilla de muebles con botón de presión

- Abrir:**
- Pulsar la parte interior de la cerradura. El botón de presión salta hacia afuera (Fig. 67).
 - Agarrar el botón de presión y abrir la trampilla de muebles.
- Cerrar:**
- Cerrar la trampilla de muebles presionándola.
 - Apretar el botón de presión hasta que engatille. Una vez que haya engatillado, la trampilla de muebles estará bien cerrada.

6.4.2 Trampillas de muebles con listón de desbloqueo



- 1 Bloqueo
- 2 Listón de desbloqueo

Fig. 68 Trampilla de mueble con listón de desbloqueo

- Abrir:**
- Presionar el listón de desbloqueo (Fig. 68,2) en el lado interior de la trampilla de mueble y mantenerlo presionado.
 - Abrir la trampilla.
- Cerrar:**
- Presionar la trampilla de muebles hacia abajo hasta que el bloqueo (Fig. 68,1) encaje de forma audible.

6.4.3 Trampillas de muebles con tirador y botón de presión

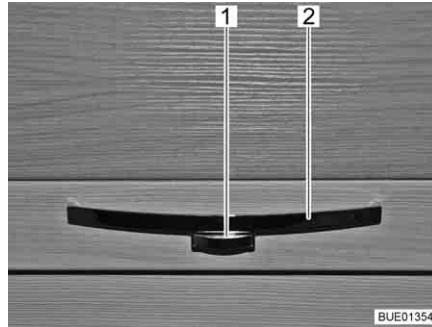


Fig. 69 Trampilla de muebles con tirador (ejemplo)

- Abrir:**
- Presionar el botón de desbloqueo (Fig. 69,1) en el tirador (Fig. 69,2) y mantenerlo presionado.
 - Tirar del tirador hasta que la trampilla de muebles quede abierta.
- Cerrar:**
- Presionar la trampilla de muebles hacia abajo hasta que el soporte de trampilla cierre perceptiblemente y se oiga engatillar el bloqueo.

6.4.4 Trampillas de muebles con tirador de desbloqueo

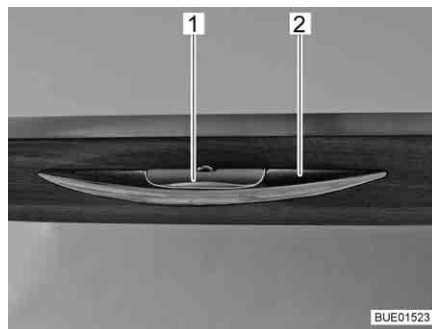


Fig. 70 Trampilla de mueble con tirador de desbloqueo

- Abrir:**
- Presionar el tirador de desbloqueo (Fig. 70,1) y mantenerlo presionado.
 - Tirar del tirador (Fig. 70,2) hasta que la trampilla de mueble esté abierta.
- Cerrar:**
- Presionar la trampilla de muebles hacia abajo hasta que el soporte de trampilla cierre perceptiblemente y se oiga engatillar el bloqueo.

6.4.5 Trampillas de muebles con tirador de desbloqueo

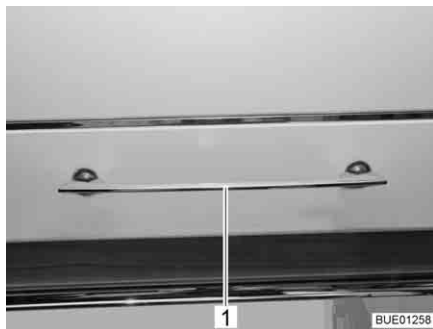


Fig. 71 Trampilla de mueble con tirador de desbloqueo

- Abrir:**
- Presionar hacia abajo el tirador de desbloqueo (Fig. 71,1) y mantenerla presionada.
 - Tirar del tirador de desbloqueo hasta que la trampilla quede abierta.
- Cerrar:**
- Presionar la trampilla de muebles hacia abajo hasta que el soporte de trampilla cierre perceptiblemente y se oiga engatillar el bloqueo.

6.5 Interruptores de luz

6.5.1 Zona de entrada



- ▷ Los interruptores de luz mostrados en este apartado son ejemplos. Según el modelo, el tipo y la ocupación de los interruptores de luz podrán divergir de la forma mostrada.

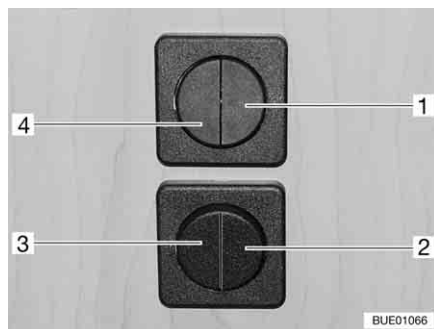


Fig. 72 Interruptores de luz

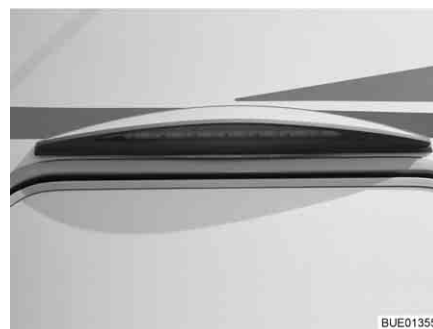


Fig. 73 Lámpara del toldo

En la zona de entrada se encuentran los interruptores (Fig. 72,1-4) para las siguientes lámparas:

- Iluminación de la entrada
- Iluminación del toldo (ilumina hacia abajo)
- Iluminación del toldo (ilumina hacia arriba)
- Iluminación del habitáculo

6.5.2 Zona interior



▷ Las lámparas mostradas en este apartado son ejemplos. No están representadas todas las lámparas utilizadas en el vehículo. Los ejemplos habrán de ilustrar los posibles lugares de instalación de interruptores de luz. El tipo y la apariencia de los interruptores de luz podrá divergir de la forma mostrada aquí.



Fig. 74 Foco, interruptor de luz directamente en la lámpara

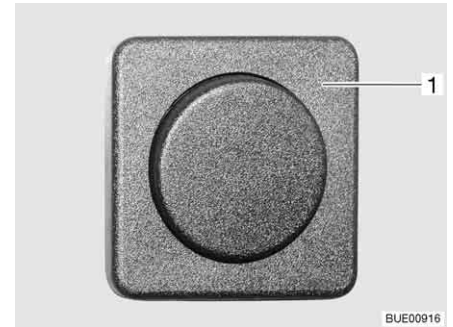


Fig. 75 Interruptor de luz separado

Según el modelo, los interruptores de luz se encuentran instalados en diferentes puntos: Directamente en la lámpara correspondiente (Fig. 74,1) o separado de la lámpara, en lugares de fácil acceso (Fig. 75,1).



Fig. 76 Lámpara halógena empotrada (ejemplo)

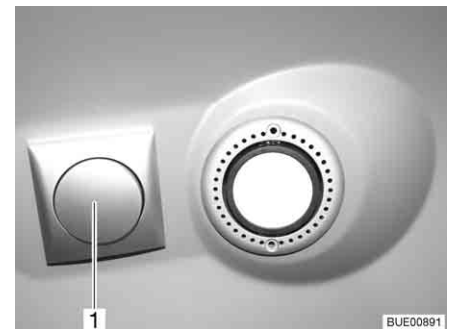


Fig. 77 Lámpara halógena empotrada (ejemplo)

Otros interruptores de luz en el habitáculo se encuentran directamente en la lámpara correspondiente (Fig. 76) o cerca de la lámpara (Fig. 77,1).

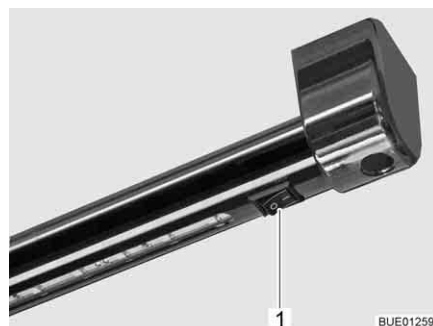


Fig. 78 Lámpara de tubo

Por lo general, en las lámparas de tubo, el interruptor de luz (Fig. 78,1) se encuentra directamente en la lámpara.

6.5.3 Lámpara del armario ropero



- ▷ La lámpara del armario ropero puede ser extraída del soporte atornillado (Fig. 79,1) y ser usada como linterna.
- ▷ Al cerrar la puerta del armario ropero, la lámpara del armario ropero se desconectará automáticamente.
- ▷ Un sensor de luminosidad se encarga de que la lámpara del armario ropero sólo esté encendida en caso de oscuridad. De este modo se evitará que la lámpara del armario ropero se conecte involuntariamente en caso de luz diurna y que las pilas se gasten antes de tiempo.

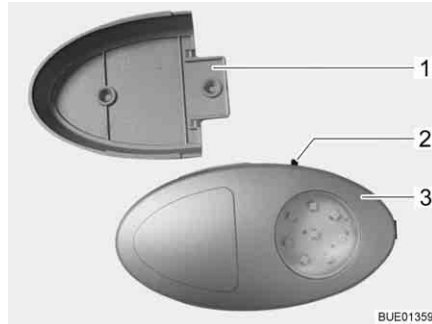


Fig. 79 Lámpara del armario ropero

El interruptor (Fig. 79,2) está instalado directamente en la lámpara del armario ropero (Fig. 79,3).

6.6 Mando de luces

Funciones

Según el modelo, el vehículo está equipado con un sistema de luces centralizado. A través de este sistema de luces se podrán conmutar y atenuar lámparas individuales o grupos de lámparas pertenecientes al sistema de luces. Adicionalmente, se han integrado funciones de escenas en el sistema de luces. Con las funciones de escenas se podrá guardar y llamar la luminosidad deseada de todos los grupos de lámparas.



- ▷ Las lámparas que no están integradas en el sistema de luces (p. ej. la lámpara de la cocina, la lámpara del cuarto de baño o los focos de lectura) se conectan y desconectan mediante interruptores de luz separados.

Interruptores de luz

Las lámparas que están integradas en el sistema de luces se controlan a través de los pulsadores en el panel (Fig. 80), o a través de los pulsadores en dos conmutadores (Fig. 81 y Fig. 82). Los conmutadores están instalados en diferentes lugares en el vehículo.

Pulsadores en el panel

En el panel se dispone de todas las funciones del mando de luces.



Fig. 80 Panel

Pulsadores en el conmutador

En los dos conmutadores no se dispone de todas las funciones del mando de luces.









Fig. 81 Pulsadores en el habitáculo



Fig. 82 Pulsadores en el habitáculo y la zona del dormitorio

Símbolos

Los símbolos enumerados en la tabla siguiente siempre tienen el mismo significado.

Símbolo	Significado
M	Escena de iluminación
	Luz principal del habitáculo
	Iluminación indirecta del habitáculo
	Luz principal en la zona del dormitorio
	Iluminación indirecta en la zona del dormitorio
	Luz de noche
	Todas las lámparas "DESCONECTADAS"

Manejo Cada tecla tiene funciones diferentes:

Tecla	Pulsar brevemente	Mantener pulsada
Escena	Conectar/desconectar la escena guardada	Almacenamiento del ajuste actual de la escena (> 3 segundos, hasta que todas las lámparas conectadas fluctúan brevemente)
Luz	Conectar/desconectar la lámpara correspondiente	Dimming de la lámpara correspondiente (> 1 segundo)

6.7 Foco



- ▶ Las bombillas y los portalámparas pueden estar muy calientes.
- ▶ Dejar que las bombillas y los portalámparas se enfríen antes de tocarlos.
- ▶ Cuando la lámpara esté conectada o todavía caliente, la distancia de seguridad hacia objetos combustibles como estores o cortinas deberá ser de 30 cm como mínimo. ¡Peligro de incendio!

El foco se puede girar, desplazar y desmontar.

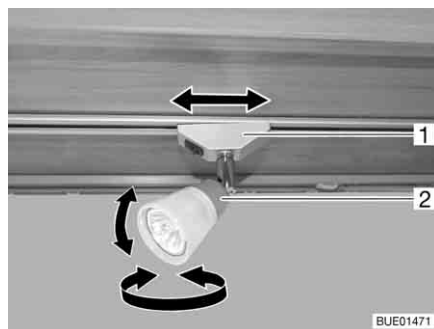


Fig. 83 Foco

Girar: ■ Cogar la carcasa (Fig. 83,2) y girarla.

La carcasa se puede girar en diferentes direcciones:

- Hacia la izquierda o la derecha
- Hacia arriba o hacia abajo

Desplazar: ■ Agarrar el soporte (Fig. 83,1) y girarlo aprox. 45°.

■ Desplazar el foco a la posición deseada a lo largo del sistema de rieles.

Retirar: ■ Agarrar el soporte (Fig. 83,1) y girarlo 90°.

■ Sacar el foco del riel.

El foco se puede insertar en cualquier posición de los rieles.

6.8 Soporte para pantalla plana



- ▶ Antes de comenzar el viaje, llevar la pantalla plana y el soporte de la pantalla a la posición inicial y retenerlos. En caso de que el soporte de la pantalla esté instalado en un armario de TV: Cerrar el armario de TV.



- ▷ En caso de que haya peligro de congelación, sacar el televisor de pantalla plana del vehículo.

6.8.1 Fijación en la columna

El soporte para la pantalla plana está fijada en una columna.

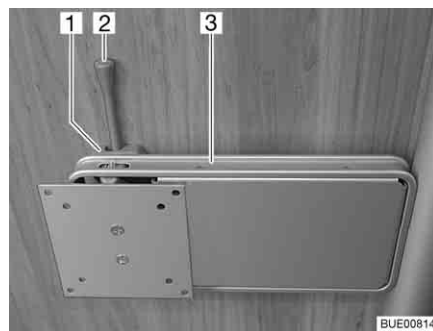


Fig. 84 Fijación en la columna

Posicionar:

- Empujar la palanca de desbloqueo (Fig. 84,2) hacia el lado y girar el soporte (Fig. 84,3) junto con la pantalla plana a la posición deseada.
- Presionar la pantalla plana levemente hacia arriba y girarla a la posición deseada. Son posibles tres ángulos de inclinación diferentes.

Guardar:

- Girar la pantalla plana hacia la posición inicial hasta que el soporte (Fig. 84,3) engatille en el bloqueo (Fig. 84,1).

6.8.2 Soporte en el armario de TV

La pantalla plana está fijada en un dispositivo de extracción del armario de TV.



Fig. 85 Soporte en el armario de TV

Posicionar:

- Hundir el listón de desbloqueo (Fig. 85,1).
- Extraer el dispositivo de extracción (Fig. 85,2) hasta el tope.
- Girar la pantalla plana a la posición deseada.

- Guardar:*
- Regresar la pantalla plana a la posición inicial.
 - Introducir el dispositivo de extracción (Fig. 85,2) hasta que engatille el listón de desbloqueo (Fig. 85,1).

6.8.3 Soporte con brazo articulado

La pantalla plana está fijada en el brazo articulado.

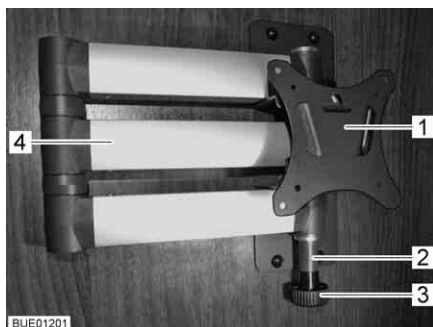


Fig. 86 Soporte con brazo articulado

- Posicionar:*
- Tirar del botón de desbloqueo (Fig. 86,3). El brazo articulado (Fig. 86,4) estará desbloqueado.
 - Girar la pantalla plana a la posición deseada.
 - Detener la pantalla plana con ambas manos en los bordes superior e inferior y ajustar la inclinación deseada.
- Guardar:*
- Girar la pantalla plana de regreso a la posición inicial hasta que el soporte (Fig. 86,1) engatille en el bloqueo (Fig. 86,2).

6.8.4 Soporte de pared

La pantalla plana está fijada en un soporte de pared.



Fig. 87 Soporte de pared



- ▷ Durante el viaje, la pantalla plana podrá permanecer en cualquier posición. No son necesarias ningunas medidas de almacenamiento.

6.9 Ventilación



- ▶ El oxígeno en el interior del vehículo se consume debido a la respiración o al funcionamiento de aparatos empotrados a gas. Por ello, el oxígeno debe renovarse constantemente. Para este fin se han instalado ventilaciones forzosas (p. ej. claraboyas con ventilación forzosa, ventiladores de techo tipo hongo o ventiladores de suelo) en el vehículo. No cubrir ni obstruir las ventilaciones forzosas ni en el interior ni en el exterior, p. ej. con una manta. Mantener las ventilaciones forzosas libres de nieve y polvo. Existe peligro de asfixia debido a la acumulación del contenido de CO₂.



- ▷ Ante determinadas condiciones atmosféricas puede aparecer agua de condensación en objetos metálicos a pesar de disponer de una ventilación suficiente (p. ej. uniones atornilladas al chasis/piso).
- ▷ En los orificios de paso (p. ej. ventiladores de techo tipo hongo, bordes de claraboyas, cajas de enchufe, tubos de llenado, trampillas, etc.) se pueden formar puentes térmicos adicionales.

Agua de condensación

Procurar una renovación constante del aire mediante la ventilación frecuente y selectiva. Solamente de este modo se impide que se forme agua de condensación durante tiempo frío y moho a consecuencia de ello. Si la potencia calorífica, la distribución de aire y la ventilación están bien coordinadas, se puede crear un ambiente agradable en las temporadas frías del año. Para evitar corrientes de aire, cerrar las boquillas de salida de aire del salpicadero y ponga la distribución de aire del vehículo básico en la posición de aire circulante.

El vehículo debería estar siempre bien ventilado durante las paradas prolongadas, sobre todo en verano, ya que puede acumularse calor. En esto, no sólo ventilar el espacio interior sino también todos los compartimentos de almacenamiento accesibles desde el exterior. En caso de que el vehículo se encuentre parado en un local cerrado (p. ej. un garaje), ventilar también el lugar donde se está aparcando. Agua de condensación que se presente podrá causar el desarrollo de moho.

6.10 Ventanas



- ▷ Las ventanas están equipadas con persiana oscurecedora enrollable o estor plegable y con mosquitera enrollable o protección contra insectos plegable. La persiana oscurecedora y la mosquitera enrollables saltan automáticamente al soltar el bloqueo, debido a la fuerza de tracción, volviendo a la posición inicial. Para no dañar la mecánica de tracción, retener la persiana oscurecedora enrollable/mosquitera enrollable y llevarla lentamente a su posición inicial. El estor plegable y la protección plegable contra insectos están confeccionados de tejido fino. Con el objeto de no dañar el estor plegable o la protección contra insectos, llevar el estor plegable o la protección contra insectos por el tirador con cuidado a su posición inicial.
- ▷ No dejar las persianas bajadas durante un largo periodo de tiempo, pues esto provocaría un desgaste más rápido del material.



- ▷ Al estar la persiana oscurecedora enrollable o el estor plegable cerrado completamente, es posible que en caso de irradiación solar intensa se acumule calor entre la persiana oscurecedora enrollable/el estor plegable y la ventana. Podrá dañarse la ventana.

Si el oscurecedor está instalado en la caja de la persiana inferior, por ello cerrar el oscurecedor a sólo 2/3 en caso de irradiación solar intensa. De tal manera podrá escapar el calor entre la ventana y el oscurecedor.

Si el oscurecedor está instalado en la caja de la persiana superior, cerrar el oscurecedor completamente y abrirlo regularmente.

Además, llevar la ventana a la posición de "ventilación continua".

- ▷ Antes de comenzar el viaje, cerrar las ventanas.
- ▷ En función de las condiciones climáticas, cerrar las ventanas de manera que no pueda penetrar humedad alguna.
- ▷ Para abrir y cerrar las ventanas, abrir o cerrar todas las palancas de bloqueo montadas en las ventanas.



- ▷ Cerrar las ventanas del vehículo al abandonarlo.
- ▷ En el interior de la luna doble de vidrio acrílico se puede producir una empañadura ligera de agua de condensación en caso de grandes diferencias de temperatura o en condiciones climáticas extremas. La luna está construida de forma que, cuando asciende la temperatura exterior, el agua de condensación puede evaporarse de nuevo. No se ha de temer ningún daño de la luna doble de vidrio acrílico debido a agua de condensación.

6.10.1 Ventana abatible con soportes giratorios



- ▷ Al abatir la ventana abatible, prestar atención a que no se produzcan torsiones. Abatir y cerrar la ventana abatible uniformemente.
- ▷ Si la palanca de bloqueo está equipada con un botón de seguridad, presionar el botón de seguridad en cada manejo de la palanca de bloqueo.

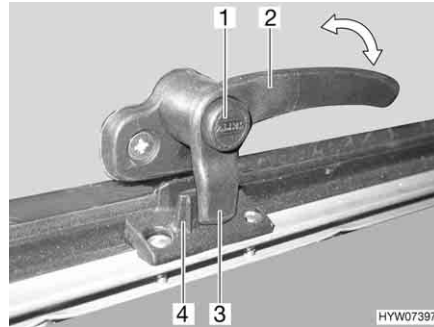


Fig. 88 Palanca de bloqueo con botón de seguridad en la posición de "cerrado"

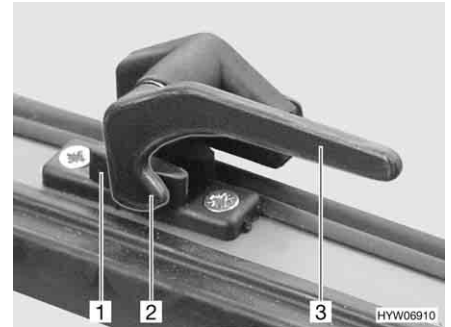


Fig. 89 Palanca de bloqueo en la posición de "cerrado"

Abrir:

- Si existe, pulsar el botón de seguridad (Fig. 88,1) y mantenerlo pulsado.
- Girar la palanca de bloqueo (Fig. 88,2 ó Fig. 89,3) un cuarto de vuelta hacia la mitad de la ventana.

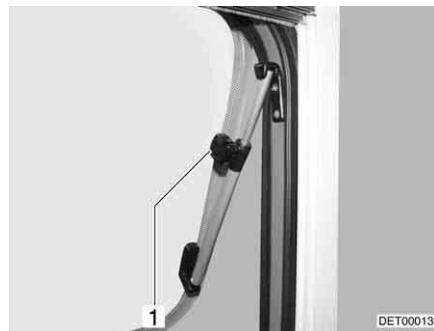


Fig. 90 Ventana abatible con soporte giratorio

- Abrir la ventana abatible hasta la posición deseada y fijarla con el botón moleteado (Fig. 90,1).

La ventana abatible permanece bloqueada en la posición deseada.

Cerrar:

- Girar el botón moleteado (Fig. 90,1) hasta que se libere el bloqueo.
- Cerrar la ventana abatible.
- Si existe, pulsar el botón de seguridad (Fig. 88,1) y mantenerlo pulsado.
- Girar la palanca de bloqueo (Fig. 88,2 ó Fig. 89,3) un cuarto de vuelta hacia el marco de la ventana. El saliente de bloqueo (Fig. 88,3 ó Fig. 89,2) de la palanca de bloqueo se encuentra en la cara interior del bloqueo de la ventana (Fig. 88,4 ó Fig. 89,1).

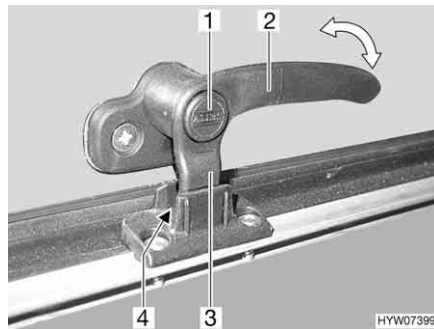


Fig. 91 Palanca de bloqueo con botón de seguridad en la posición de "ventilación continua"

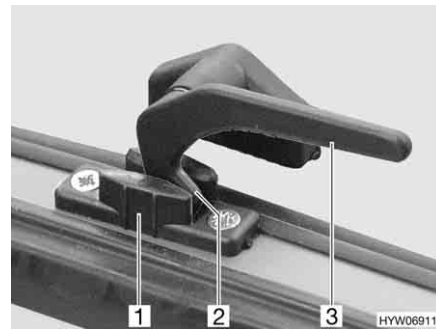


Fig. 92 Palanca de bloqueo en la posición de "ventilación continua"

Ventilación continua

Con la palanca de bloqueo, la ventana abatible puede colocarse en dos posiciones diferentes:

- En la posición "ventilación continua" (Fig. 91 y Fig. 92)
- En la posición "cerrada fijamente" (Fig. 88 y Fig. 89)

Para situar la ventana abatible en posición de "ventilación continua":

- Si existe, pulsar el botón de seguridad (Fig. 91,1) y mantenerlo pulsado.
- Girar la palanca de bloqueo (Fig. 91,2 ó Fig. 92,3) un cuarto de vuelta hacia la mitad de la ventana.
- Presionar la ventana abatible ligeramente hacia fuera.
- Girar de nuevo hacia atrás la palanca de bloqueo. El saliente de bloqueo (Fig. 91,3 ó Fig. 92,2) de la palanca de bloqueo se ha de introducir para ello en el rebaje del bloqueo de la ventana (Fig. 91,4 ó Fig. 92,1).
- Si existe, soltar el botón de seguridad (Fig. 91,1).
- Asegurarse de que el botón de seguridad no esté metido, sino que asegure la palanca de bloqueo.

Durante el viaje, la ventana abatible no deberá estar en la posición de "ventilación continua".

En caso de lluvia podrán penetrar salpicaduras de agua al habitáculo si la ventana abatible está en la posición de "ventilación continua". Por lo tanto, cerrar por completo las ventanas abatibles.

6.10.2 Ventana abatible con soportes automáticos



- ▷ Abrir la ventana completamente para liberar el bloqueo. Si no se libera el bloqueo y a pesar de ello se cierra la ventana, la ventana podrá romperse debido a la gran contrapresión.
- ▷ Al abatir la ventana abatible, prestar atención a que no se produzcan torsiones. Abatir y cerrar la ventana abatible uniformemente.
- ▷ Si la palanca de bloqueo está equipada con un botón de seguridad, presionar el botón de seguridad en cada manejo de la palanca de bloqueo.

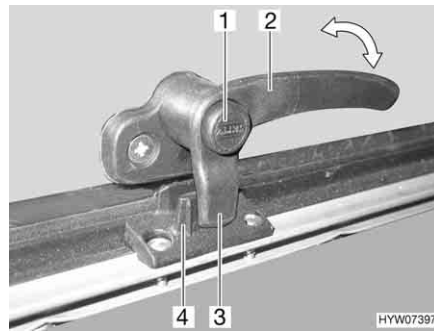


Fig. 93 Palanca de bloqueo con botón de seguridad en la posición de "cerrado"

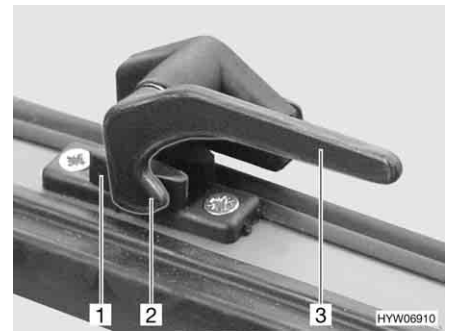


Fig. 94 Palanca de bloqueo en la posición de "cerrado"

Abrir:

- Si existe, pulsar el botón de seguridad (Fig. 93,1) y mantenerlo pulsado.
- Girar la palanca de bloqueo (Fig. 93,2 ó Fig. 94,3) un cuarto de vuelta hacia la mitad de la ventana.



Fig. 95 Ventana abatible con soporte automático

- Abrir la ventana abatible hasta la posición de enclavamiento deseada. El soporte automático (Fig. 95,1) engatilla automáticamente.

La ventana abatible permanece bloqueada en la posición deseada.

Cerrar:

- Extender la ventana abatible hasta que se libere el bloqueo.
- Cerrar la ventana abatible.
- Si existe, pulsar el botón de seguridad (Fig. 93,1) y mantenerlo pulsado.
- Girar la palanca de bloqueo (Fig. 93,2 ó Fig. 94,3) un cuarto de vuelta hacia el marco de la ventana. El saliente de bloqueo (Fig. 93,3 ó Fig. 94,2) de la palanca de bloqueo se encuentra en la cara interior del bloqueo de la ventana (Fig. 93,4 ó Fig. 94,1).

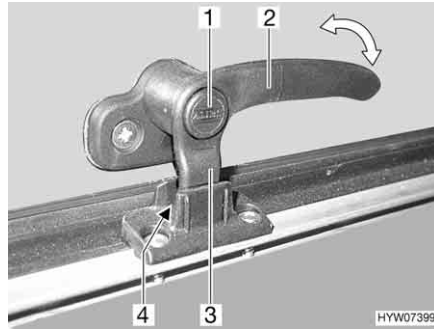


Fig. 96 Palanca de bloqueo con botón de seguridad en la posición de "ventilación continua"

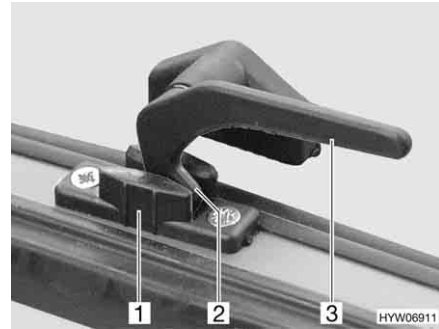


Fig. 97 Palanca de bloqueo en la posición de "ventilación continua"

Ventilación continua

Con la palanca de bloqueo, la ventana abatible puede colocarse en dos posiciones diferentes:

- En la posición "ventilación continua" (Fig. 96 y Fig. 97)
- En la posición "cerrada fijamente" (Fig. 93 y Fig. 94)

Para situar la ventana abatible en posición de "ventilación continua":

- Si existe, pulsar el botón de seguridad (Fig. 96,1) y mantenerlo pulsado.
- Girar la palanca de bloqueo (Fig. 96,2 ó Fig. 97,3) un cuarto de vuelta hacia la mitad de la ventana.
- Presionar la ventana abatible ligeramente hacia fuera.
- Girar de nuevo hacia atrás la palanca de bloqueo. El saliente de bloqueo (Fig. 96,3 ó Fig. 97,2) de la palanca de bloqueo se ha de introducir para ello en el rebaje del bloqueo de la ventana (Fig. 96,4 ó Fig. 97,1).
- Si existe, soltar el botón de seguridad (Fig. 96,1).
- Asegurarse de que el botón de seguridad no esté metido, sino que asegure la palanca de bloqueo.

Durante el viaje, la ventana abatible no deberá estar en la posición de "ventilación continua".

En caso de lluvia podrán penetrar salpicaduras de agua al habitáculo si la ventana abatible está en la posición de "ventilación continua". Por lo tanto, cerrar por completo las ventanas abatibles.

6.10.3 Ventana corredera con bloqueo

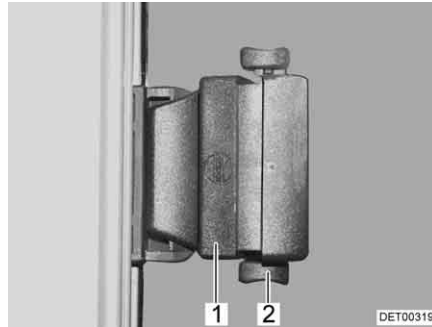


Fig. 98 Ventana corredera con bloqueo a presión



- ▷ Según la posición de instalación, el bloqueo deberá ser presionado hacia arriba o abajo para soltar o cerrar el mismo.

Abrir:

- Soltar el bloqueo (Fig. 98,2).
- Presionar el tirador (Fig. 98,1) y, al mismo tiempo, empujarlo hacia adelante o hacia atrás.
- Abrir la mitad de la ventana hasta la posición deseada.

Cerrar:

- Cerrar la ventana hasta el tope.
- Cerrar el bloqueo.

6.10.4 Ventana abatible de techo con soportes automáticos



- ▷ Abrir la ventana completamente para liberar el bloqueo. Si no se libera el bloqueo y a pesar de ello se cierra la ventana, la ventana podrá romperse debido a la gran contrapresión.
- ▷ Al abatir la ventana abatible, prestar atención a que no se produzcan torsiones. Abatir y cerrar la ventana abatible uniformemente.
- ▷ No abrir la ventana abatible si existe peligro de heladas. Podrá quedar dañada la barra de bisagra.

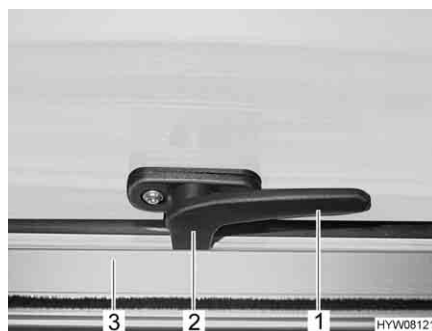


Fig. 99 Palanca de bloqueo en la posición de "cerrado"

Abrir:

- Girar la palanca de bloqueo (Fig. 99,1) un cuarto de vuelta hacia la mitad de la ventana.
- Abrir la ventana abatible hasta la posición de enclavamiento deseada. El soporte automático engatilla automáticamente.

La ventana abatible permanece bloqueada en la posición deseada.

- Cerrar:*
- Extender la ventana abatible hasta que se libere el bloqueo.
 - Cerrar la ventana abatible.
 - Girar la palanca de bloqueo (Fig. 99,1) un cuarto de vuelta hacia el marco de la ventana. El saliente de bloqueo (Fig. 99,2) se encuentra en la cara interior del bloqueo de la ventana (Fig. 99,3).

6.10.5 Persiana oscurecedora y mosquitera enrollables



- ▷ Abrir las persianas antes de comenzar el viaje. Si las persianas están cerradas, podrá dañarse el eje con los resortes debido a las sacudidas.

Las ventanas están equipadas con persiana oscurecedora enrollable y mosquitera enrollable. Tanto la persiana oscurecedora enrollable como la mosquitera enrollable se dejan manejar por separado.

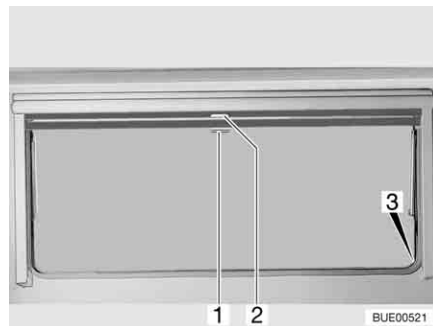


Fig. 100 Ventana abatible

Persiana oscurecedora enrollable

La persiana oscurecedora enrollable se encuentra en la caja de la persiana superior.

- Cerrar:*
- Tirar del asidero (Fig. 100,2) de la persiana oscurecedora enrollable hacia abajo. Cuando la persiana oscurecedora enrollable se cierre por completo, encajarla en el bloqueo (Fig. 100,3) a ambos lados del marco de la ventana.
- Abrir:*
- Cuando la persiana oscurecedora enrollable está completamente cerrada: Presionar el tirador (Fig. 100,2) hacia abajo y tirarlo ligeramente hacia dentro. Desenganchar la persiana oscurecedora enrollable de los bloques a izquierda y derecha del marco de la ventana.
 - Cuando la persiana oscurecedora enrollable se encuentre en una posición intermedia: Tirar ligeramente del asidero (Fig. 100,2) hacia abajo, hasta que se hay soltado el bloqueo.
 - Devolver lentamente a su posición la persiana oscurecedora enrollable por el asidero.

Mosquitera enrollable

La mosquitera enrollable se encuentra en la caja de la persiana superior.

- Cerrar:*
- Tirar hacia abajo de la mosquitera enrollable (Fig. 100,1) y engancharla en el bloqueo (Fig. 100,3) a ambos lados del marco de la ventana.

- Abrir:*
- Presionar el tirador (Fig. 100,1) hacia abajo y tirarlo ligeramente hacia dentro. Desenganchar la mosquitera enrollable de los bloqueos a izquierda y derecha del marco de la ventana.
 - Devolver lentamente a su posición la mosquitera enrollable por el asidero.

6.10.6 Estor plegable y mosquitera enrollable

Las ventanas están equipadas con estor plegable y mosquitera enrollable. La mosquitera enrollable únicamente se deja desplazar junto con el estor plegable.

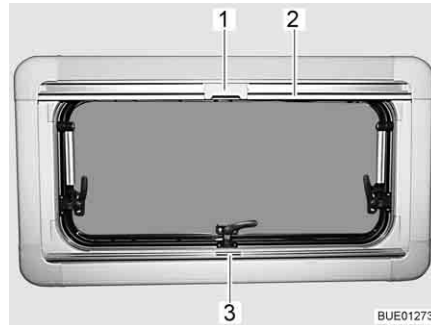


Fig. 101 Ventana abatible

Estor plegable El estor plegable se encuentra en la caja de la persiana inferior.

- Cerrar:*
- Sujetar el estor plegable por el centro del agarradero (Fig. 101,3), tirar de abajo a arriba y soltarla a la altura deseada. El estor plegable se queda fijo a esta altura.
- Abrir:*
- Sujetar el estor plegable por el centro del agarradero y empujarlo hacia abajo.

Mosquitera enrollable La mosquitera enrollable se encuentra en la caja de la persiana superior.

- Cerrar:*
- Tirar del agarradero de la mosquitera enrollable (Fig. 101,2) hacia abajo hasta que choque con el agarradero del estor plegable (Fig. 101,3).
 - Bloquear el cierre (Fig. 101,1) de la mosquitera enrollable con el agarradero del estor plegable.
- Abrir:*
- Empujar hacia atrás el cierre (Fig. 101,1) de la mosquitera enrollable por arriba.
 - Regresar la mosquitera enrollable lentamente en el agarradero (Fig. 101,2).

6.10.7 Estor plegable y protección contra insectos (ventana abatible de techo)

La ventana abatible de techo está equipada con estor plegable y protección contra insectos.

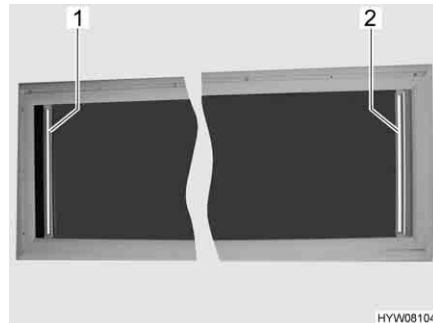


Fig. 102 Ventana abatible de techo

Estor plegable

El estor plegable se puede manejar de modo separado de la protección contra insectos.

Cerrar: ■ Tomar el estor plegable (Fig. 102,2) en el centro del agarradero, extraerlo y soltarlo en la posición deseada. El estor plegable se queda fijo en esta posición.

Abrir: ■ Tomar el estor plegable (Fig. 102,2) en el centro del agarradero y empujarlo lentamente a la posición inicial.

Protección contra insectos

La protección contra insectos puede manejarse separada del estor plegable y podrá cerrarse hasta una posición cualquiera.

Cerrar: ■ Tomar la protección contra insectos (Fig. 102,1) en el centro del agarradero, extraerlo y soltarlo en la posición deseada. La protección contra insectos se queda fija en esta posición.

Abrir: ■ Tomar la protección contra insectos en el centro del agarradero y empujarla lentamente a la posición inicial.

6.10.8 Estores plegables para la luna delantera, ventana del conductor y del acompañante

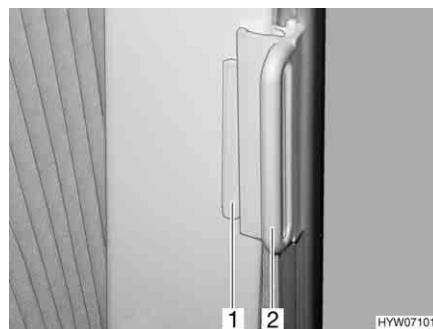


Fig. 103 Estor plegable, ventana de la cabina del conductor

Cerrar: ■ Coger los estores plegables por el tirador (Fig. 103,2) y cerrarlos cuidadosamente hasta que el cierre magnético lo mantenga en esta posición.

- Abrir:*
- Empujar hacia atrás con cuidado los estores plegables por el tirador.
 - Desplazar el tirador (Fig. 103,2) hasta la pieza sobrepuesta (Fig. 103,1). El estor plegable queda asegurado.

6.11 Claraboyas

Según el modelo, en el vehículo se han montado claraboyas con o sin ventilación forzosa. En caso de que esté instalada una claraboya sin ventilación forzosa, la ventilación forzosa se realizará a través de ventiladores de techo tipo hongo.



- ▶ Mantener siempre abiertas las rendijas de ventilación de las ventilaciones forzosas. No cubrir ni obturar nunca las ventilaciones forzosas, p. ej. con una manta. Mantener las ventilaciones forzosas libres de nieve y polvo.



- ▷ Las claraboyas están equipadas con persiana oscurecedora enrollable o estor plegable y con mosquitera enrollable o protección contra insectos plegable. La persiana oscurecedora y la mosquitera enrollables saltan automáticamente al soltar el bloqueo, debido a la fuerza de tracción, volviendo a la posición inicial. Para no dañar la mecánica de tracción, retener la persiana oscurecedora enrollable/mosquitera enrollable y llevarla lentamente a su posición inicial. El estor plegable y la protección plegable contra insectos están confeccionados de tejido fino. Con el objeto de no dañar el estor plegable o la protección contra insectos, llevar el estor plegable o la protección contra insectos por el tirador con cuidado a su posición inicial.
- ▷ No dejar las persianas bajadas durante un largo periodo de tiempo, pues esto provocaría un desgaste más rápido del material.
- ▷ Al estar la persiana oscurecedora enrollable o el estor plegable cerrado completamente, es posible que en caso de irradiación solar intensa se acumule calor entre la persiana oscurecedora enrollable/el estor plegable y la claraboya. La claraboya podrá quedar dañada. Por lo que, en caso de irradiación solar intensa, cerrar la persiana oscurecedora enrollable/el estor plegable sólo 2/3. Abrir la claraboya un poco o ponerla en la posición de ventilación.
- ▷ En función de las condiciones climáticas, cerrar las claraboyas de manera que no pueda penetrar humedad alguna.
- ▷ No pisar las claraboyas.
- ▷ Antes de comenzar el viaje cerrar las claraboyas.
- ▷ Antes de comenzar el viaje, comprobar el bloqueo de las claraboyas.
- ▷ Siempre cerrar las claraboyas del vehículo al abandonarlo.



6.11.1 Claraboya Heki (mini y midi)

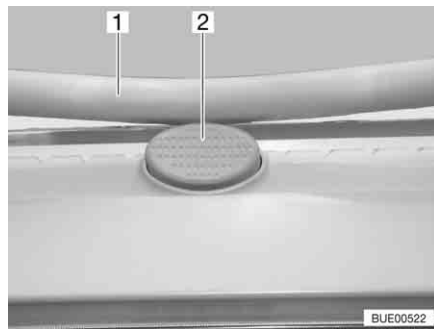


Fig. 104 Botón de seguridad en la claraboya Heki

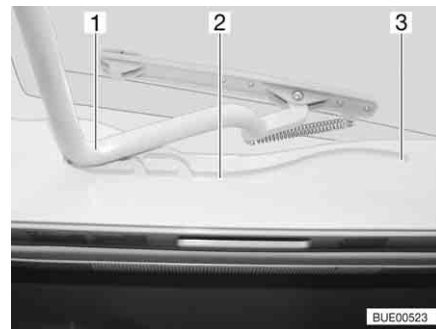


Fig. 105 Claraboya Heki, guía

La claraboya Heki se abate por un solo lado.

- Abrir:**
- Pulsar el botón de seguridad (Fig. 104,2) y tirar la horquilla (Fig. 104,1) hacia abajo con ambas manos.
 - Tirar la horquilla (Fig. 105,1) en las guías (Fig. 105,2) hasta la posición trasera final (Fig. 105,3).
- Cerrar:**
- Empujar el estribo (Fig. 105,1) ligeramente hacia arriba con ambas manos.
 - Regresar el estribo a su posición desplazándolo en las guías.
 - Presionar el estribo hacia arriba con ambas manos hasta que la horquilla se encuentre encima del botón de seguridad (Fig. 104,2).

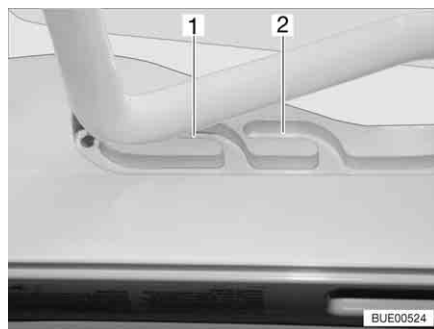


Fig. 106 Claraboya Heki en posición de ventilación

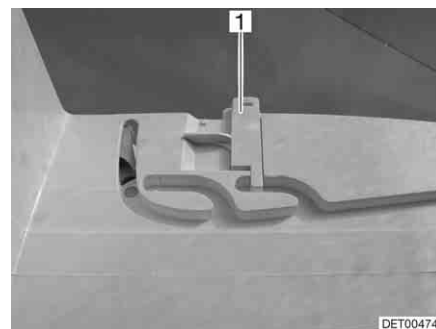


Fig. 107 Bloqueo de la posición de ventilación

Posición de ventilación

La claraboya Heki se puede colocar en dos posiciones de ventilación: Posición de mal tiempo (Fig. 106,1) y posición mediana (Fig. 106,2). Según el modelo, la claraboya podrá ser bloqueada en la posición mediana con el pestillo (Fig. 107,1).

- Pulsar el botón de seguridad (Fig. 104,2) y tirar la horquilla (Fig. 104,1) hacia abajo con ambas manos.
- Tirar el estribo en las guías (Fig. 105,2) hasta la posición deseada.
- Presionar el estribo ligeramente hacia arriba y empujarlo en la guía seleccionada (Fig. 106,1 ó 2) y, si fuera necesario, bloquearlo.

Estor plegable

Para cerrar y abrir el estor plegable:

- Cerrar:**
- Tirar del asidero del estor plegable y soltarlo en la posición deseada. El estor plegable se queda fijo en esta posición.

- Abrir:* ■ Desplazar el estor plegable lentamente a la posición inicial por el asidero.
- Protección contra insectos** Para cerrar y abrir la protección contra insectos:
- Cerrar:* ■ Tirar el asidero de la protección contra insectos hacia el asidero opuesto del estor plegable.
- Abrir:* ■ Presionar la parte trasera del tirador de la protección contra insectos. Se suelta el bloqueo.
 ■ Devolver la protección contra insectos lentamente a su posición sujetándola en el tirador.

6.11.2 Claraboya de manivela (en parte equipamiento especial)

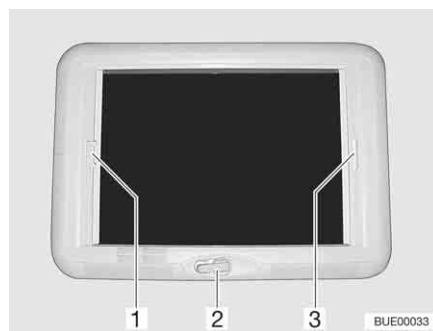


Fig. 108 Claraboya de manivela

La claraboya de manivela se puede abrir con la manivela.

- Abrir:* ■ Girar la manivela (Fig. 108,2) hasta que se note resistencia.
- Cerrar:* ■ Girar la manivela hasta que quede cerrada la claraboya de manivela. Después de otras dos o tres vueltas, puede bloquearse la claraboya de manivela.
 ■ Comprobar el bloqueo. Para esto, presionar con la mano en el vidrio acrílico.
- Estor plegable** El estor plegable puede cerrarse a una posición cualquiera. En caso de que el estor plegable esté bloqueado con la protección contra insectos, al cerrar el estor plegable también se llevará la protección contra insectos.
- Cerrar:* ■ Tirar del asidero (Fig. 108,3) del estor plegable y soltarlo en la posición deseada. El estor plegable se queda fijo en esta posición.
- Abrir:* ■ Desplazar el estor plegable lentamente a la posición inicial por el asidero.
- Protección contra insectos** En caso de que la protección contra insectos esté bloqueada con el estor plegable, al cerrar la protección contra insectos también se llevará el estor plegable.
- Cerrar:* ■ Tirar del asidero (Fig. 108,1) de la protección contra insectos hacia el asidero opuesto del estor plegable (Fig. 108,3) y hacerlos engatillar.

- Abrir:*
- Presionar el tirador de la protección contra insectos (Fig. 108,1) por la parte de atrás hacia arriba y desengancharla del estor plegable (Fig. 108,3).
 - Desplazar la protección contra insectos lentamente a la posición inicial por el asidero.

6.11.3 Claraboya Omni-Vent con ventilador (equipamiento especial)



- ▷ Con el fin de proteger la batería, el ventilador cambia del nivel 6 al nivel 1 tras una hora.

La claraboya está equipada con una mosquitera enrollable, una persiana oscurecedora enrollable y un ventilador regulable para la ventilación o la extracción del aire del interior.

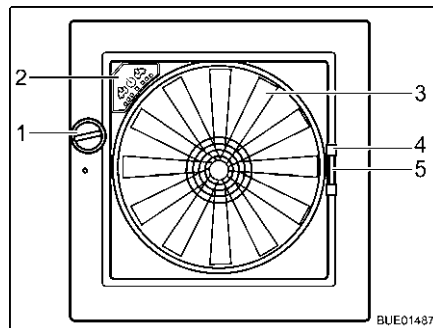


Fig. 109 Claraboya Omni-Vent

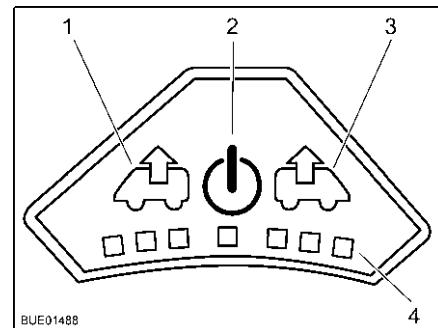


Fig. 110 Cuadro de mando del ventilador

- Abrir:*
- Girar el botón giratorio (Fig. 109,1) hasta alcanzar el ángulo de apertura deseado.
- Cerrar:*
- Girar el botón giratorio (Fig. 109,1) hasta que la claraboya esté completamente cerrada.

Protección contra insectos

Para cerrar y abrir la protección contra insectos:

- Cerrar:*
- Tirar del tirador (Fig. 109,4) de la protección contra insectos hacia el lado opuesto del marco.
- Abrir:*
- Comprimir el tirador de la protección contra insectos. Se suelta el bloqueo.
 - Devolver lentamente a su posición la protección contra insectos por el tirador.

Oscurecedor

Para cerrar y abrir el oscurecedor:

- Cerrar:*
- Comprimir el tirador (Fig. 109,5) del oscurecedor.
 - Sacar el oscurecedor hasta la posición deseada y soltarlo. El oscurecedor se queda fijo en esta posición.
- Abrir:*
- Comprimir el tirador del oscurecedor.
 - Deslizar el oscurecedor hasta la posición inicial.

Ventilador Cuando la claraboya está abierta, el interior del vehículo se puede ventilar con el ventilador de 6 niveles (Fig. 109,3). El ventilador se maneja a través del cuadro de mando (Fig. 109,2).

Conectar: ■ Pulsar la tecla On/Off (Fig. 110,2). El ventilador funciona en el modo confort (extracción con la velocidad más baja del ventilador).

Extracción de aire: ■ Para aumentar la velocidad del ventilador: Pulsar la tecla de extracción (Fig. 110,1). La velocidad del ventilador aumenta un nivel en el sentido de extracción de aire. Los LEDs (Fig. 110,4) muestran los niveles de ajuste.
 ■ Para disminuir la velocidad del ventilador: Pulsar la tecla de ventilación (Fig. 110,3). La velocidad del ventilador disminuye un nivel.

Ventilar: ■ Para aumentar la velocidad del ventilador: Pulsar la tecla de ventilación (Fig. 110,3). La velocidad del ventilador aumenta un nivel en el sentido de ventilación. Los LEDs (Fig. 110,4) muestran los niveles de ajuste.
 ■ Para disminuir la velocidad del ventilador: Pulsar la tecla de extracción (Fig. 110,1). La velocidad del ventilador disminuye un nivel.

Función de refuerzo: ■ Presionar la tecla de ventilación durante unos 3 segundos. El ventilador cambia al nivel más alto de ventilación y a los 5 minutos aprox. vuelve al nivel anteriormente ajustado.
 ■ Presionar la tecla de extracción durante unos 3 segundos. El ventilador cambia al nivel más alto de extracción y a los 5 minutos aprox. vuelve al nivel anteriormente ajustado.

Desconectar: ■ Pulsar la tecla On/Off (Fig. 110,2). El ventilador se detiene, los LEDs se apagan.

6.12 Mesas

Según el modelo y el equipamiento, estarán instaladas diferentes mesas. Las mesas se distinguen por las siguientes características:

	Pata de mesa	Tablero de la mesa	Transformación en base de cama
Mesa fija	Fijada en el piso con tornillos	<ul style="list-style-type: none"> ● Extensible ● Desplazable ● Giratoria 	Imposible
Mesa colgante	<ul style="list-style-type: none"> ● Intercambiable ● Plegable ● Divisible 	<ul style="list-style-type: none"> ● Extensible ● Desplazable 	Cambiar el enganche del tablero de la mesa de la guía de sujeción superior a la inferior <ul style="list-style-type: none"> ● Plegar la pata de mesa ● Cambiar la pata de mesa ● Dividir la pata de mesa



▷ Según el modelo, las mesas dispondrán de alguna o varias de las posibilidades de ajuste y características mencionadas más arriba.

A continuación se describen los principios de manejo de las mesas. En casos individuales, el tipo y la posición de los elementos de mando podrán variar ligeramente.

6.12.1 Mesa fija

Pata de mesa

La pata de mesa está fijada en el piso con tornillos.
Una mesa fija no se puede utilizar como base de cama.

Tablero de la mesa

Según la ejecución, el tablero de la mesa podrá ser extendido, desplazado o girado.

Prolongación de mesa giratoria hacia fuera

La superficie de la mesa se puede ampliar girando una prolongación de mesa hacia fuera.

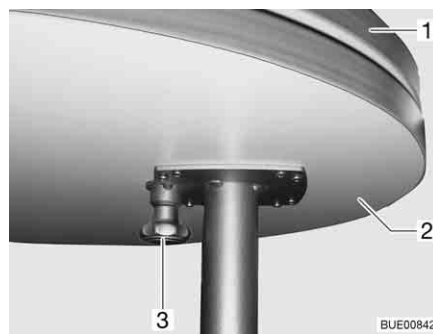


Fig. 111 Prolongación de mesa giratoria hacia fuera

Aumentar el tamaño de la mesa:

- Tirar el botón (Fig. 111,3) del bloqueo hacia abajo y girar la prolongación de la mesa (Fig. 111,2) hacia fuera.

Reducir el tamaño de la mesa:

- Girar la prolongación de la mesa (Fig. 111,2) debajo del tablero de la mesa (Fig. 111,1) hasta que se oiga engatillar el bloqueo.

Prolongación de mesa desplegable

El tablero de la mesa desplegable se puede girar y desplazar en sentido transversal.



- ▷ Extraer el estribo de soporte antes de desplegar el tablero de la mesa. De lo contrario podrán quedar dañadas las bisagras.

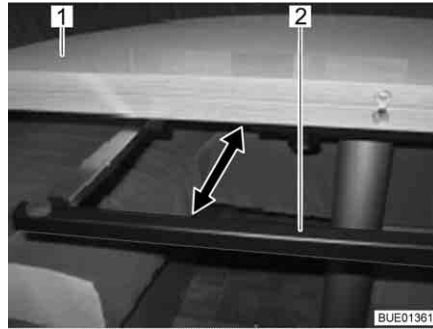


Fig. 112 Estribo de apoyo

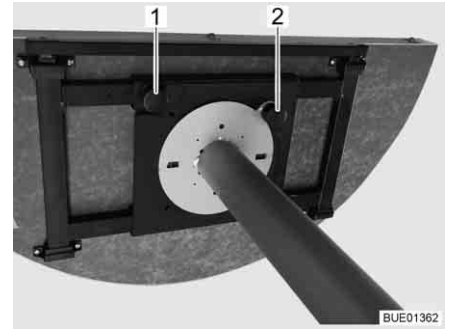


Fig. 113 Mecanismo de ajuste

Desplegar el tablero de la mesa:

- Extraer el estribo de soporte (Fig. 112,2) debajo del tablero de la mesa (Fig. 112,1) hasta el tope.
- Desplegar el tablero de la mesa y depositarlo cuidadosamente sobre el estribo de soporte.

Plegar el tablero de la mesa:

- Levantar la parte desplegada del tablero de la mesa y depositarla cuidadosamente sobre la parte fija del tablero de la mesa.
- Introducir el estribo de soporte hasta el tope debajo del tablero de la mesa.

Ajustar el tablero de la mesa

Según el modelo, el tablero de la mesa podrá ser girado, desplazado en una dirección o en sentido longitudinal y transversal.

Desplazar el tablero de la mesa:

- Aflojar el tornillo moleteado (Fig. 113,1).
- Desplazar el tablero de la mesa a la posición deseada.
- Apretar el tornillo moleteado.

Girar el tablero de la mesa:

- Levantar el botón de ajuste (Fig. 113,2).
- Girar el tablero de la mesa a la posición deseada (en pasos dependientes del modelo).
- Dejar que engatille el botón de ajuste.



- ▷ El botón de ajuste para girar el tablero de la mesa también podrá estar instalado en la parte inferior de la pata de mesa. En tal caso, el botón de ajuste será operado con el pie.

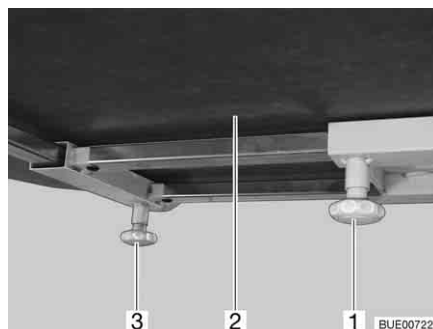


Fig. 114 Desplazar el tablero de la mesa (alternativa)

Desplazar longitudinalmente:

- Aflojar el tornillo moleteado (Fig. 114,1).
- Desplazar a la posición deseada el tablero de la mesa (Fig. 114,2).
- Apretar el tornillo moleteado.

Desplazar transversalmente:

- Aflojar el tornillo moleteado (Fig. 114,3).
- Desplazar a la posición deseada el tablero de la mesa (Fig. 114,2).
- Apretar el tornillo moleteado.

6.12.2 Mesa colgante

Pata de mesa

La pata de mesa se puede ajustar a dos diferentes alturas:

- Altura de mesa normal
- Altura de mesa reducida (en caso de una transformación en base de cama)

Para bajar la mesa, existen las siguientes posibilidades (según el modelo):

- Sustituir la pata de mesa larga con una pata de mesa corta
- Plegar una sección de la pata de mesa
- Quitar una sección de la pata de mesa

Tablero de la mesa

Según la ejecución, el tablero de la mesa podrá ser extendido.

Prolongación de mesa giratoria hacia fuera

La superficie de la mesa se puede ampliar girando una prolongación de mesa hacia fuera.



Fig. 115 Prolongación de mesa giratoria hacia fuera

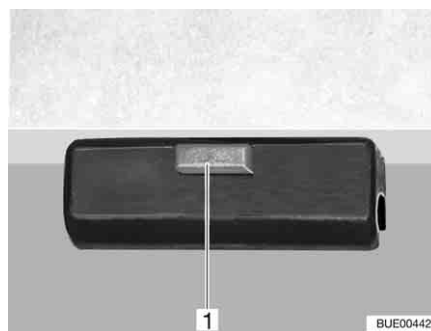


Fig. 116 Bloqueo

Aumentar el tamaño de la mesa:

- Tirar el botón (Fig. 115,3) del bloqueo hacia abajo y girar la prolongación de la mesa (Fig. 115,2) hacia fuera.

Reducir el tamaño de la mesa:

- Girar la prolongación de la mesa (Fig. 115,2) debajo del tablero de la mesa (Fig. 115,1) hasta que se oiga engatillar el bloqueo (Fig. 116,1).

Prolongación de mesa insertable

La superficie útil de la mesa colgante se puede ampliar colocando una prolongación de la mesa.



Fig. 117 Prolongación de mesa insertable

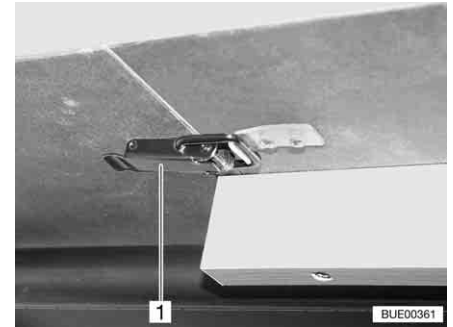


Fig. 118 Cierre

Aumentar el tamaño de la mesa:

- Abrir los cierres (Fig. 118,1).
- Levantar ligeramente por delante el tablero de la mesa (Fig. 117,2) y extraer hasta el tope.
- Depositar la mesa.
- Colocar la prolongación de la mesa (Fig. 117,1) y asegurarla con el cierre (Fig. 118,1).
- Elevar el tablero de mesa ligeramente por delante y empujarlo hacia atrás hasta el tope.
- Asegurar el tablero de mesa con los cierres.

Reducir el tamaño de la mesa:

- Abrir los cierres (Fig. 118,1).
- Levantar ligeramente por delante el tablero de la mesa y extraerlo.
- Retirar la prolongación de la mesa (Fig. 117,1) y dejarla a un lado.
- Elevar el tablero de mesa ligeramente por delante y empujarlo hacia atrás hasta el tope.
- Depositar la mesa.
- Asegurar el tablero de mesa con los cierres.



- ▷ El marco extraíble situado debajo del tablero de mesa está bloqueado con la guía de sujeción. Antes de elevar el tablero de mesa, soltar el bloqueo.

Transformación en base de cama:

- Levantar 45° aprox. el tablero de mesa por delante.
- Acortar la pata de mesa a la altura de transformación de la manera correspondiente al modelo.
- Soltar el bloqueo (Fig. 116,1) del tablero de la mesa.
- Sacar el tablero de mesa del listón de sujeción superior.
- Enganchar los soportes del tablero de mesa en el listón de sujeción inferior con una inclinación de 45°, y poner la pata de mesa acortada en el piso.
- Bloquear el tablero de la mesa.

6.13 Ajuste del banco longitudinal (en parte equipamiento especial)



- ▷ Para prevenir un mayor desgaste del cojín, presionar ligeramente hacia dentro ambos lados del cojín del asiento al estar girando hacia abajo el cojín de nuca.

En el banco longitudinal "Reliner[®]", es posible ajustar la superficie del asiento y girar el cojín de nuca hacia el frente de la superficie del asiento. Si el cojín de nuca ha sido girado al frente del banco longitudinal, el banco longitudinal podrá ser usado como una confortable superficie de descanso o como cama adicional.

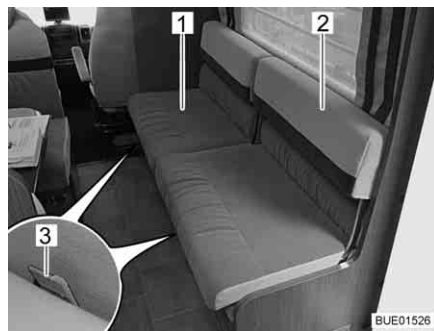


Fig. 119 Ajuste de la superficie del asiento



Fig. 120 Ajuste del cojín de nuca

Ajustar la superficie del asiento:

- Tomar asiento en la superficie del asiento (Fig. 119,1).
- Presionar hacia arriba la lengüeta de engatillado (Fig. 119,3) y mantenerla presionada.
- Desplazar la superficie del asiento a la posición deseada empujando con el trasero. Soltar la lengüeta de engatillado.

Ajustar el cojín de nuca:

- Agarrar el cojín de nuca (Fig. 119,2) y girar el mismo hacia abajo con precaución.
- Presionar el cojín del asiento ligeramente hacia el interior en la zona de giro del arco metálico (Fig. 120,1).

6.14 Camas



- ▶ Utilizar siempre los seguros contra caídas provistos.
- ▶ No retirar ni desmontar nunca los seguros contra caídas provistos.
- ▶ Si existen medios auxiliares de acceso (p. ej. peldaños plegables), siempre usar estos medios auxiliares de acceso para entrar a la cama y salir de la misma.

6.14.1 Litera



- ▶ Utilizar la litera superior únicamente estando el seguro contra caídas puesto.
- ▶ Cargar la litera con un máx. de 100 kg.
- ▶ La litera superior no puede ser utilizada por niños menores de 6 años.
- ▶ No dejar jamás a los niños pequeños en la litera sin vigilancia.



- ▶ Especialmente en caso de niños pequeños menores a 6 años hay que prestar siempre atención a que éstos no puedan caer de la litera.
- ▶ Utilizar para los niños camas separadas para niños o cunas de viaje para niños.

Según el modelo, el vehículo está equipado con una litera. La litera se puede utilizar inmediatamente sin necesidad de trabajos de transformación adicionales.

Subir a la cama superior siempre a través de la escalera de ascenso que existe como característica estándar.

6.14.2 Cama elevada de manejo manual



- ▶ Desconectar las lámparas de lectura de la cama elevada cuando se marche la cama hacia arriba. ¡Peligro de incendio!
- ▶ Desconectar las lámparas de lectura en la parte inferior de la cama elevada cuando se baje la cama. ¡Peligro de incendio!
- ▶ Cargar la cama elevada con un máx. de 200 kg.
- ▶ Antes de comenzar el viaje, asegurar la cama elevada. Para ello, bloquear la cama elevada.
- ▶ Tirar la cama elevada a la posición final inferior antes de usarla. Asegurarse de que la cama elevada no esté apoyada en obstáculos como reposacabezas, cojines o similares.
- ▶ Si existe una red de seguridad: Utilizar la cama elevada únicamente estando la red de seguridad tendida.
- ▶ No dejar jamás a los niños pequeños en la cama elevada sin vigilancia.
- ▶ Especialmente en caso de niños pequeños menores a 6 años hay que prestar siempre atención a que éstos no puedan caer de la cama elevada.
- ▶ Utilizar para los niños camas separadas para niños o cunas de viaje para niños.



- ▷ La cama elevada deberá poder cerrarse sin mayor esfuerzo para que esté libre de solicitaciones en la posición de enclavamiento. Objetos en la cama elevada podrán someter al mecanismo de elevación a solicitaciones unilaterales y causar daños.

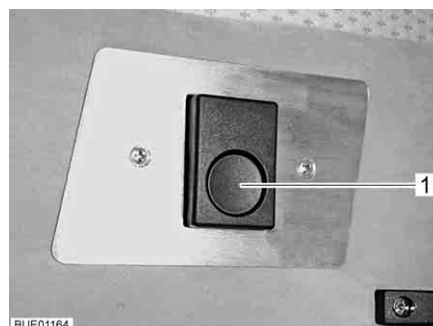


Fig. 121 Bloqueo



Fig. 122 Cama elevada con red de seguridad tendida

La cama elevada se encuentra en la cabina del conductor sobre los asientos.

Abrir la cama elevada:

- Apagar las lámparas de debajo de la cama elevada.
- Girar el asiento del conductor y del acompañante en la dirección de marcha, bloquear, empujar hacia delante y girar el respaldo totalmente hacia atrás.
- Cerrar el oscurecedor para la cabina del conductor.
- Presionar el botón de desbloqueo (Fig. 121,1). Se ha soltado el bloqueo.
- Tirar de la cama elevada hacia abajo con ambas manos hasta el tope.
- Asegurarse de que la cama elevada ha sido tirada a la posición final inferior, y que no esté apoyada en obstáculos como reposacabezas, cojines o similares.



- ▷ Al cerrar la cama elevada, tirar las tiras de tela laterales hacia dentro. De este modo, se evitará que la tela quede apretada en el bloqueo de la cama elevada.

Cerrar la cama elevada:

- Desconectar las lámparas en la cama elevada.
- Empujar la cama elevada hacia arriba con ambas manos hasta el tope. En esto, fijarse en que se oiga engatillar el cierre de resorte en el estribo de bloqueo.
- Comprobar si la cama elevada está bloqueada de forma segura. Para esto, tirar la cama elevada fuertemente hacia abajo.

Red de seguridad

Si hay una red de seguridad (Fig. 122,2), esta se encuentra junto con los cinturones de retención en la cama elevada, debajo del colchón. Tender la red de seguridad cuando las personas ya se encuentren en la cama elevada.

Tender:

- Enganchar los cinturones de retención (Fig. 122,1) en los ganchos del techo.

Escalera de ascenso

Acceder a la cama elevada siempre a través de la escalera de ascenso.



- ▷ Según el modelo, se entregan escaleras de ascenso diferentes.

Enganchar la escalera de peldaños plegable:

- Enganchar la escalera de peldaños (Fig. 122,5) con las dos horquillas (Fig. 122,4) en el agarradero (Fig. 122,3) de la cama elevada.
- Agarrar la parte plegada de la escalera de peldaños por el borde superior y desplegarla hasta que las cuatro patas se apoyen sobre el suelo de forma segura.



- ▷ Antes de quitar la escalera de peldaños, plegar los peldaños.

Estor plegable

El estor plegable está fijado en el techo. Bajar el estor plegable apenas cuando las personas ya se encuentren en la cama elevada.



Fig. 123 Estor plegable para la cama elevada

Cerrar:

- Soltar la cuerda de maniobra (Fig. 123,2) del botón de sujeción (Fig. 123,3).
- Bajar el estor plegable (Fig. 123,1) cuidadosamente con la cuerda de maniobra.

Abrir:

- Con la cuerda de maniobra (Fig. 123,2), tirar el estor plegable (Fig. 123,1) cuidadosamente hacia arriba.
- Enrollar la cuerda de maniobra varias vueltas alrededor del botón de sujeción (Fig. 123,3).

6.14.3 Cama elevada de manejo eléctrico (equipamiento especial)



- ▶ Desconectar las lámparas de lectura de la cama elevada cuando se marche la cama hacia arriba. ¡Peligro de incendio!
- ▶ Desconectar las lámparas de lectura en la parte inferior de la cama elevada cuando se baje la cama. ¡Peligro de incendio!
- ▶ Cargar la cama elevada con un máx. de 200 kg.
- ▶ No dejar que los niños jueguen con la cama elevada.
- ▶ Guardar el mando a distancia en un lugar inaccesible para los niños.
- ▶ No dejar jamás a los niños pequeños en la cama elevada sin vigilancia.
- ▶ Especialmente en caso de niños pequeños menores a 6 años hay que prestar siempre atención a que éstos no puedan caer de la cama elevada.
- ▶ Utilizar para los niños camas separadas para niños o cunas de viaje para niños.
- ▶ Si existe una red de seguridad: Utilizar la cama elevada únicamente estando la red de seguridad tendida.
- ▶ Al estar bajando o elevando no meter las manos entre cama y pared lateral. ¡Peligro de magulladuras!
- ▶ Elevar o bajar la cama elevada cuando no haya personas sobre ésta.
- ▶ Bajar la cama, cuando el área de descenso esté libre.
- ▶ Desplazar la cama elevada a la posición final inferior antes de usarla. Asegurarse de que la cama elevada no esté apoyada en obstáculos como reposacabezas, cojines o similares.



- ▷ Bajar o subir la cama elevada únicamente si no está cargada con más de 15 kg. El contenido de los armarios colgantes en la parte inferior de la cama elevada también deben tenerse en cuenta para esta carga máxima. Si la cama elevada está demasiado cargada, la protección de sobrecarga desconectará el motor de elevación. No obstante podrá quedar dañado el mecanismo de elevación.
- ▷ Antes de comenzar el viaje, la cama elevada deberá haber sido desplazada a la posición final superior. No deberán encontrarse ningunos objetos apretados entre el techo y la cama elevada.



Fig. 124 Elemento de mando manual



Fig. 125 Cama elevada con red de seguridad tendida



- ▶ Mientras se establece la disposición de servicio, no funciona la protección contra sobrecargas.

Establecer la disposición de servicio

Después de cada interrupción de tensión (p. ej. la puesta fuera de servicio durante el invierno), deberá volver a establecerse la disposición de servicio del accionamiento eléctrico. Para ello, realizar una marcha de referencia.

Realizar marcha de referencia:

- Con la tecla de flecha (Fig. 124,3) en el elemento de mando manual, desplazar la cama elevada completamente hacia abajo o a cualquier posición intermedia.
- Pulsar la tecla "R" (Fig. 124,2) cinco veces consecutivas.
- Dentro de un lapso de 10 segundos, desplazar la cama elevada hacia arriba con la tecla de flecha (Fig. 124,4).
- Al haberse alcanzado la posición final, sonará un pío. Soltar la tecla de flecha.

Abrir la cama elevada:

- Apagar las lámparas de debajo de la cama elevada.
- En el elemento de mando manual (Fig. 124,1), pulsar la tecla de flecha (Fig. 124,3) y mantenerla pulsada hasta que la cama elevada se haya desplazado a la posición final inferior.
- Asegurarse de que la cama elevada se haya desplazado a la posición final inferior, y que no esté apoyada en obstáculos como reposacabezas, cojines o similares.



- ▷ Al cerrar la cama elevada, tirar las tiras de tela laterales hacia dentro. De este modo, se evitará que la tela quede apretada en el bloqueo de la cama elevada.

- Cerrar la cama elevada:**
- Desconectar las lámparas de lectura en el techo.
 - En el elemento de mando manual (Fig. 124,1), pulsar la tecla de flecha (Fig. 124,4) y mantenerla pulsada hasta que la cama elevada se haya desplazado a la posición final superior.
 - Asegurarse de que no se encuentren ningunos objetos apretados entre el techo y la cama elevada.

Protección contra sobrecargas Si la cama elevada se topa con un obstáculo (p. ej. una persona o un reposacabezas) al estarla abriendo o cerrando, la protección contra sobrecarga parará el movimiento. Para descargar la cama elevada, desplazarla en el sentido opuesto con la tecla de flecha.

Red de seguridad Si hay una red de seguridad (Fig. 125,2), esta se encuentra junto con los cinturones de retención en la cama elevada, debajo del colchón. Tender la red de seguridad cuando las personas ya se encuentren en la cama elevada.

Tender:

- Enganchar los cinturones de retención (Fig. 125,1) en los ganchos del techo.

Escalera de ascenso Acceder a la cama elevada únicamente a través de la escalera de ascenso.

Enganchar:

- Enganchar la escalera de ascenso (Fig. 125,5) con las dos horquillas (Fig. 125,4) en el agarradero (Fig. 125,3) de la cama elevada.
- Cogér la parte plegada de la escalera de ascenso por el borde superior y desplegarla hasta que las cuatro patas se apoyen sobre el suelo de forma segura.

Guardar:

- Plegar los peldaños.
- Desenganchar la escalera de ascenso del agarradero de la cama elevada.
- Guardar la escalera de ascenso de manera segura.

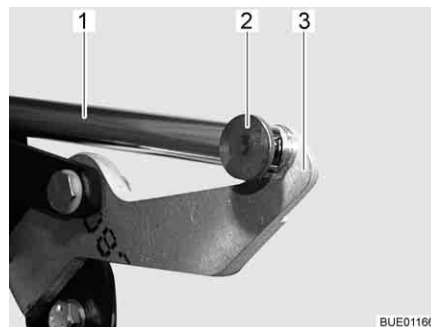


Fig. 126 Accionamiento

Funcionamiento de emergencia En caso de que la cama elevada ya no pueda moverse a través del elemento de mando manual (p. ej. debido a un fallo de la tensión de a bordo), será posible mover la cama elevada a mano. Para esto, proceder del siguiente modo:

- Desmontar la unión (p. ej. la clavija hendida y el perno) (Fig. 126,2) entre la biela (Fig. 126,1) y la palanca (Fig. 126,3).
- Abrir o cerrar la cama elevada a mano.
- Acudir al servicio posventa.

6.14.4 Cama fija (montante manual)



► ¡Al cerrar, no dejar caer el somier!

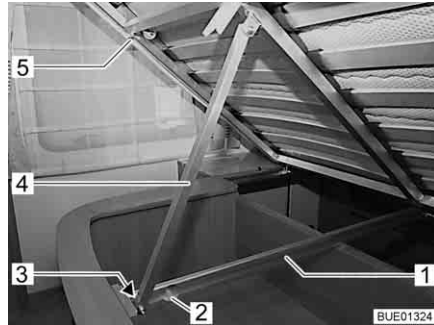


Fig. 127 Cama fija

Debajo de la cama se encuentra el armazón de la cama. En el armazón de cama se puede guardar p. ej. la ropa de cama.

Para introducir y sacar objetos del armazón se debe plegar hacia arriba el somier.

Según el modelo, el somier cuenta con un apoyo con ruedecilla para su colocación.

- Abrir:*
- Levantar el somier (Fig. 127,5) y empujarlo hacia arriba hasta que el apoyo (Fig. 127,4) se desplace por el riel guía (Fig. 127,1) hasta el final (Fig. 127).
- Cerrar:*
- Levantar el somier (Fig. 127,5) y empujar el apoyo (Fig. 127,4) por el extremo inferior hacia atrás. Al hacerlo, prestar atención a que la ruedecilla (Fig. 127,3) del extremo del apoyo no se salga por la abertura de extracción (Fig. 127,2) del riel guía (Fig. 127,1).
 - Descender cuidadosamente el somier.

6.14.5 Cama fija (resorte por presión de gas)



Fig. 128 Cama fija

Debajo de la cama se encuentra un compartimento de almacenamiento. Para meter y sacar objetos del compartimento de almacenamiento desde el interior del vehículo se tendrá que levantar el somier.

- Abrir:*
- Levantar la parte delantera del colchón.
 - Levantar el somier. Los resortes por presión de gas (Fig. 128,1) retienen el somier en la posición abierta.
- Cerrar:*
- Presionar el somier hacia abajo contra la resistencia de los resortes de gas.

6.14.6 Cama fija (cabecera del somier ajustable)



► ¡Al cerrar, no dejar caer el somier!



Fig. 129 Cabecera del somier ajustable

Según el equipamiento, la cabecera del somier será ajustable en varios niveles.

- Levantar la cabecera del somier:*
- Levantar la cabecera del somier (Fig. 129,2) hasta la posición deseada. El apoyo (Fig. 129,1) engatilla automáticamente.
- La cabecera del somier permanece bloqueada en la posición deseada.
- Bajar la cabecera del somier:*
- Levantar la cabecera del somier (Fig. 129,2) hasta el punto en el que quede liberado el bloqueo.
 - Llevar la cabecera del somier lentamente hacia abajo.

6.14.7 Cama fija de ajuste eléctrico (en parte equipamiento especial)



Fig. 130 Cama fija extraída



Fig. 131 Cama fija introducida

La cama fija (Fig. 130) puede ajustarse con respecto a su longitud a través de un elemento de mando manual. Esto facilita el paso alrededor de la cama. Al acortarse la sección de los pies de la cama, automáticamente se levantarán las cabeceras de somier (Fig. 131).

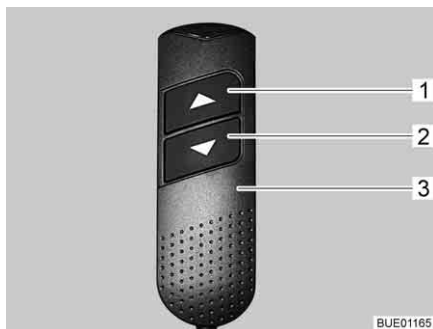


Fig. 132 Elemento de mando manual

Introducción:

- En el elemento de mando manual (Fig. 132,3), pulsar la tecla "▼" (Fig. 132,2) y mantenerla pulsada. La sección de los pies se introducirá. Las cabeceras del somier se levantarán.

Extracción:

- En el elemento de mando manual (Fig. 132,3), pulsar la tecla "▲" (Fig. 132,1) y mantenerla pulsada. La sección de los pies se extenderá. Las cabeceras del somier se bajarán.

Ajustar las cabeceras del somier:

- En el elemento de mando manual (Fig. 132,3), pulsar las teclas "▼" (Fig. 132,2) o bien "▲" (Fig. 132,1) hasta que se haya alcanzado la posición deseada.

Las cabeceras de somier se quedan en la posición deseada.

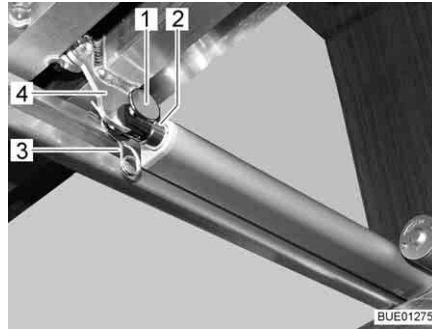


Fig. 133 Accionamiento

Funcionamiento de emergencia

En caso de que la cama ya no se pueda ajustar a través del elemento de mando manual, proceder de la manera siguiente:

- Separar la unión (p. ej. perno y pasador elástico (Fig. 133,1 y 3)) entre la biela (Fig. 133,2) y el somier (Fig. 133,4).
- Empujar el somier muy lentamente completamente hacia delante. En esto, ejercer contrapresión en las cabeceras de somier.
- Acudir al servicio posventa.

6.14.8 Ensanchamiento de camas individuales (equipamiento especial)

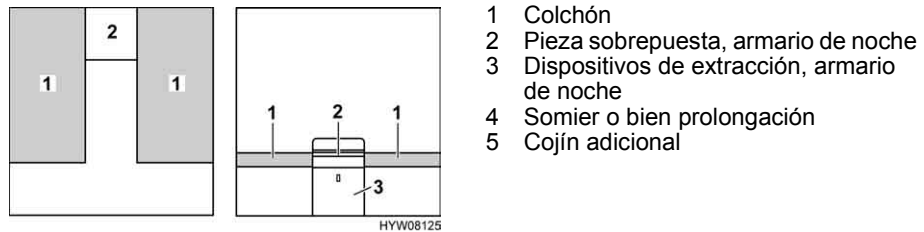


Fig. 134 Antes de la transformación

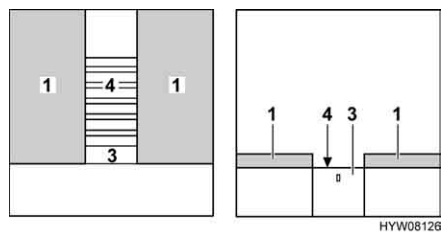


Fig. 135 Durante la transformación

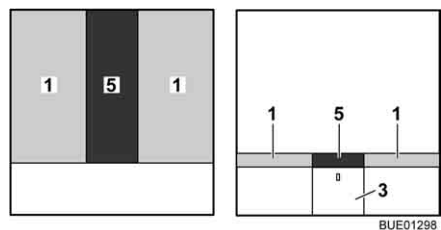


Fig. 136 Después de la transformación

- Quitar la pieza sobrepuesta del armario de noche (Fig. 134,2) y depositarla a un lado.
- Si está montado un bloqueo en el dispositivo de extracción (Fig. 135,3): Meter la mano atrás del panel y desbloquear el dispositivo de extracción.
- Extraer completamente el somier (Fig. 135,4) o bien la prolongación con el dispositivo de extracción.
- Colocar el cojín adicional (Fig. 136,5) entre los colchones (Fig. 136,1).

6.14.9 Ensanchamiento de cama (corto) para camas individuales (equipamiento especial)



- ▶ Fijarse en que la escalera de ascenso engatille correctamente en ambos rieles laterales. De lo contrario existirá el riesgo de sufrir lesiones debido a una escalera de ascenso que se resbala.

La superficie de la mesita de noche puede ser prolongada. Entonces, un cojín adicional unirá las dos superficies de descanso.

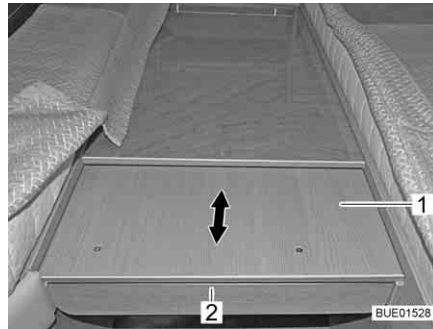


Fig. 137 Extraer el ensanchamiento de cama

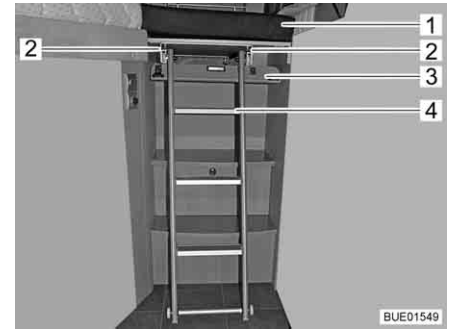


Fig. 138 Ensanchamiento de cama con escalera de ascenso

- Meter las manos debajo del panel (Fig. 137,2) y extraer la prolongación (Fig. 137,1) hasta el tope.
- Girar el panel (Fig. 138,3) hacia abajo. El panel es retenido por medio de cierres magnéticos.
- Desengatillar la escalera de ascenso (Fig. 138,4) y extraerla un poco de los rieles (Fig. 138,2).
- Extraer la escalera de ascenso de los rieles hasta la posición en la cual el eje de la roldana esté alojado firmemente en el engatillado de los rieles.
- Colocar la escalera de ascenso en el piso.
- Colocar el cojín adicional (Fig. 138,1) sobre el ensanchamiento de cama.

6.15 Transformar el grupo de asientos para dormir (equipamiento especial)

6.15.1 Grupo de asientos L con asiento transformable

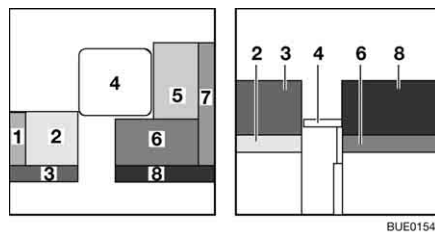


Fig. 139 Antes de la transformación

- 1 Cojín del respaldo
- 2 Cojín del asiento
- 3 Cojín del respaldo
- 4 Mesa
- 5 Cojín del asiento
- 6 Cojín del asiento
- 7 Cojín del respaldo
- 8 Cojín del respaldo
- 9 Prolongación de asiento transformable
- 10 Prolongación de caja de asiento

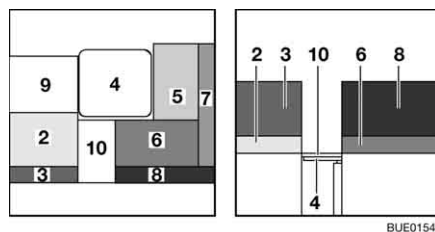


Fig. 140 Durante la transformación

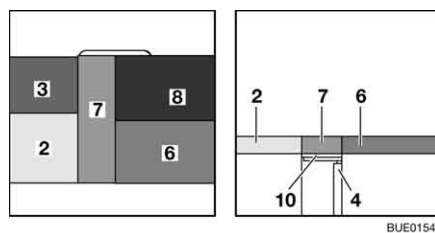


Fig. 141 Después de la transformación

- Transformar la mesa (Fig. 139,4) en base de cama (véase apartado 6.12).
- Quitar el cojín del respaldo (Fig. 139,1) y ponerlo a un lado.
- Girar la prolongación de caja de asiento (Fig. 140,10) hacia arriba y enganchar la misma en el asiento transformable.
- Girar la prolongación de asiento transformable (Fig. 140,9) hacia arriba y enganchar la misma.
- Quitar el cojín del respaldo (Fig. 140,7) y ponerlo a un lado.
- Quitar el cojín del asiento (Fig. 140,5) y ponerlo a un lado.
- Colocar el cojín del respaldo (Fig. 141,8) en la mesa, delante del cojín del asiento (Fig. 141,6).
- Colocar el cojín del respaldo (Fig. 140,7) entre el grupo de asientos L y el asiento transformable.
- Colocar el cojín del respaldo (Fig. 141,3) en la prolongación de asiento transformable, delante del cojín del asiento (Fig. 141,2).

6.15.2 Grupo de asientos central con asiento transformable

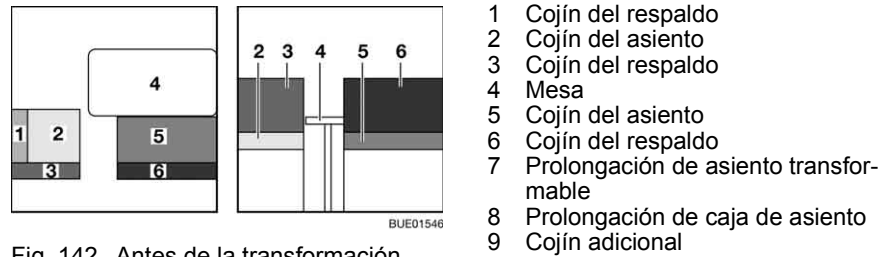


Fig. 142 Antes de la transformación

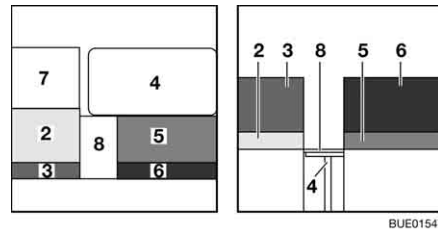


Fig. 143 Durante la transformación

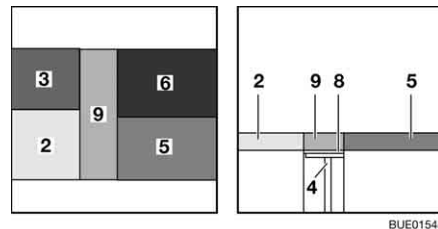


Fig. 144 Después de la transformación

- Transformar la mesa (Fig. 142,4) en base de cama (véase apartado 6.12).
- Quitar el cojín del respaldo (Fig. 142,1) y ponerlo a un lado.
- Girar la prolongación de caja de asiento (Fig. 143,8) hacia arriba y enganchar la misma en el asiento transformable.
- Girar la prolongación de asiento transformable (Fig. 143,7) hacia arriba y enganchar la misma.
- Colocar el cojín del respaldo (Fig. 144,6) delante del cojín del asiento (Fig. 144,5) en la mesa.
- Colocar el cojín adicional (Fig. 144,9) entre el banco y el asiento transformable.
- Colocar el cojín del respaldo (Fig. 144,3) en la prolongación de asiento transformable, delante del cojín del asiento (Fig. 144,2).

6.16 Conexión de ducha para la ducha exterior (equipamiento especial)



- ▶ La ducha exterior solo se debe utilizar si la separación hasta el aparato o la conexión eléctrica más próxima es de 1,20 m como mínimo. ¡Peligro de descarga eléctrica!



- ▷ En caso de puesta fuera de servicio prolongada y de peligro de congelación vaciar la instalación de agua.

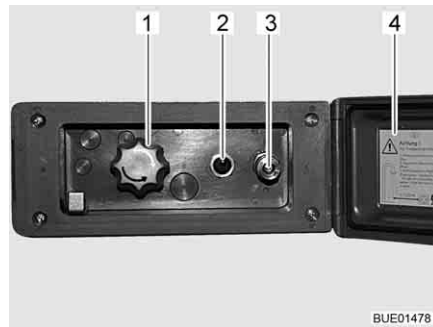


Fig. 145 Conexión de ducha exterior

Conectar ducha exterior:

- Desbloquear y abrir la tapa (Fig. 145,4).
- Conectar la manguera de la ducha exterior al cierre rápido (Fig. 145,3).

Usar la ducha:

- Encender la bomba de agua con el interruptor (Fig. 145,2).
- Ajustar la temperatura del agua con el botón giratorio (Fig. 145,1) según se desee.
- Apagar la bomba de agua con el interruptor (Fig. 145,2).

Cerrar la conexión de ducha:

- Apagar la bomba de agua con el interruptor (Fig. 145,2).
- Desconectar la manguera del cierre rápido. El cierre rápido está equipado con una válvula de retención para que no siga saliendo agua.
- Cerrar la tapa (Fig. 145,4) y bloquearla con la llave.

Vaciado:

- Conectar la manguera de la ducha exterior al cierre rápido. La válvula de retención se abre y las tuberías de alimentación pueden vaciarse.
- Poner el botón giratorio (Fig. 145,1) en la posición central.
- Vaciar la instalación de agua (véase apartado 10.5).

Resumen del capítulo

En este capítulo encontrará indicaciones útiles para la instalación de gas del vehículo.

Las indicaciones tratan de:

- la seguridad
- la sustitución de la bombona de gas
- las válvulas de paso de gas
- la toma exterior de gas
- la instalación de conmutación automática

El uso de los aparatos del vehículo que funcionen con gas se describe en el capítulo 9.

7.1 Generalidades



- ▶ Antes de comenzar el viaje, al abandonar el vehículo o si no se utilizan los equipos de gas, cerrar todas las válvulas de paso de gas y la llave de paso principal de la bombona de gas.
- ▶ Al llenar el depósito de combustible, sobre ferrys o en el garaje, no debe estar en funcionamiento ningún aparato (p. ej. calefacción o frigorífico) si es que es accionado con llama abierta. ¡Peligro de explosión!
- ▶ En caso de que un aparato funcione con llama abierta, no ponerlo en funcionamiento en recintos cerrados (p. ej. garajes). ¡Peligro de intoxicación y asfixia!
- ▶ El mantenimiento, la reparación o la revisión de la instalación de gas deben realizarse exclusivamente en un taller especializado autorizado.
- ▶ Hacer que revisen la instalación de gas, antes de su puesta en funcionamiento, en un taller autorizado siguiendo las disposiciones nacionales. Esto también rige para vehículos sin matricular. Las posibles modificaciones en la instalación de gas deben hacerse comprobar inmediatamente en un taller especializado autorizado.
- ▶ También se deben comprobar el regulador de presión de gas y los tubos de escape. El regulador de presión de gas tiene que ser sustituido a más tardar después de 10 años. El responsable de hacer que se tome tal medida es el titular del vehículo.
- ▶ ¡En caso de que haya defectos en la instalación de gas (olor a gas, elevado consumo de gas) existe peligro de explosión! Cerrar la llave de paso principal de la bombona de gas. Abrir las puertas y las ventanas y ventilar bien.
- ▶ Con un defecto en la instalación de gas: No fumar, no encender fuego ni accionar aparatos eléctricos (interruptores de luz, etc.).
- ▶ Antes de la puesta en funcionamiento de la cocina, asegurar una ventilación suficiente. Abrir la ventana o la claraboya.
- ▶ No utilizar la cocina de gas o el horno de gas para fines de calefacción.
- ▶ Si se dispone de varios aparatos de gas, se necesitará una válvula de paso por cada aparato de gas. Si no se utilizan aparatos individuales, debe cerrarse la válvula de paso de gas de los correspondientes aparatos.
- ▶ Las válvulas de seguridad del encendido han de cerrarse al cabo de un minuto de apagar la llama de gas. Al hacerlo debe escucharse un clic. Comprobar el funcionamiento periódicamente.



- ▶ Los aparatos de gas instalados están diseñados exclusivamente para funcionar con gas propano y gas butano o con una mezcla de ambos. El regulador de presión de gas y todos los aparatos de gas instalados están diseñados para una presión de servicio de 30 mbares.
- ▶ El gas propano se puede gasificar hasta -42 °C, sin embargo, el gas butano solamente hasta los 0 °C. Con temperaturas más bajas ya no existe presión de gas. El gas butano no es apropiado para usarlo en invierno.
- ▶ Revisar regularmente la estanqueidad de la goma del gas en la conexión para bombonas de gas. La goma del gas no debe presentar ninguna grieta ni porosidad. Sustituir en un taller especializado autorizado la goma del gas tras 10 años como máximo a partir de la fecha de fabricación. El explotador de la instalación de gas debe ordenar la sustitución.
- ▶ La caja para bombonas de gas, debido a su función y construcción, es una cavidad abierta hacia fuera. No cubrir u obturar la ventilación forzosa montada de serie. De otra manera no se podrá evacuar el gas de un escape al exterior.
- ▶ No utilizar la caja para bombonas de gas para almacenar objetos puesto que puede penetrar humedad.
- ▶ Asegurar la caja para bombonas de gas contra el acceso de personas no autorizadas. Para ello, cerrar la línea de alimentación.
- ▶ La llave de paso principal de la bombona de gas debe ser accesible.
- ▶ No conectar ningún aparato que funcione con gas (p. ej. grill de gas) si no está diseñado para una presión de gas de 30 mbares.
- ▶ El tubo de escape tiene que estar fijado hermético y fuertemente a la calefacción y a la chimenea. El tubo de escape no debe presentar daños.
- ▶ Los gases tienen que poderse escapar al aire libre sin obstáculos y tiene que entrar aire sin obstáculos. Por lo tanto, mantener limpias y libres (p. ej. de nieve y hielo) las chimeneas de salida de gases y las aberturas de aspiración. No deberá haber muros de nieve ni faldones apoyados en el vehículo.

7.2 Bombonas de gas



- ▶ Llevar las bombonas de gas siempre en la caja para las mismas.
- ▶ Colocar las bombonas de gas en posición vertical.
- ▶ Atar las bombonas de gas de forma segura contra torsión y vuelcos.
- ▶ Cuando las bombonas de gas no están conectadas a la goma del gas siempre se les deberá colocar la caperuza protectora.
- ▶ Cerrar la llave de paso principal de la bombona de gas antes de retirar el regulador de presión o la goma del gas de la bombona.
- ▶ Conectar el regulador de la presión del gas o la goma del gas a las bombonas de gas solamente de forma manual. No utilizar ninguna herramienta.
- ▶ Utilizar únicamente reguladores de presión de gas especiales con válvula de seguridad para el uso en vehículos. No se autorizan otros reguladores, pues no resisten las fuertes solicitaciones.



- ▶ Con temperaturas inferiores a 5 °C se debe utilizar un deshelador (Eis-Ex) para reguladores de presión de gas.
- ▶ Utilizar únicamente bombonas de gas de 11 kg o de 5 kg. Las bombonas de camping gas con válvula de retención incorporada (bombonas azules con una capacidad máxima de 2,5 o 3 kg) pueden estar equipadas con una válvula de seguridad en algunos casos.
- ▶ Para bombonas de gas exteriores utilizar la menor longitud de tubo flexible posible (máx. 150 cm).
- ▶ Nunca se deberán bloquear las rendijas de ventilación en el piso debajo de las bombonas de gas.



- ▷ En algunos modelos, la caja para bombonas de gas se encuentra directamente al lado de la puerta de entrada. En esos modelos, abrir la caja para bombonas de gas únicamente estando cerrada la puerta de entrada. Se podría dañar.



- ▷ Las uniones roscadas del regulador de presión de gas tienen rosca a la izquierda.
- ▷ Para aparatos a gas, la presión del gas debe reducirse a 30 mbares.
- ▷ Conectar directamente en la válvula de la bombona de gas un regulador de presión de gas fijo con válvula de seguridad.
El regulador de presión de gas reduce la presión del gas de la bombona a la presión de servicio del aparato a gas.
- ▷ Para rellenar y conectar las bombonas de gas en los diferentes países europeos, el comercio de accesorios dispone de los correspondientes equipos de llenado normalizados o bien de los equipos de bombonas normalizadas.
- ▷ Puede obtenerse información de los distribuidores o del centro de servicio.
- ▷ La información relativa al suministro de gas en Europa se encuentra en el capítulo 17.

7.3 Cambio de bombonas de gas



- ▶ No fumar ni encender fuego al cambiar las bombonas de gas.
- ▶ Después de cambiar las bombonas de gas, comprobar si se escapa gas por los puntos de conexión. Para ello, rociar el punto de conexión con un pulverizador para buscar fugas. El comercio de accesorios pone a disposición estos limpiadores.

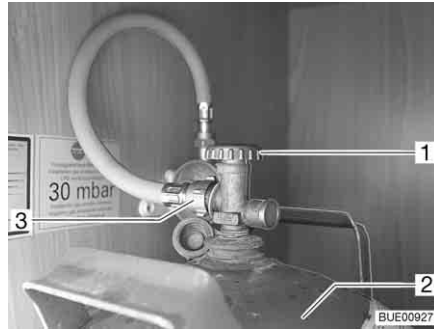
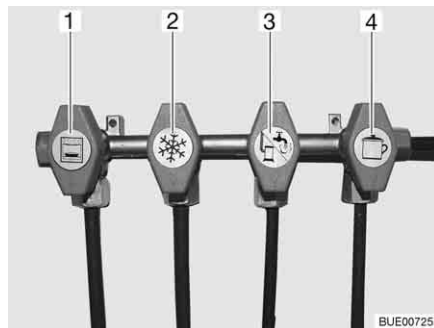


Fig. 146 Caja para bombonas de gas

- Abrir la trampilla exterior para la caja para bombonas de gas (véase capítulo 6).
- Cerrar la llave de paso principal (Fig. 146,1) de la bombona de gas (Fig. 146,2). Observar el sentido de la flecha.
- Desenroscar manualmente la goma del gas (Fig. 146,3) de la bombona de gas (rosca a la izquierda).
- Aflojar las correas de fijación y extraer la bombona de gas.
- Colocar la bombona de gas llena en la caja para bombonas de gas.
- Sujetar la bombona con las correas de fijación.
- A mano, enroscar la goma del gas en la bombona de gas (rosca a la izquierda).

7.4 Válvulas de paso de gas



- 1 Horno
- 2 Frigorífico
- 3 Calefacción/caldera
- 4 Cocina

Fig. 147 Símbolos de las válvulas de paso de gas

En el vehículo está instalada una válvula de paso de gas (Fig. 147) para cada aparato de gas.

Las válvulas de paso de gas están localizadas en el vehículo en diferentes posiciones y pueden estar montadas también por separado.

7.5 Toma exterior de gas (equipamiento especial)



- ▶ Si la toma exterior de gas no se utiliza, cerrar siempre a válvula de paso de gas.
- ▶ Conectar a la toma exterior de gas exclusivamente equipos a gas provistos del adaptador apropiado.
- ▶ Conectar únicamente consumidores de gas diseñados para una presión de servicio de 30 mbares.



- ▶ Prestar atención a que después de conectar el gas y abrir la válvula de paso de gas no se escape gas en el punto de conexión. Si la toma exterior de gas no es estanca, el gas escapa al exterior. Cerrar inmediatamente la válvula de paso de gas y la llave de paso principal de la bombona de gas. Hacer revisar la toma exterior de gas por un taller especializado autorizado.
- ▶ Durante la conexión de un consumidor externo de gas, no deberá haber una fuente de chispas cerca de la toma exterior de gas.
- ▶ No utilizar la toma exterior de gas para llenar las bombonas de gas. Tener en cuenta la etiqueta adhesiva de información de la toma exterior de gas.

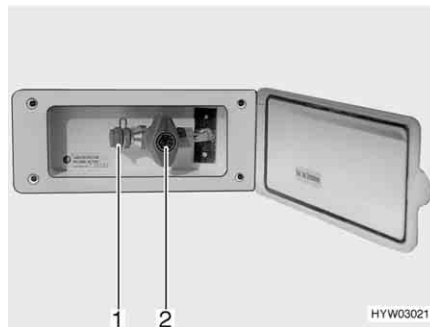


Fig. 148 Toma exterior de gas, válvula de paso de gas cerrada

La toma externa de gas (Fig. 148) está, en función del modelo, en la parte trasera o en el lado izquierdo o derecho del vehículo.

- Conectar el aparato de gas externo en el punto de conexión (Fig. 148,1).
- Abrir la válvula de paso de gas (Fig. 148,2).

7.6 Instalación de conmutación Crash-Protection-Unit (equipamiento especial)



- ▶ No utilizar la instalación de conmutación en recintos cerrados.



- ▷ Si el vehículo está equipado con una Crash-Protection-Unit, está permitido hacer funcionar la calefacción del habitáculo durante el viaje.
- ▷ En caso de que el vehículo esté equipado con un panel de la serie DT, y la instalación de conmutación sea operada a través de este panel, se suprimirá la unidad de mando.
- ▷ Observar también las instrucciones de uso del fabricante.

La Crash-Protection-Unit es una instalación de conmutación automática con una unidad de mando para una instalación de gas de dos bombonas. La instalación de conmutación conmuta automáticamente la alimentación de gas de la bombona de servicio a la bombona de reserva cuando la de servicio esté vacía o ya no esté dispuesta para el funcionamiento. Al hacerlo, los consumidores de gas pueden permanecer en funcionamiento. La instalación de con-

mutación es apropiada para todas las bombonas de gas de uso corriente de 3 kg a 33 kg. Con un accidente o una inclinación demasiado extrema del vehículo, el suministro de gas es interrumpido automáticamente.

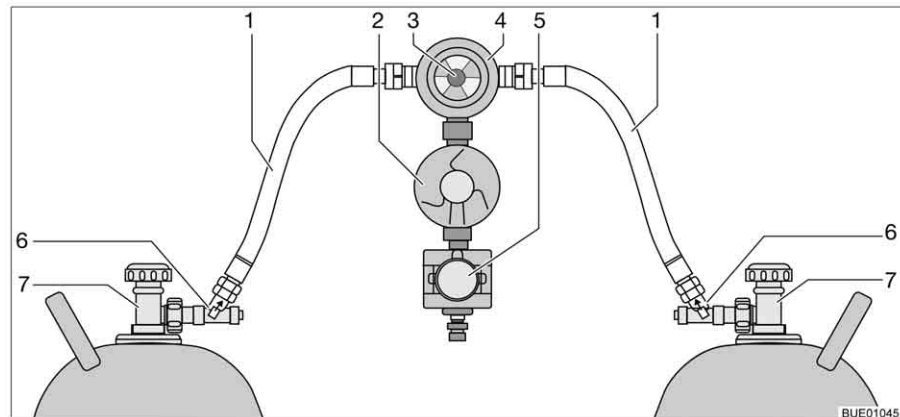


Fig. 149 Instalación de conmutación Crash-Protection-Unit

Estructura de la instalación

La Crash-Protection-Unit se compone de dos restrictores de desbloqueo manual (Fig. 149,6), una válvula selectora (Fig. 149,4) con regulador de presión (Fig. 149,2), una electroválvula (Fig. 149,5) y la unidad de mando con LED de tres colores. La válvula selectora está montada entre las dos gomas del gas (Fig. 149,1).

Con el botón giratorio (Fig. 149,3) en la válvula selectora se puede determinar cuál de las bombonas de gas se utilizará como bombona de servicio y cuál bombona de gas como bombona de reserva.



Fig. 150 Unidad de mando

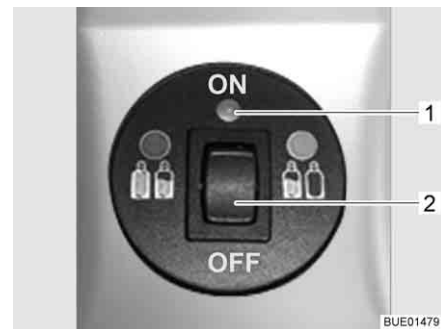


Fig. 151 Unidad de mando con indicación a distancia

En la unidad de mando (Fig. 150) únicamente pueden conmutarse las funciones eléctricas. Las llaves de paso principales de las bombonas de gas (Fig. 149,7) y los desbloques (Fig. 149,6) deben abrirse a mano.

La válvula selectora garantiza una presión de gas constante independientemente de cuál sea la bombona de gas que suministre el gas. El visualizador en la válvula selectora indica el nivel de llenado de la bombona de servicio. Si el visualizador indica verde, el suministro de gas todavía se realiza desde la bombona de servicio. Si el visualizador indica rojo, la bombona de servicio estará vacía. Entonces, el suministro de gas se realizará a través de la bombona de reserva.

Sin indicación a distancia

La luz de control en la unidad de mando indica el estado de la instalación de gas. Si la luz de control (Fig. 150,1) está encendida de color verde, la instalación está bien. Si la luz de control parpadea o se enciende de color rojo, se ha presentado una avería. El suministro de gas está interrumpido.

Con indicación a distancia

La luz de control en la unidad de mando (Fig. 151,1) indica el estado de la instalación de gas:

Luz de control	Significado
Off	Sistema desconectado, suministro de gas desconectado
Verde	Sistema conectado, suministro de gas conectado
Rojo	Suministro de gas desconectado, una inclinación o unos valores de aceleración demasiado elevados han causado la activación, p. ej. en caso de accidente
Amarillo	Sistema conectado, suministro de gas conectado, bombona de servicio vacía
Intermitente de color amarillo	Autocomprobación, unos 2 segundos de duración, tras la conexión
Parpadea una vez de color rojo	Válvula no conectada a la unidad de control o error interno
Parpadea dos veces de color rojo	Tensión excesiva detectada, suministro de gas interrumpido
Parpadea tres veces de color rojo	Baja tensión detectada, suministro de gas interrumpido

Poner en funcionamiento:

- Abrir las llaves de paso principales en las bombonas de gas (Fig. 149,7).
- Pulsar los desbloques (Fig. 149,6), uno tras otro, durante 10 segundos.
- Con el botón giratorio (Fig. 149,3) en la válvula selectora (Fig. 149,4), seleccionar la bombona de gas de la que habrá de tomarse el gas principalmente (bombona de servicio). Girar el botón giratorio siempre hasta el tope.
- Conectar la instalación de conmutación en la unidad de mando. Para esto, poner el interruptor basculante (Fig. 150,2 o Fig. 151,2) en la posición "ON". Ahora, estará purgada de aire la válvula selectora. La luz de control (Fig. 150,1 ó Fig. 151,1) parpadea de color amarillo (prueba de sistema) y a continuación se enciende de color verde.

Desconectar:

- Poner el interruptor basculante (Fig. 150,2 ó Fig. 151,2) en la posición "OFF". La luz de control (Fig. 150,1 ó Fig. 151,1) se apaga.
- Cerrar las llaves de paso principales en las bombonas de gas (Fig. 149,7).



► No fumar ni encender fuego al cambiar las bombonas de gas.

Cambio de bombonas de gas:

- Reajustar el botón giratorio en la válvula selectora. El visualizador vuelve al color verde. En caso de que el indicador no cambie, la bombona de reserva también estará vacía y también deberá ser sustituida.
- Cerrar la llave de paso principal de la bombona de gas vacía.
- Desenroscar la goma del gas de la bombona de gas.
- Aflojar las correas de fijación y extraer la bombona de gas.
- Colocar la bombona de gas nueva en la caja para bombonas de gas.
- Sujetar la bombona con las correas de fijación.
- Conectar la bombona de gas llena a la goma del gas.
- Abrir la llave de paso principal de la bombona de gas.

- Pulsar el desbloqueo durante 10 segundos.
- Reajustar el botón giratorio en la válvula selectora a la bombona sustituida. En caso de que el indicador esté verde, el desbloqueo estará abierto.
- Girar el botón giratorio en la válvula selectora media vuelta, de tal manera que la bombona de gas acabada de cambiar sirva de bombona de reserva.

Resumen del capítulo

En este capítulo encontrará indicaciones útiles de la instalación eléctrica del vehículo.

Las indicaciones tratan de:

- la seguridad
- la explicación de la terminología especializada de la batería
- la red de a bordo de 12 V
- el conmutador selector Radio
- la batería del motor de arranque
- la batería del habitáculo
- el bloque eléctrico
- el panel
- la pila de combustión
- la instalación solar
- la red de a bordo de 230 V
- la conexión a la alimentación de 230 V
- la palanca de seguridad
- la caja de enchufe exterior
- el recorrido del cableado

El manejo de los aparatos de la superestructura de habitáculo que funcionan eléctricamente se describe en el capítulo 9.

8.1 Indicaciones de seguridad generales



- ▶ Sólo personal especializado podrá trabajar en la instalación eléctrica.
- ▶ Todos los aparatos eléctricos (p. ej. teléfonos radio móviles, radiotransmisores, televisores o reproductores DVD) que se monten posteriormente en el vehículo y que se vayan a poner en funcionamiento durante el viaje deben tener características determinadas: Éstas son la señalización CE, la comprobación CEM (compatibilidad electromagnética) y la revisión "e".

Sólo de este modo se podrá asegurar el funcionamiento seguro del vehículo durante el viaje. En caso contrario existe la posibilidad de que el airbag se active o de que haya perturbaciones en la electrónica de a bordo.



- ▷ Son posibles unos retardos en la emisión o transmisión de los impulsos eléctricos después de arrancar el vehículo.

El mando del vehículo básico apenas habilitará la señal D+ cuando el motor ha alcanzado su capacidad plena. Lo mismo podrá durar hasta 15 segundos p. ej. en el caso de un arranque en frío en invierno.

Por esta razón, es posible que las señales de advertencia (como "escalón de entrada extraído") se emitan con un retardo.

También es posible que se retrase la introducción de la antena SAT.

- ▷ Durante una tormenta, separar la conexión de 230 V e introducir las antenas por precaución, para proteger los aparatos eléctricos.

8.2 Conceptos

Tensión de reposo

La tensión de reposo es la tensión de la batería en estado de reposo, es decir, ni se extrae corriente y ni se carga la batería.



- ▷ La batería deberá haber reposado un poco para la medición. Por lo tanto, antes de medir la tensión de reposo, esperar aproximadamente 2 horas después de la última carga o después de la última toma de corriente a través de consumidores.

Corriente de reposo

Algunos consumidores eléctricos, como p. ej. el reloj y las lámparas de control, necesitan permanentemente corriente eléctrica; por eso se denominan también consumidores de bajo consumo. Esta corriente de reposo también circulará estando desconectado el aparato.

Descarga completa

La descarga completa de la batería será inminente, cuando una batería se descarga totalmente mediante consumidores conectados y la corriente de reposo queda por debajo de 12 V.



- ▷ La descarga completa causa daño a la batería.

Capacidad

Como capacidad se denomina la cantidad de electricidad que puede almacenar una batería.

La capacidad de una batería se indica en amperios-horas (Ah). Por lo general, en esto se utilizará el llamado valor K20.

El valor K20 indica el suministro de corriente de una batería en un lapso de 20 horas sin quedar dañada, o el suministro de corriente requerido para cargar una batería vacía en 20 horas.

Si una batería puede suministrar p. ej. 4 amperios durante 20 horas, dispondrá de una capacidad de $4 \text{ A} \times 20 \text{ h} = 80 \text{ Ah}$.

En caso de que circule más corriente, la capacidad se reducirá proporcionalmente a esto.

La capacidad de almacenamiento de la batería sufre modificaciones debido a influencias exteriores como la temperatura y la edad. Los datos de capacidad se refieren a baterías nuevas que funcionan a temperatura ambiente.



- ▷ Según la tecnología de la batería, los datos de capacidad dispondrán de un factor de conversión de 1,3 a 1,7 el cual reducirá la capacidad real por este valor.

8.3 Red de a bordo de 12 V



- ▷ Conectar únicamente aparatos con máximamente 10 A a las cajas de enchufe (Fig. 152,1) de la red de a bordo de 12 V.

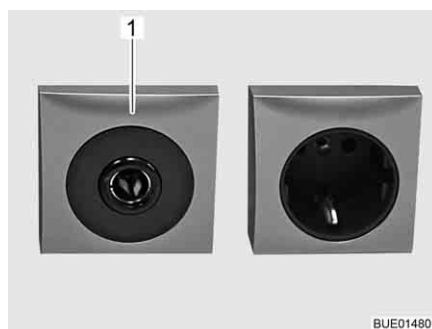


Fig. 152 Caja de enchufe 12 V/10 A

8.3.1 Conmutador selector Radio (equipamiento especial)



- ▷ Según el equipamiento, existirá una radio en el aparato de navegación integrado o una estación multimedia, que a continuación simplemente será denominada radio.



Fig. 153 Conmutador selector para el comportamiento de funcionamiento

Conectar y desconectar la radio junto con el encendido:

- Poner el conmutador selector en la posición "0". La radio será conectada y desconectada junto con el encendido.

Hacer funcionar la radio por medio de la batería del habitáculo:

- Poner el conmutador selector en la posición "1". La radio será alimentada permanentemente por la batería del habitáculo.

8.3.2 Batería del motor de arranque

La batería del motor de arranque sirve para el arranque del motor y alimenta con tensión los consumidores eléctricos del vehículo básico así como los aparatos adicionales como radio, aparato de navegación o cierre centralizado. Tomar el lugar de instalación de la batería del motor de arranque de las instrucciones de uso del vehículo básico.



- ▷ La radio en la cabina del conductor está conectada en la batería del habitáculo.

Descarga

En este apartado se encuentran indicaciones con respecto a la descarga de la batería del motor de arranque.



- ▷ La descarga completa causa daño a la batería.
- ▷ En caso de que esté descargada una batería rellena de ácido, la misma podrá congelarse a temperaturas bajo cero. De este modo, se destruirá la batería.
- ▷ Recargar la batería a su debido tiempo.

La batería del motor de arranque se descargará totalmente a largo plazo a través de corriente de reposo (consumidores de bajo consumo). Consumidores de bajo consumo son, p. ej. aparatos adicionales como radio, sistema de alarma, aparato de navegación o cierre centralizado. Los consumidores de bajo consumo descargan la batería del motor de arranque si el motor del vehículo está desconectado.

A temperaturas exteriores bajas se reduce la capacidad a disposición.

Cargar En este apartado se encuentran indicaciones para cargar de la batería del motor de arranque.



- ▶ El ácido de la batería es tóxico y corrosivo. Evitar cualquier contacto con la piel o con los ojos.
- ▶ Al cargar con un cargador externo existe peligro de explosión. Al colocar las terminales podrán producirse chispas. Cargar la batería exclusivamente en espacios bien ventilados y lejos de cualquier llama abierta o de posibles fuentes de chispas. Durante la carga, las baterías pueden desarrollar y liberar gases.



- ▷ Antes de una puesta fuera de servicio temporal, cargar la batería completamente.
- ▷ No conectar los cables de la batería con la polaridad invertida.
- ▷ Al estar la batería del motor de arranque o la batería del habitáculo desembornadas no activar el encendido. ¡Peligro de cortocircuito debido a los extremos de cable sin aislamiento!
- ▷ Antes de desembornar y embornar la batería del habitáculo, parar el motor del vehículo, desconectar la alimentación de 230 V y la alimentación de 12 V, así como todos los consumidores. ¡Peligro de cortocircuito!
- ▷ Observar las instrucciones de uso del vehículo básico y del cargador.

La batería del motor de arranque sólo puede cargarse totalmente con un cargador externo. Cuando el vehículo está conectado a la alimentación de 230 V, la batería del motor de arranque únicamente recibe una carga de conservación del bloque eléctrico. Durante la marcha no es posible una recarga completa de la batería del motor de arranque por el alternador del vehículo.

Al cargar la batería del motor de arranque con un cargador externo, proceder del siguiente modo:

- Desconectar el motor del vehículo.
- Desconectar la alimentación de 12 V en el panel. Se apagan las luces de control o los visualizadores del panel.
- Desconectar todos los consumidores de gas, cerrar todas las válvulas de paso de gas y la llave de paso principal de la bombona de gas.
- Separar la conexión eléctrica entre la batería del motor de arranque y el vehículo (p. ej. quitar las terminales). Al desembornar los polos de la batería existe peligro de cortocircuito. Por lo tanto, en la batería del motor de arranque, desembornar en primer lugar el polo negativo y a continuación el polo positivo.
- Comprobar si el cargador externo está desconectado.
- Conectar el cargador externo a la batería del motor de arranque. Observar la polaridad: Primero embornar el terminal "+" en el polo positivo de la batería del motor de arranque y luego el terminal "-" en el polo negativo de la batería del motor de arranque.
- Conectar el cargador externo.
- Consultar la información sobre el tiempo la carga de la batería en las instrucciones de uso del cargador utilizado.
- Consultar las especificaciones de la batería si desea información sobre su potencia.
- Desembornar el cargador en orden inverso (primero el polo negativo).
- Volver a embornar los polos de la batería (primero el polo positivo).

8.3.3 Batería del habitáculo



- ▷ Para la recarga de la batería del habitáculo, utilizar solamente el bloque eléctrico montado.
- ▷ Tras el viaje, cargar la batería del habitáculo completamente.
- ▷ Antes de una puesta fuera de servicio temporal, cargar la batería completamente.
- ▷ Al cambiar la batería del habitáculo, utilizar únicamente baterías del mismo tipo.
- ▷ En caso de que existan varias baterías del habitáculo, cambiar siempre todas las baterías juntas. Las baterías **siempre** deberán ser de la misma edad y disponer de la misma capacidad.
- ▷ Al cambiar la batería del habitáculo, únicamente utilizar baterías que correspondan a la capacidad mínima del cargador. Observar las instrucciones de uso separadas del cargador. Las baterías con una capacidad demasiado baja se calientan demasiado al cargarlas. ¡Peligro de explosión!
- ▷ Si se cambia la batería del habitáculo y el cargador no pone a disposición mínimamente el 10 % de la capacidad nominal de la batería nueva, instalar un cargador adicional. Ejemplo: Con una capacidad de la batería de 80 Ah, el cargador deberá suministrar una corriente de carga de por lo menos 8 A.
- ▷ Antes de desembornar y embornar la batería del habitáculo, parar el motor del vehículo, desconectar la alimentación de 230 V y la alimentación de 12 V, así como todos los consumidores. ¡Peligro de cortocircuito!
- ▷ Al estar la batería del motor de arranque o la batería del habitáculo desembornadas no activar el encendido. ¡Peligro de cortocircuito debido a los extremos de cable sin aislamiento!



- ▷ De ser posible, comenzar el viaje con la batería del habitáculo completamente cargada. Por ello, cargar la batería del habitáculo antes de comenzar el viaje.
- ▷ Durante el viaje, aprovechar cualquier oportunidad de cargar la batería del habitáculo.
- ▷ La radio en la cabina del conductor está conectada en la batería del habitáculo.

Cuando el vehículo no está conectado a la alimentación de 230 V o cuando la alimentación de 230 V está desconectada, la batería del habitáculo alimenta el habitáculo con una tensión continua de 12 V. La batería del habitáculo tiene sólo una limitada reserva de energía. Por ello, no deben ponerse en funcionamiento consumidores eléctricos como por ejemplo la radio o las lámparas por un tiempo prolongado sin una alimentación de 230 V.

Lugar de instalación Véase el capítulo 16.

Descarga

Mediante la corriente de reposo, la cual consumen permanentemente algunos consumidores eléctricos, se descarga la batería del habitáculo.



- ▷ La descarga completa causa daño a la batería.
- ▷ Recargar la batería a su debido tiempo.

Una batería del habitáculo se descarga totalmente por corrientes de reposo (consumidores de bajo consumo).

A temperaturas exteriores bajas se reduce la capacidad a disposición.

La autodescarga de la batería también depende de la temperatura. A 20 hasta 25 °C, la velocidad de autodescarga es de aprox. 3 % de la capacidad mensual. Al aumentar la temperatura, aumenta la velocidad de autodescarga: A 35 °C, la velocidad de autodescarga es de aprox. 20 % de la capacidad mensual.

Una batería más vieja ya no dispone de la plena capacidad.

Cuanto más consumidores eléctricos se encuentran conectados, tanto más rápido se consume la reserva de energía de la batería del habitáculo.

Cargar

La batería del habitáculo sólo se debe cargar con el bloque eléctrico. Conectar el vehículo siempre que sea posible a una alimentación de 230 V.



- ▷ Tras una descarga completa de la batería, cargarla por lo menos 48 horas.



- ▷ Puede obtenerse información adicional en los documentos independientes de la batería del habitáculo.

8.4 Bloque eléctrico (EBL 99)

- ▷ No tapar las rendijas de ventilación. ¡Peligro de sobrecalentamiento!



- ▷ Según el modelo, no siempre estarán ocupados todos los puestos enchufables para fusibles.
- ▷ En caso de que existan varias baterías del habitáculo, utilizar un cargador adicional.
- ▷ Puede obtenerse información adicional en las instrucciones de uso independientes del fabricante.

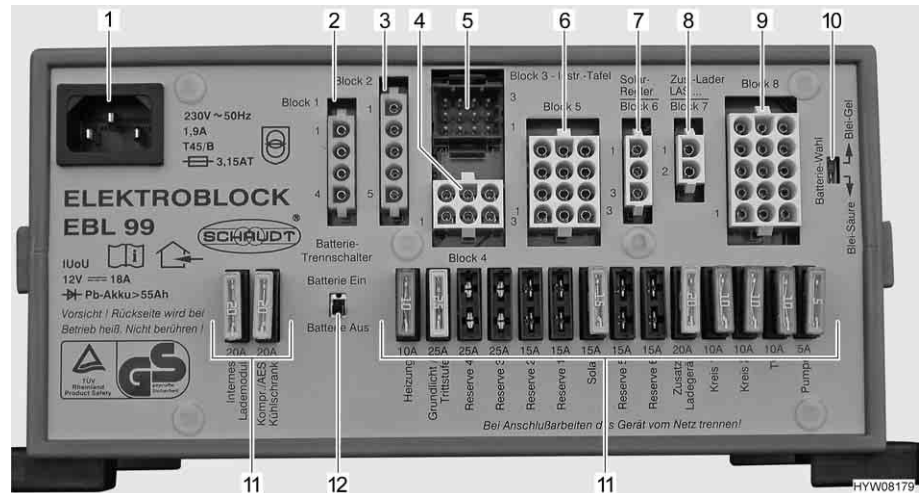


Fig. 154 Bloque eléctrico (EBL 99)

- 1 Caja de conexión a la red de 230 V~
- 2 Bloque 1: Salida Frigorífico (D+, cartucho de calefacción)
- 3 Bloque 2: Entrada Frigorífico desde batería del motor de arranque, alternador D+
- 4 Bloque 4: Salida Calefacción, iluminación básica (iluminación en la zona de entrada), escalón de entrada
- 5 Bloque 3: Salida Panel
- 6 Bloque 5: Salida Reserva 2, Reserva 3, Reserva 4, consumidores con positivo continuo (p. ej. instalación de antena parabólica, deshelador)
- 7 Bloque 6: Entrada Regulador de carga solar (de existir)
- 8 Bloque 7: Entrada Cargador adicional, pila de combustión
- 9 Bloque 8: Salida Circuito de consumidores 1, circuito de consumidores 2, TV, bomba de agua, reserva 1, reserva 5, reserva 6
- 10 Selector de batería ("Blei-Säure/Blei-Gel" (plomo-ácido/plomo-gel))
- 11 Fusibles
- 12 Separador de batería ("Batterie Ein/Aus" (batería On/Off))

Funciones

El bloque eléctrico tiene las tareas siguientes:

- El bloque eléctrico carga la batería del habitáculo. El bloque eléctrico carga la batería del motor de arranque sólo con una carga de conservación.
- El bloque eléctrico controla la tensión de la batería del habitáculo.
- El bloque eléctrico distribuye la corriente de los circuitos de corriente de 12 V y los asegura. En las cajas de enchufe se pueden conectar aparatos con un máximo de 10 A.
- El bloque eléctrico tiene conexiones para un regulador de carga solar, un cargador adicional, así como otras funciones de mando y control.
- El bloque eléctrico separa eléctricamente la batería del motor de arranque de la batería del habitáculo cuando el motor del vehículo está desconectado. Así, los consumidores de 12 V del habitáculo no pueden descargar la batería del motor de arranque.
- El separador de batería en el bloque eléctrico separa a todos los consumidores de la batería del habitáculo.

El bloque eléctrico sólo trabaja en combinación con un panel.

La corriente que está a disposición en el bloque eléctrico (> 18 A) se divide en corriente de carga y corriente de consumidores. En esto, la corriente de carga siempre únicamente será la porción que los consumidores no necesitan de momento. Si la corriente de consumidores sobrepasa la corriente que está a disposición, se descargará la batería del habitáculo.

Lugar de instalación

Véase el capítulo 16.

8.4.1 Separador de batería

El separador de batería desconecta **todos** los consumidores del habitáculo, también los consumidores de bajo consumo. Entonces, incluso los consumidores como el escalón de entrada, la iluminación básica o el frigorífico ya no funcionarán. De este modo se evita la lenta descarga de la batería del habitáculo cuando el vehículo no se utiliza durante tiempo prolongado (p. ej. durante un tiempo transitorio fuera de servicio).

Cuando el vehículo está conectado a una alimentación de 230 V, las baterías podrán seguir cargándose a través del bloque eléctrico, también cuando el separador de batería está desconectado.

Lo mismo es válido también para la carga a través de una instalación solar o una pila de combustión.

8.4.2 Selector de batería



- ▶ En caso de que el selector de batería esté ajustado incorrectamente, se podrá producir gas detonante. ¡Peligro de explosión!



- ▷ La batería del habitáculo se puede dañar a causa de una posición errónea del selector de batería.
- ▷ No modificar el ajuste de fábrica del selector de batería.

8.4.3 Vigilancia de batería



- ▷ Una batería del habitáculo descargada ha de volver a ser recargada completamente lo antes posible.

El circuito de vigilancia de batería en el bloque eléctrico vigila la tensión de la batería del habitáculo.

Si la tensión de la batería desciende por debajo de 10,5 V, el control de la batería en el bloque eléctrico desconecta todos los consumidores de 12 V. El separador de batería se activará.

- Medidas:*
- Desconectar todos los consumidores eléctricos que no se necesiten forzadamente por medio de los interruptores pertenecientes.
 - En caso necesario, vuelva a conectar la alimentación de 12 V para un funcionamiento breve con el interruptor principal de 12 V. Esto sólo es posible, si la tensión de batería es superior a 11 V. Si la tensión es inferior, la alimentación de 12 V solamente se puede volver a conectar cuando se haya cargado la batería del habitáculo.

8.4.4 Carga de la batería

Cuando está en marcha el motor del vehículo, se recargarán la batería del habitáculo y la batería del motor de arranque a través de un relé en el bloque eléctrico y a través del alternador del vehículo. Cuando el motor del vehículo está desconectado, las baterías se vuelven a separar automáticamente una de otra por medio el bloque eléctrico. De este modo se impide que la batería del motor de arranque se descargue en la parte del habitáculo debido a los consumidores eléctricos. La capacidad de arranque del vehículo se mantiene. La tensión en los polos de la batería del habitáculo o bien del motor de arranque puede consultarse en el panel.

Cuando el vehículo está conectado a la alimentación de 230 V, se recargan la batería del habitáculo y la batería del motor de arranque a través del módulo de carga del bloque eléctrico. En esto, la batería del motor de arranque únicamente será cargada con una carga de conservación. La corriente de carga se adapta al estado de carga de la batería. No es posible que se produzca una sobrecarga.

Para aprovechar la plena capacidad del módulo de carga en el bloque eléctrico deben estar desconectados todos los consumidores eléctricos durante el proceso de carga.

8.5 Bloque eléctrico (EBL 220)



- ▷ No tapar las rendijas de ventilación. ¡Peligro de sobrecalentamiento!



- ▷ Según el modelo, no siempre estarán ocupados todos los puestos enchufables para fusibles.
- ▷ En caso de que existan varias baterías del habitáculo, utilizar un cargador adicional.
- ▷ Puede obtenerse información adicional en las instrucciones de uso independientes del fabricante.

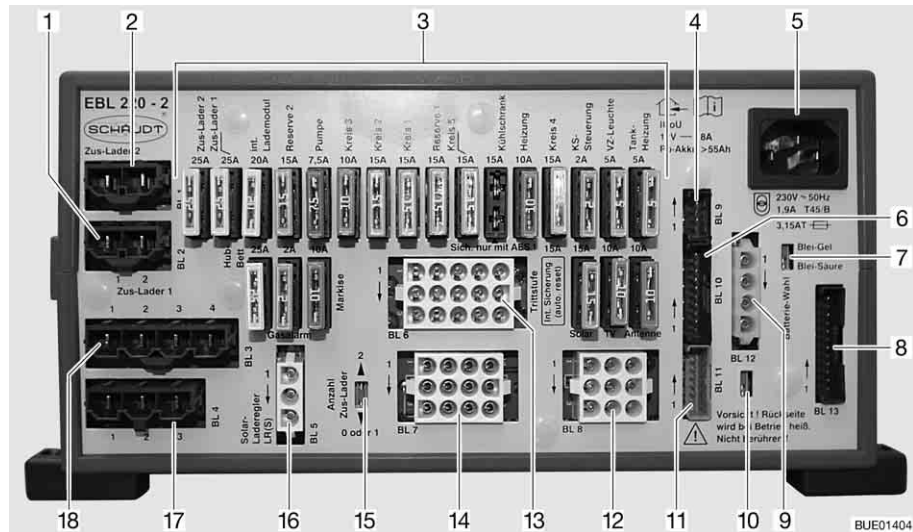


Fig. 155 Bloque eléctrico (EBL 220)

- 1 Conexiones BL 2 - cargador adicional 1
- 2 Conexiones BL 1 - cargador adicional 2
- 3 Fusibles planos
- 4 Conexiones BL 9 - regulador de carga solar
- 5 Conexión a la red de 230 V
- 6 Conexiones BL 10 - panel
- 7 Selector de batería ("Blei-Säure/Blei-Gel" (plomo-ácido/plomo-gel))
- 8 Conexiones BL 13 - panel
- 9 Conexiones BL 12 - sensor batería del habitáculo D+
- 10 Conmutador D+ activo en +12 V (D+ activo en masa (ajustado en la fábrica))
- 11 Conexiones BL 11 - panel
- 12 Conexiones BL 8 - escalón de entrada, TV, antena
- 13 Conexiones BL 6 - calefacción, bomba de agua, reserva
- 14 Conexiones BL 7 - toldillo, calefacción del depósito, lámpara del toldo
- 15 Conmutador selector para el número de cargadores adicionales
- 16 Conexiones BL 5 - regulador de carga solar
- 17 Conexiones BL 4 - frigorífico de la batería del motor de arranque
- 18 Conexiones BL 3 - frigorífico

Funciones

El bloque eléctrico tiene las tareas siguientes:

- El bloque eléctrico carga la batería del habitáculo. El bloque eléctrico carga la batería del motor de arranque sólo con una carga de conservación.
- El bloque eléctrico controla la tensión de la batería del habitáculo.
- El bloque eléctrico distribuye la corriente de los circuitos de corriente de 12 V y los asegura. En las cajas de enchufe se pueden conectar aparatos con un máximo de 10 A.
- El bloque eléctrico tiene conexiones para un regulador de carga solar, cargadores adicionales, así como otras funciones de mando y control.
- El bloque eléctrico separa eléctricamente la batería del motor de arranque de la batería del habitáculo cuando el motor del vehículo está desconectado. Así, los consumidores de 12 V del habitáculo no pueden descargar la batería del motor de arranque.

El bloque eléctrico sólo trabaja en combinación con un panel.

La corriente que está a disposición en el bloque eléctrico (> 18 A) se divide en corriente de carga y corriente de consumidores. En esto, la corriente de carga siempre únicamente será la porción que los consumidores no necesitan de momento. Si la corriente de consumidores sobrepasa la corriente que está a disposición, se descargará la batería del habitáculo.

Lugar de instalación

Véase el capítulo 16.

8.5.1 Separación de batería



- ▷ Desconectar un frigorífico con sistema de selección de energía automático adicionalmente. De otra manera, el frigorífico conmutará automáticamente a funcionamiento a gas.
- ▷ Después de la desactivación de la separación de la batería, posiblemente se tengan que volver a ajustar la fecha y la hora. Los demás ajustes son guardados al activar la separación de la batería y son conservados.

La separación de la batería desconecta **todos** los consumidores de 12 V del habitáculo, también los consumidores de bajo consumo. Entonces, incluso los consumidores como el escalón de entrada, la iluminación básica o el frigorífico ya no funcionarán. De este modo se evita la lenta descarga de la batería del habitáculo cuando el vehículo no se utiliza durante tiempo prolongado (p. ej. durante un tiempo transitorio fuera de servicio).

Cuando el vehículo está conectado a una alimentación de 230 V, las baterías podrán seguir cargándose a través del bloque eléctrico, también cuando la separación de batería está activada.

Lo mismo es válido también para la carga a través de una instalación solar o una pila de combustión.

Activar/desactivar

Véase apartado 8.8.2.

8.5.2 Selector de batería



- ▶ En caso de que el selector de batería esté ajustado incorrectamente, se podrá producir gas detonante. ¡Peligro de explosión!



- ▷ La batería del habitáculo se puede dañar a causa de una posición errónea del selector de batería.
- ▷ No modificar el ajuste de fábrica del selector de batería.

8.5.3 Vigilancia de batería



- ▷ Una batería del habitáculo descargada ha de volver a ser recargada completamente lo antes posible.

El circuito de vigilancia de batería en el bloque eléctrico vigila la tensión de la batería del habitáculo.

Si la tensión de la batería desciende por debajo de 10,5 V, el control de la batería en el bloque eléctrico desconecta todos los consumidores de 12 V. La separación de batería se activará.

Medidas:

- Desconectar todos los consumidores eléctricos que no se necesiten forzosamente por medio de los interruptores pertenecientes.
- En caso necesario, vuelva a conectar la alimentación de 12 V para un funcionamiento breve con el interruptor principal de 12 V. Esto sólo es posible, si la tensión de batería es superior a 11 V. Si la tensión es inferior, la alimentación de 12 V solamente se puede volver a conectar cuando se haya cargado la batería del habitáculo.

8.5.4 Carga de la batería

Cuando está en marcha el motor del vehículo, se recargarán la batería del habitáculo y la batería del motor de arranque a través de un relé en el bloque eléctrico y a través del alternador del vehículo. Cuando el motor del vehículo está desconectado, las baterías se vuelven a separar automáticamente una de otra por medio el bloque eléctrico. De este modo se impide que la batería del motor de arranque se descargue en la parte del habitáculo debido a los consumidores eléctricos. La capacidad de arranque del vehículo se mantiene. La tensión en los polos de la batería del habitáculo o bien del motor de arranque puede consultarse en el panel.

Cuando el vehículo está conectado a la alimentación de 230 V, se recargan la batería del habitáculo y la batería del motor de arranque a través del módulo de carga del bloque eléctrico. En esto, la batería del motor de arranque únicamente será cargada con una carga de conservación. La corriente de carga se adapta al estado de carga de la batería. No es posible que se produzca una sobrecarga.

Para aprovechar la plena capacidad del módulo de carga en el bloque eléctrico deben estar desconectados todos los consumidores eléctricos durante el proceso de carga.

8.6 Panel IT 96-2

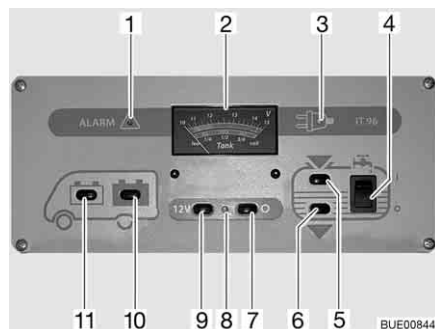


Fig. 156 Panel IT 96-2

- 1 Luz de alarma "ALARM" para batería del habitáculo
- 2 Instrumento indicador V/depósito
- 3 Luz de control de 230 V
- 4 Interruptor basculante para bomba de agua On/Off
- 5 Interruptor de control del nivel de llenado del depósito de agua
- 6 Interruptor de control del nivel de llenado del depósito de aguas residuales
- 7 Interruptor principal de 12 V OFF
- 8 Luz de control de 12 V
- 9 Interruptor principal de 12 V ON
- 10 Interruptor de control de la tensión de la batería del habitáculo
- 11 Interruptor de control de la tensión de la batería del motor de arranque

8.6.1 Interruptor principal de 12 V

El interruptor principal de 12 V (Fig. 156,7 y 9) conecta y desconecta el panel y la alimentación de 12 V del habitáculo.

Excepción: Según el modelo, la calefacción, la iluminación básica (iluminación en la zona de entrada), el escalón de entrada y la reserva 4 y un frigorífico con sistema de selección de energía automático (AES) permanecerán dispuestos para el funcionamiento.

Conectar:

- Pulsar el interruptor (Fig. 156,9) "12 V": La alimentación de 12 V del habitáculo está conectada. La luz de control (Fig. 156,8) se enciende de color verde.

Desconectar:

- Pulsar el interruptor (Fig. 156,7) "O": La alimentación de 12 V del habitáculo está desconectada. La luz de control (Fig. 156,8) se apaga.



- ▷ Al abandonar el vehículo, desconectar la alimentación de 12 V a través del panel. De tal manera se evita la descarga innecesaria de la batería del habitáculo.
- ▷ Los consumidores como las unidades de control (p. ej. el regulador de carga solar, el deshelador o el panel) o los aparatos empotrados (p. ej. la calefacción, el frigorífico o el escalón) seguirán tomando corriente de la capacidad de la batería, también si la alimentación de 12 V está desconectada en el panel. Por eso, separar la batería del habitáculo de la red de a bordo de 12 V a través del interruptor en el bloque eléctrico, cuando no se utilice el vehículo durante un tiempo prolongado.

8.6.2 Instrumento indicador V/depósito para tensión de batería y cantidad de agua y aguas residuales

Tensión de la batería

Con el instrumento indicador V/depósito se puede indicar la tensión de batería de la batería del motor de arranque o de la batería del habitáculo.

Observar la escala superior del instrumento indicador V/depósito (Fig. 156,2). El instrumento indicador se ilumina automáticamente al accionar el interruptor.

Indicar:

- Pulsar el interruptor (Fig. 156,11) "موتور": Indica la tensión de la batería del motor de arranque.
- Pulsar el interruptor (Fig. 156,10) "مركبة": Indica la tensión de la batería del habitáculo.

Las tablas siguientes ayudarán a interpretar correctamente la tensión de la batería del habitáculo visualizada en el panel IT 96.

Riesgo de descarga completa (alarma de batería)

Tensión de la batería (valores durante el funcionamiento)	Funcionamiento con el vehículo en marcha (vehículo en marcha, sin conexión de 230 V)	Funcionamiento por batería (vehículo parado, sin conexión de 230 V)	Funcionamiento por red (vehículo parado, conexión de 230 V)
11 V o menos ¹⁾	Red de a bordo de 12 V sobrecargada	Con los consumidores desconectados: Batería vacía Con los consumidores conectados: Batería sobrecargada	Red de a bordo de 12 V sobrecargada
	La batería no es cargada por el alternador, regulador del alternador defectuoso		La batería no es cargada por el bloque eléctrico, bloque eléctrico defectuoso
11,5 V hasta 13,2 V	Red de a bordo de 12 V sobrecargada ²⁾	Zona normal	Red de a bordo de 12 V sobrecargada ²⁾
	La batería no es cargada por el alternador, regulador del alternador defectuoso		La batería no es cargada por el bloque eléctrico, bloque eléctrico defectuoso

Tensión de la batería (valores durante el funcionamiento)	Funcionamiento con el vehículo en marcha (vehículo en marcha, sin conexión de 230 V)	Funcionamiento por batería (vehículo parado, sin conexión de 230 V)	Funcionamiento por red (vehículo parado, conexión de 230 V)
13,3 V hasta 13,7 V	La batería se carga (carga principal)	Aparece sólo brevemente después de cargar	La batería se carga (carga principal)
13,8 V hasta 14,4 V	La batería se carga (carga de conservación)	–	La batería se carga (carga de conservación)
Más de 14,5 V	La batería se sobrecarga, regulador del alternador defectuoso	–	La batería se sobrecarga, bloque eléctrico defectuoso

- 1) El aparato controlador de la batería desconecta todos los consumidores (con 10,5 V).
- 2) Cuando la tensión no sobrepasa esta zona por varias horas.

Valores para tensión de reposo	Estado de carga de la batería
Menos de 11 V	Descargada completamente
12,0 V	0 %
12,2 V	25 %
12,3 V	50 %
12,5 V	75 %
Más de 12,8 V	100 %



- ▷ Una descarga completa prolongada causa un daño irreparable de la batería.





- ▷ Lo mejor será medir la tensión de reposo varias horas después de la carga más reciente (p. ej. en la mañana) y no directamente después de una toma de corriente.

Cantidad de agua/ cantidad de aguas residuales

Con el instrumento indicador V/depósito se puede indicar la cantidad de agua o la cantidad de aguas residuales.

Observar la escala inferior del instrumento indicador V/depósito (Fig. 156,2). El instrumento indicador se ilumina automáticamente al accionar el interruptor.

Indicar:

- Pulsar el interruptor (Fig. 156,5) : Indica la cantidad de agua.
- Pulsar el interruptor (Fig. 156,6) : Indica la cantidad de aguas residuales.
- ▷ Consultar los niveles de llenado de los depósitos sólo brevemente. En caso de que la consulta se quede conectada por un tiempo prolongado, se podrán dañar los transmisores de medición.



8.6.3 Interruptor para bomba de agua

Conectar: ■ Pulsar el interruptor basculante (Fig. 156,4) por arriba "I": El suministro de agua está conectado.

Desconectar: ■ Pulsar el interruptor basculante (Fig. 156,4) por abajo "O": El suministro de agua está desconectado.



- ▷ En caso de que el vehículo no esté conectado a la alimentación de 230 V y no se utilice la bomba de agua por un tiempo prolongado: Desconectar la alimentación de corriente de la bomba de agua. El relé de la bomba consume al día aprox. 4 Ah de corriente.

8.6.4 Alarma de batería para la batería del habitáculo

La luz roja de "ALARMA" (Fig. 156,1) parpadea en cuanto la tensión de la batería del habitáculo baja de 11 V (medición durante el servicio) y hay peligro de descarga completa.



- ▷ La descarga completa causa daño a la batería.



- ▷ Si la tensión de la batería desciende por debajo de 10,5 V, el control de la batería en el bloque eléctrico desconecta todos los consumidores de 12 V. El separador de batería se activará.

Medidas: ■ En caso de alarma de batería, desconectar los consumidores y cargar la batería del habitáculo, bien viajando o bien mediante la conexión a una red de 230 V.

8.6.5 Luz de control de 12 V

Se enciende la luz de control de 12 V (Fig. 156,8) cuando se conecta el interruptor principal de 12 V (Fig. 156,9).

8.6.6 Luz de control de 230 V

Se enciende la luz de control de 230 V (Fig. 156,3) amarilla cuando hay tensión de red en la entrada del bloque eléctrico.



- ▷ Puede obtenerse información adicional en las instrucciones de uso independientes del fabricante.

8.7 Panel IT 994



- ▷ Puede obtenerse información adicional en las instrucciones de uso independientes del fabricante.

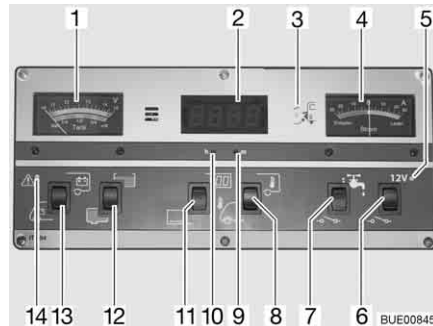


Fig. 157 Panel IT 994

- 1 Instrumento indicador V/depósito
- 2 Instrumento indicador reloj digital/temperatura
- 3 Luz de control de 230 V
- 4 Instrumento indicador para corriente
- 5 Luz de control de 12 V
- 6 Interruptor principal de 12 V
- 7 Interruptor basculante para bomba de agua On/Off
- 8 Interruptor basculante °C para control de temperatura interior y exterior
- 9 Puesta en hora del reloj - minutos
- 10 Puesta en hora del reloj - horas
- 11 Interruptor basculante display On/Off
- 12 Interruptor basculante para control de nivel en depósito de agua o depósito de aguas residuales
- 13 Interruptor basculante para control de tensión de las baterías de motor de arranque y habitáculo
- 14 Luz de ALARMA para batería del habitáculo

8.7.1 Instrumento indicador V/depósito para tensión de batería y cantidad de agua y aguas residuales

Tensión de la batería

Con el instrumento indicador V/depósito se puede indicar la tensión de batería de la batería del motor de arranque o de la batería del habitáculo.

Observar la escala superior del instrumento indicador V/depósito (Fig. 157,1). El instrumento indicador se ilumina automáticamente al accionar el interruptor.

- Indicar:*
- Pulsar el interruptor basculante (Fig. 157,13) por abajo: Indica la tensión de la batería del motor de arranque.
 - Pulsar el interruptor basculante (Fig. 157,13) por arriba: Indica la tensión de la batería del habitáculo.

Las tablas siguientes ayudarán a interpretar correctamente la tensión de la batería del habitáculo visualizada en el panel IT 994.

Riesgo de descarga completa (alarma de batería)

Tensión de la batería (valores durante el funcionamiento)	Funcionamiento con el vehículo en marcha (vehículo en marcha, sin conexión de 230 V)	Funcionamiento por batería (vehículo parado, sin conexión de 230 V)	Funcionamiento por red (vehículo parado, conexión de 230 V)
11 V o menos ¹⁾	Red de a bordo de 12 V sobrecargada	Con los consumidores desconectados: Batería vacía	Red de a bordo de 12 V sobrecargada
	La batería no es cargada por el alternador, regulador del alternador defectuoso	Con los consumidores conectados: Batería sobrecargada	La batería no es cargada por el bloque eléctrico, bloque eléctrico defectuoso
11,5 V hasta 13,2 V	Red de a bordo de 12 V sobrecargada ²⁾	Zona normal	Red de a bordo de 12 V sobrecargada ²⁾
	La batería no es cargada por el alternador, regulador del alternador defectuoso		La batería no es cargada por el bloque eléctrico, bloque eléctrico defectuoso
13,3 V hasta 13,7 V	La batería se carga (carga principal)	Aparece sólo brevemente después de cargar	La batería se carga (carga principal)
13,8 V hasta 14,4 V	La batería se carga (carga de conservación)	–	La batería se carga (carga de conservación)
Más de 14,5 V	La batería se sobrecarga, regulador del alternador defectuoso	–	La batería se sobrecarga, bloque eléctrico defectuoso

¹⁾ El aparato controlador de la batería desconecta todos los consumidores (con 10,5 V).

²⁾ Cuando la tensión no sobrepasa esta zona por varias horas.

Valores para tensión de reposo	Estado de carga de la batería
Menos de 11 V	Descargada completamente
12,0 V	0 %
12,3 V	50 %
12,5 V	75 %
Más de 12,8 V	Lleno



▷ Una descarga completa prolongada causa un daño irreparable de la batería.



▷ Lo mejor será medir la tensión de reposo varias horas después de la carga más reciente (p. ej. en la mañana) y no directamente después de una toma de corriente.

Cantidad de agua/ cantidad de aguas residuales

Con el instrumento indicador V/depósito se puede indicar la cantidad de agua o la cantidad de aguas residuales.

Observar la escala inferior del instrumento indicador V/depósito (Fig. 157,1). El instrumento indicador se ilumina automáticamente al accionar el interruptor.

Indicar:

- Pulsar el interruptor basculante (Fig. 157,12) por arriba: Indica la cantidad de agua.
- Pulsar el interruptor basculante (Fig. 157,12) por abajo: Indica la cantidad de aguas residuales.



- ▷ Consultar los niveles de llenado de los depósitos sólo brevemente. En caso de que la consulta se quede conectada por un tiempo prolongado, se podrán dañar los transmisores de medición.

8.7.2 Alarma de batería para la batería del habitáculo

La luz roja de ALARMA (Fig. 157,14) parpadea en cuanto la tensión de la batería del habitáculo baja de 11 V (medición durante el servicio) y hay peligro de descarga completa.



- ▷ La descarga completa causa daño a la batería.



- ▷ Si la tensión de la batería desciende por debajo de 10,5 V, el control de la batería en el bloque eléctrico desconecta todos los consumidores de 12 V. El separador de batería se activará.

Medidas:

- En caso de alarma de batería, desconectar los consumidores y cargar la batería del habitáculo, bien viajando o bien mediante la conexión a una red de 230 V.

8.7.3 Instrumento indicador reloj digital/temperatura

Reloj digital

Con las teclas debajo del instrumento indicador se puede conectar, desconectar y ajustar el reloj digital.

Conectar:

- Pulsar el interruptor basculante (Fig. 157,11) por arriba: El indicador del reloj digital está conectado. El indicador de temperatura está listo para funcionar.

Desconectar:

- Pulsar el interruptor basculante (Fig. 157,11) por abajo: El indicador del reloj digital y el indicador de temperatura están desconectados.

Ajustar:

- Con ayuda de un objeto delgado, p. ej. una mina de bolígrafo, hacer presión en el orificio para horas (Fig. 157,10) hasta obtener la hora deseada.
- Con ayuda de un objeto delgado, p. ej. una mina de bolígrafo, hacer presión en el orificio para minutos (Fig. 157,9) hasta obtener los minutos deseados.



- ▷ Aún cuando esté desconectado el indicador del reloj digital, el reloj seguirá funcionando. La hora actual se puede consultar en cualquier momento.
- ▷ Si se desemborna la batería del habitáculo, el reloj digital pierde la hora actual. Si se vuelve a conectar la batería del habitáculo, el reloj digital indica 00:00 y se deberá poner nuevamente en hora.

Indicador de temperatura

Con el instrumento indicador reloj digital/temperatura se puede indicar la temperatura interior o la temperatura exterior.

El indicador de temperatura únicamente está dispuesto para funcionar estando conectado el indicador del reloj digital. Al consultarla la temperatura aparece durante 6 segundos.

Indicar:

- Pulsar el interruptor basculante (Fig. 157,8) por arriba: Indica la temperatura interior.
- Pulsar el interruptor basculante (Fig. 157,8) por abajo: Indica la temperatura exterior.

8.7.4 Instrumento indicador para corriente de carga/descarga de la batería del habitáculo

El instrumento indicador (Fig. 157,4) indica constantemente la corriente actual suministrada por la batería. El instrumento indicador se ilumina automáticamente al accionar el interruptor.

- Zona roja "descarga": La batería se descarga a la intensidad de descarga indicada, entre 0...30 A.
- Lectura "0": No hay ni carga ni descarga de batería.
- Zona verde "carga": La batería se carga a la intensidad de carga indicada, entre 0...30 A.

Indicaciones del indicador de corriente de carga/descarga

Indicador	Funcionamiento con el vehículo en marcha (vehículo en marcha, sin conexión de 230 V)	Funcionamiento por batería (vehículo parado, sin conexión de 230 V)	Funcionamiento por red (vehículo parado, conexión de 230 V)
Zona roja (corriente de descarga)	¡No hay carga! Demasiados consumidores o alternador defectuoso	Los consumidores están conectados. La batería se descarga	¡No hay carga! Demasiados consumidores conectados
0 A (no hay corriente)	Batería llena o casi llena ¹⁾	Consumidores están desconectados	Batería llena o casi llena ²⁾
Zona verde (corriente de carga)	La batería se carga (posible hasta 30 A)	La batería se carga (posible únicamente con alimentación solar)	La batería se carga (son posibles máximamente 16 A; 32 A con cargador adicional)

¹⁾ Cuando la indicación sale de la zona verde hacia 0 y todos los consumidores (a excepción del frigorífico) están desconectados.

²⁾ Cuando la indicación sale de la zona verde hacia 0 y todos los consumidores están desconectados.

8.7.5 Interruptor principal de 12 V

El interruptor principal de 12 V (Fig. 157,6) conecta y desconecta el panel y la alimentación de 12 V del habitáculo.

Excepción: Según el modelo, la calefacción, la iluminación básica (iluminación en la zona de entrada), el escalón de entrada y la reserva 4 y un frigorífico con sistema de selección de energía automático (AES) permanecerán dispuestos para el funcionamiento.

Conectar: ■ Pulsar el interruptor basculante (Fig. 157,6) por arriba: La alimentación de 12 V del habitáculo está conectada. La luz de control (Fig. 157,5) se enciende de color verde.

Desconectar: ■ Pulsar el interruptor basculante (Fig. 157,6) por abajo: La alimentación de 12 V del habitáculo está desconectada. La luz de control (Fig. 157,5) se apaga.



- ▷ Al abandonar el vehículo, desconectar la alimentación de 12 V a través del panel. De tal manera se evita la descarga innecesaria de la batería del habitáculo.
- ▷ Los consumidores como las unidades de control (p. ej. el regulador de carga solar, el deshelador o el panel) o los aparatos empotrados (p. ej. la calefacción, el frigorífico o el escalón) seguirán tomando corriente de la capacidad de la batería, también si la alimentación de 12 V está desconectada en el panel. Por eso, separar la batería del habitáculo de la red de a bordo de 12 V a través del interruptor en el bloque eléctrico, cuando no se utilice el vehículo durante un tiempo prolongado.

8.7.6 Luz de control de 12 V

Se enciende la luz de control de 12 V (Fig. 157,5) cuando se conecta el interruptor principal de 12 V (Fig. 157,6).

8.7.7 Luz de control de 230 V

Se enciende la luz de control de 230 V (Fig. 157,3) amarilla cuando hay tensión de red en la entrada del bloque eléctrico.

8.7.8 Interruptor para bomba de agua

Conectar: ■ Pulsar el interruptor basculante (Fig. 157,7) por arriba: El suministro de agua está conectado.

Desconectar: ■ Pulsar el interruptor basculante (Fig. 157,7) por abajo: El suministro de agua está desconectado.



- ▷ En caso de que el vehículo no esté conectado a la alimentación de 230 V y no se utilice la bomba de agua por un tiempo prolongado: Desconectar la alimentación de corriente de la bomba de agua. El relé de la bomba consume al día aprox. 4 Ah de corriente.

8.8 Panel LT 510



- ▷ El rendimiento lumínico de los diodos emisores de luz (LEDs) y de los símbolos se adapta automáticamente a la luminosidad del ambiente.
- ▷ Las visualizaciones únicamente podrán ser llamadas estando conectada la alimentación de 12 V.
- ▷ Tan pronto se active una tecla, automáticamente se iluminará el instrumento indicador. 20 segundos después de la última activación de una tecla, se apagará la visualización.
- ▷ Puede obtenerse información adicional en las instrucciones de uso independientes del fabricante.

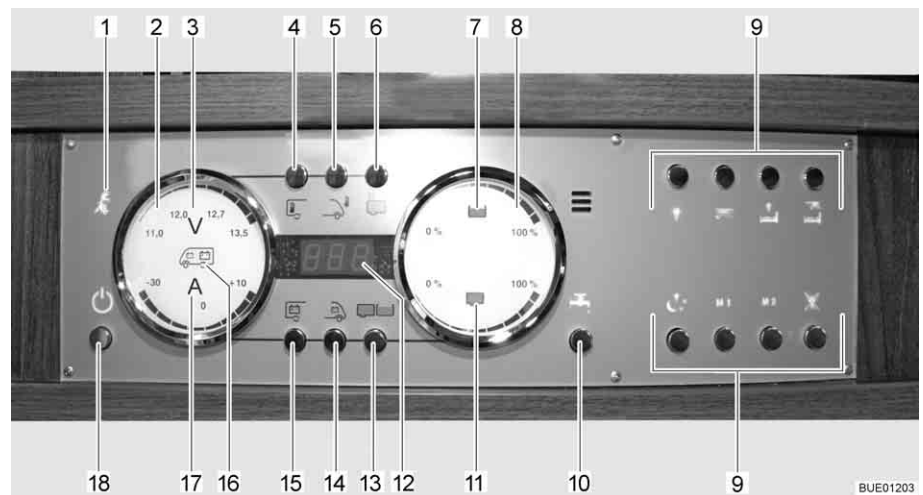


Fig. 158 Panel LT 510

- 1 Luz de control de 230 V
- 2 Instrumento indicador Baterías
- 3 Símbolo Voltios
- 4 Tecla Temperatura interior
- 5 Tecla Temperatura exterior
- 6 Tecla Calefacción del depósito
- 7 Símbolo Depósito de agua
- 8 Instrumento indicador Depósitos
- 9 Teclas para el mando de luces
- 10 Tecla Bomba de agua
- 11 Símbolo Depósito de aguas residuales
- 12 Visualizador digital Temperatura
- 13 Tecla Depósitos
- 14 Tecla Batería del motor de arranque
- 15 Tecla Batería del habitáculo
- 16 Símbolo Batería del motor de arranque y Batería del habitáculo
- 17 Símbolo Amperios
- 18 Tecla Alimentación de 12 V (interruptor principal de 12 V)

8.8.1 Luz de control de 230 V

Se enciende la luz de control de 230 V (Fig. 158,1) cuando hay tensión de red en la entrada del bloque eléctrico.



- ▷ La luz de control de 230 V también estará encendida si el interruptor principal de 12 V está desconectado.

8.8.2 Interruptor principal de 12 V

El interruptor principal de 12 V (Fig. 158,18) conecta y desconecta el panel y la alimentación de 12 V del habitáculo.

Excepción: La calefacción, la iluminación básica (iluminación en la zona de entrada) y el escalón de entrada conservarán su disposición para el funcionamiento.

- Conectar:**
- Pulsar la tecla de la alimentación de 12 V (Fig. 158,18) brevemente. La alimentación de 12 V del habitáculo está conectada. La visualización de control "12 V" está encendida.



- ▷ En caso de que después de la conexión parpadeen tanto el LED "11,0" de la visualización de voltios así como el símbolo Voltios "V" (Fig. 158,3) en el instrumento indicador Baterías (Fig. 158,2), será demasiado baja la tensión de la batería del habitáculo. Cargar la batería.
- ▷ En caso de que después de la conexión parpadeen tres veces la visualización de control 12 V y el símbolo Voltios V (Fig. 158,3), estará activada la separación de batería. Desactivar la separación de batería.

- Desconectar:**
- Pulsar la tecla de la alimentación de 12 V (Fig. 158,18) brevemente. La alimentación de 12 V del habitáculo está desconectada. La visualización de control "Alimentación de 12 V" se apagará.

Activación de la separación de batería (bloqueo eléctrico sin separador de batería):

- Desconectar la alimentación de 12 V.
- Pulsar la tecla Batería del habitáculo (Fig. 158,15) y mantenerla pulsada aprox. 10 segundos. El símbolo Voltios "V" (Fig. 158,3) y la visualización de control "12 V" parpadearán tres veces. La batería del habitáculo está separada de la red de a bordo de 12 V.

Desactivación de la separación de batería (bloqueo eléctrico sin separador de batería):

- Pulsar la tecla de la alimentación de 12 V (Fig. 158,18) y mantenerla pulsada aprox. 5 segundos. El símbolo Voltios "V" (Fig. 158,3) y la visualización de control "12 V" parpadearán tres veces. La batería del habitáculo está conectada a la red de a bordo de 12 V. La visualización de control estará encendida durante aprox. 5 segundos.



- ▷ Al abandonar el vehículo, desconectar la alimentación de 12 V a través del panel. De tal manera se evita la descarga innecesaria de la batería del habitáculo.
- ▷ Los consumidores como las unidades de control (p. ej. el regulador de carga solar, el deshelador o el panel) o los aparatos empotrados (p. ej. la calefacción, el frigorífico o el escalón) seguirán tomando corriente de la capacidad de la batería, también si la alimentación de 12 V está desconectada en el panel. Por eso, separar la batería del habitáculo de la red de a bordo de 12 V a través del interruptor en el bloque eléctrico, cuando no se utilice el vehículo durante un tiempo prolongado.

8.8.3 Instrumento indicador Baterías

Con el instrumento indicador Baterías se puede indicar la tensión y la carga/descarga de la batería del habitáculo o la tensión de la batería del motor de arranque.

- Indicar:*
- Pulsar la tecla Batería del habitáculo (Fig. 158,15). El símbolo Voltios "V" (Fig. 158,3) estará encendido. Según la carga o la descarga, el símbolo Amperios "A" (Fig. 158,17) estará iluminado de color blanco o rojo. La tensión de la batería y la corriente de la batería del habitáculo se visualizan a través de LEDs en el instrumento indicador.
 - Pulsar la tecla Batería del motor de arranque (Fig. 158,14). El símbolo Voltios "V" (Fig. 158,3) estará encendido. La tensión de la batería del motor de arranque es visualizada a través de LEDs en el instrumento indicador.

Las tablas siguientes ayudarán a interpretar correctamente los estados visualizados en el panel.

Visualización de voltios (azul)

1 LED	2 LEDs	3 LEDs	4 LEDs	5 LEDs	6 LEDs	7 LEDs	8 LEDs
< 11,0 V	11,5 V	12,0 V	12,2 V	12,5 V	12,7 V	13,0 V	> 13,5 V

Riesgo de descarga completa (alarma de batería)

Tensión de la batería (valores durante el funcionamiento)	Funcionamiento con el vehículo en marcha (vehículo en marcha, sin conexión de 230 V)	Funcionamiento por batería (vehículo parado, sin conexión de 230 V)	Funcionamiento por red (vehículo parado, conexión de 230 V)
11 V o menos ¹⁾	Red de a bordo de 12 V sobrecargada La batería no es cargada por el alternador, regulador del alternador defectuoso	Con los consumidores desconectados: Batería vacía Con los consumidores conectados: Batería sobrecargada	Red de a bordo de 12 V sobrecargada La batería no es cargada por el bloque eléctrico, bloque eléctrico defectuoso
11,5 V hasta 13 V	Red de a bordo de 12 V sobrecargada ²⁾ La batería no es cargada por el alternador, regulador del alternador defectuoso	Zona normal	Red de a bordo de 12 V sobrecargada ²⁾ La batería no es cargada por el bloque eléctrico, bloque eléctrico defectuoso
Más de 13,5 V	La batería se carga (carga principal)	Aparece sólo brevemente después de cargar	La batería se carga (carga principal)

¹⁾ El aparato controlador de la batería desconecta todos los consumidores (con 10,5 V).

²⁾ Cuando la tensión no sobrepasa esta zona por varias horas.

Valores para tensión de reposo	Estado de carga de la batería
Menos de 11 V	Descargar completamente
12,0 V	0 % (descargada)
12,2 V	25 %
12,3 V	50 %
12,5 V	75 %
Más de 12,8 V	Lleno



- ▷ Una descarga completa prolongada causa un daño irreparable de la batería.



- ▷ Lo mejor será medir la tensión de reposo varias horas después de la carga más reciente (p. ej. en la mañana) y no directamente después de una toma de corriente.

Visualización de amperios (azul)

1 LED	2 LEDs	3 LEDs	4 LEDs	5 LEDs	2 LEDs	3 LEDs	4 LEDs
Descarga con:					Carga con:		
Aprox. 0 A	> 1 A	> 3 A	> 10 A	> 30 A	> 1 A	> 3 A	> 10 A

Valor visualizado Corriente	Estado del sistema	Símbolo Amperios "A"
-30 A hasta -10 A	De momento, la batería está siendo descargada intensamente	Encendido de color rojo
-10 A hasta -1 A	De momento, la batería está siendo descargada	Encendido de color blanco
0 A	La corriente de la batería es mínima o 0 A	Encendido de color blanco
+1 A hasta +10 A	De momento, la batería está siendo cargada	Encendido de color blanco

8.8.4 Instrumento indicador Depósito

Con el instrumento indicador Depósito se podrá visualizar la cantidad de agua y la cantidad de aguas residuales.

- Indicar:*
- Pulsar la tecla Depósitos (Fig. 158,13). Los símbolos Depósito de agua (Fig. 158,7) y Depósito de aguas residuales (Fig. 158,11) estarán encendidos. Los niveles de llenado del depósito de agua (escala superior) y del depósito de aguas residuales (escala inferior) serán visualizados a través de LEDs en el instrumento indicador.

La tabla siguiente ayudará a interpretar correctamente los niveles de llenado visualizados en el panel.

Indicador de nivel de llenado (azul)

1 LED	2 LEDs	3 LEDs	4 LEDs	5 LEDs	6 LEDs	7 LEDs	8 LEDs
25 %		50 %		75 %		100 %	

8.8.5 Alarmas



- ▷ Ejecutar inspecciones de los visualizadores regularmente.
- ▷ Lo mejor será ejecutar las inspecciones por las mañanas antes de conectar consumidores de 12 V.

La tabla siguiente ayudará a interpretar correctamente las alarmas visualizadas en el panel.



- ▷ La descarga completa causa daño a la batería.



- ▷ Si la tensión de la batería desciende por debajo de 10,5 V, el control de la batería en el bloque eléctrico desconecta todos los consumidores de 12 V. La separación de batería se activará.

Indicador	Significado	Solución
El símbolo Voltios "V" (Fig. 158,3) y el LED "11,0" parpadearán al consultar los valores para la batería del habitáculo	La tensión de la batería ha caído abajo de 11 V. Amenaza descarga completa	Desconectar todos los consumidores de 12 V y cargar la batería, sea viajando o bien mediante la conexión a una alimentación de 230 V
El símbolo Voltios "V" (Fig. 158,3) parpadeará estando desconectada la alimentación de 12 V	La alimentación de 12 V ya no podrá conectarse	Desconectar todos los consumidores de 12 V y cargar la batería, sea viajando o bien mediante la conexión a una alimentación de 230 V
	La batería tiene tensión excesiva	Acudir al servicio posventa
El símbolo Voltios "V" (Fig. 158,3) y los LEDs "11,0" y "12,0" parpadearán al consultar los valores para la batería del motor de arranque	La tensión de la batería ha caído abajo de 11 V. Amenaza descarga completa	Desconectar todos los consumidores de 12 V y cargar la batería, sea viajando o bien mediante la conexión a una alimentación de 230 V

Alarma de depósito

El símbolo Depósito de agua (Fig. 158,7) o el símbolo Depósito de aguas residuales (Fig. 158,11) parpadeará si el depósito de agua está vacío o el depósito de aguas residuales está lleno.



- ▷ En caso de que durante la llamada de los niveles de llenado además del símbolo de depósito parpaddeen los LEDs de la escala, estará pendiente un error de sensor. Limpiar los sensores del depósito.

Medidas:

- Llenar el depósito de agua o vaciar el depósito de aguas residuales.

8.8.6 Indicador de temperatura

A través del visualizador digital (Fig. 158,12) es posible visualizar la temperatura interior y la temperatura exterior.

Indicar:

- Pulsar la tecla Temperatura interior (Fig. 158,4). Indica la temperatura interior.
- Pulsar la tecla Temperatura exterior (Fig. 158,5). Indica la temperatura exterior.

8.8.7 Interruptor para la calefacción del depósito

Con la tecla Calefacción del depósito (Fig. 158,6), se puede conectar y desconectar la calefacción del depósito.

Conectar: ■ Pulsar la tecla Calefacción del depósito (Fig. 158,6). El símbolo Calefacción del depósito estará encendido.

Desconectar: ■ Pulsar la tecla Calefacción del depósito (Fig. 158,6). El símbolo Calefacción del depósito se apaga.



▷ La calefacción del depósito no se desconectará al desconectar la alimentación de 12 V. La calefacción del depósito siempre deberá desconectarse por separado. Al estar desconectada la alimentación de 12 V, será posible desconectar la calefacción del depósito pero no conectarla.

8.8.8 Interruptor para bomba de agua

Con la tecla Bomba de agua (Fig. 158,10), se puede conectar y desconectar la bomba de agua.

Conectar: ■ Pulsar la tecla Bomba de agua (Fig. 158,10). El símbolo estará encendido.

Desconectar: ■ Pulsar la tecla Bomba de agua (Fig. 158,10). El símbolo se apaga.



▷ El estado de conmutación de la bomba de agua se guardará al desconectar la alimentación de 12 V. Esto significa: Si la bomba de agua había estado conectada al desconectar la alimentación de 12 V, también se conectará al volver a conectar la alimentación de 12 V.

8.9 Panel LT 615



- ▷ El rendimiento lumínico de los diodos emisores de luz (LEDs) y de los símbolos se adapta automáticamente a la luminosidad del ambiente.
- ▷ Las visualizaciones únicamente podrán ser llamadas estando conectada la alimentación de 12 V.
- ▷ Tan pronto se active una tecla, automáticamente se iluminará el instrumento indicador. 20 segundos después de la última activación de una tecla, se apagará la visualización.
- ▷ Si posteriormente se equipa una batería del habitáculo con otra capacidad, el nuevo valor deberá ser almacenado en el panel.
- ▷ Puede obtenerse información adicional en las instrucciones de uso independientes del fabricante.

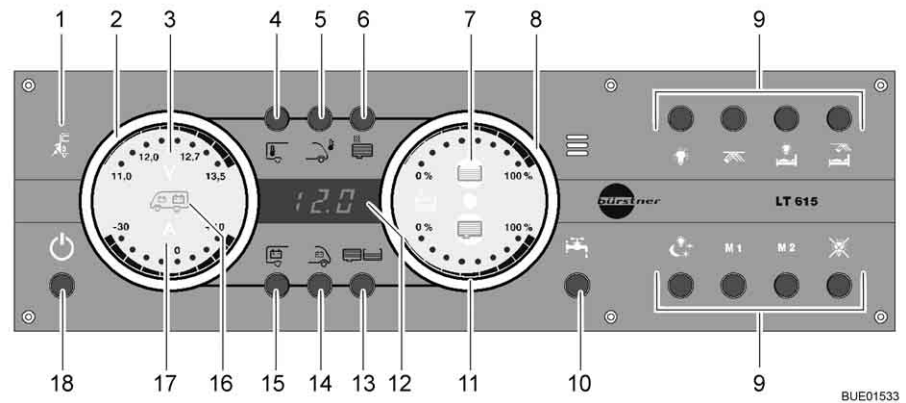


Fig. 159 Panel LT 615

- 1 Luz de control de 230 V
- 2 Instrumento indicador Baterías
- 3 Visualización Tensión de la batería
- 4 Tecla Temperatura interior
- 5 Tecla Temperatura exterior
- 6 Tecla Calefacción del depósito
- 7 Indicación depósito de agua
- 8 Instrumento indicador Depósitos
- 9 Teclas para el mando de luces
- 10 Tecla Bomba de agua
- 11 Visualización Depósito de aguas residuales
- 12 Visualizador digital Temperatura
- 13 Tecla Depósitos
- 14 Tecla Batería del motor de arranque
- 15 Tecla Batería del habitáculo
- 16 Símbolo Batería del motor de arranque y Batería del habitáculo
- 17 Indicador de la corriente de carga/descarga
- 18 Tecla Alimentación de 12 V (interruptor principal de 12 V)

8.9.1 Luz de control de 230 V

Se enciende la luz de control de 230 V (Fig. 159,1) cuando hay tensión de red en la entrada del bloque eléctrico. Las baterías son cargadas.



- ▷ La luz de control de 230 V también estará encendida si el interruptor principal de 12 V está desconectado.

8.9.2 Interruptor principal de 12 V

El interruptor principal de 12 V (Fig. 159,18) conecta y desconecta el panel y la alimentación de 12 V del habitáculo.

Excepción: La calefacción, la iluminación básica (iluminación en la zona de entrada) y el escalón de entrada conservarán su disposición para el funcionamiento.

Conectar:

- Pulsar la tecla de la alimentación de 12 V (Fig. 159,18) brevemente. La alimentación de 12 V del habitáculo está conectada. La visualización de control "12 V" está encendida.



- ▷ En caso de que después de la conexión parpadeen tanto el LED "11,0" de la visualización de voltios así como el símbolo Voltios "V" (Fig. 159,3) en el instrumento indicador Baterías (Fig. 159,2), será demasiado baja la tensión de la batería del habitáculo. Cargar la batería.
- ▷ En caso de que después de la conexión parpadeen tres veces la visualización de control 12 V y el símbolo Voltios V (Fig. 159,3), estará activada la separación de batería. Desactivar la separación de batería.
- ▷ Si está desconectado el panel y está parpadeando de color rojo el símbolo "V" (Fig. 159,3), estará descargada la batería. Entonces, para proteger la batería de una descarga completa, no será posible conectar el panel. Cargar la batería lo más rápidamente posible.

Desconectar:

- Pulsar la tecla de la alimentación de 12 V (Fig. 159,18) brevemente. La alimentación de 12 V del habitáculo está desconectada. La visualización de control "Alimentación de 12 V" se apagará.



- ▷ Si está activada la separación de batería / puesta fuera de servicio, **todos** los consumidores, incluyendo la calefacción, la iluminación básica y el escalón de entrada, estarán separados de la batería. Los aparatos que cargan la batería del habitáculo, p. ej. la instalación solar, continuarán estando conectados a la batería.
- ▷ Al abandonar el vehículo, desconectar la alimentación de 12 V a través del panel. De tal manera se evita la descarga innecesaria de la batería del habitáculo.
- ▷ Los consumidores como las unidades de control (p. ej. el regulador de carga solar, el deshelador o el panel) o los aparatos empotrados (p. ej. la calefacción, el frigorífico o el escalón) seguirán tomando corriente de la capacidad de la batería, también si la alimentación de 12 V está desconectada en el panel. Por eso separar la batería del habitáculo de la red de a bordo de 12 V, cuando no se utilice el vehículo durante un tiempo prolongado. Para ello, activar la separación de batería / puesta fuera de servicio.

Activar la separación de batería / puesta fuera de servicio:

- Desconectar la alimentación de 12 V.
- Pulsar la tecla Batería del habitáculo (Fig. 159,15) y mantenerla pulsada aprox. 10 segundos. El símbolo Voltios "V" (Fig. 159,3) y la visualización de control "12 V" parpadearán tres veces. La batería del habitáculo está separada de la red de a bordo de 12 V.

Desactivar la separación de batería / puesta fuera de servicio:

- Pulsar la tecla de la alimentación de 12 V (Fig. 159,18) y mantenerla pulsada aprox. 5 segundos. El símbolo Voltios "V" (Fig. 159,3) y la visualización de control "12 V" parpadearán tres veces. La batería del habitáculo está conectada a la red de a bordo de 12 V. La visualización de control estará encendida durante aprox. 5 segundos.

8.9.3 Instrumento indicador Baterías

Con el instrumento indicador Baterías se puede indicar la tensión y la carga/descarga de la batería del habitáculo o la tensión de la batería del motor de arranque.

- Indicar:*
- Pulsar la tecla Batería del habitáculo (Fig. 159,15). El símbolo Voltios "V" (Fig. 159,3) estará encendido. Según la carga o la descarga, el símbolo Amperios "A" (Fig. 159,17) estará iluminado de color blanco o rojo. La tensión de la batería y la corriente de la batería del habitáculo se visualizan a través de LEDs en el instrumento indicador. La capacidad restante de la batería del habitáculo se visualiza en el display en un tanto por ciento.
 - Pulsar la tecla Batería del motor de arranque (Fig. 159,14). El símbolo Voltios "V" (Fig. 159,3) estará encendido. La tensión de la batería del motor de arranque es visualizada a través de LEDs en el instrumento indicador.

Las tablas siguientes ayudarán a interpretar correctamente los estados visualizados en el panel.

Visualización de voltios (azul)

1 LED	2 LEDs	3 LEDs	4 LEDs	5 LEDs	6 LEDs	7 LEDs	8 LEDs
< 11,0 V	11,5 V	12,0 V	12,2 V	12,5 V	12,7 V	13,0 V	> 13,5 V

Riesgo de descarga completa (alarma de batería)

Tensión de la batería (valores durante el funcionamiento)	Funcionamiento con el vehículo en marcha (vehículo en marcha, sin conexión de 230 V)	Funcionamiento por batería (vehículo parado, sin conexión de 230 V)	Funcionamiento por red (vehículo parado, conexión de 230 V)
11 V o menos ¹⁾	Red de a bordo de 12 V sobrecargada La batería no es cargada por el alternador, regulador del alternador defectuoso	Con los consumidores desconectados: Batería vacía Con los consumidores conectados: Batería sobrecargada	Red de a bordo de 12 V sobrecargada La batería no es cargada por el bloque eléctrico, bloque eléctrico defectuoso
11,5 V hasta 13 V	Red de a bordo de 12 V sobrecargada ²⁾ La batería no es cargada por el alternador, regulador del alternador defectuoso	Zona normal	Red de a bordo de 12 V sobrecargada ²⁾ La batería no es cargada por el bloque eléctrico, bloque eléctrico defectuoso
Más de 13,5 V	La batería se carga (carga principal)	Aparece sólo brevemente después de cargar	La batería se carga (carga principal)

¹⁾ El aparato controlador de la batería desconecta todos los consumidores (con 10,5 V).

²⁾ Cuando la tensión no sobrepasa esta zona por varias horas.

Valores para tensión de reposo	Estado de carga de la batería
Menos de 11 V	Descargada completamente
12,0 V	0 % (descargada)
12,2 V	25 %
12,3 V	50 %
Más de 12,8 V	Lleno



- ▷ Una descarga completa prolongada causa un daño irreparable de la batería.



- ▷ Lo mejor será medir la tensión de reposo varias horas después de la carga más reciente (p. ej. en la mañana) y no directamente después de una toma de corriente.

Visualización de amperios (azul)

1 LED	2 LEDs	3 LEDs	4 LEDs	5 LEDs	2 LEDs	3 LEDs	4 LEDs
Descarga con:					Carga con:		
Aprox. 0 A	> 1 A	> 3 A	> 10 A	> 30 A	> 1 A	> 3 A	> 10 A

Valor visualizado Corriente	Estado del sistema	Símbolo Amperios "A"
-30 A hasta -10 A	De momento, la batería está siendo descargada intensamente	Encendido de color rojo
-10 A hasta -1 A	De momento, la batería está siendo descargada	Encendido de color blanco
0 A	La corriente de la batería es mínima o 0 A	Encendido de color blanco
+1 A hasta +10 A	De momento, la batería está siendo cargada	Encendido de color blanco

8.9.4 Instrumento indicador Depósito

Con el instrumento indicador Depósito se podrá visualizar la cantidad de agua y la cantidad de aguas residuales.

- Indicar:*
- Pulsar la tecla Depósitos (Fig. 159,13). Los símbolos Depósito de agua (Fig. 159,7) y Depósito de aguas residuales (Fig. 159,11) estarán encendidos. Los niveles de llenado del depósito de agua (escala superior) y del depósito de aguas residuales (escala inferior) serán visualizados a través de LEDs en el instrumento indicador.

La tabla siguiente ayudará a interpretar correctamente los niveles de llenado visualizados en el panel.

Indicador de nivel de llenado (azul)

1 LED	2 LEDs	3 LEDs	4 LEDs	5 LEDs	6 LEDs	7 LEDs	8 LEDs
25 %		50 %		75 %		100 %	

8.9.5 Alarmas



- ▷ Ejecutar inspecciones de los visualizadores regularmente.
- ▷ Lo mejor será ejecutar las inspecciones por las mañanas antes de conectar consumidores de 12 V.

La tabla siguiente ayudará a interpretar correctamente las alarmas visualizadas en el panel.



- ▷ La descarga completa causa daño a la batería.



- ▷ Si la tensión de la batería desciende por debajo de 10,5 V, el control de la batería en el bloque eléctrico desconecta todos los consumidores de 12 V. La separación de batería se activará.

Indicador	Significado	Solución
El símbolo Voltios "V" (Fig. 158,3) y el LED "11,0" parpadearán al consultar los valores para la batería del habitáculo	La tensión de la batería ha caído abajo de 11 V. Amenaza descarga completa	Desconectar todos los consumidores de 12 V y cargar la batería, sea viajando o bien mediante la conexión a una alimentación de 230 V
El símbolo Voltios "V" (Fig. 158,3) parpadeará estando desconectada la alimentación de 12 V	La alimentación de 12 V ya no podrá conectarse	Desconectar todos los consumidores de 12 V y cargar la batería, sea viajando o bien mediante la conexión a una alimentación de 230 V
	La batería tiene tensión excesiva	Acudir al servicio posventa
El símbolo Voltios "V" (Fig. 158,3) y los LEDs "11,0" y "12,0" parpadearán al consultar los valores para la batería del motor de arranque	La tensión de la batería ha caído abajo de 11 V. Amenaza descarga completa	Desconectar todos los consumidores de 12 V y cargar la batería, sea viajando o bien mediante la conexión a una alimentación de 230 V

Alarma de depósito

El símbolo Depósito de agua (Fig. 159,7) o el símbolo Depósito de aguas residuales (Fig. 159,11) parpadeará si el depósito de agua está vacío o el depósito de aguas residuales está lleno.



- ▷ En caso de que durante la llamada de los niveles de llenado además del símbolo de depósito parpaddeen los LEDs de la escala, estará pendiente un error de sensor. Limpiar los sensores del depósito.

Medidas:

- Llenar el depósito de agua o vaciar el depósito de aguas residuales.

8.9.6 Indicador de temperatura

A través del visualizador digital (Fig. 159,12) es posible visualizar la temperatura interior y la temperatura exterior en °C.

Indicar:

- Pulsar la tecla Temperatura interior (Fig. 159,4). Indica la temperatura interior.
- Pulsar la tecla Temperatura exterior (Fig. 159,5). Indica la temperatura exterior.

8.9.7 Interruptor para la calefacción del depósito

Con la tecla Calefacción del depósito (Fig. 159,6), se puede conectar y desconectar la calefacción del depósito.

Conectar: ■ Pulsar la tecla Calefacción del depósito (Fig. 159,6). El símbolo Calefacción del depósito estará encendido.

Desconectar: ■ Pulsar la tecla Calefacción del depósito (Fig. 159,6). El símbolo Calefacción del depósito se apaga.



- ▷ La calefacción del depósito no se desconectará al desconectar la alimentación de 12 V. La calefacción del depósito siempre deberá desconectarse por separado. Al estar desconectada la alimentación de 12 V, será posible desconectar la calefacción del depósito pero no conectarla.

8.9.8 Interruptor para bomba de agua

Con la tecla Bomba de agua (Fig. 159,10), se puede conectar y desconectar la bomba de agua.

Conectar: ■ Pulsar la tecla Bomba de agua (Fig. 159,10). El símbolo estará encendido.

Desconectar: ■ Pulsar la tecla Bomba de agua (Fig. 159,10). El símbolo se apaga.



- ▷ El estado de conmutación de la bomba de agua se guardará al desconectar la alimentación de 12 V. Esto significa: Si la bomba de agua había estado conectada al desconectar la alimentación de 12 V, también se conectará al volver a conectar la alimentación de 12 V.

8.9.9 Mando de luces

Véase apartado 6.6.

8.10 Pila de combustión (EFOY) (equipamiento especial)



- ▶ Metanol es tóxico. Evitar inhalarlo, tragarlo y cualquier contacto con la piel o con los ojos.
- ▶ En caso de que haya salido metanol, existe peligro de incendio. Mantener fuentes de encendido alejadas y ventilar bien. El metanol se volatiliza sin dejar residuos.
- ▶ Observar siempre la hoja de datos de seguridad del fabricante.
- ▶ No se abra la pila de combustión.
- ▶ El cartucho de metanol no deberá ser abierto a la fuerza, ni rellenado.
- ▶ Mantener a niños alejados de la pila de combustión y de los cartuchos de metanol, también de los cartuchos de metanol vacíos o parcialmente vacíos.
- ▶ Al emplear la pila de combustión y los cartuchos de metanol en vehículos, deberán ser fijados a prueba de accidentes.



- ▷ No almacenar la pila de combustión con temperaturas más altas que 45 °C o más bajas que 1 °C.
- ▷ No hacer funcionar la pila de combustión con temperaturas más altas que 40 °C o más bajas que -20 °C.



- ▷ Si el aparato está conectado a una batería intacta, la protección anticongelante se conectará automáticamente si la temperatura ambiente cae por debajo de 3 °C, también al estar desconectada la pila de combustión. Por ello, con un almacenaje abajo de 3 °C, conectar siempre un cartucho de metanol llenado suficientemente y una batería cargada suficientemente.
- ▷ En caso de que la pila de combustión se haya congelado a pesar de todas las precauciones, descongelar el aparato lentamente durante 24 horas en estado desconectado a temperatura ambiente. Apenas volver a poner en funcionamiento a continuación.
- ▷ No cubrir las rendijas de ventilación de la pila de combustión. ¡Peligro de sobrecalentamiento!
- ▷ La pila de combustión no es impermeable al agua. Limpiar la caja únicamente con un paño húmedo y evitar que agua penetre al aparato.



- ▷ El tiempo de funcionamiento mínimo de la pila de combustión es de 30 minutos. En caso de que durante este tiempo se pulse la tecla On/Off, la pila de combustión se desconectará apenas después de haber transcurrido este tiempo de funcionamiento mínimo. Durante este tiempo seguirán estando iluminados los LEDs.
- ▷ Puede obtenerse información adicional en las instrucciones de uso independientes de la pila de combustión.

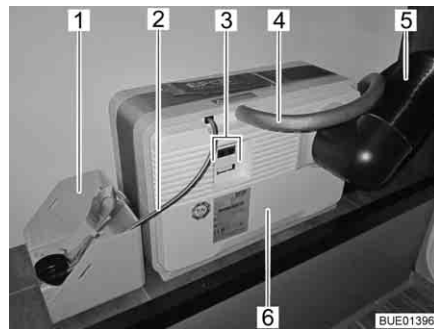


Fig. 160 Pila de combustión con cartucho de metanol

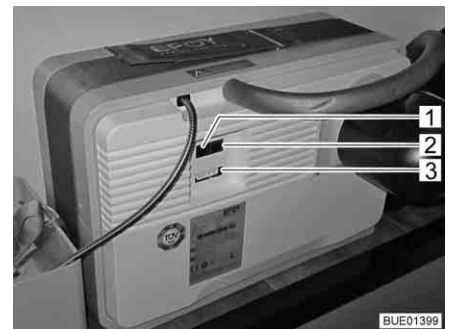


Fig. 161 Campo de conexiones de la pila de combustión

La pila de combustión se compone de varios componentes que están instalados en el compartimento de almacenamiento trasero (Fig. 160), así como de una unidad de mando (Fig. 162) en el habitáculo.

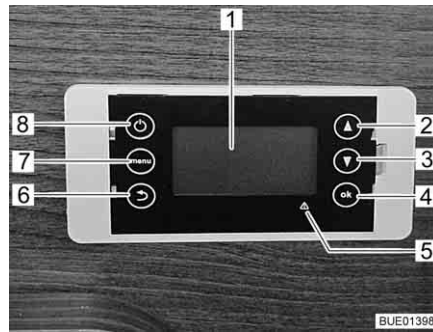
En la pila de combustión (Fig. 160,6) se encuentran:

- la conexión para la manguera de aire de escape (Fig. 160,4) o la abertura de llenado para el Service Fluid (fluido de servicio)
- el tubo de calor de escape (Fig. 160,5)
- las conexiones eléctricas (Fig. 160,3) con interfaz de datos (Fig. 161,2), conexión del aparato (Fig. 161,3) y conexión para el panel de mando (Fig. 161,1)

A la pila de combustión pertenece un cartucho de metanol que está conectado a la pila de combustión (Fig. 160,6) a través de la conexión para el reabastecimiento (Fig. 160,2).

El cartucho de metanol está amarrado en el portador de cartucho de metanol (Fig. 160,1).

La pila de combustión automáticamente carga las baterías del habitáculo cuando la tensión de las baterías del habitáculo baja abajo de 12,3 V y la pila de combustión está conectada por medio de la tecla On/Off (Fig. 162,8).



- 1 Display
- 2 Hojear guía de menús hacia arriba
- 3 Hojear guía de menús hacia abajo
- 4 Confirmación/aceptar
- 5 Visualización de avería (LED rojo)
- 6 Anterior
- 7 Menú
- 8 On/Off

Fig. 162 Unidad de mando de la pila de combustión

Unidad de mando El display (Fig. 162,1) de la unidad de mando es de cuatro líneas. La primera línea indica el modo de funcionamiento ajustado:

- Automático
- On
- Off

La segunda línea indica el estado de funcionamiento actual:

- Standby
- Modo de carga
- Proceso desconexión
- Protección de batería
- Protección anticongelante

En las otras dos líneas se visualizarán datos como la tensión de la batería, la corriente de carga y el nivel de llenado del cartucho de metanol.

Con la tecla de menú (Fig. 162,7) se podrá llamar el menú principal:

- Modo de funcionamiento
- Cartucho de metanol
- Datos del sistema
- Idioma
- Restablecimiento del sistema

En caso de averías, se encenderá la visualización de avería (Fig. 162,5) y en el display aparecerá un mensaje. El mensaje consiste de un código de error e indicaciones para la eliminación de la avería.

Después de haber eliminado la avería, ejecutar un restablecimiento del sistema.

Si se debe cambiar el cartucho de metanol o rellenar Service Fluid (fluido de servicio), lo mismo también será avisado.

Conectar:

- Pulsar la tecla On/Off.
- Seleccionar el modo de funcionamiento deseado y confirmar con "OK".

Desconectar:

- Pulsar la tecla On/Off.
- Seleccionar el modo de servicio "Manual desactivado" y confirmar con "OK". La pila de combustión se desconectará de manera controlada. Este proceso podrá durar algún tiempo. En el display se visualizará "Proceso desconexión".

Modo automático Tan pronto el aparato esté conectado a la red de a bordo, comenzará el modo automático. El aparato supervisa la tensión de la batería de modo autónomo.

La pila de combustión se conectará automáticamente si la tensión de la batería cae abajo de 12,3 V. Entonces, la batería será cargada hasta alcanzar el umbral de desconexión (14,2 V).

Al arrancar, el aparato pasará por una etapa de arranque de hasta 20 minutos. Apenas a continuación alcanzará su plena potencia nominal.

Protección de la batería

Esta función evitará que la batería se descargue completamente si se ha ajustado el modo de funcionamiento "Off".

La protección de la batería se activará automáticamente si la tensión de la batería cae por debajo de 11,2 V por más de 15 minutos. El modo de carga "Protección de batería" terminará en el momento de haberse alcanzado una tensión de 12,8 V.

Protección anticongelante

Este modo se conectará automáticamente tan pronto la temperatura cae por debajo de 3 °C. De este modo se evita la congelación del aparato.



► Observar las indicaciones de seguridad referentes a metanol.

Cambiar el cartucho de metanol:

- Desenroscar la conexión de cartucho de metanol del cartucho de metanol vacío.
- Soltar la correa de amarre del cartucho de metanol.
- Sacar el cartucho de metanol vacío del portador de cartucho de metanol.
- Después del uso, tapar el cartucho de metanol firmemente con el capuchón de cierre.
- Insertar un nuevo cartucho de metanol original tapado en el portador de cartucho de metanol.
- Fijar el cartucho de metanol de modo seguro con la correa de amarre.
- Abrir el capuchón de cierre y guardar el mismo.
- Enroscar la conexión de cartucho de metanol en el nuevo cartucho de metanol.
- En el menú "Menú principal > Cartucho combustible", indicar el tamaño del cartucho de metanol insertado y confirmar con "OK".

8.11 Instalación solar (equipamiento especial)



▷ Proteger los paneles solares (módulo solar) de sollicitación mecánica.



- ▷ Con una radiación solar máxima, la instalación solar suministra el grado máximo de corriente.
- ▷ Posibilitar que los paneles solares (módulo solar) estén directamente expuestos a la luz solar.
- ▷ Debajo de árboles y puentes, la radiación solar es menor que en pleno aire libre.
- ▷ Los toldos protectores disminuyen la radiación solar que se recibe.
- ▷ Mantener las superficies de los paneles exentas de polvo.
- ▷ Observar también las instrucciones de uso del fabricante.

La instalación solar permite una alimentación de corriente ecológica e independiente de la red. Transforma la energía solar en tensión eléctrica. La instalación solar suministra corriente con la que se puede cargar adicionalmente la batería y alimentar a los consumidores.

En los reguladores de carga solar se ha integrado un seguro de sobrecarga y un bloqueo de retorno de corriente. La corriente de carga es reducida automáticamente o los paneles solares (módulos solares) se desconectan con una energía solar insuficiente (p. ej. durante la noche).

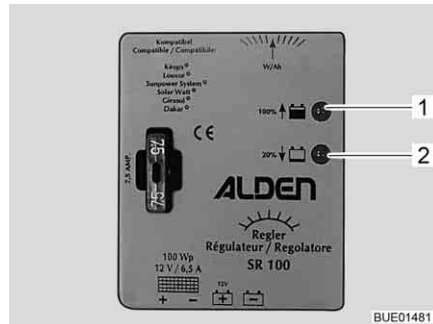


Fig. 163 Regulador de carga solar
100 W

Instalación solar 100 W

Dos LEDs (Fig. 163, 1 y 2) indican el estado de funcionamiento actual a través de una luminosidad determinada. Tanto más cargada esté la batería tanto más luminosa se presentará el LED "100 % ↑" (Fig. 163, 1) y tanto menos luminosa se presentará el LED "20 % ↓" (Fig. 163, 2).

LED	Estado	Significado
100 % ↑	Apagada	La energía solar no es suficiente
20 % ↓	Apagada	
100 % ↑	Iluminado	La batería se está cargando
20 % ↓	Iluminado	
100 % ↑	Iluminado luminosamente	Corriente de carga limitado a corriente de conservación de carga
20 % ↓	Resplandece débilmente	

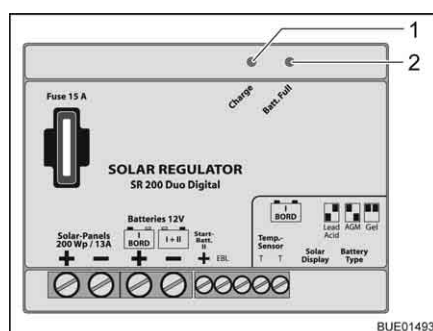


Fig. 164 Regulador de carga solar
200 W

Instalación solar 200 W

Dos LEDs (Fig. 164, 1 y 2) indican el estado de funcionamiento actual a través de una luminosidad determinada. Tanto más cargada esté la batería tanto más luminosa se presentará el LED "Batt. Full" (Fig. 164, 2) y tanto menos luminoso se presentará el LED "Charge" (Fig. 164, 1).

LED	Estado	Significado
Batt. Full	Apagada	La energía solar no es suficiente
Charge	Apagada	
Batt. Full	Iluminado	La batería se está cargando
Charge	Iluminado	
Batt. Full	Iluminado luminoso	Corriente de carga limitado a corriente de conservación de carga
Charge	Resplandece débilmente	

8.12 Red de a bordo de 230 V



- ▶ Sólo personal especializado podrá trabajar en la instalación eléctrica.
- ▶ Dejar que un electricista revise la instalación eléctrica del vehículo a más tardar cada tres años. Con una utilización frecuente del vehículo se recomienda una revisión anual.

La red de a bordo de 230 V alimenta:

- las cajas de enchufe con contacto protector para aparatos con 16 A máx.
- el frigorífico
- el bloque eléctrico
- el cargador adicional
- la instalación de aire acondicionado

Los consumidores eléctricos, que están conectados a la red de a bordo de 12 V del habitáculo, son alimentados con tensión por la batería del habitáculo. Conectar el vehículo siempre que sea posible a una alimentación externa de 230 V. En esto, el módulo de carga del bloque eléctrico automáticamente carga la batería del habitáculo. Adicionalmente se recarga la batería del motor de arranque con una carga de conservación de aprox. 2 A.

Según el equipamiento, la instalación de aire acondicionado y otros aparatos adicionales estarán asegurados por medio de un interruptor de protección de línea (16 A).

8.12.1 Conexión de 230 V



Requerimientos de la conexión de 230 V

- ▷ Unas tensiones excesivas podrán dañar los aparatos conectados. Las causas de tensiones excesivas son p. ej. rayos, fuentes de alimentación no reguladas (p. ej. generadores a gasolina) o conexiones eléctricas en ferrys.
- El cable de conexión, las conexiones de enchufe en el punto de alimentación y la conexión de enchufe en el vehículo deberán estar conformes con la IEC 60309. La denominación comercial de las conexiones de enchufes es "CEE color azul".
- Utilizar una línea con tubo de goma flexible H07RN-F de una sección metálica mínima de 2,5 mm² y una longitud máxima de 25 m.
- No son admisibles conexiones de enchufe de contacto protector (Schuco). Tampoco es admisible la incorporación de adaptadores CEE/Schuco.

8.12.2 Conectar la alimentación de 230 V



- ▶ La alimentación externa de 230 V debe estar asegurada con un interruptor de corriente de defecto (interruptor FI, 30 mA).
- ▶ El cable deberá haberse desenrollado completamente del tambor de cable para evitar un sobrecalentamiento.
- ▶ En casos de duda, o cuando no esté a disposición ninguna alimentación de 230 V, o la misma esté defectuosa, ponerse en contacto con el explotador del dispositivo de alimentación.



- ▷ La conexión de 230 V está equipada con un interruptor de corriente de defecto (interruptor FI) en el vehículo.
- ▷ Para los puntos de conexión en campings (distribuidores de campings) hay prescritos interruptores de corriente de defecto (interruptor FI, 30 mA).

El vehículo se puede conectar a una alimentación externa de 230 V.



Fig. 165 Caja de fusibles de 230 V con interruptor de protección de línea e interruptor FI



Fig. 166 Conexión de 230 V en el vehículo

Conexión del vehículo:

- Verificar si el dispositivo de alimentación de corriente es apropiado en lo referente a la conexión, la tensión, la frecuencia y la corriente.
- Verificar si el cable y las conexiones son apropiados.
- Revisar las conexiones de enchufe y los cables con respecto a daños visibles.
- Desconectar el interruptor de protección de línea (Fig. 165, 1 y 2) en la caja de fusibles (Fig. 165, 3).
- Abrir la cubierta de la conexión de 230 V en el vehículo (Fig. 166) y enchufar el conector enchufable. Prestar atención a que la saliente de retención de la tapa con resorte esté engatillada.
- Enchufar el conector del cable de conexión en la caja de enchufe del dispositivo de alimentación de corriente. Prestar atención a que la saliente de retención de la tapa con resorte esté engatillada.
- Conectar el interruptor de protección de línea en la caja de fusibles.

Comprobar el interruptor de corriente de defecto:

- Al estar el vehículo conectado a la alimentación de 230 V, pulsar la tecla de prueba (Fig. 165, 5) del interruptor de corriente de defecto (interruptor FI) (Fig. 165, 4) en la caja de fusibles (Fig. 165, 3). Se debe activar el interruptor de corriente de defecto.
- Volver a conectar el interruptor de corriente de defecto.

Separar la conexión:

- Desconectar los interruptores de protección de línea (Fig. 165,1 y 2) en la caja de fusibles (Fig. 165,3).
- En el dispositivo de alimentación de corriente, soltar la saliente de retención y retirar el conector del cable de conexión de la caja de enchufe.
- En el vehículo, soltar la saliente de retención, retirar el conector enchufable y cerrar la cubierta de la conexión de 230 V.

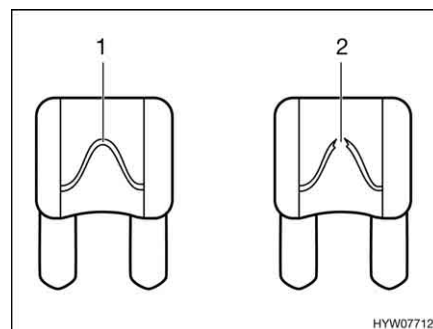
8.13 Fusibles



- ▶ Cambiar los fusibles defectuosos solamente cuando se haya identificado y solucionado la causa del fallo.
- ▶ Cambiar los fusibles defectuosos únicamente estando la alimentación de corriente desconectada.
- ▶ No puentear jamás ni reparar los fusibles.
- ▶ Sustituir un fusible defectuoso siempre con un fusible nuevo del mismo valor de fusible.

8.13.1 Fusibles de 12 V

Los consumidores, que están conectados a la alimentación de 12 V en el habitáculo, están asegurados con fusibles independientes. Los fusibles se encuentran en la cabina del conductor, junto a las baterías, o junto al bloque eléctrico y en los aparatos empotrados.



- 1 Elemento fusible intacto
- 2 Elemento fusible interrumpido

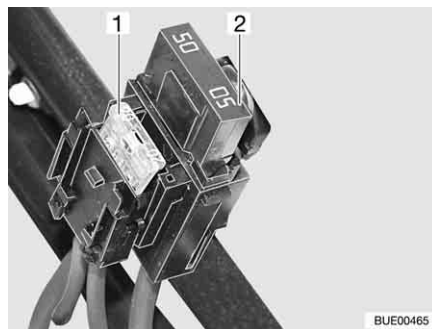
Fig. 167 Fusible 12 V

Un fusible de 12 V intacto se reconoce por el elemento fusible intacto (Fig. 167,1). Si el elemento fusible está interrumpido (Fig. 167,2), cambiar el fusible.

Para cambiar los fusibles, tomar la función, el valor y el color de los fusibles respectivos de las indicaciones siguientes. En el cambio de un fusible, utilizar sólo fusibles planos con los valores que se indican a continuación.

Fusibles en la batería del motor de arranque

Los fusibles están instalados cerca de la batería del motor de arranque. La batería del motor de arranque se encuentra en el piso, entre los asientos de la cabina del conductor, debajo de una tapa.

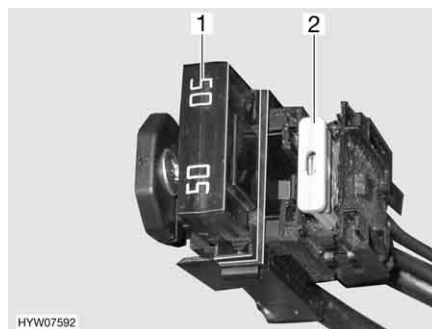


- 1 Fusible plano 20 A/amarillo (para el frigorífico)
- 2 Fusible plano Jumbo 50 A/rojo

Fig. 168 Fusibles en la batería del motor de arranque

Fusibles en la batería del habitáculo

Los fusibles están montados junto a la batería del habitáculo.



- 1 Fusible plano Jumbo 50 A/rojo (para bloque eléctrico)
- 2 Fusible plano 2 A/gris (para sensor de batería de la batería del habitáculo)

Fig. 169 Fusibles en la batería del habitáculo

Fusibles en la caja de relés AD01

En una de las dos consolas del asiento está incorporada una caja de relés (AD01). La caja de relés sirve para generar las señales para el alumbrado del chasis las cuales el vehículo básico no pone a la disposición. La caja de relés es de aplicación universal.

La conmutación que utilizamos podrá divergir de la conmutación prevista por el fabricante. Por ello, la conmutación podrá divergir de la representación en la placa de características de la caja de relés puesta por el fabricante.

Nº fus.	Función	Valor/color
B2	Borne 15 (encendido conectado)	15 A azul
B3	Borne 30 (positivo continuo)	15 A azul
B5	Señal D+	Polyswitch interno (2 A)
B6	Reserva	15 A azul
B7	Luces de contorno parte delantera (bl/rojo)	5 A marrón claro

Fusibles en el bloque eléctrico (EBL 99)

Función	Valor/color
Módulo interno de carga	20 A amarillo
Frigorífico con compresor/frigorífico AES	20 A amarillo
Calefacción	10 A rojo
Iluminación básica/escalón de entrada eléctrico/radio	25 A blanco
Reserva 4	25 A blanco
Reserva 3	25 A blanco
Reserva 2	15 A azul
Reserva 1	15 A azul
Equipo solar	15 A azul
Reserva 5	15 A azul
Reserva 6	15 A azul
Cargador adicional	20 A amarillo
Circuito 1	10 A rojo
Circuito 2	10 A rojo
TV	10 A rojo
Bomba para agua	5 A marrón claro

Fusibles en el bloque eléctrico (EBL 220)

Función	Valor/color
Cargador adicional 2	25 A blanco
Cargador adicional 1	25 A blanco
Módulo interno de carga	20 A amarillo
Reserva 2	15 A azul
Bomba (para agua)	7,5 A marrón
Circuito 3	10 A rojo
Circuito 2	15 A azul
Circuito 1	15 A azul
Reserva 1	15 A azul
Circuito 5	15 A azul
Frigorífico	15 A azul
Calefacción	10 A rojo
Circuito 4	15 A azul
Control del frigorífico	2 A gris
Lámpara del toldo	5 A marrón claro
Antena	10 A rojo
TV	10 A rojo
Equipo solar	15 A azul
Escalón	15 A azul

Función	Valor/color
Toldillo	10 A rojo
Alarma de gas	2 A gris
Cama elevada	25 A blanco

Fusible del inodoro Thetford (inodoro basculable)

El fusible se encuentra en el marco de la carcasa del cassette Thetford.

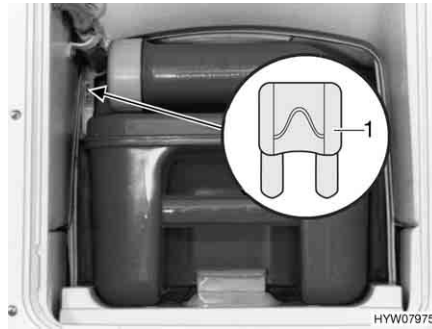


Fig. 170 Fusible del inodoro Thetford

1 Fusible plano 3 A/violeta

Cambiar:

- Abrir la trampilla para el cassette Thetford en el exterior del vehículo.
- Extraer el cassette Thetford completamente.
- Cambiar el fusible (Fig. 170,1).

Fusible del inodoro Thetford (inodoro basculable C-260)

El inodoro dispone de un fusible de reposición automática, libre de mantenimiento.

Fusible del inodoro Thetford (banco fijo)

El fusible se encuentra en el marco de la carcasa del cassette Thetford.

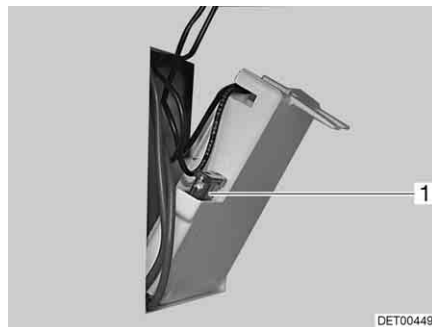


Fig. 171 Fusible del inodoro Thetford

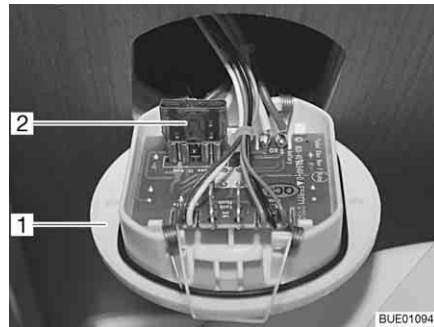
1 Fusible plano 3 A/violeta

Cambiar:

- Abrir la trampilla para el cassette Thetford en el exterior del vehículo.
- Sacar el cassette Thetford y girar la trampilla en la pared de la carcasa hacia fuera.
- Cambiar el fusible (Fig. 171,1).

Fusible del inodoro Dometic

El fusible se encuentra en el lado trasero del elemento de mando del inodoro.



- 1 Elemento de mando
- 2 Fusible plano 10 A/rojo

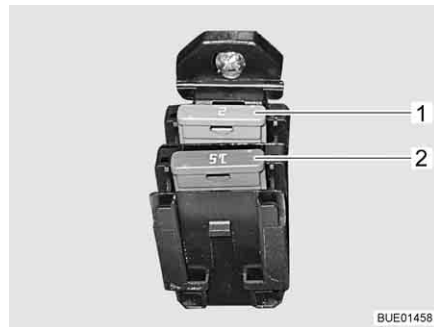
Fig. 172 Fusible del inodoro

Cambiar:

- Levantar el elemento para el inodoro (Fig. 172,1) utilizando una herramienta apropiada y extraerlo de la pared.
- Cambiar el fusible (Fig. 172,2).

Fusible de la pila de combustión (equipamiento especial)

Dos fusibles se encuentran junto a la batería del habitáculo.



- 1 Fusible plano 2 A/gris
- 2 Fusible plano 15 A/azul

Fig. 173 Fusibles para pila de combustión

Fusible en el regulador de carga solar (equipamiento especial)

El fusible se encuentra en el regulador de carga solar.

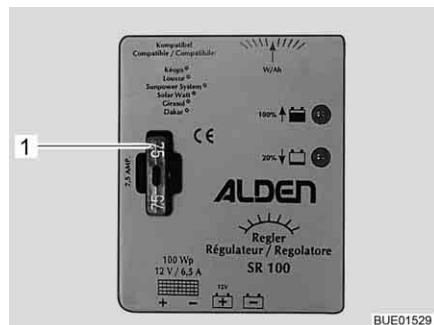


Fig. 174 Fusible del regulador de carga solar 100 W

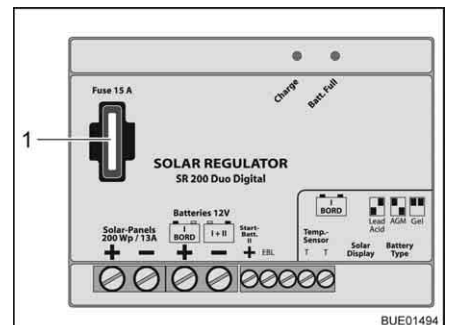


Fig. 175 Fusible del regulador de carga solar 200 W

Cambiar el fusible del regulador de carga solar 100 W:

- Desconectar todos los consumidores de 12 V.
- Cambiar el fusible plano 5 A/marrón claro (Fig. 174,1).

Cambiar el fusible del regulador de carga solar 200 W:

- Desconectar todos los consumidores de 12 V.
- Cambiar el fusible plano 15 A/azul (Fig. 175,1).

8.13.2 Fusible 230 V



- ▷ Comprobar el interruptor de corriente de defecto siempre que se conecta a la alimentación de 230 V, sin embargo al menos cada 6 meses.



Fig. 176 Caja de fusibles de 230 V con interruptor de protección de línea e interruptor FI

Un interruptor de corriente de defecto (interruptor FI) (Fig. 176,4) en la caja de fusibles (Fig. 176,3) asegura el vehículo completo contra corriente de defecto (0,03 A).

El interruptor de protección de línea conectado en serie (10 A) (Fig. 176,2) asegura las cajas de enchufe de 230 V, el equipo de alimentación de corriente, el cargador adicional y el frigorífico.

En los vehículos con equipamiento especial, p. ej. la instalación de aire acondicionado, un interruptor de protección de línea adicional (16 A) (Fig. 176,1) asegurará el aparato.

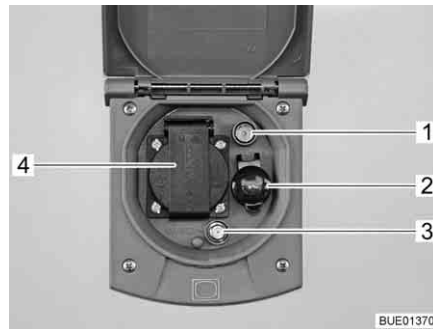
Lugar de instalación

Véase el capítulo 16.

Comprobar el interruptor de corriente de defecto:

- Si el vehículo está conectado a la alimentación de 230 V, pulsar la tecla de prueba (Fig. 176,5). Se debe activar el interruptor de corriente de defecto (FI).

8.14 Caja de enchufe exterior (equipamiento especial)



- 1 Caja de enchufe de TV
- 2 Caja de enchufe de 12 V
- 3 Caja de enchufe antena parabólica
- 4 Caja de enchufe de 230 V

Fig. 177 Caja de enchufe exterior

Con la caja de enchufe de 230 V y la de 12 V se pueden utilizar aparatos eléctricos en la zona bajo el toldo.

Posibilidades de conexión

La caja de enchufe de TV y la caja de enchufe de la antena parabólica ofrecen varias posibilidades para el funcionamiento de TV:

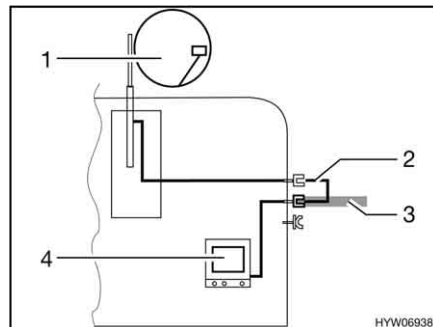


Fig. 178 TV en el vehículo

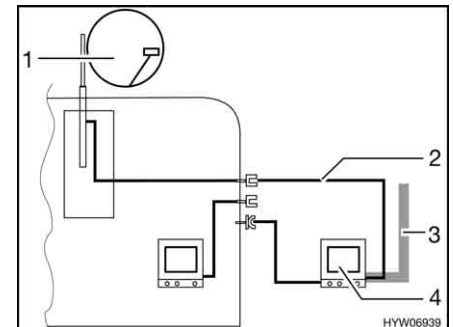


Fig. 179 TV en el área bajo el toldo

- TV en el vehículo (Fig. 178,4): Conexión a la antena del techo (Fig. 178,1) con el cable de conexión (Fig. 178,2)
- TV en el vehículo (Fig. 178,4): Conexión a antena externa (Fig. 178,3)
- TV en el área bajo el toldo (Fig. 179,4): Conexión a la antena del techo (Fig. 179,1) con el cable de conexión (Fig. 179,2)
- TV en el área bajo el toldo (Fig. 179,4): Conexión a antena externa (Fig. 179,3)

8.15 Esquemas de circuitos

8.15.1 Esquemas de circuitos en el interior

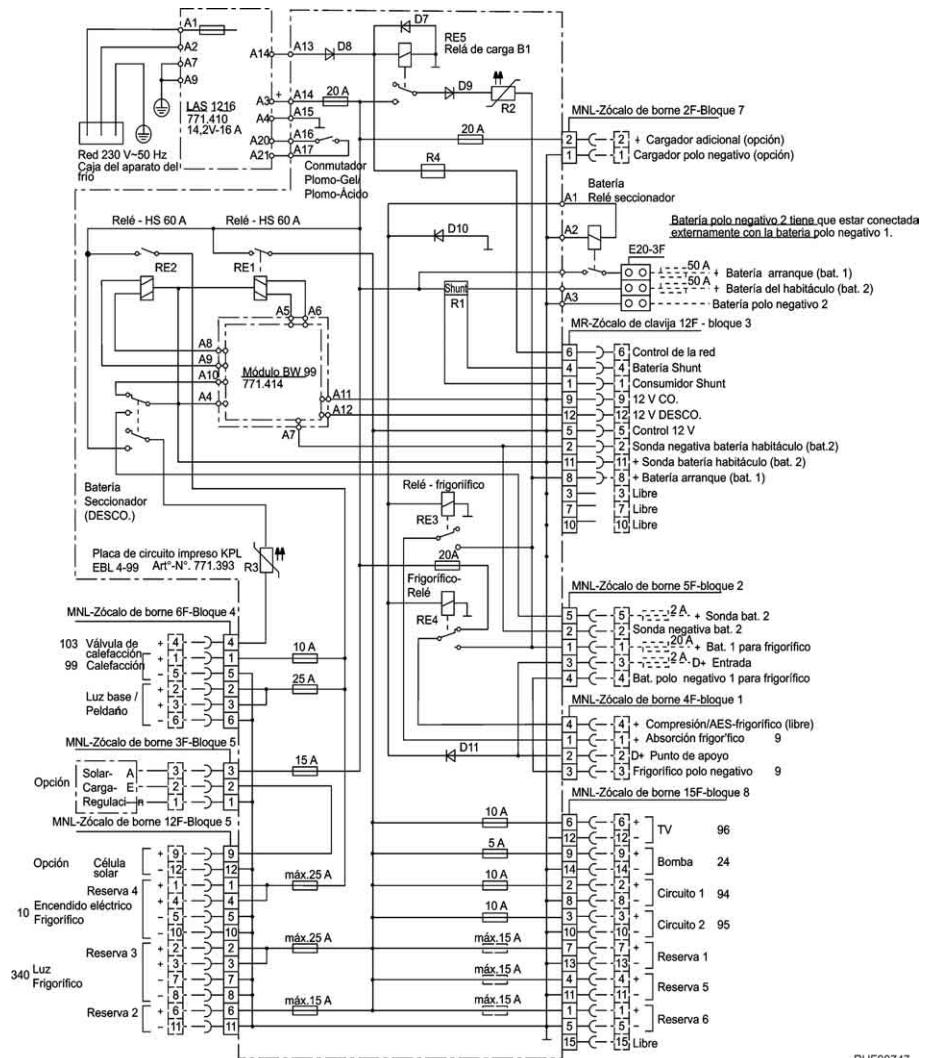


Fig. 180 Esquema de circuitos interior (EBL 99)

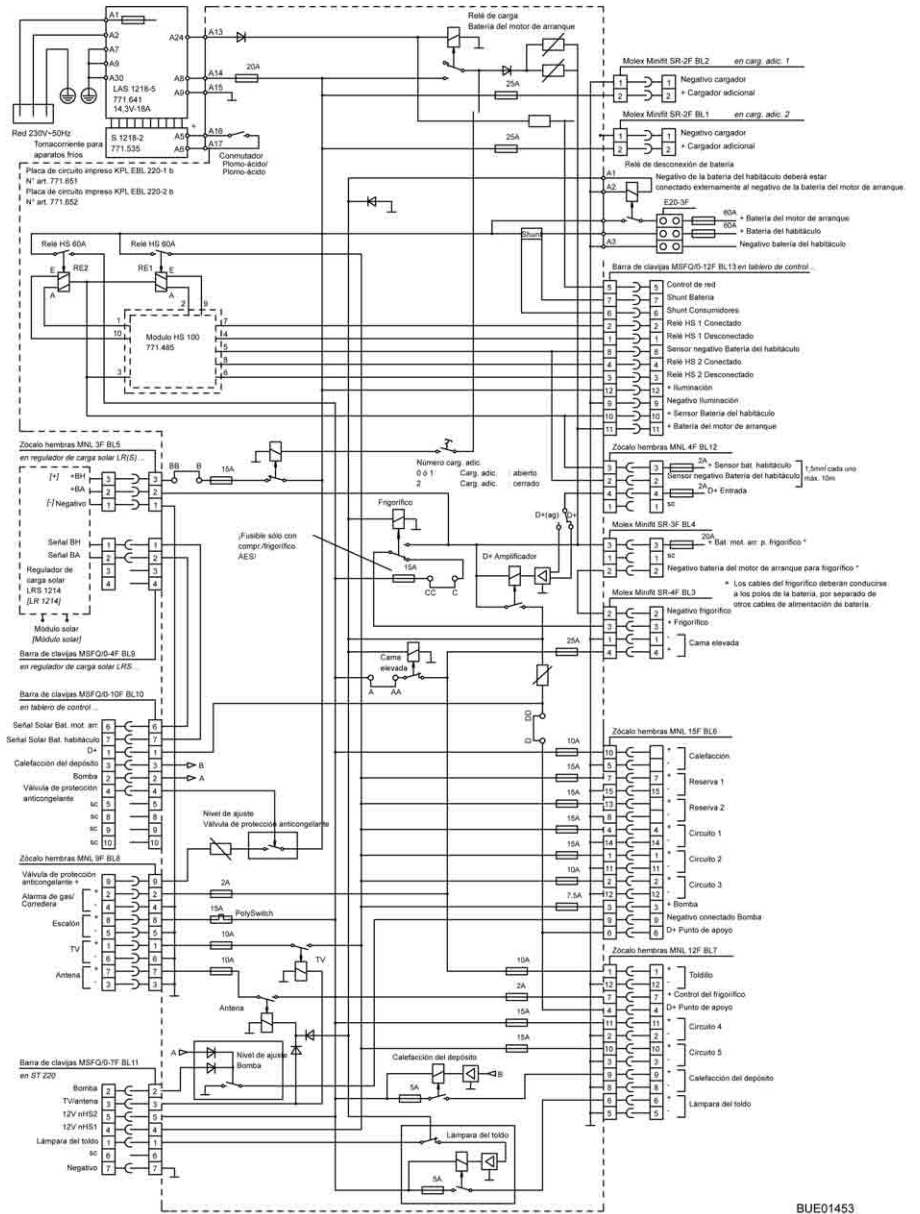


Fig. 181 Esquema de circuitos interior (EBL 220)

BUE01453

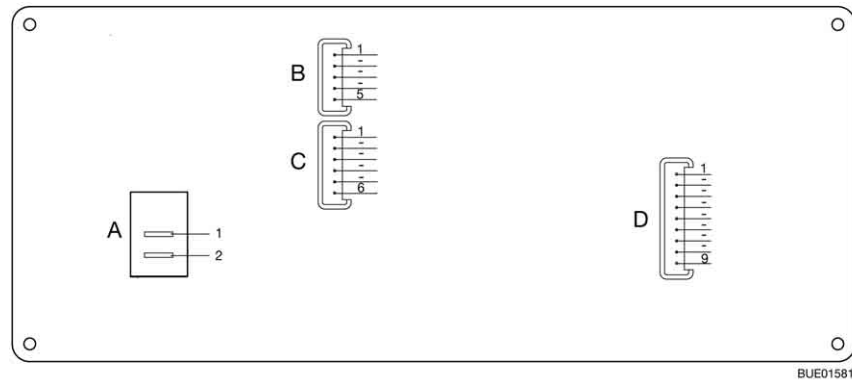


Fig. 182 Esquema de conexión, panel (IT 96-2)

A	2 x conectores AMP 4,8 x 0,8
1	+ 12 V
2	Bomba
B	Lumberg MSFQ de 5 polos
1	Lleno
2	3/4
3	1/2
4	1/4
5	Base Depósito de aguas residuales
C	Lumberg MSFQ de 6 polos
1	Lleno
2	3/4
3	1/2
4	1/4
5	Base Depósito de agua
6	n. c.
D	Lumberg MSFQ de 9 polos
1	Control de 12 V
2	Interruptor principal de 12 V Desconectado
3	Interruptor principal de 12 V Conectado
4	Pos Batería del motor de arranque 12 V
5	Pos Sensor Batería del habitáculo
6	Neg Sensor Batería del habitáculo
7	Control de 230 V
8	n. c.
9	n. c.

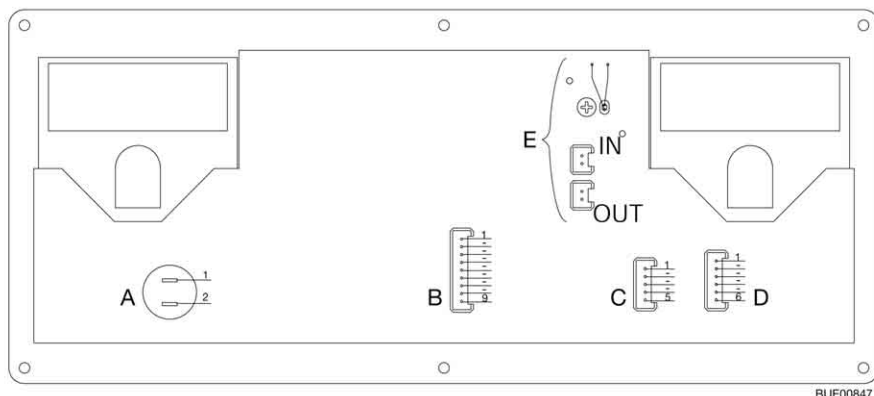


Fig. 183 Diagrama de bloques del panel (IT 994)

A	2 x conectores AMP 4,8 x 0,8
1	+ 12 V
2	Bomba
B	Lumberg MSFQ de 9 polos
1	Control de 12 V
2	Interruptor principal de 12 V Desconectado
3	Interruptor principal de 12 V Conectado
4	Pos Batería del motor de arranque 12 V
5	Pos Sensor Batería del habitáculo
6	Neg Sensor Batería del habitáculo
7	Control de 230 V
8	Shunt Consumidores
9	Shunt Batería
C	Lumberg MSFQ de 5 polos
1	Lleno
2	3/4
3	1/2
4	1/4
5	Base Depósito de aguas residuales
D	Lumberg MSFQ de 6 polos
1	Lleno
2	3/4
3	1/2
4	1/4
5	Base Depósito de agua
6	n. c.
E	2 x conectores enchufables Lumberg MSFQ de 2 polos
IN	Sensor de temperatura interior externo (opcional)
OUT	Sensor de temperatura exterior
	▷ Con la utilización de un sensor de temperatura interior externo están cortados los dos cordones grises del sensor de temperatura interior interno.

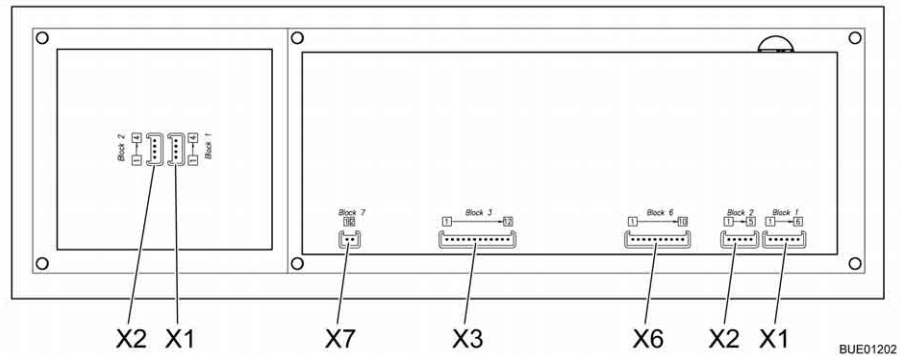


Fig. 184 Diagrama de bloques del panel (LT 510)

X1	Lumberg MSFQ de 6 polos
1	Lleno
2	3/4
3	1/2
4	1/4
5	Base Depósito de agua
6	n. c.
X2	Lumberg MSFQ de 5 polos
1	Lleno
2	3/4
3	1/2
4	1/4
5	Base Depósito de aguas residuales
X3	Lumberg MSFQ de 12 polos
1	Relé de interruptor principal 1 Desconectado
2	Relé de interruptor principal 1 Conectado
3	Relé de interruptor principal 2 Desconectado
4	Relé de interruptor principal 2 Conectado
5	Señal de red
6	Shunt Consumidores
7	Shunt Batería
8	Neg Sensor Batería del habitáculo
9	n. c.
10	Pos Sensor Batería del habitáculo
11	+ Batería del motor de arranque 12 V
12	+ Iluminación

X6	Lumberg MSFQ de 10 polos
1	D+
2	Bomba
3	Calefacción del depósito
4	Anticongelante
5	n. c.
6	Solar Batería del motor de arranque
7	Solar Batería del habitáculo
8	n. c.
9	n. c.
10	n. c.
X7	Lumberg MSFQ de 2 polos
1	KTY Pin 1
2	KTY Pin 2
X1	Lumberg MSFQ de 4 polos
1	ADI1
2	ADI2
3	+12 V
4	GND
X2	Lumberg MSFQ de 4 polos
1	ADI1
2	ADI2
3	+12 V
4	GND

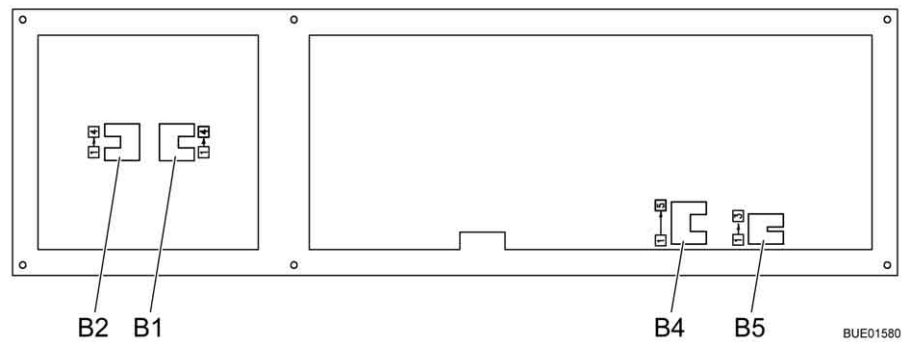


Fig. 185 Esquema de conexión, panel (LT 615)

B1	Bloque 1 Bus LT 510
1	ADI 1
2	ADI 2
3	+ 12 V
4	GND
B2	Bloque 2 Bus LT 510
1	ADI 1
2	ADI 2
3	+ 12 V
4	GND
B4	Bloque 4 Bus digital al EBL
1	Bus
2	GND
3	+ 12 V
4	+ 12 V (panel)
5	EBL conectado
B5	Bloque 5 Bus digital
1	Bus
2	GND
3	+12 V

8.15.2 Esquema de circuitos exterior

Fiat

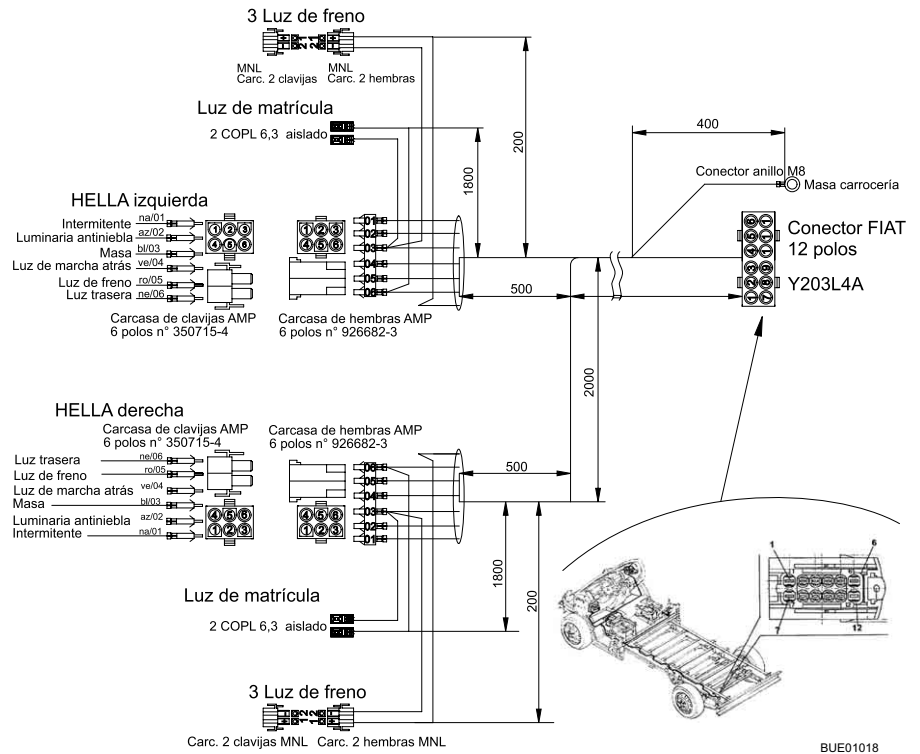


Fig. 186 Esquema de circuitos exterior

Lado izquierdo

Colores Bürstner	Conexión
Gris	Intermitente izquierda
Azul	Luz antiniebla trasera
Blanco	Masa
Verde	Luz de marcha atrás
Rojo	Luz de frenado
Negro	Luz trasera izquierda

Lado derecho

Gris	Intermitente derecha
Azul	Luz antiniebla trasera
Blanco	Masa
Verde	Luz de marcha atrás
Rojo	Luz de frenado
Negro	Luz trasera derecha

Resumen del capítulo

En este capítulo encontrará indicaciones sobre los aparatos empotrados del vehículo.

Las indicaciones se refieren únicamente al manejo de los aparatos empotrados.

Puede obtenerse información adicional sobre los aparatos empotrados en las instrucciones de uso de los aparatos empotrados, que se adjuntan al vehículo por separado.

Las indicaciones tratan de:

- la calefacción
- la instalación de aire acondicionado
- la caldera
- la cocina de gas
- el horno de gas
- el horno microondas
- la campana
- el frigorífico

9.1 Generalidades



- ▷ El termocambiador de la calefacción de aire caliente Truma deberá sustituirse después de 30 años. El termocambiador de la calefacción de agua caliente Alde deberá sustituirse después de 10 años. Solo el fabricante de la calefacción o un taller especializado puede cambiar el termocambiador. El explotador de la calefacción debe ordenar la sustitución.
- ▷ Por motivos de seguridad, las piezas de recambio para los aparatos de calefacción deben cumplir con los datos del fabricante y ser piezas de recambio autorizadas por él. Sólo los fabricantes de los aparatos o un taller especializado autorizado pueden montar estas piezas de recambio.

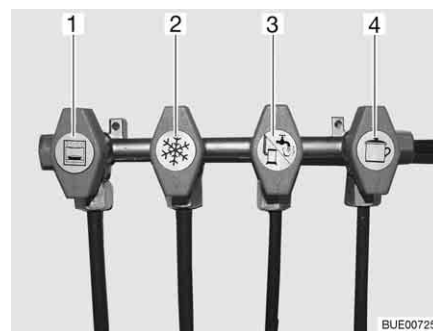


- ▷ Puede obtenerse información adicional en las instrucciones de uso independientes del aparato empotrado correspondiente.

Según el acabado, en el vehículo hay instalados aparatos empotrados, como calefacción, instalación de aire acondicionado, caldera, cocina y frigorífico.

En estas instrucciones de uso se describen únicamente el uso y las particularidades de los aparatos empotrados.

Antes de poner en funcionamiento un aparato empotrado a gas, abrir la llave de paso principal de la bombona de gas y la válvula de paso de gas correspondiente.



- 1 Horno
- 2 Frigorífico
- 3 Calefacción/caldera
- 4 Cocina

Fig. 187 Símbolos de las válvulas de paso de gas

9.2 Calefacción



- ▶ No dejar salir nunca el gas sin quemar, ya que existe peligro de explosión.
- ▶ Durante el repostaje, en ferrys o en el garaje, no hacer funcionar la calefacción en el funcionamiento a gas. ¡Peligro de explosión!
- ▶ Nunca hacer funcionar la calefacción en el funcionamiento a gas en espacios cerrados (p. ej. garajes). ¡Peligro de intoxicación y asfixia!
- ▶ No debe cerrar ni cubrir la chimenea de salida de gases.
- ▶ No utilizar el espacio detrás de la calefacción como compartimento de almacenamiento.



- ▷ El ventilador de circulación de aire se conecta automáticamente al poner en funcionamiento la calefacción de aire caliente, y durante el funcionamiento se desconecta y reconecta automáticamente controlado por un termostato. Como consecuencia, la batería del habitáculo se somete a una carga pronunciada cuando el vehículo no está conectado a una alimentación externa de 230 V. Observar que la batería del habitáculo sólo tiene una reserva de energía limitada.

Primera puesta en funcionamiento

Cuando se pone por primera vez en funcionamiento la calefacción, durante un breve tiempo podrá percibirse un ligero humo y olor. Poner inmediatamente la calefacción a la máxima potencia en el conmutador de mando. Abrir las puertas y las ventanas y ventilar bien. Humo y olor desaparecerán por sí solos al cabo de poco tiempo.

9.2.1 Modelos con chimenea de salida de gases en el lado derecho del vehículo



- ▶ Con el toldo montado y la calefacción en funcionamiento a gas, los gases de escape de la calefacción pueden acumularse en el espacio del toldo. ¡Peligro de asfixia! Proporcionar una ventilación suficiente.

9.2.2 Calefacción correcta



Fig. 188 Boquilla de salida de aire

Distribución del aire caliente

En el vehículo hay montadas varias boquillas de salida de aire (Fig. 188). Los tubos conducen el aire caliente a las boquillas de salida. Girar las boquillas de salida de forma que el aire caliente salga hacia donde se desee. Para evitar corrientes de aire, cerrar las boquillas de salida de aire del salpicadero y ponga la distribución de aire del vehículo básico en la posición de aire circulante.

Regulación de las boquillas de salida de aire

- Completamente abierto: Corriente de aire caliente completa
- Abiertas a mitad o sólo parcialmente: Corriente de aire caliente reducida

En caso de que 5 boquillas de salida de aire están completamente abiertas, la salida de aire caliente será menor en cada una de ellas. En cambio, si sólo se abren 3 boquillas de salida de aire, saldrá más aire caliente de cada una de ellas.

9.2.3 Calefacción de aire caliente Truma Combi


- ▷ Si la calefacción está fuera de funcionamiento en el caso de peligro de congelación, vaciar la caldera.

Según el equipamiento, están instaladas calefacciones diferentes en el vehículo. Las calefacciones se diferencian con respecto al tipo de energía con el que funcionan.

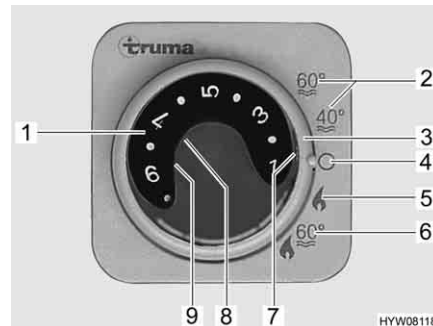


Fig. 189 Unidad de mando para la calefacción/caldera

- 1 Botón giratorio de temperatura
- 2 Modo de verano temperatura del agua 40 °C o 60 °C
- 3 Interruptor giratorio
- 4 Off
- 5 Modo de invierno "calefacción sin caldera"
- 6 Modo de invierno "calefacción y caldera"
- 7 Luz de control verde "modo calefacción"
- 8 Luz de control roja "avería"
- 9 Luz de control amarilla "fase de calentamiento caldera"

Modos de funcionamiento

Las calefacciones tienen dos modos de funcionamiento:

- Modo de invierno
- Modo de verano

La calefacción del vehículo solo es posible en el modo de funcionamiento "invierno". Con el modo de funcionamiento "verano", sólo se calienta el agua de la caldera. No es posible el calentamiento del vehículo en este modo de funcionamiento.

Seleccionar el modo de funcionamiento:

- Ajustar el modo de funcionamiento con el interruptor giratorio (Fig. 189,3).

La alimentación de corriente de la calefacción no puede cortarse por medio del interruptor principal de 12 V.

Variante: Calefacción con funcionamiento a gas

La calefacción solo funciona con gas.

Modo de invierno

Según la temperatura ambiente deseada, la calefacción selecciona automáticamente la potencia de quemador necesaria. Cuando se alcanza la temperatura ambiente deseada se desconecta el quemador. En el modo de funcionamiento "calefacción y caldera" (Fig. 189,6), se calienta también el agua de la caldera. En el modo "calefacción sin caldera" (Fig. 189,5), la calefacción puede funcionar con la caldera vacía.

- Conectar:**
- Abrir la llave de paso principal de la bombona de gas y la válvula de paso de gas "calefacción/caldera".
 - Girar el botón giratorio de temperatura (Fig. 189,1) de la unidad de mando al nivel deseado.
 - Situar el interruptor giratorio (Fig. 189,3) en el modo invierno "calefacción sin caldera" (Fig. 189,5) o en modo invierno "calefacción y caldera" (Fig. 189,6).

La luz de control verde (Fig. 189,7) se enciende.

El ventilador de circulación de aire se conecta automáticamente cuando la calefacción se pone en funcionamiento.

- Desconectar:**
- Ajustar el interruptor giratorio (Fig. 189,3) en "O" (Fig. 189,4).
 - Cerrar la válvula de paso de gas "calefacción/caldera" y la llave de paso principal de la bombona de gas.

Después de desconectar la calefacción, el ventilador de circulación de aire puede seguir funcionando para aprovechar el calor residual.

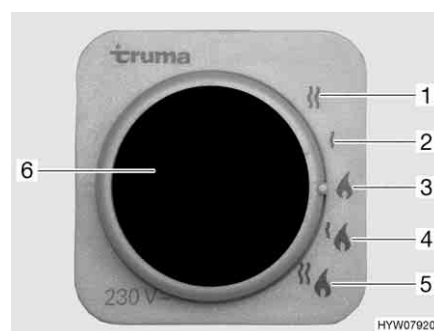
Modo de verano

No es posible el calentamiento del vehículo en el modo de funcionamiento "verano". Con este modo de funcionamiento, sólo se calienta el agua de la caldera.

Variante: Funcionamiento a gas y con electricidad de 230 V



- ▷ El funcionamiento eléctrico con 230 V solo es posible si el vehículo está conectado a la alimentación de 230 V.
- ▷ Seleccionar el nivel de potencia en el funcionamiento con electricidad a 230 V de tal manera que corresponda a la protección por fusible de la conexión de 230 V (900 W con fusible de 3,9 A, 1800 W con fusible de 7,8 A).
- ▷ Si la calefacción está ajustada en modo de verano en la unidad de mando y el selector de energía es ajustado en funcionamiento mixto, la calefacción únicamente calentará el agua en la caldera. Para ello, la calefacción únicamente funcionará en el funcionamiento de 230 V. El quemador de gas no se conecta. El vehículo no será calentado.



- 1 Funcionamiento con electricidad a 230 V (1800 W)
- 2 Funcionamiento con electricidad a 230 V (900 W)
- 3 Funcionamiento a gas
- 4 Funcionamiento a gas y funcionamiento con electricidad a 230 V (900 W)
- 5 Funcionamiento a gas y funcionamiento con electricidad a 230 V (1800 W)
- 6 Luz de control amarilla "funcionamiento con electricidad a 230 V"

Fig. 190 Selector de energía para la calefacción/caldera

La calefacción se puede poner en marcha con diferentes fuentes de energía:

- Funcionamiento a gas (Fig. 190,3)
- Funcionamiento con electricidad a 230 V con los niveles de potencia de 900 W (Fig. 190,2) ó 1800 W (Fig. 190,1)
- Funcionamiento a gas y funcionamiento con electricidad a 230 V (funcionamiento mixto) con los niveles de potencia de 900 W (Fig. 190,4) ó 1800 W (Fig. 190,5)

La combinación de los funcionamientos a gas y con electricidad a 230 V acorta el tiempo de calentamiento del vehículo (esto sólo es posible si se ha ajustado el modo de invierno de la calefacción en la unidad de mando (Fig. 189)).

Si se ha seleccionado el funcionamiento con electricidad a 230 V, se enciende la luz de control amarilla (Fig. 190,6).



- ▷ Puede obtenerse información adicional en las instrucciones de uso independientes del fabricante.
- ▷ Puede obtenerse información adicional sobre el manejo de la caldera, en el apartado "caldera".

9.2.4 Calefacción de agua caliente Alde (en parte equipamiento especial)



- ▷ No poner nunca en funcionamiento la calefacción de agua caliente sin líquido calefactor. Observar las indicaciones en el capítulo 12.
- ▷ No perforar nunca agujeros en el piso. Las tuberías de agua caliente podrían resultar dañadas.



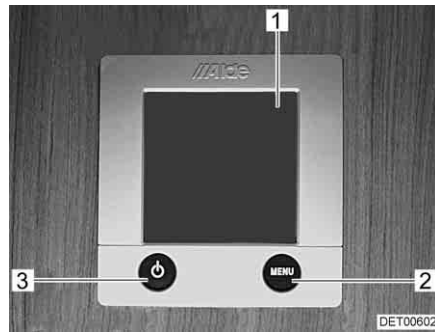
- ▷ Si la calefacción de agua caliente está funcionando, siempre deberá estar conectada la bomba de circulación.
- ▷ Tras la primera puesta en marcha de la calefacción, recomendamos desairar el sistema de calefacción y comprobar el contenido de glicol. Observar las indicaciones en el capítulo 12.
- ▷ Cuando se conecta la calefacción, arrancará con la configuración utilizada más recientemente.
- ▷ Consultar más información en las instrucciones de uso independientes del fabricante y respetar las indicaciones dadas para el mantenimiento en el capítulo 12.
- ▷ Puede obtenerse información adicional sobre el manejo de la caldera, en el apartado "caldera".

La calefacción de agua caliente está instalada en la parte inferior del armario ropero, o debajo de las camas.

Unidad de mando

La unidad de mando se divide en dos secciones:

- Display (pantalla táctil)
- Teclas de mando



- 1 Display (pantalla táctil)
- 2 Tecla Menú
- 3 Tecla On/Off


Fig. 191 Unidad de mando para calefacción de agua caliente



- ▷ Si no se activa ninguna de las teclas, la unidad de mando automáticamente conmutará a la posición de reposo después de dos minutos.
- ▷ Las modificaciones de la configuración se guardarán automáticamente después de 10 segundos.

Teclas de mando

Las teclas de mando tienen las funciones siguientes:

Pos. en Fig. 191	Tecla	Función
2	MENU	Abrir el menú de configuración
3		Activar la calefacción

Display






El display (Fig. 191,1) se ha concebido como superficie de contacto (pantalla táctil). Tocando los símbolos se llaman las funciones pertenecientes.



Fig. 192 Imagen de inicio

Imagen de inicio

Después de conectar la calefacción aparecerá la imagen de inicio en el display. La imagen de inicio contiene la información siguiente:

Símbolo	Significado
	Este símbolo aparecerá al estar activada la bomba de circulación
	Este símbolo aparecerá al estar activada una instalación de conmutación para bombonas de gas
	Este símbolo aparecerá si en la calefacción tiene contacto una tensión de 230 V
	Junto a este símbolo se indicará la temperatura interior
	Junto a este símbolo se indicará la temperatura exterior si está instalado un sensor exterior

Menú de configuración

La tecla "MENU" llamará el menú de configuración. El significado de los símbolos individuales se describe en la tabla siguiente.

A través de los símbolos "+" o "-" se pueden aumentar o reducir los valores.

Símbolo	Significado
	Ajustar la temperatura deseada de +5 a +30 °C
	Ajustar la temperatura del agua en la caldera
	Ajustar la potencia calorífica en el funcionamiento con electricidad
	Activar la función "Calentar en funcionamiento a gas"
	Llamar el menú de liberación para los menús de herramientas

Menús de herramientas

A través de los menús de herramientas se podrán llamar y ajustar las diferentes funciones de la calefacción. Los símbolos de flecha sirven para cambiar de un menú a otro y viceversa. El significado de las funciones individuales se describe en las instrucciones de uso del fabricante.

Seleccionar el modo de funcionamiento

La calefacción de agua caliente se puede poner en marcha con las siguientes fuentes de energía:

- Funcionamiento a gas
- Funcionamiento con electricidad a 230 V
- Funcionamiento a gas y con electricidad a 230 V

El modo de funcionamiento se selecciona a través de la unidad de mando.

Seleccionar funcionamiento a gas:

- Pulsar la tecla "On" junto al símbolo " ". Se activa el funcionamiento a gas.

Seleccionar el funcionamiento con electricidad a 230 V:


- Pulsar la tecla "+" junto al símbolo " " hasta que se alcance la potencia calorífica deseada.
- ▷ En el funcionamiento con electricidad a 230 V, seleccionar el nivel de potencia de tal manera que corresponda a la protección por fusible de la conexión de 230 V:
 - Nivel 1 (1 kW) con 6 A
 - Nivel 2 (2 kW) con 10 A
 - Nivel 3 (3 kW) con 16 A

Seleccionar funcionamiento a gas y con electricidad a 230 V:


- En la unidad de mando, seleccionar tanto el funcionamiento a gas como el funcionamiento con electricidad a 230 V.
- ▷ Cuando se selecciona funcionamiento a gas y con electricidad a 230 V y el vehículo se encuentra conectado a la alimentación de 230 V, la calefacción de agua caliente por de pronto únicamente funcionará en funcionamiento con electricidad a 230 V. Apenas cuando la potencia calorífica ya no sea suficiente, automáticamente se conectará el funcionamiento a gas.
- ▷ El funcionamiento a gas únicamente será posible si la llave de paso principal de la bombona de gas y la válvula de paso de gas están abiertas.
- ▷ El funcionamiento eléctrico con 230 V solo es posible si el vehículo está conectado a la alimentación de 230 V.

Cuando se conecta la calefacción, arrancará con el último modo de funcionamiento ajustado.

Conectar la calefacción:

- Pulsar la tecla "⏻". La imagen de inicio aparecerá en el display. La calefacción arranca automáticamente.

Desconectar la calefacción:

- Pulsar la tecla "⏻". La calefacción se desconecta.

Ajustar la velocidad de la bomba de circulación



- ▷ La calefacción de agua caliente está equipada con una bomba muy potente. Sólo hacer funcionar la bomba con potencia plena durante 5 minutos si la instalación se vaciando o las tuberías se están purgando de aire. De otra manera aumentará el desgaste y la consecuencia serán ruidos de rodadura fuertes.

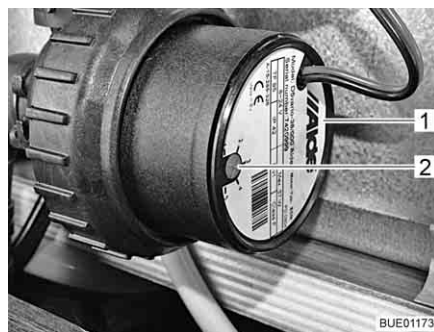


Fig. 193 Reducción de la velocidad

La velocidad de la bomba de circulación se puede ajustar con el regulador giratorio (Fig. 193,2). Con una velocidad reducida disminuyen los ruidos de rodadura de la bomba.

El regulador giratorio se encuentra en la bomba de circulación (Fig. 193,1).

Ajustar la potencia:

- Girar el regulador giratorio (Fig. 193,2) en sentido contrario a las agujas del reloj. Se reduce la potencia.
- Girar el regulador giratorio en sentido de las agujas del reloj. Se aumenta la potencia.

Válvula de 3 vías

En los modelos con cama trasera, el circuito de la calefacción de agua caliente está conectado a una válvula de 3 vías. La válvula de 3 vías está instalada en el garaje trasero. La válvula de 3 vías es accesible a través de una trampilla exterior.



Fig. 194 Válvula de 3 vías

Abrir el circuito de calefacción en la zona trasera:

- Poner la palanca (Fig. 194,2) de la válvula de 3 vías (Fig. 194,1) en posición paralela al sentido de flujo recto (Fig. 194).

Bloquear el circuito de calefacción en la zona trasera:

- Poner la palanca (Fig. 194,2) de la válvula de 3 vías (Fig. 194,1) en posición transversal al sentido de flujo recto.

Termocambiador Alde (equipamiento especial)


- ▷ El termocambiador funciona sólo cuando el motor del vehículo está en marcha.
- ▷ Si no se utiliza el termocambiador (p. ej. en verano), se ha de cerrar el grifo de cierre.

Con el termocambiador se puede calentar el habitáculo del vehículo durante el viaje sin tener que poner en funcionamiento la calefacción de agua caliente del mismo.

El termocambiador está conectado al circuito de refrigeración del motor del vehículo, con lo cual desempeña la misma función que la calefacción del vehículo.

La potencia calorífica se ajusta por medio de la regulación de calefacción del habitáculo.

El grifo de cierre para el termocambiador se encuentra junto a este último.

Conectar la calefacción del habitáculo a través de termocambiador:

- Asegurar que la llave de paso para el termocambiador esté abierta.
- Pulsar la tecla "⏻" (Fig. 191,3) en la unidad de mando (Fig. 191). La imagen de inicio aparecerá en el display. De este modo, estará conectado el mando de la calefacción, y la bomba de circulación estará funcionando.
- Pulsar la tecla "MENU" (Fig. 191,2).
- Desconectar el funcionamiento a gas o con electricidad de 230 V (de estar conectados).
- Ajustar la temperatura ambiente deseada. Para ello, pulsar las teclas "+" o "-" al lado del símbolo "🏠".

Desconectar la calefacción del habitáculo a través de termocambiador:

- Pulsar la tecla "⏻" (Fig. 191,3) en la unidad de mando (Fig. 191).



Fig. 195 Termocambiador Alde

Poner en marcha: ■ Colocar el tirador (Fig. 195,1) del grifo de cierre en paralelo a la tubería.

Apagar: ■ Colocar el tirador (Fig. 195,1) del grifo de cierre transversalmente a la tubería.

Lugar de instalación

El termocambiador está montado en el baúl trasero del grupo de asientos central.

Bomba de circulación adicional Alde (equipamiento especial)



- ▷ La bomba de circulación adicional sólo funcionará estando instalado y conectado el termocambiador, y al estar funcionando la calefacción de agua caliente.

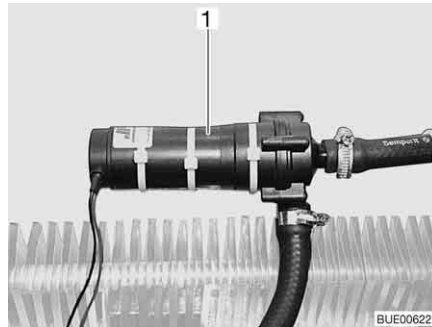


Fig. 196 Bomba de circulación adicional

A través de la bomba de circulación adicional (Fig. 196,1) se puede calentar el motor del vehículo parado.

La bomba de circulación adicional está conectada al circuito de refrigeración del motor del vehículo, con lo cual desempeña la función de calefacción del motor.



Fig. 197 Conmutador de mando de la bomba de circulación adicional

El interruptor (Fig. 197) de la bomba de circulación adicional se encuentra al lado de la unidad de mando de la calefacción de agua caliente. La luz de control amarilla se ilumina cuando la bomba está en funcionamiento.

9.2.5 Termocambiador adicional (en parte equipamiento especial)



- ▷ El ventilador del termocambiador adicional puede emplearse para la ventilación.
- ▷ La potencia calorífica se ajusta sin escalonamiento.

El termocambiador adicional se ha montado en el baúl-banco.

Con el termocambiador adicional se puede calentar adicionalmente el habitáculo del vehículo durante el viaje.

El termocambiador adicional está integrado en el circuito de calefacción del vehículo básico y por lo tanto únicamente funcionará estando en marcha el motor del vehículo.

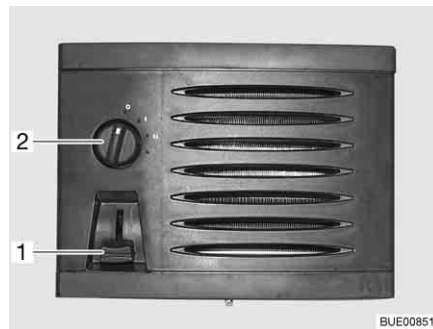


Fig. 198 Elementos de mando termocambiador adicional

- Conectar:**
- Empujar el regulador de corredera (Fig. 198,1) del regulador volumétrico de paso a la posición deseada. El circuito de agua está abierto.
 - Girar el conmutador del ventilador (Fig. 198,2) del ventilador de circulación de aire en sentido de las agujas del reloj.

- Desconectar:**
- Girar el conmutador del ventilador (Fig. 198,2) a "O".
 - Empujar el regulador de corredera (Fig. 198,1) del regulador volumétrico de paso completamente hacia arriba.

9.2.6 Calentamiento eléctrico del piso (equipamiento especial)



- ▶ En los modelos con calentamiento eléctrico del piso, de ninguna manera se deberán taladrar agujeros o enroscar tornillos en el piso. Precaución con objetos puntiagudos. Peligro de electrocución o de cortocircuito a causa de una avería en el alambre de calefacción.



- ▷ No cubrir el transformador. ¡Peligro de sobrecalentamiento!



- ▷ El calentamiento eléctrico del piso únicamente funcionará si el vehículo está conectado a una alimentación de 230 V.
- ▷ La potencia del calentamiento eléctrico del piso solo no es suficiente para calentar el habitáculo.



Fig. 199 Transformador para calentamiento eléctrico del piso



Fig. 200 Interruptor para calentamiento eléctrico del piso

El transformador (Fig. 199,1) para el calentamiento eléctrico del piso está montado en el baúl-banco, en el armazón de la cama o en el garaje trasero, según el modelo.

- Conectar:**
- Conectar el vehículo a la alimentación de corriente de 230 V (véase capítulo 8).
 - Presionar el interruptor basculante (Fig. 200,2). La luz de control del interruptor (Fig. 200,1) se enciende.

- Desconectar:**
- Presionar el interruptor basculante (Fig. 200,2). La luz de control (Fig. 200,1) del interruptor se apaga.

Después de desconectar permanece caliente el piso durante un largo período de tiempo como consecuencia del calor residual.

Cuando se sobrecarga el transformador, se activa la protección contra sobrecargas. El perno (Fig. 199,2) salta hacia fuera.

- Conectar la protección contra sobrecargas:**
- Hundir el perno (Fig. 199,2) en la protección contra sobrecargas cuando se haya enfriado el transformador.

9.2.7 Calefacción auxiliar (equipamiento especial)



- ▶ No hacer funcionar la calefacción en espacios cerrados. ¡Peligro de asfixia!
- ▶ No hacer funcionar la calefacción en gasolineras. ¡Peligro de explosión!

Con la calefacción auxiliar se puede calentar el habitáculo interior y el motor. Se puede desconectar la calefacción del motor.

Se puede conectar la calefacción auxiliar manualmente o bien mediante un control temporizador de conexión y desconexión. El momento de inicio de la calefacción puede ser elegido con precisión entre 1 minuto y 24 horas. Se permite la programación de tres tiempos de conexión, pero de ellos, sólo uno puede estar activo. El tiempo máximo de funcionamiento es de 60 minutos.

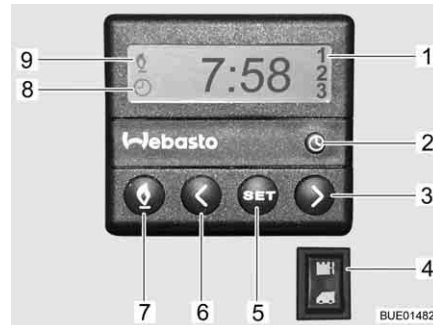


Fig. 201 Unidad de mando para la calefacción auxiliar

Conectar la calefacción del vehículo básico:

- Poner el regulador de la calefacción en "Caliente".
- Conectar el ventilador.
- Para el funcionamiento continuo: Ajustar una etapa del ventilador lo más baja posible en el ventilador (por la capacidad de la batería).
- Para un calentamiento rápido del vehículo: Ajustar una etapa del ventilador más elevada en el ventilador.
- Abrir y cerrar las boquillas de salida de aire del vehículo básico del modo deseado.

Conectar la calefacción auxiliar manualmente:

- Pulsar la tecla (Fig. 201,7). El funcionamiento de la calefacción se indica con el símbolo (Fig. 201,9). El ventilador apenas se conecta con una temperatura del agua de refrigeración de 30 °C.

Desconectar la calefacción auxiliar manualmente:

- Pulsar la tecla (Fig. 201,7). Se apaga el símbolo (Fig. 201,9).

Conectar adicionalmente la calefacción del motor:

- Pulsar el interruptor (Fig. 201,4) por abajo. Se precalienta el motor. El ventilador se conecta inmediatamente.

Desconectar la calefacción del motor:

- Pulsar el interruptor (Fig. 201,4) por arriba. El motor permanece frío.

Ajustar la hora:

- Pulsar la tecla (Fig. 201,2). El ajuste de la hora se indica con el símbolo (Fig. 201,8).
- Ajustar la hora con las teclas (Fig. 201,3 y 6).

Programación de la conexión de la calefacción:

- Pulsar la tecla (Fig. 201,5).
- Ajustar en 10 segundos el tiempo de conexión con las teclas (Fig. 201,3 y 6).

Seleccionar el momento de conexión programado:

- Pulsar la tecla (Fig. 201,5) tantas veces como sea necesario hasta que aparezca en el display el número de programación (Fig. 201,1).

9.3 Instalación de aire acondicionado (equipamiento especial)

9.3.1 Dometic



- ▷ Si el aparato está funcionando, siempre abrir por lo menos una trampilla de ventilación.



- ▷ En invierno, la instalación de aire acondicionado puede secundar la calefacción del vehículo pero no sustituirla.
- ▷ Observar también las instrucciones de uso del fabricante.

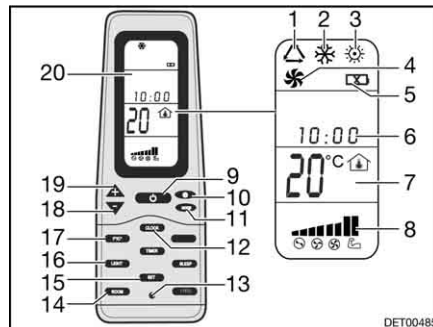


Fig. 202 Mando a distancia

- 1 Símbolo Modo de funcionamiento Automático
- 2 Símbolo Modo de funcionamiento Frío
- 3 Símbolo Modo de funcionamiento Caliente
- 4 Símbolo Modo de funcionamiento Ventilación
- 5 Símbolo Baterías descargadas
- 6 Hora
- 7 Indicación Temperatura
- 8 Indicación Velocidad del ventilador
- 9 Tecla ON/OFF
- 10 Tecla Velocidad del ventilador
- 11 Tecla Modo de funcionamiento "MODE"
- 12 Tecla Hora "CLOCK"
- 13 Tecla Reset
- 14 Tecla Indicación de temperatura interior "ROOM"
- 15 Tecla Guardar "SET"
- 16 Tecla Luz "LIGHT" (opción)
- 17 Tecla Cambio de unidad de temperatura "F/C"
- 18 Tecla Reducir temperatura "-"
- 19 Tecla Aumentar temperatura "+"
- 20 Display

Para ejecutar los comandos de conmutación individuales orientar el mando a distancia siempre en dirección a la unidad del techo.

Modos de funcionamiento

La instalación de aire acondicionado tiene los modos de funcionamiento siguientes:

- Automático
- Ventilación, manual
- Refrigeración, manual
- Calefacción, manual

Conectar:

- Pulsar la tecla ON/OFF (Fig. 202,9).
- Pulsar la tecla "Mode" (Fig. 202,11) las veces que sean necesarias hasta que se visualice el modo de funcionamiento deseado (Fig. 202,1, 2, 3 ó 4) en el display (Fig. 202,20).
- Ajustar la temperatura deseada con las teclas "+" (Fig. 202,19) y "-" (Fig. 202,18).
- Seleccionar la etapa deseada del ventilador con la tecla Velocidad del ventilador (Fig. 202,10).

Desconectar: ■ Pulsar la tecla ON/OFF (Fig. 202,9).



Fig. 203 Instalación de aire acondicionado (Dometic)

Diodo luminoso

El diodo luminoso (LED) (Fig. 203,4) en la unidad del techo (Fig. 203,1) indica el estado de funcionamiento de la instalación de aire acondicionado:

Estado LED	Significado
Apagada	Instalación de aire acondicionado desconectada
Naranja	Instalación de aire acondicionado lista para el funcionamiento
Verde	Instalación de aire acondicionado funcionando
Rojo (continuo)	Falta la conexión eléctrica de 230 V
Rojo (parpadeo sencillo)	Avería del sensor de temperatura interior
Rojo (parpadeo doble)	Avería del sensor de temperatura exterior

Corriente de aire

La corriente de aire puede dirigirse hacia diferentes direcciones. La distribución de la corriente de aire de adelante o hacia atrás puede ajustarse sin escalonamiento.

Ajustar la corriente de aire:

- Orientar los dos difusores (Fig. 203,3 y 5) hacia la posición deseada.
- Girar el botón giratorio (Fig. 203,2) en el regulador de corredera en sentido contrario a las agujas del reloj. El regulador de corredera para la distribución del aire queda suelto.
- Empujar el regulador de corredera hacia delante o hacia atrás, a la posición deseada. El lado del que se encuentra el regulador de corredera será cerrado.
- Apretar el botón giratorio en sentido de las agujas del reloj.

9.3.2 Telair



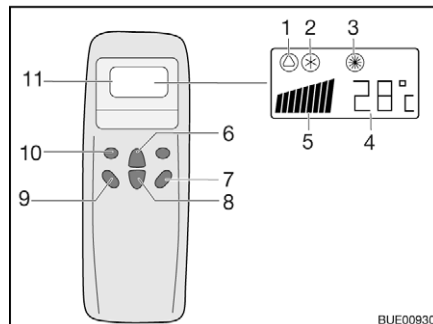
- ▷ Esperar por lo menos 2 minutos entre la desconexión y la reconexión. De otra manera, se dañará el compresor.
- ▷ Si el aparato está funcionando, siempre abrir por lo menos una trampilla de ventilación.



- ▷ La instalación de aire acondicionado sólo funcionará si el vehículo está conectado una alimentación de 230 V.
- ▷ En invierno, la instalación de aire acondicionado puede secundar la calefacción del vehículo pero no sustituirla.

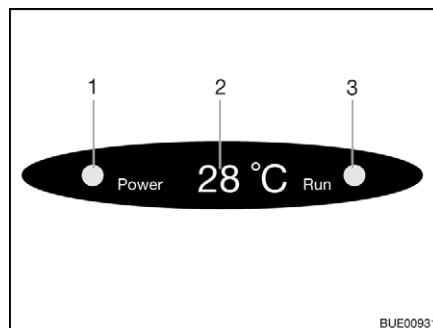


- ▷ Después de la conexión, la instalación de aire acondicionado necesitará aprox. 3 minutos hasta que arranque el compresor y expulse aire frío o aire caliente.
- ▷ Observar también las instrucciones de uso del fabricante.



- 1 Símbolo Automático
- 2 Símbolo Refrigeración
- 3 Símbolo Calefacción
- 4 Indicación Temperatura (ajustada)
- 5 Indicación Velocidad del ventilador
- 6 Tecla Aumentar temperatura
- 7 Tecla "ON/OFF"
- 8 Tecla Reducir temperatura
- 9 Tecla Velocidad del ventilador
- 10 Tecla Modo de funcionamiento ("Mode")
- 11 Display

Fig. 204 Mando a distancia



- 1 Luz de control Conexión a la red
 - 2 Indicación Temperatura (actual)
 - 3 Luz de control Modo de funcionamiento
- Verde: Refrigeración
Rojo: Calefacción

Fig. 205 Indicación en el difusor

Para ejecutar los comandos de conmutación individuales orientar el mando a distancia siempre en dirección al receptor.

Modos de funcionamiento

- Automático
- Refrigeración
- Calefacción

Conectar:

- Pulsar la tecla "ON/OFF" (Fig. 204,7).
- Pulsar la tecla "Mode" (Fig. 204,10) las veces que sean necesarias hasta que se visualice el modo de funcionamiento deseado (Fig. 204,1, 2 ó 3) en el display. La luz de control correspondiente en la indicación del difusor (Fig. 205,3) estará encendida.
- Ajustar la temperatura deseada con las teclas Aumentar temperatura (Fig. 204,6) o Reducir temperatura (Fig. 204,8).
- Seleccionar la etapa deseada del ventilador con la tecla Velocidad del ventilador (Fig. 204,9).

Desconectar:

- Pulsar la tecla "ON/OFF" (Fig. 204,7).



- ▷ En caso de que la instalación de aire acondicionado haya estado en funcionamiento de calefacción, el ventilador seguirá funcionando para evacuar el calor completamente.

9.4 Caldera



- ▶ No dejar salir nunca el gas sin quemar, ya que existe peligro de explosión.
- ▶ Durante el repostaje, en ferrys o en el garaje no hacer funcionar la caldera en el funcionamiento a gas. ¡Peligro de explosión!
- ▶ Nunca hacer funcionar la caldera en el funcionamiento a gas en espacios cerrados (p. ej. garajes). ¡Peligro de intoxicación y asfixia!
- ▶ El agua en la caldera se puede calentar a 65 °C. ¡Peligro de escaldaduras!



- ▷ Nunca hacer funcionar la caldera sin agua.
- ▷ Vaciar la caldera si existe peligro de congelación cuando ésta no está en funcionamiento.
- ▷ Hacer funcionar la caldera tan sólo con un ajuste de temperatura máximo cuando se necesite mucha agua. Gracias a esto se protege la caldera contra la calcificación.



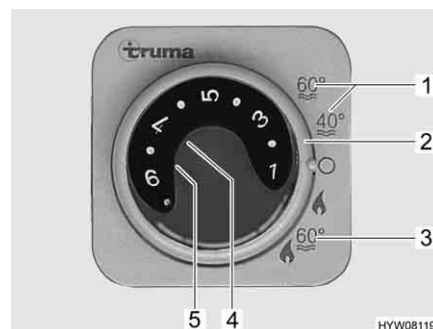
- ▷ No beber el agua contenida en la caldera.

9.4.1 Modelos con chimenea de salida de gases en el lado derecho del vehículo



- ▶ Con el toldo montado y la caldera en funcionamiento a gas, los gases de escape de la caldera pueden acumularse en el espacio del toldo. ¡Peligro de asfixia! Proporcionar una ventilación suficiente.

9.4.2 Caldera Truma Combi



- 1 Modo de verano, temperatura del agua 40 °C ó 60 °C
- 2 Interruptor giratorio
- 3 Modo de invierno "calefacción y caldera"
- 4 Luz de control roja "avería"
- 5 Luz de control amarilla "fase de calentamiento caldera"

Fig. 206 Unidad de mando para la calefacción/caldera

La caldera está integrada en la calefacción y funciona con gas (funcionamiento a gas) o con gas y/o energía eléctrica (funcionamiento a gas y con electricidad a 230 V). La caldera se conecta en la unidad de mando (Fig. 206) con el interruptor giratorio (Fig. 206,2). En el selector de energía (Fig. 208) se preselecciona el tipo de energía (funcionamiento a gas y con electricidad a 230 V).

En el modo de invierno "calefacción y caldera" (Fig. 206,3), al conectar la calefacción, se calienta automáticamente el agua. Cuando la calefacción se desconecta al alcanzar la temperatura ambiente deseada, la caldera seguirá calentando hasta que se haya alcanzado la temperatura del agua.

En el modo de verano (Fig. 206,1) sólo se calienta el agua de la caldera a 40 °C o 60 °C. El agua se calienta en aprox. 25 minutos a 60 °C. La luz de control amarilla (Fig. 206,5) se enciende durante la fase de calentamiento de la caldera.

La alimentación de corriente para el aparato no puede cortarse por medio del interruptor principal de 12 V. En caso de avería se enciende la luz roja de control (Fig. 206,4) en la unidad de mando (véase el capítulo 14).

Válvula de seguridad/ purga



La caldera está equipada con una válvula de seguridad/purga (Fig. 207). La válvula de seguridad/purga evita que el agua de la caldera se congele cuando no esté conectada la calefacción en caso de helada.

- ▷ Abrir la válvula de seguridad/purga y vaciar la caldera cuando no se utilice el vehículo durante un período prolongado.
- ▷ Con temperaturas por debajo de 2 °C se abre automáticamente la válvula de seguridad/purga. Apenas cuando la temperatura en la válvula de seguridad/purga se encuentre por encima de 6 °C, será posible cerrar la válvula de seguridad/purga.
- ▷ La bomba de agua y la grifería para agua no están protegidas contra la congelación mediante la válvula de seguridad/purga.



- ▷ El tubo de vaciado de la válvula de seguridad/purga debe estar siempre libre de suciedad (p. ej. hojas, hielo).



Fig. 207 Válvula de seguridad/purga de la caldera

Lugar de instalación Véase el capítulo 16.

Variante: Caldera con funcionamiento a gas La caldera funciona solo con gas.

Modo de invierno En el modo de invierno, en la posición del conmutador "calefacción y caldera", la caldera ya estará conectada.

Modo de verano En el modo de verano, el agua se puede calentar a 40 °C ó a 60 °C.

- Conectar:**
- Abrir la llave de paso principal de la bombona de gas y la válvula de paso de gas "calefacción/caldera".
 - En la unidad de mando (Fig. 206) poner el interruptor giratorio (Fig. 206,2) en "modo de verano" (Fig. 206,1).

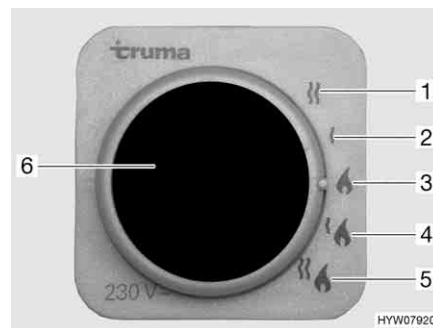
La luz de control amarilla (Fig. 206,5) está iluminada durante la fase de calentamiento. Al alcanzar la temperatura del agua finaliza la fase de calentamiento y se apaga la luz de control amarilla.

- Desconectar:**
- En la unidad de mando (Fig. 206) poner el interruptor giratorio (Fig. 206,2) en "O".
 - Cerrar la válvula de paso de gas "calefacción/caldera" y la llave de paso principal de la bombona de gas.

Variante: Caldera con funcionamiento a gas y con electricidad de 230 V



- ▷ El funcionamiento eléctrico con 230 V solo es posible si el vehículo está conectado a la alimentación de 230 V.
- ▷ Seleccionar el nivel de potencia en el funcionamiento con electricidad a 230 V de tal manera que corresponda a la protección por fusible de la conexión de 230 V (900 W con fusible de 3,9 A, 1800 W con fusible de 7,8 A).
- ▷ Si la caldera está ajustada en modo de verano en la unidad de mando y el selector de energía es ajustado en funcionamiento mixto, la calefacción únicamente calentará el agua en la caldera. Para ello, la calefacción únicamente funcionará en el funcionamiento de 230 V. El quemador de gas no se conecta.



- 1 Funcionamiento con electricidad a 230 V (1800 W)
- 2 Funcionamiento con electricidad a 230 V (900 W)
- 3 Funcionamiento a gas
- 4 Funcionamiento a gas y funcionamiento con electricidad a 230 V (900 W)
- 5 Funcionamiento a gas y funcionamiento con electricidad a 230 V (1800 W)
- 6 Luz de control amarilla "funcionamiento con electricidad a 230 V"

Fig. 208 Selector de energía para la calefacción/caldera

La caldera se puede utilizar con diferentes fuentes de energía:

- Funcionamiento a gas (Fig. 208,3)
- Funcionamiento con electricidad a 230 V con los niveles de potencia de 900 W (Fig. 208,2) ó 1800 W (Fig. 208,1)
- Funcionamiento a gas y funcionamiento con electricidad a 230 V (funcionamiento mixto) con los niveles de potencia de 900 W (Fig. 208,4) ó 1800 W (Fig. 208,5)

La combinación de los funcionamientos a gas y con electricidad a 230 V acorta el tiempo de calentamiento de la caldera (esto sólo es posible si se ha ajustado el modo de invierno de la caldera en la unidad de mando (Fig. 206)).

Si se ha seleccionado el funcionamiento con electricidad a 230 V, se enciende la luz de control amarilla (Fig. 208,6).

Llenar/vaciar la caldera La caldera se provee de agua del depósito de agua.

Llenar la caldera de agua:

- Conectar la alimentación de 12 V en el panel.
- Cerrar la válvula de seguridad/purga. Para ello, girar el botón giratorio (Fig. 207,1) a la posición transversal en referencia a la válvula de seguridad/purga y hundir el pulsador (Fig. 207,2).
- Situar todos los grifos de agua en "caliente" y abrirlos. La bomba de agua se conectará. Las tuberías de agua caliente se llenan de agua.
- Dejar los grifos de agua abiertos hasta que por ellos salga agua sin burbujas. Sólo así se tiene la garantía de que la caldera está llena de agua.
- Cerrar todos los grifos de agua.

Vaciar la caldera:

- En la unidad de mando (Fig. 206) poner el interruptor giratorio (Fig. 206,2) en "O".
 - Abrir la válvula de seguridad/purga. Para ello, girar el botón giratorio (Fig. 207,1) a la posición longitudinal en referencia a la válvula de seguridad/purga. El botón de presión (Fig. 207,2) salta hacia fuera. La caldera se vacía hacia fuera a través de la válvula de seguridad/purga.
 - Comprobar si el agua de la caldera sale completamente (12 litros aprox.).
- ▷ Puede obtenerse información adicional en las instrucciones de uso independientes del fabricante.



9.4.3 Caldera Alde (en parte equipamiento especial)

Conectar/desconectar la caldera

La caldera está integrada en la calefacción de agua caliente. No es posible el manejo separado. Para el manejo de la calefacción de agua caliente, véase el apartado 9.2.4.

Llenar/vaciar la caldera

La caldera se provee de agua del depósito de agua.



- ▷ Según el modelo, el vehículo está equipado con una o dos llaves de desagüe.

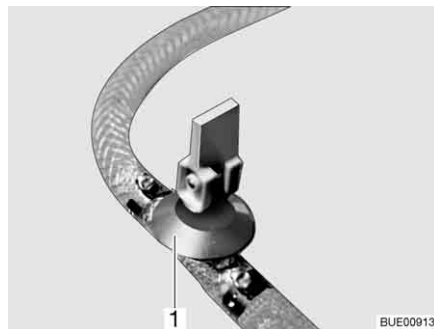


Fig. 209 Llave de desagüe

Llenar la caldera de agua:

- Cerrar la(s) llave(s) de desagüe. Colocar para ello el balancín (Fig. 209,1) en posición horizontal.
- Conectar la alimentación de 12 V en el panel.
- Situar todos los grifos de agua en "caliente" y abrirlos. La bomba de agua se conectará. Las tuberías de agua caliente se llenan de agua.

Vaciar la caldera:



- Dejar los grifos de agua abiertos hasta que por ellos salga agua sin burbujas. Sólo así se tiene la garantía de que la caldera está llena de agua.
- Cerrar todos los grifos de agua.
- Desconectar la caldera.
- Abrir todos los grifos de agua y ponerlos en la posición central.
- Abrir la(s) llave(s) de desagüe (Fig. 209). Colocar para ello el balancín (Fig. 209,1) en posición vertical. La caldera se vacía hacia fuera.
- Comprobar si el agua de la caldera sale completamente (10 litros aprox.).
- ▷ Consultar más información en las instrucciones de uso independientes del fabricante y respetar las indicaciones dadas para el mantenimiento en el capítulo 12.

Lugar de instalación de la llave de desagüe/de las llaves de desagüe

Véase el capítulo 16.

9.5 Cocina



- ▶ No dejar salir nunca el gas sin quemar, ya que existe peligro de explosión.
- ▶ Antes de la puesta en funcionamiento de la cocina, asegurar una ventilación suficiente. Abrir la ventana o la claraboya.
- ▶ No utilizar la cocina de gas o el horno de gas para calentar la autocaravana.
- ▶ No colocar cortinas cerca de la cocina. ¡Peligro de incendio!
- ▶ Para agarrar cazuelas o sartenes calientes se han de utilizar manoplas de cocina. ¡Riesgo de sufrir lesiones!

9.5.1 Cocina de gas



- ▶ Al estar conectando la cocina de gas y al estar ésta funcionando, no debe haber objetos combustibles o fácilmente inflamables como paños para secar, servilletas etc. cerca de la cocina de gas. ¡Peligro de incendio!
- ▶ La operación de encendido debe ser visible desde arriba y no debe cubrirse con los recipientes para cocinar.
- ▶ En caso de que exista un protector de llama, siempre colocar el protector de llama al utilizar la cocina de gas.
- ▶ La tapa de la cocina de gas se cierra por fuerza de resorte según el modelo. ¡Al cerrar existe el riesgo de sufrir lesiones!



- ▷ No poner objetos calientes, como p. ej. ollas, sobre la cubierta del fregadero. Las piezas de plástico pueden deformarse.
- ▷ No utilizar la tapa transparente de la cocina de gas como plancha para cocinar.
- ▷ No cerrar la tapa de la cocina de gas cuando esté en funcionamiento.
- ▷ No someter la tapa de la cocina de gas a presión si está cerrada.



- ▷ No colocar recipientes calientes sobre la tapa de la cocina de gas.
- ▷ Después de cocinar, mantener abierta la tapa de la cocina de gas hasta que los fogones dejen de despedir calor. De otro modo podría estallar la placa de cristal.



- ▷ Utilizar sólo cazuelas y sartenes cuyo diámetro sea adecuado para el quemador de la cocina de gas.
- ▷ Cuando la llama se apaga, la válvula de seguridad de encendido bloquea automáticamente el suministro de gas.
- ▷ Puede obtenerse información adicional en las instrucciones de uso independientes del fabricante.

El bloque de cocina del vehículo está equipado con una cocina de gas de 3 quemadores.

Los elementos de mando para la cocina de gas se encuentran directamente en la cocina de gas.

Encendido manual

La cocina de gas tiene que encenderse manualmente.

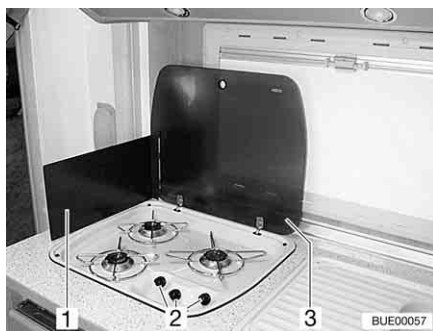


Fig. 210 Cocina de gas

Conectar:

- Abrir la llave de paso principal de la bombona de gas y la válvula de paso de gas "cocina".
- Abrir la tapa (Fig. 210,3) de la cocina de gas.
- Según el modelo, desplegar o colocar el protector de llama (Fig. 210,1).
- Girar el regulador giratorio (Fig. 210,2) correspondiente al quemador deseado a la posición de encendido (llama alta).
- Presionar el regulador giratorio y mantener pulsado.
- Encender el quemador con un encendedor de cocina, una cerilla o con otro dispositivo encendedor apropiado.
- Cuando la llama esté prendida, mantener presionado el regulador giratorio otros 10 ó 15 segundos, hasta que la válvula de seguridad de encendido mantenga abierto el suministro de gas.
- Soltar el regulador giratorio y girarlo a la posición deseada.
- Si no se mantiene la llama, se habrá de repetir otra vez el mismo procedimiento.

Desconectar:

- Girar el regulador giratorio a la posición 0. La llama se apaga.
- Cerrar la válvula de paso de gas "cocina" y la llave de paso principal de la bombona de gas.

Dispositivo automático de encendido (con botón de encendido)

La cocina de gas está equipada con un encendido electrónico.

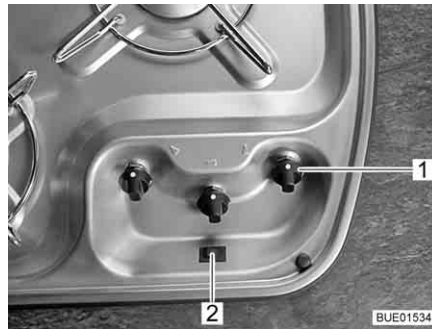


Fig. 211 Elementos de mando para la cocina de gas

Conectar:

- Abrir la llave de paso principal de la bombona de gas y la válvula de paso de gas "cocina".
- Abrir la tapa de la cocina de gas.
- Según el modelo, desplegar el protector de llama y bloquearlo.
- Girar el regulador giratorio (Fig. 211,1) correspondiente al quemador deseado a la posición de encendido (llama alta).
- Presionar el regulador giratorio y mantener pulsado.
- Presionar el botón de encendido (Fig. 211,2). En el quemador se producen chispas de encendido.
- Cuando la llama esté prendida, mantener presionado el regulador giratorio otros 10 ó 15 segundos, hasta que la válvula de seguridad de encendido mantenga abierto el suministro de gas.
- Soltar el regulador giratorio y girarlo a la posición deseada.

Desconectar:

- Girar el regulador giratorio a la posición 0. La llama se apaga.
- Cerrar la válvula de paso de gas "cocina" y la llave de paso principal de la bombona de gas.

Dispositivo automático de encendido (sin botón de encendido)

La cocina de gas está equipada con un encendido electrónico.



Fig. 212 Elementos de mando para la cocina de gas

- Conectar:**
- Abrir la llave de paso principal de la bombona de gas y la válvula de paso de gas "cocina".
 - Abrir la tapa de la cocina de gas.
 - Según el modelo, desplegar el protector de llama y bloquearlo.
 - Girar el regulador giratorio (Fig. 212,1) correspondiente al quemador deseado a la posición de encendido (llama alta).
 - Presionar el regulador giratorio y mantener pulsado. El dispositivo automático de encendido produce chispas de encendido. Se tiene que oír un clic.
 - Cuando la llama esté prendida, mantener presionado el regulador giratorio otros 10 ó 15 segundos, hasta que la válvula de seguridad de encendido mantenga abierto el suministro de gas.
 - Soltar el regulador giratorio y girarlo a la posición deseada.

- Desconectar:**
- Girar el regulador giratorio a la posición 0. La llama se apaga.
 - Cerrar la válvula de paso de gas "cocina" y la llave de paso principal de la bombona de gas.

9.5.2 Horno de gas (Dometic) (equipamiento especial)



- ▶ Mantener las rendijas de ventilación del horno de gas siempre abiertas.
- ▶ En el proceso de encendido y al estar funcionando el horno, no debe haber objetos combustibles o fácilmente inflamables como paños para secar, servilletas etc. cerca del horno de gas. ¡Peligro de incendio!
- ▶ Si no se ha logrado encender, se habrá de repetir otra vez el mismo procedimiento. En caso necesario, comprobar si falta gas o electricidad en el horno de gas.
- ▶ Si el horno de gas siguiera sin funcionar, cerrar la válvula de paso de gas y avisar al centro de servicio.
- ▶ Si se ha apagado inadvertidamente la llama del quemador, girar el regulador giratorio a "0" y dejar el quemador desconectado durante por lo menos 1 minuto. Seguidamente volverlo a encender.
- ▶ Durante el funcionamiento, las piezas del horno de gas se calientan mucho. No tocar las piezas con las manos desnudas.



- ▶ Colocar los alimentos, el emparrillado y la bandeja para grasa de tal modo en el horno de gas que no tengan contacto con la flama.
- ▶ Encender el horno y el grill únicamente al estar abierta la puerta del horno.
- ▶ Al estar utilizando el grill, siempre dejar la puerta del horno medio abierta.
- ▶ No utilizar el grill durante más de 25 minutos.



- ▷ Según el modelo, se emplearán dos versiones diferentes del horno de gas. El manejo de los dos hornos de gas es idéntico, sólo su apariencia es diferente.
- ▷ Según el modelo, el horno de gas tendrá un grill integrado.
- ▷ Antes de la primera puesta en funcionamiento del horno de gas, hacerlo funcionar durante 30 minutos a la temperatura máxima y sin contenido.
- ▷ Cuando la llama se apaga, la válvula de seguridad de encendido bloquea automáticamente el suministro de gas.
- ▷ Un interruptor de seguridad evita el encendido al estar cerrada la puerta del horno.
- ▷ En caso de que el proceso de encendido falle repetidamente, girar el regulador giratorio a "O". Después de por lo menos 1 minuto de tiempo de espera, encender el horno de gas manualmente. En caso necesario, comprobar si falta gas o electricidad en el horno de gas. Si el horno de gas siguiera sin funcionar, cerrar la válvula de paso de gas y avisar al centro de servicio.
- ▷ Puede obtenerse información adicional en las instrucciones de uso independientes del fabricante.

El horno de gas está equipado con un encendido electrónico.



Fig. 213 Horno de gas (Dometic Tec-Tower)



Fig. 214 Horno de gas (Dometic)

El significado de los símbolos en los reguladores giratorios (Fig. 213,1 y Fig. 214,1) de ambos hornos de gas es idéntico:

- y significan horno
- y significan grill.

Conectar el horno:

- Abrir la llave de paso principal de la bombona de gas y la válvula de paso de gas "horno".
- Abrir totalmente la puerta del horno. Entonces, el interruptor de seguridad habilitará el encendido.

- Presionar el regulador giratorio, mantenerlo presionado y girarlo hacia la izquierda, al ajuste deseado. Mantener el regulador giratorio presionado durante otros 5-10 segundos. El encendido se realiza automáticamente.
- Soltar el regulador giratorio.
- Cerrar la puerta del horno.

Conectar el grill:

- Abrir la llave de paso principal de la bombona de gas y la válvula de paso de gas "horno".
 - Abrir la puerta del horno por lo menos hasta la primera posición de enclavamiento (aprox. 45°).
 - Presionar el regulador giratorio, mantenerlo presionado y girarlo hacia la derecha, al símbolo de grill. Mantener el regulador giratorio presionado durante otros 5-10 segundos. El encendido se realiza automáticamente.
 - Soltar el regulador giratorio.
- ▷ No cerrar la puerta del horno durante el funcionamiento de grill.



Desconectar:

- Girar el regulador giratorio a "O". La llama se apaga.
- Cerrar la válvula de paso de gas "horno" y la llave de paso principal de la bombona de gas.

9.5.3 Horno microondas (equipamiento especial)



- ▶ Sólo personal especializado podrá reparar el horno microondas. Las reparaciones llevadas a cabo de forma incorrecta pueden provocar importantes riesgos para el usuario.
- ▶ No retirar nunca la protección contra la salida de energía de microondas.
- ▶ Hacer funcionar el horno microondas únicamente si está montado correctamente.
- ▶ No poner el horno microondas en marcha si la junta de la puerta está dañada.
- ▶ No dejar el horno microondas desatendido mientras está en funcionamiento.
- ▶ Si se forman humos, mantener el horno microondas cerrado, desconectarlo e interrumpir la alimentación de corriente.



- ▷ Hacer funcionar el horno microondas sólo con la cruz y el plato giratorios colocados.
- ▷ Utilizar únicamente vajilla apta para microondas.
- ▷ No hacer funcionar el horno microondas estando el mismo vacío sino con algún contenido apropiado.



- ▷ Para tiempos de cocción más cortos que 2 minutos: Primero girar el regulador giratorio para el tiempo de cocción pasando por encima del "2" y, a continuación, regresar el mismo al tiempo de cocción deseado.
- ▷ Puede obtenerse información adicional en las instrucciones de uso independientes del fabricante.



Fig. 215 Elementos de mando del horno microondas



Fig. 216 Elementos de mando del horno microondas (alternativa)

- Conectar:**
- Pulsar la tecla (Fig. 215,3 ó Fig. 216,3) para abrir la puerta y colocar los alimentos en la zona de cocinar.
 - Cerrar la puerta. Al engatillar se puede oír un sonido de clic.
 - Seleccionar la potencia con el regulador giratorio (Fig. 215,1 ó Fig. 216,1).
 - Seleccionar el tiempo de cocinado con el regulador giratorio (Fig. 215,2 ó Fig. 216,2). Comienza el proceso de cocinado.

El final del proceso de cocinado se indica mediante una señal acústica. El horno microondas se desconecta por sí sólo.

- Desconectar:**
- Pulsar la tecla (Fig. 215,3 ó Fig. 216,3) para abrir la puerta y sacar los alimentos.

9.5.4 Campana (equipamiento especial)



Fig. 217 Campana

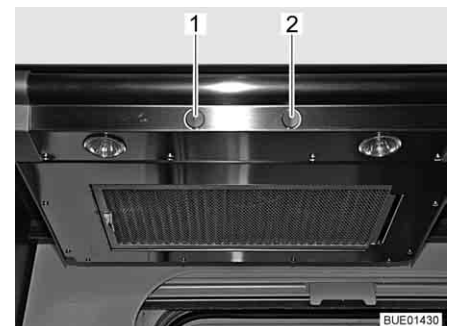


Fig. 218 Campana (alternativa)

La cocina está equipada con una campana. El potente extractor incorporado absorbe el vapor de cocinado evacuándolo directamente al exterior. Para conectar la campana, pulsar el interruptor oscilante derecho (Fig. 217,2 ó Fig. 218,2).

Con el interruptor oscilante izquierdo (Fig. 217,1 ó Fig. 218,1) se pueden conectar las dos luces de la campana.

9.6 Frigorífico

Cuando el vehículo esté en marcha, hacer funcionar el frigorífico sólo con la red de a bordo de 12 V. Con temperaturas ambiente elevadas, el frigorífico ya no alcanzará la potencia frigorífica plena. Cuando reinen temperaturas exteriores elevadas, la potencia frigorífica plena del grupo de refrigeración sólo estará garantizada si se ventila suficientemente el frigorífico. Para conseguir una ventilación mejor, pueden retirarse las rejillas de ventilación del frigorífico.



- ▷ Al abandonar el vehículo, montar siempre las rejillas de ventilación del frigorífico. De otra manera podrá penetrar agua si llueve.
- ▷ La potencia frigorífica del frigorífico depende de la posición del vehículo. Ya a partir de una inclinación de 5° podrá reducirse la potencia frigorífica. Por lo tanto, siempre parar el vehículo en posición horizontal en el lugar donde se está aparcando.
- ▷ Los frigoríficos de absorción funcionan en el margen de temperatura indicado a temperatura ambiente normal (aprox. 21 °C). A temperaturas ambiente considerablemente más altas (> 30 °C) se reducirá la potencia frigorífica. La razón es que la "temperatura de evaporación" del refrigerante de los frigoríficos de absorción es más baja que la de los frigoríficos de compresión.

9.6.1 Rejilla de ventilación del frigorífico

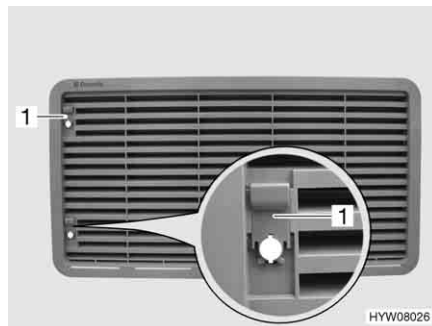


Fig. 219 Rejilla de ventilación del frigorífico (con corredera)

- Retirar:**
- Empujar la corredera (Fig. 219,1) hacia arriba.
 - Retirar la rejilla de ventilación del frigorífico.



Fig. 220 Rejilla de ventilación del frigorífico (con tornillo)

- Retirar:**
- Girar el tornillo (Fig. 220,1) un cuarto de vuelta con la ayuda de una moneda.
 - Retirar la rejilla de ventilación del frigorífico.

9.6.2 Funcionamiento (Dometic de la serie 7 con sistema de selección de energía automático AES y calefacción de marco)

Modos de funcionamiento

El frigorífico está equipado con un sistema de selección de energía automático (AES). Cuando el selector está ajustado en "AUTO", el AES automáticamente seleccionará la fuente de energía óptima y regulará el funcionamiento del frigorífico. No es necesario seleccionar manualmente el tipo de energía, pero es posible hacerlo.

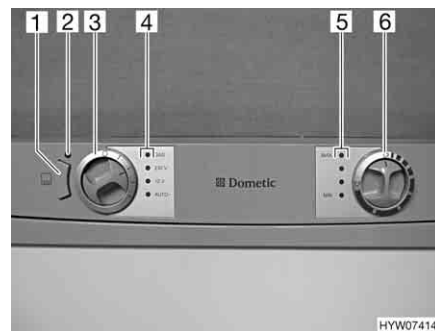
El AES selecciona las siguientes fuentes de energía:

- 230 V corriente alterna
- Gas
- 12 V corriente continua

La selección de la fuente de energía está especificada en este orden.



- ▷ El frigorífico siempre necesita una tensión de mando de 12 V independientemente del tipo de energía que esté alimentándolo. La tensión de mando se establecerá tan pronto esté conectado el bloque eléctrico. De este modo, siempre circulará una corriente de reposo, también al estar desconectado el frigorífico. Con una puesta fuera de servicio transitoria desconectar siempre el bloque eléctrico.



- 1 Tecla calefacción de marco (CM)
- 2 Luz de control
- 3 Selector de energía
- 4 Luces de control
- 5 Luces de control
- 6 Regulador giratorio de ajuste de temperatura

Fig. 221 Elementos de mando para el frigorífico (Dometic de la serie 7 con AES y CM)

Funcionamiento de 230 V

Cuando se ha seleccionado el modo automático y está conectada la alimentación de 230 V, el AES seleccionará esta fuente de energía de modo prioritario.

Funcionamiento con 12 V

El funcionamiento de 12 V sólo lo selecciona el AES cuando funciona el motor del vehículo y el alternador suministra tensión de servicio de 12 V suficiente.

Funcionamiento a gas



- ▶ No dejar salir nunca el gas sin quemar, ya que existe peligro de explosión.
- ▶ No es admisible el funcionamiento a gas del frigorífico con autogas.



- ▷ Abrir la llave de paso principal de la bombona de gas y la válvula de paso de gas "frigorífico".

Si **no** está conectada la alimentación de 230 V y el motor del vehículo está **desconectado**, el AES selecciona el suministro de gas. Al seleccionar el suministro de gas se abre automáticamente el seguro de encendido, de forma

que puede fluir gas hacia el quemador. Simultáneamente se conecta el encendedor electrónico. Si se apaga la llama de gas, p. ej. debido a un golpe de viento, el encendedor se activa inmediatamente y enciende de nuevo el gas. En caso de avería en el funcionamiento de gas, la luz de control "GAS" (Fig. 221,4) parpadea de color rojo.

Conmutación entre fuentes de energía



- ▶ En las estaciones de servicio está prohibido el uso de llamas abiertas. En el caso de que la parada dure más de 15 minutos, el frigorífico tiene que desconectarse con el selector de energía.

Al cambiar de las fuentes de energía de 230 V ó 12 V a gas, están instalados retardos de conmutación en el AES. Al cambiar p. ej. del funcionamiento de 12 V al funcionamiento a gas, está instalado un retardo de 15 minutos en el AES. De este modo se impide la conmutación al funcionamiento a gas en las paradas breves del vehículo con el motor desconectado (p. ej. para repostar).

Regulación de la temperatura de refrigeración

Una vez conectado, el frigorífico selecciona automáticamente el ajuste medio del termostato. Este reajuste puede modificarse manualmente con el regulador giratorio (Fig. 221,6). Las luces de control (Fig. 221,5) indican el ajuste seleccionado del termostato. Con el regulador giratorio se ajusta la temperatura de refrigeración para los tres tipos de energía. Pasan algunas horas hasta que el frigorífico alcanza la temperatura de servicio normal. Al conmutar el modo de funcionamiento se mantiene el ajuste del termostato. La temperatura de refrigeración se mantiene independientemente del tipo de energía.

Calefacción de marco (CM)



- ▷ Si la calefacción de marco está conectada, necesita corriente de forma continua. Por tanto, desconectar la calefacción de marco cuando el motor del vehículo no esté en funcionamiento y el vehículo no esté conectado al cable de alimentación de 230 V.

En caso de alta temperatura exterior y un gran índice de humedad atmosférica, se pueden formar gotas de agua en el marco metálico del compartimento congelador. Por este motivo, el frigorífico está equipado con una calefacción de marco en el compartimento congelador. En caso de altas temperaturas y un índice alto de humedad atmosférica, conectar la calefacción de marco con la tecla (Fig. 221,1). De esta manera se evita la corrosión. Cuando la calefacción de marco está conectada, se enciende la luz de control (Fig. 221,2).

Operación manual

- Conectar:*
- Abrir la llave de paso principal de la bombona de gas y la válvula de paso de gas "frigorífico".
 - Seleccionar el tipo de energía con el selector de energía (Fig. 221,3). La luz de control correspondiente (Fig. 221,4) se enciende de color verde.
 - Ajustar la temperatura de refrigeración con el regulador giratorio (Fig. 221,6). Las luces de control (Fig. 221,5) indican el ajuste seleccionado del termostato.

En caso de avería en el funcionamiento de gas, la luz de control "GAS" (Fig. 221,4) parpadea de color rojo.

En el modo de funcionamiento a 12 V, el frigorífico es alimentado de corriente exclusivamente por la batería del habitáculo.



- ▷ Cuando el frigorífico se ha ajustado manualmente en "12 V", consumirá corriente permanentemente. Por tanto, cambiar a funcionamiento a gas cuando el motor del vehículo **no** esté en marcha y el vehículo **no** esté conectado a la alimentación de 230 V.

Desconectar:

- Girar el selector de energía (Fig. 221,3) a "O". No se enciende ninguna luz de control (Fig. 221,4).
- Cerrar la válvula de paso de gas "frigorífico" y la llave de paso principal de la bombona de gas.



- ▷ Puede obtenerse información adicional en las instrucciones de uso independientes "frigorífico".

9.6.3 Funcionamiento (Dometic RMD de serie 8 con sistema de selección de energía automático y calefacción de marco)

Modos de funcionamiento

El frigorífico está equipado con un sistema de selección de energía automático (AES). Cuando el selector está ajustado en "AES", el AES automáticamente seleccionará la fuente de energía óptima y regulará el funcionamiento del frigorífico. No es necesario seleccionar manualmente el tipo de energía, pero es posible hacerlo.

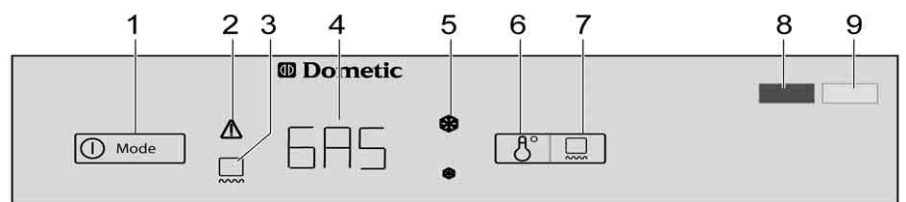
El AES selecciona las siguientes fuentes de energía:

- Solar de 12 V (equipamiento especial)
- 230 V corriente alterna
- Gas
- 12 V corriente continua

La selección de la fuente de energía está especificada en este orden.



- ▷ El frigorífico siempre necesita una tensión de mando de 12 V independientemente del tipo de energía que esté alimentándolo. La tensión de mando se tomará de la batería del habitáculo. De este modo, siempre circulará una corriente de reposo, también al estar desconectado el frigorífico. Con una puesta fuera de servicio transitoria siempre separar el frigorífico de la batería.



HYW08321

Fig. 222 Elementos de mando para el frigorífico (Dometic RMD)

- 1 Tecla On/Off/Selección de energía combinada
- 2 Luz de control de avería
- 3 Luz de control de la calefacción de marco
- 4 Visualizador del modo de funcionamiento
- 5 Luces de control de los grados de temperatura
- 6 Tecla de selección de grados de temperatura
- 7 Tecla calefacción de marco
- 8 Luz de control de avería (visible al estar cerrada la puerta del frigorífico)
- 9 Luz de control de funcionamiento (visible al estar cerrada la puerta del frigorífico)

Funcionamiento de 230 V

Cuando está ajustado el modo de funcionamiento "AES" y está conectada la alimentación de 230 V, el AES seleccionará esta fuente de energía de modo prioritario.

Funcionamiento de 12 V

Cuando está ajustado el modo de funcionamiento "AES", el AES sólo seleccionará el funcionamiento de 12 V, si está en marcha el motor del vehículo (señal D+ del alternador).

Funcionamiento a gas



- ▶ No dejar salir nunca el gas sin quemar, ya que existe peligro de explosión.



- ▷ Al utilizar autogas, el quemador de gas deberá ser limpiado más frecuentemente.
- ▷ Abrir la llave de paso principal de la bombona de gas y la válvula de paso de gas "frigorífico".

Si está ajustado el modo de funcionamiento "AES", no está conectada **nin-guna** alimentación de 230 V y el motor del vehículo está **desconectado**, el AES seleccionará el suministro de gas. Al seleccionar el suministro de gas se abre automáticamente el seguro de encendido, de forma que puede fluir gas hacia el quemador. Simultáneamente se conecta el encendedor electrónico. Si se apaga la llama de gas, p. ej. debido a un golpe de viento, el encendedor se activa inmediatamente y enciende de nuevo el gas. Con una avería en el funcionamiento a gas, parpadearán el visualizador "GAS" (Fig. 222,4) y ambas luces de control de avería (Fig. 222,2 y 8). Durante 30 segundos sonará una alarma acústica. Mientras que no se haya eliminado la avería, adicionalmente sonará una alarma acústica cada hora consecutiva.

Conmutación entre fuentes de energía



- ▶ En las estaciones de servicio está prohibido el uso de llamas abiertas. En el caso de que la parada dure más de 15 minutos, el frigorífico tiene que desconectarse con el selector de energía.

Al cambiar de las fuentes de energía de 230 V ó 12 V a gas, están instalados retardos de conmutación en el AES. Al cambiar p. ej. del funcionamiento de 12 V al funcionamiento a gas, está instalado un retardo de 15 minutos en el AES. De este modo se impide la conmutación al funcionamiento a gas en las paradas breves del vehículo con el motor desconectado (p. ej. para repostar).

Regulación de la temperatura de refrigeración

Una vez conectado, el frigorífico selecciona automáticamente el ajuste medio del termostato. Este ajuste puede modificarse manualmente con la tecla de selección de grados de temperatura (Fig. 222,6). Las luces de control (Fig. 222,5) indican el ajuste seleccionado del termostato. Con la tecla de selección de grados de temperatura se ajusta la temperatura de refrigeración para los tres tipos de energía. Pasan algunas horas hasta que el frigorífico alcanza la temperatura de servicio normal. Al conmutar el modo de funcionamiento se mantiene el ajuste del termostato. La temperatura de refrigeración se mantiene independientemente del tipo de energía.

Calefacción de marco (CM)


- ▷ Si la calefacción de marco está conectada, necesita corriente de forma continua. Por tanto, desconectar la calefacción de marco cuando el motor del vehículo no esté en funcionamiento y el vehículo no esté conectado al cable de alimentación de 230 V.



- ▷ La calefacción de marco se desconectará automáticamente después de 2 horas.

En caso de alta temperatura exterior y un gran índice de humedad atmosférica, se pueden formar gotas de agua en el marco metálico del compartimento congelador. Por este motivo, el frigorífico está equipado con una calefacción de marco en el compartimento congelador. En caso de altas temperaturas y un índice alto de humedad atmosférica, conectar la calefacción de marco con la tecla (Fig. 222,7). De esta manera se evita la corrosión. Cuando la calefacción de marco está conectada, se enciende la luz de control (Fig. 222,3).

Operación manual
Conectar:

- Abrir la llave de paso principal de la bombona de gas y la válvula de paso de gas "frigorífico".
- Presionar la tecla On/Off/Selección de energía (Fig. 222,1) durante aproximadamente 3 segundos. El frigorífico se conectará, se visualizará el tipo de energía ajustado más recientemente o "AES".
- Presionar la tecla On/Off/Selección de energía (Fig. 222,1) repetidamente para seleccionar el tipo de energía deseado o el modo automático "AES". El visualizador del modo de funcionamiento (Fig. 222,4) cambiará en el orden "12" (para 12 V), "230" (para 230 V), "GAS" (para funcionamiento a gas) y "AES" (para la selección automático de energía).
- Ajustar la temperatura de refrigeración con la tecla de selección de grados de temperatura (Fig. 222,6). Las luces de control (Fig. 222,5) indican el ajuste seleccionado del termostato.

En caso de avería en el funcionamiento a gas, parpadeará el visualizador "GAS" (Fig. 222,4).

En el modo de funcionamiento a 12 V, el frigorífico es alimentado de corriente exclusivamente por la batería del habitáculo.



- ▷ Cuando el frigorífico se ha ajustado manualmente en "12 V", consumirá corriente permanentemente. Por tanto, cambiar a funcionamiento a gas cuando el motor del vehículo **no** esté en marcha y el vehículo **no** esté conectado a la alimentación de 230 V.

Desconectar:

- Presionar la tecla On/Off/Selección de energía (Fig. 222,1) durante aproximadamente 3 segundos. El frigorífico se desconectará, ya no estará encendido ningún visualizador.
- Cerrar la válvula de paso de gas "frigorífico" y la llave de paso principal de la bombona de gas.

Funciones adicionales

En el modo automático, "AES" y el tipo de energía utilizado de momento se visualizarán alternadamente. La luminosidad del visualizador se reducirá después de pocos segundos si ya no se presiona ninguna otra tecla. Si la puerta está abierta, la iluminación interior se apagará después de 2 minutos. Si la puerta permanece abierta durante más de 2 minutos, parpadeará la luz de control de funcionamiento y sonará una señal de advertencia acústica.



- ▷ Puede obtenerse información adicional en las instrucciones de uso independientes "frigorífico".

9.6.4 Bloqueo de la puerta del frigorífico

Según el modelo, el frigorífico tendrá un compartimento congelador separado. Las indicaciones de este apartado son válidas también, de manera análoga, para la puerta del compartimento congelador.



- ▷ Durante el viaje, la puerta del frigorífico debe estar siempre cerrada y bloqueada en la posición cerrada.



- ▷ Cuando el frigorífico está desconectado, bloquear la puerta del frigorífico en la posición de ventilación. De esta manera se evita el moho.

La puerta del frigorífico se puede bloquear en dos posiciones:

- Puerta del frigorífico cerrada durante el viaje y cuando se está utilizando el frigorífico
- Puerta del frigorífico ligeramente abierta en posición de ventilación cuando el frigorífico está desconectado

Dometic de la serie 7 con compartimento congelador separado

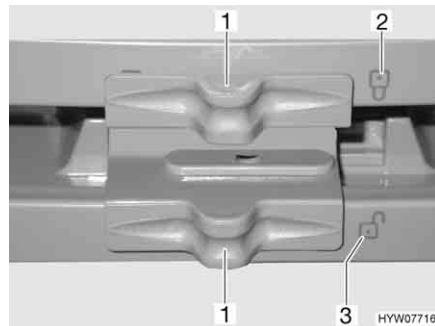


Fig. 223 Bloqueo de la puerta del frigorífico/puerta del compartimento congelador (Dometic de la serie 7 con compartimento congelador separado)

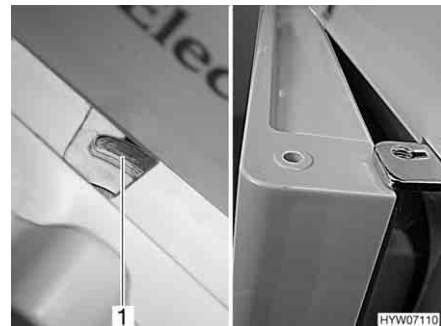


Fig. 224 Puerta del frigorífico/puerta del compartimento congelador en posición de ventilación (Dometic de la serie 7 con compartimento congelador separado)

- Abrir:*
- Desplazar el bloqueo (Fig. 223,1) hacia un lado, de tal manera que sea visible el candado abierto "☐" (Fig. 223,3).
 - Abrir la puerta del frigorífico/del compartimento congelador cogiéndola por el asidero cóncavo.

- Cerrar:**
- Cerrar la puerta del frigorífico/del compartimento congelador completamente.
 - Desplazar el bloqueo (Fig. 223,1) hacia un lado, de tal manera que sea visible el candado cerrado "🔒" (Fig. 223,2).

Bloquear en posición de ventilación:

- Abrir ligeramente la puerta del frigorífico/del compartimento congelador.
- Empujar el bloqueo completamente hacia la derecha. La puerta del frigorífico/puerta del compartimento congelador se fija con ayuda del bloqueo de la puerta (Fig. 224,1). De este modo, la puerta del frigorífico/puerta del compartimento congelador quedará ligeramente abierta (Fig. 224).

Dometic de la serie 8



Fig. 225 Botón de desbloqueo de la puerta del frigorífico (Dometic de la serie 8)



Fig. 226 Fijación del gancho de bloqueo

- Abrir:**
- Pulsar el botón de desbloqueo (Fig. 225,1) y abrir la puerta del frigorífico.

- Cerrar:**
- Cerrar la puerta del frigorífico. El gancho de bloqueo engatilla audiblemente.

Quando el vehículo está colocado, se podrá fijar el gancho de bloqueo. Entonces la puerta del frigorífico podrá abrirse sin que se tenga que pulsar el botón de desbloqueo.

- Fijar el gancho de bloqueo:**
- Presionar la fijación (Fig. 226,1) hacia arriba. El gancho de bloqueo (Fig. 226,2) se presiona hacia arriba y ya no estará funcionando.

- Soltar el gancho de bloqueo:**
- Presionar el gancho de bloqueo (Fig. 226,2) hacia abajo. El gancho de bloqueo volverá a funcionar.

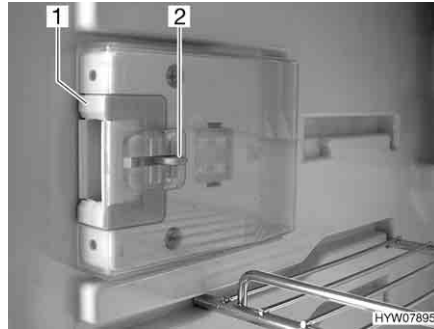


Fig. 227 Dispositivo de cierre en posición normal

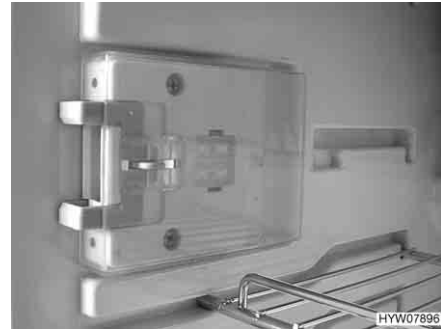


Fig. 228 Dispositivo de cierre en posición de ventilación

Bloquear en posición de ventilación:

- Abrir la puerta del frigorífico.
- Hundir el desbloqueo (Fig. 227,2).
- Empujar el dispositivo de cierre (Fig. 227,1) hacia delante (Fig. 228).

Ahora, cuando se cierra la puerta del frigorífico, ésta no cerrará completamente.

Resumen del capítulo

En este capítulo encontrará indicaciones útiles sobre el equipo sanitario del vehículo.

Las indicaciones tratan de:

- el depósito de agua
- el depósito de aguas residuales
- la calefacción del depósito de aguas residuales
- toda la instalación de agua
- el cuarto de aseo
- el inodoro

10.1 Suministro de agua, generalidades



- ▶ Rellenar el depósito de agua únicamente en instalaciones de abastecimiento que puedan certificar la calidad de agua potable.
- ▶ Para rellenar utilizar únicamente mangueras o recipientes admitidos para agua potable.
- ▶ Antes del uso, lavar la manguera de llenado o el recipiente bien con agua potable (2 a 3 veces la cantidad de la capacidad).
- ▶ Después del uso, vaciar completamente la manguera de llenado o el recipiente y tapar los orificios de la manguera de llenado o del recipiente.
- ▶ El agua estancada en el depósito de agua o en las tuberías de agua deja de ser potable en poco tiempo. Por lo tanto, antes de cada uso del vehículo, limpiar bien las tuberías de agua y el depósito de agua. Después de cada uso del vehículo, vaciar completamente el depósito de agua y las tuberías de agua.
- ▶ En puestas fuera de servicio de más de una semana, desinfectar la instalación de agua antes del uso del vehículo (véase el capítulo 11).



- ▷ En caso de que el vehículo no se utilice por varios días, o no se caliente existiendo el peligro de congelación, vaciar toda la instalación de agua. Asegurarse de que la bomba de agua está desconectada en el panel. De lo contrario, la bomba de agua se calentará y podrá quedar dañada. Dejar abiertos los grifos de agua en la posición central. Dejar abiertas la válvula de seguridad/purga (de existir) y todas las llaves de desagüe. De tal manera podrán evitarse daños por heladas en los aparatos empotrados, daños por heladas en el vehículo y residuos en los componentes conductores de agua.
- ▷ Funcionando sin agua, la bomba de agua se calienta y se puede averiar. Nunca hacer funcionar la bomba de agua cuando el depósito de agua esté vacío.

El vehículo lleva un depósito de agua incorporado. Una bomba de agua eléctrica bombea el agua a los distintos puntos de salida de agua correspondientes. Abriendo un grifo de agua, la bomba de agua se conecta automáticamente y bombea agua al punto de toma.

El depósito de aguas residuales recoge el agua sucia. Se puede consultar en el panel el nivel del depósito de agua o del depósito de aguas residuales.



- ▷ Antes de poder utilizar la grifería para agua, ha de estar conectada la alimentación de 12 V y la bomba de agua del panel debe estar conectada. De lo contrario la bomba de agua no funciona.
- ▷ Al llenar el depósito de agua después de que éste haya estado completamente vacío puede formarse una burbuja de aire en el fondo de la bomba. Esta burbuja de aire impide la aspiración del agua. Agitar enérgicamente la bomba de agua dentro del agua.

10.2 Depósito de agua

10.2.1 Cantidades de llenado



- ▷ El depósito de agua tiene una capacidad de 120 l. Sin embargo, en razón de la carga, la cantidad de llenado está limitada a 60 l (rebotadero instalado). El panel no está ajustado a esta cantidad de llenado. El indicador del nivel de llenado en el panel visualiza el nivel de llenado real del depósito de agua.

En caso de que sea necesario o cuando exista una carga restante lo suficientemente grande, se podrá llenar el depósito de agua hasta alcanzar su capacidad efectiva. Para esto, cerrar el rebotadero. El tirador giratorio se encuentra sobre el depósito de agua.

10.2.2 Depósito de agua adicional (equipamiento especial)

Según el modelo, el depósito de agua adicional tendrá una capacidad de 70 l ó 130 l. El depósito de agua adicional está instalado en el doble fondo y se tiene acceso al mismo a través de una trampilla de servicio lateral.

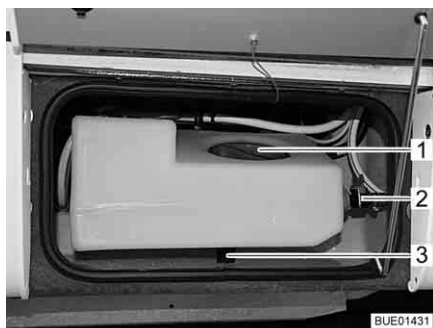


Fig. 229 Depósito de agua adicional

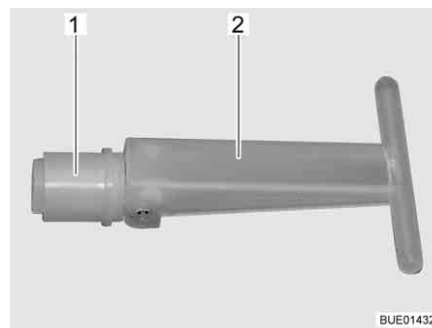


Fig. 230 Tapón de cierre

El depósito de agua adicional es llenado junto con el depósito de agua a través del tubo de llenado de agua potable. Ambos depósitos están unidos entre si mediante una manguera.

Al estar abierta la válvula de descarga (Fig. 229,2), la cantidad de llenado estará limitada a aprox. 30 l; el agua excesiva saldrá. Si la válvula de descarga está cerrada, estará a disposición el volumen completo del depósito.

Si se retira el tapón de cierre (Fig. 230,1) en el interior del depósito de agua adicional, el agua saldrá a través del desagüe (Fig. 229,3). Al tapón de cierre se tiene acceso a través de la abertura de servicio (Fig. 229,1).

Llenado de agua:

- Asegurar que el tapón de cierre (Fig. 230,1) en el depósito de agua adicional esté cerrado (el asidero (Fig. 230,2) está plegado).
- Asegurar que esté cerrada la válvula de descarga (Fig. 229,2).
- Rellenar agua a través del tubo de llenado de agua potable hasta que ambos depósitos estén llenos.

Purgar el agua:

- Abrir la abertura de servicio (Fig. 229,1) del depósito de agua adicional.
- Abrir la válvula de descarga hasta que ya no salga agua.
- A través de la abertura de servicio, poner el asidero (Fig. 230,2) del tapón de cierre (Fig. 230,1) en posición vertical y extraer el tapón de cierre.

Evacuar el agua hasta la reserva de viaje (aprox. 30 l):

- Abrir la válvula de descarga (Fig. 229,2) del depósito de agua adicional.

10.2.3 Tubo de llenado de agua potable con tapa



- ▶ Las tapas de cierre para el tubo de llenado de agua potable y para el tubo de llenado de combustible son muy parecidas. Antes de rellenar el depósito es imprescindible controlar la identificación.

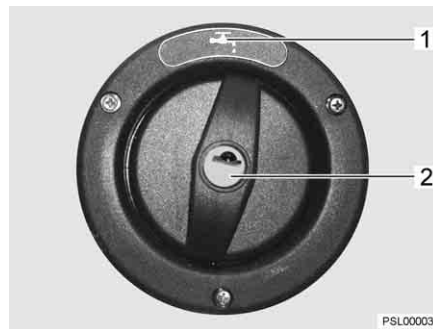


Fig. 231 Tapa de cierre para el tubo de llenado de agua potable

El tubo de llenado de agua potable se encuentra, según el modelo, en el lado izquierdo o derecho del vehículo.

El tubo de llenado de agua potable está identificado con el símbolo "☞" (Fig. 231,1). La tapa de cierre se abre o cierra con la llave para las cerraduras de trampilla exteriores.

Abrir:

- Introducir la llave en el cilindro de cierre (Fig. 231,2) y girarla un cuarto de vuelta en sentido contrario a las agujas del reloj.
- Retirar la tapa de cierre.

Cerrar:

- Colocar la tapa de cierre sobre el tubo de llenado de agua potable.
- Girar la llave un cuarto de vuelta en sentido de las agujas del reloj.
- Extraer la llave.
- Comprobar si la tapa de cierre quede fijada sobre el tubo de llenado de agua potable.

10.2.4 Abrir/cerrar el rebosadero



- ▶ Al llenar el depósito de agua se han de observar las medidas totales técnicamente admisibles del vehículo. En caso de que el depósito de agua esté lleno, se tendrá que reducir el peso del equipaje correspondientemente.

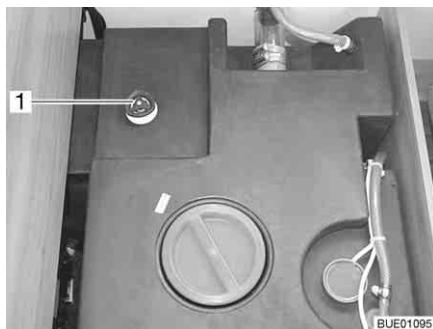


Fig. 232 Depósito de agua con tirador giratorio

- Cerrar:**
- Girar el tirador giratorio (Fig. 232,1) sobre el depósito de agua en sentido de las agujas del reloj, hasta el tope.
 - Llenar el depósito de agua con agua potable.
- Abrir:**
- Girar el tirador giratorio (Fig. 232,1) sobre el depósito de agua en sentido contrario a las agujas del reloj, hasta sentir resistencia. El agua se saldrá hasta 60 litros.

10.2.5 Llenar agua



► Al llenar el depósito de agua se han de observar las medidas totales técnicamente admisibles del vehículo. En caso de que el depósito de agua esté lleno, se tendrá que reducir el peso del equipaje correspondientemente.

- Abrir el tubo de llenado de agua potable.
- Llenar el depósito de agua con agua potable. Para ello, utilizar una manguera, un bidón con embudo u otro medio similar.
- Cerrar el tubo de llenado de agua potable.

10.2.6 Evacuar el agua (tirador giratorio con rebosadero)

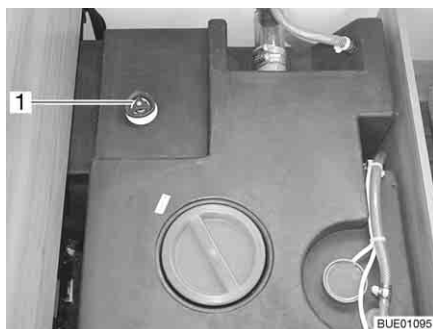


Fig. 233 Depósito de agua con tirador giratorio

- Girar el tirador giratorio (Fig. 233,1) del depósito de agua en sentido contrario a las agujas del reloj sobrepasando la resistencia, para abrir el orificio de salida completamente.

10.3 Depósito de aguas residuales



- ▷ No echar jamás agua hirviendo directamente al desagüe del lavabo o fregadero. El agua hirviendo puede causar deformaciones y fugas en el sistema de tuberías de desagüe.



- ▷ Vaciar el depósito de aguas residuales solamente en estaciones de evacuación identificadas especialmente para ello en campings o en el lugar donde se está aparcado.

10.3.1 Llave de desagüe debajo del vehículo



- ▷ En caso de peligro de congelación, agregar al depósito de aguas residuales el anticongelante suficiente (p. ej. sal de cocción) para que no puedan congelarse las aguas residuales.

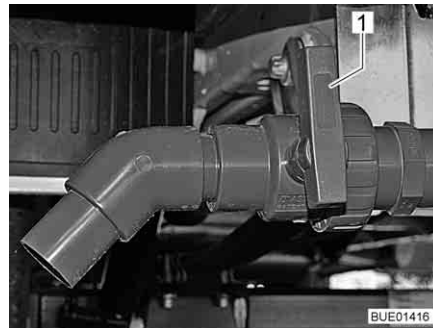


Fig. 234 Llave de desagüe

El depósito de aguas residuales se encuentra en la parte trasera del vehículo. Debajo del suelo del vehículo.

Las aguas residuales de la cocina y de la unidad de lavado fluyen al depósito de aguas residuales a través de tuberías de plástico.

La llave de desagüe y el orificio de limpieza se encuentran en la parte inferior del depósito de aguas residuales.

El depósito de aguas residuales tiene una capacidad de 90 litros.

Vaciado:

- Insertar la manguera de aguas residuales en el tubo de salida.
- Girar el tirador (Fig. 234,1) de la llave de desagüe a la posición en dirección de la circulación.
- Vaciar por completo el depósito de aguas residuales.
- Colocar el asidero de la llave de desagüe en dirección transversal a la dirección de la circulación.
- Extraer la manguera de aguas residuales.

10.3.2 Llave de desagüe en el vehículo



- ▷ Si la calefacción del habitáculo está fuera de servicio, el depósito de aguas residuales deja de estar suficientemente protegido contra la congelación. En caso de peligro de congelación, vaciar el depósito de aguas residuales y dejar abierta la llave de desagüe o agregar al depósito de aguas residuales el anticongelante suficiente (p. ej. sal de cocción) para que no puedan congelarse las aguas residuales.

El depósito de aguas residuales se encuentra en el doble fondo del vehículo. Se puede acceder al depósito de aguas residuales a través de una trampilla exterior o de una tapa.

Las aguas residuales de la cocina y de la unidad de lavado fluyen al depósito de aguas residuales a través de tuberías de plástico.

La llave de desagüe y el orificio de limpieza se encuentran en la parte inferior del depósito de aguas residuales.

El depósito de aguas residuales tiene una capacidad de 90 litros.

Según el modelo, el vehículo estará equipado con una llave de desagüe de accionamiento manual o con una llave de desagüe de accionamiento eléctrico.



Fig. 235 Llave de desagüe

A la llave de desagüe (Fig. 235, 1) se accede a través de la trampilla lateral de los compartimentos de almacenamiento.



Fig. 236 Llave de desagüe de accionamiento eléctrico



Fig. 237 Conmutador de mando para la llave de desagüe de accionamiento eléctrico (equipamiento especial)

Una línea roja en la ventana (Fig. 236,2) de la llave de desagüe de accionamiento eléctrico indica la posición de la llave:

- Línea horizontal = llave abierta
- Línea vertical = llave cerrada

Vaciado:

- Insertar la manguera de aguas residuales en el tubo de salida.
- Llave de desagüe de accionamiento manual: Girar el tirador (Fig. 235, 1) de la llave de desagüe a la posición en dirección de la circulación. Las aguas residuales se purgan a través de un grifo esférico.
- Llave de desagüe de accionamiento eléctrico: Pulsar la parte superior del conmutador de mando (Fig. 237). Las aguas residuales son evacuadas.
- Vaciar por completo el depósito de aguas residuales.

*Desagüe de emergencia
(llave de desagüe de
accionamiento eléctrico):*

- Llave de desagüe de accionamiento manual: Una vez que se hayan vaciado totalmente las aguas residuales, girar el tirador de la llave de desagüe a la posición cruzada a la dirección de la circulación.
- Llave de desagüe de accionamiento eléctrico: Una vez que hayan salido totalmente las aguas residuales, pulsar la parte inferior del conmutador de mando (Fig. 237).
- Extraer la manguera de aguas residuales.
- Poner el conmutador de mando (Fig. 237) en la posición "0" (sin corriente eléctrica).
- Tirar la ruedecilla (Fig. 236,1) en la llave de desagüe de accionamiento eléctrico hacia el exterior y girarla (cualquier sentido de rotación).

10.3.3 Calefacción del depósito de aguas residuales (equipamiento especial)



Fig. 238 Conmutador de mando

El depósito de aguas residuales se puede calentar y tiene aislamiento. El controlador de helada integrado evita que las aguas residuales se congelen.

Dicho controlador se puede conectar o desconectar con un interruptor (Fig. 238) situado en la parte frontal del baúl o de la cama.

El controlador de helada empieza a calentar las aguas residuales tan pronto como la temperatura haya bajado a aprox. 5 °C. El proceso de calentamiento finaliza cuando las aguas residuales han alcanzado una temperatura de aprox. 10 °C.

10.4 Llenado de la instalación de agua



- ▶ Al llenar el depósito de agua se han de observar las medidas totales técnicamente admisibles del vehículo. En caso de que el depósito de agua esté lleno, se tendrá que reducir el peso del equipaje correspondientemente.



- ▷ Funcionando sin agua, la bomba de agua se calienta y se puede averiar. Nunca hacer funcionar la bomba de agua cuando el depósito de agua esté vacío.



- ▷ La instalación Truma (calefacción/caldera) tiene una válvula de seguridad/purga y, según el modelo, una llave de desagüe o dos llaves de desagüe para el vaciado.
- ▷ La instalación Alde (calefacción/caldera) tiene según el modelo, una llave de desagüe o dos llaves de desagüe para el vaciado.
- ▷ Mientras que se llena el depósito de agua se puede controlar la cantidad de agua en el panel.

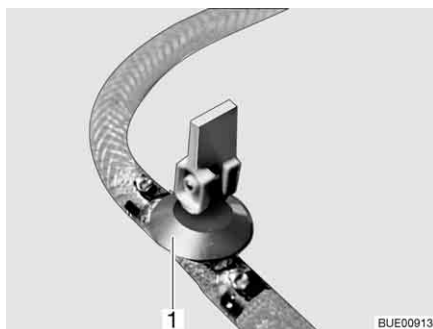


Fig. 239 Llave de desagüe (con balancín)

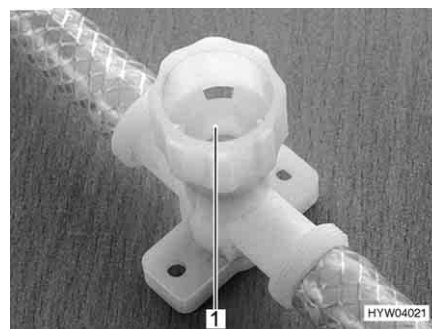


Fig. 240 Llave de desagüe (con tapa giratoria)

- Situar el vehículo en posición horizontal.
- Conectar la alimentación de 12 V en el panel.
- De ser necesario, conectar la bomba de agua en el panel.
- Limpiar o bien desinfectar la instalación de agua.
- Cerrar la válvula de seguridad/purga (Truma). Para ello, girar el botón giratorio a la posición transversal en referencia a la válvula de seguridad/purga y hundir el pulsador.
A temperaturas inferiores a 6 °C, la válvula de seguridad/purga no se deja cerrar. Por ello, conectar la calefacción del habitáculo y esperar hasta que la temperatura en la válvula de seguridad/purga sea superior a 6 °C.
- Cerrar todas las llaves de desagüe. Para esto, poner el balancín de la llave de desagüe (Fig. 239, 1) en posición horizontal o girar la tapa de la llave de desagüe (Fig. 240, 1) en el sentido de las agujas del reloj.
- Cerrar el orificio de salida del depósito de agua.
- Cerrar todos los grifos de agua.
- Abrir el tubo de llenado de agua potable en la parte exterior del vehículo.
- Llenar el depósito de agua con agua potable. Para ello, utilizar una manguera, un bidón con embudo u otro medio similar.
- Situar todos los grifos de agua en "caliente" y abrirlos. La bomba de agua se conectará. Las tuberías de agua caliente se llenan de agua.
- Dejar los grifos de agua abiertos hasta que por ellos salga agua sin burbujas. Sólo así se tiene la garantía de que la caldera está llena de agua.
- Situar todos los grifos de agua en "fría" y dejarlos abiertos. Las tuberías de agua fría se llenan de agua.
- Dejar los grifos de agua abiertos hasta que por ellos salga agua sin burbujas.
- Cerrar todos los grifos de agua.
- Cerrar el tubo de llenado de agua potable.
- Controlar si la tapa de cierre del depósito de agua cierra herméticamente.

Lugar de instalación de las llaves de desagüe y de la válvula de seguridad/purga

Véase el capítulo 16.

10.5 Vaciado de la instalación de agua



- ▷ En caso de que el vehículo no se utilice por varios días, o no se caliente existiendo el peligro de congelación, vaciar toda la instalación de agua. Asegurarse de que la bomba de agua está desconectada en el panel. De lo contrario, la bomba de agua se calentará y podrá quedar dañada. Dejar abiertos los grifos de agua en la posición central. Dejar abiertas la válvula de seguridad/purga (de existir) y todas las llaves de desagüe. De tal manera podrán evitarse daños por heladas en los aparatos empotrados, daños por heladas en el vehículo y residuos en los componentes conductores de agua.
- ▷ En caso de que la bomba de agua pueda desconectarse a través del panel, siempre desconectar la bomba de agua en el panel antes del vaciado de la instalación de agua. De lo contrario, la bomba de agua funcionará hasta que se sobrecaliente o hasta que se haya descargado la batería.



- ▷ La instalación Truma (calefacción/caldera) tiene una válvula de seguridad/purga y, según el modelo, una llave de desagüe o dos llaves de desagüe para el vaciado.
- ▷ La instalación Alde (calefacción/caldera) tiene según el modelo, una llave de desagüe o dos llaves de desagüe para el vaciado.

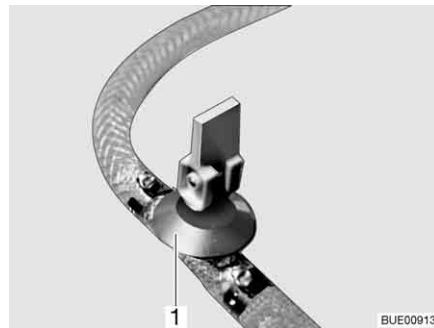


Fig. 241 Llave de desagüe (con balancín)

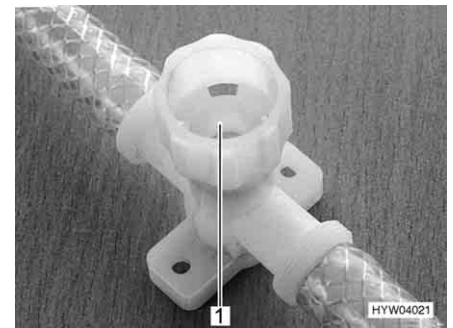


Fig. 242 Llave de desagüe (con tapa giratoria)

Para efectuar el vaciado y la ventilación de la instalación de agua correctamente, proceda del siguiente modo. De este modo se evitan los daños por heladas:

- Situar el vehículo en posición horizontal.
- Conectar la bomba de agua en el panel.
- Desconectar la alimentación de 12 V en el panel.
- Poner la caldera fuera de funcionamiento (véase apartado 9.4).
- Abrir todas las llaves de desagüe. Para esto, poner el balancín de la llave de desagüe (Fig. 241,1) en posición vertical o girar la tapa de la llave de desagüe (Fig. 242,1) en sentido contrario a las agujas del reloj.
- Abrir la válvula de seguridad/purga (Truma). Para ello, girar el botón giratorio a la posición longitudinal en referencia a la válvula de seguridad/purga. El botón de presión salta hacia afuera.

- Abrir el desagüe del depósito de agua.
- Abrir todos los grifos de agua y ponerlos en la posición central.
- Colgar la ducha de mano arriba en la posición de ducha.
- Mantener levantada la bomba de agua hasta que se hayan vaciado totalmente las tuberías de agua.
- Comprobar que el depósito de agua esté totalmente vacío.
- Extraer el agua que quede en las tuberías de agua mediante soplado (máx. 0,5 bar). Para ello, retirar el tubo flexible de la bomba de agua y soplar al interior del tubo flexible.
- Vaciar el depósito de aguas residuales. Observar las indicaciones medioambientales de este capítulo.
- Vaciar el inodoro cassette o el depósito de aguas fecales. Observar las indicaciones medioambientales de este capítulo.
- Limpiar el depósito de agua y seguidamente enjuagarlo bien.
- Dejar secar la instalación de agua el mayor tiempo posible.
- Después del vaciado, dejar abiertos todos los grifos de agua en la posición central.
- Dejar abiertas todas las llaves de desagüe.

Lugar de instalación de las llaves de desagüe y de la válvula de seguridad/purga

Véase el capítulo 16.

10.6 Cuarto de aseo



- ▷ No transportar cargas al plato de la ducha. Podrían dañarse el plato de ducha u otros objetos instalados en el cuarto de aseo.



- ▷ Para ventilar el cuarto de aseo durante o después de la ducha o secar ropa mojada, cerrar la puerta del cuarto de aseo y abrir la ventana o la claraboya. Así el aire puede circular mejor.
- ▷ Cerrar completamente la cortina de la ducha al ducharse, para que el agua no pueda penetrar entre la pared del cuarto de baño y el plato de ducha.
- ▷ Después de ducharse, enjuagar los restos de jabón del plato de ducha, de lo contrario podrían aparecer fisuras en el plato de ducha con el tiempo.
- ▷ Secar la ducha después de usarla, a fin de evitar que se condense la humedad.
- ▷ Tomar información adicional acerca de la limpieza del cuarto de aseo del apartado 11.2.

10.7 Inodoro



- ▷ Vaciar el depósito de aguas fecales (cassette) en caso de peligro de congelación y cuando no esté conectada la calefacción del vehículo.
- ▷ No sentarse en la tapa del inodoro. La tapa no está diseñada para soportar el peso de personas y puede romperse.



- ▷ Para la limpieza del inodoro utilizar los productos químicos adecuados. La ventilación elimina exclusivamente el olor pero no los gérmenes ni los gases. Los gérmenes y los gases atacan las gomas de estanqueidad.
- ▷ No echar nunca directamente en la taza líquidos para sanitarios.
- ▷ No viajar si el depósito de aguas fecales (cassette) está más lleno que tres cuartos de su capacidad, puesto que de lo contrario podrá crearse una fuga.



- ▷ Puede obtenerse información adicional en las instrucciones de uso independientes del fabricante.



- ▷ Vaciar el depósito de aguas fecales (cassette) solamente en estaciones de evacuación identificadas especialmente para ello en campings o en el lugar donde se está aparcado.

El lavado del inodoro se realiza directamente mediante el sistema de agua del vehículo.

10.7.1 Inodoro basculable (Thetford C-200/C-250/C-260)



- ▷ El cassette Thetford únicamente puede sacarse estando la corredera cerrada.
- ▷ Según el modelo, el cassette Thetford estará equipado con ruedas y un asidero para transportarlo fácilmente.

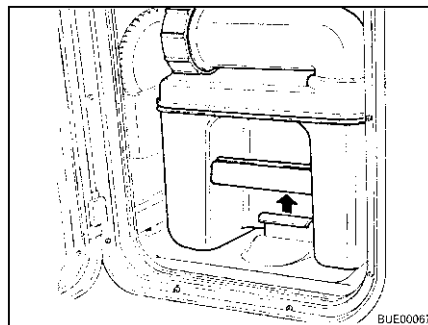


Fig. 243 Tirar del estribo de sujeción

Preparar el inodoro:

- Abrir la tapa del cassette Thetford y tirar del estribo de sujeción hacia arriba para extraer el cassette Thetford.

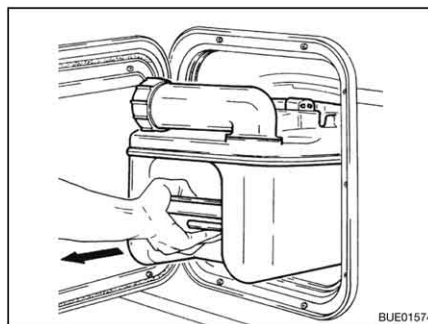


Fig. 244 Sacar el cassette Thetford

- Extraer el cassette Thetford en posición recta hasta el tope.
- Inclinar ligeramente el cassette Thetford y extraerlo totalmente.

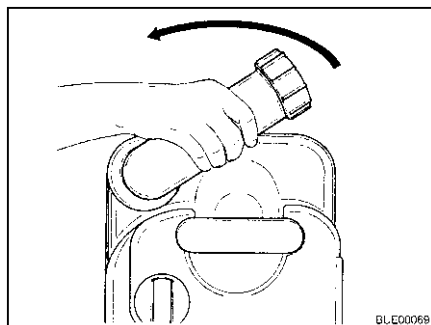


Fig. 245 Girar el tubo de vaciado

- Colocar el cassette Thetford en posición vertical.
 - Girar hacia arriba el tubo de vaciado.
 - Quitar la tapa de cierre del tubo de vaciado.
- ▷ No echar nunca directamente en la taza líquidos para sanitarios.

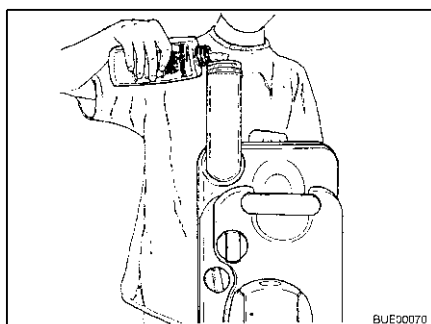


Fig. 246 Verter producto para sanitarios

- Llenar siempre la cantidad indicada en el cassette Thetford.
 - A continuación echar agua hasta que el fondo del cassette Thetford quede completamente cubierto.
 - Cerrar el tubo de vaciado con la tapa de cierre.
 - Girar atrás el tubo de vaciado.
- ▷ Al introducirlo, no hacerlo por la fuerza. Se podría dañar el cassette Thetford.



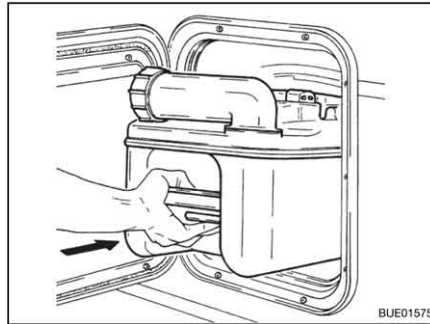


Fig. 247 Introducir el cassette Thetford

- Empujar el cassette Thetford de regreso a su lugar.

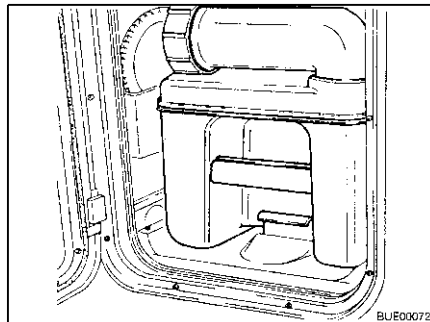


Fig. 248 Cassette Thetford asegurado

- Prestar atención a que el cassette Thetford quede asegurado con el estribo de sujeción.
- Cerrar la trampilla para el cassette Thetford.

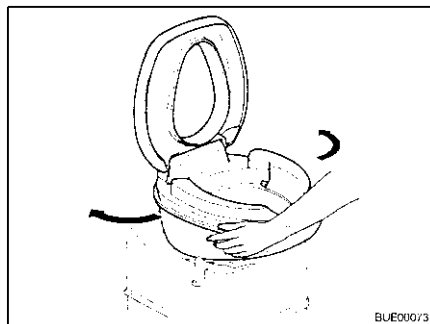


Fig. 249 Girar la taza del inodoro

- Utilizar el inodoro:*
- Girar la taza del inodoro a una posición cómoda.

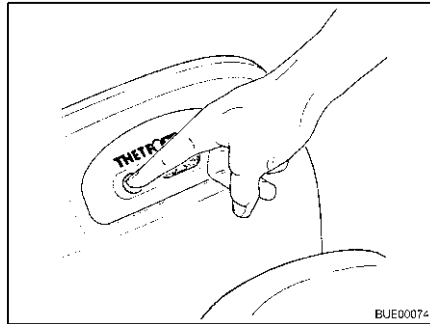


Fig. 250 Prelavar

- Llenar la taza del inodoro con un poco de agua. Pulsar para ello el pulsador de la cisterna. Sale agua mientras se mantenga pulsado el pulsador de la cisterna.
- Utilizar el inodoro.

Inodoro C-200 S

En el caso del inodoro C-200 S proceder de la manera siguiente para lavar el inodoro:

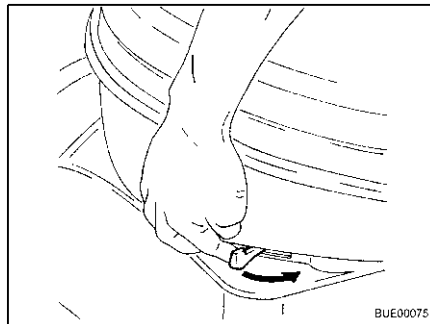


Fig. 251 Activar la corredera

- Abrir la corredera. Para ello, girar la palanca de corredera en sentido contrario a las agujas del reloj.

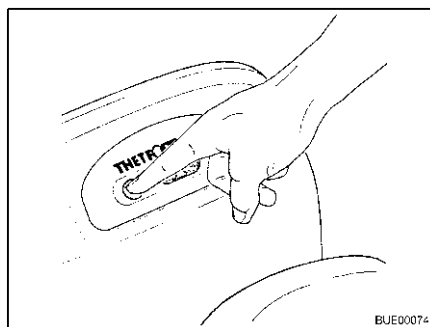


Fig. 252 Expulsar el agua del bombillo

- Expulsar el agua del bombillo. Pulsar para ello el pulsador de la cisterna.
- Tras el lavado, cerrar la corredera.

Inodoro C-200 E En el caso del inodoro C-200 E proceder de la manera siguiente para lavar el inodoro:

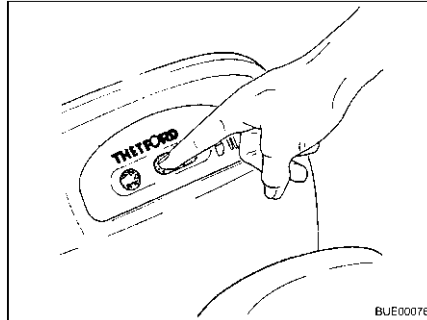


Fig. 253 Abrir la corredera

- Abrir la corredera. Pulsar para ello la parte izquierda de la palanca de corredera.

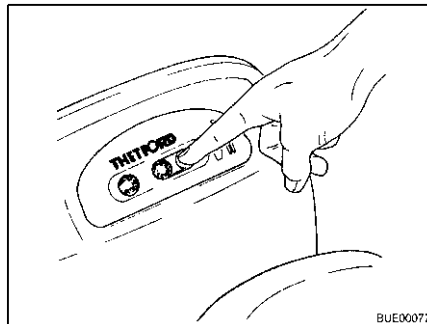


Fig. 254 Cerrar la corredera

- Expulsar el agua del bombillo. Pulsar para ello el pulsador de la cisterna.
- Tras el lavado, cerrar la corredera. Pulsar para ello la parte derecha de la palanca de corredera.

Inodoro C-260 En el caso del inodoro C-260 proceder de la manera siguiente para lavar el inodoro:

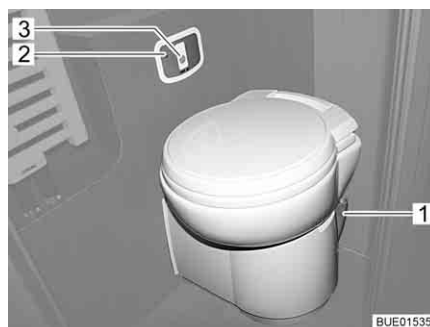


Fig. 255 Lavado del inodoro

- Abrir la corredera. Para ello, empujar la palanca de corredera (Fig. 255,1) en sentido contrario a las agujas del reloj.
- Expulsar el agua del bombillo. Pulsar para ello el pulsador de la cisterna (Fig. 255,3).
- Tras el lavado, cerrar la corredera.



- ▷ El símbolo "cassette lleno" (Fig. 255,2) estará encendido si el cassette debe ser vaciado.
- ▷ El cassette Thetford únicamente puede sacarse estando la corredera cerrada.

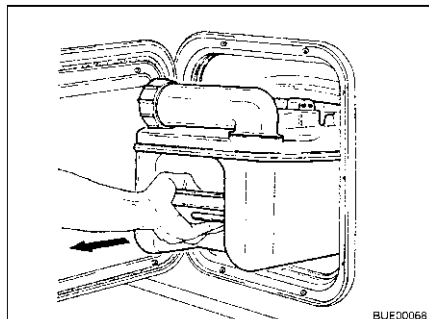


Fig. 256 Sacar el cassette Thetford

Vaciar el cassette Thetford:

- Abrir la tapa del cassette Thetford y tirar del estribo de sujeción hacia arriba para extraer el cassette Thetford.
- Extraer el cassette Thetford en posición recta hasta el tope.
- Inclinar ligeramente el cassette Thetford y extraerlo totalmente.

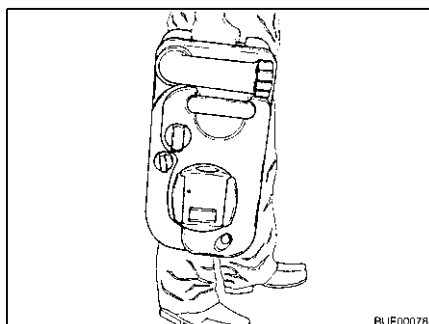


Fig. 257 Transportar el cassette Thetford

- Llevar el cassette Thetford a un lugar de evacuación previsto para ello. Al hacerlo, el tubo de vaciado debe quedar hacia arriba.

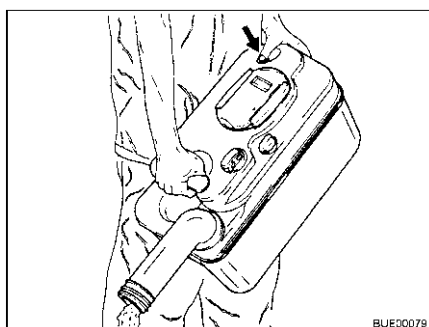


Fig. 258 Vaciar el cassette Thetford

- Girar hacia arriba el tubo de vaciado.
- Quitar la tapa de cierre del tubo de vaciado.
- Colocar el cassette Thetford con el tubo de vaciado hacia abajo.
- Accionar con el pulgar el botón de aireación. El cassette Thetford se vacía.
- Lavar el cassette Thetford con bastante agua potable.

- Cerrar el tubo de vaciado con la tapa de cierre.
- Girar atrás el tubo de vaciado.

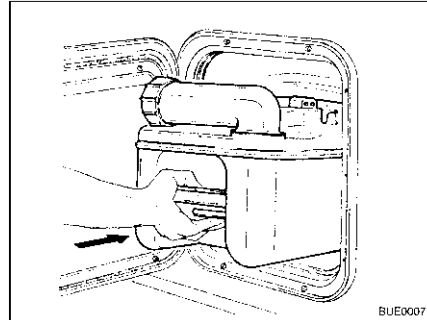


Fig. 259 Introducir el cassette Thetford

- Preparar el inodoro Thetford para el uso.
- Empujar el cassette Thetford de regreso a su lugar.
- Prestar atención a que el cassette Thetford quede asegurado con el estribo de sujeción.
- Cerrar la trampilla para el cassette Thetford.

10.7.2 Inodoro con banco fijo (Thetford C-402)



- ▷ El cassette Thetford únicamente puede sacarse estando la corredera cerrada.

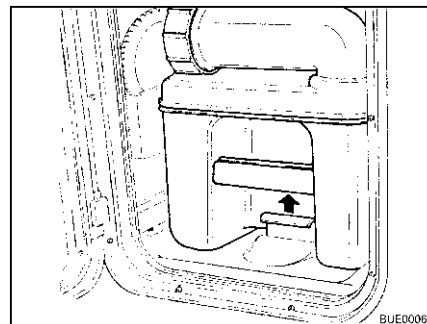


Fig. 260 Tirar del estribo de sujeción

Preparar el inodoro:

- Abrir la tapa del cassette Thetford y tirar del estribo de sujeción hacia arriba para extraer el cassette Thetford.

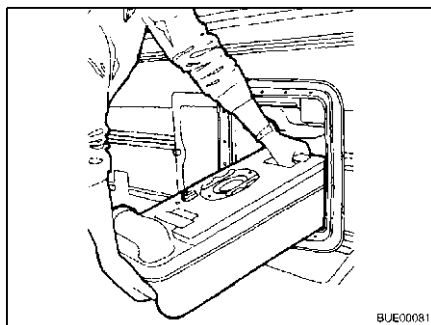


Fig. 261 Sacar el cassette Thetford

- Extraer el cassette Thetford en posición recta hasta el tope.
- Inclinarse ligeramente el cassette Thetford y extraerlo totalmente.

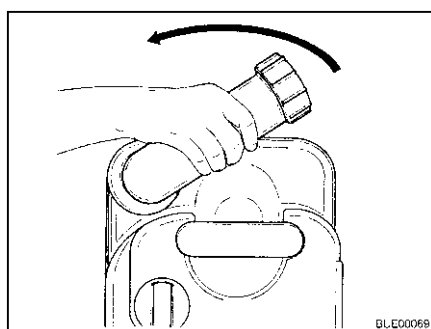


Fig. 262 Girar el tubo de vaciado

- Colocar el cassette Thetford en posición vertical.
 - Girar hacia arriba el tubo de vaciado.
 - Quitar la tapa de cierre del tubo de vaciado.
- ▷ No echar nunca directamente en la taza líquidos para sanitarios.

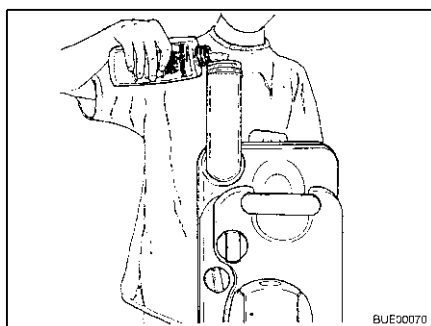


Fig. 263 Verter producto para sanitarios

- Llenar siempre la cantidad indicada en el cassette Thetford.
- A continuación echar agua hasta que el fondo del cassette Thetford quede completamente cubierto.
- Cerrar el tubo de vaciado con la tapa de cierre.
- Girar atrás el tubo de vaciado.



▷ Al introducirlo, no hacerlo por la fuerza. Se podría dañar el cassette Thetford.

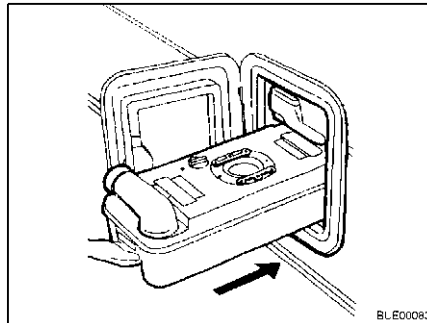


Fig. 264 Introducir el cassette Thetford

■ Empujar el cassette Thetford de regreso a su lugar.

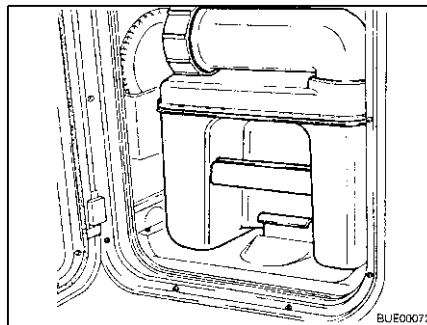


Fig. 265 Cassette Thetford asegurado

■ Prestar atención a que el cassette Thetford quede asegurado con el estribo de sujeción.
 ■ Cerrar la trampilla para el cassette Thetford.

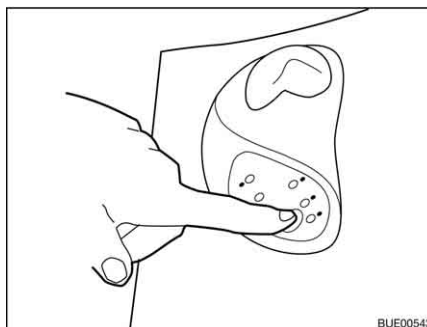


Fig. 266 Prelavar

Utilizar el inodoro:

■ Llenar la taza del inodoro con un poco de agua. Pulsar para ello el pulsador de la cisterna. Sale agua mientras se mantenga pulsado el pulsador de la cisterna.
 ■ Utilizar el inodoro.

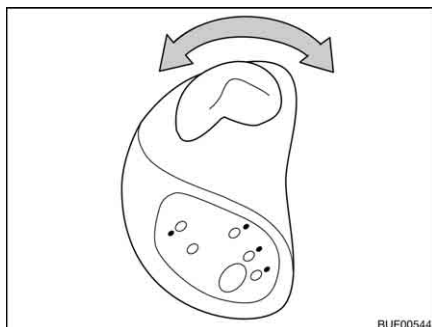


Fig. 267 Activar la corredera

- Abrir la corredera. Para ello, girar la palanca de corredera en sentido contrario a las agujas del reloj.

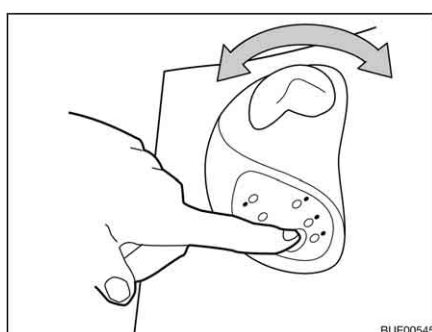


Fig. 268 Expulsar el agua del bombillo

- Expulsar el agua del bombillo. Pulsar para ello el pulsador de la cisterna.
- Tras el lavado, cerrar la corredera. Para ello, girar la palanca de corredera en sentido de las agujas del reloj.



- ▷ El cassette Thetford únicamente puede sacarse estando la corredera cerrada.

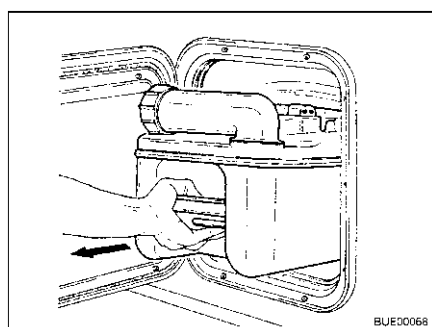


Fig. 269 Sacar el cassette Thetford

Vaciar el cassette Thetford:

- Abrir la tapa del cassette Thetford y tirar del estribo de sujeción hacia arriba para extraer el cassette Thetford.
- Extraer el cassette Thetford en posición recta hasta el tope.
- Inclinar ligeramente el cassette Thetford y extraerlo totalmente.



Fig. 270 Transportar el cassette Thetford

- Colocar el cassette Thetford en posición vertical sobre las ruedas.
- Presionar el tirador de la varilla de tracción hacia abajo y alejarlo del cassette Thetford. Se suelta el bloqueo de la varilla de tracción.
- Extraer la varilla de tracción completamente jalando del tirador.
- Llevar el cassette Thetford a un lugar de evacuación previsto para ello.
- Introducir la varilla de tracción completamente empujando el tirador.

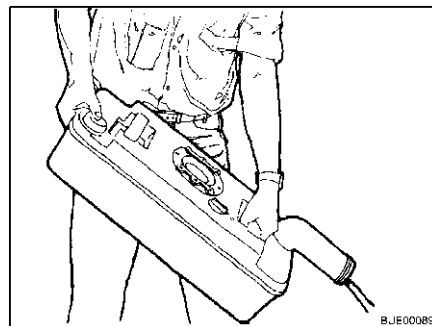


Fig. 271 Vaciar el cassette Thetford

- Girar hacia arriba el tubo de vaciado.
- Quitar la tapa de cierre del tubo de vaciado.
- Colocar el cassette Thetford con el tubo de vaciado hacia abajo.
- Accionar con el pulgar el botón de aireación. El cassette Thetford se vacía.
- Lavar el cassette Thetford con bastante agua potable.
- Cerrar el tubo de vaciado con la tapa de cierre.
- Girar atrás el tubo de vaciado.

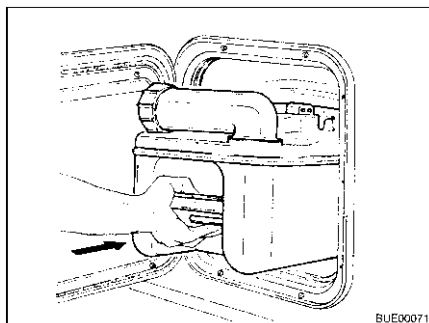


Fig. 272 Introducir el cassette Thetford

- Preparar el inodoro Thetford para el uso.
- Empujar el cassette Thetford de regreso a su lugar.
- Prestar atención a que el cassette Thetford quede asegurado con el estribo de sujeción.
- Cerrar la trampilla para el cassette Thetford.

10.7.3 Inodoro (Dometic)



- ▷ El depósito de aguas fecales (cassette) únicamente puede sacarse estando la corredera cerrada.

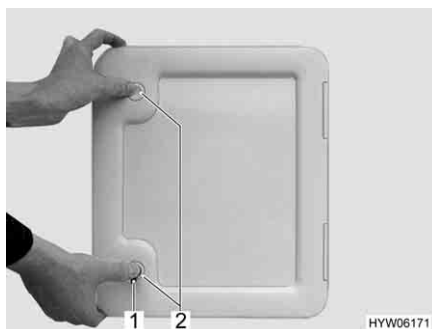


Fig. 273 Trampilla para el depósito de aguas fecales



Fig. 274 Depósito de aguas fecales

Preparar el inodoro:

- Abrir la trampilla para el depósito de aguas fecales en el exterior del vehículo. Para esto, introducir la llave en el cilindro de cierre del cierre a presión (Fig. 273,1) y girarla un cuarto de vuelta.
- Extraer la llave.
- Presionar ambos cierres a presión (Fig. 273,2) al mismo tiempo con el pulgar y abrir la trampilla.
- Tirar el estribo de sujeción (Fig. 274,3) hacia arriba y extraer el depósito de aguas fecales (Fig. 274,1) hasta el tope tirando del tirador (Fig. 274,2).
- Inclinar el depósito de aguas fecales un poco y a continuación sacarlo completamente.

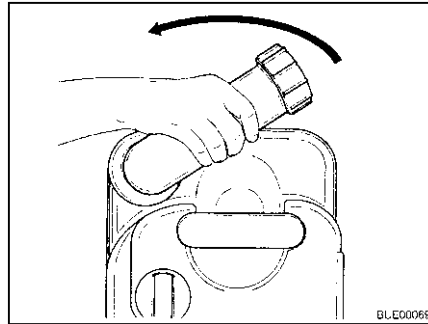


Fig. 275 Girar el tubo de vaciado

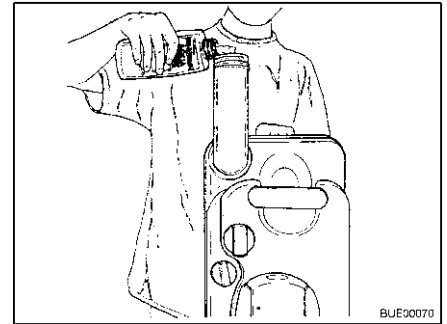


Fig. 276 Verter producto para sanitarios

- Colocar el depósito de aguas fecales en una posición vertical.
- Girar hacia arriba el tubo de vaciado.
- Quitar la tapa de cierre del tubo de vaciado.
- Rellenar la cantidad indicada de producto para sanitarios en el depósito de aguas fecales.
- A continuación echar agua hasta que el fondo del depósito de aguas fecales quede completamente cubierto.
- Cerrar el tubo de vaciado con la tapa de cierre.
- Girar atrás el tubo de vaciado.
- Regresar el depósito de aguas fecales a su posición empujándolo sin usar fuerza.
- Prestar atención a que el depósito de aguas fecales quede asegurado con el estribo de sujeción.
- Cerrar la trampilla para el depósito de aguas fecales.



Fig. 277 Taza del inodoro con unidad de control y de mando

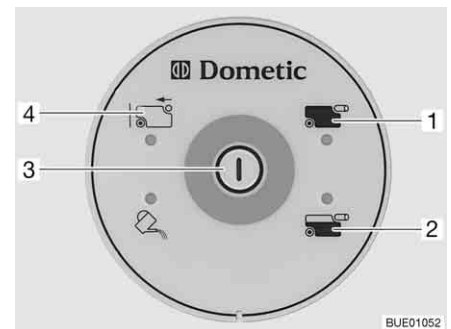


Fig. 278 Unidad de control y de mando del inodoro

Antes de utilizar el inodoro dejar que un poco de agua llegue a la taza del inodoro. Para esto, pulsar el botón de lavado (Fig. 278,3) en la unidad de control y de mando (Fig. 277,2).

Lavado:

- Antes del lavado, abrir la corredera del inodoro. Para esto extraer la palanca de corredera (Fig. 277,1).
- Para lavar, pulsar el botón de lavado (Fig. 278,3).
- Tras el lavado, cerrar la corredera. Para esto, hundir la palanca de corredera.

La luz de control (Fig. 278,2) se enciende cuando 3/4 del depósito de aguas fecales están llenos.

La luz de control (Fig. 278,1) se enciende cuando es necesario vaciar el depósito de aguas fecales.

Sacar el depósito de aguas fecales:

- Hundir la palanca de corredera (Fig. 277,1). Se cierra la corredera. Para el vaciado **debe** estar cerrada la corredera del inodoro.
- Abrir la trampilla para el depósito de aguas fecales en el exterior del vehículo.
- Tirar el estribo de sujeción (Fig. 274,3) hacia arriba y extraer el depósito de aguas fecales (Fig. 274,1) hasta el tope tirando del tirador (Fig. 274,2).
- Inclinar el depósito de aguas fecales un poco y a continuación sacarlo completamente. En la unidad de control y de mando se enciende el visualizador "depósito de aguas fecales sacado" (Fig. 278,4).

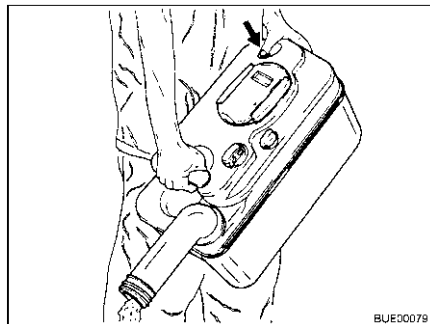


Fig. 279 Vaciar el depósito de aguas fecales

Vaciar el depósito de aguas fecales:

- Llevar el depósito de aguas fecales a un lugar de evacuación previsto para ello.
- Girar completamente hacia arriba el tubo de vaciado.
- Quitar la tapa de cierre del tubo de vaciado.
- Colocar el depósito de aguas fecales con el tubo de vaciado hacia abajo.
- Accionar con el pulgar el botón de aireación. El depósito de aguas fecales se vacía.
- Lavar el depósito de aguas fecales bien con agua.
- Cerrar el tubo de vaciado con la tapa de cierre.
- Girar atrás el tubo de vaciado.
- Regresar el depósito de aguas fecales a su posición empujándolo sin usar fuerza.
- Prestar atención a que el depósito de aguas fecales quede asegurado con el estribo de sujeción.
- Cerrar la trampilla para el depósito de aguas fecales.

Resumen del capítulo

En este capítulo encontrará indicaciones con respecto a la conservación del vehículo.

Las indicaciones tratan de:

- el exterior del vehículo
- el habitáculo
- la instalación del agua
- la campana
- la instalación de aire acondicionado
- el modo de invierno

Al final del capítulo encontrará un lista de comprobación con indicaciones que deberá seguir si no va a utilizar el vehículo durante un prolongado periodo de tiempo.

Las listas de verificación tratan de:

- la puesta fuera de servicio transitoria
- la puesta fuera de servicio durante el invierno
- la puesta en funcionamiento después de una puesta fuera de servicio

11.1 Conservación exterior

11.1.1 Generalidades

La conservación exterior normal consiste en un lavado periódico. En esto, la frecuencia del lavado del vehículo dependerá de las condiciones de aplicación y ambientales. En zonas de alta contaminación del aire o cuando se viaja sobre carreteras tratadas con sal para deshielo, lavar el vehículo más frecuentemente. Si el vehículo está expuesta a aire húmedo con contenido de sal (zonas costeras, clima húmedo y caliente), también lavar el vehículo más frecuentemente.

De ser posible, no aparcar debajo de árboles. Las segregaciones resinosas que gotean de muchos árboles le dan una apariencia opaca a la capa de pintura y apoyan un posible proceso de corrosión.

Eliminar excrementos de pájaros inmediatamente y minuciosamente ya que el ácido en los excrementos de pájaros son particularmente corrosivos.

11.1.2 Lavado con un limpiador de alta presión



- ▷ No limpiar los neumáticos con un limpiador de alta presión. Pueden dañarse los neumáticos.
- ▷ No rociar las aplicaciones exteriores (láminas decorativas) directamente con el limpiador de alta presión. Las aplicaciones exteriores podrían despegarse.

Antes de lavar el vehículo con un limpiador de alta presión, leer las instrucciones de funcionamiento del limpiador de alta presión.

Al lavar con la boquilla de chorro cilíndrico, mantener una distancia mínima de aprox. 700 mm entre el vehículo y la boquilla de limpieza.

Tener en cuenta que el chorro de agua sale a presión de la boquilla de limpieza. Si el limpiador de alta presión se utiliza inadecuadamente, pueden producirse daños en el vehículo. La temperatura del agua no debe superar los 60 °C. Mover el chorro de agua durante todo el proceso de lavado. No mantener el chorro de agua a presión directamente sobre las ranuras de las

puertas, piezas eléctricas adosadas, conectadores enchufables, juntas, rejillas de ventilación o las claraboyas. Puede dañarse el vehículo o penetrar agua al interior.

11.1.3 Lavar el vehículo



- ▷ Nunca dejar que el vehículo se limpie en trenes de lavado. Podría penetrar agua a las rendijas de ventilación del frigorífico, las chimeneas de salida de gases, las ventilaciones de las campanas extractoras o en las ventilaciones forzosas. Puede dañarse el vehículo.
- Solamente lavar el vehículo en un lugar especialmente dispuesto para el lavado de vehículos.
Evite las radiaciones directas del sol. Deben observarse las medidas de protección medioambiental.
- Limpiar las aplicaciones exteriores y piezas adosadas únicamente con abundante agua tibia, un detergente lavavajillas manual y un paño blando.
- Lavar el vehículo con abundante agua, una esponja limpia o un cepillo blando. Si la suciedad es persistente, añadir al agua un detergente lavavajillas manual.
- Las paredes exteriores pintadas se pueden limpiar adicionalmente con un limpiador de caravanas.
- Someter las piezas adosadas de plástico reforzado con fibras de vidrio regularmente a un tratamiento posterior con un abrillantador. De esta forma se evita que dichas piezas adosadas amarilleen y el sellado de la superficie se conservará.
- Frotar las juntas de goma en puertas y trampillas guardaobjetos con talco.
- Tratar los cilindros de cierre en puertas y trampillas guardaobjetos con polvo de grafito.

11.1.4 Lunetas de vidrio acrílico

Las lunetas de vidrio acrílico de las ventanas, debido a su sensibilidad, necesitan un tratamiento especialmente cuidadoso.



- ▷ Nunca frotar las lunas de vidrio acrílico en seco porque las partículas de polvo dañan la superficie.
- ▷ Limpiar las lunas de vidrio acrílico con mucha agua tibia, una pequeña cantidad de detergente lavavajillas manual y un paño blando.
- ▷ En ningún caso, utilizar un limpiacristales con aditivos químicos, abrasivos o que contengan alcohol. Si se hace, se produciría una fragilización prematura de las lunas y la posterior formación de grietas.
- ▷ Los productos de limpieza que se utilicen en la zona del chasis (p. ej. limpiadores de alquitrán o silicona) no deben entrar en contacto con el vidrio acrílico.
- ▷ No limpiar en trenes de lavado.
- ▷ No fijar adhesivos en las lunas de vidrio acrílico.
- ▷ Tras haber limpiado el vehículo, volver a aclarar las lunetas de vidrio acrílico con abundante agua clara.
- ▷ Frotar las juntas de goma con talco.



- ▷ Para el tratamiento tras la limpieza es apropiado un limpiador para vidrio acrílico con efecto antiestático. Pequeños rasguños se pueden tratar con un abrillantador para vidrio acrílico. El comercio de accesorios pone a disposición estos limpiadores.

11.1.5 Bajos

Los bajos del vehículo están revestidos con una protección para bajos resistente al envejecimiento. Si se producen daños, reparar inmediatamente la protección de los bajos. No tratar las superficies revestidas con protección para los bajos con aceite pulverizado.



- ▷ Utilizar únicamente productos autorizados por el fabricante. Nuestros distribuidores y centros de servicio autorizados le asesorarán con gusto.

11.1.6 Depósito de aguas residuales

Limpiar el depósito de aguas residuales después de cada uso.

Limpiar:

- Vaciar el depósito de aguas residuales.
- Abrir la abertura de limpieza del depósito de aguas residuales y la llave de desagüe.
- Enjuagar bien el depósito de aguas residuales con agua potable.
- Si es posible, limpiar las sondas de aguas residuales manualmente a través del orificio de limpieza.

11.1.7 Escalón de entrada

Al engrasar el escalón de entrada es posible que, durante la marcha, puedan adherirse gruesas partículas de suciedad que puedan influir negativamente o dañar el escalón de entrada. Por ello, no engrase ni lubrique con aceite aquellas partes articuladas del escalón de entrada.

11.2 Conservación interior



- ▷ De ser posible, siempre quitar las manchas inmediatamente.
- ▷ Las lunetas de vidrio acrílico de las ventanas, debido a su sensibilidad, necesitan un tratamiento especialmente cuidadoso (véase apartado 11.1.4).
- ▷ Las piezas de plástico en la zona de aseo y del habitáculo requieren, debido a su sensibilidad, un tratamiento especialmente cuidadoso. No utilizar disolventes o productos de limpieza que contengan alcohol, ni abrasivos. De este modo se previene la fragilización y formación de grietas.
- ▷ Los productos de coloración del cabello, los esmaltes de uñas, la ceniza de cigarrillos y sustancias similares pueden causar manchas o cambios del color que ya no pueden ser eliminados en las piezas de plástico. Por esta razón, evitar que estas sustancias tengan contacto con las piezas de plástico. Eliminar estas sustancias inmediatamente en caso de que hayan tenido contacto con las piezas de plástico.
- ▷ No echar agentes corrosivos en los orificios de desagüe. No echar agua hirviendo en los orificios de desagüe. Los agentes corrosivos o el agua hirviendo pueden dañar los tubos de desagüe o sifones.



- ▷ Para limpiar el inodoro y la instalación de agua, así como para la descalcificación de la instalación de agua no debe utilizarse ácido acético puro. El ácido acético puede dañar las juntas o determinadas piezas de la instalación. Para descalcificar debe utilizarse un descalcificador corriente.
- ▷ No gastar demasiada agua. Secar todos los restos de agua.
- ▷ Aspirar las moquetas y los cojines regularmente con un accesorio apropiado del aspirador.



- ▷ En nuestras representaciones y centros de servicio hay disponible información sobre el uso de los productos limpiadores.
- Limpiar las superficies y asideros de los muebles, las lámparas y todas las piezas de plástico en el cuarto de aseo y el habitáculo con agua y un paño de lana. Al agua se puede añadir un limpiador suave. De ser esto necesario, conservar las superficies barnizadas con un pulimento para muebles.
- Limpiar la tela de tapizado con espuma seca o la espuma de un detergente suave. No lavar las telas de tapizado, sólo dejar que se limpien. Proteger los cojines de la radiación solar para que no se decoloren.
- Limpiar las telas de tapizado novalife[®] sólo con agua clara.
- Limpiar las fundas de piel con un paño de algodón y lejía jabonosa suave (jabón duro). Procurar que no se empape la piel y que no se filtre agua por las costuras.
- Mandar a lavar las cortinas y estores a una tintorería.
- Limpiar las moquetas, si es necesario, con espuma para moquetas y aspirarlas.
- Limpiar el revestimiento del suelo de PVC con un producto de limpieza para suelos de PVC suave y jabonoso. No colocar la moqueta sobre el revestimiento de PVC del suelo húmedo. La moqueta puede quedar pegada sobre el revestimiento de PVC.
- No limpiar nunca el fregadero y la cocina de gas con un producto abrasivo que contenga arena. Evitar todo lo que pueda causar rayas y grietas.
- Limpiar los quemadores de la cocina de gas sólo de modo húmedo. No deberá penetrar agua en los orificios de las cubiertas de los quemadores. El agua podrá dañar los quemadores de la cocina de gas.
- Limpiar la protección contra insectos en puertas, ventanas y claraboyas con un cepillo suave o aspirarlas con el accesorio correspondiente del aspirador.
- Cepillar las persianas oscurecedoras enrollables con un cepillo suave o aspirarlas con el accesorio correspondiente del aspirador. Eliminar la grasa y suciedad persistente en las guías con una lejía jabonosa tibia (jabón duro) a 30 °C.
- Cepillar los estores plegables con un cepillo suave o con el accesorio correspondiente del aspirador. Eliminar la grasa y suciedad persistente en las guías con una lejía jabonosa tibia (jabón duro) a 30 °C.
- Los cinturones de seguridad desenrollados pueden limpiarse con una lejía jabonosa tibia. Antes de enrollarlos, los cinturones de seguridad deben estar totalmente secos.
- Limpiar la pila de combustión con un paño húmedo y suave.

11.3 Instalación de agua

11.3.1 Limpiar el depósito de agua

- Vaciar el depósito de agua y cerrar el orificio de salida.
- Retirar la tapa de cierre del depósito de agua.
- Rellenar agua con un poco de lavavajillas en el depósito de agua (no utilizar productos abrasivos).
- Cepillar el depósito de agua con un cepillo lavavajillas comercial hasta que ya no haya depósitos visibles.
- Cepillar también la carcasa de la bomba.
- De ser posible, limpiar las sondas de agua potable manualmente a través de los orificios de limpieza.
- Enjuagar el depósito de agua con una gran cantidad de agua potable.

11.3.2 Limpiar las tuberías de agua



- ▷ Utilizar únicamente productos de limpieza apropiados del comercio especializado.
- ▷ El producto de limpieza deberá estar en conformidad con las prescripciones nacionales y (en caso de que se exija lo mismo) estar autorizado.



- ▷ Recoger la mezcla de agua y producto de limpieza que sale y eliminarla conforme a las reglas del arte.

- Vaciar la instalación de agua.
- Cerrar todos los orificios de salida y todas las llaves de desagüe.
- Rellenar una mezcla de agua y producto de limpieza en el depósito de agua. En esto, cumplir con las indicaciones del fabricante con respecto a la proporción de mezcla.
- Abrir las llaves de desagüe individualmente.
- Dejar abiertas las llaves de desagüe hasta que la mezcla de agua y producto de limpieza haya alcanzado la salida respectiva.
- Volver a cerrar las llaves de desagüe.
- Situar todos los grifos de agua en "caliente" y abrirlos.
- Dejar los grifos de agua abiertos hasta que la mezcla de agua y producto de limpieza haya alcanzado la salida.
- Situar todos los grifos de agua en "fría" y abrirlos.
- Dejar los grifos de agua abiertos hasta que la mezcla de agua y producto de limpieza haya alcanzado la salida.
- Cerrar todos los grifos de agua.
- Activar el lavado del inodoro varias veces.
- Dejar que el producto de limpieza haga efecto según las indicaciones del fabricante.
- Vaciar la instalación de agua. En esto, recoger la mezcla de agua y producto de limpieza que sale y eliminarla conforme a las reglas del arte.
- Para lavar la instalación de agua completa, rellenarla de agua potable y volverla a vaciar varias veces.

11.3.3 Desinfectar la instalación de agua



- ▷ Utilizar únicamente desinfectantes apropiados del comercio especializado.
- ▷ El desinfectante deberá estar en conformidad con las prescripciones nacionales y (en caso de que se exija lo mismo) estar autorizado.



- ▷ Recoger la mezcla de agua y desinfectante que sale y eliminarla conforme a las reglas del arte.

- Vaciar la instalación de agua.
- Cerrar todos los orificios de salida y todas las llaves de desagüe.
- Rellenar una mezcla de agua y desinfectante en el depósito de agua. En esto, cumplir con las indicaciones del fabricante con respecto a la proporción de mezcla.
- Abrir las llaves de desagüe individualmente.
- Dejar abiertas las llaves de desagüe hasta que la mezcla de agua y desinfectante haya alcanzado la salida respectiva.
- Volver a cerrar las llaves de desagüe.
- Situar todos los grifos de agua en "caliente" y abrirlos.
- Dejar los grifos de agua abiertos hasta que la mezcla de agua y desinfectante haya alcanzado la salida.
- Situar todos los grifos de agua en "fría" y abrirlos.
- Dejar los grifos de agua abiertos hasta que la mezcla de agua y desinfectante haya alcanzado la salida.
- Cerrar todos los grifos de agua.
- Activar el lavado del inodoro varias veces.
- Dejar que el desinfectante haga efecto según las indicaciones del fabricante.
- Vaciar la instalación de agua. En esto, recoger la mezcla de agua y desinfectante que sale y eliminarla conforme a las reglas del arte.
- Para lavar la instalación de agua completa, rellenarla de agua potable y volverla a vaciar varias veces.

11.4 Campana

Limpiar el filtro de la campana de vez en cuando. La frecuencia con la que se debe realizar una limpieza depende de la frecuencia de uso de la campana. No limpiar el filtro hasta que haya disminuido considerablemente la potencia de la campana.

Limpiar filtro:

- Lavar el filtro con agua caliente y un poco de lavavajillas.

11.5 Instalación de aire acondicionado

11.5.1 Dometic



Fig. 280 Instalación de aire acondicionado (Dometic)

En la parte inferior de la unidad del techo de la instalación de aire acondicionado (Fig. 280,2), detrás de cada una de las rejillas de ventilación (Fig. 280,1 y 3), se encuentra un filtro de pelusas y un filtro de carbón activado. Los filtros de pelusas deberán limpiarse en intervalos regulares y, si fuera necesario, ser cambiados. El fabricante recomienda que los filtros de carbón activado se cambien una vez al año.

Del lado izquierdo de la unidad del techo (en el exterior del vehículo) se encuentran los orificios de desagüe para el agua de condensación. Para que el agua de condensación pueda salir libremente, mantener los orificios de desagüe libre de suciedad, hojas o similares.

11.5.2 Telair

Limpiar el filtro y las rejillas de ventilación en el exterior de la carcasa de vez en cuando. La frecuencia con la que se debe realizar una limpieza depende de la frecuencia de uso de la instalación de aire acondicionado. No limpiar el filtro y las rejillas de ventilación apenas cuando ya disminuya perceptiblemente la potencia de la instalación de aire acondicionado.



- ▷ Para limpiar el filtro, únicamente utilizar soluciones de limpieza suaves, nunca utilizar bencina o disolventes.

Limpiar filtro:

- Lavar el filtro con agua caliente y un poco de lavavajillas.
- Dejar que el filtro se seque bien antes de volverlo a montar.

Limpiar la rejilla de ventilación:

- Eliminar ensuciamientos y depósitos gruesos de las rejillas de ventilación exteriores con un cepillo. Al utilizar una solución de limpieza, fijarse en que no penetre agua al interior de la carcasa.

11.6 Mantenimiento invernal

La sal utilizada para deshelar la calzada daña los bajos y las piezas expuestas a las salpicaduras de agua. Se recomienda lavar el vehículo con mayor frecuencia en invierno. Las piezas mecánicas y con tratamiento de la superficie y la parte inferior del vehículo están particularmente solicitadas y por lo tanto habrán de limpiarse minuciosamente.



- ▷ En caso de peligro de congelación, encender la calefacción siempre con 15 °C como mínimo. Poner el ventilador de circulación de aire (de existir) en Automático. En caso de temperaturas externas extremas, dejar también ligeramente abiertas las trampillas y puertas de los muebles. El aire caliente entrante puede evitar la congelación, p. ej. de las tuberías de agua, y la formación de agua de condensación en los compartimentos de almacenamiento.
- ▷ En caso de peligro de congelación, cubrir las ventanas exteriores del vehículo con esterillas aislantes para invierno.
- ▷ Mantener las chimeneas de salida de gases y las ventilaciones forzosas libres de nieve. Si fuera necesario, utilizar una prolongación de chimenea.

11.6.1 Preparaciones

- Comprobar si el vehículo ha sufrido daños en la capa de pintura o producidos por la oxidación. En caso necesario, subsanar los daños.
- Asegurarse de que no pueda penetrar agua por los orificios de ventilación del suelo ni en la calefacción.
- Proteger frente a oxidación las piezas de metal de los bajos con un agente de protección a base de cera.
- Conservar la pintura de las superficies exteriores con un agente de protección adecuado.

11.6.2 Modo de invierno

En el modo de invierno con bajas temperaturas se produce agua de condensación si se habita el vehículo. Para garantizar la buena calidad del aire ambiente y para evitar que el agua de condensación provoque daños en el vehículo es muy importante que se ventile adecuadamente.

- En la fase de calentamiento del vehículo, poner la calefacción al máximo y abrir los armarios suspendidos, las cortinas y las persianas. Así se obtendrá una ventilación óptima.
- Calentar únicamente si también está conectada la instalación de circulación de aire.
- Airear por las mañanas todos los cojines, ventilar las cajas de almacenamiento y secar los lugares húmedos.



- ▷ Si a pesar de todo se llegara a formar agua de condensación, eliminarla con un paño.
- ▷ La aptitud para condiciones invernales en los modelos sin doble fondo sólo queda garantizada en combinación con el "conjunto para invierno" del equipamiento original.

11.6.3 Al finalizar el invierno

- Ejecutar una limpieza a fondo de los bajos y del motor. Con ello se eliminarán restos corrosivos de agente descongelante (sales, lejía).
- Realizar una limpieza externa y conservar las chapas con cera para coches de venta habitual.


11.7 Puesta fuera de servicio


11.7.1 Puesta fuera de servicio transitoria



- ▶ Después de un tiempo de parada prolongado (10 meses aprox.) hacer revisar la instalación de frenos y de gas por un taller especializado autorizado.
- ▶ Debe tenerse en cuenta que el agua deja de ser potable en poco tiempo.
- ▶ Daños de los cables debidos a animales pueden causar cortocircuitos. ¡Peligro de incendio!

Antes de la puesta fuera de servicio, revisar la lista de comprobación:

	Actividades	Efectua- das
Vehículo básico	Llenar totalmente el depósito de combustible. Por ello se pueden impedir los daños por corrosión en la instalación del depósito	
	Apoyar el vehículo sobre caballetes de manera que queden descargadas las ruedas o mover la autocaravana cada 4 semanas. De este modo se evitan puntos de presión en los neumáticos y los apoyos de las ruedas	
	Proteger los neumáticos de los rayos del sol. ¡Peligro de formación de grietas!	
	Inflar los neumáticos hasta la presión máxima recomendada	
	Cuidar de que haya siempre la suficiente circulación de aire en los bajos	
	 ▶ La humedad o la falta de oxígeno, p. ej. por la cobertura con láminas de plástico, se pueden originar irregularidades ópticas en los bajos.	
	Observar adicionalmente las indicaciones de las instrucciones de funcionamiento para el vehículo básico	
Superestructura	Tapar todas las chimeneas con las caperuzas apropiadas y hermetizar todos los demás orificios (a excepción de las ventilaciones forzadas). De tal manera se evita que entren animales (p. ej. ratones) al interior	
	Para evitar que se produzca agua de condensación y, a consecuencia de ello, moho, ventilar el espacio interior, todos los compartimentos de almacenamiento accesibles desde el exterior y el lugar donde se está aparcando (p. ej. garaje) cada 3 semanas	
Habitáculo	Colocar y recubrir los acolchados para la ventilación	
	Limpiar el frigorífico	
	Dejar ligeramente abierta la puerta del frigorífico y del compartimento congelador	
	Buscar rastros de animales que hayan entrado al interior	
	Separar la pantalla plana de la red y, de ser necesario, sacarla del vehículo	

	Actividades	Efectua- das
Instalación de gas	Cerrar la llave de paso principal de la bombona de gas	
	Cerrar todas las válvulas de paso de gas	
	Extraer siempre las bombonas de gas de la caja para bombonas de gas, incluso cuando estén vacías	
Instalación eléctrica	Cargar completamente la batería del habitáculo y del motor de arranque	
	 ▷ Antes de una puesta fuera de servicio temporal, cargar la batería como mínimo durante 20 horas. Separar la batería del habitáculo de la red de a bordo de 12 V. Para esto, desconectar el separador de batería en el bloque eléctrico o activar la separación de batería a través del panel (véase el capítulo 8)	
Instalación de agua	Vaciar completamente la instalación de agua. Sacar el agua residual de las tuberías de agua mediante soplado (máx. 0,5 bares). Dejar abiertos los grifos de agua en la posición central. Dejar abiertas la válvula de seguridad/purga (de existir) y todas las llaves de desagüe. Observar las indicaciones en el capítulo 10	

11.7.2 Puesta fuera de servicio durante el invierno

Para la puesta fuera de servicio durante el invierno, se requieren unas medidas complementarias:


	Actividades	Efectua- das
Vehículo básico	Limpiar a fondo la carrocería y los bajos y pulverizar cera caliente o aplicar un agente protector para pintura	
	Llenar el depósito de combustible con gasóleo de invierno	
	Verificar la protección anticongelante en el agua de refrigeración	
	Reparar los daños de la pintura	
Superestructura	Limpiar bien el exterior del vehículo	
	Mantener abiertas las ventilaciones forzosas	
	Limpiar y engrasar los apoyos adosados	
	Limpiar y lubricar todas las bisagras de puertas y de trampillas	
	Aplicar con pincel aceite o glicerina a todos los bloqueos	
	Frotar con talco todas las juntas de goma	
Tratar el cilindro de cerradura con polvo de grafito		
Habitáculo	Colocar deshumectadores	
	Sacar los cojines del vehículo y guardar en un lugar seco	
	Ventilar el habitáculo cada 3 semanas	
	Vaciar y cerrar todos los armarios y trampillas, y abrir las puertas y cajones	

	Actividades	Efectua- das
	Limpiar profundamente el habitáculo En caso de que haya peligro de congelación, sacar la pantalla plana del vehículo	
Instalación eléctrica	Desmontar la batería del motor de arranque y la batería del habitáculo y guardarlas protegidas de heladas (véase el capítulo 8), o bien conectar el vehículo a una alimentación de 230 V	
Instalación de agua	Limpiar la instalación de agua con un producto limpiador especial de un establecimiento especializado	
Vehículo en su totalidad	Colocar los toldos protectores de manera que las rendijas de ventilación no queden cubiertas, o bien utilizar lonas que permitan el paso del aire	

11.7.3 Puesta en funcionamiento del vehículo tras puesta transitoria fuera de servicio o paralización durante el invierno

Antes de la puesta en funcionamiento, revisar la lista de comprobación:

	Actividades	Efectua- das
Vehículo básico	Revisar la presión de los neumáticos Revisar la presión del neumático de la rueda de repuesto	
Superestructura	Limpiar el soporte giratorio del escalón de entrada Verificar el funcionamiento de los apoyos adosados Comprobar el funcionamiento de las puertas, ventanas y claraboyas Verificar el funcionamiento de todas las cerraduras exteriores como, p. ej. de las trampillas guardaobjetos, tubo de llenado y puerta de entrada Quitar la tapa de la chimenea de salida de gases de la calefacción (de existir) Quitar la protección invernal de las rendijas de ventilación del frigorífico (de existir)	
Instalación de gas	Meter las bombonas de gas en la caja para bombonas de gas, amarrrarlas y conectarlas al regulador de presión de gas	

	Actividades	Efectua- das
Instalación eléctrica	Conectar la alimentación de corriente de 230 V a través de la caja de enchufe exterior	
	Cargar completamente la batería del habitáculo y del motor de arranque	
	 ▷ Después de cada puesta fuera de servicio, cargar la batería como mínimo durante 20 horas.	
	Conectar la batería del habitáculo a la red de a bordo de 12 V. Para esto, conectar el separador de batería en el bloque eléctrico o desactivar la separación de batería a través del panel (véase el capítulo 8)	
	Verificar el funcionamiento de la instalación eléctrica, p. ej. luz interior, cajas de enchufe y equipos eléctricos instalados	
Instalación de agua	Desinfectar las tuberías de agua y el depósito de agua	
	Verificar el funcionamiento de la palanca de mando del depósito de aguas residuales	
	Cerrar la válvula de seguridad/purga (de existir), las llaves de desagüe y los grifos de agua	
	Verificar la estanqueidad de la instalación de agua	
Aparatos empotrados	Verificar el funcionamiento de los aparatos empotrados	
	Cambiar el líquido de calefacción de la calefacción de agua caliente cada 2 años	

Resumen del capítulo

En este capítulo encontrará indicaciones acerca de los trabajos de inspección y de mantenimiento en el vehículo.

Las indicaciones para el mantenimiento tratan de:

- las puertas
- la batería del habitáculo
- la pila de combustión
- la calefacción de agua caliente Alde
- la calefacción auxiliar
- la sustitución de bombillas

Al final del capítulo encontrará indicaciones importantes para obtener piezas de recambio.

12.1 Trabajos de inspección

Como cualquier aparato técnico, el vehículo deberá ser inspeccionado en intervalos regulares.

Estos trabajos de inspección deben ser realizados por personal cualificado.

Para realizar estos trabajos son necesarios conocimientos técnicos especiales que no pueden obtenerse a través de estas instrucciones de uso. Estos conocimientos técnicos los encontrará en todos nuestros centros de servicios. Las experiencias y cursos técnicos periódicos proporcionados por la fábrica, así como los dispositivos y herramientas que poseen, ofrecen la garantía de una inspección del vehículo correcta y según los conocimientos más avanzados.

La "primera inspección programada" la ha de llevar a cabo uno de nuestros centros de servicio 12 meses después de la primera matriculación.

Todas las demás inspecciones se han de llevar a cabo una vez al año.

El centro de servicio que realiza los trabajos confirma los trabajos ejecutados.

El fabricante del chasis deberá confirmar las tareas de inspección en el libro de servicio al cliente.



- ▷ Prestar atención a las inspecciones especificadas por el fabricante y dejar que se ejecuten en los intervalos prescritos. De esta manera se mantiene el valor del vehículo.
- ▷ La confirmación de los trabajos de inspección ejecutados sirve al mismo tiempo como comprobante en el caso de daños y casos de garantía que pudieran presentarse.

12.2 Trabajos de mantenimiento

Como cualquier aparato técnico, el vehículo necesita mantenimiento. El volumen y la frecuencia de los trabajos de mantenimiento se rigen por las diferentes condiciones de uso y funcionamiento. Cuando las condiciones de funcionamiento son peores, el vehículo necesita un mantenimiento más frecuente.

Dejar que el vehículo básico y los aparatos empotrados sean mantenidos en los intervalos indicados en las instrucciones de uso correspondientes.

12.3 Puertas

Para mantener las propiedades de deslizamiento entre resortes y bisagras, de vez en cuando se han de engrasar las bisagras de la puerta de entrada.



- ▷ Recomendamos Molykote PG 65 o vaselina como grasa lubricante.

12.4 Batería del habitáculo



- ▷ La batería sólo se puede cambiar por otra igual (de la misma capacidad y tensión, independiente de ciclos).
- ▷ En ningún caso se podrán utilizar baterías convencionales para vehículos motorizados (baterías del motor de arranque). Una batería de plomo-ácido no puede ser sustituida por una batería de plomo-gel.
- ▷ No utilizar ninguno de los llamados agentes optimizadores.

Para que la batería alcance una larga vida útil se han de tener en cuenta las siguientes indicaciones:

- Mantener la superficie de la batería limpia y seca.
- Comprobar regularmente el nivel de ácido y, en caso necesario, rellenar agua desalinizada o destilada. No rellenar nunca ácido.
- Si hay una gran pérdida de agua, encargar a un taller especializado que lo revise.
- Comprobar el estado de carga de la batería midiendo la densidad de ácido.
 - Con una densidad de ácido debajo de 1,21 kg/l tendrá que recargarse la batería. En caso de que se utilice un ácido de llenado de 1,23 kg/l, tendrá que recargarse la batería con una densidad de ácido debajo de 1,18 kg/l.
 - Con una densidad de ácido de 1,21 kg/l la batería está protegida contra congelación hasta una temperatura de -15 °C (con 1,28 kg/l hasta -70 °C).

Densidad de ácido

La batería es independiente de ciclos y, con ello, especialmente adecuada para la alimentación de tensión de red de a bordo. Independiente de ciclos significa que son posibles muchos procesos de descarga/carga.

12.5 Pila de combustión

12.5.1 Cambiar el cartucho de metanol



- ▶ No fumar ni encender fuego al cambiar el cartucho de metanol. ¡Peligro de incendio!
- ▶ Metanol es tóxico. Evitar inhalarlo, tragarlo y cualquier contacto con la piel o con los ojos.



- ▷ Al conectar la conexión para el reabastecimiento, fijarse en que la manguera de reabastecimiento no esté doblada o aplastada.
- ▷ Utilizar únicamente cartuchos de metanol originales de la empresa SFC.



- ▷ El cartucho de metanol se puede cambiar estando el sistema en funcionamiento.
- ▷ Metanol que se haya salido se volatilizará sin dejar residuos.
- ▷ Los cartuchos de metanol originales se pueden obtener de todos los distribuidores y centros de servicio autorizados.
- Desenroscar la conexión de cartucho de metanol del cartucho de metanol vacío.
- Soltar la correa de amarre del cartucho de metanol.
- Sacar el cartucho de metanol vacío del portador de cartucho de metanol.
- Después del uso, tapar el cartucho de metanol firmemente con el capuchón de cierre.
- Insertar un nuevo cartucho de metanol original tapado en el portador de cartucho de metanol.
- Fijar el cartucho de metanol de modo seguro con la correa de amarre.
- Abrir el capuchón de cierre y guardar el mismo.
- Enroscar la conexión de cartucho de metanol en el nuevo cartucho de metanol.
- En el menú "Menú principal > Cartucho combustible", indicar el tamaño del cartucho de metanol insertado y confirmar con "OK".

12.5.2 Rellenar Service Fluid (fluido de servicio)



- ▷ Utilizar únicamente juegos de relleno originales de la empresa SFC.
- ▷ Sólo rellenar Service Fluid (fluido de servicio), si en el panel de mando aparece una visualización correspondiente.
- ▷ Prestar atención a que ni suciedad ni partículas extrañas entren a la abertura de llenado.



- ▷ Los juegos de relleno originales se pueden obtener de todos los distribuidores y centros de servicio autorizados.
- ▷ Secar el Service Fluid (fluido de servicio) derramado con un paño.
- Desconectar la pila de combustión y extraer la clavija de enchufe de la conexión del aparato.
- Retirar la manguera de aire de escape.
- Cortar la punta del pico de la botella de relleno.
- Verter el contenido completo de la botella de relleno en la conexión para la manguera de aire de escape.
- Volver a encajar la manguera de aire de escape.
- Volver a encajar la clavija de enchufe de la conexión del aparato.
- Pulsar la tecla Reset.

12.6 Calefacción de agua caliente Alde



- ▷ Comprobar regularmente el nivel de líquido de calefacción en el recipiente de compensación.
- ▷ Durante o después de las primeras horas de funcionamiento de la calefacción de agua caliente, el nivel de llenado puede bajar por debajo del mínimo condicionado por el sistema. En ese caso se habrá de rellenar líquido de calefacción.
- ▷ Tras la primera puesta en marcha de la calefacción, recomendamos desairar el sistema de calefacción y comprobar el contenido de glicol.
- ▷ Cada aprox. dos años se habrá de encargar al distribuidor autorizado o al centro de servicio cambiar el líquido de calefacción, ya que con el tiempo el agente anticorrosivo pierde su eficacia.
- ▷ Rellenar el sistema de calefacción sólo con una mezcla de agua y glicol (60 : 40). Esta mezcla ofrece una protección anticongelante hasta aprox. -25 °C. Al rellenar calefacciones de agua caliente conectadas al circuito de refrigeración del motor del vehículo, observar las indicaciones de las instrucciones de uso de los fabricantes.



- ▷ Puede obtenerse información adicional en las instrucciones de uso independientes del fabricante.

12.6.1 Comprobar el nivel de líquido



Fig. 281 Recipiente de compensación para la calefacción de agua caliente

- Desconectar la calefacción de agua caliente y dejar que se enfríe.
- Comprobar si en el recipiente de compensación (Fig. 281) el líquido está entre las marcas "MIN" (Fig. 281,3) y "MAX" (Fig. 281,2).

12.6.2 Rellenar líquido de calefacción

- Situar el vehículo en posición horizontal. De esta manera se evita la formación de burbujas.
- Desconectar la calefacción de agua caliente y dejar que se enfríe.
- Destornillar o retirar el panel.
- Abrir la tapa giratoria (Fig. 281,1) del recipiente de compensación.
- Retirar la tapa.

- Comprobar el agente anticongelante con una varilla. El contenido de anticongelante debe ser de un 40 % o corresponder a una protección anticongelante de hasta -25 °C.
- Rellenar lentamente el recipiente de compensación con la mezcla anticongelante.



- ▷ El nivel óptimo de líquido se ha alcanzado cuando el líquido en estado enfriado está 1 cm por encima de la marca "MIN" en el recipiente de compensación.

12.6.3 Desairear la instalación de calefacción

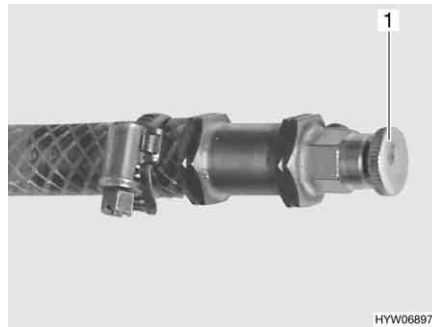


Fig. 282 Válvula de purga de la calefacción de agua caliente

Las válvulas de purga están instaladas junto a los radiadores.

Para el lugar de instalación de válvulas de purga, véase también la tabla "Situación de las válvulas de purga".

- Desconectar la calefacción de agua caliente y dejar que se enfríe.
- Abrir la válvula de purga (Fig. 282,1) y dejarla abierta hasta que deje de salir aire.
- Cerrar la válvula de purga.
- Repetir este proceso con todas las válvulas de purga.
- Comprobar si la calefacción de agua caliente se calienta.

12.6.4 Situación de las válvulas de purga

I 800

Situación de las válvulas de purga	
	Evacuación para el vaciado total en el doble fondo, debajo del depósito de agua (debajo del vehículo)
	Bajo el asiento del conductor y del acompañante
	En el baúl delantero del grupo de asientos central
	En el baúl del banco longitudinal
	En el termocambiador
	En la cocina a un lado del cajón superior
	A la derecha y a la izquierda de la escalera de la cama trasera

	Situación de las válvulas de purga
I 810	<p>Evacuación para el vaciado total en el doble fondo, debajo del depósito de agua (debajo del vehículo)</p> <p>Bajo el asiento del conductor y del acompañante</p> <p>En el baúl delantero del grupo de asientos central</p> <p>Encima del banco longitudinal, detrás de la cortina</p> <p>En el armario inferior en la entrada, a la izquierda</p> <p>En el termocambiador</p> <p>En la cocina a un lado del cajón superior</p> <p>En la trampilla del garaje, directamente en la calefacción</p>
I 830	<p>Evacuación para el vaciado total en el doble fondo, debajo del depósito de agua (debajo del vehículo)</p> <p>Adelante a la izquierda, delante de la puerta del conductor, atrás del revestimiento</p> <p>Bajo el asiento del conductor y del acompañante</p> <p>En el baúl delantero del grupo de asientos central</p> <p>En el baúl del grupo de asientos L, en sentido al pasillo central</p> <p>A la derecha, en el banco lateral Reliner con prolongación</p> <p>En el armario inferior en la entrada, a la izquierda</p> <p>En el radiador de panel</p> <p>A la derecha y a la izquierda del peldaño de escalera a la cama trasera</p>
I 890	<p>Evacuación para el vaciado total en el doble fondo, debajo del depósito de agua (debajo del vehículo)</p> <p>Bajo el asiento del conductor y del acompañante</p> <p>En el baúl delantero del grupo de asientos central</p> <p>En el baúl del banco longitudinal</p> <p>En el armario inferior en la entrada, a la izquierda</p> <p>En el termocambiador</p> <p>En la cocina a un lado del cajón superior</p> <p>En el revestimiento, a la derecha y a la izquierda junto a la cama trasera</p> <p>En el radiador en el baño</p> <p>En el cuarto de aseo</p> <p>En el garaje trasero (debajo de la tapa del revestimiento de la cama)</p>
I 895	<p>Evacuación para el vaciado total en el doble fondo, debajo del depósito de agua (debajo del vehículo)</p> <p>Bajo el asiento del conductor y del acompañante</p> <p>En el baúl delantero del grupo de asientos central</p> <p>En el baúl del banco longitudinal</p> <p>En el armario inferior en la entrada, a la izquierda</p> <p>En el termocambiador</p> <p>En la cocina a un lado del cajón superior</p>

Situación de las válvulas de purga

En el revestimiento, a la derecha y a la izquierda junto a la cama trasera
 En el radiador en el baño
 En el cuarto de aseo
 En el garaje trasero (en la válvula de 3 vías)

I 915

Evacuación para el vaciado total en el doble fondo, debajo del depósito de agua (debajo del vehículo)
 Adelante a la izquierda, delante de la puerta del conductor, atrás del revestimiento
 Bajo el asiento del conductor y del acompañante
 En el baúl delantero del grupo de asientos central
 En el baúl del grupo de asientos L, en sentido al pasillo central
 A la derecha, en el banco lateral Reliner con prolongación
 En el armario inferior en la entrada, a la izquierda
 En el radiador de panel
 En el revestimiento, a la derecha y a la izquierda junto a la cama trasera
 En el garaje trasero (en la válvula de 3 vías)

I 920

Evacuación para el vaciado total en el doble fondo, debajo del depósito de agua (debajo del vehículo)
 Adelante a la izquierda, delante de la puerta del conductor, atrás del revestimiento
 Bajo el asiento del conductor y del acompañante
 En el baúl delantero del grupo de asientos central
 En el baúl del grupo de asientos L, en sentido al pasillo central
 A la derecha, en el banco lateral Reliner con prolongación
 En el armario inferior en la entrada, a la izquierda
 En el secador de toallas
 A la izquierda, debajo del lavabo delante de la cama trasera
 A la derecha y a la izquierda del peldaño de escalera a la cama trasera

12.7 Calefacción auxiliar

Poner en marcha la calefacción auxiliar al menos una vez al mes y durante 10 minutos con el motor frío y el ajuste de soplado mínimo.

Antes de comenzar el periodo de calefacción, dejar que un taller especializado autorizado compruebe la calefacción auxiliar.

12.8 Cambio de bombillas, en el exterior



- ▶ Las bombillas y los portalámparas pueden estar muy calientes. Por ello habrá que dejar enfriar la lámpara antes del cambio de bombillas.
- ▶ Guardar las bombillas en un lugar inaccesible para los niños.
- ▶ No utilizar ninguna bombilla que haya caído al suelo o que presente arañazos en el vidrio. Las bombillas podrían explotar.



- ▷ La nueva bombilla no debe cogerse nunca con los dedos. Para cambiar la bombilla debe utilizarse un paño.
- ▷ Utilizar únicamente bombillas del mismo tipo y con un número de vatios correcto (véase la tabla "Tipos de bombillas para las luces exteriores").
- ▷ En caso de que LEDs estén defectuosos dentro de las lámparas, acudir a un distribuidor autorizado o a un centro de servicio.

Tipos de bombilla

En el vehículo se utilizan diferentes tipos de bombillas. A continuación se describe el cambio de cada uno de los tipos de bombilla.

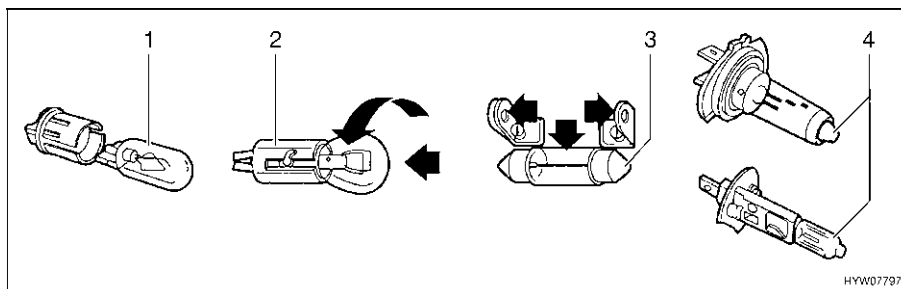
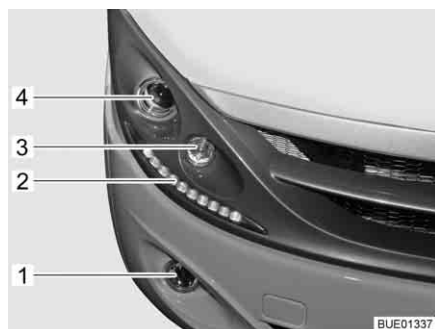


Fig. 283 Tipos de bombilla

Pos. en Fig. 283	Tipo de zócalo/tipo de bombilla	Cambiar
1	Zócalo de enchufe	Para sacarla, tirar la bombilla hacia fuera Para meterla, hundir la bombilla con presión ligera en el portalámparas
2	Zócalo de bayoneta	Para sacarla, presionar la bombilla hacia abajo y girarla en sentido contrario a las agujas del reloj Para meterla, colocar la bombilla en el portalámparas y girarla en sentido de las agujas del reloj
3	Bombillas cilíndricas	Para sacarlas y meterlas, doblar los contactos del portalámparas cuidadosamente hacia fuera
4	Bombilla halógena	Para sacarla, soltar el muelle de sujeción Después de haberla metido, volver a enganchar el muelle de sujeción

12.8.1 Luces frontales (Aviano, Elegance, Grand Panorama)



- 1 Faros antiniebla
- 2 Luces de día (LED)
- 3 Intermitente
- 4 Luz de cruce/luz larga

Fig. 284 Luces frontales

Luz de cruce/luz larga

El cambio de bombillas se realiza desde el compartimento del motor.

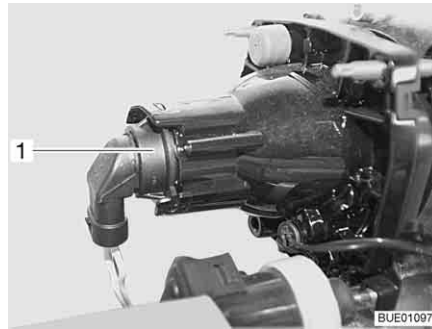


Fig. 285 Luz de cruce/luz larga/luz de estacionamiento

- Abrir el capó del motor (véase el capítulo 4).
- Meter la mano detrás del portalámparas (Fig. 285,1).
- Girar el portalámparas junto con la bombilla en sentido contrario a las agujas del reloj y sacarlo.
- Girar la bombilla en sentido contrario a las agujas del reloj y sacarla del portalámparas.
- Colocar la nueva bombilla.

Intermitentes

El cambio de bombillas se realiza desde el compartimento del motor.

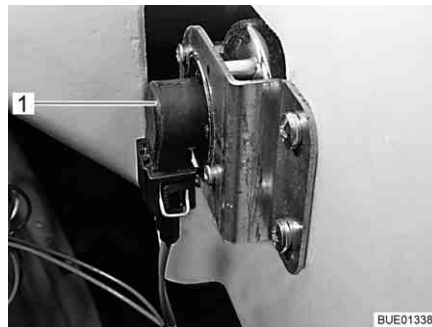


Fig. 286 Intermitentes

- Abrir el capó del motor (véase el capítulo 4).
- Meter la mano detrás del portalámparas (Fig. 286,1).
- Girar el portalámparas junto con la bombilla en sentido contrario a las agujas del reloj y sacarlo.
- Sacar la bombilla.
- Colocar la nueva bombilla.
- Montar el intermitente procediendo en orden inverso.

Luz de día

Las lámparas están dotadas de LEDs. Para cambiar los LEDs, acudir a un distribuidor o a un centro de servicio autorizado.

Faro antiniebla El cambio de bombillas se realiza desde el compartimento del motor.

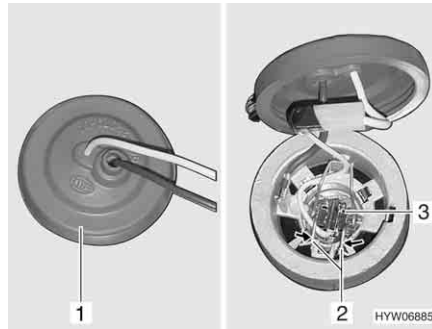


Fig. 287 Faro antiniebla

- Abrir el capó del motor (véase el capítulo 4).
- Introducir la mano detrás de la luz antiniebla y sacar la caperuza de goma (Fig. 287,1) de la caja de la luz.
- Oprimir el arco metálico (Fig. 287,2) y bascularlo hacia fuera del soporte.
- Sacar la bombilla (Fig. 287,3) con el cable de la caja de la luz.
- Colocar la nueva bombilla.
- Colocar nuevamente la lámpara siguiendo el orden inverso.

12.8.2 Luces frontales (Viseo)



Fig. 288 Luces frontales

- 1 Faro antiniebla
- 2 Intermitente
- 3 Luz de estacionamiento
- 4 Luz larga/luz de cruce

Luz de cruce/luz larga El cambio de bombillas se realiza desde el compartimento del motor.

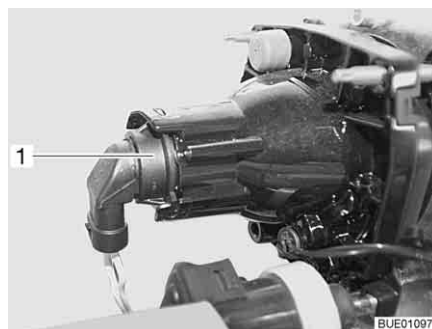


Fig. 289 Luz de cruce/luz larga/luz de estacionamiento

- Abrir el capó del motor (véase el capítulo 4).
- Meter la mano detrás del portalámparas (Fig. 285,1).

- Girar el portalámparas junto con la bombilla en sentido contrario a las agujas del reloj y sacarlo.
- Girar la bombilla en sentido contrario a las agujas del reloj y sacarla del portalámparas.
- Colocar la nueva bombilla.

Luz de estacionamiento


El cambio de bombillas se realiza desde el compartimento del motor.

- ▷ A continuación, se describe el cambio de bombilla de la luz de estacionamiento derecha. La descripción vale de la manera correspondiente para la luz de estacionamiento izquierda.



Fig. 290 Fijación de la parte delantera de plástico

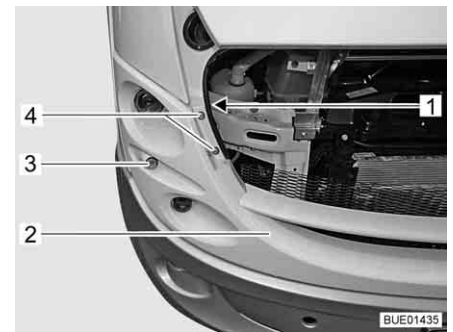


Fig. 291 Parte delantera de plástico con lámparas

- Abrir el capó del motor (véase el capítulo 4).
- En el marco delantero, soltar y desmontar los 2 tornillos (Fig. 290,1 y 2) junto con las arandelas.
- En la parte delantera, junto a la abertura del compartimento del motor, soltar y desmontar los 2 tornillos (Fig. 290,4) junto con las arandelas.
- Soltar y desmontar el tornillo (Fig. 291,1) junto con la arandela.
- Tirar la parte delantera de plástico (Fig. 291,2) con precaución un poco hacia delante, hasta tener acceso a la caja de la luz.
- Girar la tuerca racor de la caja de la luz en sentido contrario a las agujas del reloj y quitarla.
- Sacar la caja de la luz de la luz de estacionamiento (Fig. 291,3) junto con la lámpara.
- Sacar la bombilla de la caja de la luz.
- Colocar la nueva bombilla.
- Montar la luz de estacionamiento en orden inverso.
- Fijar la parte delantera de plástico en orden inverso.

Intermitente El cambio de bombillas se realiza desde el compartimento del motor.

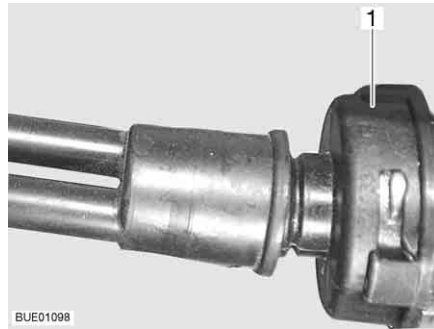


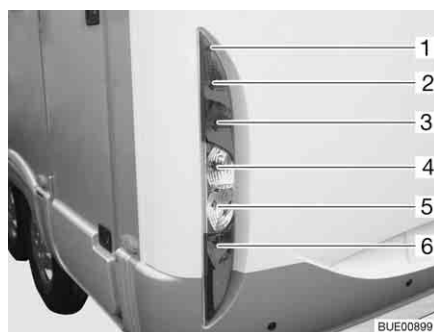
Fig. 292 Intermitente

- Abrir el capó del motor (véase el capítulo 4).
- Meter la mano detrás del portalámparas (Fig. 286,1).
- Girar el portalámparas junto con la bombilla en sentido contrario a las agujas del reloj y sacarlo.
- Sacar la bombilla.
- Colocar la nueva bombilla.
- Montar el intermitente procediendo en orden inverso.

- Faro antiniebla**
- Meter la mano detrás del portalámparas.
 - Girar el portalámparas junto con la bombilla en sentido contrario a las agujas del reloj y sacarlo.
 - Sacar la bombilla.
 - Colocar la nueva bombilla.
 - Montar el faro antiniebla procediendo en orden inverso.

12.8.3 Luces traseras

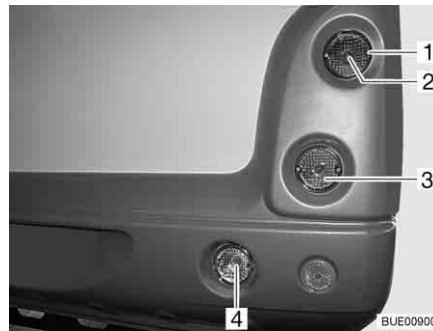
Faros oblongos



- 1 Tornillos de la carcasa
- 2 Luz trasera
- 3 Luz de freno
- 4 Intermitente
- 5 Faro de marcha atrás
- 6 Luz antiniebla posterior

Fig. 293 Luces traseras

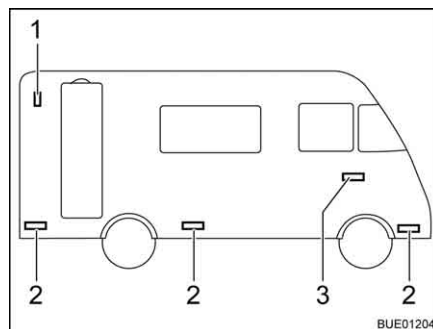
- Soltar los tornillos de la carcasa (Fig. 293,1).
- Quitar la carcasa.
- Sacar la bombilla.
- Colocar la nueva bombilla.
- Montar la lámpara, procediendo por orden inverso.

Faros redondos


- 1 Tornillos de la carcasa
- 2 Luz trasera/luz de freno
- 3 Intermitente
- 4 Faro de marcha atrás (a la derecha) o luz antiniebla trasera (a la izquierda)

Fig. 294 Luces traseras

- Soltar los tornillos de la carcasa (Fig. 294,1).
- Quitar la carcasa.
- Sacar la bombilla.
- Colocar la nueva bombilla.
- Montar la lámpara, procediendo por orden inverso.

12.8.4 Luces laterales


- 1 Luz de contorno
- 2 Luz de posición
- 3 Intermitente

Fig. 295 Luces laterales

Luz de contorno

La luz de contorno (Fig. 295,1) está instalada arriba en la parte trasera.



- ▷ Para sustituir los diodos luminosos de la luz de contorno, por favor diríjase a un centro de servicio.

Intermitente

La luz está pegada. Si la bombilla está defectuosa, acudir a un distribuidor autorizado o a un centro de servicio.

Luces de posición

Las luces de posición (Fig. 295,2) están instaladas en la parte inferior del vehículo.



- ▷ Las lámparas están dotadas de LEDs. Para cambiar los LEDs, acudir a un distribuidor o a un centro de servicio autorizado.

12.8.5 Tipos de bombillas para las luces exteriores

	Luces exteriores	Tipo de bombilla
Delante	Luz larga	H7 12 V 55 W
	Luz de cruce	H7 12 V 55 W
	Luz de estacionamiento	W5W 12 V 5 W (Viseo)
	Intermitente	Bay 9s 12 V 21 W
		BAU 15s 12 V 21 W (Viseo)
	Faro antiniebla	H3 12 V 55 W
Atrás	Luz trasera	Ba15s 12 V 5 W
	Luz de freno	Ba15s 12 V 21 W
	Intermitente	Ba15s 12 V 21 W
	Luz antiniebla trasera	Ba15s 12 V 21 W
	Faro de marcha atrás	Ba15s 12 V 21 W
	Tercera luz de freno	LED

12.9 Cambio de bombillas, en el interior



- ▶ Las bombillas y los portalámparas pueden estar muy calientes. Por ello habrá que dejar enfriar la lámpara antes del cambio de bombillas.
- ▶ Antes de un cambio de bombilla, desconectar la alimentación eléctrica en el interruptor de protección de línea en la caja de fusibles de 230 V.
- ▶ Guardar las bombillas en un lugar inaccesible para los niños.
- ▶ No utilizar ninguna bombilla que haya caído al suelo o que presente arañazos en el vidrio. Las bombillas podrían explotar.
- ▶ Las lámparas se pueden sobrecalentar. Cuando esté conectada la lámpara, la distancia de seguridad hacia objetos combustibles siempre deberá ser de 30 cm. ¡Peligro de incendio!
- ▶ No sustituir los LEDs de lámparas con bombillas convencionales. Peligro de incendio debido al desarrollo de gran calor.



- ▷ La nueva bombilla no debe cogerse nunca con los dedos. Para cambiar la bombilla debe utilizarse un paño.
- ▷ Utilizar únicamente bombillas del mismo tipo y con un número de vatios correcto.
- ▷ En caso de que LEDs estén defectuosos dentro de las lámparas, acudir a un distribuidor autorizado o a un centro de servicio.

12.9.1 Lámpara de techo

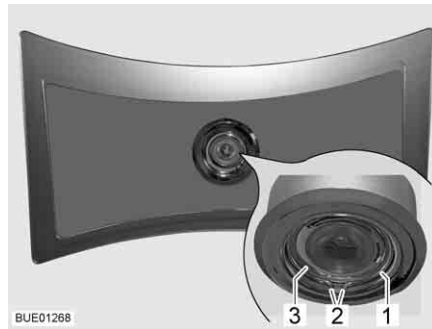


Fig. 296 Lámpara de techo

La lámpara de techo está dotada de LEDs.

Cambio de bombilla:

- Comprimir el pestillo con muelle (Fig. 296,1) por ambos extremos (Fig. 296,2) y retirarlo.
- Sacar la carcasa (Fig. 296,3) con LED de la lámpara.
- Desenchufar el conector y cambiar la carcasa con LED completa.
- Montar la lámpara, procediendo por orden inverso.

12.9.2 Lámpara halógena empotrada



Fig. 297 Lámpara halógena empotrada (plana)

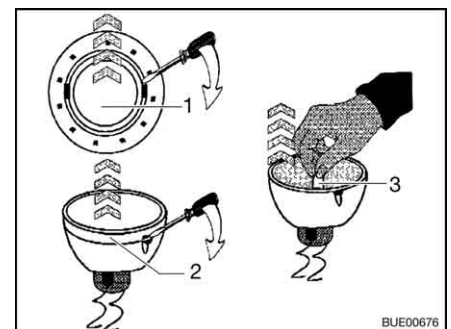


Fig. 298 Cambiar la bombilla halógena

Bombilla halógena 12 V/10 W

La lámpara halógena empotrada (Fig. 297,1) está montada de manera hundida.

Cambio de bombilla:

- Soltar el anillo de cubierta interior (Fig. 298,1) de la carcasa con un destornillador.
- Soltar el anillo de cubierta con la lámina de vidrio (Fig. 298,2) de la parte inferior de la lámpara halógena empotrada utilizando un destornillador.
- Extraer la bombilla halógena (Fig. 298,3).
- Colocar la nueva bombilla halógena.
- Montar la lámpara, procediendo por orden inverso.

12.9.3 Lámpara halógena empotrada (plana)

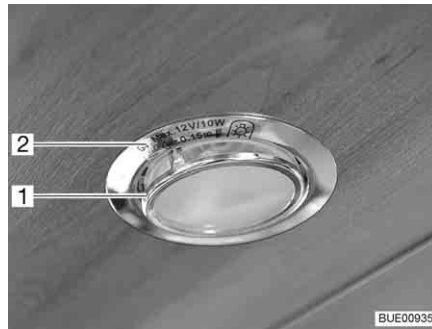


Fig. 299 Lámpara halógena empotrada (plana)

Bombilla halógena G4 12 V/10 W

La lámpara halógena empotrada (Fig. 299,2) está hundida en el panel.

Cambio de bombilla:

- Sacar el anillo de cubierta interior con lámina de vidrio (Fig. 299,1) de la carcasa haciendo palanca con una herramienta apropiada (p. ej. un destornillador).
- Retirar la bombilla halógena.
- Colocar la nueva bombilla halógena.
- Montar la lámpara, procediendo por orden inverso.

12.9.4 Lámpara empotrada con LED

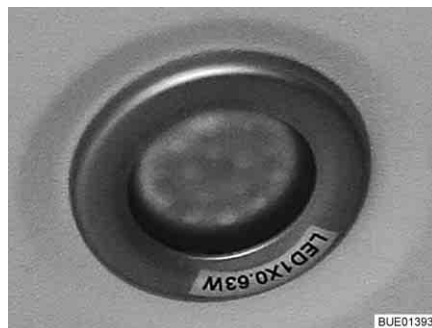


Fig. 300 Lámpara empotrada



Fig. 301 Lámpara empotrada (alternativa)



- ▷ Las lámparas de LED tienen una vida útil muy larga. Por lo general, no se requerirá ningún cambio de lámparas.

Cambio de bombilla:

- Acudir a un distribuidor o a un centro de servicio.

12.9.5 Foco halógeno (desplazable)

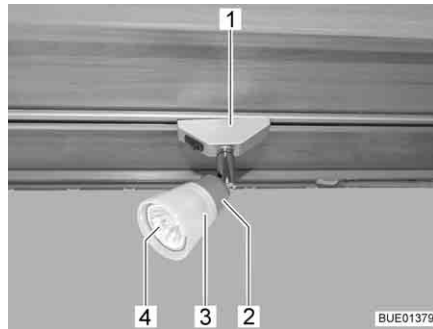


Fig. 302 Foco halógeno (desplazable)



Fig. 303 Ventosa para cambio de bombilla

Bombilla halógena 12 V/10 W

Cambio de bombilla:

- Girar el foco halógeno (Fig. 302,1) 90° y sacarlo del riel.
- Girar la pantalla de lámpara (Fig. 302,3) en sentido contrario a las agujas del reloj.
- Retirar la pantalla de lámpara y la bombilla halógena (Fig. 302,4) con cuidado del portalámparas (Fig. 302,2).
- Retirar la bombilla halógena.
- Enroscar la pantalla de lámpara en el portalámparas.
- Meter una bombilla halógena nueva en la pantalla de lámpara y insertarla a presión en el portalámparas.
- Insertar la lámpara halógena en el riel.



- ▷ Como dispositivo auxiliar para el cambio de bombilla se ha agregado una ventosa (Fig. 303,1).

12.9.6 Lámpara de garaje



Fig. 304 Lámpara de garaje

Bombilla halógena 12 V/16 W

Cambio de bombilla:

- Comprimir la cubierta transparente (Fig. 304,1) con precaución de ambos lados, retirarla ligeramente del interruptor y quitarla hacia delante.
- Retirar la bombilla halógena.
- Colocar la nueva bombilla halógena.
- Montar la lámpara, procediendo por orden inverso.

12.10 Piezas de recambio



- ▶ Cualquier modificación respecto al estado de fábrica del vehículo puede perjudicar el comportamiento de marcha y la seguridad vial.
- ▶ Los equipamientos especiales y piezas de recambio originales que recomendamos han sido especialmente desarrollados y autorizados para su vehículo. El distribuidor o el centro de servicio autorizados vende estos productos. El distribuidor o el centro de servicio autorizados está informado acerca de los detalles técnicos admisibles y ejecutará los trabajos necesarios conforme a las reglas del arte.
- ▶ Los accesorios, las piezas adosadas, de transformación o incorporadas no autorizadas por nosotros pueden producir daños en el vehículo y perjudicar la seguridad vial. Aunque para dichas piezas exista la certificación de un perito, una autorización general de servicio o una autorización de modelos, no existe así seguridad alguna de la naturaleza correcta del producto.
- ▶ En caso de que productos los cuales no hayan sido autorizados por nosotros causen daños, no se podrá asumir ninguna responsabilidad. Esto también es válido en el caso de modificaciones inadmisibles en el vehículo.

Por motivos de seguridad, las piezas de recambio para los aparatos deben cumplir con los datos del fabricante y ser piezas de recambio autorizadas por él. Sólo los fabricantes de los aparatos o un taller especializado autorizado pueden montar las piezas de recambio. Nuestros distribuidores y centros de servicio autorizados disponen de piezas de recambio.

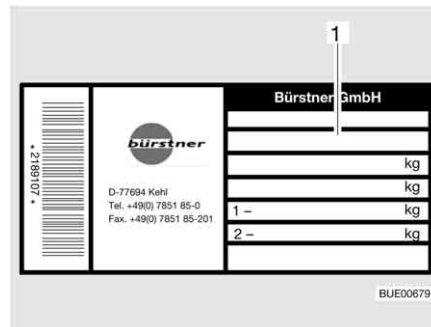
He aquí algunas propuestas para piezas de recambio importantes:

- Fusibles
- Correas trapezoidales
- Hojas de limpiaparabrisas
- Bombillas
- Bomba de agua (bomba de inmersión)

En los pedidos de piezas de recambio, indicar el n° de chasis y el tipo de vehículo al distribuidor.

El vehículo descrito en estas instrucciones de uso se ha concebido y equipado conforme a la norma de fabricación. Dependiendo del objetivo de uso, se ofrecen útiles accesorios especiales. Al instalar accesorios especiales se ha de comprobar si deben ser registrados en la documentación del vehículo. Observar la masa máxima técnicamente admisible. El distribuidor o el centro de servicio autorizados le asesorarán con gusto.

12.11 Placa de características



1 Número de chasis

Fig. 305 Placa de características

La placa de características (Fig. 305) con el número de chasis está instalada en el interior de la zona de entrada.

No quitar la placa de características. La placa de características:

- Identifica el vehículo
- Ayuda a la hora de adquirir piezas de recambio
- Junto con la documentación del vehículo documenta el titular del vehículo



- ▷ Para consultas al centro de servicio al cliente, indicar siempre el **nº de chasis**.
- ▷ En los vehículos con puerta del acompañante, el número de chasis del vehículo básico se encuentra debajo de una cubierta en la entrada del lado del acompañante; en los vehículos sin puerta del acompañante, debajo de una cubierta a la derecha, junto al asiento del acompañante.

12.12 Etiquetas adhesivas de advertencia e información

En el exterior e interior del vehículo se encuentran etiquetas adhesivas de advertencia e información. Dichas etiquetas adhesivas de advertencia y de información se encuentran allí por motivos de seguridad y no deben ser retiradas.



- ▷ Las etiquetas adhesivas de repuesto se pueden solicitar al distribuidor o al centro de servicio.

Resumen del capítulo

En este capítulo encontrará indicaciones útiles sobre los neumáticos del vehículo.

Las indicaciones tratan de:

- la selección de neumáticos
- el manejo de los neumáticos
- el cambio de ruedas
- el soporte para rueda de repuesto

Al final del capítulo encontrará una tabla, en la que se indica la correcta presión de los neumáticos para el vehículo.

13.1 Generalidades



- ▶ Comprobar la presión de los neumáticos regularmente, antes de comenzar el viaje o cada 2 semanas. Una deficiencia en la presión de los neumáticos provoca un desgaste excesivo y puede provocar el deterioro de las ruedas llegando incluso a reventarse. El vehículo puede quedar fuera de control.



- ▷ Comprobar la presión de los neumáticos siempre con los neumáticos fríos.
- ▷ En el vehículo se han montado neumáticos sin cámara de aire. No montar nunca cámaras de aire en estos neumáticos.
- ▷ Observar las instrucciones de uso del vehículo básico.



- ▷ Según el vehículo básico y el acabado, los vehículos como característica estándar únicamente estarán equipados con un juego de reparación de neumáticos.
- ▷ En caso de pinchazo, aparcar el vehículo en el arcén derecho de la calzada. Señalizar el vehículo con un triángulo de advertencia de peligro. Conectar las luces de avería.
- ▷ En los vehículos con doble eje, debido al sistema puede producirse un desgaste superior de los neumáticos.
- ▷ Los neumáticos no deben tener más de 6 años porque el material se hace frágil con el paso del tiempo. El número de DOT de cuatro dígitos en el flanco del neumático indica la fecha de fabricación. Las dos primeras cifras designan la semana, las dos últimas cifras el año de fabricación.

Ejemplo: 0512 Semana 05, año de fabricación 2012.

Tener en cuenta:

- Revisar regularmente los neumáticos (cada 14 días) para comprobar si existe un desgaste del perfil uniforme, la profundidad del perfil y los daños exteriores.
- Observar la profundidad mínima del perfil prescrita por la ley.
- Utilizar siempre neumáticos del mismo tipo, de la misma marca y del mismo acabado (neumáticos de verano o de invierno).
- Utilizar solamente neumáticos autorizados para el tipo de llanta. Los tamaños admitidos de las llantas y neumáticos se indican en la documentación del vehículo, pero también le asesorará gustosamente el distribuidor autorizado o el centro de servicio.
- Utilizar los neumáticos nuevos durante un recorrido de 100 km aprox. con una velocidad moderada, ya que existe una adherencia total.

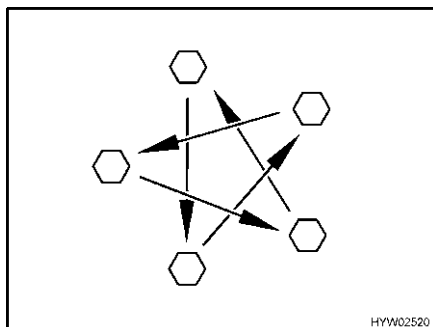


Fig. 306 Apretar las tuercas o los tornillos de las ruedas en forma de cruz

- Comprobar periódicamente que las tuercas o tornillos de las ruedas estén firmemente apretados. Reajustar en forma de cruz (Fig. 306) las tuercas o tornillos después de cambiar una rueda, al cabo de 50 km. Par de apriete, véase apartado 13.5.2.
- Al utilizar llantas nuevas o recién pintadas, reajustar además las tuercas o tornillos después de 1 000 a 5 000 km aprox.
- Al efectuar la puesta fuera de servicio o durante las paradas prolongadas, evitar puntos de presión en los neumáticos y los apoyos de las ruedas: Apoyar el vehículo sobre caballetes de tal manera que queden descargadas las ruedas, o mover el vehículo cada 4 semanas de modo que cambie la posición de las ruedas.

13.2 Selección de neumáticos



- ▶ La selección de neumáticos incorrectos puede tener como consecuencia daños de los neumáticos e incluso el reventamiento de los mismos.



- ▷ En caso de que se hayan montado neumáticos que no están autorizados para el vehículo, podrá acabar la autorización de servicio del vehículo y con ello la protección por seguro. El distribuidor o el centro de servicio autorizados le asesorarán con gusto.

Los tamaños de los neumáticos autorizados para su vehículo están indicados en la documentación del vehículo o pueden averiguarse con los distribuidores autorizados o los centros de servicio. Cada neumático debe adaptarse al vehículo en el que se va a utilizar. Esto afecta, en primer lugar, a las dimensiones exteriores (diámetro, ancho), las cuales se indican en la denominación del tamaño dada. Además, los neumáticos deben cumplir las exigencias de cada vehículo respecto al peso y velocidad.

El peso se determinará en función de la carga máxima admitida sobre el eje admitida distribuida entre dos neumáticos. La capacidad de carga máxima del neumático vendrá determinada según su índice de carga (= IC, referencia de la capacidad de carga).

También la topología de los ejes de un vehículo, como la inclinación y la rodada, son importantes para la selección de los neumáticos. La velocidad máxima permitida para un neumático (con máxima capacidad de carga) vendrá determinada por su índice de velocidad (= GSY, símbolo de velocidad). El índice de carga y el de velocidad determinan las características de

uso de un neumático. Esto forma parte de la completa y normalizada descripción de dimensiones de cada neumático. Estos datos de los neumáticos deberían coincidir con los indicados en la documentación del vehículo.

13.3 Denominación de los neumáticos

215/70 R 15C 109/107 Q
(ejemplo)

Denominación	Explicación
215	Ancho de los neumáticos en mm
70	Relación alto por ancho de los neumáticos en tanto por ciento
R	Tipo de neumáticos (R = radial)
15	Diámetro circular en pulgadas
C	Commercial (furgoneta)
109	Referencia de la capacidad de carga (neumáticos simples)
107	Referencia de la capacidad de carga (neumáticos gemelos)
Q	Símbolo de velocidad (Q = 160 km/h)

13.4 Manejo de los neumáticos

- Cruzar el bordillo en ángulo obtuso. De lo contrario, los neumáticos se desgastarán frecuentemente por los laterales. Al cruzar el bordillo en ángulo agudo se pueden dañar los neumáticos y como consecuencia estos podrían reventar.
- Pasar lentamente por encima de las bocas del alcantarillado elevadas. De lo contrario los neumáticos podrían enclavarse. Al pasar por encima de una boca de alcantarillado a gran velocidad, se pueden dañar los neumáticos y como consecuencia estos podrían reventar.
- Deben comprobarse los amortiguadores periódicamente. Viajar con los amortiguadores en mal estado provoca claramente un mayor desgaste.
- Si existe un desgaste del perfil no uniforme, comprobar la inclinación y la rodada delantera. Viajar con una rodada delantera incorrectamente ajustada o una inclinación regulada unilateralmente provoca claramente un mayor desgaste.
- Evite el bloqueo de los frenos. Al bloquearse el sistema de frenado, los neumáticos se convierten, en mayor o menor medida, en "apoyo del freno". Esto disminuye el confort de marcha. Incluso pueden quedar inservibles los neumáticos.
- No limpiar los neumáticos con un limpiador de alta presión. Los neumáticos podrían resultar dañados en pocos segundos y, como consecuencia, reventar.
- Conducir de forma que no se perjudiquen las ruedas. Evitar frenados y arranques bruscos, así como largos trayectos por carreteras en malas condiciones.

13.5 Cambio de ruedas

13.5.1 Indicaciones generales



- ▶ El vehículo debe estar sobre un suelo uniforme, resistente y antideslizante.
- ▶ Poner la primera marcha. En caso de caja de cambios automática conmutar a la posición "P".
- ▶ Antes de levantar el vehículo a motor se debe aplicar el freno de mano.
- ▶ Asegurar el vehículo por el lado contrario con las cuñas de calzo para que no pueda desplazarse.
- ▶ No elevar el vehículo nunca con los apoyos acoplados.
- ▶ Cuando hay un remolque acoplado: Desacoplar el remolque antes de levantar el vehículo.
- ▶ En ningún caso situar el gato debajo de la superestructura sino debajo del eje.
- ▶ No sobrecargar nunca el gato. La carga máxima permitida viene indicada en la placa de características del gato.
- ▶ Emplear el gato únicamente para el levantamiento breve del vehículo durante un cambio de neumáticos.
- ▶ Mientras que el vehículo se encuentre elevado, no deberán permanecer personas debajo del vehículo.
- ▶ No poner en marcha el motor mientras esté levantado el vehículo.
- ▶ Por debajo del vehículo levantado no se debe colocar persona alguna.



- ▷ Al cambiar la rueda no dañar la rosca del espárrago roscado ni los tornillos de rueda.
- ▷ Apretar en forma de cruz las tuercas o los tornillos de las ruedas (Fig. 306).
- ▷ Al montar otras llantas (p. ej. llantas de aluminio o ruedas con neumáticos de invierno) utilizar los tornillos de las ruedas correspondientes, con la longitud y forma de casquete correctas. La fijación segura de las ruedas y el funcionamiento de la instalación de frenos dependen de ello.
- ▷ Las llantas y neumáticos no autorizados para el vehículo pueden poner en riesgo la seguridad vial, y deben ser inspeccionados por separado por la autoridad competente y desmontarse.
- ▷ No cambiar las ruedas en cruz.



- ▷ Asegurar la caravana de acuerdo con las prescripciones nacionales, p. ej. con un triángulo de advertencia de peligro.
- ▷ Antes de cambiar las ruedas, comprobar el tamaño de las llantas y de los neumáticos, la capacidad de soporte de los neumáticos y el índice de velocidad que se indica sobre los neumáticos. Utilizar exclusivamente llantas y neumáticos del tamaño indicado en la documentación del vehículo.
- ▷ Puede obtenerse información adicional en las instrucciones de uso del vehículo básico.

13.5.2 Par de apriete

Según el tipo de llantas y el fabricante de las llantas, deberán apretarse las ruedas con diferentes pares de apriete.

Llanta de acero

- Llanta de acero 15": Par de apriete 160 Nm
- Llanta de acero 16": Par de apriete 180 Nm

**Llanta de metal ligero
Borbet**


Fig. 307 Llanta de metal ligero Borbet

- Llanta de metal ligero 15" Borbet HW65560: Par de apriete 130 Nm
- Llanta de metal ligero 16" Borbet HW65660: Par de apriete 130 Nm

**Llanta de metal ligero
Tomason**


Fig. 308 Llanta de metal ligero Tomason

- Llanta de metal ligero 15" Tomason TN3F-6515: Par de apriete 180 Nm
- Llanta de metal ligero 16" Tomason TN3F-6516: Par de apriete 180 Nm

**Llanta de metal ligero
Goldschmitt**


Fig. 309 Llanta de metal ligero Goldschmitt

- Llanta de metal ligero 15" Goldschmitt GSM1-1560: Par de apriete 180 Nm
- Llanta de metal ligero 16" Goldschmitt GSM1-1665: Par de apriete 180 Nm

13.5.3 Cambiar la rueda



- ▶ La placa base del gato debe estar plana en el suelo.
- ▶ No ladear el gato.



- ▷ Se habrá de reparar inmediatamente la rueda cambiada.
- ▷ Observar las indicaciones generales de este capítulo.



Fig. 310 Asegurar el vehículo

- Aparcar el vehículo sobre un terreno lo más llano y firme posible.
- Parar el motor y señalizar la zona de peligro.
- Poner la primera marcha. En caso de caja de cambios automática conmutar a la posición "P".
- Aplicar el freno de mano.
- Colocar las cuñas de calzo u objetos similares adecuados debajo de la rueda opuesta para asegurar el vehículo (Fig. 310).
- Soltar la rueda de repuesto de su soporte.
- Si el terreno es blando se deberá colocar una base estable debajo del gato, p. ej. una tabla de madera.
- Colocar el gato en los puntos de alojamiento previstos (tener en cuenta las instrucciones de uso del vehículo básico).
- Aflojar unas vueltas los tornillos de rueda con una llave apropiada, pero no extraerlos.
- Elevar el vehículo hasta que la rueda quede entre 2 y 3 cm por encima del suelo.
- Extraer los tornillos de rueda y sacar la rueda.
- Colocar la rueda de repuesto en el cubo de rueda y alinearla.
- Atornillar los tornillos de rueda y apretarlos ligeramente en cruz.
- Bajar el gato con la manivela y retirarlo.
- Apretar uniformemente los tornillos de las ruedas con una llave apropiada (par de apriete véase apartado 13.5.2).
- Hacer que un taller especializado autorizado compruebe el par de apriete.

13.6 Soporte para rueda de repuesto (equipamiento especial)

Según el modelo, la rueda de repuesto se encuentra en la parte inferior del vehículo o en el garaje trasero.

13.6.1 Soporte para la rueda de repuesto debajo del vehículo

La rueda de repuesto está dispuesta debajo de la placa del fondo de la superestructura entre las partes del bastidor del chasis. La rueda de repuesto se puede bajar o subir con un torno de cable.



- ▷ Observar además las instrucciones de uso del fabricante del vehículo básico.

Sacar la rueda de repuesto:

- Encajar la manivela de las herramientas de a bordo en el alojamiento del torno de cable.
- Girar la manivela en el sentido contrario a las agujas del reloj, hasta que el cable de sujeción esté liberado en toda su longitud.
- Sacar la rueda de repuesto lo más posible de debajo del vehículo.
- Soltar la clavija hendida de seguridad y la tuerca de mariposa del portador de la rueda de repuesto.
- Sacar la rueda de repuesto.



- ▷ Al asegurar la rueda de repuesto, el lado interior de la llanta ha de señalar hacia arriba. Apretar la tuerca de mariposa con fuerza y asegurarla con la clavija hendida.
- ▷ Girar la manivela hasta que el cable de sujeción esté completamente enrollado y la rueda de repuesto se encuentre firmemente sujeta en el alojamiento.

13.6.2 Soporte para la rueda de repuesto debajo del vehículo (cesto de alojamiento)



- ▶ Debido al peso y a la posición de montaje de la rueda de repuesto, únicamente una persona muy fuerte podrá bajarla y elevarla sola. Buscar siempre la ayuda de una segunda persona.

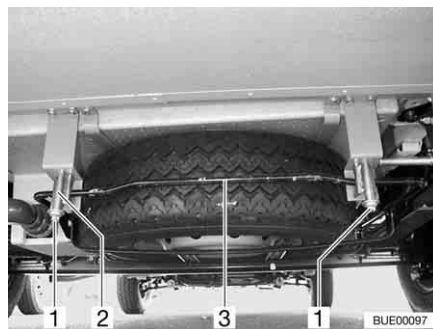


Fig. 311 Soporte para rueda de repuesto (cesto de alojamiento)

Sacar la rueda de repuesto:

- Aflojar las tuercas (Fig. 311,1) de los ganchos izquierdo y derecho (Fig. 311,2) del soporte de la rueda de repuesto.
- Desenroscar las tuercas aprox. entre 3 y 4 cm.
- Presionar estribo (Fig. 311,3) un poco hacia arriba. Al mismo tiempo tirar el gancho hacia abajo y desenganchar el estribo.
- Descender totalmente el cesto de alojamiento y extraer la rueda de repuesto.

13.6.3 Soporte para rueda de repuesto en el garaje trasero

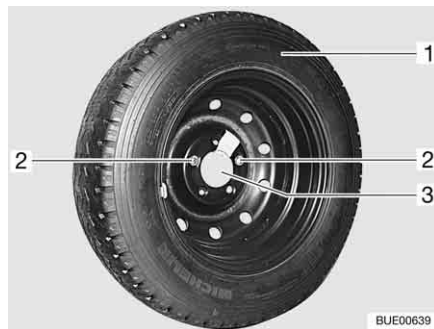


Fig. 312 Soporte para rueda de repuesto en el garaje trasero

Sacar la rueda de repuesto:

- Abrir la trampilla exterior del garaje trasero.
- Aflojar los dos tornillos de fijación (Fig. 312,2) con las herramientas de a bordo y extraerlos.
- Retirar la rueda de repuesto (Fig. 312,1) del soporte (Fig. 312,3).

13.7 Presión de los neumáticos



- ▶ Si la presión de los neumáticos es demasiado baja, esto provoca un recalentamiento de los mismos. La consecuencia podrían ser graves daños en los neumáticos.
- ▶ Comprobar la presión de los neumáticos regularmente, antes de comenzar el viaje o cada 2 semanas. Una deficiencia en la presión de los neumáticos provoca un desgaste excesivo y puede provocar el deterioro de las ruedas llegando incluso a reventarse. El vehículo puede quedar fuera de control.
- ▶ Utilizar únicamente válvulas autorizadas para la presión de los neumáticos prescrita.

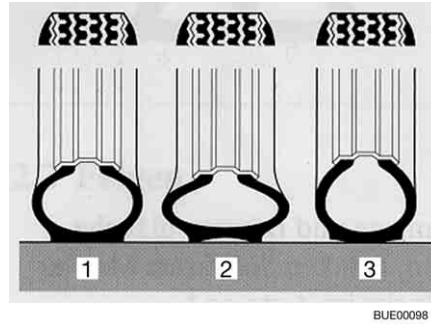


- ▷ Comprobar la presión de los neumáticos siempre con los neumáticos fríos.

La capacidad de carga y con ella la estabilidad de una rueda depende directamente de la presión del neumático. El aire es un medio fluido que inevitablemente se escapa de los neumáticos.

Como regla general se puede calcular que cada dos meses se escapa 0,1 bar de presión de un neumático lleno. Para evitar daños o un reventón en los neumáticos, comprobar regularmente la presión.

Según la presión del neumático variará la superficie de contacto del neumático.



- 1 Presión correcta
- 2 Presión demasiado baja
- 3 Presión demasiado alta

Fig. 313 Superficie de contacto del neumático



- ▷ Los datos de los valores de presión de los neumáticos son válidos para el vehículo cargado con los neumáticos fríos.
- ▷ Cuando los neumáticos están calientes, la presión debe ser 0,3 bares más alta que cuando están fríos. Cuando los neumáticos estén fríos se habrá de comprobar nuevamente si la presión es la correcta.
- ▷ La presión de los neumáticos se indica en bar.
- ▷ Es absolutamente necesaria una válvula metálica si la presión supera los 4,75 bar.
- ▷ La tolerancia de la presión de los neumáticos es de +/- 0,05 bar.

Tipos	Tamaño de los neumáticos	Presión de aire delante en bares	Presión de aire detrás en bares
Todos los tipos	215/70 R 15 C (109/107) Q	4,1	4,5
Todos los tipos con neumáticos de autocaravana	215/70 R 15 CP (109/107) Q	5,0	5,5
Todos los tipos con neumáticos de invierno (M+S)	215/70 R 15 C (109/107) Q	4,3	4,75
Todos los tipos	225/75 R 16 C (116/114) Q	4,5	5,0
Todos los tipos con neumáticos de autocaravana	225/75 R 16 CP (116/114) Q	5,5	5,5
Todos los tipos con neumáticos de invierno (M+S)	225/75 R 16 C (116/114) Q	5,2	5,2
Todos los tipos	225/75 R 16 C (116/114) Q (doble eje)	4,5	3,5
Todos los tipos con neumáticos de autocaravana	225/75 R 16 CP (116/114) Q (doble eje)	5,5	3,5
Todos los tipos con neumáticos de invierno (M+S)	225/75 R 16 C (116/114) Q (doble eje)	5,2	3,5

Los vehículos se adaptan continuamente a la situación técnica más avanzada. Es posible que no se hayan tenido en cuenta todavía en esta tabla nuevos tamaños de neumáticos. En este caso, el distribuidor o el centro de servicio con mucho gusto le facilitará los nuevos valores.

Resumen del capítulo

En este capítulo encontrará indicaciones acerca de las posibles averías en su vehículo.

Las averías se indican en una lista junto con su posible causa y con la solución.

Las indicaciones tratan de:

- la instalación de frenos
- la instalación eléctrica
- la pila de combustión
- la instalación de gas
- la calefacción
- la caldera
- la instalación de aire acondicionado
- la cocina de gas
- el horno de gas
- el horno microondas
- el frigorífico
- el suministro de agua
- la superestructura

Usted mismo podrá subsanar las siguientes averías sin grandes conocimientos técnicos y con pocas manipulaciones. En caso de que las soluciones propuestas en estas instrucciones de uso no tuviesen el resultado esperado, un taller especializado autorizado deberá buscar y solventar el problema.

14.1 Instalación de frenos



- ▶ Las posibles deficiencias en la instalación de frenos deben hacerse reparar inmediatamente en un taller autorizado.

14.2 Instalación eléctrica




- ▶ Al cambiar la batería del habitáculo, utilizar únicamente baterías del mismo tipo.



- ▶ Para cambiar los fusibles véase el capítulo 8.

Avería	Causa	Solución
La instalación de alumbrado ya no funciona completamente	Bombilla defectuosa	Sustituir bombilla. Prestar atención a los datos de voltaje y de vatios
Las luces interiores ya no funcionan completamente	Bombilla defectuosa	Sustituir bombilla. Prestar atención a los datos de voltaje y de vatios
	Fusible en el bloque eléctrico defectuoso	Cambiar el fusible en el bloque eléctrico

Avería	Causa	Solución
El escalón de entrada eléctrico no se puede extraer ni introducir	Fusible en el bloque eléctrico defectuoso	Cambiar el fusible en el bloque eléctrico
No hay alimentación de 230 V a pesar de haber conexión	Se ha disparado el fusible automático de 230 V	Conectar el fusible automático de 230 V
	Conexión a la red está sin tensión	Controlar la conexión a la red
La batería de motor de arranque o la batería del habitáculo no se cargan en el modo de funcionamiento de 230 V	Fusible plano Jumbo (50 A) de la batería del motor de arranque o de la batería del habitáculo defectuoso	Cambiar el fusible plano Jumbo (50 A) de la batería del motor de arranque o de la batería del habitáculo
	Módulo de carga en el bloque eléctrico defectuoso	Acudir al servicio posventa
La batería del habitáculo no es cargada por el vehículo	Fusible en el alternador, borne D+, defectuoso	Cambiar el fusible
	Relé separador en el bloque eléctrico defectuoso	Acudir al servicio posventa
La alimentación de 12 V no funciona	Alimentación de 12 V desconectada	Conectar la alimentación de 12 V
	Separador de batería desconectado en el bloque eléctrico, o separación de batería activada	Conectar el separador de batería o cancelar la separación de batería a través del panel
	La batería del habitáculo está descargada	Cargar la batería del habitáculo
	Fusible plano Jumbo (50 A) de la batería del habitáculo defectuoso	Cambiar el fusible plano Jumbo (50 A) de la batería del habitáculo
	Relé separador en el bloque eléctrico defectuoso	Acudir al servicio posventa
La alimentación de corriente de 12 V no funciona en el modo de 230 V	Alimentación de 12 V desconectada	Conectar la alimentación de 12 V
	Separador de batería desconectado en el bloque eléctrico, o separación de batería activada	Conectar el separador de batería o cancelar la separación de batería a través del panel
	Módulo de carga en el bloque eléctrico defectuoso	Acudir al servicio posventa
	Se ha disparado el fusible automático de 230 V	Acudir al servicio posventa
	Fusible plano Jumbo (50 A) de la batería del habitáculo defectuoso	Cambiar el fusible plano Jumbo (50 A) de la batería del habitáculo
	Relé separador en el bloque eléctrico defectuoso	Acudir al servicio posventa
La batería del motor de arranque se descarga en el modo de funcionamiento de 12 V	Relé separador en el bloque eléctrico defectuoso	Acudir al servicio posventa
	Separador de batería desconectado en el bloque eléctrico, o separación de batería activada	Conectar el separador de batería o cancelar la separación de batería a través del panel

Avería	Causa	Solución
No hay tensión de la batería del habitáculo	La batería del habitáculo está descargada	<p>Recargar inmediatamente la batería del habitáculo</p> <p> ▷ La descarga completa causa daño a la batería.</p> <p>Antes de una parada prolongada del vehículo, cargar la batería del habitáculo completamente y, a continuación, activar la separación de batería / puesta fuera de servicio</p> <p>La descarga se realiza a través de consumidores de bajo consumo, p. ej. la válvula de protección anticongelante de la calefacción de agua caliente (véase el capítulo 8)</p>
La luz de control de 230 V no está encendida a pesar de que la alimentación de red de 230 V está conectada	Conexión a la red está sin tensión	Controlar la conexión a la red (p. ej. camping)
Al seleccionar el indicador de temperatura, parpadearán "-40" ó "60"	Está defectuoso el sensor de temperatura exterior o el cable de conexión al sensor de temperatura exterior	Acudir al servicio posventa
Uno o varios circuitos de luz no pueden ser conectados	Una de las entradas de tensión no es alimentada	<p>Controlar la alimentación del bloque eléctrico / de la alimentación de 12 V:</p> <ul style="list-style-type: none"> ● Si está defectuoso un fusible: Sustituir el fusible ● Si está desconectado el dispositivo de alimentación: Conectar el dispositivo de alimentación ● Si está defectuoso el dispositivo de alimentación: Acudir al servicio posventa
	Cableado defectuoso	Controlar los cables de conexión y los conectores enchufables y sustituirlos en caso necesario
	Mando de luces defectuoso	Acudir al servicio posventa

Avería	Causa	Solución	
No se puede conectar ninguno de los circuitos de luz	La batería está descargada	Carga de la batería	
	Mando de luces defectuoso	Acudir al servicio posventa	
Las escenas de luz no pueden ser almacenadas	Mando de luces defectuoso	Acudir al servicio posventa	
El número de avería será visualizado en el display después de conectar el panel	Diferentes averías en el sistema eléctrico	Localizar la causa de la avería mediante la lista de códigos de error en las instrucciones de uso del fabricante	
		Acudir al servicio posventa	
La luz de control de 12 V no se enciende o no hay ninguna visualización en el panel	Alimentación de 12 V desconectada	Conectar la alimentación de 12 V	
	Separador de batería desconectado en el bloque eléctrico, o separación de batería activada	Conectar el separador de batería o cancelar la separación de batería a través del panel	
	Batería del motor de arranque o batería del habitáculo no cargadas	Cargar la batería del motor de arranque o la batería del habitáculo	
	Relé separador en el bloque eléctrico defectuoso	Acudir al servicio posventa	
	Fusible plano (2 A) de la batería del habitáculo defectuoso	Cambiar el fusible plano (2 A) de la batería del habitáculo	
	La campana no funciona	Fusible automático de 230 V desconectado	Conectar el fusible automático de 230 V
		Fusible (15 A) defectuoso en el bloque eléctrico	Cambiar fusible (15 A)
Campana defectuosa		Acudir al servicio posventa	

14.3 Pila de combustión



- ▷ No abrir la pila de combustión. La pila de combustión no contiene piezas que puedan ser reparadas por el usuario.
- ▷ No se indican todos los errores en el display. En caso de que el error no se pueda eliminar con ayuda de la tabla siguiente o de las instrucciones de uso de la pila de combustión, acudir al servicio posventa.

Avería (indicación)	Causa	Solución
La pila de combustión no se puede conectar	No hay batería conectada, la batería está conectada incorrectamente o está totalmente descargada	Comprobar la conexión
	Fusible defectuoso	Cambiar el fusible; al presentarse repetidamente acudir al servicio posventa
Interrupción: Entorno demasiado caliente	Temperatura ambiente demasiado alta (40 °C)	La pila de combustión volverá a arrancar cuando la temperatura ambiente se encuentre entre 0 °C y 40 °C

14.4 Instalación de gas



- ▶ ¡En caso de que haya defectos en la instalación de gas (olor a gas, elevado consumo de gas) existe peligro de explosión! Cerrar la llave de paso principal de la bombona de gas. Abrir las puertas y las ventanas y ventilar bien.
- ▶ Con un defecto en la instalación de gas: No fumar, no encender fuego ni accionar aparatos eléctricos (interruptores de luz, etc.).
- ▶ Los defectos de la instalación de gas deben ser reparados por un taller especializado autorizado.

Avería	Causa	Solución
No hay gas	Bombona de gas vacía	Cambiar la bombona de gas
	Válvula de paso de gas cerrada	Abrir la válvula de paso de gas
	Llave de paso principal de la bombona de gas cerrada	Abrir la llave de paso principal de la bombona de gas
	Temperatura exterior demasiado baja (-42 °C con gas propano, 0 °C con gas butano)	Esperar a una temperatura exterior elevada
	Aparato empotrado defectuoso	Acudir al servicio posventa

14.5 Calefacción/caldera

En caso de un defecto, informar al taller postventa de la marca del aparato correspondiente más cercano. La lista de direcciones se encuentra en la documentación de los aparatos adjunta. Sólo personal especializado autorizado podrá reparar el aparato.

14.5.1 Calefacción/caldera Truma

Avería	Causa	Solución
La calefacción no enciende	Sensor de temperatura en la unidad de mando o sensor a distancia defectuosos	Retirar el conector de la unidad de mando. Entonces, la calefacción funcionará sin termostato. Acudir al servicio posventa lo más pronto posible
La luz de control roja "avería" se enciende	Aire en el sistema de tuberías de gas	Desconectar y conectar de nuevo. Después de un segundo intento inefectivo de encendido, esperar unos 10 minutos antes de volver a conectar
	Falta de gas	<p>Abrir la llave de paso principal y la válvula de paso de gas</p> <p>Conectar una bombona de gas llena</p>
	Defecto de un elemento de seguridad	Acudir al servicio posventa
La luz de control roja "avería" parpadea	La tensión de servicio es demasiado baja	(Dejar) cargar o reemplazar la batería del habitáculo
La luz de control verde detrás del botón giratorio no se enciende	Fusible en el bloque eléctrico defectuoso	Cambiar el fusible en el bloque eléctrico
	El fusible en la unidad electrónica de control se ha disparado	Acudir al servicio posventa
	Batería del habitáculo defectuosa	(Dejar) cargar o reemplazar la batería del habitáculo
La luz de control amarillo del selector de energía no se enciende	No hay suministro de energía eléctrica	Comprobar la conexión de 230 V y los fusibles
	Se ha disparado el interruptor de sobrecalentamiento	Pulsar el interruptor de sobrecalentamiento
La caldera se vacía, se ha abierto la válvula de seguridad/purga	Temperatura interior inferior a 8 °C	Calentar el habitáculo
La válvula de seguridad/purga no deja cerrarse	Temperatura en la válvula de seguridad/purga inferior a 8 °C	Calentar el habitáculo
No se encienden la luz de control roja y verde	Fusible defectuoso	Cambiar el fusible en el bloque eléctrico
La rueda del ventilador funciona con un sonido elevado o no de forma uniforme	Rueda del ventilador sucia	Acudir al servicio posventa Truma

14.5.2 Calefacción/caldera Alde



▷ En caso de ocurrir un error en el sistema, se visualizará la causa en el display.

Avería	Causa	Solución
La calefacción no enciende en el funcionamiento a gas	Falta de gas	Abrir la llave de paso principal y la válvula de paso de gas
		Conectar una bombona de gas llena
La calefacción no enciende	Tensión de la batería demasiado baja	Cargar la batería. Al sobrepasar la tensión de la batería los 11 V, la calefacción arrancará automáticamente
La calefacción no enciende con funcionamiento con electricidad a 230 V	No hay alimentación de 230 V	Conectar el fusible automático de 230 V
		Conectar la alimentación de 230 V
Se desconecta la calefacción	Sobrecalentamiento	Dejar que se enfríe la calefacción. Para restablecer la visualización, separar la alimentación de corriente de 12 V de la calefacción y volver a conectarla
La calefacción funciona pero no hay calor en los convectores	La bomba de circulación no funciona	Conectar el termostato del cuarto
		Acudir al servicio posventa
La calefacción y la bomba de circulación funcionan pero no hay calor en los convectores	Aire en el sistema de calefacción	Desairear la calefacción de agua caliente

14.6 Instalación de aire acondicionado

14.6.1 Dometic

Avería	Causa	Solución
La instalación de aire acondicionado no arranca	No hay alimentación de 230 V	Conectar el vehículo a la alimentación de corriente local
	Se ha disparado el fusible automático de 230 V	Conectar el fusible automático de 230 V
	Pilas del mando a distancia vacías	Cambiar las pilas del mando a distancia

Avería	Causa	Solución
La instalación de aire acondicionado no refrigera	Temperatura inferior a 16 °C	–
	La temperatura está mal ajustada	Ajustar bien la temperatura
	Termostato defectuoso	Acudir al servicio posventa
La instalación de aire acondicionado no calienta	Temperatura superior a 30 °C	–
	La temperatura está mal ajustada	Ajustar bien la temperatura
	Termostato defectuoso	Acudir al servicio posventa
Entrada de agua en el vehículo	Los agujeros de desagüe del agua de condensación están obstruidos	Limpiar la instalación de aire acondicionado
	Junta defectuosa	Acudir al servicio posventa
Ya no hay circulación de aire	Filtro de aire obstruido	Limpiar el filtro de aire
	Rueda del ventilador defectuosa	Acudir al servicio posventa

14.6.2 Telair

Avería	Causa	Solución
La instalación de aire acondicionado no arranca	No hay alimentación de 230 V	Conectar la alimentación de 230 V
	Se ha disparado el fusible automático de 230 V	Conectar el fusible automático de 230 V
	Pilas del mando a distancia vacías	Cambiar pilas (2 veces AAA)
La instalación de aire acondicionado no refrigera	Temperatura ambiente más baja que la temperatura ajustada	Volver a ajustar la temperatura
La instalación de aire acondicionado no calienta	Temperatura ambiente más alta que la temperatura ajustada	Volver a ajustar la temperatura
No hay suficiente potencia de ventilación	Trampillas de ventilación cerradas	Abrir por lo menos una trampilla de ventilación
	Filtro obstruido	Limpiar el filtro
Entrada de agua en el vehículo	Los agujeros de desagüe del agua de condensación están obstruidos	Limpiar la instalación de aire acondicionado

14.7 Cocina

14.7.1 Cocina de gas/horno de gas

Avería	Causa	Solución
No se accionan las protecciones contra encendido (la llama no se enciende después de soltar los mandos del regulador)	Tiempo de precalentamiento demasiado corto	Después del encendido, mantener pulsado durante aprox. 15 a 20 segundos el mando del regulador
	Protección contra encendido defectuosa	Acudir al servicio posventa
La llama se apaga en la posición pequeña	La sonda de protección contra encendido no está correctamente situada	Ajustar correctamente la sonda de protección contra encendido (no doblarla). La punta de la sonda no debe sobresalir más de unos 5 mm del quemador. El cuello de la sonda no debe estar alejado más de 3 mm de la corona del quemador, dado el caso acudir al servicio posventa

14.7.2 Horno microondas



- Sólo personal especializado podrá reparar el horno microondas. Las reparaciones llevadas a cabo de forma incorrecta pueden provocar importantes riesgos para el usuario.

Avería	Causa	Solución
El horno microondas no se enciende	Fusible defectuoso	Cambiar el fusible
	La puerta del horno microondas no está cerrada correctamente	Retirar las partículas extrañas que estén encajadas en la puerta del horno microondas y cerrar la puerta correctamente

14.8 Frigorífico

En caso de un defecto, informar al taller postventa de la marca del aparato correspondiente más cercano. La lista de direcciones se encuentra en la documentación de los aparatos adjunta. Sólo personal especializado autorizado podrá reparar el aparato.

14.8.1 Dometic de la serie 7 con AES

Avería	Causa	Solución
Luces de control "230 V", "12 V" o "AUTO" no se encienden de color verde	Frigorífico desconectado	Conectar el frigorífico con el selector de energía
	No existe la tensión eléctrica de servicio	Conectar la alimentación de 230 V
		Dejar funcionar el motor del vehículo
		Conectar o cambiar el fusible
	Acudir a un taller especializado	
El frigorífico no se conecta durante el viaje al modo de funcionamiento de 12 V	No hay tensión de servicio del alternador o es demasiado baja	Acudir a un taller especializado
El frigorífico no se conecta en funcionamiento a gas, la luz de control "GAS" no se enciende de color amarillo	Falta de gas	Abrir la llave de paso principal y la válvula de paso de gas
		Conectar una bombona de gas llena
	Telarañas o residuos de combustión en la cámara de combustión	Quitar la rejilla de ventilación en el exterior del vehículo y limpiar la cámara de combustión
La luz de control "GAS" parpadea en amarillo, no hay gas	Aire en la tubería de gas	Desconectar el frigorífico con el selector de energía
		Abrir la llave de paso principal de la bombona de gas y la válvula de paso de gas del frigorífico
		Conectar el frigorífico con el selector de energía. Al cabo de 10 segundos, el sistema AES realiza un nuevo intento de encendido
		Si la luz de control "GAS" parpadea de nuevo de color amarillo al cabo de unos 30 segundos, es que la avería no ha sido subsanada todavía
		Para la purga de aire se ha de repetir este proceso entre 2 y 3 veces. Si no se puede poner en funcionamiento el frigorífico, acudir al servicio posventa

Avería	Causa	Solución
El frigorífico no enfría suficientemente	Ventilación insuficiente del grupo	Controlar si la rejilla de ventilación está cubierta; en caso necesario eliminar las cubiertas
		Quitar la rejilla de ventilación y limpiar el espacio detrás (p. ej. de hojas)
	Temperaturas ambiente demasiado alta	Quitar la rejilla de ventilación temporalmente

14.8.2 Dometic de la serie 8 con AES



▷ Con una avería, también estará iluminado el visualizador LED avería "⚠".

Avería	Causa	Solución
El texto "230 V" parpadea	No hay alimentación de 230 V	Conectar la alimentación de 230 V
	Se ha disparado el fusible automático de 230 V	Conectar el fusible automático de 230 V
	Tensión de servicio de 230 V demasiado baja	Hacer verificar la alimentación de 230 V por taller especializado
El texto "12 V" parpadea	Fusible en el bloque eléctrico defectuoso	Cambiar el fusible en el bloque eléctrico
	Relé separador en el bloque eléctrico defectuoso	Acudir al servicio posventa
	Tensión de servicio de 12 V demasiado baja	Hacer verificar la alimentación de 12 V por taller especializado
El texto "GAS" parpadea	Falta de gas	Abrir la llave de paso principal y la válvula de paso de gas
		Conectar una bombona de gas llena
	Telarañas o residuos de combustión en la cámara de combustión	Quitar la rejilla de ventilación en el exterior del vehículo y limpiar la cámara de combustión
Los LEDs para la visualización del grado de temperatura parpadean	Sensor de temperatura defectuoso	Acudir al servicio posventa
El texto "HE1" parpadea	Elemento calentador de 230 V defectuoso	Acudir al servicio posventa
El texto "HE2" parpadea	Elemento calentador de 12 V defectuoso	Acudir al servicio posventa


Avería	Causa	Solución
El frigorífico no enfría suficientemente	Ventilación insuficiente del grupo	Controlar si la rejilla de ventilación está cubierta; en caso necesario eliminar las cubiertas
		Quitar la rejilla de ventilación y limpiar el espacio detrás (p. ej. de hojas)
	Temperaturas ambiente demasiado alta	Quitar la rejilla de ventilación temporalmente

14.9 Suministro de agua

Avería	Causa	Solución
Agua de fuga en el vehículo	Punto inestanco	Establecer el punto inestanco, abrir de nuevo las tuberías de agua
No hay agua	Depósito de agua vacío	Rellenar agua potable
	La llave de desagüe no está cerrada	Cerrar la llave de desagüe
	Alimentación de 12 V desconectada	Conectar la alimentación de 12 V
	Fusible de la bomba de agua defectuoso	Cambiar el fusible en el bloque eléctrico
	Bomba de agua defectuosa	(Dejar) cambiar la bomba de agua
	Tubería de agua doblada	Enderezar la tubería de agua o cambiarla
	Bloque eléctrico defectuoso	Acudir al servicio posventa
	Bomba de agua desconectada en el panel	Conectar la bomba de agua
El inodoro no tiene agua	Depósito de agua vacío	Rellenar agua potable
	Fusible para el inodoro defectuoso	Cambiar el fusible
El visualizador para aguas residuales y agua señala un valor incorrecto	Sonda de medición en el depósito de aguas residuales o en el depósito del agua sucia	Limpiar el depósito de aguas residuales/depósito de agua
	Sonda de medición con defecto	Sustituir la sonda de medición
No se puede vaciar el depósito de aguas residuales	Llave de desagüe obstruida	Abrir la tapa de limpieza en el depósito de aguas residuales y vaciar las aguas residuales. Limpiar bien el depósito de aguas residuales
El grifo monomando está obstruido	El filtro del grifo tiene cal	Desenroscar el filtro e introducirlo en vinagre para descalcificarlo (sólo en productos de metal)

Avería	Causa	Solución
Las boquillas de agua de la alcachofa están obstruidas	Las boquillas de agua tienen cal	Descalcificar la alcachofa en vinagre (sólo en productos de metal) o limpiar con suavidad las boquillas
El agua sale muy despacio del plato de ducha o no lo hace	El vehículo no se encuentra en posición horizontal	Situar el vehículo en posición horizontal
Enturbiamiento del agua	Se ha rellenado agua sucia	Limpiar el depósito de agua mecánicamente y químicamente, desinfectarlo a continuación, y lavarlo con una gran cantidad de agua potable
	Residuos en el depósito de agua o en la instalación de agua	Limpiar la instalación de agua mecánicamente y químicamente, desinfectarla a continuación, y lavarla con una gran cantidad de agua potable
Cambios del sabor o del olor del agua	Se ha rellenado agua sucia	Limpiar la instalación de agua mecánicamente y químicamente, desinfectarla a continuación, y lavarla con una gran cantidad de agua potable
	Inadvertidamente se ha rellenado combustible en el depósito de agua	Limpiar la instalación de agua mecánicamente y químicamente, desinfectarla a continuación, y lavarla con una gran cantidad de agua potable. De no tener éxito: Acudir a un taller especializado
	Depósitos microbiológicos en la instalación de agua	Limpiar la instalación de agua mecánicamente y químicamente, desinfectarla a continuación, y lavarla con una gran cantidad de agua potable
Depósitos en el depósito de agua y/o en componentes conductores de agua	Un tiempo de permanencia demasiado prolongado del agua en el depósito de agua y en los componentes conductores de agua	Limpiar la instalación de agua mecánicamente y químicamente, desinfectarla a continuación, y lavarla con una gran cantidad de agua potable

14.10 Superestructura

Avería	Causa	Solución
Bisagras de trampillas/bisagras puertas con dificultad de movimientos	Bisagras de trampillas/bisagras de puertas no lubricadas/demasiado poco lubricadas	Lubricar las bisagras de trampillas/bisagras de las puertas con grasa exenta de ácidos y de resinas
Las bisagras/articulaciones en la célula de baño/en el cuarto de aseo tienen dificultad de movimientos/chirrían	Bisagras/articulaciones no lubricadas o demasiado poco lubricadas	Lubricar las bisagras/articulaciones con aceite exento de disolventes/ácidos  ▷ En los pulverizadores hay incluidos a menudo disolventes
Las bisagras del armario guardaobjetos presentan dificultad de movimiento/chirrían	Bisagras del armario guardaobjetos no lubricadas o demasiado poco lubricadas	Lubricar las bisagras del armario guardaobjetos con aceite sintético exento de ácidos y resinas
Las claraboyas de manivela tienen dificultad de movimiento	El husillo roscado no está engrasado	Engrasar el husillo roscado
	Husillo roscado defectuoso	Montar un nuevo husillo roscado



- ▷ Nuestros distribuidores y centros de servicio autorizados disponen de piezas de recambio.

15.1 Pesos de equipamientos especiales



- ▶ Los accesorios, las piezas adosadas, de transformación o incorporadas no autorizadas por nosotros pueden producir daños en el vehículo y perjudicar la seguridad vial. Aunque para dichas piezas exista la certificación de un perito, una autorización general de servicio o una autorización de modelos, no existe así seguridad alguna de la naturaleza correcta del producto.
- ▶ Cualquier modificación respecto al estado de fábrica del vehículo puede perjudicar el comportamiento de marcha y la seguridad vial.
- ▶ En caso de que productos los cuales no hayan sido autorizados por nosotros causen daños, no se podrá asumir ninguna responsabilidad. Esto también es válido en el caso de modificaciones inadmisibles en el vehículo.

En la tabla figuran los pesos de los equipamientos especiales ofrecidos por parte de la fábrica. Estando montados o cargados en el vehículo estos objetos, que no forman parte del equipamiento estándar, deben tenerse en cuenta al averiguar el peso de la carga.

Todos los pesos indicados son datos "aproximados".

Observar la masa máxima técnicamente admisible.

Denominación del artículo	Peso extra (kg)
Tuberías de aguas residuales, aisladas y calentadas	2
Depósito de aguas residuales, calentable mediante espirales calefactoras	1
Airbag (conductor/acompañante)	3
Llantas de aluminio	-15
Llantas de aluminio (doble eje)	-20
Acoplamiento de remolque, desmontable	30
Acoplamiento de remolque	40
Acabado del salpicadero	2
Puerta de la estructura, una pieza (con ventana)	30
Ducha exterior	1
Retrovisores exteriores, ajustables eléctricamente y calentados	2
Caja de enchufe exterior	1
Caja de cambios automática	17
Autorradio con CD	1
Asiento del acompañante, ajustable en altura	2
Pila de combustión	7
Claraboya Heki midi	8
Claraboya Heki 3	15
Barandilla de tejado	5
Campana	1
Escalón de entrada, eléctrico	5
Programa electrónico de estabilidad (ESP)	3

Denominación del artículo	Peso extra (kg)
Rueda de repuesto con soporte 15" (garaje trasero)	20
Rueda de repuesto con soporte 15" (debajo del vehículo)	30
Rueda de repuesto con soporte 16" (garaje trasero)	21
Rueda de repuesto con soporte 16" (debajo del vehículo)	31
Toma exterior de gas	1
Portabicicletas para 2 bicicletas	10
Portabicicletas para 2 bicicletas, descendible	18
Portabicicletas para 3 bicicletas	11
Portabicicletas para 3 bicicletas, descendible	20
Puerta del conductor	38
Calentamiento del piso	4
Puerta de garaje, a la izquierda	3
Horno de gas	17
Bombona de gas (11 kg) de aluminio	12
Instalación de conmutación de gas automática	2
Instalación avisadora de gas	5
Techo de plástico reforzado con fibra de vidrio, con una mayor resistencia al granizo	30
Ventana trasera	3
Escalera trasera	10
Calefacción Alde	30
Calefacción Truma Combi 6 EH	3
Protección contra insectos, puerta (altura completa)	4
Instalación de aire acondicionado (Dometic)	40
Instalación de aire acond. de la cabina del conductor	18
Instalación de aire acondicionado (Telair)	34
Depósito de combustible 120 l	50
Frigorífico (160 l)	14
Frigorífico (Tec-Tower)	16-30
Controlador de nivel	19
Alternador 180 Ah	2
Grupo de asientos L	10
Suspensión neumática (2 ejes)	79
Suspensión neumática (3 ejes)	113
Suspensión neumática, atrás (2 ejes)	45
Suspensión neumática, atrás (3 ejes)	79
Toldillo 450 cm	41
Toldillo 500 cm	46

Denominación del artículo	Peso extra (kg)
Toldillo 550 cm	58
Toldillo 600 cm	61
Horno microondas	14
Caja fuerte miniatura	12
Portamotocicletas	38
Portamotocicletas en el garaje trasero	12
Sistema de navegación	1
Faros antiniebla	4
Cámara de marcha atrás	4
Instalación de antena parabólica (automática) + televisor LCD	14-25
Instalación de antena parabólica (semiautomática) + televisor LCD	10
Banco (Reliner) sencillo/doble	15/25
Instalación solar 1 x 100 W	10
Instalación solar 2 x 100 W	20
Calefacción auxiliar	3
Apoyos, eléctricos	20
Apoyos traseros	5
Colcha	2
Escalera telescópica	10
Limitador automático de la velocidad	3
Moqueta en la cabina del conductor	2
Moqueta en la zona habitáculo	3
Asiento transformable, quinta plaza de asiento	15
Depósito de agua, 130 l adicionales	10
Esterillas aislantes para invierno, en el exterior	3-5
Batería adicional	27
Termocambiador adicional	3
Dos traviesas y protección para las vigas del techo	3

Variantes de motor

La masa del vehículo listo para el viaje se basa en la del vehículo básico. Si lleva un motor más potente, la masa del vehículo listo para el viaje aumenta.

Variantes de motor	Peso extra (kg)
2,3 Mjet	15
3,0 Mjet	50
2,3 Mjet Maxi	55
3,0 Mjet Maxi	90

Paquetes de equipamiento

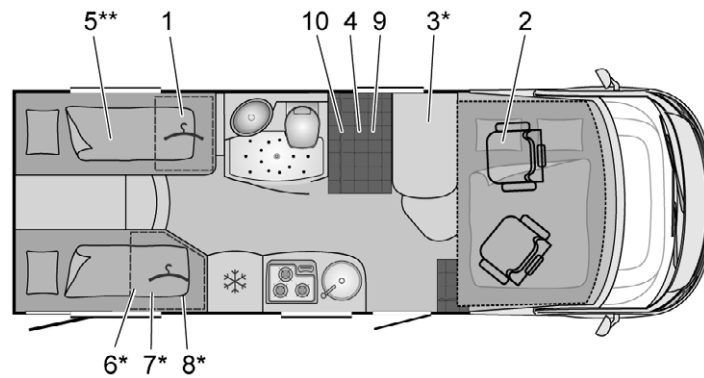
Los paquetes de equipamiento dependen del modelo. Para calcular el peso extra, se deben sumar los pesos extra de los diferentes equipamientos especiales.

16.1 Vista esquemas

Explicaciones

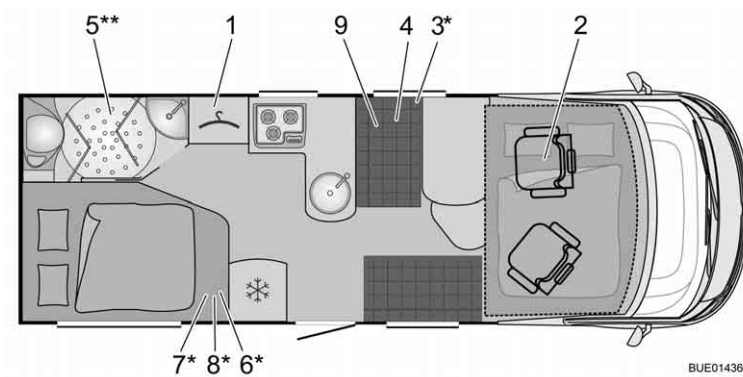
- (1) Fusible 230 V
- (2) Bloque eléctrico con fusibles de 12 V
- (3) Batería del habitáculo con fusible principal
- (4) Bomba de agua montada en la zona del depósito
- (5) Llave de desagüe, depósito de aguas residuales
- (6) Válvula de seguridad/purga
- (7) Caldera/calefacción
- (8) Llave de desagüe para agua - amarilla
- (9) Depósito de agua
- (10) Calefacción adicional (en parte equipamiento especial)
- (11) Calefacción de agua caliente Alde
- (12) Recipiente de compensación para calefacción de agua caliente Alde
- (13) Termocambiador adicional Alde
- (14) Llave de desagüe para agua - blanca
- (15) Interruptor para llave de desagüe eléctrica del depósito de aguas residuales
- * Acceso a través de la trampilla de servicio
- ** Debajo del vehículo
- *** Acceso a través de armario de base de la cocina

Datos sin compromiso



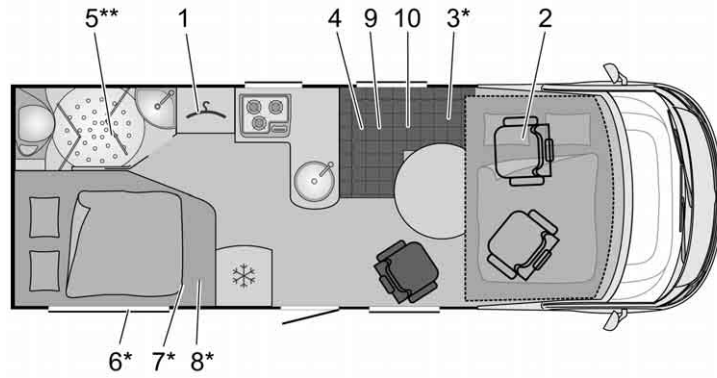
BUE01536

Fig. 314 Esquema I 690 G Viseo



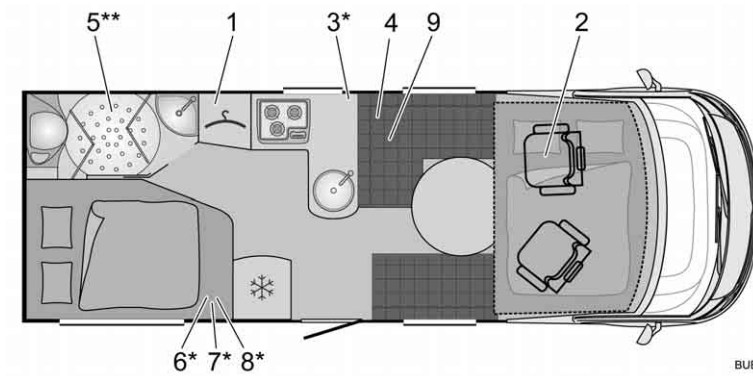
BUE01436

Fig. 315 Esquema I 707 Viseo



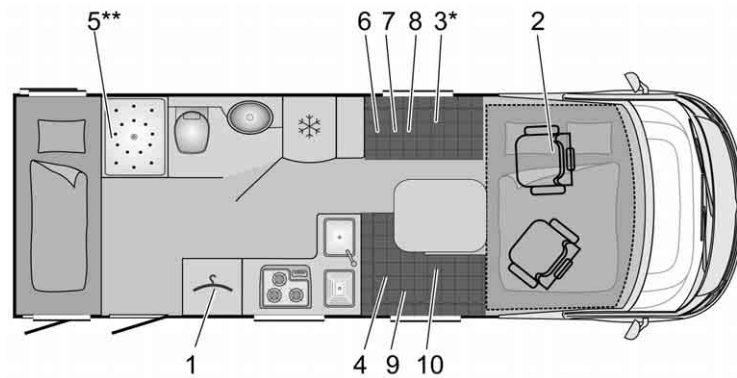
BUE01537

Fig. 316 Esquema I 707 P Viseo



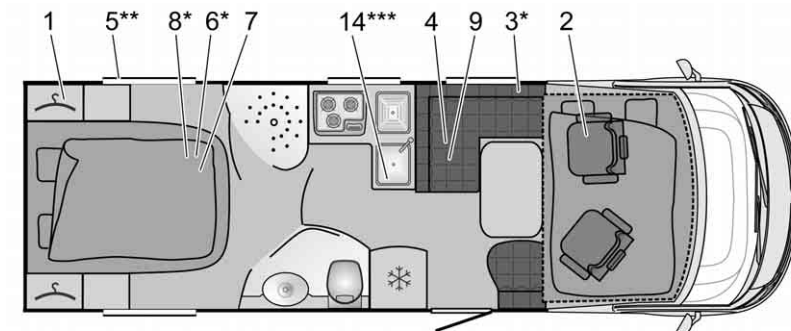
BUE01437

Fig. 317 Esquema I 709 Aviano



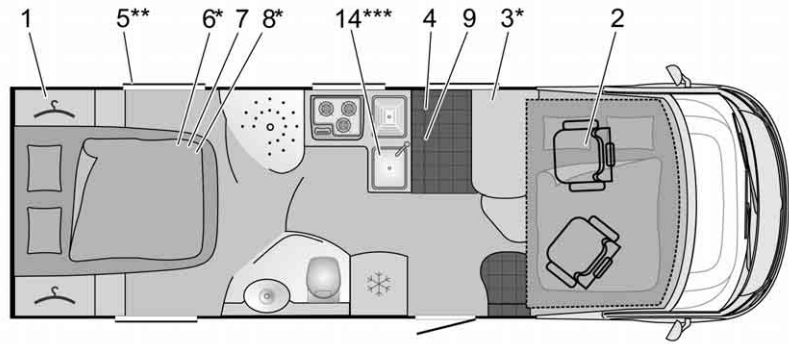
BUE01538

Fig. 318 Esquema I 725 Viseo



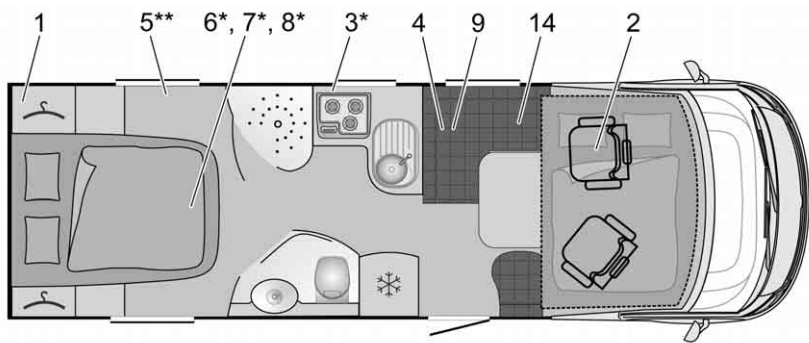
BUE01212

Fig. 319 Esquema I 726 Viseo



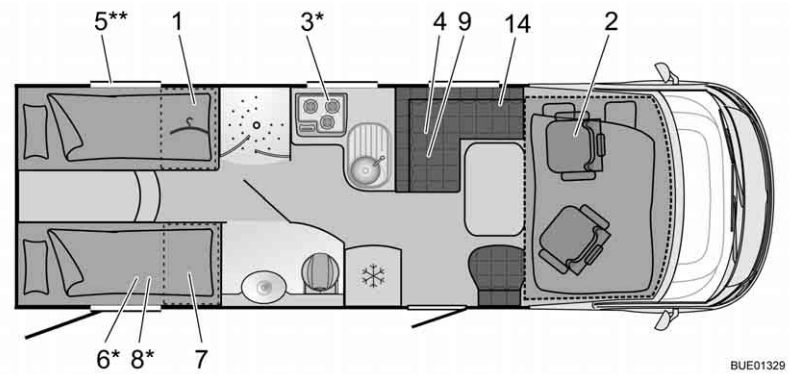
BUE01445

Fig. 320 Esquema I 726 Viseo (alternativa)



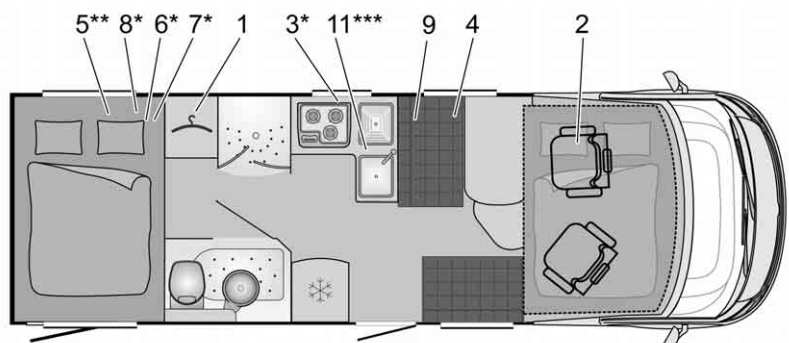
BUE01328

Fig. 321 Esquema I 727 Aviano



BUE01329

Fig. 322 Esquema I 728 G Aviano



BUE01438

Fig. 323 Esquema I 737 G Viseo

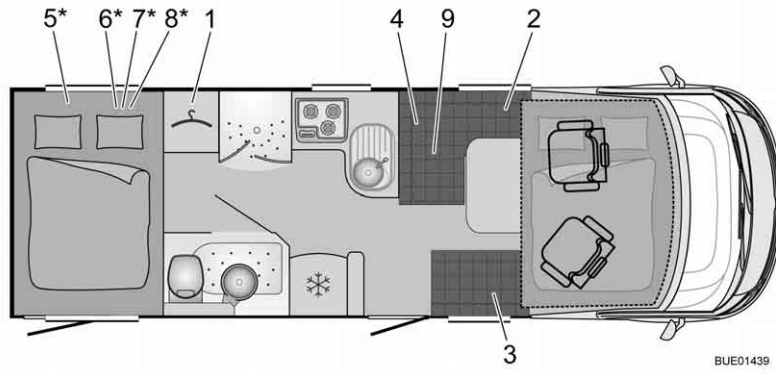


Fig. 324 Esquema I 739 G Aviano

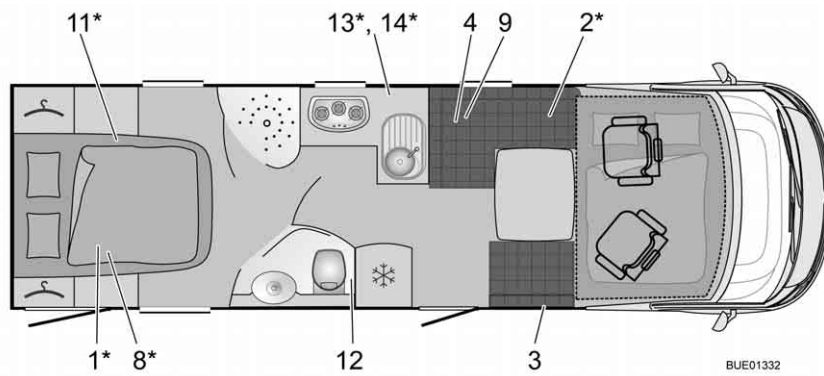


Fig. 325 Esquema I 800 G Elegance

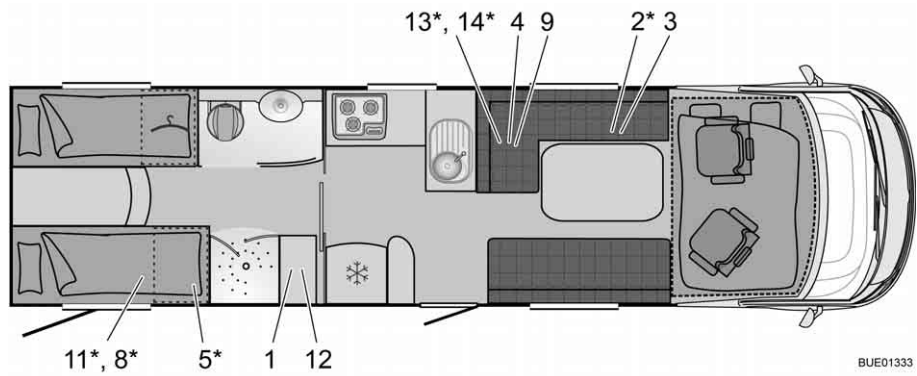


Fig. 326 Esquema I 810 G Elegance

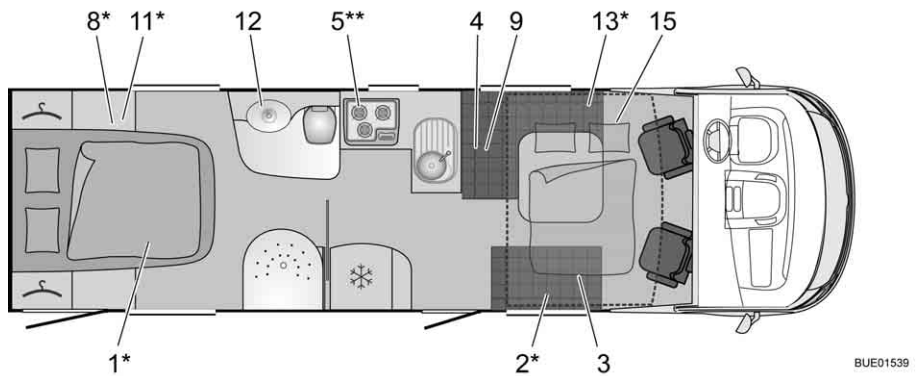
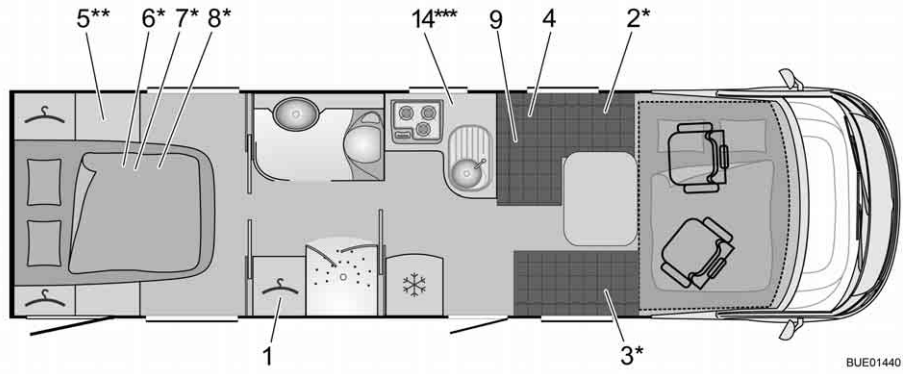
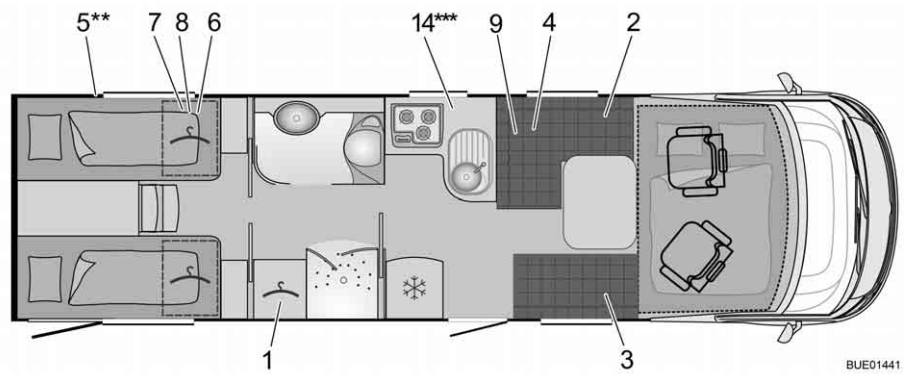


Fig. 327 Esquema I 830 G Grand Panorama



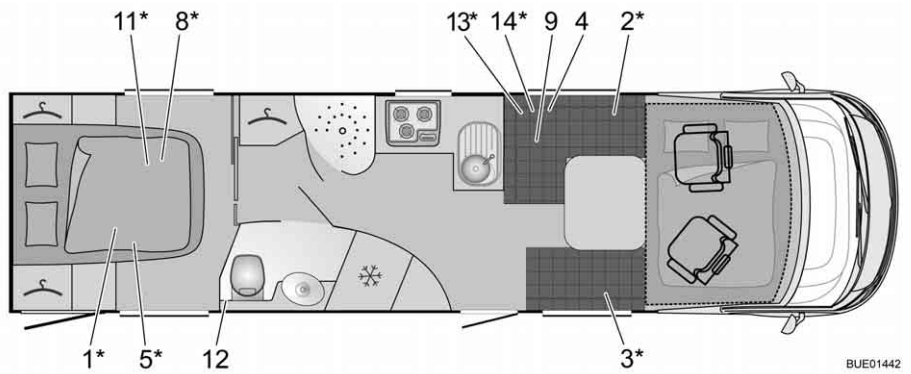
BUE01440

Fig. 328 Esquema I 870 G Aviano



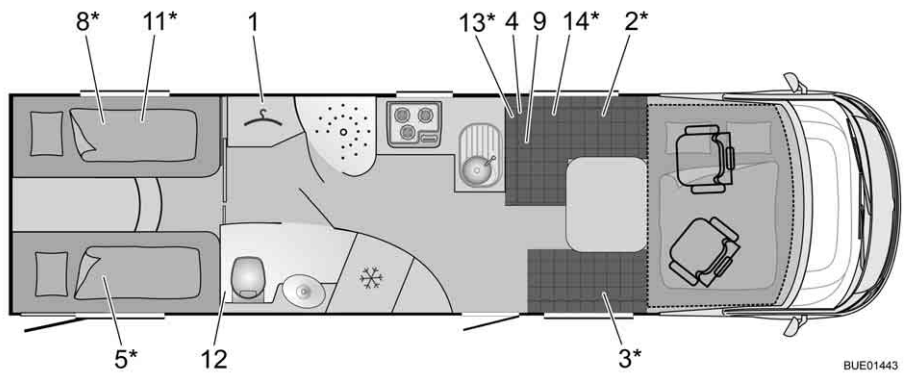
BUE01441

Fig. 329 Esquema I 875 G Aviano



BUE01442

Fig. 330 Esquema I 890 G Elegance



BUE01443

Fig. 331 Esquema I 895 G Elegance

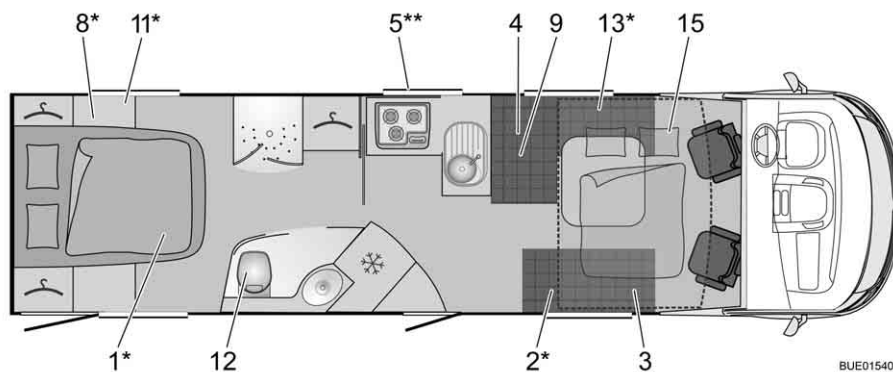


Fig. 332 Esquema I 910 G Grand Panorama

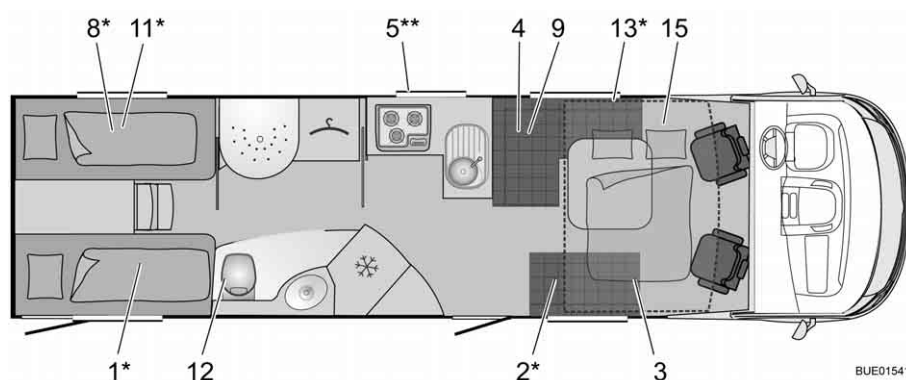


Fig. 333 Esquema I 915 G Grand Panorama

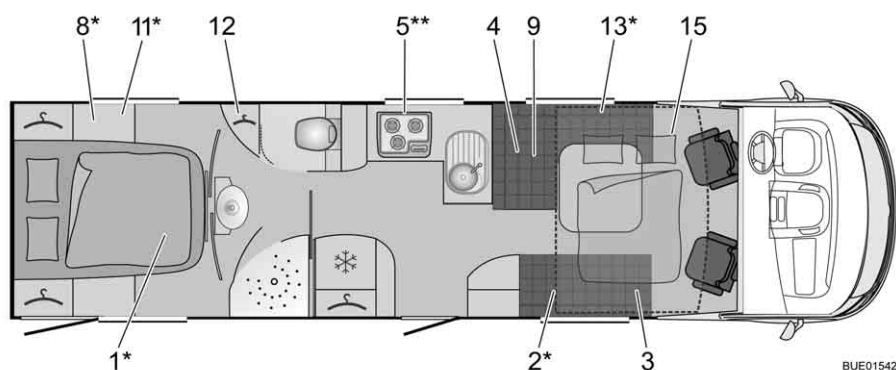


Fig. 334 Esquema I 920 G Grand Panorama

16.2 Tabla de longitudes

Tipo	Ancho exterior de la superestructura	Longitud total sin escalera	Batalla	Altura total sin antena
I 690	2300	6980	3800	2850
I 707	2300	7070	4035	2850
I 709	2300	7100	4035	2750
I 725	2300	7230	3800	2850
I 726	2300	7490	4035	2850
I 727	2300	7560	4035	2750

Tipo	Ancho exterior de la superestructura	Longitud total sin escalera	Batalla	Altura total sin antena
I 728 G	2300	7560	4035	2750
I 737 G	2300	7450	4035	2850
I 739 G	2300	7460	4035	2750
I 800 G	2300	8120	4600	2850
I 810 G	2300	9200	4500	2850
I 830 G	2300	8420	4700	3000
I 870 G	2300	8800	4600	2850
I 875 G	2300	8800	4600	2850
I 890 G	2300	9000	4600	2850
I 895 G	2300	9000	4600	2850
I 910 G	2300	9000	4600	3000
I 915 G	2300	9000	4600	3000
I 920 G	2300	9000	4600	3000

16.3 Alimentación de corriente

Conexión a la red	Clase de protección I	230 V ($\pm 10\%$), 47 - 63 Hz
Valor de conexión a la red		400 VA
Baterías apropiadas	Baterías de 6 células de plomo-ácido y plomo-gel a partir de 55 Ah	
Curva característica de carga	IUoU	
Tensión de final de la carga		14,3 V
Corriente de carga	18 A en todo el área de tensión de red, limitación electrónica	18 A
Tensión de recepción de carga	Conmutación automática	13,8 V
Nuevo ciclo de carga (conmutación a "carga principal")	A una tensión de batería de < aprox. 13,8 V (con aprox. 5 seg. de retardo)	
Corriente de retorno (sin red y con batería conectada)	Después de aprox. 3 minutos "red descon."	< 0,3 mA
Circuitos de protección	Protección frente a cortocircuitos por medio de un fusible integrado para vehículos (FKS)	
	Corta-circuito fusible 3,15 AT en la entrada de la red	
	Protección contra exceso de temperatura	

Distribución de la corriente de carga en la conexión a la red	Carga de conservación de la batería del motor de arranque con máx. 2 A o 6 A	Máx. 2 A (EBL 99) o máx. 6 A (EBL 220)
	Carga de la batería del habitáculo con máx. 18 A	Máx. 18 A
Distribución de la corriente de carga durante el trayecto	Carga simultánea de la batería del motor de arranque y del habitáculo a través del alternador	50 A
	Conexión paralela de las baterías por medio de relé separador	
	Máx. corriente de carga permitida del alternador a la batería del habitáculo: 50 A (véase diagrama de bloques)	
Vigilancia de batería	Desconexión	10,5 V \pm 0,1 V
Vigilancia de batería	Tensión mínima para la conexión	11,0 V \pm 0,1 V

Resumen del capítulo

En este capítulo encontrará consejos útiles para viajar.

Las indicaciones tratan de:

- la ayuda en países europeos
- la normativa de tráfico en países europeos
- el suministro de gas en países europeos
- las disposiciones de peaje en países europeos
- pernoctar de forma segura durante el viaje
- acampar en invierno

Al final del capítulo encontrará una lista de comprobación en la que podrá encontrar los objetos/el equipamiento más importante(s) para viajar.

17.1 Normativa de tráfico en el extranjero



- ▷ El conductor está obligado a informarse antes de iniciar un viaje al extranjero sobre la normativa de tráfico de los países que vaya a visitar. Los clubes automovilísticos o los consulados políticos de los países dan información.
- ▷ En algunos países europeos se deben llevar chalecos reflectantes, al abandonar el vehículo fuera de la ciudad por averías o accidentes.
- ▷ En muchos países hay normativas y reglamentos específicos y que difieren en parte de los del país de origen (p. ej. diferentes paneles de aviso para el portador trasero, la obligación de llevar boquillas para las pruebas de alcoholemia, bombillas de repuesto, chalecos de seguridad, tamaño autorizado del bidón de reserva). El conductor del vehículo debe informarse de estas normativas antes de iniciar el viaje.
- ▷ Normalmente se puede acceder a la información vigente a través de las páginas web de los clubes automovilísticos nacionales.

Es especialmente importante tener información acerca de la normativa de tráfico porque en el caso de un daño será vigente el derecho del país correspondiente. Para la propia seguridad siempre observar los siguientes puntos al viajar al extranjero:

- Llevar la documentación del seguro.
- En todo caso dejar que accidentes sean registrados por la policía.
- No firmar documentos que no se hayan leído y entendido enteramente.

17.2 Ayuda en las carreteras europeas

País	+ Socorro ★ Policía	☎ Asistencia en carretera
Bélgica	+ 112 ★ 112	☎ TCB Bruselas 0 70 34 47 77
Bulgaria	+ 112/150 ★ 112/166	☎ UAB (02) 9 11 46/146 ¹⁾
Dinamarca	+ 112 Gratuito ★ 112 Gratuito	☎ FDM 45 27 07 07
Alemania	+ 112 ★ 110	☎ ADAC 22 22 22 ¹⁾

País	+ Socorro ★ Policía	☎ Asistencia en carretera
Estonia	+ 112 ★ 110/112	☎ EESTI (0) 6 97 91 88/18 88 ¹⁾
Finlandia	+ 112 ★ 112	☎ Helsinki (09) 77 47 64 00
Francia	+ 15/112 ★ 17	☎ Lyon (08) 25 80 08 22
Grecia	+ 112/166 ★ 100/112	☎ ELPA 104 00
Gran Bretaña	+ 112 ★ 112	☎ AA (08 00) 0 28 90 18
Irlanda	+ 112 ★ 112	☎ AA Dublin 18 00 66 77 88
Islandia	+ 112 ★ 112	☎ F.I.B 5 11 21 12
Italia	+ 118/112 ¹⁾ ★ 112	☎ ACI 8 00 11 68 00
Croacia	+ 112 ★ 112	☎ HAK 9 87/ 0 19 87 ¹⁾
Letonia	+ 03/112 ¹⁾ ★ 02/112 ¹⁾	☎ LAMB 18 88
Lituania	+ 03/112 ¹⁾ ★ 02/112 ¹⁾	☎ LAS 8 80 00 00 00/18 88 ¹⁾
Luxemburgo	+ 112 ★ 113/112 ¹⁾	☎ ACL 2 60 00
Macedonia	+ 194 ★ 192	☎ AMSM +389 2 31 81 196
Montenegro	+ 94 ★ 92	☎ AMSCG 19807
Países Bajos	+ 112 ★ 112	☎ ANWB (088) 2 69 28 88
Noruega	+ 113 ★ 112	☎ NAF 0 85 05
Austria	+ 144/112 ¹⁾ ★ 133/112 ¹⁾	☎ ÖAMTC 120
Polonia	+ 999/112 ¹⁾ ★ 997/112 ¹⁾	☎ PZM 022 5 32 84 33
Portugal	+ 112 ★ 112	☎ ACP Lissab. (21) 9 42 91 03 ACP Porto (22) 8 34 00 01
Rumania	+ 961/112 ¹⁾ ★ 955/112 ¹⁾	☎ ACR (021) 2 22 22 22

País	+ Socorro ★ Policía	☎ Asistencia en carretera
Rusia	+ 03 ★ 02	☎ RAS 8- (4 95) 7 47 66 66
Suecia	+ 112 ★ 112	☎ (08) 6 90 38 00
Suiza	+ 144 ★ 117/112 ¹⁾	☎ TCS 1 40/03 18 50 53 11 ¹⁾
Serbia	+ 94 ★ 92	☎ AMSS 987
Eslovaquia	+ 112 ★ 112	☎ SATC 1 81 24
Eslovenia	+ 112 ★ 113	☎ AMZS (1) 9 87/ 00386 1 5 30 53 53 ¹⁾
España	+ 061/112 ¹⁾ ★ 112	☎ RACE 9 15 93 33 33
Chequia	+ 112 ★ 112	☎ UAMK CR 12 30
Turquía	+ 112 ★ 155/112 ¹⁾	☎ TTOK (02 12) 2 82 81 40
Ucrania	+ 03 ★ 02	☎ 112 UA (8-032) 2 97 65 50
Hungría	+ 104/112 ¹⁾ ★ 107/112 ¹⁾	☎ MAK 1 88/(06) 13 45 17 44 ¹⁾
Chipre	+ 112 ★ 112	☎ AA (022) 31 31 31

¹⁾ En la red de telefonía móvil

Actualización 07/2012
Datos sin compromiso

17.3 Normativa de tráfico para las autocaravanas

Como información, los límites de velocidad (en km/h), límites de alcoholemia y normativa en cuanto a la obligación de encender las luces de los países más visitados:

País de vacaciones	Límite de velocidad en km/h					Límite de alcoholemia	Luces encendidas durante día
	Ciudad	Carretera		Autopista			
		Hasta/más de 3,5 t ¹⁾	Hasta 3,5 t	Más de 3,5 t ¹⁾	Hasta 3,5 t		
Bélgica	50	90	90	120	90	0,5	No
Bosnia y Herzegovina	50	80	80	130	130	0,3	Sí
Bulgaria	50	90	70	130	130	0,5	Nov. a marzo
Dinamarca	50	80	70	130	80	0,5	Sí
Alemania	50	100	80	130 ²⁾	100	0,5	No
Estonia	50	90	70	110	90	0,2	Sí
Finlandia	50	80/ 100 ³⁾	80/ 100 ³⁾	80/ 100 ³⁾	80/ 100 ³⁾	0,5	Sí
Francia	50	90 ⁴⁾	80	130 ⁴⁾	110	0,5	Con lluvia
Grecia	50	90- 110 ⁵⁾	90- 110 ⁵⁾	130	130	0,5	No
Gran Bretaña	48	96- 112 ⁵⁾	96- 112 ⁵⁾	112	112	0,8	No
Irlanda	50	80- 100 ⁵⁾	80- 100 ⁵⁾	120	80	0,5	No
Italia	50	90- 110 ⁵⁾ 6)	80	130 ⁶⁾	100 ⁷⁾	0,5	Sí
Croacia	50	90- 110 ⁸⁾	90- 110 ⁸⁾	130	130	0,5	Sí ⁹⁾
Letonia	50	90- 100 ⁵⁾	90- 100 ⁵⁾	110 ⁸⁾	110 ⁸⁾	0,5	Sí
Lituania	50	90- 110 ⁵⁾ 10)	80 ¹⁰⁾	110	90	0,4	Sí
Luxemburgo	50	90	75	130 ¹¹⁾	90	0,5	No
Macedonia	40- 60 ⁵⁾	80	80	80	80	0,5	Sí
Montenegro	50	80	80	100 ⁸⁾	100 ⁸⁾	0,5	Sí
Países Bajos	50	80- 100 ⁸⁾	80	120	80	0,5	No
Noruega	50	80- 100 ⁸⁾	80	90- 100 ⁵⁾	80	0,2	Sí
Austria	50	100	70	130	80	0,5	No

País de vacaciones	Límite de velocidad en km/h					Límite de alcoholemia	Luces encendidas durante día
	Ciudad	Carretera		Autopista			
		Hasta/más de 3,5 t ¹⁾	Hasta 3,5 t	Más de 3,5 t ¹⁾	Hasta 3,5 t		
Polonia	50 ¹²⁾	90-100 ⁸⁾	70-80 ⁸⁾	140	80	0,2	Sí
Portugal	50	90-100 ⁵⁾	80-90 ⁵⁾	120	110	0,5	No
Rumania	50	80-90 ⁸⁾	80-90 ⁸⁾	120	110	0,0	Sí
Suecia	_ ⁵⁾	_ ⁵⁾	_ ⁵⁾	_ ⁵⁾	_ ⁵⁾	0,2	Sí
Suiza	50	80-100 ⁸⁾	80-100 ⁸⁾	120	100	0,5	No
Serbia	50	80	80	80	80	0,3	Sí
Eslovaquia	50	90	80	130	90	0,0	Sí
Eslovenia	50	90-100 ⁸⁾	80	130	80	0,5	Sí
España	50	80-90 ⁸⁾	80-90 ⁸⁾	100 ¹³⁾	100 ¹³⁾	0,5	No
Chequia	50	90-130 ⁸⁾	80	130	80	0,0	Sí
Hungría	50	90-110 ⁸⁾	70	130	80	0,0	Carretera

- 1) Autocaravanas de hasta 7,5 t de peso máximo
- 2) Velocidad de orientación recomendada
- 3) Primera matriculación a partir de 01/01/1995 y un peso en vacío de hasta 1875 kg o a partir de 01/01/1981 y un peso en vacío de hasta 1800 kg
- 4) En mojado en carretera 80, en autopista 110 km/h
- 5) En función de la señalización
- 6) Con lluvia o nieve en autovía 90 km/h, en autopista 110 km/h
- 7) En autopista con señalización verde
- 8) En autovías
- 9) Desde el último domingo de octubre al último domingo de marzo
- 10) En carretera sin asfaltar 70 km/h
- 11) En mojado 110 km/h
- 12) Entre las 23 y las 5 horas 60 km/h
- 13) También en carreteras similares a autopistas. En algunos países hay una normativa especial para los conductores noveles.

Actualización 2012

Fuente: ADAC

Datos sin compromiso

17.4 Pernoctar en el vehículo fuera de un camping

País	Pernoctar en calles y plazas		Pernoctar en áreas privadas		Notas
	Sí	No	Sí	No	
Bélgica		X	X		En estaciones de servicio de las autopistas, permitido un máx. de 24 horas
Bulgaria		X		X	
Dinamarca		X	X		
Alemania	X		X		Se permite pernoctar una noche para recuperar la capacidad de conducción. Es posible que existan limitaciones regionales y locales
Finlandia		X		X	Posible teniendo el permiso del propietario del terreno
Francia	(X)		X		Es necesario un permiso de las autoridades locales o del propietario del terreno. Está prohibido permanecer y pernoctar en áreas públicas
Grecia		X		X	Se permite una sola pernoctación en zonas señalizadas
Gran Bretaña		X	X		Regulado por la normativa local
Irlanda		X	X		Regulado por la normativa local
Italia	X		X		Se permite una sola pernoctación en aparcamientos y áreas de servicio. Tener en cuenta las limitaciones locales. Está prohibido permanecer y pernoctar en áreas públicas
Croacia		X		X	
Luxemburgo		X		X	
Macedonia		X		X	
Países Bajos		X		X	Algunas comunidades no permiten pernoctar en carreteras y plazas
Noruega	X		X		Prohibición oficial en áreas de descanso y terrenos cultivados. Prohibido circular por senderos; observar la normativa local
Austria		X		X	Se permite pernoctar una noche para recuperar la capacidad de conducción, pero no se deberá hacer en áreas protegidas. Tener en cuenta las limitaciones regionales y locales. Generalmente prohibido en Tirol
Polonia		X	X		Se requiere el permiso del propietario del terreno

País	Pernoctar en calles y plazas		Pernoctar en áreas privadas		Notas
	Sí	No	Sí	No	
Portugal		X		X	Se tolera una sola pernoctación de hasta 10 horas en las áreas de servicio de las autopistas y en aparcamientos
Rumania		X		X	
Rusia		X		X	
Suecia	X		X		No en áreas agrícolas útiles ni cerca de viviendas. Prohibido circular en terrenos rasos; observar la normativa local
Suiza		X	X		Se tolera trasnochar una vez en las áreas de servicio de las autopistas así como en algunos cantones
Serbia y Montenegro		X		X	
Eslovaquia		X	X		Únicamente está permitido pernoctar en terreno privado si existe un inodoro
Eslovenia		X		X	
España	X		X		Existen prohibiciones regionales, especialmente en playas
Chequia		X	X		Únicamente está permitido pernoctar en terreno privado si existe un inodoro
Turquía	X		X		
Ucrania	X		X		
Hungría		X	X		Se permite trasnochar en terrenos privados sólo con autorización policial

Datos sin compromiso

17.5 Suministro de gas en países europeos



- ▷ En Europa existen diferentes sistemas de conexión para bombonas de gas. No siempre resulta posible rellenar o cambiar nuestras propias bombonas de gas en el extranjero. Por ello, antes de comenzar el viaje, solicite información, p. ej. a su club automovilístico o a través de la prensa especializada, sobre los sistemas de conexión para las bombonas de gas en el país de destino.

Consejos generales

Observar siempre las siguientes indicaciones:

- No olvidar llevar las bombonas de gas llenas al irse de vacaciones.
- Aprovechar la capacidad máxima posible de las bombonas de gas.

- No olvidar llevar el juego de adaptadores (en tiendas especializadas en camping) para llenar las bombonas de gas nacionales así como para conectar los reguladores de presión de gas nacionales a bombonas de gas extranjeras.
- En invierno, tener en cuenta el llenado con propano (el butano no se gasifica bajo 0 °C).
- Utilizar bombonas azules de la casa Campingaz (se venden en todo el mundo). Utilizar la bombona de gas sólo con una válvula de seguridad.
- Si se utiliza otro tipo de bombonas de gas en el extranjero, comprobar si entran en la caja para bombonas. Las bombonas de gas extranjeras no siempre tienen el mismo tamaño que las bombonas nacionales.

17.6 Disposiciones de peaje en países europeos

En muchos países europeos se debe pagar peaje. Las disposiciones relativas al peaje y al tipo de cobro son muy diferentes. No obstante, la ignorancia no exime de la multa y éstas pueden ser muy altas.

Como con las normas de tráfico, el conductor está obligado a informarse antes de emprender el viaje sobre las modalidades de peaje. Por ejemplo, en Austria ya no es suficiente la viñeta, en el caso de vehículos de un peso máximo de más de 3,5 t. Debe adquirir y cargar el sistema de pago de peaje llamado "Go-Box".

Se puede obtener información en los clubs de automóvil o en internet.



- ▷ Lunas delanteras con filtro solar pueden evitar el funcionamiento impecable de sistemas de cargo automáticos (p. ej. Go-Box). Esto deberá tenerse en cuenta al comprar estos aparatos (p. ej. Split-Go-Box).

17.7 Consejos para pernoctar de forma segura durante el viaje

Una conducta prudente es la mejor medida de seguridad para una noche segura en la autocaravana.

El riesgo de robo se reduce al mínimo, si se respetan las siguientes normas básicas:

- Cerrar y bloquear todas las ventanas, puertas y claraboyas.
- Durante la temporada alta, no pernoctar en las áreas de servicio ni en los aparcamientos de las autopistas que se encuentren en las rutas vacacionales típicas.
- El hecho de que varios vehículos se encuentren en un mismo lugar no significa que haya más seguridad frente a los robos. Déjese guiar por su intuición.
- Aunque sólo sea para trasnochar una noche, buscar un camping.
- En caso de que se vaya a pasar la noche con la autocaravana fuera de un camping, conservar la posibilidad de huir. El camino al asiento del conductor debería quedarse libre. La llave de contacto debería encontrarse al alcance de la mano.
- Llevarse las cosas de valor que realmente sean necesarias. Guardar los objetos de valor en un pequeño cofre o semejante y no dejarlos en las cercanías de ventanas ni puertas.
- Siempre cerrar el vehículo.

17.8 Consejos para acampar en invierno

Los siguientes consejos le ayudarán a que la acampada invernal sea inolvidable.

- Haga su reserva a tiempo. La mayoría de los campings de invierno buenos ya no tienen plazas desde hace tiempo.
- No salir sin los neumáticos de invierno.
- Llevarse las cadenas para la nieve.
- Escoger el lugar con prudencia. Tener en cuenta el suelo. La nieve y el hielo pueden descongelarse eventualmente.
- Cuando el vehículo esté emplazado, soltar el freno de mano para evitar que se congele.
- Los muros de nieve nunca podrán obstruir las ventilaciones forzosas.
- Mantener las ventilaciones forzosas sin nieve ni hielo.
- Tener en cuenta que debe haber una buena circulación del aire. Puesto que así se evitará la humedad, y el habitáculo se caldeará mejor.
- Tapar las ventanas sencillas de la cabina del conductor con esteras aislantes para evitar puentes térmicos.
- Tener en cuenta las indicaciones del apartado "Suministro de gas en países europeos".
- Para la instalación de gas, utilizar un sistema de dos bombonas con conmutación automática, para que la reserva no se gaste durante la noche.
- Hacer funcionar la instalación de gas únicamente con gas propano.
- No utilizar el espacio detrás de la calefacción como compartimento de almacenamiento.
- En el interior del vehículo, no hacer funcionar hornos catalíticos ni radiadores infrarrojos de gas, puesto que consumen el oxígeno del interior para su combustión.
- Realizar la instalación de alimentación de 230 V de tal modo que el cable no pueda congelarse ni dañarse (p. ej. al quitar la nieve).
- Limpiar regularmente el techo del vehículo tras grandes nevadas. Unos cuantos centímetros de nieve polvo sirven de aislamiento, pero nieve mojada se convierte rápidamente en una carga muy pesada.
- Antes de comenzar el viaje de vuelta, limpiar toda la nieve del techo para no molestar a los vehículos que le sigan con una "tormenta de nieve".

17.9 Listas de comprobación para viajes

Las siguientes listas de comprobación ayudan a no olvidarse de las cosas importantes en casa, aunque no todo lo que está en ellas sea absolutamente necesario.



- ▷ No controlar los documentos de viaje (p. ej. la documentación e la información) así como el estado técnico del vehículo apenas poco antes de comenzar el viaje. Planear y examinar los documentos a tiempo permitirá disfrutar de las vacaciones desde el mero principio.

Cocina

✓	Objeto	✓	Objeto	✓	Objeto
	Paños de cocina		Detergente lavavajillas		Cuchara y tenedor para ensalada
	Vasos		Paños para secar		Tabla para cortar
	Asador		Cubiertos para grill		Cuencos
	Abrelatas		Cafetera		Estropajo
	Huevera		Sacacorchos		Paños para limpiar

✓	Objeto	✓	Objeto	✓	Objeto
	Moldes cubitos de hielo		Rollo de papel de cocina		Cerillas
	Mechero		Cucharas		Tazas
	Abrebotellas		Cuchillos		Platos
	Fresqueras		Bolsas de basura		Termo
	Platos de desayuno		Sartén		Cazuelas
	Tenedores		Cucharón		Vasos de agua

Baño/Sanitarios

	Toallas		Escobilla de baño		Vaso para los cepillos de dientes
	Productos sanitarios		Papel higiénico		

Habitáculo

	Cubo de basura		Lámpara de insectos		Chubasquero
	Atlas de carreteras		Protector contra insectos		Botiquín de viaje
	Toallas de baño		Baraja		Guías de viajes/atlas de parkings
	Zapatillas de baño		Escoba		Mochila
	Baterías		Velas		Sacos de dormir
	Sábanas		Recogedor		Útiles para escribir
	Mantas		Perchas		Zapatos
	Bolsa para la ropa sucia		Cepillo para la ropa		Productos para la limpieza de zapatos
	Libros		Cojines		Aspirador
	Guía de campings		Mapas		Linterna
	Bombillas de repuesto		Medicamentos		Navaja
	Cantimplora		Casetes de música		Mantel
	Prismáticos		Cojines para el cuello		Pinzas para la ropa
	Extintor		Útiles para coser		Cuerda para la ropa
	Bombona de gas		Radio		

Vehículo/Herramientas

	Bidón de aguas residuales		Cinta textil		Destornillador
	Enchufe adaptador		Regadera para agua potable		Verificador de corriente
	Adaptador CEE		Tambor de cable		Escalón
	Cable		Correas trapezoidales		Cuñas de calzo
	Rueda de repuesto		Pegamento		Botiquín

✓	Objeto	✓	Objeto	✓	Objeto
	Lámpara de repuesto		Alicates universales		Gato
	Fusibles de repuesto		Compresor		Triángulo de advertencia de peligro
	Bomba de agua de repuesto		Clema divisible		Panel de aviso
	Martillo		Argollas		Chaleco(s) reflectante(s)
	Llave de boca		Adaptador para conducto flexible		Luz intermitente de advertencia
	Adaptador para recargar la bombona de gas		Abrazaderas para conductos flexibles		
	Goma del gas		Cadenas para la nieve (invierno)		

Sector externo

	Cuerda de sujeción		Mesa de camping		Cerradura
	Fuelle		Gomas para el equipaje		Cuerda
	Sillas de camping		Grill		Estaquillas/cintas de sujeción

Documentos

	Lista de direcciones		Impuesto de circulación		Carnet de identidad
	Confirmaciones de registros		Carnet de conducir		Pasaporte
	Carnet de alergia		Tarjeta verde del seguro		Salvoconducto
	Instrucciones de uso		Carnet de vacunación		Viñeta/tarjeta de peaje
	Folletos informativos de medicamentos		Tarjeta de crédito		Visa

Pos.	Componente	Actividad	Intervalo
1	Soportes adicionales	Lubricar	Anualmente
2	Articulaciones, bisagras	Lubricar	Anualmente
3	Frigorífico, calefacción, caldera, cocina, iluminación, cierres de trampillas y puertas, inodoro, cinturones de seguridad	Control de funcionamiento	Anualmente
4	Ventanas, claraboyas	Control del funcionamiento, comprobación de estanqueidad	Anualmente
5	Cojines, cortinas, persianas	Control visual	Anualmente
6	Regletas, cantos y gomas de obturación	Comprobar si sufren daños	Anualmente
7	Suministro de agua	Comprobación de estanqueidad	Anualmente
8	Instalación de aire caliente	Control del funcionamiento, en caso necesario limpiar la rueda del ventilador	Anualmente
9	Protección para los bajos, fijación de la faldilla exterior del suelo	Control visual	Anualmente
10	Suspensión de la cama elevada	Control de funcionamiento	Anualmente
11	Instalación eléctrica	Control de funcionamiento	Anualmente
12	Instalación de gas	Control oficial del gas	Cada 2 años
13	Uniones entre el chasis y la superestructura	Control	Cada 2 años
14	Bajos	Control visual, en caso necesario mejorar la protección para los bajos	Cada 2 años

Entrega _____	Pos. 1-11
Sello del distribuidor de Bürstner	
Fecha	Firma

1. año _____	Pos. 1-11
Sello del distribuidor de Bürstner	
Fecha	Firma

2. año _____	Pos. 1-14
Sello del distribuidor de Bürstner	
Fecha	Firma

3. año _____	Pos. 1-11
Sello del distribuidor de Bürstner	
Fecha	Firma

4. año _____	Pos. 1-14
Sello del distribuidor de Bürstner	
Fecha	Firma

5. año _____	Pos. 1-11
Sello del distribuidor de Bürstner	
Fecha	Firma

6. año _____	Pos. 1-14
Sello del distribuidor de Bürstner	
Fecha	Firma

7. año _____	Pos. 1-11
Sello del distribuidor de Bürstner	
Fecha	Firma

8. año _____	Pos. 1-14
Sello del distribuidor de Bürstner	
Fecha	Firma

A

Acampada en invierno	321
Accesorios, instalación	14
Acoplamiento de remolque	36
Agua de condensación	89, 90
En la lunas dobles de vidrio acrílico	90
En las uniones atornilladas	
al chasis/piso	89
Agua de fuga en el vehículo	298
Agua limpia-lavaparabrisas, llenar	58
Ajuste, banco longitudinal	108
Alarma de batería	145, 148, 154, 160
Alarma de depósito	154, 160
Alimentación de 12 V	
Conectar	142, 150, 152, 157
Localización de averías	288
Alimentación de 230 V	
véase conexión de 230 V	167
Alimentación de corriente	311
Alto consumo de gas	17, 123, 291
Antena, bajar para el viaje	68
Antes de comenzar el viaje	21
Lista de comprobación	39
Aparatos empotrados	185
Instrucciones	14
Tarjetas de garantía	1
Apoyos de elevación	62, 63
Extraer	62, 63
Introducir	63, 64
Longitud, cambiar	62, 63
Apoyos de elevación eléctricos	
Mando a distancia	65
Señal acústica	64
Apoyos de elevación mecánicos	
Extraer	62, 63
Introducir	63, 64
Longitud, cambiar	62, 63
Asiento de piloto véase asiento del conductor y del acompañante	49
Asiento del acompañante	49
Ajustar respaldo	51
Asiento, girar	50
Regular el asiento en sentido longitudinal	51
Regular la posición apropiada	50
Reposabrazos, ajustar	50, 51
Respaldo, ajustar	51
Asiento del conductor	49
Ajustar respaldo	51
Asiento, girar	50

Regular el asiento en sentido longitudinal	51
Regular la posición apropiada	50
Reposabrazos, ajustar	50, 51
Respaldo, ajustar	51
Asiento transformable	
Grupo de asientos central	121
Grupo de asientos L	120
Ayuda en las carreteras europeas	313

B

Bajos, conservar	247
Banco longitudinal, ajuste	108
Barandilla de tejado	27
Batería del habitáculo	135
Alarma de batería	145, 148, 154, 160
Cargar	136
Corriente de carga, indicar	149
Corriente de descarga, indicar	149
Fusibles	170
Indicaciones	135
Localización de averías	288, 289
Lugar de instalación	305
Tensión, indicar	143, 146, 152, 158
Trabajos de mantenimiento	258
Batería del motor de arranque	133
Alarma de batería	154, 160
Cargar	134
Descarga	133
Fusibles	170
Indicaciones	133
Localización de averías	288
Tensión, indicar	143, 146, 152, 158
Batería véase batería del motor de arranque o batería del habitáculo	133, 135
Bloque eléctrico (EBL 220)	139
Esquema de circuitos	177
Funciones	140
Lugar de instalación	140
Bloque eléctrico (EBL 99)	136
Esquema de circuitos	176
Funciones	137
Lugar de instalación	137
Bloque eléctrico, lugar de instalación	305
Bloqueo de la puerta del compartimento congelador	
Abrir	218
Bloquear en posición de ventilación	219
Cerrar	219

Bloqueo de la puerta del frigorífico		Caldera (Truma)	201
Abrir	218, 219	Agua, llenar	204
Bloquear en posición		Conectar	203
de ventilación	219, 220	Desconectar	203
Cerrar	219	Localización de averías	292
Bomba de agua	221, 227	Lugar de instalación	305
Conectar y desconectar	156, 162	Modo de invierno	202
Interruptor	145, 150	Modo de verano	202
Lugar de instalación	305	Modos de funcionamiento	201
Bomba de circulación, ajustar velocidad	192	Vaciar	204
Bombillas, cambiar	263	Válvula de seguridad/purga	202
Foco halógeno	273	Calefacción	186
Lámpara de garaje	273	Boquillas de salida de aire, ajustar	187
Lámpara de techo	271	Circuito de calefacción, regular	193
Lámpara halógena empotrada	271, 272	Distribución del aire caliente	186
Luces exteriores	263	Localización de averías	291
Luces frontales	264, 266	Primera puesta en funcionamiento	186
Luces interiores	270	Termocambiador, calefacción, cambiar	185
Luces laterales	269	Ventilador de circulación de aire	186
Luces traseras	268	Calefacción auxiliar	
Tipos de bombilla, en el exterior	270	Conectar	197
Bombonas de camping gas, utilizar	18, 125	Desconectar	197
Bombonas de gas		Mantenimiento	263
Cambiar	125	Programar	197
Indicaciones de seguridad	18, 124	Calefacción de agua caliente	
Boquillas de limpiaparabrisas, ajustar	58	Bomba de circulación adicional	194
Boquillas de salida de aire, ajustar	187	Calefacción, conectar	192
Botón de seguridad, ventana abatible	91, 93	Calefacción, desconectar	192
		Conservación	260
		Funcionamiento a gas y con	
		electricidad a 230 V, seleccionar	191
		Funcionamiento a gas, seleccionar	191
		Funcionamiento con electricidad a 230 V,	
		seleccionar	191
		Imagen de inicio	190
		Indicaciones de seguridad	189
		Instalación de calefacción, desairear	261
		Líquido de calefacción, rellenar	260
		Localización de averías	293
		Lugar de instalación	305
		Menú de configuración	191
		Menús de herramientas	191
		Modos de funcionamiento	191
		Nivel de líquido, comprobar	260
		Termocambiador	193
		Trabajos de mantenimiento	260
		Unidad de mando	189
		Válvula de 3 vías	193
		Velocidad, bomba de circulación	192
C			
Cabecera del somier ajustable, cama fija	115		
Cable de conexión			
véase la alimentación de 230 V	168		
Cadenas para la nieve	39		
Caja de enchufe antena parabólica	175		
Caja de enchufe de TV	175		
Caja de enchufe exterior	175		
Caja de fusibles	174		
Caja de fusibles de 230 V	174		
Caja para bombonas de gas	17, 124		
Caldera (Alde)			
Agua, llenar	204		
Conectar	204		
Desconectar	204		
Indicaciones de seguridad	204		
Localización de averías	293		
Lugar de instalación	305		
Vaciar	204		

Calefacción de aire caliente		Camas individuales, ensanchamiento	
Conectar	188	de la cama	118
Desconectar	188	Camas separadas para niños	109, 111
Localización de averías	292	Cambio de ruedas	280
Lugar de instalación	305	Par de apriete	280
Modos de funcionamiento	187	Campana	211
Ventilador de circulación de aire	186	Conservación	250
Calefacción de asiento		Filtro, limpiar	250
Ajustar	52	Cantidad de agua, indicar	144, 148, 154, 160
Conectar	51	Cantidad de aguas residuales,	
Desconectar	52	indicar	144, 148, 154, 160
Calefacción de la luna delantera		Capacidad de la batería	132
Conectar	56	Capó del motor	57
Desconectar	56	Abrir	57
Calefacción de los retrovisores exteriores,		Cerrar	58
conectar	55	Carga	22
Calefacción del depósito de aguas		Cálculo de un ejemplo	23, 25
residuales	227	Cálculo	25
Calefacción del depósito, conectar y		Composición	23
desconectar	156, 161	Carga convencional	24
Calentamiento del piso, eléctrico		Carga de apoyo	35
Conectar	196	Carga sobre el eje trasero	35
Desconectar	196	Cargamento	22, 26
Protección contra sobrecargas	196	Compartimento de almacenamiento	
Cama elevada		trasero	29
Abrir	110	Compartimento extraíble	29
Cerrar	110	Doble fondo	29
Escalera de ascenso	110, 113	Portabicicletas	30
Estor plegable	111	Portabicicletas Bike/E-Bike	31
Red de seguridad	110	Portaequipajes	27
Cama elevada de manejo eléctrico	111	Cargamento véase también carga	26
Abrir	112	Cargas en el techo	27
Cerrar	113	Cartucho de metanol de la pila de	
Establecer la disposición de servicio	112	combustión, cambiar	258
Funcionamiento de emergencia	113	Cassette Thetford	231, 236, 237, 240
Protección contra sobrecargas	113	Estribo de sujeción	231, 236, 237, 240
Red de seguridad	113	Sacar	237
Cama fija	114, 115	Vaciar	236, 240
Abrir	114, 115	Cerradura	
Cabecera del somier, bajar	115	Puerta de entrada	73, 74
Cabecera del somier, levantar	115	Puerta del conductor	72
Cerrar	114, 115	Trampilla de muebles	80
Cama fija de ajuste eléctrico	116	Trampilla exterior	76, 77, 78
Cabecera del somier, ajustar	116	Cerradura de la puerta	72, 73, 74
Extraer	116	Cerradura de la trampilla	
Funcionamiento de emergencia	117	Abrir	76, 77, 78, 79
Introducir	116	Cerrar	76, 77, 78, 79
Cámara de marcha atrás	46	Con tirador concha	76
Camas	108	De forma elíptica	77
		Trampilla de servicio	78

Chimenea de salida de gases del lado derecho del vehículo	186, 201	Conservación	245
Cierre centralizado	71	Bajos	247
Bloquear	71	Calefacción de agua caliente	260
Desbloquear	71	Campana	250
Mando a distancia	71	Cinturones de seguridad	248
Cinturones de seguridad	48	Cocina de gas	248
Colocación correcta	48	Conservación exterior	245
Limpiar	248	Conservación interior	247
Claraboya de manivela	101	Cortinas	248
Abrir	101	Depósito de aguas residuales	247
Cerrar	101	En caso de puesta fuera de servicio durante el invierno	254
Estor plegable	101	En caso de puesta fuera de servicio transitoria	253
Protección contra insectos	101	En invierno	251
Claraboya Heki	100	Escalón de entrada	247
Abrir	100	Estor plegable	248
Cerrar	100	Estores	248
En posición de ventilación	100	Fregadero	248
Estor plegable	100	Fundas de piel	248
Protección contra insectos	101	Instalación de agua	249
Claraboya Omni-Vent	102	Instalación de aire acondicionado (Telair)	251
Abrir	102	Lámparas	248
Cerrar	102	Lavar	246
Extraer aire	103	Limpiador de alta presión, lavar con	245
Función de refuerzo	103	Lunas	246
Ventilador, apagar	103	Moqueta	248
Ventilar	103	Mosquitera enrollable	248
Claraboyas	99	Persiana oscurecedora enrollable	248
Localización de averías	300	Piezas de plástico en el interior	248
Cocina	205	Pila de combustión	248
Localización de averías	295	Protección contra insectos	248
Cocina de gas		Revestimiento de PVC del suelo	248
Conectar	206, 207, 208	Superficies de los muebles	248
Desconectar	206, 207, 208	Telas de tapizado	248
Limpiar	248	Conservación exterior	245
Localización de averías	295	Conservación interior	247
Cocina		Control de distancia de aparcamiento	44
véase cocina de gas o horno de gas	205	Controles véase lista de comprobación	39, 253
Compartimento de almacenamiento trasero	29	Corriente de carga	149
Compartimento extraíble, cargamento	29	Corriente de descarga	149
Conexión de 230 V	66, 167, 168	Corriente de reposo	132
Localización de averías	288	Cortinas, limpiar	248
Trampilla exterior	78	Cuarto de aseo	230
Conexión de ducha, ducha exterior	122	Interruptor de luz	83
Conexión externa véase conexión de 230 V	66	Ventilación	230
Conmutador selector Radio	133	Cuñas de calzo	61
Consejos	313		

Cuñas de nivelación	61
Cunas de viaje para niños	109, 111

D

Datos técnicos	
Alimentación de corriente	311
Dimensiones	310
Denominación de los neumáticos	279
Depósito de agua	222
Agua, llenar	224
Agua, purgar	224
Cantidades de llenado	222
Limpiar	249
Llenar	224
Lugar de instalación	305
Nivel de llenado, indicar ..	144, 148, 154, 160
Rebosadero	223
Depósito de agua adicional	222
Depósito de aguas fecales	
Sacar	244
Vaciar	244
Depósito de aguas residuales	225
Conservación	247
Limpiar	247
Localización de averías	298
Nivel de llenado, indicar ..	144, 148, 154, 160
Orificio de limpieza	225, 226
Vaciar	225, 226
Desbloqueo de emergencia, oscurecedor de la luna delantera	55
Descarga completa	132
Desconectar el control de distancia de aparcamiento	45
Diagrama de bloques, panel (IT 994)	179
Diagrama de bloques, panel (LT 510)	180
Dimensiones, admisibles	315
Disposición de los asientos	52
Disposiciones de peaje en países europeos ..	320
Dispositivo de conmutación automática, instalación de gas	127
Distribución del aire caliente	186
Doble fondo, cargamento	29
Ducha	230
Ducha exterior	122
Conectar	122
Vaciar	122
Durante el viaje	43

E

Elevalunas, eléctrico	53
Eliminación	
Aguas residuales	10
Basura doméstica	10
Excrementos	10
Ensanchamiento de cama (corto), camas individuales	119
Ensanchamiento de cama, retener	38
Ensanchamiento de la cama, camas individuales	118
Equipamiento adicional	24
Equipamiento básico	23
Equipamiento personal	24
Equipamientos especiales	301
Denominación	9
Descripción	9
Indicaciones de seguridad	14
Pesos	301
Equipo sanitario	221
Escalera trasera	27
Escalón de entrada	36, 61
Conservación	247
Extender	37
Localización de averías	288
Luz de control	37
Retirar	37
Esquema de circuitos	
En el exterior	183
En el interior	176
Esquema de conexión, panel (IT 96)	178
Esquema de conexión, panel (LT 615)	181
Esquemas	305
Estado de carga, mostrar	
Batería del habitáculo	143
Batería del motor de arranque	143
Estor plegable Remis	57
Estor plegable, cabina del conductor	
Abrir	99
Cerrar	98
Estor plegable, cama elevada	
Abrir	111
Cerrar	111
Estor plegable, claraboya de manivela	
Abrir	101
Cerrar	101
Estor plegable, claraboya Heki	
Abrir	101
Cerrar	100
Estor plegable, limpiar	248

Estor plegable, tragaluz	
Abrir	98
Cerrar	98
Estor plegable, ventana	
Abrir	97
Cerrar	97
Estor plegable, ventana de la puerta de entrada	
Abrir	75
Cerrar	75
Estores, limpiar	248
Etiquetas adhesivas de advertencia	275
Etiquetas adhesivas de información	275

F

Faros antiniebla	266, 268
Faros véase luces exteriores	263
Foco	86, 272
Desplazar	86
Girar	86
Retirar	86
Foco halógeno	273
Fregadero, limpiar	248
Freno de mano	61
Aplicar	14
Frenos	47
Comprobar	48, 287
Frigorífico	66, 212
Bloqueo de la puerta	218
Calefacción de marco	214, 217
Conectar	214, 217
Conmutación entre fuentes de energía	214, 216
Desconectar	215, 217
Localización de averías	295, 296
Manejo	214, 217
Modos de funcionamiento	213, 215
Regulación de la temperatura de refrigeración	214, 216
Rejilla de ventilación, quitar	212
Fundas de piel, limpiar	248
Fusible 230 V	174
Lugar de instalación	305
Fusibles	169
En el bloque eléctrico EBL 220	171
En el bloque eléctrico EBL 99	171
En el regulador de carga solar	173
En la batería del habitáculo	170
En la batería del motor de arranque	170
En la caja de relés AD01	170

Fusible 230 V	167, 174
Fusibles de 12 V	169
Para inodoro	173
Para inodoro Thetford	172
Fusibles de 12 V	169
En el bloque eléctrico	171
En la batería del habitáculo	170
En la batería del motor de arranque	170
En la caja de relés AD01	170
Para inodoro	173
Para inodoro Thetford	172

G

Garaje trasero	29
Garaje trasero, cargamento	29
Gas butano	17, 124
Gas propano	17, 124
Goma del gas, comprobar	17, 124
Grupo de asientos central, asiento transformable	121
Grupo de asientos L, asiento transformable	120

H

Horno de gas	208
Conectar	209
Desconectar	210
Localización de averías	295
Horno microondas	
Conectar	211
Desconectar	211
Localización de averías	295

I

Iluminación	
Frente	264, 266
Lado	269
Lámparas, limpiar	248
Localización de averías	287
Parte trasera	268
Incendio	
Comportamiento en caso de	13
Extinguir	13
Indicaciones de seguridad	13
Bombonas de gas	124
Calefacción	189
Cambio de ruedas	280
Cocina	205
Instalación de agua	19

Instalación de gas	16, 123	Instalación de aire acondicionado (Telair)	
Instalación eléctrica	18	Conectar	200
Protección contra incendios	13	Conservación	251
Seguridad vial	15	Desconectar	200
Indicaciones generales	10	Filtro, limpiar	251
Indicaciones medioambientales	10	Localización de averías	294
Indicador de temperatura	149, 155, 161	Modos de funcionamiento	200
Indicar		Rejilla de ventilación, limpiar	251
Corriente	149	Instalación de antena parabólica	67, 69
Nivel de llenado del depósito de agua	144, 148, 154, 160	Con orientación automática de	
Nivel de llenado del depósito de		la antena	67, 69
aguas residuales	144, 148, 154, 160	Con orientación semiautomática de	
Reloj digital	148	la antena	68
Temperatura	149, 155, 161	Instalación de gas	123
Tensión de batería	143, 146, 152, 158	Defecto	17, 123, 291
Inodoro	230	Dispositivo de conmutación	
Fusible	173	automática	127
Localización de averías	298	Indicaciones de seguridad	16, 123
Inodoro (Dometic)	242	Indicaciones generales	16
Lavar	243	Localización de averías	291
Luz de control	243	Instalación eléctrica	131
Preparar	242	Conexión de 230 V, localización	
Inodoro Thetford		de averías	288
Basculable	231	Escalón de entrada, localización	
Con banco fijo	237	de averías	288
Fusible	172	Explicación de los conceptos	131
Preparar	231, 237	Iluminación, localización de averías	287
Utilizar	233, 239	Indicaciones de seguridad	18
Vaciar	236, 240	Localización de averías	287
Inodoro, véase inodoro Thetford o		Instalación solar	165
inodoro (Dometic)	230	Intermitente	269
Inspecciones	257	Intermitentes	265, 268, 269
Instalación de agua		Interrupción de corriente de defecto	167
Conservación	249	Comprobar	174
Desinfectar	250	Interrupción de luz	
Indicaciones de seguridad	19	Cocina	83
Limpiar	249	Cuarto de aseo	83
Llenar	227	Habitáculo	83
Tubo de llenado de agua potable	223	Interrupción de protección de línea	174
Vaciar	229	Interrupción de protección personal (FI)	174
Instalación de aire acondicionado (Dometic)		Interrupción FI véase interrupción de	
Conectar	198	corriente de defecto	174
Conservación	251	Interrupción principal de 12 V	142, 150, 152, 157
Corriente de aire, ajustar	199	Interrupción de luz	84
Desconectar	199		
Diodo luminoso	199	L	
Localización de averías	293	Lámpara de garaje	273
Mantenimiento	251	Lámpara de lectura de mapas	
Modos de funcionamiento	198	Conectar	54
		Desconectar	55

Índice alfabético

Lámpara de techo	271	Instalación de aire acondicionado	
Lámpara del armario ropero	84	(Dometic)	293
Lámpara halógena empotrada	271, 272	Instalación de aire acondicionado	
Lámparas	270	(Telair)	294
Limpiar	248	Instalación de gas	291
Lavado con un limpiador de alta presión	245	Instalación eléctrica	287
Límites de velocidad	315	Pila de combustión	290
Limpiador de alta presión, lavar con	245	Puerta interior	300
Limpiar		Sistema de frenos	287
Depósito de agua	249	Suministro de agua	298
Tuberías de agua	249	Superestructura	300
Limpeza véase conservación	245	Trampillas de muebles	300
Lista de comprobación		Luces exteriores	
Para el viaje	321	Bombillas, cambiar	263
Para la puesta en funcionamiento		Comprobar	40
después de una puesta fuera		Localización de averías	287
de servicio	255	Luces interiores	
Para una puesta fuera de servicio		Bombillas, cambiar	270
durante el invierno	254	Localización de averías	287
Para una puesta fuera de servicio		Lunetas, limpiar	246
transitoria	253	Luz de contorno	269
Seguridad vial	39	Luz de control de 230 V	145, 151, 157
Listas de comprobación para viajes	321	Luz de control, alimentación de 12 V	145, 150
Litera	108	Luz de control, alimentación de 230 V ..	145, 150,
Llave de desagüe, depósito de aguas		151,	157
residuales	225, 226	Luz de control, escalón de entrada	37
Lugar de instalación	305	Luz de control, inodoro	243
Llaves	21	Luz de cruce	265, 266
Llaves de desagüe, lugar de		Luz de día	265
instalación	205, 305	Luz de estacionamiento	267
Localización de averías	287	Luz de posición	269
Alimentación de 12 V	288	Luz larga	265, 266
Batería	288		
Batería del habitáculo	288	M	
Batería del motor de arranque	288	Mando a distancia, apoyos de elevación	
Caldera (Alde)	293	eléctricos	65
Caldera (Truma)	292	Mando a distancia, cierre centralizado	71
Calefacción	291	Mando de luces	84
Calefacción de agua caliente	293	Manejo de los neumáticos	279
Calefacción de aire caliente	292	Manguera de aguas residuales	225, 226
Campana	290	Mantenimiento	257
Cocina	295	Mantenimiento invernal	251
Cocina de gas	295	Masa autorizada	23
Conexión de 230 V	288	Masa listo para el viaje	23, 25
Escalón de entrada	288	Masa máxima técnicamente admisible	22, 25
Frigorífico	295, 296	Medidas véase tabla de longitudes	310
Horno de gas	295	Mesa colgante	
Horno microondas	295	Ampliar	106, 107
Iluminación	287	Pata de mesa	106
Inodoro	298		

Reducir	106, 107	No hay gas	291
Tablero de mesa	106	Normativa de tráfico en el extranjero	313
Transformación en base de cama	107		
Mesa fija		O	
Ampliar	104	Olor a gas	17, 123, 291
Pata de mesa	104	Orientación de la antena	69
Reducir	104	Automática	67
Tablero de mesa	104	Semiautomática	68
Tablero de mesa, desplazar	105	Oscurecedor de la claraboya Omni-Vent	
Tablero de mesa, desplazar		Abrir	102
longitudinalmente	105	Cerrar	102
Tablero de mesa, desplazar		Oscurecedor de la luna delantera	
transversalmente	106	Desbloqueo de emergencia	55
Tablero de mesa, desplegar	105	Desplazar	55
Tablero de mesa, girar	105	Oscurecedores para la luna delantera,	
Tablero de mesa, plegar	105	ventana del conductor y del acompañante	56
Mesas	103		
Modo de invierno	252	P	
Modos de funcionamiento		Panel (IT 96)	142
Caldera (Truma)	201	Esquema de conexión	178
Calefacción de agua caliente	191	Interruptor para bomba de agua	145
Calefacción de aire caliente	187	Interruptor principal de 12 V	142
Frigorífico	213, 215	Luz de control de 12 V	145
Instalación de aire acondicionado		Luz de control de 230 V	145
(Dometic)	198	Nivel de llenado del depósito de agua,	
Instalación de aire acondicionado		indicar	144
(Telair)	200	Nivel de llenado del depósito de aguas	
Monitor, cámara de marcha atrás	46	residuales, indicar	144
Montaje de la cama	120	Tensión de batería, indicar	143
Moqueta, limpiar	248	Panel (IT 994)	146
Mosquitera enrollable, limpiar	248	Diagrama de bloques	179
Mosquitera enrollable, ventana		Interruptor para bomba de agua	150
Abrir	97	Interruptor principal de 12 V	150
Cerrar	96, 97	Luz de control de 12 V	150
		Luz de control de 230 V	150
		Nivel de llenado del depósito de agua,	
		indicar	148
		Nivel de llenado del depósito de aguas	
		residuales, indicar	148
		Tensión de batería, indicar	146
		Panel (LT 510)	151
		Alarmas	154
		Diagrama de bloques	180
		Indicaciones de batería	152
		Indicador de llenado	154
		Indicador de temperatura	155
		Interruptor Bomba de agua	156
		Interruptor Calefacción del depósito	156
N			
N° de chasis	275		
N° de serie	275		
Neumáticos	277		
Capacidad de carga	280		
Denominación	279		
Desgaste excesivo	15, 39, 277, 284		
Indicaciones generales	277		
Manejo	279		
Presión de los neumáticos	284		
Selección de neumáticos	278		
Nivel de llenado del depósito de agua,			
indicar	144		
Nivel de llenado del depósito de aguas			
residuales, indicar	144		

Interruptor principal de 12 V	152	Piezas de plástico en la zona del aseo y en el habitáculo, limpiar	248
Luz de control de 230 V	151	Piezas de recambio	274
Panel (LT 615)	156	Pila de combustión	
Alarmas	160	Cartucho de metanol, cambiar	258
Esquema de conexión	181	Componentes	163
Indicaciones de batería	158	Estado de funcionamiento, indicar	164
Indicador de llenado	160	Función	163
Indicador de temperatura	161	Indicaciones	162
Interruptor Bomba de agua	162	Limpiar	248
Interruptor Calefacción del depósito	161	Localización de averías	290
Interruptor principal de 12 V	157	Lugar de instalación	163
Luz de control de 230 V	157	Mantenimiento	258
Panel (mando de luces)	84	Medio para el proceso, rellenar	259
Panel de interruptores adicional Cabina del conductor		Unidad de mando	164
Calefacción de la luna delantera	54	Placa de características	275
Calefacción de los retrovisores exteriores	54	Plan de inspección	325
Lámpara de lectura de mapas	54	Portabicicletas	
Oscurecedor de la luna delantera	54	Bicicletas, cargar	31
Parasol	54	Cargamento	30
Panel de interruptores adicional cabina del conductor		No descendible	31
Calefacción de la luna delantera	54	Viajes con un portabicicletas cargado	30
Panel de separación de la ducha, retener	38	Portabicicletas Bike/E-Bike	
Panel véase también indicar	142, 146	Cargamento	31
Pantalla plana con soporte	87	Conducción con portabicicletas cargado	31
Guardar	87, 88	Portaequipajes, cargamento	27
Posicionar	87, 88	Prevenir el peligro de incendios	13
Pantalla plana, soporte de pared	88	Protección contra incendios	13
Par de apriete, ruedas	280	Protección contra insectos de la claraboya Omni-Vent	
Parasol, desplazar	55	Abrir	102
Peligro de asfixia	14, 89	Cerrar	102
Peligro de congelación	19, 221, 229	Protección contra insectos, claraboya de manivela	
Permiso de circulación	21	Abrir	102
Pernoctar		Cerrar	101
Durante el viaje	320	Protección contra insectos, claraboya Heki	
Fuera de un camping	318	Abrir	101
Persiana oscurecedora enrollable, limpiar	248	Cerrar	101
Persiana oscurecedora enrollable, ventana		Protección contra insectos, limpiar	248
Abrir	96	Protección contra insectos, tragaluz	
Cerrar	96	Abrir	98
Peso en vacío	23	Cerrar	98
Peso máximo permitido		Puerta de entrada	71, 75
véase masa máxima técnicamente admisible	22	Estor plegable, abrir	75
Pesos de equipamientos especiales	301	Estor plegable, cerrar	75
Piezas adosadas		Puerta de entrada, en el exterior	
véase equipamientos especiales	14	Abrir	73, 74
Piezas adosadas, retener	38	Bloquear	73, 74

Puerta de entrada, en el interior		Retrovisores exteriores	
Abrir	73, 74	Ajustar	54
Bloquear	73, 74	Calefacción, conectar	54
Puerta del conductor	71	Revestimiento de PVC del suelo, limpiar	248
Puerta del conductor, en el exterior		Rueda de repuesto	282, 283
Abrir	72	Ruedas	277
Bloquear	72		
Puerta del conductor, en el interior		S	
Abrir	72	Seguridad vial	39
Bloquear	72	Indicaciones	15
Puerta interior, localización de averías	300	Lista de comprobación	39
Puerta mosquitera		Selector de batería	138, 141
Abrir	75	Señal acústica, apoyos de elevación eléctricos	64
Cerrar	75	Separación de batería	141
Puertas		Separador de batería	138
Cerradura	72, 73, 74	Símbolos	
Localización de averías	300	Para indicaciones	9
Puerta de entrada	71	Válvulas de paso de gas	126, 185
Puerta del conductor	71	Sistema de frenos, localización de averías	287
Trabajos de mantenimiento	258	Sistema de selección de energía automático (AES)	213, 215
Puesta en funcionamiento		Sistemas de sujeción para niños	49
Después de una puesta fuera de servicio durante el invierno	255	Sobrecarga	26
Después de una puesta fuera de servicio transitoria	255	Soporte de pared, pantalla plana	88
Puesta fuera de servicio		Soporte para cargas	33, 34
Durante el invierno	254	Soporte para cargas en el techo	28
Transitoria	253	Soporte para la rueda de repuesto	282
		Soporte para rueda de repuesto	283
R		Suministro de agua	
Radio	133	Generalidades	221
Red de a bordo de 12 V	132	Localización de averías	298
Red de a bordo de 230 V	167	Suministro de gas en países europeos	319
Red de seguridad		Superficies de los muebles, limpiar	248
Cama elevada	110		
Cama elevada de manejo eléctrico	113	T	
Regulador de carga solar	165	Tabla de longitudes	310
Regulador de la presión del gas, uniones roscadas	125	Tamaño de las llantas	280
Rejilla de ventilación del frigorífico, extraer	212	Tambor de cable	168
Reloj digital		Tapa de cierre para el tubo de llenado de agua potable	79
Ajustar	148	Tapa del depósito véase tubo de llenado de combustible	59
Conectar	148	Tarjetas de garantía	1
Desconectar	148	Tela del tapizado, limpiar	248
Reposabrazos, ajustar	50, 51	Televisor	38
Reposacabezas	52	Tensión de batería, indicar	143, 146, 152, 158
Repostaje	59	Tensión de reposo	131
Retrovisor exterior	53		

Termocambiador (Alde)	
Apagar	194
Lugar de instalación	194
Poner en marcha	194
Termocambiador adicional	
Conectar	195
Desconectar	195
Termocambiador, calefacción, cambiar	185
Tipo de llanta	277
Toldillo	69
Toma de gas, exterior	126
Toma exterior de gas	126
Trabajos de inspección	257
Trabajos de mantenimiento	257
Batería del habitáculo	258
Calefacción auxiliar	263
Calefacción de agua caliente	260
Instalación de aire acondicionado	
(Dometic)	251
Instalación de aire acondicionado	
(Telair)	251
Pila de combustión	258
Puertas	258
Tragaluz	
Abrir	95
Cerrar	96
Estor plegable	98
Protección contra insectos	98
Trampillas de muebles	
Abrir	80, 81, 82
Cerrar	80, 81, 82
Trampillas de muebles, localización de averías	300
Trampillas exteriores	76
Cerradura de la trampilla	76, 77, 78
Transformación del grupo de asientos en cama	120
Transformación en base de cama (mesa colgante)	107
Transformación para dormir, ensanchamiento de camas individuales	118
Tuberías de agua, limpiar	249
Tubo de llenado de agua potable	223
Abrir	223
Cerrar	223
Tubo de llenado de combustible	59
Abrir	59
Cerrar	59
U	
Uso de un remolque	16
Indicaciones de seguridad	16
Indicaciones generales	35
V	
Válvula de 3 vías	193
Válvula de seguridad/purga de la caldera	202
Lugar de instalación	202, 305
Válvulas de paso de gas	126
Símbolos	126, 185
Vehículo, lavar	246
Velocidad de marcha	47
Ventana	89
Estor plegable	97, 98
Mosquitera enrollable	96, 97
Persiana oscurecedora enrollable	96
Ventana abatible	
Abrir	91, 93
Cerrar	91, 93
Estor plegable	97
Mosquitera enrollable	96, 97
Persiana oscurecedora enrollable	96
Ventilación continua	92, 94
Ventana corredera	
Abrir	95
Cerrar	95
Ventana, puerta de entrada	
Estor plegable, abrir	75
Estor plegable, cerrar	75
Ventilación	89
Cuarto de aseo	230
Ventilación forzada	14, 89
Ventilador de circulación de aire	186
Viajar en la autocaravana	43
Vigilancia de batería	138, 141