

A l'attention de l'utilisateur de ce manuel ...

Les collaborateurs de notre entreprise vous félicitent de l'acquisition de votre nouveau camping-car. Vous avez choisi un véhicule de qualité qui vous réservera de grandes joies.

Vous recevez lors de la remise du véhicule par le revendeur Bürstner des recommandations détaillées sur toutes les fonctions importantes afin que vous puissiez utiliser votre camping-car en bonne et due forme mais aussi en toute simplicité.

Ce manuel, le mode d'emploi du constructeur du véhicule porteur et les modes d'emploi des constructeurs des appareils vous accompagnent en permanence pour répondre aux questions concernant la manipulation du camping-car.

Avant le premier départ

N'utilisez pas seulement le présent manuel comme ouvrage de référence mais familiarisez-vous avec son contenu.

Remplissez les cartes de garantie des appareils intégrés et des équipements spéciaux figurant dans les manuels séparés et envoyez-les aux constructeurs des appareils. Vous vous assurez ainsi un droit de garantie pour tous les appareils.

1	Introduction	9	4.3	Caméra de marche arrière (partiellement équipement spécial)	42
1.1	Généralités	10	4.4	Vitesse de conduite	43
1.2	Conseils relatifs à l'environnement	10	4.5	Freins	43
2	Sécurité	13	4.6	Ceintures de sécurité	43
2.1	Protection anti-incendie	13	4.6.1	Comment attacher correctement la ceinture de sécurité	44
2.1.1	Mesures préventives contre le feu	13	4.7	Sièges pour enfants	44
2.1.2	Lutte contre le feu	13	4.8	Sièges de pilote pour le siège du conducteur et du passager	44
2.1.3	En cas d'incendie	13	4.8.1	Sièges (Aguti)	45
2.2	Généralités	14	4.8.2	Sièges (Aguti-Liner)	45
2.3	Sécurité routière	15	4.9	Appuie-têtes	46
2.4	Système de remorquage	16	4.10	Disposition des sièges	47
2.5	Installation de gaz	16	4.11	Lève-vitres électriques (partiellement équipement spécial)	47
2.5.1	Instructions générales	16	4.12	Rétroviseur extérieur	48
2.5.2	Bouteilles de gaz	18	4.13	Dispositifs occultants plissés pour le pare-brise et les fenêtres côté conducteur et passager	49
2.6	Installation électrique	18	4.14	Capot moteur	49
2.7	Circuit d'eau	19	4.15	Gicleurs lave-glace	50
3	Avant le voyage	21	4.16	Remplissage du liquide d'essuie-glace	50
3.1	Clés	21	4.17	Faire le plein de gazole	51
3.2	Enregistrement	21	5	Mettre en place le camping-car	53
3.3	Charge utile	22	5.1	Frein à main	53
3.3.1	Notions	22	5.2	Marchepied	53
3.3.2	Calcul de la charge utile	25	5.3	Cales de mise à niveau	53
3.3.3	Charger correctement le véhicule	26	5.4	Cales de roues	53
3.3.4	Galerie du toit et échelle (équipement spécial)	27	5.5	Appuis	54
3.3.5	Garage arrière/coffre arrière	28	5.5.1	Instructions générales	54
3.3.6	Double plancher	29	5.5.2	Vérins stabilisateurs (SAWIKO) (équipement spécial)	54
3.3.7	Compartiment de rangement escamotable	29	5.5.3	Vérins stabilisateurs (AL-KO) (partiellement équipement spécial)	55
3.3.8	Porte-vélos (équipement spécial)	29	5.5.4	Vérins stabilisateurs électriques (AL-KO) (équipement spécial)	56
3.3.9	Porte-charges amovible AL-KO (équipement spécial)	31	5.6	Raccordement 230 V	58
3.3.10	Porte-charges SAWIKO (équipement spécial)	32	5.7	Réfrigérateur	58
3.4	Système de remorquage	33	5.8	Antenne parabolique (équipement spécial)	58
3.5	Dispositif d'attelage (équipement spécial)	33	5.8.1	Parabole avec orientation automatique de l'antenne (Alden)	58
3.6	Marchepied (partiellement équipement spécial)	34	5.8.2	Parabole avec orientation semi-automatique de l'antenne (Alden)	59
3.7	Téléviseur (équipement spécial)	35	5.8.3	Parabole avec orientation automatique de l'antenne (Oyster)	60
3.8	Couvercles de l'évier et de l'égouttoir	36	5.9	Store extérieur (équipement spécial)	61
3.9	Blocage des pièces rapportées	36			
3.10	Chaînes à neige (équipement spécial)	37			
3.11	Sécurité routière	37			
4	En voyage	39			
4.1	En voyage avec le camping-car	39			
4.2	Contrôle de la distance de stationnement Park Boy V (équipement spécial)	40			

6	Habitation	63	6.9	Fenêtres	81
6.1	Porte cellule et porte chauffeur	63	6.9.1	Fenêtre projetante avec bras pivotants	82
6.1.1	Porte chauffeur, à l'extérieur (partiellement équipement spécial).	64	6.9.2	Fenêtre projetante avec bras automatiques	83
6.1.2	Porte chauffeur, à l'intérieur (partiellement équipement spécial).	64	6.9.3	Fenêtre coulissante à verrouillage	84
6.1.3	Porte cellule, à l'extérieur (Hartal M1).	65	6.9.4	Fenêtre projetante dans le toit avec bras automatiques	85
6.1.4	Porte cellule, à l'intérieur (Hartal M1).	65	6.9.5	Store occultant et moustiquaire	86
6.1.5	Porte cellule, à l'extérieur (Hartal Premium) (partiellement équipement spécial).	66	6.9.6	Store occultant et moustiquaire	87
6.1.6	Porte cellule, à l'intérieur (Hartal Premium) (partiellement équipement spécial).	66	6.9.7	Dispositif occultant plissé et moustiquaire	88
6.1.7	Fenêtre porte cellule (Hartal Premium) (partiellement équipement spécial).	67	6.9.8	Dispositif occultant plissé et moustiquaire (fenêtre projetante dans le toit).	89
6.1.8	Moustiquaire pliable sur la porte cellule (partiellement équipement spécial).	67	6.9.9	Dispositifs occultants plissés pour le pare-brise et les fenêtres côté conducteur et passager	90
6.2	Portillons extérieurs	68	6.10	Lanterneaux	90
6.2.1	Serrure du portillon avec poignée	68	6.10.1	Lanterneau Heki (mini et midi)	91
6.2.2	Serrure du portillon, en forme d'ellipse	69	6.10.2	Lanterneau à manivelle (partiellement équipement spécial)	92
6.2.3	Serrure du portillon avec bouton-poussoir	70	6.11	Tables	93
6.2.4	Portillon pour le raccordement 230 V, carrée	70	6.11.1	Table suspendue avec pied de table amovible	93
6.2.5	Couvercle de fermeture pour bec de remplissage d'eau potable	71	6.11.2	Table fixe (plateau de table repliable, décalable et tournant)	95
6.3	Abattants des placards	72	6.11.3	Table fixe (plateau agrandissable)	95
6.3.1	Abattants des placards avec bouton-poussoir	72	6.11.4	Table fixe (plateau coulissant)	96
6.3.2	Abattants des placards avec poignée et bouton-poussoir	72	6.12	Réglage de la banquette longitudinale (partiellement équipement spécial)	97
6.3.3	Abattants de placard avec poignée de déverrouillage	73	6.13	Lits	97
6.3.4	Abattants de placard avec poignée de déverrouillage	73	6.13.1	Lit superposé	97
6.4	Interrupteur d'éclairage	74	6.13.2	Lit escamotable, à commande manuelle	98
6.4.1	Zone d'entrée	74	6.13.3	Lit escamotable, à commande électrique (équipement spécial)	100
6.4.2	Intérieur	74	6.13.4	Lit fixe (support manuel)	102
6.4.3	Eclairage de la penderie	75	6.13.5	Lit fixe (ressort à pression de gaz)	103
6.5	Commande de l'éclairage	76	6.13.6	Lit fixe (tête réglable)	103
6.6	Spot	77	6.13.7	Lit fixe, à réglage électrique (partiellement équipement spécial)	104
6.7	Support pour écran plat	78	6.13.8	Rallongement latéral des lits simples (équipement spécial)	106
6.7.1	Support sur colonne	79	7	Installation de gaz	107
6.7.2	Support dans le meuble de télévision	79	7.1	Généralités	107
6.7.3	Support à bras articulé	80	7.2	Bouteilles de gaz	108
6.8	Aération	80	7.3	Remplacer les bouteilles de gaz	109

7.4	Robinetts d'arrêt de gaz	110	8.8	Panneau de contrôle LT 510	136
7.5	Raccordement externe de gaz (équipement spécial)	110	8.8.1	Voyant de contrôle 230 V	137
7.6	Dispositif de commutation Crash Protection Unit (équipement spécial)	111	8.8.2	Interrupteur principal 12 V	137
7.7	Dispositif de commutation DuoControl (équipement spécial)	113	8.8.3	Indicateur de batteries	138
7.8	Avertisseur de gaz (équipement spécial)	115	8.8.4	Indicateur du niveau de réservoir . . .	140
8	Installation électrique	117	8.8.5	Alarmes	140
8.1	Indications de sécurité	117	8.8.6	Affichage de température	141
8.2	Notions	117	8.8.7	Commutateur du chauffage du réservoir	141
8.3	Réseau de bord 12 V	118	8.8.8	Interrupteur pour pompe à eau	142
8.3.1	Commutateur/sélecteur de la radio (équipement spécial)	119	8.9	Pile à combustible (EFOY) (équipement spécial)	142
8.3.2	Batterie de démarrage	119	8.10	Panneau solaire (équipement spécial)	145
8.3.3	Batterie de cellule	121	8.11	Réseau de bord 230 V	146
8.4	Bloc électrique (EBL 99)	122	8.11.1	Raccordement 230 V	147
8.4.1	Interrupteur-séparateur de batterie	124	8.11.2	Raccorder l'alimentation 230 V	147
8.4.2	Sélecteur de batterie	124	8.12	Fusibles	148
8.4.3	Module contrôleur de batterie	124	8.12.1	Fusibles 12 V	148
8.4.4	Chargement de la batterie	125	8.12.2	Fusible 230 V	153
8.5	Bloc électrique (EBL 220)	125	8.13	Prise extérieure (équipement spécial)	154
8.5.1	Séparation de la batterie	127	8.14	Schémas électriques	155
8.5.2	Sélecteur de batterie	127	8.14.1	Schémas électriques intérieur	155
8.5.3	Module contrôleur de batterie	127	8.14.2	Schéma électrique extérieur	161
8.5.4	Chargement de la batterie	128	9	Appareils intégrés	163
8.6	Panneau de contrôle IT 96-2.	128	9.1	Généralités	163
8.6.1	Interrupteur principal 12 V	128	9.2	Chauffage	164
8.6.2	Indicateur de charge/de niveau de réservoir pour charge batterie et niveaux réservoir eau/eaux usées	129	9.2.1	Modèles avec la cheminée du chauffage du côté droit du véhicule	164
8.6.3	Interrupteur pour pompe à eau	131	9.2.2	Chauffer correctement	164
8.6.4	Alarme de la batterie de cellule	131	9.2.3	Chauffage à air chaud Truma Combi	165
8.6.5	Voyant de contrôle 12 V	131	9.2.4	Chauffage à eau chaude Alde (partiellement équipement spécial)	167
8.6.6	Voyant de contrôle 230 V	131	9.2.5	Echangeur de chaleur supplémentaire (partiellement équipement spécial)	172
8.7	Panneau de contrôle IT 994	132	9.2.6	Chauffage électrique du plancher (équipement spécial)	173
8.7.1	Indicateur de charge/de niveau de réservoir pour charge batterie et niveaux réservoir eau/eaux usées	132	9.2.7	Chauffage d'appoint (équipement spécial)	174
8.7.2	Alarme de la batterie de cellule	134	9.3	Climatisation (équipement spécial)	175
8.7.3	Dispositif affichage de l'horloge numérique/de température	134	9.3.1	Dometic	175
8.7.4	Indicateur du niveau de courant de charge/de décharge de la batterie de cellule	135	9.3.2	Telair	176
8.7.5	Interrupteur principal 12 V	135	9.4	Chauffe-eau	178
8.7.6	Voyant de contrôle 12 V	136	9.4.1	Modèles avec la cheminée du chauffage du côté droit du véhicule	178
8.7.7	Voyant de contrôle 230 V	136	9.4.2	Chauffe-eau Truma Combi	178
8.7.8	Interrupteur pour pompe à eau	136	9.4.3	Chauffe-eau Alde (partiellement équipement spécial)	181

Sommaire

9.5	Cuisine	182	11.1.3	Lavage du véhicule	222
9.5.1	Réchaud à gaz	182	11.1.4	Vitres en verre acrylique	222
9.5.2	Four à gaz (Dometic) (équipement spécial)	185	11.1.5	Dessous de caisse	223
9.5.3	Four à micro-ondes (équipement spécial)	187	11.1.6	Réservoir d'eaux usées	223
9.5.4	Hotte aspirante (équipement spécial)	188	11.1.7	Marchepied	223
9.6	Réfrigérateur	188	11.2	Entretien intérieur	223
9.6.1	Grille d'aération du réfrigérateur	189	11.3	Circuit d'eau	225
9.6.2	Fonctionnement (Dometic Série 7 avec système automatique de sélection d'énergie AES et chauffage du cadre)	189	11.3.1	Nettoyage du réservoir d'eau	225
9.6.3	Fonctionnement (Dometic Série 8 avec système automatique de sélection d'énergie AES)	192	11.3.2	Nettoyage des conduites d'eau	225
9.6.4	Verrouillage de la porte du réfrigérateur	194	11.3.3	Désinfecter le circuit d'eau	226
10	Équipement sanitaire	197	11.4	Hotte aspirante	226
10.1	Alimentation en eau - Généralités	197	11.5	Climatisation	227
10.2	Réservoir d'eau	198	11.5.1	Dometic	227
10.2.1	Quantités de remplissage	198	11.5.2	Telair	227
10.2.2	Réservoir d'eau supplémentaire (équipement spécial)	198	11.6	Entretien en hiver	227
10.2.3	Bec de remplissage d'eau potable avec couvercle	199	11.6.1	Préparatifs	228
10.2.4	Ouverture/fermeture du trop-plein	200	11.6.2	Régime hiver	228
10.2.5	Remplissage d'eau	200	11.6.3	A la fin de l'hiver	228
10.2.6	Vidange de l'eau (poignée tournante avec trop-plein)	201	11.7	Immobilisation	229
10.3	Réservoir d'eaux usées	201	11.7.1	Immobilisation temporaire	229
10.3.1	Robinet de vidange sous le véhicule	201	11.7.2	Hivernage	230
10.3.2	Robinet de vidange dans le véhicule	202	11.7.3	Remise en service du véhicule après une immobilisation temporaire ou un hivernage	231
10.3.3	Chauffage pour réservoir d'eaux usées (équipement spécial)	204	12	Maintenance	233
10.4	Remplir le circuit d'eau	204	12.1	Travaux de révision	233
10.5	Vidange du circuit d'eau	206	12.2	Travaux de maintenance	233
10.6	Cabinet de toilette	207	12.3	Portes	234
10.7	Toilettes	207	12.4	Batterie de cellule	234
10.7.1	Toilettes pivotantes (Thetford C-200)	208	12.5	Pile à combustible	234
10.7.2	Toilettes avec assise fixe (Thetford C-402)	214	12.5.1	Changer la cartouche de réservoir	234
10.7.3	Toilettes (Dometic)	218	12.5.2	Alimenter en Service Fluid	235
11	Entretien	221	12.6	Dispositif de chauffage à eau chaude Alde	235
11.1	Entretien extérieur	221	12.6.1	Contrôler le niveau du liquide	236
11.1.1	Généralités	221	12.6.2	Remplir le liquide de chauffage	236
11.1.2	Lavage au nettoyeur à haute pression	221	12.6.3	Purge de l'installation de chauffage	237
			12.6.4	Emplacement des soupapes de purge	237
			12.7	Chauffage d'appoint	239
			12.8	Remplacement des ampoules, à l'extérieur	239
			12.8.1	Eclairage avant	240
			12.8.2	Eclairage avant (variante)	242
			12.8.3	Eclairage arrière	244
			12.8.4	Eclairage latéral	245
			12.8.5	Types d'ampoules pour l'éclairage extérieur	246
			12.9	Remplacement des ampoules, à l'intérieur	246
			12.9.1	Plafonnier	247
			12.9.2	Lampe halogène encastrée	247
			12.9.3	Lampe halogène encastrée (plate)	248
			12.9.4	Lampe encastrée avec DEL	248
			12.9.5	Spot halogène (coulissant)	249

12.9.6	Eclairage de la penderie	249	17	Conseils utiles	289
12.9.7	Eclairage du garage	250	17.1	Codes de la route à l'étranger	289
12.10	Pièces de rechange	250	17.2	Assistance en Europe	289
12.11	Plaque signalétique	251	17.3	Limitations de vitesse et dimensions autorisées	291
12.12	Autocollants d'avertissement et d'indication	251	17.4	Conduire avec des feux de croisement dans les pays européens	294
13	Roues et pneus	253	17.5	Dormir dans le véhicule en dehors des terrains de camping	294
13.1	Généralités	253	17.6	Alimentation en gaz dans les pays européens	296
13.2	Choix des pneus	254	17.7	Ordonnances concernant les péages dans les pays européens	297
13.3	Indication sur le pneu	255	17.8	Conseils pour passer des nuits sûres pendant les voyages	297
13.4	Maniement des pneus	255	17.9	Conseils pour les campeurs d'hiver	297
13.5	Changement de roue	256	17.10	Listes de contrôle de voyage	298
13.5.1	Instructions générales	256	18	Plan d'inspection	301
13.5.2	Couple de serrage	257			
13.5.3	Remplacer la roue	258			
13.6	Etrier de roue de secours (équipement spécial)	259			
13.6.1	Etrier de roue de secours sous le véhicule	259			
13.6.2	Etrier de roue de secours sous le véhicule (panier)	260			
13.6.3	Etrier de roue de secours dans le garage arrière	260			
13.7	Pression des pneus	261			
14	Recherche de panne	263			
14.1	Système de freinage	263			
14.2	Installation électrique	263			
14.3	Pile à combustible	265			
14.4	Installation de gaz	266			
14.5	Chauffage/chauffe-eau	266			
14.5.1	Chauffage/chauffe-eau Truma	267			
14.5.2	Chauffage/chauffe-eau Alde	268			
14.6	Climatisation	268			
14.6.1	Dometic	268			
14.6.2	Telair	269			
14.7	Cuisine	270			
14.7.1	Réchaud à gaz/four à gaz	270			
14.7.2	Four à micro-ondes	270			
14.8	Réfrigérateur	270			
14.8.1	Dometic Série 7 avec AES	271			
14.8.2	Dometic Série 8 avec AES	272			
14.9	Alimentation en eau	273			
14.10	Cellule	275			
15	Équipements spéciaux	277			
15.1	Poids des équipements spéciaux	277			
16	Données techniques	281			
16.1	Vue tracés	281			
16.2	Tableau des longueurs	286			
16.3	Alimentation en courant	287			

Avant le premier démarrage, lire entièrement le mode d'emploi suivant !

Garder toujours le mode d'emploi dans le véhicule. Communiquer également toutes les consignes de sécurité à tout autre utilisateur.



- ▶ La négligence de ce symbole peut entraîner des dangers pour les personnes.



- ▷ La négligence de ce symbole peut provoquer l'endommagement externe ou interne du véhicule.



- ▷ Ce symbole renvoie à des recommandations ou à des particularités.



- ▷ Ce symbole indique un comportement respectueux de l'environnement.

Ce mode d'emploi contient des paragraphes dans lesquels sont décrits des équipements correspondant à certains modèles ou un équipement particulier. Ces paragraphes sont indiqués spécialement. Il est possible que votre véhicule ne dispose pas de ces équipements spéciaux. C'est pourquoi l'équipement de votre véhicule peut être différent des schémas et descriptions.

Votre véhicule peut, en revanche, disposer d'autres équipements spéciaux qui ne sont pas décrits dans ce mode d'emploi.

Les équipements spéciaux sont décrits lorsque cela est nécessaire.

Veuillez tenir compte des modes d'emploi annexés.



- ▷ Les indications "à droite", "à gauche", "à l'avant", "à l'arrière" se rapportent toujours au véhicule positionné dans le sens de marche.
- ▷ Toutes les indications de dimensions et de poids sont des valeurs "approximatives".

Si, du fait du non-respect des indications données dans le mode d'emploi, des dommages devaient se manifester sur le véhicule, la garantie accordée serait annulée.

Nous essayons constamment d'améliorer la qualité de nos véhicules. Nous nous réservons le droit de procéder à des modifications de leur apparence, de leurs équipements et caractéristiques techniques, et espérons votre compréhension. De ce fait, le contenu du mode d'emploi ne donne droit à aucune revendication envers le fabricant. La notice contient les descriptions des équipements connus et déjà introduits sur le marché au moment de l'impression.

La reproduction, traduction ou duplication, même partielle, de ce manuel d'utilisation sans l'autorisation écrite du fabricant est interdite.

1.1 Généralités

Le véhicule est construit selon les règles de sécurité reconnues et sur la base des techniques de construction actuelles. Néanmoins, le non-respect des indications données dans ce mode d'emploi peut entraîner des blessures de personnes ou l'endommagement du véhicule.

Utiliser uniquement le véhicule dans un état technique impeccable. Respecter les instructions du mode d'emploi.

Faire immédiatement réparer par des spécialistes les problèmes techniques qui menacent la sécurité des personnes ou du véhicule. Tenir compte de l'obligation de l'utilisateur de procéder à des mesures conservatoires en cas de dérangements afin d'éviter plus de dommages.

Faire vérifier et réparer le système de freins et l'installation de gaz du véhicule uniquement par un service spécialisé.

Toute modification de l'ensemble ne pourra être entreprise qu'après consentement du fabricant.

Le véhicule est exclusivement réservé au transport de passagers. Les bagages et accessoires ne peuvent être transportés que si leur poids d'ensemble ne dépasse pas le poids total technique autorisé en charge.

Veuillez respecter les délais de vérification et d'inspection prévus par le constructeur.

1.2 Conseils relatifs à l'environnement



- ▷ Ne pas nuire au calme et à la propreté de la nature.
- ▷ De façon générale : Les eaux usées de toute nature et les déchets domestiques ne doivent pas être déversés dans les caniveaux de rue ou en pleine nature.
- ▷ Récupérer les eaux usées produites à bord dans le réservoir ou, si ce n'est pas possible, dans d'autres récipients prévus à cet effet.
- ▷ Ne vider le réservoir d'eaux usées et la toilette à cassette ou le réservoir pour matières fécales que dans les stations d'évacuation spécialement prévues à cet effet dans les campings ou les emplacements de stationnement. Lors d'arrêts dans des villes et communes, respecter toujours les indications données dans les emplacements de stationnement ou se renseigner sur les stations d'évacuation.
- ▷ Vidanger le plus fréquemment possible le réservoir d'eaux usées, même s'il n'est pas complètement plein (pour des raisons d'hygiène).
Si possible, rincer le réservoir et si besoin le tuyau d'évacuation à l'eau fraîche après chaque vidange.
- ▷ Ne jamais laisser la toilette à cassette ou le réservoir pour matières fécales se remplir de trop. Vider immédiatement la toilette à cassette ou le réservoir pour matières fécales quand l'indicateur de niveau s'allume.
- ▷ Même en voyage, les déchets domestiques en verre, les boîtes en fer-blanc, le plastique et déchets humides doivent être triés et séparés. Se renseigner dans chaque commune visitée sur les possibilités d'élimination des déchets. Les déchets domestiques ne doivent pas être vidés dans les poubelles des parkings.
- ▷ Vider aussi fréquemment que possible la poubelle dans les poubelles collectives ou les bennes prévues à cet effet. Cela vous évitera les odeurs désagréables et les amoncellements de déchets à bord.



- ▷ Ne pas laisser tourner inutilement le moteur du véhicule à l'arrêt. Un moteur froid libère une grande quantité de substances toxiques dangereuses, lorsqu'il tourne à vide. La température normale du moteur est atteinte plus rapidement en déplacement.
- ▷ Pour les toilettes, utiliser des produits chimiques écologiques et vraiment biodégradables à faible dosage.
- ▷ Pour des séjours prolongés dans des villes et des communes, rechercher des aires spécialement aménagées pour les camping-cars. Se renseigner dans les communes respectives au sujet des possibilités de stationnement.
- ▷ Laisser toujours les emplacements de stationnement propres après votre départ.

Sommaire du chapitre

Vous trouverez dans ce chapitre, des indications importantes concernant la sécurité. Les indications de sécurité ont pour but de protéger les personnes et les affaires de valeur.

Les indications concernent en particulier :

- la protection anti-incendie et le comportement à adopter en cas d'incendie
- le comportement général lors de l'utilisation du véhicule
- la sécurité routière du véhicule
- le système de remorquage
- l'installation de gaz du véhicule
- l'installation électrique du véhicule
- le circuit d'eau du véhicule

2.1 Protection anti-incendie

2.1.1 Mesures préventives contre le feu



- ▶ Ne jamais laisser les enfants seuls dans le véhicule.
- ▶ Tenir les produits inflammables éloignés des appareils de chauffage et des appareils de cuisson.
- ▶ Les lampes peuvent être très chaudes. Lorsque la lampe est allumée, l'écart de sécurité avec des objets inflammables doit toujours être de 30 cm. Risque d'incendie !
- ▶ Ne jamais utiliser d'appareils de chauffage ou d'appareils de cuisson portables.
- ▶ Seul un personnel spécialisé autorisé est habilité à modifier l'installation électrique, l'installation de gaz ou les appareils intégrés.

2.1.2 Lutte contre le feu



- ▶ Un extincteur à poudre doit se trouver en permanence dans votre véhicule. L'extincteur doit être homologué, contrôlé et se trouver à portée de main.
- ▶ Faire vérifier régulièrement l'extincteur par un spécialiste agréé. Observer la date de contrôle indiquée.
- ▶ L'extincteur est compris ou non dans la fourniture suivant l'équipement.
- ▶ Toujours avoir une couverture anti-feu à portée de main à proximité de la cuisine.

2.1.3 En cas d'incendie



- ▶ Evacuer tous les passagers.
- ▶ Couper l'alimentation électrique et l'isoler du réseau.
- ▶ Fermer le robinet principal de la bouteille de gaz.
- ▶ Donner l'alarme et appeler les pompiers.
- ▶ Combattre l'incendie au cas où cela ne présente aucun risque.



- ▷ Indiquer les emplacements et l'utilisation des sorties de secours.
- ▷ Ne pas encombrer les issues de secours.
- ▷ Observer les instructions d'emploi de l'extincteur.

Toutes les fenêtres et portes remplissant les critères suivants sont considérées comme des sorties de secours :

- Ouverture vers l'extérieur ou déplacement dans le sens horizontal
- Angle d'ouverture d'au moins 70°
- Diamètre de l'ouverture intérieure au moins 450 mm
- Distance par rapport au plancher du véhicule 950 mm au plus

2.2 Généralités



- ▶ L'oxygène contenu dans le véhicule est consommé par la présence de personnes et par l'utilisation des appareils à gaz. Il est donc nécessaire de renouveler continuellement l'oxygène. Votre véhicule est équipé à cet effet d'aérations forcées (p. ex. lanterneaux à aération forcée, aérateurs sur le toit ou dans le plancher). Ne pas couvrir ni boucher les aérations forcées, ni de l'intérieur ni de l'extérieur, p. ex. avec un matelas isotherme. Tenir dégagé l'accès des aérations forcées de la neige et des feuilles mortes. Il y a un risque d'étouffement du fait d'un taux élevé de CO₂.
- ▶ Tenir compte de la hauteur de passage des portes.



- ▷ Pour les appareils intégrés (chauffage, cuisine, réfrigérateur, etc.) et le véhicule porteur (moteur, freins, etc.), les modes d'emploi respectifs sont déterminants. En tenir compte absolument.
- ▷ Lors du montage d'accessoires ou d'équipements spéciaux, les dimensions, le poids et le comportement routier du véhicule peuvent être modifiés. Certains ajouts montés nécessitent une mention spéciale dans les papiers du véhicule.
- ▷ N'utiliser que des jantes et des pneus adaptés au véhicule. On peut obtenir les informations relatives à la taille des jantes et des pneus dans les documents du véhicule ou en faire la demande auprès des revendeurs et des points de service après-vente agréés.
- ▷ A l'arrêt du véhicule, le frein à main doit être tiré fermement.
- ▷ Lorsque le poids total autorisé en charge du véhicule dépasse 4 t, utiliser les cales de roues lors d'un stationnement en côte. Les cales de roues sont fournies en série pour les véhicules d'un poids total de plus de 4 t.



- ▷ Fermer absolument toutes les portes, portillons extérieurs et fenêtres avant de quitter le véhicule.
- ▷ Emporter le triangle de signalisation, la boîte de premiers secours et/ou un feu de signalisation de secours si ceux-ci sont prescrits par la loi.
- ▷ N'utiliser le véhicule sur la voie publique que quand le conducteur possède un permis de conduire en vigueur pour cette classe de véhicule.
- ▷ Remettre tous les modes d'emploi du véhicule et des appareils installés au nouveau propriétaire, lors de la vente du véhicule.

2.3 Sécurité routière



- ▶ Avant chaque départ, contrôler le bon fonctionnement des systèmes de signalisation et d'éclairage, de la direction et des freins.
- ▶ Après une longue période de stationnement (environ 10 mois), faire vérifier le système de freinage et l'installation de gaz par un service spécialisé.
- ▶ Avant chaque départ, et après de courts arrêts, vérifier si le marchepied est complètement rentré.
- ▶ Avant chaque départ, bloquer le lit escamotable pivotant.
- ▶ Avant chaque départ, ouvrir et bloquer les dispositifs occultants sur le pare-brise et sur les fenêtres côté conducteur et passager.
- ▶ Avant chaque départ, enlever le téléviseur du support et le ranger dans un endroit sûr.
- ▶ Avant chaque départ, placer l'écran plat et son support dans leur position initiale et les sécuriser. Si le support de l'écran est monté dans un meuble télévision : Fermer le meuble télévision.
- ▶ Avant chaque départ, retirer les couvercles non fixés de l'évier et de l'égouttoir et les mettre en sûreté dans le bloc cuisine ou dans la penderie.
- ▶ Avant chaque départ, fixer les tables réglables.
- ▶ Avant chaque départ, orienter tous les sièges pivotants dans le sens de marche du véhicule et les bloquer. Pendant le voyage, les sièges pivotants doivent rester bloqués dans le sens de la marche.
- ▶ Pendant le voyage, les personnes ne doivent prendre place que sur les sièges autorisés (voir au chapitre 4). Le nombre de sièges autorisés est indiqué dans les documents du véhicule.
- ▶ Le port de la ceinture de sécurité est obligatoire sur les sièges.
- ▶ Avant chaque départ, attacher les ceintures et rester attaché pendant le voyage.
- ▶ Sécuriser toujours les enfants à l'aide des dispositifs de sécurité enfants prévus et adaptés à la taille et au poids respectifs des enfants.
- ▶ N'installer les sièges enfants qu'aux places équipées en usine de ceintures à trois points.
- ▶ Le véhicule porteur est un véhicule utilitaire (petit camion). Le style de conduite devra être adapté en conséquence.
- ▶ Prendre la hauteur globale du véhicule en considération lors de trajets empruntant des passages souterrains, des tunnels ou tout autre passage du même genre (charges de toit comprises).
- ▶ En hiver, avant chaque départ, le toit devra être déneigé et dégivré.
- ▶ Vérifier régulièrement la pression des pneus avant chaque départ ou bien toutes les 2 semaines. Une pression de pneu erronée peut être la cause d'une usure supplémentaire et peut endommager les pneus et entraîner une crevaison. La perte de la maîtrise du véhicule pourrait en être la conséquence.
- ▶ Ne pas faire fonctionner le chauffage dans les stations-service. Risque d'explosion !
- ▶ Ne pas faire fonctionner le chauffage les pièces fermées. Risque d'étouffement !



- ▷ Avant chaque départ, répartir de façon homogène les objets transportés dans le véhicule (voir chapitre 3).
- ▷ Respecter le poids total autorisé en charge et les charges maximales par essieu, lors du chargement du véhicule et des escales, par exemple dans le cas où des bagages ou des aliments seraient ajoutés (voir les documents du véhicule).
- ▷ Avant chaque départ, fermer les portes d'armoires, la porte du cabinet de toilette, les portillons et tous les tiroirs. Enclencher le dispositif de verrouillage de sécurité de la porte du réfrigérateur.
- ▷ Avant chaque départ, fermer les fenêtres et les lanterneaux.
- ▷ Avant chaque départ, fermer tous les portillons extérieurs et verrouiller les serrures des portillons.
- ▷ Avant chaque départ, enlever les stabilisateurs externes et replier ceux montés sur le véhicule.
- ▷ Avant chaque départ, mettre l'antenne en position de stationnement.
- ▷ Lors du premier voyage et après chaque changement de roue, resserrer les vis/les écrous des roues après 50 km. Par la suite, s'assurer de temps en temps que les écrous sont solidement fixés. Couple de serrage, voir chapitre 13.
- ▷ Les pneus ne doivent pas être plus âgés que 6 ans ; le matériau devenant poreux avec le temps (voir chapitre 13).
- ▷ Les pneus, les suspensions et la direction sont soumis à des contraintes supplémentaires, lors du montage de chaînes à neige. Rouler avec des chaînes à neige lentement (maximum 50 km/h) et uniquement sur des routes totalement enneigées. Dans le cas contraire, le véhicule peut être endommagé.

2.4 Système de remorquage



- ▶ Etre prudent lors de l'attelage ou du dételage d'une remorque. Risque d'accident et de blessure !
- ▶ Durant le rangement pour l'attelage ou le dételage, personne ne doit se trouver entre le véhicule tracteur et la remorque.

2.5 Installation de gaz

2.5.1 Instructions générales



- ▶ Avant chaque départ, avant de quitter le véhicule ou quand les appareils à gaz ne sont pas utilisés, fermer tous les robinets d'arrêt de gaz et le robinet principal sur la bouteille de gaz.
- ▶ Aucun appareil (p. ex. chauffage ou réfrigérateur) ne doit être utilisé pendant le plein du réservoir, sur les ferries ou dans les garages quand il fonctionne avec une flamme à nu. Risque d'explosion !
- ▶ Ne pas mettre un appareil fonctionnant avec une flamme à nu en service dans des pièces fermées (telle que les garages). Danger d'empoisonnement et d'étouffement !
- ▶ L'installation de gaz doit être entretenue, réparée ou modifiée uniquement par un atelier spécialisé agréé.



- ▶ Faire contrôler l'installation de gaz par un atelier spécialisé agréé, conformément aux dispositions nationales, avant de la mettre en service. Ceci est également valable pour des véhicules qui sont retirés provisoirement de la circulation. En cas de modifications au niveau de l'installation de gaz, faire contrôler celle-ci immédiatement par un atelier spécialisé agréé.
- ▶ Le régulateur de pression du gaz et les tuyaux d'échappement de gaz doivent, eux aussi, être contrôlés. Le régulateur de pression du gaz doit être remplacé au bout de 10 ans maximum. La responsabilité de la mesure incombe au propriétaire du véhicule.
- ▶ En cas de problème sur l'installation de gaz (odeur de gaz, consommation de gaz élevée), il y a un risque d'explosion ! Fermer immédiatement le robinet principal de la bouteille de gaz. Ouvrir les fenêtres et les portes et bien aérer.
- ▶ En cas de défaillance de l'installation de gaz : Ne pas fumer, ne pas allumer de flamme nue et ne pas actionner d'interrupteur électrique (interrupteur d'éclairage etc.).
- ▶ Veiller à une aération suffisante avant la mise en service de la cuisine. Ouvrir les fenêtres et le lanterneau.
- ▶ Ne pas utiliser le réchaud à gaz ou le four à gaz comme source de chauffage.
- ▶ En cas d'existence de plusieurs appareils à gaz, chaque appareil à gaz doit être doté d'un robinet d'arrêt de gaz. Fermer les robinets d'arrêt de gaz correspondant aux appareils qui ne sont pas utilisés.
- ▶ Le système de sécurité d'allumage doit couper l'alimentation en gaz en l'espace d'une minute après l'extinction de la flamme. On entend alors un clic perceptible. Contrôler de temps en temps cette fonction.
- ▶ Les appareils installés dans votre véhicule ont été mis au point pour fonctionner exclusivement au gaz de propane, de butane ou avec un mélange des deux. Le régulateur de pression du gaz ainsi que tous les appareils à gaz existants sont réglés pour une pression de service de 30 mbar.
- ▶ Le gaz de propane est gazeux jusqu'à -42 °C, le gaz de butane en revanche n'est gazeux que jusqu'à 0 °C. En cas de températures plus basses, la pression de gaz est inexistante. Le gaz butane ne convient pas en hiver.
- ▶ Contrôler régulièrement l'étanchéité de la lyre au niveau du raccordement de la bouteille de gaz. La lyre ne doit être ni fissurée ni poreuse. Faire changer la lyre au plus tard 10 ans après la date de fabrication dans un atelier spécialisé agréé. L'exploitant de l'installation de gaz doit faire procéder au remplacement.
- ▶ En raison de sa fonction et de sa construction, le compartiment à gaz est un espace ouvert vers l'extérieur. Ne jamais recouvrir ou boucher l'aération forcée montée en série. Dans le cas inverse, le gaz ne peut pas être évacué immédiatement vers l'extérieur.
- ▶ Ne pas utiliser le compartiment à gaz comme rangement étant donné que l'humidité peut y pénétrer.
- ▶ Interdire l'accès au compartiment à gaz à toute personne non autorisée. Pour ce faire, fermer l'accès.
- ▶ Le robinet principal de la bouteille de gaz doit être accessible.
- ▶ Uniquement raccorder des appareils à gaz (p. ex. grill) qui sont conçus pour une pression de service de 30 mbar.



- ▶ Le tuyau d'échappement de gaz au chauffage et à la cheminée devra être stable et étanche. Le tuyau d'échappement ne devra présenter aucun dommage.
- ▶ Les gaz d'échappement doivent pouvoir être évacués librement à l'air libre, de même que l'air frais doit pouvoir pénétrer librement. Maintenir pour cette raison la cheminée du chauffage et les ouvertures d'aspiration propres et dégagées (p. ex. de neige et de glace). Il est nécessaire de dégager le véhicule de tout monticule de neige et de tablier.

2.5.2 Bouteilles de gaz



- ▶ Ne transporter les bouteilles de gaz que dans leur compartiment.
- ▶ Placer les bouteilles de gaz en position verticale dans leur compartiment.
- ▶ Amarrer solidement et immobiliser les bouteilles de gaz.
- ▶ Quand les bouteilles à gaz ne sont pas raccordées à la lyre, toujours mettre le bouchon de protection.
- ▶ Fermer le robinet principal de la bouteille de gaz avant de retirer le régulateur de pression du gaz et de la lyre de la bouteille.
- ▶ Raccorder le régulateur de pression du gaz ou la lyre aux bouteilles de gaz à la main seulement. Ne pas utiliser d'outils.
- ▶ Utiliser uniquement des régulateurs de pression du gaz spéciaux avec soupape de sécurité dans les véhicules. D'autres régulateurs de pression du gaz ne sont pas autorisés et ne sont pas suffisants pour résister aux fortes sollicitations.
- ▶ A des températures inférieures à 5 °C, utiliser le dispositif de dégivrage pour les régulateurs de pression du gaz.
- ▶ N'utiliser que des bouteilles de gaz de 13 ou de 5 kg. Les bouteilles de camping munies d'une soupape de retenue (bouteilles bleues de 2,5 ou 3 kg maximum) peuvent être utilisées dans des cas exceptionnels avec une soupape de sécurité.
- ▶ Utiliser si possible des lyres de longueur courte pour les bouteilles situées à l'extérieur (max. 150 cm).
- ▶ Ne jamais bloquer les orifices d'aération situés sous le fond des bouteilles.

2.6 Installation électrique



- ▶ Les interventions sur l'installation électrique ne doivent être effectuées que par des spécialistes.
- ▶ Avant l'exécution de travaux sur l'installation électrique, déconnecter tous les appareils et les lampes, débrancher la batterie et couper le véhicule du réseau.
- ▶ Utiliser uniquement des fusibles d'origine comportant les valeurs prescrites.
- ▶ Ne remplacer les fusibles défectueux que lorsque l'origine du problème a été détectée et éliminée.
- ▶ Ne jamais ponter ni réparer des fusibles.

2.7 Circuit d'eau



- ▶ L'eau stagnante dans le réservoir d'eau ou dans les conduites d'eau devient impropre à la consommation en peu de temps. C'est pourquoi il convient de nettoyer à fond les conduites d'eau et le réservoir d'eau avant chaque utilisation du véhicule. Après chaque utilisation du véhicule, vidanger le réservoir d'eau et les conduites d'eau.
- ▶ En cas d'immobilisation de plus d'une semaine, désinfecter le circuit d'eau avant d'utiliser le véhicule.



- ▷ Si le véhicule reste inutilisé pendant plusieurs jours ou s'il n'est pas chauffé en cas de risque de gel, vidanger l'ensemble du circuit d'eau. S'assurer que la pompe à eau est désactivée sur le panneau de contrôle. La pompe à eau s'échaufferait sinon et pourrait être endommagée. Laisser tous les robinets d'eau ouverts en position intermédiaire. Laisser la valve de sécurité et de vidange (si existant) et tous les robinets de vidange ouverts. On évite ainsi les dégâts dus au gel sur les appareils intégrés, sur le véhicule lui-même, ainsi que les dépôts dans les composants à circulation d'eau.

Sommaire du chapitre

Vous trouverez dans ce chapitre des informations importantes que nous vous demandons de respecter avant d'entamer un trajet ainsi que les opérations que vous devez effectuer avant chaque départ.

Les indications concernent en particulier :

- les clés
- l'enregistrement
- la charge utile et le calcul de celle-ci
- le chargement correct du véhicule et du porte-vélos
- le porte-charges
- le système de remorquage
- la rentrée et la sortie du marchepied
- le rangement du téléviseur
- le rangement du couvercle de l'évier
- le blocage de pièces rapportées
- l'utilisation de chaînes à neige

Vous trouverez à la fin du chapitre une liste de contrôle dans laquelle les points les plus importants sont rassemblés.

3.1 Clés

Les clés suivantes vous sont fournies avec votre véhicule:

Deux clés pour

- la serrure de contact
- le réservoir de carburant

Deux clés pour

- la porte chauffeur
- la porte cellule
- le bec de remplissage d'eau potable
- les portillons extérieurs

Il est recommandé de toujours conserver une clé supplémentaire à l'extérieur du véhicule. Noter les numéros des clés respectives. En cas de perte, nos revendeurs et ateliers agréés pourront vous aider.

3.2 Enregistrement

Votre camping-car est un véhicule devant être enregistré. Respecter les dispositions nationales sur l'enregistrement des véhicules.

Veuillez tenir compte du fait que certains pays exigent que soit apposé, en plus de la plaque d'immatriculation européenne, le sigle du pays.

3.3 Charge utile



- ▶ Une charge trop importante du véhicule et une pression de pneus erronée peuvent entraîner l'éclatement des pneus. La perte de la maîtrise du véhicule pourrait en être la conséquence.
- ▶ Les papiers du véhicule n'indiquent que le poids total autorisé en charge et le poids en état de marche ; ils n'indiquent pas le poids réel du véhicule. Avant chaque départ, nous vous recommandons, pour votre propre sécurité, de peser le véhicule chargé (de tous les objets qu'il comprend et de tous ses occupants) sur une balance publique.
- ▶ Adapter la vitesse à la charge utile. Une charge utile élevée prolonge la distance de freinage.



- ▷ La charge utile ne doit pas dépasser le poids total autorisé en charge indiqué dans les documents du véhicule.
- ▷ Les accessoires intégrés et les équipements spéciaux réduisent la charge utile.
- ▷ Observer les charges par essieu indiquées dans les documents du véhicule.

Lors du chargement, tenir compte du fait que le centre de gravité de la charge utile se trouve directement au-dessus du plancher du véhicule. Les caractéristiques de tenue de route du véhicule pourraient sinon être modifiées.

Charges maximales autorisées

Désignation	Sollicitation (kg)
Lit escamotable	200
Lit superposé	100
Charge sur le toit	200
Garage arrière et coffre arrière	200
Compartiment de rangement, escamotable	40
Porte-vélos Double	60
Porte-vélos Triple	60
Porte-charges (AL-KO)	150
Porte-charges (SAWIKO)	130

3.3.1 Notions



- ▷ Dans le langage technique, la notion de "masse" a remplacé celle de "poids". Dans le langage courant on parle encore de "poids". Pour une meilleure compréhension des paragraphes suivants, la notion de "masse" n'est donc utilisée que dans les formulations fixes.
- ▷ Toutes les informations conformément à la norme européenne DIN EN 1646-2.

Poids total autorisé en charge

Le poids total autorisé en charge est le poids qu'un véhicule ne doit jamais dépasser.

Le poids total autorisé en charge se compose du **poids en état de marche** et de la **charge utile**.

Le poids total autorisé en charge est indiqué par le constructeur dans les papiers du véhicule.

Poids autorisé Le poids autorisé est celui indiqué par le fabricant pour l'attribution de l'autorisation de mise en circulation. Le poids autorisé ne doit jamais dépasser le poids total autorisé en charge.

Poids en état de marche Le poids en état de marche est le poids du véhicule en état de marche. Le poids en état de marche est constitué de :

- Poids à vide (poids du véhicule vide) avec l'équipement de série monté en usine
- Poids du conducteur
- Poids de l'équipement de base

Le poids à vide comprend les lubrifiants tels que les huiles ou les liquides de refroidissement, la trousse à outils de bord, la roue de secours et un réservoir de carburant rempli à 90 %.

Le poids du conducteur est toujours de 75 kg, quel que soit le poids réel du conducteur.

L'équipement de base comprend toutes les pièces et les liquides nécessaires pour utiliser le véhicule de façon sûre et conforme. Le poids de l'équipement de base comprend :

- Un système d'eau rempli à 90 % (réservoir d'eau et conduites)
- Des bouteilles de gaz remplies à 90 %
- Un système de chauffage rempli
- Les câbles d'alimentation pour l'alimentation électrique en 230 V
- Un système de chasse d'eau des toilettes rempli
- L'élément d'encastrement pour une batterie supplémentaire si une batterie supplémentaire est possible

Les réservoirs d'eaux usées et pour matières fécales sont vides.

Exemple de calcul de l'équipement de base

Réservoir d'eau avec 120 l	120 kg
Bouteilles de gaz (2 x 11 kg _{gaz} + 2 x 14 kg _{bouteille})	+ 50 kg
Chauffe-eau de 12 l	+ 12 kg
Câble d'alimentation 230 V	+ 4 kg
Élément d'encastrement pour batterie supplémentaire	+ 20 kg
Total	= 206 kg

Le poids en état de marche est indiqué par le constructeur dans les papiers du véhicule.

Charge utile La charge utile est constituée de :

- Charge conventionnelle
- Equipement supplémentaire
- Equipement personnel



- ▷ La charge utile du véhicule peut être augmentée en réduisant le poids du véhicule en état de marche. Il est pour cela permis de vider les réservoirs de liquide ou de retirer les bouteilles de gaz.

Vous trouverez des explications concernant les différents éléments du chargement dans le texte suivant.

Charge conventionnelle	<p>La charge conventionnelle est le poids prévu par le fabricant pour les passagers.</p> <p>La charge conventionnelle signifie : Pour chaque siège prévu par le fabricant, on compte 75 kg, quel que soit le poids réel des passagers. La place du conducteur est déjà comprise dans le poids en état de marche et ne doit pas entrer dans le calcul.</p> <p>Le nombre de places est indiqué par le constructeur dans les papiers du véhicule.</p>
Equipement supplémentaire	<p>L'équipement supplémentaire comprend les accessoires et l'équipement spécial. L'équipement supplémentaire peut être par exemple :</p> <ul style="list-style-type: none"> ● Dispositif d'attelage ● Galerie de toit ● Store extérieur ● Porte-vélos ou motos ● Antenne parabolique ● Four à micro-ondes <p>Les poids des différents équipements optionnels sont indiqués au chapitre 15 ou sont à demander au constructeur.</p>
Equipement personnel	<p>L'équipement personnel comprend les objets transportés dans le véhicule qui ne sont pas cités dans la charge conventionnelle et l'équipement supplémentaire. L'équipement personnel comprend par exemple :</p> <ul style="list-style-type: none"> ● Denrées alimentaires ● Vaisselle ● Téléviseur ● Radio ● Vêtements ● Linges de lit ● Jouets ● Livres ● Produits d'hygiène <p>Font également partie de l'équipement personnel quel que soit l'endroit où ils se trouvent :</p> <ul style="list-style-type: none"> ● Animaux ● Vélos ● Bateaux ● Planches à voile ● Equipements de sport <p>Selon les directives en vigueur, le fabricant doit prévoir pour l'équipement personnel au moins un poids calculé selon la formule suivante :</p>
Formule	Poids minimum M (kg) = 10 x N + 10 x L
Explication	<p>N = Nombre maximum de personnes, conducteur compris, selon les indications du constructeur</p> <p>L = Longueur totale du véhicule en mètres</p>

3.3.2 Calcul de la charge utile



- ▶ Le calcul en usine de la charge utile s'effectue en partie sur la base des poids arrondis. Pour des raisons de sécurité, le poids total autorisé en charge ne doit en aucun cas être dépassé.
- ▶ Les papiers du véhicule n'indiquent que le poids total autorisé en charge et le poids en état de marche ; ils n'indiquent pas le poids réel du véhicule. Avant chaque départ, nous vous recommandons, pour votre propre sécurité, de peser le véhicule chargé (de tous les objets qu'il comprend et de tous ses occupants) sur une balance publique.

La charge utile (voir paragraphe 3.3.1) représente la différence de poids entre

- Poids total autorisé en charge et
- Poids du véhicule en état de marche.

Exemple de calcul de la charge utile

	Masse à prendre en compte en kg	Calcul
Poids total autorisé en charge d'après les papiers du véhicule	3500	
Poids en état de marche, équipement de base compris, d'après les papiers du véhicule	- 3070	
Ce qui donne comme charge utile autorisée	430	
Charge conventionnelle, p. ex. 3 personnes à 75 kg	- 225	
Équipement supplémentaire	- 40	
Ce qui donne pour l'équipement personnel	= 165	

Le calcul de la charge utile à partir de la différence entre le poids total autorisé en charge et le poids en état de marche indiqué par le fabricant est une valeur théorique.

La charge utile effective ne peut être mesurée que lorsque le véhicule est pesé sur une balance publique, avec des réservoirs remplis (carburant et eau), des bouteilles de gaz remplies et un équipement supplémentaire complet.

Procéder de la manière suivante :

- Avancer les roues avant du véhicule sur la balance et faire peser le véhicule.
- Puis avancer les roues arrière du véhicule sur la balance et faire peser le véhicule.

Les différentes valeurs indiquent les charges à l'essieu momentanées. Celles-ci sont importantes pour le chargement correct du véhicule (voir paragraphe 3.3.3). La somme des valeurs indique le poids momentané du véhicule.

La différence entre le poids total autorisé en charge et le poids pesé du véhicule indique la charge utile effective.

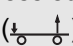
Ceci permet de déterminer le poids restant pour l'équipement personnel :

- Calculer le poids des personnes à bord et le soustraire de la valeur pour la charge utile effective.

Le résultat est le poids d'équipement personnel qui peut être effectivement chargé.

3.3.3 Charger correctement le véhicule



- ▶ Pour des raisons de sécurité, ne jamais dépasser le poids total autorisé en charge.
- ▶ Répartir uniformément le chargement du côté gauche et du côté droit du véhicule.
- ▶ Répartir la charge de façon équilibrée sur les deux essieux. Pour ce faire, tenir compte des charges à l'essieu indiquées dans les papiers du véhicule. En outre, prendre en compte la capacité de charge permise des roues (voir chapitre 13).
- ▶ De lourdes charges à l'arrière de l'essieu arrière peuvent soulager l'essieu avant par un effet de levier (). Cela est en particulier valable dans le cas d'un long dépassement vers l'arrière quand une moto est transportée sur le porte-charge arrière ou quand le coffre arrière est lourdement chargé. Le délestage de l'essieu avant influence la tenue de route de manière négative en particulier en ce qui concerne les véhicules à traction avant.
- ▶ Ranger tous les objets de sorte qu'ils ne puissent pas glisser.
- ▶ Ranger les objets lourds (auvent, boîtes de conserves et autres) à proximité de l'essieu. Les espaces de rangement dont les portes ne s'ouvrent pas dans le sens de marche du véhicule conviennent particulièrement au rangement des objets lourds.
- ▶ Empiler les objets légers (linge) dans les compartiments de rangement au niveau du toit.
- ▶ Le porte-vélos doit être chargé uniquement de vélos (3 au maximum).

De grands espaces de rangement comme le garage arrière offrent également de la place pour les lourds objets (p. ex. scooter). La charge à l'essieu de l'essieu arrière pourrait être dépassée.

Mais les différents axes ne doivent en aucun cas être surchargés. Il est donc important de ranger la charge en tenant compte de l'écart par rapport aux essieux.

Afin de répartir idéalement le chargement, il vous faudra une balance, un mètre, une calculatrice et un peu de temps.

Deux formules simples permettent de calculer l'effet du poids du chargement sur les essieux :

Formules

$A \times G : R =$ Poids sur l'essieu arrière

Poids sur l'essieu arrière – $G =$ Poids sur l'essieu avant

Explication

A = Ecart entre le lieu de rangement et l'essieu avant en cm

G = Poids du chargement dans le lieu de rangement en kg

R = Empattement du véhicule (écart entre les essieux) en cm



- ▷ Mesurer les écarts en dehors du véhicule à l'horizontale, en partant du milieu de la roue avant jusqu'au milieu du lieu de rangement ou jusqu'au milieu de la roue arrière.

Calculer la charge par essieu :

- Multiplier l'écart entre le lieu de rangement et l'essieu avant (A) par le poids du chargement dans le rangement (G) et diviser le résultat par l'empattement (R). On obtient ainsi le poids auquel le chargement dans le lieu de rangement soumet l'essieu arrière. Noter ce poids et le lieu de rangement.
- Dans une deuxième étape, soustraire le poids dans le rangement (G) du poids qui vient d'être calculé. Si le résultat de la différence est une valeur **positive** (exemple 1), cela signifie que l'essieu avant est **soulagé** de ce poids. Si le résultat de la différence est une valeur **négative** (exemple 2), cela signifie que l'essieu avant est **chargé** de ce poids. Noter également cette valeur.
- Effectuer ce calcul pour tous les emplacements de rangement du véhicule.
- Dans une dernière étape, additionner tous les poids de charge calculés pour l'essieu arrière et additionner tous les poids de charge calculés pour l'essieu avant et les soustraire.
Le calcul des charges essieu arrière et essieu avant est décrit au paragraphe 3.3.2.

Si la valeur calculée dépasse la charge à l'essieu autorisée, le chargement doit être rangé autrement.

Si l'essieu avant n'est pas assez chargé, l'adhésion des pneus à la route est plus mauvaise, en particulier pour les véhicules à traction avant. Dans ce cas également, ranger le chargement autrement.

Exemple de calcul

		Exemple 1	Exemple 2
Écart avec l'essieu avant	A	(A1) 450 (cm)	(A2) 250 (cm)
Poids dans le lieu de rangement	G	x 100 (kg)	x 50 (kg)
Empattement du véhicule	R	÷ 325 (cm)	÷ 325 (cm)
Charge exercée sur l'essieu arrière (ajouter à la charge à l'essieu)		138,5 (kg)	38,5 (kg)
Poids dans le lieu de rangement		- 100 (kg)	- 50 (kg)
Déchargement de l'essieu avant (soustraire de la charge à l'essieu)		38,5 (kg)	
Chargement de l'essieu avant (ajouter à la charge à l'essieu)			-11,5 (kg)

3.3.4 Galerie du toit et échelle (équipement spécial)



- ▶ Ne monter sur le toit que lorsqu'une galerie de toit est installée.
- ▶ Attention en marchant sur l'échelle. Lorsque l'échelle est mouillée ou recouverte de glace, elle devient glissante.
- ▶ Attention en marchant sur le toit. Lorsque le toit est mouillé ou recouvert de glace, il devient glissant.
- ▶ Ne pas trop charger le toit. Plus la charge de toit est importante, plus la qualité de conduite et de freinage s'en trouve affectée.



- ▷ Si le véhicule est équipé d'une galerie de toit, il est possible de fixer sur celle-ci des porte-charges pour charges de toit (comme p. ex. une planche à voile, un bateau pneumatique ou des canoës légers). Des supports spéciaux sont disponibles en accessoires. Votre revendeur ou votre point de service après-vente agréé vous conseillera volontiers.
- ▷ La charge maximale autorisée sur le toit est de 200 kg.



- ▷ La charge ponctuelle maximale est de 90 kg/100 cm².
- ▷ Avant de vous déplacer sur le toit, recouvrir largement la surface sur laquelle vous souhaitez vous déplacer. Utilisez à cet effet des matériaux à surface lisse ou souple comme, p. ex., une plaque épaisse de styropore.
- ▷ Amarrer solidement les charges transportées sur le toit au moyen de sangles. Ne pas utiliser de tendeurs caoutchouc.
- ▷ Tenir compte de la hauteur totale du véhicule avec la galerie porte-charges chargée.



- ▷ Afficher de façon bien visible dans la cabine de conduite, un papier portant la hauteur totale. Il est alors inutile de calculer la hauteur à chaque pont ou passage.

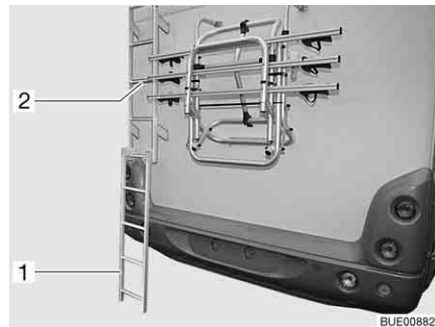


Fig. 1 Echelle arrière

Monter sur le toit (échelle arrière) :

- Accrocher la partie inférieure de l'échelle (Fig. 1,1) dans la partie de l'échelle (Fig. 1,2) qui est fixée à l'arrière et le déposer sur le sol.
- Monter avec précaution le long de l'échelle.

Monter sur le toit (échelle télescopique) :

- Installer avec précaution l'échelle télescopique (équipement spécial) contre le véhicule.
- Monter avec précaution le long de l'échelle.

3.3.5 Garage arrière/coffre arrière



- ▶ Lors du chargement du garage arrière/du coffre arrière, tenir compte des charges autorisées par essieu et du poids total autorisé en charge.
- ▶ La charge maximale autorisée du garage arrière/du coffre arrière est de 200 kg. Ne pas dépasser la charge autorisée de l'essieu arrière.
- ▶ Attention : Lorsque le garage arrière ou (selon le modèle) le coffre arrière est **soumis** à des charges maximales, l'essieu avant est **soulagé** par l'effet de levier. Les caractéristiques de tenue de route se détériorent.



- ▷ Selon l'équipement du véhicule, des barres de serrage munies d'œillets de serrage peuvent être montées dans le garage ou coffre arrière. Toujours attacher le chargement aux œillets de serrage. Pour la fixation, employer des courroies de serrage voire, si nécessaire, des filets d'arrimage, mais jamais de tendeurs caoutchouc.
- ▷ Avant l'arrimage du chargement, toujours contrôler que les œillets de serrage sont bien fixés dans la barre de serrage. Si les œillets de serrage ne sont pas bien ancrés dans la barre de serrage, le chargement peut glisser et se détacher lorsque le véhicule vire ou freine.



- ▷ Répartir la charge de façon équilibrée. Des charges trop élevées et mal réparties endommagent le revêtement de sol.
- ▷ Utiliser le système de support proposé par votre concessionnaire lorsque vous rangez des vélos dans le garage arrière.

3.3.6 Double plancher



- ▶ Lors du chargement du double plancher, tenir compte des charges autorisées par essieu et du poids total autorisé en charge.



- ▷ Répartir la charge de façon équilibrée. Des charges trop élevées et mal réparties endommagent le revêtement de sol.

3.3.7 Compartiment de rangement escamotable



- ▷ Ne pas soumettre le compartiment de rangement escamotable à une charge supérieure à 40 kg.

3.3.8 Porte-vélos (équipement spécial)



- ▶ Lors du chargement du porte-vélos, tenir compte des charges autorisées par essieu et du poids total autorisé en charge.
- ▶ Les bicyclettes ne doivent pas dépasser sur le côté de plus de 40 cm à partir des bords extérieurs des feux arrière. Une largeur totale de 2,50 m ne doit cependant pas être dépassée. Régler les fixations pour les vélos en conséquence. Le dépassement latéral doit être signalé par un drapeau rouge.
- ▶ Le porte-vélos doit être chargé uniquement de vélos (3 au maximum).
- ▶ Fixer les vélos avec la courroie fournie et vérifier qu'ils tiennent bien après quelques kilomètres.
- ▶ Contrôler la bonne fixation des bicyclettes sur le porte-vélos au bout des 10 premiers kilomètres et ensuite, à chaque arrêt.
- ▶ Ne pas utiliser le porte-vélos comme porte-bagages ou comme échelle.



- ▷ Le porte-vélos sert uniquement au transport de vélos.
- ▷ La masse totale indiquée par le constructeur ne doit pas être dépassée.
- ▷ La plaque d'immatriculation et les feux arrière ne doivent pas être recouverts.
- ▷ La charge maximale du porte-vélos est de 60 kg.
- ▷ Lors de l'installation des vélos sur le porte-vélos, tenir compte du centre de gravité. Si le porte-vélos n'est chargé que d'un seul vélo, placer celui-ci le plus près de la paroi du véhicule.



- ▷ Il n'est pas permis de voyager avec un porte-vélos déplié et des vélos non attachés.
- ▷ S'assurer avant chaque voyage :
Le porte-vélos non chargé est-il correctement plié ?
Les vélos sont-ils attachés solidement au porte-vélos avec les sangles du porte-vélos ?

Comment fixer les vélos sur le porte-vélo

Lors de l'installation des vélos sur le porte-vélos, tenir compte du centre de gravité. Le centre de gravité des vélos chargés doit être très proche de la paroi arrière du véhicule. Toujours charger les vélos de l'intérieur vers l'extérieur.

Pour installer le porte-vélos :

- Suivant le modèle, rabattre le porte-vélos vers le bas ou le tirer vers l'extérieur.
- Placer le plus lourd des vélos directement contre la paroi arrière.
- Placer les vélos plus légers au milieu ou sur le côté externe du porte-vélos.
- Attacher chaque roue avant et chaque roue arrière d'un vélo avec les sangles installées sur le porte-vélos.
- Suivant le modèle de porte-vélos, fixer en outre le vélo extérieur sur l'étrier de fixation, le bras d'appui ou avec l'entretoise.

Si le porte-vélos n'est chargé que d'un seul vélo, placer celui-ci le plus près possible de la paroi arrière.

Porte-vélos, non abaissable



- ▷ Respecter, de plus, le mode d'emploi du constructeur.



Fig. 2 Porte-vélos pour maximum 3 bicyclettes



Fig. 3 Porte-vélos pour maximum 2 bicyclettes

Le porte-vélos (Fig. 2) permet de transporter aisément au maximum 3 bicyclettes.

Le porte-vélos (Fig. 3) permet de transporter aisément au maximum 2 bicyclettes.

Charger les vélos :

- Rabattre l'arceau pivotant vers le bas.
- Placer les vélos et sangler avec la courroie Quick.
- Fixer l'entretoise sur le cadre du vélo extérieur.

3.3.9 Porte-charges amovible AL-KO (équipement spécial)



- ▶ Ne pas dépasser la charge de l'essieu arrière.
- ▶ De lourdes charges à l'arrière de l'essieu arrière peuvent soulager l'essieu avant par un effet de levier ($\frac{1}{2} \frac{1}{2}$). Cela est en particulier valable dans le cas d'un long dépassement vers l'arrière quand une moto est transportée sur le porte-charge arrière ou quand le coffre arrière est lourdement chargé. Le délestage de l'essieu avant influence la tenue de route de manière négative en particulier en ce qui concerne les véhicules à traction avant.
- ▶ Toujours ranger la charge en respectant la sécurité routière et en la bloquant pour qu'elle ne tombe pas.
- ▶ La largeur de la charge ne doit pas dépasser la largeur maximale du véhicule. L'éclairage et la plaque d'immatriculation du porte-charges ne doivent pas être cachés par la charge.



- ▷ Le porte-charges et le dispositif d'attelage ne doivent pas être utilisés en même temps.



- ▷ Une autorisation de mise en circulation CE est délivrée pour le porte-charges.
- ▷ Faire monter le porte-charges par votre revendeur ou votre point de service après-vente.
- ▷ Respecter les prescriptions nationales.
- ▷ Respecter, de plus, le mode d'emploi du constructeur.

Le porte-charges permet de transporter une charge (telle qu'une moto ou un scooter) d'un poids allant jusqu'à 150 kg. Toujours démonter le porte-charges après son utilisation.

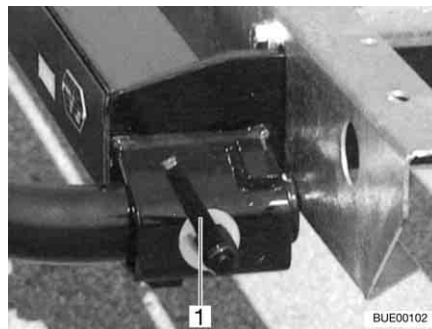


Fig. 4 Verrouillage rapide

Montage :

- Tirer le frein à main.
- Emboîter le porte-charge à gauche et à droite dans les fixations sur le cadre et le bloquer avec un verrouillage rapide (Fig. 4,1).
- Établir la connexion électrique entre le porte-charges et le véhicule.

Démonter :

- Tirer le frein à main.
- Couper la connexion électrique entre le porte-charges et le véhicule.
- Ouvrir le verrouillage rapide (Fig. 4,1) et retirer le porte-charge des fixations du cadre.

3.3.10 Porte-charges SAWIKO (équipement spécial)



- ▶ Ne pas dépasser la charge de l'essieu arrière.
- ▶ De lourdes charges à l'arrière de l'essieu arrière peuvent soulager l'essieu avant par un effet de levier ($\frac{1}{2} \rightarrow \frac{1}{8}$). Cela est en particulier valable dans le cas d'un long dépassement vers l'arrière quand une moto est transportée sur le porte-charge arrière ou quand le coffre arrière est lourdement chargé. Le délestage de l'essieu avant influence la tenue de route de manière négative en particulier en ce qui concerne les véhicules à traction avant.
- ▶ Toujours ranger la charge en respectant la sécurité routière et en la bloquant pour qu'elle ne tombe pas.
- ▶ La largeur de la charge ne doit pas dépasser la largeur maximale du véhicule. L'éclairage et la plaque d'immatriculation du porte-charge ne doivent pas être cachés par la charge.



- ▷ Le porte-charge et le dispositif d'attelage ne doivent pas être utilisés en même temps.



- ▷ Le montage d'un porte-charge doit être mentionné dans les papiers du véhicule. Les documents nécessaires sont fournis avec le porte-charge.
- ▷ Faire monter le porte-charge par votre revendeur ou votre point de service après-vente.
- ▷ Respecter les prescriptions nationales.
- ▷ Respecter, de plus, le mode d'emploi du constructeur.

Le porte-charge autorise le transport d'une charge d'un poids pouvant atteindre 130 kg. Des pièces de fixation spéciales sont en vente pour le transport de la charge. Il s'agit p. ex. de porte-vélos ou d'une boîte de transport. Nos revendeurs agréés et nos points de service après-vente vous conseillent volontiers.

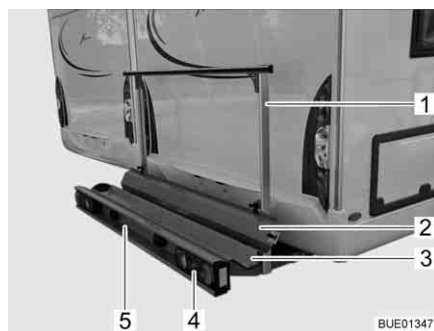


Fig. 5 Porte-charge

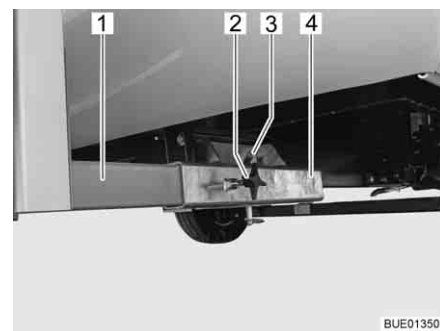


Fig. 6 Fixation sur le véhicule

Le porte-charge (Fig. 5) permet de transporter une moto ou un scooter d'un poids allant jusqu'à 130 kg.

Volume de livraison

Les pièces suivantes font partie du volume de livraison :

- Réceptacle (Fig. 5,3) et étrier de fixation (Fig. 5,1) avec fixation sur le véhicule (Fig. 6)
- Feux arrière (Fig. 5,4)
- Éclairage plaque minéralogique (Fig. 5,5)

- Connecteur à 13 broches, système Jäger
- Rail d'accès (Fig. 5,2)

Fixation sur le véhicule

Les deux longerons (Fig. 6,1) du porte-charges sont fixés avec des vis à garret (Fig. 6,2) sur les réceptions quatre pans (Fig. 6,4) situées sur le plancher du véhicule. Le porte-charges est bloqué par un boulon (Fig. 6,3) avec circlip.

Mention dans les papiers du véhicule

Faire monter les pièces à ajouter par votre revendeur ou votre point de service après-vente. Ces derniers règlent également toutes les formalités à votre place.

3.4 Système de remorquage



- ▶ Etre prudent lors de l'attelage ou du dételage d'une remorque. Risque d'accident et de blessure !
- ▶ Durant le rangement pour l'attelage ou le dételage, personne ne doit se trouver entre le véhicule tracteur et la remorque.
- ▶ Prendre en considération la charge d'appui et la charge à l'essieu arrière autorisées du véhicule tracteur. La charge d'appui et la charge à l'essieu arrière ne doivent pas être dépassées. Se référer aux documents du véhicule et de la remorque pour obtenir les valeurs de la charge d'appui et la charge de l'essieu arrière.



- ▷ Remorque avec frein à inertie : Ne pas procéder à l'attelage ou au dételage de la remorque alors que le frein se trouve en inertie.
- ▷ Pour les systèmes d'attelage à crochet amovible : Si le montage du crochet amovible est incorrect, la remorque peut se dételer. Observer les instructions d'emploi du dispositif d'attelage de remorque.

3.5 Dispositif d'attelage (équipement spécial)



- ▶ Lors du montage d'un dispositif d'attelage, consulter les papiers du véhicule pour connaître la charge d'appui et la charge remorquée maximales.
- ▶ Resserrer les vis de fixation du dispositif d'attelage après 1 000 heures de service.



- ▷ Le porte-charges et le dispositif d'attelage ne doivent pas être utilisés en même temps.



- ▷ Le montage d'un dispositif d'attelage doit être mentionné dans les papiers du véhicule. Les documents nécessaires sont fournis avec le dispositif d'attelage.
- ▷ Respecter, de plus, le mode d'emploi du constructeur.



Fig. 7 Dispositif d'attelage

Mention dans les papiers du véhicule

Faire monter les pièces à ajouter par votre revendeur ou votre point de service après-vente. Ces derniers règlent également toutes les formalités à votre place.

3.6 Marchepied (partiellement équipement spécial)



- ▶ Avant chaque départ, et après de courts arrêts, vérifier si le marchepied est complètement rentré.
- ▶ Ne pas se tenir directement dans la zone de déplacement du marchepied pendant la sortie ou la ressortie.
- ▶ Ne poser le pied sur le marchepied qu'une fois qu'il est complètement sorti. Risque de blessure !
- ▶ Ne jamais utiliser le marchepied pour abaisser ou soulever des personnes ou des charges.



- ▷ Faire attention aux différentes hauteurs de marches et trouver un sol ferme et plan pour la descente.
- ▷ Ne pas graisser ni lubrifier les galets de pivotement et les articulations du marchepied (voir chapitre 11).



- ▷ Le bouton-poussoir permettant la commande du marchepied se trouve à l'intérieur du véhicule, au niveau de la porte cellule.
- ▷ Si le marchepied n'est pas rentré ni enclenché correctement et que l'allumage est en marche, un voyant de contrôle rouge s'allume sur le tableau de bord.
- ▷ Respecter l'avertissement indiqué sur le marchepied.

Les véhicules possèdent un marchepied se dépliant électriquement.

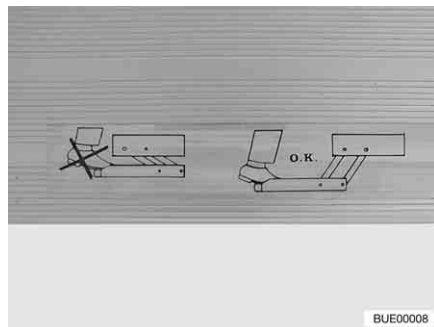


Fig. 8 Avertissement marchepied

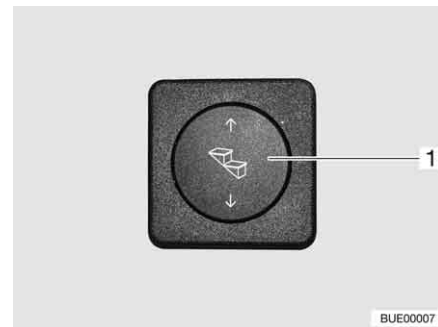


Fig. 9 Touche marchepied

Sortir complètement le marchepied avant de poser le pied sur celui-ci (Fig. 8).

Sortir : ■ Appuyer sur le bas du bouton-poussoir basculant (Fig. 9,1) et le maintenir pressé (pendant au moins 3 secondes) jusqu'à ce que le marchepied soit entièrement sorti.

Ressortir : ■ Appuyer sur le bouton-poussoir basculant (Fig. 9,1) vers le haut jusqu'à ce que le marchepied soit entièrement ressorti.

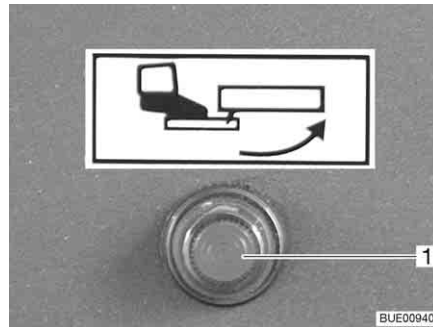


Fig. 10 Voyant de contrôle

Quand l'allumage est démarré et le marchepied sorti, un voyant de contrôle (Fig. 10,1) s'allume sur le tableau de bord.

3.7 Téléviseur (équipement spécial)



- ▶ Avant chaque départ, enlever le téléviseur du support et le ranger dans un endroit sûr.
- ▶ Avant chaque départ, placer l'écran plat et son support dans leur position initiale et les sécuriser. Si le support de l'écran est monté dans un meuble télévision : Fermer le meuble télévision.
- ▶ Avant chaque départ, vérifier que l'antenne est en position rangée. Risque d'accidents ! Position rangée veut dire : L'antenne est orientée vers l'arrière, abaissée, et bloquée dans cette position.



- ▷ En cas de risque de gel, retirer le téléviseur à écran plat du véhicule.



- ▷ Pour plus d'informations sur le positionnement de l'écran plat, voir le chapitre 6.

3.8 Couvertres de l'évier et de l'égouttoir



- ▶ En cas d'accident ou de freinage d'urgence, les couvercles non fixés de l'évier (Fig. 11,1) et de l'égouttoir peuvent blesser les passagers. Avant chaque départ, enlever les couvercles non fixés et les mettre en sûreté dans le bloc cuisine ou dans la penderie.



Fig. 11 Couvercle de l'évier

3.9 Blocage des pièces rapportées



- ▶ En cas d'accident ou de freinage d'urgence, les pièces rapportées non fixées peuvent blesser les passagers. Bloquer les pièces rapportées non fixées dans les supports prévus à cet effet avant chaque départ ou les ranger en un endroit sûr du véhicule.



- ▷ Des portillons ou portes non bloqués peuvent sauter durant la marche et endommager des parties de l'équipement intérieur. Bloquer toutes les portes et tous les portillons avant chaque départ.

Les pièces rapportées sont par exemples des portes intérieures ou des cloisons de séparation. Abattants des placards voir paragraphe 6.3.



Fig. 12 Cloison de douche

Blocage des pièces rapportées :

- Bloquer les portes ou les cloisons de séparation (Fig. 12,1) avec les dispositifs de verrouillage ou les fixations existants.

3.10 Chaînes à neige (équipement spécial)



- ▷ N'installer de chaînes à neige que si l'intervalle entre les pneus et la carrosserie du véhicule est d'au moins 50 mm.
- ▷ Les pneus, les suspensions et la direction sont soumis à des contraintes supplémentaires, lors du montage de chaînes à neige. Rouler avec des chaînes à neige lentement (maximum 50 km/h) et uniquement sur des routes totalement enneigées. Dans le cas contraire, le véhicule peut être endommagé.
- ▷ Respecter les instructions de montage du fabricant des chaînes à neige.
- ▷ Ne pas utiliser de chaînes à neige sur les jantes en alu.



- ▷ Si l'essieu moteur du véhicule est muni de pneus jumelés (2 pneus l'un à côté de l'autre), installer les chaînes à neige sur les pneus extérieurs.

L'utilisation des chaînes à neige est soumise à la réglementation en vigueur des différents pays.

- Utiliser toujours les chaînes à neige sur les roues motrices.
- Vérifier la tension des chaînes à neige après quelques mètres de voyage.

3.11 Sécurité routière



- ▶ Vérifier régulièrement la pression des pneus avant chaque départ ou bien toutes les 2 semaines. Une pression de pneu erronée peut être la cause d'une usure supplémentaire et peut endommager les pneus et entraîner une crevaison. La perte de la maîtrise du véhicule pourrait en être la conséquence.

Avant chaque départ, passer en revue la liste de contrôle :

Véhicule porteur

N°	Contrôles	Contrôlé
1	Tous les papiers du véhicule sont à bord	
2	Les pneus dans un état correct	
3	Eclairage du véhicule, des feux arrière et de recul fonctionnent	
4	Le niveau d'huile de moteur et boîte de vitesses et réservoir hydraulique de direction sont contrôlés	
5	Le liquide de refroidissement et le liquide du dispositif d'essuie-glaces ont été remplis	
6	Les freins fonctionnent	
7	Les freins réagissent de façon régulière	
8	Le véhicule conserve sa stabilité de trajectoire pendant le freinage	

Structure habitable extérieur

9	Store extérieur enroulé entièrement	
10	Le toit est déneigé et dégivré (en hiver)	
11	Raccordements extérieurs coupés et conduites rangées	
12	Vérins externes enlevés	
13	Stabilisateurs intégrés rentrés et fixés	
14	Cales de roues retirées et rangées	

N°	Contrôles	Contrôlé
15	Le marchepied est ressorti (prêter attention au voyant de contrôle)	
16	Portillons sont fermés et verrouillés	
17	Porte cellule arrière fermée	
18	Hauteur totale du véhicule constatée et notée, y compris la galerie porte-charges chargée. Noter la hauteur du véhicule et la garder à portée de main dans la cabine de conduite	


Structure habitable intérieur

19	Fenêtres et lanterneaux fermés et verrouillés	
20	Téléviseur bien rangé	
21	Écran plat bloqué	
22	Antenne de télévision escamotée (dans le cas où il y en a une)	
23	Objets en vrac ou pièces rapportées rangés ou fixés	
24	Points de dépôt ouverts vidés	
25	Ne pas entreposer de cartouches de gaz ou tout autre matériel facilement inflammable dans le caisson de toit de l'éclairage de l'auvent	
26	Les couvercles de l'évier et de l'égouttoir sont bien rangés	
27	Porte du réfrigérateur bloquée	
28	Réfrigérateur commuté en mode à 12 V	
29	Tous les tiroirs et portillons fermés	
30	Toutes les portes bloquées	
31	Lit escamotable abaissable bloqué	
32	Sièges enfants montés sur les places pourvues de ceintures à trois points	
33	Dispositifs de blocage des sièges pivotants conducteur et passager enclenchés	
34	Dispositifs occultants dans la cabine de conduite ouverts et bloqués	

Installation de gaz

35	Bouteilles de gaz amarrées solidement et immobilisées dans leur compartiment	
36	Quand les bouteilles à gaz ne sont pas raccordées à la lyre, toujours mettre le bouchon de protection	
37	Robinets principaux de la bouteille de gaz et des robinets d'arrêt de gaz fermés	

Installation électrique

38	<p>Vérifier la valeur de charge de la batterie de démarrage et de la batterie de cellule (voir chapitre 8). Si le panneau de contrôle indique une tension de batterie trop faible, la batterie correspondante doit être rechargée. Veiller aux remarques visées au chapitre 8</p> <p> ▷ Prendre la route avec une batterie de démarrage et une batterie de cellule complètement chargées.</p>	
----	--	--

Sommaire du chapitre

Vous trouverez dans ce chapitre des indications concernant la conduite avec le camping-car.

Les indications concernent en particulier :

- le contrôle de la distance de stationnement
- la caméra de marche arrière avec moniteur ACL
- la vitesse de conduite
- les freins
- les ceintures de sécurité
- les sièges pour enfants
- les sièges y compris les appuie-têtes
- la disposition des sièges
- les lève-vitres électriques
- les rétroviseurs extérieurs électriques, réglables et chauffants
- les dispositifs occultants plissés dans la cabine de conduite
- le capot moteur
- les gicleurs lave-glace
- le réservoir de liquide lave-glace
- le remplissage du réservoir

4.1 En voyage avec le camping-car



- ▶ Le véhicule porteur est un véhicule utilitaire (petit camion). Le style de conduite devra être adapté en conséquence.
- ▶ Avant chaque départ, et après de courts arrêts, vérifier si le marchepied est complètement rentré.
- ▶ Toujours porter la ceinture de sécurité pendant le voyage aux places disposant d'une ceinture.
- ▶ Ne jamais ouvrir la ceinture de sécurité pendant le voyage.
- ▶ Les passagers doivent rester assis aux places prévues à cet effet.
- ▶ Il est interdit d'ouvrir le verrouillage de la porte.
- ▶ Éviter les freinages par à-coups.
- ▶ En cas d'utilisation d'un appareil de navigation, ne modifier votre destination que lorsque le véhicule est immobile. Si la destination doit être modifiée, se diriger par conséquent vers un parking ou une place de stationnement sûre.
- ▶ Pendant le voyage, ne pas faire fonctionner le lecteur de DVD sur l'écran de l'appareil de navigation.



- ▷ Rouler lentement sur les routes en mauvais état.
- ▷ Il est recommandé de conduire particulièrement prudemment lors de la montée sur un ferry, de la traversée de zones accidentées ou en faisant marche arrière. Les véhicules de grandes dimensions avec un grand porte à faux arrière peuvent se mettre en lacet. Le dessous de caisse ou les pièces qui y sont montées peuvent alors être endommagées.



- ▷ Si ces consignes ne sont pas respectées, le fabricant déclinera toute responsabilité en cas d'accidents ou de dommages.
- ▷ Les mesures de sécurité énoncées au chapitre 2 soient respectées.



- ▷ Quand une caméra de marche arrière est installée sur le véhicule, elle se met automatiquement en marche à l'actionnement de la vitesse de marche arrière.
- ▷ Tenir compte de ce qui suit quand votre véhicule est équipé de la transmission automatique Comfort-Matic de Fiat : Le signal acoustique décrit dans le mode d'emploi pour Comfort-Matic est inactif sur nos véhicules. Aucun signal d'avertissement ne retentit.

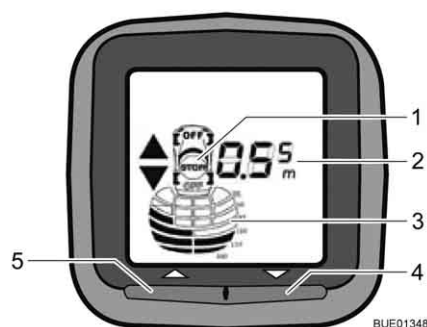
4.2 Contrôle de la distance de stationnement Park Boy V (équipement spécial)



- ▶ Une prudence particulière est requise lors de la marche arrière. Risque d'accident et de blessure.
- ▶ Le contrôle de la distance de stationnement n'est qu'une aide. Il ne détecte pas forcément tous les obstacles. Le conducteur du véhicule est responsable de la sécurité. Quand l'appareil est défaillant ou en présence d'une panne provoquant un dommage, aucun droit ne pourra être revendiqué vis-à-vis du fabricant du véhicule.
- ▶ L'encrassement, le givre, la neige et autre développement de gaz d'échappement peuvent altérer le fonctionnement du contrôle de la distance de stationnement.
- ▶ L'avertissement ne peut être donné à temps que si le véhicule roule lentement (vitesse de manœuvre).
- ▶ Les obstacles au-delà ou en-deçà de la plage de mesure ne sont pas détectés (p. ex. rampe de chargement qui dépasse).
- ▶ Les talus ou les limitations de voies en pente (telles qu'un mur de quai) ne sont pas détectées.



- ▷ Les réflexions de la route (changement de revêtement, irrégularités) peuvent le cas échéant provoquer des messages d'erreur. Ce comportement n'est pas un défaut du contrôle de la distance de stationnement.



- 1 Symbole ARRÊT
- 2 Indication de la distance en cm (par pas de 5 cm)
- 3 Distance par rapport à l'obstacle (affichage graphique)
- 4 Touche Marche/Arrêt pour les capteurs à l'arrière du véhicule
- 5 Sans fonction

Fig. 13 Unité d'affichage Park Boy V

Description rapide

Le contrôle de la distance de stationnement sert à se garer ou à quitter le stationnement plus facilement. La distance par rapport aux éventuels obstacles est mesurée avec la méthode d'échosoondage à ultrasons. Quatre capteurs placés à l'arrière du véhicule envoient des signaux à ultrasons. La distance par rapport à l'obstacle est déterminée en fonction du temps de propagation de la réflexion des signaux ultrasoniques.

Dans l'habitacle, une unité d'affichage équipée d'un écran (Fig. 13) indique la distance jusqu'à l'obstacle. Un signal sonore retentit simultanément en guise d'avertissement.

Les capteurs et l'unité d'affichage communiquent par radio.



- ▷ L'appareil de contrôle de la distance de stationnement effectue un contrôle automatique lorsque le contact est mis. Quand un capteur est défectueux, ceci est indiqué à l'écran par un clignotement rapide de la position du capteur. Le contrôle de la distance de stationnement continue de fonctionner, excepté le capteur défectueux.

Quand la liaison radio est en dérangement, ceci est indiqué à l'écran par le symbole d'un mât émetteur. La mesure de distance n'est plus possible.

Le symbole du mât émetteur est également brièvement affiché lorsque la marche arrière est désenclenchée.

Activer en engageant la marche arrière :

- Mettre le contact et faire démarrer le moteur.
- Enclencher la marche arrière. L'écran s'éclaire et le symbole du véhicule apparaît à l'écran. Le contrôle de la distance de stationnement est prêt à fonctionner.

Activer en appuyant sur la touche Marche/Arrêt de l'unité d'affichage :

- Appuyer sur la touche Marche/Arrêt (Fig. 13,4). L'écran s'éclaire et le symbole du véhicule apparaît à l'écran. Le contrôle de la distance de stationnement est prêt à fonctionner.

Mise hors service :

- Appuyer sur la touche Marche/Arrêt (Fig. 13,4). Le contrôle de la distance de stationnement peut être désactivé à tout moment, indépendamment de la méthode d'activation utilisée, à l'aide de la touche Marche/Arrêt.

Affichage de la distance

La distance séparant le véhicule de l'obstacle est indiquée de trois manières : L'écran (Fig. 13) indique la distance par pas de 5 cm. La distance affichée est toujours la plus faible distance mesurée par un détecteur.

Des blocs de champs de mesure noirs signalent en outre l'approche d'un obstacle à l'affichage graphique de la distance.

En plus de la signalisation visuelle, un signal sonore (suite de notes) est émis, qui change en fonction de la distance. Lorsque l'écart entre le véhicule et l'obstacle se réduit, la durée séparant les signaux sonores se réduit également, jusqu'à ce qu'ils ne forment plus qu'une note continue.



- ▷ Pour plus d'informations, voir le mode d'emploi du fabricant de l'appareil.

4.3 Caméra de marche arrière (partiellement équipement spécial)



- ▷ Différents systèmes de moniteur sont installés dans le véhicule selon le modèle. La fonction de la caméra de marche arrière est la même sur tous les systèmes.



Fig. 14 Caméra de marche arrière (exemple)



Fig. 15 Caméra de marche arrière avec éclairage à infrarouge

Selon l'équipement, une caméra de marche arrière (Fig. 14,1 ou Fig. 15,1) à moniteur ACL (Fig. 16,1) est installée sur le véhicule.



Fig. 16 Moniteur ACL pour caméra de marche arrière (exemple)

Quand il fait nuit, les DEL à infrarouge de la caméra de marche arrière éclairent (Fig. 15,1) le champ visuel.

La caméra de marche arrière et le moniteur ACL se mettent automatiquement en marche quand le contact est mis ou lorsque le moteur du véhicule tourne et que la marche arrière est actionnée.

La caméra de marche arrière et le moniteur ACL peuvent aussi être activés manuellement au moyen d'une touche ou d'un bouton à l'écran quand le moteur du véhicule tourne et que le contact est allumé.

Le système se désactive à l'écran au moyen d'une touche ou du bouton "OFF".



- ▷ Pour plus d'informations, voir le mode d'emploi du fabricant.

4.4 Vitesse de conduite



- ▶ Le véhicule est équipé d'un moteur puissant. Des réserves suffisantes sont ainsi disponibles dans les situations de circulation difficiles. Cette performance élevée permet d'atteindre une vitesse de fin de course élevée et exige une qualité de conduite supérieure à la moyenne.
- ▶ Le véhicule une large surface d'exposition au vent. Un vent latéral soudain représente un danger particulier.
- ▶ Un chargement mal réparti ou unilatéral modifie la tenue de route.
- ▶ Des conditions de circulation difficiles peuvent régner sur des trajets inconnus et des situations de circulation soudaines peuvent survenir. Ainsi, dans l'intérêt de votre sécurité, adaptez votre vitesse de conduite aux situations ainsi qu'à votre environnement.
- ▶ Respecter les limitations de vitesse légales du pays.

4.5 Freins



- ▶ En cas de constatation de défauts sur l'installation de freinage, faire réparer immédiatement par un atelier de réparation autorisé.



- ▷ Eviter les freinages à fond. Lors d'un freinage à fond, les pneus reçoivent des "méplats" plus ou moins forts. Cela réduit le confort de conduite. Les pneus peuvent même être endommagés.

Avant le voyage

Avant chaque départ, s'assurer par un test de freinage :

- Les freins fonctionnent-ils ?
- Les freins réagissent-ils de manière homogène ?
- Le véhicule conserve-t-il sa stabilité de trajectoire pendant le freinage ?

4.6 Ceintures de sécurité

Le véhicule est équipé dans l'espace habitable, aux places pour lesquelles une ceinture de sécurité est prescrite par la loi, de ceintures de sécurité. Les dispositions nationales en vigueur s'appliquent pour le port de la ceinture.



- ▶ Avant chaque départ, attacher les ceintures et rester attaché pendant le voyage.
- ▶ Ne pas endommager ni coincer les ceintures. Faire remplacer des ceintures de sécurité endommagées par un atelier spécialisé agréé.
- ▶ Ne pas modifier les fixations des ceintures, l'enrouleur automatique et les boucles de fermeture des ceintures.
- ▶ S'assurer, de temps en temps, que la fixation des ceintures de sécurité tient bien.
- ▶ Chaque ceinture de sécurité ne doit être utilisée que pour **une** personne adulte.
- ▶ Ne pas attacher des personnes et des objets ensemble.
- ▶ Les ceintures de sécurité ne sont pas adéquates pour des personnes de taille inférieure à 150 cm. Dans un tel cas, utiliser en plus des dispositifs de retenue. Tenir compte des normes en vigueur.



- ▶ N'installer les sièges enfants qu'aux places équipées en usine de ceintures à trois points.
- ▶ Remplacer (faire remplacer) les ceintures de sécurité après un accident.
- ▶ Ne pas trop incliner le dossier du siège vers l'arrière pendant le voyage. L'effet de la ceinture de sécurité n'est plus garanti.

4.6.1 Comment attacher correctement la ceinture de sécurité



- ▶ Ne pas tordre la ceinture. La ceinture doit reposer à plat sur le corps.
- ▶ Lors du placement de la ceinture de sécurité, adopter une position correcte.

La ceinture de sécurité est placée convenablement, lorsqu'il y a un écart de la grandeur d'un poing entre le corps et la ceinture.

4.7 Sièges pour enfants



- ▶ Pendant le voyage, attacher les enfants de moins de 13 ans, ou mesurant moins de 150 cm, à un siège pour enfants. Ce siège doit être adapté et homologué.
- ▶ N'installer les sièges enfants qu'aux places équipées en usine de ceintures à trois points.
- ▶ Avant chaque départ, attacher les ceintures des enfants et veiller à ce que les enfants restent attachés pendant le voyage.
- ▶ Lorsque le véhicule est équipé d'un airbag pour le passager, ne pas utiliser de siège pour enfants placé vers l'arrière ("Système reboard") sur le siège passager. Respecter les indications de sécurité du véhicule.

Les sièges enfants sont répartis en cinq catégories :

Caté-gorie	Poids	Age approximatif
0	Jusqu'à 10 kg	Jusqu'à 9 mois
0+	Jusqu'à 13 kg	Jusqu'à 18 mois
I	9 kg à 18 kg	9 mois à 4 ans
II	15 kg à 25 kg	3 ans à 7 ½ ans
III	22 kg à 36 kg	6 ans à 12 ans

4.8 Sièges de pilote pour le siège du conducteur et du passager

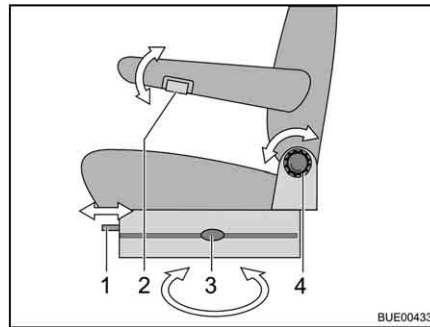


- ▶ Avant chaque départ, orienter tous les sièges pivotants dans le sens de marche du véhicule et les bloquer.
- ▶ Pendant le voyage, maintenir les sièges en position bloquée et ne pas les faire pivoter.



- ▷ Toujours serrer le frein à main avant de faire pivoter les sièges dans le véhicule mis en place.

4.8.1 Sièges (Aguti)



- 1 Réglage longitudinal
- 2 Réglage de l'accoudoir
- 3 Tourner
- 4 Inclinaison du dossier

Fig. 17 Siège conducteur et siège passager

Régler, faire pivoter

Le sens de pivotement est au choix. Le blocage des sièges n'est possible que dans le sens de la marche.

- Placer les deux accoudoirs vers le haut.
- Pousser le siège conducteur/passager vers l'arrière ou en position centrale.
- Actionner le levier de déverrouillage (Fig. 17,3). Le dispositif de blocage sera alors débloqué.
- Faire pivoter le siège.

Régler l'accoudoir

La hauteur des accoudoirs peut être réglée de manière continue.

- Faire tourner la roulette moletée (Fig. 17,2) vers le haut ou vers le bas.

Régler la position assise convenable

La position des sièges conducteur et passager peut être réglée. Les poignées nécessaires à cet effet se trouvent à l'avant, à gauche ou à droite du siège.

- Tirer sur la poignée (Fig. 17,1). Le siège peut être déplacé vers l'avant ou vers l'arrière.
- Relâcher la poignée. Le rail du siège se bloque automatiquement à la position souhaitée.
- Tourner la molette (Fig. 17,4). L'inclinaison du dossier peut être modifiée.

4.8.2 Sièges (Aguti-Liner)

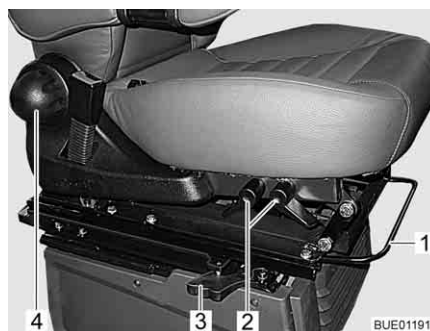


Fig. 18 Réglage des sièges



Fig. 19 Réglage de l'accoudoir

Faire pivoter le siège

Le sens de pivotement est au choix. Le blocage des sièges n'est possible que dans le sens de la marche.

- Placer les deux accoudoirs vers le haut.
- Pousser le siège vers l'avant.
- Actionner le levier de déverrouillage (Fig. 18,3). Le dispositif de blocage sera alors débloqué.
- Faire pivoter le siège.

Bouger le siège dans le sens de la longueur

Régler le siège conducteur de manière à ce que le conducteur puisse enfoncer sans problème les pédales.

- Tirer l'étrier (Fig. 18,1) vers le haut.
- Pousser le siège vers l'avant ou l'arrière.
- Relâcher l'étrier. Le siège doit s'enclencher de manière audible.

Régler l'inclinaison du siège

Régler l'inclinaison du siège de manière à ce que les cuisses reposent sans pression sur le siège.

- Tirer le levier (Fig. 18,2) vers le haut.
- Placer le siège à la bonne inclinaison en le chargeant ou le soulageant.
- Relâcher ensuite le levier. Le siège doit s'enclencher de manière audible.

Régler le dossier

Régler l'inclinaison du dossier du siège conducteur de manière à ce que le volant puisse être tenu bras presque à l'horizontale.

- Tourner la poignée moletée (Fig. 18,4). Le dossier s'incline vers l'arrière ou vers l'avant suivant le sens de rotation.

Régler l'accoudoir

Les accoudoirs sont réglables en continu en hauteur.

- Tourner la roulette moletée (Fig. 19,1). L'accoudoir s'incline vers le haut ou le bas suivant le sens de rotation.

4.9 Appuie-têtes



- ▷ Les appuie-têtes ne sont pas réglables avec tous les modèles.

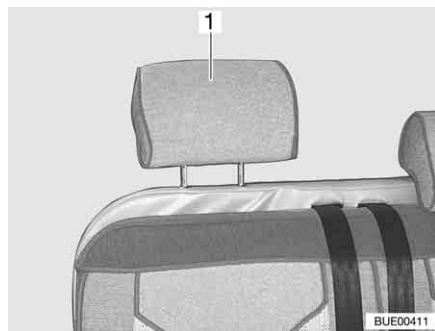


Fig. 20 Appuie-tête, banquette

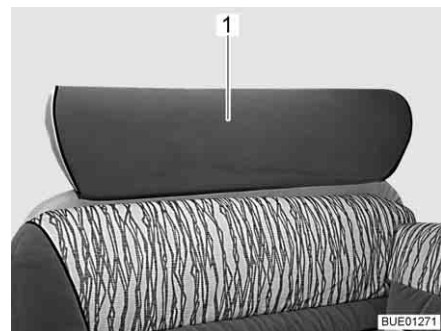


Fig. 21 Appuie-tête, banquette (alternative)

Ajuster les appuie-têtes (Fig. 20,1) ou l'appuie-tête (Fig. 21,1) avant chaque départ, de telle façon que l'arrière de la tête soit soutenu à peu près au niveau des oreilles. Tirer manuellement les appuie-têtes vers le haut ou les faire descendre.

4.10 Disposition des sièges



- ▶ Pendant le voyage, les personnes ne doivent prendre place que sur les sièges autorisés. Le nombre de sièges autorisés est indiqué dans les documents du véhicule.
- ▶ Il est interdit de s'asseoir sur les banquettes longitudinales pendant le voyage.
- ▶ Le port de la ceinture de sécurité est obligatoire sur les sièges.



Fig. 22 Symbole place assise

Les places qui sont utilisées pendant le voyage sont munies d'un autocollant (Fig. 22).

4.11 Lève-vitres électriques (partiellement équipement spécial)



- ▶ Une fermeture incontrôlée des fenêtres peut entraîner des blessures par écrasement.
- ▶ Retirer la clé du contact antivol même avant de quitter brièvement votre véhicule. Dans le cas contraire, les enfants pourraient actionner le lève-vitre et éventuellement se blesser.

Le véhicule est équipé d'un lève-vitre électrique du côté du conducteur.

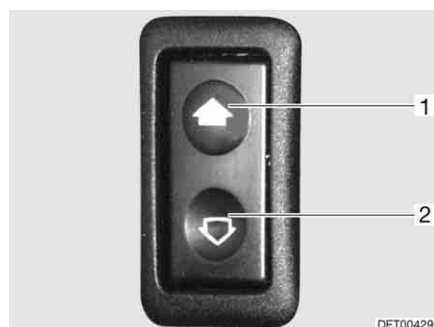


Fig. 23 Interrupteur pour lève-vitres électriques

- Ouvrir :* ■ Appuyer sur la partie inférieure du commutateur (Fig. 23,2).
- Fermer :* ■ Appuyer sur la partie supérieure du commutateur (Fig. 23,1).

4.12 Rétroviseur extérieur

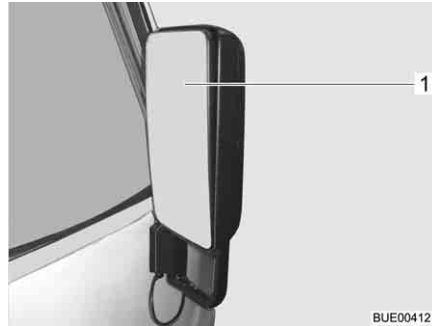


Fig. 24 Rétroviseur extérieur

Selon son modèle ou son équipement, le véhicule est doté de deux rétroviseurs extérieurs (Fig. 24,1), électriques, réglables et chauffants.

Le sélecteur pour le réglage des rétroviseurs extérieurs se trouve sur la porte chauffeur ou à gauche sur le tableau de bord.



Fig. 25 Interrupteur réglage du rétroviseur extérieur et de son chauffage

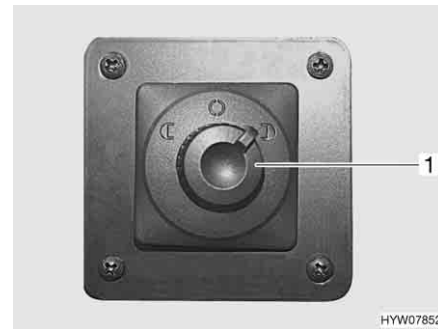


Fig. 26 Interrupteur réglage des rétroviseurs extérieurs

Réglage des rétroviseurs extérieurs :

- Sélectionner le rétroviseur extérieur qui doit être réglé. Pour ce faire, tourner l'interrupteur tournant (Fig. 25,2 ou Fig. 26,1) vers la gauche ou la droite.
- Pousser l'interrupteur (Fig. 25,2 ou Fig. 26,1) dans la position désirée.

Allumage du chauffage du rétroviseur extérieur :

- Appuyer sur l'interrupteur (Fig. 25,1) situé sur le tableau de bord. Le voyant de contrôle de l'interrupteur signale la marche.

4.13 Dispositifs occultants plissés pour le pare-brise et les fenêtres côté conducteur et passager



- ▶ Pendant le voyage, les dispositifs occultants plissés du pare-brise et des fenêtres côté conducteur et passager doivent être ouverts, fixés et bloqués.

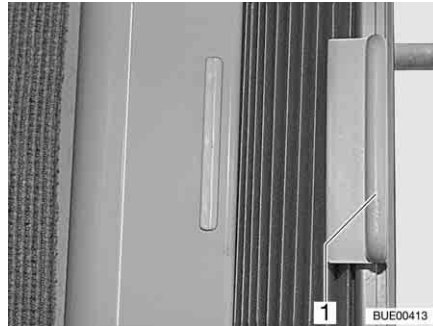


Fig. 27 Dispositif occultant plissé

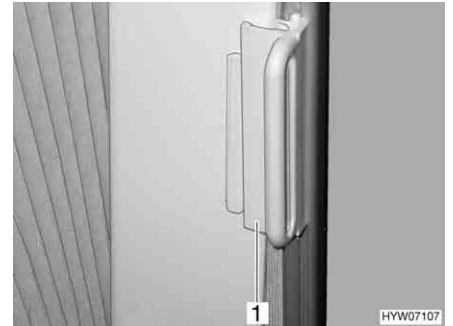


Fig. 28 Verrouillage supplémentaire pour dispositif occultant plissé

- Ouvrir et fermer :*
- Tenir le dispositif occultant plissé par la poignée (Fig. 27, 1) et pousser vers la gauche ou la droite.
- Bloquer :*
- Pousser la poignée (Fig. 28, 1) sur la pièce de fixation. Le dispositif occultant plissé est bloqué.

4.14 Capot moteur



- ▶ Il y a un risque de blessure lorsque le capot moteur est ouvert.
- ▶ Même si le moteur est arrêté depuis quelque temps, il peut être encore brûlant. Risque de brûlure !
- ▶ Ne pas travailler dans le compartiment moteur pendant que le moteur tourne.
- ▶ Le capot moteur doit être bien refermé et verrouillé pendant le voyage. Après avoir fermé le capot, s'assurer que le dispositif de verrouillage est bien enclenché. Pour cela, essayer de tirer le capot moteur.

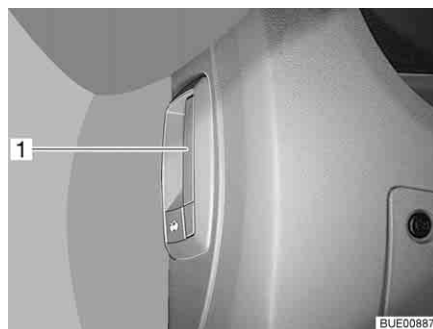


Fig. 29 Levier de déverrouillage capot moteur (dans le véhicule)

- Ouvrir :*
- Tirer sur le levier (Fig. 29, 1) à gauche sous le tableau de bord.
 - Faire pivoter le capot moteur dans un arc vers l'avant et vers le haut.

- Fermer :*
- Faire pivoter le capot moteur dans un arc vers l'avant et vers le bas jusqu'à ce que le verrou s'enclenche de façon perceptible.
 - S'assurer que le capot moteur est bien verrouillé. Pour cela, essayer de tirer le capot moteur.

4.15 Gicleurs lave-glace

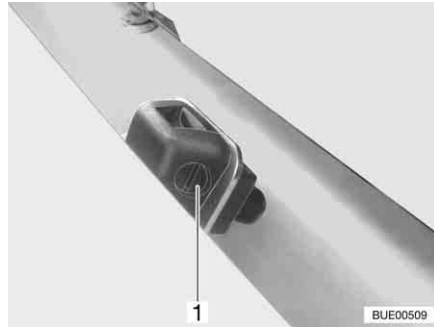


Fig. 30 Gicleur lave-glace

Le véhicule est équipé de gicleurs lave-glace réglables.

- Régler :*
- Avec un tournevis adéquat, tourner la vis de réglage (Fig. 30,1), jusqu'à obtenir la position souhaitée.

4.16 Remplissage du liquide d'essuie-glace

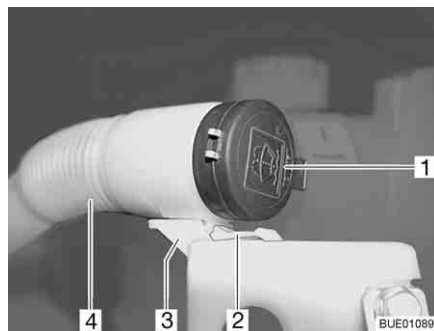


Fig. 31 Bec de remplissage réservoir pour liquide d'essuie-glace



Fig. 32 Bec de remplissage en position de remplissage

- Déverrouiller et ouvrir le capot moteur.
- Appuyer sur le bec (Fig. 31,2) vers le bas et le maintenir enfoncé.
- Tirer le tuyau flexible (Fig. 31,4) vers l'avant pour le faire sortir du support (Fig. 31,3).
- Enlever le couvercle (Fig. 31,1) du bec de remplissage du réservoir d'eau d'essuie-glace.
- Tourner le tuyau flexible de manière à ce que l'orifice de remplissage soit placé vers le haut (Fig. 32).
- Remplir lentement avec l'eau d'essuie-glace.
- Enfoncer le couvercle sur le bec de remplissage du réservoir pour liquide d'essuie-glace.
- Repousser le tuyau flexible dans le support et le faire s'enclencher.

4.17 Faire le plein de gazole



- ▶ Aucun appareil (p. ex. chauffage ou réfrigérateur) ne doit être utilisé pendant le plein du réservoir, sur les ferris ou dans les garages quand il fonctionne avec une flamme à nu. Risque d'explosion !
- ▶ Le couvercle de fermeture du bec de remplissage du carburant et celui du bec de remplissage d'eau potable sont très ressemblants. Contrôler absolument la désignation avant de remplir le réservoir.



- ▷ Le bec de remplissage du carburant est désigné par l'inscription "Diesel".

Le bec de remplissage du carburant se trouve à l'extérieur du véhicule, à l'avant gauche.



Fig. 33 Couvercle de fermeture du bec de remplissage du carburant

- Ouvrir :**
- Insérer la clé dans le barillet (Fig. 33,1) et la tourner dans le sens inverse des aiguilles d'une montre.
 - Retirer le couvercle de fermeture.
- Fermer :**
- Placer le couvercle de fermeture sur le bec de remplissage de carburant.
 - Tourner la clé dans le sens des aiguilles d'une montre.
 - Retirer la clé.
 - Vérifier que le couvercle de fermeture soit correctement verrouillé sur le bec de remplissage de carburant.

Sommaire du chapitre

Vous trouverez dans ce chapitre des indications concernant la mise en place de votre véhicule.

Les indications concernent en particulier :

- le frein à main
- le marchepied
- les cales de mise à niveau
- les cales de roues
- l'utilisation des appuis
- le raccordement 230 V
- le réfrigérateur
- orientation de l'antenne
- la rentrée et sortie du store extérieur



- ▷ Installer le véhicule de façon à ce qu'il soit le plus horizontal possible. En cas de besoin, utiliser des cales de mise à niveau. L'eau ne pourrait sinon pas s'écouler correctement en dehors de la douche.
- ▷ Bloquer le véhicule pour empêcher qu'il ne roule.
- ▷ Les animaux (en particulier les souris) peuvent causer d'importants dégâts à l'intérieur du véhicule. Pour éviter cela, vérifier régulièrement après immobilisation du véhicule que celui-ci n'est pas endommagé ou qu'il n'y a pas de traces d'animaux.

5.1 Frein à main

A l'arrêt du véhicule, le frein à main doit être tiré fermement.

5.2 Marchepied

Sortir complètement le marchepied pour descendre du véhicule. Observer le voyant de contrôle sur le tableau de bord.

Pour l'utilisation du marchepied, voir paragraphe 3.6.

5.3 Cales de mise à niveau



- ▷ Les cales de mise à niveau ne sont pas comprises dans la livraison. Les distributeurs d'accessoires proposent différents modèles.

Des cales de mise à niveau permettent une compensation de dénivellation dans les côtes et sur les surfaces de contact inégales afin de garer le véhicule à l'horizontale.

5.4 Cales de roues

Utiliser les cales de roues pour le stationnement en côte.

Lorsque le poids total autorisé en charge du véhicule dépasse 4 t, utiliser les cales de roues lors d'un stationnement en côte. Les cales de roues sont fournies en série pour les véhicules d'un poids total de plus de 4 t.

5.5 Appuis

5.5.1 Instructions générales



- ▷ Ne pas utiliser les appuis intégrés comme cric. Les appuis servent seulement à stabiliser le véhicule immobilisé en empêchant la compression de l'essieu arrière.
- ▷ Lors de l'installation du véhicule, veiller à ce que les appuis soient chargés de façon égale.
- ▷ Avant de prendre la route, les appuis doivent être entièrement tournés vers le haut, complètement rentrés et verrouillés.



- ▷ Sur des terrains meubles ou cédant sous la charge, une plaque de grande surface doit être placée sous les appuis, pour éviter un enfoncement dans le sol.
- ▷ Installer le véhicule de façon à ce qu'il soit le plus horizontal possible. L'eau ne pourrait sinon pas s'écouler correctement en dehors de la douche.

5.5.2 Vérins stabilisateurs (SAWIKO) (équipement spécial)



- ▷ En fonction du modèle, l'écrou à six pans possède un joint qui permet de placer la clé à pipe dans une position qui facilite la rotation.

Il est nécessaire de nettoyer et de graisser régulièrement les tubes intérieurs des vérins stabilisateurs afin de garantir un fonctionnement parfait.

Les vérins stabilisateurs sont réglables en longueur suivant le modèle.

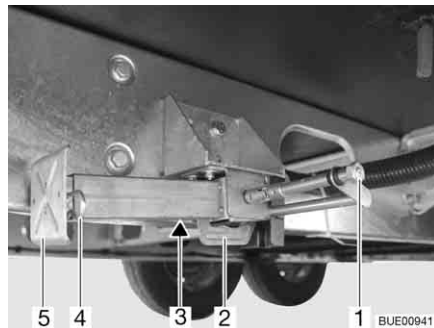


Fig. 34 Vérin stabilisateur

- Sortir :**
- Placer la clé à pipe sur l'écrou à six pans (Fig. 34,1) et tourner jusqu'à ce que le vérin stabilisateur soit en position verticale vers le bas.
 - Lorsque la longueur des vérins stabilisateurs est réglable, faire sortir la goupille (Fig. 34,4) de la rallonge du pied d'appui (Fig. 34,5).
 - Faire ressortir la rallonge du pied d'appui et l'ajuster à la longueur souhaitée.
 - Insérer la goupille dans la rallonge du pied d'appui.
 - Tourner l'écrou à six pans, jusqu'à ce que le vérin stabilisateur repose par terre et que le véhicule se trouve en position horizontale.
- Rentrer :**
- Placer la clé à pipe sur l'écrou à six pans (Fig. 34,1) et tourner jusqu'à ce que le vérin stabilisateur se dégage du sol.
 - Lorsque la longueur des vérins stabilisateurs est réglable, faire sortir la goupille (Fig. 34,4) de la rallonge du pied d'appui (Fig. 34,5).

- Rentrer complètement la rallonge du pied d'appui (Fig. 34,5) et insérer la goupille (Fig. 34,4) dans le trou prévu à cet effet.
- Tourner l'écrou à six pans (Fig. 34,1) jusqu'à ce que les vérins stabilisateurs soient pivotés vers le haut et que la glissière (Fig. 34,2) soit arrivée complètement à l'extrémité de la fente (Fig. 34,3).



- ▷ Avant chaque départ, vérifier : Les vérins stabilisateurs sont-ils tous entièrement ressortis, toutes les rallonges des pieds d'appui entièrement rentrées et bloquées par la goupille ?

5.5.3 Vérins stabilisateurs (AL-KO) (partiellement équipement spécial)



- ▷ En fonction du modèle, l'écrou à six pans possède un joint qui permet de placer la clé à pipe dans une position qui facilite la rotation.

Il est nécessaire de nettoyer et de graisser régulièrement les tubes intérieurs des vérins stabilisateurs afin de garantir un fonctionnement parfait.

Les vérins stabilisateurs sont réglables en longueur suivant le modèle.

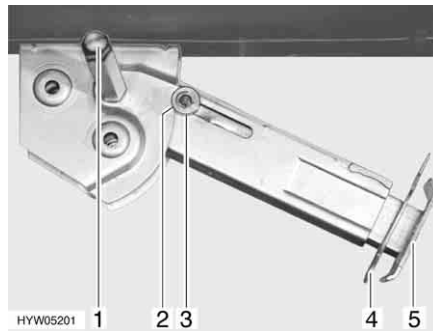


Fig. 35 Vérin stabilisateur

- Sortir :**
- Placer la clé à pipe sur l'écrou à six pans (Fig. 35,1) et tourner jusqu'à ce que le vérin stabilisateur soit en position verticale vers le bas.
 - Retirer la goupille (Fig. 35,4) de la rallonge du pied d'appui (Fig. 35,5).
 - Faire ressortir la rallonge du pied d'appui et l'ajuster à la longueur souhaitée.
 - Insérer la goupille dans la rallonge du pied d'appui.
 - Tourner l'écrou à six pans, jusqu'à ce que le vérin stabilisateur repose par terre et que le véhicule se trouve en position horizontale.

- Rentrer :**
- Placer la clé à pipe sur l'écrou à six pans (Fig. 35,1) et tourner jusqu'à ce que le vérin stabilisateur se dégage du sol.
 - Retirer la goupille (Fig. 35,4) de la rallonge du pied d'appui (Fig. 35,5).
 - Rentrer complètement la rallonge du pied d'appui (Fig. 35,5) et insérer la goupille (Fig. 35,4) dans le trou prévu à cet effet.
 - Tourner la clé à pipe sur l'écrou à six pans (Fig. 35,1) jusqu'à ce que le vérin stabilisateur ait pivoté vers le haut et le disque de guidage (Fig. 35,3) soit complètement rentré dans l'encoche (Fig. 35,2).



- ▷ Avant chaque départ, vérifier : Les vérins stabilisateurs sont-ils tous entièrement ressortis, toutes les rallonges des pieds d'appui entièrement rentrées et bloquées par la goupille ?

5.5.4 Vérins stabilisateurs électriques (AL-KO) (équipement spécial)



- ▶ Toujours observer les vérins stabilisateurs électriques quand ils sortent ou rentrent.
- ▶ Il est interdit de se trouver dans le véhicule quand les vérins stabilisateurs rentrent ou sortent. Risque de blessure dû à un mouvement inattendu de roulis.



- ▷ Ne jamais sortir les vérins stabilisateurs jusqu'à ce que les pneus ne touchent plus le sol. La cellule et le châssis pourraient sinon être endommagés et les freins n'ont aucun effet.
- ▷ Les vérins stabilisateurs ne servent qu'à donner un appui, pas à niveler le véhicule.
- ▷ Les vérins stabilisateurs doivent être suffisamment élevés par rapport au sol pour pouvoir sortir à la verticale.



- ▷ Il n'est possible de faire fonctionner les vérins stabilisateurs électriques que quand le contact est éteint.
- ▷ Si la télécommande n'est pas utilisée pendant 2 minutes après l'activation de la commande, celle-ci s'éteint automatiquement.
- ▷ Le voyant de contrôle clignote lorsqu'on appuie sur une touche de la télécommande.
- ▷ Si les vérins stabilisateurs sont sortis alors que l'allumage est activé, un signal d'avertissement pulsatif retentit. Le signal d'avertissement s'arrête dès que l'allumage est éteint.



Fig. 36 Télécommande pour vérins stabilisateurs électriques

Fonction des touches

- Présélection : vérin stabilisateur gauche (Fig. 36,4)
- Présélection : vérin stabilisateur droit (Fig. 36,2)
- Rentrer le vérin stabilisateur (Fig. 36,1)
- Sortir le vérin stabilisateur (Fig. 36,3)
- DEL de contrôle (Fig. 36,5)

La DEL de contrôle (Fig. 36,5) clignote à chaque pression de touche.

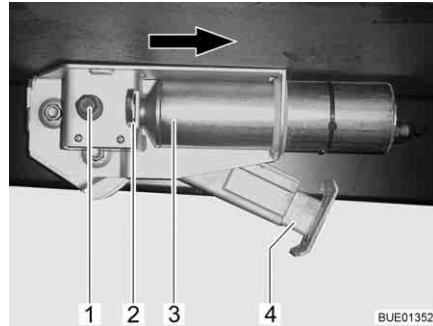


Fig. 37 Vérin stabilisateur électrique sur le véhicule



- ▷ Ne pas sortir le vérin stabilisateur jusqu'en butée sans qu'il ne garde le contact avec le sol.

Sortir :

- Presser le bouton-poussoir sur le tableau de bord pendant env. 2 secondes jusqu'à ce qu'une courte tonalité retentisse. La commande des vérins stabilisateurs est maintenant activée.
- Appuyer sur la touche de présélection d'un vérin stabilisateur (Fig. 36,2 ou 4) pendant env. 1 seconde.
- Appuyer dans les 2 secondes sur la touche "Sortir le vérin stabilisateur" (Fig. 36,3) et la maintenir pressée jusqu'à ce que le pied d'appui (Fig. 37,4) repose sur le sol.
- Appuyer sur la touche de présélection de l'autre vérin stabilisateur et répéter l'opération.

Rentrer :

- Presser le bouton-poussoir sur le tableau de bord pendant env. 2 secondes jusqu'à ce qu'une courte tonalité retentisse. La commande des vérins stabilisateurs est maintenant activée.
- Appuyer sur la touche de présélection d'un vérin stabilisateur (Fig. 36,2 ou 4) pendant env. 1 seconde.
- Appuyer dans les 2 secondes sur la touche "Rentrer le vérin stabilisateur" (Fig. 36,1) et la maintenir pressée jusqu'à ce que le pied d'appui (Fig. 37,4) soit entièrement rentré. Un signal de contrôle retentit quand le vérin stabilisateur est entièrement rentré.
- Appuyer sur la touche de présélection de l'autre vérin stabilisateur et répéter l'opération.

Changer la pile de la télécommande :

- Retirer la partie arrière du boîtier.
- Remplacer la pile (CR2032). Veiller à la bonne polarisation de la pile ("+" vers l'extérieur).



- ▷ La pile doit être remplacée quand la fréquence de clignotement de la DEL de contrôle ralentit ou que cette dernière s'éteint.

Actionnement de secours

En cas de panne de l'entraînement électrique, chaque vérin stabilisateur peut être actionné avec une manivelle.

- Rentrer/Sortir :*
- Pincer le circlip (Fig. 37,2) vers l'intérieur.
 - Déplacer le moteur (Fig. 37,3) jusqu'à la butée dans le sens de la flèche.
 - Rentrer ou sortir le vérin stabilisateur comme un vérin mécanique avec la clé à six pans (Fig. 37,1).

Si le dysfonctionnement est éliminé : Pousser le moteur dans sa position initiale dans le sens inverse des flèches. Tirer le circlip (Fig. 37,2) jusqu'à la butée.



- ▷ Pour plus d'informations, voir le mode d'emploi du fabricant.

5.6 Raccordement 230 V

Le véhicule peut être relié à un réseau d'alimentation de courant externe en 230 V (voir chapitre 8).

5.7 Réfrigérateur



- ▶ Si le réfrigérateur est réglé sur le fonctionnement "12 V", il consomme constamment de l'énergie. C'est pourquoi il faut passer en mode de fonctionnement à gaz lorsque le moteur du véhicule porteur ne fonctionne **pas** et que le véhicule n'est **pas** branché à l'alimentation électrique 230 V.

Sur les appareils possédant un système automatique de sélection d'énergie, le réfrigérateur 12 V ne fonctionne en mode automatique que quand le moteur du véhicule tourne. Si le moteur du véhicule est coupé, commuter le réfrigérateur en mode 230 V ou en régime au gaz.

5.8 Antenne parabolique (équipement spécial)



- ▶ Vérifier avant chaque départ que l'antenne est en position rangée. Risque d'accidents !



- ▷ Le véhicule doit être immobilisé lors de la recherche du satellite. Ne pas marcher autour du véhicule.
- ▷ La réception satellite n'est possible que si l'antenne est orientée directement vers le satellite souhaité et si la vue n'est pas bouchée par des obstacles.
- ▷ Pour plus d'informations, voir le mode d'emploi du fabricant de l'appareil.

5.8.1 Parabole avec orientation automatique de l'antenne (Alden)

L'antenne parabolique est équipée d'une unité automatique de positionnement. L'unité automatique de positionnement se charge de l'orientation exacte de l'antenne.

Un récepteur numérique est intégré dans l'écran plat.

Une télécommande permet le pilotage de l'antenne parabolique.

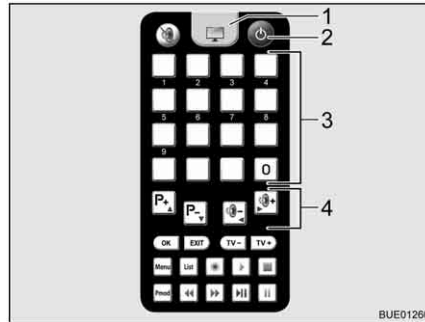


Fig. 38 Télécommande

Orienter l'installation :

- Allumer le téléviseur.
- Appuyer sur la touche "⏻" (Fig. 38,2) de la télécommande. L'antenne satellite s'oriente à partir de la position rangée et se met en mode de recherche. Un signal acoustique retentit quand l'antenne a trouvé les satellites.
- Régler la station désirée au moyen des touches de mémoire (Fig. 38,3) ou de fonction (Fig. 38,4).

5.8.2 Parabole avec orientation semi-automatique de l'antenne (Alden)

L'antenne parabolique est équipée d'une unité semi-automatique de positionnement.

Un récepteur numérique est intégré dans l'écran plat.

Les télécommandes permettent de piloter l'antenne parabolique.

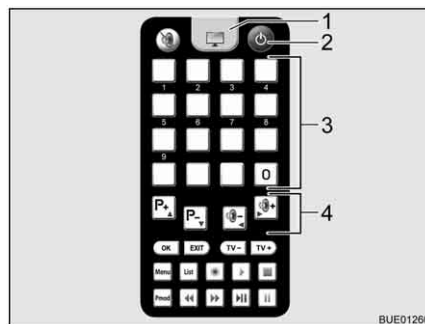


Fig. 39 Télécommande téléviseur

Mettre en marche l'antenne parabolique :

- Allumer le téléviseur.
- Appuyer sur la touche "⏻" (Fig. 39,2) sur la télécommande du téléviseur. L'antenne passe dans le mode de recherche. Une tonalité continue retentit.
- Appuyer sur la touche "⬆️" sur la télécommande de l'antenne. L'antenne satellite s'oriente à partir de la position rangée et se place dans la dernière position configurée.
- Appuyer sur la touche de la télécommande du téléviseur (Fig. 39,1) pour passer sur réception sur le téléviseur. La tonalité disparaît. Une image apparaît à l'écran.

- Orienter l'antenne :*
- Choisir la station désirée au moyen des touches de mémoire (Fig. 39,3) de la télécommande du téléviseur ou des touches de fonction (Fig. 39,4).
 - Corriger l'inclinaison de l'antenne avec les touches "↑" ou "↓" de la télécommande selon les cartes fournies.
 - Desserrer le clip du mât d'antenne.
 - Tourner lentement l'antenne. Quand l'antenne a trouvé le satellite, un signal acoustique retentit.
 - Optimiser la réception en tournant et inclinant l'antenne.
 - Resserrer légèrement le clip du mât d'antenne.

- Descendre l'antenne pour le voyage :*
- Desserrer le clip du mât d'antenne.
 - Tourner l'antenne jusqu'à ce que les fentes de la borne et du mât de l'antenne correspondent.
 - Appuyer sur la touche "↓" sur la télécommande de l'antenne. L'antenne parabolique se place en position rangée.
 - Vérifier que l'antenne est bien abaissée et pointée en direction de l'arrière du véhicule.
 - Resserrer légèrement le clip du mât d'antenne.
 - Éteindre le téléviseur.

5.8.3 Parabole avec orientation automatique de l'antenne (Oyster)



- ▶ Vérifier avant chaque départ que l'antenne est en position rangée. Risque d'accidents !



- ▷ Le véhicule doit être immobilisé lors de la recherche du satellite. Ne pas marcher autour du véhicule.
- ▷ La réception satellite n'est possible que si l'antenne est orientée directement vers le satellite souhaité et si la vue n'est pas bouchée par des obstacles.
- ▷ Respecter, de plus, le mode d'emploi du constructeur.

L'antenne parabolique est équipée d'une unité automatique de positionnement. L'unité automatique de positionnement se charge de l'orientation exacte de l'antenne vers le satellite désiré.

La commande s'effectue par la télécommande au moyen de menus (sur l'écran du téléviseur).

- Orienter l'installation :*
- Allumer le téléviseur.
 - Mettre en service le récepteur en actionnant l'interrupteur secteur. Quand la DEL verte s'allume sur récepteur infrarouge du récepteur, le récepteur est prêt à la marche.
 - Mettre en service le récepteur grâce à la télécommande. L'antenne satellite s'oriente à partir de la position rangée et se met en mode de recherche.

Lorsque l'installation a trouvé le satellite, le programme télévisuel choisi apparaît automatiquement.

5.9 Store extérieur (équipement spécial)



- ▷ Rentrer le store extérieur en cas de vent violent, de forte pluie ou de chutes de neige.
- ▷ En cas de légère pluie, raccourcir l'un des pieds d'appui de sorte que l'eau de pluie puisse s'écouler.
- ▷ Ne rentrer le store extérieur que lorsque la toile est sèche. Si le store extérieur doit être rentré et que la toile est encore humide : Ressortir le store extérieur aussi rapidement que possible afin que la toile puisse sécher.
- ▷ Avant de le rentrer, ôter les feuilles et toute salissure grossière de sur le store extérieur.



- ▷ N'utiliser la marquise que comme protection contre le soleil.
- ▷ Respecter, de plus, le mode d'emploi du constructeur.

Avantages du store extérieur

Les avantages du store extérieur sont les suivants:

- Le store extérieur fait de l'ombre.
- Le store extérieur forme une entrée couverte et augmente ainsi la surface utilisable.
- Le véhicule est plus confortable.



Fig. 40 Store extérieur

Installer le store extérieur :

- Faire sortir le store extérieur (Fig. 40,1) avec la manivelle.
- Installer les bras-support, une fois le store extérieur (Fig. 40,2) ouvert.

Sommaire du chapitre

Vous trouverez dans ce chapitre des indications concernant l'habitation de votre véhicule.

Les indications concernent en particulier :

- l'ouverture et la fermeture des portes et portillons
- les interrupteurs d'éclairage
- la commande de l'éclairage
- le réglage des lampes halogènes
- le positionnement du téléviseur
- l'aération du véhicule
- l'ouverture et la fermeture des fenêtres et des stores
- l'ouverture et la fermeture des dispositifs occultants plissés dans la cabine de conduite
- l'ouverture et la fermeture des lanterneaux
- la modification de la surface des tables
- la conversion des tables
- le réglage de la banquette longitudinale
- l'utilisation des lits

6.1 Porte cellule et porte chauffeur



► Conduire toujours avec les portes verrouillées.



- ▷ Le verrouillage des portes peut empêcher l'ouverture intempestive des portes, p. ex. en cas d'accident.
- ▷ Les portes verrouillées empêchent aussi l'intrusion non souhaitée de l'extérieur, p. ex. à l'arrêt devant des feux de signalisation. Néanmoins, en cas d'urgence, les portes verrouillées rendront l'accès à l'intérieur du véhicule plus compliqué pour les sauveteurs.
- ▷ Avant de quitter le véhicule, verrouiller toujours les portes.

6.1.1 Porte chauffeur, à l'extérieur (partiellement équipement spécial)



Fig. 41 Serrure de la porte chauffeur, à l'extérieur

- Ouvrir :*
- Insérer la clé dans le barillet (Fig. 41,1) et la tourner dans le sens "ouvrir" (Fig. 41,4) jusqu'à ce que la serrure de la porte soit déverrouillée.
 - Ramener la clé sur la position intermédiaire et la retirer.
 - Tirer sur la poignée de la porte (Fig. 41,3). La porte est ouverte.

- Verrouiller :*
- Insérer la clé dans le barillet (Fig. 41,1) et la tourner dans le sens "verrouiller" (Fig. 41,2) jusqu'à ce que la serrure de la porte soit verrouillée.
 - Ramener la clé sur la position intermédiaire et la retirer.

6.1.2 Porte chauffeur, à l'intérieur (partiellement équipement spécial)



Fig. 42 Serrure de la porte chauffeur, à l'intérieur

- Ouvrir :*
- Tirer la poignée (Fig. 42,1). Le bouton de sûreté (Fig. 42,2) est automatiquement poussé vers le haut et la porte déverrouillée.

- Verrouiller :*
- Fermer la porte.
 - Enfoncer le bouton de sûreté (Fig. 42,2).

6.1.3 Porte cellule, à l'extérieur (Hartal M1)

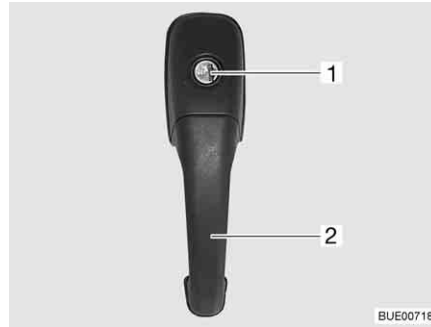


Fig. 43 Serrure de la porte cellule, à l'extérieur

- Ouvrir :*
- Insérer la clé dans le barillet (Fig. 43,1) et la tourner jusqu'à ce que la serrure de la porte soit déverrouillée.
 - Ramener la clé sur la position intermédiaire et la retirer.
 - Tirer sur la poignée de la porte (Fig. 43,2). La porte est ouverte.

- Verrouiller :*
- Insérer la clé dans le barillet (Fig. 43,1) et la tourner jusqu'à ce que la serrure de la porte soit verrouillée.
 - Ramener la clé sur la position intermédiaire et la retirer.

6.1.4 Porte cellule, à l'intérieur (Hartal M1)



Fig. 44 Serrure de la porte cellule, à l'intérieur, verrouillée

- Ouvrir :*
- Appuyer sur le levier (Fig. 44,2).

- Verrouiller :*
- Appuyer sur le curseur (Fig. 44,1), vers le bas.

6.1.5 Porte cellule, à l'extérieur (Hartal Premium) (partiellement équipement spécial)

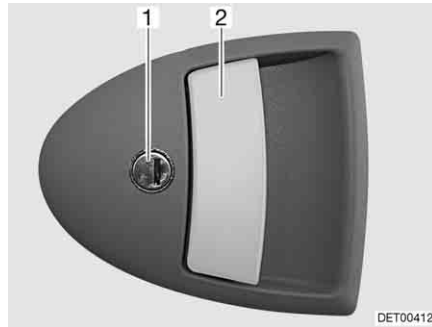


Fig. 45 Serrure de la porte cellule, à l'extérieur

- Ouvrir :*
- Insérer la clé dans le barillet (Fig. 45,1) et la tourner jusqu'à ce que la serrure de la porte soit déverrouillée.
 - Ramener la clé sur la position intermédiaire et la retirer.
 - Tirer sur la poignée de la porte (Fig. 45,2). La porte est ouverte.

- Verrouiller :*
- Insérer la clé dans le barillet (Fig. 45,1) et la tourner jusqu'à ce que la serrure de la porte soit verrouillée.
 - Ramener la clé sur la position intermédiaire et la retirer.

6.1.6 Porte cellule, à l'intérieur (Hartal Premium) (partiellement équipement spécial)

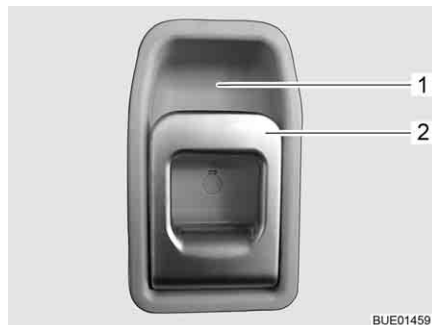


Fig. 46 Serrure de la porte cellule, à l'intérieur

- Ouvrir :*
- Tirer sur la poignée (Fig. 46,2). La serrure de la porte est déverrouillée.

- Verrouiller :*
- Appuyer sur la poignée (Fig. 46,2) en haut en direction de l'évidement (Fig. 46,1) dans lequel elle repose.

6.1.7 Fenêtre porte cellule (Hartal Premium) (partiellement équipement spécial)

La porte cellule comporte une fenêtre avec dispositif occultant plissé.

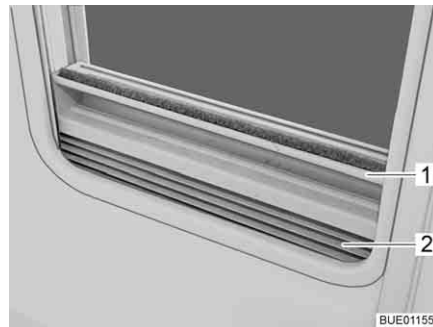


Fig. 47 Dispositif occultant plissé

- Fermer :**
- Saisir le dispositif occultant plissé (Fig. 47,2) par le centre de la barre-poi-gnée (Fig. 47,1), le tirer du bas vers le haut et le relâcher à la hauteur voulue. Le dispositif occultant plissé reste alors à cette hauteur.
- Ouvrir :**
- Pousser le dispositif occultant plissé en le tenant au centre de la barre-poi-gnée vers le bas.

6.1.8 Moustiquaire pliable sur la porte cellule (partiellement équipement spécial)



- ▷ Ouvrir la moustiquaire entièrement avant de fermer la porte cellule.



Fig. 48 Moustiquaire

- Fermer :**
- Tirer jusqu'au bout la moustiquaire par la barrette (Fig. 48,1).
- Ouvrir :**
- Remettre la moustiquaire en position initiale en la poussant par la barrette (Fig. 48,1).

6.2 Portillons extérieurs



- ▷ Avant chaque départ, fermer tous les portillons extérieurs et verrouiller les serrures des portillons.
- ▷ Pour ouvrir ou fermer le portillon extérieur, ouvrir ou fermer tous les serrures montées sur le portillon extérieur.



- ▷ Fermer tous les portillons extérieurs en quittant le véhicule.

Les portillons extérieurs montés sur le véhicule sont équipés de barillets uniformes. Ainsi, toutes les serrures peuvent être ouvertes avec une même clé.

6.2.1 Serrure du portillon avec poignée



- ▷ Pour ouvrir le portillon extérieur, tirer simultanément sur toutes les poignées de serrures montées sur le portillon extérieur.

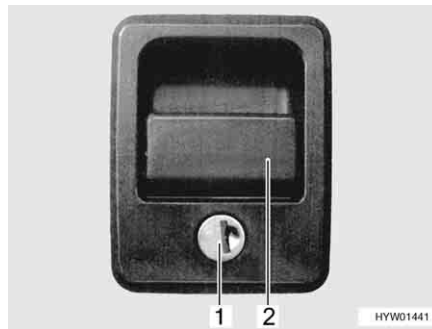


Fig. 49 Serrure du portillon avec poignée

- Ouvrir :**
- Insérer la clé dans le barillet (Fig. 49,1) et la tourner d'un quart de tour. La serrure du portillon est déverrouillée.
 - Retirer la clé.
 - Tirer sur la poignée de la serrure (Fig. 49,2). Le portillon extérieur est ouvert.
- Fermer :**
- Fermer le portillon extérieur complètement.
 - Insérer la clé dans le barillet et la tourner d'un quart de tour. La serrure du portillon est verrouillée.
 - Retirer la clé.

6.2.2 Serrure du portillon, en forme d'ellipse



- ▷ Par temps pluvieux, l'eau peut pénétrer dans la serrure ouverte du portillon. Il faut donc fermer la poignée de la serrure.

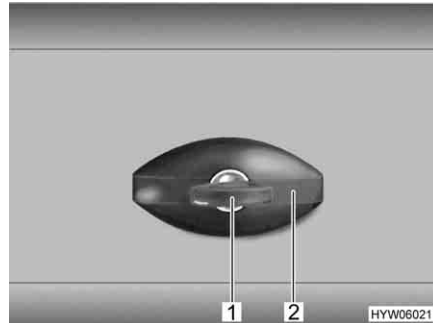


Fig. 50 Serrure du portillon, en forme d'ellipse

- Ouvrir :**
- Insérer la clé dans le barillet (Fig. 50,1) et la tourner d'un quart de tour dans le sens inverse des aiguilles d'une montre. La poignée de la serrure (Fig. 50,2) ressort.
 - Retirer la clé.
 - Tourner la poignée de la serrure un quart de tour dans le sens inverse des aiguilles d'une montre. La serrure du portillon est ouverte.
- Fermer :**
- Fermer le portillon extérieur complètement.
 - Tourner la poignée de la serrure dans le sens des aiguilles d'une montre, jusqu'à ce qu'elle soit à l'horizontale. La serrure du portillon est alors enclenchée, mais pas verrouillée.
 - Insérer la clé dans le barillet de la serrure.
 - Enfoncer la poignée de la serrure et tourner la clé d'un quart de tour dans le sens des aiguilles d'une montre en laissant la clé dans le barillet. La poignée est alors verrouillée.
 - Retirer la clé.

6.2.3 Serrure du portillon avec bouton-poussoir

Suivant sa taille, le portillon de service est équipé d'un ou de deux verrous de pression verrouillables.



Fig. 51 Verrou de pression portillon de service

- Ouvrir :**
- Insérer la clé dans le barillet du verrou de pression verrouillable (Fig. 51,1) et la faire tourner d'un quart de tour. Le verrou de pression est déverrouillé.
 - Retirer la clé.
 - Déverrouiller si nécessaire le second verrou de pression verrouillable.
 - Appuyer simultanément sur les deux boutons-poussoirs des verrous de pression avec le pouce et ouvrir le portillon de service.
- Fermer :**
- Fermer le portillon de service. Les verrous de pression sont alors enclenchés, mais pas verrouillés.
 - Insérer la clé dans le barillet du verrou de pression verrouillable (Fig. 51,1) et la faire tourner d'un quart de tour. Le verrou de pression est verrouillé.
 - Retirer la clé.
 - Verrouiller si nécessaire le second verrou de pression verrouillable.

6.2.4 Portillon pour le raccordement 230 V, carrée



Fig. 52 Portillon pour le raccordement 230 V

- 1 Poignée encastrée
- 2 Portillon extérieur

- Ouvrir :**
- Dans la poignée encastrée (Fig. 52,1), saisir le portillon extérieur (Fig. 52,2) et le faire basculer vers le haut.
- Fermer :**
- Faire basculer vers le bas le portillon extérieur et le fermer.

6.2.5 Couvercle de fermeture pour bec de remplissage d'eau potable

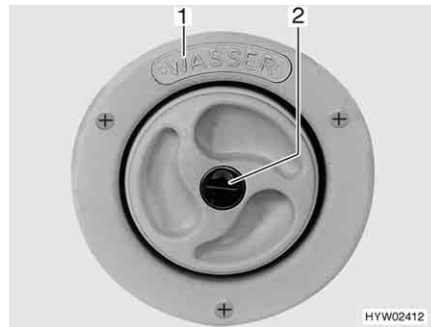


Fig. 53 Couvercle de fermeture pour bec de remplissage d'eau potable

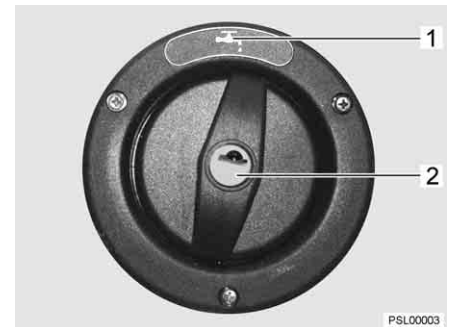


Fig. 54 Couvercle de fermeture pour bec de remplissage d'eau potable (alternative)



- ▶ Le couvercle de fermeture du bec de remplissage d'eau potable et celui du bec de remplissage du carburant sont très ressemblants. Contrôler absolument la désignation avant de remplir le réservoir.



- ▷ Le bec de remplissage d'eau potable porte l'inscription "WASSER" (eau) (Fig. 53,1) ou le symbole "☞" (Fig. 54,1).

Ouvrir :

- Insérer la clé dans le barillet (Fig. 53,2 ou Fig. 54,2) et la tourner dans le sens inverse des aiguilles d'une montre.
- Retirer le couvercle de fermeture.

Fermer :

- Mettre le couvercle de fermeture en place sur le bec de remplissage d'eau potable.
- Tourner la clé dans le sens des aiguilles d'une montre.
- Retirer la clé.

6.3 Abattants des placards



- ▷ Avant chaque départ, fermer tous les abattants des placards et les portes intérieures et verrouiller les serrures.
- ▷ Les abattants des placards illustrés dans ce paragraphe sont des exemples. Selon le modèle, les serrures et poignées des abattants des placards peuvent avoir une autre forme que celle représentée ici.

6.3.1 Abattants des placards avec bouton-poussoir



Fig. 55 Abattant de placard avec bouton-poussoir

- Ouvrir :*
- Appuyer sur la partie intérieure de la serrure. Le bouton-poussoir ressort (Fig. 55).
 - Saisir le bouton-poussoir et ouvrir l'abattant de placard.
- Fermer :*
- Fermer l'abattant de placard.
 - Enfoncer le bouton-poussoir jusqu'à ce qu'il s'enclenche. Une fois le bouton enclenché, l'abattant de placard est verrouillé correctement.

6.3.2 Abattants des placards avec poignée et bouton-poussoir

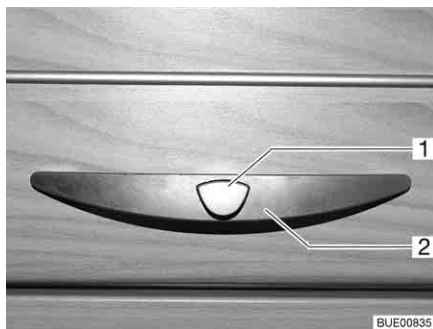


Fig. 56 Abattant de placard avec poignée (exemple)

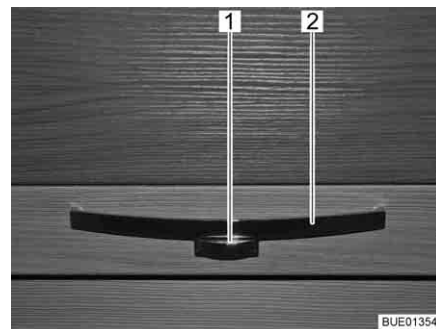


Fig. 57 Abattant de placard avec poignée (exemple)

- Ouvrir :*
- Appuyer sur le bouton de déverrouillage (Fig. 56,1 ou Fig. 57,1) de la poignée (Fig. 56,2 ou Fig. 57,2) et le maintenir enfoncé.
 - Tirer sur la poignée jusqu'à ce que l'abattant de placard s'ouvre.
- Fermer :*
- Rabattre l'abattant de placard jusqu'à ce que le bras de l'abattant se ferme ostensiblement et que le verrouillage s'enclenche avec un bruit.

6.3.3 Abattants de placard avec poignée de déverrouillage

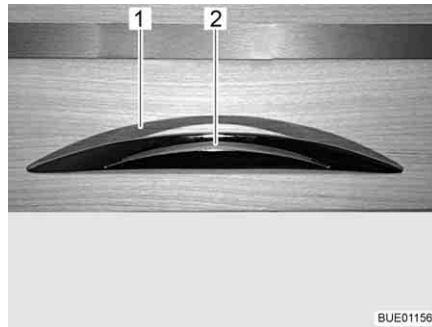


Fig. 58 Abattant de placard avec poignée de déverrouillage

- Ouvrir :**
- Enfoncer la poignée de déverrouillage (Fig. 58,2) et la maintenir enfoncée.
 - Tirer sur la poignée de déverrouillage (Fig. 58,1) jusqu'à ce que l'abattant de placard s'ouvre.
- Fermer :**
- Rabattre l'abattant de placard jusqu'à ce que le bras de l'abattant se ferme ostensiblement et que le verrouillage s'enclenche avec un bruit.

6.3.4 Abattants de placard avec poignée de déverrouillage

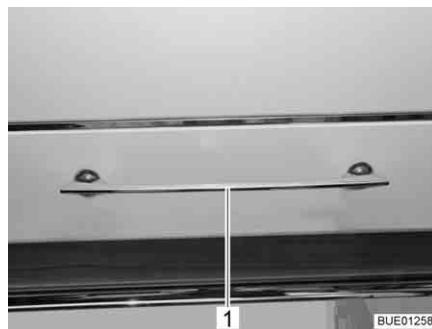


Fig. 59 Abattant de placard avec poignée de déverrouillage

- Ouvrir :**
- Enfoncer la poignée de déverrouillage (Fig. 59,1) vers le bas et le maintenir enfoncé.
 - Tirer sur la poignée de déverrouillage jusqu'à ce que l'abattant de placard s'ouvre.
- Fermer :**
- Rabattre l'abattant de placard jusqu'à ce que le bras de l'abattant se ferme ostensiblement et que le verrouillage s'enclenche avec un bruit.

6.4 Interrupteur d'éclairage

6.4.1 Zone d'entrée



- ▷ Les interrupteur d'éclairage illustrés dans ce paragraphe sont des exemples. Selon le modèle, le type et l'affectation, les interrupteurs d'éclairage peuvent avoir une autre forme que celle représentée ici.

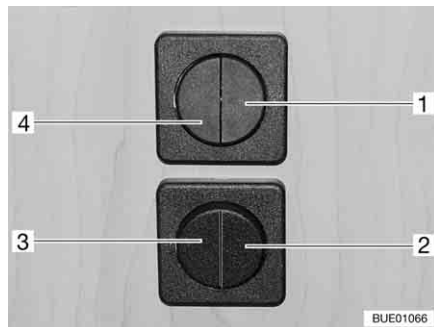


Fig. 60 Interrupteur d'éclairage

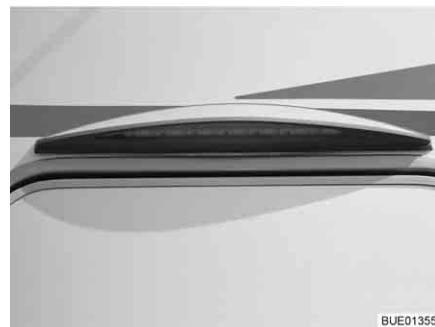


Fig. 61 Eclairage de l'auvent

Les interrupteurs d'éclairage situés dans la zone d'entrée servent aux lampes suivantes :

- Éclairage dînette (Fig. 60,1)
- Éclairage entrée (Fig. 60,2)
- Éclairage auvent (Fig. 60,3)
- Éclairage espace habitable (Fig. 60,4)

6.4.2 Intérieur



- ▷ Les voyants illustrés dans ce paragraphe sont des exemples. Tous les voyants utilisés dans le véhicules ne sont pas illustrés. Les exemples doivent permettre de comprendre où se trouve le possible emplacement de montage des interrupteurs d'éclairage. Le type et l'apparence des interrupteurs d'éclairage peuvent différer de la forme représentée ici.

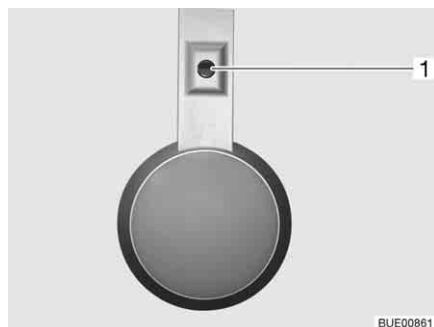


Fig. 62 Lampe (exemple), interrupteur d'éclairage directement sur la lampe



Fig. 63 Interrupteur d'éclairage séparé

Selon les modèles, les interrupteurs d'éclairage sont montés à différents endroits : Directement sur la lampe concernée (Fig. 62,1) ou séparément de la lampe à des endroits facilement accessibles (Fig. 63,1).

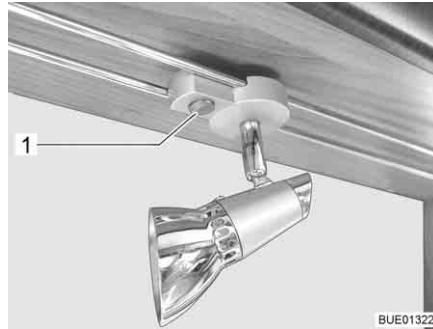


Fig. 64 Lampe halogène (exemple)

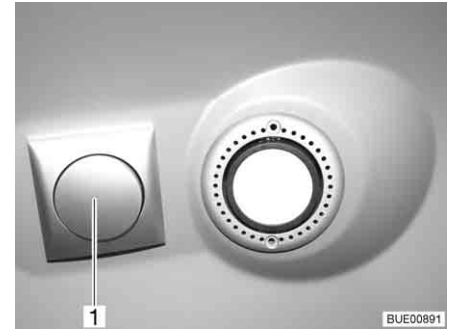


Fig. 65 Lampe halogène encastrée

D'autres interrupteurs d'éclairage de l'espace habitable se trouvent directement près de la lampe correspondante (Fig. 64, 1) ou à proximité de la lampe (Fig. 65, 1).

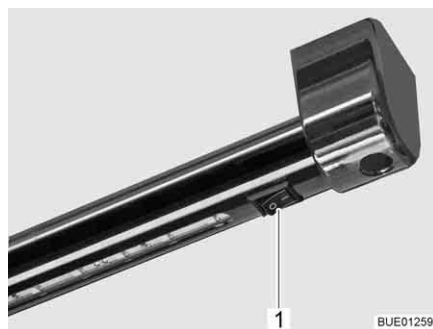


Fig. 66 Éclairage de la cuisine

Les interrupteurs (Fig. 66, 1) des éclairages de cuisine se trouvent normalement directement sur la lampe.

6.4.3 Eclairage de la penderie



- ▷ Il est possible d'extraire l'éclairage de la penderie de son support vissé (Fig. 67, 1) et de l'utiliser comme lampe de poche.
- ▷ Quand la porte de la penderie est fermée, son éclairage s'éteint automatiquement.
- ▷ Grâce à un capteur de luminosité, l'éclairage de la penderie ne sera allumé que de nuit. Cela évite ainsi que l'éclairage de la penderie ne s'allume par inadvertance de jour, ce qui réduirait la durée de vie des batteries.

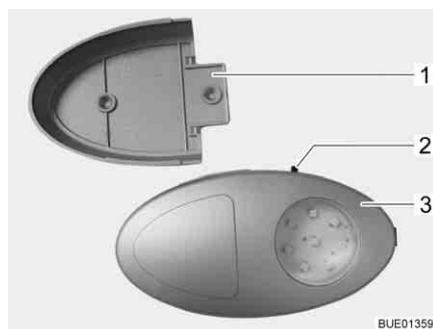


Fig. 67 Eclairage de la penderie

Le bouton Marche/Arrêt (Fig. 67, 2) se trouve directement sur l'éclairage de la penderie (Fig. 67, 3).

6.5 Commande de l'éclairage

Rôles Suivant le modèle, le véhicule est équipé d'un système d'éclairage centralisé. Ce système d'éclairage permet d'allumer et de varier l'intensité des différentes lampes ou des groupes de lampes faisant partie du système d'éclairage.

Des fonctions de scène sont en outre intégrées dans le système d'éclairage. Les fonctions de scène permettent d'enregistrer et de rappeler la luminosité désirée de tous les groupes de lampes.



▷ Les lampes qui ne sont pas intégrées dans le système d'éclairage (telles que celle de la cuisine, de la salle de bain ou les spots de lecture) s'allument et s'éteignent au moyen d'interrupteurs d'éclairage séparés.

Interrupteur d'éclairage

Les lampes intégrées dans le système d'éclairage se commandent au moyen de touches sur le panneau de contrôle (Fig. 68) ou au moyen de touches sur deux interrupteurs (Fig. 69 et Fig. 70). Les interrupteurs sont installés en différents endroits du véhicule.

Touches sur le panneau de contrôle

Toutes les fonctions de la commande de l'éclairage se trouvent sur le panneau de contrôle.



Fig. 68 Panneau de contrôle

Touches sur l'interrupteur

Toutes les fonctions de la commande de l'éclairage ne sont pas disponibles sur les deux interrupteurs.



Fig. 69 Touches dans la cellule



Fig. 70 Touches dans le coin repos

Symboles Les symboles indiqués dans le tableau ci-dessous ont toujours la même signification.

Symbole	Signification
M	Halo lumineux
	Éclairage principal cellule
	Éclairage indirect cellule
	Éclairage principal coin repos
	Éclairage indirect coin repos
	Veilleuse
	Toutes les lampes "ÉTEINTES"

Utilisation Chaque touche a plusieurs fonctions :

Touche	Appuyer brièvement	Maintenir enfoncé
Scène	Activation/désactivation de la scène en mémoire	Enregistrement du réglage actuel de la scène (> 3 secondes)
Eclairage	Activation/désactivation de la lampe correspondante	Variation de l'intensité de la lampe correspondante (> 1 seconde)

6.6 Spot



- ▶ Les ampoules et leurs supports peuvent devenir brûlants.
- ▶ Avant de toucher les ampoules et les supports de feux, les laisser refroidir.
- ▶ Lorsque la lampe est allumée ou encore chaude, l'écart de sécurité avec des objets inflammables comme des doubles rideaux ou des rideaux doit toujours être de 30 cm au minimum. Risque d'incendie !

Il est possible de faire pivoter, de décaler et de démonter le spot.

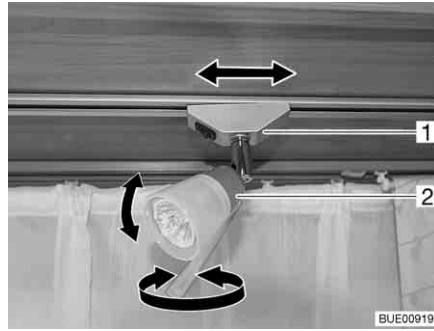


Fig. 71 Spot

Tourner : ■ Saisir le boîtier (Fig. 71,2) et le tourner.

Le boîtier peut être tourné dans différentes directions :

- Vers la gauche ou vers la droite
- Vers le haut ou vers le bas

Faire coulisser : ■ Attraper le support (Fig. 71,1) le faire pivoter d'environ 45°.
■ Déplacer le spot dans un sens quelconque le long du système de rails.

Enlever : ■ Attraper le support (Fig. 71,1) et le faire pivoter d'environ 90°.
■ Extraire le spot du rail.

Le spot peut être installé à n'importe quel endroit sur les rails.

6.7 Support pour écran plat



- ▶ Avant chaque départ, placer l'écran plat et son support dans leur position initiale et les sécuriser. Si le support de l'écran est monté dans un meuble télévision : Fermer le meuble télévision.



- ▷ En cas de risque de gel, retirer le téléviseur à écran plat du véhicule.

6.7.1 Support sur colonne

Le support de l'écran plat est fixé sur une colonne.

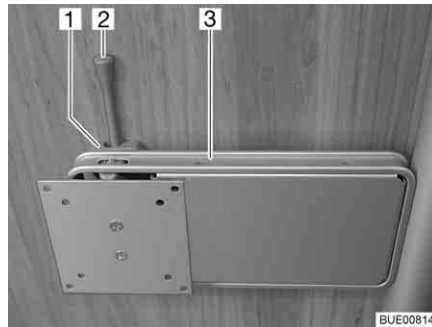


Fig. 72 Support sur colonne

Positionner :

- Pousser le levier de déverrouillage (Fig. 72,2) sur le côté et pivoter le support (Fig. 72,3) et l'écran plat pour les amener en position souhaitée.
- Pousser légèrement l'écran plat vers le haut et le faire pivoter en position souhaitée. Trois angles d'inclinaison différents sont possibles.

Ranger :

- Pivoter l'écran plat en sens inverse, jusqu'à ce que le support (Fig. 72,3) s'enclenche dans le verrouillage (Fig. 72,1).

6.7.2 Support dans le meuble de télévision

L'écran plat est fixé sur la rallonge dans le meuble de télévision.

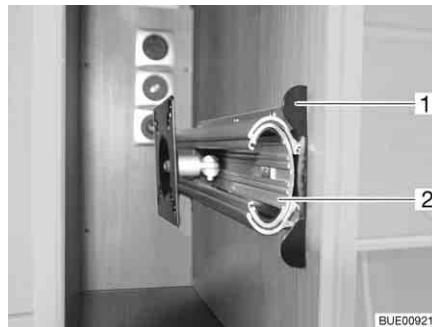


Fig. 73 Support dans le meuble de télévision

Positionner :

- Enfoncer la barre de déverrouillage (Fig. 73,1).
- Faire entièrement sortir la rallonge (Fig. 73,2).
- Tourner l'écran plat dans la position désirée.

Ranger :

- Faire pivoter l'écran plat jusque dans sa position initiale.
- Faire coulisser la rallonge (Fig. 73,2) jusqu'à ce que la barre de déverrouillage (Fig. 73,1) s'enclenche.

6.7.3 Support à bras articulé

L'écran plat est fixé à un bras articulé.

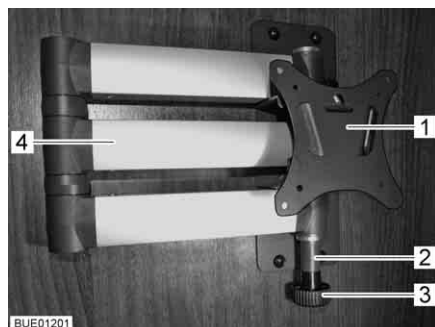


Fig. 74 Support à bras articulé

- Positionner :**
- Tirer sur le bouton de déverrouillage (Fig. 74,3). Le bras articulé (Fig. 74,4) est déverrouillé.
 - Tourner l'écran plat dans la position désirée.
 - Saisir l'écran plat des deux mains sur les bords supérieur et inférieur et régler l'inclinaison désirée.
- Ranger :**
- Faire retourner l'écran plat dans sa position initiale jusqu'à ce que le support (Fig. 74,1) s'enclenche dans le verrouillage (Fig. 74,2).

6.8 Aération



- ▶ L'oxygène contenu dans le véhicule est consommé par la présence de personnes et par l'utilisation des appareils à gaz. Il est donc nécessaire de renouveler continuellement l'oxygène. Votre véhicule est équipé à cet effet d'aérations forcées (p. ex. lanternes à aération forcée, aérateurs sur le toit ou dans le plancher). Ne pas couvrir ni boucher les aérations forcées, ni de l'intérieur ni de l'extérieur, p. ex. avec un matelas isotherme. Tenir dégagé l'accès des aérations forcées de la neige et des feuilles mortes. Il y a un risque d'étouffement du fait d'un taux élevé de CO₂.



- ▷ Dans certaines conditions météorologiques, des eaux de condensation peuvent se constituer sur les objets métalliques, malgré une ventilation suffisante (p. ex. sur le vissage du mécanisme de roulement sur plancher).
- ▷ Aux points de rupture (p. ex. au niveau des aérateurs, aux bords des lanternes, au niveau des prises de courant, sur les becs de remplissage, les portillons etc.), des ponts thermiques supplémentaires peuvent apparaître.

Eau de condensation

Par une ventilation fréquente et précise, assurer un échange d'air continu. C'est seulement de cette façon qu'il est possible d'empêcher par temps froid que de l'eau de condensation, et par conséquent des moisissures ne se forment. En combinant le chauffage, la répartition de l'air et l'aération, vous obtiendrez un climat agréable à l'intérieur du véhicule durant les saisons froides et le camping d'hiver. Pour éviter les courants d'air, fermer les buses de sortie d'air sur le tableau de bord et régler la répartition de l'air du véhicule porteur sur circulation d'air.

Aérer de temps en temps le véhicule lors de périodes d'immobilisation prolongées surtout en été en raison de l'accumulation de chaleur. Ne pas aérer uniquement l'espace intérieur, mais aussi les espaces de rangement accessibles de l'extérieur. Si le véhicule est immobilisé dans une pièce fermée (p. ex. dans un garage), aérer également l'emplacement de stationnement. L'apparition d'eau de condensation peut entraîner la formation de moisissures.

6.9 Fenêtres



- ▷ Les fenêtres sont équipées de stores occultants ou de dispositifs occultants plissés, et de moustiquaires ou de moustiquaires pliables. Après le déverrouillage, le store occultant et la moustiquaire se remettent automatiquement, grâce à un ressort, en position initiale. Pour ne pas endommager le mécanisme de traction, retenir le store occultant ou la moustiquaire et les ramener lentement en position initiale. Le dispositif occultant plissé et la moustiquaire pliable sont en tissu fin. Pour ne pas endommager le dispositif occultant plissé et la moustiquaire pliable, les ramener avec précaution dans leur position initiale en les tenant par la poignée.
- ▷ Ne pas laisser les stores fermés trop longtemps car les matériaux risquent de s'user davantage.
- ▷ Lorsque le store occultant ou le dispositif occultant plissé est complètement fermé, cela peut causer une accumulation de chaleur entre le store occultant/dispositif occultant plissé et la fenêtre en cas de fort rayonnement solaire. La fenêtre peut être endommagée.
Quand le dispositif occultant est monté dans le caisson du bas, ne plus le fermer qu'aux 2/3 en cas de fort rayonnement solaire. La chaleur peut ainsi s'échapper entre la fenêtre et le dispositif occultant.
Quand le dispositif occultant est monté dans le caisson du haut, le fermer entièrement et l'ouvrir régulièrement.
Placer de plus la fenêtre en position "Aération permanente".
- ▷ Avant chaque départ, fermer les fenêtres.
- ▷ Selon le temps qu'il fait, fermer les fenêtres de façon à empêcher l'humidité de pénétrer dans la cellule.
- ▷ Pour ouvrir ou fermer les fenêtres, ouvrir ou fermer tous les leviers de verrouillage montés sur la fenêtre.



- ▷ Avant de quitter le véhicule, fermer toujours les fenêtres.
- ▷ A l'intérieur de la double vitre en verre acrylique, des de la buée peut se former par condensation dans des conditions météorologiques extrêmes. La vitre est construite de façon à permettre une évaporation des eaux de condensation, lorsque les températures extérieures augmentent. Un endommagement de la double vitre en verre acrylique par des eaux de condensation n'est pas à craindre.

6.9.1 Fenêtre projetante avec bras pivotants



- ▷ Lors de l'ouverture des fenêtres projetantes, veiller à ce qu'elles ne soient pas vrillées. Ouvrir et fermer les fenêtres projetantes de façon régulières.

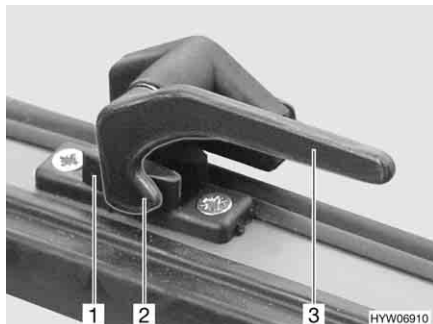


Fig. 75 Levier de verrouillage en position "Fermé"



Fig. 76 Fenêtre projetante avec bras pivotants, ouverte

- Ouvrir :**
- Tourner le levier de verrouillage (Fig. 75,3) d'un quart de tour vers le centre de la fenêtre.
 - Ouvrir la fenêtre projetante jusqu'à la position voulue et la bloquer avec la molette (Fig. 76,1).

La fenêtre projetante reste dans la position souhaitée.

- Fermer :**
- Tourner la molette (Fig. 76,1) jusqu'à ce que le dispositif de blocage soit libéré.
 - Fermer la fenêtre projetante.
 - Tourner le levier de verrouillage (Fig. 75,3) d'un quart de tour vers le cadre de la fenêtre. Le tenon de verrouillage (Fig. 75,2) se trouve sur le côté intérieur du verrouillage de fenêtre (Fig. 75,1).

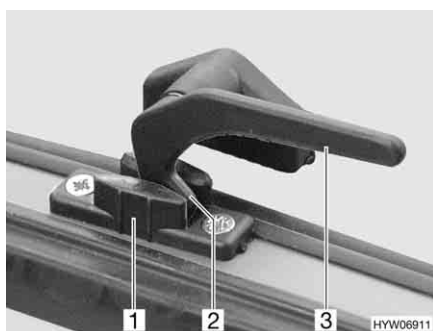


Fig. 77 Levier de verrouillage en position "Aération permanente"

Aération permanente

La fenêtre projetante peut être ouverte en 2 positions différentes grâce au levier de verrouillage :

- En position "Aération permanente" (Fig. 77)
- En position "Fermé" (Fig. 75)

Pour positionner la fenêtre projetante en position "Aération permanente" :

- Tourner le levier de verrouillage (Fig. 77,3) d'un quart de tour vers le centre de la fenêtre.
- Pousser la fenêtre projetante légèrement vers l'extérieur.
- Remettre le levier de verrouillage en position initiale. Le tenon de verrouillage (Fig. 77,2) doit pénétrer alors dans le logement prévu à cet effet dans le verrouillage de fenêtre (Fig. 77,1).

Pendant le voyage, la fenêtre projetante ne doit pas être mise en position "Aération permanente".

Par temps pluvieux, de la condensation peut pénétrer dans la zone d'habitation si la fenêtre projetante est en position "aération permanente". Il est donc recommandé de fermer entièrement les fenêtres projetantes.

6.9.2 Fenêtre projetante avec bras automatiques



- ▷ Ouvrir complètement la fenêtre de façon à débloquer les crans d'arrêt. Si les crans ne sont pas débloqués et que la fenêtre est tout de même fermée, il se peut que la fenêtre soit arrachée en raison d'une contre-pression importante.
- ▷ Lors de l'ouverture des fenêtres projetantes, veiller à ce qu'elles ne soient pas vrillées. Ouvrir et fermer les fenêtres projetantes de façon régulières.

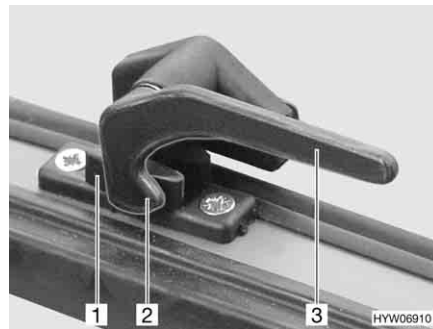


Fig. 78 Levier de verrouillage en position "Fermé"

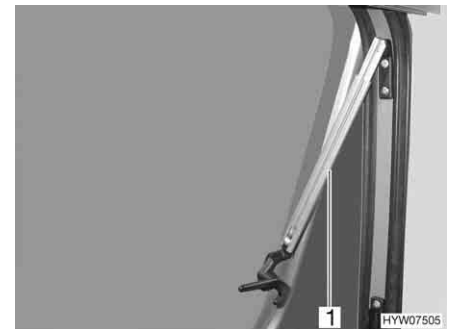


Fig. 79 Fenêtre projetante avec bras automatiques, ouverte

- Ouvrir :**
- Tourner le levier de verrouillage (Fig. 78,3) d'un quart de tour vers le centre de la fenêtre.
 - Ouvrir la fenêtre projetante jusqu'au cran d'arrêt souhaité. Le bras automatique (Fig. 79,1) s'enclenche automatiquement.

La fenêtre projetante reste dans la position souhaitée.

- Fermer :**
- Ouvrir la fenêtre projetante jusqu'à ce que le dispositif de blocage soit libéré.
 - Fermer la fenêtre projetante.
 - Tourner le levier de verrouillage (Fig. 78,3) d'un quart de tour vers le cadre de la fenêtre. Le tenon de verrouillage (Fig. 78,2) se trouve sur le côté intérieur du verrouillage de fenêtre (Fig. 78,1).

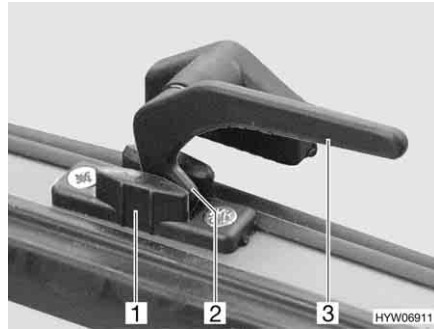


Fig. 80 Levier de verrouillage en position "Aération permanente"

Aération permanente

La fenêtre projetante peut être ouverte en deux positions différentes grâce au levier de verrouillage :

- En position "Aération permanente" (Fig. 80)
- En position "Fermé" (Fig. 78).

Pour positionner la fenêtre projetante en position "Aération permanente" :

- Tourner le levier de verrouillage (Fig. 80,3) d'un quart de tour vers le centre de la fenêtre.
- Pousser la fenêtre projetante légèrement vers l'extérieur.
- Tourner le levier de verrouillage d'un quart de tour vers le cadre de la fenêtre. Le tenon de verrouillage (Fig. 80,2) doit pénétrer alors dans le logement prévu à cet effet dans le verrouillage de fenêtre (Fig. 80,1).

Pendant le voyage, la fenêtre projetante ne doit pas être mise en position "Aération permanente".

Par temps pluvieux, de la condensation peut pénétrer dans la zone d'habitation si la fenêtre projetante est en position "aération permanente". Il est donc recommandé de fermer entièrement les fenêtres projetantes.

6.9.3 Fenêtre coulissante à verrouillage

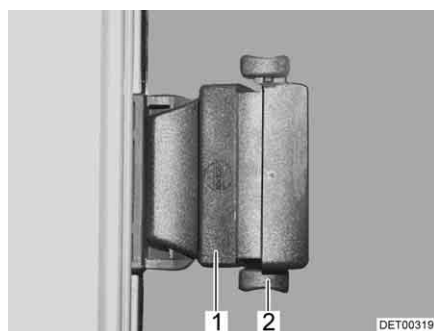


Fig. 81 Fenêtre coulissante avec verrouillage poussoir

- Ouvrir :*
- Pousser le verrouillage (Fig. 81,2) vers le haut.
 - Appuyer sur la poignée (Fig. 81,1) et la pousser simultanément vers l'avant ou l'arrière.
 - Ouvrir la moitié de fenêtre jusqu'à la position d'ouverture désirée.
- Fermer :*
- Fermer la fenêtre jusqu'à la butée.
 - Appuyer le dispositif de verrouillage vers le bas.

6.9.4 Fenêtre projetante dans le toit avec bras automatiques



- ▷ Ouvrir complètement la fenêtre de façon à débloquer les crans d'arrêt. Si les crans ne sont pas débloqués et que la fenêtre est tout de même fermée, il se peut que la fenêtre soit arrachée en raison d'une contre-pression importante.
- ▷ Lors de l'ouverture des fenêtres projetantes, veiller à ce qu'elles ne soient pas vrillées. Ouvrir et fermer les fenêtres projetantes de façon régulières.
- ▷ Ne pas ouvrir la fenêtre projetante quand il y a risque de gel. La charnière pourrait être endommagée.

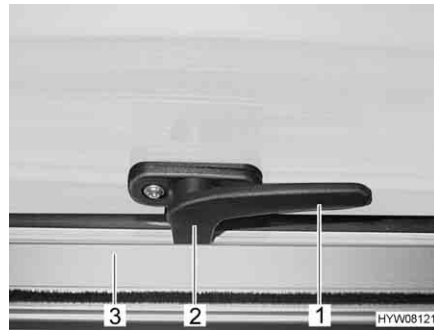


Fig. 82 Levier de verrouillage en position "Fermé"

- Ouvrir :*
- Tourner le levier de verrouillage (Fig. 82,1) d'un quart de tour vers le centre de la fenêtre.
 - Ouvrir la fenêtre projetante jusqu'au cran d'arrêt souhaité. Le bras automatique s'enclenche automatiquement.

La fenêtre projetante reste dans la position souhaitée.

- Fermer :*
- Ouvrir la fenêtre projetante jusqu'à ce que le dispositif de blocage soit libéré.
 - Fermer la fenêtre projetante.
 - Tourner le levier de verrouillage (Fig. 82,1) d'un quart de tour vers le cadre de la fenêtre. Le tenon de verrouillage (Fig. 82,2) se trouve sur le côté intérieur du verrouillage de fenêtre (Fig. 82,3).

6.9.5 Store occultant et moustiquaire



- ▷ Ouvrir les stores avant chaque départ. Si les stores sont fermés, l'arbre de barillet peut être endommagé par les secousses.

Les fenêtres sont équipées de stores occultants et de moustiquaires. Le store occultant et la moustiquaire peuvent être utilisés indépendamment l'un de l'autre.

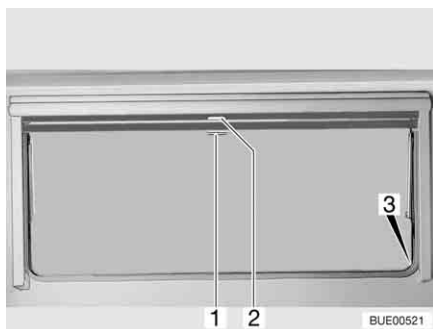


Fig. 83 Fenêtre projetante

Store occultant Le store occultant se trouve dans le caisson du haut.

- Fermer :*
- Tirer le store occultant vers le bas en le maintenant par la poignée (Fig. 83,2). Lorsque le store occultant est complètement fermé, l'accrocher des deux côtés du cadre de la fenêtre dans le dispositif de blocage (Fig. 83,3).
- Ouvrir :*
- Lorsque le store occultant est complètement fermé : Appuyer sur la poignée (Fig. 83,2) vers le bas tout en la tirant légèrement vers l'intérieur. Décrocher à droite et à gauche le store occultant du dispositif de blocage du cadre de la fenêtre.
 - Si le store occultant se trouve dans une position intermédiaire : Tirer la poignée (Fig. 83,2) vers le bas jusqu'à ce que le dispositif de blocage se débloque.
 - Laisser revenir lentement le store occultant en la maintenant par la poignée.

Moustiquaire La moustiquaire se trouve dans le caisson du haut.

- Fermer :*
- Tirer la moustiquaire par la poignée (Fig. 83,1) vers le bas et l'accrocher des deux côtés sur le cadre de la fenêtre dans le dispositif de blocage (Fig. 83,3).
- Ouvrir :*
- Appuyer sur la poignée (Fig. 83,1) vers le bas tout en la tirant légèrement vers l'intérieur. Décrocher à droite et à gauche la moustiquaire des dispositifs de blocage du cadre de la fenêtre.
 - Laisser revenir lentement la moustiquaire en la maintenant par la poignée.

6.9.6 Store occultant et moustiquaire

Les fenêtres sont équipées de stores occultants et de moustiquaires. Le store occultant peut être commandé séparément.

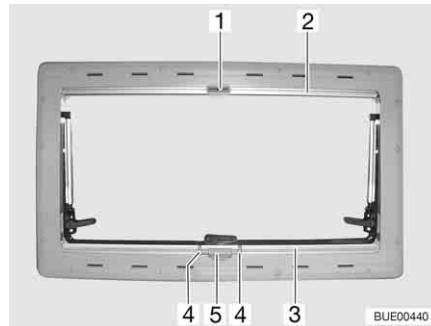


Fig. 84 Fenêtre projetante

Store occultant Le store occultant se trouve dans le caisson du bas.

Fermer :

- Appuyer sur la poignée (Fig. 84,4) et tirer de bas en haut le store occultant (Fig. 84,3) jusqu'à la hauteur souhaitée.
- Relâcher la poignée. Le store occultant s'enclenche dans la position de verrouillage suivante.

Ouvrir :

- Appuyer sur la poignée (Fig. 84,4). Le dispositif de blocage sera alors débloqué.
- Laisser revenir lentement le store occultant (Fig. 84,3) sur la position initiale.

Moustiquaire La moustiquaire se trouve dans le caisson du haut.

Fermer :

- Tirer la moustiquaire (Fig. 84,2) vers le bas jusqu'à ce qu'elle touche le store occultant (Fig. 84,3) et que le verrou (Fig. 84,1) s'enclenche dans le dispositif de verrouillage (Fig. 84,5).

Ouvrir :

- Débloquer le verrou (Fig. 84,1).
- Laisser revenir lentement la moustiquaire sur la position initiale.

6.9.7 Dispositif occultant plissé et moustiquaire

Les fenêtres sont équipées de dispositifs occultants plissés et de moustiquaires. La moustiquaire ne peut être déplacée qu'avec le dispositif occultant plissé.

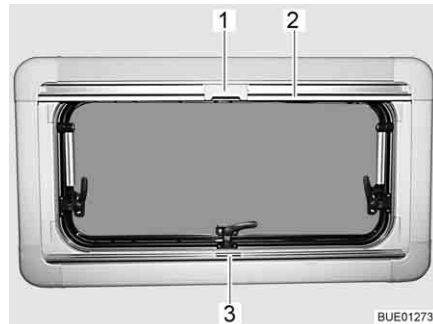


Fig. 85 Fenêtre projetante

Dispositif occultant plissé

Le dispositif occultant plissé se trouve dans le caisson du bas.

- Fermer :*
- Saisir le dispositif occultant plissé par le centre de la barre-poignée (Fig. 85,3), le tirer du bas vers le haut et le relâcher à la hauteur voulue. Le dispositif occultant plissé reste alors à cette hauteur.
- Ouvrir :*
- Pousser le dispositif occultant plissé en le tenant au centre de la barre-poignée vers le bas.

Moustiquaire

La moustiquaire se trouve dans le caisson du haut.

- Fermer :*
- Tirer la moustiquaire par la barre-poignée (Fig. 85,2) vers le bas jusqu'à ce qu'elle entre en contact avec celle du dispositif occultant plissé (Fig. 85,3).
 - Verrouiller le cran (Fig. 85,1) de la moustiquaire avec la barre-poignée du dispositif occultant plissé.
- Ouvrir :*
- Presser le cran (Fig. 85,1) en haut de la moustiquaire vers l'arrière.
 - Ramener lentement la moustiquaire en arrière au moyen de la barre-poignée (Fig. 85,2).

6.9.8 Dispositif occultant plissé et moustiquaire (fenêtre projetante dans le toit)

La fenêtre projetante dans le toit est équipée d'un dispositif occultant plissé et d'une moustiquaire.

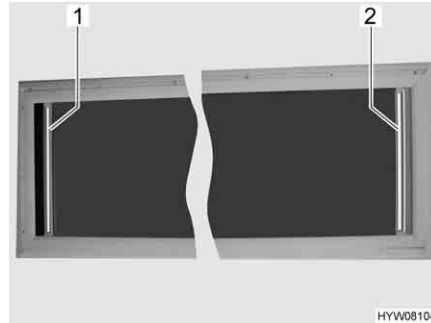


Fig. 86 Fenêtre projetante dans le toit

Dispositif occultant plissé

La commande du dispositif occultant plissé et celle de la moustiquaire peuvent être séparées.

Fermer : ■ Saisir le dispositif occultant plissé (Fig. 86,2) par le centre de la barre-poignée, tirer vers l'extérieur, et lâcher à la position désirée. Le dispositif occultant plissé reste alors à cette position.

Ouvrir : ■ Saisir le dispositif occultant plissé (Fig. 86,2) par le centre de la barre-poignée et pousser lentement jusqu'en position initiale.

Moustiquaire

La moustiquaire peut être utilisée séparément du dispositif occultant plissé et être fermée dans n'importe quelle position.

Fermer : ■ Saisir la moustiquaire par le centre de la barre-poignée (Fig. 86,1), tirer vers l'extérieur, et lâcher à la position désirée. La moustiquaire reste alors à cette position.

Ouvrir : ■ Saisir la moustiquaire par le centre de la barre-poignée et pousser lentement jusqu'en position initiale.

6.9.9 Dispositifs occultants plissés pour le pare-brise et les fenêtres côté conducteur et passager

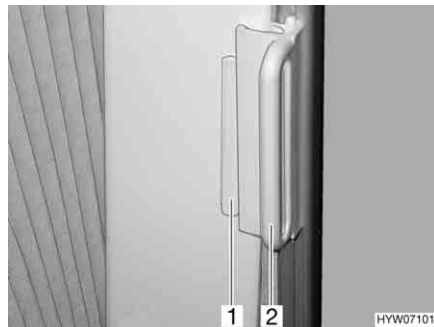


Fig. 87 Dispositif occultant plissé, fenêtres de la cabine de conduite

- Fermer :**
- Saisir les dispositifs occultants plissés par la poignée (Fig. 87,2) et tirer avec précaution jusqu'à ce que le blocage magnétique les maintienne fermés.
- Ouvrir :**
- Repousser avec précaution les dispositifs occultants plissés en les tenant par la poignée.
 - Pousser la poignée (Fig. 87,2) sur la pièce de fixation (Fig. 87,1). Le dispositif occultant plissé est bloqué.

6.10 Lanterneaux

Selon les modèles, les lanterneaux du véhicule sont montés avec ou sans aération forcée. Si un lanterneau est monté sans aération forcée, l'aération forcée est effectuée par les aérateurs de toit.



- ▶ Toujours laisser les ouvertures de l'aération forcée libres. Ne jamais recouvrir les aérations forcées, p. ex. avec un matelas isotherme, ou les bloquer. Tenir dégagé l'accès des aérations forcées de la neige et des feuilles mortes.



- ▷ Les lanterneaux sont équipés de stores occultants ou de dispositifs occultants plissés, et de moustiquaires ou de moustiquaires pliables. Après le déverrouillage, le store occultant et la moustiquaire se remettent automatiquement, grâce à un ressort, en position initiale. Pour ne pas endommager le mécanisme de traction, retenir le store occultant ou la moustiquaire et les ramener lentement en position initiale. Le dispositif occultant plissé et la moustiquaire pliable sont en tissu fin. Pour ne pas endommager le dispositif occultant plissé et la moustiquaire pliable, les ramener avec précaution dans leur position initiale en les tenant par la poignée.
- ▷ Ne pas laisser les stores fermés trop longtemps car les matériaux risquent de s'user davantage.
- ▷ Lorsque le store occultant ou le dispositif occultant plissé sont complètement fermés, cela peut causer une accumulation de chaleur entre le store occultant/dispositif occultant plissé et le lanterneau en cas de forte exposition au soleil. Le lanterneau peut être endommagé. D'où la nécessité de ne fermer le store occultant/dispositif occultant plissé qu'aux deux tiers en cas de forte exposition au soleil. Entrouvrir le lanterneau ou le mettre en position de ventilation.



- ▷ Selon le temps qu'il fait, fermer les lanternaux de façon à empêcher l'humidité de pénétrer dans la cellule.
- ▷ Ne pas monter sur les lanternaux.
- ▷ Avant chaque départ, fermer les lanternaux.
- ▷ Avant chaque départ, vérifier le verrouillage des lanternaux.



- ▷ Avant de quitter le véhicule, fermer toujours les lanternaux.

6.10.1 Lanterneau Heki (mini et midi)

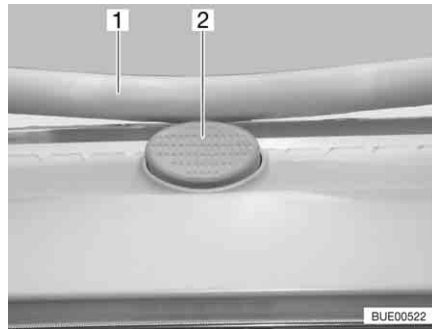


Fig. 88 Bouton de sûreté sur le lanterneau Heki

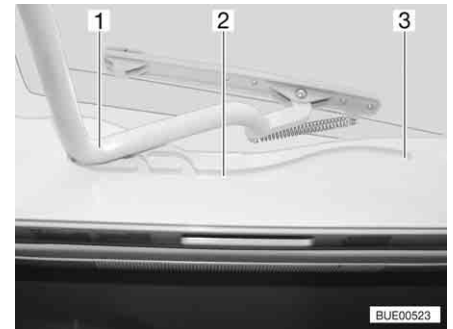


Fig. 89 Lanterneau Heki, glissière

Le lanterneau Heki est projeté d'un seul côté.

Ouvrir :

- Appuyer sur le bouton de sûreté (Fig. 88,2) et tirer l'étrier (Fig. 88,1) vers le bas avec les deux mains.
- Tirer l'étrier (Fig. 89,1) dans les glissières (Fig. 89,2) jusque dans la position la plus reculée (Fig. 89,3).

Fermer :

- Pousser l'étrier (Fig. 89,1) légèrement vers le haut avec les deux mains.
- Repousser l'étrier dans les glissières.
- Pousser l'étrier vers le haut avec les deux mains jusqu'à ce que ce dernier se trouve au-dessus du bouton de sûreté (Fig. 88,2).

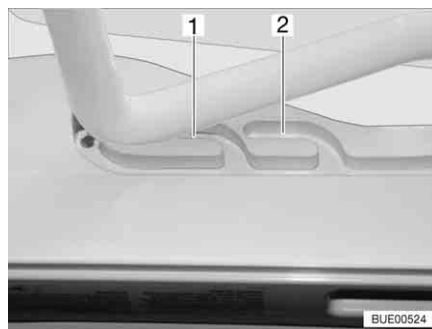


Fig. 90 Lanterneau Heki en position de ventilation

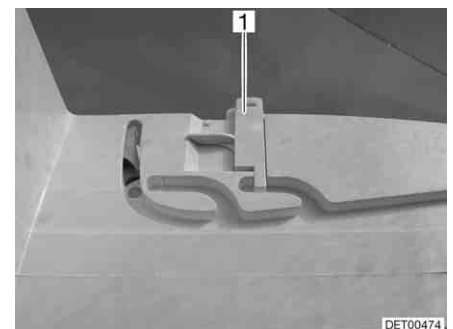


Fig. 91 Verrouillage position de ventilation

Position de ventilation Il est possible d'amener le lanterneau Heki en deux positions de ventilation : Position pour mauvais temps (Fig. 90,1) et position intermédiaire (Fig. 90,2). Suivant le modèle, il est possible de verrouiller le lanterneau en position intermédiaire avec le verrou (Fig. 91,1).

- Appuyer sur le bouton de sûreté (Fig. 88,2) et tirer l'étrier (Fig. 88,1) vers le bas avec les deux mains.
- Tirer l'étrier dans les glissières (Fig. 89,2) jusqu'à la position souhaitée.
- Pousser légèrement l'étrier vers le haut, le pousser dans la glissière choisie (Fig. 90,1 ou 2) et le verrouiller si nécessaire.

Dispositif occultant plissé Pour fermer et ouvrir le dispositif occultant plissé :

Fermer : ■ Tirer le dispositif occultant plissé par la poignée et le relâcher lorsqu'il a atteint la position voulue. Le dispositif occultant plissé reste alors à cette position.

Ouvrir : ■ Placer lentement le dispositif occultant plissé en position initiale.

Moustiquaire Pour fermer et ouvrir la moustiquaire :

Fermer : ■ Tirer la moustiquaire par la poignée jusqu'à toucher la poignée du dispositif occultant plissé située vis-à-vis.

Ouvrir : ■ Pousser la poignée de la moustiquaire vers l'arrière. Le dispositif de blocage sera alors débloqué.
■ Laisser revenir lentement la moustiquaire en la maintenant par la poignée.

6.10.2 Lanterneau à manivelle (partiellement équipement spécial)

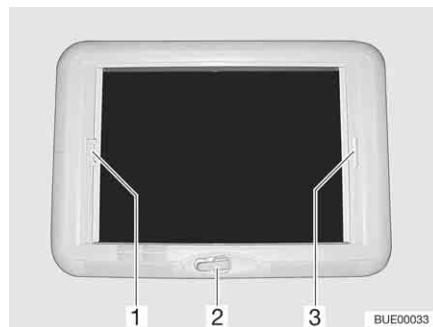


Fig. 92 Lanterneau à manivelle

Le lanterneau à manivelle peut être ouvert avec une manivelle.

Ouvrir : ■ Tourner la manivelle (Fig. 92,2) jusqu'à ressentir une résistance.

Fermer : ■ Tourner la manivelle jusqu'à ce que le lanterneau à manivelle soit fermé. Le lanterneau à manivelle peut être verrouillé au bout de deux ou trois tours supplémentaires.
■ Vérifier le dispositif de verrouillage. Pour cela, appuyer la main contre le verre acrylique.

Dispositif occultant plissé

La fermeture du dispositif occultant peut être déterminée au choix. Si le dispositif occultant plissé est verrouillé avec la moustiquaire, la moustiquaire est entraînée lors de la fermeture du dispositif occultant plissé.

Fermer :

- Tirer la poignée du dispositif occultant plissé (Fig. 92,3) et le relâcher lorsqu'il a atteint la position voulue. Le dispositif occultant plissé reste alors à cette position.

Ouvrir :

- Placer lentement le dispositif occultant plissé en position initiale.

Moustiquaire

Si la moustiquaire est verrouillée avec le dispositif occultant plissé, le dispositif occultant plissé est entraîné lors de la fermeture de la moustiquaire.

Fermer :

- Tirer sur la poignée (Fig. 92,1) de la moustiquaire jusqu'à toucher la poignée du dispositif occultant plissé (Fig. 92,3) située vis-à-vis et la faire s'enclencher.

Ouvrir :

- Appuyer sur la poignée de la moustiquaire (Fig. 92,1) vers l'arrière et le haut et décrocher la moustiquaire du dispositif occultant plissé (Fig. 92,3).
- Placer la moustiquaire lentement en position initiale.

6.11 Tables



▷ Les tables illustrées dans ce paragraphe sont des exemples. Les tables peuvent différer de la forme représentée ici suivant le modèle.

6.11.1 Table suspendue avec pied de table amovible



Fig. 93 Table suspendue

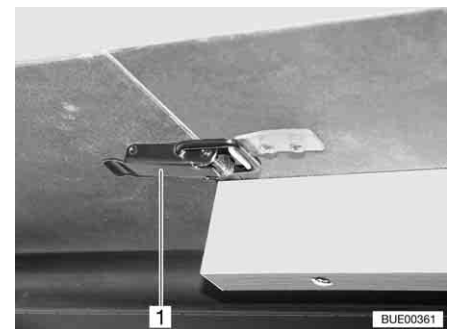


Fig. 94 Verrou

La surface de la table suspendue peut être agrandie en tirant sur une rallonge de table.

Agrandir :

- Ouvrir les verrous (Fig. 94,1).
- Soulever légèrement le plateau de table (Fig. 93,2) à l'avant et le dégager jusqu'à la butée.
- Retirer la table.
- Mettre en place la rallonge de table (Fig. 93,1) et bloquer avec le verrou (Fig. 94,1).
- Soulever légèrement le plateau de table à l'avant et le repousser jusqu'à la butée.
- Bloquer le plateau de table avec les verrous.

- Raccourcir :*
- Ouvrir les verrous (Fig. 94,1).
 - Soulever légèrement le plateau de table à l'avant et le retirer.
 - Retirer et placer de côté la rallonge de table (Fig. 93,1).
 - Soulever légèrement le plateau de table à l'avant et le repousser jusqu'à la butée.
 - Retirer la table.
 - Bloquer le plateau de table avec les verrous.



- ▷ Le cadre extractible sous le plateau de table est verrouillé au rail de fixation. Débloquer le verrou avant de soulever le plateau de table.



Fig. 95 Conversion en lit

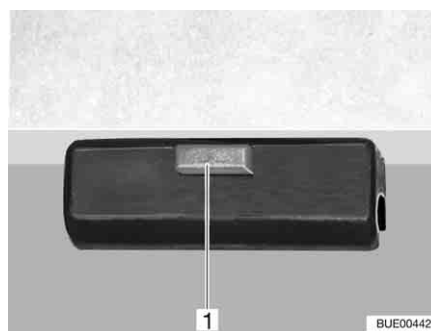


Fig. 96 Dispositif de verrouillage

Selon le modèle, la table suspendue peut être utilisée comme sommier de lit.

Conversion en sommier de lit :

- Soulever légèrement le plateau de table (Fig. 95,2) à l'avant.
- Dévisser et retirer le pied de la table (Fig. 95,3).
- Appuyer sur le bouton de déverrouillage (Fig. 96,1) sur le dispositif de verrouillage (Fig. 95,1).
- Faire pivoter le plateau de table de 45° vers le haut et le retirer.
- Visser un pied de table court.
- Poser le plateau de table dans les réceptions (Fig. 95,4) sur les banquettes.

6.11.2 Table fixe (plateau de table repliable, décalable et tournant)



- ▷ Ouvrir l'étrier de support avant de déplier le plateau de table. Les charnières pourraient sinon être endommagées.

Il est possible de faire tourner le plateau de table et de le déplacer dans le sens transversal.

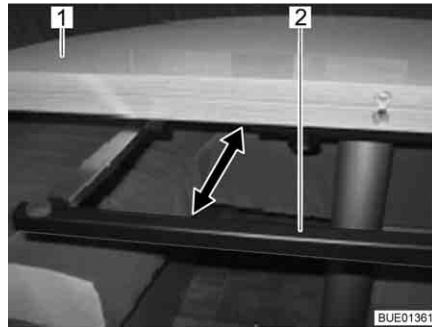


Fig. 97 Étrier de support

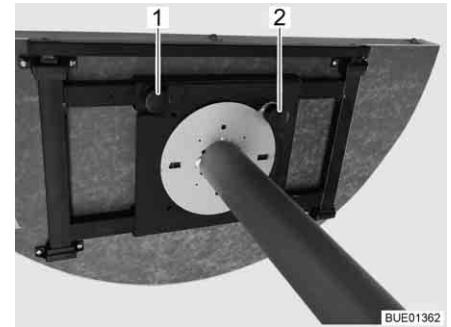


Fig. 98 Table fixe (vue de dessous)

Déplier le plateau de table :

- Ouvrir jusqu'en butée l'étrier de support (Fig. 97,2) sous le plateau de table (Fig. 97,1).
- Déplier le plateau de table et le poser avec précaution sur l'étrier de support.

Rabattre le plateau de table :

- Soulever la partie dépliée du plateau de table et la poser avec précaution sur la partie fixe de ce dernier.
- Faire rentrer jusqu'en butée l'étrier de support sous le plateau de table.

Déplacer le plateau de table :

- Desserrer la vis moletée (Fig. 98,1).
- Pousser le plateau dans la position désirée.
- Resserrer la vis moletée.

Tourner le plateau de table :

- Soulever le bouton de réglage (Fig. 98,2).
- Faire tourner le plateau de table dans la position désirée (par pas de 90°).
- Faire s'enclencher le bouton de réglage.

6.11.3 Table fixe (plateau agrandissable)

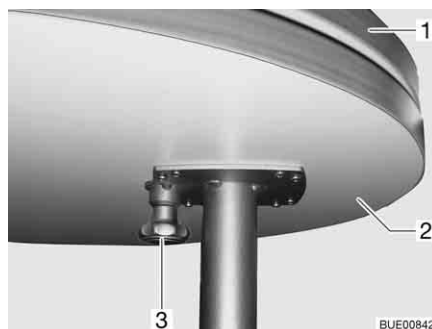


Fig. 99 Table fixe

Agrandir :

- Tirer le bouton (Fig. 99,3) du dispositif de verrouillage vers le bas et sortir la rallonge de table (Fig. 99,2).

- Raccourcir :*
- Faire pivoter la rallonge de table (Fig. 99,2) sous le plateau de table (Fig. 99,1) jusqu'à ce le dispositif de verrouillage s'enclenche de façon perceptible.

La table fixe ne peut pas être utilisée comme sommier de lit.

6.11.4 Table fixe (plateau coulissant)

Le plateau de la table fixe peut être déplacé dans le sens de la longueur et dans le sens de la largeur.

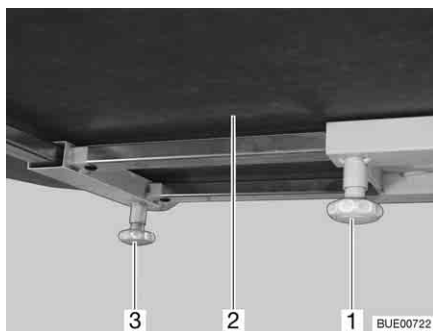


Fig. 100 Table fixe

Déplacer dans le sens de la longueur :

- Desserrer la vis moletée (Fig. 100,1).
- Pousser le plateau (Fig. 100,2) dans la position désirée.
- Resserrer la vis moletée.

Déplacer dans le sens de la largeur :

- Desserrer la vis moletée (Fig. 100,3).
- Pousser le plateau (Fig. 100,2) dans la position désirée.
- Resserrer la vis moletée.

La table fixe ne peut pas être utilisée comme sommier de lit.

6.12 Réglage de la banquette longitudinale (partiellement équipement spécial)

Le système de réglage "Reliner[®]" permet de régler le siège, l'appui-tête rembourré et l'accoudoir de la banquette longitudinale.

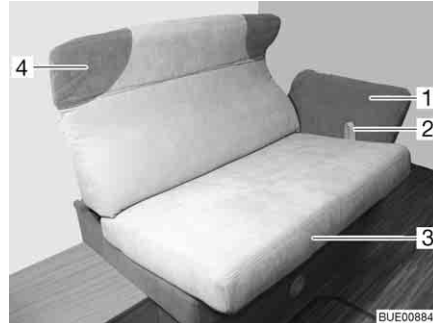


Fig. 101 Réglage de la banquette longitudinale

Réglage du siège :

- Tirer la boucle (Fig. 101,2) vers le haut et le siège (Fig. 101,3) avec précaution vers le milieu sur les rails jusqu'en butée.
- Lâcher la boucle et faire faire un léger va et vien au siège jusqu'à ce que ce dernier s'enclenche de manière audible.

Réglage de l'appui-tête rembourré :

- Saisir l'appui-tête rembourré (Fig. 101,4) des deux mains et le placer avec précaution dans la position désirée vers le haut ou le bas.

Réglage de l'accoudoir :

- Saisir l'accoudoir (Fig. 101,1) des deux mains et le placer avec précaution dans la position désirée vers le bas ou le haut.

6.13 Lits



- ▶ Toujours utiliser les protections anti-chute existantes.
- ▶ Ne jamais retirer ou démonter les protections anti-chute existantes.

6.13.1 Lit superposé



- ▶ N'utiliser le lit superposé supérieur que si la protection anti-chute est en place.
- ▶ Soumettre le lit superposé à une charge maximale de 100 kg.
- ▶ Ne pas faire coucher les enfants de moins de 6 ans dans le lit superposé supérieur.
- ▶ Ne jamais laisser les enfants sans surveillance dans le lit superposé.
- ▶ En particulier avec les enfants de moins de 6 ans, veiller toujours à ce qu'ils ne puissent pas tomber du lit superposé.
- ▶ Utiliser des lits pour enfants séparés, adaptés ou spéciaux pour le voyage.

Selon les modèles, le véhicule est équipé d'un lit superposé. Le lit superposé peut être utilisé immédiatement sans opérations de transformation supplémentaires.

Toujours monter sur le lit supérieur avec l'échelle de montée en série.

6.13.2 Lit escamotable, à commande manuelle



- ▶ Eteindre les lampes de lecture situées sur le lit escamotable lorsque celui-ci est remonté. Risque d'incendie !
- ▶ Eteindre les lampes de lecture situées sur le côté inférieur du lit escamotable lorsque le lit escamotable est abaissé. Risque d'incendie !
- ▶ Soumettre le lit escamotable à une charge maximale de 200 kg.
- ▶ Avant chaque départ, bloquer le lit escamotable. Pour cela, verrouiller le lit escamotable.
- ▶ Tirer le lit escamotable en position finale inférieure avant de l'utiliser. S'assurer que le lit escamotable ne repose pas sur des obstacles tels que appuie-tête, coussins etc.
- ▶ Quand il y a un filet de sécurité : Utiliser uniquement le lit escamotable lorsque le filet de sécurité est tendu.
- ▶ Ne jamais laisser les enfants sans surveillance dans le lit escamotable.
- ▶ En particulier avec les enfants de moins de six ans, veiller toujours à ce qu'ils ne puissent pas tomber du lit escamotable.
- ▶ Utiliser des lits pour enfants séparés, adaptés ou spéciaux pour le voyage.



- ▷ Le lit escamotable doit pouvoir se fermer sans forcer afin qu'il ne soit pas être soumis à des tensions dans le cran d'arrêt. Des objets sur le lit escamotable peuvent soumettre le mécanisme de réglage de hauteur à des tensions unilatérales et provoquer des dommages.

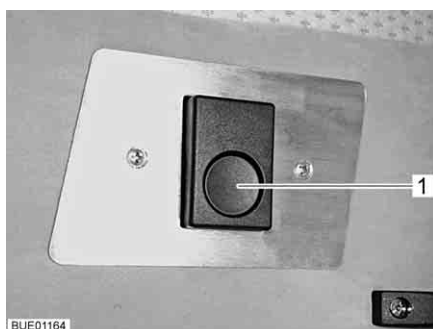


Fig. 102 Dispositif de verrouillage



Fig. 103 Lit escamotable avec filet de sécurité tendu

Le lit escamotable se trouve dans la cabine de conduite au-dessus des sièges.

Ouvrir le lit escamotable :

- Éteindre les lampes sous le lit escamotable.
- Pivoter les sièges conducteur et passager dans le sens de la marche, les bloquer, les pousser complètement vers l'avant et faire basculer les dossiers complètement vers l'arrière.
- Fermer le dispositif occultant de la cabine de conduite.
- Appuyer sur le bouton de déverrouillage (Fig. 102,1). Le dispositif de verrouillage est alors débloqué.
- Dégager le lit escamotable en le tirant vers le bas jusqu'à la butée en vous servant de vos deux mains.
- S'assurer que le lit escamotable se trouve en position finale inférieure et ne repose pas sur des obstacles tels que appuie-tête, coussins etc.



- ▷ Tirer les pans d'étoffe latéraux vers l'intérieur lors de la fermeture du lit escamotable. Cela empêche l'étoffe de se coincer dans le dispositif de verrouillage du lit escamotable.

Fermer le lit escamotable :

- Éteindre les lampes situées sur le lit escamotable.
- Repousser à deux mains le lit escamotable à fond vers le haut. Veiller à ce que l'enclenchement de la fermeture à ressort dans le tenon de verrouillage soit audible.
- S'assurer que le lit escamotable est bien verrouillé. Pousser pour cela avec force le lit escamotable vers le bas.

Filet de sécurité

Quand il y a un filet de sécurité (Fig. 103,2), ce dernier se trouve sous le matelas du lit escamotable avec les sangles de sécurité. Ne tendre le filet de sécurité qu'une fois que les personnes se trouvent dans le lit escamotable.

Tendre :

- Suspendre les sangles de sécurité (Fig. 103,1) aux crochets situés au plafond.

Echelle de montée

Toujours monter sur le lit escamotable avec l'échelle de montée en série.



- ▷ Les échelles de montée sont différentes suivant le modèle.

Accrocher l'échelles à marches repliable :

- Accrocher l'échelle à marches (Fig. 103,5) à la barre-poignée (Fig. 103,3) du lit escamotable à l'aide des deux étriers (Fig. 103,4).
- Saisir la partie repliée de l'échelle à marches par le bord supérieure et la déplier jusqu'à ce que les quatre pieds reposent bien sur le sol.



- ▷ Rabattre les marches avant de retirer l'échelles à marches.

Dispositif occultant plissé

Le dispositif occultant plissé est fixé au plafond. N'abaisser le dispositif occultant plissé que quand les personnes se trouvent déjà dans le lit escamotable.



Fig. 104 Dispositif occultant plissé, lit escamotable

Fermer :

- Détacher le cordon de commande (Fig. 104,2) de sur le bouton de fixation (Fig. 104,3).
- Abaisser avec précaution le dispositif occultant plissé (Fig. 104,1) avec le cordon de commande.

- Ouvrir :
- Tirer avec précaution le dispositif occultant plissé (Fig. 104,1) avec le cordon de commande (Fig. 104,2).
 - Enrouler plusieurs fois le cordon de commande autour du bouton de fixation (Fig. 104,3).

6.13.3 Lit escamotable, à commande électrique (équipement spécial)



- ▶ Eteindre les lampes de lecture situées sur le lit escamotable lorsque celui-ci est remonté. Risque d'incendie !
- ▶ Eteindre les lampes de lecture situées sur le côté inférieur du lit escamotable lorsque le lit escamotable est abaissé. Risque d'incendie !
- ▶ Soumettre le lit escamotable à une charge maximale de 200 kg.
- ▶ Ne pas laisser jouer les enfants avec le lit escamotable.
- ▶ Tenir la télécommande hors de portée des enfants.
- ▶ Ne jamais laisser les enfants sans surveillance dans le lit escamotable.
- ▶ En particulier avec les enfants de moins de six ans, veiller toujours à ce qu'ils ne puissent pas tomber du lit escamotable.
- ▶ Utiliser des lits pour enfants séparés, adaptés ou spéciaux pour le voyage.
- ▶ Quand il y a un filet de sécurité : Utiliser uniquement le lit escamotable lorsque le filet de sécurité est tendu.
- ▶ Lors du soulèvement ou de l'abaissement, ne pas mettre les mains entre le lit et la paroi latérale. Danger d'écrasement !
- ▶ N'abaisser ou ne relever le lit escamotable que quand personne ne se trouve sur ce dernier.
- ▶ N'abaisser le lit que si la zone d'abaissement est dégagée.
- ▶ Faire atteindre la position finale inférieure au lit escamotable avant de l'utiliser. S'assurer que le lit escamotable ne repose pas sur des obstacles tels que appuie-tête, coussins etc.



- ▷ Ne faire monter ou descendre le lit escamotable que s'il n'est pas chargé de plus de 15 kg. Le contenu des meubles haut sous le lit doit être pris en compte pour la charge maximale. Quand le lit est surchargé, la protection contre les surcharges arrête le moteur. Le mécanisme de réglage de hauteur peut cependant être endommagé.
- ▷ Le lit escamotable doit être placé dans sa position finale supérieure avant chaque départ. Aucun obstacle ne doit être coincé entre le toit et le lit escamotable.



Fig. 105 Commande manuelle

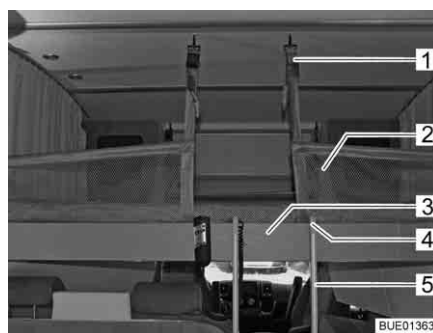


Fig. 106 Lit escamotable avec filet de sécurité tendu



► La protection contre les surcharges est hors fonction lors de l'établissement de disponibilité opérationnelle.

Établir la disponibilité opérationnelle

La disponibilité opérationnelle de l'entraînement électrique doit être de nouveau établie après chaque coupure de tension (par ex. hivernage). Exécuter pour cela une course de référence.

Réaliser une course de référence :

- Déplacer le lit escamotable entièrement vers le bas ou dans n'importe quelle position intermédiaire avec la touche fléchée (Fig. 105,3) située sur la commande manuelle.
- Appuyer trois fois d'affilée sur la touche "R" (Fig. 105,2).
- Faire monter le lit escamotable dans les 10 secondes avec la touche fléchée (Fig. 105,4).
- Un bip sonore retentit quand la position finale est atteinte. Lâcher la touche fléchée.

Ouvrir le lit escamotable :

- Éteindre les lampes sous le lit escamotable.
- Sur la commande manuelle (Fig. 105,1), appuyer sur la touche fléchée (Fig. 105,3) et la maintenir pressée jusqu'à ce que le lit escamotable ait atteint sa position finale inférieure.
- S'assurer que le lit escamotable ait atteint sa position finale inférieure et ne repose pas sur des obstacles tels que appuie-tête, coussins etc.



- ▷ Tirer les pans d'étoffe latéraux vers l'intérieur lors de la fermeture du lit escamotable. Cela empêche l'étoffe de se coincer dans le dispositif de verrouillage du lit escamotable.

Fermer le lit escamotable :

- Éteindre les lampes de lecture du plafond.
- Sur la commande manuelle (Fig. 105,1), appuyer sur la touche fléchée (Fig. 105,4) et la maintenir pressée jusqu'à ce que le lit escamotable soit remonté en position finale.
- S'assurer qu'aucun obstacle ne soit coincé entre le toit et le lit escamotable.

Protection contre les surcharges

Quand le lit escamotable rencontre un obstacle durant son ouverture ou sa fermeture (par ex. une personne ou un appuie-tête), la protection contre les surcharges stoppe le mouvement. Pour le soulager, déplacer le lit escamotable avec la touche fléchée dans le sens inverse.

Filet de sécurité

Quand il y a un filet de sécurité (Fig. 106,2), ce dernier se trouve sous le matelas du lit escamotable avec les sangles de sécurité. Ne tendre le filet de sécurité qu'une fois que les personnes se trouvent dans le lit escamotable.

Tendre :

- Suspendre les sangles de sécurité (Fig. 106,1) aux crochets situés au plafond.

Echelle de montée

Ne monter sur le lit escamotable qu'avec l'échelle de montée fournie.

Accrocher :

- Accrocher l'échelle de montée (Fig. 106,5) à la barre-poignée (Fig. 106,3) du lit escamotable à l'aide des deux étriers (Fig. 106,4).
- Saisir la partie repliée de l'échelle de montée par le bord supérieure et la déplier jusqu'à ce que les quatre pieds reposent bien sur le sol.

- Ranger :*
- Replier les marchepieds.
 - Décrocher l'échelle de montée de sur la barre-poignée du lit escamotable.
 - Bien ranger l'échelle de montée.

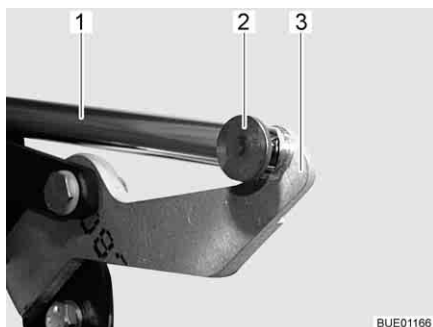


Fig. 107 Entraînement

Régime de secours

Quand il n'est plus possible de déplacer le lit escamotable au moyen de la commande manuelle (par ex. en cas de panne de la tension de bord), la commande de ce dernier peut être réalisée manuellement. Procéder de la manière suivante :

- Retirer la jonction (par ex. goupille et broche) (Fig. 107,2) entre la tige de poussée (Fig. 107,1) et le levier (Fig. 107,3).
- Ouvrir ou fermer manuellement le lit escamotable.
- Consulter le service après-vente.

6.13.4 Lit fixe (support manuel)



► Ne pas laisser tomber le sommier à lattes lors de la fermeture !



Fig. 108 Lit fixe

Le coffre de banquette se trouve sous le lit. Le linge peut être p. ex. rangé dans le coffre de banquette.

Pour ranger ou retirer des objets du coffre de banquette, rabattre le sommier à lattes vers le haut.

Un appui à galet peut se trouver selon le modèle sur le sommier à lattes pour soulever ce dernier.

- Ouvrir :*
- Soulever le sommier à lattes (Fig. 108,5) et le presser vers l'avant jusqu'à ce que l'appui (Fig. 108,4) ait atteint la butée (Fig. 108,1) dans le rail de guidage (Fig. 108).

- Fermer :*
- Soulever le sommier à lattes (Fig. 108,5) et presser l'appui (Fig. 108,4) vers l'arrière par son extrémité inférieure. Veiller à ce que le galet de glissement (Fig. 108,3) ne saute pas du rail de guidage (Fig. 108,1) à l'extrémité de l'appui à l'ouverture de prise (Fig. 108,2).
 - Faire descendre avec précaution le sommier à lattes.

6.13.5 Lit fixe (ressort à pression de gaz)



Fig. 109 Lit fixe

Sous le lit se trouve un espace de rangement. Pour ranger ou retirer des objets de l'espace de rangement à partir de l'intérieur du véhicule, rabattre le sommier à lattes vers le haut.

- Ouvrir :*
- Soulever le matelas par l'avant et le déposer sur le cache.
 - Soulever le sommier à lattes. Les ressorts à pression de gaz (Fig. 109,1) maintiennent le sommier à lattes en position ouverte.
- Fermer :*
- Pousser le sommier à lattes vers le bas en forçant la résistance des ressorts à pression de gaz.
 - Si nécessaire, appuyer le matelas derrière le cache.

6.13.6 Lit fixe (tête réglable)



- Ne pas laisser tomber le sommier à lattes lors de la fermeture !



Fig. 110 Tête réglable

La tête du sommier à lattes dispose de plusieurs crans de réglage suivant l'équipement.

- Relever la tête :*
- Relever la tête (Fig. 110,2) du sommier à lattes jusqu'à la position désirée. Le support (Fig. 110,1) s'enclenche automatiquement.

La tête reste bloquée dans la position souhaitée.

- Abaisser la tête :*
- Relever la tête (Fig. 110,2) du sommier à lattes jusqu'à ce que le blocage se déverrouille.
 - Faire descendre lentement la tête.

6.13.7 Lit fixe, à réglage électrique (partiellement équipement spécial)



Fig. 111 Lit fixe, sorti



Fig. 112 Lit fixe, rentré

Le lit fixe (Fig. 111) se règle en longueur au moyen d'une commande manuelle. Cela facilite le passage autour du lit. Quand le pied du lit est raccourci, les têtes sont simultanément relevées (Fig. 112).

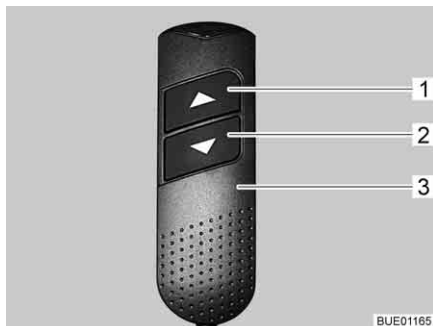


Fig. 113 Commande manuelle

- Rentrer :*
- Sur la commande manuelle (Fig. 113,3), appuyer sur la touche "▼" (Fig. 113,2) et la maintenir pressée. Le pied rentre. Les têtes se relèvent.
- Sortir :*
- Sur la commande manuelle (Fig. 113,3), appuyer sur la touche "▲" (Fig. 113,1) et la maintenir pressée. Le pied sort. Les têtes s'abaissent.
- Régler les têtes :*
- Sur la commande manuelle (Fig. 113,3), appuyer sur la touche "▼" (Fig. 113,2) ou sur la touche "▲" (Fig. 113,1) jusqu'à ce que la position désirée soit atteinte.

Les têtes restent dans la position désirée.

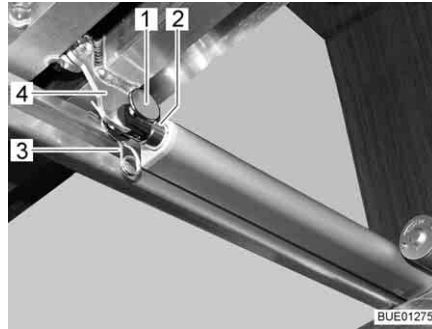


Fig. 114 Entraînement

Régime de secours

Procéder comme suit quand il n'est plus possible de régler le lit avec la commande manuelle :

- Désolidariser la jonction (par ex. la broche et la goupille ressort (Fig. 114,1 et 3)) entre la tige de poussée (Fig. 114,2) et le sommier à lattes (Fig. 114,4).
- Pousser lentement le sommier à lattes entièrement vers l'avant. Faire pression en même temps sur les têtes du sommier à lattes.
- Consulter le service après-vente.

6.13.8 Rallongement latéral des lits simples (équipement spécial)

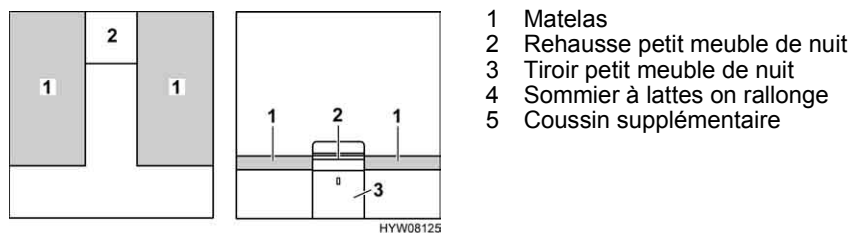


Fig. 115 Avant la transformation

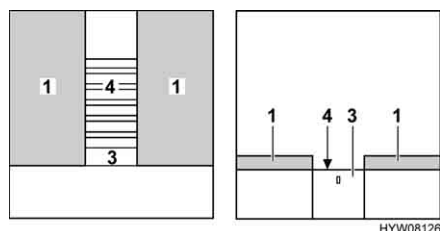


Fig. 116 Pendant la transformation

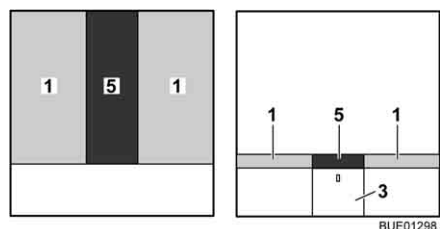


Fig. 117 Après la transformation

- Retirer la rehausse du petit meuble de nuit (Fig. 115,2) et la mettre de côté.
- Quand l'extension (Fig. 116,3) possède un verrouillage : Passer la main derrière le cache et la déverrouiller.
- Sortir entièrement le sommier à lattes (Fig. 116,4) on la rallonge avec extension.
- Placer le coussin supplémentaire (Fig. 117,5) entre les matelas (Fig. 117,1).

Sommaire du chapitre

Vous trouverez dans ce chapitre des indications concernant l'installation de gaz de votre véhicule.

Les indications concernent en particulier :

- la sécurité
- le changement de bouteilles de gaz
- les robinets d'arrêt de gaz
- le raccordement externe de gaz
- le dispositif de commutation automatique
- l'avertisseur de gaz

L'utilisation des appareils fonctionnant au gaz du véhicule est décrit au chapitre 9.

7.1 Généralités



- ▶ Avant chaque départ, avant de quitter le véhicule ou quand les appareils à gaz ne sont pas utilisés, fermer tous les robinets d'arrêt de gaz et le robinet principal sur la bouteille de gaz.
- ▶ Aucun appareil (p. ex. chauffage ou réfrigérateur) ne doit être utilisé pendant le plein du réservoir, sur les ferries ou dans les garages quand il fonctionne avec une flamme à nu. Risque d'explosion !
- ▶ Ne pas mettre un appareil fonctionnant avec une flamme à nu en service dans des pièces fermées (telle que les garages). Danger d'empoisonnement et d'étouffement !
- ▶ L'installation de gaz doit être entretenue, réparée ou modifiée uniquement par un atelier spécialisé agréé.
- ▶ Faire contrôler l'installation de gaz par un atelier spécialisé agréé, conformément aux dispositions nationales, avant de la mettre en service. Ceci est également valable pour des véhicules qui sont retirés provisoirement de la circulation. En cas de modifications au niveau de l'installation de gaz, faire contrôler celle-ci immédiatement par un atelier spécialisé agréé.
- ▶ Le régulateur de pression du gaz et les tuyaux d'échappement de gaz doivent, eux aussi, être contrôlés. Le régulateur de pression du gaz doit être remplacé au bout de 10 ans maximum. La responsabilité de la mesure incombe au propriétaire du véhicule.
- ▶ En cas de problème sur l'installation de gaz (odeur de gaz, consommation de gaz élevée), il y a un risque d'explosion ! Fermer immédiatement le robinet principal de la bouteille de gaz. Ouvrir les fenêtres et les portes et bien aérer.
- ▶ En cas de défaillance de l'installation de gaz : Ne pas fumer, ne pas allumer de flamme nue et ne pas actionner d'interrupteur électrique (interrupteur d'éclairage etc.).
- ▶ Veiller à une aération suffisante avant la mise en service de la cuisine. Ouvrir les fenêtres et le lanterneau.
- ▶ Ne pas utiliser le réchaud à gaz ou le four à gaz comme source de chauffage.
- ▶ En cas d'existence de plusieurs appareils à gaz, chaque appareil à gaz doit être doté d'un robinet d'arrêt de gaz. Fermer les robinets d'arrêt de gaz correspondant aux appareils qui ne sont pas utilisés.



- ▶ Le système de sécurité d'allumage doit couper l'alimentation en gaz en l'espace d'une minute après l'extinction de la flamme. On entend alors un clic perceptible. Contrôler de temps en temps cette fonction.
- ▶ Les appareils installés dans votre véhicule ont été mis au point pour fonctionner exclusivement au gaz de propane, de butane ou avec un mélange des deux. Le régulateur de pression du gaz ainsi que tous les appareils à gaz existants sont réglés pour une pression de service de 30 mbar.
- ▶ Le gaz de propane est gazeux jusqu'à -42 °C, le gaz de butane en revanche n'est gazeux que jusqu'à 0 °C. En cas de températures plus basses, la pression de gaz est inexistante. Le gaz butane ne convient pas en hiver.
- ▶ Contrôler régulièrement l'étanchéité de la lyre au niveau du raccordement de la bouteille de gaz. La lyre ne doit être ni fissurée ni poreuse. Faire changer la lyre au plus tard 10 ans après la date de fabrication dans un atelier spécialisé agréé. L'exploitant de l'installation de gaz doit faire procéder au remplacement.
- ▶ En raison de sa fonction et de sa construction, le compartiment à gaz est un espace ouvert vers l'extérieur. Ne jamais recouvrir ou boucher l'aération forcée montée en série. Dans le cas inverse, le gaz ne peut pas être évacué immédiatement vers l'extérieur.
- ▶ Ne pas utiliser le compartiment à gaz comme rangement étant donné que l'humidité peut y pénétrer.
- ▶ Interdire l'accès au compartiment à gaz à toute personne non autorisée. Pour ce faire, fermer l'accès.
- ▶ Le robinet principal de la bouteille de gaz doit être accessible.
- ▶ Uniquement raccorder des appareils à gaz (p. ex. grill) qui sont conçus pour une pression de service de 30 mbar.
- ▶ Le tuyau d'échappement de gaz au chauffage et à la cheminée devra être stable et étanche. Le tuyau d'échappement ne devra présenter aucun dommage.
- ▶ Les gaz d'échappement doivent pouvoir être évacués librement à l'air libre, de même que l'air frais doit pouvoir pénétrer librement. Maintenir pour cette raison la cheminée du chauffage et les ouvertures d'aspiration propres et dégagées (p. ex. de neige et de glace). Il est nécessaire de dégager le véhicule de tout monticule de neige et de tablier.

7.2 Bouteilles de gaz



- ▶ Ne transporter les bouteilles de gaz que dans leur compartiment.
- ▶ Placer les bouteilles de gaz en position verticale dans leur compartiment.
- ▶ Amarrer solidement et immobiliser les bouteilles de gaz.
- ▶ Quand les bouteilles à gaz ne sont pas raccordées à la lyre, toujours mettre le bouchon de protection.
- ▶ Fermer le robinet principal de la bouteille de gaz avant de retirer le régulateur de pression du gaz et de la lyre de la bouteille.
- ▶ Raccorder le régulateur de pression du gaz ou la lyre aux bouteilles de gaz à la main seulement. Ne pas utiliser d'outils.



- ▶ Utiliser uniquement des régulateurs de pression du gaz spéciaux avec soupape de sécurité dans les véhicules. D'autres régulateurs de pression du gaz ne sont pas autorisés et ne sont pas suffisants pour résister aux fortes sollicitations.
- ▶ A des températures inférieures à 5 °C, utiliser le dispositif de dégivrage pour les régulateurs de pression du gaz.
- ▶ N'utiliser que des bouteilles de gaz de 13 ou de 5 kg. Les bouteilles de camping munies d'une soupape de retenue (bouteilles bleues de 2,5 ou 3 kg maximum) peuvent être utilisées dans des cas exceptionnels avec une soupape de sécurité.
- ▶ Utiliser si possible des lyres de longueur courte pour les bouteilles situées à l'extérieur (max. 150 cm).
- ▶ Ne jamais bloquer les orifices d'aération situés sous le fond des bouteilles.



- ▷ Pour certains modèles, le compartiment à gaz se trouve juste à côté de la porte cellule. En ce qui concerne ces modèles, n'ouvrir le compartiment à gaz que si la porte est fermée. Danger d'endommagements.



- ▷ Les vissages du régulateur du gaz sont dotés d'un filetage à gauche.
- ▷ Pour les appareils à gaz, la pression de service doit être abaissée à 30 mbar.
- ▷ Raccorder directement au robinet de la bouteille de gaz un détendeur de gaz non réglable doté d'une soupape de sécurité.
Le régulateur du gaz abaisse la pression de sortie du gaz de la bouteille à la pression de service de l'appareil à gaz.
- ▷ Pour le remplissage et le raccordement des bouteilles de gaz en Europe, le commerce d'accessoires dispose d'assortiments de remplissage et de bouteilles Euro.
- ▷ Informations auprès des revendeurs ou des points de service après-vente.
- ▷ Des informations concernant l'alimentation en gaz en Europe sont décrits au chapitre 17.

7.3 Remplacer les bouteilles de gaz



- ▶ Ne pas fumer et ne pas allumer de flammes nues lors du remplacement des bouteilles de gaz.
- ▶ Après le changement des bouteilles de gaz, contrôler la présence éventuelle d'une fuite de gaz au niveau du raccordement. Pour cela, projeter un aérosol de contrôle de fuite sur le raccord. Ces produits sont disponibles auprès des distributeurs d'accessoires.

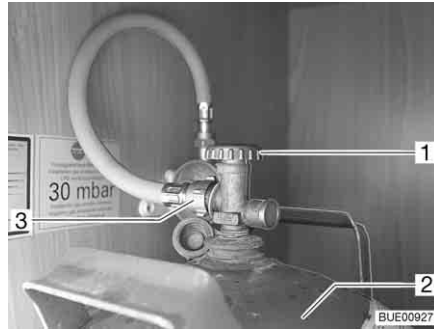


Fig. 118 Compartiment à gaz

- Ouvrir le portillon extérieur du compartiment à gaz (voir chapitre 6).
- Fermer le robinet principal (Fig. 118,1) de la bouteille de gaz (Fig. 118,2). Observer le sens de la flèche.
- Dévisser à la main la lyre (Fig. 118,3) de la bouteille de gaz (filetage à gauche).
- Détacher les sangles de fixation et retirer la bouteille de gaz.
- Placer la bouteille de gaz pleine dans le compartiment à gaz.
- Arrimer la bouteille de gaz à l'aide des sangles de fixation.
- Visser à la main la lyre sur la bouteille de gaz (filetage à gauche).

7.4 Robinets d'arrêt de gaz

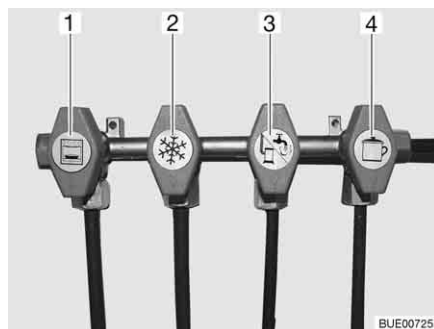


Fig. 119 Symboles des robinets d'arrêt de gaz

- 1 Four
- 2 Réfrigérateur
- 3 Chauffage/chauffe-eau
- 4 Cuisine

Dans le véhicule, un robinet d'arrêt de gaz (Fig. 119) est installé pour chaque appareil à gaz.

Les robinets d'arrêt de gaz se trouvent à différents endroits dans le véhicule et peuvent également être montés séparément.

7.5 Raccordement externe de gaz (équipement spécial)



- ▶ Lorsque le raccordement externe de gaz n'est pas utilisé, toujours fermer le robinet d'arrêt de gaz.
- ▶ Ne brancher au raccordement externe de gaz que des appareils équipés de l'adaptateur correspondant.
- ▶ Raccorder seulement des appareils à gaz externes prévus pour fonctionner avec une pression de 30 mbar.



- ▶ Après le raccordement et l'ouverture du robinet d'arrêt de gaz, contrôler qu'aucune fuite de gaz ne se produise au niveau du point de branchement. Si le raccordement externe de gaz n'est pas étanche, du gaz fuit vers l'extérieur. Dans un tel cas, fermer immédiatement le robinet d'arrêt de gaz ainsi que le robinet principal de la bouteille de gaz. Faire contrôler le raccordement externe de gaz par un atelier spécialisé agréé.
- ▶ Pendant le raccord d'un appareil à gaz externe, aucune source d'étincelles ne doit se trouver à proximité du raccordement externe de gaz.
- ▶ Ne pas utiliser le raccordement externe de gaz pour remplir les bouteilles de gaz. Lire l'autocollant d'instructions apposé au raccordement externe de gaz.
- ▶ Attention ! Equipement interdit par normes françaises.

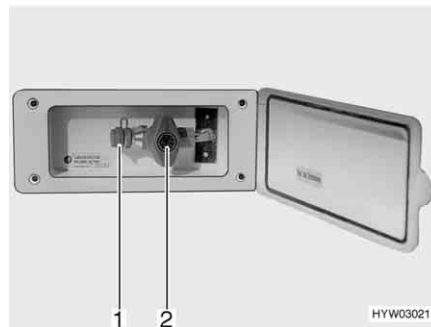


Fig. 120 Raccordement externe de gaz avec robinet d'arrêt de gaz fermé

Le raccordement externe de gaz (Fig. 120) se trouve, selon les modèles, à l'arrière ou sur le côté gauche ou droit du véhicule.

- Raccorder l'appareil à gaz externe sur le raccord (Fig. 120,1).
- Ouvrir le robinet d'arrêt de gaz (Fig. 120,2).

7.6 Dispositif de commutation Crash Protection Unit (équipement spécial)



- ▶ Ne pas utiliser le dispositif de commutation dans des pièces fermées.



- ▷ Le chauffage de l'espace habitable peut être utilisé pendant le voyage quand le véhicule est équipé de la Crash Protection Unit.
- ▷ Il n'y a plus d'unité de commande si le véhicule est équipé d'un panneau de contrôle de la série DT et que le dispositif de commutation s'actionne au moyen de ce panneau de contrôle.
- ▷ Respecter, de plus, le mode d'emploi du constructeur.

La Crash Protection Unit est un dispositif de commutation automatique avec unité de commande pour une installation à gaz de deux bouteilles. Le dispositif de commutation transfère automatiquement l'arrivée en gaz de la bouteille de service sur la bouteille de réserve lorsque la bouteille de service est vide ou n'est plus opérationnelle. Les appareils à gaz peuvent rester ainsi en ser-

vice. Le dispositif de commutation convient pour toutes les bouteilles de gaz conventionnelles de 3 kg à 33 kg. L'alimentation en gaz est automatiquement coupée en cas d'accident ou quand le véhicule est trop incliné.

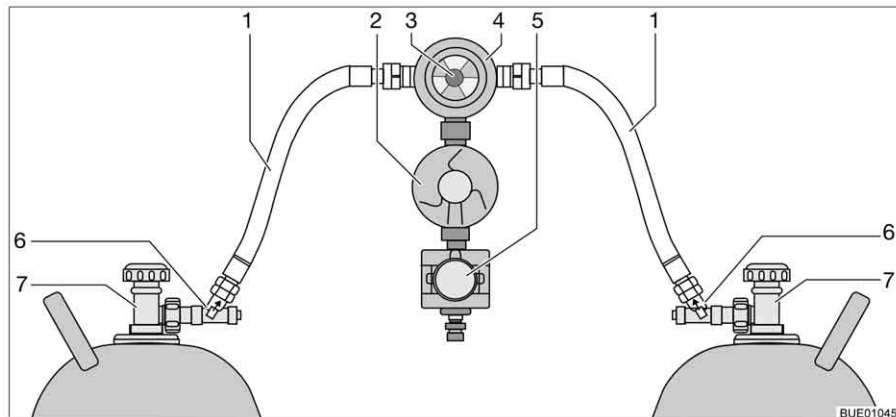


Fig. 121 Dispositif de commutation Crash Protection Unit

Structure de l'installation

La Crash Protection Unit se compose de deux limiteurs de débit à verrouillage manuel (Fig. 121,6), d'une valve de commutation (Fig. 121,4) avec régulateur de pression (Fig. 121,2), d'une électrovanne (Fig. 121,5) et d'une unité de commande à DEL de trois couleurs. La valve de commutation est montée entre les deux lyres (Fig. 121,1).

Un bouton rotatif (Fig. 121,3), situé sur la valve de commutation, permet de définir laquelle des bouteilles de gaz est celle de service et laquelle est celle de réserve.



Fig. 122 Unité de commande

Seules les fonctions électriques peuvent être activées sur l'unité de commande (Fig. 122). Les robinets principaux des bouteilles de gaz (Fig. 121,7) et les dispositifs de déverrouillage (Fig. 121,6) doivent être ouverts manuellement.

La valve de commutation garantit une pression du gaz constante, indépendamment de la bouteille qui fournit le gaz. L'indicateur de la valve de commutation indique le niveau de la bouteille de service. L'alimentation en gaz s'effectue encore à partir de la bouteille de service quand l'indicateur est vert. Lorsque l'indicateur est rouge, la bouteille de gaz est vide. L'alimentation en gaz s'effectue également par la bouteille de réserve.

Le voyant de contrôle sur l'unité de commande indique l'état de l'installation de gaz. Quand le voyant de contrôle (Fig. 122,1) est vert, l'installation fonctionne correctement. Il y a un dérangement quand le voyant de contrôle rouge clignote ou est allumé. L'alimentation en gaz est coupée.

- Mise en service :*
- Ouvrir les robinets principaux des bouteilles de gaz (Fig. 121,7).
 - Appuyer sur les dispositifs de déverrouillage (Fig. 121,6) l'un après l'autre pendant 10 secondes.
 - Choisir la bouteille de gaz avec le bouton rotatif (Fig. 121,3) de la valve de commutation (Fig. 121,4) à partir de laquelle le gaz sera utilisé principalement (bouteille de service).
Toujours tourner le bouton rotatif à fond.
 - Allumer le dispositif de commutation sur l'unité de commande (Fig. 122). Mettre le commutateur à bascule (Fig. 122,2) sur "ON". La valve de commutation est maintenant désaérée. Le voyant de contrôle jaune (Fig. 122,1) clignote (test du système) puis passe au vert.

- Mise hors service :*
- Mettre le commutateur à bascule (Fig. 122,2) sur "OFF". Le voyant de contrôle (Fig. 122,1) s'éteint.
 - Fermer les robinets principaux des bouteilles de gaz (Fig. 121,7).



- ▶ Ne pas fumer et ne pas allumer de flammes nues lors du remplacement des bouteilles de gaz.

Remplacer les bouteilles de gaz :

- Faire changer le bouton rotatif de position sur la valve de commutation. L'indicateur repasse au vert. L'indicateur reste au rouge quand la bouteille de réserve est également vide et doit aussi être changée.
- Fermer le robinet principal de la bouteille de gaz vide.
- Dévisser la lyre sur le devant de la bouteille de gaz.
- Détacher les sangles de fixation et retirer la bouteille de gaz.
- Placer la nouvelle bouteille de gaz dans le compartiment à gaz.
- Arrimer la bouteille de gaz à l'aide des sangles de fixation.
- Raccorder la bouteille de gaz pleine à la lyre.
- Ouvrir le robinet principal de la bouteille de gaz.
- Appuyer pendant 10 secondes sur le dispositif de déverrouillage.
- Sur la valve de commutation, faire passer le bouton rotatif sur la bouteille qui a été changée. Le dispositif de verrouillage est ouvert quand l'indicateur est vert.
- Tourner le bouton tournant de la valve de commutation d'un demi-tour de manière à ce que la bouteille remplacée serve de bouteille de réserve.

7.7 Dispositif de commutation DuoControl (équipement spécial)



- ▶ Ne pas utiliser le dispositif de commutation dans des pièces fermées.



- ▶ Respecter, de plus, le mode d'emploi du constructeur.

DuoControl est un dispositif de commutation automatique avec un affichage à distance pour une installation à gaz de deux bouteilles. Le dispositif de commutation DuoControl transfère automatiquement l'arrivée en gaz de la bouteille de service sur la bouteille de réserve lorsque la bouteille de service est vide ou n'est plus opérationnelle. Les appareils à gaz peuvent rester ainsi en service. Le dispositif de commutation DuoControl convient pour toutes les bouteilles de gaz conventionnelles de 3 kg à 33 kg.

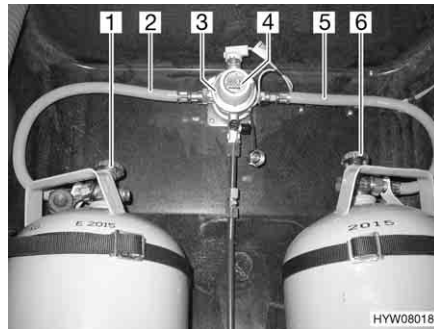


Fig. 123 Dispositif de commutation DuoControl

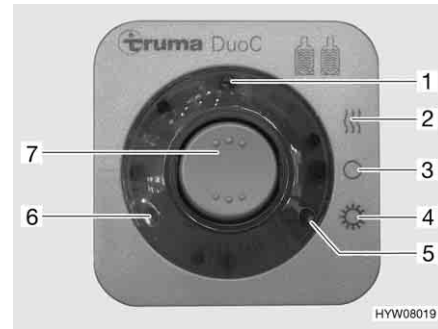


Fig. 124 Unité de commande

Structure de l'installation

Le dispositif de commutation DuoControl est composé d'une valve de commutation (Fig. 123,3) et de l'unité de commande (Fig. 124). La valve de commutation est montée entre les lyres (Fig. 123,2 et 5). Un bouton rotatif (Fig. 123,4) situé sur la valve de commutation permet de définir laquelle des bouteilles de gaz est celle de service et laquelle est celle de réserve.

La valve de commutation est équipée d'une installation de dégivrage. Cela permet d'éviter les défaillances de l'installation à gaz en hiver.

Seules les fonctions électriques peuvent être activées sur l'unité de commande (Fig. 124). Les robinets principaux des bouteilles de gaz (Fig. 123,1 et 6) doivent être ouverts manuellement.

La valve de commutation garantit une pression du gaz constante, indépendamment de la bouteille qui fournit le gaz. Les deux voyants de contrôle de l'unité de commande indiquent le niveau de remplissage de la bouteille de service. Lorsque le voyant de contrôle vert (Fig. 124,6) s'allume, la bouteille de service est entièrement chargée. Lorsque le voyant de contrôle rouge (Fig. 124,5) s'allume, la bouteille de service est vide. L'alimentation en gaz s'effectue également par la bouteille de réserve.

Modes de fonctionnement

Le dispositif de commutation DuoControl fonctionne sur deux modes de fonctionnement:

- Régime hiver "Chauffage et chauffe-eau"
- Régime été "Marche"

- Mise en service :*
- Ouvrir les robinets principaux des bouteilles de gaz (Fig. 123,1 et 6).
 - Choisir la bouteille de gaz avec le bouton rotatif (Fig. 123,4) de la valve de commutation (Fig. 123,3) à partir de laquelle le gaz sera utilisé principalement (bouteille de service).
Toujours tourner le bouton rotatif à fond.
 - Mettre en marche le dispositif de commutation DuoControl sur l'unité de commande (Fig. 124).
Pour ce faire, régler le commutateur à bascule (Fig. 124,7) sur régime hiver "Marche et chauffage" (Fig. 124,2) ou bien sur régime été "Marche" (Fig. 124,4). La valve de commutation est maintenant désaérée. Le voyant de contrôle jaune (Fig. 124,1) s'allume si le régime hiver est sélectionné et l'installation de dégivrage est activée.

- Mise hors service :*
- Mettre le commutateur à bascule (Fig. 124,7) sur "O" (Fig. 124,3). Le voyant de contrôle jaune (Fig. 124,1) s'éteint.
 - Fermer les robinets principaux des bouteilles de gaz (Fig. 123,1 et 6).

Affichage à distance Les voyants de contrôle de l'unité de commande (Fig. 124,5 et 6) signalisent à l'intérieur du véhicule si la bouteille de gaz est en état de marche.

Remplacement des bouteilles de gaz Si le voyant de contrôle vert (Fig. 124,6) s'éteint durant le fonctionnement et le voyant de contrôle rouge (Fig. 124,5) s'allume, la bouteille de gaz définie comme bouteille de service est vide et doit être remplacée. La bouteille de réserve alimente les appareils à gaz.



- ▶ Ne pas fumer et ne pas allumer de flammes nues lors du remplacement des bouteilles de gaz.

Remplacer les bouteilles de gaz :

- Fermer le robinet principal de la bouteille de gaz vide.
- Dévisser la lyre sur le devant de la bouteille de gaz.
- Raccorder la bouteille de gaz pleine à la lyre.
- Ouvrir le robinet principal de la bouteille de gaz.
- Tourner le bouton tournant de la valve de commutation d'un demi-tour de manière à ce que la bouteille de gaz remplacée serve de bouteille de réserve.

7.8 Avertisseur de gaz (équipement spécial)



- ▷ Si le détecteur de gaz ou un câble est défectueux, le bruiteur rententit et ne s'arrête que lorsque le défaut a été supprimé.
- ▷ L'emploi d'un spray désodorisant, d'un spray pour cheveux ou encore d'un produit nettoyant puissant à proximité immédiate du détecteur de gaz peut déclencher une fausse alarme. Un arrêt prolongé dans un tunnel (embouteillages) peut également déclencher une fausse alarme.
- ▷ Respecter, de plus, le mode d'emploi du constructeur.

L'avertisseur de gaz remplit deux fonctions :

- Déclencher l'alarme en cas d'agression avec un gaz annihilant
- Déclencher l'alarme en cas de fuite en provenance de l'installation de gaz

L'avertisseur de gaz est prêt à fonctionner dès que le réseau de bord de 12 V est alimenté en tension.



Fig. 125 Détecteur de gaz

La DEL clignotant (Fig. 125,2) à proximité de la barrette de raccordement du détecteur de gaz (Fig. 125,1) signale que l'avertisseur est prêt à fonctionner.

*Mise hors circuit du
bruiteur :*

- Couper un court instant l'alimentation 12 V et ensuite la rétablir (p. ex. au niveau du disjoncteur de protection du circuit dans le bloc d'alimentation).

Sommaire du chapitre

Vous trouverez dans ce chapitre des indications concernant l'installation électrique de votre véhicule.

Les indications concernent en particulier :

- la sécurité
- l'explication de termes techniques concernant la batterie
- le réseau de bord 12 V
- le commutateur/sélecteur de la radio
- la batterie de démarrage
- la batterie de cellule
- le bloc électrique
- le panneau
- la pile à combustible
- le panneau solaire
- le réseau de bord 230 V
- le raccordement au réseau 230 V
- l'attribution des fusibles
- la prise extérieure
- le cheminement des conduites

L'utilisation des appareils électriques de la structure habitable est décrite au chapitre 9.

8.1 Indications de sécurité



- ▶ Les interventions sur l'installation électrique ne doivent être effectuées que par des spécialistes.
- ▶ Tous les appareils électriques (p. ex. les téléphones mobiles, émetteurs-récepteurs, téléviseurs ou lecteurs DVD), installés ultérieurement dans le véhicule et mis en marche pendant le voyage doivent présenter certaines caractéristiques : Il s'agit du sigle CE, du cachet de contrôle CEM (compatibilité électromagnétique) et du cachet de contrôle "e".
Il s'agit de l'unique moyen de garantir la sécurité de fonctionnement du véhicule pendant le voyage. Dans le cas contraire, il est possible que l'airbag se déclenche ou que l'électronique de bord soit perturbée.



- ▷ Il faut néanmoins rester prudent pendant un orage : Débrancher le raccordement 230 V et rentrer les antennes afin de protéger les appareils électriques.

8.2 Notions

Tension de repos



La tension de repos correspond à la tension de la batterie au repos, c.-à-d. qu'aucun courant n'est prélevé et que la batterie n'est pas chargée.

- ▷ La batterie doit avoir été au repos un moment avant la mesure. Pour cette raison, attendre environ 2 heures avant de mesurer la tension de repos après la dernière charge ou après la dernière consommation électrique par des consommateurs.

Courant de repos Certains appareillages électriques, l'horloge et les voyants de contrôle p. ex., doivent être constamment alimentés, ils sont également désignés comme des consommateurs silencieux. Ce courant de repos circule même lorsque l'appareil est hors circuit.

Décharge profonde La batterie est menacée de décharge profonde lorsqu'elle est complètement déchargée par des consommateurs branchés et par le courant de repos et que la tension de repos chute en dessous de 12 V.



- ▷ Une décharge profonde peut endommager la batterie.

Capacité La capacité désigne la quantité d'électricité qu'une batterie peut stocker. La capacité d'une batterie est affichée en ampère heure (Ah). La valeur K20 est en général utilisée.

La valeur K20 indique combien de courant une batterie peut fournir de courant sur une période de 20 heures sans être endommagée ou combien de courant est nécessaire pour recharger une batterie déchargée en 20 heures.

Si par ex. une batterie peut fournir 4 Ampères pendant 20 heures, c'est qu'elle possède une capacité de $4 \text{ A} \times 20 \text{ h} = 80 \text{ Ah}$.

Si plus de courant passe, la capacité de la batterie est réduite proportionnellement à ce courant.

Des éléments externes tels que la température et l'âge peuvent influencer sur la capacité de stockage de la batterie. Les indications sur la capacité se réfèrent à des batteries neuves utilisées à température ambiante.



- ▷ Selon la technologie de la batterie, un facteur de conversion de 1,3 à 1,7 réduisant sa capacité réelle de cette valeur doit être appliquée.

8.3 Réseau de bord 12 V



- ▷ Ne brancher aux prises de courant du réseau de bord 12 V que des appareils de maximum 10 A.

8.3.1 Commutateur/sélecteur de la radio (équipement spécial)



- ▷ Suivant l'équipement, la radio comprend un système de navigation intégré ou une station multimédia, appelée dans ce qui suit radio pour simplifier.



Fig. 126 Commutateur/sélecteur de mode

Allumer et éteindre la radio en même temps que l'allumage :

- Placer le commutateur/sélecteur sur la position "0". La radio s'allume et s'éteint en même temps que l'allumage.

Fonctionnement de la radio au moyen de la batterie de cellule :

- Placer le commutateur/sélecteur sur la position "1". La radio est alimentée en permanence par la batterie de cellule.

8.3.2 Batterie de démarrage

La batterie de démarrage sert à démarrer le moteur et à alimenter en courant les appareils électriques du véhicule porteur ainsi que les équipements supplémentaires, comme la radio, le verrouillage centralisé ou le système de navigation sous tension. Se reporter au mode d'emploi du véhicule porteur pour déterminer l'emplacement de montage de la batterie de démarrage.



- ▷ Pour les modèles avec un véhicule porteur Fiat, la radio dans la cabine de conduite est raccordée à la batterie de cellule.

Déchargement

Vous trouverez dans ce paragraphe des indications concernant le déchargement de la batterie de démarrage.



- ▷ Une décharge profonde peut endommager la batterie.
- ▷ Une batterie déchargée remplie d'électrolyte peut geler quand la température passe au-dessous de zéro. Cela détruit la batterie.
- ▷ Recharger la batterie à temps.

La batterie de démarrage est à la longue soumise à une décharge profonde en raison de courant de repos (consommateurs en mode veille). Les consommateurs en mode veille sont des équipements supplémentaires tels que la radio, le système d'alarme, le système de navigation ou le verrouillage centralisé. Ces consommateurs en mode veille déchargent la batterie de démarrage lorsque le moteur du véhicule est coupé.

La capacité disponible est réduite quand les températures extérieures sont basses.

Chargement Vous trouverez dans ce paragraphe des indications concernant le chargement de la batterie de démarrage.



- ▶ L'acide contenu dans la batterie est nocif et corrosif. Eviter tout contact avec la peau et les yeux.
- ▶ Il y a danger d'explosion en cas de chargement avec un chargeur externe. Des étincelles peuvent apparaître lors de la mise en place des bornes polaires. Ne charger la batterie que dans des pièces bien aérées et loin d'un feu ouvert ou de sources d'étincelles possibles. Les batteries peuvent produire et dégager des gaz pendant leur chargement.



- ▷ Avant une immobilisation temporaire, charger la batterie pendant au moins 20 heures.
- ▷ Ne pas inverser les pôles en branchant les câbles de la batterie.
- ▷ Ne pas actionner l'allumage si la batterie de démarrage ou la batterie de cellule est déconnectée. Risque de court-circuit dû à des extrémités de câble à nu !
- ▷ Couper le moteur du véhicule, mettre les alimentations 230 V et 12 V hors circuit ainsi que tous les consommateurs avant de déconnecter et de reconnecter la batterie. Danger de court-circuit !
- ▷ Veuillez tenir compte des modes d'emploi du véhicule porteur et du chargeur.

La batterie de démarrage doit être rechargée complètement uniquement avec un chargeur externe. Le bloc électrique assure seulement une charge de maintien de la batterie de démarrage lorsque le véhicule est raccordé à l'alimentation 230 V. Il n'est possible de charger entièrement la batterie de démarrage via l'alternateur du véhicule, même lorsque le véhicule roule, qu'à certaines conditions.

Lors de la charge de la batterie de démarrage avec un chargeur externe, procéder de la manière suivante :

- Arrêter le moteur du véhicule.
- Couper l'alimentation 12 V sur le panneau de contrôle. Les voyants de contrôle ou les indicateurs s'éteignent sur le panneau de contrôle.
- Mettre tous les appareils à gaz hors circuit, fermer tous les robinets d'arrêt de gaz ainsi que le robinet principal de la bouteille de gaz.
- Couper la liaison électrique entre la batterie de démarrage et le véhicule (retirer par ex. les bornes polaires). Risque de court-circuit lors du débranchement des pôles de la batterie. C'est pourquoi il convient de débrancher tout d'abord le pôle négatif puis le pôle positif de la batterie de démarrage.
- S'assurer que le chargeur externe est hors circuit.
- Raccorder le chargeur externe à la batterie de démarrage. Respecter la polarité : Connecter d'abord la borne polaire "+" au pôle positif de la batterie de démarrage, puis connecter la borne polaire "-" au pôle négatif de la batterie de démarrage.
- Mettre le chargeur externe en marche.
- Les renseignements concernant la durée de chargement de la batterie sont contenus dans les instructions de service du chargeur utilisé.
- Les renseignements sur la puissance de la batterie sont contenus dans les indications concernant la batterie.

- Déconnecter le chargeur dans l'ordre inverse (d'abord le pôle négatif).
- Brancher de nouveau les pôles de la batterie (d'abord le pôle positif).

8.3.3 Batterie de cellule



- ▷ Utiliser uniquement le bloc électrique intégré pour charger la batterie de cellule.
- ▷ Ne pas partir en voyage sans avoir entièrement chargé la batterie de cellule. Par conséquent, charger la batterie de cellule pendant au moins 20 heures avant le voyage.
- ▷ Profiter de chaque occasion qui se présente pendant le voyage pour recharger la batterie de cellule.
- ▷ Après le voyage, charger la batterie de cellule pendant au moins 20 heures.
- ▷ Avant une immobilisation temporaire, charger la batterie pendant au moins 20 heures.
- ▷ Lors du changement de la batterie de cellule, utiliser exclusivement des batteries de même type.
- ▷ Toujours changer toutes les batteries à la fois quand il y a plusieurs batteries de cellule. Les batteries doivent **toujours** avoir le même âge et la même capacité.
- ▷ Lors du changement de la batterie de cellule, n'utiliser que des batteries satisfaisant à la capacité minimale du chargeur. Observer le mode d'emploi séparé du chargeur. Les batteries ne possédant qu'une faible capacité s'échauffent trop lors du chargement. Risque d'explosion !
- ▷ Monter un chargeur supplémentaire quand la batterie de cellule doit être changée et que le chargeur ne fournit pas au moins 10 % de la capacité nominale de la nouvelle batterie. Exemple : Le chargeur doit fournir un courant de charge d'au moins 8 A quand la capacité de la batterie est de 80 Ah.
- ▷ Couper le moteur du véhicule, mettre les alimentations 230 V et 12 V hors circuit ainsi que tous les consommateurs avant de déconnecter et de reconnecter la batterie. Danger de court-circuit !
- ▷ Ne pas actionner l'allumage si la batterie de démarrage ou la batterie de cellule est déconnectée. Risque de court-circuit dû à des extrémités de câble à nu !



- ▷ Pour les modèles avec un véhicule porteur Fiat, la radio dans la cabine de conduite est raccordée à la batterie de cellule.

Si le véhicule n'est pas raccordé à l'alimentation 230 V ou si l'alimentation de 230 V est coupée, la batterie de cellule alimente la cellule avec un courant continu de 12 V. La réserve énergétique de la batterie de cellule est limitée. C'est pourquoi il ne faut pas faire marcher d'appareils électriques, p. ex. la radio ou les lampes, pendant une longue période sans alimentation 230 V.

Emplacement Voir chapitre 16.

Déchargement Le courant de repos que certains appareils électriques consomment en permanence décharge la batterie de cellule.



- ▷ Une décharge profonde peut endommager la batterie.
- ▷ Recharger la batterie à temps.

Une batterie de cellule chargée au maximum est déchargée par le courants de repos (consommateurs en mode veille) :

La capacité disponible est réduite quand les températures extérieures sont basses.

L'auto-décharge de la batterie dépend également de la température. Entre 20 et 25 °C, le taux d'auto-décharge est d'environ 3 % de la capacité/mois. Ce taux augmente lorsque la température augmente : À 35 °C, le taux d'auto-décharge est d'environ 20 % de la capacité/mois.

Une vieille batterie ne dispose plus de sa capacité énergétique totale.

Plus le nombre d'appareillages électriques raccordés est important et plus cette capacité ou réserve énergétique sera rapidement consommée.

Chargement

Charger la batterie de cellule uniquement via le bloc électrique. Pour ce faire, raccorder le véhicule aussi souvent que possible à une alimentation 230 V.



- ▷ Après une décharge profonde, recharger la batterie pendant au moins 48 heures.



- ▷ Pour plus d'informations, voir la documentation séparée de la batterie de cellule.

8.4 Bloc électrique (EBL 99)



- ▷ Ne pas couvrir les fentes d'aération. Risque de surchauffe !



- ▷ Selon les modèles, tous les emplacements pour fusibles ne sont pas toujours affectés.
- ▷ Utiliser un chargeur supplémentaire quand il y a plusieurs batteries de cellule.
- ▷ Pour plus d'informations, voir le mode d'emploi du fabricant.

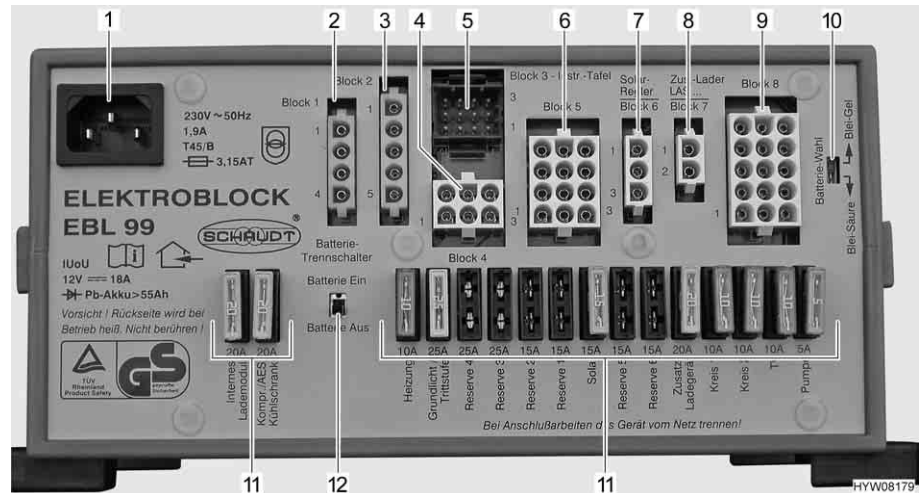


Fig. 127 Bloc électrique (EBL 99)

- 1 Connecteur d'alimentation réseau 230 V~
- 2 Bloc 1: Sortie réfrigérateur (D+, cartouche chauffante)
- 3 Bloc 2: Entrée réfrigérateur pour batterie de démarrage, alternateur D+
- 4 Bloc 4: Sortie chauffage, éclairage de base (éclairage de la zone d'entrée), marchepied
- 5 Bloc 3: Sortie panneau de contrôle
- 6 Bloc 5: Sortie réserve 2, réserve 3, réserve 4, consommateurs avec plus continu (tel qu'antenne parabolique, dégivreur)
- 7 Bloc 6: Entrée régulateur de panneau solaire (si existant)
- 8 Bloc 7: Entrée chargeur supplémentaire, pile à combustible
- 9 Bloc 8: Sortie circuit de consommation 1, circuit de consommation 2, TV, pompe à eau, réserve 1, réserve 5, réserve 6
- 10 Sélecteur de type de batterie ("Blei-Säure/Blei-Gel" (plomb acide/plomb gel))
- 11 Fusibles
- 12 Interrupteur-séparateur de batterie ("Batterie Ein/Aus" (batterie Marche/Arrêt))

Rôles Le bloc électrique a les fonctions suivantes :

- Le bloc électrique sert à charger la batterie de cellule. Le bloc électrique ne charge la batterie de démarrage qu'avec une charge de maintien.
- Le bloc électrique sert à surveiller la tension de la batterie de cellule.
- Le bloc électrique distribue le courant aux circuits 12 V, qu'il protège par des fusibles. Ne brancher aux prises de courant que des appareils de maximum 10 A.
- Le bloc électrique fournit des raccordements pour un régulateur de panneau solaire, un chargeur supplémentaire, ainsi que pour d'autres fonctions de commande et de surveillance.
- Le bloc électrique sépare électriquement la batterie de démarrage de la batterie de cellule lorsque le moteur du véhicule est coupé. Cela empêche les appareils électriques de 12 V de la cellule de décharger la batterie de démarrage.
- L'interrupteur-séparateur de batterie dans le bloc électrique coupe tous les consommateurs de la batterie de cellule.

Le bloc électrique travaille uniquement en liaison avec un panneau de contrôle.

Le courant disponible sur le bloc électrique (> 18 A) se divise en courant de charge et courant de consommateurs. Le courant de charge est toujours uniquement celui qui n'est pas nécessaire aux consommateurs. La batterie de cellule se décharge quand le courant nécessaire aux consommateurs dépasse celui qui est disponible.

Emplacement Voir chapitre 16.

8.4.1 Interrupteur-séparateur de batterie

L'interrupteur-séparateur de batterie coupe **tous** les consommateurs de la cellule, y compris tous les consommateurs en mode veille. Même les consommateurs tels que le marchepied, l'éclairage de base ou le réfrigérateur ne fonctionnent alors plus. Ceci permet d'éviter une décharge lente de la batterie de cellule lorsque le véhicule reste inutilisé pendant une longue période (p. ex. immobilisation temporaire).

Quand le véhicule est raccordé à la tension 230 V, le bloc électrique peut continuer de charger les batteries, même quand l'interrupteur-séparateur de batterie est hors circuit.

Il en est de même pour le chargement via un panneau solaire ou une pile à combustible.

8.4.2 Sélecteur de batterie



- ▶ Du gaz explosif peut se former si le sélecteur de type de batterie est mal réglé. Risque d'explosion !



- ▷ Une position incorrecte du sélecteur de type de batterie peut entraîner un endommagement de la batterie de cellule.
- ▷ Ne pas modifier la configuration d'usine du sélecteur de type de batterie.

8.4.3 Module contrôleur de batterie



- ▷ Recharger complètement et le plus rapidement possible une batterie de cellule déchargée.

Le module contrôleur de batterie du bloc électrique surveille la tension de la batterie de cellule.

Si la tension de fonctionnement baisse au-delà de 10,5 V, le module contrôleur de batterie dans le bloc électrique éteint tous les appareils de 12 V. L'interrupteur-séparateur de batterie se déclenche.

- Mesures :*
- Couper tous les consommateurs électriques qui ne sont pas nécessaires avec les interrupteurs correspondants.
 - Si nécessaire, rallumer pour un bref moment l'alimentation 12 V pour le fonctionnement à l'aide de l'interrupteur principal 12 V. Toutefois, cela n'est possible que lorsque la tension de batterie redevient supérieure à 11 V. Si la tension de batterie est inférieure, l'alimentation 12 V pourra être rétablie uniquement lorsque la batterie de cellule aura été rechargée.

8.4.4 Chargement de la batterie

Lorsque le moteur du véhicule tourne, les batteries de cellule et de démarrage sont interconnectées via un relais situé dans le bloc électrique et alimentées par l'alternateur du véhicule. Si le moteur du véhicule est à l'arrêt, les batteries sont automatiquement de nouveau coupées l'une de l'autre par le bloc électrique. Cela permet d'éviter que la batterie de démarrage ne se décharge en raison des appareils électriques de la cellule. La capacité de démarrage du véhicule est ainsi préservée. La tension sur les pôles de la batterie de cellule ou de la batterie de démarrage peut être consultée sur le panneau de contrôle.

Si le véhicule est raccordé à l'alimentation 230 V, la batterie de cellule et la batterie de démarrage sont rechargées par le chargeur intégré au bloc électrique. La batterie de démarrage n'est chargée qu'avec une charge de maintien. Le courant de charge est adapté à l'état de charge de la batterie. Une surcharge n'est plus possible.

Afin d'utiliser la puissance maximale du chargeur intégré, couper tous les appareils électriques pendant le processus de chargement.

8.5 Bloc électrique (EBL 220)



- ▷ Ne pas couvrir les fentes d'aération. Risque de surchauffe !



- ▷ Selon les modèles, tous les emplacements pour fusibles ne sont pas toujours affectés.
- ▷ Utiliser un chargeur supplémentaire quand il y a plusieurs batteries de cellule.
- ▷ Pour plus d'informations, voir le mode d'emploi du fabricant de l'appareil.

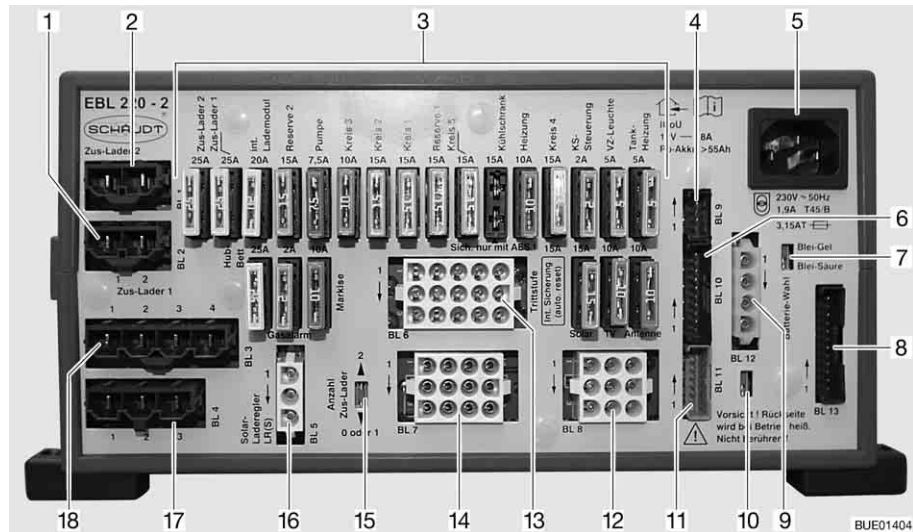


Fig. 128 Bloc électrique (EBL 220)

- 1 Raccordements BL 2 - chargeur supplémentaire 1
- 2 Raccordements BL 1 - chargeur supplémentaire 2
- 3 Fusibles plats
- 4 Raccordements BL 9 - chargeur solaire
- 5 Raccordement électrique 230 V
- 6 Raccordements BL 10 - panneau de contrôle
- 7 Sélecteur de type de batterie "Blei-Säure/Blei-Gel" (plomb acide/plomb gel)
- 8 Raccordements BL 13 - panneau de contrôle
- 9 Raccordements BL 12 - capteur batterie de cellule D+
- 10 Commutateur D+ actif sur +12 V (D+ actif à la masse (réglage usine))
- 11 Raccordements BL 11 - panneau de contrôle
- 12 Raccordements BL 8 - marche pied, TV, antenne
- 13 Raccordements BL 6 - chauffage, pompe à eau, réserve
- 14 Raccordements BL 7 - store extérieur, chauffage du réservoir, éclairage de l'auvent
- 15 Sélecteur pour le nombre de chargeurs supplémentaires
- 16 Raccordements BL 5 - chargeur solaire
- 17 Raccordements BL 4 - réfrigérateur de la batterie de démarrage
- 18 Raccordements BL 3 - réfrigérateur

Rôles Le bloc électrique a les fonctions suivantes :

- Le bloc électrique sert à charger la batterie de cellule. Le bloc électrique ne charge la batterie de démarrage qu'avec une charge de maintien.
- Le bloc électrique sert à surveiller la tension de la batterie de cellule.
- Le bloc électrique distribue le courant aux circuits 12 V, qu'il protège par des fusibles. Ne brancher aux prises de courant que des appareils de maximum 10 A.
- Le bloc électrique fournit des raccordements pour un régulateur de panneau solaire, des chargeurs supplémentaires ainsi que pour d'autres fonctions de commande et de surveillance.
- Le bloc électrique sépare électriquement la batterie de démarrage de la batterie de cellule lorsque le moteur du véhicule est coupé. Cela empêche les appareils électriques de 12 V de la cellule de décharger la batterie de démarrage.

Le bloc électrique travaille uniquement en liaison avec un panneau de contrôle.

Le courant disponible sur le bloc électrique (> 18 A) se divise en courant de charge et courant de consommateurs. Le courant de charge est toujours uniquement celui qui n'est pas nécessaire aux consommateurs. La batterie de cellule se décharge quand le courant nécessaire aux consommateurs dépasse celui qui est disponible.

Emplacement Voir chapitre 16.

8.5.1 Séparation de la batterie



- ▷ Déconnecter également un réfrigérateur avec système automatique de sélection d'énergie. Sinon, le réfrigérateur passe automatiquement en régime au gaz.
- ▷ Après avoir désactivé la séparation de la batterie, il est possible que la date et l'heure doivent être à nouveau réglées. Les autres réglages sont mémorisés et conservés lors de l'activation de la séparation de la batterie.

Le dispositif de séparation de batterie coupe **tous** les consommateurs à 12 V de la cellule, y compris tous les consommateurs en mode veille. Même les consommateurs tels que le marchepied, l'éclairage de base ou le réfrigérateur ne fonctionnent alors plus. Ceci permet d'éviter une décharge lente de la batterie de cellule lorsque le véhicule reste inutilisé pendant une longue période (p. ex. immobilisation temporaire).

Quand le véhicule est raccordé à la tension 230V, le bloc électrique peut continuer de charger les batteries, même quand le dispositif de séparation de batterie est actif.

Il en est de même pour le chargement via un panneau solaire ou une pile à combustible.

Activer/désactiver Voir le paragraphe 8.8.2

8.5.2 Sélecteur de batterie



- ▶ Du gaz explosif peut se former si le sélecteur de type de batterie est mal réglé. Risque d'explosion !



- ▷ Une position incorrecte du sélecteur de type de batterie peut entraîner un endommagement de la batterie de cellule.
- ▷ Ne pas modifier la configuration d'usine du sélecteur de type de batterie.

8.5.3 Module contrôleur de batterie



- ▷ Recharger complètement et le plus rapidement possible une batterie de cellule déchargée.

Le module contrôleur de batterie du bloc électrique surveille la tension de la batterie de cellule.

Si la tension de fonctionnement baisse au-delà de 10,5 V, le module contrôleur de batterie dans le bloc électrique éteint tous les appareils de 12 V. Le dispositif de séparation de la batterie se déclenche.

- Mesures :
- Couper tous les consommateurs électriques qui ne sont pas nécessaires avec les interrupteurs correspondants.
 - Si nécessaire, rallumer pour un bref moment l'alimentation 12 V pour le fonctionnement à l'aide de l'interrupteur principal 12 V. Toutefois, cela n'est possible que lorsque la tension de batterie redevient supérieure à 11 V. Si la tension de batterie est inférieure, l'alimentation 12 V pourra être rétablie uniquement lorsque la batterie de cellule aura été rechargée.

8.5.4 Chargement de la batterie

Lorsque le moteur du véhicule tourne, les batteries de cellule et de démarrage sont interconnectées via un relais situé dans le bloc électrique et alimentées par l'alternateur du véhicule. Si le moteur du véhicule est à l'arrêt, les batteries sont automatiquement de nouveau coupées l'une de l'autre par le bloc électrique. Cela permet d'éviter que la batterie de démarrage ne se décharge en raison des appareils électriques de la cellule. La capacité de démarrage du véhicule est ainsi préservée. La tension sur les pôles de la batterie de cellule ou de la batterie de démarrage peut être consultée sur le panneau de contrôle.

Si le véhicule est raccordé à l'alimentation 230 V, la batterie de cellule et la batterie de démarrage sont rechargées par le chargeur intégré au bloc électrique. La batterie de démarrage n'est chargée qu'avec une charge de maintien. Le courant de charge est adapté à l'état de charge de la batterie. Une surcharge n'est plus possible.

Afin d'utiliser la puissance maximale du chargeur intégré, couper tous les appareils électriques pendant le processus de chargement.

8.6 Panneau de contrôle IT 96-2

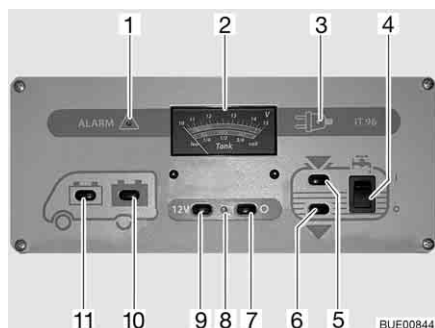


Fig. 129 Panneau de contrôle IT 96-2

- 1 Voyant d'alerte "ALARM" (alarme) batterie de cellule
- 2 Indicateur de charge/de niveau de réservoir
- 3 Voyant de contrôle, alimentation 230 V
- 4 Commutateur pour pompe à eau Marche/Arrêt
- 5 Interrupteur pour vérification du niveau de remplissage du réservoir d'eau
- 6 Interrupteur pour vérification du niveau de remplissage du réservoir d'eaux usées
- 7 Interrupteur principal 12 V "ARRET"
- 8 Voyant de contrôle, alimentation 12 V
- 9 Interrupteur principal 12 V "MARCHE"
- 10 Interrupteur pour vérification de la tension de la batterie de la cellule
- 11 Interrupteur pour vérification de la tension de la batterie de démarrage

8.6.1 Interrupteur principal 12 V

L'interrupteur principal 12 V (Fig. 129,7 et 9) établit ou coupe le panneau de contrôle et l'alimentation 12 V de la cellule.

Exception : Selon le modèle, le chauffage, l'éclairage de base (éclairage dans la zone d'entrée), le marchepied, la réserve 4 et un réfrigérateur avec système de sélection automatique d'énergie (AES) restent sous tension.

Mise en marche : ■ Appuyer sur le commutateur (Fig. 129,9) "12 V" : L'alimentation 12 V de la cellule est assurée. Le voyant de contrôle (Fig. 129,8) s'allume en vert.

Mise hors service : ■ Appuyer sur le commutateur (Fig. 129,7) "O" : L'alimentation 12 V de la cellule est coupée. Le voyant de contrôle (Fig. 129,8) s'éteint.



- ▷ Couper l'alimentation 12 V via le panneau de contrôle en quittant le véhicule. Ceci permet d'éviter un déchargement inutile de la batterie de cellule.
- ▷ Les consommateurs tels que les appareils de commande (p. ex. régulateur de panneau solaire, dégivreur ou panneau de contrôle) et les appareils intégrés (tels que chauffage, réfrigérateur ou marchepied) continuent de consommer du courant provenant de la batterie, même quand l'alimentation 12 V est hors circuit sur le panneau de contrôle. C'est pourquoi il faut couper la batterie de cellule avec l'interrupteur du bloc électrique du réseau de bord de 12 V si le véhicule n'est pas utilisé pendant une période prolongée.

8.6.2 Indicateur de charge/de niveau de réservoir pour charge batterie et niveaux réservoir eau/eaux usées

Tension de batterie

La tension de la batterie de démarrage ou de cellule peut être affichée avec l'indicateur de charge/de niveau de réservoir.

Observer sur l'indicateur de charge/de niveau de réservoir (Fig. 129,2), la graduation supérieure. L'indicateur s'éclaire automatiquement dès qu'un commutateur est actionné.

Affichages :

- Appuyer sur le commutateur (Fig. 129,11) "🚗" : La tension de la batterie de démarrage est affichée.
- Appuyer sur le commutateur (Fig. 129,10) "🔋" : La tension de la batterie de cellule est affichée.

Les tableaux suivants vous aident à interpréter correctement les valeurs de charge de la batterie de cellule affichée sur le panneau de contrôle IT 96.

Menace de décharge profonde (alarme de batterie)

Tension de batterie (valeurs appareils en marche)	Mode conduite (véhicule en marche, sans raccordement 230 V)	Mode batterie (véhicule immobile, sans raccordement 230 V)	Mode réseau (véhicule immobile, raccordement 230 V)
11 V ou moins ¹⁾	Réseau de bord 12 V surchargé	Si les consommateurs sont coupés : Batterie vide	Réseau de bord 12 V surchargé
	La batterie n'est pas chargée par l'alternateur, régulateur de l'alternateur défectueux	Si les consommateurs sont branchés : Batterie surchargée	La batterie n'est pas chargée par le bloc électrique, bloc électrique défectueux
11,5 V jusqu'à 13,2 V	Réseau de bord 12 V surchargé ²⁾	Charge normale	Réseau de bord 12 V surchargé ²⁾
	La batterie n'est pas chargée par l'alternateur, régulateur de l'alternateur défectueux		La batterie n'est pas chargée par le bloc électrique, bloc électrique défectueux

Tension de batterie (valeurs appareils en marche)	Mode conduite (véhicule en marche, sans raccordement 230 V)	Mode batterie (véhicule immobile, sans raccordement 230 V)	Mode réseau (véhicule immobile, raccordement 230 V)
13,3 V jusqu'à 13,7 V	Batterie est en charge (chargeement principal)	Ne survient que brièvement avec le chargement	Batterie est en charge (chargeement principal)
13,8 V jusqu'à 14,4 V	Batterie est en charge (charge de maintien)	–	Batterie est en charge (charge de maintien)
Plus de 14,5 V	La batterie est surchargée, régulateur de l'alternateur défectueux	–	La batterie est surchargée, bloc électrique défectueux

1) Le contrôleur de batterie coupe tous les consommateurs (pour 10,5 V).

2) Si la tension ne dépasse pas cette plage pendant plusieurs heures.

Valeurs pour tension de repos	Etat de charge de la batterie
Moins de 11 V	Décharge profonde
12,0 V	0 %
12,2 V	25 %
12,3 V	50 %
12,5 V	75 %
Plus de 12,8 V	100 %



▷ Une décharge profonde peut endommager la batterie de manière irréparable.




▷ Le mieux est de mesurer la tension de repos quelques heures après la dernière charge (par ex. le matin) et non directement après un prélèvement de courant.


Quantité d'eau/quantité d'eaux usées

Les quantités d'eau ou d'eaux usées peuvent être affichées sur l'indicateur de charge/de niveau de réservoir.

Observer sur l'indicateur de charge/de niveau de réservoir (Fig. 129,2) la graduation inférieure. L'indicateur s'éclaire automatiquement dès qu'un commutateur est actionné.

Affichages :

■ Appuyer sur le commutateur (Fig. 129,5)  : Le niveau du réservoir d'eau est affiché.

■ Appuyer sur le commutateur (Fig. 129,6)  : Le niveau du réservoir d'eaux usées est affiché.



▷ La fonction d'affichage des niveaux de réservoir ne doit être activée que brièvement. Si cette fonction reste trop longtemps activée, les capteurs de niveau peuvent être endommagés.

8.6.3 Interrupteur pour pompe à eau

Mise en marche : ■ Commutateur à bascule (Fig. 129,4) vers le haut "I" : L'alimentation en eau est activée.

Mise hors service : ■ Commutateur à bascule (Fig. 129,4) vers le bas "O" : L'alimentation en eau est désactivée.



- ▷ Si le véhicule n'est pas raccordé à l'alimentation 230 V et si la pompe à eau n'est pas utilisée pendant une période prolongée : Couper l'alimentation en eau de la pompe à eau. Le relais de pompe consomme environ 4 Ah par jour.

8.6.4 Alarme de la batterie de cellule

Le voyant d'alerte rouge "ALARM" (alarme) (Fig. 129,1) clignote dès que la charge de la batterie de cellule descend en dessous de 11 V (mesurée en marche) et qu'il y a risque de décharge profonde des batteries.



- ▷ Une décharge profonde peut endommager la batterie.



- ▷ Si la tension de fonctionnement baisse au-delà de 10,5 V, le module contrôleur de batterie dans le bloc électrique éteint tous les appareils de 12 V. L'interrupteur-séparateur de batterie se déclenche.

Mesures : ■ Lorsque l'alarme de batterie se déclenche, couper tous les appareillages électriques et charger la batterie de cellule, ou bien raccorder le camping-car à une alimentation 230 V.

8.6.5 Voyant de contrôle 12 V

Le voyant de contrôle 12 V (Fig. 129,8) s'allume dès que l'interrupteur principal 12 V (Fig. 129,9) est enclenché.

8.6.6 Voyant de contrôle 230 V

Le voyant de contrôle jaune 230 V (Fig. 129,3) s'allume si l'arrivée du bloc électrique est sous tension de réseau.



- ▷ Pour plus d'informations, voir le mode d'emploi du fabricant.

8.7 Panneau de contrôle IT 994



▷ Pour plus d'informations, voir le mode d'emploi du fabricant.

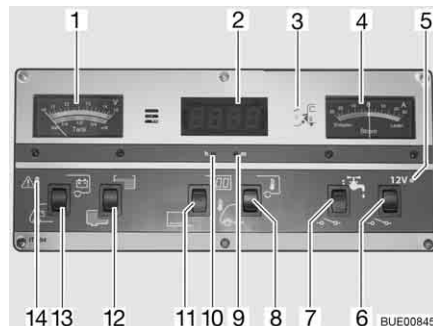


Fig. 130 Panneau de contrôle IT 994

- 1 Indicateur de charge/de niveau de réservoir
- 2 Dispositif affichage de l'horloge numérique/de température
- 3 Voyant de contrôle 230 V
- 4 Indicateur de niveau de charge (courant)
- 5 Voyant de contrôle 12 V
- 6 Interrupteur principal 12 V
- 7 Commutateur pour pompe à eau Marche/Arrêt
- 8 Commutateur à bascule °C de lecture des températures intérieure et extérieure
- 9 Réglage de l'horloge - Minutes
- 10 Réglage de l'horloge - Heures
- 11 Commutateur à bascule de l'écran Marche/Arrêt
- 12 Commutateur à bascule de lecture du niveau de remplissage des réservoirs d'eau/des eaux usées
- 13 Commutateur à bascule pour niveau de charge batterie de démarrage et batterie de cellule
- 14 Voyant d'alerte ALARME batterie de cellule

8.7.1 Indicateur de charge/de niveau de réservoir pour charge batterie et niveaux réservoir eau/eaux usées

Tension de batterie

La tension de la batterie de démarrage ou de cellule peut être affichée avec l'indicateur de charge/de niveau de réservoir.

Observer sur l'indicateur de charge/de niveau de réservoir (Fig. 130,1), la graduation supérieure. L'indicateur s'éclaire automatiquement dès qu'un commutateur est actionné.

- Affichages :*
- Commutateur à bascule (Fig. 130,13) vers le bas : La tension de la batterie de démarrage est affichée.
 - Commutateur à bascule (Fig. 130,13) vers le haut : La tension de la batterie de cellule est affichée.

Les tableaux suivants vous aident à interpréter correctement les valeurs de charge de la batterie de cellule affichée sur le panneau IT 994.

Menace de décharge profonde (alarme de batterie)

Tension de batterie (valeurs appareils en marche)	Mode conduite (véhicule en marche, sans raccordement 230 V)	Mode batterie (véhicule immobile, sans raccordement 230 V)	Mode réseau (véhicule immobile, raccordement 230 V)
11 V ou moins ¹⁾	Réseau de bord 12 V surchargé	Si les consommateurs sont coupés : Batterie vide Si les consommateurs sont branchés : Batterie surchargée	Réseau de bord 12 V surchargé
	La batterie n'est pas chargée par l'alternateur, régulateur de l'alternateur défectueux		La batterie n'est pas chargée par le bloc électrique, bloc électrique défectueux
11,5 V jusqu'à 13,2 V	Réseau de bord 12 V surchargé ²⁾	Charge normale	Réseau de bord 12 V surchargé ²⁾
	La batterie n'est pas chargée par l'alternateur, régulateur de l'alternateur défectueux		La batterie n'est pas chargée par le bloc électrique, bloc électrique défectueux
13,3 V jusqu'à 13,7 V	Batterie est en charge (chargeement principal)	Ne survient que brièvement avec le chargement	Batterie est en charge (chargeement principal)
13,8 V jusqu'à 14,4 V	Batterie est en charge (charge de maintien)	–	Batterie est en charge (charge de maintien)
Plus de 14,5 V	La batterie est surchargée, régulateur de l'alternateur défectueux	–	La batterie est surchargée, bloc électrique défectueux

¹⁾ Le contrôleur de batterie coupe tous les consommateurs (pour 10,5 V).

²⁾ Si la tension ne dépasse pas cette plage pendant plusieurs heures.

Valeurs pour tension de repos	Etat de charge de la batterie
Moins de 11 V	Décharge profonde
12,0 V	0 %
12,3 V	50 %
12,5 V	75 %
Plus de 12,8 V	Pleine



▷ Une décharge profonde peut endommager la batterie de manière irréparable.



▷ Le mieux est de mesurer la tension de repos quelques heures après la dernière charge (par ex. le matin) et non directement après un prélèvement de courant.

Quantité d'eau/quantité d'eaux usées

Les quantités d'eau ou d'eaux usées peuvent être affichées sur l'indicateur de charge/de niveau de réservoir.

Observer sur l'indicateur de charge/de niveau de réservoir (Fig. 130,1) la graduation inférieure. L'indicateur s'éclaire automatiquement dès qu'un commutateur est actionné.

- Affichages :*
- Commutateur à bascule (Fig. 130,12) vers le haut : Le niveau du réservoir d'eau est affiché.
 - Commutateur à bascule (Fig. 130,12) vers le bas : Le niveau du réservoir d'eaux usées est affiché.



- ▷ La fonction d'affichage des niveaux de réservoir ne doit être activée que brièvement. Si cette fonction reste trop longtemps activée, les capteurs de niveau peuvent être endommagés.

8.7.2 Alarme de la batterie de cellule

Le voyant d'alerte rouge ALARME (Fig. 130,14) clignote dès que la charge de la batterie de cellule descend en dessous de 11 V (mesurée en marche) et qu'il y a risque de décharge profonde des batteries.



- ▷ Une décharge profonde peut endommager la batterie.



- ▷ Si la tension de fonctionnement baisse au-delà de 10,5 V, le module contrôleur de batterie dans le bloc électrique éteint tous les appareils de 12 V. L'interrupteur-séparateur de batterie se déclenche.

- Mesures :*
- Lorsque l'alarme de batterie se déclenche, couper tous les appareillages électriques et charger la batterie de cellule, ou bien raccorder le camping-car à une alimentation 230 V.

8.7.3 Dispositif affichage de l'horloge numérique/de température

Horloge numérique L'horloge numérique peut être activée, désactivée et réglée avec les touches au-dessous du dispositif d'affichage.

- Mise en marche :*
- Commutateur à bascule (Fig. 130,11) vers le haut : L'affichage de l'horloge numérique est activé. L'affichage de température est en ordre de marche.

- Mise hors service :*
- Commutateur à bascule (Fig. 130,11) vers le bas : L'affichage de l'horloge numérique et l'affichage de température sont désactivés.

- Régler :*
- Appuyer avec un objet fin, p. ex. l'extrémité d'un stylo à bille, sur l'orifice pour l'affichage des heures (Fig. 130,10) jusqu'à ce que l'indication des heures souhaitée s'affiche.
 - Appuyer avec un objet fin, p. ex. l'extrémité d'un stylo à bille, sur l'orifice pour l'affichage des minutes (Fig. 130,9) jusqu'à ce que l'indication des minutes souhaitée s'affiche.



- ▷ L'horloge numérique continue de fonctionner même lorsque son affichage est éteint. L'heure actuelle peut être interrogée à tout moment.
- ▷ En cas de déconnexion de la batterie de cellule, l'horloge numérique oublie l'heure actuelle. Lorsque la batterie de cellule est à nouveau raccordée, l'horloge numérique indique 00:00 et doit être nouvellement réglée.

Affichage de température

Les températures intérieure et extérieure peuvent être affichées sur le dispositif d'affichage de l'horloge numérique/température.

L'affichage de température n'est en marche que lorsque l'horloge numérique est activée. Après l'interrogation, la température correspondante s'affiche pendant 6 s environ.

- Affichages :*
- Commutateur à bascule (Fig. 130,8) vers le haut : La température intérieure s'affiche.
 - Commutateur à bascule (Fig. 130,8) vers le bas : La température extérieure s'affiche.

8.7.4 Indicateur du niveau de courant de charge/de décharge de la batterie de cellule

Cet indicateur (Fig. 130,4) permet de visualiser en permanence le flux de courant actuel de la batterie. L'indicateur s'éclaire automatiquement dès qu'un commutateur est actionné.

- Aiguille dans le secteur rouge "Décharge" : La batterie est actuellement déchargée par le courant de décharge de 0 à 30 A.
- Aiguille sur "Zéro" : Aucune charge ou décharge de la batterie.
- Aiguille dans le secteur vert "Charge" : La batterie est actuellement chargée par le courant affiché de 0 à 30 A.

Remarques concernant l'affichage du courant de charge/décharge

Affichage	Mode conduite (véhicule en marche, sans raccordement 230 V)	Mode batterie (véhicule immobile, sans raccordement 230 V)	Mode réseau (véhicule immobile, raccordement 230 V)
Aiguille dans le secteur rouge (courant de décharge)	Pas de charge ! Trop d'appareils consommateurs allumés ou alternateur défectueux.	Consommateurs sont branchés La batterie se décharge	Pas de charge ! Trop de consommateurs branchés
0 A (aucun courant ne passe)	Batterie pleine ou presque pleine ¹⁾	Les consommateurs sont éteints	Batterie pleine ou presque pleine ²⁾
Secteur vert (courant de charge)	La batterie est chargée (possible jusqu'à 30 A)	La batterie est chargée (possible seulement avec l'alimentation solaire)	La batterie est chargée (maximum 16 A possible; avec chargeur supplémentaire 32 A)

¹⁾ Si l'affichage chute du secteur vert vers le 0 et si tous les consommateurs (sauf le réfrigérateur) sont éteints.

²⁾ Si l'affichage chute du secteur vert vers le 0 et si tous les consommateurs sont éteints.

8.7.5 Interrupteur principal 12 V

L'interrupteur principal 12 V (Fig. 130,6) établit ou coupe le panneau de contrôle et l'alimentation 12 V de la cellule.

Exception : Selon le modèle, le chauffage, l'éclairage de base (éclairage dans la zone d'entrée), le marchepied, la réserve 4 et un réfrigérateur avec système de sélection automatique d'énergie (AES) restent sous tension.

Mise en marche : ■ Commutateur à bascule (Fig. 130,6) vers le haut : L'alimentation 12 V de la cellule est assurée. Le voyant de contrôle (Fig. 130,5) s'allume en vert.

Mise hors service : ■ Commutateur à bascule (Fig. 130,6) vers le bas : L'alimentation 12 V de la cellule est coupée. Le voyant de contrôle (Fig. 130,5) s'éteint.



- ▷ Couper l'alimentation 12 V via le panneau de contrôle en quittant le véhicule. Ceci permet d'éviter un déchargement inutile de la batterie de cellule.
- ▷ Les consommateurs tels que les appareils de commande (p. ex. régulateur de panneau solaire, dégivreur ou panneau de contrôle) et les appareils intégrés (tels que chauffage, réfrigérateur ou marchepied) continuent de consommer du courant provenant de la batterie, même quand l'alimentation 12 V est hors circuit sur le panneau de contrôle. C'est pourquoi il faut couper la batterie de cellule avec l'interrupteur du bloc électrique du réseau de bord de 12 V si le véhicule n'est pas utilisé pendant une période prolongée.

8.7.6 Voyant de contrôle 12 V

Le voyant de contrôle 12 V (Fig. 130,5) s'allume dès que l'interrupteur principal 12 V (Fig. 130,6) est enclenché.

8.7.7 Voyant de contrôle 230 V

Le voyant de contrôle jaune 230 V (Fig. 130,3) s'allume si l'arrivée du bloc électrique est sous tension de réseau.

8.7.8 Interrupteur pour pompe à eau

Mise en marche : ■ Commutateur à bascule (Fig. 130,7) vers le haut : L'alimentation en eau est activée.

Mise hors service : ■ Commutateur à bascule (Fig. 130,7) vers le bas : L'alimentation en eau est désactivée.



- ▷ Si le véhicule n'est pas raccordé à l'alimentation 230 V et si la pompe à eau n'est pas utilisée pendant une période prolongée : Couper l'alimentation en eau de la pompe à eau. Le relais de pompe consomme environ 4 Ah par jour.

8.8 Panneau de contrôle LT 510



- ▷ L'intensité lumineuse des diodes lumineuses (DEL) et des symboles s'adapte automatiquement à la luminosité ambiante.
- ▷ Les affichages ne sont actifs que quand ils sont sous tension de 12 V.
- ▷ L'indicateur s'allume automatiquement dès que l'on actionne une touche. L'affichage s'éteint 20 secondes après qu'une touche a été actionnée.
- ▷ Pour plus d'informations, voir le mode d'emploi du fabricant.

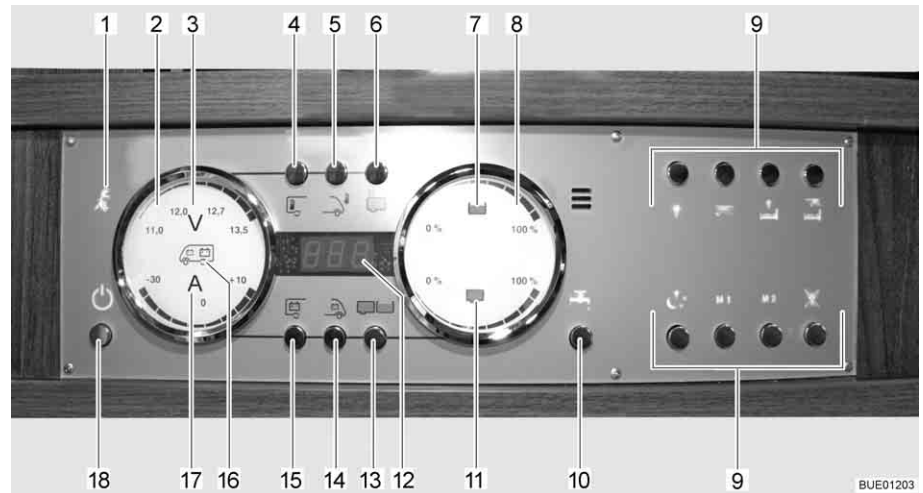


Fig. 131 Panneau de contrôle LT 510

- 1 Voyant de contrôle 230 V
- 2 Indicateur de batteries
- 3 Symbole Volt
- 4 Touche température intérieure
- 5 Touche température extérieure
- 6 Touche chauffage réservoir
- 7 Symbole réservoir d'eau
- 8 Indicateur de niveau des réservoirs
- 9 Touches de commande de l'éclairage
- 10 Touche pompe à eau
- 11 Symbole réservoir d'eaux usées
- 12 Affichage numérique température
- 13 Touche réservoirs
- 14 Touche batterie de démarrage
- 15 Touche batterie de cellule
- 16 Symbole batteries de démarrage et de cellule
- 17 Symbole Ampères
- 18 Touche alimentation 12 V (interrupteur principal de 12 V)

8.8.1 Voyant de contrôle 230 V

Le voyant de contrôle 230 V (Fig. 131,1) s'allume si l'arrivée du bloc électrique est sous tension de réseau.



- ▷ Le voyant de contrôle 230 V s'allume également quand l'interrupteur principal 12 V est éteint.

8.8.2 Interrupteur principal 12 V

L'interrupteur principal 12 V (Fig. 131,18) établit ou coupe le panneau de contrôle et l'alimentation 12 V de la cellule.

Exception : Chauffage, éclairage de base (éclairage de la zone d'entrée) et le marchepied restent prêts à l'emploi.

Mise en marche :

- Appuyer brièvement sur la touche d'alimentation 12 V (Fig. 131,18). L'alimentation 12 V de la cellule est assurée. L'indicateur de contrôle "12 V" s'allume.



- ▷ La tension de la batterie de cellule est trop faible quand les DEL "11,0" de l'affichage en Volt et le symbole Volt "V" (Fig. 131,3) clignotent dans l'indicateur des batteries (Fig. 131,2) après la mise sous tension. Charger la batterie.
- ▷ La coupure de batterie est active quand l'indicateur de contrôle "12 V" et le symbole Volt "V" (Fig. 131,3) clignotent trois fois après la mise sous tension. Désactiver la coupure de batterie.

Mise hors service :

- Appuyer brièvement sur la touche d'alimentation 12 V (Fig. 131,18). L'alimentation 12 V de la cellule est coupée. L'indicateur de contrôle "Alimentation 12 V" s'éteint.

Activer la coupure de la batterie (bloc électrique sans interrupteur-séparateur de la batterie) :

- Mettre l'alimentation 12 V hors service.
- Appuyer sur la touche batterie de cellule (Fig. 131,15) et la maintenir enfoncée pendant 10 secondes environ. Le symbole Volt "V" (Fig. 131,3) et l'indicateur de contrôle "12 V" clignotent trois fois. La batterie de cellule est coupée du réseau de bord de 12 V.

Désactiver la coupure de la batterie (bloc électrique sans interrupteur-séparateur de la batterie) :

- Appuyer sur la touche d'alimentation 12 V (Fig. 131,18) et la maintenir enfoncée pendant 5 secondes environ. Le symbole Volt "V" (Fig. 131,3) et l'indicateur de contrôle "12 V" clignotent trois fois. La batterie de cellule est branché au réseau de bord 12 V. L'indicateur de contrôle s'allume au bout d'env. 5 secondes.



- ▷ Couper l'alimentation 12 V via le panneau de contrôle en quittant le véhicule. Ceci permet d'éviter un déchargement inutile de la batterie de cellule.
- ▷ Les consommateurs tels que les appareils de commande (p. ex. régulateur de panneau solaire, dégivreur ou panneau de contrôle) et les appareils intégrés (tels que chauffage, réfrigérateur ou marchepied) continuent de consommer du courant provenant de la batterie, même quand l'alimentation 12 V est hors circuit sur le panneau de contrôle. C'est pourquoi il faut couper la batterie de cellule avec l'interrupteur du bloc électrique du réseau de bord de 12 V si le véhicule n'est pas utilisé pendant une période prolongée.

8.8.3 Indicateur de batteries

L'indicateur de batteries permet d'afficher la tension et le niveau de charge/décharge de la batterie de cellule ou la tension de la batterie de démarrage.

Affichages :

- Appuyer sur la touche de la batterie de cellule (Fig. 131,15). Le symbole Volt "V" (Fig. 131,3) s'allume. Le symbole Ampères "A" (Fig. 131,17) est, suivant son niveau de charge, blanc ou rouge. La tension de la batterie et le courant de la batterie de cellule sont affichés au moyens de DEL à l'intérieur de l'indicateur.
- Appuyer sur la touche de la batterie de démarrage (Fig. 131,14). Le symbole Volt "V" (Fig. 131,3) s'allume. Des DEL à l'intérieur de l'indicateur indiquent la tension de la batterie de démarrage.

Les tableaux suivants vous aident à interpréter les tensions indiquées sur le panneau de contrôle.

Affichage en Volt (bleu)

1 DEL	2 DEL	3 DEL	4 DEL	5 DEL	6 DEL	7 DEL	8 DEL
< 11,0 V	11,5 V	12,0 V	12,2 V	12,5 V	12,7 V	13,0 V	> 13,5 V

Menace de décharge profonde (alarme de batterie)

Tension de batterie (valeurs appareils en marche)	Mode conduite (véhicule en marche, sans raccordement 230 V)	Mode batterie (véhicule immobile, sans raccordement 230 V)	Mode réseau (véhicule immobile, raccordement 230 V)
11 V ou moins ¹⁾	Réseau de bord 12 V surchargé	Si les consommateurs sont coupés : Batterie vide Si les consommateurs sont branchés : Batterie surchargée	Réseau de bord 12 V surchargé
	La batterie n'est pas chargée par l'alternateur, régulateur de l'alternateur défectueux		La batterie n'est pas chargée par le bloc électrique, bloc électrique défectueux
11,5 V jusqu'à 13 V	Réseau de bord 12 V surchargé ²⁾	Charge normale	Réseau de bord 12 V surchargé ²⁾
	La batterie n'est pas chargée par l'alternateur, régulateur de l'alternateur défectueux		La batterie n'est pas chargée par le bloc électrique, bloc électrique défectueux
Plus de 13,5 V	Batterie est en charge (chargement principal)	Ne survient que brièvement avec le chargement	Batterie est en charge (chargement principal)

¹⁾ Le contrôleur de batterie coupe tous les consommateurs (pour 10,5 V).

²⁾ Si la tension ne dépasse pas cette plage pendant plusieurs heures.

Valeurs pour tension de repos	Etat de charge de la batterie
Moins de 11 V	Décharge profonde
12,0 V	0 % (déchargée)
12,2 V	25 %
12,3 V	50 %
12,5 V	75 %
Plus de 12,8 V	Pleine



▷ Une décharge profonde peut endommager la batterie de manière irréparable.



▷ Le mieux est de mesurer la tension de repos quelques heures après la dernière charge (par ex. le matin) et non directement après un prélèvement de courant.

Affichage en Ampères (bleu)

1 DEL	2 DEL	3 DEL	4 DEL	5 DEL	2 DEL	3 DEL	4 DEL
Décharge avec :					Charge avec :		
Env. 0 A	> 1 A	> 3 A	> 10 A	> 30 A	> 1 A	> 3 A	> 10 A

Valeur affichée courant	État du système	Symbole Ampères "A"
-30 A jusqu'à -10 A	La batterie se décharge beaucoup actuellement	Couleur rouge
-10 A jusqu'à -1 A	La batterie se décharge actuellement	Couleur blanche
0 A	Le courant de la batterie est faible ou 0 A	Couleur blanche
+1 A jusqu'à +10 A	La batterie est actuellement en charge	Couleur blanche

8.8.4 Indicateur du niveau de réservoir

L'indicateur du niveau de réservoir permet d'afficher la quantité d'eau et celle d'eaux usées.

- Affichages :*
- Appuyer sur la touche réservoirs (Fig. 131,13). Les symboles réservoir d'eau (Fig. 131,7) et réservoir d'eaux usées (Fig. 131,11) s'allument. Des DEL à l'intérieur de l'indicateur indiquent le niveau du réservoir d'eau (échelle supérieure) et celui du réservoir d'eaux usées (échelle inférieure).

Les tableaux suivants vous aident à interpréter les niveaux indiqués sur le panneau de contrôle.

Indicateur de niveau
(bleu)

1 DEL	2 DEL	3 DEL	4 DEL	5 DEL	6 DEL	7 DEL	8 DEL
25 %		50 %		75 %		100 %	

8.8.5 Alarmes



- ▷ Procéder à des contrôles d'affichage réguliers.
- ▷ Le mieux serait de procéder le matin aux contrôles avant que les consommateurs de 12 V ne soient allumés.

Les tableaux suivants vous aident à interpréter les alarmes indiquées sur le panneau de contrôle.



- ▷ Une décharge profonde peut endommager la batterie.



- ▷ Si la tension de fonctionnement baisse au-delà de 10,5 V, le module contrôleur de batterie dans le bloc électrique éteint tous les appareils de 12 V. Le dispositif de séparation de la batterie se déclenche.

Affichage	Signification	Remède
Le symbole Volt "V" (Fig. 131,3) et la DEL "11,0" clignotent quand les valeurs de la batterie de cellule sont interrogées	La tension de la batterie n'atteint plus 11 V. Menace de décharge profonde	Couper tous les consommateurs 12 V et charger la batterie dans le mode conduite, ou bien raccorder le camping-car sur une alimentation 230 V
Le symbole Volt "V" (Fig. 131,3) clignote quand l'alimentation 12 V est coupée	L'alimentation 12 V ne peut plus être allumée	Couper tous les consommateurs 12 V et charger la batterie dans le mode conduite, ou bien raccorder le camping-car sur une alimentation 230 V
	La batterie est soumise à une surtension	Consulter le service après-vente
Le symbole Volt "V" (Fig. 131,3) et les DEL "11,0" et "12,0" clignotent quand les valeurs de la batterie de démarrage sont interrogées	La tension de la batterie n'atteint plus 11 V. Menace de décharge profonde	Couper tous les consommateurs 12 V et charger la batterie dans le mode conduite, ou bien raccorder le camping-car sur une alimentation 230 V

Alarme réservoir

Le symbole du réservoir d'eau (Fig. 131,7) ou celui du réservoir d'eaux usées (Fig. 131,11) clignote quand le réservoir d'eau est vide ou que le réservoir d'eaux usées est plein.



- ▷ Un détecteur est défectueux quand non seulement le symbole de réservoir, mais aussi les DEL de l'échelle clignotent lorsque les niveaux sont interrogés. Nettoyer les détecteurs des réservoir.

Mesures : ■ Remplir le réservoir d'eau ou vidanger celui des eaux usées.

8.8.6 Affichage de température

L'affichage numérique (Fig. 131,12) permet d'indiquer les températures intérieure et extérieure.

- Affichages :*
- Appuyer sur la touche température intérieure (Fig. 131,4). La température intérieure s'affiche.
 - Appuyer sur la touche de la température extérieure (Fig. 131,5). La température extérieure s'affiche.

8.8.7 Commutateur du chauffage du réservoir

La touche chauffage du réservoir (Fig. 131,6) permet d'allumer et d'éteindre le chauffage du réservoir.

- Mise en marche :*
- Appuyer sur la touche chauffage du réservoir (Fig. 131,6). Le symbole chauffage du réservoir s'allume.

- Mise hors service :*
- Appuyer sur la touche chauffage du réservoir (Fig. 131,6). Le symbole chauffage du réservoir s'éteint.



- ▷ Le chauffage du réservoir n'est pas éteint lorsque l'alimentation 12 V est coupée. Le chauffage du réservoir doit toujours être éteint séparément. Le chauffage du réservoir peut être éteint, mais ne peut plus être allumé quand l'alimentation 12 V est coupée.

8.8.8 Interrupteur pour pompe à eau

La touche Pompe à eau (Fig. 131,10) permet d'allumer et d'éteindre la pompe à eau.

Mise en marche : ■ Appuyer sur la touche Pompe à eau (Fig. 131,10). Le symbole s'allume.

Mise hors service : ■ Appuyer sur la touche Pompe à eau (Fig. 131,10). Le symbole s'éteint.



- ▷ L'état de commutation de la pompe à eau est enregistré lorsque l'alimentation 12 V est coupée. Cela signifie que, si la pompe à eau était allumée lors de la coupure de l'alimentation 12 V, elle sera de nouveau allumée après la remise sous tension 12 V.

8.9 Pile à combustible (EFOY) (équipement spécial)



- ▶ Le méthanol est toxique. Eviter d'inhaler, d'avalier et éviter tout contact avec la peau ou les yeux.
- ▶ Il y a un risque d'incendie quand du méthanol s'est échappé. Eloigner les sources d'allumage et bien aérer. Le méthanol s'évapore sans laisser de résidus.
- ▶ Toujours tenir compte de la fiche technique de sécurité du fabricant.
- ▶ Il est interdit d'ouvrir la pile à combustible.
- ▶ La cartouche de réservoir ne doit pas être ouverte par la force ou être remplie ultérieurement.
- ▶ Tenir la pile à combustible et les cartouches de réservoir – qu'elles soient vides ou partiellement vides – hors d'atteinte des enfants.
- ▶ Quand elles sont utilisées dans des véhicules, la pile à combustible et les cartouches de réservoir doivent être fixées de manière à résister à un accident.



- ▷ Ne pas stocker la pile à combustible à des températures supérieures à 45 °C ou inférieures à 1 °C.
- ▷ Ne pas utiliser la pile à combustible à des températures supérieures à 40 °C ou inférieures à -20 °C.
- ▷ Quand l'appareil est branché sur une batterie intacte, la protection antigel se déclenche automatiquement quand les températures ambiantes passent au-dessous de 3 °C, même quand la pile à combustible est hors circuit. C'est pourquoi il faut toujours raccorder une cartouche de réservoir suffisamment remplie et une batterie suffisamment chargée, en cas de stockage à moins de 3 °C.
- ▷ Si la pile à combustible est gelée malgré toutes les précautions, laisser dégeler lentement l'appareil coupé de l'alimentation pendant env. 24 heures à la température ambiante. Ne le remettre en fonction qu'ensuite.
- ▷ Ne pas recouvrir les orifices d'aération de la pile à combustible. Risque de surchauffe !
- ▷ La pile à combustible n'est pas étanche à l'eau. Ne nettoyer le corps qu'avec un chiffon humidifié et éviter que de l'eau ne pénètre à l'intérieur.



- ▷ La durée de service minimum de la pile à combustible est de 30 minutes. Si la touche Marche/Arrêt est actionnée pendant ce temps, la pile à combustible ne s'arrête qu'après l'écoulement de cette durée minimum. Les DEL restent allumées pendant ce temps.
- ▷ Pour plus d'informations, voir le mode d'emploi de la pile à combustible.

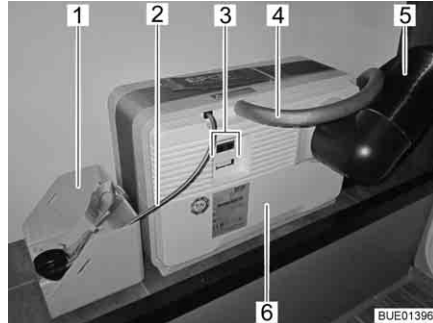


Fig. 132 Pile à combustible avec cartouche de réservoir

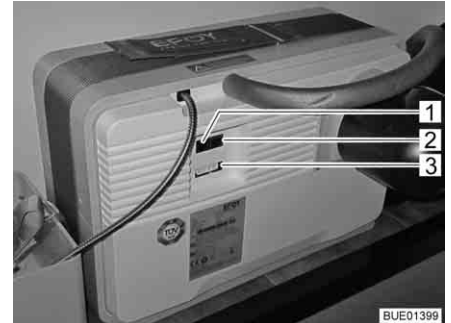


Fig. 133 Champ de raccordement de la pile à combustible

La pile à combustible se constitue de plusieurs composants qui sont intégrés dans le coffre arrière (Fig. 132), ainsi que d'une unité de commande (Fig. 134) situé dans l'espace habitable.

La pile à combustible (Fig. 132,6) comporte :

- Le raccordement du tuyau d'évacuation d'air (Fig. 132,4) ou l'orifice de remplissage du Service Fluid
- le tuyau de dissipation de la chaleur (Fig. 132,5)
- les branchements électriques (Fig. 132,3) avec interface de données (Fig. 133,2), raccordement de l'appareil (Fig. 133,3) raccordement pour le panneau de commande (Fig. 133,1)

La pile à combustible comporte une cartouche de réservoir qui est reliée à la pile à combustible (Fig. 132,6) par le raccordement du réservoir (Fig. 132,2).

La cartouche de réservoir est immobilisée dans la fixation de la cartouche (Fig. 132,1).

La pile à combustible recharge automatiquement les batteries de cellule quand la tension de ces batteries chute au-dessous de 12,3 V et quand la pile à combustible est mise en marche avec la touche Marche/Arrêt (Fig. 134,8).

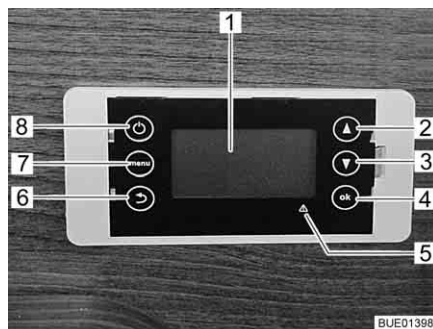


Fig. 134 Unité de commande de la pile à combustible

- 1 Écran
- 2 Guidage dans le menu défilé vers le haut
- 3 Guidage dans le menu défilé vers le bas
- 4 Confirmation/OK
- 5 Indicateur de dérangement (DEL rouge)
- 6 Retour
- 7 Menu
- 8 Marche/Arrêt

Unité de commande

L'écran (Fig. 134,1) de l'unité de commande comporte quatre lignes.

La première ligne indique le mode de fonctionnement sélectionné :

- Automatique
- Marche
- Arrêt

La deuxième ligne indique l'état de service actuel :

- Veille
- Charge
- Procédure d'arrêt
- Protection pile
- Protection antigel

Dans les deux dernières lignes sont affichées des informations telles que tension de batterie, courant de charge et niveau de la cartouche de réservoir.

La touche de menu (Fig. 134,7) permet d'accéder au menu principal :

- Mode d'opération
- Cartouche de réservoir
- Informations système
- Langue
- Réinitialisation système

En cas de dérangement, l'indicateur rouge correspondant (Fig. 134,5) s'allume et un message apparaît à l'écran. Le message se compose d'un code d'erreur et de signes permettant d'éliminer le dérangement.

Réinitialiser le système une fois le dérangement éliminé.

Il est également indiqué quand la cartouche de réservoir doit être changée ou qu'il doit être remis du Service Fluid.

- Mise en marche :*
- Appuyer sur la touche Marche/Arrêt.
 - Sélectionner le mode de fonctionnement désiré et confirmer avec "OK".

- Mise hors service :*
- Appuyer sur la touche Marche/Arrêt.
 - Sélectionner le mode de fonctionnement "Désact. manuellement" et confirmer avec "OK". La pile à combustible se met hors service de manière contrôlée. Cette opération peut prendre quelque temps. À l'écran est affiché "Procédure d'arrêt".

Mode automatique Le mode automatique démarre dès que l'appareil est branché sur le réseau de bord. L'appareil surveille automatiquement la tension de batterie.

La pile à combustible démarre automatiquement quand la tension de la batterie passe au-dessous de 12,3 V. La batterie est alors chargée jusqu'à ce que le seuil de mise hors circuit (14,2 V) soit atteint.

Lors du démarrage, la phase de démarrage de l'appareil peut durer jusqu'à 20 minutes. Il n'atteint sa pleine puissance qu'après.

Protection pile Cette fonction empêche que la pile subisse une décharge profonde quand le mode d'opération "Arrêt" a été sélectionné.

La protection pile s'active automatiquement quand sa tension se situe pendant plus de 15 minutes au-dessous de 11,2 V. Le mode de charge "Protection pile" prend fin quand une tension de 12,8 V est atteinte.

Protection antigel Ce mode s'active automatiquement dès que la température passe au-dessous de 3 °C. Cela empêche que l'appareil ne givre.



► Respecter les indications de sécurité relatives au méthanol.

Changer la cartouche de réservoir :

- Dévisser le raccord de la cartouche de réservoir de sur la cartouche vide.
- Desserrer la sangle de serrage sur la cartouche de réservoir.
- Retirer la cartouche vide de la fixation.
- Bien fermer la cartouche de réservoir avec le capuchon de fermeture après utilisation.
- Mettre une cartouche de réservoir neuve originale dans la fixation.
- Bien fixer la cartouche de réservoir avec la sangle de fixation.
- Ouvrir le capuchon de fermeture et le conserver.
- Visser le raccord de la cartouche de réservoir sur la nouvelle cartouche.
- Indiquer la taille de cartouche de réservoir utilisée dans le menu "Menu principal > Cartouche" et confirmer avec "OK".

8.10 Panneau solaire (équipement spécial)



▷ Protéger les collecteurs solaires (module solaire) des efforts mécaniques.



- ▷ Le panneau solaire délivre le courant maximum lors d'une exposition maximale au soleil.
- ▷ Assurer un accès libre de la lumière du soleil sur les collecteurs solaires (module solaire).
- ▷ L'exposition au soleil est plus faible sous les arbres et les ponts qu'en plein air.
- ▷ Les bâches gênent l'exposition au soleil.
- ▷ Débarrasser en permanence les surfaces des collecteurs de la saleté.
- ▷ Respecter, de plus, le mode d'emploi du constructeur.

Le panneau solaire sert à une alimentation écologique et autonome en tension. Il transforme l'énergie des rayonnements solaires en tension électrique. Le panneau solaire délivre du courant d'appoint pour charger la batterie et alimenter les consommateurs.

Une protection contre la surcharge et un blocage contre le courant de retour sont intégrées dans le régulateur de panneau solaire. Le courant de charge est réduit automatiquement ou les collecteurs solaires (modules solaires) sont coupés en cas d'énergie solaire insuffisante (par ex. pendant la nuit).



Fig. 135 Régulateur de panneau solaire

L'affichage du fonctionnement s'effectue à l'aide de deux DEL (Fig. 135,1 et 2). Les DEL indiquent l'état actuel du fonctionnement à travers une luminosité différente. Plus la batterie est chargée, plus la DEL "100 % ↑" (Fig. 135,1) est lumineuse et plus la DEL "20 % ↓" (Fig. 135,2) est allumée faiblement.

DEL	État	Signification
100 % ↑	Arrêt	L'énergie solaire ne suffit pas
20 % ↓	Arrêt	
100 % ↑	Est allumée	Batterie est en charge
20 % ↓	Est allumée	
100 % ↑	Est claire	Courant de charge limité sur le courant de maintien de charge
20 % ↓	Est faible	

8.11 Réseau de bord 230 V



- ▶ Les interventions sur l'installation électrique ne doivent être effectuées que par des spécialistes.
- ▶ Faire contrôler l'installation électrique du véhicule au moins une fois tous les trois ans par un électricien qualifié. Un contrôle annuel est recommandé en cas d'utilisation fréquente du véhicule.

Le réseau de bord 230 V alimente :

- les prises de courant avec contact de mise à la terre pour des appareils de 16 A maximum
- le réfrigérateur
- le bloc électrique
- un chargeur supplémentaire
- la climatisation

Les appareils électriques connectés au réseau de bord 12 V de la cellule sont alimentés en tension par la batterie de cellule.

Raccorder le véhicule aussi souvent que possible à une alimentation 230 V extérieure. Le chargeur intégré dans le bloc électrique recharge automatiquement la batterie de cellule. De plus, la batterie de démarrage est chargée avec une charge de maintien d'env. 2 A.

Selon l'équipement, la climatisation et d'autres équipements supplémentaires sont sécurisés par leur propre disjoncteur de protection de circuit (16 A).

8.11.1 Raccordement 230 V

Exigences vis-à-vis du raccordement 230 V

- Le câble de raccordement, les fiches de raccordement sur la borne d'alimentation et celle du véhicule doivent satisfaire à la norme C.I.E. 60309. La désignation usuelle des fiches de raccordement est "CEE bleu".
- Utiliser un câble souple sous caoutchouc H07RN-F d'au moins 2,5 mm² de superficie de section transversale et de 25 m maximum de longueur.
- Les fiches de raccordement à contact de mise à la terre ne sont pas autorisées. L'intercalément d'adaptateurs CEE/de sécurité n'est pas non plus autorisé.

8.11.2 Raccorder l'alimentation 230 V



- ▶ L'alimentation externe à 230 V doit être protégée par un disjoncteur différentiel (disjoncteur FI, 30 mA).
- ▶ Le câble doit être entièrement déroulé de sur l'enrouleur pour éviter toute surchauffe.
- ▶ Prendre contact avec l'exploitation du dispositif d'alimentation en cas de doute ou quand l'alimentation 230 V n'est ou pas disponible ou défectueuse.



- ▷ Le raccordement 230 V est équipé dans le véhicule d'un disjoncteur différentiel (disjoncteur FI).
- ▷ Pour le branchement sur les terrains de camping (bornes de distribution), il est prescrit d'utiliser des disjoncteurs différentiels (disjoncteur FI, 30 mA).

Le véhicule peut être relié à un réseau d'alimentation de courant externe en 230 V.



Fig. 136 Coffret de fusibles 230 V avec disjoncteur de protection de circuit et disjoncteur FI



Fig. 137 Raccordement 230 V sur le véhicule

Raccorder le véhicule :

- Contrôler que le dispositif d'alimentation en courant convienne quant au raccordement, à la tension, à la fréquence et au courant.
- Vérifier que les câbles et les raccordements conviennent.
- Vérifier que les fiches de raccordement et les câbles ne présentent pas de dommages visibles.
- Couper le disjoncteur de protection de circuit (Fig. 136,1 et 2) dans le coffret de fusibles (Fig. 136,3).
- Ouvrir le recouvrement du raccordement 230 V sur le véhicule (Fig. 137) et brancher le connecteur à fiche. Veiller à ce que le tenon d'enclenchement du couvercle rabattable tendu par un ressort soit enclenché.

Contrôler le disjoncteur différentiel :

- Brancher le connecteur du câble de raccordement dans la prise de courant du dispositif d'alimentation en courant. Veiller à ce que le tenon d'enclenchement du couvercle rabattable tendu par un ressort soit enclenché.
- Armer le disjoncteur de protection de circuit dans le coffret de fusibles.
- Quand le véhicule est raccordé sur l'alimentation 230 V, appuyer sur la touche de contrôle (Fig. 136,5) du disjoncteur différentiel (disjoncteur FI) (Fig. 136,4) dans le coffret de fusibles (Fig. 136,3). Le disjoncteur différentiel doit se déclencher.
- Réarmer le disjoncteur différentiel.

Couper la liaison :

- Couper les disjoncteurs de protection de circuit (Fig. 136,1 et 2) dans le coffret de fusibles (Fig. 136,3).
- Libérer le tenon d'enclenchement sur le dispositif d'alimentation en courant et débrancher le câble de raccordement.
- Libérer le tenon d'enclenchement sur le véhicule, retirer le connecteur à fiche et fermer le recouvrement du raccordement 230 V.

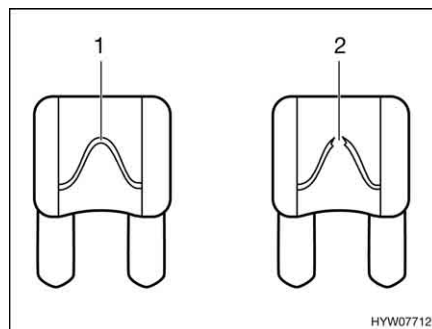
8.12 Fusibles



- ▶ Ne remplacer les fusibles défectueux que lorsque l'origine du problème a été détectée et éliminée.
- ▶ Ne remplacer les fusibles défectueux que lorsque l'alimentation électrique est coupée.
- ▶ Ne jamais ponter ni réparer des fusibles.
- ▶ Ne remplacer les fusibles défectueux que par des fusibles de même ampérage.

8.12.1 Fusibles 12 V

Les appareils électriques branchés sur l'alimentation 12 V de la cellule sont protégés par des fusibles séparés. Les fusibles sont accessibles, ils se trouvent dans la cabine de conduite près des batteries, sur ou près du bloc électrique et sur les appareils intégrés.



- 1 Élément fusible intact
- 2 Élément fusible discontinu

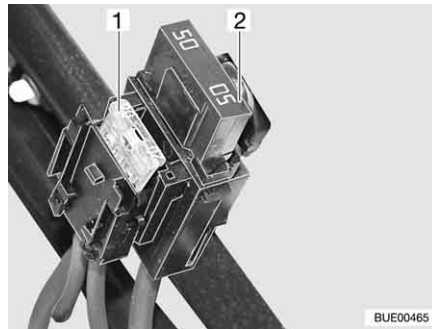
Fig. 138 Fusible 12 V

Un fusible 12 V intact est reconnaissable grâce à l'élément fusible (Fig. 138,1) intact. Si l'élément fusible est discontinu (Fig. 138,2), changer le fusible.

Avant de changer les fusibles, veuillez consulter les données suivantes pour connaître la fonction, la puissance et la couleur du fusible concerné. Lors d'un changement de fusibles, n'utiliser que des fusibles plats dont les valeurs sont indiquées ci-dessous.

Fusibles de la batterie de démarrage

Les fusibles sont montés à proximité de la batterie de démarrage. La batterie de démarrage est accessible sur le sol entre les sièges de la cabine de conduite sous un couvercle.

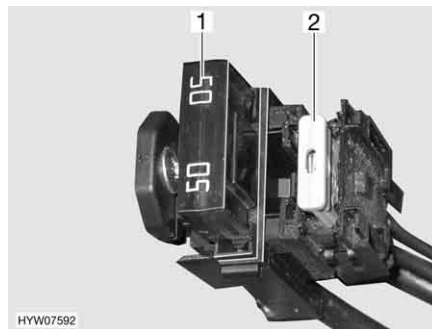


- 1 Fusible plat 20 A/jaune (pour le réfrigérateur)
- 2 Fusible plat Jumbo 50 A/rouge

Fig. 139 Fusibles de la batterie de démarrage

Fusibles de la batterie de cellule

Les fusibles sont montés près de la batterie de cellule.



- 1 Fusible plat Jumbo 50 A/rouge (pour le bloc électrique)
- 2 Fusible plat 2 A/gris (pour capteur de batterie de cellule)

Fig. 140 Fusibles de la batterie de cellule

Fusibles de la boîte de relais AD01

Un boîte de relais (AD01) est montée dans une des consoles de siège. La boîte de relais sert à créer les signaux non fournis par le véhicule porteur pour l'éclairage du châssis. L'utilisation de la boîte de relais est universelle.

Le circuit que nous utilisons peut être légèrement différent du circuit prévu par le fabricant. Pour cette raison, le circuit peut également être différent de la représentation placée sur la plaque signalétique de la boîte de relais disposée par le fabricant.

N° fus.	Fonction	Valeur/couleur
B2	Borne 15 (allumage en marche)	15 A bleu
B3	Borne 30 (Plus continu)	15 A bleu
B5	Signal D+	Polyswitch interne (2 A)
B6	Réserve	15 A bleu
B7	Feu de gabarits avant (blanc/rouge)	5 A brun clair

**Fusibles du bloc
électrique (EBL 99)**

Fonction	Valeur/couleur
Module chargeur interne	20 A jaune
Réfrigérateur AES ou à compression	20 A jaune
Chauffage	10 A rouge
Eclairage de base/marchepied électrique/radio	25 A blanc
Réserve 4	25 A blanc
Réserve 3	25 A blanc
Réserve 2	15 A bleu
Réserve 1	15 A bleu
Panneau solaire	15 A bleu
Réserve 5	15 A bleu
Réserve 6	15 A bleu
Chargeur supplémentaire	20 A jaune
Circuit 1	10 A rouge
Circuit 2	10 A rouge
TV	10 A rouge
Pompe à eau	5 A brun clair

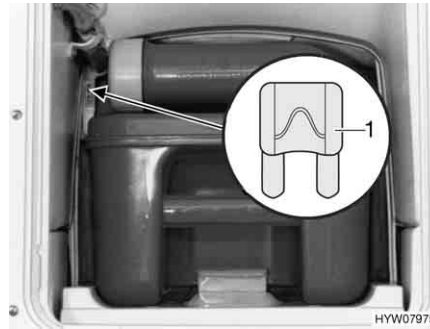
**Fusibles du bloc
électrique (EBL 220)**

Fonction	Valeur/couleur
Chargeur supplémentaire 2	25 A blanc
Chargeur supplémentaire 1	25 A blanc
Module chargeur interne	20 A jaune
Réserve 2	15 A bleu
Pompe (à eau)	7,5 A brun
Circuit 3	10 A rouge
Circuit 2	15 A bleu
Circuit 1	15 A bleu
Réserve 1	15 A bleu
Circuit 5	15 A bleu
Réfrigérateur	15 A bleu
Chauffage	10 A rouge
Circuit 4	15 A bleu
Commande du réfrigérateur	2 A gris
Eclairage de l'auvent	5 A brun clair
Antenne	10 A rouge
TV	10 A rouge
Panneau solaire	15 A bleu
Marchepied	15 A bleu

Fonction	Valeur/couleur
Store extérieur	10 A rouge
Alarme de gaz	2 A gris
Lit escamotable	25 A blanc

Fusible des cassettes Thetford (toilettes pivotantes)

Le fusible est situé dans le cadre du boîtier de la cassette Thetford.



1 Fusible plat 3 A/violet

Fig. 141 Fusible des toilettes Thetford

Changement :

- Ouvrir le portillon pour la cassette Thetford à l'extérieur du véhicule.
- Retirer entièrement la cassette Thetford.
- Changer le fusible (Fig. 141,1).

Fusible des cassettes Thetford (assise fixe)

Le fusible est situé dans le cadre du boîtier de la cassette Thetford.



1 Fusible plat 3 A/violet

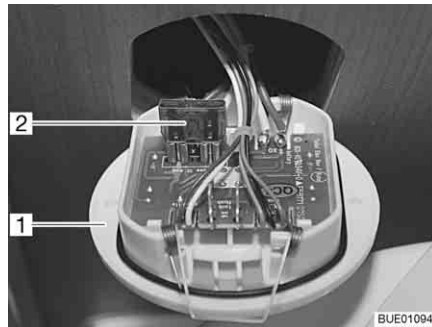
Fig. 142 Fusible des toilettes Thetford

Changement :

- Ouvrir le portillon pour la cassette Thetford à l'extérieur du véhicule.
- Extraire la cassette Thetford et rabattre le portillon de la paroi du boîtier.
- Changer le fusible (Fig. 142,1).

Fusible des toilettes Dometic

Le fusible se trouve au dos de la commande des toilettes.



- 1 Commande
- 2 Fusible plat 10 A/rouge

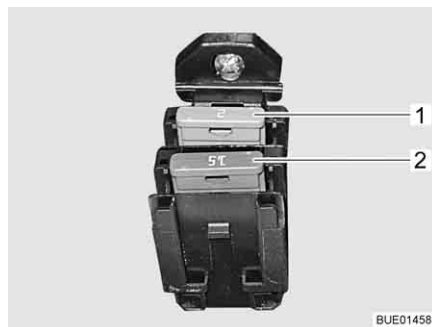
Fig. 143 Fusible des toilettes

Changement :

- Soulever la commande des toilettes (Fig. 143,1) avec un outil approprié et l'extraire de la paroi.
- Changer le fusible (Fig. 143,2).

Fusible de la pile à combustible (équipement spécial)

Deux fusibles se trouvent près de la batterie de cellule.

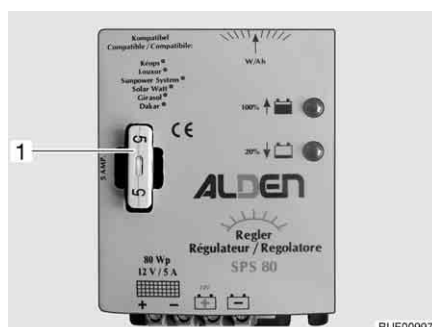


- 1 Fusible plat 2 A/gris
- 2 Fusible plat 15 A/bleu

Fig. 144 Fusibles pour pile à combustible

Fusible du régulateur de panneau solaire (équipement spécial)

Le fusible se trouve sur le régulateur de panneau solaire.



- 1 Fusible plat 5 A/brun clair

Fig. 145 Fusible régulateur de panneau solaire

Changement :

- Mettre hors tension tous les consommateurs 12 V.
- Changer le fusible (Fig. 145,1).

8.12.2 Fusible 230 V



- ▷ Contrôler le disjoncteur différentiel lors de chaque raccordement à l'alimentation 230 V, cependant, au moins tous les 6 mois.



Fig. 146 Coffret de fusibles 230 V avec disjoncteur de protection de circuit et disjoncteur FI

Un disjoncteur différentiel (disjoncteur FI) (Fig. 146,4) dans le coffret de fusibles (Fig. 146,3) protège tout le véhicule contre le courant différentiel (0,03 A).

Le disjoncteur de protection de circuit connecté en aval (10 A) (Fig. 146,2) protège les prises de courant de 230 V, l'appareil d'alimentation électrique, le chargeur supplémentaire et le réfrigérateur.

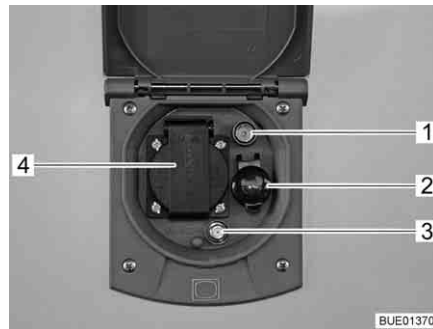
Sur les véhicules possédant un équipement particulier tel que la climatisation, un disjoncteur de protection de circuit supplémentaire (16 A) (Fig. 146,1) protège l'appareil.

Emplacement Voir chapitre 16.

Contrôler le disjoncteur différentiel :

- Lorsque le véhicule est raccordé à l'alimentation 230 V, appuyer sur la touche de contrôle (Fig. 146,5). Le disjoncteur différentiel (FI) doit se déclencher.

8.13 Prise extérieure (équipement spécial)



- 1 Prise TV
- 2 Prise de courant 12 V
- 3 Prise SAT
- 4 Prise de courant 230 V

Fig. 147 Prise extérieure

Des appareils électriques peuvent être utilisés dans l'auvent avec la prise 230 V et la prise 12 V.

Possibilités de raccordement

La prise TV et la prise SAT offrent plusieurs possibilités d'utilisation TV :

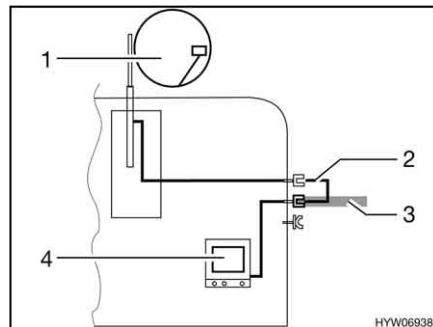


Fig. 148 TV dans le véhicule

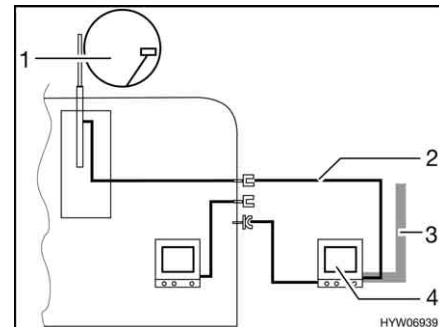


Fig. 149 TV dans l'auvent

- TV dans le véhicule (Fig. 148,4) : Raccord à l'antenne sur le toit (Fig. 148,1) avec câble d'alimentation (Fig. 148,2)
- TV dans le véhicule (Fig. 148,4) : Raccord à l'antenne extérieure (Fig. 148,3)
- TV dans l'auvent (Fig. 149,4) : Raccord à l'antenne sur le toit (Fig. 149,1) avec câble d'alimentation (Fig. 149,2)
- TV dans l'auvent (Fig. 149,4) : Raccord à l'antenne extérieure (Fig. 149,3)

8.14 Schémas électriques

8.14.1 Schémas électriques intérieur

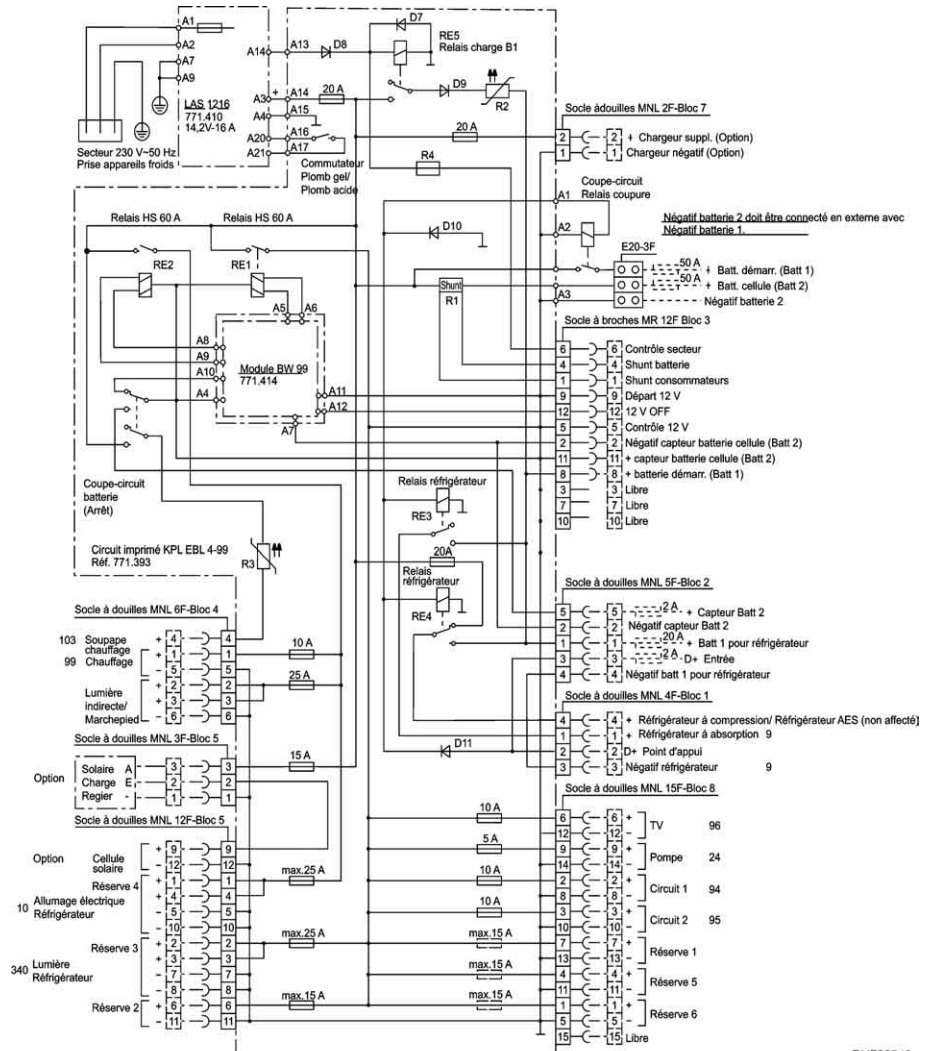


Fig. 150 Schéma électrique intérieur (EBL 99)

BUE00743

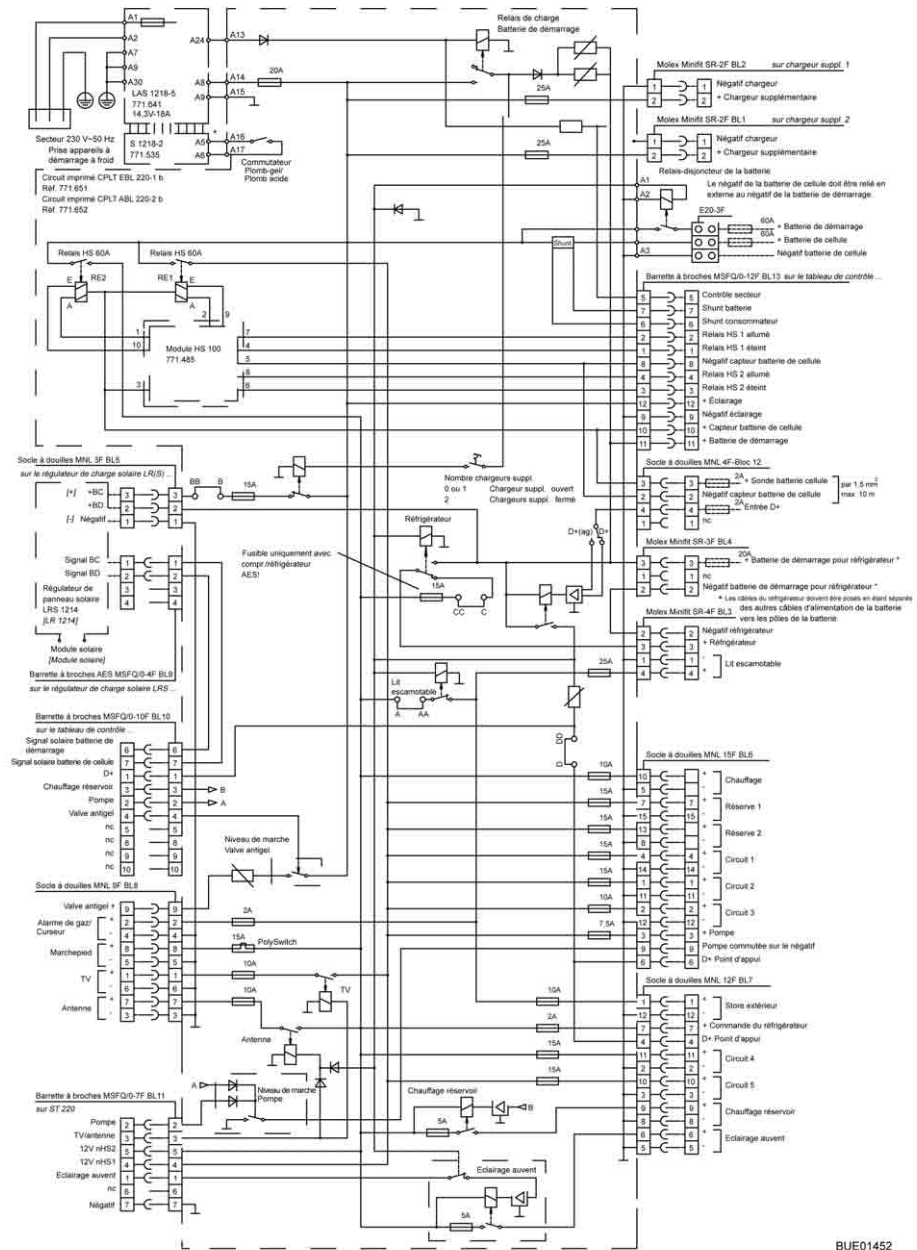


Fig. 151 Schéma électrique intérieur (EBL 220)

BUE01452

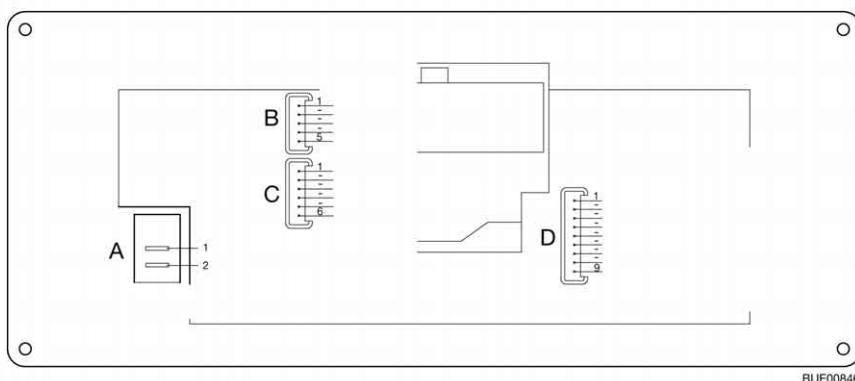


Fig. 152 Schéma fonctionnel panneau de contrôle (IT 96-2)

A	2 x AMP cosses enfichables 4,8 x 0,8
1	+ 12 V
2	Pompe
B	Lumberg MSFQ quintuple
1	Pleine
2	3/4
3	1/2
4	1/4
5	Base réservoir d'eaux usées
C	Lumberg MSFQ sextuple
1	Pleine
2	3/4
3	1/2
4	1/4
5	Base réservoir d'eau
6	n. c.
D	Lumberg MSFQ nonuple
1	Contrôle 12 V
2	Interrupteur principal 12 V arrêt
3	Interrupteur principal 12 V marche
4	+ Batterie de démarrage 12 V
5	+ Capteur batterie de cellule
6	Négatif capteur batterie de cellule
7	Contrôle 230 V
8	n. c.
9	n. c.

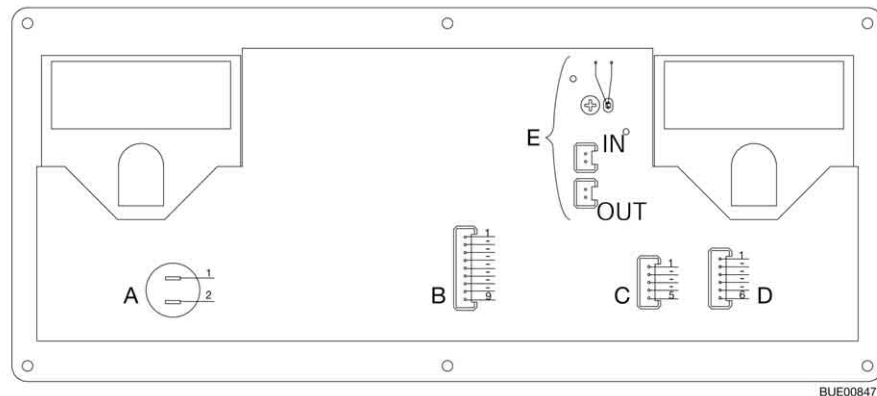



Fig. 153 Schéma fonctionnel panneau de contrôle (IT 994)

A	2 x AMP cosses enfichables 4,8 x 0,8
1	+ 12 V
2	Pompe
B	Lumberg MSFQ nonuple
1	Contrôle 12 V
2	Interrupteur principal 12 V arrêt
3	Interrupteur principal 12 V marche
4	+ Batterie de démarrage 12 V
5	+ Capteur batterie de cellule
6	Négatif capteur batterie de cellule
7	Contrôle 230 V
8	Shunt consommateur
9	Shunt batterie
C	Lumberg MSFQ quintuple
1	Pleine
2	3/4
3	1/2
4	1/4
5	Base réservoir d'eaux usées
D	Lumberg MSFQ sextuple
1	Pleine
2	3/4
3	1/2
4	1/4
5	Base réservoir d'eau
6	n. c.
E	2 x raccordements à fiche Lumberg MSFQ double
IN	Capteur externe température intérieure (optionnel)
OUT	Capteur température extérieure
	 ▷ En cas d'utilisation d'un capteur externe de température intérieure, les deux torons gris du capteur interne de température intérieure sont coupés.

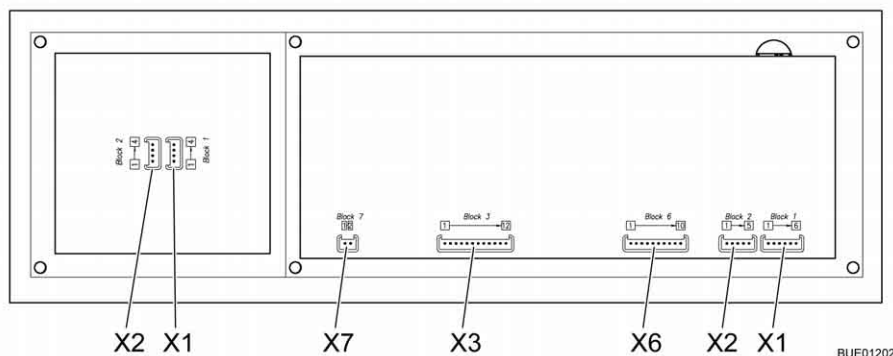


Fig. 154 Schéma fonctionnel, panneau de contrôle (LT 510)

X1	Lumberg MSFQ sextuple
1	Pleine
2	3/4
3	1/2
4	1/4
5	Base réservoir d'eau
6	n. c.
X2	Lumberg MSFQ quintuple
1	Pleine
2	3/4
3	1/2
4	1/4
5	Base réservoir d'eaux usées
X3	Lumberg MSFQ 12x
1	Relais interrupteur principal 1 éteint
2	Relais interrupteur principal 1 allumé
3	Relais interrupteur principal 2 éteint
4	Relais interrupteur principal 2 allumé
5	Signal réseau
6	Shunt consommateur
7	Shunt batterie
8	Négatif capteur batterie de cellule
9	n. c.
10	+ Capteur batterie de cellule
11	+ Batterie de démarrage 12 V
12	+ Éclairage

X6	Lumberg MSFQ 10x
1	D+
2	Pompe
3	Chauffage réservoir
4	Produit antigel
5	n. c.
6	Panneau solaire batterie de démarrage
7	Panneau solaire batterie de cellule
8	n. c.
9	n. c.
10	n. c.
X7	Lumberg MSFQ double
1	KTY Pin 1
2	KTY Pin 2
X1	Lumberg MSFQ quadruple
1	ADI1
2	ADI2
3	+12 V
4	GND
X2	Lumberg MSFQ quadruple
1	ADI1
2	ADI2
3	+12 V
4	GND

8.14.2 Schéma électrique extérieur

Fiat

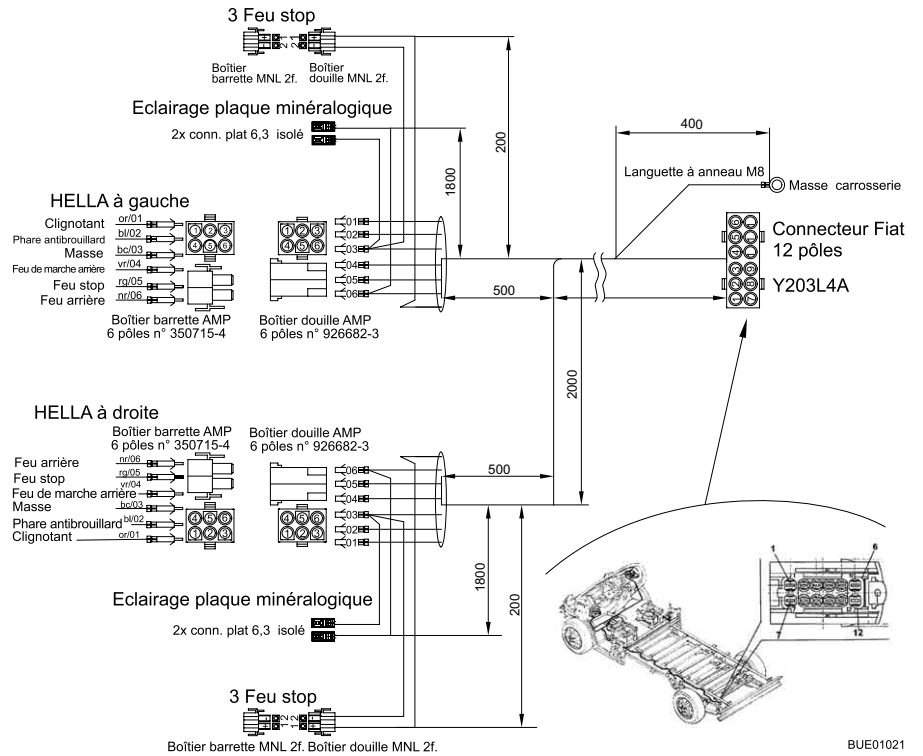


Fig. 155 Schéma électrique extérieur

Côté gauche

Couleurs Bürstner	Raccordement
Gris	Indicateur de direction gauche
Bleu	Feu antibrouillard arrière
Blanc	Masse
Vert	Feu de marche arrière
Rouge	Feu stop
Noir	Feu arrière gauche

Côté droit

Gris	Indicateur de direction droite
Bleu	Feu antibrouillard arrière
Blanc	Masse
Vert	Feu de marche arrière
Rouge	Feu stop
Noir	Feu arrière droit

Sommaire du chapitre

Vous trouverez dans ce chapitre des indications concernant les appareils intégrés dans votre véhicule.

Les indications concernent uniquement l'utilisation des appareils intégrés.

Pour plus d'informations concernant les appareils intégrés, veuillez consulter les modes d'emploi joints séparément au véhicule.

Les indications concernent en particulier :

- le chauffage
- la climatisation
- le chauffe-eau
- le réchaud à gaz
- le four à gaz
- le four à micro-ondes
- la hotte aspirante
- le réfrigérateur

9.1 Généralités



- ▷ L'échangeur de chaleur du dispositif de chauffage à air chaud Truma doit être remplacé au bout de 30 ans. L'échangeur de chaleur du dispositif de chauffage à eau chaude Alde doit être remplacé au bout de 10 ans. Le remplacement des échangeurs de chaleur doit être effectué uniquement par le fabricant du chauffage ou un atelier spécialisé agréé. L'exploitant du chauffage doit faire procéder au remplacement.
- ▷ Par mesure de sécurité, les pièces de rechange des appareils de chauffage doivent répondre aux données du fabricant et être agréées par celui-ci en tant que pièces de rechange. Ces pièces de rechange doivent être montées par le constructeur ou par un atelier spécialisé agréé.

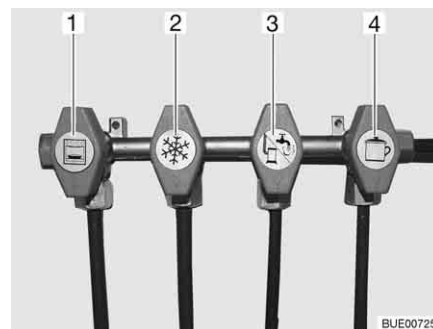


- ▷ Pour plus d'informations, voir les modes d'emploi de tous les appareils ménagers intégrés.

Selon le modèle, le véhicule est équipé des appareils suivants: Chauffage, climatisation, chauffe-eau, cuisine et réfrigérateur.

Le présent mode d'emploi indique seulement le mode d'emploi et les particularités de l'équipement intégré.

Avant la mise en marche d'un appareil à gaz intégré, ouvrir et le robinet principal et le robinet d'arrêt de gaz correspondants de la bouteille de gaz.



- 1 Four
- 2 Réfrigérateur
- 3 Chauffage/chauffe-eau
- 4 Cuisine

Fig. 156 Symboles des robinets d'arrêt de gaz

9.2 Chauffage



- ▶ Ne jamais laisser s'échapper du gaz non brûlé. Risque d'explosion !
- ▶ Ne jamais faire fonctionner le chauffage en régime au gaz pour faire le plein, sur les ferries ou dans les garages. Risque d'explosion !
- ▶ Ne jamais faire fonctionner le chauffage en régime au gaz dans les locaux fermés (tels que les garages). Danger d'empoisonnement et d'étouffement !
- ▶ Ne pas obturer ou fermer la cheminée du chauffage.
- ▶ Ne pas utiliser l'espace derrière le chauffage comme espace de rangement.



- ▷ Le ventilateur à air pulsé se met automatiquement sous tension lorsque le chauffage à air chaud est mis en service et est mis automatiquement en et hors tension par une commande à thermostat. La batterie de cellule se trouve ainsi soumise à une décharge extrême si le véhicule tracteur n'est pas raccordé à une alimentation électrique 230 V. Tenir compte du fait que la batterie de cellule ne dispose que d'une réserve énergétique limitée.

Première mise en service

La première mise en service du chauffage provoque un léger dégagement de fumée et d'odeur qui peut être gênant. Régler immédiatement le commutateur de commande du chauffage au niveau le plus élevé. Ouvrir les fenêtres et les portes et bien aérer. La fumée et les odeurs disparaissent d'elles-mêmes au bout de peu de temps.

9.2.1 Modèles avec la cheminée du chauffage du côté droit du véhicule



- ▶ Lorsque l'auvent est monté et que le chauffage fonctionne en régime au gaz, les gaz d'échappement du chauffage peuvent s'accumuler dans la zone de l'auvent. Risque d'étouffement ! Veiller à une aération suffisante.

9.2.2 Chauffer correctement

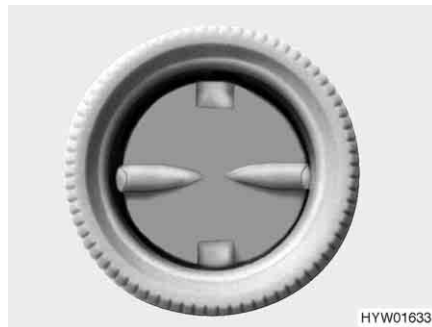


Fig. 157 Buse de sortie d'air

Distribution d'air chaud

Plusieurs buses de sortie d'air (Fig. 157) sont intégrées dans le véhicule. Des tuyaux amènent l'air chaud vers les buses de sortie d'air. Tourner les buses de sortie d'air dans la direction de sortie d'air chaud désirée. Pour éviter les courants d'air, fermer les buses de sortie d'air sur le tableau de bord et régler la répartition de l'air du véhicule porteur sur circulation d'air.

Réglage des buses de sortie d'air

- Buses grandes ouvertes : Puissant courant d'air chaud
- Buses ouvertes à moitié ou en partie : Courant d'air chaud réduit

Si 5 buses de sorties d'air sont grandes ouvertes, chacune d'entre elles laisse sortir un peu moins d'air chaud. En revanche, si seules 3 buses de sortie d'air sont ouvertes, chacune d'entre elles laisse sortir un peu plus d'air chaud.

9.2.3 Chauffage à air chaud Truma Combi


- ▷ Vidanger la totalité du système de chauffage lorsque le chauffage est hors service en cas de risque de gel.

Selon l'équipement, différents chauffages sont installés dans les véhicules. La distinction des chauffages est faite selon le type d'énergie avec laquelle ils peuvent fonctionner.

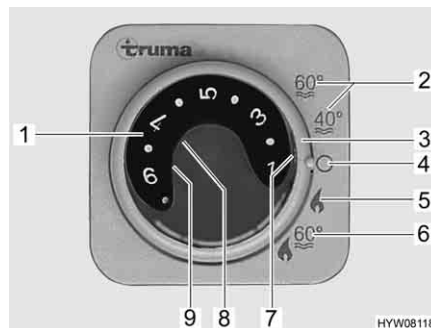


Fig. 158 Unité de commande pour chauffage/chauffe-eau

- 1 Bouton tournant de température
- 2 Régime été pour température de l'eau à 40 °C ou 60 °C
- 3 Interrupteur tournant
- 4 Arrêt
- 5 Régime hiver "Chauffage sans chauffe-eau"
- 6 Régime hiver "Chauffage et chauffe-eau"
- 7 Voyant de contrôle vert de "Régime chauffage"
- 8 Voyant de contrôle rouge de "Dysfonctionnement"
- 9 Voyant de contrôle jaune de "Mise en température du chauffe-eau"

Modes de fonctionnement

Tous les chauffages fonctionnent selon deux modes différents :

- Régime hiver
- Régime été

Le chauffage du véhicule fonctionne seulement en régime "Hiver". En régime "Été", seulement l'eau est chauffée dans le chauffe-eau. Le chauffage du véhicule n'est pas possible dans ce mode.

Sélectionner le mode de fonctionnement :

- Régler le mode de régime à l'aide de l'interrupteur tournant (Fig. 158,3).

L'alimentation électrique du chauffage ne peut pas être coupée par l'interrupteur principal 12 V.

Variante : Chauffage au gaz

Le chauffage ne fonctionne qu'au gaz.

Régime hiver

Le chauffage règle le degré d'allumage automatiquement en fonction de la température ambiante requise. Une fois que la température ambiante désirée est atteinte, le brûleur s'éteint. En mode "Chauffage et chauffe-eau" (Fig. 158,6) l'eau est également chauffée dans le chauffe-eau. Il est possible de faire fonctionner le chauffage en mode "Chauffage sans chauffe-eau" (Fig. 158,5) et le chauffe-eau vide.

- Mise en marche :*
- Ouvrir le robinet principal de la bouteille de gaz et le robinet d'arrêt de gaz "Chauffage/chauffe-eau".
 - Régler le bouton tournant de température (Fig. 158,1) de l'unité de commande sur la température de chauffage désirée.
 - Régler l'interrupteur tournant (Fig. 158,3) en régime hiver "Chauffage sans chauffe-eau" (Fig. 158,5) ou en régime hiver "Chauffage et chauffe-eau" (Fig. 158,6).

Le voyant de contrôle vert (Fig. 158,7) s'allume.

Le ventilateur à air pulsé s'éteint automatiquement lorsque le chauffage est mis en marche.

- Mise hors service :*
- Régler l'interrupteur tournant (Fig. 158,3) sur "O" (Fig. 158,4).
 - Fermer le robinet d'arrêt de gaz "Chauffage/chauffe-eau" et le robinet principal de la bouteille de gaz.

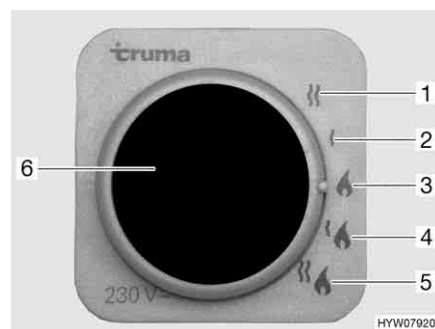
Après la mise hors service du chauffage, le ventilateur à air pulsé peut continuer de tourner pour répartir la chaleur résiduelle.

Régime été Le chauffage du véhicule n'est pas possible en mode "Eté". Dans ce mode, seule l'eau est chauffée dans le chauffe-eau.

Variante : Chauffage au gaz et électrique à 230 V



- ▷ Le régime électrique 230 V est possible uniquement lorsque le véhicule est raccordé à l'alimentation 230 V.
- ▷ Sélectionner l'étage de puissance en cas de régime électrique 230 V, de sorte que la protection par fusibles du raccordement 230 V (900 W pour un fusible de 3,9 A, 1800 W pour un fusible de 7,8 A).
- ▷ Si le chauffage sur l'unité de commande est réglé sur régime été et que le sélecteur de source d'énergie est réglé sur régime mixte, le chauffage ne fonctionne, cependant, qu'en régime 230 V. Le brûleur à gaz ne s'enclenche pas.



- 1 Régime électrique à 230 V (1800 W)
- 2 Régime électrique à 230 V (900 W)
- 3 Régime au gaz
- 4 Régime au gaz et électrique à 230 V (900 W)
- 5 Régime au gaz et électrique à 230 V (1800 W)
- 6 Voyant de contrôle jaune "Régime électrique 230 V"

Fig. 159 Sélecteur de source d'énergie pour chauffage/chauffe-eau

Le chauffage peut fonctionner avec différentes sources d'énergie :

- Régime au gaz (Fig. 159,3)
- Régime électrique 230 V avec des étages de puissance de 900 W (Fig. 159,2) ou de 1800 W (Fig. 159,1)
- Régime au gaz et électrique 230 V (régime mixte) avec des étages de puissance de 900 W (Fig. 159,4) ou de 1800 W (Fig. 159,5)

La combinaison régime au gaz et régime électrique 230 V permet de raccourcir la période de chauffage (uniquement possible lorsque le chauffage sur l'unité de commande (Fig. 158) est réglé sur régime hiver).

Le voyant de contrôle jaune (Fig. 159,6) s'allume si le régime électrique 230 V a été sélectionné.



- ▷ Pour plus d'informations, voir le mode d'emploi du fabricant.
- ▷ Pour plus d'informations concernant l'utilisation du chauffe-eau voir paragraphe "Chauffe-eau".

9.2.4 Chauffage à eau chaude Alde (partiellement équipement spécial)



- ▷ Ne jamais utiliser le dispositif de chauffage à eau chaude sans liquide de chauffage. Consulter le chapitre 12.
- ▷ Ne jamais percer de trous dans le plancher. Les conduites d'eau chaude pourraient être endommagées.



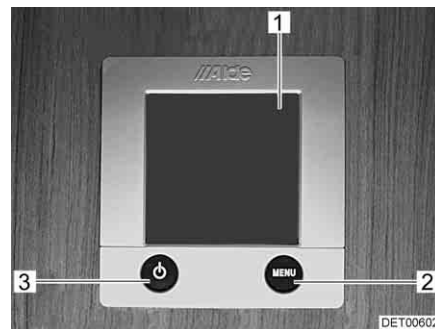
- ▷ Le circulateur doit toujours être allumé quand le chauffage à eau chaude est en fonction.
- ▷ Nous recommandons de procéder à une purge d'air et à la vérification de la teneur en glycol, après la première mise en service du chauffage. Consulter le chapitre 12.
- ▷ Quand le chauffage est allumé, il démarre avec les derniers réglages qui ont été utilisés.
- ▷ Observer les informations complémentaires données dans le mode d'emploi du fabricant ainsi que les instructions de maintenance données au chapitre 12.
- ▷ Pour plus d'informations concernant l'utilisation du chauffe-eau voir paragraphe "Chauffe-eau".

Le chauffage à eau chaude est monté en bas de la penderie ou sous les lits.

Unité de commande

L'unité de commande est composée de deux zones :

- Écran (écran tactile)
- Touches




- 1 Écran (écran tactile)
- 2 Touche "Menu"
- 3 Touche "Marche/Arrêt"

Fig. 160 Unité de commande pour le chauffage à eau chaude








- ▷ Si aucune touche n'est actionnée, l'unité de commande se met automatiquement en mode veille au bout de deux minutes.
- ▷ Les modifications de réglage sont automatiquement enregistrées au bout de 10 secondes.

Touches Les touches ont les fonctions suivantes :






Pos. en Fig. 160	Touche	Fonction
2	MENU	Ouvrir le menu de réglage
3		Allumer le chauffage

Écran L'écran (Fig. 160,1) est une surface de contact (écran tactile). Un effleurement des symboles permet d'accéder à la fonction correspondante.

Écran de démarrage L'écran de démarrage apparaît à l'écran une fois le chauffage allumé. L'écran de démarrage comprend les informations suivantes :

Symbole	Signification
	Ce symbole apparaît quand le circulateur est activé
	Ce symbole apparaît quand un dispositif de commutation est activé pour les bouteilles de gaz
	Ce symbole apparaît quand la tension du chauffage est de 230 V
	La température intérieure est indiquée à côté de ce symbole
	La température extérieure est indiquée à côté de ce symbole dans la mesure où un capteur est monté à l'extérieur

Menu de réglage L'accès au menu de réglage s'effectue au moyen de la touche "MENU". La signification des différents symboles est décrite dans le tableau ci-dessous. Les symboles "+" ou "-" permettent d'augmenter ou de réduire les valeurs.

Symbole	Signification
	Régler la température désirée de +5 °C à +30 °C
	Régler la température de l'eau du chauffe-eau
	Régler la puissance de chauffage en régime électrique
	Activer la fonction "Chauffage en régime au gaz"
	Appeler le menu d'activation des menus Outils

Menus Outils Les menus Outils permettent d'accéder et de régler les différentes fonction de chauffage. Les flèches permettent de passer d'un menu à l'autre. La signification des différentes fonctions est décrite dans le mode d'emploi du fabricant.

Sélectionner le mode de fonctionnement Le chauffage à eau chaude peut fonctionner avec les sources d'énergie suivantes :

- Régime au gaz
- Régime électrique à 230 V
- Régime au gaz et électrique à 230 V

Le mode de fonctionnement peut être sélectionné à l'aide de l'unité de commande.

Sélectionner le fonctionnement au gaz :

- Appuyer sur la touche "On" située à côté du symbole "▲". Le fonctionnement au gaz est activé.

Sélectionner le fonctionnement électrique 230 V :



- Appuyer sur la touche "+" située à côté du symbole " ⚡ " jusqu'à ce que la puissance de chauffage désirée soit atteinte.
- ▷ Sélectionner la puissance en cas de régime électrique 230 V de sorte que la protection par fusibles du raccordement 230 V corresponde à :
 - Niveau 1 (1050 W) pour 6 A
 - Niveau 2 (2100 W) pour 10 A
 - Niveau 3 (3150 W) pour 16 A

Sélectionner le fonctionnement au gaz et électrique 230 V :



- Sur l'unité de commande, sélectionner à la fois le fonctionnement au gaz et le fonctionnement électrique 230 V.
- ▷ Si le régime au gaz et électrique à 230 V est sélectionné et que le véhicule est raccordé à l'alimentation 230 V, le chauffage à eau chaude ne fonctionne tout d'abord qu'en régime électrique à 230 V. Ce n'est que lorsque la puissance de chauffage n'est plus suffisante que le régime au gaz est également enclenché automatiquement.
- ▷ Le fonctionnement au gaz n'est possible que si le robinet principal de la bouteille de gaz et le robinet d'arrêt de gaz sont ouverts.
- ▷ Le régime électrique 230 V est possible uniquement lorsque le véhicule est raccordé à l'alimentation 230 V.

Si le chauffage est allumé, il se met en marche dans le mode de fonctionnement réglé en dernier.

Mettre le chauffage en marche :

- Appuyer sur la touche "⏻" : L'écran de démarrage apparaît. Le chauffage se met en marche automatiquement.

Eteindre le chauffage :

- Appuyer sur la touche "⏻" : Le chauffage s'éteint.

Régler la vitesse de rotation du circulateur



- ▷ Le chauffage à eau chaude est équipé d'une pompe très puissante. Faire fonctionner la pompe uniquement pendant 5 minutes environ à plein régime lorsque l'installation est vidée ou que les conduites sont purgées. L'usure augmenterait sinon, le fonctionnement de la pompe deviendrait bruyant.



Fig. 161 Réduction de la vitesse de rotation

Le bouton tournant (Fig. 161,2) permet de régler la vitesse de rotation du circulateur. Une faible vitesse de rotation réduit les bruits de fonctionnement de la pompe.

Le bouton tournant se trouve sur le circulateur (Fig. 161,1).

Réglage de la puissance :

- Tourner le bouton tournant (Fig. 161,2) dans le sens inverse des aiguilles d'une montre. La puissance est réduite.
- Tourner le bouton tournant dans le sens des aiguilles d'une montre. La puissance augmente.

Vanne à 3 voies

Pour les modèles avec lit arrière, une vanne à 3 voies est raccordée sur le circuit du chauffage à eau chaude. La vanne à 3 voies est montée dans le garage arrière. La vanne à 3 voies est accessible via un portillon extérieur.



Fig. 162 Vanne à 3 voies

Ouverture du circuit de chauffage à l'arrière :

- Positionner le levier (Fig. 162,2) de la vanne à 3 voies (Fig. 162,1) parallèlement au sens du débit linéaire (Fig. 162).

Blocage du circuit de chauffage à l'arrière :

- Positionner le levier (Fig. 162,2) de la vanne à 3 voies (Fig. 162,1) perpendiculairement au sens du débit linéaire.

Echangeur de chaleur Aide (équipement spécial)



- ▷ L'échangeur de chaleur ne fonctionne que lorsque le moteur du véhicule est en marche.
- ▷ Quand l'échangeur de chaleur n'est pas utilisé (p. ex. en été), arrêter l'échangeur de chaleur à l'aide du robinet.

L'espace habitable du véhicule peut être chauffé par l'échangeur de chaleur pendant le voyage sans mettre en service le chauffage à eau chaude de l'espace habitable.

L'échangeur de chaleur est branché au circuit de refroidissement du moteur du véhicule porteur et a ainsi la même fonction que le chauffage du véhicule.

La puissance de chauffage est réglée par le régulateur de chauffage de l'espace habitable.

Le robinet d'arrêt de l'échangeur de chaleur se trouve directement sur l'échangeur de chaleur.



Fig. 163 Echangeur de chaleur Alde

Mise en service : ■ Placer la poignée (Fig. 163,1) du robinet d'arrêt parallèlement à la conduite.

Mise hors service : ■ Placer la poignée (Fig. 163,1) du robinet d'arrêt transversalement à la conduite.

Emplacement

L'échangeur de chaleur est monté dans la banquette arrière de la dînette centrale.

Circulateur supplémentaire Alde (équipement spécial)



▷ Le circulateur supplémentaire ne fonctionne que lorsque l'échangeur de chaleur est monté et allumé et que le chauffage à eau chaude est en marche.

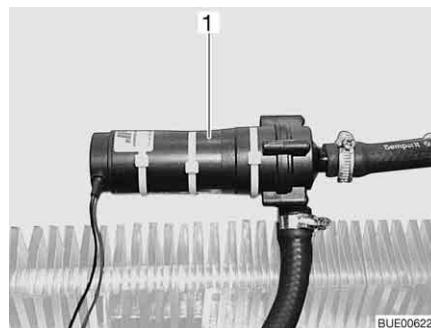


Fig. 164 Circulateur supplémentaire

Le moteur du véhicule peut être chauffé à l'arrêt par le circulateur supplémentaire (Fig. 164,1).

Le circulateur supplémentaire est branché au circuit de refroidissement du moteur du véhicule et a ainsi la même fonction qu'un chauffage de moteur.

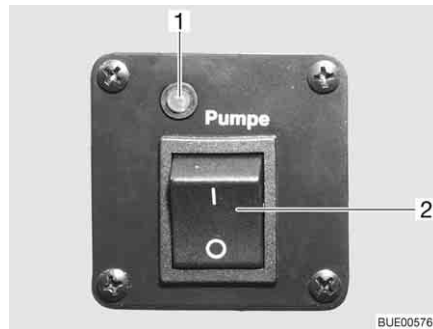


Fig. 165 Commutateur de commande du circulateur supplémentaire



Fig. 166 Commutateur de commande du circulateur supplémentaire (alternative)

L'interrupteur (Fig. 165,2 ou Fig. 166) du circulateur supplémentaire se trouve à côté de l'unité de commande du chauffage à eau chaude. Le voyant de contrôle jaune (Fig. 165,1) s'allume quand la pompe est en marche.

9.2.5 Echangeur de chaleur supplémentaire (partiellement équipé spécial)



- ▷ Le ventilateur de l'échangeur de chaleur supplémentaire peut être utilisé comme aération.
- ▷ La puissance de chauffage est réglée progressivement.

L'échangeur de chaleur supplémentaire est incorporé dans la banquette.

L'espace habitable du camping-car peut être chauffé, de façon complémentaire, par l'échangeur de chaleur supplémentaire pendant le voyage.

L'échangeur de chaleur supplémentaire est intégré dans le cycle de chauffage du véhicule porteur et ne se déclenche que si le moteur du véhicule est en marche.



Fig. 167 Boutons de commande d'échangeur de chaleur supplémentaire

- Mise en marche :**
- Pousser le régulateur à coulisse (Fig. 167,1) du régulateur de débit vers le bas jusqu'à la position souhaitée. Le circuit d'eau est ouvert.
 - Tourner l'interrupteur (Fig. 167,2) du ventilateur à air pulsé dans le sens des aiguilles d'une montre.

- Mise hors service :**
- Tourner l'interrupteur de soufflerie (Fig. 167,2) sur "O".
 - Pousser le régulateur à coulisse (Fig. 167,1) du régulateur de débit à fond vers le haut.

9.2.6 Chauffage électrique du plancher (équipement spécial)



- ▶ Pour les modèles à chauffage électrique du plancher, ne pas percer de trous dans le plancher et ne pas visser de vis. Attention aux objets pointus. Danger d'électrocution ou de court-circuit dû à l'endommagement d'un câble de chauffage.



- ▷ Ne pas recouvrir le transformateur. Risque de surchauffe !



- ▷ Le chauffage électrique du plancher fonctionne uniquement avec le raccordement du véhicule à une alimentation 230 V.
- ▷ La puissance du chauffage électrique du plancher seule ne suffit pas à réchauffer l'espace habitable.



Fig. 168 Transformateur du chauffage électrique du plancher



Fig. 169 Commutateur du chauffage électrique du plancher

Selon le modèle, le transformateur (Fig. 168,1) du chauffage électrique du plancher est installé dans la banquette, dans le coffre de banquette ou dans le garage arrière.

Mise en marche :

- Raccorder le véhicule à l'alimentation 230 V (voir chapitre 8).
- Appuyer sur le commutateur à bascule (Fig. 169,2). Le voyant de contrôle (Fig. 169,1) placé sur le commutateur s'allume.

Mise hors service :

- Appuyer sur le commutateur à bascule (Fig. 169,2). Le voyant de contrôle (Fig. 169,1) placé sur le commutateur s'éteint.

Après la coupure, le plancher reste chauffé pendant un certain temps en raison de la chaleur résiduelle.

Quand le transformateur est surchargé, la protection contre les surcharges se déclenche. La goupille (Fig. 168,2) sort de son logement.

Mettre la protection contre les surcharges en marche :

- Enfoncer la goupille (Fig. 168,2) de la protection contre les surcharges, une fois que le transformateur est refroidi.

9.2.7 Chauffage d'appoint (équipement spécial)



- ▶ Ne pas faire fonctionner le chauffage les pièces fermées. Risque d'étouffement !
- ▶ Ne pas faire fonctionner le chauffage dans les stations-service. Risque d'explosion !

Le chauffage d'appoint permet de chauffer la cellule et le moteur. Le chauffage du moteur peut être coupé.

Le chauffage d'appoint peut être mis en marche et éteint manuellement ou par le biais d'un minuteur. Le démarrage du chauffage peut être présélectionné précisément d'1 minute à 24 heures. Il est possible de programmer 3 temps de démarrage mais dont un seul peut être activé. La durée d'allumage maximale comporte 60 minutes.

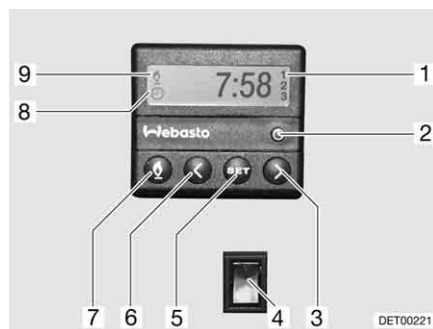


Fig. 170 Unité de commande pour le chauffage d'appoint

Mettre en marche manuellement :

- Appuyer sur la touche (Fig. 170,7). Le mode chauffage est indiqué par le symbole (Fig. 170,9). Le ventilateur ne s'allume que quand la température de l'eau de refroidissement atteint 30 °C.

Mettre manuellement hors service :

- Appuyer sur la touche (Fig. 170,7). Le symbole (Fig. 170,9) s'éteint.

Actionner le chauffage du moteur :

- Appuyer sur le bas de l'interrupteur (Fig. 170,4). Le moteur est préchauffé. Le ventilateur est immédiatement allumé.

Eteindre le chauffage du moteur :

- Appuyer sur le haut de l'interrupteur (Fig. 170,4). Le moteur reste froid.

Régler l'heure :

- Appuyer sur la touche (Fig. 170,2). Le menu réglage de l'heure est indiqué par le symbole (Fig. 170,8).
- Régler l'heure avec les touches (Fig. 170,3 et 6).

Programmer le démarrage du chauffage :

- Appuyer sur la touche (Fig. 170,5).
- Régler le temps de démarrage dans les 10 secondes qui suivent avec les touches (Fig. 170,3 et 6).

Sélectionner les temps de démarrage programmés :

- Appuyer plusieurs fois sur la touche (Fig. 170,5) jusqu'à ce que le numéro de programme désiré (Fig. 170,1) apparaisse sur l'écran.

9.3 Climatisation (équipement spécial)

9.3.1 Dometic



- ▷ Lorsque l'appareil est en service, toujours ouvrir au moins un volet d'aération.



- ▷ Le chauffage du véhicule peut être renforcé en hiver par la climatisation mais ne peut être remplacé par cette dernière.
- ▷ Respecter, de plus, le mode d'emploi du constructeur.

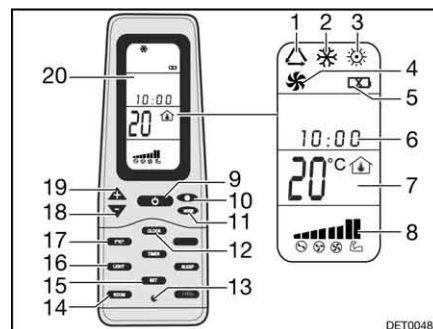


Fig. 171 Télécommande

- 1 Symbole mode de fonctionnement automatique
- 2 Symbole mode de fonctionnement froid
- 3 Symbole mode de fonctionnement chaud
- 4 Symbole mode de fonctionnement ventilation
- 5 Symbole piles déchargées
- 6 Heure
- 7 Affichage température
- 8 Affichage vitesse du ventilateur
- 9 Touche ON/OFF
- 10 Touche vitesse du ventilateur
- 11 Touche mode de fonctionnement "MODE"
- 12 Touche heure "CLOCK"
- 13 Touche Reset
- 14 Touche affichage de la température intérieure "ROOM"
- 15 Touche d'enregistrement "SET"
- 16 Touche éclairage "LIGHT" (option)
- 17 Touche changement de l'unité de température "F/C"
- 18 Touche de réduction de la température "-"
- 19 Touche d'augmentation de la température "+"
- 20 Ecran

Pour exécuter les différents ordres de commutation, la télécommande doit toujours être dirigée vers l'unité fixée au plafond.

Modes de fonctionnement

La climatisation a les modes de fonctionnement suivants :

- Automatique
- Aération, mode manuel
- Refroidissement, mode manuel
- Chauffage, mode manuel

Mise en marche :

- Appuyer sur la touche ON/OFF (Fig. 171,9).
- Appuyer sur la touche "Mode" (Fig. 171,11) autant de fois que nécessaire pour que le mode de fonctionnement souhaité (Fig. 171,1, 2, 3 ou 4) s'affiche à l'écran (Fig. 171,20).
- Régler la température désirée à l'aide des touches "+" (Fig. 171,19) et "-" (Fig. 171,18).
- Sélectionner le niveau de ventilation souhaité à l'aide de la touche de vitesse du ventilateur (Fig. 171,10).

Mise hors service :

- Appuyer sur la touche ON/OFF (Fig. 171,9).



Fig. 172 Climatisation (Dometic)

Diode lumineuse

La diode lumineuse (DEL) (Fig. 172,4) de l'unité fixée au plafond (Fig. 172,1) indique l'état de service de la climatisation :

État DEL	Signification
Arrêt	Climatisation éteinte
Orange	Climatisation prête à fonctionner
Vert	Climatisation en fonction
Rouge (continu)	La connexion électrique 230 V manque
Rouge (un clignotement)	Dysfonctionnement de la sonde de température intérieure
Rouge (deux clignotements)	Dérangement de la sonde de température extérieure

Flux d'air

Le flux d'air peut être dirigé dans différentes directions. Le flux d'air peut être réparti en continu vers l'avant ou l'arrière.

Réguler le flux d'air :

- Diriger les deux diffuseurs (Fig. 172,3 et 5) dans la position désirée.
- Tourner le bouton rotatif (Fig. 172,2) du régulateur à coulisse dans le sens inverse des aiguilles d'une montre. Le régulateur à coulisse de la répartition de l'air est desserré.
- Pousser le régulateur à coulisse vers l'avant ou l'arrière dans la position désirée. Le côté sur lequel le régulateur à coulisse se trouve se ferme.
- Visser à fond le bouton rotatif dans le sens des aiguilles d'une montre.

9.3.2 Telair

- ▷ Il faut toujours patienter au moins 2 minutes entre l'arrêt et une nouvelle mise en marche. Sinon, le compresseur serait endommagé.
- ▷ Lorsque l'appareil est en service, toujours ouvrir au moins un volet d'aération.



- ▷ La climatisation fonctionne uniquement avec le raccordement du véhicule à une alimentation 230 V.
- ▷ Le chauffage du véhicule peut être renforcé en hiver par la climatisation mais ne peut être remplacé par cette dernière.
- ▷ Après la mise en marche, la climatisation a besoin d'environ 3 minutes pour que le compresseur se déclenche et que l'air froid ou l'air chaud afflue.
- ▷ Respecter, de plus, le mode d'emploi du constructeur.

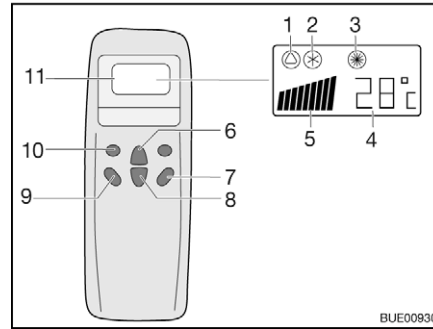


Fig. 173 Télécommande

- 1 Symbole mode automatique
- 2 Symbole refroidissement
- 3 Symbole chauffage
- 4 Affichage température (réglage)
- 5 Affichage vitesse du ventilateur
- 6 Touche d'augmentation de la température
- 7 Touche "ON/OFF"
- 8 Touche de diminution de la température
- 9 Touche vitesse du ventilateur
- 10 Touche mode de fonctionnement
- 11 Ecran

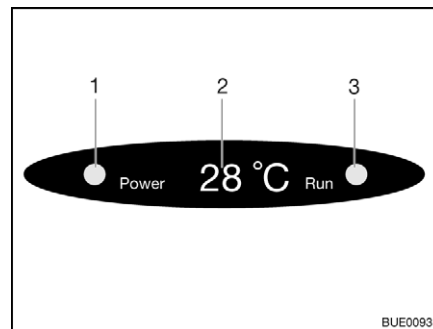


Fig. 174 Affichage sur le diffuseur

- 1 Voyant de contrôle du raccordement au secteur
 - 2 Affichage température (actuelle)
 - 3 Voyant de contrôle du mode de fonctionnement
- Vert : Refroidissement
Rouge : Chauffage

Modes de fonctionnement

- Automatique
- Refroidissement
- Chauffage

Mise en marche :

- Appuyer sur la touche "ON/OFF" (Fig. 173,7).
- Appuyer sur la touche "Mode" (Fig. 173,10) autant de fois que nécessaire pour que le mode de fonctionnement souhaité (Fig. 173,1, 2 ou 3) s'affiche à l'écran. Le voyant de contrôle correspondant s'allume sur l'écran du diffuseur (Fig. 174,3).
- Régler la température souhaitée avec les touches d'augmentation de la température (Fig. 173,6) ou de diminution de la température (Fig. 173,8).
- Sélectionner le niveau de ventilation souhaité à l'aide de la touche de vitesse du ventilateur (Fig. 173,9).

Mise hors service :


- Appuyer sur la touche "ON/OFF" (Fig. 173,7).
- ▷ Si la climatisation fonctionne en mode chauffage, le ventilateur continue de fonctionner encore quelques minutes afin d'évacuer complètement la chaleur.

9.4 Chauffe-eau



- ▶ Ne jamais laisser s'échapper du gaz non brûlé. Risque d'explosion !
- ▶ Ne jamais faire fonctionner le chauffe-eau en régime au gaz pour faire le plein, sur les ferries ou dans les garages. Risque d'explosion !
- ▶ Ne jamais faire fonctionner le chauffe-eau en régime au gaz dans les locaux fermés (tels que les garages). Danger d'empoisonnement et d'étouffement !
- ▶ L'eau contenue dans le chauffe-eau peut être chauffée à 65 °C. Risque de brûlure !



- ▷ Ne jamais faire fonctionner le chauffe-eau s'il ne contient pas d'eau.
- ▷ Vider le chauffe-eau en cas de risque de gel, lorsque celui-ci n'est pas mis en marche.
- ▷ Ne faire fonctionner le chauffe-eau à température maximale que lorsque vous avez besoin d'une grande quantité d'eau. Cela permet de protéger le chauffe-eau du calcaire.



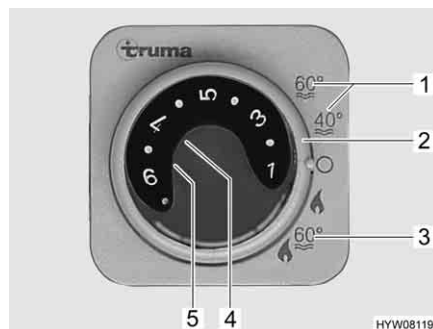
- ▷ Ne pas utiliser l'eau du chauffe-eau comme eau fraîche.

9.4.1 Modèles avec la cheminée du chauffage du côté droit du véhicule



- ▶ Lorsque l'auvent est monté et que le chauffe-eau fonctionne en régime au gaz, les gaz d'échappement du chauffe-eau peuvent s'accumuler dans la zone de l'auvent. Risque d'étouffement ! Veiller à une aération suffisante.

9.4.2 Chauffe-eau Truma Combi



- 1 Régime été pour température de l'eau à 40 °C ou 60 °C
- 2 Interrupteur tournant
- 3 Régime hiver "Chauffage et chauffe-eau"
- 4 Voyant de contrôle rouge de "Dysfonctionnement"
- 5 Voyant de contrôle jaune de "Mise en température du chauffe-eau"

Fig. 175 Unité de commande pour chauffage/chauffe-eau

Le chauffe-eau est intégré dans le chauffage et fonctionne au gaz (Régime au gaz) et/ou à l'électricité (Régime au gaz et électrique 230 V). Le chauffe-eau est mis en service au niveau de l'unité de commande (Fig. 175) à l'aide de l'interrupteur tournant (Fig. 175,2). Le sélecteur de source d'énergie (Fig. 177) permet de présélectionner le type d'énergie (Régime au gaz et électrique 230 V).

En régime hiver "Chauffage et chauffe-eau" (Fig. 175,3), l'eau du chauffe-eau est automatiquement chauffée lors de la mise en marche du chauffage. Si le chauffage s'arrête à la température ambiante désirée, le chauffe-eau continue de chauffer jusqu'à obtention de la température d'eau sélectionnée.

En régime été (Fig. 175,1), seulement l'eau du chauffe-eau est chauffée à 40 °C ou 60 °C. Il faut environ 25 minutes pour que l'eau atteigne 60 °C. Le voyant de contrôle jaune (Fig. 175,5) s'allume pendant la phase de chauffage du chauffe-eau.

L'alimentation électrique pour l'appareil ne peut pas être coupée par l'interrupteur principal 12 V. En cas de dysfonctionnement, le voyant de contrôle (Fig. 175,4) rouge sur l'unité de commande s'allume (voir chapitre 14).

Valve de sécurité et de vidange



Le chauffe-eau est équipé d'une valve de sécurité et de vidange (Fig. 176). La valve de sécurité et de vidange empêche que l'eau ne gèle dans le chauffe-eau lorsque le chauffage n'est pas allumé en cas de gel.

- ▷ Ouvrir la valve de sécurité et de vidange et vider le chauffe-eau en cas de temps d'arrêt prolongés.
- ▷ Pour des températures en dessous de 2 °C la valve de sécurité et de vidange s'ouvre automatiquement. La valve de sécurité et de vidange ne peut être refermée que quand sa température a dépassé 6 °C.
- ▷ La pompe à eau et la robinetterie ne sont pas protégées du gel par la valve de sécurité et de vidange.



- ▷ Veiller à ce que le bec de vidange de la valve de sécurité et de vidange ne soit jamais obturé (p. ex. par des feuilles, du gel).



Fig. 176 Valve de sécurité et de vidange du chauffe-eau

Emplacement Voir chapitre 16.

Variante : Chauffe-eau au gaz Le chauffe-eau fonctionne uniquement au gaz.

Régime hiver En régime hiver, le chauffe-eau est déjà en marche en position "Chauffage et chauffe-eau".

Régime été En régime été, l'eau peut être chauffée à 40 °C ou 60 °C.

- Mise en marche :**
- Ouvrir le robinet principal de la bouteille de gaz et le robinet d'arrêt de gaz "Chauffage/chauffe-eau".
 - Placer l'interrupteur tournant (Fig. 175,2) de l'unité de commande (Fig. 175) sur "Régime été" (Fig. 175,1).

Le voyant de contrôle jaune (Fig. 175,5) s'allume pendant la mise en température. La mise en température est terminée lorsque la température d'eau sélectionnée est obtenue. Le voyant de contrôle jaune s'éteint.

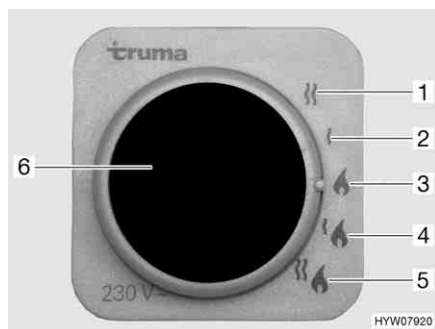
Mise hors service :

- Placer l'interrupteur tournant (Fig. 175,2) de l'unité de commande (Fig. 175) sur "O".
- Fermer le robinet d'arrêt de gaz "Chauffage/chauffe-eau" et le robinet principal de la bouteille de gaz.

Variante : Chauffe-eau au gaz et électrique à 230 V



- ▷ Le régime électrique 230 V est possible uniquement lorsque le véhicule est raccordé à l'alimentation 230 V.
- ▷ Sélectionner l'étage de puissance en cas de régime électrique 230 V, de sorte que la protection par fusibles du raccordement 230 V (900 W pour un fusible de 3,9 A, 1800 W pour un fusible de 7,8 A).
- ▷ Si le chauffe-eau sur l'unité de commande est réglé sur régime été et que le sélecteur de source d'énergie est réglé sur régime mixte, le chauffe-eau ne fonctionne, cependant, qu'en régime 230 V. Le brûleur à gaz ne s'enclenche pas.



- 1 Régime électrique à 230 V (1800 W)
- 2 Régime électrique à 230 V (900 W)
- 3 Régime au gaz
- 4 Régime au gaz et électrique à 230 V (900 W)
- 5 Régime au gaz et électrique à 230 V (1800 W)
- 6 Voyant de contrôle jaune "Régime électrique 230 V"

Fig. 177 Sélecteur de source d'énergie pour chauffage/chauffe-eau

Le chauffe-eau fonctionne avec différentes sources d'énergie :

- Régime au gaz (Fig. 177,3)
- Régime électrique 230 V avec des étages de puissance de 900 W (Fig. 177,2) ou de 1800 W (Fig. 177,1)
- Régime au gaz et électrique 230 V (régime mixte) avec des étages de puissance de 900 W (Fig. 177,4) ou de 1800 W (Fig. 177,5)

La combinaison régime au gaz et régime électrique 230 V permet de raccourcir la période de chauffage (uniquement possible lorsque le chauffe-eau sur l'unité de commande (Fig. 175) est réglé sur régime hiver).

Le voyant de contrôle jaune (Fig. 177,6) s'allume si le régime électrique 230 V a été sélectionné.

Remplir/vidanger le chauffe-eau

Le chauffe-eau est alimenté en eau par le réservoir d'eau.

Remplir d'eau le chauffe-eau :

- Activer l'alimentation 12 V sur le panneau de contrôle.
- Fermer la valve de sécurité et de vidange. Tourner pour cela le bouton rotatif (Fig. 176,1) dans le sens transversal par rapport à la valve de sécurité et de vidange et enfoncer le bouton-poussoir (Fig. 176,2).

- Placer tous les robinets d'eau sur la position "Chaude" et les ouvrir. La pompe à eau sera mise en marche. Les conduites d'eau chaude seront alors remplies d'eau.
- Laisser les robinets d'eau ouverts jusqu'à ce que l'eau s'écoule des robinets sans faire de bulles. Ceci seulement permet de s'assurer que le chauffe-eau soit entièrement rempli d'eau.
- Refermer tous les robinets d'eau.

Vidanger le chauffe-eau :

- Placer l'interrupteur tournant (Fig. 175,2) de l'unité de commande (Fig. 175) sur "O".
 - Ouvrir la valve de sécurité et de vidange. Tourner le bouton rotatif (Fig. 176,1) dans le sens longitudinal par rapport à la valve de sécurité et de vidange. Le bouton-poussoir (Fig. 176,2) ressort. Le chauffe-eau est vidé à l'extérieur par le biais de la valve de sécurité et de vidange.
 - Vérifier que l'eau s'écoule complètement du chauffe-eau (env. 12 litres).
- ▷ Pour plus d'informations, voir le mode d'emploi du fabricant.



9.4.3 Chauffe-eau Alde (partiellement équipement spécial)

Mettre le chauffe-eau en marche/hors circuit

Le chauffe-eau est intégré au chauffage à eau chaude. Il n'est pas possible de le faire fonctionner séparément. Pour l'utilisation du chauffage à eau chaude, voir paragraphe 9.2.4.

Remplir/vidanger le chauffe-eau

Le chauffe-eau est alimenté en eau par le réservoir d'eau.



- ▷ Selon les modèles, le véhicule est équipé d'un ou de deux robinets de vidange.

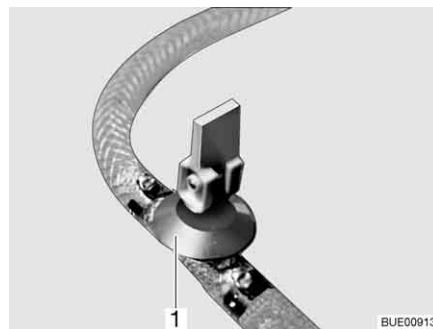


Fig. 178 Robinet de vidange

Remplir d'eau le chauffe-eau :

- Fermer le(s) robinet(s) de vidange. Placer le levier à bascule (Fig. 178,1) en position horizontale.
- Activer l'alimentation 12 V sur le panneau de contrôle.
- Placer tous les robinets d'eau sur la position "Chaude" et les ouvrir. La pompe à eau sera mise en marche. Les conduites d'eau chaude seront alors remplies d'eau.

- Laisser les robinets d'eau ouverts jusqu'à ce que l'eau s'écoule des robinets sans faire de bulles. Ceci seulement permet de s'assurer que le chauffe-eau soit entièrement rempli d'eau.
- Refermer tous les robinets d'eau.

Vidanger le chauffe-eau :

- Mettre le chauffe-eau hors circuit.
- Ouvrir tous les robinets d'eau et les régler en position intermédiaire.
- Ouvrir le(s) robinet(s) de vidange (Fig. 178). Pour cela, placer le levier à bascule (Fig. 178,1) en position verticale. Le chauffe-eau se vide à l'extérieur.
- Vérifier que l'eau s'écoule complètement du chauffe-eau (environ 10 litres).



- ▷ Observer les informations complémentaires données dans le mode d'emploi du fabricant ainsi que les instructions de maintenance données au chapitre 12.

Emplacement du/des robinet(s) de vidange

Voir chapitre 16.

9.5 Cuisine



- ▶ Ne jamais laisser s'échapper du gaz non brûlé. Risque d'explosion !
- ▶ Veiller à une aération suffisante avant la mise en service de la cuisine. Ouvrir les fenêtres et le lanterneau.
- ▶ Ne pas utiliser le réchaud à gaz ou le four à gaz comme source de chauffage.
- ▶ Ne pas poser de rideaux à proximité immédiate de la cuisine. Risque d'incendie !
- ▶ Utiliser des gants de cuisine ou des maniques pour manipuler les casseroles brûlantes. Risque de blessure !

9.5.1 Réchaud à gaz



- ▶ Lors de l'allumage et pendant le fonctionnement du réchaud à gaz, aucun objet inflammable tel que des torchons, des serviettes, etc. ne doit se trouver à proximité du réchaud. Risque d'incendie !
- ▶ Le processus d'allumage doit être visible d'en haut et ne doit pas être caché par des casseroles posées dessus.
- ▶ S'il y a une protection pare-flammes, toujours la mettre en place lorsque l'on utilise le réchaud à gaz.
- ▶ Selon le modèle, le couvercle du réchaud à gaz se ferme par un système d'amortisseur à ressort. Risque de blessure lors de la fermeture !



- ▷ Ne pas poser d'objets brûlants sur le couvercle de l'évier, par exemple, des casseroles. Le plastique pourrait se déformer.
- ▷ Ne pas utiliser le couvercle en verre du réchaud à gaz comme plan de cuisson.
- ▷ Ne pas fermer le couvercle du réchaud à gaz lorsque celui-ci est en mode de marche.



- ▷ Ne pas soumettre le couvercle du réchaud à gaz à une pression lorsqu'il est fermé.
- ▷ Ne pas poser de casseroles brûlantes sur le couvercle du réchaud à gaz.
- ▷ Laisser ouvert le couvercle du réchaud à gaz après avoir cuisiné tant que les brûleurs sont encore chauds. La plaque à gaz pourrait exploser sinon.



- ▷ N'utiliser que des casseroles et des poêles dont le diamètre est adapté à la grille des brûleurs du réchaud à gaz.
- ▷ Lorsque la flamme s'éteint, la valve de la veilleuse de sécurité ferme automatiquement l'arrivée du gaz.
- ▷ Pour plus d'informations, voir le mode d'emploi du fabricant de l'appareil.

Le bloc cuisine du véhicule est équipé d'un réchaud à gaz à 3 feux.

Les boutons de commande pour le réchaud à gaz se trouvent directement sur le réchaud.

Allumage manuel

Le réchaud à gaz doit être allumé manuellement.

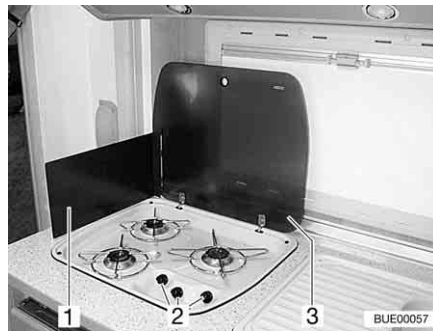


Fig. 179 Réchaud à gaz

Mise en marche :

- Ouvrir le robinet principal de la bouteille de gaz et le robinet d'arrêt de gaz "Cuisine".
- Ouvrir le couvercle du réchaud à gaz (Fig. 179,3).
- Selon le modèle, relever la protection pare-flammes (Fig. 179,1) ou la mettre en place.
- Tourner le bouton tournant (Fig. 179,2) du brûleur désiré en position d'allumage (grande flamme).
- Enfoncer le bouton tournant et le maintenir enfoncé.
- Allumer le brûleur avec un allume-gaz, une allumette ou tout autre système d'allumage.
- Une fois que la flamme brûle, le bouton tournant doit être maintenu enfoncé pendant encore 10 à 15 secondes, jusqu'à ce que la valve de la veilleuse de sécurité maintienne l'alimentation en gaz ouverte.
- Relâcher le bouton tournant et le tourner sur la position souhaitée.
- Si l'allumage échoue, répéter l'opération à partir du début.

Mise hors service :

- Tourner le bouton tournant sur la position "0". La flamme s'éteint.
- Fermer le robinet d'arrêt de gaz "Cuisine" et le robinet principal de la bouteille de gaz.

Allumage automatique (avec bouton d'allumage)

Le réchaud à gaz est équipé d'un allumage électronique.

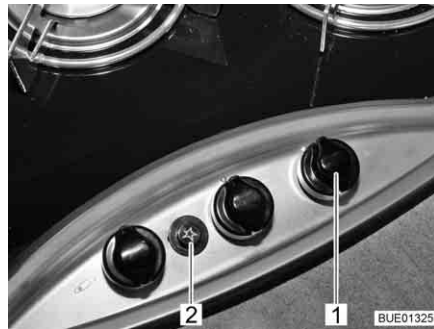


Fig. 180 Boutons de commande pour le réchaud à gaz

Mise en marche :

- Ouvrir le robinet principal de la bouteille de gaz et le robinet d'arrêt de gaz "Cuisine".
- Ouvrir le couvercle du réchaud à gaz.
- Suivant le modèle, ouvrir la protection pare-flammes et la bloquer.
- Tourner le bouton tournant (Fig. 180,1) du brûleur désiré en position d'allumage (grande flamme).
- Enfoncer le bouton tournant et le maintenir enfoncé.
- Appuyer sur le bouton d'allumage (Fig. 180,2). Le brûleur produit des étincelles.
- Une fois que la flamme brûle, le bouton tournant doit être maintenu enfoncé pendant encore 10 à 15 secondes, jusqu'à ce que la valve de la veilleuse de sécurité maintienne l'alimentation en gaz ouverte.
- Relâcher le bouton tournant et le tourner sur la position souhaitée.

Mise hors service :

- Tourner le bouton tournant sur la position "0". La flamme s'éteint.
- Fermer le robinet d'arrêt de gaz "Cuisine" et le robinet principal de la bouteille de gaz.

Allumage automatique (sans bouton d'allumage)

Le réchaud à gaz est équipé d'un allumage électronique.



Fig. 181 Boutons de commande pour le réchaud à gaz

Mise en marche :

- Ouvrir le robinet principal de la bouteille de gaz et le robinet d'arrêt de gaz "Cuisine".
- Ouvrir le couvercle du réchaud à gaz.
- Suivant le modèle, ouvrir la protection pare-flammes et la bloquer.

- Tourner le bouton tournant (Fig. 181,1) du brûleur désiré en position d'allumage (grande flamme).
- Enfoncer le bouton tournant et le maintenir enfoncé.
L'allumage automatique engendre des étincelles. Un déclic est audible.
- Une fois que la flamme brûle, le bouton tournant doit être maintenu enfoncé pendant encore 10 à 15 secondes, jusqu'à ce que la valve de la veilleuse de sécurité maintienne l'alimentation en gaz ouverte.
- Relâcher le bouton tournant et le tourner sur la position souhaitée.

Mise hors service :

- Tourner le bouton tournant sur la position "0". La flamme s'éteint.
- Fermer le robinet d'arrêt de gaz "Cuisine" et le robinet principal de la bouteille de gaz.

9.5.2 Four à gaz (Dometic) (équipement spécial)



- ▶ Toujours laisser les ouvertures de ventilation du four à gaz libres.
- ▶ Lors du processus d'allumage, aucun objet combustible ne doit se trouver à proximité du four à gaz.
- ▶ Si l'allumage échoue, répéter l'opération à partir du début. Vérifier si besoin l'arrivée de gaz et/ou de courant au four à gaz.
- ▶ Si le four à gaz ne fonctionne quand même pas, fermer le robinet d'arrêt de gaz et informer le point de service après-vente.
- ▶ Si la flamme du brûleur s'éteint par inadvertance, tourner le bouton tournant sur "0" et laisser le brûleur éteint pendant 1 minute. Puis allumer à nouveau.
- ▶ Certaines pièces du four à gaz s'échauffent beaucoup pendant son fonctionnement. Ne pas toucher les pièces très chaudes les mains nues.
- ▶ Placer les aliments, la grille et le lèchefritte dans le four à gaz de manière à ce qu'ils n'aient aucun contact avec la flamme.
- ▶ N'allumer le four et le grill que quand la porte du four est ouverte.
- ▶ Toujours laisser la porte du four à demi-ouverte pour utiliser le grill.
- ▶ Ne pas utiliser le grill plus de 25 minutes.



- ▷ Deux exécutions du four à gaz sont disponibles suivant le modèle. La commande des deux fours à gaz est identique, seule leur apparence est différente.
- ▷ Selon le modèle, un grill est intégré dans le four à gaz.
- ▷ Avant la première mise en service du four à gaz, chauffer le four à gaz, sans contenu, durant 30 minutes à la température maximale.
- ▷ Lorsque la flamme s'éteint, la valve de la veilleuse de sécurité ferme automatiquement l'arrivée du gaz.
- ▷ Un interrupteur de sécurité empêche l'allumage quand la porte du four est fermée.
- ▷ Si l'allumage du four ne réussit pas plusieurs fois d'affilée, faire tourner le bouton tournant sur "0". Allumer le four à la main après avoir attendu au moins 1 minute. Vérifier si besoin l'arrivée de gaz et/ou de courant au four à gaz. Si le four à gaz ne fonctionne toujours pas, fermer le robinet d'arrêt de gaz et informer le point de service après-vente.
- ▷ Pour plus d'informations, voir le mode d'emploi du fabricant.

Le four à gaz est équipé d'un dispositif électronique d'allumage.




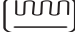


Fig. 182 Four à gaz (Dometic Tec-Tower)



Fig. 183 Four à gaz (Dometic)

La signification des symboles sur les boutons tournants (Fig. 182,1 et Fig. 183,1) des deux fours à gaz est identique :

-  et  correspondent au four
-  et  correspondent au grill.

Mise en marche du four :

- Ouvrir le robinet principal de la bouteille de gaz et robinet d'arrêt de gaz "Four".
- Ouvrir entièrement la porte du four à gaz. L'interrupteur de sécurité libère alors l'allumage.
- Appuyer sur le bouton tournant le maintenir pressé et le faire tourner vers la gauche jusqu'à la position désirée. Maintenir encore le bouton tournant pressé pendant 5 à 10 secondes. L'allumage s'effectue de manière automatique.
- Relâcher le bouton tournant.
- Fermer la porte du four.

Mise en marche de la rôtissoire :

- Ouvrir le robinet principal de la bouteille de gaz et robinet d'arrêt de gaz "Four".
- Ouvrir la porte du four au moins jusqu'au premier cran (env. 45°).
- Appuyer sur le bouton tournant, le maintenir pressé et le faire tourner vers la droite jusqu'au symbole du grill. Maintenir encore le bouton tournant pressé pendant 5 à 10 secondes. L'allumage s'effectue de manière automatique.
- Relâcher le bouton tournant.
- ▷ Ne pas fermer la porte du four en mode rôtissoire.



Mise hors service :

- Tourner le bouton tournant sur "O". La flamme s'éteint.
- Fermer le robinet d'arrêt de gaz "Four" et le robinet principal de la bouteille de gaz.

9.5.3 Four à micro-ondes (équipement spécial)



- ▶ Seul un personnel spécialisé est en mesure de réparer le four à micro-ondes. Les réparations inadéquates peuvent entraîner des dangers considérables pour l'utilisateur.
- ▶ Ne jamais enlever le dispositif de protection contre le dégagement de micro-ondes.
- ▶ Utiliser le four à micro-ondes uniquement s'il est monté correctement.
- ▶ Ne pas mettre le four à micro-ondes en service, lorsque la garniture d'étanchéité de la porte est endommagée.
- ▶ Ne pas laisser le four à micro-ondes sans surveillance pendant qu'il fonctionne.
- ▶ En cas de dégagement de fumée, laisser le four à micro-ondes fermé, le mettre hors service et couper l'alimentation en courant.



- ▷ N'utiliser le four à micro-ondes que lorsqu'un plateau tournant et un croissillon rotatif sont installés.
- ▷ N'utiliser qu'une vaisselle adaptée au micro-ondes.



- ▷ Le four à micro-ondes ne fonctionne que s'il est correctement raccordé à une alimentation 230 V. En cas de fluctuations de tension ou de tensions inférieures à 230 V, le four à micro-ondes s'arrête complètement. Pour cette raison, ne pas mettre en marche d'autres consommateurs 230 V lors de l'utilisation du micro-ondes. Dans les pays du Sud, il est courant que l'alimentation secteur soit indiquée avec 230 V mais celle-ci est rarement atteinte. Ceci peut conduire à ce que le four à micro-ondes ne puisse pas être utilisé dans de tels pays.
- ▷ Pour plus d'informations, voir le mode d'emploi du fabricant.



Fig. 184 Boutons de commande du four à micro-ondes

Mise en marche :

- Appuyer sur la touche (Fig. 184,3) d'ouverture de la porte et placer les aliments dans le four.
- Fermer la porte. Un clic est perceptible au moment de la fermeture.
- Sélectionner la puissance sur le bouton tournant (Fig. 184,1).
- Sélectionner la durée de cuisson sur le bouton tournant (Fig. 184,2). La cuisson commence.

La fin du processus de cuisson est signalée par un signal acoustique. Le four à micro-ondes se met hors service automatiquement.

Mise hors service : ■ Appuyer sur la touche (Fig. 184,3) d'ouverture de la porte et retirer les aliments.

9.5.4 Hotte aspirante (équipement spécial)

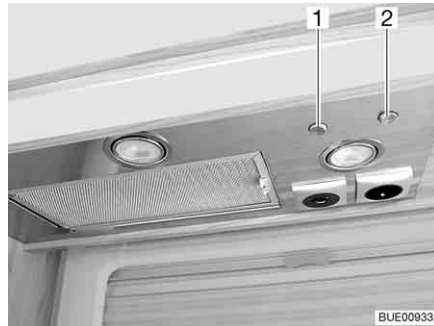


Fig. 185 Hotte aspirante

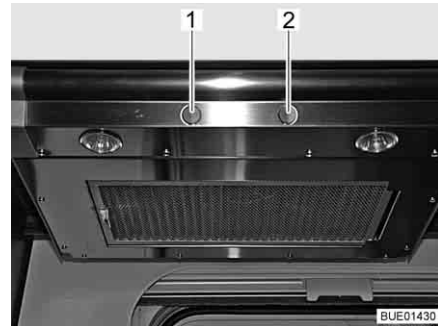


Fig. 186 Hotte aspirante (alternative)

La cuisine est équipée d'une hotte aspirante. Le puissant ventilateur intégré évacue les émanations de cuisine directement vers l'extérieur. Pour allumer la hotte aspirante, appuyer sur le commutateur à bascule droit (Fig. 185,2 ou Fig. 186,2).

Le commutateur à bascule gauche (Fig. 185,1 ou Fig. 186,1) permet d'allumer les deux lampes intégrées dans la hotte aspirante.

9.6 Réfrigérateur

Ne faire fonctionner le réfrigérateur pendant le voyage que sur le réseau de bord 12 V. A des températures ambiantes élevées, le réfrigérateur n'atteint plus sa pleine puissance de réfrigération. Lorsque la température extérieure est élevée, le refroidissement complet du module de réfrigération n'est garanti que lorsque le réfrigérateur est suffisamment ventilé. Celle-ci peut être améliorée en ôtant la grille d'aération du réfrigérateur.



- ▷ Avant de quitter le véhicule, remonter toujours la grille d'aération du réfrigérateur. Sinon, de l'eau de pluie pourrait s'infiltrer.
- ▷ La puissance de réfrigération du réfrigérateur dépend de la position dans laquelle le véhicule se trouve. La puissance de réfrigération peut déjà baisser quand l'inclinaison est de 5°. Garer pour cette raison toujours le véhicule en position horizontale sur l'emplacement de stationnement.
- ▷ Les réfrigérateur à absorption fonctionnent à température ambiante normale (env. 21 °C) dans la plage de température indiquée. Les températures ambiantes sensiblement supérieures (> 30 °C) réduisent la puissance de réfrigération. La raison en est que la "température de l'évaporateur" du réfrigérant est plus basse dans les réfrigérateurs à absorption que sur ceux à compresseur.

9.6.1 Grille d'aération du réfrigérateur

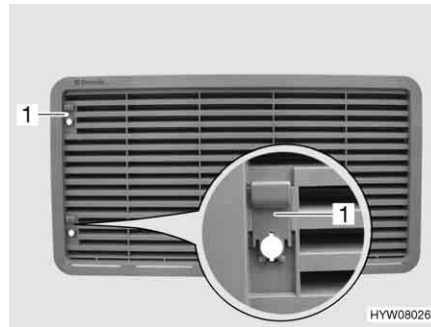


Fig. 187 Grille d'aération du réfrigérateur (avec curseur)

- Enlever :*
- Pousser le curseur (Fig. 187,1) vers le haut.
 - Déposer la grille d'aération du réfrigérateur.



Fig. 188 Grille d'aération du réfrigérateur (avec vis)

- Enlever :*
- Tourner la vis (Fig. 188,1) d'un quart de tour à l'aide d'une pièce de monnaie.
 - Déposer la grille d'aération du réfrigérateur.

9.6.2 Fonctionnement (Dometic Série 7 avec système automatique de sélection d'énergie AES et chauffage du cadre)

Modes de fonctionnement

Le réfrigérateur est équipé d'un système automatique de sélection d'énergie (AES). Quand le commutateur/sélecteur est placé sur "AUTO", l'AES choisit automatiquement la source d'énergie optimale et régule le fonctionnement du réfrigérateur. Aucune intervention manuelle pour le choix de l'énergie n'est nécessaire, mais cela est cependant possible.

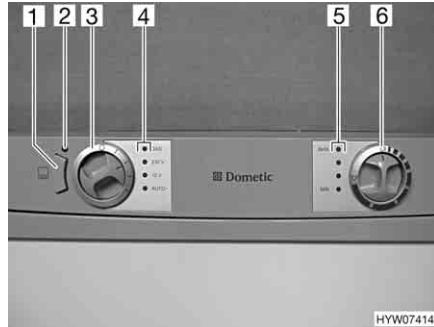
Le système AES choisit parmi les sources d'énergie suivantes :

- Courant alternatif de 230 V
- Gaz
- Courant continu de 12 V

La priorité de la source d'énergie est établie dans l'ordre ci-dessus.



- ▷ Le réfrigérateur a toujours besoin d'une tension de commande de 12 V, quelle que soit le type d'énergie avec laquelle il fonctionne. La tension de commande est disponible dès que le bloc électrique est sous tension. Un courant de repos circule ainsi toujours, même quand le réfrigérateur est hors circuit. Lors d'une immobilisation temporaire, toujours éteindre le bloc électrique.



- 1 Touche chauffage du cadre (CC)
- 2 Voyant de contrôle
- 3 Sélecteur de source d'énergie
- 4 Voyants de contrôle
- 5 Voyants de contrôle
- 6 Bouton tournant réglage de la température

Fig. 189 Boutons de commande pour le réfrigérateur (Dometic Série 7 avec AES et CC)

Fonctionnement sur 230 V

Quand le mode automatique est sélectionné et que l'alimentation 230 V est raccordée, l'AES choisit de préférence cette source d'énergie.

Fonctionnement sur 12 V

Le fonctionnement sur 12 V ne sera sélectionné par le AES que si le moteur du véhicule tourne et que la dynamo fournit suffisamment de tension de fonctionnement 12 V.

Régime au gaz



- ▶ Ne jamais laisser s'échapper du gaz non brûlé. Risque d'explosion !
- ▶ L'utilisation de GPL pour le régime au gaz du réfrigérateur est interdite.



- ▷ Ouvrir le robinet principal de la bouteille de gaz et le robinet d'arrêt de gaz "Réfrigérateur".

Lorsque l'alimentation 230 V n'est **pas** branchée et le moteur du véhicule est à l'**arrêt**, le AES choisira automatiquement l'alimentation en gaz. Dès que le fonctionnement au gaz est activé, la veilleuse de sécurité s'ouvre automatiquement, de sorte que le gaz peut arriver au brûleur. En même temps, l'allumage électronique est connecté. Si la flamme s'éteint, p. ex. en raison d'un courant d'air, l'allumage s'active automatiquement et rallume le gaz. En cas de panne de gaz, le voyant de contrôle rouge "GAS" (Fig. 189,4) clignote.

Commutation d'une source d'énergie à l'autre



- ▶ Il est interdit d'allumer du feu à proximité des stations service. Si l'arrêt dure plus de 15 minutes, le réfrigérateur devra être déconnecté en actionnant le sélecteur de source d'énergie.

Lors du passage des sources d'énergie 230 V ou 12 V au gaz, de nombreuses temporisations de commutation sont intégrées dans l'AES. Lors d'une commutation, par ex. entre le fonctionnement sur 12 V et le gaz, l'AES prévoit une

temporisation de 15 minutes. Ceci empêche de passer sur le régime au gaz lorsque le moteur est à l'arrêt pendant des haltes de courte durée (p. ex. aux stations essence).

Réglage de la température de réfrigération

Lorsque le réfrigérateur est mis en marche, il choisit automatiquement la température moyenne du thermostat. Ce réglage peut cependant être corrigé manuellement à l'aide du bouton tournant (Fig. 189,6). Les voyants de contrôle (Fig. 189,5) indiquent le réglage du thermostat sélectionné. La température de réfrigération des trois types d'énergie est réglée par le bouton tournant. Il faudra attendre quelques heures jusqu'à ce que le réfrigérateur ait atteint sa température normale de réfrigération. Il garde toutefois son réglage de température lorsqu'on change d'un mode à un autre. La température de réfrigération est maintenue indépendamment du type d'énergie choisi.

Chauffage du cadre (CC)



- ▷ Lorsque le chauffage du cadre est activé, il consomme du courant en permanence. C'est pourquoi il faut éteindre le chauffage du cadre lorsque le moteur du véhicule porteur ne fonctionne pas et que le véhicule n'est pas branché à l'alimentation électrique 230 V.

En cas de températures extérieures élevées et d'humidité importante de l'air, il est possible que des gouttes d'eau se forment au niveau du cadre métallique du compartiment congélation. C'est pourquoi le réfrigérateur est équipé d'un chauffage du cadre pour le compartiment congélation. En cas de températures extérieures élevées et d'humidité importante de l'air, allumer le chauffage du cadre grâce à la touche (Fig. 189,1). Ceci permet d'éviter la corrosion. Lorsque le chauffage du cadre est activé, le voyant de contrôle (Fig. 189,2) est allumé.

Utilisation manuelle

Mise en marche :

- Ouvrir le robinet principal de la bouteille de gaz et le robinet d'arrêt de gaz "Réfrigérateur".
- Sélectionner le type d'énergie à l'aide du sélecteur de source d'énergie (Fig. 189,3). Le voyant de contrôle vert correspondant (Fig. 189,4) s'allume.
- Régler la température de réfrigération avec le bouton tournant (Fig. 189,6). Les voyants de contrôle (Fig. 189,5) indiquent le réglage du thermostat sélectionné.

En cas de panne de gaz, le voyant de contrôle rouge "GAS" (Fig. 189,4) clignote.

En mode 12 V, le réfrigérateur est alimenté en tension par la batterie de cellule uniquement.



- ▷ Si le réfrigérateur est réglé manuellement sur "12 V", il consomme constamment de l'énergie. C'est pourquoi il faut passer en mode de fonctionnement à gaz lorsque le moteur du véhicule porteur ne fonctionne **pas** et que le véhicule n'est **pas** branché à l'alimentation électrique 230 V.

Mise hors service :

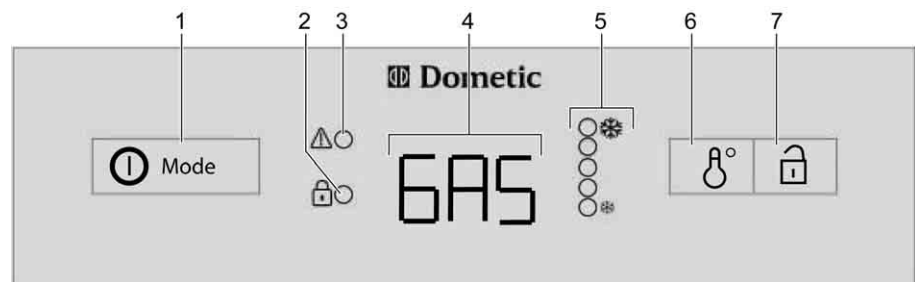
- Tourner le sélecteur de source d'énergie (Fig. 189,3) sur "O". Aucun voyant de contrôle (Fig. 189,4) ne s'allume plus.
- Fermer le robinet d'arrêt de gaz "Réfrigérateur" et le robinet principal de la bouteille de gaz.



▷ Pour plus d'informations, voir le mode d'emploi séparé "Réfrigérateur".

9.6.3 Fonctionnement (Dometic Série 8 avec système automatique de sélection d'énergie AES)

Modes de fonctionnement



HYW07972

Fig. 190 Boutons de commande pour le réfrigérateur (Dometic Série 8 avec AES)

- 1 Commutateur/sélecteur de source d'énergie
- 2 Indicateur DEL "Porte ouverte" (uniquement pour le verrouillage centralisé de la porte du réfrigérateur)
- 3 Indicateur DEL "Dysfonctionnement"
- 4 Voyant de contrôle
- 5 Indicateur DEL "Degré de température"
- 6 Interrupteur réglage de la température
- 7 Ouvre-porte (uniquement pour le verrouillage centralisé de la porte du réfrigérateur)

Le réfrigérateur est équipé d'un système automatique de sélection d'énergie (AES). Quand le mode automatique (AU) est sélectionné, l'AES choisit automatiquement la source d'énergie optimale et régule le fonctionnement du réfrigérateur. Aucune intervention manuelle pour le choix de l'énergie n'est nécessaire, mais cela est cependant possible.

Le système AES choisit parmi les sources d'énergie suivantes :

- Courant alternatif de 230 V
- Gaz
- Courant continu de 12 V

La priorité de la source d'énergie est établie dans l'ordre ci-dessus.

En cas de dysfonctionnement, l'indicateur DEL de dysfonctionnement "▲!" (Fig. 190,3) clignote.



▷ Le réfrigérateur a toujours besoin d'une tension de commande de 12 V, quelle que soit le type d'énergie avec laquelle il fonctionne. La tension de commande est disponible dès que le bloc électrique est sous tension. Un courant de repos circule ainsi toujours, même quand le réfrigérateur est hors circuit. Lors d'une immobilisation temporaire, toujours éteindre le bloc électrique.

Fonctionnement sur 230 V

Quand le mode automatique est sélectionné et que l'alimentation 230 V est raccordée, l'AES choisit de préférence cette source d'énergie.

Fonctionnement sur 12 V

Quand le mode automatique est sélectionné, l'AES ne choisit le fonctionnement en 12 V que quand le moteur du véhicule tourne.

Régime au gaz


► Ne jamais laisser s'échapper du gaz non brûlé. Risque d'explosion !



▷ Ouvrir le robinet principal de la bouteille de gaz et le robinet d'arrêt de gaz "Réfrigérateur".

Lorsque le mode automatique est sélectionné, qu'**aucune** tension 230 V n'est branchée et que le moteur du véhicule est à l'**arrêt**, l'AES choisira automatiquement l'alimentation en gaz. Dès que le fonctionnement au gaz est activé, la veilleuse de sécurité s'ouvre automatiquement, de sorte que le gaz peut arriver au brûleur. En même temps, l'allumage électronique est connecté. Si la flamme s'éteint, p. ex. en raison d'un courant d'air, l'allumage s'active automatiquement et rallume le gaz. En cas de dysfonctionnement du régime au gaz, le texte "GAS" clignote dans le voyant de contrôle (Fig. 190,4).

Commutation d'une source d'énergie à l'autre


► Il est interdit d'allumer du feu à proximité des stations service. Si l'arrêt dure plus de 15 minutes, le réfrigérateur devra être déconnecté en actionnant le sélecteur de source d'énergie.

Lors du passage des sources d'énergie 230 V ou 12 V au gaz, de nombreuses temporisations de commutation sont intégrées dans l'AES. Lors d'une commutation, par ex. entre le fonctionnement sur 12 V et le gaz, l'AES prévoit une temporisation de 15 minutes. Ceci empêche de passer sur le régime au gaz lorsque le moteur est à l'arrêt pendant des haltes de courte durée (p. ex. aux stations essence).

Réglage de la température de réfrigération

Lorsque le réfrigérateur est mis en marche, il choisit automatiquement la température moyenne du thermostat. Ce réglage peut cependant être corrigé manuellement à l'aide d'interrupteur réglage de la température (Fig. 190,6). Les indicateurs DEL (Fig. 190,5) indiquent le réglage du thermostat sélectionné. La température de réfrigération de tous les trois types d'énergie est réglée par le même interrupteur. Il faudra attendre quelques heures jusqu'à ce que le réfrigérateur ait atteint sa température normale de réfrigération. Il garde toutefois son réglage de température lorsqu'on change d'un mode à un autre. La température de réfrigération est maintenue indépendamment du type d'énergie choisi.

Utilisation manuelle
Mise en marche :

- Ouvrir le robinet principal de la bouteille de gaz et le robinet d'arrêt de gaz "Réfrigérateur".
- Appuyer sur le commutateur/sélecteur de source d'énergie (Fig. 190,1) pendant 2 secondes pour mettre l'appareil en marche. Le dernier mode de fonctionnement sélectionné est indiqué dans le voyant de contrôle (Fig. 190,4).
- Choisir le type d'énergie à l'aide du commutateur/sélecteur de source d'énergie (Fig. 190,1).
- Régler la température de refroidissement sur l'interrupteur de réglage de la température (Fig. 190,6). Les indicateurs DEL (Fig. 190,5) indiquent le réglage du thermostat sélectionné.

En mode 12 V, le réfrigérateur est alimenté en tension par la batterie de cellule uniquement.



- ▷ Si le réfrigérateur est réglé manuellement sur "12 V", il consomme constamment de l'énergie. C'est pourquoi il faut passer en mode de fonctionnement à gaz lorsque le moteur du véhicule porteur ne fonctionne **pas** et que le véhicule n'est **pas** branché à l'alimentation électrique 230 V.

Mise hors service :

- Appuyer pendant 2 secondes sur le commutateur/sélecteur de source d'énergie (Fig. 190,1). Tous les indicateurs s'éteignent.
- Fermer le robinet d'arrêt de gaz "Réfrigérateur" et le robinet principal de la bouteille de gaz.



- ▷ Pour plus d'informations, voir le mode d'emploi séparé "Réfrigérateur".

9.6.4 Verrouillage de la porte du réfrigérateur

Selon les modèles, le réfrigérateur peut être équipé d'un compartiment de congélation séparé. Les informations de ce paragraphe s'appliquent également à la porte du compartiment de congélation.



- ▷ Pendant le voyage, la porte du réfrigérateur doit toujours être bloquée en position fermée.



- ▷ Lorsque le réfrigérateur est débranché, la porte doit être bloquée en position d'aération. Ceci permet d'éviter la formation de moisissures.

La porte du réfrigérateur peut être bloquée en deux positions :

- Porte fermée pendant le voyage et lorsque le réfrigérateur est utilisé
- Porte légèrement ouverte en position de ventilation lorsque le réfrigérateur est éteint

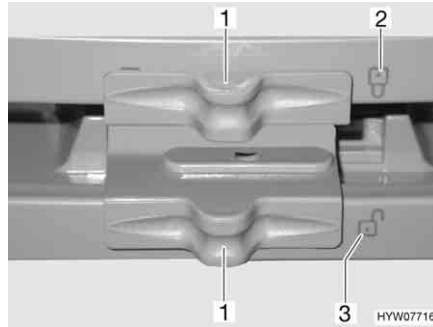
**Dometic Série 7 avec
compartiment
congélation séparé**


Fig. 191 Verrouillage de la porte du réfrigérateur/du compartiment congélation (Dometic Série 7 avec compartiment congélation séparé)

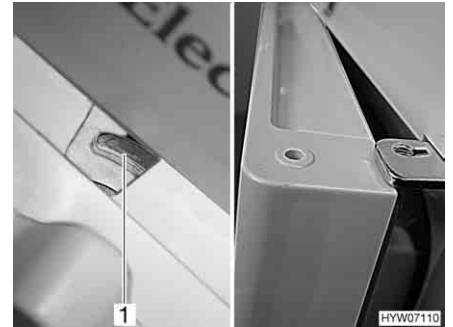


Fig. 192 Porte du réfrigérateur/du compartiment congélation en position de ventilation (Dometic Série 7 avec compartiment congélation séparé)

Ouvrir :

- Pousser le verrouillage (Fig. 191,1) de côté de telle sorte que le verrou ouvert "☞" (Fig. 191,3) soit visible.
- Ouvrir la porte du réfrigérateur/du compartiment congélation avec la poignée intégrée.

Fermer :

- Refermer entièrement la porte du réfrigérateur/du compartiment congélation.
- Pousser le verrouillage (Fig. 191,1) de côté de telle sorte que le verrou fermé "☞" (Fig. 191,2) soit visible.

Bloquer en position de ventilation :

- Entrouvrir la porte du réfrigérateur/du compartiment congélation.
- Pousser le dispositif de verrouillage complètement vers la droite. La porte du réfrigérateur/du compartiment congélation est fixée à l'aide de l'arrêt de porte (Fig. 192,1). La porte du réfrigérateur/du compartiment congélation reste ainsi légèrement ouverte (Fig. 192).

Dometic Série 8


Fig. 193 Touche de déverrouillage de la porte du réfrigérateur (Dometic Série 8)



Fig. 194 Fixation crochet de verrouillage

Ouvrir :

- Appuyer sur la touche de déverrouillage (Fig. 193,1) et ouvrir le réfrigérateur.

Fermer :

- Fermer la porte du réfrigérateur. Le crochet de verrouillage s'enclenche de manière audible.

Le crochet de verrouillage peut être fixé quand le véhicule est en place. Il est alors possible d'ouvrir la porte du réfrigérateur sans avoir à appuyer sur la touche de déverrouillage.

Fixer le crochet de verrouillage :

- Pousser la fixation (Fig. 194,1) vers le haut. Le crochet de verrouillage (Fig. 194,2) est pressé vers le haut, il est mis hors fonction.

Dégager le crochet de verrouillage :

- Appuyer vers le bas sur le crochet de verrouillage (Fig. 194,2). Le crochet de verrouillage est de nouveau en fonction.

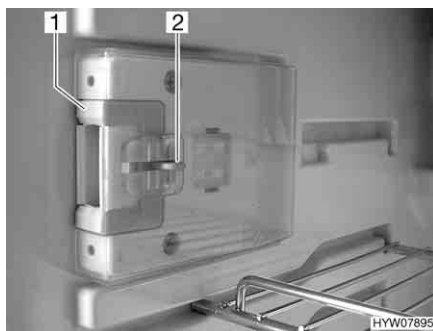


Fig. 195 Dispositif de fermeture en position normale



Fig. 196 Dispositif de fermeture en position de ventilation

Bloquer en position de ventilation :

- Ouvrir la porte du réfrigérateur.
- Presser le bouton de déverrouillage (Fig. 195,2).
- Pousser le dispositif de fermeture (Fig. 195,1) vers l'avant (Fig. 196).

Quand la porte du réfrigérateur est de nouveau fermée, elle reste entrouverte.

Sommaire du chapitre

Vous trouverez dans ce chapitre des indications concernant les équipements sanitaires dans votre véhicule.

Les indications concernent en particulier :

- le réservoir d'eau
- le réservoir d'eaux usées
- le chauffage pour réservoir d'eaux usées
- le circuit d'eau complet
- le cabinet de toilette
- les toilettes

10.1 Alimentation en eau - Généralités



- ▶ Ne remplir le réservoir d'eau qu'à partir de points d'alimentation pouvant justifier d'une qualité d'eau potable.
- ▶ Pour le remplissage, n'utiliser que des tuyaux ou des récipients homologués pour l'eau potable.
- ▶ Rincer soigneusement le tuyau de remplissage ou le récipient avec de l'eau potable (2 à 3 fois leur contenance).
- ▶ Vidanger complètement le tuyau de remplissage après utilisation et fermer les orifices du tuyau de remplissage ou du récipient.
- ▶ L'eau stagnante dans le réservoir d'eau ou dans les conduites d'eau devient impropre à la consommation en peu de temps. C'est pourquoi il convient de nettoyer à fond les conduites d'eau et le réservoir d'eau avant chaque utilisation du véhicule. Après chaque utilisation du véhicule, vidanger le réservoir d'eau et les conduites d'eau.
- ▶ En cas d'immobilisation de plus d'une semaine, désinfecter le circuit d'eau avant d'utiliser le véhicule.



- ▷ Si le véhicule reste inutilisé pendant plusieurs jours ou s'il n'est pas chauffé en cas de risque de gel, vidanger l'ensemble du circuit d'eau. S'assurer que la pompe à eau est désactivée sur le panneau de contrôle. La pompe à eau s'échaufferait sinon et pourrait être endommagée. Laisser tous les robinets d'eau ouverts en position intermédiaire. Laisser la valve de sécurité et de vidange (si existant) et tous les robinets de vidange ouverts. On évite ainsi les dégâts dus au gel sur les appareils intégrés, sur le véhicule lui-même, ainsi que les dépôts dans les composants à circulation d'eau.
- ▷ Sans eau, la pompe à eau s'échauffe et peut être endommagée. Ne jamais faire fonctionner la pompe à eau quand le réservoir d'eau est vide.

Le véhicule est équipé d'un réservoir d'eau intégré. Une pompe à eau électrique pompe l'eau aux points de prélèvement respectifs. Lorsqu'on ouvre un robinet d'eau, la pompe à eau est automatiquement mise en marche et envoie l'eau au point de prise ouvert.

L'eau usée est collectée dans un réservoir d'eaux usées. Le niveau du réservoir d'eau ou du réservoir d'eaux usées peut être vérifié sur le panneau de contrôle.



- ▷ L'alimentation 12 V et la pompe à eau doivent être mis en marche sur le panneau de contrôle avant de pouvoir utiliser la robinetterie. Sinon, la pompe à eau ne fonctionne pas.
- ▷ Au moment du remplissage du réservoir d'eau, une bulle d'air peut se former dans le fond de la pompe. Cette bulle d'air empêchera l'aspiration d'eau. Dans ce cas, secouer fortement la pompe dans l'eau de haut en bas.

10.2 Réservoir d'eau

10.2.1 Quantités de remplissage



- ▷ Le réservoir d'eau contient 120 litres. La quantité est cependant limitée à 60 litres en raison de la charge utile (trop-plein installé). Le panneau de contrôle n'est pas réglé sur cette quantité de remplissage. L'indicateur de remplissage du panneau contrôle indique le niveau effectif de remplissage du réservoir d'eau.

En cas de besoin, ou si la charge utile restante est suffisante, le réservoir d'eau peut être rempli à sa capacité réelle. Fermer pour cela le trop-plein. La poignée tournante est placée sur le réservoir d'eau.

10.2.2 Réservoir d'eau supplémentaire (équipement spécial)

Suivant le modèle, le réservoir d'eau supplémentaire contient 70 l ou 130 l. Le réservoir d'eau supplémentaire est monté dans le double plancher, il est accessible par un portillon de service latéral.

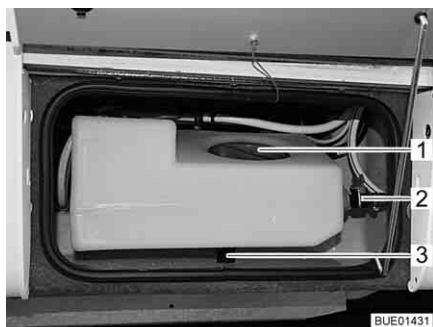


Fig. 197 Réservoir d'eau supplémentaire

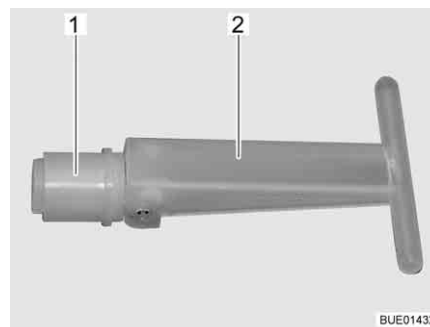


Fig. 198 Bouchon de fermeture

Le second réservoir d'eau se remplit avec le premier au moyen du bec de remplissage d'eau potable. Les deux réservoirs sont reliés l'un à l'autre par un flexible.

Quand le robinet de vidange (Fig. 197,2) est ouvert, la contenance du réservoir d'eau supplémentaire est limitée à env. 30 l ; l'eau en surplus s'écoule. Quand le robinet de vidange est fermé, le volume complet du réservoir est disponible.

Quand on tire sur le bouchon de fermeture (Fig. 198,1) à l'intérieur du réservoir d'eau supplémentaire, l'eau s'écoule par l'orifice d'écoulement (Fig. 197,3). Le bouchon de fermeture est accessible par l'ouverture de service (Fig. 197,1).

- Remplissage d'eau :*
- S'assurer que le bouchon de fermeture (Fig. 198,1) est fermé dans le réservoir d'eau supplémentaire (la poignée (Fig. 198,2) est rabattue).
 - S'assurer que le robinet de vidange (Fig. 197,2) est fermé.
 - Remplir d'eau par le bec de remplissage d'eau potable jusqu'à ce que les deux réservoirs soient pleins.

- Vidange de l'eau :*
- Ouvrir l'ouverture de service (Fig. 197,1) dans le réservoir d'eau supplémentaire.
 - Ouvrir le robinet de vidange jusqu'à ce qu'il n'y ait plus d'eau qui coule.
 - Placer la poignée (Fig. 198,2) du bouchon de fermeture (Fig. 198,1) à la verticale à travers l'ouverture de service et retirer le bouchon.

- Vider l'eau jusqu'au niveau de réserve pour la route (env. 30 l) :*
- Ouvrir le robinet de vidange (Fig. 197,2) sur le réservoir d'eau supplémentaire.

10.2.3 Bec de remplissage d'eau potable avec couvercle



- ▶ Le couvercle de fermeture du bec de remplissage d'eau potable et celui du bec de remplissage du carburant sont très ressemblants. Contrôler absolument la désignation avant de remplir le réservoir.

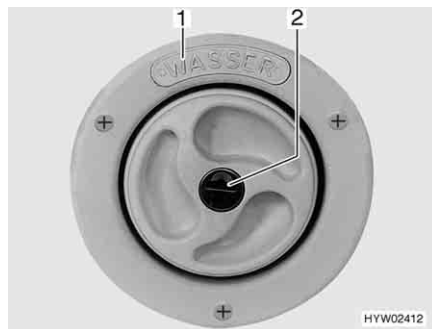


Fig. 199 Couvercle de fermeture pour bec de remplissage d'eau potable

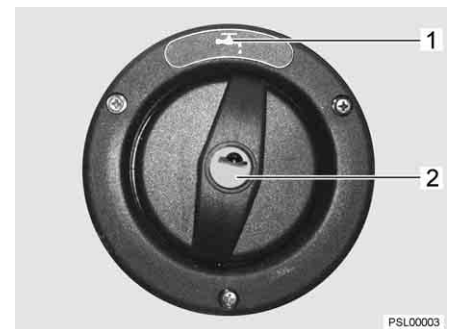


Fig. 200 Couvercle de fermeture pour bec de remplissage d'eau potable (alternative)

Selon le modèle, le bec de remplissage d'eau potable se trouve du côté gauche ou droit du véhicule.

Le bec de remplissage d'eau potable porte l'inscription "WASSER" (eau) (Fig. 199,1) ou le symbole "☞" (Fig. 200,1). Le couvercle de fermeture est ouvert et verrouillé à l'aide de la clé pour les serrures extérieures.

- Ouvrir :*
- Insérer la clé dans le barillet (Fig. 199,2 ou Fig. 200,2) et la tourner d'un quart de tour dans le sens inverse des aiguilles d'une montre.
 - Retirer le couvercle de fermeture.

- Fermer :*
- Placer le couvercle de fermeture sur le bec de remplissage d'eau potable.
 - Tourner la clé d'un quart de tour dans le sens des aiguilles d'une montre.
 - Retirer la clé.
 - Vérifier que le couvercle de fermeture soit correctement verrouillé sur le bec de remplissage d'eau potable.

10.2.4 Ouverture/fermeture du trop-plein



- ▶ Lors du remplissage du réservoir d'eau, veuillez tenir compte du poids total autorisé en charge du véhicule. Lorsque le réservoir d'eau est complètement rempli, les bagages doivent être réduits en conséquence.

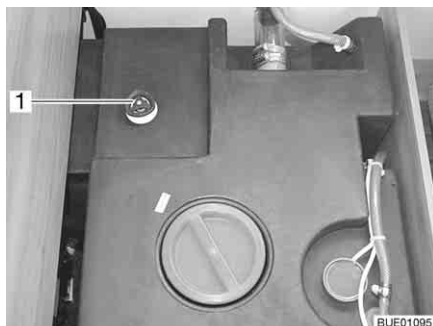


Fig. 201 Réservoir d'eau avec poignée tournante

- Fermer :*
- Faire tourner à fond dans le sens des aiguilles d'une montre la poignée tournante (Fig. 201,1) située sur le réservoir d'eau.
 - Mettre de l'eau potable dans le réservoir d'eau.
- Ouvrir :*
- Faire tourner la poignée tournante (Fig. 201,1) située sur le réservoir d'eau dans le sens inverse des aiguilles d'une montre jusqu'à ressentir une résistance. L'eau s'écoule, 60 litres restent.

10.2.5 Remplissage d'eau



- ▶ Lors du remplissage du réservoir d'eau, veuillez tenir compte du poids total autorisé en charge du véhicule. Lorsque le réservoir d'eau est complètement rempli, les bagages doivent être réduits en conséquence.

- Ouvrir le bec de remplissage d'eau potable.
- Mettre de l'eau potable dans le réservoir d'eau. Pour le remplissage, utiliser un tuyau d'eau, un bidon d'eau avec un entonnoir ou tout autre système similaire.
- Refermer le bec de remplissage d'eau potable.

10.2.6 Vidange de l'eau (poignée tournante avec trop-plein)

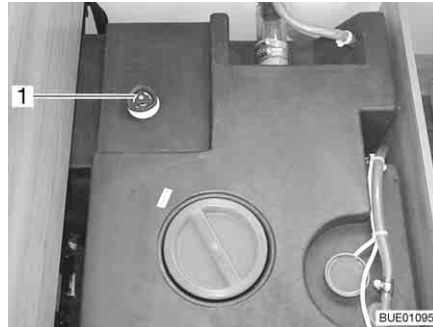


Fig. 202 Réservoir d'eau avec poignée tournante

- Faire tourner la poignée tournante (Fig. 202, 1) du réservoir d'eau à fond dans le sens contraire des aiguilles d'une montre au-delà de la résistance pour ouvrir entièrement l'ouverture d'écoulement.

10.3 Réservoir d'eaux usées



- ▷ Ne jamais vider de l'eau bouillante dans l'évier. Ceci peut provoquer des déformations et des fuites dans le système d'évacuation des eaux usées.



- ▷ Vidanger uniquement le réservoir d'eaux usées aux stations de vidange, sur les terrains de camping ou aux emplacements de stationnement.

10.3.1 Robinet de vidange sous le véhicule



- ▷ En cas de risque de gel, insérer toujours une quantité suffisante de produit antigel (p. ex. du sel de cuisine) dans le réservoir d'eaux usées, pour éviter le gel des eaux usées.

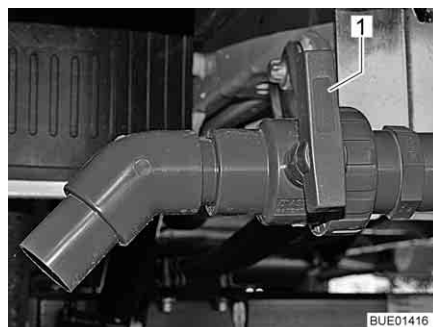


Fig. 203 Robinet de vidange

Le réservoir d'eaux usées se trouve à l'arrière du véhicule. Il est installé sous le plancher du véhicule.

Les eaux usées de la cuisine et de la cabine de bain s'écoulent au travers des conduites en plastique dans le réservoir d'eaux usées.

Le robinet de vidange et l'ouverture de nettoyage se trouvent dans la partie inférieure du réservoir d'eaux usées.

Le réservoir d'eaux usées comprend 90 l.

- Vidanger :*
- Emboîter le tuyau d'évacuation des eaux usées sur le tuyau de purge.
 - Tourner la poignée (Fig. 203,1) du robinet de vidange dans le sens de l'écoulement.
 - Vidanger entièrement le réservoir d'eaux usées.
 - Tourner la poignée du robinet de vidange en position verticale dans le sens de l'écoulement.
 - Retirer le tuyau d'évacuation des eaux usées.

10.3.2 Robinet de vidange dans le véhicule



- ▷ Si le chauffage de l'espace habitable est hors service, le réservoir d'eaux usées ne sera plus suffisamment protégé contre le gel. En cas de risque de gel, vider le réservoir d'eaux usées et laisser le robinet de vidange ouvert ou insérer toujours une quantité suffisante de produit antigel (p. ex. du sel de cuisine) dans le réservoir d'eaux usées, pour éviter le gel des eaux usées.

Le réservoir d'eaux usées se trouve dans le plancher intermédiaire du véhicule. On accède au réservoir d'eaux usées par un portillon extérieur ou un couvercle.

Les eaux usées de la cuisine et de la cabine de bain s'écoulent au travers des conduites en plastique dans le réservoir d'eaux usées.

Le robinet de vidange et l'ouverture de nettoyage se trouvent dans la partie inférieure du réservoir d'eaux usées.

Le réservoir d'eaux usées comprend 90 l.

Suivant le modèle, le véhicule est équipé d'un robinet de vidange manuel ou à commande électrique.



Fig. 204 Robinet de vidange

Il est possible d'accéder au robinet de vidange (Fig. 204,1) par le portillon latéral de l'espace rangement.



Fig. 205 Robinet de vidange à commande électrique



Fig. 206 Commutateur de commande du robinet de vidange à commande électrique (équipement spécial)

Une ligne rouge dans le regard (Fig. 205,2) du robinet de vidange à commande électrique indique la position du robinet :

- Ligne horizontale = robinet ouvert
- Ligne verticale = robinet fermé

Vidanger :

- Emboîter le tuyau d'évacuation des eaux usées sur le tuyau de purge.
- Robinet de vidange à commande manuelle : Tourner la poignée (Fig. 204,1) du robinet de vidange dans le sens de l'écoulement. Les eaux usées s'écoulent ainsi par un robinet à bille.
- Robinet de vidange à commande électrique : Appuyer sur la partie supérieure du commutateur de commande (Fig. 206). Les eaux usées sont évacuées.
- Vidanger entièrement le réservoir d'eaux usées.
- Robinet de vidange à commande manuelle : Faire tourner la poignée du robinet de vidange en oblique de la direction d'écoulement après l'évacuation complète des eaux usées.
- Robinet de vidange à commande électrique : Appuyer sur la partie inférieure du commutateur de commande (Fig. 206) une fois que les eaux usées se sont complètement écoulées.
- Retirer le tuyau d'évacuation des eaux usées.

Vidange d'urgence (robinet de vidange à commande électrique) :

- Placer le commutateur de commande (Fig. 206) en position "0" (hors circuit).
- Tirer la molette (Fig. 205,1) du robinet de vidange à commande électrique vers l'extérieur et la faire tourner (peu importe le sens de rotation).

10.3.3 Chauffage pour réservoir d'eaux usées (équipement spécial)



Fig. 207 Commutateur de commande



Fig. 208 Commutateur de commande (alternative)

Le réservoir d'eaux usées est chauffé et isolé. Le détecteur de gel intégré protège les eaux usées contre le gel.

Le détecteur de gel peut être activé ou désactivé à l'aide d'un interrupteur (Fig. 207,1 ou Fig. 208) situé sur l'avant de la banquette ou du lit.

Le détecteur de gel commence à réchauffer les eaux usées dès que la température de l'eau arrive à 5 °C. Le détecteur de gel met fin au processus de chauffage quand les eaux usées ont atteint une température de 10 °C.

10.4 Remplir le circuit d'eau



- ▶ Lors du remplissage du réservoir d'eau, veuillez tenir compte du poids total autorisé en charge du véhicule. Lorsque le réservoir d'eau est complètement rempli, les bagages doivent être réduits en conséquence.



- ▷ Sans eau, la pompe à eau s'échauffe et peut être endommagée. Ne jamais faire fonctionner la pompe à eau quand le réservoir d'eau est vide.



- ▷ L'installation Truma (chauffage/chauffe-eau) possède une valve de sécurité et de vidange et, suivant le modèle, un ou deux robinets pour la vidange.
- ▷ L'installation Alde (chauffage/chauffe-eau) possède, suivant le modèle, un ou deux robinets pour la vidange.
- ▷ Pendant que le réservoir d'eau est rempli, la quantité d'eau peut être contrôlée sur le panneau de contrôle.

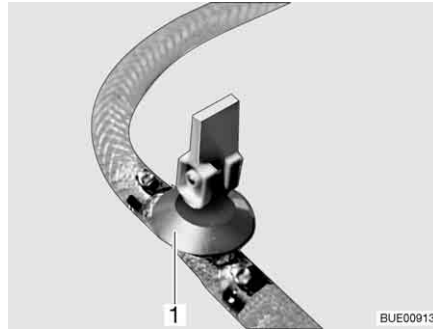


Fig. 209 Robinet de vidange (avec levier à bascule)

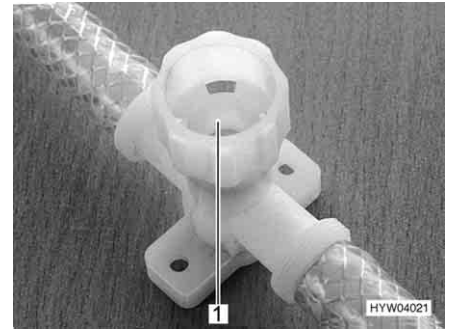


Fig. 210 Robinet de vidange (avec capuchon tournant)

- Placer le véhicule en position horizontale.
- Activer l'alimentation 12 V sur le panneau de contrôle.
- Le cas échéant, activer la pompe à eau sur le panneau de contrôle.
- Nettoyer ou désinfecter le circuit d'eau.
- Fermer la valve de sécurité et de vidange (Truma). Tourner pour cela le bouton rotatif dans le sens transversal par rapport à la valve de sécurité et de vidange et enfoncer le bouton-poussoir.
Lorsque la température descend en dessous de 6 °C, la valve de sécurité et de vidange ne peut pas être fermée. C'est pourquoi il faut mettre le chauffage de l'espace habitable en marche et attendre que la température à la valve de sécurité et de vidange remonte au dessus de 6 °C.
- Fermer tous les robinets de vidange. Placer pour ce faire le levier à bascule (Fig. 209,1) à l'horizontale ou faire tourner le capuchon du robinet de vidange (Fig. 210,1) dans le sens des aiguilles d'une montre.
- Fermer l'ouverture de vidange du réservoir d'eau.
- Refermer tous les robinets d'eau.
- Ouvrir le bec de remplissage d'eau potable, à l'extérieur du véhicule.
- Mettre de l'eau potable dans le réservoir d'eau. Pour le remplissage, utiliser un tuyau d'eau, un bidon d'eau avec un entonnoir ou tout autre système similaire.
- Placer tous les robinets d'eau sur la position "Chaude" et les ouvrir. La pompe à eau sera mise en marche. Les conduites d'eau chaude seront alors remplies d'eau.
- Laisser les robinets d'eau ouverts jusqu'à ce que l'eau s'écoule des robinets sans faire de bulles. Ceci seulement permet de s'assurer que le chauffe-eau soit entièrement rempli d'eau.
- Placer tous les robinets d'eau sur la position "Froide" et les laisser ouverts. Les conduites d'eau froide seront alors remplies d'eau.
- Laisser les robinets d'eau ouverts jusqu'à ce que l'eau s'écoule des robinets sans faire de bulles.
- Refermer tous les robinets d'eau.
- Refermer le bec de remplissage d'eau potable.
- Contrôler sur le réservoir d'eau lui-même si le couvercle de fermeture est fermé de manière étanche.

Emplacement des robinets de vidange et de la valve de sécurité et de vidange

Voir chapitre 16.

10.5 Vidange du circuit d'eau



- ▷ Si le véhicule reste inutilisé pendant plusieurs jours ou s'il n'est pas chauffé en cas de risque de gel, vidanger l'ensemble du circuit d'eau. S'assurer que la pompe à eau est désactivée sur le panneau de contrôle. La pompe à eau s'échaufferait sinon et pourrait être endommagée. Laisser tous les robinets d'eau ouverts en position intermédiaire. Laisser la valve de sécurité et de vidange (si existant) et tous les robinets de vidange ouverts. On évite ainsi les dégâts dus au gel sur les appareils intégrés, sur le véhicule lui-même, ainsi que les dépôts dans les composants à circulation d'eau.
- ▷ Si la pompe à eau peut être désactivée via le panneau de contrôle, toujours la désactiver avant de vidanger le circuit d'eau. Dans le cas contraire, la pompe à eau fonctionnerait jusqu'à surchauffer ou jusqu'à ce que la batterie soit vide.



- ▷ L'installation Truma (chauffage/chauffe-eau) possède une valve de sécurité et de vidange et, suivant le modèle, un ou deux robinets pour la vidange.
- ▷ L'installation Alde (chauffage/chauffe-eau) possède, suivant le modèle, un ou deux robinets pour la vidange.

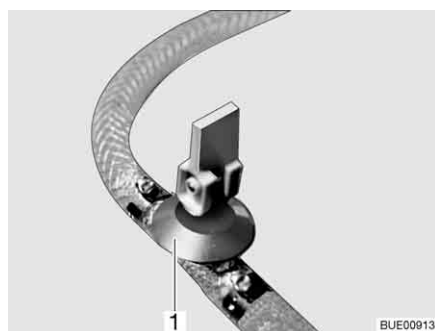


Fig. 211 Robinet de vidange (avec levier à bascule)

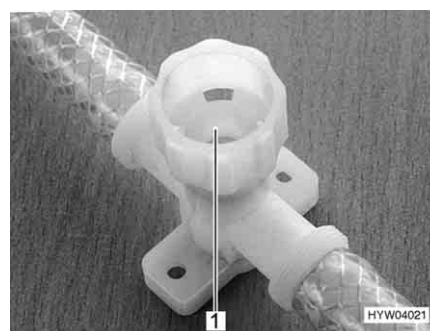


Fig. 212 Robinet de vidange (avec capuchon tournant)

Procéder comme suit pour vidanger et aérer suffisamment le circuit d'eau. Les détériorations causées par le gel sont évitées ainsi :

- Placer le véhicule en position horizontale.
- Désactiver la pompe à eau sur le panneau de contrôle.
- Couper l'alimentation 12 V sur le panneau de contrôle.
- Mettre le chauffe-eau hors service (voir paragraphe 9.4).
- Ouvrir tous les robinets de vidange. Placer pour ce faire le levier à bascule (Fig. 211,1) à la verticale ou faire tourner le capuchon du robinet de vidange (Fig. 212,1) dans le sens inverse des aiguilles d'une montre.
- Ouvrir la valve de sécurité et de vidange (Truma). Tourner le bouton rotatif dans le sens longitudinal par rapport à la valve de sécurité et de vidange. Le bouton-poussoir ressort.
- Ouvrir l'écoulement du réservoir d'eau.
- Ouvrir tous les robinets d'eau et les régler en position intermédiaire.
- Accrocher la pomme de douche en haut en position de douche.
- Maintenir en hauteur la pompe d'eau jusqu'à ce que les conduites d'eau soient entièrement vidées.
- Vérifier si le réservoir d'eau est entièrement vidé.

- Éliminer l'eau restant dans les conduites d'eau en soufflant (max. 0,5 bar). Pour ce faire, détacher le tuyau de la pompe à eau et souffler dans le tuyau.
- Vidanger le réservoir d'eaux usées. Tenir compte des conseils relatifs à l'environnement qui figurent dans ce chapitre.
- Vidanger la la toilette à cassette ou le réservoir pour matières fécales. Tenir compte des conseils relatifs à l'environnement qui figurent dans ce chapitre.
- Nettoyer le réservoir d'eau, puis bien rincer.
- Laisser le circuit d'eau sécher le plus longtemps possible.
- Après la vidange laisser tous les robinets d'eau ouverts en position intermédiaire.
- Laisser tous les robinets de vidange ouverts.

Emplacement des robinets de vidange et de la valve de sécurité et de vidange

Voir chapitre 16.

10.6 Cabinet de toilette



- ▷ Ne pas transporter de charge dans le bac à douche. Le bac à douche ou d'autres équipements du cabinet de toilette risquent d'être endommagés.



- ▷ Pour l'aération pendant ou après avoir utilisé la douche ou pour sécher des vêtements mouillés, fermer la porte du cabinet de toilette et ouvrir la fenêtre ou le lanterneau du cabinet de toilette. L'air peut alors mieux circuler.
- ▷ Fermer complètement le rideau de douche afin que l'eau ne puisse pas s'infiltrer entre les parois du cabinet de toilette et le bac à douche.
- ▷ Après avoir pris une douche, rincer les restes de savon afin d'éviter que des fissures apparaissent avec le temps dans le bac à douche.
- ▷ Essuyer à fond la douche après l'utilisation pour éviter l'apparition d'une humidité permanente.
- ▷ De plus amples informations sur le nettoyage du cabinet de toilette se trouvent au paragraphe 11.2.

10.7 Toilettes



- ▷ Vider le réservoir pour matières fécales (cassette) lorsqu'il y a un risque de gel et que le véhicule n'est pas chauffé.
- ▷ Ne pas s'asseoir sur le couvercle du WC. Ce couvercle n'est pas conçu pour supporter le poids d'une personne et peut se briser.
- ▷ Pour les toilettes, utiliser des produits chimiques adaptés. L'aération élimine seulement les odeurs mais pas les bactéries et les gaz. Ces bactéries et gaz agressent les joints en caoutchouc.
- ▷ Ne jamais verser le liquide des sanitaires directement dans la cuve des toilettes.



▷ Pour plus d'informations, voir le mode d'emploi du fabricant de l'appareil.



▷ Vider le réservoir pour matières fécales (cassette) uniquement aux stations de vidange, sur les terrains de camping ou aux emplacements de stationnement.

La chasse d'eau des toilettes est alimentée directement par le système d'eau du véhicule.

10.7.1 Toilettes pivotantes (Thetford C-200)



▷ La cassette Thetford ne peut être extraite que si le curseur est fermé.

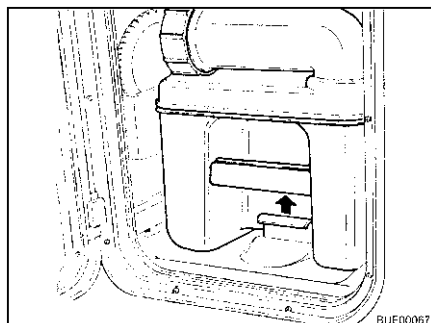


Fig. 213 Tirer l'étrier de fixation

Préparer les toilettes :

- Ouvrir le portillon de la cassette Thetford et tirer l'étrier de fixation vers le haut pour retirer la cassette Thetford.

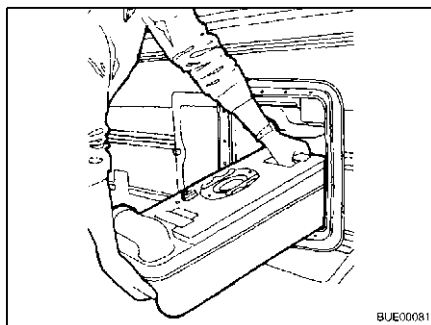


Fig. 214 Cassette Thetford, enlever

- Tirer la cassette Thetford en ligne droite jusqu'à la butée.
- Basculer légèrement la cassette Thetford et l'extraire entièrement.

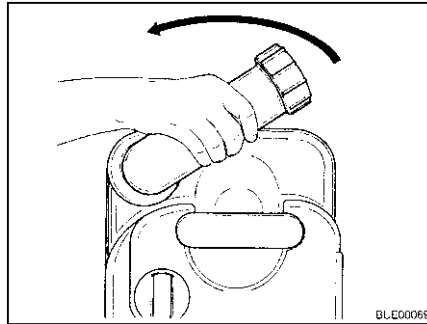


Fig. 215 Tourner la tubulure d'évacuation

- Mettre la cassette Thetford à la verticale.
- Tourner la tubulure d'évacuation vers le haut.
- Retirer le couvercle de fermeture de la tubulure d'évacuation.



- ▷ Ne jamais verser le liquide des sanitaires directement dans la cuve des toilettes.

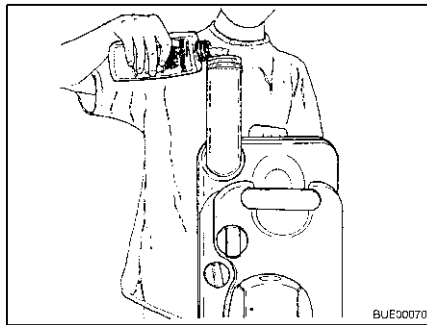


Fig. 216 Remplir de liquide de sanitaires

- Remplir la quantité prescrite de liquide de sanitaires dans la cassette Thetford.
- Remplir ensuite d'eau jusqu'à ce que le fond de la cassette Thetford soit entièrement recouvert.
- Fermer la tubulure d'évacuation à l'aide du couvercle de fermeture.
- Remettre la tubulure d'évacuation en position d'origine.



- ▷ Ne pas utiliser la force pour insérer. L'emploi de la force pourrait endommager la cassette Thetford.

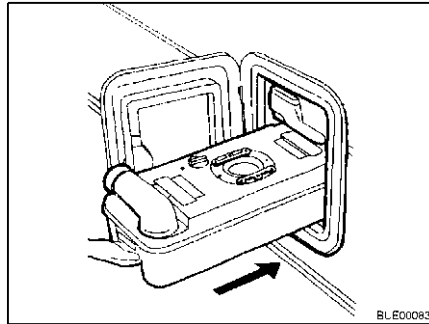


Fig. 217 Insérer la cassette Thetford

- Remettre la cassette Thetford à sa place.

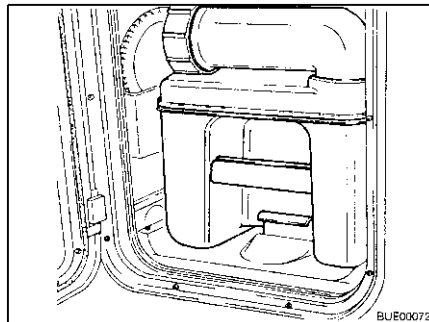


Fig. 218 Cassette Thetford bloquée

- S'assurer que la cassette Thetford est bloquée par l'étrier de fixation.
- Fermer le portillon de la cassette Thetford.

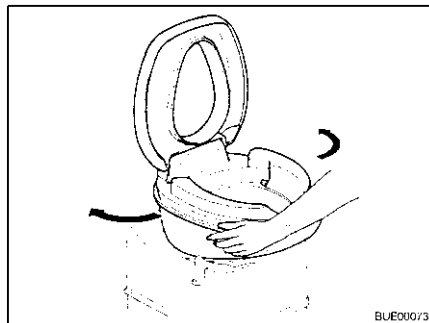


Fig. 219 Tourner la cuvette des WC

- Utiliser les toilettes :*
- Tourner la cuvette des WC dans une position confortable.

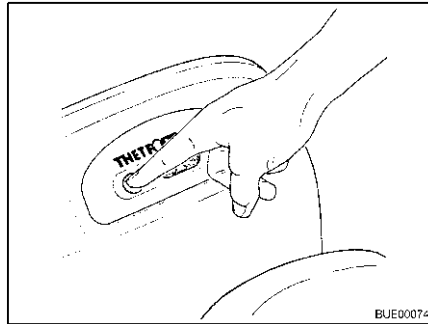


Fig. 220 Prérincer

- Remplir d'un peu d'eau la cuve des toilettes. Appuyer pour cela sur le bouton de chasse-d'eau. La chasse dure tant que le bouton est maintenu appuyé.
- Utiliser les toilettes.

Cassette C-200 S

Pour la cassette C-200 S, procéder comme suit pour actionner la chasse d'eau des toilettes :

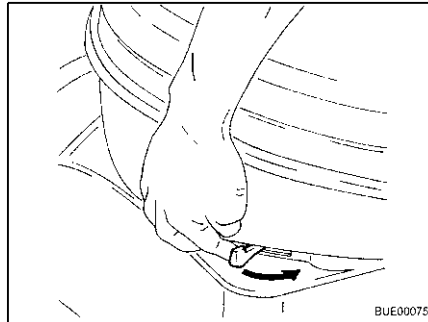


Fig. 221 Actionner le curseur

- Ouvrir le curseur. Pousser pour cela le levier du curseur dans le sens inverse des aiguilles d'une montre.

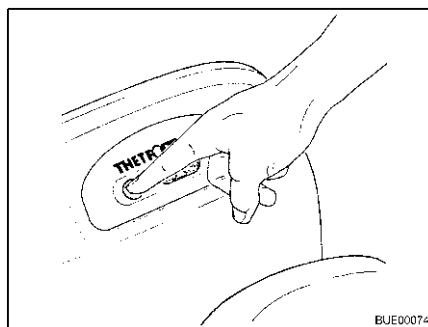


Fig. 222 Actionner la chasse d'eau

- Actionner la chasse-d'eau des toilettes. Appuyer pour cela sur le bouton de chasse-d'eau.
- Après avoir actionné la chasse d'eau, fermer le curseur.

Cassette C-200 E Pour la cassette C-200 E, procéder comme suit pour actionner la chasse d'eau des toilettes :

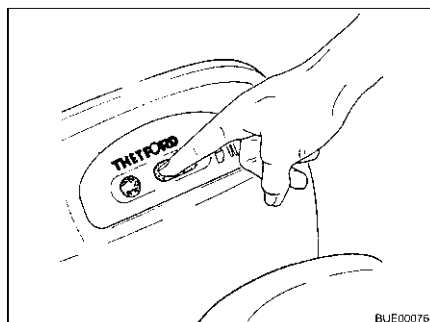


Fig. 223 Ouvrir le curseur

- Ouvrir le curseur. Appuyer pour cela sur le côté gauche du bouton du curseur.

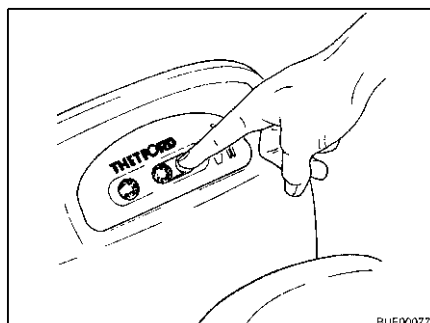


Fig. 224 Fermer le curseur

- Actionner la chasse-d'eau des toilettes. Appuyer pour cela sur le bouton de chasse-d'eau.
- Après avoir actionné la chasse d'eau, fermer le curseur. Appuyer pour cela sur le côté droit du bouton du curseur.



- ▷ La cassette Thetford ne peut être extraite que si le curseur est fermé.

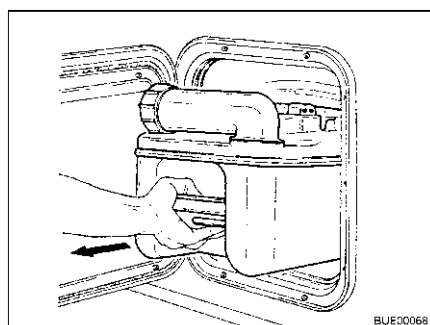


Fig. 225 Cassette Thetford, enlever

Vidanger la cassette Thetford :

- Ouvrir le portillon de la cassette Thetford et tirer l'étrier de fixation vers le haut pour retirer la cassette Thetford.
- Tirer la cassette Thetford en ligne droite jusqu'à la butée.
- Basculer légèrement la cassette Thetford et l'extraire entièrement.

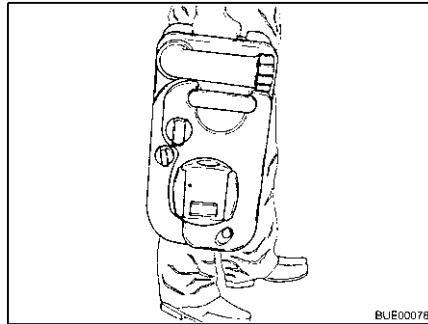


Fig. 226 Porter la cassette Thetford

- Amener la cassette Thetford à l'emplacement de vidange prévu à cet effet. Diriger la tubulure d'évacuation vers le haut.

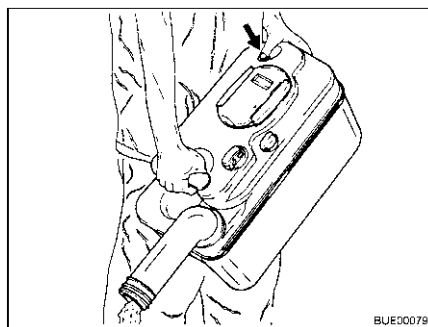


Fig. 227 Vidanger la cassette Thetford

- Tourner la tubulure d'évacuation vers le haut.
- Retirer le couvercle de fermeture de la tubulure d'évacuation.
- Diriger la cassette Thetford avec la tubulure d'évacuation vers le bas.
- Actionner du pouce le bouton de ventilation. La cassette Thetford se vide.
- Rincer la cassette Thetford abondamment à l'eau fraîche.
- Fermer la tubulure d'évacuation à l'aide du couvercle de fermeture.
- Remettre la tubulure d'évacuation en position d'origine.

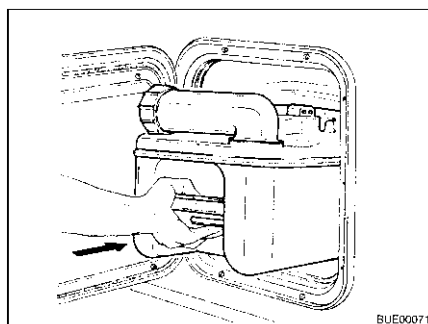


Fig. 228 Insérer la cassette Thetford

- Préparer les toilettes Thetford en vue de leur utilisation.
- Remettre la cassette Thetford à sa place.
- S'assurer que la cassette Thetford est bloquée par l'étrier de fixation.
- Fermer le portillon de la cassette Thetford.

10.7.2 Toilettes avec assise fixe (Thetford C-402)



- ▷ La cassette Thetford ne peut être extraite que si le curseur est fermé.

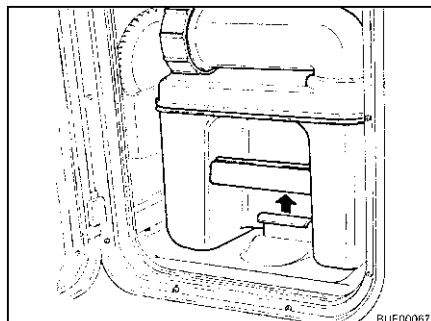


Fig. 229 Tirer l'étrier de fixation

Préparer les toilettes :

- Ouvrir le portillon de la cassette Thetford et tirer l'étrier de fixation vers le haut pour retirer la cassette Thetford.

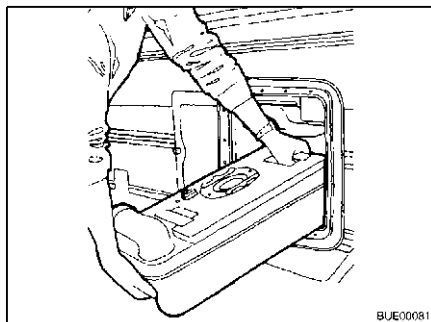


Fig. 230 Cassette Thetford, enlever

- Tirer la cassette Thetford en ligne droite jusqu'à la butée.
- Basculer légèrement la cassette Thetford et l'extraire entièrement.

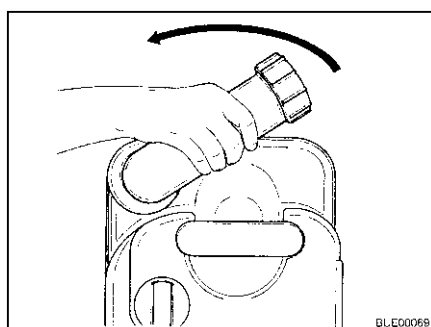


Fig. 231 Tourner la tubulure d'évacuation

- Mettre la cassette Thetford à la verticale.
- Tourner la tubulure d'évacuation vers le haut.
- Retirer le couvercle de fermeture de la tubulure d'évacuation.



- ▷ Ne jamais verser le liquide des sanitaires directement dans la cuve des toilettes.

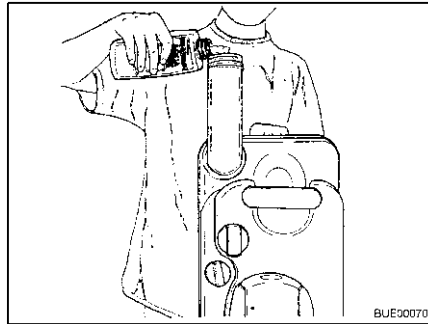


Fig. 232 Remplir de liquide de sanitaires

- Remplir la quantité prescrite de liquide de sanitaires dans la cassette Thetford.
 - Remplir ensuite d'eau jusqu'à ce que le fond de la cassette Thetford soit entièrement recouvert.
 - Fermer la tubulure d'évacuation à l'aide du couvercle de fermeture.
 - Remettre la tubulure d'évacuation en position d'origine.
- ▷ Ne pas utiliser la force pour insérer. L'emploi de la force pourrait endommager la cassette Thetford.

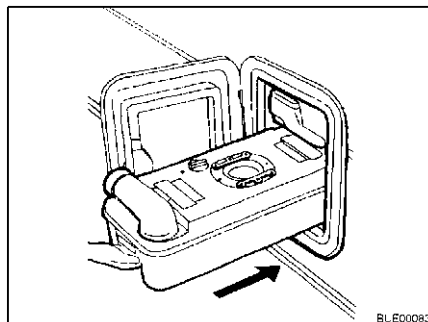


Fig. 233 Insérer la cassette Thetford

- Remettre la cassette Thetford à sa place.

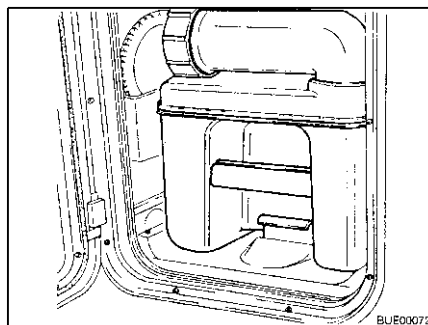


Fig. 234 Cassette Thetford bloquée

- S'assurer que la cassette Thetford est bloquée par l'étrier de fixation.
- Fermer le portillon de la cassette Thetford.

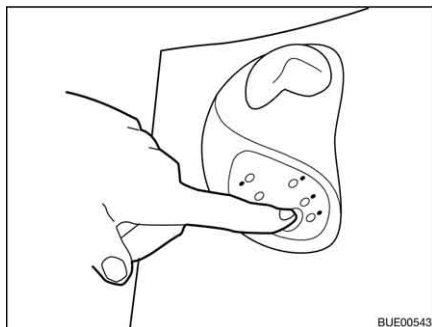


Fig. 235 Préincer

Utiliser les toilettes :

- Remplir d'un peu d'eau la cuve des toilettes. Appuyer pour cela sur le bouton de chasse-d'eau. La chasse dure tant que le bouton est maintenu appuyé.
- Utiliser les toilettes.

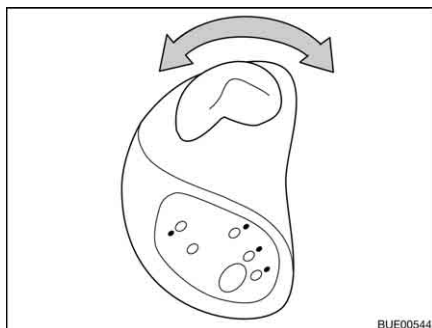


Fig. 236 Actionner le curseur

- Ouvrir le curseur. Tourner pour cela le levier du curseur dans le sens inverse des aiguilles d'une montre.

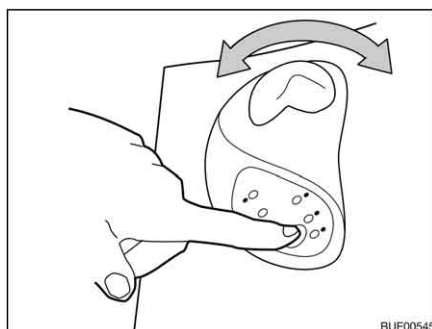


Fig. 237 Actionner la chasse d'eau

- Actionner la chasse-d'eau des toilettes. Appuyer pour cela sur le bouton de chasse-d'eau.
- Après avoir actionné la chasse d'eau, refermer le curseur. Tourner le levier du curseur dans le sens des aiguilles d'une montre.



- ▷ La cassette Thetford ne peut être extraite que si le curseur est fermé.

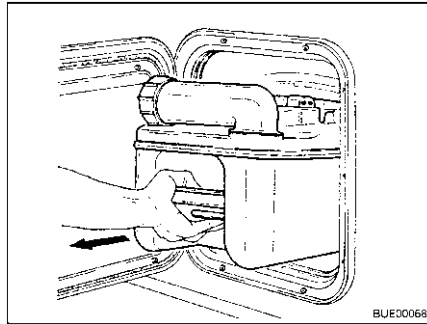


Fig. 238 Cassette Thetford, enlever

Vidanger la cassette Thetford :

- Ouvrir le portillon de la cassette Thetford et tirer l'étrier de fixation vers le haut pour retirer la cassette Thetford.
- Tirer la cassette Thetford en ligne droite jusqu'à la butée.
- Basculer légèrement la cassette Thetford et l'extraire entièrement.



Fig. 239 Transporter la cassette Thetford

- Poser la cassette Thetford à la verticale sur ses roues.
- Appuyer sur la poignée de la barre de traction vers le bas et la tirer ensuite vers soi. Le dispositif de verrouillage de la barre de traction sera alors débloqué.
- Tirer complètement la barre de traction au niveau de la poignée.
- Amener la cassette Thetford à l'emplacement de vidange prévu à cet effet.
- Rentrer complètement la barre de traction au niveau de la poignée.

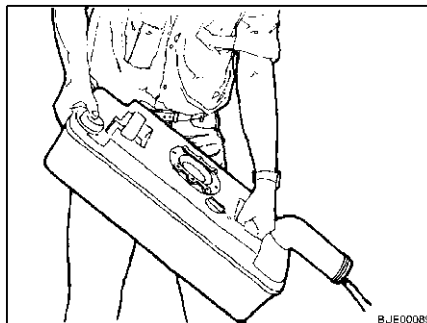


Fig. 240 Vidanger la cassette Thetford

- Tourner la tubulure d'évacuation vers le haut.
- Retirer le couvercle de fermeture de la tubulure d'évacuation.
- Diriger la cassette Thetford avec la tubulure d'évacuation vers le bas.
- Actionner du pouce le bouton de ventilation. La cassette Thetford se vide.

- Rincer la cassette Thetford abondamment à l'eau fraîche.
- Fermer la tubulure d'évacuation à l'aide du couvercle de fermeture.
- Remettre la tubulure d'évacuation en position d'origine.

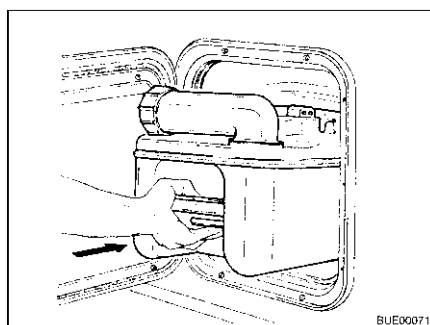


Fig. 241 Insérer la cassette Thetford

- Préparer les toilettes Thetford en vue de leur utilisation.
- Remettre la cassette Thetford à sa place.
- S'assurer que la cassette Thetford est bloquée par l'étrier de fixation.
- Fermer le portillon de la cassette Thetford.

10.7.3 Toilettes (Dometic)



- ▷ Le réservoir pour matières fécales (cassette) ne peut être extrait que si le curseur est fermé.

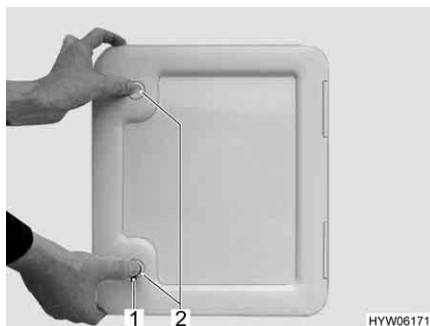


Fig. 242 Portillon pour le réservoir pour matières fécales



Fig. 243 Réservoir pour matières fécales

Préparer les toilettes :

- Ouvrir le portillon pour le réservoir pour matières fécales à l'extérieur du véhicule. Insérer pour cela la clé dans le barillet du verrou à pression (Fig. 242,1) et la tourner d'un quart de tour.
- Retirer la clé.
- Appuyer du pouce et simultanément sur les deux verrous de pression (Fig. 242,2) et ouvrir le portillon.
- Tirer l'étrier de fixation (Fig. 243,3) vers le haut et tirer le réservoir pour matières fécales (Fig. 243,1) jusqu'en butée en le tenant par la poignée (Fig. 243,2).
- Faire légèrement basculer le réservoir pour matières fécales puis l'enlever complètement.

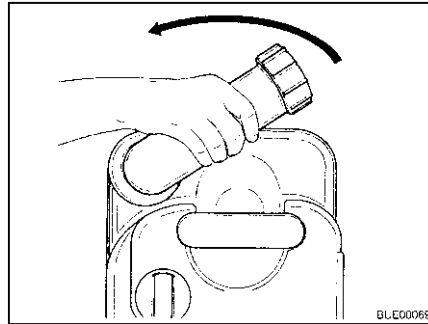


Fig. 244 Tourner la tubulure d'évacuation

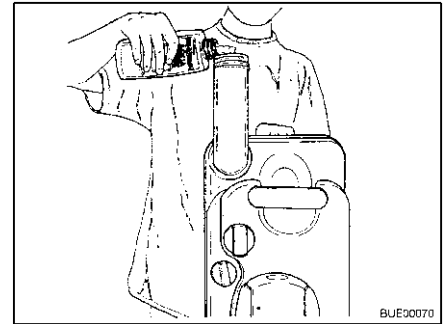


Fig. 245 Remplir de liquide pour sanitaires

- Placer le réservoir pour matières fécales à la verticale.
- Tourner la tubulure d'évacuation vers le haut.
- Retirer le couvercle de fermeture de la tubulure d'évacuation.
- Remplir le réservoir pour matières fécales de la quantité indiquée de liquide pour sanitaires.
- Remplir ensuite d'eau jusqu'à ce que le fond du réservoir pour matières fécales soit entièrement recouvert.
- Fermer la tubulure d'évacuation à l'aide du couvercle de fermeture.
- Remettre la tubulure d'évacuation en position d'origine.
- Repousser le réservoir pour matières fécales à sa place sans employer la force.
- S'assurer que le réservoir pour matières fécales est bloqué par l'étrier de fixation.
- Fermer le portillon pour le réservoir pour matières fécales.



Fig. 246 Cuvette des toilettes avec unité de contrôle et de commande

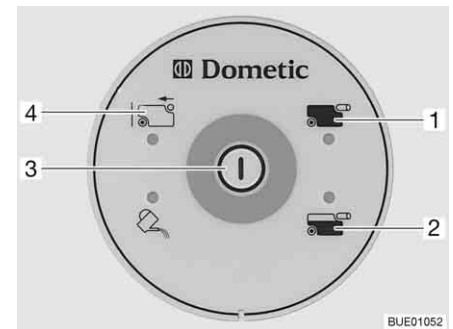


Fig. 247 Unité de contrôle et de commande toilettes

Faire couler un peu d'eau dans la cuvette des toilettes avant de s'en servir. Appuyer pour ce faire sur le bouton de la chasse d'eau (Fig. 247,3) sur l'unité de contrôle et de commande (Fig. 246,2).

Tirer la chasse d'eau :

- Avant d'actionner la chasse d'eau, ouvrir le curseur des toilettes. Tirer pour cela sur le levier du curseur (Fig. 246,1).
- Pour actionner la chasse d'eau, appuyer sur le bouton (Fig. 247,3).
- Après avoir actionné la chasse d'eau, fermer le curseur. Enfoncer pour cela le levier du curseur.

Le voyant de contrôle (Fig. 247,2) s'allume lorsque le réservoir pour matières fécales est au 3/4 plein.

Le voyant de contrôle (Fig. 247,1) s'allume lorsque le réservoir pour matières fécales doit être vidé.

Retirer le réservoir pour matières fécales :

- Enfoncer le levier du curseur (Fig. 246,1). Le curseur se ferme. Pour la vidange il **faudrait** que le curseur des toilettes soit fermé.
- Ouvrir le portillon pour le réservoir pour matières fécales à l'extérieur du véhicule.
- Tirer l'étrier de fixation (Fig. 243,3) vers le haut et tirer le réservoir pour matières fécales (Fig. 243,1) jusqu'en butée en le tenant par la poignée (Fig. 243,2).
- Faire légèrement basculer le réservoir pour matières fécales puis l'enlever complètement. Sur l'unité de contrôle et de commande est allumé l'indicateur "Réservoir pour matières fécales retiré" (Fig. 247,4).

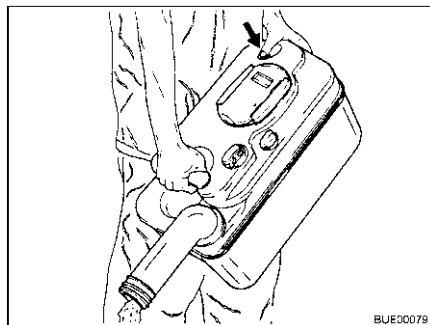


Fig. 248 Vidanger le réservoir pour matières fécales

Vidanger le réservoir pour matières fécales :

- Amener le réservoir pour matières fécales à l'emplacement de vidange prévu à cet effet.
- Tourner la tubulure d'évacuation entièrement vers le haut.
- Retirer le couvercle de fermeture de la tubulure d'évacuation.
- Diriger le réservoir pour matières fécales avec la tubulure d'évacuation vers le bas.
- Actionner du pouce le bouton de ventilation. Le réservoir pour matières fécales se vide.
- Bien rincer le réservoir pour matières fécales avec de l'eau.
- Fermer la tubulure d'évacuation à l'aide du couvercle de fermeture.
- Remettre la tubulure d'évacuation en position d'origine.
- Repousser le réservoir pour matières fécales à sa place sans employer la force.
- S'assurer que le réservoir pour matières fécales est bloqué par l'étrier de fixation.
- Fermer le portillon pour le réservoir pour matières fécales.

Sommaire du chapitre

Vous trouverez dans ce chapitre des indications concernant l'entretien de votre véhicule.

Les indications concernent en particulier :

- l'extérieur du véhicule
- l'espace intérieur
- le circuit d'eau
- la hotte aspirante
- la climatisation
- le régime hiver

A la fin de ce chapitre, vous trouverez des listes de contrôle comprenant les mesures que vous devrez prendre si vous n'utilisez pas le véhicule pendant une période assez longue.

Les listes de contrôle concernent en particulier :

- l'immobilisation temporaire
- l'immobilisation en hiver
- la remise en service après une immobilisation

11.1 Entretien extérieur

11.1.1 Généralités

L'entretien extérieur normal consiste en un lavage régulier. La fréquence de lavage du véhicule dépend des conditions d'utilisation et environnementales. Laver plus souvent le véhicule dans les zones dans lesquelles la pollution est élevée ou quand du sel a été épandu sur les routes qu'il a prises. Laver également plus souvent le véhicule quand il est exposé à un air salin et humide (zones côtières, climat chaud et humide).

Ne pas se garer si possible sous des arbres. Les sécrétions résineuses qui gouttent de nombreux arbres donnent une apparence mate à la peinture et activent l'éventuel processus de corrosion.

Laver immédiatement et avec soin les excréments d'oiseaux dont l'acide est particulièrement corrosif.

11.1.2 Lavage au nettoyeur à haute pression



- ▷ Ne pas nettoyer les pneus au nettoyeur à haute pression. Les pneus peuvent être endommagés.
- ▷ Ne pas asperger directement les applications sur la carrosserie (bandes déco) avec un nettoyeur à haute pression. Les applications sur la carrosserie risqueraient de se décoller.

Avant de laver le véhicule au nettoyeur à haute pression, lire attentivement le mode d'emploi du nettoyeur à haute pression.

Lors du lavage à l'aide de la buse à jet rond, maintenir une distance minimale d'environ 700 mm entre le véhicule et la buse de nettoyage.

N'oubliez pas que le jet d'eau sortant de la buse de nettoyage est sous pression. Vous pouvez endommager votre véhicule si vous ne maniez pas correctement votre nettoyeur à haute pression. La température d'eau ne doit pas dépasser 60 °C. Le jet d'eau ne doit pas rester sur place mais être constamment en mouvement. Ne pas diriger le jet directement sur la fente de porte, les

parties électriques, les raccordements à fiche, les joints, sur la grille d'aération ou les lanternes. Risque d'endommagement du véhicule ou d'infiltration d'eau dans l'espace intérieur.

11.1.3 Lavage du véhicule



- ▷ Ne jamais nettoyer le véhicule dans un tunnel de lavage. L'eau peut pénétrer dans les ouvertures d'aération du réfrigérateur, la cheminée du chauffage, les aérations des hottes d'aspiration, les aérations forcées. Le véhicule peut être endommagé.
- Ne laver le véhicule que dans un lieu prévu pour le lavage de véhicules. Éviter toute exposition directe au soleil. Respecter les mesures pour la protection de l'environnement.
- Nettoyer les appliques extérieures et les pièces rapportées en matière plastique uniquement avec beaucoup d'eau chaude, du produit pour vaisselle et un chiffon doux.
- Laver le véhicule avec beaucoup d'eau, une éponge propre ou une brosse souple. En cas de saletés tenaces, ajouter du produit pour vaisselle à l'eau de lavage.
- Les parois extérieures peintes peuvent être nettoyées en plus avec un nettoyant pour caravane.
- Retraiter régulièrement les pièces rapportées en plastique renforcé de fibre de verre avec un polish. Ceci évite aux pièces rapportées en plastique renforcé de fibre de verre de jaunir et permet de maintenir la vitrification de la surface.
- Frotter les joints en caoutchouc des portes et portillons de l'espace rangement avec du talc.
- Traiter les barillets des portes et portillons de l'espace rangement avec de la poussière de graphite.

11.1.4 Vitres en verre acrylique

Les vitres en verre acrylique sont extrêmement sensibles et demandent un entretien spécial.



- ▷ Ne jamais essuyer à sec les vitres en verre acrylique, car les particules de poussière endommageraient la surface (rayures).
- ▷ Nettoyer les vitres en verre acrylique seulement avec beaucoup d'eau chaude, un peu de produit pour vaisselle et un chiffon doux.
- ▷ N'utiliser en aucun cas des produits pour vitres contenant des agents chimiques, récurants ou de l'alcool. Elles perdraient leur brillance, deviendraient mates et seraient rayées.
- ▷ Les produits nettoyants utilisés pour la carrosserie (p. ex. pour enlever des traces de goudron ou de silicone) ne doivent pas entrer en contact avec le verre acrylique.
- ▷ Ne pas aller au lavage automatique pour véhicules.
- ▷ Ne pas apposer d'autocollants sur les vitres en verre acrylique.
- ▷ Après le nettoyage du véhicule, rincer abondamment les vitres en verre acrylique à l'eau claire.
- ▷ Enduire les joints en caoutchouc avec du talc.



- ▷ Le nettoyant pour verre acrylique à effet anti-statique convient très bien pour compléter l'opération de nettoyage. Des petites rayures peuvent se traiter avec un polish pour verre acrylique. Ces produits sont disponibles auprès des distributeurs d'accessoires.

11.1.5 Dessous de caisse

Le dessous de caisse du véhicule est doté en partie d'une couche de protection résistant au vieillissement. En cas de détérioration, la couche de protection du dessous de caisse devra être réparée immédiatement. Les surfaces enduites de la couche de protection ne doivent pas être traitées à l'huile pulvérisée.



- ▷ Utiliser uniquement des produits recommandés par le constructeur. Nos revendeurs agréés et nos points de service après-vente vous conseilleront volontiers.

11.1.6 Réservoir d'eaux usées

Nettoyer le réservoir d'eaux usées après chaque utilisation.

Nettoyage :

- Vidanger le réservoir des eaux usées.
- Ouvrir l'ouverture de nettoyage du réservoir d'eaux usées et le robinet de vidange.
- Rincer abondamment le réservoir d'eaux usées avec de l'eau fraîche.
- Si possible, nettoyer manuellement les sondes à eaux usées à travers la trappe de visite.

11.1.7 Marchepied

L'utilisation de lubrifiants peut provoquer la fixation de particules importantes dans la substance lubrifiante pendant le voyage et conduire ainsi à des anomalies de fonctionnement du marchepied, voire endommager celui-ci. C'est pourquoi les pièces mobiles du marchepied ne doivent être ni graissées ni huilées.

11.2 Entretien intérieur



- ▷ Si possible, traiter immédiatement les taches.
- ▷ Les vitres en verre acrylique sont extrêmement sensibles et demandent un entretien spécial (voir paragraphe 11.1.4).
- ▷ Les éléments en matière synthétique dans le secteur du cabinet de toilette ou de la cellule sont extrêmement fragiles et réclament un entretien particulièrement soigneux. Les solvants ou nettoyants à base d'alcool ainsi que les produits à récurer sont à proscrire. Ceci permet d'éviter qu'ils ne deviennent poreux ou se fissurent.
- ▷ Les teintures pour les cheveux, les vernis à ongles, la cendre de cigarette et autres substances similaires peuvent occasionner des colorations qu'il n'est plus possible d'éliminer sur les pièces en plastique. Éviter pour cette raison que ces substances entrent en contact avec des pièces en plastique. Faire immédiatement disparaître ces substances si elles devaient quand même entrer en contact avec des pièces en plastique.



- ▷ Ne pas verser de produits corrosifs dans les ouvertures de vidange. Ne pas verser d'eau bouillante dans les ouvertures d'évacuation. Les produits corrosifs ou l'eau bouillante endommagent les tuyaux d'évacuation et les siphons.
- ▷ Ne pas employer de vinaigre concentré pour nettoyer les toilettes et le circuit d'eau ou pour détartrer les conduites d'eau. Le vinaigre concentré peut endommager des joints ou des parties de l'installation. Pour détartrer, employer des détartrants usuels en vente dans le commerce.
- ▷ Utiliser l'eau avec parcimonie. Eliminer tous les restes d'eau.
- ▷ Nettoyer les tapis et les coussins régulièrement à l'aide d'un aspirateur équipé d'une brosse rapportée adéquate.



- ▷ Nos concessionnaires et points de services après-vente sont à votre disposition pour vous fournir toute information complémentaire relative à l'emploi de produits d'entretien.
- Nettoyer les surfaces et poignées des meubles, les luminaires ainsi que tous les éléments en matière synthétique dans la zone toilette et habitat avec de l'eau et un chiffon en laine. On peut ajouter un produit nettoyant doux dans l'eau. Si nécessaire, entretenir les surfaces vernies à l'aide de polish pour meubles.
- Nettoyer les tissus des coussins avec de la mousse sèche pour coussins ou la mousse d'une lessive pour tissus fragiles. Ne pas laver les tissus des coussins, les faire uniquement nettoyer à sec. Protéger les coussins du soleil pour qu'ils gardent leurs couleurs.
- Ne nettoyer les tissus des coussins en novalife® qu'à l'eau claire.
- Nettoyer les revêtements en cuir à l'aide d'un chiffon en coton et une eau savonneuse (savon de Marseille) douce. Prière de ne pas imprégner le cuir et éviter que l'eau ne coule par les coutures.
- Donner les rideaux et double rideaux à une entreprise de nettoyage chimique.
- Passer la moquette à l'aspirateur, la nettoyer à la mousse si besoin est.
- Nettoyer le revêtement de sol en PVC avec un produit nettoyant doux et savonneux pour sols en PVC. Ne pas poser de tapis de sol sur le revêtement de sol en PVC humide. La moquette et le revêtement de sol en PVC peuvent coller l'un à l'autre.
- Ne jamais nettoyer l'évier et le réchaud à gaz avec une poudre à récurer granuleuse. Éviter tout ce qui provoque des éraflures ou des rayures.
- Ne nettoyer les brûleurs du réchaud à gaz qu'avec un chiffon humide. L'eau ne doit pas pénétrer dans les ouvertures du recouvrement des réchauds à gaz. L'eau peut endommager les brûleurs du réchaud à gaz.
- Brosser les moustiquaires des portes, fenêtres et lanterneaux avec une brosse douce ou les nettoyer à l'aide d'un aspirateur équipé d'une brosse rapportée.
- Brosser les stores occultants avec une brosse douce ou les nettoyer à l'aide d'un aspirateur équipé d'une brosse rapportée. Eliminer les salissures grasses et tenaces à l'aide d'une eau savonneuse (savon de Marseille) à 30 °C.
- Brosser les dispositifs occultants plissés avec une brosse douce ou les nettoyer à l'aide d'un aspirateur équipé d'une brosse rapportée. Eliminer les salissures grasses et tenaces à l'aide d'une eau savonneuse (savon de Marseille) à 30 °C.

- Les ceintures de sécurité peuvent se nettoyer à l'état déroulé avec de l'eau chaude savonneuse. Les ceintures de sécurité devront être entièrement séchées avant d'être de nouveau enroulées.
- Nettoyer la pile à combustible avec un chiffon humide et doux.

11.3 Circuit d'eau

11.3.1 Nettoyage du réservoir d'eau

- Vider le réservoir d'eau et fermer l'ouverture de vidange.
- Enlever le couvercle de fermeture du réservoir d'eau.
- Remplir le réservoir d'eau avec de l'eau additionnée d'un peu de produit à vaisselle (ne pas utiliser de produit à récurer).
- Récurer le réservoir d'eau avec une brosse à vaisselle de modèle courant pour retirer tout dépôt visible.
- Frotter également le carter de la pompe.
- Si possible, nettoyer les sondes d'eau fraîche manuellement à travers les trappes de visite.
- Rincer abondamment le réservoir d'eau avec de l'eau potable.

11.3.2 Nettoyage des conduites d'eau



- ▷ N'utiliser que des produits nettoyants adaptés vendus dans le commerce spécialisé.



- ▷ Recueillir le mélange d'eau et de produit nettoyant qui s'écoule et l'éliminer conformément à la législation en vigueur.

- Vidanger le circuit d'eau.
- Fermer toutes les ouvertures et les robinets de vidange.
- Remplir le réservoir d'eau avec le mélange d'eau et de produit nettoyant. Ce faisant, respecter les indications du fabricant quant aux proportions du mélange.
- Ouvrir les différents robinets de vidange.
- Laisser les robinets de vidange ouverts jusqu'à ce que le mélange d'eau et de produit nettoyant ait atteint la sortie correspondante.
- Refermer les robinets de vidange.
- Placer tous les robinets d'eau sur la position "Chaude" et les ouvrir.
- Laisser les robinets d'eau ouverts jusqu'à ce que le mélange d'eau et de produit nettoyant ait atteint la sortie.
- Placer tous les robinets d'eau sur la position "Froide" et les ouvrir.
- Laisser les robinets d'eau ouverts jusqu'à ce que le mélange d'eau et de produit nettoyant ait atteint la sortie.
- Refermer tous les robinets d'eau.
- Actionner plusieurs fois la chasse d'eau.
- Laisser agir le produit nettoyant conformément aux indications du fabricant.

- Vidanger le circuit d'eau. Ce faisant, recueillir le mélange d'eau et de produit nettoyant et l'éliminer conformément à la législation en vigueur.
- Pour rincer l'ensemble du circuit d'eau, le remplir plusieurs fois avec de l'eau potable, puis le vidanger de nouveau.

11.3.3 Désinfecter le circuit d'eau



- ▷ N'utiliser que des produits désinfectants adaptés vendus dans le commerce spécialisé.



- ▷ Recueillir le mélange d'eau et de produit désinfectant qui s'écoule et l'éliminer conformément à la législation en vigueur.

- Vidanger le circuit d'eau.
- Fermer toutes les ouvertures et les robinets de vidange.
- Remplir le réservoir d'eau avec le mélange d'eau et de produit désinfectant. Ce faisant, respecter les indications du fabricant quant aux proportions du mélange.
- Ouvrir les différents robinets de vidange.
- Laisser les robinets de vidange ouverts jusqu'à ce que le mélange d'eau et de produit désinfectant ait atteint la sortie correspondante.
- Refermer les robinets de vidange.
- Placer tous les robinets d'eau sur la position "Chaude" et les ouvrir.
- Laisser les robinets d'eau ouverts jusqu'à ce que le mélange d'eau et de produit désinfectant ait atteint la sortie.
- Placer tous les robinets d'eau sur la position "Froide" et les ouvrir.
- Laisser les robinets d'eau ouverts jusqu'à ce que le mélange d'eau et de produit désinfectant ait atteint la sortie.
- Refermer tous les robinets d'eau.
- Actionner plusieurs fois la chasse d'eau.
- Laisser agir le produit désinfectant conformément aux indications du fabricant.
- Vidanger le circuit d'eau. Ce faisant, recueillir le mélange d'eau et de produit désinfectant et l'éliminer conformément à la législation en vigueur.
- Pour rincer l'ensemble du circuit d'eau, le remplir plusieurs fois avec de l'eau potable, puis le vidanger de nouveau.

11.4 Hotte aspirante

Nettoyer de temps à autre le filtre de la hotte aspirante. La fréquence du nettoyage dépend de la fréquence d'utilisation de la hotte aspirante. Ne pas nettoyer le filtre seulement lorsque la hotte aspirante fonctionne avec sensiblement moins d'efficacité.

Nettoyer le filtre :

- Laver le filtre avec de l'eau chaude et un peu de détergent.

11.5 Climatisation

11.5.1 Dometic



Fig. 249 Climatisation (Dometic)

Dans la partie inférieure de l'unité de climatisation fixée au plafond (Fig. 249,2) se trouvent un filtre à peluches et un à charbon actif derrière les grilles d'aération (Fig. 249,1 et 3). Les filtres à peluches doivent être nettoyés régulièrement et être changés si nécessaire. Le fabricant recommande de changer les filtres à charbon actif une fois par an.

Du côté gauche de l'unité fixée au plafond (à l'extérieur du véhicule) se trouvent les ouvertures d'écoulement de l'eau de condensation. Afin que l'eau de condensation puisse s'écouler librement, garder les ouvertures d'écoulement de l'eau de condensation à l'abri de saletés, de feuilles, etc.

11.5.2 Telair

Nettoyer de temps à autre le filtre et la grille d'aération à l'extérieur, au niveau du boîtier. La fréquence du nettoyage dépend de la fréquence d'utilisation de la climatisation. Ne pas attendre que la puissance de la climatisation diminue sensiblement pour nettoyer le filtre et la grille d'aération.



- ▷ Pour le nettoyage du filtre, utiliser exclusivement des produits nettoyants doux. Ne jamais utiliser d'essence, ni de solvant.

Nettoyer le filtre :

- Laver le filtre avec de l'eau chaude et un peu de détergent.
- Bien laisser sécher le filtre avant de le réinstaller.

Nettoyer la grille d'aération :

- Débarrasser l'extérieur de la grille d'aération des grosses impuretés ou des dépôts à l'aide d'une brosse. En cas d'utilisation d'un produit nettoyant, veiller à ce que l'eau ne pénètre pas à l'intérieur du boîtier.

11.6 Entretien en hiver

Le sel nuit au dessous de caisse de votre véhicule et aux parties exposées aux projections. Nous conseillons de laver le véhicule plus fréquemment en hiver. De la sorte, il faudra surtout nettoyer à fond les parties mécaniques et ayant subi un traitement de surface, ainsi que la face inférieure du véhicule.



- ▷ En cas de risque de gel, faire fonctionner le chauffage à au moins 15 °C. Placer le ventilateur à air pulsé (s'il y en a un) en position automatique. En outre, ouvrir légèrement les abattants des placards lors de températures extérieures extrêmes. L'air chaud circulant peut p. ex. éviter le gel des conduites d'eau et la formation d'eau de condensation dans les espaces de rangement.
- ▷ En cas de risque de gel, recouvrir, en plus, les fenêtres de couvertures isothermes sur les côtés extérieurs du véhicule.
- ▷ Maintenir les cheminées du chauffage et les dispositifs d'aération forcée exempts de neige. Utiliser si nécessaire une rallonge de cheminée.

11.6.1 Préparatifs

- Vérifier les éventuels traces de rouille et endommagements de la peinture sur le véhicule. Remédier si besoin aux dommages.
- S'assurer qu'aucune eau ne peut pénétrer dans les orifices de ventilation forcée du plancher ni dans le chauffage.
- Protéger les pièces métalliques du dessous de caisse de la rouille grâce à un agent protecteur à base de cire.
- Conserver les surfaces extérieures peintes à l'aide d'un produit adapté.

11.6.2 Régime hiver

En régime hiver, l'habitation du véhicule à de basses températures forme de l'eau de condensation. Une aération suffisante est primordiale pour assurer une bonne qualité de l'air à l'intérieur et pour éviter des endommagements du véhicule par l'eau de condensation.

- Durant la période de préchauffage du véhicule, mettre le chauffage sur la position maximum et ouvrir les compartiments de rangement au niveau du toit, les rideaux et les stores. Ceci permet une aération optimale.
- Ne chauffer que si l'installation de brassage d'air est également mise en service.
- Soulever le matin tous les coussins, aérer les espaces de rangement et les endroits humides.



- ▷ Si de l'eau de condensation s'est tout de même formée quelque part, l'éponger.
- ▷ Seul le module "hiver" de l'équipement de première monte garantit un fonctionnement sans restrictions durant l'hiver sur les modèles sans double plancher.

11.6.3 A la fin de l'hiver

- Effectuer un lavage intensif du dessous de caisse et du moteur. Ceci permet d'éliminer les produits corrosifs de la période de dégel (sels, restes de feuilles).
- Procéder à un nettoyage de l'extérieur et passer les tôles à la cire auto.

11.7 Immobilisation


11.7.1 Immobilisation temporaire



- ▶ Après une longue période de stationnement (environ 10 mois), faire vérifier le système de freinage et l'installation de gaz par un service spécialisé.
- ▶ Tenir compte que l'eau devient impropre à la consommation en peu de temps !
- ▶ Les dommages causés par les animaux au niveau des câbles peuvent provoquer des court-circuits. Risque d'incendie !

Avant l'immobilisation, respecter cette liste de contrôle :

Véhicule porteur

Activités	Effectué
Remplir complètement le réservoir de carburant. Ceci permet d'éviter la corrosion du système d'alimentation en carburant	
Soulever le véhicule de manière à soulager les pneus, ou bien le déplacer toutes les 4 semaines. Ceci permet d'éviter les marques d'appui sur les pneumatiques ou les paliers	
Protéger les pneus contre un rayonnement solaire direct. Risque de fissuration !	
Gonfler les pneus jusqu'à la pression maximale recommandée	
Prière de toujours assurer une bonne circulation d'air frais au niveau du dessous de caisse	
 ▷ L'humidité ou le manque d'oxygène, p. ex. par suite de recouvrement avec un film plastique, peuvent provoquer des irrégularités optiques sur le dessous de caisse.	
Tenir de plus compte des consignes contenues dans le mode d'emploi du véhicule porteur	

Cellule


Fermer toutes les cheminées avec les caches appropriés et calfeutrer toutes les autres ouvertures (excepté les aérations forcées). Cela empêche les animaux (p. ex. souris) de pénétrer dans le véhicule	
Pour éviter la formation d'eau de condensation et par conséquent la formation de moisissures, aérer tous les espaces de rangement accessibles de l'extérieur et l'emplacement de stationnement (p. ex. le garage) toutes les 3 semaines	

Espace intérieur

Soulever les coussins pour qu'ils s'aèrent et les recouvrir	
Nettoyer le réfrigérateur	
Laisser légèrement ouverte la porte du réfrigérateur et celle du compartiment congélation	
Rechercher la trace d'animaux dans le véhicule	
Couper l'alimentation par le réseau de l'écran plat et, le cas échéant, l'enlever du véhicule	

Installation de gaz

Fermer le robinet principal de la bouteille de gaz	
Fermer tous les robinets d'arrêt de gaz	
Toujours sortir les bouteilles de gaz de leur compartiment, même lorsqu'elles sont vides	

	Activités	Effectué
Installation électrique	Charger au maximum la batterie de cellule et la batterie de démarrage	
	 ▷ Avant une immobilisation temporaire, charger la batterie pendant au moins 20 heures. Couper la batterie de cellule du réseau de bord de 12 V. Fermer pour cela l'interrupteur-séparateur de batterie sur le bloc électrique ou activer la coupure de la batterie sur le panneau de contrôle (voir chapitre 8)	

Circuit d'eau	Vidanger entièrement tout le circuit d'eau. Souffler l'eau éventuellement restante dans les conduites d'eau (max. 0,5 bar). Laisser tous les robinets d'eau ouverts en position intermédiaire. Laisser la valve de sécurité et de vidange (si existant) et tous les robinets de vidange ouverts. Respecter les instructions du chapitre 10	
---------------	--	--

11.7.2 Hivernage

Il est nécessaire de procéder aux manœuvres complémentaires suivantes en cas d'hivernage :

	Activités	Effectué
Véhicule porteur	Nettoyer soigneusement la carrosserie et le dessous de caisse et les asperger de cire chaude ou les conserver à l'aide d'un produit d'entretien pour peinture	
	Remplir le réservoir de carburant avec du gazole "Hiver"	
	Vérifier le niveau de protection antigel dans l'eau de refroidissement	
	Réparer les dommages sur la peinture	

Cellule	Nettoyer minutieusement le véhicule de l'extérieur	
	Maintenir les ouvertures de l'aération forcée ouvertes	
	Nettoyer et graisser les stabilisateurs intégrés	
	Nettoyer et lubrifier toutes les charnières des portes et portillons	
	Badigeonner les dispositifs de verrouillage avec de l'huile ou de la glycérine	
	Enduire tous les joints en caoutchouc de talc	
	Traiter les barilletts avec de la poudre de graphite	


Espace intérieur	Débrancher le déshumidificateur d'air	
	Retirer les coussins de véhicule et les ranger à l'abri de l'humidité	
	Aérer l'intérieur toutes les 3 semaines	
	Vider toutes les armoires et les coffres de rangement et ouvrir les portillons, les portes et les tiroirs	
	Nettoyer soigneusement l'espace intérieur	
	En cas de risque de gel, retirer l'écran plat du véhicule	

Installation électrique	Démonter la batterie de démarrage et celle de cellule et les stocker à l'abri du gel (voir chapitre 8) ou brancher le véhicule sur une alimentation 230 V	
-------------------------	---	--

	Activités	Effectué
Circuit d'eau	Nettoyer le circuit d'eau avec des produits d'entretien particuliers trouvés dans des magasins spécialisés	
Véhicule complet	Placer les bâches de telle sorte que les ouvertures d'aération ne soient pas recouvertes ou bien utiliser des bâches perméables à l'air	

11.7.3 Remise en service du véhicule après une immobilisation temporaire ou un hivernage

Avant la mise en service, respecter cette liste de contrôle :

	Activités	Effectué
Véhicule porteur	Vérifier la pression des pneus Vérifier la pression de la roue de secours	
Cellule	Nettoyer la crémaillère du marchepied Vérifier le fonctionnement des stabilisateurs intégrés Vérifier le fonctionnement des portes, des fenêtres et des lanternes Vérifier le fonctionnement de toutes les serrures extérieures, p. ex. des portillons de l'espace rangement, des becs de remplissage et de la porte cellule Enlever le capot de protection de la cheminée du chauffage (si existant) Enlever les capots de protection hivernale des ouvertures d'aération du réfrigérateur (si existant)	
Installation de gaz	Placer les bouteilles de gaz dans leur compartiment, les attacher et les raccorder au régulateur de pression du gaz	
Installation électrique	Raccorder l'alimentation 230 V par l'intermédiaire d'une prise extérieure étanche Charger au maximum la batterie de cellule et la batterie de démarrage  ▷ Après l'immobilisation, charger la batterie au moins pendant 20 heures. Raccorder la batterie de cellule au réseau de bord de 12 V. Ouvrir pour cela l'interrupteur-séparateur de batterie sur le bloc électrique ou désactiver la coupure de la batterie sur le panneau de contrôle (voir chapitre 8) Contrôler le fonctionnement correct de l'installation électrique, p. ex. éclairage intérieur, prises de courant, ainsi que des appareils électriques	

Circuit d'eau

Activités	Effectué
Désinfecter les conduites d'eau et le réservoir d'eau	
Vérifier le bon fonctionnement du levier de commande pour le réservoir d'eaux usées	
Fermer la valve de sécurité et de vidange (si existant), les robinets de vidange et d'eau	
Contrôler l'étanchéité du circuit d'eau	

Appareils intégrés

Contrôler le fonctionnement des appareils intégrés	
Renouveler le liquide de chauffage du dispositif de chauffage à eau chaude tous les deux ans	

Sommaire du chapitre

Vous trouverez dans ce chapitre des indications concernant les travaux de révision ainsi que les travaux d'entretien de votre véhicule.

Les indications d'entretien concernent en particulier :

- les portes
- la batterie de cellule
- la pile à combustible
- le dispositif de chauffage à eau chaude Alde
- le chauffage d'appoint
- le changement d'ampoules électriques

A la fin de ce chapitre, vous trouverez des instructions importantes pour se procurer des pièces de rechange.

12.1 Travaux de révision

Comme tout appareil technique, le véhicule devra être révisé à intervalles réguliers.

Ces travaux de révision doivent être exécutés par un personnel spécialisé.

Des connaissances spéciales sont nécessaires pour les travaux de contrôle et d'entretien. Elles ne peuvent pas être exposées dans ce mode d'emploi. Ces connaissances spéciales sont à votre disposition dans tous nos points de service après-vente. Les expériences et des stages de formation technique réguliers organisés par l'usine ainsi que des installations et outillages spéciaux garantissent une inspection effectuée selon les règles de l'art et le tout dernier niveau de connaissances en la matière.

Faites faire la "première inspection programmée" 12 mois après le premier enregistrement du véhicule par un de nos points de service après-vente.

Effectuer d'autres inspections, une fois par an.

Le point de service après-vente exécutant confirme les travaux réalisés.

Faire confirmer les travaux de révision du châssis dans le livret du service après-vente du constructeur du châssis.



- ▷ Observer les révisions prévues par le constructeur et les faire effectuer aux intervalles prescrits. Ainsi la valeur du véhicule est maintenue.
- ▷ La confirmation des travaux de révision réalisés sert également de preuve en cas de vices et défauts couverts par la garantie.

12.2 Travaux de maintenance

Comme tout appareil technique, le véhicule devra être entretenu. L'importance et la fréquence de ces travaux dépendront des conditions de marche et d'utilisation. Le véhicule devra être entretenu plus fréquemment s'il est utilisé dans des conditions de fonctionnement difficiles.

Le véhicule porteur et les appareils intégrés doivent être entretenus à la fréquence indiquée dans les modes d'emploi correspondants.

12.3 Portes

Pour conserver un bon glissement entre le ressort et la charnière, graisser les charnières de la porte cellule de temps en temps.



- ▷ Nous recommandons d'utiliser la graisse Molykote PG 65 ou de la vaseline.

12.4 Batterie de cellule



- ▷ Lors du remplacement de la batterie, n'utiliser que des batteries du même type de construction (mêmes capacité et tension, résistance aux cycles).
- ▷ N'utiliser, en aucun cas, des batteries conventionnelles pour voiture (batteries de démarrage). Une batterie plomb acide ne doit pas être remplacée par une batterie plomb gel.
- ▷ N'utiliser aucun produit sensé améliorer les performances.

Pour prolonger la durée de vie de la batterie, respecter les consignes suivantes :

- Garder la surface de la batterie propre et sèche.
- Vérifier régulièrement le niveau d'acide et rajouter de l'eau déminéralisée ou distillée si besoin. Ne jamais rajouter d'acide.
- Faire contrôler la tension du régulateur par un garage spécialisé, en cas de forte perte d'eau.
- Contrôler l'état de charge de la batterie en mesurant la densité de l'acide.
- Pour une densité de l'acide de 1,21 kg/l, la batterie doit être rechargée. Si l'acide de remplissage est utilisé avec une densité de 1,23 kg/l, la batterie doit être rechargée lorsque la densité de l'acide est inférieure à 1,18 kg/l.
- Pour une densité de l'acide de 1,21 kg/l, la batterie est protégée contre le gel jusqu'à -15 °C (pour 1,28 kg/l jusqu'à -70 °C).

Densité de l'acide

La batterie est résistante aux cycles et ainsi spécialement adaptée pour l'alimentation du réseau de bord. Résistance aux cycles signifie que plusieurs charges et décharges sont possibles.

12.5 Pile à combustible

12.5.1 Changer la cartouche de réservoir



- ▶ Ne pas fumer et ne pas allumer de flammes nues lors du remplacement de la cartouche de réservoir. Risque d'incendie !
- ▶ Le méthanol est toxique. Éviter d'inhaler, d'avaler et éviter tout contact avec la peau ou les yeux.



- ▷ Lors du raccordement du réservoir, veiller à ce que le tuyau du réservoir ne soit ni plié ni pincé.
- ▷ N'utiliser que des cartouches de réservoir originales de la marque SFC.



- ▷ La cartouche de réservoir peut être changée pendant que le système est en marche.
- ▷ Le méthanol échappé s'évapore sans laisser de résidus.
- ▷ Les cartouches de réservoir originales sont disponibles auprès de tous les revendeurs et points de service après-vente autorisés.
- Dévisser le raccord de la cartouche de réservoir de sur la cartouche vide.
- Desserrer la sangle de serrage sur la cartouche de réservoir.
- Retirer la cartouche vide de la fixation.
- Bien fermer la cartouche de réservoir avec le capuchon de fermeture après utilisation.
- Mettre une cartouche de réservoir neuve originale dans la fixation.
- Bien fixer la cartouche de réservoir avec la sangle de fixation.
- Ouvrir le capuchon de fermeture et le conserver.
- Visser le raccord de la cartouche de réservoir sur la nouvelle cartouche.
- Indiquer la taille de cartouche de réservoir utilisée dans le menu "Menu principal > Cartouche" et confirmer avec "OK".

12.5.2 Alimenter en Service Fluid



- ▷ N'utiliser que des kits de remplissage originaux de la marque SFC.
- ▷ Ne remettre du Service Fluid que quand cela est rappelé sur le panneau de commande.
- ▷ Veiller à ce qu'aucune salissure ou corps étranger ne pénètre dans l'orifice de remplissage.



- ▷ Les kits de remplissage originaux sont disponibles auprès de tous les revendeurs et points de service après-vente agréés.
- ▷ Nettoyer le Service Fluid ayant débordé avec un chiffon.
- Arrêter la pile à combustible et débrancher le connecteur du raccordement d'appareil.
- Retirer le tuyau d'évacuation d'air.
- Couper l'extrémité du verseur de la bouteille de remplissage.
- Verser le contenu entier de la bouteille dans le raccord du tuyau d'évacuation d'air.
- Replacer le tuyau d'évacuation d'air.
- Replacer le connecteur du raccordement de l'appareil.
- Appuyer sur la touche Reset.

12.6 Dispositif de chauffage à eau chaude Alde



- ▷ Vérifier régulièrement le niveau du liquide de chauffage dans le vase d'expansion.
- ▷ Lors des premières heures de service du chauffage à eau chaude, le niveau peut descendre en dessous du niveau minimal. Dans ce cas, il faut faire l'appoint.
- ▷ Nous recommandons de procéder à une purge d'air et à la vérification de la teneur en glycol, après la première mise en service du chauffage.



- ▷ Faire changer le liquide chauffe tous les deux ans environ par votre revendeur ou votre point de service après-vente agréé, car la protection anti-corrosion perd son efficacité avec le temps.
- ▷ Ne remplir le système de chauffage qu'avec un mélange d'eau et de glycol (60 : 40). Ce mélange garantit une protection contre le gel jusqu'à une température de -25 °C environ. Lors du remplissage des chauffages à eau chaude, branchés au circuit de refroidissement du moteur du véhicule, respecter les indications figurant dans les modes d'emploi des fabricants.



- ▷ Pour plus d'informations, voir le mode d'emploi du fabricant de l'appareil.

12.6.1 Contrôler le niveau du liquide



Fig. 250 Vase d'expansion pour le chauffage à eau chaude

- Eteindre le chauffage à eau chaude et laisser refroidir.
- Contrôler si le liquide se trouve entre les marques "MIN" (Fig. 250,3) et "MAX" (Fig. 250,2) sur le vase d'expansion (Fig. 250).

12.6.2 Remplir le liquide de chauffage

- Placer le véhicule en position horizontale. Ceci permet d'éviter la formation de bulles.
- Eteindre le chauffage à eau chaude et laisser refroidir.
- Dévisser ou retirer le cache.
- Ouvrir le bouchon du vase d'expansion (Fig. 250,1).
- Retirer le couvercle.
- Vérifier le niveau de protection contre le gel à l'aide d'un pèse-alcool. La teneur en antigel doit se monter à 40 % ou correspondre à une protection contre le gel de -25 °C.
- Verser le mélange d'antigel et d'eau lentement dans le vase d'expansion.



- ▷ Le niveau optimal du liquide est atteint lorsque le liquide contenu dans le vase d'expansion refroidi se trouve à 1 cm au dessus de la marque "MIN".

12.6.3 Purge de l'installation de chauffage



Fig. 251 Soupape de purge pour le chauffage à eau chaude

Les soupapes de purge sont montées sur les éléments de chauffage. Pour l'emplacement des soupapes de purge, voir aussi le tableau "Emplacement des soupapes de purge".

- Eteindre le chauffage à eau chaude et laisser refroidir.
- Ouvrir la soupape de purge (Fig. 251, 1) et la laisser ouverte, jusqu'à ce l'air soit complètement évacué du circuit.
- Fermer la soupape de purge.
- Répéter cette opération sur toutes les soupapes de purge.
- Vérifier si le dispositif de chauffage à eau chaude chauffe.

12.6.4 Emplacement des soupapes de purge

Emplacement des soupapes de purge	
I 800	<p>Évacuation pour la vidange générale dans le double plancher sous le réservoir d'eau (sous le véhicule)</p> <p>Sous les sièges conducteur et passager</p> <p>Dans la banquette avant de la dînette centrale</p> <p>Dans le coffre de la banquette longitudinale</p> <p>Sur l'échangeur de chaleur</p> <p>Dans la cuisine de côté sur le tiroir supérieur</p> <p>À droite et à gauche sur la marche du lit arrière</p>
I 810	<p>Évacuation pour la vidange générale dans le double plancher sous le réservoir d'eau (sous le véhicule)</p> <p>Sous les sièges conducteur et passager</p> <p>Dans la banquette avant de la dînette centrale</p> <p>Au-dessus de la banquette longitudinale derrière le rideau</p> <p>Dans le meuble bas à gauche de l'entrée</p> <p>Sur l'échangeur de chaleur</p> <p>Dans la cuisine de côté sur le tiroir supérieur</p> <p>Sur le portillon de garage, directement sur le chauffage</p>

I 821

Emplacement des soupapes de purge

Évacuation pour la vidange générale dans le double plancher sous le réservoir d'eau (sous le véhicule)

Sous les sièges conducteur et passager

Dans la banquette avant de la dînette centrale

Au-dessus de la banquette longitudinale derrière le rideau

Dans l'armoire à gauche de l'entrée

Dans le cabinet de toilette sur l'élément de chauffage

Sur la marche du lit arrière

Sur le lit arrière à droite et à gauche

Sur l'échangeur de chaleur

Dans la cuisine de côté sur le tiroir supérieur

I 890

Évacuation pour la vidange générale dans le double plancher sous le réservoir d'eau (sous le véhicule)

Sous les sièges conducteur et passager

Dans la banquette avant de la dînette centrale

Dans le coffre de la banquette longitudinale

Dans le meuble bas à gauche de l'entrée

Sur l'échangeur de chaleur

Dans la cuisine de côté sur le tiroir supérieur

Dans l'habillage, à droite et à gauche du lit arrière

Sur l'élément de chauffage dans la salle de bain

Dans le cabinet de toilette

Dans le garage arrière (sous le couvercle de l'habillage du lit)

I 895

Évacuation pour la vidange générale dans le double plancher sous le réservoir d'eau (sous le véhicule)

Sous les sièges conducteur et passager

Dans la banquette avant de la dînette centrale

Dans le coffre de la banquette longitudinale

Dans le meuble bas à gauche de l'entrée

Sur l'échangeur de chaleur

Dans la cuisine de côté sur le tiroir supérieur

Dans l'habillage, à droite et à gauche du lit arrière

Sur l'élément de chauffage dans la salle de bain

Dans le cabinet de toilette

Dans le garage arrière (sur la vanne à 3 voies)

I 900
Emplacement des soupapes de purge

Évacuation pour la vidange générale dans le double plancher sous le réservoir d'eau (sous le véhicule)

Sous les sièges conducteur et passager

Dans la banquette avant de la dînette centrale

Dans le coffre de la banquette longitudinale

Dans le meuble bas à gauche de l'entrée

Sur l'échangeur de chaleur

Dans la cuisine de côté sur le tiroir supérieur

Dans l'habillage, à droite et à gauche du lit arrière

12.7 Chauffage d'appoint

Le chauffage d'appoint doit être mis en service pendant 10 minutes au moins une fois par mois ; le moteur doit être froid et le ventilateur réglé au minimum.

Avant le début de la période de chauffage, le chauffage d'appoint doit être contrôlé par un atelier spécialisé agréé.

12.8 Remplacement des ampoules, à l'extérieur



- ▶ Les ampoules et leurs supports peuvent devenir brûlants. C'est pourquoi nous conseillons de toujours laisser refroidir l'ampoule avant de la changer.
- ▶ Tenir les ampoules hors de portée des enfants.
- ▶ Ne pas utiliser d'ampoules qui ont subi une chute ou dont le verre présente des rayures. L'ampoule pourrait éclater.



- ▷ Ne pas toucher une ampoule neuve avec les doigts. Utiliser un tissu pour mettre en place l'ampoule neuve.
- ▷ Utiliser uniquement des ampoules conventionnelles du même type et présentant la même puissance que celles d'origine (consulter également le tableau "Types d'ampoules pour l'éclairage extérieur").
- ▷ Se rendre chez un revendeur ou consulter un point de service après-vente quand des DEL sont défectueuses dans les lampes.

Types d'ampoules

Différents types d'ampoules sont utilisés dans le véhicule. Vous trouverez à continuation une description du changement d'ampoule selon le type.

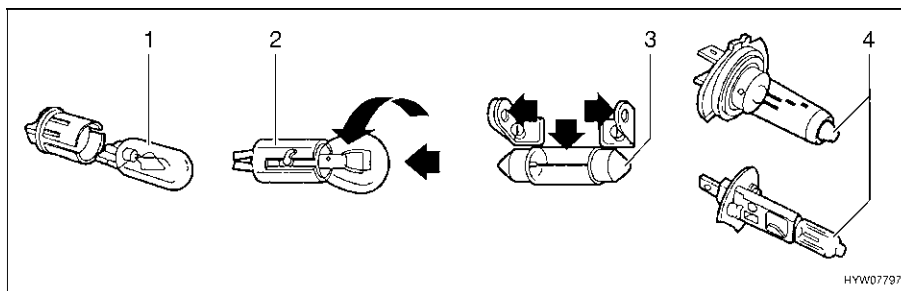


Fig. 252 Types d'ampoules

Pos. en Fig. 252	Type de culot/type de lampe	Changement
1	Culot à fiches	Tirer pour retirer l'ampoule Pousser légèrement sur l'ampoule pour l'enficher dans la douille
2	Culot à baïonnette	Pousser l'ampoule vers le bas et dans le sens contraire des aiguilles d'une montre pour la retirer Placer l'ampoule dans la douille et la tourner dans le sens des aiguilles d'une montre pour l'installer
3	Ampoules cylindriques	Plier vers l'extérieur, avec précaution, les contacts du support de la lampe, pour la retirer ou l'installer
4	Ampoule halogène	Desserrer le ressort de retenue pour retirer l'ampoule Après avoir placé l'ampoule, resserrer le ressort de retenue

12.8.1 Eclairage avant

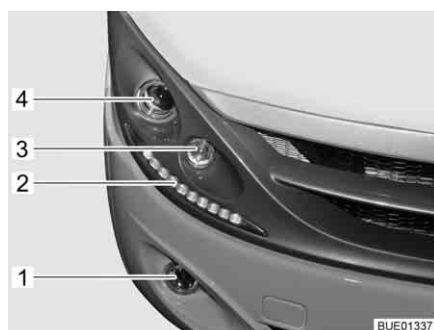


Fig. 253 Eclairage avant

- 1 Projecteur antibrouillard
- 2 Feux diurnes (DEL)
- 3 Indicateur de direction
- 4 Feux de croisement/feux de route

Feux de croisement/feux de route

Le remplacement des ampoules s'effectue à partir du compartiment moteur.

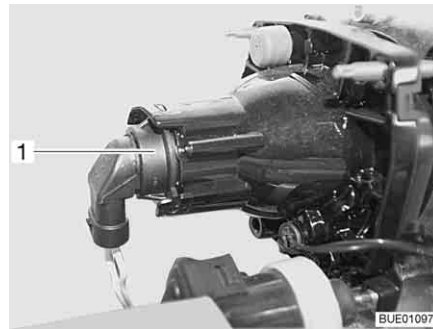


Fig. 254 Feux de croisement/feux de position/feux de route

- Ouvrir le capot moteur (voir chapitre 4).
- Placer la main derrière le support de lampe (Fig. 254,1).
- Tourner le support de lampe et la lampe dans le sens inverse des aiguilles d'une montre et les retirer.
- Tourner l'ampoule dans le sens inverse des aiguilles d'une montre et la retirer du support.
- Placer une nouvelle ampoule.

Indicateur de direction

Le remplacement des ampoules s'effectue à partir du compartiment moteur.



Fig. 255 Indicateur de direction

- Ouvrir le capot moteur (voir chapitre 4).
- Placer la main derrière le support de lampe (Fig. 255,1).
- Tourner le support de lampe et la lampe dans le sens inverse des aiguilles d'une montre et les retirer.
- Retirer l'ampoule.
- Placer une nouvelle ampoule.
- Remonter l'indicateur de direction dans l'ordre inverse.

Feux diurnes

Les lampes sont dotées de DEL. Pour remplacer les DEL, se rendre chez un revendeur agréé ou consulter un point de service après-vente.

Projecteur antibrouillard

Le remplacement des ampoules s'effectue à partir du compartiment moteur.

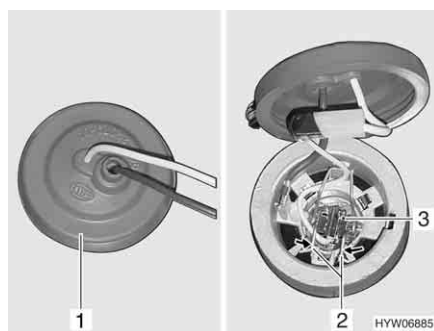


Fig. 256 Projecteur antibrouillard

- Ouvrir le capot moteur (voir chapitre 4).
- Retirer le capuchon en caoutchouc (Fig. 256,1) du boîtier de la lampe situé à l'arrière du projecteur antibrouillard.
- Basculer l'étrier métallique (Fig. 256,2) et le décrocher du support.
- Retirer l'ampoule (Fig. 256,3) et le câble du boîtier de la lampe.
- Placer une nouvelle ampoule.
- Remonter la lampe en suivant l'ordre inverse.

12.8.2 Eclairage avant (variante)



Fig. 257 Eclairage avant

- 1 Projecteur antibrouillard
- 2 Indicateur de direction
- 3 Feux de position
- 4 Feux de route/feux de croisement

Feux de croisement/feux de route

Le remplacement des ampoules s'effectue à partir du compartiment moteur.

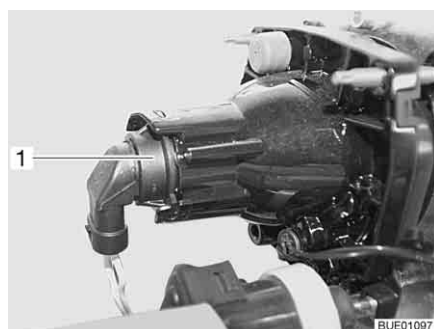


Fig. 258 Feux de croisement/feux de position/feux de route

- Ouvrir le capot moteur (voir chapitre 4).
- Placer la main derrière le support de lampe (Fig. 254,1).

- Tourner le support de lampe et la lampe dans le sens inverse des aiguilles d'une montre et les retirer.
- Tourner l'ampoule dans le sens inverse des aiguilles d'une montre et la retirer du support.
- Placer une nouvelle ampoule.

Feu de position


Le remplacement des ampoules s'effectue à partir du compartiment moteur.

- ▷ Vous trouverez ci-dessous une description du changement d'ampoule du feu de position droit. La description s'applique par analogie au feu de position gauche.



Fig. 259 Fixation du bloc avant en plastique

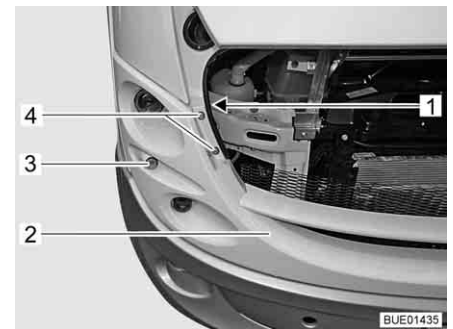


Fig. 260 Bloc avant en plastique avec lampes

- Ouvrir le capot moteur (voir chapitre 4).
- Desserrer et retirer 2 vis (Fig. 259,1 et 2) et leur rondelle sur le cadre avant.
- Desserrer et retirer 2 vis (Fig. 259,4) et leur rondelle sur le bloc avant à côté de l'ouverture du compartiment moteur.
- Desserrer et retirer la vis (Fig. 260,1) et sa rondelle.
- Tirer le bloc avant en plastique (Fig. 260,2) avec précaution vers l'avant par le côté jusqu'à ce que le boîtier de la lampe soit accessible.
- Tourner l'écrou-raccord du boîtier de la lampe dans le sens inverse des aiguilles d'une montre et le retirer.
- Retirer le boîtier du feu de position (Fig. 260,3) et l'ampoule.
- Retirer l'ampoule du boîtier de la lampe.
- Placer une nouvelle ampoule.
- Monter le feu de position dans le sens inverse.
- Fixer le bloc avant en plastique dans l'ordre inverse.

Indicateur de direction Le remplacement des ampoules s'effectue à partir du compartiment moteur.

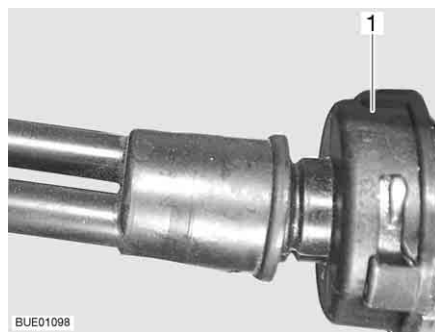


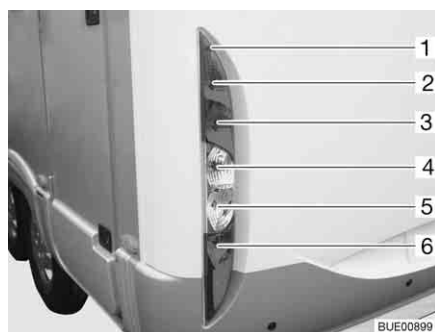
Fig. 261 Indicateur de direction

- Ouvrir le capot moteur (voir chapitre 4).
- Placer la main derrière le support de lampe (Fig. 255,1).
- Tourner le support de lampe et la lampe dans le sens inverse des aiguilles d'une montre et les retirer.
- Retirer l'ampoule.
- Placer une nouvelle ampoule.
- Remonter l'indicateur de direction dans l'ordre inverse.

- Projecteur antibrouillard**
- Placer la main derrière le support de lampe.
 - Tourner le support de lampe et la lampe dans le sens inverse des aiguilles d'une montre et les retirer.
 - Retirer l'ampoule.
 - Placer une nouvelle ampoule.
 - Remonter le projecteur antibrouillard dans l'ordre inverse.

12.8.3 Eclairage arrière

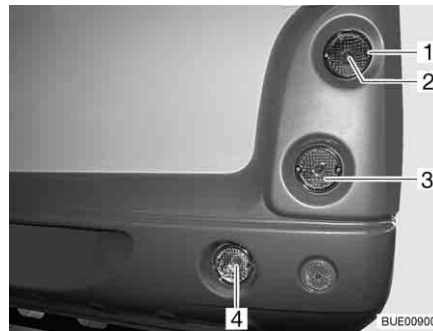
Barres d'éclairage



- 1 Vis du boîtier
- 2 Feu arrière
- 3 Feu stop
- 4 Indicateur de direction
- 5 Feu de recul
- 6 Feu antibrouillard arrière

Fig. 262 Eclairage arrière

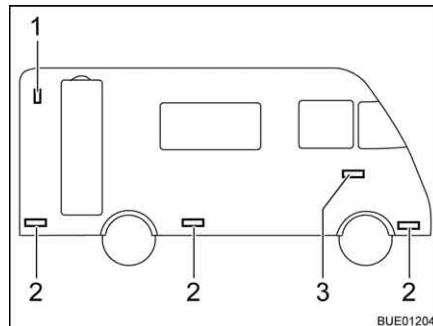
- Desserrer les vis du boîtier (Fig. 262,1).
- Enlever le boîtier.
- Retirer l'ampoule.
- Placer une nouvelle ampoule.
- Remonter la lampe dans l'ordre inverse.

Feux ronds


- 1 Vis du boîtier
- 2 Feu arrière/feu stop
- 3 Indicateur de direction
- 4 Feu de recul (à droite) et feu anti-brouillard arrière (à gauche)

Fig. 263 Eclairage arrière

- Desserrer les vis du boîtier (Fig. 263,1).
- Enlever le boîtier.
- Retirer l'ampoule.
- Placer une nouvelle ampoule.
- Remonter la lampe dans l'ordre inverse.

12.8.4 Eclairage latéral


- 1 Feu de gabarit
- 2 Feu de position latéral
- 3 Indicateur de direction

Fig. 264 Eclairage latéral

Feu de gabarit


Le feu de gabarit (Fig. 264,1) se trouve en haut à l'arrière du véhicule.

- ▷ Pour le remplacement des diodes lumineuses du feu de gabarit, veuillez vous adresser à un point de service après-vente.

Indicateur de direction

Le feu est collé. Se rendre chez un revendeur agréé ou consulter un point de service après-vente quand une ampoule est défectueuse.

Feux de position latéraux


Les feux de position latéraux (Fig. 264,2) se trouvent en bas du véhicule.

- ▷ Les lampes sont dotées de DEL. Pour remplacer les DEL, se rendre chez un revendeur agréé ou consulter un point de service après-vente.

12.8.5 Types d'ampoules pour l'éclairage extérieur

	Eclairage extérieur	Types d'ampoules
Avant	Feu de route	H7 12 V 55 W
	Feu de croisement	H7 12 V 55 W
	Feu de position	W5W 12 V 5 W (Viseo)
	Indicateur de direction	Bay 9s 12 V 21 W
	Projecteur antibrouillard	BAU 15s 12 V 21 W (Viseo) H3 12 V 55 W
Arrière	Feu arrière	Ba15s 12 V 5 W
	Feu stop	Ba15s 12 V 21 W
	Indicateur de direction	Ba15s 12 V 21 W
	Feu antibrouillard arrière	Ba15s 12 V 21 W
	Feu de recul	Ba15s 12 V 21 W
	Troisième feu stop	DEL

12.9 Remplacement des ampoules, à l'intérieur



- ▶ Les ampoules et leurs supports peuvent devenir brûlants. C'est pourquoi nous conseillons de toujours laisser refroidir l'ampoule avant de la changer.
- ▶ Couper l'alimentation en courant au niveau du disjoncteur de protection de circuit dans le coffret de fusibles 230 V avant de changer une ampoule.
- ▶ Tenir les ampoules hors de portée des enfants.
- ▶ Ne pas utiliser d'ampoules qui ont subi une chute ou dont le verre présente des rayures. L'ampoule pourrait éclater.
- ▶ Les lampes peuvent être très chaudes. Lorsque la lampe est allumée, l'écart de sécurité avec des objets inflammables doit toujours être de 30 cm. Risque d'incendie !
- ▶ Ne pas remplacer les DEL des lampes par des ampoules usuelles. Risque d'incendie dû à une production élevée de chaleur.



- ▷ Ne pas toucher une ampoule neuve avec les doigts. Utiliser un tissu pour mettre en place l'ampoule neuve.
- ▷ Utiliser uniquement des ampoules conventionnelles du même type et de la même puissance que celles d'origine.
- ▷ Se rendre chez un revendeur ou consulter un point de service après-vente quand des DEL sont défectueuses dans les lampes.

12.9.1 Plafonnier

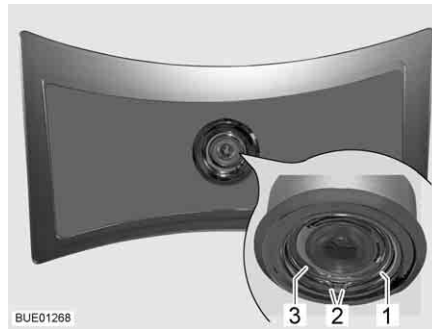


Fig. 265 Plafonnier

Le plafonnier est doté de DEL.

Remplacement des lampes :

- Presser la rondelle élastique (Fig. 265,1) par ses deux extrémités (Fig. 265,2) et la retirer.
- Extraire le boîtier (Fig. 265,3) avec la DEL de la lampe.
- Débrancher le connecteur et remplacer entièrement le boîtier et la DEL.
- Remonter la lampe dans l'ordre inverse.

12.9.2 Lampe halogène encastrée



Fig. 266 Lampe halogène encastrée (plate)

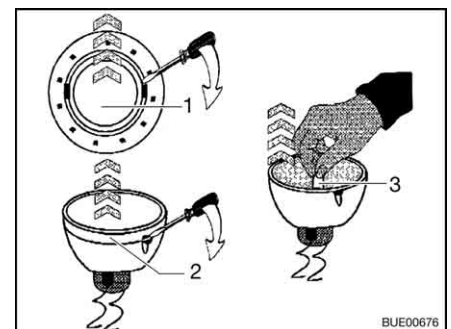


Fig. 267 Remplacer l'ampoule halogène

Ampoule halogène 12 V/10 W

La lampe halogène (Fig. 266,1) est encastrée.

Remplacement des lampes :

- Desserrer la bague de recouvrement intérieure (Fig. 267,1) du boîtier avec un tournevis.
- Défaire la bague de recouvrement avec le panneau en verre (Fig. 267,2) de la partie inférieure de la lampe halogène encastrée à l'aide d'un tournevis.
- Retirer l'ampoule halogène (Fig. 267,3).
- Placer une nouvelle ampoule halogène.
- Remonter la lampe dans l'ordre inverse.

12.9.3 Lampe halogène encastrée (plate)



Fig. 268 Lampe halogène encastrée (plate)

Ampoule halogène G4 12 V/10 W

Lampe halogène encastrée (Fig. 268,2) est incorporée dans le cache.

Remplacement des lampes :

- Soulever la bague de recouvrement intérieure avec le panneau en verre (Fig. 268,1) à l'aide d'un outil approprié (par ex. tournevis) et la sortir du boîtier.
- Enlever l'ampoule halogène.
- Placer une nouvelle ampoule halogène.
- Remonter la lampe dans l'ordre inverse.

12.9.4 Lampe encastrée avec DEL

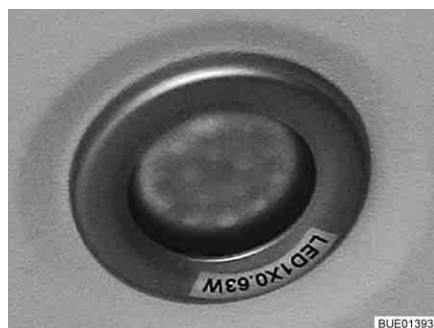


Fig. 269 Lampe encastrée



- ▷ Les lampes DEL ont une très longue durée de vie. Un changement de lampe n'est en général pas nécessaire.

Remplacement des lampes :

- Se rendre chez un revendeur ou consulter un point de service après-vente.

12.9.5 Spot halogène (coulissant)

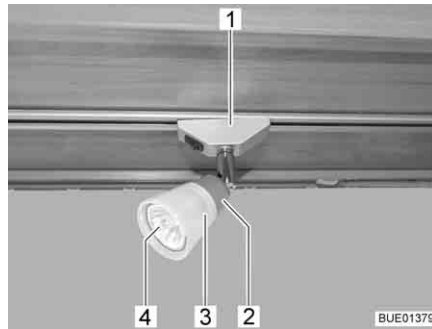


Fig. 270 Spot halogène (coulissant)



Fig. 271 Ventouse pour changement de lampe

Ampoule halogène 12 V/10 W

Remplacement des lampes :

- Faire pivoter le spot halogène (Fig. 270,1) de 90° et le sortir du rail.
- Tourner l'abat-jour (Fig. 270,3) dans le sens inverse des aiguilles d'une montre.
- Extraire avec précaution l'abat-jour avec l'ampoule halogène (Fig. 270,4) de la douille (Fig. 270,2).
- Enlever l'ampoule halogène.
- Visser l'abat-jour sur la douille.
- Installer la nouvelle ampoule halogène et l'enfoncer dans la douille.
- Installer la lampe halogène dans le rail.



- ▷ Une ventouse (Fig. 271,1) est jointe pour aider à changer la lampe.

12.9.6 Eclairage de la penderie

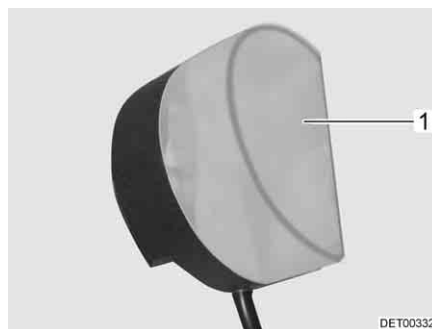


Fig. 272 Eclairage de la penderie

Ampoule halogène 12 V/8 W

Remplacement des lampes :

- Enfoncer légèrement le couvercle de la lampe (Fig. 272,1) et le retirer.
- Enlever l'ampoule halogène.
- Placer une nouvelle ampoule halogène.
- Remonter la lampe dans l'ordre inverse.

12.9.7 Eclairage du garage

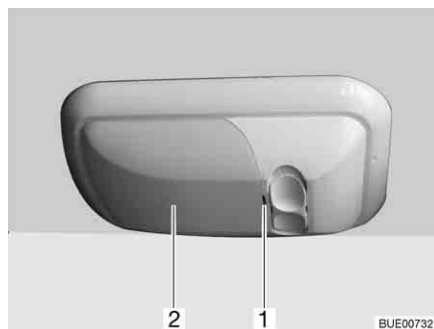


Fig. 273 Eclairage du garage

Ampoule halogène 12 V/21 CP

Remplacement des lampes :

- Soulever prudemment le couvercle (Fig. 273,2) avec un outil approprié (p. ex. tournevis) au niveau de l'encoche (Fig. 273,1) et le retirer.
- Enlever l'ampoule halogène.
- Placer une nouvelle ampoule halogène.
- Remonter la lampe dans l'ordre inverse.

12.10 Pièces de rechange



- ▶ Chaque changement de l'état de livraison du véhicule peut influencer sur la conduite et la sécurité routière.
- ▶ Les équipements spéciaux et les pièces de rechange d'origine que nous préconisons ont été mis au point et homologués spécialement pour votre véhicule. Votre revendeur ou votre point de service après-vente agréé vend ces produits. Le revendeur agréé ou le point de service après-vente est au courant des particularités techniques autorisées et se charge des travaux nécessaires de manière fiable et qualifiée.
- ▶ Des accessoires, des pièces ajoutées ainsi que des pièces de transformation ou intégrées qui ne seraient pas fournis par nous peuvent causer des dégâts sur le véhicule et compromettre la sécurité routière. Il n'existe aucune garantie de qualité du produit même dans le cas où vous disposez d'un rapport d'expertise, d'une autorisation de mise en circulation ou d'un type de construction homologué.
- ▶ Nous déclinons toute responsabilité pour les dégâts éventuellement causés par des produits qui n'ont pas reçu notre homologation. Ceci s'applique aussi aux modifications non autorisées effectuées sur le véhicule.

Par mesure de sécurité, les pièces de rechange des appareils doivent répondre aux données du fabricant et être agréées par celui-ci en tant que pièces de rechange. Ces pièces de rechange doivent être montées uniquement par le fabricant des appareils ou par un atelier spécialisé agréé. Pour les pièces détachées, les revendeurs agréés et les points de service après-vente sont à votre disposition.

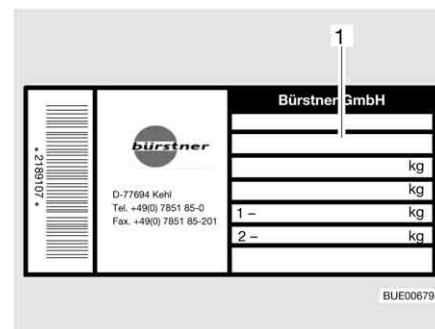
Suggestions de pièces de rechange importantes :

- Fusibles
- Courroies trapézoïdales
- Balais d'essuie-glace
- Ampoules
- Pompe à eau (pompe plongeante)

En cas de commande de pièces de rechange, indiquer le numéro du châssis et le type du véhicule au revendeur.

Le véhicule décrit dans ce mode d'emploi est conçu et équipé selon la norme de notre usine. Nous proposons une série d'accessoires utiles à chaque domaine d'utilisation. Lors de montage d'accessoires spéciaux, vérifier si ceux-ci doivent être mentionnés sur les papiers du véhicule. Respecter le poids total autorisé en charge. Le revendeur agréé ou le point de service après-vente vous conseillera volontiers.

12.11 Plaque signalétique



1 Numéro de châssis

Fig. 274 Plaque signalétique

La plaque signalétique (Fig. 274) portant le numéro de châssis se trouve sur la paroi droite dans la partie avant extérieure.

Ne pas enlever la plaque signalétique. La plaque signalétique :

- Identifie le véhicule
- Est utile lors de la commande de pièces de rechange
- Permet d'identifier le détenteur du véhicule, conjointement avec les papiers du véhicule



- ▷ Veuillez toujours mentionner le **numéro de châssis** si vous appelez le service après-vente.
- ▷ Le numéro de châssis du véhicule porteur se trouve sur les véhicules avec porte passager sous un couvercle, dans l'entrée du côté passager, sur les véhicules sans porte passager sous un couvercle à droite à côté du siège passager.

12.12 Autocollants d'avertissement et d'indication

Des autocollants d'avertissement et d'indication sont apposés à l'intérieur et sur la partie extérieure du véhicule. Les autocollants d'avertissement et d'indications servent à la sécurité et ne doivent pas être enlevés.



- ▷ Il est possible de demander des autocollants de remplacement auprès d'un revendeur agréé ou dans un point de service après-vente.

Sommaire du chapitre

Vous trouverez dans ce chapitre des indications concernant les pneus de votre véhicule.

Les indications concernent en particulier :

- le choix des pneus
- le maniement des pneus
- le changement de roue
- l'étrier de roue de secours

A la fin du chapitre, vous trouverez un tableau vous indiquant la pression de pneu correcte pour votre véhicule.

13.1 Généralités



- ▶ Vérifier régulièrement la pression des pneus avant chaque départ ou bien toutes les 2 semaines. Une pression de pneu erronée peut être la cause d'une usure supplémentaire et peut endommager les pneus et entraîner une crevaison. La perte de la maîtrise du véhicule pourrait en être la conséquence.



- ▷ Vérifier la pression uniquement sur des pneus froids.
- ▷ Des pneus sans chambre à air sont montés sur le véhicule. Ne jamais monter de chambres à air dans ces pneus.
- ▷ Respecter le mode d'emploi du véhicule porteur.



- ▷ Suivant le véhicule porteur et l'exécution, les véhicules ne sont équipés en série que d'un kit de réparation des pneus.
- ▷ En cas de crevaison, garer le véhicule sur le côté droit de la chaussée. Mettre le triangle de signalisation en place pour protéger le véhicule. Allumer les feux de détresse.
- ▷ Les véhicules à double essieu peuvent être sujet à une usure élevée des pneus.
- ▷ Les pneus ne doivent pas être plus âgés que 6 ans ; le matériau devenant poreux avec le temps. Le code DOT à quatre chiffres appliqué sur le flanc du pneu indique la date de fabrication. Les deux premiers chiffres désignent la semaine, les deux derniers l'année de fabrication.

Exemple : **0511** semaine 05, année de fabrication 2011.

Attention :

- Vérifier régulièrement (tous les 15 jours) l'usure uniforme, la profondeur de la sculpture et la présence de dommages extérieurs sur les pneus.
- Tenir compte de la profondeur minimum de la sculpture du pneu prescrite par la loi.
- Employer toujours des pneus de même type, de même marque et de même modèle (pneus été/pneus hiver).
- Utiliser uniquement le type de jante autorisé pour votre véhicule. Les tailles et types de jante autorisés sont inscrits dans les papiers du véhicule, mais votre revendeur autorisé ou votre point de service après-vente se feront un plaisir de vous conseiller.
- Les pneus neufs doivent être rodés sur env. 100 km à une vitesse régulière avant d'atteindre leur adhérence optimale.

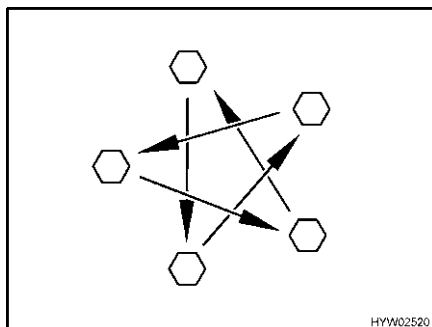


Fig. 275 Serrer en croix les écrous ou les boulons de roue

- Vérifier régulièrement le serrage des écrous ou des boulons de roues. Reserrer alternativement et en croix (Fig. 275) tous les écrous ou les boulons de roue 50 km après le changement d'une roue.
Couple de serrage, voir paragraphe 13.5.2.
- Si des jantes neuves ou repeintes sont utilisées, alors resserrer les écrous ou les boulons de roue une fois de plus après env. 1 000 à 5 000 km.
- Lors d'une immobilisation temporaire ou prolongée, éviter les points de pression sur les pneus et les roulements de roue :
Soulever le véhicule de manière à soulager les pneus, ou bien le déplacer toutes les 4 semaines pour modifier la position des roues.

13.2 Choix des pneus



- ▶ Un mauvais choix de pneus peut causer pendant le voyage un endommagement des pneus et entraîner une crevaison.



- ▷ En cas d'installation de pneus non autorisés pour le véhicule, l'autorisation de mise en circulation du dit véhicule ainsi que l'assurance peuvent être annulées. Le revendeur agréé ou le point de service après-vente vous conseillera volontiers.

Les tailles de roue autorisées pour votre véhicule sont mentionnées dans les papiers du véhicule ou peuvent être obtenues auprès des revendeurs agréés ou des points de service après-vente. Chaque pneu doit être adapté au véhicule sur lequel il doit être monté. Cela est tout d'abord valable pour ses mesures extérieures (diamètre, largeur) données par l'indication de taille normée. De plus, le pneu doit correspondre aux exigences de chaque véhicule selon son poids et sa vitesse.

Pour le poids, la charge maximale de l'essieu autorisée répartie sur deux pneus est prise en compte. La capacité de charge maximale d'un pneu est donnée par son index load (= IL, Indice de capacité de charge).

La géométrie de l'essieu d'un véhicule, comme le carrossage et la trajectoire, est également importante pour le choix d'un pneu. La vitesse maximale autorisée pour un pneu (lors d'une capacité de charge totale) est donnée par son index speed (= SV, Symbole de Vitesse). L'index load et speed forment l'indice de fonctionnement d'un pneu. Il est partie officielle de l'indication de la dimension complète et normée qui est indiquée sur chaque pneu. Les données indiquées sur le pneu doivent correspondre à ceux des papiers du véhicule.

13.3 Indication sur le pneu

215/70 R 15C 109/107 Q
(exemple)

Désignation	Explication
215	Largeur du pneu en mm
70	Relation entre la hauteur et la largeur du pneu en pourcentage
R	Modèle de pneu (R = radial)
15	Diamètre des jantes en pouce
C	Commercial (véhicules utilitaires)
109	Indice de capacité de charge montage simple
107	Indice de capacité de charge montage en jumelé
Q	Symbole de vitesse (Q = 160 km/h)

13.4 Maniement des pneus

- Rouler sur les bordures de trottoir en angle obtus. Sinon le pneu pourrait être coincé sur le flanc. Rouler sur la bordure du trottoir en angle aigu peut causer un endommagement du pneu et conduire ensuite à son éclatement.
- Rouler lentement sur les plaques d'égout relevées. Sinon le pneu pourrait être coincé. Rouler à grande vitesse sur une plaque d'égout relevée peut causer un endommagement du pneu et conduire ensuite à son éclatement.
- Faire vérifier régulièrement les amortisseurs. La conduite avec des amortisseurs en mauvais état conduit à une usure plus rapide.
- Faire vérifier le pincement des roues et le carrossage si l'usure uniforme est irrégulière. La conduite avec un pincement de roue mal réglé ou un carrossage déréglé d'un côté conduit à une usure plus rapide.
- Eviter les freinages à fond. Lors d'un freinage à fond, les pneus reçoivent des "méplats" plus ou moins forts. Cela réduit le confort de conduite. Les pneus peuvent même être endommagés.
- Ne pas nettoyer les pneus au nettoyeur à haute pression. Les pneus peuvent être endommagés fortement en l'espace de quelques secondes seulement et ensuite éclater.
- Rouler en ménageant les pneus. Eviter les freinages brusques, les démarrages sur les chapeaux de roue et les longs trajets sur de mauvaises routes.

13.5 Changement de roue

13.5.1 Instructions générales



- ▶ Le véhicule doit être placé sur un sol plat, ferme et non glissant.
- ▶ Enclencher la première vitesse. En cas de transmission automatique, mettre sur la position "P".
- ▶ Avant de soulever le véhicule avec le cric, serrer à fond le frein à main.
- ▶ Placer des cales sous le côté opposé du véhicule pour l'empêcher de glisser.
- ▶ Ne jamais soulever le véhicule avec les appuis intégrés.
- ▶ En cas d'attelage d'une remorque : Dételer la remorque avant de soulever le véhicule.
- ▶ Ne pas appliquer le cric à la cellule, mais le placer sous l'essieu.
- ▶ Ne jamais surcharger le cric. La charge maximale autorisée est indiquée sur la plaque signalétique du cric.
- ▶ N'utiliser le cric que pour soulever le véhicule pendant une courte durée, lors du changement d'un pneu.
- ▶ Personne ne doit se trouver dans le véhicule tant que ce dernier est soulevé.
- ▶ Ne pas démarrer le moteur lorsque le véhicule est soulevé.
- ▶ Ne jamais se coucher sous le véhicule tant que celui-ci est criqué.



- ▷ Ne pas endommager le filetage du boulon ou le boulon de roue lors du changement de roue.
- ▷ Serrer en croix les écrous ou les boulons de roue (Fig. 275).
- ▷ Lors d'un changement de jantes (p. ex. pour des jantes en alu ou des roues à pneus neige), il est nécessaire d'utiliser les boulons de roue avec la longueur et la forme de tête correspondantes. La bonne fixation des roues et le fonctionnement du système de freinage en dépendent.
- ▷ Les jantes et les pneus qui ne sont pas autorisés pour le véhicule peuvent compromettre la sécurité routière et doivent être spécialement expertisés et agréés par un office de contrôle autorisé.
- ▷ Ne pas échanger les roues en croix.



- ▷ Protéger le véhicule conformément aux prescriptions en vigueur dans les pays respectifs, p. ex. à l'aide d'un triangle de signalisation.
- ▷ Avant de changer une roue, vérifier la taille des jantes et des pneus, le poids sur roue et l'indice de vitesse marqué sur le pneu. Employer uniquement les tailles de jantes et pneus indiquées sur les papiers de votre véhicule.
- ▷ Pour plus d'informations, voir le mode d'emploi du véhicule porteur.

13.5.2 Couple de serrage

Les roues doivent être serrées avec des couples différents suivant le type et le fabricant de jantes.

Jante en acier

- Jante en acier 15" : Couple de serrage 160 Nm
- Jante en acier 16" : Couple de serrage 180 Nm

Jante en alliage léger Borbet



Fig. 276 Jante en alliage léger Borbet

- Jante en alliage léger 15" Borbet HW65560 : Couple de serrage 130 Nm
- Jante en alliage léger 16" Borbet HW65660 : Couple de serrage 130 Nm

Jante en alliage léger Tomason



Fig. 277 Jante en alliage léger
Tomason

- Jante en alliage léger 15" Tomason TN3F-6515 : Couple de serrage 180 Nm
- Jante en alliage léger 16" Tomason TN3F-6516 : Couple de serrage 180 Nm

Jante en alliage léger Goldschmitt



Fig. 278 Jante en alliage léger
Goldschmitt

- Jante en alliage léger 15" Goldschmitt GSM1-1560 : Couple de serrage 180 Nm
- Jante en alliage léger 16" Goldschmitt GSM1-1665 : Couple de serrage 180 Nm

13.5.3 Remplacer la roue



- ▶ La plaque d'embase du cric doit demeurer sur une surface plane au sol.
- ▶ Ne pas coincer le cric.



- ▷ Laisser réparer la roue remplacée le plus vite possible.
- ▷ Consulter les instructions générales figurant dans ce chapitre.

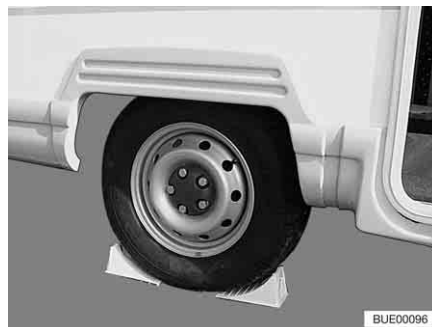


Fig. 279 Bloquer le véhicule

- Garer le véhicule sur un sol aussi plan et ferme que possible.
- Couper le moteur et sécuriser la zone dangereuse.
- Enclencher la première vitesse. En cas de transmission automatique, mettre sur la position "P".
- Tirer le frein à main.
- Placer des cales de roues ou autres objets similaires contre la roue d'en face pour bloquer le véhicule (Fig. 279).
- Détacher la roue de secours de l'étrier de roue de secours.
- Sur un sol meuble, poser un support stable sous le cric, p. ex. une planche de bois.

- Placer le cric aux points de réception prévus à cet effet (tenir compte du mode d'emploi du véhicule porteur).
- Desserrer de quelques tours les boulons de roues à l'aide d'un vilebrequin démonte-roues sans les sortir complètement.
- Soulever le véhicule jusqu'à ce que la roue se trouve à 2 - 3 cm du sol.
- Sortir complètement les boulons de roues et enlever la roue.
- Mettre en place la roue de secours sur le moyeu de la roue et la positionner.
- Visser les boulons de roues et serrer légèrement en croix.
- Faire descendre le cric et le retirer.
- Serrer les boulons de roues uniformément avec le vilebrequin démonte-roues (pour les couples de serrage, voir paragraphe 13.5.2).
- Faire vérifier le couple de serrage par un atelier de réparation agréé.

13.6 Etrier de roue de secours (équipement spécial)

Selon le modèle, la roue de secours se trouve au-dessous du véhicule ou dans le garage arrière.

13.6.1 Etrier de roue de secours sous le véhicule

La roue de secours se trouve sous le plancher de la structure entre les pièces du cadre du châssis. La roue de secours peut être abaissée ou soulevée à l'aide d'un treuil.



- ▷ Respecter, de plus, le mode d'emploi séparé du véhicule porteur.

Déposer la roue de secours :

- Insérer la manivelle de la trousse à outils de bord dans le logement du treuil.
- Tourner la manivelle dans le sens inverse des aiguilles d'une montre jusqu'à ce que le câble de suspension soit déroulé dans toute sa longueur.
- Pousser la roue de secours aussi loin que possible sous le véhicule.
- Desserrer la goupille de sécurité et l'écrou papillon de l'étrier de roue de secours.
- Déposer la roue de secours.



- ▷ Lors du blocage de la roue de secours, veiller à ce que le côté interne de la jante soit tourné vers le haut. Resserrer fortement les écrous papillon et les bloquer avec une goupille.
- ▷ Tourner la manivelle jusqu'à ce que le câble de suspension soit complètement enroulé et que la roue de secours soit maintenue dans le support.

13.6.2 Etrier de roue de secours sous le véhicule (panier)



- ▶ En raison de son poids et de son emplacement, la roue de secours ne peut être soulevée ou abaissée que par une personne possédant une grande force physique. Se faire toujours aider d'une seconde personne.

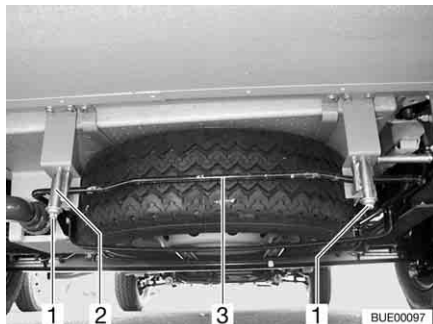


Fig. 280 Système de maintien de la roue de secours (panier)

Déposer la roue de secours :

- Desserrer les écrous (Fig. 280,1) des crochets arrière droit et gauche (Fig. 280,2) du système de maintien de la roue de secours.
- Tourner les écrous pour les faire sortir de 3 à 4 cm.
- Pousser légèrement le tenon (Fig. 280,3) vers le haut. Tirer simultanément le crochet vers le bas et décrocher le tenon.
- Défaire entièrement le panier et extraire la roue de secours.

13.6.3 Etrier de roue de secours dans le garage arrière



Fig. 281 Etrier de roue de secours dans le garage arrière

Déposer la roue de secours :

- Ouvrir le portillon extérieur du garage arrière.
- Dévisser et retirer les deux vis de fixation (Fig. 281,2) avec les outils de bord.
- Retirer la roue de secours (Fig. 281,1) de sur l'étrier (Fig. 281,3).

13.7 Pression des pneus



- ▶ Une pression trop faible des pneus entraîne une surchauffe de ceux-ci. Il peut en résulter d'importants dommages pour les pneus.
- ▶ Vérifier régulièrement la pression des pneus avant chaque départ ou bien toutes les 2 semaines. Une pression de pneu erronée peut être la cause d'une usure supplémentaire et peut endommager les pneus et entraîner une crevaison. La perte de la maîtrise du véhicule pourrait en être la conséquence.
- ▶ Utiliser uniquement des valves adaptées à la pression des pneus prescrite.

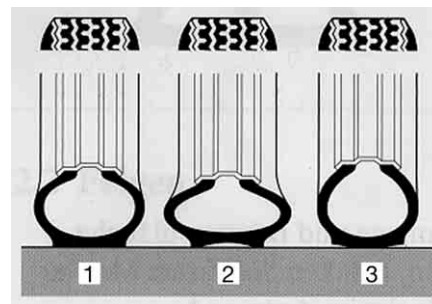


- ▷ Vérifier la pression uniquement sur des pneus froids.

La charge maximale, et donc la durée de vie d'un pneu, dépend directement de la pression des pneus. L'air est une substance volatile qui s'échappe inexorablement des pneus.

L'on peut estimer qu'un pneu rempli subit approximativement une perte de pression de 0,1 bar tous les deux mois. Afin d'éviter un endommagement ou une crevaison des pneus, vérifier régulièrement la pression des pneus.

La surface de contact des pneus varie en fonction de leur pression.



- 1 Pression des pneus correcte
- 2 Pression des pneus trop faible
- 3 Pression des pneus trop élevée

BUE00098

Fig. 282 Surface de contact du pneu



- ▷ Les pressions de pneus mentionnées sont valables pour des véhicules chargés avec des pneus froids.
- ▷ Si les roues sont chaudes, la pression doit être supérieure de 0,3 bar par rapport aux roues froides. Recontrôler si la pression est correcte une fois que les pneus sont froids.
- ▷ Indication de la pression des pneus en bar.
- ▷ Au-delà de 4,75 bars la présence de valves métalliques est de manière générale requise.
- ▷ La tolérance de pression des pneus est de +/- 0,05 bar.

Types	Taille des pneus	Pression à l'avant en bar	Pression à l'arrière en bar
Tous les types	215/70 R 15 C (109/107) Q	4,1	4,5
Tous les types avec pneus pour camping-cars	215/70 R 15 CP (109/107) Q	5,0	5,5
Tous les types	225/75 R 16 C (116/114) R	4,5	5,0
Tous les types avec pneus pour camping-cars	225/75 R 16 CP (116/114) R	5,5	5,5
Tous les types	225/75 R 16 C (116/114) Q (double essieu)	4,5	3,5
Tous les types avec pneus pour camping-cars	225/75 R 16 CP (116/114) Q (double essieu)	5,5	3,5

Les véhicules sont constamment adaptés aux derniers progrès de la technique actuelle. Il se peut que de nouvelles tailles de pneus ne figurent pas encore dans ce tableau. Dans ce cas, votre revendeur ou votre point de service après-vente vous fournira volontiers les indications relatives à ces nouvelles tailles de pneus.

Sommaire du chapitre

Vous trouverez dans ce chapitre des indications concernant les pannes possibles sur votre véhicule.

Les dérangements sont listés avec leurs causes éventuelles et une proposition de remède.

Les indications concernent en particulier :

- le système de freinage
- l'installation électrique
- la pile à combustible
- l'installation de gaz
- le chauffage
- le chauffe-eau
- la climatisation
- le réchaud à gaz
- le four à gaz
- le four à micro-ondes
- le réfrigérateur
- l'alimentation en eau
- la cellule

Les anomalies citées peuvent être éliminées rapidement et sans devoir posséder de connaissances techniques étendues. Si les remèdes visés dans ce mode d'emploi ne devaient pas apporter le succès escompté, le diagnostic et l'élimination des pannes doivent alors être confiés à un atelier de réparation agréé.

14.1 Système de freinage



- ▶ En cas de constatation de défauts sur l'installation de freinage, faire réparer immédiatement par un atelier de réparation autorisé.

14.2 Installation électrique




- ▷ Lors du changement de la batterie de cellule, utiliser exclusivement des batteries de même type.



- ▷ Pour remplacer les fusibles, voir chapitre 8.

Dysfonctionnement	Cause	Remède
Le système d'éclairage ne fonctionne plus intégralement	Ampoule défectueuse	Changer l'ampoule. Respecter les indications de puissance et de voltage
L'éclairage intérieur ne fonctionne plus intégralement	Ampoule défectueuse	Changer l'ampoule. Respecter les indications de puissance et de voltage
	Le fusible du bloc électrique est défectueux	Changer le fusible du bloc électrique

Dysfonctionnement	Cause	Remède
Le marchepied électrique ne sort ou ne rentre pas	Le fusible du bloc électrique est défectueux	Changer le fusible du bloc électrique
Pas d'alimentation 230 V, malgré raccordement au réseau	Le disjoncteur automatique 230 V est déclenché	Réenclencher le disjoncteur automatique 230 V
	Le raccordement électrique n'est pas sous tension	Contrôler le raccordement électrique
La batterie de démarrage ou la batterie de cellule n'est pas chargée en régime à 230 V	Fusible plat Jumbo (50 A) défectueux sur la batterie de démarrage ou sur la batterie de cellule	Changer le fusible plat Jumbo (50 A) sur la batterie de démarrage ou sur la batterie de cellule
	Le chargeur intégré dans le bloc électrique est défectueux	Consulter le service après-vente
La batterie de cellule n'est pas chargée par le véhicule	Le fusible sur la borne D+ de l'alternateur est défectueux	Changer le fusible
	Le relais-disjoncteur intégré dans le bloc électrique est défectueux	Consulter le service après-vente
L'alimentation 12 V ne fonctionne pas	L'alimentation 12 V est coupée	Connecter l'alimentation 12 V
	Interrupteur-séparateur de batterie fermé sur le bloc électrique ou coupure de la batterie activée	Ouvrir l'interrupteur-séparateur de batterie ou désactiver la coupure de la batterie sur le panneau de contrôle
	La batterie de cellule est déchargée	Charger la batterie de cellule
	Fusible plat Jumbo (50 A) défectueux sur la batterie de cellule	Changer le fusible plat Jumbo (50 A) sur la batterie de cellule
	Le relais-disjoncteur intégré dans le bloc électrique est défectueux	Consulter le service après-vente
L'alimentation 12 V ne fonctionne pas en régime à 230 V	L'alimentation 12 V est coupée	Connecter l'alimentation 12 V
	Interrupteur-séparateur de batterie fermé sur le bloc électrique ou coupure de la batterie activée	Ouvrir l'interrupteur-séparateur de batterie ou désactiver la coupure de la batterie sur le panneau de contrôle
	Le chargeur intégré dans le bloc électrique est défectueux	Consulter le service après-vente
	Le disjoncteur automatique 230 V est déclenché	Consulter le service après-vente
	Fusible plat Jumbo (50 A) défectueux sur la batterie de cellule	Changer le fusible plat Jumbo (50 A) sur la batterie de cellule

Dysfonctionnement	Cause	Remède
La batterie de démarrage est déchargée en mode à 12 V	Le relais-disjoncteur intégré dans le bloc électrique est défectueux	Consulter le service après-vente
	Interrupteur-séparateur de batterie fermé sur le bloc électrique ou coupure de la batterie activée	Ouvrir l'interrupteur-séparateur de batterie ou désactiver la coupure de la batterie sur le panneau de contrôle
Aucune tension sur la batterie de cellule	La batterie de cellule est déchargée	Charger immédiatement la batterie de cellule
		 ▷ Une décharge profonde peut endommager la batterie. Avant une immobilisation de longue durée du véhicule, charger complètement la batterie de cellule Le déchargement est assuré par des consommateurs en mode veille (voir chapitre 8)
Le voyant de contrôle 12 V ne s'allume pas ou pas d'affichage sur le panneau de contrôle	L'alimentation 12 V est coupée	Connecter l'alimentation 12 V
	Interrupteur-séparateur de batterie fermé sur le bloc électrique ou coupure de la batterie activée	Ouvrir l'interrupteur-séparateur de batterie ou désactiver la coupure de la batterie sur le panneau de contrôle
	La batterie de démarrage ou la batterie de cellule n'est pas chargée	Charger la batterie de démarrage ou la batterie de la cellule
	Le relais-disjoncteur intégré dans le bloc électrique est défectueux	Consulter le service après-vente
	Fusible plat (2 A) défectueux sur la batterie de cellule	Changer le fusible plat (2 A) sur la batterie de cellule
La hotte aspirante ne fonctionne pas	Disjoncteur automatique de 230 V coupé	Réenclencher le disjoncteur automatique 230 V
	Fusible (15 A) du bloc électrique défectueux	Changer le fusible (15 A)
	La hotte aspirante est défectueuse	Consulter le service après-vente

14.3 Pile à combustible



- ▷ Ne pas ouvrir la pile à combustible. La pile à combustible ne contient aucune pièce pouvant être réparée.
- ▷ Toutes les erreurs ne s'affichent pas à l'écran. S'il est impossible de remédier à l'erreur à l'aide du tableau suivant ou du mode d'emploi de la pile à combustible, s'adresser au service après-vente.

Dysfonctionnement (affichage)	Cause	Remède
Impossible d'allumer la pile à combustible	Aucune batterie n'est raccordée, la batterie est mal raccordée ou déchargée	Contrôler le raccordement
	Fusible défectueux	Changer le fusible ; consulter le service après-vente si le problème se produit à nouveau
Panne : Environnement trop chaud	La température ambiante est trop élevée (40 °C)	La pile à combustible démarre à nouveau si la température ambiante se situe dans une plage de 0 °C à 40 °C

14.4 Installation de gaz



- ▶ En cas de problème sur l'installation de gaz (odeur de gaz, consommation de gaz élevée), il y a un risque d'explosion ! Fermer immédiatement le robinet principal de la bouteille de gaz. Ouvrir les fenêtres et les portes et bien aérer.
- ▶ En cas de défaillance de l'installation de gaz : Ne pas fumer, ne pas allumer de flamme nue et ne pas actionner d'interrupteur électrique (interrupteur d'éclairage etc.).
- ▶ Faire éliminer la défaillance de l'installation de gaz par un atelier spécialisé agréé.

Dysfonctionnement	Cause	Remède
Pas de gaz	Bouteille de gaz vide	Remplacer le bouteille de gaz
	Le robinet d'arrêt de gaz est fermé	Ouvrir le robinet d'arrêt de gaz
	Robinet principal de la bouteille de gaz est fermé	Ouvrir le robinet principal de la bouteille de gaz
	Température extérieure trop basse (-42 °C pour le gaz de propane, 0 °C pour la gaz de butane)	Attendre la remontée de la température extérieure
	Appareil intégré défectueux	Consulter le service après-vente

14.5 Chauffage/chauffe-eau

En cas de défaut, veuillez contacter le point de service après-vente le plus proche de l'appareil concerné. La liste d'adresses est jointe aux documents accompagnateurs de l'appareil. Seul un personnel spécialisé agréé peut réparer l'appareil.

14.5.1 Chauffage/chauffe-eau Truma

Dysfonctionnement	Cause	Remède
Le chauffage ne s'allume pas	Sonde de température de la commande ou téledétecteur défectueux	Enlever le connecteur de la commande. Le chauffage fonctionne alors sans thermostat. S'adresser au service après-vente le plus vite possible
Le voyant de contrôle rouge "Dysfonctionnement" s'allume	Air dans la canalisation de gaz	Mettre hors marche et remettre en marche. Après un essai d'allumage répété deux fois sans succès, patienter 10 minutes avant de procéder à une nouvelle mise en service
	Manque de gaz	Ouvrir le robinet principal et le robinet d'arrêt de gaz Raccorder la bouteille de gaz pleine
	Défectuosité d'un élément fusible	Consulter le service après-vente
Le voyant de contrôle rouge "Dysfonctionnement" clignote	La tension de service est trop faible	(Faire) recharger ou remplacer les batteries de cellule
Le voyant de contrôle vert derrière le bouton de commande ne s'allume pas	Le fusible du bloc électrique est défectueux	Changer le fusible du bloc électrique
	Le fusible installé dans l'unité électronique de commande s'est déclenché	Consulter le service après-vente
	La batterie de cellule est défectueuse	(Faire) recharger ou remplacer les batteries de cellule
Le voyant de contrôle jaune du sélecteur de source d'énergie ne s'allume pas	Aucune alimentation en tension	Contrôler le raccordement 230 V ainsi que les fusibles
	Le commutateur de surchauffe s'est déclenché	Appuyer sur le commutateur de surchauffe
Le chauffe-eau se vide, la valve de sécurité et de vidange s'est ouverte	Température intérieure au-dessous de 8 °C	Chauffer l'espace intérieur du camping-car
La valve de sécurité et de vidange ne peut être fermée	Température sur la valve de sécurité et de vidange au-dessous de 8 °C	Chauffer l'espace intérieur du camping-car
Les voyants de contrôle rouge et vert ne s'allument pas	Fusible défectueux	Changer le fusible du bloc électrique
La roue du ventilateur est bruyante ou ne marche pas de façon régulière	La roue du ventilateur est encrassée	Consulter le service après-vente Truma

14.5.2 Chauffage/chauffe-eau Alde



▷ Quand un défaut apparaît dans le système, sa cause est affichée à l'écran.

Dysfonctionnement	Cause	Remède
Le chauffage ne s'allume pas en fonctionnement au gaz	Manque de gaz	Ouvrir le robinet principal et le robinet d'arrêt de gaz
		Raccorder la bouteille de gaz pleine
Le chauffage ne s'allume pas	Tension de la batterie trop basse	Charger la batterie. Le chauffage démarre automatiquement quand la tension de batterie dépasse 11 V
Le chauffage ne s'allume pas avec fonctionnement électrique 230 V	Pas d'alimentation 230 V	Réenclencher le disjoncteur automatique 230 V
		Raccorder l'alimentation 230 V
Le chauffage s'éteint	Surchauffe	Laisser refroidir le chauffage. Pour réinitialiser l'affichage de l'alimentation en courant 12 V du chauffage, couper cette dernière et la rebrancher
Le chauffage fonctionne, mais il n'y a pas de chaleur sur les convecteurs	Le circulateur ne fonctionne pas	Mettre en marche le thermostat de la pièce
		Consulter le service après-vente
Le chauffage et le circulateur fonctionnent, mais il n'y a pas de chaleur sur les convecteurs	Air dans le système de gaz	Procéder à une purge d'air dans le chauffage à eau chaude

14.6 Climatisation

14.6.1 Dometic

Dysfonctionnement	Cause	Remède
La climatisation ne se met pas en marche	Pas d'alimentation 230 V	Raccorder le véhicule à l'alimentation en courant locale
	Le disjoncteur automatique 230 V est déclenché	Réenclencher le disjoncteur automatique 230 V
	Les piles de la télécommande sont usées	Changer les piles de la télécommande

Dysfonctionnement	Cause	Remède
La climatisation ne rafraîchit pas	Température en dessous de 16 °C	–
	Température mal réglée	Régler la température
	Thermostat défectueux	Consulter le service après-vente
La climatisation ne chauffe pas	Température en dessus de 30 °C	–
	Température mal réglée	Régler la température
	Thermostat défectueux	Consulter le service après-vente
Infiltration d'eau dans le véhicule	Trous d'écoulement bouchés pour l'eau de condensation	Nettoyer la climatisation
	Joint défectueux	Consulter le service après-vente
Pas de circulation d'air	Filtre à air bouché	Nettoyer le filtre à air
	La roue du ventilateur est défectueuse	Consulter le service après-vente

14.6.2 Telair

Dysfonctionnement	Cause	Remède
La climatisation ne se met pas en marche	Pas d'alimentation 230 V	Raccorder l'alimentation 230 V
	Le disjoncteur automatique 230 V est déclenché	Réenclencher le disjoncteur automatique 230 V
	Les piles de la télécommande sont vides	Remplacer les piles (2 x AAA)
La climatisation ne rafraîchit pas	La température ambiante est inférieure à la température programmée	Reprogrammer la température
La climatisation ne chauffe pas	La température ambiante est supérieure à la température programmée	Reprogrammer la température
Puissance de ventilation insuffisante	Volets d'aération fermés	Ouvrir au moins un volet d'aération
	Filtre encrassé	Nettoyer le filtre
Infiltration d'eau dans le véhicule	Trous d'écoulement bouchés pour l'eau de condensation	Nettoyer la climatisation

14.7 Cuisine

14.7.1 Réchaud à gaz/four à gaz

Dysfonctionnement	Cause	Remède
Les sécurités d'allumage ne répondent pas (la flamme ne continue à brûler après relâchement des boutons)	Temps de chauffage trop bref	Maintenir le bouton enfoncé pendant 15 à 20 secondes env.
	Sécurité d'allumage défectueuse	Consulter le service après-vente
La flamme s'éteint en position "Petite flamme"	Position incorrecte du dispositif de sécurité d'allumage	Repositionner la sécurité d'allumage (ne pas plier). L'extrémité du capteur doit dépasser le brûleur de 5 mm. Le col de la sonde ne doit pas être à plus de 3 mm de la couronne du brûleur. Si cela ne fonctionne toujours pas, consulter le service après-vente

14.7.2 Four à micro-ondes



- Seul un personnel spécialisé est en mesure de réparer le four à micro-ondes. Les réparations inadéquates peuvent entraîner des dangers considérables pour l'utilisateur.

Dysfonctionnement	Cause	Remède
Le four à micro-ondes ne se met pas en marche	Fusible défectueux	Changer le fusible
	La porte du four à micro-ondes n'est pas fermée correctement	Enlever le corps étranger qui est coincé dans la porte du four à micro-ondes et fermer la porte correctement

14.8 Réfrigérateur

En cas de défaut, veuillez contacter le point de service après-vente le plus proche de l'appareil concerné. La liste d'adresses est jointe aux documents accompagnateurs de l'appareil. Seul un personnel spécialisé agréé peut réparer l'appareil.

14.8.1 Dometic Série 7 avec AES

Dysfonctionnement	Cause	Remède
Les voyants de contrôle "230 V", "12 V" ou "AUTO" ne s'allument pas en vert	Réfrigérateur hors service	Allumer le réfrigérateur à l'aide du sélecteur de source d'énergie
	Absence de tension de service	Raccorder l'alimentation 230 V
		Mettre le moteur du véhicule en marche
		Mettre les fusibles en marche ou les changer
Le réfrigérateur ne se met pas en mode 12 V pendant le voyage	La tension de service de l'alternateur est absente/ trop faible	Consulter un atelier de réparation spécialisé
		Le réfrigérateur ne s'allume pas en régime au gaz, le voyant de contrôle "GAS" ne s'allume pas (lumière jaune)
Le voyant de contrôle "GAS" clignote en jaune, absence de gaz	Air dans la conduite de gaz	Raccorder la bouteille de gaz pleine
		Toiles d'araignée ou résidus de combustion dans la chambre de combustion
Le voyant de contrôle "GAS" clignote en jaune, absence de gaz	Air dans la conduite de gaz	Arrêter le réfrigérateur à l'aide du sélecteur de source d'énergie
		Ouvrir le robinet principal de la bouteille de gaz et le robinet d'arrêt de gaz du réfrigérateur
		Allumer le réfrigérateur à l'aide du sélecteur de source d'énergie. Après 10 secondes, le AES entreprend un nouvel essai d'allumage
		Si le voyant de contrôle "GAS" clignote à nouveau en jaune après env. 30 secondes, ceci signifie que le dysfonctionnement n'est pas éliminé
		Pour l'aération, cette opération doit être répétée 2 à 3 fois. Si le réfrigérateur ne peut pas être mis en service, consulter le service après-vente

14.8.2 Dometic Série 8 avec AES



- ▷ En cas de dysfonctionnement, l'indicateur DEL de dysfonctionnement "⚠" est toujours allumé.


Dysfonctionnement	Cause	Remède
Texte "230 V" clignote	Pas d'alimentation 230 V	Raccorder l'alimentation 230 V
	Le disjoncteur automatique 230 V est déclenché	Réenclencher le disjoncteur automatique 230 V
	Tension de service trop faible en régime à 230 V	Faire contrôler l'alimentation électrique à 230 V par un spécialiste
Texte "12 V" clignote	Le fusible du bloc électrique est défectueux	Changer le fusible du bloc électrique
	Le relais-disjoncteur intégré dans le bloc électrique est défectueux	Consulter le service après-vente
	Tension de service trop faible en régime à 12 V	Faire contrôler l'alimentation électrique à 12 V par un spécialiste
Texte "GAS" clignote	Manque de gaz	Ouvrir le robinet principal et le robinet d'arrêt de gaz
		Raccorder la bouteille de gaz pleine
	Toiles d'araignée ou résidus de combustion dans la chambre de combustion	Retirer la grille d'aération extérieure au véhicule et nettoyer la chambre de combustion
Les DEL indiquant le degré de température clignent	Sonde de température défectueuse	Consulter le service après-vente
Texte "HE1" clignote	Thermoélément 230 V défectueux	Consulter le service après-vente
Texte "HE2" clignote	Thermoélément 12 V défectueux	Consulter le service après-vente

14.9 Alimentation en eau

Dysfonctionnement	Cause	Remède
Fuite d'eau dans le véhicule	Défaut d'étanchéité	Localiser la fuite, refixer les conduites d'eau
Pas d'eau	Réservoir d'eau vide	Remplir avec de l'eau potable
	Le robinet de vidange n'est pas fermé	Fermer le robinet de vidange
	L'alimentation 12 V est coupée	Connecter l'alimentation 12 V
	Le fusible pour la pompe à eau est défectueux	Changer le fusible du bloc électrique
	Pompe à eau défectueuse	(Faire) Changer la pompe à eau
	Conduite d'eau pliée	Redresser la conduite ou la remplacer
	Bloc électrique défectueux	Consulter le service après-vente
	Pompe à eau sur le panneau de contrôle éteinte	Mettre la pompe à eau en marche
Les toilettes n'ont pas d'eau pour la chasse d'eau	Réservoir d'eau vide	Remplir avec de l'eau potable
	Le fusible pour les toilettes est défectueux	Changer le fusible
L'affichage pour les eaux usées et l'eau indique une valeur erronée	La sonde de mesure du réservoir d'eau ou d'eaux usées est encrassée	Nettoyer le réservoir d'eaux usées/le réservoir d'eau
	Sonde de mesure défectueuse	Changer la sonde de mesure
Le réservoir d'eaux usées ne se vidange pas	Le robinet de vidange est bouché	Ouvrir le couvercle de nettoyage du réservoir d'eaux usées et évacuer les eaux usées. Rincer soigneusement le réservoir d'eaux usées
Evacuation au niveau des robinets mélangeurs à une main bouchée	Perlator entartré	Décrocher le Perlator, le désentartrer dans de l'eau vinaigrée (seulement pour des produits en métal)
Buses d'eau sur la pomme de douche bouchées	Buses d'eau entartrées	Désentartrer la pomme de douche dans de l'eau vinaigrée (seulement pour des produits en métal) ou frotter doucement les noppes des buses
L'eau s'écoule lentement ou pas du tout hors du bac à douche	Le véhicule n'est pas en position horizontale	Placer le véhicule en position horizontale

Dysfonctionnement	Cause	Remède
L'eau est trouble	L'eau de remplissage était souillée	Nettoyer le réservoir d'eau avec des moyens mécaniques et chimiques, puis le désinfecter et le rincer abondamment avec de l'eau potable
	Résidus dans le réservoir d'eau ou dans le circuit d'eau	Nettoyer le circuit d'eau avec des moyens mécaniques et chimiques, puis le désinfecter et le rincer abondamment avec de l'eau potable
Modification du goût ou de l'odeur de l'eau	L'eau de remplissage était souillée	Nettoyer le circuit d'eau avec des moyens mécaniques et chimiques, puis le désinfecter et le rincer abondamment avec de l'eau potable
	Du carburant a été introduit par accident dans le réservoir d'eau	Nettoyer le circuit d'eau avec des moyens mécaniques et chimiques, puis le désinfecter et le rincer abondamment avec de l'eau potable. Si cela ne suffit pas : Consulter un atelier de réparation spécialisé
	Dépôts microbiologiques dans le circuit d'eau	Nettoyer le circuit d'eau avec des moyens mécaniques et chimiques, puis le désinfecter et le rincer abondamment avec de l'eau potable
Dépôts dans le circuit d'eau et/ou dans les composants à circulation d'eau	L'eau a stagné trop longtemps dans le réservoir et dans les composants à circulation d'eau	Nettoyer le circuit d'eau avec des moyens mécaniques et chimiques, puis le désinfecter et le rincer abondamment avec de l'eau potable

14.10 Cellule

Dysfonctionnement	Cause	Remède
Les charnières des portillons/portes sont difficiles à actionner	Charnières de portillons/portes pas ou mal graissées	Graisser les charnières de portillons/les charnières de portes avec de la graisse sans acide et sans résine
Charnières/articulations de la douche/du cabinet de toilette difficiles à actionner/grinent	Charnières/articulations pas ou mal graissées	Graisser les charnières/articulations avec un lubrifiant sans solvants ni acides  ▷ Les produits aérosols contiennent souvent des solvants
Charnières de coffres difficiles à actionner/grinent	Charnières de coffres pas ou mal graissées	Graisser les charnières de coffres avec un lubrifiant synthétique sans acide ni résine
Lanterneau à manivelle difficile à actionner	Tige filetée non graissée	Graisser la tige filetée
	Tige filetée défectueuse	Faire remplacer la tige filetée



- ▷ Pour les pièces détachées, les revendeurs agréés et les points de service après-vente sont à votre disposition.

15.1 Poids des équipements spéciaux



- ▶ Des accessoires, des pièces ajoutées ainsi que des pièces de transformation ou intégrées qui ne seraient pas fournis par nous peuvent causer des dégâts sur le véhicule et compromettre la sécurité routière. Il n'existe aucune garantie de qualité du produit même dans le cas où vous disposez d'un rapport d'expertise, d'une autorisation de mise en circulation ou d'un type de construction homologué.
- ▶ Chaque changement de l'état de livraison du véhicule peut influencer sur la conduite et la sécurité routière.
- ▶ Nous déclinons toute responsabilité pour les dégâts éventuellement causés par des produits qui n'ont pas reçu notre homologation. Ceci s'applique aussi aux modifications non autorisées effectuées sur le véhicule.

Ces tableaux présentent les indications de poids pour les options et accessoires pouvant être montés en usine. Lorsque ces options et accessoires sont montés sur, ou bien transportés dans votre véhicule, sans faire partie de l'équipement de série du véhicule, ils doivent alors être pris en compte dans le calcul de la charge utile.

Toutes les valeurs indiquées sont des valeurs approximatives.

Respecter le poids total autorisé en charge.

Désignation d'article	Surpoids (kg)
Conduites des eaux usées, isolées et chauffées	2
Réservoir d'eaux usées, chauffé par spirale de chauffage	1
Airbag (conducteur/passager)	3
Jantes en alu	-15
Jantes en alu (double essieu)	-20
Dispositif d'attelage, amovible	30
Dispositif d'attelage	40
Revêtement de tableau de bord	2
Porte de la cellule, une pièce (avec fenêtre)	30
Douche extérieure	1
Rétroviseurs extérieurs, réglables électriquement et chauffants	2
Prise extérieure	1
Transmission automatique	17
Autoradio-CD	1
Siège passager, réglable en hauteur	2
Pile à combustible	8
Lanterneau Heki midi	8
Lanterneau Heki 3	15
Galerie de toit	5
Hotte aspirante	1
Marchepied, électrique	5

Désignation d'article	Surpoids (kg)
Électro-stabilisateur programmé (ESP)	3
Roue de secours avec fixation 15" (garage arrière)	20
Roue de secours avec fixation 15" (sous le véhicule)	30
Roue de secours avec fixation 16" (garage arrière)	21
Roue de secours avec fixation 16" (sous le véhicule)	31
Raccordement externe de gaz	1
Siège conducteur, réglable en hauteur	2
Porte-vélos pour 2 bicyclettes	10
Porte-vélos pour 2 bicyclettes, abaissable	18
Porte-vélos pour 3 bicyclettes	11
Porte-vélos pour 3 bicyclettes, abaissable	20
Porte chauffeur	38
Chauffage du plancher	4
Porte du garage, gauche	3
Four à gaz	17
Bouteille de gaz (11 kg) en aluminium	12
Dispositif de commutation de gaz, automatique	2
Avertisseur de gaz	5
Fenêtre arrière	3
Echelle arrière	10
Chauffage Alde	30
Chauffage Truma Combi 6 EH	3
Moustiquaire, porte (hauteur totale)	4
Climatisation (Dometic)	40
Climatisation cabine de conduite	18
Climatisation (Telair)	34
Réservoir de carburant 120 l	50
Réfrigérateur (160 l)	14
Réfrigérateur (Tec-Tower)	16-30
Contrôleur de niveau	19
Alternateur 180 Ah	2
Suspension pneumatique (à 2 essieux)	79
Suspension pneumatique (à 3 essieux)	113
Suspension pneumatique, arrière (à 2 essieux)	45
Suspension pneumatique, arrière (à 3 essieux)	79
Store extérieur 350 cm	33
Store extérieur 400 cm	38
Store extérieur 450 cm	41
Store extérieur 500 cm	46

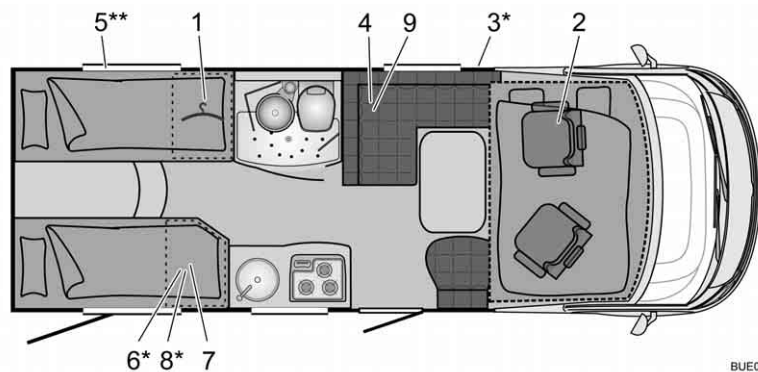
Désignation d'article	Surpoids (kg)
Store extérieur 550 cm	58
Store extérieur 600 cm	61
Four à micro-ondes	14
Mini coffre-fort	12
Porte-motos	38
Porte-motos dans le garage arrière	12
Système de navigation	1
Projecteur antibrouillard	4
Préparation radio	4
Caméra de marche arrière	4
Antenne parabolique (automatique) + téléviseur ACL	14-25
Antenne parabolique (semi-automatique) + téléviseur ACL	10
Panneau solaire, 1 x 100 W	10
Panneau solaire, 2 x 100 W	20
Chauffage d'appoint	3
Stabilisateurs, électriques	20
Stabilisateurs arrière	5
Couvre-lit	2
Echelle télescopique	10
Régulateur de vitesse	3
Moquette dans la cabine de conduite	2
Moquette dans la cellule	3
Réglage de la banquette (Reliner)	14
Natte isolante, extérieure	3
Batterie supplémentaire	27
Echangeur de chaleur supplémentaire	3
Deux traverses latérales et barre de protection pour galerie porte-bagages	3

16.1 Vue tracés

Explications

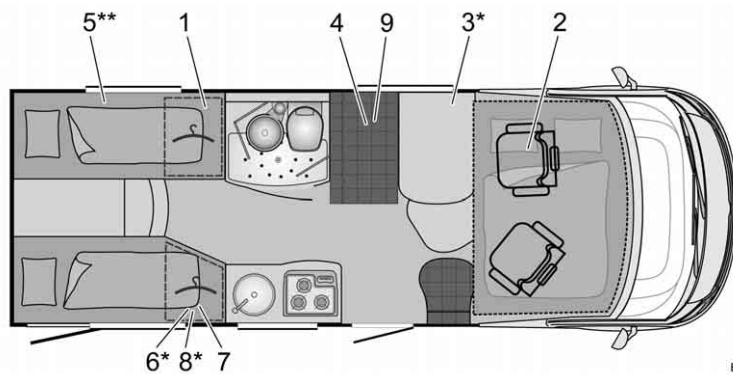
- (1) Fusible 230 V
- (2) Bloc électrique avec fusibles 12 V
- (3) Batterie de cellule avec fusible principal
- (4) Pompe à eau montée dans partie réservoir
- (5) Robinet de vidange, réservoir d'eaux usées
- (6) Valve de sécurité et de vidange
- (7) Chauffe-eau/chauffage
- (8) Robinet de vidange eau - jaune
- (9) Réservoir d'eau
- (10) Chauffage supplémentaire (partiellement équipement spécial)
- (11) Dispositif de chauffage à eau chaude Alde
- (12) Vase d'expansion pour chauffage à eau chaude Alde
- (13) Echangeur de chaleur supplémentaire Alde
- (14) Robinet de vidange eau - blanc
- * Accès par portillon de service
- ** Sous le véhicule
- *** Accès par armoire basse de cuisine

Sans garantie



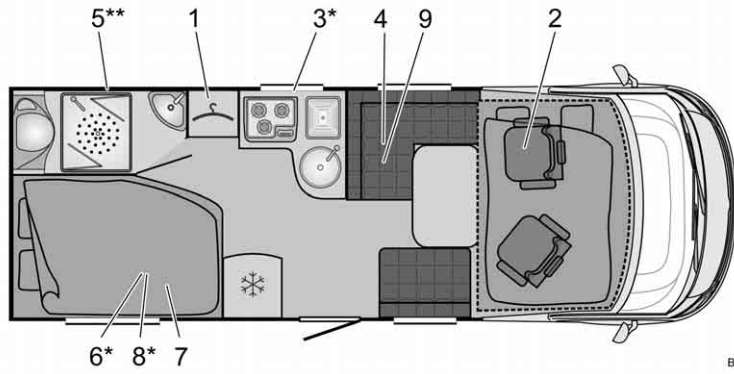
BUE01206

Fig. 283 Tracé I 640 G Viseo



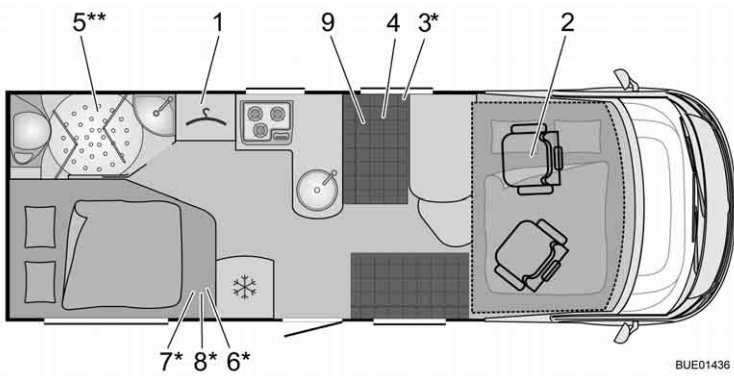
BUE01444

Fig. 284 Tracé I 640 G Viseo (alternative)



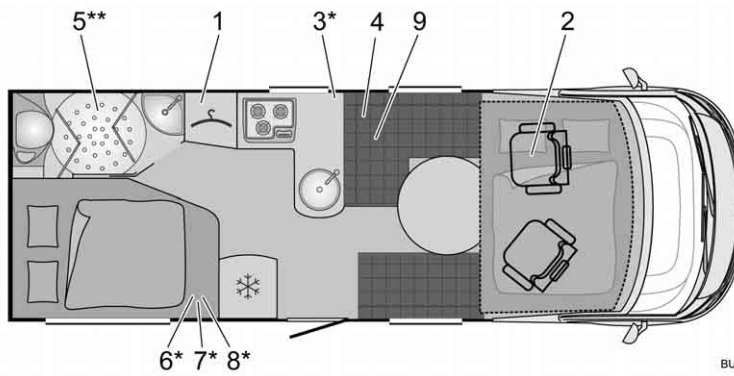
BUE01208

Fig. 285 Tracé I 684 P Aviano



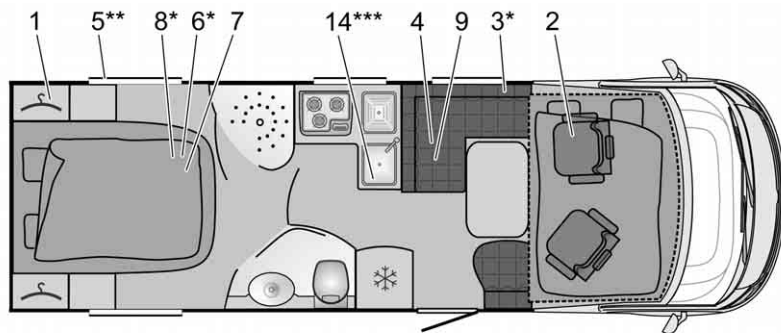
BUE01436

Fig. 286 Tracé I 707 Viseo



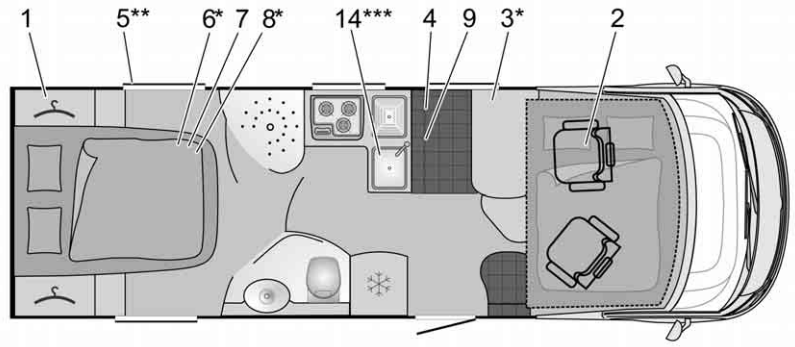
BUE01437

Fig. 287 Tracé I 709 Aviano



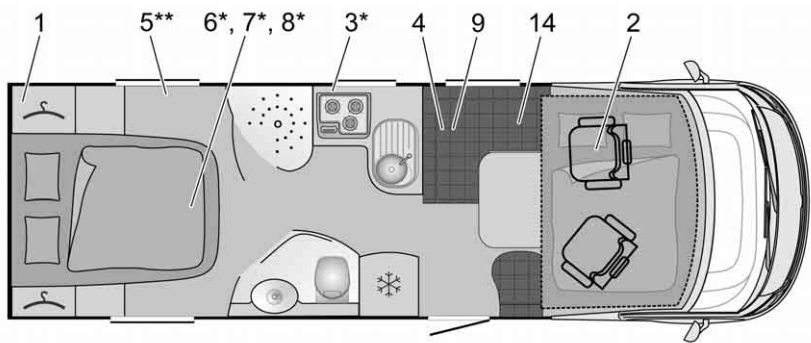
BUE01212

Fig. 288 Tracé I 726 Viseo



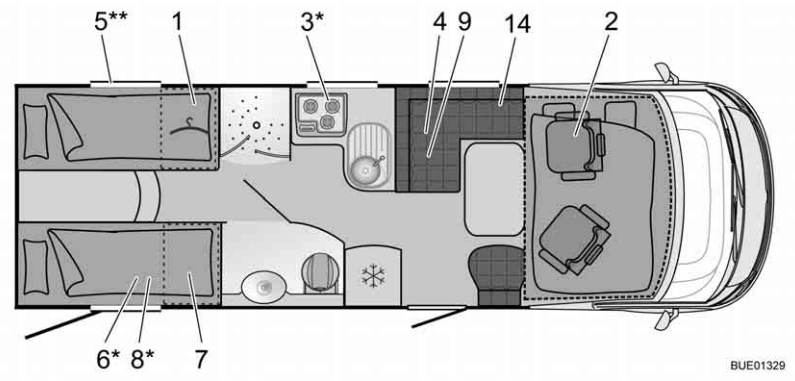
BUE01445

Fig. 289 Tracé I 726 Viseo (alternative)



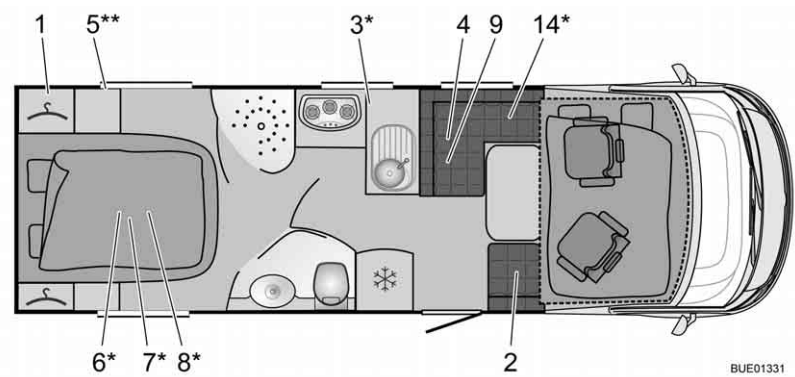
BUE01328

Fig. 290 Tracé I 727 Aviano



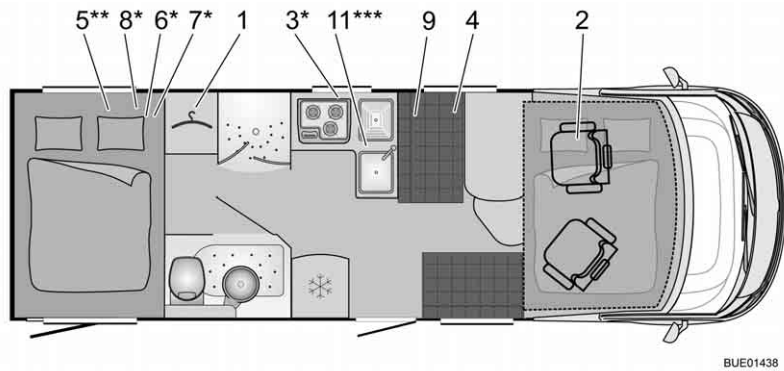
BUE01329

Fig. 291 Tracé I 728 G Aviano



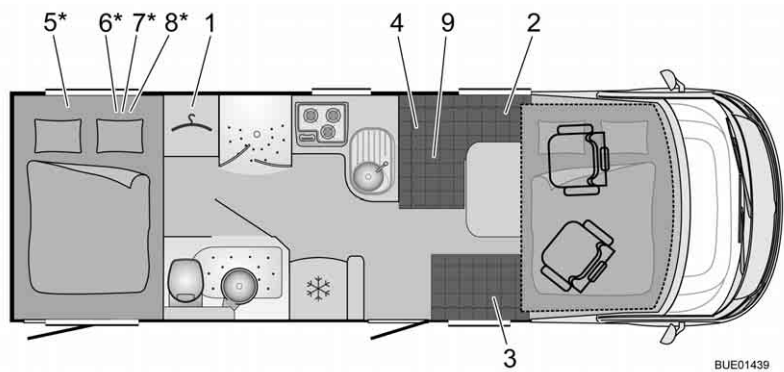
BUE01331

Fig. 292 Tracé I 730 Elegance



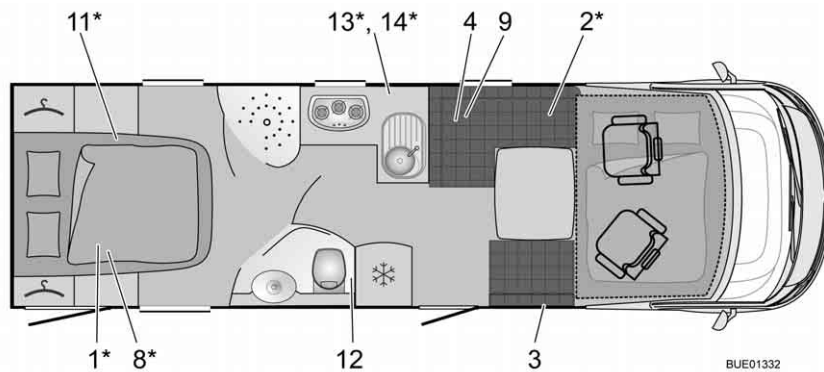
BUE01438

Fig. 293 Tracé I 737 G Visco



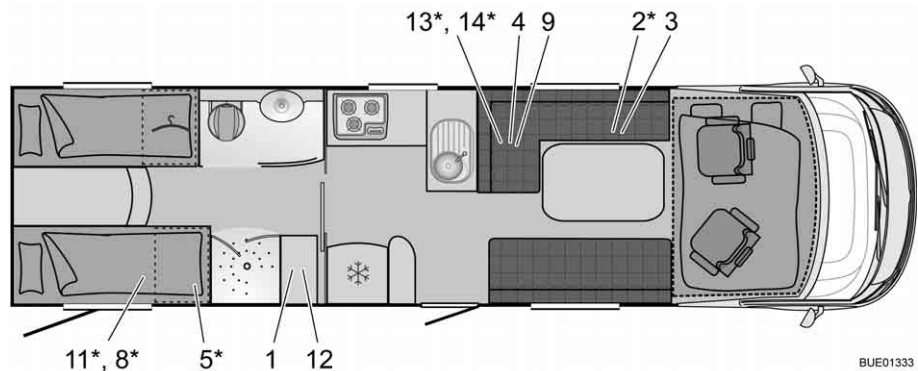
BUE01439

Fig. 294 Tracé I 739 G Aviano



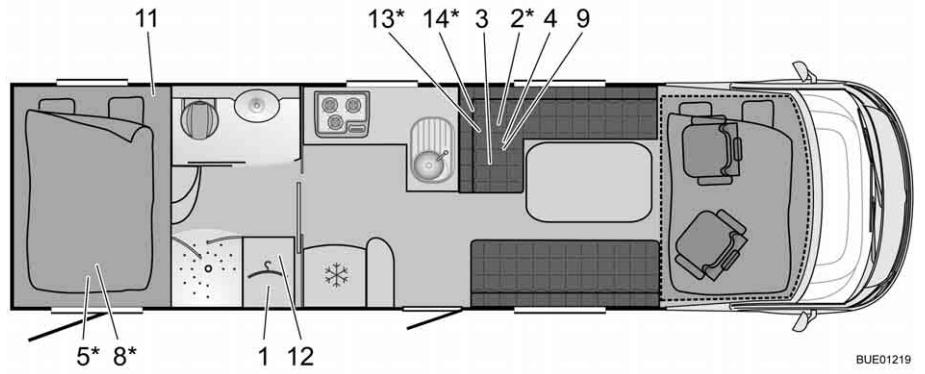
BUE01332

Fig. 295 Tracé I 800 G Elegance



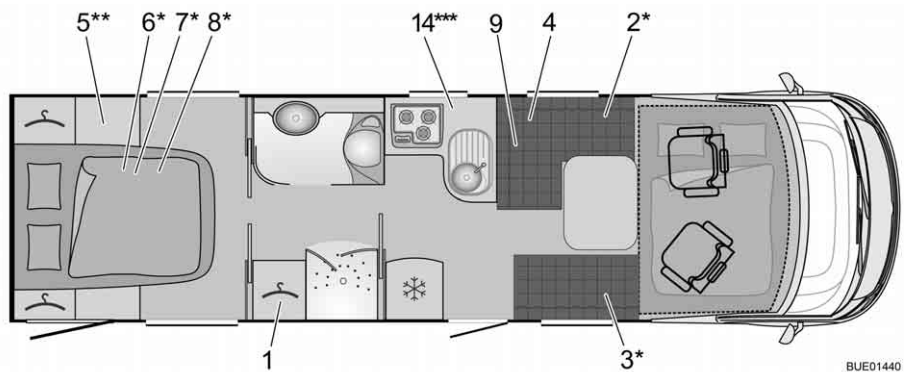
BUE01333

Fig. 296 Tracé I 810 G Elegance



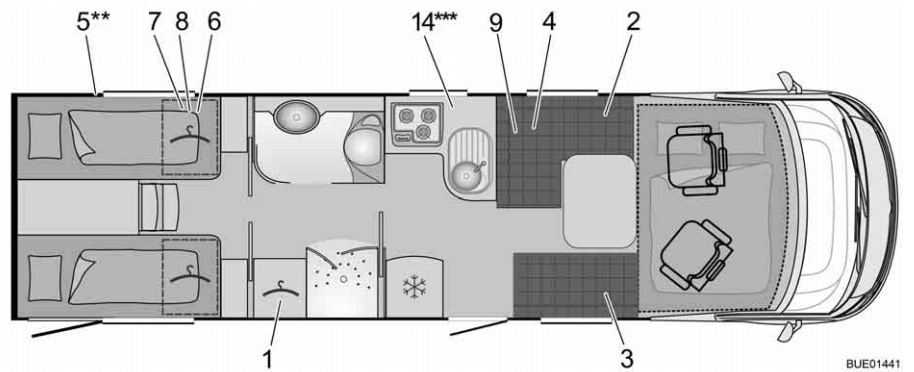
BUE01219

Fig. 297 Tracé I 821 G Elegance



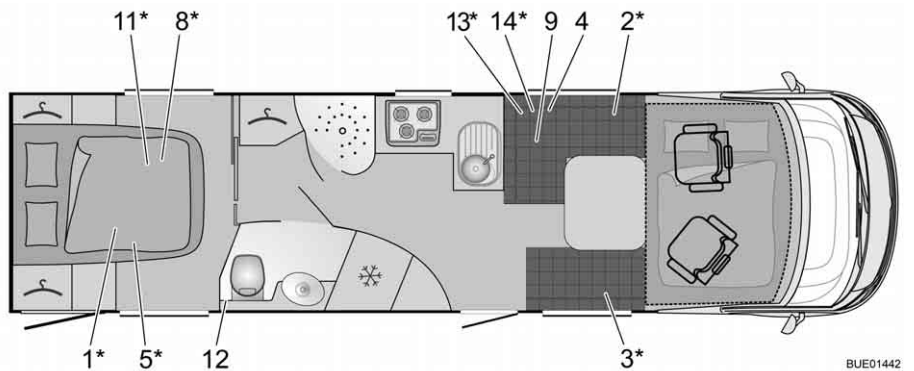
BUE01440

Fig. 298 Tracé I 870 G Aviano



BUE01441

Fig. 299 Tracé I 875 G Aviano



BUE01442

Fig. 300 Tracé I 890 G Elegance

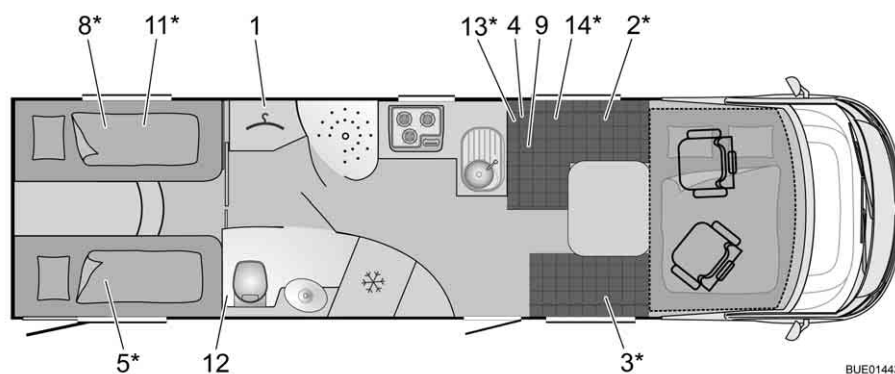


Fig. 301 Tracé I 895 G Elegance

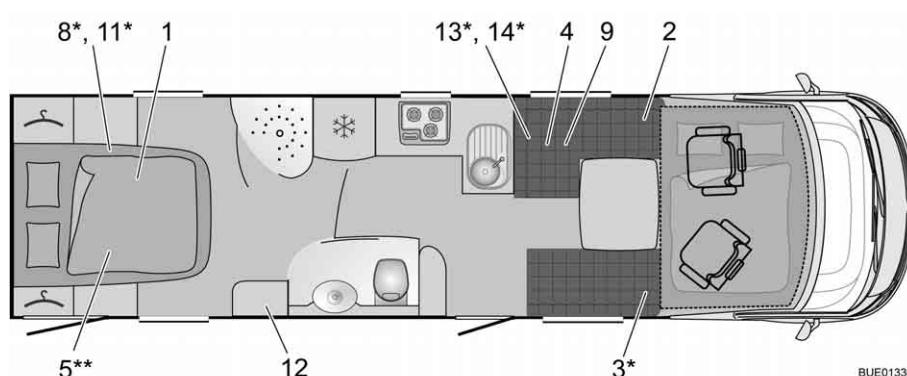


Fig. 302 Tracé I 900 Elegance

16.2 Tableau des longueurs

Type	Largeur extérieure de la cellule	Longueur totale sans échelle	Empattement	Hauteur totale sans antenne
I 640 G	2300	6850	3800	2850
I 684	2300	6960	3800	2750
I 707	2300	7070	4035	2850
I 709	2300	7100	4035	2750
I 726	2300	7490	4035	2850
I 727	2300	7560	4035	2750
I 728 G	2300	7560	4035	2750
I 730	2300	7590	4090	2850
I 737 G	2300	7450	4035	2850
I 739 G	2300	7460	4035	2750
I 800 G	2300	8120	4600	2850
I 810 G	2300	9200	4500	2850
I 821 G	2300	8870	4500	2850
I 870 G	2300	8800	4600	2850
I 875 G	2300	8800	4600	2850

Type	Largeur extérieure de la cellule	Longueur totale sans échelle	Empattement	Hauteur totale sans antenne
I 890 G	2300	9000	4600	2850
I 895 G	2300	9000	4600	2850
I 900 G	2300	9000	4600	2850

16.3 Alimentation en courant

Raccordement électrique	Classe de sécurité I	230 V ($\pm 10\%$), 47 - 63 Hz
Valeur du raccordement électrique		400 VA
Batteries adaptées	Batteries 6 cellules plomb-acide et batteries plomb-gel à partir de 55 Ah	
Caractéristique de la charge	IUoU	
Tension finale de charge		14,3 V
Courant de charge	18 A dans la plage de tension réseau complète, limité électroniquement	18 A
Tension de maintien de la tension	Commutation automatique	13,8 V
Nouveau cycle de charge (commutation sur "charge principale")	Pour < 13,8 V env. tension batt. (avec temporisation de 5 s env.)	
Retour de courant (sans réseau et avec batterie branchée)	Après 3 minutes "Arrêt réseau"	< 0,3 mA
Circuits protecteurs	Protégé contre le court-circuit grâce à fusible automobile monté (FKS)	
	Coupe-circuit à lame de plomb 3,15 AT à l'entrée du réseau	
	Protection contre les dépassements de température	
Distribution du courant de charge pour raccordement électrique	Charge de maintien de la batterie de démarrage avec 2 A max. ou 6 A max.	2 A max. (EBL 99) ou max. 6 A (EBL 220)
	Charge de la batterie de cellule avec 18 A max.	18 A max.

Distribution du courant de charge pendant le voyage	Charge simultanée de la batterie de démarrage et de la batterie de cellule par l'alternateur	50 A
	Couplage en parallèle des batteries par relais-disjoncteur	
	Courant de charge maximum autorisé de l'alternateur vers la batterie de cellule: 50 A (voir schéma fonctionnel)	
Module contrôleur de batterie	Mise hors tension	10,5 V \pm 0,1 V
Module contrôleur de batterie	Tension minimum pour mise en marche	11,0 V \pm 0,1 V

Sommaire du chapitre

Dans ce chapitre, vous trouverez des conseils utiles pour les voyages.

Les indications concernent en particulier :

- l'aide dans les pays européens
- les codes de la route dans les pays européens
- l'alimentation en gaz dans les pays européens
- les ordonnances concernant les péages dans les pays européens
- passer des nuits sûres pendant le voyage
- le camping d'hiver

A la fin du chapitre, vous trouverez une liste de contrôle vous indiquant l'équipement nécessaire pour les voyages.

17.1 Codes de la route à l'étranger



- ▷ Avant de prendre la route à l'étranger, le conducteur de l'attelage est tenu de s'informer des prescriptions du code de la route du pays concerné. Les renseignements sont délivrés par les clubs automobiles et les représentations des pays.
- ▷ Dans certains pays européens, il est obligatoire de porter des vestes d'avertissement si vous quittez le véhicule en cas de panne ou d'accidents hors agglomération.

Les informations relatives aux dispositions de circulation sont particulièrement importantes, car, en cas de dommages, c'est le droit national qui s'applique. Pour votre propre sécurité, veuillez observer les points suivants, lors d'un séjour à l'étranger :

- Emporter la carte d'assurance verte.
- Déclarez tout accident à la police.
- Ne signez pas de documents sans les avoir lus ou compris dans leur intégralité.

17.2 Assistance en Europe

Pays	+ Secours ★ Police	☎ Dépannage
Belgique	+ 112 ★ 112	☎ TCB Bruxelles 0 70 34 47 77
Bulgarie	+ 150 ★ 166	☎ UAB (02) 9 11 46/146 ¹⁾
Danemark	+ 112 Exempt de taxe ★ 112 Exempt de taxe	☎ FDM 45 27 07 07
Allemagne	+ 112 ★ 110	☎ ADAC 22 22 22 ¹⁾
Estonie	+ 112 ★ 110/112 ¹⁾	☎ EESTI (0) 6 97 91 88/18 88 ¹⁾

Pays	+ Secours ★ Police	☎ Dépannage
Finlande	+ 112 ★ 112	☎ Helsinki (09) 77 47 64 00
France	+ 15/112 ¹⁾ ★ 17/112 ¹⁾	☎ Lyon (08) 25 80 08 22
Grèce	+ 112 ★ 171/112 ¹⁾	☎ ELPA 104 00
Grande-Bretagne	+ 112 ★ 112	☎ AA (08 00) 0 28 90 18
Irlande	+ 999/112 ¹⁾ ★ 999/112 ¹⁾	☎ AA Dublin 18 00 66 77 88
Islande	+ 112 ★ 112	☎ F.I.B 5 11 21 12
Italie	+ 118/112 ¹⁾ ★ 112	☎ ACI 8 00 11 68 00
Croatie	+ 112 ★ 112	☎ HAK 9 87/ 0 19 87 ¹⁾
Lettonie	+ 03/112 ¹⁾ ★ 02/112 ¹⁾	☎ LAMB 18 88
Lituanie	+ 03/112 ¹⁾ ★ 02/112 ¹⁾	☎ LAS 8 80 00 00 00/18 88 ¹⁾
Luxembourg	+ 112 ★ 113/112 ¹⁾	☎ ACL 2 60 00
Macédoine	+ 194 ★ 192	☎ AMSM +389 2 31 81 196
Monténégro	+ 94 ★ 92	☎ AMSCG 19807
Pays-Bas	+ 112 ★ 112	☎ ANWB (088) 2 69 28 88
Norvège	+ 113 ★ 112	☎ NAF 0 85 05
Autriche	+ 144/112 ¹⁾ ★ 133/112 ¹⁾	☎ ÖAMTC 120
Pologne	+ 999/112 ¹⁾ ★ 997/112 ¹⁾	☎ PZM 022 5 32 84 33
Portugal	+ 112 ★ 112	☎ ACP Lissab. (21) 9 42 91 03 ACP Porto (22) 8 34 00 01
Roumanie	+ 961/112 ¹⁾ ★ 955/112 ¹⁾	☎ ACR (021) 2 22 22 22
Russie	+ 03 ★ 02	☎ RAS 8- (4 95) 7 47 66 66

Pays	+ Secours ★ Police	☎ Dépannage
Suède	+ 112 ★ 112	☎ (08) 6 90 38 00
Suisse	+ 144 ★ 117/112 ¹⁾	☎ TCS 1 40/03 18 50 53 11 ¹⁾
Serbie	+ 94 ★ 92	☎ AMSS 987
Slovaquie	+ 112 ★ 112	☎ SATC 1 81 24
Slovénie	+ 112 ★ 113	☎ AMZS (1) 9 87/ 00386 1 5 30 53 53 ¹⁾
Espagne	+ 061/112 ¹⁾ ★ 112	☎ RACE 9 15 93 33 33
République tchèque	+ 112 ★ 112	☎ UAMK CR 12 30
Turquie	+ 112 ★ 155/112 ¹⁾	☎ TTOK (02 12) 2 82 81 40
Ukraine	+ 03 ★ 02	☎ 112 UA (8-032) 2 97 65 50
Hongrie	+ 104/112 ¹⁾ ★ 107/112 ¹⁾	☎ MAK 1 88/(06) 13 45 17 44 ¹⁾
Chypre	+ 112 ★ 112	☎ AA (022) 31 31 31

¹⁾ Sur le réseau mobile

Date 07/2010
Sans garantie

17.3 Limitations de vitesse et dimensions autorisées



► Toujours tenir compte des limitations de vitesse dans les différents pays.

Pour information, les limites de vitesse (en km/h) et dimensions autorisées (en m) dans les pays les plus visités :

Pays	Dim. max. en mètres		Poids en charge	En agglomération	Route nationale	Auto-route
	Larg.	Long.				
Belgique	2,55	12	Jusq. 7,5 t	50	90/120 ¹⁾	120
			+ de 7,5 t	50	60/90 ¹⁾	90
Bulgarie	2,60	12	Jusq. 3,5 t	50	90	130
			+ de 3,5 t	50	70	100
Danemark	2,55	12	Jusq. 3,5 t	50	80	130
			+ de 3,5 t	50	70	80
Allemagne	2,55	12	Jusq. 3,5 t	50	100	130 ³⁾
			3,5 t à 7,5 t	50	80	100
			+ de 7,5 t ²⁾	50	80	80
Estonie	2,50	12	Jusq. 3,5 t	50	90	110
			+ de 3,5 t	50	70	70
Finlande	2,60	12		50	80 ⁴⁾	80 ⁴⁾
France	2,55	12	Jusq. 3,5 t	50	90 ⁵⁾ /-	130 ⁵⁾
			+ de 3,5 t	50	80 ⁵⁾ / 100 ^{1) 5)}	110 ⁵⁾
Grèce	2,50	12		50	90/110 ¹¹⁾	120
Grande-Bretagne	2,55	12		48	96/112 ¹⁾	112
Irlande	2,55	12		50	60/100 ¹⁾	120
Islande	2,55	12		50	90 ⁶⁾	–
Italie	2,50	12	Jusq. 3,5 t	50	90/	130 ⁷⁾
			+ de 3,5 t	50	110 ^{1) 7)} 80	100
Croatie	2,55	12		50	90/110 ¹⁾	130
Lettonie	2,50	12	Jusq. 7,5 t	50	90/100 ¹¹⁾	110
			+ de 7,5 t	50	80	80
Lituanie	2,50	12	Jusq. 3,5 t	50	90	110
			+ de 3,5 t	50	70	70
Luxembourg	2,55	12	Jusq. 3,5 t	50	90 ^{8) 7)}	130 ^{8) 7)}
			+ de 3,5 t	50	75 ⁷⁾	90 ⁷⁾
Macédoine	2,50	12		40/60	80	80
Monténégro	2,50	12	Jusq. 3,5 t	50	80/100 ¹⁾	100
			+ de 3,5 t	50	80	80
Pays-Bas	2,55 ⁹⁾	12	Jusq. 3,5 t	50	80/100 ¹⁾	120
			+ de 3,5 t	50	80	80
Norvège	2,55	12,40	Jusq. 3,5 t	50	80/90 ¹⁾	90
			+ de 3,5 t	50	80	80

Pays	Dim. max. en mètres		Poids en charge	En agglomération	Route nationale	Auto-route
	Larg.	Long.				
Autriche	2,55	12	Jusq. 3,5 t + de 3,5 t	50 50	100 70	130 ¹⁰⁾ 80
Pologne	2,50	12	Jusq. 3,5 t + de 3,5 t	50 50	90/100 ¹⁾ 70/80 ¹⁾	130 80
Portugal	2,50	12	Jusq. 3,5 t + de 3,5 t	50 50	90/100 ¹¹⁾ 80/90 ¹¹⁾	120 ¹²⁾ 110 ¹²⁾
Roumanie	2,50	12	Jusq. 3,5 t + de 3,5 t	50 50	80/90 ¹⁾ 80/90 ¹⁾	120 110
Russie	2,50	12	Jusq. 3,5 t + de 3,5 t	60 60	90 ¹³⁾ 70	110 ¹³⁾ 90 ¹³⁾
Suède	2,60	24 ¹⁴⁾	Jusq. 3,5 t + de 3,5 t	50 50	70- 110 ¹⁾ ¹¹⁾ 80/90 ¹⁾	110 90
Suisse	2,55	12	Jusq. 3,5 t + de 3,5 t ¹⁵⁾	50 50	80/100 ¹⁾ 80/100 ¹⁾	120 100
Serbie et Monténégro	2,50	12	Jusq. 3,5 t + de 3,5 t	60 60	80/100 ¹⁾ 80	100 80
Slovaquie	2,50	12	Jusq. 3,5 t + de 3,5 t	60 60	90 80	130 80
Slovénie	2,55	12	Jusq. 3,5 t + de 3,5 t	50 50	80/100 ¹⁾ 80	100 80
Espagne	2,55	12		50	70/80 ¹⁾	90
République tchèque	2,50	12	Jusq. 3,5 t + de 3,5 t	50 50	90 80	130 80
Turquie	2,50	10		50	80	90
Ukraine	2,50	12		60	90 ¹³⁾	110 ¹³⁾
Hongrie	2,50	12	Jusq. 2,5 t + de 2,5 t	50 50	90/110 ¹⁾ 70	130 80
Chypre	2,55	12		50	80	100

- 1) Sur les voies rapides, sur les routes avec plus d'une voie par direction
- 2) Si le poids total autorisé en charge du véhicule est supérieur à 7,5 t, il est obligatoire d'utiliser un tachygraphe
- 3) Vitesse recommandée : 130 km/h
- 4) À partir de 1995, les véhicules autorisés avec un poids à vide de max. de 1875 kg et les véhicules d'un poids total autorisé max. de 3,5 t avec équipement approprié (ABS, airbag pour le conducteur, ceintures de sécurité sur tous les sièges) ne doivent pas dépasser les 100 km/h
- 5) Diminuer sa vitesse de 10 km/h par temps humide, de 20 km/h sur autoroutes
- 6) Sur les routes à sol non meuble (gravier) : 80 km/h

- 7) Diminuer sa vitesse de 20 km/h par temps humide
- 8) Vitesse limitée maximale à 90 km/h et hors agglomération max. 75 km/h pour tout conducteur possédant son permis de conduire depuis moins d'1 an
- 9) 2,55 m sur les grandes artères, 2,20 m sur les routes de catégorie "B"
- 10) Sur les autoroutes suivantes, il est interdit de faire plus de 100 km/h entre 22.00 et 5.00 heures : A10 (Tauernautobahn), A12 (Inntalautobahn), A13 (Brennerautobahn), A14 (Rheintalautobahn)
- 11) Selon la signalisation
- 12) Vitesse limitée maximale à 90 km/h pour tout conducteur possédant son permis de conduire depuis moins d'1 an. Les autocollants pour jeunes conducteurs (disponibles auprès de l'ACP) doivent être appliqués à l'arrière du véhicule de manière bien visible
- 13) Vitesse limitée maximale à 70 km/h pour tout conducteur possédant son permis de conduire depuis moins de 2 ans
- 14) Certains propriétaires de terrains de camping suédois exigent que les camping-cars soient équipés d'un système d'évacuation des eaux usées
- 15) Si le poids total autorisé en charge du véhicule dépasse 3,5 t, il est nécessaire de s'acquitter pour toutes les routes de la redevance sur les poids lourds

Date 07/2010
Source : ADAC
Sans garantie

17.4 Conduire avec des feux de croisement dans les pays européens



- ▷ Les phares doivent aussi être allumés de jour dans de nombreux pays européens. Les prescriptions sont différentes selon les pays. Les informations à ce sujet sont délivrées par les clubs automobiles ou les représentations des pays.

17.5 Dormir dans le véhicule en dehors des terrains de camping

Pays	Dormir sur les routes et les places		Dormir sur un terrain privé		Remarques
	oui	non	oui	non	
Belgique		X	X		Autorisation sur des restoroutes, au max. 24 heures
Bulgarie		X		X	
Danemark	X		X		Sur les routes et places 11 heures max. avec disque de stationnement
Allemagne	X		X		Passer une seule nuit pour remettre le véhicule en état de marche est autorisé. Des limites régionales et locales sont possibles
Finlande	X			X	Possible avec l'autorisation du propriétaire foncier

Pays	Dormir sur les routes et les places		Dormir sur un terrain privé		Remarques
	oui	non	oui	non	
France	X		X		Autorisation des administrations locales ou du propriétaire du terrain nécessaire. L'immobilisation et dormir sur un terrain vague est interdit
Grèce		X		X	Passer une nuit sur des surfaces indiquées sur la voie nationale Patras-Athène-Thessaloniki est autorisé
Grande-Bretagne		X	X		
Irlande		X	X		
Italie	X		X		Il est permis de passer une nuit sur un parking ou une aire de repos. Respecter les limitations locales. L'immobilisation et dormir sur un terrain vague est interdit
Croatie		X		X	
Luxembourg		X	X		
Macédoine		X		X	
Pays-Bas		X	X		Passer la nuit sur les routes et sur les places est autorisé dans certains communes
Norvège	X		X		Interdiction officielle sur les aires de repos et les surfaces cultivées. Interdiction de rouler sur des chemins ruraux
Autriche	X		X		Passer une nuit pour remettre le véhicule en état de marche est autorisé mais pas sur des sites protégés. Respecter les limitations régionales et locales. Interdit au Tyrol.
Pologne		X	X		Uniquement avec autorisation du propriétaire des lieux
Portugal		X		X	Il est toléré de passer une seule nuit sur les restoroutes et sur les parkings, le nombre d'heures de stationnement étant limité à 10 heures
Roumanie		X		X	
Russie		X		X	
Suède	X		X		Pas sur des surfaces agricoles et dans les environs d'habitations. Il est interdit de pénétrer sur des terrains vagues

Pays	Dormir sur les routes et les places		Dormir sur un terrain privé		Remarques
	oui	non	oui	non	
Suisse		X	X		Passer une nuit sur des resto-routes ainsi que dans certains cantons est toléré
Serbie et Monténégro		X		X	
Slovaquie	X		X		Passer une nuit sur un terrain privé n'est autorisé que s'il y a des toilettes
Slovénie		X		X	
Espagne	X		X		Interdictions régionales en partie, surtout sur les plages
République tchèque	X		X		Passer une nuit sur un terrain privé n'est autorisé que s'il y a des toilettes
Turquie	X		X		
Ukraine	X		X		
Hongrie		X	X		Passer une nuit sur un terrain vague n'est autorisé qu'après une inscription à la police

Sans garantie

17.6 Alimentation en gaz dans les pays européens



▷ Il existe en Europe plusieurs systèmes de raccordement pour les bouteilles de gaz. Le remplissage ou le remplacement de vos bouteilles de gaz à l'étranger n'est pas toujours possible. Veuillez vous informer avant de débuter le trajet sur les systèmes de raccordement du pays dans lequel vous souhaitez vous rendre auprès d'un club automobile, p. ex. ou dans la littérature spécialisée.

Conseils généraux

Observer systématiquement les instructions suivantes :

- Ne partir en voyage qu'avec des bouteilles de gaz pleines.
- Utiliser la capacité maximale de bouteilles de gaz.
- Emporter des kits d'adaptateur (disponibles dans des magasins de camping) pour remplir les bouteilles de gaz à l'étranger ainsi que pour le raccordement du régulateur de pression du gaz aux bouteilles de gaz étrangères.
- Pendant la saison froide, remplir les bouteilles avec une partie de gaz propane (le butane ne se gazéfie plus au-dessous de 0 °C).
- Utiliser des bouteilles bleues de la Sté Campinggaz (disponibles dans le monde entier). N'utiliser les bouteilles de gaz qu'avec une valve de sécurité.
- Lorsque des bouteilles étrangères sont utilisées à l'étranger, vérifier le compartiment à gaz pour savoir si les bouteilles de gaz y rentrent. Les bouteilles de gaz étrangères n'ont pas toujours la même taille que les propres bouteilles de gaz.

17.7 Ordonnances concernant les péages dans les pays européens

Le péage obligatoire est désormais en vigueur dans de nombreux pays européens. Les ordonnances concernant le péage et le type de prélèvement sont très différentes. Mais nul n'est censé ignorer la loi et les peines peuvent être très sévères.

Comme dans le cas du code de la route, le conducteur du véhicule doit s'informer des modalités de péage avant le voyage. En Autriche par exemple, la vignette ne suffit plus pour les véhicules d'un poids total supérieur à 3,5 t. Il faut acheter ce qu'on appelle une "Go-Box" et la charger.

Les informations sont disponibles dans tous les clubs automobiles ou sur Internet.



- ▷ Les pare-brises avec filtre solaire peuvent entraver le bon fonctionnement des systèmes de péage routier automatique (p. ex. Go-Box). Cela doit être pris en compte lors de l'achat de ce type d'appareils (p. ex. Split-Go-Box).

17.8 Conseils pour passer des nuits sûres pendant les voyages

Un comportement circonspect est la meilleure des protections pour passer une nuit sûre dans le camping-car.

Le risque de vol est réduit à un minimum si les règles de base suivantes sont respectées :

- Fermer et verrouiller toutes les fenêtres, les portes et les lanterneaux.
- Pendant la saison pleine, ne pas dormir sur les restoroutes et les parkings d'autoroutes situés sur les routes de vacances typiques.
- Plusieurs véhicules sur une même place n'apportent pas automatiquement plus de protection contre le vol. Laissez vous guider par votre sentiment personnel.
- Entrer sur un terrain de camping même pour une seule nuit.
- Lors d'une immobilisation sur terrain libre, prière de ne pas bloquer les voies de secours. L'accès au siège conducteur doit être sans entrave. La clé de contact doit être à portée de main.
- N'emporter que des choses de valeur absolument nécessaires au voyage. Ranger les objets de valeur dans un petit coffre-fort si possible et ne pas les laisser près des fenêtres ou des portes.
- Fermer le véhicule à clé.

17.9 Conseils pour les campeurs d'hiver

Les conseils suivants aident à rendre le camping d'hiver agréable.

- Réserver l'emplacement à temps. Les bons emplacements de camping d'hiver sont souvent déjà réservés très tôt.
- Ne pas partir sans pneus neige.
- Emporter des chaînes à neige.
- Choisir votre emplacement avec soin. Tenir compte de la nature du sol. La neige et la glace peuvent éventuellement fondre.
- Lorsque le véhicule est soulevé, desserrer le frein à main pour empêcher le gel.
- Des monticules de neige ne doivent jamais recouvrir les aérations forcées intégrées.
- Les aérations forcées intégrées doivent être libres de neige et de glace.

- Respecter une bonne circulation de l'air. Une bonne circulation de l'air empêche l'humidité de s'infiltrer et l'espace habitable est plus facile à chauffer.
- Recouvrir les fenêtres de la cabine de conduite à vitrage simple avec des tapis d'isolation afin d'empêcher les ponts thermiques.
- Respecter les instructions du paragraphe "Alimentation en gaz dans les pays européens".
- Utiliser un système à deux bouteilles avec commutateur automatique pour l'installation de gaz afin que la réserve ne s'épuise pas pendant la nuit.
- Faire fonctionner l'installation à gaz uniquement avec du gaz propane.
- Ne pas utiliser l'espace derrière le chauffage comme espace de rangement.
- Ne jamais utiliser de fours catalytiques et de radiateurs au gaz à infrarouge car ils retirent de l'oxygène à l'espace intérieur pour brûler.
- Poser le câble d'alimentation 230 V de telle sorte que le câble ne puisse pas geler ou être endommagé (p. ex. lors de déneigements).
- S'il neige fortement, libérer régulièrement le toit du véhicule de la neige. Une quantité minimale de neige poudre sert d'isolation mais de la neige mouillée devient vite un poids trop important.
- Avant le retour, déneiger complètement le toit du véhicule afin de ne pas gêner les véhicules suivants par un "Drapeau de neige".

17.10 Listes de contrôle de voyage

Les listes de contrôle suivantes vous aident à ne pas oublier des choses importantes à la maison même si certaines choses figurant sur ces listes ne serviront pas.



- ▷ Ne pas vérifier les documents de voyage (p. ex. papiers et informations) ainsi que l'état technique du véhicule juste avant chaque départ en vacances. Partir en vacances implique de préparer et de vérifier les documents à temps.

Coin cuisine

✓	Objet	✓	Objet	✓	Objet
	Torchon pour essuyer		Produit pour vaisselle		Couvert à salade
	Gobelets		Torchons à vaisselle		Planche à découper
	Tourne-rôtie		Couverts à grillades		Plats
	Ouvre-boîte		Cafetière		Brosse à vaisselle
	Coquetiers		Tire-bouchons		Torchons pour la vaisselle
	Bac à glaçons		Papier-cuisine		Allumettes
	Briquet		Cuillères		Tasses
	Décapsuleur		Couteaux		Assiettes
	Boîtes pour maintenir les aliments frais		Sacs à poubelle		Pot isotherme
	Assiettes pour le petit déjeuner		Poêles		Casseroles
	Fourchettes		Cuillère en bois		Verres à boire

Bain/Hygiène

✓	Objet	✓	Objet	✓	Objet
	Serviettes		Brosse à WC		Verre à dents
	Produits d'hygiène		Papier toilette		

Espace habitable

	Poubelle		Lampe contre insectes		Vêtements de pluie
	Carte routière		Produit de protection d'insectes		Pharmacie de voyage
	Serviettes de bain		Jeu de cartes		Guide de voyage/ Atlas des places pour caravanes
	Chaussures de bain		Balai		Sac à dos
	Batteries		Bougies		Sacs de couchage
	Couvre-lits		Pelle		Nécessaire pour écrire
	Literie		Cintres		Chaussures
	Sacs à linge sale		Brosse à vêtements		Produits pour cirer les chaussures
	Livres		Oreillers		Aspirateur
	Guide de camping		Carte du pays		Lampe de poche
	Ampoules de rechange		Médicaments		Canif
	Bidon		Cassettes de musique		Nappe
	Jumelles		Repose-nuque		Pinces à linge
	Extincteur		Nécessaire à couture		Corde à linge
	Bouteille de gaz		Radio		

Véhicule/Outils

	Bidon d'eaux usées		Bande en toile		Tournevis
	Prise adaptateur		Arrosoir pour eau potable		Vérificateur de courant
	Adaptateur CEE		Enrouleur de câble		Marchepied
	Fil de fer		Courroies trapézoïdales		Cales de roues
	Roue de secours		Colle		Boîte de premiers secours
	Ampoules de rechange		Pince multi-usage		Cric
	Fusibles de rechange		Compresseur		Triangle de signalisation
	Pompe à eau de rechange		Pinces à lustre		Panneau de signalisation
	Marteau		Œillets		Veste de signalisation
	Clef à fourche		Adaptateur de tuyaux		Feu de secours clignotant

Espace extérieur

✓	Objet	✓	Objet	✓	Objet
	Adaptateur pour le remplissage de gaz		Brides pour tuyaux		
	Lyre		Chaînes à neige (Hiver)		

	Hauban		Table de camping		Serrure
	Soufflet		Sangles à bagage		Ficelle
	Chaises de camping		Gril		Piquets de tente/ Bandes de tendage

Documents

	Carnet d'adresses		Carte grise		Carte d'identité
	Confirmation(s) de déclaration de séjour		Permis de conduire		Passeport
	Carnet des allergies		Carte d'assurance verte		Abonnement Europ-assistance
	Modes d'emploi		Carnet des vaccinations		Vignette/Carte de péage
	Notices d'emballage de médicaments		Carte de crédit		Visa

Pos.	Pièce	Opération	Intervalle
1	Vérins supplémentaires	Graisser	Annuellement
2	Articulations, charnières	Graisser	Annuellement
3	Réfrigérateur, chauffage, chauffe-eau, réchaud, éclairage, systèmes de fermeture des portillons et des portes, toilettes, ceintures de sécurité	Contrôle du fonctionnement	Annuellement
4	Fenêtres, lanterneaux	Contrôle du fonctionnement et de l'étanchéité	Annuellement
5	Coussins, rideaux, stores	Contrôle visuel	Annuellement
6	Baguettes, coins, caoutchoucs d'étanchéité	Contrôler l'usure	Annuellement
7	Alimentation en eau	Contrôle de l'étanchéité	Annuellement
8	Installation d'air chaud	Contrôle du fonctionnement, nettoyer la roue du ventilateur si besoin	Annuellement
9	Protection du dessous de caisse, fixation des tabliers	Contrôle visuel	Annuellement
10	Suspension lit escamotable	Contrôle du fonctionnement	Annuellement
11	Installation électrique	Contrôle du fonctionnement	Annuellement
12	Installation de gaz	Contrôle officiel du gaz	Tous les 2 ans
13	Jonctions entre le châssis et la cellule	Contrôle	Tous les 2 ans
14	Dessous de caisse	Contrôle visuel, améliorer la protection du dessous de caisse si besoin	Tous les 2 ans



Remise _____	Pos. 1-11
Tampon du revendeur Bürstner	
Date	Signature

1ère année _____	Pos. 1-11
Tampon du revendeur Bürstner	
Date	Signature

2e année _____	Pos. 1-14
Tampon du revendeur Bürstner	
Date	Signature

3e année _____	Pos. 1-11
Tampon du revendeur Bürstner	
Date	Signature

4e année _____	Pos. 1-14
Tampon du revendeur Bürstner	
Date	Signature

5e année _____	Pos. 1-11
Tampon du revendeur Bürstner	
Date	Signature

6e année _____	Pos. 1-14
Tampon du revendeur Bürstner	
Date	Signature

7e année _____	Pos. 1-11
Tampon du revendeur Bürstner	
Date	Signature

8e année _____	Pos. 1-14
Tampon du revendeur Bürstner	
Date	Signature

A

Abattants des placards	
Fermer	72, 73
Ouvrir	72, 73
Abattants des placards, recherche de panne	275
Accessoires, montage	14
Accoudoir, régler	45, 46
Aération	80
Cabinet de toilette	207
Aération forcée	14, 80
Affichage de température	141
Affichages	
Courant	135
Horloge numérique	134
Niveau de remplissage du réservoir d'eau	130, 133, 140
Niveau de remplissage du réservoir d'eaux usées	130, 133, 140
Température	135, 141
Tension de batterie	129, 132, 138
Alarme des batteries	131, 134, 140
Alarme réservoir	140
Alimentation 12 V	
Connecter	128, 135, 137
Recherche de panne	264
Alimentation 230 V	
voir raccordement 230 V	147
Alimentation en courant	287
Alimentation en eau	
Généralités	197
Recherche de panne	273
Alimentation en gaz dans les pays européens	296
Allumer et éteindre le chauffage du réservoir	141
Ampoules, remplacer	239
Eclairage arrière	244
Eclairage avant	240, 242
Eclairage de la penderie	249
Eclairage latéral	245
Plafonnier	247
Spot halogène	249
Types d'ampoules, à l'extérieur	246
Antenne parabolique	58, 60
Avec orientation automatique de l'antenne	58, 60
Avec orientation semi-automatique de l'antenne	59
Antenne, descendre pour le voyage	60

Appareils intégrés	163
Cartes de garantie	1
Instructions	14
Appuie-têtes	46
Appuis voir vérins stabilisateurs	54, 55
Assistance en Europe	289
Autocollant d'avertissement	251
Autocollant d'indication	251
Avant le voyage	21
Avertisseur de gaz	115

B

Banquette longitudinale, réglage	97
Batterie de cellule	121
Alarme de batterie	131, 134, 140
Charger	122
Courant de charge, afficher	135
Courant de décharge, afficher	135
Emplacement	281
Fusibles	149
Indications	121
Recherche de panne	264, 265
Tension, afficher	129, 132, 138
Travaux de maintenance	234
Batterie de démarrage	119
Alarme de batterie	140
Charger	120
Déchargement	119
Fusibles	149
Indications	119
Recherche de panne	264
Tension, afficher	129, 132, 138
Batterie voir batterie de démarrage ou batterie de cellule	119, 121
Bec de remplissage d'eau potable	199
Ouvrir	199
Refermer	199
Bec de remplissage du carburant	51
Fermer	51
Ouvrir	51
Bloc électrique (EBL 220)	125
Emplacement	127
Rôles	126
Schéma électrique	156
Bloc électrique (EBL 99)	122
Emplacement	123
Rôles	123
Schéma électrique	155

Index

Bloc électrique, emplacement	281	Charges	22
Bouteilles de camping, utilisation	18, 109	Charges sur le toit	27
Bouteilles de gaz		Chauffage	164
Indications de sécurité	18, 108	Buses de sortie d'air, régler	165
Remplacer	109	Circuit de chauffage, régler	170
Buses de sortie d'air, régler	165	Distribution d'air chaud	164
		Echangeur de chaleur, remplacer	163
		Première mise en service	164
		Recherche de panne	266
		Ventilateur à air pulsé	164
C		Chauffage à air chaud	
Cabinet de toilette	207	Emplacement	281
Aération	207	Mettre en marche	166
Interrupteurs d'éclairage	74	Mettre hors service	166
Câble d'alimentation		Modes de fonctionnement	165
voir alimentation 230 V	147	Recherche de panne	267
Cales de mise à niveau	53	Ventilateur à air pulsé	164
Cales de roues	53	Chauffage à eau chaude	
Caméra de marche arrière	42	Chauffage, mettre en marche	169
Camping d'hiver	297	Chauffage, mettre hors service	169
Capacité de la batterie	118	Circulateur supplémentaire	171
Capot moteur	49	Echangeur de chaleur	170
Fermer	50	Écran de démarrage	168
Ouvrir	49	Emplacement	281
Cartes de garantie	1	Entretien	235
Cartouche de réservoir pile		Indications de sécurité	167
à combustible, changer	234	Installation de chauffage, purger	237
Cassette Thetford	208, 212, 214, 217	Liquide de chauffage, remplir	236
Enlever	214	Menu de réglage	168
Etrier de fixation	208, 212, 214, 217	Menus Outils	168
Vidanger	212, 217	Niveau du liquide, contrôler	236
Ceintures de sécurité	43	Recherche de panne	268
Attacher correctement	44	Régime au gaz, sélectionner	168
Nettoyer	225	Régime électrique 230 V et au gaz, sélectionner	169
Chaînes à neige	37	Régime électrique 230 V, sélectionner	169
Changement de roue	256	Travaux de maintenance	235
Couple de serrage	257	Unité de commande	167
Charge conventionnelle	24	Vanne à 3 voies	170
Charge d'appui	33	Vitesse de rotation, circulateur supplémentaire	169
Charge sur essieu arrière	33	Chauffage d'appoint	
Charge utile	22, 26	Maintenance	239
Calcul	25	Mettre en marche	174
Composition	23	Mettre hors service	174
Exemple de calcul	23, 25	Programmer	174
Chargement	22, 26	Chauffage du plancher, électrique	
Coffre arrière	28	Mettre en marche	173
Compartment de rangement escamotable	29	Mettre hors service	173
Double plancher	29	Protection contre les surcharges	173
Galerie porte-charges	27		
Garage arrière	28		
Porte-vélos	29		

Chauffage pour réservoir d'eaux usées	204	Modes de fonctionnement	177
Chauffe-eau (Alde)		Recherche de panne	269
Eau, remplir	181	Cloison de douche, blocage	36
Emplacement	281	Codes de la route à l'étranger	289
Indications de sécurité	181	Coffre arrière	28
Mettre en marche	181	Coffret de fusibles	153
Mettre hors service	181	Coffret de fusibles 230 V	153
Recherche de panne	268	Commande de l'éclairage	76
Vidanger	181	Commutateur/sélecteur de la radio	119
Chauffe-eau (Truma)	178	Compartiment à gaz	17, 108
Eau, remplir	180	Compartiment de rangement	
Emplacement	281	escamotable, chargement	29
Mettre en marche	179	Comportement en cas d'incendie	13
Mettre hors service	180	Condensation voir eaux	
Modes de fonctionnement	178	de condensation	80, 81
Recherche de panne	267	Conduites d'eau, nettoyer	225
Régime été	179	Conseils	289
Régime hiver	179	Conseils relatifs à l'environnement	10
Valve de sécurité et de vidange	179	Consommation élevée de gaz	17, 107, 266
Vidanger	180	Contrôle de la distance de stationnement	40
Cheminée du chauffage sur le		Désactiver	41
côté droit du véhicule	164, 178	Contrôles voir liste de contrôle	37, 229
Circuit d'eau		Couple de serrage, roues	257
Bec de remplissage d'eau potable	199	Courant de charge	135
Désinfection	226	Courant de décharge	135
Entretien	225	Courant de repos	118
Indications de sécurité	19	Couvercle de fermeture,	
Nettoyer	225	bec de remplissage d'eau potable	71
Remplir	204	Couvercle de réservoir	
Vidange	206	voir bec de remplissage du carburant	51
Circulateur, régler la vitesse de rotation	169	Cuisine	182
Clés	21	Recherche de panne	270
Clignotant voir indicateur de direction	245	Cuisinière voir réchaud à gaz ou four à gaz	182
Climatisation (Dometic)			
Diode lumineuse	176	D	
Entretien	227	Décharge profonde	118
Flux d'air, régler	176	Dépannage en Europe	289
Maintenance	227	Dessous de caisse, entretien	223
Mettre en marche	175	Dimensions voir tableau des longueurs	286
Mettre hors service	175	Dimensions, autorisées	291
Modes de fonctionnement	175	Disjoncteur de protection de circuit	153
Recherche de panne	268	Disjoncteur de protection	
Climatisation (Telair)		des personnes (FI)	153
Entretien	227	Disjoncteur différentiel	147
Filtre, nettoyer	227	Contrôler	153
Grille d'aération, nettoyer	227	Disjoncteur FI voir disjoncteur différentiel	153
Mettre en marche	177	Dispositif d'attelage	33
Mettre hors service	177		

Dispositif de commutation automatique, installation de gaz	111, 113
Dispositif de commutation DuoControl	113
Dispositif occultant plissé, cabine de conduite	49
Fermer	90
Ouvrir	90
Dispositif occultant plissé, fenêtre	
Fermer	88
Ouvrir	88
Dispositif occultant plissé, fenêtre porte cellule	
Fermer	67
Ouvrir	67
Dispositif occultant plissé, lanterneau à manivelle	
Fermer	93
Ouvrir	93
Dispositif occultant plissé, lanterneau Heki	
Fermer	92
Ouvrir	92
Dispositif occultant plissé, lit escamotable	
Fermer	99
Ouvrir	100
Dispositif occultant plissé, nettoyer	224
Dispositif occultant plissé, toit ouvrant	
Fermer	89
Ouvrir	89
Disposition des sièges	47
Distribution d'air chaud	164
Données techniques	
Alimentation en courant	287
Dimensions	286
Dormir	
En dehors des terrains de camping	294
En route	297
Double plancher, chargement	29
Doubles rideaux, nettoyer	224
Douche	207
E	
Eaux de condensation	
Sur la double vitre en verre acrylique	81
Sur le vissage du mécanisme de roulement sur plancher	80
Echangeur de chaleur	
Mettre en marche	172
Mettre hors service	172
Echangeur de chaleur (Alde)	
Emplacement	171
Mise en service	171
Mise hors service	171
Echangeur de chaleur supplémentaire	
Mettre en marche	172
Mettre hors service	172
Echangeur de chaleur, chauffage, remplacer	163
Echelle arrière	27
Eclairage	
Arrière	244
Avant	240, 242
Latéral	245
Luminaires, nettoyer	224
Recherche de panne	263
Eclairage de la penderie	75, 249
Eclairage du garage	250
Eclairage extérieur	239
Ampoules, remplacer	239
Contrôler	37
Recherche de panne	263
Eclairage intérieur	
Ampoules, remplacer	246
Recherche de panne	263
Écran plat avec support	78
Positionner	79, 80
Ranger	79, 80
Élimination	
Déchets domestiques	10
Eaux usées	10
Matières fécales	10
En voyage	39
En voyage avec le camping-car	39
Enclencher et déclencher la pompe à eau	142
Enregistrement	21
Enrouleur de câble	147
Entretien	221
Ceinture de sécurité	225
Chauffage à eau chaude	235
Circuit d'eau	225
Climatisation (Telair)	227
Dessous de caisse	223
Dispositif occultant plissé	224
Doubles rideaux	224
En cas d'hivernage	230
En cas d'immobilisation temporaire	229

En hiver	227	Ouvrir	82, 83
Entretien extérieur	221	Store occultant	86
Entretien intérieur	223	Fenêtre, porte cellule	
Evier	224	Dispositif occultant plissé, fermer	67
Hotte aspirante	226	Dispositif occultant plissé, ouvrir	67
Laver	222	Fenêtres	81
Luminaires	224	Dispositif occultant plissé	88, 90
Marchepied	223	Moustiquaire	86, 87, 88
Moustiquaire	224	Store occultant	86, 87
Nettoyeur à haute pression, laver au	221	Feu de gabarit	245
Pièces en plastique intérieur	224	Feu de position	243
Pile à combustible	225	Feu de position latéral	245
Réchaud à gaz	224	Feux de croisement	241, 242, 294
Réservoir d'eaux usées	223	Feux de route	241, 242
Revêtement de sol en PVC	224	Feux diurnes	241
Revêtements en cuir	224	Filet de sécurité	
Rideaux	224	Lit escamotable	99
Store occultant	224	Lit escamotable,	
Surfaces des meubles	224	à commande électrique	101
Tapis de sol	224	Four à gaz	185
Tissus des coussins	224	Allumer	186
Vitres	222	Eteindre	186
Entretien en hiver	227	Recherche de panne	270
Entretien extérieur	221	Four à micro-ondes	
Entretien intérieur	223	Mettre en marche	187
Equipement de base	23	Mettre hors service	188
Equipement personnel	24	Recherche de panne	270
Equipement sanitaire	197	Frein à main	53
Equipement supplémentaire	24	Serrer	14
Equipements spéciaux	277	Freins	43
Cachet de contrôle	9	Vérifier	43, 263
Description	9	Fuite d'eau dans le véhicule	273
Indications de sécurité	14	Fusible 230 V	153
Poids	277	Emplacement	281
Etat de charge, afficher		Fusibles	148
Batterie de cellule	129	De la batterie de cellule	149
Batterie de démarrage	129	De la batterie de démarrage	149
Etrier de roue de secours	259, 260	De la boîte de relais AD01	149
Evier, nettoyer	224	Des toilettes Thetford	151
		Du bloc électrique EBL 220	150
		Du bloc électrique EBL 99	150
		Du régulateur de panneau solaire	152
		Fusible 230 V	146, 153
		Fusibles 12 V	148
		Pour toilettes	152
		Fusibles 12 V	148
		De la batterie de cellule	149
		De la batterie de démarrage	149
		De la boîte de relais AD01	149

F

Fenêtre coulissante	
Fermer	84
Ouvrir	84
Fenêtre projetante	83
Aération permanente	82, 84
Dispositif occultant plissé	88
Fermer	82, 83
Moustiquaire	86, 88

Du bloc électrique	150	Installation électrique	117
Pour toilettes	152	Eclairage, recherche de panne	263
Pour toilettes Thetford	151	Explication des notions	117
G			
Galerie de toit	27	Indications de sécurité	18
Galerie porte-charges, chargement	27	Marchepied, recherche de panne	264
Garage arrière	28	Raccordement 230 V, recherche de panne	264
Gaz de butane	17, 108	Recherche de panne	263
Gaz de propane	17, 108	Instructions générales	10
Gicleurs lave-glace, régler	50	Interrupteur d'éclairage	76
Grille d'aération du réfrigérateur, déposer	189	Cuisine	75
H			
Hivernage	230	Interrupteur principal 12 V	128, 135, 137
Horloge numérique		Interrupteurs d'éclairage	
Activer	134	Cabinet de toilette	74
Désactiver	134	Cellule	75
Régler	134	Interrupteur-séparateur de batterie	124
Hotte aspirante	188	L	
Entretien	226	Lampe halogène encastrée	247, 248
Filtre, nettoyer	226	Lanterneau à manivelle	92
I			
Immobilisation temporaire	229	Dispositif occultant	93
Indicateur de direction	241, 244, 245	Fermer	92
Indication sur le pneu	255	Moustiquaire	93
Indications de sécurité	13	Ouvrir	92
Bouteilles de gaz	108	Recherche de panne	275
Changement de roue	256	Lanterneau Heki	91
Chauffage	167	Dispositif occultant plissé	92
Circuit d'eau	19	Fermer	91
Cuisine	182	Moustiquaire	92
Installation de gaz	16, 107	Ouvrir	91
Installation électrique	18	Position d'aération	92
Protection anti-incendie	13	Lanterneaux	90
Sécurité routière	15	Lavage au nettoyeur à haute pression	221
Système de remorquage	16	Lève-vitre, électrique	47
Inspections	233	Limitations de vitesse	291
Installation de gaz	107	Liquide d'essuie-glace, remplir	50
Défaut	17, 107, 266	Liste de contrôle	
Dispositif de		Avant le voyage	37
commutation automatique	111, 113	Pour la mise en service	
Indications de sécurité	16, 107	après une immobilisation	231
Instructions générales	16	Pour les voyages	298
Recherche de panne	266	Pour un hivernage	230
J			
Lit escamotable			
Dispositif occultant plissé			
Echelle de montée			

Fermer	99	Module contrôleur de batterie	124, 127
Filet de sécurité	99	Moniteur, caméra de marche arrière	42
Ouvrir	98	Moquette, nettoyer	224
Lit escamotable, à commande électrique	100	Moustiquaire, fenêtre	
Établir la disponibilité opérationnelle	101	Fermer	86, 87, 88
Fermer	101	Ouvrir	86, 87, 88
Filet de sécurité	101	Moustiquaire, lanterneau à manivelle	
Ouvrir	101	Fermer	93
Protection contre les surcharges	101	Ouvrir	93
Régime de secours	102	Moustiquaire, lanterneau Heki	
Lit fixe	102, 103	Fermer	92
Fermer	103	Ouvrir	92
Ouvrir	102, 103	Moustiquaire, nettoyer	224
Tête, abaisser	104	Moustiquaire, toit ouvrant	
Tête, relever	104	Fermer	89
Lit fixe, à réglage électrique	104	Ouvrir	89
Régime de secours	105		
Rentrer	104	N	
Sortir	104	Nettoyage voir entretien	221
Tête, régler	104	Nettoyer	
Lit superposé	97	Circuit d'eau	225
Lits	97	Conduites d'eau	225
Lits de voyage pour enfants	97, 98, 100	Nettoyeur à haute pression, laver au	221
Lits simples, rallongement latéral du lit	106	Niveau de remplissage	
Luminaires	246	du réservoir d'eau, afficher	130
Nettoyer	224	Niveau de remplissage du réservoir	
Lutte contre le feu	13	des eaux usées, afficher	130
Lyre, contrôler	17, 108	Numéro de châssis	251
		Numéro de série	251
M		O	
Maintenance	233	Odeur de gaz	17, 107, 266
Maniement des pneus	255	Ordonnances concernant	
Marchepied	34, 53	les péages dans les pays européens	297
Entretien	223	Orientation automatique de l'antenne	60
Recherche de panne	264	Orientation de l'antenne	
Ressortir	35	Automatique	58
Sortir	35	Semi-automatique	59
Voyant de contrôle	34, 35		
Mise en service		P	
Après un hivernage	231	Panneau de contrôle	
Après une immobilisation temporaire	231	(commande de l'éclairage)	76
Modes de fonctionnement		Panneau de contrôle (IT 96)	128
Chauffage à air chaud	165	Interrupteur pour pompe à eau	131
Chauffe-eau (Truma)	178	Interrupteur principal 12 V	128
Climatisation (Dometic)	175	Niveau de remplissage	
Climatisation (Telair)	177	du réservoir d'eau, afficher	130
Dispositif de commutation		Niveau de remplissage	
automatique, installation de gaz	115	du réservoir des eaux usées, afficher	130
Réfrigérateur	189, 192		

Schéma fonctionnel	157	Pneus	253
Tension de batterie, afficher	129	Cachet de contrôle	255
Voyant de contrôle 12 V	131	Capacité de charge	256
Voyant de contrôle 230 V	131	Choix des pneus	254
Panneau de contrôle (IT 994)	132	Instructions générales	253
Interrupteur pour pompe à eau	136	Maniement des	255
Interrupteur principal 12 V	135	Pression des pneus	261
Niveau de remplissage		Usure supplémentaire	15, 37, 253, 261
du réservoir d'eau, afficher	133	Poids à vide	23
Niveau de remplissage		Poids autorisé	23
du réservoir des eaux usées, afficher	133	Poids des équipements spéciaux	277
Schéma fonctionnel	158	Poids en état de marche	23, 25
Tension de batterie, afficher	132	Poids total autorisé en charge	22, 25
Voyant de contrôle 12 V	136	Pompe à eau	197, 204
Voyant de contrôle 230 V	136	Emplacement	281
Panneau de contrôle (LT 510)	136	Interrupteur	131, 136
Affichage de température	141	Porte à moustiquaire	
Affichage des réservoirs	140	Fermer	67
Affichages des batteries	138	Ouvrir	67
Alarmes	140	Porte cellule	63, 67
Commutateur chauffage du réservoir	141	Dispositif occultant plissé, fermer	67
Interrupteur principal 12 V	137	Dispositif occultant plissé, ouvrir	67
Pompe à eau	142	Porte cellule, à l'extérieur	
Schéma fonctionnel	159	Ouvrir	65, 66
Voyant de contrôle 230 V	137	Verrouiller	65, 66
Panneau de contrôle voir affichages	128, 132	Porte cellule, à l'intérieur	
Panneau solaire	145	Ouvrir	65, 66
Pas de gaz	266	Verrouiller	65, 66
Pièces de rechange	250	Porte chauffeur	63
Pièces en plastique du cabinet		Porte chauffeur, à l'extérieur	
de toilette et de l'espace habitable		Ouvrir	64
cellule, nettoyer	224	Verrouiller	64
Pièces rapportées		Porte chauffeur, à l'intérieur	
voir équipements spéciaux	14	Ouvrir	64
Pièces rapportées, blocage	36	Verrouiller	64
Pile à combustible		Porte intérieure, recherche de panne	275
Cartouche de réservoir, changer	234	Porte-charges	31, 32
Composants	143	Porte-charges de toit pour les	
Consommable, remplir	235	charges de toit	27
Emplacement	143	Portes	
Etat de service, afficher	143	Porte cellule	63
Fonction	143	Porte chauffeur	63
Indications	142	Recherche de panne	275
Maintenance	234	Serrure	64, 65, 66
Nettoyer	225	Travaux de maintenance	234
Recherche de panne	265	Porte-vélos	
Unité de commande	143	Chargement	29
Plafonnier	247	Non abaissable	30
Plan d'inspection	301	Vélos, charger	30
Plaque signalétique	251	Voyage avec un porte-vélos chargé	29

Portillons extérieurs	68
Serrure du portillon	68, 69, 70
Prendre de l'essence	51
Prise extérieure	154
Prises	
Prise extérieure	154
Prise SAT	154
Prise TV	154
Projecteur antibrouillard	242, 244
Protection anti-incendie	13

Q

Quantité d'eau, afficher	130, 133, 140
Quantité d'eaux usées, afficher	130, 133, 140

R

Raccordement 230 V	58, 147
Portillon extérieur	70
Recherche de panne	264
Raccordement de gaz, externe	110
Raccordement extérieur	
voir raccordement 230 V	58
Raccordement externe de gaz	110
Radio	119
Rallongement latéral des lits simples	106
Rallongement latéral du lit, blocage	36
Réchaud à gaz	
Allumer	183, 184
Eteindre	183, 184, 185
Nettoyer	224
Recherche de panne	270
Recherche de panne	263
Abattants des placards	275
Alimentation 12 V	264
Alimentation en eau	273
Batterie	264
Batterie de cellule	264
Batterie de démarrage	264
Cellule	275
Chauffage	266
Chauffage à air chaud	267
Chauffage à eau chaude	268
Chauffe-eau (Alde)	268
Chauffe-eau (Truma)	267
Climatisation (Dometic)	268
Climatisation (Telair)	269
Cuisine	270
Eclairage	263

Four à gaz	270
Four à micro-ondes	270
Hotte aspirante	265
Installation de gaz	266
Installation électrique	263
Marchepied	264
Pile à combustible	265
Porte intérieure	275
Raccordement 230 V	264
Réchaud à gaz	270
Réfrigérateur	270, 271
Système de freinage	263
Toilettes	273
Réfrigérateur	58, 188
Chauffage du cadre	191
Commutation d'une source	
d'énergie à l'autre	190, 193
Grille d'aération, déposer	189
Mettre en marche	191, 193
Mettre hors service	191, 194
Modes de fonctionnement	189, 192
Recherche de panne	270, 271
Réglage de la température	
de réfrigération	191, 193
Utilisation	191, 193
Verrouillage de porte	194, 195
Régime hiver	228
Réglage, banquette longitudinale	97
Régulateur de gaz, vissages	109
Régulateur de panneau solaire	145
Remplacer les ampoules	
Eclairage du garage	250
Eclairage extérieur	239
Eclairage intérieur	246
Lampe halogène encastrée	247, 248
Réseau de bord 12 V	118
Réseau de bord 230 V	146
Réservoir d'eau	198
Eau, remplir	200
Eau, vidanger	201
Emplacement	281
Nettoyer	225
Niveau de remplissage,	
afficher	130, 133, 140
Quantités de remplissage	198
Remplir	200
Trop-plein	200
Réservoir d'eau supplémentaire	198

Réservoir d'eaux usées	201, 202	Serrure de la porte	64, 65, 66
Entretien	223	Serrure du portillon	
Nettoyer	223	Avec poignée	68
Niveau de remplissage,		En forme d'ellipse	69
afficher	130, 133, 140	Fermer	68, 69, 70, 71
Ouverture de nettoyage	201, 202	Ouvrir	68, 69, 70, 71
Recherche de panne	273	Portillon de service	70
Vidanger	202, 203	Siège conducteur	44
Réservoir pour matières fécales		Accoudoir, régler	45, 46
Retirer	220	Bouger dans le sens de la longueur	46
Vidanger	220	Dossier, régler	46
Rétroiseur extérieur	48	Inclinaison du siège, régler	46
Rétroiseurs extérieurs		Régler la position assise convenable	45
Chauffage, mettre en marche	48	Siège, faire pivoter	45
Régler	48	Siège de pilote voir siège	
Revêtement de sol en PVC, nettoyer	224	du conducteur et du passager	44
Revêtements en cuir, nettoyer	224	Siège passager	44
Rideaux, nettoyer	224	Accoudoir, régler	45, 46
Risque d'étouffement	14, 80	Bouger dans le sens de la longueur	46
Risque de gel	19, 197, 206	Dossier, régler	46
Risques du feu, éviter	13	Inclinaison du siège, régler	46
Robinet de vidange,		Régler la position assise convenable	45
réservoir d'eaux usées	201, 202	Siège, faire pivoter	45
Emplacement	281	Sièges pour enfants	44
Robinets d'arrêt de gaz	110	Signal d'avertissement,	
Symboles	110, 163	vérins stabilisateurs électriques	56
Robinets de vidange, emplacement	182, 281	Spot	77, 248
Roue de secours	259, 260	Enlever	78
Roues	253	Faire coulisser	78
		Tourner	78
		Spot halogène	249
		Store extérieur	61
		Store occultant, fenêtre	
		Fermer	86, 87
		Ouvrir	86, 87
		Store occultant, nettoyer	224
		Surcharge	26
		Surfaces des meubles, nettoyer	224
		Symboles	
		Pour indications	9
		Robinets d'arrêt de gaz	110, 163
		Système automatique de	
		sélection d'énergie (AES)	189, 192
		Système de freinage,	
		recherche de panne	263
		Système de remorquage	16
		Indications de sécurité	16
		Instructions générales	33

S

Schéma électrique	
Extérieur	161
Intérieur	155
Schéma fonctionnel,	
panneau de contrôle (IT 96)	157
Schéma fonctionnel,	
panneau de contrôle (IT 994)	158
Schéma fonctionnel,	
panneau de contrôle (LT 510)	159
Sécurité routière	37
Indications concernant	15
Liste de contrôle	37
Sélecteur de batterie	124, 127
Séparation de la batterie	127
Serrure	
Abattant de placard	72
Porte cellule	65, 66
Porte chauffeur	64
Portillon extérieur	68, 69, 70

T

Table fixe	95	Climatisation (Telair)	227
Agrandir	95	Pile à combustible	234
Déplacer dans le sens de la largeur	96	Portes	234
Déplacer dans le sens de la longueur	96	Travaux de révision	233
Raccourcir	96	Tuyau d'évacuation des eaux usées	202, 203
Table suspendue	93	Type de jante	253
Agrandir	93		
Conversion en sommier de lit	94	V	
Raccourcir	94	Valve de sécurité et de	
Tableau des longueurs	286	vidange du chauffe-eau	179
Tables	93	Emplacement	179, 281
Taille des jantes	256	Vanne à 3 voies	170
Télécommande,		Véhicule, laver	222
vérins stabilisateurs électriques	56	Ventilateur à air pulsé	164
Téléviseur	35	Vérins stabilisateurs	54, 55
Tension de batterie, afficher	129, 132, 138	Longueur, ajuster	54, 55
Tension de repos	117	Rentrer	54, 55
Tête réglable, lit fixe	103	Sortir	54, 55
Tissus des coussins, nettoyer	224	Vérins stabilisateurs électriques	
Toilettes	207	Signal d'avertissement	56
Fusible	152	Télécommande	56
Recherche de panne	273	Vérins stabilisateurs mécaniques	
Toilettes Dometic	218	Longueur, ajuster	54, 55
Préparer	218	Rentrer	54, 55
Tirer la chasse d'eau	219	Sortir	54, 55
Voyant de contrôle	219	Verrouillage de la porte	
Toilettes Thetford		du compartiment congélation	
Avec assise fixe	214	Bloquer en position de ventilation	195
Fusible	151	Fermer	195
Pivotantes	208	Ouvrir	195
Préparer	208, 214	Verrouillage de la porte du réfrigérateur	
Utiliser	210, 216	Bloquer en position	
Vider	212, 217	de ventilation	195, 196
Toilettes voir les toilettes Thetford		Fermer	195
ou les toilettes Dometic	207	Ouvrir	195
Toit ouvrant		Vitesse de conduite	43
Dispositif occultant plissé	89	Vitres en verre, nettoyer	222
Fermer	85	Voyant de contrôle 230 V	131, 137
Moustiquaire	89	Voyant de contrôle,	
Ouvrir	85	alimentation 12 V	131, 136
Tracés	281	Voyant de contrôle,	
Transformation en couchage,		alimentation 230 V	131, 136, 137
rallongement latéral des lits simples	106	Voyant de contrôle, marchepied	35
Travaux de maintenance	233	Voyant de contrôle, toilettes	219
Batterie de cellule	234		
Chauffage à eau chaude	235		
Chauffage d'appoint	239		
Climatisation (Dometic)	227		

