

### **Agli utenti di questo manuale...**

I collaboratori della nostra società si congratulano con Lei per l'acquisto del Suo nuovo autocaravan. Avete acquistato un veicolo di grande valore con cui passerete delle bellissime giornate.

Affinché possiate sempre controllare e utilizzare il Vostro autocaravan in modo corretto ma soprattutto semplice, già al momento della consegna presso il concessionario Bürstner ricevete delle istruzioni dettagliate riguardo a tutte le funzioni importanti.

Nel trovare la soluzione ai quesiti relativi all'uso dell'autocaravan Vi accompagnano quindi questo manuale, le istruzioni per l'uso del produttore del veicolo di base e le istruzioni per l'uso dei produttori degli apparecchi.

### **Prima di iniziare il primo viaggio**

Utilizzate il presente manuale non soltanto come opera di consultazione, ma rendetelo uno strumento a Voi del tutto familiare.

Compilate le schede della garanzia degli apparecchi montati e degli accessori opzionali nelle istruzioni separate e speditele ai produttori degli apparecchi. In questo modo assicurate il diritto di garanzia per tutti gli apparecchi.



<b>1</b>	<b>Introduzione</b> . . . . .	<b>9</b>	<b>5</b>	<b>Stazionamento</b>	
1.1	Note generali . . . . .	10		<b>autocaravan</b> . . . . .	<b>39</b>
1.2	Istruzioni ambientali . . . . .	10	5.1	Freno a mano . . . . .	39
<b>2</b>	<b>Sicurezza</b> . . . . .	<b>13</b>	5.2	Scalino di ingresso . . . . .	39
2.1	Protezione antincendio . . . . .	13	5.3	Collegamento a 230 V . . . . .	39
2.1.1	Come evitare i pericoli di incendio . . . . .	13	5.4	Frigorifero . . . . .	39
2.1.2	Operazioni antincendio . . . . .	13	5.5	Tenda . . . . .	40
2.1.3	In caso di incendio . . . . .	13	<b>6</b>	<b>Abitare</b> . . . . .	<b>43</b>
2.2	Note generali . . . . .	14	6.1	Porte esterne . . . . .	43
2.3	Sicurezza stradale . . . . .	14	6.2	Sportelli esterni . . . . .	44
2.4	Rimorchio . . . . .	16	6.2.1	Sportello esterno cassetta Thetford . . . . .	44
2.5	Impianto del gas . . . . .	16	6.3	Aerazione . . . . .	44
2.5.1	Note generali . . . . .	16	6.4	Finestre . . . . .	45
2.5.2	Bombole del gas . . . . .	17	6.4.1	Finestra apribile . . . . .	46
2.6	Impianto elettrico . . . . .	18	6.4.2	Tendina oscurante pieghevole e protezione contro gli insetti . . . . .	47
2.7	Impianto idrico . . . . .	18	6.4.3	Tendine oscuranti pieghevoli per il parabrezza . . . . .	48
<b>3</b>	<b>Prima della partenza</b> . . . . .	<b>19</b>	6.4.4	Tendine oscuranti pieghevoli per il finestrino del conducente e del passeggero . . . . .	48
3.1	Prima messa in servizio . . . . .	19	6.5	Oblò . . . . .	49
3.2	Carico utile . . . . .	19	6.5.1	Oblò a scatto . . . . .	50
3.2.1	Definizioni . . . . .	20	6.5.2	Oblò inclinabile . . . . .	51
3.2.2	Calcolo del carico utile . . . . .	22	6.6	Gavoni . . . . .	52
3.2.3	Come caricare correttamente il veicolo . . . . .	23	6.6.1	Vano nel doppio fondo . . . . .	53
3.2.4	Carichi sul tetto . . . . .	25	6.7	Sedili, rotazione . . . . .	54
3.2.5	Portabiciclette . . . . .	25	6.8	Faretto . . . . .	54
3.3	Rimorchio . . . . .	26	6.9	Tavoli . . . . .	55
3.4	Scalino di ingresso a comando elettrico . . . . .	27	6.9.1	Tavolo sospeso con piede di sostegno scomponibile . . . . .	55
3.5	Televisore . . . . .	28	6.9.2	Tavolo ribaltabile su bancone . . . . .	56
3.6	Coperchio lavello cucina . . . . .	28	6.10	Impianto televisivo . . . . .	56
3.7	Catene da neve . . . . .	28	6.11	Letti . . . . .	57
3.8	Sicurezza stradale . . . . .	29	6.11.1	Letto in coda . . . . .	57
<b>4</b>	<b>Durante il viaggio</b> . . . . .	<b>31</b>	6.11.2	Letto aggiuntivo (trasformazione della dinette) . . . . .	58
4.1	Guidare l'autocaravan . . . . .	31	<b>7</b>	<b>Impianto del gas</b> . . . . .	<b>59</b>
4.2	Velocità di marcia . . . . .	32	7.1	Note generali . . . . .	59
4.3	Freni . . . . .	32	7.2	Bombole del gas . . . . .	60
4.4	Cinture di sicurezza . . . . .	32	7.3	Impianto di regolazione DuoControl . . . . .	61
4.4.1	Note generali . . . . .	32	7.4	Come sostituire le bombole del gas . . . . .	64
4.4.2	Come indossare correttamente le cinture di sicurezza . . . . .	33	7.5	Rubinetti di arresto del gas . . . . .	65
4.5	Seggiolini per bambini . . . . .	33	<b>8</b>	<b>Impianto elettrico</b> . . . . .	<b>67</b>
4.6	Sedile del conducente e sedile del passeggero . . . . .	34	8.1	Istruzioni di sicurezza generali . . . . .	67
4.7	Poggiatesta . . . . .	36	8.2	Definizioni . . . . .	68
4.8	Disposizione dei posti a sedere . . . . .	36	8.3	Rete di bordo a 12 V . . . . .	69
4.9	Tendine oscuranti pieghevoli per il parabrezza . . . . .	37	8.3.1	Montaggio invertitore . . . . .	69
4.10	Tendine oscuranti pieghevoli per il finestrino del conducente e del passeggero . . . . .	37	8.3.2	Batteria di avviamento . . . . .	69
4.11	Porte esterne . . . . .	38	8.3.3	Batteria dell'abitacolo . . . . .	71
4.12	Rifornimento di carburante . . . . .	38			

8.3.4	Bilancio energetico della batteria dell'abitacolo . . . . .	72	10.5	Toilette Thetford . . . . .	109
8.4	Centralina elettrica (EBL 30) . . . . .	72	10.5.1	Toilette orientabile . . . . .	110
8.4.1	Interruttore staccabatteria . . . . .	74	10.5.2	Svuotare il serbatoio fecale . . . . .	110
8.4.2	Selettore batteria . . . . .	74	10.5.3	Funzionamento invernale . . . . .	111
8.4.3	Controllo batteria . . . . .	74	10.5.4	Inattività temporanea . . . . .	111
8.4.4	Carica della batteria . . . . .	74	10.6	Posizione dei rubinetti di scarico e della valvola di sicurezza/di scarico . . . . .	111
8.5	Pannello di controllo (LT 99) . . . . .	75	<b>11</b>	<b>Cura . . . . .</b>	<b>113</b>
8.5.1	Interruttore principale a 12 V . . . . .	75	11.1	Cura degli esterni . . . . .	113
8.5.2	Stato di carica delle batterie . . . . .	76	11.1.1	Note generali . . . . .	113
8.5.3	Livello di riempimento del serbatoio . . . . .	77	11.1.2	Lavaggio con pulitori ad alta pressione . . . . .	113
8.5.4	Spia di controllo a 230 V . . . . .	77	11.1.3	Lavaggio del veicolo . . . . .	114
8.6	Rete di bordo a 230 V . . . . .	77	11.1.4	Finestre in vetro acrilico . . . . .	114
8.6.1	Collegamento a 230 V . . . . .	78	11.1.5	Parti in vetroresina . . . . .	115
8.6.2	Collegare ad un'alimentazione a 230 V . . . . .	78	11.1.6	Sottoscocca . . . . .	115
8.7	Fusibili . . . . .	79	11.1.7	Vano motore . . . . .	116
8.7.1	Fusibili 12 V . . . . .	79	11.1.8	Impianto tergicristalli e tergicristalli . . . . .	116
8.7.2	Fusibile a 230 V . . . . .	81	11.1.9	Scalino di ingresso . . . . .	117
8.8	Schemi elettrici . . . . .	82	11.2	Cura dell'interno . . . . .	117
8.8.1	Sistema a blocchi 230 V . . . . .	82	11.3	Allestimento della cucina . . . . .	118
8.8.2	Sistema a blocchi 12 V . . . . .	83	11.3.1	Indicazioni sulla cura generali . . . . .	118
<b>9</b>	<b>Apparecchi montati . . . . .</b>	<b>85</b>	11.3.2	Superfici in acciaio inossidabile . . . . .	119
9.1	Note generali . . . . .	85	11.3.3	Frigorifero . . . . .	119
9.2	Riscaldamento . . . . .	86	11.4	Cuscini . . . . .	120
9.2.1	Come riscaldare correttamente . . . . .	86	11.5	Impianto idrico . . . . .	121
9.2.2	Riscaldamento ad aria calda Truma Combi . . . . .	86	11.5.1	Pulizia del serbatoio dell'acqua . . . . .	121
9.2.3	Riscaldamento ad aria calda con centralina di controllo CP plus . . . . .	88	11.5.2	Pulizia delle tubature dell'acqua . . . . .	122
9.3	Boiler . . . . .	92	11.5.3	Disinfezione dell'impianto idrico . . . . .	122
9.3.1	Boiler Truma . . . . .	92	11.5.4	Pulizia del serbatoio delle acque grigie . . . . .	123
9.4	Fornello a gas . . . . .	95	11.6	Cura invernale . . . . .	123
9.5	Frigorifero . . . . .	96	11.7	Inattività . . . . .	123
9.5.1	Griglia di aerazione del frigorifero . . . . .	97	11.7.1	Inattività temporanea . . . . .	123
9.5.2	Funzionamento (Dometic RMS con accenditore a batteria) . . . . .	98	11.7.2	Inattività nel periodo invernale . . . . .	125
9.5.3	Bloccaggio della porta del frigorifero . . . . .	100	11.7.3	Rimessa in esercizio del veicolo dopo un periodo di fermo temporaneo o dopo un periodo di fermo invernale . . . . .	126
<b>10</b>	<b>Dispositivi igienico-sanitari . . . . .</b>	<b>101</b>	<b>12</b>	<b>Servizio clienti e manutenzione . . . . .</b>	<b>127</b>
10.1	Alimentazione idrica, note generali . . . . .	101	12.1	Interventi di ispezione . . . . .	127
10.2	Impianto idrico . . . . .	102	12.2	Interventi di manutenzione . . . . .	127
10.2.1	Serbatoio dell'acqua . . . . .	102	12.3	Sostituzione delle lampade ad incandescenza, all'esterno . . . . .	127
10.2.2	Riempimento dell'impianto idrico . . . . .	102	12.4	Illuminazione vano abitabile . . . . .	129
10.2.3	Rabbocco dell'acqua . . . . .	104	12.5	Pezzi di ricambio . . . . .	129
10.2.4	Scarico dell'acqua . . . . .	105	12.6	Targhetta del modello . . . . .	130
10.2.5	Svuotamento dell'impianto idrico . . . . .	105	12.7	Etichette adesive informative e di riferimento . . . . .	130
10.3	Serbatoio delle acque grigie . . . . .	107	12.8	Concessionari . . . . .	130
10.3.1	Riscaldamento elettrico del tubo acque grigie . . . . .	108	12.9	Chiavi di ricambio . . . . .	130
10.4	Vano WC . . . . .	108			
10.4.1	Lavabo . . . . .	109			

---

<b>13</b>	<b>Ruote e pneumatici</b> .....	<b>131</b>
13.1	Note generali .....	131
13.2	Scelta dei pneumatici .....	132
13.3	Denominazioni sui pneumatici .....	133
13.4	Uso dei pneumatici .....	133
13.5	Pressione dei pneumatici .....	134
<b>14</b>	<b>Ricerca dei guasti</b> .....	<b>135</b>
14.1	Impianto frenante .....	135
14.2	Impianto elettrico .....	135
14.3	Impianto del gas .....	137
14.4	Area cottura .....	138
14.5	Riscaldamento/boiler .....	138
14.5.1	Riscaldamento/boiler Truma con centralina di controllo analogica .....	138
14.5.2	Riscaldamento/boiler Truma con centralina di controllo CP plus .....	140
14.6	Frigorifero .....	142
14.7	Alimentazione idrica .....	143
14.8	Scocca .....	145
<b>15</b>	<b>Accessori opzionali</b> .....	<b>147</b>
15.1	Pesi degli accessori opzionali .....	147
<b>16</b>	<b>Dati tecnici</b> .....	<b>149</b>
16.1	Dati tecnici .....	149



### Prima della prima messa in funzione del veicolo controllare i seguenti punti:



- ▶ **Serrare a croce i dadi e i bulloni delle ruote dopo 50 km.**
- ▶ **Leggere le istruzioni per l'uso per evitare danni materiali e alle persone.**

### Prima della messa in funzione fare attenzione ai seguenti indicazioni:



- ▶ **Controllare la pressione dei pneumatici.**  
Vedere il paragrafo Pressione dei pneumatici.
- ▶ **Caricare il veicolo in maniera corretta. Osservare il carico massimo tecnicamente ammesso.**  
Vedere il paragrafo Carico utile.
- ▶ **Completamente caricare le batterie prima d'ogni viaggio.**  
Vedi paragrafi Batteria dell'abitacolo e Batteria di avviamento.
- ▶ **Nel caso la temperatura esterna sia inferiore a 0 °C, riscaldare il mezzo e poi provvedere ad inserire l'acqua nell'impianto idrico.**  
Vedi paragrafo alimentazione idrica/riempimento serbatoio dell'acqua.
- ▶ **Le bombole del gas devono essere poste esclusivamente nel vano portabombole.**
- ▶ **Lasciare libere le aperture di aerazione forzata.**  
Vedere i paragrafi Oblò e Aerazione.
- ▶ **Durante il rifornimento del serbatoio carburante è proibito tenere in funzione o accendere apparecchi montati e funzionanti a gas.**

### In caso di pericolo di gelo prestare attenzione alle seguenti indicazioni:



- ▶ **In caso di pericolo di gelo è necessario riscaldare sempre il veicolo.**  
Vedi paragrafo riscaldamento.
- ▶ **Se il veicolo, in caso di pericolo di gelo, non viene utilizzato, svuotare l'intero impianto idrico. Accertarsi che l'alimentazione a 12 V sul pannello di controllo sia spenta. Altrimenti, la pompa dell'acqua può surriscaldarsi e danneggiarsi. Lasciare aperti i rubinetti dell'acqua in posizione centrale. Lasciare aperti tutti i rubinetti di scarico. In questo modo si evitano danni agli apparecchi montati e al veicolo a causa del gelo.**  
Vedere il paragrafo Svuotamento dell'impianto idrico.





## Leggere attentamente in queste istruzioni per l'uso prima di utilizzare per la prima volta il veicolo!

Le istruzioni per l'uso devono essere sempre a portata di mano sul veicolo. Consegnare anche ad eventuali altri utilizzatori tutte le disposizioni di sicurezza.



- ▶ La mancata osservanza di questo simbolo può mettere in pericolo le persone.



- ▷ La mancata osservanza di questo simbolo può danneggiare il veicolo o l'interno del veicolo.



- ▷ Questo simbolo indica eventuali suggerimenti o particolarità.



- ▷ Questo simbolo indica il rispetto dell'ambiente.

**Le presenti istruzioni per l'uso contengono paragrafi in cui sono descritti le dotazioni o gli accessori opzionali. Queste paragrafi non sono contrassegnate. È possibile che il Vostro veicolo non sia dotato di questi accessori opzionali. La dotazione del veicolo può, per il motivo sopra citato, variare nelle descrizioni e nelle figure.**

Il veicolo può inoltre essere dotato di ulteriori accessori opzionali che non vengono descritti in queste istruzioni per l'uso.

Gli accessori opzionali sono descritti solo se è necessaria una spiegazione tecnica.

Osservare inoltre le istruzioni d'uso in allegato.



- ▷ Le indicazioni "destra", "sinistra", "avanti", "indietro" si riferiscono sempre al veicolo visto in senso di marcia.
- ▷ Tutte le indicazioni di dimensione e di peso sono approssimative.

Nel caso in cui il veicolo subisse danni a seguito della mancata osservanza delle indicazioni illustrate nelle presenti istruzioni per l'uso, viene a mancare il diritto di garanzia.

I nostri veicoli vengono costantemente perfezionati. Pertanto ci riserviamo il diritto di effettuare modifiche su forma, dotazione e tecnica. Per questo motivo, dal contenuto delle presenti istruzioni per l'uso non potrà essere dedotto alcun diritto nei confronti del produttore. Le presenti istruzioni per l'uso descrivono le dotazioni conosciute ed introdotte fino al momento della stampa.

La ristampa, la traduzione e/o riproduzione delle presenti istruzioni per l'uso, anche per sommi capi, non sono ammesse senza previa autorizzazione del produttore.

## 1.1 Note generali

Il veicolo è costruito secondo lo standard tecnico e secondo le normative riconosciute in materia di sicurezza tecnica. Tuttavia si corre il pericolo di lesioni per le persone o di danneggiare il veicolo se non si rispettano le istruzioni di sicurezza contenute nelle presenti istruzioni per l'uso.

Utilizzare il veicolo solo in condizioni tecniche perfette. Attenersi alle istruzioni per l'uso.

Far riparare subito da personale specializzato eventuali guasti che pregiudicano la sicurezza delle persone o del veicolo. Per evitare ulteriori danni, in caso di guasti e anomalie occorre tenere presente l'obbligo di salvataggio imposto all'utente.

Far ispezionare e riparare l'impianto frenante e del gas del veicolo unicamente da un'officina specializzata autorizzata.

Eventuali modifiche alla scocca devono essere eseguite solo dietro approvazione del costruttore.

Il veicolo è destinato unicamente al trasporto di persone. Trasportare accessori e bagaglio da viaggio solo fino al raggiungimento del carico massimo tecnicamente ammesso.

Attenersi agli intervalli per ispezioni e controlli indicati dal costruttore.

## 1.2 Istruzioni ambientali



- ▷ Rispettare la quiete e la pulizia della natura.
- ▷ Il principio di base è il seguente: Tutte le acque grigie e i rifiuti domestici non devono essere scaricati nei pozzetti di raccolta stradali o all'aria aperta.
- ▷ Raccogliere le acque grigie esclusivamente nel serbatoio delle acque grigie o, all'occorrenza, in altri recipienti idonei.
- ▷ Svuotare i serbatoi delle acque grigie e delle feci solo nei punti di smaltimento appositamente previsti nelle stazioni di smaltimento dei campeggi o nelle aree di stazionamento. Rispettare le indicazioni nelle aree di stazionamento delle città o dei comuni di soggiorno, o informarsi sui stazioni di smaltimento disponibili.
- ▷ Svuotare il più spesso possibile il serbatoio delle acque grigie, anche se non completamente pieno (igiene).  
Per quanto possibile, dopo ogni scarico risciacquare con acqua potabile il serbatoio delle acque grigie ed eventualmente la tubazione di scarico.
- ▷ Non lasciare che il serbatoio fecale si riempi troppo. Provvedere immediatamente a svuotare il serbatoio fecale al più tardi quando l'indicatore di pieno si accende.
- ▷ Durante il viaggio differenziare i rifiuti domestici in vetro, lattine di alluminio, plastica e rifiuti umidi. Informarsi sui punti di smaltimento disponibili del comune ospitante. I rifiuti domestici non devono essere lasciati nei cestini dei parcheggi.
- ▷ Svuotare i cestini possibilmente spesso nei contenitori o nei container previsti. In questo modo si evitano a bordo odori sgradevoli ed accumuli di spazzatura problematici.
- ▷ Non lasciare inutilmente acceso il motore del veicolo quando è in sosta. Durante il funzionamento a vuoto un motore a freddo esala particolarmente numerose sostanze dannose. La temperatura di esercizio del motore viene raggiunta più velocemente durante la marcia.



- ▷ Per la toilette, utilizzare prodotti chimici ecologici e biodegradabili in dosi minime.
- ▷ In caso di soggiorni prolungati all'interno di città e comuni, cercare aree di sosta specifiche per autocaravan. Informarsi sui punti di sosta disponibili.
- ▷ Lasciare sempre pulite le aree di stazionamento.



## Panoramica del capitolo

Questo capitolo contiene importanti istruzioni di sicurezza. Le istruzioni di sicurezza servono per proteggere le persone e i valori reali.

Le indicazioni concernono i seguenti punti:

- la protezione antincendio ed il comportamento in caso di incendio
- il comportamento generale nell'uso del veicolo
- la sicurezza sulla strada del veicolo
- la marcia con rimorchio
- l'impianto del gas del veicolo
- l'impianto elettrico del veicolo
- l'impianto idrico del veicolo

### 2.1 Protezione antincendio

#### 2.1.1 Come evitare i pericoli di incendio



- ▶ Non lasciare mai soli i bambini all'interno del veicolo.
- ▶ Allontanare i materiali infiammabili dai fornelli e dal riscaldamento.
- ▶ Non utilizzare mai fornelli o stufe portatili.
- ▶ Solo il personale specializzato può effettuare modifiche all'impianto elettrico, del gas o agli apparecchi montati.

#### 2.1.2 Operazioni antincendio



- ▶ Sul veicolo deve essere sempre disponibile un estintore a polvere asciutta. L'estintore deve essere omologato, revisionato e a portata di mano.
- ▶ L'estintore deve essere controllato regolarmente da personale specializzato autorizzato. Rispettare la data di controllo.
- ▶ Nelle vicinanze dell'area di cottura tenere sempre a portata di mano una coperta antincendio.

#### 2.1.3 In caso di incendio



- ▶ Evacuare tutti i passeggeri.
- ▶ Spegner e staccare dalla rete l'alimentazione elettrica.
- ▶ Chiudere la valvola principale di arresto della bombola del gas.
- ▶ Dare l'allarme e chiamare i vigili del fuoco.
- ▶ Cercare di spegnere il fuoco, ma solo se ciò non comporta rischi.



- ▷ Informarsi sull'ubicazione e sul funzionamento delle uscite di sicurezza.
- ▷ Lasciare libere le vie di fuga.
- ▷ Consultare le istruzioni per l'uso dell'estintore.

Sono considerate uscite di sicurezza tutte le finestre e le porte conformi ai seguenti criteri:

- Apertura verso l'esterno o spostamento in senso orizzontale
- Angolo di apertura di almeno 70°
- Diametro della luce netta di almeno 450 mm
- Distanza dal fondo del veicolo di al massimo 950 mm

## 2.2 Note generali



- ▶ L'ossigeno presente all'interno del veicolo viene consumato dalla respirazione o dal funzionamento degli apparecchi montati e funzionanti a gas. Per questo occorre sostituire spesso l'aria. Per questo motivo nel veicolo sono montati dispositivi di aerazione forzata (p. es. oblò con aerazione forzata, aeratori a fungo o aeratori sul pavimento). I dispositivi di aerazione forzata non devono essere coperti né dall'interno né dall'esterno, p. es. con una stuoia invernale, o essere chiusi. Tenere le aerazioni forzate libere da neve e foglie. Vi è infatti il pericolo di asfissia, dovuto all'aumento della percentuale di CO<sub>2</sub>.
- ▶ Osservare l'altezza di accesso delle porte.



- ▷ Per gli apparecchi montati (riscaldamento, area cottura, frigorifero ecc.) nonché per il veicolo di base (motore, freni, ecc.) sono determinanti i relativi manuali di funzionamento e d'uso. Rispettarli assolutamente.
- ▷ L'installazione di accessori opzionali può modificare le dimensioni, il peso e il comportamento del veicolo durante la guida. I componenti accessori devono essere registrati in parte nei documenti del veicolo.
- ▷ Utilizzare solo cerchi e pneumatici omologati per il veicolo. Consultare il libretto del veicolo per informazioni sulla dimensione dei cerchi e dei pneumatici omologati o consultare i concessionari e i punti di assistenza.
- ▷ Durante la sosta del veicolo, tirare forte il freno a mano.
- ▷ Se il carico massimo tecnicamente ammesso del veicolo è maggiore a 4 t, durante le soste in salita o in discesa si deve utilizzare un cuneo d'arresto. Il cuneo d'arresto è compreso nella dotazione di serie dei veicoli con un carico massimo di oltre 4 t.



- ▷ Quando si lascia il veicolo, chiudere sempre tutte le porte e le finestre. Se il veicolo è dotato di sportelli esterni, chiuderli.
- ▷ Provvedere ad avere sempre con sé il triangolo di segnalazione, la cassetta del pronto soccorso e/o la lampada portatile di emergenza lampeggiante, se sono prescritti a norma di legge.
- ▷ Il veicolo può circolare su strada solo se il conducente è in possesso di una patente di guida valida per la categoria di veicolo prevista.
- ▷ In caso di vendita del veicolo, dovranno essere consegnati al nuovo proprietario tutti i manuali d'uso del veicolo, nonché quelli degli apparecchi montati.

## 2.3 Sicurezza stradale



- ▶ Prima della partenza controllare il funzionamento dei dispositivi di illuminazione e di segnalazione, lo sterzo e i freni.
- ▶ Dopo una sosta prolungata (circa 10 mesi) far controllare l'impianto frenante e del gas da una officina specializzata autorizzata.



- ▶ Prima della partenza e dopo brevi interruzioni di marcia, controllare che lo scalino di ingresso sia completamente inserito.
- ▶ Prima della partenza aprire, fissare e bloccare gli oscuranti del parabrezza e dei finestrini della cabina guida.
- ▶ Prima della partenza girare tutti i sedili girevoli e fissarli in senso di marcia. Durante il viaggio i sedili girevoli devono rimanere bloccati in senso di marcia.
- ▶ Prima della partenza, stivare in modo sicuro tutte le parti mobili e tutti gli oggetti non bloccati.
- ▶ Prima della partenza rimuovere il coperchio sganciato del lavello e stivarlo in modo sicuro nell'angolo cucina oppure nell'armadio guardaroba.
- ▶ Prima della partenza fissare il televisore.
- ▶ Durante la marcia i passeggeri devono restare seduti nei loro posti a sedere consentiti (vedi capitolo 4). Consultare il libretto del veicolo per il numero omologato di posti a sedere.
- ▶ Nei posti a sedere è obbligatorio allacciare le cinture di sicurezza.
- ▶ Prima della partenza è necessario allacciare le cinture di sicurezza e tenerle allacciate durante il viaggio.
- ▶ Durante il viaggio assicurare i bambini al di sotto dei 13 anni che sono più bassi di 150 cm con un seggiolino adatto e conforme alle norme previste.
- ▶ Sistemare i seggiolini per bambini esclusivamente nei posti a sedere previsti.
- ▶ Il veicolo di base è costituito da un veicolo commerciale (camioncino). Adattare perciò la guida di conseguenza.
- ▶ In caso di sottopassaggi, tunnel o altro rispettare l'altezza complessiva del veicolo (inclusi i carichi sul tetto).
- ▶ In inverno liberare il tetto dalla neve e dal ghiaccio prima della partenza.
- ▶ Prima della partenza, o ad intervalli di 2 settimane, controllare regolarmente la pressione dei pneumatici. Una pressione errata dei pneumatici provoca un'eccessiva usura e può causare danni o anche lo scoppio dei pneumatici. Il veicolo potrebbe perdere il controllo (vedi paragrafo 13.5).
- ▶ Non azionare il riscaldamento presso le stazioni di servizio. Pericolo di esplosione!
- ▶ Non azionare il riscaldamento in luoghi chiusi. Pericolo di asfissia!



- ▷ Prima della partenza distribuire il carico utile in modo uniforme all'interno del veicolo (vedi capitolo 3).
- ▷ Caricando il veicolo e durante le soste, quando p. es. si ricaricano bagagli o generi alimentari, è necessario rispettare il carico massimo tecnicamente ammesso e i carichi assiali ammessi (vedi libretto del veicolo).
- ▷ Prima della partenza chiudere e assicurare tutti i cassetti e gli sportelli.
- ▷ Prima della partenza chiudere le finestre e gli oblò.
- ▷ Prima della partenza chiudere tutti gli sportelli esterni (se presenti) e bloccare le relative serrature.
- ▷ Prima della partenza rimuovere i puntelli esterni.
- ▷ Prima della partenza portare l'antenna in posizione di sosta.



- ▷ Durante il primo viaggio e dopo ogni sostituzione delle ruote stringere i bulloni/i dadi delle ruote dopo 50 km. Successivamente verificare il serraggio ad intervalli regolari.
- ▷ Gli pneumatici non devono avere più di 6 anni perché la mescola di gomma col tempo invecchia e si sbriciola (vedi capitolo 13).
- ▷ Se si montano le catene da neve, i pneumatici, le sospensioni delle ruote e lo sterzo sono sottoposti ad una ulteriore sollecitazione. Con catene da neve montate, guidare l'autocaravan lentamente (massimo 50 km/h) e solo su strade totalmente innevate. Altrimenti il veicolo può venire danneggiato.

## 2.4 Rimorchio



- ▶ Prestare particolare attenzione durante le operazioni di agganciamento e sganciamento di un rimorchio. Rischio di incidente e di ferimento!
- ▶ Durante le operazioni di agganciamento e sganciamento è vietato sostare tra l'autocaravan ed il rimorchio.

## 2.5 Impianto del gas

### 2.5.1 Note generali



- ▶ Prima della partenza, quando si abbandona il veicolo o quando gli apparecchi a gas non vengono utilizzati, chiudere tutti i rubinetti di arresto del gas e la valvola principale di arresto della bombola del gas.
- ▶ Durante il rifornimento di carburante, durante il trasporto su traghetti o nel proprio garage, tutti gli apparecchi con funzionamento a gas devono essere spenti (a seconda della dotazione: riscaldamento, area cottura, forno, griglia, frigorifero). Pericolo di esplosione!
- ▶ Se un apparecchio funziona a gas, non accenderlo in locali chiusi (ad es. garage). Pericolo di avvelenamento e di asfissia!
- ▶ Far modificare, sottoporre a manutenzione e riparare l'impianto del gas unicamente da un'officina autorizzata.
- ▶ Prima della messa in funzione e secondo le disposizioni nazionali, è necessario fare controllare l'impianto del gas da una officina specializzata autorizzata. Ciò vale anche per i veicoli che non sono immatricolati. Lavori di modifica dell'impianto del gas devono essere immediatamente controllati da una officina specializzata autorizzata.
- ▶ È necessario controllare anche il regolatore di pressione del gas e i tubi dei gas di scarico. Il regolatore di pressione del gas deve essere sostituito al più tardi dopo 10 anni. La responsabilità dei provvedimenti da attuare è delegata al possessore del veicolo.
- ▶ Nel caso di difetto dell' impianto del gas (odore di gas, alto consumo di gas) vi è pericolo di esplosione! Chiudere immediatamente la valvola principale di arresto della bombola del gas. Aprire finestre e porte ed aerare bene.
- ▶ In caso di guasto all' impianto del gas: Non fumare, non accendere fiamme vive e non azionare dispositivi elettrici (interruttore luci, ecc.). Non verificare la tenuta di parti e tubazioni contenenti gas in presenza di fiamme libere.
- ▶ Collegare ai raccordi di collegamento interni solamente gli apparecchi previsti. Non azionare alcun apparecchio al di fuori del veicolo, se collegato a un raccordo di collegamento interno.





- ▶ Prima di mettere in funzione l'area cottura, provvedere ad una aerazione adeguata. Aprire finestre o oblò.
- ▶ Non utilizzare il fornello a gas come riscaldamento.
- ▶ Nel caso siano presenti diversi apparecchi a gas, è necessario che ognuno di essi sia dotato di un rubinetto di arresto del gas. Nel caso alcuni singoli apparecchi non vengano utilizzati, chiudere il rubinetto di arresto del gas corrispondente.
- ▶ I dispositivi di sicurezza antigas devono chiudere entro un minuto dallo spegnimento della fiamma. Alla chiusura si sente un leggero clic. Controllare periodicamente il corretto funzionamento.
- ▶ Gli apparecchi a gas installati sono progettati unicamente per funzionare con gas propano, gas butano o con una miscela di entrambi i gas. Il regolatore di pressione del gas, così come tutti gli apparecchi a gas integrati, è progettato per una pressione di esercizio di 30 mbar.
- ▶ Il gas propano gassifica fino a -42 °C, il gas butano solo fino a 0 °C. Al di sotto di tali temperature non vi è più pressione di gas. Il gas butano perciò non è indicato per il funzionamento invernale.
- ▶ Verificare a intervalli regolari la tenuta del tubo del gas posto sul raccordo della bombola. Il tubo del gas non deve presentare né fessure né porosità. Far sostituire il tubo del gas al più tardi dopo 10 anni dalla data di produzione da una officina specializzata autorizzata. Il gestore dell'impianto del gas deve autorizzare la sostituzione.
- ▶ Data la sua funzione e struttura, il vano portabombole è un ambiente accessibile dall'esterno. Le aperture di aerazione forzata previste di serie non devono essere mai coperte o chiuse. Altrimenti non sarebbe possibile deviare il gas fuoriuscito verso l'esterno.
- ▶ Non utilizzare il vano portabombole come gavone.
- ▶ Assicurare il vano portabombole affinché non vi possano accedere persone non autorizzate. Chiudere l'accesso.
- ▶ La valvola principale di arresto della bombola del gas deve essere accessibile.
- ▶ Allacciare solo apparecchi a gas (p. es. grill a gas) che sono predisposti per una pressione di funzionamento di 30 mbar.
- ▶ Il tubo del gas di scarico va collegato ermeticamente e saldamente al riscaldamento ed al camino. Il tubo del gas di scarico non deve presentare nessun difetto.
- ▶ L'uscita dei gas combustibili nell'atmosfera e l'entrata di aria fresca devono avere luogo liberamente. Tenere i camini di scarico e le aperture di aspirazione sempre sgombri e puliti (per esempio da neve e ghiaccio). Non vanno collocati mucchi di neve o teloni attorno al veicolo.

### 2.5.2 Bombole del gas



- ▶ Trasportare le bombole del gas solo all'interno del vano portabombole.
- ▶ Fissare le bombole del gas fissate nel vano portabombole in posizione verticale.
- ▶ Fissare le bombole del gas in modo che non possano ruotare o ribaltarsi.
- ▶ Collegare il tubo del gas privo di tensione alla bombola del gas.
- ▶ Quando le bombole non sono collegate al tubo del gas, richiuderle sempre con il cappuccio di protezione.



- ▶ Prima di rimuovere il regolatore di pressione del gas o il tubo del gas, chiudere la valvola principale di arresto della bombola.
- ▶ Collegare il regolatore di pressione del gas o il tubo del gas alle bombole solo manualmente. Non utilizzare utensili.
- ▶ Utilizzare esclusivamente regolatori di pressione del gas speciali muniti di valvola di sicurezza e pensati per l'uso nei veicoli. Altri tipi di regolatore di pressione del gas non sono ammessi e non sono sufficienti in caso di forti sollecitazioni.
- ▶ In caso di temperature al di sotto dei 5 °C utilizzare l'impianto anti-ghiaccio (Eis-Ex) per il regolatore di pressione del gas.
- ▶ Utilizzare solamente bombole del gas da 11 kg o da 5 kg! Le bombole da campeggio dotate di valvola di non ritorno incorporata (bombole blu con un contenuto massimo di 2,5 o 3 kg) sono ammesse in casi eccezionali solo se dotate di valvola di sicurezza.
- ▶ Per bombole del gas esterne usare tubi flessibili i più corti possibili (max. 150 cm).
- ▶ Non bloccare mai le aperture di aerazione situate sul pavimento, sotto le bombole.

## 2.6 Impianto elettrico



- ▶ Eventuali interventi all'impianto elettrico devono essere eseguiti solo da personale specializzato.
- ▶ Prima di eseguire interventi all'impianto elettrico, spegnere tutti gli apparecchi e le luci, scollegare la batteria e staccare il veicolo dalla rete.
- ▶ Utilizzare unicamente i fusibili originali con i valori indicati.
- ▶ Sostituire i fusibili difettosi solo dopo aver identificato e rimosso la causa del guasto.
- ▶ Non bypassare o riparare mai i fusibili.

## 2.7 Impianto idrico



- ▶ Dopo poco tempo l'acqua presente nel serbatoio dell'acqua o nelle tubature diventa imbevibile. Pulire pertanto accuratamente le tubature e il serbatoio dell'acqua prima di ogni utilizzo del veicolo. Dopo aver utilizzato il veicolo svuotare completamente il serbatoio dell'acqua e le tubature.
- ▶ In caso di periodi di inattività di oltre una settimana, disinfettare l'impianto idrico prima di utilizzare il veicolo (vedi capitolo 11).



- ▷ Se il veicolo non viene utilizzato per vari giorni o non viene riscaldato in caso di pericolo di gelo, svuotare l'intero impianto idrico. Accertarsi che l'alimentazione a 12 V sul pannello di controllo sia spenta. Altrimenti, la pompa dell'acqua può surriscaldarsi e danneggiarsi. Lasciare aperti i rubinetti dell'acqua in posizione centrale. Lasciare aperti tutti i rubinetti di scarico. In questo modo si evitano danni a causa del gelo agli apparecchi montati e al veicolo e depositi negli elementi costruttivi acquiferi.

## Panoramica del capitolo

Questo capitolo contiene informazioni importanti concernenti i punti da osservare e le operazioni da svolgere prima del viaggio.

Le indicazioni concernono i seguenti punti:

- la prima messa in servizio
- il carico utile ed il suo calcolo
- il carico corretto del veicolo e del portabiciclette
- la marcia con rimorchio
- l'uscita ed il rientro dello scalino di ingresso
- lo stivamento del televisore
- lo stipaggio del coperchio lavello cucina
- l'uso di catene da neve

Un lista di controllo con i punti principali è riportata sommariamente alla fine del presente capitolo.

### 3.1 Prima messa in servizio



- ▷ Durante il primo viaggio e dopo ogni sostituzione delle ruote stringere i bulloni/i dadi delle ruote dopo 50 km. Successivamente verificare il serraggio ad intervalli regolari.

Insieme all'autocaravan verrà consegnata una serie di chiavi, che comprende le chiavi per il veicolo di base e le chiavi per il vano abitazione.

Conservare sempre all'esterno del veicolo una chiave di ricambio. Annotare i propri numeri di chiave. In caso di perdita potrete chiedere aiuto ai nostri concessionari e officine autorizzati.

Per ulteriori informazioni vedi capitolo 12.

### 3.2 Carico utile



- ▶ Un sovraccarico del veicolo ed una pressione errata dei pneumatici possono causare lo scoppio dei pneumatici stessi. Il veicolo potrebbe perdere il controllo (vedi paragrafo 13.5).
- ▶ Nel libretto del veicolo è indicato il carico tecnicamente ammesso, ovvero il carico inclusi gli accessori opzionali di fabbrica (peso effettivo), ma non il peso del veicolo carico (vedi paragrafo 3.2.1). Pertanto per sicurezza consigliamo di pesare il veicolo (passeggeri e oggetti a bordo inclusi) su una pesa pubblica prima di iniziare il viaggio.
- ▶ Adattare la velocità in funzione del carico utile. All'aumentare del carico lo spazio di frenata si fa più lungo.



- ▷ Il carico utile non deve superare il carico massimo tecnicamente ammesso (peso massimo ammissibile) e i carichi assiali massimi, come indicato nel libretto del veicolo.
- ▷ Accessori montati e accessori opzionali diminuiscono il carico utile.
- ▷ Rispettare i carichi assiali indicati nel libretto del veicolo.

Fare attenzione durante il carico che il baricentro del carico utile si trovi direttamente sopra il pavimento del veicolo. Il comportamento su strada del veicolo potrebbe modificarsi.

### 3.2.1 Definizioni



- ▷ In campo tecnico, il termine "massa" ha sostituito il termine "peso". Il termine "peso" è quello usato più comunemente. Per maggiore chiarezza, nei seguenti paragrafi il termine "massa" verrà utilizzato solo in formulazioni fisse.
- ▷ Tutte le indicazioni sono conformi alla normativa europea DIN EN 1646-2.

#### Carico massimo tecnicamente ammesso in stato caricato

Il carico massimo tecnicamente ammesso a pieno carico corrisponde al peso che un veicolo non può mai superare.

Il carico massimo tecnicamente ammesso a pieno carico è costituito dal **peso effettivo** e dal **carico utile**.

Il carico massimo tecnicamente ammesso in stato caricato viene indicato dal produttore nel libretto del veicolo.

#### Peso omologato

Il peso omologato è il peso indicato dal produttore per il conferimento dell'autorizzazione al funzionamento. Il peso omologato non deve mai superare il peso massimo tecnicamente ammesso in stato caricato.

#### Peso in ordine di marcia

Il peso in ordine di marcia è il peso del veicolo di serie in marcia.

Il peso in ordine di marcia è costituito da:

- Peso a vuoto (peso del veicolo vuoto) con l'equipaggiamento standard integrato
- Peso del conducente
- Peso dell'equipaggiamento di base

Il peso a vuoto comprende i lubrificanti, quali oli e liquidi refrigeranti, la dotazione attrezzi, la ruota di scorta e un serbatoio del carburante riempito al 90 %.

Il peso del conducente si calcola come pari a 75 kg, indipendentemente dal suo peso effettivo.

L'equipaggiamento di base comprende tutti gli equipaggiamenti e i liquidi necessari per un uso sicuro e regolamentare del veicolo. Il peso dell'equipaggiamento di base comprende:

- Un sistema acqua pulita pieno
- Una bombola del gas riempita al 90 %
- Un impianto di riscaldamento pieno
- Un impianto idraulico della toilette pieno
- I cavi di alimentazione all'alimentazione a 230 V
- L'attrezzatura per l'installazione di una batteria ausiliare, se essa è prevista

I serbatoi delle acque grigie e delle feci sono vuoti.

Il peso in ordine di marcia viene indicato dal produttore nel libretto del veicolo.

#### Carico utile

Il carico utile è costituito da:

- Carico convenzionale
- Equipaggiamento supplementare
- Equipaggiamento personale



- ▷ Il carico utile del veicolo può essere aumentato riducendo il peso effettivo. A questo riguardo è consentito, ad esempio, svuotare i contenitori di liquidi o rimuovere le bombole del gas.

Al paragrafo seguente si trovano spiegazioni circa le singole parti integranti del carico utile.

- Carico convenzionale** Il carico convenzionale è il peso previsto dal produttore per i passeggeri. Il carico convenzionale significa: Per ogni posto a sedere previsto dal costruttore, vengono calcolati 75 kg, indipendentemente dal peso effettivo dei passeggeri. Il posto del conducente è già compreso nel peso del veicolo in ordine di marcia e **non** deve essere calcolato. Il numero dei posti a sedere viene indicato dal produttore nel libretto del veicolo.
- Equipaggiamento supplementare** L'equipaggiamento supplementare è composto dagli accessori ordinari e dagli accessori opzionali. Esempi di equipaggiamento supplementare sono:
- Gancio di traino
  - Portapacchi
  - Tenda
  - Portabiciclette o portamotociclette
  - Impianto satellitare
  - Forno a microonde
- I pesi dei diversi accessori opzionali disponibili sono riportati nel capitolo 15 o possono essere forniti dal produttore.
- Equipaggiamento personale** L'equipaggiamento personale comprende tutti quegli oggetti portati a bordo che non sono compresi nel carico convenzionale e nell'equipaggiamento supplementare. L'equipaggiamento personale comprende ad esempio:
- Alimentari
  - Stoviglie
  - Televisore
  - Radio
  - Abbigliamento
  - Biancheria da letto
  - Giocattoli
  - Libri
  - Articoli da toilette
- Inoltre sono considerati equipaggiamento personale, indipendentemente da come vengono stivati:
- Animali
  - Biciclette
  - Gommoni
  - Tavole da surf
  - Equipaggiamenti sportivi
- Per l'equipaggiamento personale il produttore, a seconda delle disposizioni in vigore, deve prevedere almeno un peso, da calcolare con la formula seguente:
- Formula**  $\text{Peso minimo } M \text{ (kg)} = 10 \times N + 10 \times L$
- Spiegazione** N = numero max. di persone compreso il conducente, come dai dati del costruttore  
L = lunghezza complessiva del veicolo in metri

### 3.2.2 Calcolo del carico utile



- ▶ Il calcolo del carico utile in fabbrica viene effettuato in parte sulla base di pesi generalizzati. Per motivi di sicurezza il carico massimo tecnicamente ammesso a pieno carico non deve comunque mai essere superato.
- ▶ Nel libretto del veicolo è indicato il carico tecnicamente ammesso, ovvero il carico inclusi gli accessori opzionali di fabbrica (peso effettivo), ma non il peso del veicolo carico (vedi paragrafo 3.2.1). Pertanto per sicurezza consigliamo di pesare il veicolo (passeggeri e oggetti a bordo inclusi) su una pesa pubblica prima di iniziare il viaggio.

Il carico utile (vedi paragrafo 3.2.1) è pari alla differenza di peso tra

- il carico massimo tecnicamente ammesso in stato caricato e
- del peso del veicolo in ordine di marcia.

#### Esempio per il calcolo del carico utile

	Peso da calcolare in kg	Calcolo
Carico massimo tecnicamente ammesso conformemente al libretto del veicolo	3300	
Peso in ordine di marcia, incluso equipaggiamento di base, conformemente al libretto del veicolo	- 2720	
<b>Rimangono per il carico utile ammesso</b>	<b>580</b>	
Carico convenzionale, p. es. 3 persone a 75 kg	- 225	
Equipaggiamento supplementare	- 40	
<b>Rimangono per l'equipaggiamento personale</b>	<b>= 315</b>	

Il carico utile, che risulta dalla differenza fra il carico massimo tecnicamente ammesso a pieno carico e il carico indicato dal produttore in ordine di marcia, è da considerarsi solo teorico.

Solo quando il veicolo viene pesato su una pesa pubblica con i serbatoi pieni (carburante e acqua), bombole del gas piene ed equipaggiamento supplementare completo, può venire calcolato il carico utile effettivo.

Procedere come segue:

- Guidare il veicolo sulla pesa prima solo con le ruote anteriori, e lasciar pesare.
- Infine guidare il veicolo sulla pesa con le ruote posteriori e lasciar pesare.

I singoli valori indicano i carichi assiali al momento. Essi sono importanti per procedere a un carico corretto del veicolo (vedi paragrafo 3.2.3). La somma di tali valori costituisce il peso del veicolo al momento.

La differenza tra il carico massimo tecnicamente ammesso a pieno carico e il peso del veicolo evinto dalla pesa, costituisce il carico utile effettivo.

In questo modo è possibile determinare il peso che rimane per l'equipaggiamento personale:

- Determinare il peso dei passeggeri e sottrarlo al valore del carico utile effettivo.

Ne risulta il peso che può venire utilizzato per l'equipaggiamento personale.

### 3.2.3 Come caricare correttamente il veicolo



- ▶ Per motivi di sicurezza, mai superare il carico massimo tecnicamente ammesso a pieno carico.
- ▶ Distribuire uniformemente il carico sul lato destro e sinistro del veicolo.
- ▶ Distribuire uniformemente il carico sui due assi. Rispettare i carichi assiali indicati nel libretto del veicolo. Rispettare inoltre la portata ammessa dei pneumatici (vedi capitolo 13).
- ▶ A causa dell'effetto leva, i carichi pesanti dietro all'asse posteriore possono alleggerire l'asse anteriore ( $\uparrow$ — $\downarrow$ ). Questo vale specialmente con uno sbalzo posteriore lungo, oppure se il gavone di coda è caricato in modo eccessivo. Lo scarico dell'asse anteriore influenza negativamente il comportamento su strada, specialmente nei veicoli a trazione anteriore.
- ▶ Stivare tutti gli oggetti, in modo che non possano scivolare.
- ▶ Stivare gli oggetti pesanti (tenda veranda, scatolame, ecc.), vicino agli assi. Per lo stivaggio di oggetti pesanti, si prestano a fungere da gavoni soprattutto le bauliere sottoscocca, le cui porte non si possono aprire in senso di marcia.
- ▶ Riporre gli oggetti leggeri (biancheria) negli armadietti a tetto.
- ▶ Caricare il portabiciclette solo con biciclette.
- ▶ Assicurare sempre il carico agli occhielli di ancoraggio. Per assicurare il carico, utilizzare la cinghia di bloccaggio o ev. reti di ancoraggio; non utilizzare mai espansori in gomma.



- ▷ Carico massimo sopportato dal cassetto: 15 kg.

Nei gavoni di grandi dimensioni, come il gavone di coda, è possibile collocare anche oggetti pesanti. Il carico assiale dell'asse posteriore potrebbe essere superato.

I singoli assi non devono mai essere sovraccaricati. Per questo motivo è importante prestare attenzione a che distanza è stivato il carico rispetto agli assi.

Per ripartire correttamente il carico, sono necessari una pesa, un metro, una calcolatrice tascabile e un po' di tempo.

Con due semplici formule è possibile calcolare in che maniera il peso del carico influisce sugli assi:

**Formule**  $A \times G : R = \text{Peso sull'asse posteriore}$   
 Peso sull'asse posteriore – G = Peso sull'asse anteriore

**Spiegazione** A = Distanza in cm tra il gavone e l'asse anteriore  
 G = Peso in kg del carico nel gavone  
 R = Interasse in cm del veicolo (distanza tra gli assi)



▷ Misurare le distanze esterne al veicolo orizzontalmente dal centro della ruota anteriore al centro del gavone oppure al centro della ruota posteriore.

*Calcolo del carico assiale:*

- Moltiplicare la distanza tra il gavone e l'asse anteriore (A) con il peso del carico nel gavone (G) e dividere il risultato per l'interasse (R). Se ne evince il peso con il quale il carico nel gavone sollecita l'asse posteriore. Annotare questo peso e il gavone.
- Al passo successivo, sottrarre il peso nel gavone (G) dal peso appena calcolato. Se la differenza è un valore **positivo** (esempio 1), significa che l'**alleggerimento** sull'asse anteriore è pari a questo valore. Se la differenza è un valore **negativo** (esempio 2), significa che l'asse anteriore viene **sollecitato**. Annotare anche questo valore.
- Calcolare in questo modo tutti i gavoni del veicolo.
- Come ultimo passo, sommare tutti i pesi calcolati per il carico sull'asse posteriore e sommarvi o sottrarvi tutti i pesi calcolati per il carico sull'asse anteriore.  
 Nel paragrafo 3.2.2 viene descritto come calcolare il carico sull'asse posteriore e anteriore.

Se il valore che ne risulta è maggiore al carico assiale ammesso, il carico deve essere stivato in un'altra maniera.

Se l'asse anteriore viene alleggerito troppo, peggiora l'aderenza dei pneumatici sulla strada (trazione), specialmente nei veicoli con trazione anteriore. Anche in questo caso, il carico deve essere stivato in un'altra maniera.

**Esempio di calcolo del carico utile**

		<b>Esempio 1</b>	<b>Esempio 2</b>
Distanza dall'asse anteriore	A	(A1) 450 (cm)	(A2) 250 (cm)
Peso nel gavone	G	x 100 (kg)	x 50 (kg)
Interasse del veicolo	R	÷ 325 (cm)	÷ 325 (cm)
<b>Carico sull'asse posteriore (sommare al carico assiale)</b>		<b>138,5 (kg)</b>	<b>38,5 (kg)</b>
Peso nel gavone		- 100 (kg)	- 50 (kg)
<b>Alleggerimento sull'asse anteriore (sottrarre dal carico assiale)</b>		<b>38,5 (kg)</b>	
<b>Carico dell'asse anteriore (sommare al carico assiale)</b>			<b>-11,5 (kg)</b>



### 3.2.4 Carichi sul tetto



- ▶ Non camminare sul tetto. Se è installato un portapacchi, salire soltanto mediante una scaletta.
- ▶ Salire sulla scaletta con cautela. Se la scaletta è umida o ghiacciata, c'è il pericolo di scivolare.
- ▶ Non caricare eccessivamente il tetto. L'aumento del carico sul tetto fa peggiorare l'assetto di guida e la capacità di frenata.



- ▷ Se il veicolo è provvisto di un portapacchi è possibile fissare un portapacchi per i carichi sul tetto (ad es. per tavole da surf, canotti o canoe leggere). Sono disponibili speciali sistemi di trasporto come accessorio. Il concessionario autorizzato o il punto di assistenza saranno lieti di consigliarvi.
- ▷ Il carico massimo ammesso sul tetto è pari a 75 kg.
- ▷ Bloccare i carichi sul tetto con cinghie di bloccaggio. Non utilizzare espansori in gomma.
- ▷ Tener conto dell'altezza complessiva del veicolo a portabagagli del tetto carico.



- ▷ Nella cabina di guida sistemare un appunto che riporti in modo ben visibile l'altezza complessiva. Così facendo non è più necessario effettuare calcoli in caso di ponti o transiti.

### 3.2.5 Portabiciclette



- ▶ Quando si carica il portabiciclette fare attenzione ai carichi assiali ammessi e al carico massimo tecnicamente ammesso.
- ▶ Non superare una lunghezza complessiva di 2,55 m. Regolare i fissaggi per le biciclette in modo corrispondente. In caso di sporgenza laterale maggiore, essa deve venire indicata con una bandiera rossa.
- ▶ Caricare il portabiciclette solo con biciclette.
- ▶ Non trasportare più biciclette di quante ne consenta il portabiciclette (max. 50 kg).
- ▶ Controllare il corretto fissaggio delle biciclette sul portabiciclette dopo i primi 10 km di viaggio e successivamente durante il viaggio in occasione di ogni sosta.
- ▶ Non utilizzare il portabiciclette come portapacchi o come scaletta.



- ▷ Non è consentito coprire la targa e le luci posteriori.
- ▷ Non è permesso viaggiare con il portabiciclette aperto senza biciclette.
- ▷ Prima di ogni partenza controllare:  
Il portabiciclette senza biciclette è chiuso correttamente?  
Le biciclette sono ben fissate al portabiciclette con le cinghie in dotazione?

### Come caricare le biciclette sul portabiciclette

Quando si caricano le biciclette sul portabiciclette si deve rispettare il baricentro. Il baricentro delle biciclette deve essere molto vicino alla parete di coda del veicolo. Caricare sempre le biciclette dall'interno verso l'esterno del portabiciclette.

Il portabiciclette viene caricato correttamente in questo modo:

- Ribaltare il portabiciclette verso il basso.
- La bicicletta più pesante direttamente sulla parete di coda.
- Le biciclette più leggere al centro o sul lato esterno del portabiciclette.
- Fissare le ruote anteriore e posteriore di ogni singola bicicletta tramite i passanti montati sul portabiciclette.
- Fissare inoltre la bicicletta esterna alla staffa di supporto o al braccio di supporto.

Nel caso in cui venga caricata **una sola** bicicletta, questa deve essere posizionata quanto più vicino possibile alla parete di coda.

### 3.3 Rimorchio



- ▶ Prestare particolare attenzione durante le operazioni di agganciamento e sganciamento di un rimorchio. Rischio di incidente e di ferimento!
- ▶ Durante le operazioni di agganciamento e sganciamento è vietato sostare tra l'autocaravan ed il rimorchio.
- ▶ Rispettare il peso assiale posteriore ammesso nonché il carico del timone dell'autocaravan. Non superare il carico di appoggio e il peso consentito sull'asse posteriore. Questi valori non devono essere superati, e sono rilevabili dal libretto del veicolo e da quelli del gancio di traino.



- ▷ Rimorchi con freno ad inerzia: Non agganciare o sganciare i rimorchi con il freno inserito.
- ▷ Gancio di traino con collo sferico asportabile: Se il collo sferico è montato in modo errato, vi è il pericolo che il rimorchio si stacchi. Attenersi al manuale di funzionamento del gancio di traino.



- ▷ Veicolo di base Fiat, versione "Light": Il carico di appoggio massimo consentito per il veicolo è di 100 kg.
- ▷ Veicolo di base Fiat, versione "Heavy": Il carico di appoggio massimo consentito per il veicolo è di 120 kg.

### 3.4 Scalino di ingresso a comando elettrico



- ▶ Prima della partenza e dopo brevi interruzioni di marcia, controllare che lo scalino di ingresso sia completamente inserito.
- ▶ Non sostare in prossimità dello scalino di ingresso durante il movimento di inserimento o di estrazione.
- ▶ Salire sullo scalino di ingresso soltanto quando è stato completamente estratto. Pericolo di ferirsi!
- ▶ Per evitare di scivolare, prima di entrare, se necessario, pulire lo scalino di ingresso per rimuovere neve, ghiaccio, fanghiglia e simili.
- ▶ Non sollevare o abbassare persone o carichi con lo scalino di ingresso.
- ▶ Dopo l'avvio a freddo del motore, possono passare alcuni secondi prima che venga emesso il segnale acustico di allarme, a seconda del veicolo.



- ▷ I supporti girevoli e gli snodi dello scalino di ingresso non necessitano di lubrificazione (vedi capitolo 11).



- ▷ Il pulsante per il comando dello scalino di ingresso si trova all'interno del veicolo nella zona della porta di ingresso.

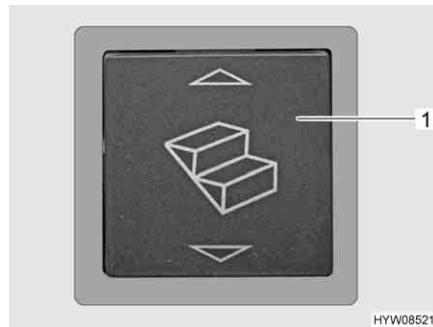


Fig. 1 Pulsante basculante dello scalino di ingresso (zona di ingresso)

#### *Inserimento o estrazione:*

- Premere il pulsante basculante (Fig. 1,1) nella zona di ingresso.

Quando il motore è in funzione e lo scalino di ingresso è estratto, risuona un segnale acustico d'allarme. Nel momento in cui lo scalino di ingresso è inserito, il segnale acustico d'allarme si spegne.

### 3.5 Televisore



- ▶ Prima della partenza stivare il televisore in modo sicuro.

### 3.6 Coperchio lavello cucina



- ▶ In caso d'incidente oppure in caso di frenata d'emergenza il coperchio lavello (Fig. 2,1) può ferire i passeggeri del veicolo. Prima della partenza rimuovere il coperchio lavello cucina dal lavandino e stivarlo in modo sicuro nell'angolo cucina oppure nell'armadio guardaroba.



Fig. 2 Coperchio lavello cucina

### 3.7 Catene da neve



- ▷ Montare le catene da neve solo se la distanza tra gli pneumatici e la carrozzeria del veicolo è di almeno 50 mm.
- ▷ Se si montano le catene da neve, i pneumatici, le sospensioni delle ruote e lo sterzo sono sottoposti ad una ulteriore sollecitazione. Con catene da neve montate, guidare l'autocaravan lentamente (massimo 50 km/h) e solo su strade totalmente innevate. Altrimenti il veicolo può venire danneggiato.
- ▷ Osservare le istruzioni di montaggio del produttore delle catene da neve.
- ▷ Non montare catene da neve su cerchi in metallo leggero.

L'utilizzo delle catene da neve è soggetto alle disposizioni vigenti nei singoli paesi.

- Montare le catene da neve sempre sulle ruote motrici.
- Controllare la tensione delle catene da neve dopo alcuni minuti di marcia.



### 3.8 Sicurezza stradale



- Prima della partenza, o ad intervalli di 2 settimane, controllare regolarmente la pressione dei pneumatici. Una pressione errata dei pneumatici provoca un'eccessiva usura e può causare danni o anche lo scoppio dei pneumatici. Il veicolo potrebbe perdere il controllo (vedi paragrafo 13.5).

Prima della partenza effettuare la lista di controllo:

N.	Controlli	Controlato
<b>Veicolo di base</b>		
1	Tutta la documentazione sul veicolo è a bordo	
2	Regolarità di pneumatici o pressione di gonfiaggio pneumatici	
3	Funzionamento fanaleria, luci freni e faro retromarcia	
4	Livello olio motore, olio cambio e olio idroguida controllato	
5	Livello acqua raffreddamento motore e impianto lavaparabrezza rabboccato	
6	Freni funzionanti	
7	I freni reagiscono in maniera uniforme	
8	In caso di frenata il veicolo non deve sbandare	
<b>Abitacolo, esterno</b>		
9	Tenda completamente avvolta	
10	Tetto libero da neve e ghiaccio (in inverno)	
11	Collegamenti esterni staccati e tubature stivate	
12	Puntelli esterni rimossi	
13	Scalino di ingresso inserito (fare attenzione al segnale acustico)	
14	Porte posteriori chiuse	
15	Altezza complessiva del veicolo incluso portabagagli del tetto carico determinata e annotata. Conservare l'indicazione dell'altezza nella cabina di guida, a portata di mano	
<b>Abitacolo, interno</b>		
16	Finestre e oblò chiusi e bloccati	
17	Televisore fissato	
18	Antenna televisore rientrata (se incorporata)	
19	Pezzi sfusi stivati o bloccati	
20	Basi aperte sgomberate	
21	Porta del frigorifero bloccata	
22	Frigorifero commutato su funzionamento a 12 V (solo C 600 e C 640)	
23	Tutti i cassetti e gli sportelli chiusi	
24	Seggiolini per bambini montati solo sui posti a sedere consentiti	
25	Arresto per sedili girevoli innestato per sedili del conducente e del passeggero	
26	Oscuranti bloccati e aperti nella cabina di guida	

	N.	Controlli	Control- lato
<b>Impianto del gas</b>	27	Bombole del gas fissate nel vano portabombole affinché non possano ruotare	
	28	Quando le bombole non sono collegate al tubo del gas, richiuderle sempre con il cappuccio di protezione	
	29	Valvola principale di arresto della bombola del gas e rubinetti di arresto del gas chiusi   ▷ A riscaldamento acceso durante la marcia, il rubinetto di arresto del gas "Riscaldamento" e la valvola principale di arresto possono restare aperti.	
<b>Impianto elettrico</b>	30	Controllare la tensione della batteria di avviamento e di quella dell'abitacolo (vedi capitolo 8). Se il pannello di controllo indica una tensione insufficiente, la batteria in questione deve essere ricaricata. Attenersi alle avvertenze contenute nel capitolo 8   ▷ Iniziare il viaggio con la batteria di avviamento e dell'abitacolo completamente cariche.	

## Panoramica del capitolo

Questo capitolo contiene indicazioni sulla guida dell'autocaravan.

Le indicazioni concernono i seguenti punti:

- la velocità di marcia
- i freni
- le cinture di sicurezza
- i seggiolini per bambini
- i sedili e i poggiatesta
- la disposizione dei posti a sedere
- le tendine oscuranti pieghevoli nella cabina di guida
- le porte esterne
- il rifornimento di carburante

### 4.1 Guidare l'autocaravan



- ▶ Il veicolo di base è costituito da un veicolo commerciale (camioncino). Adattare perciò la guida di conseguenza.
- ▶ Prima della partenza e dopo brevi interruzioni di marcia, controllare che lo scalino di ingresso sia completamente inserito.
- ▶ All'avvio del motore del veicolo, possono essere emessi dei segnali acustici di allarme, ad es. il segnale acustico "Scalino di ingresso estratto". In determinate condizioni (avvio a freddo in inverno), dopo l'avvio del motore del veicolo, possono trascorrere fino a 15 secondi, prima che vengano emessi questi segnali acustici.
- ▶ Sui posti a sedere omologati per il viaggio è montata una cintura di sicurezza. Durante il viaggio, tenere sempre allacciata la cintura di sicurezza.
- ▶ Durante la guida non aprire mai le cinture di sicurezza.
- ▶ I passeggeri devono rimanere seduti ai posti previsti per gli stessi.
- ▶ Il bloccaggio delle porte non deve essere aperto.
- ▶ Evitare brusche frenate.
- ▶ Se si utilizza un navigatore satellitare, modificare la meta di destinazione esclusivamente quando il veicolo è fermo. Dirigersi pertanto verso un parcheggio oppure un'area di sosta sicura qualora debba essere modificata la meta di destinazione.
- ▶ Durante il viaggio non proiettare alcun DVD sul display del navigatore satellitare.



- ▷ Guidare lentamente su strade dissestate.



- ▷ Il costruttore non si assume alcuna responsabilità per incidenti o danni causati dalla mancata osservanza di queste avvertenze.
- ▷ Le misure di sicurezza illustrate nel capitolo 2 devono essere rispettate.

## 4.2 Velocità di marcia



- ▶ Il veicolo è dotato di un motore potente. Per permettervi di avere a disposizione una riserva di potenza anche nelle situazioni critiche. Questa potenza elevata permette velocità molto alte, quindi è necessaria una capacità di guida superiore alla media.
- ▶ Il veicolo offre una gran parete laterale al vento. Molto pericolosi sono i colpi improvvisi di vento laterale.
- ▶ Se il carico è disposto in maniera non uniforme o solo su un lato, si modifica in modo negativo l'assetto di guida.
- ▶ Su strade sconosciute il piano stradale può presentare irregolarità o problemi che compromettono la guida. Adattate sempre la velocità di marcia alle diverse situazioni di traffico.
- ▶ Attenersi ai limiti di velocità vigenti nei singoli Paesi.

## 4.3 Freni



- ▶ Eventuali guasti ai freni devono essere immediatamente riparati da una officina specializzata autorizzata.

### Al momento della partenza

Prima di ogni partenza controllare i freni, per verificare se:

- i freni funzionanti
- i freni reagiscono in maniera uniforme
- il veicolo non sbanda in caso di frenata

## 4.4 Cinture di sicurezza

### 4.4.1 Note generali

Il veicolo è dotato nel vano abitabile, nei posti a sedere per i quali per legge sono previste le cinture di sicurezza, di cinture di sicurezza. Per allacciare le cinture di sicurezza valgono le relative disposizioni nazionali.



- ▶ Prima della partenza è necessario allacciare le cinture di sicurezza e tenerle allacciate durante il viaggio.
- ▶ Non danneggiare o incastrare le cinture di sicurezza. Le cinture di sicurezza danneggiate vanno riparate esclusivamente presso un'officina specializzata autorizzata.
- ▶ Non effettuare alcuna modifica sui fissaggi delle cinture, sull'automatismo di avvolgimento e sulle chiusure.
- ▶ Utilizzare ogni cintura di sicurezza solo per **un** adulto.
- ▶ Non allacciare nessun oggetto insieme alle persone.
- ▶ Le cinture di sicurezza non sono sufficienti per le persone con altezza inferiore a 150 cm. In questo caso utilizzare dispositivi di arresto aggiuntivi. Osservare il certificato di controllo.
- ▶ Sistemare i seggiolini per bambini esclusivamente nei posti a sedere previsti.





- ▶ Dopo un incidente (far) sostituire le cinture di sicurezza usate.
- ▶ A veicolo in marcia, non inclinare troppo indietro lo schienale del sedile. In questo modo non viene più garantito l'effetto delle cinture di sicurezza.

#### 4.4.2 Come indossare correttamente le cinture di sicurezza



- ▶ Non girare la cintura di sicurezza. La cintura di sicurezza deve appoggiare trovandosi piatta sul corpo.
- ▶ Per allacciare la cintura di sicurezza, assumere una posizione seduta corretta.

La cintura di sicurezza è stata indossata correttamente, se la cintura ventrale passa sul bacino al di sotto dell'addome. La cintura della spalla deve passare sul petto e sulla spalla (non sopra il collo). La cintura deve essere sempre ben tesa sul corpo. Per questo motivo, togliere indumenti con imbottitura spessa prima della partenza.

#### 4.5 Seggiolini per bambini



- ▶ Durante il viaggio assicurare i bambini al di sotto dei 13 anni che sono più bassi di 150 cm con un seggiolino adatto e conforme alle norme previste.
- ▶ Sistemare i seggiolini per bambini esclusivamente nei posti a sedere previsti.
- ▶ Prima della partenza allacciare le cinture di sicurezza ai bambini, di modo che essi rimangano allacciati durante il viaggio.
- ▶ Se nel veicolo è integrato un airbag per il passeggero, non installare il seggiolino per bambini ("Sistemi reboard") sul sedile anteriore, in direzione opposta al senso di marcia. Prestare attenzione alle avvertenze presenti nel veicolo.
- ▶ Se dovesse essere necessario trasportare un bambino piccolo in un seggiolino collocato sul sedile del passeggero in senso contrario alla marcia, disattivare gli airbag del sedile del passeggero tramite il menu impostazioni del veicolo di base. Se gli airbag sono disattivati, si accende una spia di controllo nel pannello dei comandi (vedi manuale di funzionamento del veicolo di base). Importante: prima della partenza, verificare che la spia di controllo si sia accesa. Spingere indietro il sedile del passeggero, in modo che il dispositivo per il trasporto dei bambini non tocchi il cruscotto.

I seggiolini per bambini sono suddivisi in cinque classi:

Classe	Peso del bambino	Età approssimativa
0	Fino a 10 kg	Fino a 9 mesi
0+	Fino a 13 kg	Fino a 18 mesi
I	Da 9 kg a 18 kg	Da 9 mesi a 4 anni
II	Da 15 kg a 25 kg	Da 3 anni a 7 ½ anni
III	Da 22 kg a 36 kg	Da 6 anni a 12 anni

La tabella seguente mostra su quali posti a sedere possono essere sistemati i sistemi di ritenuta.

Sedili	Fasce d'età			
	< 10 kg (0-9 mesi)	< 13 kg (0-24 mesi)	9-18 kg (9-48 mesi)	15-36 kg (4-12 anni)
Sedile del passeggero anteriore	U <sup>1)</sup>	U <sup>1)</sup>	UF	U
Seconda fila di sedili	U	U	U	U

Significato dell'identificazione:

- U: Significa idoneo per sistemi di ritenuta "universali", omologati per questa fascia d'età.
- UF: Significa idoneo per sistemi di ritenuta "universali" rivolti in avanti, omologati per questa fascia d'età.
- X: Significa sedile non idoneo per bambini di questa fascia d'età.
- U<sup>1)</sup>: Solo con airbag passeggero disattivato.

#### 4.6 Sedile del conducente e sedile del passeggero



- ▶ Prima della partenza girare tutti i sedili girevoli e fissarli in senso di marcia.
- ▶ A veicolo in marcia, tutti i sedili devono rimanere bloccati in senso di marcia e non possono essere girati.



- ▷ Il sedile del conducente e il sedile del passeggero sono parte essenziale del veicolo di base a seconda del modello e della variante di allestimento. In questo caso la regolazione dei sedili è descritta nel manuale di funzionamento del veicolo di base.



Fig. 3 Elementi di comando sul sedile

#### Rotazione del sedile in senso di marcia

Si può scegliere qualsiasi direzione. È possibile arrestare il sedile solo in senso di marcia.

- Ribaltare in alto entrambi i braccioli.
- Spingere all'indietro o in posizione centrale il sedile.
- Girare il sedile in senso di marcia e bloccarlo.



▷ La rotazione dei sedili nel veicolo è descritta al capitolo 6.

#### **Regolazione del sedile in senso longitudinale**

Regolare il sedile del conducente in modo che quest'ultimo possa schiacciare i pedali senza fatica.

- Tirare la staffa (Fig. 3,2) verso l'alto.
- Spingere il sedile in avanti o indietro.
- Rilasciare la staffa. Bloccando il sedile si deve sentire un leggero clic.

#### **Regolazione dell'inclinazione del sedile**

Regolare l'inclinazione del sedile in modo che le cosce siano appoggiate sul piano di seduta senza sforzo.

- Tirare la maniglia (Fig. 3,3) verso l'alto.
- Regolare il piano di seduta anteriore con l'inclinazione desiderata caricando a scaricando il sedile.
- Rilasciare la maniglia. Bloccando il piano di seduta si deve sentire un leggero clic.
- Tirare la maniglia (Fig. 3,4) verso l'alto.
- Regolare il piano di seduta posteriore con l'inclinazione desiderata caricando a scaricando il sedile.
- Rilasciare la maniglia. Bloccando il piano di seduta si deve sentire un leggero clic.

#### **Regolazione dello schienale**

Regolare l'inclinazione dello schienale del sedile conducente in modo che il conducente possa tenere il volante piegando leggermente le braccia.

- Ruotare la rotella zigrinata (Fig. 3,5). A seconda della direzione di rotazione lo schienale si muove in avanti o indietro.

#### **Regolazione del bracciolo**

È possibile regolare in altezza i braccioli in modo continuo.

- Ruotare la rotella zigrinata (Fig. 3,1). A seconda della direzione di rotazione il bracciolo si muove verso l'alto o verso il basso.

## 4.7 Poggiatesta



Fig. 4 Poggiatesta del sedile

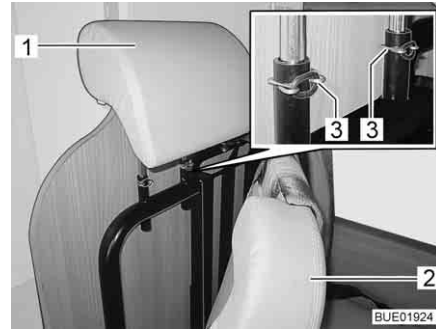


Fig. 5 Regolazione poggiatesta

Prima della partenza regolare il poggiatesta (Fig. 5,1) in modo che la testa poggi all'altezza delle orecchie.

*Regolazione poggiatesta:*

- Ribaltare in avanti il cuscino (Fig. 5,2).
- Rimuovere i fermagli di sicurezza (Fig. 5,3).
- Tirare verso l'alto i poggiatesta (Fig. 5,1) o spingerli verso il basso finché non si innestano nella posizione desiderata.
- Fissare i fermagli di sicurezza.
- Tirare indietro il cuscino.

## 4.8 Disposizione dei posti a sedere



- ▶ A veicolo in marcia, i passeggeri devono restare seduti nei posti a sedere consentiti. Consultare il libretto del veicolo per il numero omologato di posti a sedere.
- ▶ È proibito sedere sui divani durante la marcia.
- ▶ Nei posti a sedere è obbligatorio allacciare le cinture di sicurezza.

I posti a sedere che possono essere utilizzati durante la marcia sono dotati di una cintura di sicurezza.

#### 4.9 Tendine oscuranti pieghevoli per il parabrezza



- ▶ Durante la marcia, la tendina oscurante pieghevole per il parabrezza deve essere aperta, bloccata e fissata.



Fig. 6 Tendina oscurante pieghevole per il parabrezza

*Bloccaggio:*

- Spingere verso l'esterno le due metà della tendina oscurante pieghevole del parabrezza per la maniglia (Fig. 6,2) fino all'arresto.
- Fare innestare le maniglie di sbloccaggio (Fig. 6,1).

#### 4.10 Tendine oscuranti pieghevoli per il finestrino del conducente e del passeggero



- ▶ Durante la marcia, le tendine oscuranti pieghevoli della finestra del conducente e del passeggero devono essere aperte, bloccate e fissate.

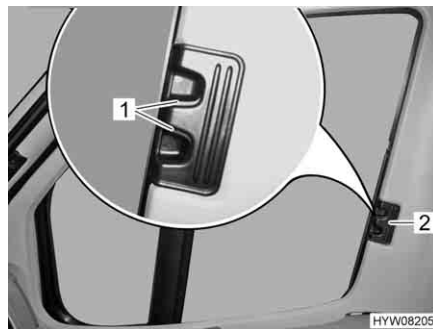


Fig. 7 Bloccaggio delle tendine oscuranti pieghevoli per il finestrino del conducente/passeggero

*Bloccaggio:*

- Inserire la tendina oscurante pieghevole per la maniglia (Fig. 7,2) fino all'arresto.
- Fare innestare le maniglie di sbloccaggio (Fig. 7,1).

#### 4.11 Porte esterne



- ▶ Guidare solo con le porte esterne bloccate.



- ▷ Bloccando le porte si impedisce che esse si aprano autonomamente in caso p. es. di incidente.
- ▷ Le porte bloccate impediscono inoltre che persone estranee possano penetrare dall'esterno, p. es. durante una sosta al semaforo. In caso di emergenza tuttavia le porte bloccate rendono più difficile l'accesso ai soccorritori.
- ▷ Quando si lascia il veicolo bloccare sempre le porte.
- ▷ Le porte sono parte essenziale del veicolo di base. L'apertura e chiusura delle porte è descritta nelle istruzioni per l'uso del veicolo di base.

#### 4.12 Rifornimento di carburante



- ▶ Quando si riempie il serbatoio del carburante, durante il trasporto su traghetti e quando il veicolo è in garage non deve esserci alcun apparecchio in funzione (per esempio il riscaldamento o il frigorifero), se questo funziona mediante il bruciatore incorporato. Pericolo di esplosione!

Per la posizione del bocchettone di riempimento per il rifornimento di carburante consultare le istruzioni per l'uso del veicolo di base.

## Panoramica del capitolo

Questo capitolo contiene indicazioni sullo stazionamento del veicolo.

Le indicazioni concernono i seguenti punti:

- il freno a mano
- lo scalino di ingresso
- il collegamento a 230 V
- il frigorifero
- l'inserimento e l'estrazione della tenda



- ▷ Stazionare il veicolo il più possibile in posizione orizzontale. Assicurare il veicolo in modo che non si possa muovere.
- ▷ Gli animali (in particolare i topi) possono arrecare gravi danni all'interno del veicolo. Per evitare che questo avvenga, dopo lo stazionamento, ispezionare regolarmente il veicolo alla ricerca di danni oppure di tracce di animali.

### 5.1 Freno a mano

Durante la sosta del veicolo, tirare forte il freno a mano.

### 5.2 Scalino di ingresso

Per scendere dal veicolo estrarre completamente lo scalino di ingresso. Se lo scalino di ingresso viene estratto mentre il motore è in funzione, risuona un segnale acustico.

### 5.3 Collegamento a 230 V

Il veicolo può essere collegato ad un'alimentazione a 230 V (vedi capitolo 8).

### 5.4 Frigorifero

Il frigorifero viene alimentato a 12 V solo quando il motore del veicolo è acceso. Quando il motore del veicolo è spento, commutare il frigorifero sul funzionamento a 230 V o sul funzionamento a gas.

## 5.5 Tenda



- ▷ Se i montanti di supporto non sono installati, estrarre la tenda al massimo di 1 m.
- ▷ In caso di forte vento, pioggia insistente o neve far rientrare la tenda.
- ▷ In caso di pioggia leggera accorciare uno dei montanti di supporto in modo che possa defluire l'acqua.
- ▷ In caso di vento o pioggia debole, fissare entrambi i lati della tenda con l'ausilio di corde.
- ▷ Far rientrare la tenda solo se il telo è asciutto. Se la tenda deve essere inserita con il telo bagnato: Riestrarre la tenda il più velocemente possibile per asciugare il telo.
- ▷ Rimuovere foglie e sporco prima di ritirare la tenda.

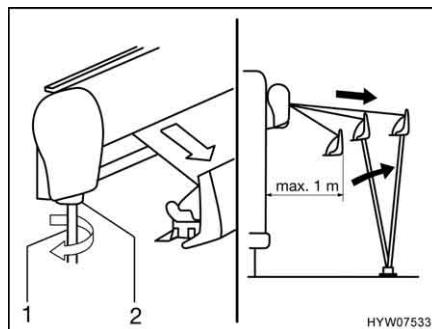


Fig. 8 Estrazione della tenda

*Estrazione della tenda:*

- Inserire la manovella (Fig. 8,1) nel supporto a baionetta (Fig. 8,2) della tenda e girarla in senso antiorario. La tenda si apre dopo un paio di rotazioni.
- Continuare a girare la manovella finché la tenda non è estratta di ca. 1 m.

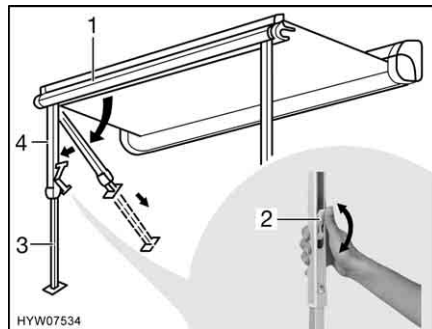


Fig. 9 Installazione dei montanti di supporto

- Rimuovere i montanti di supporto (Fig. 9,4) dal listello anteriore (Fig. 9,1) esercitando una leggera pressione verso l'esterno, quindi ribaltarli e collocarli.
- Tenere ferma la parte inferiore dei montanti di supporto.
- Estrarre la parte inferiore dei montanti di supporto (Fig. 9,3) fino alla lunghezza desiderata.
- Chiudere il bloccaggio presente sui montanti di supporto. A tale scopo, spingere la leva di serraggio (Fig. 9,2) verso l'alto.



- Estrarre completamente la tenda con la manovella.
- Girare la manovella leggermente in senso orario per tendere il telo.
- Regolare i montanti di supporto sull'altezza definitiva.
- Estrarre la manovella dal supporto a baionetta e stivarla.
- Incastrare i montanti di supporto nei supporti sul veicolo (se presenti), oppure fissarli sul terreno con dei puntelli.

*Chiusura della tenda:*

- Rimuovere dai supporti sul veicolo le corde per il fissaggio e i picchetti o i montanti di supporto, se presenti.
- Infilare la manovella sul supporto a baionetta della tenda e ruotare in senso orario, fino a far rientrare la tenda di circa 1 m.
- Se necessario, pulire i montanti di supporto.
- Aprire il bloccaggio sui montanti di supporto. A tale scopo, ripiegare la leva di serraggio verso il basso.
- Far rientrare completamente la parte inferiore dei montanti di supporto.
- Ribaltare entrambi i montanti di supporto, uno dopo l'altro, nel listello anteriore e farli innestare. A tale scopo, premere leggermente verso l'esterno i montanti di supporto.
- Continuare a girare la manovella finché la tenda non risulta completamente ritirata.
- Estrarre la manovella dal supporto a baionetta e stivarla.



## Panoramica del capitolo

Questo capitolo contiene indicazioni sull'abitazione nel veicolo.

Le indicazioni concernono i seguenti punti:

- l'apertura e la chiusura delle porte e degli sportelli esterni
- l'aerazione del veicolo
- l'apertura e la chiusura delle finestre e delle tende a rullo
- l'apertura e la chiusura delle tendine oscuranti pieghevoli per cabina di guida
- l'apertura e la chiusura degli oblò
- la rotazione dei sedili
- la trasformazione dei tavoli
- l'uso dei letti

### 6.1 Porte esterne



► Guidare solo con le porte esterne bloccate.



- ▷ Bloccando le porte si impedisce che esse si aprano autonomamente in caso p. es. di incidente.
- ▷ Le porte bloccate impediscono inoltre che persone estranee possano penetrare dall'esterno, p. es. durante una sosta al semaforo. In caso di emergenza tuttavia le porte bloccate rendono più difficile l'accesso ai soccorritori.
- ▷ Quando si lascia il veicolo bloccare sempre le porte.
- ▷ Le porte sono parte essenziale del veicolo di base. L'apertura e chiusura delle porte è descritta nelle istruzioni per l'uso del veicolo di base.

## 6.2 Sportelli esterni



- ▷ Prima della partenza, chiudere lo sportello esterno e bloccarlo.

### 6.2.1 Sportello esterno cassetta Thetford

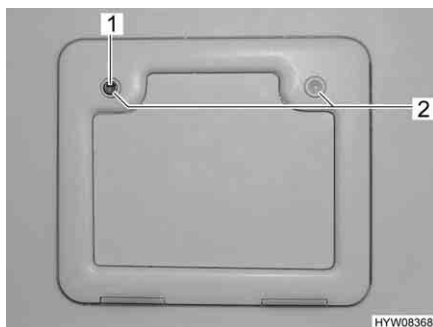


Fig. 10 Sportello esterno cassetta Thetford

- Apertura:**
- Inserire la chiave nel cilindro della serratura a pressione (Fig. 10,1) e ruotare di un quarto di giro.
  - Estrarre la chiave.
  - Premere contemporaneamente con i pollici entrambe le serrature a pressione (Fig. 10,2) e aprire lo sportello esterno.
- Chiusura:**
- Chiudere lo sportello esterno e premerlo.
  - Inserire la chiave nel cilindro della serratura (Fig. 10,1) e ruotare di un quarto di giro.
  - Estrarre la chiave.

## 6.3 Aerazione



- ▶ L'ossigeno presente all'interno del veicolo viene consumato dalla respirazione o dal funzionamento degli apparecchi montati e funzionanti a gas. Per questo occorre sostituire spesso l'aria. Per questo motivo nel veicolo sono montati dispositivi di aerazione forzata (p. es. oblò con aerazione forzata, aeratori a fungo o aeratori sul pavimento). I dispositivi di aerazione forzata non devono essere coperti né dall'interno né dall'esterno, p. es. con una stuoia invernale, o essere chiusi. Tenere le aerazioni forzate libere da neve e foglie. Vi è infatti il pericolo di asfissia, dovuto all'aumento della percentuale di CO<sub>2</sub>.



- ▷ In determinate condizioni atmosferiche, nonostante una sufficiente aerazione è possibile che si formi condensa sugli oggetti metallici (p. es. nel collegamento tra scocca e autotelaio).
- ▷ In corrispondenza dei passaggi (p. es. aeratori a fungo, bordi degli oblò, prese, bocchettoni di riempimento, sportelli, ecc.) possono formarsi ulteriori conduzioni termiche.

**Condensa** Provvedere ad un continuo scambio d'aria tramite un'aerazione frequente e mirata. Solo in questo modo si evita la formazione di condensa, e di conseguenza di muffa, in condizioni atmosferiche rigide. Se la potenza di riscaldamento, la distribuzione dell'aria e l'aerazione sono concordati fra loro, durante i periodi freddi è possibile ottenere un clima piacevole. Per evitare correnti d'aria, chiudere le bocchette di uscita dell'aria sul cruscotto e posizionare su ricircolo la distribuzione dell'aria del veicolo di base.

Durante soste prolungate, aerare di tanto in tanto accuratamente il veicolo, soprattutto in estate, in quanto sono possibili ristagni di calore. Aerare non soltanto l'abitacolo, ma anche i gavoni accessibili dall'esterno. Se il veicolo viene spento in un locale chiuso (p. es. nel garage) aerare anche l'area di stazionamento. La condensa che si presenta può portare a formazione di muffa.

## 6.4 Finestre



- ▷ Le finestre sono dotate di oscurante a rullo o tendina oscurante pieghevole e di zanzariera a rullo o protezione contro gli insetti pieghevole. L'oscurante e la zanzariera a rullo ritornano automaticamente nella posizione iniziale per reazione elastica, non appena viene allentato il bloccaggio. Per non danneggiare la meccanica di trazione, tenere la zanzariera/l'oscurante a rullo e riportarli lentamente nella posizione iniziale. La tendina oscurante pieghevole e la protezione contro gli insetti sono in tessuto sottile. Per non danneggiare la tendina oscurante pieghevole o la protezione contro gli insetti, riportarle dolcemente nella posizione iniziale servendosi della maniglia.
- ▷ Non tenere chiuse le tende a rullo troppo a lungo, altrimenti è prevedibile un aumento dell'affaticamento del materiale.
- ▷ Quando l'oscurante a rullo o la tendina oscurante pieghevole sono completamente chiusi, in caso di irradiazione solare forte, è possibile che si crei un ristagno di calore tra l'oscurante a rullo/ la tendina oscurante pieghevole e la finestra. La finestra può venire danneggiata. Pertanto, in caso di irradiazione solare forte, chiudere l'oscurante a rullo/ la tendina oscurante pieghevole solo di 2/3.
- ▷ Prima della partenza chiudere le finestre.
- ▷ A seconda delle condizioni atmosferiche, chiudere le finestre in modo che non possa penetrarvi umidità.



- ▷ Quando si lascia il veicolo chiudere sempre le finestre.
- ▷ In caso di forti sbalzi di temperatura oppure in condizioni atmosferiche estremamente rigide, l'interno dei finestrini doppi di metacrilato si può leggermente appannare in seguito alla formazione di condensa. La lastra è costruita in modo che, in caso di aumento delle temperature esterne, la condensa possa evaporare. Non c'è perciò da temere per danni ai doppi vetri acrilici dovuti alla formazione di condensa.
- ▷ Se la luce del sole arriva sui cuscini, questi con il tempo si sbiadiscono. Se inoltre la temperatura all'interno del veicolo aumenta molto, il processo di cambiamento di colore viene accelerato. Pertanto consigliamo di chiudere gli oscuranti delle finestre in caso di irradiazione solare forte. Nell'oscurare le finestre fare attenzione che non si creino ristagni di calore.

### 6.4.1 Finestra apribile



- ▷ Se le finestre sono montate con deflettori automatici, aprire completamente la finestra per consentire il bloccaggio. Se si chiude la finestra senza che l'arresto venga sbloccato, la finestra potrebbe rompersi a causa della notevole contropressione esercitata.
- ▷ Nell'aprire le finestre apribili fare attenzione a non creare tensioni. Aprire e chiudere la finestra apribile in modo uniforme.

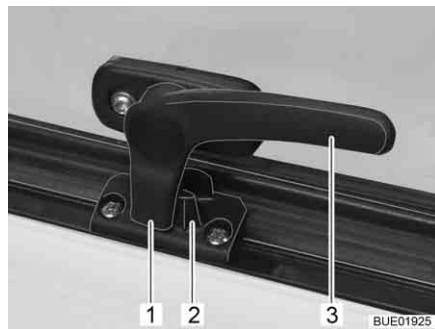


Fig. 11 Leva di serraggio in posizione "Chiuso"

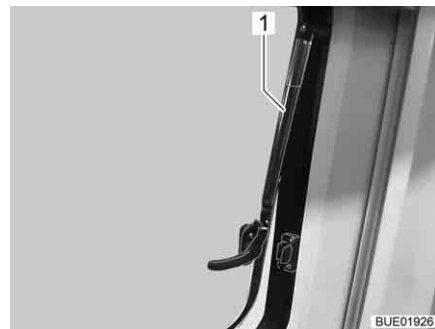


Fig. 12 Finestra apribile con deflettori automatici, aperta

- Apertura:**
- Ruotare la leva di serraggio (Fig. 11,3) di un quarto di giro verso il centro della finestra.
  - Aprire la finestra apribile fino alla posizione desiderata. Fissare la finestra apribile facendo innestare autonomamente il deflettore automatico (Fig. 12,1).

La finestra apribile rimane bloccata nella posizione desiderata.

- Chiusura:**
- Aprire la finestra apribile fino a sbloccare l'arresto.
  - Chiudere la finestra apribile.
  - Ruotare la leva di serraggio (Fig. 11,3) di un quarto di giro verso il telaio della finestra. Il nasello di chiusura (Fig. 11,1) si trova sul lato interno della chiusura della finestra (Fig. 11,2).

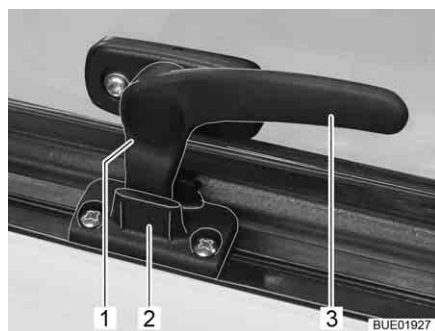


Fig. 13 Leva di serraggio in posizione "Aerazione continua"

#### Aerazione continua

Mediante la leva di serraggio è possibile fissare la finestra apribile in due diverse posizioni:

- In posizione di "Aerazione continua" (Fig. 13)
- In posizione "Completamente chiusa" (Fig. 11).

Per bloccare la finestra apribile in posizione di apertura per "Aerazione continua" dell'abitacolo:

- Ruotare la leva di serraggio (Fig. 13,3) di un quarto di giro verso il centro della finestra.
- Premere leggermente verso l'esterno la finestra apribile.
- Ruotare la leva di serraggio di un quarto di giro verso il telaio della finestra. Riportare contemporaneamente il nasello di chiusura (Fig. 13,1) nella rientranza della chiusura della finestra (Fig. 13,2).

A veicolo in marcia, non lasciare la finestra apribile in posizione di apertura "Aerazione continua".

In caso di pioggia, se la finestra apribile è in posizione di apertura "Aerazione continua", nel vano abitazione possono penetrare alcuni spruzzi d'acqua. Chiudere perciò le finestre apribili completamente.

### 6.4.2 Tendina oscurante pieghevole e protezione contro gli insetti

Le finestre sono dotate di tendina oscurante pieghevole e protezione contro gli insetti. Tendina oscurante pieghevole e protezione contro gli insetti dispongono di asservimento individuale o comune. Nell'asservimento comune le maniglie sono tenute unite magneticamente.



Fig. 14 Tendina oscurante pieghevole e protezione contro gli insetti

*Apertura/Chiusura della tendina oscurante pieghevole*

- Afferrare la parte centrale della maniglia (Fig. 14,1) e tirarla verso il basso/l'alto con cautela. La tendina oscurante pieghevole rimane ferma in qualsiasi posizione.

*Apertura/Chiusura della protezione contro gli insetti*

- Afferrare la parte centrale della maniglia (Fig. 14,2) e tirarla verso il basso/l'alto con cautela. La protezione contro gli insetti rimane ferma in qualsiasi posizione.

### 6.4.3 Tendine oscuranti pieghevoli per il parabrezza

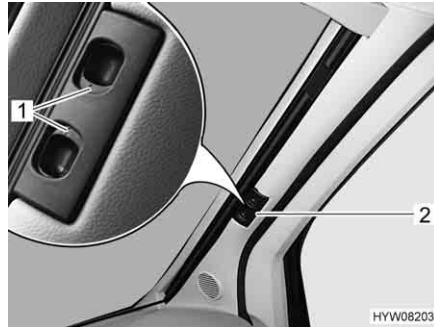


Fig. 15 Tendina oscurante pieghevole per il parabrezza

- Chiusura:**
- Premere le maniglie di sbloccaggio (Fig. 15,1) e mantenerle premute.
  - Tirare la tendina oscurante pieghevole del parabrezza per la maniglia (Fig. 15,2) verso il centro della finestra.
  - Chiudere nello stesso modo la seconda tendina oscurante pieghevole per il parabrezza. Una chiusura magnetica tiene insieme al centro le due parti della tendina oscurante pieghevole.

- Apertura:**
- Premere le maniglie di sbloccaggio (Fig. 15,1) e mantenerle premute.
  - Spingere verso l'esterno le due metà della tendina oscurante pieghevole del parabrezza per la maniglia (Fig. 15,2) fino all'arresto.
  - Rilasciare le maniglie di sbloccaggio (Fig. 15,1) e mantenerle innestate.

### 6.4.4 Tendine oscuranti pieghevoli per il finestrino del conducente e del passeggero

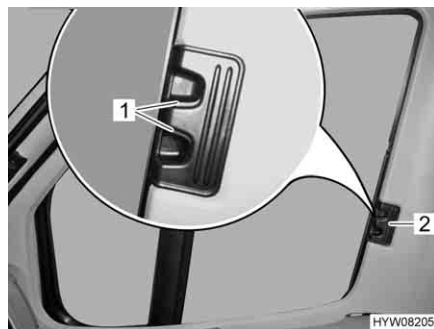


Fig. 16 Tendina oscurante pieghevole per il finestrino del conducente/passeggero

- Chiusura:**
- Premere le maniglie di sbloccaggio (Fig. 16,1) e mantenerle premute.
  - Con la levetta (Fig. 16,2) tirare le tendine oscuranti pieghevoli per il finestrino del guidatore e del passeggero verso l'altro lato della finestra e congiungerle alle strisce magnetiche.

- Apertura:**
- Premere le maniglie di sbloccaggio (Fig. 16,1) e mantenerle premute.
  - Inserire fino all'arresto le tendine oscuranti pieghevoli per il finestrino del guidatore e del passeggero per la maniglia (Fig. 16,2).
  - Rilasciare le maniglie di sbloccaggio (Fig. 16,1) e mantenerle innestate.



## 6.5 Oblò



- ▶ Le aperture di aerazione forzata devono rimanere sempre aperte. I dispositivi di aerazione forzata non devono mai essere coperti, p. es. con una stuoia invernale, o essere chiusi. Tenere le aerazioni forzate libere da neve e foglie.



- ▷ Gli oblò sono dotati di oscurante a rullo o tendina oscurante pieghevole e di zanzariera a rullo o protezione contro gli insetti pieghevole. L'oscurante e la zanzariera a rullo ritornano automaticamente nella posizione iniziale per reazione elastica, non appena viene allentato il bloccaggio. Per non danneggiare la meccanica di trazione, tenere la zanzariera/l'oscurante a rullo e riportarli lentamente nella posizione iniziale. La tendina oscurante pieghevole e la protezione contro gli insetti sono in tessuto sottile. Per non danneggiare la tendina oscurante pieghevole o la protezione contro gli insetti, riportarle dolcemente nella posizione iniziale servendosi della maniglia.
- ▷ Non tenere chiuse le tende a rullo troppo a lungo, altrimenti è prevedibile un aumento dell'affaticamento del materiale.
- ▷ Quando l'oscurante a rullo o la tendina oscurante pieghevole sono completamente chiusi, in caso di irradiazione solare forte, è possibile che si crei un ristagno di calore tra l'oscurante a rullo/la tendina oscurante pieghevole e l'oblò. L'oblò può venire danneggiato. Pertanto, in caso di irradiazione solare forte, chiudere l'oscurante a rullo/la tendina oscurante pieghevole solo di 2/3. Aprire leggermente l'oblò oppure portare sulla posizione di ricircolo d'aria.
- ▷ A seconda delle condizioni atmosferiche, chiudere gli oblò in modo che non possa penetrarvi umidità.
- ▷ Non calpestare gli oblò.
- ▷ Prima della partenza chiudere gli oblò.
- ▷ Prima della partenza, controllare il bloccaggio degli oblò.
- ▷ Prima della partenza aprire l'oscurante a rullo o le tendine oscuranti pieghevoli.



- ▷ Quando si lascia il veicolo chiudere sempre gli oblò.
- ▷ Se la luce del sole arriva sui cuscini, questi con il tempo si sbiadiscono. Se inoltre la temperatura all'interno del veicolo aumenta molto, il processo di cambiamento di colore viene accelerato. Pertanto consigliamo di chiudere gli oscuranti degli oblò di 2/3 quando il veicolo è in sosta in caso di irradiazione solare forte.

### 6.5.1 Oblò a scatto

L'oblò può essere sollevato su un lato o su due lati.

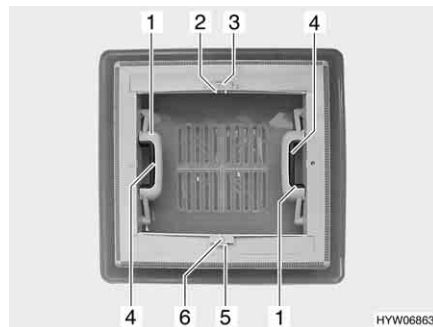


Fig. 17 Oblò a scatto

**Apertura:** ■ Premere la chiusura a scatto (Fig. 17,4) verso l'interno dell'oblò. Premere contemporaneamente verso l'alto l'oblò con la maniglia (Fig. 17,1).

**Chiusura:** ■ Tirare con forza verso il basso le due maniglie (Fig. 17,1) dell'oblò, fino a quando non scattano entrambe le chiusure.

**Oscurante a rullo** Quando l'oscurante a rullo è chiuso ed è bloccato con la zanzariera a rullo, è possibile comunque chiudere l'oscurante a rullo. Quando si chiude l'oscurante a rullo, esso porta con sé anche la zanzariera a rullo.

**Chiusura:** ■ Premere l'arresto (Fig. 17,5) verso il lato esterno dell'oblò.  
■ Tirare l'oscurante a rullo per la maniglia (Fig. 17,6) fino alla maniglia contrapposta della zanzariera a rullo (Fig. 17,2) e farla innestare.

**Apertura:** ■ Serrare la maniglia (Fig. 17,2). L'arresto si sblocca.  
■ Ricodurre lentamente l'oscurante a rullo accompagnandolo con la maniglia (Fig. 17,6).

**Zanzariera a rullo** Se la zanzariera a rullo con l'oscurante a rullo è bloccata, quando si chiude la zanzariera a rullo, porta con sé anche l'oscurante a rullo.

**Chiusura:** ■ Premere l'arresto (Fig. 17,3) verso il lato esterno dell'oblò.  
■ Tirare la zanzariera a rullo per la maniglia (Fig. 17,2) fino alla maniglia contrapposta dell'oscurante a rullo (Fig. 17,6) e farla innestare.

**Apertura:** ■ Serrare la maniglia (Fig. 17,2). L'arresto si sblocca.  
■ Ricodurre lentamente la zanzariera a rullo accompagnandola con la maniglia (Fig. 17,2).

### 6.5.2 Oblò inclinabile



- ▷ In caso di pioggia, se l'oblò inclinabile è in posizione di ricircolo d'aria, può entrare acqua nell'abitacolo. Per questo motivo l'oblò inclinabile deve, in caso di pioggia, essere chiuso.

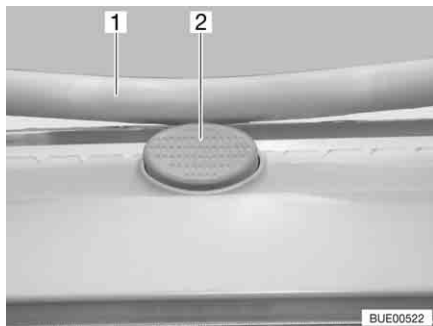


Fig. 18 Bottone di sicurezza sull'oblò inclinabile

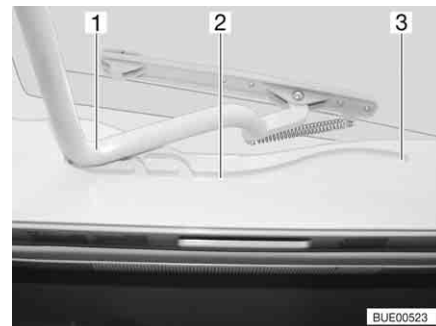


Fig. 19 Oblò inclinabile, guida

L'oblò inclinabile viene aperto da un lato.

- Apertura:**
- Premere il bottone di sicurezza (Fig. 18,2) e tirare verso il basso la staffa (Fig. 18,1) con entrambe le mani.
  - Tirare la staffa (Fig. 19,1) nelle guide (Fig. 19,2) fino alla posizione più all'indietro (Fig. 19,3).
- Chiusura:**
- Spingere la staffa (Fig. 19,1) leggermente verso l'alto con ambedue le mani.
  - Spingere di nuovo la staffa nelle guide.
  - Premere la staffa verso l'alto con ambedue le mani, finché la staffa non poggia al di sopra del bottone di sicurezza (Fig. 18,2).

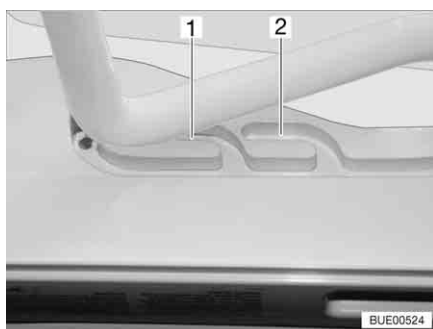


Fig. 20 Oblò inclinabile in posizione di ricircolo d'aria

#### Posizione di ricircolo d'aria

È possibile portare l'oblò inclinabile in due posizioni di ricircolo d'aria: Posizione brutto tempo (Fig. 20,1) e posizione centrale (Fig. 20,2).

- Premere il bottone di sicurezza (Fig. 18,2) e tirare verso il basso la staffa (Fig. 18,1) con entrambe le mani.
- Tirare la staffa nelle guide (Fig. 19,2) fino alla posizione desiderata.
- Premere la staffa leggermente verso l'alto e spingerla nella guida selezionata (Fig. 20,1 o 2).

### Tendina oscurante pieghevole

Per chiudere e aprire la tendina oscurante pieghevole:

- Chiusura:*
- Tirare la tendina oscurante pieghevole per la maniglia fino alla posizione desiderata e rilasciare. La tendina oscurante pieghevole rimane in questa posizione.
- Apertura:*
- Spingere lentamente la tendina oscurante pieghevole nella posizione iniziale, tenendola per l'impugnatura.

### Protezione contro gli insetti

Per chiudere e aprire la protezione contro gli insetti:

- Chiusura:*
- Tirare la protezione contro gli insetti per la maniglia verso la maniglia contrapposta della tendina oscurante pieghevole.
- Apertura:*
- Premere indietro la maniglia della protezione contro gli insetti. L'arresto si sblocca.
  - Ricodurre lentamente la protezione contro gli insetti accompagnandola con la maniglia.

## 6.6 Gavoni



- ▶ Prestare attenzione alle istruzioni di sicurezza (adesivo), nelle quali vengono indicati gli spazi che non devono essere utilizzati come gavone (ad esempio: gavoni per bombole del gas o aree in prossimità di linee elettriche).
- ▶ Durante il caricamento, rispettare i parametri relativi al carico massimo ammesso per l'asse anteriore e posteriore e al peso massimo complessivo consentito (vedi paragrafo 3.2.3).
- ▶ Non introdurre nel vano abitabile liquidi che possano rilasciare gas pericolosi per la salute.
- ▶ Chiudere accuratamente i contenitori dei liquidi e fissarli per evitare scivolamenti e rovesciamenti.
- ▶ Riporre sempre eventuali oggetti pesanti nella zona del pavimento in modo sicuro e assicurandosi che non scivolino. Gli oggetti più leggeri possono essere riposti in sicurezza anche in aree apposite collocate più in alto.



- ▷ Non riporre in cassetti o gavoni indumenti umidi.



- ▷ Durante lo stivaggio dei carichi, considerare se i vari oggetti devono essere ben accessibili e la frequenza di utilizzo.

Il veicolo offre diversi spazi in cui è possibile stivare gli oggetti:

- Doppio fondo
- Armadi pensili

### 6.6.1 Vano nel doppio fondo



- ▷ A seconda della dotazione, per poter accedere ai vani, è necessario prima di tutto riporre la parte di moquette che li copre.

I vani sono accessibili dall'interno e dall'esterno del vano abitabile tramite coperchi. L'ordine dei vani dipende dal modello.

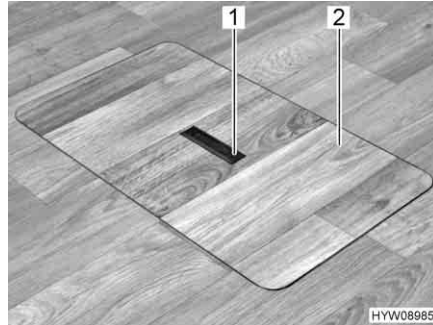


Fig. 21 Copertura vano pavimento (maniglia abbassata)

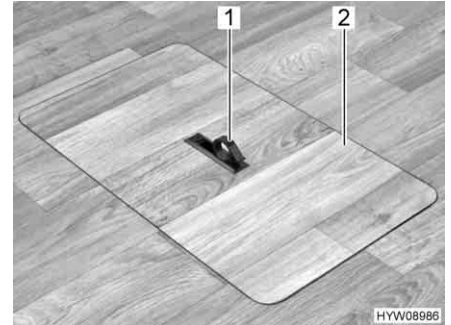


Fig. 22 Copertura vano pavimento (maniglia estratta)

*Apertura:*

- Se necessario, riporre la parte di moquette presente.
- Spingere la piastra di presa (Fig. 21,1) verso il basso da un lato. La maniglia (Fig. 22,1) viene ruotata verso l'alto.
- Alzare la copertura (Fig. 22,2).



- ▶ Chiudere il prima possibile il coperchio e abbassare la maniglia. Il vano pavimento aperto o la maniglia alzata potrebbero provocare cadute.
- ▶ Non piegare la parte di moquette.
- ▶ Non lasciare la parte di moquette in zone di ingombro. Pericolo di cadute.

*Chiusura:*

- Collocare la copertura (Fig. 22,2) nell'intelaiatura presente sul fondo.
- Spingere la maniglia verso il basso.

## 6.7 Sedili, rotazione



- ▶ Prima della partenza girare tutti i sedili girevoli e fissarli in senso di marcia. Durante il viaggio i sedili girevoli devono rimanere bloccati in senso di marcia.

La leva per ruotare il sedile è posizionata a sinistra oppure a destra del sedile.



Fig. 23 Sedile del conducente e sedile del passeggero

- Orientamento:*
- Ribaltare in alto entrambi i braccioli del sedile del conducente/passeggero.
  - Spingere all'indietro o in posizione centrale il sedile del conducente/passeggero.
  - Azionare la leva (Fig. 23,1) per la rotazione del sedile. L'arresto del sedile si sblocca.

Si può scegliere qualsiasi direzione. È possibile arrestare il sedile solo in senso di marcia.

## 6.8 Faretto



- ▶ Le lampade ad incandescenza e i portalampada possono essere molto caldi.
- ▶ Prima di agire sulle lampade ad incandescenza e i portalampada, lasciarli raffreddare.
- ▶ Quando la lampada è accesa oppure ancora calda, a distanza di sicurezza da oggetti infiammabili come tendaggi e tendine è almeno di 30 cm. Pericolo d'incendio!

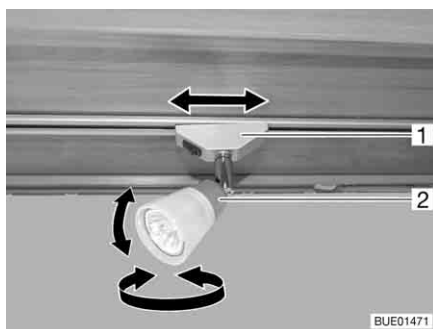


Fig. 24 Faretto

- Orientamento:*
- Afferrare l'involucro (Fig. 24,2) e girarlo.

L'involucro può essere orientato in diverse posizioni:

- A sinistra o a destra
- In basso o in alto

*Posizionamento:* ■ Afferrare il supporto (Fig. 24,1) e ruotarlo di circa 45°.  
 ■ Spingere il faretto lungo la sistema di rotaie.

*Smontaggio:* ■ Afferrare il supporto (Fig. 24,1) e ruotarlo di 90°.  
 ■ Estrarre i faretto dalla rotaia.

Il faretto può essere montato in qualsiasi punto sulle rotaie.

## 6.9 Tavoli

### 6.9.1 Tavolo sospeso con piede di sostegno scomponibile



▷ Il carico massimo consentito della prolunga del piano del tavolo girata è di 3 kg.



Fig. 25 Tavolo sospeso con piede di sostegno scomponibile

Ruotando la prolunga del piano del tavolo, è possibile estendere la superficie di appoggio.

*Estrazione:* ■ Premere il tasto (Fig. 25,2) del bloccaggio e ruotare verso l'esterno la prolunga per il piano del tavolo (Fig. 25,1).

*Riduzione delle dimensioni:* ■ Ruotare la prolunga del piano del tavolo (Fig. 25,1) sotto il piano del tavolo (Fig. 25,6), finché non si sente scattare il bloccaggio.

Il tavolo sospeso può essere utilizzato come struttura di supporto letto grazie al piede di sostegno scomponibile.

*Trasformazione in struttura di supporto letto:* ■ Sollevare il piano del tavolo (Fig. 25,6) di circa 45° in avanti.  
 ■ Estrarre verso il basso la parte inferiore del piede di sostegno (Fig. 25,4) e riporla.  
 ■ Sollevare il piano del tavolo dal listello di supporto superiore.  
 ■ Agganciare il piano del tavolo con i supporti nel listello di supporto inferiore (Fig. 25,3) con un angolo di 45° e riporre il piano del tavolo sul pavimento con la parte superiore del piede di sostegno (Fig. 25,5).

### 6.9.2 Tavolo ribaltabile su bancone



- ▷ Il tavolo ribaltabile su bancone è progettato per sorreggere solo carichi leggeri (ad es. utensili da cucina). Non utilizzare il tavolo ribaltabile su bancone come appoggio per oggetti pesanti e di grandi dimensioni.

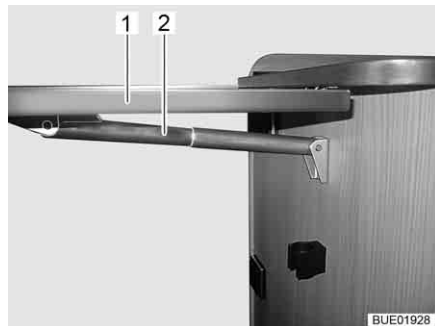


Fig. 26 Tavolo ribaltabile su bancone

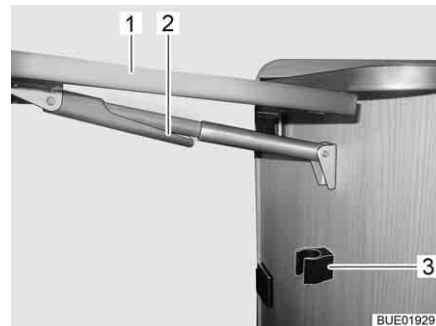


Fig. 27 Chiusura del tavolo ribaltabile su bancone

Per aumentare la superficie di lavoro della cucina, è possibile aprire un tavolo ribaltabile su bancone ruotandolo verso l'alto lateralmente al bancone della cucina.

*Apertura del tavolo ribaltabile su bancone in posizione di lavoro:*

- Afferrare in basso il tavolo ribaltabile su bancone (Fig. 26, 1) e tirandolo leggermente estrarlo dall'incastro.
- Orientare il piano del tavolo verso l'alto, fino all'aggancio dell'elemento di fissaggio del supporto telescopico (Fig. 26,2). Rilasciare il piano del tavolo.

*Chiusura del tavolo ribaltabile su bancone in posizione di marcia:*

- Afferrare il tavolo ribaltabile su bancone (Fig. 27,1) sull'esterno e sollevarlo leggermente. Con l'altra mano ruotare e abbassare il dispositivo di fissaggio (Fig. 27,2) sul supporto telescopico.
- Orientare il piano del tavolo verso il basso, finché il supporto telescopico non ingrana nel supporto (Fig. 27,3).

### 6.10 Impianto televisivo

Nel veicolo è installata un'antenna per la ricezione del segnale radio e TV tramite DVB-T.



Fig. 28 Collegamento TV

- 1 Presa DVB-T
- 2 Presa a 12 V

*Ricezione della programmazione del digitale terrestre:*

- Inserire il cavo dell'antenna del televisore adeguato nella presa DVB-T (Fig. 28,1).



## 6.11 Letti

### 6.11.1 Letto in coda



- ▶ Assicurare sempre il carico agli occhielli di ancoraggio. Per assicurare il carico, utilizzare la cinghia di bloccaggio o ev. reti di ancoraggio; non utilizzare mai espansori in gomma.
- ▶ Non lasciar cadere verso il basso il letto durante la chiusura!

A seconda del modello, lo spazio sotto al letto può essere utilizzato come deposito. Per riempire e svuotare il deposito o se si devono trasportare oggetti più grandi (p. es. biciclette), chiudere verso l'alto il letto.

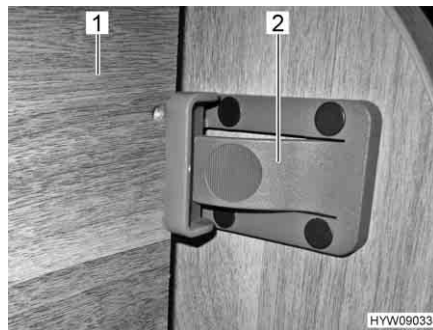


Fig. 29 Dispositivo di sicurezza anteriore

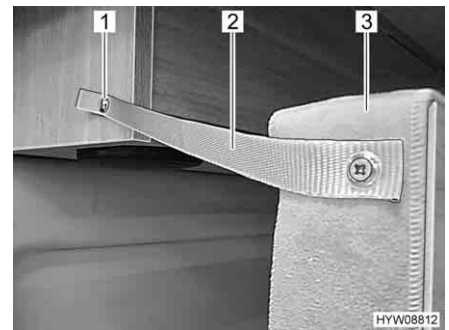


Fig. 30 Dispositivo di sicurezza posteriore

#### Apertura:

- Sollevare il letto (Fig. 29,1).
- Fissare il letto (Fig. 30,3) all'armadietto a tetto con la reggetta di sicurezza (Fig. 30,2) e il bottone a pressione (Fig. 30,1).
- Assicurare il letto alla parete del mobile con il chiavistello (Fig. 29,2).

#### Chiusura:

- Premere il chiavistello (Fig. 29,2).
- Rilasciare il bottone a pressione (Fig. 30,1) sull'armadietto a tetto.
- Tenere fermo il letto e portarlo completamente in basso.

### 6.11.2 Letto aggiuntivo (trasformazione della dinette)



▷ A seconda della dotazione, la dinette può essere trasformata in un ulteriore posto letto.

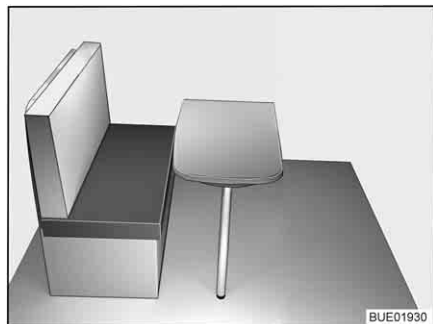


Fig. 31 Prima della trasformazione

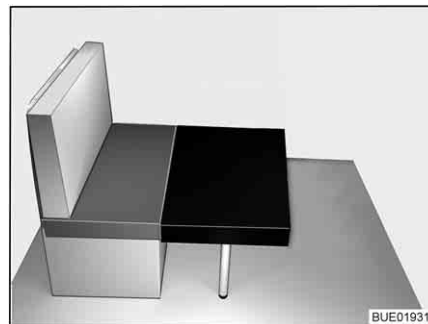


Fig. 32 Trasformazione (1)

- Abbassare il tavolo ribaltabile su bancone.
- Trasformare il tavolo sospeso in struttura di supporto letto (vedi paragrafo 6.9.1).
- Posizionare il cuscino aggiuntivo piccolo davanti al cuscino del divano dei sedili sul tavolo (vedere Fig. 32).

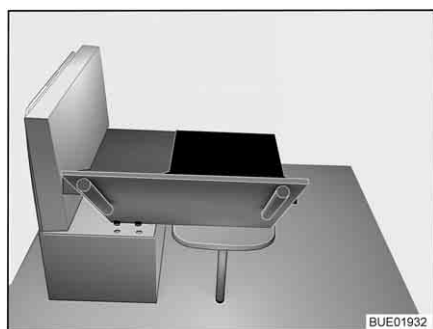


Fig. 33 Trasformazione (2)

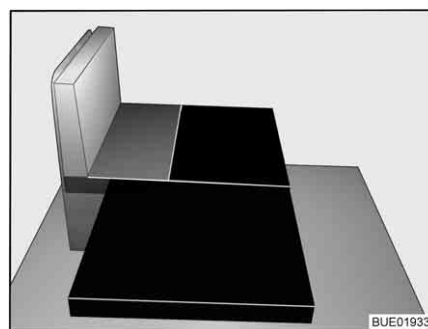


Fig. 34 Dopo la trasformazione

- Infilare i perni posti nella parte inferiore del rivestimento del cuscino negli incavi dei sedili. Quindi sollevare leggermente il cuscino del divano.
- Ribaltare i piedi di sostegno del rivestimento del cuscino. Posare il rivestimento del cuscino sui piedi di sostegno.
- Adagiare il cuscino aggiuntivo grande sul rivestimento del cuscino (vedere Fig. 34).

## Panoramica del capitolo

Questo capitolo contiene indicazioni sull'impianto del gas del veicolo.

Le indicazioni concernono i seguenti punti:

- la sicurezza
- l'impianto di regolazione DuoControl
- la sostituzione delle bombole del gas
- i rubinetti di arresto del gas

L'uso degli apparecchi funzionanti a gas nel veicolo è descritto al capitolo 9.

### 7.1 Note generali



- ▶ Prima della partenza, quando si abbandona il veicolo o quando gli apparecchi a gas non vengono utilizzati, chiudere tutti i rubinetti di arresto del gas e la valvola principale di arresto della bombola del gas.
- ▶ Durante il rifornimento di carburante, durante il trasporto su traghetti o nel proprio garage, tutti gli apparecchi con funzionamento a gas devono essere spenti (a seconda della dotazione: riscaldamento, area cottura, forno, griglia, frigorifero). Pericolo di esplosione!
- ▶ Se un apparecchio funziona a gas, non accenderlo in locali chiusi (ad es. garage). Pericolo di avvelenamento e di asfissia!
- ▶ Far modificare, sottoporre a manutenzione e riparare l'impianto del gas unicamente da un'officina autorizzata.
- ▶ Prima della messa in funzione e secondo le disposizioni nazionali, è necessario fare controllare l'impianto del gas da una officina specializzata autorizzata. Ciò vale anche per i veicoli che non sono immatricolati. Lavori di modifica dell'impianto del gas devono essere immediatamente controllati da una officina specializzata autorizzata.
- ▶ È necessario controllare anche il regolatore di pressione del gas e i tubi dei gas di scarico. Il regolatore di pressione del gas deve essere sostituito al più tardi dopo 10 anni. La responsabilità dei provvedimenti da attuare è delegata al possessore del veicolo.
- ▶ Nel caso di difetto dell'impianto del gas (odore di gas, alto consumo di gas) vi è pericolo di esplosione! Chiudere immediatamente la valvola principale di arresto della bombola del gas. Aprire finestre e porte ed aerare bene.
- ▶ In caso di guasto all'impianto del gas: Non fumare, non accendere fiamme vive e non azionare dispositivi elettrici (interruttore luci, ecc.). Non verificare la tenuta di parti e tubazioni contenenti gas in presenza di fiamme libere.
- ▶ Collegare ai raccordi di collegamento interni solamente gli apparecchi previsti. Non azionare alcun apparecchio al di fuori del veicolo, se collegato a un raccordo di collegamento interno.
- ▶ Prima di mettere in funzione l'area cottura, provvedere ad una aerazione adeguata. Aprire finestre o oblò.
- ▶ Non utilizzare il fornello a gas come riscaldamento.
- ▶ Nel caso siano presenti diversi apparecchi a gas, è necessario che ognuno di essi sia dotato di un rubinetto di arresto del gas. Nel caso alcuni singoli apparecchi non vengano utilizzati, chiudere il rubinetto di arresto del gas corrispondente.



- ▶ I dispositivi di sicurezza antigas devono chiudere entro un minuto dallo spegnimento della fiamma. Alla chiusura si sente un leggero clic. Controllare periodicamente il corretto funzionamento.
- ▶ Gli apparecchi a gas installati sono progettati unicamente per funzionare con gas propano, gas butano o con una miscela di entrambi i gas. Il regolatore di pressione del gas, così come tutti gli apparecchi a gas integrati, è progettato per una pressione di esercizio di 30 mbar.
- ▶ Il gas propano gassifica fino a -42 °C, il gas butano solo fino a 0 °C. Al di sotto di tali temperature non vi è più pressione di gas. Il gas butano perciò non è indicato per il funzionamento invernale.
- ▶ Verificare a intervalli regolari la tenuta del tubo del gas posto sul raccordo della bombola. Il tubo del gas non deve presentare né fessure né porosità. Far sostituire il tubo del gas al più tardi dopo 10 anni dalla data di produzione da una officina specializzata autorizzata. Il gestore dell'impianto del gas deve autorizzare la sostituzione.
- ▶ Data la sua funzione e struttura, il vano portabombole è un ambiente accessibile dall'esterno. Le aperture di aerazione forzata previste di serie non devono essere mai coperte o chiuse. Altrimenti non sarebbe possibile deviare il gas fuoriuscito verso l'esterno.
- ▶ Non utilizzare il vano portabombole come gavone.
- ▶ Assicurare il vano portabombole affinché non vi possano accedere persone non autorizzate. Chiudere l'accesso.
- ▶ La valvola principale di arresto della bombola del gas deve essere accessibile.
- ▶ Allacciare solo apparecchi a gas (p. es. grill a gas) che sono predisposti per una pressione di funzionamento di 30 mbar.
- ▶ Il tubo del gas di scarico va collegato ermeticamente e saldamente al riscaldamento ed al camino. Il tubo del gas di scarico non deve presentare nessun difetto.
- ▶ L'uscita dei gas combustibili nell'atmosfera e l'entrata di aria fresca devono avere luogo liberamente. Tenere i camini di scarico e le aperture di aspirazione sempre sgombri e puliti (per esempio da neve e ghiaccio). Non vanno collocati mucchi di neve o teloni attorno al veicolo.

## 7.2 Bombole del gas



- ▶ Trasportare le bombole del gas solo all'interno del vano portabombole.
- ▶ Fissare le bombole del gas fissate nel vano portabombole in posizione verticale.
- ▶ Fissare le bombole del gas in modo che non possano ruotare o ribaltarsi.
- ▶ Collegare il tubo del gas privo di tensione alla bombola del gas.
- ▶ Quando le bombole non sono collegate al tubo del gas, richiuderle sempre con il cappuccio di protezione.
- ▶ Prima di rimuovere il regolatore di pressione del gas o il tubo del gas, chiudere la valvola principale di arresto della bombola.
- ▶ Collegare il regolatore di pressione del gas o il tubo del gas alle bombole solo manualmente. Non utilizzare utensili.



- ▶ Utilizzare esclusivamente regolatori di pressione del gas speciali muniti di valvola di sicurezza e pensati per l'uso nei veicoli. Altri tipi di regolatore di pressione del gas non sono ammessi e non sono sufficienti in caso di forti sollecitazioni.
- ▶ In caso di temperature al di sotto dei 5 °C utilizzare l'impianto anti-ghiaccio (Eis-Ex) per il regolatore di pressione del gas.
- ▶ Utilizzare solamente bombole del gas da 11 kg o da 5 kg! Le bombole da campeggio dotate di valvola di non ritorno incorporata (bombole blu con un contenuto massimo di 2,5 o 3 kg) sono ammesse in casi eccezionali solo se dotate di valvola di sicurezza.
- ▶ Per bombole del gas esterne usare tubi flessibili i più corti possibili (max. 150 cm).
- ▶ Non bloccare mai le aperture di aerazione situate sul pavimento, sotto le bombole.



- ▷ I collegamenti a vite del regolatore di pressione hanno la filettatura sinistrorsa.
- ▷ Per apparecchi a gas la pressione di alimentazione deve essere ridotta a 30 mbar.
- ▷ Collegare direttamente alla valvola della bombola il regolatore di pressione del gas a regolazione fissa dotato di valvola di sicurezza.  
Il regolatore di pressione del gas riduce la pressione del gas della bombola alla pressione di esercizio delle apparecchiature.
- ▷ Il servizio accessori mette a disposizione euro-set completi relativi alla ricarica delle bombole del gas o alle nuove bombole di gas.
- ▷ Informazioni presso il concessionario o il punto di assistenza.

### 7.3 Impianto di regolazione DuoControl



- ▷ L'impianto di regolazione e le tubature flessibili devono essere sostituiti al più tardi dopo 10 anni dalla data di produzione. La sostituzione è responsabilità del gestore.
- ▷ Inoltre prestare attenzione alle istruzioni per l'uso del produttore.

DuoControl è un impianto di regolazione della pressione del gas di sicurezza con commutazione automatica, per impianto del gas da due bombole.

L'impianto di regolazione DuoControl commuta automaticamente l'alimentazione del gas dalla bombola in uso alla bombola di riserva quando la bombola in uso è vuota o non è più funzionante. Così le utenze a gas possono rimanere in funzione. L'impianto di regolazione DuoControl è adatto a tutte le bombole del gas con gas liquido reperibili in commercio (propano/butano) con pressione compresa tra 0,6 a 16 bar.

L'impianto di regolazione DuoControl garantisce una pressione del gas costante agli apparecchi funzionanti a gas, indipendentemente da quale bombola provenga l'alimentazione del gas.

Per i veicoli con impianto di regolazione DuoControl il funzionamento degli impianti alimentati a gas durante la guida è consentito in tutta Europa.

In caso di incidente, il sensore crash interrompe l'afflusso di gas nell'impianto di regolazione DuoControl.

Le bombole del gas sono collegate con tubi flessibili ad alta pressione. Un dispositivo antirottura del tubo flessibile impedisce la fuoriuscita di gas in caso di danneggiamento del tubo flessibile.

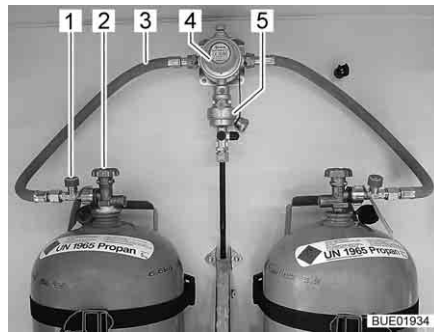


Fig. 35 Bombole del gas con DuoControl

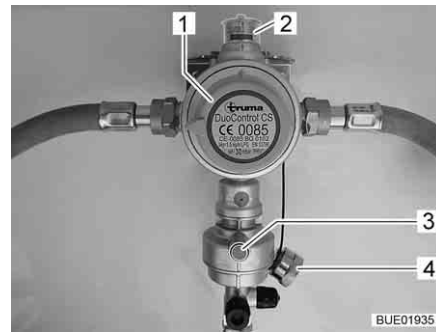


Fig. 36 Impianto di regolazione DuoControl

### Costruzione dell'impianto

L'impianto di regolazione DuoControl consiste in una valvola di commutazione (Fig. 35,4) e un sensore crash (Fig. 35,5). L'impianto di regolazione DuoControl è installato tra i tubi flessibili del gas (Fig. 35,3) con un dispositivo antirottura del tubo flessibile (Fig. 35,1). Con la manopola (Fig. 36,1) sulla valvola di commutazione è possibile stabilire quale delle bombole del gas viene utilizzata come bombola in uso e quale come bombola di riserva.

Nella finestra di controllo (Fig. 36,2) viene visualizzato lo stato del rifornimento di gas:

- Verde: il gas proviene dalla bombola in uso.
- Rosso: il gas proviene dalla bombola di riserva.

Il funzionamento con una sola bombola del gas è consentito, ma in questi casi il collegamento aperto deve essere assolutamente chiuso con una copertura cieca (Fig. 36,4).

### Sensore crash

Il sensore crash blocca l'alimentazione del gas in caso di forti vibrazioni (es. incidente). Il sensore crash viene azionato mediante pressione del tasto reset verde (Fig. 36,3).

### Dispositivo antirottura del tubo flessibile

Il dispositivo antirottura del tubo flessibile (Fig. 35,1) blocca il flusso di gas quando il tubo flessibile collegato si rompe. Il dispositivo antirottura del tubo flessibile deve essere attivato premendo il tasto verde.

### Eis-Ex

L'impianto di regolazione DuoControl può essere riscaldato (Eis-Ex). Quando nella centralina di controllo è impostato il funzionamento invernale, l'impianto di regolazione DuoControl viene riscaldato automaticamente. In questo modo si possono evitare guasti all'impianto del gas dovuti a congelamento nel periodo invernale.



Fig. 37 Centralina di controllo DuoControl

- 1 Spia di controllo gialla Eis-Ex
- 2 Impostazione funzionamento invernale
- 3 Impostazione OFF
- 4 Impostazione funzionamento estivo
- 5 Spia di controllo rossa: bombola in uso vuota
- 6 Spia di controllo verde: alimentazione da bombola in uso
- 7 Interruttore a bilico

**Centralina di controllo**

Tramite la centralina di controllo (Fig. 37) è possibile attivare e disattivare l'alimentazione del gas tramite l'impianto di regolazione DuoControl. Le valvole principali di arresto (Fig. 35,2) delle bombole del gas e i rubinetti di arresto del gas degli apparecchi devono essere aperti manualmente.

È possibile passare dal funzionamento estivo al funzionamento invernale tramite l'interruttore (Fig. 37,7) della centralina di controllo.

Le due spie di controllo sulla centralina di controllo indicano il livello di riempimento della bombola in uso. Quando la spia di controllo verde (Fig. 37,6) è accesa, la bombola in uso è sufficientemente piena. Se è accesa la spia di controllo rossa (Fig. 37,5), la bombola in uso è vuota. Il rifornimento di gas avviene poi tramite la bombola di riserva.

*Per la messa in funzione:*

- Collegare le bombole del gas.
- Con la manopola (Fig. 36,1) sulla valvola di commutazione selezionare la bombola del gas, da cui proviene la principale alimentazione del gas (bombola in uso). Girare la manopola fino all'arresto.
- Aprire le valvole principali di arresto (Fig. 35,2) delle bombole del gas.
- Premere il tasto verde del dispositivo antirottura del tubo flessibile (Fig. 35,1). Nella finestra di controllo (Fig. 36,2) viene visualizzato il simbolo verde.

*Accensione del funzionamento invernale/estivo:*

- Sulla centralina di controllo (Fig. 37) attivare l'impianto di regolazione DuoControl. Posizionare l'interruttore a bilico (Fig. 37,7) su funzionamento invernale (Fig. 37,2) oppure su funzionamento estivo (Fig. 37,4). La spia di controllo gialla Eis-Ex (Fig. 37,1) si accende quando si seleziona il funzionamento invernale.

*Spegnimento:*

- Portare l'interruttore a bilico (Fig. 37,7) nella posizione OFF (Fig. 37,3). Le spie di controllo si spengono.
- Chiudere le valvole principali di arresto (Fig. 35,2) delle bombole del gas.

**Sostituzione delle bombole del gas**


- ▶ Durante la sostituzione delle bombole del gas non fumare e non accendere nessuna fiamma viva.
- ▶ Dopo aver cambiato le bombole del gas controllare se dagli attacchi fuoriesce del gas. Allo scopo spruzzare sugli attacchi lo speciale spray rileva-perdite. Questi prodotti sono disponibili presso il servizio accessori.



- ▷ Quando è presente un impianto di regolazione DuoControl, la procedura di sostituzione delle bombole del gas presenta alcune differenze rispetto a quella senza DuoControl.

Se la spia di controllo verde (Fig. 37,6) si spegne durante il funzionamento e la spia di controllo rossa (Fig. 37,5) si accende, significa che la bombola in uso è vuota e deve essere sostituita. Nella finestra di controllo (Fig. 36,2) viene visualizzato il simbolo rosso. La bombola di riserva continua ad alimentare le utenze a gas.

È possibile sostituire una bombola del gas vuota anche quando gli apparecchi alimentati a gas sono in funzione.

*Sostituire la bombola del gas:*

- Ruotare di mezzo giro la manopola (Fig. 36,1) in direzione della bombola del gas utilizzata. In questo modo questa bombola del gas ora è la bombola in uso, mentre la bombola del gas vuota diventa la bombola di riserva. Il simbolo nella finestra di controllo (Fig. 36,2) passa da rosso a verde.
- Chiudere la valvola principale di arresto (Fig. 35,2) della bombola del gas vuota. Osservare la direzione della freccia.
- Svitare il tubo del gas dalla bombola del gas vuota (filettatura sinistrorsa).
- Allentare le cinghie di fissaggio ed estrarre la bombola del gas vuota.
- Posizionare la bombola del gas piena nell'apposito vano portabombole e fissarla con le cinghie di fissaggio.
- Collegare la bombola del gas piena al tubo del gas (filettatura sinistrorsa).
- Aprire la valvola principale di arresto della bombola del gas.
- Premere il tasto verde del dispositivo antirottura del tubo flessibile (Fig. 35,1).

## 7.4 Come sostituire le bombole del gas



- ▶ Quando il veicolo è dotato di un impianto di regolazione DuoControl, sostituire le bombole del gas come indicato nel paragrafo 7.3.
- ▶ Durante la sostituzione delle bombole del gas non fumare e non accendere nessuna fiamma viva.
- ▶ Dopo aver cambiato le bombole del gas controllare se dagli attacchi fuoriesce del gas. Allo scopo spruzzare sugli attacchi lo speciale spray rileva-perdite. Questi prodotti sono disponibili presso il servizio accessori.

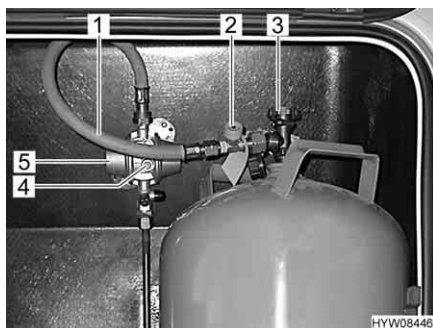


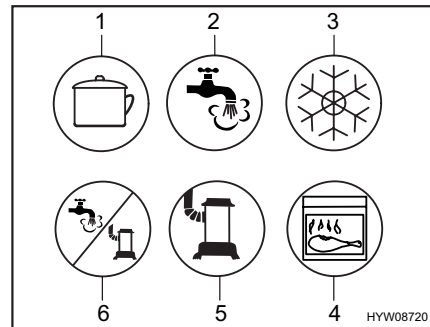
Fig. 38 Raccordo bombola del gas

- Aprire lo sportello del vano portabombole.
- Chiudere la valvola principale di arresto (Fig. 38,3) della bombola del gas. Osservare la direzione della freccia.
- Svitare manualmente il tubo del gas (Fig. 38,1), dalla bombola del gas (filettatura sinistrorsa).
- Allentare le cinghie di fissaggio ed estrarre la bombola del gas.
- Piazzare la bombola piena nel vano portabombole.
- Fissare la bombola del gas con le cinghie di fissaggio.
- Avvitare a mano il tubo del gas alla bombola (filettatura sinistrorsa).
- Aprire la valvola principale di arresto della bombola del gas. Osservare la direzione della freccia.
- Premere con forza il dispositivo antirottura della tubazione (Fig. 38,2) e tenerlo premuto per ca. 5 secondi.



- Premere con forza il pulsante verde (Fig. 38,4) del regolatore di pressione del gas (Fig. 38,5) e tenerlo premuto per ca. 5 secondi. La sorveglianza della pressione è attivata.
- Chiudere lo sportello del vano portabombole.

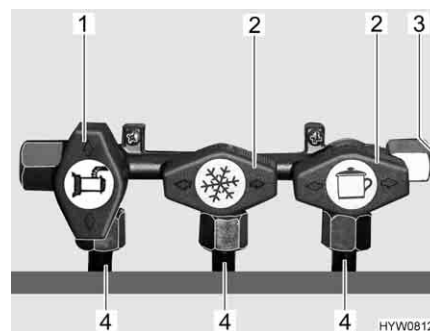
## 7.5 Rubinetti di arresto del gas



- 1 Area cottura
- 2 Acqua calda
- 3 Frigorifero
- 4 Forno/grill
- 5 Riscaldamento
- 6 Acqua calda/riscaldamento

Fig. 39 Possibili simboli dei rubinetti di arresto del gas

Nel veicolo, tutti gli apparecchi del gas sono dotati di un rubinetto di arresto del gas (Fig. 39). I rubinetti di arresto del gas si trovano disposti sotto l'area cottura.



- 1 Rubinetto di arresto del gas aperto
- 2 Rubinetto di arresto del gas chiuso
- 3 Tubature del gas
- 4 Tubatura all'apparecchio a gas

Fig. 40 Posizione dei rubinetti di arresto del gas (esempio)

- Apertura:**
- Posizionare il rubinetto di arresto del gas dell'apparecchio a gas corrispondente parallelamente (Fig. 40,1) alla tubatura (Fig. 40,4) che alimenta l'apparecchio a gas.
- Chiusura:**
- Posizionare il rubinetto di arresto del gas dell'apparecchio a gas corrispondente trasversalmente (Fig. 40,2) alla tubatura (Fig. 40,4) che alimenta l'apparecchio a gas.



## Panoramica del capitolo

Questo capitolo contiene indicazioni sull'impianto elettrico del veicolo.

Le indicazioni concernono i seguenti punti:

- la sicurezza
- spiegazioni dei termini tecnici della batteria
- la rete di bordo a 12 V
- il montaggio di un invertitore
- la batteria di avviamento
- la batteria dell'abitacolo
- la centralina elettrica
- il pannello di controllo
- la rete di bordo a 230 V
- il collegamento alla rete di 230 V
- l'occupazione dei fusibili
- il percorso dei cavi

L'uso degli apparecchi funzionanti elettricamente della struttura dell'abitacolo è descritto al capitolo 9.

### 8.1 Istruzioni di sicurezza generali



- ▶ Eventuali interventi all'impianto elettrico devono essere eseguiti solo da personale specializzato.
- ▶ Tutti gli apparecchi elettrici (p. es. radiotelefoni, radiotrasmittenti, televisori oppure lettori DVD), montati successivamente nel veicolo e che vengono usati durante la marcia, devono presentare determinate caratteristiche: Queste sono il marchio CE, il controllo CEM (compatibilità elettromagnetica) e il controllo "e".

Solo così è possibile garantire la sicurezza di funzionamento del veicolo durante la marcia. Altrimenti è possibile che l'airbag scatti o che l'elettronica di bordo venga disturbata.



- ▷ Sono possibili ritardi nell'emissione o inoltro di impulsi elettrici dopo l'avvio del veicolo.

Il comando del veicolo base abilita il segnale D+ solo quando il motore ha raggiunto la piena potenza. In caso di avvio a freddo in inverno, ad es., possono trascorrere fino a 15 secondi.

Per questo motivo, talvolta può riscontrarsi un ritardo nell'emissione di segnali di allarme (come "Scalino di ingresso estratto").

Può avvenire con ritardo anche il rientro automatico di un'antenna SAT.

- ▷ Durante un temporale, per precauzione staccare il collegamento a 230 V e ritirare l'antenna per proteggere gli apparecchi elettrici.

## 8.2 Definizioni

### Tensione di riposo

La tensione di riposo è la tensione che la batteria possiede in stato di riposo, vale a dire che non viene usata corrente e che la batteria non viene caricata.



- ▷ Prima della misurazione picchiettare leggermente la batteria. Perciò dopo l'ultima carica o dopo l'ultimo prelievo di corrente da parte dell'utenza, attendere circa 2 ore prima di misurare la tensione di riposo.

### Corrente di riposo

Alcune utenze elettriche, come p. es. l'orologio e le spie di controllo, hanno bisogno di un'alimentazione elettrica permanente; per questo vengono definite anche utenze in stand-by. Questa corrente di riposo scorre anche quando l'apparecchio è spento.

### Scaricamento totale

Lo scaricamento totale della batteria può avvenire quando, a causa di utenze lasciate accese e a causa della corrente di riposo, la batteria si scarica del tutto e la tensione di riposo scende al di sotto di 12 V.



- ▷ Lo scaricamento totale della batteria è dannoso.

### Capacità

La capacità è la quantità di elettricità che la batteria può immagazzinare.

La capacità delle batterie è espressa in ampereora (Ah). Generalmente viene utilizzato il cosiddetto valore K20.

Il valore K20 indica quanta corrente è in grado di erogare una batteria in un periodo di 20 ore senza che si danneggi, oppure quanta corrente è necessaria per caricare una batteria vuota in 20 ore.

Se una batteria è in grado di erogare p. es. per 20 ore 4 Ampere, dispone di una capacità di  $4 \text{ A} \times 20 \text{ h} = 80 \text{ Ah}$ .

Se scorre più corrente, il tempo di scaricamento della batteria si riduce in modo proporzionale.

Fattori esterni come la temperatura e l'età della batteria modificano la capacità di immagazzinamento della batteria. Le indicazioni relative alla capacità si riferiscono a batterie nuove che funzionano a temperatura ambiente.



- ▷ I dati relativi alla capacità specificano, a seconda della tecnologia della batteria, un fattore di conversione pari a 1,3 - 1,7 (questo fattore indica di quanto la capacità reale della batteria viene ridotta).

## 8.3 Rete di bordo a 12 V

### 8.3.1 Montaggio invertitore



- ▷ Il successivo montaggio di un invertitore può provocare danni all'impianto elettrico. Non ci assumiamo alcuna responsabilità per danni di questo tipo.

Il montaggio di un invertitore a 230 V comporta un carico di corrente molto elevato. Per esempio, un invertitore con una potenza di uscita di 800 W sul lato da 12 V ha un assorbimento di corrente fino a 75 A.

Questa corrente è troppo elevata per le uscite della centralina elettrica (vedere paragrafo 8.7.1).

Se l'invertitore viene collegato direttamente alla batteria, il suo assorbimento di corrente non viene visualizzato mediante il pannello di controllo. L'indicatore indica valori erranei. A causa dell'alta quantità di corrente di scarica, la tensione dei poli della batteria diminuisce considerevolmente. Il sistema di misurazione installato riconosce la bassa tensione e potrebbe staccare la rete di bordo da 12 V. Inoltre, la batteria del vano abitabile si scarica molto rapidamente durante il funzionamento di un invertitore. Non è possibile ricaricare in modo sufficiente mediante la dinamo del veicolo o la centralina elettrica.

### 8.3.2 Batteria di avviamento

La batteria di avviamento della motrice serve per avviare il motore e alimentare le utenze elettriche del telaio di base, così come apparecchi supplementari quali la radio, il navigatore satellitare o la chiusura centralizzata.

#### Ubicazione

La batteria di avviamento è montata nella zona piedi della cabina di guida sotto a una piastra del pavimento.

#### Scaricamento

Questo paragrafo contiene indicazioni sullo scaricamento della batteria di avviamento.



- ▷ Lo scaricamento totale della batteria è dannoso.
- ▷ Ricaricare per tempo la batteria.

La batteria di avviamento viene scaricata completamente dalla corrente di riposo (utenze in stand-by). Utenze elettriche in stand-by sono ad esempio apparecchi supplementari quali radio, impianto di allarme, navigatore satellitare o chiusura centralizzata. Tali utenze in stand-by, scaricano la batteria di avviamento quando il motore del veicolo è spento.

In caso di temperature esterne molto basse, la capacità disponibile diminuisce.

#### Caricamento

Questo paragrafo contiene indicazioni sul caricamento della batteria di avviamento.



- ▶ L'acido contenuto nella batteria è velenoso e corrosivo. Evitare qualsiasi contatto con la pelle o con gli occhi.
- ▶ Durante la carica con un caricabatteria esterno, vi è il pericolo di esplosioni. Se vengono applicati i morsetti dei poli, potrebbero generarsi scintille. Caricare la batteria solo in ambienti ben ventilati e lontano da fiamme vive o da possibili scintille. Durante la carica, le batterie potrebbero generare gas e rilasciarli.



- ▷ Prima di un periodo di fermo provvisorio, ricaricare completamente la batteria.
- ▷ I cavi della batteria non devono mai essere collegati a poli inversi.
- ▷ Non inserire l'accensione quando la batteria di avviamento oppure quella dell'abitacolo sono staccate. Pericolo di corto circuito se le estremità dei cavi sono aperte!
- ▷ Prima di staccare e connettere i morsetti della batteria, spegnere il motore del veicolo e staccare l'alimentazione a 230 V e a 12 V nonché tutte le utenze elettriche. Pericolo di corto circuito!
- ▷ Osservare quanto contenuto nelle istruzioni d'uso del veicolo di base e del caricabatteria.

La batteria di avviamento può essere caricata completamente solo con un caricabatteria esterno. Quando il veicolo è collegato all'alimentazione a 230 V, la batteria di avviamento ottiene dalla centralina elettrica solamente una carica di mantenimento. Anche durante la marcia non è possibile caricare completamente la batteria di avviamento mediante l'alternatore del veicolo.

Quando si carica la batteria di avviamento con un caricabatteria esterno, procedere come segue:

- Spegnere il motore del veicolo.
- Spegnere l'alimentazione a 12 V sul pannello di controllo. Le spie di controllo o gli indicatori sul pannello di controllo si spengono.
- Spegnere tutte le utenze a gas, chiudere tutti i rubinetti di arresto del gas e la valvola principale di arresto della bombola del gas.
- Staccare il collegamento elettrico tra la batteria di avviamento e il veicolo (per esempio staccare i morsetti dei poli). Staccando i poli della batteria vi è il pericolo di corto circuito. Per questo motivo, staccare prima il polo negativo e poi il polo positivo della batteria di avviamento.
- Verificare che il caricabatteria esterno sia spento.
- Collegare il caricabatteria esterno alla batteria di avviamento. Rispettare la polarizzazione: Collegare dapprima il morsetto "+" al polo positivo della batteria di avviamento, poi collegare il morsetto "-" al polo negativo della batteria di avviamento.
- Accendere il caricabatteria esterno.
- Per informazioni sulla durata di carica delle batterie, consultare le istruzioni per l'uso del carica-batterie utilizzato.
- Informazioni sulla potenza della batteria sono disponibili nei dati sulla batteria.
- Staccare i morsetti del caricabatteria in sequenza inversa (prima il polo negativo).
- Ricollegare i poli della batteria (cominciando con il polo positivo).

### 8.3.3 Batteria dell'abitacolo



- ▷ La batteria dell'abitacolo non deve essere aperta.
- ▷ Per ricaricare la batteria dell'abitacolo utilizzare esclusivamente la centralina elettrica integrata.
- ▷ Iniziare il viaggio solamente con la batteria dell'abitacolo completamente carica. A tale scopo, provvedere a caricare la batteria dell'abitacolo per almeno 20 ore prima di iniziare il viaggio.
- ▷ Durante il viaggio sfruttare ogni occasione per caricare la batteria dell'abitacolo.
- ▷ Dopo il viaggio caricare completamente la batteria dell'abitacolo.
- ▷ Prima di un periodo di fermo provvisorio, ricaricare completamente la batteria.
- ▷ Per la sostituzione della batteria dell'abitacolo usare batterie dello stesso tipo e della stessa capacità di quella montata.
- ▷ Per la sostituzione della batteria dell'abitacolo utilizzare solo batterie per cui sia disponibile una curva caratteristica di carica. È possibile impostare la curva caratteristica di carica dopo la sostituzione della batteria nella centralina elettrica o nel caricabatteria supplementare.
- ▷ Se sono disponibili diverse batterie dell'abitacolo, sostituirle sempre contemporaneamente. Le batterie devono **sempre** avere la stessa età e la stessa capacità.
- ▷ Durante la sostituzione della batteria dell'abitacolo usare solo batterie corrispondenti alla capacità minima del caricabatteria. Osservare quanto contenuto nelle istruzioni per l'uso a parte del caricabatteria. Le batterie di capacità troppo ridotta si scaldano eccessivamente durante il caricamento. Pericolo di esplosione!
- ▷ Se la batteria dell'abitacolo viene sostituita e il caricabatteria non è in grado di alimentare almeno il 10 % della capacità nominale della nuova batteria come corrente di carica, montare un ulteriore caricabatteria. Esempio: Considerando una capacità della batteria di 80 Ah, il caricabatteria deve essere in grado di fornire una corrente di carica di 8 A.
- ▷ Prima di staccare e connettere i morsetti della batteria, spegnere il motore del veicolo e staccare l'alimentazione a 230 V e a 12 V nonché tutte le utenze elettriche. Pericolo di corto circuito!
- ▷ Non inserire l'accensione quando la batteria di avviamento oppure quella dell'abitacolo sono staccate. Pericolo di corto circuito se le estremità dei cavi sono aperte!
- ▷ Alle prese della rete di bordo a 12 V, connettere solo apparecchi funzionanti al massimo a 10 A.
- ▷ Se sono disponibili due batterie dell'abitacolo: Al momento della sostituzione, prestare attenzione che le batterie vengano montate correttamente. Montare le batterie in modo che il polo positivo di una batteria si trovi accanto al polo negativo dell'altra batteria.
- ▷ Se sono disponibili due batterie dell'abitacolo: Al momento della sostituzione, prestare attenzione che le batterie vengano collegate correttamente.

Se il veicolo non è collegato all'alimentazione a 230 V o l'alimentazione a 230 V è spenta, la parte soggiorno viene alimentata dalla batteria dell'abitacolo con tensione continua a 12 V. La riserva di energia della batteria dell'abitacolo ha infatti un tempo limitato. Per questo motivo, non bisogna lasciare accese a lungo le utenze elettriche, come ad esempio radio o luci, senza l'alimentazione a 230 V.

**Ubicazione** La batteria dell'abitacolo è situata dietro i sedili, sotto l'armadio e sotto lo sportello del gavone.

**Scaricamento** La corrente di riposo che scorre per alimentare continuamente alcune utenze elettriche provoca lo scaricamento della batteria dell'abitacolo.



- ▷ Lo scaricamento totale della batteria è dannoso.
- ▷ Ricaricare per tempo la batteria.

Dopo un periodo prolungato, anche una batteria dell'abitacolo completamente carica può essere scaricata completamente dalle correnti di riposo (utenze in stand-by).

In caso di temperature esterne molto basse, la capacità disponibile diminuisce.

Anche l'autoscaricamento della batteria dipende dalla temperatura. Ad una temperatura fra 20 e 25 °C la velocità di autoscaricamento è di ca. 3 % della sua capacità/mese. A temperature più elevate, la velocità di autoscaricamento aumenta: Ad una temperatura di 35 °C la velocità di autoscaricamento è di ca. 20 % della sua capacità/mese.

Una batteria vecchia non dispone più della sua piena capacità.

Più utenze elettriche sono accese e più rapidamente la riserva di energia della batteria dell'abitacolo viene consumata.

**Caricamento** Caricare la batteria dell'abitacolo solamente tramite la centralina elettrica. A tale scopo, collegare il più spesso possibile il veicolo ad un'alimentazione a 230 V.

- ▷ In seguito a uno scaricamento totale della batteria, ricaricarla almeno per 48 ore.

### 8.3.4 Bilancio energetico della batteria dell'abitacolo

La riserva di energia della batteria dell'abitacolo ha infatti un tempo limitato. Per questo motivo, non bisogna lasciare accese a lungo le utenze elettriche senza collegamento a 230 V.

## 8.4 Centralina elettrica (EBL 30)



- ▷ Non coprire mai le feritoie di aerazione. Pericolo di surriscaldamento!



- ▷ A seconda del modello, i posti dei fusibili nella scatola non sono sempre tutti occupati.
- ▷ Per ulteriori informazioni consultare le istruzioni per l'uso separate del produttore.



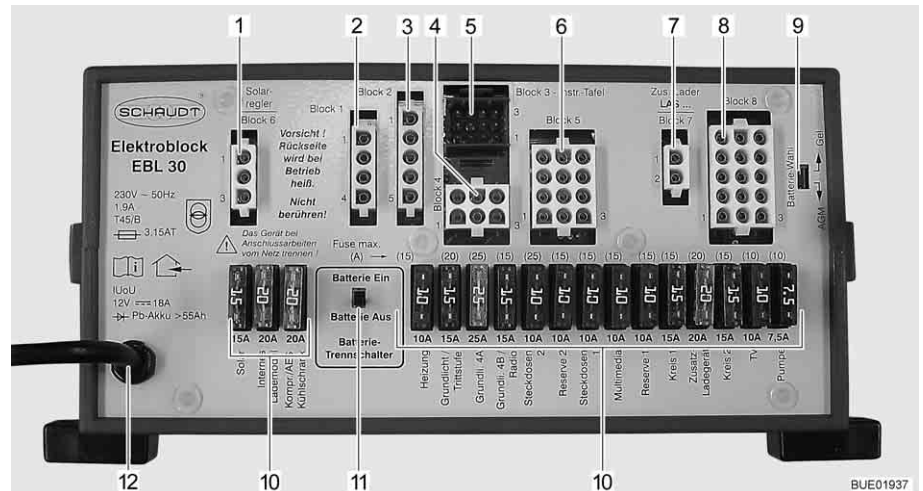


Fig. 41 Centralina elettrica (EBL 30)

- 1 Gruppo 6: Regolatore di carica del pannello solare (qualora montato)
- 2 Gruppo 1: Frigorifero
- 3 Gruppo 2: Alimentazione frigorifero D+, linee del sensore batteria/di comando
- 4 Gruppo 4: Riscaldamento, luce di fondo (illuminazione della zona di ingresso), scalino di ingresso
- 5 Gruppo 3: Pannello di controllo
- 6 Gruppo 5: Riserva 2, prese, luce di fondo
- 7 Gruppo 7: Caricabatteria supplementare
- 8 Gruppo 8: Utenze, TV, pompa dell'acqua, riserva 1, multimedia, prese
- 9 Interruttore selezione batteria (Gel/AGM)
- 10 Fusibili
- 11 Interruttore staccabatteria ("Batterie Ein/Aus" (batteria "On/Off"))
- 12 Collegamento a rete 230 V~

**Compiti** La centralina elettrica ha i seguenti compiti:

- La centralina elettrica carica la batteria dell'abitacolo. La batteria di avviamento riceve dalla centralina elettrica solamente una carica di mantenimento.
- La centralina elettrica controlla la tensione della batteria dell'abitacolo.
- La centralina elettrica distribuisce la corrente ai circuiti di corrente a 12 V e li protegge. Alle prese è possibile collegare apparecchi al massimo a 10 A.
- La centralina elettrica contiene collegamenti per un regolatore di carica del pannello solare, un caricabatteria supplementare così come altre funzioni di controllo e di sorveglianza.
- La centralina elettrica, a motore del veicolo spento, separa elettricamente la batteria di avviamento dalla batteria dell'abitacolo. Questo impedisce alle utenze elettriche a 12 V dell'abitacolo di scaricare la batteria di avviamento.
- L'interruttore staccabatteria nella centralina elettrica separa tutte le utenze dalla batteria dell'abitacolo.

La centralina elettrica funziona solo in collegamento con un pannello di controllo.

La corrente disponibile alla centralina elettrica (> 18 A), si divide in corrente di carica e corrente delle utenze. La corrente di carica è sempre solo la parte che non viene utilizzata dalle utenze. Se la corrente delle utenze è superiore alla corrente disponibile, la batteria dell'abitacolo si scarica.

**Ubicazione** La centralina elettrica è situata nella console del sedile sotto il sedile del conducente.

### 8.4.1 Interruttore staccabatteria

L'interruttore staccabatteria spegne **tutte** le utenze dell'abitacolo, anche le utenze in stand-by. Anche le utenze quali lo scalino d'ingresso, la luce di fondo o il frigorifero, non funzionano più. In tal modo si evita uno scaricamento eccessivo della batteria dell'abitacolo nei lunghi periodi di fermo del veicolo (p. es. in occasione di inattività temporanea).

Se il veicolo è collegato a una alimentazione a 230 V, è possibile continuare a caricare le batterie dalla centralina elettrica, anche se l'interruttore staccabatteria è spento.

### 8.4.2 Selettore batteria



- ▶ Se il selettore batteria è impostato in modo errato, può formarsi del gas tonante. Pericolo di esplosione!



- ▷ Un'errata posizione del selettore di batteria può danneggiare la batteria dell'abitacolo.
- ▷ L'impostazione di stabilimento del selettore batteria non deve essere modificata.

### 8.4.3 Controllo batteria



- ▷ Quando la batteria dell'abitacolo è scarica, provvedere quanto prima a ricaricarla.

Il controllo della batteria nella centralina elettrica controlla la tensione della batteria dell'abitacolo.

Quando la tensione della batteria scende sotto i 10,5 V, il dispositivo di controllo della batteria disinserisce nella centralina elettrica tutte le utenze a 12 V.

#### *Provvedimenti:*

- Disinserire tutte le utenze elettriche non assolutamente necessarie, agendo sul relativo interruttore.
- Se necessario, inserire brevemente l'alimentazione a 12 V mediante l'interruttore principale a 12 V. Ciò è possibile solamente se la tensione della batteria è maggiore di 11 V. Se la tensione è minore di tale valore, l'alimentazione a 12 V può essere riaccesa solamente dopo che la batteria dell'abitacolo è stata ricaricata.

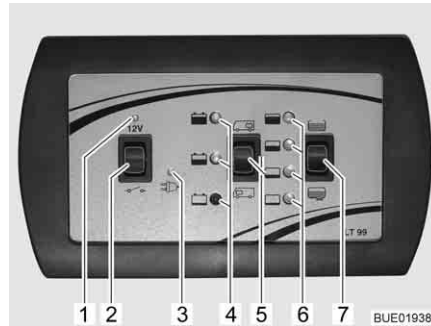
### 8.4.4 Carica della batteria

Quando il motore del veicolo è acceso, la batteria dell'abitacolo e la batteria di avviamento vengono attivate insieme tramite un relè della centralina elettrica e ricaricate mediante l'alternatore del veicolo. Se il motore del veicolo è spento, le batterie vengono staccate l'una dall'altra automaticamente tramite la centralina elettrica. In questo modo si evita che la batteria di avviamento venga scaricata da utenze elettriche dell'abitacolo. Ciò consente di mantenere intatta la capacità di avviamento del veicolo. La tensione dei poli della batteria dell'abitacolo o della batteria di avviamento può essere visionato sul pannello di controllo.

Se il veicolo è collegato all'alimentazione a 230 V, la batteria dell'abitacolo e la batteria di avviamento vengono ricaricate tramite il modulo ricaricabile nella centralina elettrica. La batteria di avviamento viene caricata solo con una carica di mantenimento. La corrente di carica viene adattata allo stato di carica della batteria. In questo modo un sovraccarico non risulta possibile.

Per sfruttare la piena potenza del modulo ricaricabile nella centralina elettrica spegnere tutte le utenze elettriche durante la procedura di carica.

## 8.5 Pannello di controllo (LT 99)



- 1 Spia di controllo a 12 V
- 2 Interruttore principale a 12 V
- 3 Spia di controllo a 230 V
- 4 Indicazione dello stato di carica della batteria
- 5 Interruttore a bilico per indicazione batteria
- 6 Indicazione volume del serbatoio
- 7 Interruttore a bilico per indicazione del livello serbatoio

Fig. 42 Pannello di controllo (LT 99)

### 8.5.1 Interruttore principale a 12 V

L'interruttore principale a 12 V (Fig. 42,2) inserisce e disinserisce l'alimentazione a 12 V dell'abitacolo.

Eccezione: A seconda del modello, la valvola di sicurezza/di scarico, il riscaldamento, la luce di fondo (illuminazione della zona di ingresso), lo scalino di ingresso, e la riserva 4, rimangono in funzione.

**Accensione:** ■ Premere in alto l'interruttore a bilico (Fig. 42,2) "12 V": L'alimentazione a 12 V dell'abitacolo è inserita. La spia di controllo a 12 V (Fig. 42,1) diventa verde.

**Spegnimento:** ■ Premere in basso l'interruttore a bilico (Fig. 42,2) "☐": L'alimentazione a 12 V dell'abitacolo è disinserita. La spia di controllo a 12 V (Fig. 42,1) si spegne.



- ▷ Quando si lascia il veicolo, spegnere l'alimentazione a 12 V mediante il pannello di controllo. In questo modo si evita di scaricare inutilmente la batteria dell'abitacolo.
- ▷ Con interruttore principale a 12 V spento, da ca. 20 a 65 mA di capacità della batteria vengono assorbiti da utenze come la valvola di sicurezza/di scarico, il caricabatteria, il regolatore di carica del pannello solare, il pannello di controllo e dispositivi simili. Separare pertanto la batteria dell'abitacolo dalla rete di bordo da 12 V, se il veicolo non viene utilizzato per un periodo prolungato.

### 8.5.2 Stato di carica delle batterie

Con l'interruttore a bilico di indicazione della batteria (Fig. 42,5) è possibile verificare lo stato di carica della batteria dell'abitacolo e di avviamento.




*Indicazione:*

- Premere in alto l'interruttore a bilico (Fig. 42,5) "☰": Viene indicato lo stato di carica della batteria dell'abitacolo.
- Premere in basso l'interruttore a bilico (Fig. 42,5) "☷": Viene indicato lo stato di carica della batteria di avviamento.

Dopo aver premuto l'interruttore a bilico, si accende la spia di controllo rossa, gialla o verde (Fig. 42,4).

Nella tabella seguente sono spiegate le indicazioni:

#### Indicazioni sullo stato di carica della batteria

Indicatore LED	Veicolo in marcia (veicolo in marcia, nessun collegamento a 230 V)	Funzionamento batteria (veicolo fermo, nessun collegamento a 230 V)	Collegamento alla rete (veicolo fermo, collegamento a 230 V)
Rosso  Rischio di uno scaricamento totale della batteria	Rete di bordo a 12 V sovraccarica La batteria non viene ricaricata dalla dinamo, il regolatore della dinamo è guasto	Batteria scarica	Rete di bordo a 12 V sovraccarica La batteria non viene ricaricata dalla centralina elettrica, la centralina elettrica è guasta
Giallo 	La batteria viene caricata debolmente o la rete di bordo a 12 V è sovraccarica <sup>1)</sup> La batteria non viene sufficientemente ricaricata dalla dinamo, il regolatore della dinamo è guasto <sup>1)</sup>	Batteria debolmente carica o eroga al max.	La batteria viene caricata debolmente o la rete di bordo a 12 V è sovraccarica <sup>1)</sup> La batteria non viene sufficientemente ricaricata dalla centralina elettrica, la centralina elettrica è guasta <sup>1)</sup>
Verde 	La batteria viene caricata	Batteria caricata completamente	La batteria viene caricata

<sup>1)</sup> Se l'indicazione rimane invariata anche dopo più ore di ricarica.



▷ Lo scaricamento totale causa danni irreparabili alla batteria.




### 8.5.3 Livello di riempimento del serbatoio


L'interruttore a bilico di indicazione del livello dei serbatoi (Fig. 42,7) consente di verificare il livello del serbatoio dell'acqua e quello delle acque grigie.


*Indicazione:*


- Premere in alto l'interruttore a bilico (Fig. 42,7) : Viene indicato il livello del serbatoio dell'acqua.
- Premere l'interruttore a bilico in basso (Fig. 42,7) : Viene indicato il livello del serbatoio delle acque grigie.

Dopo aver premuto l'interruttore a bilico, si accende una spia di controllo (Fig. 42,6).

Il LED con il simbolo  è acceso: Il serbatoio è quasi o completamente pieno

Il LED con il simbolo  è acceso: Serbatoio pieno per ca. 3/4

Il LED con il simbolo  è acceso: Serbatoio pieno per ca. 1/2

Il LED con il simbolo  è acceso: Serbatoio pieno per ca. 1/4

Nessun LED acceso: Serbatoio vuoto

### 8.5.4 Spia di controllo a 230 V

La spia gialla di controllo a 230 V (Fig. 42,3) si accende quando all'ingresso della centralina elettrica è presente una tensione di rete.

### 8.6 Rete di bordo a 230 V



- ▶ Eventuali interventi all'impianto elettrico devono essere eseguiti solo da personale specializzato.
- ▶ Far controllare l'impianto elettrico del veicolo da un elettricista specializzato al più tardi ogni tre anni. In caso di utilizzo più frequente del veicolo, si consiglia di eseguire il controllo annualmente.

La rete di bordo a 230 V alimenta:

- le prese con contatto di terra per apparecchi a 16 A al massimo
- il frigorifero
- la centralina elettrica

Le utenze elettriche collegate alla rete di bordo a 12 V dell'abitacolo vengono alimentate con tensione dalla batteria dell'abitacolo.

A tale scopo, collegare il più spesso possibile il veicolo ad un'alimentazione esterna a 230 V. Il modulo ricaricabile della centralina elettrica carica quindi automaticamente la batteria dell'abitacolo. Inoltre viene caricata anche la batteria di avviamento con una carica di mantenimento di 2 A.

### 8.6.1 Collegamento a 230 V



- ▷ Sovratensioni possono danneggiare i dispositivi collegati. Possono causare sovratensioni, ad esempio, fulmini, fonti di tensione non regolate (ad es. generatori a benzina) o collegamenti elettrici su traghetti.

#### Requisiti per il collegamento a 230 V

- Il cavo di allacciamento, i collegamenti a spina sul punto di alimentazione e il collegamento a spina sul veicolo devono essere conformi alla IEC 60309. La designazione commerciale per i collegamenti a spina è "CEE blu".
- Utilizzare un cavo flessibile in gomma H07RN-F con sezione minima di 2,5 mm<sup>2</sup> e lunghezza massima di 25 m.
- Non sono ammessi collegamenti a spina con contatto di terra (Schuko). Non è ammessa neppure l'interposizione di adattatori CEE/Schuko.

### 8.6.2 Collegare ad un'alimentazione a 230 V



- ▶ L'alimentazione esterna a 230 V deve essere protetta da un interruttore di sicurezza per correnti di guasto (interruttore automatico FI, 30 mA).
- ▶ Srotolare completamente il cavo dal tamburo portacavi, per evitare un surriscaldamento.
- ▶ In caso di dubbio, oppure se l'alimentazione a 230 V non è disponibile, o è difettosa, contattare il costruttore dell'alimentatore.



- ▷ Il collegamento a 230 V del veicolo è dotato di un interruttore di sicurezza per correnti di guasto (interruttore automatico FI).
- ▷ Per le prese di corrente nei campeggi (prese di alimentazione) è prescritto usare interruttori di sicurezza per correnti di guasto (interruttore automatico FI, 30 mA).

Il veicolo può essere collegato ad un'alimentazione esterna a 230 V.

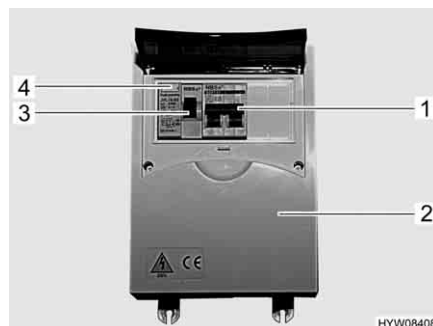


Fig. 43 Scatola dei fusibili a 230 V con interruttore di sicurezza e interruttore automatico FI



Fig. 44 Collegamento a 230 V sul veicolo

#### Collegamento del veicolo:

- Verificare se collegamento, tensione, frequenza e corrente dell'alimentatore sono idonei.
- Verificare se i cavi e i collegamenti sono idonei.
- Eseguire un controllo visivo dei collegamenti a spina e assicurarsi che non siano danneggiati.
- Disattivare l'interruttore di sicurezza (Fig. 43,1) nella scatola dei fusibili (Fig. 43,2).

- Aprire la copertura del collegamento a 230 V sul veicolo (Fig. 44) e inserire l'innesto rapido. Verificare che il nasello di innesto del coperchio ribaltabile teso a molla sia innestato.
- Inserire la spina del cavo di allacciamento nella presa del distributore di corrente del campeggio. Verificare che il nasello di innesto del coperchio ribaltabile teso a molla sia innestato anche in questo caso.
- Attivare l'interruttore di sicurezza nella scatola dei fusibili.

*Controllo dell'interruttore di sicurezza per correnti di guasto:*

- Se il veicolo è collegato all'alimentazione a 230 V, premere il tasto di controllo (Fig. 43,4) dell'interruttore di sicurezza per correnti di guasto (interruttore automatico FI) (Fig. 43,3) nella scatola dei fusibili (Fig. 43,2). L'interruttore di sicurezza per correnti di guasto deve scattare.
- Riattivare l'interruttore di sicurezza per correnti di guasto (Fig. 43,3).

*Scollegamento del collegamento:*

- Disattivare l'interruttore di sicurezza (Fig. 43,1) nella scatola dei fusibili (Fig. 43,2).
- Sganciare il nasello di innesto dal distributore di corrente del campeggio e sfilare la spina del cavo di allacciamento dalla presa.
- Sganciare il nasello di innesto sul veicolo, tirare l'innesto rapido e chiudere la copertura del collegamento a 230 V.

## 8.7 Fusibili



- ▶ Sostituire i fusibili difettosi solo dopo aver identificato e rimosso la causa del guasto.
- ▶ Sostituire i fusibili difettosi solo se l'alimentazione elettrica è spenta.
- ▶ Non bypassare o riparare mai i fusibili.
- ▶ Sostituire i fusibili difettosi sempre e solo con fusibili nuovi dello stesso valore.

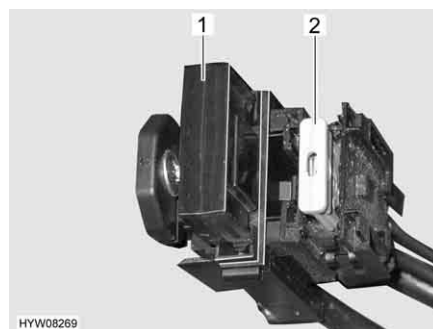
### 8.7.1 Fusibili 12 V

Le utenze dell'abitacolo allacciate all'alimentazione a 12 V sono protette da propri fusibili. I fusibili sono accessibili in diverse ubicazioni del veicolo.

Prima di sostituire i fusibili, apprendere la funzione, il valore e il colore dei fusibili interessati dalle indicazioni seguenti. Quando si sostituiscono i fusibili, utilizzare unicamente fusibili piatti con i valori indicati successivamente.

#### Fusibili nella batteria di avviamento

I fusibili sono montati vicino alla batteria di avviamento.



- 1 Fusibile piatto Jumbo 40 A/arancione (per centralina elettrica)
- 2 Fusibile piatto 15 A/blu (per frigorifero e cavo di caricamento)

Fig. 45 Fusibili nella batteria di avviamento

### Fusibili nella batteria dell'abitacolo

I fusibili sono montati vicino alla batteria dell'abitacolo.

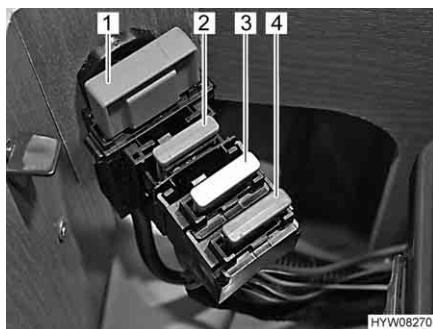


Fig. 46 Fusibili nella batteria dell'abitacolo

- 1 Fusibile piatto Jumbo 40 A/arancione (per centralina elettrica)
- 2 Fusibile piatto 2 A/grigio (per sensore batteria della batteria dell'abitacolo)
- 3 Fusibile piatto 20 A/giallo (per accessorio opzionale Riscaldamento)
- 4 Fusibile piatto 15 A/blu (per accessorio opzionale Interruttore riscaldamento)

### Fusibili nel box relè AD01

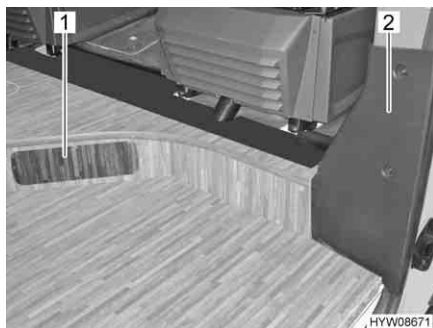


Fig. 47 Copertura box relè AD01

Il box relè AD01 è montato sotto la pedana del pavimento dietro a una copertura (Fig. 47,1).

N° fus.	Funzione	Valore/Colore
B2	Morsetto 15 (accensione On)	15 A blu
B3	Morsetto 30 (sempre positivo)	15 A blu
B5	Segnale D+	Interruttore multipolare interno (2 A)
B6	Riserva (riscaldamento supplementare)	15 A blu
B7	Lampade	5 A marrone chiaro



**Fusibile per toilette  
Thetford (toilette mobile)**

Nella toilette è montato un fusibile autoresettante che non richiede manutenzione.

**Fusibili sulla centralina  
elettrica EBL 30**

Funzione	Valore/Colore
Modulo caricabile solare	15 A blu
Modulo caricabile interno	20 A giallo
Frigorifero	20 A giallo
Riscaldamento	10 A rosso
Luce di fondo/scalino di ingresso	15 A blu
Luce di fondo	25 A opaco
Luce di fondo/radio	15 A blu
Prese 12 V	10 A rosso
Riserva 2	10 A rosso
Prese 12 V	10 A rosso
Multimedia	10 A rosso
Riserva 1	10 A rosso
Circuito 1 (luce 1)	15 A blu
Caricabatteria supplementare	20 A giallo
Circuito 2 (luce 2)	15 A blu
TV	10 A rosso
Pompa per acqua	7,5 A marrone

**8.7.2 Fusibile a 230 V**


- ▷ Controllare l'interruttore di sicurezza per correnti di guasto per ogni collegamento con alimentazione a 230 V almeno ogni 6 mesi.



Fig. 48 Scatola dei fusibili a 230 V con interruttore di sicurezza e interruttore automatico FI

Un interruttore di sicurezza per correnti di guasto (interruttore automatico FI) (Fig. 48,3) nella scatola dei fusibili (Fig. 48,2) protegge l'intero veicolo da correnti di guasto (0,03 A).

L'interruttore di sicurezza collegato in serie (10 A) (Fig. 48,1) protegge le prese da 230 V, il frigorifero e la centralina elettrica.



Fig. 49 Ubicazione scatola dei fusibili a 230 V

**Ubicazione** La scatola dei fusibili è situata sotto una copertura sotto il sedile del conducente.

*Controllo dell'interruttore di sicurezza per correnti di guasto:*

- Se il veicolo è collegato all'alimentazione a 230 V, premere il tasto di controllo (Fig. 48,4). L'interruttore di sicurezza per correnti di guasto (FI) deve scattare.

## 8.8 Schemi elettrici

### 8.8.1 Sistema a blocchi 230 V

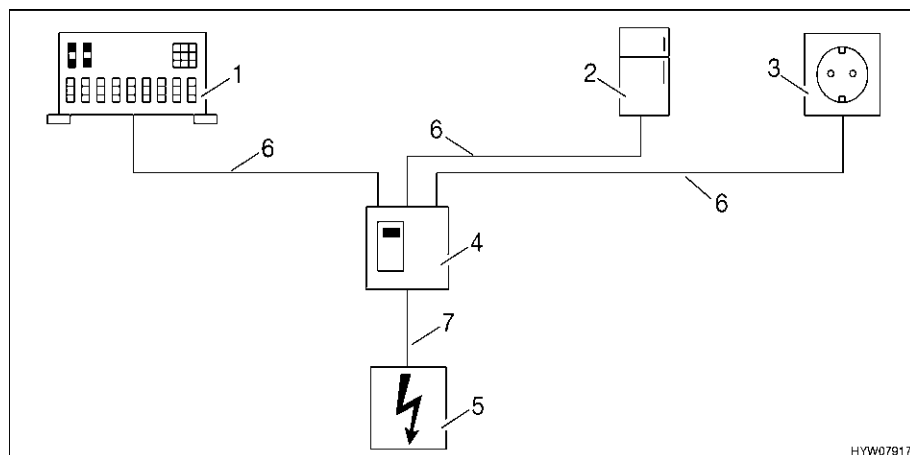


Fig. 50 Schema del cablaggio a 230 V

- 1 Centralina elettrica
- 2 Frigorifero
- 3 Prese
- 4 Interruttore di sicurezza
- 5 Collegamento a 230 V
- 6 H05VV-F3G1,5<sup>2</sup>bl/mr/vdgl
- 7 3G2,5<sup>2</sup>

Fig. 50 mostra uno schema semplificato della rete a 230 V.

## 8.8.2 Sistema a blocchi 12 V

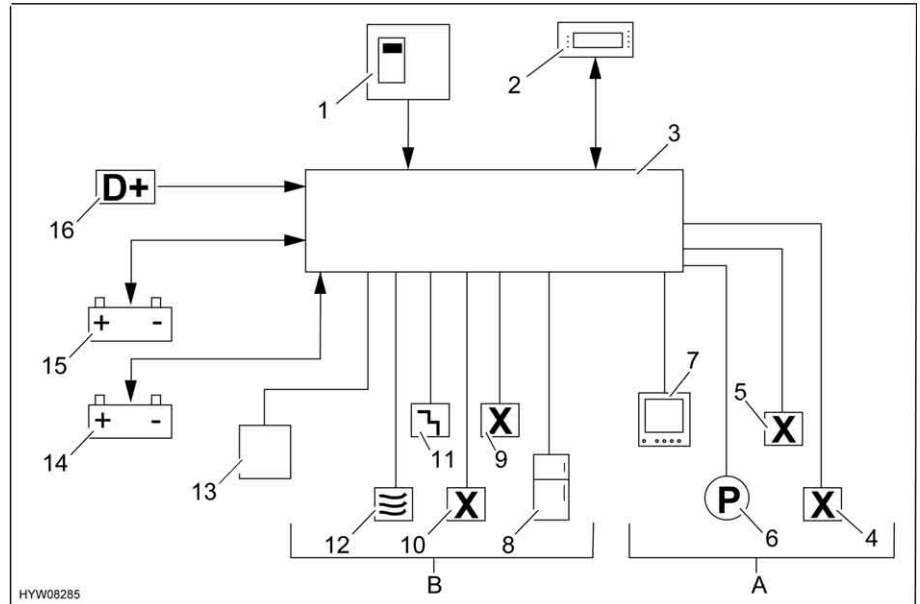


Fig. 51 Schema del cablaggio a 12 V

1	Interruttore di sicurezza a 230 V
2	Pannello di controllo con interruttore principale a 12 V
3	Centralina elettrica
<b>A</b>	<b>Luce, circuito utenze Inseribile/disinseribile mediante l'interruttore principale a 12 V</b>
4	Riserva
5	Circuito, per esempio luce
6	Pompa dell'acqua
7	Televisore
<b>B</b>	<b>Alimentazione di base</b>
8	Frigorifero
9	Riserva (accessorio opzionale, per esempio Eis-Ex)
10	Luce di fondo
11	Scalino di ingresso
12	Riscaldamento
13	Caricabatteria supplementare
14	Batteria dell'abitacolo
15	Batteria di avviamento
16	Sempre positivo (D+)

Fig. 51 mostra uno schema semplificato della rete a 12 V.



## Panoramica del capitolo

Questo capitolo contiene indicazioni sugli apparecchi montati nel veicolo.

Le indicazioni concernono unicamente l'uso degli apparecchi montati.

Per ulteriori informazioni sugli apparecchi montati consultare le istruzioni per l'uso separate degli apparecchi montati.

Le indicazioni concernono i seguenti punti:

- il riscaldamento
- il boiler
- il fornello a gas
- il frigorifero

### 9.1 Note generali



- ▷ Dopo 30 anni è necessario sostituire gli scambiatori di calore del riscaldamento ad aria calda Truma. Solo il produttore del riscaldamento oppure un'officina specializzata autorizzata può sostituire lo scambiatore di calore. Il gestore del riscaldamento deve autorizzare la sostituzione.
- ▷ Per motivi di sicurezza i pezzi di ricambio degli apparecchi di riscaldamento devono essere conformi alle indicazioni del produttore e da esso certificati come pezzi di ricambio. I pezzi di ricambio devono essere montati unicamente dal produttore dell'apparecchio o da un'officina specializzata autorizzata.

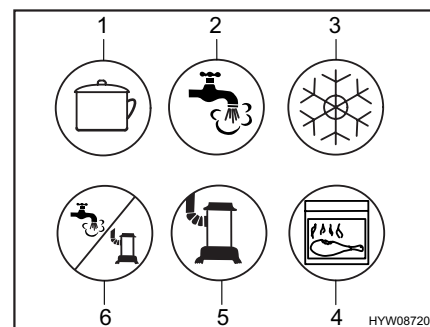


- ▷ Per ulteriori informazioni consultare le istruzioni per l'uso separate del relativo apparecchio montato.

A seconda della versione, il veicolo è dotato di impianti quali il riscaldamento, il boiler, l'area cottura e il frigorifero.

In queste istruzioni per l'uso sono descritti solo l'uso e le particolarità degli apparecchi montati.

Prima di mettere in funzione un apparecchio montato e funzionante a gas è necessario aprire la valvola principale di arresto della bombola del gas e il rubinetto di arresto del gas corrispondente.



- 1 Area cottura
- 2 Acqua calda
- 3 Frigorifero
- 4 Forno/grill
- 5 Riscaldamento
- 6 Acqua calda/riscaldamento

Fig. 52 Possibili simboli dei rubinetti di arresto del gas

## 9.2 Riscaldamento



- ▶ Non lasciar mai fuoriuscire gas incombusto per pericolo di esplosione.
- ▶ Durante il rifornimento del serbatoio del carburante, durante il trasporto su traghetti e quando il veicolo è in garage non azionare mai al suo interno il riscaldamento. Pericolo di esplosione!
- ▶ In luoghi chiusi (per esempio garage) non azionare mai il riscaldamento con funzionamento a gas. Pericolo di avvelenamento e di asfissia!
- ▶ Non danneggiare il tubo del gas di scarico.

### Prima messa in servizio

Quando il riscaldamento viene acceso per la prima volta, si sviluppa brevemente fumo ed odore. Mettere subito l'interruttore di comando del riscaldamento in posizione di massimo. Aprire finestre e porte ed aerare bene. Il fenomeno termina dopo breve tempo.

### 9.2.1 Come riscaldare correttamente



Fig. 53 Bocchetta di uscita dell'aria del riscaldamento ad aria calda

### Distribuzione dell'aria calda

Nel veicolo sono montate diverse bocchette di uscita dell'aria (Fig. 53). Tubazioni conducono l'aria calda alle bocchette di uscita dell'aria. Ruotare le bocchette in modo che l'aria calda fuoriesca nella direzione desiderata. Per evitare correnti d'aria, chiudere le bocchette di uscita dell'aria sul cruscotto e posizionare su ricircolo la distribuzione dell'aria del veicolo di base.

### Regolazione delle bocchette di uscita dell'aria

- Completamente aperte: Il flusso di aria calda è al massimo
- Parzialmente aperte o aperte a metà: Il flusso di aria calda è ridotto

Se 5 bocchette sono completamente aperte, da ognuna di esse fuoriuscirà una quantità di aria calda ridotta. Se invece sono aperte solo 3 bocchette, da ognuna di esse fuoriuscirà una quantità superiore di aria calda.

### 9.2.2 Riscaldamento ad aria calda Truma Combi



- ▷ Se in caso di pericolo di gelo il riscaldamento non è in funzione, svuotare il boiler.
- ▷ Quando si accende il riscaldamento ad aria calda, la ventola di ricircolo dell'aria viene attivata automaticamente, e rimane costantemente in funzione. La batteria dell'abitacolo è perciò estremamente sollecitata, se il veicolo non è collegata con un'alimentazione esterna a 230 V. Fare attenzione, perché la riserva di energia della batteria dell'abitacolo è limitata.



▷ Il riscaldamento ad aria calda può funzionare anche se il boiler è vuoto.

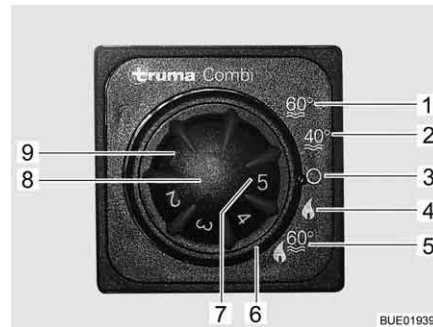


Fig. 54 Centralina di controllo per riscaldamento/boiler

- 1 Funzionamento estivo con temperatura acqua a 40 °C
- 2 Funzionamento estivo con temperatura acqua a 60 °C
- 3 Spento
- 4 Funzionamento invernale "Solo riscaldamento"
- 5 Funzionamento invernale "Riscaldamento e preparazione acqua calda"
- 6 Interruttore girevole (anello esterno)
- 7 Spia di controllo "Funzionamento riscaldamento" (verde)
- 8 Manopola per l'impostazione della temperatura del riscaldamento
- 9 Spia di controllo "Fase di riscaldamento preparazione acqua calda" (gialla) "Guasto" (rossa)

### Modalità di funzionamento

Tutti i riscaldamenti hanno due modalità di funzionamento:

- Funzionamento invernale
- Funzionamento estivo

Il riscaldamento del veicolo è possibile solo con la modalità di funzionamento "Funzionamento invernale". Nella modalità di funzionamento "Funzionamento estivo" viene riscaldata l'acqua solo nel boiler. Il riscaldamento del veicolo non è possibile con questa modalità di funzionamento.

*Selezione della modalità di funzionamento:*

- Impostare la modalità di funzionamento tramite l'interruttore girevole (Fig. 54,6).

L'alimentazione di tensione del riscaldamento non può essere interrotta tramite l'interruttore principale a 12 V.

Il riscaldamento funziona unicamente a gas.

### Funzionamento invernale

A seconda della temperatura ambiente desiderata, il riscaldamento seleziona automaticamente il livello del bruciatore necessario. Al raggiungimento della temperatura ambiente desiderata, il bruciatore si spegne. Durante la modalità di funzionamento "Riscaldamento e preparazione acqua calda" (Fig. 54,5) viene riscaldata anche l'acqua nel boiler. Nella modalità di funzionamento "Solo riscaldamento" (Fig. 54,4) è possibile far funzionare il riscaldamento con il boiler vuoto.

*Accensione:*

- Aprire la valvola principale di arresto della bombola del gas e il rubinetto di arresto del gas "Riscaldamento/boiler".
- Impostare la manopola della temperatura (Fig. 54,8) sulla centralina di controllo scegliendo il livello di potenza desiderato.
- Posizionare l'interruttore girevole (Fig. 54,6) su funzionamento invernale "Solo riscaldamento" (Fig. 54,4) o su funzionamento invernale "Riscaldamento e preparazione acqua calda" (Fig. 54,5).

Si accende la spia di controllo verde (Fig. 54,7).

Quando si accende il riscaldamento, la ventola di ricircolo dell'aria viene attivata automaticamente.

- Spegnimento:**
- Posizionare l'interruttore girevole (Fig. 54,6) su "O" (Fig. 54,3).
  - Chiudere il rubinetto di arresto del gas "Riscaldamento/boiler" e la valvola principale di arresto della bombola del gas.

Dopo lo spegnimento del riscaldamento la ventola di ricircolo dell'aria può continuare a funzionare sfruttando il calore restante.

**Funzionamento estivo** Non è possibile riscaldare il veicolo con la modalità di funzionamento "Funzionamento estivo". In questa modalità di funzionamento viene riscaldata solo l'acqua nel boiler.

### 9.2.3 Riscaldamento ad aria calda con centralina di controllo CP plus



- ▷ Se in caso di pericolo di gelo il riscaldamento non è in funzione, svuotare il boiler.
- ▷ Quando si accende il riscaldamento ad aria calda, la ventola di ricircolo dell'aria viene attivata automaticamente, e rimane costantemente in funzione. La batteria dell'abitacolo è perciò estremamente sollecitata, se il veicolo non è collegata con un'alimentazione esterna a 230 V. Fare attenzione, perché la riserva di energia della batteria dell'abitacolo è limitata.



- ▷ Il riscaldamento ad aria calda può funzionare anche se il boiler è vuoto.
- ▷ Se l'alimentazione elettrica del riscaldamento è stata interrotta, è necessario immettere nuovamente l'ora.

**Centralina di controllo** La centralina di controllo è formata da due parti:

- Display
- Tasti di comando



- 1 Display
- 2 Manopola/pulsante
- 3 Tasto indietro

Fig. 55 Centralina di controllo

Dopo l'accensione, vengono attivati gli ultimi valori/parametri di funzionamento utilizzati.

Se non viene premuto alcun tasto, la centralina di controllo passa automaticamente alla modalità stand-by dopo qualche minuto.

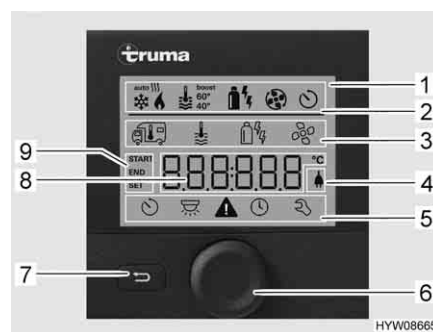
Quando viene impostata l'ora, l'indicazione nel display in modalità stand-by passa dall'ora alla temperatura ambiente impostata.

Dopo lo spegnimento, l'indicazione nell'elemento di regolazione può rimanere attiva per alcuni minuti, perché il riscaldamento continua a funzionare.



**Tasti di comando** I tasti di comando hanno le seguenti funzioni:

Tasto	Controllo tramite tasto	Funzione
Manopola/pulsante (Fig. 55,2)	Ruotare verso destra	Il menu passa da sinistra a destra I valori vengono alzati
	Ruotare verso sinistra	Il menu passa da destra a sinistra I valori vengono diminuiti
	Premere brevemente	I valori scelti vengono memorizzati La voce di menu viene selezionata per effettuare la modifica dei valori (la voce di menu selezionata lampeggia)
	Premere (3 secondi)	Accensione e spegnimento
Tasto indietro (Fig. 55,3)	Premere	Passare a una voce di menu precedente, senza memorizzare i valori



- 1 Indicatore
- 2 Riga di stato
- 3 Riga di menu in alto
- 4 Indicazione della tensione di rete 230 V (non utilizzata)
- 5 Riga di menu in basso
- 6 Manopola/pulsante
- 7 Tasto indietro
- 8 Area di indicazione impostazioni e valori
- 9 Indicazione timer

Fig. 56 Centralina di controllo con indicazioni

**Display** Il display è suddiviso in quattro parti:

- Riga di stato (Fig. 56,2)
- Riga di menu in alto (Fig. 56,3)
- Area di indicazione (Fig. 56,8)
- Riga di menu in basso (Fig. 56,5)



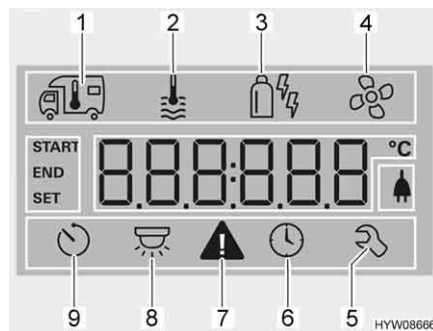
- ▷ Il riscaldamento funziona a gas. Nel display vengono visualizzati solo i simboli relativi a questa modalità di funzionamento.

*Accensione/spegnimento della centralina di controllo:*



- Premere la manopola/il pulsante (Fig. 56,6) per circa 3 secondi. Vengono visualizzate entrambe le righe di menu (Fig. 56,3 e Fig. 56,5). Il primo simbolo lampeggia.
- ▷ L'accensione/lo spegnimento della centralina di controllo comporta il passaggio dalla modalità stand-by alla modalità di impostazione. Nella modalità stand-by la temperatura ambiente impostata e l'orologio vengono visualizzati in alternanza.

- Impostazione dei valori:*
- Ruotare la manopola/il pulsante (Fig. 56,6), finché viene visualizzato il simbolo del menu desiderato.
  - Premere la manopola/il pulsante.
  - Ruotare la manopola/il pulsante, finché viene visualizzato il valore desiderato.
  - Premere la manopola/il pulsante per memorizzare il valore impostato. Se il valore impostato originariamente non deve essere modificato: Premere il tasto indietro (Fig. 56,7).



- 1 Riscaldamento
- 2 Acqua calda
- 3 Modalità di funzionamento (solo gas)
- 4 Ventole
- 5 Menu assistenza
- 6 Timer
- 7 Simbolo di avvertimento
- 8 Illuminazione (qui non utilizzata)
- 9 Ora, impostazione

Fig. 57 Display

- Accensione del riscaldamento:*
- Aprire la valvola principale di arresto della bombola del gas e il rubinetto di arresto del gas "Riscaldamento/boiler".
  - Ruotare la manopola/il pulsante (Fig. 56,6), finché il simbolo del menu del riscaldamento (Fig. 57,1) lampeggia.
  - Premere la manopola/il pulsante.
  - Ruotare la manopola/il pulsante finché viene visualizzato il valore desiderato.
  - Premere la manopola/il pulsante per memorizzare il valore impostato. Il simbolo nella riga di stato lampeggia (Fig. 56,2), finché viene raggiunta la temperatura impostata. Se il valore impostato originariamente non deve essere modificato: Premere il tasto indietro (Fig. 56,7).

- Spegnimento del riscaldamento:*
- Portare indietro il valore della temperatura, finché viene visualizzato OFF. Premere la manopola/il pulsante per memorizzare.



- ▷ La temperatura può essere modificata anche in modalità stand-by ruotando la manopola/il pulsante.

### Riscaldamento dell'acqua

Il riscaldamento dell'acqua è descritto nel paragrafo "Boiler".

### Regolazione delle ventole:

- Ruotare la manopola/il pulsante (Fig. 56,6), finché il simbolo del menu delle ventole (Fig. 57,4) lampeggia.
- Premere la manopola/il pulsante.

- Ruotare la manopola/il pulsante, finché viene visualizzato il valore desiderato:
  - OFF: La ventola è spenta.
  - VENT: Ricircolo aria
  - ECO: Livello ventola basso
  - HIGH: Livello ventola alto
  - BOOST: Riscaldamento ambiente rapido. La modalità Boost è disponibile quando la temperatura è inferiore di almeno 10 °C rispetto alla temperatura impostata.
- Premere la manopola/il pulsante per memorizzare il valore impostato. Se il valore impostato originariamente non deve essere modificato: Premere il tasto indietro (Fig. 56,7).

*Impostazione del timer:*

- Ruotare la manopola/il pulsante (Fig. 56,6), finché il simbolo del menu del timer (Fig. 57,6) lampeggia.
- Premere la manopola/il pulsante. Viene visualizzata l'ora di inizio, l'indicazione lampeggia.
- Ruotare la manopola/il pulsante, finché viene visualizzata l'ora di inizio desiderata.
- Premere la manopola/il pulsante. I minuti lampeggiano.
- Ruotare la manopola/il pulsante, finché vengono visualizzati i minuti dell'ora di inizio desiderata.
- Premere la manopola/il pulsante.
- Impostare nello stesso modo l'ora di spegnimento, la temperatura desiderata, il livello dell'acqua calda e delle ventole.
- Premere la manopola/il pulsante. Il timer è attivato. Il simbolo del timer (Fig. 57,6) lampeggia quando il timer è programmato e attivo.



- ▷ Il menu di assistenza presenta voci che dovranno essere impostate una volta sola (lingua, luminosità, calibrazione), nonché informazioni per i punti di assistenza (numeri versione).

**Visualizzazione dei guasti**

In caso di avviso, il relativo simbolo lampeggia (Fig. 57,7). Il riscaldamento rimane in funzione. Se si tratta solo di un guasto temporaneo, il simbolo di avvertimento si spegne autonomamente.

In caso di guasto, l'elemento di comando mostra il codice di errore relativo al guasto. Il riscaldamento viene spento. Premere la manopola/il pulsante per riavviare il riscaldamento.



- ▷ Per ulteriori informazioni consultare le istruzioni per l'uso separate del produttore.
- ▷ Per ulteriori informazioni sul funzionamento del boiler vedere il paragrafo "Boiler".

### 9.3 Boiler



- ▶ Non lasciar mai fuoriuscire gas incombusto per pericolo di esplosione.
- ▶ Durante il rifornimento di carburante, durante il trasporto su traghetti e quando il veicolo è in garage non azionare mai al suo interno il boiler con funzionamento a gas. Pericolo di esplosione!
- ▶ In luoghi chiusi (per esempio garage) non azionare mai il boiler con funzionamento a gas. Pericolo di avvelenamento e di asfissia!
- ▶ L'acqua nel boiler può essere riscaldata a 65 °C o 70 °C. Pericolo di scottatura!
- ▶ Prima di usare il boiler togliere il coperchio del camino esterno.



- ▷ Non far mai funzionare il boiler senza acqua.
- ▷ Se non è in funzione svuotare il boiler in caso di pericolo di gelo.
- ▷ Impiegare il boiler alla massima temperatura solamente quando è necessaria una grande quantità di acqua calda. In questo modo il boiler viene protetto dal rischio di calcificazione.
- ▷ Quando non viene utilizzato il veicolo, spegnere e svuotare il boiler.



- ▷ Non impiegare l'acqua del boiler come acqua potabile.

#### 9.3.1 Boiler Truma

Il boiler per la produzione dell'acqua calda è integrato nel riscaldamento e funziona a gas. Il funzionamento del boiler avviene tramite la centralina di controllo.

#### Centralina di controllo analogica



- 1 Funzionamento estivo con temperatura acqua a 40 °C o 60 °C
- 2 Spia di controllo verde "Funzionamento"
- 3 Interruttore girevole
- 4 Funzionamento invernale "Riscaldamento e preparazione acqua calda"
- 5 Spia di controllo gialla "Fase riscaldamento boiler"

Fig. 58 Centralina di controllo per riscaldamento/boiler

Il boiler funziona unicamente a gas.

Il boiler si accende dalla centralina di controllo (Fig. 58) con l'interruttore girevole (Fig. 58,3).

Durante il funzionamento invernale "Riscaldamento e preparazione acqua calda" (Fig. 58,4) accendendo il riscaldamento viene riscaldata automaticamente anche l'acqua nel boiler. Quando il riscaldamento si spegne al raggiungimento della temperatura ambiente desiderata, il boiler continua a riscaldare l'acqua, fino a quando questa raggiunge la temperatura impostata.

Durante il funzionamento estivo (Fig. 58,1) l'acqua nel boiler viene riscaldata soltanto fino a 40 °C o 60 °C. L'acqua si riscalda a 60 °C in ca. 25 minuti. La spia di controllo gialla (Fig. 58,5) si accende durante la fase di riscaldamento del boiler.

L'alimentazione di tensione per il boiler non può essere interrotta interrompendo l'alimentazione a 12 V sul pannello di controllo.

*Accensione del riscaldamento dell'acqua:*

- Aprire la valvola principale di arresto della bombola del gas e il rubinetto di arresto del gas "Riscaldamento/boiler".
- Sulla centralina di controllo (Fig. 58) posizionare l'interruttore girevole (Fig. 58,3) su "Funzionamento estivo" (Fig. 58,1).

La spia di controllo gialla (Fig. 58,5) si accende durante la fase di riscaldamento. Al raggiungimento della temperatura dell'acqua desiderata, la fase di riscaldamento termina e la spia di controllo gialla si spegne.

*Spegnimento della produzione di acqua calda:*

- Sulla centralina di controllo (Fig. 58) posizionare l'interruttore girevole (Fig. 58,3) su "O".
- Chiudere il rubinetto di arresto del gas "Riscaldamento/boiler" e la valvola principale di arresto della bombola del gas.

**Centralina di controllo digitale CP plus**

La centralina di controllo è descritta nel paragrafo "Riscaldamento ad aria calda".

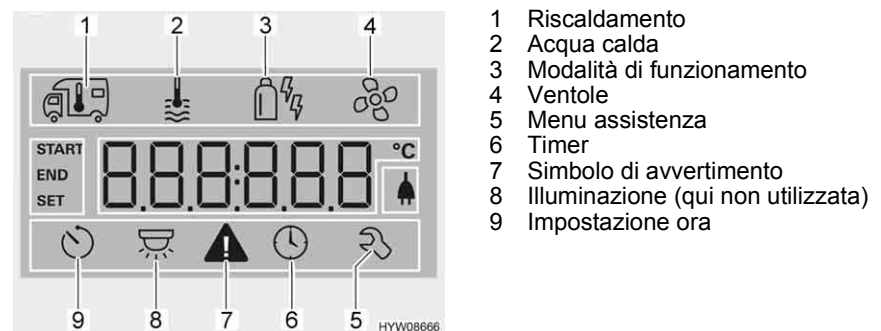


Fig. 59 Display

*Accensione del riscaldamento dell'acqua:*

- Aprire la valvola principale di arresto della bombola del gas e il rubinetto di arresto del gas "Riscaldamento/boiler".
- Ruotare la manopola/il pulsante (Fig. 56,6), finché il simbolo del menu relativo all'acqua calda (Fig. 59,2) lampeggia.
- Premere la manopola/il pulsante.
- Ruotare la manopola/il pulsante, finché viene visualizzato il valore desiderato:
  - OFF: Il riscaldamento dell'acqua è spento.
  - 40°: L'acqua viene riscaldata fino a 40 °C.
  - 60°: L'acqua viene riscaldata fino a 60 °C.
  - BOOST: Riscaldamento veloce dell'acqua (priorità del boiler) per massimo 40 minuti. La temperatura dell'acqua viene poi mantenuta per due cicli di post-riscaldamento al livello più alto (circa 62 °C).
- Premere la manopola/il pulsante per memorizzare il valore impostato. Il simbolo nella riga di stato lampeggia (Fig. 56,2), finché viene raggiunta la temperatura dell'acqua impostata. Se il valore impostato originariamente non deve essere modificato: Premere il tasto indietro (Fig. 56,7).

*Spegnimento della produzione di acqua calda:*

- Ruotare la manopola/il pulsante, finché viene visualizzato OFF. Premere la manopola/il pulsante per memorizzare.

### Valvola di sicurezza/di scarico

Il boiler è dotato di una valvola di sicurezza/di scarico (Fig. 60). La valvola di sicurezza/di scarico impedisce che l'acqua congeli nel boiler in presenza di basse temperature esterne, quando il riscaldamento dell'autocaravan non è acceso.



- ▷ Aprire la valvola di sicurezza/di scarico e svuotare il boiler quando il veicolo non viene utilizzato per lungo tempo.
- ▷ Con temperature inferiori a 2 °C, si apre automaticamente la valvola di sicurezza/di scarico. La valvola di sicurezza/di scarico può essere di nuovo chiusa, solo quando la temperatura sulla stessa valvola sale oltre i 6 °C.
- ▷ La valvola di sicurezza/di scarico non protegge dal gelo la pompa dell'acqua e le rubinetterie dell'acqua.



- ▷ Il bocchettone di scarico della valvola di sicurezza/di scarico deve essere sempre pulito (p. es. senza ghiaccio, foglie).

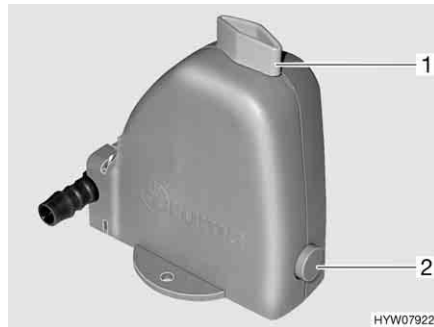


Fig. 60 Valvola di sicurezza/di scarico del boiler

### Ubicazione

Per l'ubicazione della valvola di sicurezza/di scarico, vedi capitolo 10, "Posizione dei rubinetti di scarico e della valvola di sicurezza/di scarico".

### Riempimento/ svuotamento del boiler

Il boiler viene alimentato con l'acqua del serbatoio dell'acqua.

*Riempimento del boiler con acqua:*

- Accendere l'alimentazione a 12 V sul pannello di controllo.
- Chiudere la valvola di sicurezza/di scarico. A tal fine ruotare la manopola (Fig. 60,1) verticalmente rispetto alla valvola di sicurezza/di scarico e premere verso l'interno il bottone automatico (Fig. 60,2).
- Posizionare tutti i rubinetti dell'acqua su "Caldo" e aprirli. La pompa dell'acqua si inserisce. Tutte le tubature di acqua calda si riempiono di acqua.
- Lasciare aperti i rubinetti dell'acqua fino a che l'acqua fuoriesce senza bolle d'aria. Solo in questo modo è assicurato che il boiler sia pieno di acqua.
- Chiudere tutti i rubinetti dell'acqua.

*Svuotamento del boiler:*

- Spegnere la produzione di acqua calda.
- Aprire la valvola di sicurezza/di scarico. A tal fine ruotare la manopola (Fig. 60,1) nel senso della lunghezza della valvola di sicurezza/di scarico. Il bottone automatico (Fig. 60,2) scatta all'infuori. Il boiler viene svuotato verso l'esterno tramite la valvola di sicurezza/di scarico.
- Verificare che tutta l'acqua contenuta nel boiler sia fuoriuscita (circa 10 litri).



- ▷ Per ulteriori informazioni consultare le istruzioni per l'uso separate del produttore.
- ▷ Per ulteriori informazioni sul funzionamento, vedi paragrafo "Riscaldamento ad aria calda".

## 9.4 Fornello a gas



- ▶ Quando il fornello a gas è in funzione, non lasciarlo mai incustodito. Se si deve lasciare incustodito il fornello a gas anche per un periodo di tempo breve (ad esempio per andare in bagno), spegnere il fornello a gas.
- ▶ Non lasciar mai fuoriuscire gas incombusto per pericolo di esplosione.
- ▶ Prima di mettere in funzione l'area cottura, provvedere ad una aerazione adeguata. Aprire finestre o oblò.
- ▶ Non utilizzare il fornello a gas come riscaldamento.
- ▶ Quando si maneggiano pentole, padelle e oggetti simili bollenti, servirsi di guanti o di presine. Pericolo di ferirsi!
- ▶ All'accensione e quando il fornello a gas è acceso, non avvicinare mai al fornello oggetti infiammabili o facilmente infiammabili come canovacci per asciugare piatti, tovaglioli, ecc. Pericolo d'incendio!
- ▶ L'intera procedura di accensione deve essere visibile dall'alto: Non appoggiare mai pentole sui fornelli durante l'accensione.
- ▶ La copertura del fornello a gas è chiusa per mezzo di molle. Prestare attenzione alla chiusura poiché sussiste il pericolo di ferirsi!



- ▷ La copertura di vetro del fornello a gas non deve essere usata come piano di cottura.
- ▷ Non chiudere il copertura del fornello a gas quando questi è acceso.
- ▷ Non appoggiare carichi o oggetti sulla copertura del fornello a gas.
- ▷ Non appoggiare le pentole calde sulla copertura del fornello a gas.
- ▷ Dopo aver cucinato tenere la copertura del fornello a gas aperta finché i bruciatori non hanno emesso tutto il calore. Altrimenti la lastra di vetro potrebbe andare in frantumi.



- ▷ Utilizzare soltanto pentole e padelle il cui diametro è adatto alla griglia dei bruciatori del fornello a gas.
- ▷ Quando la fiamma si spegne, la valvola di sicurezza chiude autonomamente l'alimentazione del gas.
- ▷ Per ulteriori informazioni consultare le istruzioni per l'uso separate "Fornello a gas".

Il blocco cucina del veicolo è dotato di un fornello a gas a 2 fiamme (Fig. 61).



Fig. 61 Fornello a gas

- Accensione:**
- Aprire la valvola principale di arresto della bombola del gas e il rubinetto di arresto del gas "Area cottura".
  - Aprire la copertura del fornello a gas.
  - Accendere il fornello a gas con l'interruttore (Fig. 61,2).
  - Ruotare il pomello girevole (Fig. 61,1) dell'impianto a fiamma libera desiderato in posizione accesa (fiamma alta).
  - Premere il pomello girevole e mantenerlo premuto.
  - Accendere il bruciatore con accendigas, un fiammifero o con altri strumenti adatti.
  - Quando la fiamma brucia, tenere premuto il pomello girevole ancora per 10-15 secondi, fino a quando la valvola di sicurezza non riesce ad alimentare da sola il gas.
  - Rilasciare il pomello girevole e ruotarlo sulla posizione desiderata.
  - Se non si riesce ad accendere, ripetere la procedura dall'inizio.
- Spegnimento:**
- Girare sulla posizione 0 il pomello girevole. La fiamma si spegne.
  - Spegnere il fornello a gas con l'interruttore (Fig. 61,2).
  - Chiudere il rubinetto di arresto del gas "Area cottura" e la valvola principale di arresto della bombola del gas.

## 9.5 Frigorifero

A veicolo in marcia azionare il frigorifero unicamente tramite la rete di bordo a 12 V. A temperature ambiente elevate, il frigorifero non raggiunge la piena potenza di raffreddamento.



- ▷ La potenza di raffreddamento del frigorifero dipende dalla posizione del veicolo. Già a partire da 5° di pendenza, la potenza di raffreddamento può diminuire. Per questo occorre sempre posteggiare il veicolo in posizione orizzontale.
- ▷ I frigoriferi ad assorbimento funzionano a temperature ambiente normali (ca. 21 °C) entro la gamma di temperature indicata. A temperature ambiente elevate (> 30 °C), la capacità di raffreddamento si riduce. La ragione è che la "temperatura dell'evaporatore" del refrigerante dei frigoriferi ad assorbimento è inferiore a quella dei frigoriferi a compressore.



### 9.5.1 Griglia di aerazione del frigorifero

Con una temperatura esterna elevata, viene garantita la piena potenza di raffreddamento del frigorifero solo se esso è sufficientemente aerato. Per ottenere una migliore aerazione, rimuovere la griglia di aerazione del frigorifero.



▷ Durante un viaggio sotto la pioggia, spruzzi d'acqua possono penetrare nella griglia di aerazione del frigorifero. Per questo motivo, prima di partire montare le apposite coperture fornite per la griglia di aerazione del frigorifero.

▷ Prima di usare il frigorifero con il gas, rimuovere le coperture della griglia di aerazione del frigorifero.



▷ Quando si lascia il veicolo montare sempre la griglia di aerazione del frigorifero. Altrimenti in caso di pioggia potrebbe penetrare acqua.

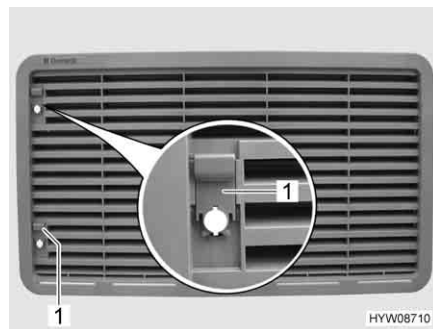


Fig. 62 Griglia di aerazione del frigorifero

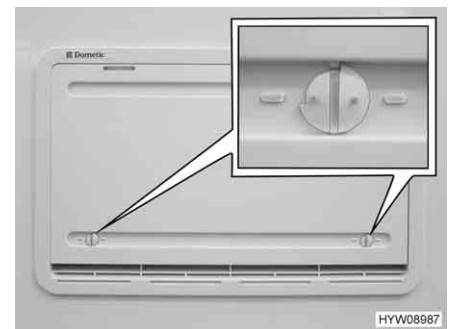


Fig. 63 Copertura invernale

*Smontaggio:*

- Spingere il cursore (Fig. 62,1) verso l'alto.
- Rimuovere la griglia di aerazione del frigorifero.

#### Copertura invernale

Le coperture invernali (Fig. 63) proteggono il gruppo frigorifero dall'aria fredda. Posizionare le coperture invernali davanti a entrambe le griglie di aerazione quando la temperatura esterna scende al di sotto di +10 °C (sia per funzionamento elettrico che a gas).

In caso di apparecchi di piccole dimensioni (capienza inferiore a 130 l) con funzionamento a gas, utilizzare solamente la copertura invernale **inferiore**.

In caso di temperature estremamente rigide (da -5 °C a -30 °C) utilizzare la copertura invernale **isolata**. Utilizzare la copertura invernale isolata solamente al posto della griglia di aerazione del frigorifero **inferiore**.

Quando le temperature risalgono, rimuovere la copertura invernale.

*Montaggio:*

- Aprire entrambi i bloccaggi (Fig. 63), la scanalatura risulterà orizzontale.
- Collocare la copertura invernale davanti alla griglia di aerazione.
- Bloccare i bloccaggi mediante una monetina, la scanalatura risulterà verticale.

*Smontaggio:*

- Aprire entrambi i bloccaggi (Fig. 63), la scanalatura risulterà orizzontale.
- Rimuovere la copertura invernale dalle griglie di aerazione.



- ▷ Rimuovere la copertura invernale quando la temperatura supera i +10 °C. In caso contrario, il frigorifero potrebbe essere danneggiato.
- ▷ Rimuovere la copertura invernale **isolata** quando la temperatura supera i -5 °C. In caso contrario, il frigorifero potrebbe essere danneggiato.



- ▷ La copertura invernale può rimanere installata anche durante la marcia.

### 9.5.2 Funzionamento (Dometic RMS con accenditore a batteria)

#### Modalità di funzionamento

Il frigorifero è caratterizzato da 3 modalità di funzionamento:

- Funzionamento a gas
- Tensione alternata a 230 V
- Tensione continua a 12 V

La modalità di funzionamento viene impostata tramite gli elementi di comando del pannello del frigorifero.



- ▷ Attivare solo una fonte di energia.

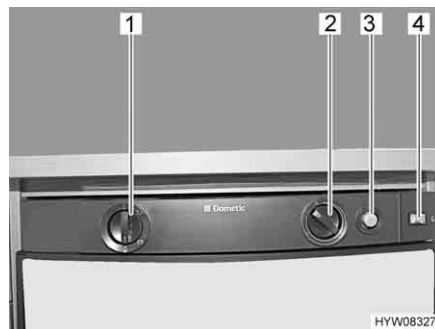
#### Funzionamento a gas



- ▶ Non lasciar mai fuoriuscire gas incombusto per pericolo di esplosione.



- ▷ Se si utilizza gas per auto, il bruciatore per gas deve essere pulito più frequentemente.



- 1 Selettore di energia
- 2 Pomello girevole, regolazione temperatura
- 3 Pulsante di accensione
- 4 Indicatore di fiamma

Fig. 64 Elementi di comando per il frigorifero (Dometic RMS)

#### Accensione:

- Aprire la valvola principale di arresto della bombola del gas e il rubinetto di arresto del gas "Frigorifero".
- Posizionare il selettore di energia (Fig. 64,1) su "🔥".
- Premere il pomello girevole (Fig. 64,2) fino allo stadio più alto, e mantenerlo premuto. Aspettare fino a che il gas non fluisce verso il bruciatore.
- Premere il pulsante di accensione (Fig. 64,3) e mantenerlo premuto. L'accensione avviene automaticamente.

- Mantenere premuto il pulsante di accensione (Fig. 64,3) finché l'indicatore di fiamma (Fig. 64,4) non diventa verde e poi rilasciarlo.
- Tenere premuto il pomello girevole (Fig. 64,2) per altri 10-15 secondi, poi rilasciarlo.
- Impostare la temperatura di refrigerazione con il pomello girevole.

*Spegnimento:*

- Posizionare il selettore di energia su "O". Il frigorifero è spento.
- Chiudere il rubinetto di arresto del gas "Frigorifero" e la valvola principale di arresto della bombola del gas.

### Funzionamento elettrico



- ▷ Chiudere il rubinetto di arresto del gas "Frigorifero" quando il frigorifero funziona elettricamente.

Il frigorifero può essere alimentato con le seguenti tensioni:

- Tensione alternata a 230 V
- Tensione continua a 12 V

*Accensione del funzionamento a 230 V:*

- Posizionare il selettore di energia (Fig. 64,1) su "⚡".
- Impostare la temperatura di refrigerazione con il pomello girevole (Fig. 64,2).

*Spegnimento del funzionamento a 230 V:*

- Posizionare il selettore di energia su "O". Il frigorifero è spento.

*Accensione del funzionamento a 12 V:*

- Posizionare il selettore di energia (Fig. 64,1) su "⊖".
- Impostare la temperatura di refrigerazione con il pomello girevole (Fig. 64,2).

*Spegnimento del funzionamento a 12 V:*

- Posizionare il selettore di energia su "O". Il frigorifero è spento.

Con funzionamento a 12 V, il frigorifero viene alimentato con tensione dalla batteria di avviamento della motrice o della batteria dell'abitacolo. Se il frigorifero è alimentato di tensione mediante la batteria di avviamento della motrice, il frigorifero può funzionare a 12 V solo se è presente il segnale D+ della dinamo. In caso di pause prolungate commutare sempre sul funzionamento a gas.



- ▷ Per ulteriori informazioni consultare le istruzioni per l'uso separate del produttore dell'apparecchio.

### 9.5.3 Bloccaggio della porta del frigorifero

A seconda del modello, il frigorifero è dotato di un vano congelatore separato. I dati contenuti in questo paragrafo valgono anche per lo sportello del vano congelatore.



- ▷ Durante il viaggio la porta del frigorifero deve essere sempre ben chiusa e bloccata in posizione chiusa.



- ▷ Quando il frigorifero è spento, bloccare la porta del frigorifero in posizione di ricircolo d'aria. È possibile così evitare la formazione di muffa.

La porta del frigorifero può essere arrestata in due posizioni diverse:

- Porta del frigorifero chiusa, a veicolo in marcia e frigorifero in uso
- Porta del frigorifero socchiusa per consentire l'aerazione, a frigorifero spento

#### Con leva di serraggio

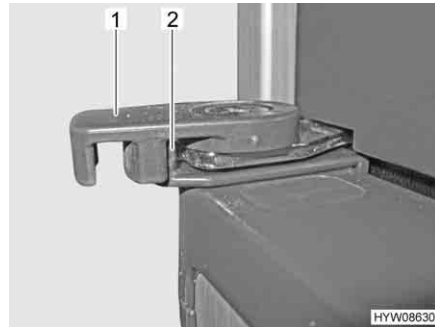


Fig. 65 Bloccaggio della porta del frigorifero in posizione di bloccaggio

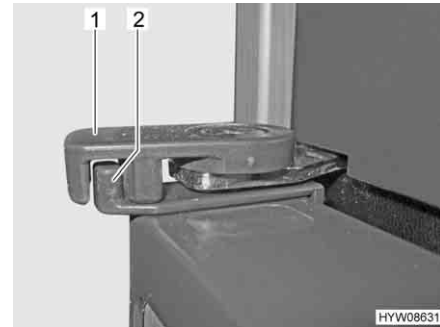


Fig. 66 Bloccaggio della porta del frigorifero in posizione di ventilazione

- Apertura:*
- Ruotare il bloccaggio (Fig. 65,1) verso l'esterno.
  - Per aprire la porta del frigorifero agire sul tiraporta.

- Posizione di bloccaggio:*
- Chiudere la porta del frigorifero.
  - Tirare il bloccaggio (Fig. 65,1) verso il centro del frigorifero. La rientranza interna del bloccaggio deve essere riportata nel nasello di chiusura (Fig. 65,2).

- Posizione di aerazione:*
- Aprire leggermente la porta del frigorifero.
  - Tirare il bloccaggio (Fig. 66,1) verso il centro del frigorifero. La rientranza esterna del bloccaggio deve essere riportata nel nasello di chiusura (Fig. 66,2). In questo modo la porta del frigorifero rimane ferma in posizione socchiusa.

## Panoramica del capitolo

Questo capitolo contiene indicazioni sui dispositivi igienico-sanitari nel veicolo.

Le indicazioni concernono i seguenti punti:

- l'impianto idrico completo
- il serbatoio dell'acqua
- il serbatoio delle acque grigie
- il vano WC
- la toilette

### 10.1 Alimentazione idrica, note generali



- ▶ Riempire il serbatoio dell'acqua soltanto da impianti di alimentazione che possono provare la qualità dell'acqua potabile.
- ▶ Per riempire utilizzare solo tubi o recipienti che sono omologati per l'acqua potabile.
- ▶ Sciacquare accuratamente con acqua potabile il tubo di riempimento o il contenitore prima di utilizzarli (2 o 3 volte la quantità della capienza).
- ▶ Svuotare completamente il tubo o il recipiente dopo l'uso e chiudere le aperture del tubo di riempimento o del contenitore.
- ▶ Dopo poco tempo l'acqua presente nel serbatoio dell'acqua o nelle tubature diventa imbevibile. Pulire pertanto accuratamente le tubature e il serbatoio dell'acqua prima di ogni utilizzo del veicolo. Dopo aver utilizzato il veicolo svuotare completamente il serbatoio dell'acqua e le tubature.
- ▶ In caso di periodi di inattività di oltre una settimana, disinfettare l'impianto idrico prima di utilizzare il veicolo (vedi capitolo 11).



- ▷ Se il veicolo non viene utilizzato per vari giorni o non viene riscaldato in caso di pericolo di gelo, svuotare l'intero impianto idrico. Accertarsi che l'alimentazione a 12 V sul pannello di controllo sia spenta. Altrimenti, la pompa dell'acqua può surriscaldarsi e danneggiarsi. Lasciare aperti i rubinetti dell'acqua in posizione centrale. Lasciare aperti tutti i rubinetti di scarico. In questo modo si evitano danni a causa del gelo agli apparecchi montati e al veicolo e depositi negli elementi costruttivi acquiferi.
- ▷ Se manca l'acqua, la pompa dell'acqua può surriscaldarsi e danneggiarsi. Non far mai funzionare la pompa dell'acqua quando il serbatoio dell'acqua è vuoto.

Il veicolo è equipaggiato con un serbatoio incorporato per l'acqua. Una pompa elettrica pompa l'acqua ai singoli punti di presa. Aprendo un rubinetto dell'acqua si accende automaticamente la pompa dell'acqua che trasporta l'acqua al punto di erogazione.

Il serbatoio delle acque grigie raccoglie le acque grigie. Sul pannello di controllo è possibile visualizzare i livelli dell'acqua o delle acque grigie.



- ▷ Prima di poter utilizzare le rubinetterie dell'acqua, è necessario inserire l'alimentazione a 12 V sul pannello di controllo. In caso contrario la pompa dell'acqua non funziona.
- ▷ Quando il serbatoio dell'acqua viene riempito per la prima volta, sul fondo della pompa può formarsi una bolla d'aria. Questa bolla d'aria causa difficoltà nell'aspirazione dell'acqua. Scuotere energicamente la pompa dell'acqua su e giù nell'acqua.

## 10.2 Impianto idrico

### 10.2.1 Serbatoio dell'acqua

Il serbatoio dell'acqua ha una capienza di 100 litri.

Il serbatoio dell'acqua è installato nella cassapanca del letto a destra (Fig. 67,4) o nell'armadio di destra.



Fig. 67 Serbatoio dell'acqua

*Accesso al serbatoio dell'acqua:*

- Ribaltare verso l'alto la rete del letto destra (osservando da direzione di marcia).

Attraverso questa apertura di servizio è possibile accedere alla pompa dell'acqua (Fig. 67,1), alla maniglia girevole (Fig. 67,2) per lo scarico dell'acqua e all'apertura per la pulizia (Fig. 67,3).

### 10.2.2 Riempimento dell'impianto idrico



- ▶ Quando si riempie il serbatoio dell'acqua, rispettare il carico massimo tecnicamente ammesso del veicolo. Quando il serbatoio dell'acqua è pieno, è necessario ridurre il bagaglio in modo corrispondente.



- ▷ Se manca l'acqua, la pompa dell'acqua può surriscaldarsi e danneggiarsi. Non far mai funzionare la pompa dell'acqua quando il serbatoio dell'acqua è vuoto.



- ▷ Mentre si riempie il serbatoio dell'acqua, è possibile controllare la quantità dell'acqua sul pannello di controllo.

- Sistemare il veicolo in posizione orizzontale.
- Accendere l'alimentazione a 12 V sul pannello di controllo.



Fig. 68 Valvola di sicurezza/di scarico

- Chiudere la valvola di sicurezza/di scarico (Fig. 68). A tal fine ruotare la manopola (Fig. 68,1) verticalmente rispetto alla valvola di sicurezza/di scarico e premere verso l'interno il bottone automatico (Fig. 68,2). Con temperature inferiori a 6 °C non è possibile chiudere la valvola di sicurezza/di scarico.

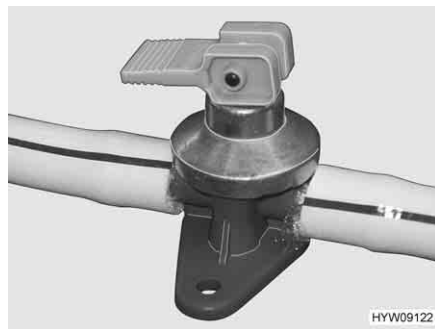


Fig. 69 Rubinetto di scarico con leva a bilanciere

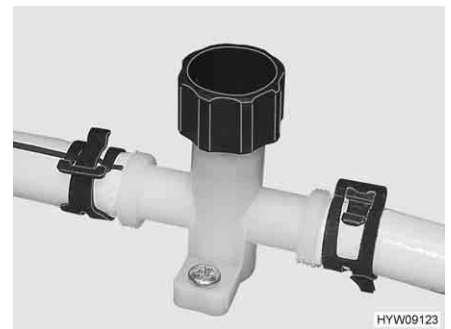


Fig. 70 Rubinetto di scarico con manopola

- Chiudere tutti rubinetti di scarico (Fig. 69 o Fig. 70).
- Chiudere tutti i rubinetti dell'acqua.
- Chiudere l'apertura di scarico nel serbatoio dell'acqua.
- Aprire il bocchettone di riempimento dell'acqua potabile posto sulla parete esterna del veicolo.
- Riempire il serbatoio dell'acqua con acqua potabile. Per riempire servirsi di una gomma, di una tanica dell'acqua con imbuto o di apparecchiature simili.
- Posizionare tutti i rubinetti dell'acqua su "Caldo" e aprirli. La pompa dell'acqua si inserisce. Tutte le tubature di acqua calda si riempiono di acqua.
- Lasciare aperti i rubinetti dell'acqua fino a che l'acqua fuoriesce senza bolle d'aria. Solo in questo modo è assicurato che il boiler sia pieno di acqua.
- Posizionare tutti i rubinetti dell'acqua su "Freddo" e lasciarli aperti. Tutte le tubature di acqua fredda si riempiono di acqua.
- Lasciare aperti i rubinetti dell'acqua fino a che l'acqua fuoriesce senza bolle d'aria.
- Chiudere tutti i rubinetti dell'acqua.
- Chiudere il bocchettone di riempimento dell'acqua potabile.
- Controllare sul serbatoio dell'acqua che il coperchio sia chiuso ermeticamente.

### 10.2.3 Rabbocco dell'acqua



- ▶ Quando si riempie il serbatoio dell'acqua, rispettare il carico massimo tecnicamente ammesso del veicolo. Quando il serbatoio dell'acqua è pieno, è necessario ridurre il bagaglio in modo corrispondente.

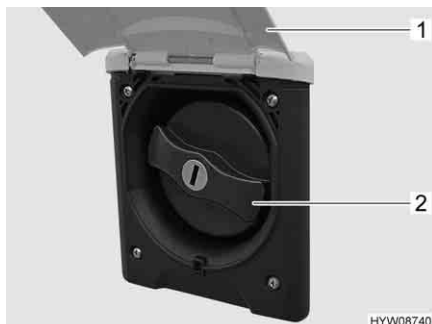


Fig. 71 Coperchio per bocchettone di riempimento dell'acqua potabile

Il bocchettone di riempimento dell'acqua potabile si trova sul lato destro o sinistro del veicolo, a seconda del modello.

Il bocchettone di riempimento dell'acqua potabile è contrassegnato dal simbolo "🚰".

*Apertura del bocchettone di riempimento dell'acqua potabile:*

- Sollevare lo sportello esterno (Fig. 71,1).
- Inserire la chiave nel cilindro della serratura e ruotare di un quarto di giro. Il coperchio è sbloccato.
- Estrarre la chiave.
- Ruotare il coperchio blu (Fig. 71,2) di un quarto di giro.
- Rimuovere il coperchio.

*Rifornimento d'acqua:*

- Riempire il serbatoio dell'acqua con acqua potabile. Per riempire servirsi di una gomma, di una tanica dell'acqua con imbuto o di apparecchiature simili.

*Chiusura del bocchettone di riempimento dell'acqua potabile:*

- Mettere il coperchio sul bocchettone di riempimento dell'acqua potabile.
- Ruotare il coperchio di un quarto di giro.
- Inserire la chiave nel cilindro della serratura e ruotare di un quarto di giro. Il coperchio è bloccato.
- Estrarre la chiave.
- Verificare che il coperchio sia ben fissato sul bocchettone di riempimento dell'acqua potabile.
- Abbassare lo sportello esterno e chiuderlo.



### 10.2.4 Scarico dell'acqua

#### Maniglia girevole

La maniglia girevole per lo scarico dell'acqua è montata sul serbatoio dell'acqua.



Fig. 72 Maniglia girevole per scarico acqua

- Apertura:**
- Ruotare la maniglia girevole (Fig. 72,1) sul serbatoio dell'acqua in senso antiorario fino all'arresto.
- Chiusura:**
- Ruotare la maniglia girevole (Fig. 72,1) sul serbatoio dell'acqua in senso orario fino all'arresto.

### 10.2.5 Svuotamento dell'impianto idrico



- ▷ Se il veicolo non viene utilizzato per vari giorni o non viene riscaldato in caso di pericolo di gelo, svuotare l'intero impianto idrico. Accertarsi che l'alimentazione a 12 V sul pannello di controllo sia spenta. Altrimenti, la pompa dell'acqua può surriscaldarsi e danneggiarsi. Lasciare aperti i rubinetti dell'acqua in posizione centrale. Lasciare aperti la valvola di sicurezza/di scarico e tutti i rubinetti di scarico. In questo modo si evitano danni a causa del gelo agli apparecchi montati e al veicolo e depositi negli elementi costruttivi acquiferi.



- ▷ Rispettare le istruzioni ambientali illustrate in questo capitolo.

Per svuotare e aerare adeguatamente l'impianto idrico, procedere come segue. Evitare danni causati dal gelo e depositi:

- Sistemare il veicolo in posizione orizzontale.
- Spegnerne l'alimentazione a 12 V sul pannello di controllo.
- Spegnerne l'alimentazione a 230 V intervenendo scatola dei fusibili a 230 V.
- Spegnerne il boiler.



Fig. 73 Valvola di sicurezza/di scarico

- Aprire la valvola di sicurezza/di scarico (Fig. 73). A tal fine ruotare la manopola (Fig. 73,1) nel senso della lunghezza della valvola di sicurezza/di scarico.

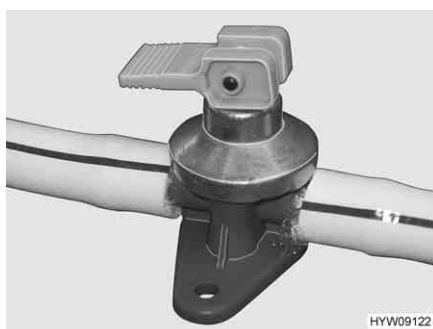


Fig. 74 Rubinetto di scarico con leva a bilanciere

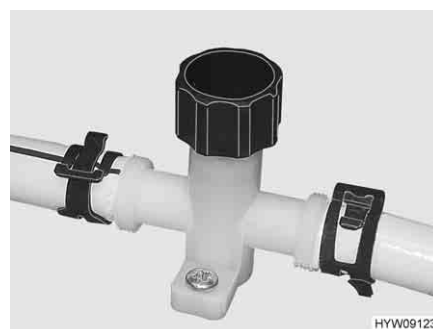


Fig. 75 Rubinetto di scarico con manopola

- Aprire tutti rubinetti di scarico (Fig. 74 o Fig. 75).
- Svitare il coperchio del serbatoio dell'acqua.
- Estrarre la pompa dell'acqua e il tubo flessibile dal serbatoio dell'acqua.
- Aprire lo scarico del serbatoio dell'acqua.
- Aprire tutti i rubinetti dell'acqua e impostare sulla posizione centrale.
- Tenere verso l'alto il diffusore della doccia.
- Tenere in alto la pompa dell'acqua sino a che le tubature dell'acqua sono completamente vuote.
- Verificare che il serbatoio dell'acqua sia completamente vuoto.
- Rimuovere l'acqua residua che si trova ancora nelle tubature dell'acqua soffiando (max. 0,5 bar). Staccare la tubatura dell'acqua dalla pompa dell'acqua e soffiare all'interno della tubatura dell'acqua.
- Svuotare il serbatoio delle acque grigie. Rispettare le istruzioni ambientali illustrate in questo capitolo.
- Svuotare il serbatoio fecale. Rispettare le istruzioni ambientali illustrate in questo capitolo.
- Pulire il serbatoio dell'acqua e risciacquare bene.
- Lasciar asciugare l'impianto idrico il più a lungo possibile.
- Dopo aver svuotato l'impianto, lasciare aperti tutti i rubinetti dell'acqua in posizione centrale.
- Lasciare aperti tutti i rubinetti di scarico ed eventualmente anche la valvola di sicurezza/di scarico.

### 10.3 Serbatoio delle acque grigie



- ▷ In caso di pericolo di gelo svuotare il serbatoio delle acque grigie e lasciare aperto il rubinetto di scarico.
- ▷ Non versare mai acqua bollente direttamente nello scarico del lavello. L'acqua bollente può causare delle deformazioni o delle perdite di tenuta nel sistema di scarico delle acque grigie.



- ▷ Svuotare il serbatoio delle acque grigie solo nei punti di smaltimento appositamente previsti nelle stazioni di smaltimento dei campeggi o nelle aree di stazionamento.

Le acque grigie della cucina e dell'unità di lavaggio defluiscono attraverso tubature di plastica nel serbatoio delle acque grigie.

Il serbatoio delle acque grigie è sistemato sotto il pavimento del veicolo.

**Capienze** Il serbatoio delle acque grigie ha una capienza di 90 l.

**Pulizia** Pulire più volte all'anno il serbatoio delle acque grigie (vedi capitolo 11).

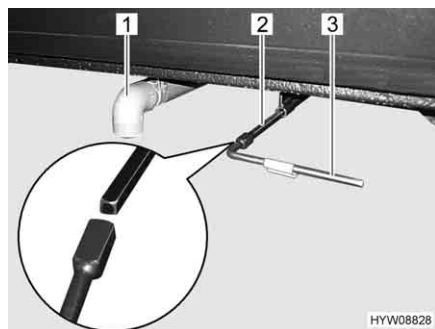


Fig. 76 Leva di comando e tubo di scarico del serbatoio delle acque grigie

- Svuotamento:**
- Posizionare il tubo di scarico (Fig. 76,1) direttamente sopra la stazione di smaltimento oppure innestare il tubo di gomma per lo scarico (accessorio opzionale) sul tubo di scarico (Fig. 76,1).
  - Aprire il rubinetto di scarico. A tale scopo innestare la chiave quadra (Fig. 76,3) fornita in dotazione sul perno quadro del rubinetto di scarico (Fig. 76,2).
  - Ruotare la chiave quadra (Fig. 76,3) di un quarto di giro in senso antiorario. Le acque grigie vengono scaricate.
  - Dopo il deflusso completo delle acque grigie: Richiudere il rubinetto di scarico. A questo scopo ruotare la chiave quadra (Fig. 76,3) di un quarto di giro in senso orario.
  - Sfilare la chiave quadra (Fig. 76,3) e stivarla.
  - Se presente, sfilare il tubo di gomma per lo scarico e stivarlo.

### 10.3.1 Riscaldamento elettrico del tubo acque grigie



- ▷ Il riscaldamento elettrico del tubo acque grigie funziona solo quando il veicolo è collegato ad una alimentazione a 230 V.

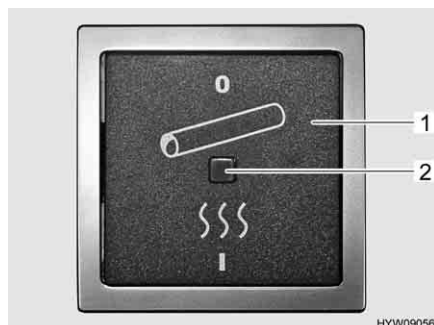


Fig. 77 Interruttore per il riscaldamento elettrico del tubo acque grigie

- Accensione:**
- Collegare il veicolo all'alimentazione a 230 V.
  - Portare l'interruttore a bilico (Fig. 77,1) in posizione "I". La spia di controllo (Fig. 77,2) nell'interruttore si accende.

- Spegnimento:**
- Portare l'interruttore a bilico (Fig. 77,1) in posizione "0". La spia di controllo (Fig. 77,2) nell'interruttore si spegne.

**Ubicazione** L'interruttore è accessibile mediante uno sportello esterno sul lato sinistro del veicolo.

## 10.4 Vano WC



- ▷ Non riporre nessun peso nella vasca della doccia. La vasca della doccia oppure altri apparecchi igienico-sanitari possono venire danneggiati.



- ▷ Per la ventilazione del vano WC durante e dopo la doccia oppure per asciugare vestiti bagnati, chiudere la porta del vano WC e aprire la finestra o l'oblò del tetto. L'aria può circolare meglio.
- ▷ Per la doccia utilizzare il relativo diffusore. Sfilare il diffusore della doccia.
- ▷ Quando si fa la doccia, chiudere completamente la tenda per evitare l'infiltrazione di acqua fra la parete del vano doccia e la vasca della doccia.
- ▷ Dopo la doccia pulire la vasca della doccia per eliminare resti di sapone, altrimenti al suo interno con il tempo possono crearsi fessure.
- ▷ Asciugare la doccia dopo il suo uso, per prevenire la formazione di umidità.
- ▷ Ulteriori informazioni relative alla pulizia del vano WC si trovano nel paragrafo 11.2.

### 10.4.1 Lavabo

Il vano WC è dotato di un lavabo ribaltabile.



Fig. 78 Lavabo, ribaltato verso l'alto

*Ribaltamento verso l'alto:*

- Afferrare il lavabo (Fig. 78,1) sul bordo anteriore e orientarlo verso l'alto verso la parte, finché non si incastra.

*Ribaltare verso il basso:*

- Afferrare dentro l'apertura (Fig. 78,2) e spingere indietro il chiavistello.
- Orientare lentamente verso il basso il lavabo fino all'arresto.

## 10.5 Toilette Thetford



- ▷ In caso di pericolo di gelo e con il veicolo non riscaldato, svuotare completamente il serbatoio fecale.
- ▷ Non sedersi sul coperchio del WC. Il coperchio non è adatto per sopportare il peso di una persona e si può rompere.
- ▷ Usare per la toilette un prodotto chimico idoneo. L'aerazione elimina solo l'odore ma non i germi e i gas. I germi e i gas intaccano le guarnizioni di gomma.



- ▷ Per ulteriori informazioni consultare le istruzioni per l'uso separate del produttore.



- ▷ Svuotare il serbatoio fecale solo nei punti di smaltimento appositamente previsti nelle stazioni di smaltimento dei campeggi o nelle aree di stazionamento.

### 10.5.1 Toilette orientabile

Il risciacquo della toilette Thetford avviene direttamente attraverso l'impianto idraulico per l'acqua del veicolo. Se necessario, la tazza del WC può essere ruotata nella posizione desiderata.



Fig. 79 Tazza del WC Thetford, orientabile

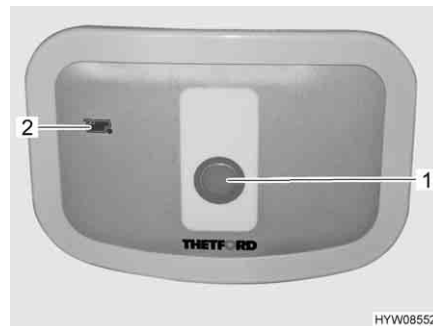


Fig. 80 Pulsante dello sciacquone/spia di controllo toilette Thetford

La centralina di controllo è posizionata vicino alla tazza del WC.

- Risciacquo:*
- Prima di tirare l'acqua, aprire il cursore della toilette Thetford. A tal fine girare la leva del cursore (Fig. 79,1) in senso antiorario.
  - Per sciacquare premere il pulsante blu (Fig. 80,1).
  - Dopo aver tirato l'acqua chiudere il cursore. Girare la leva del cursore in senso orario.

La spia di controllo (Fig. 80,2) si accende quando il serbatoio fecale deve essere svuotato.

### 10.5.2 Svuotare il serbatoio fecale



- ▷ È possibile rimuovere il serbatoio fecale solo se il cursore è chiuso.

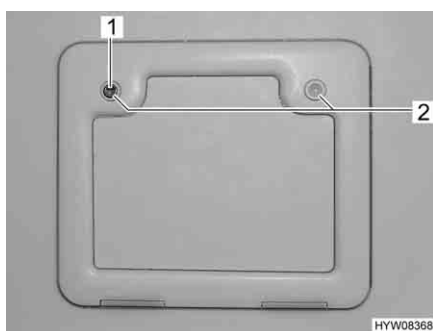


Fig. 81 Sportello per il serbatoio fecale



Fig. 82 Serbatoio fecale

- Spingere in senso orario la leva del cursore in corrispondenza della tazza del WC. Il cursore viene chiuso.
- Aprire lo sportello per il serbatoio fecale all'esterno del veicolo. Inserire la chiave nel cilindro della serratura a pressione (Fig. 81,1) e ruotare in senso orario di un quarto di giro.
- Estrarre la chiave.
- Premere contemporaneamente con i pollici entrambe le serrature a pressione (Fig. 81,2) e aprire lo sportello per il serbatoio fecale.

- Tirare verso l'alto la staffa di supporto (Fig. 82,1) ed estrarre il serbatoio fecale (Fig. 82,2).
  - Portare e svuotare completamente il serbatoio fecale nei punti di smaltimento previsti.
- ▷ Per uno svuotamento completo, premere con il pollice il tasto per l'aerazione presente sul serbatoio fecale.



### 10.5.3 Funzionamento invernale



- ▷ Non utilizzare antigelo. Gli antigelo possono danneggiare la toilette.

Se il veicolo è riscaldato, la toilette, il serbatoio dell'acqua e il serbatoio fecale si trovano in una zona protetta dal gelo. La toilette può quindi essere utilizzata anche in inverno.

Se il veicolo non è riscaldato e sussiste rischio di gelo, svuotare il serbatoio dell'acqua, il serbatoio fecale e le tubature dell'acqua. È possibile così evitare danni causati dal gelo.

### 10.5.4 Inattività temporanea



- ▷ Se la toilette non viene utilizzata per un periodo di tempo molto lungo, svuotare il serbatoio dell'acqua, il serbatoio fecale e le tubature dell'acqua.

*Inattività della toilette:*

- Svuotare il serbatoio dell'acqua.
- Azionare il risciacquo della toilette, fino a quando nella toilette non scorre più acqua.
- Svuotare il serbatoio fecale.
- Sciacquare accuratamente il serbatoio fecale.
- Lasciare aperti i bocchettoni di scarico del serbatoio fecale.
- Lasciare asciugare il serbatoio fecale il più a lungo possibile.

## 10.6 Posizione dei rubinetti di scarico e della valvola di sicurezza/di scarico

A seconda del modello, è possibile accedere ai rubinetti di scarico o alla valvola di sicurezza/di scarico nelle seguenti ubicazioni:

Modello	Ubicazione del rubinetto di scarico	Ubicazione della valvola di sicurezza/di scarico
C 600	Sotto lo sportello del pavimento	Nel vano sedile, accanto al boiler
C 640	Sotto lo sportello del pavimento	Nel vano sedile, accanto al boiler





## Panoramica del capitolo

Questo capitolo contiene indicazioni sulla cura del veicolo.

Le indicazioni concernono i seguenti punti:

- l'esterno del veicolo
- l'interno
- i cuscini
- l'impianto idrico
- il funzionamento invernale

Schede (liste) di controllo con misure da prendere quando non si utilizza per lungo tempo il veicolo sono riportate alla fine del presente capitolo.

Le schede di controllo concernono i seguenti punti:

- l'inattività temporanea
- l'inattività nel periodo invernale
- la messa in funzione dopo un periodo di inattività

### 11.1 Cura degli esterni

#### 11.1.1 Note generali

La normale cura degli esterni consiste in un lavaggio regolare. La frequenza con la quale occorre lavare il veicolo dipende dalle condizioni d'uso e da quelle ambientali. In ambienti con forte inquinamento atmosferico o se vengono percorse strade cosparse di sale antigelo, lavare il veicolo più spesso. Lavare spesso il veicolo anche quando esso viene esposto ad ambienti salini e umidi (zone costiere, climi caldi e umidi).

Cercare di non parcheggiare sotto agli alberi. Le secrezioni resinose di molti alberi rendono la vernice opaca e favoriscono un possibile processo di corrosione.

Lavare via subito e accuratamente gli escrementi di uccelli, in quanto l'acidità in essa contenuta risulta particolarmente corrosiva.

#### 11.1.2 Lavaggio con pulitori ad alta pressione



- ▷ Non lavare i pneumatici con pulitore ad alta pressione. I pneumatici possono venire danneggiati.
- ▷ Non spruzzare direttamente le applicazioni esterne con il pulitore ad alta pressione. In caso contrario le applicazioni esterne potrebbero staccarsi.

Prima di lavare il veicolo con un pulitore ad alta pressione consultare il relativo manuale di funzionamento.

Quando si utilizza un ugello a getto circolare per il lavaggio, mantenere una distanza minima di ca. 700 mm fra il veicolo e l'ugello di pulizia.

Prestare attenzione che il getto d'acqua fuoriesca in pressione. Se si utilizza il pulitore ad alta pressione in modo non professionale si possono arrecare danni al veicolo. La temperatura dell'acqua non deve superare i 60 °C. Muovere il getto d'acqua durante l'intera procedura di lavaggio. Non indirizzare il getto direttamente su spiragli di porte, su componenti elettrici, su connettori a spina, su guarnizioni e su griglie di aerazione od oblò. Pericolo di danneggiamento del veicolo oppure di penetrazione d'acqua nell'abitacolo.

### 11.1.3 Lavaggio del veicolo



- ▷ Non lavare mai il veicolo in impianti di lavaggio. I rulli delle spazzole possono danneggiare le applicazioni esterne. Nel camino di scarico o nel sistema di aerazione forzata può penetrare acqua. Il veicolo può venire danneggiato.
- Pulire il veicolo esclusivamente negli spazi appositamente allestiti per il lavaggio di veicoli.  
Evitare una insolazione diretta. Rispettare le norme antinquinamento.
- Quando si utilizzano dei detersivi, attenersi alle istruzioni per l'uso dei relativi produttori. I detersivi devono avere pH neutro.
- Testare prima in un punto non visibile la compatibilità del detersivo.
- Strofinare le applicazioni esterne e componenti di plastica solamente con acqua abbondante calda, detersivo per piatti e un panno morbido.
- Lavare il veicolo con molta acqua, con una spugna pulita oppure con una spazzola delicata. In caso di sporco resistente, usare detersivo per piatti all'acqua.
- Le pareti esterne verniciate possono essere pulite inoltre con un detersivo per caravan.
- Strofinare le guarnizioni delle porte con talco.
- Lubrificare i cilindri delle serrature sulle porte con grafite in polvere.

### 11.1.4 Finestre in vetro acrilico

Considerata la sua sensibilità, il vetro acrilico delle finestre deve essere trattato con particolare cura.



- ▷ Non strofinare mai il vetro acrilico delle finestre asciutte poiché i granuli di polvere possono danneggiare la superficie.
- ▷ Pulire il vetro acrilico delle finestre soltanto con abbondante acqua calda, un po' di detersivo per piatti e un panno morbido.
- ▷ Non utilizzare assolutamente detersivi per vetri contenenti additivi chimici, abrasivi o contenenti alcol. Questi provocherebbero un infragilimento anticipato del vetro e la formazione di fessure.
- ▷ Non utilizzare detersivi, utilizzati per le carrozzerie (p. es. anti catrame o anti silicone), con vetro acrilico.
- ▷ Non entrare in impianti di lavaggio.
- ▷ Non applicare alcun adesivo sul vetro acrilico delle finestre.
- ▷ Dopo il lavaggio del veicolo sciacquare ancora una volta le finestre in vetro acrilico con abbondante acqua pulita.
- ▷ Strofinare le guarnizioni con talco.



- ▷ Per il trattamento seguente alla pulizia è adatto il detersivo per vetro acrilico con effetto antistatico. Con una pulitura per vetro acrilico è possibile trattare piccoli graffi. Questi prodotti sono disponibili presso il servizio accessori.

### 11.1.5 Parti in vetroresina



- ▷ Evitare il contatto del lucido con le gommine dei finestrini e con i profili dei listelli di cuoio.
- ▷ La vetroresina non deve diventare troppo calda. Perciò durante la lucidatura con una lucidatrice tenere l'apparecchio costantemente in movimento.

Le parti in vetroresina possono ingiallirsi o deteriorarsi a causa di scarsa cura e invecchiamento del materiale.

Perciò trattare ulteriormente le parti in vetroresina con regolarità. Si evita in questo modo, che le parti in vetroresina si rovinino a contatto con i raggi solari, permettendo così di mantenere inalterata la funzione sigillante della superficie esterna della plastica.

*Trattare le parti in vetroresina:*

- Lavare il veicolo e farlo asciugare come sopra descritto. Controllare se le parti in vetroresina sono pulite ed asciutte.
- Applicare del lucidante con un panno morbido sulla superficie della parte in vetroresina.
- Attendere finché non si è formato un leggero strato grigio.
- Lucidare la parte in vetroresina con un panno morbido e pulito. Muovere il panno in senso circolare sulla superficie della parte in vetroresina.

Consigliamo di utilizzare una lucidatrice per lo svolgimento di questo lavoro.



- ▷ Per conservare la lucidatura è necessario utilizzare una protezione per vernici. Per l'uso della protezione per vernici, consultare le istruzioni per l'uso.

### 11.1.6 Sottoscocca

Il sottoscocca del veicolo è ricoperto parzialmente da una protezione resistente all'invecchiamento. In caso di eventuali danni riparare subito la pellicola protettiva. Non trattare le superfici ricoperte della pellicola protettiva con olio spray.



- ▷ Utilizzare solo prodotti approvati dal produttore. I nostri concessionari e punti di assistenza autorizzati saranno lieti di consigliarvi.

### 11.1.7 Vano motore



- ▷ Eseguire operazioni di pulizia e manutenzione del vano motore solo a motore spento.
- ▷ Prima di effettuare operazioni nel vano motore, lasciar raffreddare il motore. Il contatto con parti del motore ancora calde potrebbe provocare scottature.
- ▷ Prima di effettuare operazioni nel vano motore, leggere e prestare attenzione alle avvertenze e alle indicazioni d'uso presenti nel manuale di funzionamento del produttore del veicolo di base.
- ▷ Il lavaggio del motore deve essere eseguito solo da un'officina specializzata autorizzata.
- ▷ Non dirigere il getto di vapore direttamente sugli alloggiamenti delle luci, sui motori e sulle guarnizioni. In questo modo è possibile evitare che si sviluppino umidità nei fari e che ciò possa causare eventuali guasti.
- ▷ Non dirigere il getto di vapore sul motorino e sulla tiranteria dei tergicristalli.
- ▷ Applicare la vernice per motori solo quando tutti i componenti del vano motore risultano freddi e privi di sporco.
- ▷ Utilizzare solo lubrificanti, grassi e liquidi approvati dal produttore del veicolo di base.

Non saranno coperti da garanzia del carrozziere danni, perdite di tenuta o guasti dei componenti elettrici causati dal lavaggio del motore.

### 11.1.8 Impianto tergicristalli e tergicristalli



- ▷ Riempire il contenitore dell'acqua di lavaggio solamente con detersivi indicati nel manuale di funzionamento del veicolo di base (con/senza antigelo) attenendosi al rapporto di miscela indicato. Non utilizzare altri antigelo o detersivi. Potrebbero peggiorare l'azione di pulizia e danneggiare le spazzole del tergicristallo.
  - ▷ Non azionare l'impianto tergicristalli o i tergicristalli quando le spazzole del tergicristallo sono ghiacciate. Prima dell'azionamento, utilizzare un prodotto antigelo sulle spazzole del tergicristallo.
  - ▷ Non rimuovere la neve accumulata sul parabrezza con i tergicristalli. Spazzare via la neve dal parabrezza.
  - ▷ Non attivare i tergicristalli in caso di parabrezza asciutto.
  - ▷ Non pulire il motore e la tiranteria dei tergicristalli con getti di vapore.
- Verificare regolarmente il corretto funzionamento dell'impianto tergicristalli e dei tergicristalli.
  - Verificare regolarmente il livello di riempimento del contenitore dell'acqua di lavaggio. Il parabrezza può essere pulito correttamente dai tergicristalli, solo se è presente sufficiente liquido di lavaggio. Una visibilità chiara contribuisce in modo decisivo alla sicurezza del viaggio.
  - Prima della stagione fredda, riempire il contenitore dell'acqua di lavaggio con detersivo per vetri e una quantità sufficiente di antigelo.
  - Riempire in modo tempestivo con acqua per tergicristalli. Per diluire il detersivo per vetri, utilizzare solo acqua pulita.
  - Rimuovere il prima possibile dalle spazzole del tergicristallo eventuali resti di insetti.

- Pulire regolarmente le spazzole del tergicristallo con un detergente per vetri. Far scorrere una spugna o un panno sul gommino.
- Dopo il lavaggio del veicolo, rimuovere eventuali residui di cera con un detergente per vetri adatto allo scopo.
- Rimuovere dagli ugelli dell'impianto tergicristalli eventuali residui di sporco.
- Nel caso in cui si percorrano tratti di strada molto sporchi, spruzzare gli ugelli dei tergicristalli con acqua pulita, per evitare la formazione di incrostazioni.
- Rimuovere eventuali ostruzioni degli ugelli con un ago sottile.

### 11.1.9 Scalino di ingresso

Se lo scalino di ingresso venisse lubrificato, durante la marcia del veicolo il lubrificante può impregnarsi di impurità compromettendo in questo modo la funzione dello scalino di ingresso oppure addirittura danneggiarlo. Per questo motivo non oliare né ingrassare le parti mobili dello scalino di ingresso.

## 11.2 Cura dell'interno



- ▷ Se è possibile, trattare subito le macchie.
- ▷ Considerata la sua sensibilità, il vetro acrilico delle finestre deve essere trattato con particolare cura (vedi paragrafo 11.1.4).
- ▷ Considerata la loro sensibilità, i componenti in PVC della zona di soggiorno e del bagno devono essere trattati con particolare cura. Non utilizzare in nessun caso detersivi chimici o detersivi antiappannanti, né prodotti abrasivi. In questo modo si evitano l'infragilimento e le screpolature.
- ▷ Colore per capelli, smalto per unghie, cenere di sigarette e sostanze simili possono causare macchie o decolorazioni permanenti su parti in plastica. Evitare dunque che queste sostanze vengano a contatto con parti in plastica. Se non si riesce ad evitarlo, rimuovere immediatamente queste sostanze.
- ▷ Non usare prodotti corrosivi per la pulizia degli scarichi. Non versare mai acqua bollente negli scarichi. Prodotti corrosivi o acqua bollente possono danneggiare i tubi di scarico e i sifoni.
- ▷ Non utilizzare essenza d'aceto per pulire la toilette e l'impianto idrico, o per togliere le incrostazioni di calcare dell'impianto idrico stesso. L'essenza di aceto può danneggiare le guarnizioni o alcune parti dell'impianto. Per togliere il calcare utilizzare agenti decalcificanti esistenti in commercio.
- ▷ Utilizzare l'acqua con parsimonia. Pulire con un panno umido eventuali residui di umidità.



- ▷ I nostri concessionari e i nostri punti di assistenza sono a disposizione per eventuali richieste per l'uso degli prodotti.
- Superfici dei mobili, maniglie dei mobili, lampade e luci, parti varie in plastica nel vano abitabile e zona bagno devono essere puliti con uno straccio di lana inumidito con acqua. All'acqua può essere aggiunto del detersivo tipo morbido. Se necessario, trattare le superfici di vernice con un lucidante per mobili.
- Le tendine e i tendaggi devono essere lavati a secco.

- Passare regolarmente l'aspiratore sui tappeti, eventualmente pulire con una schiuma per tappeti.
- Pulire il rivestimento in PVC del pavimento con un detergente delicato che contiene sapone, adatto per pavimenti in PVC. Non appoggiare i tappeti sul rivestimento in PVC bagnato. Le moquette e i rivestimenti in PVC dei pavimenti potrebbero incollarsi l'uno con l'altro.
- Spazzolare la protezione contro gli insetti o le zanzariere a rullo con una spazzola morbida oppure aspirare con la spazzola dell'aspirapolvere.
- Spazzolare l'oscurante a rullo con una spazzola morbida oppure usare la spazzola dell'aspirapolvere. Rimuovere lo sporco e il grasso con acqua saponata a 30 °C (sapone duro).
- Spazzolare le tendine oscuranti pieghevoli con una spazzola morbida oppure usare la spazzola dell'aspirapolvere. Rimuovere lo sporco e il grasso con acqua saponata a 30 °C (sapone duro).
- Le cinture di sicurezza possono essere pulite con lisciva di sapone. Prima di essere avvolte, le cinture di sicurezza devono essere completamente asciutte.

### 11.3 Allestimento della cucina

#### 11.3.1 Indicazioni sulla cura generali

- Non lavare mai il lavandino e il fornello a gas con prodotti abrasivi contenenti sabbia. Evitare tutto quello che potrebbe provocare graffi o rigature.
- La superficie del piano di lavoro della cucina non è antigraffio. Nel caso in cui vengano adoperati utensili affilati, servirsi di una base. Per la pulizia e la cura, utilizzare solo detersivi delicati. Non utilizzare spugne o detersivi abrasivi aggressivi.
- Lavare il coperchio del lavello a mano, con acqua e detersivo per stoviglie. Non lavare il coperchio del lavello in lavastoviglie.
- Pulire i bruciatori del fornello a gas solo con un panno umido. Evitare l'infiltrazione di acqua nelle aperture delle coperture dei bruciatori. L'acqua può danneggiare i bruciatori del fornello a gas.
- Pulire la superficie dell'area di cottura e in particolare il piano di cottura con acqua tiepida e una piccola quantità di detersivo per stoviglie. Un detergente in crema o oggetti affilati danneggiano la superficie del piano di cottura.  
È più facile pulire la superficie del piano di cottura quando è ancora tiepida. Prima della pulizia, accertarsi che il piano di cottura sia ancora tiepido, toccandolo con la mano (l'indicazione di calore residuo è spenta). Pulire in ogni caso il piano di cottura prima di un nuovo utilizzo.
- Durante la pulizia, verificare che i fori degli spartifiamma non siano ostruiti.
- È possibile rimuovere le manopole per procedere con la pulizia.
- Pulire le superfici esterne dell'allestimento della cucina con un panno umido. Non utilizzare detersivi abrasivi, corrosivi o contenenti cloruro. Non utilizzare lana d'acciaio.
- Rimuovere immediatamente sostanze acide o alcaline (aceto, sale, succo di limone e simili).

### 11.3.2 Superfici in acciaio inossidabile



- ▷ Non pulire le superfici in acciaio inossidabile con candeggianti, prodotti contenenti cloruro o acido cloridrico, lievito in polvere o lucido per argento.
- ▷ Non utilizzare detergenti in crema e spugne ruvide.



- ▷ Prima della pulizia, testare su un punto non visibile se il prodotto detergente utilizzato è adatto alla superficie.
- ▷ Dopo aver pulito le superfici, asciugarle accuratamente per evitare che rimangano residui di calcare.
- ▷ In caso di superfici in acciaio inossidabile spazzolato, asciugare nel senso della spazzolatura.

*Rimozione di graffi dalla superficie:*

- Trattare la superficie in acciaio inossidabile con un panno morbido umido e con prodotti di pulizia/lucidatura specifici per l'acciaio inossidabile.
- Pulire la superficie in acciaio inossidabile e asciugarla con un panno per la pulizia della casa.

*Rimozione di sporco ostinato e residui di grasso bruciato:*

- Pulire la superficie in acciaio inossidabile con una comune spugna per la pulizia della casa e utilizzando un detergente.
- Pulire la superficie in acciaio inossidabile e asciugarla con un panno per la pulizia della casa.

*Rimozione di impronte digitali:*

- Pulire la superficie in acciaio inossidabile con un panno morbido e utilizzando una soluzione pulente o un detergente per vetri.
- Pulire la superficie in acciaio inossidabile e asciugarla con un panno per la pulizia della casa.

*Rimozione di macchie di caffè e tè:*

- Trattare la superficie in acciaio inossidabile con una soluzione di bicarbonato di sodio. Lasciare agire la soluzione di bicarbonato di sodio per 15 minuti.
- Pulire la superficie in acciaio inossidabile e asciugarla con un panno per la pulizia della casa.

*Rimozione di macchie di ruggine:*

- Pulire la superficie in acciaio inossidabile con una comune spugna per la pulizia della casa e utilizzando un detergente. Eventualmente, è possibile utilizzare un panno morbido e un detergente per acciaio inossidabile.
- Pulire la superficie in acciaio inossidabile e asciugarla con un panno per la pulizia della casa.

### 11.3.3 Frigorifero

- Pulire l'interno e l'esterno del frigorifero con un panno morbido e acqua tiepida (con detergente delicato).
- Sciacquare il frigorifero con acqua pulita e lasciare asciugare.
- Mantenere il canale di scolo dell'acqua di condensa libero da depositi.
- Per evitare eventuali modifiche dei materiali, non utilizzare saponi e detergenti abrasivi, in grani o contenenti soda.
- Rimuovere immediatamente i residui di oli e grassi dalle guarnizioni dello sportello.

## 11.4 Cuscini

Le seguenti indicazioni di cura e pulizia costituiscono solo una guida di supporto. Le indicazioni non garantiscono pertanto il successo della pulizia. Non è possibile dedurre diritti di garanzia dalle indicazioni.



- ▷ Se è possibile, trattare subito le macchie.
- ▷ Non rimuovere mai le macchie utilizzando detersivi domestici (p. es. detersivi per stoviglie).
- ▷ Prima di trattare le macchie, provare a pulire un punto nascosto delle fodere dei cuscini. In questo modo è possibile stabilire se la pulizia danneggia i materiali o i colori.
- ▷ Le macchie umide o contenenti olio vanno sempre e solo deterse e mai sfregate. L'azione più efficace è premere leggermente un panno assorbente o una spugna sulla macchia.
- ▷ Non lavare i cuscini.
- ▷ Quando i rivestimenti in pelle vengono puliti, prestare attenzione che l'acqua non entri tra le cuciture della pelle e che i rivestimenti in pelle non si impregnino d'acqua.



- ▷ Trattare la macchia procedendo dall'esterno all'interno. In questo modo la macchia non si allargherà ulteriormente.
- ▷ In caso di impurità solide o più morbide rimuovere prima la parte più consistente. Trattare quindi con cautela la macchia utilizzando un coltello non affilato o una spatola.
- ▷ Se la macchia è già seccata, spazzolare con cautela la parte più consistente. Detergere quindi la macchia con un panno o una spugna inumiditi.
- ▷ Se la luce del sole arriva sui cuscini, questi con il tempo si sbiadiscono. Se inoltre la temperatura all'interno del veicolo aumenta molto, il processo di cambiamento di colore viene accelerato. Pertanto consigliamo di chiudere gli oscuranti delle finestre in caso di irradiazione solare forte. Nell'oscurare le finestre fare attenzione che non si creino ristagni di calore.

### **Grasso, olio, vino, latte, bevande analcoliche**

Utilizzare solo detersivi a base d'acqua esistenti in commercio. In alternativa mescolare 2 cucchiaini da tavola di ammoniaca con 1 litro d'acqua. Detergere delicatamente la macchia con un panno, inumidito con questa soluzione. Cambiare spesso la parte di panno che deterge, in modo che la macchia venga a contatto solo con una parte pulita del panno.

### **Urina, sudore**

Utilizzare solo detersivi a base d'acqua esistenti in commercio. In alternativa mescolare 2 cucchiaini da tavola di ammoniaca con 1 litro d'acqua. Detergere delicatamente la macchia con un panno, inumidito con questa soluzione. Cambiare spesso la parte di panno che deterge, in modo che la macchia venga a contatto solo con una parte pulita del panno.

### **Cioccolata, caffè**

Detergere con acqua tiepida.

### **Frutta**

Detergere con acqua fredda.

### **Cera, candele**

Raschiare con cautela la cera utilizzando un coltello non affilato o una spatola. Coprire la macchia con diversi strati di carta assorbente e stirare.



**Sangue** Mescolare 2 cucchiaini da tavola di sale e 1 litro di acqua. Inumidire la macchia e asciugarla con un panno asciutto. Per le macchie ostinate detergere con ammoniacca liquida.

**Penna a sfera, inchiostro** Detergere delicatamente la macchia con un panno, inumidito con benzina per smacchiare. Cambiare spesso la parte di panno che deterge, in modo che la macchia venga a contatto solo con una parte pulita del panno.

**Fango** Rimuovere con cautela più sporco possibile utilizzando un coltello non affilato o una spatola. Lasciare seccare lo sporco e quindi aspirare. In presenza di macchie ostinate utilizzare solo detersivi a base d'acqua esistenti in commercio. In alternativa mescolare 2 cucchiaini da tavola di ammoniacca liquida con 1 litro d'acqua. Detergere delicatamente la macchia con un panno, inumidito con questa soluzione. Cambiare spesso la parte di panno che deterge, in modo che la macchia venga a contatto solo con una parte pulita del panno.

**Matita** Utilizzare solo prodotti delicati, privi di acqua ed esclusivamente di pulizia a secco. Inumidire un panno con il prodotto. Detergere delicatamente la macchia con un panno, inumidito con questa soluzione. Cambiare spesso la parte di panno che deterge, in modo che la macchia venga a contatto solo con una parte pulita del panno.

**Vomito** Rimuovere con cautela il vomito e lavare con acqua fredda. Utilizzare solo detersivi a base d'acqua esistenti in commercio. In alternativa mescolare 2 cucchiaini da tavola di ammoniacca con 1 litro d'acqua. Detergere delicatamente la macchia con un panno, inumidito con questa soluzione. Cambiare spesso la parte di panno che deterge, in modo che la macchia venga a contatto solo con una parte pulita del panno.

## 11.5 Impianto idrico

### 11.5.1 Pulizia del serbatoio dell'acqua

- Svuotare il serbatoio dell'acqua e chiudere l'apertura di scarico.
- Staccare il coperchio del serbatoio dell'acqua.
- Versare acqua con un po' di detersivo nel serbatoio dell'acqua (non utilizzare prodotti abrasivi).
- Con una normale spazzola per lavare sfregare il serbatoio dell'acqua, fino a che nessun rivestimento è più presente.
- Sfregare via anche l'involucro della pompa.
- Se possibile, pulire manualmente le sonde dell'acqua potabile attraverso le apposite aperture per la pulizia.
- Risciacquare il serbatoio dell'acqua con abbondante acqua potabile.

### 11.5.2 Pulizia delle tubature dell'acqua



- ▷ Utilizzare solo detergenti adeguati reperibili nel commercio specializzato.
- ▷ Il detergente deve essere conforme alle disposizioni nazionali e omologato (se richiesto).



- ▷ Raccogliere la miscela di acqua e detergente in eccesso e smaltirla in modo professionale.

- Svuotare l'impianto idrico.
- Chiudere tutte le aperture di scarico e i rubinetti di scarico.
- Versare la miscela di acqua e detergente nel serbatoio dell'acqua. Così facendo osservare le indicazioni del costruttore per il rapporto di miscela.
- Aprire singolarmente i rubinetti di scarico.
- Lasciare aperti i rubinetti di scarico finché la miscela di acqua e detergente ha raggiunto la relativa bocca di erogazione.
- Richiudere i rubinetti di scarico.
- Posizionare tutti i rubinetti dell'acqua su "Caldo" e aprirli.
- Lasciare aperti i rubinetti dell'acqua finché la miscela di acqua e detergente ha raggiunto la bocca di erogazione.
- Posizionare tutti i rubinetti dell'acqua su "Freddo" e aprirli.
- Lasciare aperti i rubinetti dell'acqua finché la miscela di acqua e detergente ha raggiunto la bocca di erogazione.
- Chiudere tutti i rubinetti dell'acqua.
- Premere varie volte il risciacquo della toilette.
- Lasciar agire il detergente secondo le indicazioni del produttore.
- Svuotare l'impianto idrico. Raccogliere la miscela di acqua e detergente e smaltirla in modo professionale.
- Per il risciacquo dell'intero impianto idrico, riempire varie volte con acqua potabile e svuotare di nuovo.

### 11.5.3 Disinfezione dell'impianto idrico



- ▷ Utilizzare solo disinfettanti adeguati reperibili nel commercio specializzato.
- ▷ Il disinfettante deve essere conforme alle disposizioni nazionali e omologato (se richiesto).



- ▷ Raccogliere la miscela di acqua e disinfettante in uscita e smaltirla in modo professionale.

Per la disinfezione dell'impianto idrico, procedere analogamente alla pulizia delle tubature dell'acqua (vedi paragrafo 11.5.2). Utilizzare però in questo caso disinfettanti, invece che detergenti.

### 11.5.4 Pulizia del serbatoio delle acque grigie

Dopo aver utilizzato il veicolo pulire il serbatoio delle acque grigie.

- Svuotare il serbatoio delle acque grigie.
- A questo scopo aprire l'apertura per il serbatoio delle acque grigie e il rubinetto di scarico.
- Sciacquare a fondo il serbatoio delle acque grigie con acqua potabile.
- Se possibile, pulire manualmente le sonde delle acque grigie attraverso le apposite aperture per la pulizia.

## 11.6 Cura invernale

Il sale anticongelante danneggia il sottoscocca e le parti esposte agli spruzzi d'acqua. In inverno, consigliamo di lavare il veicolo più spesso. In particolare vengono attaccate le parti meccaniche e trattate in superficie, nonché le parti sotto il veicolo, che devono essere perciò pulite a fondo.



- ▷ In caso di pericolo di gelo è necessario alimentare il riscaldamento sempre ad una temperatura di 15 °C al minimo. Posizionare la ventola di ricircolo dell'aria sul funzionamento automatico. Se le temperature esterne sono estremamente basse, aprire leggermente gli sportelli e le porte dei mobili. La circolazione di aria calda può contrastare un eventuale congelamento, p. es. delle tubature dell'acqua, e la formazione di condensa nei gavoni.
- ▷ In caso di pericolo di gelo coprire le finestre sul lato esterno del veicolo con i pannelli isolanti invernali.

## 11.7 Inattività

### 11.7.1 Inattività temporanea





- ▶ Dopo una sosta prolungata (circa 10 mesi) far controllare l'impianto frenante e del gas da una officina specializzata autorizzata.
- ▶ Tener presente che già dopo poco tempo l'acqua diventa imbevibile.
- ▶ I danni ai cavi causati da animali possono provocare un cortocircuito. Pericolo d'incendio!

Gli animali (in particolare i topi) possono arrecare gravi danni all'interno del veicolo. Questo vale soprattutto se essi vengono lasciati incustoditi all'interno del veicolo in sosta.

Per evitare o limitare i danni dovuti alla presenza di animali all'interno del veicolo, ispezionare regolarmente il veicolo verificando se sia stato danneggiato o se presenti segni di danni.

Qualora siano visibili tracce di animali, contattare il concessionario autorizzato o il punto di assistenza. I danni provocati ai cavi possono causare un cortocircuito. Il veicolo potrebbe prendere fuoco.

Prima della messa a riposo effettuare la lista di controllo:

	Operazione	Eseguita
<b>Veicolo di base</b>	Riempire completamente il serbatoio del carburante. Così facendo è possibile evitare fenomeni di corrosione nel serbatoio	
	Interporre sotto il veicolo dei cavalletti per scaricare ruote/pneumatici, oppure muovere il veicolo ogni 4 settimane. In questo modo si evitano punti di eccessiva pressione sui pneumatici e sui cuscinetti delle ruote	
	Proteggere i pneumatici dall'irraggiamento diretto del sole. Pericolo di formazione di screpolature!	
	Pompare i pneumatici fino alla pressione massima raccomandata	
	Assicurarsi che il pianale e il sottoscocca abbiano sufficiente circolazione d'aria	
	 ▷ Umidità e mancanza d'aria, come p. es. causate da copertura con teloni o fogli di plastica, possono causare macchie e chiazze nel sottoscocca.	
	Attenersi inoltre alle indicazioni contenute nel manuale di funzionamento del veicolo di base	
<b>Scocca</b>	Chiudere tutti i camini con gli appositi tappi e chiudere ermeticamente le altre aperture (tranne i dispositivi di aerazione forzata). In questo modo si impedisce agli animali (p. es. topi) di introdursi all'interno del veicolo	
	Per evitare la formazione di condensa, e di conseguenza la formazione di muffe, areare l'abitacolo, tutti i gavoni accessibili dall'esterno e l'area di stazionamento (p. es. il garage) ogni 3 settimane	
<b>Abitacolo</b>	Sollevare i cuscini imbottiti per migliore aerazione e coprirli	
	Pulire il frigorifero	
	Lasciare socchiuse la porta del frigorifero e del vano congelatore	
	Cercare tracce di animali eventualmente introdottisi nel veicolo	
	Staccare lo schermo piatto dalla rete ed ev. rimuoverlo dal veicolo	
<b>Impianto del gas</b>	Chiudere la valvola principale di arresto della bombola gas	
	Chiudere tutti i rubinetti di arresto del gas	
	Togliere sempre le bombole del gas del vano portabombole, anche se sono vuote	
<b>Impianto elettrico</b>	Caricare completamente la batteria dell'abitacolo e la batteria di avviamento	
	 ▷ Prima di un periodo di fermo provvisorio, ricaricare la batteria per almeno 20 ore.	
	Separare la batteria dell'abitacolo dalla rete di bordo da 12 V	
<b>Impianto idrico</b>	Svuotare completamente l'impianto idrico. Soffiare via l'acqua residua dalle tubature dell'acqua (max. 0,5 bar). Lasciare aperti i rubinetti dell'acqua in posizione centrale. Lasciare aperti la valvola di sicurezza/di scarico e tutti i rubinetti di scarico. Attenersi alle avvertenze contenute nel capitolo 10	


### 11.7.2 Inattività nel periodo invernale

Sono necessari dei provvedimenti supplementari per l'inattività invernale:

	Operazione	Eseguita
<b>Veicolo di base</b>	Pulire a fondo la scocca e il sottoscocca spruzzandovi poi cera calda o trattandoli con prodotti di conservazione della vernice	
	Riempire il serbatoio del carburante con gasolio invernale	
	Controllare il liquido antigelo nel radiatore	
	Riparare i danni alla vernice	
	Rabboccare l'acqua per i tergicristalli con antigelo	
<b>Scocca</b>	Pulire accuratamente il veicolo esternamente	
	Tenere aperte le aperture di aerazione forzate	
	Pulire e ingrassare tutte le cerniere delle porte e degli sportelli	
	Lubrificare i bloccaggi e le chiusure usando un pennello	
	Strofinare le guarnizioni in gomma con talco	
	Lubrificare i cilindri delle serrature mediante grafite in polvere	
<b>Abitacolo</b>	Inserire il deumidificatore dell'aria	
	Rimuovere i cuscini dal veicolo e depositarli in luogo asciutto	
	Aerare l'interno ogni 3 settimane	
	Svuotare tutti gli armadi e i ripiani e aprire gli sportelli, le porte e i cassette	
	Pulire accuratamente l'interno	
	In caso di pericolo di gelo, rimuovere dal veicolo lo schermo piatto	
<b>Impianto elettrico</b>	Smontare la batteria di avviamento e la batteria dell'abitacolo e depositarle in un ambiente protetto dal gelo (vedi capitolo 8) o collegare il veicolo ad un'alimentazione a230 V	
<b>Impianto idrico</b>	Pulire l'impianto idrico utilizzando prodotti detergenti reperibili nel commercio specializzato	
<b>Veicolo complessivo</b>	Applicare i teloni di protezione in modo da non coprire le aperture di aerazione, o usare teloni permeabili	

### 11.7.3 Rimessa in esercizio del veicolo dopo un periodo di fermo temporaneo o dopo un periodo di fermo invernale

Prima della messa in funzione effettuare la lista di controllo:

	Operazione	Eseguita
<b>Veicolo di base</b>	Controllare la pressione dei pneumatici	
	Controllare la pressione dei pneumatici della ruota di scorta	
<b>Scocca</b>	Pulire i supporti girevoli dello scalino di ingresso	
	Controllare il corretto funzionamento di porte, delle finestre e degli oblò	
	Verificare il funzionamento di tutte le serrature esterne	
	Togliere la copertura del camino di scarico del riscaldamento (qualora esistente)	
	Togliere la copertura invernale dalla griglia di aerazione del frigorifero (qualora presente)	
<b>Impianto del gas</b>	Sistemare le bombole del gas nel vano portabombole, fissarle per bene e collegarle al regolatore di pressione del gas	
<b>Impianto elettrico</b>	Collegare il veicolo alla rete esterna di alimentazione a 230 V	
	Caricare completamente la batteria dell'abitacolo e la batteria di avviamento	
	 ▷ Dopo la messa a riposo caricare la batteria almeno per 20 ore.	
	Collegare la batteria dell'abitacolo con una rete di bordo a 12 V (vedi capitolo 8)	
	Controllare il funzionamento dell'impianto elettrico, p. es. delle luci interne, della presa di corrente e degli apparecchi elettrici installati a bordo	
<b>Impianto idrico</b>	Disinfettare le tubature e la tanica dell'acqua o il serbatoio dell'acqua	
	Controllare la funzione della leva del serbatoio delle acque grigie	
	Chiudere la valvola di sicurezza/di scarico, i rubinetti di scarico e i rubinetti dell'acqua	
	Verificare che l'impianto idrico non presenti perdite	
<b>Apparecchi montati</b>	Controllare la funzione del frigorifero	
	Controllare il funzionamento del riscaldamento/del boiler	
	Controllare il funzionamento del fornello a gas	

## Panoramica del capitolo

Questo capitolo contiene indicazioni sugli interventi di ispezione e di manutenzione nel veicolo.

Le indicazioni di manutenzione concernono i seguenti punti:

- la sostituzione delle lampade ad incandescenza
- i pezzi di ricambio

Al termine del capitolo sono riportate informazioni importanti per l'ordinazione dei pezzi di ricambio e circa i nostri concessionari e i nostri punti di assistenza.

### 12.1 Interventi di ispezione

Come ogni apparecchio tecnico, il veicolo deve essere sottoposto a controllo a intervalli regolari.

Questi interventi di ispezione devono essere eseguiti da personale specializzato.

Gli interventi di ispezione e di manutenzione richiedono conoscenze tecniche specifiche che non possono essere comprese nell'ambito di queste istruzioni per l'uso. Queste conoscenze tecniche sono disponibili presso tutti i punti di assistenza. L'esperienza e le continue istruzioni tecniche dello stabilimento, nonché i dispositivi e gli utensili utilizzati, garantiscono un'ispezione professionale e conforme alle ultime conoscenze tecniche.

Il punto di assistenza responsabile conferma l'esecuzione dei lavori.

Far confermare gli interventi di ispezione del telaio nel libretto del servizio clienti del produttore del telaio.



- ▷ Tenere presenti le ispezioni indicate dal costruttore e farle eseguire negli intervalli di tempo previsti. Ciò consente di mantenere intatto il valore del veicolo.
- ▷ La conferma dell'esecuzione degli interventi di ispezione vale come prova nel caso di eventuali danneggiamenti e di richieste di garanzia.

### 12.2 Interventi di manutenzione

Come ogni altro apparecchio tecnico, il veicolo richiede una manutenzione. Ambito e frequenza degli interventi di manutenzione dipendono dalle diverse condizioni di impiego e di utilizzo. In condizioni di utilizzo gravose, sottoporre il veicolo a manutenzione con una maggiore frequenza.

Sottoporre a manutenzione il veicolo di base e gli apparecchi montati, negli intervalli di tempo indicati nelle rispettive istruzioni per l'uso.

### 12.3 Sostituzione delle lampade ad incandescenza, all'esterno



- ▶ Le lampade ad incandescenza e i portalampada possono essere molto caldi. Prima di sostituire le lampade ad incandescenza lasciar raffreddare le lampade.
- ▶ Custodire le lampade ad incandescenza al sicuro dai bambini.
- ▶ Non usare lampade ad incandescenza cadute o che presentano graffi sul vetro. Le lampade ad incandescenza potrebbero scoppiare.



- ▷ Non toccare con le mani le nuove lampade ad incandescenza. Per sostituire le nuove lampade ad incandescenza, utilizzare un panno di stoffa.
- ▷ Usare solo lampade ad incandescenza dello stesso tipo di quelle già montate e della stessa potenza in Watt.
- ▷ Se i LED sono difettosi cercare un concessionario autorizzato o un punto di assistenza.

L'illuminazione esterna è parte essenziale del veicolo di base. La sostituzione delle lampade ad incandescenza è descritta nelle istruzioni per l'uso del veicolo di base.

Le luci posteriori non sono direttamente accessibili. Per poter sostituire le lampade ad incandescenza, è necessario rimuovere prima gli elementi incorporati.

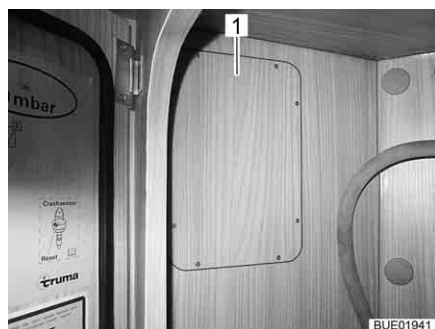


Fig. 83 Accesso a luci posteriori, sinistra (C 600)



Fig. 84 Accesso a luci posteriori, sinistra (C 640)

*Sostituzione lampada ad incandescenza sinistra (C 600):*

- Rimuovere la copertura (Fig. 83,1). La copertura è fissata mediante viti a croce. La copertura si trova nel vano portabombole.
- Sostituire la lampada ad incandescenza.

*Sostituzione lampada ad incandescenza sinistra (C 640):*

- Rimuovere la copertura (Fig. 84,1). La copertura è fissata mediante viti a croce.
- Afferrare la copertura (Fig. 84,2) dall'apposito foro e tirare.
- Sostituire la lampada ad incandescenza.



Fig. 85 Accesso a luci posteriori, destra

*Sostituire la lampada ad incandescenza a destra:*

- Rimuovere la copertura (Fig. 85,1). La copertura è fissata mediante viti a croce. La copertura si trova nel vano portabombole.
- Sostituire la lampada ad incandescenza.



## 12.4 Illuminazione vano abitabile

Nel vano abitabile tutte le lampade sono in tecnologia a LED.

Le lampade LED sono a risparmio, non richiedono manutenzione ed hanno una durata molto lunga. Normalmente non è necessario cambiare le lampade.



- ▶ Se i LED sono difettosi cercare un concessionario autorizzato o un punto di assistenza.

## 12.5 Pezzi di ricambio



- ▶ Ogni modifica della condizione originaria del veicolo può pregiudicare la sicurezza di guida e la tenuta su strada.
- ▶ Gli accessori opzionali e i pezzi originali da noi consigliati sono stati progettati e approvati in particolar modo per il vostro veicolo. Il concessionario autorizzato o il punto di assistenza hanno questi prodotti. Il concessionario autorizzato o il punto di assistenza è a conoscenza dei dettagli tecnici ammessi e svolge in modo professionale gli interventi necessari.
- ▶ L'utilizzo di accessori, parti di montaggio, parti di riparazione o elementi incorporati non da noi approvati può danneggiare il veicolo e pregiudicare la sicurezza sulla strada. Anche nel caso in cui queste parti dispongano di una perizia di un esperto, di un'autorizzazione generale al funzionamento o di un'approvazione del sistema costruttivo, non vi è alcuna sicurezza sulla qualità regolamentare del prodotto.
- ▶ Se prodotti che non sono stati da noi approvati dovessero provocare danni, non è possibile reclamare alcuna garanzia. Questo vale anche per modifiche non ammesse al veicolo.

Per motivi di sicurezza i pezzi di ricambio degli apparecchi devono essere conformi alle indicazioni del produttore e da esso certificati come pezzi di ricambio. I pezzi di ricambio devono essere montati unicamente dal produttore dell'apparecchio o da un'officina specializzata autorizzata. I nostri concessionari e i nostri punti di assistenza autorizzati sono a disposizione per eventuali richieste di ricambi.

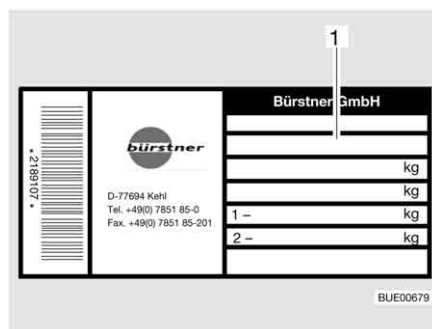
Elenchiamo qui alcuni consigli sui pezzi di ricambio più importanti:

- Fusibili
- Lampade ad incandescenza
- Pompa dell'acqua (pompa sommersa)

Negli ordini dei pezzi di ricambio specificare al concessionario il numero di serie o il numero del telaio ed il modello del veicolo.

Il veicolo illustrato nelle presenti istruzioni per l'uso è concepito e attrezzato secondo le norme della tecnica. A seconda dello scopo di impiego, vengono offerti accessori speciali. In caso di montaggio di eventuali accessori speciali, verificare se questi debbano essere registrati nei documenti del veicolo. Fare attenzione al carico massimo tecnicamente ammesso. Il concessionario autorizzato o il punto di assistenza saranno lieti di consigliarvi.

## 12.6 Targhetta del modello



1 Numero di telaio

Fig. 86 Targhetta del modello

La targhetta del modello (Fig. 86) con il numero di telaio è applicata sulla porta della cabina di guida destra.

Non rimuovere la targhetta del modello. La targhetta del modello:

- Identifica il veicolo
- Serve per l'ordine dei pezzi di ricambio
- Documenta, assieme alla carta di circolazione il proprietario del veicolo



▷ Per ogni richiesta al servizio clienti specificare sempre il **numero di telaio**.

## 12.7 Etichette adesive informative e di riferimento

Sul mezzo sono presenti etichette adesive, d'informazione ed di riferimento. Le etichette sono importanti per la Vostra sicurezza. E vietato asportarle.



▷ Le etichette possono essere richieste presso i concessionari autorizzati o presso i punti di assistenza.

## 12.8 Concessionari

I concessionari autorizzati e i punti di assistenza sono interlocutori in caso di necessità di pezzi di ricambio per il veicolo.

Gli indirizzi e i numeri telefonici dei concessionari autorizzati e dei punti di assistenza sono riportati: In Internet sulla Homepage del produttore.

## 12.9 Chiavi di ricambio

Per procurarsi eventuali chiavi di ricambio sono importanti le istruzioni seguenti:

Lucchetti di:	Per ordinare le chiavi sono necessari:	Disponibili presso:	Informazioni telefoniche:
Veicolo di base Fiat	Numero di telaio	Officina autorizzata Fiat	–
Scocca	Numero di serie, numero di telaio, seconda chiave o numero di chiave	Concessionari	–

## Panoramica del capitolo

Questo capitolo contiene indicazioni sui pneumatici del veicolo.

Le indicazioni concernono i seguenti punti:

- la scelta dei pneumatici
- l'uso dei pneumatici
- la pressione dei pneumatici



- ▷ Gli pneumatici sono parte essenziale del veicolo di base. Rilevare i dati relativi alla pressione degli pneumatici dalle istruzioni per l'uso del veicolo di base.
- ▷ I veicoli non possiedono alcuna ruota di scorta. Un kit di riparazione per pneumatici è fornito di serie per spruzzare schiuma nel pneumatico da riparare.

### 13.1 Note generali



- ▶ Prima della partenza, o ad intervalli di 2 settimane, controllare regolarmente la pressione dei pneumatici. Una pressione errata dei pneumatici provoca un'eccessiva usura e può causare danni o anche lo scoppio dei pneumatici. Il veicolo potrebbe perdere il controllo (vedi paragrafo 13.5).



- ▷ Controllare la pressione dei pneumatici con pneumatici a freddo. Non ridurre una maggiore pressione dei pneumatici con pneumatici caldi.
- ▷ Sul veicolo sono montati pneumatici tubeless. Non montare mai camere d'aria in questi pneumatici.
- ▷ Per ulteriori informazioni consultare le istruzioni per l'uso del veicolo di base.



- ▷ A seconda del veicolo di base e della versione i veicoli sono dotati di serie solo di un set di riparazione pneumatici.
- ▷ In caso di problema ai pneumatici portare il veicolo sul lato destro della strada. Segnalare il veicolo con un triangolo di segnalazione. Accendere l'impianto lampeggiatore di emergenza.
- ▷ I pneumatici non devono avere più di 6 anni perché la mescola di gomma col tempo invecchia e si sbriciola. Il codice DOT (Fig. 87,1) di quattro cifre sul fianco del pneumatico indica la data di produzione. Le prime due cifre indicano la settimana, le ultime due cifre l'anno di produzione.

Esempio: 0714 Settimana 07, anno di produzione 2014.



Fig. 87 Numero DOT

- Attenzione:**
- Controllare regolarmente (ogni 2 settimane) il consumo e i profili dei pneumatici, nonché eventuali danni esterni.
  - Rispettare le profondità minime dei profili obbligatorie per legge.
  - Utilizzare sempre pneumatici dello stesso tipo e dello stesso produttore, nella stessa versione (pneumatici invernali o estivi).
  - Utilizzare solo pneumatici previsti per il tipo di cerchione del veicolo. Le dimensioni dei pneumatici e dei cerchioni omologati sono contenute nel libretto di circolazione del veicolo, ma anche il concessionario autorizzato o il punto di assistenza Vi può consigliare al riguardo.
  - Quando si montano pneumatici nuovi, guidare per circa 100 km a velocità moderata, perché solo dopo tale distanza viene assicurata l'aderenza totale.
  - Le ruote sono parte essenziale del veicolo di base. Rilevare i dati relativi alla coppia di serraggio dei bulloni delle ruote dalle istruzioni per l'uso del veicolo di base.

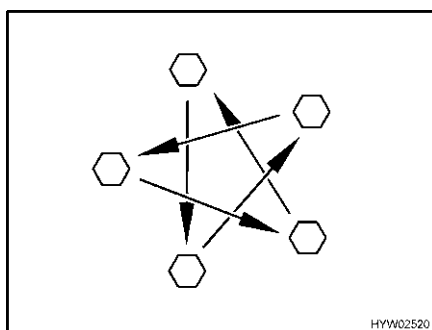


Fig. 88 Serrare a croce i dadi o i bulloni delle ruote

- Controllare regolarmente il serraggio dei dadi o dei bulloni. Regolare a croce (Fig. 88) il serraggio dei dadi o dei bulloni di una ruota sostituita dopo circa 50 km.
- Se si utilizzano cerchioni nuovi o riverniciati, regolare il serraggio dei bulloni o dei dadi dopo altri 1000 - 5000 km.
- Prevenire punti di pressione sui pneumatici e sui cuscinetti delle ruote nei lunghi periodi di inattività:  
Collocare il veicolo su cavalletti, affinché le ruote vengano alleggerite, oppure muovere il veicolo ogni 4 settimane per cambiare la posizione delle ruote.

## 13.2 Scelta dei pneumatici



- ▶ Una scelta sbagliata può provocare danni ai pneumatici o addirittura allo scoppio degli stessi durante la guida.



- ▷ Se sono montati pneumatici non omologati per il veicolo esiste la possibilità che l'autorizzazione al funzionamento per il veicolo decada con conseguente estinzione della copertura assicurativa. Il concessionario autorizzato o il punto di assistenza saranno lieti di consigliarvi.

Per le dimensioni dei pneumatici ammesse per il Vostro veicolo, consultare il libretto di circolazione del veicolo, i concessionari autorizzati o i punti di assistenza. Ogni pneumatico deve essere adatto al veicolo sul quale viene mon-

tato. Questo è valido per le sue dimensioni esterne (diametro, larghezza), indicate da designazioni normalizzate. I pneumatici devono inoltre essere conformi ai requisiti di peso e di velocità per il relativo veicolo.

Per il peso si considera il carico assiale massimo, che viene ripartito su due pneumatici. La portata massima ammessa di un pneumatico è espressa dal suo Load-Index (= LI, parametro di portata).

Anche la geometria dell'asse del veicolo, come inclinazione e convergenza, è importante nella scelta dei pneumatici. La velocità massima per il pneumatico (a portata massima) è indicata dal suo Speed-Index (= GSY, simbolo di velocità). Load-Index e Speed-Index congiunti formano l'identificazione di esercizio dei pneumatici. Questa caratteristica è parte integrante ufficiale della denominazione completa e normalizzata della dimensione riportata su ogni pneumatico. Questi dati devono coincidere con quelli riportati nei documenti del veicolo.

### 13.3 Denominazioni sui pneumatici

**215/70 R 15C 109/107 Q**  
(esempio)

Denominazione	Spiegazione
215	Larghezza del pneumatico in mm
70	Rapporto altezza/larghezza dei pneumatici in percentuale
R	Tipo di pneumatico (R = radiale)
15	Diametro dei cerchioni in pollici
C	Commercial (Transporter)
109	Parametro della portata di ruote singole
107	Parametro della portata di ruote gemellate
Q	Simbolo di velocità (Q = 160 km/h)

### 13.4 Uso dei pneumatici

- Oltrepassare i cordoli di marciapiede con un angolo ottuso. I pneumatici altrimenti possono schiacciarsi sul fianco. Il superamento dei cordoli dei marciapiedi ad angolo acuto può causare danni o anche lo scoppio dei pneumatici.
- Oltrepassare lentamente i coperchi di tombini sopraelevati. I pneumatici altrimenti possono rimanere incastrati. Il superamento veloce dei coperchi di tombini sopraelevati può causare danni o anche lo scoppio dei pneumatici.
- Far controllare regolarmente gli ammortizzatori. Viaggiare con ammortizzatori in cattivo stato provoca un'usura accentuata dei pneumatici.
- In caso di usura asimmetrica del profilo far controllare la convergenza e l'inclinazione. Viaggiare con una convergenza mal regolata o con un'inclinazione regolata su una sola parte provoca un'usura accentuata dei pneumatici.
- Non lavare i pneumatici con un pulitore ad alta pressione. I pneumatici possono danneggiarsi gravemente in pochi secondi e anche scoppiare successivamente.
- Guidare in modo da non rovinare i pneumatici. Evitare frenate brusche, sgommate e lunghi percorsi su strade dissestate.

### 13.5 Pressione dei pneumatici



- ▶ Una pressione dei pneumatici troppo bassa provoca il surriscaldamento dei pneumatici. Ne possono derivare danni ingenti ai pneumatici.
- ▶ Prima della partenza, o ad intervalli di 2 settimane, controllare regolarmente la pressione dei pneumatici. Una pressione errata dei pneumatici provoca un'eccessiva usura e può causare danni o anche lo scoppio dei pneumatici. Il veicolo potrebbe perdere il controllo.
- ▶ Utilizzare solo valvole omologate per la pressione dei pneumatici prevista.



- ▷ Controllare la pressione dei pneumatici con pneumatici a freddo. Non ridurre una maggiore pressione dei pneumatici con pneumatici caldi.

La portata e quindi la resistenza di un pneumatico dipende direttamente dalla pressione dei pneumatici. L'aria è un elemento fuggente che inevitabilmente fuoriesce dai pneumatici.

Si può applicare la regola, che per ogni pneumatico pieno si verifica una perdita di pressione di 0,1 bar al mese. Per evitare danni o lo scoppio dei pneumatici, controllare regolarmente la pressione dei pneumatici.



- ▷ I valori indicati per la pressione dei pneumatici sono validi per veicoli carichi con pneumatici a freddo.
- ▷ Nei pneumatici caldi la pressione deve essere superiore di 0,3 bar rispetto ai pneumatici freddi. Ricontrollare che la pressione sia corretta nei pneumatici freddi.
- ▷ La valvola utilizzata deve essere omologata per la pressione. Oltre i 4,75 bar raccomandiamo l'utilizzo di una valvola di metallo.
- ▷ La tolleranza della pressione dei pneumatici è di +/- 0,05 bar.
- ▷ L'indicazione del peso massimo sull'asse la dovete rilevare sulla carta di circolazione.
- ▷ Gli pneumatici sono parte essenziale del veicolo di base. Rilevare i dati relativi alla pressione degli pneumatici dalle istruzioni per l'uso del veicolo di base.

## Panoramica del capitolo

Questo capitolo contiene indicazioni su possibili guasti del veicolo.

I guasti sono listati con le loro possibili cause e un consiglio per rimediare.

Le indicazioni concernono i seguenti punti:

- l'impianto frenante
- l'impianto elettrico
- l'impianto del gas
- il fornello a gas
- il riscaldamento
- il boiler
- il frigorifero
- l'alimentazione idrica
- la scocca

I guasti citati che possono essere eliminati autonomamente in maniera rapida e senza troppe conoscenze tecniche. Se i rimedi qui riportati non dovessero portare alla soluzione del problema, la ricerca del guasto e la sua riparazione devono essere effettuate da un'officina specializzata autorizzata.

### 14.1 Impianto frenante



- ▶ Eventuali guasti ai freni devono essere immediatamente riparati da una officina specializzata autorizzata.

### 14.2 Impianto elettrico



- ▷ Per la sostituzione della batteria dell'abitacolo usare batterie dello stesso tipo e della stessa capacità di quella montata.




- ▷ Per la sostituzione dei fusibili, vedere il capitolo 8.

Guasto	Causa	Rimedio
Le luci dell'illuminazione interna non funzionano	Luci LED o cablaggio difettoso	Rivolgersi al servizio clienti
	Fusibile della centralina elettrica difettoso	Sostituire il fusibile della centralina elettrica
Lo scalino di ingresso elettrico non si lascia estrarre o inserire	Fusibile della centralina elettrica difettoso	Sostituire il fusibile della centralina elettrica
Manca di alimentazione a 230 V nonostante il collegamento	L'interruttore di sicurezza 230 V è scattato	Inserire l'interruttore di sicurezza 230 V

Guasto	Causa	Rimedio
La batteria di avviamento o dell'abitacolo non è ricaricata dal sistema a 230 V	Il fusibile piatto Jumbo (40 A) della batteria di avviamento o della batteria dell'abitacolo è difettoso	Sostituire il fusibile piatto Jumbo (40 A) della batteria di avviamento o della batteria dell'abitacolo
	Il modulo caricabile della centralina elettrica è difettoso	Rivolgersi al servizio clienti
La batteria dell'abitacolo non viene caricata correttamente dal veicolo	Il fusibile della dinamo, morsetto D+ è difettoso	Sostituire il fusibile
	Relè di esclusione della centralina elettrica difettoso	Rivolgersi al servizio clienti
La spia di controllo a 12 V non si accende	Alimentazione a 12 V disinserita	Inserire l'alimentazione a 12 V
	Batteria dell'abitacolo separata dalla rete di bordo da 12 V	Collegare la batteria dell'abitacolo con una rete di bordo a 12 V
	La batteria dell'abitacolo o di avviamento è scarica	Ricaricare la batteria dell'abitacolo o di avviamento
	Relè di esclusione della centralina elettrica difettoso	Rivolgersi al servizio clienti
L'alimentazione a 12 V non funziona	Alimentazione a 12 V disinserita	Inserire l'alimentazione a 12 V
	Batteria dell'abitacolo separata dalla rete di bordo da 12 V	Collegare la batteria dell'abitacolo con una rete di bordo a 12 V
	Batteria dell'abitacolo è scarica	Caricare la batteria dell'abitacolo
	Il fusibile piatto Jumbo (40 A) della batteria dell'abitacolo è difettoso	Sostituire il fusibile piatto Jumbo (40 A) della batteria dell'abitacolo
	Relè di esclusione della centralina elettrica difettoso	Rivolgersi al servizio clienti
L'alimentazione a 12 V non funziona con funzionamento a 230 V	Alimentazione a 12 V disinserita	Inserire l'alimentazione a 12 V
	Batteria dell'abitacolo separata dalla rete di bordo da 12 V	Collegare la batteria dell'abitacolo con una rete di bordo a 12 V
	Il modulo caricabile della centralina elettrica è difettoso	Rivolgersi al servizio clienti
	L'interruttore di sicurezza 230 V è scattato	Rivolgersi al servizio clienti
	Il fusibile piatto Jumbo (40 A) della batteria dell'abitacolo è difettoso	Sostituire il fusibile piatto Jumbo (40 A) della batteria dell'abitacolo



Guasto	Causa	Rimedio
La batteria di avviamento venisse scaricata con funzionamento a 12 V	Relè di esclusione della centralina elettrica difettoso	Rivolgersi al servizio clienti
	Batteria dell'abitacolo separata dalla rete di bordo da 12 V	Collegare la batteria dell'abitacolo con una rete di bordo a 12 V
Mancanza di tensione dalla batteria dell'abitacolo	Batteria dell'abitacolo è scarica	Ricaricare subito la batteria dell'abitacolo   ▷ Lo scaricamento totale della batteria è dannoso.  In caso di fermo prolungato del veicolo ricaricare completamente la batteria dell'abitacolo
	Selettore batteria è regolato male	Commutare il selettore batteria
La batteria dell'abitacolo si sovraccarica ("cuoce")	Sensore di carico o relè difettoso	Rimuovere il fusibile piatto Jumbo della batteria dell'abitacolo e rivolgersi al servizio clienti

### 14.3 Impianto del gas



- ▶ Nel caso di difetto dell' impianto del gas (odore di gas, alto consumo di gas) vi è pericolo di esplosione! Chiudere immediatamente la valvola principale di arresto della bombola del gas. Aprire finestre e porte ed aerare bene.
- ▶ In caso di guasto all' impianto del gas: Non fumare, non accendere fiamme vive e non azionare dispositivi elettrici (interruttore luci, ecc.). Non verificare la tenuta di parti e tubazioni contenenti gas in presenza di fiamme libere.
- ▶ Far riparare subito il guasto all'impianto del gas da una officina specializzata autorizzata.

Guasto	Causa	Rimedio
Mancanza gas	Bombola del gas vuota	Sostituire la bombola del gas
	Rubinetto di arresto del gas chiuso	Aprire il rubinetto di arresto del gas
	Valvola principale di arresto della bombola del gas chiusa	Aprire la valvola principale di arresto della bombola del gas
	Temperatura esterna troppo bassa (-42 °C con gas propano, 0 °C con gas butano)	Attendere che la temperatura esterna aumenti
	Apparecchio montato difettoso	Rivolgersi al servizio clienti

## 14.4 Area cottura

Guasto	Causa	Rimedio
I dispositivi di sicurezza non si accendono (la fiamma non resta accesa dopo il rilascio dei pomelli di regolazione)	Tempo di riscaldamento troppo breve	Dopo l'accensione tenere premuto l'interruttore per ca. 15 - 20 secondi
	Dispositivo di sicurezza difettoso	Rivolgersi al servizio clienti
La fiamma si spegne se regolata sul minimo	Il sensore del dispositivo di sicurezza non è ben posizionato	Posizionare bene il sensore del dispositivo di sicurezza (senza piegarlo). La punta del sensore deve sporgere dal bruciatore di ca. 5 mm. Il collo del sensore non deve essere più lontano di 3 mm dalla corona del bruciatore; eventualmente rivolgersi al servizio clienti

## 14.5 Riscaldamento/boiler

In caso di un difetto, informare il più vicino centro di assistenza dell'apparecchio in questione. L'elenco degli indirizzi è allegato ai documenti accompagnatori. Far riparare l'apparecchio esclusivamente da personale specializzato.

### 14.5.1 Riscaldamento/boiler Truma con centralina di controllo analogica

Guasto	Causa	Rimedio
Il riscaldamento non si accende	Sensore di temperatura sull'elemento di regolazione o telesensore difettosi	Estrarre la spina sull'elemento di regolazione. Il riscaldamento funziona così senza termostato. Rivolgersi il più presto possibile al servizio clienti
Il boiler si svuota, la valvola di sicurezza/di scarico si è aperta	Temperatura interna inferiore a 8 °C	Riscaldare l'abitacolo
La valvola di sicurezza/di scarico non si chiude più	Temperatura sulla valvola di sicurezza/di scarico inferiore a 8 °C	Riscaldare l'abitacolo
La ventola funziona rumorosamente o non uniformemente	Ventola sporca	Rivolgersi al servizio clienti Truma
Viene visualizzato il guasto	Vedere la tabella della sequenza di lampeggiamento	Vedere la tabella della sequenza di lampeggiamento

**Sequenza di lampeggiamento**

In caso di errore i LED lampeggiano come segue:

- On/off 0,5 secondi
- Pausa di 5 secondi

Guasto	Causa	Rimedio
Non si illumina nessun LED, l'apparecchio è acceso, la tensione di esercizio è conforme	Il riavvio automatico è bloccato, es. dopo un'interruzione dell'alimentazione elettrica	Riavviare l'apparecchio (spegnere, attendere 5 secondi, riaccendere)
Dopo l'accensione (funzionamento invernale ed estivo) non si illumina alcun LED	Nessuna tensione di esercizio	Verificare la tensione della batteria di 12 V, eventualmente caricare la batteria
	Sistema di sicurezza apparecchi o veicolo difettoso	Verificare tutti i collegamenti elettrici a spina
Dopo l'accensione si accende un LED verde, ma il riscaldamento non si attiva	La temperatura impostata tramite l'elemento di comando è inferiore alla temperatura ambiente	Impostare una temperatura più alta tramite l'elemento di comando
Il LED verde si illumina, il LED giallo lampeggia 1 volta (riscaldamento nuovamente in funzione)	Bassa tensione imminente; tensione della batteria troppo bassa < 10,4 V	Caricamento della batteria
Il LED verde si illumina, il LED giallo lampeggia 2 volte (nessun ulteriore funzionamento)	Bassa tensione; tensione della batteria troppo bassa < 10,0 V	Caricare la batteria o sostituirla
	Tensione eccessiva > 16,4 V	Verificare la tensione della batteria e i generatori di tensione, come ad es. il caricabatteria
Il LED verde si illumina, il LED giallo lampeggia 4 volte  Il riscaldamento si attiva dopo un prolungato periodo di esercizio e presenta un guasto	Funzionamento estivo con contenitore dell'acqua di lavaggio vuoto	Spegnere gli apparecchi e lasciare raffreddare, riempire il boiler con acqua
	Fuoriuscite dell'aria calda bloccate	Verificare le aperture di uscita
	Aspirazione del ricircolo dell'aria bloccata	Rimuovere l'intasamento dell'aspirazione del ricircolo dell'aria
Il LED verde si illumina, il LED giallo lampeggia 5 volte	Sensore o cavo della temperatura ambiente difettoso	Rivolgersi al servizio clienti
Il LED verde si illumina, il LED giallo lampeggia 7 volte	Elemento di comando o cavo difettoso	Rivolgersi al servizio clienti
Il LED verde si illumina, il LED giallo lampeggia 8 volte	Elemento riscaldante per FrostControl in cortocircuito	Disinserire la spina dell'elemento riscaldante dalla centralina elettronica e sostituire l'elemento riscaldante

Guasto	Causa	Rimedio
Il LED verde si illumina, il LED giallo lampeggia 9 volte per circa 30 secondi dopo l'attivazione del riscaldamento	Valvola principale di arresto o rubinetto di arresto del gas chiuso	Aprire la valvola principale di arresto o il rubinetto di arresto del gas
	Bombola del gas vuota	Sostituire la bombola del gas
Il riscaldamento si attiva dopo un prolungato periodo di esercizio e presenta un guasto	Regolatore di pressione del gas congelato	Utilizzare il riscaldatore per regolatori (EisEx)
	La percentuale di gas butano nella bombola del gas è troppo elevata	Utilizzare il gas propano (il gas butano non è adatto per il riscaldamento, soprattutto a temperature inferiori a 10 °C)
Il LED rosso lampeggia da 1 a 8 volte (apparecchio acceso)	Guasto del riscaldamento	Rivolgersi al servizio clienti
Il LED verde lampeggia 5 volte dopo lo spegnimento del riscaldamento	Il disinserimento ritardato per la riduzione della temperatura dell'apparecchio è attivo	Nessun errore; il disinserimento ritardato si spegne dopo circa 5 min.
Dopo l'accensione i LED rosso e verde si illuminano	L'elettronica è difettosa	Rivolgersi al servizio clienti

Se tali misure non dovessero essere risolutive, contattare il servizio clienti.

#### 14.5.2 Riscaldamento/boiler Truma con centralina di controllo CP plus

Guasto	Causa	Rimedio
Il riscaldamento non si accende	Sensore di temperatura sull'elemento di regolazione o telesensore difettosi	Estrarre la spina sull'elemento di regolazione. Il riscaldamento funziona così senza termostato. Rivolgersi il più presto possibile al servizio clienti
Nessuna indicazione nella centralina di controllo	Fusibile della centralina elettrica difettoso	Sostituire il fusibile della centralina elettrica
	Il fusibile nella centralina elettronica è scattato	Rivolgersi al servizio clienti
	Batteria dell'abitacolo difettosa	Caricare (o far caricare) la batteria dell'abitacolo o sostituirla
Viene visualizzato un guasto con relativo codice di errore	Vedere la tabella "Risoluzione dei problemi"	Vedere la tabella "Risoluzione dei problemi"

Guasto	Causa	Rimedio
Il boiler si svuota, la valvola di sicurezza/di scarico si è aperta	Temperatura interna inferiore a 8 °C	Riscaldare l'abitacolo
La valvola di sicurezza/di scarico non si chiude più	Temperatura sulla valvola di sicurezza/di scarico inferiore a 8 °C	Riscaldare l'abitacolo
La ventola funziona rumorosamente o non uniformemente	Ventola sporca	Rivolgersi al servizio clienti Truma

**Risoluzione dei problemi**

Codice del guasto	Causa	Soluzione
# 17	Funzionamento estivo con contenitore dell'acqua di lavaggio vuoto	Spegnere l'apparecchio e lasciarlo raffreddare. Riempimento del boiler con acqua
	Fuoriuscite dell'aria calda bloccate	Verificare le aperture di uscita
	Aspirazione del ricircolo dell'aria bloccata	Rimuovere l'intasamento dell'aspirazione del ricircolo dell'aria
# 18	Regolatore di pressione del gas congelato	Utilizzare il riscaldatore per regolatori EisEx (se disponibile)
	La percentuale di gas butano nella bombola del gas è troppa elevata	Utilizzare il gas propano (il gas butano non è adatto per il riscaldamento, soprattutto a temperature inferiori a 10 °C)
# 21	Sensore o cavo della temperatura ambiente difettoso	Rivolgersi al servizio clienti
# 24	Bassa tensione incombente Tensione della batteria troppo bassa < 10,4 V	Caricare la batteria
# 29	Elemento riscaldante per FrostControl in cortocircuito	Disinserire la spina dell'elemento riscaldante dalla centralina elettronica. Sostituire l'elemento riscaldante
# 41	Centralina elettronica bloccata	Rivolgersi al servizio clienti
# 42	Interruttore di sicurezza attivato	(Non utilizzato)
# 43	Sovratensione > 16,4 V	Verificare la tensione della batteria e i generatori di tensione, come ad es. il caricabatteria
# 44	Bassa tensione Tensione della batteria troppo bassa < 10,0 V	Caricare la batteria. Sostituire la batteria vecchia

Codice del guasto	Causa	Soluzione
# 45	Mancanza di alimentazione a 230 V	Controllare il collegamento esterno alla rete
	L'interruttore di sicurezza 230 V è scattato	Inserire l'interruttore di sicurezza 230 V
	È scattata la protezione contro il surriscaldamento	Ripristinare la protezione contro il surriscaldamento. Far raffreddare il riscaldamento, rimuovere il coperchio di collegamento e premere il tasto reset
#112, #202, #121, #211	Mancanza di gas	Aprire la valvola principale di arresto e il rubinetto di arresto del gas
		Collegare una bombola del gas piena
#122, #212	L'alimentazione dell'aria di combustione o l'uscita dei gas di scarico è chiusa	Controllare che le aperture non siano ostruite da sporcizia (fanghiglia di neve, ghiaccio, foglie, ecc.) ed eventualmente rimuoverla
#255	Nessun collegamento tra riscaldamento e centralina di controllo	Rivolgersi al servizio clienti
	Cavo difettoso	Rivolgersi al servizio clienti

## 14.6 Frigorifero

In caso di un difetto, informare il più vicino centro di assistenza dell'apparecchio in questione. L'elenco degli indirizzi è allegato ai documenti accompagnatori. Far riparare l'apparecchio esclusivamente da personale specializzato.

Guasto	Causa	Rimedio
Il frigorifero non si accende con funzionamento a 230 V	Mancanza di alimentazione a 230 V	Collegare ad un'alimentazione a 230 V
	L'interruttore di sicurezza 230 V è scattato	Inserire l'interruttore di sicurezza 230 V
	Tensione di esercizio 230 V insufficiente	Far controllare il guasto all'alimentazione a 230 V da un'officina specializzata
	Fusibile sull'apparecchio per l'alimentazione elettrica difettoso	Sostituire il fusibile
Il frigorifero non si accende con funzionamento a 12 V	I contatti alla spina e/o alla presa sono ossidati e/o sporchi	Pulire i contatti e spruzzarli con spray apposito
	Corto circuito a causa di presenza di acqua nella spina e/o nella presa	Aprire la spina e/o la presa, asciugarle e spruzzarle con spray apposito
	Interruzione cavo alla spina e/o alla presa	Aprire spina e/o presa e collegare nuovo cavo

Guasto	Causa	Rimedio
Il frigorifero non si accende con funzionamento a gas	Mancanza di gas	Aprire la valvola principale di arresto e il rubinetto di arresto del gas
		Collegare una bombola del gas piena
	Aria nella condotta del gas	Ripetere la procedura di accensione 3 o 4 volte
Non viene raggiunta la temperatura di refrigerazione desiderata	Ragnatele o residui di combustibile nella camera di combustione	All'esterno del veicolo, estrarre la griglia di aerazione e pulire la camera di combustione
	Impostazione errata	Impostare la temperatura al termoregolatore
	È stata inserita una quantità eccessiva di alimenti	Impostare la temperatura al termoregolatore
	Aerazione del gruppo insufficiente	Controllare se le griglie di aerazione sono ostruite; se necessario, rimuoverle le coperture
		Rimuovere le griglie di aerazione e pulire lo spazio dietro (ad es. da polvere)
Temperatura ambiente troppo alta	Rimuovere temporaneamente le griglie di aerazione	

## 14.7 Alimentazione idrica


Guasto	Causa	Rimedio
Perdita d'acqua nel veicolo	Falla	Localizzare la falla e fissare nuovamente le tubature dell'acqua
Mancanza acqua	Serbatoio dell'acqua vuoto	Riempire con acqua potabile
	Rubinetto di scarico aperto	Chiudere il rubinetto di scarico
	Alimentazione a 12 V disinserita	Inserire l'alimentazione a 12 V
	Il fusibile della pompa dell'acqua è difettoso	Sostituire il fusibile della centralina elettrica
	La pompa dell'acqua è difettosa	Sostituire la pompa dell'acqua (o farla sostituire)
	Tubatura dell'acqua piegata	Raddrizzare o sostituire la tubatura dell'acqua
Mancanza d'acqua di risciacquo toilette	Centralina elettrica è difettosa	Rivolgersi al servizio clienti
	Serbatoio dell'acqua vuoto	Riempire con acqua potabile

Guasto	Causa	Rimedio
Indicazione per l'acqua e le acque grigie mostra valori errati	Sonda di misurazione nel serbatoio dell'acqua e in quello delle acque grigie difettosa	Pulire il serbatoio dell'acqua o quello delle acque grigie
	Sonda di misurazione difettosa	Sostituire la sonda di misurazione
Il serbatoio delle acque grigie non si lascia svuotare	Rubinetto di scarico intasato	Scaricare il serbatoio delle acque grigie e il tubo di scarico. Sciacquare bene il serbatoio delle acque grigie
Bocca di erogazione del miscelatore monocomando otturata	Mousseur calcificato	Smontare il mousseur e decalcificarlo nell'aceto (solo per prodotti in metallo)
Effusore dell'acqua del bulbo doccia otturato	Effusore dell'acqua calcificato	Decalcificare il bulbo doccia nell'aceto (solo per prodotti in metallo) o sfregare i nodi morbidi dell'effusore
L'acqua defluisce lentamente o non defluisce dalla vasca della doccia	Il veicolo non è in posizione orizzontale	Sistemare il veicolo in posizione orizzontale
Torbidezza dell'acqua	Acqua sporca caricata	Pulire il serbatoio dell'acqua meccanicamente e chimicamente, infine disinfettare e sciacquare abbondantemente con acqua potabile
	Residui nel serbatoio dell'acqua o nell'impianto idrico	Pulire l'impianto idrico meccanicamente e chimicamente, infine disinfettare e sciacquare abbondantemente con acqua potabile



Guasto	Causa	Rimedio
Cambiamenti del gusto o dell'odore dell'acqua	Acqua sporca caricata	Pulire l'impianto idrico meccanicamente e chimicamente, infine disinfettare e sciacquare abbondantemente con acqua potabile
	Carburante versato inavvertitamente nel serbatoio dell'acqua	Pulire l'impianto idrico meccanicamente e chimicamente, infine disinfettare e sciacquare abbondantemente con acqua potabile. Se questo non funziona: Rivolgersi ad un'officina specializzata
	Depositi microbiologici nell'impianto idrico	Pulire l'impianto idrico meccanicamente e chimicamente, infine disinfettare e sciacquare abbondantemente con acqua potabile
Depositi nel serbatoio dell'acqua e/o nei componenti acquiferi	Il tempo di permanenza dell'acqua nel serbatoio dell'acqua e nei componenti acquiferi è troppo lungo	Pulire l'impianto idrico meccanicamente e chimicamente, infine disinfettare e sciacquare abbondantemente con acqua potabile

## 14.8 Scocca

Guasto	Causa	Rimedio
Cerniere/sportelli di difficile movimentazione	Cerniere/sportelli non/poco lubrificati	Lubrificare le cerniere e gli sportelli con grasso senza acidi o resine
Cerniere/giunti del vano bagno/vano WC di difficile movimentazione/rumorosi	Cerniere/giunti non/poco lubrificati	Lubrificare le cerniere/giunti con olio senza solventi/acidi   ▷ Nelle bombole spray spesso sono contenuti solventi
Cerniere degli armadi di difficile movimentazione o rumorose	Cerniere degli armadi non/poco lubificate	Lubrificare le cerniere degli armadi con olio sintetico senza acidi e resine



- ▷ I nostri concessionari e i nostri punti di assistenza autorizzati sono a disposizione per eventuali richieste di ricambi.



## 15.1 Pesì degli accessori opzionali



- ▶ L'utilizzo di accessori, parti di montaggio, parti di riparazione o elementi incorporati non da noi approvati può danneggiare il veicolo e pregiudicare la sicurezza sulla strada. Anche nel caso in cui queste parti dispongano di una perizia di un esperto, di un'autorizzazione generale al funzionamento o di un'approvazione del sistema costruttivo, non vi è alcuna sicurezza sulla qualità regolamentare del prodotto.
- ▶ Ogni modifica della condizione originaria del veicolo può pregiudicare la sicurezza di guida e la tenuta su strada.
- ▶ Se prodotti che non sono stati da noi approvati dovessero provocare danni, non è possibile reclamare alcuna garanzia. Questo vale anche per modifiche non ammesse al veicolo.

Nella tabella sono riportati i pesi degli accessori opzionali che il produttore offre. Se questi oggetti vengono trasportati all'interno o all'esterno del veicolo e non fanno parte dell'allestimento di serie essi devono venire computati per il calcolo del carico utile del veicolo.

Tutte le indicazioni di peso sono approssimative.

Fare attenzione al carico massimo tecnicamente ammesso.

La tabella contiene un estratto della lista dei possibili accessori opzionali con il rispettivo peso aggiuntivo.

Denominazione dell'articolo	Carico aggiuntivo (kg)
Cerchioni in metallo leggero 17"	14
Gancio di traino	34
Oblò 700 x 500 mm	10
Scalino di ingresso, elettrico	8
Portabiciclette per 2 biciclette	8
Tenda	23-27
Seconda batteria dell'abitacolo	50



## 16.1 Dati tecnici



- ▷ I dati tecnici impegnativi sono quelli contenuti nel libretto del veicolo.
- ▷ Il montaggio di accessori o dotazioni opzionali può modificare le dimensioni e il peso proprio del veicolo. Sono possibili e ammesse eventuali discordanze che rientrino nelle tolleranze di stabilimento (+/- 5 %).

Per ulteriori indicazioni consultare il manuale di funzionamento del produttore del veicolo di base. I dati tecnici non sono parte integrante del manuale d'uso.

I dati tecnici sono riportati nella documentazione del produttore, ma anche il concessionario autorizzato o il punto di assistenza saranno lieti di fornirvi ulteriori informazioni.



**A**

Accessori opzionali .....	147
Descrizione .....	9
Identificazione .....	9
Istruzioni di sicurezza .....	14
Pesi .....	147
Accessori, installazione .....	14
Aerazione .....	44
Vano WC .....	108
Aerazione forzata .....	14, 44
Alimentazione a 12 V	
Inserimento .....	75
Ricerca dei guasti .....	136
Alimentazione a 230 V vedi	
collegamento a 230 V .....	78
Alimentazione idrica	
Note generali .....	101
Ricerca dei guasti .....	143
Alto consumo di gas .....	16, 59, 137
Apparecchi montati .....	85
Istruzioni .....	14
Schede della garanzia .....	1
Area cottura, ricerca dei guasti .....	138

**B**

Batteria dell'abitacolo .....	71
Bilancio energetico .....	72
Caricamento .....	72
Fusibili .....	80
Indicazioni .....	71
Ricerca dei guasti .....	136, 137
Stato di carica, indicazione .....	76
Batteria di avviamento	
Caricamento .....	69
Fusibili .....	79
Ricerca dei guasti .....	136
Scaricamento .....	69
Stato di carica, indicazione .....	76
Ubicazione .....	69
Batteria vedi batteria di avviamento	
o batteria dell'abitacolo .....	69, 71
Bilancio energetico, batteria dell'abitacolo .....	72
Bocchette di uscita dell'aria, regolazione .....	86
Bocchettone di riempimento	
dell'acqua potabile	
Apertura .....	104
Chiusura .....	104
Bocchettone di riempimento per il	
rifornimento di carburante .....	38

Boiler (Truma) .....	92
Accensione .....	93
Acqua, rifornimento .....	94
Centralina di controllo, analogica .....	92
Modalità di funzionamento .....	92
Ricerca dei guasti .....	138, 139, 140
Spegnimento .....	93
Svuotamento .....	94
Valvola di sicurezza/di scarico .....	94
Bombole da campeggio, utilizzazione .....	18, 61
Bombole del gas	
Istruzioni di sicurezza .....	17, 60
Sostituzione .....	64
Bracciolo, regolazione .....	35

**C**

Capacità della batteria .....	68
Carichi sul tetto .....	25
Carico .....	23
Portabagagli del tetto .....	25
Portabiciclette .....	25
Carico convenzionale .....	21
Carico dell'asse posteriore .....	26
Carico di appoggio .....	26
Carico massimo	
tecnicamente ammesso .....	20, 22
Carico utile .....	19, 23
Calcolo .....	22
Composizione .....	20
Esempio di calcolo .....	22
Catene da neve .....	28
Cavo di allacciamento vedi	
alimentazione a 230 V .....	78
Centralina di controllo, boiler (Truma) .....	92
Centralina di controllo,	
riscaldamento ad aria calda (Truma) .....	88
Centralina elettrica (EBL 30) .....	72
Compiti .....	73
Ubicazione .....	73
Chiavi di ricambio .....	130
Cinture di sicurezza .....	32
Indossare correttamente .....	33
Pulizia .....	118
Collegamento a 230 V .....	39, 78
Ricerca dei guasti .....	135
Collegamento esterno vedi	
collegamento a 230 V .....	39
Componenti applicati vedi	
accessori opzionali .....	14

Concessionari	130
Condensa	44, 45
Sui doppi vetri acrilici	45
Sul collegamento tra scocca e telaio	44
Controlli vedi lista di controllo	29, 124
Controllo batteria	74
Corrente di riposo	68
Cura	113
Allestimento della cucina	118
Cintura di sicurezza	118
Cura degli esterni	113
Cura dell'interno	117
Cuscini	120
Finestre	114
Frigorifero	119
Impianto idrico	121
Impianto tergilcristalli	116
Inattività nel periodo invernale	125
Inattività temporanea	123
Invernale	123
Lampade	117
Lavaggio	114
Moquette	118
Oscurante a rullo	118
Parti in plastica interne	117
Parti in vetroresina	115
Protezione contro gli insetti	118
Pulitori ad alta pressione, lavaggio con	113
Rivestimenti in pelle	120
Rivestimento del pavimento in PVC	118
Scalino di ingresso	117
Serbatoio dell'acqua	121
Serbatoio delle acque grigie	123
Sottoscocca	115
Superfici dei mobili	117
Superfici in acciaio inossidabile	119
Tende	117
Tendina oscurante pieghevole	118
Tendine	117
Terzilcristalli	116
Tubature dell'acqua	122
Vano motore	116
Zanzariera a rullo	118
Cura degli esterni	113
Cura dell'interno	117
Cura invernale	123
Cuscini, pulizia	120

## D

Dati tecnici	149
Denominazioni sui pneumatici	133
Dimensioni vedi dati tecnici	149
Dispositivi igienico-sanitari	101
Disposizione dei posti a sedere	36
Distribuzione dell'aria calda	86
Doccia	108
Durante il viaggio	31

## E

Equipaggiamento di base	20
Equipaggiamento personale	21
Equipaggiamento supplementare	21
Etichette adesive di avvertenza	130
Etichette adesive informative	130

## F

Faretto	54
Posizionamento	55
Rotazione	54
Smontaggio	55
Finestra apribile	46
Aerazione continua	46
Apertura	46
Chiusura	46
Finestre	45
Pulizia	114
Fornello a gas	95
Accensione	96
Pulizia	118
Ricerca dei guasti	138
Spegnimento	96
Freni	32
Controllo	32, 135
Freno a mano	39
Tirare	14
Frigorifero	39, 96
Bloccaggio della porta	100
Copertura invernale	97
Copertura invernale griglia di aerazione	97
Cura	119
Funzionamento a 12 V, inserimento/disinserimento	99
Funzionamento a 230 V, inserimento/disinserimento	99
Funzionamento a gas, disinserimento	99
Funzionamento a gas, inserimento	98



Griglia di aerazione .....	97	Note generali .....	16
Modalità di funzionamento .....	98	Ricerca dei guasti .....	137
Ricerca dei guasti .....	142	Sostituzione della bombola del gas .....	61
Fusibile a 230 V .....	81	Impianto elettrico .....	67
Fusibili		Collegamento a 230 V,	
Batteria dell'abitacolo .....	80	ricerca dei guasti .....	135
Fusibile a 230 V .....	77, 81	Istruzioni di sicurezza .....	18
Fusibili a 12 V .....	79	Ricerca dei guasti .....	135
Nel box relè AD01 .....	80	Scalino di ingresso,	
Nella batteria di avviamento .....	79	ricerca dei guasti .....	135
Per la toilette Thetford .....	81	Spiegazione delle definizioni .....	68
Sulla centralina elettrica (EBL 30) .....	81	Impianto frenante, ricerca dei guasti .....	135
Fusibili 12 V .....	79	Impianto idrico	
Nel box relè AD01 .....	80	Cura .....	121
Nella batteria dell'abitacolo .....	80	Disinfezione .....	122
Nella batteria di avviamento .....	79	Istruzioni di sicurezza .....	18
Per toilette Thetford .....	81	Pulizia .....	121
Sulla centralina elettrica (EBL 30) .....	81	Riempimento .....	102
Fusibili vedi fusibili 12 V e fusibile a 230 V .....	79	Svuotamento .....	105
		Impianto satellitare, collegamento .....	56
		Impianto televisivo .....	56
		Impianto tergilicristalli, cura .....	116
		Inattività	
		Invernale .....	125
		Temporanea .....	123
		Temporanea (toilette) .....	111
		Incendio	
		Comportamento in caso di .....	13
		Provvedimenti preventivi .....	13
		Indicazione	
		Livello di riempimento del	
		serbatoio dell'acqua .....	77
		Livello di riempimento del serbatoio	
		delle acque grigie .....	77
		Interruttore automatico FI vedi interruttore	
		di sicurezza per correnti di guasto .....	81
		Interruttore di sicurezza .....	81
		Interruttore di sicurezza per	
		correnti di guasto .....	78
		Controllo .....	82
		Interruttore principale a 12 V .....	75
		Interruttore staccabatteria .....	74
		Interventi di ispezione .....	127
		Interventi di manutenzione .....	127
		Invertitore .....	69
		Ispezioni .....	127
		Istruzioni ambientali .....	10
<b>G</b>			
Ganci di traino .....	26		
Gancio di traino			
Con collo sferico asportabile .....	26		
Gas butano .....	17, 60		
Gas propano .....	17, 60		
Gavoni .....	52		
Guidare l'autocaravan .....	31		
<b>I</b>			
Illuminazione .....	127		
Lampade ad incandescenza,			
sostituzione .....	127		
Lampade, pulizia .....	117		
Vano abitabile .....	129		
Illuminazione esterna .....	127		
Controllo .....	29		
Illuminazione interna .....	129		
Ricerca dei guasti .....	135		
Impianto del gas .....	59		
Comando .....	61		
Difettoso .....	16, 59, 137		
Dispositivo di			
commutazione automatica .....	61		
DuoControl .....	61		
Istruzioni di sicurezza .....	16, 59		
Mancanza gas .....	137		

## Glossario

Istruzioni di sicurezza .....	13
Bombole del gas .....	60
Impianto del gas .....	16, 59
Impianto elettrico .....	18
Impianto idrico .....	18
Protezione antincendio .....	13
Rimorchio .....	16
Sicurezza stradale .....	14

### L

Lampade .....	129
Pulizia .....	117
Lampade ad incandescenza, sostituzione .....	127
Lampade ad incandescenza, sostituzione, illuminazione esterna .....	127
Lavaggio con pulitori ad alta pressione .....	113
Letti .....	57
Letto in coda	
Apertura .....	57
Chiusura .....	57
Lista di controllo	
In caso di inattività nel periodo invernale .....	125
Messa in funzione .....	7
Per l'inattività temporanea .....	124
Per la messa in funzione dopo l'inattività .....	126
Prima della partenza .....	29
Sicurezza stradale .....	29

### M

Manutenzione .....	127
Messa in funzione	
Dopo l'inattività nel periodo invernale .....	126
Dopo l'inattività temporanea .....	126
Lista di controllo .....	7
Modalità di funzionamento, boiler (Truma) .....	92
Modalità di funzionamento, frigorifero .....	98
Modalità di funzionamento, riscaldamento ad aria calda .....	86, 87
Moquette, pulizia .....	118

### N

Note generali .....	10
Nr. matricola .....	130
Nr. telaio .....	130

### O

Oblò .....	49
Oblò a scatto .....	50
Apertura .....	50
Chiusura .....	50
Oscurante a rullo .....	50
Zanzariera a rullo .....	50
Oblò inclinabile .....	51
Apertura .....	51
Chiusura .....	51
Posizione di ricircolo d'aria .....	51
Protezione contro gli insetti .....	52
Tendina oscurante pieghevole .....	52
Odore di gas .....	16, 59, 137
Oscurante a rullo, oblò a scatto	
Apertura .....	50
Chiusura .....	50
Oscurante a rullo, pulizia .....	118

### P

Pannello di controllo (LT 99) .....	75
Pannello di controllo vedi anche indicazione .....	75
Parti in plastica della zona bagno e del vano abitabile, pulizia .....	117
Parti in vetroresina, cura .....	115
Perdita d'acqua nel veicolo .....	143
Pericoli di incendio, come evitarli .....	13
Pericolo di asfissia .....	14, 44
Pericolo di gelo .....	18, 101, 105
Pesi degli accessori opzionali .....	147
Peso a vuoto .....	20
Peso in ordine di marcia .....	20, 22
Peso massimo ammesso vedi carico massimo tecnicamente ammesso .....	19
Peso omologato .....	20
Pezzi di ricambio .....	129
Pneumatici .....	131
Identificazione .....	133
Note generali .....	131
Pressione dei pneumatici .....	134
Scelta dei pneumatici .....	132
Uso dei pneumatici .....	133
Usura eccessiva .....	15, 29, 131, 134
Poggiatesta .....	36
Pompa dell'acqua .....	101, 102
Porta conducente .....	38, 43
Porta di ingresso .....	38, 43
Porta interna, ricerca dei guasti .....	145

Porta passeggero	38, 43
Portabagagli del tetto, carico	25
Portabiciclette	
Carico	25
Viaggio con portabiciclette carico	25
Portapacchi	25
Portapacchi per i carichi sul tetto	25
Porte	
Porta conducente	38, 43
Porta di ingresso	38, 43
Porta passeggero	38, 43
Ricerca dei guasti	145
Prima della partenza	19
Prima messa in servizio	19
Protezione antincendio	13
Protezione contro gli insetti, oblò inclinabile	
Apertura	52
Chiusura	52
Protezione contro gli insetti, pulizia	118
Pulitori ad alta pressione, lavaggio con	113
Pulizia vedi cura	113

## Q

Quantità di acqua, indicazione	77
Quantità di acque grigie, indicazione	77

## R

Regolatore di pressione del gas, collegamenti a vite	61
Regolazione	
Poggiatesta	36
Rete di bordo a 12 V	69
Rete di bordo a 230 V	77
Ricerca dei guasti	135
Alimentazione a 12 V	136
Alimentazione idrica	143
Area cottura	138
Batteria	136
Batteria dell'abitacolo	136
Batteria di avviamento	136
Boiler (Truma)	138, 139, 140
Collegamento a 230 V	135
Fornello a gas	138
Frigorifero	142
Impianto del gas	137
Impianto elettrico	135
Impianto frenante	135
Porta interna	145
Riscaldamento	138

Riscaldamento ad	
aria calda	138, 139, 140
Scalino di ingresso	135
Scocca	145
Sportelli dei mobili	145
Toilette (Thetford)	143
Rifornimento di carburante	38
Rimorchio	16
Istruzioni di sicurezza	16
Riscaldamento	86
Bocchette di uscita dell'aria, regolazione	86
Distribuzione dell'aria calda	86
Prima messa in servizio	86
Ricerca dei guasti	138
Scambiatori di calore, sostituzione	85
Ventola di ricircolo dell'aria	86, 88
Riscaldamento ad aria calda	88
Accensione	87
Centralina di controllo	88
Modalità di funzionamento	86, 87
Ricerca dei guasti	138, 139, 140
Spegnimento	88
Ventola di ricircolo dell'aria	86, 88
Rivestimenti in pelle, pulizia	120
Rivestimento in PVC del pavimento, pulizia	118
Rubinetti di arresto del gas	65
Simboli	65, 85
Ruote	131

## S

Scaletta del portapacchi	25
Scalino di ingresso	27, 39
Cura	117
Estrazione	27
Inserimento	27
Ricerca dei guasti	135
Segnale acustico d'allarme	27
Scambiatori di calore, riscaldamento, sostituzione	85
Scaricamento totale	68
Scatola dei fusibili	81
Scatola dei fusibili a 230 V	81
Schede della garanzia	1
Schemi elettrici	
Sistema a blocchi 12 V	83
Sistema a blocchi 230 V	82

Sedile del conducente .....	34	Spia di controllo a 12 V .....	75
Bracciolo, regolazione .....	35	Spia di controllo a 230 V .....	77
Inclinazione del sedile, regolazione .....	35	Spia di controllo, toilette .....	110
Regolazione in senso longitudinale .....	35	Sportelli dei mobili, ricerca dei guasti .....	145
Rotazione in senso di marcia .....	34	Sportelli esterni .....	44
Schienale, regolazione .....	35	Serratura dello sportello .....	44
Sedile del passeggero .....	34	Stato di carica, indicazione	
Bracciolo, regolazione .....	35	Batteria dell'abitacolo .....	76
Inclinazione del sedile, regolazione .....	35	Batteria di avviamento .....	76
Regolazione in senso longitudinale .....	35	Superfici dei mobili, pulizia .....	117
Rotazione in senso di marcia .....	34	Superfici in acciaio inossidabile, pulizia .....	119
Schienale, regolazione .....	35		
Sedili, rotazione .....	54	<b>T</b>	
Seggiolini per bambini .....	33	Tamburo portacavo .....	78
Segnale acustico d'allarme,		Targhetta del modello .....	130
scalino di ingresso .....	27	Tavoli .....	55
Selettore batteria .....	74	Televisore .....	28
Serbatoio dell'acqua .....	102	Collegamento .....	56
Acqua, rifornimento .....	104	Tenda .....	40
Acqua, scarico .....	105	Tende, pulizia .....	117
Livello, indicazione .....	77	Tendina oscurante pieghevole,	
Pulizia .....	121	finestrino del conducente .....	37
Riempimento .....	104	Apertura .....	48
Serbatoio delle acque grigie .....	107	Chiusura .....	48
Cura .....	123	Tendina oscurante pieghevole,	
Livello, indicazione .....	77	finestrino del passeggero .....	37
Ricerca dei guasti .....	144	Apertura .....	48
Svuotamento .....	107	Chiusura .....	48
Serbatoio fecale		Tendina oscurante pieghevole, oblò inclinabile	
Estrarre .....	110	Apertura .....	52
Staffa di supporto .....	111	Chiusura .....	52
Svuotamento .....	110	Tendina oscurante pieghevole, parabrezza .....	37
Serie di chiavi .....	19	Apertura .....	48
Serratura, sportello esterno .....	44	Chiusura .....	48
Servizio clienti .....	127	Tendina oscurante pieghevole, pulizia .....	118
Sicurezza stradale .....	29	Tendine, pulizia .....	117
Avvertenze per .....	14	Tensione di riposo .....	68
Lista di controllo .....	29	Tergicristalli, cura .....	116
Simboli		Tipo di cerchione .....	132
Per le avvertenze .....	9	Toilette	
Rubinetti di arresto del gas .....	65, 85	Funzionamento invernale .....	111
Sistema a blocchi 12 V .....	83	Inattività temporanea .....	111
Sistema a blocchi 230 V .....	82	Ricerca dei guasti .....	143
Smaltimento		Toilette (Thetford) .....	109
Acque grigie .....	10	Fusibile .....	81
Materiali fecali .....	10	Risciacquo .....	110
Rifiuti domestici .....	10	Spia di controllo .....	110
Sottoscocca, cura .....	115	Tubature dell'acqua, pulizia .....	122
Sovraccarico .....	23	Tubo del gas, controllare .....	17, 60

**U**

Uso dei pneumatici ..... 133

**V**

Valvola di sicurezza/di scarico boiler ..... 94

Ubicazione ..... 94

Vano motore, cura ..... 116

Vano nel doppio fondo ..... 53

Vano portabombole ..... 17, 60

Vano WC ..... 108

Aerazione ..... 108

Veicolo, lavaggio ..... 114

Velocità di marcia ..... 32

Ventola di ricircolo dell'aria ..... 86, 88

**Z**

Zanzariera a rullo, oblò a scatto

Apertura ..... 50

Chiusura ..... 50

Zanzariera a rullo, pulizia ..... 118

