

### **Para el usuario de este manual ...**

Los colaboradores de esta casa le felicitamos por la adquisición de su nueva caravana. Ha adquirido un vehículo de alta calidad que le dará muchas satisfacciones.

Junto con la entrega de la caravana, su distribuidor Bürstner le instruye también detalladamente respecto a todas las funciones importantes a fin de que siempre pueda manejar y usar adecuada y, sobre todo, fácilmente la caravana.

Para cualquier duda que le surja respecto al manejo de la caravana tiene a su disposición este manual así como las instrucciones de uso del fabricante de los aparatos.

### **Antes del primer trayecto**

Familiarícese con este manual y no lo utilice sólo como libro de consulta.

Rellene las tarjetas de garantía de los aparatos empotrados y equipamientos especiales incluidas en las instrucciones separadas y envíelas a los fabricantes de los aparatos. Con ello queda asegurado su derecho de garantía para todos los aparatos.



## Instrucciones de uso

---

<b>1</b>	<b>Introducción</b> .....	<b>7</b>	5.4	Escalón de entrada (independiente) .....	41
1.1	Generalidades .....	8	5.5	Depósito de aguas residuales, con ruedas (equipamiento especial) .....	41
1.2	Indicaciones medioambientales .....	8	5.6	Conexión de 230 V .....	41
<b>2</b>	<b>Seguridad</b> .....	<b>11</b>	5.7	Frigorífico .....	42
2.1	Protección contra incendios .....	11	5.8	Instalación de antena parabólica (equipamiento especial) .....	42
2.1.1	Prevención de peligro de incendios ..	11	5.8.1	Instalación con orientación automática de la antena (Teleco) .....	42
2.1.2	Extinguir el incendio .....	11	5.8.2	Instalación con orientación automática de la antena (Oyster) .....	44
2.1.3	En caso de incendio .....	11	<b>6</b>	<b>Vivir y estar</b> .....	<b>45</b>
2.2	Generalidades .....	12	6.1	Puerta de entrada .....	45
2.3	Seguridad vial .....	12	6.1.1	Puerta de entrada, en el exterior .....	45
2.4	Uso de un remolque .....	13	6.1.2	Puerta de entrada, en el interior .....	46
2.5	Instalación de gas .....	14	6.1.3	Ventana de la puerta de entrada (equipamiento especial) .....	46
2.5.1	Indicaciones generales .....	14	6.1.4	Protección contra insectos plegable en la puerta de entrada (equipamiento especial) .....	47
2.6	Bombonas de gas .....	15	6.2	Trampillas exteriores .....	47
2.7	Instalación eléctrica .....	16	6.2.1	Cerradura de la trampilla, de forma elíptica .....	48
2.8	Instalación de agua .....	16	6.2.2	Cerradura de la trampilla con tirador concha .....	49
<b>3</b>	<b>Antes de comenzar el viaje</b> ..	<b>17</b>	6.2.3	Cerradura de la trampilla, rectangular .....	49
3.1	Llaves .....	17	6.2.4	Trampilla para el inodoro cassette .....	50
3.2	Permiso de circulación .....	17	6.2.5	Trampilla para la conexión de 230 V, cuadrada .....	50
3.3	Sistema de maniobra Truma XT (equipamiento especial) .....	18	6.2.6	Tapa de cierre para el tubo de llenado de agua potable .....	51
3.4	Acoplamiento .....	20	6.3	Trampillas de muebles .....	51
3.5	Acoplamientos de remolque .....	22	6.3.1	Trampillas de muebles con botón de presión .....	51
3.5.1	Acoplamiento de seguridad AKS 1300 .....	22	6.3.2	Trampillas de muebles con tirador .....	52
3.5.2	Acoplamiento de seguridad AKS 3004 .....	23	6.3.3	Trampillas de muebles con desbloqueo por presión .....	52
3.6	Sistema de control de remolque (ATC) (equipamiento especial) .....	24	6.3.4	Trampillas de muebles con tirador y botón de desbloqueo .....	53
3.7	Desacoplamiento .....	24	6.4	Interruptores de luz .....	53
3.8	Carga .....	25	6.4.1	Zona de entrada .....	53
3.8.1	Conceptos .....	26	6.4.2	Habitáculo .....	54
3.8.2	Cálculo de la carga .....	28	6.4.3	Lámpara empotrada con LED .....	54
3.8.3	Carga correcta de la caravana .....	29	6.5	Foco .....	54
3.8.4	Carga remolcada, de apoyo y sobre el eje .....	30	6.6	Soporte para pantalla plana .....	55
3.8.5	Portabicicletas (equipamiento especial) .....	31	6.6.1	Fijación en la columna .....	55
3.9	Retrovisor exterior .....	33	6.6.2	Soporte sobre riel .....	56
3.10	Instalación de TV (equipamiento especial) .....	33	6.6.3	Soporte en el armario de TV .....	57
3.11	Cubierta del fregadero .....	34	6.7	Calentar .....	57
3.12	Retener componentes .....	34	6.8	Ventilación .....	57
3.13	Seguridad vial .....	35	6.9	Ventanas .....	58
<b>4</b>	<b>Durante el viaje</b> .....	<b>37</b>	6.9.1	Ventana abatible .....	59
4.1	Funcionamiento como caravana .....	37	6.9.2	Persiana oscurecedora y mosquitera enrollables .....	61
4.2	Frenos .....	37			
4.3	Marcha atrás .....	38			
<b>5</b>	<b>Colocar la caravana</b> .....	<b>39</b>			
5.1	Freno de mano .....	39			
5.2	Cuñas de calzo .....	39			
5.3	Apoyos a manivela (en parte equipamiento especial) .....	40			

## Índice

6.10	Claraboyas . . . . .	62	8.3.1	Equipo de alimentación de corriente CSV 300 . . . . .	92
6.10.1	Claraboya Heki (mini y midi) (en parte equipamiento especial). . . . .	63	8.4	Interruptor principal de la batería (Nordic). . . . .	93
6.10.2	Claraboya Heki (equipamiento especial). . . . .	64	8.5	Kit eléctrico (equipamiento especial) . . . . .	94
6.11	Mesas . . . . .	66	8.5.1	Batería del habitáculo . . . . .	94
6.11.1	Mesa colgante con pata articulada . . . . .	66	8.5.2	Equipo de alimentación de corriente CSV 409 . . . . .	96
6.11.2	Mesa abatible. . . . .	66	8.5.3	Panel LT 408 . . . . .	98
6.11.3	Mesa colgante y mesa abatible . . . . .	67	8.5.4	Esquemas de conexión . . . . .	100
6.11.4	Mesa elevadora . . . . .	67	8.6	Red de a bordo de 230 V . . . . .	102
6.11.5	Mesa colgante y mesa elevadora . . . . .	68	8.6.1	Conexión de 230 V . . . . .	103
6.12	Camas . . . . .	69	8.6.2	Conectar la alimentación de 230 V . . . . .	103
6.12.1	Litera . . . . .	69	8.7	Fusibles . . . . .	104
6.12.2	Cama fija (soporte de apertura por resorte). . . . .	69	8.7.1	Fusibles de 12 V . . . . .	105
6.12.3	Cama elevada, de manejo manual (Premio Plus y Averso Plus) . . . . .	70	8.7.2	Fusible 230 V . . . . .	107
6.12.4	Cama plegable de armario (Nordic). . . . .	72	8.8	Esquema de conexión conector de trece polos . . . . .	108
6.12.5	Ensanchamiento de camas individuales (equipamiento especial). . . . .	74	8.9	Caja de enchufe exterior (equipamiento especial) . . . . .	109
6.13	Transformar el grupo de asientos para dormir. . . . .	75	8.10	Esquemas de circuitos . . . . .	110
6.13.1	Grupo longitudinal de asientos sin cojines adicionales . . . . .	76	8.10.1	Esquema de circuitos en el interior . . . . .	110
6.13.2	Grupo longitudinal de asientos con cojines adicionales . . . . .	76	8.10.2	Esquema de circuitos exterior . . . . .	111
6.13.3	Grupo longitudinal de asientos con cojín adicional (inclinado) . . . . .	77	<b>9</b>	<b>Aparatos empotrados . . . . .</b>	<b>113</b>
6.13.4	Grupo longitudinal de asientos con ensanchamiento de la cama . . . . .	77	9.1	Generalidades . . . . .	113
6.13.5	Grupo de asientos circular con cojín adicional (plegable) . . . . .	78	9.2	Calefacción y caldera . . . . .	114
6.13.6	Grupo de asientos circular sin cojín adicional . . . . .	78	9.2.1	Modelos con chimenea de salida de gases en el lado derecho del vehículo . . . . .	115
6.13.7	Grupo de asientos circular con cojín adicional . . . . .	79	9.2.2	Calefacción correcta . . . . .	115
6.14	Conexión de ducha para la ducha exterior (equipamiento especial) . . . . .	80	9.2.3	Calefacción de agua caliente y caldera Alde (en parte equipamiento especial). . . . .	116
<b>7</b>	<b>Instalación de gas . . . . .</b>	<b>81</b>	9.2.4	Calefacción de aire caliente Truma S 3004/S 5004 . . . . .	120
7.1	Generalidades . . . . .	81	9.2.5	Tubo de chimenea en la pared . . . . .	123
7.2	Bombonas de gas . . . . .	83	9.2.6	Conjunto de confort Airmix (equipamiento especial) . . . . .	123
7.3	Válvulas de paso de gas . . . . .	84	9.2.7	Calefacción adicional eléctrica Ultraheat (equipamiento especial) . . . . .	124
7.4	Toma exterior de gas (equipamiento especial). . . . .	85	9.2.8	Calentamiento para las tuberías de aguas residuales (equipamiento especial) . . . . .	125
7.5	Instalación de conmutación de bombonas de gas (equipamiento especial). . . . .	86	9.2.9	Calentamiento eléctrico del piso (equipamiento especial) . . . . .	126
7.6	Cambio de bombonas de gas . . . . .	90	9.2.10	Caldera Truma (equipamiento especial) . . . . .	127
<b>8</b>	<b>Instalación eléctrica . . . . .</b>	<b>91</b>	9.2.11	Calentador Therme (en parte equipamiento especial) . . . . .	129
8.1	Indicaciones de seguridad generales . . . . .	91	9.3	Instalación de aire acondicionado (equipamiento especial) . . . . .	131
8.2	Conceptos . . . . .	91	9.3.1	Instalación de aire acondicionado Truma Aventa . . . . .	131
8.3	Red de a bordo de 12 V . . . . .	92			

9.3.2	Telair . . . . .	135	11.2	Conservación interior . . . . .	170
9.4	Mando de aparatos Truma con terminal móvil (equipamiento especial) . . . . .	136	11.3	Instalación de agua . . . . .	172
9.5	Cocina . . . . .	138	11.3.1	Limpiar el depósito de aguas residuales . . . . .	172
9.5.1	Cocina de gas . . . . .	138	11.3.2	Limpiar el depósito de agua . . . . .	172
9.5.2	Horno de gas (Dometic) (equipamiento especial) . . . . .	140	11.3.3	Limpiar las tuberías de agua . . . . .	172
9.5.3	Horno microondas (equipamiento especial) . . . . .	142	11.3.4	Desinfectar la instalación de agua . . . . .	173
9.5.4	Campana (equipamiento especial) . . . . .	143	11.4	Campana . . . . .	174
9.6	Frigorífico . . . . .	143	11.5	Instalación de aire acondicionado . . . . .	174
9.6.1	Rejillas de ventilación del frigorífico . . . . .	143	11.5.1	Truma . . . . .	174
9.6.2	Dometic sin SMSE/AES . . . . .	146	11.5.2	Telair . . . . .	174
9.6.3	Thetford N3000 . . . . .	149	11.6	Mantenimiento invernal . . . . .	175
9.6.4	Bloqueo de la puerta del frigorífico . . . . .	152	11.6.1	Preparaciones . . . . .	175
<b>10</b>	<b>Equipo sanitario . . . . .</b>	<b>155</b>	11.6.2	Modo de invierno . . . . .	175
10.1	Suministro de agua, generalidades . . . . .	155	11.6.3	Al finalizar el invierno . . . . .	176
10.2	Instalación de agua . . . . .	156	11.7	Puesta fuera de servicio . . . . .	176
10.2.1	Depósito de agua de 25 l / 40 l (en parte equipamiento especial) . . . . .	156	11.7.1	Puesta fuera de servicio transitoria . . . . .	176
10.2.2	Llenado de la instalación de agua . . . . .	158	11.7.2	Puesta fuera de servicio durante el invierno . . . . .	178
10.2.3	Vaciado de la instalación de agua . . . . .	159	11.7.3	Puesta en funcionamiento del vehículo tras puesta transitoria fuera de servicio o paralización durante el invierno . . . . .	179
10.3	Sistema de aguas residuales . . . . .	160	<b>12</b>	<b>Mantenimiento . . . . .</b>	<b>181</b>
10.3.1	Depósito de aguas residuales (equipamiento especial) . . . . .	160	12.1	Trabajos de inspección . . . . .	181
10.3.2	Calentamiento de las tuberías de aguas residuales (equipamiento especial) . . . . .	160	12.2	Trabajos de mantenimiento . . . . .	181
10.4	Cuarto de aseo . . . . .	161	12.3	Acoplamiento de seguridad . . . . .	182
10.5	Inodoro . . . . .	161	12.3.1	Generalidades . . . . .	182
10.5.1	Preparar el inodoro . . . . .	162	12.3.2	AKS 1300 . . . . .	182
10.5.2	Inodoro basculable . . . . .	163	12.3.3	AKS 3004 . . . . .	182
10.5.3	Inodoro basculable (Averso) . . . . .	163	12.4	Sistema de maniobra . . . . .	183
10.5.4	Inodoro con banco fijo . . . . .	164	12.5	Instalación de frenos . . . . .	183
10.5.5	Vaciar el depósito de aguas fecales . . . . .	165	12.6	Puertas . . . . .	184
<b>11</b>	<b>Conservación . . . . .</b>	<b>167</b>	12.7	Calefacción de agua caliente Alde . . . . .	184
11.1	Conservación exterior . . . . .	167	12.7.1	Comprobar el nivel de líquido . . . . .	184
11.1.1	Generalidades . . . . .	167	12.7.2	Rellenar líquido de calefacción . . . . .	185
11.1.2	Lavado con un limpiador de alta presión . . . . .	167	12.7.3	Desairear la instalación de calefacción . . . . .	185
11.1.3	Lavar el vehículo . . . . .	168	12.8	Cambio de bombillas, en el exterior . . . . .	186
11.1.4	Lunetas de vidrio acrílico . . . . .	168	12.8.1	Luces frontales . . . . .	187
11.1.5	Chasis galvanizado por inmersión en caliente . . . . .	169	12.8.2	Luces traseras . . . . .	187
11.1.6	Bajos . . . . .	169	12.8.3	Luces laterales . . . . .	188
11.1.7	Sistema de maniobra . . . . .	170	12.8.4	Tipos de bombillas para las luces exteriores . . . . .	188
			12.9	Cambio de bombillas, en el interior . . . . .	189
			12.9.1	Lámpara de techo . . . . .	189
			12.9.2	Lámpara de techo, plana . . . . .	190
			12.9.3	Lámpara empotrada con LED . . . . .	190
			12.9.4	Foco con brazo flexible . . . . .	191
			12.9.5	Foco halógeno (orientable) . . . . .	191

12.9.6	Lámpara de montaje en superficie . . . . .	192	<b>15</b>	<b>Equipamientos especiales . . . . .</b>	<b>221</b>
12.10	Piezas de recambio . . . . .	192	15.1	Pesos de equipamientos especiales . . . . .	221
12.11	Placa de características . . . . .	193	<b>16</b>	<b>Datos técnicos . . . . .</b>	<b>223</b>
12.12	Etiquetas adhesivas de advertencia e información . . . . .	193	16.1	Tabla de longitudes . . . . .	223
<b>13</b>	<b>Ruedas y neumáticos . . . . .</b>	<b>195</b>	16.2	Alimentación de corriente . . . . .	223
13.1	Generalidades . . . . .	195	<b>17</b>	<b>Consejos útiles . . . . .</b>	<b>225</b>
13.2	Selección de neumáticos . . . . .	196	17.1	Normativa de tráfico en el extranjero . . . . .	225
13.3	Denominación de los neumáticos . . . . .	197	17.2	Ayuda en las carreteras europeas . . . . .	225
13.4	Manejo de los neumáticos . . . . .	197	17.3	Conducción con luz de cruce en países europeos . . . . .	226
13.5	Cambio de ruedas . . . . .	197	17.4	Suministro de gas en países europeos . . . . .	226
13.5.1	Indicaciones generales . . . . .	197	17.5	Disposiciones de peaje en países europeos . . . . .	226
13.5.2	Par de apriete . . . . .	198	17.6	Consejos para pernoctar de forma segura durante el viaje . . . . .	227
13.5.3	Cambiar la rueda . . . . .	200	17.7	Consejos para acampar en invierno . . . . .	227
13.5.4	Cambio de rueda con llanta de metal ligero . . . . .	202	17.8	Listas de comprobación para viajes . . . . .	228
13.6	SopORTE para la rueda de repuesto . . . . .	202	<b>18</b>	<b>Plan de inspección . . . . .</b>	<b>231</b>
13.6.1	SopORTE para la rueda de repuesto en la caja para bombonas de gas . . . . .	202			
13.6.2	SopORTE para la rueda de repuesto debajo del vehículo (equipamiento especial) . . . . .	203			
13.7	Presión de los neumáticos . . . . .	203			
<b>14</b>	<b>Localización de averías . . . . .</b>	<b>205</b>			
14.1	Chasis . . . . .	205			
14.2	Instalación de frenos . . . . .	205			
14.3	Sistema de control de remolque (ATC) . . . . .	206			
14.4	Sistema de maniobra . . . . .	207			
14.5	Instalación de antena parabólica . . . . .	207			
14.6	Instalación eléctrica . . . . .	208			
14.7	Instalación de gas . . . . .	210			
14.8	Cocina . . . . .	210			
14.8.1	Cocina de gas/horno de gas . . . . .	210			
14.8.2	Horno microondas . . . . .	211			
14.9	Calefacción, caldera y calentador Therme . . . . .	211			
14.9.1	Calefacción de aire caliente Truma S . . . . .	211			
14.9.2	Caldera Truma . . . . .	212			
14.9.3	Calentador Truma Therme . . . . .	213			
14.9.4	Calefacción/caldera Alde . . . . .	213			
14.10	Frigorífico . . . . .	214			
14.10.1	Averías generales . . . . .	214			
14.10.2	Dometic sin SMSE/AES . . . . .	215			
14.10.3	Thetford N 3000 . . . . .	216			
14.11	Instalación de aire acondicionado . . . . .	217			
14.11.1	Truma . . . . .	217			
14.11.2	Telair . . . . .	218			
14.12	Suministro de agua . . . . .	218			
14.13	Superestructura . . . . .	220			

## ¡Antes de la primera puesta en marcha, deben leerse completamente estas instrucciones de uso!

Llevar las instrucciones de uso siempre en el vehículo. Deben comunicarse también todas las disposiciones de seguridad a los demás usuarios.



- ▶ El incumplimiento de este símbolo puede provocar peligro para las personas.



- ▷ El incumplimiento de este símbolo puede provocar daños en el vehículo.



- ▷ Este símbolo hace referencia a recomendaciones o particularidades.



- ▷ Este símbolo hace referencia al comportamiento respetuoso con el medio ambiente.

**Estas instrucciones de uso contienen apartados en los que se describen equipamientos referentes a los modelos o equipamientos especiales. Estos apartados vienen señalizados de modo especial. Es posible que su vehículo no esté dotado de estos equipamientos especiales. El equipamiento real del vehículo puede, por tanto, variar de algunas ilustraciones y descripciones.**

Por otro lado, puede ser que su vehículo esté dotado de otros equipamientos especiales no descritos en estas instrucciones de uso.

Los equipamientos especiales se describen cuando necesitan una aclaración. Deben seguirse las instrucciones de uso independientes que se adjuntan.



- ▷ Los datos de "derecha", "izquierda", "delante", "detrás" se refieren siempre al vehículo visto en la dirección de marcha.
- ▷ Todas las medidas y pesos son datos "aproximados".

Cuando no se respetan las indicaciones de estas instrucciones de uso y, a causa de este motivo, aparezcan daños en el vehículo, la garantía deja de ser válida.

Nuestros vehículos se perfeccionan constantemente. Rogamos comprensión por el hecho de que nos reservemos el derecho de realizar modificaciones en la forma, equipamiento y técnica. Por este motivo no pueden derivarse reclamaciones al fabricante del contenido de estas instrucciones de uso. Se describen los equipamientos conocidos e introducidos hasta el momento de la impresión.

No se permite la reimpresión, traducción y reproducción, incluso de forma resumida, sin la autorización por escrito del fabricante.



- ▷ Al vehículo no se ha añadido ni una llave de ruedas ni un gato. Antes de la puesta en marcha, proporcionar una llave de ruedas comercial para casos de emergencia. Si no existe un gato AL-KO (equipamiento especial para chasis AL-KO), antes de la puesta en marcha, proporcionar un gato de tijera o un gato hidráulico habitual en el mercado para casos de emergencia. Nuestros distribuidores y centros de servicio autorizados le asesorarán con gusto.

## 1.1 Generalidades

El vehículo está construido según el estado actual de la técnica y las reconocidas reglas en razón de la seguridad. A pesar de ello pueden ocasionarse daños personales o materiales en el vehículo, en caso de que no se respeten las indicaciones de seguridad y las instrucciones de uso.

Utilizar el vehículo sólo cuando se encuentre en un estado técnico perfecto. Tener en cuenta las instrucciones de uso.

Las averías que puedan perjudicar la seguridad de las personas o del vehículo deben hacerse reparar inmediatamente por parte de personal cualificado.

La instalación de frenos y la instalación de gas en el vehículo debe hacerse revisar y reparar exclusivamente por un taller especializado autorizado.

Las modificaciones en la superestructura solamente deben realizarse con autorización del fabricante.

Solamente deben llevarse equipaje y accesorios hasta la masa máxima técnicamente admisible.

Deben cumplirse los plazos de revisión e inspección indicados por el fabricante.

## 1.2 Indicaciones medioambientales



- ▷ No perturbar la paz de la naturaleza ni ensuciar el medio ambiente.
- ▷ Básicamente se aplica lo siguiente: Las aguas residuales de cualquier tipo y la basura doméstica no se deben verter en las alcantarillas ni en plena naturaleza.
- ▷ Las aguas residuales se deben recoger únicamente en el depósito de aguas residuales de a bordo o, si no hay más remedio, en otros recipientes adecuados para ello.
- ▷ El depósito de aguas residuales y el inodoro cassette o el depósito de aguas fecales solamente deben vaciarse en estaciones de evacuación especialmente diseñadas para ello en campings o en el lugar donde se está aparcado. En caso de permanecer en ciudades o cascos urbanos, tener en cuenta las indicaciones de cada lugar o pregunte por las estaciones de evacuación.
- ▷ Vaciar tantas veces como sea posible el depósito de aguas residuales, también cuando no esté lleno del todo (higiene).  
Si es posible, el depósito de aguas residuales y, si fuera necesario, la tubería de desagüe deben aclararse con agua potable después de cada vaciado.
- ▷ No permitir jamás que se llene demasiado el inodoro cassette o el depósito de aguas fecales. Vaciar de inmediato el inodoro cassette o el depósito de aguas fecales, lo más tarde cuando se enciende el indicador del nivel de llenado.





- ▷ Las basuras domésticas deberán separarse también durante los viajes por clases: vidrio, latas, plástico y residuos orgánicos. En los municipios que se visiten, deben consultarse las posibilidades de eliminación. Las basuras domésticas no deben eliminarse en los cubos de la basura de los aparcamientos.
- ▷ Vaciar el cubo de la basura tantas veces como sea posible en los receptáculos o contenedores previstos para este fin. Así se evitan olores desagradables y acumulaciones problemáticas de basura a bordo.
- ▷ No dejar funcionar innecesariamente el motor del vehículo tractor cuando no esté en marcha. Un motor frío libera muchas sustancias nocivas especialmente durante el funcionamiento en ralentí. La forma más rápida de alcanzar la temperatura de servicio del motor es con el vehículo en movimiento.
- ▷ Utilizar para el inodoro productos químicos ecológicos y con una buena biodegradabilidad a una pequeña dosificación.
- ▷ Para las estancias prolongadas en cascos urbanos y municipios, deben buscarse aparcamientos registrados para caravanas. Consultar las posibilidades de aparcamiento en la ciudad o municipio correspondientes.
- ▷ Dejar siempre limpio el lugar donde ha estado aparcado.



## Resumen del capítulo

En este capítulo encontrará importantes indicaciones de seguridad. Las indicaciones de seguridad son útiles para la seguridad de las personas y bienes materiales.

Las indicaciones tratan de:

- la protección contra incendios y comportamiento ante incendios
- el comportamiento general durante el manejo del vehículo
- la seguridad vial del vehículo
- el uso de un remolque
- la instalación de gas del vehículo
- la instalación eléctrica del vehículo
- la instalación de agua del vehículo

### 2.1 Protección contra incendios

#### 2.1.1 Prevención de peligro de incendios



- ▶ No dejar nunca a los niños solos en el vehículo.
- ▶ Mantener alejados los materiales inflamables de los aparatos de calefacción y cocina.
- ▶ Lámparas halógenas pueden calentarse mucho. Cuando esté conectada la lámpara, la distancia de seguridad hacia objetos combustibles siempre deberá ser de 30 cm. ¡Peligro de incendio!
- ▶ No utilizar nunca aparatos portátiles de calefacción o para cocinar.
- ▶ Únicamente personal cualificado autorizado está habilitado para modificar la instalación eléctrica, la instalación de gas o los aparatos empotrados.

#### 2.1.2 Extinguir el incendio



- ▶ En el vehículo debe haber siempre un extintor de polvo seco. El extintor debe estar homologado, revisado y listo para funcionar.
- ▶ El extintor no va incluido en el volumen de suministro.
- ▶ Hacer revisar el extintor regularmente por personal cualificado autorizado. Observar la fecha de revisión.
- ▶ Proveer siempre una manta apagafuegos cerca de la cocina.

#### 2.1.3 En caso de incendio



- ▶ Evacuar todos los ocupantes.
- ▶ Desconectar la alimentación eléctrica y separarla de la red.
- ▶ Cerrar la llave de paso principal de la bombona de gas.
- ▶ Dar la alarma y llamar a los bomberos.
- ▶ Extinguir el incendio, si es posible hacerlo sin riesgos.



- ▷ Cerciorarse de la posición y del manejo de las salidas de emergencia.
- ▷ Mantener libres las vías de escape.
- ▷ Seguir las instrucciones de uso del extintor.

## 2.2 Generalidades



- ▶ El oxígeno en el interior del vehículo se consume debido a la respiración o al funcionamiento de aparatos empotrados a gas. Por ello, el aire usado debe ser reemplazado permanentemente. Para este fin se han instalado ventilaciones forzosas (p. ej. claraboyas con ventilación forzosa) en el vehículo. No cubrir ni obstruir las ventilaciones forzosas ni en el interior ni en el exterior, p. ej. con una manta. Mantener las ventilaciones forzosas libres de nieve y polvo. Existe peligro de asfixia debido a la acumulación del contenido de CO<sub>2</sub>.
- ▶ Tener en cuenta la altura de paso de las puertas.



- ▷ Para los aparatos empotrados (calefacción, cocina, frigorífico, etc), son normativas las instrucciones correspondientes de los fabricantes de los aparatos. Deben respetarse necesariamente.
- ▷ Al añadir accesorios o equipamientos especiales pueden modificarse las dimensiones, el peso y el comportamiento de marcha del vehículo. Las piezas adosadas deben registrarse parcialmente en la documentación del vehículo.
- ▷ Utilizar exclusivamente llantas y neumáticos homologados para el vehículo. Consultar los detalles sobre el tamaño de llantas y neumáticos autorizados en la documentación del vehículo o con los distribuidores y centros de servicio.
- ▷ Al estacionar el vehículo, acoplar el freno de mano.



- ▷ Al abandonar el vehículo es imprescindible cerrar todas las puertas, trampillas exteriores y ventanas.
- ▷ Únicamente hacer circular el vehículo en el tráfico si el conductor del vehículo posee un permiso de conducir válido para la clase del vehículo.
- ▷ Si se vendiera el vehículo, deben entregarse al nuevo propietario todas las instrucciones de uso del vehículo y de los aparatos empotrados.

## 2.3 Seguridad vial



- ▶ Antes de comenzar el viaje, comprobar que la instalación de señalización y alumbrado y los frenos funcionan correctamente.
- ▶ Después de un tiempo de parada prolongado (10 meses aprox.) hacer revisar la instalación de frenos y de gas por un taller especializado autorizado.
- ▶ Antes de comenzar el viaje, asegurar la cama elevada.
- ▶ Antes de comenzar el viaje, almacenar el televisor en un lugar seguro.
- ▶ Antes de comenzar el viaje, llevar la pantalla plana y el soporte de la pantalla a la posición inicial y retenerlos. En caso de que el soporte de la pantalla esté instalado en un armario de TV: Cerrar el armario de TV.
- ▶ Antes de comenzar el viaje, guardar todas las piezas móviles y todos los objetos sueltos de modo seguro.
- ▶ Durante el viaje no debe haber nadie en la caravana.
- ▶ Observar la altura total del vehículo (incluyendo las cargas en el techo) para pasos inferiores, túneles o similares.
- ▶ En invierno, antes de comenzar el viaje, el techo debe estar limpio de nieve y hielo.



- ▶ Antes de comenzar el viaje, vaciar el depósito de aguas residuales.
- ▶ Comprobar la presión de los neumáticos regularmente, antes de comenzar el viaje o cada 2 semanas. Una deficiencia en la presión de los neumáticos provoca un desgaste excesivo y puede provocar el deterioro de las ruedas llegando incluso a reventarse. El vehículo puede quedar fuera de control (véase apartado 13.7).



- ▷ Antes de comenzar el viaje, distribuir la carga uniformemente en el vehículo (véase el capítulo 3).
- ▷ Al cargar el vehículo y al efectuar pausas en el viaje, por ejemplo, cuando se carguen de nuevo equipajes o alimentos, debe tenerse en cuenta la masa máxima técnicamente admisible y las cargas sobre los ejes admisibles (véase la documentación del vehículo).
- ▷ No sobrepasar la carga de apoyo máxima y no pasar por debajo de la carga de apoyo mínima en el acoplamiento de remolque del vehículo tractor. Cargar la caravana siguiendo estos criterios.
- ▷ Para el funcionamiento como caravana se deben instalar dos retrovisores exteriores en el vehículo tractor.
- ▷ Antes de comenzar el viaje, cerrar las puertas del armario, la puerta del cuarto de aseo, todos los cajones y las trampillas. Engatillar el seguro de la puerta del frigorífico.
- ▷ Antes de comenzar el viaje, cerrar las ventanas y claraboyas.
- ▷ Antes de comenzar el viaje, cerrar todas las trampillas exteriores y bloquear las cerraduras de las trampillas.
- ▷ Antes de comenzar el viaje, quitar los apoyos externos y hundir los apoyos integrados en el vehículo.
- ▷ Antes de comenzar el viaje, subir la rueda de apoyo de la lanza completamente girando la manivela.
- ▷ Antes de comenzar el viaje, poner la antena en su posición de estacionamiento.
- ▷ En el primer viaje y después de cada cambio de ruedas, reajustar los tornillos/tuercas de las ruedas después de 50 km. Posteriormente, revisar periódicamente que estén firmemente apretadas.
- ▷ Los neumáticos no deberían sobrepasar 6 años de antigüedad ya que el material se vuelve quebradizo con el paso del tiempo (véase el capítulo 13).

## 2.4 Uso de un remolque



- ▶ Se ruega precaución al enganchar o desenganchar un remolque. ¡Riesgo de accidentes y lesiones!
- ▶ Al realizar el acoplamiento o desacoplamiento no debe haber ninguna persona entre el vehículo tractor y el remolque.

## 2.5 Instalación de gas

### 2.5.1 Indicaciones generales



- ▶ El usuario de la instalación de gas es responsable de la ejecución de inspecciones periódicas y del cumplimiento de los intervalos de mantenimiento.
- ▶ Antes de comenzar el viaje, al abandonar el vehículo o si no se utilizan los equipos de gas, cerrar todas las válvulas de paso de gas y la llave de paso principal de la bombona de gas.
- ▶ Durante el repostaje, sobre ferrys o en el garaje deberán estar desconectados todos los aparatos que funcionan a gas (según el equipamiento: la calefacción, la cocina, el horno, el grill, el frigorífico). ¡Peligro de explosión!
- ▶ En caso de que un aparato funcione a gas, no ponerlo en funcionamiento en recintos cerrados (p. ej. garajes). ¡Peligro de intoxicación y asfixia!
- ▶ El mantenimiento, la reparación o la revisión de la instalación de gas deben realizarse exclusivamente en un taller especializado autorizado.
- ▶ Hacer que revisen la instalación de gas, antes de su puesta en funcionamiento, en un taller autorizado siguiendo las disposiciones nacionales. Esto también rige para vehículos sin matricular. Las posibles modificaciones en la instalación de gas deben hacerse comprobar inmediatamente en un taller especializado autorizado.
- ▶ También se deben comprobar el regulador de presión de gas, las gomas del gas y los tubos de escape. El regulador de presión de gas y las gomas del gas deben sustituirse en conformidad con los plazos especificados a nivel nacional (a más tardar después de 10 años). El responsable de hacer que se tome tal medida es el titular del vehículo.
- ▶ ¡En caso de que haya defectos en la instalación de gas (olor a gas, elevado consumo de gas) existe peligro de explosión! Cerrar la llave de paso principal de la bombona de gas. Abrir las puertas y las ventanas y ventilar bien.
- ▶ Con un defecto en la instalación de gas: No fumar, no encender fuego ni accionar aparatos eléctricos (interruptores de luz, etc.). Verificar la estanqueidad de tuberías y elementos conductores de gas con algún pulverizador para buscar fugas. No verificar con ninguna llama abierta.
- ▶ En los racores de empalme instalados en el interior únicamente se deberán conectar los aparatos previstos. No hacer funcionar ningún aparato en el exterior del vehículo si el mismo está conectado en un racor de empalme instalado en el interior.
- ▶ Antes de la puesta en funcionamiento de la cocina, asegurar una ventilación suficiente. Abrir la ventana o la claraboya.
- ▶ No utilizar dispositivos de cocina y horneado de funcionamiento a gas para fines de calefacción.
- ▶ Si se dispone de varios aparatos de gas, se necesitará una válvula de paso por cada aparato de gas. Si no se utilizan aparatos individuales, debe cerrarse la válvula de paso de gas de los correspondientes aparatos.
- ▶ Las válvulas de seguridad del encendido han de cerrarse al cabo de un minuto de apagar la llama de gas. Al hacerlo debe escucharse un clic. Comprobar el funcionamiento periódicamente.



- ▶ Los aparatos de gas instalados están diseñados exclusivamente para funcionar con gas propano y gas butano o con una mezcla de ambos. El regulador de presión de gas y todos los aparatos de gas instalados están diseñados para una presión de servicio de 30 mbares.
- ▶ El gas propano se puede gasificar hasta -42 °C, sin embargo, el gas butano solamente hasta los 0 °C. Con temperaturas más bajas ya no existe presión de gas. El gas butano no es apropiado para usarlo en invierno.
- ▶ La caja para bombonas de gas, debido a su función y construcción, es una cavidad abierta hacia fuera. No cubrir u obturar la ventilación forzada montada de serie. De otra manera no se podrá evacuar el gas de un escape al exterior.
- ▶ Asegurar la caja para bombonas de gas contra el acceso de personas no autorizadas. Para ello, cerrar la línea de alimentación.
- ▶ La llave de paso principal de la bombona de gas debe ser accesible.
- ▶ No conectar ningún aparato que funcione con gas (p. ej. grill de gas) si no está diseñados para una presión de gas de 30 mbares.
- ▶ El tubo de escape tiene que estar fijado hermética y fuertemente a la calefacción y a la chimenea. El tubo de escape no debe presentar daños.
- ▶ Los gases tienen que poderse escapar al aire libre sin obstáculos y tiene que entrar aire sin obstáculos. Por lo tanto, mantener limpias y libres (p. ej. de nieve y hielo) las chimeneas de salida de gases y las aberturas de aspiración. No deberá haber muros de nieve ni faldones apoyados en el vehículo.

## 2.6 Bombonas de gas



- ▶ Manejar bombonas de gas llenas o vaciadas fuera del vehículo únicamente estando cerrada la llave de paso principal e instalada la caperuza protectora.
- ▶ Llevar las bombonas de gas siempre en la caja para las mismas.
- ▶ Colocar las bombonas de gas en posición vertical.
- ▶ Atar las bombonas de gas de forma segura contra torsión y vuelcos.
- ▶ Conectar la goma del gas en la bombona de gas sin que esté sometida a algún esfuerzo por tracción.
- ▶ Cuando las bombonas de gas no están conectadas a la goma del gas siempre se les deberá colocar la caperuza protectora.
- ▶ Cerrar la llave de paso principal de la bombona de gas antes de retirar el regulador de presión o la goma del gas de la bombona.
- ▶ Según la conexión, desenroscar la goma del gas de la bombona de gas y volverla a enroscar en la bombona de gas a mano o con una llave especial apropiada. Por lo general, la bombona de gas tiene una rosca izquierda. **No** apretar demasiado firmemente.
- ▶ Utilizar únicamente reguladores de presión de gas especiales con válvula de seguridad para el uso en vehículos. No se autorizan otros reguladores, pues no resisten las fuertes solicitaciones.



- ▶ Utilizar únicamente bombonas de gas de 11 kg o de 5 kg. Las bombonas de camping gas con válvula de retención incorporada (bombonas azules con una capacidad máxima de 2,5 o 3 kg) pueden estar equipadas con una válvula de seguridad en algunos casos.
- ▶ Para bombonas de gas exteriores utilizar la menor longitud de tubo flexible posible (máx. 150 cm).
- ▶ Nunca se deberán bloquear las rendijas de ventilación en el piso debajo de las bombonas de gas.

## 2.7 Instalación eléctrica



- ▶ Sólo personal especializado podrá trabajar en la instalación eléctrica.
- ▶ Antes de que se realicen trabajos en la instalación eléctrica, desconectar todos los aparatos y luces, desembornar la batería y separar de la red el vehículo.
- ▶ Utilizar solamente fusibles originales con los valores prefijados.
- ▶ Cambiar los fusibles defectuosos solamente cuando se haya identificado y solucionado la causa del fallo.
- ▶ No puentear jamás ni reparar los fusibles.

## 2.8 Instalación de agua



- ▶ El agua estancada en el depósito de agua o en las tuberías de agua deja de ser potable en poco tiempo. Por lo tanto, antes de cada uso del vehículo, limpiar bien las tuberías de agua y el depósito de agua. Después de cada uso del vehículo, vaciar completamente el depósito de agua y las tuberías de agua.
- ▶ En puestas fuera de servicio de más de una semana, desinfectar la instalación de agua antes del uso del vehículo (véase el capítulo 11).



- ▷ En caso de que el vehículo no se utilice por varios días, o no se caliente existiendo el peligro de congelación, vaciar toda la instalación de agua. Asegurar que la alimentación de 12 V esté desconectada en el panel. De lo contrario, la bomba de agua se calentará y podrá quedar dañada. Dejar abiertos los grifos de agua en la posición central. Dejar abiertas la válvula de seguridad/purga (de existir) y todas las llaves de desagüe. De tal manera podrán evitarse daños por heladas en los aparatos empotrados, daños por heladas en el vehículo y residuos en los componentes conductores de agua.



## Resumen del capítulo

En este capítulo encontrará información importante con respecto a lo que deberá tener en cuenta antes de comenzar el viaje y que actividades deberá ejecutar antes de comenzar el viaje.

Las indicaciones tratan de:

- las llaves
- el permiso de circulación
- el sistema de maniobra
- el acoplamiento al vehículo tractor
- el acoplamiento de seguridad
- el sistema de control de remolque
- el desacoplamiento del vehículo tractor
- la carga y su cálculo
- el cargamento correcto de la caravana
- los retrovisores exteriores
- el almacenamiento del televisor
- la retención de componentes

Al final del capítulo encontrará una lista de comprobación en la que se resumen los puntos más importantes.

### 3.1 Llaves



Fig. 1 Llaves

Junto con la caravana recibirá dos llaves (Fig. 1).

Las llaves valen para:

- la puerta de entrada
- las trampillas de servicio
- la trampilla del WC
- la tapa de la caja para bombonas de gas

Guardar siempre una llave de reserva fuera del vehículo. Anotar el número de la llave correspondiente. En caso de pérdida, puede solicitarse ayuda de nuestros distribuidores y talleres autorizados.

### 3.2 Permiso de circulación

La caravana es un vehículo que requiere permiso de circulación. Observar las disposiciones nacionales relativas al permiso de circulación del vehículo.

Tener en cuenta que en algunos países aparte de la placa de matrícula de la UE es obligatoria otra placa de matrícula con la nacionalidad.

### 3.3 Sistema de maniobra Truma XT (equipamiento especial)



- ▶ Durante la maniobra no deberán permanecer personas en la caravana.
- ▶ Durante la maniobra no deberán permanecer personas (sobre todo niños) en la zona de maniobra.
- ▶ En caso de fallos de funcionamiento, aplicar el freno de mano.
- ▶ No utilizar el sistema de maniobra como freno de mano.
- ▶ Guardar el mando a distancia en un lugar inaccesible para los niños.
- ▶ Antes de comenzar el viaje, retirar siempre las ruedas de accionamiento de los neumáticos. Si las ruedas de accionamiento tienen contacto con los neumáticos durante el viaje, podrán reventar los neumáticos.



- ▷ Antes de maniobrar, controlar los neumáticos y las ruedas de accionamiento y, si es necesario, eliminar piedras filosas o similares.
- ▷ Durante la maniobra en pendientes, siempre orientar la lanza de bajada. De este modo, se evitará que el vehículo se incline hacia atrás.
- ▷ No guardar aparatos sensibles como cámaras o reproductores DVD en proximidad directa del mando o de los cables. El sistema de maniobra genera campos electromagnéticos durante el funcionamiento, los cuales podrán dañar tales aparatos.
- ▷ Al apoyar la caravana sobre caballetes, no usar el sistema de maniobra como punto de apoyo.

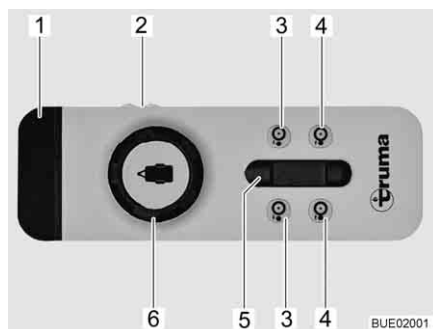


- ▷ Durante la maniobra, la distancia máxima entre el mando a distancia y el centro del vehículo es de 10 metros.
- ▷ Después de la desconexión del sistema de maniobra a través del mando a distancia, el control permanecerá en modo de espera. Para desconectar el sistema de maniobra completamente, deberá ser separado de la batería.
- ▷ Después de maniobrar, retirar el conector de 13 polos de la caja de enchufe de seguridad. De lo contrario podrá quedar descargada la batería del habitáculo.
- ▷ Si las ruedas de accionamiento están alejadas, la distancia entre las ruedas de accionamiento y los neumáticos deberá ser de 20 mm. Si los neumáticos están usados o se han montado neumáticos nuevos, reajustar el sistema de maniobra.

#### Mando a distancia

Si, al estar el mando a distancia conectado, no se pulsa ninguna tecla durante aprox. 1 minuto, el mando a distancia se desconectará.

Para volver a activar el mando a distancia, empujar el conmutador deslizante a "OFF", esperar aprox. 1 segundo, y volver a empujar el conmutador deslizante a "ON".


**Fig. 2 Mando a distancia**

El vehículo es conducido con un regulador giratorio y un regulador de corredera en el mando a distancia (Fig. 2). La siguiente tabla describe la función de los elementos de visualización/mando individuales:

Pos. en Fig. 2	Elemento de visualización/mando	Función
1	LED 1 rojo	Estará iluminado si el estado de carga de la batería del habitáculo es muy bajo o vacío
	LED 2 amarillo	Estará iluminado en caso de una avería breve, al estar desconectado el mando y las ruedas de accionamiento giradas hacia las ruedas
	LED 3 rojo	Estará iluminado en caso de avería
	LED 4 verde	Estará iluminado al estar el sistema dispuesto para el funcionamiento
2	Conmutador deslizante "ON/OFF"	Conectar y desconectar el sistema de maniobra
3	Teclas "Alejar las ruedas de accionamiento"	Alejar las ruedas de accionamiento de las ruedas (posición para el viaje)
4	Teclas "Girar las ruedas de accionamiento hacia las ruedas"	Girar las ruedas de accionamiento hacia las ruedas (posición para maniobrar)
5	Regulador de corredera "Hacia delante/atrás"	Desplazar el vehículo en línea recta hacia delante (regulador de corredera hacia arriba) o hacia atrás (regulador de corredera hacia abajo)
6	Regulador giratorio "Hacia la izquierda/derecha"	Girar el vehículo alrededor de su propio eje en sentido de las agujas del reloj (regulador giratorio hacia la izquierda) Girar el vehículo alrededor de su propio eje en sentido contrario a las agujas del reloj (regulador giratorio hacia la derecha)

- Maniobrar:**
- Desacoplar el vehículo (véase apartado 3.7).
  - Ajustar el conmutador deslizante (Fig. 2,2) en el mando a distancia en "ON". El LED 4 verde (Fig. 2,1) parpadeará aprox. 5 segundos y, a continuación, se iluminará de modo permanente. Ahora, el sistema de maniobra estará dispuesto para el funcionamiento.
  - De ambos lados, girar las ruedas de accionamiento hacia las ruedas. Para esto, pulsar simultáneamente las teclas "Girar las ruedas de accionamiento hacia las ruedas" (Fig. 2,4) aprox. 3 segundos.
  - Soltar el freno de mano y quitar las cuñas de calzo.
  - Con el regulador giratorio (Fig. 2,6) y el regulador de corredera (Fig. 2,5), desplazar el vehículo a la posición deseada. El desplazamiento del vehículo será iniciado y terminado sin sacudidas.
  - Volver a aplicar el freno de mano (véase apartado 5.1).
  - De ambos lados, retirar las ruedas de accionamiento de los neumáticos. Para esto, pulsar las teclas "Alejar las ruedas de accionamiento" (Fig. 2,3) aprox. 3 segundos.
  - Ajustar el conmutador deslizante (Fig. 2,2) en el mando a distancia en "OFF".

#### Parada de emergencia

Si se presentan anomalías durante el funcionamiento (p. ej. comportamiento incontrolado del sistema de maniobra): ajustar el conmutador deslizante (Fig. 2,2) en el mando a distancia en "OFF".

#### Acoplamiento al vehículo tractor

El sistema de maniobra también se puede usar para acercar la caravana al vehículo tractor para el acoplamiento.



- ▷ Puede obtenerse información adicional en las instrucciones de uso independientes del fabricante.

### 3.4 Acoplamiento



- ▶ Se ruega precaución al enganchar o desenganchar un remolque. ¡Riesgo de accidentes y lesiones!
- ▶ Al realizar el acoplamiento o desacoplamiento no debe haber ninguna persona entre el vehículo tractor y el remolque.
- ▶ Tener en cuenta la carga de apoyo y la carga sobre el eje trasero del vehículo tractor. Consultar los valores de carga sobre el eje trasero en la documentación del vehículo.
- ▶ Comprobar que el interior del acoplamiento no está sucio y que las partes articuladas del mismo están lubricadas (excepto el asiento de bolas).
- ▶ Si utiliza un acoplamiento de seguridad no lubricar la bola. Los forros de fricción se empujan contra la bola del acoplamiento produciendo un momento de estabilización. Para garantizar dicha estabilización, la cabeza de acoplamiento del vehículo tractor debe estar limpia, sin grasas ni otros residuos. Al lubricar, asegurarse de que no caiga aceite o lubricante en los forros de fricción.
- ▶ En el caso de un acoplamiento de remolque desmontable, fijar el cable del freno de emergencia en la argolla del acoplamiento de remolque (si la misma existe). De lo contrario, la caravana no será frenada al desprenderse el acoplamiento de remolque desmontable.



- ▷ Caravana con freno automático de retención: No acoplar ni desacoplar la caravana con el freno automático de retención aplicado.
- ▷ Acoplamiento de remolque con enganche de bola desmontable: Si el enganche de bola está montado incorrectamente podrá desprenderse el remolque. Tener en cuenta las instrucciones de funcionamiento del acoplamiento de remolque.
- ▷ No pisar la cubierta de la lanza. ¡Peligro de rotura!
- ▷ Para acoplar el vehículo, bajar la rueda de apoyo de la lanza girando la manivela y apoyarla en el suelo.
- ▷ No utilizar la palanca de estabilización del acoplamiento de seguridad como dispositivo auxiliar de maniobras.



- ▷ Comprobar si el conector de la caravana encaja en la caja de enchufe del vehículo tractor. En caso de que el conector y la caja de enchufe sean diferentes, consultar los distribuidores y talleres autorizados con respecto a posibilidades de adaptación.
- ▷ Puede obtenerse información adicional sobre el acoplamiento de seguridad en las instrucciones de uso independientes del fabricante.

### *Acoplamiento:*

- Acoplar la caravana (véase apartado 3.5). La boca de acoplamiento y la bola deben encajarse la una en la otra firmemente para que no queden sueltas. La boca de acoplamiento debe rodear completamente a la bola.
- Colgar el cable del freno de emergencia con un lazo alrededor de la cabeza de la bola del dispositivo de remolque del vehículo tractor. En el caso de un acoplamiento de remolque desmontable, fijar el cable del freno de emergencia adicionalmente en la argolla del acoplamiento de remolque. En esto, observar la longitud del cable: El cable no deberá estar arrastrando por el suelo ni activar la función de frenar durante un avance de curva.
- Subir la rueda de apoyo de la lanza completamente hacia arriba girando la manivela. Al mismo tiempo, oriente la roldana paralelamente a la dirección de marcha y la carcasa del gancho de tracción.
- Insertar el conector de la caravana en la caja de enchufe del vehículo tractor. Comprobar que los salientes de la tapa de protección encajen en el conector. Los salientes evitan que la clavija se suelte durante el viaje.
- El cable de conexión se encuentra sobre la lanza de coche en un lazo suelto. Por lo tanto, comprobar que no esté arrastrando por el suelo.
- Comprobar si el acoplamiento del remolque está correctamente colocado en la bola del acoplamiento. Observar el indicador de seguridad.
- Comprobar que todos los apoyos a manivela y la rueda de apoyo de la lanza estén levantados.
- Comprobar la instalación de alumbrado de la caravana con el vehículo tractor conectado.

### 3.5 Acoplamiento de remolque



- ▷ Antes del acoplamiento, asegurarse de que la cabeza de la bola del dispositivo del remolque no tiene grasa ni suciedad.

#### 3.5.1 Acoplamiento de seguridad AKS 1300

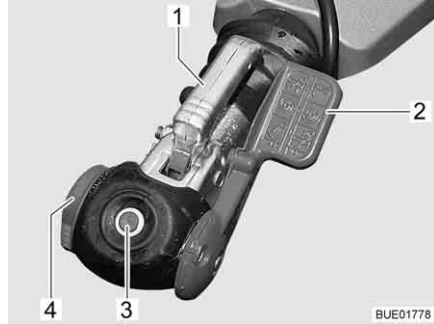


Fig. 3 Acoplamiento de seguridad AKS 1300

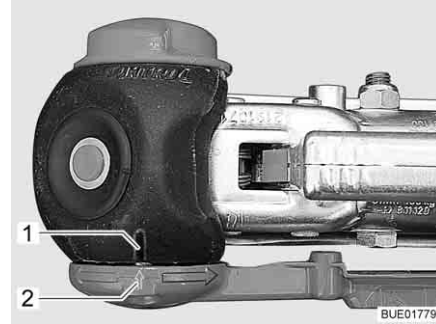


Fig. 4 Control "AKS cerrado"

#### Acoplamiento:

- Situar la palanca de estabilización (Fig. 3,2) en la posición superior.
- Girar la ruedecilla (Fig. 3,4) en sentido contrario a las agujas del reloj hasta alcanzar el tope de la posición de abierto.
- Tirar de la palanca de acoplamiento (Fig. 3,1) hacia arriba.
- Colocar el acoplamiento de seguridad abierto en la bola del remolque. La palanca de acoplamiento engatilla de forma audible y vuelve a la posición inicial.
- Empujar además la palanca de acoplamiento hacia abajo manualmente (no con el pie). El cierre y la fijación se realizan automáticamente.
- Ejecutar control visual: El cilindro verde del indicador de seguridad (Fig. 3,3) debe estar visible.
- Girar la ruedecilla en sentido de las agujas del reloj hasta comprobar que la limitación de par emita un sonido audible.
- Empujar la palanca de estabilización hacia abajo hasta que la marca de la palanca de estabilización (Fig. 4,2) coincida con la de la carcasa de estabilización (Fig. 4,1).

### 3.5.2 Acoplamiento de seguridad AKS 3004

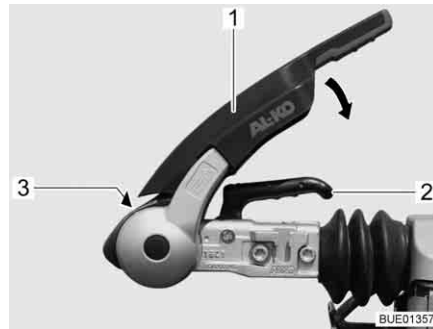


Fig. 5 Acoplamiento de seguridad AKS 3004



Fig. 6 Control "AKS cerrado"

*Acoplamiento:*

- Tirar de la palanca de estabilización (Fig. 5,1) hasta el tope superior.
- Tirar de la palanca de acoplamiento (Fig. 5,2) hacia arriba.
- Colocar el acoplamiento de seguridad abierto en la bola del remolque. La palanca de acoplamiento engatilla de forma audible y vuelve a la posición inicial.
- Empujar además la palanca de acoplamiento hacia abajo manualmente (no con el pie). El cierre y la fijación se realizan automáticamente.
- Ejecutar control visual: El cilindro verde del indicador de seguridad (Fig. 5,3) debe estar visible.
- Activar el dispositivo de estabilización. Tirar de la palanca de estabilización (Fig. 5,1) hasta el tope inferior.
- Ejecutar control visual: La flecha (Fig. 6,2) debe encontrarse en la marca "2" (Fig. 6,1).

### 3.6 Sistema de control de remolque (ATC) (equipamiento especial)



- ▶ El positivo continuo en el enchufe hembra en el vehículo tractor deberá estar protegido por fusible de 15 A ó 20 A. ¡Peligro de incendio!
- ▶ El sistema de control de remolque no puede eliminar los límites predefinidos físicamente. No sobrepasar la velocidad máxima prevista en la construcción de 100 km/h o bien adaptar la velocidad de marcha siempre a las condiciones del tiempo, de la carretera y del tráfico.



- ▷ Observar también las instrucciones de uso del fabricante.



1 LED testigo

Fig. 7 LED testigo

- Acoplar el remolque.
- Conectar el remolque al vehículo tractor a través del cable de conexión. El sistema de control de remolque inicia un trazado automático. El LED testigo (Fig. 7,1) en el remolque se ilumina por aprox. 3 segundos.
- Controlar si el LED testigo está iluminado de color verde después del trazado automático. Ahora, el sistema de control de remolque está activo.

### 3.7 Desacoplamiento



- ▶ Se ruega precaución al enganchar o desenganchar un remolque. ¡Riesgo de accidentes y lesiones!
- ▶ Tener en cuenta también las demás indicaciones de seguridad para el desacoplamiento en estas instrucciones de uso.



- ▷ No pisar la cubierta de la lanza. ¡Peligro de rotura!

#### Desacoplamiento:

- Aplicar el freno de mano de la caravana.
- Colocar cuñas de calzo en ambas ruedas.
- Extraer el conector de la caravana de la caja de enchufe del vehículo tractor e insertarla en el soporte de la lanza del vehículo.
- Extraer el cable del freno de emergencia del vehículo tractor.



- Girar la rueda de apoyo de la lanza hacia abajo girando la manivela hasta que se encuentre firmemente apoyada en el suelo. A continuación, soltar el acoplamiento del remolque.
- Con ayuda de la rueda de apoyo de la lanza, levantar la lanza del vehículo hasta que el vehículo tractor pueda iniciar la marcha sin peligro.

## 3.8 Carga



- ▶ La sobrecarga del vehículo y una presión incorrecta de los neumáticos puede tener como consecuencia que los neumáticos revienten. El vehículo puede quedar fuera de control (véase apartado 13.7).
- ▶ En la documentación del vehículo se indica la masa máxima técnicamente admisible o bien la masa incluyendo los equipamientos especiales de fábrica (masa real) pero no el peso del vehículo cargado (véase apartado 3.8.1). Por su propia seguridad, le recomendamos pesar el vehículo cargado (con todos los objetos que se llevan en el vehículo durante el viaje) en una báscula pública antes de comenzar el viaje.



- ▷ No sobrepasar ni la masa máxima técnicamente admisible (peso máximo permitido) ni las cargas sobre eje máximas indicadas en la documentación del vehículo con la carga.
- ▷ Los accesorios montados y equipamientos especiales reducen la carga.
- ▷ Deben cumplirse las cargas sobre los ejes indicadas en la documentación del vehículo.

Cargar la caravana de tal forma que la lanza de tracción en la cabeza de acoplamiento no sea cargada con una carga más grande que la carga de apoyo admisible. Los objetos pesados se deben cargar cerca del eje para crear un centro de peso en el centro del vehículo.

Al cargar la caravana tener en cuenta:

- la carga remolcada máxima admisible del vehículo tractor
- la carga máxima de apoyo permitida (p. ej. 50 kg)
- la carga mínima de apoyo de 25 kg

Estos datos se indican en las instrucciones de funcionamiento del vehículo tractor.

**Carga máxima permitida**

Denominación	Carga (kg)
Carga en el techo	90
Literas	100
Cama elevada	200
Portabicicletas <span style="float: right;">Para 2</span>	35

### 3.8.1 Conceptos



- ▷ Actualmente, en la técnica el término "masa" ha sustituido el término "peso". Pero en el uso cotidiano del idioma "peso" todavía es el término más acostumbrado. Por tanto, para un mejor entendimiento, el término "masa" únicamente se utiliza en formulaciones fijas de los apartados siguientes.
- ▷ Todas las indicaciones conforme a directiva de la UE DIN EN 1645-2.

#### Masa máxima técnicamente admisible en estado cargado

La masa máxima técnicamente admisible en estado cargado es el peso que un vehículo nunca deberá sobrepasar.

La masa máxima técnicamente admisible en estado cargado se compone de la **masa real** y la **carga**.

El fabricante indica en la documentación del vehículo la masa máxima técnicamente admisible en estado cargado (masa máxima admisible).

#### Masa real

La masa real se compone de la masa en estado listo para el viaje y el peso de los equipamientos especiales de fábrica.

#### Masa en estado listo para el viaje

La masa en estado listo para el viaje es el peso del vehículo de serie listo para el viaje (sin equipamientos especiales de fábrica).

En estado listo para el viaje la masa se compone de:

- Peso en vacío (masa del vehículo vacío) con el equipamiento de serie integrado en fábrica
- Peso del equipamiento básico

El equipamiento básico comprende todos los objetos de equipamiento y líquidos necesarios para un empleo del vehículo seguro y conforme a las normas. El peso del equipamiento básico comprende:

- Un sistema de agua potable lleno
- Una bombona de gas llena al 100 %
- Un sistema de calefacción lleno
- Una cisterna de inodoro llena
- Los cables de alimentación para la alimentación de 230 V
- Juego de montaje para una batería adicional, en el caso de que sea posible una batería adicional

Los depósitos de aguas residuales y de aguas fecales están vacíos.

#### Ejemplo para calcular el equipamiento básico

Depósito de agua con 25 l	25 kg
Bombona de gas de aluminio (11 kg <sub>gas</sub> + 5,5 kg <sub>bombona</sub> )	+ 16,5 kg
Cable de alimentación de 230 V	+ 4 kg
<b>Suma</b>	<b>= 45,5 kg</b>

La masa en estado listo para el viaje y la masa real se indican en la documentación del vehículo.

**Carga** La carga se compone de:

- Equipamiento adicional
- Equipamiento personal

Las explicaciones con respecto a los componentes individuales de la carga se encuentran en el texto a continuación.



- ▷ La carga del vehículo podrá aumentarse reduciendo la masa real. Para esto, por ejemplo está permitido vaciar los recipientes de líquidos o sacar las bombonas de gas.

**Equipamiento adicional**

El equipamiento adicional comprende accesorios y equipamientos especiales. Ejemplos de equipamiento básico:

- Rueda de repuesto
- Portabicicletas
- Instalación de antena parabólica
- Horno microondas
- Suministro de agua caliente

Los pesos de los distintos equipamientos especiales se indican en el capítulo 15 o se pueden consultar al fabricante.

**Equipamiento personal**

El equipamiento personal comprende todos los objetos que se encuentren en el vehículo que no estén incluidos en el equipamiento adicional. Por ejemplo lo siguiente forma parte del equipamiento personal:

- Alimentos
- Vajilla
- Televisor
- Radio
- Ropa
- Ropa de cama
- Juguetes
- Libros
- Artículos de aseo

Además en el equipamiento personal también se incluyen, independientemente de dónde se guarden:

- Bicicletas
- Barcas
- Tablas de surf
- Equipos deportivos

Según las disposiciones vigentes, el fabricante debe proveer un peso mínimo para el equipamiento personal que se calcula conforme a la fórmula siguiente:

**Fórmula**  $\text{Peso mínimo } M \text{ (kg)} = 10 \times N + 10 \times L$

**Explicación** N = número máximo de camas según datos del fabricante  
L = longitud total de la caravana en metros, sin incluir la lanza del vehículo

**Ejemplo** Caravana con 4 camas y 5 m de longitud:  
 $\text{Peso mínimo } M \text{ (kg)} = 10 \times 4_{\text{camas}} + 10 \times 5_{\text{metros}} = 90 \text{ kg}$

### 3.8.2 Cálculo de la carga



- ▶ La calculación de la carga por parte de la fábrica se realiza basándose en parte en los pesos globales. Por motivos de seguridad, bajo ninguna circunstancia se deberá sobrepasar la masa total técnicamente admisible en estado cargado.
- ▶ En la documentación del vehículo se indica la masa máxima técnicamente admisible o bien la masa incluyendo los equipamientos especiales de fábrica (masa real) pero no el peso del vehículo cargado (véase apartado 3.8.1). Por su propia seguridad, le recomendamos pesar el vehículo cargado (con todos los objetos que se llevan en el vehículo durante el viaje) en una báscula pública antes de comenzar el viaje.

La carga (véase apartado 3.8.1) es la diferencia de peso entre

- la masa máxima técnicamente admisible en estado cargado y
- la masa real.

Ejemplo para calcular la carga

	Masa en kg a incluir en el cálculo	Cálculo
Masa máxima técnicamente admisible conforme a la documentación del vehículo	1500	
Masa en estado listo para el viaje inclusive equipamiento básico conforme a la documentación del vehículo	- 1200	
<b>Resulta en una carga permitida de</b>	<b>300</b>	

Sin embargo, el cálculo de la carga a través de la diferencia entre la masa máxima técnicamente admisible en estado cargado y la masa real indicada por el fabricante únicamente es un valor teórico.

Únicamente pesando el vehículo con los depósitos llenos, las bombonas de gas llenas y el equipamiento adicional completo en una balanza pública podrá determinarse la carga efectiva.

La diferencia entre la masa máxima técnicamente admisible en estado cargado y el peso del vehículo determinado en la balanza es la carga efectiva.

El resultado es el peso que puede cargarse efectivamente con equipamiento personal.

### 3.8.3 Carga correcta de la caravana



- ▶ Nunca sobrepasar la masa máxima técnicamente admisible.
- ▶ Repartir la carga uniformemente sobre el lado izquierdo y derecho del vehículo.
- ▶ Guardar todos los objetos de tal manera que no puedan resbalarse.
- ▶ Guardar los objetos pesados (toldo, conservas etc.) cerca de un eje. Para guardar objetos pesados son apropiados sobre todo los compartimentos de almacenamiento bajos cuyas puertas no puedan abrirse en dirección de marcha.
- ▶ Apilar los objetos más ligeros (ropa) en los armarios suspendidos.
- ▶ ¡No sobrecargar la caravana en la parte trasera.

No se recomienda un orden de carga determinado ya que las posibilidades de almacenamiento incluyen todo el interior de la caravana. Asegurarse de que las partes pesadas se carguen cerca de los ejes y en la zona inferior, es decir, sujetos sobre el piso del vehículo. Guardar los objetos pesados (toldo, conservas etc.) en el vehículo tractor si fuera necesario.

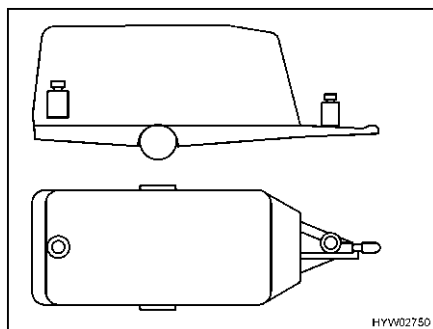


Fig. 8 Distribución incorrecta del peso

**Carga incorrecta** Las cargas por separado (Fig. 8) dan un gradiente de centrifugación.

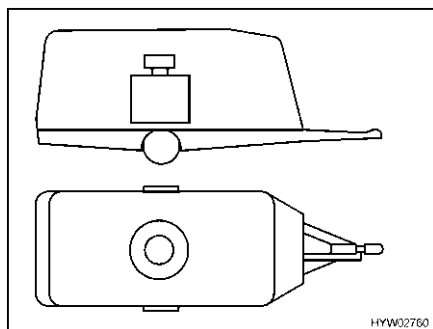


Fig. 9 Distribución correcta del peso

**Carga correcta** Colocar los objetos pesados como conservas, toldo etc. en el vehículo tractor en vez de en la caravana. Fijar las bicicletas en el techo del vehículo tractor. Colocar todas las cargas cerca de los ejes (Fig. 9).

### 3.8.4 Carga remolcada, de apoyo y sobre el eje



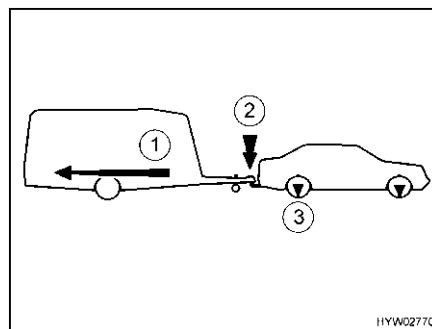
- ▶ Siempre ajustar la carga de apoyo máxima posible.
- ▶ Siempre observar la carga mínima de apoyo de 25 kg.



- ▷ La carga de apoyo de la caravana deberá ser de máximamente 100 kg.



- ▷ Para la elección del vehículo tractor y el remolque son importantes los datos incluidos en la documentación del vehículo.



- 1 Carga remolcada
- 2 Carga de apoyo
- 3 Carga sobre el eje

Fig. 10 Carga remolcada, de apoyo y sobre el eje

#### Carga remolcada

La carga remolcada indicada en la documentación del vehículo (Fig. 10,1) informa sobre el **peso máximo admisible** que puede remolcar el vehículo. La carga remolcada se refiere al peso **real** de la caravana y **no** a la masa máxima técnicamente admisible de la caravana.

#### Ejemplo

El vehículo tractor puede remolcar 1200 kg. Si la caravana tiene una masa máxima técnicamente admisible de 1200 kg y pesa 900 kg, se puede cargar con 300 kg más. Sin embargo, si la caravana tiene una masa máxima técnicamente admisible de 1400 kg, únicamente se le deberá cargar máximamente hasta 1200 kg.

#### Carga de apoyo

La carga de apoyo (Fig. 10,2) indica con cuanto peso puede presionar la lanza de la caravana en el acoplamiento de remolque del vehículo tractor. Los datos con respecto a esto se encuentran en la descripción del acoplamiento de remolque y en la documentación del vehículo. Esto significa que un acoplamiento de remolque de una carga de apoyo máxima admisible de 50 kg no puede remolcar ninguna caravana cargada con una carga de apoyo real de 75 kg. Además, la carga de apoyo debe tenerse en cuenta en la masa máxima técnicamente admisible. De lo contrario, se reduce la capacidad de carga del vehículo tractor y la cantidad de la carga de apoyo.

No sobrepasar nunca la masa máxima técnicamente admisible para el vehículo tractor y para la caravana.

Sólo si la carga de apoyo está adaptada óptimamente a la combinación de vehículo tractor y caravana, el tren de carretera alcanzará su máxima estabilidad de marcha. La carga de apoyo óptima es al mismo tiempo la carga de apoyo máxima posible.

- Tomar las indicaciones con respecto a la carga de apoyo máxima admisible de la documentación del vehículo y de la descripción del acoplamiento de remolque.
- En caso de que en la documentación del vehículo y en la descripción del acoplamiento de remolque se indiquen valores diferentes: Elegir el valor **más bajo**. Este valor es la **carga de apoyo máxima posible** para el tren de carretera.
- Controlar la carga de apoyo antes de cada viaje, p. ej. con una báscula de carga de apoyo. Para obtener un valor correcto, colocar la báscula de carga de apoyo en posición vertical debajo de la boca del acoplamiento y poner la lanza de la caravana en posición horizontal.
- Distribuir la carga en la caravana de tal manera que la carga de apoyo medida se aproxime lo más posible a la carga de apoyo máxima posible. En esto, no sobrepasar la carga de apoyo máxima posible.

### Carga sobre el eje

La carga sobre el eje (Fig. 10,3) también se indica en la documentación del vehículo y presenta la carga máxima admisible para los ejes delantero y trasero. La carga sobre el eje no debe sobrepasarse debido a un remolque. El dibujo de arriba indica donde debe aplicarse fuerza en la caravana.

### 3.8.5 Portabicicletas (equipamiento especial)



- ▶ Al cargar el portabicicletas debe prestarse atención a la carga admitida sobre los ejes y la masa máxima técnicamente admisible.
- ▶ No sobrepasar la carga de apoyo máxima y no pasar por debajo de la carga de apoyo mínima en el acoplamiento de remolque del vehículo tractor. Cargar la caravana siguiendo estos criterios.
- ▶ No se deberá exceder una anchura total de 2,55 m. Ajustar las sujeciones para las bicicletas correspondientemente. La saliente lateral deberá señalizarse con una banderilla roja.
- ▶ El portabicicletas solo debe cargarse con bicicletas (máx. 2 unidades).
- ▶ Sujetar las bicicletas con las correas previstas y después de algunos kilómetros comprobar si siguen bien sujetas.
- ▶ Comprobar la sujeción de las bicicletas sobre el portabicicletas después de los primeros 10 km y, a continuación, en cada pausa del viaje.
- ▶ No utilizar el portabicicletas como portaequipajes ni como escalera.



- ▷ El portabicicletas sirve sólo para transportar bicicletas.
- ▷ Las medidas máximas indicadas por el fabricante no se deben superar.
- ▷ No se deben tapar la placa del número ni las luces traseras.
- ▷ La capacidad máxima de carga del portabicicletas es de 35 kg.
- ▷ Al cargar el portabicicletas, tener en cuenta el centro de gravedad. Si se carga sólo una bicicleta en **un** portabicicletas, ésta debe posicionarse lo más cerca posible del panel del vehículo.
- ▷ No se permite viajar con el portabicicletas abierto cuando no lleva bicicletas.
- ▷ Antes de cada viaje, comprobar:
  - ¿Está el portabicicletas sin bicicletas debidamente plegado?
  - ¿Están las bicicletas sujetadas de forma segura en el portabicicletas con las correas del portabicicletas?

### Portabicicletas en la parte delantera

El portabicicletas se fija con el material de montaje en los largueros de la lanza del vehículo.

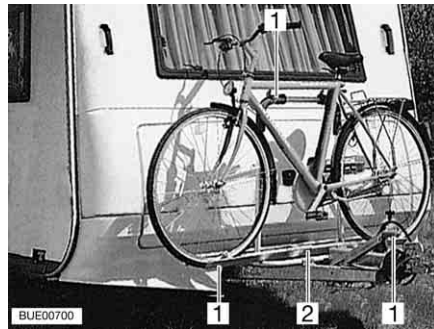


Fig. 11 Portabicicletas en la parte delantera

#### Cargar bicicletas:

- Colocar las bicicletas sobre el portabicicletas (Fig. 11,2) y atarlas con las correas de cierre rápido (Fig. 11,1).

### Portabicicletas en el panel trasero

Según el modelo, la parte superior del portabicicletas estará o bien montada con tornillos directamente en el panel trasero, o bien enganchada en soportes especiales en la parte trasera. Debajo del vehículo, el portabicicletas estará montado con tornillos en la placa del fondo.



Fig. 12 Portabicicletas en el panel trasero

#### Cargar bicicletas:

- Colocar las bicicletas sobre el portabicicletas y atarlas con las correas de cierre rápido.
- Además, fijar cada bicicleta al arco de sujeción o al estribo de sujeción.



### 3.9 Retrovisor exterior



- ▶ Por motivos de seguridad, antes de cada viaje vuelva a ajustar los retrovisores exteriores del vehículo tractor.



- ▷ Retrovisores adicionales deberán haber completado el examen CE de tipo y con ello cumplir con las directivas de la CE.

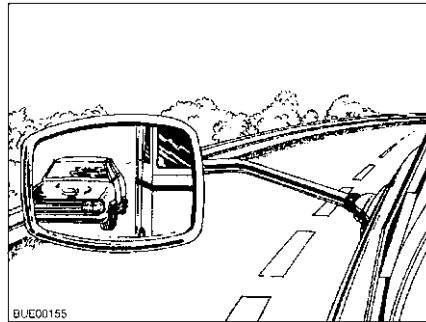


Fig. 13 Retrovisor exterior

Para poder usar un remolque, el vehículo tractor debe estar equipado con dos espejos retrovisores exteriores. Los espejos retrovisores exteriores deben ajustarse de tal forma que se pueda ver claramente la carretera y el remolque.

**Para la compra de un espejo adicional tenga en cuenta**

- Si es posible, llevarse la caravana para comprar el espejo.
- Realizar una prueba in situ del espejo.
- Comprobar que el retrovisor es apto para el vehículo y para la posición del asiento del conductor.

### 3.10 Instalación de TV (equipamiento especial)



- ▶ Antes de comenzar el viaje, llevar la pantalla plana y el soporte de la pantalla a la posición inicial y retenerlos. En caso de que el soporte de la pantalla esté instalado en un armario de TV: Cerrar el armario de TV.
- ▶ Antes de comenzar cada trayecto, comprobar si la antena se encuentra en posición de estacionamiento. ¡Peligro de accidente! Posición de estacionamiento significa: La antena está orientada hacia atrás, está completamente bajada y está bloqueada en esta posición.



- ▷ Para información adicional acerca del posicionamiento de la pantalla plana véase el capítulo 6.

### 3.11 Cubierta del fregadero



- ▷ Si el vehículo está equipado con una cubierta del fregadero montada fijamente, cerrar la cubierta del fregadero antes de comenzar con el viaje.
- ▷ Si el vehículo está equipado con una cubierta del fregadero quita y pon, la cubierta del fregadero podrá caerse del fregadero y dañar partes del equipamiento en caso de un accidente, con una frenada de emergencia o en carreteras accidentadas. Antes de comenzar el viaje, retirar la cubierta del fregadero y guardarla seguramente en el bloque de cocina o en el armario ropero.

### 3.12 Retener componentes



- ▷ En caso de un accidente o una frenada de emergencia, los componentes sueltos podrán dañar el equipamiento del vehículo. Antes de comenzar el viaje, retener los componentes sueltos en los soportes previstos o guardarlos en algún lugar seguro en el vehículo.
- ▷ Las trampillas o las puertas sin retener podrán abrirse de golpe durante el viaje y dañar piezas de la instalación interior. Antes de comenzar el viaje, retener todas las trampillas y puertas.

Ejemplos de componentes son puertas interiores y mesas. Para las trampillas de muebles véase apartado 6.3.



Fig. 14 Mesa, bajada (ejemplo)

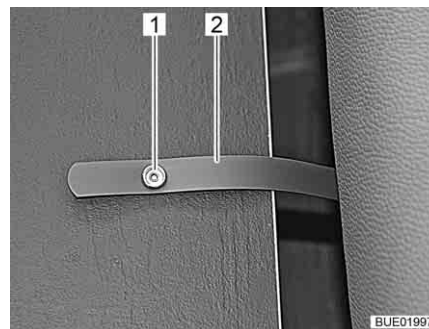


Fig. 15 Cinta de seguridad

Según el equipamiento del vehículo, existen diferentes posibilidades de retener la mesa:

#### Cinta de seguridad

La mesa bajada (Fig. 14) se retiene con una cinta de seguridad (Fig. 15,2). La cinta de seguridad será fijada en botones de presión (Fig. 15,1) instalados debajo del tablero de mesa y en el baúl-banco.



Fig. 16 Cierres acodados



Fig. 17 Gancho

**Cierres acodados**

Si el vehículo está equipado con una mesa colgante (Fig. 16,1) y una mesa abatible / mesa elevadora, la mesa bajada será retenida por medio de dos cierres acodados. Enganchar los cierres acodados (Fig. 16,2) en el lado inferior del tablero de mesa de la mesa colgante en los ganchos (Fig. 17,1) de la mesa abatible / mesa elevadora y cerrar los mismos.

**3.13 Seguridad vial**


- Comprobar la presión de los neumáticos regularmente, antes de comenzar el viaje o cada 2 semanas. Una deficiencia en la presión de los neumáticos provoca un desgaste excesivo y puede provocar el deterioro de las ruedas llegando incluso a reventarse. El vehículo puede quedar fuera de control (véase apartado 13.7).


Antes de comenzar el viaje, revisar la lista de comprobación:

**Vehículo tractor con caravana**

Nº	Comprobaciones	Verificado
1	Toda la documentación del vehículo está a bordo	
2	El vehículo tractor cuenta con dos espejos retrovisores exteriores	
3	La carga de apoyo no debe sobrepasarse ni ser inferior	
4	Neumáticos y la presión de inflado de los neumáticos en perfecto estado	
5	La instalación de alumbrado funciona	
6	El freno automático de retención funciona	
7	Los frenos reaccionan uniformemente	
8	La caravana mantiene su trayectoria al frenar	
9	Altura total determinada y anotada. Tener a mano la indicación de la altura en el vehículo tractor	

**Superestructura de habitáculo, en el exterior**

10	Toldillo totalmente retraído	
11	Techo sin nieve ni hielo (en invierno)	
12	Conexiones externas separadas y tuberías guardadas	
13	Soportes externos retirados	
14	Apoyos a manivela y rueda de apoyo de la lanza en posición final superior	
15	Cuñas de calzo retiradas y guardadas	

	N°	Comprobaciones	Verificado
	16	Escalón de entrada guardado seguramente o retirado	
	17	Trampillas exteriores cerradas y bloqueadas	
	18	Puerta de entrada cerrada	
<b>Superestructura de habitáculo, en el interior</b>	19	Ventanas y claraboyas cerradas y bloqueadas	
	20	Televisor retirado de la repisa y guardado de un modo seguro	
	21	Pantalla plana retenida	
	22	Antena de televisión bajada (si hay una montada)	
	23	Piezas sueltas guardadas y fijadas	
	24	Compartimentos abiertos ordenados	
	25	Cubierta del fregadero quitada y guardada seguramente	
	26	En el alojamiento de techo de la lámpara del toldo no se pueden guardar cartuchos de gas u otros materiales fácilmente inflamables	
	27	Puerta del frigorífico asegurada	
	28	Frigorífico cambiado a modo de funcionamiento de 12 V	
	29	Todos los cajones y trampillas cerrados	
<b>Instalación de gas</b>	30	Puertas interiores y mesa aseguradas	
	31	Cama elevada abatible retenida	
	32	Las bombonas de gas están amarradas y aseguradas contra torsión en la caja para bombonas de gas	
	33	Cuando las bombonas de gas no están conectadas a la goma del gas siempre se les deberá colocar la caperuza protectora	
	34	Si no existe ninguna Crash Protection Unit: Llave de paso principal de la bombona de gas y válvulas de paso de gas cerrada	
<b>Instalación eléctrica</b>	35	Comprobar la tensión de la batería del habitáculo (véase el capítulo 8). Si en el panel se indica una tensión de la batería demasiado baja, debe recargarse la batería del habitáculo. Observar las indicaciones en el capítulo 8   ▷ Empezar el viaje con la batería del habitáculo totalmente cargada.	
<b>Instalación de agua, superestructura de habitáculo</b>	36	Depósito de aguas residuales con ruedas almacenado y asegurado en la caja para bombonas de gas	
	37	Instalación de agua vacía por si existe peligro de congelación. Grifos de agua y llaves de desagüe abiertas	

## Resumen del capítulo

En este capítulo encontrará indicaciones útiles para viajar con la caravana. Las indicaciones tratan de:

- la velocidad de marcha
- los frenos
- la marcha atrás

### 4.1 Funcionamiento como caravana



- ▶ Durante el viaje no debe haber nadie en la caravana.
- ▶ La construcción de las caravanas ha sido dimensionada para circular a una velocidad máxima técnicamente permitida de 130 km/h.
- ▶ Se deben cumplir los límites de velocidad de cada país (véase el capítulo 17).

Las diferencias básicas entre viajar con o sin caravana son la mayor anchura y largura del vehículo, una menor aceleración y una mayor distancia de frenado. Por lo tanto se debe ajustar el estilo de conducción al comportamiento de marcha al viajar con la caravana.

### 4.2 Frenos



- ▶ Las posibles deficiencias en la instalación de frenos deben hacerse reparar inmediatamente en un taller autorizado.

#### Antes de comenzar cualquier viaje

Antes de comenzar el viaje, efectuar una frenada de prueba:

- ¿Funciona el freno automático de retención?
- ¿Reaccionan los frenos siempre de la misma forma?
- ¿Mantiene su trayectoria al frenar la caravana?

### 4.3 Marcha atrás



- ▷ Al desplazarse marcha atrás la caravana reacciona de manera opuesta al movimiento de dirección del vehículo. Si gira el volante del vehículo tractor hacia la izquierda, la caravana se mueve hacia la derecha.
- ▷ No dar marcha atrás nunca sin alguien que le guíe.

En todos los vehículos con dispositivo automático de marcha atrás, se puede dar marcha atrás a la caravana sin problemas. Además de la resistencia a la rodadura se debe tener en cuenta una fuerza de frenado residual.

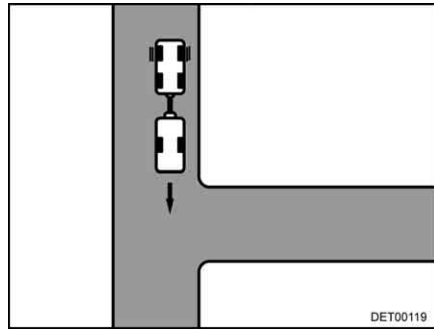


Fig. 18 Recorrido

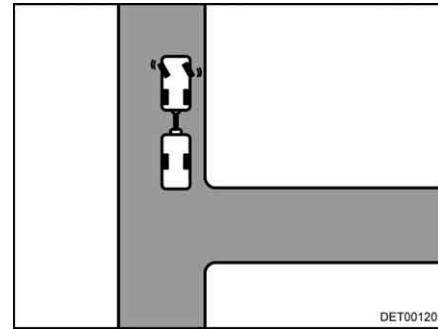


Fig. 19 Girar el volante hacia la izquierda

*Desplazamiento marcha atrás:*

- Acercarse a la entrada hasta que la parte trasera de la caravana esté a su altura (Fig. 18).
- Girar el volante hacia la izquierda con la caravana detenida (Fig. 19).
- Desplazarse despacio hacia atrás. La caravana gira hacia la derecha.

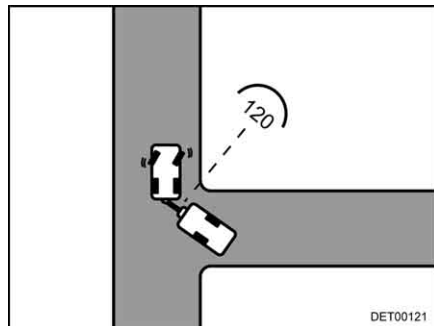


Fig. 20 Recorrido

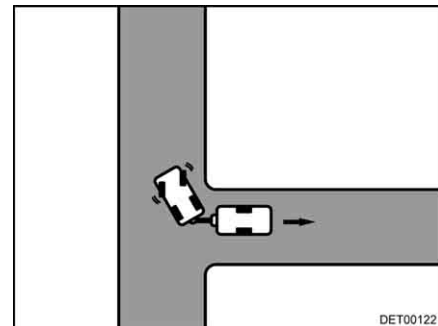


Fig. 21 Girar el volante hacia la derecha



- ▷ El ángulo entre los vehículos no debe ser demasiado estrecho, ya que si no podrían chocarse las esquinas. Con ello podrían producirse daños importantes. Utilizar un guía.

- Detenerse una vez que se haya alcanzado un ángulo de aprox. 120° entre los vehículos (Fig. 20).
- Girar el volante hacia la derecha y desplazarse hacia atrás con precaución (Fig. 21).
- Seguir el desplazamiento marcha atrás y corregir la dirección con el volante en caso necesario.
- En los 2 o 3 últimos metros volver a girar el volante hacia la izquierda para situar así la caravana recta.

## Resumen del capítulo

En este capítulo encontrará indicaciones útiles para la colocación del vehículo.

Las indicaciones tratan de:

- el freno de mano
- las cuñas de calzo
- el manejo de los apoyos
- el escalón de entrada
- el depósito de aguas residuales con ruedas
- la conexión de 230 V
- el frigorífico
- la instalación de antena parabólica
- la orientación de la antena



- ▷ Colocar el vehículo de tal forma que quede lo más horizontalmente posible. Asegurar el vehículo contra rodamiento.

### 5.1 Freno de mano



- ▷ No pisar la cubierta de la lanza. ¡Peligro de rotura!



- ▷ Con peligro de congelación, soltar y aplicar el freno de mano de vez en cuando. De tal manera se evita que se inmovilice por congelación o por corrosión. Antes de soltar el freno de mano, asegurar el vehículo para que no pueda desplazarse.

Al estacionar el vehículo, acoplar el freno de mano.



Fig. 22 Freno de mano

Para soltar el freno de mano, presionar la palanca de freno (Fig. 22,1) hacia delante.

### 5.2 Cuñas de calzo

Utilizar ambas cuñas de calzo al aparcar en pendientes de subida o bajada.

### 5.3 Apoyos a manivela (en parte equipamiento especial)



- ▷ Los apoyos a manivela acoplados no se deben utilizar como gatos. Los apoyos a manivela solamente sirven para estabilizar el vehículo aparcada. No se deben descargar las ruedas del vehículo.
- ▷ Durante la colocación del vehículo, prestar atención a que los apoyos a manivela se carguen uniformemente.
- ▷ Antes de ponerse en marcha, subir los apoyos a manivela girándolos hasta el tope.

Utilizar los apoyos a manivela incluidos de serie para estabilizar la caravana estacionada.

Con ayuda de la rueda de apoyo de la lanza poner la caravana en posición horizontal. Utilizar un nivel de agua para comprobar si la caravana está horizontal.

Una vez que la caravana se encuentre en una posición completamente horizontal, bajar los apoyos a manivela girando la manivela.



- ▷ Cuando el suelo sea blando o flexible, colocar una placa grande debajo de los apoyos para evitar que se hundan en el suelo.

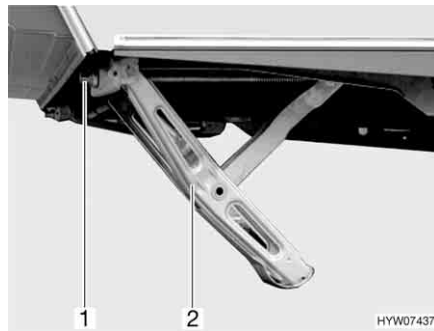


Fig. 23 Apoyo a manivela bajado girando la manivela

*Bajar girando la manivela:*

- Insertar la manivela en el hexágono (Fig. 23,1) de los apoyos a manivela (Fig. 23,2).
- Girar la manivela en sentido de las agujas del reloj. El apoyo a manivela es girado hacia abajo.

*Subir girando la manivela:*

- Girar la manivela en sentido contrario a las agujas del reloj. El apoyo a manivela es girado hacia arriba.



## 5.4 Escalón de entrada (independiente)



- ▶ Prestar atención a que el escalón de entrada esté posado sobre un suelo firme y llano. De este modo se evitará que se vuelque el escalón de entrada.
- ▶ No pisar el escalón de entrada por el borde. ¡Peligro de resbalamiento!
- ▶ Fijar el escalón de entrada al suelo, p. ej., con estaquillas. Así el escalón de entrada no podrá resbalar.



Fig. 24 Escalón de entrada (independiente)

- Colocar el escalón de entrada (Fig. 24, 1) delante de la entrada de la caravana.

## 5.5 Depósito de aguas residuales, con ruedas (equipamiento especial)

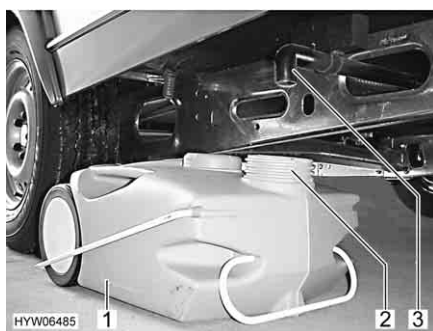


Fig. 25 Depósito de aguas residuales, con ruedas

El depósito de aguas residuales (Fig. 25, 1) se guarda durante el viaje en la caja para bombonas de gas de la caravana. El tubo de salida (Fig. 25,3) de la caravana se encuentra en el piso del vehículo, dirección de marcha, izquierda.

Antes de utilizar la instalación de agua: Colocar el depósito de aguas residuales debajo de la caravana de tal manera que la abertura (Fig. 25,2) del depósito de aguas residuales se encuentre debajo del tubo de salida.

## 5.6 Conexión de 230 V

El vehículo se puede conectar a una alimentación de 230 V (véase el capítulo 8).

## 5.7 Frigorífico

Sin kit eléctrico, el frigorífico sólo funcionará en funcionamiento de 12 V estando el vehículo tractor conectado y el motor del vehículo tractor en marcha. Estando el motor del vehículo parado, cambiar el frigorífico a modo de funcionamiento de 230 V o a funcionamiento a gas.

## 5.8 Instalación de antena parabólica (equipamiento especial)



- ▶ Antes de comenzar cada trayecto, comprobar si la antena se encuentra en posición de estacionamiento. ¡Peligro de accidente!



- ▷ Colocar la antena en posición de estacionamiento en caso de fuerte viento (más que 80 km/h).



- ▷ Mientras se realice la búsqueda de satélite, el vehículo debe estar parado. No moverse por el vehículo.
- ▷ La recepción por satélite únicamente es posible cuando la antena se encuentra orientada en dirección visual directa al satélite deseado y no hay obstáculos obstruyendo la vista.
- ▷ Puede obtenerse información adicional en las instrucciones de uso independientes del fabricante.

### 5.8.1 Instalación con orientación automática de la antena (Teleco)

La instalación de antena parabólica está equipada con una unidad de control automática. La unidad de control automática se encarga de orientar la antena con exactitud.

Al conectar la instalación, la antena se extenderá automáticamente. Al desconectar la instalación o al arrancar el motor del vehículo, la antena se retraerá automáticamente.

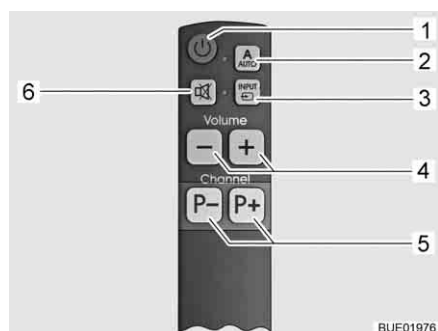
Cuando se selecciona el programa de televisión deseado, se seleccionará y localizará el satélite correspondiente automáticamente.

El manejo de la instalación de antena parabólica se hace por medio del mando a distancia. Opcionalmente también está a disposición un mando a distancia simplificado.



- 1 Tecla Televisor On/Off
- 2 Tecla AUTO (unidad de control y televisor On/Off)
- 3 Tecla INPUT (selección de la fuente de señal)
- 4 Teclas de selección de programa

Fig. 26 Mando a distancia



- 1 Tecla Televisor On/Off
- 2 Tecla AUTO (unidad de control y televisor On/Off)
- 3 Tecla INPUT (selección de la fuente de señal)
- 4 Teclas de volumen
- 5 Teclas de selección de programa
- 6 Tecla de silencio

Fig. 27 Mando a distancia simplificado (opcional)

*Conectar la instalación:*

- Pulsar la tecla AUTO (Fig. 26,2 ó Fig. 27,2) por 1 segundo. De este modo, el televisor y la unidad de control están conectados.

Si la antena había estado retraída, ahora se extenderá a la posición de servicio. A continuación, la antena comenzará automáticamente con la búsqueda del satélite adecuado para el programa de televisión seleccionado.

Cuando la instalación ha encontrado el satélite, automáticamente aparecerá el programa de televisión.

*Seleccionar el programa de televisión:*

- Pulsar las teclas de selección de programa (Fig. 26,4 ó Fig. 27,5) hasta que esté seleccionado el programa de televisión deseado.

La antena buscará el satélite adecuado automáticamente.

Cuando la instalación ha encontrado el satélite, automáticamente aparecerá el programa de televisión.

*Seleccionar la fuente de señal:*

- Pulsar la tecla INPUT (Fig. 26,3 ó Fig. 27,3) repetidamente hasta que esté seleccionada la fuente de señal deseada.
- Para regresar a la visualización de canal por satélite, pulsar la tecla INPUT (Fig. 26,3 ó Fig. 27,3) repetidamente hasta que esté seleccionada la fuente de señal DVB-S2.

*Desconectar la instalación:*

- Pulsar la tecla AUTO (Fig. 26,2 ó Fig. 27,2).

La antena se desplazará automáticamente a la posición de estacionamiento. Cuando se ha alcanzado la posición de estacionamiento, lo mismo se indicará en la pantalla.

El televisor y la unidad de control se desconectarán después de algunos segundos.

*Operar la instalación sin utilizar la antena:*

- Pulsar la tecla Televisor On/Off (Fig. 26,1 ó Fig. 27,1). No se conectará la unidad de control, y la antena permanecerá en la posición de estacionamiento.
- Pulsar la tecla INPUT (Fig. 26,3 ó Fig. 27,3) repetidamente hasta que esté seleccionada la fuente de señal deseada (p. ej. DVD).
- Para desconectar el televisor, pulsar la tecla Televisor On/Off (Fig. 26,1 ó Fig. 27,1).

### 5.8.2 Instalación con orientación automática de la antena (Oyster)

La instalación de antena parabólica está equipada con una unidad automática de posicionamiento. Esta unidad se encarga de orientar la antena exactamente al satélite deseado.

El manejo se realiza a través del menú (pantalla del televisor) con el mando a distancia.

*Orientar la instalación:*

- Conectar el televisor.
- Conectar el receptor con el interruptor de red. Cuando está iluminado el LED verde del receptor infrarrojo del receptor, el receptor estará dispuesto para el funcionamiento.
- Conectar el receptor con el mando a distancia. La antena parabólica se levanta de su posición de estacionamiento y conmuta al modo de búsqueda.

Cuando la instalación ha encontrado el satélite, aparece automáticamente el canal de televisión seleccionado.

**Ratón satélite**

Según el modelo, la instalación de antena parabólica estará equipada con un ratón satélite. La visualización (Fig. 28,2) del ratón satélite indicará el canal ajustado. Con las dos teclas se pueden manejar las funciones básicas de la instalación de antena parabólica (cambiar de programa, conectar/desconectar).

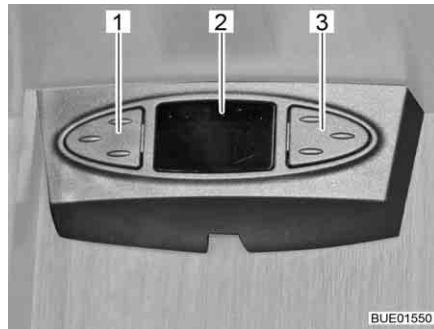


Fig. 28 Ratón satélite

*Manejar el ratón satélite:*

- Seleccionar el programa anterior de la lista de programas: Pulsar la tecla izquierda (Fig. 28,1).
- Seleccionar el programa siguiente de la lista de programas: Pulsar la tecla derecha (Fig. 28,3).
- Cambiar de radio a televisión y viceversa: Pulsar las teclas (Fig. 28,1 y Fig. 28,3) brevemente al mismo tiempo.
- Conectar/desconectar el receptor: Pulsar las teclas (Fig. 28,1 y Fig. 28,3) al mismo tiempo y mantenerlas pulsadas.

## Resumen del capítulo

En este capítulo encontrará indicaciones útiles para la vida en el vehículo.  
Las indicaciones tratan de:

- la apertura y el cierre de las puertas y trampillas
- los interruptores de luz
- el ajuste del foco
- el posicionamiento del televisor
- la calefacción del vehículo
- la ventilación del vehículo
- la apertura y el cierre de las ventanas y persianas
- la apertura y el cierre de las claraboyas
- la transformación de las mesas
- la utilización de las camas
- la utilización de la ducha exterior

### 6.1 Puerta de entrada



▶ Conducir sólo con las puertas bloqueadas.



- ▷ El bloqueo de las puertas puede evitar que se abran por sí solas, p. ej. en caso de accidente.
- ▷ Las puertas bloqueadas evitan también la entrada no deseada desde el exterior, p. ej. al pararse en un semáforo.
- ▷ Bloquear siempre las puertas del vehículo al abandonarlo.

#### 6.1.1 Puerta de entrada, en el exterior

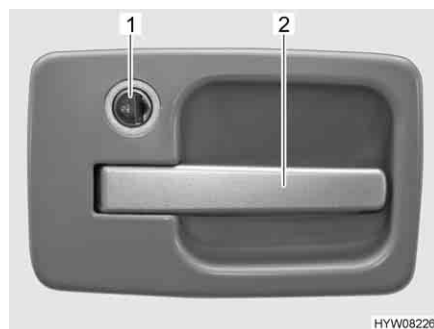


Fig. 29 Cerradura de la puerta de entrada, en el exterior

- Abrir:*
- Introducir la llave en el cilindro de cierre (Fig. 29,1) y girarla al símbolo "U". La cerradura de la puerta está desbloqueada.
  - Girar hacia atrás la llave a la posición central y extraerla.
  - Tirar del tirador de la puerta (Fig. 29,2). La puerta está abierta.

- Bloquear:*
- Introducir la llave en el cilindro de cierre (Fig. 29,1) y girarla al símbolo "🔒". La cerradura de la puerta está bloqueada.
  - Girar hacia atrás la llave a la posición central y extraerla.



- ▷ En el caso de las puertas de entrada con tope izquierdo, el bloqueo y la apertura se realizan de manera invertida que en la puerta de entrada mostrada.

### 6.1.2 Puerta de entrada, en el interior

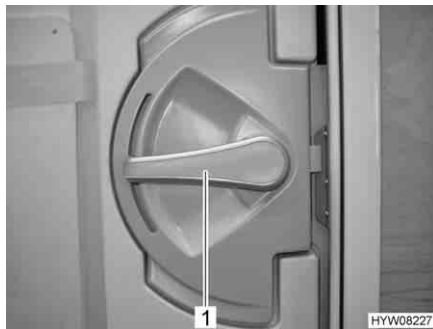


Fig. 30 Cerradura de la puerta de entrada, en el interior

- Abrir:*
- Presionar hacia abajo el tirador de la puerta (Fig. 30,1).
- Bloquear:*
- Girar hacia arriba unos 45° el tirador de la puerta (Fig. 30,1) y dejarlo en esta posición.

### 6.1.3 Ventana de la puerta de entrada (equipamiento especial)

En la puerta de entrada está integrada una ventana con un estor plegable.



Fig. 31 Estor plegable

- Cerrar:*
- Sujetar el estor plegable (Fig. 31,2) por el centro del agarradero (Fig. 31,1), tirar de abajo a arriba y soltarla a la altura deseada. El estor plegable se queda fijo a esta altura.
- Abrir:*
- Sujetar el estor plegable por el centro del agarradero y empujarlo hacia abajo.

### 6.1.4 Protección contra insectos plegable en la puerta de entrada (equipamiento especial)



- ▷ Abrir la protección contra insectos completamente antes de cerrar la puerta de entrada.



Fig. 32 Protección contra insectos

- Cerrar:**
- Extraer la protección contra insectos (Fig. 32,1) por el listón completamente.
- Abrir:**
- Regresar la protección contra insectos (Fig. 32,1) por el listón a su posición inicial.

## 6.2 Trampillas exteriores



- ▷ Antes de comenzar el viaje, cerrar todas las trampillas exteriores y bloquear las cerraduras de las trampillas.
- ▷ Para abrir y cerrar la trampilla exterior, abrir o cerrar todas las cerraduras montadas en la trampilla exterior.



- ▷ Cerrar todas las trampillas exteriores al abandonar el vehículo.

Las trampillas exteriores montadas en el vehículo están equipadas con cilindros de cierre iguales. Por lo tanto, con la misma llave pueden abrirse todas las cerraduras.

### 6.2.1 Cerradura de la trampilla, de forma elíptica



- ▷ En caso de lluvia puede penetrar agua en la cerradura de la trampilla abierta. Por ello, cerrar el tirador de la cerradura.

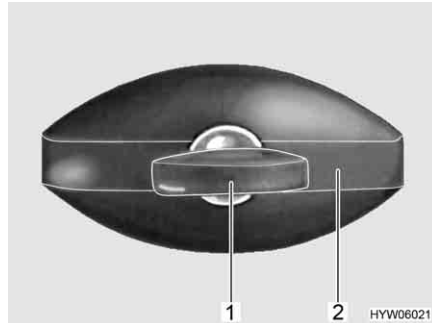


Fig. 33 Cerradura de la trampilla, de forma elíptica, cerrada

- Abrir:**
- Introducir la llave en el cilindro de cierre (Fig. 33,1) y girarla un cuarto de vuelta en sentido contrario a las agujas del reloj. El asidero de la cerradura (Fig. 33,2) se abre de golpe.
  - Extraer la llave.
  - Girar el asidero de la cerradura un cuarto de vuelta en sentido contrario a las agujas del reloj. La cerradura de la trampilla está abierta.

- Cerrar:**
- Cerrar completamente la trampilla exterior.
  - Girar el asidero de la cerradura en sentido de las agujas del reloj hasta que esté en posición horizontal. Ahora, la cerradura de la trampilla está engatillada, pero no bloqueada.
  - Introducir la llave en el cilindro de cierre.
  - Con la llave introducida, oprimir el asidero de la cerradura y girar la llave un cuarto de vuelta en el sentido de las agujas del reloj. El asidero de la cerradura queda bloqueado.
  - Extraer la llave.



### 6.2.2 Cerradura de la trampilla con tirador concha



- ▷ Para abrir la trampilla exterior, tirar al mismo tiempo de los tiradores de todas las cerraduras montadas en la trampilla exterior.

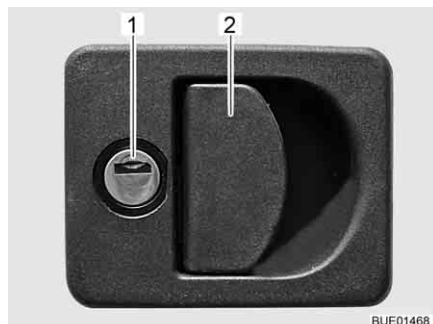


Fig. 34 Cerradura de la trampilla con tirador concha

- Abrir:**
- Introducir la llave en el cilindro de cierre (Fig. 34,1) y girarla un cuarto de vuelta. La cerradura de la trampilla está desbloqueada.
  - Extraer la llave.
  - Tirar del asidero de la cerradura (Fig. 34,2). La trampilla exterior está abierta.

- Cerrar:**
- Cerrar completamente la trampilla exterior.
  - Introducir la llave en el cilindro de cierre y girarla un cuarto de vuelta. La cerradura de la trampilla está bloqueada.
  - Extraer la llave.

### 6.2.3 Cerradura de la trampilla, rectangular

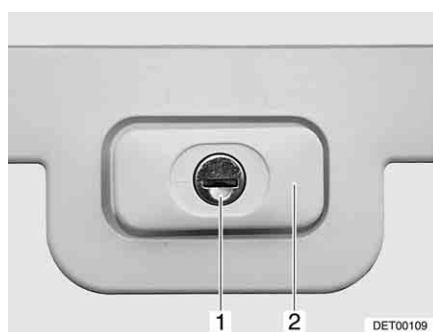


Fig. 35 Cerradura de la trampilla, rectangular, cerrada

- Abrir:**
- Introducir la llave en el cilindro de cierre (Fig. 35,1) y girarla un cuarto de vuelta. El asidero de la cerradura (Fig. 35,2) se abre de golpe.
  - Extraer la llave.
  - Girar el asidero de la cerradura un cuarto de vuelta. La cerradura de la trampilla está abierta.

- Cerrar:*
- Cerrar completamente la trampilla exterior.
  - Girar el asidero de la cerradura hasta que esté en posición horizontal. Ahora, la cerradura de la trampilla está engatillada, pero no cerrada.
  - Introducir la llave en el cilindro de cierre.
  - Con la llave introducida, oprimir el asidero de la cerradura y girar la llave un cuarto de vuelta. El asidero de la cerradura queda bloqueado.
  - Extraer la llave.

### 6.2.4 Trampilla para el inodoro cassette

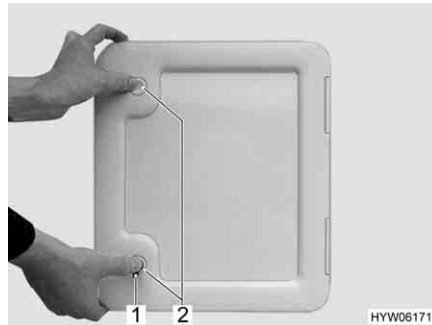
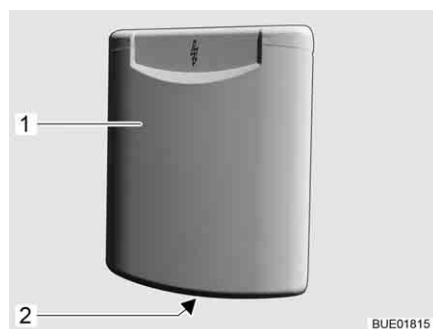


Fig. 36 Trampilla para el inodoro cassette

- Abrir:*
- Introducir la llave en el cilindro de cierre del cierre a presión (Fig. 36,1) y girarla un cuarto de vuelta.
  - Extraer la llave.
  - Presionar ambos cierres a presión (Fig. 36,2) al mismo tiempo con el pulgar y abrir la trampilla para el inodoro cassette.

- Cerrar:*
- Cerrar la trampilla para el inodoro cassette presionándola.
  - Introducir la llave en el cilindro de cierre (Fig. 36,1) y girarla un cuarto de vuelta.
  - Extraer la llave.

### 6.2.5 Trampilla para la conexión de 230 V, cuadrada



- 1 Trampilla exterior
- 2 Asidero cóncavo

Fig. 37 Trampilla para la conexión de 230 V

- Abrir:*
- Meter la mano en el asidero cóncavo (Fig. 37,2) de la trampilla exterior (Fig. 37,1) y girar la trampilla exterior hacia arriba.


- Cerrar:*
- Girar hacia abajo la trampilla exterior y cerrarla presionándola.

### 6.2.6 Tapa de cierre para el tubo de llenado de agua potable



Fig. 38 Tapa de cierre para el tubo de llenado de agua potable



- ▷ El tubo de llenado de agua potable está identificado con el símbolo  (Fig. 38,1).

- Abrir:*
- Introducir la llave en el cilindro de cierre (Fig. 38,2) y girar en sentido contrario a las agujas del reloj.
  - Retirar la tapa de cierre.

- Cerrar:*
- Insertar la tapa de cierre en el tubo de llenado de agua potable.
  - Girar la llave en sentido de las agujas del reloj.
  - Extraer la llave.

## 6.3 Trampillas de muebles



- ▷ Antes de comenzar el viaje, cerrar y bloquear todas las trampillas de muebles y puertas interiores.
- ▷ Las trampillas de muebles mostrados en este apartado son ejemplos. Según el modelo, las cerraduras o los tiradores de las trampillas de muebles podrán divergir de la forma mostrada.

### 6.3.1 Trampillas de muebles con botón de presión

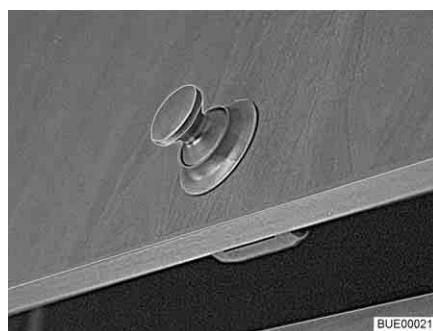


Fig. 39 Trampilla de muebles con botón de presión (redondo)



Fig. 40 Trampilla de muebles con botón de presión (rectangular)

- Abrir:*
- Pulsar la parte interior de la cerradura. El botón de presión salta hacia afuera (Fig. 39 ó Fig. 40).
  - Agarrar el botón de presión y abrir la trampilla de muebles.

- Cerrar:*
- Cerrar la trampa de muebles presionándola.
  - Apretar el botón de presión hasta que engatille. Una vez que haya engatillado, la trampa de muebles estará bien cerrada.

### 6.3.2 Trampillas de muebles con tirador

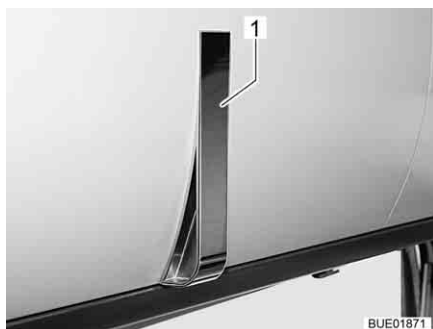


Fig. 41 Trampa de muebles con tirador (ejemplo)

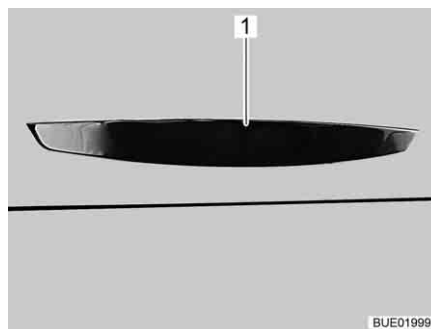


Fig. 42 Trampa de muebles con tirador (alternativa)

- Abrir:*
- Tirar del tirador (Fig. 41,1 ó Fig. 42,1) hasta que la trampa quede abierta.
- Cerrar:*
- Presionar la trampa de muebles hacia abajo hasta que el soporte de trampa cierre perceptiblemente.

### 6.3.3 Trampillas de muebles con desbloqueo por presión

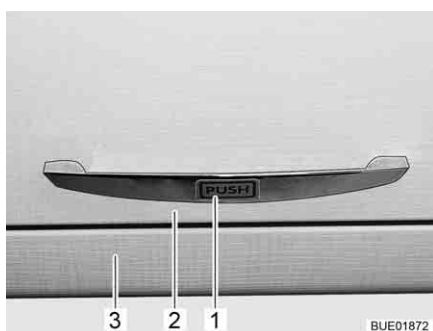


Fig. 43 Trampa de mueble con desbloqueo por presión

- Abrir:*
- Presionar la trampa de mueble (Fig. 43,2) en el tirador (Fig. 43,1) contra el cuerpo del armario (Fig. 43,3). La trampa de mueble está desbloqueada.
  - Abrir la trampa de mueble.
- Cerrar:*
- Cerrar la trampa de mueble empujando la misma hasta que se oiga engatillar el bloqueo.

### 6.3.4 Trampillas de muebles con tirador y botón de desbloqueo

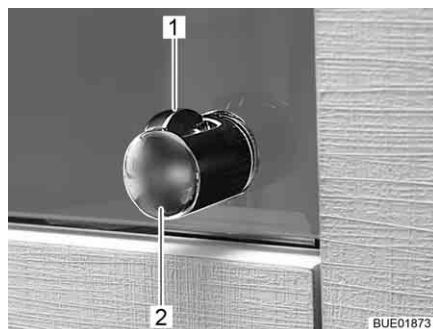


Fig. 44 Tirador con botón de desbloqueo

- Abrir:**
- Pulsar y mantener pulsado el botón de desbloqueo (Fig. 44,1).
  - Tirar del tirador (Fig. 44,2) hasta que la trampilla de mueble esté abierta.
- Cerrar:**
- Cerrar la trampilla de mueble empujando la misma hasta que se oiga engastillar el bloqueo.

## 6.4 Interruptores de luz

### 6.4.1 Zona de entrada



- ▷ Los interruptores de luz mostrados en este apartado son ejemplos. Según el modelo, el tipo y la ocupación de los interruptores de luz podrán divergir de la forma mostrada.

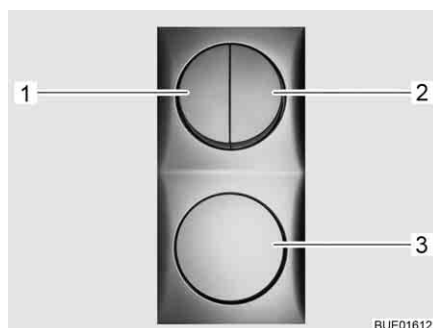


Fig. 45 Interruptores de luz



Fig. 46 Lámpara del toldo

En la zona de entrada se encuentran los interruptores (Fig. 45,1-3) para las siguientes lámparas:

- Iluminación de la entrada
- Iluminación del toldo
- Iluminación del habitáculo
- Iluminación del toldillo (equipamiento especial)

### 6.4.2 Habitáculo



- Las lámparas mostradas en este apartado son ejemplos. No están representadas todas las lámparas utilizadas en el vehículo. Los ejemplos habrán de ilustrar los posibles lugares de instalación de interruptores de luz. El tipo y la apariencia de los interruptores de luz podrá divergir de la forma mostrada aquí.

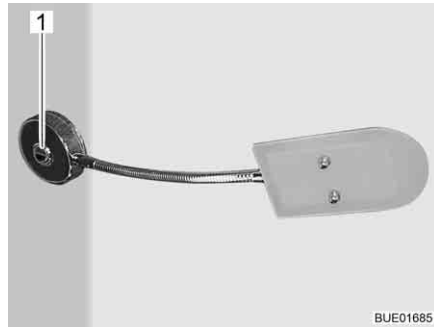


Fig. 47 Luz interior, interruptor de luz directamente en la lámpara



Fig. 48 Luz interior, interruptor de luz separado de la lámpara

Los interruptores de luz en el habitáculo se encuentran directamente en la lámpara correspondiente (Fig. 47,1) o cerca de la lámpara (Fig. 48,1).

### 6.4.3 Lámpara empotrada con LED



Fig. 49 Lámpara empotrada, interruptor de luz dentro de la lámpara

El interruptor de luz se encuentra dentro de la lámpara empotrada. Para conectar y desconectar, pulsar la zona interior de la lámpara empotrada (Fig. 49,1).

### 6.5 Foco



- Las bombillas y los portalámparas pueden estar muy calientes.
- Dejar que las bombillas y los portalámparas se enfríen antes de tocarlos.
- Cuando la lámpara esté conectada o todavía caliente, la distancia de seguridad hacia objetos combustibles como estores o cortinas deberá ser de 30 cm como mínimo. ¡Peligro de incendio!



Fig. 50 Foco



Fig. 51 Foco con brazo flexible

**Girar:** ■ Agarrar la carcasa (Fig. 50,1 ó Fig. 51,1) y girarla.

La carcasa se puede girar en diferentes direcciones:

- Hacia la izquierda o la derecha
- Hacia arriba o hacia abajo

## 6.6 Soporte para pantalla plana



- ▶ Antes de comenzar el viaje, llevar la pantalla plana y el soporte de la pantalla a la posición inicial y retenerlos. En caso de que el soporte de la pantalla esté instalado en un armario de TV: Cerrar el armario de TV.



- ▷ Observar también las instrucciones de uso del fabricante.

### 6.6.1 Fijación en la columna

El soporte para la pantalla plana está fijada en una columna.

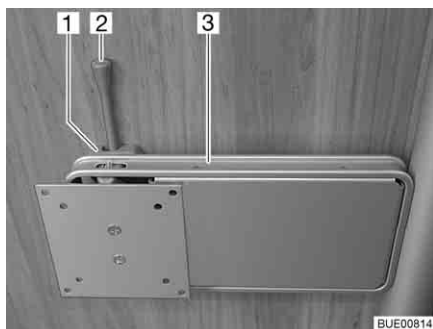


Fig. 52 Fijación en la columna

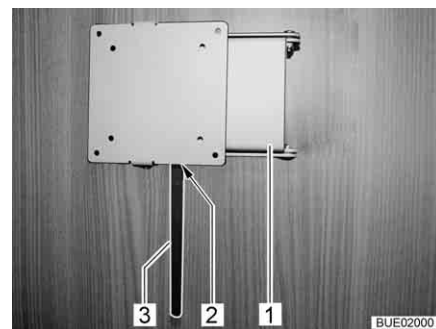


Fig. 53 Fijación en la columna (alternativa)

- Posicionar:**
- Empujar la palanca de desbloqueo (Fig. 52,2 ó bien Fig. 53,3) hacia el lado y girar el soporte (Fig. 52,3 ó bien Fig. 53,1) junto con la pantalla plana a la posición deseada.
  - Presionar la pantalla plana levemente hacia arriba y girarla a la posición deseada. Son posibles tres ángulos de inclinación diferentes.

- Guardar:**
- Girar la pantalla plana hacia la posición inicial hasta que el soporte (Fig. 52,3 ó bien Fig. 53,1) engatille en el bloqueo (Fig. 52,1 ó bien Fig. 53,2).

### 6.6.2 Soporte sobre riel

El soporte para la pantalla plana está fijado a un riel.

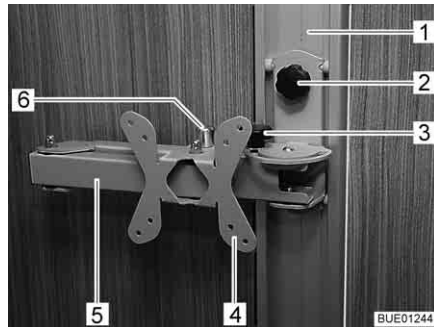


Fig. 54 Soporte sobre riel

- Posicionar:*
- Soltar el tornillo de torniquete (Fig. 54,2) y desplazar el soporte (Fig. 54,4) del riel (Fig. 54,1) hasta la altura deseada.
  - Volver a apretar el tornillo de torniquete.
  - Aflojar el tornillo de torniquete (Fig. 54,3).
  - Tirar del botón de desbloqueo (Fig. 54,6). El brazo articulado (Fig. 54,5) estará desbloqueado.
  - Girar la pantalla plana a la posición deseada.
  - Volver a apretar el tornillo de torniquete (Fig. 54,3).
- Guardar:*
- Aflojar el tornillo de torniquete (Fig. 54,3).
  - Girar la pantalla plana de regreso a la posición inicial hasta que el brazo articulado (Fig. 54,5) engatille en el bloqueo de forma audible.
  - Volver a apretar el tornillo de torniquete (Fig. 54,3).
  - Soltar el tornillo de torniquete (Fig. 54,2), desplazar el soporte (Fig. 54,4) hasta la altura deseada, y volver a apretar el tornillo de torniquete.



### 6.6.3 Soporte en el armario de TV

La pantalla plana está fijada en un dispositivo de extracción del armario de TV.

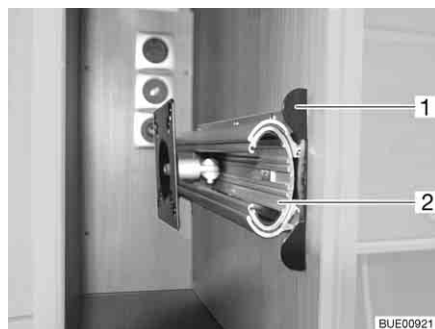


Fig. 55 Soporte en el armario de TV

*Posicionar:*

- Hundir el listón de desbloqueo (Fig. 55,1).
- Extraer el dispositivo de extracción (Fig. 55,2) hasta el tope.
- Girar la pantalla plana a la posición deseada.

*Guardar:*

- Regresar la pantalla plana a la posición inicial.
- Introducir el dispositivo de extracción (Fig. 55,2) hasta que engatille el listón de desbloqueo (Fig. 55,1).

## 6.7 Calentar



- ▶ En el modo calefacción el tubo de escape en el armario ropero se calienta. Por ello, no dejar ninguna prenda de vestir sensible al calor cerca del tubo de escape (véase también el capítulo 9).



- ▷ El uso de la calefacción se indica en el capítulo 9.

## 6.8 Ventilación



- ▶ El oxígeno en el interior del vehículo se consume debido a la respiración o al funcionamiento de aparatos empotrados a gas. Por ello, el aire usado debe ser reemplazado permanentemente. Para este fin se han instalado ventilaciones forzosas (p. ej. claraboyas con ventilación forzada, ventiladores de techo tipo hongo o ventiladores de suelo) en el vehículo. No cubrir ni obstruir las ventilaciones forzosas ni en el interior ni en el exterior, p. ej. con una manta. Mantener las ventilaciones forzosas libres de nieve y polvo. Existe peligro de asfixia debido a la acumulación del contenido de CO<sub>2</sub>.



- ▷ Ante determinadas condiciones atmosféricas puede aparecer agua de condensación en objetos metálicos a pesar de disponer de una ventilación suficiente (p. ej. uniones atornilladas al chasis/piso).
- ▷ En los orificios de paso (p. ej. bordes del techo elevable, ventiladores de techo tipo hongo, bordes de claraboyas, cajas de enchufe, tubos de llenado, trampillas, etc.) se pueden formar puentes térmicos adicionales.

### Agua de condensación

Procurar una renovación constante del aire mediante la ventilación frecuente y selectiva. Solamente de este modo se impide que se forme agua de condensación durante tiempo frío y moho a consecuencia de ello. Si la potencia calorífica, la distribución de aire y la ventilación están bien coordinadas, se puede crear un ambiente agradable en las temporadas frías del año.

El vehículo debería estar siempre bien ventilado durante las paradas prolongadas, sobre todo en verano, ya que será posible que se acumule el calor. En esto, no sólo ventilar el espacio interior sino también todos los compartimentos de almacenamiento accesibles desde el exterior. En caso de que el vehículo se encuentre parado en un local cerrado (p. ej. un garaje), ventilar también el lugar donde se está aparcando. Agua de condensación que se presente podrá causar el desarrollo de moho.

## 6.9 Ventanas



- ▷ Las ventanas están equipadas con persiana oscurecedora enrollable o estor plegable y con mosquitera enrollable o protección contra insectos plegable. La persiana oscurecedora y la mosquitera enrollables saltan automáticamente al soltar el bloqueo, debido a la fuerza de tracción, volviendo a la posición inicial. Para no dañar la mecánica de tracción, retener la persiana oscurecedora enrollable/mosquitera enrollable y llevarla lentamente a su posición inicial. El estor plegable y la protección plegable contra insectos están confeccionados de tejido fino. Con el objeto de no dañar el estor plegable o la protección contra insectos, llevar el estor plegable o la protección contra insectos por el tirador con cuidado a su posición inicial.
- ▷ No dejar las persianas bajadas durante un largo periodo de tiempo, pues esto provocaría un desgaste más rápido del material.
- ▷ Al estar la persiana oscurecedora enrollable o el estor plegable cerrado completamente, es posible que en caso de irradiación solar intensa se acumule calor entre la persiana oscurecedora enrollable/el estor plegable y la ventana. Podrá dañarse la ventana.  
Si el oscurecedor está instalado en la caja de la persiana inferior, por ello cerrar el oscurecedor a sólo 2/3 en caso de irradiación solar intensa. De tal manera podrá escapar el calor entre la ventana y el oscurecedor.  
Si el oscurecedor está instalado en la caja de la persiana superior, cerrar el oscurecedor completamente y abrirlo regularmente.  
Además, llevar la ventana a la posición de "ventilación continua".
- ▷ Antes de comenzar el viaje, cerrar las ventanas.
- ▷ En función de las condiciones climáticas, cerrar las ventanas de manera que no pueda penetrar humedad alguna.
- ▷ Para abrir y cerrar las ventanas, abrir o cerrar todas las palancas de bloqueo montadas en las ventanas.



- ▷ Cerrar las ventanas del vehículo al abandonarlo.
- ▷ En el interior de la luna doble de vidrio acrílico se puede producir una empañadura ligera de agua de condensación en caso de grandes diferencias de temperatura o en condiciones climáticas extremas. La luna está construida de forma que, cuando asciende la temperatura exterior, el agua de condensación puede evaporarse de nuevo. No se ha de temer ningún daño de la luna doble de vidrio acrílico debido a agua de condensación.

### 6.9.1 Ventana abatible



- ▷ Si las ventanas llevan montados soportes automáticos, abrir la ventana completamente para liberar el bloqueo. Si no se libera el bloqueo y a pesar de ello se cierra la ventana, la ventana podrá romperse debido a la gran contrapresión.
- ▷ Al abatir la ventana abatible, prestar atención a que no se produzcan torsiones. Abatir y cerrar la ventana abatible uniformemente.
- ▷ Si la palanca de bloqueo está equipada con un botón de seguridad, presionar el botón de seguridad en cada manejo de la palanca de bloqueo.

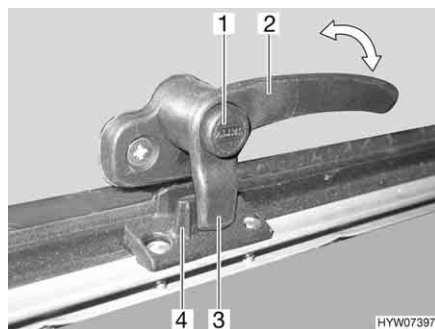


Fig. 56 Palanca de bloqueo con botón de seguridad en la posición de "cerrado"

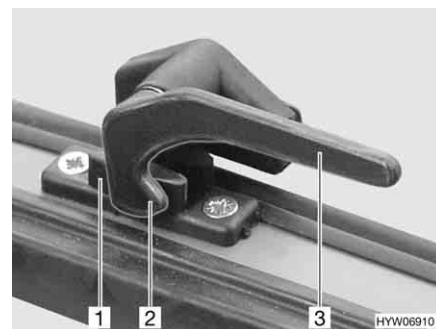


Fig. 57 Palanca de bloqueo en la posición de "cerrado"

- Abrir:*
- Si existe, pulsar el botón de seguridad (Fig. 56,1) y mantenerlo pulsado.
  - Girar la palanca de bloqueo (Fig. 56,2 ó Fig. 57,3) un cuarto de vuelta hacia la mitad de la ventana.



Fig. 58 Ventana abatible con soporte giratorio



Fig. 59 Ventana abatible con soporte automático

- Ventana abatible con soporte giratorio: Abrir la ventana abatible hasta la posición deseada y fijarla con el botón moleteado (Fig. 58,1).
- Ventana abatible con soporte automático: Abrir la ventana abatible hasta la posición de enclavamiento deseada. El soporte automático (Fig. 59,1) engatilla automáticamente.

La ventana abatible permanece bloqueada en la posición deseada.

- Cerrar:*
- Ventana abatible con soporte giratorio: Girar el botón moleteado (Fig. 58,1) hasta que se libere el bloqueo.
  - Ventana abatible con soporte automático: Abrir la ventana abatible hasta que se libere el bloqueo.
  - Cerrar la ventana abatible.

- Si existe, pulsar el botón de seguridad (Fig. 56,1) y mantenerlo pulsado.
- Girar la palanca de bloqueo (Fig. 56,2 ó Fig. 57,3) un cuarto de vuelta hacia el marco de la ventana. El saliente de bloqueo (Fig. 56,3 ó Fig. 57,2) de la palanca de bloqueo se encuentra en la cara interior del bloqueo de la ventana (Fig. 56,4 ó Fig. 57,1).

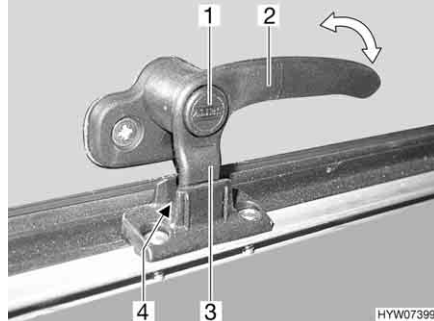


Fig. 60 Palanca de bloqueo con botón de seguridad en la posición de "ventilación continua"

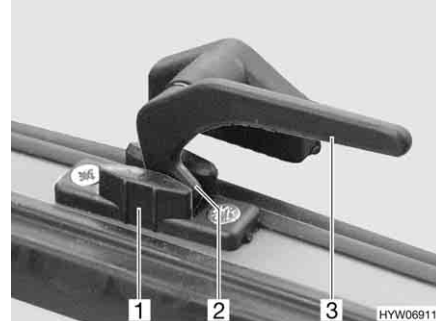


Fig. 61 Palanca de bloqueo en la posición de "ventilación continua"

### Ventilación continua

Con la palanca de bloqueo, la ventana abatible puede colocarse en dos posiciones diferentes:

- En la posición "ventilación continua" (Fig. 60 y Fig. 61)
- En la posición "cerrada fijamente" (Fig. 56 y Fig. 57)

Para situar la ventana abatible en posición de "ventilación continua":

- Si existe, pulsar el botón de seguridad (Fig. 60,1) y mantenerlo pulsado.
- Girar la palanca de bloqueo (Fig. 60,2 ó Fig. 61,3) un cuarto de vuelta hacia la mitad de la ventana.
- Presionar la ventana abatible ligeramente hacia fuera.
- Girar de nuevo hacia atrás la palanca de bloqueo. El saliente de bloqueo (Fig. 60,3 ó Fig. 61,2) de la palanca de bloqueo se ha de introducir para ello en el rebaje del bloqueo de la ventana (Fig. 60,4 ó Fig. 61,1).
- Si existe, soltar el botón de seguridad (Fig. 60,1).
- Asegurarse de que el botón de seguridad no esté metido, sino que asegure la palanca de bloqueo.

Durante el viaje, la ventana abatible no deberá estar en la posición de "ventilación continua".

En caso de lluvia podrán penetrar salpicaduras de agua al habitáculo si la ventana abatible está en la posición de "ventilación continua". Por lo tanto, cerrar por completo las ventanas abatibles.

## 6.9.2 Persiana oscurecedora y mosquitera enrollables



- ▶ Abrir las persianas antes de comenzar el viaje. Si las persianas están cerradas, podrá dañarse el eje con los resortes debido a las sacudidas.



- ▶ Según el tamaño de la ventana, las persianas están equipadas con uno o dos tiradores.

Las ventanas están equipadas con persiana oscurecedora enrollable y mosquitera enrollable. Tanto la persiana oscurecedora enrollable como la mosquitera enrollable se dejan manejar por separado.

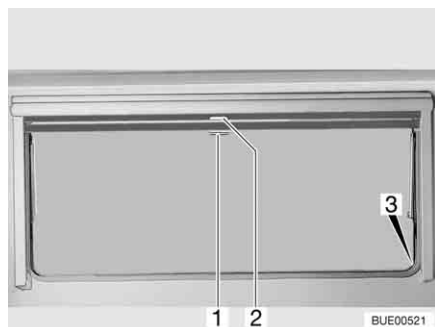


Fig. 62 Ventana abatible

### Persiana oscurecedora enrollable

La persiana oscurecedora enrollable se encuentra en la caja de la persiana superior.

- Cerrar:**
- Tirar del tirador (Fig. 62,2) de la persiana oscurecedora enrollable hacia abajo. Cuando la persiana oscurecedora enrollable se cierre por completo, encajarla en el bloqueo (Fig. 62,3) a ambos lados del marco de la ventana.
- Abrir:**
- Cuando la persiana oscurecedora enrollable está completamente cerrada: Presionar el tirador (Fig. 62,2) hacia abajo y tirarlo ligeramente hacia dentro. Desenganchar la persiana oscurecedora enrollable de los bloqueos a izquierda y derecha del marco de la ventana.
  - Cuando la persiana oscurecedora enrollable se encuentre en una posición intermedia: Tirar ligeramente del tirador (Fig. 62,2) hacia abajo, hasta que se hay soltado el bloqueo.
  - Devolver lentamente a su posición la persiana oscurecedora enrollable por el tirador.

### Mosquitera enrollable

La mosquitera enrollable se encuentra en la caja de la persiana superior.

- Cerrar:**
- Tirar la mosquitera enrollable hacia abajo por el tirador (Fig. 62,1) y engancharla en el bloqueo (Fig. 62,3) a ambos lados del marco de la ventana.
- Abrir:**
- Presionar el tirador (Fig. 62,1) hacia abajo y tirarlo ligeramente hacia dentro. Desenganchar la mosquitera enrollable de los bloqueos a izquierda y derecha del marco de la ventana.
  - Devolver lentamente a su posición la mosquitera enrollable por el tirador.

## 6.10 Claraboyas

Según el modelo, en el vehículo se han montado claraboyas con o sin ventilación forzosa. En caso de que esté instalada una claraboya sin ventilación forzosa, la ventilación forzosa se realizará a través de ventiladores de techo tipo hongo.



- ▶ Mantener siempre abiertas las rendijas de ventilación de las ventilaciones forzosas. No cubrir ni obturar nunca las ventilaciones forzosas, p. ej. con una manta. Mantener las ventilaciones forzosas libres de nieve y polvo.



- ▷ Las claraboyas están equipadas con persiana oscurecedora enrollable o estor plegable y con mosquitera enrollable o protección contra insectos plegable. La persiana oscurecedora y la mosquitera enrollables saltan automáticamente al soltar el bloqueo, debido a la fuerza de tracción, volviendo a la posición inicial. Para no dañar la mecánica de tracción, retener la persiana oscurecedora enrollable/mosquitera enrollable y llevarla lentamente a su posición inicial. El estor plegable y la protección plegable contra insectos están confeccionados de tejido fino. Con el objeto de no dañar el estor plegable o la protección contra insectos, llevar el estor plegable o la protección contra insectos por el tirador con cuidado a su posición inicial.
- ▷ No dejar las persianas bajadas durante un largo periodo de tiempo, pues esto provocaría un desgaste más rápido del material.
- ▷ Al estar la persiana oscurecedora enrollable o el estor plegable cerrado completamente, es posible que en caso de irradiación solar intensa se acumule calor entre la persiana oscurecedora enrollable/el estor plegable y la claraboya. La claraboya podrá quedar dañada. Por lo que, en caso de irradiación solar intensa, cerrar la persiana oscurecedora enrollable/el estor plegable sólo 2/3. Abrir la claraboya un poco o ponerla en la posición de ventilación.
- ▷ En función de las condiciones climáticas, cerrar las claraboyas de manera que no pueda penetrar humedad alguna.
- ▷ No pisar las claraboyas.
- ▷ Antes de comenzar el viaje cerrar las claraboyas.
- ▷ Antes de comenzar el viaje, comprobar el bloqueo de las claraboyas.
- ▷ Siempre cerrar las claraboyas del vehículo al abandonarlo.



### 6.10.1 Claraboya Heki (mini y midi) (en parte equipamiento especial)

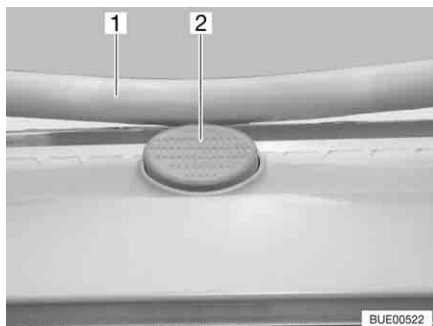


Fig. 63 Botón de seguridad en la claraboya Heki

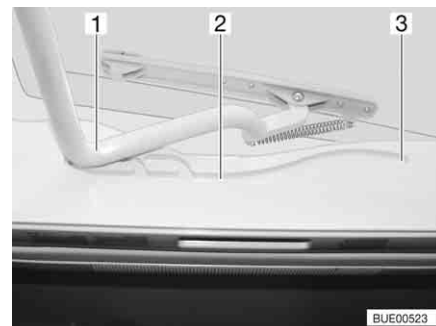


Fig. 64 Claraboya Heki, guía

La claraboya Heki se abate por un solo lado.

- Abrir:**
- Pulsar el botón de seguridad (Fig. 63,2) y tirar el estribo (Fig. 63,1) hacia abajo con ambas manos.
  - Tirar el estribo (Fig. 64,1) en las guías (Fig. 64,2) hasta la posición trasera final (Fig. 64,3).

- Cerrar:**
- Empujar el estribo (Fig. 64,1) ligeramente hacia arriba con ambas manos.
  - Regresar el estribo a su posición desplazándolo en las guías.
  - Presionar el estribo hacia arriba con ambas manos hasta que el estribo se encuentre encima del botón de seguridad (Fig. 63,2).

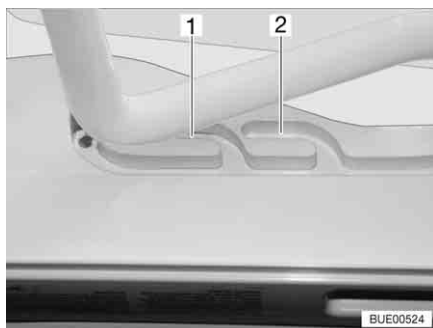


Fig. 65 Claraboya Heki en posición de ventilación

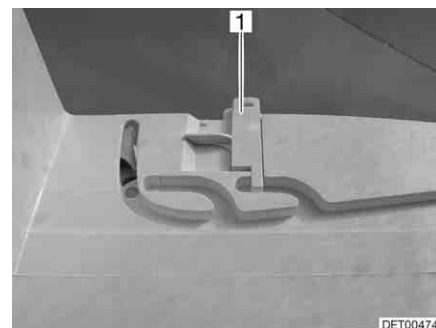


Fig. 66 Bloqueo de la posición de ventilación

#### Posición de ventilación

La claraboya Heki se puede colocar en dos posiciones de ventilación: Posición de mal tiempo (Fig. 65,1) y posición mediana (Fig. 65,2). Según el modelo, la claraboya podrá ser bloqueada en la posición central con los dos pestillos (Fig. 66,1) a la izquierda y la derecha en el marco de la claraboya.

- Pulsar el botón de seguridad (Fig. 63,2) y tirar el estribo (Fig. 63,1) hacia abajo con ambas manos.
- Tirar el estribo en las guías (Fig. 64,2) hasta la posición deseada.
- Presionar el estribo ligeramente hacia arriba y empujarlo en la guía seleccionada (Fig. 65,1 ó 2) y, si fuera necesario, bloquearlo.

**Estor plegable** Para cerrar y abrir el estor plegable:

- Cerrar:*
- Tirar del tirador del estor plegable y soltarlo en la posición deseada. El estor plegable se queda fijo en esta posición.
- Abrir:*
- Desplazar el estor plegable lentamente a la posición inicial por el tirador.

**Protección contra insectos** Para cerrar y abrir la protección contra insectos:

- Cerrar:*
- Tirar del tirador de la protección contra insectos hacia el tirador opuesto del estor plegable.
- Abrir:*
- Presionar la parte trasera del tirador de la protección contra insectos. Se suelta el bloqueo.
  - Devolver la protección contra insectos lentamente a su posición sujetándola en el tirador.

### 6.10.2 Claraboya Heki (equipamiento especial)

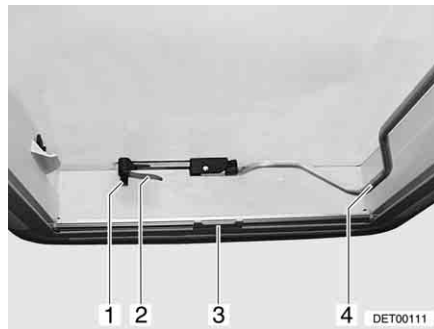


Fig. 67 Claraboya Heki, cerrada

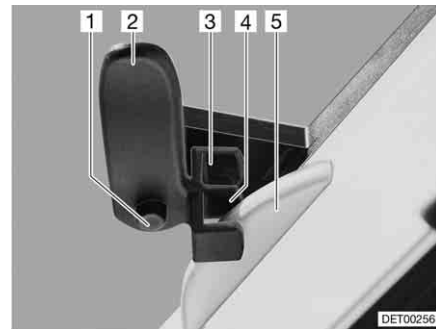


Fig. 68 Claraboya Heki en posición de ventilación 1

La claraboya Heki se puede abatir por un solo lado.

- Abrir:*
- Pulsar el botón de seguridad (Fig. 67,1) y girar la palanca de bloqueo (Fig. 67,2) un cuarto de vuelta hacia dentro.
  - Tirar hacia abajo de la horquilla (Fig. 67,4) para desbloquearla.
  - Presionar hacia arriba la claraboya Heki con el estribo.
  - Volver a bloquear la horquilla.

- Cerrar:*
- Tirar hacia abajo de la horquilla (Fig. 67,4) para desbloquearla.
  - Presionar hacia abajo la claraboya Heki con el estribo.
  - Girar la palanca de bloqueo (Fig. 67,2 y Fig. 68,2) un cuarto de vuelta. El saliente del bloqueo del techo (Fig. 68,5) debe encajar en la horquilla de bloqueo superior (Fig. 68,3).
  - Volver a bloquear la horquilla.

*Posición de ventilación  
(variante 1):*

- Abrir la claraboya Heki y presionar levemente hacia fuera.
- Presionar el botón de seguridad (Fig. 68,1) y girar hacia atrás la palanca de bloqueo (Fig. 68,2). El saliente del bloqueo del techo (Fig. 68,5) debe encajar en la horquilla de bloqueo inferior (Fig. 68,4).
- Volver a bloquear la horquilla.



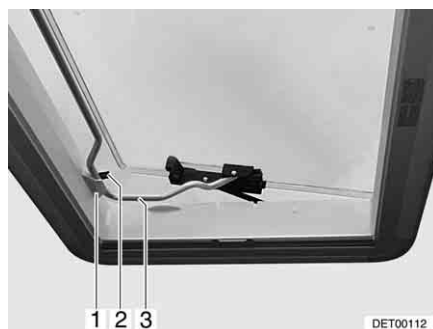


Fig. 69 Claraboya Heki en posición de ventilación 2

*Posición de ventilación (variante 2):*

- Abrir la claraboya Heki.
- Situar la horquilla (Fig. 69,3) en la sujeción (Fig. 69,1).
- Colocar la palanca (Fig. 69,2) sobre la horquilla.

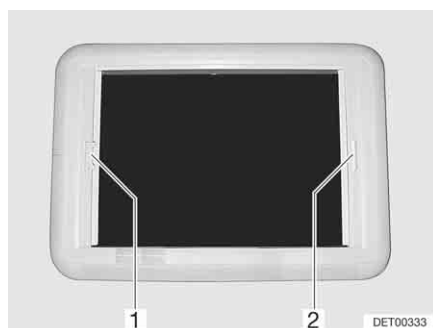


Fig. 70 Claraboya Heki, bloqueo de la persiana

**Persiana oscurecedora enrollable**

Para cerrar y abrir la persiana oscurecedora enrollable:

- Cerrar:*
- Tirar del tirador (Fig. 70,2) de la persiana oscurecedora enrollable hacia el asidero opuesto de la mosquitera enrollable (Fig. 70,1) y hacerlos engatillar.
- Abrir:*
- Sujetar con una mano la persiana oscurecedora enrollable por el tirador.
  - Con la otra mano, presionar el listón de desbloqueo en el tirador de la mosquitera enrollable (Fig. 70,1), en dirección al tirador. Se suelta el bloqueo.
  - Devolver lentamente a su posición la persiana oscurecedora enrollable por el asidero.

**Mosquitera enrollable**

Para cerrar y abrir la mosquitera enrollable:

- Cerrar:*
- Tirar del asidero (Fig. 70,1) de la mosquitera enrollable hacia el asidero opuesto de la persiana oscurecedora (Fig. 70,2) y hacerlos engatillar.
- Abrir:*
- Sujetar la mosquitera enrollable (Fig. 70,1) por el tirador y empujar el listón de desbloqueo en dirección del asidero. Se suelta el bloqueo.
  - Devolver lentamente a su posición la mosquitera enrollable por el tirador.

## 6.11 Mesas

### 6.11.1 Mesa colgante con pata articulada

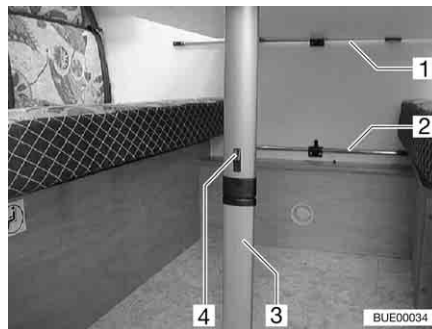


Fig. 71 Mesa colgante con pata articulada

La mesa colgante se puede utilizar como base de cama.

*Transformación en base de cama:*

- Levantar ligeramente por delante el tablero de la mesa.
- Correr el bloqueo (Fig. 71,4) hacia el tablero de mesa.
- Abatir 90° la parte inferior de la pata (Fig. 71,3).
- Desenganchar la mesa colgante del riel de enganche superior (Fig. 71,1).
- Enganchar la mesa colgante en el riel de enganche inferior (Fig. 71,2) y situar en la articulación de la pata de la mesa.

### 6.11.2 Mesa abatible



- ▷ Reducir la mesa abatible antes de comenzar el viaje.



Fig. 72 Mesa abatible con armazón metálico

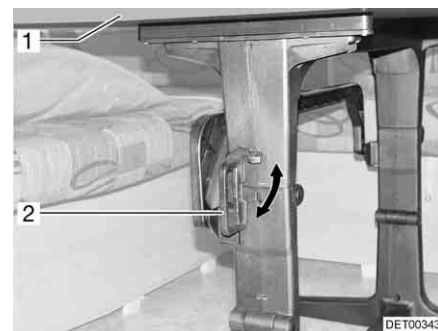


Fig. 73 Mesa abatible con armazón de plástico

La mesa abatible se puede utilizar como base para cama mediante la utilización de su mecanismo de basculación.

*Transformación en base de cama:*

- Empujar el tirador (Fig. 72,2) hacia arriba o bien girar el tirador (Fig. 73,2) a la posición horizontal.
- Girar el tablero de mesa (Fig. 72,1 ó Fig. 73,1) hacia abajo formando un arco.
- Dejar que el tirador (Fig. 72,2) engatille o bien regresar el tirador (Fig. 73,2) a la posición vertical. El mecanismo de giro está bloqueado.

### 6.11.3 Mesa colgante y mesa abatible

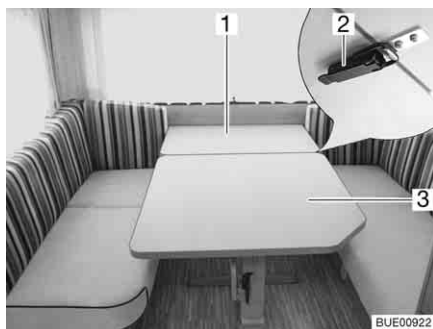


Fig. 74 Mesa colgante y mesa abatible



Fig. 75 Tras la transformación en grupo de asientos circular

La combinación de mesa colgante y mesa abatible puede transformarse en el grupo de asientos circular.

*Transformación en grupo de asientos circular:*

- Abrir dos cierres (Fig. 74,2) de la parte inferior del tablero de la mesa.
- Tirar la mesa abatible (Fig. 74,3) un poco hacia el centro.
- Levantar el tablero de la mesa de la mesa colgante (Fig. 74,1) aprox. 45°.
- Tirar la parte inferior de la pata de la mesa colgante hacia abajo y abatirla 90°.
- Sacar la mesa colgante del listón de sujeción superior.
- Enganchar la mesa colgante en el listón de sujeción inferior y colocarla en el piso con la pata.
- Colocar los cojines adicionales.
- Volver a desplazar la mesa abatible hacia atrás (Fig. 75).

### 6.11.4 Mesa elevadora

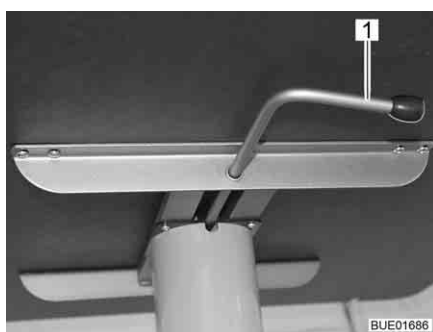


Fig. 76 Dispositivo de desbloqueo de la mesa elevadora

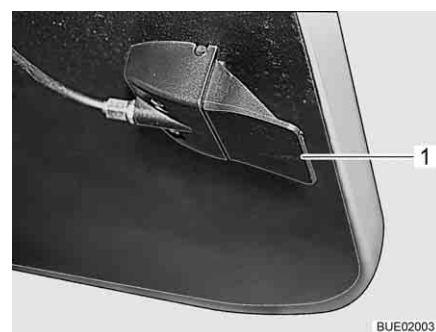


Fig. 77 Dispositivo de desbloqueo de la mesa elevadora (alternativa)

La mesa se puede utilizar también como base para cama mediante la utilización del mecanismo de elevación.

*Transformación en base de cama:*

- Girar la palanca de bloqueo (Fig. 76,1) hacia la izquierda o bien pulsar la palanca de desbloqueo (Fig. 77,1). El bloqueo del mecanismo de elevación está abierto.
- Presionar el tablero de la mesa por el centro hacia abajo hasta el tope y mantener presionado.
- Girar la palanca de bloqueo (Fig. 76,1) hacia la derecha (Fig. 76) o bien soltar la palanca de desbloqueo (Fig. 77,1). El mecanismo de elevación está bloqueado.

*Retransformación de la mesa:*

- Girar la palanca de bloqueo (Fig. 76,1) hacia la izquierda. El bloqueo del mecanismo de elevación está abierto. El tablero de la mesa se desplaza hacia arriba hasta el tope.
- Girar la palanca de bloqueo hacia la derecha (Fig. 76). El mecanismo de elevación está bloqueado.

### 6.11.5 Mesa colgante y mesa elevadora

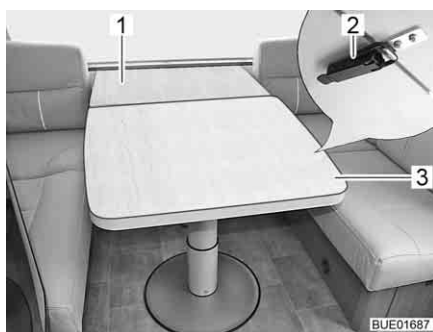


Fig. 78 Mesa colgante y mesa elevadora



Fig. 79 Tras la transformación en grupo de asientos circular

La combinación de mesa colgante y mesa elevadora puede transformarse en el grupo de asientos circular.

*Transformación en grupo de asientos circular:*

- Abrir dos cierres (Fig. 78,2) de la parte inferior del tablero de la mesa.
- Tirar la mesa elevadora (Fig. 78,3) un poco hacia el centro.
- Levantar el tablero de la mesa de la mesa colgante (Fig. 78,1) aprox. 45°.
- Tirar la parte inferior de la pata de la mesa colgante hacia abajo y abatirla 90°.
- Sacar la mesa colgante del listón de sujeción superior.
- Enganchar la mesa colgante en el listón de sujeción inferior y colocarla en el piso con la pata.
- Colocar los cojines adicionales.
- Volver a desplazar la mesa elevadora hacia atrás (Fig. 79).

## 6.12 Camas

### 6.12.1 Litera



- ▶ Utilizar la litera superior únicamente estando el seguro contra caídas puesto.
- ▶ Cargar la litera con un máx. de 100 kg.
- ▶ La litera superior no puede ser utilizada por niños menores de 6 años.
- ▶ No dejar jamás a los niños pequeños en la litera sin vigilancia.
- ▶ Especialmente en caso de niños pequeños menores a 6 años hay que prestar siempre atención a que éstos no puedan caer de la litera.
- ▶ Utilizar para los niños camas separadas para niños o cunas de viaje para niños.

Según el modelo, el vehículo está equipado con una litera. La litera se puede utilizar inmediatamente sin necesidad de trabajos de transformación adicionales.

Subir a la cama superior siempre a través de la escalera de ascenso que existe como característica estándar.

### 6.12.2 Cama fija (soporte de apertura por resorte)



- ▶ Al cerrar, presionar el somier hacia abajo con precaución. Al final del movimiento, el somier será tirado hacia abajo rápidamente por los resortes. ¡De este modo, existirá peligro de aplastamiento!



Fig. 80 Cama fija

Debajo de la cama se encuentra un compartimento de almacenamiento. Para meter y sacar objetos del compartimento de almacenamiento desde el interior del vehículo se tendrá que levantar el somier.

- Abrir:**
- Tirar el colchón un poco hacia el centro.
  - Levantar el somier. Los resortes (Fig. 80,1) retendrán el somier en la posición abierta.
- Cerrar:**
- Presionar el somier hacia abajo contra la resistencia de los resortes.

### 6.12.3 Cama elevada, de manejo manual (Premio Plus y Averso Plus)



- ▶ Desconectar las lámparas de lectura de la cama elevada cuando se marche la cama hacia arriba. ¡Peligro de incendio!
- ▶ Desconectar las lámparas de lectura en la parte inferior de la cama elevada cuando se baje la cama. ¡Peligro de incendio!
- ▶ Cargar la cama elevada con un máx. de 200 kg.
- ▶ Antes de comenzar el viaje, asegurar la cama elevada. Para ello, bloquear la cama elevada.
- ▶ Tirar la cama elevada a la posición final inferior antes de usarla. Asegurarse de que la cama elevada no esté apoyada en obstáculos como reposacabezas, cojines o similares.
- ▶ Utilizar la cama elevada únicamente estando la red de seguridad tendida.
- ▶ No dejar jamás a los niños pequeños en la cama elevada sin vigilancia.
- ▶ Especialmente en caso de niños pequeños menores a 6 años hay que prestar siempre atención a que éstos no puedan caer de la cama elevada.
- ▶ Utilizar para los niños camas separadas para niños o cunas de viaje para niños.



- ▷ La cama elevada deberá poder cerrarse sin mayor esfuerzo para que esté libre de solicitaciones en la posición de enclavamiento. Objetos en la cama elevada podrán someter al mecanismo de elevación a solicitaciones unilaterales y causar daños.

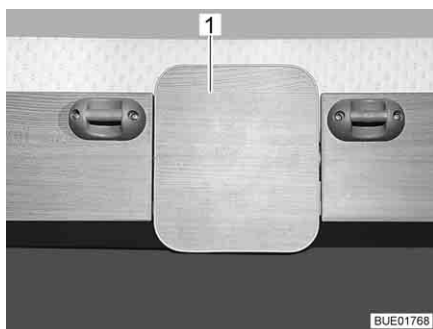


Fig. 81 Área de desbloqueo

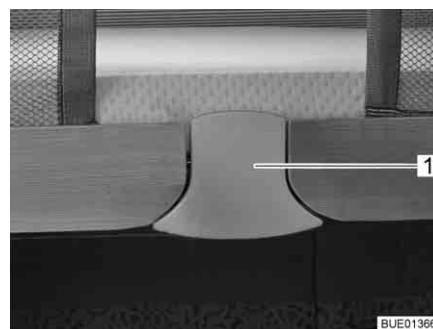


Fig. 82 Área de desbloqueo (alternativa)



Fig. 83 Botón de desbloqueo

La cama elevada se encuentra encima del grupo de asientos trasero.

La cama elevada dispone de dos posiciones de enclavamiento en la posición superior. La cama elevada estará bloqueada de modo seguro en ambas posiciones de enclavamiento.

*Bajar la cama elevada:*

- Apagar las lámparas de debajo de la cama elevada.
- Eliminar cualquier obstáculo en la zona de extracción de la cama elevada (p. ej. reposacabezas).
- Plegar los cojines del respaldo.
- Extraer el área de desbloqueo (Fig. 81,1 o bien Fig. 82,1) hacia abajo o bien pulsar el botón de desbloqueo (Fig. 83). Se ha soltado el bloqueo.
- Tirar de la cama elevada hacia abajo con ambas manos hasta el tope.
- Si la cama elevada se había encontrado en la posición de enclavamiento más alta: Volver a extraer el área de desbloqueo para pasar por la segunda posición de enclavamiento o bien volver a pulsar el botón de desbloqueo. Continuar tirando de la cama elevada hacia abajo con ambas manos hasta el tope.
- Asegurarse de que la cama elevada ha sido tirada a la posición final inferior, y que no esté apoyada en obstáculos como reposacabezas, cojines o similares.



Fig. 84 Ayudas de plegado

*Elevar la cama elevada:*

- Desconectar las lámparas de lectura en el techo.
- Empujar la cama elevada hacia arriba con ambas manos hasta la primera posición de enclavamiento. Prestar atención a que las ayudas de plegado (Fig. 84,1) tiren las tiras de tela laterales hacia el interior a ambos lados. En caso necesario, continuar empujando la cama elevada a la posición de enclavamiento más alta. En esto, fijarse en que se oiga engatillar el cierre de resorte en el estribo de bloqueo.
- Comprobar si la cama elevada está bloqueada de forma segura. Para esto, tirar la cama elevada fuertemente hacia abajo.



- ▷ Según el modelo, la cama elevada está equipada con una red de seguridad inteligente o con una dividida en dos.

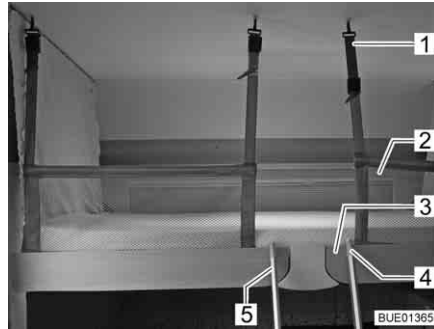


Fig. 85 Cama elevada con red de seguridad tendida

### Red de seguridad

La red de seguridad (Fig. 85,2) con los cinturones de retención se encuentra en la cama elevada, debajo del colchón. Apenas extender la red de seguridad cuando las personas ya se encuentren en la cama elevada.

- Extender:*
- Enganchar los cinturones de retención (Fig. 85,1) en los ganchos del techo.

### Escalera de ascenso

Acceder a la cama elevada únicamente a través de la escalera de ascenso (Fig. 85,5).

- Enganchar:*
- Enganchar la escalera de ascenso (Fig. 85,5) con las dos horquillas (Fig. 85,4) en el agarradero (Fig. 85,3) de la cama elevada.

- Guardar:*
- Desenganchar la escalera de ascenso (Fig. 85,5) del agarradero (Fig. 85,3) de la cama elevada.
  - Guardar la escalera de ascenso de manera segura.

### 6.12.4 Cama plegable de armario (Nordic)



- ▶ Utilizar la cama plegable de armario únicamente estando las redes de seguridad extendidas.
- ▶ Cargar la cama plegable de armario con un máximo de 60 kg.
- ▶ Antes de comenzar el viaje, asegurar la cama plegable de armario.
- ▶ No dejar jamás a los niños pequeños en la cama plegable de armario sin vigilancia.
- ▶ Especialmente en el caso de niños pequeños menores de 6 años, prestar atención para que no se caigan de la cama plegable de armario.
- ▶ Utilizar para los niños camas separadas para niños o cunas de viaje para niños.





Fig. 86 Cinta de lona con botón tirador



Fig. 87 Desbloqueo

*Abrir la cama plegable de armario:*

- Abrir el botón tirador (Fig. 86,1) en la cinta de lona.
- Pulsar el botón de presión (Fig. 87,1). El botón de presión salta hacia afuera.
- Agarrar el botón de presión y girar la cama plegable de armario hacia abajo hasta que esté apoyada en los soportes laterales (Fig. 87,2).



Fig. 88 Redes de seguridad y tablero insertable

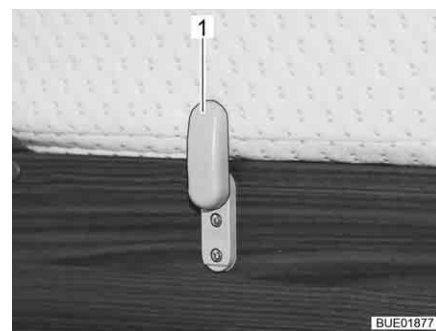


Fig. 89 Barra de bloqueo

- Quitar las redes de seguridad (Fig. 88,3) de la superficie de descanso.
- Colocar el tablero insertable (Fig. 88,1) en la superficie de descanso (Fig. 88,2).
- Girar las barras de bloqueo (Fig. 89,1) del colchón hacia abajo.
- Colocar el colchón en la superficie de descanso y desplegarlo.

*Cerrar la cama plegable de armario:*

- Plegar el colchón y retener el mismo con las barras de bloqueo. Para ello, girar las barras de bloqueo hacia arriba.
- Colocar el tablero insertable delante del colchón.
- Colocar las redes de seguridad en la superficie de descanso.
- Girar la cama plegable de armario hacia arriba.
- Cerrar la cinta de lona con el botón tirador.
- Controlar si la cama plegable de armario está bloqueada de forma segura.



Fig. 90 Cama plegable de armario con red de seguridad extendida

**Red de seguridad** Extender las dos redes de seguridad apenas cuando las personas ya se encuentren en la cama plegable de armario.

*Extender:*

- Enganchar los cinturones de retención (Fig. 90,1) en los ganchos del techo.

### 6.12.5 Ensanchamiento de camas individuales (equipamiento especial)



Fig. 91 Antes de la transformación

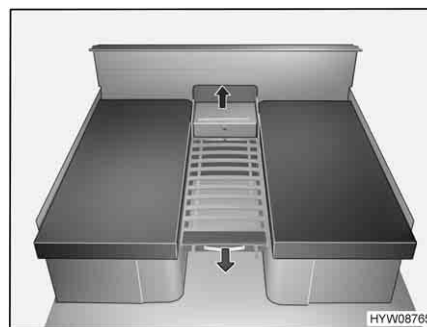


Fig. 92 Preparar el ensanchamiento de cama

- Quitar la pieza sobrepuesta del armario de noche y depositarla a un lado.
- Extraer el somier por el dispositivo de extracción completamente de la base del armario de noche.



Fig. 93 Después de la transformación

- Colocar el cojín adicional más pequeño sobre el armario de noche.
- Colocar el cojín adicional más grande en el somier.

### 6.13 Transformar el grupo de asientos para dormir

En la siguiente tabla se resumen los grupos de asientos que llevan los diferentes modelos, y se indica el apartado en el que se describe la transformación en cama.

	Modelo	Grupo de asientos	Comentario	Apartado
<b>Premio Plus</b>	440 TK	Grupo de asientos circular/trasero	Sin cojín adicional	6.13.6
	510 TK	Grupo de asientos circular/trasero	Sin cojín adicional	6.13.6
	510 TK	Grupo de asientos longitudinal/delantero	Con cojín adicional	6.13.2
<b>Averso Top</b>	465 TS	Grupo de asientos circular/delantero	Sin cojín adicional	6.13.6
	470 TS	Grupo de asientos longitudinal/central	Con ensanchamiento de cama y cojín adicional	6.13.4
	475 TL	Grupo de asientos circular/trasero	Sin cojín adicional	6.13.6
	485 TS	Grupo de asientos circular/trasero	Sin cojín adicional	6.13.6
	520 TK	Grupo de asientos longitudinal/central	Sin cojín adicional	6.13.1
	535 TL	Grupo de asientos circular/trasero	Sin cojín adicional	6.13.6
	545 TS	Grupo de asientos longitudinal/central	Con ensanchamiento de cama y cojín adicional	6.13.4
	560 TK	Grupo de asientos longitudinal/central	Con cojín adicional	6.13.5
<b>Nordic</b>	580 TS	Grupo de asientos circular/delantero	Con cojín adicional	6.13.7
	600 TK	Grupo de asientos circular/delantero	Con cojín adicional	6.13.7
	650 TS	Grupo de asientos circular/delantero	Con cojín adicional	6.13.7
		Grupo de asientos longitudinal/central	Con cojín adicional	6.13.3
<b>Averso Plus</b>	440 TK	Grupo de asientos circular/trasero	Sin cojín adicional	6.13.6
	500 TS	Grupo de asientos circular/trasero	Sin cojín adicional	6.13.6
	510 TK	Grupo de asientos circular/trasero	Sin cojín adicional	6.13.6
	510 TK	Grupo de asientos longitudinal/delantero	Con cojín adicional	6.13.2
	520 TL	Grupo de asientos circular/trasero	Sin cojín adicional	6.13.6



- ▷ En parte, las siguientes representaciones son válidas para diferentes vehículos. Por lo tanto, la longitud, la anchura y la forma de los cojines individuales podrán apartarse de aquellos representados aquí.

### 6.13.1 Grupo longitudinal de asientos sin cojines adicionales

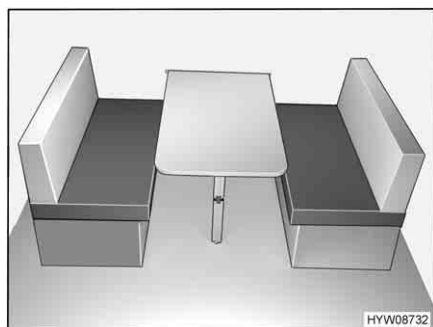


Fig. 94 Antes de la transformación

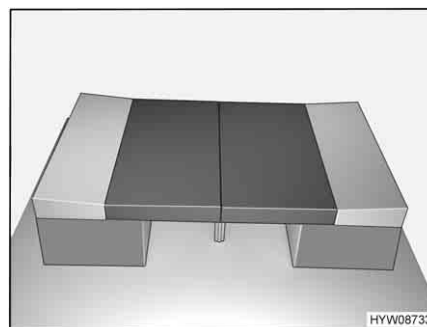


Fig. 95 Después de la transformación

- Transformar la mesa en base de cama (véase apartado 6.11).
- Tirar de los cojines del asiento hacia el centro.
- Colocar los cojines del respaldo entre los cojines del asiento y la pared (véase Fig. 95).

### 6.13.2 Grupo longitudinal de asientos con cojines adicionales

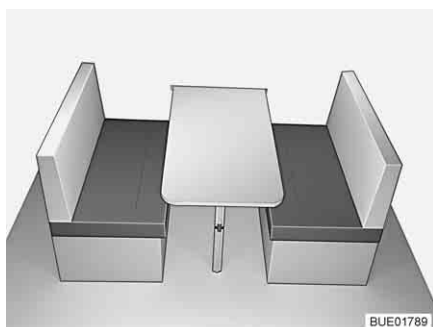


Fig. 96 Antes de la transformación

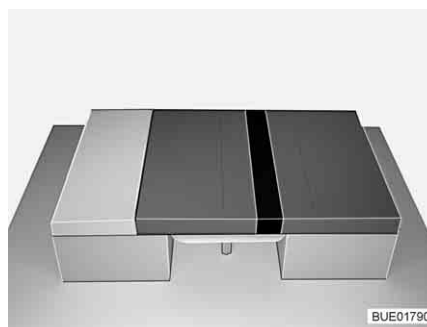


Fig. 97 Después de la transformación

- Transformar la mesa en base de cama (véase apartado 6.11).
- Quitar el cojín del respaldo y ponerlo a un lado.
- Tirar un cojín del asiento hacia el centro.
- Colocar el cojín del respaldo restante entre el cojín del asiento y la pared.
- Colocar el cojín adicional entre los cojines del asiento (véase Fig. 97).

### 6.13.3 Grupo longitudinal de asientos con cojín adicional (inclinado)

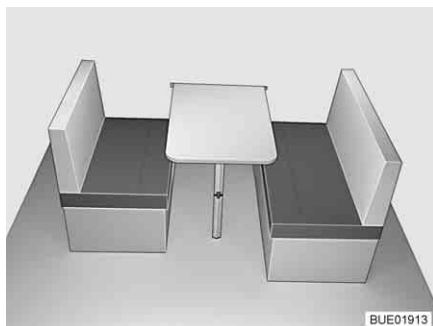


Fig. 98 Antes de la transformación

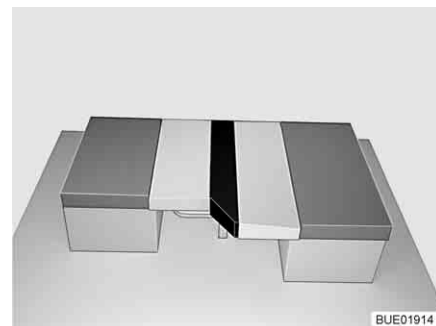


Fig. 99 Después de la transformación

- Transformar la mesa en base de cama (véase apartado 6.11).
- Quitar el cojín del respaldo corto y ponerlo a un lado.
- Colocar el cojín del respaldo largo delante del cojín del asiento en la mesa.
- Colocar el cojín adicional entre el cojín del respaldo y el cojín del asiento del modo mostrado (véase Fig. 99).

### 6.13.4 Grupo longitudinal de asientos con ensanchamiento de la cama

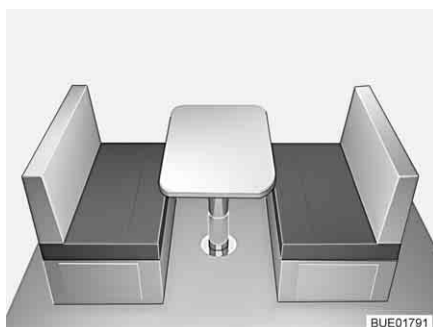


Fig. 100 Antes de la transformación



Fig. 101 Después de la transformación

- Transformar la mesa en base de cama (véase apartado 6.11).
- Ensanchar los bancos.
- Quitar el cojín del respaldo y ponerlo a un lado.
- Tirar un cojín del asiento hacia el centro.
- Colocar el cojín del respaldo restante entre el cojín del asiento y la pared.
- Colocar el cojín adicional delgado entre los cojines de asiento.
- Colocar los dos cojines adicionales más anchos sobre los ensanches del banco (véase Fig. 101).

### 6.13.5 Grupo de asientos circular con cojín adicional (plegable)

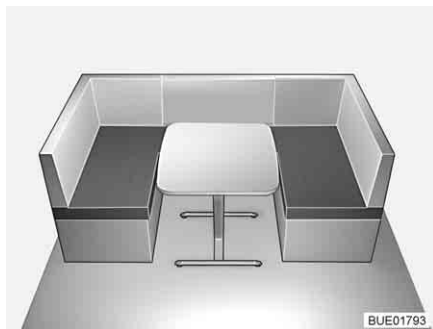


Fig. 102 Antes de la transformación



Fig. 103 Después de la transformación

- Transformar la mesa en base de cama (véase apartado 6.11).
- Quitar todos los cojines de respaldo y ponerlos a un lado.
- Desplegar el cojín adicional y colocarlo entre los cojines del asiento (véase Fig. 103).

### 6.13.6 Grupo de asientos circular sin cojín adicional

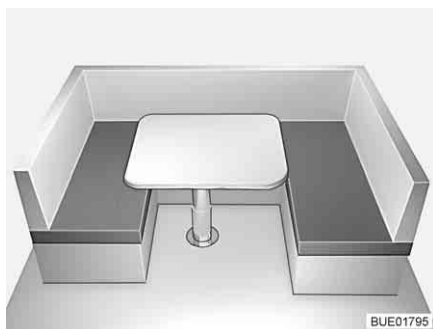


Fig. 104 Antes de la transformación

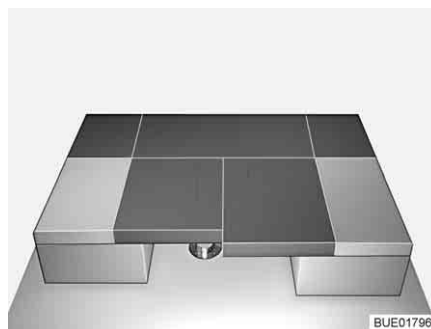


Fig. 105 Después de la transformación

- Quitar los cojines de esquina del respaldo y el cojín del respaldo trasero y depositar los mismos debajo de la mesa.
- Colocar los cojines de asiento laterales en posición vertical.
- Transformar la mesa en base de cama (véase apartado 6.11).
- Colocar los cojines del respaldo laterales en la pared exterior.
- Insertar los dos cojines de asiento entre los cojines de respaldo (véase Fig. 105).

### 6.13.7 Grupo de asientos circular con cojín adicional

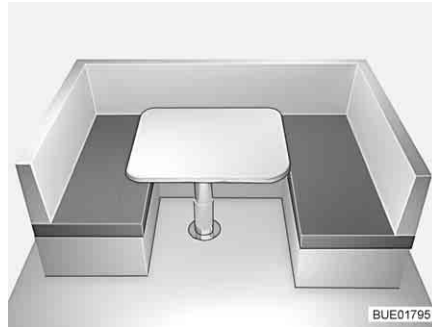


Fig. 106 Antes de la transformación

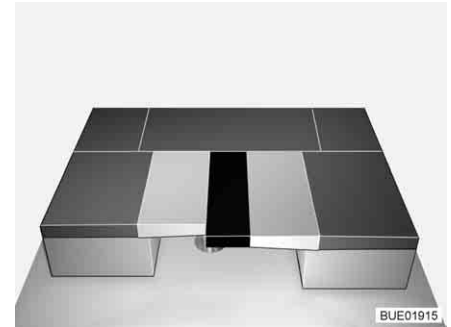


Fig. 107 Después de la transformación

- Quitar los cojines de esquina del respaldo y el cojín del respaldo trasero y depositar los mismos debajo de la mesa.
- Transformar la mesa en base de cama (véase apartado 6.11).
- Colocar los cojines de respaldo laterales delante de los cojines de asiento en la mesa. El lado plano muestra hacia arriba.
- Empujar el cojín adicional entre los cojines de respaldo (véase Fig. 107).

## 6.14 Conexión de ducha para la ducha exterior (equipamiento especial)



- ▶ La ducha exterior solo se debe utilizar si la separación hasta el aparato o la conexión eléctrica más próxima es de 1,20 m como mínimo. ¡Peligro de descarga eléctrica!



- ▷ En caso de puesta fuera de servicio prolongada y de peligro de congelación vaciar la instalación de agua.

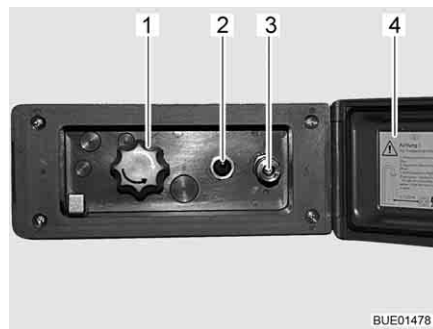


Fig. 108 Conexión de ducha exterior

### Conectar ducha exterior:

- Desbloquear y abrir la tapa (Fig. 108,4).
- Conectar la manguera de la ducha exterior al cierre rápido (Fig. 108,3).

### Usar la ducha:

- Encender la bomba de agua con el interruptor (Fig. 108,2).
- Ajustar la temperatura del agua con el botón giratorio (Fig. 108,1) según se desee.
- Apagar la bomba de agua con el interruptor (Fig. 108,2).

### Cerrar la conexión de ducha:

- Apagar la bomba de agua con el interruptor (Fig. 108,2).
- Desconectar la manguera del cierre rápido. El cierre rápido está equipado con una válvula de retención para que no siga saliendo agua.
- Cerrar la tapa (Fig. 108,4) y bloquearla con la llave.

### Vaciado:

- Conectar la manguera de la ducha exterior al cierre rápido. La válvula de retención se abre y las tuberías de alimentación pueden vaciarse.
- Poner el botón giratorio (Fig. 108,1) en la posición central.
- Vaciar la instalación de agua (véase apartado 10.2.3).



## Resumen del capítulo

En este capítulo encontrará indicaciones útiles para la instalación de gas del vehículo.

Las indicaciones tratan de:

- la seguridad
- la sustitución de la bombona de gas
- las válvulas de paso de gas
- la toma exterior de gas
- la instalación de conmutación automática

El uso de los aparatos del vehículo que funcionen con gas se describe en el capítulo 9.

### 7.1 Generalidades



- ▶ El usuario de la instalación de gas es responsable de la ejecución de inspecciones periódicas y del cumplimiento de los intervalos de mantenimiento.
- ▶ Antes de comenzar el viaje, al abandonar el vehículo o si no se utilizan los equipos de gas, cerrar todas las válvulas de paso de gas y la llave de paso principal de la bombona de gas.
- ▶ Durante el repostaje, sobre ferrys o en el garaje deberán estar desconectados todos los aparatos que funcionan a gas (según el equipamiento: la calefacción, la cocina, el horno, el grill, el frigorífico). ¡Peligro de explosión!
- ▶ En caso de que un aparato funcione a gas, no ponerlo en funcionamiento en recintos cerrados (p. ej. garajes). ¡Peligro de intoxicación y asfixia!
- ▶ El mantenimiento, la reparación o la revisión de la instalación de gas deben realizarse exclusivamente en un taller especializado autorizado.
- ▶ Hacer que revisen la instalación de gas, antes de su puesta en funcionamiento, en un taller autorizado siguiendo las disposiciones nacionales. Esto también rige para vehículos sin matricular. Las posibles modificaciones en la instalación de gas deben hacerse comprobar inmediatamente en un taller especializado autorizado.
- ▶ También se deben comprobar el regulador de presión de gas, las gomas del gas y los tubos de escape. El regulador de presión de gas y las gomas del gas deben sustituirse en conformidad con los plazos especificados a nivel nacional (a más tardar después de 10 años). El responsable de hacer que se tome tal medida es el titular del vehículo.
- ▶ ¡En caso de que haya defectos en la instalación de gas (olor a gas, elevado consumo de gas) existe peligro de explosión! Cerrar la llave de paso principal de la bombona de gas. Abrir las puertas y las ventanas y ventilar bien.
- ▶ Con un defecto en la instalación de gas: No fumar, no encender fuego ni accionar aparatos eléctricos (interruptores de luz, etc.). Verificar la estanqueidad de tuberías y elementos conductores de gas con algún pulverizador para buscar fugas. No verificar con ninguna llama abierta.
- ▶ En los racores de empalme instalados en el interior únicamente se deberán conectar los aparatos previstos. No hacer funcionar ningún aparato en el exterior del vehículo si el mismo está conectado en un racor de empalme instalado en el interior.



- ▶ Antes de la puesta en funcionamiento de la cocina, asegurar una ventilación suficiente. Abrir la ventana o la claraboya.
- ▶ No utilizar dispositivos de cocina y horneado de funcionamiento a gas para fines de calefacción.
- ▶ Si se dispone de varios aparatos de gas, se necesitará una válvula de paso por cada aparato de gas. Si no se utilizan aparatos individuales, debe cerrarse la válvula de paso de gas de los correspondientes aparatos.
- ▶ Las válvulas de seguridad del encendido han de cerrarse al cabo de un minuto de apagar la llama de gas. Al hacerlo debe escucharse un clic. Comprobar el funcionamiento periódicamente.
- ▶ Los aparatos de gas instalados están diseñados exclusivamente para funcionar con gas propano y gas butano o con una mezcla de ambos. El regulador de presión de gas y todos los aparatos de gas instalados están diseñados para una presión de servicio de 30 mbares.
- ▶ El gas propano se puede gasificar hasta  $-42\text{ }^{\circ}\text{C}$ , sin embargo, el gas butano solamente hasta los  $0\text{ }^{\circ}\text{C}$ . Con temperaturas más bajas ya no existe presión de gas. El gas butano no es apropiado para usarlo en invierno.
- ▶ La caja para bombonas de gas, debido a su función y construcción, es una cavidad abierta hacia fuera. No cubrir u obturar la ventilación forzada montada de serie. De otra manera no se podrá evacuar el gas de un escape al exterior.
- ▶ Asegurar la caja para bombonas de gas contra el acceso de personas no autorizadas. Para ello, cerrar la línea de alimentación.
- ▶ La llave de paso principal de la bombona de gas debe ser accesible.
- ▶ No conectar ningún aparato que funcione con gas (p. ej. grill de gas) si no está diseñado para una presión de gas de 30 mbares.
- ▶ El tubo de escape tiene que estar fijado hermético y fuertemente a la calefacción y a la chimenea. El tubo de escape no debe presentar daños.
- ▶ Los gases tienen que poderse escapar al aire libre sin obstáculos y tiene que entrar aire sin obstáculos. Por lo tanto, mantener limpias y libres (p. ej. de nieve y hielo) las chimeneas de salida de gases y las aberturas de aspiración. No deberá haber muros de nieve ni faldones apoyados en el vehículo.

## 7.2 Bombonas de gas



- ▶ Manejar bombonas de gas llenas o vaciadas fuera del vehículo únicamente estando cerrada la llave de paso principal e instalada la caperuza protectora.
- ▶ Llevar las bombonas de gas siempre en la caja para las mismas.
- ▶ Colocar las bombonas de gas en posición vertical.
- ▶ Atar las bombonas de gas de forma segura contra torsión y vuelcos.
- ▶ Conectar la goma del gas en la bombona de gas sin que esté sometida a algún esfuerzo por tracción.
- ▶ Cuando las bombonas de gas no están conectadas a la goma del gas siempre se les deberá colocar la caperuza protectora.
- ▶ Cerrar la llave de paso principal de la bombona de gas antes de retirar el regulador de presión o la goma del gas de la bombona.
- ▶ Según la conexión, desenroscar la goma del gas de la bombona de gas y volverla a enroscar en la bombona de gas a mano o con una llave especial apropiada. Por lo general, la bombona de gas tiene una rosca izquierda. **No** apretar demasiado firmemente.
- ▶ Utilizar únicamente reguladores de presión de gas especiales con válvula de seguridad para el uso en vehículos. No se autorizan otros reguladores, pues no resisten las fuertes solicitaciones.
- ▶ Utilizar únicamente bombonas de gas de 11 kg o de 5 kg. Las bombonas de camping gas con válvula de retención incorporada (bombonas azules con una capacidad máxima de 2,5 o 3 kg) pueden estar equipadas con una válvula de seguridad en algunos casos.
- ▶ Para bombonas de gas exteriores utilizar la menor longitud de tubo flexible posible (máx. 150 cm).
- ▶ Nunca se deberán bloquear las rendijas de ventilación en el piso debajo de las bombonas de gas.



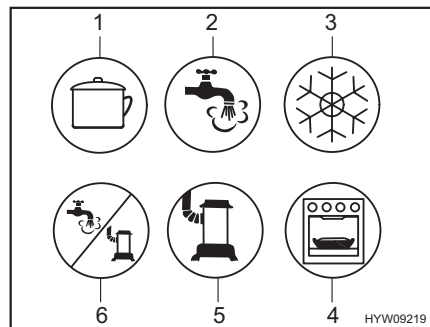
- ▷ Por lo general, los racores en las bombonas de gas tienen una rosca izquierda.
- ▷ Para aparatos a gas, la presión del gas debe reducirse a 30 mbares.
- ▷ Puede obtenerse información de los distribuidores o del centro de servicio.
- ▷ La información relativa al suministro de gas en Europa se encuentra en el capítulo 17.

El regulador de presión de gas reduce la presión del gas de la bombona a la presión de servicio del aparato a gas.

El regulador de presión de gas está instalado de modo fijo en la caja para bombonas de gas. La bombona de gas se conecta al regulador de presión de gas a través de una goma de alta presión de gas.

Las gomas de alta presión de gas y sus conexiones varían de un país a otro. El comercio de accesorios ofrece los modelos y adaptadores locales correspondientes.

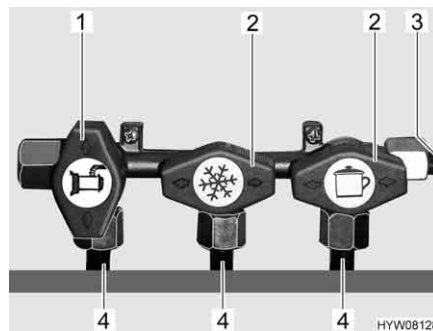
### 7.3 Válvulas de paso de gas



- 1 Cocina
- 2 Agua caliente
- 3 Frigorífico
- 4 Horno / grill
- 5 Calefacción
- 6 Agua caliente / calefacción

Fig. 109 Posibles símbolos de las válvulas de paso de gas

En la caravana hay montada una válvula de paso de gas (Fig. 109) para cada aparato de gas. Las válvulas de paso de gas se encuentran debajo de la cocina.



- 1 Válvula de paso de gas abierta
- 2 Válvula de paso de gas cerrada
- 3 Tubería de alimentación de gas
- 4 Tubería al equipo de gas

Fig. 110 Posición de las válvulas de paso de gas (ejemplo)

- Abrir:**
- Poner la válvula de paso de gas del equipo de gas correspondiente en posición paralela (Fig. 110,1) a la tubería (Fig. 110,4) que conduce al equipo de gas.
- Cerrar:**
- Poner la válvula de paso de gas del equipo de gas correspondiente en posición transversal (Fig. 110,2) a la tubería (Fig. 110,4) que conduce al equipo de gas.

## 7.4 Toma exterior de gas (equipamiento especial)



- ▶ Si la toma exterior de gas no se utiliza, cerrar siempre a válvula de paso de gas.
- ▶ Conectar a la toma exterior de gas exclusivamente equipos a gas provistos del adaptador apropiado.
- ▶ Conectar únicamente consumidores de gas diseñados para una presión de servicio de 30 mbares.
- ▶ Prestar atención a que después de conectar el gas y abrir la válvula de paso de gas no se escape gas en el punto de conexión. Si la toma exterior de gas no es estanca, el gas escapa al exterior. Cerrar inmediatamente la válvula de paso de gas y la llave de paso principal de la bombona de gas. Hacer revisar la toma exterior de gas por un taller especializado autorizado.
- ▶ Durante la conexión de un consumidor externo de gas, no deberá haber una fuente de chispas cerca de la toma exterior de gas.
- ▶ Únicamente conectar un consumidor de gas en la toma exterior de gas. No utilizar la toma exterior de gas como alimentación (conexión de una bombona de gas adicional).
- ▶ No utilizar la toma exterior de gas para llenar las bombonas de gas. Tener en cuenta la etiqueta adhesiva de información de la toma exterior de gas.

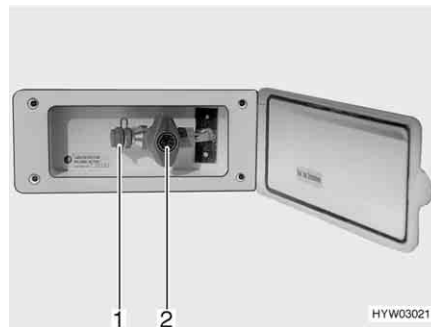


Fig. 111 Toma exterior de gas, válvula de paso de gas cerrada

La toma externa de gas (Fig. 111) está, en función del modelo, en la parte trasera o en el lado izquierdo o derecho del vehículo.

- Conectar el aparato de gas externo en el punto de conexión (Fig. 111,1).
- Abrir la válvula de paso de gas (Fig. 111,2).

## 7.5 Instalación de conmutación de bombonas de gas (equipamiento especial)



- ▶ Si el vehículo está equipado con una instalación de conmutación de bombonas de gas sin Crash-Protection-Unit (CPU), no está permitido el funcionamiento de equipos de gas durante el viaje. Cerrar las llaves de paso principales en las bombonas de gas y las válvulas de paso de gas antes de comenzar el viaje.



- ▷ Si el vehículo está equipado con una Crash Protection Unit, está permitido hacer funcionar la calefacción del habitáculo durante el viaje.
- ▷ La instalación de conmutación de bombonas de gas y las mangueras se deben reemplazar a más tardar 10 años después de la fecha de fabricación. El usuario es responsable de lo mismos.

La instalación de conmutación automática automáticamente cambiará el suministro de gas de la bombona de servicio a la bombona de reserva cuando la bombona de servicio está vacía o ya no está dispuesta para el funcionamiento. Al hacerlo, los consumidores de gas pueden permanecer en funcionamiento. La instalación de conmutación es apropiada para todas las bombonas de gas de uso corriente de 3 kg a 33 kg.

### Instalación sin Crash-Protection-Unit (CPU)

La instalación de conmutación de bombonas de gas consiste de un regulador de presión de gas combinado, con válvula selectora e indicador (Fig. 112,3). La instalación de conmutación de bombonas de gas está montada entre las dos gomas del gas (Fig. 112,1).

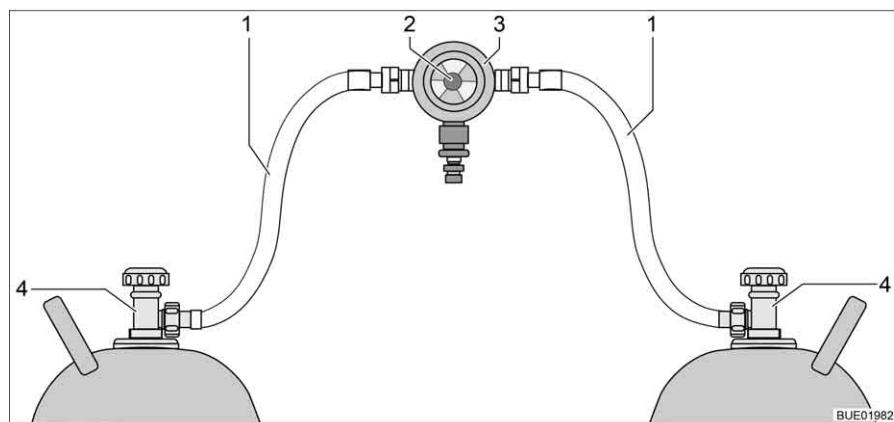


Fig. 112 Instalación de conmutación de bombonas de gas

- 1 Goma del gas
- 2 Botón giratorio para el cambio manual de bombonas de gas
- 3 Regulador de presión de gas con válvula selectora e indicador
- 4 Llave de paso principal de la bombona de gas

**Instalación con Crash-Protection-Unit (CPU)**

La instalación de conmutación de bombonas de gas consiste de un regulador de presión de gas combinado, con válvula selectora e indicador (Fig. 113,4) y una electroválvula (Fig. 113,2). En caso de una frenada a fondo, un accidente o una extrema posición inclinada, la electroválvula bloquea el suministro de gas al vehículo. La instalación de conmutación de bombonas de gas está montada entre las dos gomas del gas (Fig. 113,1) con dispositivos de seguridad en caso de rotura de manguera (Fig. 113,5).

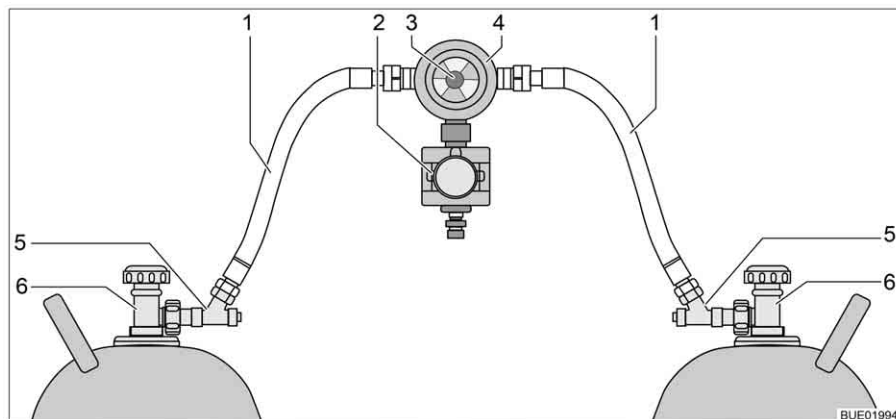


Fig. 113 Instalación de conmutación de bombonas de gas con CPU

- 1 Goma del gas
- 2 Electroválvula (CPU)
- 3 Botón giratorio para el cambio manual de bombonas de gas
- 4 Regulador de presión de gas con válvula selectora e indicador
- 5 Dispositivo de seguridad en caso de rotura de manguera
- 6 Llave de paso principal de la bombona de gas

**Función**

La instalación de conmutación de bombonas de gas garantiza una presión de gas constante independientemente de cuál sea la bombona de gas que suministre el gas. El visualizador en la válvula selectora indica el nivel de llenado de la bombona de servicio. Si el visualizador indica verde, el suministro de gas todavía se realiza desde la bombona de servicio. Si el visualizador indica rojo, la bombona de servicio estará vacía. Entonces, el suministro de gas se realizará a través de la bombona de reserva.

Con el botón giratorio (Fig. 112,2 ó bien Fig. 113,3) en la instalación de conmutación de bombonas de gas se puede determinar cuál de las bombonas de gas se utilizará como bombona de servicio y cuál bombona de gas como bombona de reserva.

**Unidad de mando**

Según el equipamiento, la instalación de conmutación de bombonas de gas adicionalmente estará equipada con una unidad de mando eléctrica (con o sin indicación a distancia).



Fig. 114 Unidad de mando



Fig. 115 Unidad de mando con indicación a distancia

En la unidad de mando (Fig. 114) únicamente pueden conmutarse las funciones eléctricas. Las llaves de paso principales de las bombonas de gas (Fig. 112,4 ó bien Fig. 113,6) deben abrirse y cerrarse a mano.

#### Sin indicación a distancia

La luz de control en la unidad de mando indica el estado de la instalación de gas. Si la luz de control (Fig. 114,1) está encendida de color verde, la instalación está bien. Si la luz de control parpadea o se enciende de color rojo, se ha presentado una avería. El suministro de gas está interrumpido.

#### Con indicación a distancia

La luz de control en la unidad de mando (Fig. 114,1) indica el estado de la instalación de gas:

Luz de control	Significado
Off	Sistema desconectado, suministro de gas desconectado
Verde	Sistema conectado, suministro de gas conectado
Rojo	Suministro de gas desconectado, una inclinación o unos valores de aceleración demasiado elevados han causado la activación, p. ej. en caso de accidente
Amarillo	Sistema conectado, suministro de gas conectado, bombona de servicio vacía
Intermitente de color amarillo	Autocomprobación, unos 2 segundos de duración, tras la conexión
Parpadea una vez de color rojo	Válvula no conectada a la unidad de control o error interno
Parpadea dos veces de color rojo	Tensión excesiva detectada, suministro de gas interrumpido
Parpadea tres veces de color rojo	Baja tensión detectada, suministro de gas interrumpido

#### Poner en funcionamiento:

- Abrir las llaves de paso principales en las bombonas de gas (Fig. 112,4 ó bien Fig. 113,6).
- Pulsar los dispositivos de seguridad en caso de rotura de manguera (Fig. 113,5), uno tras otro, por 10 segundos.



- Con el botón giratorio (Fig. 112,2 ó bien Fig. 113,3) en la instalación de conmutación, seleccionar la bombona de gas de la que habrá de tomarse el gas con prioridad (bombona de servicio). Girar el botón giratorio siempre hasta el tope.
- Conectar la instalación de conmutación en la unidad de mando. Para esto, poner el interruptor basculante (Fig. 114,2 o Fig. 115,2) en la posición "ON". Ahora, estará purgada de aire la válvula selectora. La luz de control (Fig. 114,1 ó Fig. 115,1) parpadea de color amarillo (prueba de sistema) y a continuación se enciende de color verde.

*Desconectar:*

- Poner el interruptor basculante (Fig. 114,2 ó Fig. 115,2) en la posición "OFF". La luz de control (Fig. 114,1 ó Fig. 115,1) se apaga.
- Cerrar las llaves de paso principales en las bombonas de gas (Fig. 112,4 ó Fig. 113,6).



- ▶ No fumar ni encender fuego al cambiar las bombonas de gas.
- ▶ Según la conexión, desenroscar la goma del gas de la bombona de gas y volverla a enroscar en la bombona de gas a mano o con una llave especial apropiada. Por lo general, la bombona de gas tiene una rosca izquierda. **No** apretar demasiado firmemente.

*Cambiar las bombonas de gas:*

- Cambiar la posición del botón giratorio en la instalación de conmutación. El visualizador vuelve al color verde. En caso de que el indicador no cambie, la bombona de reserva también estará vacía y también deberá ser sustituida.
- Cerrar la llave de paso principal de la bombona de gas vacía.
- Desenroscar la goma del gas de la bombona de gas.
- Colocar la caperuza protectora en la bombona de gas.
- Aflojar las correas de fijación y extraer la bombona de gas.
- Colocar la bombona de gas nueva en la caja para bombonas de gas.
- Sujetar la bombona con las correas de fijación.
- Quitar la caperuza protectora de la bombona de gas.
- Conectar la bombona de gas llena a la goma del gas.
- Abrir la llave de paso principal de la bombona de gas.
- Pulsar el dispositivo de seguridad en caso de rotura de manguera por 10 segundos.
- Reajustar el botón giratorio en la válvula selectora a la bombona sustituida. En caso de que el indicador esté verde, el desbloqueo estará abierto.
- Girar el botón giratorio en la válvula selectora media vuelta, de tal manera que la bombona de gas acabada de cambiar sirva de bombona de reserva.

## 7.6 Cambio de bombonas de gas



- ▶ No fumar ni encender fuego al cambiar las bombonas de gas.
- ▶ Según la conexión, desenroscar la goma del gas de la bombona de gas y volverla a enroscar en la bombona de gas a mano o con una llave especial apropiada. Por lo general, la bombona de gas tiene una rosca izquierda. **No** apretar demasiado firmemente.
- ▶ Después de cambiar las bombonas de gas, comprobar si se escapa gas por los puntos de conexión. Para ello, rociar el punto de conexión con un pulverizador para buscar fugas. El comercio de accesorios pone a disposición estos limpiadores.

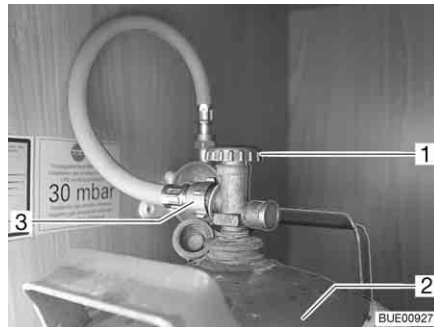


Fig. 116 Caja para bombonas de gas

- Abrir la trampilla exterior para la caja para bombonas de gas (véase el capítulo 6).
- Cerrar la llave de paso principal (Fig. 116,1) de la bombona de gas (Fig. 116,2). Observar el sentido de la flecha.
- Desenroscar la goma del gas (Fig. 116,3) de la bombona de gas.
- Colocar la caperuza protectora en la bombona de gas.
- Aflojar las correas de fijación y extraer la bombona de gas.
- Colocar la bombona de gas llena en la caja para bombonas de gas.
- Sujetar la bombona con las correas de fijación.
- Quitar la caperuza protectora de la bombona de gas.
- Enroscar la goma del gas en la bombona de gas.
- Cerrar la trampilla exterior para caja para bombonas de gas.

## Resumen del capítulo

En este capítulo encontrará indicaciones útiles de la instalación eléctrica de la caravana.

Las indicaciones tratan de:

- la seguridad
- la explicación de la terminología especializada de la batería
- la red de a bordo de 12 V
- el equipo de alimentación de corriente
- el interruptor principal de la batería
- el kit eléctrico
- la red de a bordo de 230 V
- la conexión a la alimentación de 230 V
- la palanca de seguridad
- la conexión al vehículo tractor
- la caja de enchufe exterior
- el recorrido del cableado

El manejo de los aparatos de la superestructura de habitáculo que funcionan eléctricamente se describe en el capítulo 9.

### 8.1 Indicaciones de seguridad generales



► Sólo personal especializado podrá trabajar en la instalación eléctrica.

El vehículo es un lugar de estancia seguro (jaula de Faraday) durante una tormenta. Por precaución desconectar la alimentación de 230 V e introducir las antenas, para la protección de los aparatos eléctricos.

### 8.2 Conceptos

#### Capacidad

Como capacidad se denomina la cantidad de electricidad que puede almacenar una batería.

La capacidad de una batería se indica en amperios-horas (Ah). Por lo general, en esto se utilizará el llamado valor K20.

El valor K20 indica el suministro de corriente de una batería en un lapso de 20 horas sin quedar dañada, o el suministro de corriente requerido para cargar una batería vacía en 20 horas.

Si una batería puede suministrar p. ej. 4 amperios durante 20 horas, dispondrá de una capacidad de  $4 \text{ A} \times 20 \text{ h} = 80 \text{ Ah}$ .

En caso de que circule más corriente, la capacidad se reducirá proporcionalmente a esto.

La capacidad de almacenamiento de la batería sufre modificaciones debido a influencias exteriores como la temperatura y la edad. Los datos de capacidad se refieren a baterías nuevas que funcionan a temperatura ambiente.

### 8.3 Red de a bordo de 12 V



- ▷ Si se realiza la alimentación de corriente de la caravana a través de la batería del vehículo, tener en cuenta que la capacidad de la batería es limitada. La capacidad de arranque del vehículo se puede ver disminuida por una descarga acusada de la batería.
- ▷ Separar siempre la conexión eléctrica entre el vehículo tractor y la caravana antes de conectar esta última a la alimentación de corriente local. Para ello, retirar el conector de la caja de enchufe del vehículo tractor.

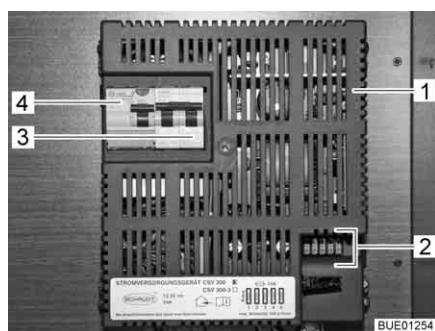
Cuando la caravana no está conectada a la alimentación de 230 V, la alimentación de 12 V se realiza o bien mediante la batería del motor de arranque del vehículo tractor conectado, o mediante la batería del habitáculo (kit eléctrico). La batería del motor de arranque tiene sólo una limitada reserva de energía. Por lo que no se deberá hacer funcionar consumidores eléctricos por un período prolongado sin alimentación de 230 V estando el motor del vehículo tractor parado.

Estando la caravana conectada eléctricamente al vehículo tractor y el motor del vehículo en marcha, la batería del habitáculo se recargará a través del alternador del vehículo (kit eléctrico).

#### 8.3.1 Equipo de alimentación de corriente CSV 300



- ▷ No cubrir las rendijas de ventilación del equipo de alimentación de corriente. ¡Peligro de sobrecalentamiento!



- 1 Equipo de alimentación de corriente
- 2 Fusibles planos
- 3 Fusible automático de dos polos
- 4 Interruptor de corriente de defecto

Fig. 117 Equipo de alimentación de corriente CSV 300

#### Funciones

El equipo de alimentación de corriente distribuye la corriente a los circuitos de corriente de 12 V y los asegura.

En caso de que el vehículo **no** se encuentre conectado a la alimentación de 230 V, la corriente requerida se tomará de la batería del vehículo tractor siempre que esté conectado el contacto 9 "Positivo continuo" en la caja de enchufe del vehículo tractor (véase Esquema de conexión al final de este capítulo). Se pueden utilizar la iluminación de 12 V del habitáculo y la caja de enchufe de 12 V con excepción de la caja de enchufe de la salida de TV.

En las cajas de enchufe se pueden conectar aparatos con un máximo de 10 A. Si el vehículo está conectado a la alimentación de 230 V, el equipo de alimentación de corriente automáticamente cambia la alimentación de corriente del habitáculo de la batería del vehículo tractor al funcionamiento por red. La fuente de alimentación interna del equipo de alimentación de corriente suministra corriente a las cajas de enchufe de 12 V y a los consumidores de 12 V.



- ▷ La batería del motor de arranque del vehículo tractor no se carga a través del equipo de alimentación de corriente.

**Lugar de instalación**

El equipo de alimentación de corriente (Fig. 117) está instalado en el armario ropero.

**Termofusible**

Si el equipo de alimentación de corriente se calienta demasiado durante el funcionamiento debido a una temperatura ambiente muy alta o a una ventilación insuficiente, la fuente de alimentación reducirá la potencia de salida. Entonces, los consumidores que están conectados al equipo de alimentación de corriente y conectados serán alimentados con una tensión más baja que 12 V. En caso de que el equipo de alimentación de corriente todavía esté demasiado caliente, se desconectará completamente. Si esta protección contra exceso de temperatura (termofusible) se dispara, mejorar la ventilación del equipo de alimentación de corriente y reducir el número de consumidores de 12 V conectados.



- ▷ Puede obtenerse información adicional en las instrucciones de uso independientes del fabricante.

## 8.4 Interruptor principal de la batería (Nordic)



Fig. 118 Interruptor principal de la batería, posición "OFF"



Fig. 119 Interruptor principal de la batería, posición "ON"

Para dejar completamente sin tensión la red de a bordo de 12 V, desconectar el interruptor principal de la batería (Fig. 118,1).

**Desconectar:**

- Girar el interruptor giratorio (Fig. 118,2) un cuarto de vuelta en sentido contrario a las agujas del reloj a la posición "OFF". La alimentación de 12 V del habitáculo está desconectada.

**Conectar:**

- Girar el interruptor giratorio (Fig. 119,1) un cuarto de vuelta en sentido de las agujas del reloj a la posición "ON". La alimentación de 12 V del habitáculo está conectada.

## 8.5 Kit eléctrico (equipamiento especial)

**Volumen** Los siguientes componentes forman parte del kit eléctrico:

- Batería 12 V, 90 ó 110 Ah
- Equipo de alimentación de corriente con función de carga para la batería del habitáculo
- Panel

### 8.5.1 Batería del habitáculo



- ▷ No se abra la batería del habitáculo.
- ▷ Para la recarga de la batería del habitáculo, utilizar solamente el equipo de alimentación de corriente.
- ▷ Tras el viaje, cargar la batería del habitáculo completamente.
- ▷ Antes de una puesta fuera de servicio temporal, cargar la batería completamente.
- ▷ Durante paradas prolongadas (4 semanas o más) desembornar la batería del habitáculo o recargarla regularmente.
- ▷ Al cambiar la batería del habitáculo, utilizar únicamente baterías del mismo tipo y de la misma capacidad.
- ▷ Antes de desembornar y embornar la batería del habitáculo, parar el motor del vehículo tractor, desconectar la alimentación de 230 V y la alimentación de 12 V, así como todos los consumidores. ¡Peligro de cortocircuito!
- ▷ Al estar la batería del habitáculo desembornada y la caravana enlazada eléctricamente con el vehículo tractor, no activar el encendido del vehículo tractor. ¡Peligro de cortocircuito debido a los extremos de cable sin aislamiento!



- ▷ De ser posible, comenzar el viaje con la batería del habitáculo completamente cargada. Por ello, cargar la batería del habitáculo antes de comenzar el viaje.
- ▷ Durante el viaje, aprovechar cualquier oportunidad de cargar la batería del habitáculo.
- ▷ La batería no necesita mantenimiento. Esto significa:
  - No es necesario controlar el nivel de ácido.
  - No es necesario engrasar los polos de la batería.
  - No es necesario rellenar con agua destilada.
  - Una batería sin mantenimiento también se tiene que recargar.
  - Recomendación: efectuar un ciclo de carga completo cada 6 a 8 semanas. En función de la capacidad de la batería y del cargador, el ciclo de carga podrá durar de 24 a 48 horas.

Cuando el vehículo no está conectado a la alimentación de 230 V o cuando la alimentación de 230 V está desconectada, la batería del habitáculo alimenta el habitáculo con una tensión continua de 12 V. La batería del habitáculo tiene sólo una limitada reserva de energía. Por ello, no deben ponerse en funcionamiento consumidores eléctricos como por ejemplo la radio o las lámparas por un tiempo prolongado sin una alimentación de 230 V.

**Descarga**

Mediante la corriente de reposo, la cual consumen permanentemente algunos consumidores eléctricos, se descarga la batería del habitáculo.



- ▷ La descarga completa causa daño a la batería.
- ▷ Recargar la batería a su debido tiempo.

También una batería del habitáculo totalmente cargada podrá quedar descargada completamente después de un tiempo prolongado debido a consumidores de bajo consumo (p. ej. reloj o luces de control).

A temperaturas exteriores bajas se reduce la capacidad a disposición.

La autodescarga de la batería también depende de la temperatura. A 20 hasta 25 °C, la velocidad de autodescarga es de aprox. 3 % de la capacidad mensual. Al aumentar la temperatura, aumenta la velocidad de autodescarga: A 35 °C, la velocidad de autodescarga es de aprox. 20 % de la capacidad mensual.

Una batería más vieja ya no dispone de la plena capacidad.

Cuanto más consumidores eléctricos se encuentran conectados, tanto más rápido se consume la reserva de energía de la batería del habitáculo.

Para evitar una rápida descarga de la batería del habitáculo, el frigorífico solamente debe utilizarse con la conexión eléctrica entre el vehículo tractor y la caravana conectada a la alimentación de 12 V y con el motor del vehículo tractor en marcha.

**Cargar**

La batería del habitáculo sólo se debe cargar con el equipo de alimentación de corriente. Conectar el vehículo siempre que sea posible a una alimentación de 230 V.



- ▷ Tras una descarga completa de la batería, cargarla por lo menos 48 horas.
- ▷ Con temperaturas abajo de 0 °C, una batería del habitáculo tomará menos corriente. A aprox. -15 °C ya no fluirá corriente. La batería del habitáculo ya no puede cargarse.

Cuando la caravana está eléctricamente enlazada con el vehículo tractor y el motor del vehículo tractor está en marcha, se recarga la batería del habitáculo a través del alternador del vehículo tractor.

**Cambio de batería**


- ▶ El ácido de la batería es tóxico y corrosivo. Evitar cualquier contacto con la piel o con los ojos. En caso de un contacto, lavar inmediatamente y abundantemente con agua (piel, ojos, ropa, objetos) y, en caso necesario, consultar a un médico.
- ▶ En caso de contacto con la piel o los ojos límpiense inmediatamente con agua limpia.
- ▶ Mantener la batería alejada de llama abierta o fuentes de chispas. ¡Peligro de explosión!



- ▷ La batería sólo se puede cambiar por otra igual (de la misma capacidad y tensión, independiente de ciclos).

- Cambiar la batería:**
- Soltar el borne de conexión menos (-).
  - Soltar el borne de conexión más (+).
  - Retirar la batería.
  - Colocar la nueva batería.
  - Conectar la nueva batería siguiendo el orden inverso.

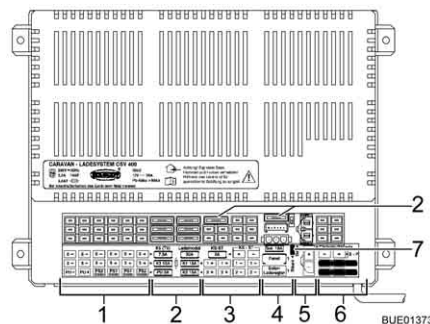
**Lugar de instalación  
(modelos Nordic)**

La batería del habitáculo está instalada en el baúl-banco.

### 8.5.2 Equipo de alimentación de corriente CSV 409



- ▷ No cubrir las rendijas de ventilación del equipo de alimentación de corriente. ¡Peligro de sobrecalentamiento!



- 1 Conexiones: Circuitos de consumidores 3 y 5, (lámpara del toldo, TV) bomba de agua
- 2 Fusibles (véase tabla en el apartado 8.7)
- 3 Conexiones: Circuitos de consumidores 1 y 2, mando del frigorífico
- 4 Conexiones: Regulador de carga solar, panel
- 5 Conexión: Batería del habitáculo
- 6 Conexiones: Vehículo tractor, circuito de carga del frigorífico

Fig. 120 Equipo de alimentación de corriente CSV 409

#### Funciones

El equipo de alimentación de corriente tiene las tareas siguientes:

- El equipo de alimentación de corriente carga la batería del habitáculo.
- El equipo de alimentación de corriente distribuye la corriente a los circuitos de corriente de 12 V y los asegura. En las cajas de enchufe se pueden conectar aparatos con un máximo de 10 A.
- El equipo de alimentación de corriente tiene conexiones para un regulador de carga solar, así como otras funciones de mando y control.
- El equipo de alimentación de corriente separa eléctricamente la batería del motor de arranque del vehículo tractor de la batería del habitáculo de la caravana cuando el vehículo tractor y la caravana están conectados eléctricamente y el encendido está desconectado. Así, los consumidores de 12 V de la caravana no pueden descargar la batería del motor de arranque del vehículo tractor.

El equipo de alimentación de corriente sólo trabaja en combinación con un panel.

La corriente que está a disposición en el equipo de alimentación de corriente (> 28 A) se divide en corriente de carga y corriente de consumidores. En esto, la corriente de carga siempre únicamente será la porción que los consumidores no necesitan de momento. Si la corriente de consumidores sobrepasa la corriente que está a disposición, se descargará la batería del habitáculo.



**Lugar de instalación**

El equipo de alimentación de corriente está instalado en el armario ropero o en un compartimento de almacenamiento.



- ▷ Puede obtenerse información adicional en las instrucciones de uso independientes del fabricante.

**Selector de batería**

- ▶ En caso de que el selector de batería esté ajustado incorrectamente, se podrá producir gas detonante. ¡Peligro de explosión!



- ▷ La batería del habitáculo se puede dañar a causa de una posición errónea del selector de batería.
- ▷ No modificar el ajuste de fábrica del selector de batería.

**Carga de la batería**

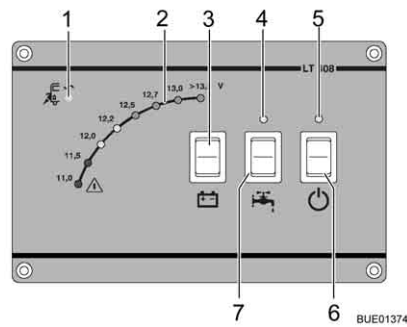
Durante la marcha, se recarga la batería del habitáculo a través del alternador del vehículo tractor. Al parar el motor del vehículo tractor y estando desconectado el encendido, el equipo de alimentación de corriente separa la batería del motor de arranque del vehículo tractor eléctricamente de la batería del habitáculo, de manera que se excluye una descarga de la batería del motor de arranque del vehículo tractor por los consumidores de 12 V del habitáculo.

Cuando el vehículo está conectado a la alimentación de 230 V, el equipo de alimentación de corriente carga la batería del habitáculo.



- ▷ La batería del motor de arranque del vehículo tractor no se carga a través del equipo de alimentación de corriente.

### 8.5.3 Panel LT 408



- 1 Luz de control de 230 V
- 2 Visualizador V
- 3 Pulsador de control de la tensión de la batería del habitáculo
- 4 Luz de control para bomba de agua
- 5 Luz de control de la alimentación de 12 V del área del habitáculo
- 6 Interruptor principal de 12 V
- 7 Interruptor basculante para bomba de agua

Fig. 121 Panel LT 408

#### Luz de control de 230 V

Se enciende la luz de control de 230 V (Fig. 121,1) amarilla cuando hay tensión de red en la entrada del equipo de alimentación de corriente.

#### Visualizador V para la tensión de batería

Los diodos luminosos del visualizador V (Fig. 121,2) indican la tensión de la batería del habitáculo.

*Indicar:*

- Pulsar la parte superior o inferior del pulsador (Fig. 121,3): Indica la tensión de la batería del habitáculo.

Las tablas siguientes ayudarán a interpretar correctamente la tensión de la batería del habitáculo visualizada.

Tensión de la batería (valores durante el funcionamiento)	Funcionamiento con el vehículo en marcha (vehículo en marcha, sin conexión de 230 V)	Funcionamiento por batería (vehículo parado, sin conexión de 230 V)	Funcionamiento por red (vehículo parado, conexión de 230 V)
Menos de 11 V Amenaza descarga completa	Ninguna carga a través del alternador	Con los consumidores desconectados: Batería vacía	Ninguna carga a través del CSV
	Red de a bordo de 12 V sobrecargada	Con los consumidores conectados: Batería sobrecargada	Red de a bordo de 12 V sobrecargada
11,5 V hasta 13 V	Ninguna carga a través del alternador <sup>1)</sup>	Zona normal	Ninguna carga a través del CSV <sup>1)</sup>
	Red de a bordo de 12 V sobrecargada <sup>1)</sup>		Red de a bordo de 12 V sobrecargada <sup>1)</sup>
13,5 V y más	La batería se está cargando	Aparece sólo brevemente después de cargar	La batería se está cargando

<sup>1)</sup> Cuando la tensión no sobrepasa esta zona por varias horas.

Valores para tensión de reposo	Estado de carga de la batería
Menos de 12 V	Descargada o descargada completamente
12,2 V	25 %
12,5 V	50 %
Más de 12,7 V	100 %



▷ Una descarga completa prolongada causa un daño irreparable de la batería.



▷ Lo mejor será medir la tensión de reposo varias horas después de la carga más reciente (p. ej. en la mañana) y no directamente después de una toma de corriente.

### Interruptor principal de 12 V

El interruptor principal de 12 V (Fig. 121,6) conecta y desconecta el panel y la alimentación de 12 V del habitáculo.

*Conectar:*

■ Pulsar el interruptor basculante (Fig. 121,6) por arriba: La alimentación de 12 V del habitáculo está conectada. La luz de control (Fig. 121,5) se enciende de color amarillo.

*Desconectar:*

■ Pulsar el interruptor basculante (Fig. 121,6) por abajo: La alimentación de 12 V del habitáculo está desconectada. La luz de control (Fig. 121,5) se apaga.



▷ Al abandonar el vehículo, desconectar la alimentación de 12 V a través del panel. De tal manera se evita la descarga innecesaria de la batería del habitáculo.

▷ El mando del frigorífico toma la corriente de la capacidad de la batería, también al estar desconectado el interruptor principal de 12 V. Por eso separar la batería del habitáculo de la red de a bordo de 12 V, cuando no se utilice el vehículo durante un tiempo prolongado.

### Luz de control de 12 V

Se enciende de color amarillo la luz de control de 12 V (Fig. 121,5) cuando se conecta el interruptor principal de 12 V (Fig. 121,6).

### Interruptor para bomba de agua

El interruptor para la bomba de agua (Fig. 121,7) conecta y desconecta el suministro de agua.

*Conectar:*

■ Pulsar el interruptor basculante (Fig. 121,7) por arriba: El suministro de agua está conectado. La luz de control (Fig. 121,4) se enciende de color amarillo.

*Desconectar:*

■ Pulsar el interruptor basculante (Fig. 121,7) por abajo: El suministro de agua está desconectado.



▷ En caso de que el vehículo no esté conectado a la alimentación de 230 V y no se utilice la bomba de agua por un tiempo prolongado: Desconectar la alimentación de corriente de la bomba de agua. El relé de la bomba consume al día aprox. 4 Ah de corriente.

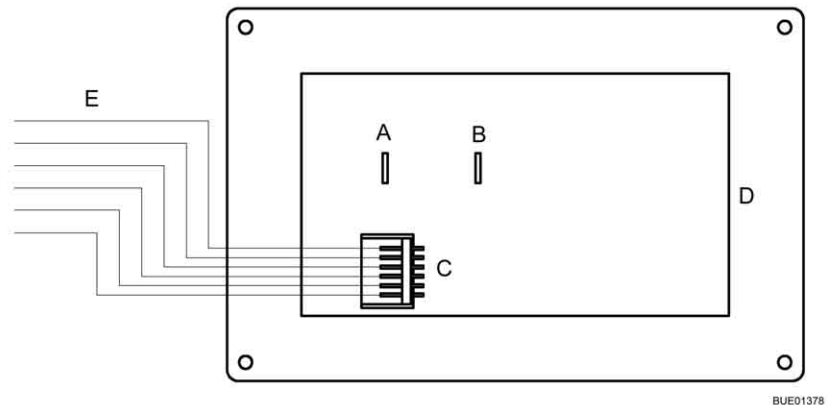
### Luz de control para bomba de agua

Se enciende de color amarillo la luz de control (Fig. 121,4) cuando se conecta el interruptor para la bomba de agua (Fig. 121,7).



<b>A</b>	Conexiones: Vehículo tractor, circuito de carga del frigorífico
1	+ Acoplamiento de remolque – 12 V, conectado
2	– Acoplamiento de remolque – conectado a 12 V
3	+ Acoplamiento de remolque – 12 V, positivo continuo
4	– Acoplamiento de remolque – positivo continuo a 12 V
5	+ Cartucho del frigorífico, fusible en el vehículo
6	– Cartucho del frigorífico, fusible en el vehículo
7	+ Control del frigorífico
8	– Control del frigorífico
<b>B</b>	Molex Minifit SR-F
<b>C</b>	Batería del habitáculo
<b>D</b>	Regleta de clavijas MSFQ/0 6Fh
<b>E</b>	Conexiones Panel
1	12 V, desconectado, blanco
2	12 V conectado, verde
3	12 V, control
4	Control de red
5	– 12 V marrón
6	+ 12 V marrón
<b>F</b>	Bomba
<b>G</b>	Interruptor de bomba 1
<b>H</b>	Interruptor de bomba 2
<b>I</b>	Circuito 1
<b>J</b>	Circuito 2
<b>K</b>	Circuito 3
<b>L</b>	Circuito 5
1	+ Lámpara del toldo
2	– Lámpara del toldo
3	+ TV
4	– TV
5	+ Reserva
6	– Reserva
<b>M</b>	Conector enchufable LF-PA 401 6,3x0,8 - de 32 posiciones
<b>N</b>	Regulador de carga solar LRS 1214
<b>O</b>	Zócalo hembra MNL 3F
<b>P</b>	Selector "Blei-Säure/Blei-Gel" (plomo-ácido/plomo-gel)
<b>Q</b>	Cable conector 6,3x0,8 3 G 1,5 L = 1,2 m 230 V~ 50 Hz

## Panel



BUE01378

Fig. 123 Esquema de conexión

<b>A</b>	Conector plano de 6,3 mm Tensión de alimentación conectada en bomba de agua
<b>B</b>	Conector plano de 6,3 mm Tensión de alimentación para bomba de agua, entrada
<b>C</b>	MSFWQ/0 6 posiciones
<b>D</b>	Placa de circuito impreso
<b>E</b>	Conexiones Cargador de batería
1	12 V, desconectado, blanco
2	12 V, conectado, verde
3	12 V, control
4	Control de red
5	- 12 V marrón
6	+ 12 V marrón

## 8.6 Red de a bordo de 230 V



► Sólo personal especializado podrá trabajar en la instalación eléctrica.

La red de a bordo de 230 V alimenta:

- las cajas de enchufe con contacto protector para aparatos con 16 A máx.
- el frigorífico
- el equipo de alimentación de corriente

Los consumidores eléctricos, que están conectados a la red de a bordo de 12 V del habitáculo, son alimentados con tensión por el equipo de alimentación de corriente o por la batería del habitáculo (kit eléctrico).

Conectar el vehículo siempre que sea posible a una alimentación externa de 230 V. En caso de que esté instalada una batería del habitáculo, ésta será cargada automáticamente a través de un módulo de carga (kit eléctrico).

### 8.6.1 Conexión de 230 V



#### Requerimientos de la conexión de 230 V

- ▷ Unas tensiones excesivas podrán dañar los aparatos conectados. Las causas de tensiones excesivas son p. ej. rayos, fuentes de alimentación no reguladas (p. ej. generadores a gasolina) o conexiones eléctricas en ferrys.
- El cable de conexión, las conexiones de enchufe en el punto de alimentación y la conexión de enchufe en el vehículo deberán estar conformes con la IEC 60309. La denominación comercial de las conexiones de enchufes es "CEE color azul".
- Utilizar una línea con tubo de goma flexible H07RN-F de una sección metálica mínima de 2,5 mm<sup>2</sup> y una longitud máxima de 25 m.
- No son admisibles conexiones de enchufe de contacto protector (Schuco). Tampoco es admisible la incorporación de adaptadores CEE/Schuco.

### 8.6.2 Conectar la alimentación de 230 V



- ▶ La alimentación externa de 230 V debe estar asegurada con un interruptor de corriente de defecto (interruptor FI, 30 mA).
- ▶ El cable deberá haberse desenrollado completamente del tambor de cable para evitar un sobrecalentamiento.
- ▶ En casos de duda, o cuando no esté a disposición ninguna alimentación de 230 V, o la misma esté defectuosa, ponerse en contacto con el explotador del dispositivo de alimentación.



- ▷ Separar siempre la conexión eléctrica entre el vehículo tractor y la caravana antes de conectar esta última a la alimentación de corriente local. Para ello, retirar el conector de la caja de enchufe del vehículo tractor.



- ▷ La conexión de 230 V está equipada con un interruptor de corriente de defecto (interruptor FI) en el vehículo.
- ▷ Para los puntos de conexión en campings (distribuidores de campings) hay prescritos interruptores de corriente de defecto (interruptor FI, 30 mA).

El vehículo se puede conectar a una alimentación externa de 230 V.

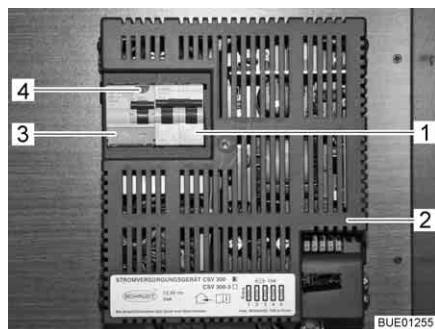


Fig. 124 Caja de fusibles de 230 V con interruptor de protección de línea e interruptor FI



Fig. 125 Conexión de 230 V en el vehículo

#### Conexión del vehículo:

- Verificar si el dispositivo de alimentación de corriente es apropiado en lo referente a la conexión, la tensión, la frecuencia y la corriente.
- Verificar si el cable y las conexiones son apropiados.

- Revisar las conexiones de enchufe y los cables con respecto a daños visibles.
- Desconectar el interruptor de protección de línea (Fig. 124,1) en la caja de fusibles (Fig. 124,2).
- Abrir la cubierta de la conexión de 230 V en el vehículo (Fig. 125) y enchufar el conector enchufable. Prestar atención a que la saliente de retención de la tapa con resorte esté engatillada.
- Enchufar el conector del cable de conexión en la caja de enchufe del dispositivo de alimentación de corriente. Prestar atención a que la saliente de retención de la tapa con resorte esté engatillada.
- Conectar el interruptor de protección de línea en la caja de fusibles.

*Comprobar el interruptor de corriente de defecto:*

- Al estar el vehículo conectado a la alimentación de 230 V, pulsar la tecla de prueba (Fig. 124,4) del interruptor de corriente de defecto (interruptor FI) (Fig. 124,3) en la caja de fusibles (Fig. 124,2). Se debe activar el interruptor de corriente de defecto.
- Volver a conectar el interruptor de corriente de defecto.

*Separar la conexión:*

- Desconectar el interruptor de protección de línea (Fig. 124,1) en la caja de fusibles (Fig. 124,2).
- En el dispositivo de alimentación de corriente, soltar la saliente de retención y retirar el conector del cable de conexión de la caja de enchufe.
- En el vehículo, soltar la saliente de retención, retirar el conector enchufable y cerrar la cubierta de la conexión de 230 V.

## 8.7 Fusibles

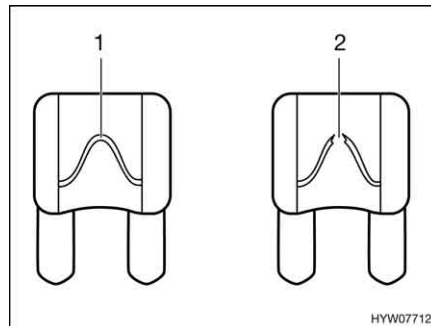


- ▶ Cambiar los fusibles defectuosos solamente cuando se haya identificado y solucionado la causa del fallo.
- ▶ Cambiar los fusibles defectuosos únicamente estando la alimentación de corriente desconectada.
- ▶ No puentear jamás ni reparar los fusibles.
- ▶ Sustituir un fusible defectuoso siempre con un fusible nuevo del mismo valor de fusible.



### 8.7.1 Fusibles de 12 V

Los consumidores, que están conectados a la alimentación de 12 V en el habitáculo, están asegurados con fusibles independientes. Se tiene acceso a los fusibles en el equipo de alimentación de corriente o en un portafusibles en la proximidad del equipo de alimentación de corriente.



- 1 Elemento fusible intacto
- 2 Elemento fusible interrumpido

Fig. 126 Fusible 12 V

Un fusible de 12 V intacto se reconoce por el elemento fusible intacto (Fig. 126,1). Si el elemento fusible está interrumpido (Fig. 126,2), cambiar el fusible.

Para cambiar los fusibles, tomar la función, el valor y el color de los fusible respectivos de las indicaciones siguientes. En el cambio de un fusible, utilizar sólo fusibles planos con los valores que se indican a continuación.

#### Fusibles en el equipo de alimentación de corriente CSV 300

Función	Tipo de fusible	Valor/color
Circuito de fusible 1	Fusible plano	15 A azul
Circuito de fusible 2	Fusible plano	15 A azul
Circuito de fusible 3	Fusible plano	15 A azul
Circuito de fusible 4	Fusible plano	15 A azul
Circuito de fusible 5	Fusible plano	15 A azul

#### Fusible del frigorífico

El fusible se encuentra en un portafusibles cerca del equipo de alimentación de corriente.

- Tipo de fusible: Fusible plano 15 A/azul

#### Cambiar:

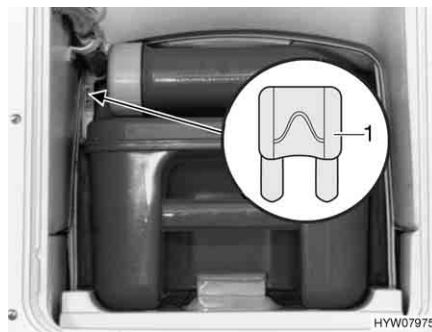
- Quitar la tapa en el fondo del armario ropero.
- Cambiar el fusible.
- Después del cambio del fusible, volver a fijar la tapa.

#### Fusibles en el equipo de alimentación de corriente CSV 409 (kit eléctrico)

Función	Valor/color
Circuito 5 (TV, lámpara del toldo)	7,5 A marrón
Circuito 3	15 A azul
Bomba para agua	5 A marrón claro
Cargador interno	30 A amarillo
Circuito 1	15 A azul
Circuito 2	15 A azul
Control del frigorífico	2 A gris
Equipo solar	15 A azul

**Fusible del inodoro Thetford (inodoro basculable)**

El fusible se encuentra en el marco de la carcasa del cassette Thetford.



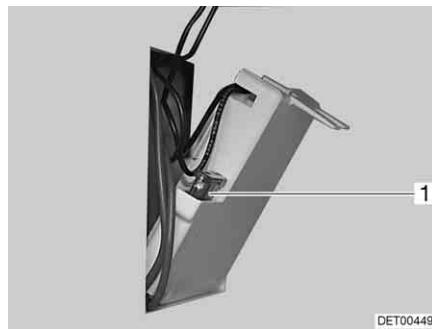
1 Fusible plano 3 A/violeta

Fig. 127 Fusible del inodoro Thetford

- Cambiar:*
- Abrir la trampilla para el cassette Thetford en el exterior del vehículo.
  - Extraer el cassette Thetford completamente.
  - Cambiar el fusible (Fig. 127,1).

**Fusible del inodoro Thetford (banco fijo)**

El fusible se encuentra en el marco de la carcasa del cassette Thetford.



1 Fusible plano 3 A/violeta

Fig. 128 Fusible del inodoro Thetford

- Cambiar:*
- Abrir la trampilla para el cassette Thetford en el exterior del vehículo.
  - Sacar el cassette Thetford y girar la trampilla en la pared de la carcasa hacia fuera.
  - Cambiar el fusible (Fig. 128,1).

**Fusible de la calefacción para las tuberías de aguas residuales**

Los fusibles se encuentran sobre el regulador (Fig. 129,1).



Fig. 129 Regulador de la calefacción para las tuberías de aguas residuales

- Cambiar:**
- Desconectar la calefacción.
  - Cambiar el fusible (Fig. 129,2).

**8.7.2 Fusible 230 V**


- ▷ Comprobar el interruptor de corriente de defecto siempre que se conecta a la alimentación de 230 V, sin embargo al menos cada 6 meses.



- ▷ En la terminología internacional, el interruptor de corriente de defecto también se denomina dispositivo de protección de corriente residual RCD (Residual-Current Device).

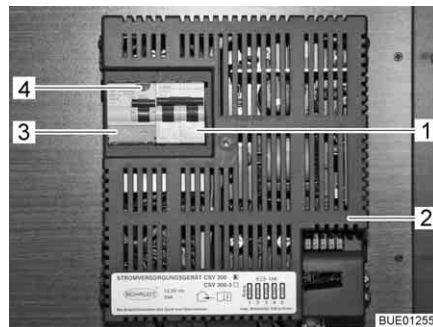


Fig. 130 Fusible automático de 230 V en interruptor FI (CSV 300)

Un interruptor de corriente de defecto (interruptor FI) (Fig. 130,3) en el equipo de alimentación de corriente CSV 300 (Fig. 130,2) asegura el vehículo completo contra corriente de defecto (0,03 A).

Un interruptor de protección de línea de dos polos (Fig. 130,1) postconectado en el equipo de alimentación de corriente protege la red de a bordo de 230 V.

**Lugar de instalación**

El equipo de alimentación de corriente está instalado en el armario ropero.

**Comprobar el interruptor de corriente de defecto:**

- Si el vehículo está conectado a la alimentación de 230 V, pulsar la tecla de prueba (Fig. 130,4). Se debe activar el interruptor de corriente de defecto (interruptor FI).

## 8.8 Esquema de conexión conector de trece polos



- ▷ Anotar los colores de los cables de conexión para la conexión a la caja de enchufe del vehículo tractor. De este modo se facilitaría considerablemente una nueva conexión si fuera necesaria.
- ▷ Para conectar el conector de trece polos a una caja de enchufe de siete polos, utilizar un adaptador (que podrá adquirir en el comercio).

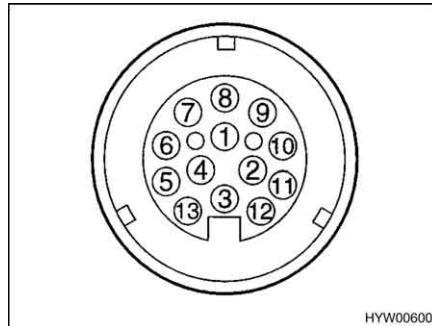


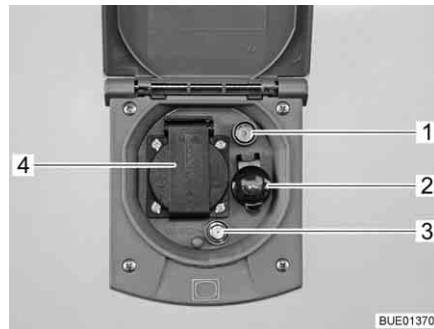
Fig. 131 Figura de contactos del conector de trece polos

### Esquema de conexión

Nº contacto	Denominación DIN	Función	Color de cable Caravana	Color de cable Conector	Sección metálica
1	L	Intermitente, izquierda	Amarillo	Amarillo	1,5 mm <sup>2</sup>
2	54 G	Luz antiniebla trasera	Azul	Azul	1,5 mm <sup>2</sup>
3 <sup>1)</sup>	31	Masa (contactos 1, 2, 4 - 8)	Blanco	Blanco	2,5 mm <sup>2</sup>
4	R	Intermitente, derecha	Verde	Verde	1,5 mm <sup>2</sup>
5	58 R	Luz trasera derecha, luz de contorno, luz de gálibo, luz de matrícula	Marrón	Marrón	1,5 mm <sup>2</sup>
6	54	Luces de freno	Rojo	Rojo	1,5 mm <sup>2</sup>
7	58 L	Luz trasera izquierda, luz de contorno, luz de gálibo, luz de matrícula	Negro	Negro	1,5 mm <sup>2</sup>
8		Luz de marcha atrás	Gris	Rosa	1,5 mm <sup>2</sup>
9		Positivo continuo	Azul (cable n° 78)	Naranja	2,5 mm <sup>2</sup>
10		Cable de carga del polo positivo	–	Gris	2,5 mm <sup>2</sup>
11		Cable de carga de masa	–	Negro-blanco	2,5 mm <sup>2</sup>
12		No ocupada	–	–	–
13 <sup>1)</sup>		Masa (contactos 9 - 12)	Marrón (cable n° 78)	Rojo-blanco	2,5 mm <sup>2</sup>

<sup>1)</sup> Estas conducciones a masa no deben estar conectadas eléctricamente en el lado del remolque.

### 8.9 Caja de enchufe exterior (equipamiento especial)



- 1 Caja de enchufe de TV
- 2 Caja de enchufe de 12 V
- 3 Caja de enchufe antena parabólica
- 4 Caja de enchufe de 230 V

Fig. 132 Caja de enchufe exterior

Con la caja de enchufe de 230 V y la de 12 V se pueden utilizar aparatos eléctricos en la zona bajo el toldo.

#### Posibilidades de conexión

La caja de enchufe de TV y la caja de enchufe de la antena parabólica ofrecen varias posibilidades para el funcionamiento de TV:

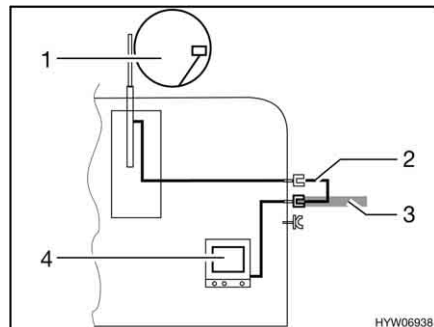


Fig. 133 TV en el vehículo

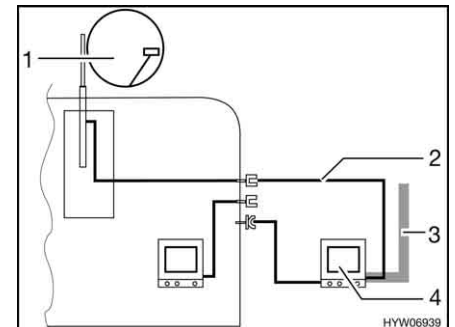


Fig. 134 TV en el área bajo el toldo

- TV en el vehículo (Fig. 133,4): Conexión a la antena del techo (Fig. 133,1) con el cable de conexión (Fig. 133,2)
- TV en el vehículo (Fig. 133,4): Conexión a antena externa (Fig. 133,3)
- TV en el área bajo el toldo (Fig. 134,4): Conexión a la antena del techo (Fig. 134,1) con el cable de conexión (Fig. 134,2)
- TV en el área bajo el toldo (Fig. 134,4): Conexión a antena externa (Fig. 134,3)

## 8.10 Esquemas de circuitos

### 8.10.1 Esquema de circuitos en el interior

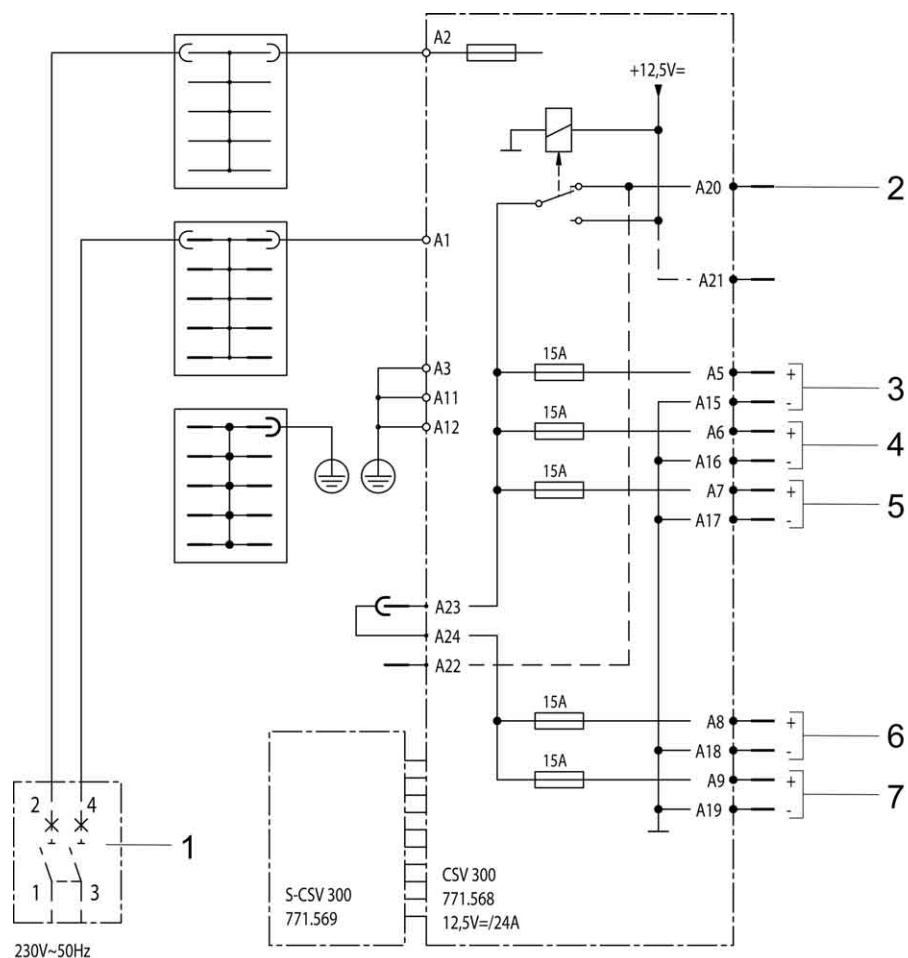


Fig. 135 Esquema de circuitos en el interior (CSV 300)

- 1 Fusible automático de 230 V
- 2 Batería del vehículo tractor (protección por fusible externo de máx. 15 A)
- 3 Salida de 12 V, circuito 1
- 4 Salida de 12 V, circuito 2
- 5 Salida de 12 V, circuito 3
- 6 Salida de 12 V, circuito 4
- 7 Salida de 12 V, circuito 5

### 8.10.2 Esquema de circuitos exterior



▷ El tendido de cables puede variar según el modelo.

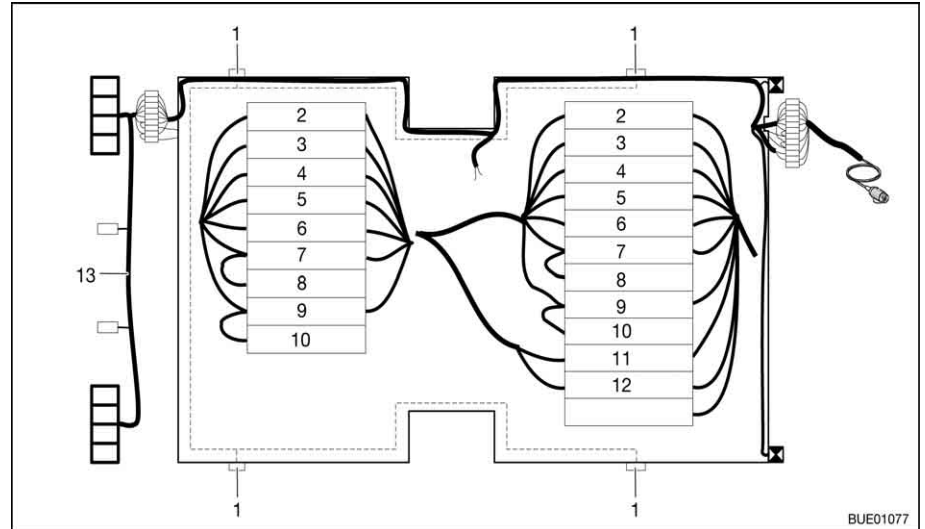


Fig. 136 Esquema de circuitos exterior

- 1 Luz de posición lateral (la cantidad depende del tipo)
- 2 Intermitente a la izquierda (amarillo)
- 3 Luz antiniebla trasera (azul)
- 4 Masa 1 - 8 (blanco)
- 5 Intermitente a la derecha (verde)
- 6 Luces de freno (rojo)
- 7 Luz trasera a la derecha (marrón)
- 8 Luces de posición laterales a la derecha (marrón)
- 9 Luz trasera a la izquierda (negro)
- 10 Luces de posición laterales a la izquierda (negro)
- 11 Positivo continuo (azul)
- 12 Masa 9 - 12 (marrón)
- 13 Mazo de cables del parachoques (dependiente del tipo)





## Resumen del capítulo

En este capítulo encontrará indicaciones sobre los aparatos empotrados del vehículo.

Las indicaciones se refieren únicamente al manejo de los aparatos empotrados.

Puede obtenerse información adicional sobre los aparatos empotrados en las instrucciones de uso de los aparatos empotrados, que se adjuntan al vehículo por separado.

Las indicaciones tratan de:

- la calefacción
- la caldera
- la instalación de aire acondicionado
- la cocina de gas
- el horno de gas
- el horno microondas
- la campana
- el frigorífico

### 9.1 Generalidades



- ▷ El termocambiador de la calefacción de aire caliente Truma deberá sustituirse después de 30 años. Solo el fabricante de la calefacción o un taller especializado puede cambiar el termocambiador. El explotador de la calefacción debe ordenar la sustitución.
- ▷ Por motivos de seguridad, las piezas de recambio para los aparatos de calefacción deben cumplir con los datos del fabricante y ser piezas de recambio autorizadas por él. Sólo los fabricantes de los aparatos o un taller especializado autorizado pueden montar estas piezas de recambio.

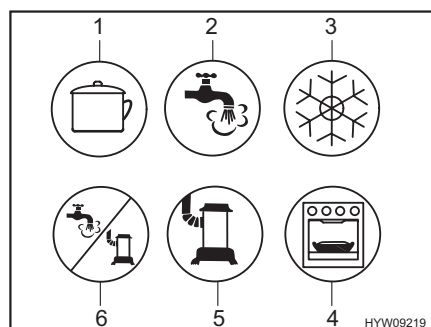


- ▷ Puede obtenerse información adicional en las instrucciones de uso independientes del aparato empotrado correspondiente.

Según el acabado, en el vehículo hay instalados aparatos empotrados, como calefacción, caldera, cocina y frigorífico.

En estas instrucciones de uso se describen únicamente el uso y las particularidades de los aparatos empotrados.

Antes de poner en funcionamiento un aparato empotrado a gas, abrir la llave de paso principal de la bombona de gas y la válvula de paso de gas correspondiente.



- 1 Cocina
- 2 Agua caliente
- 3 Frigorífico
- 4 Horno / grill
- 5 Calefacción
- 6 Agua caliente / calefacción

Fig. 137 Posibles símbolos de las válvulas de paso de gas

## 9.2 Calefacción y caldera



- ▶ En invierno, antes de la puesta en funcionamiento de la calefacción, comprobar si la chimenea en el techo está libre de nieve y hielo.
- ▶ No dejar salir nunca el gas sin quemar, ya que existe peligro de explosión.
- ▶ Durante el repostaje, en ferrys o en el garaje jamás operar la calefacción o bien la caldera en el funcionamiento a gas. ¡Peligro de explosión!
- ▶ Jamás operar la calefacción o bien la caldera en el funcionamiento a gas en espacios cerrados (p. ej. garajes). ¡Peligro de intoxicación y asfixia!
- ▶ En caso de que el ventilador de circulación no se conecte automáticamente, conectar el ventilador de circulación a partir del nivel de calefacción 3 a 4. ¡Existe peligro de sobrecalentamiento de la calefacción!
- ▶ No dañar el tubo de escape.
- ▶ No debe cerrar ni cubrir la chimenea de salida de gases.
- ▶ Utilizar la prolongación de chimenea Truma en las acampadas en invierno, para que si nieva la chimenea de salida de gases no se cubra con nieve.
- ▶ No utilizar el espacio detrás de la calefacción como compartimento de almacenamiento.
- ▶ El agua en la caldera se puede calentar a 65 °C. ¡Peligro de escaldaduras!



- ▷ Cuando el vehículo no se está utilizando, desconectar y vaciar la caldera.
- ▷ Nunca hacer funcionar la caldera sin agua.
- ▷ Vaciar la caldera si existe peligro de congelación cuando ésta no está en funcionamiento.
- ▷ Hacer funcionar la caldera tan sólo con un ajuste de temperatura máximo cuando se necesite mucha agua. Gracias a esto se protege la caldera contra la calcificación.



- ▷ No beber el agua contenida en la caldera.

Cuando se pone por primera vez en funcionamiento la calefacción, durante un breve tiempo podrá percibirse un ligero humo y olor. Poner inmediatamente la calefacción a la máxima potencia en el conmutador de mando. Abrir las puertas y las ventanas y ventilar bien. Humo y olor desaparecerán por sí solos al cabo de poco tiempo.

### 9.2.1 Modelos con chimenea de salida de gases en el lado derecho del vehículo



- ▶ Con el toldo montado y la calefacción en funcionamiento a gas, los gases de escape de la calefacción pueden acumularse en el espacio del toldo. ¡Peligro de asfixia! Proporcionar una ventilación suficiente.

### 9.2.2 Calefacción correcta



Fig. 138 Boquilla de salida de aire de la calefacción de aire caliente

#### Distribución del aire caliente

En el vehículo hay montadas varias boquillas de salida de aire (Fig. 138). Los tubos conducen el aire caliente a las boquillas de salida. Girar las boquillas de salida de forma que el aire caliente salga hacia donde se desee.

#### Regulación de las boquillas de salida de aire

- Completamente abierto: Corriente de aire caliente completa
- Abiertas a mitad o sólo parcialmente: Corriente de aire caliente reducida

En caso de que 5 boquillas de salida de aire están completamente abiertas, la salida de aire caliente será menor en cada una de ellas. En cambio, si sólo se abren 3 boquillas de salida de aire, saldrá más aire caliente de cada una de ellas.

### 9.2.3 Calefacción de agua caliente y caldera Alde (en parte equipamiento especial)



- ▷ No poner nunca en funcionamiento la calefacción de agua caliente sin líquido calefactor. Observar las indicaciones en el capítulo 12.
- ▷ No perforar nunca agujeros en el piso. Las tuberías de agua caliente podrían resultar dañadas.



- ▷ Si la calefacción de agua caliente está funcionando, siempre deberá estar conectada la bomba de circulación.
- ▷ Tras la primera puesta en marcha de la calefacción, recomendamos desairear el sistema de calefacción y comprobar el contenido de glicol. Observar las indicaciones en el capítulo 12.
- ▷ Cuando se conecta la calefacción, arrancará con la configuración utilizada más recientemente.
- ▷ Según el equipamiento, la cabina del conductor estará equipada con una estera térmica.
- ▷ Consultar más información en las instrucciones de uso independientes del fabricante y respetar las indicaciones dadas para el mantenimiento en el capítulo 12.

La calefacción de agua caliente está instalada en la parte inferior del armario ropero, o debajo de las camas.

#### Unidad de mando

La unidad de mando se divide en dos secciones:

- Display (pantalla táctil)
- Teclas de mando



- 1 Display (pantalla táctil)
- 2 Tecla Menú
- 3 Tecla On/Off

Fig. 139 Unidad de mando para calefacción de agua caliente



- ▷ Si no se activa ninguna de las teclas, la unidad de mando automáticamente conmutará a la posición de reposo después de dos minutos.
- ▷ Las modificaciones de la configuración se guardarán automáticamente después de 10 segundos.

#### Teclas de mando

Las teclas de mando tienen las funciones siguientes:

Pos. en Fig. 139	Tecla	Función
2	MENU	Abrir el menú de configuración
3		Activar la calefacción

**Display** El display (Fig. 139,1) se ha concebido como superficie de contacto (pantalla táctil). Tocando los símbolos se llaman las funciones pertenecientes.



Fig. 140 Imagen de inicio

**Imagen de inicio** Después de conectar la calefacción aparecerá la imagen de inicio en el display. La imagen de inicio contiene la información siguiente:

Símbolo	Significado
	Este símbolo aparecerá al estar activada la bomba de circulación
	Este símbolo aparecerá al estar activada una instalación de conmutación para bombonas de gas
	Este símbolo aparecerá si en la calefacción tiene contacto una tensión de 230 V
	Junto a este símbolo se indicará la temperatura interior
	Junto a este símbolo se indicará la temperatura exterior si está instalado un sensor exterior




**Menú de configuración** La tecla "MENU" llamará el menú de configuración. El significado de los símbolos individuales se describe en la tabla siguiente.



Fig. 141 Menú de configuración

A través de los símbolos "+" o "-" se pueden aumentar o reducir los valores.

Símbolo	Significado
	Ajustar la temperatura deseada de +5 a +30 °C
	Ajustar la temperatura del agua en la caldera
	Ajustar la potencia calorífica en el funcionamiento con electricidad
	Botón Encendido/apagado de calefacción en funcionamiento a gas

Símbolo	Significado
	Botón Menú de herramientas
	Botón AC para encender el modo automático de climatización (sólo visible al estar instalada la instalación de aire acondicionado Truma Aventa)
	Botón para funciones activadas

### Menús de herramientas

A través de los menús de herramientas se podrán llamar y ajustar las diferentes funciones de la calefacción. Los símbolos de flecha sirven para cambiar de un menú a otro y viceversa. El significado de las funciones individuales se describe en las instrucciones de uso del fabricante.



### Seleccionar el modo de funcionamiento

La calefacción de agua caliente se puede poner en marcha con las siguientes fuentes de energía:

- Funcionamiento a gas
- Funcionamiento con electricidad a 230 V
- Funcionamiento a gas y con electricidad a 230 V


El modo de funcionamiento se selecciona a través de la unidad de mando.

#### Seleccionar funcionamiento a gas:

- Pulsar la tecla "". El tecla se ilumina de color verde. Se activa el funcionamiento a gas.
- Volver a pulsar la tecla "". El tecla se ilumina de color azul. El funcionamiento a gas está desconectado.

#### Seleccionar el funcionamiento con electricidad a 230 V:



- Pulsar la tecla "+" junto al símbolo "" hasta que se alcance la potencia calorífica deseada.
- ▷ En el funcionamiento con electricidad a 230 V, seleccionar el nivel de potencia de tal manera que corresponda a la protección por fusible de la conexión de 230 V:
  - Nivel 1 (1 kW) con 6 A
  - Nivel 2 (2 kW) con 10 A
  - Nivel 3 (3 kW) con 16 A

#### Seleccionar funcionamiento a gas y con electricidad a 230 V:



- En la unidad de mando, seleccionar tanto el funcionamiento a gas como el funcionamiento con electricidad a 230 V.
- ▷ Cuando se selecciona funcionamiento a gas y con electricidad a 230 V y el vehículo se encuentra conectado a la alimentación de 230 V, la calefacción de agua caliente por de pronto únicamente funcionará en funcionamiento con electricidad a 230 V. Apenas cuando la potencia calorífica ya no sea suficiente, automáticamente se conectará el funcionamiento a gas.
- ▷ El funcionamiento a gas únicamente será posible si la llave de paso principal de la bombona de gas y la válvula de paso de gas están abiertas.
- ▷ El funcionamiento eléctrico con 230 V solo es posible si el vehículo está conectado a la alimentación de 230 V.

Cuando se conecta la calefacción, arrancará con el último modo de funcionamiento ajustado.

*Conectar la calefacción:*

- Pulsar la tecla "☺". La imagen de inicio aparecerá en el display. La calefacción arranca automáticamente.

*Desconectar la calefacción:*

- Pulsar la tecla "☺". La calefacción se desconecta.

**Llenar/vaciar la caldera**

La caldera se provee de agua del depósito de agua.



- ▷ Según el modelo, el vehículo está equipado con una o dos llaves de desagüe.

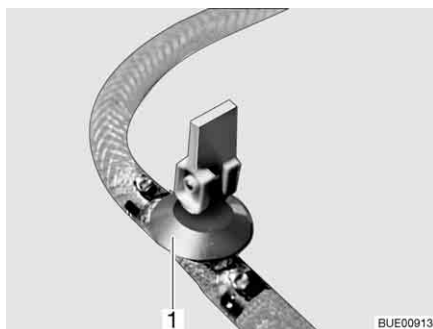


Fig. 142 Llave de desagüe

*Llenar la caldera de agua:*

- Cerrar la(s) llave(s) de desagüe. Colocar para ello el balancín (Fig. 142,1) en posición horizontal.
- Conectar la alimentación de 12 V en el panel.
- Situar todos los grifos de agua en "caliente" y abrirlos. La bomba de agua se conectará. Las tuberías de agua caliente se llenan de agua.
- Dejar los grifos de agua abiertos hasta que por ellos salga agua sin burbujas. Sólo así se tiene la garantía de que la caldera está llena de agua.
- Cerrar todos los grifos de agua.

*Vaciar la caldera:*

- Desconectar la caldera.
- Abrir todos los grifos de agua y ponerlos en la posición central.
- Abrir la(s) llave(s) de desagüe (Fig. 142). Colocar para ello el balancín (Fig. 142,1) en posición vertical. La caldera se vacía hacia fuera.
- Comprobar si el agua de la caldera sale completamente (10 litros aprox.).



- ▷ Consultar más información en las instrucciones de uso independientes del fabricante y respetar las indicaciones dadas para el mantenimiento en el capítulo 12.

### 9.2.4 Calefacción de aire caliente Truma S 3004/S 5004



- ▶ En caso de problemas, esperar tres minutos antes de realizar un nuevo intento de encendido.



- ▷ La calefacción y el ventilador también pueden ser operados independientemente la una del otro. De este modo, el ventilador también puede ser utilizado sin calefacción para la circulación de aire.
- ▷ Para que el aire caliente sea distribuido de modo rápido y uniforme: Conectar el ventilador al estar funcionando la calefacción. De este modo, también se puede reducir la temperatura superficial en la rejilla de salida.
- ▷ El tipo S 5004 está equipado con un segundo ventilador y dispone de una mayor potencia.
- ▷ Según el equipamiento, la calefacción se podrá manejar desde un terminal móvil (p. ej. teléfono inteligente, tablet PC) a través de una aplicación móvil (véase apartado 9.4). La Truma App se puede cargar para terminales móviles usuales a través de las respectivas App Stores.

La calefacción está equipada con un ventilador regulable y es controlada a través de un termostato.

Según el modelo y el equipamiento, estará instalado el tipo S 3004 ó el tipo S 5004.



Fig. 143 Regulador giratorio en la calefacción de aire caliente

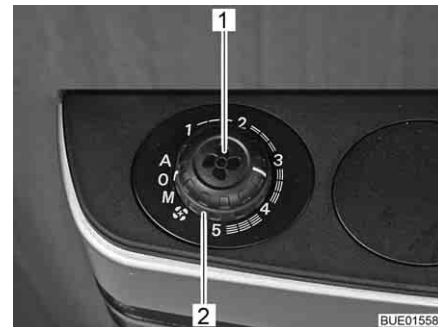


Fig. 144 Botón giratorio e interruptor giratorio para el control del ventilador

#### Conectar:

- Abrir la llave de paso principal de la bombona de gas y la válvula de paso de gas "calefacción".
- Ajustar el regulador giratorio de la calefacción al valor deseado y bajar hasta el tope.  
El dispositivo automático de encendido produce chispas de encendido. Se tiene que oír un clic.
- Mantener pulsado el regulador giratorio hasta que haya llamas. Se pueden controlar las llamas en la ventana del revestimiento de la calefacción.
- Mantener el regulador giratorio pulsado otros 10 segundos hasta que responda la protección contra encendido.






- ▷ El dispositivo automático de encendido funciona hasta que el gas prende. Si no hay gas, sigue funcionando hasta que se agota la pila en el dispositivo automático de encendido. Si no se calienta, siempre situar el regulador giratorio de la calefacción en "0" para evitar una descarga de la pila en el dispositivo automático de encendido.
- ▷ Si no se oye el clic durante el proceso de encendido o sólo a intervalos de varios segundos: Cambiar la pila en el dispositivo automático de encendido.
- ▷ Antes del inicio de una temporada de calefacción, poner pilas nuevas.

*Desconectar:*

- Situar el regulador giratorio de la calefacción en "0". El dispositivo automático de encendido se desconecta de este modo simultáneamente.
- Cerrar a válvula de paso de gas "calefacción" y la llave de paso principal de la bombona de gas.

**Modos de funcionamiento del ventilador**

Posición del conmutador	Modo de funcionamiento	Función
A	Automático	La electrónica regula la potencia del ventilador requerida
M	Manual	La potencia del ventilador es ajustada manualmente en el botón giratorio (Fig. 144,1)
	Nivel de amplificador	El ventilador funciona a máxima potencia (para máximo caudal de aire)

*Conectar el ventilador:*

- Ajustar el modo de funcionamiento deseado con el botón giratorio (Fig. 144,2).

*Desconectar el ventilador:*

- Ajustar el interruptor giratorio (Fig. 144,2) en "0".

**Ventilador de circulación de aire (alternativa)**

En combinación con la calefacción de aire caliente, el ventilador de circulación de aire se encarga de distribuir mejor el calor por la caravana.

Según el equipamiento está instalado un ventilador de circulación de aire para tensión de red de 230 V o para tensión de red de 12 V en el vehículo.



Fig. 145 Conmutador de mando para ventilador de circulación de aire (alternativa)

*Conectar el ventilador de circulación de aire:*

- Ajustar el interruptor giratorio (Fig. 145,1) en "●".
- Ajustar la potencia deseada del ventilador de circulación de aire con el botón giratorio (Fig. 145,2).

*Desconectar el ventilador de circulación de aire:*

- Ajustar el interruptor giratorio (Fig. 145,1) en "○".

### Dispositivo automático de encendido

El dispositivo de encendido automático encenderá hasta que el gas esté quemando o hasta que la batería en el dispositivo de encendido automático esté vacía.

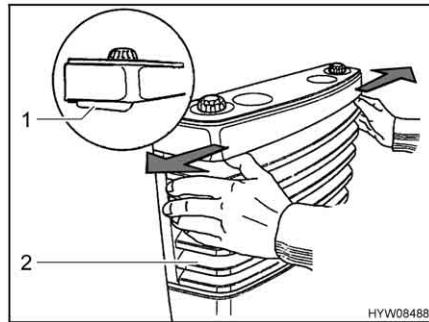


Fig. 146 Extraer el revestimiento de la calefacción

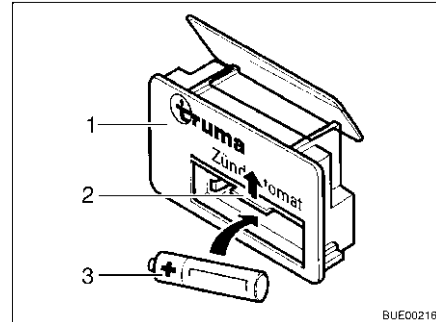


Fig. 147 Dispositivo automático de encendido

#### *Cambiar la pila del dispositivo automático de encendido:*

- Asegurarse de que la calefacción está desconectada y se haya enfriado.
- Retirar el revestimiento de la calefacción (Fig. 146,2). Para ello, presionar ambas palancas de cierre (Fig. 146,1) hacia fuera al mismo tiempo e inclinar el revestimiento hacia delante.
- Sacar el revestimiento de la calefacción de los apoyos inferiores y quitarlo.
- Empujar hacia arriba la tapa (Fig. 147,2) del compartimento de las pilas en el dispositivo automático de encendido (Fig. 147,1).
- Extraer la pila usada del compartimento de las pilas en el dispositivo automático de encendido.
- Colocar una pila nueva (Fig. 147,3) del mismo tipo con la polarización correcta (+/-) en el compartimento de las pilas en el dispositivo automático de encendido. Utilizar únicamente pilas Mignon resistentes a la temperatura (+70 °C) y protegidas contra derrames.
- Volver y cerrar la tapa del compartimento de pilas en el dispositivo automático de encendido.

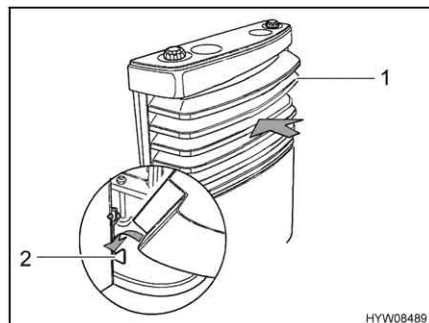


Fig. 148 Revestimiento de la calefacción, apoyos inferiores

- Montar el revestimiento de la calefacción. Para ello, colocar el revestimiento de la calefacción (Fig. 148,1) en los apoyos inferiores (Fig. 148,2).
- Girar el revestimiento de la calefacción hacia la calefacción y dejar que el revestimiento de la calefacción engatille arriba.



- ▷ Puede obtenerse información adicional en las instrucciones de uso independientes del fabricante.

### 9.2.5 Tubo de chimenea en la pared

El aire fresco y los gases de escape del sistema de calefacción son conducidos en un tubo de chimenea en la pared de dos cámaras.



- ▷ Estacionar el vehículo de tal modo que el tubo de chimenea en la pared obtenga suficiente aire fresco.
- ▷ El tubo de chimenea en la pared deberá estar descubierto en todo momento. No tapar el tubo de chimenea en la pared.
- ▷ En caso de camping en invierno, mantener el tubo de chimenea en la pared libre de nieve y hielo.
- ▷ Según las condiciones meteorológicas, controlar el tubo de chimenea en la pared periódicamente (nieve, hojas, suciedad, etc.). En caso necesario, limpiar el tubo de chimenea en la pared.
- ▷ Al lavar el vehículo, no dirigir el chorro de agua directamente al tubo de chimenea en la pared.
- ▷ En caso de no observar lo mismo, no quedará garantizado el funcionamiento perfecto de la calefacción.



Fig. 149 Tubo de chimenea en la pared de la calefacción de agua caliente



Fig. 150 Tubo de chimenea en la pared de la calefacción de aire caliente

El tubo de chimenea en la pared está instalado en la pared lateral izquierda.

### 9.2.6 Conjunto de confort Airmix (equipamiento especial)

Con el conjunto de confort Airmix puede montarse el ventilador de aire circulante en el piso del vehículo, o en la pared. Esto garantiza un funcionamiento especialmente silencioso debido a que se no produce una conexión que pueda transmitir ruidos a la caja de montaje de la calefacción.

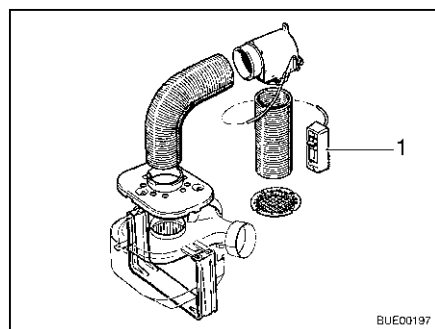


Fig. 151 Conjunto de confort Airmix

Gracias al Airmix se introduce aire fresco del exterior en la caravana.

Las ventajas del aire exterior son:

- Efecto refrescante en verano
- Efecto de sequedad en verano

El aire exterior puede mezclarse con el aire interior ya calentado en el elemento de mando (Fig. 151,1) ajustable sin escalonamiento.



- ▷ Las instrucciones de instalación aparecen en las instrucciones de uso del conjunto de confort Airmix.

### 9.2.7 Calefacción adicional eléctrica Ultraheat (equipamiento especial)

La calefacción adicional eléctrica Ultraheat se monta en la calefacción de aire caliente. De este modo resultan tres posibilidades de calefacción:

- Calefacción de aire caliente sola
- Calefacción de aire caliente y calefacción eléctrica
- Calefacción eléctrica sola

Con la calefacción adicional eléctrica el vehículo puede calentarse más rápidamente.



- ▷ La calefacción adicional eléctrica únicamente funcionará si el vehículo está conectado a una alimentación de 230 V.
- ▷ Si la calefacción funciona con gas y con electricidad simultáneamente, la calefacción adicional eléctrica se desconecta ante un posible sobrecalentamiento por el quemador de gas más potente.



- 1 Interruptor giratorio
- 2 Off
- 3 Botón giratorio de temperatura

Fig. 152 Elemento de mando de la calefacción adicional eléctrica Ultraheat

- Conectar:**
- Conectar el vehículo a la alimentación de corriente de 230 V (véase apartado 8.6).
  - Ajustar el interruptor giratorio (Fig. 152,1) en el nivel de potencia deseado (500, 1000 ó 2000 W).
  - Ajustar el botón giratorio de temperatura (Fig. 152,3) al nivel de potencia deseado.

- Desconectar:**
- Ajustar el interruptor giratorio (Fig. 152,1) en "O" (Fig. 152,2).

### 9.2.8 Calentamiento para las tuberías de aguas residuales (equipamiento especial)



- ▷ Accionar el pulsador de prueba siempre únicamente brevemente.



- ▷ El calentamiento sólo funciona cuando se conecta el vehículo a una alimentación de 230 V.

Para evitar que las tuberías de aguas residuales se congelen, éstas pueden calentarse eléctricamente.

Con el calentamiento conectado se controla la temperatura de las tuberías de aguas residuales con sensores de temperatura. Si la temperatura desciende por debajo de los 5 °C se conectan los elementos calentadores y se calientan las tuberías de aguas residuales. Si la temperatura aumenta por encima de 7 °C, se volverán a desconectar los elementos calentadores.

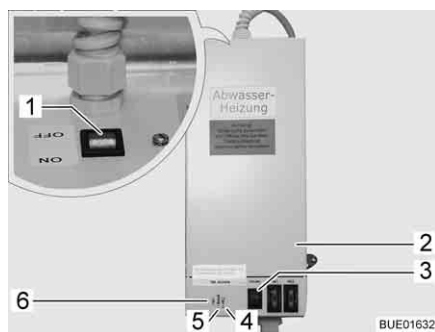


Fig. 153 Transformador con aparato regulador

Según el modelo, el transformador de 230 V AC/12 V DC (Fig. 153,2) estará instalado en el armario ropero o en el baúl del grupo de asientos.

El aparato regulador está integrado en la carcasa del transformador. Las luces de control significan lo siguiente:

- La luz de control (Fig. 153,5) se enciende verde: Regulación en funcionamiento
- Las luces de control (Fig. 153,4 y 6) se encienden rojas: Las tuberías de aguas residuales se calientan

La carcasa tiene un pulsador de prueba (Fig. 153,3) integrado con el cual se puede poner en funcionamiento brevemente el aparato regulador. Presionando el pulsador de prueba se puede comprobar el funcionamiento del calentamiento aún cuando la temperatura ambiente sobrepase los 5 °C.

- Conectar:**
- Conectar el vehículo a la alimentación de corriente de 230 V (véase apartado 8.6.1).
  - Poner el interruptor (Fig. 153,1) en el transformador (Fig. 153,2) en "ON".

- Desconectar:**
- Poner el interruptor (Fig. 153,1) en el transformador (Fig. 153,2) en "OFF".

### 9.2.9 Calentamiento eléctrico del piso (equipamiento especial)



- ▶ En los modelos con calentamiento eléctrico del piso, de ninguna manera se deberán taladrar agujeros o enroscar tornillos en el piso. Precaución con objetos puntiagudos. Peligro de electrocución o de cortocircuito a causa de una avería en el alambre de calefacción.



- ▷ No cubrir el transformador. ¡Peligro de sobrecalentamiento!



- ▷ El calentamiento eléctrico del piso únicamente funcionará si el vehículo está conectado a una alimentación de 230 V.
- ▷ La potencia del calentamiento eléctrico del piso solo no es suficiente para calentar el habitáculo.



Fig. 154 Transformador para calentamiento eléctrico del piso



Fig. 155 Interruptor para calentamiento eléctrico del piso

El transformador (Fig. 154,1) para el calentamiento eléctrico del piso está montado en el baúl-banco o en el armazón de la cama, según el modelo.

- Conectar:**
- Conectar el vehículo a la alimentación de corriente de 230 V (véase capítulo 8).
  - Presionar el interruptor basculante (Fig. 155,2). La luz de control del interruptor (Fig. 155,1) se enciende.

- Desconectar:**
- Presionar el interruptor basculante (Fig. 155,2). La luz de control (Fig. 155,1) del interruptor se apaga.

Después de desconectar permanece caliente el piso durante un largo período de tiempo como consecuencia del calor residual.

Cuando se sobrecarga el transformador, se activa la protección contra sobrecargas. El perno (Fig. 154,2) salta hacia fuera.

- Conectar la protección contra sobrecargas:**
- Hundir el perno (Fig. 154,2) en la protección contra sobrecargas cuando se haya enfriado el transformador.

### 9.2.10 Caldera Truma (equipamiento especial)



- ▶ Antes de poner en marcha la caldera Truma, quitar la tapa de la chimenea de salida de gases.

#### Modos de funcionamiento

La caldera tiene tres modos de funcionamiento:

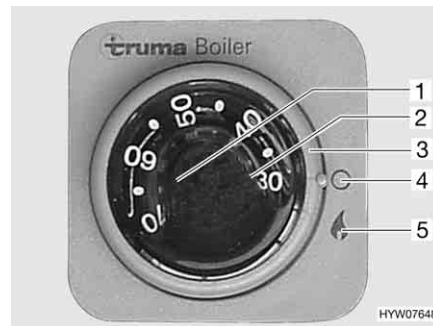
- Funcionamiento a gas
- Funcionamiento con electricidad a 230 V
- Funcionamiento combinado

El modo de funcionamiento se ajusta con los elementos de mando.

La regulación de la temperatura del agua en la caldera únicamente es posible en el funcionamiento a gas.

#### Funcionamiento a gas

La caldera funciona solo con gas.



- 1 Botón giratorio de temperatura
- 2 Luz de control roja "avería"
- 3 Interruptor giratorio
- 4 Off
- 5 On

Fig. 156 Unidad de mando para la caldera Truma (funcionamiento a gas)

#### Conectar:

- Quitar la tapa de la chimenea.
- Abrir la llave de paso principal de la bombona de gas y la válvula de paso de gas "caldera".
- Ajustar el interruptor giratorio (Fig. 156,3) en "▲" (Fig. 156,5). La luz de control verde de "funcionamiento" ilumina el botón giratorio (Fig. 156,1).
- Ajustar con el botón giratorio (Fig. 156,1) la temperatura del agua deseada.

La luz de control roja (Fig. 156,2) se enciende en caso de avería (véase el capítulo 14).

#### Desconectar:

- En la unidad de mando (Fig. 156) poner el interruptor giratorio (Fig. 156,3) en "O" (Fig. 156,4).
- Cerrar la válvula de paso de gas "caldera" y la llave de paso principal de la bombona de gas.
- Colocar la tapa de la chimenea sobre la chimenea de salida de gases.

La luz de control roja (Fig. 156,2) se enciende en caso de avería (véase el capítulo 14).

### Funcionamiento con electricidad a 230 V

La caldera se hace funcionar exclusivamente con corriente eléctrica.



- ▷ El funcionamiento eléctrico con 230 V solo es posible si el vehículo está conectado a la alimentación de 230 V.



Fig. 157 Interruptor oscilante para la caldera Truma (funcionamiento con electricidad a 230 V)

- Conectar:*
- Conectar el vehículo a la alimentación externa de 230 V y conectar el fusible automático de 230 V.
  - Conectar el interruptor oscilante (Fig. 157,1). La luz de control del interruptor se enciende. El agua de la caldera se calienta a 65 °C.

- Desconectar:*
- Poner el interruptor oscilante (Fig. 157,1) en la posición "0". La luz de control del interruptor se apaga.

### Funcionamiento combinado

Cuando el funcionamiento a gas y el funcionamiento con electricidad a 230 V están conectados simultáneamente, se calienta más rápidamente el agua en la caldera.



- ▷ Puede obtenerse información adicional en las instrucciones de uso independientes del fabricante.

### Llenar/vaciar la caldera

La caldera se provee de agua del depósito de agua.

Según el acabado, el vehículo está equipado con una o dos llaves de desagüe para la caldera. Las llaves de desagüe podrán presentar diferentes formas constructivas (p. ej. balancín o bien tapa giratoria).



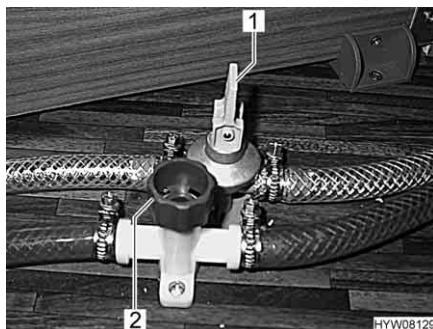


Fig. 158 Llaves de desagüe

*Llenar la caldera de agua:*

- Cerrar todas las llaves de desagüe de la caldera. Para esto, poner el balancín (Fig. 158,1) en posición horizontal o bien girar la tapa (Fig. 158,2) en sentido de las agujas del reloj.
- Situar todos los grifos de agua en "caliente" y abrirlos. La bomba de agua se conectará. Las tuberías de agua caliente se llenan de agua.
- Dejar los grifos de agua abiertos hasta que por ellos salga agua sin burbujas. Sólo así se tiene la garantía de que la caldera está llena de agua.
- Cerrar todos los grifos de agua.

*Vaciar la caldera:*

- En la unidad de mando (Fig. 156) poner el interruptor giratorio (Fig. 156,3) en "O" (Fig. 156,4) o poner el interruptor oscilante (Fig. 157,1) en "O".
- Ajustar el botón giratorio (Fig. 156,1) en el tope izquierdo.
- Abrir todas las llaves de desagüe de la caldera. Para esto, poner el balancín (Fig. 158,1) en posición vertical o bien girar la tapa (Fig. 158,2) en sentido contrario a las agujas del reloj.
- Comprobar si el agua de la caldera sale completamente (12,5 litros aprox.).

### 9.2.11 Calentador Therme (en parte equipamiento especial)



- ▷ No montar válvulas de retención en las tuberías de agua fría entre el calentador Therme y la bomba de agua.
- ▷ Instalar un reductor de presión al realizar una conexión al suministro de agua central o con bombas más potentes. El calentador Therme se ha dimensionado para una presión máxima de 1,2 bares. Instalar además una válvula de seguridad/purga en las tuberías de agua fría.



- ▷ No beber el agua contenida el calentador Therme.



Fig. 159 Conmutador de mando para calentador Therme

El calentador Therme puede accionarse opcionalmente con el cable de alimentación de 230 V (modo de funcionamiento eléctrico), con el aire caliente del sistema de calefacción o de las dos maneras. El calentador Therme calienta alrededor de 5 l agua a 65 °C aproximadamente.

El modo de funcionamiento eléctrico se conecta con el conmutador de mando (Fig. 159). La luz de control (Fig. 159,1) del interruptor tiene que encenderse.

En el funcionamiento con aire caliente, el agua en el calentador Therme se calienta con la calefacción y la circulación de aire.

Según el modelo, el vehículo está equipado con una o dos llaves de desagüe para el calentador Therme.

- Conectar:**
- Conectar el vehículo a la alimentación externa de 230 V y conectar el fusible automático de 230 V.
  - Conectar el conmutador de mando (Fig. 159). La luz de control (Fig. 159,1) del interruptor se enciende. El agua del calentador Therme se calienta a 65 °C.

- Desconectar:**
- Desconectar el conmutador de mando (Fig. 159). La luz de control (Fig. 159,1) en el interruptor se apaga.

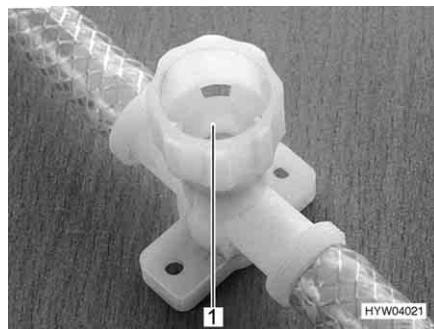


Fig. 160 Llave de desagüe para calentador Therme

- Llenar el calentador Therme con agua:**
- Conectar el vehículo a la alimentación externa de 230 V y conectar el fusible automático de 230 V.
  - Desconectar el conmutador de mando (Fig. 159). La luz de control (Fig. 159,1) en el interruptor no está iluminada.
  - Cerrar todas las llaves de desagüe. Para ello, girar los capuchones (Fig. 160,1) en sentido de las agujas del reloj.
  - Situar todos los grifos de agua en "caliente" y abrirlos. La bomba de agua se conectará. Las tuberías de agua caliente se llenan de agua.

*Vaciar el calentador  
Therme:*

- Dejar los grifos de agua abiertos hasta que por ellos salga agua sin burbujas. Sólo así se tiene la garantía de que el calentador Therme está lleno de agua.
  - Cerrar todos los grifos de agua.
  - Desconectar la alimentación de 230 V en el fusible automático de 230 V.
  - Abrir el tapón de cierre del depósito de agua.
  - Abrir todos los grifos de agua y ponerlos en posición central.
  - Colgar la ducha de mano arriba en la posición de ducha.
  - Mantener levantada la bomba de agua hasta que se hayan vaciado totalmente las tuberías de agua.
  - Abrir todas las llaves de desagüe del calentador Therme. Para ello, girar los capuchones (Fig. 160,1) en sentido contrario a las agujas del reloj.
  - Comprobar si el agua sale por completo del calentador Therme.
- ▷ Puede obtenerse información adicional en las instrucciones de uso independientes del fabricante.



## 9.3 Instalación de aire acondicionado (equipamiento especial)

### 9.3.1 Instalación de aire acondicionado Truma Aventa



- ▷ El circuito de refrigeración únicamente deberá ser abierto por el fabricante o algún taller especializado autorizado.
- ▷ No bloquear ni las entradas de aire ni las salidas de aire.
- ▷ No viajar por subidas o bajadas de una inclinación por encima del 8 % si la instalación de aire acondicionado está funcionando. De lo contrario podrá quedar dañado el compresor.
- ▷ No hacer funcionar el aparato un lapso de tiempo prolongado en el funcionamiento de refrigeración si el vehículo está estacionado de modo inclinado. Podrá entrar agua de condensación al espacio interior.

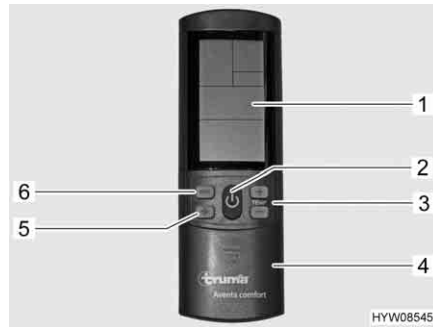


- ▷ La instalación de aire acondicionado sólo funcionará si el vehículo está conectado una alimentación de 230 V.
- ▷ La alimentación de 230 V externa deberá estar asegurada con por lo menos 6 A. De otra manera no será posible el funcionamiento correcto de la instalación de aire acondicionado.
- ▷ No es posible usar la calefacción a temperaturas exteriores por debajo de 4 °C ya que la potencia calorífica se reduce considerablemente. Entre 4 °C y 7 °C, el aparato conmuta brevemente a procesos de descongelado. A temperaturas exteriores por encima de 7 °C es posible un funcionamiento de la calefacción sin restricciones.
- ▷ Al estarlo manejando, siempre orientar el mando a distancia hacia el receptor de infrarrojo.
- ▷ Según el equipamiento, la instalación de aire acondicionado se podrá manejar desde un terminal móvil (p. ej. teléfono inteligente, tablet PC) a través de una aplicación móvil (véase apartado 9.4). La Truma App se puede cargar para terminales móviles usuales a través de las respectivas App Stores.
- ▷ Observar también las instrucciones de uso del fabricante.

**Modos de funcionamiento** La instalación de aire acondicionado se puede hacer funcionar en los siguientes modos de funcionamiento:

- Automático
- Refrigeración
- Calefacción
- Aire de circulación

**Mando a distancia** Todas las funciones de la instalación de aire acondicionado pueden ser manejadas a través del mando a distancia.



- 1 Display
- 2 Tecla On/Off
- 3 Teclas "+" y "-" para la selección de temperatura
- 4 Trampilla corredera para campo con teclas de ajuste
- 5 Tecla selectora del nivel de ventilador (tres niveles)
- 6 Tecla selectora para el modo de funcionamiento

Fig. 161 Mando a distancia

**Modo automático** En el modo automático nada más tiene que ajustarse la temperatura deseada. Según la temperatura ambiente, la instalación de aire acondicionado automáticamente seleccionará funcionamiento de refrigeración o de calefacción, así como el nivel de ventilador.

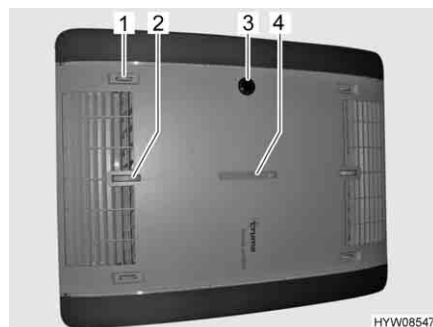
**Conectar:** ■ Pulsar la tecla On/Off (Fig. 161,2). Se aceptarán los ajustes seleccionados más recientemente.



▷ Después de la conexión estará funcionando el ventilador de circulación de aire. El compresor se conectará a más tardar después de 3 minutos; estará parpadeando el LED azul (refrigeración) o el LED amarillo (calefacción).

■ Ajustar la temperatura deseada con las teclas "+" y "-" (Fig. 161,3).

**Desconectar:** ■ Pulsar la tecla On/Off (Fig. 161,2). La iluminación todavía puede ser manejada.



- 1 Distribución de aire a la derecha/izquierda
- 2 Distribución de aire techo/piso
- 3 Receptor IR, visualización de funcionamiento, On/Off manual
- 4 Distribución de aire adelante/atrás

Fig. 162 Visualización de funcionamiento y distribución de aire

**Manejo y visualización en el aparato**

Ciertas funciones se pueden manejar directamente en el aparato.

*Ajustar la distribución de aire:*

- Ajustar la rueda de ajuste y el regulador corredizo para la distribución de aire continua del modo deseado.

*Conectar/desconectar a mano:*

- Pulsar el micropulsador (p. ej. con un bolígrafo si el mando a distancia no está al alcance de la mano).

**Visualización de funcionamiento**

Estado LED	Significado
El LED azul parpadea	El compresor arranca (funcionamiento de refrigeración)
El LED azul está encendido	Funcionamiento de refrigeración
El LED amarillo parpadea	El compresor arranca (funcionamiento de calefacción)
El LED amarillo está encendido	Funcionamiento de la calefacción
El LED rojo parpadea	Se están transmitiendo datos
El LED rojo está encendido	Avería

**Modo manual**

En el funcionamiento manual se pueden ajustar por separado la refrigeración, la calefacción y el aire de circulación en el mando a distancia.

*Conectar refrigeración:*

- Pulsar la tecla On/Off (Fig. 161,2).
- Pulsar la tecla selectora Modo de funcionamiento (Fig. 161,6) hasta que aparezca el símbolo de refrigeración (Fig. 161,1) en el display.
- Ajustar la temperatura deseada con las teclas "+" y "-" (Fig. 161,3).
- Ajustar el nivel de ventilador deseado con la tecla selectora "✖" (Fig. 161,5).

Cuando se ha alcanzado la temperatura ambiente ajustada en el mando a distancia, se desconectará el compresor; se apagará el LED azul en el receptor IR. El ventilador de circulación de aire continuará funcionando.

Si la temperatura ambiente pasa por encima de la temperatura ajustada, el aparato automáticamente volverá a cambiar al funcionamiento de refrigeración.

*Conectar la calefacción:*

- Pulsar la tecla On/Off (Fig. 161,2).
- Pulsar la tecla selectora Modo de funcionamiento (Fig. 161,6) hasta que aparezca el símbolo de calefacción (Fig. 161,1) en el display.
- Ajustar la temperatura deseada con las teclas "+" y "-" (Fig. 161,3).
- Ajustar el nivel de ventilador deseado con la tecla selectora "✖" (Fig. 161,5).

Cuando se ha alcanzado la temperatura ambiente ajustada en el mando a distancia, se desconectará el compresor; se apagará el LED amarillo en el receptor IR. El ventilador de circulación de aire continuará funcionando.

Si la temperatura ambiente cae por debajo de la temperatura ajustada, el aparato automáticamente volverá a cambiar al funcionamiento de calefacción.

*Conectar el aire de circulación:*

- Pulsar la tecla On/Off (Fig. 161,2).
- Pulsar la tecla selectora Modo de funcionamiento (Fig. 161,6) hasta que aparezca el símbolo de aire de circulación (Fig. 161,1) en el display.
- Ajustar la temperatura deseada con las teclas "+" y "-" (Fig. 161,3).
- Ajustar el nivel de ventilador deseado con la tecla selectora "✖" (Fig. 161,5).

En el modo de aire de circulación se hará circular el aire interior, el cual es limpiado a través de los filtros. No estará encendido ningún LED en el receptor IR.



Fig. 163 Mando a distancia con teclas de ajuste

- 1 Teclas para el ajuste de la hora y del temporizador
- 2 Tecla Enviar (nueva transmisión de datos)
- 3 Micropulsador "RESET" (restablecimiento a configuración de fábrica)
- 4 Tecla Instalación para puesta en funcionamiento
- 5 Tecla Luz (para el manejo de la iluminación)
- 6 Tecla Marcha suave (para funcionamiento de refrigeración silencioso)
- 7 Tecla Hora (para el ajuste de la hora)
- 8 Teclas "TIMER" para la selección previa del tiempo de ON/OFF

*Conectar la marcha suave:*

- Pulsar la tecla Marcha suave (Fig. 163,6). Entonces, el ventilador funcionará a baja velocidad en el funcionamiento de refrigeración y, de esta manera, de modo particularmente silencioso.

*Ajustar la hora:*

- Pulsar la tecla Hora (Fig. 163,7).
- Ajustar las horas y los minutos con las teclas (Fig. 163,1).

*Conectar el temporizador:*

- Pulsar la tecla On/Off (Fig. 161,2).
- Ajustar el modo de funcionamiento y la temperatura deseados.

*Programar el tiempo de conexión:*

- Pulsar la tecla "ON" (Fig. 163,8).
- Pulsar las teclas para el ajuste de la hora (Fig. 163,1) hasta que se haya alcanzado el lapso de tiempo hasta la conexión.
- Pulsar la tecla "ON" (Fig. 163,8).

*Programar el tiempo de desconexión:*

- Pulsar la tecla "OFF" (Fig. 163,8).
- Pulsar las teclas para el ajuste de la hora (Fig. 163,1) hasta que se haya alcanzado el lapso de tiempo hasta la desconexión.
- Pulsar la tecla "OFF" (Fig. 163,8).

*Desactivar el temporizador:*

- Volver a pulsar la tecla "ON" o la tecla "OFF" (Fig. 163,8).

Con el reloj programador integrado se puede ajustar un tiempo de conexión/desconexión para la instalación de aire acondicionado de 15 minutos a 24 horas antes de comenzar los mismos (calculados a partir de la hora actual).

*Conectar iluminación:*

- Pulsar la tecla Luz (Fig. 163,5). La iluminación será conectada con el nivel de atenuación ajustado más recientemente.

*Atenuar la iluminación:* ■ Pulsar la tecla Luz (Fig. 163,5) y mantenerla pulsada hasta que se alcance la luminosidad deseada.

*Desconectar la iluminación:* ■ Pulsar la tecla Luz (Fig. 163,5).



▷ La tecla Instalación (Fig. 163,4) se usa para conectar el mando a distancia con la instalación de aire acondicionado durante la primera puesta en funcionamiento.

### 9.3.2 Telair



▷ Esperar por lo menos 2 minutos entre la desconexión y la reconexión. De otra manera, se dañará el compresor.

▷ Si el aparato está funcionando, siempre abrir por lo menos una trampilla de ventilación.

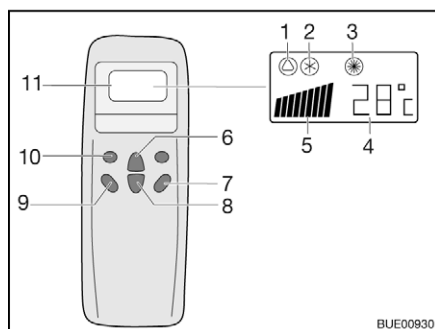


▷ La instalación de aire acondicionado sólo funcionará si el vehículo está conectado una alimentación de 230 V.

▷ En invierno, la instalación de aire acondicionado puede secundar la calefacción del vehículo pero no sustituirla.

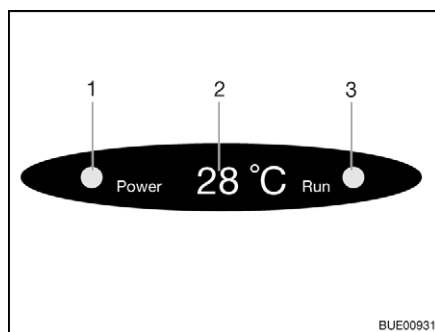
▷ Después de la conexión, la instalación de aire acondicionado necesitará aprox. 3 minutos hasta que arranque el compresor y expulse aire frío o aire caliente.

▷ Observar también las instrucciones de uso del fabricante.



- 1 Símbolo Automático
- 2 Símbolo Refrigeración
- 3 Símbolo Calefacción
- 4 Indicación Temperatura (ajustada)
- 5 Indicación Velocidad del ventilador
- 6 Tecla Aumentar temperatura
- 7 Tecla "ON/OFF"
- 8 Tecla Reducir temperatura
- 9 Tecla Velocidad del ventilador
- 10 Tecla Modo de funcionamiento ("Mode")
- 11 Display

Fig. 164 Mando a distancia



- 1 Luz de control Conexión a la red
  - 2 Indicación Temperatura (actual)
  - 3 Luz de control Modo de funcionamiento
- Verde: Refrigeración  
Rojo: Calefacción

Fig. 165 Indicación en el difusor

Para ejecutar los comandos de conmutación individuales orientar el mando a distancia siempre en dirección al receptor.

**Modos de funcionamiento**

- Automático
- Refrigeración
- Calefacción

**Conectar:**

- Pulsar la tecla "ON/OFF" (Fig. 164,7).
- Pulsar la tecla "Mode" (Fig. 164,10) las veces que sean necesarias hasta que se visualice el modo de funcionamiento deseado (Fig. 164,1, 2 ó 3) en el display. La luz de control correspondiente en la indicación del difusor (Fig. 165,3) estará encendida.
- Ajustar la temperatura deseada con las teclas Aumentar temperatura (Fig. 164,6) o Reducir temperatura (Fig. 164,8).
- Seleccionar la etapa deseada del ventilador con la tecla Velocidad del ventilador (Fig. 164,9).

**Desconectar:**

- Pulsar la tecla "ON/OFF" (Fig. 164,7).



- ▷ En caso de que la instalación de aire acondicionado haya estado en funcionamiento de calefacción, el ventilador seguirá funcionando para evacuar el calor completamente.

## 9.4 Mando de aparatos Truma con terminal móvil (equipamiento especial)

Según el equipamiento, existirá una Truma iNet-Box en el vehículo. A través de la Truma iNet-Box, se podrán manejar la calefacción y la instalación de aire acondicionado desde un terminal móvil (p. ej. teléfono inteligente, tablet PC) a través de una aplicación móvil. La Truma App se puede descargar para terminales móviles usuales en la respectiva App Store.

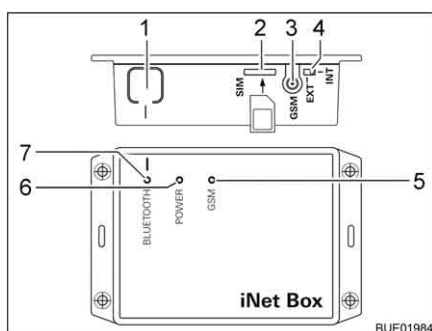
Existen dos posibilidades para la comunicación entre el aparato Truma y el terminal móvil:

- Comunicación Bluetooth (alcance limitado)
- Comunicación a través de la red de telefonía móvil (se requerirá una tarjeta mini SIM con número de teléfono propia y suficiente crédito, no está incluida en el volumen de suministro). El manejo se realiza vía SMS.

El manejo del aparato Truma también es posible desde varios terminales móviles. Para ello, la Truma App deberá estar instalada en cada uno de los terminales móviles.



- ▷ Si el terminal móvil dispone de una comunicación por Internet, se descargarán y guardarán las instrucciones para el manejo de los aparatos Truma. A continuación, se podrán consultar las instrucciones en todo momento (incluso sin comunicación por Internet).



- 1 Tecla BLUETOOTH
- 2 Ranura para tarjeta mini SIM
- 3 Conexión de antena para antena GSM externa
- 4 Selector antena GSM externa/interna
- 5 LED GSM, rojo (iluminado cuando no es posible el funcionamiento GSM)
- 6 LED POWER, verde (iluminado durante el funcionamiento)
- 7 LED BLUETOOTH, azul (intermitente durante el proceso de emparejamiento)

Fig. 166 Truma iNet-Box



*Configurar la comunicación  
Bluetooth:*

- Instalar la Truma App en el terminal móvil.
- Conectar la alimentación de 12 V del vehículo en el panel.
- Conectar Bluetooth en el terminal móvil.
- Iniciar la Truma App y seleccionar los elementos del menú "SETTINGS – Setup Truma iNet-Box – Configure Bluetooth". Las acciones individuales se explican detalladamente en la Truma App.
- Pulsar la tecla BLUETOOTH (Fig. 166,1) en la iNet-Box por 1 segundo. La Truma iNet-Box estará visible por aprox. 2 minutos en el terminal móvil (nombre: "Truma iNet-Box"). Durante este intervalo, el LED BLUETOOTH azul (Fig. 166,7) estará parpadeando.
- Confirmar la conexión con "Truma iNet Box" en la configuración Bluetooth del terminal móvil. La comunicación se habrá establecido cuando el LED azul en la Truma iNet Box esté iluminado en forma permanente.

*Configurar la comunicación  
vía telefonía móvil:*

- Configurar la comunicación Bluetooth de la manera descrita anteriormente.
- Después de la configuración de Bluetooth pulsar el botón "Next".
- Insertar la tarjeta mini SIM con número de teléfono propio y suficiente crédito cuidadosamente en la ranura (Fig. 166,2) de la Truma iNet-Box del modo mostrado hasta que engatille. El LED GSM rojo (Fig. 166,5) deberá parpadear de manera permanente. Si el LED rojo se apaga después de 20 segundos: controlar la tarjeta mini SIM.
- Introducir el PIN y el número de teléfono de la tarjeta mini SIM en la iNet-Box, así como un nombre de libre elección en los campos correspondientes en el asistente de configuración.
- Pulsar el botón "Ready".

La Truma iNet-Box automáticamente cambiará de la red de telefonía móvil a comunicación Bluetooth tan pronto se encuentre un terminal móvil almacenado en el alcance de recepción Bluetooth. Al abandonar el alcance de recepción, se cambiará automáticamente a la red de telefonía móvil (en cuanto configurada). La Truma iNet-Box también se puede operar sin tarjeta mini SIM. Entonces, el manejo sólo será posible en la cercanía vía Bluetooth.

*Manejar aparatos Truma a  
través de Truma App:*



- Pulsar el botón "REMOTE CONTROL".
- Efectuar los comandos de manejo.
- ▷ Para del funcionamiento correcto del manejo vía SMS es necesario que la aplicación móvil de SMS estándar del terminal móvil lleve su propio número de teléfono como emisor y no manipule el texto. No usar ningunos conectores WebSMS.
- ▷ Puede obtenerse información adicional en las instrucciones de uso independientes del fabricante.

**Lugar de instalación**

La Truma iNet-Box está instalada en el habitáculo (p. ej. En el armario ropero).

## 9.5 Cocina



- ▶ Al estar la cocina de gas funcionando, no dejar la cocina de gas sin vigilancia. Aún cuando la cocina de gas se quedaría sin vigilada sólo brevemente (p. ej. por ir al baño), apagar la cocina de gas.
- ▶ No dejar salir nunca el gas sin quemar, ya que existe peligro de explosión.
- ▶ Antes de la puesta en funcionamiento de la cocina, asegurar una ventilación suficiente. Abrir la ventana o la claraboya.
- ▶ No utilizar dispositivos de cocina y horneado de funcionamiento a gas para fines de calefacción.
- ▶ No colocar cortinas cerca de la cocina. ¡Peligro de incendio!
- ▶ Para agarrar cazuelas o sartenes calientes se han de utilizar manoplas de cocina. ¡Riesgo de sufrir lesiones!

### 9.5.1 Cocina de gas



- ▶ Al estar conectando la cocina de gas y al estar ésta funcionando, no debe haber objetos combustibles o fácilmente inflamables como paños para secar, servilletas etc. cerca de la cocina de gas. ¡Peligro de incendio!
- ▶ La operación de encendido debe ser visible desde arriba y no debe cubrirse con los recipientes para cocinar.
- ▶ En caso de que exista una chapa guardallamas, siempre se deberá utilizar la chapa guardallamas al utilizar la cocina de gas.
- ▶ La tapa de la cocina de gas se cierra por fuerza de resorte. ¡Al cerrar existe el riesgo de sufrir lesiones!



- ▷ No poner objetos calientes, como p. ej. ollas, sobre la cubierta del fregadero. Las piezas de plástico pueden deformarse.
- ▷ No utilizar la tapa transparente de la cocina de gas como plancha para cocinar.
- ▷ No cerrar la tapa de la cocina de gas cuando esté en funcionamiento.
- ▷ No someter la tapa de la cocina de gas a presión si está cerrada.
- ▷ No colocar recipientes calientes sobre la tapa de la cocina de gas.
- ▷ Después de cocinar, mantener abierta la tapa de la cocina de gas hasta que los fogones dejen de despedir calor. De otro modo podría estallar la placa de cristal.



- ▷ Utilizar sólo cazuelas y sartenes cuyo diámetro sea adecuado para el quemador de la cocina de gas.
- ▷ Cuando la llama se apaga, la válvula de seguridad de encendido bloquea automáticamente el suministro de gas.
- ▷ Puede obtenerse información adicional en las instrucciones de uso independientes del fabricante.

El bloque de cocina está equipado con una cocina de gas de tres quemadores.

Según el modelo, la cocina de gas será encendida manualmente o por medio de un dispositivo automático de encendido.

**Encendido manual** La cocina de gas tiene que encenderse manualmente.



Fig. 167 Elementos de mando para la cocina de gas

- Conectar:**
- Abrir la llave de paso principal de la bombona de gas y la válvula de paso de gas "cocina".
  - Abrir la tapa de la cocina de gas.
  - Girar el regulador giratorio (Fig. 167,1) correspondiente al quemador deseado a la posición de encendido (llama alta).
  - Presionar el regulador giratorio y mantener pulsado.
  - Encender el quemador con un encendedor de cocina, una cerilla o con otro dispositivo encendedor apropiado.
  - Cuando la llama esté prendida, mantener presionado el regulador giratorio otros 10 ó 15 segundos, hasta que la válvula de seguridad de encendido mantenga abierto el suministro de gas.
  - Soltar el regulador giratorio y girarlo a la posición deseada.
  - Si no se mantiene la llama, se habrá de repetir otra vez el mismo procedimiento.

- Desconectar:**
- Girar el regulador giratorio a la posición 0. La llama se apaga.
  - Cerrar la válvula de paso de gas "cocina" y la llave de paso principal de la bombona de gas.

**Dispositivo automático de encendido** La cocina de gas está equipada con un encendido electrónico.

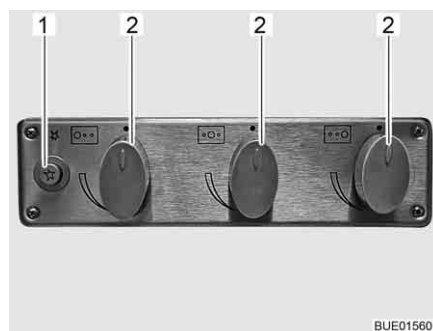


Fig. 168 Elementos de mando para la cocina de gas

- Conectar:**
- Abrir la llave de paso principal de la bombona de gas y la válvula de paso de gas "cocina".
  - Abrir la tapa de la cocina de gas.
  - Según el modelo, abrir la chapa guardallamas y bloquearla.

- Girar el regulador giratorio (Fig. 168,2) correspondiente al quemador deseado a la posición de encendido (llama alta).
- Pulsar el pulsador (Fig. 168,1).  
El dispositivo automático de encendido produce chispas de encendido. Se tiene que oír un clic.
- Cuando la llama esté prendida, mantener presionado el regulador giratorio otros 10 ó 15 segundos, hasta que la válvula de seguridad de encendido mantenga abierto el suministro de gas.
- Soltar el regulador giratorio y girarlo a la posición deseada.

*Desconectar:*

- Girar el regulador giratorio a la posición 0. La llama se apaga.
- Cerrar la válvula de paso de gas "cocina" y la llave de paso principal de la bombona de gas.

### 9.5.2 Horno de gas (Dometic) (equipamiento especial)



- ▶ Mantener las rendijas de ventilación del horno de gas siempre abiertas.
- ▶ En el proceso de encendido y al estar funcionando el horno, no debe haber objetos combustibles o fácilmente inflamables como paños para secar, servilletas etc. cerca del horno de gas. ¡Peligro de incendio!
- ▶ Si no se ha logrado encender, se habrá de repetir otra vez el mismo procedimiento. En caso necesario, comprobar si falta gas o electricidad en el horno de gas.
- ▶ Si el horno de gas siguiera sin funcionar, cerrar la válvula de paso de gas y avisar al centro de servicio.
- ▶ Si se ha apagado inadvertidamente la llama del quemador, girar el regulador giratorio a "0" y dejar el quemador desconectado durante por lo menos 1 minuto. Seguidamente volverlo a encender.
- ▶ Durante el funcionamiento, las piezas del horno de gas se calientan mucho. No tocar las piezas con las manos desnudas.
- ▶ Colocar los alimentos, el emparrillado y la bandeja para grasa de tal modo en el horno de gas que no tengan contacto con la flama.
- ▶ Encender el horno y el grill únicamente al estar abierta la puerta del horno.
- ▶ Al estar utilizando el grill, siempre dejar la puerta del horno medio abierta.
- ▶ No utilizar el grill durante más de 25 minutos.



- ▷ Según el modelo, se emplearán dos versiones diferentes del horno de gas. El manejo de los dos hornos de gas es idéntico, sólo su apariencia es diferente.
- ▷ Según el modelo, el horno de gas tendrá un grill integrado.
- ▷ Antes de la primera puesta en funcionamiento del horno de gas, hacerlo funcionar durante 30 minutos a la temperatura máxima y sin contenido.
- ▷ Cuando la llama se apaga, la válvula de seguridad de encendido bloquea automáticamente el suministro de gas.
- ▷ Un interruptor de seguridad evita el encendido al estar cerrada la puerta del horno.



- ▷ En caso de que el proceso de encendido falle repetidamente, girar el regulador giratorio a "O". Después de por lo menos 1 minuto de tiempo de espera, encender el horno de gas manualmente. En caso necesario, comprobar si falta gas o electricidad en el horno de gas. Si el horno de gas siguiera sin funcionar, cerrar la válvula de paso de gas y avisar al centro de servicio.
- ▷ Puede obtenerse información adicional en las instrucciones de uso independientes del fabricante.

El horno de gas está equipado con un encendido electrónico.



Fig. 169 Horno de gas (Dometic Tec-Tower)



Fig. 170 Horno de gas (Dometic)

El significado de los símbolos en los reguladores giratorios (Fig. 169,1 y Fig. 170,1) de ambos hornos de gas es idéntico:

- y significan horno
- y significan grill.

*Conectar el horno:*

- Abrir la llave de paso principal de la bombona de gas y la válvula de paso de gas "horno".
- Abrir totalmente la puerta del horno. Entonces, el interruptor de seguridad habilitará el encendido.
- Presionar el regulador giratorio (Fig. 169,1 y Fig. 170,1), mantenerlo presionado y girarlo hacia la izquierda, al ajuste deseado. Mantener el regulador giratorio presionado durante otros 5-10 segundos. El encendido se realiza automáticamente.
- Soltar el regulador giratorio.
- Cerrar la puerta del horno.

*Conectar el grill:*

- Abrir la llave de paso principal de la bombona de gas y la válvula de paso de gas "horno".
- Abrir la puerta del horno por lo menos hasta la primera posición de enclavamiento (aprox. 45°).
- Presionar el regulador giratorio, mantenerlo presionado y girarlo hacia la derecha, al símbolo de grill. Mantener el regulador giratorio presionado durante otros 5-10 segundos. El encendido se realiza automáticamente.
- Soltar el regulador giratorio.



- ▷ No cerrar la puerta del horno durante el funcionamiento de grill.

- Desconectar:*
- Girar el regulador giratorio a "0". La llama se apaga.
  - Cerrar la válvula de paso de gas "horno" y la llave de paso principal de la bombona de gas.

### 9.5.3 Horno microondas (equipamiento especial)



- ▶ Sólo personal especializado podrá reparar el horno microondas. Las reparaciones llevadas a cabo de forma incorrecta pueden provocar importantes riesgos para el usuario.
- ▶ No retirar nunca la protección contra la salida de energía de microondas.
- ▶ Hacer funcionar el horno microondas únicamente si está montado correctamente.
- ▶ No poner el horno microondas en marcha si la junta de la puerta está dañada.
- ▶ No dejar el horno microondas desatendido mientras está en funcionamiento.
- ▶ Si se forman humos, mantener el horno microondas cerrado, desconectarlo e interrumpir la alimentación de corriente.



- ▷ Hacer funcionar el horno microondas sólo con la cruz y el plato giratorios colocados.
- ▷ Utilizar únicamente vajilla apta para microondas.
- ▷ No hacer funcionar el horno microondas estando el mismo vacío sino con algún contenido apropiado.



- ▷ Para tiempos de cocción más cortos que 2 minutos: Primero girar el regulador giratorio para el tiempo de cocción pasando por encima del "2" y, a continuación, regresar el mismo al tiempo de cocción deseado.
- ▷ Puede obtenerse información adicional en las instrucciones de uso independientes del fabricante.



Fig. 171 Elementos de mando del horno microondas

- Conectar:*
- Pulsar la tecla (Fig. 171,3) para abrir la puerta y colocar los alimentos en la zona de cocinar.
  - Cerrar la puerta. Al engatillar se puede oír un sonido de clic.
  - Seleccionar la potencia con el regulador giratorio (Fig. 171,1).
  - Seleccionar el tiempo de cocinado con el regulador giratorio (Fig. 171,2). Comienza el proceso de cocinado.

El final del proceso de cocinado se indica mediante una señal acústica. El horno microondas se desconecta por sí sólo.

*Desconectar:* ■ Pulsar la tecla (Fig. 171,3) para abrir la puerta y sacar los alimentos.

### 9.5.4 Campana (equipamiento especial)

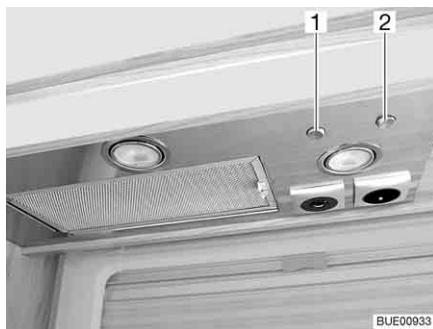


Fig. 172 Campana

La cocina está equipada con una campana. El potente extractor incorporado absorbe el vapor de cocinado evacuándolo directamente al exterior. Para conectar la campana, pulsar el interruptor oscilante derecho (Fig. 172,2).

Con el interruptor oscilante izquierdo (Fig. 172,1) se pueden conectar las dos luces de la campana.

## 9.6 Frigorífico

Cuando el vehículo esté en marcha, hacer funcionar el frigorífico sólo con la red de a bordo de 12 V. Con temperaturas ambiente elevadas, el frigorífico ya no alcanzará la potencia frigorífica plena.



- ▷ La potencia frigorífica del frigorífico depende de la posición del vehículo. Ya a partir de una inclinación de 5° podrá reducirse la potencia frigorífica. Por lo tanto, siempre parar el vehículo en posición horizontal en el lugar donde se está aparcando.
- ▷ Los frigoríficos de absorción funcionan en el margen de temperatura indicado a temperatura ambiente normal (aprox. 21 °C). A temperaturas ambiente considerablemente más altas (> 30 °C) se reducirá la potencia frigorífica. La razón es que la "temperatura de evaporación" del refrigerante de los frigoríficos de absorción es más baja que la de los frigorífico de compresión.

### 9.6.1 Rejillas de ventilación del frigorífico

Cuando reinen temperaturas exteriores elevadas, la potencia frigorífica plena del grupo de refrigeración sólo estará garantizada si se ventila suficientemente el frigorífico. Para conseguir una ventilación mejor, pueden retirarse las rejillas de ventilación del frigorífico.



- ▷ Al abandonar el vehículo, montar siempre las rejillas de ventilación del frigorífico. De otra manera podrá penetrar agua si llueve.

## Dometic

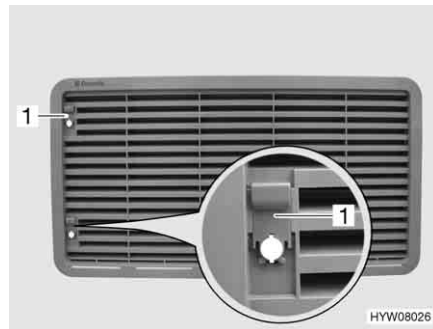


Fig. 173 Rejilla de ventilación del frigorífico (con corredera)

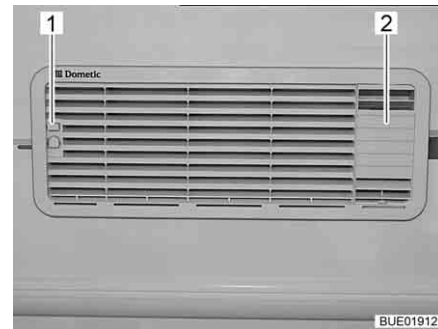


Fig. 174 Rejilla de ventilación del frigorífico (con inserto para conducción de gases de escape)

- Retirar:**
- Según el diseño, empujar la corredera (Fig. 173,1 ó bien Fig. 174,1) hacia arriba.
  - Retirar la rejilla de ventilación del frigorífico.
  - Desenganchar la parte superior del inserto para conducción de gases de escape (Fig. 174,2) y retirar el mismo.



Fig. 175 Rejilla de ventilación del frigorífico (con tornillo)

- Retirar:**
- Girar el tornillo (Fig. 175,1) un cuarto de vuelta con la ayuda de una moneda.
  - Retirar la rejilla de ventilación del frigorífico.

## Thetford

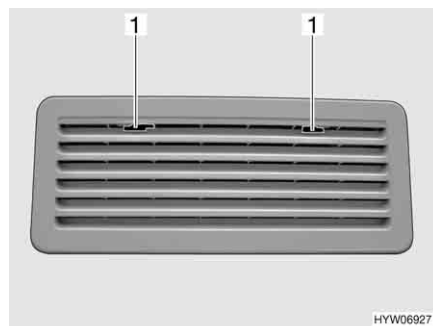


Fig. 176 Rejilla de ventilación del frigorífico (Thetford)

- Retirar:**
- Deslizar el bloqueo (Fig. 176,1) hacia el centro.
  - Retirar la rejilla de ventilación del frigorífico.



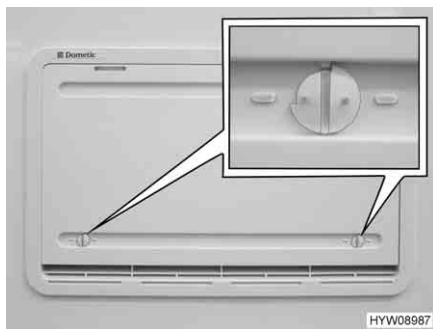


Fig. 177 Cubierta de invierno

**Cubierta de invierno**

Si el frigorífico ha de funcionar a temperaturas exteriores bajas, el fabricante recomienda la utilización de una cubierta de invierno (Fig. 177) para las rejillas de ventilación del frigorífico.

En la tabla a continuación se indican los rangos de temperatura en cuales estará permitido usar la cubierta de invierno o la cubierta de invierno aislada.

Temperatura	Tapa
Debajo de 10 °C	Cubierta de invierno (en el caso de frigoríficos de volúmenes más pequeños que 130 litros: sólo colocar en la rejilla de ventilación inferior)
Debajo de -5 °C	Cubierta de invierno aislada (sólo colocar en la rejilla de ventilación inferior)



▷ Si las temperaturas pasan por encima de los valores indicados, será obligatorio quitar la cubierta de invierno. De lo contrario podría dañarse el vehículo.

*Colocar:*

- Abrir ambos bloqueos (Fig. 177) (la ranura está en posición horizontal).
- Colocar la cubierta de invierno delante de la rejilla de ventilación.
- Bloquear los bloqueos con una pequeña moneda (la ranura está en posición vertical).

*Retirar:*

- Abrir ambos bloqueos (Fig. 177) (la ranura está en posición horizontal).
- Retirar la cubierta de invierno de la rejilla de ventilación.



▷ La cubierta de invierno podrá permanecer montada durante el viaje.

### 9.6.2 Dometic sin SMSE/AES

Según el equipamiento, estarán instalados distintos modelos de frigorífico.

**Modelo SMSE** Sistema manual de selección de energía, encendido automático

**Modelo AES** Sistema automático y manual de selección de energía, encendido automático

**Modos de funcionamiento** El frigorífico tiene 3 modos de funcionamiento:



- Funcionamiento de 230 V
  - Funcionamiento de 12 V
  - Funcionamiento a gas
- ▷ El frigorífico siempre necesita una tensión de mando de 12 V independientemente del tipo de energía que esté alimentándolo. La tensión de mando se establecerá tan pronto esté conectado el bloque eléctrico. De este modo, siempre circulará una corriente de reposo, también al estar desconectado el frigorífico. Con una puesta fuera de servicio transitoria desconectar siempre el bloque eléctrico.
- ▷ Cerrar la válvula de paso de gas "frigorífico" cuando el frigorífico esté funcionando eléctricamente.

**Funcionamiento de 230 V** El frigorífico funciona a través de una red eléctrica externa.

**Funcionamiento de 12 V** El frigorífico funciona a través de la batería del vehículo.



- ▷ En el modo automático (sólo en el modelo AES), el funcionamiento de 12 V sólo se seleccionará al estar el motor del vehículo en marcha.

**Funcionamiento a gas** El frigorífico funciona a gas de una bombona de gas conectada.



- ▷ Al utilizar autogas, el quemador de gas deberá ser limpiado más frecuentemente.

**Conmutación entre fuentes de energía** Al cambiar de una fuente de energía a la otra, en el modo automático (sólo en el caso del modelo AES) están configurados retrasos previstos. Por lo tanto, después de conmutar a una nueva fuente de energía, el frigorífico no está preparado para funcionar inmediatamente. Al cambiar del funcionamiento de 12 voltios al funcionamiento a gas, el retraso es de 15 minutos. De este modo se impide el cambio al funcionamiento a gas durante paradas breves del vehículo (p. ej. para repostar).

**Repostaje**



- ▶ En las estaciones de servicio está prohibido el uso de llamas abiertas. Si el frigorífico se había ajustado manualmente en funcionamiento a gas durante el viaje: desconectar el frigorífico en la zona de la gasolinera o cambiar al funcionamiento de 12 V.
- Si el frigorífico había estado funcionando en el modo automático (sólo en el caso del modelo AES) durante el viaje y el repostaje dura más que 15 minutos: desconectar el frigorífico. De lo contrario, el AES cambiará automáticamente al funcionamiento a gas 15 minutos después de parar el motor del vehículo.

**Seguro de encendido**

Al seleccionar el suministro de gas se abre automáticamente el seguro de encendido, de forma que puede fluir gas hacia el quemador. Simultáneamente se conecta el encendedor electrónico. Si se apaga la llama de gas, p. ej. debido a un golpe de viento, el encendedor se activa inmediatamente y enciende de nuevo el gas. En caso de alguna avería en el funcionamiento a gas, parpadearán los botones luminosos Gas (Fig. 178,3) y Avería (Fig. 178,9) y sonará una alarma acústica por 20 segundos.

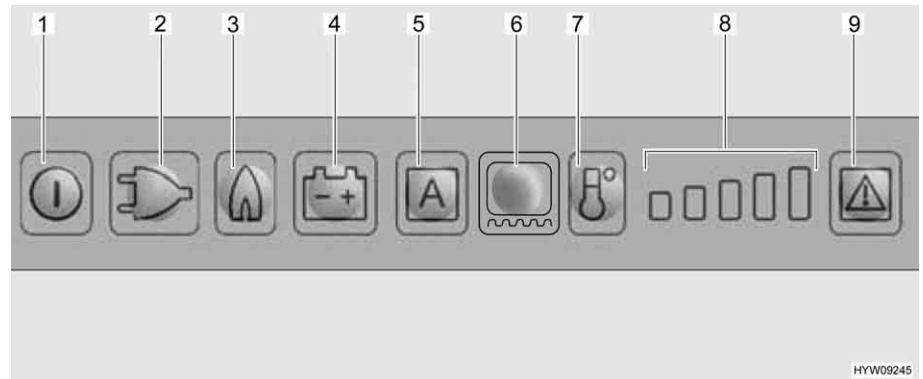
**Manejo**


Fig. 178 Frigorífico Dometic con cuadro de mando de LED

- 1 Tecla On/Off
- 2 Botón luminoso Modo de funcionamiento 230 V
- 3 Botón luminoso Modo de funcionamiento Gas
- 4 Botón luminoso Modo de funcionamiento 12 V
- 5 Botón luminoso Modo de funcionamiento AES (según el modelo)
- 6 Botón luminoso Calefacción de marco (según el modelo)
- 7 Tecla Nivel de refrigeración
- 8 Indicador de nivel de refrigeración
- 9 Botón luminoso Avería/Restablecimiento en funcionamiento a gas



- ▷ Si el frigorífico ha de funcionar a gas: Abrir la llave de paso principal de la bombona de gas y la válvula de paso de gas "frigorífico".

**Conectar:**

- Pulsar la tecla On/Off (Fig. 178,1) por aprox. 2 segundos. El frigorífico se conectará, se visualizará el modo de funcionamiento seleccionado más recientemente.

**Seleccionar el modo de funcionamiento:**

- Pulsar el botón luminoso para el modo de funcionamiento deseado (Fig. 178,2 - 4) o el modo automático "AES" (Fig. 178,5) (sólo en el caso del modelo AES).

En el caso del modelo AES, la selección automática de energía se realizará en el orden siguiente según la disponibilidad de las fuentes de energía:

- Solar de 12 V (equipamiento especial)
- 230 V corriente alterna
- 12 V corriente continua
- Gas

**Ajustar la temperatura de refrigeración:**

- Ajustar la temperatura de refrigeración con la tecla Nivel de refrigeración (Fig. 178,7). El indicador de nivel de refrigeración (Fig. 178,8) indicará el ajuste seleccionado del termostato.

- Desconectar:*
- Pulsar la tecla On/Off (Fig. 178,1) por aprox. 2 segundos.
  - Si el frigorífico había estado funcionando a gas: Cerrar la válvula de paso de gas "frigorífico" y la llave de paso principal de la bombona de gas.

### Regulación de la temperatura de refrigeración

Una vez conectado, el frigorífico automáticamente seleccionará el ajuste medio del termostato. Este ajuste puede modificarse manualmente con la tecla Nivel de refrigeración (Fig. 178,7). Pasan algunas horas hasta que el frigorífico alcanza la temperatura de servicio normal. Al cambiar a otro modo de funcionamiento, se conservará el ajuste del termostato.

### Calefacción de marco (según el modelo)



En caso de alta temperatura exterior y un gran índice de humedad atmosférica, se pueden formar gotas de agua en el marco metálico del compartimento congelador. Para prevenir una posible corrosión, el compartimento congelador está equipado con una calefacción de marco.

- ▷ Al estar conectada la calefacción de marco, consumirá alrededor de 4 vatios, también si está en funcionamiento a gas. Para prevenir una descarga de la batería del habitáculo, no ajustar el funcionamiento continuo de la calefacción de marco en funcionamiento a gas, o desconectar la calefacción de marco.

Para la calefacción de marco podrán elegirse los siguientes valores de tiempo de funcionamiento:

- 2 horas
- 5 horas
- Funcionamiento continuo (30 minutos de conexión, a continuación alternadamente 5 minutos de conexión y 5 minutos de desconexión)

### Ajustar el tiempo de funcionamiento:

- Conectar la calefacción de marco por un período de 2 horas: Pulsar el botón luminoso Calefacción de marco (Fig. 178,6) una vez. Estará iluminada una barra del indicador de nivel de refrigeración (Fig. 178,8).
- Conectar la calefacción de marco por un período de 5 horas: Pulsar el botón luminoso Calefacción de marco (Fig. 178,6) dos veces. Estarán iluminadas dos barras del indicador de nivel de refrigeración (Fig. 178,8).
- Ajustar la calefacción de marco en funcionamiento continuo: Pulsar el botón luminoso Calefacción de marco (Fig. 178,6) tres veces. Estarán iluminadas tres barras del indicador de nivel de refrigeración (Fig. 178,8).

El indicador de nivel de refrigeración (Fig. 178,8) visualizará el tiempo de funcionamiento de la calefacción de marco por algunos segundos.

### Funciones adicionales

Si no se pulsa ninguna otra tecla después de conectar o después de ajustar, la luminosidad del indicador se reducirá tras pocos segundos. Al pulsar una tecla, el indicador volverá a iluminarse. Pulsando una vez más se activará la función deseada.

En el modo automático (sólo en el modelo AES), se visualizará "AES" y el tipo de energía utilizado de momento.

Si la puerta del frigorífico permanece abierta por más de 2 minutos, sonará una señal de advertencia acústica.

En caso de alguna avería, el botón luminoso Avería (Fig. 178,9) parpadeará. Además parpadeará o bien uno de los botones luminosos Modo de funcionamiento o el indicador de nivel de refrigeración. Adicionalmente sonará una señal de advertencia acústica. Para indicaciones con respecto a la indicación de errores y la eliminación de errores, véase el capítulo 14.



- ▷ Después de haber eliminado una avería del funcionamiento a gas, pulsar el botón luminoso Reset (Fig. 178,9).
- ▷ Puede obtenerse información adicional en las instrucciones de uso independientes "frigorífico".

### 9.6.3 Thetford N3000

Según el equipamiento, estarán instalados distintos modelos de frigorífico.

**Versión con selección manual de energía**

Sistema manual de selección de energía, encendido automático

**Versión con selección automática de energía**

Sistema automático y manual de selección de energía, encendido automático

**Modos de funcionamiento**

El frigorífico tiene 3 modos de funcionamiento:

- Funcionamiento de 230 V
- Funcionamiento de 12 V
- Funcionamiento a gas



- ▷ El frigorífico siempre necesita una tensión de mando de 12 V independientemente del tipo de energía que esté alimentándolo. La tensión de mando se establecerá tan pronto esté conectado el bloque eléctrico. De este modo, siempre circulará una corriente de reposo, también al estar desconectado el frigorífico. Con una puesta fuera de servicio transitoria desconectar siempre el bloque eléctrico.
- ▷ Cerrar la válvula de paso de gas "frigorífico" cuando el frigorífico esté funcionando eléctricamente.

**Funcionamiento de 230 V**

El frigorífico funciona a través de una red eléctrica externa.

**Funcionamiento de 12 V**

El frigorífico funciona a través de la batería del vehículo.



- ▷ En el modo automático, el funcionamiento de 12 Voltios sólo se seleccionará al estar el motor del vehículo en marcha.

**Funcionamiento a gas**

El frigorífico funciona a gas de una bombona de gas conectada.



- ▷ Al utilizar autogás, se deberá usar un filtro. El filtro deberá ser instalado por un técnico cualificado.

**Conmutación entre fuentes de energía**

Al cambiar de una fuente de energía a la otra, en la versión con selección automática de energía están configurados retrasos previstos. Por lo tanto, después de conmutar a una nueva fuente de energía, el frigorífico no está preparado para funcionar inmediatamente. Al cambiar del funcionamiento de 12 voltios al funcionamiento a gas, el retraso es de 15 minutos. De este modo se impide el cambio al funcionamiento a gas durante paradas breves del vehículo (p. ej. para repostar).

### Repostaje



- ▶ En las estaciones de servicio está prohibido el uso de llamas abiertas. Si el frigorífico se había ajustado manualmente en funcionamiento a gas durante el viaje: desconectar el frigorífico en la zona de la gasolinera o cambiar al funcionamiento de 12 V.
- Si el frigorífico había estado funcionando en el modo automático (sólo en el caso de la versión con selección automática de energía) durante el viaje y el repostaje dura más que 15 minutos: desconectar el frigorífico. De lo contrario, el sistema automático de selección de energía cambiará automáticamente al funcionamiento a gas 15 minutos después de parar el motor del vehículo.

### Seguro de encendido

Al seleccionar el suministro de gas se abre automáticamente el seguro de encendido, de forma que puede fluir gas hacia el quemador. Simultáneamente se conecta el encendedor electrónico. Si se apaga la llama de gas, p. ej. debido a un golpe de viento, el encendedor se activa inmediatamente y enciende de nuevo el gas.

### Manejo

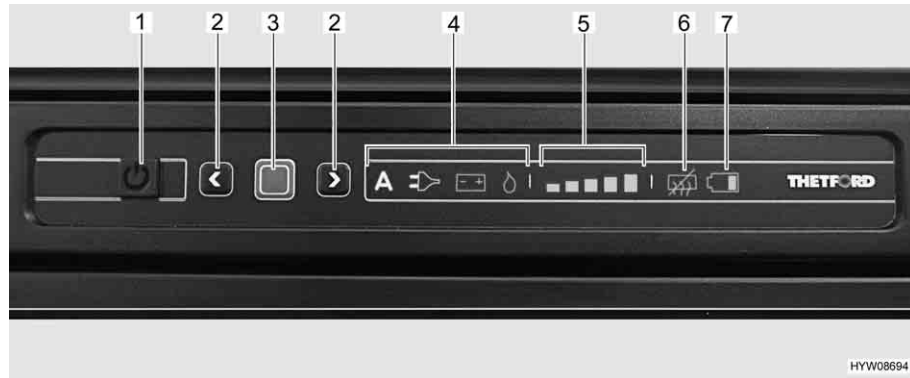


Fig. 179 Frigorífico Thetford N3000 con cuadro de mando de LED

- 1 Tecla On/Off
- 2 Teclas de flecha
- 3 Tecla de confirmación
- 4 Indicador del modo de funcionamiento ("A" no existe en todas las versiones)
- 5 Indicador de nivel de refrigeración
- 6 Indicador de "Anticondensación apagada"
- 7 Indicador de "Batería vacía" (no activa)



- ▶ Si el frigorífico ha de funcionar a gas: Abrir la llave de paso principal de la bombona de gas y la válvula de paso de gas "frigorífico".

### Conectar:

- Presionar la tecla On/Off (Fig. 179,1) por 1 segundo. La tecla se ilumina de color verde. Después de aprox. 10 segundos, la visualización se atenuará automáticamente por razones de ahorro de energía.
- Pulsar la tecla de confirmación (Fig. 179,3). Se visualizará el modo de funcionamiento seleccionado más recientemente.

### Seleccionar el modo de funcionamiento:

- Pulsar la tecla de confirmación (Fig. 179,3) por aprox. 2 segundos. Los símbolos de modo de funcionamiento parpadean.
- Selección manual de energía: seleccionar la fuente de energía deseada usando las teclas de flecha (Fig. 179,2).

- Selección automática de energía (sólo en la versión con selección automática de energía): seleccionar el modo de funcionamiento "A" usando las teclas de flecha (Fig. 179,2).
- Confirmar la selección con la tecla de confirmación (Fig. 179,3).

En el caso de la versión con selección automática de energía, la selección de energía se realizará en el orden siguiente, según la disponibilidad de las fuentes de energía:

- 230 V corriente alterna
- 12 V corriente continua
- Gas

*Ajustar la temperatura de refrigeración:*

- Pulsar la tecla de confirmación (Fig. 179,3) por aprox. 2 segundos. Los símbolos de modo de funcionamiento parpadean.
- Pulsar de nuevo la tecla de confirmación (Fig. 179,3). El indicador de nivel de refrigeración (Fig. 179,5) parpadea.
- Para cambiar el ajuste, pulsar las teclas de flecha (Fig. 179,2) hasta que se visualice el ajuste deseado.
- Confirmar la selección con la tecla de confirmación (Fig. 179,3).

*Desconectar:*

- Pulsar la tecla On/Off (Fig. 179,1) por aprox. 2 segundos. Todas las lámparas se apagan. El frigorífico está desconectado.
- Si el frigorífico había estado funcionando a gas: Cerrar la válvula de paso de gas "frigorífico" y la llave de paso principal de la bombona de gas.

### **Regulación de la temperatura de refrigeración**

Una vez conectado, el frigorífico automáticamente seleccionará el ajuste del termostato seleccionado más recientemente. Este reajuste puede modificarse manualmente con las teclas de flecha (Fig. 179,2). Pasan algunas horas hasta que el frigorífico alcanza la temperatura de servicio normal. Al cambiar a otro modo de funcionamiento, se conservará el ajuste del termostato.

### **Funciones adicionales**

Unas lámparas parpadeantes en la unidad de mando indican una avería. Para indicaciones con respecto a la eliminación de errores, véase el capítulo 14.



- ▷ Puede obtenerse información adicional en las instrucciones de uso independientes "frigorífico".

### 9.6.4 Bloqueo de la puerta del frigorífico

Según el modelo, el frigorífico tendrá un compartimento congelador separado. Las indicaciones de este apartado son válidas también, de manera análoga, para la puerta del compartimento congelador.



- ▷ Durante el viaje, la puerta del frigorífico debe estar siempre cerrada y bloqueada en la posición cerrada.



- ▷ Cuando el frigorífico está desconectado, bloquear la puerta del frigorífico en la posición de ventilación. De esta manera se evita el moho.

La puerta del frigorífico se puede bloquear en dos posiciones:

- Puerta del frigorífico cerrada durante el viaje y cuando se está utilizando el frigorífico
- Puerta del frigorífico ligeramente abierta en posición de ventilación cuando el frigorífico está desconectado

#### Dometic de la serie 8

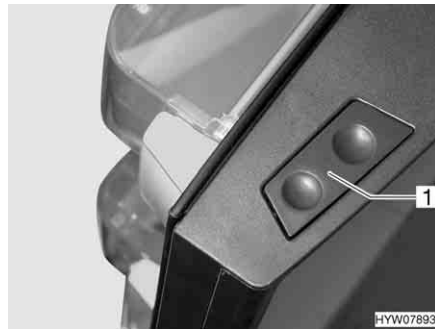


Fig. 180 Botón de desbloqueo de la puerta del frigorífico (Dometic de la serie 8)

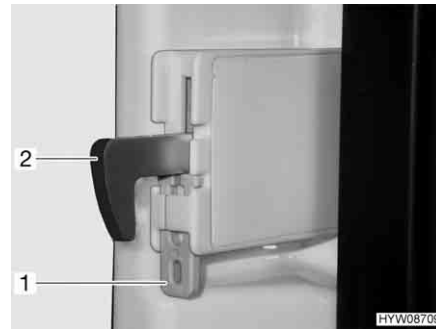


Fig. 181 Fijación del gancho de bloqueo

- Abrir:**
- Pulsar el botón de desbloqueo (Fig. 180,1) y abrir la puerta del frigorífico.
- Cerrar:**
- Cerrar la puerta del frigorífico. El gancho de bloqueo engatilla audiblemente.

Cuando el vehículo está colocado, se podrá fijar el gancho de bloqueo. Entonces la puerta del frigorífico podrá abrirse sin que se tenga que pulsar el botón de desbloqueo.

- Fijar el gancho de bloqueo:**
- Presionar la fijación (Fig. 181,1) hacia arriba. El gancho de bloqueo (Fig. 181,2) se presiona hacia arriba y ya no estará funcionando.
- Soltar el gancho de bloqueo:**
- Presionar el gancho de bloqueo (Fig. 181,2) hacia abajo. El gancho de bloqueo volverá a funcionar.



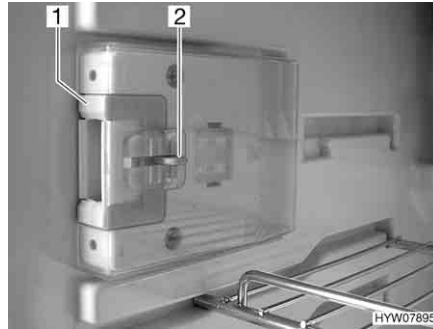


Fig. 182 Dispositivo de cierre en posición normal

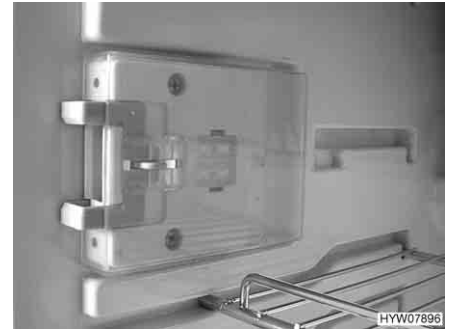


Fig. 183 Dispositivo de cierre en posición de ventilación

*Bloquear en posición de ventilación:*

- Abrir la puerta del frigorífico.
- Hundir el desbloqueo (Fig. 182,2).
- Empujar el dispositivo de cierre (Fig. 182,1) hacia delante (Fig. 183).

Ahora, cuando se cierra la puerta del frigorífico, ésta no cerrará completamente.

#### **Thetford**

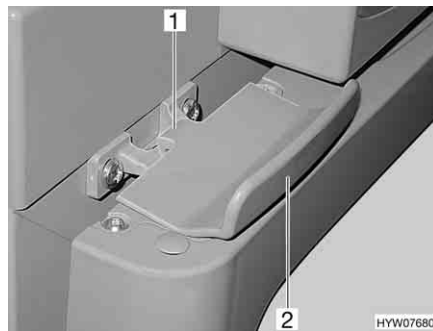


Fig. 184 Bloqueo de la puerta del frigorífico, cerrado (Thetford)

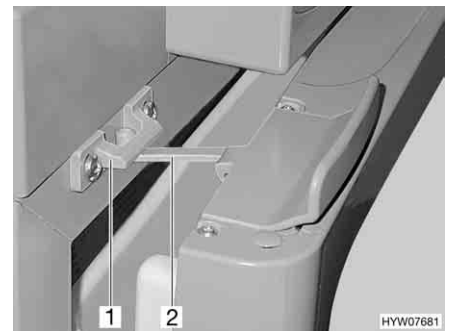


Fig. 185 Puerta del frigorífico en posición de ventilación (Thetford)

*Abrir:* ■ Abrir la puerta del frigorífico con el tirador (Fig. 184,2). El bloqueo (Fig. 184,1) se abre automáticamente.

*Cerrar:* ■ Cerrar la puerta del frigorífico completamente. Prestar atención a que engatille el bloqueo.

*Bloquear en posición de ventilación:*

- Abrir ligeramente la puerta del frigorífico.
- Abrir el bloqueo (Fig. 185,2) y engatillarlo en el alojamiento del bloqueo (Fig. 185,1). De este modo, la puerta del frigorífico quedará ligeramente abierta.

#### **Thetford (alternativa)**

El frigorífico se abre y se cierra mediante el tirador en la puerta.

**Posición de ventilación** La puerta del frigorífico se puede bloquear en la posición de ventilación mediante un estribo giratorio.



Fig. 186 Dispositivo de cierre en posición normal



Fig. 187 Dispositivo de cierre en posición de ventilación

*Bloquear en posición de ventilación:*

- Abrir la puerta del frigorífico.
- Girar el estribo (Fig. 186,1) hacia delante (Fig. 187).

Ahora, cuando se cierra la puerta del frigorífico, ésta no cerrará completamente.

## Resumen del capítulo

En este capítulo encontrará indicaciones útiles sobre el equipo sanitario de la caravana.

Las indicaciones tratan de:

- toda la instalación de agua
- el depósito de agua
- el sistema de aguas residuales
- la calefacción de las tuberías de aguas residuales
- el cuarto de aseo
- el inodoro

### 10.1 Suministro de agua, generalidades



- ▶ Rellenar el depósito de agua únicamente en instalaciones de abastecimiento que puedan certificar la calidad de agua potable.
- ▶ Para rellenar utilizar únicamente mangueras o recipientes admitidos para agua potable.
- ▶ Antes del uso, lavar la manguera de llenado o el recipiente bien con agua potable (2 a 3 veces la cantidad de la capacidad).
- ▶ Después del uso, vaciar completamente la manguera de llenado o el recipiente y tapar los orificios de la manguera de llenado o del recipiente.
- ▶ El agua estancada en el depósito de agua o en las tuberías de agua deja de ser potable en poco tiempo. Por lo tanto, antes de cada uso del vehículo, limpiar bien las tuberías de agua y el depósito de agua. Después de cada uso del vehículo, vaciar completamente el depósito de agua y las tuberías de agua.
- ▶ En puestas fuera de servicio de más de una semana, desinfectar la instalación de agua antes del uso del vehículo (véase el capítulo 11).



- ▷ En caso de que el vehículo no se utilice por varios días, o no se caliente existiendo el peligro de congelación, vaciar toda la instalación de agua. Asegurar que la alimentación de 12 V esté desconectada en el panel. De lo contrario, la bomba de agua se calentará y podrá quedar dañada. Dejar abiertos los grifos de agua en la posición central. Dejar abiertas la válvula de seguridad/purga (de existir) y todas las llaves de desagüe. De tal manera podrán evitarse daños por heladas en los aparatos empotrados, daños por heladas en el vehículo y residuos en los componentes conductores de agua.
- ▷ Funcionando sin agua, la bomba de agua se calienta y se puede averiar. Nunca hacer funcionar la bomba de agua cuando el depósito de agua esté vacío.

El vehículo lleva un depósito de agua incorporado. Una bomba de agua eléctrica bombea el agua a los distintos puntos de salida de agua correspondientes. Abriendo un grifo de agua, la bomba de agua se conecta automáticamente y bombea agua al punto de toma.

Un bidón o un depósito de aguas residuales recoge el agua sucia.



- ▷ Antes de utilizar la grifería para agua: Conectar la alimentación de 230 V y conectar el fusible automático de 230 V, o conectar la caravana eléctricamente con el vehículo tractor. De lo contrario la bomba de agua no funciona. (Válido sólo para caravanas que no están equipadas con una batería propia.)
- ▷ Al llenar el depósito de agua después de que éste haya estado completamente vacío puede formarse una burbuja de aire en el fondo de la bomba. Esta burbuja de aire impide la aspiración del agua. Agitar enérgicamente la bomba de agua dentro del agua.

## 10.2 Instalación de agua



- ▶ Al llenar el depósito de agua se han de observar las medidas técnicas admisibles del vehículo. En caso de que el depósito de agua esté lleno, se tendrá que reducir el peso del equipaje correspondientemente.

### 10.2.1 Depósito de agua de 25 l / 40 l (en parte equipamiento especial)



Fig. 188 Tubo de llenado de agua potable

El tubo de llenado de agua potable se encuentra, según el modelo, en el lado izquierdo o derecho del vehículo.

El tubo de llenado de agua potable está identificado con el símbolo "🔑" (Fig. 188,1). La tapa de cierre se abre o cierra con la llave para las cerraduras de trampa exteriores.

El depósito de agua se ha montado en el grupo de asientos.

- Abrir:**
- Introducir la llave en el cilindro de cierre (Fig. 188,2) y girarla un cuarto de vuelta en sentido contrario a las agujas del reloj.
  - Retirar la tapa de cierre.

- Cerrar:**
- Colocar la tapa de cierre sobre el tubo de llenado de agua potable.
  - Girar la llave un cuarto de vuelta en sentido de las agujas del reloj.
  - Extraer la llave.
  - Comprobar si la tapa de cierre quede fijada sobre el tubo de llenado de agua potable.

*Llenar el depósito de agua con agua potable:*

- Abrir el tubo de llenado de agua potable (Fig. 188) (véase el capítulo 6).
- Limpiar o bien desinfectar el depósito de agua.
- Llenar el depósito de agua con agua potable.

*Obtener agua:*

- Abrir los grifos de agua.

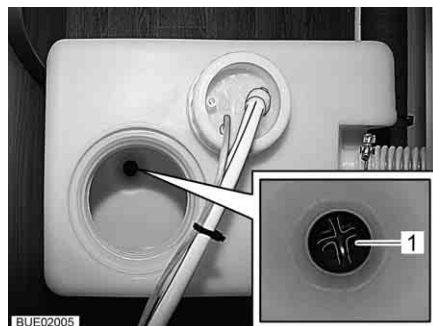


Fig. 189 Depósito de agua (25 l)

*Vaciar el depósito de agua (25 l):*

- Cerrar todos los grifos de agua.
- Desenroscar la tapa de cierre del depósito de agua.
- Usando un destornillador philip, abrir el cierre (Fig. 189,1) en el fondo del depósito.
- Dejar salir el agua.
- Volver a cerrar el cierre en el fondo del depósito.
- Volver a enroscar la tapa de cierre en el depósito de agua.



Fig. 190 Depósito de agua (40 l)

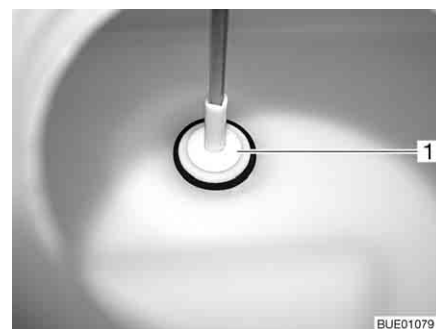


Fig. 191 Tapón de cierre

*Vaciar el depósito de agua (40 l):*

- Cerrar todos los grifos de agua.
- Girar el tirador giratorio (Fig. 190,1) sobre el depósito de agua en sentido contrario a las agujas del reloj, hasta el tope. En el fondo del depósito se levanta el tapón de cierre (Fig. 191,1).
- Dejar salir el agua.
- Girar el tirador giratorio (Fig. 190,1) sobre el depósito de agua en sentido de las agujas del reloj, hasta el tope. En el fondo del depósito, el tapón de cierre (Fig. 191,1) cierra el orificio de salida.

### 10.2.2 Llenado de la instalación de agua



- ▶ Al llenar el depósito de agua se han de observar las medidas totales técnicamente admisibles del vehículo. En caso de que el depósito de agua esté lleno, se tendrá que reducir el peso del equipaje correspondientemente.



- ▷ Funcionando sin agua, la bomba de agua se calienta y se puede averiar. Nunca hacer funcionar la bomba de agua cuando el depósito de agua esté vacío.

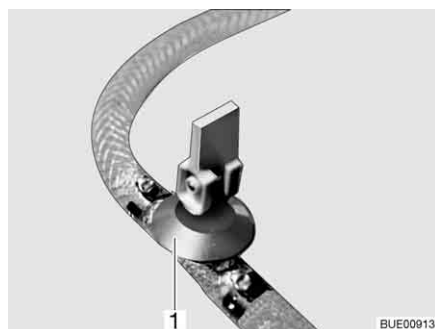


Fig. 192 Llave de desagüe (con balancín)

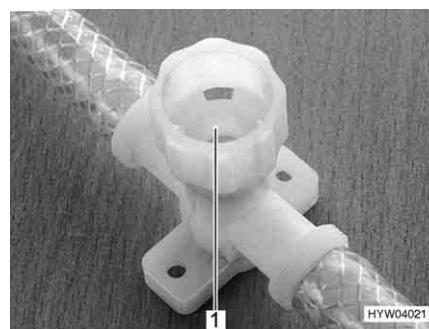


Fig. 193 Llave de desagüe (con tapa giratoria)

- Situar el vehículo en posición horizontal.
- Conectar la alimentación de 230 V y conectar el fusible automático de 230 V. Si el vehículo está equipado con una batería propia, no será necesaria la conexión a una alimentación de 230 V.
- Limpiar o bien desinfectar la instalación de agua.
- Cerrar todos los grifos de agua.
- Desconectar la caldera.
- Cerrar todas las llaves de desagüe. Para esto, poner el balancín de la llave de desagüe (Fig. 192, 1) o cerrar la tapa de la llave de desagüe (Fig. 193, 1) girándola en el sentido de las agujas del reloj.
- Cerrar el orificio de salida del depósito de agua.
- Llenar el depósito de agua con agua potable. Para ello, utilizar una manguera, un bidón con embudo u otro medio similar.
- Situar todos los grifos de agua en "caliente" y abrirlos. La bomba de agua se conectará. Las tuberías de agua caliente se llenan de agua.
- Dejar los grifos de agua abiertos hasta que por ellos salga agua sin burbujas. Sólo así se tiene la garantía de que la caldera está llena de agua.
- Situar todos los grifos de agua en "fría" y dejarlos abiertos. Las tuberías de agua fría se llenan de agua.
- Dejar los grifos de agua abiertos hasta que por ellos salga agua sin burbujas.
- Cerrar todos los grifos de agua.
- Controlar si la tapa de cierre del depósito de agua cierra herméticamente.

### 10.2.3 Vaciado de la instalación de agua



- ▷ En caso de que el vehículo no se utilice por varios días, o no se caliente existiendo el peligro de congelación, vaciar toda la instalación de agua. Asegurar que la alimentación de 12 V esté desconectada en el panel. De lo contrario, la bomba de agua se calentará y podrá quedar dañada. Dejar abiertos los grifos de agua en la posición central. Dejar abiertas la válvula de seguridad/purga (de existir) y todas las llaves de desagüe. De tal manera podrán evitarse daños por heladas en los aparatos empotrados, daños por heladas en el vehículo y residuos en los componentes conductores de agua.



- ▷ Observar la indicación medioambiental de este capítulo.

Para efectuar el vaciado y la ventilación de la instalación de agua correctamente, proceda del siguiente modo. De este modo se evitan daños por heladas y residuos:

- Situar el vehículo en posición horizontal.
- Desconectar la alimentación de 230 V en el fusible automático de 230 V.
- Abrir todas las llaves de desagüe. Para esto, poner el balancín de la llave de desagüe en posición vertical o abrir la tapa de la llave de desagüe girándola en sentido contrario a las agujas del reloj.
- Abrir el orificio de salida del depósito de agua.
- Colocar el grifo de agua en la cocina y en la ducha (cuarto de aseo) exactamente en la posición central (caliente – fría) y abrirlo.
- Colgar la ducha de mano arriba en la posición de ducha.
- Retirar la tapa de cierre del depósito de agua.
- Comprobar que el depósito de agua esté totalmente vacío.
- Extraer el agua que quede en las tuberías de agua mediante soplado (máx. 0,5 bar).
- Vaciar el depósito de aguas residuales. Observar la indicación medioambiental de este capítulo.
- Vaciar el inodoro cassette. Observar la indicación medioambiental de este capítulo.
- Después del vaciado, dejar abiertos todos los grifos de agua en la posición central.
- Dejar abiertas todas las llaves de desagüe.

### 10.3 Sistema de aguas residuales

#### 10.3.1 Depósito de aguas residuales (equipamiento especial)



- ▶ Antes de comenzar el viaje, vaciar el depósito de aguas residuales.



- ▷ En caso de peligro de congelación debe vaciarse el depósito de aguas residuales.
- ▷ No echar jamás agua hirviendo directamente al desagüe del lavabo o fregadero. El agua hirviendo puede causar deformaciones y fugas en el sistema de tuberías de desagüe.



- ▷ Vaciar el depósito de aguas residuales solamente en estaciones de evacuación identificadas especialmente para ello en campings o en el lugar donde se está aparcado.

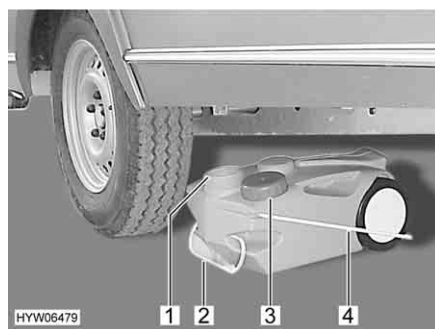


Fig. 194 Depósito de aguas residuales, con ruedas

- Vaciado:**
- Cerrar la abertura del depósito de aguas residuales (Fig. 194,1) con la tapa (Fig. 194,3).
  - Extraer el depósito de aguas residuales por el tirador (Fig. 194,2).
  - Abatir hacia arriba el tirador (Fig. 194,4) y colocar el depósito de aguas residuales.
  - Llevar el depósito de aguas residuales a una estación de evacuación especialmente diseñada para ello y vaciarlo completamente.

#### 10.3.2 Calentamiento de las tuberías de aguas residuales (equipamiento especial)

Para evitar que las tuberías de aguas residuales se congelen, las mismas pueden ser calentadas de modo eléctrico. El manejo de este calentamiento se describe en el apartado 9.2.8.



## 10.4 Cuarto de aseo



- ▷ No transportar cargas al plato de la ducha. Podrían dañarse el plato de ducha u otros objetos instalados en el cuarto de aseo.



- ▷ Para ventilar el cuarto de aseo durante o después de la ducha o secar ropa mojada, cerrar la puerta del cuarto de aseo y abrir la ventana o la clara-boya. Así el aire puede circular mejor.
- ▷ Cerrar completamente la cortina de la ducha al ducharse, para que el agua no pueda penetrar entre la pared del cuarto de baño y el plato de ducha.
- ▷ Después de ducharse, enjuagar los restos de jabón del plato de ducha, de lo contrario podrían aparecer fisuras en el plato de ducha con el tiempo.
- ▷ Secar la ducha después de usarla, a fin de evitar que se condense la humedad.
- ▷ Tomar información adicional acerca de la limpieza del cuarto de aseo del apartado 11.2.

## 10.5 Inodoro



- ▷ Vaciar el depósito de aguas fecales (cassette) en caso de peligro de congelación y cuando no esté conectada la calefacción del vehículo.
- ▷ No sentarse en la tapa del inodoro. La tapa no está diseñada para soportar el peso de personas y puede romperse.
- ▷ Para la limpieza del inodoro utilizar los productos químicos adecuados. La ventilación elimina exclusivamente el olor pero no los gérmenes ni los gases. Los gérmenes y los gases atacan las gomas de estanqueidad.



- ▷ Puede obtenerse información adicional en las instrucciones de uso independientes del fabricante.



- ▷ Vaciar el depósito de aguas fecales (cassette) solamente en estaciones de evacuación identificadas especialmente para ello en campings o en el lugar donde se está aparcado.

### 10.5.1 Preparar el inodoro



- ▷ El depósito de aguas fecales (cassette) únicamente puede sacarse estando la corredera cerrada.



Fig. 195 Trampilla para el depósito de aguas fecales



Fig. 196 Depósito de aguas fecales (ejemplo)

- Abrir la trampilla para el depósito de aguas fecales en el exterior del vehículo. Para esto, introducir la llave en el cilindro de cierre del cierre a presión (Fig. 195,1) y girarla un cuarto de vuelta.
- Extraer la llave.
- Presionar ambos cierres a presión (Fig. 195,2) al mismo tiempo con el pulgar y abrir la trampilla.
- Tirar el estribo de sujeción (Fig. 196,1) hacia arriba y extraer el depósito de aguas fecales (Fig. 196,2) hasta el tope tirando de modo recto.
- Inclinarse el depósito de aguas fecales un poco y a continuación sacarlo completamente.

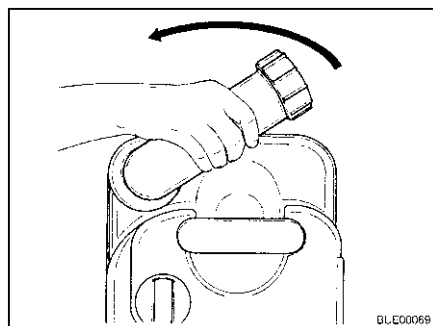


Fig. 197 Girar el tubo de vaciado

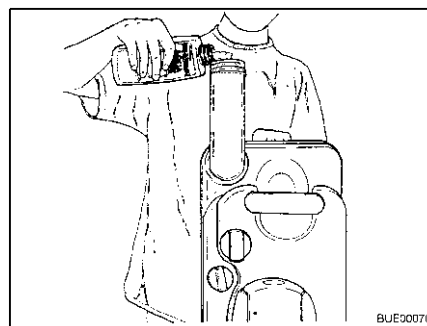


Fig. 198 Verter producto para sanitarios

- Colocar el depósito de aguas fecales en una posición vertical.
- Girar hacia arriba el tubo de vaciado (Fig. 197).
- Quitar la tapa de cierre del tubo de vaciado.
- Rellenar la cantidad indicada de producto para sanitarios en el depósito de aguas fecales (Fig. 198).
- A continuación rellenar con agua hasta que el fondo del depósito de aguas fecales quede completamente cubierto encontrándose en posición horizontal.
- Cerrar el tubo de vaciado con la tapa de cierre.
- Girar atrás el tubo de vaciado.
- Regresar el depósito de aguas fecales a su posición empujándolo sin usar fuerza.

- Prestar atención a que el depósito de aguas fecales quede asegurado con el estribo de sujeción.
- Cerrar la trampilla para el depósito de aguas fecales.

### 10.5.2 Inodoro basculable

El lavado del inodoro Thetford se realiza directamente mediante el sistema de agua del vehículo. Si es necesario, la taza del inodoro puede girarse a la posición deseada.



Fig. 199 Taza del inodoro Thetford, basculable

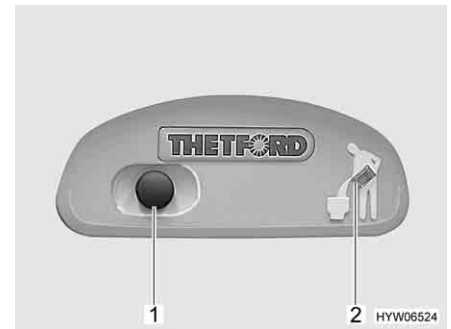


Fig. 200 Botón de lavado/luz de control del inodoro Thetford

- Lavado:*
- Antes del lavado, abrir la corredera del inodoro Thetford. Para ello, empujar la palanca de corredera (Fig. 199,1) en sentido contrario a las agujas del reloj.
  - Para lavar, pulsar el botón de lavado azul (Fig. 200,1).
  - Tras el lavado, cerrar la corredera. Para ello, desplazar la palanca de corredera en sentido de las agujas del reloj.

La luz de control (Fig. 200,2) se enciende cuando es necesario vaciar el cassette Thetford.

### 10.5.3 Inodoro basculable (Averso)

El lavado del inodoro Thetford se realiza directamente mediante el sistema de agua del vehículo. Si es necesario, la taza del inodoro puede girarse a la posición deseada.



Fig. 201 Taza del inodoro Thetford, basculable (Averso)

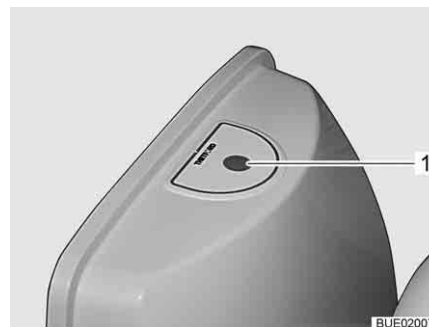


Fig. 202 Botón del inodoro Thetford

- Lavado:**
- Antes del lavado, abrir la corredera del inodoro Thetford. Para ello, empujar la palanca de corredera (Fig. 201,1) en sentido contrario a las agujas del reloj.
  - Para lavar, pulsar el botón del inodoro azul (Fig. 202,1).
  - Tras el lavado, cerrar la corredera. Para ello, desplazar la palanca de corredera en sentido de las agujas del reloj.

El indicador de nivel de llenado (Fig. 201,2) indicará cuando es necesario vaciar el cassette Thetford.

#### 10.5.4 Inodoro con banco fijo

El lavado del inodoro se realiza mediante el sistema de agua del vehículo.

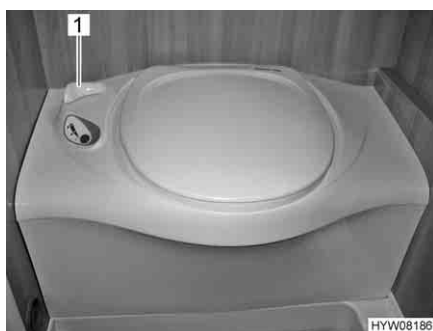


Fig. 203 Inodoro Thetford

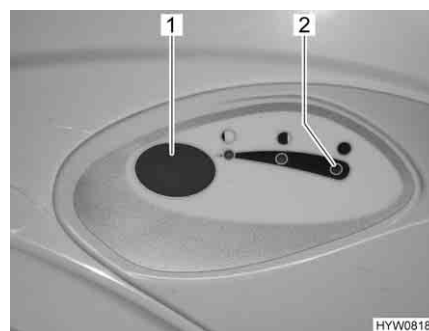


Fig. 204 Botón del inodoro/luz de control del inodoro Thetford

- Lavado:**
- Antes del lavado, abrir la corredera del inodoro Thetford. Para ello, girar la palanca de corredera (Fig. 203,1) en sentido contrario a las agujas del reloj.
  - Para lavar, pulsar el botón del inodoro azul (Fig. 204,1).
  - Tras el lavado, cerrar la corredera. Para ello, girar la palanca de corredera (Fig. 203,1) en sentido de las agujas del reloj.

La luz de control (Fig. 204,2) se enciende cuando es necesario vaciar el depósito de aguas fecales.

### 10.5.5 Vaciar el depósito de aguas fecales



- ▷ El depósito de aguas fecales únicamente puede sacarse estando la corredera cerrada.



Fig. 205 Trampilla para el depósito de aguas fecales



Fig. 206 Depósito de aguas fecales (ejemplo)

- Desplazar la palanca de corredera en la taza del inodoro en sentido de las agujas del reloj. Se cierra la corredera.
- Abrir la trampilla para el depósito de aguas fecales en el exterior del vehículo. Para esto, introducir la llave en el cilindro de cierre del cierre a presión (Fig. 205,1) y girarla un cuarto de vuelta en sentido de las agujas del reloj.
- Extraer la llave.
- Presionar ambos cierres a presión (Fig. 205,2) al mismo tiempo con el pulgar y abrir la trampilla para el depósito de aguas fecales.
- Tirar del estribo de sujeción (Fig. 206,1) hacia arriba y extraer el depósito de aguas fecales (Fig. 206,2).
- Llevar el depósito de aguas fecales a una estación de evacuación especialmente diseñada para ello y vaciarlo completamente.



- ▷ Para el vaciado total activar el botón de aireación en el depósito de aguas fecales con el pulgar.



## Resumen del capítulo

En este capítulo encontrará indicaciones con respecto a la conservación del vehículo.

Las indicaciones tratan de:

- el exterior del vehículo
- el habitáculo
- la instalación del agua
- la campana
- la instalación de aire acondicionado
- el modo de invierno

Al final del capítulo encontrará una lista de comprobación con indicaciones que deberá seguir si no va a utilizar el vehículo durante un prolongado periodo de tiempo.

Las listas de verificación tratan de:

- la puesta fuera de servicio transitoria
- la puesta fuera de servicio durante el invierno
- la puesta en funcionamiento después de una puesta fuera de servicio

## 11.1 Conservación exterior

### 11.1.1 Generalidades

La conservación exterior normal consiste en un lavado periódico. En esto, la frecuencia del lavado del vehículo dependerá de las condiciones de aplicación y ambientales. En zonas de alta contaminación del aire o cuando se viaja sobre carreteras tratadas con sal para deshielo, lavar el vehículo más frecuentemente. Si el vehículo está expuesta a aire húmedo con contenido de sal (zonas costeras, clima húmedo y caliente), también lavar el vehículo más frecuentemente.

De ser posible, no aparcar debajo de árboles. Las segregaciones resinosas que gotean de muchos árboles le dan una apariencia opaca a la capa de pintura y apoyan un posible proceso de corrosión.

Eliminar excrementos de pájaros inmediatamente y minuciosamente ya que el ácido en los excrementos de pájaros son particularmente corrosivos.

### 11.1.2 Lavado con un limpiador de alta presión



- ▷ No limpiar los neumáticos con un limpiador de alta presión. Pueden dañarse los neumáticos.
- ▷ No rociar las aplicaciones exteriores (láminas decorativas) directamente con el limpiador de alta presión. Las aplicaciones exteriores podrían despegarse.

Antes de lavar el vehículo con un limpiador de alta presión, leer las instrucciones de funcionamiento del limpiador de alta presión.

Al lavar con la boquilla de chorro cilíndrico, mantener una distancia mínima de aprox. 700 mm entre el vehículo y la boquilla de limpieza.

Tener en cuenta que el chorro de agua sale a presión de la boquilla de limpieza. Si el limpiador de alta presión se utiliza inadecuadamente, pueden producirse daños en el vehículo. La temperatura del agua no debe superar los 60 °C. Mover el chorro de agua durante todo el proceso de lavado. No mantener el chorro de agua a presión directamente sobre las ranuras de las puertas, piezas eléctricas adosadas, conectadores enchufables, juntas, rejillas de ventilación o las claraboyas. Puede dañarse el vehículo o penetrar agua al interior.

### 11.1.3 Lavar el vehículo



- ▷ Nunca dejar que el vehículo se limpie en trenes de lavado. En la rejilla de ventilación del frigorífico, la chimenea de salida de gases o las ventilaciones forzosas podrá penetrar agua. Puede dañarse el vehículo.
- Solamente lavar el vehículo en un lugar especialmente dispuesto para el lavado de vehículos.  
Evite las radiaciones directas del sol. Deben observarse las medidas de protección medioambiental.
- Limpiar las aplicaciones exteriores y piezas adosadas únicamente con abundante agua tibia, un detergente lavavajillas manual y un paño blando.
- Lavar el vehículo con abundante agua, una esponja limpia o un cepillo blando. Si la suciedad es persistente, añadir al agua un detergente lavavajillas manual.
- Las paredes exteriores pintadas se pueden limpiar adicionalmente con un limpiador de caravanas.
- Someter las piezas adosadas de plástico reforzado con fibras de vidrio regularmente a un tratamiento posterior con un abrillantador. De esta forma se evita que dichas piezas adosadas amarilleen y el sellado de la superficie se conservará.
- Frotar las juntas de goma en las puertas y las trampillas de los compartimentos de almacenamiento con algún producto comercial para la conservación de gomas.
- Tratar los cilindros de cierre en puertas y trampillas guardaobjetos con polvo de grafito.

### 11.1.4 Lunetas de vidrio acrílico

Las lunetas de vidrio acrílico de las ventanas, debido a su sensibilidad, necesitan un tratamiento especialmente cuidadoso.



- ▷ Nunca frotar las lunas de vidrio acrílico en seco porque las partículas de polvo dañan la superficie.
- ▷ Limpiar las lunas de vidrio acrílico con mucha agua tibia, una pequeña cantidad de detergente lavavajillas manual y un paño blando.
- ▷ En ningún caso, utilizar un limpiacristales con aditivos químicos, abrasivos o que contengan alcohol. Si se hace, se produciría una fragilización prematura de las lunas y la posterior formación de grietas.
- ▷ Los productos de limpieza que se utilicen en la zona del chasis (p. ej. limpiadores de alquitrán o silicona) no deben entrar en contacto con el vidrio acrílico.
- ▷ No limpiar en trenes de lavado.





- ▷ No fijar adhesivos en las lunas de vidrio acrílico.
- ▷ Tras haber limpiado el vehículo, volver a aclarar las lunetas de vidrio acrílico con abundante agua clara.
- ▷ Tratar las juntas de goma con productos para la conservación de gomas.



- ▷ Para el tratamiento tras la limpieza es apropiado un limpiador para vidrio acrílico con efecto antiestático. Pequeños rasguños se pueden tratar con un abrillantador para vidrio acrílico. El comercio de accesorios pone a disposición estos limpiadores.

### 11.1.5 Chasis galvanizado por inmersión en caliente

Depósitos de sal causan daños en el chasis galvanizado por inmersión en caliente y pueden causar herrumbre blanca.

Sin embargo, la llamada herrumbre blanca no constituye un defecto. En esto, únicamente se trata de un menoscabo de la apariencia.

Las causas más frecuentes de la formación de herrumbre blanca son:

- Abrasivos y sales para esparcir (p. ej. en viajes durante los meses de invierno)
- Agua de condensación (p. ej. al cubrir el vehículo con hojas de plástico o toldos)
- Humedad (p. ej. al estacionar el vehículo en hierbas altas, en charcos o en lodo)
- Detergentes (p. ej. al limpiar con detergentes agresivos)
- Nieve (p. ej. al estar estacionado por un tiempo prolongado en nieve)
- Ventilación deficiente (p. ej. al colgar faldones en la zona de los bajos)

Para evitar la formación de herrumbre blanca o para eliminar herrumbre blanca que se ha formado, recomendamos el procedimiento siguiente:

- Después de viajes durante el invierno, lavar las superficies galvanizadas por inmersión en caliente con agua clara.
- En caso de que se haya formado herrumbre blanca en piezas galvanizadas por inmersión en caliente, limpiar los puntos con un detergente para cinc (p. ej. Poligrat).

### 11.1.6 Bajos

Los bajos del vehículo están revestidos con una protección para bajos resistente al envejecimiento. Si se producen daños, reparar inmediatamente la protección de los bajos. No tratar las superficies revestidas con protección para los bajos con aceite pulverizado.



- ▷ Utilizar únicamente productos autorizados por el fabricante. Nuestros distribuidores y centros de servicio autorizados le asesorarán con gusto.

### 11.1.7 Sistema de maniobra

Limpiar y engrasar el sistema de maniobra en intervalos regulares.

- Limpiar:*
- Eliminar suciedad espesa de carretera de las unidades de accionamiento. Para esto limpiar el sistema de maniobra p. ej. con el chorro de agua de una manguera.
  - Eliminar piedras, ramas y otros objetos agarrotados.
  - Después de la limpieza, controlar todas las piezas del sistema de maniobra con respecto a daños.

Por lo menos una vez al año, p. ej. antes de la conservación durante el invierno, engrasar las guías del sistema de maniobra.



- ▶ El lubricante no deberá tener contacto con las ruedas de accionamiento o los neumáticos. De lo contrario, las ruedas de accionamiento y los neumáticos perderán su adhesión.

- Engrasar:*
- Aplicar una pequeña cantidad de algún aceite pulverizado o de algún lubricante similar repelente al agua en las guías de las unidades de accionamiento.
  - Girar las unidades de accionamiento hacia los neumáticos y volver a retirarlas de los neumáticos algunas veces para distribuir el lubricante uniformemente.

## 11.2 Conservación interior



- ▷ De ser posible, siempre quitar las manchas inmediatamente.
- ▷ Las lunetas de vidrio acrílico de las ventanas, debido a su sensibilidad, necesitan un tratamiento especialmente cuidadoso (véase apartado 11.1.4).
- ▷ Las piezas de plástico en la zona de aseo y del habitáculo requieren, debido a su sensibilidad, un tratamiento especialmente cuidadoso. No utilizar disolventes o productos de limpieza que contengan alcohol, ni abrasivos. De este modo se previene la fragilización y formación de grietas.
- ▷ Los productos de coloración del cabello, los esmaltes de uñas, la ceniza de cigarrillos y sustancias similares pueden causar manchas o cambios del color que ya no pueden ser eliminados en las piezas de plástico. Por esta razón, evitar que estas sustancias tengan contacto con las piezas de plástico. Eliminar estas sustancias inmediatamente en caso de que hayan tenido contacto con las piezas de plástico.
- ▷ No echar agentes corrosivos en los orificios de desagüe. No echar agua hirviendo en los orificios de desagüe. Los agentes corrosivos o el agua hirviendo pueden dañar los tubos de desagüe o sifones.
- ▷ Para limpiar el inodoro y la instalación de agua, así como para la descalcificación de la instalación de agua no debe utilizarse ácido acético puro. El ácido acético puede dañar las juntas o determinadas piezas de la instalación. Para descalcificar debe utilizarse un descalcificador corriente.
- ▷ No gastar demasiada agua. Secar todos los restos de agua.
- ▷ Aspirar las moquetas y los cojines regularmente con un accesorio apropiado del aspirador.



- ▷ En nuestras representaciones y centros de servicio hay disponible información sobre el uso de los productos limpiadores.
- Limpiar las superficies y asideros de los muebles, las lámparas y todas las piezas de plástico en el cuarto de aseo y el habitáculo con agua y un paño de lana. Al agua se puede añadir un limpiador suave. De ser esto necesario, conservar las superficies barnizadas con un pulimento para muebles.
  - Bajo la influencia de rayos UV, podrán aparecer manchas en el revestimiento interior de la puerta de entrada. Eliminar estas manchas con una esponja o un cepillo y algún líquido abrasivo de calidad comercial.
  - Limpiar la tela de tapizado con espuma seca o la espuma de un detergente suave. No lavar las telas de tapizado, sólo dejar que se limpien. Proteger los cojines de la radiación solar para que no se decoloren.
  - Limpiar las fundas de piel con un paño de algodón y lejía jabonosa suave (jabón duro). Procurar que no se empape la piel y que no se filtre agua por las costuras.
  - Lavar los cortinados y las cortinas plegables. Al lavar, observar las instrucciones de lavar en el producto. Las varillas se pueden quitar para el lavado.
  - Limpiar las moquetas, si es necesario, con espuma para moquetas y aspirarlas.
  - Limpiar el revestimiento del suelo de PVC con un producto de limpieza para suelos de PVC suave y jabonoso. No colocar la moqueta sobre el revestimiento de PVC del suelo húmedo. La moqueta puede quedar pegada sobre el revestimiento de PVC.
  - Limpiar la cubierta del fregadero a mano con agua y detergente lavavajillas. No limpiar la cubierta del fregadero en el lavavajillas.
  - No limpiar nunca el fregadero y la cocina de gas con un producto abrasivo que contenga arena. Evitar todo lo que pueda causar rayas y grietas.
  - Limpiar los quemadores de la cocina de gas sólo de modo húmedo. No deberá penetrar agua en los orificios de las cubiertas de los quemadores. El agua podrá dañar los quemadores de la cocina de gas.
  - Limpiar la protección contra insectos en puertas, ventanas y claraboyas con un cepillo suave o aspirarlas con el accesorio correspondiente del aspirador.
  - Cepillar las persianas oscurecedoras enrollables con un cepillo suave o aspirarlas con el accesorio correspondiente del aspirador. Eliminar la grasa y suciedad persistente en las guías con una lejía jabonosa tibia (jabón duro) a 30 °C.
  - Cepillar los estores plegables con un cepillo suave o con el accesorio correspondiente del aspirador. Eliminar la grasa y suciedad persistente en las guías con una lejía jabonosa tibia (jabón duro) a 30 °C.

## 11.3 Instalación de agua

### 11.3.1 Limpiar el depósito de aguas residuales

Limpiar el depósito de aguas residuales después de cada uso.

- Vaciar el depósito de aguas residuales.
- Abrir la abertura de limpieza del depósito de aguas residuales y la llave de desagüe.
- Enjuagar bien el depósito de aguas residuales con agua potable.
- Si es posible, limpiar las sondas de aguas residuales manualmente a través del orificio de limpieza.

### 11.3.2 Limpiar el depósito de agua



Fig. 207 Orificio de limpieza del depósito de agua (ejemplo)

- Vaciar el depósito de agua y cerrar el orificio de salida.
- Retirar la tapa de cierre (Fig. 207, 1) del depósito de agua.
- Rellenar agua con un poco de detergente lavavajillas en el depósito de agua (no utilizar productos abrasivos).
- Cepillar el depósito de agua con un cepillo lavavajillas comercial hasta que ya no haya depósitos visibles.
- Cepillar también la carcasa de la bomba.
- De ser posible, limpiar las sondas de agua potable manualmente a través de los orificios de limpieza.
- Enjuagar el depósito de agua con una gran cantidad de agua potable.

### 11.3.3 Limpiar las tuberías de agua



- ▷ Utilizar únicamente productos de limpieza apropiados del comercio especializado.
- ▷ El producto de limpieza deberá estar en conformidad con las prescripciones nacionales y (en caso de que se exija lo mismo) estar autorizado.



- ▷ Recoger la mezcla de agua y producto de limpieza que sale y eliminarla conforme a las reglas del arte.

- Vaciar la instalación de agua.
- Cerrar todos los orificios de salida y todas las llaves de desagüe.
- Rellenar una mezcla de agua y producto de limpieza en el depósito de agua. En esto, cumplir con las indicaciones del fabricante con respecto a la proporción de mezcla.
- Abrir las llaves de desagüe individualmente.
- Dejar abiertas las llaves de desagüe hasta que la mezcla de agua y producto de limpieza haya alcanzado la salida respectiva.
- Volver a cerrar las llaves de desagüe.
- Situar todos los grifos de agua en "caliente" y abrirlos.
- Dejar los grifos de agua abiertos hasta que la mezcla de agua y producto de limpieza haya alcanzado la salida.
- Situar todos los grifos de agua en "fría" y abrirlos.
- Dejar los grifos de agua abiertos hasta que la mezcla de agua y producto de limpieza haya alcanzado la salida.
- Cerrar todos los grifos de agua.
- Activar el lavado del inodoro varias veces.
- Dejar que el producto de limpieza haga efecto según las indicaciones del fabricante.
- Vaciar la instalación de agua. En esto, recoger la mezcla de agua y producto de limpieza que sale y eliminarla conforme a las reglas del arte.
- Para lavar la instalación de agua completa, rellenarla de agua potable y volverla a vaciar varias veces.



- ▷ En caso de que debido a la construcción del depósito de agua no sea posible limpiarlo de modo mecánico: usar algún producto de limpieza químico.

Los distribuidores autorizados estarán encantados en asesorarle en la selección de un producto de limpieza apropiado.

Observar las instrucciones de aplicación del fabricante del producto de limpieza.

#### 11.3.4 Desinfectar la instalación de agua



- ▷ Utilizar únicamente desinfectantes apropiados del comercio especializado.
- ▷ El desinfectante deberá estar en conformidad con las prescripciones nacionales y (en caso de que se exija lo mismo) estar autorizado.



- ▷ Recoger la mezcla de agua y desinfectante que sale y eliminarla conforme a las reglas del arte.

Al desinfectar la instalación de agua, proceder de la misma manera que al limpiar las tuberías de agua (véase apartado 11.3.3). Sin embargo, en este caso utilizar el desinfectante en lugar del producto de limpieza.

## 11.4 Campana

Limpiar el filtro de la campana de vez en cuando. La frecuencia con la que se debe realizar una limpieza depende de la frecuencia de uso de la campana. No limpiar el filtro hasta que haya disminuido considerablemente la potencia de la campana.

*Limpiar filtro:* ■ Lavar el filtro con agua caliente y un poco de lavavajillas.

## 11.5 Instalación de aire acondicionado

### 11.5.1 Truma



- ▷ No limpiar la instalación de aire acondicionado con un limpiador de alta presión. Agua que penetra podrá dañar la instalación de aire acondicionado.
- ▷ No limpiar en trenes de lavado.
- ▷ No utilizar ningunos objetos filosos o duros para la limpieza. De lo contrario podrá quedar dañada la instalación de aire acondicionado.

- Sólo limpiar la instalación de aire acondicionado con agua y algún producto de limpieza suave.
- Limpiar la carcasa de la instalación de aire acondicionado y la unidad de salida de aire ocasionalmente con un paño húmedo.
- Limpiar el mando a distancia ocasionalmente con un paño ligeramente húmedo. Limpiar el display con un paño para limpiar gafas.
- Periódicamente, eliminar hojas y cualquier otra suciedad de los orificios de ventilación en la instalación de aire acondicionado.
- Periódicamente, controlar si el agua de condensación producida puede salir sin obstrucción de las salidas de agua de condensación.
- Periódicamente, limpiar los filtros a ambos lados de la unidad de salida de aire.



- ▷ Puede obtenerse información adicional en las instrucciones de uso independientes del fabricante.

### 11.5.2 Telair

Limpiar el filtro y las rejillas de ventilación en el exterior de la carcasa de vez en cuando. La frecuencia con la que se debe realizar una limpieza depende de la frecuencia de uso de la instalación de aire acondicionado. No limpiar el filtro y las rejillas de ventilación apenas cuando ya disminuya perceptiblemente la potencia de la instalación de aire acondicionado.



- ▷ Para limpiar el filtro, únicamente utilizar soluciones de limpieza suaves, nunca utilizar bencina o disolventes.

*Limpiar filtro:* ■ Lavar el filtro con agua caliente y un poco de lavavajillas.  
■ Dejar que el filtro se seque bien antes de volverlo a montar.

*Limpiar la rejilla de ventilación:*

- Eliminar ensuciamientos y depósitos gruesos de las rejillas de ventilación exteriores con un cepillo. Al utilizar una solución de limpieza, fijarse en que no penetre agua al interior de la carcasa.

## 11.6 Mantenimiento invernal

La sal utilizada para deshelar la calzada daña los bajos y las piezas expuestas a las salpicaduras de agua. Se recomienda lavar el vehículo con mayor frecuencia en invierno. Las piezas mecánicas y con tratamiento de la superficie y la parte inferior del vehículo están particularmente solicitadas y por lo tanto habrán de limpiarse minuciosamente.



- ▷ En caso de peligro de congelación, encender la calefacción siempre con 15 °C como mínimo. Poner el ventilador de circulación de aire (de existir) en Automático. En caso de temperaturas externas extremas, dejar también ligeramente abiertas las trampillas y puertas de los muebles. El aire caliente entrante puede evitar la congelación, p. ej. de las tuberías de agua, y la formación de agua de condensación en los compartimentos de almacenamiento.
- ▷ En caso de peligro de congelación, cubrir las ventanas exteriores del vehículo con esterillas aislantes para invierno.
- ▷ Mantener la chimenea, las claraboyas con ventilación forzosa y los ventiladores de techo tipo hongo libres de nieve. Utilizar una prolongación de chimenea de por lo menos 10 cm de longitud para una chimenea de techo.

### 11.6.1 Preparaciones

- Comprobar si el vehículo ha sufrido daños en la capa de pintura o producidos por la oxidación. En caso necesario, subsanar los daños.
- Asegurarse de que no pueda penetrar agua por los orificios de ventilación del suelo ni en la calefacción.
- Proteger frente a oxidación las piezas de metal de los bajos con un agente de protección a base de cera.
- Conservar la pintura de las superficies exteriores con un agente de protección adecuado.

### 11.6.2 Modo de invierno

En el modo de invierno con bajas temperaturas se produce agua de condensación si se habita el vehículo. Para garantizar la buena calidad del aire ambiente y para evitar que el agua de condensación provoque daños en el vehículo es muy importante que se ventile adecuadamente.

- Colocar una prolongación de chimenea de por lo menos 10 cm de largo.
- En la fase de calentamiento del vehículo, poner la calefacción al máximo y abrir los armarios suspendidos, las cortinas y las persianas. Así se obtendrá una ventilación óptima.
- Si el vehículo está equipado con un ventilador de circulación de aire, siempre se deberá conectar el ventilador de circulación de aire al estarse utilizando la calefacción. ¡De otra manera, existe el peligro de sobrecalentamiento de la calefacción!
- Airear por las mañanas todos los cojines, ventilar las cajas de almacenamiento y secar los lugares húmedos.



- ▷ Si a pesar de todo se llegara a formar agua de condensación, eliminarla con un paño.
- ▷ La aptitud para condiciones invernales sólo queda garantizada en combinación con el "conjunto para invierno" del equipamiento original.

### 11.6.3 Al finalizar el invierno

- Efectuar un lavado minucioso de los bajos. Con ello se eliminarán restos corrosivos de agente descongelante (sales, lejía).
- Realizar una limpieza externa y conservar las chapas con cera para coches de venta habitual.
- Quitar la prolongación de chimenea.

## 11.7 Puesta fuera de servicio

### 11.7.1 Puesta fuera de servicio transitoria




- ▶ Después de un tiempo de parada prolongado (10 meses aprox.) hacer revisar la instalación de frenos y de gas por un taller especializado autorizado.
- ▶ Debe tenerse en cuenta que el agua deja de ser potable en poco tiempo.
- ▶ Daños de los cables debidos a animales pueden causar cortocircuitos. ¡Peligro de incendio!

Antes de la puesta fuera de servicio, revisar la lista de comprobación:

	Actividades	Efectua- das
Chasis	Lubricar con grasa lubricante las partes móviles del acoplamiento del remolque	
	▶ ¡No lubricar los forros de fricción del acoplamiento de seguridad!	
	Apoyar la caravanas con los caballetes de apoyo apropiados de manera que queden descargadas las ruedas o mover la caravana cada cuatro semanas. De tal manera, se pueden evitar puntos de presión en los neumáticos y los apoyos de las ruedas	
	▷ A la hora de realizar el apoyo no utilizar nunca los apoyos a manivela acoplados sino sólo los caballetes de apoyo.	
	Proteger los neumáticos de los rayos del sol. ¡Peligro de formación de grietas!	
	Inflar los neumáticos hasta la presión máxima recomendada	
	Cuidar de que haya siempre la suficiente circulación de aire en los bajos	
	▷ La humedad o la falta de oxígeno, p. ej. por la cobertura con láminas de plástico, se pueden originar irregularidades ópticas en los bajos.	



	<b>Actividades</b>	<b>Efectua- das</b>
<b>Superestructura</b>	Tapar todas las chimeneas con las caperuzas apropiadas y hermetizar todos los demás orificios (a excepción de las ventilaciones forzadas). De tal manera se evita que entren animales (p. ej. ratones) al interior	
	Para evitar que se produzca agua de condensación y, a consecuencia de ello, moho, ventilar el espacio interior, todos los compartimentos de almacenamiento accesibles desde el exterior y el lugar donde se está aparcando (p. ej. garaje) cada 3 semanas	
<b>Habitáculo</b>	Colocar y recubrir los acolchados para la ventilación	
	Limpiar el frigorífico	
	Dejar ligeramente abierta la puerta del frigorífico y del compartimento congelador	
	Buscar rastros de animales que hayan entrado al interior	
	Separar la pantalla plana de la red y, de ser necesario, sacarla del vehículo	
<b>Instalación de gas</b>	Cerrar la llave de paso principal de la bombona de gas	
	Cerrar todas las válvulas de paso de gas	
	Extraer siempre las bombonas de gas de la caja para bombonas de gas, incluso cuando estén vacías	
<b>Instalación eléctrica</b>	Rociar con spray de contactos los contactos del conector de trece polos	
	Cargar la batería del habitáculo (de existir) completamente	
	 ▷ Antes de una puesta fuera de servicio temporal, cargar la batería como mínimo durante 20 horas.	
	Separar la batería del habitáculo de la red de a bordo de 12 V	
<b>Instalación de agua</b>	Vaciar completamente la instalación de agua. Sacar el agua residual de las tuberías de agua mediante soplado (máx. 0,5 bares). Dejar abiertos los grifos de agua en la posición central. Dejar abiertas la válvula de seguridad/purga (de existir) y todas las llaves de desagüe. Observar las indicaciones en el capítulo 10	


### 11.7.2 Puesta fuera de servicio durante el invierno

Para la puesta fuera de servicio durante el invierno, se requieren unas medidas complementarias:

	Actividades	Efectua- das
<b>Chasis</b>	Limpiar a fondo la carrocería y los bajos y pulverizar cera caliente o aplicar un agente protector para pintura	
	Reparar los daños de la pintura	
<b>Superestructura</b>	Limpiar bien el exterior del vehículo	
	Mantener abiertas las ventilaciones forzosas	
	Limpiar y engrasar los apoyos adosados	
	Limpiar y lubricar todas las bisagras de puertas y de trampillas	
	Aplicar con pincel aceite o glicerina a todos los bloqueos	
	Tratar todas las juntas de goma con productos para la conservación de gomas	
	Tratar el cilindro de cerradura con polvo de grafito	
<b>Habitáculo</b>	Colocar deshumectadores de aire (gránulos)	
	Sacar los cojines y colchones del vehículo y guardarlos en algún lugar seco	
	Ventilar el habitáculo cada 3 semanas	
	Vaciar y cerrar todos los armarios y trampillas, y abrir las puertas y cajones	
	Limpiar profundamente el habitáculo	
	En caso de que haya peligro de congelación, sacar la pantalla plana del vehículo	
<b>Instalación eléctrica</b>	Desmontar la batería del habitáculo (de existir) y guardarla protegida contra la congelación (véase el capítulo 8)	
<b>Instalación de agua</b>	Limpiar la instalación de agua con un producto limpiador especial de un establecimiento especializado	
<b>Vehículo en su totalidad</b>	Limpiar el toldo y guardarlo una vez secado	
	Colocar los toldos protectores de manera que las rendijas de ventilación no queden cubiertas, o bien utilizar lonas que permitan el paso del aire	

### 11.7.3 Puesta en funcionamiento del vehículo tras puesta transitoria fuera de servicio o paralización durante el invierno

Antes de la puesta en funcionamiento, revisar la lista de comprobación:

	Actividades	Efectua- das
<b>Chasis</b>	Revisar la presión de los neumáticos	
	Revisar la presión del neumático de la rueda de repuesto	
<b>Superestructura</b>	Verificar el funcionamiento de los apoyos adosados	
	Comprobar el funcionamiento de las ventanas y claraboyas	
	Verificar el funcionamiento de todas las cerraduras exteriores como, p. ej. de las trampillas guardaobjetos, tubo de llenado y puerta de entrada	
	Quitar la tapa de la chimenea de salida de gases de la calefacción (de existir)	
	Quitar la cubierta de invierno de la rejilla de ventilación del frigorífico (si existe)	
<b>Instalación de gas</b>	Meter las bombonas de gas en la caja para bombonas de gas, amarrrarlas y conectarlas al regulador de presión de gas	
<b>Instalación eléctrica</b>	Conectar la alimentación de corriente de 230 V a través de la caja de enchufe exterior	
	Cargar la batería del habitáculo (de existir) completamente	
	 ▷ Después de cada puesta fuera de servicio, cargar la batería como mínimo durante 20 horas.	
	Conectar la batería del habitáculo (de existir) a la red de a bordo de 12 V (véase el capítulo 8)	
	Verificar el funcionamiento de la instalación eléctrica, p. ej. luz interior, cajas de enchufe y equipos eléctricos instalados	
<b>Instalación de agua</b>	Desinfectar las tuberías de agua y el depósito de agua	
	Cerrar las llaves de desagüe y los grifos de agua	
	Verificar la estanqueidad de los grifos de agua, las llaves de desagüe y el distribuidor de agua	
<b>Aparatos empotrados</b>	Verificar el funcionamiento de los aparatos empotrados	



## Resumen del capítulo

En este capítulo encontrará indicaciones acerca de los trabajos de inspección y de mantenimiento en el vehículo.

Las indicaciones para el mantenimiento tratan de:

- los acoplamientos de seguridad
- el sistema de maniobra
- la instalación de frenos
- las puertas
- la calefacción de agua caliente Alde
- la sustitución de bombillas
- las piezas de recambio

Al final del capítulo encontrará indicaciones importantes para obtener piezas de recambio.

### 12.1 Trabajos de inspección

Como cualquier aparato técnico, el vehículo deberá ser inspeccionado en intervalos regulares.

Estos trabajos de inspección deben ser realizados por personal cualificado.

Para realizar estos trabajos son necesarios conocimientos técnicos especiales que no pueden obtenerse a través de estas instrucciones de uso. Estos conocimientos técnicos los encontrará en todos los centros de servicios. Las experiencias y cursos técnicos periódicos proporcionados por la fábrica, así como los dispositivos y herramientas que poseen, ofrecen la garantía de una inspección del vehículo correcta y según los conocimientos más avanzados. La "primera inspección programada" la ha de llevar a cabo un centro de servicio 12 meses después de la primera matriculación.

Todas las demás inspecciones se han de llevar a cabo una vez al año.

El centro de servicio que realiza los trabajos confirma los trabajos ejecutados.



- ▷ Prestar atención a las inspecciones especificadas por el fabricante y dejar que se ejecuten en los intervalos prescritos. De esta manera se mantiene el valor del vehículo.
- ▷ La confirmación de los trabajos de inspección ejecutados sirve al mismo tiempo como comprobante en el caso de daños y casos de garantía que pudieran presentarse.

### 12.2 Trabajos de mantenimiento

Como cualquier aparato técnico, el vehículo necesita mantenimiento. El volumen y la frecuencia de los trabajos de mantenimiento se rigen por las diferentes condiciones de uso y funcionamiento. Cuando las condiciones de funcionamiento son peores, el vehículo necesita un mantenimiento más frecuente.

Dejar que los aparatos empotrados sean mantenidos en los intervalos indicados en las instrucciones de uso correspondientes.

## 12.3 Acoplamientos de seguridad

### 12.3.1 Generalidades

Limpiar regularmente el acoplamiento de seguridad y el asidero. Utilizar diluyentes o alcohol. Al lubricar, asegurarse de que no caiga aceite o lubricante en los forros de fricción.

### 12.3.2 AKS 1300

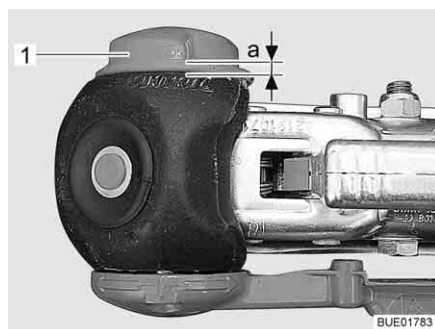


Fig. 208 Control de desgaste

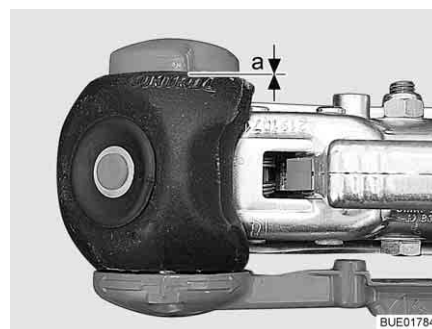


Fig. 209 Control de desgaste

#### Controlar el dispositivo de estabilización (forros de fricción laterales)

Condición previa: AKS 1300 acoplado, diametro de la bola 50 mm

- Girar la ruedecilla (Fig. 208,1) hasta comprobar que la limitación de par emita un sonido audible. Sentido de rotación: de las agujas del reloj.
- Controlar la distancia "a":
  - Distancia  $a > 0$  (Fig. 208): Desgaste dentro del margen permitido.
  - Distancia  $a = 0$  (Fig. 209): Controlar los forros de fricción y cambiarlos si es necesario.



▷ No es necesario reajustar los forros de fricción.

### 12.3.3 AKS 3004

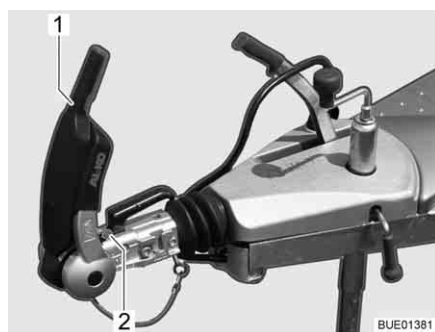


Fig. 210 Visualizador Forros de fricción adelante y atrás

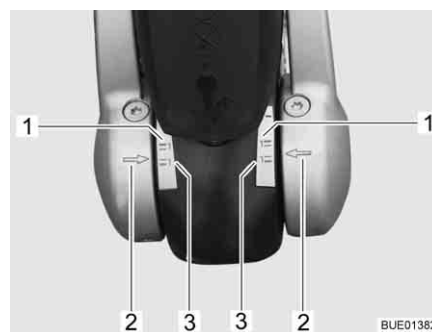


Fig. 211 Visualizador Forros de fricción a la izquierda y derecha

#### Dispositivo de estabilización: Controlar los forros de fricción

Condición previa: AKS 3004 acoplado, diametro de la bola 50 mm

- Abrir el tirador de estabilización (Fig. 210,1).
- Cerrar el tirador de estabilización hasta que se note resistencia (colocar los forros de fricción en la bola, no están tensados).

**Forros de fricción adelante y atrás**

El control se realizará a través del visualizador delante de la palanca de acoplamiento (Fig. 210,2).

- Si puede verse la marca verde, los forros de fricción y la bola del acoplamiento estarán bien.
- Si puede verse la marca roja, los forros de fricción o la cabeza de acoplamiento estarán desgastados (< 49 mm). Dejar que los forros de fricción o la cabeza de acoplamiento sean sustituidos.

**Forros de fricción laterales**

El control se realizará a través del visualizador en la arandela de presión.

- Si las flechas en la arandela de presión (Fig. 211,2) se encuentran por debajo o sobre la superficie de marcación verde (Fig. 211,3), los forros de fricción estarán como nuevos.
- Si las flechas en la arandela de presión se encuentran dentro de las superficies de marcación (Fig. 211,1 y 3), los forros de fricción estarán ligeramente desgastados.
- Si las flechas en la arandela de presión se encuentran sobre o por encima de la superficie de marcación roja (Fig. 211,1), los forros de fricción estarán desgastados. Dejar que los forros de fricción sean sustituidos.



▷ No es necesario reajustar los forros de fricción.

## 12.4 Sistema de maniobra



▷ Al aceitar, prestar atención a que no llegue ningún aceite a las ruedas de accionamiento y los neumáticos.

Después de cada uso, eliminar los ensuciamientos gruesos de los elementos de accionamiento.

Una vez al año (p. ej. antes de la puesta fuera de servicio en invierno), limpiar el sistema de maniobra a fondo, secarlo y aceitar ligeramente las guías de los elementos de accionamiento.

Para que el aceite se distribuya sobre los árboles motor, acercar las ruedas de accionamiento a los neumáticos y volver a alejarlas varias veces.

## 12.5 Instalación de frenos

Efectuar los trabajos de mantenimiento de la instalación de frenos en un taller especializado.

Tomar los plazos de comprobación de la tabla a continuación.

Primera inspección	Instalación de frenos	Forros de freno
Después de 1500 km o después de 6 meses	Cada 10000 a 15000 kilómetros o cada 12 meses	Cada 5000 kilómetros o cada 12 meses

## 12.6 Puertas

Para mantener las propiedades de deslizamiento entre resortes y bisagras, de vez en cuando se han de engrasar las bisagras de la puerta de entrada.



- ▷ Recomendamos Molykote PG 65 o vaselina como grasa lubricante.

## 12.7 Calefacción de agua caliente Alde



- ▷ Comprobar regularmente el nivel de líquido de calefacción en el recipiente de compensación.
- ▷ Durante o después de las primeras horas de funcionamiento de la calefacción de agua caliente, el nivel de llenado puede bajar por debajo del mínimo condicionado por el sistema. En ese caso se habrá de rellenar líquido de calefacción.
- ▷ Tras la primera puesta en marcha de la calefacción, recomendamos des-airar el sistema de calefacción y comprobar el contenido de glicol.
- ▷ Cada aprox. dos años se habrá de encargar al distribuidor autorizado o al centro de servicio cambiar el líquido de calefacción, ya que con el tiempo el agente anticorrosivo pierde su eficacia.
- ▷ Rellenar el sistema de calefacción sólo con una mezcla de agua y glicol (60 : 40). Esta mezcla ofrece una protección anticongelante hasta aprox. -25 °C. Al rellenar calefacciones de agua caliente conectadas al circuito de refrigeración del motor del vehículo, observar las indicaciones de las instrucciones de uso de los fabricantes.



- ▷ Puede obtenerse información adicional en las instrucciones de uso independientes del fabricante.

### 12.7.1 Comprobar el nivel de líquido



Fig. 212 Recipiente de compensación con panel



Fig. 213 Recipiente de compensación sin panel

- Desconectar la calefacción de agua caliente y dejar que se enfríe.
- Comprobar si en el recipiente de compensación (Fig. 212 ó Fig. 213) el líquido está entre las marcas "MIN" (Fig. 212,3 ó Fig. 213,3) y "MAX" (Fig. 212,2 ó Fig. 213,2).



### 12.7.2 Rellenar líquido de calefacción

- Situar el vehículo en posición horizontal. De esta manera se evita la formación de burbujas.
- Desconectar la calefacción de agua caliente y dejar que se enfríe.
- En caso necesario (según el modelo), desmontar el panel soltando sus tornillos o retirándolo.
- Abrir la tapa giratoria (Fig. 212,1 ó Fig. 213,1) del recipiente de compensación.
- Retirar la tapa.
- Comprobar el agente anticongelante con una varilla. El contenido de anticongelante debe ser de un 40 % o corresponder a una protección anticongelante de hasta -25 °C.
- Rellenar lentamente el recipiente de compensación con la mezcla anticongelante.



- ▷ El nivel óptimo de líquido se ha alcanzado cuando el líquido en estado enfriado está 1 cm por encima de la marca "MIN" en el recipiente de compensación.

### 12.7.3 Desairear la instalación de calefacción



Fig. 214 Válvula de purga de la calefacción de agua caliente

Las válvulas de purga están instaladas junto a los radiadores.

- Desconectar la calefacción de agua caliente y dejar que se enfríe.
- Abrir la válvula de purga (Fig. 214,1) y dejarla abierta hasta que deje de salir aire.
- Cerrar la válvula de purga.
- Repetir este proceso con todas las válvulas de purga.
- Comprobar si la calefacción de agua caliente se calienta.

## 12.8 Cambio de bombillas, en el exterior



- ▶ Las bombillas y los portalámparas pueden estar muy calientes. Por ello habrá que dejar enfriar la lámpara antes del cambio de bombillas.
- ▶ Guardar las bombillas en un lugar inaccesible para los niños.
- ▶ No utilizar ninguna bombilla que haya caído al suelo o que presente arañazos en el vidrio. Las bombillas podrían explotar.



- ▷ La nueva bombilla no debe cogerse nunca con los dedos. Para cambiar la bombilla debe utilizarse un paño.
- ▷ Utilizar únicamente bombillas del mismo tipo y con un número de vatios correcto (véase apartado 12.8.4 "Tipos de bombillas para las luces exteriores").
- ▷ En caso de que LED estén defectuosos dentro de las lámparas, acudir a un distribuidor autorizado o a un centro de servicio.

### Tipos de bombilla

En el vehículo se utilizan diferentes tipos de bombillas. A continuación se describe el cambio de cada uno de los tipos de bombilla.

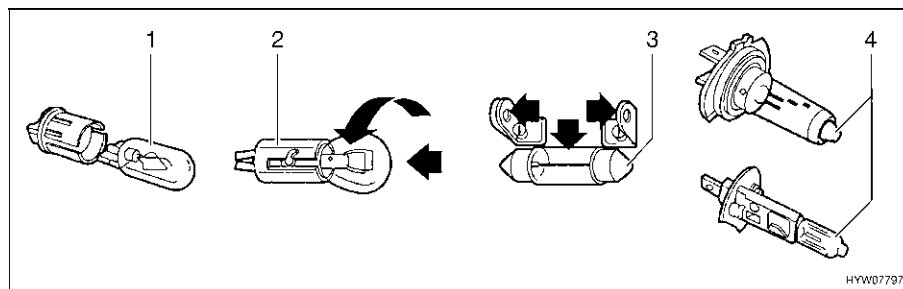
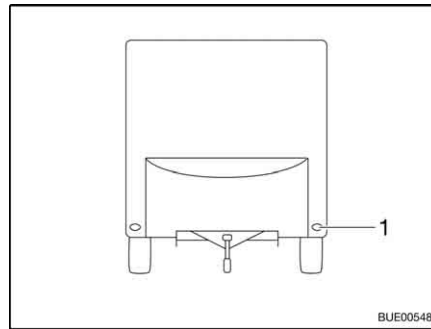


Fig. 215 Tipos de bombilla

Pos. en Fig. 215	Tipo de zócalo/tipo de bombilla	Cambiar
1	Zócalo de enchufe	Para sacarla, tirar la bombilla hacia fuera Para meterla, hundir la bombilla con presión ligera en el portalámparas
2	Zócalo de bayoneta	Para sacarla, presionar la bombilla hacia abajo y girarla en sentido contrario a las agujas del reloj Para meterla, colocar la bombilla en el portalámparas y girarla en sentido de las agujas del reloj
3	Bombillas cilíndricas	Para sacarlas y meterlas, doblar los contactos del portalámparas cuidadosamente hacia fuera
4	Bombilla halógena	Para sacarla, soltar el muelle de sujeción Después de haberla metido, volver a enganchar el muelle de sujeción

### 12.8.1 Luces frontales



1 Lámpara frontal

Fig. 216 Luces frontales

Las lámparas frontales (Fig. 216,1) están dotadas de LED. Para cambiar los LED, acudir a un distribuidor o a un centro de servicio autorizado.

### 12.8.2 Luces traseras



Fig. 217 Luces traseras



Fig. 218 Luces traseras (alternativa)

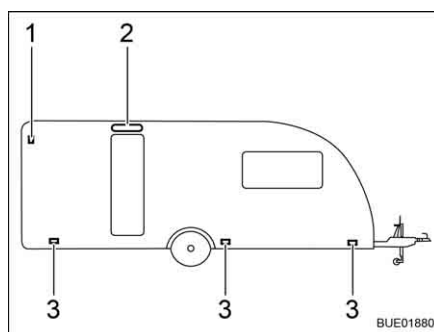
- 1 Luz trasera
- 2 Luz de freno
- 3 Intermitente
- 4 Faro de marcha atrás
- 5 Luz antiniebla trasera
- 6 Luz de matrícula
- 7 Luz de freno

- Soltar cinco tornillos de la carcasa.
- Quitar la carcasa.
- Sacar la bombilla.
- Colocar la nueva bombilla.
- Montar la lámpara, procediendo por orden inverso.



- ▷ Sustituir la tercera luz de freno (Fig. 217,7 ó bien Fig. 218,7) sólo completa.

### 12.8.3 Luces laterales



- 1 Luz de contorno
- 2 Lámpara del toldo (en parte equipamiento especial)
- 3 Luz de posición

Fig. 219 Luces laterales

**Luces de posición** Las luces de posición (Fig. 219,3) están instaladas en la parte inferior de la pared lateral del vehículo.

**Luz de contorno** La luz de contorno (Fig. 219,1) está instalada en la parte superior de la pared lateral del vehículo.

**Lámpara del toldo** La lámpara del toldo (Fig. 219,2) está instalada en la parte superior de la pared lateral del vehículo.



- ▷ Las lámparas están dotadas de LED. Para cambiar los LED, acudir a un distribuidor o a un centro de servicio autorizado.

### 12.8.4 Tipos de bombillas para las luces exteriores

	Nº de pos.	Luces exteriores	Tipo de bombilla
<b>Delante</b>	1	Lámpara frontal	LED
	<b>Atrás</b>		
	1	Luz trasera	Ba15s 12 V 5 W
	2	Luz de freno	Ba15s 12 V 21 W
	3	Intermitente	Ba15s 12 V 21 W naranja
	4	Faro de marcha atrás	Ba15s 12 V 21 W
	5	Luz antiniebla trasera	Ba15s 12 V 21 W
	6	Luz de matrícula	LED
	7	Tercera luz de freno	LED
<b>Lado</b>	1	Luz de contorno	LED
	2	Luz de posición	LED

## 12.9 Cambio de bombillas, en el interior



- ▶ Las bombillas y los portalámparas pueden estar muy calientes. Por ello habrá que dejar enfriar la lámpara antes del cambio de bombillas.
- ▶ Antes de un cambio de bombilla, desconectar la alimentación eléctrica en el interruptor de protección de línea en la caja de fusibles de 230 V.
- ▶ Guardar las bombillas en un lugar inaccesible para los niños.
- ▶ No utilizar ninguna bombilla que haya caído al suelo o que presente arañazos en el vidrio. Las bombillas podrían explotar.
- ▶ Lámparas halógenas pueden calentarse mucho. Cuando esté conectada la lámpara, la distancia de seguridad hacia objetos combustibles siempre deberá ser de 30 cm. ¡Peligro de incendio!
- ▶ No sustituir los LED de lámparas con bombillas convencionales. Peligro de incendio debido al desarrollo de gran calor.



- ▷ La nueva bombilla no debe cogerse nunca con los dedos. Para cambiar la bombilla debe utilizarse un paño.
- ▷ Utilizar únicamente bombillas del mismo tipo y con un número de vatios correcto.
- ▷ En caso de que LED estén defectuosos dentro de las lámparas, acudir a un distribuidor autorizado o a un centro de servicio.

### 12.9.1 Lámpara de techo

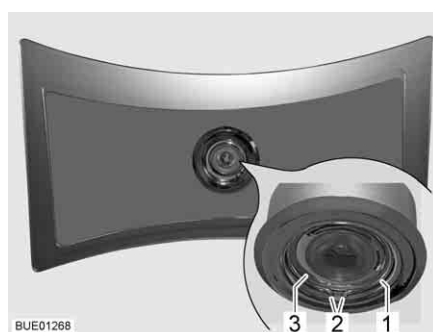


Fig. 220 Lámpara de techo

La lámpara de techo está dotada de LED.

*Cambio de bombilla:*

- Comprimir el pestillo con muelle (Fig. 220,1) por ambos extremos (Fig. 220,2) y retirarlo.
- Sacar la carcasa (Fig. 220,3) con LED de la lámpara.
- Desenchufar el conector y cambiar la carcasa con LED completa.
- Montar la lámpara, procediendo por orden inverso.

### 12.9.2 Lámpara de techo, plana

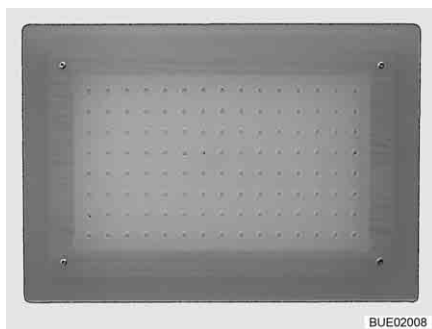


Fig. 221 Lámpara de techo, plana



- ▷ Las lámparas de LED tienen una vida útil muy larga. Por lo general, no se requerirá ningún cambio de lámparas.

*Cambio de bombilla:*

- Acudir a un distribuidor o a un centro de servicio.

### 12.9.3 Lámpara empotrada con LED



Fig. 222 Lámpara empotrada (ejemplo)



Fig. 223 Lámpara empotrada (alternativa)



- ▷ Las lámparas de LED tienen una vida útil muy larga. Por lo general, no se requerirá ningún cambio de lámparas.

*Cambio de bombilla:*

- Acudir a un distribuidor o a un centro de servicio.

### 12.9.4 Foco con brazo flexible



Fig. 224 Foco con brazo flexible



- ▷ Las lámparas de LED tienen una vida útil muy larga. Por lo general, no se requerirá ningún cambio de lámparas.

*Cambio de bombilla:* ■ Acudir a un distribuidor o a un centro de servicio.

### 12.9.5 Foco halógeno (orientable)



Fig. 225 Foco halógeno (orientable)

Bombilla halógena 12 V/10 W

- Cambio de bombilla:*
- Girar el anillo exterior (Fig. 225,2) en sentido contrario a las agujas del reloj hasta que se suelte de la carcasa.
  - Sacar el anillo de soporte (Fig. 225,1).
  - Retirar la bombilla halógena.
  - Colocar la nueva bombilla halógena.
  - Montar la lámpara, procediendo por orden inverso.

### 12.9.6 Lámpara de montaje en superficie



Fig. 226 Lámpara de montaje en superficie

Bombilla halógena de 12 V/16 W

*Cambio de bombilla:*

- Comprimir la cubierta transparente (Fig. 226,1) con precaución de ambos lados, retirarla ligeramente del interruptor y quitarla hacia delante.
- Retirar la bombilla halógena.
- Colocar la nueva bombilla halógena.
- Montar la lámpara, procediendo por orden inverso.

### 12.10 Piezas de recambio



- ▶ Cualquier modificación respecto al estado de fábrica del vehículo puede perjudicar el comportamiento de marcha y la seguridad vial.
- ▶ Los equipamientos especiales y piezas de recambio originales que recomendamos han sido especialmente desarrollados y autorizados para su vehículo. El distribuidor o el centro de servicio autorizados vende estos productos. El distribuidor o el centro de servicio autorizados está informado acerca de los detalles técnicos admisibles y ejecutará los trabajos necesarios conforme a las reglas del arte.
- ▶ Los accesorios, las piezas adosadas, de transformación o incorporadas no autorizadas por nosotros pueden producir daños en el vehículo y perjudicar la seguridad vial. Aunque para dichas piezas exista la certificación de un perito, una autorización general de servicio o una autorización de modelos, no existe así seguridad alguna de la naturaleza correcta del producto.
- ▶ En caso de que productos los cuales no hayan sido autorizados por nosotros causen daños, no se podrá asumir ninguna responsabilidad. Esto también es válido en el caso de modificaciones inadmisibles en el vehículo.

Por motivos de seguridad, las piezas de recambio para los aparatos deben cumplir con los datos del fabricante y ser piezas de recambio autorizadas por él. Sólo los fabricantes de los aparatos o un taller especializado autorizado pueden montar las piezas de recambio. Nuestros distribuidores y centros de servicio autorizados disponen de piezas de recambio.



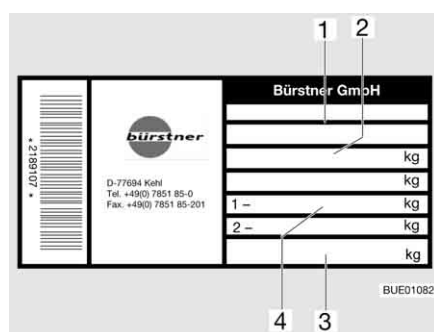
He aquí algunas propuestas para piezas de recambio importantes:

- Fusibles
- Bombillas
- Bomba de agua (bomba de inmersión)

En los pedidos de piezas de recambio, indicar el n° de chasis y el tipo de vehículo al distribuidor.

El vehículo descrito en estas instrucciones de uso se ha concebido y equipado conforme a la norma de fabricación. Dependiendo del objetivo de uso, se ofrecen útiles accesorios especiales. Al instalar accesorios especiales se ha de comprobar si deben ser registrados en la documentación del vehículo. Observar la masa máxima técnicamente admisible. El distribuidor o el centro de servicio autorizados le asesorarán con gusto.

### 12.11 Placa de características



- 1 Número de chasis
- 2 Masa máxima técnicamente admisible
- 3 Carga apoyada permitida en la rueda de la lanza
- 4 Carga sobre el eje admisible

Fig. 227 Placa de características

La placa de características (Fig. 227) con el número de chasis se encuentra en la pared lateral, adelante a la derecha, en la caja para bombonas de gas o en el exterior de la superestructura.

No quitar la placa de características. La placa de características:

- Identifica el vehículo
- Ayuda a la hora de adquirir piezas de recambio
- Junto con la documentación del vehículo documenta el titular del vehículo



- ▷ Para consultas al centro de servicio al cliente, indicar siempre el **n° de chasis**.

### 12.12 Etiquetas adhesivas de advertencia e información

En el exterior e interior del vehículo se encuentran etiquetas adhesivas de advertencia e información. Dichas etiquetas adhesivas de advertencia y de información se encuentran allí por motivos de seguridad y no deben ser retiradas.



- ▷ Las etiquetas adhesivas de repuesto se pueden solicitar al distribuidor o al centro de servicio.



## Resumen del capítulo

En este capítulo encontrará indicaciones útiles sobre los neumáticos del vehículo.

Las indicaciones tratan de:

- la selección de neumáticos
- el manejo de los neumáticos
- el cambio de ruedas
- el soporte para rueda de repuesto

Al final del capítulo encontrará una tabla, en la que se indica la correcta presión de los neumáticos para el vehículo.

### 13.1 Generalidades



- ▶ Comprobar la presión de los neumáticos regularmente, antes de comenzar el viaje o cada 2 semanas. Una deficiencia en la presión de los neumáticos provoca un desgaste excesivo y puede provocar el deterioro de las ruedas llegando incluso a reventarse. El vehículo puede quedar fuera de control (véase apartado 13.7).



- ▷ Comprobar la presión de los neumáticos estando los neumáticos fríos. No reducir una presión excesiva de los neumáticos estando los neumáticos calientes.
- ▷ En el vehículo se han montado neumáticos sin cámara de aire. No montar nunca cámaras de aire en estos neumáticos.



- ▷ En caso de pinchazo, aparcar la caravana en el arcén derecho de la calzada. Señalizar la caravana con un triángulo de advertencia de peligro. Conectar las luces de avería.
- ▷ En los vehículos con doble eje, debido al sistema puede producirse un desgaste superior de los neumáticos.
- ▷ Los neumáticos no deberían sobrepasar 6 años de antigüedad ya que el material se vuelve quebradizo con el paso del tiempo. Dejar que los neumáticos sean controlados después de 6 años. El número de DOT de cuatro dígitos en el flanco del neumático indica la fecha de fabricación. Las dos primeras cifras designan la semana, las dos últimas cifras el año de fabricación.

Ejemplo: (4116) Semana 41, año de fabricación 2016.

#### Tener en cuenta:

- Revisar regularmente los neumáticos (cada 14 días) para comprobar si existe un desgaste del perfil uniforme, la profundidad del perfil y los daños exteriores.
- Observar la profundidad mínima del perfil prescrita por la ley.
- Recomendamos utilizar siempre neumáticos del mismo tipo, de la misma marca y del mismo diseño (neumáticos de verano o de invierno).
- Utilizar solamente neumáticos autorizados para el tipo de llanta. Los tamaños admitidos de las llantas y neumáticos se indican en la documentación del vehículo, pero también le asesorará gustosamente el distribuidor autorizado o el centro de servicio.
- Utilizar los neumáticos nuevos durante un recorrido de 100 km aprox. con una velocidad moderada, ya que existe una adherencia total.

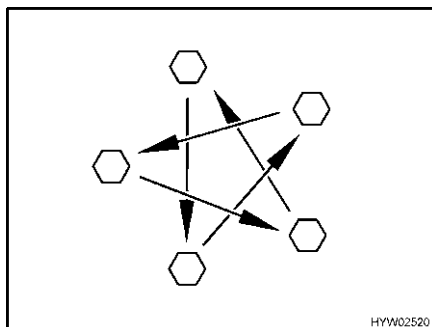


Fig. 228 Apretar las tuercas o los tornillos de las ruedas en forma de cruz

- Comprobar periódicamente que las tuercas o tornillos de las ruedas estén firmemente apretados. Reajustar en forma de cruz (Fig. 228) las tuercas o tornillos después de cambiar una rueda, al cabo de 50 km. Par de apriete, véase apartado 13.5.2.
- Al utilizar llantas nuevas o recién pintadas, reajustar además las tuercas o tornillos después de 1000 a 5000 km aprox.
- Al efectuar la puesta fuera de servicio o durante las paradas prolongadas del vehículo, evitar puntos de presión en los neumáticos y los apoyos de las ruedas:  
Apoyar el vehículo sobre caballetes de tal manera que queden descargadas las ruedas, o mover el vehículo cada 4 semanas de modo que cambie la posición de las ruedas.

## 13.2 Selección de neumáticos



- ▶ La selección de neumáticos incorrectos puede tener como consecuencia daños de los neumáticos e incluso el reventamiento de los mismos.



- ▷ En caso de que se hayan montado neumáticos que no están autorizados para el vehículo, podrá acabar la autorización de servicio del vehículo y con ello la protección por seguro. El distribuidor o el centro de servicio autorizados le asesorarán con gusto.

Los tamaños de los neumáticos autorizados para su vehículo están indicados en la documentación del vehículo o pueden averiguarse con los distribuidores autorizados o los centros de servicio. Cada neumático debe adaptarse al vehículo en el que se va a utilizar. Esto afecta, en primer lugar, a las dimensiones exteriores (diámetro, ancho), las cuales se indican en la denominación del tamaño dada. Además, los neumáticos deben cumplir las exigencias de cada vehículo respecto al peso y velocidad.

El peso se determinará en función de la carga máxima admitida sobre el eje admitida distribuida entre dos neumáticos. La capacidad de carga máxima del neumático vendrá determinada según su índice de carga (= IC, referencia de la capacidad de carga).

La velocidad máxima permitida para un neumático (con máxima capacidad de carga) vendrá determinada por su índice de velocidad (= GSY, símbolo de velocidad). El índice de carga y el de velocidad determinan las características de uso de un neumático. Esto forma parte de la completa y normalizada descripción de dimensiones de cada neumático. Estos datos de los neumáticos deberían coincidir con los indicados en la documentación del vehículo.

### 13.3 Denominación de los neumáticos

215/70 R 15C 109/107 Q  
(ejemplo)

Denominación	Explicación
215	Ancho de los neumáticos en mm
70	Relación alto por ancho de los neumáticos en tanto por ciento
R	Tipo de neumáticos (R = radial)
15	Diámetro circular en pulgadas
C	Commercial (furgoneta)
109	Referencia de la capacidad de carga (neumáticos simples)
107	Referencia de la capacidad de carga (neumáticos gemelos)
Q	Símbolo de velocidad (Q = 160 km/h)

### 13.4 Manejo de los neumáticos

- Cruzar el bordillo en ángulo obtuso. De lo contrario, los neumáticos se desgastarán frecuentemente por los laterales. Al cruzar el bordillo en ángulo agudo se pueden dañar los neumáticos y como consecuencia estos podrían reventar.
- Pasar lentamente por encima de las bocas del alcantarillado elevadas. De lo contrario los neumáticos podrían enclavarse. Al pasar por encima de una boca de alcantarillado a gran velocidad, se pueden dañar los neumáticos y como consecuencia estos podrían reventar.
- Deben comprobarse los amortiguadores periódicamente. Viajar con los amortiguadores en mal estado provoca claramente un mayor desgaste.
- No limpiar los neumáticos con un limpiador de alta presión. Los neumáticos podrían resultar dañados en pocos segundos y, como consecuencia, reventar.

### 13.5 Cambio de ruedas

#### 13.5.1 Indicaciones generales

La rueda de repuesto (equipamiento especial) se encuentra en la caja para bombonas de gas o en un soporte debajo del vehículo (equipamiento especial). Para el cambio de ruedas, utilizar un gato de tijera o hidráulico de uso corriente o el gato AL-KO (equipamiento especial).



- ▶ El vehículo debe estar sobre un suelo uniforme, resistente y antideslizante.
- ▶ Antes de levantar el vehículo a motor se debe aplicar el freno de mano.
- ▶ Asegurar el vehículo por el lado contrario con las cuñas de calzo para que no pueda desplazarse.
- ▶ No elevar el vehículo nunca con los apoyos acoplados.
- ▶ En ningún caso situar el gato debajo de la superestructura sino debajo del eje.



- ▶ No sobrecargar nunca el gato. La carga máxima permitida viene indicada en la placa de características del gato.
- ▶ Emplear el gato únicamente para el levantamiento breve del vehículo durante un cambio de neumáticos.
- ▶ Mientras que el vehículo se encuentre elevado, no deberán permanecer personas debajo del vehículo.
- ▶ Por debajo del vehículo levantado no se debe colocar persona alguna.



- ▷ Al cambiar la rueda no dañar la rosca del espárrago roscado ni los tornillos de rueda.
- ▷ Apretar en forma de cruz las tuercas o los tornillos de las ruedas (Fig. 228).
- ▷ Al montar otras llantas (p. ej. llantas de metal ligero o ruedas con neumáticos de invierno) utilizar los tornillos de las ruedas correspondientes, con la longitud y forma de casquete correctas. La fijación segura de las ruedas y el funcionamiento de la instalación de frenos dependen de ello.
- ▷ Las llantas y neumáticos no autorizados para el vehículo pueden poner en riesgo la seguridad vial, y deben ser inspeccionados por separado por la autoridad competente y desmontarse.



- ▷ Asegurar la caravana de acuerdo con las prescripciones nacionales, p. ej. con un triángulo de advertencia de peligro.
- ▷ Antes de cambiar las ruedas, comprobar el tamaño de las llantas y de los neumáticos, la capacidad de soporte de los neumáticos y el índice de velocidad que se indica sobre los neumáticos. Utilizar exclusivamente llantas y neumáticos del tamaño indicado en la documentación del vehículo.
- ▷ Si se requieren tuercas de rueda o tornillos de rueda diferentes para los neumáticos del vehículo y la rueda de repuesto, las tuercas de rueda o los tornillos de rueda para la rueda de repuesto se habrán agregado al vehículo.

### 13.5.2 Par de apriete



- ▶ En caso de montar llantas de metal ligero, utilizar sólo los tornillos de rueda entregados.



- 1 Tornillo de rueda, collar esférico
- 2 Tornillo de rueda, collar cónico

Fig. 229 Tornillos de rueda

Tipo de llanta	Par de apriete	Tipo Longitud del vástago (SL) Longitud (L) del tornillo de rueda [mm]	Cantidad de agujeros/ círculo de agujeros/ diám. agujero central de la llanta [mm]	Entre- caras
Acero 4-agujeros	90 Nm	Collar cónico 60° M12x1,5 Q 8.8 Diám. collar 22 (tol. +1,5/-0,5) SL 24 L 42 (tol. +1/-0,5)	4/100/-	19
Acero 5-agujeros	90 Nm	Collar esférico R12 M12x1,5 Q 8.8 Diám. collar 24 (tol. -2) SL 25 L 44 (tol. +1/-0,5)	5/112/-	19
Metal ligero 4 agujeros OJ13/4, 14/4	120 Nm	Collar cónico 60° M12x1,5 Q 10.9 Diám. collar 21 (tol. +0,5) SL 28 L 48 (tol. ±0,5)	4/100/-	17
Metal ligero 4 agujeros GSM1-1460- 403T1	120 Nm	Collar cónico 60° M12x1,5 Q 10.9 Diám. collar 23 SL 28 L 53,5	4/100/-	17
Metal ligero 5 agujeros OJ14/5,15,5	120 Nm	Collar cónico 60° M12x1,5 Q 10.9 Diám. collar 21 (tol. +0,5) SL 28 L 48 (tol. ±0,5)	5/112/-	17
Metal ligero 5 agujeros GSM1-1460- 512T2	120 Nm	Collar cónico 60° M12x1,5 Q 10.9 Diám. collar 23 SL 28 L 53,5	5/112/-	17

### 13.5.3 Cambiar la rueda



- ▶ La placa base del gato debe estar plana en el suelo.
- ▶ No ladear el gato.
- ▶ Desplazar el perfil de inserción del gato AL-KO (equipamiento especial) en la bolsa de toma siempre hasta el tope.
- ▶ Al estar montadas llantas de metal ligero y al montar una rueda de repuesto con llanta de acero en caso de un pinchazo: No circular más de lo necesario (taller, recauchutados etc.). Circular con una velocidad adecuada. Los distintos tipos de neumáticos influyen a la hora de conducir.



- ▷ Se puede obtener como equipamiento especial un gato especial de AL-KO con bolsas de toma. Las bolsas de entrada se montan en el bastidor.
- ▷ El gato AL-KO tiene una capacidad de carga de 800 kg.
- ▷ Se habrá de reparar inmediatamente la rueda cambiada.
- ▷ Observar las indicaciones generales de este capítulo.



Fig. 230 Retener la rueda de soporte



Fig. 231 Asegurar el vehículo

#### *Preparar la caravana acoplada:*

- En los acoplamientos de remolque con dispositivo de estabilización, soltar el dispositivo de estabilización. De lo contrario se solicitarían demasiado los forros de fricción.
- Aplicar el freno de mano del vehículo tractor y cambiar a primera marcha o a marcha atrás.

#### *Preparar la caravana desacoplada:*

- Aparcar el vehículo sobre un terreno lo más llano y firme posible.
- Aplicar el freno de mano.
- Colocar la rueda de soporte en posición transversal con respecto a la dirección de marcha y retenerla con dispositivos adecuados (Fig. 230).





Fig. 232 Gato, normal

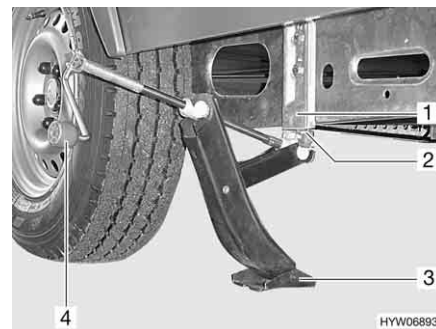


Fig. 233 Gato AL-KO

**Cambiar la rueda:**

- Colocar zapatas de freno u objetos similares adecuados debajo de la rueda opuesta para asegurar el vehículo (Fig. 231).
- Soltar la rueda de repuesto de su soporte.
- Si el terreno es blando se deberá colocar una base estable debajo del gato, p. ej. una tabla de madera.
- Gato normal:  
Colocar el gato de tijera (Fig. 232) o el gato hidráulico en el bastidor o en el eje.
- Gato AL-KO:  
Desplazar el perfil de inserción (Fig. 233,2) del gato AL-KO en la bolsa de toma (Fig. 233,1) siempre hasta el tope.
- Gato AL-KO:  
Sujetar el gato AL-KO con una mano y con la otra girar la manivela (Fig. 233,4) en sentido de las agujas del reloj hasta que la placa base (Fig. 233,3) quede plana sobre el suelo.
- ¡Aflojar unas vueltas los tornillos de rueda con una llave apropiada, pero no extraerlos!
- Elevar el vehículo hasta que la rueda quede entre 2 y 3 cm por encima del suelo.
- Extraer los tornillos de rueda y sacar la rueda.
- Colocar la rueda de repuesto en el cubo de rueda y alinearla.
- Atornillar los tornillos de rueda y apretarlos ligeramente en cruz.
- Bajar el gato con la manivela y retirarlo.
- Apretar uniformemente los tornillos de rueda con una llave apropiada. El valor nominal del par de apriete de los tornillos de rueda es de 90 Nm o bien de 120 Nm (véase apartado 13.5.2).

### 13.5.4 Cambio de rueda con llanta de metal ligero



- ▶ Las superficies de contacto de las ruedas en los tambores de freno deben estar limpias y estar libres de rebabas.
- ▶ Al principio, apretar las ruedas ligeramente, solo con las piezas de fijación suministradas, comprobar que el apoyo y la rotación son correctos, a continuación con una llave dinamométrica apretar firmemente en forma de cruz los tornillos de la rueda.
- ▶ En algunos tipos de eje no hay centrado (ayuda para el centrado), anillo fijo ni pernos. Se debe procurar que los tornillos de la rueda estén centrados de forma regular en el círculo de agujeros (sin ladear).
- ▶ Para las llantas de metal ligero y llantas de acero se requieren tornillos de rueda diferentes. Al estar montadas llantas de metal ligero, la rueda de repuesto (llanta de acero) incluye los tornillos de rueda apropiados.

## 13.6 Soporte para la rueda de repuesto

### 13.6.1 Soporte para la rueda de repuesto en la caja para bombonas de gas

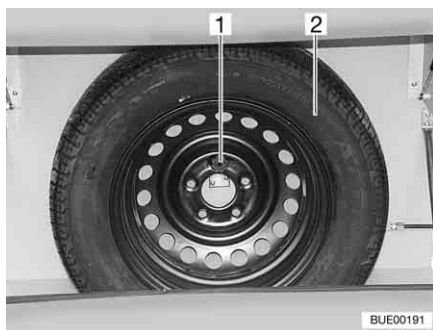


Fig. 234 Soporte para la rueda de repuesto

El soporte para la rueda de repuesto está instalado en la caja para bombonas de gas. Pagando un sobreprecio puede obtener la rueda de repuesto (Fig. 234,2).

*Sacar la rueda de repuesto:*

- Soltar el tornillo (Fig. 234,1).
- Sacar la rueda de repuesto (Fig. 234,2).

### 13.6.2 Soporte para la rueda de repuesto debajo del vehículo (equipamiento especial)

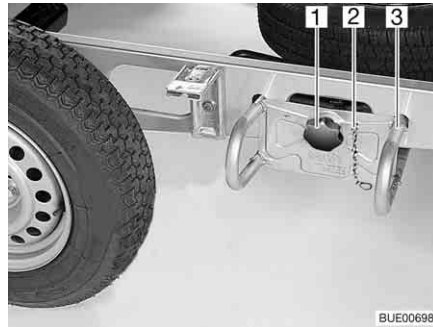


Fig. 235 Soporte para la rueda de repuesto

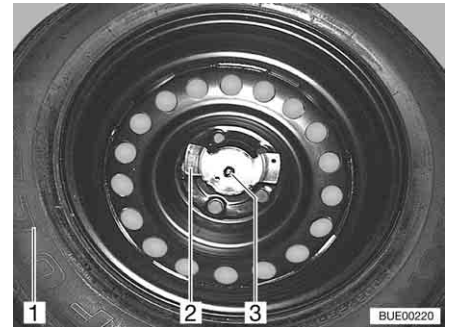


Fig. 236 Fijación de la rueda de repuesto

El soporte para la rueda de repuesto está posicionado debajo del vehículo, cerca del eje.

*Sacar la rueda de repuesto:*

- Desenganchar la cadena de seguridad (Fig. 235,2).
- Aflojar y desenroscar el tornillo de mando estrellado (Fig. 235,1).
- Extraer el portador de la rueda de repuesto (Fig. 235,3) unos 10 cm y depositarlo en el piso.
- Extraer el portador de la rueda de repuesto hasta tener buen acceso a la rueda de repuesto.
- Desenroscar las dos tuercas (Fig. 236,2 y 3).
- Sacar la rueda de repuesto (Fig. 236,1) del portador de la rueda de repuesto.

## 13.7 Presión de los neumáticos



- ▶ Si la presión de los neumáticos es demasiado baja, esto provoca un recalentamiento de los mismos. La consecuencia podrían ser graves daños en los neumáticos.
- ▶ Comprobar la presión de los neumáticos regularmente, antes de comenzar el viaje o cada 2 semanas. Una deficiencia en la presión de los neumáticos provoca un desgaste excesivo y puede provocar el deterioro de las ruedas llegando incluso a reventarse. El vehículo puede quedar fuera de control.
- ▶ Utilizar únicamente válvulas autorizadas para la presión de los neumáticos prescrita.

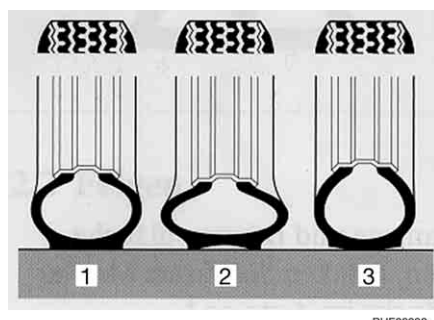


- ▷ Comprobar la presión de los neumáticos estando los neumáticos fríos. No reducir una presión excesiva de los neumáticos estando los neumáticos calientes.

La capacidad de carga y con ella la estabilidad de una rueda depende directamente de la presión del neumático. El aire es un medio fluido que inevitablemente se escapa de los neumáticos.

Como regla general se puede calcular que cada dos meses se escapa 0,1 bar de presión de un neumático lleno. Para evitar daños o un reventón en los neumáticos, comprobar regularmente la presión.

Según la presión del neumático variará la superficie de contacto del neumático.



- 1 Presión correcta
- 2 Presión demasiado baja
- 3 Presión demasiado alta

Fig. 237 Superficie de contacto del neumático



- ▷ Los datos de los valores de presión de los neumáticos son válidos para el vehículo cargado con los neumáticos fríos.
- ▷ Cuando los neumáticos están calientes, la presión debe ser 0,3 bares más alta que cuando están fríos. Cuando los neumáticos estén fríos se habrá de comprobar nuevamente si la presión es la correcta.
- ▷ La presión de los neumáticos se indica en bar.
- ▷ La tolerancia de la presión de los neumáticos es de +/- 0,05 bar.

Tamaño de los neumáticos	Last-Index (LI, por lo menos)	Presión de aire en bares	Con una carga en kg de
185R 14 C	102	3,5	500-600
		4,0	601-700
		4,5	701-850
185/70R 14	88	2,8	1000
195R 14 C	106	4,5	750-950
195/70R 14 C	104	4,5	1100-1250
195/70R 14 XL/RF	95	3,1	1100-1250
225/70R 15 C	112	4,5	900-1000

Máxima velocidad técnicamente permitida del neumático = 130 km/h (símbolo de velocidad "M").

Siempre se deben cumplir los límites de velocidad de cada país (véase el capítulo 17).

Los vehículos se adaptan continuamente a la situación técnica más avanzada. Es posible que no se hayan tenido en cuenta todavía en esta tabla nuevos tamaños de neumáticos. En este caso, su distribuidor Bürstner con mucho gusto le facilitará los nuevos valores.

## Resumen del capítulo

En este capítulo encontrará indicaciones acerca de las posibles averías en su vehículo.

Las averías se indican en una lista junto con su posible causa y con la solución.

Las indicaciones tratan de:

- el chasis
- la instalación de frenos
- el sistema de control de remolque
- el sistema de maniobra
- la instalación de antena parabólica
- la instalación eléctrica
- la instalación de gas
- la cocina de gas
- el horno de gas
- el horno microondas
- la calefacción
- la caldera
- el calentador Therme
- el frigorífico
- la instalación de aire acondicionado
- el suministro de agua
- la superestructura

Usted mismo podrá subsanar las siguientes averías sin grandes conocimientos técnicos y con pocas manipulaciones. En caso de que las soluciones propuestas en estas instrucciones de uso no tuviesen el resultado esperado, un taller especializado autorizado deberá buscar y solventar el problema.

### 14.1 Chasis

Avería	Causa	Solución
El acoplamiento no engatilla tras su colocación	Bola mayor de Ø 50 mm	Retirar la suciedad Acudir al servicio pos-venta
	Las piezas internas del acoplamiento están sucias y no funcionan automáticamente	Limpiar en profundidad y lubricar bien a continuación (el acoplamiento de seguridad no)
No se puede desacoplar la caravana	Bola desgastada	Poner la caravana y el vehículo tractor en la misma dirección y desacoplar. Cambiar inmediatamente la bola defectuosa

### 14.2 Instalación de frenos



- ▶ Las posibles deficiencias en la instalación de frenos deben hacerse reparar inmediatamente en un taller autorizado.
- ▶ Cumplir los trabajos de mantenimiento o los datos del fabricante.

### 14.3 Sistema de control de remolque (ATC)

Avería	Causa	Solución
El LED testigo parpadea de color verde (es posible continuar con el viaje)	ATC activo No ha terminado el trazado automático	Avanzar con la caravana aprox. 30 m a mín. 10 km/h. En caso de que el LED testigo siga parpadeando, acudir al servicio postventa.
El LED testigo está iluminado de color rojo (es posible continuar con el viaje)	ATC no está activo Avería en el sistema	Separar la conexión eléctrica entre remolque y vehículo tractor durante por lo menos 5 segundos  Volver a establecer la conexión  En caso de que el LED testigo siga iluminado de color rojo, acudir al servicio postventa
El LED testigo parpadea de color rojo (queda prohibido continuar con el viaje)	ATC frena	Separar la conexión eléctrica entre remolque y vehículo tractor durante por lo menos 5 segundos  Volver a establecer la conexión  En caso de que el LED testigo siga parpadeando de color rojo, ejecutar un control visual según las instrucciones de uso del fabricante y, si fuera necesario, restablecer la instalación de frenos
El LED testigo no está iluminado (es posible continuar con el viaje apenas después de controlar)	ATC sin corriente (es posible continuar con el viaje apenas después de controlar)	Establecer la conexión eléctrica entre el remolque y el vehículo tractor
	LED defectuoso	Establecer la conexión eléctrica entre el remolque y el vehículo tractor  En caso de que el LED testigo siga apagado, ejecutar un control visual según las instrucciones de uso del fabricante y acudir al servicio postventa

### 14.4 Sistema de maniobra

Avería	Causa	Solución
El control no reacciona a las señales del mando a distancia	Pilas del mando a distancia vacías	Cambiar pilas
	Conector de la caravana no está insertado en la caja de enchufe de seguridad	Colocar el enchufe
	Fusible defectuoso	Cambiar el fusible
	Fallo de funcionamiento	Si está encendido el LED rojo en el mando a distancia: aplicar el freno de mano. Desconectar el mando a distancia y volverlo a conectar después de 2 segundos  Aplicar el freno de mano. Ejecutar el restablecimiento. Para ello, desembornar brevemente la batería (batería del habitáculo) (aprox. 10 segundos) o retirar o volver a insertar el conector de seguridad
Las ruedas de accionamiento no giran	Batería vacía	Cargar la batería

### 14.5 Instalación de antena parabólica

Avería	Causa	Solución
Ninguna señal durante la búsqueda de satélites	No se ha encontrado ningún satélite	Asegurarse de que hacia el sur no se encuentren ningunos obstáculos delante de la instalación de antena parabólica
		Asegurarse de que el emplazamiento se encuentre en el alcance de recepción del satélite
		Asegurarse de que el cable de conexión del convertidor de señal (LNB) esté fijado correctamente en la antena
		Asegurarse de que todos los cables en la unidad de control estén conectados correctamente

Avería	Causa	Solución
Pantalla negra	El receptor o el televisor no están conectados	Conectar el receptor y el televisor
	El satélite seleccionado no está emitiendo efectivamente	Asegurarse de que se ha seleccionado el satélite correcto
No se puede conectar la instalación de antena parabólica	El motor del vehículo está en marcha	Apagar el motor del vehículo
	La pila del mando a distancia está vacía	Cambiar la batería
	El fusible en el cable de alimentación está dañado	Cambiar el fusible

Pueden ocurrir otras averías, las cuales se indicarán con un código de error en el display del panel de mando. Para cualquier información acerca de esto, véanse las indicaciones del fabricante.


## 14.6 Instalación eléctrica



▷ Para cambiar los fusibles véase el capítulo 8.

Avería	Causa	Solución
La instalación de alumbrado ya no funciona completamente	Bombilla defectuosa	Desatornillar la tapa de la carcasa de la lámpara correspondiente, sustituir la bombilla. Prestar atención a los datos de voltaje y de vatios
	Los contactos del conector y/o de la caja de enchufe están oxidados y/o sucios	Limpiar los contactos y aplicar spray de contacto
	Cortocircuito por agua en el conector y/o en la caja de enchufe	Abrir el conector y/o la caja de enchufe, secar y aplicar spray de contactos
	Interrupción en el cable del conector y/o caja de enchufe	Abrir el conector y/o la caja de enchufe y volver a conectar el cable (véase el esquema de conexión en el capítulo 8)
La instalación de alumbrado no se ajusta al vehículo tractor	Conexiones de contacto del conector cambiadas	Comprobar distribución de los contactos y el cableado del conector de la caravana
No hay alimentación de 230 V a pesar de haber conexión	Se ha disparado el fusible automático de 230 V	Conectar el fusible automático de 230 V



Avería	Causa	Solución
La alimentación de 12 V del habitáculo no funciona	Fusible automático de 230 V desconectado	Conectar el fusible automático de 230 V
	Interruptor principal de 12 V (de existir) desconectado	Conectar el interruptor principal de 12 V
	Fusible defectuoso en el equipo de alimentación de corriente	Cambiar el fusible
	Equipo de alimentación de corriente defectuoso	Acudir al servicio posventa
Las luces interiores ya no funcionan completamente	Bombilla defectuosa	Desatornillar la tapa de la carcasa de la lámpara correspondiente, sustituir la bombilla. Prestar atención a los datos de voltaje y de vatios
	LED defectuoso	Acudir al servicio posventa
	Fusible defectuoso en el equipo de alimentación de corriente	Cambiar el fusible en el equipo de alimentación de corriente
No hay tensión de la batería del habitáculo (de existir)	La batería del habitáculo está descargada	Recargar inmediatamente la batería del habitáculo  ▷ La descarga completa causa daño a la batería.  Cargar completamente la batería del habitáculo antes de realizar un estacionamiento duradero
La campana no funciona	Fusible automático de 230 V desconectado	Conectar el fusible automático de 230 V
	Equipo de alimentación de corriente defectuoso	Acudir al servicio posventa
	Fusible defectuoso en el equipo de alimentación de corriente	Cambiar el fusible
	Campana defectuosa	Acudir al servicio posventa
La instalación de aire acondicionado no se puede desconectar o conectar	Se ha disparado el fusible automático de 230 V	Conectar el fusible automático de 230 V
	La pila del mando a distancia está vacía	Cambiar la pila del mando a distancia

## 14.7 Instalación de gas



- ▶ ¡En caso de que haya defectos en la instalación de gas (olor a gas, elevado consumo de gas) existe peligro de explosión! Cerrar la llave de paso principal de la bombona de gas. Abrir las puertas y las ventanas y ventilar bien.
- ▶ Con un defecto en la instalación de gas: No fumar, no encender fuego ni accionar aparatos eléctricos (interruptores de luz, etc.). Verificar la estanqueidad de tuberías y elementos conductores de gas con algún pulverizador para buscar fugas. No verificar con ninguna llama abierta.
- ▶ Los defectos de la instalación de gas deben ser reparados por un taller especializado autorizado.

Avería	Causa	Solución
No hay gas	Bombona de gas vacía	Cambiar la bombona de gas
	Válvula de paso de gas cerrada	Abrir la válvula de paso de gas
	Llave de paso principal de la bombona de gas cerrada	Abrir la llave de paso principal de la bombona de gas
	Temperatura exterior demasiado baja (-42 °C con gas propano, 0 °C con gas butano)	Esperar a una temperatura exterior elevada
	Aparato empotrado defectuoso	Acudir al servicio posventa

## 14.8 Cocina

### 14.8.1 Cocina de gas/horno de gas

Avería	Causa	Solución
No se accionan las protecciones contra encendido (la llama no se enciende después de soltar los mandos del regulador)	Tiempo de precalentamiento demasiado corto	Después del encendido, mantener pulsado durante aprox. 15 a 20 segundos el mando del regulador
	Protección contra encendido defectuosa	Acudir al servicio posventa
La llama se apaga en la posición pequeña	La sonda de protección contra encendido no está correctamente situada	Ajustar correctamente la sonda de protección contra encendido (no doblarla). La punta de la sonda no debe sobresalir más de unos 5 mm del quemador. El cuello de la sonda no debe estar alejado más de 3 mm de la corona del quemador, dado el caso acudir al servicio posventa

### 14.8.2 Horno microondas



- ▶ Sólo personal especializado podrá reparar el horno microondas. Las reparaciones llevadas a cabo de forma incorrecta pueden provocar importantes riesgos para el usuario.

Avería	Causa	Solución
El horno microondas no se enciende	Fusible defectuoso	Cambiar el fusible
	La puerta del horno microondas no está cerrada correctamente	Retirar las partículas extrañas que estén encajadas en la puerta del horno microondas y cerrar la puerta correctamente

### 14.9 Calefacción, caldera y calentador Therme

En caso de un defecto, informar al taller postventa de la marca del aparato correspondiente más cercano. La lista de direcciones se encuentra en la documentación de los aparatos adjunta. Sólo personal especializado autorizado podrá reparar el aparato.

#### 14.9.1 Calefacción de aire caliente Truma S

Avería	Causa	Solución
Con una calefacción con dispositivo automático de encendido: La calefacción no enciende	Pila del dispositivo automático de encendido vacía	Cambiar la pila del dispositivo automático de encendido

## 14.9.2 Caldera Truma

## Funcionamiento a gas

Avería	Causa	Solución
La luz de control roja "avería" se enciende	Aire en el sistema de tuberías de gas	Desconectar y conectar de nuevo. Después de un segundo intento inefectivo de encendido, esperar unos 10 minutos antes de volver a conectar
	Falta de gas	Abrir la llave de paso principal y la válvula de paso de gas
		Conectar una bombona de gas llena
La luz de control verde detrás del botón giratorio no se enciende	Defecto de un elemento de seguridad	Acudir al servicio posventa
	Fusible de la caldera defectuoso	Cambiar el fusible
	El fusible en la unidad electrónica de control se ha disparado	Acudir al servicio posventa
No se encienden la luz de control roja y verde	Sin alimentación de corriente	Establecer la alimentación de corriente
	Fusible de la caldera defectuoso	Cambiar el fusible

## Funcionamiento eléctrico

La caldera no funciona en el modo de funcionamiento eléctrico	Conmutador de mando desconectado	Conectar el conmutador de mando, la luz de control del interruptor tiene que encenderse
	Conmutador de mando defectuoso	Acudir al servicio posventa
	Fusible automático de 230 V desconectado	Conectar el fusible automático de 230 V
	El cable de alimentación de 230 V no está conectado	Conectar la alimentación de 230 V
	Se ha disparado la protección contra sobretensión	Desconectar la caldera y volverla a conectar después de aprox. 5 minutos
	Espirales calefactoras de la caldera defectuosas	Acudir al servicio posventa

**14.9.3 Calentador Truma Therme**

Avería	Causa	Solución
El calentador Therme no funciona en el modo de funcionamiento eléctrico	Conmutador de mando desconectado	Conectar el conmutador de mando, la luz de control roja se debe encender
	Conmutador de mando defectuoso	Acudir al servicio posventa
	Fusible automático de 230 V desconectado	Conectar el fusible automático de 230 V
	El cable de alimentación de 230 V no está conectado	Conectar la alimentación de 230 V
	Fusible defectuoso	Cambiar el fusible
	Espirales calefactoras del calentador Therme defectuosas	Acudir al servicio posventa

**14.9.4 Calefacción/caldera Alde**


- ▷ En caso de ocurrir un error en el sistema, se visualizará la causa en el display.

Avería	Causa	Solución
La calefacción no enciende en el funcionamiento a gas	Falta de gas	Abrir la llave de paso principal y la válvula de paso de gas
		Conectar una bombona de gas llena
La calefacción no enciende	Tensión de la batería demasiado baja	Cargar la batería. Al sobrepasar la tensión de la batería los 11 V, la calefacción arrancará automáticamente
La calefacción no enciende con funcionamiento con electricidad a 230 V	No hay alimentación de 230 V	Conectar el fusible automático de 230 V
		Conectar la alimentación de 230 V
Se desconecta la calefacción	Sobrecalentamiento	Dejar que se enfríe la calefacción. Para restablecer la visualización, separar la alimentación de corriente de 12 V de la calefacción y volver a conectarla

Avería	Causa	Solución
La calefacción funciona pero no hay calor en los convectores	La bomba de circulación no funciona	Conectar el termostato del cuarto
		Acudir al servicio pos-venta
La calefacción y la bomba de circulación funcionan pero no hay calor en los convectores	Aire en el sistema de calefacción	Desaerar la calefacción de agua caliente

## 14.10 Frigorífico

En caso de un defecto, informar al taller postventa de la marca del aparato correspondiente más cercano. La lista de direcciones se encuentra en la documentación de los aparatos adjunta. Sólo personal especializado autorizado podrá reparar el aparato.

### 14.10.1 Averías generales

Avería	Causa	Solución	
No se alcanza la temperatura de refrigeración deseada	Ajuste incorrecto	Ajustar la temperatura en el regulador de temperatura	
	Se han metido cantidades demasiado voluminosas de alimentos frescos	Ajustar la temperatura en el regulador de temperatura	
	La ventilación no es suficiente		Controlar si la rejilla de ventilación está cubierta; en caso necesario eliminar las cubiertas
			Quitar la rejilla de ventilación y limpiar el espacio detrás (p. ej. de hojas)
	Temperatura ambiente demasiado alta	Quitar la rejilla de ventilación temporalmente	
	Demasiado hielo en las aletas del frigorífico		Controlar si la puerta del frigorífico cierra correctamente
			Descongelar el frigorífico
El frigorífico está colocado en forma inclinada	Estacionar el vehículo en posición horizontal		

**14.10.2 Dometic sin SMSE/AES**

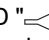



- ▷ En caso de alguna avería, parpadeará el botón luminoso Avería. Además parpadeará o bien uno de los botones luminosos Modo de funcionamiento o el indicador de nivel de refrigeración. Adicionalmente sonará una señal de advertencia acústica.

Avería	Causa	Solución
LED "⚡" parpadea	No hay alimentación de 230 V	Conectar la alimentación de 230 V
	Se ha disparado el fusible automático de 230 V	Conectar el fusible automático de 230 V
	Tensión de servicio de 230 V demasiado baja	Hacer verificar la alimentación de 230 V por taller especializado
LED "⚡" parpadea	Fusible en el bloque eléctrico defectuoso	Cambiar el fusible en el bloque eléctrico
	Relé separador en el bloque eléctrico defectuoso	Acudir al servicio pos-venta
	Tensión de servicio de 12 V demasiado baja	Hacer verificar la alimentación de 12 V por taller especializado
	Ninguna señal D+	Acudir al servicio pos-venta
LED "🔥" parpadea 1)	Falta de gas	Abrir la llave de paso principal y la válvula de paso de gas
		Conectar una bombona de gas llena
	Telarañas o residuos de combustión en la cámara de combustión	Quitar la rejilla de ventilación en el exterior del vehículo y limpiar la cámara de combustión
Los LED para la visualización del grado de temperatura parpadean	Sensor de temperatura defectuoso	Acudir al servicio pos-venta
El LED "⚡" y los LED para la visualización del grado de temperatura parpadean	Elemento calentador de 230 V defectuoso	Acudir al servicio pos-venta
El LED "⚡" y los LED para la visualización del grado de temperatura parpadean	Elemento calentador de 12 V defectuoso	Acudir al servicio pos-venta
El LED "🔥" y los LED para la visualización del grado de temperatura parpadean	Quemador o grupo defectuoso	Acudir al servicio pos-venta

1) Después de haber eliminado la avería, pulsar el botón luminoso "Avería"/"Restablecimiento".

### 14.10.3 Thetford N 3000

Los indicadores parpadearán en el cuadro de mando en el caso de algunas averías.

Avería	Causa	Solución
Los LED para los tipos de energía y para la visualización del grado de temperatura parpadearan	El frigorífico no funciona	Desconectar y volver a conectar el frigorífico
		Controlar la disponibilidad de una fuente de energía
El LED "  " y los LED para la visualización del grado de temperatura parpadearan	No hay alimentación de 230 V	Conectar la alimentación de 230 V
	Se ha disparado el fusible automático de 230 V	Conectar el fusible automático de 230 V
	Tensión de servicio de 230 V demasiado baja	Hacer verificar la alimentación de 230 V por taller especializado
El LED "  " y los LED para la visualización del grado de temperatura parpadearan	Fusible en el bloque eléctrico defectuoso	Cambiar el fusible en el bloque eléctrico
	Relé separador en el bloque eléctrico defectuoso	Acudir al servicio posventa
	Tensión de servicio de 12 V demasiado baja	Hacer verificar la alimentación de 12 V por taller especializado
	Ninguna señal D+	Acudir al servicio posventa
El LED "  " y los LED para la visualización del grado de temperatura parpadearan	Falta de gas	Abrir la llave de paso principal y la válvula de paso de gas
		Conectar una bombona de gas llena
	Telarañas o residuos de combustión en la cámara de combustión	Quitar la rejilla de ventilación en el exterior del vehículo y limpiar la cámara de combustión



## 14.11 Instalación de aire acondicionado

### 14.11.1 Truma

Avería	Causa	Solución
La instalación de aire acondicionado no arranca	No hay alimentación de 230 V	Conectar el vehículo a la alimentación de corriente local
	Se ha disparado el fusible automático de 230 V	Conectar el fusible automático de 230 V
El mando a distancia no funciona	Pilas del mando a distancia vacías	Cambiar las pilas del mando a distancia
La instalación de aire acondicionado no responde a los comandos del mando a distancia	Obstáculo entre el mando a distancia y el receptor IR	Quitar el obstáculo
La instalación de aire acondicionado no refrigera	La temperatura está mal ajustada	Ajustar bien la temperatura
	Termostato defectuoso	Acudir al servicio posventa
	Se está ejecutando el proceso de descongelación (temperatura exterior entre 4 °C y 7 °C)	Esperar hasta que el proceso de descongelación haya terminado
La instalación de aire acondicionado no calienta	Temperatura exterior abajo de 4 °C	No es posible el funcionamiento de la calefacción
	La temperatura está mal ajustada	Ajustar bien la temperatura
	Termostato defectuoso	Acudir al servicio posventa
	Filtro obstruido	Cambiar el filtro
	Los canales de aire están sucios/bloqueados en el exterior	Limpiar/despejar los canales de aire
	Se está ejecutando el proceso de descongelación (temperatura exterior entre 4 °C y 7 °C)	Esperar hasta que el proceso de descongelación haya terminado
Entrada de agua en el vehículo	Los agujeros de desagüe del agua de condensación están obstruidos	Limpiar la instalación de aire acondicionado
	Junta defectuosa	Acudir al servicio posventa
	Posición inclinada	No trasladarse en subidas o bajadas de más del 8 %
Ya no hay circulación de aire	Filtro de aire obstruido	Limpiar el filtro de aire
	Rueda del ventilador defectuosa	Acudir al servicio posventa

## 14.11.2 Telair


Avería	Causa	Solución
La instalación de aire acondicionado no arranca	No hay alimentación de 230 V	Conectar la alimentación de 230 V
	Se ha disparado el fusible automático de 230 V	Conectar el fusible automático de 230 V
	Pilas del mando a distancia vacías	Cambiar pilas (2 veces AAA)
La instalación de aire acondicionado no refrigera	Temperatura ambiente más baja que la temperatura ajustada	Volver a ajustar la temperatura
La instalación de aire acondicionado no calienta	Temperatura ambiente más alta que la temperatura ajustada	Volver a ajustar la temperatura
No hay suficiente potencia de ventilación	Trampillas de ventilación cerradas	Abrir por lo menos una trampilla de ventilación
	Filtro obstruido	Limpiar el filtro
Entrada de agua en el vehículo	Los agujeros de desagüe del agua de condensación están obstruidos	Limpiar la instalación de aire acondicionado

## 14.12 Suministro de agua

Avería	Causa	Solución
Agua de fuga en el vehículo	Punto inestanco	Establecer el punto inestanco, abrir de nuevo las tuberías de agua
No hay agua	Depósito de agua vacío	Rellenar agua potable
	Llave de desagüe abierta	Cerrar la llave de desagüe
	Fusible de la bomba de agua defectuoso	Cambiar el fusible
	Bomba de agua defectuosa	(Dejar) cambiar la bomba de agua
	Tubería de agua doblada	Enderezar la tubería de agua o cambiarla
	Fuente de alimentación o bien equipo de alimentación de corriente defectuosos	Acudir al servicio posventa
El inodoro no tiene agua	Depósito de agua vacío	Rellenar agua potable
	Fusible para el inodoro defectuoso	Cambiar el fusible
El agua sale muy despacio del plato de ducha o no lo hace	El vehículo no se encuentra en posición horizontal	Situar el vehículo en posición horizontal
El grifo monomando está obstruido	El filtro del grifo tiene cal	Desenroscar el filtro e introducirlo en vinagre para descalcificarlo (sólo en productos de metal)

<b>Avería</b>	<b>Causa</b>	<b>Solución</b>
Enturbiamiento del agua	Se ha rellenado agua sucia	Limpiar el depósito de agua mecánicamente y químicamente, desinfectarlo a continuación, y lavarlo con una gran cantidad de agua potable
	Residuos en el depósito de agua o en la instalación de agua	Limpiar la instalación de agua mecánicamente y químicamente, desinfectarla a continuación, y lavarla con una gran cantidad de agua potable
Cambios del sabor o del olor del agua	Se ha rellenado agua sucia	Limpiar la instalación de agua mecánicamente y químicamente, desinfectarla a continuación, y lavarla con una gran cantidad de agua potable
	Inadvertidamente se ha rellenado combustible en el depósito de agua	Limpiar la instalación de agua mecánicamente y químicamente, desinfectarla a continuación, y lavarla con una gran cantidad de agua potable. De no tener éxito: Acudir a un taller especializado
	Depósitos microbiológicos en la instalación de agua	Limpiar la instalación de agua mecánicamente y químicamente, desinfectarla a continuación, y lavarla con una gran cantidad de agua potable
Depósitos en el depósito de agua y/o en componentes conductores de agua	Un tiempo de permanencia demasiado prolongado del agua en el depósito de agua y en los componentes conductores de agua	Limpiar la instalación de agua mecánicamente y químicamente, desinfectarla a continuación, y lavarla con una gran cantidad de agua potable

### 14.13 Superestructura

Avería	Causa	Solución
Bisagras de trampillas/bisagras puertas con dificultad de movimientos	Bisagras de trampillas/bisagras de puertas no lubricadas/demasiado poco lubricadas	Lubricar las bisagras de trampillas/bisagras de las puertas con grasa exenta de ácidos y de resinas
Las bisagras/articulaciones en la célula de baño/en el cuarto de aseo tienen dificultad de movimientos/chirrían	Bisagras/articulaciones no lubricadas o demasiado poco lubricadas	Lubricar las bisagras/articulaciones con aceite exento de disolventes/ácidos   ▷ En los pulverizadores hay incluidos a menudo disolventes
Las bisagras del armario guardaobjetos presentan dificultad de movimiento/chirrían	Bisagras del armario guardaobjetos no lubricadas o demasiado poco lubricadas	Lubricar las bisagras del armario guardaobjetos con aceite sintético exento de ácidos y resinas



- ▷ Nuestros distribuidores y centros de servicio autorizados disponen de piezas de recambio.

## 15.1 Pesos de equipamientos especiales



- ▶ Los accesorios, las piezas adosadas, de transformación o incorporadas no autorizadas por nosotros pueden producir daños en el vehículo y perjudicar la seguridad vial. Aunque para dichas piezas exista la certificación de un perito, una autorización general de servicio o una autorización de modelos, no existe así seguridad alguna de la naturaleza correcta del producto.
- ▶ Cualquier modificación respecto al estado de fábrica del vehículo puede perjudicar el comportamiento de marcha y la seguridad vial.
- ▶ En caso de que productos los cuales no hayan sido autorizados por nosotros causen daños, no se podrá asumir ninguna responsabilidad. Esto también es válido en el caso de modificaciones inadmisibles en el vehículo.

En la tabla figuran los pesos de los equipamientos especiales Bürstner. Estando montados o cargados en el vehículo estos objetos, que no forman parte del equipamiento estándar, deben tenerse en cuenta al averiguar el peso de la carga.

Todos los pesos indicados son datos "aproximados".

Observar la masa máxima técnicamente admisible.

La tabla muestra un extracto de la lista de los equipamientos especiales posibles junto con los respectivos pesos adicionales.

Denominación del artículo	Peso extra (kg)
Cubo de basura en la puerta	1
Tuberías de aguas residuales, aisladas y calentadas	7
Depósito de aguas residuales 22 litros	3
Conjunto de confort Airmix	2
Control de remolque AL-KO	6
Ducha exterior	1
Horno	15
Toma de agua	1
Claraboya Heki 2	4
Cubierta de la lanza	3
Dispositivo de seguridad antirrobo para el cabezal de la lanza	2
Campana	2
Cortina de ducha con riel	2
Puerta de entrada, de una pieza con ventana	3
Kit eléctrico: Batería, cargador de batería, panel	30
Rueda de repuesto	20
Soporte para la rueda de repuesto debajo del vehículo	1
Toma exterior de gas	1
Portabicicletas trasero para 2 bicicletas	10
Calentamiento del piso	7
Trampilla del garaje, parte delantera a la derecha	7

Denominación del artículo	Peso extra (kg)
Trampilla del garaje, parte trasera a la izquierda	12
Bombona de gas (11 kg) de aluminio	11
Instalación de conmutación de bombonas de gas, automática	1
Soporte para pantalla plana	3
Protección contra insectos, puerta (altura completa)	2
Litera para niños con 3 camas	9
Instalación de aire acondicionado (Telair)	34
Instalación de aire acondicionado (Truma)	33
Caja de enchufe combinada de 230 V/12 V/TV	3
Frigorífico TecTower	25
Horno microondas	14
Caja fuerte miniatura	5
Reposacabezas (grupo de asientos circular)	3
Cojín para cama adicional	5
Sistema de maniobra Truma Mover	60
Sommier enrollable	20
Instalación de antena parabólica	16
Trampilla de servicio, parte delantera	3
Trampilla de servicio, parte trasera	2
Colcha	2
Truma Airmix	2
Caldera eléctrica Truma	7
Caldera de gas Truma	11
Suministro de agua de calentador Therme de Truma	4
Truma Ultraheat	3
Instalación de circulación de aire Truma de 12 V	9
Truma S 5004	9
Montaje anterior del suministro de agua caliente	1
Gato (AL-KO)	5

### 16.1 Tabla de longitudes

	Tipo	Longitudes exteriores de la superestructura	Longitudes interiores de la superestructura	Ancho exterior de la superestructura	Longitud total	Altura total	Periferia
<b>Premio Plus</b>	440 TK	5340	4750	2300	6670	2740	9520
	510 TK	6020	5500	2300	7390	2740	10210
<b>Averso Top</b>	465 TS	5920	5280	2300	7290	2580	9800
	470 TS	5890	5250	2300	7280	2580	9760
	475 TL	5770	5130	2300	7140	2580	9650
	485 TS	6170	5540	2030	7430	2580	10050
	520 TK	6170	5540	2300	7440	2580	10050
	535 TL	6070	5430	2300	7420	2580	9950
	545 TS	6690	6050	2300	8070	2580	10560
	560 TK	6410	5780	2500	7800	2580	10290
<b>Nordic</b>	580 TS	6595	5988	2500	7945	2580	10460
	600 TK	6695	6088	2500	8085	2580	10560
	650 TS	7400	6800	2500	8780	2580	11280
<b>Averso Plus</b>	440 TK	5290	4620	2300	6560	2740	9270
	500 TS	5870	5230	2300	7280	2740	9850
	510 TK	6130	5460	2300	7400	2740	10100
	520 TL	6210	5560	2300	7510	2740	10200

### 16.2 Alimentación de corriente

Tensión de entrada	Primario	230 V AC, 47-63 Hz
Posición inicial	Secundario	12 V DC, máx. 24 A
Protección	Clase de protección I	





## Resumen del capítulo

En este capítulo encontrará consejos útiles para viajar.

Las indicaciones tratan de:

- la ayuda en países europeos
- la normativa de tráfico en países europeos
- el suministro de gas en países europeos
- las disposiciones de peaje en países europeos
- pernoctar de forma segura durante el viaje
- acampar en invierno

Al final del capítulo encontrará una lista de comprobación en la que podrá encontrar los objetos/el equipamiento más importante(s) para viajar.

### 17.1 Normativa de tráfico en el extranjero



- ▷ El conductor está obligado a informarse antes de iniciar un viaje al extranjero sobre la normativa de tráfico de los países que vaya a visitar. Los clubes automovilísticos o los consulados políticos de los países dan información.
- ▷ En algunos países europeos se deben llevar chalecos reflectantes, al abandonar el vehículo fuera de la ciudad por averías o accidentes.
- ▷ En muchos países hay normativas y reglamentos específicos y que difieren en parte de los del país de origen (p. ej. diferentes paneles de aviso para el portador trasero, la obligación de llevar boquillas para las pruebas de alcoholemia, bombillas de repuesto, chalecos de seguridad, tamaño autorizado del bidón de reserva). El conductor del vehículo debe informarse de estas normativas antes de iniciar el viaje.
- ▷ Normalmente se puede acceder a la información vigente a través de las páginas web de los clubes automovilísticos nacionales.

Es especialmente importante tener información acerca de la normativa de tráfico porque en el caso de un daño será vigente el derecho del país correspondiente. Para la propia seguridad siempre observar los siguientes puntos al viajar al extranjero:

- Llevar la documentación del seguro.
- En todo caso dejar que accidentes sean registrados por la policía.
- No firmar documentos que no se hayan leído y entendido enteramente.

### 17.2 Ayuda en las carreteras europeas



- ▷ Antes de comenzar el viaje, obtener información acerca de los números de teléfono del servicio de rescate y de la policía. En muchos países vale el número de emergencia centralizado 112 (sin prefijo).
- ▷ De ser posible, elaborar una lista de los números de teléfono más importantes de los países visitados y llevar la misma en el vehículo.

Los clubes automovilísticos en el país de origen o en el país visitado le asistirán con mucho gusto.

### 17.3 Conducción con luz de cruce en países europeos



- ▷ En muchos países europeos deberá viajar con las luces encendidas también durante el día. Las especificaciones son diferentes según el país. Los clubes automovilísticos o los consulados políticos de los países dan información acerca de ello.

### 17.4 Suministro de gas en países europeos



- ▷ En Europa existen diferentes sistemas de conexión para bombonas de gas. No siempre resulta posible rellenar o cambiar nuestras propias bombonas de gas en el extranjero. Por ello, antes de comenzar el viaje, solicite información, p. ej. a su club automovilístico o a través de la prensa especializada, sobre los sistema de conexión para las bombonas de gas en el país de destino.

#### Consejos generales

Observar siempre las siguientes indicaciones:

- No olvidar llevar las bombonas de gas llenas al irse de vacaciones.
- Aprovechar la capacidad máxima posible de las bombonas de gas.
- No olvidar llevar el juego de adaptadores (en tiendas especializadas en camping) para llenar las bombonas de gas nacionales así como para conectar los reguladores de presión de gas nacionales a bombonas de gas extranjeras.
- En invierno, tener en cuenta el llenado con propano (el butano no se gasifica bajo 0 °C).
- Utilizar bombonas azules de la casa Campingaz (se venden en todo el mundo). Utilizar la bombona de gas sólo con una válvula de seguridad.
- Si se utiliza otro tipo de bombonas de gas en el extranjero, comprobar si entran en la caja para bombonas. Las bombonas de gas extranjeras no siempre tienen el mismo tamaño que las bombonas nacionales.
- La página web [www.mylpg.eu](http://www.mylpg.eu) ofrece una visión general de los distribuidores de gas en Europa.

### 17.5 Disposiciones de peaje en países europeos

En muchos países europeos se debe pagar peaje. Las disposiciones relativas al peaje y al tipo de cobro son muy diferentes. No obstante, la ignorancia no exime de la multa y éstas pueden ser muy altas.

Como con las normas de tráfico, el conductor está obligado a informarse antes de emprender el viaje sobre las modalidades de peaje.

Se puede obtener información en los clubs de automóvil o en internet.

## 17.6 Consejos para pernoctar de forma segura durante el viaje

Una conducta prudente es la mejor medida de seguridad para una noche segura en la caravana.

El riesgo de robo se reduce al mínimo, si se respetan las siguientes normas básicas:

- Cerrar y bloquear todas las ventanas, puertas y claraboyas.
- Durante la temporada alta, no pernoctar en las áreas de servicio ni en los aparcamientos de las autopistas que se encuentren en las rutas vacacionales típicas.
- El hecho de que varios vehículos se encuentren en un mismo lugar no significa que haya más seguridad frente a los robos. Déjese guiar por su intuición.
- Aunque sólo sea para trasnochar una noche, buscar un camping.
- Llevarse las cosas de valor que realmente sean necesarias. Guardar los objetos de valor en un pequeño cofre o semejante y no dejarlos en las cercanías de ventanas ni puertas.
- Siempre cerrar el vehículo.

## 17.7 Consejos para acampar en invierno

Los siguientes consejos le ayudarán a que la acampada invernal sea inolvidable.

- Haga su reserva a tiempo. La mayoría de los campings de invierno buenos ya no tienen plazas desde hace tiempo.
- No salir sin los neumáticos de invierno.
- Escoger el lugar con prudencia. Tener en cuenta el suelo. La nieve y el hielo pueden descongelarse eventualmente.
- Colocar tablas lo suficientemente grandes bajo la rueda de apoyo de la lanza para que ésta y los apoyos a manivela no se hundan durante el deshielo.
- Cuando el vehículo esté emplazado, soltar el freno de mano para evitar que se congele.
- Proteger la palanca del freno de mano y el freno de inercia con cubiertas contra la congelación.
- Los muros de nieve nunca podrán obstruir las ventilaciones forzosas.
- Proteger de la congelación la tapa de la caja para bombonas de gas con una lona.
- No desaguar las aguas residuales en el depósito, hacerlo en un cubo.
- Mantener las ventilaciones forzosas sin nieve ni hielo.
- Tener en cuenta que debe haber una buena circulación del aire. Puesto que así se evitará la humedad, y el habitáculo se caldeará mejor.
- Tener en cuenta las indicaciones del apartado "Suministro de gas en países europeos".
- Para la instalación de gas, utilizar un sistema de dos bombonas con conmutación automática, para que la reserva no se gaste durante la noche.
- Hacer funcionar la instalación de gas únicamente con gas propano.
- No utilizar el espacio detrás de la calefacción como compartimento de almacenamiento.
- En el interior del vehículo, no hacer funcionar hornos catalíticos ni radiadores infrarrojos de gas, puesto que consumen el oxígeno del interior para su combustión.
- Realizar la instalación de alimentación de 230 V de tal modo que el cable no pueda congelarse ni dañarse (p. ej. al quitar la nieve).

- Utilizar un toldo de invierno.
- Limpiar regularmente el techo del vehículo tras grandes nevadas. Unos cuantos centímetros de nieve polvo sirven de aislamiento, pero nieve mojada se convierte rápidamente en una carga muy pesada.
- Antes de comenzar el viaje de vuelta, limpiar toda la nieve del techo para no molestar a los vehículos que le sigan con una "tormenta de nieve".

## 17.8 Listas de comprobación para viajes

Las siguientes listas de comprobación ayudan a no olvidarse de las cosas importantes en casa, aunque no todo lo que está en ellas sea absolutamente necesario.



- ▷ No controlar los documentos de viaje (p. ej. la documentación e la información) así como el estado técnico del vehículo apenas poco antes de comenzar el viaje. Planear y examinar los documentos a tiempo permitirá disfrutar de las vacaciones desde el mero principio.

	✓	Objeto	✓	Objeto	✓	Objeto
<b>Cocina</b>		Paños de cocina		Detergente lavavajillas		Cuchara y tenedor para ensalada
		Cubiertos		Paños para secar		Tabla para cortar
		Asador		Vasos		Estropajo
		Abrelatas		Cubiertos para grill		Paños para limpiar
		Moldes cubitos de hielo		Sacacorchos		Cerillas
		Mechero		Rollo de papel de cocina		Termo
		Abrebotellas		Bolsas de basura		Cazuelas
		Fresqueras		Sartén		
		Vajilla		Cucharón		
	<b>Baño/Sanitarios</b>		Toallas		Productos sanitarios	
		Productos de higiene		Escobilla de baño		Vaso para los cepillos de dientes
<b>Habitáculo</b>		Cubo de basura		Baraja		Mochila
		Atlas de carreteras		Escoba		Sacos de dormir
		Toallas de baño		Recogedor		Útiles para escribir
		Zapatillas de baño		Velas		Zapatos
		Baterías		Perchas		Productos para la limpieza de zapatos
		Mantas		Cepillo para la ropa		Equipo deportivo
		Bolsa para la ropa sucia		Cojines		Aspirador
		Libros		Mapas		Linterna

✓	Objeto	✓	Objeto	✓	Objeto
	Guía de campings / directorio de lugares de aparcamiento		Medicamentos		Navaja
	Prismáticos		Teléfono móvil		Mantel
	Extintor		Útiles para coser		Botella de agua
	Bombona de gas		Chubasquero		Pinzas para la ropa
	Lámpara de insectos		Botiquín de viaje		Cuerda para la ropa
	Protector contra insectos		Guías de viajes		

**Vehículo/Herramientas**

	Bidón de aguas residuales		Goma del gas		Cadenas para la nieve (invierno)
	Enchufe adaptador		Cinta textil		Destornillador
	Adaptador CEE		Regadera para agua potable		Verificador de corriente
	Cable		Tambor de cable		Escalón
	Rueda de repuesto		Correas trapezoidales		Cuñas de calzo
	Lámpara de repuesto		Pegamento		Botiquín
	Fusibles de repuesto		Alicates universales		Gato
	Bomba de agua de repuesto		Compresor		Triángulo de advertencia de peligro
	Martillo		Argollas		Panel de aviso
	Llave de boca		Adaptador para conducto flexible		Chaleco(s) reflectante(s)
	Adaptador para recargar la bombona de gas		Abrazaderas para conductos flexibles		Luz intermitente de advertencia

**Sector externo**

	Cuerda de sujeción		Mesa de camping		Cerradura
	Fuelle		Gomas para el equipaje		Cuerda
	Sillas de camping		Grill		Estaquillas/cintas de sujeción

## Documentos

✓	Objeto	✓	Objeto	✓	Objeto
	Lista de direcciones		Impuesto de circulación		Pasaporte
	Confirmaciones de registros		Carnet de conducir		Salvoconducto
	Carnet de alergia		Carnet de vacunación		Documentos de seguros
	Instrucciones de uso		Tarjeta de crédito		Viñeta/tarjeta de peaje
	Folleto informativo de medicamentos		Carnet de identidad		Visa

Pos.	Componente	Actividad	Intervalo
1	Rueda de apoyo de la lanza	Lubricar, comprobar que las llantas no han sufrido daños, realizar un control visual de los neumáticos, comprobar el husillo roscado y la manivela	Anualmente
2	Apoyos a manivela	Lubricar	Anualmente
3	Articulaciones, bisagras y palanca del chasis	Lubricar	Anualmente
4	Bajos	Control visual, en caso necesario mejorar la protección para los bajos	Anualmente
5	Chasis	Lubricar	Anualmente
6	Sujeción de las ruedas	Apretar las tuercas, comprobar los apoyos de las ruedas	Anualmente
7	Neumáticos y llantas	Control de la presión del aire (véase apartado 13.7). Control visual de daños, profundidad mínima del perfil 2 mm	Anualmente
8	Frenos	Comprobar, y reajustar en caso necesario	Anualmente
9	Iluminación en el exterior	Control de funcionamiento	Anualmente
10	Frigorífico, calefacción, cocina integrada, cierres de las trampillas de los compartimentos de almacenamiento, instalación de agua	Control de funcionamiento	Anualmente
11	Cojines, cortinas, persianas	Control visual	Anualmente
12	Ventanas, claraboyas	Control del funcionamiento, comprobación de estanqueidad	Anualmente
13	Regletas, cantos y gomas de obturación	Comprobar si sufren daños	Anualmente
14	Instalación eléctrica	Control de funcionamiento	Anualmente
15	Forros de freno	Grosor mín. de los forros 4 mm	Cada 2 años
16	Tambores de freno	Control visual de grietas y óxido; comprobar la tensión del resorte	Cada 2 años
17	Cojinete del eje	Comprobar el juego	Cada 2 años
18	Tuerca almenada de la rueda	Comprobar seudofusible y fusible integrado	Cada 2 años

Pos.	Componente	Actividad	Intervalo
19	Freno automático de retención	Control de funcionamiento	Cada 2 años
20	Cables de accionamiento de frenos	Control visual	Cada 2 años
21	Base del chasis	Comprobar que los tornillos estén firmemente apretados	Cada 2 años
22	Instalación de gas	Control oficial del gas	Cada 2 años



Entrega _____	Pos. 1-14
Sello del distribuidor de Bürstner	
Fecha	Firma

1. año _____	Pos. 1-14
Sello del distribuidor de Bürstner	
Fecha	Firma

2. año _____	Pos. 1-22
Sello del distribuidor de Bürstner	
Fecha	Firma

3. año _____	Pos. 1-14
Sello del distribuidor de Bürstner	
Fecha	Firma

4. año _____	Pos. 1-22
Sello del distribuidor de Bürstner	
Fecha	Firma

5. año _____	Pos. 1-14
Sello del distribuidor de Bürstner	
Fecha	Firma

6. año _____	Pos. 1-22
Sello del distribuidor de Bürstner	
Fecha	Firma

7. año _____	Pos. 1-14
Sello del distribuidor de Bürstner	
Fecha	Firma

8. año _____	Pos. 1-22
Sello del distribuidor de Bürstner	
Fecha	Firma



**A**

Acampada en invierno	227
Accesorios, instalación	12
Acoplamiento	20
Acoplamiento de seguridad	
véase también acoplamiento de remolque	182
Acoplamientos de remolque	22
AKS 1300	22
AKS 3004	23
AKS 1300, trabajos de mantenimiento	182
AKS 3004, trabajos de mantenimiento	182
Con enganche de bola desmontable	21
Acoplamientos de seguridad	
AKS 1300	22
AKS 3004	23
AKS 1300, trabajos de mantenimiento	182
AKS 3004, trabajos de mantenimiento	182
Acoplamientos de seguridad	
véase también acoplamientos de remolque	22
Adaptador, conector de trece polos	108
Agua de condensación	57, 58
En la lunas dobles de vidrio acrílico	58
En las uniones atornilladas	
al chasis/piso	57
Agua de fuga en el vehículo	218
Airmix	123
Alimentación de 12 V	
Conectar	99
Localización de averías	209
Alimentación de 230 V	
véase conexión de 230 V	103
Alimentación de corriente	223
Alto consumo de gas	14, 81, 210
Antes de comenzar el viaje	17
Lista de comprobación	35
Aparatos empotrados	113
Instrucciones	12
Tarjetas de garantía	1
Apoyos a manivela	40
Bajar girando la manivela	40
Subir girando la manivela	40
ATC (sistema de control de remolque)	24
Ayuda en las carreteras europeas	225

**B**

Bajos, conservar	169
Batería del habitáculo	94
Cambio de batería	95
Cargar	95

Descarga	95
Indicaciones	94
Localización de averías	209
Tensión, indicar	98
Bloqueo de la puerta del frigorífico	
Abrir	152, 153
Bloquear en posición de ventilación	153
Cerrar	152, 153
Bomba de agua	155, 158
Interruptor	99
Luz de control	99
Bombillas, cambiar	186, 189
Foco	191
Foco halógeno	191
Lámpara de montaje en superficie	192
Lámpara de techo	189
Lámpara empotrada	190
Luces exteriores	186
Luces frontales	187
Luces interiores	189
Luces traseras	187
Tipos de bombilla, en el exterior	188
Bombonas de camping gas, utilizar	16, 83
Bombonas de gas	
Cambiar	90
Indicaciones de seguridad	15, 83
Boquillas de salida de aire, ajustar	115
Botón de seguridad, ventana abatible	59

**C**

Cable de conexión,	
véase la conexión de 230 V	103
Cable del freno de emergencia	21
Caja de enchufe antena parabólica	109
Caja de enchufe de TV	109
Caja de enchufe exterior	109
Caja para bombonas de gas	15, 82
Caldera (Alde)	
Agua, llenar	119
Localización de averías	213
Vaciar	119
Caldera (Truma)	127
Agua, llenar	129
Funcionamiento a gas	127
Funcionamiento combinado	128
Funcionamiento con	
electricidad a 230 V	128
Localización de averías	212

Modos de funcionamiento	127	Localización de averías	213
Vaciar	129	Vaciar	131
Calefacción	114	Calentamiento de las tuberías de aguas residuales	160
Boquillas de salida de aire, ajustar	115	Calentamiento del piso, eléctrico	
Conectar	120	Conectar	126
Desconectar	121	Desconectar	126
Distribución del aire caliente	115	Protección contra sobrecargas	126
Localización de averías	211	Calentar	57
Pila del dispositivo automático de encendido, cambiar	122	Cama elevada	70
Primera puesta en funcionamiento	114	Bajar	71
Termocambiador, calefacción, cambiar	113	Cinturones de retención, tensar	72
Ventilador de circulación de aire	121	Elevar	71
Calefacción adicional eléctrica Ultraheat	124	Escalera de ascenso	72
Conectar	124	Cama fija	69
Desconectar	124	Abrir	69
Calefacción de agua caliente		Cerrar	69
Calefacción, conectar	119	Cama plegable de armario	
Calefacción, desconectar	119	Abrir	73
Conservación	184	Cerrar	73
Funcionamiento a gas y con electricidad a 230 V, seleccionar	118	Red de seguridad, extender	74
Funcionamiento a gas, seleccionar	118	Camas	69
Funcionamiento con electricidad a 230 V, seleccionar	118	Camas separadas para niños	69, 70, 72
Imagen de inicio	117	Cambio de ruedas	197
Indicaciones de seguridad	116	Con llanta de metal ligero	202
Instalación de calefacción, desairear	185	Par de apriete	198, 201
Líquido de calefacción, rellenar	185	Campana	143
Localización de averías	213	Conservación	174
Menú de configuración	117	Filtro, limpiar	174
Menús de herramientas	118	Capacidad de la batería	91
Modos de funcionamiento	118	Caravana	
Nivel de líquido, comprobar	184	Carga correcta	29
Trabajos de mantenimiento	184	Colocar	39
Unidad de mando	116	Carga	25
Calefacción de aire caliente		Calculación de un ejemplo	26, 28
Cambio de pila en el dispositivo automático de encendido	122	Cálculo	28
Conectar	120	Composición	27
Desconectar	121	Carga de apoyo	20, 25, 30
Localización de averías	211	Carga mínima de apoyo	25
Ventilador de circulación de aire	121	Carga remolcada	25, 30
Calefacción para las tuberías de aguas residuales, fusibles	107	Carga sobre el eje	30
Calentador Therme	129	Carga sobre el eje trasero	20
Agua, llenar	130	Cargamento	25, 29
Conectar	130	Portabicicletas	31
Desconectar	130	Cargamento véase también carga	29
		Cerradura	
		Puerta de entrada	45
		Trampilla de muebles	51
		Trampilla exterior	48, 49, 50

Cerradura de la puerta	45	Depósito de aguas residuales	172
Cerradura de la trampilla		En caso de puesta fuera de	
Abrir	48, 49, 50, 51	servicio durante el invierno	178
Cerrar	48, 49, 50, 51	En caso de puesta fuera de	
Con tirador concha	49	servicio transitoria	176
De forma elíptica	48	En invierno	175
Rectangular	49	Estor plegable	171
Trampilla para el inodoro cassette	50	Estores	171
Chasis galvanizado por inmersión		Fregadero	171
en caliente	169	Fundas de piel	171
Chasis, localización de averías	205	Instalación de agua	172
Chimenea de salida de gases del lado		Instalación de aire	
derecho del vehículo	115	acondicionado (Telair)	174
Claraboya Heki	63, 64	Instalación de aire	
Abrir	63, 64	acondicionado (Truma)	174
Cerrar	63, 64	Lámparas	171
En posición de ventilación	63, 64, 65	Lavar	168
Estor plegable	64	Limpiador de alta presión, lavar con	167
Mosquitera enrollable	65	Lunas	168
Persiana oscurecedora enrollable	65	Moqueta	171
Protección contra insectos	64	Mosquitera enrollable	171
Claraboyas	62	Persiana oscurecedora enrollable	171
Cocina	138	Piezas de plástico en el interior	171
Localización de averías	210	Protección contra insectos	171
Cocina de gas		Revestimiento de PVC del suelo	171
Conectar	139	Sistema de maniobra	170
Desconectar	139, 140	Superficies de los muebles	171
Limpiar	171	Telas de tapizado	171
Localización de averías	210	Tuberías de agua	172
Cocina		Conservación exterior	167
véase cocina de gas o horno de gas	138	Conservación interior	170
Componentes, retener	34	Control remoto, aparatos Truma	
Conector de trece polos, esquema		Bluetooth	136
de conexión	108	Red de telefonía móvil	136
Conexión al vehículo tractor	108	Controles véase lista de comprobación	35, 176
Esquema de conexión	108	Cortinas, limpiar	171
Conexión de 230 V	41, 103	Cuarto de aseo	161
Localización de averías	208	Ventilación	161
Trampilla exterior	50	Cuñas de calzo	39
Conexión de ducha, ducha exterior	80	Cunas de viaje para niños	69, 70, 72
Conexión externa véase conexión de 230 V	41		
Consejos	225		
Conservación	167	<b>D</b>	
Bajos	169	Datos técnicos	
Calefacción de agua caliente	184	Alimentación de corriente	223
Campana	174	Dimensiones	223
Cocina de gas	171	Denominación de los neumáticos	197
Conservación exterior	167	Depósito de agua	
Conservación interior	170	Agua, retirar	157
Cortinas	171	Limpiar	172

## Índice alfabético

Llenar .....	157	Equipo sanitario .....	155
Vaciar .....	157	Escalón de entrada .....	41
Depósito de agua 25 l .....	156	Esquema de circuitos	
Depósito de agua 40 l .....	156	En el exterior .....	111
Depósito de aguas fecales		En el interior .....	110
Estribo de sujeción .....	165	Esquema de conexión, conector de	
Sacar .....	165	trece polos .....	108
Vaciar .....	165	Estor plegable, claraboya Heki	
Depósito de aguas residuales .....	41, 160	Abrir .....	64
Conservación .....	172	Cerrar .....	64
Limpiar .....	172	Estor plegable, limpiar .....	171
Vaciar .....	160	Estor plegable, ventana de la	
Desacoplamiento .....	24	puerta de entrada	
Disposiciones de peaje en países europeos ..	226	Abrir .....	46
Dispositivo automático de encendido		Cerrar .....	46
de la calefacción, cambiar la pila .....	122	Estores, limpiar .....	171
Dispositivo de conmutación automática,		Etiquetas adhesivas de advertencia .....	193
instalación de gas .....	86	Etiquetas adhesivas de información .....	193
Dispositivo de frenado en caso de ruptura .....	21		
Distribución del aire caliente .....	115	<b>F</b>	
Ducha .....	161	Faros véase luces exteriores .....	186
Ducha exterior .....	80	Foco .....	54, 191
Conectar .....	80	Girar .....	55
Vaciar .....	80	Foco halógeno .....	191
Durante el viaje .....	37	Fregadero, limpiar .....	171
		Freno automático de retención .....	21
<b>E</b>		Freno de mano .....	39
Eliminación		Aplicar .....	12
Aguas residuales .....	8	Soltar .....	39
Basura doméstica .....	8	Frenos .....	37
Excrementos .....	8	Comprobar .....	37, 205
Equipamiento adicional .....	27	Mantenimiento .....	183
Equipamiento básico .....	26	Frigorífico .....	42, 143
Equipamiento personal .....	27	Bloqueo de la puerta .....	152
Equipamientos especiales .....	221	Calefacción de marco .....	148
Denominación .....	7	Conectar .....	147, 150
Descripción .....	7	Conmutación entre	
Indicaciones de seguridad .....	12	fuentes de energía .....	146, 149
Pesos .....	221	Fusible .....	105
Equipo de alimentación		Localización de averías .....	214
de corriente CSV 300		Modos de funcionamiento .....	146, 149
Funciones .....	92	Rejilla de ventilación, quitar .....	143
Lugar de instalación .....	93	Funcionamiento como caravana .....	37
Equipo de alimentación		Funcionamiento de la calefacción .....	57
de corriente CSV 409		Fundas de piel, limpiar .....	171
Carga de la batería .....	97	Fusible 230 V .....	107
Funciones .....	96	Fusible automático de 230 V .....	107
Fusibles .....	105		
Lugar de instalación .....	97		
Selector de batería .....	97		

Fusibles		Indicaciones de seguridad	11
En el equipo de alimentación		Bombonas de gas	83
de corriente	105	Calefacción	116
Fusible 230 V	102, 107	Cambio de ruedas	197
Fusibles de 12 V	105	Cocina	138
Para inodoro Thetford	106	Instalación de agua	16
Para la calefacción de las tuberías		Instalación de gas	14, 81
de aguas residuales	107	Instalación eléctrica	16
Fusibles de 12 V	105	Protección contra incendios	11
En el equipo de alimentación		Seguridad vial	12
de corriente	105	Indicaciones generales	8
Para el frigorífico	105	Indicaciones medioambientales	8
Para inodoro Thetford	106	Indicar, tensión de batería	98
Para la calefacción de las tuberías		Inodoro	
de aguas residuales	107	Fusible	106
Fusibles véase fusibles de 12 V		Preparar	162
y fusible de 230 V	105	Inodoro Thetford	161
		Lavar	163, 164
		Localización de averías	218
		Luz de control	163, 164
		Inspecciones	181
		Instalación de agua	156
		Conservación	172
		Desinfectar	173
		Indicaciones de seguridad	16
		Limpiar	172
		Llenar	158
		Vaciar	159
		Instalación de aire acondicionado (Telair)	
		Conectar	136
		Conservación	174
		Desconectar	136
		Filtro, limpiar	174
		Localización de averías	218
		Modos de funcionamiento	136
		Rejilla de ventilación, limpiar	175
		Instalación de aire acondicionado (Truma)	131
		Aire de circulación	134
		Calefacción	133
		Conectar	132
		Conservación	174
		Desconectar	132
		Distribución de aire	133
		Filtro, limpiar	174
		Iluminación	134
		Localización de averías	217
		Mando a distancia	132
		Marcha suave	134
		Modo automático	132
<b>G</b>			
Gas butano	15, 82		
Gas propano	15, 82		
Gato	8, 201		
Grupo de asientos circular,			
transformación para dormir	67, 68, 78, 79		
Grupo longitudinal de asientos,			
transformación para dormir	76, 77		
Grupos de asientos,			
transformación para dormir	75		
<b>H</b>			
Horno de gas	140		
Conectar	141		
Desconectar	141		
Localización de averías	210		
Horno microondas			
Conectar	142		
Desconectar	143		
Localización de averías	211		
<b>I</b>			
Iluminación			
Frente	187		
Lámparas, limpiar	171		
Localización de averías	208		
Parte trasera	187		
Incendio			
Comportamiento en caso de	11		
Extinguir	11		

## Índice alfabético

Modos de funcionamiento	132	Limpiar	
Refrigeración	133	Depósito de agua	172
Timer	134	Depósito de aguas residuales	172
Instalación de antena parabólica	42, 44	Limpieza véase conservación	167
Con orientación automática		Lista de comprobación	
de la antena	42, 44	Para el viaje	228
Localización de averías	207	Para la puesta en funcionamiento después de una puesta fuera de servicio	179
Ratón satélite	44	Para una puesta fuera de servicio durante el invierno	178
Instalación de gas	81	Para una puesta fuera de servicio transitoria	176
Defecto	14, 81, 210	Seguridad vial	35
Dispositivo de conmutación automática	86	Listas de comprobación para viajes	228
Indicaciones de seguridad	14, 81	Litera	69
Localización de averías	210	Llantas de metal ligero	202
No hay gas	210	Llaves	17
Instalación eléctrica	91	Localización de averías	205
Conexión de 230 V, localización de averías	208	Alimentación de 12 V	209
Explicación de los conceptos	91	Caldera (Alde)	213
Iluminación, localización de averías	208	Caldera (Truma)	212
Indicaciones de seguridad	16	Calefacción	211
Localización de averías	208	Calefacción de agua caliente	213
Interruptor de corriente de defecto	103, 107	Calefacción de aire caliente	211
Comprobar	107	Calentador Therme	213
Interruptor de luz		Campana	209
Habitáculo	54	Chasis	205
Lámpara empotrada	54	Cocina	210
Interruptor de protección de línea	107	Cocina de gas	210
Interruptor FI véase interruptor de corriente de defecto	107	Conexión de 230 V	208
Interruptor principal de 12 V	99	Frigorífico	214
Interruptor principal de la batería	93	Horno de gas	210
		Horno microondas	211
<b>K</b>		Iluminación	208
Kit eléctrico	94	Inodoro Thetford	218
Componentes	94	Instalación de aire acondicionado	209
Equipo de alimentación de corriente	96	Instalación de aire acondicionado (Telair)	218
Panel LT 408	98	Instalación de aire acondicionado (Truma)	217
		Instalación de antena parabólica	207
<b>L</b>		Instalación de frenos	205
Lámpara de montaje en superficie	192	Instalación de gas	210
Lámpara de techo	189	Instalación eléctrica	208
Lámpara de techo, plana	190	Puerta interior	220
Lámpara del toldo	188	Sistema de control de remolque (ATC)	206
Lámpara empotrada	190	Sistema de maniobra	207
Lámparas	189	Suministro de agua	218
Limpiar	171		
Lavado con un limpiador de alta presión	167		
Limpiador de alta presión, lavar con	167		



Superestructura	220
Trampillas de muebles	220
Luces exteriores	
Bombillas, cambiar	186
Tipos de bombilla	188
Luces interiores	
Bombillas, cambiar	189
Localización de averías	209
Lunetas, limpiar	168
Luz de contorno	188
Luz de control de 12 V	99
Luz de control de 230 V	98
Luz de control, alimentación de 12 V	99
Luz de control, alimentación de 230 V	98
Luz de control, bomba de agua	99
Luz de control, inodoro	163, 164
Luz de cruce	226
Luz de posición	188

## M

Manejo de los neumáticos	197
Manivela, apoyos a manivela	40
Mantenimiento	181
Mantenimiento invernal	175
Marcha atrás	38
Masa en estado listo para el viaje	26
Masa máxima técnicamente admisible	26, 28
Masa real	26, 28
Medidas véase tabla de longitudes	223
Mesa abatible	66, 67
Transformación en base de cama	66
Transformación en grupo de asientos circular	67
Mesa colgante	66, 67, 68
Transformación en base de cama	66
Transformación en grupo de asientos circular	67, 68
Mesa elevadora	67, 68
Transformación en base de cama	68
Transformación en grupo de asientos circular	68
Mesa, retener	34
Mesas	66
Modo de invierno	175
Modos de funcionamiento, caldera (Alde)	118
Modos de funcionamiento, caldera (Truma)	127
Modos de funcionamiento, calefacción de agua caliente	118

Modos de funcionamiento, frigorífico (Dometic)	146
Modos de funcionamiento, frigorífico (Thetford)	149
Modos de funcionamiento, instalación de aire acondicionado (Telair)	136
Modos de funcionamiento, instalación de aire acondicionado (Truma)	132
Moqueta, limpiar	171
Mosquitera enrollable, claraboya Heki	
Abrir	65
Cerrar	65
Mosquitera enrollable, limpiar	171
Mosquitera enrollable, ventana	
Abrir	61
Cerrar	61
Mover véase sistema de maniobra	18

## N

Neumáticos	195
Capacidad de carga	198
Denominación	197
Desgaste excesivo	13, 35, 195, 203
Indicaciones generales	195
Manejo	197
Presión de los neumáticos	203
Selección de neumáticos	196
Normativa de tráfico en el extranjero	225
Número de chasis	193

## O

Olor a gas	14, 81, 210
Orientación de la antena	44
Automática	42

## P

Palanca de estabilización	21
Panel LT 408	98
Panel véase también indicar	98
Pantalla plana con soporte	55
Guardar	55, 56, 57
Posicionar	55, 56, 57
Par de apriete, ruedas	198, 201
Peligro de asfixia	12, 57
Peligro de congelación	16, 155, 159
Permiso de circulación	17
Pernoctar, durante el viaje	227

## Índice alfabético

Persiana oscurecedora enrollable, claraboya Heki	
Abrir	65
Cerrar	65
Persiana oscurecedora enrollable, limpiar	171
Persiana oscurecedora enrollable, ventana	
Abrir	61
Cerrar	61
Personas en la caravana	12, 37
Peso máximo permitido véase masa máxima técnicamente admisible	25
Pesos de equipamientos especiales	221
Piezas adosadas véase equipamientos especiales	12
Piezas de plástico en la zona del aseo y en el habitáculo, limpiar	171
Piezas de recambio	192
Placa de características	193
Plan de inspección	231
Plano de instalación	108
Portabicicletas	
Bicicletas, cargar	32
Cargamento	31
En el panel trasero	32
En la parte delantera	32
Viajes con un portabicicletas cargado	31
Prevenir el peligro de incendios	11
Protección contra incendios	11
Protección contra insectos, claraboya Heki	
Abrir	64
Cerrar	64
Protección contra insectos, limpiar	171
Puerta de entrada	45, 46
Estor plegable, abrir	46
Estor plegable, cerrar	46
Puerta de entrada, en el exterior	
Abrir	45
Bloquear	46
Puerta de entrada, en el interior	
Abrir	46
Bloquear	46
Puerta del frigorífico	
Abrir	153
Bloquear en posición de ventilación	154
Cerrar	154
Puerta interior, localización de averías	220
Puerta mosquitera	
Abrir	47
Cerrar	47
Puertas	
Cerradura	45
Localización de averías	220
Puerta de entrada	45
Trabajos de mantenimiento	184
Puertas interiores	51
Puesta en funcionamiento	
Después de una puesta fuera de servicio durante el invierno	179
Después de una puesta fuera de servicio transitoria	179
Puesta fuera de servicio	
Durante el invierno	178
Transitoria	176
<b>R</b>	
Ratón satélite	44
Red de a bordo de 12 V	92
Red de a bordo de 230 V	102
Red de seguridad, cama elevada	72
Regulador de la presión del gas, uniones roscadas	83
Rejilla de ventilación del frigorífico, extraer	143
Retrovisor exterior	13, 33
Revestimiento de PVC del suelo, limpiar	171
Rueda de repuesto	202, 203
Ruedas	195
<b>S</b>	
Seguridad vial	35
Indicaciones	12
Lista de comprobación	35
Símbolos	
Para indicaciones	7
Válvulas de paso de gas	84, 113
Sistema de aguas residuales	160
Sistema de control de remolque (ATC)	24
Localización de averías	206
Sistema de frenos, localización de averías	205
Sistema de maniobra	
Conservación	170
Engrasar	170
Limpiar	170
Localización de averías	207
Manejo	18
Maniobrar	20
Trabajos de mantenimiento	183
Sistema de selección de energía automático (AES)	146, 149

Soporte para la rueda de repuesto . . . . .	202, 203
Suministro de agua	
Generalidades . . . . .	155
Localización de averías . . . . .	218
Suministro de gas en países europeos . . . . .	226
Superficies de los muebles, limpiar . . . . .	171

## T

Tabla de longitudes . . . . .	223
Tamaño de las llantas . . . . .	198
Tambor de cable . . . . .	103
Tapa de cierre, tubo de llenado de agua potable . . . . .	51
Tapa de la chimenea . . . . .	127
Tarjetas de garantía . . . . .	1
Tela del tapizado, limpiar . . . . .	171
Televisor . . . . .	33
Tensión de batería, indicar . . . . .	98
Termocambiador, calefacción, cambiar . . . . .	113
Termofusible . . . . .	93
Tipo de llanta . . . . .	195
Toma de gas, exterior . . . . .	85
Toma exterior de gas . . . . .	85
Trabajos de inspección . . . . .	181
Trabajos de mantenimiento . . . . .	181
AKS 1300 . . . . .	182
AKS 3004 . . . . .	182
Calefacción de agua caliente . . . . .	184
Instalación de aire acondicionado (Telair) . . . . .	174
Instalación de aire acondicionado (Truma) . . . . .	174
Instalación de frenos . . . . .	183
Puertas . . . . .	184
Sistema de maniobra . . . . .	183
Trampillas de muebles . . . . .	51
Abrir . . . . .	51, 52, 53
Cerrar . . . . .	52, 53
Trampillas de muebles, localización de averías . . . . .	220
Trampillas exteriores . . . . .	47
Cerradura de la trampilla . . . . .	47, 48, 49, 50
Transformación para dormir . . . . .	75
Grupo de asientos circular . . . . .	78, 79
Grupo longitudinal de asientos . . . . .	76, 77
Tuberías de agua, limpiar . . . . .	172
Tuberías de aguas residuales, calentamiento . . . . .	160

## U

Ultraheat . . . . .	124
Uso de un remolque . . . . .	13
Indicaciones de seguridad . . . . .	13

## V

Válvulas de paso de gas . . . . .	84
Símbolos . . . . .	84, 113
Vehículo, lavar . . . . .	168
Ventana abatible	
Abrir . . . . .	59
Cerrar . . . . .	59
Mosquitera enrollable . . . . .	61
Persiana oscurecedora enrollable . . . . .	61
Ventilación continua . . . . .	60
Ventana, puerta de entrada	
Estor plegable, abrir . . . . .	46
Estor plegable, cerrar . . . . .	46
Ventanas . . . . .	58
Mosquitera enrollable . . . . .	61
Persiana oscurecedora enrollable . . . . .	61
Ventilación . . . . .	57
Cuarto de aseo . . . . .	161
Ventilación forzada . . . . .	12, 57
Ventilador de circulación de aire . . . . .	121

