

### **Til brugeren af denne håndbog ...**

Vores medarbejdere ønsker Dem tillykke med købet af Deres nye campingvogn. De har købt et køretøj af høj kvalitet, som De får meget glæde af.

For at De altid kan betjene og anvende Deres campingvogn korrekt og frem for alt enkelt, giver Bürstner-forhandleren Dem allerede ved overtagelsen en detaljeret instruktion i alle vigtige funktioner.

Denne håndbog samt apparatproducenternes betjeningsvejledninger følger med og er til rådighed til besvarelse af spørgsmål ved omgang med campingvognen.

### **Før den første kørsel**

Anvend ikke kun håndbogen som opslagsværk, men læs den grundigt.

Udfyld garantikortene til de indbyggede apparater og ekstraudstyret i de separate vejledninger, og send garantikortene til apparatproducenterne. Dermed sikrer De Deres krav om garanti for alle apparater.



<b>1</b>	<b>Indledning</b> .....	<b>7</b>	5.8.1	Anlæg med automatisk antenneindstilling (Alden) .....	36
1.1	Generelt .....	8	5.8.2	Anlæg med halvautomatisk antenneindstilling (Alden) .....	36
1.2	Miljøhenvísninger .....	8	<b>6</b>	<b>Beboelse</b> .....	<b>39</b>
<b>2</b>	<b>Sikkerhed</b> .....	<b>9</b>	6.1	Indgangsdør .....	39
2.1	Brandsikring .....	9	6.1.1	Indgangsdør, udvendigt .....	39
2.1.1	Undgåelse af brandfarer .....	9	6.1.2	Indgangsdør, indvendigt .....	40
2.1.2	Bekæmpelse af brand .....	9	6.1.3	Vindue indgangsdør (Seitz) (ekstraustyr) .....	40
2.1.3	Ved brand .....	9	6.1.4	Foldbart net på indgangsdøren (ekstraustyr) .....	40
2.2	Generelt .....	10	6.2	Udvendige klapper .....	41
2.3	Trafiksikkerhed .....	11	6.2.1	Klaplås, elipseformet .....	41
2.4	Kørsel med anhænger .....	11	6.2.2	Klaplås med håndtagsfordybning .....	42
2.5	Gasanlæg .....	12	6.2.3	Klaplås, firkantet .....	43
2.5.1	Generelle henvísninger .....	12	6.2.4	Klap til toilet-kassette .....	43
2.5.2	Gasflasker .....	13	6.2.5	Klap til 230 V-tilslutning, kvadratisk .....	44
2.6	Elektrisk anlæg .....	13	6.2.6	Dæksel til drikkevands-påfyldningsstuds (kun ved vandtank 40 l) .....	44
2.7	Vandanlæg .....	14	6.3	Skabslåger .....	45
<b>3</b>	<b>Før der køres</b> .....	<b>15</b>	6.3.1	Skabslåger med trykknop .....	45
3.1	Nøgler .....	15	6.3.2	Skabslåger med håndtag .....	45
3.2	Indregistrering .....	15	6.3.3	Skabslåger med håndtag og trykknop .....	46
3.3	Tilkobling .....	16	6.3.4	Skabslåger med trykoplåsning .....	46
3.4	Anhængerkoblinger .....	17	6.4	Lyskontakter .....	47
3.4.1	Sikkerhedskobling AKS 1300 .....	17	6.4.1	Indgangsparti .....	47
3.4.2	Sikkerhedskobling AKS 3004 .....	18	6.4.2	Opholdsområde .....	47
3.5	Anhængerkontrollsystem (ATC) (ekstraustyr) .....	18	6.4.3	Indbygget lampe med LED .....	48
3.6	Frakobling .....	19	6.5	Spotlampe .....	48
3.7	Rangersystem (ekstraustyr) .....	19	6.6	Spotlampe (kan forskydes) .....	49
3.8	Pålæsning .....	21	6.7	Holder til fladskærm .....	49
3.8.1	Definitioner .....	22	6.7.1	Holder på søjle .....	50
3.8.2	Beregning af ekstravægt .....	24	6.7.2	Holder på skinne .....	50
3.8.3	Sådan læses campingvognen rigtigt .....	24	6.7.3	Holder i tv-skabet .....	51
3.8.4	Anhænger-, støtte- og akselbelastning .....	25	6.7.4	Holder i tv-rummet .....	51
3.8.5	Cykelholder (ekstraustyr) .....	27	6.8	Opvarmning .....	52
3.9	Sidespejl .....	28	6.9	Ventilation .....	52
3.10	Tv-anlæg (ekstraustyr) .....	29	6.10	Vinduer .....	53
3.11	Trafiksikkerhed .....	29	6.10.1	Ventilationsrude med drejeudskydere .....	54
<b>4</b>	<b>Under kørslen</b> .....	<b>31</b>	6.10.2	Ventilationsrude med automatiske udskydere .....	56
4.1	Kørsel med campingvogn .....	31	6.10.3	Mørkt rullegardin og insektrullegardin .....	57
4.2	Bremser .....	31	6.10.4	Mørkt rullegardin og insektrullegardin .....	58
4.3	Bakning .....	31	6.10.5	Foldegardin og insektrullegardin .....	59
<b>5</b>	<b>Opstilling af campingvognen</b> .....	<b>33</b>	6.11	Tagluger .....	60
5.1	Håndbremse .....	33	6.11.1	Heki-tagluge (mini og midi) (delvis ekstraustyr) .....	60
5.2	Underlagskiler .....	33	6.11.2	Heki-tagluge (ekstraustyr) .....	62
5.3	Støtteben .....	34	6.12	Borde .....	63
5.4	Indgangstrin (fritstående) .....	35			
5.5	Spildevandstank, mobil (ekstraustyr) .....	35			
5.6	230 V-tilslutning .....	35			
5.7	Køleskab .....	35			
5.8	Satellitanlæg (ekstraustyr) .....	36			

## Indholdsfortegnelse

6.12.1	Hægebord med klapbart ben . . . . .	63	8.5	230 V-instrumentnet . . . . .	96
6.12.2	Drejebord . . . . .	64	8.5.1	230 V-tilslutning . . . . .	97
6.12.3	Hægebord og drejebord . . . . .	64	8.5.2	Tilslut 230 V-forsyningen . . . . .	97
6.12.4	Fast bord (bordpladen kan forskydes) (ekstraudstyr) . . . . .	65	8.6	Sikringer . . . . .	98
6.12.5	Flytbart sænkebord . . . . .	65	8.6.1	12 V-sikringer . . . . .	98
6.13	Senge . . . . .	66	8.6.2	230 V-sikring . . . . .	100
6.13.1	Køjeseng . . . . .	66	8.7	Tilslutningsskema 13-polet stik . . . . .	101
6.13.2	Fast seng (manuel opstilling) . . . . .	66	8.8	Udvendig stikdåse (ekstraudstyr) . . . . .	102
6.13.3	Hejseseng, manuel styret (Averso Plus) . . . . .	67	8.9	Strømdiagrammer . . . . .	103
6.13.4	Hejseseng, elektrisk styret (Averso Plus) (ekstraudstyr) . . . . .	68	8.9.1	Strømdiagram indvendig . . . . .	103
6.13.5	Sengeudvidelse enkeltsege (ekstraudstyr) . . . . .	71	8.9.2	Strømdiagram udvendig . . . . .	104
6.14	Ombygning af siddegrupper til soveværelse . . . . .	72	<b>9</b>	<b>Indbyggede apparater . . . . .</b>	<b>105</b>
6.14.1	Siddegruppe på langs og midtersiddegruppe uden ekstra hynde . . . . .	72	9.1	Generelt . . . . .	105
6.14.2	Siddegruppe på langs og midtersiddegruppe med ekstra hynde . . . . .	73	9.2	Varmeovn . . . . .	106
6.14.3	Siddegruppe på langs og midtersiddegruppe med sengeudvidelse . . . . .	74	9.2.1	Modeludførelser med skorsten på højre side af køretøjet . . . . .	106
6.14.4	Rundsiddegruppe med ekstra hynde (klapbar) . . . . .	75	9.2.2	Sådan opvarmes der rigtigt . . . . .	106
6.14.5	Rundsiddegruppe uden ekstra hynde . . . . .	76	9.2.3	Varmluftvarmeovn Trumatic S 3002/S 5002 . . . . .	107
6.14.6	Rundsiddegruppe med ekstra hynde . . . . .	77	9.2.4	Cirkulationsluftblæser (delvis ekstraudstyr) . . . . .	109
6.14.7	Rundsiddegruppe med sengeudvidelse . . . . .	78	9.2.5	Varmluftvarmeovn Trumatic S 3004/S 5004 . . . . .	109
6.15	Vandtilslutning til udendørs bruser (ekstraudstyr) . . . . .	79	9.2.6	Airmix-komfortpakke (ekstraudstyr) . . . . .	112
<b>7</b>	<b>Gas anlæg . . . . .</b>	<b>81</b>	9.2.7	Ekstra el-varmeovn Ultraheat (ekstraudstyr) . . . . .	112
7.1	Generelt . . . . .	81	9.2.8	Opvarmning til spildevands- forbindelser (ekstraudstyr) . . . . .	113
7.2	Gasflasker . . . . .	82	9.2.9	Elektrisk gulvopvarmning (ekstraudstyr) . . . . .	114
7.3	Udskiftning af gasflasker . . . . .	83	9.3	Klimaanlæg (ekstraudstyr) . . . . .	115
7.4	Gasafspærringsventiler . . . . .	84	9.3.1	Dometic . . . . .	115
7.5	Ekstern gastilslutning (ekstraudstyr) . . . . .	84	9.3.2	Telair . . . . .	116
7.6	DuoControl-omkoblingsanlæg (ekstraudstyr) . . . . .	85	9.3.3	Truma . . . . .	118
<b>8</b>	<b>Elektrisk anlæg . . . . .</b>	<b>87</b>	9.4	Vandvarmer . . . . .	119
8.1	Generelle sikkerhedshenvisninger . . . . .	87	9.4.1	Modeludførelser med skorsten på højre side af køretøjet . . . . .	119
8.2	Definitioner . . . . .	87	9.4.2	Vandvarmer Truma (ekstraudstyr) . . . . .	120
8.3	12 V-instrumentnet . . . . .	88	9.4.3	Terme (ekstraudstyr) . . . . .	122
8.3.1	Strømforsyningsaggregat CSV 300 . . . . .	88	9.5	Komfur . . . . .	123
8.4	Elektro-sæt (ekstraudstyr) . . . . .	89	9.5.1	Gasapparat . . . . .	124
8.4.1	Opholdsrummets batteri . . . . .	89	9.5.2	Gasbageovn (Dometic) (ekstraudstyr) . . . . .	125
8.4.2	Strømforsyningsaggregat CSV 409 . . . . .	91	9.5.3	Mikrobølgeovn (ekstraudstyr) . . . . .	127
8.4.3	Panel LT 408 . . . . .	92	9.5.4	Emhætte (ekstraudstyr) . . . . .	128
8.4.4	Tilslutningsskemaer . . . . .	94	9.6	Køleskab . . . . .	128
			9.6.1	Køleskabets ventilationsgitter . . . . .	129
			9.6.2	Drift (Dometic 8-serie med manuel tænding) . . . . .	130
			9.6.3	Drift (Dometic 8-serie med manuelt energivalg-system MES) . . . . .	131
			9.6.4	Drift (Dometic 8-serie med automatisk energivalg-system AES) . . . . .	133

9.6.5	Drift (Thetford N3000) . . . . .	135	12.4	Rangersystem . . . . .	175
9.6.6	Køleskabsdørens lås . . . . .	138	12.5	Bremseanlæg . . . . .	175
<b>10</b>	<b>Sanitære faciliteter . . . . .</b>	<b>141</b>	12.6	Døre . . . . .	175
10.1	Vandforsyning, generelt . . . . .	141	12.7	Udskiftning af glødepærer, udvendig . . . . .	176
10.2	Vandtank . . . . .	142	12.7.1	Lys front . . . . .	177
10.2.1	Vandtank 16 l . . . . .	142	12.7.2	Lys bag . . . . .	177
10.2.2	Vandtank 22 l med udvendig klap (ekstraustyr) . . . . .	142	12.7.3	Sidelys . . . . .	178
10.2.3	Vandtank 40 l (delvis ekstraustyr) . . . . .	143	12.8	Glødepære-typer til udvendigt lys . . .	178
10.3	Spildevandstank (ekstraustyr) . . . .	144	12.9	Udskiftning af glødepærer, indvendig . . . . .	179
10.4	Påfyldning af vandanlæg . . . . .	145	12.9.1	Loftslampe (afdækning med klemmer) . . . . .	179
10.5	Tømning af vandanlægget . . . . .	146	12.9.2	Indbygget halogenlampe . . . . .	180
10.6	Toiletrum . . . . .	147	12.9.3	Indbygget halogenlampe (flad) . . . .	180
10.7	Toilet . . . . .	147	12.9.4	Indbygget lampe med LED . . . . .	181
10.7.1	Drejeligt toilet (Thetford C-200) . . . .	148	12.9.5	Loftslampe . . . . .	181
10.7.2	Toilet med fast sæde (Thetford C-402) . . . . .	153	12.9.6	Spotlampe med fleksibel arm . . . . .	182
<b>11</b>	<b>Pleje . . . . .</b>	<b>161</b>	12.9.7	Halogenspotlampe (drejelig) . . . . .	182
11.1	Udvendig pleje . . . . .	161	12.9.8	Halogenspotlampe (kan forskydes) . . . . .	183
11.1.1	Generelt . . . . .	161	12.9.9	Halogenspotlampe (kan forskydes) . . . . .	183
11.1.2	Vask med højtryksrensere . . . . .	161	12.9.10	Køkkenlampe . . . . .	184
11.1.3	Vaskning af køretøjet . . . . .	162	12.9.11	Garagelampe . . . . .	184
11.1.4	Vinduesruder af akrylglas . . . . .	162	12.10	Reserve dele . . . . .	185
11.1.5	Varmgalvaniseret chassis . . . . .	163	12.11	Typeskilt . . . . .	186
11.1.6	Undervogn . . . . .	163	12.12	Klæbemærkat med advarsel og klæbemærkat med henvisning . . . . .	186
11.1.7	Spildevandstank . . . . .	163	<b>13</b>	<b>Hjul og dæk . . . . .</b>	<b>187</b>
11.2	Indvendig pleje . . . . .	164	13.1	Generelt . . . . .	187
11.3	Vandanlæg . . . . .	165	13.2	Valg af dæk . . . . .	188
11.3.1	Rengøring af vandtanken . . . . .	165	13.3	Betegnelser på dækket . . . . .	189
11.3.2	Rengøring af vandrør . . . . .	165	13.4	Omgang med dæk . . . . .	189
11.3.3	Desinfektion af vandanlægget . . . . .	166	13.5	Skift af hjul . . . . .	189
11.4	Emhætte . . . . .	166	13.5.1	Generelle henvisninger . . . . .	189
11.5	Klimaanlæg . . . . .	167	13.5.2	Tilspændingsmoment . . . . .	190
11.5.1	Dometic . . . . .	167	13.5.3	Hjulsift . . . . .	191
11.5.2	Telair . . . . .	167	13.5.4	Hjulsift ved aluminiumsfølge . . . . .	193
11.5.3	Truma . . . . .	168	13.6	Reservehjulholder . . . . .	193
11.6	Pleje om vinteren . . . . .	168	13.6.1	Reservehjulholder i gaskassen . . . . .	193
11.6.1	Forberedelser . . . . .	168	13.6.2	Reservehjulholder under køretøjet (ekstraustyr) . . . . .	194
11.6.2	Vinterdrift . . . . .	169	13.7	Dæktryk . . . . .	194
11.6.3	Efter vintersæsonen . . . . .	169	<b>14</b>	<b>Fejlsøgning . . . . .</b>	<b>197</b>
11.7	Opklodsning . . . . .	170	14.1	Chassis . . . . .	197
11.7.1	Midlertidig opklodsning . . . . .	170	14.2	Bremseanlæg . . . . .	197
11.7.2	Opklodsning til vinteren . . . . .	171	14.3	Anhængerkontrolsystem (ATC) . . . . .	198
11.7.3	Ibrugtagning af køretøjet efter en midlertidig opklodsning eller efter vinterstilstanden . . . . .	172	14.4	Rangersystem . . . . .	199
<b>12</b>	<b>Vedligeholdelse . . . . .</b>	<b>173</b>	14.5	Elektrisk anlæg . . . . .	199
12.1	Eftersynsarbejder . . . . .	173	14.6	Gasanlæg . . . . .	200
12.2	Vedligeholdelsesarbejder . . . . .	173	14.7	Komfur . . . . .	201
12.3	Sikkerhedskoblinger . . . . .	173	14.7.1	Gasapparat/gasbageovn . . . . .	201
12.3.1	Generelt . . . . .	173	14.7.2	Mikrobølgeovn . . . . .	201
12.3.2	AKS 1300 . . . . .	174	14.8	Varmeovn, vandvarmer og terme . . .	202
12.3.3	AKS 3004 . . . . .	174			

## Indholdsfortegnelse

---

14.8.1	Varmluftvarmeovn Trumatic S . . . . .	202
14.8.2	Vandvarmer Truma . . . . .	202
14.8.3	Truma terme . . . . .	203
14.9	Køleskab . . . . .	203
14.9.1	Dometic 8-serie og Thetford . . . . .	203
14.9.2	Dometic 8-serie med MES . . . . .	204
14.9.3	Dometic 8-serie med AES . . . . .	205
14.10	Klimaanlæg . . . . .	206
14.10.1	Dometic . . . . .	206
14.10.2	Telair . . . . .	206
14.10.3	Truma . . . . .	207
14.11	Vandforsyning . . . . .	207
14.12	Karosseri . . . . .	208
<b>15</b>	<b>Ekstraudstyr. . . . .</b>	<b>209</b>
15.1	Ekstraudstyrets vægt . . . . .	209
<b>16</b>	<b>Tekniske data . . . . .</b>	<b>211</b>
16.1	Længdemåltabel . . . . .	211
16.2	Strømforsyning. . . . .	212
<b>17</b>	<b>Nyttige tips . . . . .</b>	<b>213</b>
17.1	Trafikbestemmelser i udlandet. . . . .	213
17.2	Hjælp på Europas veje. . . . .	213
17.3	Hastighedsbegrænsninger. . . . .	215
17.4	Kørsel med nærlys i europæiske stater . . . . .	217
17.5	Overnatning i køretøjet uden for campingpladser . . . . .	217
17.6	Gasforsyning i europæiske stater . . . . .	219
17.7	Bestemmelser om vejafgift i europæiske stater . . . . .	219
17.8	Tips til sikker overnatning undervejs . . . . .	220
17.9	Tips for vintercampister . . . . .	220
17.10	Rejsechecklister. . . . .	221
<b>18</b>	<b>Inspektionsskema . . . . .</b>	<b>223</b>

## Læs denne betjeningsvejledning helt igennem før den første start!

Medbring altid betjeningsvejledningen i køretøjet. Informér også andre brugere om alle sikkerhedsbestemmelserne.



- ▶ Ved ignorering af dette symbol kan det føre til fare for personer.



- ▷ Ved ignorering af dette symbol kan det føre til skader i eller på vognen.



- ▷ Dette symbol henviser til anbefalinger eller specielle informationer.



- ▷ Dette symbol henviser til en miljørigtig handlemåde.

**Denne betjeningsvejledning indeholder afsnit, hvor der er beskrevet modelrelateret udstyr eller ekstraudstyr. Disse afsnit er markeret på en særlig måde. Det er muligt, at Deres køretøj ikke er udstyret med dette ekstraudstyr. Udstyret i Deres køretøj kan derfor afvige ved nogle illustrationer og beskrivelser.**

På den anden side kan Deres køretøj være udstyret med yderligere ekstraudstyr, som ikke er beskrevet i denne betjeningsvejledning.

Ekstraudstyr er beskrevet, når der er brug for en forklaring til det.

Læg mærke til de separat vedlagte betjeningsvejledninger.



- ▷ Angivelserne "til højre", "til venstre", "foran", "bagi" refererer altid til køretøjet set i køreretningen.
- ▷ Alle mål og vægtangivelser er cirka-angivelser.

Hvis henvisningerne i denne betjeningsvejledning ikke overholdes, og der derfor opstår en skade på køretøjet, kan der ikke gøres garantikrav.

Vores køretøjer videreudvikles permanent. Vi beder Dem derfor om at have forståelse for, at vi forbeholder os ret til ændringer i form, udstyr og teknik. Ud fra indholdet i denne betjeningsvejledning kan der ikke af denne grund afledes krav over for producenten. Her er det udstyr beskrevet, som var kendt og indført på trykningstidspunktet.

Genoptryk, oversættelse og mangfoldiggørelse, også i uddrag, er ikke tilladt uden en skriftlig tilladelse fra producenten.



- ▷ I køretøjet er der ikke vedlagt nogen hjulnøgle eller donkraft. Anskaf Dem en normal hjulnøgle til nødstilfælde, før De starter. Hvis der ikke findes en AL-KO-donkraft (ekstraudstyr til AL-KO-chassis), skal De, før De starter, anskaffe en normal donkraft af saksetypen eller en hydraulikdonkraft til nødstilfælde. Vores autoriserede forhandlere og serviceafdelinger rådgiver Dem gerne.

## 1.1 Generelt

Køretøjet er bygget ifølge den nyeste tekniske udvikling og de anerkendte sikkerhedstekniske regler. Alligevel kan personer komme til skade eller køretøjet blive beskadiget, hvis sikkerhedshenvisningerne i denne betjeningsvejledning ikke overholdes.

Anvend kun køretøjet i teknisk fejlfri tilstand. Overhold betjeningsvejledningen. Lad straks fagpersonale afhjælpe fejl, der kan reducere sikkerheden for personer eller køretøj.

Lad kun køretøjets bremseanlæg og gasanlæg kontrollere og reparere af et autoriseret værksted.

Ændringer på karosseriet må kun udføres med en tilladelse fra producenten.

Bagage og tilbehør må kun medtages op til den maksimalt tilladte totalvægt.

Overhold de af producenten fastsatte kontrol- og eftersynsintervaller.

## 1.2 Miljøhenvisninger



- ▷ Forstyr ikke naturens ro, og hold naturen ren.
- ▷ Principielt gælder: Spildevand af enhver slags og husholdningsaffald hører ikke hjemme i kloaknedløbsbrønde i vejen eller i den frie natur.
- ▷ Opsaml kun spildevand i spildevandstanken eller i nødstilfælde i andre beholdere, der er egnet til det.
- ▷ Tøm kun spildevandstanken og toilet-kassetten eller toilettanken på specielt hertil bestemte affaldsdepoter på campingpladser eller parkeringspladser. Overhold under ophold i byer og kommuner henvisningerne på parkeringspladserne, eller spørg om affaldsdepoter.
- ▷ Tøm spildevandstanken så ofte som muligt, selvom den ikke er fyldt helt op (hygiejne).  
Skyl efter mulighed hhv. spildevandstanken og afløbsforbindelsen med friskvand ved enhver tømning.
- ▷ Lad aldrig toilet-kassetten eller toilettanken blive for fuld. Når niveauindikatoren lyser, bør toilet-kassetten eller toilettanken omgående tømmes.
- ▷ Husholdningsaffald skal også på rejser sorteres i glas, blikdåser, plast og vådt affald. Spørg om bortskaffelsesmulighederne i den kommune, hvor De opholder Dem. Husholdningsaffald må ikke smides i affaldsbeholdere på parkeringspladser.
- ▷ Tøm affaldsbeholdere hyppigt i containerne, der er beregnet dertil. Dermed undgås det, at der samler sig problematisk affald og dårlig lugt i køretøjet.
- ▷ Lad ikke trækkøretøjets motor køre unødvendigt, mens bilen står stille. En kold motor afgiver særlig mange giftige stoffer i tomgang. Motorens driftstemperatur opnås hurtigst, når der køres.
- ▷ Anvend et miljøvenligt og biologisk godt nedbrydeligt WC-kemikalie i en minimal dosering til toilettet.
- ▷ Benyt under længere ophold i byer og kommuner parkeringspladser, der specielt er beregnet til biler med campingvogne. Spørg i den pågældende by eller kommune om parkeringsmuligheder.
- ▷ Sørg altid for, at pladsen er ren, når De forlader den.



## Kapitelloversigt

I dette kapitel finder De vigtige sikkerhedshenvisninger. Sikkerhedshenvisningerne bruges til at beskytte personer og materielle værdier.

Henvisningerne vedrører i detaljer:

- Brandsikringen og handlemåden ved brand
- Generel handlemåde i omgangen med køretøjet
- Køretøjets trafiksikkerhed
- Kørslen med anhænger
- Køretøjets gasanlæg
- Køretøjets elektriske anlæg
- Køretøjets vandanlæg

### 2.1 Brandsikring

#### 2.1.1 Undgåelse af brandfarer



- ▶ Lad aldrig børn være alene i køretøjet.
- ▶ Hold brændbare materialer bort fra varme- og kogeapparater.
- ▶ Lamper kan blive meget varme. Når lampen er tændt, skal sikkerhedsafstanden til brændbare genstande altid være på 30 cm. Brandfare!
- ▶ Benyt aldrig transportable varme- eller kogeapparater.
- ▶ Kun autoriseret fagpersonale må ændre det elektriske anlæg, gasanlægget eller de indbyggede apparater.

#### 2.1.2 Bekæmpelse af brand



- ▶ Medtag altid en tørpulver-ildslukker i køretøjet. Ildslukkeren skal være godkendt, kontrolleret og klar til brug.
- ▶ Ildslukkeren er ikke indeholdt i leveringsomfanget.
- ▶ Lad autoriseret fagpersonale regelmæssigt kontrollere ildslukkeren. Læg mærke til kontroldatoen.
- ▶ Hav altid et brandtæppe parat i nærheden af komfuret.

#### 2.1.3 Ved brand



- ▶ Evakuer alle passagerer.
- ▶ Sluk for den elektriske forsyning, og adskil den fra nettet.
- ▶ Luk hovedafspærringsventilen på gasflasken.
- ▶ Slå alarm, og ring til brandvæsnet.
- ▶ Bekæmp branden, hvis dette er muligt uden risiko.



- ▷ Informér Dem om, hvor nødudstigningerne er placeret, og hvordan de skal betjenes.
- ▷ Hold flugtveje frie.
- ▷ Overhold ildslukkerens brugsanvisning.

Som nødudstigninger anses alle vinduer og døre, som opfylder følgende kriterier:

- Kan åbnes udadtil eller forskydes horisontalt
- Åbningsvinkel mindst 70°
- Fri åbning med en diameter på mindst 450 mm
- Afstand til køretøjets bund maks. 950 mm

## 2.2 Generelt



- ▶ Ilten i bilens interiør forbruges ved åndedrættet og anvendelsen af gasdrevne indbygningsapparater. Derfor skal ilten fornyes hele tiden. Af den grund er der indbygget mekaniske ventilationsanordninger (f.eks. tagluger med mekaniske ventilationsanordninger, runde tagventilationer eller gulvluger) i køretøjet. Mekaniske ventilationsanordninger må aldrig dækkes til hverken indefra eller udefra, f.eks. med en vintermåtte. Hold mekaniske ventilationsanordninger fri for sne og løv. Der er fare for at blive kvalt på grund af det øgede CO<sub>2</sub>-indhold.
- ▶ Vær opmærksom på dørenes gennemgangshøjde.



- ▷ For de indbyggede apparater (varmeovn, komfur, køleskab osv.) er de pågældende vejledninger fra apparatets producent. De skal ubetinget overholdes.
- ▷ Hvis der monteres tilbehør eller ekstraudstyr, kan køretøjets dimensioner, vægt og køreegenskaber ændres. Det monterede udstyr skal til dels registreres i indregistreringsattesten.
- ▷ Anvend kun fælge og dæk, som er godkendt til køretøjet. Angivelser om størrelsen på de godkendte fælge og dæk fremgår af indregistreringsattesten eller kan oplyses hos de autoriserede forhandlere og serviceafdelinger.
- ▷ Træk håndbremsen når køretøjet parkeres.



- ▷ Luk alle døre, udvendige klapper og vinduer, før De forlader køretøjet.
- ▷ Køretøjet må kun bruges i den offentlige vejtrafik, hvis køretøjets fører er i besiddelse af gyldigt kørekort for den pågældende køretøjsklasse.
- ▷ Når køretøjet sælges, skal De give alle betjeningsvejledningerne til køretøjet og de indbyggede apparater videre til den nye ejer.

## 2.3 Trafiksikkerhed



- ▶ Før der køres, skal det kontrolleres, at signal- og belysningsanordningerne og bremserne fungerer.
- ▶ Lad bremseanlæg og gasanlæg kontrollere af et autoriseret værksted efter en længere opklodsning (ca. 10 måneder).
- ▶ Før der køres, skal den drejelige hejseeng sikres.
- ▶ Fjern fjernsynet fra støtten, og anbring det sikkert, før der køres.
- ▶ Fladskærmen og skærmholderen skal drejes tilbage til grundpositionen og sikres, før der køres. Hvis skærmholderen er indbygget i et tv-skab: Luk tv-skabet.
- ▶ Under kørslen må der ikke opholde sig personer i campingvognen.
- ▶ Vær ved underføringer, tunneler eller lignende opmærksom på køretøjets totalhøjde (også tagbagage).
- ▶ Om vinteren skal taget være fri for sne og is, før der køres.
- ▶ Tøm spildevandstanken, inden kørslen påbegyndes.
- ▶ Kontrollér campingvognens dæktryk regelmæssigt, før der køres, eller med et mellemrum på to uger. Et forkert dæktryk forårsager en for stor slitage og kan føre til beskadigelse af dækkene eller endda til at dækkene eksploderer. Derved kan man miste herredømmet over køretøjet.



- ▷ Fordel bagagen i køretøjet jævnt, før der køres (se kapitel 3).
- ▷ Vær opmærksom på køretøjets teknisk tilladte totalvægt og den tilladte akselbelastning, når autocamperen læsses, og ved pauser, hvor der f.eks. læsses bagage eller fødevarer på (se indregistreringsattesten).
- ▷ Overskrid ikke den maksimalt tilladte støttebelastning på trækkøretøjets anhængertræk, og underskrid ikke den minimale støttebelastning. Campingvognen skal læsses efter disse synspunkter.
- ▷ Når der køres med en campingvogn, skal der være anbragt to sidespejle på trækkøretøjet.
- ▷ Luk skabsdøre, toiletrumsdøren, alle skuffer og klapper, før der køres. Køleskabsdørsikringen skal gå i indgreb.
- ▷ Luk vinduerne og taglugerne, før der køres.
- ▷ Luk alle udvendige klapper, og aflås klaplåsene, før der køres.
- ▷ Fjern de eksterne støtteben, før der køres, og køør de støtteben ind, der er monteret på køretøjet.
- ▷ Drej trækstangsstøttehjulet helt op, før der køres.
- ▷ Før der køres, skal antennen anbringes i parkeringsposition.
- ▷ Efterspænd hjulboltene/hjilmøtrikke på den første tur og efter hvert skift af hjul efter 50 km. Kontrollér også senere med mellemrum, at de sidder fast.
- ▷ Dækkene må ikke være mere end 6 år gamle, da materialet med tiden bliver sprødt (se kapitel 13).

## 2.4 Kørsel med anhænger



- ▶ Udvis forsigtighed, når en anhænger kobles til og fra. Fare for ulykker og for at komme til skade!
- ▶ Når der kobles til eller fra, må der ikke opholde sig personer mellem trækkøretøjet og anhængerens.

## 2.5 Gasanlæg

### 2.5.1 Generelle henvisninger



- ▶ Før der køres, når køretøjet forlades, eller når gasapparaterne ikke anvendes, skal alle gasafspærringsventiler og hovedafspærringsventilen på gasflasken lukkes.
- ▶ Ved optankning, på færger eller i garagen må intet andet apparat (f.eks. varmeovn eller køleskab) være gang, hvis det bruges med åben flamme. Eksplosionsfare!
- ▶ Hvis et apparat bruges med åben flamme, må apparatet ikke sættes i gang i lukkede rum (f.eks. garager). Fare for forgiftning og kvælning!
- ▶ Gasanlægget må kun vedligeholdes, repareres eller ændres af et autoriseret værksted.
- ▶ Lad gasanlægget kontrolleres af et autoriseret værksted i overensstemmelse med de nationale bestemmelser, inden det tages i brug. Det gælder også for ikke-indregistrerede køretøjer. Ved ændringer på gasanlægget skal gasanlægget straks kontrolleres af et autoriseret værksted.
- ▶ Gastrykregulatoren og forbrændingsgasrørene skal også kontrolleres. Gastrykregulatoren skal udskiftes efter senest 10 år. Køretøjets ejer er ansvarlig for foranstaltningen.
- ▶ Hvis gasanlægget er defekt (gaslugt, højt gasforbrug), er der eksplosionsfare! Luk straks hovedafspærringsventilen på gasflasken. Åbn vinduer og døre, og luft grundigt ud.
- ▶ Hvis gasanlægget er defekt: Undlad at ryge, bruge åben ild eller tænde for el-kontakter (lyskontakter osv.).
- ▶ Sørg for en tilstrækkelig ventilation, før komfuret tages i brug. Åbn vinduet eller taglugen.
- ▶ Anvend ikke gasapparatet eller gasbageovnen til opvarmning.
- ▶ Hvis der er flere gasapparater, er det nødvendigt med en gasafspærringsventil for hvert gasapparat. Hvis enkelte gasapparater ikke anvendes, skal den pågældende gasafspærringsventil lukkes.
- ▶ Tændsikringerne skal lukke i løbet af et minut, efter at gasflammen er gået ud. Det kan høres ved, at der lyder et klik. Kontrollér funktionen af og til.
- ▶ De indbyggede gasapparater er udelukkende beregnet til en drift med propangas og butangas eller en blanding af begge gasser. Gastrykregulatoren samt alle indbyggede gasapparater er dimensioneret til et driftstryk på 30 mbar.
- ▶ Propangas er egnet til gasudvikling ned til -42 °C, butangas derimod kun ned til 0 °C. Ved lavere temperaturer er der ikke noget gastryk mere. Butangas er ikke egnet til anvendelse om vinteren.
- ▶ Kontrollér regelmæssigt, at gasslangen på gasflasketilslutningen er tæt. Gasslangen må ikke være porøs eller have små revner. Lad et autoriseret værksted udskifte gasslangen senest 10 år efter produktionsdatoen. Ejeren af gasanlægget har ansvaret for, at udskiftningen foretages.
- ▶ Gaskassen er på grund af sin funktion og konstruktion et rum, der åbent udadtil. Tildæk aldrig den seriemæssigt monterede mekaniske ventilationsanordning. Udstrømmende gas kan i modsat fald ikke ledes ud i det fri.



- ▶ Anvend ikke gaskassen som magasin, da der kan trænge fugtighed ind.
- ▶ Sørg for at sikre gaskassen mod, at uvedkommende kan få adgang til den. Hertil skal adgangen lukkes.
- ▶ Hovedafspærringsventilen på gasflasken skal være tilgængelig.
- ▶ Tilslut kun gasapparater (f.eks. gasgrill), der er dimensioneret til et gastryk på 30 mbar.
- ▶ Forbrændingsgasrøret skal være tæt og fast tilsluttet både til kogeapparatet og skorstenen. Forbrændingsgasrøret må ikke være beskadiget.
- ▶ Forbrændingsgasserne skal kunne strømme uhindret ud i det fri, og frisk luft skal kunne strømme uhindret ind. Derfor skal skorstene og indsugningsåbninger holdes rene og frie (f.eks. for sne og is). Der må der ikke ligge snevolde el. lignende på køretøjet.

### 2.5.2 Gasflasker



- ▶ Tag kun gasflasker med i gaskassen.
- ▶ Stil gasflasker lodret i gaskassen.
- ▶ Spænd gasflasker fast, så de ikke kan dreje sig og vælte.
- ▶ Når gasflaskerne ikke er tilsluttet til gasslangen, skal beskyttelsehætten altid sættes på.
- ▶ Luk hovedafspærringsventil på gasflasken, før gastrykregulatoren eller gasslangen tages af gasflasken.
- ▶ Tilslut kun gastrykregulatoren eller gasslangen til gasflaskerne med hånden. Anvend ikke værktøj.
- ▶ Brug udelukkende specielle gastrykregulatorer med sikkerhedsventil til anvendelse i køretøjer. Andre gastrykregulatorer er ikke tilladte og er ikke tilstrækkelige for den kraftige belastning.
- ▶ Anvend afisningsanlæg (Eis-Ex) til gastrykregulatoren ved temperaturer under 5 °C.
- ▶ Benyt altid kun 11 kg- eller 5 kg-gasflasker. Camping-gasflasker med indbygget kontraventil (blå flasker med maks. indhold på 2,5 hhv. 3 kg) må kun undtagelsesvis anvendes med en sikkerhedsventil.
- ▶ Til udvendige gasflasker skal der benyttes så korte slanger som muligt (maks. 150 cm).
- ▶ Spær aldrig ventilationsåbningerne i gulvet under gasflaskerne.

### 2.6 Elektrisk anlæg



- ▶ Arbejde på det elektriske anlæg må kun udføres af fagpersonale.
- ▶ Sluk for alle apparater og lamper, klem batteriet fra og skil køretøjet fra nettet, inden der udføres arbejde ved det elektriske anlæg.
- ▶ Anvend kun originale sikringer med de angivne værdier.
- ▶ Udskift kun defekte sikringer, når fejlårsagen er kendt og afhjulpet.
- ▶ Der må aldrig kobles uden om sikringerne, og de må ikke repareres.

## 2.7 Vandanlæg



- ▶ Stående vand i vandtanken eller i vandrørerne bliver efter relativ kort tid udrikkeligt. Derfor skal vandrørerne og vandtanken rengøres grundigt inden hver brug af køretøjet. Hver gang køretøjet har været brugt, skal vandtanken og vandrørerne tømmes fuldstændigt.
- ▶ Hvis vandanlægget er ude af brug længere end en uge, skal det desinficeres, inden køretøjet bruges (se kapitel 11).



- ▷ Hvis køretøjet ikke er i brug flere dage eller ikke opvarmes ved frostfare, skal hele vandanlægget tømmes. Sørg for, at 12 V-forsyningen på panelet er slået fra. Ellers kører vandpumpen varm og kan beskadiges. Lad vandhanerne være åbne i midterstilling. Lad sikkerheds-/udløbsventilen (hvis en sådan findes) og alle aftapningshaner være åbne. På den måde kan frostskafer på indbyggede apparater, frostskafer på køretøjet og aflejringer i vandførende dele undgås.

## Kapiteloversigt

I dette kapitel finder De vigtige informationer om, hvad De skal være opmærksom på, og hvilke arbejder De skal udføre, før der køres.

Henvisningerne vedrører i detaljer:

- Nøglerne
- Indregistreringen
- Tilkobling til og frakobling fra trækkøretøjet
- Anhængerkoblingen
- Anhængerkontrollsystemet
- Rangersystemet
- Nyttelasten og beregning af nyttelasten
- Korrekt læsning af campingvognen
- Sidespejlene
- Anbringelse af fjernsynet

I slutningen af kapitlet finder De en checkliste, hvor de vigtigste punkter er sammenfattet endnu en gang.

### 3.1 Nøgler



Billede 1 Nøgler

Sammen med campingvognen får De to nøgler (Billede 1).

Nøglerne passer til:

- Indgangsdøren
- Serviceklapperne
- Toiletklappen
- Gaskasseklappen

Opbevar altid en reservenøgle uden for køretøjet. Noter det pågældende nøglenummer. Ved tab kan vores autoriserede forhandlere og værksteder hjælpe Dem videre.

### 3.2 Indregistrering

Campingvognen skal indregistreres. Overhold de nationale bestemmelser for indregistreringen.

Vær opmærksom på, at nogle lande ud over EU-nummerpladen kræver et separat nationalitetskendetegn.

### 3.3 Tilkobling



- ▶ Udvis forsigtighed, når en anhænger kobles til og fra. Fare for ulykker og for at komme til skade!
- ▶ Når der kobles til eller fra, må der ikke opholde sig personer mellem trækkøretøjet og anhængerens.
- ▶ Læg mærke til trækkøretøjets tilladte støttebelastning og bagakselbelastning. Støttebelastning og bagakselbelastning må ikke overskrides. Værdierne for støttebelastningen og bagakselbelastningen fremgår af indregistreringsattesten og anhængerkoblingens dokumenter.
- ▶ Vær opmærksom på, at koblingen ikke tilsmudses indvendigt, og at de bevægelige dele i koblingen (ikke kugleoptagelsen) er smurte.
- ▶ Når der anvendes en sikkerhedskobling, må kuglen ikke smøres. Friktionsbelæggningerne presses mod koblingskuglen og frembringer herved et slingredæmpningsmoment. Denne slingredæmpning er kun garanteret, hvis koblingshovedet på trækkøretøjet er rensset for fedt og andre rester. Når sikkerhedskoblingen smøres, så vær opmærksom på, at der ikke kommer olie eller fedt på friktionsbelæggningerne.



- ▷ Campingvogn med påløbsbremse: Campingvognen må ikke kobles til og fra med påløbet bremse.
- ▷ Anhængerkobling med aftagelig kuglehals: Hvis kuglehalsen er monteret forkert, kan anhængerens blive revet af. Se betjeningsvejledningen til anhængerkoblingen.
- ▷ Træd ikke på trækstangsafskærmningen. Den kan gå i stykker!
- ▷ Når køretøjet tilkobles, drejes trækstangsstøttehjulet ned og sættes på jorden.
- ▷ Benyt ikke sikkerhedskoblingens stabiliseringshåndtag som hjælp til bugsering.



- ▷ Kontrollér, om campingvognens tilslutningsstik passer i bilens stikdåse. Spørg de autoriserede forhandlere og værksteder om adaptationsmuligheder, hvis tilslutningsstik og stikdåse er forskellige.
- ▷ Yderligere informationer om sikkerhedskoblingen findes i den separate betjeningsvejledning fra producenten.

#### Tilkobling:

- Kobl campingvognen til (se afsnit 3.4). Koblingsgabets og kuglen skal gribe ind i hinanden og må ikke ligge løst oven på hinanden. Koblingsgabets skal omslutte kuglen helt.
- Sikkerhedsbremsekablet lægges med en løkke rundt om kuglehovedet på trækkøretøjets anhængertræk. Vær i den forbindelse opmærksom på kablets længde: Kablet må ikke slæbe hen over jorden eller udløse bremsefunktionen ved kurvekørsel.
- Drej trækstangsstøttehjulet helt op. Juster herved løberullen parallelt i forhold til kørselsretningen og vognstangens kasse.
- Stik campingvognens tilslutningsstik ind i bilens stikdåse. Vær herved opmærksom på, at hagerne på beskyttelsesdækslet griber ind i stikket. Hagerne forhindrer, at stikket kan løsne sig under kørslen.
- Læg forbindelseskablet i en løs løkke oven på vognstangen. Vær herved opmærksom på, at det ikke kan slæbe hen over jorden.
- Kontrollér, om anhængerkoblingen sidder rigtigt på koblingskuglen. Overhold sikkerhedsindikatoren.



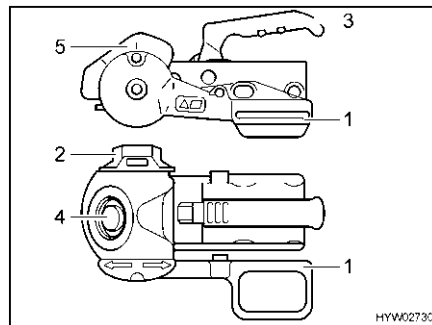
- Kontrollér, om alle støtteben og trækstangsstøttehjul er drejet op.
- Kontroller campingvognens lysanlæg, når trækkøretøjet er tilsluttet.

### 3.4 Anhængerkoblinger



- ▷ Kontrollér før tilkoblingen, at der ikke er smuds og fedt på anhængertrækets kuglehoved.

#### 3.4.1 Sikkerhedskobling AKS 1300

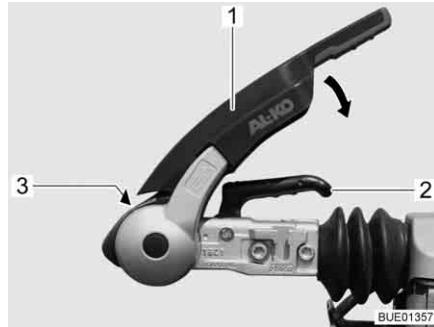


Billede 2 Sikkerhedskobling AKS 1300

*Tilkobling:*

- Sæt stabiliseringshåndtaget (Billede 2,1) i den øverste stilling.
- Drej håndhjulet (Billede 2,2) mod uret til åben stilling helt til anslaget.
- Træk koblingshåndtaget (Billede 2,3) op.
- Sæt den åbnede sikkerhedskobling på anhængerkuglen. Koblingshåndtaget går i indgreb, så det kan høres, og går tilbage til udgangsstillingen.
- Tryk derudover koblingshåndtaget ned med hånden (ikke med foden). Lukning og sikring sker automatisk.
- Foretag visuel kontrol: Den grønne cylinder på sikkerhedsindikatoren (Billede 2,4) skal være synlig.
- Drej håndhjulet i med uret, indtil det kan høres og mærkes, at momentbegrænsningen glider igennem.
- Tryk stabiliseringshåndtaget ned, indtil markeringen på stabiliseringshåndtaget stemmer overens med markeringen på stabiliseringshuset (Billede 2,5).

### 3.4.2 Sikkerhedskobling AKS 3004



Billede 3 Sikkerhedskobling AKS 3004



Billede 4 Kontrol "AKS lukket"

#### Tilkobling:

- Træk stabiliseringshåndtaget (Billede 3,1) opad indtil anslaget.
- Træk koblingshåndtaget (Billede 3,2) op.
- Sæt den åbnede sikkerhedskobling på anhængerkuglen. Koblingshåndtaget går i indgreb, så det kan høres, og går tilbage til udgangsstillingen.
- Tryk derudover koblingshåndtaget ned med hånden (ikke med foden). Lukning og sikring sker automatisk.
- Foretag visuel kontrol: Den grønne cylinder på sikkerhedsindikatoren (Billede 3,3) skal være synlig.
- Aktivér stabiliseringshåndtaget. Tryk stabiliseringshåndtaget (Billede 3,1) ned indtil anslag.
- Foretag visuel kontrol: Pilen (Billede 4,2) skal stå på markeringen "2" (Billede 4,1).

### 3.5 Anhængerkontrollsystem (ATC) (ekstraudstyr)



- ▶ Konstant plus ved træk køretøjets tilslutningsstikdåse skal være sikret med 15 A eller 20 A. Brandfare!
- ▶ Anhængerkontrollsystemet kan ikke sætte de fysisk foreliggende grænser ud af kraft. Den konstruktivt fastlagte max. hastighed på 100 km/h må ikke overskrides. Tilpas altid kørehastigheden efter vejr-, kørebane- og trafikforholdene.



- ▷ Se derudover betjeningsvejledningen fra producenten.



Billede 5 Kontrol-LED

1 Kontrol-LED

- Anhængerens tilkobles.
- Anhængerens forbindes med trækøretøjet via tilslutningskablet. Anhængerkontrollsystemet starter en selvtest. Kontrol-LED'en (Billede 5,1) på anhængerens lyser rødt i ca. 3 sekunder.
- Kontroller, om kontrol-LED'en lyser grønt efter selvtesten. Nu er anhængerkontrollsystemet aktivt.

### 3.6 Frakobling



- ▶ Udvis forsigtighed, når en anhænger kobles til og fra. Fare for ulykker og for at komme til skade!
- ▶ Overhold derudover sikkerhedshenvisninger om tilkoblingen i denne betjeningsvejledning.



- ▷ Træd ikke på trækstangsafskærmningen. Den kan gå i stykker!

*Frakobling:*

- Træk campingvognens håndbremse.
- Læg stopklodser ved begge hjulene.
- Træk campingvognens tilslutningsstik ud af bilens stikdåse, og stik det ned i holderen på vognstangen.
- Fjern sikkerhedsbremsens tov fra bilen.
- Drej trækstangsstøttehjulet ned, indtil det står fast på jorden. Derefter løsnes anhængerkoblingen.
- Løft vognstangen så meget ved hjælp af trækstangsstøttehjulet, at bilen kan køre væk uden fare.

### 3.7 Rangersistem (ekstraudstyr)



- ▶ Under rangeringen må der ikke opholde sig personer i campingvognen.
- ▶ Under rangeringen må der ikke opholde sig personer (især børn) i rangeringsområdet.
- ▶ Træk håndbremsen ved funktionsfejl.
- ▶ Rangeringssystemet må ikke anvendes som håndbremse.
- ▶ Opbevar fjernbetjeningen utilgængeligt for børn.
- ▶ Drev altid drivrullerne væk fra dækkene, før der køres. Dækkene kan punktere, hvis drivrullerne er drejet ind på dækkende under kørslen.



- ▷ Inden rangeringen skal dækkene og drivrullerne kontrolleres og evt. sten med skarpe kanter og lignende fjernes.
- ▷ Under rangering på stigninger skal vognstangen altid vende mod dalen. På den måde undgås det, at køretøjet vippe bagud.
- ▷ Følsomme apparater som kameraer eller DVD-afspillere må ikke opbevares i umiddelbar nærhed af styringen eller kablerne. Når rangersistemet er i drift, opstår der elektromagnetiske felter, som kan beskadige disse apparater.



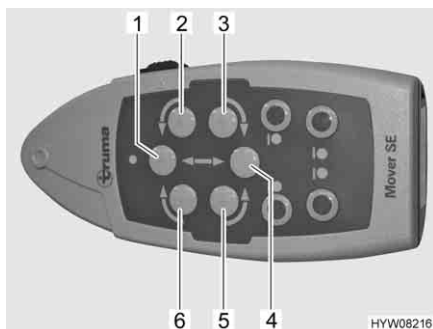
- ▷ Under rangeringen må afstanden mellem fjernbetjeningen og køretøjets midte maks. være på 10 meter.
- ▷ Efter frakobling af rangersystemet via fjernbetjeningen forbliver styringen i standby-modus. For komplet at frakoble rangersystemet skal batteriforbindelsen afbrydes.
- ▷ Tag det 13-polede stik ud af sikkerhedsstikdåsen efter rangeringen. Ellers kan opholdsrummets batteri blive afladet.
- ▷ Hvis begge bremselygter er defekte, er sikkerhedsstikdåsens strømkreds afbrudt. Så kan rangersystemet ikke arbejde.

Ved hjælp af rangersystemet (Mover) kan køretøjet bevæges uden andre hjælpemidler.

### Fjernbetjening



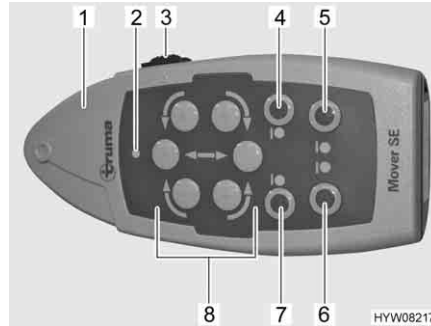
- ▷ Fjernbetjeningen frakobles, hvis der ved tilkoblet fjernbetjening **ikke** trykkes på en knap i ca. 2 minutter eller **konstant** bliver trykket på en knap i ca. 7 minutter.  
For at aktivere fjernbetjeningen igen skal skydekontakten skubbes på "FRA" (0). Vent ca. 2 sekunder, og skub skydekontakten på "TIL" (I) igen.



Billede 6 Retningsknapper

Køretøjet styres med retningsknapperne på fjernbetjeningen (Billede 6). Følgende tabel beskriver funktionen for de enkelte retningsknapper:

Pos. i Billede 6	Bevægelse	Funktion
1	Køretøj fremad	Begge hjul kører fremad
2	Køretøj venstre fremad	Højre hjul kører fremad
3	Køretøj venstre bak	Højre hjul bakker
4	Køretøj bak	Begge hjul bakker
5	Køretøj højre bak	Venstre hjul bakker
6	Køretøj højre fremad	Venstre hjul kører fremad
3+6	Køretøjet drejer med uret på stedet	Venstre hjul drejer fremad og højre hjul bakker
2+5	Køretøjet drejer mod uret på stedet	Venstre hjul bakker og højre hjul kører fremad



Billede 7 Fjernbetjening

**Rangering:**

- Kobl køretøjet fra (se afsnittet 3.6).
  - Sæt det 13-polede stik i rangersystemets sikkerhedsstikdåse.
  - Skub skydekontakten (Billede 7,3) på fjernbetjeningen (Billede 7,1) på "TIL" (I). Når den grønne LED (Billede 7,2) lyser, er rangersystemet driftsklar.
  - Drej drivrullerne på dækkene på begge sider. Tryk i den forbindelse på knapperne "Inddrejning" (Billede 7,4 og 7).
  - Løsn håndbremsen, og fjern underlagskilerne.
  - Bevæg køretøjet i den ønskede position med retningsknapperne (Billede 7,8).
  - Træk håndbremsen igen (se afsnit 5.1).
  - Drej drivrullerne væk fra dækkene på begge sider. Tryk i den forbindelse på knapperne "Vækdrejning" (Billede 7,5 og 6).
  - Skub skydekontakten (Billede 7,3) på fjernbetjeningen på "FRA" (0).
- ▷ Yderligere informationer findes i den separate betjeningsvejledning fra producenten.



### 3.8 Pålæsning



- ▶ Overlæsningen af køretøjet og et forkert dæktryk kan resultere i, at dækkene eksploderer. Derved kan man miste herredømmet over køretøjet.
- ▶ I indregistreringsattesten er kun den teknisk tilladte totalvægt og vægten i køreklar stand angivet, men ikke køretøjets faktiske vægt. Af hensyn til Deres egen sikkerhed anbefaler vi at veje det læssede køretøj (med alle genstande, der tages med i køretøjet på rejsen) på en offentlig vægt, før der køres.



- ▷ Overskrid ikke den teknisk tilladte totalvægt, der er angivet i indregistreringsattesten, ved pålæsningen.
- ▷ Monteret tilbehør og ekstraudstyr reducerer nyttelasten.
- ▷ Overhold de akselbelastninger, der er angivet i indregistreringsattesten.

Campingvognen skal læsses sådan, at trækvognstangen på koblingshovedet ikke trykkes nedad med mere end den tilladte støttebelastning. De tunge genstande skal ligge i nærheden af akslen og danne et vægtcenterum i vognens midte.

Vær opmærksom på det følgende, når campingvognen læsses:

- den maksimalt tilladte anhængerbelastning
- den maksimalt tilladte støttebelastning (f.eks. 50 kg)
- den minimale støttebelastning svarende til de nationale bestemmelser

Disse data er opført i trækretøjets driftsvejledning.

Maks. tilladte  
bæreevner

Betegnelse	Belastning (kg)
Tagbagage	200
Køjesenge	100
Hejseseng	200
Cykelholder	2'er 35

### 3.8.1 Definitioner



- ▷ Inden for teknikken har begrebet "masse" imidlertid afløst begrebet "vægt". Men i almindelig sprogbrug er begrebet "vægt" stadig mere almindeligt. Af hensyn til en bedre forståelse anvendes begrebet "masse" derfor kun i faste formuleringer i de følgende afsnit.
- ▷ Alle angivelser iht. EU-norm DIN EN 1645-2.

Teknisk tilladte totalvægt  
i lastet tilstand

Den teknisk tilladte totalvægt i læsset tilstand er vægten, som et køretøj aldrig må overskride.

Den teknisk tilladte totalvægt i læsset tilstand er sammensat af **vægten i køreklar tilstand og nyttelasten**.

Den teknisk tilladte totalvægt i lastet tilstand (tilladt totalmasse) angives af producenten i indregistreringsattesten.

Tilladt vægt

Den tilladte vægt er vægten, som angives af producenten for at opnå typegodkendelsen. Den tilladte vægt må aldrig overskride den teknisk tilladte totalvægt i lastet tilstand.

Vægt i køreklar tilstand

Vægten i køreklar tilstand er det køreklare standardkøretøjs vægt.

Vægten i køreklar tilstand består af:

- Egenvægt (vægten af det tomme køretøj) med standardudstyret, der er monteret af fabrikken
- Grundudstyrets vægt

Grundudstyret omfatter alle udstyrsgenstande og væsker, der er nødvendige for sikker og korrekt anvendelse af køretøjet. Grundudstyrets vægt indeholder:

- Et 100 % fyldt vandsystem (vandtank og ledninger)
- 100 % fyldte gasflasker
- Et fyldt varmesystem
- Et fyldt toiletskyllesystem
- Forsyningsledninger til 230 V-forsyningen
- Monteringssættet for et ekstra batteri, hvis et ekstra batteri er muligt

Spildevandstanken og toilettanken er tomme.

Eksempel på beregning  
af grundudstyret

Vandtank med 16 l	16 kg
Aluminiumsgasflaske (11 kg <sub>gas</sub> + 5,5 kg <sub>flaske</sub> )	+ 16,5 kg
230 V-forsyningsledning	+ 4 kg
<b>Sum</b>	<b>= 36,5 kg</b>

Vægten i køreklar tilstand angives af producenten i indregistreringsattesten.

**Pålæsning** Den tilladte ekstravægt består af:

- Ekstraudstyr
- Personlige ejendele

Forklaringer til nyttelastens enkelte bestanddele findes i nedenstående tekst.



▷ Pålæsningen af køretøjet kan forøges ved at reducere vægten i køreklar tilstand. Det er f.eks. tilladt at tømme væskebeholdere og at tage gasflaskerne ud.

**Ekstraudstyr** Til ekstraudstyr hører tilbehør og specialudstyr. Eksempler på ekstraudstyr er:

- Reservehjul
- Cykelholder
- Satellitanlæg
- Mikrobølgeovn
- Vandforsyning

Vægten af det forskellige ekstraudstyr er angivet i kapitel 15 eller kan oplyses af producenten.

**Personlige ejendele** De personlige ejendele omfatter alle genstande, der medbringes i køretøjet, og som ikke er indeholdt i ekstraudstyret. Til personlige ejendele hører f.eks.:

- Fødevarer
- Bestik
- Fjernsyn
- Radio
- Tøj
- Sengetøj
- Legetøj
- Bøger
- Toiletartikler

Derudover hører følgende til personlige ejendele uafhængigt af, hvor de er anbragt:

- Cykler
- Både
- Surfbrætter
- Sportsudstyr

Til de personlige ejendele skal producenten efter gældende bestemmelser mindst påregne en vægt, som beregnes ud fra følgende formel:

**Formel** Minimumvægt  $M$  (kg) =  $10 \times N + 10 \times L + 30$

**Forklaring**  $N$  = maks. antal senge, i henhold til producentens informationer  
 $L$  = samlet længde af campingvognen i meter, uden vognstang

**Eksempel** Campingvogn med 4 senge og med en længde på 5 m:  
 Minimumvægt  $M$  (kg) =  $10 \times 4_{\text{senge}} + 10 \times 5_{\text{meter}} + 30 = 120$  kg

### 3.8.2 Beregning af ekstravægt



- ▶ Fabrikkens beregning af nyttelasten foretages til dels på basis af skønnet vægt. Den teknisk tilladte totalvægt i lastet tilstand må af sikkerhedsmæssige årsager under ingen omstændigheder overskrides.
- ▶ I indregistreringsattesten er kun den teknisk tilladte totalvægt og vægten i køreklar stand angivet, men ikke køretøjets faktiske vægt. Af hensyn til Deres egen sikkerhed anbefaler vi at veje det læssede køretøj (med alle genstande, der tages med i køretøjet på rejsen) på en offentlig vægt, før der køres.

Nyttelasten (se afsnit 3.8.1) er vægtforskellen mellem

- den teknisk tilladte totalvægt i lastet tilstand og
- køretøjets vægt i køreklar tilstand.

#### Eksempel på beregning af nyttelast

	Vægt i kg, der skal påregnes	Beregning
Teknisk tilladt totalvægt iht. indregistreringsattesten	1500	
Vægt i køreklar tilstand inkl. grundudstyr iht. indregistreringsattesten	- 1200	
<b>Giver som tilladt nyttelast</b>	<b>300</b>	
Ekstraudstyr	- 40	
<b>Giver for det personlige udstyr</b>	<b>= 260</b>	

Beregningen af nyttelasten ud fra forskellen mellem den teknisk tilladte totalvægt i læsset tilstand og vægten i køreklar tilstand, der er angivet af producenten, er dog kun en teoretisk værdi.

Kun hvis køretøjet vejes på en offentlig vægt med fyldte tanks, fyldte gasflasker og komplet ekstraudstyr, kan den faktiske nyttelast beregnes.

Forskellen mellem den teknisk tilladte totalvægt i læsse tilstand og køretøjets vejede vægt giver den faktiske nyttelast.

Resultatet er vægten, som kan faktisk læsses med personlige ejendele.

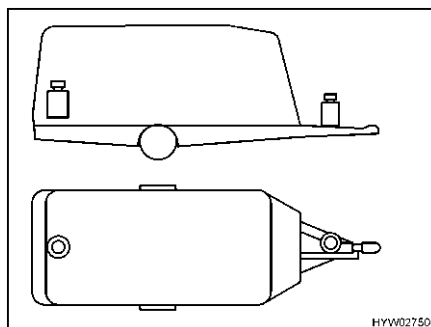
### 3.8.3 Sådan læsses campingvognen rigtigt



- ▶ Overskrid aldrig den teknisk tilladte totalvægt.
- ▶ Fordel lasten jævnt på den venstre og højre side af køretøjet.
- ▶ Anbring alle genstande, så de ikke kan skride.
- ▶ Anbring tunge genstande (fortelt, konserver el.lign.) i nærheden af akslerne. Til opbevaring af tunge genstande egner sig især lavt liggende magasiner, hvis døre ikke kan åbnes i kørselsretningen.
- ▶ Stabl lettere genstande (tøj) i tagskabene.
- ▶ Læs aldrig campingvognen med hovedvægten bag i vognen.

Den anbefalede fordeling af bagagen kan ikke gennemføres konsekvent, fordi opbevaringsmulighederne er fordelt over hele campingvognens indre. Vær opmærksom på, at tunge dele placeres i nærheden af akslen og nederst i vognen, dvs. lige over bunden. Anbring eventuelt tunge genstande (fortelt, konserver el.lign.) i trækkøretøjet.

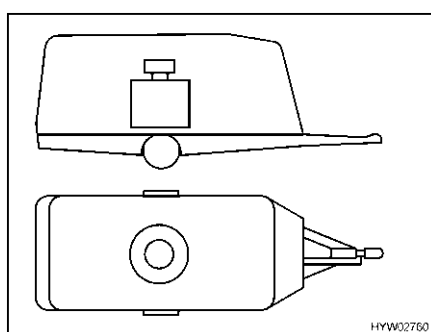




Billede 8 Forkert vægtfordeling

**Forkert læsning**

Bagage, der ligger langt fra hinanden (Billede 8), giver en større fare for, at vognen begynder at slingre.



Billede 9 Korrekt vægtfordeling

**Korrekt læsning**

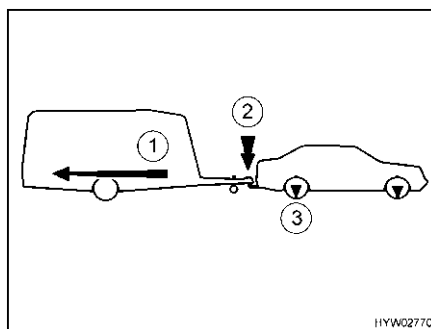
Anbring ikke tunge genstande som fortelt, konserves el.lign. i campingvognen, men i trækkøretøjet. Fastgør cykler på taget af trækkøretøjet. Opbevar al bagage i nærheden af akselen (Billede 9).

**3.8.4 Anhænger-, støtte- og akselbelastning**


▷ Campingvognens støttebelastning må højst være på 100 kg.



▷ Vigtigt for valget af trækkøretøj og anhænger er angivelserne, som findes i indregistreringsattesterne.



- 1 Anhængerbelastning
- 2 Støttebelastning
- 3 Akselbelastning

Billede 10 Anhænger-, støtte- og akselbelastning

- Anhængerbelastning** Personbilens anhængerbelastning (Billede 10,1), der er angivet i indregistreringsattesten, giver oplysning om, hvilken **maksimalvægt** personbilen må trække. Anhængerbelastningen refererer til campingvognens **faktiske** vægt og **ikke** til campingvognens teknisk tilladte totalvægt.
- Eksempel** Et trækkøretøj må trække 1 200 kg. Hvis campingvognen har en teknisk tilladt totalvægt på 1 200 kg og faktisk vejer 900 kg, kan man læsse den med yderligere 300 kg. Hvis campingvognen derimod har en teknisk tilladt totalvægt på 1 400 kg, må den kun læsses indtil maks. 1 200 kg.
- Støttebelastning** Støttebelastningen (Billede 10,2) angiver vægten, som campingvognens vognstang må trykke på bilens anhængerkobling med. Angivelser herom findes i beskrivelsen af anhængerkoblingen og på indregistreringsattesten. En anhængerkobling, som har en tilladt støttebelastning på 50 kg, må ikke bære en læsset campingvogn med en støttebelastning på 75 kg. Derudover skal der tages højde for støttebelastningen ved trækkøretøjets teknisk tilladte totalvægt. I givet fald må pålæsningen i trækkøretøjet reduceres med støttebelastningens værdi.
- Den teknisk tilladte totalvægt for trækkøretøjet og campingvognen må aldrig overskrides.
- Kun hvis støttebelastningen er afstemt optimalt med kombinationen af trækkøretøj og campingvogn, opnår vogntoget den højeste kørestabilitet og trafik-sikkerhed. Den optimale støttebelastning er samtidigt den maksimalt mulige støttebelastning.
- Angivelserne vedr. den maks. tilladte støttebelastning og beskrivelsen af anhængerkoblingen kan findes i indregistreringsattesten.
  - Hvis angivelserne i indregistreringsattesten og beskrivelsen af anhængerkoblingen er forskellige: Vælg den **laveste** værdi. Denne værdi er den **maksimalt mulige støttebelastning** for vogntoget.
  - Kontrollér støttelasten før hver kørsel, f.eks. med en støttelastsvægt. For at få den korrekte værdi skal støttelastsvægten anbringes lodret under koblingsgabet og campingvognens vognstang anbringes vandret.
  - Fordel den ekstra vægt i campingvognen på en sådan måde, at den målte støttebelastning kommer så tæt som muligt på den maksimalt mulige støttebelastning. Den maks. mulige støttebelastning må ikke overskrides.
- Akselbelastning** Akselbelastningen (Billede 10,3) er også angivet i trækkøretøjets indregistreringsattest og angiver den tilladte maksimale belastning af for- og bagaksel. Akselbelastning må ikke overskrides af en anhænger. Hvor hvilke kræfter virker i vogntoget, viser den ovenstående tegning.

### 3.8.5 Cykelholder (ekstraudstyr)



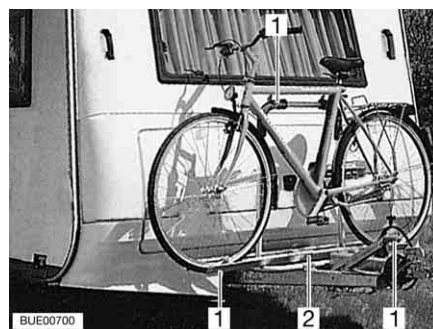
- ▶ Vær opmærksom på de tilladte akselbelastninger og den teknisk tilladte totalmasse, når cykelholderen læsses.
- ▶ Underskrid ikke den minimale støttebelastning.
- ▶ Cykler må rage maks. 40 cm ud over siden, målt fra baglygternes udvendige kanter. Den samlede bredde må dog ikke overskride 2,50 m. Indstil fastgørelserne til cyklerne i overensstemmelse hermed. Udragningen i siden skal markeres med et rødt flag.
- ▶ Læs kun cykler på cykelholderen (maks. 2 stk.).
- ▶ Fastgør cykler med remmene, og kontrollér efter et par kilometer, at de sidder sikkert.
- ▶ Kontrollér fastgørelsen af cyklerne på cykelholderen efter de første 10 km og derefter ved hver pause.
- ▶ Anvend ikke cykelholderen som bagagebærer eller som stige.



- ▷ Cykelholder bruges kun til transport af cykler.
- ▷ Totalmassen, der er anført af producenten, må ikke overskrides.
- ▷ Nummerpladen og baglygterne må ikke tildækkes.
- ▷ Cykelholder maksimale bæreevne er på 35 kg.
- ▷ Vær opmærksom på tyngdepunktet, når cykelholderen læsses. Hvis der kun læsses **en** cykel på cykelholderen, skal cyklen placeres så tæt på køretøjets væg som muligt.
- ▷ Kørsel med udvippet cykelholder uden cykler er ikke tilladt.
- ▷ Kontrollér før hver kørsel:
  - Er cykelholderen uden cykler vippet korrekt ind?
  - Er cyklerne fastgjort sikkert på cykelholderen med cykelholderens seler?

#### Cykelholder foran

Cykelholderen fastgøres på trækstangens vanger med monteringsmaterialet.



Billede 11 Cykelholder foran

#### Læsning af cyklerne:

- Sæt cyklerne på cykelholderen (Billede 11,2), og spænd dem sikkert fast med Quick-remme (Billede 11,1).

### Cykelholder på hækvæggen

Cykelholderen er, afhængigt af modellen, skruet direkte fast foroven på hæk-væggen eller fastgjort i særlige holdere bag på køretøjet. Under køretøjet er cykelholderen skruet sammen med bundpladen.



Billede 12 Cykelholder på hæk-væggen

#### Læsning af cyklerne:

- Sæt cyklerne på cykelholderen, og spænd dem sikkert fast med Quickremme.
- Fastgør derudover hver cykel på holdebøjlen eller holdearmen.

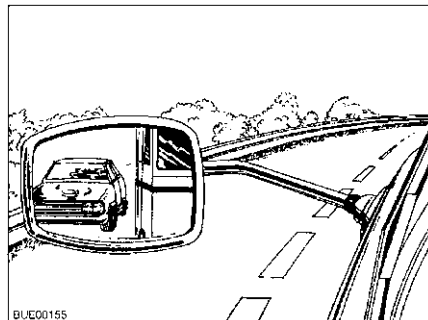
## 3.9 Sidespejl



- ▶ Af sikkerhedsmæssige årsager skal sidespejlene på trækkøretøjet indstilles igen hver gang, inden der køres.



- ▷ Ekstra spejle skal være EF-typegodkendt og dermed opfylde EF-direktiverne.



Billede 13 Sidespejl

Ved kørsel med anhænger skal trækkøretøjet være udstyret med to sidespejle. Sidespejlene skal sikre, at kørebanen ved siden af anhængerens kan ses tilstrækkeligt.

#### Ved køb af ekstra spejle gælder

- Medbring så vidt muligt vogntoget ved købet.
- Foretag en prøve på stedet.
- Kontrollér, om spejlene er egnede til køretøjet og til førerens siddeposition.

### 3.10 Tv-anlæg (ekstraudstyr)



- ▶ Fladskærmen og skærmholderen skal drejes tilbage til grundpositionen og sikres, før der køres. Hvis skærmholderen er indbygget i et tv-skab: Luk tv-skabet.
- ▶ Kontrollér før hver kørsel, om antennen er i parkeringsposition. Fare for ulykker! Parkeringsposition vis sig: Antennen peger bagud, er sænket ned og låst i denne position.



- ▷ Ved fare for frost skal fladskærmsfjernsynet fjernes fra køretøjet.



- ▷ Yderligere informationer om placering af fladskærmen, se kapitel 6.

### 3.11 Trafiksikkerhed



- ▶ Kontrollér campingvognens dæktryk regelmæssigt, før der køres, eller med et mellemrum på to uger. Et forkert dæktryk forårsager en for stor slitage og kan føre til beskadigelse af dækkene eller endda til at dækkene eksploderer. Derved kan man miste herredømmet over køretøjet.

Gennemgå checklisten før hver tur:

**Bilen med  
campingvogn**

Nr.	Kontroller	Kontrol- leret
1	Indregistreringsattesten er taget med	
2	Der er anbragt to sidespejle på bilen	
3	Støttebelastningen ikke overskredet eller underskredet	
4	Dæk i korrekt tilstand	
5	Belysningen fungerer	
6	Påløbsbremsen fungerer	
7	Bremserne reagerer ensartet	
8	Vogntoget bliver i sporet når der bremses	
9	Totalhøjden er fastslået og noteret. Opbevar højdeangivelsen i trækkøretøjet, så den er nem at få fat i	

## Beboelsesdel udvendig

Nr.	Kontroller	Kontrol- leret
10	Markise drejet helt ind	
11	Tag uden sne og is (om vinteren)	
12	Udvendige tilslutninger afmonteret og ledninger gemt væk	
13	Eksterne støtteben fjernet	
14	Støtteben og trækstangsstøttehjul drejet helt op	
15	Underlagskiler fjernet og anbragt sikkert	
16	Indgangstrin sikkert anbragt eller kørt ind	
17	Udvendige klapper lukket og låst	
18	Indgangsdøren låst	


Beboelsesdel  
indvendig

19	Vinduer og tagluger lukket og låst	
20	Fjernsyn fjernet fra støtten og anbragt sikkert	
21	Fladskærm sikret	
22	Fjernsynsantenne trukket ind (såfremt monteret)	
23	Løse dele lagt på plads og fastgjort	
24	Ting på åbne hylder ryddet væk	
25	I forteltlampens tagskab er der ikke anbragt gaspatroner eller andre letantændelige materialer	
26	Køleskabets dør sikret	
27	Køleskab omstillet til 12 V-drift	
28	Alle skuffer og klapper lukket	
29	Indvendige døre og bord sikret	
30	Sænkbar hejseseng sikret	

## Gas anlæg

31	Gasflaskerne bundet fast i gaskassen, så de ikke kan dreje sig	
32	Når gasflaskerne ikke er tilsluttet til gasslangen, skal beskyttelses-hætten altid sættes på	
33	Hvis der ikke er en Crash-Protection-Unit: Hovedafspærrings-ventilen på gasflasken og gasafspærringsventilerne lukket	

## Elektrisk anlæg

34	Kontrollér batterispændingen på opholdsrummets batteri (se kapitel 8). Vises der en for lav batterispænding på panelet, skal opholdsrummets batteri lades op. Se henvisningerne i kapitel 8   ▷ Begynd kun en rejse, hvis opholdsrummets batteri er fuldt opladet.	
----	---	--

Vandanlæg  
beboelsesdel

35	Den mobile spildevandstank er stillet i gaskassen og sikret	
36	Vandanlæg tømt ved frostfare. Vandhaner og aftapningshaner åbne	

## Kapitelloversigt

I dette kapitel finder De henvisninger om kørslen med campingvognen. Henvisningerne vedrører i detaljer:

- Kørehastigheden
- Bremserne
- Bakning

### 4.1 Kørsel med campingvogn



- ▶ Under kørslen må der ikke opholde sig personer i campingvognen.
- ▶ Campingvognenes konstruktion er i teknisk henseende beregnet til en max. hastighed på 100 km/h. Kør derfor aldrig hurtigere end 100 km/h.
- ▶ Bemærk altid hastighedsbegrænsningerne i de enkelte lande (se kapitel 17).

Væsentlige afvigelser ved kørsel med en campingvogn i forhold til kørsel uden campingvogn er den større vognbredde og vognlængde, en mindre acceleration og en længere bremselængde. Tilpas derfor Deres måde at køre på til de ændrede kørselsforhold med en campingvogn.

### 4.2 Bremser



- ▶ Lad straks fejl på bremseanlægget reparere på et autoriseret værksted.

#### Før hver tur

Kontrollér før hver tur med en prøvebremsning:

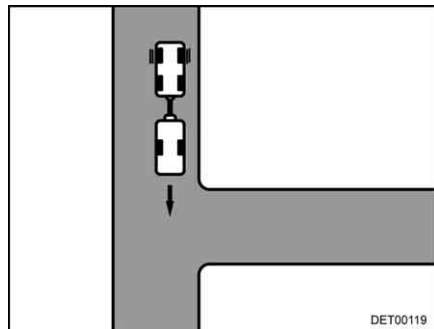
- Fungerer påløbsbremsen?
- Reagerer bremserne ensartet?
- Bliver vogntoget i sporet ved en opbremsning?

### 4.3 Bakning

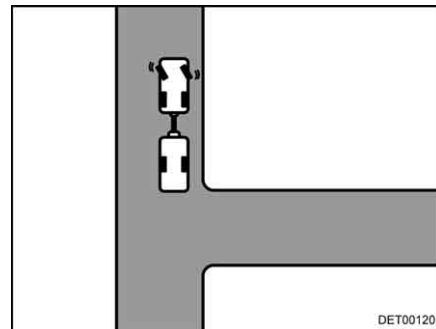


- ▷ Ved bakning reagerer campingvognen præcist modsat på trækkøretøjets styrebevægelser. Hvis De kører til venstre med trækkøretøjet, kører campingvognen til højre!
- ▷ Bak aldrig uden en anden person, der dirigerer.

Ved alle modeller med bakautomatik er det helt uden problemer muligt at bakke med campingvognen. Tag ud over rullemodstanden højde for en restbremskraft.

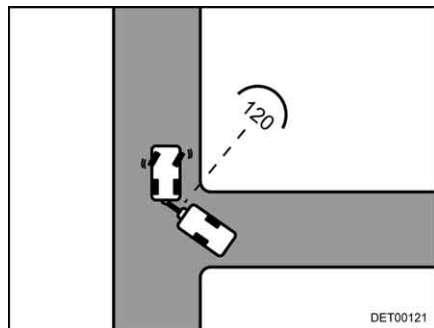


Billede 14 Tilkørsel

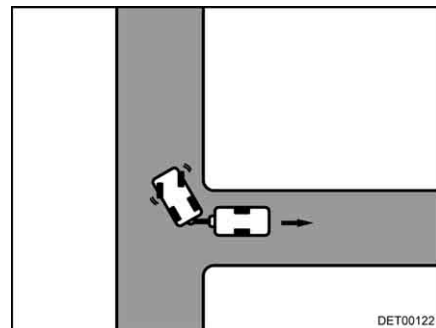


Billede 15 Drej til venstre

- Bakning:**
- Kør så tæt på indkørslen, at campingvognens bagende omtrent er ud for indkørslen (Billede 14).
  - Drej til venstre, mens vogntoget holder stille (Billede 15).
  - Bak forsigtigt. Campingvognen drejer til højre.



Billede 16 Tilkørsel



Billede 17 Drej til højre



- ▷ Vinklen mellem køretøjerne må ikke blive for smal, da hjørnerne ellers støder mod hinanden. Derved kan køretøjerne blive beskadiget kraftigt. Lad en anden dirigere!

- Stands, når de to køretøjer danner en vinkel på ca. 120° i forhold til hinanden (Billede 16).
- Drej til højre, og bak forsigtigt (Billede 17).
- Fortsæt med at bakke, korriger evt. let med rattet.
- Drej igen til venstre på de sidste 2 til 3 m, så vogntoget står lige.



## Kapitelloversigt

I dette kapitel finder De henvisninger om opstillingen af køretøjet. Henvisningerne vedrører i detaljer:

- Håndbremsen
- Underlagskilen
- Betjening af støttebenene
- Indgangstrinet
- Den mobile spildevandstank
- 230 V-tilslutningen
- Køleskabet
- Indstilling af antennen



- ▷ Opstil køretøjet, så den står så vandret som muligt. Køretøjet skal sikres mod at rulle væk.

### 5.1 Håndbremse



- ▷ Træd ikke på trækstangsafskærmningen. Den kan gå i stykker!

Træk håndbremsen når køretøjet parkeres.



Billede 18 Håndbremse

Tryk frem bremsehåndtaget (Billede 18,1) for at slække håndbremsen.

### 5.2 Underlagskiler

Anvend selv ved mindre stigninger eller skråninger de to underlagskiler.

### 5.3 Støtteben



- ▷ Anvend ikke de monterede støtteben som donkraft. Støttebenene bruges kun til stabilisering af det parkerede køretøj. Køretøjets hjul må ikke aflastes herved.
- ▷ Vær ved opstilling af køretøjet opmærksom på, at støttebenene belastes ensartet.
- ▷ Drej støttebenene op indtil anslag, før der køres igen.

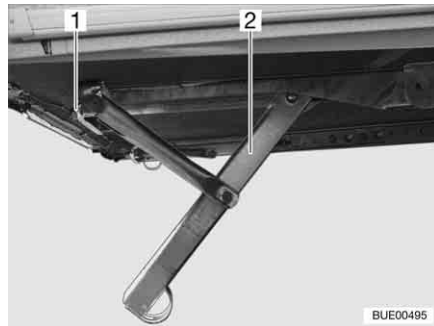


- ▷ Læg en stor plade under støttebenene ved en blød eller eftergivende undergrund for at undgå, at støttebenene synker ned i jorden.

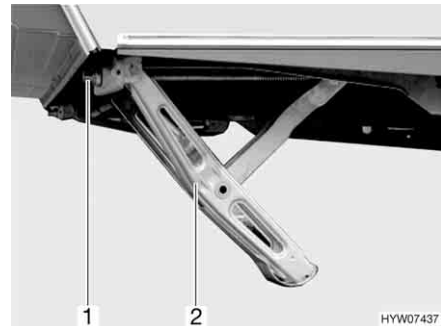
Anvend de seriemæssigt monterede op- og neddrejelige støtteben for at stabilisere den parkerede campingvogn.

Stil campingvognen vandret ved hjælp af støttehjulet. Kontroller med et lille vatterpas.

Når campingvognen står helt vandret, skal støttebenene køres ned.



Billede 19 Støtteben kørt ned (variant 1)



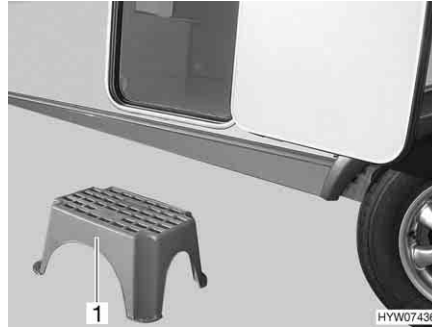
Billede 20 Støtteben kørt ned (variant 2)

- Nedkøring:**
- Sæt det seriemæssigt vedlagte håndsving på støttebenets (Billede 19,2 eller Billede 20,1) sekskant (Billede 19,1 eller Billede 20,2).
  - Drej håndsvinget med uret. Støttebenet bliver drejet ned.
- Opkøring:**
- Drej håndsvinget mod uret. Støttebenet bliver drejet op.

## 5.4 Indgangstrin (fritstående)



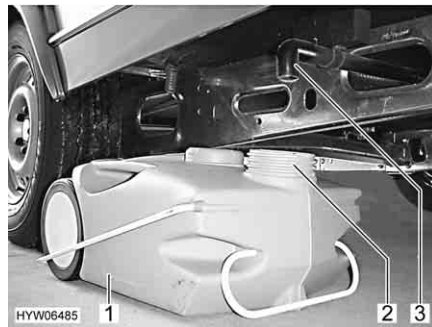
- ▶ Kontrollér, at indgangstrinet står på fast og plan undergrund. På den måde undgås det, at indgangstrinet vælter.
- ▶ Træd ikke på kanten af indgangstrinet. Det er fare for at glide!
- ▶ Fastgør indgangstrinet på jorden, f.eks. med teltpløkker. Så kan indgangstrinet ikke rutsche væk.



Billede 21 Indgangstrin (fritstående)

- Stil indgangstrinet (Billede 21,1) foran campingvognens indgang.

## 5.5 Spildevandstank, mobil (ekstraudstyr)



Billede 22 Spildevandstank, mobil

Spildevandstanken (Billede 22,1) opbevares i campingvognens gaskasse under kørslen. Afløbsrøret (Billede 22,3) befinder sig i bunden af køretøjet til venstre i kørselsretningen.

Før vand anlægget anvendes: Stil spildevandstanken under campingvognen, så spildevandstankens åbning (Billede 22,2) står under afløbsrøret.

## 5.6 230 V-tilslutning

Køretøjet kan tilsluttes til en 230 V-forsyning (se kapitel 8).

## 5.7 Køleskab

Køleskabets 12 V-drift fungerer kun, når et trækkøretøj er tilsluttet og køretøjsmotoren kører. Omstil køleskabet til 230 V-drift eller gasdrift, når køretøjsmotoren er standset.

## 5.8 Satellitanlæg (ekstraudstyr)



- ▶ Kontrollér før hver kørsel, om antennen er i parkeringsposition. Fare for ulykker!

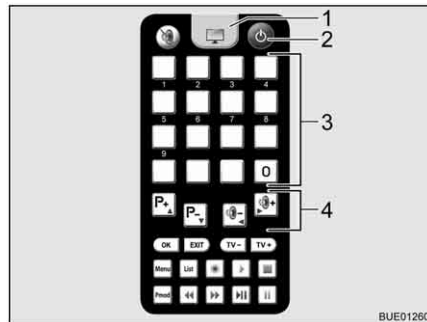


- ▷ Køretøjet skal stå stille ved satellitsøgningen. Gå ikke rundt i køretøjet.
- ▷ Satellitmodtagelse er kun mulig, hvis antennen er rettet direkte mod den ønskede satellit, og sigten ikke blokeres af forhindringer.
- ▷ Se derudover betjeningsvejledningen fra producenten.

### 5.8.1 Anlæg med automatisk antenneindstilling (Alden)

Satellitanlæg er udstyret med en automatisk positioneringsenhed. Den automatiske positioneringsenhed sørger for den nøjagtige justering af antennen. I fladskærmen er der integreret en digital modtager.

Betjeningen af satellitanlægget foretages med fjernbetjeningen.



- 1 Tv-knap
- 2 Knap til/fra
- 3 Hukommelsesknapper
- 4 Funktionsknapper

Billede 23 Fjernbetjening

*Indstilling af anlægget:*

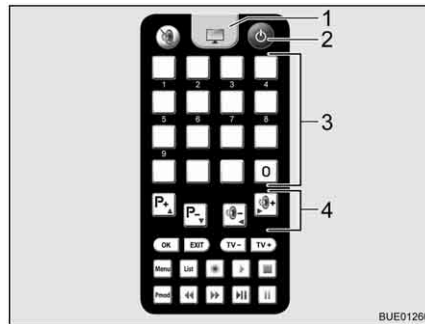
- Tænd fjernsynet.
- Tryk på knappen "⏻" (Billede 23,2) på fjernbetjeningen. Satellitantennen retter sig op fra parkeringspositionen og starter søgningen. Når anlæg har fundet satellitten, lyder der en signaltone.
- Indstil den ønskede sender med hukommelsesknapperne (Billede 23,3) eller funktionsknapperne (Billede 23,4).

### 5.8.2 Anlæg med halvautomatisk antenneindstilling (Alden)

Satellitanlæg er udstyret med en halvautomatisk positioneringsenhed.

I fladskærmen er der integreret en digital modtager.

Betjeningen af satellitanlægget foretages med fjernbetjeningerne.



- 1 Tv-knap
- 2 Knap til/fra
- 3 Hukommelsesknapper
- 4 Funktionsknapper

Billede 24 Fjernbetjening fjernsyn

*Sådan tændes satellitanlægget:*

- Tænd fjernsynet.
- Tryk på knappen "⏻" (Billede 24,2) på fjernbetjeningen til fjernsynet. Anlægget starter søgningen. Der lyder en konstant tone.
- Tryk på knappen "⬆️" på fjernbetjeningen til antennen. Satellitantennen retter sig op fra parkeringspositionen og kører til den sidst indtastede position.
- Tryk på fjernsynsknappen (Billede 24,1) på fjernbetjeningen til fjernsynet for at skifte til fjernsynsmodtagelse. Signaltonen slutter. Der vises et billede på skærmen.

*Indstilling af antennen:*

- Vælg den ønskede sender med hukommelsesknapperne (Billede 24,3) på fjernbetjeningen til fjernsynet eller med funktionsknapperne (Billede 24,4).
- Korrigér antennens hældning på antennes fjernbetjening med knapperne "⬆️" eller "⬇️" iht. de vedlagte kort.
- Løsn antennemastens klemme.
- Drej antennen langsomt. Når antenne har fundet satellitten, lyder der en signaltone.
- Optimér modtagelsen ved at dreje og hælde antennen.
- Spænd antennemastens klemme let igen.

*Sænkning af antennen før kørsel:*

- Løsn antennemastens klemme.
- Drej antennen, indtil slidsen i klemmen og slidsen i antennemasten står ud for hinanden.
- Tryk på knappen "⬇️" på fjernbetjeningen til antennen. Satellitantennen skifter til parkeringsposition.
- Kontrollér, om antennen er sænket helt og peget mod køretøjets bagende.
- Spænd antennemastens klemme let igen.
- Sluk for fjernsynet.



## Kapiteloversigt

I dette kapitel finder De henvisninger om beboelsen i køretøjet.

Henvisningerne vedrører i detaljer:

- Åbning og lukning af dørene og udvendige klapper
- Lyskontakterne
- Indstilling af halogenspotlamperne
- Placering af fjernsynet
- Opvarmningen af køretøjet
- Ventilationen af køretøjet
- Åbning og lukning af vinduerne og rullegardinerne
- Åbning og lukning af taglugerne
- Ombygningen af bordene
- Brugen af sengene
- Brugen af udendørs bruseren

### 6.1 Indgangsdør

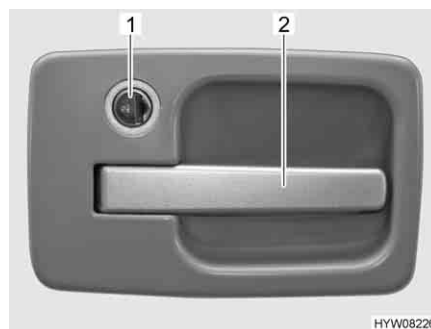


► Kør kun med låste døre.



- ▷ Når dørene låses, kan det forhindres, at de åbner af sig selv, f.eks. ved en ulykke.
- ▷ Låste døre forhindrer også, at der trænger nogen ind udefra, f.eks. når der stoppes ved en lyskurv.
- ▷ Lås altid dørene, når køretøjet forlades.

#### 6.1.1 Indgangsdør, udvendigt



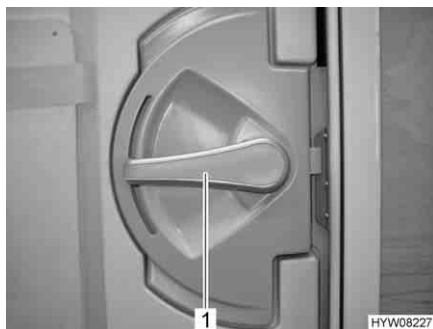
Billede 25 Indgangsdørens dørlås, udvendigt

- Åbnes:**
- Stik nøglen ind i låsecylinderen (Billede 25,1), og drej den over på symbolet "☰". Dørlåsen er låst op.
  - Drej nøglen tilbage i midterstilling, og træk den ud.
  - Træk i håndtaget (Billede 25,2). Døren er åben.
- Låses:**
- Stik nøglen ind i låsecylinderen (Billede 25,1), og drej den over på symbolet "☶". Dørlåsen er låst.
  - Drej nøglen tilbage i midterstilling, og træk den ud.



- ▷ Ved indgangsdøre med venstreanslag låses og åbnes der spejlvendt i forhold til den viste indgangsdør.

### 6.1.2 Indgangsdør, indvendigt



Billede 26 Indgangsdørens lås, indvendigt

- Åbnes:** ■ Tryk dørhåndtaget (Billede 26,1) ned.
- Låses:** ■ Drej dørhåndtaget (Billede 26,1) ca. 45° op, og lad det stå i denne stilling.

### 6.1.3 Vindue indgangsdør (Seitz) (ekstraudstyr)

I indgangsdøren er der integreret et vindue med et foldegardin.



Billede 27 Foldegardin

- Lukkes:** ■ Tag fat foldegardinet (Billede 27,2) midt på grebslisten (Billede 27,1), træk det nedefra og op, og slip det i den ønskede højde. Foldegardinet bliver stående i denne højde.
- Åbnes:** ■ Tag fat i foldegardinet midt på grebslisten, og skub det ned.

### 6.1.4 Foldbart net på indgangsdøren (ekstraudstyr)



- ▷ Åbn nettet helt, før indgangsdøren lukkes.





Billede 28 Net

- Lukkes:** ■ Træk nettet helt ud med listen (Billede 28,1).
- Åbnes:** ■ Skub nettet tilbage til udgangsstillingen med listen (Billede 28,1).

## 6.2 Udvendige klapper



- ▷ Luk alle udvendige klapper, og aflås klaplåsene, før der køres.
- ▷ For at åbne og lukke den udvendige klap skal alle låse, som er monteret på den udvendige klap, åbnes eller lukkes.



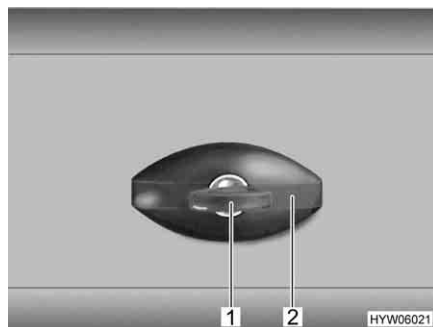
- ▷ Luk alle udvendige klapper, når køretøjet forlades.

De udvendige klapper, der er monteret på køretøjet, er alle udstyret med de samme låsecylindre. Derfor kan alle låse åbnes med en nøgle.

### 6.2.1 Klaplås, elipseformet



- ▷ Ved regn kan der trænge vand ind i den åbnede klaplås. Luk derfor låsehåndtaget.



Billede 29 Klaplås, elipseformet, låst

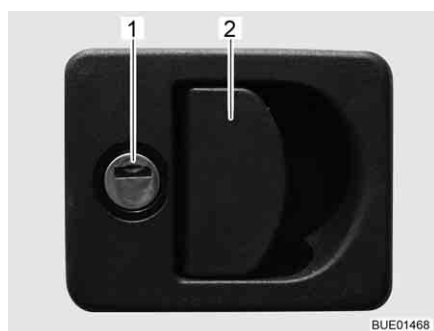
- Åbnes:** ■ Stik nøglen i låsecylinderen (Billede 29,1), og drej en kvart omdrejning mod uret. Låsehåndtaget (Billede 29,2) springer ud.
- Træk nøglen ud.
- Drej låsehåndtaget en kvart omdrejning mod uret. Klaplåsen er åben.

- Lukkes:*
- Luk den udvendige klap helt.
  - Drej låsehåndtaget med uret, indtil det står vandret. Klaplåsen er nu gået i indgreb, men ikke låst.
  - Stik nøglen ind i låsecylinderen.
  - Med nøglen sat i trykkes låsehåndtaget ind, og nøglen drejes en kvart omdrejning med uret. Låsehåndtaget forbliver nu låst.
  - Træk nøglen ud.

### 6.2.2 Klaplås med håndtagsfordybning



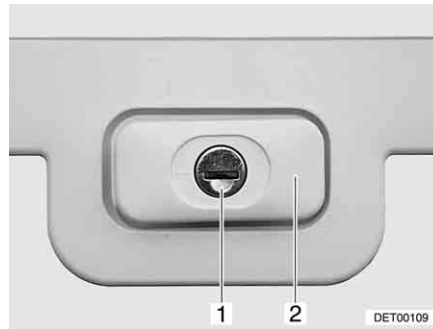
- ▷ Træk samtidigt i alle låsehåndtag, der er monteret på dne udvendige klap for at åbne den udvendige klap.



Billede 30 Klaplås med håndtagsfordybning

- Åbnes:*
- Stik nøglen i låsecylinderen (Billede 30,1), og drej en kvart omdrejning. Klaplåsen er låst op.
  - Træk nøglen ud.
  - Træk i låsehåndtaget (Billede 30,2). Den udvendige klap er åben.
- Lukkes:*
- Luk den udvendige klap helt.
  - Stik nøglen i låsecylinderen, og drej en kvart omdrejning. Klaplåsen er låst.
  - Træk nøglen ud.

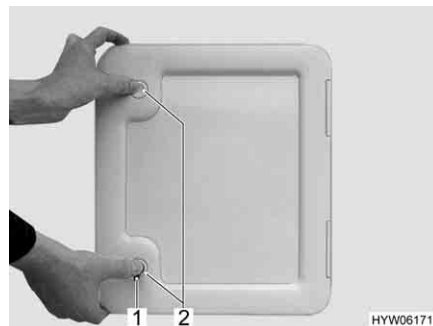
### 6.2.3 Klaplås, firkantet



Billede 31 Klaplås, firkantet, låst

- Åbnes:**
- Stik nøglen i låsecylinderen (Billede 31,1), og drej en kvart omdrejning. Låsehåndtaget (Billede 31,2) springer ud.
  - Træk nøglen ud.
  - Drej låsehåndtaget en kvart omdrejning. Klaplåsen er åben.
- Lukkes:**
- Luk den udvendige klap helt.
  - Drej låsehåndtaget indtil det står vandret. Klaplåsen er nu gået i indgreb, men ikke låst.
  - Stik nøglen ind i låsecylinderen.
  - Med nøglen sat i trykkes låsehåndtaget ind, og nøglen drejes en kvart omdrejning. Låsehåndtaget forbliver nu låst.
  - Træk nøglen ud.

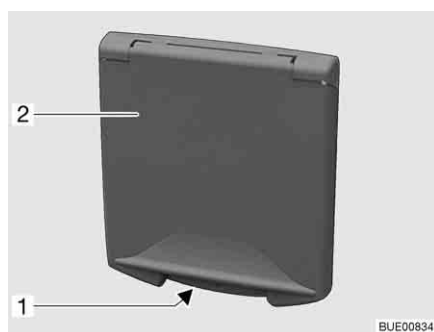
### 6.2.4 Klap til toilet-kassette



Billede 32 Klap til toilet-kassette

- Åbnes:**
- Stik nøglen i låsecylinderen på tryklåsen (Billede 32,1), og drej en kvart omdrejning.
  - Træk nøglen ud.
  - Tryk samtidigt på begge tryklåse (Billede 32,2) med tommelfingeren, og åbn klappen til toilet-kassetten.
- Lukkes:**
- Luk klappen til toilet-kassetten og tryk den til.
  - Stik nøglen i låsecylinderen (Billede 32,1), og drej en kvart omdrejning.
  - Træk nøglen ud.

### 6.2.5 Klap til 230 V-tilslutning, kvadratisk



- 1 Greb
- 2 Udvendig klap

Billede 33 Klap til 230 V-tilslutning

**Åbnes:** ■ Grib ind i grebet (Billede 33,1) på den udvendige klap (Billede 33,2), og drej den udvendige klap op.

**Lukkes:** ■ Sving den udvendige klap ned, og tryk den til.

### 6.2.6 Dæksel til drikkevands-påfyldningsstuds (kun ved vandtank 40 l)



Billede 34 Dæksel til drikkevands-påfyldningsstuds



▷ Drikkevands-påfyldningsstudsens er markeret med symbolet "☕" (Billede 34,1).

**Åbnes:** ■ Stik nøglen ind i låsecylindern (Billede 34,2), og drej mod uret.  
■ Tag dækslet af.

**Lukkes:** ■ Indsæt dækslet i drikkevands-påfyldningsstudsens.  
■ Drej nøglen med uret.  
■ Træk nøglen ud.

### 6.3 Skabslåger



- ▷ Før der køres, skal alle skabslåger og indvendige døre lukkes og låses.
- ▷ De skabslåger, som vises i dette afsnit, er eksempler. Afhængigt af modellen kan skabslågernes låse og greb afvige fra den form, som er vist her.

#### 6.3.1 Skabslåger med trykknop



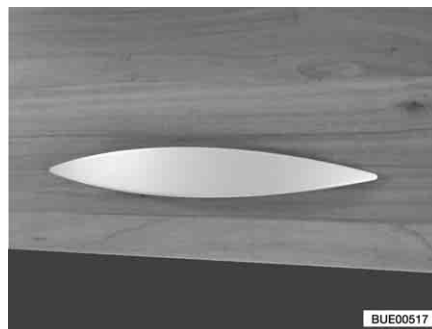
Billede 35 Skabslåge med trykknop (rund)



Billede 36 Skabslåge med trykknop (firkantet)

- Åbnes:**
- Tryk på låsens indvendige del. Trykknappen springer ud (Billede 35 hhv. Billede 36).
  - Tag fat i trykknappen, og åbn skabslågen.
- Lukkes:**
- Tryk skabslågen til.
  - Tryk trykknappen ind, indtil den går i indgreb. Når den er gået i indgreb, er skabslågen rigtigt lukket.

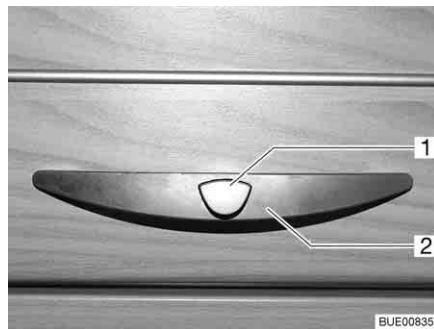
#### 6.3.2 Skabslåger med håndtag



Billede 37 Skabslåge med håndtag (eksempel)

- Åbnes:**
- Træk i håndtaget (Billede 37), indtil skabslågen er åben.
- Lukkes:**
- Tryk skabslågen ned, indtil det kan mærkes, at vippeudskyderen lukker.

### 6.3.3 Skabslåger med håndtag og trykknop



Billede 38 Skabslåge med håndtag (eksempel)

- Åbnes:**
- Tryk på frigørelsesknappen (Billede 38,1) på håndtaget (Billede 38,2), og hold den inde.
  - Træk i håndtaget, indtil skabslågen er åben.
- Lukkes:**
- Tryk skabslågen ned, indtil det kan mærkes, at vippeudskyderen lukker, og høres, at låsen går i indgreb.

### 6.3.4 Skabslåger med trykoplåsning



Billede 39 Skabslåge med trykoplåsning (eksempel)

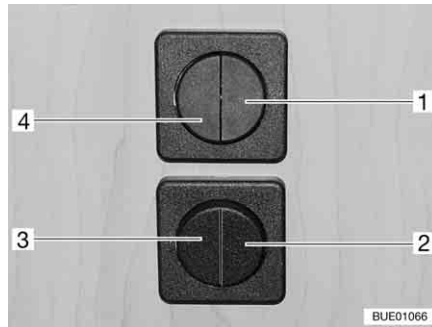
- Åbnes:**
- Tryk mod den nederste kant på skabslågen.
  - Grib bagved den nederste kant, og åbn skabslågen.
- Lukkes:**
- Tryk skabslågen ned, indtil det kan mærkes, at vippeudskyderen lukker, og høres, at låsen går i indgreb.

## 6.4 Lyskontakter

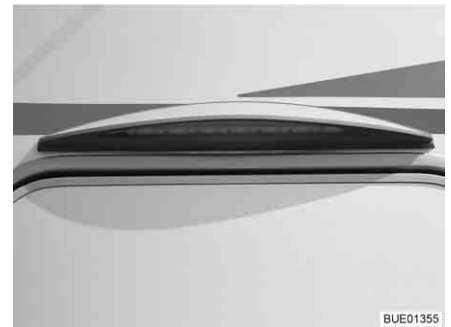
### 6.4.1 Indgangsparti



- ▷ De lyskontakter, som vises i dette afsnit, er eksempler. Afhængigt af modellen kan lyskontakternes type og funktion afvige fra den form, som er vist her.



Billede 40 Lyskontakter



Billede 41 Forteltlampe

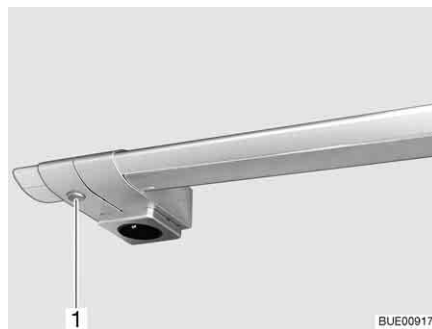
I indgangspartiet findes lyskontakter (Billede 40,1-4) for følgende lamper:

- Lys indgang
- Lys fortelt (lyser nedad)
- Lys fortelt (lyser opad)
- Lys opholdsområde

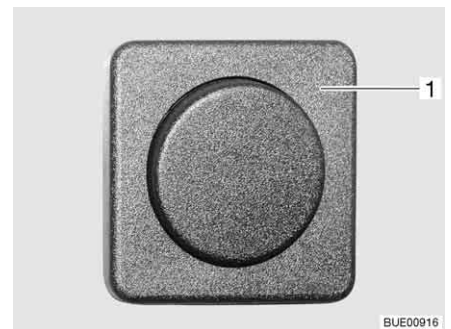
### 6.4.2 Opholdsområde



- ▷ Lamperne, der vises i dette afsnit, er eksempler. Der er ikke alle lamper, der er anvendt i køretøjet, der er vist. Ved hjælp af eksemplerne skal det mulige monteringssted for lyskontakterne tydeliggøres. Lyskontakternes type og udseende kan afvige fra formen, der er vist her.



Billede 42 Indvendig lampe, lyskontakt direkte ved lampen



Billede 43 Indvendig lampe, lyskontakt adskilt fra lampen

Lyskontakterne i opholdsområdet befinder sig direkte på den pågældende lampe (Billede 42,1) eller i nærheden af lampen (Billede 43,1).

### 6.4.3 Indbygget lampe med LED



Billede 44 Indbygget lampe, lyskontakt i lampen

Lyskontakten sidder i den indbyggede lampe. Tryk på kontakten (Billede 44, 1) i den indbyggede lampe for at tænde og slukke lyset.

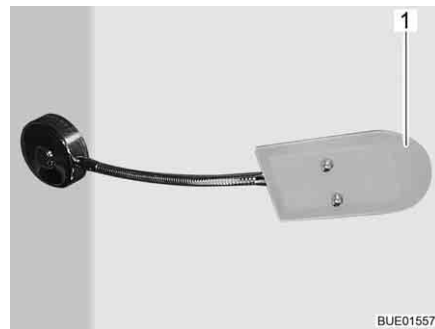
### 6.5 Spotlampe



- ▶ Glødepærer og lampeholdere kan være meget varme.
- ▶ Lad glødepærerne og lampeholderne køle af, før de berøres.
- ▶ Hvis lampen er tændt eller stadig er varm, skal sikkerhedsafstanden til brændbare genstande som stores eller forhæng være på mindst 30 cm. Brandfare!



Billede 45 Spotlampe



Billede 46 Spotlampe med fleksibel arm

*Drejning:* ■ Tag fat i huset (Billede 45,1 eller Billede 46,1), og drej det.

Huset kan drejes i forskellige retninger:

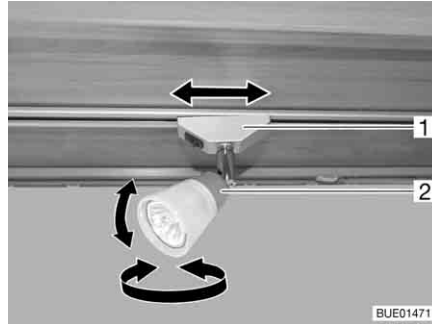
- Til venstre eller til højre
- Op eller ned



## 6.6 Spotlampe (kan forskydes)



- ▶ Glødepærer og lampeholdere kan være meget varme.
- ▶ Lad glødepærerne og lampeholderne køle af, før de berøres.
- ▶ Hvis lampen er tændt eller stadig er varm, skal sikkerhedsafstanden til brændbare genstande som stores eller forhæng være på mindst 30 cm. Brandfare!



Billede 47 Spotlampe

*Drejning:* ■ Tag fat i huset (Billede 47,2), og drej det.

Huset kan drejes i forskellige retninger:

- Til venstre eller til højre
- Op eller ned

*Forskydning:* ■ Tag fat i holderen (Billede 47,1) og drej den ca. 45°.  
 ■ Flyt spotlampen på skinnerne efter eget valg.

*Afmontering:* ■ Tag fat i holderen (Billede 47,1) og drej den 90°.  
 ■ Tag spotlampen ud af skinnen.

Spotlampen kan placeres på et vilkårligt sted i skinnerne.

## 6.7 Holder til fladskærm



- ▶ Fladskærmen og skærmholderen skal drejes tilbage til grundpositionen og sikres, før der køres. Hvis skærmholderen er indbygget i et tv-skab: Luk tv-skabet.



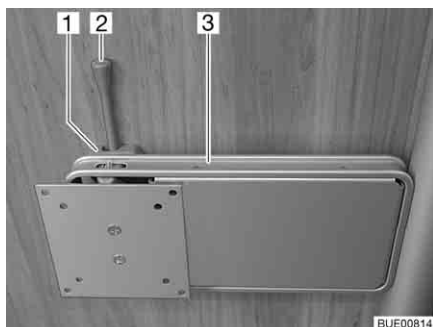
- ▷ Ved fare for frost skal fladskærmsfjernsynet fjernes fra køretøjet.



- ▷ Se derudover betjeningsvejledningen fra producenten.

### 6.7.1 Holder på søjle

Holderen til fladskærmen er fastgjort til en søjle.

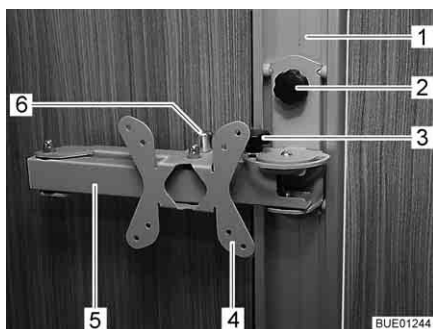


Billede 48 Holder på søjle

- Placering:**
- Træk frigørelseshåndtaget (Billede 48,2) til side, og drej holderen (Billede 48,3) med fladskærmen til den ønskede position.
  - Tryk fladskærmen lidt op, og drej den til den ønskede position. Tre forskellige hældningsvinkler er mulige.
- Opbevaring:**
- Drej fladskærmen tilbage, indtil holderen (Billede 48,3) går i indgreb i låsen (Billede 48,1).

### 6.7.2 Holder på skinne

Holderen til fladskærmen er fastgjort til en skinne.



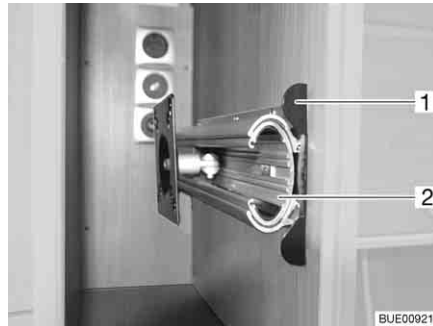
Billede 49 Holder på skinne

- Placering:**
- Løsn knebelskruen (Billede 49,2), og anbring holderen (Billede 49,4) i skinnen (Billede 49,1) i den ønskede højde.
  - Spænd knebelskruen fast igen.
  - Løsn knebelskruen (Billede 49,3).
  - Træk i frigørelsesknappen (Billede 49,6). Drejearmen (Billede 49,5) er låst op.
  - Drej fladskærmen til den ønskede position.
  - Spænd knebelskruen (Billede 49,3) fast igen.
- Opbevaring:**
- Løsn knebelskruen (Billede 49,3).
  - Drej fladskærmen tilbage til udgangspositionen, indtil drejearmen (Billede 49,5) går i indgreb i låsen, så det kan høres.

- Spænd knebelskruen (Billede 49,3) fast igen.
- Løsn knebelskruen (Billede 49,2), anbring holderen (Billede 49,4) i den ønskede højde, og spænd knebelskruen fast igen.

### 6.7.3 Holder i tv-skabet

Fladskærmen er fastgjort på en udtræksplade i tv-skabet.



Billede 50 Holder i tv-skabet

- Placering:*
- Tryk åbningslisten (Billede 50,1) ind.
  - Træk udtrækspladen (Billede 50,2) ud indtil anslag.
  - Drej fladskærmen i den ønskede position.

- Opbevaring:*
- Drej fladskærmen tilbage til udgangspositionen.
  - Skub udtrækspladen (Billede 50,2) ind, indtil åbningslisten (Billede 50,1) går indgreb.

### 6.7.4 Holder i tv-rummet

Fladskærmen er fastgjort i på en løftemekanisme i tv-rummet.



Billede 51 Tv-rum



Billede 52 Løftemekanismen

- Placering:*
- Tryk tv-rummets afdækning (Billede 51,1) let nedad i midten. Udskubssøjlen (Billede 52,3) låses op og kører op.
  - Træk frigørelsesknappen (Billede 52,1), og drej holderen (Billede 52,2) med fladskærmen til den ønskede position.

- Opbevaring:*
- Drej fladskærmen tilbage til udgangspositionen, indtil holderen (Billede 52,2) går i indgreb i låsen.
  - Tryk afdækningen (Billede 51,1) ned i midten mod modstanden fra udskubssøjlen (Billede 52,3), indtil låsen går i indgreb.

## 6.8 Opvarmning



- ▶ Når der er tændt for varmen, bliver forbrændingsgasrøret i klædeskabet varmt. Opbevar derfor ikke tøj, der er varmefølsomt i umiddelbar nærhed af forbrændingsgasrøret (se også kapitel 9).



- ▷ Betjeningen af varmeovnen er beskrevet i kapitel 9.

## 6.9 Ventilation



- ▶ Ilten i bilens interiør forbruges ved åndedrættet og anvendelsen af gasdrevne indbygningsapparater. Derfor skal ilten fornyes hele tiden. Af den grund er der indbygget mekaniske ventilationsanordninger (f.eks. tagluger med mekaniske ventilationsanordninger, runde tagventilationer eller gulvluger) i køretøjet. Mekaniske ventilationsanordninger må aldrig dækkes til hverken indefra eller udefra, f.eks. med en vintermåtte. Hold mekaniske ventilationsanordninger fri for sne og løv. Der er fare for at blive kvalt på grund af det øgede CO<sub>2</sub>-indhold.



- ▷ Ved bestemte vejrforhold kan der trods tilstrækkelig ventilation optræde kondensvand på genstande af metal (f.eks. på gulv-understel-forskruningen).
- ▷ På gennemskæringer (f.eks. hejsetagkanter, runde tagventilationer, taglugens kanter, stikdåser, påfyldningsstudser, klapper osv.) kan der opstå ekstra kuldebroer.

### Kondensvand

Sørg med hyppig og målrettet udluftning for en permanent luftfornyelse. Kun på denne måde kan det forhindres, at der dannes sig kondensvand og som følge heraf mug i koldt vejr. Hvis varmeholdelse, luftfordeling og ventilation er afpasset til hinanden, kan der skabes et behageligt indeklima i den kolde årstid.

Hvis køretøjet står stille i længere tid, skal den af og til udluftes godt, især om sommeren, hvor varmen ellers ikke kan slippe ud. Udluft ikke kun opholdsrummet, men også de magasiner, der er tilgængelige udefra. Hvis køretøjet er parkeret i et lukket rum (f.eks. garage), udluftes også parkeringsstedet. Opstående kondensvand kan føre til dannelse af mug.

## 6.10 Vinduer



- ▷ Vinduerne er forsynet med et mørkt rullegardin eller foldegardin og med insektrullegardin eller net, der kan foldes sammen. Når det mørke rullegardin og insektrullegardinet løsnes, ruller de på grund af trækraften automatisk tilbage i udgangsstillingen. Hold fast i det mørke rullegardin eller insektrullegardinet for ikke at beskadige trækmekanismen, og før det langsomt tilbage i udgangsstillingen. Foldegardinet og insektrullegardinet, der kan foldes sammen, består af tyndt stof. For ikke at beskadige foldegardinet eller insektrullegardinet skal disse føres forsigtigt tilbage til udgangsstillingen med håndtaget.
- ▷ Hold ikke rullegardiner lukkede gennem længere tid, da ellers må påregnes forøget materialetræthed.
- ▷ Hvis det mørke rullegardin eller foldegardinet er lukket helt, kan der ophobes varme mellem det mørke rullegardin/foldegardinet og vinduet ved kraftigt sollys. Vinduet kan blive beskadiget.  
Hvis gardinet i er monteret i den nederste rullegardinkasse, skal gardinet derfor kun lukkes 2/3 ved kraftigt sollys. På den måde kan varmen mellem vindue og gardin slippe ud.  
Hvis gardinet er monteret i den øverste rullegardinkasse, skal gardinet lukkes helt og åbnes regelmæssigt.  
Stil derudover vinduet i stillingen "permanent ventilation".
- ▷ Luk vinduerne, før der køres.
- ▷ Alt efter vejret skal vinduerne lukkes, så der ikke trænger fugtighed ind.
- ▷ For at åbne og lukke vinduerne skal alle låsehåndtag, som er monteret på vinduet, åbnes eller lukkes.

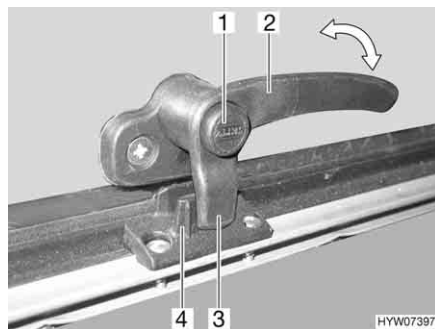


- ▷ Luk altid vinduerne, når køretøjet forlades.
- ▷ Inde i acryl-dobbeltruden kan der ved store temperaturforskelle eller ekstreme vejrforhold danne sig lidt dug pga. kondensvand. Ruden er konstrueret sådan, at kondensvandet kan fordampe igen ved stigende udendørstemperaturer. Der er ingen grund til at frygte, at akryl-dobbeltruden kan blive beskadiget af kondensvandet.

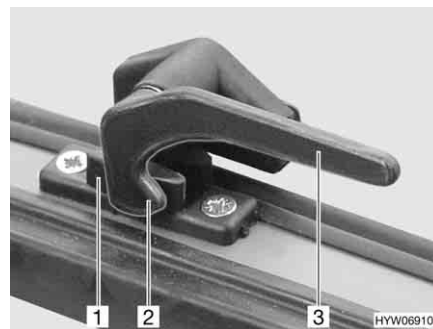
### 6.10.1 Ventilationsrude med drejeudskydere



- ▷ Vær opmærksom på, at ventilationsruderne ikke åbnes eller lukkes skævt. Sørg for at åbne og lukke ventilationsruderne lige.
- ▷ Hvis låsehåndtaget er udstyret med en sikringsknap, skal der trykkes på låsehåndtagets sikringsknap ved hver betjening.



Billede 53 Låsehåndtag med sikringsknap i stilling "lukket"



Billede 54 Låsehåndtag i stilling "lukket"

- Åbnes:**
- Tryk på sikringsknappen (Billede 53,1), og hold den inde, hvis den findes.
  - Drej låsehåndtaget (Billede 53,2 eller Billede 54,3) en kvart omdrejning til vinduets midte.

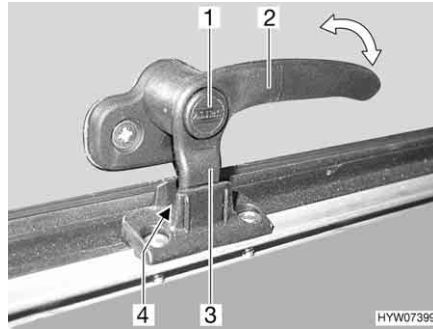


Billede 55 Ventilationsrude med drejeudskyder

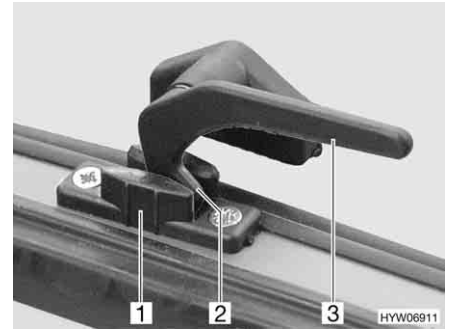
- Åbn ventilationsruden til den ønskede stilling, og lås den fast med den riflede knap (Billede 55,1).

Ventilationsruden er låst i den ønskede stilling.

- Lukkes:**
- Drej den riflede knap (Billede 55,1), indtil låsen frigives.
  - Luk ventilationsruderne.
  - Tryk på sikringsknappen (Billede 53,1), og hold den inde, hvis den findes.
  - Drej låsehåndtaget (Billede 53,2 eller Billede 54,3) en kvart omdrejning til vinduesrammen. Låsenæsen (Billede 53,3 eller Billede 54,2) på låsehåndtaget ligger helt på den indvendige side af vinduernes lås (Billede 53,4 eller Billede 54,1).



Billede 56 Låsehåndtag med sikringsknap i stilling "permanent ventilation"



Billede 57 Låsehåndtag i stilling "permanent ventilation"

### Permanent ventilation

Med låsehåndtaget kan ventilationsruden sættes i to forskellige stillinger:

- I stilling "permanent ventilation" (Billede 56 og Billede 57)
- I stilling "lukket helt" (Billede 53 og Billede 54)

For at stille ventilationsruden i "permanent ventilation":

- Tryk på sikringsknappen (Billede 56,1), og hold den inde, hvis den findes.
- Drej låsehåndtaget (Billede 56,2 eller Billede 57,3) en kvart omdrejning til vinduets midte.
- Ventilationsruden trykkes let udad.
- Drej låsehåndtaget tilbage igen. Kør derved låsenæsen (Billede 56,3 eller Billede 57,2) på låsehåndtaget ind i udsækningen i vinduets lås (Billede 56,4 eller Billede 57,1).
- Slip sikringsknappen (Billede 56,1), hvis den findes.
- Kontrollér, at sikringsknappen ikke er trykket ind, men fastgør låsehåndtag sikkert.

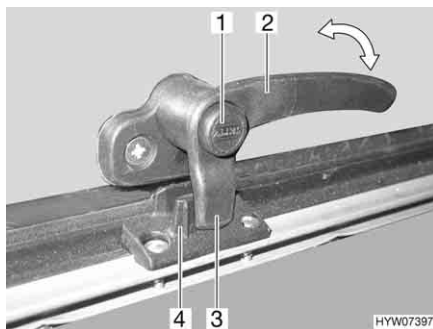
Ventilationsruden må ikke stå i stillingen "permanent ventilation" under kørslen.

I regnvejr kan der trænge vandsprøjt ind i opholdsområdet, hvis ventilationsruden står i stillingen "permanent ventilation". Derfor skal ventilationsruderne lukkes helt.

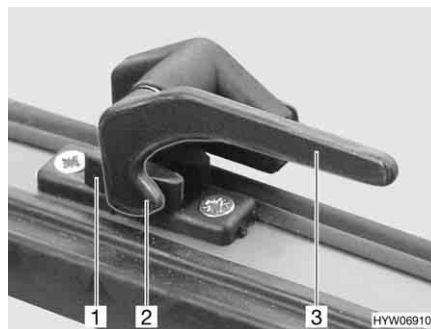
### 6.10.2 Ventilationsrude med automatiske udskydere



- ▷ Åbn vinduet helt for at frigive låsningen. Hvis låsningen ikke frigives, og vinduet alligevel lukkes, kan vinduet gå i stykker på grund af det store modtryk.
- ▷ Vær opmærksom på, at ventilationsruderne ikke åbnes eller lukkes skævt. Sørg for at åbne og lukke ventilationsruderne lige.
- ▷ Hvis låsehåndtaget er udstyret med en sikringsknap, skal der trykkes på låsehåndtagets sikringsknap ved hver betjening.



Billede 58 Låsehåndtag med sikringsknap i stilling "lukket"



Billede 59 Låsehåndtag i stilling "lukket"

- Åbnes:**
- Tryk på sikringsknappen (Billede 58,1), og hold den inde, hvis den findes.
  - Drej låsehåndtaget (Billede 58,2 eller Billede 59,3) en kvart omdrejning til vinduets midte.



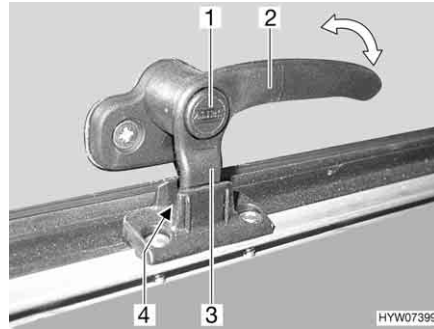
Billede 60 Ventilationsrude med automatiske udskydere

- Åbn ventilationsruden indtil den ønskede stilling. Den automatiske udskyder (Billede 60,1) går automatisk i indgreb.

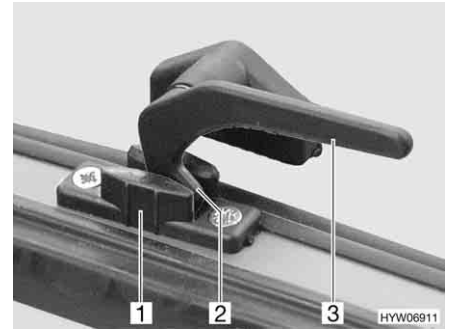
Ventilationsruden er låst i den ønskede stilling.

- Lukkes:**
- Ventilationsruden åbnes, indtil låsningen frigives.
  - Luk ventilationsruderne.
  - Tryk på sikringsknappen (Billede 58,1), og hold den inde, hvis den findes.
  - Drej låsehåndtaget (Billede 58,2 eller Billede 59,3) en kvart omdrejning til vinduesrammen. Låsenæsen (Billede 58,3 eller Billede 59,2) på låsehåndtaget ligger helt på den indvendige side af vinduernes lås (Billede 58,4 eller Billede 59,1).





Billede 61 Låsehåndtag med sikringsknap i stilling "permanent ventilation"



Billede 62 Låsehåndtag i stilling "permanent ventilation"

### Permanent ventilation

Med låsehåndtaget kan ventilationsruden sættes i to forskellige stillinger:

- I stilling "permanent ventilation" (Billede 61 og Billede 62)
- I stilling "lukket helt" (Billede 58 og Billede 59)

For at stille ventilationsruden i "permanent ventilation":

- Tryk på sikringsknappen (Billede 61,1), og hold den inde, hvis den findes.
- Drej låsehåndtaget (Billede 61,2 eller Billede 62,3) en kvart omdrejning til vinduets midte.
- Ventilationsruden trykkes let udad.
- Drej låsehåndtaget tilbage igen. Kør derved låsenæsen (Billede 61,3 eller Billede 62,2) på låsehåndtaget ind i udskæringen i vinduets lås (Billede 61,4 eller Billede 62,1).
- Slip sikringsknappen (Billede 61,1), hvis den findes.
- Kontrollér, at sikringsknappen ikke er trykket ind, men fastgør låsehåndtag sikkert.

Ventilationsruden må ikke stå i stillingen "permanent ventilation" under kørslen.

I regnvejr kan der trænge vandsprøjt ind i opholdsområdet, hvis ventilationsruden står i stillingen "permanent ventilation". Derfor skal ventilationsruderne lukkes helt.

### 6.10.3 Mørkt rullegardin og insektrullegardin

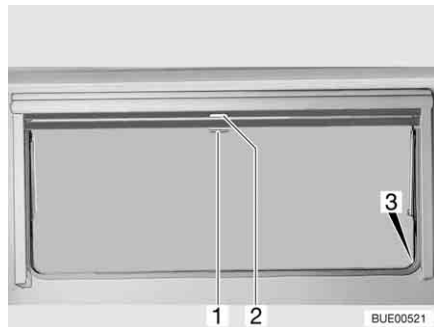


- ▷ Åbn rullegardinerne inden kørslen. Hvis rullegardinerne er lukkede, kan fjederakslen beskadiges som følge af rystelserne.



- ▷ Afhængigt af vinduets størrelse er rullegardinerne udstyret med en eller med to håndtag.

Vinduerne er forsynet med et mørkt rullegardin og insektrullegardin. Det mørke rullegardin og insektrullegardinet kan betjenes uafhængigt af hinanden.



Billede 63 Ventilationsrude

**Mørkt rullegardin** Det mørke rullegardin befinder sig i den øverste rullegardinkasse.

*Lukkes:*

- Træk det mørke rullegardin ned med håndtaget (Billede 63,2). Hvis det mørke rullegardin lukkes helt, skal det mørke rullegardin sættes fast i holderen (Billede 63,3) på begge sider af vinduesrammen.

*Åbnes:*

- Hvis det mørke rullegardin er fuldstændigt lukket: Tryk håndtaget (Billede 63,2) ned, og træk det samtidig lidt ind. Tag det mørke rullegardin ud af holderne på vinduesrammens venstre og højre side.
- Hvis det mørke rullegardin befinder sig i en mellemposition: Træk håndtaget (Billede 63,2) let ned, indtil låsen har løst sig.
- Det mørke rullegardin føres langsomt tilbage ved håndtaget.

**Insektrullegardin** Insektrullegardinet befinder sig i den øverste rullegardinkasse.

*Lukkes:*

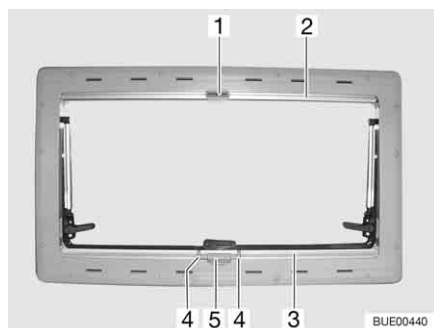
- Træk insektrullegardinet ned med håndtaget (Billede 63,1), og sæt det fast i holderen (Billede 63,3) på begge sider af vinduesrammen.

*Åbnes:*

- Tryk håndtaget (Billede 63,1) ned, og træk det samtidig lidt ind. Frigør insektrullegardinet på holderne på vinduesrammens venstre og højre side.
- Insektrullegardinet føres langsomt tilbage med håndtaget.

#### 6.10.4 Mørkt rullegardin og insektrullegardin

Vinduerne er forsynet med et mørkt rullegardin og insektrullegardin. Det mørke rullegardin kan betjenes separat.



Billede 64 Ventilationsrude

**Mørkt rullegardin** Det mørke rullegardin befinder sig i den nederste rullegardinkasse.

- Lukkes:*
- Tryk håndtaget (Billede 64,4) sammen, og træk det mørke rullegardin (Billede 64,3) op til den ønskede højde nedefra.
  - Slip håndtaget. Det mørke rullegardin går i indgreb i den nærmeste stilling.

- Åbnes:*
- Tryk håndtaget (Billede 64,4) sammen. Låsen går op.
  - Før langsomt det mørke rullegardin (Billede 64,3) tilbage til udgangsstillingen.

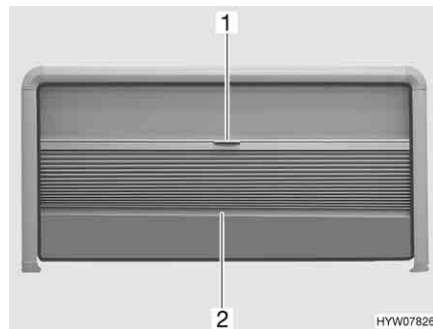
**Insektrullegardin** Insektrullegardinet befinder sig i den øverste rullegardinkasse.

- Lukkes:*
- Træk insektrullegardinet (Billede 64,2) ned, indtil det støder mod det mørke rullegardin (Billede 64,3), og låsemekanismerne (Billede 64,1) går i indgreb i låsen (Billede 64,5).

- Åbnes:*
- Løsn låsemekanismen (Billede 64,1).
  - Før langsomt insektrullegardinet tilbage til udgangsstillingen.

### 6.10.5 Foldegardin og insektrullegardin

Vinduerne er forsynet med et foldegardin og et insektrullegardin. Foldegardinet og insektrullegardinet er fast forbundet med hinanden.



Billede 65 Ventilationsrude

**Foldegardin** Foldegardinet befinder sig i den øverste vinduesrammen.

- Lukkes:*
- Tag fat i foldegardinet midt på stangen (Billede 65,2), og træk det forsigtigt ned.

- Åbnes:*
- Hold midt på foldegardinets stang (Billede 65,2), og skub forsigtigt foldegardinet op.

**Insektrullegardin** Insektrullegardinet befinder sig i den øverste vinduesrammen.

- Lukkes:*
- Træk insektrullegardinet forsigtigt ned med håndtaget (Billede 65,1).
  - Forskyd insektrullegardinet trinløst.

Hvis insektrullegardinet ikke kan trækkes helt ned, kan foldegardinet trækkes ud til enden af vinduesrammen i siden.

- Åbnes:*
- Skub insektrullegardinet helt op med håndtaget (Billede 65,1).

## 6.11 Tagluger

Afhængigt af modellen er der i køretøjet monteret tagluger med eller uden mekanisk ventilationsanordning. Hvis der er monteret en tagluge uden mekanisk ventilationsanordning, foretages den mekaniske ventilation gennem runde tagventilationer.



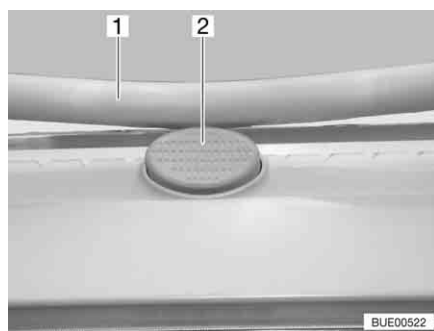
- ▶ Hold altid udluftningsdyserne for de mekaniske ventilationsåbninger åbne. De mekaniske ventilationsanordninger må aldrig dækkes til, f.eks. med en vintermåtte. Hold mekaniske ventilationsanordninger fri for sne og løv.



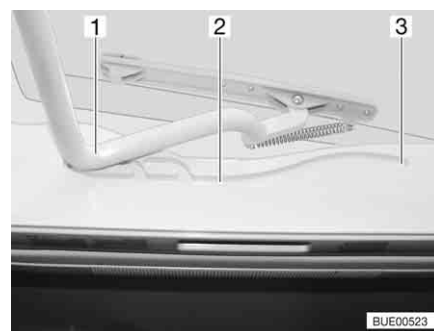
- ▷ Taglugerne er forsynet med et mørkt rullegardin eller foldegardin og med insektrullegardin eller net, der kan foldes sammen. Når det mørke rullegardin og insektrullegardinet løsnes, ruller de på grund af trækraften automatisk tilbage i udgangsstillingen. Hold fast i det mørke rullegardin eller insektrullegardinet for ikke at beskadige trækmechanismen, og før det langsomt tilbage i udgangsstillingen. Foldegardinet og insektrullegardinet, der kan foldes sammen, består af tyndt stof. For ikke at beskadige foldegardinet eller insektrullegardinet skal disse føres forsigtigt tilbage til udgangsstillingen med håndtaget.
- ▷ Hold ikke rullegardiner lukkede gennem længere tid, da ellers må påregnes forøget materialetræthed.
- ▷ Hvis det mørke rullegardin eller foldegardinet er lukket helt, kan der ophobes varme mellem det mørke rullegardin/foldegardinet og taglugen ved kraftigt sollys. Taglugen kan blive beskadiget. Luk derfor kun det mørke rullegardin/foldegardinet 2/3 ved kraftigt sollys. Åbn taglugen lidt, eller placér den i udluftningsstilling.
- ▷ Luk afhængigt af vejret taglugerne så meget, at der ikke kan trænge fugtighed ind.
- ▷ Træd ikke på taglugerne.
- ▷ Luk taglugen, før der køres.
- ▷ Kontrollér låsen på taglugerne, før der køres.
- ▷ Luk altid taglugerne, når køretøjet forlades.



### 6.11.1 Heki-tagluge (mini og midi) (delvis ekstraudstyr)



Billede 66 Sikringsknop på Heki-taglugen

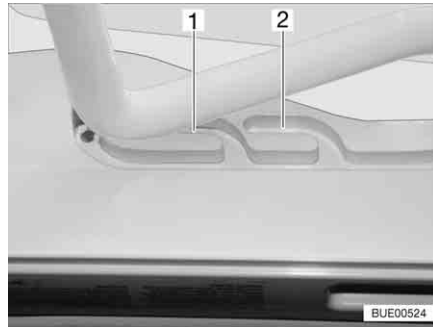


Billede 67 Heki-tagluge, føring

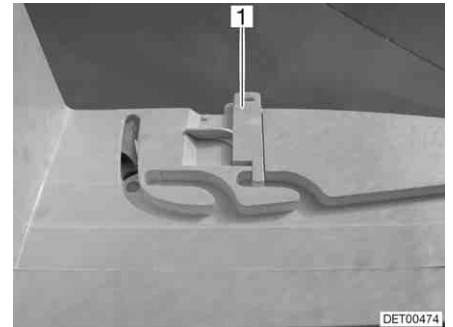
Heki-taglugen vippes op i den ene side.

- Åbnes:**
- Tryk på sikringsknappen (Billede 66,2), og træk bøjlen (Billede 66,1) ned med begge hænder.
  - Træk bøjlen (Billede 67,1) ind i føringerne (Billede 67,2) indtil den bageste position (Billede 67,3).

- Lukkes:**
- Tryk bøjlen (Billede 67,1) let op med begge hænder.
  - Skub bøjlen til i føringerne.
  - Tryk bøjlen op med begge hænder, indtil bøjlen ligger over sikringsknappen (Billede 66,2).



Billede 68 Heki-tagluge i udluftningsstilling



Billede 69 Låsning ventilationsstilling

### Udluftningsstilling

Heki-taglugen kan placeres i to udluftningsstillinger: Stilling til dårligt vejr (Billede 68,1) og midterstilling (Billede 68,2). I midterstillingen kan taglugen afhængigt af modellen fastlåses med de to slåer (Billede 69,1), som sidder i venstre og højre side af taglugens ramme.

- Tryk på sikringsknappen (Billede 66,2), og træk bøjlen (Billede 66,1) ned med begge hænder.
- Træk bøjlen ind i føringerne (Billede 67,2) indtil den ønskede stilling.
- Tryk bøjlen let op og skub den ind i den valgte føring (Billede 68,1 eller 2) og i givet fald låses.

**Foldegardin** For at lukke og åbne foldegardinet:

- Lukkes:**
- Træk foldegardinet ud med håndtaget, og slip det i den ønskede position. Foldegardinet bliver stående i denne position.

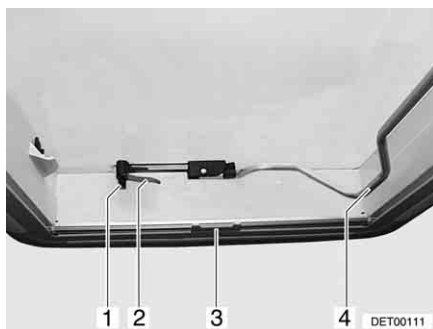
- Åbnes:**
- Skub håndtaget på foldegardinet langsomt til udgangsstillingen.

**Net** For at lukke og åbne nettet:

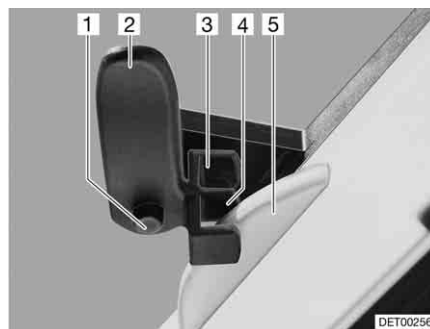
- Lukkes:**
- Træk med håndtaget nettet til det modstående håndtag på foldegardinet.

- Åbnes:**
- Tryk håndtaget på nettet bagud. Låsen går op.
  - Før langsomt nettet tilbage med håndtaget.

### 6.11.2 Heki-tagluge (ekstraudstyr)



Billede 70 Heki-tagluge, lukket



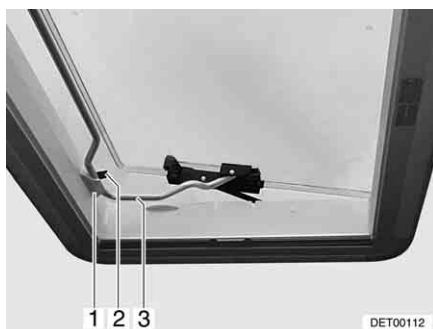
Billede 71 Heki-tagluge i udluftningsstilling 1

Heki-taglugen kan vippes op i den ene side.

- Åbnes:**
- Tryk på sikringsknappen (Billede 70,1), og drej låsehåndtaget (Billede 70,2) en kvart omdrejning ind.
  - Træk bøjlen (Billede 70,4) ned og ud af låsen.
  - Tryk Heki-taglugen op med bøjlen.
  - Tryk bøjlen ind i låsen igen.

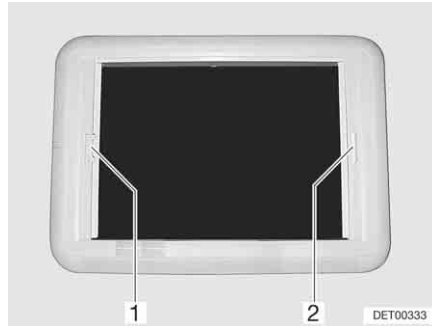
- Lukkes:**
- Træk bøjlen (Billede 70,4) ned og ud af låsen.
  - Træk Heki-taglugen ned med bøjlen.
  - Drej låsehåndtaget (Billede 70,2 og Billede 71,2) en kvart omdrejning. Næsen på taglåsen (Billede 71,5) skal gribe ind i det øverste låsestykke (Billede 71,3).
  - Tryk bøjlen ind i låsen igen.

- Udluftningsstilling (variant 1):**
- Åbn Heki-taglugen, og tryk den lidt ud.
  - Tryk på sikringsknappen (Billede 71,1), og træk låsehåndtaget (Billede 71,2) tilbage. Næsen på taglåsen (Billede 71,5) skal gribe ind i det nederste låsestykke (Billede 71,4).
  - Tryk bøjlen ind i låsen igen.



Billede 72 Heki-tagluge i udluftningsstilling 2

- Udluftningsstilling (variant 2):**
- Åbn Heki-taglugen.
  - Sæt bøjlen (Billede 72,3) ind i holderen (Billede 72,1).
  - Læg håndtaget (Billede 72,2) over bøjlen.



Billede 73 Heki-tagluge, rullegardin-lås

**Mørkt rullegardin** For at lukke og åbne det mørke rullegardin:

- Lukkes:*
- Træk håndtaget (Billede 73,2) på det mørke rullegardin hen til håndtaget på insektrullegardinet (Billede 73,1) overfor, og lad det gå i indgreb.
- Åbnes:*
- Hold fast i det mørke rullegardin på håndtaget med en hånd.
  - Tryk med den anden hånd listen på håndtaget på insektrullegardinet (Billede 73,1) i retning af håndtaget. Låsen går op.
  - Det mørke rullegardin føres langsomt tilbage ved håndtaget.

**Insektrullegardin** For at lukke og åbne insektrullegardinet:

- Lukkes:*
- Træk håndtaget (Billede 73,1) hen til håndtaget på det mørke rullegardin (Billede 73,2) overfor, og lad det gå i indgreb.
- Åbnes:*
- Hold fast i insektrullegardinet (Billede 73,1) på håndtaget, og tryk listen i retning af håndtaget. Låsen går op.
  - Insektrullegardinet føres langsomt tilbage med håndtaget.

## 6.12 Borde

### 6.12.1 Hægebord med klapbart ben



Billede 74 Hægebord med klapbart ben

Hægebordet kan anvendes som underdel til en seng.

*Ombygning til underdel til en seng:*

- Løft bordpladen lidt fortil.
- Skub låsen (Billede 74,4) i retning af bordpladen.
- Vip det nederste del af foden (Billede 74,3) 90°.

- Tag hægebordet ud af den øverste hængeskinne (Billede 74,1).
- Sæt hægebordet i den nederste hængeskinne (Billede 74,2) og stil det på bordbenets led.

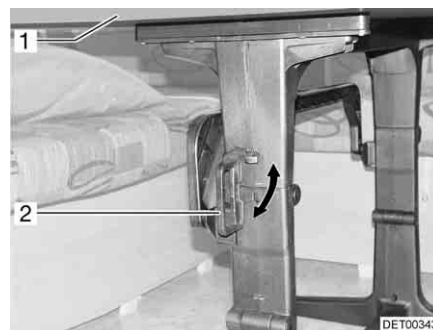
### 6.12.2 Drejebord



- ▷ Gør drejebordet mindre, før der køres.



Billede 75 Drejebord med metalstativ



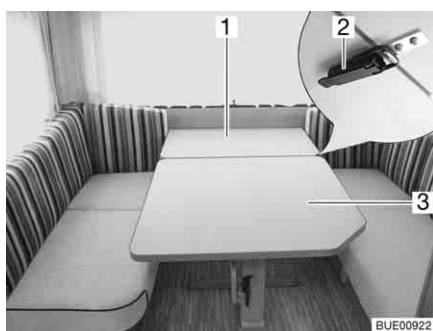
Billede 76 Drejebord med kunststofstativ

Drejebordet kan på grund af drejemekanismen anvendes som underdel til en seng.

*Ombygning til underdel til en seng:*

- Skub håndtaget (Billede 75,2) opad, hhv. drej det (Billede 76,2) til vandret position.
- Drej bordpladen (Billede 75,1 hhv. Billede 76,1) ned i en bue.
- Lad håndtaget (Billede 75,2) gå i indgreb, hhv. tryk det (Billede 76,2) tilbage i lodret position. Drejemekanismen er låst.

### 6.12.3 Hægebord og drejebord



Billede 77 Hægebord og drejebord



Billede 78 Efter ombygning til rundsiddegruppe

Kombinationen af hægebord og drejebord kan ombygges til en rundsiddegruppe.

*Ombygning til rundsiddegruppe:*

- De to låse (Billede 77,2) på undersiden af bordpladen åbnes.
- Træk drejebordet (Billede 77,3) lidt hen mod midten.
- Løft hægebordets bordplade (Billede 77,1) ca. 45°.
- Træk hægebordets nederste del af fodbenet ned og vip den 90°.



- Tag hægebordet ud af den øvre holdeliste.
- Sæt hægebordet ind i den nederste holdeliste og stil den med foden på gulvet.
- Læg ekstrahynder på.
- Skub drejebordet bagud igen (Billede 78).

#### 6.12.4 Fast bord (bordpladen kan forskydes) (ekstraudstyr)



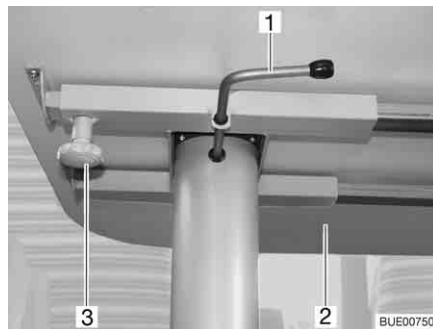
Billede 79 Fast bord

Det faste bords bordplade kan forskydes.

*Forskydning af bordpladen:*

- Løsn fingerskruen (Billede 79,1).
- Skub bordpladen (Billede 79,2) til den ønskede position.
- Spænd fingerskruen fast igen.

#### 6.12.5 Flytbart sænkebord



Billede 80 Flytbart sænkebord

Sænkebordets bordplade kan forskydes.

*Forskydning af bordpladen:*

- Løsn fingerskruen (Billede 80,3).
- Skub bordpladen (Billede 80,2) til den ønskede position.
- Spænd fingerskruen fast igen.

Bordet kan på grund af løftmekanismen også anvendes som underdel til en seng.

*Ombygning til underdel til en seng:*

- Drej låsehåndtaget (Billede 80,1) til venstre. Løftemekanismens lås er åben.
- Tryk bordpladen (Billede 80,2) ned i midten indtil anslag, og hold den nede.
- Drej låsehåndtaget (Billede 80,1) til højre (Billede 80). Løftemekanismen er låst.

*Genombygning til bord:*

- Drej låsehåndtaget (Billede 80,1) til venstre. Løftemekanismens lås er åben. Bordpladen kører op indtil anslag.
- Drej låsehåndtaget til højre (Billede 80). Løftemekanismen er låst.

## 6.13 Senge

### 6.13.1 Køjeseng



- ▶ Anvend kun den øverste køjeseng, når faldsikringen er placeret.
- ▶ Belast køjesengen med maks. 100 kg.
- ▶ Anvend ikke den øverste køjeseng til små børn under 6 år.
- ▶ Små børn må aldrig være i køjesengen uden tilsyn.
- ▶ Især ved børn under 6 år skal man altid sørge for, at de ikke kan falde ud af køjesengen.
- ▶ Benyt separate børne- eller børnerejsesenge, som egner sig til børn.

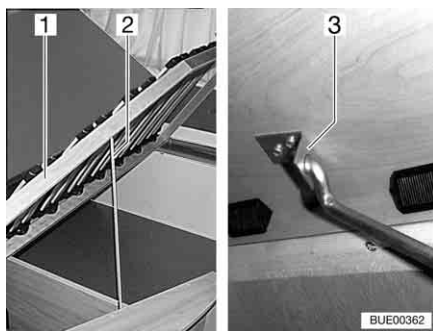
Afhængigt af modellen er køretøjet udstyret med en køjeseng. Køjesengen kan straks benyttes uden ombygninger.

Gå altid op i den øverste seng ved hjælp af opstigningshjælpe midlet, der findes seriemæssigt.

### 6.13.2 Fast seng (manuel opstilling)



- ▶ Lad ikke lamelbunden falde ned, når der lukkes!



Billede 81 Fast seng

Under sengen findes sengetøjsmagasinet. I sengetøjsmagasinet kan der f.eks. opbevares sengetøj.

Vip lamelbunden op for at fylde og tømme sengetøjsmagasinet.

Afhængigt af modellen findes der på lamelbunden en stang til opstilling.

- Åbnes:**
- Løft lamelbunden (Billede 81,1), løsn stangen (Billede 81,2) fra forankringen, og sæt den i hullet i holderen (Billede 81,3).
- Lukkes:**
- Løft lamelbunden (Billede 81,1), løsn stangen (Billede 81,2) fra holderen (Billede 81,3), og sæt den ind i forankringen.
  - Læg forsigtigt lamelbunden ned.

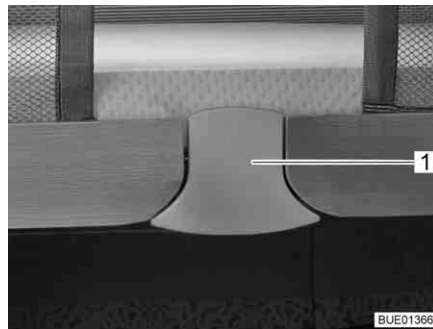
### 6.13.3 Hejseseng, manuel styret (Averso Plus)



- ▶ Sluk læselamperne i hejsesengen, når hejsesengen køres op. Brandfare!
- ▶ Sluk læselamperne på undersiden af hejsesengen, når hejsesengen sænkes. Brandfare!
- ▶ Belast hejsesengen med maks. 200 kg.
- ▶ Før der køres, skal hejsesengen sikres. Hertil låses hejsesengen fast.
- ▶ Træk hejsesengen ned i den nederste slutposition før brug. Kontrollér, at hejsesengen ikke ligger på hindringer såsom nakkestøtter, hynder el. lign.
- ▶ Anvend kun hejsesengen, når sikkerhedsnettet er spændt op.
- ▶ Små børn må aldrig være i hejsesengen uden tilsyn.
- ▶ Især ved børn under 6 år skal man altid sørge for, at de ikke kan falde ud af hejsesengen.
- ▶ Benyt separate børne- eller børnerejsesenge, som egner sig til børn.



- ▷ Hejsesengen skal kunne lukkes uden stor kraftindsats, så den er fri for spænding i stillingen. Genstande på hejsesengen kan spænde hejsemeknikken ensidigt og forårsage beskadigelser.



Billede 82 Oplåsning



Billede 83 Hejseseng med opspændt sikkerhedsnet

Hejsesengen befinder sig ovenover bageste siddegruppe.

Hejsesengen har to stillinger i den øverste position. I begge stillinger er hejsesengen låst sikkert fast.

- Åbning af hejseseng:**
- Sluk lamperne under hejsesengen.
  - Fjern hindringer i hejsesengens udkørselsområde (f.eks. nakkestøtter).
  - Læg ryghynderne om.
  - Aflåsningsfladen (Billede 82,1) trækkes ud forinden. Låsen er gået op.
  - Træk hejsesengen ned med begge hænder indtil anslag.



- Hvis hejsesengen befinder sig i den øverste stilling: Aflåsningsfladen trækkes igen ud forinden for at komme ud over den anden stilling. Træk hejsesengen ned med begge hænder helt indtil anslag.
  - Kontrollér, at hejsesengen er trukket ned i den nederste slutposition og ikke ligger på hindringer som nakkestøtter, hynder el. lign.
- ▷ Træk stofbanerne i siden ind, når hejsesengen lukkes. På den måde forhindres det, at stoffet kommer i klemme i hejsesengens låsemekanisme.

#### Lukning af hejseseng:

- Sluk læselamperne på loftet.
- Tryk hejsesengen op med begge hænder indtil anslag. Efter behov kan hejsesengen trykkes videre opad til den øverste stilling. Vær opmærksom på, at det kan høres, at snaplukningen i låsebøjlen går i indgreb.
- Kontrollér, om hejsesengen er låst sikkert. Træk hejsesengen kraftigt ned.



- ▷ Afhængigt af modellen er hejsesengen udstyret med et udelt eller med et todelt sikkerhedsnet.

#### Sikkerhedsnet

Sikkerhedsnettet (Billede 83,2) med fastgørelsesselerne ligger i hejsesengen under madrassen. Spænd først sikkerhedsnettet, når personerne allerede er i hejsesengen.

#### Spænding:

- Sæt fastgørelsesselerne (Billede 83,1) ind i krogene på loftet.

#### Adgangsstige

Gå kun op i hejsesengen ved hjælp af den vedlagte adgangsstige (Billede 83,5).

#### Isætning:

- Sæt begge bøjler (Billede 83,4) på adgangsstigen (Billede 83,5) ind i grebslisten (Billede 83,3) på hejsesengen.

#### Opbevaring:

- Tag adgangsstigen (Billede 83,5) ud af grebslisten (Billede 83,3) på hejsesengen.
- Opbevar adgangsstigen sikkert.

### 6.13.4 Hejseseng, elektrisk styret (Averso Plus) (ekstraudstyr)



- ▶ Sluk læselamperne i hejsesengen, når hejsesengen køres op. Brandfare!
- ▶ Sluk læselamperne på undersiden af hejsesengen, når hejsesengen sænkes. Brandfare!
- ▶ Belast hejsesengen med maks. 200 kg.
- ▶ Grib ikke ind mellem seng og sidevæg, når sengen sænkes eller løftes. Fare for at komme i klemme!
- ▶ Sænk eller hæv kun sengen, når der ikke opholder sig personer i hejsesengen.
- ▶ Kør hejsesengen ned i den nederste slutposition før brug. Kontrollér, at hejsesengen ikke ligger på hindringer såsom nakkestøtter, hynder el. lign.
- ▶ Sænk kun sengen, når sænkeområdet er frit.
- ▶ Lad ikke børn lege med hejsesengen.
- ▶ Opbevar fjernbetjeningen utilgængeligt for børn.



- ▶ Anvend kun hejsesengen, når sikkerhedsnettet er spændt op.
- ▶ Små børn må aldrig være i hejsesengen uden tilsyn.
- ▶ Især ved børn under 6 år skal man altid sørge for, at de ikke kan falde ud af hejsesengen.
- ▶ Benyt separate børne- eller børnerejsesenge, som egner sig til børn.



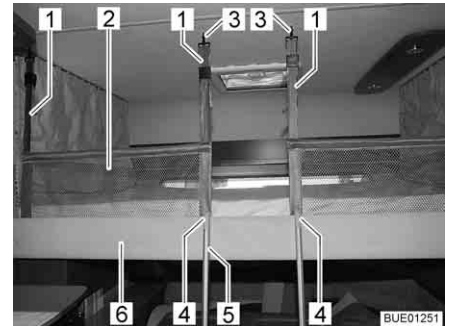
- ▷ Hejsesengen må kun sænkes eller hæves, når den er belastet med maks. 15 kg. Indholdet af hængeskabet nederst på hejsesengen tæller også med i den maks. belastning. Hvis hejsesengen er for stærkt belastet, slår hejsesmotorens overbelastningsbeskyttelse fra. Hejsemekanisme kan dog beskadiges.
- ▷ Før der køres, skal hejsesengen køres op i den øverste slutposition. Der må ikke sidde genstande fast mellem taget og hejsesengen.



- ▷ For at den elektrisk indstillelige hejseseng kan betjenes, skal køretøjet sluttes til en 230 V-forsyning, eller der skal være et batteri til opholdsrummet (elektro-sæt).



Billede 84 Manuel betjeningsdel



Billede 85 Hejseseng med opspændt sikkerhedsnet



- ▶ Når der oprette driftsklar tilstand, er overbelastningssikringen ude af funktion.

### Oprettelse af driftsklar tilstand

*Gennemfør referencekørsel:*

Hver gang strømforsyningen har været afbrudt, skal det elektriske drev sættes i driftsklar tilstand igen. Gennemfør hertil en referencekørsel.

- Ved hjælp af piletasterne (Billede 84,3) på den manuelle betjeningsdel køres hejsesengen helt ned eller i en mellemposition.
- Tryk på knappen "R" (Billede 84,2) fem gange efter hinanden.
- Kør hejsesengen op med piletasterne (Billede 84,4) indenfor 10 sekunder.
- Du hører en bip-tone, når slutpositionen er nået. Slip piletasterne.

*Åbning af hejseseng:*

- Sluk lamperne under hejsesengen.
- Fjern hindringer i hejsesengens udkørselsområde (f.eks. nakkestøtter).
- Læg ryghynderne om.

- Tryk på piletasten (Billede 84,3) på den manuelle betjeningsdel (Billede 84,1), og hold den inde, indtil hejsesengen er kørt ned til yderstillingen.
- Kontrollér, at hejsesengen er kørt ned i den nederste slutposition og ikke ligger på hindringer som nakkestøtter, hynder el. lign.

#### Lukning af hejseseng:

- Sluk læselamperne på loftet.
- Tryk på piletasten (Billede 84,4) på den manuelle betjeningsdel (Billede 84,1), og hold den inde, indtil hejsesengen er kørt op til yderstillingen.
- Kontrollér at der ikke sidder genstande fast mellem taget og hejsesengen.

#### Overbelastningssikring

Hvis hejsesengen støder på en forhindring (f.eks. en person eller en nakkestøtte), når den åbnes eller lukkes, standser overbelastningssikringen bevægelsen. Til aflastning bevæges hejsesengen i den modsatte retning ved hjælp af piletasten.



- ▷ Afhængigt af modellen er hejsesengen udstyret med et udelt eller med et todelt sikkerhedsnet.

#### Sikkerhedsnet

Sikkerhedsnettet (Billede 85,2) med fastgørelsesselerne ligger i hejsesengen under madrassen. Spænd først sikkerhedsnettet, når personer allerede er i hejsesengen.

#### Spænding:

- Sæt fastgørelsesselerne (Billede 85,1) ind i krogene (Billede 85,3) på loftet.

#### Adgangsstige

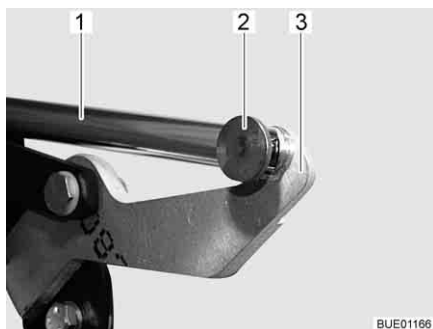
Gå kun op i hejsesengen ved hjælp af den vedlagte adgangsstige.

#### Isætning:

- Sæt begge bøjler (Billede 85,4) på adgangsstigen (Billede 85,5) ind i grebslisten (Billede 85,6) på hejsesengen.

#### Opbevaring:

- Tag adgangsstigen (Billede 85,5) ud af grebslisten (Billede 85,6) på hejsesengen.
- Opbevar adgangsstigen sikkert.



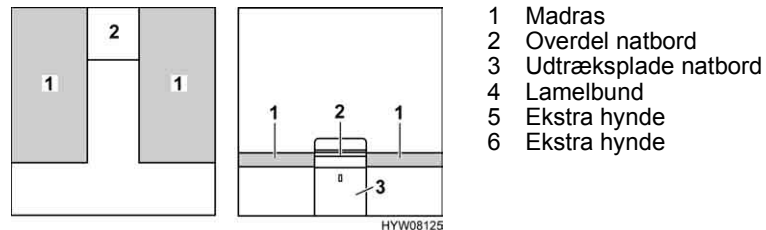
Billede 86 Drev

#### Nødfunktion

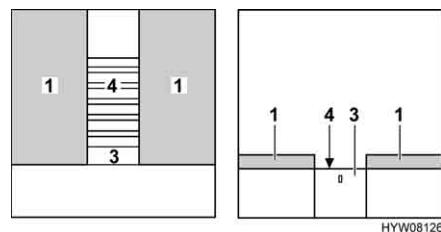
Hvis hejsesengen ikke længere kan bevæges med den manuelle betjeningsdel (f.eks. fordi instrumentspændingen svigter), kan hejsesengen også betjenes manuelt. Gå frem på følgende måde:

- Tag forbindelsen (f.eks. split og stift) (Billede 86,2) mellem skubstangen (Billede 86,1) og håndtaget (Billede 86,3) af.
- Åbn og luk hejsesengen manuelt.
- Kontakt kundeservice.

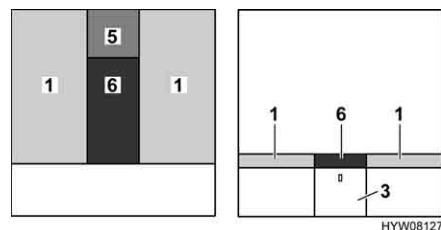
### 6.13.5 Sengedvidelse enkeltstenge (ekstraudstyr)



Billede 87 Før ombygningen



Billede 88 Under ombygningen



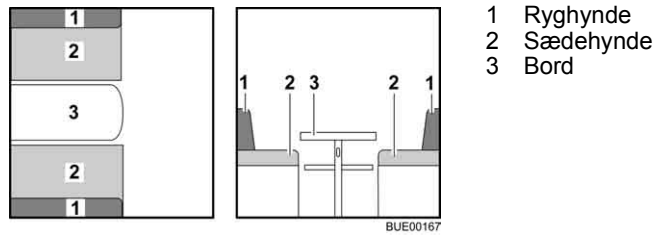
Billede 89 Efter ombygningen

- 1 Madras
- 2 Overdel natbord
- 3 Udtræksplade natbord
- 4 Lamelbund
- 5 Ekstra hynde
- 6 Ekstra hynde

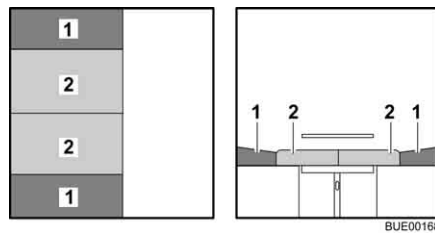
- Fjern overdelen på natbordet (Billede 87,2), og stil den til side.
- Træk lamelbunden (Billede 88,4) helt ud. Træk i udtrækspladen (Billede 88,3).
- Læg den ekstra hynde (Billede 89,5) på natbordet.
- Læg den ekstra hynde (Billede 89,6) mellem madrasserne (Billede 89,1).

## 6.14 Ombygning af siddegrupper til soveværelse

### 6.14.1 Siddegruppe på langs og midtersiddegruppe uden ekstra hynde



Billede 90 Før ombygningen



Billede 91 Efter ombygningen

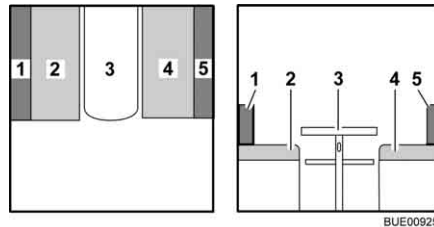
- Ombyg bordet (Billede 90,3) til underdel til en seng (se afsnit 6.12).
- Træk sædehynderne (Billede 91,2) til midten.
- Læg ryghynderne (Billede 91,1) mellem sædehynderne og væggen.



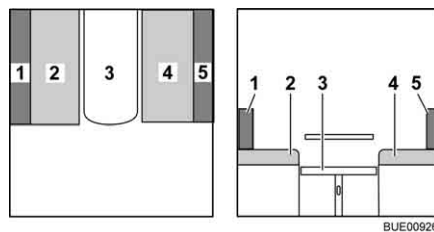
### 6.14.2 Siddegruppe på langs og midtersiddegruppe med ekstra hynde



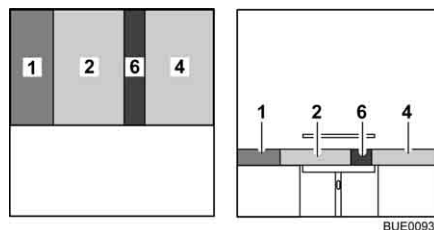
▷ Afhængigt af modellen kan siddegruppen afvige fra den form og placering, der er vist her.



Billede 92 Før ombygningen



Billede 93 Under ombygningen



Billede 94 Efter ombygningen

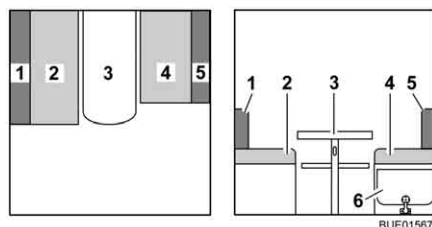
- 1 Ryghynde
- 2 Sædehynde
- 3 Bord
- 4 Sædehynde
- 5 Ryghynde
- 6 Ekstra hynde (enkelt)

- Ombyg bordet (Billede 92,3) til underdel til en seng (se afsnit 6.12).
- Tag ryghynden (Billede 93,5) af, og læg den til side.
- Træk sædehynden (Billede 93,2) til midten.
- Læg ryghynden (Billede 94,1) mellem sædehynden og væggen.
- Læg den ekstra hynde (Billede 94,6) mellem sædehynderne (Billede 94,2 og 4).

### 6.14.3 Siddegruppe på langs og midtersiddegruppe med sengeudvidelse

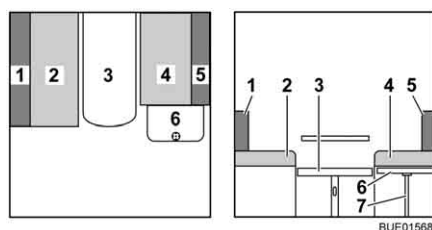


- ▷ Afhængigt af modellen kan siddegruppen afvige fra den form og placering, der er vist her.

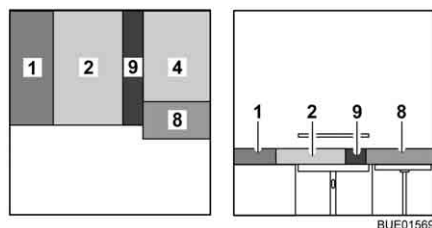


- 1 Ryghynde
- 2 Sædehynde
- 3 Bord
- 4 Sædehynde
- 5 Ryghynde
- 6 Sengetøjsmagasinets forlængelse
- 7 Støtteben
- 8 Ekstra hynde
- 9 Ekstra hynde

Billede 95 Før ombygningen



Billede 96 Under ombygningen



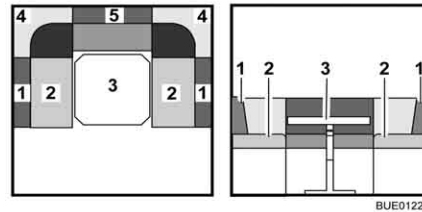
Billede 97 Efter ombygningen

- Ombyg bordet (Billede 95,3) til underdel til en seng (se afsnit 6.12).
- Lås sengetøjsmagasinets forlængelse (Billede 95,6) op, og vip den op.
- Sæt støttebenet (Billede 96,7) i holderen på sengetøjsmagasinets forlængelse.
- Tag ryghynden (Billede 96,5) af, og læg den til side.
- Læg ryghynden (Billede 97,1) mellem sædehynden (Billede 97,2) og sidevæggen. Skub sædehynden et stykke hen mod bordet.
- Læg den ekstra hynde (Billede 97,9) mellem sædehynderne (Billede 97,2 og 4).
- Læg den ekstra hynde (Billede 97,8) på sengetøjsmagasin-forlængelsen (Billede 96,6).

### 6.14.4 Rundsiddegruppe med ekstra hynde (klapbar)



- ▷ Afhængigt af modellen kan siddegruppen afvige fra den form og placering, der er vist her.

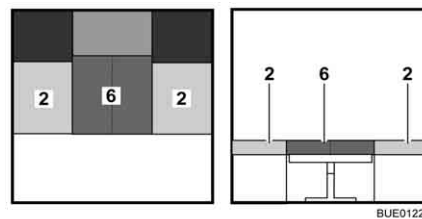


- 1 Ryghynde
- 2 Sædehynde
- 3 Bord
- 4 Ryghynde
- 5 Ryghynde
- 6 Ekstra hynde (klapbar)

Billede 98 Før ombygningen



Billede 99 Under ombygningen



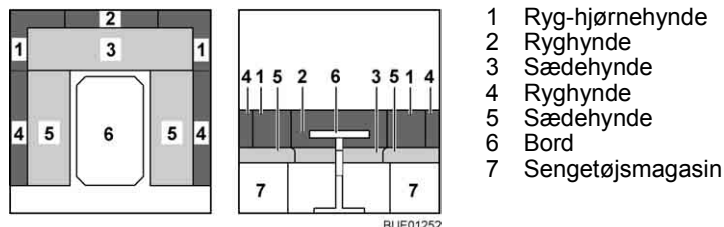
Billede 100 Efter ombygningen

- Ombyg bordet (Billede 98,3) til underdel til en seng (se afsnit 6.12).
- Tag alle ryghynder (Billede 99,1, 4 og 5) af, og læg dem til side.
- Klap den ekstra hynde (Billede 100,6) op og læg den mellem sædehynderne (Billede 100,2).

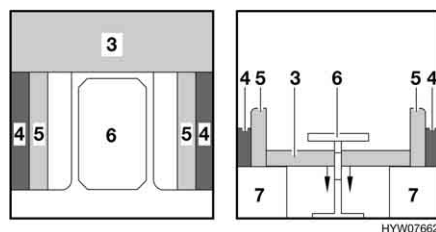
### 6.14.5 Rundsiddegruppe uden ekstra hynde



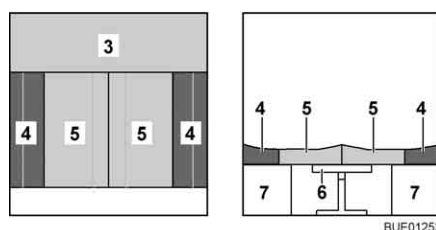
- ▷ Afhængigt af modellen kan siddegruppen afvige fra den form og placering, der er vist her.



Billede 101 Før ombygningen



Billede 102 Under ombygningen



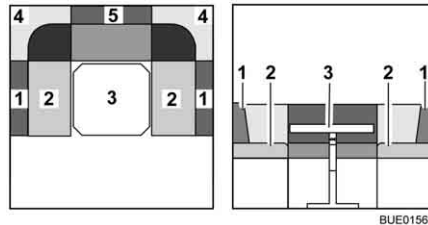
Billede 103 Efter ombygningen

- Tag ryg-hjørnehynderne (Billede 101,1) og ryghynden (Billede 101,2) af, og læg dem under bordet.
- Stil sædehynderne (Billede 102,5) op.
- Ombyg bordet (Billede 102,6) til underdel til en seng (se afsnit 6.12).
- Læg ryghynderne (Billede 103,4) op mod ydervæggen. Vær opmærksom på kileformen.
- Tryk de to sædehynder (Billede 103,5) ned mellem ryghynderne. Vær opmærksom på kileformen.

### 6.14.6 Rundsiddegruppe med ekstra hynde

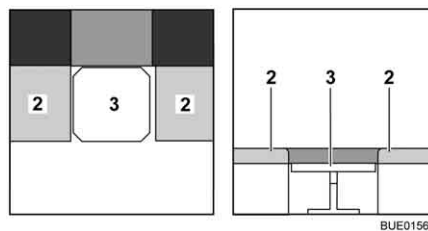


- ▷ Afhængigt af modellen kan siddegruppen afvige fra den form og placering, der er vist her.

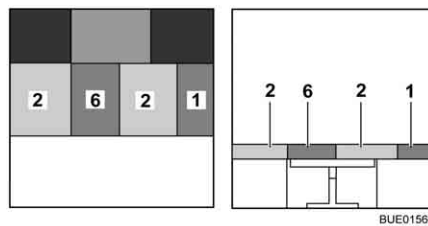


- 1 Ryghynde
- 2 Sædehynde
- 3 Bord
- 4 Ryghynde
- 5 Ryghynde
- 6 Ekstra hynde

Billede 104 Før ombygningen



Billede 105 Under ombygningen



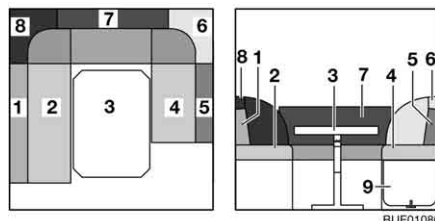
Billede 106 Efter ombygningen

- Ombyg bordet (Billede 104,3) til underdel til en seng (se afsnit 6.12).
- Tag alle ryghynder (Billede 104,1, 4 og 5) af, og læg dem til side.
- Læg den ekstra hynde (Billede 106,6) på bordet.
- Skub den højre sædehynde (Billede 106,2) hen mod den ekstra hynde.
- Læg en ryghynde (Billede 106,1) mellem sædehynden (Billede 106,2) og sidevæggen.

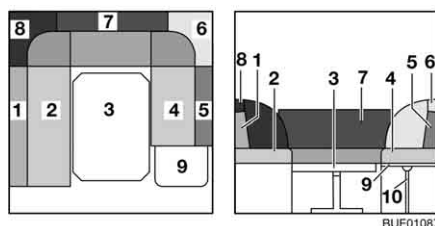
### 6.14.7 Rundsiddegruppe med sengeudvidelse



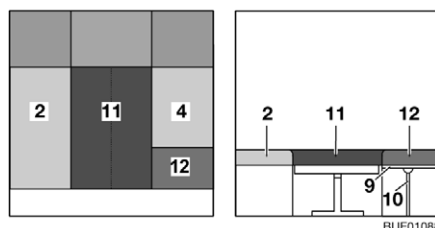
- ▷ Afhængigt af modellen kan siddegruppen afvige fra den form og placering, der er vist her.



Billede 107 Før ombygningen



Billede 108 Under ombygningen



Billede 109 Efter ombygningen

- 1 Ryghynde
- 2 Sædehynde
- 3 Bord
- 4 Sædehynde
- 5 Ryghynde
- 6 Ryghynde
- 7 Ryghynde
- 8 Ryghynde
- 9 Sengetøjsmagasinets forlængelse
- 10 Støtteben
- 11 Ekstra hynde
- 12 Ekstra hynde

- Ombyg bordet (Billede 107,3) til underdel til en seng (se afsnit 6.12).
- Lås sengetøjsmagasinets forlængelse (Billede 107,9) op, og vip den op.
- Sæt støttebenet (Billede 108,10) i holderen på sengetøjsmagasinets forlængelse.
- Tag ryghynderne (Billede 108,1, 5, 6, 7 og 8) af, og læg dem til side.
- Læg den ekstra hynde (Billede 109,11) mellem sædehynderne (Billede 109,2 og 4).
- Læg den ekstra hynde (Billede 109,12) på sengetøjsmagasin-forlængelsen (Billede 109,9).

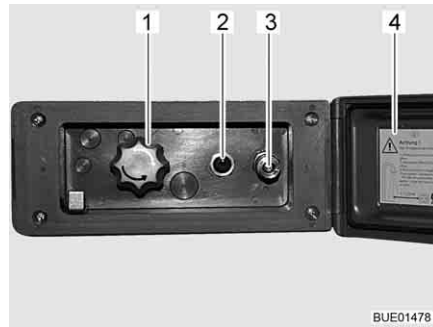
## 6.15 Vandtilslutning til udendørs bruser (ekstraudstyr)



- ▶ Brug kun udendørs bruseren, hvis afstanden til det næste elektriske apparat eller den næste elektriske tilslutning til bruseren som minimum er 1,20 m. Fare for strømsslag!



- ▷ Vandanlægget skal tømmes, hvis det ikke bruges over længere tid eller hvis der er fare for frost.



Billede 110 Vandtilslutning udendørs

### Tilslut udendørs bruseren:

- Lås dækslet (Billede 110,4) op, og åben det.
- Tilslut udendørs bruserens slange til ekspreskoblingen (Billede 110,3).

### Brug bruseren:

- Tænd for vandpumpen på knappen (Billede 110,2).
- Indstil vandtemperaturen med drejeknappen (Billede 110,1) efter behov.
- Sluk for vandpumpen på knappen (Billede 110,2).

### Luk for bruseren:

- Sluk for vandpumpen på knappen (Billede 110,2).
- Tag slangen af ekspreskoblingen. Ekspreskoblingen er udstyret med en tilbageløbsventil, således at der ikke kan flyde yderligere vand ud.
- Luk dækslet (Billede 110,4) og lås det med nøglen.

### Tømning:

- Tilslut udendørs bruserens slange til ekspreskoblingen. Tilbageløbsventilen åbnes og ledningerne kan løbe tør.
- Stil drejeknappen (Billede 110,1) i den midterste position.
- Tøm vandanlægget (se afsnit 10.5).





## Kapitelloversigt

I dette kapitel finder De henvisninger om køretøjets gasanlæg.

Henvisningerne vedrører i detaljer:

- Sikkerheden
- Udskiftningen af gasflasker
- Gasafspærringsventilerne
- Den eksterne gastilslutning
- Det automatiske omkoblingsanlæg

Betjeningen af de gasdrevne apparater i køretøjet er beskrevet i kapitel 9.

### 7.1 Generelt



- ▶ Før der køres, når køretøjet forlades, eller når gasapparaterne ikke anvendes, skal alle gasafspærringsventiler og hovedafspærringsventilen på gasflasken lukkes.
- ▶ Ved optankning, på færger eller i garagen må intet andet apparat (f.eks. varmeovn eller køleskab) være gang, hvis det bruges med åben flamme. Eksplosionsfare!
- ▶ Hvis et apparat bruges med åben flamme, må apparatet ikke sættes i gang i lukkede rum (f.eks. garager). Fare for forgiftning og kvælning!
- ▶ Gasanlægget må kun vedligeholdes, repareres eller ændres af et autoriseret værksted.
- ▶ Lad gasanlægget kontrolleres af et autoriseret værksted i overensstemmelse med de nationale bestemmelser, inden det tages i brug. Det gælder også for ikke-indregistrerede køretøjer. Ved ændringer på gasanlægget skal gasanlægget straks kontrolleres af et autoriseret værksted.
- ▶ Gastrykregulatoren og forbrændingsgasrørene skal også kontrolleres. Gastrykregulatoren skal udskiftes efter senest 10 år. Køretøjets ejer er ansvarlig for foranstaltningen.
- ▶ Hvis gasanlægget er defekt (gaslugt, højt gasforbrug), er der eksplosionsfare! Luk straks hovedafspærringsventilen på gasflasken. Åbn vinduer og døre, og luft grundigt ud.
- ▶ Hvis gasanlægget er defekt: Undlad at ryge, bruge åben ild eller tænde for el-kontakter (lyskontakter osv.).
- ▶ Sørg for en tilstrækkelig ventilation, før komfuret tages i brug. Åbn vinduet eller taglugen.
- ▶ Anvend ikke gasapparatet eller gasbageovnen til opvarmning.
- ▶ Hvis der er flere gasapparater, er det nødvendigt med en gasafspærringsventil for hvert gasapparat. Hvis enkelte gasapparater ikke anvendes, skal den pågældende gasafspærringsventil lukkes.
- ▶ Tændsikringerne skal lukke i løbet af et minut, efter at gasflammen er gået ud. Det kan høres ved, at der lyder et klik. Kontrollér funktionen af og til.
- ▶ De indbyggede gasapparater er udelukkende beregnet til en drift med propangas og butangas eller en blanding af begge gasser. Gastrykregulatoren samt alle indbyggede gasapparater er dimensioneret til et driftstryk på 30 mbar.



- ▶ Propangas er egnet til gasudvikling ned til -42 °C, butangas derimod kun ned til 0 °C. Ved lavere temperaturer er der ikke noget gastyk mere. Butangas er ikke egnet til anvendelse om vinteren.
- ▶ Kontrollér regelmæssigt, at gasslangen på gasflasketilslutningen er tæt. Gasslangen må ikke være porøs eller have små revner. Lad et autoriseret værksted udskifte gasslangen senest 10 år efter produktionsdatoen. Ejeren af gasanlægget har ansvaret for, at udskiftningen foretages.
- ▶ Gaskassen er på grund af sin funktion og konstruktion et rum, der åbent udadtil. Tildæk aldrig den seriemæssigt monterede mekaniske ventilationsanordning. Udstrømmende gas kan i modsat fald ikke ledes ud i det fri.
- ▶ Anvend ikke gaskassen som magasin, da der kan trænge fugtighed ind.
- ▶ Sørg for at sikre gaskassen mod, at uvedkommende kan få adgang til den. Hertil skal adgangen lukkes.
- ▶ Hovedafspærringsventilen på gasflasken skal være tilgængelig.
- ▶ Tilslut kun gasapparater (f.eks. gasgrill), der er dimensioneret til et gastyk på 30 mbar.
- ▶ Forbrændingsgasrøret skal være tæt og fast tilsluttet både til kogeapparatet og skorstenen. Forbrændingsgasrøret må ikke være beskadiget.
- ▶ Forbrændingsgasserne skal kunne strømme uhindret ud i det fri, og frisk luft skal kunne strømme uhindret ind. Derfor skal skorstene og indsugningsåbninger holdes rene og frie (f.eks. for sne og is). Der må der ikke ligge snevolde el. lignende på køretøjet.

## 7.2 Gasflasker



- ▶ Tag kun gasflasker med i gaskassen.
- ▶ Stil gasflasker lodret i gaskassen.
- ▶ Spænd gasflasker fast, så de ikke kan dreje sig og vælte.
- ▶ Når gasflaskerne ikke er tilsluttet til gasslangen, skal beskyttelsehætten altid sættes på.
- ▶ Luk hovedafspærringsventil på gasflasken, før gastykregulatoren eller gasslangen tages af gasflasken.
- ▶ Tilslut kun gastykregulatoren eller gasslangen til gasflaskerne med hånden. Anvend ikke værktøj.
- ▶ Brug udelukkende specielle gastykregulatorer med sikkerhedsventil til anvendelse i køretøjer. Andre gastykregulatorer er ikke tilladte og er ikke tilstrækkelige for den kraftige belastning.
- ▶ Anvend afisningsanlæg (Eis-Ex) til gastykregulatoren ved temperaturer under 5 °C.
- ▶ Benyt altid kun 11 kg- eller 5 kg-gasflasker. Camping-gasflasker med indbygget kontraventil (blå flasker med maks. indhold på 2,5 hhv. 3 kg) må kun undtagelsesvis anvendes med en sikkerhedsventil.
- ▶ Til udvendige gasflasker skal der benyttes så korte slanger som muligt (maks. 150 cm).
- ▶ Spær aldrig ventilationsåbningerne i gulvet under gasflaskerne.

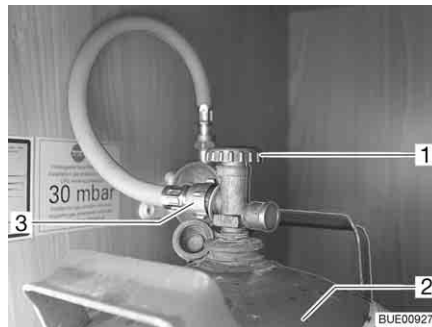


- ▷ Til gasforbrugere skal gastykket reduceres til 30 mbar.
- ▷ Tilslut den ikke-indstillige gastykregulator med sikkerhedsventil direkte på gasflasken.  
Gastykregulatoren reducerer gastykket i gasflasken til gasapparaternes driftstryk.
- ▷ Til at påfylde og tilslutte gasflaskerne i Europa kan de pågældende europåfyldningssæt og euro-flaskesæt købes hos tilbehørshandel.
- ▷ Informationer fås hos forhandlerne eller serviceafdelingen.
- ▷ Informationer vedr. gasforsyningen i Europa er angivet i kapitel 17.

### 7.3 Udskiftning af gasflasker



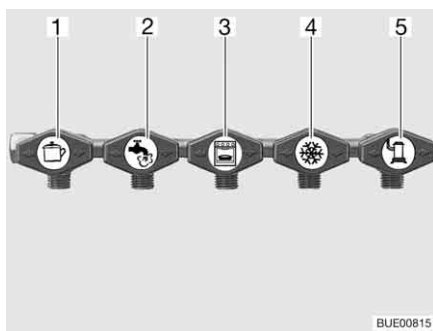
- ▶ Når gasflaskerne udskiftes, må der ikke ryges og ikke bruges åben ild.
- ▶ Efter udskiftningen af gasflaskerne skal man kontrollere, om der kommer gas ud ved tilslutningsstederne. Dertil sprøjtes tilslutningsstedet ind med læksøge-spray. Tilbehørshandlen tilbyder dette middel.



Billede 111 Gaskasse

- Åbn den udvendige klap til gaskassen (se kapitel 6).
- Luk hovedafspærringsventilen (Billede 111,1) på gasflasken (Billede 111,2). Bemærk pilens retning.
- Skru gasslangen (Billede 111,3) manuelt af gasflasken.
- Løsn fastspændingsremmene og tag gasflasken ud.
- Stil den fyldte gasflaske i gaskassen.
- Fastgør gasflasken med fastspændingsremmene.
- Skru gasslangen manuelt på gasflasken.

## 7.4 Gasafspærringsventiler



- 1 Komfur
- 2 Vandvarmer (ekstraudstyr)
- 3 Bageovn (ekstraudstyr)
- 4 Køleskab
- 5 Varmeovn

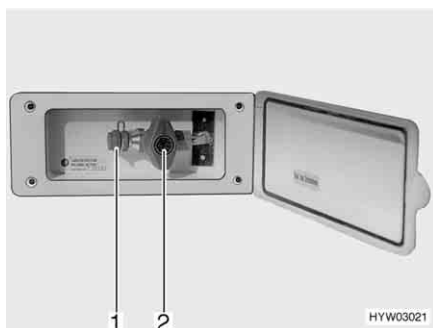
Billede 112 Symbolerne på gasafspærringsventilerne

I køretøjet er der for hvert gasapparat indbygget en gasafspærringsventil (Billede 112). Gasafspærringsventilerne befinder sig bag en klap i køkkenområdet.

## 7.5 Ekstern gastilslutning (ekstraudstyr)



- ▶ Benyttes den eksterne gastilslutning ikke, så luk altid for gasafspærringsventilen.
- ▶ Tilslut kun gasforbrugere til den eksterne gastilslutning, som har den passende adapter.
- ▶ Der må kun tilsluttes eksterne gasforbrugere, der er dimensionerede til et driftstryk på 30 mbar.
- ▶ Vær opmærksom på, at der ikke strømmer gas ud ved tilslutningsstedet efter tilslutningen og åbningen af gasafspærringsventilen. Hvis den eksterne gastilslutning ikke er tæt, strømmer gassen ud i det fri. Luk gasafspærringsventilen og hovedafspærringsventilen på gasflasken med det samme. Lad den eksterne gastilslutning kontrolleres af et autoriseret værksted.
- ▶ Når en ekstern gasforbruger tilsluttes, må der ikke være gnistkilder i nærheden af den eksterne gastilslutning.
- ▶ Anvend ikke den eksterne gastilslutning til at fylde gasflaskerne. Overhold klæbemærkaten med henvisning på den eksterne gastilslutning.



Billede 113 Ekstern gastilslutning, gasafspærringsventil lukket

Den eksterne gastilslutning (Billede 113) befinder sig alt efter model bagpå eller i venstre hhv. højre side af køretøjet.

- Tilslut det eksterne gasapparat på tilslutningsstedet (Billede 113,1).
- Åbn gasafspærringsventilen (Billede 113,2).

## 7.6 DuoControl-omkoblingsanlæg (ekstraudstyr)

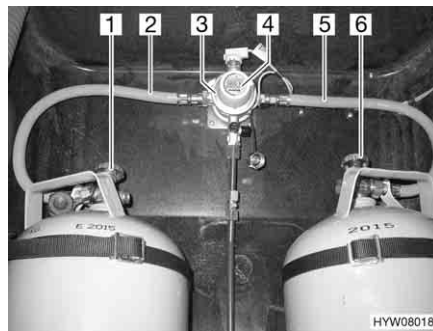


► Anvend ikke omkoblingsanlægget i lukkede rum.

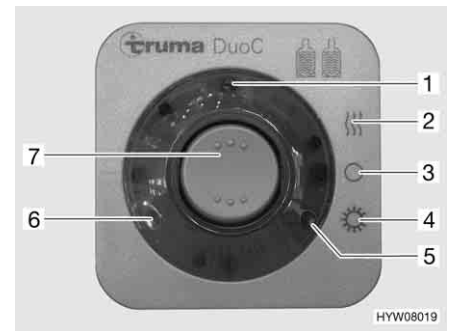


► Se derudover betjeningsvejledningen fra producenten.

DuoControl er et automatisk omkoblingsanlæg med fjernviser for et gasanlæg med to flasker. DuoControl-omkoblingsanlægget skifter automatisk gastilførslen fra driftsflasken til reserveflasken, når driftsflasken er tom eller ikke længere er driftsklar. På den måde kan gasforbrugerne blive ved med at være i drift. DuoControl-omkoblingsanlægget er egnet til alle normale gasflasker fra 3 kg til 33 kg.



Billede 114 DuoControl-omkoblingsanlæg



Billede 115 Betjeningsenhed

### Anlæggets konstruktion

DuoControl-omkoblingsanlægget består af en omkoblingsventil (Billede 114,3) og betjeningsenheden (Billede 115). Omkoblingsventilen er monteret mellem gaslangerne (Billede 114,2 og 5). Med drejeknappen (Billede 114,4) på omkoblingsventilen kan det bestemmes, hvilken af gasflaskerne der anvendes som driftsflaske og hvilken gasflaske som reserveflaske. Omkoblingsventilen er udstyret med regulator-afisningsanlægget Eis-Ex. På den måde undgås fejl på gasanlægget om vinteren.

Det er kun de elektriske funktioner der kan tilkobles på betjeningsenheden (Billede 115). Gasflaskernes hovedafspærringsventiler (Billede 114,1 og 6) skal åbnes manuelt.

Omkoblingsventilen sikrer et konstant gstryk uafhængigt af, hvilken gasflaske der leverer gas. De to kontrol-lamper på betjeningsenheden viser driftsflaskens påfyldningsniveau. Lyser den grønne kontrollampe (Billede 115,6), er driftsflasken fuld. Lyser den røde kontrollampe (Billede 115,5), er driftsflasken tom. Gasforsyningen gennemføres så via reserveflasken.

### Driftsarter

DuoControl-omkoblingsanlægget har to driftsarter:

- Vinterdrift "til og opvarmning"
- Sommerdrift "til"

- Ibrugtagning:*
- Åbn hovedafspærringsventilerne på gasflaskerne (Billede 114,1 og 6).
  - Med drejeknappen (Billede 114,4) på omkoblingsventilen (Billede 114,3) vælges gasflasken, som der først og fremmest skal tappes gas fra (driftsflasken).  
Drej altid drejeknappen indtil anslag.
  - Tænd for DuoControl-omkoblingsanlægget på betjeningsenheden (Billede 115).  
Stil i den forbindelse vippekontakten (Billede 115,7) på vinterdrift "til og opvarmning" (Billede 115,2) eller på sommerdrift "til" (Billede 115,4). Nu er omkoblingsventilen udluftet. Den gule kontrollampe (Billede 115,1) lyser, hvis vinterdrift vælges og regulator-afisningsanlægget er tændt.

- Slukkes:*
- Stil vippekontakten (Billede 115,7) på "O" (Billede 115,3). Den gule kontrollampe (Billede 115,1) slukker.
  - Luk hovedafspærringsventilerne på gasflaskerne (Billede 114,1 og 6).

**Fjernviser** Kontrollamperne på betjeningsenheden (Billede 115,5 og 6) signaliserer inde i køretøjet, om driftsflasken er driftsklar.

**Skift af gasflasker** Slukker den grønne kontrollampe (Billede 115,6) under driften, og den røde kontrollampe (Billede 115,5) lyser, er den som driftsflaske valgte gasflaske tom og skal skiftes. Reserveflasken forsyner fortsat gasforbrugerne med gas.



- ▶ Når gasflaskerne udskiftes, må der ikke ryges og ikke bruges åben ild.

- Udskiftning af gasflasker:*
- Luk hovedafspærringsventilen på den tomme gasflaske.
  - Skru gasslangen af gasflasken.
  - Tilslut den fulde gasflaske til gasslangen.
  - Åbn hovedafspærringsventilen på gasflasken.
  - Indstil drejeknappen på omkoblingsventilen med en halv omdrejning, så den netop udskiftede gasflaske anvendes som reserveflaske.

## Kapitelloversigt

I dette kapitel finder De henvisninger om campingvognens elektriske anlæg. Henvisningerne vedrører i detaljer:

- Sikkerheden
- Forklaringer af fagbegreber vedr. batteriet
- 12 V-instrumentnet
- Strømforsyningsaggregatet
- Elektro-sættet
- 230 V-instrumentnettet
- Tilslutningen til 230 V-forsyningen
- Sikringsbelægning
- Tilslutningen til trækkøretøjet
- Den udvendige stikdåse
- Ledningsføringen

Betjeningen af de elektrisk drevne apparater i beboelsesdelen er beskrevet i kapitlet 9.

### 8.1 Generelle sikkerhedshenvisninger



► Arbejde på det elektriske anlæg må kun udføres af fagpersonale.

Køretøjet er et sikkert opholdssted under et tordenvejr (Faraday-bur). Men afbryd for en sikkerheds skyld 230 V-tilslutningen, og træk antennen ind for at beskytte de elektriske apparater.

### 8.2 Definitioner

**Kapacitet** Man betegner elektricitetsmængden, som et batteri kan lagre, som kapacitet. Et batteris kapacitet angives i amperetimer (Ah). Som regel anvendes den såkaldte K20-værdi.

K20-værdien angiver, hvor meget strøm et batteri kan afgive i en periode på 20 timer, uden at det tager skade, eller hvor meget strøm der er nødvendigt for at oplade et fladt batteri inden for 20 timer.

Hvis et batteri f.eks. 20 timer kan afgive 4 ampere, har det en kapacitet på  $4 \text{ A} \times 20 \text{ h} = 80 \text{ Ah}$ .

Hvis der løber mere strøm, reduceres batteriets kapacitet proportionalt. Ydre påvirkninger som f.eks. temperatur og alder ændrer batteriets lagerevne. Kapacitetsangivelser henviser til et nyt batteri, der anvendes ved rumtemperatur.

### 8.3 12 V-instrumentnet



- ▷ Vær opmærksom på at campingvognens strømforsyning fra trækkøretøjets batteri er indskrænket. Trækkøretøjets startevne kan forringes ved for kraftig afladning.
- ▷ Afbryd altid den elektriske forbindelse mellem trækkøretøjet og campingvognen, før campingvognen tilsluttes til den lokale strømforsyning. Træk hertil stikket ud af bilens stikdåse.

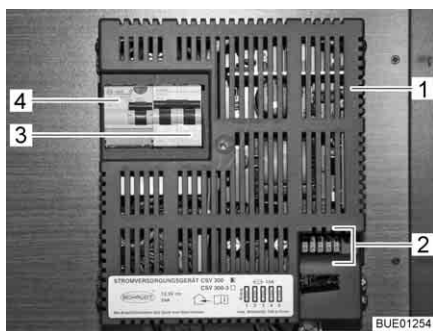
Hvis campingvognen ikke er tilsluttet til 230 V-forsyningen, foretages 12 V-forsyningen via startbatteriet på det tilsluttede trækkøretøj eller via opholdsrummets batteri (elektro-sæt). Startbatteriet har kun en begrænset energireserve. Anvend derfor ikke elektriske forbrugere i et længere tidsrum uden 230 V-forsyning, når køretøjsmotoren er standset.

Når campingvognen er elektrisk forbundet med trækkøretøjet og køretøjets motor kører, genoplades opholdsrummets batteri med køretøjsdynamoen (elektro-sæt).

#### 8.3.1 Strømforsyningsaggregat CSV 300



- ▷ Strømforsyningsaggregatets ventilationsåbninger må ikke tildækkes. Fare for overophedning.



- 1 Strømforsyningsaggregat
- 2 Fladsikringer
- 3 To-polet sikringsautomat
- 4 Fejlstrømsrelæ

Billede 116 Strømforsyningsaggregat CSV 300

**Opgaver** Strømforsyningsaggregatet fordeler strømmen til 12 V-strømkredsene og sikrer disse.

Hvis køretøjet **ikke** er tilsluttet til 230 V-forsyningen, bliver den nødvendige strøm tappet fra trækkøretøjets batteri, hvis stikben 9 "konstant plus" er tilsluttet til trækkøretøjets stikdåse (se tilslutningsskemaet i slutningen af dette kapitel). Man kan benytte 12 V-opholdsrumsbelysningen og 12 V-stikdåserne bortset fra stikdåsen til fjernsynsudgangen.

Der kan tilsluttes apparater med maks. 10 A til stikdåserne.

Når køretøjet tilsluttes til 230 V-forsyningen, skifter strømforsyningsaggregatet automatisk strømforsyningen i opholdsområdet om fra trækkøretøjets batteri til netdrift. Den interne netdel i strømforsyningsaggregatet forsyner 12 V-stikdåserne og 12 V-forbrugerne med spænding.



- ▷ Bilens startbatteri bliver ikke opladet via strømforsyningsaggregatet.

#### Moneringssted

Strømforsyningsaggregatet (Billede 116) er indbygget i klædeskabet.



**Termosikring**

Hvis strømforsyningsaggregatet på grund af for høje omgivelsestemperaturer eller utilstrækkelig ventilation bliver for varm under driften, reducerer netdelen udgangseffekten. De forbrugere, der er tilsluttet til strømforsyningsaggregatet, og er tændte, forsynes så med en lavere spænding end 12 V. Hvis strømforsyningsaggregatet stadigvæk er for varmt, slukker det helt. Hvis denne overtemperaturbeskyttelse (termosikring) udløses, skal ventilationen af strømforsyningsaggregatet forbedres og antallet af tændte 12 V-forbrugere reduceres.



- ▷ Yderligere informationer findes i den separate betjeningsvejledning fra producenten.

## 8.4 Elektro-sæt (ekstraudstyr)

**Omfang**

Elektro-sættet består af følgende komponenter:

- Batteri 12 V, 90 Ah hhv. 110 Ah
- Strømforsyningsaggregat med opladerfunktion til opholdsrummets batteri
- Panel

### 8.4.1 Opholdsrummets batteri



- ▷ Opholdsrummets batteri må ikke åbnes.
- ▷ Anvend kun det indbyggede strømforsyningsaggregat ved opladning af opholdsrummets batteri.
- ▷ Benyt under rejsen enhver lejlighed til at oplade opholdsrummets batteri.
- ▷ Lad opholdsrummets batteri helt op efter rejsen.
- ▷ Lad batteriet helt op før en midlertidig ud-af-drifttagning.
- ▷ Ved længere stilstandstider (4 uger eller længere) skal opholdsrummets batteri frakobles eller regelmæssigt genoplades.
- ▷ Ved udskiftning af opholdsrummets batteri må der kun benyttes batterier af samme type.
- ▷ Stands trækkøretøjets motor, inden opholdsrummets batteri afbrydes eller tilsluttes, sluk 230 V-forsyningen og 12 V-forsyningen samt alle forbrugere. Fare for kortslutning!
- ▷ Slå ikke trækkøretøjets tænding til, når opholdsrummets batteri er afbrudt, og campingvognen og trækkøretøjet er elektrisk forbundet. Der er fare for kortslutning som følge af åbne kabelender!



- ▷ Opholdsrummets batteri skal så vidt muligt være ladet helt op ved rejsens begyndelse. Lad derfor opholdsrummets batteri op før rejsen.
- ▷ Benyt under rejsen enhver lejlighed til at oplade opholdsrummets batteri.
- ▷ Batteriet er vedligeholdelsesfrit. Vedligeholdelsesfri betyder:
  - Det er ikke nødvendigt at kontrollere syrestanden.
  - Det er ikke nødvendigt at smøre batteripolerne med fedt.
  - Det er ikke nødvendigt at på fylde destilleret vand.
  - Også et servicefrit batteri skal løbende efterlades.

Hvis køretøjet ikke er tilsluttet til 230 V-forsyningen, eller hvis 230 V-forsyningen er frakoblet, forsyner opholdsrummets batteri opholdsrummet med 12 V jævnspænding. Opholdsrummets batteri har kun en begrænset energireserve. Anvend derfor ikke elektriske forbrugere som f.eks. radio eller lamper i et længere tidsrum uden 230 V-forsyning.

### Afladning

Hvilestrømmen, som nogle elektriske forbrugere konstant forbruger, aflader opholdsrummets batteri.



- ▷ Dybafladning beskadiger batteriet.
- ▷ Oplad batteriet rettidigt.

Ved lave udetemperaturer forringes den kapacitet, der er til rådighed.

Batteriets selvafladning er også temperaturafhængig. Ved 20 til 25 °C udgør selvafladningen ca. 3 % af kapaciteten/måned. Selvafladningen forøges med stigende temperatur: Ved 35 °C udgør selvafladningen ca. 20 % af kapaciteten/måned.

Et gammelt batteri har ikke fuld kapacitet.

Jo flere elektriske forbrugere, der er tilsluttet, desto hurtigere forbruges energireserven i opholdsrummets batteri.

For at forhindre en hurtig afladning af opholdsrummets batteri kan køleskabet med 12 V-forsyningen kun anvendes, når køretøjsmotoren kører og den elektriske forbindelse mellem trækkøretøjet og campingvogn er etableret.

### Opladning

Lad kun opholdsrummets batteri op vha. strømforsyningsaggregatet. Tilslut køretøjet så ofte som muligt til en 230 V-forsyning.



- ▷ Oplad batteriet i mindst 48 timer efter en dybafladning.
- ▷ Ved temperaturer under 0 °C optager et opholdsrum-batteri mindre strøm. Ved ca. -15 °C løber der ingen strøm længere. Opholdsrummets batteri kan ikke oplades længere.

Hvis campingvognen er elektrisk forbundet med trækkøretøjet, og trækkøretøjets motor kører, oplades opholdsrummets batteri med trækkøretøjets dynamo.



- ▷ Yderligere informationer findes i de separate dokumenter til opholdsrummets batteri.

### Batteriskift



- ▶ Batterisyre i batteriet er giftig og ætsende. Undgå al kontakt med huden eller med øjnene.
- ▶ Skyl straks med rent vand ved kontakt med huden eller øjnene.
- ▶ Hold åben ild og mulige gnistkilder borte fra batteriet. Eksplosionsfare!



- ▷ Anvend kun batterier af samme type ved udskiftning af batterier (samme kapacitet og spænding, genopladelig).

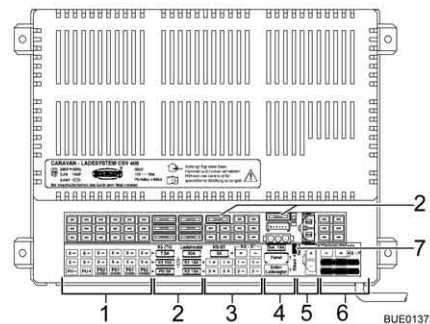
Udskiftning af batteri:

- Løsn tilslutningsklemmen minus (-).
- Løsn tilslutningsklemmen plus (+).
- Tag batteriet ud.
- Sæt et nyt batteri i.
- Tilslut det nye batteri i omvendt rækkefølge.

### 8.4.2 Strømforsyningsaggregat CSV 409



- ▷ Strømforsyningsaggregatets ventilationsåbninger må ikke tildækkes. Fare for overophedning.



- 1 Tilslutninger: Forbrugerkreds 3 og 5 (forteltlampe, tv), vandpumpe
- 2 Sikringer (se tabel i afsnittet 8.6)
- 3 Tilslutninger: Forbrugerkreds 1 og 2, køleskabsstyring
- 4 Tilslutninger: Solcelleladeregulator, panel
- 5 Tilslutning: Opholdsrummets batteri
- 6 Tilslutninger: Trækkøretøj, belastningskreds køleskab

Billede 117 Strømforsyningsaggregat CSV 409

#### Opgaver

Strømforsyningsaggregatet sørger for følgende:

- Strømforsyningsaggregatet oplader opholdsrummets batteri.
- Strømforsyningsaggregatet fordeler strømmen til 12 V-strømkredsene og sikrer disse. Der kan tilsluttes apparater med maks. 10 A til stikdåserne.
- Strømforsyningsaggregatet har tilslutninger til en solcelleladeregulator samt yderligere styrings- og overvågningsfunktioner.
- Strømforsyningsaggregatet adskiller trækkøretøjets startbatteri elektrisk fra opholdsrummets batteri i campingvognen, når der er etableret en el-tilslutning mellem trækkøretøj og campingvogn, og køretøjsmotoren slukkes. På den måde kan campingvognens 12 V-forbrugere ikke aflade trækkøretøjets startbatteri.

Strømforsyningsaggregatet arbejder kun i forbindelse med et panel.

Den strøm, som er til rådighed på strømforsyningsaggregatet (> 28 A), er opdelt i ladestrøm og forbrugerstrøm. Ladestrømmen er i den forbindelse kun den del, som i øjeblikket ikke er nødvendig for forbrugerne. Hvis forbrugerstrømmen overstiger den strøm, som er til rådighed, aflades opholdsrummets batteri.

#### Moneringssted

Strømforsyningsaggregatet er indbygget i klædeskabet eller i et magasin.



- ▷ Yderligere informationer findes i den separate betjeningsvejledning fra producenten.

### Batterivalgkontakt



- ▶ Hvis batterivalgkontakten er indstillet forkert, kan der dannes knaldgas. Eksplosionsfare!



- ▷ Hvis batterivalgkontakten stilles forkert, beskadiges opholdsrummets batteri.
- ▷ Foretag ingen ændring af fabrikkens indstilling af batterivalgkontakten.

### Batteriladning

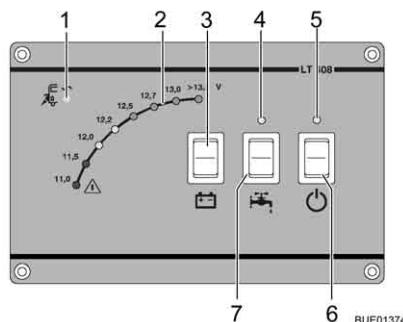
Under kørslen oplades opholdsrummets batteri af trækkøretøjets dynamo. Hvis trækkøretøjets motor er standset og tændingen er afbrudt, afbryder strømforsyningsaggregatet trækkøretøjets startbatteri elektrisk fra opholdsrummets batteri, så en afladning af trækkøretøjets startbatteri på grund af opholdsrummets 12 V-forbrugere er udelukket.

Hvis køretøjet er tilsluttet til 230 V-forsyningen, oplader strømforsyningsaggregatet opholdsrummets batteri.



- ▷ Bilens startbatteri bliver ikke opladet via strømforsyningsaggregatet.

### 8.4.3 Panel LT 408



- 1 230 V-kontrollampe
- 2 Voltindikator
- 3 Knap til aflæsning af batterispændingen på opholdsrummets batteri
- 4 Kontrollampe til vandpumpe
- 5 Kontrollampe til 12-V-forsyningen i opholdsområdet
- 6 12 V-hovedafbryder
- 7 Vippekontakt til vandpumpe

Billede 118 Panel LT 408

#### 230 V-kontrollampe

Den gule 230 V-kontrollampe (Billede 118,1) lyser, når der er netspænding på strømforsyningsaggregatets indgang.

#### Voltindikator for batterispænding

Lysdioderne på voltindikatoren (Billede 118,2) viser batterispændingen for opholdsrummets batteri.

#### Visning:

- Tryk øverst eller nederst på knappen (Billede 118,3): Batterispændingen på opholdsrummets batteri vises.

De følgende tabeller hjælper med at fortolke den viste batterispænding for opholdsrummets batteri rigtigt.

Batterispænding (værdier ved løbende drift)	Kørsel (køretøjet kører, ingen 230 V-tilslutning)	Batteridrift (køretøjet står, ingen 230 V-tilslutning)	Netdrift (køretøjet står, 230 V-tilslutning)
Mindre end 11 V	Dynamo lader ikke op	Når forbrugere frakoblet: Batteri tomt	CSV lader ikke op
Fare for dybaf- ladning	12V-instrumentnet overbelastet	Når forbrugere tilkoblet: Batteri overbelastet	12V-instrumentnet overbelastet
11,5 V til 13 V	Dynamo lader ikke op <sup>1)</sup>	Normalt område	CSV lader ikke op <sup>1)</sup>
	12V-instrumentnet overbelastet <sup>1)</sup>		12V-instrumentnet overbelastet <sup>1)</sup>
13,5 V og der over	Batteriet oplades	Forekommer kun kortvarigt efter opladningen	Batteriet oplades

<sup>1)</sup> Når spænding ikke overstiger dette område i flere timer.

Værdier for hvilespænding	Batteriets opladningstilstand
Mindre end 12 V	Afladet eller dybafladet
12,2 V	25 %
12,5 V	50 %
Mere end 12,7 V	100 %



▷ Længere dybafledning beskadiger batteriet irreparabelt.



▷ Det er bedst at måle hvilespændingen flere timer efter den sidste opladning (f.eks. om morgene) og ikke umiddelbart efter et strømforbrug.

### 12 V-hovedafbryder

12 V-hovedafbryderen (Billede 118,6) tænder og slukker for panelet og 12 V-forsyningen i opholdsrummet.

*Tændes:*

■ Tryk foreven på vippekontakten (Billede 118,6): 12 V-forsyningen i opholdsrummet er tændt. Kontrollampen (Billede 118,5) lyser gult.

*Slukkes:*

■ Tryk fornedet på vippekontakten (Billede 118,6): 12 V-forsyningen i opholdsrummet er slukket. Kontrollampen (Billede 118,5) slukker.



▷ Sluk 12 V-forsyningen på panelet, når køretøjet forlades. På den måde kan en unødigt afladning af opholdsrummets batteri undgås.

▷ Køleskabsstyringen tærer på batteriets kapacitet, også når der er slukket for 12 V-hovedafbryderen. Skil derfor opholdsrummets batteri fra 12 V-instrumentnettet, når køretøjet ikke bruges i en længere periode.

### 12 V-kontrollampe

12 V-kontrollampen (Billede 118,5) lyser, når 12 V-hovedafbryderen (Billede 118,6) er tændt.

**Kontakt til vandpumpe** Kontakten til vandpumpen (Billede 118,7) bruges til at slå vandforsyningen til og fra.

**Tændes:** ■ Tryk foreven på vippekontakten (Billede 118,7): Vandforsyningen er tændt. Kontrollampen (Billede 118,4) lyser gult.

**Slukkes:** ■ Tryk forneden på vippekontakten (Billede 118,7): Vandforsyningen er slukket.

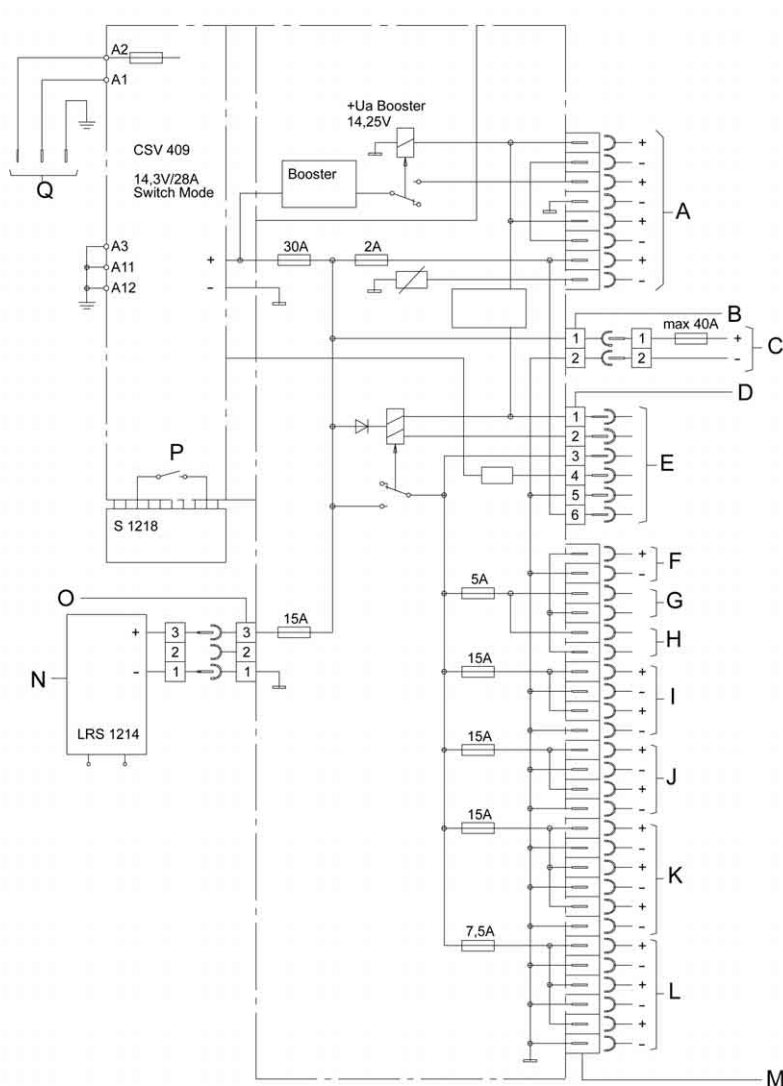


▷ Når køretøjet ikke er tilsluttet til 230 V-forsyningen, og vandpumpen ikke benyttes i længere tid: Sluk strømforsyningen til vandpumpen. Pumpe-relæet forbruger ca. 4 Ah strøm pr. dag.

**Kontrollampe til vandpumpe** Kontrollampen (Billede 118,4) lyser gult, når kontakten til vandpumpen (Billede 118,7) er tændt.

### 8.4.4 Tilslutningsskemaer

#### Strømforsyningsaggregat CSV 409

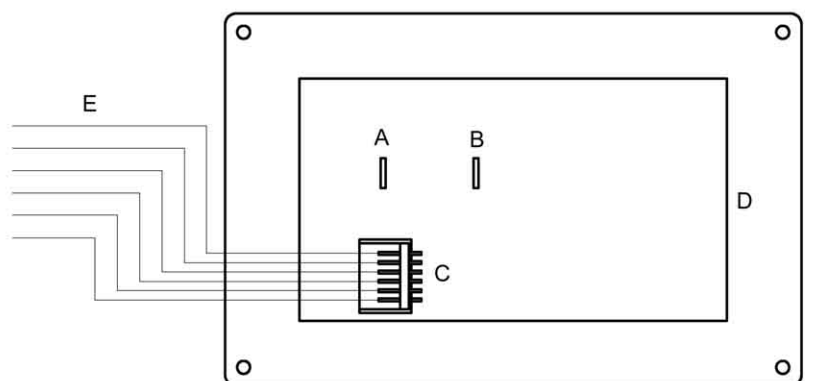


BUE01377

Billede 119 Tilslutningsskema

<b>A</b>	Tilslutninger: Trækkøretøj, belastningskreds køleskab
1	+ AHK – 12 V koblet
2	– AHK – koblet til 12 V
3	+ AHK – 12 V konstant plus
4	– AHK – til 12 V konstant plus
5	+ KS-patron, sikring i bil
6	– KS-patron, sikring i bil
7	+ KS-styring
8	– KS-styring
<b>B</b>	Molex Minifit SR-F
<b>C</b>	Opholdsrummets batteri
<b>D</b>	Stiftliste MSFQ/0 6Fh
<b>E</b>	Tilslutninger panel
1	12 V ud hvid
2	12 V ind grøn
3	12 V kontrol
4	Netkontrol
5	– 12 V brun
6	+ 12 V brun
<b>F</b>	Pumpe
<b>G</b>	Pumpekontakt 1
<b>H</b>	Pumpekontakt 2
<b>I</b>	Kreds 1
<b>J</b>	Kreds 2
<b>K</b>	Kreds 3
<b>L</b>	Kreds 5
1	+ Forteltlampe
2	– Forteltlampe
3	+ Tv
4	– Tv
5	+ Reserve
6	– Reserve
<b>M</b>	Stikforbindelse LF-PA 401 6,3x0,8 - 32-dobbelt
<b>N</b>	Solcelleladeregulator LRS 1214
<b>O</b>	MNL-bøsningsliste 3F
<b>P</b>	Omskifter bly-gel/bly-syre
<b>Q</b>	Kabel med stik 6,3x0,8 3 G 1,5 L = 1,2 m 230 V~ 50 Hz

## Panel



BUE01378

Billede 120 Tilslutningsskema

<b>A</b>	Fladt stik 6,3 mm Koblet forsyningspænding til vandpumpe
<b>B</b>	Fladt stik 6,3 mm Forsyningspænding til vandpumpeindgang
<b>C</b>	MSFWQ/0 6-dobbelt
<b>D</b>	Printplade
<b>E</b>	Tilslutninger batteriladeaggregat
1	12 V ud hvid
2	12 V ind grøn
3	12 V kontrol
4	Netkontrol
5	- 12 V brun
6	+ 12 V brun

## 8.5 230 V-instrumentnet



► Arbejde på det elektriske anlæg må kun udføres af fagpersonale.

230 V-instrumentnettet forsyner:

- Stikdåserne med beskyttelseskontakt til apparater med maks. 16 A
- Køleskabet
- Strømforsyningsaggregatet

De elektriske forbrugere, der er tilsluttet til beboelsesdelens 12 V-instrumentnet, forsynes med spænding af strømforsyningsaggregatet eller af opholdsrummets batteri (elektro-sæt).

Tilslut køretøjet så ofte som muligt til en ekstern 230 V-forsyning. Hvis der er indbygget et batteri til opholdsrummet, bliver det automatisk opladet via et lademodul (elektro-sæt).



### 8.5.1 230 V-tilslutning



#### Krav til 230 V-tilslutningen

▷ Overspænding kan forårsage skader på de tilsluttede apparater. Årsager for overspænding kan f.eks. være lynnedslag, ikke regulerede spændingskilder (f.eks. benzingeneratorer) eller strømtilslutninger på færger.

- Tilslutningskablet, forsyningens stikforbindelser og stikforbindelserne på køretøjet skal svare til IEC 60309. Den normale betegnelse for stikforbindelserne er "CEE blå".
- Anvend en gummislangeledning H07RN-F med mindst 2,5 mm<sup>2</sup> ledningsdiameter og en maksimal længde på 25 m.
- Sikkerhedsstikkontakter (Schuko) er ikke tilladt. Desuden er en mellemkobling af CEE/Schuko-adaptore ikke tilladt.

### 8.5.2 Tilslut 230 V-forsyningen



- ▶ Den eksterne 230 V-tilslutning skal være sikret med et fejlstrømsrelæ (HFI-afbrydere, 30 mA).
- ▶ Rul kablet fuldstændigt af kabeltromlen for at undgå en overophedning.
- ▶ I tvivlstilfælde eller hvis 230 V-forsyningen ikke er tilgængeligt eller har fejl, kontakt ejeren/operatøren af forsyningsselskabet.

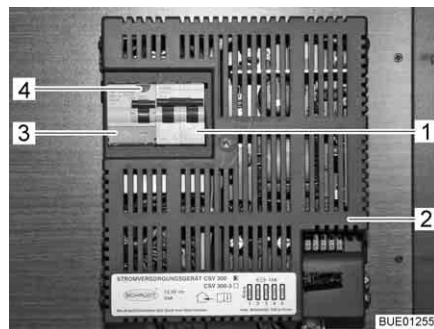


▷ Afbryd altid den elektriske forbindelse mellem trækkøretøjet og campingvognen, før campingvognen tilsluttes til den lokale strømforsyning. Træk hertil stikket ud af bilens stikdåse.



- ▷ 230 V-tilslutningen i køretøjet er udstyret med et fejlstrømsrelæ (HFI-afbryder).
- ▷ Til tilslutningsstederne på campingpladser (campingfordelere) kræves der højfølsomme fejlstrøms-relæer (HFI-afbrydere, 30 mA).

Køretøjet kan tilsluttes en ekstern 230 V-forsyning.



Billede 121 230 V-sikringskasse med sikkerhedsafbryder og HFI-afbrydere



Billede 122 230 V-tilslutning på køretøjet

#### Tilslut køretøjet:

- Kontroller, om strømforsyningsanordningen er egnet mht. tilslutning, spænding, frekvens og strøm.
- Kontroller, om kablerne og tilslutningerne er egnet.
- Kontroller stikforbindelserne og kabler for synlige beskadigelser.
- Sluk sikkerhedsafbryderen (Billede 121,1) i sikringskabet (Billede 121,2).

- Åbn afdækningen af 230 V-tilslutningen på køretøjet (Billede 122) og isæt stikkoblingen. Vær opmærksom på, at låsetappen fra det fjederspændte hængselåg er gået i hak.
- Sæt tilslutningsledningens stik i strømforsynings stikkontakt. Vær opmærksom på, at låsetappen fra det fjederspændte hængselåg er gået i hak.
- Tænd sikkerhedsafbryderen i sikringskabet.

*Kontrollér fejlstrømsrelæet:*

- Hvis køretøjet er sluttet til 230 V-forsyningen, tryk på kontrolknappen (Billede 121,4) af fejlstrømsrelæet (HFI-afbryder) (Billede 121,3) i sikringskabet (Billede 121,2). Fejlstrømsrelæet skal udløse.
- Tænd fejlstrømsrelæet igen.

*Afbryd forbindelsen:*

- Sluk sikkerhedsafbryderen (Billede 121,1) i sikringskabet (Billede 121,2).
- Løsn strømforsynings låsetap og træk tilslutningsledningens stik ud af stikkontakten.
- Løsn låsetappen på køretøjet, træk stikkoblingen ud og luk afdækningen af 230 V-tilslutningen.

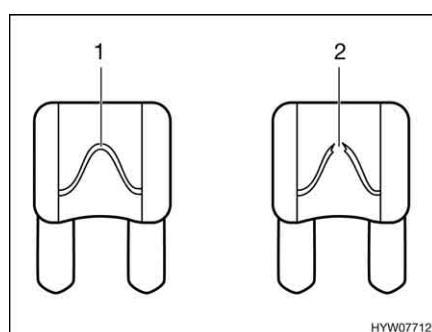
## 8.6 Sikringer



- ▶ Udskift kun defekte sikringer, når fejlårsagen er kendt og afhjulpet.
- ▶ Udskift kun sikringerne, når strømforsyningen er slået fra.
- ▶ Der må aldrig kobles uden om sikringerne, og de må ikke repareres.
- ▶ Defekte sikringer må kun skiftes med en ny sikring, der har den samme sikringsværdi.

### 8.6.1 12 V-sikringer

Forbrugere, der i opholdsrummet er tilsluttet til 12 V-forsyningen, er sikret med egne sikringer. Der er adgang til sikringerne på strømforsyningsaggregatet eller i en sikringsholder i nærheden af strømforsyningsaggregatet.



- 1 Intakt sikringselement
- 2 Afbrudt sikringselement

Billede 123 12 V-sikring

En intakt 12 V-sikring kan genkendes på det intakte sikringselement (Billede 123,1). Hvis sikringselementet er afbrudt (Billede 123,2), skal sikringen udskiftes.

Før sikringerne udskiftes, skal de pågældende sikringers funktion, værdi og farve aflæses i de efterfølgende oplysninger. Anvend ved et sikringskift kun fladsikringer med de værdier, der er anført nedenfor.

**Sikringer på  
strømforsynings-  
aggregatet CSV 300**

Funktion	Sikringstype	Værdi/farve
Sikringskreds 1	Fladsikring	15 A blå
Sikringskreds 2	Fladsikring	15 A blå
Sikringskreds 3	Fladsikring	15 A blå
Sikringskreds 4	Fladsikring	15 A blå
Sikringskreds 5	Fladsikring	15 A blå

**Sikring til køleskabet**

Sikringen befinder sig i en sikringsholder i nærheden af strømforsyningsaggregatet.

- Sikringstype: Fladsikring 15 A/blå

*Udskiftning:*

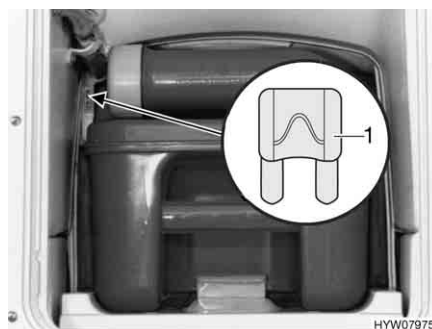
- Fjern afdækningen i bunden af klædeskabet.
- Udskift sikringen.
- Fastgør afdækningen igen, når sikringen er udskiftet.

**Sikringer på  
strømforsynings-  
aggregatet CSV 409  
(Elektro-sæt)**

Funktion	Værdi/farve
Kreds 5 (tv, fortellampe)	7,5 A brun
Kreds 3	15 A blå
Pumpe til vand	5 A lysebrun
Internt ladeaggregat	30 A gul
Kreds 1	15 A blå
Kreds 2	15 A blå
Køleskabsstyring	2 A grå
Solceller	15 A blå

**Thetford-toilettets sikring  
(drejeligt toilet)**

Sikringen befinder sig i husrammen på Thetford-kassetten.



1 Fladsikring 3 A/violet

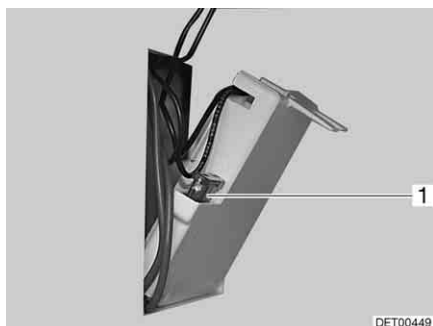
Billede 124 Thetford-toilettets sikring

*Udskiftning:*

- Åbn klappen til Thetford-kassetten udenfor på køretøjet.
- Træk Thetford-kassetten helt ud.
- Udskift sikringen (Billede 124,1).

### Thetford-toilettets sikring (fast sæde)

Sikringen befinder sig i husrammen på Thetford-kassetten.



1 Fladsikring 3 A/violet

Billede 125 Thetford-toilettets sikring

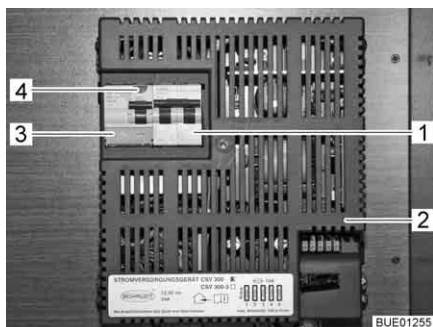
#### Udskiftning:

- Åbn klappen til Thetford-kassetten udenfor på køretøjet.
- Tag Thetford-kassetten ud, og drej klappen i kabinettets væg ud.
- Udskift sikringen (Billede 125,1).

### 8.6.2 230 V-sikring



- ▷ Kontrollér fejlstrømsrelæet ved hver tilslutning til 230 V-forsyningen, men mindst hver 6. måned.



Billede 126 230 V-sikringsautomat og HFI-afbrydere (CSV 300)

Et fejlstrømsrelæ (HFI-afbryder) (Billede 126,3) i strømforsyningsaggregatet CSV 300 (Billede 126,2) sikrer hele køretøjet mod fejlstrøm (0,03 A).

En efterkoblet topolet sikkerhedsafbryder (Billede 126,1) i strømforsyningsaggregatet sikrer 230 V-instrumentnettet.

#### Monteringssted

Strømforsyningsaggregatet er indbygget i klædeskabet.

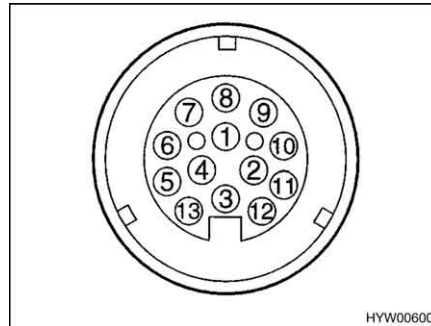
#### Kontrollér fejlstrømsrelæet:

- Tryk på kontrolknappen (Billede 126,4), når køretøjet er tilsluttet til 230 V-forsyningen. Fejlstrømsrelæet (HFI-afbryder) skal udløse.

## 8.7 Tilslutningsskema 13-polet stik



- ▷ Notér farverne på tilslutningskablerne til tilslutning til køretøjets stikdåse. En eventuel nødvendig ny tilslutning bliver på denne måde væsentlig lettere.
- ▷ Når det 13-polede stik skal tilsluttes til en 7-polet stikdåse, skal der anvendes et adapterstykke (kan fås hos forhandleren).



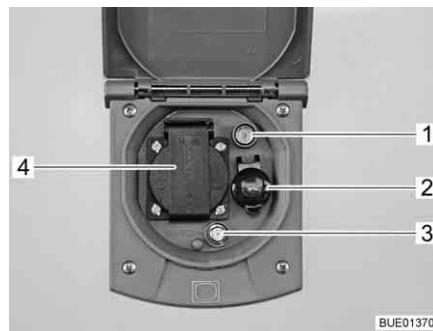
Billede 127 Elektrisk stikbillede over det 13-polede stik

### Tilslutningsdiagram

Det elektriske stikbens nr.	DIN-betegnelse	Funktion	Kabelfarve campingvogn	Kabelfarve stik	Ledningstværsnit
1	L	Retningsviser, venstre	Gul	Gul	1,5 mm <sup>2</sup>
2	54 G	Tågebaglygte	Blå	Grå	1,5 mm <sup>2</sup>
3 <sup>1)</sup>	31	Stelforbindelse (stikben 1, 2, 4 - 8)	Hvid	Hvid	2,5 mm <sup>2</sup>
4	R	Retningsviser, højre	Grøn	Grøn	1,5 mm <sup>2</sup>
5	58 R	Højre baglygte, konturlys, sidelygte, nummerpladelygte	Brun	Brun	1,5 mm <sup>2</sup>
6	54	Stoplygter	Rød	Rød	1,5 mm <sup>2</sup>
7	58 L	Venstre baglygte, konturlys, sidelygte, nummerpladelygte	Sort	Sort	1,5 mm <sup>2</sup>
8		Baklygte	Grå	Violet	1,5 mm <sup>2</sup>
9		Konstant plus	Blå (kabel nr. 78)	Blå	2,5 mm <sup>2</sup>
10		Ladekabel plus	–	Orange	2,5 mm <sup>2</sup>
11		Ladekabel stelforbindelse	–	Orange-hvid	2,5 mm <sup>2</sup>
12		Ikke belagt	–	–	–
13 <sup>1)</sup>		Stelforbindelse (stikben 9 - 12)	Brun (kabel nr. 78)	Blå-hvid	2,5 mm <sup>2</sup>

<sup>1)</sup> Stelforbindelseledningerne må på anhængerens ikke være elektrisk forbundet.

## 8.8 Udvendig stikdåse (ekstraudstyr)



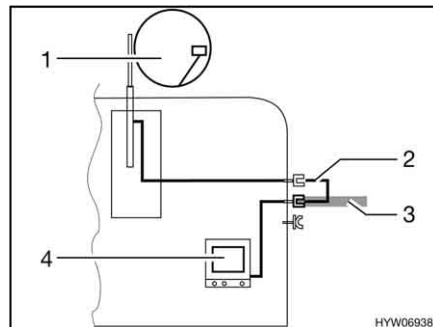
- 1 Tv-stikdåse
- 2 12 V-stikdåse
- 3 SAT-stikdåse
- 4 230 V-stikdåse

Billede 128 Udvendig stikdåse

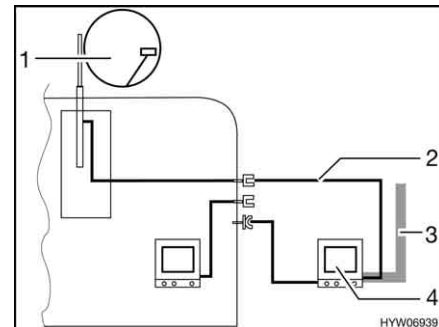
Med 230 V-stikdåsen og 12 V-stikdåsen kan elektriske apparater anvendes i forteltet.

### Tilslutnings-muligheder

Med tv-stikdåsen og SAT-stikdåsen er der flere forskellige muligheder for brug af fjernsynet:



Billede 129 Tv i køretøjet

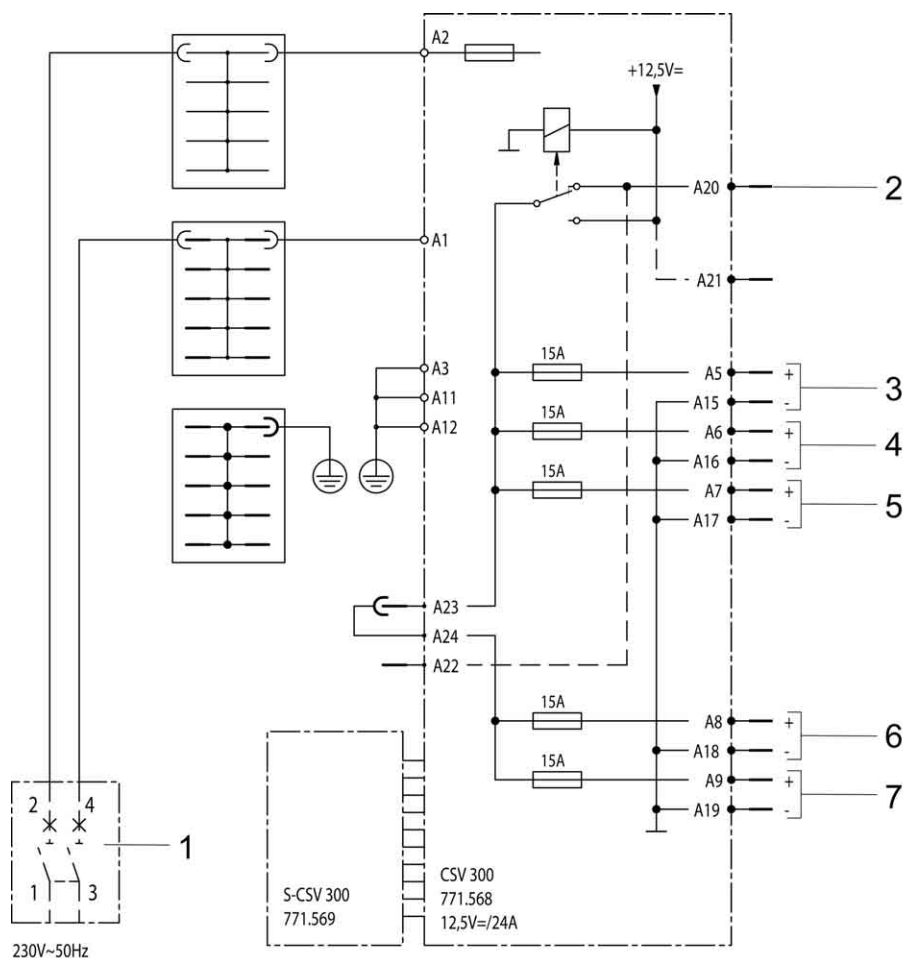


Billede 130 Tv i forteltet

- Tv i køretøjet (Billede 129,4): Tilslutning til tagantenne (Billede 129,1) med forbindelseskabel (Billede 129,2)
- Tv i køretøjet (Billede 129,4): Tilslutning til ekstern antenne (Billede 129,3)
- Tv i forteltet (Billede 130,4): Tilslutning til tagantenne (Billede 130,1) med forbindelseskabel (Billede 130,2)
- Tv i forteltet (Billede 130,4): Tilslutning til ekstern antenne (Billede 130,3)

## 8.9 Strømdiagrammer

### 8.9.1 Strømdiagram indvendig



BUE00824

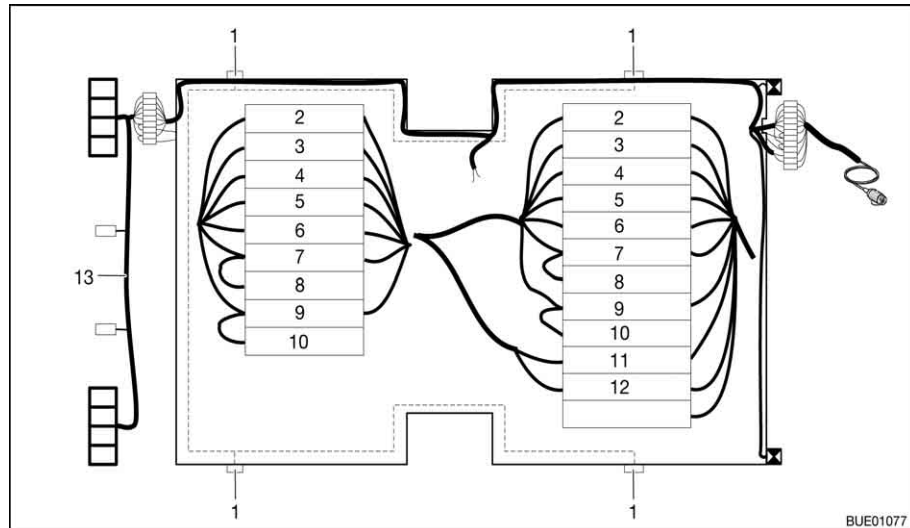
Billede 131 Strømdiagram indvendig (CSV 300)

- 1 230 V-sikringsautomat
- 2 Batteri trækkøretøj (ekstern sikring maks. 15 A)
- 3 12 V-udgang, kreds 1
- 4 12 V-udgang, kreds 2
- 5 12 V-udgang, kreds 3
- 6 12 V-udgang, kreds 4
- 7 12 V-udgang, kreds 5

### 8.9.2 Strømdiagram udvendig



▷ Kabelføringen kan afvige afhængigt af typen.



Billede 132 Strømdiagram udvendig

- 1 Sidemarkeringslys (antallet afhænger af typen)
- 2 Retningsviser, venstre (gul)
- 3 Tågebaglygte (blå)
- 4 Stelforbindelse 1 - 8 (hvid)
- 5 Retningsviser, højre (grøn)
- 6 Stoplygter (rød)
- 7 Baglygte, til højre (brun)
- 8 Sidemarkeringslys, til højre (brune)
- 9 Baglygte, til venstre (sort)
- 10 Sidemarkeringslys, til venstre (sort)
- 11 Konstant plus (blå)
- 12 Stelforbindelse 9 - 12 (brun)
- 13 Kabelstamme kofanger (antallet afhænger af typen)



## Kapiteloversigt

I dette kapitel finder De henvisninger om køretøjets indbyggede apparater. Henvisningerne vedrører kun betjeningen af de indbyggede apparater. Yderligere informationer om de indbyggede apparater finder De i betjeningsvejledningerne for de indbyggede apparater, der separat er vedlagt køretøjet. Henvisningerne vedrører i detaljer:

- Varmeovnen
- Klimaanlægget
- Vandvarmeren
- Gasapparatet
- Gasbageovnen
- Mikrobølgeovnen
- Emhætten
- Køleskabet

### 9.1 Generelt



- ▷ Varmeveksleren på varmluftvarmeovn Truma skal udskiftes efter 30 år. Varmeveksleren må kun udskiftes af producenten af varmeovnen eller af et autoriseret værksted. Ejeren af varmeovnen har ansvaret for, at udskiftningen foretages.
- ▷ Af sikkerhedsmæssige grunde skal reservedele til varmeapparaterne svare til fabrikantens angivelser og være godkendt som reservedele af denne. Disse reservedele må kun indbygges af producenten af apparatet eller et autoriseret værksted.

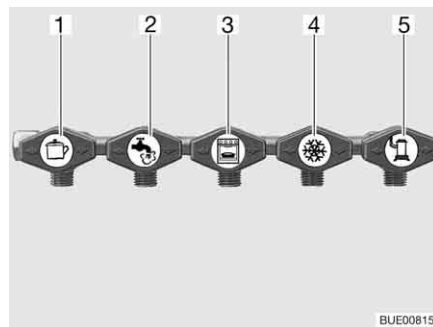


- ▷ Yderligere informationer findes i den separate betjeningsvejledning for det pågældende indbyggede apparat.

Afhængigt af udførelsen er de indbyggede apparater varmeovn, vandvarmer, komfur og køleskab indbygget i køretøjet.

I denne betjeningsvejledning beskrives kun betjeningen af de indbyggede apparater og specielle forhold ved dem.

Før ibrugtagning af et indbygget apparater med gasdrift skal hovedafspærringsventilen på gasflasken og den pågældende gasafspærringsventil åbnes.



- 1 Komfur
- 2 Vandvarmer (ekstraudstyr)
- 3 Bageovn (ekstraudstyr)
- 4 Køleskab
- 5 Varmeovn

Billede 133 Symbolerne på gasafspærringsventilerne

## 9.2 Varmeovn



- ▶ Kontroller før varmeovnen tages i brug om vinteren, om skorstenen på tag er fri for sne og is.
- ▶ Lad aldrig gas strømme uforbrændt ud af hensyn til eksplosionsfaren.
- ▶ Anvend aldrig varmeovnen i gasdrift ved tankning, på færger og i garager. Eksplosionsfare!
- ▶ Anvend ikke varmeovnen i gasdrift i lukkede rum (f.eks. garager). Fare for forgiftning og kvælning!
- ▶ Hvis cirkulationsluftblæseren ikke tænder automatisk, tændes for cirkulationsluftblæseren fra varmetrin 3 til 4. Der er fare for overophedning af varmeovnen!
- ▶ Forbrændingsgasrøret må ikke beskadiges.
- ▶ Skorstenen må ikke lukkes eller tildækkes.
- ▶ Anvend ved vintercamping Truma-skorstenforlængelsen, for at skorstenen i snevejr ikke dækkes til med sne.
- ▶ Anvend ikke rummet bagved varmeovnen som magasin.

Når varmeovnen tages i brug den første gang kan der i kort tid komme genevende røg og lugt. Stil straks betjeningskontakten på varmeovnen på det højeste trin. Åbn vinduer og døre, og luft grundigt ud. Røg og lugt forsvinder efter kort tid af sig selv.

### 9.2.1 Modeludførelser med skorsten på højre side af køretøjet



- ▶ Når forteltet er slået op, og varmeovnen arbejder i gasdrift, kan varmeovnens forbrændingsgasser samle sig i forteltet. Fare for kvælning! Sørg for en tilstrækkelig ventilation.

### 9.2.2 Sådan opvarmes der rigtigt



Billede 134 Luftudstrømningsdyse

#### Fordeling af den varme luft

I køretøjet er der indbygget flere luftudstrømningsdyser (Billede 134). Rør fører den varme luft til luftudstrømningsdyserne. Drej luftudstrømningsdyserne, så den varme luft strømmer ud på det ønskede sted.

#### Indstilling af luftudstrømningsdyserne

- Åbnet helt: Fuld varmluftstrøm
- Åbnet halvt eller kun delvist: Reduceret varmluftstrøm

Hvis 5 luftudstrømningsdyser er åbnet fuldstændigt åbnet, strømmer der mindre varm luft ud ved hver enkelt dyse. Hvis der kun åbnes 3 luftudstrømningsdyser, strømmer der mere varm luft ud af hver enkelt dyse.



### 9.2.3 Varmluftvarmeovn Trumatic S 3002/S 5002

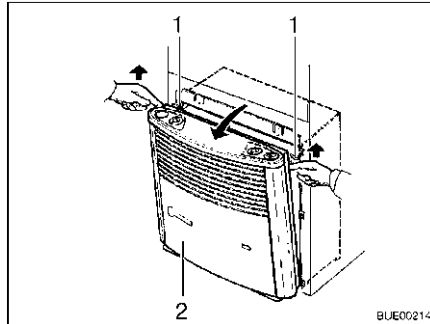


- ▶ Vent ved forstyrrelser to minutter før et nyt tændingsforsøg.

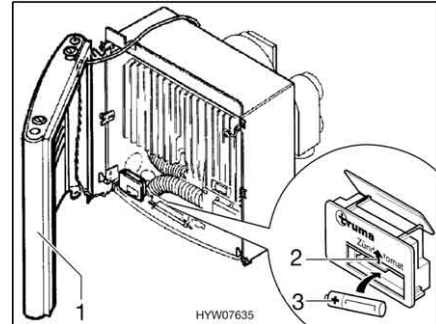


Billede 135 Drejeregulator på varmeovnen

- Tændes:**
- Åbn hovedafspærringsventilen på gasflasken og gasafspærringsventilen "varmeovn".
  - Indstil drejeregulatoren på varmeovnen på den ønskede værdi, og tryk den ned til anslaget. Tændingsautomaten frembringer tændgnister. Der høres en klikkende lyd.
  - Hold drejeregulatoren trykket ned, indtil flammen brænder. I vinduet i varmeovnens beklædning kan det kontrolleres, om flammen brænder.
  - Hold drejeregulatoren trykket nede i 10 sekunder endnu, indtil tændsikringen udløses.
- 
- ▷ Tændingsautomaten tænder, indtil gassen brænder. Hvis der ikke er gas til rådighed, fortsætter den med at tænde, indtil batteriet i tændingsautomaten er fladt. Hvis der ikke opvarmes, skal drejeregulatoren på varmeovnen derfor altid stilles på "0" for at forhindre, at batteriet i tændingsautomaten aflades.
  - ▷ Hvis den klikkende lyd, mens der tændes, overhovedet ikke høres eller kun med flere sekunders mellemrum: Skift batteriet i tændingsautomaten.
  - ▷ Montér nye batterier, før hver fyringssæson begynder.
- Slukkes:**
- Stil drejeregulatoren på varmeovnen på "0". Dermed slukkes der samtidigt for tændingsautomaten.
  - Luk gasafspærringsventilen "varmeovn" og hovedafspærringsventilen på gasflasken.
- 
- ▷ Yderligere informationer findes i den separate betjeningsvejledning fra producenten.



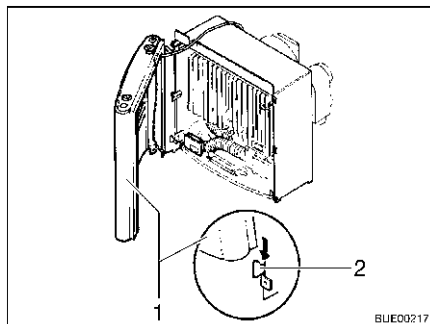
Billede 136 Varmovnens beklædning tages af



Billede 137 Varmeovn åbnet

*Udskiftning af batteriet på tændingsautomaten:*

- Kontroller, at varmeovnen er frakoblet.
- Tag varmeovnens beklædning (Billede 136,2) af. Træk beklædningen op og frem, tryk holdefjedrene (Billede 136,1) op i siden, og vip beklædningen frem.
- Stil beklædningen (Billede 137,1) ved siden, så tilslutningskablet til varmluftblæseren og til tændingskontrollampen ikke skal tages af.
- Skub batterirummets afdækning på tændingsautomaten (Billede 137,2) op.
- Tag det gamle batteri ud af tændingsautomatens batterirum.
- Sæt et nyt batteri (Billede 137,3) af samme type i tændingsautomatens batterirum. Polerne skal (+/-) skal vende rigtigt. Anvend kun temperaturbestandige (+70 °C) og lækfri Mignon-batterier.
- Skub batterirummets afdækning på tændingsautomaten op.
- Tryk låsehåndtaget til højre, indtil det kan høres, at låsen går i indgreb.

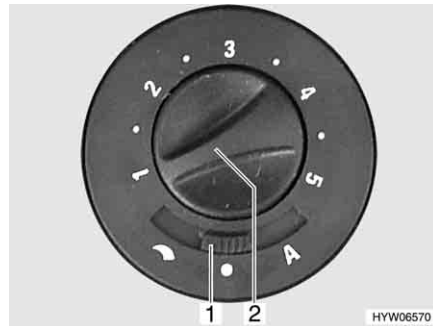


Billede 138 Varmeovnens beklædning, holdelasker

- Montér varmeovnens beklædning. Stil beklædningen (Billede 138,1) på de nederste holdelasker (Billede 138,2).
- Før betjeningsstangen nedefra ind i håndtagets bøsning, og lad beklædningen gå i indgreb foroven.

### 9.2.4 Cirkulationsluftblæser (delvis ekstraudstyr)

Cirkulationsluftblæseren sørger i forbindelse med varmluftvarmeovnen for en bedre varmefordeling i campingvognen.



Billede 139 Betjeningskontakt for cirkulationsluftblæseren

*Tænding af cirkulationsluftblæseren:*

- Stil skydekontakten (Billede 139,1) på "☾" (manuel regulering) eller "A" (automatisk drift).
- Indstil (manuel regulering) eller begræns (automatisk drift) den ønskede effekt for cirkulationsluftblæseren med drejeknappen (Billede 139,2).

*Slukning af cirkulationsluftblæseren:*

- Stil skydekontakten (Billede 139,1) på "●" (fra).



- ▷ Yderligere informationer findes i den separate betjeningsvejledning fra producenten.

### 9.2.5 Varmluftvarmeovn Trumatic S 3004/S 5004

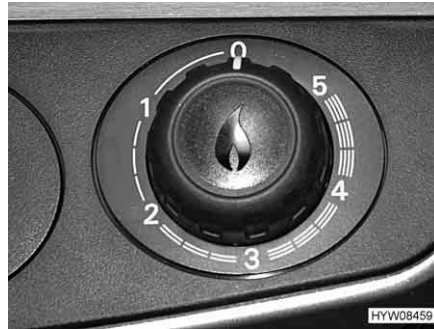


- ▶ Vent ved forstyrrelser tre minutter før et nyt tændingsforsøg.

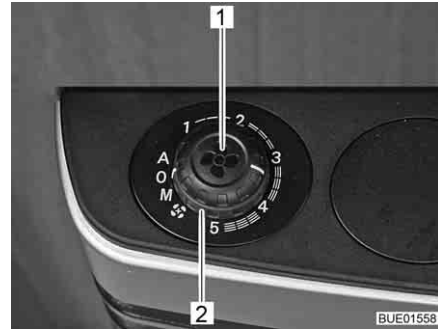


- ▷ Varmeovn og ventilator kan også anvendes uafhængigt af hinanden. Så kan ventilatoren også anvendes uden varmeovnen til luftcirkulation.
- ▷ For at den varme luft fordeles hurtigt og ensartet: Tænd for ventilatoren, når varmeovnen er i drift. På den måde kan overfladetemperaturen ved luftgitteret også reduceres.
- ▷ Typen S 5004 er udstyret med en ekstra ventilator og har en højere effekt.

Varmeovnen er udstyret med en justerbar ventilator og styres via en termostat. Afhængigt af modellen og udstyret er der monteret en type S 3004 eller type S 5004.



Billede 140 Drejeregulator på varmluft-varmeovnen



Billede 141 Drejeknap og drejekontakt til ventilatorstyring

- Tændes:**
- Åbn hovedafspærringsventilen på gasflasken og gasafspærringsventilen "varmeovn".
  - Indstil drejeregulatoren på varmeovnen på den ønskede værdi, og tryk den ned til anslaget. Tændingsautomaten frembringer tændgnister. Der høres en klikkende lyd.
  - Hold drejeregulatoren trykket ned, indtil flammen brænder. I vinduet i varmeovnens beklædning kan det kontrolleres, om flammen brænder.
  - Hold drejeregulatoren trykket nede i 10 sekunder endnu, indtil tændsikkeringen udløses.



- ▷ Tændingsautomaten tænder, indtil gassen brænder. Hvis der ikke er gas til rådighed, fortsætter den med at tænde, indtil batteriet i tændingsautomaten er fladt. Hvis der ikke opvarmes, skal drejeregulatoren på varmeovnen derfor altid stilles på "0" for at forhindre, at batteriet i tændingsautomaten aflades.
- ▷ Hvis den klikkende lyd, mens der tændes, overhovedet ikke høres eller kun med flere sekunders mellemrum: Skift batteriet i tændingsautomaten.
- ▷ Montér nye batterier, før hver fyringssæson begynder.

- Slukkes:**
- Stil drejeregulatoren på varmeovnen på "0". Dermed slukkes der samtidigt for tændingsautomaten.
  - Luk gasafspærringsventilen "varmeovn" og hovedafspærringsventilen på gasflasken.

#### Ventilatorens driftsarter

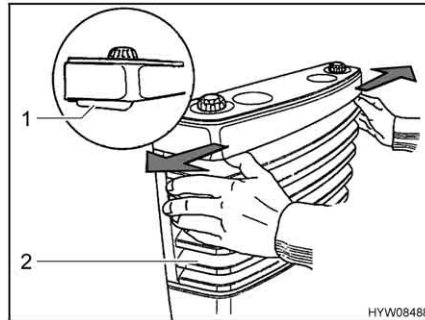
Kontaktstilling	Driftsart	Funktion
A	Automatisk	Elektronikken regulerer den krævede ventilatoreffekt
M	Manuel	Ventilatoreffekten indstilles manuelt med drejeknappen (Billede 141,1)
	Booster-trin	Ventilatoren kører med maksimal effekt (for maksimal luftvolumenstrøm)

- Ventilator tændes:**
- Indstil den ønskede driftsmåde med drejekontakten (Billede 141,2).

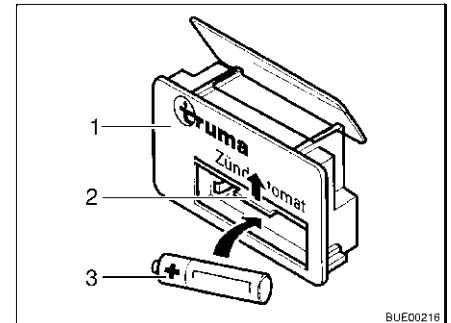
- Ventilator slukkes:**
- Stil drejekontakten (Billede 141,2) på "0".

**Tændingsautomaten**

Tændingsautomaten tænder, indtil gassen brænder, eller indtil batteriet i tændingsautomaten er fladt.



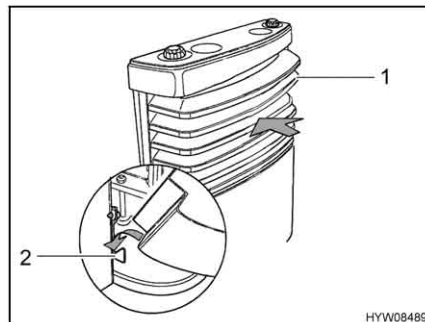
Billede 142 Varmovnens beklædning tages af



Billede 143 Tændingsautomaten

**Udskiftning af batteriet på tændingsautomaten:**

- Kontroller, at varmeovnen er slukket og kølet af.
- Tag varmeovnens beklædning (Billede 142,2) af. Træk dertil begge låsehåndtag (Billede 142,1) udad samtidigt og klap beklædningen forover.
- Løft varmeovnens beklædning ud af de nederste holdelasker.
- Skub batterirummets afdækning (Billede 143,2) på tændingsautomaten (Billede 143,1) op.
- Tag det gamle batteri ud af tændingsautomatens batterirum.
- Sæt et nyt batteri (Billede 143,3) af samme type i tændingsautomatens batterirum. Polerne skal (+/-) skal vende rigtigt. Anvend kun temperaturbestandige (+70 °C) og lækfri Mignon-batterier.
- Luk batterirummets afdækning igen på tændingsautomaten.



Billede 144 Varmeovnens beklædning, nederste holdelasker

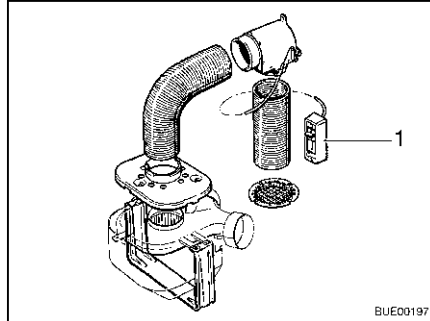
- Monter varmeovnens beklædning. Stil varmeovnens beklædning (Billede 144,1) på de nederste holdelasker (Billede 144,2).
- Drej varmeovnens beklædning mod varmeovnen og lad den gribe fat foroven.



- ▷ Yderligere informationer findes i den separate betjeningsvejledning fra producenten.

### 9.2.6 Airmix-komfortpakke (ekstraudstyr)

Med Airmix-komfortpakken kan cirkulationsluft-ventilatoren monteres på køretøjets gulv eller på væggen. Dette garanterer, at den kører særligt stille, da der ikke er nogen lydoverførende forbindelse til varmeovnens monteringskasse.



Billede 145 Airmix-komfortpakke

Med Airmix føres frisk luft udefra ind i campingvognen. Fordelene ved luften udefra er:

- Køleffekt om sommeren
- Tørreeffekt om vinteren

Luften udefra kan blandes trinløst med luften indenfor, der allerede er opvarmet, på betjeningsdelen (Billede 145,1).



- ▷ Se installationsvejledningen i den separate betjeningsvejledning for Airmix-komfortpakken.

### 9.2.7 Ekstra el-varmeovn Ultraheat (ekstraudstyr)

Den ekstra el-varmeovn Ultraheat monteres i varmluftvarmeovnen. Der giver tre muligheder for opvarmning:

- Kun varmluftvarmeovn
- Varmluftvarmeovn og el-varmeovn
- Kun el-varmeovn

Med den ekstra el-varmeovn kan køretøjet opvarmes hurtigere.



- ▷ Den ekstra el-varmeovn fungerer kun, når køretøjet er tilsluttet til en 230 V-forsyning.
- ▷ Hvis varmeovnen anvendes med strøm og gas samtidig, frakobles den ekstra el-varmeovn før en evt. overophedning pga. den kraftigere gasbrænder.





- 1 Drejekontakt
- 2 Fra
- 3 Temperaturdrejknop

Billede 146 Betjeningsdel ekstra el-varmeovn Ultraheat

- Tændes:**
- Tilslut køretøjet til 230 V-forsyningen (se afsnit 8.5).
  - Stil drejekontakten (Billede 146,1) på det ønskede ydelsestrin (500, 1 000 eller 2 000 W).
  - Stil temperaturdrejknappen (Billede 146,3) på det ønskede ydelsestrin.
- Slukkes:**
- Stil drejekontakten (Billede 146,1) på "O" (Billede 146,2).

### 9.2.8 Opvarmning til spildevandsforbindelser (ekstraudstyr)



- ▷ Tryk altid kun kort på kontroltasten.



- ▷ Opvarmningen fungerer kun, når køretøjet er tilsluttet til en 230 V-forsyning.

For at forhindre, at spildevandsrørene fryser, kan spildevandsforbindelserne opvarmes elektrisk.

Når opvarmningen tændes, overvåges temperaturen i spildevandsforbindelserne med temperatursensorer. Hvis temperaturen falder under 5 °C, tændes varmeelementerne og spildevandsforbindelserne opvarmes. Når temperaturen stiger over en bestemt værdi, frakobles varmeelementerne igen.



Billede 147 Transformator med reguleringsapparat

Transformatoren 230 V AC/12 V DC (Billede 147,2) er afhængigt af modellen integreret i klædeskabet eller siddegruppens magasin.

Reguleringsapparatet er integreret i transformeren hus. Kontrollamperne har følgende betydning:

- Kontrollampen (Billede 147,5) lyser grønt: Regulering i drift
- Kontrollamperne (Billede 147,4 og 6) lyser rødt: Spildevandsforbindelse opvarmes

I huset er der integreret en kontrol tast (Billede 147,3), som reguleringsapparatet kan tages i drift med i kort tid. Ved at trykke på kontroltasten kan opvarmningens funktion kontrolleres, også selv om omgivelsestemperaturen ligger over 5 °C.

- Tændes:**
- Tilslut køretøjet til 230 V-forsyningen (se afsnit 8.5.1).
  - Stil kontakten (Billede 147,1) på transformatoren (Billede 147,2) på "ON".
- Slukkes:**
- Stil kontakten (Billede 147,1) på transformatoren (Billede 147,2) på "OFF".

### 9.2.9 Elektrisk gulvopvarmning (ekstraudstyr)



- ▶ Ved modeller med elektrisk gulvopvarmning må der under ingen omstændigheder bores huller i gulvet eller skrues skrues i det. Vær forsigtig med spidse genstande. Fare for stød eller en kortslutning ved beskadigelse af en varmetråd.



- ▷ Tildæk ikke transformatoren. Fare for overophedning!



- ▷ Den elektriske gulvopvarmning arbejder kun, når køretøjet er tilsluttet til en 230 V-forsyning.
- ▷ Den elektriske gulvopvarmnings effekt er ikke alene tilstrækkelig til at opvarme opholdsrummet.



Billede 148 Transformator for elektrisk gulvopvarmning



Billede 149 Kontakt for elektrisk gulvopvarmning

Transformatoren (Billede 148,1) for den elektriske gulvopvarmning er afhængigt af modellen monteret i slagbænken eller sengetøjsmagasinet.

- Tændes:**
- Tilslut køretøjet til 230 V-forsyningen (se kapitel 8).
  - Tryk på vippekontakten (Billede 149,2). Kontrollampen i kontakten (Billede 149,1) lyser.
- Slukkes:**
- Tryk på vippekontakten (Billede 149,2). Kontrollampen i kontakten (Billede 149,1) slukker.

Når der er frakoblet, forbliver gulvet på grund af restvarmen stadig varmt et stykke tid.

Hvis transformatoren overbelastes, udløses overbelastningssikringen. Stiften (Billede 148,2) springer ud.

*Overbelastningssikring  
tilkobles:*

- Tryk stiften (Billede 148,2) på overbelastningssikringen ind, når transformatoren er kølet af.

## 9.3 Klimaanlæg (ekstraudstyr)

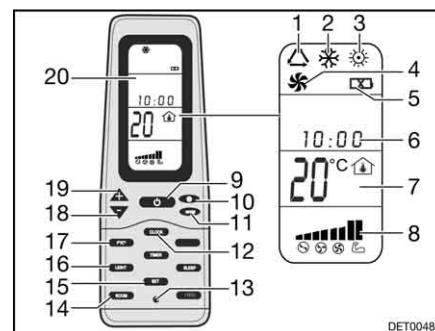
### 9.3.1 Dometic



- ▷ Når apparatet er i brug, skal altid mindst én ventilationsklap være åben.



- ▷ Opvarmningen af køretøjet kan om vinteren understøttes af klimaanlægget, men ikke erstattes af det.
- ▷ Se derudover betjeningsvejledningen fra producenten.



Billede 150 Fjernbetjening

- 1 Symbol driftsform Automatik
- 2 Symbol driftsform Kold
- 3 Symbol driftsform Varm
- 4 Symbol driftsform Ventilation
- 5 Symbol Batterier aflades
- 6 Klokkeslæt
- 7 Visning af temperatur
- 8 Visning af ventilatorhastighed
- 9 Knap ON/OFF
- 10 Taster ventilatorhastighed
- 11 Taster driftsform "MODE"
- 12 Taster klokkeslæt "CLOCK"
- 13 Taster Reset
- 14 Taster visning af indvendig temperatur "ROOM"
- 15 Taster lagring "SET"
- 16 Taster lys "LIGHT" (option)
- 17 Taster skift temperaturenhed "F/C"
- 18 Taster temperatursænkning "-"
- 19 Taster temperaturstigning "+"
- 20 Display

Ret altid fjernbetjeningen mod loftsenheden for at udføre de enkelte funktionskommandoer.

**Driftsarter** Klimaanlægget har følgende driftsarter:

- Automatisk
- Ventilation, manuel
- Køling, manuel
- Varmeovn, manuel

*Tændes:*

- Tryk på knappen ON/OFF (Billede 150,9).
- Tryk på knappen "Mode" (Billede 150,11), indtil den ønskede driftsmåde (Billede 150,1, 2, 3 eller 4) vises på displayet (Billede 150,20).
- Indstil den ønskede temperatur med knapperne "+" (Billede 150,19) og "-" (Billede 150,18).
- Vælg det ønskede ventilatortrin med knappen ventilatorhastighed (Billede 150,10).

Slukkes: ■ Tryk på knappen ON/OFF (Billede 150,9).



Billede 151 Klimaenlæg (Dometic)

**Lysdiode** Lysdioden (LED) (Billede 151,4) på loftsenheden (Billede 151,1) viser klimaenlæggets driftstilstand:

Tilstand LED	Betydning
Slukket	Klimaenlæg slukket
Orange	Klimaenlæg driftsklart
Grøn	Klimaenlæg i drift
Rød (gennemgående)	230 V-strømtilslutning mangler
Rød (blinker en gang)	Fejl på temperatursonde indvendig
Rød (blinker to gange)	Fejl på temperatursonde udvendig

**Luftstrøm** Luftstrømmen kan styres i forskellige retninger. Fordelingen af luftstrømmen frem eller tilbage kan indstilles trinløst.

*Luftstrøm indstilles:*

- Indtil de to styreanordninger (Billede 151,3 og 5) i den ønskede position.
- Drej drejeknappen (Billede 151,2) på skyderegulatoren mod uret. Skyderegulatoren er løsnet til luftfordelingen.
- Skub skyderegulatoren frem eller tilbage i den ønskede position. Den side, hvor skyderegulatoren befinder sig, lukkes.
- Drej drejeknappen fast til højre.

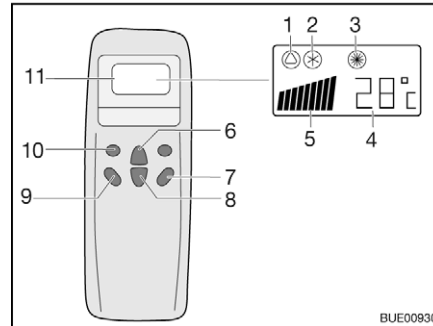
### 9.3.2 Telair



- ▷ Vent altid mindst 2 minutter, mellem der slukkes og tændes igen. Ellers bliver kompressoren beskadiget.
- ▷ Når apparatet er i brug, skal altid mindst én ventilationsklap være åben.

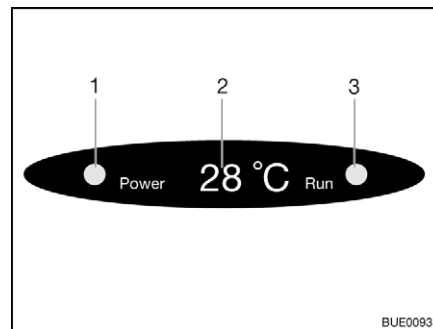


- ▷ Klimaenlægget kører kun, når køretøjet er tilsluttet til en 230 V-forsyning.
- ▷ Opvarmningen af køretøjet kan om vinteren understøttes af klimaenlægget, men ikke erstattes af det.
- ▷ Efter indkobling skal klimaenlægget bruge ca. 3 minutter, før kompressoren går i gang, og der afgives kold eller varm luft.
- ▷ Se derudover betjeningsvejledningen fra producenten.



- 1 Symbol automatik
- 2 Symbol køling
- 3 Symbol varme
- 4 Visning temperatur (indstillet)
- 5 Visning af ventilatorhastighed
- 6 Knap temperaturforøgelse
- 7 Knap "ON/OFF"
- 8 Knap temperaturreduktion
- 9 Knap ventilatorhastighed
- 10 Knap driftsmåde ("Mode")
- 11 Display

Billede 152 Fjernbetjening



- 1 Kontrollampe nettilslutning
- 2 Visning temperatur (aktuelt)
- 3 Kontrollampe driftsmåde  
Grøn: Køling  
Rød: Varmeovn

Billede 153 Visning på diffusoren

Ret altid fjernbetjeningen mod modtageren for at udføre de enkelte funktionskommandoer.

**Driftsarter**

- Automatisk
- Køling
- Varmeovn

**Tændes:**

- Tryk på knappen "ON/OFF" (Billede 152,7).
- Tryk på knappen "Mode" (Billede 152,10), indtil den ønskede driftsmåde (Billede 152,1, 2 eller 3) vises på displayet. Den tilsvarende kontrollampe på visningen på diffusoren (Billede 153,3) lyser.
- Indstil den ønskede temperatur med knapperne temperaturforøgelse (Billede 152,6) eller temperaturreduktion (Billede 152,8).
- Vælg det ønskede ventilatortrin med knappen ventilatorhastighed (Billede 152,9).

**Slukkes:**

- Tryk på knappen "ON/OFF" (Billede 152,7).

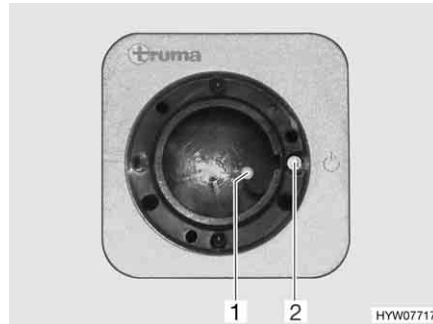


- ▷ Når klimaanlægget har været i varmedrift, løber ventilatoren efter nogle minutter endnu for at lede varmen helt ud.

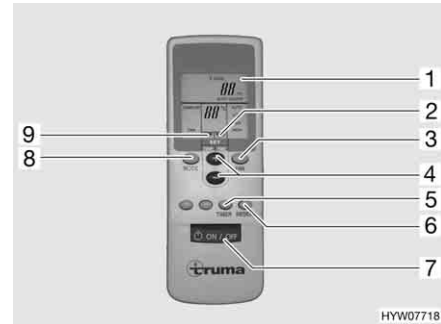
### 9.3.3 Truma



- ▷ Klimaanlægget kører kun, når køretøjet er tilsluttet til en 230 V-forsyning.
- ▷ Den eksterne 230 V-forsyning skal være sikret med mindst 3 A. I modsat fald er en korrekt drift af klimaanlægget ikke mulig.



Billede 154 Modtager



Billede 155 Fjernbetjening

Ret altid fjernbetjeningen mod modtageren for at udføre de enkelte funktionskommandoer.

- Tændes:**
- Tilslut køretøjet til 230 V-forsyningen. Klimaanlægget er driftsklar.
  - Tænd fjernbetjeningen på kontakten (Billede 155,7). Den grønne kontrollampe (Billede 154,1) viser kølingen.
  - Indstil den ønskede driftsart med knappen (Billede 155,8).
    - "FAN": Kun ventilation uden køling.
    - "COMFORT": Køling. Ventilatorydelsen og rumtemperaturen kan indstilles individuelt. Den grønne kontrollampe i modtageren signaliserer kompressorens drift og dermed kølingen.
  - Indstil efter behov den ønskede ventilatorydelse og rumtemperatur med knapperne (Billede 155,3 og 4). Pilen (Billede 155,9) viser den valgte indstillingsmodus.

Når temperaturen, der er indstillet på fjernbetjeningen, er nået, slukker den grønne kontrollampe, kompressoren standser, og cirkulationsluftblæseren fortsætter med at køre.



- ▷ På modtageren befinder der sig en ekstra trykknop (Billede 154,2), som klimaanlægget også kan tændes og slukkes med uden fjernbetjening. Hvis klimaanlægget tændes med denne trykknop, vælges driftsarten, der sidst var indstillet på fjernbetjeningen, automatisk.

- Slukkes:**
- Tryk igen på knappen (Billede 155,7) på fjernbetjeningen for at slukke.



- ▷ Under kølingen dannes der kondensvand på fordampere. Anvend klimaanlægget ca. 5 til 10 minutter i stillingerne "FAN" og "HIGH" for at tørre fordampere og modvirke en mulig bakteriedannelse.

**Timer** Med det integrerede kontaktur kan klimaanlægget automatisk tændes eller slukkes indtil 15 timer i forvejen fra det aktuelle klokkeslæt. En forprogrammering til et bestemt klokkeslæt er ikke mulig.

- Tænd klimaanlægget med knappen (Billede 155,7) på fjernbetjeningen for at programmere.
- Indstil den ønskede driftsart og rumtemperatur med knapperne (Billede 155,8, 3 og 4).

- Vælg den ønskede funktion (Billede 155,1) med knappen (Billede 155,5):
  - "ON": Tændes
  - "OFF": Slukkes
- Vælg den ønskede funktionstid (1 til 15 timer) med knapperne (Billede 155,4). Pilen (Billede 155,2) blinker og viser indstillingsmodusen.
- Hvis "ON" (tændes) blev valgt, skal klimaanlægget igen slukkes på fjernbetjeningen efter indstillingen. Kontrollampen i modtageren blinker og bekræfter programmeringen.
- Hvis "OFF" (slukkes) blev valgt, blinker kontrollampen i modtageren og bekræfter programmeringen. **Sluk ikke** klimaanlægget på fjernbetjeningen.



- ▷ For at skåne batterierne i fjernbetjeningen kan infrarød-senderen dækkes med hånden efter "OFF"-programmeringen og fjernbetjeningen derefter slukkes. På den måde overføres der ikke noget signal til modtageren, og programmeringen bibeholdes.
- ▷ Med knappen (Billede 155,6) sendes fjernbetjeningens indstillinger gentagne gange til modtageren.
- ▷ Yderligere informationer findes i den separate betjeningsvejledning fra producenten.

## 9.4 Vandvarmer



- ▶ Lad aldrig gas strømme uforbrændt ud af hensyn til eksplosionsfaren.
- ▶ Anvend aldrig vandvarmeren i gasdrift ved tankning, på færger og i garager. Eksplosionsfare!
- ▶ Anvend ikke vandvarmeren i gasdrift i lukkede rum (f.eks. garager). Fare for forgiftning og kvælning!
- ▶ Vandet i vandvarmeren kan opvarmes til 65 °C. Fare for skoldning!



- ▷ Sluk og tøm vandvarmeren, når køretøjet ikke anvendes.
- ▷ Anvend aldrig vandvarmeren uden vand.
- ▷ Tøm vandvarmeren ved frostfare, hvis den ikke er i drift.
- ▷ Anvend kun vandvarmeren med maksimal temperaturindstilling, hvis der er brug for meget varmt vand. Derved beskyttes vandvarmeren mod tilkalkning.



- ▷ Vandet fra vandvarmeren må ikke anvendes som drikkevand.

### 9.4.1 Modeludførelser med skorsten på højre side af køretøjet



- ▶ Når forteltet er slået op, og vandvarmeren arbejder i gasdrift, kan vandvarmerens forbrændingsgasser samle sig i forteltet. Fare for kvælning! Sørg for en tilstrækkelig ventilation.

### 9.4.2 Vandvarmer Truma (ekstraudstyr)



- ▶ Før Truma-vandvarmeren tages i brug, skal afskærmningen tages af skorstenen.

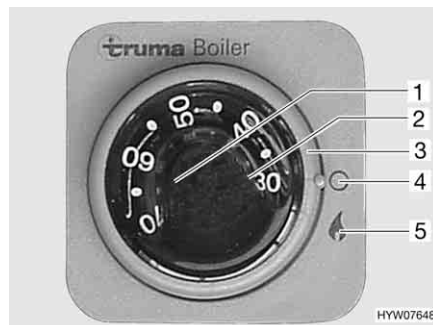
**Driftsarter** Vandvarmeren har tre driftsarter:

- Gasdrift
- 230 V-eldrift
- Kombineret drift

Driftsarten indstilles med betjeningselementerne.

Reguleringen af vandtemperaturen i vandvarmeren er kun mulig ved gasdrift.

**Gasdrift** Vandvarmeren drives udelukkende med gas.



- 1 Temperaturdrejeknap
- 2 Rød kontrollampe "fejl"
- 3 Drejekontakt
- 4 Fra
- 5 Til

Billede 156 Betjeningsenhed til Truma-vandvarmeren (gasdrift)

- Tændes:**
- Tag afskærmningen af udstødningsskorstenen.
  - Åbn hovedafspærringsventilen på gasflasken og gasafspærringsventilen "vandvarmer".
  - Stil drejekontakten (Billede 156,3) på "▲" (Billede 156,5). Den grønne kontrollampe "drift" oplyser drejeknappen (Billede 156,1).
  - Indstil den ønskede vandtemperatur med drejeknappen (Billede 156,1).

Den røde kontrollampe (Billede 156,2) lyser, hvis der foreligger en fejl (se kapitel 14).

- Slukkes:**
- Stil drejekontakten (Billede 156,3) på betjeningsenheden (Billede 156) på "○" (Billede 156,4).
  - Luk gasafspærringsventilen "vandvarmer" og hovedafspærringsventilen på gasflasken.
  - Sæt afskærmningen på udstødningsskorstenen.

Den røde kontrollampe (Billede 156,2) lyser, hvis der foreligger en fejl (se kapitel 14).

**230 V-eldrift** Vandvarmeren drives udelukkende med strøm.



- ▷ 230 V-eldriften er kun mulig, når køretøjet er tilsluttet til 230 V-forsyning.





Billede 157 Kipafbrydere til Truma-vandvarmeren (230 V-eldrift)

- Tændes:**
- Tilslut køretøjet til den eksterne 230 V-forsyning, og tænd 230 V-sikringsautomaten.
  - Tænd kipafbryderen (Billede 157,1). Kontrollampen i kontakten lyser. Vandet i vandvarmeren opvarmes til 65 °C.

- Slukkes:**
- Stil kipafbryderen (Billede 157,1) på "O". Kontrollampen i kontakten slukker.

#### Kombineret drift

Hvis gasdrift og 230 V-eldrift er tændt samtidigt, opvarmes vandet i vandvarmeren hurtigere.

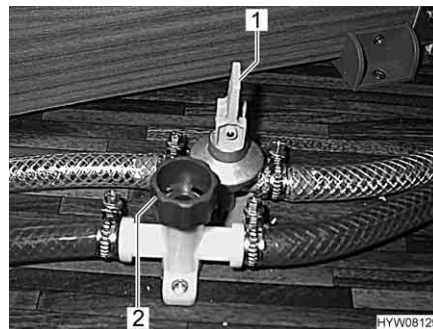


- ▷ Yderligere informationer findes i den separate betjeningsvejledning fra producenten.

#### Fyldning/tømning af vandvarmeren

Vandvarmer forsynes med vand fra vandtanken.

Afhængigt af udførelsen er køretøjet udstyret med en eller flere aftapningshaner til vandvarmeren. Aftapningshanerne kan have forskellige former (vippegreb eller drejhætte).



Billede 158 Aftapningshaner

#### Påfyldning af vandvarmeren med vand:

- Luk alle aftapningshaner til vandvarmeren. Hertil stilles vippegrebet (Billede 158,1) vandret, eller hættten (Billede 158,2) drejes med uret.
- Stil alle vandhaner på "varm" og skru op for dem. Vandpumpen kobles til. Varmtvandsledningerne fyldes med vand.
- Lad vandhanerne være åbne, indtil vandet løber ud af vandhanerne uden bobler. Kun på denne måde er det sikret, at vandvarmeren er fyldt med vand.
- Luk alle vandhanerne.

- Tømning af vandvarmeren:*
- Stil drejekontakten (Billede 156,3) på betjeningsenheden (Billede 156) på "O" (Billede 156,4), eller stil kipafbryderen (Billede 157,1) på "O".
  - Stil drejeknappen (Billede 156,1) på venstreslag.
  - Åbn alle aftapningshaner til vandvarmeren. Hertil stilles vippegrebet (Billede 158,1) vandret, eller hætten (Billede 158,2) drejes mod uret.
  - Kontrollér, om vandet løber helt ud af vandvarmeren (ca. 12,5 liter).

### 9.4.3 Terme (ekstraudstyr)



- ▷ Montér ikke en kontraventil i koldtandsledningen mellem termen og vand-pumpen.
- ▷ Indsæt en trykreduktionsanordning ved tilslutning til en central vandforsyning eller ved kraftigere pumper. Termen er beregnet til en tryk på indtil maks. 1,2 bar. Indsæt derudover en sikkerheds-/udløbsventil i koldtandsledningerne.



- ▷ Vandet fra termen må ikke anvendes som drikkevand.



Billede 159 Betjeningskontakt for termen

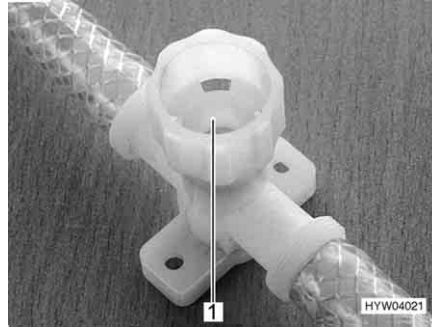
Termen kan enten anvendes med 230 V-forsyningen (elektrisk drift), med varmluft fra varmesystemet eller med begge energityper. Termen opvarmer ca. 5 l vand til ca. 65 °C.

Den elektriske drift tændes med betjeningskontakten (Billede 159). Kontrollampen (Billede 159,1) i kontakten skal lyse.

Ved varmluft-drift opvarmes vandet i termen med varmeovnen og cirkulationsluften.

Afhængigt af modellen er køretøjet udstyret med en eller to aftapningshaner til termen.

- Tændes:*
- Tilslut køretøjet til den eksterne 230 V-forsyning, og tænd 230 V-sikringsautomaten.
  - Tænd betjeningskontakten (Billede 159). Kontrollampen (Billede 159,1) i kontakten lyser. Vandet i termen opvarmes til 65 °C.
- Slukkes:*
- Sluk betjeningskontakten (Billede 159). Kontrollampen (Billede 159,1) i kontakten slukker.



Billede 160 Aftapningshane til terme

#### Påfyldning af termen med vand:

- Tilslut køretøjet til den eksterne 230 V-forsyning, og tænd 230 V-sikringsautomaten.
- Sluk betjeningskontakten (Billede 159). Kontrollampen (Billede 159,1) i kontakten lyser ikke.
- Luk alle aftapningshaner. Drej kapperne (Billede 160,1) med uret.
- Stil alle vandhaner på "varm" og skru op for dem. Vandpumpen kobles til. Varmtvandsledningerne fyldes med vand.
- Lad vandhanerne være åbne, indtil vandet løber ud af vandhanerne uden bobler. Kun på denne måde er det sikret, at termen er fyldt med vand.
- Luk alle vandhanerne.

#### Tømning af termen:

- Sluk 230 V-forsyningen på 230 V-sikringsautomaten.
- Åbn bundproppen på vandtanken.
- Stil alle vandhaner i midterstillingen, og åbn dem.
- Sæt håndbruseren op i brusestilling.
- Hold vandpumpen op, indtil vandrørene er helt tømt.
- Åbn alle termens aftapningshaner. Dertil drejes kapperne (Billede 160,1) mod uret.
- Kontrollér, om vandet er løbet helt ud af termen.



- ▷ Yderligere informationer findes i den separate betjeningsvejledning fra producenten.

## 9.5 Komfur



- ▶ Lad aldrig gas strømme uforbrændt ud af hensyn til eksplosionsfaren.
- ▶ Sørg for en tilstrækkelig ventilation, før komfuret tages i brug. Åbn vinduet eller taglugen.
- ▶ Anvend ikke gasapparatet eller gasbageovnen til opvarmning.
- ▶ Anbring ikke gardiner eller forhæng umiddelbart i nærheden af komfuret. Brandfare!
- ▶ Anvend grydehandsker eller grydelapper ved omgang med varme gryder, pander og lignende genstande. Fare for kvæstelser!

### 9.5.1 Gasapparat



- ▶ Mens der er tændt, og når gasapparatet er i brug, må der ikke være brændbare eller let antændelige genstande som viskestykker, servietter osv. i nærheden af gasapparatet. Brandfare!
- ▶ Når der tændes, skal dette kunne ses oppefra, og blusset må ikke være dækket af gryder, der er stillet på gasapparatet.
- ▶ Hvis der findes en flammebeskyttelsesplade, skal flammebeskyttelsespladen altid stilles op, når gasapparatet anvendes.
- ▶ Gasapparatets afdækning lukkes med fjederkraft. Ved lukningen er der fare for at komme til skade!



- ▷ Stil ikke varme genstande som f.eks. gryder på køkkenvaskafdækningen. Kunststoffet kan blive deformeret.
- ▷ Gasapparatets afdækning af glas må ikke bruges som kogeplade.
- ▷ Luk ikke gasapparatets afdækning, mens gasapparatet er i brug.
- ▷ Gasapparatets afdækning må ikke belastes af tryk, når den er lukket.
- ▷ Stil ikke varme gryder på gasapparatets afdækning.
- ▷ Hold gasapparatets afdækningen åben efter madlavningen, indtil brænderne ikke længere afgiver varme. Glaspladen kan ellers springe.



- ▷ Anvend kun gryder og pander, hvis diameter er egnet til risten over gasapparatets brænder.
- ▷ Når flammen slukker, spærrer tændsikringsventilen automatisk for gastilførslen.
- ▷ Yderligere informationer findes i den separate betjeningsvejledning fra apparatproducenten.

Køkkenblokken er udstyret med et gasapparat med 3 flammer.

Afhængigt af modellen tændes gasapparatet manuelt eller med en tændingsautomat.

#### Manuel tænding

Gasapparatet skal tændes manuelt.



Billede 161 Betjeningslementer for gasapparatet

- Tændes:**
- Åbn hovedafspærringsventilen på gasflasken og gasafspærringsventilen "komfur".
  - Gasapparatets afdækning åbnes.
  - Drej drejeregulatoren (Billede 161,1) på det ønskede blus til tændingspositionen (stor flamme).
  - Tryk på drejeregulatoren, og hold den inde.

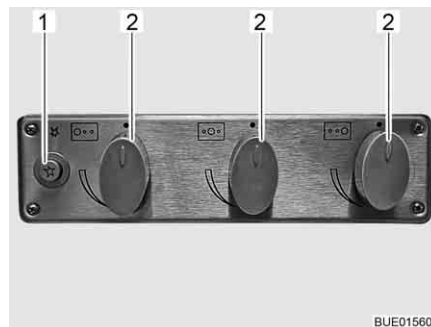
- Tænd brænderen med en gastænder, en tændstik eller med andre egnede tændingsanordninger.
- Når flammen brænder, skal drejeregulatoren holdes nede endnu 10 til 15 sekunder, indtil tændsikringsventilen holder gastilførslen åben.
- Slip drejeregulatoren, og drej den til den ønskede indstilling.
- Hvis det ikke lykkes at tænde, skal proceduren gentages fra starten.

*Slukkes:*

- Drej drejeregulatoren hen i 0-stilling. Flammen slukker.
- Luk gasafspærringsventilen "komfur" og hovedafspærringsventilen på gasflasken.

### Tændingsautomatik

Gasapparatet er udstyret med en elektronisk tænding.



Billede 162 Betjeningselementer for gasapparatet

*Tændes:*

- Åbn hovedafspærringsventilen på gasflasken og gasafspærringsventilen "komfur".
- Gasapparatets afdækning åbnes.
- Vip afhængigt af modellen flammebeskyttelsespladen op, og lås den.
- Drej drejeregulatoren (Billede 162,2) på det ønskede blus til tændingspositionen (stor flamme).
- Tryk på trykknappen (Billede 162,1). Tændingsautomaten frembringer tændgnister. Der høres en klikkende lyd.
- Når flammen brænder, skal drejeregulatoren holdes nede endnu 10 til 15 sekunder, indtil tændsikringsventilen holder gastilførslen åben.
- Slip drejeregulatoren, og drej den til den ønskede indstilling.

*Slukkes:*

- Drej drejeregulatoren hen i 0-stilling. Flammen slukker.
- Luk gasafspærringsventilen "komfur" og hovedafspærringsventilen på gasflasken.

### 9.5.2 Gasbageovn (Dometic) (ekstraudstyr)



- ▶ Hold altid ventilationsåbningerne på gasbageovnen åbne.
- ▶ Mens der er tændt, og når bageovnen er i brug, må der ikke være brændbare eller let antændelige genstande som viskestykker, tøj osv. i nærheden af gasbageovnen. Brandfare!
- ▶ Hvis det ikke lykkes at tænde, skal proceduren gentages fra starten. Kontrollér evt., om der mangler gas og/eller strøm i gasbageovnen.
- ▶ Hvis gasbageovnen alligevel ikke fungerer, skal gasafspærringsventilen lukkes og serviceafdelingen kontaktes.



- ▶ Hvis brænderflammen slukkes ved et uheld, skal drejeregulatoren drejes til "O" og brænderen være slukket i mindst 1 minut. Tænd først derefter igen.
- ▶ Under driften opvarmes dele af gasbageovnen. Varme dele må ikke berøres med de bare hænder.
- ▶ Retter, rist og bradepande sættes således ind i gasbageovnen, at de ikke kommer i kontakt med flammen.
- ▶ Bageovn og grill må kun tændes, når bageovnens dør er åben.
- ▶ Bageovnens dør skal altid være halvt åben, mens De griller.
- ▶ Brug ikke grillen længere end 25 minutter.



- ▷ Afhængigt af modellen er køretøjet udstyret med en af to forskellige gasbageovne. Betjeningen er den samme for begge gasbageovne, som kun er forskellige af udseende.
- ▷ Alt efter modellen er der integreret en grill i gasbageovnen.
- ▷ Inden gasbageovnen bruges første gang, skal den være tændt i 30 minutter ved højeste temperatur uden indhold.
- ▷ Når flammen slukker, spærrer tændsikringsventilen automatisk for gastilførslen.
- ▷ En sikkerhedsafbryder forhindrer tænding, mens bageovnens dør er lukket.
- ▷ Hvis tændingen mislykkes flere gange, drejes regulatoren til "O". Efter mindst 1 minuts ventetid, tændes gasbageovnen manuelt. Kontrollér evt., om der mangler gas og/eller strøm i gasbageovnen. Hvis gasbageovnen alligevel ikke fungerer, skal gasafspærringsventilen lukkes og serviceafdelingen kontaktes.
- ▷ Yderligere informationer findes i den separate betjeningsvejledning fra producenten.

Gasbageovnen er udstyret med en elektronisk tænding.



Billede 163 Gasbageovn (Dometic TecTower)



Billede 164 Gasbageovn (Dometic)

Symbolerne på drejeregulatorerne (Billede 163,1 og Billede 164,1) på de to gasbageovne betyder det samme:

-  og  står for bageovn
-  og  står for grill.

- Tænding af bageovnen:*
- Åbn hovedafspærringsventilen på gasflasken og gasafspærringsventilen "bageovn".
  - Åbn bageovnens dør helt. Sikkerhedsafbryderen frigiver dermed tændingen.
  - Tryk drejeregulatoren (Billede 163,1 og Billede 164,1), hold den trykket nede, og drej den til venstre til den ønskede indstilling. Hold drejeregulatoren trykket nede i yderligere 5-10 sekunder. Der tændes automatisk.
  - Slip drejeregulatoren.
  - Luk bageovnens dør.

- Tænding af grillen:*
- Åbn hovedafspærringsventilen på gasflasken og gasafspærringsventilen "bageovn".
  - Åbn bageovnens dør mindst til første stilling (ca. 45°).
  - Tryk på drejeregulatoren, hold den nede, og drej den mod højre til grillsymbolet. Hold drejeregulatoren trykket nede i yderligere 5-10 sekunder. Der tændes automatisk.
  - Slip drejeregulatoren.



- ▷ Bageovnens dør skal ikke lukkes ved grillning.

- Slukkes:*
- Drej drejeregulatoren til "0". Flammen slukker.
  - Luk gasafspærringsventilen "bageovn" og hovedafspærringsventilen på gasflasken.

### 9.5.3 Mikrobølgeovn (ekstraudstyr)



- ▶ Kun fagpersonale må reparere mikrobølgeovnen. Hvis der udføres usagkyndige reparationer, kan der opstå alvorlige farer for brugeren.
- ▶ Fjern aldrig anordningen, der forhindrer, at der slipper mikrobølgeenergi ud.
- ▶ Anvend kun mikrobølgeovnen, når den er monteret korrekt.
- ▶ Brug kun mikrobølgeovnen, hvis dørens tætning ikke er beskadiget.
- ▶ Lad ikke mikrobølgeovnen være uden opsyn, når den er i brug.
- ▶ Hvis der dannes røg, skal mikrobølgeovnen holdes lukket, sluk for den, og afbryd strømforbindelsen.



- ▷ Brug kun mikrobølgeovnen, når drejetallerkenen og drejekrydset er sat i.
- ▷ Brug kun service, der egner sig til mikrobølgeovne.
- ▷ Mikrobølgeovnen må ikke bruges, når den er tom, men kun med egnet indhold.



- ▷ Ved kogetider under 2 minutter: Drej først drejeregulatoren forbi "2", og stil den derefter tilbage på den ønskede kogetid.
- ▷ Yderligere informationer findes i den separate betjeningsvejledning fra producenten.



Billede 165 Betjeningselementer til mikrobølgeovnen

- Tændes:**
- Tryk på knappen (Billede 165,3) for at åbne ovnlågen, og stil madvarerne ind i ovnrummet.
  - Luk døren. Der kan høres et klik, når den falder i hak.
  - Vælg effekten på drejeknappen (Billede 165,1).
  - Vælg kogningen på drejeknappen (Billede 165,2). Kogetiden begynder.
- Når kogningen er slut, lyder der en signaltone. Mikrobølgeovnen slukkes automatisk.
- Slukkes:**
- Tryk på knappen (Billede 165,3) for at åbne ovnlågen, og tag madvarerne ud.

#### 9.5.4 Emhætte (ekstraudstyr)

Over komfuret befinder der sig en emhætte. Den indbyggede effektive emhætte transporterer damp og stegeos direkte ud i det fri. Tryk på kipafbryderen for at tænde emhætten.

#### 9.6 Køleskab

Tilslut kun køleskabet via 12 V-instrumentnet under kørslen. Ved høje omgivelsestemperaturer når køleskabet ikke længere op på en fuld kølestyrke. Hvis udetemperaturen er høj, sikres køleaggregatets fulde kølestyrke kun, hvis køleskabet ventileres tilstrækkeligt. For at opnå en bedre ventilation kan ventilationsgitterne på køleskabet tages af.

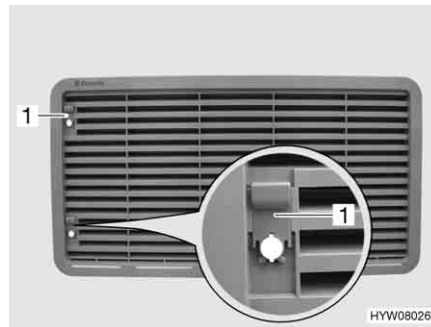


- ▷ Lås altid dørene, når køleskabets ventilationsgitter monteres. Når det regner kan der ellers trænge vand ind.
- ▷ Køleskabets køleydelse afhænger af køretøjets stilling. Allerede fra en hældning på 5° kan køleydelsen falde. Derfor skal køretøjet altid stilles vandret på parkeringsstedet.
- ▷ Absorber-køleskabe arbejder ved normal rumtemperatur (ca. 21 °C) i det angivne temperaturområde. Ved betydeligt højere omgivelsestemperaturer (> 30 °C) reduceres køleydelsen. Årsagen er, at kølemidlets "fordampertemperatur" absorber-køleskabe er lavere end ved kompressor-køleskabe.



### 9.6.1 Køleskabets ventilationsgitter

#### Dometic



Billede 166 Køleskabets ventilationsgitter (med skyder)

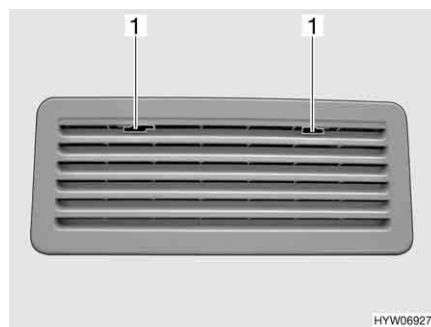
- Afmontering:*
- Skub skyderen (Billede 166,1) op.
  - Tag ventilationsgitteret på køleskabet af.



Billede 167 Køleskabets ventilationsgitter (med skrue)

- Afmontering:*
- Drej skruen (Billede 167,1) en kvart omdrejning ved hjælp af en mønt.
  - Tag ventilationsgitteret på køleskabet af.

#### Thetford



Billede 168 Køleskabets ventilationsgitter (Thetford)

- Afmontering:*
- Skub låsen (Billede 168,1) mod midten.
  - Tag ventilationsgitteret på køleskabet af.

### 9.6.2 Drift (Dometic 8-serie med manuel tænding)

**Driftsarter** Køleskabet kan fungere i tre driftsarter:

- Gasdrift
- 230 V vekselspænding
- 12 V jævnspænding

Driftsarten indstilles med betjeningselementerne på køleskabets blændliste.

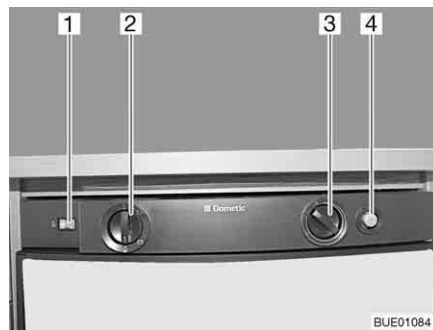


- ▷ Tænd kun for en energikilde.
- ▷ Også når 12 V-forsyningen er frakoblet, løber der en lav elektrisk strøm, der belaster opholdsrummets batteri ekstra. Sluk altid køleskabet ved en midlertidig oplødsning.

#### Gasdrift



- ▶ Lad aldrig gas strømme uforbrændt ud af hensyn til eksplosionsfaren.
- ▶ Gasdriften af køleskabet er ikke tilladt med autogas.



- 1 Flammeindikator
- 2 Energivalgkontakt
- 3 Drejeregulator temperaturindstilling
- 4 Gastændingsknap

Billede 169 Betjeningselementer til køleskabet (Dometic 8-serie)

- Tændes:**
- Åbn hovedafspærringsventilen på gasflasken og gasafspærringsventilen "køleskab".
  - Stil energivalgkontakten (Billede 169,2) på "🔥".
  - Tryk på drejeregulatoren (Billede 169,3), drej den til det højeste trin, og hold den inde. Vent, indtil gas strømmer til brænderen.
  - Tryk på gastændingsknappen (Billede 169,4), og hold den inde. Tænding sker automatisk.
  - Hold gastændingsknappen (Billede 169,4) trykket ned, indtil flammeindikatoren (Billede 169,1) bliver grøn, og slip den derefter.
  - Hold drejeregulatoren (Billede 169,3) trykket ind i endnu 10 til 15 sekunder, og slip den derefter.
  - Indstil køletemperaturen med drejeregulatoren.
- Slukkes:**
- Stil energivalgkontakten på "O". Der er slukket for køleskabet.
  - Luk gasafspærringsventilen "køleskab" og hovedafspærringsventilen på gasflasken.

**Elektrisk drift**


- ▷ Luk gasafspæringsventilen "køleskab", når køleskabet kører elektrisk.

Køleskabet kan køre med følgende spændinger:

- 230 V vekselspænding
- 12 V jævnspænding

230 V-drift tændes:

- Stil energivalgkontakten (Billede 169,2) på "⚡".
- Indstil køletemperaturen med drejeregulatoren (Billede 169,3).

230 V-drift slukkes:

- Stil energivalgkontakten på "O". Der er slukket for køleskabet.

12 V-drift tændes:

- Stil energivalgkontakten (Billede 169,2) på "⚡".
- Indstil køletemperaturen med drejeregulatoren (Billede 169,3).

12 V-drift slukkes:

- Stil energivalgkontakten på "O". Der er slukket for køleskabet.

I 12 V-drift forsynes køleskabet udelukkende med spænding fra trækkøretøjets startbatteri. Men trækkøretøjets startbatteriet forsyner kun køleskabet med 12 V, når køretøjsmotoren kører og dynamoen leverer tilstrækkelig spænding. Når køretøjsmotoren er standset, afbrydes køleskabet elektrisk fra spændingsforsyningen i opholdsområdet. Skift derfor til gasdrift ved længere pauser på turen.



- ▷ Yderligere informationer findes i den separate betjeningsvejledning fra apparatproducenten.

### 9.6.3 Drift (Dometic 8-serie med manuelt energivalg-system MES)

**Driftsarter**

Køleskabet kan fungere i tre driftsarter:

- Gasdrift
- 230 V vekselspænding
- 12 V jævnspænding

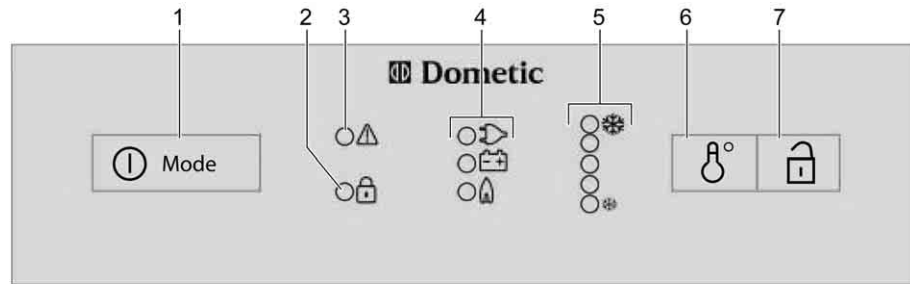
Driftsarten indstilles med betjeningselementerne på køleskabets blændliste.



- ▷ Tænd kun for en energikilde.
- ▷ Køleskabet har brug for en konstant 12 V-styrespænding, uafhængigt af den anvendte energitype. Der er en styrespænding, så snart el-blokken er tændt. Derved er der altid hvilestrøm tilstede, også ved slukket køleskab. Sluk altid el-blokken ved en midlertidig opklodsning.

**Gasdrift**


- ▶ Lad aldrig gas strømme uforbrændt ud af hensyn til eksplosionsfaren.



HYW07971

Billede 170 Betjeningselementer til køleskabet (Dometic 8-serie med MES)

- 1 Tænding/energivalgkontakt
- 2 Indikator-LED "Åben dør" (kun, hvis køleskabets dør har centrallås)
- 3 Indikator-LED "Fejl"
- 4 Driftsvisninger
- 5 Indikator-LED "Temperaturtrin"
- 6 Kontakt temperaturindstilling
- 7 Døråbner (kun, hvis køleskabets dør har centrallås)

- Tændes:**
- Åbn hovedafspærringsventilen på gasflasken og gasafspærringsventilen "køleskab".
  - Tryk på tændingen/energivalgkontakten (Billede 170,1) i 2 sekunder for at tænde aggregatet. LED'en for den sidst valgte drift lyser.
  - Tryk evt. flere gange kort på tændingen/energivalgkontakten (Billede 170,1), til driftsvisningen Gas "🔥" lyser. Gastilførslen er åben. Der tændes automatisk. Der kan høres en tikkende lyd, indtil tændingen er afsluttet.
  - Indstil køletemperaturen med kontakten til temperaturindstilling (Billede 170,6).

- Slukkes:**
- Tryk på tændingen/energivalgkontakten i 2 sekunder. Der er slukket for køleskabet.
  - Luk gasafspærringsventilen "køleskab" og hovedafspærringsventilen på gasflasken.

#### Elektrisk drift



- ▷ Luk gasafspærringsventilen "køleskab", når køleskabet kører elektrisk.

Køleskabet kan køre med følgende spændinger:

- 230 V vekselspænding
- 12 V jævnspænding

- 230 V-drift tændes:**
- Tryk på tændingen/energivalgkontakten (Billede 170,1) i 2 sekunder for at tænde aggregatet. LED'en for den sidst valgte drift lyser.
  - Tryk evt. flere gange kort på tændingen/energivalgkontakten (Billede 170,1), til driftsvisningen 230 V "⚡" lyser.
  - Indstil køletemperaturen med kontakten til temperaturindstilling (Billede 170,6).

- 230 V-drift slukkes:**
- Tryk på tændingen/energivalgkontakten i 2 sekunder. Der er slukket for køleskabet.

- 12 V-drift tændes:**
- Tryk på tændingen/energivalgkontakten (Billede 170,1) i 2 sekunder for at tænde aggregatet. LED'en for den sidst valgte drift lyser.
  - Tryk evt. flere gange kort på tændingen/energivalgkontakten (Billede 170,1), til driftsvisningen 12 V "12V" lyser.
  - Indstil køletemperaturen med kontakten til temperaturindstilling (Billede 170,6).

- 12 V-drift slukkes:**
- Tryk på tændingen/energivalgkontakten i 2 sekunder. Der er slukket for køleskabet.

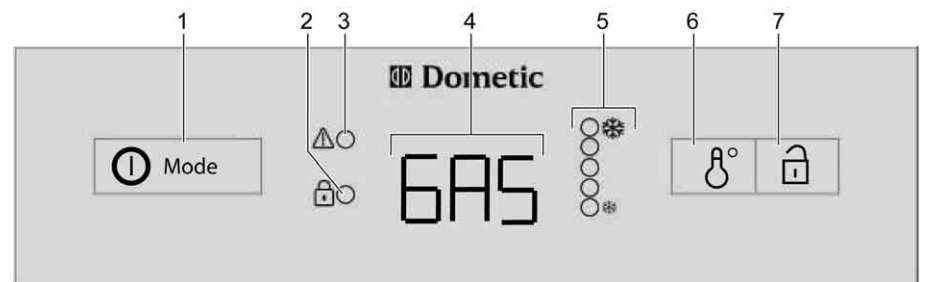
I 12 V-drift forsynes køleskabet udelukkende med spænding fra trækkøretøjets startbatteri. Men trækkøretøjets startbatteriet forsyner kun køleskabet med 12 V, når køretøjsmotoren kører og dynamoen leverer tilstrækkelig spænding. Når køretøjsmotoren er standset, afbrydes køleskabet elektrisk fra spændingsforsyningen i opholdsområdet. Skift derfor til gasdrift ved længere pauser på turen.



- ▷ Yderligere informationer findes i den separate betjeningsvejledning "Køleskab".

### 9.6.4 Drift (Dometic 8-serie med automatisk energivalg-system AES)

#### Driftsarter



HYW07972

Billede 171 Betjeningslementer til køleskabet (Dometic 8-serie med AES)

- 1 Tænding/energivalgkontakt
- 2 Indikator-LED "Åben dør" (kun, hvis køleskabets dør har centrallås)
- 3 Indikator-LED "Fejl"
- 4 Driftsvisningen
- 5 Indikator-LED "Temperaturtrin"
- 6 Kontakt temperaturindstilling
- 7 Døråbner (kun, hvis køleskabets dør har centrallås)

Køleskabet er udstyret med det automatiske energivalg-system (AES). Hvis automatisk funktion (AU) er valgt, vælger AES automatisk den optimale energikilde og styrer driften af køleskabet. Manuelle indgreb for at foretage energivalget er ikke nødvendige, men mulige.

AES vælger blandt de følgende energikilder:

- 230 V vekselspænding
- Gas
- 12 V jævnspænding

Valget af energikilden er fastlagt i denne rækkefølge.

Ved fejl blinker indikator-LED'en fejl "⚠" (Billede 171,3).



- ▷ Køleskabet har brug for en konstant 12 V-styrespænding, uafhængigt af den anvendte energitype. Der er en styrespænding, så snart el-blokken er tændt. Derved er der altid hvilestrøm tilstede, også ved slukket køleskab. Sluk altid el-blokken ved en midlertidig opklodsning.

#### 230 V-drift

Hvis automatisk drift er valgt, og 230 V-forsyningen er tilsluttet, vælges AES fortrinsvist denne energikilde.

#### 12 V-drift

12 V-driften vælges kun af AES, hvis trækkøretøjets motor kører, og dynamoen giver tilstrækkelig 12 V-driftsspænding.

#### Gasdrift



- ▶ Lad aldrig gas strømme uforbrændt ud af hensyn til eksplosionsfaren.



- ▷ Åbn hovedafspærringsventilen på gasflasken og gasafspærringsventilen "køleskab".

Hvis 230 V-forsyningen **ikke** er tilsluttet, og trækkøretøjets motor er **standset**, vælger AES gasforsyningen. Når der vælges gasdrift, åbnes tændingssikringen automatisk, så der kan strømme gas til brænderen. Samtidig tilkobles den elektroniske tænder. Hvis gasflammen slukkes, f.eks. på grund af træk, aktiveres tænderen straks og tænder gassen igen. Ved fejl i gasdriften blinker teksten "GAS" på driftsvisningen (Billede 171,4).

#### Omstilling mellem energikilderne



- ▶ I nærheden af benzintanke er åben ild forbudt. Hvis opholdet varer længere end 15 minutter, skal køleskabet slukkes på energivalgkontakten.

Ved omstilling fra energikilderne 230 V eller 12 V til gas er der monteret tidsmæssige omstillingsforsinkelser i AES. Ved omstillingen fra f.eks. 12 V-drift til gasdrift er der indbygget en forsinkelse på 15 minutter i AES. Derved forhindres en omstilling til gasdrift ved korte stop med standset motor (f.eks. stop ved benzintank).

#### Køletemperaturregulering

Når der tændes for køleskabet, vælger det automatisk den midterste termostatindstilling. Denne indstilling kan efterreguleres manuelt med kontakten til temperaturindstillingen (Billede 171,6). Indikator-LED'erne (Billede 171,5) viser den valgte termostatindstilling. Med kontakten indstilles køletemperaturen for alle tre energityper. Det varer et par timer, indtil køleskabet har nået den normale driftstemperatur. Ved omstilling af driftsarten bibeholdes termostatindstillingen. Køletemperaturen bibeholdes uafhængigt af energitypen.

#### Manuel betjening

##### Tændes:

- Åbn hovedafspærringsventilen på gasflasken og gasafspærringsventilen "køleskab".
- Tryk på tændingen/energivalgkontakten (Billede 171,1) i 2 sekunder for at tænde aggregatet. Den sidst valgte driftsart vises på driftsvisningen (Billede 171,4).

- Vælg energitypen med tændingen/energivalgkontakten (Billede 171,1).
- Indstil køletemperaturen på kontakten til temperaturindstilling (Billede 171,6). Indikator-LED'erne (Billede 171,5) viser den valgte termostadindstilling.

I 12 V-drift forsynes køleskabet udelukkende med spænding fra opholdsrummets batteri.



- ▷ Hvis køleskabet er stillet manuelt på "12 V", forbruger det konstant strøm. Skift derfor til gasdrift, hvis køretøjsmotoren **ikke** kører, og køretøjet **ikke** er tilsluttet til 230 V-forsyningen.

*Slukkes:*

- Tryk på tændingen/energivalgkontakten (Billede 171,1) i 2 sekunder. Alle visninger slukker.
- Luk gasafspærringsventilen "køleskab" og hovedafspærringsventilen på gasflasken.



- ▷ Yderligere informationer findes i den separate betjeningsvejledning "Køleskab".

### 9.6.5 Drift (Thetford N3000)

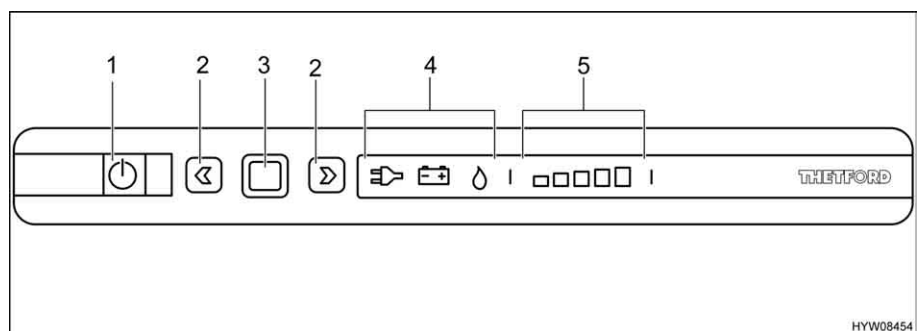


- ▷ Køleskabet starter med den sidst valgt indstilling, når det tændes.
- ▷ Blinkende lamper på betjeningsenheden viser, at der foreligger en fejl (se afsnit 14.9).

**Driftsarter**

Køleskabet kan fungere i tre driftsarter:

- Gasdrift
- 230 V-drift
- 12 V-drift



Billede 172 Betjeningselementer til køleskabet

- 1 Knap til/fra
- 2 Piletaster
- 3 Kvitteringsknap
- 4 Visning af driftsart (230 V-drift/12 V-drift/gasdrift)
- 5 Visning af køletrin (laveste - højeste køletrin)

Den aktuelle driftsart vises med et lysende symbol (Billede 172,4) på betjeningsenheden.



- ▷ Køleskabet har brug for en konstant 12 V-styrespænding, uafhængigt af den anvendte energitype. Der er en styrespænding, så snart el-blokken er tændt. Derved er der altid hvilestrøm tilstede, også ved slukket køleskab. Sluk altid el-blokken ved en midlertidig opklodsning.



- ▷ Vi anbefaler at lade køleskabet køre i 12 V-drift under kørslen.  
Når køretøjet står stille, anbefaler vi at lade køleskabet køre i 230 V-drift, hvis der er en 230 V-tilslutning til rådighed.  
I alle andre tilfælde kan køleskabet køre i gasdrift.

### Køletemperaturregulering

Når der tændes for køleskabet, vælger det automatisk den sidst valgte termostatindstilling. Denne indstilling kan efterreguleres manuelt med piletasterne (Billede 172,2). Lysbjælken til visning af køletrinnet (Billede 172,5) viser den valgte termostatindstilling. Med piletasterne indstilles køletemperaturen for alle tre energityper. Det varer et par timer, indtil køleskabet har nået den normale driftstemperatur. Ved omstilling af driftsarten bibeholdes termostatindstillingen. Køletemperaturen bibeholdes uafhængigt af energitypen.

### Gasdrift



- ▶ Lad aldrig gas strømme uforbrændt ud af hensyn til eksplosionsfaren.

#### Tændes:

- Åbn hovedafspærringsventilen på gasflasken og gasafspærringsventilen "køleskab".
- Tryk på knappen til/fra (Billede 172,1) i 1 sekund. Tasteren (Billede 172,1) lyser grønt. Efter ca. 10 sekunder slukkes visningen for at spare energi.
- Tryk på kvitteringsknappen (Billede 172,3). Den aktuelle indstilling af driftsarten vises.
- Hvis driftsarten gas ikke er indstillet: Indstillingen ændres ved at trykke på kvitteringsknappen (Billede 172,3) i ca. 2 sekunder.
- Vælg driftsarten gas med piletasterne (Billede 172,2). Gastilførslen er åben. Der tændes automatisk. Der kan høres en tikkende lyd, indtil tændingen er afsluttet.
- Tryk på kvitteringsknappen (Billede 172,3) i ca. 2 sekunder.
- Tryk på kvitteringsknappen (Billede 172,3) igen. Det aktuelle køletrin vises med lysbjælken (Billede 172,5).
- Tryk flere gange på piletasterne (Billede 172,2) for at ændre indstillingen, indtil den ønskede indstilling vises.

#### Slukkes:

- Tryk på knappen til/fra (Billede 172,1) i ca. 2 sekunder. Alle lamper slukker. Der er slukket for køleskabet.
- Luk gasafspærringsventilen "køleskab" og hovedafspærringsventilen på gasflasken.



**Elektrisk drift**


- ▷ Luk gasafspæringsventilen "køleskab", når køleskabet kører elektrisk.

Køleskabet kan køre med følgende spændinger:

- 230 V vekselspænding
- 12 V jævnspænding

**230 V-drift tændes:**

- Tryk på knappen til/fra (Billede 172,1) i 1 sekund. Tasten (Billede 172,1) lyser grønt. Efter ca. 10 sekunder slukkes visningen for at spare energi.
- Tryk på kvitteringsknappen (Billede 172,3). Den aktuelle indstilling af driftsarten vises.
- Hvis driftsarten 230 V-drift ikke er indstillet: Indstillingen ændres ved at trykke på kvitteringsknappen (Billede 172,3) i ca. 2 sekunder.
- Vælg driftsarten 230 V-drift med piletasterne (Billede 172,2).
- Tryk på kvitteringsknappen (Billede 172,3) i ca. 2 sekunder.
- Tryk på kvitteringsknappen (Billede 172,3) igen. Det aktuelle køletrin vises med lysbjælken (Billede 172,5).
- Tryk flere gange på piletasterne (Billede 172,2) for at ændre indstillingen, indtil den ønskede indstilling vises.

**230 V-drift slukkes:**

- Tryk på knappen til/fra (Billede 172,1) i ca. 2 sekunder. Alle lamper slukker. Der er slukket for køleskabet.

**12 V-drift tændes:**

- Tryk på knappen til/fra (Billede 172,1) i 1 sekund. Tasten (Billede 172,1) lyser grønt. Efter ca. 10 sekunder slukkes visningen for at spare energi.
- Tryk på kvitteringsknappen (Billede 172,3). Den aktuelle indstilling af driftsarten vises.
- Hvis driftsarten 12 V-drift ikke er indstillet: Indstillingen ændres ved at trykke på kvitteringsknappen (Billede 172,3) i ca. 2 sekunder.
- Vælg driftsarten 12 V-drift med piletasterne (Billede 172,2).
- Tryk på kvitteringsknappen (Billede 172,3) i ca. 2 sekunder.
- Tryk på kvitteringsknappen (Billede 172,3) igen. Det aktuelle køletrin vises med lysbjælken (Billede 172,5).
- Tryk flere gange på piletasterne (Billede 172,2) for at ændre indstillingen, indtil den ønskede indstilling vises.

**12 V-drift slukkes:**

- Tryk på knappen til/fra (Billede 172,1) i ca. 2 sekunder. Alle lamper slukker. Der er slukket for køleskabet.

I 12 V-drift forsynes køleskabet udelukkende med spænding fra køretøjets startbatteri. Startbatteriet forsyner derefter kun køleskabet med 12 V, når køretøjsmotoren kører. Når køretøjets motor er slukket, finder der ingen køling sted. Men køleskabet forsynes via el-blokken fortsat med en styrespænding fra opholdsrummets batteri. Skift derfor til gasdrift ved længere pauser på turen.



- ▷ Yderligere informationer findes i den separate betjeningsvejledning "Køleskab".

### 9.6.6 Køleskabsdørens lås

Afhængigt af modellen har køleskabet en separat fryseboks. Oplysningerne i dette afsnit gælder tilsvarende også for døren til fryseboksen.



- ▷ Under kørslen skal køleskabsdøren altid være lukket og låst i den lukkede stilling.

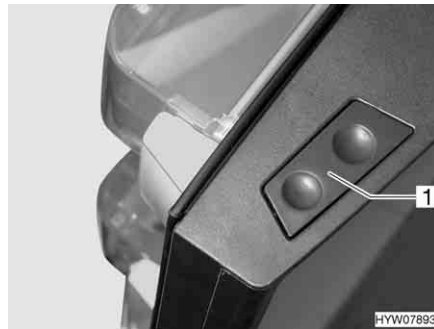


- ▷ Lås køleskabsdøren i udluftningsstillingen, når køleskabet er slukket. På den måde kan det undgås, at der dannes mug.

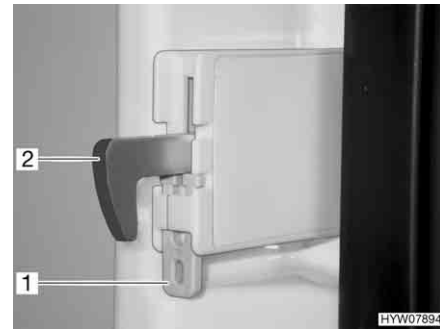
Køleskabsdøren kan fastholdes i to stillinger:

- Lukket køleskabsdør under kørslen, og når køleskabet anvendes
- Let åbnet køleskabsdør som udluftningsstilling, når køleskabet slukket

#### Dometic 8-serie



Billede 173 Frigørelsesknapp på køleskabsdør (Dometic 8-serie)



Billede 174 Fikseringsanordning til låsekrog

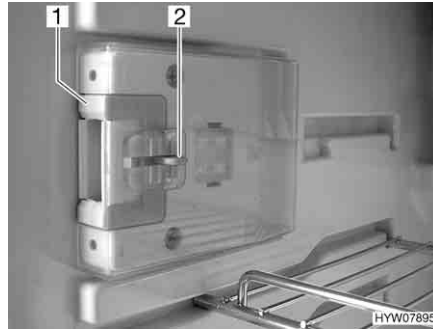
**Åbnes:** ■ Tryk på frigørelsesknappen (Billede 173,1) og åbn køleskabsdøren.

**Lukkes:** ■ Luk køleskabsdøren. Det kan høres, at låsekrogen går i indgreb.

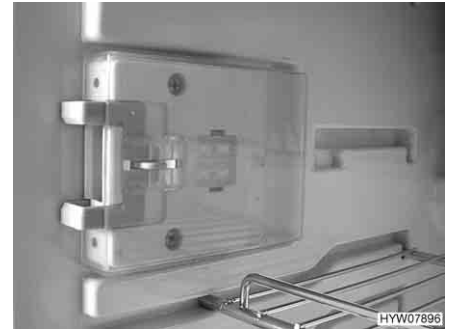
Når køretøjet er opstillet, kan låsekrogen fikseres. Køleskabsdøren kan således åbnes uden at det er nødvendigt at trykke på frigørelsesknappen.

**Fiksering af låsekrog:** ■ Skub fikseringsanordningen (Billede 174,1) op. Låsekrogen (Billede 174,2) trykkes automatisk opad og er således ude af funktion.

**Frigørelse af låsekrog:** ■ Tryk låsekrogen (Billede 174,2) ned. Låsekrogen er nu i funktion igen.



Billede 175 Låseanordning i normalstilling



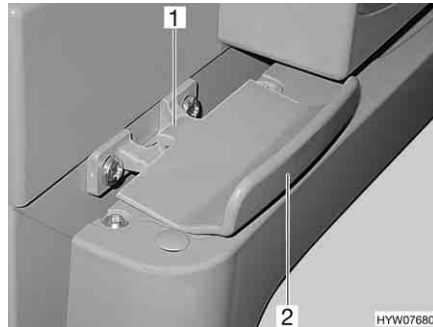
Billede 176 Låseanordning i udluftningsstilling

*Låses i udluftningsstilling:*

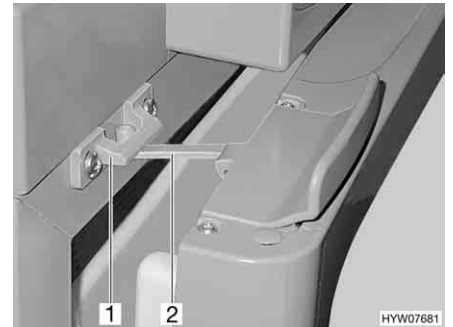
- Åbn køleskabsdøren.
- Tryk frigørelsesanordningen (Billede 175,2) ind.
- Skub låseanordningen (Billede 175,1) frem (Billede 176).

Hvis køleskabsdøren nu lukkes, vil den stå lidt på klem.

### Thetford



Billede 177 Køleskabsdørens lås, lukket (Thetford)



Billede 178 Køleskabsdør i udluftningsstilling (Thetford)

- Åbnes:*
- Åbn køleskabsdøren med håndtaget (Billede 177,2). Låsen (Billede 177,1) går automatisk op.

- Lukkes:*
- Luk køleskabsdøren helt. Vær opmærksom på, at låsen går i indgreb.

*Låses i udluftningsstilling:*

- Åbn køleskabsdøren lidt.
- Vip låsen (Billede 178,2) op, og lad den gå i indgreb i låsens holder (Billede 178,1). Derved holdes køleskabsdøren på klem.



## Kapitelloversigt

I dette kapitel finder De henvisninger om campingvognens sanitære faciliteter. Henvisningerne vedrører i detaljer:

- Vandtanken
- Spildevandstanken
- Det komplette vand anlæg
- Toiletrummet
- Toilettet

### 10.1 Vandforsyning, generelt



- ▶ Vandtanken må kun fyldes fra forsyningsanlæg, som bevisligt har drikkevandskvalitet.
- ▶ Til fyldning må der kun bruges slanger eller beholdere, som er godkendte til drikkevand.
- ▶ Fyldeslangen eller beholderen skylles grundigt med drikkevand inden brug (den 2- til 3-dobbelte mængde af voluminet).
- ▶ Efter brug skal fyldeslangen eller beholderen tømmes fuldstændigt, og fyldeslangens eller beholderens åbninger lukkes.
- ▶ Stående vand i vandtanken eller i vandrørerne bliver efter relativ kort tid udrikkeligt. Derfor skal vandrørerne og vandtanken rengøres grundigt inden hver brug af køretøjet. Hver gang køretøjet har været brugt, skal vandtanken og vandrørerne tømmes fuldstændigt.
- ▶ Hvis vand anlægget er ude af brug længere end en uge, skal det desinficeres, inden køretøjet bruges (se kapitel 11).



- ▷ Hvis køretøjet ikke er i brug flere dage eller ikke opvarmes ved frostfare, skal hele vand anlægget tømmes. Sørg for, at 12 V-forsyningen på panelet er slået fra. Ellers kører vandpumpen varm og kan beskadiges. Lad vandhanerne være åbne i midterstilling. Lad sikkerheds-/udløbsventilen (hvis en sådan findes) og alle aftapningshaner være åbne. På den måde kan frostskafer på indbyggede apparater, frostskafer på køretøjet og aflejringer i vandførende dele undgås.
- ▷ Vandpumpen løber varm uden vand og kan blive beskadiget. Anvend aldrig vandpumpen, når vandtanken er tom.

Køretøjet er udstyret med en indbygget vandtank. En elektrisk vandpumpe pumper vandet til de enkelte forbrugssteder. Når en vandhane åbnes, kobler vandpumpen automatisk til og pumper vand til aftapningsstedet.

En dunk eller en spildevandstank opfanger det snavsede vand.



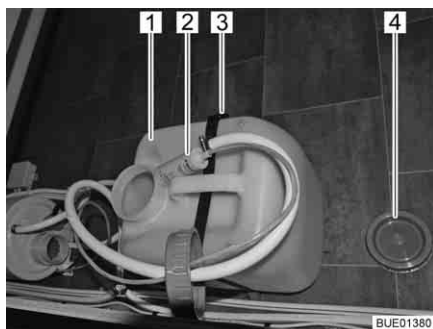
- ▷ Før vandarmaturerne benyttes: Tilslut 230 V-forsyningen og tænd 230 V-sikringsautomaten eller forbind campingvognen elektrisk med træk-køretøjet. Ellers kører vandpumpen ikke. (Gælder kun for campingvogne, som ikke er udstyret med et eget batteri.)
- ▷ Ved efterfyldning af vandtanken kan der på bunden opstå en luftbobbel. Denne luftboble forhindrer, at vandet bliver suget op. Ryst vandpumpen kraftigt op og ned i vandet.

## 10.2 Vandtank



- Vær opmærksom på køretøjets teknisk tilladte totalvægt ved påfyldning af vandtanken. Når vandtanken er fyldt op, skal bagagen reduceres tilsvarende.

### 10.2.1 Vandtank 16 l



Billede 179 Vandtank 16 l

Luk vandtanken med dækslet (Billede 179,4) ved transport.

*Påfyldning af vandtanken med drikkevand:*

- Træk vandpumpen (Billede 179,2) ud af vandtanken (Billede 179,1).
- Løsn fastspændingsselen (Billede 179,3).
- Tag vandtanken ud.
- Rengør eller desinficer vandtanken.
- Fyld vandtanken med drikkevand.

*Aftapning af vand:*

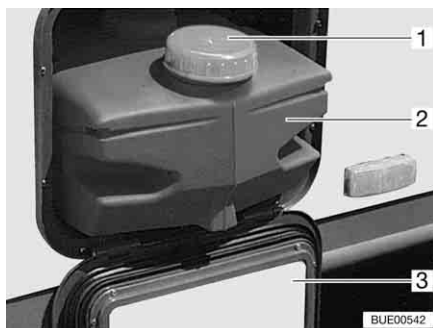
- Åbn vandhanerne.

*Tømning af vandtanken:*

- Træk vandpumpen ud af vandtanken.
- Løsn fastspændingsselen.
- Tag vandtanken ud, og tøm den.

### 10.2.2 Vandtank 22 l med udvendig klap (ekstraudstyr)

Vandtanken er mobil og kan bæres.



Billede 180 Vandtank 22 l

Luk vandtanken med dækslet (Billede 180,1) ved transport.

*Påfyldning af vandtanken med drikkevand:*

- Luk alle vandhanerne.
- Åbn serviceklappen (Billede 180,3) (se kapitel 6).
- Træk vandpumpen ud af vandtanken.
- Træk vandtanken (Billede 180,2) ud.
- Rengør eller desinficer vandtanken.
- Fyld vandtanken med drikkevand.

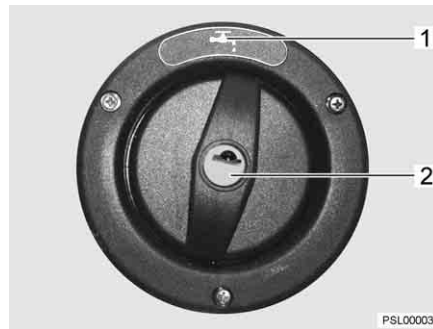
*Aftapning af vand:*

- Åbn vandhanerne.

*Tømning af vandtanken:*

- Luk alle vandhanerne.
- Åbn serviceklappen (Billede 180,3) (se kapitel 6).
- Træk vandpumpen ud af vandtanken.
- Træk vandtanken (Billede 180,2) ud, og tøm den.

### 10.2.3 Vandtank 40 I (delvis ekstraudstyr)



Billede 181 Drikkevands-påfyldningsstuds

Drikkevands-påfyldningsstudsens er - afhængigt af modellen - anbragt på venstre eller højre side af køretøjet.

Drikkevands-påfyldningsstudsens er markeret med symbolet "☰" (Billede 181,1). Dækslet åbnes og lukkes med nøglen til de udvendige låse. Vandtanken er indbygget i siddegruppen.

*Åbnes:*

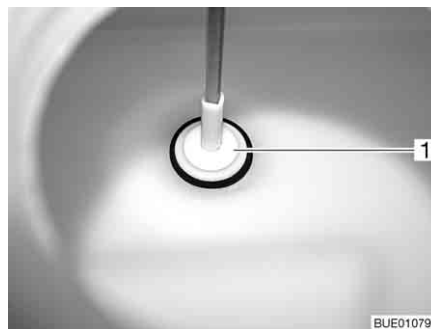
- Stik nøglen i låsecylinderen (Billede 181,2), og drej en kvart omdrejning mod uret.
- Tag dækslet af.

*Lukkes:*

- Sæt dækslet på drikkevands-påfyldningsstudsens.
- Drej nøglen en kvart omdrejning med uret.
- Træk nøglen ud.
- Kontrollér, om dækslet sidder fast på drikkevands-påfyldningsstudsens.



Billede 182 Vandtank



Billede 183 Bundprop

*Påfyldning af vandtanken med drikkevand:*

- Åbn drikkevands-påfyldningsstudsens (Billede 181) (se kapitel 6).
- Rengør eller desinficer vandtanken.
- Fyld vandtanken med drikkevand.

*Aftapning af vand:*

- Åbn vandhanerne.

*Tømning af vandtanken:*

- Luk alle vandhanerne.
- På vandtanken drejes drejhåndtaget (Billede 182,1) mod uret indtil anslaget. Bundproppen (Billede 183,1) i tankbunden løftes.
- Lad vandet ud.
- På vandtanken drejes drejhåndtaget (Billede 182,1) med uret indtil anslaget. Bundproppen (Billede 183,1) i tankbunden lukker afløbsåbningen.

### 10.3 Spildevandstank (ekstraudstyr)



- ▶ Tøm spildevandstanken, inden kørslen påbegyndes.

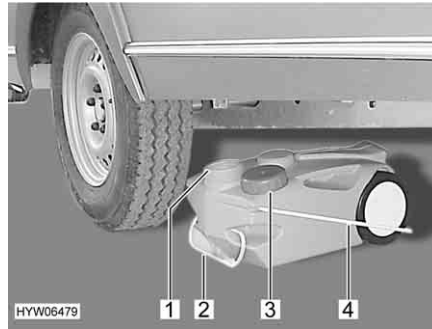


- ▷ Tøm spildevandstanken ved fare for frost.
- ▷ Hæld aldrig kogende vand direkte i vaskens afløb. Kogende vand kan medføre deformationer og utætheder i spildevandsrørsystemet.



- ▷ Tøm kun spildevandstanken på særlige og dertil egnede affaldsdepoter på campingpladser eller parkeringspladser.





Billede 184 Spildevandstank, mobil

**Tømning:**

- Spildevandstankens åbning (Billede 184,1) lukkes med dækslet (Billede 184,3).
- Træk spildevandstanken ud med håndtaget (Billede 184,2).
- Klap bæregrebet (Billede 184,4) op, og rejs spildevandstanken op.
- Bring spildevandstanken til et specielt hertil bestemt affaldsdepot, og tøm den helt.

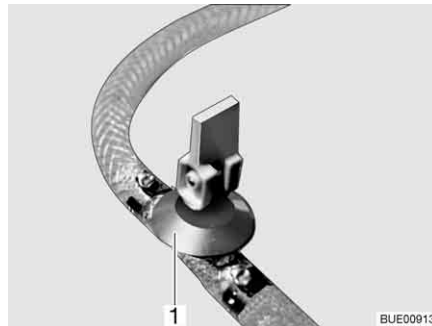
## 10.4 Påfyldning af vandanlæg



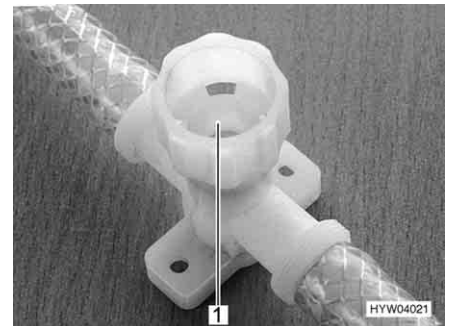
- ▶ Vær opmærksom på køretøjets teknisk tilladte totalvægt ved påfyldning af vandtanken. Når vandtanken er fyldt op, skal bagagen reduceres tilsvarende.



- ▷ Vandpumpen løber varm uden vand og kan blive beskadiget. Anvend aldrig vandpumpen, når vandtanken er tom.



Billede 185 Aftapningshane (med vippehåndtag)



Billede 186 Aftapningshane (med drejehætte)

- Stil køretøjet vandret.
- Tilslut 230 V-forsyningen og tænd på 230 V-sikringsautomaten. Hvis køretøjet er forsynet med et eget batteri, er tilslutningen til en 230 V-forsyning ikke nødvendig.
- Rengør eller desinficer vandanlægget.
- Luk alle vandhanerne.
- Sluk for vandvarmeren.
- Luk alle aftapningshaner. Hertil stilles vippegrebet fra aftapningshanen (Billede 185,1) vandret, eller aftapningshanens hætte (Billede 186,1) drejes med uret.

- Luk vandtankens aftapningshane.
- Fyld vandtanken med drikkevand. Anvend til påfyldningen en vandslange, en vanddunk med tragt eller lignende.
- Stil alle vandhaner på "varm" og skru op for dem. Vandpumpen kobles til. Varmtvandsledningerne fyldes med vand.
- Lad vandhanerne være åbne, indtil vandet løber ud af vandhanerne uden bobler. Kun på denne måde er det sikret, at vandvarmeren er fyldt med vand.
- Stil alle vandhaner på "kold", og lad dem være åbne. Koldtvalsledningerne fyldes med vand.
- Lad vandhanerne være åbne, indtil vandet løber ud af vandhanerne uden bobler.
- Luk alle vandhanerne.
- Kontrollér på vandtanken, om dækslet er tæt.

## 10.5 Tømning af vandanlægget



- ▷ Hvis køretøjet ikke er i brug flere dage eller ikke opvarmes ved frostfare, skal hele vandanlægget tømmes. Sørg for, at 12 V-forsyningen på panelet er slået fra. Ellers kører vandpumpen varm og kan beskadiges. Lad vandhanerne være åbne i midterstilling. Lad sikkerheds-/udløbsventilen (hvis en sådan findes) og alle aftapningshaner være åbne. På den måde kan frostskafer på indbyggede apparater, frostskafer på køretøjet og aflejringer i vandførende dele undgås.



- ▷ Læg mærke til miljøhenvisningen i dette kapitel.

Gå frem på følgende måde for at tømme og udlufte vandanlægget tilstrækkeligt. Frostskafer og aflejringer undgås på følgende måde:

- Stil køretøjet vandret.
- Sluk 230 V-forsyningen på 230 V-sikringsautomaten.
- Åbn alle aftapningshaner. Hertil stilles vippegrebet fra aftapningshanen lodret, eller aftapningshanens hætte drejes mod uret.
- Åbn vandtankens aftapningshane.
- Stil vandhanen i køkken og bruserum (toiletrum) nøjagtigt på midterstilling (varm – kold) og åbn dem.
- Sæt håndbruseren op i brusestilling.
- Fjern dækslet på vandtanken. Hold vandpumpen op, indtil vandrørene er helt tømt.
- Prøv om vandtanken er helt tom.
- Blæs restvandet i vandrørene ud (maks. 0,5 bar).
- Tøm spildevandstanken. Læg mærke til miljøhenvisningen i dette kapitel.
- Tøm toilet-kassetten. Læg mærke til miljøhenvisningen i dette kapitel.
- Lad alle vandhaner stå åben i midterstilling efter tømningen.
- Lad alle aftapningshaner være åbne.

## 10.6 Toiletrum



- ▷ Der må ikke transporteres bagage i brusekarret. Brusekarret eller andre indretningsgenstande i toiletrummet kan blive beskadiget.



- ▷ For at lufte ud under og efter brusebadet og for at tørre vådt tøj kan man lukke toiletrumets dør og åbne vinduet eller toiletrumets tagluge. Derefter kan luften bedre cirkulere.
- ▷ Træk bruseforhænget helt for under brusebadet, så der ikke kan trænge vand ind mellem vaskerumsvæggen og brusekarret.
- ▷ Efter brusebadet skal sæberester skylles ud af brusekarret, da der med tiden ellers kan opstå ridser i brusekarret.
- ▷ Tør brusebadet efter brug, da der ellers kan samle sig fugt.
- ▷ Yderligere informationer om rengøringen af toiletrummet kan ses i afsnit 11.2.

## 10.7 Toilet



- ▷ Tøm toilettanken (kassetten), hvis der er frostfare og køretøjet ikke opvarmes.
- ▷ Sid ikke på toilet-dækslet. Dækslet er ikke beregnet til at bære vægten af personer og kan knække.
- ▷ Til toilettet skal der anvendes en egnet kemikalie. Udluftningen fjerner kun lugten, men ikke bakterier og gasser. Bakterier og gasser angriber gummitætninger.



- ▷ Yderligere informationer findes i den separate betjeningsvejledning fra producenten.



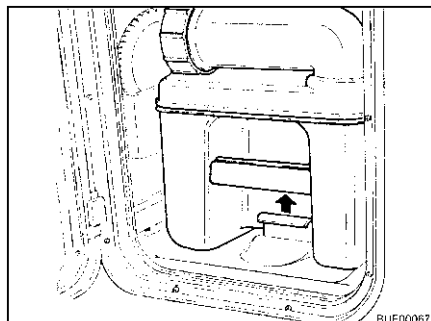
- ▷ Tøm kun toilettanken (kassetten) på særlige og dertil egnede affaldspoter på campingpladser eller parkeringspladser.

Alt efter udførelsen sker skylningen af toilettet direkte via køretøjets vand-anlæg eller via en egen vandtank.

### 10.7.1 Drejeligt toilet (Thetford C-200)



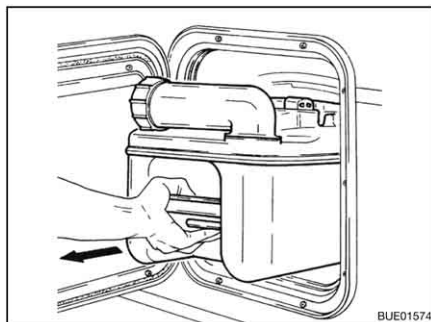
- ▷ Thetford-kassetten kan kun tages ud, hvis skyderen er lukket.



Billede 187 Træk i holdebøjlen

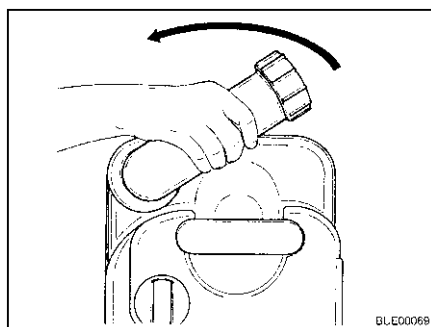
*Toilet forberedes:*

- Åbn klappen til Thetford-kassetten, og træk holdebøjlen op for at tage Thetford-kassetten ud.



Billede 188 Thetford-kassetten tages ud

- Træk Thetford-kassetten lige ud indtil anslag.
- Vip Thetford-kassetten lidt, og træk den derefter helt ud.

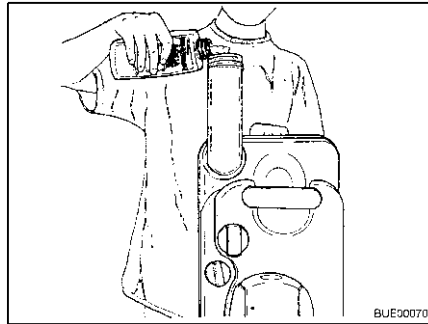


Billede 189 Drej tømningstudsens

- Stil Thetford-kassetten lodret.
- Drej tømningstudsens op.
- Fjern tømningstudsens dæksel.

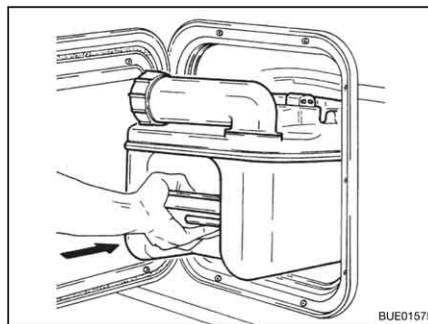
- ▷ Hæld aldrig toiletvæske direkte i toilettet.





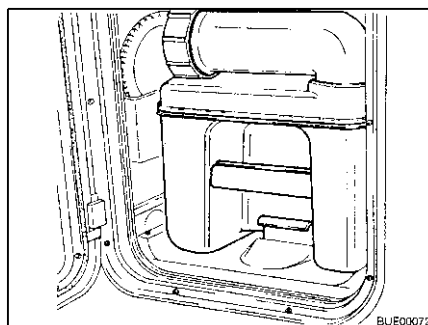
Billede 190 Toiletvæske fyldes på

- Fyld den angivne mængde toiletvæske i Thetford-kassetten.
  - Fyld derefter så meget vand i, at Thetford-kassetten er helt dækket.
  - Luk tømningstudsens dækslet.
  - Drej tømningstudsens tilbage.
- ▷ Anvend ikke vold, når der skubbes ind. Thetford-kassetten kan blive beskadiget.



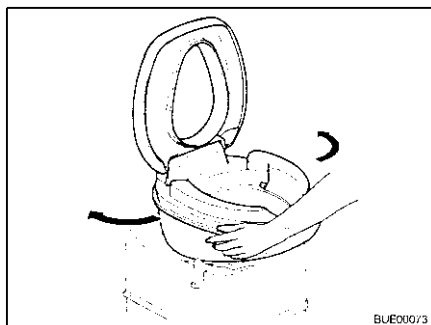
Billede 191 Thetford-kassetten skubbes ind

- Skub Thetford-kassetten tilbage på plads.



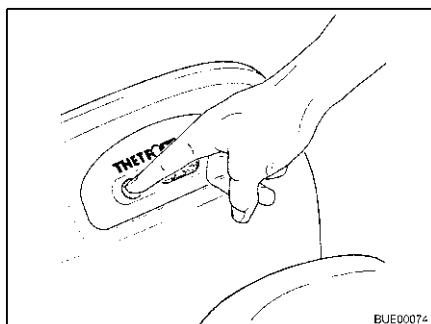
Billede 192 Thetford-kassetten sikret

- Kontrollér, at Thetford-kassetten er sikret med holdebøjlen.
- Luk klappen til Thetford-kassetten.



Billede 193 Toiletkummen drejes

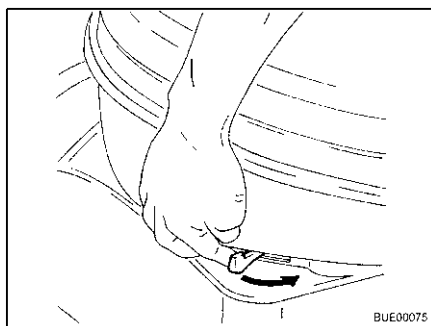
Anvend toilettet: ■ Drej toiletkummen i en komfortabel position.



Billede 194 Forskyning

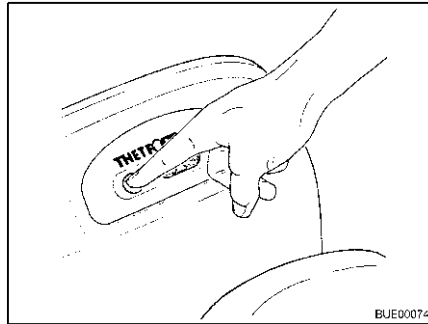
- Fyld toilettet med lidt vand. Tryk på skylleknappen. Der skylles så længe, at der trykkes på skylleknappen.
- Anvend toilettet.

**Kassette C-200 S** Ved kassetten C-200 S skal man gøre følgende for at skylle toilettet:



Billede 195 Aktivér skyderen

- Åbn skyderen. Skub skyderhåndtaget mod uret.

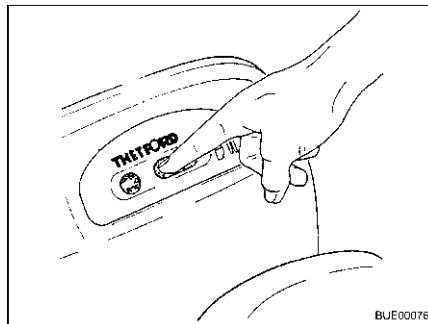


Billede 196 Aktivér skylningen

- Skyl toilettet. Tryk på skylleknappen.
- Efter skylningen lukkes skyderen.

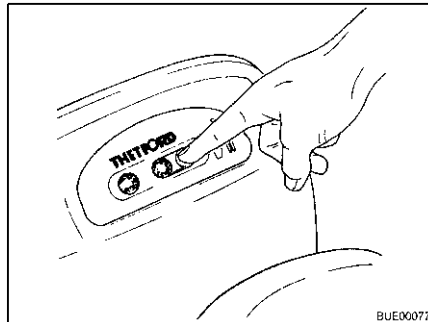
**Kassette C-200 E**

Ved kassetten C-200 E skal man gøre følgende for at skylle toilettet:



Billede 197 Skyderen åbnes

- Åbn skyderen. Tryk på den venstre side af skyderhåndtaget.

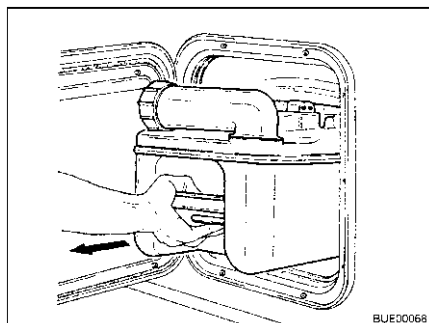


Billede 198 Skyderen lukkes

- Skyl toilettet. Tryk på skylleknappen.
- Efter skylningen lukkes skyderen. Tryk på den højre side af skyderhåndtaget.



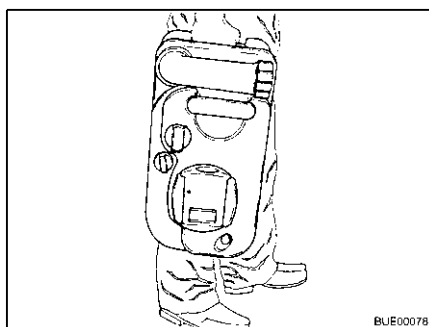
- ▷ Thetford-kassetten kan kun tages ud, hvis skyderen er lukket.



Billede 199 Thetford-kassetten tages ud

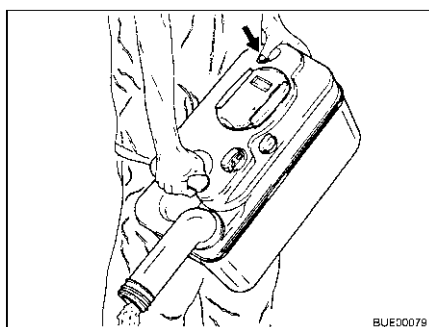
*Tøm Thetford-kassetten:*

- Åbn klappen til Thetford-kassetten, og træk holdebjølen op for at tage Thetford-kassetten ud.
- Træk Thetford-kassetten lige ud indtil anslag.
- Vip Thetford-kassetten lidt, og træk den derefter helt ud.



Billede 200 Thetford-kassetten bæres

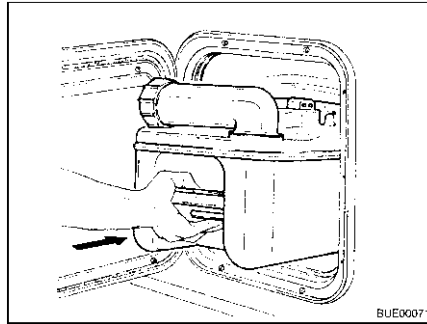
- Bring Thetford-kassetten til tømningssted, der er beregnet hertil. Drej i den forbindelse tømningsstudsens opad.



Billede 201 Tøm Thetford-kassetten

- Drej tømningsstudsens op.
- Fjern tømningsstudsens dæksel.
- Vend Thetford-kassetten med tømningsstudsens nedad.
- Tryk på ventilationsknappen med tommelfingeren. Thetford-kassetten tømmes.
- Skyl Thetford-kassetten ud med rigeligt friskvand.
- Luk tømningsstudsens med dækslet.
- Drej tømningsstudsens tilbage.



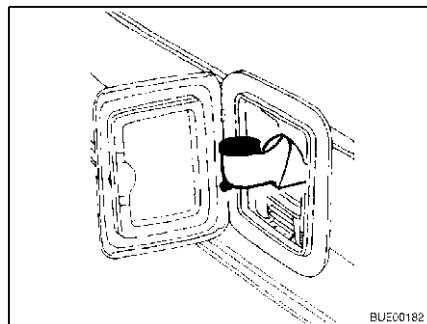


Billede 202 Thetford-kassetten skubbes ind

- Forbered Thetford-toiletet til anvendelse.
- Skub Thetford-kassetten tilbage på plads.
- Kontrollér, at Thetford-kassetten er sikret med holdebøjlen.
- Luk klappen til Thetford-kassetten.

### 10.7.2 Toilet med fast sæde (Thetford C-402)

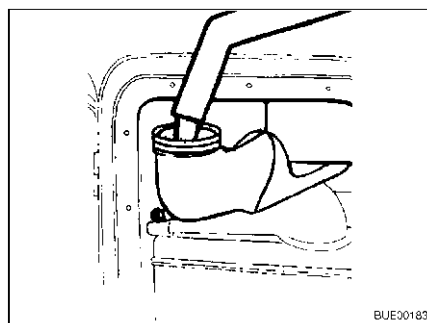
Alt efter udførelse er Thetford-toiletet udstyret med en egen vandtank.



Billede 203 Friskvand-påfyldningsstuds, drejet ud

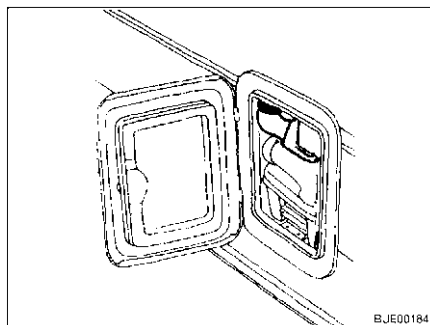
*Påfyldning af vandtank:*

- Åbn klappen til Thetford-kassetten.
- Drej friskvand-påfyldningsstudsens ud.



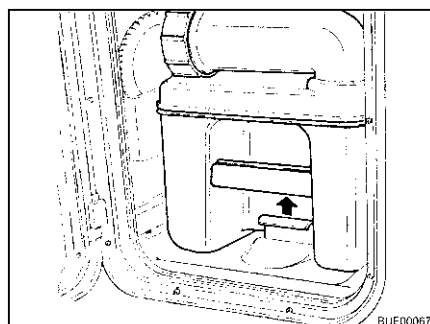
Billede 204 Friskvand fyldes på

- Tag skruekappen af.
- Påfyld friskvand, indtil væskenniveauet har nået den øverste kant. Det svarer til ca. 15 l.



Billede 205 Friskvand-påfyldningsstuds, drejet ind

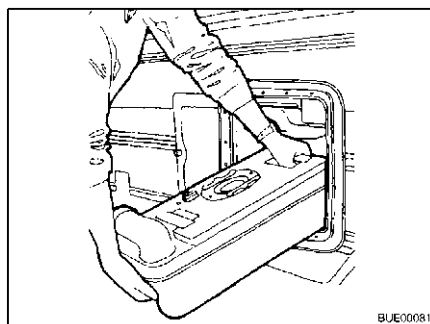
- Luk skruekappen.
  - Drej friskvand-påfyldningsstuds ind.
- ▷ Thetford-kassetten kan kun tages ud, hvis skyderen er lukket.



Billede 206 Træk i holdebøjlen

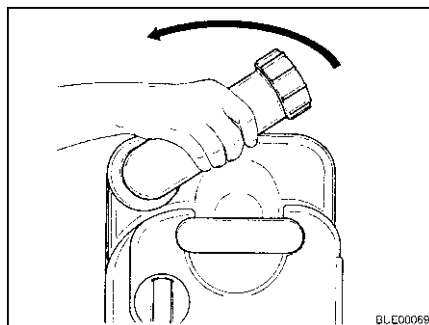
*Toilet forberedes:*

- Åbn klappen til Thetford-kassetten, og træk holdebøjlen op for at tage Thetford-kassetten ud.



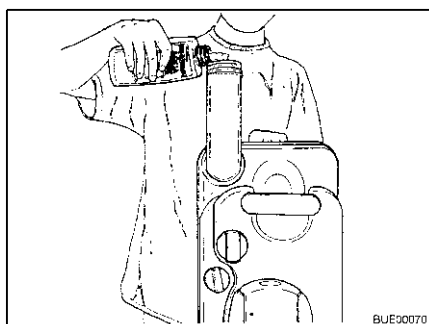
Billede 207 Thetford-kassetten tages ud

- Træk Thetford-kassetten lige ud indtil anslag.
- Vip Thetford-kassetten lidt, og træk den derefter helt ud.



Billede 208 Drej tømningstudsens

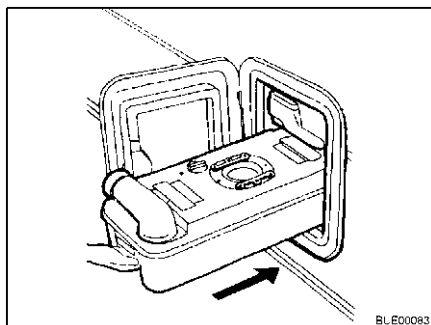
- Stil Thetford-kassetten lodret.
  - Drej tømningstudsens op.
  - Fjern tømningstudsens dæksel.
- ▷ Hæld aldrig toiletvæske direkte i toilettet.



Billede 209 Toiletvæske fyldes på

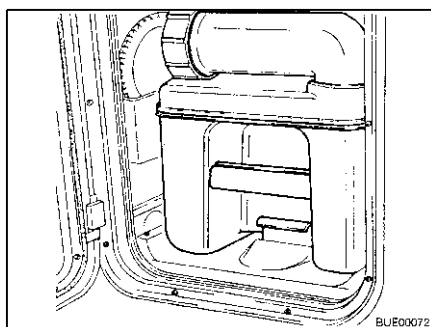
- Fyld den angivne mængde toiletvæske i Thetford-kassetten.
  - Fyld derefter så meget vand i, at Thetford-kassetten bund er helt dækket.
  - Luk tømningstudsens med dækslet.
  - Drej tømningstudsens tilbage.
- ▷ Anvend ikke vold, når der skubbes ind. Thetford-kassetten kan blive beskadiget.





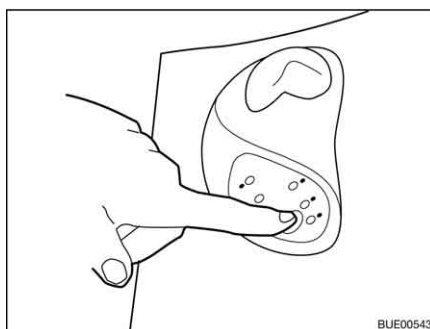
Billede 210 Thetford-kassetten skubbes ind

- Skub Thetford-kassetten tilbage på plads.



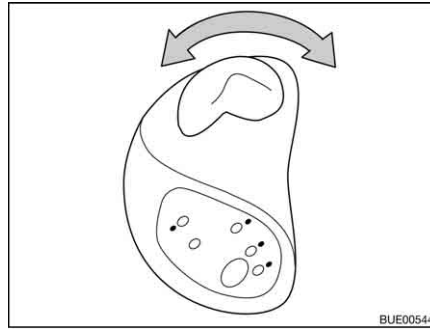
Billede 211 Thetford-kassetten sikret

- Kontrollér, at Thetford-kassetten er sikret med holdebøjlen.
- Luk klappen til Thetford-kassetten.



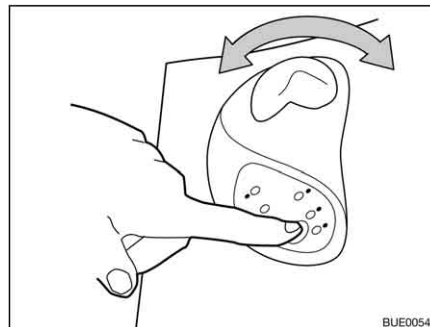
Billede 212 Forskylning

- Anvend toilettet:*
- Fyld toilettet med lidt vand. Tryk på skylleknappen. Der skylles så længe, at der trykkes på skylleknappen.
  - Anvend toilettet.



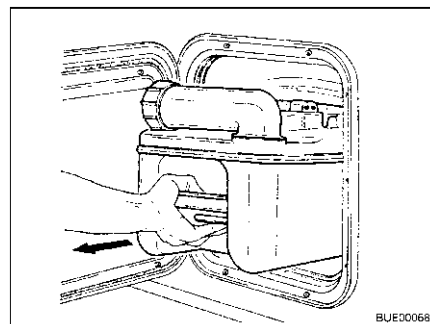
Billede 213 Aktivér skyderen

- Åbn skyderen. Drej skyderhåndtaget mod uret.



Billede 214 Aktivér skylningen

- Skyl toilettet. Tryk på skylleknappen.
  - Luk skyderen igen efter skylningen. Drej skyderhåndtaget med uret.
- ▷ Thetford-kassetten kan kun tages ud, hvis skyderen er lukket.



Billede 215 Thetford-kassetten tages ud

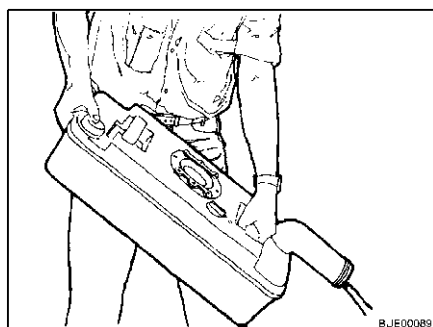
*Tøm Thetford-kassetten:*

- Åbn klappen til Thetford-kassetten, og træk holdebjølen op for at tage Thetford-kassetten ud.
- Træk Thetford-kassetten lige ud indtil anslag.
- Vip Thetford-kassetten lidt, og træk den derefter helt ud.



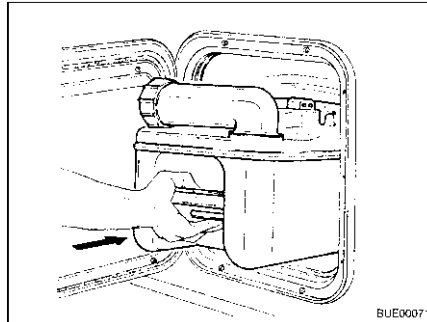
Billede 216 Transportér Thetford-kassetten

- Stil Thetford-kassetten lodret på hjulene.
- Tryk trækstangens håndtag ned, og bevæg den væk fra Thetford-kassetten. Trækstangens lås løsner sig.
- Træk trækstangen helt ud med håndtaget.
- Bring Thetford-kassetten til tømningssted, der er beregnet hertil.
- Skub trækstangen helt ind med håndtaget.



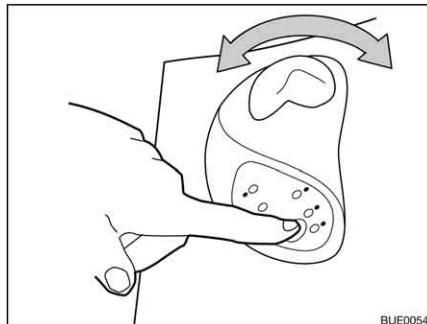
Billede 217 Tøm Thetford-kassetten

- Drej tømningstudsens op.
- Fjern tømningstudsens dæksel.
- Vend Thetford-kassetten med tømningstudsens nedad.
- Tryk på ventilationsknappen med tommelfingeren. Thetford-kassetten tømmes.
- Skyl Thetford-kassetten ud med rigeligt friskvand.
- Luk tømningstudsens med dækslet.
- Drej tømningstudsens tilbage.



Billede 218 Thetford-kassetten skubbes ind

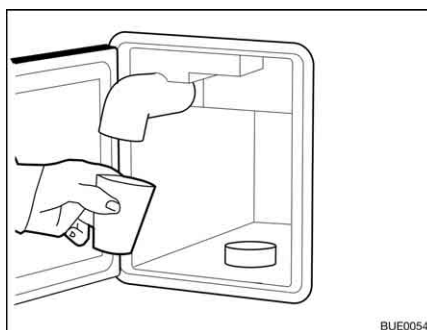
- Forbered Thetford-toiletet til anvendelse.
- Skub Thetford-kassetten tilbage på plads.
- Kontrollér, at Thetford-kassetten er sikret med holdebøjlen.
- Luk klappen til Thetford-kassetten.



Billede 219 Tømning af vandtanken

*Tømning af vandtanken:*

- Åbn skyderen. Drej skyderhåndtaget mod uret.
- Tryk på skylleknappen, indtil der ikke løber mere vand i kummen.
- Skyderen lukkes igen. Drej skyderhåndtaget med uret.



Billede 220 Tøm friskvand-påfyldningsstudsens

- Åbn klappen til Thetford-kassetten.
- Drej friskvand-påfyldningsstudsens ud.
- Tag skruekappen af friskvand-påfyldningsstudsens.
- Drej friskvand-påfyldningsstudsens mod uret, indtil det resterende vand løber ud.
- Drej friskvand-påfyldningsstudsens tilbage med uret.
- Skru skruekappen på friskvand-påfyldningsstudsens.

- Drej friskvand-påfyldningsstudsene ind.
- Tøm Thetford-kassetten.



## Kapiteloversigt

I dette kapitel finder De henvisninger om pleje af køretøjet.

Henvisningerne vedrører i detaljer:

- Køretøjets ydre
- Opholdsrummet
- Vandanlægget
- Emhætten
- Klimaanlægget
- Vinterdriften

I slutningen af kapitlet finder De checklister med foranstaltninger, som De skal udføre, når køretøjet ikke bruges i længere tid.

Checklisterne vedrører i detaljer:

- Den midlertidige opklodsning
- Opklodsningen om vinteren
- Ibrugtagningen efter en opklodsning

### 11.1 Udvendig pleje

#### 11.1.1 Generelt

Den normale udvendige pleje består i, at køretøjet vaskes regelmæssigt. Hvor hyppigt køretøjet skal vaskes, afhænger af anvendelses- og omgivelsesbetingelserne. I områder med kraftig luftforurening, eller når der køres på saltede veje, skal køretøjet vaskes oftere. Hvis køretøjet er udsat for saltholdig eller fugtig luft (kystområder, varmt og fugtigt klima), skal køretøjet også vaskes oftere.

Parkér om muligt ikke under træer. De harpiksgtige udskillelser, som drypper ned fra mange træer, giver lakken et mat udseende og fremmer en mulig korrosionsproces.

Vask fugleleekskremer af grundigt og med det samme, da syren i fugleleekskremer er særlig ætsende.

#### 11.1.2 Vask med højtryksrensere



- ▷ Rengør ikke dækkene med højtryksspuler. Dækkene kan beskadiges.
- ▷ Sprøjt ikke direkte på udvendige applikationer (dekorføljer) med højtryksrenseren. De udvendige applikationer kan løsne sig.

Før køretøjet vaskes med en højtryksrenser, så læg mærke til driftsvejledningen for højtryksrenseren.

Hold en afstand på mindst ca. 700 mm mellem rensedysen og køretøjet, når der vaskes med rundstråledysen.

Vær opmærksom på, at vandstrålen kommer ud af rensedysen med tryk. Hvis højtryksrenseren anvendes forkert, kan det føre til beskadigelser på køretøjet. Vandtemperaturen må ikke overstige 60 °C. Bevæg vandstrålen hele tiden, mens der vaskes. Ret ikke vandstrålen direkte mod dørspalter, elektriske komponenter, stikforbindelser, tætninger, ventilationsgitter eller tagluger. Køretøjet kan blive beskadiget, eller der kan trænge vand ind i opholdsrummet.

### 11.1.3 Vaskning af køretøjet



- ▷ Lad aldrig køretøjet blive rengjort i vasketunnel. Der kan trænge vand ind i køleskabsrillerne, skorstenen, emhætternes udluftningsventiler eller i de mekaniske ventilationsanordninger. Køretøjet kan blive beskadiget.
- Rengør køretøjet på en velegnet plads, der er beregnet til at vaske køretøjer.  
Undgå direkte sollys. Vær opmærksom på miljøregler.
- Udvendige applikationer og påmonterede dele af kunststof må kun rengøres med rigeligt varmt vand, opvaskemiddel og en blød klud.
- Vask køretøjet med så meget vand som muligt, en ren svamp eller en blød børste. I tilfælde af fastsiddende snavs tilsættes der opvaskemiddel til vandet.
- Lakerede ydervægge kan derudover rengøres med en campingvognsrensere.
- Foretag regelmæssigt efterbehandling af påmonterede dele af glasfiberarmeret kunststof (GRP) med et poleremiddel. Dermed undgås det, at de påmonterede dele med glasfiberarmeret kunststoflim gulner, og der sørges for, at overfladeforseglingen bevares.
- Gummitætningerne på døre og magasinklapper skal gnides med talkum.
- Låsecylindrene i døre og magasinklapper skal behandles med grafitstøv.

### 11.1.4 Vinduesruder af akrylglas

Akryl-vinduesruderne kræver på grund af deres følsomhed en helt speciel omhyggelig behandling.



- ▷ Tør aldrig acrylglas-vinduesruderne, da støvkorn beskadiger overfladen.
- ▷ Rengør kun acrylglas-vinduesruder med rigeligt varmt vand, lidt opvaskemiddel og en blød klud.
- ▷ Brug aldrig glaspudsemiddel med kemiske, skurende eller alkoholholdige tilsætningsstoffer. Dette ville føre til, at ruderne bliver skøre før tiden, og at der derefter vil danne sig revner.
- ▷ Rengøringsmidler, der bruges i karosseriområdet (f.eks. tjære- eller silikonefjerne), må ikke komme i kontakt med akrylglas.
- ▷ Kør aldrig i vasketunnel.
- ▷ Placér ikke klæbemærkater på acrylglas-vinduesruderne.
- ▷ Efter rengøring af køretøjet skal akrylglas-vinduesruderne skylles en ekstra gang med rent vand.
- ▷ Påfør gummitætningerne talkum.



- ▷ Et akrylglas-rengøringsmiddel med antistatisk virkning egner sig godt til efterbehandling efter rengøring. Små ridser kan behandles med en akrylglas-politur. Tilbehørshandlen tilbyder dette middel.

### 11.1.5 Varmgalvaniseret chassis

Saltaflejringer skader det varmgalvaniserede chassis og kan forårsage hvid rust.

Såkaldt hvid rust er dog ikke nogen mangel. Det drejer sig kun om en optisk forringelse.

De hyppigste årsager til, at der opstår hvid rust, er følgende:

- Vejgrus og vejsalt (f.eks. ved kørsel i vintermånederne)
- Kondensvand (f.eks. på grund af tildækning af køretøjet med kunststof-folier eller presenninger)
- Fugt (f.eks. på grund af parkering af køretøjet i højt græs, i vandpytter eller mudder)
- Rengøringsmidler (f.eks. på grund af rengøring med aggressive rengøringsmidler)
- Sne (f.eks. på grund af parkering i længere tid i sne)
- Manglende udluftning (f.eks. på grund af tillukning med skærmkanter i undervognsområdet)

For at undgå dannelse af hvid rust eller for at fjerne opstået hvid rust anbefaler vi at gå frem på følgende måde:

- Skyl de varmgalvaniserede overflader med rent vand efter kørsler om vinteren.
- Hvis varmgalvaniserede dele er angrebet af hvid rust, skal de pågældende steder rengøres med et zinkrengøringsmiddel (f.eks. Poligrat).

### 11.1.6 Undervogn

Køretøjets undervogn er delvis belagt med en ældningsmodstandsdygtig undervognsbeskyttelse. Beskadiges undervognsbeskyttelsen, skal den straks udbedres. Flader, der er påført undervognsbeskyttelse, må ikke behandles med sprøjteolie.



- ▷ Anvend kun produkter, der er godkendt af producenten. Vores autoriserede forhandlere og serviceafdelinger rådgiver Dem gerne.

### 11.1.7 Spildevandstank

Rengør spildevandstanken, hver gang køretøjet har været brugt.

*Rengøring:*

- Tøm spildevandstanken.
- Åbn rengøringsåbningen på spildevandstanken.
- Skyl spildevandstanken grundigt med friskvand.

## 11.2 Indvendig pleje



- ▷ Behandl altid pletter med det samme, hvis det er muligt.
- ▷ Akryl-vinduesruderne kræver på grund af deres følsomhed en helt speciel omhyggelig behandling (se afsnit 11.1.4).
- ▷ Kunststofdelene i toilet- og beboelsesområdet er sarte og kræver en særlig omhyggelig behandling. Der må ikke benyttes opløsningsmidler eller alkoholholdige rengøringsmidler og heller ingen skuremidler. Dermed forebygges det, at materialet bliver mørt, og at der dannes revner.
- ▷ Hårfarvningsmidler, neglelak, cigarettaske og lignende stoffer kan forårsage pletter eller misfarvninger på kunststofdele, som senere ikke kan fjernes. Derfor skal det undgås, at disse stoffer kommer i kontakt med kunststofdelene. Stofferne skal omgående fjernes, hvis de alligevel kom i kontakt med kunststofdelene.
- ▷ Hæld ikke ætsende midler i afløbene. Hæld aldrig kogende vand i afløbet. Ætsende midler eller kogende vand beskadiger afløbsrørene og vandlåse.
- ▷ Brug ikke eddikeessens til rengøringen af toilettet og vandanlægget eller ved afkalkningen af vandanlægget. Eddikeessens kan beskadige pakninger eller dele af anlægget. Anvend kun normale afkalkningsmidler til afkalkning.
- ▷ Spar på vandet. Tør alle vandrester op.
- ▷ Støvsug tæpper og polstre regelmæssigt med et egnet børstemundstykke.



- ▷ Yderligere informationer vedrørende brug af plejemidler får De ved henvendelse til vores agenturer og servicekontorer.
- Møbeloverflader, møbelhåndtag, lamper og samtlige kunststofdele i toilet- og opholdsområdet skal rengøres med vand og en uld-klud. Der kan tilføjes et mildt rengøringsmiddel til vandet. Plej efter behov lakoverflader med møbelpolitur.
- Hyndebetrækkene kan rengøres med hyndetørskum eller med skummet fra et mildt vaskemiddel. Vask ikke hyndebetræk, få dem kun renset. Beskyt hynderne mod sollys, så de ikke falmer.
- Rengør kun hyndebetræk af novalife® med klart vand.
- Rengør læderbetrækkene med en bomuldsklud og en mild sæbelud (natronlud). Læderet må ikke blive gennemvædet, og der må ikke sive vand gennem læderbetrækkenes sømme.
- Rengør gardiner og stores kemisk.
- Rens gulvtæppet efter behov med tæppeskum, og støvsug det.
- Rengør PVC-gulvbelægningen med mildt, sæbeholdigt rengøringsmiddel til PVC-gulve. Læg ikke gulvtæppe på den våde PVC-gulvbelægning. Gulvtæpper og PVC-gulvbelægning kan klæbe sammen.
- Rengør aldrig køkkenvasken og gasapparatet med et sandholdigt skurepulver. Undgå alt, der kan føre til ridser og furer.
- Gasapparatets brænder må kun rengøres fugtigt. Der må ikke komme vand ind i åbningerne på brænderafdækningerne. Vand kan beskadige gasapparatets brænder.
- Børst nettet på dørene, vinduerne og taglugerne af med en blød børste eller med børstemundstykket på støvsugeren.

- Børst de mørke rullegardin af med en blød børste, eller støvsug dem med støvsugerens børstestykke. Fedt eller fastsiddende snavs fjernes med 30 °C varmt sæbelud (natronlud).
- Børst foldegardinerne af med en blød børste, eller støvsug dem med støvsugerens børstestykke. Fedt eller fastsiddende snavs fjernes med 30 °C varmt sæbelud (natronlud).

## 11.3 Vandanlæg

### 11.3.1 Rengøring af vandtanken

- Tøm vandtanken og luk aftapningsåbningen.
- Fjern dækslet på vandtanken.
- Fyld vand med lidt opvaskemiddel i vandtanken (brug ikke skurepulver).
- Skrub vandtanken med en almindelig opvaskebørste, til der ikke længere kan ses nogen belægning.
- Skrub også pumpens hus.
- Rengør friskvandssonderne manuelt gennem rengøringsåbningerne, hvis det er muligt.
- Fyld vandtanken rigeligt med drikkevand.

### 11.3.2 Rengøring af vandrør



- ▷ Brug kun egnede rengøringsmidler fra faghandlen.
- ▷ Rengøringsmidlet skal overholde de nationale regler og (hvis det kræves) være godkendt.



- ▷ Den udløbende blanding af vand og rengøringsmiddel opfanges og bortskaffes korrekt.

- Tøm vandanlægget.
- Luk alle aftapningsåbninger og aftapningshaner.
- Fyld en blanding af vand og rengøringsmiddel i vandtanken. Overhold herved producentens angivelser for blandingsforholdet.
- Åbn aftapningshanerne enkeltvis.
- Lad aftapningshanerne være åbne, til blandingen af vand og rengøringsmiddel har nået det pågældende udløb.
- Luk aftapningshanerne igen.
- Stil alle vandhaner på "varm" og skru op for dem.
- Lad vandhanerne være åbne, til blandingen af vand og rengøringsmiddel har nået udløbet.
- Stil alle vandhaner på "kold" og skru op for dem.
- Lad vandhanerne være åbne, til blandingen af vand og rengøringsmiddel har nået udløbet.
- Luk alle vandhanerne.
- Tryk flere gange på toiletskyllningen.
- Lad rengøringsmidlet indvirke i overensstemmelse med producentens angivelser.

- Tøm vandanlægget. Herved skal blandingen af vand og rengøringsmiddel opfanges og bortskaffes korrekt.
- Til skylning skal hele vandanlægget fyldes med drikkevand flere gange og tømmes igen.

### 11.3.3 Desinfektion af vandanlægget



- ▷ Brug kun egnede desinfektionsmidler fra faghandlen.
- ▷ Desinfektionsmidlet skal overholde de nationale regler og (hvis det kræves) være godkendt.



- ▷ Den udløbende blanding af vand og desinfektionsmiddel opfanges og bortskaffes korrekt.

- Tøm vandanlægget.
- Luk alle aftapningsåbninger og aftapningshaner.
- Fyld en blanding af vand og desinfektionsmiddel i vandtanken. Overhold herved producentens angivelser for blandingsforholdet.
- Åbn aftapningshanerne enkeltvis.
- Lad aftapningshanerne være åbne, til blandingen af vand og desinfektionsmiddel har nået det pågældende udløb.
- Luk aftapningshanerne igen.
- Stil alle vandhaner på "varm" og skru op for dem.
- Lad vandhanerne være åbne, til blandingen af vand og desinfektionsmiddel har nået udløbet.
- Stil alle vandhaner på "kold" og skru op for dem.
- Lad vandhanerne være åbne, til blandingen af vand og desinfektionsmiddel har nået udløbet.
- Luk alle vandhanerne.
- Tryk flere gange på toiletskyllingen.
- Lad desinfektionsmidlet indvirke i overensstemmelse med producentens angivelser.
- Tøm vandanlægget. Herved skal blandingen af vand og desinfektionsmiddel opfanges og bortskaffes korrekt.
- Til skylning skal hele vandanlægget fyldes med drikkevand flere gange og tømmes igen.

## 11.4 Emhætte

Rengør af og til emhættens filter. Hvor tit en rengøring er nødvendig, afhænger af, hvor tit emhætten bruges. Rengør ikke først filteret, når emhættens ydelse aftager tydeligt.

*Rengøring af filteret:*

- Vask filteret med varmt vand og lidt opvaskemiddel.

## 11.5 Klimaanlæg

### 11.5.1 Dometic



Billede 221 Klimaanlæg (Dometic)

I den nederste del af klimaanlæggets loftsenhed (Billede 221,2) findes bagved ventilationsgitterne (Billede 221,1 og 3) altid et fnugfilter og et aktivkulfilter. Fnugfiltrene skal rengøres med regelmæssige mellemrum og skiftes efter behov. Producenten anbefaler, at aktivkulfiltrene skiftes hvert år.

På den venstre side af loftsenheden (uden for køretøjet) findes afløbsåbningerne for kondensvandet. Sørg for at afløbsåbningerne er fri for smuds, løv og lignende, så kondensvandet frit kan løbe ud.

### 11.5.2 Telair

Rengør fra tid til anden filtret og ventilationsgitterne udvendigt på huset. Hvor tit en rengøring er nødvendig, afhænger af, hvor tit klimaanlægget bruges. Vent ikke med at rengøre filtret og ventilationsgitterne, når emhættens ydelse aftager tydeligt.



- ▷ Til rengøring af filtret må der kun bruges milde rengøringsopløsninger, aldrig benzin eller opløsningsmidler.

*Rengøring af filtret:*

- Vask filtret med varmt vand og lidt opvaskemiddel.
- Lad filtret tørre godt, inden det indbygges igen.

*Rengøring af ventilationsgitter:*

- De udvendige ventilationsgitter befries for smuds eller aflejringer med en børste. Ved brug af en rengøringsopløsning skal man sørge for, at der ikke trænger vand ind i husets indre.

### 11.5.3 Truma



Billede 222 Klimaansætning (Truma)

På forsiden af klimaansætningen befinder der sig et fugefilter (Billede 222,1) til indsugning af recirkulationsluften. Fugefiltret skal rengøres med jævne mellemrum, dog mindst 2 x om året, samt ved behov.

Under køretøjsbunden findes kondensvandafløbet. Sørg for at afløbsslangen er fri for smuds, løv og lignende, så kondensvandet frit kan løbe ud.

## 11.6 Pleje om vinteren

Vejsalt skader undervognen og de dele, der udsættes for vandsprøjt. Vi anbefaler at vaske køretøjet hyppigere om vinteren. Mekaniske og overfladebehandlede dele samt køretøjets underside er særlig belastede, derfor skal disse dele rengøres særlig grundigt.



- ▷ Stil altid varmeovnen på mindst 15 °C ved fare for frost. Stil cirkulationsluftblæseren (hvis en sådan findes) på automatik. Ved ekstreme udendørs temperaturer skal skabslåger og skabsdøre derudover åbnes lidt. Den indstrømmende varmluft kan modvirke, at f.eks. vandør fryser til, og at der dannes kondensvand i magasinerne.
- ▷ Dæk ved fare for frost yderligere vinduerne på køretøjets yderside til med vinterisoleringsmætter.
- ▷ Hold skorsten, tagluger med mekanisk ventilationsanordning eller runde tagventilationer frie for sne. Til en tagskorsten skal der bruges en skorstensforlænger med en længde på mindst 10 cm.

### 11.6.1 Forberedelser

- Kontrollér køretøjet for lak- og rustskader. Sørg i givet fald for at udbedre skaderne.
- Kontrollér, at der ikke kan trænge vand ind i gulvets mekaniske ventilationsanordninger og i varmeovnen.
- Beskyt undervognens metaldele mod rust med et voksbaseret beskyttelsesmiddel.
- Konservér lakerede udvendige flader med et egnet middel.



### 11.6.2 Vinterdrift

I vinterdrift opstår der ved lave temperaturer kondensvand, fordi køretøjet er beboet. For at sikre en god rumluftkvalitet og for at undgå skader på køretøjet på grund af kondensvand er tilstrækkelig ventilation meget vigtig.

- Sæt en skorstensforlængelse med en længde på mindst 10 cm på.
- Stil i køretøjets opvarmingsfase varmeovnen på den højeste stilling, og åbn tagskåbe, gardiner samt rullegardiner. Derved opnås en optimal ventilation og udluftning.
- Hvis køretøjet er udstyret med en cirkulationsluftblæser, skal cirkulationsluftblæseren altid tændes, når varmeovnen anvendes. Ellers er der fare for overophedning af varmeovnen!
- Tag alle hynder op om morgenen, udluft magasinerne, og lad fugtige steder tørre.



- ▷ Hvis der alligevel dannes kondensvand et eller andet sted, skal det blot tørres op.
- ▷ En uindskrænket vinterduelighed kan kun garanteres i forbindelse med "Vinterpakken" fra begyndelsesudstyret.

### 11.6.3 Efter vintersæsonen

- Foretag grundig vask af undervognen. Derved fjernes korrosionsfremmende tørsalte (salt, ludrester).
- Foretag udvendig rengøring, og konservér plader med normalt bilvoks.
- Tag skorstensforlængelsen af.




## 11.7 Opklodsning


### 11.7.1 Midlertidig opklodsning



- ▶ Lad bremseanlæg og gasanlæg kontrollere af et autoriseret værksted efter en længere opklodsning (ca. 10 måneder).
- ▶ Vær opmærksom på, at vandet allerede efter kort tid bliver udrikkeligt.

Gennemgå checklisten, før campingvognen klodses op:

	Arbejder	Udført
<b>Chassis</b>	Smør anhængerkoblingens bevægelige dele med smørefedtstof	
	 ▶ Smør ikke friktionsbelægningerne på sikkerhedskoblingen!	
	Campingvognen klodses op ved hjælp af egnede støttebukke på akslerne, så hjulene er aflastet, eller campingvognen flyttes hver fjerde uge. Derved kan tryksteder på dækkene og hjullejerne forhindres	
	 ▷ Brug aldrig de påmonterede støtteben, men altid kun eksterne støttebukke til opklodsningen.	
	Beskyt dækkene mod direkte sollys. Fare for, at der dannes revner!	
	Pump dækkene op til det anbefalede mask. dæktryk	
	Sørg altid for tilstrækkelig luftventilation på undervognen	
	 ▷ Fugtighed og iltmangel, f.eks. ved tildækning med kunststof-folier, kan på undervognen give optiske uregelmæssigheder.	
<b>Karosseri</b>	Alle skorstene skal lukkes med de passende afdækningshætter og alle yderligere åbninger (undtagen mekaniske ventilationsanordninger) tætnes. På den måde forhindres det, at der trænger dyr (f.eks. mus) ind	
	For at undgå dannelse af kondensvand og som følge heraf dannelse af mug skal opholdsrummet, alle magasiner, der er tilgængelige udefra, og parkeringspladsen (f.eks. garage) udluftes hver 3. uge	
<b>Opholdsrum</b>	Rejs hynderne op, så de bliver luftet, og fjern tildækninger	
	Rengør køleskabet	
	Lad køleskabets dør og fryseboksen stå på klem	
	Afbryd fladskærmen fra nettet, og fjern den evt. fra køretøjet	
<b>Gas anlæg</b>	Luk hovedafspærringsventilen på gasflasken	
	Luk alle gasafspærringsventiler	
	Tag gasflaskerne ud af gaskassen, også selv om de er tomme	

	Arbejder	Udført
Elektrisk anlæg	Sprøjt de elektriske stikben på det 13-polede stik med kontaktspray	
	Oplad opholdsrummets batteri (hvis det findes) helt	
	 ▷ Lad batteriet op i mindst 20 timer før en midlertidig oplodsning.	
	Skil opholdsrummets batteri fra 12 V-instrumentnettet	
Vandanlæg	Tøm hele vandanlægget. Blæs resterende vand ud af vandrørene (maks. 0,5 bar). Lad vandhanerne være åbne i midterstilling. Lad sikkerheds-/udløbsventilen (hvis en sådan findes) og alle aftapningshaner være åbne. Overhold henvisningerne i kapitel 10	


### 11.7.2 Opklodsning til vinteren

Supplerende forholdsregler er nødvendige ved opklodsning vinteren over:

	Arbejder	Udført
Chassis	Rengør karosseri og undervogn grundigt, og sprøjt det med varmvoks eller konservér med lakplejemiddel	
	Foretag udbedring af ladskader	
Karosseri	Rens køretøjet udvendigt grundigt	
	Hold de mekaniske ventilationsanordninger åbne	
	Rens og smør de påmonterede støtteben	
	Rengør og smør alle dør- og klaphængsler	
	Låsene skal pensles med olie eller glycerin	
	Gnid alle gummitætninger med talkum	
	Låsecylindrene skal behandles med grafitstøv	
Opholdsrum	Stil en luftaffugter op	
	Fjern hynderne fra køretøjet, og opbevar dem tørt	
	Udluft det indvendige rum hver 3. uge	
	Tøm alle skabe og magasiner, og åbn klapper, døre og skuffer	
	Rengør det indvendige rum grundigt	
	Ved fare for frost skal fladskærmen fjernes fra køretøjet	
Elektrisk anlæg	Afmonter opholdsrummets batteri (hvis det findes) og opbevar det frostfrit (se kapitel 8)	
Vandanlæg	Rengør vandanlægget med særlige rengøringsmidler fra faghandlen	
Hele køretøjet	Rengør fortøttet, og opbevar det tørt	
	Læg afskærmningsplade på, så ventilationsåbningerne ikke tildækkes, eller anvend presenninger, der ikke er lufttætte	

### 11.7.3 Ibrugtagning af køretøjet efter en midlertidig oplodsning eller efter vinterstilstanden

Gennemgå checklisten inden ibrugtagningen:

	Arbejder	Udført
<b>Chassis</b>	Kontrollér dæktrykket	
	Kontrollér dæktrykket i reservehjulet	
<b>Karosseri</b>	Kontrollér de monterede støttebens funktion	
	Kontrollér vinduernes og taglugernes funktion	
	Kontrollér, om alle udvendige låse, f.eks. til magasinklapperne, påfyldningsstudsene og indgangsdøren, fungerer	
	Tag afdækningen på varmeovnens skorstenen af (hvis den findes)	
	Fjern vinterafdækningen på køleskabsrillerne (hvis den findes)	
<b>Gas anlæg</b>	Stil gasflaskerne i gaskassen, spænd dem fast, og tilslut dem til gasstrykregulatoren	
<b>Elektrisk anlæg</b>	Tilslut 230 V-forsyningen via den udvendige stikdåse	
	Oplad opholdsrummets batteri (hvis det findes) helt	
	 ▷ Oplad batteriet i mindst 20 timer efter oplodsningen.	
	Forbind opholdsrummets batteri (hvis det findes) med 12 V-instrumentnettet (se kapitel 8)	
	Funktionskontrol af det elektriske anlæg, f.eks. indvendig lampe, stikdåser og elektriske apparater	
<b>Vandanlæg</b>	Desinfektion af vandrør og vandtank	
	Luk aftapningshanerne og vandhanerne	
	Foretag tæthedskontrol af vandhaner, aftapningshaner, og vandfordelere	
<b>Indbyggede apparater</b>	Kontrollér, at de indbyggede apparater fungerer	

## Kapitelloversigt

I dette kapitel finder De henvisninger om eftersyns- og vedligeholdelsesarbejder på køretøjet.

Vedligeholdelseshenvisningerne vedrører i detaljer:

- Anhængerkoblingerne
- Rangersystemet
- Bremseanlægget
- Dørene
- Udskiftningen af glødepærer
- Reservedele

I slutningen af kapitlet finder De vigtige henvisninger vedr. bestilling af reservedele.

### 12.1 Eftersynsarbejder

Som ethvert teknisk apparat skal køretøjet undersøges med regelmæssige mellemrum.

Disse eftersynsarbejderne skal foretages af fagpersonale.

Til disse arbejder er speciel fagviden nødvendig, som ikke kan formidles inden for rammerne af denne betjeningsvejledning. Denne fagviden står til rådighed ved alle serviceafdelinger. Erfaringer og regelmæssige tekniske instruktioner fra fabrikken samt anlæg og værktøj garanterer et fagligt korrekt eftersyn af køretøjet, der svarer til den nyeste tekniske udvikling.

Lad det "første fastsatte eftersyn" foretage hos en serviceafdeling 12 måneder efter den første indregistrering.

Få foretaget alle yderligere eftersyn en gang om året.

Den udførende serviceafdeling bekræfter de udførte arbejder.



- ▷ Vær opmærksom på de af producenten fastsatte eftersyn, og lad dem udføre i de foreskrevne intervaller. På den måde bevares køretøjets værdi.
- ▷ Bekræftelsen af de udførte eftersynsarbejder gælder samtidig som dokumentation ved evt. skader og garantikrav.

### 12.2 Vedligeholdelsesarbejder

Som alle andre tekniske apparater kræver køretøjet også vedligeholdelse. Omfanget og hyppigheden af vedligeholdelsen retter sig efter de forskellige drifts- og anvendelsesbetingelser. Ved vanskelige driftsbetingelser skal køretøjet vedligeholdes hyppigere.

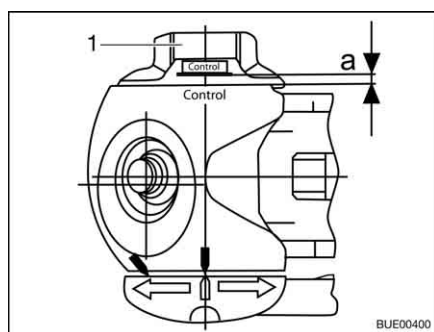
Lad de indbyggede apparater vedligeholde i de intervaller, der er anført i de pågældende betjeningsvejledninger.

### 12.3 Sikkerhedskoblinger

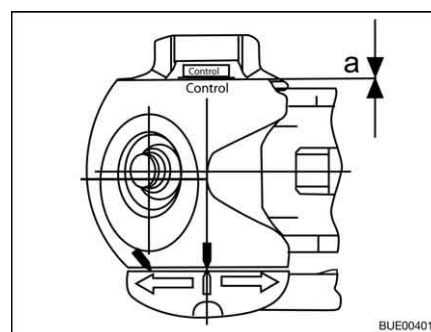
#### 12.3.1 Generelt

Rengør sikkerhedskoblingen og koblingshovedet regelmæssigt. Anvend hertil fortyndervæske eller sprit. Når sikkerhedskoblingen smøres, så vær opmærksom på, at der ikke kommer olie eller fedt på friktionsbelægningserne.

### 12.3.2 AKS 1300



Billede 223 Slitagekontrol



Billede 224 Slitagekontrol

#### Kontrol af stabiliseringshåndtag (friktionsbelægninger på siden)

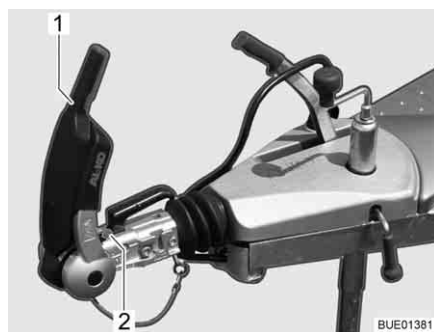
Forudsætning: AKS 1300 tilkoblet, kuglediameter 50 mm

- Drej håndhjulet (Billede 223,1) til, indtil det kan høres og mærkes, at momentbegrænsningen glider igennem. Drejeretning: Med uret.
- Kontrol af afstand a:
  - Afstand  $a > 0$  (Billede 223): Slitage inden for det tilladte område.
  - Afstand  $a = 0$  (Billede 224): Kontrollér og udskift evt. friktionsbelægninger.

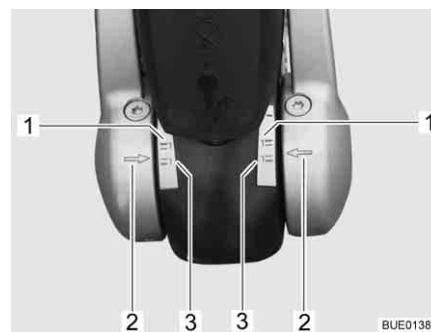


▷ Efterjustering af friktionsbelægningerne er ikke nødvendig.

### 12.3.3 AKS 3004



Billede 225 Indikator for friktionsbelægninger for og bag



Billede 226 Indikator for friktionsbelægninger venstre og højre

#### Stabiliseringsanordning: Kontroller friktionsbelægninger

Forudsætning: AKS 3004 tilkoblet, kuglediameter 50 mm

- Åbn stabiliseringshåndtaget (Billede 225,1).
- Luk stabiliseringshåndtaget, indtil der kan mærkes modstand (friktionsbelægninger ligger ind mod kuglen, men er endnu ikke spændt fast).

#### Friktionsbelægninger for og bag

Kontrollen foretages vha. indikatoren foran koblingshåndtaget (Billede 225,2).

- Når den grønne markering er synlig, er friktionsbelægningerne og koblingskuglen i orden.
- Når den røde markering er synlig, er friktionsbelægningen eller koblingshovedet slidt ( $< 49$  mm). Friktionsbelægningerne eller koblingshovedet skal udskiftes.

**Friktionsbelægninger på siden**

Kontrollen foretages vha. indikatoren ved tryklåsen.

- Hvis pilene på tryklåsen (Billede 226,2) står under eller på den grønne markeringsflade (Billede 226,3), er friktionsbelægningerne som nye.
- Hvis pilene på tryklåsen står inden for markeringsfladerne (Billede 226,1 og 3), er friktionsbelægningerne lidt slidte.
- Hvis pilene på tryklåsen står på eller over den røde markeringsflade (Billede 226,1), er friktionsbelægningerne slidte. Friktionsbelægningerne skal skiftes.



- ▷ Efterjustering af friktionsbelægningerne er ikke nødvendig.

## 12.4 Rangersystem



- ▷ Sørg for, at der ikke kommer olie på drivrullerne og dækkene under smøringen.

Rengør drivelementerne for groft snavs, hver gang de har været brugt.

En gang om året (f.eks. ved ud-af-drifttagning til vinteren) skal rangersystemet rengøres grundigt, tørres, og drivelementernes føringer skal have lidt olie.

For at få olien til at fordele sig på drivakslerne, skal drivrullerne drejes nogle gange mod dækkene og væk igen.

## 12.5 Bremseanlæg

Vedligeholdelsesarbejder på bremseanlægget skal altid foretages på et fagværksted.

Kontrolfristerne findes i efterfølgende tabel.

Første eftersyn	Bremseanlæg	Bremsebelægninger
Efter 1 500 km eller efter 6 måneder	Efter hver 10 000 til 15 000 kørte kilometer eller hver 12. måned	Efter hver 5 000 kørte kilometer eller hver 12. måned

## 12.6 Døre

For at beholde glideegenskaberne mellem fjeder og hængsel skal indgangsdørens hængsler af og til smøres med fedt.



- ▷ Vi anbefaler Molykote PG 65 eller vaseline som smørefedt.

## 12.7 Udskiftning af glødepærer, udvendig



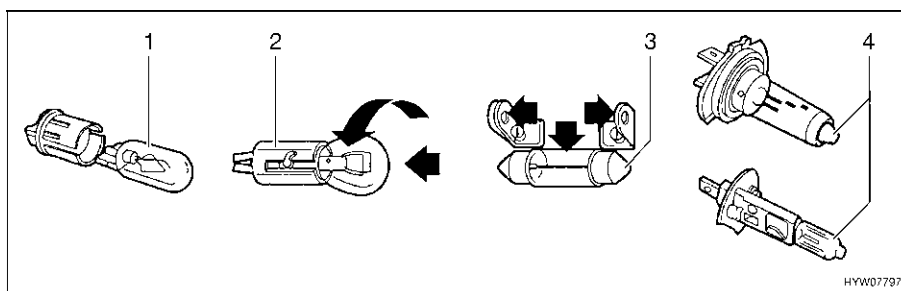
- ▶ Glødepærer og lampeholdere kan være meget varme. Derfor skal man lade lampen køle af, inden glødepæren udskiftes.
- ▶ Opbevar glødepærer utilgængeligt for børn.
- ▶ Undlad at benytte glødepærer, som er faldet ned eller har ridser i glasset. Glødepæren kan springe.



- ▷ Rør ikke den nye glødepære med fingrene. Brug en stofklud, når den nye glødepære sættes i.
- ▷ Benyt altid kun glødepærer af samme type og med det rigtige watt-tal (se skemaet "glødepære-typer til udvendigt lys").
- ▷ Hvis LED'erne i lysene er defekte, skal man kontakte en autoriseret forhandler eller en serviceafdeling.

### Glødepære-typer

I køretøjet anvendes forskellige glødepære-typer. Nedenfor er udskiftningen af den pågældende glødepære-type beskrevet.

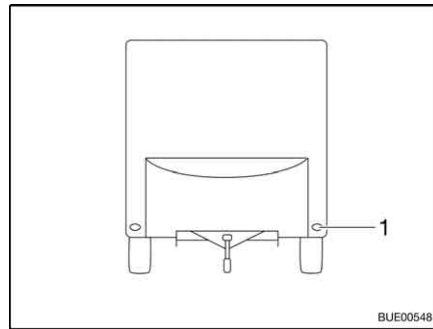


Billede 227 Glødepære-typer

Pos. på Billede 227	Sokkeltype/glødepæretype	Udskiftning
1	Stikfatning	Træk glødepæren ud for at tage den ud Skub glødepæren ind i fatningen med et let tryk for at sætte den i
2	Bajonetfatning	Tryk glødepæren ned for at tage den ud, og drej den mod uret Sæt glødepæren ind i fatningen for at sætte den i, og drej den med uret
3	Cylindriske glødepærer	Bøj forsigtigt lampeholderens kontakter ud for at tage dem ud og sætte dem i
4	Halogenpære	Løsn holdefjedrene for at tage den ud Sæt holdefjedrene på igen, når den er sat i



### 12.7.1 Lys front

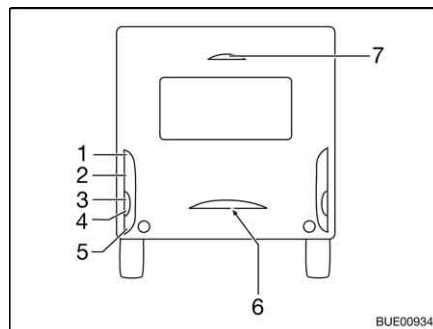


1 Forlygte

Billede 228 Lys front

Forlygterne (Billede 228,1) er udstyret med lysdioder. Kontakt en autoriseret forhandler eller en serviceafdeling for at udskifte lysdioderne.

### 12.7.2 Lys bag



1 Baglygte  
2 Bremselygte  
3 Retningsviser  
4 Baklygte (Averso)  
5 Tågebaklygte  
6 Nummerpladelys  
7 Bremselygte

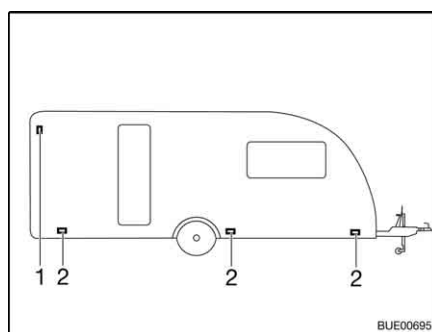
Billede 229 Lys bag

- Løs husets fem skruer.
- Tag huset af.
- Fjern glødepæren.
- Sæt en ny glødepære i.
- Montér lampen i omvendt rækkefølge.



▷ Den tredje bremselygte (Billede 229,7) må kun udskiftes komplet.

### 12.7.3 Sidelys



- 1 Konturlys
- 2 Markeringslys

Billede 230 Sidelys

**Markeringslys** Markeringslysene (Billede 230,2) er udstyret med lysdioder. Kontakt en autoriseret forhandler eller en serviceafdeling for at udskifte lysdioderne.

**Konturlys** Konturlyset (Billede 230,1) er placeret foroven i sidevæggens område.

- Træk huset af.
- Fjern glødepæren.
- Sæt en ny glødepære i.
- Montér lampen i omvendt rækkefølge.

## 12.8 Glødepære-typer til udvendigt lys

	Pos. nr.	Udvendigt lys	Glødepæretype
<b>Front</b>	1	Forlygte	Lysdiode
	<b>Bag</b>		
	1	Baglygte	Ba15s 12 V 5 W
	2	Bremselys	Ba15s 12 V 21 W
	3	Retningsviser	Ba15s 12 V 21 W orange
	4	Baklygte	Ba15s 12 V 21 W
	5	Tågebaglygte	Ba15s 12 V 21 W
	6	Nummerpladelys	Soffitte 12 V 5 W
	7	Tredje bremselygte	T5 12 V 2,3 W
<b>Side</b>	1	Konturlys	Ba15s 12 V 5 W
	2	Markeringslys	Lysdiode

## 12.9 Udskiftning af glødepærer, indvendig



- ▶ Glødepærer og lampeholdere kan være meget varme. Derfor skal man lade lampen køle af, inden glødepæren udskiftes.
- ▶ Før glødepærene udskiftes, skal strømtilførslen frakobles på sikkerhedsafbryderen i 230 V-sikringskabet.
- ▶ Opbevar glødepærer utilgængeligt for børn.
- ▶ Undlad at benytte glødepærer, som er faldet ned eller har ridser i glasset. Glødepæren kan springe.
- ▶ Lamper kan blive meget varme. Når lampen er tændt, skal sikkerhedsafstanden til brændbare genstande altid være på 30 cm. Brandfare!
- ▶ LED'erne i lygterne må ikke erstattes med almindelige pærer. Brandfare som følge af kraftig varmeudvikling.



- ▷ Rør ikke den nye glødepære med fingrene. Brug en stofklud, når den nye glødepære sættes i.
- ▷ Benyt altid kun glødepærer af samme type og med det rigtige watt-tal.
- ▷ Hvis LED'erne i lysene er defekte, skal man kontakte en autoriseret forhandler eller en serviceafdeling.

### 12.9.1 Loftslampe (afdækning med klemmer)



Billede 231 Loftslampe

Glødepære 220 V/100 W/E 27

*Udskiftning af pære:*

- Løsn forsigtigt holdeklemmerne (Billede 231,1) på loftslampen, og tag glasafdækningen (Billede 231,2) af.
- Skru glødepæren ud af fatningen, og tag den ud.
- Sæt en ny glødepære i, og drej den med uret, indtil der kan mærkes et let tryk.
- Fastgør glasafdækningen med holdeklemmerne igen.

### 12.9.2 Indbygget halogenlampe



Billede 232 Indbygget halogenlampe

Halogenpære 12 V/10 W

Den indbyggede halogenlampe (Billede 232,1) er monteret forsænket i blænden.

*Udskiftning af pære:*

- Vip afskærmningen (Billede 232,2) ud med et egnet værktøj (f.eks. en skruetrækker), og tag den af.
- Fjern halogenpæren.
- Sæt en ny halogenpære i.
- Montér lampen i omvendt rækkefølge.

### 12.9.3 Indbygget halogenlampe (flad)



Billede 233 Indbygget halogenlampe (flad)

Halogenpære G4 12 V/10 W

Den indbyggede halogenlampe (Billede 233,2) er monteret forsænket i blænden.

*Udskiftning af pære:*

- Den indvendige dækring med glasskiven (Billede 233,1) løftes ud af huset med et egnet værktøj (f.eks. en skruetrækker).
- Fjern halogenpæren.
- Sæt en ny halogenpære i.
- Montér lampen i omvendt rækkefølge.

### 12.9.4 Indbygget lampe med LED



Billede 234 Indbygget lampe



Billede 235 Indbygget lampe (alternativ)

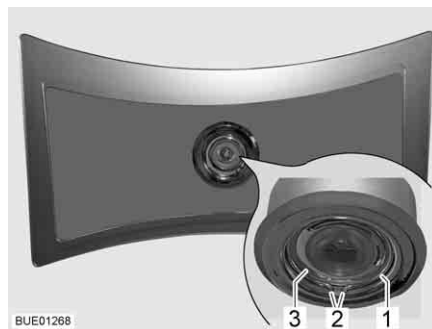


- ▷ LED-lamper har en meget lang levetid. Et lampeskift er normalt ikke nødvendigt.

*Udskiftning af pære:*

- Kontakt en autoriseret forhandler eller en serviceafdeling.

### 12.9.5 Loftslampe



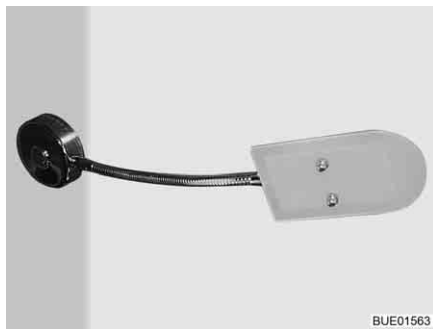
Billede 236 Loftslampe

Loftslamperne er udstyret med lysdioder.

*Udskiftning af pære:*

- Tryk fjederringen (Billede 236,1) sammen på begge ender (Billede 236,2), og tag den af.
- Tag huset (Billede 236,3) med lysdiode ud af lampen.
- Træk stikket ud, og udskift huset med lysdiode komplet.
- Montér lampen i omvendt rækkefølge.

### 12.9.6 Spotlampe med fleksibel arm



Billede 237 Spotlampe med fleksibel arm



- ▷ LED-lamper har en meget lang levetid. Et lampeskift er normalt ikke nødvendigt.

*Udskiftning af pære:*

- Kontakt en autoriseret forhandler eller en serviceafdeling.

### 12.9.7 Halogenspotlampe (drejelig)



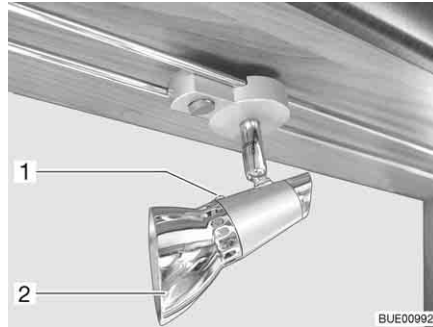
Billede 238 Halogenspotlampe (drejelig)

Halogenpære 12 V/10 W

*Udskiftning af pære:*

- Drej den ydre ring (Billede 238,2) mod uret, indtil den løsnes fra huset.
- Tag holderingen (Billede 238,1) ud.
- Fjern halogenpæren.
- Sæt en ny halogenpære i.
- Montér lampen i omvendt rækkefølge.

### 12.9.8 Halogenspotlampe (kan forskydes)



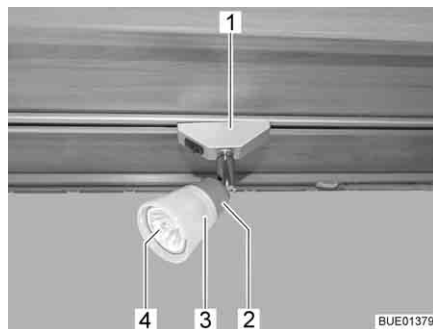
Billede 239 Halogenspotlampe (kan forskydes)

Halogenpære 12 V/10 W

*Udskiftning af pære:*

- Løsn fastgørelsesskrue (Billede 239,1).
- Tag lampeskærmen (Billede 239,2) af.
- Fjern halogenpæren.
- Sæt en ny halogenpære i.
- Montér lampen i omvendt rækkefølge.

### 12.9.9 Halogenspotlampe (kan forskydes)



Billede 240 Halogenspotlampe (kan forskydes)



Billede 241 Sugestik til udskiftning af pære

Halogenpære 12 V/10 W

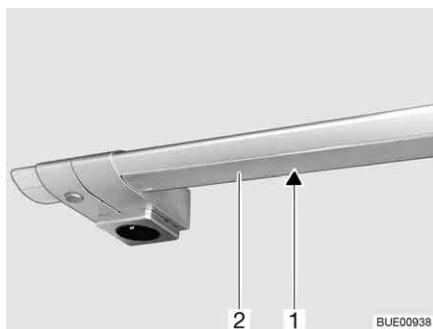
*Udskiftning af pære:*

- Drej halogenspotlampen (Billede 240,1) 90° og tag den ud af skinnen.
- Drej lampeskærmen (Billede 240,3) mod uret.
- Træk forsigtigt lampeskærmen sammen med halogenpæren (Billede 240,4) af fatningen (Billede 240,2).
- Fjern halogenpæren.
- Skru lampeskærmen på fatningen.
- Den nye halogenpære indsættes i lampeskærmen og trykkes ind i fatningen.
- Halogenlampen indsættes i skinnen.



- ▷ Der medfølger en sugestik (Billede 241,1), som kan bruges til at udskifte pærer.

### 12.9.10 Køkkenlampe



Billede 242 Køkkenlampe

Halogenpære 12 V/5 W

*Udskiftning af pære:*

- Tryk afskærmningen (Billede 242,2) lidt sammen med begge hænder og træk den ned. Begynd altid med at trække ud helt til venstre eller højre.
- Fjern halogenpæren (Billede 242,1).
- Sæt en ny halogenpære i.
- Montér lampen i omvendt rækkefølge.

### 12.9.11 Garagelampe



Billede 243 Garagelampe

Halogenpære 12 V/16 W

*Udskiftning af pære:*

- Tryk forsigtigt den gennemsigtige afdækning (Billede 243,1) sammen på begge sider, træk den lidt væk fra kontakten, og tag den af fremad.
- Fjern halogenpæren.
- Sæt en ny halogenpære i.
- Montér lampen i omvendt rækkefølge.



## 12.10 Reservedele



- ▶ Hver ændring af tilstanden, som køretøjet har fra fabrikkens side, kan reducere køreegenskaberne og trafikikkerheden.
- ▶ Ekstraudstyr og originale reservedele, der anbefales af os, blev specielt udviklet og frigivet til Deres køretøj. Den autoriserede forhandler eller serviceafdelingen fører disse produkter. Den autoriserede forhandleren eller serviceafdelingen er informeret om tilladte tekniske enkeltheder og udfører nødvendige reparationer fagligt korrekt.
- ▶ Tilbehør og dele til påmontering, ombygning eller indbygning, som ikke er godkendt af os, kan føre til skader på vognen og til reduktion af trafikikkerheden. Selv hvis der foreligger en erklæring fra sagkyndig, en standardtypegodkendelse eller en typegodkendelse, er der ikke sikkerhed for produktets korrekte beskaffenhed.
- ▶ Der ydes ingen garanti, hvis produkter, som ikke er godkendt af os, er årsag til skader. Dette gælder også for ikke-tilladte ændringer på køretøjet.

Af sikkerhedsmæssige grunde skal reservedele til apparaterne svare til fabrikantens angivelser og være godkendt som reservedel af denne. Reservedelene må kun indbygges af producenten af apparatet eller et autoriseret værksted. De autoriserede forhandlere samt serviceafdelingerne står til rådighed ved behov for reservedele.

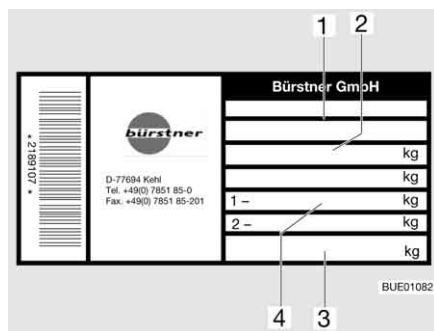
Her nogle forslag til vigtige reservedele:

- Sikringer
- Glødepærer
- Vandpumpe (dykpumpe)

Ved bestilling af reservedele skal stelnummeret og køretøjets type oplyses til forhandleren.

Køretøjet, som er beskrevet i denne betjeningsvejledning, er lavet og udstyret efter fabriksstandard. Alt efter anvendelsesformålet tilbyder vi nyttigt specialtilbehør. Ved montering af specialtilbehør skal det kontrolleres, om dette skal registreres i indregistreringsattesten. Overhold den teknisk tilladte totalvægt. Den autoriserede forhandler eller serviceafdelingen rådgiver Dem gerne.

## 12.11 Typeskilt



- 1 Stelnummer
- 2 Teknisk tilladte totalmasse
- 3 Tilladt støttebelastning trækstang
- 4 Tilladt akselbelastning

Billede 244 Typeskilt

Typeskiltet (Billede 244) med stelnummeret er anbragt på sidevæggen foran til højre i gaskassen.

Fjern ikke typeskiltet. Typeskiltet:

- Identificerer køretøjet
- Er en hjælp ved bestilling af reservedele
- Dokumenterer sammen med indregistretringsattesten, hvem der ejer køretøjet



- ▷ Ved henvendelser til kundeservicen skal **stelnummeret** også altid angives.

## 12.12 Klæbemærkat med advarsel og klæbemærkat med henvisning

På og i køretøjet er der anbragt klæbemærkater med advarsler og henvisninger. Klæbemærkater med advarsler og henvisninger tjener sikkerhedsmæssige formål og må ikke fjernes.



- ▷ Reserveklæbemærkater kan rekvireres hos autoriserede forhandlere eller hos serviceafdelingen.

## Kapitelloversigt

I dette kapitel finder De henvisninger om køretøjets dæk.

Henvisningerne vedrører i detaljer:

- Valget af dæk
- Omgangen med dækkene
- Skift af hjul
- Reservehjulholderen

I slutningen af kapitlet finder De en tabel, hvor De kan finde det korrekte dæktryk for Deres køretøj.

### 13.1 Generelt



- ▶ Kontrollér campingvognens dæktryk regelmæssigt, før der køres, eller med et mellemrum på to uger. Et forkert dæktryk forårsager en for stor slitage og kan føre til beskadigelse af dækkene eller endda til at dækkene eksploderer. Derved kan man miste herredømmet over køretøjet.



- ▷ Kontrollér kun dæktrykket på kolde dæk.
- ▷ På køretøjet er der monteret slangeløse dæk. Montér aldrig slanger i disse dæk.
- ▷ Ved anvendelse af aluminiumsfælge må der ikke anvendes snekæder.

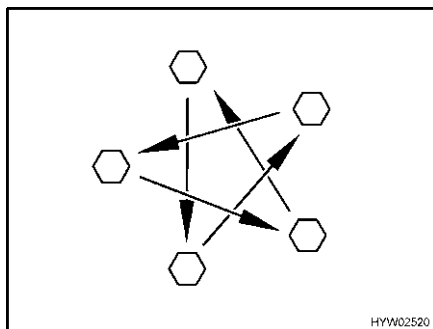


- ▷ Kør ved en punktering vogntoget over i højre vejrabat, og stands der. Vogntoget skal sikres med en advarselstrekant. Tænd for advarselsblinket.
- ▷ Ved køretøjer med tandemaksel kan det systembetinget komme til en større dækslitage.
- ▷ Dækkene må ikke være mere end 6 år gamle, da materialet med tiden bliver sprødt. Det firecifrede DOT-nummer på dækkets flanke angiver produktionsdatoen. De første to cifre angiver ugen, og de sidste to cifre angiver fremstillingsåret.

Eksempel: (0512) Uge 05, fremstillingsår 2012.

#### Bemærk:

- Kontrollér regelmæssigt (hver 14. dag) dækkene for en ensartet profilslitage, profildybde og udvendig beskadigelse.
- Vær opmærksom på den minimale profildybde, der er fastsat af lovgivningen.
- Anvend altid dæk af den samme type, samme fabrikat og samme udførelse (sommerdæk eller vinterdæk).
- Anvend kun dæk, der er tilladt til den type fælge, der benyttes. De tilladte størrelser på fælge og dæk er opført i køretøjets indregistreringsattest, men Deres autoriserede forhandler eller serviceafdelingen rådgiver Dem også gerne.
- Kør nye dæk til på en strækning på ca. 100 km med en moderat hastighed, først da er den fulde vejkontakt givet.



Billede 245 Spænd hjulmøtrikkerne og hjulboltene over kors

- Kontrollér regelmæssigt, at hjulmøtrikkerne eller hjulboltene sidder fast. Efterspænd hjulmøtrikkerne eller hjulboltene over kors på et udskiftet hjul efter 50 km (Billede 245). Tilspændingsmoment se afsnit 13.5.2.
- Hvis der anvendes nye eller nylakerede fælge, skal hjulmøtrikkerne eller hjulboltene derudover efterspændes efter ca. 1 000 til 5 000 km.
- Ved opklodsning eller længere stilstandstider skal tryksteder på dæk og hjullejer forhindres:  
Klods køretøjet op, så hjulene er aflastede, eller flyt køretøjet hver 4. uge, så hjulene position ændres.

## 13.2 Valg af dæk



- ▶ Det forkerte dækvælg kan under kørslen føre til beskadigelse af dækkene og/eller punktering.



- ▷ Hvis der monteres dæk, som ikke er godkendt til køretøjet, kan køretøjets typegodkendelse og dermed også forsikringen bortfalde. Den autoriserede forhandler eller serviceafdelingen rådgiver Dem gerne.

De dækstørrelser, der godkendt til Deres køretøj, er angivet i indregistreringsattesten eller kan oplyses hos de autoriserede forhandlere eller serviceafdelingerne. Hvert dæk skal passe til køretøjet, hvor det skal anvendes. Det gælder først og fremmest for de ydre mål (diameter, bredde), der angives med standard-størrelsesbetegnelse. Derudover skal dækket opfylde kravene til det pågældende køretøj mht. vægt og hastighed.

Ved vægten gås ud fra den tilladte maksimale akselbelastning, der fordeles på to dæk. Et dæks maksimale bæreevne bestemmes med dets Load-Index (= LI, bæreevne-karakteristik).

Maksimumhastigheden, der er tilladt for et dæk, (ved fuld bæreevne) angives med dets Speed-Index (= GSY, hastighedssymbol). Load-Index og Speed-Index udgør tilsammen et dæks driftsidentifikation. Den er en officiel bestanddel af den fuldstændige, normbundne dimensionsbetegnelse, som står på alle dæk. Disse oplysninger på dækket skal stemme overens med dem i indregistreringsattesten.

### 13.3 Betegnelser på dækket

215/70 R 15C 109/107 Q  
(eksempel)

Betegnelse	Forklaring
215	Dækkets bredde i mm
70	Forhold mellem dækkets højde og bredde i procent
R	Dækmodel (R = radial)
15	Fælgdiameter i tommer
C	Commercial (kassevogn)
109	Bæreevne-identifikation enkelthjuldæk
107	Bæreevne-identifikation dobbelthjuldæk
Q	Hastighedssymbol (Q = 160 km/h)

### 13.4 Omgang med dæk

- Kør over kantsten i den stumpe vinkel. Ellers klemmes dækket evt. på flanken. Hvis der køres over kantstenen i en spids vinkel, kan dækket beskadiges og efterfølgende punktere.
- Kør langsomt over højtliggende kloakdæksler. Ellers klemmes dækket evt. Hvis der køres hurtigt over højtliggende kloakdæksler, kan dækket beskadiges og efterfølgende punktere.
- Kontrollér regelmæssigt støddæmperne. Kørsel med dårlige støddæmpere fører til tydeligt forøget slitage.
- Undgå at blokere bremserne, når der bremses. Hvis bremserne blokeres, når der bremses, får dækkene mere eller mindre kraftig "bremseplader". Det reducerer kørekomforten. Dækkene kan evt. blive ubrugelige.
- Rengør ikke dækkene med en højtryksspuler. Dækkene kan i løbet af få sekunder beskadiges kraftigt og efterfølgende punktere.

### 13.5 Skift af hjul

#### 13.5.1 Generelle henvisninger

Reservehjulet (ekstraudstyr) befinder sig i gaskassen eller i en holder under køretøjet (ekstraudstyr). Anvend en normal sakse- eller hydraulikdonkraft eller AL-KO-donkraften (ekstraudstyr) ved skift af hjul.



- ▶ Køretøjet skal stå på en plan, fast og skridsikker undergrund.
- ▶ Før køretøjet løftes, skal håndbremsen trækkes.
- ▶ Køretøjet skal sikres mod at rulle væk med underlagskiler på siden overfor.
- ▶ Løft under ingen omstændigheder køretøjet med de monterede støtteben.
- ▶ Fastgør under ingen omstændigheder donkraften på karosseriet, men under akslen.
- ▶ Overbelast aldrig donkraften. Den maks. tilladte last er angivet på typeskiltet på donkraften.
- ▶ Donkraften må kun benyttes til at løfte køretøjet kortvarigt under dækskiftet.



- ▶ Mens køretøjet er løftet, må der ikke opholde sig personer i campingvognen.
- ▶ Personer må ikke lægge sig ind under det løftede køretøj.



- ▷ Ved hjulskiftet må gevindboltens eller hjulboltens gevind ikke beskadiges.
- ▷ Spænd hjulmøtrikkerne og hjulboltene over kors (Billede 245).
- ▷ Ved skift til andre fælge (f.eks. aluminiumsfælge eller hjul med vinterdæk) skal de dertil hørende hjulskruer med den rigtige længde og kalotform anvendes. Dette er afgørende for, at hjulene er fastgjort sikkert, og at bremseanlægget fungerer korrekt.
- ▷ Fælge og dæk, der ikke er tilladt til køretøjet, kan påvirke trafikikkerheden og skal vurderes og godkendes separat af en tilladt kontrolinstans.



- ▷ Køretøjet skal sikres svarende til de nationale bestemmelser f.eks. med advarselstrekant.
- ▷ Kontrollér, før hjulet skiftes, størrelsen på fælg og dæk, dækkets bæreevne og hastighedsindekset for dækket. Anvend kun de fælg- og dækstørrelser, der er angivet i indregistreringsattesten.
- ▷ Hvis køretøjets hjul og reservehjulet ikke bruger samme hjulmøtrikker og hjulbolte, følger der særlige hjulmøtrikker og hjulbolte med til køretøjets reservehjul.

### 13.5.2 Tilspændingsmoment



- ▶ Ved montering af alufælge må der kun anvendes de medfølgende hjulbolte.



- 1 Hjulbolt kuglekrave
- 2 Hjulbolt keglekrave

Billede 246 Hjulbolte

Fælgetype	Tilspændingsmoment	Type Skaftlængde (SL) Længde (L) på hjulbolt [mm]	Antal huller/ Hulkreds/ Midthul-Ø på fælge [mm]	Nøgle- størrel- se
Stål, 4-huls	90 Nm	Keglekrave 60° M12x1,5 Q 8.8 Krave Ø 22 (tol. +1,5/-0,5) SL 24 L 42 (tol. +1/-0,5)	4/100/-	19
Stål, 5-huls	90 Nm	Kuglekrave R12 M12x1,5 Q 8.8 Krave Ø 24 (tol. -2) SL 25 L 44 (tol. +1/-0,5)	5/112/-	19
Letmetal, 4-huls, OJ13/4, 14/4	120 Nm	Keglekrave 60° M12x1,5 Q 10.9 Krave Ø 21 (tol. +0,5) SL 28 L 48 (tol. ±0,5)	4/100/-	17
Letmetal, 4-huls, GSM1-1460-403T1	120 Nm	Keglekrave 60° M12x1,5 Q 10.9 Krave Ø 23 SL 28 L 53,5	4/100/-	17
Letmetal, 5-huls, OJ14/5, 15,5	120 Nm	Keglekrave 60° M12x1,5 Q 10.9 Krave Ø 21 (tol. +0,5) SL 28 L 48 (tol. ±0,5)	5/112/-	17
Letmetal, 5-huls, GSM1-1460-512T2	120 Nm	Keglekrave 60° M12x1,5 Q 10.9 Krave Ø 23 SL 28 L 53,5	5/112/-	17

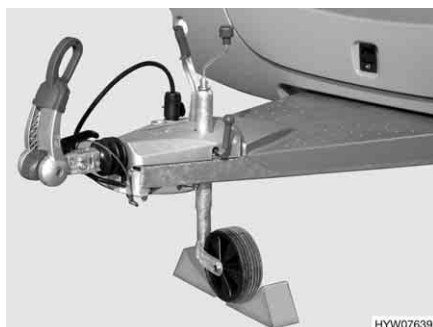
### 13.5.3 Hjulskift



- ▶ Donkraftens bundplade skal stå plant på jorden.
- ▶ Donkraften må ikke sidde skævt.
- ▶ Indstiksprofilen på AL-KO-donkraften (ekstraudstyr) skal altid skydes ind i holderens fordybning helt til anslaget.
- ▶ Hvis der er monteret aluminiumsfælge, og hvis der ved en punktering monteres et reservehjul af stål: Kør ikke længere end nødvendigt (autohus, bilværksted, dækforhandler). Kør kun med passende hastighed. De forskellige dæk påvirker køreegenskaberne.



- ▷ Som ekstraudstyr kan der bestilles en speciel donkraft fra AL-KO med fordybninger i holderen. Disse fordybninger i holderen monteres på rammen.
- ▷ AL-KO-donkraften har en løftekraft på 800 kg.
- ▷ Lad det udskiftede hjul reparere med det samme.
- ▷ Overhold de generelle henvisninger i dette kapitel.



Billede 247 Sikring af støttehjulet



Billede 248 Sikring af køretøjet

#### Forberedelse af tilkøbet campingvogn:

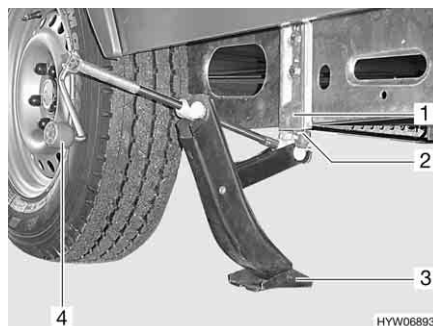
- Ved anhængerkoblinger med stabiliseringshåndtag skal stabiliseringshåndtaget løsnes. Ellers belastes friktionsbelæggingerne for kraftigt.
- Træk trækkøretøjets håndbremse, og sæt i første gear eller baggear.

#### Forberedelse af frakøbet campingvogn:

- Parkér så vidt muligt køretøjet på jævn og fast undergrund.
- Træk håndbremsen.
- Stil støttehjulet på tværs af kørselsretningen, og sørg for at sikre det med egnede hjælpemidler (Billede 247).



Billede 249 Donkraft, normal



Billede 250 AL-KO-donkraft

#### Skift af hjul:

- Læg bremseklodser eller lignende egnede genstande under hjulet på den modsatte side for at sikre køretøjet (Billede 248).
- Løsn reservehjulet fra reservehjulholderen.
- Hvis undergrunden er blød, skal der lægges et stabilt underlag under donkraften, f.eks. et bræt.
- Normale donkrafter:  
Sæt en normal donkraft af saksetypen (Billede 249) eller en hydraulikdonkraft på rammen eller på akslen.
- AL-KO-donkraft:  
Indstiksprofilen (Billede 250,2) på AL-KO-donkraften skal skydes ind i holderens fordybning (Billede 250,1) helt til anslaget.



- AL-KO-donkraft:  
Hold AL-KO-donkraften fast med en hånd, og drej med den anden hånd håndsvinget (Billede 250,4) med uret, indtil bundpladen (Billede 250,3) har jordkontakt og står plant.
- Drej hjulboltene et par omdrejninger med en hjulnøgle, men skru dem ikke ud!
- Løft køretøjet, indtil hjulet er 2 til 3 cm over jorden.
- Skru hjulboltene ud, og tag hjulet af.
- Sæt reservehjulet på hjulnavet, og justér det.
- Skru hjulboltene i, og spænd dem over kors.
- Drej donkraften ned, og fjern den.
- Spænd hjulboltene ensartet med en hjulnøgle. Indstillingsværdien for hjulboltens tilspændingsmoment ligger på 90 Nm hhv. 120 Nm (se afsnit 13.5.2).

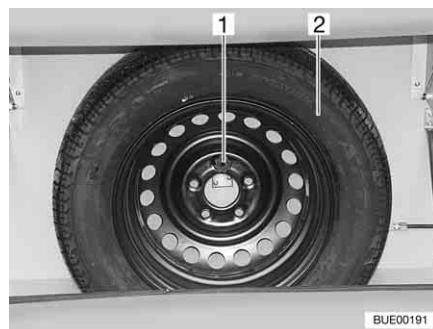
### 13.5.4 Hjulskift ved aluminiumsfælge



- ▶ Hjulenes kontaktflader på bremsetromlerne skal være rene og uden grater.
- ▶ Spænd først hjulene lidt med de vedlagte fastgørelsesdele, og kontrollér, at de sidder korrekt og drejer frit. Spænd derefter hjulboltene over kors med en momentnøgle.
- ▶ Ved forskellige akseludførelser er der ikke en centrering (centreringshjælp), ring eller bolte til stede. Man skal her være opmærksom på, at hjulboltene centrerens ensartet over hulkredsen (må ikke sidde skævt).
- ▶ På aluminiums- og stålfælge kræves der forskellige hjulbolte. Hvis der er monteret aluminiumsfælge, er der vedlagt passende hjulbolte til reservehjulet (stålfælg).

## 13.6 Reservehjulholder

### 13.6.1 Reservehjulholder i gaskassen



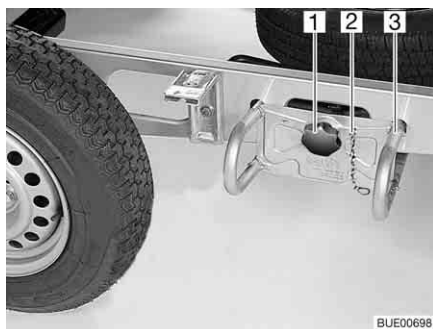
Billede 251 Reservehjulholder

Reservehjulholderen er anbragt i gaskassen. Reservehjul (Billede 251,2) kan bestilles mod et pristillæg.

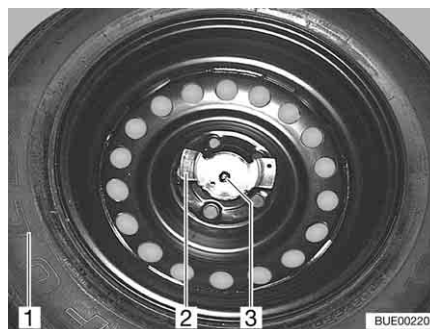
*Udtagning af reservehjulet:*

- Løsn skruen (Billede 251,1).
- Tag reservehjulet (Billede 251,2) ud.

### 13.6.2 Reservehjulholder under køretøjet (ekstraudstyr)



Billede 252 Reservehjulholder



Billede 253 Reservehjulfastgørelse

Reservehjulholderen er pladseret under køretøjet i nærheden af akslen.

*Udtagning af reservehjulet:*

- Tag sikringskæden (Billede 252,2) af.
- Løsn stjernegrebet (Billede 252,1), og drej det ud.
- Træk reservehjulholderen (Billede 252,3) ca. 10 cm ud, og læg den på jorden.
- Træk reservehjulholderen ud, indtil der er adgang til reservehjulet.
- Skru de to møtrikker (Billede 253,2 og 3) af.
- Tag reservehjulet (Billede 253,1) ud af reservehjulholderen.

## 13.7 Dæktryk



- ▶ For lavt dæktryk fører til overophedning af dækket. Alvorlige skader på dækket kan være konsekvensen.
- ▶ Kontrollér campingvognens dæktryk regelmæssigt, før der køres, eller med et mellemrum på to uger. Et forkert dæktryk forårsager en for stor slitage og kan føre til beskadigelse af dækkene eller endda til at dækkene eksploderer. Derved kan man miste herredømmet over køretøjet.
- ▶ Anvend kun ventiler, der er godkendte til det foreskrevne dæktryk.

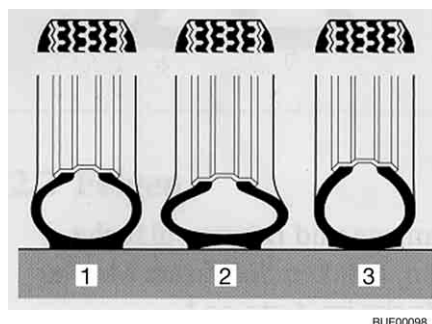


- ▷ Kontrollér kun dæktrykket på kolde dæk.

Et dæks bæreevne og dermed dets holdbarhed hænger umiddelbart sammen med dæktrykket. Luft er et flygtigt medium, som uundgåeligt også strømmer ud af dæk.

Som tommelfingerregel kan man gå ud fra, at der ved en fyldt dæk forekommer et tryktab på 0,1 bar hver anden måned. For at undgå, at dækkene beskadiges eller punkterer, skal dæktrykket kontrolleres regelmæssigt.

Afhængigt af dæktrykket ændres dækkenes kontaktflade.



- 1 Korrekt dæktryk
- 2 For lavt dæktryk
- 3 For højt dæktryk

Billede 254 Dækkenes kontaktflade



- ▷ Angivelserne af dæktrykket gælder for læssede køretøjer med kolde dæk.
- ▷ Når dækkene er varme, skal trykket være 0,3 bar højere, end når de er kolde. Kontrollér det korrekte tryk igen, når dækkene er kolde.
- ▷ Angivelse af dæktrykket i bar.
- ▷ Dæktryktolerancen er på +/- 0,05 bar.

Dækstørrelse	Last-index (LI, mindst)	Lufttryk i bar	Ved belastning i kg
185/70R 13 RF	90	3,4	600
185R 14 C	102	3,5	500-600
		4,0	625-700
		4,5	750-850
195R 14 C	106	4,5	750-950
195/70R 14 RF	96	3,4	710

Teknisk tilladte maksimumhastighed = 100 km/h.

Overhold altid hastighedsbegrænsningerne i de enkelte lande (se kapitel 17).

Køretøjer tilpasses løbende til den nyeste tekniske udvikling. Det er muligt, at der endnu ikke er taget hensyn til nye dækstørrelser i denne tabel. I dette tilfælde står Bürstner-forhandleren til rådighed med de nyeste værdier.



## Kapiteloversigt

I dette kapitel finder De henvisninger om mulige fejl på Deres køretøj. Fejlene er oplyst med deres mulige årsag og et forslag til udbedring. Henvisningerne vedrører i detaljer:

- Chassiset
- Bremseanlægget
- Anhængerkontrollsystemet
- Rangersystemet
- Det elektriske anlæg
- Gasanlægget
- Gasapparatet
- Gasbageovnen
- Mikrobølgeovnen
- Varmeovnen
- Vandvarmeren
- Termen
- Køleskabet
- Klimaanlægget
- Vandforsyningen
- Karosseriet

De nævnte fejl kan man selv let kan udbedre uden større fagkundskaber. Hvis hjælpen, der er anført i denne betjeningsvejledning, ikke er nok, skal et autoriseret værksted søge og udbedre fejlårsagen.

### 14.1 Chassis

Fejl	Årsag	Afhjælpning
Kobling kommer ikke i indgreb efter påsætningen	Kuglen er større end Ø 50 mm	Fjern smuds Kontakt kundeservice
	Koblingens indvendige dele er tilsmudset og arbejder ikke mere automatisk	Rens den godt, og smør den derefter godt (ikke sikkerhedskoblingen)
Campingvognen lader sig ikke koble fra	Kuglen er slidt	Stil campingvognen og trækkøretøjet i den samme retning, og kobl den fra. Udskift straks den defekte kugle

### 14.2 Bremseanlæg



- ▶ Lad straks fejl på bremseanlægget reparere på et autoriseret værksted.
- ▶ Overhold vedligeholdelsesarbejderne og producentangivelserne.

### 14.3 Anhængerkontrollsystem (ATC)

Fejl	Årsag	Afhjælpning
Kontrol-LED'en blinker grønt (det er muligt at køre videre)	ATC aktivt Selvtesten er ikke afsluttet endnu	Kør ca. 30 m med vogn-toget med min. 10 km/h. Kontakt kundeservicen, hvis kontrol-LED'en stadigvæk blinker
Kontrol-LED'en lyser rødt (det er muligt at køre videre)	ATC ikke aktivt Fejl i systemet	Skil den elektriske forbindelse mellem anhænger og trækkøretøj i mindst 5 sekunder Genopret forbindelse Kontakt kundeservicen, hvis kontrol-LED'en stadigvæk lyser rødt
Kontrol-LED'en blinker rødt (det er forbudt at køre videre)	ATC bremses	Skil den elektriske forbindelse mellem anhænger og trækkøretøj i mindst 5 sekunder Genopret forbindelse Hvis kontrol-LED'en stadigvæk blinker rødt, skal der gennemføres en visuel kontrol i overensstemmelse med producentens betjeningsvejledning, evt. bygges bremseanlægget tilbage
Kontrol-LED'en lyser ikke (det er først muligt at køre videre efter en kontrol)	ATC'en er uden strøm (det er først muligt at køre videre efter en kontrol)	Opret den elektriske forbindelse mellem anhænger og trækkøretøj
	LED defekt	Opret den elektriske forbindelse mellem anhænger og trækkøretøj Hvis kontrol-LED'en stadigvæk ikke lyser, skal der gennemføres en visuel kontrol i overensstemmelse med producentens betjeningsvejledning, og kundeservicen kontaktes

## 14.4 Rangersistem


Fejl	Årsag	Afhjælpning
Styringen reagerer ikke på fjernbetjeningens signaler	Fjernbetjeningens batterier er flade	Udskift batterierne
	Campingvognens stik er ikke sat i sikkerhedsstikdåsen	Sæt stikket i
	Sikringen defekt	Udskift sikringen
	Funktionsfejl	Udførelse af reset. Afbryd batteriet (opholdsrummets batter) et kort øjeblik (ca. 10 sekunder), eller tag sikkerhedsstikket ud, og sæt det i igen.
Drivrullerne bevæger sig ikke	Batteri tomt	Opladning af batteri

## 14.5 Elektrisk anlæg



▷ Om udskiftning af sikringerne, se kapitel 8.

Fejl	Årsag	Afhjælpning
Belysningsanlægget fungerer ikke mere fuldstændigt	En glødepære er defekt	Skrue dækslet på huset af den pågældende lampe, udskift glødepæren. Vær opmærksom på volt- og watt-angivelsen
	De elektriske stikben på stikket og/eller på stikdåsen er oxideret og/eller tilsmudset	Rens de elektriske stikben, og sprøjt dem ind med kontaktspray
	Kortslutning på grund af vand i stikket og/eller i stikdåsen	Åbn stikket og/eller stikdåsen, tør det/den, og sprøjt den/det ind med kontaktspray
	Kabelafbrydelse ved stikket og/eller ved stikdåsen	Åbn stikket og/eller stikdåsen, og tilslut kablet igen (se tilslutningsdiagrammet i kapitel 8)
Belysningsanlægget passer ikke sammen med trækkøretøjet	De elektriske stikbenstilslutninger i stikket er forbyttet	Kontroller fordelingen af elektriske stikben og ledningsføreren ved campingvognens stik
Ingen 230 V-forsyning på trods af tilslutning	230 V-sikringsautomaten er udløst	Tænd for 230 V-sikringsautomaten

Fejl	Årsag	Afhjælpning
12 V-forsyning i opholdsrummet virker ikke	230 V-sikringsautomat slukket	Tænd for 230 V-sikringsautomaten
	Der er slukket for 12 V-hovedafbryderen (hvis installeret)	Tænd 12 V-hovedafbryderen
	Sikring på strømforsyningsaggregatet defekt	Udskift sikringen
	Strømforsyningsaggregat defekt	Kontakt kundeservice
Den indvendige belysning fungerer ikke mere fuldstændigt	En glødepære er defekt	Skrue dækslet på huset af den pågældende lampe, udskift glødepæren. Vær opmærksom på volt- og watt-angivelsen
	Sikring på strømforsyningsaggregatet defekt	Udskift sikringen på strømforsyningsaggregatet
Der er ingen spænding fra batteriet i opholdsrummet (hvis det findes)	Opholdsrummets batteri er afladet	<p>Oplad opholdsrummets batteri omgående</p> <p> ▷ Dybafladning beskadiger batteriet.</p> <p>Hvis køretøjet står stille i længere tid, skal opholdsrummets batteri oplades helt</p>
Emhætten virker ikke	230 V-sikringsautomat slukket	Tænd for 230 V-sikringsautomaten
	Strømforsyningsaggregat defekt	Kontakt kundeservice
	Sikring på strømforsyningsaggregatet defekt	Udskift sikringen
	Emhætten er defekt	Kontakt kundeservice
Klimaanlægget kan ikke slukkes hhv. tændes	230 V-sikringsautomaten er udløst	Tænd for 230 V-sikringsautomaten
	Fjernbetjeningens batteri er fladt	Udskift fjernbetjeningens batteri

## 14.6 Gasanlæg



- ▶ Hvis gasanlægget er defekt (gaslugt, højt gasforbrug), er der eksplosionsfare! Luk straks hovedafspærringsventilen på gasflasken. Åbn vinduer og døre, og luft grundigt ud.
- ▶ Hvis gasanlægget er defekt: Undlad at ryge, bruge åben ild eller tænde for el-kontakter (lyskontakter osv.).
- ▶ Lad et autoriseret værksted udbedre fejlen ved gasanlægget.



Fejl	Årsag	Afhjælpning
Ingen gas	Gasflasken er tom	Udskift gasflasken
	Gasafspærringsventil lukket	Åbn gasafspærringsventilen
	Hovedafspærringsventilen på gasflasken lukket	Åbn hovedafspærringsventilen på gasflasken
	Udetemperaturen er for lav (-42 °C ved propan-gas, 0 °C ved butangas)	Afvent en højere udetemperatur
	Det indbyggede apparat er defekt	Kontakt kundeservice

## 14.7 Komfur

### 14.7.1 Gasapparat/gasbageovn

Fejl	Årsag	Afhjælpning
Tændsikringerne går ikke i gang (flammen brænder ikke, når regulatorhåndtagene slippes)	For kort opvarmningstid	Hold regulatorhåndtagene trykket ind i ca. 15 til 20 sekunder efter antændingen
	Tændsikringen er defekt	Kontakt kundeservice
Flammen slukker i lav stilling	Tændsikringsføleren står ikke rigtigt	Indstil tændsikringsføleren rigtigt (uden at bøje den). Følerspidsen skal rage ca. 5 mm ud over brænderen. Følerhalsen må ikke være mere end 3 mm væk fra brænderkranzen; kontakt evt. kundeservice

### 14.7.2 Mikrobølgeovn



- Kun fagpersonale må reparere mikrobølgeovnen. Hvis der udføres usagkyndige reparationer, kan der opstå alvorlige farer for brugeren.

Fejl	Årsag	Afhjælpning
Mikrobølgeovnen tænder ikke	Sikringen defekt	Udskift sikringen
	Lågen til mikrobølgeovnen er ikke lukket rigtigt	Fjern fremmedlegemer, der evt. sidder i klemme i lågen til mikrobølgeovnen, og luk lågen rigtigt

## 14.8 Varmeovn, vandvarmer og terme

Ved en defekt skal et nærliggende kundeserviceværksted for apparatet kontaktes. Adresselisten er vedlagt ledsagepapirerne til apparaterne. Kun autoriseret fagpersonale må reparere apparatet.

### 14.8.1 Varmluftvarmeovn Trumatic S

Fejl	Årsag	Afhjælpning
Ved varmeovn med tændingsautomat: Varmeovnen tænder ikke	Batteriet på tændingsautomaten er fladt	Udskift batteriet på tændingsautomaten

### 14.8.2 Vandvarmer Truma

	Fejl	Årsag	Afhjælpning
<b>Gasdrift</b>	Den røde kontrollampe "fej" lyser	Der er luft i gaslednings-systemet	Sluk og tænd igen. Efter to forgæves forsøg på at tænde skal man vente i 10 minutter, inden der tændes igen
		Gasmangel	Åbn hovedafspærringsventilen og gasafspærringsventilen
			Tilslut en fuld gasflaske
	Den grønne kontrollampe bag drejeknappen lyser ikke	Defekt i et sikringsled	Kontakt kundeservice
		Sikringen til vandvarmeren er defekt	Udskift sikringen
	Den røde og grønne kontrollampe lyser ikke	Sikringen i den elektroniske styreenhed har slået fra	Kontakt kundeservice
Ingen strømforsyning		Etablér strømforsyningen	
<b>Elektrisk drift</b>	Vandvarmeren varmer ikke i elektrisk drift	Sikringen til vandvarmeren er defekt	Udskift sikringen
		Der er slukket for betjeningskontakten	Tænd betjeningskontakten, kontrollampen i kontakten skal lyse
		Betjeningskontakten er defekt	Kontakt kundeservice
		230 V-sikringsautomaten er slukket	Tænd 230 V-sikringsautomaten
		230 V-forsyningen er ikke tilsluttet	Tilslut 230 V-forsyningen
		Overophedningssikringen har aktiveret	Sluk vandvarmeren, og tænd igen efter ca. 5 minutter
Vandvarmerens varmespiral er defekt	Kontakt kundeservice		

### 14.8.3 Truma terme

Fejl	Årsag	Afhjælpning
Termen varmer ikke i elektrisk drift	Der er slukket for betjeningskontakten	Tænd betjeningskontakten, den røde kontrollampe skal lyse
	Betjeningskontakten er defekt	Kontakt kundeservice
	230 V-sikringsautomaten er slukket	Tænd 230 V-sikringsautomaten
	230 V-forsyningen er ikke tilsluttet	Tilslut 230 V-forsyningen
	Sikringen defekt	Udskift sikringen
	Varmespiralen i termen er defekt	Kontakt kundeservice

### 14.9 Køleskab

Ved en defekt skal et nærliggende kundeserviceværksted for apparatet kontaktes. Adresselisten er vedlagt ledsagepapirerne til apparaterne. Kun autoriseret fagpersonale må reparere apparatet.

#### 14.9.1 Dometic 8-serie og Thetford

Fejl	Årsag	Afhjælpning
Køleskabet tænder ikke ved 230 V-drift	Ingen 230 V-forsyning	Tilslut 230 V-forsyningen
	230 V-sikringsautomaten er udløst	Tænd 230 V-sikringsautomaten
	For lav driftsspænding 230 V	Lad et autoriseret værksted kontrollere 230 V-forsyningen
Køleskabet tænder ikke ved 12 V-drift	De elektriske stikben på stikket og/eller på stikdåsen er oxideret og/eller tilsmudset	Rens de elektriske stikben, og sprøjt dem ind med kontaktspray
	Kortslutning på grund af vand i stikket og/eller i stikdåsen	Åbn stikket og/eller stikdåsen, tør det/den, og sprøjt den/det ind med kontaktspray
	Kabelafbrydelse ved stikket og/eller ved stikdåsen	Åbn stikket, og tilslut kablet igen
	Sikring til køleskabet defekt	Udskift sikringen

Fejl	Årsag	Afhjælpning
Køleskabet tænder ikke ved gasdrift	Gasmangel	Åbn hovedafspærringsventilen og gasafspærringsventilen
		Tilslut en fuld gasflaske
	Luft i gasledningen	Gentag tændingsforsøget 3 eller 4 gange
Den ønskede køletemperatur bliver ikke nået	Spindelvæv eller forbrændingsrester i brændkammeret	Tag ventilationsgitteret uden på køretøjet af, og rengør brændkammeret
	Forkert indstilling	Indstil temperaturen på temperaturreguleringen
	Der er langt for mange friske levnedsmidler i	Indstil temperaturen på temperaturreguleringen

### 14.9.2 Dometic 8-serie med MES



▷ Ved en fejl lyser Indikator-LED'en Fejl "⚠".

Fejl	Årsag	Afhjælpning
LED'en "⚡" blinker	Ingen 230 V-forsyning	Tilslut 230 V-forsyningen
	230 V-sikringsautomaten er udløst	Tænd 230 V-sikringsautomaten
	For lav driftsspænding 230V	Lad et autoriseret værksted kontrollere 230 V-forsyningen
LED'en "⚡" blinker	Sikringen på el-blokken defekt	Udskift sikringen på el-blokken
	Delerele i el-blokken defekt	Kontakt kundeservice
	For lav driftsspænding 12 V	Lad et autoriseret værksted kontrollere 12 V-forsyningen
LED'en "🔥" blinker	Gasmangel	Åbn hovedafspærringsventilen og gasafspærringsventilen
		Tilslut en fuld gasflaske
Spindelvæv eller forbrændingsrester i brændkammeret	Tag ventilationsgitteret uden på køretøjet af, og rengør brændkammeret	
LED'erne til visning af temperaturtrinnet blinker	Temperaturføleren er defekt	Kontakt kundeservice
LED'en "⚡" og LED'erne til visning af temperaturtrinnet blinker	230 V-varmeelementet er defekt	Kontakt kundeservice
LED'en "⚡" og LED'erne til visning af temperaturtrinnet blinker	12 V-varmeelementet er defekt	Kontakt kundeservice

Fejl	Årsag	Afhjælpning
Køleskabet køler ikke tilstrækkelig	Aggregatets ventilation er ikke tilstrækkelig	Kontroller, om ventilationsgitteret er dækket af, og fjern det eventuelt
		Fjern ventilationsgitteret og rengør rummet bagved (fjern f.eks. blade)
	Omgivelsestemperaturer for høj	Ventilationsgitteret tages af

### 14.9.3 Dometic 8-serie med AES



▷ Ved en fejl lyser Indikator-LED'en Fejl "⚠".

Fejl	Årsag	Afhjælpning
Teksten "230 V" blinker	Ingen 230 V-forsyning	Tilslut 230 V-forsyningen
	230 V-sikringsautomaten er udløst	Tænd 230 V-sikringsautomaten
	For lav driftsspænding 230 V	Lad et autoriseret værksted kontrollere 230 V-forsyningen
Teksten "12 V" blinker	Sikringen på el-blokken defekt	Udskift sikringen på el-blokken
	Delerele i el-blokken defekt	Kontakt kundeservice
	For lav driftsspænding 12 V	Lad et autoriseret værksted kontrollere 12 V-forsyningen
Teksten "GAS" blinker	Gasmangel	Åbn hovedafspærringsventilen og gasafspærringsventilen
		Tilslut en fuld gasflaske
	Spindelvæv eller forbrændingsrester i brændkammeret	Tag ventilationsgitteret uden på køretøjet af, og rengør brændkammeret
LED'erne til visning af temperaturtrinnet blinker	Temperaturføleren er defekt	Kontakt kundeservice
Teksten "HE1" blinker	230 V-varmeelementet er defekt	Kontakt kundeservice
Teksten "HE2" blinker	12 V-varmeelementet er defekt	Kontakt kundeservice
Køleskabet køler ikke tilstrækkelig	Aggregatets ventilation er ikke tilstrækkelig	Kontroller, om ventilationsgitteret er dækket af, og fjern det eventuelt
		Fjern ventilationsgitteret og rengør rummet bagved (fjern f.eks. blade)
	Omgivelsestemperaturer for høj	Ventilationsgitteret tages af

## 14.10 Klimaanlæg

### 14.10.1 Dometic

Fejl	Årsag	Afhjælpning
Klimaanlægget går ikke i gang	Ingen 230 V-forsyning	Tilslut køretøjet til den stedlige strømforsyning
	230 V-sikringsautomaten er udløst	Tænd 230 V-sikringsautomaten
	Fjernbetjeningens batterier er flade	Udskift fjernbetjeningens batterier
Klimaanlægget køler ikke	Temperatur under 16 °C	–
	Temperatur forkert indstillet	Indstil temperaturen
	Termostat defekt	Kontakt kundeservice
Klimaanlægget varmer ikke	Temperatur over 30 °C	–
	Temperatur forkert indstillet	Indstil temperaturen
	Termostat defekt	Kontakt kundeservice
Der trænger vand ind i køretøjet	Udløbshullerne til kondensvand tilstoppede	Rengør klimaanlægget
	Tætning defekt	Kontakt kundeservice
Ingen luftcirkulation mere	Luftfilter tilstoppet	Luftfilter rengøres
	Ventilatorhjul defekt	Kontakt kundeservice

### 14.10.2 Telair

Fejl	Årsag	Afhjælpning
Klimaanlægget går ikke i gang	Ingen 230 V-forsyning	Tilslut 230 V-forsyningen
	230 V-sikringsautomaten er udløst	Tænd 230 V-sikringsautomaten
	Fjernbetjeningens batterier er flade	Udskift batterierne (2 x AAA)
Klimaanlægget køler ikke	Rumtemperaturen er lavere end den indstillede temperatur	Indstil temperaturen igen
Klimaanlægget varmer ikke	Rumtemperaturen er højere end den indstillede temperatur	Indstil temperaturen igen
Ingen tilstrækkelig ventilationseffekt	Ventilationsklapperne er lukkede	Åbn mindst én ventilationsklap
	Filtret er tilsmudset	Rengør filteret
Der trænger vand ind i køretøjet	Udløbshullerne til kondensvand tilstoppede	Rengør klimaanlægget

**14.10.3 Truma**


Fejl	Årsag	Afhjælpning
Klimaanlægget køler ikke	Ingen 230 V-forsyning	Tilslut 230 V-forsyningen
	Sikringen defekt	Kontrollér sikringen, og udskift den evt.
	Temperatur under 16 °C	
	Temperatur forkert indstillet	Indstil temperaturen
	Luffilter tilsmudset	Udskift luffilteret

**14.11 Vandforsyning**

Fejl	Årsag	Afhjælpning
Lækagevand i køretøjet	Der er et utæt sted	Find ud af, hvor det utætte sted er, tilslut vandrørene igen
Intet vand	Vandtank tom	Fyld drikkevand på
	Vandaftapningen er åben	Luk vandaftapningen
	Sikring til vandpumpen defekt	Udskift sikringen
	Vandpumpe defekt	Udskift vandpumpen (lad den udskifte)
	Vandrør knækket	Læg vandrøret lige, hhv. udskift det
	Netapparatet eller strømforsyningsapparatet er defekt	Kontakt kundeservice
Toilettet har ikke skyllevand	Vandtank tom	Fyld drikkevand på
	Sikringen til toilettet er defekt	Udskift sikringen
Vandet løber langsomt eller slet ikke ud af brusekarret	Køretøjet står ikke vandret	Stil køretøjet vandret
Afløbet på enhandsblandingsbatteriet tilstoppet	Perlator tilkalket	Vip perlatoren ud, afkalk den i eddikevand (kun ved produkter af metal)
Vandet er uklart	Der er fyldt snavset vand på	Rengør vandtanken mekanisk og kemisk, derefter desinficeres og skylles rigeligt med drikkevand
	Rester i vandtanken eller i vandanlægget	Rengør vandanlægget mekanisk og kemisk, derefter desinficeres og skylles rigeligt med drikkevand

Fejl	Årsag	Afhjælpning
Vandet smager eller lugter anderledes	Der er fyldt snavset vand på	Rengør vandanlægget mekanisk og kemisk, derefter desinficeres og skylles rigeligt med drikkevand
	Der er ved en fejltagelse fyldt brændstof i vandtanken	Rengør vandanlægget mekanisk og kemisk, derefter desinficeres og skylles rigeligt med drikkevand. Hvis det ikke hjælper: Opsøg et værksted
	Mikrobiologiske aflejringer i vandanlægget	Rengør vandanlægget mekanisk og kemisk, derefter desinficeres og skylles rigeligt med drikkevand
Aflejringer i vandtanken og/eller i vandførende dele	Vandet har stået for længe i vandtanken og de vandførende dele	Rengør vandanlægget mekanisk og kemisk, derefter desinficeres og skylles rigeligt med drikkevand

## 14.12 Karosseri

Fejl	Årsag	Afhjælpning
Klaphængslerne/dørhængslerne er stramme	Klaphængslerne/dørhængslerne er ikke smurt/smurt for lidt	Smør klaphængslerne/dørhængslerne med syre- og harpiksfrit fedtstof
Hængsler/led i brusekabinen/toiletrummet er stramme/knirker	Hængslerne/leddene er ikke smurt/smurt for lidt	Smør hængslerne/leddene med opløsningsmiddel og syrefri olie  ▷ I spraydåser er der ofte indeholdt opløsningsmidler
Magasinskabets hængsler er stramme/knirker	Magasinskabets hængsler er ikke smurt/smurt for lidt	Smør magasinskabets hængsler med syre- og harpiksfri syntetisk olie



- ▷ De autoriserede forhandlere samt serviceafdelingerne står til rådighed ved behov for reservedele.



## 15.1 Ekstraudstyrets vægt



- ▶ Tilbehør og dele til påmontering, ombygning eller indbygning, som ikke er godkendt af os, kan føre til skader på vognen og til reduktion af trafik-sikkerheden. Selv hvis der foreligger en erklæring fra sagkyndig, en standardtypegodkendelse eller en typegodkendelse, er der ikke sikkerhed for produktets korrekte beskaffenhed.
- ▶ Hver ændring af tilstanden, som køretøjet har fra fabrikens side, kan reducere køreegenskaberne og trafiksikkerheden.
- ▶ Der ydes ingen garanti, hvis produkter, som ikke er godkendt af os, er årsag til skader. Dette gælder også for ikke-tilladte ændringer på køretøjet.

I tabellen er vægtangivelserne for Bürstner-ekstraudstyr anført. Hvis disse genstande medbringes i eller på køretøjet og ikke hører med til standardudstyret, skal der tages hensyn til det ved beregningen af nyttelasten.

Alle vægtangivelser er ca.-angivelser.

Overhold den teknisk tilladte totalvægt.

Artikelbetegnelse	Mervægt (kg)
Affaldsbeholder dør	1
Spildevandsledninger, isoleret og opvarmet	2
Spildevandstank 22 liter	3
Airmix-komfortpakke	1
AL-KO Trailer-Control	5
Udendørs bruser	1
Bageovn	13
Tilslutning til ledningsvand	3
Tagluge Heki 2	11
Trækstangsafskærmning	3
Tyverisikring til trækstangens hoved	2
Emhætte	1
Indgangsdør, udelt med vindue	8
Elektro-sæt: Batteri, batteriladeaggregat, panel	23
Reservehjul 185/70 R 13	18
Reservehjul 185 R 14 C	18
Reservehjul 195/70 R 14 RF	20
Reservehjulholder under køretøjet	1
Ekstern gastilslutning	1
Cykelholder på trækstangen til 2 cykler	4
Cykelholder på hækveggen til 2 cykler	10
Gulvopvarmning	2
Gasflaske (11 kg) af aluminium	12
Gasflaskeomkoblingsanlæg, automatisk	5
Vægtforøgelse	10

Artikelbetegnelse	Mervægt (kg)
GFK-tag	25
Glatplade	20
Holder til fladskærm	1
Varmeovn S 5002/S 5004	8
Hejseseng, elektrisk indstillelig	3
Net, dør (hel højde)	3
Børnekøjeseng med 3 senge	20
Klimaanlæg (Dometic)	40
Klimaanlæg (Telair)	34
Klimaanlæg (Truma)	20
Hovedtelefon satellitanlæg	1
Køleskab 160 liter	14
Mikrobølgeovn	14
Minisafe	5
Nakkestøtte (rundsiddesgruppe)	3
Rangersystem Truma Mover	35
Rullegitter	2
Satellitanlæg (automatisk) + LCD-fjernsyn	18
Satellitanlæg (halvautomatisk) + LCD-fjernsyn	17
Serviceklap, garageklap (montering afhængig af modellen)	1-3
Stabile formstøtteben, komplet sæt	4
TecTower	16
Vandvarmer Truma	15
Truma terme varmtvandforsyning	2
Truma Ultraheat	6
Truma luftcirkulationsanlæg	12
Donkraft (AL-KO)	5
Væglomme	1
Vandstank, mobil, 22 liter, med udvendig klap	3
Vandstank, 40 liter, fast monteret	2
Vinterpakke Truma	13

## 16.1 Længdemåltabel

	Type	Karosserilængde ud- vendig	Karosserilængde ind- vendig	Karosseribredde ud- vendig	Totallængde	Totalhøjde	Omløbsmål
<b>Premio</b>	385 TK	4350	3830	2100	5800	2580	8080
	385 TS	4350	3830	2100	5820	2580	8080
	395 TS	4620	4100	2300	6070	2580	8350
	400 TS	5020	4500	2100	6300	2580	8750
	435 TS	5020	4500	2100	6470	2580	8750
	450 TS	5270	4750	2300	6720	2580	9000
	485 TK	5560	5040	2300	7010	2580	9290
	490 TL	5660	5140	2300	7110	2580	9390
	490 TK	5820	5300	2300	7290	2580	9550
	495 TK	5660	5140	2300	7110	2580	9390
	550 TK	6020	5500	2500	7480	2580	9750
	<b>Averso</b>	395 TS	5000	4370	2300	6400	2580
430 TS		5140	4500	2300	6520	2580	9020
450 TS		5340	4700	2300	6690	2580	9220
465 TS		5920	5290	2300	7280	2580	9800
470 TS		5890	5250	2300	7280	2580	9770
475 TL		5770	5140	2300	7140	2580	9650
480 TS		5890	5250	2300	7280	2580	9770
495 TK		5940	5300	2300	7330	2580	9820
500 TK		5940	5300	2300	7330	2580	9820
535 TL		6070	5440	2300	7420	2580	9950
545 TS		6690	6050	2300	8080	2580	10570
560 TK		6420	5780	2500	7790	2580	10300
<b>Averso Plus</b>	410 TS	4580	4000	2300	5970	2750	8110
	440 TK	5160	4590	2300	6520	2750	8700
	510 TK	6080	5500	2300	7400	2750	9610
<b>Averso Top</b>	495 TK	5880	5300	2300	7280	2450	9830
	500 TK	5880	5300	2300	7280	2540	9830
	535 TL	6070	5430	2300	7420	2540	9950
	545 TS	6690	6050	2300	8080	2540	10570
	560 TK	6410	5780	2500	7780	2540	10300

## 16.2 Strømforsyning

Indgangsspænding	Primær	230 V AC, 47-63 Hz
Udgangsspænding	Sekundær	12 V DC, maks. 24 A
Beskyttelse	Kapslingsklasse I	

## Kapitelloversigt

I dette kapitel finder De nyttige tips til rejsen.

Henvisningerne vedrører i detaljer:

- Hjælpen i europæiske stater
- Færdselsbestemmelserne i europæiske stater
- Gasforsyningen i europæiske stater
- Bestemmelserne om vejafgift i europæiske stater
- Sikker overnatning undervejs
- Vintercamping

Ved slutningen af kapitlet finder De en checkliste, hvor De kan finde det vigtigste udstyr til rejsen.

### 17.1 Trafikbestemmelser i udlandet



- ▷ Føreren af køretøjet er forpligtet til at informere sig om trafikbestemmelserne i de berejste lande før afrejsen. Oplysninger fås hos automobilklubber eller landenes repræsentationer.
- ▷ I enkelte europæiske lande skal der bæres advarselsveste, når køretøjet forlades ved uheld og ulykker uden for byer.
- ▷ I mange lande gælder bestemte og delvis forskellige regler og forskrifter (f.eks. forskellige advarselsskilte til cykelholdere, medtagelsespligt for alkohol-testrør, reservelamper, advarselsvest, tilladt størrelse af reservebenzindunken). Føreren er forpligtet til at informere sig om disse regler før kørslen.
- ▷ De aktuelle informationer kan som regel fås på den nationale mobilklubs hjemmeside.

Informationerne om trafikbestemmelserne er især vigtige, da den pågældende nationale lovgivning gælder i tilfælde af skader. Overhold af hensyn til egen sikkerhed altid følgende punkter ved rejser i udlandet:

- Tag altid et sikringsbevis med.
- Lad under alle omstændigheder politiet skrive en rapport om ulykker.
- Underskriv ikke dokumenter, som du ikke har læst og forstået fuldstændigt forinden.

### 17.2 Hjælp på Europas veje

Land	+ Redningsvæsen ★ Politi	☎ Vejhjælp
Belgien	+ 112 ★ 112	☎ TCB Bruxelles 0 70 34 47 77
Bulgarien	+ 112/150 ★ 112/166	☎ UAB (02) 9 11 46/146 <sup>1)</sup>
Danmark	+ 112 Gratis ★ 112 Gratis	☎ FDM 45 27 07 07
Tyskland	+ 112 ★ 110	☎ ADAC 22 22 22 <sup>1)</sup>

Land	+ Rednings- væsen ★ Politi	☎ Vejhjælp
Estland	+ 112 ★ 110/112	☎ EESTI (0) 6 97 91 88/18 88 <sup>1)</sup>
Finland	+ 112 ★ 112	☎ Helsinki (09) 77 47 64 00
Frankrig	+ 15/112 ★ 17	☎ Lyon (08) 25 80 08 22
Grækenland	+ 112/166 ★ 100/112	☎ ELPA 104 00
Storbritannien	+ 112 ★ 112	☎ AA (08 00) 0 28 90 18
Irland	+ 112 ★ 112	☎ AA Dublin 18 00 66 77 88
Island	+ 112 ★ 112	☎ F.I.B 5 11 21 12
Italien	+ 118/112 <sup>1)</sup> ★ 112	☎ ACI 8 00 11 68 00
Kroatien	+ 112 ★ 112	☎ HAK 9 87/ 0 19 87 <sup>1)</sup>
Letland	+ 03/112 <sup>1)</sup> ★ 02/112 <sup>1)</sup>	☎ LAMB 18 88
Litauen	+ 03/112 <sup>1)</sup> ★ 02/112 <sup>1)</sup>	☎ LAS 8 80 00 00 00/18 88 <sup>1)</sup>
Luxembourg	+ 112 ★ 113/112 <sup>1)</sup>	☎ ACL 2 60 00
Makedonien	+ 194 ★ 192	☎ AMSM +389 2 31 81 196
Montenegro	+ 94 ★ 92	☎ AMSCG 19807
Nederlandene	+ 112 ★ 112	☎ ANWB (088) 2 69 28 88
Norge	+ 113 ★ 112	☎ NAF 0 85 05
Østrig	+ 144/112 <sup>1)</sup> ★ 133/112 <sup>1)</sup>	☎ ÖAMTC 120
Polen	+ 999/112 <sup>1)</sup> ★ 997/112 <sup>1)</sup>	☎ PZM 022 5 32 84 33
Portugal	+ 112 ★ 112	☎ ACP Lissab. (21) 9 42 91 03 ACP Porto (22) 8 34 00 01
Rumænien	+ 961/112 <sup>1)</sup> ★ 955/112 <sup>1)</sup>	☎ ACR (021) 2 22 22 22

Land	+ Redningsvæsen ★ Politi	☎ Vejrhjælp
Rusland	+ 03 ★ 02	☎ RAS 8- (4 95) 7 47 66 66
Sverige	+ 112 ★ 112	☎ (08) 6 90 38 00
Schweiz	+ 144 ★ 117/112 <sup>1)</sup>	☎ TCS 1 40/03 18 50 53 11 <sup>1)</sup>
Serbien	+ 94 ★ 92	☎ AMSS 987
Slovakiet	+ 112 ★ 112	☎ SATC 1 81 24
Slovenien	+ 112 ★ 113	☎ AMZS (1) 9 87/ 00386 1 5 30 53 53 <sup>1)</sup>
Spanien	+ 061/112 <sup>1)</sup> ★ 112	☎ RACE 9 15 93 33 33
Tjekkiet	+ 112 ★ 112	☎ UAMK CR 12 30
Tyrkiet	+ 112 ★ 155/112 <sup>1)</sup>	☎ TTOK (02 12) 2 82 81 40
Ukraine	+ 03 ★ 02	☎ 112 UA (8-032) 2 97 65 50
Ungarn	+ 104/112 <sup>1)</sup> ★ 107/112 <sup>1)</sup>	☎ MAK 1 88/(06) 13 45 17 44 <sup>1)</sup>
Cypern	+ 112 ★ 112	☎ AA (022) 31 31 31

<sup>1)</sup> I mobiltelefonnettet

Gældende pr. 07/2012  
Oplysninger uden ansvar

### 17.3 Hastighedsbegrænsninger



- ▶ Bemærk altid hastighedsbegrænsningerne i de enkelte lande.
- ▶ Campingvognenes konstruktion er i teknisk henseende beregnet til en max. hastighed på 100 km/h. Kør derfor aldrig hurtigere end 100 km/h.



- ▷ I tilfælde af ulykker med hastigheder over 100 km/h må der regnes med begrænset forsikringsdækning, da den tilladte tophastighed for campingvogne pga. af deres konstruktion kun er på 100 km/h.
- ▷ Der gælder yderligere bestemmelser for forskellige lande (regionale regler, regler for uøvede førere osv.).

Som information hastighedsbegrænsningerne i de mest besøgte lande (alle oplysninger i km/h):

Land	I byer	Landevej	Motorvej
Belgien	50	90/120 <sup>1) 2)</sup>	120 <sup>2)</sup>
Bulgarien	50	70	100
Danmark	50	70	80
Tyskland	50	80	80/100 <sup>3) 4)</sup>
Estland	50	70	70
Finland	50	80	80
Frankrig	50	90 <sup>5)</sup> /110 <sup>1) 2) 6)</sup>	130 <sup>7) 2)</sup>
Grækenland	50	80	80
Storbritannien	48	80/96 <sup>1)</sup>	96 <sup>3)</sup>
Irland	50	80	80
Island	50	80	–
Italien	50	70	80
Kroatien	50	80	90
Letland	50	80	90
Litauen	50	90 <sup>2)</sup>	90
Luxembourg	50	75	90
Makedonien	50	80	80
Montenegro	50	80	80
Nederlandene	50	80	90 <sup>2)</sup>
Norge	50	60 <sup>8)</sup> /80	60 <sup>8)</sup> /80
Østrig	50	100 <sup>9)</sup>	100 <sup>9)</sup>
Polen	50	70/80 <sup>1)</sup>	80
Portugal	50	70/80 <sup>10)</sup>	100
Rumænien	50	70/80 <sup>1)</sup>	90
Rusland	60	70	90 <sup>11)</sup>
Sverige	50	80 <sup>12)</sup>	80 <sup>12)</sup>
Schweiz	50	80	80
Serbien	50	80	80
Slovakiet	50	90	90
Slovenien	50	80	80
Spanien	50	70/80 <sup>1)</sup>	80
Tjekkiet	50	80	80
Tyrkiet	40	80	110
Ukraine	60	80 <sup>11)</sup>	80 <sup>11)</sup>



Land	I byer	Landevej	Motorvej
Ungarn	50	70	80
Hviderusland	60	70	90

- 1) På motortrafikveje, på veje med mere end én kørebane i hver retning og på motorvejslignende veje
- 2) Vognspænd med en tilladt totalvægt på under 3,5 t
- 3) Vognspænd må ikke køre i venstre kørebane (i GB højre) på motoveje med tre kørebaner
- 4) Kun med tilladelse fra færdselsmyndighederne for det pågældende vogntog.
- 5) Hvis vejbanen er våd 80 km/h
- 6) Hvis vejbanen er våd 100 km/h
- 7) Hvis vejbanen er våd 110 km/h
- 8) Ubremset anhænger med aktuel totalvægt på over 300 kg
- 9) Med anhænger over 750 kg (till. totalvægt maks. 3,5 t) gælder: På landeveje 80 km/h, på motorveje 100 km/h. For vognspænd over 3,5 t till. totalvægt gælder uden for byer 70 km/h, på motorveje 80 km/h
- 10) Iht. til skiltning
- 11) Hvis føreren ikke har haft sit kørekort i mindst to år, må han/hun ikke køre hurtigere end 70 km/h
- 12) Med ubremset anhænger, hvis anhængerens tilladte totalvægt er dobbelt så stor som trækkøretøjets egen-vægt: 40 km/h

Gældende pr. 03/2012

Kilde: ADAC

Oplysninger uden ansvar

## 17.4 Kørsel med nærllys i europæiske stater



- ▷ I mange europæiske stater skal også køres med lys om dagen. Forskrifterne er forskellige fra land til land. Informationer hertil fås hos automobilklubber eller landenes repræsentationer.

## 17.5 Overnatning i køretøjet uden for campingpladser

Land	Overnatning på veje og pladser		Overnatning på privat ejendom		Anmærkninger
	ja	nej	ja	nej	
Belgien		X	X		Tilladt på rasteplasser på motorveje i maks. 24 timer
Bulgarien		X		X	
Danmark		X	X		
Tyskland	X		X		Det er tilladt at overnatte en enkelt nat for at hvile, så man igen kan køre sikkert. Regionale og lokale begrænsninger er mulige
Finland		X		X	Muligt med tilladelse fra grundens ejer

Land	Overnatning på veje og pladser		Overnatning på privat ejendom		Anmærkninger
	ja	nej	ja	nej	
Frankrig	(X)		X		Tilladelse fra de lokale myndigheder eller grundstykkets ejer er nødvendig. Ophold og overnatning i åben natur er forbudt
Grækenland		X		X	Det er tilladt at overnatte en gang på markerede flader
Storbritannien		X	X		Der gælder lokale forskrifter
Irland		X	X		Der gælder lokale forskrifter
Italien	X		X		Enkelt overnatning på parkerings- og rastepladser tilladt. Vær opmærksom på lokale begrænsninger. Ophold og overnatning i åben natur er forbudt
Kroatien		X		X	
Luxembourg		X		X	
Makedonien		X		X	
Nederlandene		X		X	Overnatning på veje og pladser er tilladt i nogle kommuner
Norge	X		X		Officielt forbud på rastepladser og opdyrkede områder. Forbud for at køre på markveje; overhold de lokale regler
Østrig		X		X	Det er tilladt at overnatte en enkelt nat for at hvile, så man igen kan køre sikkert, men ikke i naturbeskyttelsesområder. Vær opmærksom på regionale og lokale begrænsninger. Generelt forbudt i Tyrol
Polen		X	X		Tilladelse fra ejeren af grunden nødvendig
Portugal		X		X	En enkelt overnatning på rastepladser på motorveje og parkeringspladser på op til 10 timer tolereres
Rumænien		X		X	
Rusland		X		X	
Sverige	X		X		Ikke på landbrugsarealer eller i nærheden af huse. Forbud for at køre over marker; overhold de lokale regler
Schweiz		X	X		En overnatning på rastepladser på motorveje samt i nogle kantoner tolereres
Serbien og Montenegro		X		X	

Land	Overnatning på veje og pladser		Overnatning på privat ejendom		Anmærkninger
	ja	nej	ja	nej	
Slovakiet		X	X		Overnatning på privat ejendom er kun tilladt, hvis der er et toilet
Slovenien		X		X	
Spanien	X		X		Der findes til dels regionale forbud, først og fremmest ved strande
Tjekkiet		X	X		Overnatning på privat ejendom er kun tilladt, hvis der er et toilet
Tyrkiet	X		X		
Ukraine	X		X		
Ungarn		X	X		Overnatning på privat ejendom er kun tilladt, hvis det anmeldes til politiet

Oplysninger uden ansvar

## 17.6 Gasforsyning i europæiske stater



▷ I Europa er der forskellige retursystemer til gasflasker. Det er ikke altid muligt at fylde eller bytte sine egne gasflasker i udlandet. Sørg for at indhente informationer om retursystemerne i det land, du skal besøge, før du kører, f.eks. i en forening for bilejere eller i gasspressen.

### Generelle tips

Overhold altid følgende anvisninger:

- Tag kun på ferie med fuldstændigt fyldte gasflasker.
- Udnyt gasflaskernes maks. mulige kapacitet.
- Medbring adaptersæt (kan fås hos campingforhandlere) til påfyldning af gasflasker i udlandet og til tilslutning af gastykregulatorer til udenlandske gasflasker.
- Vær om vinteren opmærksom på påfyldning med propangasandel (butan er ikke længere i gasform under 0 °C).
- Anvend blå flasker fra firmaet Campinggaz (sælges i hele verden). Anvend kun gasflasker med sikkerhedsventil.
- Hvis der anvendes andre flasker i udlandet, skal De kontrollere, om gasflaskerne passer i gaskassen. Udenlandske gasflasker har ikke altid den samme størrelse som ens egne gasflasker.

## 17.7 Bestemmelser om vejafgift i europæiske stater

I mange europæiske stater opkræves der vejafgift. Bestemmelserne om vejafgift og måden, som den opkræves på, varierer meget. Men uvidenhed beskytter ikke mod bøder, og bøderne kan være ret store.

Som ved trafikbestemmelserne er føreren af køretøjet forpligtet til at indhente informationer om forholdene vedr. vejafgift, før rejsen påbegyndes.

Informationer kan fås ved alle automobilklubber eller i internettet.

## 17.8 Tips til sikker overnatning undervejs

Betænksomhed er den bedste beskyttelsesforanstaltning for en sikker nat i campingvognen.

Risikoen for tyveri reduceres til et minimum, hvis følgende grundregler overholdes:

- Luk og lås alle vinduer, dører og tagluger.
- Overnat ikke på rasteplasser og parkeringspladser langs motorveje, som ligger på de typiske ferieruter, i højsæsonen.
- Flere køretøjer på en plads giver ikke nødvendigvis mere sikkerhed mod tyveri. Lad egen fornemmelse afgøre, om stedet er sikkert.
- Kør også til en campingplads for én overnatning.
- Tag kun værdigenstande med, der er ubetinget nødvendige undervejs. Opbevar værdigenstande i et lille pengeskab, hvis det er muligt, og læg dem ikke lige i nærheden af vinduer og døre.
- Lås altid køretøjet.

## 17.9 Tips for vintercampister

De følgende tips hjælper til at gøre vintercamping til en god erindring.

- Reservér plads rettidigt. Gode vintercampingpladser er ofte optagede allerede tidligt.
- Start ikke uden vinterdæk.
- Vælg pladsen med omhu. Vær opmærksom på undergrunden. Evt. kan sne og is tøj.
- Læg tilstrækkeligt store brædder under trækstangsstøtkehjulet og støttebenet, så trækstangsstøtkehjulet og støttebenet ikke synker i tilfælde af tøvej.
- Når køretøjet er opstillet, skal håndbremsen slækkes for at undgå, at den fryser fast.
- Beskyt håndbremsens håndtag og påløbsanordningen mod tilisning ved at afskærme dem.
- Snevolde må aldrig dække de indbyggede mekaniske ventilationsanordninger.
- Beskyt gaskassens låg mod at fryse til med en beskyttelsespresenning.
- Lad ikke spildevand løbe ned i tanken, men i en spand.
- Hold de indbyggede mekaniske ventilationsanordninger fri for sne og is.
- Sørg for god luftcirkulation. En god luftcirkulation hindrer fugtighed, og opholdsrummet er nemmere at opvarme.
- Se henvisningerne i afsnittet "Gasforsyning i europæiske stater".
- Anvend et toflaskesystem med omkoblingsautomatik til gasanlægget, så forrådet ikke opbruges i løbet af natten.
- Anvend kun gasanlæg med propangas.
- Anvend ikke rummet bagved varmeovnen som magasin.
- I køretøjet må der aldrig anvendes katalytvarmeovne og infrarøde gasstrålevarmere, da de bruger ilten i opholdsrummet til forbrændingen.
- Før 230 V-forsyningsledningen, så ledningen ikke kan fryse fast eller blive beskadiget (f.eks. ved snerydning).
- Anvend vinterforteltet.
- Hvis det sner kraftigt, skal sneen regelmæssigt fjernes fra køretøjets tag. Få centimeter pulversne isolerer, men våd sne bliver hurtigt til en meget tung last.
- Før tilbagerejsen skal taget ryddes fuldstændigt for sne for ikke at udsætte køretøjer, der kører bagved, for en "snefane".

## 17.10 Rejsechecklister

De følgende checklister hjælper til, at de vigtigste ting ikke glemmes hjemme, også selv om det ikke er alt, der står i disse checklister, der behøves.



- ▷ Rejsepapirerne (f.eks. papirer og informationer) samt køretøjets tekniske tilstand skal ikke først kontrolleres kort før rejsen. Rettidig planlægning og rettidigt gennemsyn af papirerne gør det muligt at holde ferie helt fra begyndelsen.

### Køkkenområde

✓	Genstand	✓	Genstand	✓	Genstand
	Gulvklud		Opvaskemiddel		Salatsæt
	Bægre		Viskestykker		Skærebørste
	Paletkniv		Grillsæt		Skåle
	Dåseåbner		Kaffekande		Opvaskebørste
	Æggebægre		Proptrækker		Karklude
	Isterningsbakke		Køkkenrulle		Tændstikker
	Lighter		Skeer		Kopper
	Flaskeåbner		Knive		Tallerkener
	Plastikbeholdere		Affaldsposer		Termokande
	Frokosttallerkener		Pander		Gryder
	Gafler		Grydeskeer		Glas

### Bad/sanitær

	Håndklæder		WC-børste		Tandkrus
	Rengøringsmidler		Toiletpapir		

### Opholdsområde

	Skraldespand		Insektlampe		Regntøj
	Bilatlas		Insektbeskyttelsesmiddel		Rejseapotek
	Badehåndklæder		Spillekort		Guides/parkeringspladsatlas
	Badesko		Fejekost		Rygsæk
	Batterier		Lys		Sovepose
	Sengetæpper		Fejebakke		Kuglepenn, blyanter etc.
	Sengetøj		Bøjler		Sko
	Snævsetøjspose		Klædebørste		Skocremer
	Bøger		Hovedpuder		Støvsuger
	Camping-guide		Landkort		Lommelygte
	Ekstra pærer		Medikamenter		Lommekniv
	Feltflaske		Musikkassetter		Dug
	Kikkert		Nakkepuder		Klemmer
	Brandslukker		Sytøj		Tørresnor
	Gasflasker		Radio		

## Køretøj/værktøj

✓	Genstand	✓	Genstand	✓	Genstand
	Spildevandstank		Stofbånd		Skruetrækker
	Adapterstikdåse		Kande til drikkevand		Strømindikator
	CEE-adapter		Kabeltromle		Trin
	Tråd		Kilerem		Underlagskiler
	Reservehjul		Klæbemiddel		Forbindskasse
	Ekstra lygter		Universaltang		Donkraft
	Ekstra sikringer		Kompressor		Advarselstrekant
	Ekstra vandpumpe		Kronemuffer		Advarselstavle
	Hammer		Kroge		Advarselsvest(e)
	Gaffelnøgler		Slangeadapter		Advarselsblink
	Gaspåfyldningsadapter		Slangespændebånd		
	Gasslange		Snekæder (vinter)		

## Udeområde

	Bardun		Campingbord		Lås
	Blæsebælg		Edderkop		Snor
	Campingstole		Grill		Teltpløkker/spændebånd

## Dokumenter

	Adresseliste		Køretøjets registreringspapirer		Identitetskort
	Anmeldelsesbekræftelse(r)		Kørekort		Pas
	Allergipas		Forsikringer		Garantibevis
	Betjeningsvejledninger		Vaccinationsbevis		Mærkat/vejskatkort
	Indlægssedler til medicin		Kreditkort		Visum

Pos.	Komponent	Arbejde	Interval
1	Trækstangsstøtthjulet	Smøring, kontrol af fælgene for beskadigelse, visuel kontrol af dækkene, kontrol af gevindspindlen og håndsvinget	Årligt
2	Støtteben	Smøring	Årligt
3	Led, hængsler og håndtag på chassiset	Smøring	Årligt
4	Undervogn	Visuel kontrol, evt. forbedring af undervognsbeskyttelsen	Årligt
5	Chassis	Smøring	Årligt
6	Hjulfastgørelse	Tilspændning af hjulmøtrikkerne, kontrol af hjullejerne	Årligt
7	Dæk og fælge	Luftrykkontrol (se afsnit 13.7). Visuel kontrol for beskadigelse, profildybde min. 2 mm	Årligt
8	Bremser	Kontrol, evt. justering	Årligt
9	Lys udvendigt	Funktionskontrol	Årligt
10	Køleskab, varmeovn, køkkenlinje, tilslutninger af magasinklapper, vandanlæg, elsystem indvendig	Funktionskontrol	Årligt
11	Hynder, gardiner, rullegardiner	Visuel kontrol	Årligt
12	Vinduer, tagluger	Funktionskontrol, tæthedskontrol	Årligt
13	Tætningslister, -kanter, -gummi	Kontrol for beskadigelse	Årligt
14	Bremsebelægninger	Belægningstykkelse min. 4 mm	Hvert 2. år
15	Bremsetromler	Visuel kontrol, om de er uden riller og rust; kontrol af fjederspændingen	Hvert 2. år
16	Akselleje	Kontrol af slør	Hvert 2. år
17	Kronemøtrik på hjulet	Kontrol af pasnings- og blindsikring	Hvert 2. år
18	Påløbsbremse	Funktionskontrol	Hvert 2. år
19	Bremsekabeltræk	Visuel kontrol	Hvert 2. år
20	Chassisunderbygning	Kontrol af, at skruerne sidder fast	Hvert 2. år
21	Gas anlæg	Officiel gaskontrol	Hvert 2. år

Udlevering _____	Pos. 1-13
Bürstner-forhandlerens stempel	
Dato	Underskrift

1. år _____	Pos. 1-13
Bürstner-forhandlerens stempel	
Dato	Underskrift

2. år _____	Pos. 1-21
Bürstner-forhandlerens stempel	
Dato	Underskrift

3. år _____	Pos. 1-13
Bürstner-forhandlerens stempel	
Dato	Underskrift

4. år _____	Pos. 1-21
Bürstner-forhandlerens stempel	
Dato	Underskrift

5. år _____	Pos. 1-13
Bürstner-forhandlerens stempel	
Dato	Underskrift

6. år _____	Pos. 1-21
Bürstner-forhandlerens stempel	
Dato	Underskrift

7. år _____	Pos. 1-13
Bürstner-forhandlerens stempel	
Dato	Underskrift

8. år _____	Pos. 1-21
Bürstner-forhandlerens stempel	
Dato	Underskrift



12 V-forsyning	
Fejlsøgning	200
Tændes	93
12 V-hovedafbryder	93
12 V-instrumentnet	88
12 V-kontrollampe	93
12 V-sikringer	98
På strømforsyningsaggregatet	99
Til køleskabet	99
Til Thetford-toilet	99, 100
13-polet stik, tilslutningsdiagram	101
230 V-forsyning, se 230 V-tilslutning	97
230 V-instrumentnet	96
230 V-kontrollampe	92
230 V-sikring	100
230 V-sikringsautomat	100
230 V-tilslutning	35, 97
Fejlsøgning	199
Udvendig klap	44

## A

Adapter, 13-polet stik	101
Afskærmning	120
Airmix	112
Akselbelastning	25
Aluminiumsfølge	193
Anhængerbelastning	21, 25
Anhængerkobling	16, 17
AKS 1300	17
AKS 1300, vedligeholdelsesarbejder	174
AKS 3004	18
AKS 3004, vedligeholdelsesarbejder	174
Anhængerkontrollsystem (ATC)	18
Fejlsøgning	198
Antenne, sænkning før kørsel	37
Antenneindstilling	
Automatisk	36
Halvautomatisk	36
ATC (anhængerkontrollsystem)	18
Automatisk energivalg-system (AES)	133

## B

Bæreevner	22
Bagakselbelastning	16
Bageovn, se gasbageovn	125
Bakning	31
Batteri, se opholdsrummets batteri	89
Batteriets kapacitet	87

Batterispænding, visning	92
Belysning	
Fejlsøgning	199
Lamper, rengøring	164
Bestemmelser om vejafgift i europæiske stater	219
Betegnelser på dækket	189
Borde	63
Børnerejsesenge	66, 67, 69
Børnesenge	66, 67, 69
Bortskaffelse	
Fækalier	8
Husholdningsaffald	8
Spildevand	8
Brand	
Bekæmpelse	9
Handlemåde ved	9
Brandfarer, undgåelse	9
Brandsikring	9
Bremseanlæg, fejlsøgning	197
Bremser	31
Kontroller	31, 197
Vedligeholdelse	175
Brusebad	147
Butangas	12, 82

## C

Campinggasflasker, anvendelse	13, 82
Campingvogn	
Korrekt læsning	24
Opstilling	33
Chassis, fejlsøgning	197
Checkliste	
Før der køres	29
Til en midlertidig opklodsning	170
Til en opklodsning til vinteren	171
Til ibrugtagning efter opklodsning	172
Til rejsen	221
Trafiksikkerhed	29
Cirkulationsluftblæser	109
Cykelholder	
Cykler, læsning	27
Foran	27
Kørsel med læsset cykelholder	27
Læsning	27
På hækvejgen	28

<b>D</b>		Elektro-sæt . . . . .	89
Dæk . . . . .	187	Omfang . . . . .	89
Bæreevne . . . . .	190	Panel LT 408 . . . . .	92
Dæktryk . . . . .	194	Strømforsyningsaggregat . . . . .	91
For stor slitage . . . . .	11, 29, 187, 194	Emhætte . . . . .	128
Generelle henvisninger . . . . .	187	Filter, rengøring . . . . .	166
Mærkning . . . . .	189	Pleje . . . . .	166
Omgang med . . . . .	189	Enkeltsejle, sejleudvidelse . . . . .	71
Valg af dæk . . . . .	188		
Dæksel drikkevands-påfyldningsstuds . . . . .	44	<b>F</b>	
Dimensioner, se længdemåltabel . . . . .	211	Fælgstørrelse . . . . .	190
Donkraft . . . . .	7, 192	Fælgtype . . . . .	187
Døre		Fare for frost . . . . .	14, 141, 146
Fejlsøgning . . . . .	208	Fare for kvælning . . . . .	10, 52
Indgangsdør . . . . .	39	Fast bord . . . . .	65
Lås . . . . .	39	Bordplade, forskydning . . . . .	65
Vedligeholdelsesarbejder . . . . .	175	Fast seng . . . . .	66
Dørlås . . . . .	39	Åbning . . . . .	67
Drejebord . . . . .	64	Lukning . . . . .	67
Ombygning til rundsiddegruppe . . . . .	64	Fejlsøgning . . . . .	197
Ombygning til underdel til en seng . . . . .	64	12 V-forsyning . . . . .	200
Driftsarter		230 V-tilslutning . . . . .	199
Klimaanlæg (Dometic) . . . . .	115	Anhængerkontrolsystem (ATC) . . . . .	198
Klimaanlæg (Telair) . . . . .	117	Belysning . . . . .	199
Køleskab . . . . .	130, 131, 133, 135	Bremseanlæg . . . . .	197
Omkoblingsautomatik, gasanlæg . . . . .	86	Chassis . . . . .	197
Vandvarmer (Truma) . . . . .	120	Elektrisk anlæg . . . . .	199
DuoControl-omkoblingsanlæg . . . . .	85	Emhætte . . . . .	200
		Gasanlæg . . . . .	200
		Gasapparat . . . . .	201
		Gasbageovn . . . . .	201
		Indvendig dør . . . . .	208
		Karosseri . . . . .	208
		Klimaanlæg . . . . .	200
		Klimaanlæg (Dometic) . . . . .	206
		Klimaanlæg (Telair) . . . . .	206
		Klimaanlæg (Truma) . . . . .	207
		Køleskab . . . . .	203
		Komfur . . . . .	201
		Mikrobølgeovn . . . . .	201
		Rangersystem . . . . .	199
		Skabslåger . . . . .	208
		Terme . . . . .	203
		Thetford-toilet . . . . .	207
		Vandforsyning . . . . .	207
		Vandvarmer (Truma) . . . . .	202
		Varmeovn . . . . .	202
		Varmluftvarmeovn . . . . .	202
<b>E</b>			
Eftersyn . . . . .	173		
Eftersynsarbejder . . . . .	173		
Ekstern gastilslutning . . . . .	84		
Ekstra el-varmeovn Ultraheat . . . . .	112		
Slukkes . . . . .	113		
Tændes . . . . .	113		
Ekstraudstyr . . . . .	23, 209		
Beskrivelse . . . . .	7		
Mærkning . . . . .	7		
Sikkerhedshenvisninger . . . . .	10		
Vægt . . . . .	209		
Ekstraudstyrets vægt . . . . .	209		
Elektrisk anlæg . . . . .	87		
230 V-tilslutning, fejlsøgning . . . . .	199		
Belysning, fejlsøgning . . . . .	199		
Fejlsøgning . . . . .	199		
Forklaring af begreber . . . . .	87		
Sikkerhedshenvisninger . . . . .	13		

Fejlstrømsrelæ .....	97, 100
Kontrol .....	100
Fjernbetjening, klimaanlæg (Truma) .....	118
Fjernsyn .....	29
Fladskærm med holder .....	49
Opbevaring .....	50, 51
Placering .....	50, 51
Foldegardin, Heki-tagluge	
Åbning .....	61
Lukning .....	61
Foldegardin, rengøring .....	165
Foldegardin, vindue	
Åbning .....	59
Lukning .....	59
Foldegardin, vindue indgangsdør	
Åbning .....	40
Lukning .....	40
Før der køres .....	15
Fordeling af den varme luft .....	106
Frakobling .....	19

## G

Garagelampe .....	184
Garantikort .....	1
Gardiner, rengøring .....	164
Gasafspærringsventiler .....	84
Symboler .....	84, 105
Gas anlæg .....	81
Defekt .....	12, 81, 200
Fejlsøgning .....	200
Generelle henvisninger .....	12
Omkoblingsautomatik .....	85
Sikkerhedshenvisninger .....	12, 81
Gasapparat	
Fejlsøgning .....	201
Rengøring .....	164
Slukkes .....	125
Tændes .....	124, 125
Gasbageovn .....	125
Fejlsøgning .....	201
Slukkes .....	127
Tændes .....	127
Gasflasker	
Sikkerhedshenvisninger .....	13, 82
Udskiftning .....	83
Gasforsyning i europæiske stater .....	219
Gaskasse .....	12, 13, 82
Gaslugt .....	12, 81, 200
Gasslange, kontrol .....	12, 82

Gastilslutning, ekstern .....	84
Generelle henvisninger .....	8
Glødepærer, udskiftning	
Garagelampe .....	184
Glødepære-typer, udvendigt .....	178
Halogenspotlampe .....	182, 183
Indbygget halogenlampe .....	180, 181
Indvendig belysning .....	179
Køkkenlampe .....	184
Loftslampe .....	179, 181
Lys bag .....	177
Lys front .....	177
Udvendigt lys .....	176
Grundudstyr .....	22
Gulvopvarmning, elektrisk	
Overbelastningssikring .....	115
Slukkes .....	114
Tændes .....	114
Gulvtæpper, rengøring .....	164

## H

Hængebord .....	63, 64
Ombygning til rundsiddegruppe .....	64
Ombygning til underdel til en seng .....	63
Halogenspotlampe .....	182, 183
Håndbremse .....	33
Slækkes .....	33
Trækkes .....	10, 33
Håndsving, støtteben .....	34
Hastighedsbegrænsninger .....	215
Hejseseng	
Åbning .....	67
Adgangsstige .....	68, 70
Fastgørelsessele, spænding .....	68
Lukning .....	68
Hejseseng, elektrisk styret .....	68
Åbning .....	69
Fastgørelsessele, spænding .....	70
Lukning .....	70
Nødfunktion .....	70
Oprettelse af driftsklar tilstand .....	69
Overbelastningssikring .....	70
Hejseseng, manuel styret .....	67
Heki-tagluge .....	60, 62
Åbning .....	61, 62
Foldegardin .....	61
Insekttrullegardin .....	61, 63
Lukning .....	61, 62

## Stikordsregister

Mørkt rullegardin	63
Udluftningsstilling	61, 62
HFI-afbrydere se fejlstrømsrelæ	100
Hjælp på Europas veje	213
Hjul	187
Højt gasforbrug	12, 81, 200
Højtryksrensere, vask med	161

### I

Ibrugtagning	
Efter midlertidig opklodsning	172
Efter opklodsning til vinteren	172
Indbyggede apparater	105
Garantikort	1
Vejledninger	10
Indbygget halogenlampe	180
Indgangsdør	39, 40
Foldegardin, åbning	40
Foldegardin, lukning	40
Indgangsdør, indvendigt	
Åbning	40
Låsning	40
Indgangsdør, udvendigt	
Åbning	39
Låsning	39
Indgangstrin	35
Indregistrering	15
Indvendig belysning	
Fejlsøgning	200
Glødepærer, udskiftning	179
Indvendig dør, fejlsøgning	208
Indvendig pleje	164
Indvendige døre	45
Ingen gas	201
Insekrullegardin, Heki-tagluge	
Åbning	63
Lukning	63
Insekrullegardin, rengøring	164
Insekrullegardin, vindue	
Åbning	58, 59
Lukning	58, 59
Inspektionsskema	223
Installationsplan	101
13-polet stikdåse	101

### K

Kabeltromle	97
Klæbemærkat med advarsler	186
Klæbemærkat med henvisninger	186

Klaplås	
Åbning	41, 42, 43, 44
Elipseformet	41
Firkantet	43
Klap til toilet-kassette	43
Lukning	42, 43, 44
Med håndtagsfordybning	42
Klimaanlæg (Dometic)	
Driftsarter	115
Fejlsøgning	206
Luftstrøm, indstilling	116
Lysdiode	116
Pleje	167
Slukkes	116
Tændes	115
Vedligeholdelse	167
Klimaanlæg (Telair)	
Driftsarter	117
Fejlsøgning	206
Filter, rengøring	167
Pleje	167
Slukkes	117
Tændes	117
Ventilationsgitter, rengøring	167
Klimaanlæg (Truma)	
Fejlsøgning	207
Fjernbetjening	118
Monteringssted	118
Slukkes	118
Tændes	118
Timer	118
Vedligeholdelse	168
Køjeseng	66
Køkkenlampe	184
Køkkenvask, rengøring	164
Køleskab	35, 128
12 V-drift, tændes/slukkes	131, 133
230 V-drift, tændes/slukkes	131, 132
Betjening	134
Dørlås	138
Driftsarter	130, 131, 133, 135
Fejlsøgning	203
Gasdrift	134
Gasdrift, slukkes	130, 132
Gasdrift, tændes	130, 132
Køletemperaturregulering	134
Omstilling mellem energikilderne	134
Sikring	99
Slukkes	135

Tændes	134
Ventilationsgitter, afmontering	129
Køleskab, ventilationsgitter, afmontering	129
Køleskabsdørens lås	
Åbning	138, 139
Låses i udluftningsstilling	139
Lukning	138, 139
Komfur	123
Fejlsøgning	201
Komfur, se gasapparat eller gasbageovn	124
Kondensvand	52, 53
På akryl-dobbeltruden	53
På gulv-understel-forskrningen	52
Kontrollampe, 12 V-forsyning	93
Kontrollampe, 230 V-forsyning	92
Kontrollampe, vandpumpe	94
Kontroller, se checkliste	29, 170
Konturlys	178
Køretøj, vaskning	162
Køretøjsbelysning, se udvendigt lys	176
Kørsel med anhænger	11
Sikkerhedshenvisninger	11
Kørsel med campingvogn	31
Kunststofdele i toilet- og opholdsområdet, rengøring	164
<b>L</b>	
Læderbetræk, rengøring	164
Lækagevand i køretøjet	207
Længdemåltabel	211
Læsning	24
Cykelholder	27
Læsning, se også nyttelast	24
Lamper	179
Rengøring	164
Lås	
Indgangsdør	39
Skabslåge	45
Udvendig klap	41, 42, 43
Letmetalfølge, se aluminiumsfølge	193
Loftslampe	179, 181
Løsrivelsessikring	16
Luftudstrømningsdyser, indstilling	106
Lys	
Bag	177
Front	177
Lyskontakt	
Indbygget lampe	48
Opholdsområde	47

**M**

Maksimumhastighed, teknisk tilladt	215
Markeringslys	178
Mekanisk ventilationsanordning	10, 52
Mikrobølgeovn	
Fejlsøgning	201
Slukkes	128
Tændes	128
Miljøhenvisninger	8
Minimal støttebelastning	21
Møbelflader, rengøring	164
Mørkt rullegardin, Heki-tagluge	
Åbning	63
Lukning	63
Mørkt rullegardin, rengøring	165
Mørkt rullegardin, vindue	
Åbning	58, 59
Lukning	58, 59
Mover se Rangersystem	19

**N**

Nærlys	217
Net, Heki-tagluge	
Åbning	61
Lukning	61
Net, rengøring	164
Netdør	
Åbning	41
Lukning	41
Nøgler	15
Nyttelast, se også læsning	21

**O**

Ombygning til soveværelse	
Rundsiddegruppe	74, 75, 76, 77, 78
Sengeudvidelse enkeltsege	71
Siddegruppe på langs og midtersiddegruppe	72, 73
Omgang med dæk	189
Omkoblingsautomatik, gasanlæg	85
Opholdsrummets batteri	89
Afladning	90
Batteriskift	90
Fejlsøgning	200
Henvisninger	89
Opladning	90
Spænding, visning	92

Opklodsning	
Midlertidig	170
Til vinteren	171
Opvarmning	52
Overnatning	
Uden for campingpladser	217
Undervejs	220

## P

Pære, se glødepærer, udskiftning	176, 179
Pålæsning	21
Beregning	24
Eksempel på en udregning	22, 24
Sammensætning	23
Påløbsbremse	16
Påmonterede dele, se ekstraudstyr	10
Panel LT 408	92
Panel, se også displays	92
Personer i campingvognen	11, 31
Personlige ejendele	23
Pleje	161
Emhætte	166
Foldegardin	165
Gardiner	164
Gasapparat	164
Gulvtæppe	164
Højtryksrensere, vask med	161
Hyndebetræk	164
Indvendig pleje	164
Insektrullegardin	164
Klimaanlæg (Telair)	167
Køkkenvask	164
Kunststofdele indvendigt	164
Læderbetræk	164
Lamper	164
Møbelflader	164
Mørkt rullegardin	165
Net	164
Om vinteren	168
PVC-gulvbelægning	164
Spildevandstank	163
Stores	164
Udvendig pleje	161
Undervogn	163
Vandanlæg	165
Vaskning	162
Ved midlertidig opklodsning	170
Ved opklodsning til vinteren	171
Vinduesruder	162

Pleje om vinteren	168
Polsterstof, rengøring	164
Propangas	12, 82
PVC-gulvbelægning, rengøring	164

## R

Rangersystem	
Betjening	19
Fejlsøgning	199
Fjernbetjening	20
Rangering	21
Vedligeholdelsesarbejder	175
Rejsechecklister	221
Rengøring	
Vandrør	165
Vandtank	165
Rengøring se pleje	161
Reservedele	185
Reservehjul	193, 194
Reservehjulholder	193, 194
Rundsiddegruppe, ombygning	64
Rundsiddegruppe, ombygning til soveværelse	74, 75, 76, 77, 78

## S

Sænkebord	
Bordplade, forskydning	65
Ombygning til underdel til en seng	66
Sanitære faciliteter	141
Satellitanlæg	36
Med automatisk antenneindstilling	36
Med halvautomatisk antenneindstilling	36
SAT-stikdåse	102
Senge	66
Sengeudvidelse, enkeltsenge	71
Siddegruppe på langs og midtersiddegruppe, ombygning til soveværelse	73
Siddegruppe, ombygning til soveværelse	72
Sidespejl	11, 28
Sikkerhedsafbryder	100
Sikkerhedsbremsekabel	16
Sikkerhedshenvisninger	9
Brandsikring	9
Elektrisk anlæg	13
Gasanlæg	12, 81
Gasflasker	82
Komfur	123
Kørsel med anhænger	11
Skift af hjul	189

Trafiksikkerhed .....	11	Strømforsyningsaggregat CSV 300	
Vandanlæg .....	14	Monteringssted .....	88
Sikkerhedskobling		Opgaver .....	88
AKS 1300 .....	17	Strømforsyningsaggregat CSV 409	
AKS 1300, vedligeholdelsesarbejder .....	174	Batteriladning .....	92
AKS 3004 .....	18	Batterivalgkontakt .....	92
AKS 3004, vedligeholdelsesarbejder .....	174	Monteringssted .....	91
Sikkerhedskobling, se også		Opgaver .....	91
anhængerkobling .....	17, 173	Sikringer .....	99
Sikkerhedsnet, hejseseng .....	68	Symboler	
Sikkerhedsnet, hejseseng, elektrisk styret .....	70	For henvisninger .....	7
Sikringer		Gasafspærringsventiler .....	84, 105
12 V-sikringer .....	98		
230 V-sikring .....	96, 100	<b>T</b>	
På strømforsyningsaggregatet .....	99	Tændingsautomat varmeovn,	
Til Thetford-toilet .....	99, 100	udskiftning af batteri .....	108, 111
Sikringer se 12 V-sikringer og		Tagluger .....	60
230 V-sikring .....	98	Teknisk tilladte maksimumhastighed .....	215
Sikringsknap, ventilationsruder .....	54, 56	Teknisk tilladte totalvægt .....	22, 24
Skabslåger .....	45	Tekniske data	
Åbning .....	45, 46	Dimensioner .....	211
Lukning .....	45, 46	Strømforsyning .....	212
Skabslåger, fejlsøgning .....	208	Terme .....	122
Skift af hjul .....	189	Fejlsøgning .....	203
Tilspændingsmoment .....	190, 193	Slukkes .....	122
Ved aluminiumsfølge .....	193	Tændes .....	122
Skorsten på højre side af køretøjet .....	106, 119	Tømning .....	123
Spildevandstank .....	35, 144	Vand, påfyldning .....	123
Pleje .....	163	Termosikring .....	89
Rengøring .....	163	Thetford-kassetten .....	148, 152, 154, 157
Tømning .....	145	Holdebøjle .....	148, 152, 154, 157
Spotlampe .....	48, 49, 181	Tømning .....	152, 157
Afmontning .....	49	Udtagning .....	153
Drejning .....	48, 49	Thetford-toilet .....	147
Forskydning .....	49	Anvendelse .....	150, 156
Stabiliseringshåndtag .....	16	Drejeligt .....	148
Stelnummer .....	186	Fejlsøgning .....	207
Stikdåser		Forberedes .....	148, 154
SAT-stikdåse .....	102	Med fast sæde .....	153
Tv-stikdåse .....	102	Sikring .....	99, 100
Udvendig stikdåse .....	102	Tømning .....	152, 157
Stores, rengøring .....	164	Vandtank, påfyldning .....	153
Støttebelastning .....	16, 21, 25	Vandtank, tømning .....	159
Støtteben .....	34	Tilbehør, montering .....	10
Nedkøring .....	34	Tilkobling .....	16
Opkøring .....	34	Tilladt totalvægt .....	21
Strømdiagram		Tilladt vægt .....	22
Indvendig .....	103	Tilslutning til trækkøretøj .....	101
Udvendig .....	104	Tilslutningsdiagram .....	101
Strømforsyning .....	212		





Ventilation .....	52
Toiletrum .....	147
Ventilationsrude	
Åbning .....	54, 56
Foldegardin .....	59
Insekrullegardin .....	58, 59
Lukning .....	54, 56
Mørkt rullegardin .....	58
Permanent ventilation .....	55, 57
Vindue	
Foldegardin .....	59
Insekrullegardin .....	57, 58, 59
Mørkt rullegardin .....	57, 58
Vindue, indgangsdør	
Foldegardin, åbning .....	40
Foldegardin, lukning .....	40
Vinduer .....	53
Vinduesruder, rengøring .....	162
Vintercamping .....	220
Vinterdrift .....	169
Visning, batterispænding .....	92

