

### **Aan de gebruiker van dit handboek ...**

Onze medewerkers feliciteren u met uw nieuwe caravan. U heeft een hoogwaardig voertuig aangeschaft, waarvan u veel plezier zult hebben.

Gelijk bij de overname krijgt u van de Bürstner-dealer een gedetailleerde instructie voor alle belangrijke functies, zodat u uw caravan altijd correct en vooral eenvoudig kunt bedienen en gebruiken.

Als permanente begeleider voor het beantwoorden van vragen over uw caravan staan u dit handboek en de gebruiksaanwijzingen van de fabrikanten van de apparatuur ter beschikking.

### **Voor het begin van de eerste rit**

Gebruik dit handboek niet alleen als naslagwerk, maar maak u er grondig mee vertrouwd.

Vul de garantiekaarten voor de inbouwapparatuur en de speciale uitvoeringen in de afzonderlijke gebruiksaanwijzingen in en stuur de garantiekaarten op naar de fabrikanten van de apparatuur. Daarmee verzekert u zich van uw recht op garantie voor alle apparatuur.



<b>1</b>	<b>Inleiding</b> .....	<b>7</b>	5.8.1	Installatie met automatische antenneafstelling (Alden).....	40
1.1	Algemeen .....	8	5.8.2	Installatie met halfautomatische antenneafstelling (Alden).....	41
1.2	Milieu-instructies .....	8			
<b>2</b>	<b>Veiligheid</b> .....	<b>11</b>	<b>6</b>	<b>Wonen</b> .....	<b>43</b>
2.1	Brandveiligheid .....	11	6.1	Ingangsdeur .....	43
2.1.1	Voorkomen van brand .....	11	6.1.1	Ingangsdeur, buiten .....	43
2.1.2	Brandbestrijding .....	11	6.1.2	Ingangsdeur, binnen .....	44
2.1.3	Bij brand .....	11	6.1.3	Raam ingangsdeur (Seitz) (speciale uitvoering).....	44
2.2	Algemeen .....	12	6.1.4	Vouwbare hor aan de ingangsdeur (speciale uitvoering).....	45
2.3	Verkeersveiligheid .....	12	6.2	Service luiken .....	45
2.4	Gebruik van een aanhanger .....	13	6.2.1	Klepslot, ellipsvormig .....	46
2.5	Gasinstallatie .....	14	6.2.2	Klepslot met greepkom .....	46
2.5.1	Algemene instructies .....	14	6.2.3	Klepslot, rechthoekig .....	47
2.5.2	Gasflessen .....	15	6.2.4	Luik voor toilet-cassette .....	47
2.6	Elektrische installatie .....	16	6.2.5	Luik voor de 230-V-aansluiting, vierkant .....	48
2.7	Waterinstallatie .....	16	6.2.6	Afsluitdeksel voor drinkwatervulopening (alleen bij watertank 40 l) .....	48
<b>3</b>	<b>Voor het rijden</b> .....	<b>17</b>	6.3	Meubelluiken .....	49
3.1	Sleutels .....	17	6.3.1	Meubelluiken met drukknop .....	49
3.2	Kentekenbewijs .....	17	6.3.2	Meubelluiken met greep .....	49
3.3	Aankoppelen .....	18	6.3.3	Meubelluiken met greep en drukknop .....	50
3.4	Aanhangerkoppelingen .....	19	6.3.4	Meubelluiken met drukontgrendeling .....	50
3.4.1	Veiligheidskoppeling AKS 1300 .....	19	6.4	Lichtschakelaar .....	51
3.4.2	Veiligheidskoppeling AKS 3004 .....	20	6.4.1	Ingangsbereik .....	51
3.5	Aanhangerregelsysteem (ATC) (speciale uitvoering) .....	20	6.4.2	Woonruimte .....	51
3.6	Afkoppelen .....	21	6.4.3	Inbouwlamp met LED .....	52
3.7	Rangeersysteem (speciale uitvoering) .....	21	6.5	Spotlight .....	52
3.8	Bijlading .....	23	6.6	Spotlight (verschuifbaar) .....	53
3.8.1	Begrippen .....	24	6.7	Houder voor flatscreen .....	53
3.8.2	Berekening van de bijlading .....	26	6.7.1	Houder aan zuil .....	54
3.8.3	Caravan juist beladen .....	27	6.7.2	Houder en rail .....	54
3.8.4	Aanhangwagengewicht, oplegdruk en asbelasting .....	28	6.7.3	Houder in de TV-kast .....	55
3.8.5	Fietsenrek (speciale uitvoering) .....	29	6.7.4	Houder in het TV-vak .....	55
3.9	Buitenspiegels .....	31	6.8	Verwarmen .....	56
3.10	TV-installatie (speciale uitvoering) .....	31	6.9	Ventileren .....	56
3.11	Verkeersveiligheid .....	32	6.10	Ramen .....	57
<b>4</b>	<b>Tijdens de rit</b> .....	<b>35</b>	6.10.1	Uitzetbaar raam met draaibare uitzetters .....	58
4.1	Gebruik van de caravan .....	35	6.10.2	Uitzetbaar raam met automatische uitzetters .....	60
4.2	Remmen .....	35	6.10.3	Verduisteringsrollo en rolhor .....	62
4.3	Achteruitrijden .....	35	6.10.4	Verduisteringsrollo en rolhor .....	63
<b>5</b>	<b>Caravan opstellen</b> .....	<b>37</b>	6.10.5	Vouwverduistering en rolhor .....	63
5.1	Handrem .....	37	6.11	Dakluiken .....	64
5.2	Wielkeggen .....	37	6.11.1	Heki-dakluik (mini en midi) (gedeeltelijk speciale uitvoering) .....	65
5.3	Kriksteunen .....	38	6.11.2	Heki-dakluik (speciale uitvoering) .....	66
5.4	Opstap (vrijstaand) .....	39	6.12	Tafels .....	68
5.5	Afvalwatertank, mobiel (speciale uitvoering) .....	39	6.12.1	Hangtafel met knikpoot .....	68
5.6	230-V-aansluiting .....	39			
5.7	Koelkast .....	39			
5.8	Satellietinstallatie (speciale uitvoering) .....	40			

## Inhoudsopgave

6.12.2	Zwenktafel . . . . .	68	8.6	Zekeringen . . . . .	103
6.12.3	Hangtafel en zwenktafel. . . . .	69	8.6.1	Zekeringen 12 V . . . . .	103
6.12.4	Vaste tafel (tafelblad verschuifbaar) (speciale uitvoering). . . . .	69	8.6.2	Zekering 230 V . . . . .	105
6.12.5	Heftafel, verschuifbaar . . . . .	70	8.7	Aansluitschema dertienpolige stekker . . . . .	106
6.13	Bedden. . . . .	70	8.8	Buitencontactdoos (speciale uitvoering). . . . .	107
6.13.1	Stapelbed. . . . .	70	8.9	Stroomschema's . . . . .	108
6.13.2	Vast bed (handmatige opsteller) . . . . .	71	8.9.1	Stroomschema binnen . . . . .	108
6.13.3	Hefbed, handmatig bedienbaar (Averso Plus). . . . .	71	8.9.2	Stroomschema buiten. . . . .	109
6.13.4	Hefbed, elektrisch bedienbaar (Averso Plus) (speciale uitvoering) . . . . .	73	<b>9</b>	<b>Inbouwapparatuur . . . . .</b>	<b>111</b>
6.13.5	Bedverbreding éénpersoonsbedden (speciale uitvoering). . . . .	76	9.1	Algemeen . . . . .	111
6.14	Zitgroepen ombouwen om te slapen . . . . .	77	9.2	Verwarming . . . . .	112
6.14.1	Lengte- en middelste zitgroep zonder extra kussen. . . . .	77	9.2.1	Modeluitvoeringen met gasafvoerschoorsteen aan de rechter voertuigkant . . . . .	112
6.14.2	Lengte- en middelste zitgroep met extra kussen. . . . .	78	9.2.2	Juist verwarmen . . . . .	112
6.14.3	Lengte- en middelste zitgroep met bedverbreding . . . . .	79	9.2.3	Heteluchtverwarming Trumatic S 3002/S 5002. . . . .	113
6.14.4	Ronde zitgroep met extra kussen (klapbaar). . . . .	80	9.2.4	Circulatieluchtventilator (gedeeltelijk speciale uitvoering). . . . .	115
6.14.5	Ronde zitgroep zonder extra kussen . . . . .	81	9.2.5	Heteluchtverwarming Trumatic S 3004/S 5004. . . . .	115
6.14.6	Ronde zitgroep met extra kussen . . . . .	82	9.2.6	Airmix-comfortpakket (speciale uitvoering). . . . .	118
6.14.7	Ronde zitgroep met bedverbreding . . . . .	83	9.2.7	Elektrische extra verwarming Ultraheat (speciale uitvoering) . . . . .	118
6.15	Doucheaansluiting voor buitendouche (speciale uitvoering). . . . .	84	9.2.8	Verwarming voor afvalwaterleidingen (speciale uitvoering) . . . . .	119
<b>7</b>	<b>Gasinstallatie. . . . .</b>	<b>85</b>	9.2.9	Elektrische vloerverwarming (speciale uitvoering) . . . . .	120
7.1	Algemeen. . . . .	85	9.3	Klimaatregeling (speciale uitvoering). . . . .	121
7.2	Gasflessen . . . . .	86	9.3.1	Dometic . . . . .	121
7.3	Gasflessen vervangen . . . . .	87	9.3.2	Telair. . . . .	122
7.4	Gasafsluitkranen . . . . .	88	9.3.3	Truma . . . . .	124
7.5	Externe gasaansluiting (speciale uitvoering) . . . . .	88	9.4	Boiler . . . . .	125
7.6	DuoControl-omschakelinstallatie (speciale uitvoering). . . . .	89	9.4.1	Modeluitvoeringen met gasafvoerschoorsteen aan de rechter voertuigkant . . . . .	126
<b>8</b>	<b>Elektrische installatie. . . . .</b>	<b>91</b>	9.4.2	Boiler Truma (speciale uitvoering). . . . .	126
8.1	Algemene veiligheidsinstructies. . . . .	91	9.4.3	Verwarmingsketel (speciale uitvoering). . . . .	128
8.2	Begrippen. . . . .	91	9.5	Kookplaat . . . . .	129
8.3	12-V-boordnet . . . . .	92	9.5.1	Gaskooktoestel. . . . .	130
8.3.1	Stroomvoorzieningsapparaat CSV 300. . . . .	92	9.5.2	Gasbakoven (Dometic) (speciale uitvoering). . . . .	132
8.4	Elektro-kit (speciale uitvoering) . . . . .	93	9.5.3	Magnetron (speciale uitvoering) . . . . .	134
8.4.1	Woonruimteaccu . . . . .	93	9.5.4	Afzuigkap (speciale uitvoering). . . . .	135
8.4.2	Stroomvoorzieningsapparaat CSV 409. . . . .	95	9.6	Koelkast . . . . .	135
8.4.3	Paneel LT 408 . . . . .	96	9.6.1	Koelkast-ventilatierooster . . . . .	135
8.4.4	Aansluitschema's . . . . .	99	9.6.2	Gebruik (Dometic 8-serie met handmatige ontsteking) . . . . .	136
8.5	230-V-boordnet . . . . .	101			
8.5.1	230-V-aansluiting. . . . .	101			
8.5.2	230-V-voorziening aansluiten . . . . .	102			

9.6.3	Gebruik (Dometic 8-serie met handmatig energiekeuze-systeem HES) . . . . .	138	<b>12</b>	<b>Onderhoud . . . . .</b>	<b>179</b>
9.6.4	Gebruik (Dometic 8-serie met een automatisch energiekeuze-systeem AES) . . . . .	140	12.1	Inspectiewerkzaamheden . . . . .	179
9.6.5	Gebruik (Thetford N3000) . . . . .	142	12.2	Onderhoudswerkzaamheden . . . . .	179
9.6.6	Vergrendeling van de koelkastdeur . . . . .	144	12.3	Veiligheidskoppelingen . . . . .	179
<b>10</b>	<b>Sanitaire inrichting . . . . .</b>	<b>147</b>	12.3.1	Algemeen . . . . .	179
10.1	Watervoorziening, algemeen . . . . .	147	12.3.2	AKS 1300 . . . . .	180
10.2	Watertank . . . . .	148	12.3.3	AKS 3004 . . . . .	180
10.2.1	Watertank 16 l . . . . .	148	12.4	Rangeersysteem . . . . .	181
10.2.2	Watertank 22 l met serviceluik (speciale uitvoering) . . . . .	148	12.5	Reminstallatie . . . . .	181
10.2.3	Watertank 40 l (gedeeltelijk speciale uitvoering) . . . . .	149	12.6	Deuren . . . . .	181
10.3	Afvalwatertank (speciale uitvoering) . . . . .	150	12.7	Vervangen van gloeilampen, buiten . . . . .	182
10.4	Waterinstallatie vullen . . . . .	151	12.7.1	Verlichting front . . . . .	183
10.5	Waterinstallatie leegmaken . . . . .	152	12.7.2	Verlichting achter . . . . .	183
10.6	Toiletruimte . . . . .	153	12.7.3	Verlichting zijkant . . . . .	184
10.7	Toilet . . . . .	153	12.8	Gloeilamptypen voor buitenverlichting . . . . .	184
10.7.1	Zwenkbaar toilet (Thetford C-200) . . . . .	154	12.9	Vervangen van gloeilampen, binnen . . . . .	185
10.7.2	Toilet met vaste bank (Thetford C-402) . . . . .	159	12.9.1	Plafondverlichting (afdekking met clips) . . . . .	185
<b>11</b>	<b>Verzorging . . . . .</b>	<b>167</b>	12.9.2	Halogeen-inbouwlamp . . . . .	186
11.1	Uitwendige verzorging . . . . .	167	12.9.3	Halogeen-inbouwlamp (plat) . . . . .	186
11.1.1	Algemeen . . . . .	167	12.9.4	Inbouwlamp met LED . . . . .	187
11.1.2	Wassen met hogedrukreiniger . . . . .	167	12.9.5	Plafondverlichting . . . . .	187
11.1.3	Voertuig wassen . . . . .	168	12.9.6	Spotlight met flexibele arm . . . . .	188
11.1.4	Vensterruiten uit plexiglas . . . . .	168	12.9.7	Halogeenspotlight (zwenkbaar) . . . . .	188
11.1.5	Thermisch verzinkt chassis . . . . .	169	12.9.8	Halogeenspotlight (verschuifbaar) . . . . .	189
11.1.6	Onderkant . . . . .	169	12.9.9	Halogeenspotlight (verschuifbaar) . . . . .	189
11.1.7	Afvalwatertank . . . . .	169	12.9.10	Kookplaatsverlichting . . . . .	190
11.2	Inwendige verzorging . . . . .	169	12.9.11	Garageverlichting . . . . .	190
11.3	Waterinstallatie . . . . .	171	12.10	Reserveonderdelen . . . . .	191
11.3.1	Watertank reinigen . . . . .	171	12.11	Typeplaatje . . . . .	192
11.3.2	Waterleidingen reinigen . . . . .	171	12.12	Waarschuwings- en aanwijzingsstickers . . . . .	192
11.3.3	Waterinstallatie ontsmetten . . . . .	172	<b>13</b>	<b>Wielen en banden . . . . .</b>	<b>193</b>
11.4	Afzuigkap . . . . .	172	13.1	Algemeen . . . . .	193
11.5	Klimaatregeling . . . . .	173	13.2	Keuze van de banden . . . . .	194
11.5.1	Dometic . . . . .	173	13.3	Aanduidingen op de band . . . . .	195
11.5.2	Telair . . . . .	173	13.4	Omgang met banden . . . . .	195
11.5.3	Truma . . . . .	174	13.5	Wiel vervangen . . . . .	195
11.6	Winterverzorging . . . . .	174	13.5.1	Algemene instructies . . . . .	195
11.6.1	Vorbereidingen . . . . .	174	13.5.2	Aandraaimoment . . . . .	196
11.6.2	Wintergebruik . . . . .	175	13.5.3	Wiel vervangen . . . . .	197
11.6.3	Na het winterseizoen . . . . .	175	13.5.4	Wiel vervangen bij aluminiumvelgen . . . . .	199
11.7	Stilstand . . . . .	176	13.6	Reservewielhouder . . . . .	199
11.7.1	Tijdelijke stilstand . . . . .	176	13.6.1	Reservewielhouder in de gaskast . . . . .	199
11.7.2	Stilstand in de winter . . . . .	177	13.6.2	Reservewielhouder onder het voertuig (speciale uitvoering) . . . . .	200
11.7.3	Ingebruikname van het voertuig na tijdelijke stilstand of na stilstand in de winter . . . . .	178	13.7	Bandenspanning . . . . .	200
			<b>14</b>	<b>Storingsopsporing . . . . .</b>	<b>203</b>
			14.1	Chassis . . . . .	203
			14.2	Reminstallatie . . . . .	203
			14.3	Aanhangeregelsysteem (ATC) . . . . .	204

## Inhoudsopgave

---

14.4	Rangeersysteem . . . . .	205
14.5	Elektrische installatie . . . . .	205
14.6	Gasinstallatie . . . . .	206
14.7	Kookplaat . . . . .	207
14.7.1	Gaskooktoestel/gasbakoven . . . . .	207
14.7.2	Magnetron . . . . .	207
14.8	Verwarming, boiler en verwarmingsketel . . . . .	208
14.8.1	Heteluchtverwarming Trumatic S . . . . .	208
14.8.2	Boiler Truma . . . . .	208
14.8.3	Truma verwarmingsketel . . . . .	209
14.9	Koelkast . . . . .	209
14.9.1	Dometic 8-serie en Thetford . . . . .	209
14.9.2	Dometic 8-serie met HES . . . . .	210
14.9.3	Dometic 8-serie met AES . . . . .	211
14.10	Klimaatregeling . . . . .	212
14.10.1	Dometic . . . . .	212
14.10.2	Telair . . . . .	213
14.10.3	Truma . . . . .	213
14.11	Watervoorziening . . . . .	214
14.12	Opbouw . . . . .	215
<b>15</b>	<b>Speciale uitvoeringen . . . . .</b>	<b>217</b>
15.1	Gewichten van speciale uitvoeringen . . . . .	217
<b>16</b>	<b>Technische gegevens . . . . .</b>	<b>219</b>
16.1	Lengtemaattabel . . . . .	219
16.2	Stroomvoorziening . . . . .	220
<b>17</b>	<b>Nuttige tips . . . . .</b>	<b>221</b>
17.1	Verkeersbepalingen in het buitenland . . . . .	221
17.2	Hulp op de Europese wegen . . . . .	221
17.3	Snelheidsbeperkingen . . . . .	223
17.4	Rijden met dimlicht in Europese landen . . . . .	225
17.5	Overnachten in het voertuig buiten campings . . . . .	225
17.6	Gasvoorziening in Europese landen . . . . .	227
17.7	Bepalingen m.b.t. tol in Europese landen . . . . .	228
17.8	Tips voor veilig overnachten onderweg . . . . .	228
17.9	Tips voor winterkampeersers . . . . .	228
17.10	Reischecklists . . . . .	229
<b>18</b>	<b>Inspectieschema . . . . .</b>	<b>231</b>

## Voor ingebruikname deze gebruiksaanwijzing volledig lezen!

De gebruiksaanwijzing altijd in het voertuig meenemen. Alle veiligheidsbepalingen ook meegeven aan andere gebruikers.



- ▶ Het niet inachtnemen van dit teken kan personen in gevaar brengen.



- ▷ Het niet inachtnemen van dit teken kan leiden tot beschadigingen aan het voertuig.



- ▷ Dit teken verwijst naar aanbevelingen of bijzonderheden.



- ▷ Dit teken verwijst naar milieubewust handelen.

**Deze gebruiksaanwijzing bevat secties, waarin uitrustingen van een bepaald model of speciale uitvoeringen zijn beschreven. Deze secties zijn extra gekenmerkt. Het is mogelijk dat uw voertuig niet is uitgerust met deze speciale uitvoeringen. De uitrusting van uw voertuig kan daarom bij sommige afbeeldingen en beschrijvingen afwijken.**

Anderzijds kan uw voertuig zijn uitgerust met andere speciale uitvoeringen, die niet worden beschreven in deze gebruiksaanwijzing.

De speciale uitvoeringen zijn alleen dan beschreven als hierbij een nadere uitleg nodig is.

De apart bijgevoegde gebruiksaanwijzingen in acht nemen.



- ▷ De aanwijzingen "rechts", "links", "voor", "achter" zijn gerelateerd aan de rijrichting.
- ▷ Alle maten en gewichten zijn "circa"-gegevens.

Loopt het voertuig schade op door het niet inachtnemen van de in deze gebruiksaanwijzing aangegeven instructies, dan komt uw recht op garantie te vervallen.

Onze voertuigen worden voortdurend verder ontwikkeld. Wij vragen om uw begrip dat wijzigingen in vorm, uitrusting en techniek zijn voorbehouden. Uit de inhoud van deze gebruiksaanwijzing kunnen om deze redenen geen claims door de fabrikant worden aanvaard. Beschreven zijn de uitrustingen die tot op het moment van in druk gegeven bekend zijn.

Overname, vertaling en verveelvoudiging, ook van uittreksels, is zonder schriftelijke toestemming van de fabrikant niet toegestaan.



- ▷ Bij het voertuig wordt geen wielsleutel en geen wagenkrik geleverd. Alvorens te gaan rijden voor noodgevallen een in de handel verkrijgbare wielsleutel bezorgen. Als er geen AL-KO-wagenkrik (speciale uitvoering voor AL-KO-chassis) voorhanden is, alvorens te gaan rijden voor noodgevallen een in de handel verkrijgbare schaarwagenkrik of hydraulische wagenkrik bezorgen. Onze geautoriseerde dealers en servicepunten adviseren u graag.

## 1.1 Algemeen

Het voertuig is gebouwd volgens de stand der techniek en de erkende veiligheidstechnische regels. Desondanks kunnen personen letsel oplopen of het voertuig beschadigd worden, als de veiligheidsinstructies in deze gebruiksaanwijzing niet in acht genomen worden.

Het voertuig alleen in technisch onberispelijke staat gebruiken. De gebruiksaanwijzing in acht nemen.

Stringen, die de veiligheid van personen of van het voertuig aantasten, meteen door vaklieden laten verhelpen.

De reminstallatie en gasinstallatie van het voertuig alleen door een geautoriseerde werkplaats laten controleren en repareren.

Veranderingen aan de opbouw mogen alleen worden aangebracht met toestemming van de fabrikant.

Reisbagage en toebehoren mogen niet zwaarder zijn dan de technisch toegelaten totale massa.

Houdt u zich aan de door de fabrikant voorgeschreven termijnen voor keuring en inspectie.

## 1.2 Milieu-instructies



- ▷ Verstoor de rust in de natuur niet en houd de natuur schoon.
- ▷ In principe geldt: Afvalwater in iedere vorm en huisvuil horen niet thuis in de straatgoot of in de vrije natuur.
- ▷ Afvalwater aan boord alleen opvangen in de afvalwatertank of desnoods in andere daarvoor geschikte reservoirs.
- ▷ Afvalwatertank en toilet-cassette of fecaliëntank alleen leegmaken op daarvoor aangewezen sanitairstations op campings of staanplaatsen. Bij verblijf in steden en gemeentes de regelgeving bij de staanplaatsen in acht nemen of naar sanitairstations vragen.
- ▷ Maak de afvalwatertank zo vaak mogelijk leeg, ook wanneer deze nog niet helemaal vol zit (hygiëne).  
Afvallwatertank en evt. aftapleiding zo mogelijk na het leegmaken met vers water uitspoelen.
- ▷ Toilet-cassette of fecaliëntank niet te vol laten raken. De toilet-cassette of de fecaliëntank onmiddellijk leegmaken wanneer de niveauaanduiding oplicht of eerder.
- ▷ Huisvuil ook op reis sorteren in glas, blik, plastic en groen afval. Bij de betreffende gastgemeente vragen naar de afvalverwerkingsmogelijkheden. Huisvuil mag niet worden gedeponeerd in de vuilnisbakken op parkeerplaatsen.
- ▷ De afvalbakken zo vaak mogelijk in de tonnen of containers leegmaken, die daarvoor zijn bedoeld. Zo kunnen onaangename luchtjes worden vermeden en blijft er niet te veel afval aan boord.
- ▷ Motor van het trekvoertuig bij stilstand niet onnodig laten draaien. Een koude motor stoot in stationaire gang zeer veel schadelijke stoffen uit. De bedrijfstemperatuur van de motor wordt het snelst bereikt door te rijden.
- ▷ Voor het toilet milieuvriendelijke en biologisch goed afbreekbare chemische producten gebruiken in geringe doseringen.





- ▷ Voor langere verblijven in steden en gemeentes parkeerplaatsen opzoeken die speciaal voor caravans zijn aangewezen. Bij de betreffende stad of gemeente naar parkeermogelijkheden informeren.
- ▷ Staanplaatsen altijd in schone toestand achterlaten.



## Hoofdstukoverzicht

In dit hoofdstuk staan belangrijke veiligheidsinstructies. De veiligheidsinstructies dienen ter bescherming van personen en voorwerpen.

De instructies hebben betrekking op:

- de brandveiligheid en het handelen bij brand
- de omgang met het voertuig in het algemeen
- de verkeersveiligheid van het voertuig
- het gebruik van een aanhanger
- de gasinstallatie van het voertuig
- de elektrische installatie van het voertuig
- de waterinstallatie van het voertuig

### 2.1 Brandveiligheid

#### 2.1.1 Voorkomen van brand



- ▶ Kinderen nooit alleen in het voertuig laten.
- ▶ Brandbare materialen weg houden van verwarmings- en kookapparaten.
- ▶ Lampen kunnen zeer heet worden. Als de lamp is ingeschakeld, moet de veiligheidsafstand tot brandbare voorwerpen altijd 30 cm bedragen. Brandgevaar!
- ▶ Nooit draagbare verwarmings- of kookapparaten gebruiken.
- ▶ Alleen geautoriseerde vaklieden mogen de elektrische installatie, de gasinstallatie of de inbouwapparatuur wijzigen.

#### 2.1.2 Brandbestrijding



- ▶ In het voertuig altijd een poederbrandblusser meenemen. De brandblusser moet toegelaten en gekeurd zijn en altijd voor het grijpen liggen.
- ▶ De brandblusser is niet bij de levering inbegrepen.
- ▶ De brandblusser regelmatig door geautoriseerde vaklieden laten controleren. Keuringsdatum in acht nemen.
- ▶ In de buurt van de kookplaat altijd een blusdeken klaar houden.

#### 2.1.3 Bij brand



- ▶ Alle inzittenden evacueren.
- ▶ Elektrische voorziening uitschakelen en van het elektriciteitsnet isoleren.
- ▶ Hoofdafsluitkraan op de gasfles sluiten.
- ▶ Alarm slaan en brandweer roepen.
- ▶ Brand bestrijden, indien dit zonder risico mogelijk is.



- ▷ Van de plaats en de bediening van de nooduitgangen op de hoogte stellen.
- ▷ Vluchtwegen vrijhouden.
- ▷ Gebruiksaanwijzing van de brandblusser in acht nemen.

Als nooduitgangen gelden alle ramen en deuren, die voldoen aan de volgende criteria:

- Naar buiten openend of verschuivend in horizontale richting
- Openingshoek ten minste 70°
- Diameter van de kozijndagmaat ten minste 450 mm
- Afstand tot de voertuigbodem maximaal 950 mm

## 2.2 Algemeen



- ▶ De zuurstof binnen in het voertuig wordt door ademen of door het gebruik van op gas werkende inbouwapparaten verbruikt. Daarom moet de zuurstof voortdurend worden ververs. Met het oog hierop zijn in het voertuig kunstmatige ventilatieopeningen (bijv. dakluiken met kunstmatige ventilatie, paddestoeldakventilators of vloerventilators) ingebouwd. Kunstmatige ventilatieopeningen noch van binnen noch van buiten afdekken, bijv. met een wintermat, of dichtzetten. Kunstmatige ventilatieopeningen vrijhouden van sneeuw en bladeren. Er dreigt verstikkingsgevaar door een verhoogd CO<sub>2</sub>-gehalte.
- ▶ Let op de doorgangshoogte van de deuren.



- ▷ Voor de inbouwapparatuur (verwarming, kookplaat, koelkast enz.) zijn de betreffende gebruiksaanwijzingen van de fabrikanten van de apparatuur maatgevend. Absoluut in acht nemen.
- ▷ Als er toebehoren of speciale uitvoeringen worden aangebouwd, kunnen de afmetingen, het gewicht alsmede het rijgedrag van het voertuig veranderen. De aanbouwonderdelen moeten deels in de voertuigpapieren worden geregistreerd.
- ▷ Alleen velgen en banden gebruiken, die voor het voertuig zijn toegelaten. Informatie over de grootte van de toegelaten velgen en banden ontleen aan de voertuigpapieren of bij de geautoriseerde dealers en servicepunten opvragen.
- ▷ Bij het parkeren van het voertuig de handrem vast aantrekken.



- ▷ Bij het verlaten van het voertuig absoluut alle deuren, serviceluiken en ramen sluiten.
- ▷ Met het voertuig pas op de openbare weg rijden, als de chauffeur een voor deze voertuigklasse geldig rijbewijs bezit.
- ▷ Bij de verkoop van het voertuig alle gebruiksaanwijzingen van het voertuig en de inbouwapparatuur meegeven aan de nieuwe eigenaar.

## 2.3 Verkeersveiligheid



- ▶ Voor het begin van de rit de werking van signalerings- en verlichtingsinrichting en de remmen controleren.
- ▶ Na langere stilstand (ca. 10 maanden) reminstallatie en gasinstallatie door een geautoriseerde werkplaats laten controleren.
- ▶ Voor het begin van de rit het zwenkbare hefbed beveiligen.
- ▶ Voor het begin van de rit de televisie van de drager verwijderen en veilig opbergen.



- ▶ Voor het begin van de rit het flatscreen en de beeldschermhouder in de basispositie brengen en vergrendelen. Wanneer de beeldschermhouder in een TV-kast is ingebouwd: TV-kast sluiten.
- ▶ Tijdens de rit mogen er zich geen personen in de caravan bevinden.
- ▶ Bij onderdoorgangen, tunnels e.d. rekening houden met de totale hoogte van het voertuig (inclusief daklasten).
- ▶ In de winter moet voor het begin van de rit het dak sneeuw- en ijsvrij zijn.
- ▶ Voor het begin van de rit de afvalwatertank leegmaken.
- ▶ Regelmatig voor het begin van de rit of iedere 2 weken de bandenspanning controleren. Een verkeerde bandenspanning veroorzaakt overmatige slijtage en kan de banden beschadigen of zelfs doen klappen. Het voertuig kan uit controle raken.



- ▷ Voor het begin van de rit de bijlading in het voertuig gelijkmatig verdelen (zie hoofdstuk 3).
- ▷ Bij het beladen van het voertuig en bij ritonderbrekingen, als er bijv. bagage of levensmiddelen worden bijgeladen, rekening houden met de technisch toegelaten totale massa en de toelaatbare asbelastingen (zie voertuigpapieren).
- ▷ De maximaal toelaatbare oplegdruk van de aanhangerkoppeling van het trekvoertuig niet overschrijden en de minimum belasting in acht nemen. De caravan overeenkomstig deze richtlijnen beladen.
- ▷ Bij gebruik van de caravan moeten er twee buitenspiegels zijn aangebracht aan het trekvoertuig.
- ▷ Voor het begin van de rit de kastdeuren, deur van toiletruimte, alle laden en luiken sluiten. De deurbeveiliging van de koelkast vergrendelen.
- ▷ Voor het begin van de rit ramen en dakluiken sluiten.
- ▷ Voor het begin van de rit alle serviceluiken sluiten en de sloten van de luiken vergrendelen.
- ▷ Voor het begin van de rit de externe steunen verwijderen en de aan het voertuig aangebouwde steunen inklappen.
- ▷ Voor het begin van de rit het neuswiel helemaal naar boven draaien.
- ▷ Voor het begin van de rit de antenne in de parkeerstand brengen.
- ▷ Bij de eerste rit en altijd na het vervangen van een wiel de wielschroeven/wielmoeren na 50 km aandraaien. Later van tijd tot tijd controleren op goed vastzitten.
- ▷ Banden mogen niet ouder zijn dan 6 jaar omdat het materiaal mettertijd broos wordt (zie hoofdstuk 13).

## 2.4 Gebruik van een aanhanger



- ▶ Bij het aan- of afkoppelen van een aanhanger is voorzichtigheid geboden. Ongeval- en verwondingsgevaar!
- ▶ Tijdens het rangeren voor het aan- of afkoppelen mag niemand zich tussen het trekvoertuig en de aanhanger bevinden.

## 2.5 Gasinstallatie

### 2.5.1 Algemene instructies



- ▶ Voor het begin van de rit, bij het verlaten van het voertuig of als de gastoestellen niet gebruikt worden, alle gasafsluitkranen en de hoofdafsluitkraan aan de gasfles sluiten.
- ▶ Bij het tanken, op veerponten of in de garage, mag geen apparaat (bijv. verwarming of koelkast) in werking zijn, wanneer het met open vlam wordt gebruikt. Explosiegevaar!
- ▶ Wanneer een apparaat met open vlam wordt gebruikt, het apparaat niet in gesloten ruimtes (bijv. garages) in gebruik nemen. Vergiftigings- en verstikkingsgevaar!
- ▶ De gasinstallatie alleen door een geautoriseerde werkplaats laten onderhouden, repareren of wijzigen.
- ▶ De gasinstallatie voor de ingebruikname en conform de nationale bepalingen door een geautoriseerde werkplaats laten controleren. Dit geldt ook voor niet aangemelde voertuigen. Bij wijzigingen aan de gasinstallatie de gasinstallatie meteen door een geautoriseerde werkplaats laten controleren.
- ▶ Ook de gasdrukregelaar en de gasafvoerbuizen moeten worden gecontroleerd. De gasdrukregelaar moet na 10 jaar worden vervangen. De eigenaar van het voertuig is verantwoordelijk voor het initiatief van de maatregel.
- ▶ Bij een defect aan de gasinstallatie (gaslucht, hoog gasverbruik) bestaat explosiegevaar! Onmiddellijk de hoofdafsluitkraan op de gasfles sluiten. Ramen en deuren openen en goed ventileren.
- ▶ Bij een defect aan de gasinstallatie: Niet roken, geen open vuur en geen elektrische apparaten (lichtschakelaar enz.) bedienen.
- ▶ Voor ingebruikname van de kookplaat voor een toereikende ventilatie zorgen. Raam of dakluik openen.
- ▶ Gaskooktoestel of gasbakoven niet gebruiken voor verwarmingsdoel-einden.
- ▶ Als er meerdere gastoestellen voorhanden zijn, dan is voor ieder apparaat een gasafsluitkraan vereist. Wanneer gastoestellen niet worden gebruikt, moet de betreffende gasafsluitkraan worden gesloten.
- ▶ Ontstekingsbeveiligingen moeten na uitgaan van de gasvlam binnen een minuut sluiten. Daarbij is een klik te horen. Werking zo nu en dan controleren.
- ▶ De ingebouwde gastoestellen zijn uitsluitend ontworpen voor gebruik met propaangas, butaangas of een mengsel van beide gassen. De gasdrukregelaar alsmede alle ingebouwde gastoestellen zijn ontworpen voor een bedrijfsdruk van 30 mbar.
- ▶ Propaangas is gasvormig tot -42 °C, butaangas daarentegen slechts tot 0 °C. Bij lagere temperaturen is er geen gasdruk meer aanwezig. Butaangas is niet geschikt voor gebruik in de winter.
- ▶ De gas slang op de aansluiting van de gasflessen regelmatig op dichtheid controleren. De gas slang mag geen scheurtjes vertonen en niet poreus zijn. De gas slang uiterlijk 10 jaar na productiedatum in een erkende werkplaats laten vervangen. De gebruiker van de gasinstallatie moet voor de vervanging zorgen.



- ▶ De gaskast is door zijn functie en constructie een ruimte met opening naar buiten. De standaard ingebouwde kunstmatige ventilatie nooit afdekken of dichtzetten. Ontsnappend gas kan anders niet naar buiten worden weggeleid.
- ▶ De gaskast niet als opbergruimte gebruiken, omdat er geen vocht kan binnendringen.
- ▶ De gaskast beveiligen tegen de toegang van onbevoegden. Daarvoor de toegang afsluiten.
- ▶ De hoofdafsluitkraan op de gasfles moet toegankelijk zijn.
- ▶ Alleen apparaten op gas (bijv. gasgrill) aansluiten die voor een gasdruk van 30 mbar zijn bedoeld.
- ▶ De gasafvoerbuis moet aan de verwarming en aan de schoorsteen goed afsluiten en stevig vastzitten. De gasafvoerbuis mag niet beschadigd zijn.
- ▶ De rookgassen moeten onbelemmerd naar buiten kunnen stromen en de verse lucht moet onbelemmerd toe kunnen treden. Daarom de gasafvoerschoorsteen en inlaatopeningen schoon houden en vrijhouden (bijv. van sneeuw en ijs). De onderrand van het voertuig mag niet met flappen of door sneeuwwallen worden afgesloten.

### 2.5.2 Gasflessen



- ▶ Gasflessen alleen in de gaskast meenemen.
- ▶ Gasflessen in de gaskast verticaal plaatsen.
- ▶ Gasflessen beveiligd tegen draaien en kantelen vastbinden.
- ▶ Als de gasflessen niet op de gaslang zijn aangesloten, altijd de beschermkap aanbrengen.
- ▶ Hoofdafsluitkraan aan de gasfles sluiten voordat de gasdrukregelaar of de gaslang van de gasfles wordt verwijderd.
- ▶ Gasdrukregelaar of gaslang op de gasfles alleen met de hand aansluiten. Geen gereedschap gebruiken.
- ▶ Voor het gebruik in voertuigen uitsluitend een speciale gasdrukregelaar met veiligheidsventiel gebruiken. Andere gasdrukregelaars zijn niet toegelaten en voldoen niet aan de hoge eisen.
- ▶ Bij temperaturen onder 5 °C ijsbestrijdingsinstallatie (Eis-Ex) voor gasdrukregelaar gebruiken.
- ▶ Alleen gasflessen van 11 kg of 5 kg gebruiken. Campinggasflessen met ingebouwd terugslagventiel (blauwe flessen met een inhoud van max. 2,5 resp. 3 kg) mogen in uitzonderingsgevallen met een veiligheidsventiel worden gebruikt.
- ▶ Voor buitengasflessen zo kort mogelijke slangen gebruiken (max. 150 cm).
- ▶ Blokkeer nooit de ventilatieopeningen in de vloer onder de gasflessen.

## 2.6 Elektrische installatie



- ▶ Alleen vaklieden aan de elektrische installatie laten werken.
- ▶ Voordat er werkzaamheden worden uitgevoerd aan de elektrische installatie, alle apparaten en lichten uitschakelen, de accu afklemmen en het voertuig van het net scheiden.
- ▶ Alleen originele zekeringen met juiste waarden gebruiken.
- ▶ Defecte zekeringen alleen vervangen, als de foutoorzaak bekend en verholpen is.
- ▶ Zekeringen nooit overbruggen of repareren.

## 2.7 Waterinstallatie



- ▶ Staand water in de watertank of in waterleidingen wordt na korte tijd ondrinkbaar. Daarom voor ieder gebruik van het voertuig de waterleidingen en de watertank grondig reinigen. Na ieder gebruik van het voertuig de watertank en alle waterleidingen volledig leegmaken.
- ▶ Bij stilstand van meer dan één week de waterinstallatie vóór het gebruik van het voertuig ontsmetten (zie hoofdstuk 11).



- ▷ Als het voertuig gedurende meerdere dagen niet wordt gebruikt of bij vorstgevaar niet wordt verwarmd, de totale waterinstallatie leegmaken. Zorg ervoor dat de 12-V-voorziening op het paneel is uitgeschakeld. De waterpomp loopt anders warm en kan beschadigd worden. De waterkranen in de middelste stand geopend laten. Het veiligheids-/aftapventiel (indien aanwezig) en alle aftapkranen geopend laten. Zo kunnen vorstschade aan de inbouwapparatuur, vorstschade aan het voertuig en afzettingen in watervoerende componenten worden vermeden.



## Hoofdstukoverzicht

In dit hoofdstuk staat belangrijke informatie over wat u voor het begin van de rit in acht moet nemen en welke handelingen u voor de rit moet uitvoeren.

De instructies hebben betrekking op:

- de sleutels
- het kentekenbewijs
- het aankoppelen aan en afkoppelen van het trekvoertuig
- de aanhangerkoppeling
- het aanhangerregelsysteem
- het rangeersysteem
- de bijlading en de berekening hiervan
- de juiste belading van de caravan
- de buitenspiegels
- het opbergen van de televisie

Aan het einde van het hoofdstuk vindt u een checklist, waarin de belangrijkste punten nog eens zijn samengevat.

### 3.1 Sleutels



Afb. 1 Sleutels

Bij de caravan ontvangt u twee sleutels (Afb. 1).

De sleutels passen op:

- de ingang deur
- de serviceluisen
- het toiletluik
- het gaskastluik

Altijd een reservesleutel bewaren buiten het voertuig. Het betreffende sleutelnummer noteren. Bij verlies kunnen onze geautoriseerde dealers en werkplaatsen u verder helpen.

### 3.2 Kentekenbewijs

Uw caravan moet voorzien zijn van een kentekenbewijs. De nationale bepalingen met betrekking tot het kentekenbewijs in acht nemen.

Houd er rekening mee, dat in sommige landen naast het EU-nummerbord een aparte landensticker verplicht is.

### 3.3 Aankoppelen



- ▶ Bij het aan- of afkoppelen van een aanhanger is voorzichtigheid geboden. Ongeval- en verwondingsgevaar!
- ▶ Tijdens het rangeren voor het aan- of afkoppelen mag niemand zich tussen het trekvoertuig en de aanhanger bevinden.
- ▶ Rekening houden met de toelaatbare oplegdruk en achterasbelasting van het trekvoertuig. Oplegdruk en achterasbelasting mogen niet worden overschreden. Voor de waarden van de steun- en achterasbelasting zie het kentekenbewijs van het voertuig en de papieren van de aanhangerkoppeling.
- ▶ Let erop, dat het inwendige van de koppeling niet is vervuild en dat de beweegbare delen van de koppeling (niet de kogelopname) zijn gesmeerd.
- ▶ Bij gebruik van een veiligheidskoppeling de kogel niet smeren. De frictievoeringen worden tegen de kogel aan gedrukt en genereren daardoor een slingerdempingsmoment. Deze slingerdemping is alleen dan gegarandeerd, als de kogel van het trekvoertuig wordt ontdaan van vet en andere achterblijfselen. Let er bij het insmeren van de veiligheidskoppeling op, dat er geen olie of vet op de frictievoeringen belandt.



- ▷ Caravan met oloprem: Caravan niet met opgelopen rem aan- of afkoppelen.
- ▷ Aanhangerkoppeling met afneembare trekhaak: Als de trekhaak verkeerd gemonteerd is, kan de aanhanger losbreken. Gebruiksaanwijzing van de aanhangerkoppeling in acht nemen.
- ▷ Niet op de disselafdekking gaan staan. Gevaar voor breuk!
- ▷ Om het voertuig aan te koppelen het neuswiel omlaag draaien en op de grond laten rusten.
- ▷ De stabiliseringshendel van de veiligheidskoppeling mag niet worden gebruikt als rangeerhulp.



- ▷ Controleren of de aansluitstekker van de caravan in de contactdoos van het trekvoertuig past. Als aansluitstekker en contactdoos verschillen, bij de geautoriseerde dealers en werkplaatsen naar aansluitmogelijkheden informeren.
- ▷ Verdere informatie over de veiligheidskoppeling ontfemen aan de aparte gebruiksaanwijzing van de fabrikant.

#### Aankoppelen:

- De caravan aankoppelen (zie sectie 3.4). De koppelingsmond en de kogel moeten in elkaar grijpen en mogen niet los op elkaar liggen. De koppelingsmond moet de kogel volledig omsluiten.
- De kabel van de afbreekrem met een lus om de kogelkop van de trekhaak van het trekvoertuig hangen. Daarbij op de lengte van de kabel letten: De kabel mag niet over de grond slepen of in bochten de remfunctie activeren.
- Het neuswiel helemaal naar boven draaien. Daarna het neuswiel optrekken en in de rijrichting zetten.
- De aansluitstekker van de caravan in de contactdoos van het trekvoertuig steken. Erop letten, dat de neuzen van het beschermingsdeksel aan de stekker ingrijpen. De neuzen verhinderen, dat de stekker tijdens de rit losraakt.

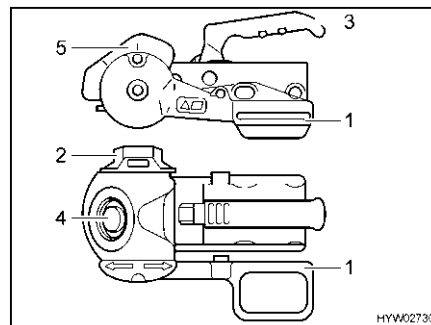
- De verbindingkabel in een losse strik over de dissel leggen. Let erop, dat hij niet over de grond kan slepen.
- Controleren of de aanhangerkoppeling juist op de koppelingskogel zit. Let op de veiligheidsindicatie.
- Controleren of alle kriksteunen en het neuswiel omhoog zijn gedraaid.
- De lichtinstallatie van de caravan controleren bij aangesloten trekvoertuig.

### 3.4 Aanhangerkoppelingen



- ▷ Voor het aankoppelen zorgen dat de kogelkop van de trekhaak schoon en vetvrij is.

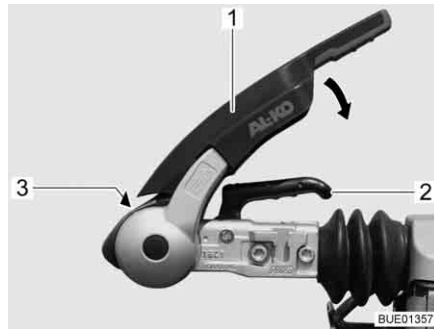
#### 3.4.1 Veiligheidskoppeling AKS 1300



Afb. 2 Veiligheidskoppeling AKS 1300

- Aankoppelen:*
- Stabiliseringshendel (Afb. 2,1) in de bovenste stand zetten.
  - Handwiel (Afb. 2,2) tegen de klok in open-stand draaien tot aan de aanslag.
  - Koppelingsgreep (Afb. 2,3) naar boven trekken.
  - Geopende veiligheidskoppeling op trekhaakkogel zetten. De koppelingsgreep vergrendelt hoorbaar en gaat terug in de uitgangspositie.
  - Aanvullend de koppelingsgreep met de hand (niet met de voet) naar beneden duwen. Het sluiten en vergrendelen gebeurt automatisch.
  - Zichtcontrole uitvoeren: De groene cilinder van de veiligheidsindicatie (Afb. 2,4) moet zichtbaar zijn.
  - Handwiel met de klok mee dichtdraaien, tot de draaimomentbegrenzing hoorbaar en merkbaar doordatelt.
  - Stabiliseringshendel naar beneden duwen, tot de markering op de stabiliseringshendel overeenkomt met die van de stabiliseringsbehuizing (Afb. 2,5).

### 3.4.2 Veiligheidskoppeling AKS 3004



Afb. 3 Veiligheidskoppeling AKS 3004



Afb. 4 Controle "AKS gesloten"

*Aankoppelen:*

- De stabiliseringshendel (Afb. 3,1) tot aan de aanslag naar boven trekken.
- Koppelingsgreep (Afb. 3,2) naar boven trekken.
- Geopende veiligheidskoppeling op trekhaakkogel zetten. De koppelingsgreep vergrendelt hoorbaar en gaat terug in de uitgangspositie.
- Aanvullend de koppelingsgreep met de hand (niet met de voet) naar beneden duwen. Het sluiten en vergrendelen gebeurt automatisch.
- Zichtcontrole uitvoeren: De groene cilinder van de veiligheidsindicatie (Afb. 3,3) moet zichtbaar zijn.
- De stabilisatie-inrichting activeren. Daarvoor de stabiliseringshendel (Afb. 3,1) tot aan de aanslag naar beneden duwen.
- Zichtcontrole uitvoeren: De pijl (Afb. 4,2) moet op de markering "2" (Afb. 4,1) staan.

### 3.5 Aanhangerregelsysteem (ATC) (speciale uitvoering)



- ▶ De permanent plus op de aansluitcontactdoos op het trekvoertuig moet met 15 A of 20 A zijn beveiligd. Brandgevaar!
- ▶ Het aanhangerregelsysteem kan alleen binnen de fysiek bepaalde grenzen correct werken. De constructief bepaalde maximumsnelheid van 100 km/u niet overschrijden resp. de rijsnelheid altijd aan de weer-, weg- en verkeersomstandigheden aanpassen.



- ▷ Neem ook de gebruiksaanwijzing van de fabrikant in acht.



Afb. 5 Controle-LED

1 Controle-LED

- Aanhanger aankoppelen.
- De aanhanger middels de aansluitkabel aan het trekvoertuig koppelen. Het aanhangerregelsysteem start een zelftest. De controle-LED (Afb. 5,1) op de aanhanger licht ca. 3 seconden rood op.
- Controleren of de controle-LED na de zelftest groen brandt. Het aanhangerregelsysteem is nu actief.

### 3.6 Afkoppelen



- ▶ Bij het aan- of afkoppelen van een aanhanger is voorzichtigheid geboden. Ongeval- en verwondingsgevaar!
- ▶ Let voor het aankoppelen bovendien op de veiligheidsinstructies in de gebruiksaanwijzing.



- ▷ Niet op de disselafdekking gaan staan. Gevaar voor breuk!

*Afkoppelen:*

- Handrem van de caravan aantrekken.
- De wielkeggen tegen beide wielen aan leggen.
- De aansluitstekker van de caravan uit de contactdoos van het trekvoertuig trekken en in de houder van de dissel steken.
- De kabel van de afbreekrem van het trekvoertuig verwijderen.
- Het neuswiel naar beneden draaien, tot het stevig op de grond staat. Vervolgens de aanhangerkoppeling losmaken.
- Met behulp van het neuswiel de dissel zover optillen, tot het trekvoertuig zonder gevaar kan worden weggereden.

### 3.7 Rangeersysteem (speciale uitvoering)



- ▶ Tijdens het rangeren mogen zich geen personen in de caravan bevinden.
- ▶ Tijdens het rangeren mogen zich geen personen (met name kinderen) in het rangeerbereik bevinden.
- ▶ Bij functiestoringen handrem aantrekken.
- ▶ Het rangeersysteem niet als handrem gebruiken.
- ▶ De afstandsbediening ontoegankelijk voor kinderen bewaren.
- ▶ Voor het begin van de rit de aandrijfrollen altijd van de banden wegdraaien. Wanneer de aandrijfrollen tijdens de rit tegen de banden zijn gedraaid, kunnen de banden klappen.



- ▷ Voor het rangeren de banden en aandrijfrollen controleren en zo nodig scherpe stenen en dergelijke verwijderen.
- ▷ Bij het rangeren tegen stijgende hellingen de dissel altijd naar het dal richten. Zo wordt voorkomen dat het voertuig naar achteren afglijdt.
- ▷ Gevoelige apparaten zoals camera's of DVD-spelers niet in de onmiddellijke buurt van de besturing of de kabel bewaren. Het rangeersysteem genereert in bedrijf elektromagnetische velden, die zulke apparaten beschadigen kunnen.



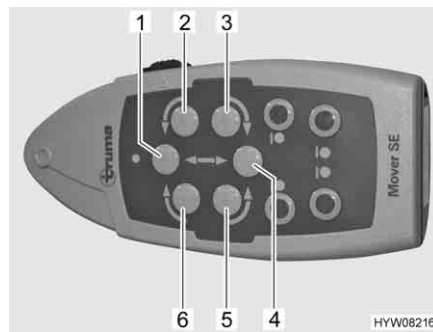
- ▷ Bij het rangeren mag de afstand tussen de afstandsbediening en het midden van het voertuig maximaal 10 meter bedragen.
- ▷ Na het uitschakelen van het rangeersysteem via de afstandsbediening blijft de besturing in de stand-by-modus. Om het rangeersysteem volledig uit te schakelen, moet het van de stroomtoevoer worden losgekoppeld.
- ▷ Na het rangeren de 13-polige stekker uit de veiligheidscontactdoos trekken. De woonruimteaccu wordt anders te snel ontladen.
- ▷ Wanneer beide remlichten defect zijn, is het stroomcircuit van de veiligheidscontactdoos niet gesloten. Het rangeersysteem werkt dan niet.

Met het rangeersysteem (Mover) kan het voertuig zonder extra hulpmiddelen worden verplaatst.

### Afstandsbediening



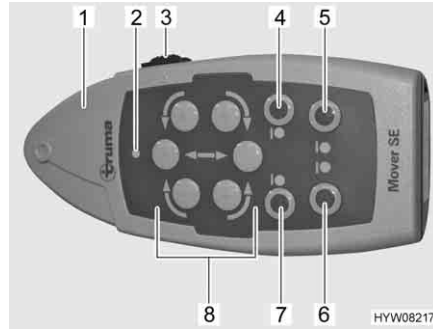
- ▷ Wanneer bij ingeschakelde afstandsbediening ca. 2 minuten lang **geen** toets wordt ingedrukt of ca. 7 minuten lang **continu** een toets ingedrukt blijft, wordt de afstandsbediening uitgeschakeld. Om de afstandsbediening opnieuw te activeren, de schuifschakelaar op "UIT" (0) zetten, ca. 2 seconden wachten en de schuifschakelaar weer op "AAN" (I) zetten.



Afb. 6 Pijltjestoetsen

Het voertuig wordt met de pijltjestoetsen op de afstandsbediening (Afb. 6) bestuurd. In de volgende tabel wordt de functie van de afzonderlijke pijltjestoetsen beschreven:

Nummer in Afb. 6	Beweging	Functie
1	Voertuig vooruit	Beide wielen draaien vooruit
2	Voertuig links vooruit	Rechterwiel draait vooruit
3	Voertuig links achteruit	Rechterwiel draait achteruit
4	Voertuig achteruit	Beide wielen draaien achteruit
5	Voertuig rechts achteruit	Linkerwiel draait achteruit
6	Voertuig rechts vooruit	Linkerwiel draait vooruit
3+6	Voertuig draait ter plekke met de klok mee	Linkerwiel draait vooruit en rechterwiel draait achteruit
2+5	Voertuig draait ter plekke tegen de klok in	Linkerwiel draait achteruit en rechterwiel draait vooruit



Afb. 7 Afstandsbediening

**Rangeren:**

- Voertuig afkoppelen (zie sectie 3.6).
- 13-polige stekker in de veiligheidscontactdoos van het rangeersysteem steken.
- Schuifschakelaar (Afb. 7,3) op de afstandsbediening (Afb. 7,1) op "AAN" (I) zetten. Als de groen LED (Afb. 7,2) brandt, is het rangeersysteem bedrijfsklaar.
- Aan beide zijden de aandrijfrollen tegen de banden draaien. Daarvoor de toetsen "aandraaien" (Afb. 7,4 en 7) indrukken.
- Handrem loszetten en wielkeggen verwijderen.
- Het voertuig met de pijltjestoetsen (Afb. 7,8) in de gewenste positie bewegen.
- Handrem weer aantrekken (zie sectie 5.1).
- Aan beide zijden de aandrijfrollen van de banden wegdraaien. Daarvoor de toetsen "wegdraaien" (Afb. 7,5 en 6) indrukken.
- Schuifschakelaar (Afb. 7,3) op de afstandsbediening op "UIT" (0) zetten.



- ▷ Verdere informatie ontlene aan de aparte gebruiksaanwijzing van de fabrikant.

### 3.8 Bijlading



- ▶ Het overladen van het voertuig en een verkeerde bandenspanning kunnen het klappen van de banden tot gevolg hebben. Het voertuig kan uit controle raken.
- ▶ In de voertuigpapieren is alleen de technisch toegelaten totale massa en de massa in rijklare toestand aangegeven, maar niet het daadwerkelijke gewicht van het voertuig. Voor uw eigen veiligheid raden wij aan het beladen voertuig (met alle voorwerpen die op reis in het voertuig mee getransporteerd worden) voor het begin van de rit op een weegbrug te wegen.



- ▷ De in de voertuigpapieren opgegeven technisch toegelaten totale massa door de bijlading niet overschrijden.
- ▷ Ingebouwd toebehoren en speciale uitvoeringen reduceren de belading.
- ▷ De in de voertuigpapieren opgegeven asbelastingen aanhouden.

De caravan zo beladen, dat de trekdijsel op de koppelingskop niet via de toegestane oplegdruk naar beneden wordt gedrukt. De zware voorwerpen moeten dicht bij de as liggen en een gewichtscentrum opbouwen in het midden van de wagen.

Bij het beladen van de caravan letten op:

- het maximaal toelaatbare aanhangwagengewicht
- de maximaal toelaatbare oplegdruk (bijv. 50 kg)
- de minimum oplegdruk conform de nationale bepalingen

Deze gegevens zijn vermeld in de gebruiksaanwijzing van het trekvoertuig.

#### Maximaal toegelaten draaglasten

Naam	Belasting (kg)
Daklast	200
Stapelbedden	100
Hefbed	200
Fietsenrek	Voor 2 fietsen 35

### 3.8.1 Begrippen



- ▷ In de techniek is het begrip "massa" tegenwoordig in de plaats van het begrip "gewicht" gekomen. In het algemene taalgebruik is "gewicht" echter nog het gangbare begrip. Voor een beter begrip wordt daarom in de volgende secties het begrip "massa" alleen in vaststaande formuleringen gebruikt.
- ▷ Alle gegevens conform EU-norm DIN EN 1645-2.

#### Technisch toegelaten totale massa in beladen toestand

De technisch toegelaten totale massa in beladen toestand is het gewicht dat een voertuig nooit mag overschrijden.

De technisch toegelaten totale masse in beladen toestand bestaat uit de **massa in rijklare toestand** en de **bijlading**.

De technisch toegelaten totale massa in de beladen toestand is door de fabrikant in de voertuigpapieren aangegeven.

#### Toegestane massa

De toegestane massa is het gewicht dat door de fabrikant voor het verlenen van de bedrijfsvergunning opgegeven wordt. De toegestane massa mag de technisch toegestane totale massa in beladen toestand nooit overschrijden.

#### Massa in rijklare toestand

De massa in rijklare toestand is het gewicht van het rijklare standaardvoertuig.

De massa in rijklare toestand bestaat uit:

- Leeg gewicht (massa van het lege voertuig) met de in de fabriek ingebouwde standaarduitrusting
- Gewicht van de basisuitrusting

De basisuitrusting bestaat uit alle uitrustingen en vloeistoffen die voor een veilig en reglementair gebruik van het voertuig noodzakelijk zijn. Het gewicht van de basisuitrusting bevat:

- Een voor 100 % gevuld watersysteem (watertank en leidingen)
- Voor 100 % gevulde gasflessen
- Een gevuld verwarmingssysteem
- Een gevuld toiletspoelsysteem
- De voedingskabels voor de 230-V-voorziening
- Het inbouwpakket voor een extra accu, als een extra accu mogelijk is

De afvalwatertank en de fecaliëntank zijn leeg.



**Voorbeeld voor de berekening van de basisuitrusting**

Watertank met 16 l	16 kg
Aluminium gasfles (11 kg <sub>gas</sub> + 5,5 kg <sub>fles</sub> )	+ 16,5 kg
230-V-voedingskabel	+ 4 kg
<b>Totaal</b>	<b>= 36,5 kg</b>

De massa in rijklare toestand is door de fabrikant in de voertuigpapieren aangegeven.

**Bijlading**

De bijlading bestaat uit:

- Bijkomende uitrusting
- Persoonlijke uitrusting

Verklaringen bij de afzonderlijke bestanddelen van de bijlading vindt u in de volgende tekst.



- ▷ De bijlading van het voertuig kan verhoogd worden door de massa in rijklare toestand te verminderen. Hiervoor is het bijvoorbeeld toegestaan om de vloeistofreservoirste legen of de gasflessen te verwijderen.

**Bijkomende uitrusting**

Tot de bijkomende uitrusting behoren toebehoren en speciale uitvoeringen. Voorbeelden voor bijkomende uitrusting zijn:

- Reservewiel
- Fietsenrek
- Satellietinstallatie
- Magnetron
- Warmwatervoorziening

De gewichten van de verschillende speciale uitvoeringen zijn in hoofdstuk 15 aangegeven of kunnen bij de fabrikant worden opgevraagd.

**Persoonlijke uitrusting**

De persoonlijke uitrusting omvat alle in het voertuig meegenomen voorwerpen, die niet bij de bijkomende uitrusting zijn inbegrepen. Bij de persoonlijke uitrusting worden bijvoorbeeld gerekend:

- Levensmiddelen
- Servies
- Televisie
- Radio
- Kleding
- Beddengoed
- Speelgoed
- Boeken
- Toiletartikelen

Bovendien worden tot de persoonlijke uitrusting gerekend, onafhankelijk van de opbergplek:

- Fietsen
- Boten
- Surfplanken
- Sportuitrustingen

Voor de persoonlijke uitrusting moet de fabrikant conform de geldende bepalingen met tenminste een gewicht rekening houden dat volgens de volgende formule wordt berekend:

**Formule** Minimumgewicht M (kg) = 10 x N + 10 x L + 30

**Verklaring** N = max. aantal bedden, zoals door de fabrikant opgegeven  
L = totale lengte van de caravan in meter, dissel niet meegerekend

**Voorbeeld** Caravan met 4 bedden en met een lengte van 5 m:  
Minimumgewicht M (kg) = 10 x 4<sub>bedden</sub> + 10 x 5<sub>meter</sub> + 30 = 120 kg

### 3.8.2 Berekening van de bijlading



- ▶ De berekening van de bijlading in de fabriek is gedeeltelijk gebaseerd op gemiddelde gewichten. De technisch toegelaten totale massa in de beladen toestand mag uit veiligheidsoverwegingen echter in geen geval worden overschreden.
- ▶ In de voertuigpapieren is alleen de technisch toegelaten totale massa en de massa in rijklare toestand aangegeven, maar niet het daadwerkelijke gewicht van het voertuig. Voor uw eigen veiligheid raden wij aan het beladen voertuig (met alle voorwerpen die op reis in het voertuig mee getransporteerd worden) voor het begin van de rit op een weegbrug te wegen.

De bijlading (zie sectie 3.8.1) is het verschil in gewicht tussen

- De technisch toegelaten totale massa in beladen toestand en
- De massa van het voertuig in rijklare toestand.

**Voorbeeld voor het bepalen van de bijlading**

	Te berekenen massa in kg	Berekening
Technisch toegelaten totale massa volgens de voertuigpapieren	1500	
Massa in rijklare toestand inclusief basis-uitrusting volgens de voertuigpapieren	- 1200	
<b>Levert als toegelaten bijlading op</b>	<b>300</b>	
Bijkomende uitrusting	- 40	
<b>Blijft over voor de persoonlijke uitrusting</b>	<b>= 260</b>	

De berekening van de bijlading uit het verschil tussen de technisch toegelaten totale massa in beladen toestand en de door de fabrikant aangegeven massa in rijklare toestand is echter slechts een theoretische waarde.

Alleen als het voertuig met gevulde tanks, gevulde gasflessen en complete bijkomende uitrusting op een weegbrug wordt gewogen, kan de feitelijke bijlading worden vastgesteld.

Het verschil tussen de technisch toegelaten totale massa in beladen toestand en het gewogen gewicht van het voertuig is de feitelijke bijlading.

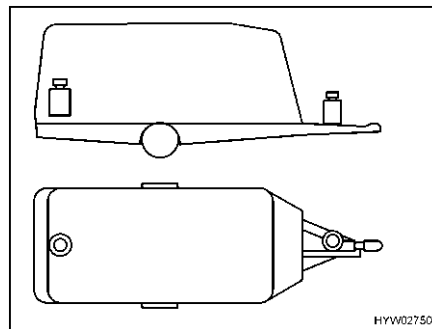
Het resultaat is het gewicht dat aan persoonlijke uitrusting daadwerkelijk kan worden bijgeladen.

### 3.8.3 Caravan juist beladen



- ▶ De technisch toegelaten totale massa nooit overschrijden.
- ▶ De lading gelijkmatig op de linker- en rechterzijde van het voertuig verdelen.
- ▶ Alle voorwerpen zo opbergen dat deze niet kunnen wegglijden.
- ▶ Zware voorwerpen (voortent, conserven e. d.) in de buurt van de as opbergen. Voor het opbergen van zware voorwerpen zijn vooral diepergelegen opbergruimten geschikt, waarvan de deuren niet in de rijrichting kunnen worden geopend.
- ▶ Lichtere voorwerpen (wasgoed) in de dakopbergkasten opbergen.
- ▶ De caravan nooit achteraan beladen.

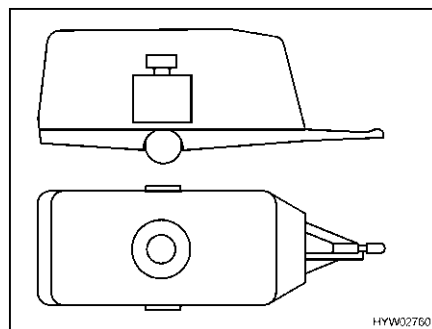
De aanbevolen verdeling van de bijlading kan niet consequent worden doorgevoerd, aangezien de opbergmogelijkheden over de gehele binnenruimte van de caravan zijn verdeeld. Let erop, dat zware delen in de buurt van de as en in het onderste gedeelte, d.w.z. vlak boven de onderzijde van de caravan worden opgeborgen. Zware voorwerpen (voortent, conserven e. d.) eventueel in het trekvoertuig opbergen.



Afb. 8 Verkeerde gewichtsverdeling

#### Verkeerd beladen

Uit elkaar liggende lasten (Afb. 8) doen de caravan slingeren.



Afb. 9 Juiste gewichtsverdeling

#### Juist beladen

Zware voorwerpen zoals voortent, conserven e. d. niet in de caravan, maar in het trekvoertuig onderbrengen. Fietsen op het dak van het trekvoertuig bevestigen. Alle lasten opbergen (Afb. 9) in de buurt van de as.

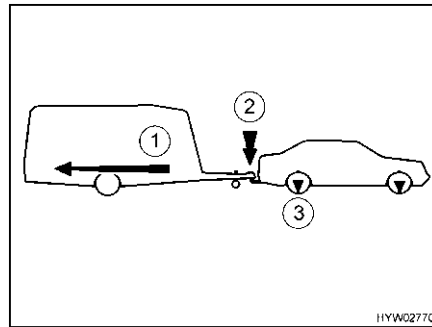
### 3.8.4 Aanhangwagengewicht, oplegdruk en asbelasting



- ▷ De oplegdruk van de caravan mag maximaal 100 kg bedragen.



- ▷ Belangrijk voor de keuze van trekvoertuig en aanhanger zijn de opgaves, die in de voertuigpapieren zijn vermeld.



- 1 Aanhangwagengewicht
- 2 Oplegdruk
- 3 Asbelasting

Afb. 10 Aanhangwagengewicht, oplegdruk en asbelasting

#### Aanhangwagengewicht

Het in de voertuigpapieren opgegeven aanhangwagengewicht (Afb. 10,1) van het trekvoertuig geeft uitsluitend welk **maximum gewicht** het trekvoertuig mag trekken. Het aanhangwagengewicht heeft betrekking op het **daadwerkelijke** gewicht van de caravan en **niet** op de technisch toegelaten totale massa van de caravan.

#### Voorbeeld

Het trekvoertuig mag 1200 kg trekken. Als de caravan een technisch toegelaten totale massa van 1200 kg heeft en feitelijk 900 kg weegt, kunt u deze met 300 kg extra beladen. Als de caravan daarentegen een technisch toegelaten totale massa van 1400 kg heeft, mag deze slechts tot maximaal 1200 kg worden beladen.

#### Oplegdruk

De oplegdruk (Afb. 10,2) geeft aan, welk gewicht de dissel van de caravan op de aanhangerkoppeling van het trekvoertuig mag hebben. Informatie daarover is te vinden in de beschrijving van de aanhangerkoppeling en in de voertuigpapieren. Een aanhangerkoppeling, die een toelaatbare oplegdruk van 50 kg heeft, mag dus geen beladen caravan met een oplegdruk van 75 kg hebben. Daarnaast moet bij de technisch toegelaten totale massa van het trekvoertuig rekening worden gehouden met de oplegdruk. Eventueel moet de bijlading in het trekvoertuig gereduceerd worden met de som van de oplegdruk.

De technisch toegelaten totale massa voor het trekvoertuig en voor de caravan nooit overschrijden.

Alleen als de oplegdruk optimaal op de combinatie uit trekvoertuig en caravan is afgestemd, bereikt de combinatie de grootste rijstabiliteit en verkeersveiligheid op de weg. De optimale oplegdruk is tegelijkertijd de maximaal mogelijke oplegdruk.

- Voor informatie over de maximaal toegelaten oplegdruk zie de voertuigpapieren en de beschrijving van de aanhangerkoppeling.
- Als in de voertuigpapieren en in de beschrijving van de aanhangerkoppeling verschillende waarden zijn opgegeven: de **laagste** waarde kiezen. Deze waarde is de **maximaal mogelijke oplegdruk** voor de combinatie.

- De oplegdruk voor iedere rit controleren, bijv. met een weegbrug voor oplegdruk. Om een correcte waarde te krijgen, de weegbrug voor oplegdruk verticaal onder de koppelingsmond positioneren en de dissel van de caravan horizontaal zetten.
- De bijlading in de caravan zo verdelen dat de gemeten oplegdruk zo dicht mogelijk in de buurt van de maximaal mogelijke oplegdruk komt. De maximaal mogelijke oplegdruk daarbij niet overschrijden.

**Asbelasting**

De asbelasting (Afb. 10,3) is eveneens in de voertuigpapieren van het trekvoertuig aangegeven en geeft de toelaatbare maximale belasting voor voor- en achteras aan. De asbelasting mag door een aanhanger niet worden overschreden. Bovenstaande tekening toont welke krachten waar in de onderzijdeplaat werken.

**3.8.5 Fietsenrek (speciale uitvoering)**

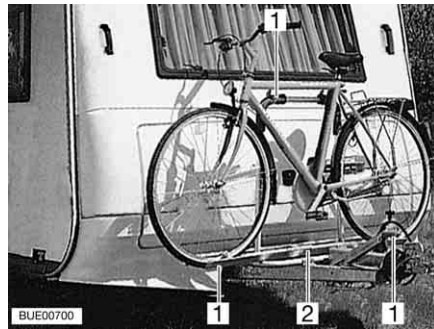

- ▶ Bij het beladen van het fietsenrek moet men rekening houden met de toelaatbare asbelastingen en de technisch toegelaten totale massa.
- ▶ De minimum oplegdruk niet onderschrijden.
- ▶ Fietsen mogen aan de zijkant, gemeten vanaf de buitenranden van de achterlichten, maximaal 40 cm uitsteken. Een totale breedte van 2,50 m mag echter niet worden overschreden. De bevestigingen voor de fietsen instellen. Het uitstekende gedeelte aan de zijkant moet met een rode vlag worden gekenmerkt.
- ▶ Het fietsenrek alleen met fietsen (max. twee stuks) beladen.
- ▶ Fietsen met aanwezige riemen bevestigen en na een paar kilometer controleren of zij goed zijn bevestigd.
- ▶ De bevestiging van de fietsen op het fietsenrek na de eerste 10 km rijden en vervolgens bij iedere rustpauze controleren.
- ▶ Fietsenrek niet als bagagerek of als ladder gebruiken.



- ▷ Het fietsenrek dient uitsluitend voor het transporteren van fietsen.
- ▷ De door de fabrikant aangegeven totale massa mag niet worden overschreden.
- ▷ Het nummerbord en de achterlichten mogen niet worden afgedekt.
- ▷ De maximale draagkracht van het fietsenrek bedraagt 35 kg.
- ▷ Bij het beladen van het fietsenrek rekening houden met het zwaartepunt. Wanneer slechts één fiets op het fietsenrek wordt meegenomen, de fiets zo dicht mogelijk tegen de wand van het voertuig.
- ▷ Ritten met uitgeklaapt fietsenrek zonder fietsen zijn niet toegestaan.
- ▷ Voor elke rit controleren:
  - Is het fietsenrek zonder fietsen correct ingeklapt?
  - Zijn de fietsen met het koord van het fietsenrek veilig aan het fietsenrek bevestigd?

**Fietsenrek aan de voorkant**

Het fietsenrek wordt met het montagemateriaal aan de bomen van de dissel bevestigd.



Afb. 11 Fietsenrek aan de voorkant

*Fietsen bevestigen:*

- Fietsen op het fietsenrek (Afb. 11,2) zetten en met Quick-riemen (Afb. 11,1) vastbinden.

**Fietsenrek aan achterwand**

Het fietsenrek is al naargelang het model aan de bovenzijde direct aan de achterwand vastgeschroefd of in speciale houders aan de achterkant gehangen. Onder de auto is het fietsenrek aan de vloerplaat vastgeschroefd.



Afb. 12 Fietsenrek aan achterwand

*Fietsen bevestigen:*

- Fietsen op het fietsenrek zetten en met Quick-riemen vastbinden.
- Bovendien elke fiets aan de bevestigingsbeugel of bevestigingsarm bevestigen.

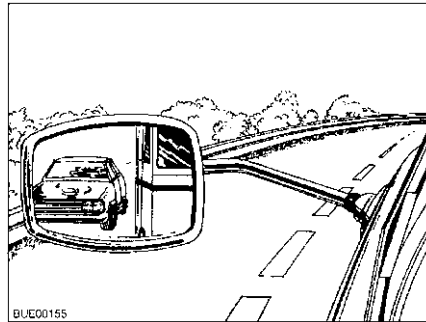
### 3.9 Buitenspiegels



- ▶ Uit veiligheidsoverwegingen voor iedere rit de buitenspiegels aan het trekvoertuig opnieuw instellen.



- ▷ Extra spiegels moeten een EG-keurmerk hebben en zodoende voldoen aan de EG-richtlijnen.



Afb. 13 Buitenspiegels

Voor het gebruik van een aanhanger moet het trekvoertuig zijn uitgerust met twee buitenspiegels. De buitenspiegels zorgen ervoor, dat de rijbaan naast de aanhanger voldoende kan worden gezien.

**Voor de aankoop van extra spiegels geldt**

- De combinatie zo mogelijk meenemen.
- Ter plaatse de spiegel uitproberen.
- Spiegel op geschiktheid voor het voertuig en voor de zitpositie van de bestuurder controleren.

### 3.10 TV-installatie (speciale uitvoering)



- ▶ Voor het begin van de rit het flatscreen en de beeldschermhouder in de basispositie brengen en vergrendelen. Wanneer de beeldschermhouder in een TV-kast is ingebouwd: TV-kast sluiten.
- ▶ Voor het begin van iedere rit controleren of de antenne zich in de parkeerstand bevindt. Gevaar voor ongevallen! Parkeerstand betekent: De antenne wijst naar achteren, is volledig neergelaten en is in deze positie vergrendeld.



- ▷ Bij vorstgevaar de flatscreen-televisie uit het voertuig verwijderen.



- ▷ Verdere informatie over het positioneren van het flatscreen zie hoofdstuk 6.

### 3.11 Verkeersveiligheid



- Regelmatig voor het begin van de rit of iedere 2 weken de bandenspanning controleren. Een verkeerde bandenspanning veroorzaakt overmatige slijtage en kan de banden beschadigen of zelfs doen klappen. Het voertuig kan uit controle raken.

Voor het begin van de rit de checklist doornemen:

#### Trekvoertuig met caravan

Nr.	Controles	Gecontroleerd
1	Alle voertuigpapieren zijn aan boord	
2	Twee buitenspiegels aangebracht aan het trekvoertuig	
3	Oplegdruk niet over- of onderschreden	
4	Banden in reglementaire staat	
5	Verlichtingsinrichting werkt	
6	Oplooprem werkt	
7	Remmen reageren gelijkmatig	
8	Combinatie blijft tijdens het remmen in het spoor	
9	Totale hoogte vastgesteld en genoteerd. Informatie m.b.t. de hoogte in het trekvoertuig binnen handbereik bewaren	


#### Woonopbouw buiten

10	Markies volledig opgerold	
11	Dak sneeuw- en ijsvrij (in de winter)	
12	Buitenaansluitingen afgekoppeld en leidingen opgeborgen	
13	Externe steunen verwijderd	
14	Kriksteunen en neuswiel volledig omhooggedraaid	
15	Wielkeggen verwijderd en opgeborgen	
16	Opstap veilig opgeborgen of ingeklapt	
17	Service luiken gesloten en vergrendeld	
18	Ingang deur gesloten	

#### Woonopbouw binnen

19	Ramen en dakluiken gesloten en vergrendeld	
20	Televisie van de drager verwijderd en veilig opgeborgen	
21	Flatscreen vergrendeld	
22	TV-antenne ingetrokken (voorzover ingebouwd)	
23	Losse delen opgeborgen of bevestigd	
24	Open bergruimtes opgeruimd	
25	In de dakkast van de voortentverlichting geen gaspatronen of andere licht ontvlambare materialen opgeslagen	
26	Koelkastdeur vergrendeld	
27	Koelkast omgeschakeld op 12-V-gebruik	
28	Alle schuiflades en luiken gesloten	
29	Binnendeuren en tafel vergrendeld	
30	Neerlaatbaar hefbed vergrendeld	



	Nr.	Controles	Gecontroleerd
<b>Gasinstallatie</b>	31	Gasflessen in de gaskast tegen verdraaien vastbinden	
	32	Als de gasflessen niet op de gasslang zijn aangesloten, altijd de beschermkap aanbrengen	
	33	Als geen Crash-Protection-Unit aanwezig is: Hoofdafsluitkraan op de gasfles en gasafsluitkranen gesloten	
<b>Elektrische installatie</b>	34	Accuspanning van woonruimteaccu (zie hoofdstuk 8) controleren. Wordt er op het paneel een te lage lage accuspanning getoond, dan moet de woonruimteaccu worden bijgeladen. Let op de instructies in hoofdstuk 8   ▷ De reis met volgeladen woonruimteaccu beginnen.	
<b>Waterinstallatie woonopbouw</b>	35	Verrijdbare afvalwatertank in gaskast opgeruimd en geborgd	
	36	Waterinstallatie bij vorstgevaar leeggemaakt. Waterkranen en aftapkranen geopend	



## Hoofdstukoverzicht

In dit hoofdstuk staan instructies voor het rijden met de caravan.

De instructies hebben betrekking op:

- de rijsnelheid
- de remmen
- het achteruitrijden

### 4.1 Gebruik van de caravan



- ▶ Tijdens de rit mogen er zich geen personen in de caravan bevinden.
- ▶ De caravans werden constructief geconcepieerd voor een technisch toegelaten maximumsnelheid van 100 km/u. Rij daarom nooit harder dan 100 km/u.
- ▶ De snelheidsbeperkingen van de afzonderlijke landen altijd in acht nemen (zie hoofdstuk 17).

Wezenlijke afwijkingen bij het rijden met de caravan in vergelijking met het rijden zonder caravan zijn de grotere breedte en lengte van het voertuig, een geringere acceleratie en de langere remweg. Daarom de rijstijl aanpassen aan het veranderde rijgedrag bij het rijden met de caravan.

### 4.2 Remmen



- ▶ Gebreken aan de reminstallatie meteen laten verhelpen door een geautoriseerde werkplaats.

**Voor het begin van iedere rit**

Voor iedere rit door test-remmen controleren:

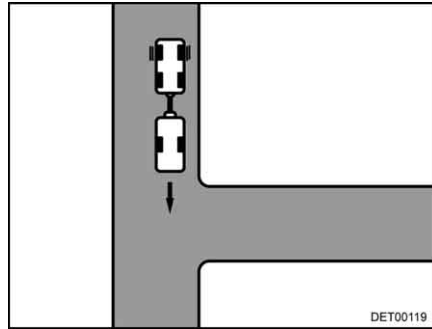
- Werkt de oplooprem?
- Reageren de remmen gelijkmatig?
- Blijft de combinatie tijdens het remmen in het spoor?

### 4.3 Achteruitrijden

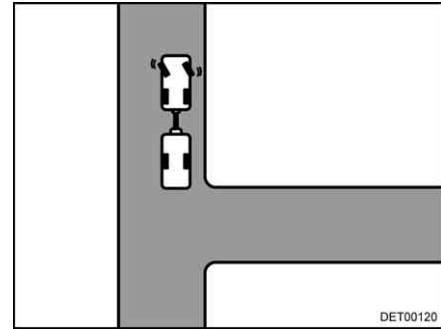


- ▷ Bij het achteruitrijden reageert de caravan precies omgekeerd op de stuurbewegingen van het trekvoertuig. Als u met het trekvoertuig naar links stuurt, zwenkt de caravan naar rechts!
- ▷ Nooit zonder tweede persoon die u aanwijzingen kan geven achteruitrijden.

Bij alle modellen met achteruitrij-automaat kan probleemloos met de caravan achteruit worden gereden. Naast de rolweerstand rekening houden met een restremkracht.



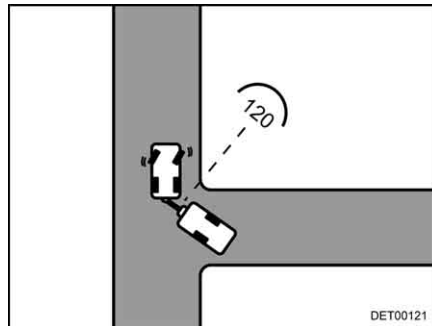
Afb. 14 Rijden



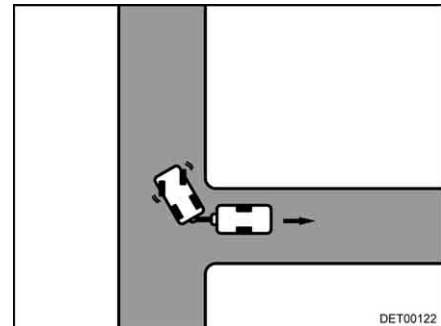
Afb. 15 Naar links sturen

**Achteruitrijden:**

- Zo ver tot de inrit rijden, tot de achterkant van de caravan ongeveer op de hoogte van de inrit is (Afb. 14).
- Bij stilstaande combinatie naar links sturen (Afb. 15).
- Voorzichtig achteruitrijden. De caravan zwenkt naar rechts.



Afb. 16 Rijden



Afb. 17 Naar rechts sturen



- ▷ De hoek tussen de voertuigen mag niet te klein worden, omdat anders de hoeken tegen elkaar stoten. Daarbij kunnen de voertuigen aanzienlijk worden beschadigd. Laat u instrueren!

- Zodra beide voertuigen in een hoek van ca. 120° ten opzichte van elkaar staan, stoppen (Afb. 16).
- Naar rechts sturen en voorzichtig achteruitrijden (Afb. 17).
- Verder achteruitrijden, evt. met het stuur licht corrigeren.
- Bij de laatste 2 tot 3 m nog eens naar links sturen, zodat de combinatie recht staat.

## Hoofdstukoverzicht

In dit hoofdstuk staan instructies voor het opstellen van het voertuig. De instructies hebben betrekking op:

- de handrem
- de wielkeggen
- de bediening van de steunen
- de opstap
- de mobiele afvalwatertank
- de 230-V-aansluiting
- de koelkast
- het afstellen van de antenne



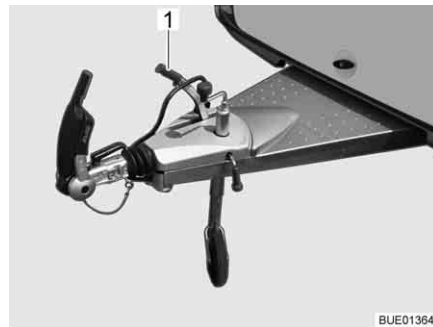
- ▷ Het voertuig zo horizontaal mogelijk neerzetten. Het voertuig beveiligen tegen weggrollen.

### 5.1 Handrem



- ▷ Niet op de disselafdekking gaan staan. Gevaar voor breuk!

Bij het parkeren van het voertuig de handrem vast aantrekken.



Afb. 18 Handrem

Voor het loszetten van de handrem de remhendel (Afb. 18,1) naar voren drukken.

### 5.2 Wielkeggen

Zelfs bij een minimaal hoogteverschil de beide wielkeggen gebruiken.

### 5.3 Kriksteunen



- ▷ De aangebouwde kriksteunen niet als wagenkrik gebruiken. De kriksteunen dienen alleen voor de stabilisering van het geparkeerde voertuig. De voertuigwielen mogen niet worden ontlast.
- ▷ Bij het neerzetten van het voertuig erop letten dat de kriksteunen gelijkmatig worden belast.
- ▷ De kriksteunen voor het wegrijden tot aan de aanslag naar boven draaien.

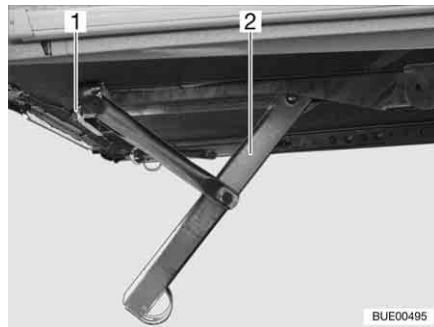


- ▷ Bij een zachte of doorbuigende ondergrond een grote plaat onder de steunen leggen om te voorkomen dat ze in de grond wegzakken.

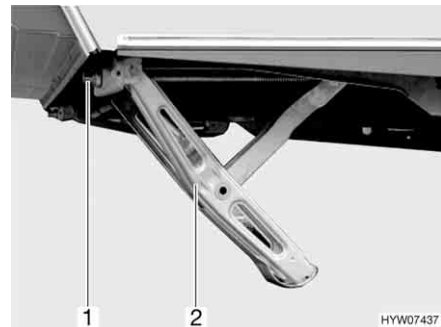
Om de caravan nog stabielier neer te zetten, de standaard aangebouwde kriksteunen gebruiken.

Met behulp van het neuswiel de caravan horizontaal zetten. Voor de controle een kleine waterpas gebruiken.

Nadat de caravan precies horizontaal staat, de kriksteunen naar beneden draaien.



Afb. 19 Kriksteun naar beneden gedraaid (variant 1)



Afb. 20 Kriksteun naar beneden gedraaid (variant 2)

*Naar beneden draaien:*

- De standaard bijgevoegde handslinger op de zeskant (Afb. 19,1 of Afb. 20,1) van de kriksteun (Afb. 19,2 of Afb. 20,2) plaatsen en draaien.
- De handslinger met de klok mee draaien. De kriksteun wordt naar beneden gezwenkt.

*Naar boven draaien:*

- De handslinger tegen de klok in draaien. De kriksteun wordt naar boven gezwenkt.

## 5.4 Opstap (vrijstaand)



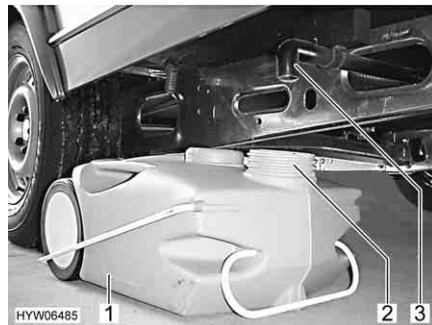
- ▶ Let erop, dat de opstap op een vaste en effen bodem staat. Zo wordt het omvallen van de opstap voorkomen.
- ▶ Opstap niet via de randen betreden. Glijgevaar!
- ▶ Opstap aan de bodem verankeren, bijv. met tentharingen. De opstap kan dan niet wegglijden.



Afb. 21 Opstap (vrijstaand)

- De opstap (Afb. 21,1) voor de ingang van de caravan zetten.

## 5.5 Afvalwatertank, mobiel (speciale uitvoering)



Afb. 22 Afvalwatertank, mobiel

De afvalwatertank (Afb. 22,1) wordt tijdens de rit in de gaskast van de caravan bewaard. De afvoerbuis (Afb. 22,3) van de caravan bevindt zich onder de bodem van het voertuig in rijrichting links.

Voordat de waterinstallatie wordt gebruikt: Afvalwatertank zo onder de caravan zetten dat de opening (Afb. 22,2) van de afvalwatertank onder de afvoerbuis staat.

## 5.6 230-V-aansluiting

Het voertuig kan op een 230-V-voorziening worden aangesloten (zie hoofdstuk 8).

## 5.7 Koelkast

Het 12-V-gebruik van de koelkast functioneert alleen wanneer een trekvoertuig is aangesloten en de voertuigmotor draait. Als de voertuigmotor is uitgeschakeld, de koelkast op 230-V-gebruik of gasgebruik omstellen.

## 5.8 Satellietinstallatie (speciale uitvoering)



- ▶ Voor het begin van iedere rit controleren of de antenne zich in de parkeerstand bevindt. Gevaar voor ongevallen!



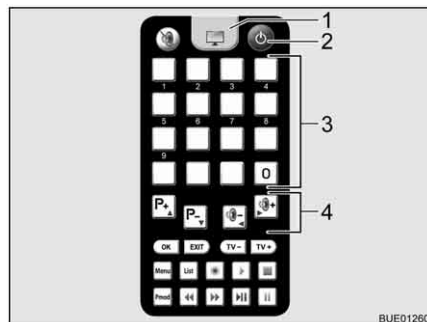
- ▷ Het voertuig moet bij het zoeken naar de satelliet rustig staan. Niet in het voertuig heen en weer lopen.
- ▷ Satellietontvangst is alleen mogelijk, als de antenne in directe kijkrichting op de gewenste satelliet is gericht en het zicht niet door hindernissen wordt geblokkeerd.
- ▷ Neem ook de gebruiksaanwijzing van de fabrikant in acht.

### 5.8.1 Installatie met automatische antenneafstelling (Alden)

De satellietinstallatie is met een automatische positioneervoorziening uitgerust. De automatische positioneervoorziening zorgt voor de exacte afstelling van de antenne.

In het flatscreen is een digitale receiver geïntegreerd.

De satellietinstallatie wordt met een afstandsbediening bediend.



- 1 TV-toets
- 2 Toets Aan/Uit
- 3 Geheugentoetsen
- 4 Functietoetsen

Afb. 23 Afstandsbediening

*Installatie afstellen:*

- Televisie inschakelen.
- Op de afstandsbediening de toets "⏻" (Afb. 23,2) indrukken. De satellietantenne richt zich uit de parkeerstand op en schakelt in de zoekmodus. Als de installatie de satelliet heeft gevonden, klinkt er een signaal.
- Met de geheugentoetsen (Afb. 23,3) of de functietoetsen (Afb. 23,4) de gewenste zender instellen.

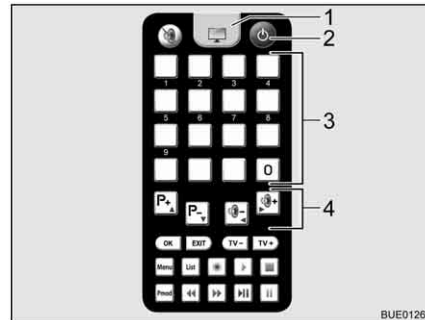


### 5.8.2 Installatie met halfautomatische antenneafstelling (Alden)

De satellietinstallatie is met een halfautomatische positioneervoorziening uitgerust.

In het flatscreen is een digitale receiver geïntegreerd.

De satellietinstallatie wordt met de afstandsbedieningen bediend.



- 1 TV-toets
- 2 Toets Aan/Uit
- 3 Geheugentoetsen
- 4 Functietoetsen

Afb. 24 Afstandsbediening televisie

#### *Satellietinstallatie inschakelen:*

- Televisie inschakelen.
- Op de afstandsbediening voor de televisie de toets "⏻" (Afb. 24,2) indrukken. De installatie schakelt in de zoekmodus. Er klinkt een permanente toon.
- Op de afstandsbediening voor de antenne de toets "⬆" indrukken. De satellietantenne richt zich uit de parkeerstand op en schakelt in de als laatste ingevoerde positie.
- Voor het omschakelen op televisieontvangst de TV-toets (Afb. 24,1) op de afstandsbediening voor de televisie indrukken. De signaaltoon wordt beëindigd. Er verschijnt beeld op het beeldscherm.

#### *Antenne afstellen:*

- Met de geheugentoetsen (Afb. 24,3) op de afstandsbediening voor de televisie of met de functietoetsen (Afb. 24,4) de gewenste zender kiezen.
- Op de afstandsbediening van de antenne met de toetsen "⬆" of "⬇" de neiging van de antenne corrigeren aan de hand van de meegeleverde kaarten corrigeren.
- Klemming van de antennemast losdraaien.
- Antenne langzaam draaien. Als de antenne de satelliet heeft gevonden, klinkt er een signaal.
- Ontvangst door draaien en kantelen van de antenne optimaliseren.
- Klemming van de antennemast weer licht aandraaien.

#### *Antenne voor de rit neerlaten:*

- Klemming van de antennemast losdraaien.
- Antenne draaien tot de sleuf in de klem en de sleuf in de antennemast congruent zijn.
- Op de afstandsbediening voor de antenne de toets "⬇" indrukken. De satellietantenne neemt de parkeerstand in.
- Controleren of de antenne volledig neergelaten is en naar de achterkant van het voertuig wijst.
- Klemming van de antennemast weer licht aandraaien.
- Televisie uitschakelen.



## Hoofdstukoverzicht

In dit hoofdstuk staan instructies voor het wonen in het voertuig.

De instructies hebben betrekking op:

- het openen en sluiten van deuren en serviceluien
- de lichtsakelaars
- het instellen van de halogeenspotlights
- het positioneren van de televisie
- het verwarmen van het voertuig
- het ventileren van het voertuig
- het openen en sluiten van ramen en rol gordijnen
- het openen en sluiten van de dakluiken
- het ombouwen van tafels
- het gebruik van de bedden
- het gebruik van de buitendouche

### 6.1 Ingang deur

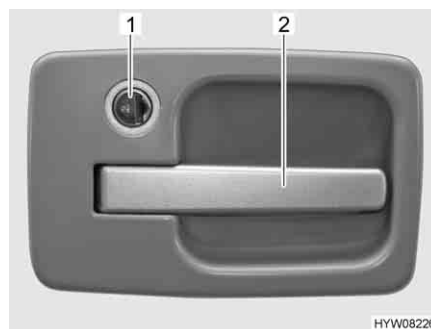


▶ Alleen met vergrendelde deuren rijden.



- ▷ Het vergrendelen van de deuren kan verhinderen, dat de deuren vanzelf open gaan, bijv. bij een ongeval.
- ▷ Vergrendelde deuren verhinderen tevens het ongewenste binnendringen van buitenaf, bijv. als u voor een verkeerslicht stopt.
- ▷ Bij het verlaten van het voertuig altijd de deuren vergrendelen.

#### 6.1.1 Ingang deur, buiten



Afb. 25 Deurslot ingang deur, buiten

*Openen:*

- Sleutel in cilinderslot (Afb. 25,1) steken en naar het symbool "🔓" draaien. Het deurslot is ontgrendeld.
- Sleutel in middelste stand terugdraaien en uittrekken.
- Aan de deurgreep (Afb. 25,2) trekken. De deur is geopend.

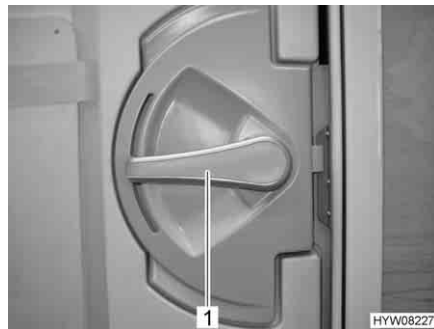
*Vergrendelen:*

- Sleutel in cilinderslot (Afb. 25,1) steken en naar het symbool "🔒" draaien. Het deurslot is vergrendeld.
- Sleutel in middelste stand terugdraaien en uittrekken.



- ▷ Bij ingangdeuren met een linkse aanslag gebeurt het vergrendelen en openen in spiegelbeeld ten opzichte van de weergegeven ingangdeur.

### 6.1.2 Ingangdeur, binnen



Afb. 26 Deurslot ingangdeur, binnen

- Openen:* ■ De deurgreep (Afb. 26,1) naar beneden drukken.
- Vergrendelen:* ■ De deurgreep (Afb. 26,1) ca. 45° naar boven draaien en in deze stand laten staan.

### 6.1.3 Raam ingangdeur (Seitz) (speciale uitvoering)

In de ingangdeur is een raam met een vouwverduistering geïntegreerd.



Afb. 27 Vouwverduistering

- Sluiten:* ■ De vouwverduistering (Afb. 27,2) in het midden van de greeplijst (Afb. 27,1) vastpakken, van onder naar boven trekken en op de gewenste hoogte loslaten. De vouwverduistering blijft in deze hoogte staan.
- Openen:* ■ De vouwverduistering in het midden van de greeplijst vasthouden en naar beneden schuiven.

### 6.1.4 Vouwbare hor aan de ingang deur (speciale uitvoering)



- ▷ De hor helemaal openen voordat de ingang deur wordt gesloten.



Afb. 28 Hor

- Sluiten:*
- Hor aan de lijst (Afb. 28,1) volledig eruit trekken.
- Openen:*
- Hor aan de lijst (Afb. 28,1) in de uitgangspositie terugschuiven.

## 6.2 Serviceluiken



- ▷ Voor het begin van de rit alle serviceluiken sluiten en de sloten van de luiken vergrendelen.
- ▷ Voor het openen en sluiten van het serviceluik alle sloten openen of sluiten die aan het serviceluik zijn aangebouwd.



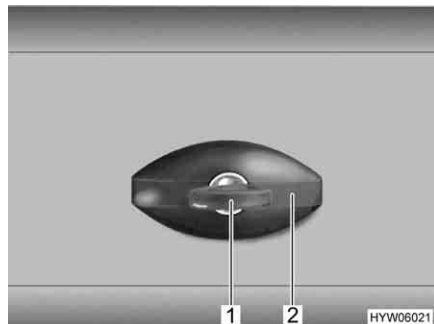
- ▷ Bij het verlaten van het voertuig alle serviceluiken sluiten.

De op het voertuig aangebrachte serviceluiken zijn met uniforme cilindersloten uitgevoerd. Daarom kunnen met één sleutel alle sloten worden geopend.

### 6.2.1 Klepslot, ellipsvormig



- ▷ Bij regen kan water via het geopende klepslot binnendringen. Daarom de slotgreep sluiten.



Afb. 29 Klepslot, ellipsvormig, gesloten

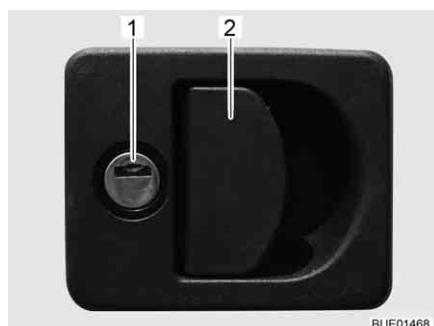
- Openen:**
- Sleutel in cilinderslot (Afb. 29,1) steken en een kwartslag tegen de klok in draaien. Slotgreep (Afb. 29,2) springt eruit.
  - De sleutel eruit trekken.
  - Slotgreep een kwartslag tegen de klok in draaien. Het klepslot is geopend.

- Sluiten:**
- Serviceluik volledig sluiten.
  - Slotgreep met de klok mee draaien tot deze horizontaal staat. Het klepslot is nu vastgeklikt, maar nog niet vergendeld.
  - Sleutel in cilinderslot steken.
  - Slotgreep met ingestoken sleutel indrukken en de sleutel een kwartslag met de klok mee draaien. De slotgreep blijft vergendeld.
  - De sleutel eruit trekken.

### 6.2.2 Klepslot met greepkom



- ▷ Voor het openen van het serviceluik alle slotgrepen tegelijk uittrekken die aan het serviceluik zijn aangebouwd.

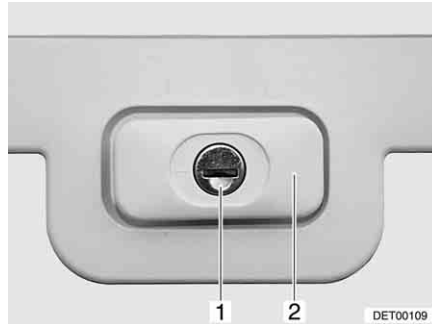


Afb. 30 Klepslot met greepkom

- Openen:**
- Sleutel in cilinderslot (Afb. 30,1) steken en een kwartslag draaien. Het klepslot is ontgrendeld.
  - De sleutel eruit trekken.
  - Aan de slotgreep (Afb. 30,2) trekken. Het serviceluik is geopend.

- Sluiten:*
- Serviceluik volledig sluiten.
  - Sleutel in cilinderslot steken en een kwartslag draaien. Het klepslot is vergrendeld.
  - De sleutel eruit trekken.

### 6.2.3 Klepslot, rechthoekig

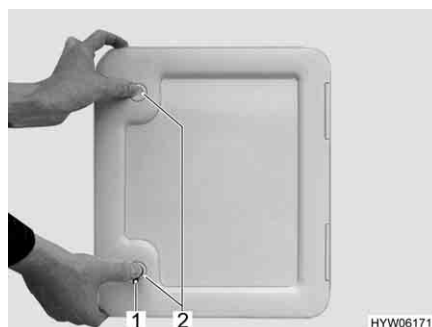


Afb. 31 Klepslot, rechthoekig, gesloten

- Openen:*
- Sleutel in cilinderslot (Afb. 31,1) steken en een kwartslag draaien. Slotgreep (Afb. 31,2) springt eruit.
  - De sleutel eruit trekken.
  - Slotgreep een kwartslag draaien. Het klepslot is geopend.

- Sluiten:*
- Serviceluik volledig sluiten.
  - Slotgreep draaien, tot deze horizontaal staat. Het klepslot is nu vergrendeld, maar nog niet afgesloten.
  - Sleutel in cilinderslot steken.
  - Slotgreep met ingestoken sleutel indrukken en de sleutel een kwartslag draaien. De slotgreep blijft vergrendeld.
  - De sleutel eruit trekken.

### 6.2.4 Luik voor toilet-cassette

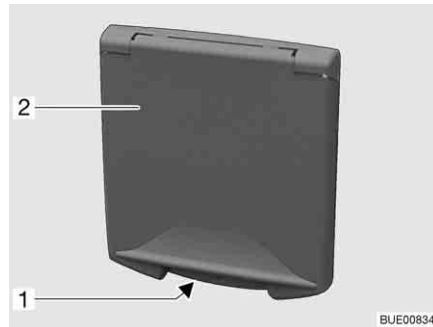


Afb. 32 Luik voor toilet-cassette

- Openen:*
- Sleutel in cilinderslot (Afb. 32,1) van het drukslot steken en een kwartslag draaien.
  - De sleutel eruit trekken.
  - Beide druksloten (Afb. 32,2) tegelijkertijd met de duimen indrukken en luik voor toilet-cassette openen.

- Sluiten:*
- Luik voor toilet-cassette sluiten en dichtdrukken.
  - Sleutel in cilinderslot (Afb. 32,1) steken en een kwartslag draaien.
  - De sleutel eruit trekken.

### 6.2.5 Luik voor de 230-V-aansluiting, vierkant



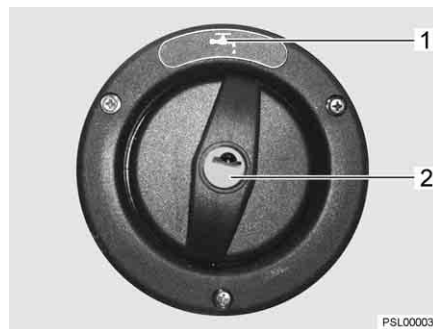
- 1 Greepopening
- 2 Serviceluik

Afb. 33 Luik voor de 230-V-aansluiting

- Openen:*
- In greepopening (Afb. 33,1) bij het serviceluik (Afb. 33,2) grijpen en het serviceluik naar boven draaien.

- Sluiten:*
- Het serviceluik naar beneden draaien en dichtdrukken.

### 6.2.6 Afsluitdeksel voor drinkwatervulopening (alleen bij watertank 40 l)



Afb. 34 Afsluitdeksel voor drinkwatervulopening



- ▷ De drinkwatervulopening is gekenmerkt met het symbool "⚙️" (Afb. 34,1).

- Openen:*
- Sleutel in cilinderslot (Afb. 34,2) steken en tegen de klok in draaien.
  - Afsluitdeksel verwijderen.

- Sluiten:*
- Afsluitdeksel in de drinkwatervulopening plaatsen.
  - Sleutel met de klok mee draaien.
  - De sleutel eruit trekken.



### 6.3 Meubelluiken



- ▷ Voor het begin van de rit alle meubelluiken en binnendeuren sluiten en vergrendelen.
- ▷ De in deze sectie afgebeelde meubelluiken zijn voorbeelden. Al naar gelang het model kunnen de sloten en grepen van de meubelluiken afwijken van de hier weergegeven vorm.

#### 6.3.1 Meubelluiken met drukknop



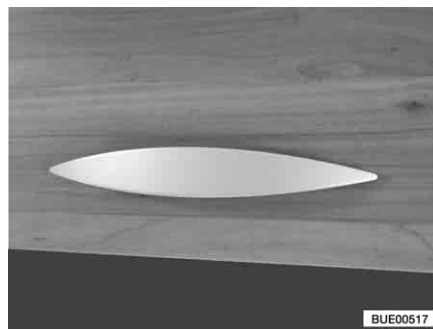
Afb. 35 Meubelluik met drukknop (rond)



Afb. 36 Meubelluik met drukknop (rechthoekig)

- Openen:*
- Binnenste deel van het slot indrukken. De drukknop springt naar buiten (Afb. 35 resp. Afb. 36).
  - Drukknop vastpakken en meubelluik openen.
- Sluiten:*
- Meubelluik sluiten.
  - Drukknop indrukken, tot deze vastklikt. Na het vastklikken is het meubelluik goed gesloten.

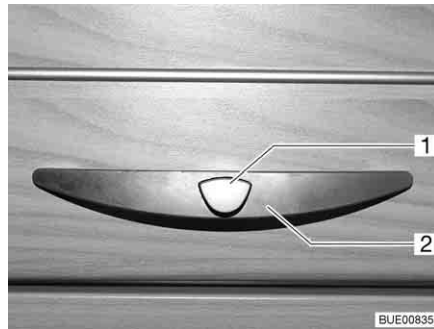
#### 6.3.2 Meubelluiken met greep



Afb. 37 Meubelluik met greep (voorbeeld)

- Openen:*
- Aan de greep (Afb. 37) trekken, tot het meubelluik open is.
- Sluiten:*
- Meubelluik naar beneden drukken, tot het luik merkbaar sluit.

### 6.3.3 Meubelluiken met greep en drukknop



Afb. 38 Meubelluik met greep (voorbeeld)

- Openen:*
- De ontgrendelingsknop (Afb. 38,1) aan de greep (Afb. 38,2) indrukken en ingedrukt houden.
  - Aan de greep trekken, tot het meubelluik open is.
- Sluiten:*
- Het meubelluik omlaagdrukken tot het luik merkbaar sluit en de vergrendeling hoorbaar vastklikt.

### 6.3.4 Meubelluiken met drukontgrendeling



Afb. 39 Meubelluiken met drukontgrendeling (voorbeeld)

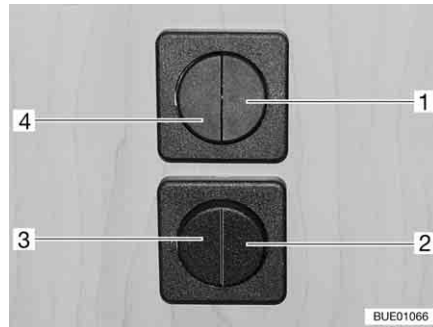
- Openen:*
- Tegen de onderste rand van het meubelluik duwen.
  - Achter de onderste rand grijpen en meubelluik openen.
- Sluiten:*
- Het meubelluik omlaagdrukken tot het luik merkbaar sluit en de vergrendeling hoorbaar vastklikt.

## 6.4 Lichtschakelaar

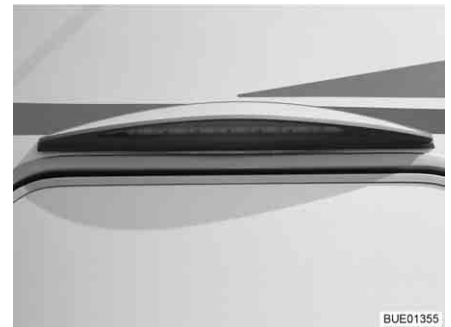
### 6.4.1 Ingangsbereik



- ▷ De in deze sectie afgebeelde lichtschakelaars zijn voorbeelden. Al naar gelang het model kunnen het type en de toekenning van de lichtschakelaars afwijken van de hier weergegeven vorm.



Afb. 40 Lichtschakelaar



Afb. 41 Voortentverlichting

In het ingangsbereik bevinden zich de lichtschakelaars (Afb. 40,1-4) voor de volgende lampen:

- Verlichting ingang
- Verlichting voortent (schijnt naar beneden)
- Verlichting voortent (schijnt naar boven)
- Verlichting woonruimte

### 6.4.2 Woonruimte



- ▷ De in deze sectie afgebeelde lampen zijn voorbeelden. Niet alle in het voertuig gebruikte lampen zijn weergegeven. Aan de hand van de voorbeelden wordt de mogelijke inbouwplaats van lichtschakelaars verduidelijkt. Het type en uiterlijk van de lichtschakelaars kan van de hier weergegeven vorm afwijken.



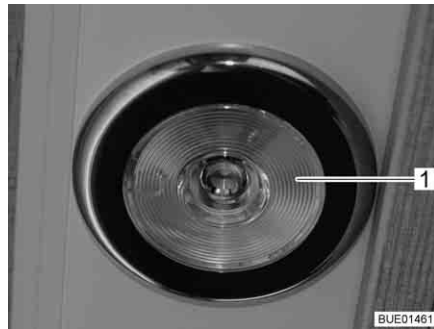
Afb. 42 Binnenverlichting, lichtschakelaar direct bij de lamp



Afb. 43 Binnenverlichting, lichtschakelaar gescheiden van de lamp

De lichtschakelaars in de woonruimte bevinden zich direct bij de betreffende lamp (Afb. 42,1) of in de buurt van de lamp (Afb. 43,1).

### 6.4.3 Inbouwlamp met LED



Afb. 44 Inbouwlamp, lichtschakelaar in de lamp

De lichtschakelaar bevindt zich in de inbouwlamp. Voor het in- en uitschakelen van het binnenbereik van de inbouwlamp (Afb. 44, 1) indrukken.

### 6.5 Spotlight



- ▶ Gloeilampen en lamphouders kunnen erg warm worden.
- ▶ De gloeilampen en lamphouders eerst laten koelen voor u ze aanraakt.
- ▶ Als de lamp ingeschakeld of nog heet is, moet de veiligheidsafstand tot brandbare voorwerpen zoals stores of gordijnen tenminste 30 cm bedragen. Brandgevaar!



Afb. 45 Spotlight



Afb. 46 Spotlight met flexibele arm

**Draaien:** ■ De behuizing (Afb. 45,1 of Afb. 46,1) vastpakken en draaien.

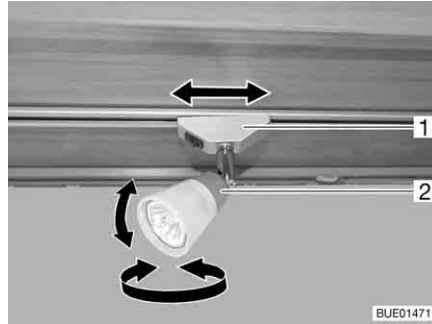
De behuizing kan in verschillende richtingen worden gedraaid:

- Naar links of naar rechts
- Naar boven of beneden

## 6.6 Spotlight (verschuifbaar)



- ▶ Gloeilampen en lamphouders kunnen erg warm worden.
- ▶ De gloeilampen en lamphouders eerst laten koelen voor u ze aanraakt.
- ▶ Als de lamp ingeschakeld of nog heet is, moet de veiligheidsafstand tot brandbare voorwerpen zoals stores of gordijnen tenminste 30 cm bedragen. Brandgevaar!



Afb. 47 Spotlight

**Draaien:** ■ De behuizing (Afb. 47,2) vastpakken en draaien.

De behuizing kan in verschillende richtingen worden gedraaid:

- Naar links of naar rechts
- Naar boven of beneden

**Verschuiven:** ■ Houder (Afb. 47,1) vastpakken en ca 45° draaien.

■ Spotlight willekeurig langs het railsysteem verschuiven.

**Verwijderen:** ■ Houder (Afb. 47,1) vastpakken en 90° draaien.

■ Spotlight uit de rail nemen.

De spotlight kan in op iedere willekeurige positie op de rails worden aangebracht.

## 6.7 Houder voor flatscreen



- ▶ Voor het begin van de rit het flatscreen en de beeldschermhouder in de basispositie brengen en vergrendelen. Wanneer de beeldschermhouder in een TV-kast is ingebouwd: TV-kast sluiten.



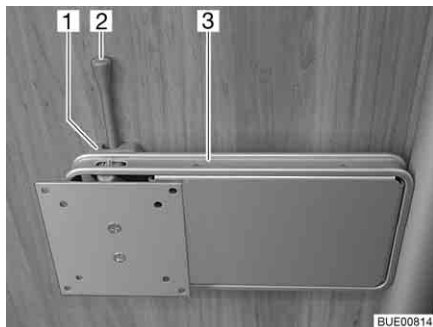
- ▷ Bij vorstgevaar de flatscreen-televisie uit het voertuig verwijderen.



- ▷ Neem ook de gebruiksaanwijzing van de fabrikant in acht.

### 6.7.1 Houder aan zuil

De houder voor het flatscreen is bevestigd aan een zuil.

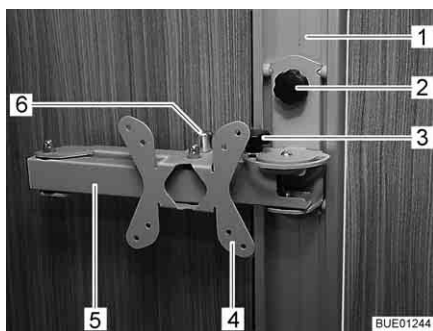


Afb. 48 Houder aan zuil

- Positioneren:**
- De ontgrendelingsgreep (Afb. 48,2) opzij duwen en de houder (Afb. 48,3) met het flatscreen in de gewenste positie draaien.
  - Flatscreen lichtjes naar boven drukken en in de gewenste positie zwenken. Er zijn drie verschillende standen mogelijk.
- Opbergen:**
- Flatscreen terugdraaien tot de houder (Afb. 48,3) in de vergrendeling (Afb. 48,1) klikt.

### 6.7.2 Houder en rail

De houder voor het flatscreen is bevestigd aan een rails.



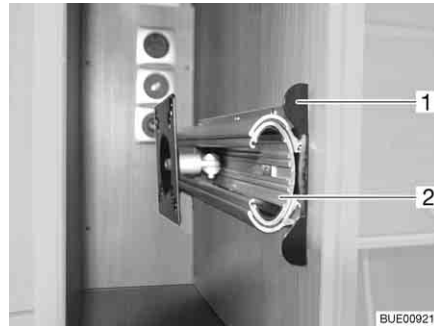
Afb. 49 Houder en rail

- Positioneren:**
- Knevelschroef (Afb. 49,2) losdraaien en houder (Afb. 49,4) in de rail (Afb. 49,1) op de gewenste hoogte zetten.
  - Knevelschroef weer vastdraaien.
  - Knevelschroef (Afb. 49,3) losdraaien.
  - Aan de ontgrendelingsknop (Afb. 49,6) trekken. De scharnierarm (Afb. 49,5) is ontgrendeld.
  - Flatscreen in de gewenste positie zwenken.
  - Kartelschroef (Afb. 49,3) weer vastdraaien.
- Opbergen:**
- Knevelschroef (Afb. 49,3) losdraaien.
  - Flatscreen terugdraaien in de uitgangspositie, totdat de scharnierarm (Afb. 49,5) in de vergrendeling vastklikt.

- Kartelschroef (Afb. 49,3) weer vastdraaien.
- Knevelschroef (Afb. 49,2) losdraaien, houder (Afb. 49,4) in de gewenste hoogte zetten en knevelschroef weer vastdraaien.

### 6.7.3 Houder in de TV-kast

De flatscreen is in de TV-kast aan een uitschuifdeel bevestigd.



Afb. 50 Houder in de TV-kast

*Positioneren:*

- Ontgrendelingslijst (Afb. 50,1) indrukken.
- Schuifblad (Afb. 50,2) tot de aanslag uittrekken.
- Flatscreen in de gewenste positie zwenken.

*Opbergen:*

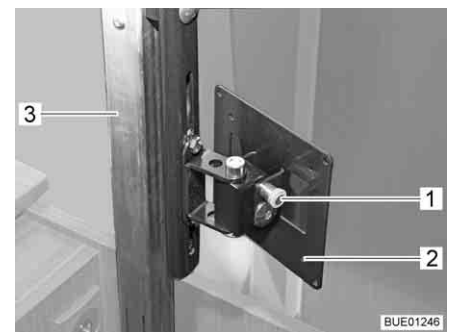
- Flatscreen terugdraaien naar de uitgangspositie.
- Schuifblad (Afb. 50,2) inschuiven, tot de ontgrendelingslijst (Afb. 50,1) vastklikt.

### 6.7.4 Houder in het TV-vak

Het flatscreen is in het TV-vak aan een hefmechanisme bevestigd.



Afb. 51 TV-vak



Afb. 52 Hefmechanisme

*Positioneren:*

- Afdekking (Afb. 51,1) van het TV-vak in het midden licht naar beneden duwen. De uitschuifbare kolom (Afb. 52,3) wordt ontgrendeld en schuift naar boven.
- Aan de ontgrendelingsknop (Afb. 52,1) trekken en de houder (Afb. 52,2) met flatscreen in de gewenste positie draaien.

*Opbergen:*

- Flatscreen terugdraaien in de uitgangspositie, totdat houder (Afb. 52,2) in de vergrendeling vastklikt.
- Afdekking (Afb. 51,1) in het midden tegen de weerstand van de uitschuifbare kolom (Afb. 52,3) naar beneden duwen totdat de vergrendeling vastklikt.

## 6.8 Verwarmen



- ▶ Als de verwarming aanstaat wordt de gasafvoerbuĳs in de kledingkast heet. Daarom geen hittegevoelige kledingstukken in de onmiddellijke buurt van de gasafvoerbuĳs bewaren (zie ook hoofdstuk 9).



- ▷ De bediening van de verwarming is in hoofdstuk 9 beschreven.

## 6.9 Ventileren



- ▶ De zuurstof binnen in het voertuig wordt door ademen of door het gebruik van op gas werkende inbouwapparaten verbruikt. Daarom moet de zuurstof voortdurend worden ververscht. Met het oog hierop zijn in het voertuig kunstmatige ventilatieopeningen (bijv. dakluiken met kunstmatige ventilatie, paddestoeldakventilatoren of vloerventilatoren) ingebouwd. Kunstmatige ventilatieopeningen noch van binnen noch van buiten afdekken, bijv. met een wintermat, of dichtzetten. Kunstmatige ventilatieopeningen vrijhouden van sneeuw en bladeren. Er dreigt verstikkingsgevaar door een verhoogd CO<sub>2</sub>-gehalte.



- ▷ Bij bepaalde weersomstandigheden kan ondanks toereikende ventilatie condenswater ontstaan aan metalen voorwerpen (bijv. schroefverbindingen aan de bodem van het voertuig).
- ▷ Bij opengewerkte plaatsen (bijv. hefdakranden, paddestoeldakventilatoren, dakluikranden, contactdozen, vulopeningen, luiken enz.) kunnen bijkomende koudebruggen ontstaan.

### Condenswater

Door regelmatig en doelgericht ventileren voor een continue luchtverversing zorgen. Alleen op deze manier wordt verhinderd, dat zich bij koeler weer condenswater en als gevolg daarvan schimmel vormt. Als verwarming, luchtverdeling en ventilatie op elkaar zijn afgestemd, kan in koele seizoenen een aangenaam woonklimaat worden gecreëerd.

Het voertuig bij langere stilstand af en toe goed doorluchten, met name in de zomer, omdat er warmteophoping mogelijk is. Daarbij niet alleen het interieur, maar ook de van buitenaf toegankelijke opbergruimten ventileren. Wanneer het voertuig in een gesloten ruimte is ondergebracht (bijv. garage), ook de staanplaats ventileren. Optredend condenswater kan schimmelvorming tot gevolg hebben.



## 6.10 Ramen



- ▷ De ramen zijn uitgerust met verduisteringsrollo of vouwverduistering en met rolhor of vouwbare hor. Verduisteringsrollo's en rolhorren springen na het losmaken van de vergrendeling door trekkracht automatisch terug in de uitgangspositie. Om het trekmechanisme niet te beschadigen het verduisteringsrollo of rolhor vasthouden en langzaam in de uitgangspositie terugbrengen. De vouwverduistering en de vouwbare hor bestaan uit dun weefsel. Om de vouwverduistering of de hor niet te beschadigen, de vouwverduistering of de hor voorzichtig aan de greep in de uitgangspositie terugbrengen.
- ▷ Rolgordijnen niet gedurende langere tijd gesloten houden, anders kan er materiaalvermoeidheid optreden.
- ▷ Als het verduisteringsrollo of de vouwverduistering helemaal is gesloten, kan er bij sterke zonnestraling warmteophoping tussen het verduisteringsrollo/de vouwverduistering en het raam optreden. Het raam kan beschadigd worden.  
Als de verduistering in de onderste rolgordijnbehuizing ingebouwd is, de verduistering bij sterke zonnestraling daarom slechts voor 2/3 sluiten. Zo kan de warmte tussen raam en verduistering ontsnappen.  
Als de verduistering in de onderste rolgordijnbehuizing ingebouwd is, de verduistering helemaal sluiten en regelmatig openen.  
Daarnaast het raam in de stand "continue ventilatie" brengen.
- ▷ Voor het begin van de rit de ramen sluiten.
- ▷ Al naargelang het weer de ramen zo ver sluiten, dat er geen vocht kan binnendringen.
- ▷ Voor het openen en sluiten van de ramen dienen alle vergrendelingshendels die aan de ramen zijn gemonteerd geopend of gesloten te worden.

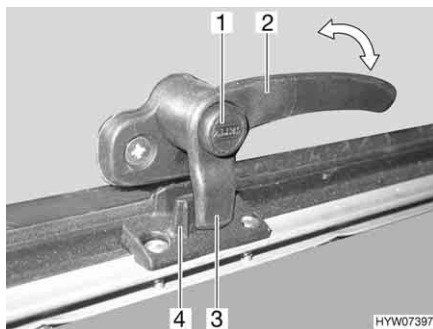


- ▷ Bij het verlaten van het voertuig altijd de ramen sluiten.
- ▷ Binnen in het dubbele plexiglasraam kan zich bij sterke temperatuurverschillen of extreme weersomstandigheden een lichte aanslag van condenswater vormen. Het raam is zo geconstrueerd dat condenswater bij een stijgende buitentemperatuur gemakkelijk kan verdampen. Voor beschadiging van het dubbele plexiglasraam door condenswater hoeft men niet te vrezen.

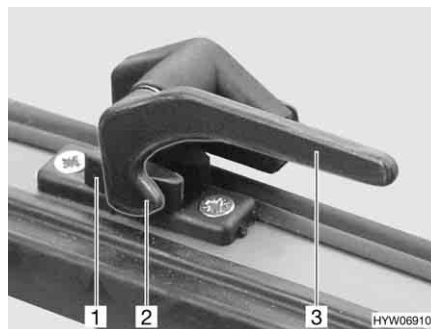
### 6.10.1 Uitzetbaar raam met draaibare uitzetters



- ▷ Bij het openzetten van de uitzetbare ramen erop letten dat er geen vervormingen optreden. Uitzetbare ramen gelijkmatig openen en sluiten.
- ▷ Als de vergrendelingshendel met een vergrendelingsknop uitgerust is, bij elke bediening van de vergrendelingshendel de vergrendelingsknop indrukken.



Afb. 53 Vergrendelingshendel met vergrendelingsknop in stand "gesloten"



Afb. 54 Vergrendelingshendel in stand "gesloten"

- Openen:**
- Indien aanwezig, de vergrendelingsknop (Afb. 53,1) indrukken en ingedrukt houden.
  - De vergrendelingshendel (Afb. 53,2 of Afb. 54,3) een kwartslag naar het midden van het raam draaien.

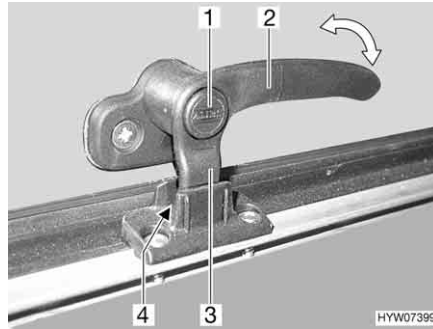


Afb. 55 Uitzetbaar raam met draaibare uitzetters

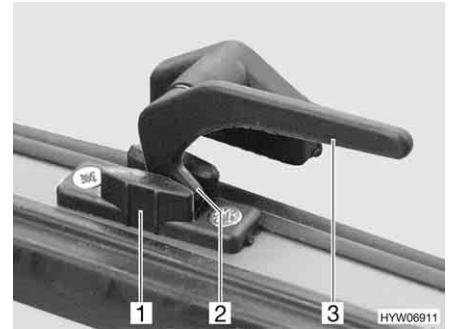
- Het uitzetbaar raam tot de gewenste stand openen en met kartelknop (Afb. 55,1) vastzetten.

Het uitzetbaar raam blijft vergrendeld in de gewenste stand.

- Sluiten:**
- Kartelknop (Afb. 55,1) draaien tot de bevestiging los is.
  - Het uitzetbaar raam sluiten.
  - Indien aanwezig, de vergrendelingsknop (Afb. 53,1) indrukken en ingedrukt houden.
  - De vergrendelingshendel (Afb. 53,2 of Afb. 54,3) een kwartslag naar het raamkozijn draaien. De vergrendelingsneus (Afb. 53,3 of Afb. 54,2) van de vergrendelingshendel ligt geheel aan de binnenzijde van de raamvergrendeling (Afb. 53,4 of Afb. 54,1).



Afb. 56 Vergrendelingshendel met vergrendelingsknop in stand "continue ventilatie"



Afb. 57 Vergrendelingshendel in stand "continue ventilatie"

### Continue ventilatie

Met de vergrendelingshendel kan het uitzetbaar raam in twee verschillende standen worden gezet:

- In stand "continue ventilatie" (Afb. 56 en Afb. 57)
- In stand "vast afgesloten" (Afb. 53 en Afb. 54)

Om het uitzetbaar raam in de stand "continue ventilatie" te brengen:

- Indien aanwezig, de vergrendelingsknop (Afb. 56,1) indrukken en ingedrukt houden.
- De vergrendelingshendel (Afb. 56,2 of Afb. 57,3) een kwartslag naar het midden van het raam draaien.
- Het uitzetbaar raam licht naar buiten duwen.
- De vergrendelingshendel weer terugdraaien. De vergrendelingsneus (Afb. 56,3 of Afb. 57,2) van de vergrendelingshendel daarbij in de uitsparing van de raamvergrendeling (Afb. 56,4 of Afb. 57,1) schuiven.
- Indien aanwezig, de vergrendelingsknop (Afb. 56,1) loslaten.
- Zorg ervoor, dat de vergrendelingsknop niet is ingedrukt, maar de vergrendelingshendel borgt.

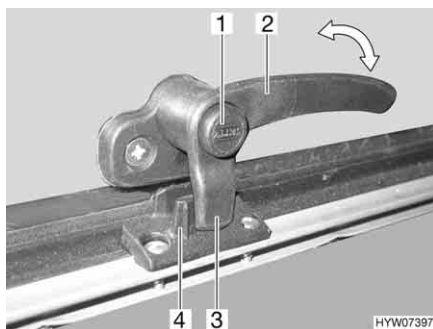
Het uitzetbare raam mag tijdens de rit niet in de stand "continue ventilatie" staan.

Bij regen kan er spatwater in de woonruimte binnendringen, als het uitzetbare raam in de stand "continue ventilatie" staat. Daarom de uitzetbare ramen volledig sluiten.

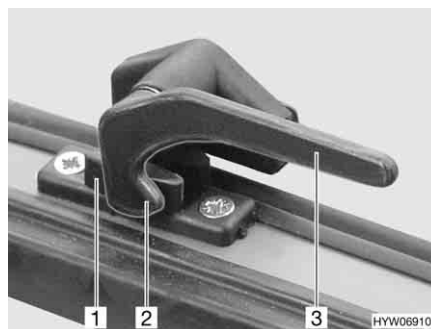
### 6.10.2 Uitzetbaar raam met automatische uitzetters



- ▷ Het raam helemaal openen om de vergrendeling op te heffen. Als de vergrendeling niet opgeheven en het raam toch gesloten wordt, kan het raam wegens de grote tegendruk breken.
- ▷ Bij het openzetten van de uitzetbare ramen erop letten dat er geen vervormingen optreden. Uitzetbare ramen gelijkmatig openen en sluiten.
- ▷ Als de vergrendelingshendel met een vergrendelingsknop uitgerust is, bij elke bediening van de vergrendelingshendel de vergrendelingsknop indrukken.



Afb. 58 Vergrendelingshendel met vergrendelingsknop in stand "gesloten"



Afb. 59 Vergrendelingshendel in stand "gesloten"

- Openen:*
- Indien aanwezig, de vergrendelingsknop (Afb. 58,1) indrukken en ingedrukt houden.
  - De vergrendelingshendel (Afb. 58,2 of Afb. 59,3) een kwartslag naar het midden van het raam draaien.

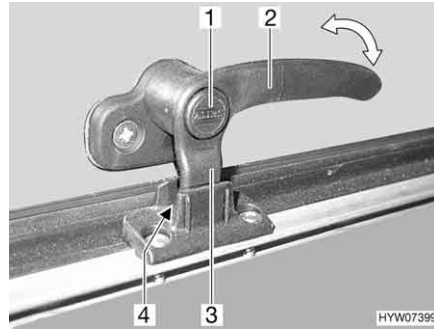


Afb. 60 Uitzetbaar raam met automatische uitzetters

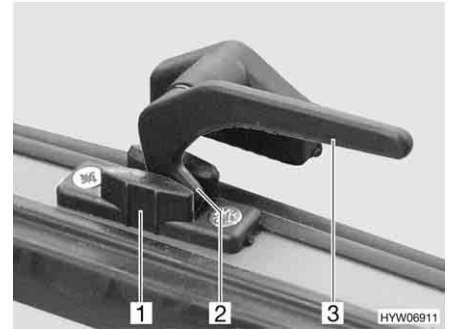
- Het uitzetbaar raam tot de gewenste vergrendelstand openen. De automatische uitzetter (Afb. 60,1) vergrendelt automatisch.

Het uitzetbaar raam blijft vergrendeld in de gewenste stand.

- Sluiten:*
- Het uitzetbaar raam zover openen, tot de vergrendeling is opgeheven.
  - Het uitzetbaar raam sluiten.
  - Indien aanwezig, de vergrendelingsknop (Afb. 58,1) indrukken en ingedrukt houden.
  - De vergrendelingshendel (Afb. 58,2 of Afb. 59,3) een kwartslag naar het raamkozijn draaien. De vergrendelingsneus (Afb. 58,3 of Afb. 59,2) van de vergrendelingshendel ligt geheel aan de binnenzijde van de raamvergrendeling (Afb. 58,4 of Afb. 59,1).



Afb. 61 Vergrendelingshendel met vergrendelingsknop in stand "continue ventilatie"



Afb. 62 Vergrendelingshendel in stand "continue ventilatie"

### Continue ventilatie

Met de vergrendelingshendel kan het uitzetbaar raam in twee verschillende standen worden gezet:

- In stand "continue ventilatie" (Afb. 61 en Afb. 62)
- In stand "vast afgesloten" (Afb. 58 en Afb. 59)

Om het uitzetbaar raam in de stand "continue ventilatie" te brengen:

- Indien aanwezig, de vergrendelingsknop (Afb. 61,1) indrukken en ingedrukt houden.
- De vergrendelingshendel (Afb. 61,2 of Afb. 62,3) een kwartslag naar het midden van het raam draaien.
- Het uitzetbaar raam licht naar buiten duwen.
- De vergrendelingshendel weer terugdraaien. De vergrendelingsneus (Afb. 61,3 of Afb. 62,2) van de vergrendelingshendel daarbij in de uitsparing van de raamvergrendeling (Afb. 61,4 of Afb. 62,1) schuiven.
- Indien aanwezig, de vergrendelingsknop (Afb. 61,1) loslaten.
- Zorg ervoor, dat de vergrendelingsknop niet is ingedrukt, maar de vergrendelingshendel borgt.

Het uitzetbare raam mag tijdens de rit niet in de stand "continue ventilatie" staan.

Bij regen kan er spatwater in de woonruimte binnendringen, als het uitzetbare raam in de stand "continue ventilatie" staat. Daarom de uitzetbare ramen volledig sluiten.

### 6.10.3 Verduisteringsrollo en rolhor

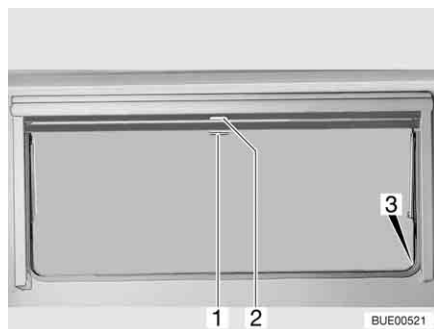


- ▷ De rolgordijnen voor het begin van de rit openen. Als de rolgordijnen gesloten zijn, kan de veeras door de schokken worden beschadigd.



- ▷ Al naargelang het raamformaat zijn de rolgordijnen uitgerust met één of twee grepen.

De ramen zijn uitgerust met verduisteringsrollo en rolhor. Verduisteringsrollo en rolhor zijn los van elkaar bedienbaar.



Afb. 63 Uitzetbaar raam

**Verduisteringsrollo** Het verduisteringsrollo bevindt zich in de rolgordijnbehuizing bovenaan.

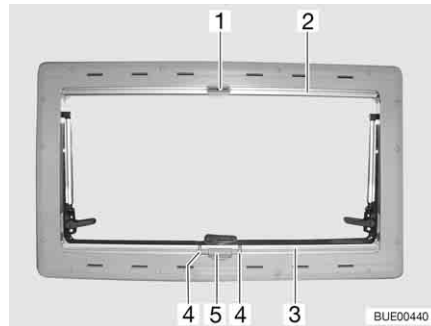
- Sluiten:*
- Verduisteringsrollo aan de greep (Afb. 63,2) naar beneden trekken. Als het verduisteringsrollo helemaal wordt gesloten, het verduisteringsrollo aan beide kanten aan het raamkozijn in de vergrendeling (Afb. 63,3) hangen.
- Openen:*
- Als het verduisteringsrollo helemaal is gesloten: De greep (Afb. 63,2) naar beneden drukken en de greep daarbij licht naar binnen trekken. Het verduisteringsrollo uit de vergrendeling links en rechts aan het raamkozijn nemen.
  - Als het verduisteringsrollo zich in een tussenstand bevindt: De greep (Afb. 63,2) lichtjes naar beneden trekken tot het rolgordijn uit de vergrendeling komt.
  - Verduisteringsrollo aan de greep langzaam terug laten lopen.

**Rolhor** De rolhor bevindt zich in de rolgordijnbehuizing bovenaan.

- Sluiten:*
- Rolhor aan de greep (Afb. 63,1) naar beneden trekken en aan beide zijden van het raamkozijn in de vergrendeling (Afb. 63,3) hangen.
- Openen:*
- Greep (Afb. 63,1) naar beneden drukken en de greep daarbij licht naar binnen trekken. De rolhor uit de vergrendelingen links en rechts aan het raamkozijn nemen.
  - Rolhor met de greep langzaam terugschuiven.

### 6.10.4 Verduisteringsrollo en rolhor

De ramen zijn uitgerust met verduisteringsrollo en rolhor. Het verduisteringsrollo is afzonderlijke bedienbaar.



Afb. 64 Uitzetbaar raam

#### Verduisteringsrollo

Het verduisteringsrollo bevindt zich in de rolgordijnbehuizing onderaan.

- Sluiten:*
- Greep (Afb. 64,4) samendrukken en het verduisteringsrollo (Afb. 64,3) van onder naar boven tot de gewenste hoogte trekken.
  - Greep loslaten. Het verduisteringsrollo klikt vast in de dichtsbijzijnde vergrendelstand.
- Openen:*
- Greep (Afb. 64,4) samendrukken. De vergrendeling wordt ontgrendeld.
  - Het verduisteringsrollo (Afb. 64,3) langzaam in de uitgangspositie terugzetten.

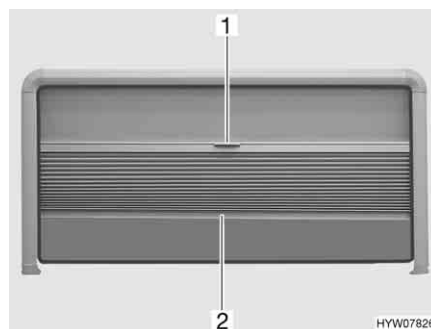
#### Rolhor

De rolhor bevindt zich in de rolgordijnbehuizing bovenaan.

- Sluiten:*
- Rolhor (Afb. 64,2) naar onder trekken tot deze tegen het verduisteringsrollo (Afb. 64,3) stoot en het schuifje (Afb. 64,1) in de vergrendeling (Afb. 64,5) klikt.
- Openen:*
- Het schuifje (Afb. 64,1) losmaken.
  - De rolhor langzaam in de uitgangspositie terugzetten.

### 6.10.5 Vouwverduistering en rolhor

De ramen zijn uitgerust met vouwverduistering en rolhor. Vouwverduistering en rolhor zijn vast met elkaar verbonden.



Afb. 65 Uitzetbaar raam

#### Vouwverduistering

De vouwverduistering bevindt zich in het raamkozijn bovenaan.

**Sluiten:** ■ De vouwverduistering in het midden van de afsluitstaaf (Afb. 65,2) vastpakken en voorzichtig naar beneden trekken.

**Openen:** ■ De afsluitstaaf (Afb. 65,2) van de vouwverduistering in het midden vasthouden en de vouwverduistering voorzichtig naar boven schuiven.

**Rolhor** De rolhor bevindt zich in het raamkozijn bovenaan.

**Sluiten:** ■ De rolhor aan de greep (Afb. 65,1) naar beneden trekken.  
■ De rolhor traploos verschuiven.

Wanneer de rolhor niet helemaal omlaag wordt getrokken, kan de vouwverduistering tot het einde van het raamkozijn aan de zijkant worden uitgetrokken.

**Openen:** ■ De rolhor aan de greep (Afb. 65,1) helemaal naar boven schuiven.

## 6.11 Dakluiken

Afhankelijk van het model zijn in het voertuig dakluiken met of zonder kunstmatige ventilatie ingebouwd. Als er een dakluik zonder kunstmatige ventilatie is ingebouwd, vindt de ventilatie plaats met de paddestoeldakventilatoren.



- ▶ De ventilatieopeningen van de kunstmatige ventilatie altijd open houden. Kunstmatige ventilatieopeningen nooit afdekken, bijv. met een wintermat, of dichtzetten. Kunstmatige ventilatieopeningen vrijhouden van sneeuw en bladeren.



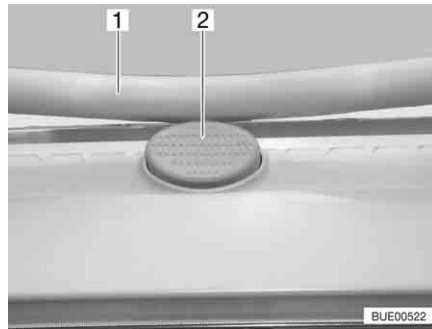
- ▷ De dakluiken zijn uitgerust met verduisteringsrollo of vouwverduistering en met rolhor of vouwbare hor. Verduisteringsrollo en rolhor springen na het losmaken van de vergrendeling door trekkracht automatisch terug in de uitgangspositie. Om het trekmechanisme niet te beschadigen het verduisteringsrollo of rolhor vasthouden en langzaam in de uitgangspositie terugbrengen. De vouwverduistering en de vouwbare hor bestaan uit dun weefsel. Om de vouwverduistering of de hor niet te beschadigen, de vouwverduistering of de hor voorzichtig aan de greep in de uitgangspositie terugbrengen.
- ▷ Rolgordijnen niet gedurende langere tijd gesloten houden, anders kan er materiaalvermoeidheid optreden.
- ▷ Als het verduisteringsrollo resp. de vouwverduistering helemaal is gesloten, kan er bij sterke zonnestraling warmteopbouw tussen het verduisteringsrollo/de vouwverduistering en het dakluik optreden. Het dakluik kan beschadigd worden. Daarom bij sterke zonnestraling het verduisteringsrollo/de vouwverduistering maar voor 2/3 sluiten. Het dakluik iets openen of in ventilatiestand brengen.
- ▷ Al naargelang het weer de dakluiken zo ver sluiten, dat er geen vocht kan binnendringen.
- ▷ Niet op de dakluiken gaan staan.
- ▷ Voor het begin van de rit de dakluiken sluiten.
- ▷ Voor het begin van de rit de vergrendeling van de dakluiken controleren.



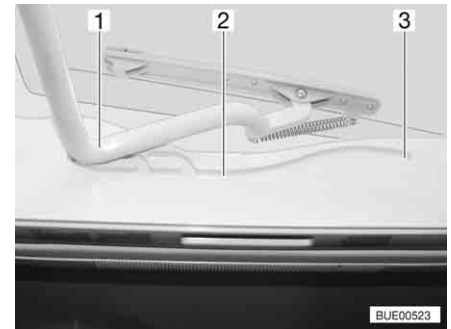
- ▷ Bij het verlaten van het voertuig altijd de dakluiken sluiten.



### 6.11.1 Heki-dakluik (mini en midi) (gedeeltelijk speciale uitvoering)



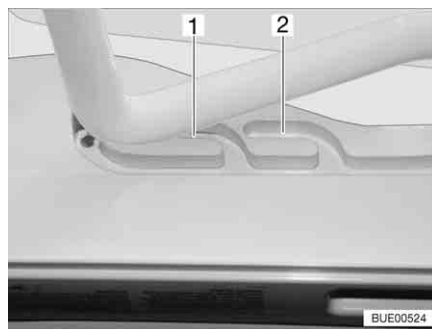
Afb. 66 Vergrendelingsknop aan het Heki-dakluik



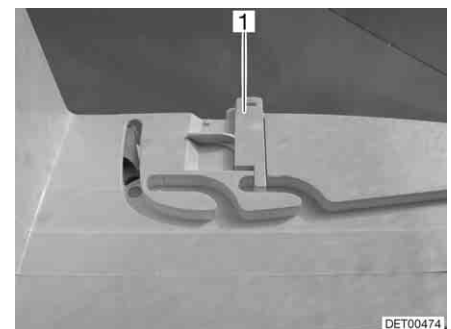
Afb. 67 Heki-dakluik, geleiding

Het Heki-dakluik wordt aan één kant omhoog gezet.

- Openen:**
- De vergrendelingsknop (Afb. 66,2) indrukken en de beugel (Afb. 66,1) met beide handen naar beneden trekken.
  - De beugel (Afb. 67,1) in de geleidingen (Afb. 67,2) tot in de achterste positie (Afb. 67,3) trekken.
- Sluiten:**
- De beugel (Afb. 67,1) met beide handen licht naar boven drukken.
  - De beugel in de geleidingen terugschuiven.
  - De beugel met beide handen naar boven drukken, tot de beugel boven de vergrendelingsknop (Afb. 66,2) ligt.



Afb. 68 Heki-dakluik in ventilatiestand



Afb. 69 Vergrendeling ventilatiestand

#### Ventilatiestand

Het Heki-dakluik kan in twee ventilatiestanden worden gezet: Stand voor slecht weer (Afb. 68,1) en middelste stand (Afb. 68,2). Afhankelijk van het model kan het dakluik in de middelste stand met de beide grendels (Afb. 69,1) links en rechts aan het frame van het dakluik worden vergrendeld.

- De vergrendelingsknop (Afb. 66,2) indrukken en de beugel (Afb. 66,1) met beide handen naar beneden trekken.
- De beugel in de geleidingen (Afb. 67,2) tot de gewenste stand trekken.
- De beugel licht naar boven drukken en in de gekozen geleiding (Afb. 68,1 of 2) schuiven en evt. vergrendelen.

#### Vouwverduistering

Om de vouwverduistering te sluiten en te openen:

- Sluiten:**
- De vouwverduistering aan de greep uittrekken en in gewenste stand loslaten. De vouwverduistering blijft in deze positie staan.

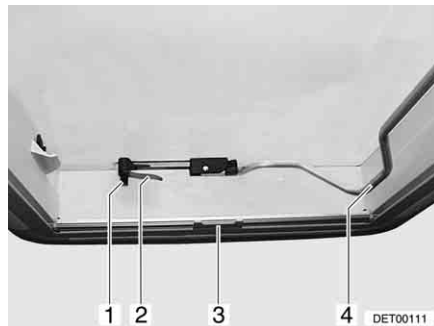
**Openen:** ■ De vouwverduistering aan de greep langzaam in uitgangspositie schuiven.

**Hor** Om de hor te sluiten en te openen:

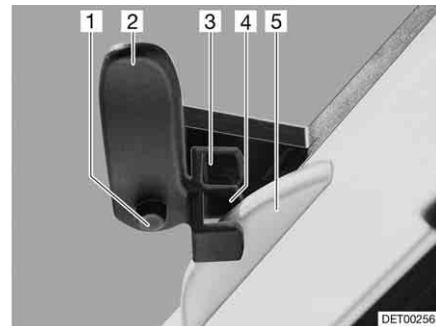
**Sluiten:** ■ De hor met de greep naar de tegenoverliggende greep van de vouwverduistering trekken.

**Openen:** ■ De greep aan de hor achteraan indrukken. De vergrendeling wordt ontgrendeld.  
■ De hor met de greep langzaam terugschuiven.

### 6.11.2 Heki-dakluik (speciale uitvoering)



Afb. 70 Heki-dakluik, gesloten



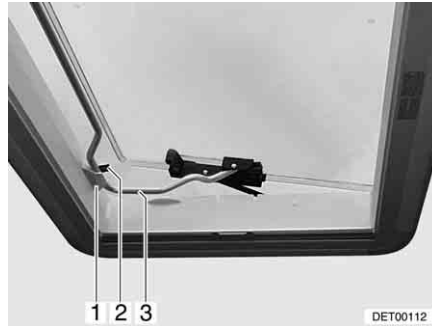
Afb. 71 Heki-dakluik in ventilatiestand 1

Het Heki-dakluik kan aan één kant omhoog worden gezet.

**Openen:** ■ Vergrendelingsknop (Afb. 70,1) indrukken en vergrendelingshendel (Afb. 70,2) een kwartslag naar binnen draaien.  
■ Beugel (Afb. 70,4) naar beneden uit de vergrendeling trekken.  
■ Heki-dakluik met de beugel naar boven drukken.  
■ Beugel weer in de vergrendeling drukken.

**Sluiten:** ■ Beugel (Afb. 70,4) naar beneden uit de vergrendeling trekken.  
■ Heki-dakluik met de beugel naar beneden trekken.  
■ Vergrendelingshendel (Afb. 70,2 en Afb. 71,2) een kwartslag draaien. De neus van de dakvergrendeling (Afb. 71,5) moet daarbij in de bovenste vergrendelingskruk (Afb. 71,3) steken.  
■ Beugel weer in de vergrendeling drukken.

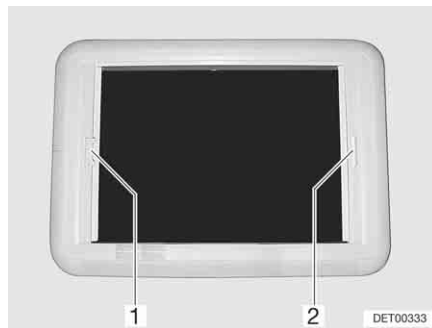
**Ventilatiestand (variant 1):** ■ Heki-dakluik openen en licht naar buiten drukken.  
■ Vergrendelingsknop (Afb. 71,1) indrukken en vergrendelingshendel (Afb. 71,2) terugdraaien. De neus van de dakvergrendeling (Afb. 71,5) moet daarbij in de onderste vergrendelingskruk (Afb. 71,4) steken.  
■ Beugel weer in de vergrendeling drukken.



Afb. 72 Heki-dakluik in ventilatiestand 2

*Ventilatiestand (variant 2):*

- Heki-dakluik openen.
- Beugel (Afb. 72,3) in de houder (Afb. 72,1) leggen.
- Hendel (Afb. 72,2) over de beugel leggen.



Afb. 73 Heki-dakluik, rolgordijn-vergrendeling

### **Verduisteringsrollo**

Om het verduisteringsrollo te sluiten en te openen:

- Sluiten:*
- Het verduisteringsrollo aan de greep (Afb. 73,2) naar de tegenoverliggende greep van de rolhor (Afb. 73,1) trekken en vergrendelen.
- Openen:*
- Verduisteringsrollo met een hand bij de greep vasthouden.
  - Met de andere hand de ontgrendelingslijst bij de greep van de rolhor (Afb. 73,1) in de richting van de greep drukken. De vergrendeling wordt ontgrendeld.
  - Het verduisteringsrollo aan de greep langzaam terug laten lopen.

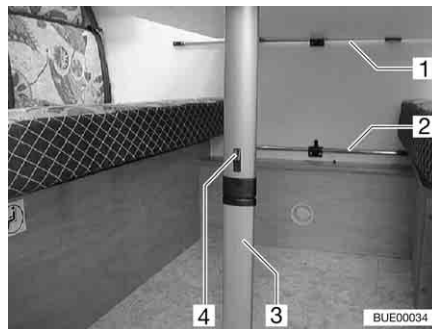
### **Rolhor**

Om de rolhor te sluiten en te openen:

- Sluiten:*
- Rolhor bij de greep (Afb. 73,1) naar de tegenoverliggende greep van de verduisteringsrollo (Afb. 73,2) trekken en vergrendelen.
- Openen:*
- Rolhor (Afb. 73,1) aan de greep vasthouden en de ontgrendelingslijst in de richting van de greep drukken. De vergrendeling wordt ontgrendeld.
  - De rolhor met de greep langzaam terugschuiven.

## 6.12 Tafels

### 6.12.1 Hangtafel met knikpoot



Afb. 74 Hangtafel met knikpoot

De hangtafel kan als bed-onderstel worden gebruikt.

*Ombouw tot bed-onderstel:*

- Tafelblad vooraan licht optillen.
- Vergrendeling (Afb. 74,4) in de richting van het tafelblad schuiven.
- Onderste deel van de tafelpoot (Afb. 74,3) 90° omklappen.
- Hangtafel uit de bovenste inhaakrail (Afb. 74,1) haken.
- Hangtafel in de onderste inhaakrail (Afb. 74,2) haken en op het gewricht van de tafelpoot leggen.

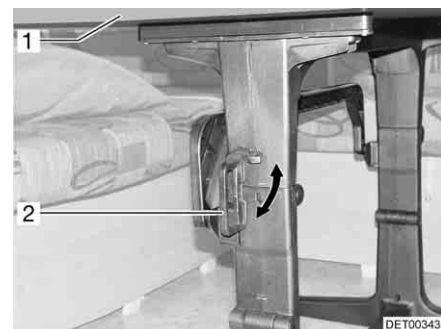
### 6.12.2 Zwenktafel



- ▷ De zwenktafel voor het begin van de rit verkleinen.



Afb. 75 Zwenktafel met metalen frame



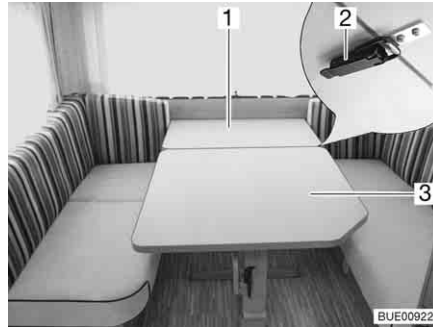
Afb. 76 Zwenktafel met kunststof frame

De zwenktafel kan door zijn zwenkmechanisme als bed-onderstel worden gebruikt.

*Ombouw tot bed-onderstel:*

- Greep (Afb. 75,2) naar boven schuiven resp. greep (Afb. 76,2) in de horizontale stand draaien.
- Het tafelblad (Afb. 75,1 resp. Afb. 76,1) met een boog naar beneden zwenken.
- Greep (Afb. 75,2) vergrendelen resp. greep (Afb. 76,2) in de verticale stand teruggedraaien. Het zwenkmechanisme is vergrendeld.

### 6.12.3 Hangtafel en zwenktafel



Afb. 77 Hangtafel en zwenktafel



Afb. 78 Na de ombouw naar ronde zitgroep

De combinatie van hangtafel en zwenktafel kan worden omgebouwd naar ronde zitgroep.

*Ombouw naar ronde zitgroep:*

- Twee sluitingen (Afb. 77,2) aan de onderkant van het tafelblad openen.
- Zwenktafel (Afb. 77,3) iets naar het midden trekken.
- Tafelblad van de hangtafel (Afb. 77,1) ca. 45° optillen.
- Onderste deel van de tafelpoot van de hangtafel naar beneden trekken en 90° omklappen.
- De hangtafel uit de bovenste houderrail nemen.
- Hangtafel in de onderste houder hangen en met de voet op de vloer plaatsen.
- Extra kussens plaatsen.
- Zwenktafel weer naar achter schuiven (Afb. 78).

### 6.12.4 Vaste tafel (tafelblad verschuifbaar) (speciale uitvoering)



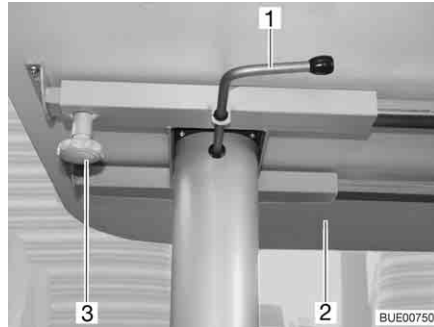
Afb. 79 Vaste tafel

Het tafelblad van de vaste tafel kan worden verschoven.

*Tafelblad verschuiven:*

- Kartelschroef (Afb. 79,1) losdraaien.
- Tafelblad (Afb. 79,2) in de gewenste stand schuiven.
- Kartelschroef weer vastdraaien.

### 6.12.5 Heftafel, verschuifbaar



Afb. 80 Heftafel, verschuifbaar

Het tafelblad van de heftafel kan worden verschoven.

*Tafelblad verschuiven:*

- Kartelschroef (Afb. 80,3) losdraaien.
- Tafelblad (Afb. 80,2) in de gewenste stand schuiven.
- Kartelschroef weer vastdraaien.

De tafel kan door het hefmechanisme ook als bed-onderstel worden gebruikt.

*Ombouw tot bed-onderstel:*

- De vergrendelingshendel (Afb. 80,1) naar links zwenken. De vergrendeling van het hefmechanisme is open.
- Tafelblad (Afb. 80,2) in het midden tot de aanslag naar beneden drukken en gedrukt houden.
- De vergrendelingshendel (Afb. 80,1) naar rechts zwenken (Afb. 80). Het hefmechanisme is vergrendeld.

*Ombouw tot tafel:*

- De vergrendelingshendel (Afb. 80,1) naar links zwenken. De vergrendeling van het hefmechanisme is open. Het tafelblad komt tot de aanslag naar boven.
- De vergrendelingshendel naar rechts zwenken (Afb. 80). Het hefmechanisme is vergrendeld.

## 6.13 Bedden

### 6.13.1 Stapelbed



- ▶ Het bovenste stapelbed alleen gebruiken als de valbeveiliging is aangebracht.
- ▶ Het stapelbed met maximaal 100 kg belasten.
- ▶ Het bovenste stapelbed niet gebruiken voor kinderen onder de 6 jaar.
- ▶ Kleine kinderen nooit zonder toezicht in het stapelbed laten.
- ▶ Met name bij kleine kinderen onder de 6 jaar altijd erop letten dat ze niet van het stapelbed kunnen vallen.
- ▶ Voor kinderen passende, afzonderlijke kinderbedden of reiswiegen gebruiken.

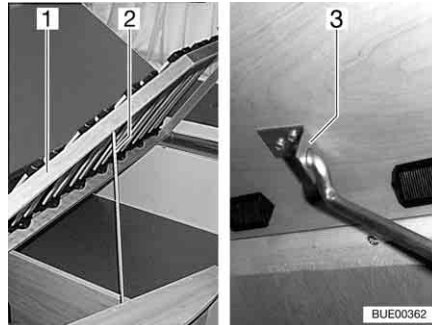
Al naargelang het model is het voertuig van een stapelbed voorzien. Het stapelbed kan zonder extra montage onmiddellijk worden gebruikt.

Altijd het bovenste bed opgaan met de standaard aanwezige bedladder.

### 6.13.2 Vast bed (handmatige opsteller)



- ▶ Lattenbodem bij het sluiten niet naar beneden laten vallen!



Afb. 81 Vast bed

Onder het bed bevindt zich de bedkast. In de bedkast kan bijv. beddengoed worden opgeborgen.

Voor het inruimen en het uitruimen van de bedkast de lattenbodem naar boven klappen.

Al naargelang het model is aan de lattenbodem een stang voor het opstellen aanwezig.

- Openen:*
- Lattenbodem (Afb. 81,1) optillen, stang (Afb. 81,2) uit de verankering losmaken en in de opening van de houder (Afb. 81,3) steken.
- Sluiten:*
- Lattenbodem (Afb. 81,1) optillen, stang (Afb. 81,2) uit de houder (Afb. 81,3) losmaken en in de verankering klemmen.
  - Lattenbodem voorzichtig neerlaten.

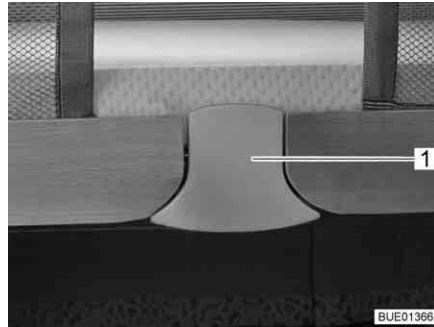
### 6.13.3 Hefbed, handmatig bedienbaar (Averso Plus)



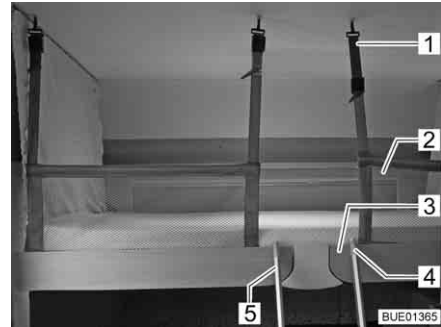
- ▶ De leeslampen in het hefbed uitschakelen, als het hefbed naar boven wordt geschoven. Brandgevaar!
- ▶ De leeslampen aan de onderkant van het hefbed uitschakelen, als het hefbed wordt neergelaten. Brandgevaar!
- ▶ Het hefbed met maximaal 200 kg belasten.
- ▶ Voor begin van de rit het hefbed beveiligen. Hiervoor het hefbed vergrendelen.
- ▶ Hefbed voor gebruik in de onderste eindpositie trekken. Ervoor zorgen dat het hefbed niet op hindernissen zoals hoofdsteunen, kussens of dergelijke ligt.
- ▶ Het hefbed alleen gebruiken als het veiligheidsnet is gespannen.
- ▶ Kleine kinderen nooit zonder toezicht in het hefbed laten.
- ▶ Met name bij kleine kinderen onder de 6 jaar altijd erop letten dat ze niet uit het hefbed kunnen vallen.
- ▶ Voor kinderen passende, afzonderlijke kinderbedden of reiswiegen gebruiken.



- ▷ Het hefbed moet zonder veel kracht gesloten kunnen worden, zodat het in de vergrendelstand vrij van spanningen is. Voorwerpen op het hefbed kunnen aan het hefmechanisme aan één kant tot spanningen leiden en beschadigingen veroorzaken.



Afb. 82 Ontgrendeling



Afb. 83 Hefbed met gespannen veiligheidsnet

Het hefbed bevindt zich boven de achterste zitgroep.

Het hefbed heeft in de bovenste positie twee vergrendelstanden. In beide vergrendelstanden is het hefbed veilig vergrendeld.

*Hefbed openen:*

- Lampen onder het hefbed uitschakelen.
- Hindernissen in het uitschuifbereik van het hefbed verwijderen (bijv. hoofsteunen).
- Die rugkussens omklappen.
- Ontgrendelingsvlak (Afb. 82, 1) aan de onderzijde uittrekken. De vergrendeling is ontgrendeld.
- Het hefbed met beide handen tot de aanslag naar beneden trekken.
- Indien het hefbed zich in de bovenste vergrendelstand bevond: Ontgrendelingsvlak voor het overwinnen van de tweede vergrendelstand opnieuw aan de onderzijde uittrekken. Het hefbed met beide handen verder tot de aanslag naar beneden trekken.
- Ervoor zorgen dat het hefbed in de onderste eindpositie getrokken is en niet op hindernissen zoals hoofsteunen, kussens of dergelijke ligt.



- ▷ Bij het sluiten van het hefbed de stofbanen aan de zijkant naar binnen trekken. Zo wordt verhinderd dat de stof in de vergrendeling van het hefbed vast komt te zitten.

*Hefbed sluiten:*

- Leeslampen aan het plafond uitschakelen.
- Hefbed met beide handen tot de eerste vergrendelstand naar boven drukken. Indien gewenst het hefbed tot de bovenste vergrendelstand naar boven drukken. Daarbij erop letten, dat de kliksluiting in de vergrendelingsbeugel hoorbaar vastklikt.
- Controleren of het hefbed veilig is vergrendeld. Daarvoor het hefbed omlaag trekken.



- ▷ Afhankelijk van het model is het hefbed met een eendelig of met een in tweeën gedeeld veiligheidsnet uitgerust.



**Veiligheidsnet** Het veiligheidsnet (Afb. 83,2) met de veiligheidsriemen ligt in het hefbed onder de matras. Het veiligheidsnet pas opspannen, als er zich reeds personen in het hefbed bevinden.

*Opspannen:* ■ De veiligheidsriemen (Afb. 83,1) in de haken aan het plafond hangen.

**Bedladder** Het hefbed uitsluitend opgaan met de meegeleverde bedladder (Afb. 83,5).

*Vasthaken:* ■ Bedladder (Afb. 83,5) met de beide beugels (Afb. 83,4) in de greeplijst (Afb. 83,3) aan het hefbed vasthaken.

*Opbergen:* ■ Bedladder (Afb. 83,5) uit de greeplijst (Afb. 83,3) aan het hefbed uithaken.  
■ Bedladder veilig opbergen.

### 6.13.4 Hefbed, elektrisch bedienbaar (Averso Plus) (speciale uitvoering)



- ▶ De leeslampen in het hefbed uitschakelen, als het hefbed naar boven wordt geschoven. Brandgevaar!
- ▶ De leeslampen aan de onderkant van het hefbed uitschakelen, als het hefbed wordt neergelaten. Brandgevaar!
- ▶ Het hefbed met maximaal 200 kg belasten.
- ▶ Bij het neerlaten of optillen niet tussen bed en zijwand grijpen. Beknelingsgevaar!
- ▶ Het bed uitsluitend neerlaten of heffen als er zich geen personen in het hefbed bevinden.
- ▶ Hefbed voor gebruik in de onderste eindpositie schuiven. Ervoor zorgen dat het hefbed niet op hindernissen zoals hoofdsteunen, kussens of dergelijke ligt.
- ▶ Het bed alleen neerlaten als het neerlaatbereik vrij is.
- ▶ Kinderen niet met het hefbed laten spelen.
- ▶ De afstandsbediening ontoegankelijk voor kinderen bewaren.
- ▶ Het hefbed alleen gebruiken als het veiligheidsnet is gespannen.
- ▶ Kleine kinderen nooit zonder toezicht in het hefbed laten.
- ▶ Met name bij kleine kinderen onder de 6 jaar altijd erop letten dat ze niet uit het hefbed kunnen vallen.
- ▶ Voor kinderen passende, afzonderlijke kinderbedden of reiswiegen gebruiken.



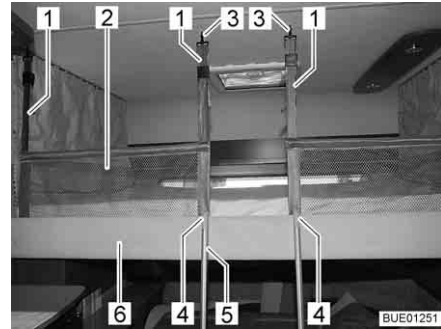
- ▷ Het hefbed alleen optillen of neerlaten als het met maximaal met 15 kg belast is. Bij deze maximale belasting wordt ook de inhoud van de hangkasten onder aan het hefbed geteld. Als het hefbed overbelast is, schakelt de overbelastingsbeveiliging de hefmotor uit. Het hefmechanisme kan desondanks beschadigd raken.
- ▷ Voor het begin van de rit moet het hefbed in de bovenste eindpositie geschoven zijn. Er mogen geen voorwerpen tussen dak en hefbed klemmen.



- ▷ Om het elektrisch verstelbaar hefbed te bedienen, moet het voertuig op een 230-V-voorziening zijn aangesloten of moet een woonruimteaccu (elektro-kit) aanwezig zijn.



Afb. 84 Handbedieningsdeel



Afb. 85 Hefbed met gespannen veiligheidsnet



- ▶ Bij het realiseren van de gebruiksklare toestand is de overbelastingsbeveiliging buiten werking.

### Gebruiksklare toestand realiseren

Na elke onderbreking van de stroomvoorziening moet de gebruiksklare toestand van de elektrische aandrijving opnieuw tot stand worden gebracht. Hiertoe een referentieprocedure uitvoeren.

#### Referentieprocedure uitvoeren:

- Hefbed met de pijltjestoets (Afb. 84,3) op het handbedieningsdeel helemaal naar beneden of in een willekeurige tussenstand schuiven.
- Toets "R" (Afb. 84,2) vijfmaal na elkaar indrukken.
- Binnen 10 seconden het hefbed met de pijltjestoets (Afb. 84,4) naar boven schuiven.
- Wanneer de eindpositie bereikt is, klinkt er een pieptoon. De pijltjestoets loslaten.

#### Hefbed openen:

- Lampen onder het hefbed uitschakelen.
- Hindernissen in het uitschuifbereik van het hefbed verwijderen (bijv. hoofdsteunen).
- Die rugkussens omklappen.
- Op het handbedieningsdeel (Afb. 84,1) de pijltjestoets (Afb. 84,3) indrukken en zolang ingedrukt houden, totdat het hefbed in de eindpositie naar beneden is geschoven.
- Ervoor zorgen dat het hefbed in de onderste eindpositie geschoven is en niet op hindernissen zoals hoofdsteunen, kussens of dergelijke ligt.

#### Hefbed sluiten:

- Leeslampen aan het plafond uitschakelen.
- Op het handbedieningsdeel (Afb. 84,1) de pijltjestoets (Afb. 84,4) indrukken en zolang ingedrukt houden, totdat het hefbed in de eindstand naar boven is geschoven.
- Ervoor zorgen dat geen voorwerpen tussen dak en hefbed klemmen.

### Overbelastingsbeveiliging

Wanneer het hefbed bij het openen of sluiten een hindernis (bijvoorbeeld een persoon of een hoofdsteun) raakt, stopt de overbelastingsbeveiliging de beweging. Ter ontlasting het hefbed met de pijltjestoetsen in de tegengestelde richting bewegen.



- ▶ Afhankelijk van het model is het hefbed met een eendelig of met een in tweeën gedeeld veiligheidsnet uitgerust.

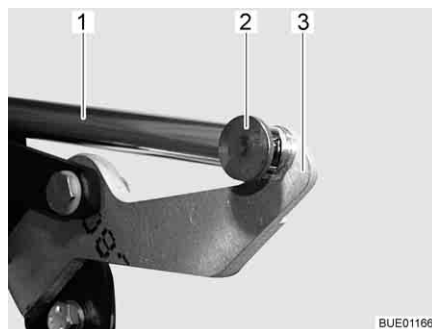
**Veiligheidsnet** Het veiligheidsnet (Afb. 85,2) met de veiligheidsriemen ligt in het hefbed onder de matras. Het veiligheidsnet pas opspannen, als er zich reeds personen in het hefbed bevinden.

*Opspannen:* ■ De veiligheidsriemen (Afb. 85,1) in de haken (Afb. 85,3) aan het plafond hangen.

**Bedladder** Het hefbed uitsluitend opgaan met de meegeleverde bedladder.

*Vasthaken:* ■ Bedladder (Afb. 85,5) met de beide beugels (Afb. 85,4) in de greeplijst (Afb. 85,6) aan het hefbed vasthaken.

*Opbergen:* ■ Bedladder (Afb. 85,5) uit de greeplijst (Afb. 85,6) aan het hefbed uithaken.  
■ Bedladder veilig opbergen.

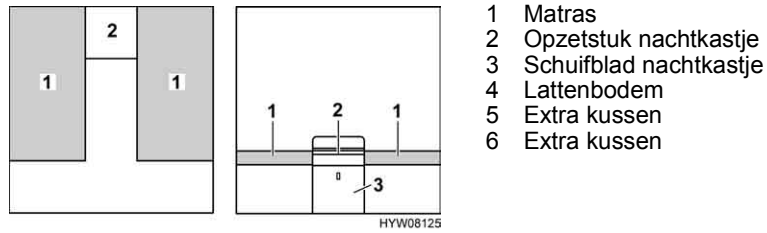


Afb. 86 Aandrijving

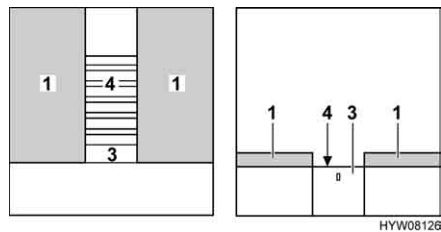
**Noodbedrijf** Wanneer het hefbed met het handbedieningsdeel niet meer kan worden bewogen (bijvoorbeeld door het uitvallen van de boordnetspanning) kan het hefbed ook met de hand worden bediend. Daarvoor als volgt te werk gaan:

- Verbinding (bijvoorbeeld splitpen en pen) (Afb. 86,2) tussen schuifstang (Afb. 86,1) en hendel (Afb. 86,3) verwijderen.
- Hefbed met de hand openen of sluiten.
- Klantenservice opzoeken.

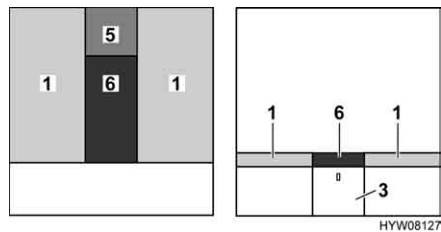
### 6.13.5 Bedverbreding éénpersoonsbedden (speciale uitvoering)



Afb. 87 Voor de ombouw



Afb. 88 Tijdens de ombouw

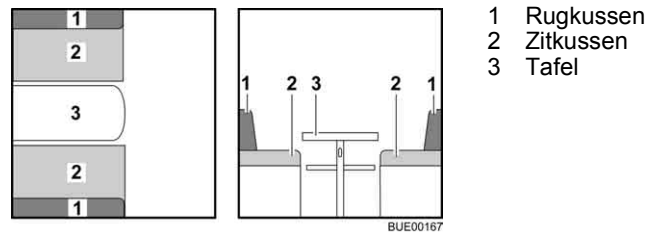


Afb. 89 Na de ombouw

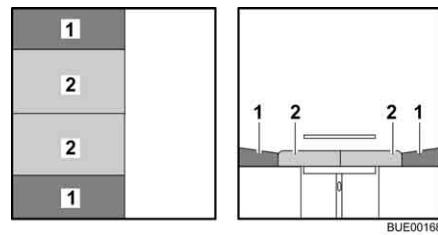
- Opzetstuk van het nachtkastje (Afb. 87,2) verwijderen en opzij zetten.
- De lattenbodem (Afb. 88,4) volledig eruit trekken. Hiervoor aan het schuifblad (Afb. 88,3) trekken.
- Het extra kussen (Afb. 89,5) op het nachtkastje leggen.
- Het extra kussen (Afb. 89,6) tussen de matrassen (Afb. 89,1) leggen.

## 6.14 Zitgroepen ombouwen om te slapen

### 6.14.1 Lengte- en middelste zitgroep zonder extra kussens



Afb. 90 Voor de ombouw



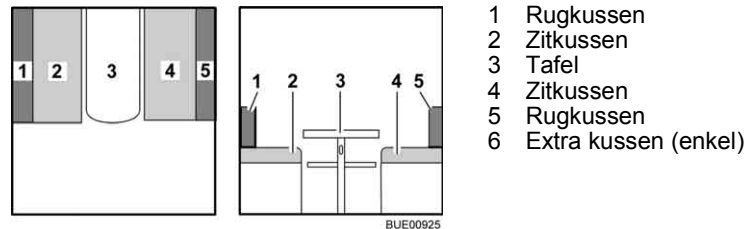
Afb. 91 Na de ombouw

- Tafel (Afb. 90,3) in bed-onderstel ombouwen (zie sectie 6.12).
- De zitkussens (Afb. 91,2) naar het midden trekken.
- De rugkussens (Afb. 91,1) tussen de zitkussens en de wand leggen.

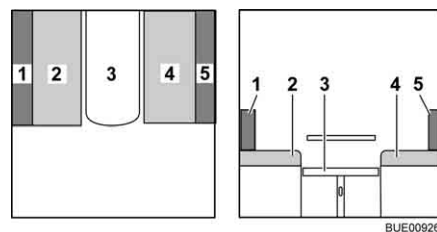
### 6.14.2 Lengte- en middelste zitgroep met extra kussen



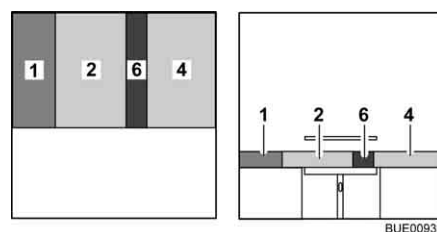
- ▷ Al naargelang het model, kan de zitgroep van de hier weergegeven zitgroep afwijken in vorm en positie.



Afb. 92 Voor de ombouw



Afb. 93 Tijdens de ombouw



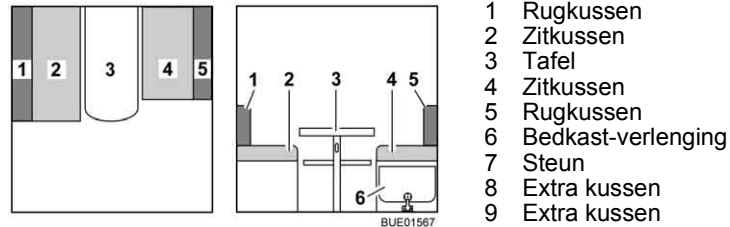
Afb. 94 Na de ombouw

- Tafel (Afb. 92,3) in bed-onderstel ombouwen (zie sectie 6.12).
- Het rugkussen (Afb. 93,5) verwijderen en terzijde leggen.
- Het zitkussen (Afb. 93,2) naar het midden trekken.
- Het rugkussen (Afb. 94,1) tussen het zitkussen en de wand leggen.
- Het extra kussen (Afb. 94,6) tussen de zitkussens (Afb. 94,2 en 4) leggen.

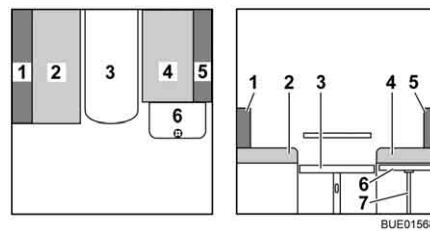
### 6.14.3 Lengte- en middelste zitgroep met bedverbreding



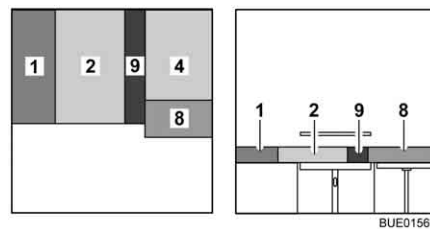
▷ Al naargelang het model, kan de zitgroep van de hier weergegeven zitgroep afwijken in vorm en positie.



Afb. 95 Voor de ombouw



Afb. 96 Tijdens de ombouw



Afb. 97 Na de ombouw

- 1 Rugkussen
- 2 Zitkussen
- 3 Tafel
- 4 Zitkussen
- 5 Rugkussen
- 6 Bedkast-verlenging
- 7 Steun
- 8 Extra kussen
- 9 Extra kussen

- Tafel (Afb. 95,3) in bed-onderstel ombouwen (zie sectie 6.12).
- De bedkast-verlenging (Afb. 95,6) ontgrendelen en omhoog klappen.
- Steun (Afb. 96,7) in de houder aan de bedkast-verlenging plaatsen.
- Het rugkussen (Afb. 96,5) verwijderen en terzijde leggen.
- Het rugkussen (Afb. 97,1) tussen het zitkussen (Afb. 97,2) en de zijwand leggen. Hiertoe het zitkussen een stuk naar de tafel schuiven.
- Het extra kussen (Afb. 97,9) tussen de zitkussens (Afb. 97,2 en 4) leggen.
- Het extra kussen (Afb. 97,8) op de bedkast-verlenging (Afb. 96,6) leggen.

### 6.14.4 Ronde zitgroep met extra kussen (klapbaar)

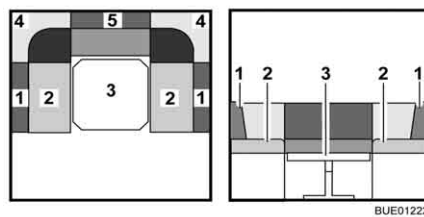


- ▷ Al naargelang het model, kan de zitgroep van de hier weergegeven zitgroep afwijken in vorm en positie.

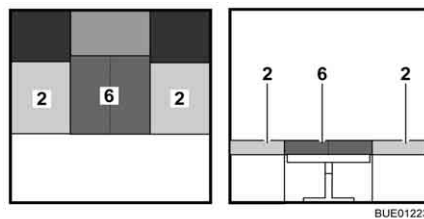


- 1 Rugkussen
- 2 Zitkussen
- 3 Tafel
- 4 Rugkussen
- 5 Rugkussen
- 6 Extra kussen (klapbaar)

Afb. 98 Voor de ombouw



Afb. 99 Tijdens de ombouw



Afb. 100 Na de ombouw

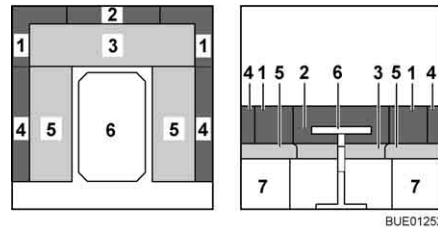
- Tafel (Afb. 98,3) in bed-onderstel ombouwen (zie sectie 6.12).
- Alle rugkussens (Afb. 99,1, 4 en 5) verwijderen en terzijde leggen.
- De extra kussens (Afb. 100,6) opklappen en tussen de zitkussens (Afb. 100,2) leggen.



### 6.14.5 Ronde zitgroep zonder extra kussen

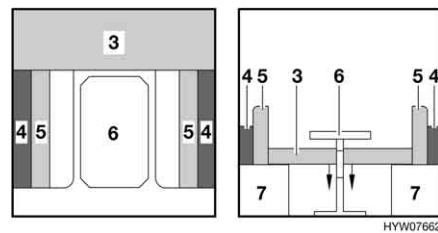


- ▷ Al naargelang het model, kan de zitgroep van de hier weergegeven zitgroep afwijken in vorm en positie.

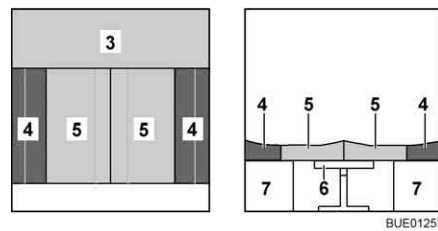


- 1 Rugkussen voor zijkant
- 2 Rugkussen
- 3 Zitkussen
- 4 Rugkussen
- 5 Zitkussen
- 6 Tafel
- 7 Bedkast

Afb. 101 Voor de ombouw



Afb. 102 Tijdens de ombouw



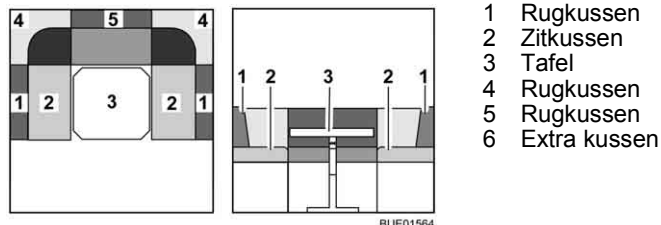
Afb. 103 Na de ombouw

- De rugkussens voor de zijkant (Afb. 101,1) en de rugkussens (Afb. 101,2) verwijderen en wegleggen onder de tafel.
- De zitkussens (Afb. 102,5) rechtop zetten.
- Tafel (Afb. 102,6) in bed-onderstel ombouwen (zie sectie 6.12).
- De rugkussens (Afb. 103,4) tegen de buitenwand leggen. Letten op wigvorm.
- De beide zitkussens (Afb. 103,5) tussen de rugkussens duwen. Letten op wigvorm.

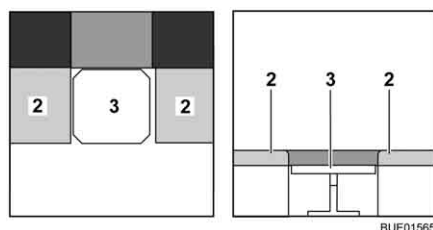
### 6.14.6 Ronde zitgroep met extra kussen



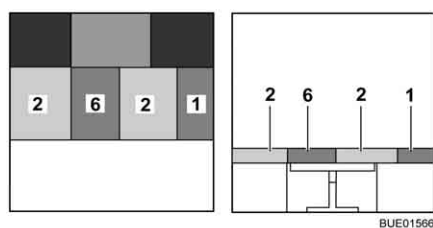
- ▷ Al naargelang het model, kan de zitgroep van de hier weergegeven zitgroep afwijken in vorm en positie.



Afb. 104 Voor de ombouw



Afb. 105 Tijdens de ombouw



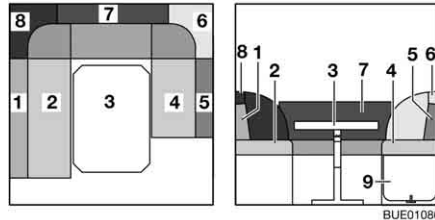
Afb. 106 Na de ombouw

- Tafel (Afb. 104,3) in bed-onderstel ombouwen (zie sectie 6.12).
- Alle rugkussens (Afb. 104,1, 4 en 5) verwijderen en terzijde leggen.
- Het extra kussen (Afb. 106,6) op de tafel leggen.
- Het rechterzitkussen (Afb. 106,2) tegen het extra kussen schuiven.
- Een rugkussen (Afb. 106,1) tussen het zitkussen (Afb. 106,2) en de zijwand leggen.

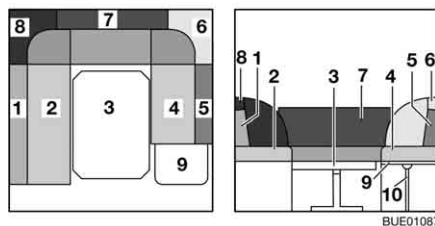
### 6.14.7 Ronde zitgroep met bedverbreding



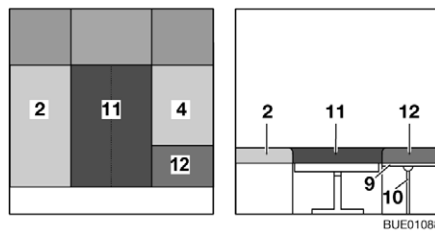
- ▷ Al naargelang het model, kan de zitgroep van de hier weergegeven zitgroep afwijken in vorm en positie.



Afb. 107 Voor de ombouw



Afb. 108 Tijdens de ombouw



Afb. 109 Na de ombouw

- 1 Rugkussen
- 2 Zitkussen
- 3 Tafel
- 4 Zitkussen
- 5 Rugkussen
- 6 Rugkussen
- 7 Rugkussen
- 8 Rugkussen
- 9 Bedkast-verlenging
- 10 Steun
- 11 Extra kussen
- 12 Extra kussen

- Tafel (Afb. 107,3) in bed-onderstel ombouwen (zie sectie 6.12).
- De bedkast-verlenging (Afb. 107,9) ontgrendelen en omhoog klappen.
- Steun (Afb. 108,10) in de houder aan de bedkast-verlenging plaatsen.
- De rugkussens (Afb. 108,1, 5, 6, 7 en 8) verwijderen en terzijde leggen.
- Het extra kussen (Afb. 109,11) tussen de zitkussens (Afb. 109,2 en 4) leggen.
- Het extra kussen (Afb. 109,12) op de bedkast-verlenging (Afb. 109,9) leggen.

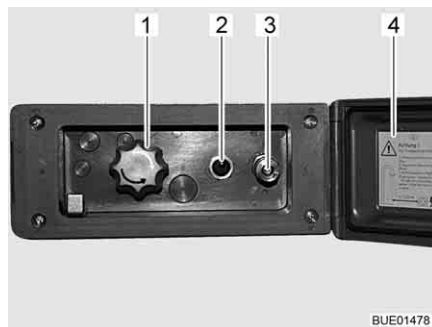
## 6.15 Doucheaansluiting voor buitendouche (speciale uitvoering)



- ▶ De buitendouche alleen gebruiken, wanneer de afstand tot de dichtstbijzijnde elektrische apparaten of aansluitingen ten minste 1,20 m bedraagt. Gevaar van elektrische schok!



- ▷ Bij langere stilstand en vorstgevaar de waterinstallatie leegmaken.



Afb. 110 Doucheaansluiting buiten

### *Buitendouche aansluiten:*

- Deksel (Afb. 110,4) ontgrendelen en openen.
- Slang van de buitendouche op snelsluiting (Afb. 110,3) aansluiten.

### *Douche gebruiken:*

- Waterpomp met schakelaar (Afb. 110,2) inschakelen.
- Watertemperatuur met draaiknop (Afb. 110,1) naar wens instellen.
- Waterpomp met schakelaar (Afb. 110,2) uitschakelen.

### *Doucheaansluiting sluiten:*

- Waterpomp met schakelaar (Afb. 110,2) uitschakelen.
- Slang van snelsluiting loskoppelen. De snelsluiting is voorzien van een terugslagventiel, zodat er geen water meer naar buiten kan komen.
- Deksel (Afb. 110,4) sluiten en met sleutel vergrendelen.

### *Leegmaken:*

- Slang van de buitendouche op snelsluiting aansluiten. Het terugslagventiel wordt geopend en de toevoerleidingen kunnen leeglopen.
- Draaiknop (Afb. 110,1) in de middelste stand zetten.
- Waterinstallatie leegmaken (zie sectie 10.5).

## Hoofdstukoverzicht

In dit hoofdstuk staan instructies voor de gasinstallatie van het voertuig. De instructies hebben betrekking op:

- de veiligheid
- het wisselen van gasflessen
- de gasafsluitkranen
- de externe gasaansluiting
- de automatische omschakelinstallatie

De bediening van de op gas werkende apparaten van het voertuig is in hoofdstuk 9 beschreven.

### 7.1 Algemeen



- ▶ Voor het begin van de rit, bij het verlaten van het voertuig of als de gastoestellen niet gebruikt worden, alle gasafsluitkranen en de hoofdafsluitkraan aan de gasfles sluiten.
- ▶ Bij het tanken, op veerponten of in de garage, mag geen apparaat (bijv. verwarming of koelkast) in werking zijn, wanneer het met open vlam wordt gebruikt. Explosiegevaar!
- ▶ Wanneer een apparaat met open vlam wordt gebruikt, het apparaat niet in gesloten ruimtes (bijv. garages) in gebruik nemen. Vergiftigings- en verstikkingsgevaar!
- ▶ De gasinstallatie alleen door een geautoriseerde werkplaats laten onderhouden, repareren of wijzigen.
- ▶ De gasinstallatie voor de ingebruikname en conform de nationale bepalingen door een geautoriseerde werkplaats laten controleren. Dit geldt ook voor niet aangemelde voertuigen. Bij wijzigingen aan de gasinstallatie de gasinstallatie meteen door een geautoriseerde werkplaats laten controleren.
- ▶ Ook de gasdrukregelaar en de gasafvoerbuizen moeten worden gecontroleerd. De gasdrukregelaar moet na 10 jaar worden vervangen. De eigenaar van het voertuig is verantwoordelijk voor het initiatief van de maatregel.
- ▶ Bij een defect aan de gasinstallatie (gaslucht, hoog gasverbruik) bestaat explosiegevaar! Onmiddellijk de hoofdafsluitkraan op de gasfles sluiten. Ramen en deuren openen en goed ventileren.
- ▶ Bij een defect aan de gasinstallatie: Niet roken, geen open vuur en geen elektrische apparaten (lichtschakelaar enz.) bedienen.
- ▶ Voor ingebruikname van de kookplaat voor een toereikende ventilatie zorgen. Raam of dakluik openen.
- ▶ Gaskooktoestel of gasbakoven niet gebruiken voor verwarmingsdoel-einden.
- ▶ Als er meerdere gastoestellen voorhanden zijn, dan is voor ieder apparaat een gasafsluitkraan vereist. Wanneer gastoestellen niet worden gebruikt, moet de betreffende gasafsluitkraan worden gesloten.
- ▶ Ontstekingsbeveiligingen moeten na uitgaan van de gasvlam binnen een minuut sluiten. Daarbij is een klik te horen. Werking zo nu en dan controleren.



- ▶ De ingebouwde gastoestellen zijn uitsluitend ontworpen voor gebruik met propaangas, butaangas of een mengsel van beide gassen. De gasdrukregelaar alsmede alle ingebouwde gastoestellen zijn ontworpen voor een bedrijfsdruk van 30 mbar.
- ▶ Propaangas is gasvormig tot -42 °C, butaangas daarentegen slechts tot 0 °C. Bij lagere temperaturen is er geen gasdruk meer aanwezig. Butaangas is niet geschikt voor gebruik in de winter.
- ▶ De gas slang op de aansluiting van de gasflessen regelmatig op dichtheid controleren. De gas slang mag geen scheurtjes vertonen en niet poreus zijn. De gas slang uiterlijk 10 jaar na productiedatum in een erkende werkplaats laten vervangen. De gebruiker van de gasinstallatie moet voor de vervanging zorgen.
- ▶ De gaskast is door zijn functie en constructie een ruimte met opening naar buiten. De standaard ingebouwde kunstmatige ventilatie nooit afdekken of dichtzetten. Ontsnappend gas kan anders niet naar buiten worden weggeleid.
- ▶ De gaskast niet als opbergruimte gebruiken, omdat er geen vocht kan binnendringen.
- ▶ De gaskast beveiligen tegen de toegang van onbevoegden. Daarvoor de toegang afsluiten.
- ▶ De hoofdafsluitkraan op de gasfles moet toegankelijk zijn.
- ▶ Alleen apparaten op gas (bijv. gasgrill) aansluiten die voor een gasdruk van 30 mbar zijn bedoeld.
- ▶ De gasafvoerbuis moet aan de verwarming en aan de schoorsteen goed afsluiten en stevig vastzitten. De gasafvoerbuis mag niet beschadigd zijn.
- ▶ De rookgassen moeten onbelemmerd naar buiten kunnen stromen en de verse lucht moet onbelemmerd toe kunnen treden. Daarom de gasafvoerschoorsteen en inlaatopeningen schoon houden en vrijhouden (bijv. van sneeuw en ijs). De onderrand van het voertuig mag niet met flappen of door sneeuwwallen worden afgesloten.

## 7.2 Gasflessen



- ▶ Gasflessen alleen in de gaskast meenemen.
- ▶ Gasflessen in de gaskast verticaal plaatsen.
- ▶ Gasflessen beveiligd tegen draaien en kantelen vastbinden.
- ▶ Als de gasflessen niet op de gas slang zijn aangesloten, altijd de beschermkap aanbrengen.
- ▶ Hoofdafsluitkraan aan de gasfles sluiten voordat de gasdrukregelaar of de gas slang van de gasfles wordt verwijderd.
- ▶ Gasdrukregelaar of gas slang op de gasfles alleen met de hand aansluiten. Geen gereedschap gebruiken.
- ▶ Voor het gebruik in voertuigen uitsluitend een speciale gasdrukregelaar met veiligheidsventiel gebruiken. Andere gasdrukregelaars zijn niet toegelaten en voldoen niet aan de hoge eisen.
- ▶ Bij temperaturen onder 5 °C ijsbestrijdingsinstallatie (Eis-Ex) voor gasdrukregelaar gebruiken.



- ▶ Alleen gasflessen van 11 kg of 5 kg gebruiken. Campinggasflessen met ingebouwd terugslagventiel (blauwe flessen met een inhoud van max. 2,5 resp. 3 kg) mogen in uitzonderingsgevallen met een veiligheidsventiel worden gebruikt.
- ▶ Voor buitengasflessen zo kort mogelijke slangen gebruiken (max. 150 cm).
- ▶ Blokkeer nooit de ventilatieopeningen in de vloer onder de gasflessen.

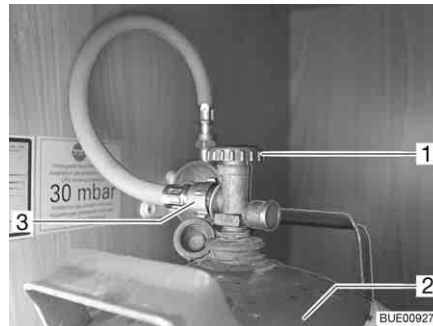


- ▷ Schroefverbindingen van de gasdrukregelaar hebben linkse schroefdraad.
- ▷ Voor apparaten op gas moet de gasdruk tot 30 mbar worden gereduceerd.
- ▷ De niet-verstelbare gasdrukregelaar direct op het flesventiel aansluiten met veiligheidsventiel.  
De gasdrukregelaar reduceert de gasdruk van de gasfles tot de bedrijfsdruk van de gastoestellen.
- ▷ Voor het vullen en aansluiten van de gasflessen in Europa levert de toeberehandhandel de betreffende Euro-vulsets c.q. Euro-flessensets.
- ▷ Informatie bij de handelspartners of het servicepunt.
- ▷ Informatie over de gasvoorziening in Europa vindt u in hoofdstuk 17.

### 7.3 Gasflessen vervangen



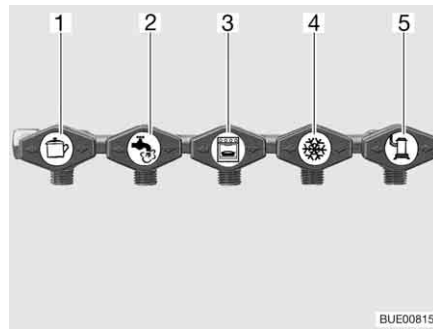
- ▶ Bij het vervangen van de gasflessen niet roken en geen open vuur ontsteken.
- ▶ Na het vervangen van gasflessen controleren of er bij de aansluitpunten geen gas uitloopt. Daarvoor de aansluiting met lekzoek-spray inspuiten. De toeberehandhandel biedt deze middelen aan.



Afb. 111 Gaskast

- Servicelukkig voor gaskast openen (zie hoofdstuk 6).
- Hoofdafsluitkraan (Afb. 111,1) op de gasfles (Afb. 111,2) sluiten. Let op de richting van de pijl.
- Gasslang (Afb. 111,3) met de hand van de gasfles schroeven (linkse schroefdraad).
- Bevestigingsriemen losmaken en gasfles uitnemen.
- Gevulde gasfles in de gaskast zetten.
- Gasfles met de bevestigingsriemen bevestigen.
- Gasslang met de hand op de gasfles schroeven (linkse schroefdraad).

## 7.4 Gasafsluitkranen



- 1 Kookplaat
- 2 Boiler (speciale uitvoering)
- 3 Bakoven (speciale uitvoering)
- 4 Koelkast
- 5 Verwarming

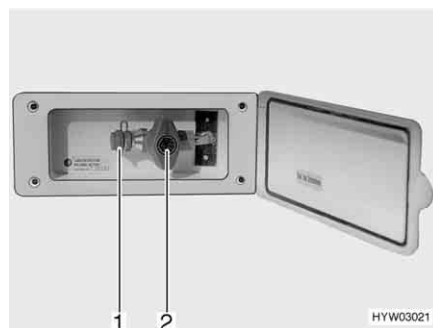
Afb. 112 Symbolen van de gasafsluitkranen

In het voertuig is voor ieder gastoestel een gasafsluitkraan (Afb. 112) ingebouwd. De gasafsluitkranen bevinden zich achter een luik in het keukenge-deelte.

## 7.5 Externe gasaansluiting (speciale uitvoering)



- ▶ Als de externe gasaansluiting niet wordt gebruikt, altijd de gasafsluitkraan sluiten.
- ▶ Op de externe gasaansluiting alleen gasverbruikers aansluiten die de passende adapter hebben.
- ▶ Alleen externe gasverbruikers aansluiten die zijn ontworpen voor een bedrijfsdruk van 30 mbar.
- ▶ Erop letten dat na het aansluiten en na het openen van de gasafsluitkraan geen gas uit het aansluitpunt ontsnapt. Als de externe gasaansluiting niet dicht is, stroomt gas in de open lucht. Onmiddellijk de gasafsluitkraan en hoofdafsluitkraan op de gasfles sluiten. De externe gasaansluiting door een geautoriseerde werkplaats laten nakijken.
- ▶ Tijdens het aansluiten van een externe gasverbruiker mag er zich geen open vuur in de buurt van de externe gasaansluiting bevinden.
- ▶ De externe gasaansluiting niet voor het bijvullen van de gasflessen gebruiken. De aanwijzingsstickers op de externe gasaansluiting in acht nemen.



Afb. 113 Externe gasaansluiting, gasafsluitkraan gesloten

De externe gasaansluiting (Afb. 113) bevindt zich, afhankelijk van het model, aan de achterkant of aan de linker of rechter zijde van het voertuig.



- Extern gastoestel op het aansluitpunt (Afb. 113,1) aansluiten.
- De gasafsluitkraan (Afb. 113,2) openen.

## 7.6 DuoControl-omschakelinstallatie (speciale uitvoering)

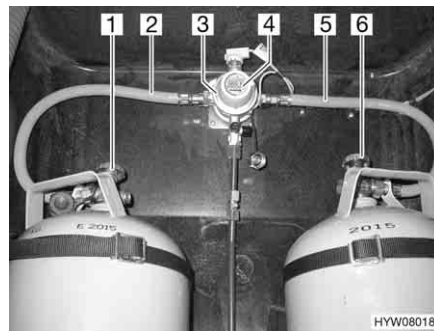


► De omschakelinstallatie niet gebruiken in gesloten ruimtes.

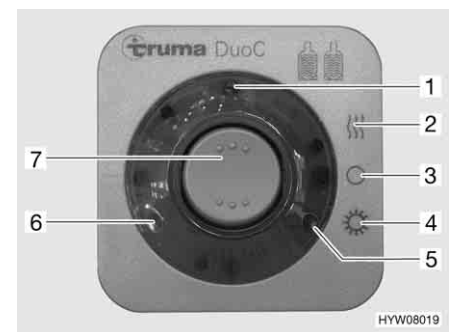


► Neem ook de gebruiksaanwijzing van de fabrikant in acht.

De DuoControl is een automatische omschakelinstallatie met afstandsindicatie voor een tweeflessen-gasinstallatie. De DuoControl-omschakelinstallatie schakelt automatisch de gastoevoer om van de bedrijfsfles naar de reservefles, als de bedrijfsfles leeg of niet meer bedrijfsklaar is. Daarbij kunnen de gasverbruikers aanblijven. De DuoControl-omschakelinstallatie is geschikt voor alle in de handel verkrijgbare gasflessen van 3 kg tot 33 kg.



Afb. 114 DuoControl-omschakelinstallatie



Afb. 115 Bedieningspaneel

### Constructie van de installatie

De DuoControl-omschakelinstallatie bestaat uit een omschakelventiel (Afb. 114,3) en het bedieningspaneel (Afb. 115). Het omschakelventiel is tussen de gaslangen (Afb. 114,2 en 5) gemonteerd. Met de draaiknop (Afb. 114,4) op het omschakelventiel kan worden bepaald welke gasfles als bedrijfsfles en welke gasfles als reservefles wordt gebruikt.

Het omschakelventiel is met de regelaar-ijsbestrijdingsinstallatie Eis-Ex uitgerust. Zo worden storingen van de gasinstallatie in de winter vermeden.

Aan het bedieningspaneel (Afb. 115) kunnen alleen de elektrische functies worden geschakeld. De hoofdafsluitkranen van de gasflessen (Afb. 114,1 en 6) moeten handmatig worden geopend.

Het omschakelventiel waarborgt een constante gasdruk, om het even welke gasfles gas levert. De twee controlelichten op het bedieningspaneel geven de vulstand van de bedrijfsfles aan. Wanneer het groene controlelicht (Afb. 115,6) brandt, is de bedrijfsfles vol. Wanneer het rode controlelicht (Afb. 115,5) brandt, is de bedrijfsfles leeg. De gasvoorziening vindt dan plaats via de reservefles.

### Gebruikswijzen

De DuoControl-omschakelinstallatie heeft twee gebruikswijzen:

- Wintergebruik "Aan en Verwarmen"
- Zomergebruik "Aan"

- In gebruik nemen:*
- De hoofdafsluitkranen van de gasflessen (Afb. 114,1 en 6) openen.
  - Met de draaiknop (Afb. 114,4) op het omschakelventiel (Afb. 114,3) de gasfles kiezen waaruit als eerste gas genomen moet worden (bedrijfsfles). De draaiknop altijd tot aanslag draaien.
  - Op het bedieningspaneel (Afb. 115) de DuoControl-omschakelinstallatie inschakelen.  
Daarvoor de wipschakelaar (Afb. 115,7) op wintergebruik "Aan en Verwarmen" (Afb. 115,2) of op zomergebruik "Aan" (Afb. 115,4) zetten. Het omschakelventiel is nu ontlucht. Het gele controlelicht (Afb. 115,1) brandt wanneer wintergebruik wordt gekozen en de regelaar-ijsbestrijdingsinstallatie is ingeschakeld.

- Uitschakelen:*
- De wipschakelaar (Afb. 115,7) op "O" (Afb. 115,3) zetten. Het gele controlelicht (Afb. 115,1) gaat uit.
  - De hoofdafsluitkranen van de gasflessen (Afb. 114,1 en 6) sluiten.

**Afstandsindicatie** De controlelichten op het bedieningspaneel (Afb. 115,5 en 6) signaleren binnen in het voertuig of de bedrijfsfles bedrijfsklaar is.

**Gasflessen vervangen** Wanneer het groene controlelicht (Afb. 115,6) tijdens het bedrijf uitgaat en het rode controlelicht (Afb. 115,5) gaat branden, is de als bedrijfsfles gekozen gasfles leeg en moet deze worden vervangen. De reservefles voorziet de gasverbruikers verder van gas.



- ▶ Bij het vervangen van de gasflessen niet roken en geen open vuur ontsteken.

- Gasflessen vervangen:*
- De hoofdafsluitkraan op de lege gasfles sluiten.
  - De gaslang van de gasfles schroeven.
  - De volle gasfles aan de gaslang aansluiten.
  - De hoofdafsluitkraan op de gasfles openen.
  - De draaiknop op het omschakelventiel met een halve slag zo instellen, dat de zojuist vervangen gasfles als reservefles dient.

## Hoofdstukoverzicht

In dit hoofdstuk staan instructies voor de elektrische installatie van de caravan. De instructies hebben betrekking op:

- de veiligheid
- verklaringen van begrippen met betrekking tot de accu
- het 12-V-boordnet
- het stroomvoorzieningsapparaat
- de elektro-kit
- het 230-V-boordnet
- de aansluiting op de 230-V-voorziening
- de zekeringenindeling
- de aansluiting aan het trekvoertuig
- de buitencontactdoos
- het verloop van de leidingen

De bediening van de op elektriciteit werkende apparaten van de woonopbouw is in hoofdstuk 9 beschreven.

### 8.1 Algemene veiligheidsinstructies



- ▶ Alleen vaklieden aan de elektrische installatie laten werken.

Het voertuig biedt tijdens onweer een veilig onderkomen (Faraday-kooi). Voor de zekerheid echter de 230-V-aansluiting ontkoppelen en de antennes induwen ter bescherming van de elektrische apparaten.

### 8.2 Begrippen

#### Capaciteit

Als capaciteit wordt de hoeveelheid elektriciteit aangeduid, die een accu kan opnemen.

De capaciteit van een accu wordt in ampère-uren (Ah) aangegeven. In de regel wordt daarbij de zogenaamde K20-waarde gebruikt.

De K20-waarde geeft aan, hoeveel stroom een accu over een periode van 20 uur kan afgeven, zonder dat deze wordt beschadigd, of hoeveel stroom er nodig is, om een lege accu binnen 20 uur te laden.

Wanneer een accu bijv. 20 uur lang 4 ampère kan afgeven, heeft deze een capaciteit van  $4 \text{ A} \times 20 \text{ h} = 80 \text{ Ah}$ .

Wanneer er meer stroom stroomt, verlaagt de capaciteit van de accu evenredig.

Externe invloeden zoals temperatuur en leeftijd veranderen het opnamevermogen van de accu. Capaciteitsgegevens hebben betrekking op nieuwe, bij ruimtetemperatuur gebruikte accu's.

### 8.3 12-V-boordnet



- ▷ Houd er bij de stroomvoorziening van de caravan via de accu van het trekvoertuig rekening mee dat de capaciteit van de accu beperkt is. Bij extreme ontlading kunnen problemen bij het starten van het trekvoertuig optreden.
- ▷ De elektrische verbinding tussen het trekvoertuig en de caravan altijd scheiden, voor de caravan op de plaatselijke stroomvoorziening wordt aangesloten. Daarvoor de stekker uit de contactdoos van het trekvoertuig nemen.

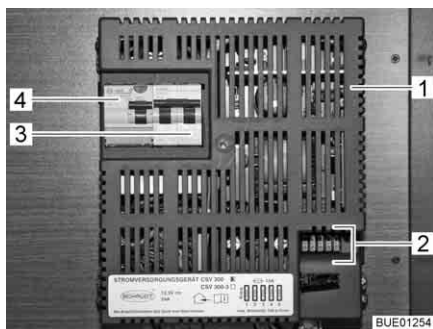
Als de caravan niet aan de 230-V-voorziening is aangesloten, gebeurt de 12-V-voorziening door de startaccu van het aangesloten trekvoertuig of door de woonruimteaccu (elektro-kit). De startaccu heeft slechts een begrensd energievoorraad. Daarom elektrische verbruikers niet gedurende een langere periode zonder 230-V-voorziening gebruiken, als de motor van het trekvoertuig uitgeschakeld is.

Als de caravan aan het trekvoertuig elektrisch is aangesloten en de voertuigmotor draait, wordt de woonruimteaccu door de voertuigdynamo bijgeladen (elektro-kit).

#### 8.3.1 Stroomvoorzieningsapparaat CSV 300



- ▷ De ventilatiesleuven van het stroomvoorzieningsapparaat niet afdekken. Gevaar voor oververhitting.



- 1 Stroomvoorzieningsapparaat
- 2 Platte zekeringen
- 3 Tweepolige beveiligingsautomaat
- 4 Aardlekschakelaar

Afb. 116 Stroomvoorzieningsapparaat CSV 300

**Taken** Het stroomvoorzieningsapparaat verdeelt de stroom naar de 12-V-stroomcircuits en beveiligt deze.

Als het voertuig **niet** op de 230-V-voorziening is aangesloten, wordt de benodigde stroom uit de accu van het trekvoertuig gehaald, tenminste wanneer het contact 9 "Permanent plus" op de contactdoos van het trekvoertuig aangesloten is (zie het aansluitschema aan het einde van dit hoofdstuk). De 12-V-woonruimteverlichting en de 12-V-contactdozen kunnen worden gebruikt met uitzondering van de contactdoos TV-uitgang.

Aan de contactdozen kunnen apparaten met maximaal 10 A worden aangesloten.

Als het voertuig op de 230-V-voorziening wordt aangesloten, schakelt het stroomvoorzieningsapparaat de stroomvoorziening in de woonruimte automatisch van de accu van het trekvoertuig op netgebruik om. De interne voedingseenheid in het stroomvoorzieningsapparaat voorziet de 12-V-contactdozen en 12-V-verbruikers van spanning.



- ▷ De startaccu van het trekvoertuig kan niet via het stroomvoorzieningsapparaat worden geladen.

**Inbouwplaats**

Het stroomvoorzieningsapparaat (Afb. 116) is in de kledingkast ingebouwd.

**Thermozekering**

Als het stroomvoorzieningsapparaat tijdens het gebruik door te hoge omgevingstemperaturen of door ontoereikende ventilatie te warm wordt, reduceert de voedingseenheid het uitgangsvermogen. Verbruikers die zijn aangesloten op het stroomvoorzieningsapparaat en zijn ingeschakeld, krijgen dan een lagere spanning dan 12 V. Als het stroomvoorzieningsapparaat verder te warm is, schakelt het zichzelf volledig uit. Als de oververhittingsbeveiliging (thermозekering) wordt geactiveerd, de ventilatie van het stroomvoorzieningsapparaat verbeteren en het aantal ingeschakelde 12-V-verbruikers verkleinen.



- ▷ Verdere informatie ontlenu aan de aparte gebruiksaanwijzing van de fabrikant.

## 8.4 Elektro-kit (speciale uitvoering)

**Omvang**

Bij de elektro-kit horen de volgende componenten:

- Accu 12 V, 90 resp. 110 Ah
- Stroomvoorzieningsapparaat met oplaadfunctie voor de woonruimteaccu
- Paneel

### 8.4.1 Woonruimteaccu



- ▷ De woonruimteaccu mag niet geopend worden.
- ▷ Voor het laden van de woonruimteaccu alleen het ingebouwde stroomvoorzieningsapparaat gebruiken.
- ▷ Tijdens de reis iedere gelegenheid om de woonruimteaccu op te laden benutten.
- ▷ Na de reis de woonruimteaccu volledig opladen.
- ▷ Voor een tijdelijke stilstand de accu volledig opladen.
- ▷ Bij langere stilstand (4 weken of langer) de woonruimteaccu losklemmen of regelmatig bijladen.
- ▷ Bij het vervangen van de woonruimteaccu alleen accu's van dezelfde bouwwijze gebruiken.
- ▷ Voor het los- en vastklemmen van de woonruimteaccu de motor van het trekvoertuig uitschakelen, de 230-V- en de 12-V-voorziening alsmede alle verbruikers uitschakelen. Kortsluitingsgevaar!
- ▷ Het contact van het trekvoertuig niet bedienen als de woonruimteaccu is losgekoppeld en de caravan en het trekvoertuig elektrisch met elkaar zijn verbonden. Kortsluitingsgevaar door open kabeleinden!



- ▷ Indien mogelijk aan de reis beginnen met een volledig opgeladen woonruimteaccu. Daarom de woonruimteaccu voor het begin van de reis opladen.
- ▷ Tijdens de reis iedere gelegenheid benutten om de woonruimteaccu op te laden.
- ▷ De accu is onderhoudsvrij. Onderhoudsvrij betekent:
  - De zuurstand hoeft niet gecontroleerd te worden.
  - De accupolen hoeven niet ingevet te worden.
  - Er hoeft geen gedestilleerd water bijgevoerd te worden.
  - Ook een onderhoudsvrije accu moet doorlopend worden bijgeladen.

Als het voertuig niet op de 230-V-voorziening is aangesloten of als de 230-V-voorziening is uitgeschakeld, voedt de woonruimteaccu de woonruimte met 12 V gelijkspanning. De woonruimteaccu heeft slechts een begrensde energievoorraad. Daarom elektrische verbruikers zoals bijvoorbeeld radio of lampen niet gedurende een langere periode zonder 230-V-voorziening gebruiken.

### Ontlading

Door de ruststroom, die sommige elektrische verbruikers permanent verbruiken, wordt de woonruimteaccu ontladen.



- ▷ Diepontlading is schadelijk voor de accu.
- ▷ Accu tijdig opladen.

Bij lage buitentemperaturen verlaagt de beschikbare capaciteit.

De zelfontlading van de accu is eveneens afhankelijk van de temperatuur. Bij 20 tot 25 °C bedraagt het zelfontladingspercentage ca. 3 % van de capaciteit/maand. Bij stijgende temperaturen neemt het zelfontladingspercentage toe: Bij 35 °C bedraagt het zelfontladingspercentage ca. 20 % van de capaciteit/maand.

Een oude accu beschikt niet meer over de volle capaciteit.

Hoe meer elektrische verbruikers ingeschakeld zijn, des te sneller is de energievoorraad van de woonruimteaccu verbruikt.

Om te voorkomen dat de woonruimteaccu snel wordt ontladen, kan de koelkast alleen bij een draaiende voertuigmotor en elektrische verbinding tussen trekvoertuig en caravan door de 12-V-voorziening worden gevoed.

### Laden

De woonruimteaccu alleen met het stroomvoorzieningsapparaat laden. Het voertuig daarvoor zo vaak mogelijk op een 230-V-voorziening aansluiten.



- ▷ Na een diepontlading de accu tenminste 48 uur laden.
- ▷ Bij temperaturen onder 0 °C neemt een woonruimteaccu minder stroom op. Bij ca. -15 °C stroomt er geen stroom meer. De woonruimteaccu kan niet meer worden geladen.

Als de caravan elektrisch verbonden is met het trekvoertuig en de motor van het trekvoertuig draait, wordt de woonruimteaccu door de dynamo van het trekvoertuig bijgeladen.



- ▷ Verdere informatie ontleen aan de separate documentatie van de woonruimteaccu.

**Accu vervangen**


- ▶ Accuzuur in de accu is giftig en bijtend. Ieder contact met de huid of de ogen vermijden.
- ▶ Bij contact met de huid of de ogen direct met zuiver water spoelen.
- ▶ Open vuur of mogelijke vonkbronnen uit de buurt van de accu houden. Explosiegevaar!



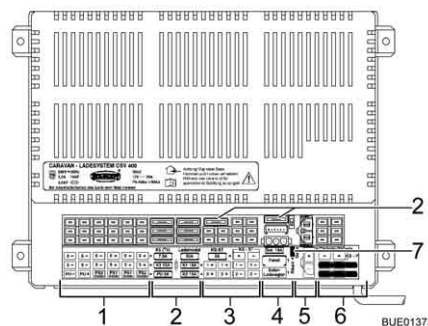
- ▷ Bij het vervangen van de accu, alleen accu's van hetzelfde type gebruiken (zelfde capaciteit en spanning, met vaste cyclus).

**Accu vervangen:**

- Aansluitklem min (-) losmaken.
- Aansluitklem plus (+) losmaken.
- Accu verwijderen.
- Nieuwe accu plaatsen.
- Nieuwe accu in omgekeerde volgorde aansluiten.

**8.4.2 Stroomvoorzieningsapparaat CSV 409**


- ▷ De ventilatiesleuven van het stroomvoorzieningsapparaat niet afdekken. Gevaar voor oververhitting.



- 1 Aansluitingen: Verbruikerscircuit 3 en 5 (voortentverlichting, TV), waterpomp
- 2 Zekeringen (zie tabel in sectie 8.6)
- 3 Aansluitingen: Verbruikerscircuit 1 en 2, koelkastbesturing
- 4 Aansluitingen: Zonneregelaar, paneel
- 5 Aansluiting: Woonruimteaccu
- 6 Aansluitingen: Trekvoertuig, lastcircuit koelkast

Afb. 117 Stroomvoorzieningsapparaat CSV 409

**Taken**

Het stroomvoorzieningsapparaat heeft de volgende taken:

- Het stroomvoorzieningsapparaat laadt de woonruimteaccu.
- Het stroomvoorzieningsapparaat verdeelt de stroom naar de 12-V-stroomcircuits en beveiligd deze. Aan de contactdozen kunnen apparaten met maximaal 10 A worden aangesloten.
- Het stroomvoorzieningsapparaat biedt aansluitingen voor een zonneregelaar alsmede verdere besturings- en bewakingsfuncties.
- Het stroomvoorzieningsapparaat isoleert de startaccu van het trekvoertuig elektrisch van de woonruimteaccu van de caravan als er een elektrische aansluiting tussen trekvoertuig en caravan bestaat, de voertuigmotor uitgeschakeld en het contact wordt uitgeschakeld. Zo kunnen de 12-V-verbruikers van de caravan de startaccu van het trekvoertuig niet ontladen.

Het stroomvoorzieningsapparaat functioneert alleen in combinatie met een paneel.



De stroom, die op het stroomvoorzieningsapparaat beschikbaar is (> 28 A), is verdeeld in laadstroom en verbruikersstroom. De laadstroom is daarbij altijd slechts het aandeel, dat de verbruikers op dat moment niet nodig hebben. Wanneer de verbruikersstroom hoger is dan de beschikbare stroom, wordt de woonruimteaccu ontladen.

### Inbouwplaats

Het stroomvoorzieningsapparaat is in de kledingkast of in een opbergruimte ingebouwd.



- ▷ Verdere informatie ontleen aan de aparte gebruiksaanwijzing van de fabrikant.

### Accu-keuzeschakelaar



- ▶ Als de accu-keuzeschakelaar verkeerd is ingesteld, kan zich knalgas vormen. Explosiegevaar!



- ▷ Door een verkeerde stand van de accu-keuzeschakelaar kan de woonruimteaccu beschadigd worden.
- ▷ De fabrieksinstelling van de accu-keuzeschakelaar niet veranderen.

### Acculading

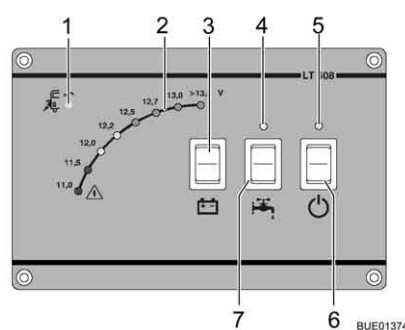
Tijdens het rijden wordt de woonruimteaccu door de dynamo van het trekvoertuig bijgeladen. Als de motor van het trekvoertuig uitgeschakeld en het contact wordt uitgeschakeld, scheidt het stroomvoorzieningsapparaat de startaccu van het trekvoertuig elektrisch van de woonruimteaccu, zodat ontladen van de startaccu van het trekvoertuig door de 12-V-verbruikers in de woonruimte uitgesloten is.

Als het voertuig op de 230-V-voorziening is aangesloten, laadt het stroomvoorzieningsapparaat de woonruimteaccu.



- ▷ De startaccu van het trekvoertuig kan niet via het stroomvoorzieningsapparaat worden geladen.

### 8.4.3 Paneel LT 408



- 1 230-V-controlelicht
- 2 Indicatie V
- 3 Toets voor opvragen van de accuspanning van de woonruimteaccu
- 4 Controlelicht voor waterpomp
- 5 Controlelicht voor 12-V-voorziening van de woonruimte
- 6 Hoofdschakelaar 12 V
- 7 Wipchakelaar voor waterpomp

Afb. 118 Paneel LT 408

#### 230-V-controlelicht

Het gele 230-V-controlelicht (Afb. 118,1) licht op, als aan de ingang van het stroomvoorzieningsapparaat netspanning aanwezig is.

#### Indicatie V voor accuspanning

De lichtdiodes van de indicatie V (Afb. 118,2) geven de accuspanning van woonruimteaccu weer.



- Indicaties:* ■ Toets (Afb. 118,3) boven of onder indrukken: De accuspanning van de woonruimteaccu wordt getoond.

De volgende tabellen helpen u de getoonde accuspanning van de woonruimteaccu juist te interpreteren.

Accuspanning (waarden bij lopende wer- king)	Rijden (voertuig rijdt, geen 230-V-aan- sluiting)	Accugebruik (voertuig staat stil, geen 230-V- aansluiting)	Netgebruik (voertuig staat stil, 230-V-aan- sluiting)
Minder dan 11 V Diepontlading dreigt	Geen lading door de dynamo	Indien verbruikers uitgeschakeld: Accu leeg	Geen lading door het stroomvoorzie- ningsapparaat CSV
	12-V-boordnet overbelast	Indien verbruikers ingeschakeld: Accu overbelast	12-V-boordnet overbelast
11,5 V tot 13 V	Geen lading door de dynamo <sup>1)</sup>	Normaal bereik	Geen lading door het stroomvoorzie- ningsapparaat CSV <sup>1)</sup>
	12-V-boordnet overbelast <sup>1)</sup>		12-V-boordnet overbelast <sup>1)</sup>
13,5 V en meer	Accu wordt gela- den	Treedt slechts kortdurend na het laden op	Accu wordt gela- den

<sup>1)</sup> Indien de spanning dit bereik meerdere uren niet overschrijdt.

Waarden voor rustspanning	Laadtoestand van de accu
Minder dan 12 V	Ontladen of diepontladen
12,2 V	25 %
12,5 V	50 %
Meer dan 12,7 V	100 %



- ▷ Langere diepontlading beschadigt de accu onherstelbaar.



- ▷ De rustspanning het beste meerdere uren na de laatste lading (bijv. 's ochtends) en niet direct na het stroomverbruik meten.

### Hoofdschakelaar 12 V

De hoofdschakelaar 12 V (Afb. 118,6) schakelt het paneel en de 12-V-voorziening van de woonruimte aan en uit.

- Inschakelen:* ■ Wipchakelaar (Afb. 118,6) boven indrukken: De 12-V-voorziening van de woonruimte is ingeschakeld. Het controlelicht (Afb. 118,5) brandt geel.

- Uitschakelen:* ■ Wipchakelaar (Afb. 118,6) beneden indrukken: De 12-V-voorziening van de woonruimte is uitgeschakeld. Het controlelicht (Afb. 118,5) gaat uit.



- ▷ Bij het verlaten van het voertuig de 12-V-voorziening via het paneel uitschakelen. Zo kan een onnodige ontlading van de woonruimteaccu worden vermeden.
- ▷ De koelkastbesturing neemt ook wanneer de hoofdschakelaar 12 V uitgeschakeld is stroom van de accucapaciteit. Daarom de woonruimteaccu loskoppelen van het 12-V-boordnet, als het voertuig langere tijd niet wordt gebruikt.

**12-V-controlelicht**

Het 12-V-controlelicht (Afb. 118,5) licht geel op, als de hoofdschakelaar 12 V (Afb. 118,6) is ingeschakeld.

**Schakelaar voor waterpomp**

De schakelaar voor de waterpomp (Afb. 118,7) schakelt de watervoorziening aan en uit.

*Inschakelen:*

- Wipschakelaar (Afb. 118,7) boven indrukken: De watervoorziening is ingeschakeld. Het controlelicht (Afb. 118,4) brandt geel.

*Uitschakelen:*

- Wipschakelaar (Afb. 118,7) beneden indrukken: De watervoorziening is uitgeschakeld.

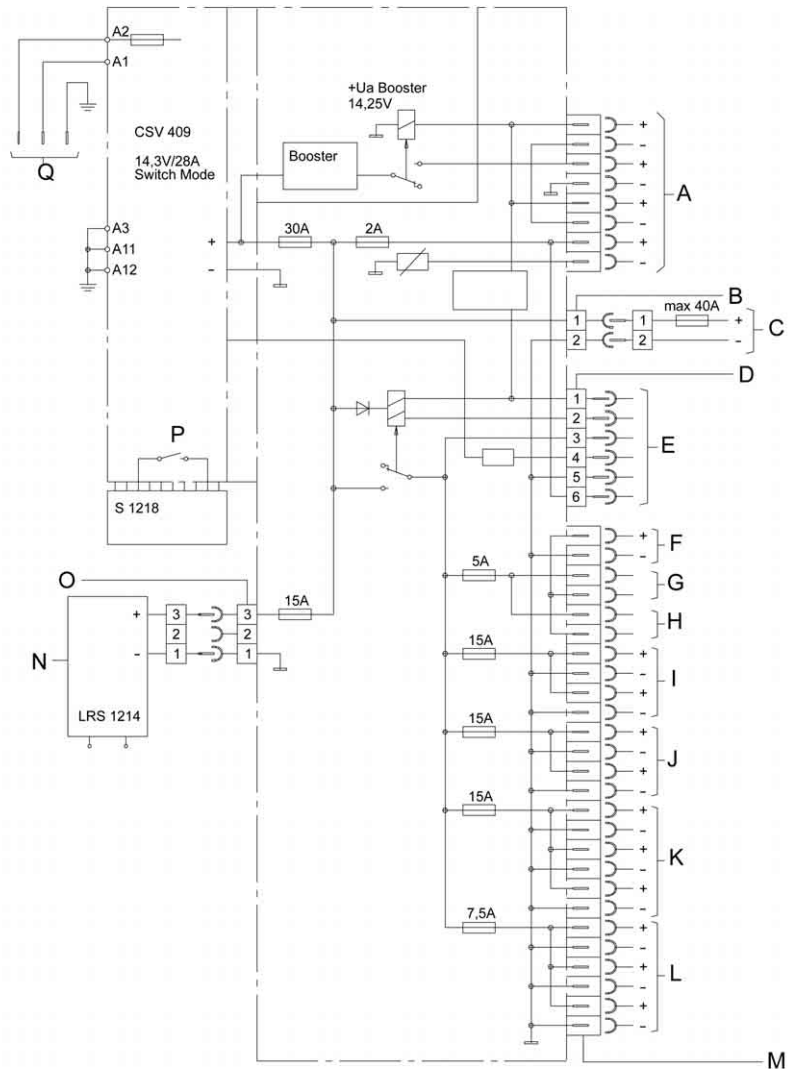


- ▷ Als het voertuig niet op de 230-V-voorziening is aangesloten en de waterpomp langere tijd niet wordt gebruikt: Stroomvoorziening van de waterpomp uitschakelen. Het pomprelais verbruikt per dag ongeveer 4 Ah stroom.

**Controlelicht voor waterpomp**

Het controlelicht (Afb. 118,4) licht geel op, als de schakelaar voor de waterpomp (Afb. 118,7) is ingeschakeld.

## 8.4.4 Aansluitschema's

 Stroomvoorzienings-  
apparaat CSV 409


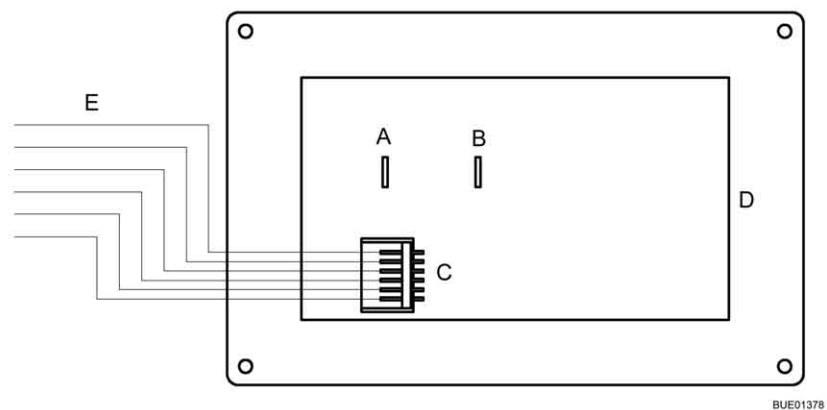
BUE01377

Afb. 119 Aansluitschema

<b>A</b>	Aansluitingen: Trekvoertuig, lastcircuit koelkast
1	+ Aanhangerkoppeling – 12 V geschakeld
2	– Aanhangerkoppeling – naar 12 V geschakeld
3	+ Aanhangerkoppeling – 12 V permanent plus
4	– Aanhangerkoppeling – naar 12 V permanent plus
5	+ Koelkastpatroon, zekering in het motorvoertuig
6	– Koelkastpatroon, zekering in het motorvoertuig
7	+ Koelkastbesturing
8	– Koelkastbesturing
<b>B</b>	Molex Minifit SR-F
<b>C</b>	Woonruimteaccu

<b>D</b>	Contactstrip MSFQ/0 6Fh
<b>E</b>	Aansluitingen paneel
1	12 V Uit wit
2	12 V Aan groen
3	12 V Controle
4	Netcontrole
5	- 12 V bruin
6	+ 12 V bruin
<b>F</b>	Pomp
<b>G</b>	Pompschakelaar 1
<b>H</b>	Pompschakelaar 2
<b>I</b>	Circuit 1
<b>J</b>	Circuit 2
<b>K</b>	Circuit 3
<b>L</b>	Circuit 5
1	+ Voortentverlichting
2	- Voortentverlichting
3	+ TV
4	- TV
5	+ Reserve
6	- Reserve
<b>M</b>	Stekkerverbinding LF-PA 401 6,3x0,8 - 32-voudig
<b>N</b>	Zonneregelaar LRS 1214
<b>O</b>	MNL-bushouder-3F
<b>P</b>	Omschakelaar "Blei-Gel/Blei-Säure" (lood-gel/lood-zuur)
<b>Q</b>	Stekkercabel 6,3x0,8 3 G 1,5 L = 1,2 m 230 V~ 50 Hz

### Paneel



Afb. 120 Aansluitschema

<b>A</b>	Platte stekker 6,3 mm Geschakelde voedingsspanning aan waterpomp
<b>B</b>	Platte stekker 6,3 mm Voedingsspanning voor waterpomp ingang
<b>C</b>	MSFWQ/0 6-voudig
<b>D</b>	Printplaat
<b>E</b>	Aansluitingen acculader
1	12 V Uit wit
2	12 V Aan groen
3	12 V Controle
4	Netcontrole
5	- 12 V bruin
6	+ 12 V bruin

## 8.5 230-V-boordnet



- ▶ Alleen vaklieden aan de elektrische installatie laten werken.

Het 230-V-boordnet verzorgt:

- de contactdozen met randaarde voor apparaten met maximaal 16 A
- de koelkast
- het stroomvoorzieningsapparaat

De elektrische verbruikers, die op het 12-V-boordnet van de woonruimte aangesloten zijn, worden door het stroomvoorzieningsapparaat of door de woonruimteaccu (Elektro-Kit) van spanning voorzien.

Het voertuig zo vaak mogelijk op een externe 230-V-voorziening aansluiten. Wanneer een woonruimteaccu is ingebouwd, wordt deze automatisch via een laadmodule geladen (Elektro-Kit).

### 8.5.1 230-V-aansluiting



- ▷ Overspanning kan de aangesloten apparaten beschadigen. Oorzaken van overspanning kunnen zijn blikseminslag, onregelmatige spanningsbronnen (bijv. benzinegeneratoren) of stroomaansluitingen op veerboten.

#### Eisen m.b.t. de 230-V-aansluiting

- De aansluitkabel, de stekkerverbindingen aan de voorzieningsplaats en de stekkerverbinding aan het voertuig moeten voldoen aan IEC 60309. De in de handel gebruikelijke benaming voor de stekkerverbindingen is "CEE blauw".
- Snoer met rubber mantel H07RN-F met een leidingdiameter van tenminste 2,5 mm<sup>2</sup> en een lengte van maximaal 25 m gebruiken.
- Stekkerverbindingen met randaarde (Schuko) zijn niet toegestaan. Het tussenschakelen van CEE/randaarde-adapters is eveneens niet toegestaan.

### 8.5.2 230-V-voorziening aansluiten



- ▶ De externe 230-V-voorziening moet beveiligd zijn met een aardlekschakelaar (FI-schakelaar, 30 mA).
- ▶ De kabel moet volledig van de kabelhaspel afgewikkeld zijn om oververhitting te voorkomen.
- ▶ Bij twijfel of indien de 230-V-voorziening niet beschikbaar of defect is, contact opnemen met de gebruiker van de voorzieningsinstallatie.

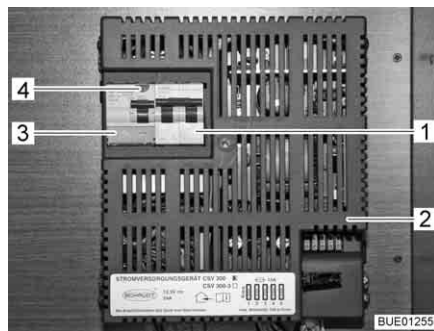


- ▷ De elektrische verbinding tussen het trekvoertuig en de caravan altijd scheiden, voor de caravan op de plaatselijke stroomvoorziening wordt aangesloten. Daarvoor de stekker uit de contactdoos van het trekvoertuig nemen.



- ▷ De 230-V-aansluiting is in het voertuig met een aardlekschakelaar (FI-schakelaar) uitgerust.
- ▷ Voor de aansluitpunten op campings (campingverdelers) zijn aardlekschakelaars (FI-schakelaars, 30 mA) voorgeschreven.

Het voertuig kan op een externe 230-V-voorziening worden aangesloten.



Afb. 121 230-V-zekeringenkast met beveiligingsautomaat en FI-schakelaar



Afb. 122 230-V-aansluiting op het voertuig

#### Voertuig aansluiten:

- Controleren of het stroomvoorzieningsapparaat met betrekking tot de aansluiting, spanning, frequentie en stroom geschikt is.
- Controleren of de kabels en aansluitingen geschikt zijn.
- Stekkerverbindingen en kabels op zichtbare beschadigingen controleren.
- Beveiligingsautomaat (Afb. 121,1) in de zekeringenkast (Afb. 121,2) uitschakelen.
- Afdekking van de 230-V-aansluiting op het voertuig openen (Afb. 122) en stekkerverbinding aansluiten. Controleren of de vergrendelnok van de veergespannen klapdeksel vergrendeld is.
- Stekker van de aansluitkabel in de contactdoos van het stroomvoorzieningsapparaat steken. Controleren of de vergrendelnok van de veergespannen klapdeksel vergrendeld is.
- Beveiligingsautomaat in de zekeringenkast inschakelen.

#### Aardlekschakelaar controleren:

- Als het voertuig op de 230-V-voorziening aangesloten is, dan moet de testknop (Afb. 121,4) van de aardlekschakelaar (FI-schakelaar) (Afb. 121,3) in de zekeringenkast (Afb. 121,2) worden ingedrukt. De aardlekschakelaar moet activeren.
- De aardlekschakelaar weer inschakelen.

Verbinding loskoppelen:

- De Beveiligingsautomaat (Afb. 121,1) in de zekeringenkast (Afb. 121,2) uitschakelen.
- De vergrendelnok aan het stroomvoorzieningsapparaat losmaken en de stekker van de aansluitkabel uit de contactdoos trekken.
- De vergrendelnok aan het voertuig losmaken, de stekkerverbinding los-trekken en de afdekking van de 230-V-aansluiting sluiten.

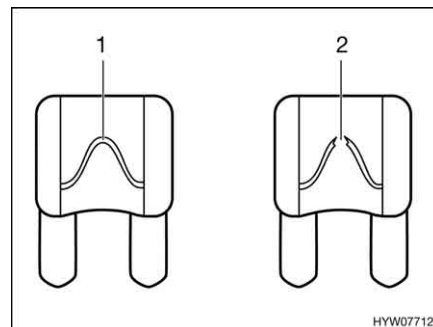
## 8.6 Zekeringen



- ▶ Defecte zekeringen alleen vervangen, als de foutoorzaak bekend en verholpen is.
- ▶ Defecte zekeringen alleen vervangen als de stroomvoorziening is uitgeschakeld.
- ▶ Zekeringen nooit overbruggen of repareren.
- ▶ Defecte zekeringen altijd vervangen door een nieuwe zekering met dezelfde zekeringswaarden.

### 8.6.1 Zekeringen 12 V

De verbruikers die in de woonruimte op de 12-V-voorziening zijn aangesloten, zijn beveiligd door aparte zekeringen. De zekeringen zijn toegankelijk op het stroomvoorzieningsapparaat of in een zekeringenhouder in de buurt van het stroomvoorzieningsapparaat.



- 1 Onbeschadigd zekeringselement
- 2 Onderbroken zekeringselement

Afb. 123 Zekering 12 V

Een intacte 12-V-zekering is aan het onbeschadigde zekeringselement (Afb. 123,1) zichtbaar. Als het zekeringselement onderbroken is (Afb. 123,2) de zekering vervangen.

Om de zekeringen te vervangen werking, waarde en kleur van de betreffende zekeringen ontlenen aan de navolgende gegevens. Bij vervangen van de zekeringen uitsluitend platte zekeringen met de waarden gebruiken die hierna staan vermeld.

#### Zekeringen aan het stroomvoorzieningsapparaat CSV 300

Functie	Zekeringstype	Waarde/kleur
Veiligheids-circuit 1	Platte zekering	15 A blauw
Veiligheids-circuit 2	Platte zekering	15 A blauw
Veiligheids-circuit 3	Platte zekering	15 A blauw
Veiligheids-circuit 4	Platte zekering	15 A blauw
Veiligheids-circuit 5	Platte zekering	15 A blauw

**Zekering voor de koelkast**

De zekering bevindt zich in een zekeringenhouder in de buurt van het stroomvoorzieningsapparaat.

- Zekeringstype: Platte zekering 15 A/blauw

*Vervangen:*

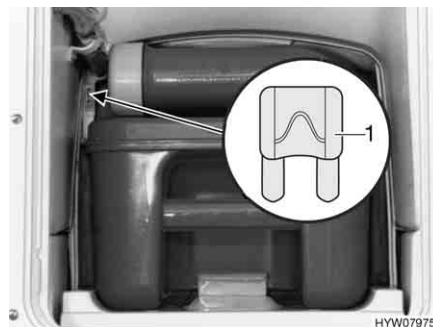
- Afdekking op de vloer van de kledingkast verwijderen.
- Zekering vervangen.
- Na vervanging van de zekering de afdekking weer bevestigen.

**Zekeringen aan het  
stroomvoorzienings-  
apparaat CSV 409  
(Elektro-Kit)**

Functie	Waarde/kleur
Circuit 5 (TV, voortentverlichting)	7,5 A bruin
Circuit 3	15 A blauw
Pomp voor water	5 A lichtbruin
Intern laadapparaat	30 A geel
Circuit 1	15 A blauw
Circuit 2	15 A blauw
Koelkastbesturing	2 A grijs
Zon	15 A blauw

**Zekering van het  
Thetford-toilet  
(zwenkbaar toilet)**

De zekering bevindt zich in het behuizingsframe van de Thetford-cassette.



- 1 Platte zekering 3 A/violet

Afb. 124 Zekering van het Thetford-toilet

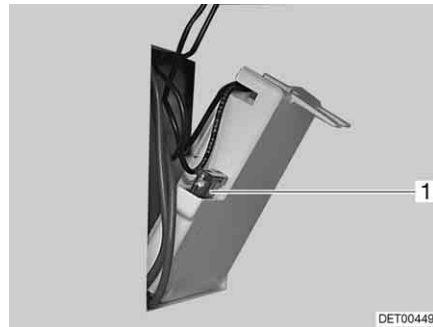
*Vervangen:*

- Het luik voor de Thetford-cassette buiten aan het voertuig openen.
- De Thetford-cassette er volledig uittrekken.
- De zekering (Afb. 124,1) vervangen.



**Zekering van het Thetford-toilet (vast bank)**

De zekering bevindt zich in het behuizingsframe van de Thetford-cassette.



1 Platte zekering 3 A/violet

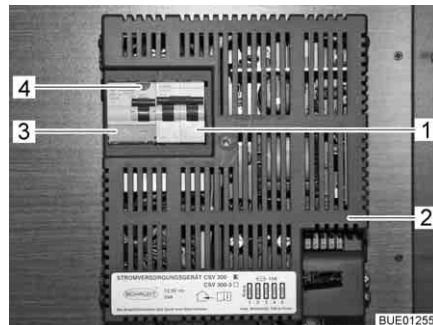
Afb. 125 Zekering van het Thetford-toilet

**Vervangen:**

- Het luik voor de Thetford-cassette buiten aan het voertuig openen.
- De Thetford-cassette verwijderen en het luik in de behuizingswand naar buiten klappen.
- De zekering (Afb. 125,1) vervangen.

**8.6.2 Zekering 230 V**


- ▷ De aardlekschakelaar bij elke aansluiting aan de 230-V-voorziening, minstens echter om de 6 maanden controleren.



Afb. 126 230-V-beveiligingsautomaat en FI-schakelaar (CSV 300)

Een aardlekschakelaar (FI-schakelaar) (Afb. 126,3) in het stroomvoorzieningsapparaat CSV 300 (Afb. 126,2) beveiligt het volledige voertuig tegen lekstroom (0,03 A).

Een nageschakelde tweepolige beveiligingsautomaat (Afb. 126,1) in het stroomvoorzieningsapparaat beveiligt het 230-V-boordnet.

**Inbouwplaats**

Het stroomvoorzieningsapparaat is in de kledingkast aangebracht.

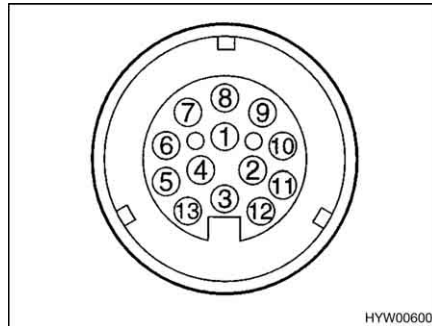
**Aardlekschakelaar controleren:**

- Als het voertuig aan de 230-V-voorziening is aangesloten, testknop (Afb. 126,4) indrukken. De aardlekschakelaar (FI-schakelaar) moet activeren.

## 8.7 Aansluitschema dertienpolige stekker



- ▷ De kleuren van de aansluitkabels voor de aansluiting op de contactdoos van het trekvoertuig noteren. Een eventueel noodzakelijk wordende nieuwe aansluiting wordt daardoor aanzienlijk vergemakkelijkt.
- ▷ Om de dertienpolige stekker aan te sluiten op een zevenpolige contactdoos een adapterstuk gebruiken (in de handel verkrijgbaar).



Afb. 127 Contactafbeelding van de dertienpolige stekker

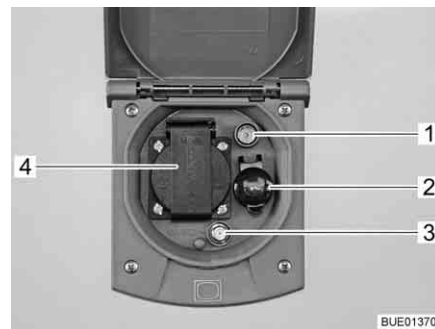
### Aansluitschema

Con- tactnr.	DIN-be- naming	Functie	Kabel- kleur caravan	Kabel- kleur stekker	Leidings- diameter
1	L	Richtingaanwijzer, links	Geel	Geel	1,5 mm <sup>2</sup>
2	54 G	Mistlamp achter	Blauw	Grijs	1,5 mm <sup>2</sup>
3 <sup>1)</sup>	31	Massa (contact 1, 2, 4 - 8)	Wit	Wit	2,5 mm <sup>2</sup>
4	R	Richtingaanwijzer, rechts	Groen	Groen	1,5 mm <sup>2</sup>
5	58 R	Rechter achterlicht, contourverlichting, flankverlichting, kente- kenverlichting	Bruin	Bruin	1,5 mm <sup>2</sup>
6	54	Remlichten	Rood	Rood	1,5 mm <sup>2</sup>
7	58 L	Linker achterlicht, con- tourverlichting, flank- verlichting, kentekenverlichting	Zwart	Zwart	1,5 mm <sup>2</sup>
8		Achteruitrijlicht	Grijs	Violet	1,5 mm <sup>2</sup>
9		Permanent plus	Blauw (kabel- nr. 78)	Blauw	2,5 mm <sup>2</sup>
10		Oplaadkabel plus	–	Oranje	2,5 mm <sup>2</sup>
11		Oplaadkabel massa	–	Oranje- wit	2,5 mm <sup>2</sup>

Con- tactnr.	DIN-be- naming	Functie	Kabel- kleur caravan	Kabel- kleur stekker	Leidings- diameter
12		Niet toegekend	–	–	–
13 <sup>1)</sup>		Massa (contact 9 - 12)	Bruin (kabel- nr. 78)	Blauw- wit	2,5 mm <sup>2</sup>

1) Deze massaleidingen mogen aan de kant van de aanhangwagen niet elektrisch geleidend verbonden zijn.

## 8.8 Buitencontactdoos (speciale uitvoering)



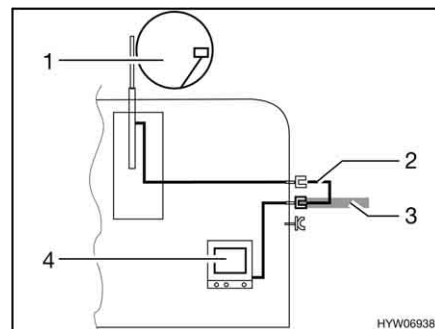
- 1 TV-contactdoos
- 2 12-V-contactdoos
- 3 SAT-contactdoos
- 4 230-V-contactdoos

Afb. 128 Buitencontactdoos

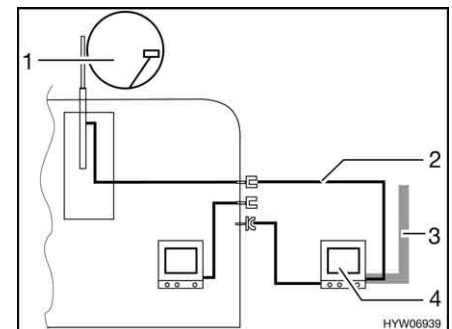
Met de 230-V-contactdoos en de 12-V-contactdoos kunnen elektrische apparaten in de voortent gebruikt worden.

### Aansluitmogelijkheden

De TV-contactdoos en de SAT-contactdoos bieden meerdere mogelijkheden voor het gebruik van de TV:



Afb. 129 TV in het voertuig

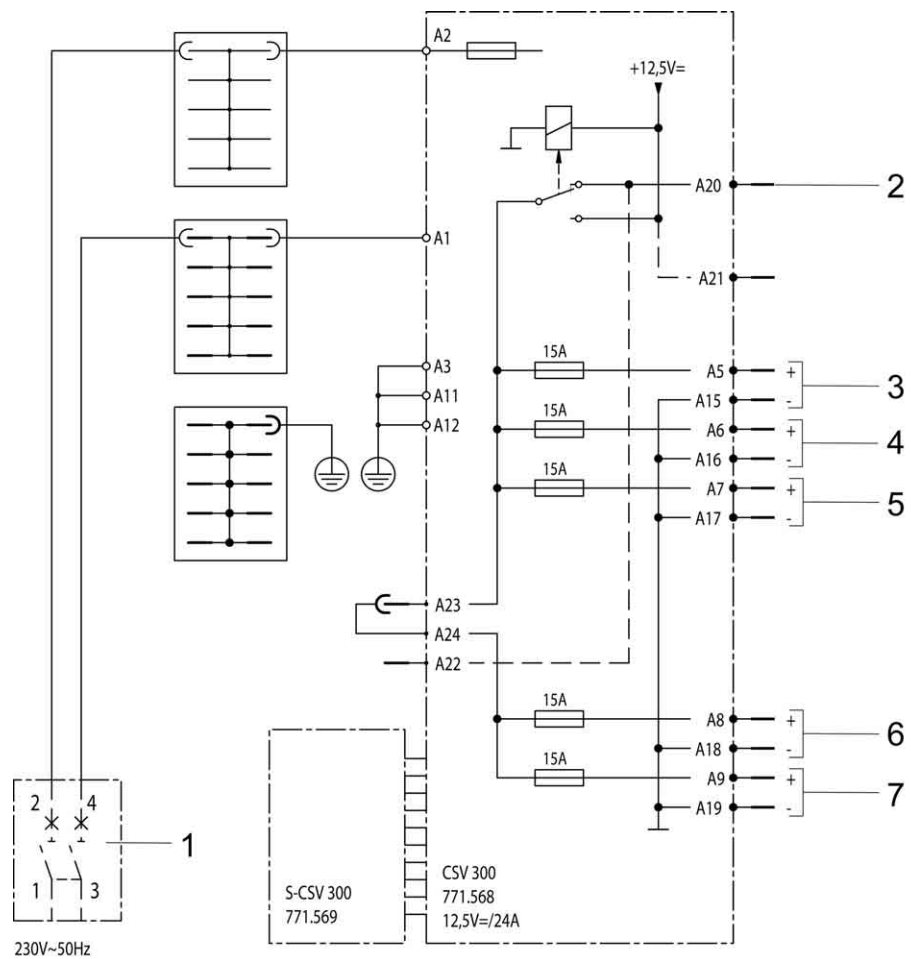


Afb. 130 TV in de voortent

- TV in het voertuig (Afb. 129,4): Aansluiting aan dakantenne (Afb. 129,1) met verbindingkabel (Afb. 129,2)
- TV in het voertuig (Afb. 129,4): Aansluiting aan externe antenne (Afb. 129,3)
- TV in de voortent (Afb. 130,4): Aansluiting aan dakantenne (Afb. 130,1) met verbindingkabel (Afb. 130,2)
- TV in de voortent (Afb. 130,4): Aansluiting aan externe antenne (Afb. 130,3)

## 8.9 Stroomschema's

### 8.9.1 Stroomschema binnen



BUE00824

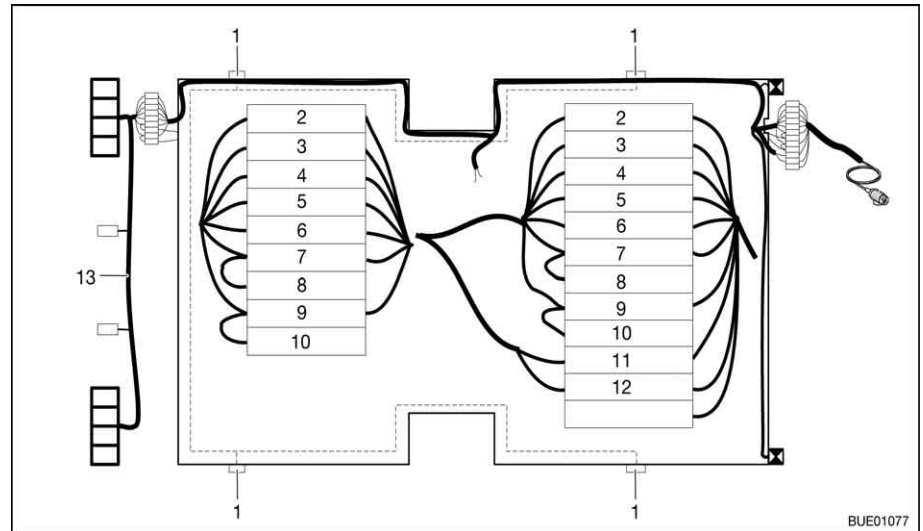
Afb. 131 Stroomschema binnen (CSV 300)

- 1 230-V-beveiligingsautomaat
- 2 Accu trekvoertuig (externe zekering max. 15 A)
- 3 12-V-uitgang, circuit 1
- 4 12-V-uitgang, circuit 2
- 5 12-V-uitgang, circuit 3
- 6 12-V-uitgang, circuit 4
- 7 12-V-uitgang, circuit 5

### 8.9.2 Stroomschema buiten



▷ De kabellegging kan per type verschillen.



Afb. 132 Stroomschema buiten

- 1 Zijmarkeringslicht (aantal afhankelijk van type)
- 2 Richtingaanwijzer, links (geel)
- 3 Mistlamp achter (blauw)
- 4 Massa 1 - 8 (wit)
- 5 Richtingaanwijzer, rechts (groen)
- 6 Remlichten (rood)
- 7 Achterlicht, rechts (bruin)
- 8 Zijmarkeringslichten, rechts (bruin)
- 9 Achterlicht, links (zwart)
- 10 Zijmarkeringslichten, links (zwart)
- 11 Permanent plus (blauw)
- 12 Massa 9 - 12 (bruin)
- 13 Kabelbundel stootstang (afhankelijk van type)



## Hoofdstukoverzicht

In dit hoofdstuk staan instructies voor de inbouwapparatuur van het voertuig. De instructies hebben alleen betrekking op de bediening van de inbouwapparatuur.

Verdere informatie over de inbouwapparatuur kunt u in de gebruiksaanwijzingen van de inbouwapparatuur vinden, die apart bij het voertuig zijn meegeleverd.

De instructies hebben betrekking op:

- de verwarming
- de klimaatregeling
- de boiler
- het gaskooktoestel
- de gasbakoven
- de magnetron
- de afzuigkap
- de koelkast

### 9.1 Algemeen



- ▷ De warmtewisselaar van de heteluchtverwarming Truma moet na 30 jaar worden vervangen. Alleen de fabrikant van de verwarming of een erkende werkplaats mag de warmtewisselaar vervangen. De gebruiker van de verwarming moet voor de vervanging zorgen.
- ▷ Uit veiligheidsoverwegingen moeten reserveonderdelen voor verwarmingsapparaten beantwoorden aan de opgaves van de producent en door hem als reserveonderdeel zijn toegelaten. Deze reserveonderdelen mogen alleen door de producent van het apparaat of een erkende werkplaats worden ingebouwd.

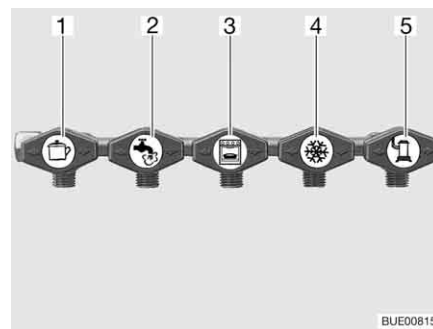


- ▷ Nadere informatie kan worden ontleend aan de aparte gebruiksaanwijzing van het betreffende inbouwapparaat.

In het voertuig zijn al naargelang uitvoering de inbouwapparaten verwarming, boiler, kookplaat en koelkast ingebouwd.

In deze gebruiksaanwijzing worden alleen de bediening en de bijzonderheden van de inbouwapparatuur beschreven.

Voor ingebruikname van een op gas werkend inbouwapparaat de hoofdafsluitkraan op de gasfles en de desbetreffende gasafsluitkraan openen.



- 1 Kookplaat
- 2 Boiler (speciale uitvoering)
- 3 Bakoven (speciale uitvoering)
- 4 Koelkast
- 5 Verwarming

Afb. 133 Symbolen van de gasafsluitkranen

## 9.2 Verwarming



- ▶ In de winter voor ingebruikname van de verwarming controleren, of de schoorsteen op het dak sneeuw- en ijsvrij is.
- ▶ Gas wegens explosiegevaar nooit onverbrand laten uitstromen.
- ▶ Bij het tanken, op veerboten en in de garage de verwarming nooit in gasgebruik laten werken. Explosiegevaar!
- ▶ In gesloten ruimtes (bijv. garages) de verwarming nooit op gas laten werken. Vergiftigings- en verstikkingsgevaar!
- ▶ Wanneer de circulatieluchtventilator niet automatisch aangaat, vanaf verwarmingsniveau 3 tot 4 de circulatieluchtventilator inschakelen. Er bestaat oververhittingsgevaar voor de verwarming!
- ▶ Gasafvoerbuis niet beschadigen.
- ▶ De gasafvoerschoorsteen niet afsluiten of dichtbouwen.
- ▶ Bij wintercamping de Truma schoorsteenverlenging gebruiken, opdat de gasafvoerschoorsteen bij sneeuwval niet wordt bedekt door sneeuw.
- ▶ De ruimte achter de verwarming niet als opbergruimte gebruiken.

Bij de eerste ingebruikname van de verwarming treedt er kortstondig een lichte rook- en geurhinder op. Onmiddellijk de verwarming met de bedieningschakelaar op de hoogste stand zetten. Ramen en deuren openen en goed ventileren. Rook en geur verdwijnen na korte tijd vanzelf.

### 9.2.1 Modeluitvoeringen met gasafvoerschoorsteen aan de rechter voertuigkant



- ▶ Als de voortent is opgebouwd en de verwarming in gasgebruik is ingeschakeld, kunnen de afvoergassen van de verwarming zich ophopen in de ruimte van de voortent. Verstikkingsgevaar! Zorgen voor een toereikende ventilatie.

### 9.2.2 Juist verwarmen



Afb. 134 Luchtuitstroomopening

#### Verdeling van de hete lucht

In het voertuig zijn verschillende luchtuitstroomopeningen (Afb. 134) aangebracht. Buizen leiden de warme lucht naar de luchtuitstroomopeningen. De luchtuitstroomopeningen zo draaien, dat de warme lucht daar naar buiten gaat, waar het gewenst is.



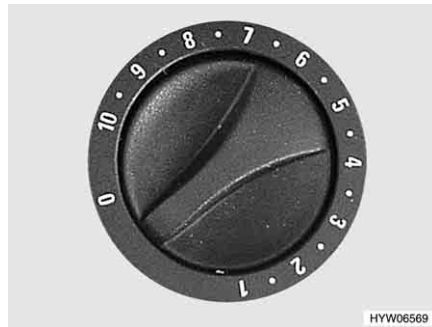
**Instelling van de  
luchtuitstroomopeningen**

- Helemaal geopend: Volle warme luchtstroom
- Half of slechts gedeeltelijk geopend: Verminderde warme luchtstroom

Als er 5 luchtuitstroomopeningen volledig zijn geopend, dan komt er bij elke opening minder warme lucht naar buiten. Als er echter slechts 3 luchtuitstroomopeningen zijn geopend, dan stroomt uit elke opening meer warme lucht.

**9.2.3 Heteluchtverwarming Trumatic S 3002/S 5002**


- Bij storingen voor een nieuwe poging twee minuten wachten.



Afb. 135 Draairegelaar aan de verwarming

***Inschakelen:***

- De hoofdafsluitkraan op de gasfles en gasafsluitkraan "Verwarming" openen.
- Draairegelaar van de verwarming op de gewenste stand instellen en indrukken tot aan de aanslag. De ontstekingsautomaat wekt ontstekingsvonken op. Er is een klikkend geluid hoorbaar.
- Draairegelaar ingedrukt houden, tot de vlam brandt. Het branden van de vlam kan door het kijkglas in de behuizing van de verwarming worden gecontroleerd.
- Draairegelaar nog 10 seconden ingedrukt houden, tot de ontstekingsbeveiliging reageert.



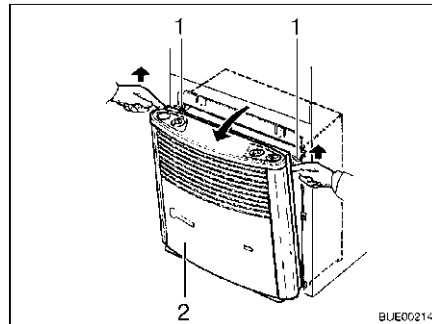
- ▷ De ontstekingsautomaat ontsteekt zolang, tot het gas brandt. Als er geen gas aanwezig is, dan ontsteekt hij verder, tot de accu in de ontstekingsautomaat leeg is. Als de verwarming niet in gebruik is, de draairegelaar altijd op "0" zetten om een ontlading van de accu in de ontstekingsautomaat te verhinderen.
- ▷ Als het klikkende geluid tijdens het ontstekingsproces helemaal niet of slechts met intervallen van enkele seconden wordt gehoord: De accu in de ontstekingsautomaat vervangen.
- ▷ Voor het begin van ieder stookseizoen nieuwe batterijen plaatsen.

***Uitschakelen:***

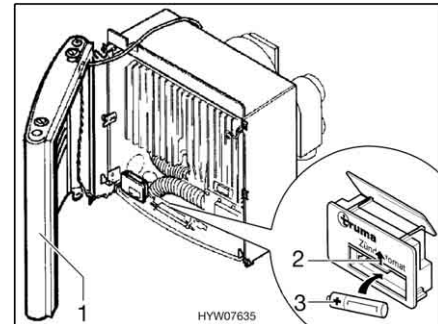
- Draairegelaar aan de verwarming op "0" zetten. De ontstekingsautomaat wordt zodoende tegelijkertijd uitgeschakeld.
- De gasafsluitkraan "Verwarming" en de hoofdafsluitkraan op de gasfles sluiten.



- ▷ Verdere informatie ontlenen aan de aparte gebruiksaanwijzing van de fabrikant.



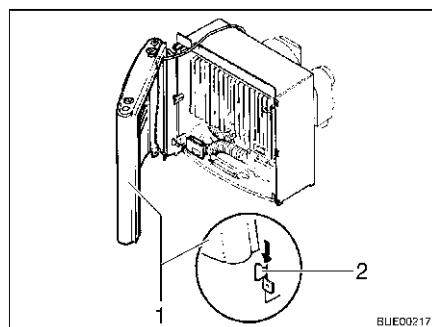
Afb. 136 Behuizing van de verwarming wegnemen



Afb. 137 Verwarming geopend

*Batterij van de ontstekingsautomaat vervangen:*

- Ervoor zorgen dat de verwarming is uitgeschakeld.
- Behuizing van de verwarming (Afb. 136,2) wegnemen. Daarvoor de behuizing aan de bovenkant naar voren trekken, sluitveren (Afb. 136,1) aan de zijkanten naar boven drukken en behuizing naar voren klappen.
- Behuizing (Afb. 137,1) naast de verwarming zetten, zodat de aansluitkabels voor de warmeluchtventilator alsook voor de ontstekingscontrolelamp niet losgekoppeld hoeven te worden.
- De afdekking van het batterijvak aan de ontstekingsautomaat (Afb. 137,2) naar boven schuiven.
- De oude accu uit het batterijvak van de ontstekingsautomaat nemen.
- Een nieuwe accu (Afb. 137,3) van hetzelfde type met de polen (+/-) op de juiste plaats in het batterijvak van de ontstekingsautomaat plaatsen. Alleen temperatuurbestendige (+70 °C) en tegen lekken beschermde Mignon-batterijen gebruiken.
- De afdekking van het batterijvak aan de ontstekingsautomaat naar beneden schuiven.
- Vergrendelingshendel naar rechts drukken, tot de vergrendeling hoorbaar vastklikt.

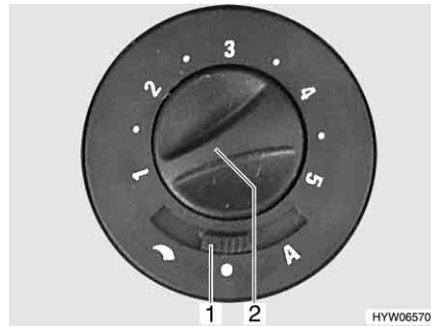


Afb. 138 Behuizing van de verwarming, houderlussen

- Behuizing van de verwarming monteren. Daarvoor behuizing (Afb. 138,1) op de onderste houderlussen (Afb. 138,2) zetten.
- Bedieningsstang van onder in de greephuls plaatsen en behuizing aan de bovenkant vergrendelen.

### 9.2.4 Circulatieluchtventilator (gedeeltelijk speciale uitvoering)

De circulatieluchtventilator zorgt samen met de heteluchtverwarming voor een betere verdeling van de warmte in de caravan.



Afb. 139 Bedieningsschakelaar voor circulatieluchtventilator

*Circulatieluchtventilator inschakelen:*

- De schuifschakelaar (Afb. 139,1) op "1" (handregeling) of "A" (automatisch gebruik) zetten.
- Met de draaiknop (Afb. 139,2) de gewenste capaciteit van de circulatieluchtventilator instellen (handregeling) of begrenzen (automatisch gebruik).

*Circulatieluchtventilator uitschakelen:*

- De schuifschakelaar (Afb. 139,1) op "0" (uit) zetten.



- ▷ Verdere informatie ontleen aan de aparte gebruiksaanwijzing van de fabrikant.

### 9.2.5 Heteluchtverwarming Trumatic S 3004/S 5004



- ▶ Bij storingen voor een nieuwe poging drie minuten wachten.



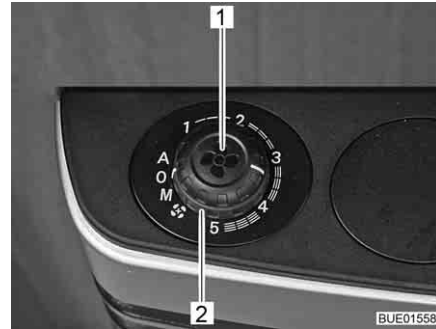
- ▷ Verwarming en ventilator kunnen ook onafhankelijk van elkaar worden gebruikt. Zo kan de ventilator ook zonder verwarming voor luchtcirculatie worden gebruikt.
- ▷ Zodat de warme lucht snel en gelijkmatig wordt verdeeld: De ventilator inschakelen wanneer de verwarming wordt gebruikt. Zo kan ook de oppervlaktetemperatuur bij het uitstroomrooster worden verlaagd.
- ▷ Het type S 5004 is met een tweede ventilator uitgerust en beschikt over een hoger vermogen.

De verwarming is met een regelbare ventilator uitgerust en wordt via een thermostaat geregeld.

Afhankelijk van het model en de uitvoering is het type S 3004 of S 5004 ingebouwd.



Afb. 140 Draairegelaar aan de hete-luchtverwarming



Afb. 141 Draaiknop en draaischakelaar voor bediening van ventilator


- Inschakelen:**
- De hoofdafsluitkraan op de gasfles en gasafsluitkraan "Verwarming" openen.
  - Draairegelaar van de verwarming op de gewenste stand instellen en indrukken tot aan de aanslag. De ontstekingsautomaat wekt ontstekingsvonken op. Er is een klikkend geluid hoorbaar.
  - Draairegelaar ingedrukt houden, tot de vlam brandt. Het branden van de vlam kan door het kijkglas in de behuizing van de verwarming worden gecontroleerd.
  - Draairegelaar nog 10 seconden ingedrukt houden, tot de ontstekingsbeveiliging reageert.



- ▷ De ontstekingsautomaat ontsteekt zolang, tot het gas brandt. Als er geen gas aanwezig is, dan ontsteekt hij verder, tot de accu in de ontstekingsautomaat leeg is. Als de verwarming niet in gebruik is, de draairegelaar altijd op "0" zetten om een ontlading van de accu in de ontstekingsautomaat te verhinderen.
- ▷ Als het klikkende geluid tijdens het ontstekingsproces helemaal niet of slechts met intervallen van enkele seconden wordt gehoord: De accu in de ontstekingsautomaat vervangen.
- ▷ Voor het begin van ieder stookseizoen nieuwe batterijen plaatsen.

- Uitschakelen:**
- Draairegelaar aan de verwarming op "0" zetten. De ontstekingsautomaat wordt zodoende tegelijkertijd uitgeschakeld.
  - De gasafsluitkraan "Verwarming" en de hoofdafsluitkraan op de gasfles sluiten.

#### Gebruikswijzen van de ventilator

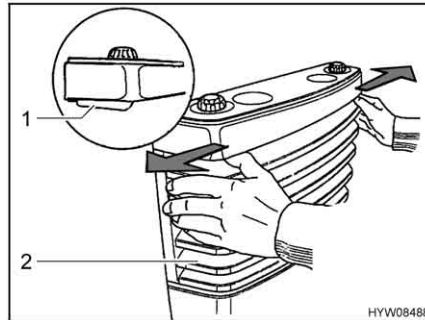
Schakelaarstand	Gebruikswijze	Functie
A	Automatisch	Elektronica regelt het vereiste vermogen van de ventilator
M	Handmatig	Vermogen van de ventilator wordt handmatig met de draaiknop (Afb. 141,1) ingesteld
	Booster-stand	Ventilator werkt op maximaal vermogen (voor maximale lucht volumestroom)

**Ventilator inschakelen:** ■ Gewenste gebruikswijze instellen met de draaischakelaar (Afb. 141,2).

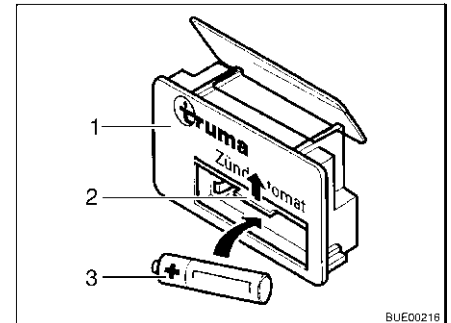
**Ventilator uitschakelen:** ■ Draaischakelaar (Afb. 141,2) op "0" zetten.

**Ontstekingsautomaat**

De ontstekingsautomaat blijft werken tot het gas brandt of tot de accu in de ontstekingsautomaat leeg is.



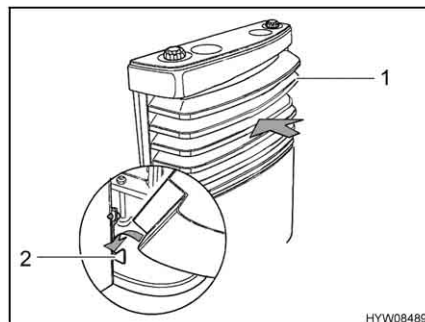
Afb. 142 Behuizing van de verwarming wegnemen



Afb. 143 Ontstekingsautomaat

*Batterij van de ontstekingsautomaat vervangen:*

- Ervoor zorgen dat de verwarming is uitgeschakeld en afgekoeld.
- Behuizing van de verwarming (Afb. 142,2) wegnemen. Daarvoor de beide afsluithendels (Afb. 142,1) tegelijkertijd naar buiten drukken en behuizing naar voren klappen.
- Behuizing van de verwarming uit de onderste lagertillen en verwijderen.
- De afdekking (Afb. 143,2) van het batterijvak aan de ontstekingsautomaat (Afb. 143,1) naar boven schuiven.
- De oude accu uit het batterijvak van de ontstekingsautomaat nemen.
- Een nieuwe accu (Afb. 143,3) van hetzelfde type met de polen (+/-) op de juiste plaats in het batterijvak van de ontstekingsautomaat plaatsen. Alleen temperatuurbestendige (+70 °C) en tegen lekken beschermde Mignon-batterijen gebruiken.
- De afdekking van het batterijvak aan de ontstekingsautomaat weer sluiten.



Afb. 144 Behuizing van de verwarming, onderste lager

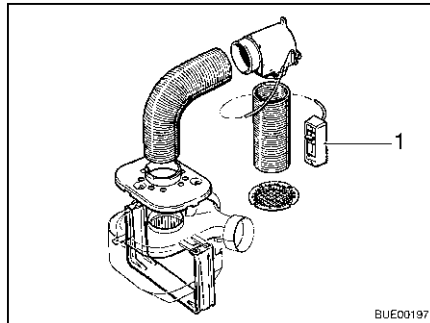
- Behuizing van de verwarming monteren. Daarvoor behuizing van de verwarming (Afb. 144,1) op de onderste lager (Afb. 144,2) zetten.
- Behuizing van de verwarming aan de verwarming draaien en behuizing van de verwarming boven vastklikken.



- ▷ Verdere informatie ontlennen aan de aparte gebruiksaanwijzing van de fabrikant.

### 9.2.6 Airmix-comfortpakket (speciale uitvoering)

Met het Airmix-comfortpakket kan de circulatieluchtventilator aan de bodem of aan de wand van het voertuig worden gemonteerd. Dit garandeert een zeer geruisarm draaien van de ventilator, omdat er geen geluidsoverdragende verbinding naar de inbouwkast van de verwarming bestaat.



Afb. 145 Airmix-comfortpakket

Door de Airmix wordt verse buitenlucht in de caravan geleid. Voordelen van buitenlucht zijn:

- Koeleffect in de zomer
- Droogeffect in de winter

De buitenlucht kan aan het bedieningsgedeelte (Afb. 145,1) traploos met de reeds verwarmde binnenlucht worden gemengd.



- ▷ De installatiehandleiding vindt u in de afzonderlijke gebruiksaanwijzing van het Airmix-comfortpakket.

### 9.2.7 Elektrische extra verwarming Ultraheat (speciale uitvoering)

De elektrische extra verwarming Ultraheat wordt in de heteluchtverwarming ingebouwd. Daardoor ontstaan drie verwarmingsmogelijkheden:

- Alleen heteluchtverwarming
- Heteluchtverwarming en elektrische verwarming
- Alleen elektrische verwarming

Met de elektrische extra verwarming kan het voertuig sneller worden verwarmd.



- ▷ De elektrische extra verwarming werkt alleen als het voertuig aan de 230-V-voorziening is aangesloten.
- ▷ Als de verwarming tegelijk op stroom en gas werkt, dan wordt de elektrische extra verwarming uitgeschakeld voor een eventuele oververhitting door de sterkere gasbrander.



- 1 Draaischakelaar
- 2 Uit
- 3 Temperatuurdraaiknop

Afb. 146 Bedieningsgedeelte elektrische extra verwarming Ultraheat

- Inschakelen:**
- Het voertuig op de 230-V-voorziening aansluiten (zie sectie 8.5).
  - Draaischakelaar (Afb. 146,1) op de gewenste capaciteitsstand (500, 1000 of 2000 W) zetten.
  - Temperatuurdraaiknop (Afb. 146,3) op de gewenste capaciteit zetten.
- Uitschakelen:**
- Draaischakelaar (Afb. 146,1) op "0" (Afb. 146,2) zetten.

### 9.2.8 Verwarming voor afvalwaterleidingen (speciale uitvoering)



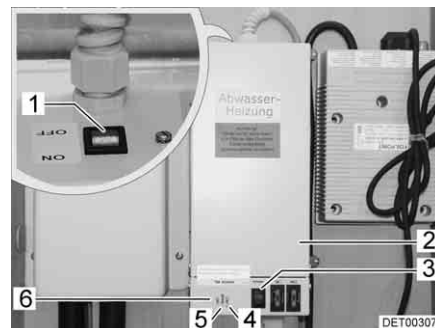
- ▷ De testknop altijd maar kort indrukken.



- ▷ De verwarming werkt alleen als het voertuig is aangesloten op een 230-V-voorziening.

Ter voorkoming van bevriezing van de afvalwaterbuizen kunnen de afvalwaterleidingen elektrisch worden verwarmd.

Bij ingeschakelde verwarming wordt met temperatuursensoren de temperatuur bij de afvalwaterleidingen bewaakt. Als de temperatuur onder de 5 °C daalt, worden de verwarmingselementen ingeschakeld en de afvalwaterleidingen verwarmd. Als de temperatuur boven een bepaalde waarde komt, worden de verwarmingselementen weer uitgeschakeld.



Afb. 147 Transformator met regelapparaat

De transformator 230 V AC/12 V DC (Afb. 147,2) is al naargelang het model in de klerkast of in kist de van de zitgroep gemonteerd.



Het regelapparaat is geïntegreerd in de behuizing van de transformator. De controlelichten hebben de volgende betekenis:

- Controlelicht (Afb. 147,5) licht groen op: Regeling is bedrijfsklaar
- Controlelichten (Afb. 147,4 en 6) lichten rood op: Afvalwaterleidingen worden verwarmd

In de behuizing is een testknop (Afb. 147,3) geïntegreerd, waarmee het regelapparaat gedurende korte tijd kan worden aangezet. Door op de testknop te drukken, kan de werking van de verwarming worden getest, ook wanneer de omgevingstemperatuur hoger dan 5 °C is.

- Inschakelen:*
- Voertuig op 230-V-voorziening aansluiten (zie sectie 8.5.1).
  - Schakelaar (Afb. 147,1) aan de transformator (Afb. 147,2) op "ON" zetten.

- Uitschakelen:*
- Schakelaar (Afb. 147,1) aan de transformator (Afb. 147,2) op "OFF" zetten.

### 9.2.9 Elektrische vloerverwarming (speciale uitvoering)



- ▶ Bij modellen met elektrische vloerverwarming mogen in geen geval gaten in de vloer geboord of schroeven ingedraaid worden. Let op met puntige voorwerpen. Gevaar voor een stroomschok of kortsluiting door beschadiging van een verwarmingsdraad.



- ▷ De transformator niet afdekken. Gevaar voor oververhitting!



- ▷ De elektrische vloerverwarming werkt alleen als het voertuig aan de 230-V-voorziening is aangesloten.
- ▷ De capaciteit van de elektrische vloerverwarming is niet voldoende om de woonruimte te verwarmen.



Afb. 148 Transformator voor de elektrische vloerverwarming



Afb. 149 Schakelaar voor de elektrische vloerverwarming

De transformator (Afb. 148,1) voor de elektrische vloerverwarming is al naargelang het model in de zitkist of in de bedkast ingebouwd.

- Inschakelen:*
- Het voertuig op de 230-V-voorziening aansluiten (zie hoofdstuk 8).
  - De wipschakelaar (Afb. 149,2) indrukken. Het controlelicht (Afb. 149,1) in de schakelaar brandt.



- Uitschakelen:**
- De wipschakelaar (Afb. 149,2) indrukken. Het controlelicht (Afb. 149,1) in de schakelaar gaat uit.

Na het uitschakelen blijft de vloer nog een tijdje warm door restwarmte.

Als de transformator overbelast wordt, spreekt de overbelastingsbeveiliging aan. De pen (Afb. 148,2) springt eruit.

- Overbelastingsbeveiliging inschakelen:**
- De pen (Afb. 148,2) aan de overbelastingsbeveiliging indrukken als de transformator is afgekoeld.

## 9.3 Klimaatregeling (speciale uitvoering)

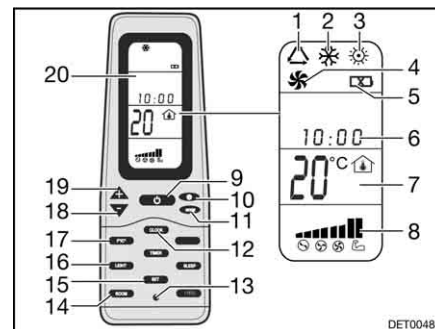
### 9.3.1 Dometic



- ▷ Als het apparaat in gebruik is, altijd ten minste één ventilatieklep openen.



- ▷ De verwarming van het voertuig kan in de winter door de klimaatregeling worden ondersteund, maar niet hierdoor worden vervangen.
- ▷ Neem ook de gebruiksaanwijzing van de fabrikant in acht.



Afb. 150 Afstandsbediening

- 1 Symbool gebruikswijze automatisch
- 2 Symbool gebruikswijze koud
- 3 Symbool gebruikswijze warm
- 4 Symbool gebruikswijze ventilatie
- 5 Symbool accu's ontladen
- 6 Tijd
- 7 Indicatie temperatuur
- 8 Indicatie ventilatiesnelheid
- 9 Toets ON/OFF
- 10 Toets ventilatiesnelheid
- 11 Toets gebruikswijze "MODE"
- 12 Toets tijd "CLOCK"
- 13 Toets Reset
- 14 Toets binnentemperatuurindicatie "ROOM"
- 15 Toets opslaan "SET"
- 16 Toets licht "LIGHT" (optie)
- 17 Toets wissel temperatuureenheid "F/C"
- 18 Toets temperatuurverlaging "-"
- 19 Toets temperatuurverhoging "+"
- 20 Display

Voor het uitvoeren van de aparte schakelcommando's de afstandsbediening altijd op de dakunit richten.

### Gebruikswijzen

De klimaatregeling heeft de volgende gebruikswijzen:

- Automatisch
- Ventilatie, handmatig
- Koeling, handmatig
- Verwarming, handmatig

- Inschakelen:**
- De toets ON/OFF (Afb. 150,9) indrukken.
  - De toets "Mode" (Afb. 150,11) net zo vaak indrukken, tot de gewenste bedrijfsmodus (Afb. 150,1, 2, 3 of 4) op het display (Afb. 150,20) wordt weergegeven.

- Met de toetsen "+" (Afb. 150,19) en "-" (Afb. 150,18) de gewenste temperatuur instellen.
- Met de toets ventilatorsnelheid (Afb. 150,10) de gewenste ventilatorstand kiezen.

*Uitschakelen:* ■ De toets ON/OFF (Afb. 150,9) indrukken.



Afb. 151 Klimaatregeling (Dometic)

**Lichtdiode** De lichtdiode (LED) (Afb. 151,4) aan de dakunit (Afb. 151,1) duidt de gebruikwijze van de klimaatregeling aan:

Toestand LED	Betekenis
Uit	Klimaatregeling uit
Oranje	Klimaatregeling bedrijfsklaar
Groen	Klimaatregeling in gebruik
Rood (permanent)	230-V-stroomaansluiting ontbreekt
Rood (enkel knipperend)	Storing van de temperatuursensor binnen
Rood (dubbel knipperend)	Storing van de temperatuursensor buiten

**Luchtstroom** De luchtstroom kan in verschillende richtingen gestuurd worden. De verdeling van de luchtstroom naar voren of achteren is traploos instelbaar.

- Luchtstroom instellen:*
- De beide omkeeders (Afb. 151,3 en 5) in de gewenste stand zetten.
  - Draaiknop (Afb. 151,2) aan de draaiknop een kwartslag tegen de klok in draaien. De schuifregelaar voor de luchtverdeling is ontgrendeld.
  - De schuifregelaar naar voren of achteren in de gewenste stand schuiven. Die kant waaraan de schuifregelaar zich bevindt, wordt gesloten.
  - Draaiknop met de klok mee vastdraaien.

### 9.3.2 Telair



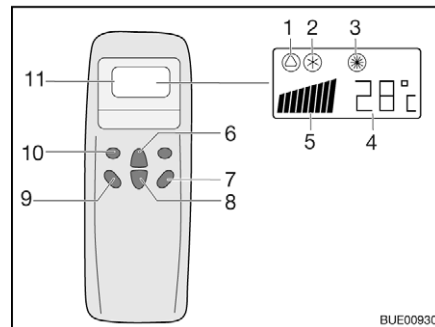
- ▷ Tussen het uitschakelen en het herinschakelen altijd ten minste 2 minuten wachten. Anders wordt de compressor beschadigd.
- ▷ Als het apparaat in gebruik is, altijd ten minste één ventilatieklep openen.



- ▷ De klimaatregeling is alleen actief, als het voertuig op een 230-V-voorziening is aangesloten.
- ▷ De verwarming van het voertuig kan in de winter door de klimaatregeling worden ondersteund, maar niet hierdoor worden vervangen.

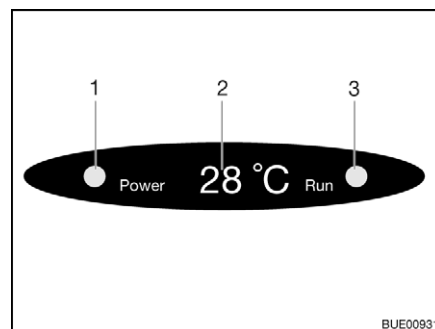


- ▷ Na het inschakelen heeft de klimaatregeling ca. 3 minuten nodig, tot de compressor is gestart en koude of warme lucht zal afgeven.
- ▷ Neem ook de gebruiksaanwijzing van de fabrikant in acht.



- 1 Symbool automatisch
- 2 Symbool koeling
- 3 Symbool verwarming
- 4 Weergave temperatuur (ingesteld)
- 5 Indicatie ventilatiesnelheid
- 6 Toets temperatuurverhoging
- 7 Toets "ON/OFF"
- 8 Toets temperatuurverlaging
- 9 Toets ventilatortoerental
- 10 Toets bedrijfsmodus ("Mode")
- 11 Display

Afb. 152 Afstandsbediening



- 1 Controlelicht netaansluiting
- 2 Weergave temperatuur (actueel)
- 3 Controlelicht bedrijfsmodus  
Groen: Koeling  
Rood: Verwarming

Afb. 153 Weergave op de diffusor

Voor het uitvoeren van de aparte schakelcommando's de afstandsbediening altijd op de ontvanger richten.

### Gebruikswijzen

- Automatisch
- Koeling
- Verwarming

#### *Inschakelen:*

- De toets "ON/OFF" (Afb. 152,7) indrukken.
- De toets "Mode" (Afb. 152,10) net zo vaak indrukken, tot de gewenste bedrijfsmodus (Afb. 152,1, 2 of 3) op het display wordt weergegeven. Het betreffende controlelicht op de weergave op de diffusor (Afb. 153,3) brandt.
- Met de toetsen temperatuurverhoging (Afb. 152,6) of temperatuurverlaging (Afb. 152,8) de gewenste temperatuur instellen.
- Met de toets ventilatortoerental (Afb. 152,9) de gewenste ventilatorstand kiezen.

#### *Uitschakelen:*

- De toets "ON/OFF" (Afb. 152,7) indrukken.

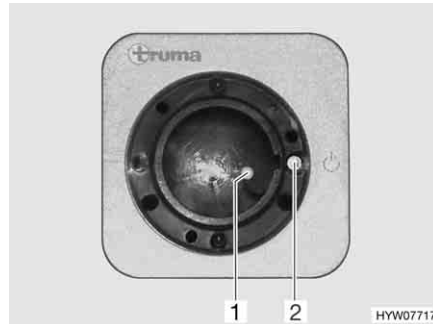


- ▷ Als de klimaatregeling voor verwarming is gebruikt, loopt de ventilator nog enkele minuten na, om de warmte volledig af te voeren.

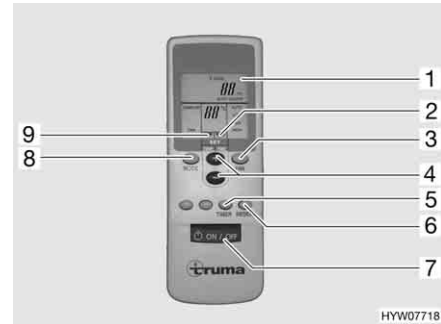
### 9.3.3 Truma



- ▷ De klimaatregeling is alleen actief, als het voertuig op een 230-V-voorziening is aangesloten.
- ▷ De externe 230-V-voorziening moet met tenminste 3 A zijn beveiligd. Anders is een reglementair gebruik van de klimaatregeling niet mogelijk.



Afb. 154 Ontvanger



Afb. 155 Afstandsbediening

Voor het uitvoeren van de aparte schakelcommando's de afstandsbediening altijd op de ontvanger richten.

#### *Inschakelen:*

- Voertuig aan de 230-V-voorziening aansluiten. De klimaatregeling is bedrijfsklaar.
- Aan de schakelaar (Afb. 155,7) de afstandsbediening inschakelen. Het groene controlelicht (Afb. 154,1) geeft het koelbedrijf weer.
- De gewenste gebruikswijze met de toets (Afb. 155,8) instellen.
  - "FAN": Alleen ventilatie zonder koeling.
  - "COMFORT": Koeling. Het vermogen van de ventilator en de ruimtemtemperatuur kunnen individueel worden ingesteld. Het groene controlelicht in de ontvanger signaleert het gebruik van de compressor en daarmee het koelbedrijf.
- Indien nodig met de toetsen (Afb. 155,3 en 4) het gewenste vermogen van de ventilator en de ruimtetemperatuur instellen. De pijl (Afb. 155,9) geeft de geselecteerde instelmodus weer.

Als de op de afstandsbediening ingestelde temperatuur bereikt is, gaat het groene controlelicht uit, de compressor schakelt uit en de circulatieluchtventilator draait verder.



- ▷ Op de ontvanger bevindt zich een extra toetsschakelaar (Afb. 154,2) waarmee de klimaatregeling ook zonder afstandsbediening kan worden uit- of ingeschakeld. Als de klimaatregeling via deze toetsschakelaar wordt ingeschakeld, dan wordt automatisch de laatste op de afstandsbediening ingestelde gebruikswijze geselecteerd.

#### *Uitschakelen:*

- Voor het uitschakelen de toets (Afb. 155,7) op de afstandsbediening opnieuw indrukken.



- ▷ Tijdens het koelbedrijf ontstaat condenswater op de verdamper. Om mogelijke kiemvorming tegen te gaan, voor het drogen van de verdamper de klimaatregeling ca. 5 tot 10 minuten in de standen "FAN" en "HIGH" gebruiken.

**Timer** Met de geïntegreerde schakelklok kan de klimaatregeling vanaf de actuele tijd tot max. 15 uur van tevoren automatisch worden in- of uitgeschakeld. Een voorprogrammering op een bepaalde tijd is niet mogelijk.

- Voor het programmeren de klimaatregeling met de toets (Afb. 155,7) op de afstandsbediening inschakelen.
- Met de toetsen (Afb. 155,8, 3 en 4) de gewenste gebruikswijze en ruimtemtemperatuur instellen.
- Met de toets (Afb. 155,5) de gewenste functie (Afb. 155,1) selecteren:
  - "ON": Inschakelen
  - "OFF": Uitschakelen
- Met de toetsen (Afb. 155,4) de gewenste schakeltijd kiezen (1 tot 15 uur). De pijl (Afb. 155,2) knippert en geeft de instelmodus weer.
- Als "ON" (Inschakelen) is geselecteerd, moet de klimaatregeling na het instellen met de afstandsbediening weer worden uitgeschakeld. Het controlelicht in de ontvanger knippert en bevestigt de programmering.
- Als "OFF" (Uitschakelen) is geselecteerd, knippert het controlelicht in de ontvanger en bevestigt de programmering. De klimaatregeling met de afstandsbediening **niet uitschakelen**.



- ▷ Voor het sparen van de accu's in de afstandsbediening kan na de "OFF"-programmering de infraroodzender met de hand afgedekt en vervolgens de afstandsbediening worden uitgeschakeld. Zo wordt er geen signaal naar de ontvanger overgebracht en blijft de programmering bestaan.
- ▷ Met de toets (Afb. 155,6) worden de instellingen van de afstandsbediening meermaals naar de ontvanger gezonden.
- ▷ Verdere informatie ontlene aan de aparte gebruiksaanwijzing van de fabrikant.

## 9.4 Boiler



- ▶ Gas wegens explosiegevaar nooit onverbrand laten uitstromen.
- ▶ Bij het tanken, op veerboten en in de garage de boiler nooit op gas laten werken. Explosiegevaar!
- ▶ In gesloten ruimtes (bijv. garages) de boiler nooit op gas laten werken. Vergiftigings- en verstikkingsgevaar!
- ▶ Het water in de boiler kan tot 65 °C worden verwarmd. Gevaar voor brandwonden!



- ▷ Als het voertuig niet wordt gebruikt, de boiler uitschakelen en leegmaken.
- ▷ Boiler nooit aanzetten zonder waterinhoud.
- ▷ Boiler bij vorstgevaar leegmaken, als de boiler niet in gebruik is.
- ▷ Boiler uitsluitend met maximale temperatuurinstelling gebruiken als er veel warm water nodig is. Hierdoor wordt de boiler beschermd tegen verkalking.



- ▷ Het water uit de boiler niet als drinkwater gebruiken.

### 9.4.1 Modeluitvoeringen met gasafvoerschoorsteen aan de rechter voertuigkant



- ▶ Als de voortent is opgebouwd en de boiler in gasgebruik is ingeschakeld, kunnen de afvoergassen van de boiler zich ophopen in de ruimte van de voortent. Verstikkingsgevaar! Zorgen voor een toereikende ventilatie.

### 9.4.2 Boiler Truma (speciale uitvoering)



- ▶ Voor het gebruik van de Truma boiler eerst de schoorsteenkap van de gasafvoerschoorsteen verwijderen.

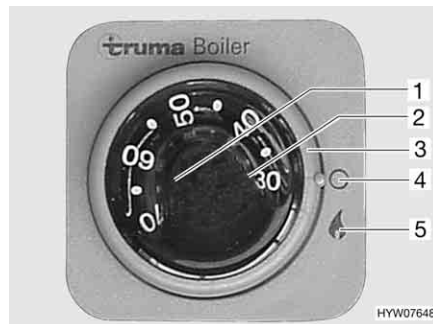
**Gebruikswijzen** De boiler heeft drie gebruikswijzen:

- Gasgebruik
- 230-V-elektragebruik
- Gecombineerd gebruik

De gebruikswijze wordt met de bedieningselementen ingesteld.

De regeling van de watertemperatuur in de boiler is alleen bij gasgebruik mogelijk.

**Gasgebruik** De boiler werkt alleen op gas.



- 1 Temperatuurdraaiknop
- 2 Rood controlelicht "Storing"
- 3 Draaischakelaar
- 4 Uit
- 5 Aan

Afb. 156 Bedieningspaneel voor Truma boiler (gasgebruik)

- Inschakelen:**
- Schoorsteenkap verwijderen.
  - De hoofdafsluitkraan op de gasfles en gasafsluitkraan "Boiler" openen.
  - Draaischakelaar (Afb. 156,3) op "🔥" (Afb. 156,5) zetten. Het groene controlelicht "Gebruik" verlicht de draaiknop (Afb. 156,1).
  - Gewenste watertemperatuur instellen met de draaiknop (Afb. 156,1).

Het rode controlelicht (Afb. 156,2) licht op als er sprake is van een storing (zie hoofdstuk 14).

- Uitschakelen:**
- Op het bedieningspaneel (Afb. 156) de draaischakelaar (Afb. 156,3) op "0" (Afb. 156,4) zetten.
  - Gasafsluitkraan "Boiler" en hoofdafsluitkraan op de gasfles sluiten.
  - Schoorsteenkap op de gasafvoerschoorsteen plaatsen.

Het rode controlelicht (Afb. 156,2) licht op als er sprake is van een storing (zie hoofdstuk 14).

**230-V-elektragebruik**

De boiler werkt alleen op stroom.



- ▷ Het 230-V-elektragebruik is alleen mogelijk, als het voertuig op de 230-V-voorziening is aangesloten.



Afb. 157 Tuimelschakelaar voor Truma boiler (230-V-elektragebruik)

**Inschakelen:**

- Het voertuig op de externe 230-V-voorziening aansluiten en de 230-V-beveiligingsautomaat inschakelen.
- De tuimelschakelaar (Afb. 157,1) inschakelen. Het controlelicht in de schakelaar brandt. Het water in de boiler wordt verhit tot 65 °C.

**Uitschakelen:**

- De tuimelschakelaar (Afb. 157,1) op "O" zetten. Het controlelicht in de schakelaar gaat uit.

**Gecombineerd gebruik**

Als gasgebruik en 230-V-elektragebruik gelijktijdig zijn ingeschakeld, wordt het water in de boiler sneller verhit.

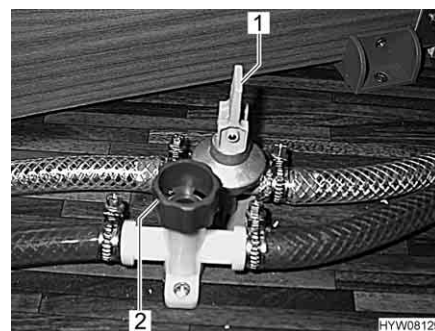


- ▷ Verdere informatie ontleen aan de aparte gebruiksaanwijzing van de fabrikant.

**Boiler vullen/leegmaken**

De boiler wordt uit de watertank van water voorzien.

Al naargelang de uitvoering is het voertuig voorzien van een of meer aftapkranen voor de boiler. De aftapkranen kunnen verschillende uitvoeringen hebben (kiphendel resp. draaikap).



Afb. 158 Aftapkranen

**Boiler met water vullen:**

- Alle aftapkranen voor de boiler sluiten. Daarvoor de kiphendel (Afb. 158,1) horizontaal zetten resp. de kap (Afb. 158,2) met de klok mee draaien.
- Alle waterkranen op "Warm" zetten en openen. De waterpomp wordt ingeschakeld. De warmwaterleidingen worden gevuld met water.



- Waterkranen zolang geopend laten tot het water zonder luchtbellens uit de waterkranen stroomt. Alleen zo is gegarandeerd dat de boiler met water is gevuld.
- Alle waterkranen sluiten.

*Boiler leegmaken:*

- Op het bedieningspaneel (Afb. 156) de draaischakelaar (Afb. 156,3) op "O" (Afb. 156,4) zetten of de tuimelschakelaar (Afb. 157,1) op "O" zetten.
- De draaiknop (Afb. 156,1) op de linkse aanslag zetten.
- Alle aftapkranen voor de boiler openen. Daarvoor de kiphendel (Afb. 158,1) verticaal zetten resp. de kap (Afb. 158,2) tegen de klok in draaien.
- Controleren, of het water uit de boiler volledig wegloopt (ca. 12,5 liter).

### 9.4.3 Verwarmingsketel (speciale uitvoering)



- ▷ In de koudwaterleiding tussen verwarmingsketel en waterpomp geen terugslagventiel inbouwen.
- ▷ Bij het aansluiten op een centrale watervoorziening of bij sterkere pompen een drukregelaar gebruiken. De verwarmingsketel is alleen voor een druk tot max. 1,2 bar ontworpen. Extra een veiligheids-/aftapventiel in de koudwaterleidingen inbouwen.



- ▷ Het water uit de verwarmingsketel niet als drinkwater gebruiken.



Afb. 159 Bedieningsschakelaar voor verwarmingsketel

De verwarmingsketel kan naar believen werken op de 230-V-voorziening (elektrisch gebruik), met warme lucht van het verwarmingsstelsel of met beide energiesoorten. De verwarmingsketel verhit ca. 5 l water tot ca. 65 °C.

Met de bedieningsschakelaar (Afb. 159) wordt het elektrisch gebruik ingeschakeld. Het controlelicht (Afb. 159,1) in de schakelaar moet branden.

Bij een werking op warme lucht wordt het water in de verwarmingsketel door de verwarming en circulatielucht verwarmd.

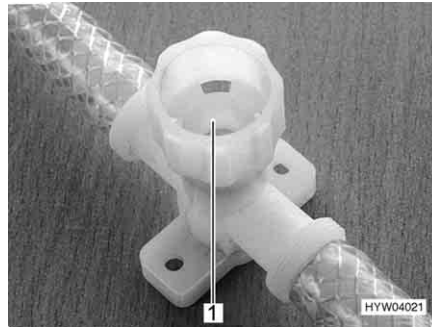
Al naargelang het model is het voertuig voorzien van een of twee aftapkranen voor de verwarmingsketel.

*Inschakelen:*

- Het voertuig op de externe 230-V-voorziening aansluiten en de 230-V-beveiligingsautomaat inschakelen.
- Bedieningsschakelaar (Afb. 159) inschakelen. Controlelicht (Afb. 159,1) in de schakelaar brandt. Het water in de verwarmingsketel wordt verhit tot 65 °C.



- Uitschakelen:*
- Bedieningsschakelaar (Afb. 159) uitschakelen. Controlelicht (Afb. 159,1) in de schakelaar gaat uit.



Afb. 160 Aftapkraan voor verwarmingsketel

*Verwarmingsketel met water vullen:*

- Het voertuig op de externe 230-V-voorziening aansluiten en de 230-V-beveiligingsautomaat inschakelen.
- Bedieningsschakelaar (Afb. 159) uitschakelen. Controlelicht (Afb. 159,1) in de schakelaar brandt niet.
- Alle aftapkranen sluiten. Hiervoor de kappen (Afb. 160,1) met de klok mee draaien.
- Alle waterkranen op "Warm" zetten en openen. De waterpomp wordt ingeschakeld. De warmwaterleidingen worden gevuld met water.
- Waterkranen zolang geopend laten tot het water zonder luchtballen uit de waterkranen stroomt. Alleen zo is gegarandeerd dat de verwarmingsketel met water is gevuld.
- Alle waterkranen sluiten.

*Verwarmingsketel leegmaken:*

- De 230-V-voorziening bij de 230-V-beveiligingsautomaat uitschakelen.
- Afsluitstop op de watertank openen.
- Alle waterkranen openzetten en in de middelste stand zetten.
- Handsproeier naar boven in douchestand hangen.
- Waterpomp omhooghouden tot de waterleidingen volledig leeg zijn.
- Alle aftapkranen van de verwarmingsketel openen. Daarvoor de kappen (Afb. 160,1) tegen de klok in draaien.
- Controleren of het water uit de verwarmingsketel volledig wegloopt.



- ▷ Verdere informatie ontleen aan de aparte gebruiksaanwijzing van de fabrikant.

## 9.5 Kookplaat



- ▶ Gas wegens explosiegevaar nooit onverbrand laten uitstromen.
- ▶ Voor ingebruikname van de kookplaat voor een toereikende ventilatie zorgen. Raam of dakluis openen.
- ▶ Gaskooktoestel of gasbakoven niet voor het verwarmen gebruiken.
- ▶ In de directe omgeving van de kookplaat geen gordijnen aanbrengen. Brandgevaar!
- ▶ Voor het hanteren van hete pannen en dergelijke voorwerpen ovenwanten of pannelappen gebruiken. Verwondingsgevaar!

### 9.5.1 Gaskooktoestel



- ▶ Tijdens het inschakelen en als het gaskooktoestel wordt gebruikt, mogen er geen brandbare of licht ontvlambare voorwerpen zoals theedoeken, servetten enz. in de buurt van het gaskooktoestel zijn. Brandgevaar!
- ▶ Bij aansteken moet het ontstekingsproces zichtbaar zijn en mogen er nog geen pannen neergezet worden.
- ▶ Als er een vlambeschermingsplaat aanwezig is, de vlambeschermingsplaat bij gebruik van het gaskooktoestel altijd overeind zetten.
- ▶ De afdekking van het gaskooktoestel wordt door veerkracht dichtgetrokken. Bij het sluiten bestaat verwondingsgevaar!



- ▷ Geen hete voorwerpen zoals pannen op de afdekking van de spoelbak zetten. De kunststof kan vervormen.
- ▷ De glazen afdekking van het gaskooktoestel niet als kookveld gebruiken.
- ▷ De afdekking van het gaskooktoestel niet sluiten als het gaskooktoestel wordt gebruikt.
- ▷ De afdekking van het gaskooktoestel niet belasten wanneer deze gesloten is.
- ▷ Geen hete pannen op de afdekking van het gaskooktoestel zetten.
- ▷ De afdekking van het gaskooktoestel na het koken zolang de branders warmte afgeven open laten staan. De glasplaat kan anders barsten.



- ▷ Alleen pannen gebruiken waarvan de diameter geschikt is voor het rooster van de brander van het gaskooktoestel.
- ▷ Als de vlam uitgaat, blokkeert het ontstekingsbeveiligingsventiel automatisch de gastoevoer.
- ▷ Verdere informatie ontlenuen aan de aparte gebruiksaanwijzing van de fabrikant van de apparatuur.

Het keukenblok is uitgerust met een 3-pits-gaskooktoestel.

Afhankelijk van het model wordt het gaskooktoestel handmatig of met een ontstekingsautomaat aangestoken.

#### Handmatige ontsteking

Het gaskooktoestel moet handmatig worden aangestoken.



Afb. 161 Bedieningselementen voor gaskooktoestel

- Inschakelen:*
- De hoofdafsluitkraan op de gasfles en gasafsluitkraan "Kookplaat" openen.
  - Afdekking van het gaskooktoestel openen.

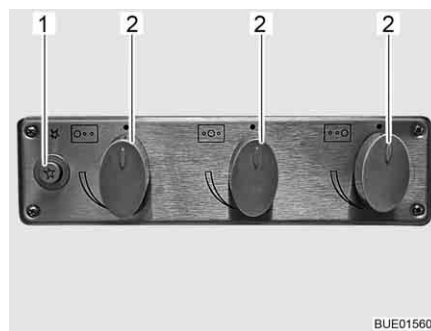
- Draairegelaar (Afb. 161,1) van de gewenste brander in de ontstekingsstand (grote vlam) draaien.
- De draairegelaar indrukken en ingedrukt houden.
- De brander met een gasaansteker, een lucifer of met andere geschikte ontstekingsmiddelen aansteken.
- Als de vlam brandt, de draairegelaar nog 10 tot 15 seconden ingedrukt houden tot het ontstekingsbeveiligingsventiel de gastoevoer open houdt.
- Draairegelaar loslaten en in de gewenste instelling draaien.
- Als het aansteken niet is gelukt, de procedure vanaf het begin herhalen.

*Uitschakelen:*

- Draairegelaar in 0-stand draaien. De vlam dooft.
- Gasafsluitkraan "Kookplaat" en hoofdafsluitkraan op de gasfles sluiten.

### Ontstekingsautomaat

Het gaskooktoestel is uitgerust met een elektronische ontsteking.



Afb. 162 Bedieningselementen voor gaskooktoestel

*Inschakelen:*

- De hoofdafsluitkraan op de gasfles en gasafsluitkraan "Kookplaat" openen.
- Afdekking van het gaskooktoestel openen.
- Afhankelijk van het model de vlambeschermingsplaat openklappen en vergrendelen.
- Draairegelaar (Afb. 162,2) van de gewenste brander in de ontstekingsstand (grote vlam) draaien.
- Drukknop (Afb. 162,1) indrukken.  
De ontstekingsautomaat wekt ontstekingsvonken op. Er is een klikkend geluid hoorbaar.
- Als de vlam brandt, de draairegelaar nog 10 tot 15 seconden ingedrukt houden tot het ontstekingsbeveiligingsventiel de gastoevoer open houdt.
- Draairegelaar loslaten en in de gewenste instelling draaien.

*Uitschakelen:*

- Draairegelaar in 0-stand draaien. De vlam dooft.
- Gasafsluitkraan "Kookplaat" en hoofdafsluitkraan op de gasfles sluiten.

### 9.5.2 Gasbakoven (Dometic) (speciale uitvoering)



- ▶ De ventilatieopeningen op de gasbakoven niet bedekken.
- ▶ Bij het ontsteken en wanneer de bakoven wordt gebruikt, mogen er geen brandbare of licht ontvlambare voorwerpen zoals theedoeken, kleding enz. in de buurt van de gasbakoven zijn. Brandgevaar!
- ▶ Als het aansteken niet is gelukt, de procedure vanaf het begin herhalen. Zonodig controleren of gas en/of stroom in de gasbakoven ontbreken.
- ▶ Als de gasbakoven toch niet functioneert, de gasafsluitkraan sluiten en het servicepunt inlichten.
- ▶ Als de brandervlam per ongeluk wordt gedoofd, draaiergelaar op "O" draaien en de brander tenminste 1 minuut uitgeschakeld laten. Pas daarna opnieuw ontsteken.
- ▶ Bij gebruik worden de delen van de gasbakoven zeer heet. Hete delen niet met blote handen aanraken.
- ▶ Maaltijden, rooster en bakplaat zodanig in de gasbakoven plaatsen, dat deze niet in contact met de vlam komen.
- ▶ Bakoven en grill alleen ontsteken als de bakovendeur geopend is.
- ▶ Bakovendeur bij het grillen altijd half open laten staan.
- ▶ Grill niet langer dan 25 minuten gebruiken.

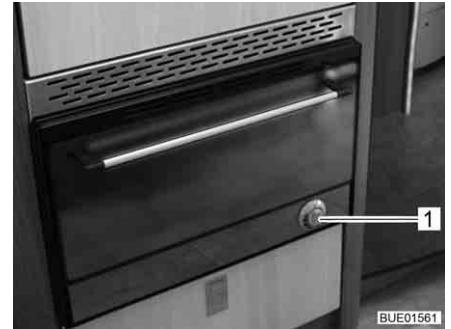


- ▷ Afhankelijk van het model worden twee verschillende uitvoeringen van de gasbakoven toegepast. De bediening van beide gasbakovens is identiek; alleen het uiterlijk van de ovens verschilt.
- ▷ Al naargelang het model is in de gasbakoven een grill geïntegreerd.
- ▷ Voor de eerste ingebruikname van de gasbakoven 30 minuten op de hoogste temperatuur en zonder inhoud verwarmen.
- ▷ Als de vlam uitgaat, blokkeert het ontstekingsbeveiligingsventiel automatisch de gastoevoer.
- ▷ Een veiligheidsschakelaar voorkomt het ontsteken als de bakovendeur gesloten is.
- ▷ Als de ontstekingsprocedure meermaals mislukt, draaiergelaar op "O" draaien. Na minstens 1 minuut wachttijd gasbakoven handmatig ontsteken. Zonodig controleren of gas en/of stroom in de gasbakoven ontbreken. Als de gasbakoven dan niet functioneert, de gasafsluitkraan sluiten en het servicepunt inlichten.
- ▷ Verdere informatie ontlenen aan de aparte gebruiksaanwijzing van de fabrikant.

De gasbakoven is uitgerust met een elektronische ontsteking.







Afb. 163 Gasbakoven (Dometic Tec-Tower)



Afb. 164 Gasbakoven (Dometic)

De betekenis van de symbolen op de draairegelaars (Afb. 163,1 en Afb. 164,1) van de beide gasbakovens zijn identiek:

-  en  duiden bakoven aan
-  en  duiden grille aan.

*Bakoven inschakelen:*

- De hoofdafsluitkraan op de gasfles en gasafsluitkraan "Bakoven" openen.
- Bakovendeur helemaal openen. De veiligheidsschakelaar staat dan de ontsteking toe.
- De draairegelaar (Afb. 163,1 en Afb. 164,1) indrukken, ingedrukt houden en naar links op de gewenste instelling draaien. De draairegelaar nog 5-10 seconden ingedrukt houden. Ontsteken gaat automatisch.
- De draairegelaar loslaten.
- Bakovendeur sluiten.

*Grill inschakelen:*

- De hoofdafsluitkraan op de gasfles en gasafsluitkraan "Bakoven" openen.
- Bakovendeur minstens tot de eerste stand (ca. 45°) openen.
- De draairegelaar indrukken, ingedrukt houden en naar rechts op het grille-symbool draaien. De draairegelaar nog 5-10 seconden ingedrukt houden. Ontsteken gaat automatisch.
- De draairegelaar loslaten.
- ▷ Bakovendeur bij gebruik van de grill niet sluiten.



*Uitschakelen:*

- De draairegelaar op "O" zetten. De vlam dooft.
- Gasafsluitkraan "Bakoven" en hoofdafsluitkraan op de gasfles sluiten.

### 9.5.3 Magnetron (speciale uitvoering)



- ▶ Alleen vaklieden mogen de magnetron repareren. Door ondeskundige reparaties kan ernstig gevaar voor de gebruiker ontstaan.
- ▶ De veiligheidsvoorziening tegen het uittreden van magnetronenergie nooit verwijderen.
- ▶ De magnetron alleen gebruiken, als deze volgens voorschrift is ingebouwd.
- ▶ De magnetron uitsluitend in gebruik nemen als de deurafdichting niet beschadigd is.
- ▶ De magnetron niet zonder toezicht laten, als deze in bedrijf is.
- ▶ Bij rookvorming de magnetron gesloten houden, uitschakelen en de stroomvoorziening onderbreken.



- ▷ De magnetron alleen met draaiplateau en draaikruis gebruiken.
- ▷ Alleen servies gebruiken dat geschikt is voor de magnetron.
- ▷ De magnetron niet leeg, maar enkel met geschikte inhoud in bedrijf stellen.



- ▷ Voor kooktijden van minder dan 2 minuten: De draairegelaar voor de kooktijd eerst verder dan "2" draaien en vervolgens terugdraaien naar de gewenste kooktijd.
- ▷ Verdere informatie ontleen aan de aparte gebruiksaanwijzing van de fabrikant.



Afb. 165 Bedieningselementen voor de magnetron

- Inschakelen:**
- Toets (Afb. 165,3) voor het openen van de deur indrukken en het voedsel in de kookruimte zetten.
  - Deur sluiten. Bij het sluiten is een klikgeluid hoorbaar.
  - Met de draairegelaar (Afb. 165,1) het vermogen kiezen.
  - De kooktijd met de draairegelaar (Afb. 165,2) instellen. Het verwarmen begint.

Wanneer de kooktijd is verstreken klinkt een signaal. De magnetron schakelt automatisch uit.

- Uitschakelen:**
- Toets (Afb. 165,3) voor het openen van de deur indrukken en het voedsel uitnemen.

### 9.5.4 Afzuigkap (speciale uitvoering)

De kookplaat is voorzien van een afzuigkap. De ingebouwde krachtige ventilator transporteert de kookdampen rechtstreeks naar buiten. Voor het inschakelen van de afzuigkap de tuimelschakelaar drukken.

## 9.6 Koelkast

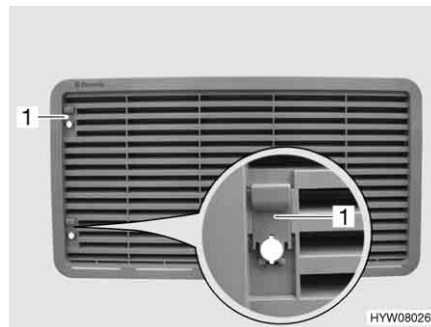
Tijdens de rit de koelkast alleen via het 12-V-boordnet gebruiken. Bij hoge omgevingstemperaturen bereikt de koelkast geen volle koelcapaciteit meer. Bij hoge buitentemperaturen is de volledige koelcapaciteit van het koelaggregaat alleen gegarandeerd, als de koelkast voldoende wordt geventileerd. Om een betere ventilatie te verkrijgen, kunnen de koelkast-ventilatieroosters worden weggenomen.



- ▷ Bij het verlaten van het voertuig altijd de koelkast-ventilatieroosters in elkaar zetten. Bij regen kan er anders water binnendringen.
- ▷ De koelcapaciteit van de koelkast is afhankelijk van de stand van het voertuig. Reeds vanaf een schuine stand van 5° kan de koelcapaciteit dalen. Daarom het voertuig op de opstelplaats altijd horizontaal zetten.
- ▷ Absorbeerkoelkasten werken bij normale kamertemperatuur (ca. 21 °C) in het aangegeven temperatuurbereik. Bij duidelijke hogere omgevingstemperaturen (> 30 °C) daalt de koelcapaciteit. De reden daarvoor is, dat de "verdampertemperatuur" van het koudemiddel bij absorbeerkoelkasten lager is dan bij compressorkoelkasten.

### 9.6.1 Koelkast-ventilatierooster

**Dometic**



Afb. 166 Koelkast-ventilatierooster (met schuif)

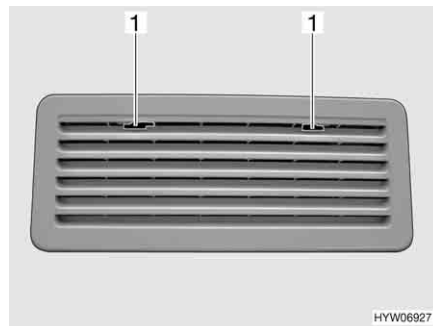
- Verwijderen:*
- Schuif (Afb. 166,1) naar boven schuiven.
  - Koelkast-ventilatierooster wegnemen.



Afb. 167 Koelkast-ventilatioerooster (met schroef)

- Verwijderen:*
- Schroef (Afb. 167,1) met behulp van een munt een kwartslag draaien.
  - Koelkast-ventilatioerooster wegnemen.

#### **Thetford**



Afb. 168 Koelkast-ventilatioerooster (Thetford)

- Verwijderen:*
- Vergrendeling (Afb. 168,1) naar het midden schuiven.
  - Koelkast-ventilatioerooster wegnemen.

### **9.6.2 Gebruik (Dometic 8-serie met handmatige ontsteking)**

**Gebruikswijzen** De koelkast heeft 3 gebruikswijzen:

- Gasgebruik
- 230 V wisselspanning
- 12 V gelijkspanning

De gebruikswijze wordt ingesteld via het bedieningspaneel aan de voorzijde van de koelkast.



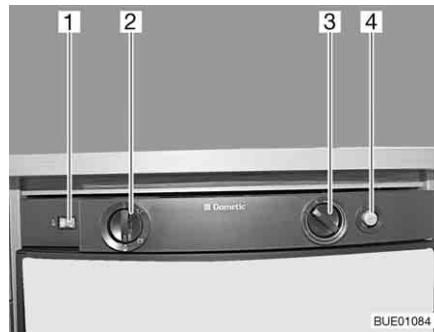
- ▷ Slechts één energiebron inschakelen.
- ▷ Ook als de 12-V-voorziening uitgeschakeld is, is er een geringe stroom aanwezig, die de woonruimteaccu extra belast. Bij een tijdelijke stilstand de koelkast altijd uitschakelen.

#### **Gasgebruik**



- ▶ Gas wegens explosiegevaar nooit onverbrand laten uitstromen.
- ▶ Gebruik op gas van de koelkast met autogas is niet toegestaan.





- 1 Vlamindicator
- 2 Energiekeuzeschakelaar
- 3 Draairegelaar temperatuurinstelling
- 4 Gasontstekingsknop

Afb. 169 Bedieningselementen voor de koelkast (Dometic 8-serie)

- Inschakelen:**
- De hoofdafsluitkraan op de gasfles en gasafsluitkraan "Koelkast" openen.
  - Energiekeuzeschakelaar (Afb. 169,2) op "🔥" zetten.
  - Draairegelaar (Afb. 169,3) indrukken, op de hoogste stand zetten en ingedrukt houden. Wachten, tot er gas naar de brander stroomt.
  - Gasontstekingsknop (Afb. 169,4) indrukken en ingedrukt houden. Ontsteken gaat automatisch.
  - Gasontstekingsknop (Afb. 169,4) ingedrukt houden tot de vlamindicator (Afb. 169,1) groen wordt, dan loslaten.
  - Draairegelaar (Afb. 169,3) nog 10 tot 15 seconden ingedrukt houden, dan loslaten.
  - Koeltemperatuur met de draairegelaar instellen.

- Uitschakelen:**
- Energiekeuzeschakelaar op "0" zetten. De koelkast is uitgeschakeld.
  - Gasafsluitkraan "Koelkast" en hoofdafsluitkraan op de gasfles sluiten.

### Elektrisch gebruik



- ▷ De gasafsluitkraan "Koelkast" sluiten als de koelkast op elektriciteit werkt.

De koelkast kan werken met de volgende spanningen:

- 230 V wisselspanning
- 12 V gelijkspanning

- 230-V-gebruik inschakelen:**
- Energiekeuzeschakelaar (Afb. 169,2) op "⚡" zetten.
  - Koeltemperatuur met de draairegelaar (Afb. 169,3) instellen.

- 230-V-gebruik uitschakelen:**
- Energiekeuzeschakelaar op "0" zetten. De koelkast is uitgeschakeld.

- 12-V-gebruik inschakelen:**
- Energiekeuzeschakelaar (Afb. 169,2) op "⚡" zetten.
  - Koeltemperatuur met de draairegelaar (Afb. 169,3) instellen.

- 12-V-gebruik uitschakelen:**
- Energiekeuzeschakelaar op "0" zetten. De koelkast is uitgeschakeld.

Bij 12-V-gebruik wordt de koelkast uitsluitend door de startaccu van het trekvoertuig met stroom gevoed. De startaccu van het trekvoertuig voedt de koelkast echter alleen dan met 12 V als de voertuigmotor draait en de dynamo voldoende spanning levert. Als de voertuigmotor is uitgeschakeld, wordt de koelkast elektrisch afgesloten van de spanningsvoeding in de woonruimte. Bij langere pauzes daarom omschakelen op gasgebruik.



- ▷ Verdere informatie ontlenen aan de aparte gebruiksaanwijzing van de fabrikant van de apparatuur.

### 9.6.3 Gebruik (Dometic 8-serie met handmatig energiekeuze-systeem HES)

**Gebruikswijzen** De koelkast heeft 3 gebruikswijzen:

- Gasgebruik
- 230 V wisselspanning
- 12 V gelijkspanning

De gebruikswijze wordt ingesteld via het bedieningspaneel aan de voorzijde van de koelkast.

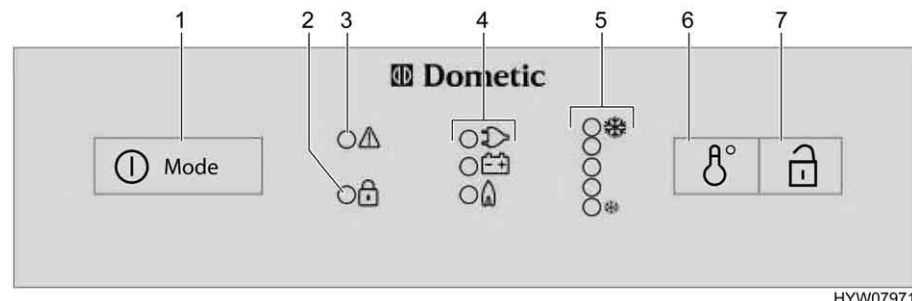


- ▷ Slechts één energiebron inschakelen.
- ▷ De koelkast heeft altijd 12-V-regelspanning nodig, onafhankelijk van de omstandigheid met welke energiesoort hij wordt gebruikt. De regelspanning is aanwezig, als het elektroblok is ingeschakeld. Daardoor stroomt er ook bij uitgeschakelde koelkast altijd een ruststroom. Bij een tijdelijke buitenbedrijfstelling van de koelkast altijd het elektroblok uitschakelen.

**Gasgebruik**



- ▶ Gas wegens explosiegevaar nooit onverbrand laten uitstromen.



HYW07971

Afb. 170 Bedieningselementen voor de koelkast (Dometic 8-serie met HES)

- 1 Inschakelaar/Energiekeuzeschakelaar
- 2 Indicatie-LED "Open deur" (alleen bij centrale vergrendeling van de koelkastdeur)
- 3 Indicatie-LED "Storing"
- 4 Bedrijfsindicaties
- 5 Indicatie-LED "Temperatuurstand"
- 6 Schakelaar temperatuurinstelling
- 7 Deuropener (alleen bij centrale vergrendeling koelkastdeur)

- Inschakelen:**
- De hoofdafsluitkraan op de gasfles en gasafsluitkraan "Koelkast" openen.
  - De inschakelaar/energiekeuzeschakelaar (Afb. 170,1) 2 seconden lang indrukken om het apparaat in te schakelen. De LED van de laatst gekozen bedrijfsmodus licht op.

- Evt. de inschakelaar/energiekeuzeschakelaar (Afb. 170,1) meermaals kort indrukken tot de bedrijfsindicatie Gas "🔥" brandt. De gastoevoer is geopend. Ontsteken gaat automatisch. Er klinkt een tikkend geluid tot het gas ontstoken is.
- De koeltemperatuur met de schakelaar voor de temperatuurinstelling (Afb. 170,6) instellen.

*Uitschakelen:*

- Druk de inschakelaar/energiekeuzeschakelaar 2 seconden lang in. De koelkast is uitgeschakeld.
- Gasafsluitkraan "Koelkast" en hoofdafsluitkraan op de gasfles sluiten.

### Elektrisch gebruik



- ▷ De gasafsluitkraan "Koelkast" sluiten als de koelkast op elektriciteit werkt.

De koelkast kan werken met de volgende spanningen:

- 230 V wisselspanning
- 12 V gelijkspanning

*230-V-gebruik inschakelen:*

- De inschakelaar/energiekeuzeschakelaar (Afb. 170,1) 2 seconden lang indrukken om het apparaat in te schakelen. De LED van de laatst gekozen bedrijfsmodus licht op.
- Evt. de inschakelaar/energiekeuzeschakelaar (Afb. 170,1) meermaals kort indrukken tot de bedrijfsindicatie 230 V "⚡" brandt.
- De koeltemperatuur met de schakelaar voor de temperatuurinstelling (Afb. 170,6) instellen.

*230-V-gebruik uitschakelen:*

- Druk de inschakelaar/energiekeuzeschakelaar 2 seconden lang in. De koelkast is uitgeschakeld.

*12-V-gebruik inschakelen:*

- De inschakelaar/energiekeuzeschakelaar (Afb. 170,1) 2 seconden lang indrukken om het apparaat in te schakelen. De LED van de laatst gekozen bedrijfsmodus licht op.
- Evt. de inschakelaar/energiekeuzeschakelaar (Afb. 170,1) meermaals kort indrukken tot de bedrijfsindicatie 12 V "🔋" brandt.
- De koeltemperatuur met de schakelaar voor de temperatuurinstelling (Afb. 170,6) instellen.

*12-V-gebruik uitschakelen:*

- Druk de inschakelaar/energiekeuzeschakelaar 2 seconden lang in. De koelkast is uitgeschakeld.

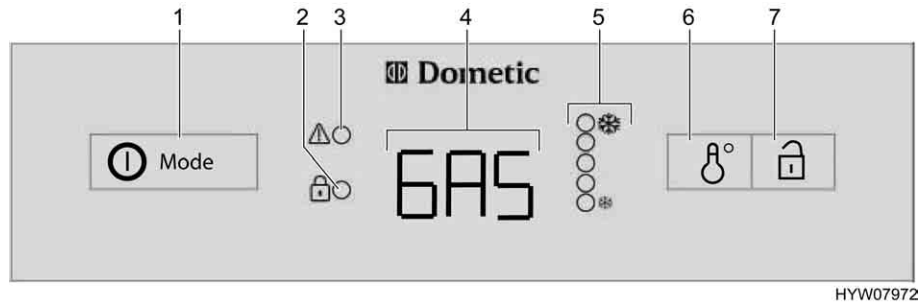
Bij 12-V-gebruik wordt de koelkast uitsluitend door de startaccu van het trekvoertuig met stroom gevoed. De startaccu van het trekvoertuig voedt de koelkast echter alleen dan met 12 V als de voertuigmotor draait en de dynamo voldoende spanning levert. Als de voertuigmotor is uitgeschakeld, wordt de koelkast elektrisch afgesloten van de spanningsvoeding in de woonruimte. Bij langere pauzes daarom omschakelen op gasgebruik.



- ▷ Verdere informatie ontlennen aan de aparte gebruiksaanwijzing "Koelkast".

### 9.6.4 Gebruik (Dometic 8-serie met een automatisch energiekeuze-systeem AES)

#### Gebruikswijzen



Afb. 171 Bedieningselementen voor de koelkast (Dometic 8-serie met AES)

- 1 Inschakelaar/Energiekeuzeschakelaar
- 2 Indicatie-LED "Open deur" (alleen bij centrale vergrendeling van de koelkastdeur)
- 3 Indicatie-LED "Storing"
- 4 Bedrijfsindicatie
- 5 Indicatie-LED "Temperatuurstand"
- 6 Schakelaar temperatuurinstelling
- 7 Deuropener (alleen bij centrale vergrendeling koelkastdeur)

De koelkast is uitgerust met een automatisch energiekeuze-systeem (AES). Wanneer de automatische modus (AU) geselecteerd is, kiest het AES automatisch de optimale energiebron uit en regelt de werking van de koelkast. Manuele ingrepen voor de energiekeuze zijn niet vereist, maar zijn mogelijk.

Het AES kiest uit de volgende energiebronnen:

- 230 V wisselspanning
- Gas
- 12 V gelijkspanning

De prioriteit van de energiebron is vastgelegd in deze volgorde.

Bij storingen knippert de indicatie-LED Storing "⚠" (Afb. 171,3).



- ▷ De koelkast heeft altijd 12-V-regelspanning nodig, onafhankelijk van de omstandigheid met welke energiesoort hij wordt gebruikt. De regelspanning is aanwezig, als het elektroblok is ingeschakeld. Daardoor stroomt er ook bij uitgeschakelde koelkast altijd een ruststroom. Bij een tijdelijke buitenbedrijfstelling van de koelkast altijd het elektroblok uitschakelen.

#### 230-V-gebruik

Als het automatisch gebruik is gekozen en de 230-V-voorziening is aangesloten, dan kiest het AES bij voorkeur deze energiebron.

#### 12-V-gebruik

12-V-gebruik wordt alleen geselecteerd door het AES, als de motor van het trekvoertuig loopt en de dynamo voldoende 12-V-bedrijfsspanning levert.

#### Gasgebruik



- ▶ Gas wegens explosiegevaar nooit onverbrand laten uitstromen.



- ▷ De hoofdafsluitkraan op de gasfles en gasafsluitkraan "Koelkast" openen.

Als de 230-V-voorziening **niet** aangesloten en de motor van het trekvoertuig **uitgeschakeld** is, kiest het AES de voeding met gas. Bij het selecteren van het gebruik op gas wordt de ontstekingsbeveiliging automatisch geopend, zodat er gas naar de brander kan stromen. Tegelijkertijd wordt de elektronische ontsteker ingeschakeld. Wordt de gasvlam bijv. door een windstoot gedoofd, dan wordt de ontsteker onmiddellijk geactiveerd en steekt deze het gas weer aan. Bij storing bij gebruik op gas knippert in de bedrijfsindicatie (Afb. 171,4) de tekst "GAS".

### Omschakeling tussen energiebronnen



- ▶ In de buurt van tankstations is het gebruik van open vuur verboden. Indien het oponthoud langer duurt dan 15 minuten, moet de koelkast met de energiekeuzeschakelaar worden uitgeschakeld.

Bij het omschakelen van de energiebronnen 230 V of 12 V op gas zijn er omschakelvertragingen in het AES ingebouwd. Bij het omschakelen van bijv. 12-V-gebruik op gebruik op gas is in het AES een 15-minuten durende vertraging ingebouwd. Daardoor wordt het omschakelen op gasgebruik bij een korte stop van het voertuig met afgezette motor (bijv. tankstop) verhinderd.

### Koeltemperatuur-regeling

Na het inschakelen kiest de koelkast automatisch de middelste thermostaatinstelling. Deze instelling kan handmatig worden bijgesteld met de schakelaar voor de temperatuurinstelling (Afb. 171,6). De indicatie-LED's (Afb. 171,5) tonen de geselecteerde thermostaatinstelling. Met de schakelaar wordt de koeltemperatuur voor alle drie de energiesoorten ingesteld. Het duurt een paar uur, tot de koelkast de normale bedrijfstemperatuur heeft bereikt. Bij het omschakelen van de gebruikswijze blijft de thermostaatinstelling behouden. De koeltemperatuur blijft onafhankelijk van de energiesoort behouden.

### Handmatige modus

*Inschakelen:*

- De hoofdafsluitkraan op de gasfles en gasafsluitkraan "Koelkast" openen.
- De inschakelaar/energiekeuzeschakelaar (Afb. 171,1) 2 seconden lang indrukken om het apparaat in te schakelen. De laatst geselecteerde bedrijfsmodus wordt weergegeven in de bedrijfsindicatie (Afb. 171,4).
- Met de inschakelaar/energiekeuzeschakelaar (Afb. 171,1) de energiesoort kiezen.
- De koeltemperatuur met de schakelaar voor de temperatuurinstelling (Afb. 171,6) instellen. De indicatie-LED's (Afb. 171,5) tonen de geselecteerde thermostaatinstelling.

Bij 12-V-gebruik wordt de koelkast uitsluitend door de woonruimteaccu met stroom gevoed.



- ▷ Als de koelkast handmatig op "12 V" is gezet, verbruikt hij continu stroom. Daarom op gasgebruik instellen, als de voertuigmotor **niet** draait en het voertuig **niet** aan de 230-V-voorziening is aangesloten.

*Uitschakelen:*

- Druk de inschakelaar/energiekeuzeschakelaar (Afb. 171,1) 2 seconden lang in. Alle indicaties gaan uit.
- Gasafsluitkraan "Koelkast" en hoofdafsluitkraan op de gasfles sluiten.



- ▷ Verdere informatie ontlenen aan de aparte gebruiksaanwijzing "Koelkast".

### 9.6.5 Gebruik (Thetford N3000)

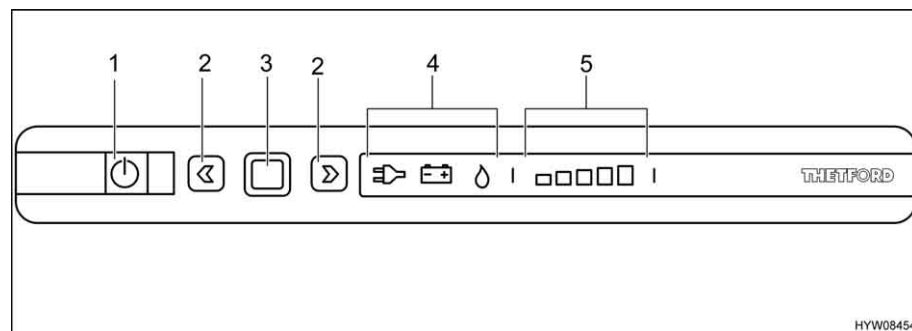


- ▷ De koelkast start bij het inschakelen met de laatst geselecteerde instelling.
- ▷ Knipperende lichten op het bedieningspaneel wijzen op een storing (zie sectie 14.9).

#### Gebruikswijzen

De koelkast heeft 3 gebruikswijzen:

- Gasgebruik
- 230-V-gebruik
- 12-V-gebruik



Afb. 172 Bedieningselementen voor de koelkast

- 1 Toets Aan/Uit
- 2 Pijltjestoetsen
- 3 Bevestigingsknop
- 4 Indicatie voor gebruikswijze (230-V-gebruik/12-V-gebruik/gasgebruik)
- 5 Indicatie voor koelniveau (laagste - hoogste koelniveau)

De huidige gebruikswijze wordt door een verlicht symbool (Afb. 172,4) op het bedieningspaneel aangegeven.



- ▷ De koelkast heeft altijd 12-V-regelspanning nodig, onafhankelijk van de omstandigheid met welke energiesoort hij wordt gebruikt. De regelspanning is aanwezig, als het elektroblok is ingeschakeld. Daardoor stroomt er ook bij uitgeschakelde koelkast altijd een ruststroom. Bij een tijdelijke buitenbedrijfstelling van de koelkast altijd het elektroblok uitschakelen.



- ▷ Wij adviseren de koelkast tijdens de rit in 12-V-gebruik te gebruiken. Wanneer het voertuig stilstaat, adviseren wij de koelkast in 230-V-gebruik te gebruiken, voor zover een 230-V-aansluiting beschikbaar is. In alle andere gevallen kan de koelkast in gasgebruik worden gebruikt.

#### Koeltemperatuur-regeling

Na het inschakelen kiest de koelkast automatisch de laatst geselecteerde thermostaatinstelling. Deze instelling kan handmatig worden bijgesteld met de pijltjestoetsen (Afb. 172,2). De lichtbalken van de koelniveau-indicatie (Afb. 172,5) tonen de geselecteerde thermostaatinstelling. Met de pijltjestoetsen wordt de koeltemperatuur voor alle drie de energiesoorten ingesteld. Het duurt een paar uur, tot de koelkast de normale bedrijfstemperatuur heeft bereikt. Bij het omschakelen van de gebruikswijze blijft de thermostaatinstelling behouden. De koeltemperatuur blijft onafhankelijk van de energiesoort behouden.

**Gasgebruik**


- ▶ Gas wegens explosiegevaar nooit onverbrand laten uitstromen.

*Inschakelen:*

- De hoofdafsluitkraan op de gasfles en gasafsluitkraan "Koelkast" openen.
- Toets Aan/Uit (Afb. 172,1) 1 seconde lang indrukken. Toets (Afb. 172,1) licht groen op. Na ca. 10 seconden wordt de indicatie voor energiebesparing gedimd.
- Bevestigingsknop (Afb. 172,3) indrukken. De actuele instelling van de gebruikswijze wordt getoond.
- Wanneer de gebruikswijze gas niet is ingesteld: De bevestigingsknop (Afb. 172,3) 2 seconden lang indrukken om de instelling te wijzigen.
- Met de pijltjestoetsen (Afb. 172,2) de gebruikswijze gas kiezen. De gastoevoer is geopend. Ontsteken gaat automatisch. Er klinkt een tikkend geluid tot het gas ontstoken is.
- Bevestigingsknop (Afb. 172,3) ca. 2 seconden lang indrukken.
- Bevestigingsknop (Afb. 172,3) opnieuw indrukken. Het huidige koelniveau wordt door de lichtbalken (Afb. 172,5) aangegeven.
- Om de instelling te wijzigen de pijltjestoetsen (Afb. 172,2) indrukken tot de gewenste instelling wordt getoond.

*Uitschakelen:*

- Toets Aan/Uit (Afb. 172,1) ca. 2 seconden lang indrukken. Alle lichten gaan uit. De koelkast is uitgeschakeld.
- Gasafsluitkraan "Koelkast" en hoofdafsluitkraan op de gasfles sluiten.

**Elektrisch gebruik**


- ▷ De gasafsluitkraan "Koelkast" sluiten als de koelkast op elektriciteit werkt.

De koelkast kan werken met de volgende spanningen:

- 230 V wisselspanning
- 12 V gelijkspanning

*230-V-gebruik inschakelen:*

- Toets Aan/Uit (Afb. 172,1) 1 seconde lang indrukken. Toets (Afb. 172,1) licht groen op. Na ca. 10 seconden wordt de indicatie voor energiebesparing gedimd.
- Bevestigingsknop (Afb. 172,3) indrukken. De actuele instelling van de gebruikswijze wordt getoond.
- Wanneer de gebruikswijze 230-V-gebruik niet is ingesteld: De bevestigingsknop (Afb. 172,3) 2 seconden lang indrukken om de instelling te wijzigen.
- Met de pijltjestoetsen (Afb. 172,2) de gebruikswijze 230 V kiezen.
- Bevestigingsknop (Afb. 172,3) ca. 2 seconden lang indrukken.
- Bevestigingsknop (Afb. 172,3) opnieuw indrukken. Het huidige koelniveau wordt door de lichtbalken (Afb. 172,5) aangegeven.
- Om de instelling te wijzigen de pijltjestoetsen (Afb. 172,2) indrukken tot de gewenste instelling wordt getoond.

**230-V-gebruik uitschakelen:** ■ Toets Aan/Uit (Afb. 172,1) ca. 2 seconden lang indrukken. Alle lichten gaan uit. De koelkast is uitgeschakeld.

**12-V-gebruik inschakelen:** ■ Toets Aan/Uit (Afb. 172,1) 1 seconde lang indrukken. Toets (Afb. 172,1) licht groen op. Na ca. 10 seconden wordt de indicatie voor energiebesparing gedimd.

■ Bevestigingsknop (Afb. 172,3) indrukken. De actuele instelling van de gebruikswijze wordt getoond.

■ Wanneer de gebruikswijze 12-V-gebruik niet is ingesteld: De bevestigingsknop (Afb. 172,3) 2 seconden lang indrukken om de instelling te wijzigen.

■ Met de pijltjestoetsen (Afb. 172,2) de gebruikswijze 12 V kiezen.

■ Bevestigingsknop (Afb. 172,3) ca. 2 seconden lang indrukken.

■ Bevestigingsknop (Afb. 172,3) opnieuw indrukken. Het huidige koelniveau wordt door de lichtbalken (Afb. 172,5) aangegeven.

■ Om de instelling te wijzigen de pijltjestoetsen (Afb. 172,2) indrukken tot de gewenste instelling wordt getoond.

**12-V-gebruik uitschakelen:** ■ Toets Aan/Uit (Afb. 172,1) ca. 2 seconden lang indrukken. Alle lichten gaan uit. De koelkast is uitgeschakeld.

Bij 12-V-gebruik wordt de koelkast uitsluitend door de startaccu van het voertuig met stroom gevoed. De startaccu voedt de koelkast alleen met 12 V als de voertuigmotor draait. Als de voertuigmotor is uitgeschakeld, vindt er geen koeling meer plaats. De koelkast wordt echter nog steeds via het elektroblok met een regelspanning uit de woonruimteaccu verzorgd. Bij langere pauzes daarom omschakelen op gasgebruik.



▷ Verdere informatie ontleen aan de aparte gebruiksaanwijzing "Koelkast".

### 9.6.6 Vergrendeling van de koelkastdeur

Afhankelijk van het model heeft de koelkast een apart vriesvak. De informatie in deze sectie geldt ook voor de deur van het vriesvak.



▷ Tijdens de rit moet de koelkastdeur altijd gesloten en in de gesloten stand gearreteerd zijn.



▷ Als de koelkast is uitgeschakeld, de koelkastdeur in ventilatiestand vastzetten. Zo kan schimmelvorming worden vermeden.

De koelkastdeur kan in twee standen worden vergrendeld:

- Gesloten koelkastdeur tijdens de rit en als de koelkast wordt gebruikt
- Licht geopende koelkastdeur als ventilatiestand, als de koelkast is uitgeschakeld



**Dometic 8-serie**


Afb. 173 Ontgrendelingsknop van de koelkastdeur (Dometic 8-serie)



Afb. 174 Vastzetten vergrendelingshaak

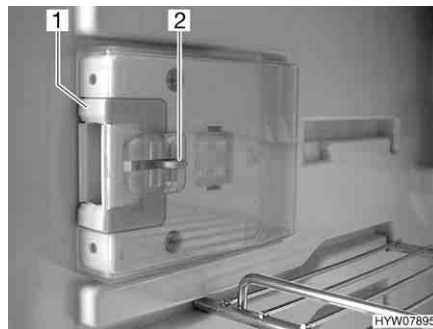
**Openen:** ■ De ontgrendelingsknop (Afb. 173,1) indrukken en de koelkastdeur openen.

**Sluiten:** ■ De koelkastdeur sluiten. De vergrendelingshaak klikt hoorbaar vast.

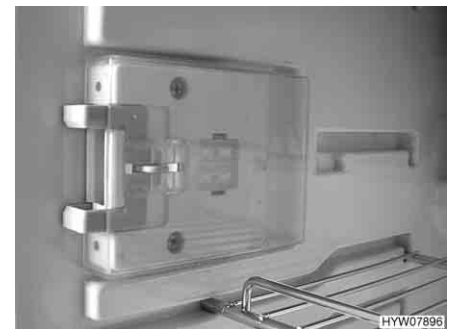
Als het voertuig is opgesteld, kan de vergrendelingshaak worden vastgezet. De koelkastdeur kan dan worden geopend, zonder dat de ontgrendelingsknop ingedrukt hoeft te worden.

**Vergrendelingshaak vastzetten:** ■ De grendelschuif (Afb. 174,1) naar boven drukken. De vergrendelingshaak (Afb. 174,2) wordt naar boven gedrukt en is buiten werking.

**Vergrendelingshaak losmaken:** ■ De vergrendelingshaak (Afb. 174,2) naar beneden drukken. De vergrendelingshaak werkt weer.



Afb. 175 Sluiting in normale stand



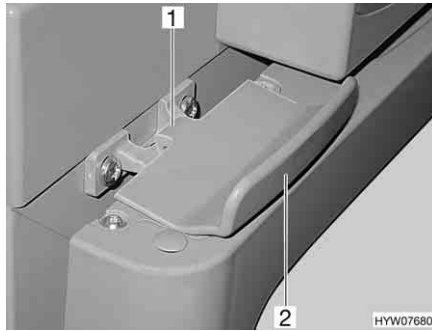
Afb. 176 Sluiting in ventilatiestand

**In ventilatiestand vergrendelen:**

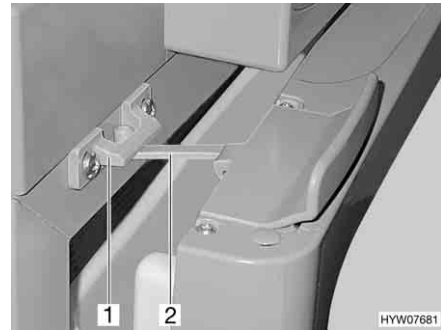
- De koelkastdeur openen.
- De ontgrendeling (Afb. 175,2) indrukken.
- De sluiting (Afb. 175,1) naar voren schuiven (Afb. 176).

Als de koelkastdeur nu wordt gesloten, blijft de koelkastdeur op een kier geopend staan.

## Thetford



Afb. 177 Vergrendeling van de koelkastdeur, gesloten (Thetford)



Afb. 178 Koelkastdeur in ventilatiestand (Thetford)

**Openen:** ■ Koelkastdeur aan de greep (Afb. 177,2) openen. De vergrendeling (Afb. 177,1) wordt automatisch ontgrendeld.

**Sluiten:** ■ Koelkastdeur helemaal sluiten. Erop letten dat de vergrendeling inklikt.

**In ventilatiestand vergrendelen:** ■ Koelkastdeur iets openen.  
 ■ Vergrendeling (Afb. 178,2) omhoog klappen en in de vergrendelingshouder (Afb. 178,1) arreteren. De koelkastdeur blijft zo op een kier geopend.

## Hoofdstukoverzicht

In dit hoofdstuk staan instructies voor de sanitaire inrichtingen van de caravan. De instructies hebben betrekking op:

- de watertank
- de afvalwatertank
- de complete waterinstallatie
- de toiletruimte
- het toilet

### 10.1 Watervoorziening, algemeen



- ▶ Watertank alleen vullen uit verzorgingsinstallaties met aantoonbare drinkwaterkwaliteit.
- ▶ Voor het vullen alleen slangen of reservoirs gebruiken, die zijn goedgekeurd voor drinkwater.
- ▶ Vulslang of reservoir vóór het gebruik grondig spoelen met drinkwater (2- tot 3-voudige hoeveelheid van de inhoud).
- ▶ Vulslang of reservoir na het gebruik volledig leegmaken en openingen van de vulslang of het reservoir afsluiten.
- ▶ Staand water in de watertank of in waterleidingen wordt na korte tijd ondrinkbaar. Daarom voor ieder gebruik van het voertuig de waterleidingen en de watertank grondig reinigen. Na ieder gebruik van het voertuig de watertank en alle waterleidingen volledig leegmaken.
- ▶ Bij stilstand van meer dan één week de waterinstallatie vóór het gebruik van het voertuig ontsmetten (zie hoofdstuk 11).



- ▷ Als het voertuig gedurende meerdere dagen niet wordt gebruikt of bij vorstgevaar niet wordt verwarmd, de totale waterinstallatie leegmaken. Zorg ervoor dat de 12-V-voorziening op het paneel is uitgeschakeld. De waterpomp loopt anders warm en kan beschadigd worden. De waterkranen in de middelste stand geopend laten. Het veiligheids-/aftapventiel (indien aanwezig) en alle aftapkranen geopend laten. Zo kunnen vorstschade aan de inbouwapparatuur, vorstschade aan het voertuig en afzettingen in watervoerende componenten worden vermeden.
- ▷ De waterpomp loopt zonder water warm en kan beschadigd worden. Waterpomp nooit gebruiken als de watertank leeg is.

Het voertuig is uitgerust met een ingebouwde watertank. Een elektrische waterpomp pompt het water naar de afzonderlijke waterwinplaatsen. Door het openen van een waterkraan wordt de waterpomp automatisch ingeschakeld en pompt ze water naar de waterwinplaats.

Een kan of een afvalwatertank vangt het vervuilde water op.



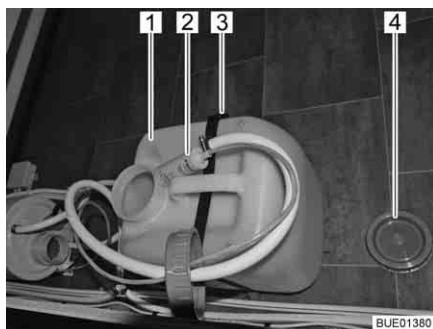
- ▷ Voordat de waterarmaturen worden gebruikt: 230-V-voorziening aansluiten en 230-V-beveiligingsautomaat inschakelen of caravan elektrisch aansluiten op het trekvoertuig. De waterpomp werkt anders niet. (Geldt alleen voor caravans die niet met een eigen accu zijn uitgerust.)
- ▷ Wanneer de watertank met vers water wordt gevuld kan onderin de pomp een luchtbel worden gevormd. Deze luchtbel het aanzuigen van het water. De waterpomp krachtig in het water heen en weer schudden.

## 10.2 Watertank



- Bij het vullen van de watertank de technisch toegelaten totale massa van het voertuig in acht nemen. Als de watertank vol is, moet de bagage overeenkomstig worden gereduceerd.

### 10.2.1 Watertank 16 l



Afb. 179 Watertank 16 l

Bij transport de watertank met het afsluitdeksel (Afb. 179,4) afsluiten.

*Watertank met drinkwater vullen:*

- Waterpomp (Afb. 179,2) uit de watertank (Afb. 179,1) trekken.
- Riem (Afb. 179,3) losmaken.
- Watertank verwijderen.
- Watertank reinigen resp. ontsmetten.
- Watertank met drinkwater vullen.

*Water uitnemen:*

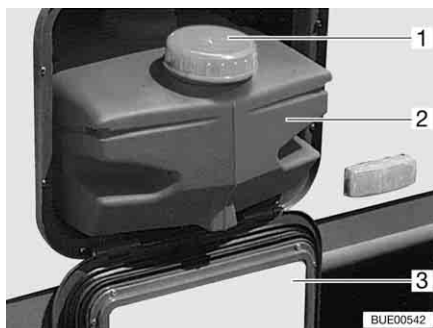
- Waterkranen opendraaien.

*Watertank leegmaken:*

- Waterpomp uit de watertank trekken.
- Riem losmaken.
- Watertank verwijderen en leegmaken.

### 10.2.2 Watertank 22 l met serviceluik (speciale uitvoering)

De watertank is verrijdbaar resp. draagbaar.



Afb. 180 Watertank 22 l

Bij transport de watertank met het afsluitdeksel (Afb. 180,1) afsluiten.

*Watertank met drinkwater vullen:*

- Alle waterkranen sluiten.
- Serviceluik (Afb. 180,3) openen (zie hoofdstuk 6).
- Waterpomp uit de watertank trekken.
- Watertank (Afb. 180,2) uittrekken.
- Watertank reinigen resp. ontsmetten.
- Watertank met drinkwater vullen.

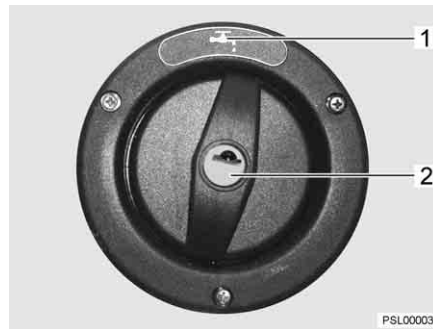
*Water uithemen:*

- Waterkranen opendraaien.

*Watertank leegmaken:*

- Alle waterkranen sluiten.
- Serviceluik (Afb. 180,3) openen (zie hoofdstuk 6).
- Waterpomp uit de watertank trekken.
- Watertank (Afb. 180,2) uittrekken en leegmaken.

### 10.2.3 Watertank 40 l (gedeeltelijk speciale uitvoering)



Afb. 181 Drinkwatervulopening

De drinkwatervulopening is al naargelang de uitvoering van het model aangebracht aan de linker- of rechterkant van het voertuig.

De drinkwatervulopening is gekenmerkt met het symbool "☰" (Afb. 181,1). De afsluitdeksel wordt met de sleutel voor de sloten van de serviceluien aan de buitenkant geopend en gesloten.

De watertank is ingebouwd in de zitgroep.

*Openen:*

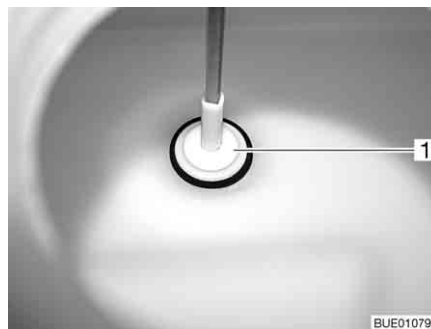
- Sleutel in cilinderslot (Afb. 181,2) steken en een kwartslag tegen de klok in draaien.
- Afsluitdeksel verwijderen.

*Sluiten:*

- Afsluitdeksel weer op de drinkwatervulopening plaatsen.
- Sleutel een kwartslag met de klok mee draaien.
- Sleutel eruit trekken.
- Controleren, of het afsluitdeksel vast in de drinkwatervulopening zit.



Afb. 182 Watertank



Afb. 183 Afsluitstop

*Watertank met drinkwater vullen:*

- Drinkwatervulopening (Afb. 181) openen (zie hoofdstuk 6).
- Watertank reinigen resp. ontsmetten.
- Watertank met drinkwater vullen.

*Water uitnemen:*

- Waterkranen opendraaien.

*Watertank leegmaken:*

- Alle waterkranen sluiten.
- Op de watertank de draaigreep (Afb. 182,1) tegen de klok in tot aan de aanslag draaien. In de tankbodem komt de afsluitstop (Afb. 183,1) omhoog.
- Water laten weglopen.
- Op de watertank de draaigreep (Afb. 182,1) met de klok mee tot de aanslag draaien. In de tankbodem sluit de afsluitstop (Afb. 183,1) de aftapeping af.

### 10.3 Afvalwatertank (speciale uitvoering)



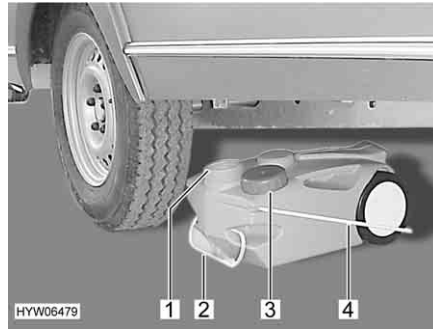
- ▶ Voor het begin van de rit de afvalwatertank leegmaken.



- ▷ De afvalwatertank bij vorstgevaar leegmaken.
- ▷ Nooit kokend water direct in de afvoer gieten. Kokend water kan tot vervormingen en lekken in het afvalwater-buizensysteem leiden.



- ▷ De afvalwatertank alleen leegmaken op daarvoor aangewezen sanitairstations op campings of staanplaatsen.



Afb. 184 Afvalwatertank, mobiel

*Leegmaken:*

- Opening van de afvalwatertank (Afb. 184,1) met het deksel (Afb. 184,3) sluiten.
- De afvalwatertank aan de greep (Afb. 184,2) eruit trekken.
- Draaggreep (Afb. 184,4) omhoog klappen en de afvalwatertank rechtop zetten.
- De afvalwatertank naar een daarvoor aangewezen sanitairstation brengen en volledig leegmaken.

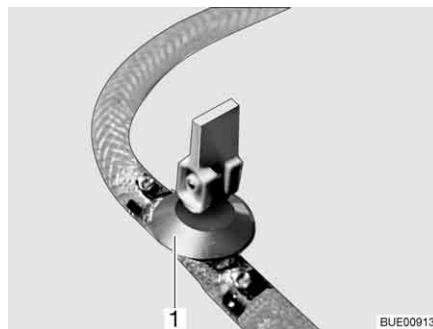
## 10.4 Waterinstallatie vullen



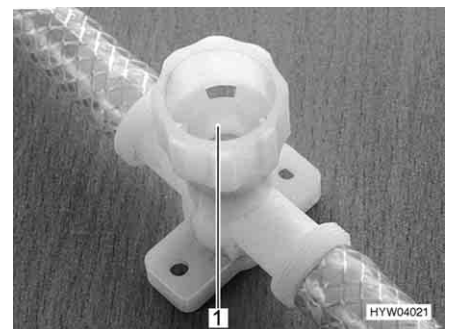
- ▶ Bij het vullen van de watertank de technisch toegelaten totale massa van het voertuig in acht nemen. Als de watertank vol is, moet de bagage overeenkomstig worden gereduceerd.



- ▷ De waterpomp loopt zonder water warm en kan beschadigd worden. Waterpomp nooit gebruiken als de watertank leeg is.



Afb. 185 Aftapkraan (met kiphendel)



Afb. 186 Aftapkraan (met draaikap)

- Voertuig horizontaal zetten.
- 230-V-voorziening aansluiten en aan de 230-V-beveiligingsautomaat inschakelen. Als het voertuig met een eigen accu is uitgerust, is de aansluiting op een 230-V-voorziening niet noodzakelijk.
- Waterinstallatie reinigen resp. ontsmetten.
- Alle waterkranen sluiten.
- De boiler uitschakelen.
- Alle aftapkranen sluiten. Daartoe de kiphendel van de aftapkraan (Afb. 185,1) horizontaal zetten of de kap van de aftapkraan (Afb. 186,1) met de klok mee dichtdraaien.

- Aftapopening van de watertank sluiten.
- Watertank met drinkwater vullen. Voor het vullen een waterslang, waterjerrycan met trechter o.d. gebruiken.
- Alle waterkranen op "Warm" zetten en openen. De waterpomp wordt ingeschakeld. De warmwaterleidingen worden gevuld met water.
- Waterkranen zolang geopend laten tot het water zonder luchtbellens uit de waterkranen stroomt. Alleen zo is gegarandeerd dat de boiler met water is gevuld.
- Alle waterkranen op "Koud" zetten en geopend laten. De koudwaterleidingen worden gevuld met water.
- Waterkranen zolang geopend laten tot het water zonder luchtbellens uit de waterkranen stroomt.
- Alle waterkranen sluiten.
- Controleren of de afsluitdeksel van de watertank dicht is.

## 10.5 Waterinstallatie leegmaken



- ▷ Als het voertuig gedurende meerdere dagen niet wordt gebruikt of bij vorstgevaar niet wordt verwarmd, de totale waterinstallatie leegmaken. Zorg ervoor dat de 12-V-voorziening op het paneel is uitgeschakeld. De waterpomp loopt anders warm en kan beschadigd worden. De waterkranen in de middelste stand geopend laten. Het veiligheids-/aftapventiel (indien aanwezig) en alle aftapkranen geopend laten. Zo kunnen vorstschade aan de inbouwapparatuur, vorstschade aan het voertuig en afzettingen in watervoerende componenten worden vermeden.



- ▷ Milieu-instructies in dit hoofdstuk in acht nemen.

Als volgt te werk gaan om de waterinstallatie voldoende leeg te maken en te ventileren. Vorstschade en afzettingen worden zo vermeden:

- Voertuig horizontaal zetten.
- De 230-V-voorziening bij de 230-V-beveiligingsautomaat uitschakelen.
- Alle aftapkranen openen. Daartoe de kiphendel van de aftapkraan verticaal zetten of de kap van de aftapkraan tegen de klok in opendraaien.
- Aftapopening van de watertank openen.
- Waterkraan in keuken en douchecabine (toilettruimte) precies in de middelste stand (warm – koud) zetten en openen.
- Handsproeier naar boven in douchestand hangen.
- Afsluitdeksel van de watertank afnemen. Waterpomp omhooghouden tot de waterleidingen volledig leeg zijn.
- Controleren of de watertank volledig is leeggemaakt.
- Het water dat in de waterleidingen is achtergebleven, eruitblazen (max. 0,5 bar).
- De afvalwatertank leegmaken. Milieu-instructies in dit hoofdstuk in acht nemen.
- Toilet-cassette leegmaken. Milieu-instructies in dit hoofdstuk in acht nemen.



- Na de lediging alle waterkranen in de middelste stand open laten.
- Alle aftapkranen geopend laten.

## 10.6 Toiletruimte



- ▷ Geen zware lasten in de douchebak zetten. De douchebak of andere delen in de toiletruimte kunnen beschadigd raken.



- ▷ Om te ventileren tijdens of na het douchen of om natte kleding te drogen de deur van de toiletruimte sluiten en het raam of het dakluik van de toiletruimte openen. De lucht kan dan beter circuleren.
- ▷ Het douchegordijn bij het douchen volledig sluiten, zodat er geen water tussen de wasruimtemwand en de douchebak kan komen.
- ▷ Na het douchen dienen de zeepresten uit de douchebak gespoeld te worden, anders ontstaan er te zijner tijd scheuren in de bak.
- ▷ Douche na gebruik droogvegen, anders kan er zich vocht afzetten.
- ▷ Verdere informatie over de reiniging van de toiletruimte vindt u in de paragraaf 11.2.

## 10.7 Toilet



- ▷ Fecaliëntank (cassette) leegmaken als er vorstgevaar bestaat en het voertuig niet is verwarmd.
- ▷ Niet op het toiletdeksel gaan zitten. Het deksel is niet berekend op het gewicht van personen en kan breken.
- ▷ Voor het toilet een geschikt chemisch middel gebruiken. De ventilatie verwijdert uitsluitend geurtjes, geen bacteriën of gassen. Deze bacteriën en gassen vreten het rubber van de afdichting aan.



- ▷ Verdere informatie ontlene aan de aparte gebruiksaanwijzing van de fabrikant.



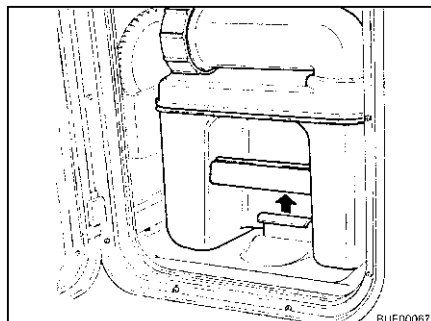
- ▷ Fecaliëntank (cassette) alleen leegmaken op daarvoor aangewezen sanitairstations op campings of staanplaatsen.

Al naar gelang de uitvoering geschiedt de spoeling van het toilet rechtstreeks via de waterinstallatie van het voertuig of via een eigen watertank.

### 10.7.1 Zwenkbaar toilet (Thetford C-200)



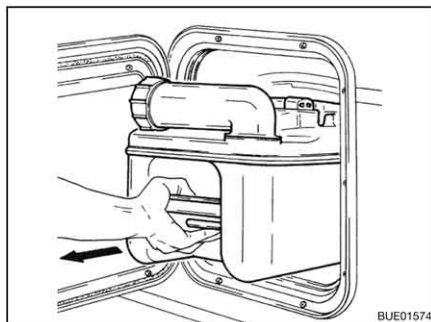
- ▷ De Thetford-cassette kan alleen worden verwijderd als de schuif is gesloten.



Afb. 187 Bevestigingsbeugel trekken

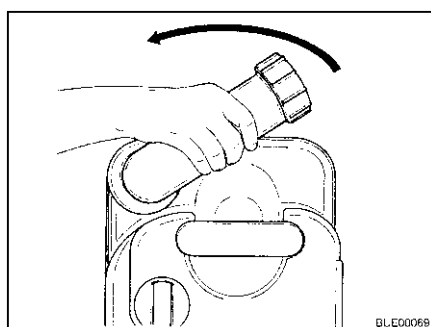
*Toilet voorbereiden:*

- Het luik voor de Thetford-cassette openen en de bevestigingsbeugel naar boven trekken, om de Thetford-cassette te verwijderen.



Afb. 188 Thetford-cassette uithalen

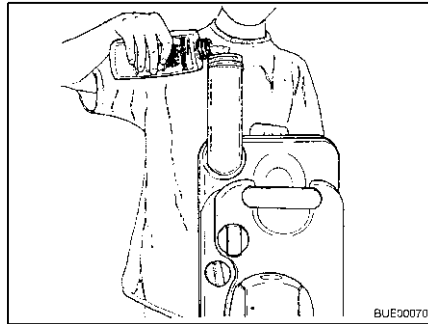
- Thetford-cassette tot aan de aanslag recht naar buiten trekken.
- Thetford-cassette licht kantelen en daarna geheel naar buiten trekken.



Afb. 189 Aftapaansluiting draaien

- De Thetford-cassette rechtop neerzetten.
  - Aftapaansluiting naar boven draaien.
  - Het afsluitdeksel van de aftapaansluiting verwijderen.
- ▷ Toiletvloeistof nooit direct in de toiletpot gieten.



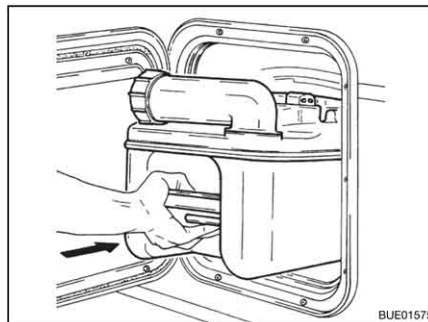


Afb. 190 Toiletvloeistof vullen

- Aangegeven hoeveelheid toiletvloeistof in de Thetford-cassette gieten.
- Daarna zoveel water bijvullen, tot de bodem van de Thetford-cassette helemaal is bedekt.
- Aftapaansluiting met de afsluitdeksel sluiten.
- Aftapaansluiting terugdraaien.

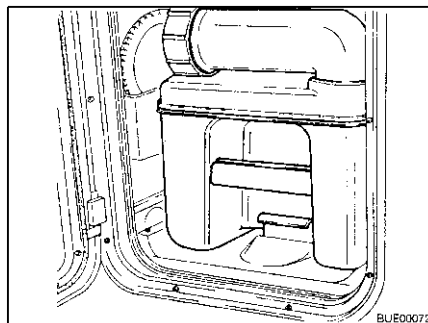


- ▷ Bij het inschuiven geen geweld gebruiken. De Thetford-cassette kan beschadigen.



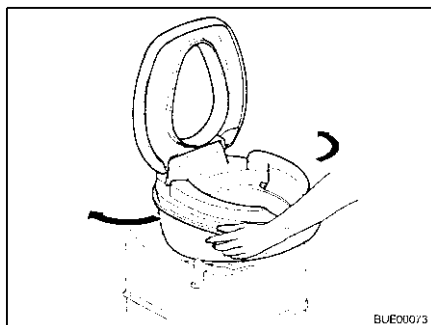
Afb. 191 Thetford-cassette inschuiven

- Thetford-cassette op zijn plaats terugschuiven.



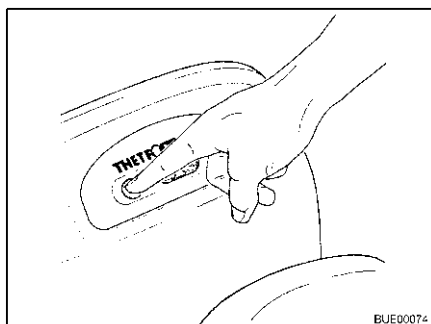
Afb. 192 Thetford-cassette vergrendeld

- Let erop, dat de Thetford-cassette met een bevestigingsbeugel is vergrendeld.
- Luik voor de Thetford-cassette afsluiten.



Afb. 193 Toiletpot draaien

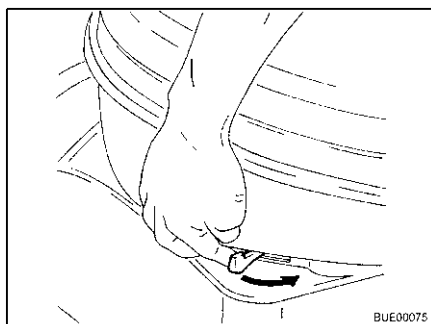
*Toilet gebruiken:* ■ Toiletpot in comfortabele positie draaien.



Afb. 194 Voorspoelen

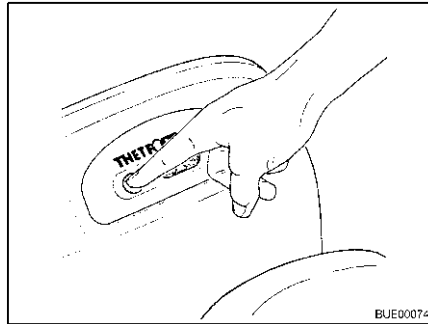
- Toiletpot met een beetje water vullen. Daarvoor de spoelknop indrukken. De spoeling duurt zolang de spoelknop ingedrukt blijft.
- Toilet gebruiken.

**Cassette C-200 S** Bij de cassette C-200 S als volgt te werk gaan om het toilet te spoelen:



Afb. 195 Schuif bedienen

- Schuif openen. Daarvoor de schuifhendel tegen de klok in schuiven.

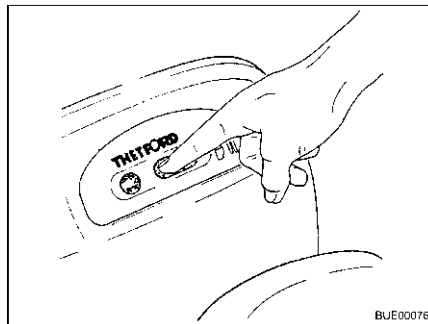


Afb. 196 Spoeling bedienen

- Toilet spoelen. Daarvoor de spoelknop indrukken.
- Na het spoelen de schuif sluiten.

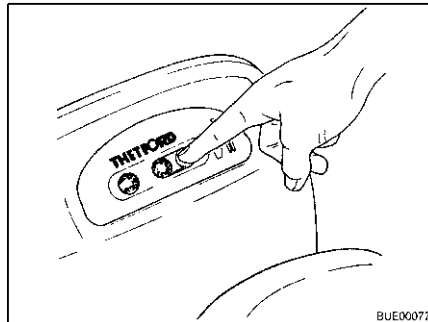
**Cassette C-200 E**

Bij de cassette C-200 E als volgt te werk gaan om het toilet te spoelen:



Afb. 197 Schuif openen

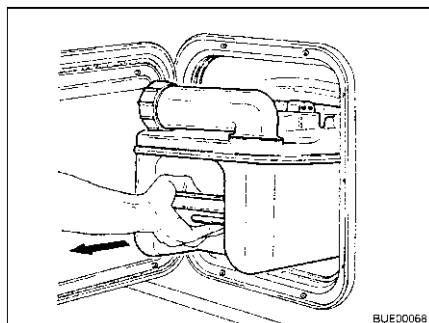
- Schuif openen. Daarvoor de linkerkant van de schuifknop indrukken.



Afb. 198 Schuif sluiten

- Toilet spoelen. Daarvoor de spoelknop indrukken.
  - Na het spoelen de schuif sluiten. Daarvoor de rechterkant van de schuifknop indrukken.
- ▷ De Thetford-cassette kan alleen worden verwijderd als de schuif is gesloten.

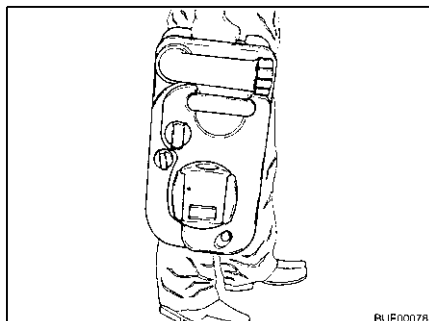




Afb. 199 Thetford-cassette uitnemen

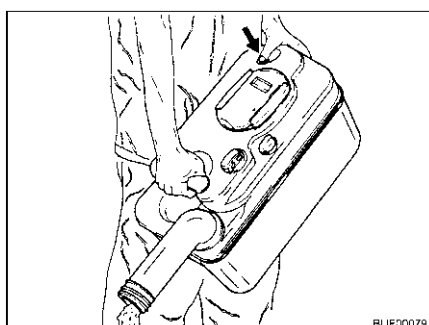
*Thetford-cassette  
leegmaken:*

- Het luik voor de Thetford-cassette openen en de bevestigingsbeugel naar boven trekken, om de Thetford-cassette te verwijderen.
- Thetford-cassette tot aan de aanslag recht naar buiten trekken.
- Thetford-cassette licht kantelen en daarna geheel naar buiten trekken.



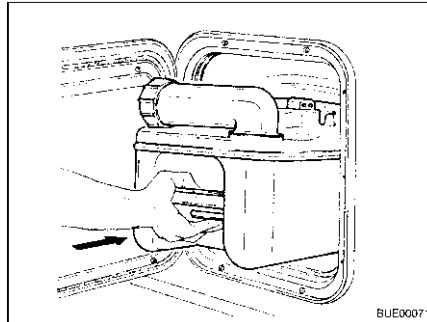
Afb. 200 Thetford-cassette dragen

- Thetford-cassette naar een daarvoor bedoelde stortplaats brengen. Daarbij de aftapaansluiting naar boven draaien.



Afb. 201 Thetford-cassette leegmaken

- Aftapaansluiting naar boven draaien.
- Het afsluitdeksel van de aftapaansluiting verwijderen.
- Thetford-cassette met de aftapaansluiting naar beneden richten.
- Beluchtingsknop met de duim indrukken. De Thetford-cassette loopt leeg.
- Thetford-cassette met veel vers water uitspoelen.
- Aftapaansluiting met de afsluitdeksel sluiten.
- Aftapaansluiting terugdraaien.

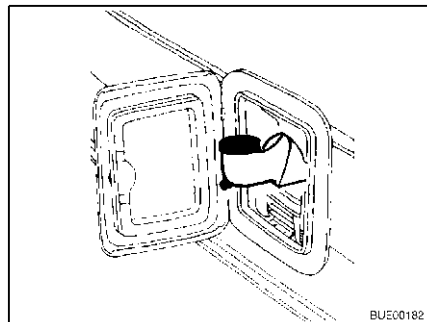


Afb. 202 Thetford-cassette inschuiven

- Thetford-toilet voor het gebruik voorbereiden.
- Thetford-cassette op zijn plaats terugschuiven.
- Let erop, dat de Thetford-cassette met een bevestigingsbeugel is vergrendeld.
- Luik voor de Thetford-cassette afsluiten.

### 10.7.2 Toilet met vaste bank (Thetford C-402)

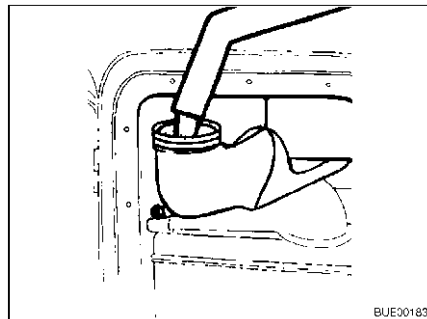
Afhankelijk van de uitvoering is het Thetford-toilet met een eigen watertank uitgerust.



Afb. 203 Vulopening voor vers water, uitgezwenkt

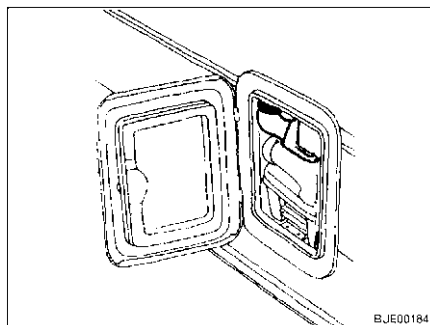
*Watertank vullen:*

- Luik voor de Thetford-cassette openen.
- Vulopening voor vers water naar buiten zwenken.



Afb. 204 Vers water vullen

- Schroefkap verwijderen.
- Met vers water vullen, tot het vloeistofpeil de bovenste rand heeft bereikt. Dat komt overeen met ongeveer 15 l.

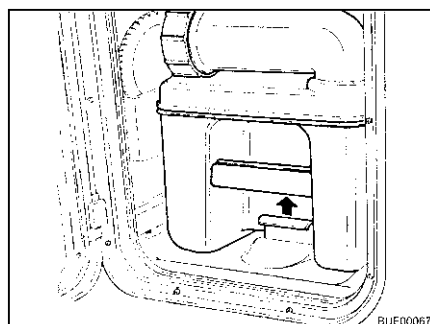


Afb. 205 Vulopening voor vers water, ingezwenkt

- Schroefkap sluiten.
- Vulopening voor vers water naar binnen zwenken.



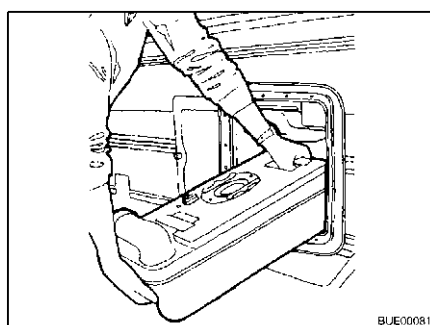
- ▷ De Thetford-cassette kan alleen worden verwijderd als de schuif is gesloten.



Afb. 206 Bevestigingsbeugel trekken

*Toilet voorbereiden:*

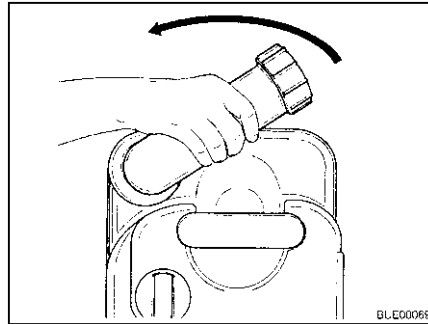
- Het luik voor de Thetford-cassette openen en de bevestigingsbeugel naar boven trekken, om de Thetford-cassette te verwijderen.



Afb. 207 Thetford-cassette uitnemen

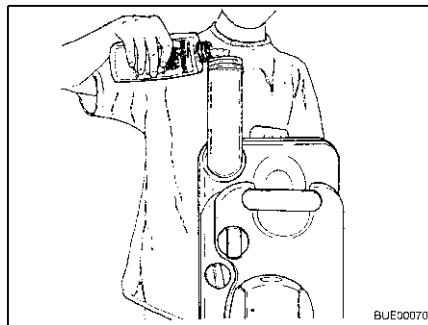
- Thetford-cassette tot aan de aanslag recht naar buiten trekken.
- Thetford-cassette licht kantelen en daarna geheel naar buiten trekken.





Afb. 208 Aftapaansluiting draaien

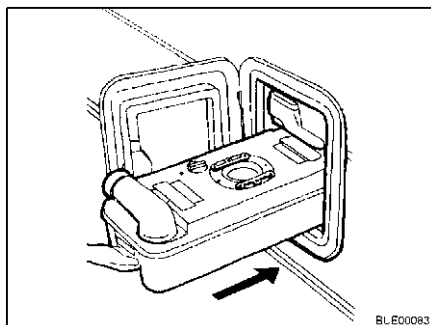
- De Thetford-cassette rechtop neerzetten.
  - Aftapaansluiting naar boven draaien.
  - Het afsluitdeksel van de aftapaansluiting verwijderen.
- ▷ Toiletvloeistof nooit direct in de toiletpot gieten.



Afb. 209 Toiletvloeistof vullen

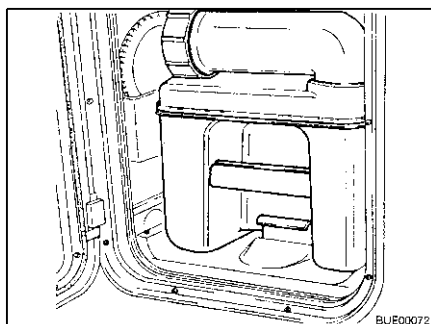
- Aangegeven hoeveelheid toiletvloeistof in de Thetford-cassette gieten.
  - Daarna zoveel water bijvullen, tot de bodem van de Thetford-cassette helemaal is bedekt.
  - Aftapaansluiting met de afsluitdeksel sluiten.
  - Aftapaansluiting terugdraaien.
- ▷ Bij het inschuiven geen geweld gebruiken. De Thetford-cassette kan beschadigen.





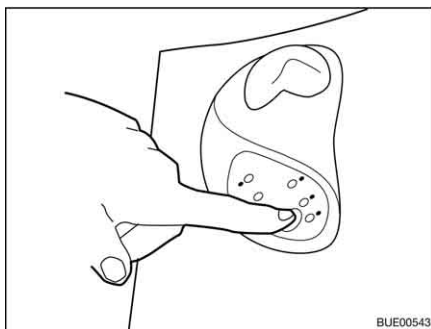
Afb. 210 Thetford-cassette inschuiven

- Thetford-cassette op zijn plaats terugschuiven.



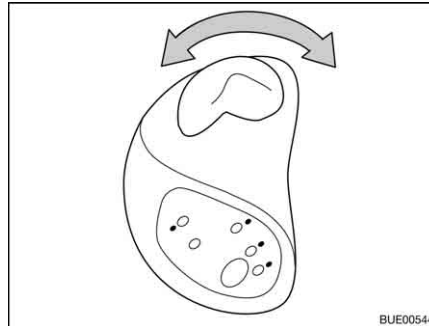
Afb. 211 Thetford-cassette vergrendeld

- Let erop, dat de Thetford-cassette met een bevestigingsbeugel is vergrendeld.
- Luik voor de Thetford-cassette afsluiten.



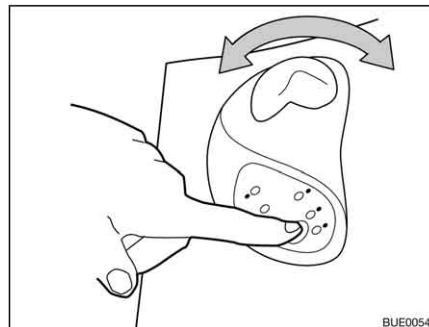
Afb. 212 Voorspoelen

- Toilet gebruiken:*
- Toiletput met een beetje water vullen. Daarvoor de spoelknop indrukken. De spoeling duurt zolang de spoelknop ingedrukt blijft.
  - Toilet gebruiken.



Afb. 213 Schuif bedienen

- Schuif openen. Daarvoor de schuifhendel tegen de klok in draaien.

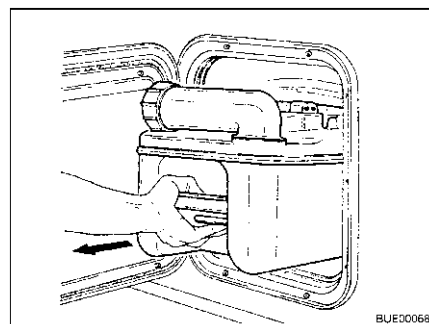


Afb. 214 Spoeling bedienen

- Toilet spoelen. Daarvoor de spoelknop indrukken.
- Na het spoelen de schuif weer sluiten. Hiervoor de schuifhendel met de klok mee draaien.



- ▷ De Thetford-cassette kan alleen worden verwijderd als de schuif is gesloten.



Afb. 215 Thetford-cassette uitnemen

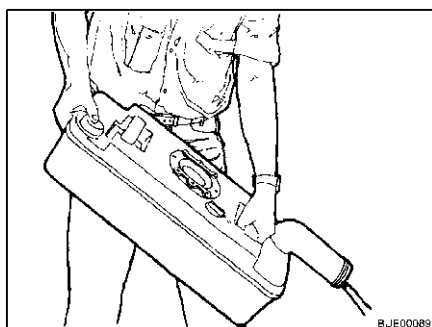
*Thetford-cassette  
leegmaken:*

- Het luik voor de Thetford-cassette openen en de bevestigingsbeugel naar boven trekken, om de Thetford-cassette te verwijderen.
- Thetford-cassette tot aan de aanslag recht naar buiten trekken.
- Thetford-cassette licht kantelen en daarna geheel naar buiten trekken.



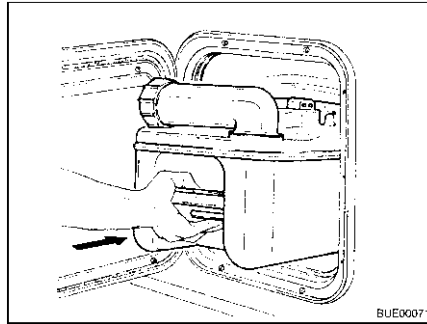
Afb. 216 Thetford-cassette transporteren

- Thetford-cassette verticaal op de wielen plaatsen.
- Greep van de trekstang naar beneden drukken en van de Thetford-cassette weg bewegen. De vergrendeling van de trekstang wordt ontgrendeld.
- Trekstang aan de greep er helemaal uittrekken.
- Thetford-cassette naar een daarvoor bedoelde stortplaats brengen.
- Trekstang aan de greep er helemaal inschuiven.



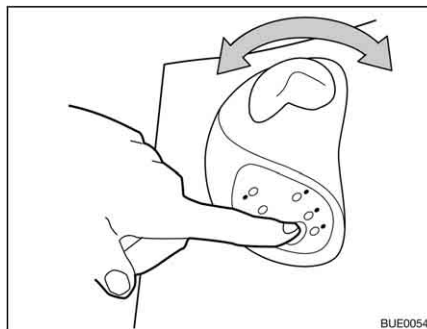
Afb. 217 Thetford-cassette leegmaken

- Aftapaansluiting naar boven draaien.
- Het afsluitdeksel van de aftapaansluiting verwijderen.
- Thetford-cassette met de aftapaansluiting naar beneden richten.
- Beluchtingsknop met de duim indrukken. De Thetford-cassette loopt leeg.
- Thetford-cassette met veel vers water uitspoelen.
- Aftapaansluiting met de afsluitdeksel sluiten.
- Aftapaansluiting terugdraaien.



Afb. 218 Thetford-cassette inschuiven

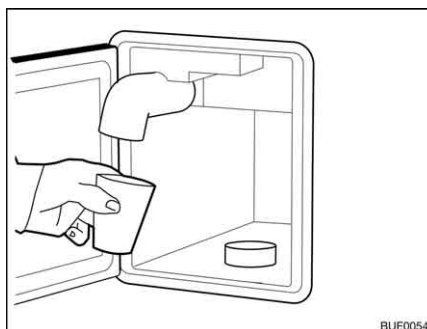
- Thetford-toilet voor het gebruik voorbereiden.
- Thetford-cassette op zijn plaats terugschuiven.
- Let erop, dat de Thetford-cassette met een bevestigingsbeugel is vergrendeld.
- Luik voor de Thetford-cassette afsluiten.



Afb. 219 Watertank leegmaken

*Watertank leegmaken:*

- Schuif openen. Daarvoor de schuifhendel tegen de klok in draaien.
- Spoelknop zo lang indrukken, tot geen water meer in bak stroomt.
- Schuif weer sluiten. Hiervoor de schuifhendel met de klok mee draaien.



Afb. 220 Vulopening voor vers water leegmaken

- Luik voor de Thetford-cassette openen.
- De vulopening voor vers water naar buiten zwenken.
- Schroefkap van vulopening voor vers water verwijderen.
- Vulopening voor vers water tegen de klok in draaien, tot het restwater eruit stroomt.
- Vulopening voor vers water met de klok mee terugdraaien.

- Schroefkap op vulopening voor vers water schroeven.
- Vulopening voor vers water naar binnen zwenken.
- Thetford-cassette leegmaken.

## Hoofdstukoverzicht

In dit hoofdstuk staan instructies voor de verzorging van het voertuig.

De instructies hebben betrekking op:

- de buitenkant van het voertuig
- het interieur
- de waterinstallatie
- de afzuigkap
- de klimaatregeling
- het wintergebruik

Aan het eind van het hoofdstuk vindt u checklists met maatregelen, die u moet uitvoeren als u het voertuig lange tijd niet gebruikt.

De checklists hebben betrekking op:

- de tijdelijke stilstand
- de stilstand in de winter
- de ingebruikname na een stilstand

### 11.1 Uitwendige verzorging

#### 11.1.1 Algemeen

De normale uitwendige verzorging bestaat uit regelmatig wassen. Daarbij hangt het van de gebruiks- en omgevingsvoorwaarden af, hoe vaak het voertuig moet worden gewassen. In gebieden met een sterke luchtvervuiling of wanneer er over wegen wordt gereden, die met strooizout zijn behandeld, het voertuig vaker wassen. Ook wanneer het voertuig is blootgesteld aan zouthoudende en vochtige lucht (kustgebieden, vochtigwarm klimaat), het voertuig vaker wassen.

Indien mogelijk niet onder bomen parkeren. De harsachtige uitscheidingen die van veel bomen naar beneden druppelen, zorgen ervoor dat de lak er mat gaat uitzien en stimuleren ook het mogelijke corrosieproces.

Uitwerpselen van vogels meteen en grondig afwassen, aangezien deze bijzonder bijtend werken.

#### 11.1.2 Wassen met hogedrukreiniger



- ▷ Banden niet reinigen met hogedrukreiniger. De banden kunnen beschadigd worden.
- ▷ Buitentoepassingen (decoratiefolies) niet direct met de hogedrukreiniger besproeien. De buitentoepassingen kunnen loskomen.

Alvorens het voertuig te wassen met een hogedrukreiniger, de gebruiksaanwijzing van de hogedrukreiniger in acht nemen.

Bij het wassen met de rondstraalbuis tussen het voertuig en de reinigingsbuis een minimum afstand van ca. 700 mm in acht nemen.

Houd er rekening mee, dat de waterstraal met kracht uit de reinigingsbuis komt. Door verkeerd gebruik van de hogedrukreiniger kunnen er beschadigingen aan het voertuig ontstaan. De watertemperatuur mag 60 °C niet overschrijden. De waterstraal tijdens het hele wasproces blijven bewegen. De waterstraal niet direct op deurspleten, elektrische aanbouwonderdelen, stekerverbindingen, dichtingen, het ventilatierooster of de dakluiken richten. Het voertuig kan beschadigd worden of er kan water in het interieur binnendringen.

### 11.1.3 Voertuig wassen



- ▷ Het voertuig nooit in wasstraten laten reinigen. In de koelkast-ventilatie-roosters, gasafvoerschoorstenen, de ontluchtingsopeningen van de afzuigkappen of in de kunstmatige ventilatieopeningen kan water binnendringen. Het voertuig kan beschadigd worden.
- Het voertuig alleen op een wasplaats reinigen, die voor het wassen van voertuigen is bestemd.  
Direct zonlicht vermijden. Maatregelen ter bescherming van het milieu in acht nemen.
- Buitenarmaturen en aanbouwonderdelen van kunststof alleen schoonmaken met veel warm water, afwasmiddel en een zachte doek.
- Voertuig afwassen met zo veel mogelijk water, een schone spons of met een zachte borstel. Bij hardnekkig vuil afwasmiddel bij het water doen.
- Gelakte buitenwanden kunnen bovendien met een caravanreiniger worden gereinigd.
- Aanbouwonderdelen van glasvezelversterkte kunststof (GVK) regelmatig met een polijstmiddel nabehandelen. Daarmee wordt een vergeling van de aanbouwdelen uit glasvezelversterkt kunststof voorkomen en de aflakking van het oppervlak blijft behouden.
- Rubberen dichtingen aan deuren en serviceluiken inwrijven met talk.
- Cilindersloten aan deuren en serviceluiken behandelen met grafietstof.

### 11.1.4 Vensterruiten uit plexiglas

Plexiglasruiten eisen vanwege hun gevoeligheid een heel bijzondere, zorgvuldige behandeling.



- ▷ Vensterruiten uit plexiglas nooit droog afwrijven omdat stofkorrels het oppervlak beschadigen.
- ▷ Vensterruiten uit plexiglas alleen schoonmaken met veel warm water, een beetje afwasmiddel en een zachte doek.
- ▷ In geen geval glasreiniger met chemische, schurende, alcoholhoudende additieven gebruiken. Een voortijdig bros worden van de ruiten en daarna scheurvormingen zouden het gevolg zijn.
- ▷ Reinigers die worden gebruikt voor carrosserie (bijv. teer- of siliconeverwijderaars) niet in aanraking brengen met plexiglas.
- ▷ Niet in wasstraten rijden.
- ▷ Geen stickers op de venterruiten uit plexiglas plakken.
- ▷ Na de reiniging van de plexiglasruiten van het voertuig nog eens spoelen met veel schoon water.
- ▷ Rubberafdichtingen met talk insmeren.



- ▷ Voor de reinigingsnabehandeling is een plexiglasreiniger met antistatische werking geschikt. Kleine krassen kunnen met een plexiglaspolijst behandeld worden. De toebehorenhandel biedt deze middelen aan.



### 11.1.5 Thermisch verzinkt chassis

Zoutafzettingen beschadigen het thermisch verzinkte chassis en kunnen witte roest veroorzaken.

Zogenaamde witte roest vormen echter geen fout. Het gaat hierbij slechts om een optische schade.

De meest voorkomende oorzaken voor het ontstaan van witte roest zijn:

- Strooimiddelen en strooizout (bijv. bij ritten tijdens de wintermaanden)
- Condenswater (bijv. door afdekking van het voertuig met plastic of zeilen)
- Vocht (bijv. door parkeren van het voertuig in hoog gras, in plassen of modder)
- Reinigingsmiddel (bijv. door reinigen met agressieve reinigingsmiddelen)
- Sneeuw (bijv. door langer staan in de sneeuw)
- Gebrekkige ventilatie (bijv. door volhangen met flappen aan de onderkant)

Om de vorming van witte roest te vermijden resp. om ontstane witte roest te verwijderen, raden wij de volgende aanpak aan:

- Na ritten in de winter de thermisch verzinkte oppervlakken met helder water afspoelen.
- Als thermisch verzinkte onderdelen door witte roest zijn aangetast, deze plaatsen met een zinkreiniger (bijv. polygraat) reinigen.

### 11.1.6 Onderkant

De vloer aan de onderkant van het voertuig is gedeeltelijk van een verouderingsbestendige bodembescherming voorzien. Bij beschadigingen aan de bodembescherming deze meteen laten herstellen. Vlakken die met bodembescherming zijn behandeld, niet behandelen met spray-olie.



- ▷ Alleen producten gebruiken die door de fabrikant zijn vrijgegeven. Onze geautoriseerde dealers en servicepunten adviseren u graag.

### 11.1.7 Afvalwatertank

De afvalwatertank na ieder gebruik van het voertuig reinigen.

*Reinigen:*

- Afvalwatertank leegmaken.
- Reinigingsopening bij de afvalwatertank openen.
- Afvalwatertank grondig met vers water uitspoelen.

## 11.2 Inwendige verzorging



- ▷ Als het mogelijk is, vlekken altijd onmiddellijk behandelen.
- ▷ Plexiglasruiten eisen vanwege hun gevoeligheid een heel bijzondere, zorgvuldige behandeling (zie sectie 11.1.4).
- ▷ Kunststof onderdelen in toilet en woonruimte vergen vanwege hun gevoeligheid een heel bijzondere, zorgvuldige behandeling. Gebruik geen oplosmiddelen of alcoholhoudende reinigingsmiddelen en geen schuurmiddelen. Daarmee wordt verbrossing en scheurvorming voorkomen.



- ▷ Haarkleurmiddel, nagellak, sigarettenas en dergelijke stoffen kunnen op kunststofdelen vlekken of verkleuringen veroorzaken, die niet meer verwijderd kunnen worden. Om deze reden vermijden dat deze stoffen op kunststofdelen terecht komen. Deze stoffen direct verwijderen, indien ze toch op de kunststofdelen terecht gekomen zijn.
- ▷ Geen bijtende producten in de afvoeropeningen gieten. Geen kokend water in de afvoeropeningen gieten. Bijtende producten of kokend water beschadigen afvoerbuizen en sifons.
- ▷ Voor de reiniging van het toilet en de waterinstallatie alsook bij het ontkalken van de waterinstallatie geen azijnessence gebruiken. Azijnessence kan dichtingen of onderdelen van de installatie beschadigen. Voor het ontkalken in de handel verkrijgbare ontkalkingsmiddelen gebruiken.
- ▷ Zuinig met water omgaan. Alle waterresten opdweilen.
- ▷ Tapijten en kussens regelmatig met een geschikt borstelhulpstuk schoonzuigen.



- ▷ Voor informatie over het gebruik van verzorgingsmiddelen staan onze servicepunten tot uw beschikking.
- Meubeloppervlakken, meubelgrepen, lampen en alle kunststof delen in het toilet en de woonruimte reinigen met water en een wollen doek. Bij het water kan een zacht reinigingsmiddel gedaan worden. Indien nodig gelakte oppervlakken met polijstmiddel voor meubels verzorgen.
- Reinig kussenstof met droog kussenschuim of met het schuim van een zacht wasmiddel. Kussenstoffen niet wassen, enkel laten reinigen. Kussens beschermen tegen zonnestraling, opdat ze niet verbleken.
- Kussenstoffen van novalife® enkel met schoon water schoonmaken.
- Lederen overtrekken alleen met een katoenen doek en een zacht zeepsop (huishoudzeep) schoonmaken. Erop letten, dat het leer niet vochtig wordt en dat er geen water door de naden van de lederen overtrekken sijpelt.
- Gordijnen en stores naar een chemische reiniging brengen.
- Tapijtvloer indien nodig reinigen met tapijtschuim en stofzuigen.
- PVC-vloerbedekking met een mild, zeephoudend reinigingsmiddel voor PVC-vloeren afvegen. Tapijtvloer niet op de natte PVC-vloerbedekking leggen. Tapijtvloer en PVC-vloerbedekking kunnen aan elkaar vastkleven.
- Spoelbakken en gaskooktoestel nooit reinigen met een zandhoudend schuurmiddel. Alles vermijden, wat krassen en groeven zou kunnen veroorzaken.
- De branders van het gaskooktoestel alleen vochtig reinigen. Er mag geen water door de openingen van de branderdekkingen dringen. Water kan de branders van het gaskooktoestel beschadigen.
- Hor aan ramen, deuren en dakluiken afborstelen met een zachte borstel of schoonzuigen met het borstelhulpstuk van de stofzuiger.
- Verduisteringsrollo's met een zachte borstel schoonmaken of met het borstelhulpstuk van de stofzuiger schoonzuigen. Vet of hardnekkig vuil verwijderen met een 30 °C warm zeeploog (harde zeep).
- Vouwverduisteringen met een zachte borstel schoonmaken of met het borstelhulpstuk van de stofzuiger schoonzuigen. Vet of hardnekkig vuil verwijderen met een 30 °C warm zeeploog (harde zeep).

## 11.3 Waterinstallatie

### 11.3.1 Watertank reinigen

- Watertank leegmaken en aftapopening sluiten.
- Afsluitdeksel van de watertank afnemen.
- Watertank met water met een beetje afwasmiddel vullen (geen schuurmiddelen gebruiken).
- Met een in de handel verkrijgbare afwasborstel de watertank schrobben, tot er geen zichtbare aanslag meer aanwezig is.
- De pompbehuizing eveneens afschrobben.
- Indien mogelijk verswatersondes door de reinigungsopeningen met de hand reinigen.
- Watertank met een ruime hoeveelheid drinkwater uitspoelen.

### 11.3.2 Waterleidingen reinigen



- ▷ Alleen geschikte reinigingsmiddelen uit de vakhandel gebruiken.
- ▷ Het reinigingsmiddel moet voldoen aan de nationale voorschriften en (indien voorgeschreven) voor gebruik toegestaan zijn.



- ▷ Uitstromend mengsel van water met reinigingsmiddel opvangen en vakkundig als afval afvoeren.

- Waterinstallatie leegmaken.
- Alle aftapopeningen en aftapkranen sluiten.
- Watertank vullen met mengsel van water en reinigingsmiddel. Daarbij de mengverhouding uit de voorschriften van de fabrikant in acht nemen.
- De aftapkranen één voor één openen.
- De aftapkranen zolang geopend laten, tot het mengsel van water en reinigingsmiddel de betreffende afvoeropening heeft bereikt.
- De aftapkranen weer sluiten.
- Alle waterkranen op "Warm" zetten en openen.
- Waterkranen zolang geopend laten, tot het mengsel van water en reinigingsmiddel de afvoeropening heeft bereikt.
- Alle waterkranen op "Koud" zetten en openen.
- Waterkranen zolang geopend laten, tot het mengsel van water en reinigingsmiddel de afvoeropening heeft bereikt.
- Alle waterkranen sluiten.
- Toilet meermaals doorspoelen.
- Het reinigingsmiddel volgens de voorschriften van de fabrikant laten inwerken.
- Waterinstallatie leegmaken. Daarbij het mengsel van water en reinigingsmiddel opvangen en vakkundig als afval afvoeren.
- Voor het doorspoelen van de volledige waterinstallatie deze meermaals met drinkwater vullen en weer leegmaken.

### 11.3.3 Waterinstallatie ontsmetten



- ▷ Alleen geschikte ontsmettingsmiddelen uit de vakhandel gebruiken.
- ▷ Het ontsmettingsmiddel moet voldoen aan de nationale voorschriften en (indien voorgeschreven) voor gebruik toegestaan zijn.



- ▷ Uitstromend mengsel van water met ontsmettingsmiddel opvangen en vakkundig als afval afvoeren.

- Waterinstallatie leegmaken.
- Alle aftapopeningen en aftapkranen sluiten.
- Watertank vullen met mengsel van water en ontsmettingsmiddel. Daarbij de mengverhouding uit de voorschriften van de fabrikant in acht nemen.
- De aftapkranen één voor één openen.
- De aftapkranen zolang geopend laten, tot het mengsel van water en ontsmettingsmiddel de betreffende afvoeropening heeft bereikt.
- De aftapkranen weer sluiten.
- Alle waterkranen op "Warm" zetten en openen.
- Waterkranen zolang geopend laten, tot het mengsel van water en ontsmettingsmiddel de afvoeropening heeft bereikt.
- Alle waterkranen op "Koud" zetten en openen.
- Waterkranen zolang geopend laten, tot het mengsel van water en ontsmettingsmiddel de afvoeropening heeft bereikt.
- Alle waterkranen sluiten.
- Toilet meermaals doorspoelen.
- Het ontsmettingsmiddel volgens de voorschriften van de fabrikant laten inwerken.
- Waterinstallatie leegmaken. Daarbij het mengsel van water en ontsmettingsmiddel opvangen en vakkundig als afval afvoeren.
- Voor het doorspoelen van de volledige waterinstallatie deze meermaals met drinkwater vullen en weer leegmaken.

## 11.4 Afzuigkap

De filter van de afzuigkap zo nu en dan reinigen. Hoe vaak een reiniging nodig is, is afhankelijk van hoe vaak de afzuigkap wordt gebruikt. De filter niet pas reinigen, als de capaciteit van de afzuigkap merkbaar minder wordt.

*Filter reinigen:*

- De filter met warm water en een beetje afwasmiddel schoon wassen.

## 11.5 Klimaatregeling

### 11.5.1 Dometic



Afb. 221 Klimaatregeling (Dometic)

In het onderste deel van de dakunit van de klimaatregeling (Afb. 221,2) bevinden zich achter de ventilatiesroosters (Afb. 221,1 en 3) telkens een pluizenfilter en een adsorptiekoolfilter. De pluizenfilter moeten in regelmatige tijdschappen gereinigd en als nodig gewisseld worden. De fabrikant beveelt u aan de adsorptiekoolfilter jaarlijks te vervangen.

Aan de linker kant van de dakunit (buiten het voertuig) bevinden zich de afvoeropeningen voor het condenswater. Om ervoor te zorgen dat het condenswater onbelemmerd kan wegllopen, de afvoeropening vrij van vuil, bladeren en dergelijke houden.

### 11.5.2 Telair

De filter en de ventilatieroosters aan de buitenkant van de behuizing zo nu en dan reinigen. Hoe vaak een reiniging nodig is, is afhankelijk van hoe vaak de klimaatregeling wordt gebruikt. De filter en de ventilatieroosters niet pas reinigen als de capaciteit van de klimaatregeling merkbaar minder wordt.



- ▷ Voor het reinigen van de filter uitsluitend milde reinigingsoplossingen en nooit benzine of oplosmiddelen gebruiken.

*Filter reinigen:*

- De filter met warm water en een beetje afwasmiddel schoon wassen.
- De filter voor het weer inbouwen goed laten drogen.

*Ventilatierooster reinigen:*

- Ventilatiooster aan de buitenkant met een borstel ontdoen van grovere vervuilingen en afzettingen. Bij het gebruik van een reinigingsoplossing er op letten, dat er geen water binnendringt in de behuizing.

### 11.5.3 Truma



Afb. 222 Klimaatregeling (Truma)

Aan de voorkant van de klimaatregeling bevindt zich een pluizenfilter (Afb. 222, 1) voor de circulatielucht-aanzuiging. De pluizenfilter moet met regelmatige intervallen, maar tenminste 2 x per jaar, gereinigd en indien nodig vervangen worden.

Onder de bodem van het voertuig bevindt zich de condenswaterafvoer. Om ervoor te zorgen dat het condenswater onbelemmerd kan weglopen, de afvoerslang vrij van vuil, bladeren en dergelijke houden.

## 11.6 Winterverzorging

Strooizout schaadt de onderkant en de delen, die zijn blootgesteld aan spatwater. Wij adviseren, het voertuig in de winter vaker te wassen. Vooral de mechanische en de aan de oppervlakte behandelde delen en de onderkant van het voertuig worden belast en dienen derhalve grondig te worden gereinigd.



- ▷ Bij vorstgevaar de verwarming altijd tot tenminste 15 °C laten verwarmen. Circulatieluchtventilator (indien aanwezig) op automatisch zetten. Bij extreme buitentemperaturen bovendien meubelluiken en -deuren iets openen. De binnenstromende warme lucht kan het bevroren, bijv. van waterleidingen en de vorming van condenswater in de opbergruimten tegengaan.
- ▷ Bij vorstgevaar aanvullend aan de buitenkant van het voertuig de ramen afdekken met winter-isoleermatten.
- ▷ Schoorsteen, dakluiken met kunstmatige ventilatie en paddestoeldakventilators sneeuwvrij houden. Voor een dakschoorsteen een schoorsteenverlenging van minstens 10 cm lengte gebruiken.

### 11.6.1 Voorbereidingen

- Voertuig controleren op lak- en roestschade. Schade evt. herstellen.
- Zorg ervoor, dat er geen water in de ventilatieopeningen in de vloer en in de verwarming terecht kan komen.
- De metalen delen aan de onderkant met een beschermmiddel op wasbasis beschermen tegen roest.
- Gelakte buitendelen met een hiervoor geschikt middel conserveren.

### 11.6.2 Wintergebruik

Bij wintergebruik ontstaat door het bewonen van het voertuig bij lage temperaturen condenswater. Om een goede luchtkwaliteit in de caravan te garanderen en schade aan het voertuig door condenswater te voorkomen, is een toereikende ventilatie zeer belangrijk.

- Schoorsteenverlenging met een lengte van tenminste 10 cm plaatsen.
- In de opwarmfase van het voertuig de verwarming op de hoogste stand zetten en dakopbergkasten, gordijnen en rolgordijnen openen. Daardoor wordt een optimale be- en ontluchting bereikt.
- Als het voertuig over een circulatieluchtventilator beschikt, deze bij gebruik van de verwarming altijd inschakelen. Anders bestaat er oververhittingsgevaar voor de verwarming!
- 's Ochtends alle kussens verwijderen, de opbergcompartimenten ventileren en vochtige plekken drogen.



- ▷ Als er ergens condenswater is ontstaan, veeg dit dan weg.
- ▷ Een onbeperkte geschiktheid voor winterse omstandigheden is alleen in combinatie met het "winterpakket" uit de eerste uitrusting gegarandeerd.

### 11.6.3 Na het winterseizoen

- Bodem grondig wassen. Daardoor worden corrosiebevorderende dooimiddelen (zout, loogresten) verwijderd.
- Voertuig aan de buitenkant reinigen en plaatstaal met in de handel verkrijgbare autowas conserveren.
- Schoorsteenverlenging verwijderen.




## 11.7 Stilstand

### 11.7.1 Tijdelijke stilstand




- ▶ Na langere stilstand (ca. 10 maanden) reminstallatie en gasinstallatie door een geautoriseerde werkplaats laten controleren.
- ▶ Houd er rekening mee dat het water al binnen korte tijd ondrinkbaar is.

Voor de stilstand checklist doornemen:

	Activiteiten	Gedaan
<b>Chassis</b>	Beweegbare onderdelen van de aanhangerkoppeling met vet insmeren   ▶ Frictievoeringen aan de veiligheidskoppeling niet smeren!	
	Caravan met geschikte steunbokken aan de assen opbokken, zodat de wielen zijn ontlast of de caravan om de vier weken bewegen. Zo kunnen drukpunten op banden en wiellagers worden voorkomen   ▷ Voor het opbokken nooit de aangebouwde kriksteunen, maar alleen externe steunbokken gebruiken.	
	De banden tegen directe zonnestraling beschermen. Gevaar voor scheurvorming!	
	Banden tot de aanbevolen maximumdruk oppompen	
	Op de onderkant altijd zorgen voor voldoende luchtcirculatie   ▷ Vocht of te weinig zuurstof, bijv. door afdekking met plastic, kunnen op de onderkant optische onregelmatigheden veroorzaken.	
<b>Opbouw</b>	Alle schoorstenen met de passende afdekkappen afsluiten en alle andere openingen (behalve de kunstmatige ventilatie) afdichten. Zo wordt het binnendringen van dieren (bijv. muizen) verhinderd	
	Om de vorming van condenswater en daaruit resulterende schimmelvorming te voorkomen, het interieur, alle van buitenaf toegankelijke opbergruimten en de staanplaats (bijv. garage) om de drie weken ventileren	
<b>Interieur</b>	Kussens zo plaatsen dat ze geventileerd worden en afdekken	
	Koelkast schoonmaken	
	Koelkastdeur en vriesvak licht geopend houden	
	Flatscreen van het net scheiden en evt. uit het voertuig verwijderen	
<b>Gasinstallatie</b>	Hoofdafsluitkraan op de gasfles sluiten	
	Alle gasafsluitkranen sluiten	
	Gasflessen altijd uit de gaskast halen, ook als ze leeg zijn	



	Activiteiten	Gedaan
<b>Elektrische installatie</b>	Contacten aan de dertienpolige stekker inspuiten met contactspray	
	Woonruimteaccu (indien aanwezig) vol laden	
	 ▷ Voor een tijdelijke stilstand de accu ten minste 20 uur laden.	
	Woonruimteaccu loskoppelen van het 12-V-boordnet	
<b>Waterinstallatie</b>	Complete waterinstallatie leegmaken. Het restwater uit de waterleidingen blazen (max. 0,5 bar). De waterkranen in de middelste stand geopend laten. Veiligheids-/aftapventiel (indien aanwezig) en alle aftapkranen geopend laten. Letten op instructies uit hoofdstuk 10	


### 11.7.2 Stilstand in de winter

Bij stilstand in de winter zijn aanvullende maatregelen nodig:

	Activiteiten	Gedaan
<b>Chassis</b>	Carrosserie en onderkant grondig reinigen en met hete was behandelen of met een middel voor lakonderhoud conserveren	
	Schade aan de lak herstellen	
<b>Opbouw</b>	Voertuig van buiten grondig reinigen	
	Kunstmatige ventilatieopeningen open laten	
	Aangebouwde steunen reinigen en smeren	
	Alle deur- en luikenscharnieren reinigen en smeren	
	Vergrendelingen met olie of glycerine insmeren	
	Alle dichtrubbers inwrijven met talkpoeder	
	Cilinderslot met grafietpoeder behandelen	
<b>Interieur</b>	Luchtontvochtiger opstellen	
	Kussens uit het voertuig halen en droog bewaren	
	Iedere 3 weken de binnenruimte ventileren	
	Alle kasten en opbergcompartimenten leegmaken en kleppen, deuren en laden openen	
	Interieur grondig reinigen	
	Bij vorstgevaar het flatscreen uit het voertuig verwijderen	
<b>Elektrische installatie</b>	Woonruimteaccu (indien aanwezig) verwijderen en vorstvrij bewaren (zie hoofdstuk 8)	
<b>Waterinstallatie</b>	Waterinstallatie met speciale reinigingsmiddelen uit de vakhandel reinigen	
<b>Totale voertuig</b>	Voortent reinigen en in droge toestand opbergen	
	Dekzeilen zo leggen dat de ventilatieopeningen niet worden afgedekt of luchtdoorlatende zeilen gebruiken	

### 11.7.3 Ingebruikname van het voertuig na tijdelijke stilstand of na stilstand in de winter

Voor ingebruikname checklist doornemen:

	Activiteiten	Gedaan
<b>Chassis</b>	Bandenspanning controleren	
	Bandenspanning van het reservewiel controleren	
<b>Opbouw</b>	Werking van de aangebouwde steunen controleren	
	Werking van de ramen en dakluiken controleren	
	Werking controleren van alle buitensloten, bijv. voor serviceluiken, vulopening en ingangsdeur	
	Afdekking van de gasafvoerschoorsteen van de verwarming verwijderen (indien aanwezig)	
	Winterafdekking van de koelkast-ventilatie-roosters verwijderen (indien aanwezig)	
<b>Gasinstallatie</b>	Gasflessen in de gaskast plaatsen, vastbinden en op de gasdrukregelaar aansluiten	
<b>Elektrische installatie</b>	230-V-voorziening via buitencontactdoos aansluiten	
	Woonruimteaccu (indien aanwezig) vol laden  ▷ Accu na stilstand tenminste 20 uur laden.	
	Woonruimteaccu (indien aanwezig) aansluiten op het 12-V-boordnet (zie hoofdstuk 8)	
	Werking controleren van de elektrische installatie, bijv. binnenverlichting, contactdoos en de geïnstalleerde elektrische apparaten	
<b>Waterinstallatie</b>	Waterleidingen en watertank ontsmetten	
	Aftapkranen en waterkranen sluiten	
	Dichtheid van de waterkranen, aftapkranen en waterverdelers controleren	
<b>Inbouwapparatuur</b>	Werking van de inbouwapparatuur controleren	

## Hoofdstukoverzicht

In dit hoofdstuk staan instructies voor inspectie- en onderhoudswerkzaamheden aan het voertuig.

De onderhoudsinstructies hebben betrekking op:

- de aanhangerkoppelingen
- het rangeersysteem
- de reminstallatie
- de deuren
- het vervangen van gloeilampen
- de reserveonderdelen

Aan het einde van het hoofdstuk vindt u belangrijke instructies voor het bezorgen van reserveonderdelen.

### 12.1 Inspectiewerkzaamheden

Zoals ieder technisch apparaat moet het voertuig met regelmatige intervallen worden geïnspecteerd.

Deze inspectiewerkzaamheden moeten door vaklieden worden uitgevoerd.

Voor deze werkzaamheden wordt speciale vakkennis vereist, die in het kader van deze gebruiksaanwijzing niet kan worden uiteengezet. Deze vakkennis staat bij alle servicepunten ter beschikking. Ervaring en regelmatige technische instructies vanuit de fabriek alsmede voorzieningen en gereedschap bieden een garantie voor vakkundige inspectie van het voertuig, die aan de nieuwste eisen beantwoordt.

De "eerste geplande inspectie" 12 maanden na de aflevering van het kentekenbewijs bij een servicepunt laten uitvoeren.

Alle andere inspecties jaarlijks laten uitvoeren.

Het dienstverlenende servicepunt bevestigt de uitgevoerde werkzaamheden.



- ▷ De door de fabrikant voorgeschreven inspecties in acht nemen en binnen de voorgeschreven intervallen laten uitvoeren. Zo blijft de waarde van het voertuig behouden.
- ▷ De bevestiging van de uitgevoerde inspectiewerkzaamheden geldt tegelijk als bewijs bij eventueel optredende schade- en garantiegevallen.

### 12.2 Onderhoudswerkzaamheden

Zoals ieder technisch apparaat heeft het voertuig onderhoud nodig. De omvang en de frequentie van de onderhoudswerkzaamheden richten zich naar verschillende gebruiks- en inzetwaarden. Bij verzwaarde gebruiksomstandigheden het voertuig vaker laten onderhouden.

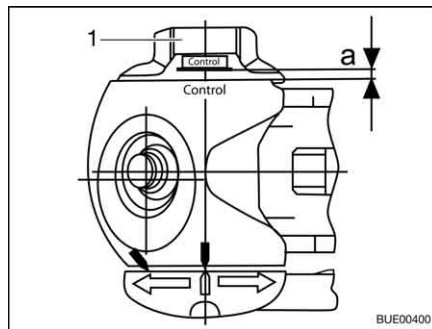
De inbouwapparatuur binnen de intervallen laten onderhouden die in de betreffende gebruiksaanwijzingen zijn opgegeven.

### 12.3 Veiligheidskoppelingen

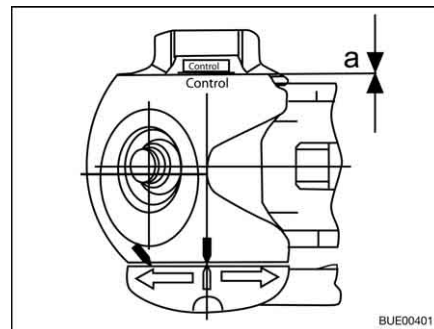
#### 12.3.1 Algemeen

De veiligheidskoppeling en de kogelkop regelmatig reinigen. Daarvoor een verdunde oplossing of spiritus gebruiken. Let er bij het insmeren van de veiligheidskoppeling op, dat er geen olie of vet op de frictievoeringen belandt.

### 12.3.2 AKS 1300



Afb. 223 Slijtagecontrole



Afb. 224 Slijtagecontrole

#### Stabilisatie-inrichting (frictievoeringen aan zijkant) controleren

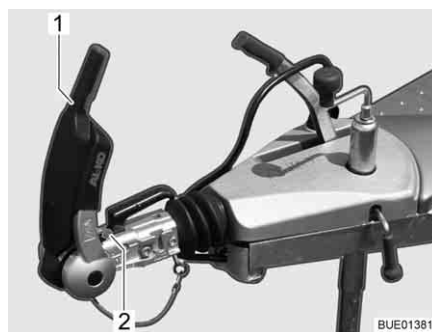
Voorwaarde: AKS 1300 aangekoppeld, kogeldiameter 50 mm

- Handwiel (Afb. 223,1) dichtdraaien, tot de draaimomentbegrenzing hoorbaar en merkbaar doordatelt. Draairichting: met de klok mee.
- Afstand a controleren:
  - Afstand  $a > 0$  (Afb. 223): Slijtage binnen het toegelaten bereik.
  - Afstand  $a = 0$  (Afb. 224): Frictievoeringen controleren en evt. vervangen.

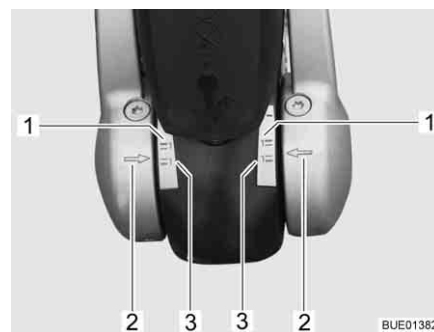


▷ Bijstellen van de frictievoeringen is niet vereist.

### 12.3.3 AKS 3004



Afb. 225 Indicatie frictievoeringen voor en achter



Afb. 226 Indicatie frictievoeringen links en rechts

#### Stabilisatie-inrichting: Frictievoeringen controleren

Voorwaarde: AKS 3004 aangekoppeld, kogeldiameter 50 mm

- Stabiliseringsgreep (Afb. 225,1) openen.
- Stabiliseringsgreep sluiten, tot er weerstand merkbaar is (frictievoeringen liggen aan de kogel, zijn nog niet gespannen).

**FRICTIEVOERINGEN VOOR EN ACHTER**

- De controle geschiedt via de indicatie voor de koppelingsgreep (Afb. 225,2).
- Als de groene markering zichtbaar is, zijn de frictievoeringen en de koppelingskogel in orde.
  - Als de rode markering zichtbaar is, zijn de frictievoeringen of de koppelingskop versleten (< 49 mm). Frictievoeringen of koppelingskop laten vervangen.

**FRICTIEVOERINGEN AAN ZIJKANT**

- De controle geschiedt via de indicatie op de drukschijf.
- Als de pijlen op de drukschijf (Afb. 226,2) onder of op het groene markeringsvlak (Afb. 226,3) staan, dan zijn de frictievoeringen zo goed als nieuw.
  - Als de pijlen op de drukschijf binnen de markeringsvlakken (Afb. 226,1 en 3) staan, dan zijn de frictievoeringen licht versleten.
  - Als de pijlen op de drukschijf op of boven het rode markeringsvlak (Afb. 226,1) staan, dan zijn de frictievoeringen versleten. Frictievoeringen laten vervangen.



- ▷ Bijstellen van de frictievoeringen is niet vereist.

## 12.4 Rangeersysteem



- ▷ Bij het smeren met olie ervoor zorgen dat er geen olie op de aandrijfrollen en banden terecht komt.

De aandrijfelementen na elk gebruik ontdoen van grovere vervuilingen. Rangeersysteem jaarlijks (bijv. voor stilstand in de winter) grondig reinigen, drogen en de voeringen van de aandrijfelementen met wat olie smeren. De aandrijfrollen enkele keren tegen de banden aan- en van de banden wegdraaien, om de olie gelijkmatig over de aandrijfassen te verdelen.

## 12.5 Reminstallatie

Onderhoudswerkzaamheden aan de reminstallatie door een gespecialiseerde werkplaats laten uitvoeren.

De keuringstermijnen vindt u in de volgende tabel.

Eerste inspectie	Reminstallatie	Remvoeringen
Na 1.500 km of na 6 maanden	Om de 10.000 tot 15.000 gereden kilometer of om de 12 maanden	Om de 5.000 gereden kilometer of om de 12 maanden

## 12.6 Deuren

Om de glij-eigenschappen tussen veer en scharnier te behouden, de scharnieren van de ingang deur regelmatig invetten.



- ▷ Wij adviseren als smeervet Molykote PG 65 of vaseline.

## 12.7 Vervangen van gloeilampen, buiten



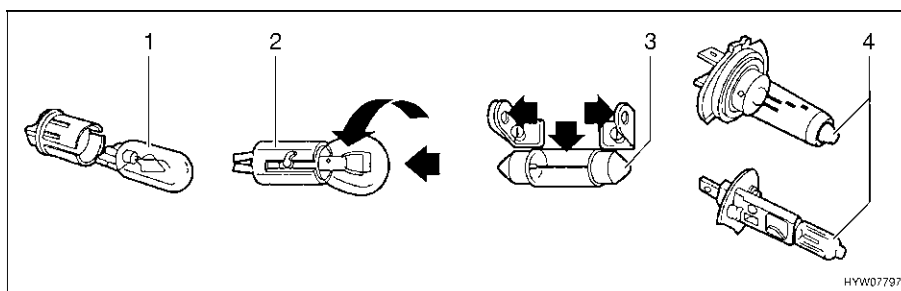
- ▶ Gloeilampen en lamphouders kunnen erg warm worden. Daarom voor het vervangen van gloeilampen de lamp laten afkoelen.
- ▶ Gloeilampen ontoegankelijk voor kinderen bewaren.
- ▶ Geen gloeilamp gebruiken die is gevallen of die krassen heeft in het glas. De gloeilamp zou kunnen springen.



- ▷ Een nieuwe gloeilamp niet vastpakken met de vingers. Om de nieuwe gloeilamp in te zetten een stoffen doek gebruiken.
- ▷ Gloeilampen alleen door lampen van hetzelfde type en het juiste vermogen gebruiken (zie de tabel "Gloeilamptypen voor buitenverlichting").
- ▷ Wanneer LED's in lampen defect zijn, een officiële dealer of een servicepunt opzoeken.

### Gloeilamptypen

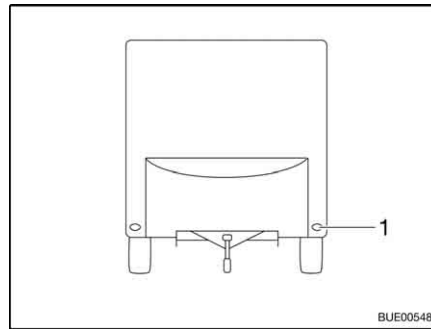
In het voertuig worden verschillende gloeilamptypen gebruikt. Hierna wordt de vervanging van het betreffende gloeilamp type beschreven.



Afb. 227 Gloeilamptypen

Pos. in Afb. 227	Sokkeltype/gloeilamp type	Vervangen
1	Steeksokkel	Voor het uitnemen de gloeilamp eruit trekken
		Voor het inzetten de gloeilamp met lichte druk in de fitting schuiven
2	Bajonetsokkel	Voor het uitnemen de gloeilamp naar beneden drukken en tegen de klok in draaien
		Voor het inzetten de gloeilamp in de fitting zetten en met de klok mee draaien
3	Cilindrische gloeilampen	Voor het uitnemen en voor het inzetten de contacten van de lamphouder voorzichtig naar buiten buigen
4	Halogeengloeilamp	Voor het uitnemen de sluitveer losmaken
		Na het inzetten de sluitveer weer inhangen

### 12.7.1 Verlichting front

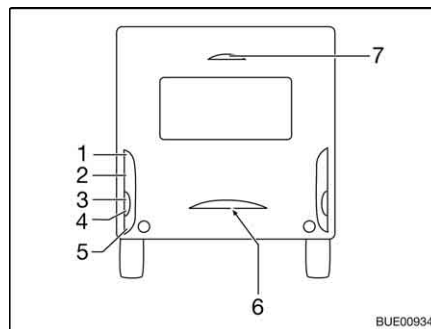


1 Frontverlichting

Afb. 228 Verlichting front

De frontverlichting (Afb. 228,1) is voorzien van LEDs. Zoek voor vervanging van de LEDs een officiële dealer of een servicepunt op.

### 12.7.2 Verlichting achter



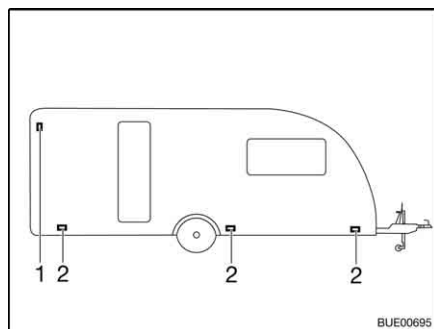
1 Achterlicht  
 2 Remlicht  
 3 Richtingaanwijzer  
 4 Achteruitrijlicht (Averso)  
 5 Mistlamp achter  
 6 Kentekenplaatlampje  
 7 Remlicht

Afb. 229 Verlichting achter

- Vijf behuizingsschroeven losdraaien.
  - Behuizing wegnemen.
  - Gloeilamp verwijderen.
  - Nieuwe gloeilamp plaatsen.
  - Lamp in omgekeerde volgorde in elkaar zetten.
- ▷ Het derde remlicht (Afb. 229,7) alleen compleet vervangen.



### 12.7.3 Verlichting zijkant



- 1 Contourverlichting
- 2 Breedtelicht

Afb. 230 Verlichting zijkant

**Breedtelichten** De breedtelichten (Afb. 230,2) zijn voorzien van LEDs. Zoek voor vervanging van de LEDs een officiële dealer of een servicepunt op.

**Contourverlichting** De contourverlichting (Afb. 230,1) is boven in het zijwandgedeelte aangebracht.

- Behuizing eraf trekken.
- Gloeilamp verwijderen.
- Nieuwe gloeilamp plaatsen.
- Lamp in omgekeerde volgorde in elkaar zetten.

## 12.8 Gloeilamptypen voor buitenverlichting

	Pos.-nr.	Buitenverlichting	Gloeilamptype
<b>Voor</b>	1	Frontverlichting	LED
<b>Achter</b>	1	Achterlicht	Ba15s 12 V 5 W
	2	Remlicht	Ba15s 12 V 21 W
	3	Richtingaanwijzer	Ba15s 12 V 21 W oranje
	4	Achteruitrijlicht	Ba15s 12 V 21 W
	5	Mistlamp achter	Ba15s 12 V 21 W
	6	Kentekenplaatlampje	Soffitte 12 V 5 W
	7	Derde remlicht	T5 12 V 2,3 W
<b>Zijde</b>	1	Contourverlichting	Ba15s 12 V 5 W
	2	Breedtelicht	LED



## 12.9 Vervangen van gloeilampen, binnen



- ▶ Gloeilampen en lamphouders kunnen erg warm worden. Daarom voor het vervangen van gloeilampen de lamp laten afkoelen.
- ▶ Vóór het vervangen van de gloeilampen de stroomtoevoer naar de beveiligingsautomaat in de 230-V-zekeringkast uitschakelen.
- ▶ Gloeilampen ontoegankelijk voor kinderen bewaren.
- ▶ Geen gloeilamp gebruiken die is gevallen of die krassen heeft in het glas. De gloeilamp zou kunnen springen.
- ▶ Lampen kunnen zeer heet worden. Als de lamp is ingeschakeld, moet de veiligheidsafstand tot brandbare voorwerpen altijd 30 cm bedragen. Brandgevaar!
- ▶ LED's in lampen niet vervangen met gewone gloeilampen. Brandgevaar door sterke hitteontwikkeling.



- ▷ Een nieuwe gloeilamp niet vastpakken met de vingers. Om de nieuwe gloeilamp in te zetten een stoffen doek gebruiken.
- ▷ Alleen gloeilampen van hetzelfde type en met het juiste aantal watt gebruiken.
- ▷ Wanneer LED's in lampen defect zijn, een officiële dealer of een servicepunt opzoeken.

### 12.9.1 Plafondverlichting (afdekking met clips)



Afb. 231 Plafondverlichting

Gloeilamp 220 V/100 W/E 27

*Lamp vervangen:*

- Aan de plafondverlichting de bevestigingsclips (Afb. 231,1) voorzichtig losmaken en de glazen afdekking (Afb. 231,2) wegnemen.
- De gloeilamp uit de fitting draaien en uitnemen.
- Nieuwe gloeilamp inzetten en met de klok mee draaien, tot een lichte druk merkbaar is.
- De glazen afdekking met de bevestigingsclips weer bevestigen.

### 12.9.2 Halogeen-inbouwlamp



Afb. 232 Halogeen-inbouwlamp

Halogeengloeilamp 12 V/10 W

De halogeen-inbouwlamp (Afb. 232,1) is in de afscherming verzonken ingebouwd.

*Lamp vervangen:*

- Afdekking (Afb. 232,2) met geschikt gereedschap (bijv. schroevendraaier) eraf wippen en wegnemen.
- Halogeengloeilamp verwijderen.
- Nieuwe halogeengloeilamp plaatsen.
- Lamp in omgekeerde volgorde in elkaar zetten.

### 12.9.3 Halogeen-inbouwlamp (plat)



Afb. 233 Halogeen-inbouwlamp (plat)

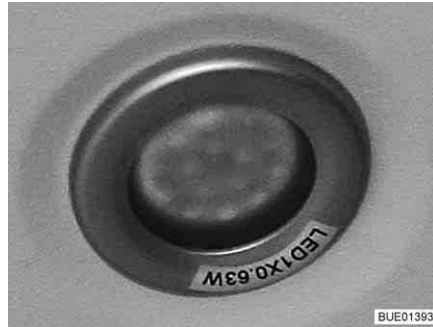
Halogeengloeilamp G4 12 V/10 W

De halogeen-inbouwlamp (Afb. 233,2) is in de afscherming verzonken ingebouwd.

*Lamp vervangen:*

- Binnenste afdekking met glasschijf (Afb. 233,1) met geschikt gereedschap (bijv. een schroevendraaier) uit de behuizing wippen.
- Halogeengloeilamp verwijderen.
- Nieuwe halogeengloeilamp plaatsen.
- Lamp in omgekeerde volgorde in elkaar zetten.

### 12.9.4 Inbouwlamp met LED



Afb. 234 Inbouwlamp



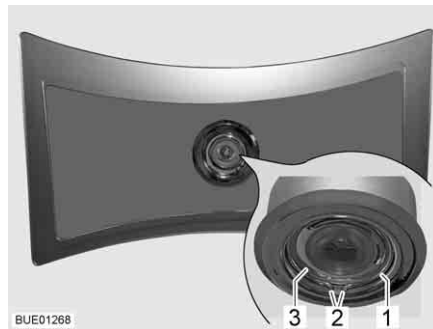
Afb. 235 Inbouwlamp (alternatief)



- ▷ LED-lichten hebben een zeer lange levensduur. Vervangen van deze lichten is normaal gesproken niet nodig.

*Lamp vervangen:* ■ Dealer of een servicepunt opzoeken.

### 12.9.5 Plafondverlichting



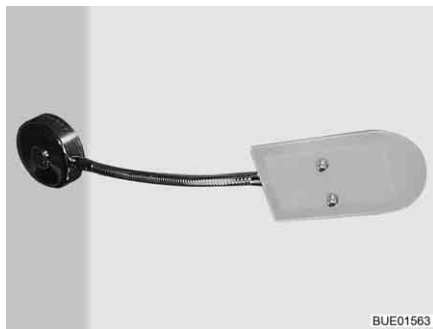
Afb. 236 Plafondverlichting

De plafondverlichting is voorzien van LEDs.

*Lamp vervangen:*

- Veerring (Afb. 236,1) aan de beide uiteinden (Afb. 236,2) in elkaar duwen en verwijderen.
- Behuizing (Afb. 236,3) met LED uit de lamp verwijderen.
- Stekker eruit trekken en behuizing met LED compleet vervangen.
- Lamp in omgekeerde volgorde in elkaar zetten.

### 12.9.6 Spotlight met flexibele arm



Afb. 237 Spotlight met flexibele arm



- ▷ LED-lichten hebben een zeer lange levensduur. Vervangen van deze lichten is normaal gesproken niet nodig.

*Lamp vervangen:* ■ Dealer of een servicepunt opzoeken.

### 12.9.7 Halogeenspotlight (zwenkbaar)

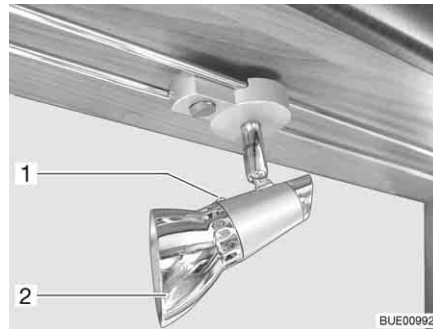


Afb. 238 Halogeenspotlight (zwenkbaar)

Halogeengloeilamp 12 V/10 W

- Lamp vervangen:*
- Buitenste ring (Afb. 238,2) tegen de klok in draaien tot deze loskomt van de behuizing.
  - Bevestigingsring (Afb. 238,1) uitnemen.
  - Halogeengloeilamp verwijderen.
  - Nieuwe halogeengloeilamp plaatsen.
  - Lamp in omgekeerde volgorde in elkaar zetten.

### 12.9.8 Halogeenspotlight (verschuifbaar)



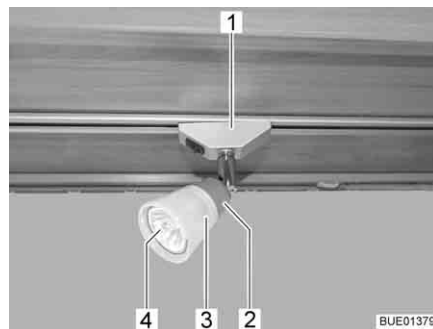
Afb. 239 Halogeenspotlight (verschuifbaar)

Halogeengloeilamp 12 V/10 W

*Lamp vervangen:*

- Bevestigingsschroef (Afb. 239,1) losdraaien.
- Lampenkap (Afb. 239,2) afnemen.
- Halogeengloeilamp verwijderen.
- Nieuwe halogeengloeilamp plaatsen.
- Lamp in omgekeerde volgorde in elkaar zetten.

### 12.9.9 Halogeenspotlight (verschuifbaar)



Afb. 240 Halogeenspotlight (verschuifbaar)



Afb. 241 Zuignap voor het vervangen van lampen

Halogeengloeilamp 12 V/10 W

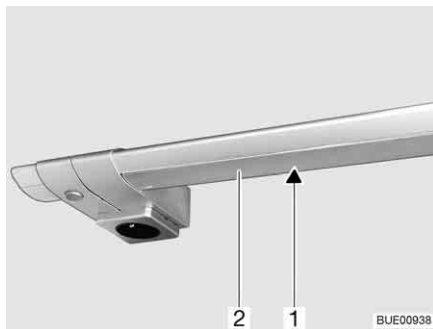
*Lamp vervangen:*

- Halogeenspotlight (Afb. 240,1) 90° draaien en uit de rail nemen.
- Lampenkap (Afb. 240,3) tegen de klok in draaien.
- Lampenkap met halogeengloeilamp (Afb. 240,4) voorzichtig uit de fitting (Afb. 240,2) trekken.
- Halogeengloeilamp verwijderen.
- Lampenkap op de fitting schroeven.
- Nieuwe halogeengloeilamp in de lampenkap plaatsen en in de fitting drukken.
- Halogeengloeilamp in de rail plaatsen.



- ▷ Als hulpmiddel voor het vervangen van lampen is een zuignap (Afb. 241,1) meegeleverd.

### 12.9.10 Kookplaatsverlichting



Afb. 242 Kookplaatsverlichting

Halogeengloeilamp 12 V/5 W

*Lamp vervangen:*

- Afdekking (Afb. 242,2) met beiden handen licht samendrukken en naar beneden trekken. Met het uittrekken altijd helemaal links of helemaal rechts beginnen.
- Halogeengloeilamp (Afb. 242,1) verwijderen.
- Nieuwe halogeengloeilamp plaatsen.
- Lamp in omgekeerde volgorde in elkaar zetten.

### 12.9.11 Garageverlichting



Afb. 243 Garageverlichting

Halogeengloeilamp 12 V/16 W

*Lamp vervangen:*

- Transparante afdekking (Afb. 243,1) voorzichtig aan beide zijden samendrukken, iets bij de schakelaar vandaan trekken en naar voren toe verwijderen.
- Halogeengloeilamp verwijderen.
- Nieuwe halogeengloeilamp plaatsen.
- Lamp in omgekeerde volgorde in elkaar zetten.

## 12.10 Reserveonderdelen



- ▶ Elke wijziging van de toestand van het voertuig, zoals deze bij levering door de fabriek was, kan een negatieve invloed hebben op het rijgedrag en de verkeersveiligheid.
- ▶ Door ons aanbevolen speciale uitvoeringen en originele reserveonderdelen zijn speciaal voor uw voertuig ontwikkeld en vrijgegeven. De geautoriseerde dealer of het servicepunt biedt deze producten aan. De geautoriseerde dealer of het servicepunt is geïnformeerd over toegestane technische details en voert de noodzakelijke werkzaamheden vakkundig uit.
- ▶ Niet door ons vrijgegeven toebehoren-, aan-, om- of inbouwdelen kunnen het voertuig beschadigen en tot een verminderde verkeersveiligheid leiden. Zelfs als er voor deze onderdelen een goedkeuring van een deskundige, een algemene bedrijfstoelating of een goedkeuring van de constructie bestaat, bestaat daarmee nog geen zekerheid ten aanzien van de reglementaire kwaliteit van het product.
- ▶ Als producten die door ons niet werden vrijgegeven beschadigingen veroorzaken, kan daarvoor geen aansprakelijkheid worden aanvaard. Dit geldt ook voor niet goedgekeurde wijzigingen aan het voertuig.

Uit veiligheidsoverwegingen moeten reserveonderdelen voor apparaten beantwoorden aan de opgaves van de producent en door hem als reserveonderdeel zijn toegelaten. De reserveonderdelen mogen alleen door de producent van het apparaat of een erkende werkplaats worden ingebouwd. Voor reserveonderdelen staan de geautoriseerde dealers en servicepunten ter beschikking.

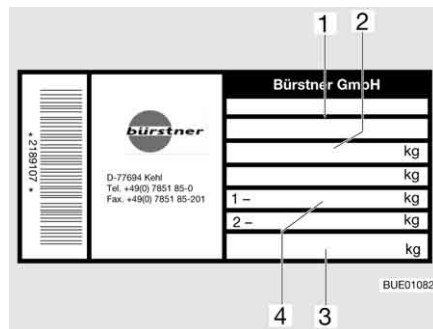
Hier zijn enige suggesties voor belangrijke reserveonderdelen:

- Zekeringen
- Gloeilampen
- Waterpomp (dompelpomp)

Bij bestellingen van reserveonderdelen het chassisnummer en het voertuigtype opgeven bij de dealer.

Het in deze gebruiksaanwijzing beschreven voertuig is volgens fabrieksnormen geconstrueerd en uitgerust. Al naargelang het doel van zijn inzet wordt er nuttig speciaal toebehoren aangeboden. Bij de aanbouw van speciaal toebehoren controleren of dit in de voertuigpapieren geregistreerd moet worden. Let op de technisch toegelaten totale massa. De geautoriseerde dealer of het servicepunt adviseert u graag.

## 12.11 Typeplaatje



- 1 Chassisnummer
- 2 Technisch toegelaten totale massa
- 3 Toegelaten oplegdruk neuswiel
- 4 Toegelaten asbelasting

Afb. 244 Typeplaatje

Het typeplaatje (Afb. 244) met het chassisnummer is aangebracht vooraan rechts op de zijwand in de gaskast.

Typeplaatje niet verwijderen. Het typeplaatje:

- Identificeert het voertuig
  - Helpt bij het bestellen van reserveonderdelen
  - Geeft in combinatie met de voertuigpapieren informatie over de eigenaar
- ▷ Bij navragen aan de klantenservice altijd het **chassisnummer** erbij vermelden.



## 12.12 Waarschuwings- en aanwijzingsstickers

Op en in het voertuig zijn waarschuwings- en aanwijzingsstickers aangebracht. Waarschuwings- en aanwijzingsstickers dienen de veiligheid en mogen niet worden verwijderd.



- ▷ Reservestickers kunnen bij de officiële dealer of bij het servicepunt besteld worden.



## Hoofdstukoverzicht

In dit hoofdstuk staan instructies voor de banden van het voertuig.

De instructies hebben betrekking op:

- de keuze van de banden
- de omgang met de banden
- het verwisselen van de wielen
- de reservewielhouder

Aan het einde van het hoofdstuk vindt u een tabel, waarin de correcte bandenspanning voor uw voertuig kan worden gevonden.

### 13.1 Algemeen



- ▶ Regelmatig voor het begin van de rit of iedere 2 weken de bandenspanning controleren. Een verkeerde bandenspanning veroorzaakt overmatige slijtage en kan de banden beschadigen of zelfs doen klappen. Het voertuig kan uit controle raken.



- ▷ Bandenspanning alleen controleren bij koude banden.
- ▷ Aan het voertuig zijn binnenbandloze banden gemonteerd. Monteer nooit binnenbanden in deze banden.
- ▷ Bij aluminiumvelgen mogen er geen sneeuwkettingen worden gebruikt.

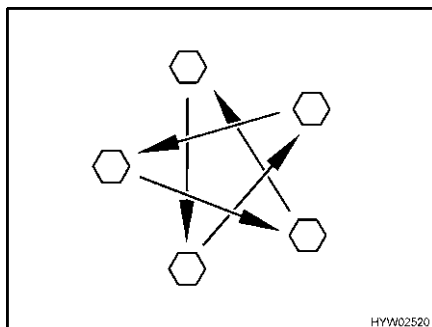


- ▷ Bij bandenpech de auto met caravan naar de rechter zijde van de weg rijden. De auto met caravan beschermen met een gevarendriehoek. Waarschuwingsknipperlicht aanzetten.
- ▷ Bij voertuigen met tandem-as kan het afhankelijk van het systeem komen tot extra bandenslijtage.
- ▷ Banden mogen niet ouder zijn dan 6 jaar omdat het materiaal metertijd broos wordt. Het viercijferige DOT-nummer op de zijkant van de band geeft de productiedatum aan. De eerste twee cijfers geven de week aan, de laatste twee het productiejaar.

Voorbeeld: (0512) Week 05, productiejaar 2012.

#### In acht nemen:

- Banden regelmatig (om de 14 dagen) nakijken op gelijkmatige profielslijtage, profieldiepte en uitwendige beschadiging.
- De door de wetgever voorgeschreven minimumprofiel diepte in acht nemen.
- Altijd banden van dezelfde bouwwijze, hetzelfde fabrikaat en dezelfde uitvoering (zomerbanden of winterbanden) gebruiken.
- Alleen voor het velgtype toegelaten banden gebruiken. De toegelaten velgenmaten en bandenmaten staan in de voertuigpapieren van het voertuig, maar ook de geautoriseerde dealer of het servicepunt geeft u graag advies.
- Nieuwe banden op een traject van ca. 100 km met gematigde snelheid inrijden, aangezien pas dan de volledige grip is verkregen.



Afb. 245 Wielmoeren of wielschroeven kruisgewijs aandraaien

- Wielmoeren of wielschroeven regelmatig controleren op vastzitten. Wielmoeren of wielschroeven van een vervangen wiel na 50 km kruisgewijs aandraaien (Afb. 245).  
Aandraaimoment zie sectie 13.5.2.
- Als er nieuwe of pas gelakte velgen worden gebruikt, dan de wielmoeren of wielschroeven extra na ca. 1.000 tot 5.000 km aandraaien.
- Bij stilstand of langere standtijden drukkpunten op banden en wiellagers voorkomen:  
Het voertuig zo opbokken dat de wielen zijn ontlast of het voertuig om de 4 weken zo bewegen dat de stand van de wielen verandert.

## 13.2 Keuze van de banden



- ▶ De verkeerde bandenkeuze kan tijdens de rit beschadiging van de banden tot en met klappen tot gevolg hebben.



- ▷ Als er banden worden gemonteerd die niet voor het voertuig zijn toegestaan, kan de vergunning voor het voertuig en daarmee de verzekeringsdekking vervallen. De geautoriseerde dealer of het servicepunt adviseert u graag.

De voor uw voertuig vrijgegeven bandenmaten staan in de voertuigpapieren of kunnen bij de geautoriseerde dealers of servicepunten worden opgevraagd. Elke band moet bij het voertuig passen, waaraan hij aangebracht wordt. Dit geldt in eerste instantie voor de afmetingen van de buitenkant (diameter, breedte), die door de genormeerde maataanduiding worden aangegeven. Daarnaast moet de band aan de eisen van het desbetreffende voertuig voldoen met betrekking tot gewicht en snelheid.

Bij het gewicht wordt van de toegestane maximale asbelasting uitgegaan, die over twee banden wordt verdeeld. De maximale draagkracht van een band blijkt uit zijn load-index (= LI, getal voor draagkracht).

De hoogste snelheid die voor een band is toegestaan (bij volle draagkracht) wordt door zijn speed-index (= GSY, snelheidssymbool) aangegeven. Load-index en speed-index vormen samen de code voor het gebruik van een band. Ze zijn bestanddeel van de volledige, genormeerde aanduiding die op elke band zelf staat. Deze aanduidingen op de band moeten met die in de voertuigpapieren overeenkomen.

### 13.3 Aanduidingen op de band

215/70 R 15C 109/107 Q  
(voorbeeld)

Naam	Verklaring
215	Breedte van de band in mm
70	Verhouding hoogte tot breedte van de band in procent
R	Bandentype (R = radiaal)
15	Velgdiameter in inch
C	Commercial (Transporter)
109	Getal draagkracht enkele banden
107	Getal draagkracht dubbele banden
Q	Snelheidssymbool (Q = 160 km/u)

### 13.4 Omgang met banden

- Over stoepranden in een stompe hoek rijden. De band kan anders aan de zijkant ingeklemd worden. Het rijden over een stoeprand in een spitse hoek kan tot beschadiging van de band en als gevolg daarvan tot klappen van de band leiden.
- Over hoogliggende riooldeksels langzaam rijden. De band kan anders ingeklemd worden. Het snel rijden over een hoogliggende riooldeksel kan tot beschadiging van de band en als gevolg daarvan tot klappen van de band leiden.
- Schokdempers regelmatig laten controleren. Het rijden met slechte schokdempers leidt tot duidelijk verhoogde slijtage.
- Hard remmen vermijden. Bij hard remmen, waarbij de wielen blokkeren, slijten de banden sneller en onregelmatig. Dit vermindert het rijcomfort. De banden kunnen zelfs onbruikbaar worden.
- De banden niet reinigen met hogedrukreiniger. De banden kunnen binnen een paar seconden sterk beschadigd worden en als gevolg daarvan klappen.

### 13.5 Wiel vervangen

#### 13.5.1 Algemene instructies

Het reservewiel (speciale uitvoering) bevindt zich in de gaskast of in een houder onder het voertuig (speciale uitvoering). Voor het verwisselen van een wiel een in de handel verkrijgbare schaarkrik of hydraulische wagenkrik resp. de AL-KO-wagenkrik (speciale uitvoering) gebruiken.



- ▶ Het voertuig moet op een effen, vaste en glijvaste ondergrond staan.
- ▶ Alvorens het voertuig op te tillen, de handrem vast aantrekken.
- ▶ Het voertuig met wielkeggen aan de tegenover gelegen kant beveiligen tegen weggrollen.
- ▶ Het voertuig in geen geval optillen met de aangebouwde steunen.
- ▶ De wagenkrik nooit onder de opbouw, maar onder de as zetten.
- ▶ De wagenkrik nooit overbelasten. De maximaal toegelaten belasting is op het typeplaatje op de wagenkrik aangegeven.
- ▶ De wagenkrik alleen voor het kortstondig optillen van het voertuig tijdens het verwisselen van de band inzetten.



- ▶ Terwijl het voertuig is opgetild, mogen zich geen personen in het voertuig bevinden.
- ▶ Er mogen geen personen onder het opgetilde voertuig gaan liggen.



- ▷ Bij een wielwisseling de schroefdraad van de schroefdraadbout of van de wielschroef niet beschadigen.
- ▷ Wielmoeren of wielschroeven kruisgewijs aandraaien (Afb. 245).
- ▷ Bij overschakelen op andere velgen (bijv. aluminiumvelgen of wielen met winterprofiel) moeten de bijbehorende wielschroeven met de juiste lengte en kraagvorm worden gebruikt. De veilige bevestiging van de wielen en de werking van de reminstallatie zijn daarvan afhankelijk.
- ▷ Velgen en banden die niet voor het voertuig zijn toegestaan kunnen de verkeersveiligheid beperken en moeten apart door een bevoegd keuringsbureau worden getest en goedgekeurd.



- ▷ Het voertuig conform de nationale voorschriften, bijv. met gevarendriehoek, beschermen.
- ▷ Voor de vervanging van de banden de velgen- en bandenmaat, de draagkracht van de banden en de snelheidsindex op de banden controleren. Alleen de in de voertuigpapieren opgegeven velgen- en bandenmaten gebruiken.
- ▷ Als er voor de voertuigwielen en het reservewiel verschillende wielmoeren of wielschroeven nodig zijn, dan zijn de wielmoeren of wielschroeven voor het reservewiel bij het voertuig geleverd.

### 13.5.2 Aandraaimoment



- ▶ Bij montage van aluminiumvelgen alleen de meegeleverde wielschroeven gebruiken.



- 1 Wielschroef bolconisch
- 2 Wielschroef conisch

Afb. 246 Wielschroeven

Velgtype	Aan-draai-moment	Type Schachtlengte (SL) Lengte (L) van de wielschroef [mm]	Aantal gaten/ Steekcirkel/ Ø middengat van de velg [mm]	Sleutel-wijdte
Staal 4-gats	90 Nm	Conisch 60° M12x1,5 Q 8.8 Ø kraag 22 (tol. +1,5/-0,5) SL 24 L 42 (tol. +1/-0,5)	4/100/-	19
Staal 5-gats	90 Nm	Bolconisch R12 M12x1,5 Q 8.8 Ø kraag 24 (tol. -2) SL 25 L 44 (tol. +1/-0,5)	5/112/-	19
Lichtmetaal 4-gats OJ13/4, 14/4	120 Nm	Conisch 60° M12x1,5 Q 10.9 Ø kraag 21 (tol. +0,5) SL 28 L 48 (tol. ±0,5)	4/100/-	17
Lichtmetaal 4-gats GSM1-1460-403T1	120 Nm	Conisch 60° M12x1,5 Q 10.9 Ø kraag 23 SL 28 L 53,5	4/100/-	17
Lichtmetaal 5-gats OJ14/5, 15,5	120 Nm	Conisch 60° M12x1,5 Q 10.9 Ø kraag 21 (tol. +0,5) SL 28 L 48 (tol. ±0,5)	5/112/-	17
Lichtmetaal 5-gats GSM1-1460-512T2	120 Nm	Conisch 60° M12x1,5 Q 10.9 Ø kraag 23 SL 28 L 53,5	5/112/-	17

### 13.5.3 Wiel vervangen



- ▶ De voetplaat van de wagenkrik moet plat op de grond staan.
- ▶ De wagenkrik niet schuin neerzetten.
- ▶ Het insteekprofiel van de AL-KO-wagenkrik (speciale uitvoering) altijd tot aan de aanslag in de opname-inkeping schuiven.
- ▶ Als er aluminiumvelgen zijn gemonteerd en bij bandenpech een reservewiel van staal wordt gemonteerd: Niet verder dan noodzakelijk (auto-dealer, autogarage, bandendealer) rijden. Alleen met aangepaste snelheid rijden. De verschillende wielen beïnvloeden het rijgedrag.



- ▷ Als speciale uitvoering is een speciale wagenkrik van AL-KO met opname-inkepingen verkrijgbaar. Deze opname-inkepingen worden aan het frame gemonteerd.
- ▷ De AL-KO-wagenkrik heeft een draagcapaciteit van 800 kg.
- ▷ Laat het vervangen wiel direct repareren.
- ▷ Algemene instructies in dit hoofdstuk in acht nemen.



Afb. 247 Steunwiel beveiligen



Afb. 248 Voertuig beveiligen

*Aangekoppelde caravan voorbereiden:*

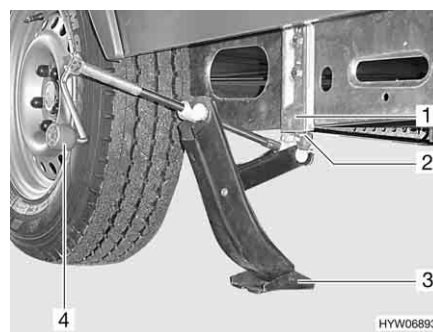
- Bij aanhangerkoppelingen met stabilisatie-inrichting de stabilisatie-inrichting losmaken. De frictievoeringen worden anders te sterk belast.
- De handrem van het trekvoertuig aantrekken en in de eerste versnelling of de achteruitversnelling schakelen.

*Losgekoppelde caravan voorbereiden:*

- Voertuig op een zo effen en vast mogelijke ondergrond parkeren.
- Handrem aantrekken.
- Het steunwiel dwars op de rijrichting plaatsen en met geschikte hulpmiddelen beveiligen (Afb. 247).



Afb. 249 Wagenkrik, in de handel verkrijgbaar



Afb. 250 AL-KO wagenkrik

*Wiel vervangen:*

- Remwiggen of andere geschikte voorwerpen onder de tegenover gelegen wielen leggen om het voertuig te beveiligen (Afb. 248).
- Reservewiel uit de reservewielhouder nemen.
- Bij een zachte ondergrond een stabiele onderlegger onder de wagenkrik leggen, bijv. een houten plank.
- In de handel verkrijgbare wagenkrieken:  
In de handel verkrijgbare schaarkrik (Afb. 249) of hydraulische wagenkrik aan het frame of de as zetten.
- AL-KO-wagenkrik:  
Het insteekprofiel (Afb. 250,2) van de AL-KO-wagenkrik tot aan de aanslag in de opname-inkeping (Afb. 250,1) schuiven.

- AL-KO-wagenkrik:  
AL-KO-wagenkrik met één hand vasthouden en met de andere hand aan de handslinger (Afb. 250,4) met de klok mee draaien tot de voetplaat (Afb. 250,3) contact maakt met de grond en vlak staat.
- Wielschroeven met wielsleutel enkele slagen losdraaien, maar niet eruit draaien!
- Voertuig optillen, tot het wiel zich 2 of 3 cm boven de grond bevindt.
- Wielschroeven eruit draaien en wiel afnemen.
- Reservewiel op wielnaaf zetten en afstellen.
- Wielschroeven erin draaien en kruisgewijs licht aandraaien.
- Wagenkrik naar beneden draaien en verwijderen.
- Wielschroeven met wielsleutel gelijkmatig aandraaien. De gewenste waarde van het aandraaimoment van de wielschroeven ligt bij 90 Nm resp. 120 Nm (zie sectie 13.5.2).

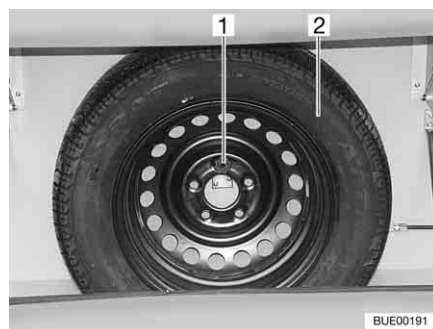
### 13.5.4 Wiel vervangen bij aluminiumvelgen



- ▶ De draagvlakken van de wielen op de remtrommels moeten schoon en braamvrij zijn.
- ▶ De wielen alleen met de bijgevoegde bevestigingsdelen in eerste instantie licht aandraaien en controleren op een foutloos draagvlak en een foutloze vrije loop. Vervolgens de wielschroeven met een draaimomentsleutel kruiselings vastdraaien.
- ▶ Bij verschillende asuitvoeringen zijn geen centrering (centreerhulp), geen band en geen bouten aanwezig. Er moet op gelet worden dat de wielschroeven gelijkmatig over de boutgaten worden gecentreerd (niet kantelen).
- ▶ Voor aluminiumvelgen en stalen velgen zijn verschillende wielschroeven vereist. Als er aluminiumvelgen zijn gemonteerd, dan zijn voor het reservewiel (stalen velg) passende wielschroeven meegeleverd.

## 13.6 Reservewielhouder

### 13.6.1 Reservewielhouder in de gaskast



Afb. 251 Reservewielhouder

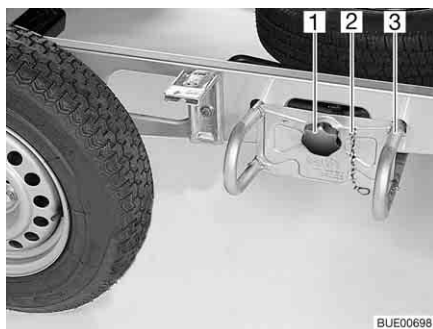
De reservewielhouder is in de gaskast aangebracht. Het reservewiel (Afb. 251,2) is tegen meerprijs verkrijgbaar.

*Reservewiel eruit nemen:*

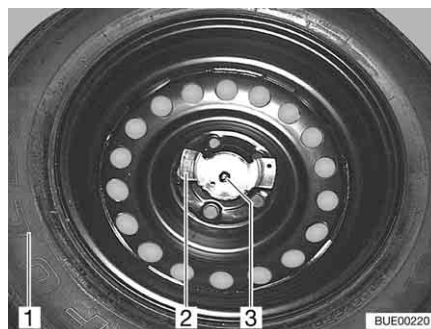
- Schroef (Afb. 251,1) losdraaien.
- Reservewiel (Afb. 251,2) eruit nemen.



### 13.6.2 Reservewielhouder onder het voertuig (speciale uitvoering)



Afb. 252 Reservewielhouder



Afb. 253 Reservewiel-bevestiging

De reservewielhouder is onder het voertuig in de buurt van de as geplaatst.

*Reservewiel eruit nemen:*

- De veiligheidsketting (Afb. 252,2) uithaken.
- De stergreep (Afb. 252,1) losdraaien en verwijderen.
- De reservewielhouder (Afb. 252,3) ca. 10 cm naar buiten trekken en op de grond leggen.
- De reservewielhouder zover naar buiten trekken tot het reservewiel goed bereikbaar is.
- De beide moeren (Afb. 253,2 en 3) eraf schroeven.
- Het reservewiel (Afb. 253,1) van de reservewielhouder nemen.

## 13.7 Bandenspanning



- ▶ Een te lage bandenspanning leidt tot oververhitting van de band. Dit kan zware schade in de band tot gevolg hebben.
- ▶ Regelmatig voor het begin van de rit of iedere 2 weken de bandenspanning controleren. Een verkeerde bandenspanning veroorzaakt overmatige slijtage en kan de banden beschadigen of zelfs doen klappen. Het voertuig kan uit controle raken.
- ▶ Alleen ventielen gebruiken die voor de voorgeschreven bandenspanning zijn toegelaten.



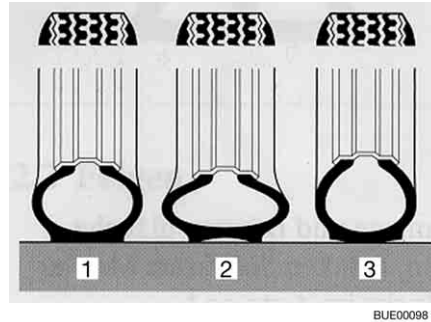
- ▷ Bandenspanning alleen controleren bij koude banden.

De draagkracht en daarmee de houdbaarheid van een band hangt direct samen met de bandenspanning. Lucht is een vluchtig medium, dat onvermijdelijk ook uit de banden ontsnapt.

Als vuistregel kan ervan uitgegaan worden, dat bij een gevulde band na twee maanden een spanningsverlies van 0,1 bar optreedt. Om schade of klappen van de banden te vermijden, de bandenspanning regelmatig controleren.

Afhankelijk van de bandenspanning verandert het draagvlak van de band.





- 1 Juiste bandenspanning
- 2 Te lage bandenspanning
- 3 Te hoge bandenspanning

Afb. 254 Draagvlak van de band



- ▷ De opgaven van de bandenspanningswaarden gelden voor beladen voertuigen bij koude banden.
- ▷ Bij warme banden moet de spanning rond 0,3 bar hoger zijn dan bij koude banden. De juiste spanning bij koude banden opnieuw controleren.
- ▷ Opgave van de spanning in bar.
- ▷ De spanningstolerantie bedraagt +/- 0,05 bar.

Bandenmaat	Lastindex (LI, ten minste)	Luchtdruk in bar	Bij belasting in kg
185/70R 13 RF	90	3,4	600
185R 14 C	102	3,5	500-600
		4,0	625-700
		4,5	750-850
195R 14 C	106	4,5	750-950
195/70R 14 RF	96	3,4	710

Technisch toegelaten maximumsnelheid = 100 km/u.

Altijd de snelheidsbeperingen van de afzonderlijke landen in acht nemen (zie hoofdstuk 17).

De voertuigen worden voortdurend aan de laatste stand van de techniek aangepast. Het is mogelijk, dat er in deze tabel nog geen rekening is gehouden met nieuwe bandenmaten. In dit geval stelt de Bürstner-dealer u de nieuwste waarden gaarne ter beschikking.



## Hoofdstukoverzicht

In dit hoofdstuk staan instructies voor mogelijke storingen aan uw voertuig. De storingen zijn met hun mogelijke oorzaak en een suggestie voor de remedie vermeld.

De instructies hebben betrekking op:

- het chassis
- de reminstallatie
- het aanhangerregelsysteem
- het rangeersysteem
- de elektrische installatie
- de gasinstallatie
- het gaskooktoestel
- de gasbakoven
- de magnetron
- de verwarming
- de boiler
- de verwarmingsketel
- de koelkast
- de klimaatregeling
- de watervoorziening
- de opbouw

De vermelde storingen kunnen zonder een uitgebreide vakkennis en in slechts enkele handelingen worden verholpen. Als de suggesties tot remedie die in deze gebruiksaanwijzing staan, niet helpen, moet een erkende werkplaats de oorzaak van de storing zoeken en verhelpen.

### 14.1 Chassis

Storing	Oorzaak	Remedie
Koppeling sluit niet na het opleggen	Kogel groter dan Ø 50 mm	Vuil verwijderen Klantenservice opzoeken
	De inwendige delen van de koppeling zijn vervuild en werken niet meer zelfstandig	Goed schoonmaken en vervolgens goed insmeren (niet veiligheidskoppeling)
Caravan kan niet worden afgekoppeld	Kogel versleten	Caravan en trekvoertuig in dezelfde richting zetten en afkoppelen. Defecte kogel meteen vervangen

### 14.2 Reminstallatie



- ▶ Gebreken aan de reminstallatie meteen laten verhelpen door een geautoriseerde werkplaats.
- ▶ Let op de gegevens voor het onderhoud en van de fabrikant.

### 14.3 Aanhangerregelsysteem (ATC)

Storing	Oorzaak	Remedie
Controle-LED knippert groen (verderrijden mogelijk)	ATC actief Zelftest nog niet voltooid	Met de combinatie met minstens 10 km/u ca. 30 m rijden. Als de controle-LED nog knippert, contact opnemen met de klantenservice
Controle-LED brandt rood (verderrijden mogelijk)	ATC niet actief Storing in het systeem	Elektrische verbinding tussen aanhanger en trekvoertuig minstens 5 seconden verbreken Verbinding herstellen Als de controle-LED nog rood knippert, contact opnemen met de klantenservice
Controle-LED knippert rood (verderrijden verboden)	ATC remt	Elektrische verbinding tussen aanhanger en trekvoertuig minstens 5 seconden verbreken Verbinding herstellen Als de controle-LED nog rood knippert, conform de gebruiksaanwijzing van de fabrikant visuele controle uitvoeren en evt. reminstallatie terugbouwen
Controle-LED brandt niet (verderrijden pas mogelijk na controle)	ATC zonder stroom (verderrijden pas mogelijk na controle)	Elektrische verbinding tussen aanhanger en trekvoertuig tot stand brengen
	LED defect	Elektrische verbinding tussen aanhanger en trekvoertuig tot stand brengen Als de controle-LED verder niet brandt, conform de gebruiksaanwijzing van de fabrikant visuele controle uitvoeren en en contact opnemen met de klantenservice

## 14.4 Rangeersysteem


Storing	Oorzaak	Remedie
De besturing reageert niet op signalen van de afstandsbediening	Batterijen in de afstandsbediening leeg	Batterijen vervangen
	Stekker van de caravan niet in veiligheidscontactdoos gestoken	Stekker insteken
	Zekering defect	Zekering vervangen
	Funciestoring	Reset uitvoeren. Daarvoor accu (woonruimteaccu) even afklemmen (ca. 10 seconden) of de veiligheidsstekker uittrekken en weer insteken
Aandrijfrollen draaien niet	Accu leeg	Accu laden

## 14.5 Elektrische installatie



▷ Voor het vervangen van de zekeringen zie hoofdstuk 8.

Storing	Oorzaak	Remedie
Verlichtingsinstallatie werkt niet meer volledig	Gloeilamp defect	De afdekking van de betreffende lamp losschroeven, gloeilamp vervangen. Let op het vermogen (W) en de spanning (V)
	Contacten van de stekker en/of de contactdoos zijn geoxideerd en/of vuil	Contacten schoonmaken en met contactspray inspuiten
	Kortsluiting door water in de stekker en/of de contactdoos	Stekker en/of contactdoos openen, drogen en met contactspray inspuiten
	Kabelonderbreking aan de stekker en/of de contactdoos	Stekker en/of contactdoos openen en kabel opnieuw aansluiten (zie aansluitschema in hoofdstuk 8)
Verlichtingsinstallatie komt niet overeen met het trekvoertuig	Contactaansluitingen in de stekker verwisseld	Contactbezetting en bedrading aan de stekker van de caravan controleren
Geen 230-V-voorziening ondanks aansluiting	230-V-beveiligingsautomaat is geactiveerd	230-V-beveiligingsautomaat inschakelen

Storing	Oorzaak	Remedie
12-V-voorziening in de woonruimte werkt niet	230-V-beveiligingsauto-maat uitgeschakeld	230-V-beveiligingsauto-maat inschakelen
	Hoofdschakelaar 12 V (indien aanwezig) uitgeschakeld	Hoofdschakelaar 12 V inschakelen
	Zekering op stroomvoorzieningsapparaat defect	Zekering vervangen
	Stroomvoorzieningsapparaat defect	Klantenservice opzoeken
Binnenverlichting werkt niet meer volledig	Gloeilamp defect	De afdekking van de betreffende lamp losschroeven, gloeilamp vervangen. Let op het vermogen (W) en de spanning (V)
	Zekering op stroomvoorzieningsapparaat defect	Zekering op stroomvoorzieningsapparaat vervangen
Geen spanning op de woonruimteaccu (indien aanwezig)	Woonruimteaccu is ontladen	Woonruimteaccu direct opladen   ▷ Diepontlading is schadelijk voor de accu.  Wanneer het voertuig langere tijd stilstaat, de woonruimteaccu vol laden
Afzuigkap functioneert niet	230-V-beveiligingsauto-maat uitgeschakeld	230-V-beveiligingsauto-maat inschakelen
	Stroomvoorzieningsapparaat defect	Klantenservice opzoeken
	Zekering op stroomvoorzieningsapparaat defect	Zekering vervangen
	Afzuigkap defect	Klantenservice opzoeken
Klimaatregeling kan niet worden uit- of ingeschakeld	230-V-beveiligingsauto-maat is geactiveerd	230-V-beveiligingsauto-maat inschakelen
	Batterij van de afstandsbediening is leeg	Batterij van de afstandsbediening vervangen

## 14.6 Gasinstallatie



- ▶ Bij een defect aan de gasinstallatie (gaslucht, hoog gasverbruik) bestaat explosiegevaar! Onmiddellijk de hoofdafsluitkraan op de gasfles sluiten. Ramen en deuren openen en goed ventileren.
- ▶ Bij een defect aan de gasinstallatie: Niet roken, geen open vuur en geen elektrische apparaten (lichtschakelaar enz.) bedienen.
- ▶ Defect aan de gasinstallatie door een geautoriseerde werkplaats laten verhelpen.

Storing	Oorzaak	Remedie
Geen gas	Gasfles leeg	Gasfles vervangen
	Gasafsluitkraan gesloten	Gasafsluitkraan openen
	Hoofdafsluitkraan op de gasfles gesloten	Hoofdafsluitkraan op de gasfles openen
	Buitemtemperatuur te laag (-42 °C bij propaan-gas, 0 °C bij butaangas)	Wachten tot buitemtemperatuur hoger wordt
	Inbouwapparaat defect	Klantenservice opzoeken

## 14.7 Kookplaat

### 14.7.1 Gaskooktoestel/gasbakoven

Storing	Oorzaak	Remedie
Ontstekingsbeveiligingen reageren niet (vlam brandt na het loslaten van de regelgreep niet)	Te korte opwarmtijd	Na ontsteking de regelgreep ca. 15 tot 20 seconden ingedrukt houden
	Ontstekingsbeveiliging defect	Klantenservice opzoeken
Vlam dooft bij de lage instelling	Ontstekingsbeveiligingsvoeler niet correct	Ontstekingsbeveiligingsvoeler correct instellen (niet buiten). De sensorpunt moet 5 mm boven de brander uitsteken. De hals van de voeler mag niet meer dan 3 mm verwijderd zijn van de branderkrans; evt. contact opnemen met de klantenservice

### 14.7.2 Magnetron



- ▶ Alleen vaklieden mogen de magnetron repareren. Door ondeskundige reparaties kan ernstig gevaar voor de gebruiker ontstaan.

Storing	Oorzaak	Remedie
Magnetron schakelt niet in	Zekering defect	Zekering vervangen
	Deur van de magnetron is niet goed gesloten	Vreemde voorwerpen, die tussen de deur van de magnetron klemmen, verwijderen en de deur goed sluiten

## 14.8 Verwarming, boiler en verwarmingsketel

Bij een defect de dichtstbijzijnde servicewerkplaats van het betreffende apparaat informeren. Bij de papieren van het apparaat zit een adressenlijst. Alleen geautoriseerde vaklieden mogen het apparaat repareren.

### 14.8.1 Heteluchtverwarming Trumatic S

Storing	Oorzaak	Remedie
Bij verwarming met ontstekingsautomaat: Verwarming ontsteekt niet	Batterij van de ontstekingsautomaat leeg	Batterij van de ontstekingsautomaat vervangen

### 14.8.2 Boiler Truma

#### Gasgebruik

Storing	Oorzaak	Remedie
Rood controlelicht "Storing" brandt	Lucht in gasleidingen	Uitschakelen en opnieuw inschakelen. Na twee vergeefse startpogingen eerst 10 minuten wachten en dan nog eens proberen
	Gastekort	Hoofdafsluitkraan en gasafsluitkraan openen
		Volle gasfles aansluiten
Groen controlelicht achter draaiknop brandt niet	Defecte zekeringschakel	Klantenservice opzoeken
	Zekering van de boiler defect	Zekering vervangen
Rode en groene controlelicht branden niet	Zekering in de elektronische besturingsunit werd geactiveerd	Klantenservice opzoeken
	Geen stroomvoorziening	Stroomvoorziening aansluiten
	Zekering van de boiler defect	Zekering vervangen

#### Elektrisch gebruik

Boiler verwarmt niet in elektrisch bedrijf	Bedieningsschakelaar uitgeschakeld	Bedieningsschakelaar inschakelen, controlelicht in de schakelaar moet branden
	Bedieningsschakelaar defect	Klantenservice opzoeken
	230-V-beveiligingsautomaat uitgeschakeld	230-V-beveiligingsautomaat inschakelen
	230-V-voorziening niet aangesloten	230-V-voorziening aansluiten
	Overtemperatuurzekering is geactiveerd	Boiler uitschakelen en na ca. 5 minuten weer inschakelen
	Verwarmingsspiraal van de boiler defect	Klantenservice opzoeken



### 14.8.3 Truma verwarmingsketel

Storing	Oorzaak	Remedie
Verwarmingsketel verwarmt niet in elektrisch bedrijf	Bedieningsschakelaar uitgeschakeld	Bedieningsschakelaar inschakelen, rood controlelicht moet branden
	Bedieningsschakelaar defect	Klantenservice opzoeken
	230-V-beveiligingsauto-maat uitgeschakeld	230-V-beveiligingsauto-maat inschakelen
	230-V-voorziening niet aangesloten	230-V-voorziening aansluiten
	Zekering defect	Zekering vervangen
	Verwarmingsspiraal in de verwarmingsketel defect	Klantenservice opzoeken

### 14.9 Koelkast

Bij een defect de dichtstbijzijnde servicewerkplaats van het betreffende apparaat informeren. Bij de papieren van het apparaat zit een adressenlijst. Alleen geautoriseerde vaklieden mogen het apparaat repareren.

#### 14.9.1 Dometic 8-serie en Thetford

Storing	Oorzaak	Remedie
Koelkast schakelt in 230-V-gebruik niet aan	Geen 230-V-voorziening	230-V-voorziening aansluiten
	230-V-beveiligingsauto-maat is geactiveerd	230-V-beveiligingsauto-maat inschakelen
	Te lage bedrijfsspanning 230 V	230-V-voorziening door werkplaats laten controleren
Koelkast schakelt in 12-V-gebruik niet aan	Contacten van de stekker en/of de contactdoos zijn geoxideerd en/of vuil	Contacten schoonmaken en met contactspray inspuiten
	Kortsluiting door water in de stekker en/of de contactdoos	Stekker en/of contactdoos openen, drogen en met contactspray inspuiten
	Kabelonderbreking aan de stekker en/of de contactdoos	Stekker openen en kabel opnieuw aansluiten
	Zekering voor de koelkast defect	Zekering vervangen

Storing	Oorzaak	Remedie
Koelkast schakelt bij werking op gas niet aan	Gastekort	Hoofdafsluitkraan en gasafsluitkraan openen Volle gasfles aansluiten
	Lucht in de gasleiding	Ontsteken 3 of 4 keer herhalen
	Spinnenwebben of verbrandingsresten in de verbrandingskamer	Buiten aan het voertuig het ventilatierooster verwijderen en de verbrandingskamer reinigen
Gewenste koeltemperatuur wordt niet bereikt	Verkeerde instelling	Temperatuur aan de temperatuurregelaar instellen
	Te grote hoeveelheden verse levensmiddelen ingelegd	Temperatuur aan de temperatuurregelaar instellen

### 14.9.2 Dometic 8-serie met HES



▷ Bij een storing brandt steeds ook de indicatie-LED Storing "⚠".

Storing	Oorzaak	Remedie
LED "⚡" knippert	Geen 230-V-voorziening	230-V-voorziening aansluiten
	230-V-beveiligingsautomaat is geactiveerd	230-V-beveiligingsautomaat inschakelen
	Te lage bedrijfsspanning 230V	230-V-voorziening door werkplaats laten controleren
LED "⚡" knippert	Zekering op elektroblok defect	Zekering op elektroblok vervangen
	Scheidingsrelais in het elektroblok defect	Klantenservice opzoeken
	Te lage bedrijfsspanning 12 V	12-V-voorziening door werkplaats laten controleren
LED "🔥" knippert	Gastekort	Hoofdafsluitkraan en gasafsluitkraan openen Volle gasfles aansluiten
	Spinnenwebben of verbrandingsresten in de verbrandingskamer	Buiten aan het voertuig het ventilatierooster verwijderen en de verbrandingskamer reinigen
LED's voor de indicatie van de temperatuurstand knipperen	Temperatuursensor defect	Klantenservice opzoeken
LED "⚡" en LED's voor de indicatie van de temperatuurstand knipperen	230-V-verwarmingselement defect	Klantenservice opzoeken

Storing	Oorzaak	Remedie
LED "⊕" en LED's voor de indicatie van de temperatuurstand knipperen	12-V-verwarmingselement defect	Klantenservice opzoeken
Koelkast koelt niet naar behoren	Ventilatie van aggregaat ontoereikend	Controleren of ventilatierooster is afgedekt; evt. afdekkingen verwijderen Ventilatierooster afnemen en ruimte erachter schoonmaken (bijv. bladeren verwijderen)
	Omgevingstemperaturen te hoog	Ventilatierooster tijdelijk afnemen

### 14.9.3 Dometic 8-serie met AES



▷ Bij een storing brandt steeds ook de indicatie-LED Storing "⚠".

Storing	Oorzaak	Remedie
Tekst "230 V" knippert	Geen 230-V-voorziening	230-V-voorziening aansluiten
	230-V-beveiligingsautomaat is geactiveerd	230-V-beveiligingsautomaat inschakelen
	Te lage bedrijfsspanning 230 V	230-V-voorziening door werkplaats laten controleren
Tekst "12 V" knippert	Zekering op elektroblok defect	Zekering op elektroblok vervangen
	Scheidingsrelais in het elektroblok defect	Klantenservice opzoeken
	Te lage bedrijfsspanning 12 V	12-V-voorziening door werkplaats laten controleren
Tekst "GAS" knippert	Gastekort	Hoofdafsluitkraan en gasafsluitkraan openen
		Volle gasfles aansluiten
	Spinnenwebben of verbrandingsresten in de verbrandingskamer	Buiten aan het voertuig het ventilatierooster verwijderen en de verbrandingskamer reinigen
LED's voor de indicatie van de temperatuurstand knipperen	Temperatuursensor defect	Klantenservice opzoeken
Tekst "HE1" knippert	230-V-verwarmingselement defect	Klantenservice opzoeken
Tekst "HE2" knippert	12-V-verwarmingselement defect	Klantenservice opzoeken

Storing	Oorzaak	Remedie
Koelkast koelt niet naar behoren	Ventilatie van aggregaat ontoereikend	Controleren of ventilatierooster is afgedekt; evt. afdekkingen verwijderen Ventilatierooster afnemen en ruimte erachter schoonmaken (bijv. bladeren verwijderen)
	Omgevingstemperaturen te hoog	Ventilatierooster tijdelijk afnemen

## 14.10 Klimaatregeling

### 14.10.1 Dometic

Storing	Oorzaak	Remedie
Klimaatregeling start niet	Geen 230-V-voorziening	Voertuig aansluiten op de plaatselijke stroomvoorziening
	230-V-beveiligingsautomaat is geactiveerd	230-V-beveiligingsautomaat inschakelen
	Batterijen van de afstandsbediening leeg	Batterijen van de afstandsbediening vervangen
Klimaatregeling koelt niet	Temperatuur onder 16 °C	–
	Temperatuur verkeerd ingesteld	Temperatuur instellen
	Thermostaat defect	Klantenservice opzoeken
Klimaatregeling verwarmt niet	Temperatuur boven 30 °C	–
	Temperatuur verkeerd ingesteld	Temperatuur instellen
	Thermostaat defect	Klantenservice opzoeken
Water in het voertuig	Afvoergaten voor het condenswater verstopt	Klimaatregeling reinigen
	Dichting defect	Klantenservice opzoeken
Geen luchtcirculatie meer	Luchtfilter verstopt	Luchtfilter reinigen
	Rotor defect	Klantenservice opzoeken

**14.10.2 Telair**

Storing	Oorzaak	Remedie
Klimaatregeling start niet	Geen 230-V-voorziening	230-V-voorziening aansluiten
	230-V-beveiligingsauto-maat is geactiveerd	230-V-beveiligingsauto-maat inschakelen
	Batterijen in de afstands-bediening leeg	Batterijen vervangen (2 x AAA)
Klimaatregeling koelt niet	Ruimtetemperatuur lager dan de ingestelde temperatuur	Temperatuur opnieuw instellen
Klimaatregeling verwarmt niet	Ruimtetemperatuur hoger dan de ingestelde temperatuur	Temperatuur opnieuw instellen
Niet voldoende ventilatie-capaciteit	Ventilatiekleppen gesloten	Ten minste één ventilatieklep openen
	Filter vervuild	Filter reinigen
Water in het voertuig	Afvoergaten voor het condenswater verstopt	Klimaatregeling reinigen

**14.10.3 Truma**


Storing	Oorzaak	Remedie
Klimaatregeling koelt niet	Geen 230-V-voorziening	230-V-voorziening aansluiten
	Zekering defect	Zekering controleren en evt. vervangen
	Temperatuur onder 16 °C	
	Temperatuur verkeerd ingesteld	Temperatuur instellen
	Luchtfilter vervuild	Luchtfilter vervangen

## 14.11 Watervoorziening

Storing	Oorzaak	Remedie
Lekwater in voertuig	Lekkage	Plaats van lekkage opsporen, waterleidingen opnieuw vastklemmen
Geen water	Watertank leeg	Drinkwater bijvullen
	Waterafvoer geopend	Waterafvoer sluiten
	Zekering van de waterpomp defect	Zekering vervangen
	Waterpomp defect	Waterpomp (laten) vervangen
	Waterleiding geknikt	Waterleiding recht leggen of vervangen
	Stroomvoorzieningsapparaat defect	Klantenservice opzoeken
Toilet heeft geen spoelwater	Watertank leeg	Drinkwater bijvullen
	Zekering voor toilet defect	Zekering vervangen
Water loopt langzaam of helemaal niet uit de douchebak weg	Voertuig staat niet horizontaal	Voertuig horizontaal zetten
Uitloop bij ééngreepsmengkraan verstopt	Perlator verkalkt	Perlator verwijderen, in water met azijn ontkalken (alleen bij producten van metaal)
Vertroebeling van het water	Vervuild water bijgevuld	Watertank mechanisch en chemisch reinigen, daarna ontsmetten en met overvloedig drinkwater doorspoelen
	Sediment in watertank of in de waterinstallatie	Waterinstallatie mechanisch en chemisch reinigen, daarna ontsmetten en met overvloedig drinkwater doorspoelen

Storing	Oorzaak	Remedie
Smaak- en reukveranderingen van het water	Vervuild water bijgevoeld	Waterinstallatie mechanisch en chemisch reinigen, daarna ontsmetten en met overvloedig drinkwater doorspoelen
	Per ongeluk brandstof in de watertank gevuld	Waterinstallatie mechanisch en chemisch reinigen, daarna ontsmetten en met overvloedig drinkwater doorspoelen. Indien zonder resultaat: Vakkundige werkplaats raadplegen
	Microbiologische afzettingen in de waterinstallatie	Waterinstallatie mechanisch en chemisch reinigen, daarna ontsmetten en met overvloedig drinkwater doorspoelen
Afzettingen in de watertank en/of in watervoerende componenten	Te lange verblijfsduur van het water in de watertank en in de watervoerende componenten	Waterinstallatie mechanisch en chemisch reinigen, daarna ontsmetten en met overvloedig drinkwater doorspoelen

## 14.12 Opbouw

Storing	Oorzaak	Remedie
Luikenscharnieren/deurscharnieren draaien zwaar	Luikenscharnieren/deurscharnieren niet/onvoldoende gesmeerd	Luikenscharnieren/deurscharnieren met zuurvrij en harsvrij vet smeren
Scharnieren/gewrichten in de natte cel/in de toiletruimte draaien zwaar/knarsen	Scharnieren/gewrichten niet/onvoldoende gesmeerd	Scharnieren/gewrichten met oplosmiddelvrije en zuurvrije olie smeren  ▷ Sproeiapparaten bevatten vaak oplosmiddelen
Scharnieren opbergkasten draaien zwaar/knarsen	Scharnieren niet/onvoldoende gesmeerd	Scharnieren met zuurvrije en harsvrije synthetische olie smeren



- ▷ Voor reserveonderdelen staan de geautoriseerde dealers en servicepunten ter beschikking.





## 15.1 Gewichten van speciale uitvoeringen



- ▶ Niet door ons vrijgegeven toebehoren-, aan-, om- of inbouw delen kunnen het voertuig beschadigen en tot een verminderde verkeersveiligheid leiden. Zelfs als er voor deze onderdelen een goedkeuring van een deskundige, een algemene bedrijfstoelating of een goedkeuring van de constructie bestaat, bestaat daarmee nog geen zekerheid ten aanzien van de reglementaire kwaliteit van het product.
- ▶ Elke wijziging van de toestand van het voertuig, zoals deze bij levering door de fabriek was, kan een negatieve invloed hebben op het rijgedrag en de verkeersveiligheid.
- ▶ Als producten die door ons niet werden vrijgegeven beschadigingen veroorzaken, kan daarvoor geen aansprakelijkheid worden aanvaard. Dit geldt ook voor niet goedgekeurde wijzigingen aan het voertuig.

In de tabel is het gewicht voor speciale uitvoeringen van Bürstner opgesomd. Als deze voorwerpen in of op het voertuig worden meegevoerd en niet tot de standaarduitrusting behoren, moet daar rekening mee worden gehouden bij het bepalen van het laadvermogen.

Alle gewichten zijn "circa"-gegevens.

Let op de technisch toegelaten totale massa.

Benaming artikel	Extra gewicht (kg)
Afvalbak deur	1
Afvalwateringsleidingen, geïsoleerd en verwarmd	2
Afvalwatertank 22 liter	3
Airmix-comfortpakket	1
AL-KO Trailer-Control	5
Buitendouche	1
Bakoven	13
Water aansluiting City	3
Dakluik Heki 2	11
Disselafdekking	3
Diefstalbeveiliging voor disselkop	2
Afzuigkap	1
Ingang deur, eendelig met raam	8
Elektro-kit: Accu, acculader, paneel	23
Reservewiel 185/70 R 13	18
Reservewiel 185 R 14 C	18
Reservewiel 195/70 R 14 RF	20
Reservewielhouder onder voertuig	1
Externe gasaansluiting	1
Fietsenrek dissel voor 2 fietsen	4
Fietsenrek achter voor 2 fietsen	10
Vloerverwarming	2
Gasfles (11 kg) van aluminium	12

Benaming artikel	Extra gewicht (kg)
Omschakelinstallatie voor gasfles, automatisch	5
Gewichtsverhoging	10
GVK-dak	25
Glad blik	20
Houder voor flatscreen	1
Verwarming S 5002/S 5004	8
Hefbed, elektrisch verstelbaar	3
Hor, deur (volledige hoogte)	3
Kinderstapelbed met 3 ligvlakken	20
Klimaatregeling (Dometic)	40
Klimaatregeling (Telair)	34
Klimaatregeling (Truma)	20
Hoofdtelefoon satellietinstallatie	1
Koelkast 160 liter	14
Magnetron	14
Minisafe	5
Neksteun (ronde zitgroep)	3
Rangeersysteem Truma Mover	35
Rolrooster	2
Satellietinstallatie (automatisch) + LCD-televisie	18
Satellietinstallatie (halfautomatisch) + LCD-televisie	17
Serviceluik, garageluik (inbouw afhankelijk van het model)	1-3
Vormsteunen, complete set	4
TecTower	16
Boiler Truma	15
Truma verwarmingsketel warmwatervoorziening	2
Truma Ultraheat	6
Truma circulatieluchtinstallatie	12
Wagenkrik (AL-KO)	5
Wandzak	1
Watertank, mobiel, 22 liter, met serviceluik	3
Watertank, 40 liter, vast ingebouwd	2
Winterpakket Truma	13

## 16.1 Lengtemaattabel

	Type	Opbouwlengthe buiten	Opbouwlengthe binnen	Opbouwbreedte buiten	Totale lengte	Totale hoogte	Omloopmaat
<b>Premio</b>	385 TK	4350	3830	2100	5800	2580	8080
	385 TS	4350	3830	2100	5820	2580	8080
	395 TS	4620	4100	2300	6070	2580	8350
	400 TS	5020	4500	2100	6300	2580	8750
	435 TS	5020	4500	2100	6470	2580	8750
	450 TS	5270	4750	2300	6720	2580	9000
	485 TK	5560	5040	2300	7010	2580	9290
	490 TL	5660	5140	2300	7110	2580	9390
	490 TK	5820	5300	2300	7290	2580	9550
	495 TK	5660	5140	2300	7110	2580	9390
	550 TK	6020	5500	2500	7480	2580	9750
	<b>Averso</b>	395 TS	5000	4370	2300	6400	2580
430 TS		5140	4500	2300	6520	2580	9020
450 TS		5340	4700	2300	6690	2580	9220
465 TS		5920	5290	2300	7280	2580	9800
470 TS		5890	5250	2300	7280	2580	9770
475 TL		5770	5140	2300	7140	2580	9650
480 TS		5890	5250	2300	7280	2580	9770
495 TK		5940	5300	2300	7330	2580	9820
500 TK		5940	5300	2300	7330	2580	9820
535 TL		6070	5440	2300	7420	2580	9950
545 TS		6690	6050	2300	8080	2580	10570
560 TK		6420	5780	2500	7790	2580	10300
<b>Averso Plus</b>	410 TS	4580	4000	2300	5970	2750	8110
	440 TK	5160	4590	2300	6520	2750	8700
	510 TK	6080	5500	2300	7400	2750	9610
<b>Averso Top</b>	495 TK	5880	5300	2300	7280	2450	9830
	500 TK	5880	5300	2300	7280	2540	9830
	535 TL	6070	5430	2300	7420	2540	9950
	545 TS	6690	6050	2300	8080	2540	10570
	560 TK	6410	5780	2500	7780	2540	10300

## 16.2 Stroomvoorziening

Ingangsspanning	Primair	230 V AC, 47-63 Hz
Uitgangsspanning	Secundair	12 V DC, max. 24 A
Beveiliging	Veiligheidsklasse I	

## Hoofdstukoverzicht

In dit hoofdstuk vindt u nuttige tips voor de reis.

De instructies hebben betrekking op:

- de hulp in Europese landen
- de verkeersbepalingen in Europese landen
- de gasvoorziening in Europese landen
- de bepalingen m.b.t. tol in Europese landen
- het veilig overnachten onderweg
- de wintercamping

Aan het einde van het hoofdstuk vindt u een checklist, waarin de belangrijkste uitrustingen en voorwerpen voor de reis kunnen worden gevonden.

### 17.1 Verkeersbepalingen in het buitenland



- ▷ De chauffeur is verplicht om zich voor de reis te informeren over de verkeersbepalingen in de landen waar de reis doorheen voert. Informatie is te verkrijgen bij de automobielclubs of de vertegenwoordigende instanties van het land.
- ▷ In enkele Europese landen moeten waarschuwingsvesten worden gedragen, als buiten de bebouwde kom in geval van pech of bij ongevallen het voertuig wordt verlaten.
- ▷ In veel landen gelden bepaalde en ten dele andere voorschriften en regels (bijv. andere waarschuwingsborden voor houders aan de achterkant, verplichting tot meenemen van alcoholtester, reservelampen, waarschuwingsvesten, toegelaten grootte van jerrycans). De chauffeur moet voor de rit informatie inwinnen over deze regelingen.
- ▷ De recentste informatie is over het algemeen op de websites van nationale autoclubs te vinden.

De informatie over de verkeersbepalingen is erg belangrijk, omdat in geval van schade het recht van het betreffende land geldt. Voor de eigen veiligheid bij reizen naar het buitenland altijd de volgende punten in acht nemen:

- De verzekeringspapieren meenemen.
- Bij ongelukken in elk geval door de politie een proces-verbaal laten opmaken.
- Geen documenten ondertekenen, die niet volledig zijn gelezen en begrepen.

### 17.2 Hulp op de Europese wegen

Land	+ Redding ★ Politie	☎ Wegenwacht
België	+ 112 ★ 112	☎ TCB Brussel 0 70 34 47 77
Bulgarije	+ 112/150 ★ 112/166	☎ UAB (02) 9 11 46/146 <sup>1)</sup>
Denemarken	+ 112 Kosteloos ★ 112 Kosteloos	☎ FDM 45 27 07 07

Land	+ Redding ★ Politie	☎ Wegenwacht
Duitsland	+ 112 ★ 110	☎ ADAC 22 22 22 <sup>1)</sup>
Estland	+ 112 ★ 110/112	☎ EESTI (0) 6 97 91 88/18 88 <sup>1)</sup>
Finland	+ 112 ★ 112	☎ Helsinki (09) 77 47 64 00
Frankrijk	+ 15/112 ★ 17	☎ Lyon (08) 25 80 08 22
Griekenland	+ 112/166 ★ 100/112	☎ ELPA 104 00
Groot-Brittannië	+ 112 ★ 112	☎ AA (08 00) 0 28 90 18
Ierland	+ 112 ★ 112	☎ AA Dublin 18 00 66 77 88
IJsland	+ 112 ★ 112	☎ F.I.B 5 11 21 12
Italië	+ 118/112 <sup>1)</sup> ★ 112	☎ ACI 8 00 11 68 00
Kroatië	+ 112 ★ 112	☎ HAK 9 87/ 0 19 87 <sup>1)</sup>
Letland	+ 03/112 <sup>1)</sup> ★ 02/112 <sup>1)</sup>	☎ LAMB 18 88
Litouwen	+ 03/112 <sup>1)</sup> ★ 02/112 <sup>1)</sup>	☎ LAS 8 80 00 00 00/18 88 <sup>1)</sup>
Luxemburg	+ 112 ★ 113/112 <sup>1)</sup>	☎ ACL 2 60 00
Macedonië	+ 194 ★ 192	☎ AMSM +389 2 31 81 196
Montenegro	+ 94 ★ 92	☎ AMSCG 19807
Nederland	+ 112 ★ 112	☎ ANWB (088) 2 69 28 88
Noorwegen	+ 113 ★ 112	☎ NAF 0 85 05
Oostenrijk	+ 144/112 <sup>1)</sup> ★ 133/112 <sup>1)</sup>	☎ ÖAMTC 120
Polen	+ 999/112 <sup>1)</sup> ★ 997/112 <sup>1)</sup>	☎ PZM 022 5 32 84 33
Portugal	+ 112 ★ 112	☎ ACP Lissab. (21) 9 42 91 03 ACP Porto (22) 8 34 00 01

Land	+ Redding ★ Politie	☎ Wegenwacht
Roemenië	+ 961/112 <sup>1)</sup> ★ 955/112 <sup>1)</sup>	☎ ACR (021) 2 22 22 22
Rusland	+ 03 ★ 02	☎ RAS 8- (4 95) 7 47 66 66
Zweden	+ 112 ★ 112	☎ (08) 6 90 38 00
Zwitserland	+ 144 ★ 117/112 <sup>1)</sup>	☎ TCS 1 40/03 18 50 53 11 <sup>1)</sup>
Servië	+ 94 ★ 92	☎ AMSS 987
Slowakije	+ 112 ★ 112	☎ SATC 1 81 24
Slovenië	+ 112 ★ 113	☎ AMZS (1) 9 87/ 00386 1 5 30 53 53 <sup>1)</sup>
Spanje	+ 061/112 <sup>1)</sup> ★ 112	☎ RACE 9 15 93 33 33
Tsjechische Republiek	+ 112 ★ 112	☎ UAMK CR 12 30
Turkije	+ 112 ★ 155/112 <sup>1)</sup>	☎ TTOK (02 12) 2 82 81 40
Oekraïne	+ 03 ★ 02	☎ 112 UA (8-032) 2 97 65 50
Hongarije	+ 104/112 <sup>1)</sup> ★ 107/112 <sup>1)</sup>	☎ MAK 1 88/(06) 13 45 17 44 <sup>1)</sup>
Cyprus	+ 112 ★ 112	☎ AA (022) 31 31 31

<sup>1)</sup> In het mobiele netwerk

Stand 07/2012  
Gegevens zonder garantie

### 17.3 Snelheidsbeperkingen



- ▶ De snelheidsbeperkingen van de afzonderlijke landen altijd in acht nemen.
- ▶ De caravans werden constructief geconcipeerd voor een technisch toegelaten maximumsnelheid van 100 km/u. Rij daarom nooit harder dan 100 km/u.



- ▷ Bij ongevallen met snelheden boven de 100 km/u dient u rekening te houden met beperkingen bij de verzekeringsuitkering aangezien caravans omwille van hun bouwwijze slechts tot 100 km/u zijn toegelaten.
- ▷ Voor verschillende landen gelden aanvullende bepalingen (regionale regelingen, regelingen voor beginnende chauffeurs enz.).

Ter informatie de snelheidsbeperkingen van de meest bezochte landen (alle gegevens in km/u):

Land	Beb. kom	Rijksweg	Snelweg
België	50	90/120 <sup>1) 2)</sup>	120 <sup>2)</sup>
Bulgarije	50	70	100
Denemarken	50	70	80
Duitsland	50	80	80/100 <sup>3) 4)</sup>
Estland	50	70	70
Finland	50	80	80
Frankrijk	50	90 <sup>5)/110 <sup>1) 2) 6)</sup></sup>	130 <sup>7) 2)</sup>
Griekenland	50	80	80
Groot-Brittannië	48	80/96 <sup>1)</sup>	96 <sup>3)</sup>
Ierland	50	80	80
IJsland	50	80	–
Italië	50	70	80
Kroatië	50	80	90
Letland	50	80	90
Litouwen	50	90 <sup>2)</sup>	90
Luxemburg	50	75	90
Macedonië	50	80	80
Montenegro	50	80	80
Nederland	50	80	90 <sup>2)</sup>
Noorwegen	50	60 <sup>8)/80</sup>	60 <sup>8)/80</sup>
Oostenrijk	50	100 <sup>9)</sup>	100 <sup>9)</sup>
Polen	50	70/80 <sup>1)</sup>	80
Portugal	50	70/80 <sup>10)</sup>	100
Roemenië	50	70/80 <sup>1)</sup>	90
Rusland	60	70	90 <sup>11)</sup>
Zweden	50	80 <sup>12)</sup>	80 <sup>12)</sup>
Zwitserland	50	80	80
Servië	50	80	80
Slowakije	50	90	90
Slovenië	50	80	80
Spanje	50	70/80 <sup>1)</sup>	80
Tsjechische Republiek	50	80	80
Turkije	40	80	110
Oekraïne	60	80 <sup>11)</sup>	80 <sup>11)</sup>
Hongarije	50	70	80
Wit-Rusland	60	70	90



- 1) Op snelwegen, op wegen met meer dan een rijbaan in elke richting en op wegen die lijken op snelwegen
- 2) Auto's met aanhanger met een toegestane totale massa onder 3,5 t
- 3) Auto's met aanhanger mogen op driebaans snelwegen niet helemaal links (in GB rechts) rijden
- 4) Alleen met toestemming van de instantie voor het wegverkeer voor de desbetreffende combinatie.
- 5) Bij regen 80 km/u
- 6) Bij regen 100 km/u
- 7) Bij regen 110 km/u
- 8) Ongeremde aanhangers met actuele totale massa boven de 300 kg
- 9) Met aanhanger meer dan 750 kg (toel. totale massa max. 3,5 t) geldt: Op rijkswegen 80 km/u, op snelwegen 100 km/u. Voor combinaties van meer dan 3,5 t toegel. totale massa geldt buiten de bebouwde kom 70 km/u, op snelwegen 80 km/u
- 10) Volgens de borden
- 11) Wie zijn rijbewijs korter heeft dan twee jaar, mag max. 70 km/u rijden
- 12) Met ongeremde aanhangwagens wanneer de toegestane totaal massa van de aanhangwagens dubbel zo groot is al het leeg gewicht van het trekvoertuig: 40 km/u

Stand 03/2012

Bron: ADAC

Gegevens zonder garantie

## 17.4 Rijden met dimlicht in Europese landen



- ▷ In veel Europese landen moet ook overdag met licht worden gereden. De voorschriften verschillen per land. Informatie hierover verstrekken auto-clubs of ambassades/consulaten.

## 17.5 Overnachten in het voertuig buiten campings

Land	Overnachten op wegen en pleinen		Overnachten op privé-terrein		Opmerkingen
	ja	nee	ja	nee	
<b>België</b>		X	X		Op parkeerplaats langs de snelweg max. 24 uur toegestaan
<b>Bulgarije</b>		X		X	
<b>Denemarken</b>		X	X		
<b>Duitsland</b>	X		X		Eenmalig overnachten om daarna uitgerust verder te rijden is toegestaan. Regionale en lokale beperkingen zijn mogelijk
<b>Finland</b>		X		X	Met toestemming van de eigenaar van het grondstuk mogelijk
<b>Frankrijk</b>	(X)		X		Toestemming van de gemeentelijke instanties of van de eigenaar van het grondstuk noodzakelijk. Staan en overnachten in het open veld verboden

Land	Overnachten op wegen en pleinen		Overnachten op privé-terrein		Opmerkingen
	ja	nee	ja	nee	
<b>Griekenland</b>		X		X	Eenmalig overnachten op gemarkeerde plekken toegestaan
<b>Groot-Brittannië</b>		X	X		Geregeld door lokale voorschriften
<b>Ierland</b>		X	X		Geregeld door lokale voorschriften
<b>Italië</b>	X		X		Eenmalig overnachten op parkeerplaatsen en parkeerplaatsen langs de snelweg toegestaan. Lokale beperkingen in acht nemen. Staan en overnachten in het open veld verboden
<b>Kroatië</b>		X		X	
<b>Luxemburg</b>		X		X	
<b>Macedonië</b>		X		X	
<b>Nederland</b>		X		X	Het overnachten op wegen en pleinen in enkele gemeenten toegestaan
<b>Noorwegen</b>	X		X		Officieel verbod op parkeerplaatsen langs de snelweg en op gecultiveerde terreinen. Verboden over landwegen te rijden; lokale voorschriften in acht nemen
<b>Oostenrijk</b>		X		X	Eenmalig overnachten om daarna uitgerust verder te rijden toegestaan, maar niet in beschermde natuurgebieden. Regionale en lokale beperkingen in acht nemen. In Tirol in het algemeen verboden
<b>Polen</b>		X	X		Toestemming van de eigenaar van het grondstuk noodzakelijk
<b>Portugal</b>		X		X	Eenmalig overnachten op parkeerplaatsen langs de snelweg en parkeerplaatsen tot 10 uren getolereerd
<b>Roemenië</b>		X		X	
<b>Rusland</b>		X		X	
<b>Zweden</b>	X		X		Niet op landbouwterreinen en in de buurt van huizen. Verboden over het open veld te rijden; lokale voorschriften in acht nemen

Land	Overnachten op wegen en pleinen		Overnachten op privé-terrein		Opmerkingen
	ja	nee	ja	nee	
Zwitserland		X	X		Een overnachting wordt op parkeerplaatsen langs de snelweg en in enkele kantons getolereerd
Servië en Montenegro		X		X	
Slowakije		X	X		Het overnachten op privé-terrein is alleen toegestaan als er een toilet aanwezig is
Slovenië		X		X	
Spanje	X		X		Gedeeltelijk zijn er regionale verboden, vooral bij stranden
Tsjechische Republiek		X	X		Het overnachten op privé-terrein is alleen toegestaan als er een toilet aanwezig is
Turkije	X		X		
Oekraïne	X		X		
Hongarije		X	X		Overnachting op privé-terrein alleen met aanmelding bij de politie toegestaan

Gegevens zonder garantie

## 17.6 Gasvoorziening in Europese landen



▷ In Europa bestaan er verschillende aansluitsystemen voor gasflessen. Het vullen of vervangen van de eigen gasflessen is in het buitenland niet altijd mogelijk. Laat u voor u op reis gaat informeren, bijv. bij de automobiëclub of door de vakbladen, over de aansluitsystemen in uw gastland.

### Algemene tips

De volgende instructies altijd in acht nemen:

- Alleen met volle gasflessen op vakantie gaan.
- Maximaal mogelijke capaciteit aan gasflessen gebruiken.
- Adaptersets (verkrijgbaar in de campinghandel) voor het vullen van de gasflessen in het buitenland alsmede voor het aansluiten van de gasdrukregelaar aan buitenlandse gasflessen meenemen.
- In de koude seizoenen op vulling met propaangasgehalte letten (butaan neemt geen gasvorm meer aan onder 0 °C).
- Blauwe flessen van de firma Campingaz gebruiken (wereldwijd verkrijgbaar). De gasflessen alleen met een veiligheidsventiel gebruiken.
- Als er buitenlandse flessen worden gebruikt, de gaskast controleren of de gasflessen erin passen. Buitenlandse flessen zijn niet altijd even groot als de eigen gasflessen.

## 17.7 Bepalingen m.b.t. tol in Europese landen

In veel Europese landen bestaat tegenwoordig een tolplicht. De bepalingen voor de tol en de wijze van heffing zijn zeer verschillend. Onwetendheid beschermt echter niet tegen bekeuring en de bekeuringen kunnen behoorlijk hoog zijn.

Zoals bij de verkeersbepalingen is de chauffeur verplicht, voor de reis informatie in te winnen over de modaliteiten van de tol.

Informatie is verkrijgbaar bij alle automobielenclubs of in het internet.

## 17.8 Tips voor veilig overnachten onderweg

Bedachtzaam handelen is de beste maatregel voor een veilige nacht in de caravan.

Het risico van diefstal wordt tot een minimum gereduceerd als de volgende basisregels in acht worden genomen:

- Alle ramen, deuren en dakluiken sluiten en vergrendelen.
- Tijdens het hoogseizoen niet op parkeerplaatsen langs de snelweg overnachten, die aan typische vakantieroutes liggen.
- Meerdere voertuigen op een plek zorgen niet per se voor bescherming tegen diefstal. Het eigen gevoel over de standplaats laten beslissen.
- Ook voor slechts één overnachting een campingplaats zoeken.
- Alleen waardevolle spullen meenemen die onderweg per se nodig zijn. Waardevolle spullen als dit mogelijk is in een kleine safe opbergen en niet direct in de buurt van ramen of deuren neerleggen.
- Het voertuig altijd afsluiten.

## 17.9 Tips voor winterkampeers

De volgende tips dragen ertoe bij dat winterkamperen aangename herinneringen achterlaat.

- Staanplaats op tijd reserveren. Goede wintercampings zijn vaak al snel volgeboekt.
- Niet zonder winterbanden starten.
- Staanplaats doordacht kiezen. Op de ondergrond letten. Sneeuw en ijs kunnen eventueel dooien.
- Onder het neuswiel en de kriksteunen planken met toereikende afmetingen leggen zodat het neuswiel en de kriksteunen bij dooi niet wegzakken.
- Als het voertuig is opgesteld, handrem loszetten om bevriezen te voorkomen.
- Hendel van de handrem en oplopinrichting door afdekking beschermen tegen bevriezing.
- Sneeuwwallen mogen nooit ingebouwde ventilatieopeningen afdekken.
- Deksel van de gaskast met een dekzeil beschermen tegen vastvriezen.
- Afvalwater niet in de tank, maar in een emmer laten lopen.
- De ingebouwde ventilatieopeningen sneeuw- en ijsvrij houden.
- Op goede luchtcirculatie letten. Een goede luchtcirculatie vermijdt vocht en de woonruimte kan makkelijker verwarmd worden.
- De instructies in sectie "Gasvoorziening in Europese landen" in acht nemen.
- Voor de gasinstallatie een systeem met twee gasflessen met omschakelautomaat gebruiken, zodat de voorraad niet tijdens de nacht opraakt.
- Gasinstallatie alleen met propaangas gebruiken.
- De ruimte achter de verwarming niet als opbergruimte gebruiken.

- In het voertuig nooit katalysator-kachels of infraroodstralers die op gas werken gebruiken aangezien deze zuurstof aan de ruimte onttrekken voor de verbranding.
- 230-V-voedingskabel zo aanleggen, dat de leiding niet vast kan vriezen of beschadigd kan worden (bijv. bij wegruimen van sneeuw).
- Gebruik de wintervoortent.
- Als het hevig sneeuwt, regelmatig de sneeuw van het dak van het voertuig verwijderen. Enkele centimeters poedersneeuw dienen ter isolatie, maar natte sneeuw vormt snel een overmatige belasting.
- Voor de terugreis de sneeuw op het dak compleet verwijderen, zodat achteropkomend verkeer geen hinder ondervindt van sneeuw die van het dak afwaait.

### 17.10 Reischecklists

De volgende checklists helpen om belangrijke dingen niet thuis te vergeten, ook al is misschien niet alles nodig wat in deze checklists staat.



- ▷ De reisdocumenten (bijv. papieren en informatie) en de technische toestand van het voertuig niet pas kort voor de reis controleren. Het tijdig plannen en nakijken van de documenten maakt vakantie vanaf het begin mogelijk.

#### Keuken

✓	Voorwerp	✓	Voorwerp	✓	Voorwerp
	Dweil		Afwasmiddel		Saladebestek
	Bekers		Theedoeken		Snijplank
	Vleesvork		Grillbestek		Schalen
	Blikopener		Koffiepot		Spoelborstel
	Eierdopjes		Kurkentrekker		Spoeldoeken
	Ijsblokjesvorm		Keukenpapier		Lucifers
	Aansteker		Lepels		Kopjes
	Flessenopener		Messen		Borden
	Vershoudbakjes		Afvalzakken		Thermosfles
	Ontbijtbordjes		Pannen		Potten
	Vorken		Roerlepels		Drinkglazen

#### Bad/Sanitair

	Handdoeken		Toiletborstel		Beker voor tandenpoetsen
	Sanitairproducten		Toiletpapier		

#### Woonruimte

	Afvalemmer		Insectenlamp		Regenkleding
	Autoatlas		Insectwerende producten		Reisapotheek
	Badhanddoeken		Kaarten		Reisgids/Staanplaatsgidsen
	Badschoenen		Bezem		Rugzak
	Batterijen		Kaarsen		Slaapzakken
	Lakens		Blik		Schrijfgerei
	Beddengoed		Kleerhangers		Schoenen

✓	Voorwerp	✓	Voorwerp	✓	Voorwerp
	Zak voor vuile was		Kleerborstel		Schoenpoetsproducten
	Boeken		Hoofdkussens		Stofzuiger
	Campinggids		Landkaart		Zaklamp
	Reservegloeilampen		Medicijnen		Zakmes
	Veldfles		Muziekcassettes		Tafelkleed
	Verrekijker		Nekkussen		Wasknijpers
	Brandblusser		Naaigerei		Waslijnen
	Gasfles		Radio		

### Voertuig/Gereedschap

	Afvaljerrycan		Weefselband		Schroevendraaier
	Adaptercontactdoos		Gietkan voor drinkwater		Stroomcontroleur
	CEE-adapter		Kabelhaspel		Opstap
	Draad		V-snaar		Wielkeggen
	Reservewiel		Lijm		Verbandtrommel
	Reservelampen		Combinatietang		Wagenkrik
	Reservezekeringen		Compressor		Gevarendriehoek
	Reservewaterpomp		Kroonsteentjes		Waarschuwingspaneel
	Hamer		Ogen		Waarschuwingvest(en)
	Gaffelsleutel		Slangadapter		Waarschuwingknipperlicht
	Gasvuladapter		Slangklemmen		
	Gas slang		Sneeuwkettingen (winter)		

### Buitenbereik

	Afspankoord		Campingtafel		Slot
	Blaasbalg		Bagagespin		Snoer
	Campingstoelen		Grill		Tentharingen/spanbanden

### Documenten

	Adressenlijst		Autopapieren		Paspoort
	Aanmeldingsbevestiging(en)		Rijbewijs		Reispas
	Allergiepas		Groene verzekeringskaart		Reis- en kredietbrief
	Gebruiksaanwijzingen		Inentingspas		Vignet/tolkaart
	Gebruiksaanwijzing voor medicijnen		Creditcard		Visum

Pos.	Bouwdeel	Activiteit	Interval
1	Neuswiel	Smeren, velgen op beschadigingen controleren, zichtcontrole banden, schroefdraadspil en krik controleren	Jaarlijks
2	Kriksteunen	Smeren	Jaarlijks
3	Gewrichten, scharnieren en hendels aan chassis	Smeren	Jaarlijks
4	Onderkant	Zichtcontrole, evt. bodembescherming verbeteren	Jaarlijks
5	Chassis	Smeren	Jaarlijks
6	Wielbevestiging	Wielmoeren aandraaien, wiellagers controleren	Jaarlijks
7	Banden en velgen	Luchtdrukcontrole (zie sectie 13.7). Zichtcontrole op beschadigingen, profieldiepte minstens 2 mm	Jaarlijks
8	Remmen	Controleren, evt. bijstellen	Jaarlijks
9	Verlichting buiten	Funciecontrole	Jaarlijks
10	Koelkast, verwarming, Keukenblok, sluitingen van serviceluiken, waterinstallatie, elektriciteit binnen	Funciecontrole	Jaarlijks
11	Kussens, gordijnen, rolgordijnen	Zichtcontrole	Jaarlijks
12	Ramen, dakluiken	Funciecontrole, controle op lekkage	Jaarlijks
13	Dichtingslijsten, -randen, -rubber	Op beschadigingen controleren	Jaarlijks
14	Remvoeringen	Voeringdikte min. 4 mm	Om de 2 jaar
15	Remtrommels	Zichtcontrole op groeven en roest, veerspanning controleren	Om de 2 jaar
16	Aslager	Speling controleren	Om de 2 jaar
17	Kroonmoer aan het wiel	Correcte bevestiging controleren	Om de 2 jaar
18	Oplooprem	Funciecontrole	Om de 2 jaar
19	Remkabels	Zichtcontrole	Om de 2 jaar
20	Chassisonderstel	Schroeven op vastzitten controleren	Om de 2 jaar
21	Gasinstallatie	Officiële gaskeuring	Om de 2 jaar

Overdr. _____	Pos. 1-13
Stempel van Bürstner-dealer	
Datum	Handtek.

1e Jaar _____	Pos. 1-13
Stempel van Bürstner-dealer	
Datum	Handtek.

2e Jaar _____	Pos. 1-21
Stempel van Bürstner-dealer	
Datum	Handtek.

3e Jaar _____	Pos. 1-13
Stempel van Bürstner-dealer	
Datum	Handtek.

4e Jaar _____	Pos. 1-21
Stempel van Bürstner-dealer	
Datum	Handtek.

5e Jaar _____	Pos. 1-13
Stempel van Bürstner-dealer	
Datum	Handtek.

6e Jaar _____	Pos. 1-21
Stempel van Bürstner-dealer	
Datum	Handtek.

7e Jaar _____	Pos. 1-13
Stempel van Bürstner-dealer	
Datum	Handtek.

8e Jaar _____	Pos. 1-21
Stempel van Bürstner-dealer	
Datum	Handtek.



12-V-boordnet	92
12-V-controlelicht	98
12-V-voorziening	
Inschakelen	97
Storingsopsporing	206
230-V-aansluiting	39, 101, 102
Serviceluik	48
Storingsopsporing	205
230-V-beveiligingsautomaat	105
230-V-boordnet	101
230-V-controlelicht	96
230-V-voorziening zie 230-V-aansluiting	101

## A

Aanbouwonderdelen zie speciale uitvoeringen	12
Aandraaimoment, wielen	196, 199
Aanduidingen op de band	195
Aanhangerkoppeling	18, 19
AKS 1300	19
AKS 1300, onderhoudswerkzaamheden	180
AKS 3004	20
AKS 3004, onderhoudswerkzaamheden	180
Aanhangerregelsysteem (ATC)	20
Storingsopsporing	204
Aanhangwagengewicht	24, 28
Aankoppelen	18
Aansluiting op trekvoertuig	106
Aansluitschema	106
Aansluitkabel zie 230-V-voorziening	102
Aansluitschema, dertienpolige stekker	106
Aanwijzingsstickers	192
Aardlekschakelaar	101, 105
Controleren	105
Accu zie woonruimteaccu	93
Accuspanning, tonen	96
Achterasbelasting	18
Achteruitrijden	35
Adapter, dertienpolige stekker	106
Afbreekbeveiliging	18
Afkoppelen	21
Afmetingen zie lengtemaattabel	219
Afsluitdeksel drinkwatervulopening	48
Afstandsbediening, klimaatregeling (Truma)	124

Afvalwatertank	39, 150
Leegmaken	151
Reinigen	169
Verzorging	169
Afvoer	
Afvalwater	8
Fecaliën	8
Huisvuil	8
Afzuigkap	135
Filter, reinigen	172
Verzorging	172
Airmix	118
Algemene instructies	8
Aluminiumvelgen	199
Antenne, voor de rit neerlaten	41
Antenneafstelling	
Automatisch	40
Halfautomatisch	41
Asbelasting	28
ATC (aanhangerregelsysteem)	20
Automatisch energiekeuze-systeem (AES)	140

## B

Bakoven zie gasbakoven	132
Band verwisselen zie wiel vervangen	195
Banden	193
Algemene instructies	193
Bandenkeuze	194
Bandenspanning	200
Draagkracht	196
Kenmerk	195
Omgang met	195
Overmatige slijtage	13, 32, 193, 200
Basisuitrusting	24
Bedden	70
Bedverbreding, éénpersoonsbedden	76
Belading	27
Fietsenrek	29
Belading zie ook bijlading	27
Bepalingen m.b.t. tol in Europese landen	228
Beveiligingsautomaat	105
Bijkomende uitrusting	25
Bijlading	23
Berekening	26
Samenstelling	25
Voorbeeld berekening	25, 26
Bijlading zie ook belading	23
Binnendeur, storingsopsporing	215

## Trefwoordenlijst

Binnendeuren	49	Contactdozen	
Binnenverlichting		Buitencontactdoos	107
Gloeilampen, vervangen	185	SAT-contactdoos	107
Storingsopsporing	206	TV-contactdoos	107
Boiler (Truma)	126	Contourverlichting	184
230-V-elektragebruik	127	Controlelicht, 12-V-voorziening	98
Gasgebruik	126	Controlelicht, 230-V-voorziening	96
Gebruikswijzen	126	Controlelicht, waterpomp	98
Gecombineerd gebruik	127	Controles zie checklist	32, 176
Leegmaken	128		
Storingsopsporing	208	<b>D</b>	
Water, vullen	127	Dakluiken	64
Brand		Dertienpolige stekker, aansluitschema	106
Bestrijding	11	Deuren	
Handelen bij	11	Ingang deur	43
Voorkomen	11	Onderhoudswerkzaamheden	181
Brandveiligheid	11	Slot	43
Breedtelicht	184	Storingsopsporing	215
Buitenaansluiting zie 230-V-aansluiting	39	Deurslot	43
Buitencontactdoos	107	Dimlicht	225
Buitendouche	84	Douche	153
Aansluiten	84	Doucheaansluiting, buitendouche	84
Leegmaken	84	Draaglasten	24
Buitenspiegels	13, 31	DuoControl-omschakelinstallatie	89
Buitenverlichting			
Gloeilampen, vervangen	182	<b>E</b>	
Gloeilamptypen	184	Éénpersoonsbedden, bedverbreding	76
Butaangas	14, 86	Elektrische extra verwarming Ultraheat	118
		Inschakelen	119
<b>C</b>		Uitschakelen	119
Campinggasflessen, gebruiken	15, 87	Elektrische installatie	91
Capaciteit van de accu	91	230-V-aansluiting, storingsopsporing	205
Caravan		Storingsopsporing	205
Juist beladen	27	Veiligheidsinstructies	16
Opstellen	37	Verklaring van de begrippen	91
Chassis, storingsopsporing	203	Verlichting, storingsopsporing	205
Chassisnummer	192	Elektro-kit	93
Checklist		Omvang	93
Bij ingebruikname na stilstand	178	Panel LT 408	96
Bij stilstand in de winter	177	Stroomvoorzieningsapparaat	95
Bij tijdelijke stilstand	176	Externe gasaansluiting	88
Verkeersveiligheid	32		
Voor de reis	229	<b>F</b>	
Voor het rijden	32	Fietsenrek	
Circulatieluchtventilator	115	Aan achterwand	30
Condenswater	56, 57	Aan de voorkant	30
Aan de schroefverbindingen aan de		Belading	29
bodem van het voertuig	56		
Aan het dubbele plexiglasraam	57		

Fietsen, bevestigen .....	30
Rit met beladen fietsenrek .....	29
FI-schakelaar zie aardlekschakelaar .....	105
Flatscreen met houder .....	53
Opbergen .....	54, 55
Positioneren .....	54, 55
Fornuis zie gaskooktoestel of gasbakoven .....	130

## G

Garageverlichting .....	190
Garantiekaarten .....	1
Gasaansluiting, extern .....	88
Gasafsluitkranen .....	88
Symbolen .....	88, 111
Gasafvoerschoorsteen aan de rechterzijde van het voertuig .....	112, 126
Gasbakoven .....	132
Inschakelen .....	133
Storingsopsporing .....	207
Uitschakelen .....	133
Gasdrukregelaar, schroefverbindingen .....	87
Gasflessen	
Veiligheidsinstructies .....	15, 86
Vervangen .....	87
Gasinstallatie .....	85
Algemene instructies .....	14
Defect .....	14, 85, 206
Omschakelautomaat .....	89
Storingsopsporing .....	206
Veiligheidsinstructies .....	14, 85
Gaskast .....	15, 86
Gaskooktoestel	
Inschakelen .....	130, 131
Reinigen .....	170
Storingsopsporing .....	207
Uitschakelen .....	131
Gaslucht .....	14, 85, 206
Gasslang, controleren .....	14, 86
Gasvoorziening in Europese landen .....	227
Gebruik van de caravan .....	35
Gebruik van een aanhanger .....	13
Veiligheidsinstructies .....	13
Gebruikswijzen	
Boiler (Truma) .....	126
Klimaatregeling (Dometic) .....	121
Klimaatregeling (Telair) .....	123
Koelkast .....	136, 138, 140, 142
Omschakelautomaat, gasinstallatie .....	90

Geen gas .....	207
Gewichten van speciale uitvoeringen .....	217
Gloeilampen, vervangen	
Binnenverlichting .....	185
Buitenverlichting .....	182
Garageverlichting .....	190
Gloeilamptypen, buiten .....	184
Halogeen-inbouwlamp .....	186, 187
Halogeenspotlight .....	188, 189
Kookplaatsverlichting .....	190
Plafondverlichting .....	185, 187
Verlichting achter .....	183
Verlichting voor .....	183
Gordijnen, reinigen .....	170

## H

Halogeen-inbouwlamp .....	186
Halogeenspotlight .....	188, 189
Handrem .....	37
Aantrekken .....	12, 37
Loszetten .....	37
Handslinger, kriksteunen .....	38
Hangtafel .....	68, 69
Ombouw naar ronde zitgroep .....	69
Ombouw tot bed-onderstel .....	68
Hefbed	
Bedladder .....	73, 75
Openen .....	72
Sluiten .....	72
Veiligheidsriemen, spannen .....	73
Hefbed, elektrisch bedienbaar .....	73
Gebruiksklare toestand, realiseren .....	74
Noodbedrijf .....	75
Openen .....	74
Overbelastingsbeveiliging .....	74
Sluiten .....	74
Veiligheidsriem, spannen .....	75
Hefbed, handmatig bedienbaar .....	71
Heftafel	
Ombouw tot bed-onderstel .....	70
Tafelblad, verschuiven .....	70
Heki-dakluik .....	65, 66
Hor .....	66
Openen .....	65, 66
Rolhor .....	67
Sluiten .....	65, 66
Ventilatiestand .....	65, 66, 67
Verduisteringsrollo .....	67
Vouwverduistering .....	65

## Trefwoordenlijst

<p> <b>Heteluchtverwarming</b>            Accu vervangen aan de            ontstekingsautomaat ..... 114, 117            Circulatieluchtventilator ..... 115            Inschakelen ..... 113, 116            Storingsopsporing ..... 208            Uitschakelen ..... 113, 116            Hogedrukreiniger, wassen met ..... 167            Hoofdschakelaar 12 V ..... 97            Hoog gasverbruik ..... 14, 85, 206            Hor, Heki-dakluik              Openen ..... 66              Sluiten ..... 66            Hor, reinigen ..... 170            Hordeur              Openen ..... 45              Sluiten ..... 45            Hulp op de Europese wegen ..... 221         </p> <p style="text-align: center;"><b>I</b></p> <p>           Inbouwapparatuur ..... 111              Garantiekaarten ..... 1              Gebruiksaanwijzingen ..... 12            Indicaties, accuspanning ..... 96            Ingangsdeur ..... 43, 44              Vouwverduistering, openen ..... 44              Vouwverduistering, sluiten ..... 44            Ingangsdeur, binnen              Openen ..... 44              Vergrendelen ..... 44            Ingangsdeur, buiten              Openen ..... 43              Vergrendelen ..... 43            Ingebruikname              Na stilstand in de winter ..... 178              Na tijdelijke stilstand ..... 178            Inspecties ..... 179            Inspectieschema ..... 231            Inspectiewerkzaamheden ..... 179            Installatieschema ..... 106              Dertienpolige contactdoos ..... 106            Inwendige verzorging ..... 169         </p> <p style="text-align: center;"><b>K</b></p> <p>           Kabel van de afbreekrem ..... 18            Kabelhaspel ..... 102            Kentekenbewijs ..... 17            Kinderbedden ..... 70, 71, 73         </p>	<p>           Klepslot              Ellipsvormig ..... 46              Luik voor toilet-cassette ..... 47              Met greepkom ..... 46              Openen ..... 46, 47, 48              Rechthoekig ..... 47              Sluiten ..... 46, 47, 48            Klimaatregeling (Dometic)              Gebruikswijzen ..... 121              Inschakelen ..... 121              Lichtdiode ..... 122              Luchtstroom, instellen ..... 122              Onderhoud ..... 173              Storingsopsporing ..... 212              Uitschakelen ..... 122              Verzorging ..... 173            Klimaatregeling (Telair)              Filter, reinigen ..... 173              Gebruikswijzen ..... 123              Inschakelen ..... 123              Storingsopsporing ..... 213              Uitschakelen ..... 123              Ventilatioerooster, reinigen ..... 173              Verzorging ..... 173            Klimaatregeling (Truma)              Afstandsbediening ..... 124              Inbouwplaats ..... 124              Inschakelen ..... 124              Onderhoud ..... 174              Storingsopsporing ..... 213              Timer ..... 125              Uitschakelen ..... 124            Koelkast ..... 39, 135              12-V-gebruik, in-/uitschakelen ..... 137, 139              230-V-gebruik, in-/uitschakelen ..... 137, 139              Bediening ..... 141              Deurvergrendeling ..... 144              Gasgebruik ..... 140              Gasgebruik, inschakelen ..... 137, 138              Gasgebruik, uitschakelen ..... 137, 139              Gebruikswijzen ..... 136, 138, 140, 142              Inschakelen ..... 141              Koeltemperatuur-regeling ..... 141              Omschakeling tussen energiebronnen ..... 141              Storingsopsporing ..... 209              Uitschakelen ..... 141              Ventilatioerooster, wegnemen ..... 135              Zekering ..... 104            Koelkast-ventilatioerooster, wegnemen ..... 135         </p>
---	--

Kookplaat	129	Onderhoudswerkzaamheden	179
Storingsopsporing	207	AKS 1300	180
Kookplaatsverlichting	190	AKS 3004	180
Kriksteunen	38	Deuren	181
Naar beneden draaien	38	Klimaatregeling (Dometic)	173
Naar boven draaien	38	Klimaatregeling (Telair)	173
Kunstmatige ventilatie	12, 56	Klimaatregeling (Truma)	174
Kunststofdelen in het toilet en in de woonruimte, reinigen	170	Rangeersysteem	181
Kussenstoffen, reinigen	170	Reminstallatie	181
<b>L</b>			
Lampen	185	Onderkant, verzorgen	169
Reinigen	170	Ontstekingsautomaat verwarming, batterij vervangen	114, 117
Lederen overtrekken, reinigen	170	Oplegdruk	18, 24, 28
Lekwater in voertuig	214	Oplooprem	18
Lengte- en middelste zitgroep, ombouw slapen	78	Opstap	39
Lengtemaattabel	219	Overnachten	
Lichtmetalen velgen zie aluminiumvelgen	199	Buiten campings	225
Lichtschakelaar		Onderweg	228
Inbouwlamp	52	<b>P</b>	
Woonruimte	51	Paneel LT 408	96
Luchtuitstroomopeningen, instellen	113	Paneel zie ook indicaties	96
<b>M</b>			
Magnetron		Peer zie gloeilampen, vervangen	182, 185
Inschakelen	134	Personen in de caravan	13, 35
Storingsopsporing	207	Persoonlijke uitrusting	25
Uitschakelen	134	Plafondverlichting	185, 187
Massa in rijklare toestand	24, 26	Propaangas	14, 86
Maximumsnelheid, technisch toegelaten	223	PVC-vloerbedekking, reinigen	170
Meubelluiken	49	<b>R</b>	
Openen	49, 50	Raam	57
Sluiten	49, 50	Rolhor	62, 63
Meubelluiken, storingsopsporing	215	Verduisteringsrollo	62, 63
Meubelopervlakken, reinigen	170	Vouwverduistering	63
Milieu-instructies	8	Raam, ingang deur	
Minimum oplegdruk	24	Vouwverduistering, openen	44
Mover zie rangeersysteem	21	Vouwverduistering, sluiten	44
<b>O</b>			
Ombouw slapen		Rangeersysteem	
Bedverbreding éénpersoonsbedden	76	Afstandsbediening	22
Lengte- en middelste zitgroep	77, 78	Bediening	21
Ronde zitgroep	79, 80, 81, 82, 83	Onderhoudswerkzaamheden	181
Omgang met banden	195	Rangeren	23
Omschakelautomaat, gasinstallatie	89	Storingsopsporing	205
Onderhoud	179	Reinigen	
		Waterleidingen	171
		Watertank	171
		Reinigen zie verzorging	167
		Reischecklists	229
		Reiswiegen	70, 71, 73



**T**

Tafels	68
Tapijtvloer, reinigen	170
Technisch toegelaten maximumsnelheid	223
Technisch toegelaten totale massa	24, 26
Technische gegevens	
Afmetingen	219
Stroomvoorziening	220
Televisie	31
Thermisch verzinkt chassis	169
Thermozekering	93
Thetford-cassette	154, 158, 160, 163
Bevestigingsbeugel	154, 158, 160, 163
Leegmaken	158, 163
Uitnemen	159
Thetford-toilet	153
Gebruiken	156, 162
Leegmaken	158, 163
Met vaste bank	159
Storingsopsporing	214
Vorbereiden	154, 160
Watertank, leegmaken	165
Watertank, vullen	159
Zekering	104, 105
Zwenkbaar	154
Tijdens de rit	35
Tips	221
Toebehoren, aanbouw	12
Toegelaten totaalgewicht zie technisch	
toegelaten totale massa	23
Toegestane massa	24
Toilet zie Thetford-toilet	153
Toiletruimte	153
Ventileren	153
TV-contactdoos	107
Typeplaatje	192

**U**

Uitwendige verzorging	167
Uitzetbaar raam	
Continue ventilatie	59, 61
Openen	58, 60
Rolhor	62, 64
Sluiten	58, 60
Verduisteringsrollo	62
Vouwverduistering	63
Ultraheat	118

**V**

Vast bed	71
Openen	71
Sluiten	71
Vaste tafel	69
Tafelblad, verschuiven	69
Veiligheidsinstructies	11
Brandveiligheid	11
Elektrische installatie	16
Gasflessen	86
Gasinstallatie	14, 85
Gebruik van een aanhanger	13
Kookplaat	129
Verkeersveiligheid	12
Waterinstallatie	16
Wiel vervangen	195
Veiligheidskoppeling	
AKS 1300	19
AKS 1300, onderhoudswerk-	
zaamheden	180
AKS 3004	20
AKS 3004, onderhoudswerk-	
zaamheden	180
Veiligheidskoppeling zie ook	
aanhangerkoppeling	19, 179
Veiligheidsnet, hefbed	73
Veiligheidsnet, Hefbed, elektrisch	
bedienbaar	75
Velgenmaat	196
Velgtype	193
Vensterruiten, reinigen	168
Ventileren	56
Toiletruimte	153
Verdeling van de hete lucht	112
Verduisteringsrollo, Heki-dakluik	
Openen	67
Sluiten	67
Verduisteringsrollo, raam	
Openen	62, 63
Sluiten	62, 63
Verduisteringsrollo, reinigen	170
Vergrendeling van de koelkastdeur	
In ventilatiestand vergrendelen	145, 146
Openen	145, 146
Sluiten	145, 146
Vergrendelingsknop, uitzetbaar raam	58, 60
Verkeersbepalingen in het buitenland	221
Verkeersveiligheid	32
Checklist	32
Instructies	12

## Trefwoordenlijst

Verlichting		Verduisteringsrollo	170
Achter	183	Vouwverduistering	170
Front	183	Wassen	168
Lampen, reinigen	170	Waterinstallatie	171
Storingsopsporing	205	Vloerverwarming, elektrisch	
Verstikkingsgevaar	12, 56	Inschakelen	120
Verwarmen	56	Overbelastingsbeveiliging	121
Verwarming	56, 112	Uitschakelen	121
Batterij van de ontstekingsautomaat, vervangen	114, 117	Voertuig, wassen	168
Circulatieluchtventilator	115	Voertuigverlichting zie buitenverlichting	182
Eerste ingebruikname	112	Voor het rijden	17
Inschakelen	113, 116	Vorstgevaar	16, 147, 152
Luchtuitstroomopeningen, instellen	113	Vouwverduistering, Heki-dakluik	
Storingsopsporing	208	Openen	66
Uitschakelen	113, 116	Sluiten	65
Verdeling van de hete lucht	112	Vouwverduistering, raam	
Warmtewisselaar, vervangen	111	Openen	64
Verwarmingsketel	128	Sluiten	64
Inschakelen	128	Vouwverduistering, raam ingangdeur	
Leegmaken	129	Openen	44
Storingsopsporing	209	Sluiten	44
Uitschakelen	129	Vouwverduistering, reinigen	170
Water, vullen	129		
Verzorging	167		
Afvatwatertank	169	<b>W</b>	
Afzuigkap	172	Waarschuingsstickers	192
Bij stilstand in de winter	177	Wagenkrik	7, 198
Bij tijdelijke stilstand	176	Warmtewisselaar, verwarming, vervangen	111
Gaskooktoestel	170	Wassen met hogedrukreiniger	167
Gordijnen	170	Waterinstallatie	
Hogedrukreiniger, wassen met	167	Leegmaken	152
Hor	170	Ontsmetten	172
In de winter	174	Reinigen	171
Inwendige verzorging	169	Veiligheidsinstructies	16
Klimaatregeling (Telair)	173	Verzorging	171
Kunststofdelen binnen	170	Vullen	151
Kussenstoffen	170	Waterleidingen, reinigen	171
Lampen	170	Waterpomp	147, 151
Lederen overtrekken	170	Controlelicht	98
Meubeloppervlakken	170	Schakelaar	98
Onderkant	169	Watertank	148
PVC-vloerbedekking	170	Leegmaken	148, 149, 150
Rolhor	170	Reinigen	171
Spoelbak	170	Vullen	148, 149, 150
Stores	170	Water, uitnemen	148, 149, 150
Tapijtvloer	170	Watertank 16 l	148
Uitwendige verzorging	167	Watertank 22 l	148
Vensterruiten	168	Watertank 40 l	149



---

Watervoorziening	
Algemeen	147
Storingsopsporing	214
Wegenwacht in Europa	221
Wiel vervangen	195
Aandraaimoment	196, 199
Bij aluminiumvelgen	199
Wielen	193
Wielkeggen	37
Wintercamping	228
Wintergebruik	175
Winterverzorging	174
Woonruimteaccu	93
Accu vervangen	95
Instructies	93
Laden	94
Ontlading	94
Spanning, tonen	96
Storingsopsporing	206

## Z

Zekering 230 V	105
Zekeringen	103
Aan het stroomvoorzienings-	
apparaat	103, 104
Voor Thetford-toilet	104, 105
Zekering 230 V	101, 105
Zekeringen 12 V	103
Zekeringen 12 V	103
Aan het stroomvoorzieningsapparaat	104
Voor de koelkast	104
Voor Thetford-toilet	104, 105
Zitgroep, ombouw slapen	77
Zwenktafel	68, 69
Ombouw naar ronde zitgroep	69
Ombouw tot bed-onderstel	68

