

Till instruktionsbokens läsare ...

Vi gratulerar till köpet av den nya husvagnen. Du har köpt ett högvärdigt fordon som du kommer att ha stor glädje av.

För att underlätta en säker och enkel användning av husvagnen ger Bürstner-återförsäljaren detaljerad information om alla viktiga funktioner redan vid överlåtelsen.

Sedan står den här handboken och instruktionsböckerna från apparattillverkarna till förfogande vid frågor eller problem med husvagnen.

Före den första färden

Läs den här handboken ordentligt; använd den inte bara för att slå upp olika saker.

Fyll i garantikorten till de fasta apparaterna och extrautrustningen och skicka in dem till apparattillverkarna. Garantikorten finns i resp. bruksanvisning. Därigenom bekräftas garantin för alla apparater.

1	Inledning	7	5.6	230 V-anslutning	35
1.1	Allmänt	8	5.7	Kylskåp	35
1.2	Information om miljöskydd	8	5.8	Satellitssystem (extrautrustning)	35
2	Säkerhet	9	5.8.1	Anläggning med automatisk antennjustering	36
2.1	Brandskydd	9	5.8.2	Anläggning med halvautomatisk antennjustering	36
2.1.1	Undvika brandrisker	9	6	Boende	39
2.1.2	Brandbekämpning	9	6.1	Ingångsdörr	39
2.1.3	Vid brand	9	6.1.1	Ingångsdörr, utsida	39
2.2	Allmänt	10	6.1.2	Ingångsdörr, insida	40
2.3	Trafiksäkerhet	10	6.1.3	Fönster ingångsdörr (Seitz) (extrautrustning)	40
2.4	Släpvgagnskörning	11	6.1.4	Veckat insektskydd på ingångsdörren (extrautrustning)	40
2.5	Gasanläggning	11	6.2	Utvändiga luckor	41
2.5.1	Allmänna anvisningar	11	6.2.1	Lucklås, ellipsformat	41
2.5.2	Gasflaskor	13	6.2.2	Lucklås, fyrkantigt	42
2.6	Elektrisk anläggning	13	6.2.3	Lucka för toalett-kasset.	43
2.7	Vattensystem	13	6.2.4	Lucka för 230 V-anslutning, kvadratisk	43
3	Innan resan börjar	15	6.2.5	Lock för påfyllningsöppningen för dricksvatten (endast för vattentank 40 l)	44
3.1	Nycklar	15	6.3	Skåpluckor	44
3.2	Fordonsregistreringen	15	6.3.1	Skåpluckor med tryckknapp	44
3.3	Påkoppling	16	6.3.2	Skåpluckor med handtag	45
3.4	Släpvgagnskopplingar	17	6.3.3	Skåpluckor med låshandtag	45
3.4.1	Säkerhetskoppling AKS 1300	17	6.4	Ljusbrytare	46
3.4.2	Säkerhetskoppling AKS 3004	17	6.4.1	Ingång	46
3.4.3	Säkerhetskoppling WS 3000 D	18	6.4.2	Invändigt	46
3.5	Kopplingshjälp Easy-Pull (extrautrustning)	19	6.5	Fäste för platt bildskärm	47
3.6	Släpvgagnskontrollsystem	19	6.5.1	Fäste på pelare	47
3.6.1	Släpvgagnskontrollsystem (ATC) (extrautrustning)	19	6.5.2	Fäste i TV-skåp	48
3.6.2	Släpvgagnskontrollsystem (IDC) (extrautrustning)	20	6.6	Uppvärmning	48
3.7	Frånkoppling	20	6.7	Vädra	48
3.8	Last	21	6.8	Fönster	49
3.8.1	Begrepp	21	6.8.1	Överkantshängt fönster med vridspärrar	50
3.8.2	Beräkning av last	23	6.8.2	Överkantshängt fönster med automatik-spärrar	51
3.8.3	Lasta husvagnen på rätt sätt	24	6.8.3	Mörkläggningsrullgardin och insektsnät	52
3.8.4	Släpvgagnsvikt, kultryck och axellast	25	6.8.4	Plisségardin och insektsnät (extrautrustning)	53
3.8.5	Cykelställ (extrautrustning)	26	6.9	Takluckor	53
3.9	Ytterspegel	28	6.9.1	Heki-taklucka (mini och midi) (delvis extrautrustning)	54
3.10	TV-apparat (extrautrustning)	28	6.9.2	Heki-taklucka (delvis extrautrustning)	55
3.11	Trafiksäkerhet	29	6.10	Bord	57
4	På väg	31	6.10.1	Hängbord med vikbart ben	57
4.1	Körning med husvagn	31	6.10.2	Lyftbord, vridbart	58
4.2	Bromsar	31	6.11	Sängar	58
4.3	Backning	31	6.11.1	Våningssäng	58
5	Ställa upp husvagnen	33	6.11.2	Fast säng (manuell uppställning)	59
5.1	Parkeringsbromsen	33			
5.2	Stoppklossar	33			
5.3	Vevstöd	33			
5.4	Fotsteg (fristående)	34			
5.5	Avloppstank, mobil (extrautrustning)	35			

Innehållsförteckning

6.11.3	Fast säng (gasfjäder)	59	9.2.3	Varmluft-värmesystem	91
6.11.4	Fast säng (justerbar huvudände)	60	9.2.4	Cirkulationsfläkt	93
6.11.5	Sängbreddning, enkelsängar (extrautrustning)	61	9.2.5	Airmix-komfortpaket (extrautrustning)	93
6.12	Bygga om sittgrupperna för sänggående	62	9.2.6	Varmvatten-värmesystem Alde	94
6.12.1	Längsgående sittgrupp och sittgrupp i mitten utan extra dyna	62	9.2.7	Extra elvärme Ultraheat (extrautrustning)	96
6.12.2	Rund sittgrupp med kvadratisk bord	63	9.2.8	Uppvärmning av avloppsledningar (extrautrustning)	97
6.12.3	Rund sittgrupp utan extra dyna	64	9.2.9	Elektrisk golvvärme (extrautrustning)	98
6.12.4	Rund sittgrupp med extra dyna (fällbar)	65	9.3	Klimatanläggning (extrautrustning)	98
6.12.5	Bakre sittgrupp	66	9.3.1	Dometic	98
7	Gasanläggning	67	9.3.2	Telair	100
7.1	Allmänt	67	9.4	Varmvattenberedare	101
7.2	Gasflaskor	68	9.4.1	Modeller med avgaskanal på höger fordonssida	102
7.3	Byta ut gasflaskor	69	9.4.2	Varmvattenaggregat	102
7.4	Gasavstängningsventiler	70	9.4.3	Varmvattenberedare Truma (extrautrustning)	103
7.5	Extern gasanslutning (extrautrustning)	70	9.4.4	Varmvattenberedare Alde (delvis extrautrustning)	105
7.6	DuoControl-omkopplingsenhet (extrautrustning)	71	9.5	Spis	106
7.7	Gasvarnare (extrautrustning)	72	9.5.1	Gasspis	106
8	Elektrisk anläggning	75	9.5.2	Gasugn (Dometic) (extrautrustning)	108
8.1	Allmänna säkerhetsanvisningar	75	9.5.3	Mikrovågsugn (extrautrustning)	109
8.2	Begrepp	75	9.5.4	Spisfläkt (delvis extrautrustning)	110
8.3	12 V-nät	75	9.6	Kylskåp	110
8.4	Strömaggregat CSV 400-1	76	9.6.1	Kylskåpets ventilationsgaller	110
8.5	Batteri-huvudbrytare	77	9.6.2	Drift (Dometic 7-serie, automatisk tändning)	111
8.6	Elektro-kit (extrautrustning)	77	9.6.3	Drift (Dometic 7-serie med ramvärme)	112
8.6.1	Förbrukar-relä	77	9.6.4	Drift (Dometic 8-serie med manuell energival-system MES)	114
8.6.2	Spänningsregulator	78	9.6.5	Lås till kylskåpsdörr	116
8.6.3	Laddning bodelsbatteri	78	10	Sanitetssystem	119
8.7	230 V-nät	81	10.1	Vattenförsörjning, allmänt	119
8.7.1	230 V-anslutning	81	10.2	Vattentank	120
8.7.2	Försörjningsledning för extern 230 V-anslutning	81	10.2.1	Vattentank 22 l med utvändig lucka (extrautrustning)	120
8.8	Säkringar	82	10.2.2	Vattentank 40 l	121
8.8.1	12 V-säkringar	82	10.3	Avloppstank (extrautrustning)	122
8.8.2	230 V-säkring	84	10.4	Påfyllning av vattensystem	122
8.9	Anslutningschema, 13-polig stickkontakt	85	10.5	Tömning vattensystemet	123
8.10	Uttag på utsidan (extrautrustning)	86	10.6	Toaletterum	124
8.11	El-scheman	87	10.7	Toalett	124
8.11.1	El-schema invändigt	87	10.7.1	Svängbar toalett (Thetford C-200)	125
8.11.2	El-schema utvändigt	88	10.7.2	Toalett med fast bänk (Thetford C-402)	130
9	Fast installerade apparater	89	11	Skötsel	139
9.1	Allmänt	89	11.1	Utvändig skötsel	139
9.2	Värmesystem	90	11.1.1	Allmänt	139
9.2.1	Modeller med avgaskanal på höger fordonssida	90			
9.2.2	Uppvärmning på rätt sätt	90			

11.1.2	Tvätta med högtryckstvätt	139	13	Hjul och däck	161
11.1.3	Tvättning av fordonet	140	13.1	Allmänt	161
11.1.4	Fönsterrutor av akrylglas	140	13.2	Däckurval	162
11.1.5	Varmförzinkat chassi	140	13.3	Beteckningar på däcken	163
11.1.6	Underrede	141	13.4	Användning av däcken	163
11.1.7	Avloppstank	141	13.5	Hjulbyte	163
11.2	Invändig skötsel	141	13.5.1	Allmänna anvisningar	163
11.3	Vattensystem	142	13.5.2	Åtdragningsmoment	164
11.3.1	Rengöra vattentanken	142	13.5.3	Byta hjul	164
11.3.2	Rengöra vattenledningar	143	13.5.4	Däckbyte med alufälgar	166
11.3.3	Desinficera vattensystemet	143	13.6	Reservhjulshållare	166
11.4	Spisfläkt	144	13.6.1	Reservhjulshållare i gasbox (delvis extrautrustning)	166
11.5	Klimatanläggning	144	13.6.2	Reservhjulshållare under fordonet (extrautrustning)	167
11.5.1	Dometic	144	13.7	Däcktryck	167
11.5.2	Telair	144	14	Störningsorsaker	171
11.6	Vinterskötsel	145	14.1	Chassi	171
11.6.1	Förberedelser	145	14.2	Bromssystem	171
11.6.2	Vinterdrift	145	14.3	Släpvagnskontrollsystem	172
11.6.3	Efter vintern	146	14.3.1	Släpvagnskontrollsystem (ATC)	172
11.7	Avställning	146	14.3.2	Släpvagnskontrollsystem (IDC)	173
11.7.1	Tillfällig avställning	146	14.4	Elektrisk anläggning	173
11.7.2	Avställning över vintern	147	14.5	Gasanläggning	174
11.7.3	Idrifttagande av fordonet efter tillfällig avställning eller vinteravställning	148	14.6	Spis	175
12	Underhåll	149	14.6.1	Gasspis/gasugn	175
12.1	Inspektion	149	14.6.2	Mikrovågsugn	175
12.2	Underhållsarbeten	149	14.7	Värmesystem, varmvattenberedare och varmvattenaggregat	175
12.3	Säkerhetskopplingar	149	14.7.1	Varmluft-värmesystem Trumatic S	176
12.3.1	Allmänt	149	14.7.2	Värmesystem/varmvattenberedare Alde	176
12.3.2	AKS 1300	150	14.7.3	Varmvattenberedare Truma	176
12.3.3	AKS 3004	150	14.7.4	Truma varmvattenaggregat	177
12.3.4	WS 3000 D	151	14.8	Kylskåp	177
12.4	Kopplingshjälp Easy-Pull	151	14.8.1	Dometic 7-serie	177
12.5	Bromssystem	151	14.8.2	Dometic 8-serie	178
12.6	Dörrar	152	14.9	Klimatanläggning	179
12.7	Varmvatten-värmesystem Alde	152	14.9.1	Dometic	179
12.7.1	Kontroll av vätskenivå	152	14.9.2	Telair	179
12.7.2	Påfyllning av värmevätska	152	14.10	Vattenförsörjning	180
12.7.3	Avluftning av värmeanläggning	153	14.11	Påbyggnad	181
12.8	Byte av glödlampor, utvändigt	153	15	Extrautrustningar	183
12.8.1	Belysning front	154	15.1	Vikter av extrautrustningar	183
12.8.2	Belysning bak	155	16	Tekniska data	185
12.8.3	Belysning sida	155	16.1	Längdmått tabell	185
12.8.4	Glödlamp typer för ytterbelysning	156	16.2	Strömförsörjning	185
12.9	Byte av glödlampor, invändigt	156	17	Användbara tips	187
12.9.1	Taklampa	157	17.1	Trafikbestämmelser i utlandet	187
12.9.2	Infälld halogenlampa (platt)	157	17.2	Hjälp på Europavägarna	187
12.9.3	Infälld halogenlampa	158	17.3	Hastighetsbegränsningar	189
12.9.4	Halogenspotlight (svängbar)	158			
12.10	Reservdelar	159			
12.11	Typskylt	159			
12.12	Varnings- och hänvisningsetikett	160			

Innehållsförteckning

17.4	Köra med halvljus i europeiska stater	191
17.5	Övernatta i fordonet utanför campingplatser	191
17.6	Gasförsörjningen i de europeiska länderna	193
17.7	Bestämmelser om vägavgifter i de europeiska länderna	193
17.8	Tips för en säkrare övernattnig på resan	193
17.9	Tips för vintercampare	193
17.10	Checklistor	194
18	Inspektionsschema	197

Läs noga igenom instruktionsboken innan du startar din första färd!

Ha alltid instruktionsboken med i fordonet. Alla som använder fordonet ska informeras om säkerhetsanvisningarna.



► Om denna symbol ej beaktas finns risk för att personer kan skada sig.



▷ Om denna symbol ej beaktas finns risk för skador på fordonet.



▷ Denna symbol hänvisar till en rekommendation eller till någon viktig detalj.



▷ Denna symbol hänvisar till miljövårdsaspekter.

Denna instruktionsbok innehåller avsnitt, i vilka modellrelaterade utrustningar eller extrautrustningar beskrivs. Dessa avsnitt är speciellt märkta. Din fordon har kanske inte de här extrautrustningarna. Fordonets utrustning kan därför skilja sig från en del bilder och beskrivningar.

Men fordonet kan ha extrautrustning som inte beskrivs i den här instruktionsboken.

Extrautrustningarna beskrivs där en förklaring behövs.

Beakta alltså även de separata instruktionsböckerna som bifogas.



▷ Uppgifterna "höger", "vänster", "fram", "bak" refererar alltid till fordonets färdriktning.

▷ Samtliga mått och vikter är "cirka" uppgifter.

Om anvisningarna i denna instruktionsbok inte följs och en skada på fordonet uppstår som följd, gäller inte garantin.

Vi utvecklar våra fordon kontinuerligt. Därför ber vi om förståelse för att vi måste reservera oss för ändringar både avseende form, utrustning och teknik. Av innehållet i instruktionsboken eller bruksanvisningen kan kunden därför inte härleda några anspråk gentemot tillverkaren. I instruktionsboken beskrivs de utrustningsvarianter som står till förfogande den dagen som instruktionsboken trycks.

Instruktionsboken får inte, varken helt eller delvis, reproduceras, översättas eller kopieras utan skriftligt medgivande från tillverkaren.



▷ Det ingår ingen hjulnyckel och ingen domkraft i fordonets standardutrustning. Skaffa en vanlig hjulnyckel innan färden startas. Om husvagnen inte har någon AL-KO-domkraft (extrautrustning för AL-KO-chassi): skaffa en vanlig mekanisk domkraft (saxmodell) för nödfall innan resan påbörjas. Våra auktoriserade återförsäljare och serviceställen hjälper dig gärna.

1.1 Allmänt

Fordonets konstruktion baseras på senast kända teknik och den är tillverkad enligt de allmänna säkerhetstekniska bestämmelserna. Ändå kan personskador eller skador på fordonet uppstå, om inte säkerhetsanvisningarna i denna instruktionsbok följs.

Fordonet får endast användas i tekniskt felfritt tillstånd. Beakta instruktionsboken.

Fel eller störningar som skulle kunna påverka personers eller fordonets säkerhet ska åtgärdas omedelbart av fackpersonal.

Fordonets gasgasanläggning och bromssystem får endast kontrolleras eller repareras av en auktoriserad fackverkstad.

Påbyggnaden får endast förändras om tillverkaren har godkänt det.

Resgods och tillbehör får endast medföras upp till en tekniskt tillåten totalvikt.

Kontroll- och inspektionsintervallerna som anges av tillverkaren måste följas.

1.2 Information om miljöskydd



- ▷ Respektera naturen - för inte oväsen och skräpa inte ned.
- ▷ Principiellt gäller följande: Avloppsvatten skall aldrig tömmas i rännstensbrunnar och sopor inte slängas ute i naturen.
- ▷ Avloppsvatten får endast samlas upp i avloppstanken; i nödfall kan en annan lämplig behållare användas.
- ▷ Avloppstanken och toalett-kassetten eller latrintanken får endast tömmas på speciella hanteringsanläggningar t. ex. på campingplatser eller andra ställplatser. Beakta vid uppehåll i städer och kommuner hänvisningar för hållplatserna eller fråga efter hanteringsanläggningar.
- ▷ Avloppstanken skall tömmas så ofta som möjligt, även om den inte är helt fylld (hygien).
Avloppstanken och ev. avloppsledningen skall om möjligt spolras rent med färskvatten i samband med varje tömning.
- ▷ Låt aldrig toalett-kassetten eller latrintanken bli för full. Senast när nivåindikeringen lyser skall toalett-kassetten eller latrintanken tömmas utan dröjsmål.
- ▷ Sortera avfallet från resan i glas, plåtburkar, plast och komposteringsbara sopor. Kontakta kommunen där du befinner dig för frågor gällande avfallshandlingen. Släng inte hushållsavfallet i avfallskorgarna på parkeringsplatser.
- ▷ Avfallsbehållare skall tömmas så ofta som möjligt i de härför avsedda tunnorna eller containrarna. På så sätt undviks obehaglig lukt och problematiska ansamlingar av avfall ombord.
- ▷ Låt inte dragfordonets motor vara på i onödan när fordonet står stilla. En kall motor i tomgång släpper ut särskilt mycket skadliga ämnen. Motorns drifttemperatur uppnås snabbast när man kör.
- ▷ För toaletten bör man använda en miljövänlig och biologiskt nedbrytbar kemväska i låg dosering.
- ▷ Om man uppehåller sig en längre tid i en stad eller kommun bör man alltid uppsöka speciella platser för husvagnar. Kontakta kommunen om du inte vet var en sådan plats finns.
- ▷ Lämna alltid ställplatsen i rent skick.

Kapitelöversikt

I detta kapitel finns viktiga säkerhetsanvisningar. Säkerhetsanvisningarna är till för att skydda personer och materiella tillgångar.

Hänvisningarna gäller:

- brandskydd och förhållningssätt vid bränder
- allmänt förhållningssätt vid bruk av fordonet
- fordonets trafiksäkerhet
- släpvagnskörning
- fordonets gasanläggning
- fordonets elektriska anläggning
- fordonets vattensystem

2.1 Brandskydd

2.1.1 Undvika brandrisker



- ▶ Låt aldrig barn vara ensamma i fordonet.
- ▶ Håll brännbart material på avstånd från värmekällor och spis.
- ▶ Lampor kan bli mycket varma. När lampan är påslagen måste avståndet till brännbara föremål alltid vara minst 30 cm. Brandfara!
- ▶ Använd aldrig separata, mobila värmekällor eller spisar.
- ▶ Endast auktoriserad fackpersonal får reparera den elektriska anläggningen, gasanläggningen eller de fast installerade apparaterna.

2.1.2 Brandbekämpning



- ▶ Ha alltid med dig en pulverbrandsläckare i fordonet. Brandsläckare måste vara godkänd, kontrollerad och finnas till hands.
- ▶ Brandsläckare ingår inte i leveransen.
- ▶ Brandsläckaren skall kontrolleras regelbundet av auktoriserad fackpersonal. Beakta respektive kontrolldatum.
- ▶ I närheten av spisen ska alltid en brandfilt finnas redo.

2.1.3 Vid brand



- ▶ Evakuer alla personer som uppehåller sig i fordonet.
- ▶ Frånkoppla elströmförsörjningen och skilj den från elnätet.
- ▶ Stäng huvudavstängningsventilen på gasflaskan.
- ▶ Varna omgivningen och ring brandkåren.
- ▶ Bekämpa branden, helst utan risk för dig själv.



- ▷ Se efter var nödutgångarna finns och hur de används.
- ▷ Håll nödutgångarna fria.
- ▷ Följ eldsläckarens bruksanvisning.

Som nödutgång gäller alla fönster och dörrar som uppfyller följande kriterier:

- Öppning utåt eller förskjutning i horisontell riktning
- Öppningsvinkel minst 70°

- Diameter för smal öppning ska vara minst 450 mm
- Avståndet från fordonets golv ska vara max 950 mm

2.2 Allmänt



- ▶ Syret i fordonet förbrukas genom att man andas eller av gasdrivna installerade apparater. Därför måste nytt syre ständigt tillföras. För detta finns det ventilationsanordningar i fordonet (t. ex. takluckor med ventilation, takventiler eller golvventilation). Täck aldrig för ventilationerna på in- eller utsidan, t. ex. med en vintermatta. Håll ventilationerna fria från snö och löv. Risk för att kvävas föreligger på grund av den ökade CO₂-halten.
- ▶ Beakta höjden på öppningen i dörren.



- ▷ För de fast installerade apparaterna (värmesystem, spis, kylskåp osv.) gäller resp. anvisningarna från apparattillverkaren. Iakttag särskilt.
- ▷ Då tillbehör eller extrautrustningar monteras på, kan fordonets mått, vikt och även körförhållandet förändras. En del extrakomponenter ska registreras i fordonshandlingarna.
- ▷ Använd endast fälgar och däck som är godkända för fordonet. Information om fälgarnas och däckens dimensioner finns i fordonshandlingarna, du kan också fråga hos en auktoriserad återförsäljare eller serviceställen.
- ▷ Drag alltid åt parkeringsbromsen när du ställer upp husvagnen.



- ▷ Stäng alla dörrar, utvändiga luckor och fönster när du lämnar fordonet.
- ▷ Fordonet får endast köra på allmänna vägar när fordonets förare har ett för fordonsklassen giltigt körkort.
- ▷ Om man säljer fordonet ska all dokumentation, d.v.s fordonets instruktionsbok och instruktionsböcker till de fast installerade apparaterna överlämnas till den nya ägaren.

2.3 Trafiksäkerhet



- ▶ Innan resan påbörjas ska signal- och belysningsfunktionerna och bromsarna kontrolleras.
- ▶ Om fordonet har stått länge utan att användas (ca 10 månader) ska bromssystemet och gasanläggningen kontrolleras på en auktoriserad fackverkstad.
- ▶ Ta bort TV-apparaten från hyllan och ställ den på ett säkert ställe innan körningen påbörjas.
- ▶ Innan resan påbörjas ska den platta bildskärmen och bildskärmshållaren ställas i grundläget och säkras. Om bildskärmshållaren är inbyggd i ett TV-skåp: Stäng TV-skåpet.
- ▶ När man kör får inga personer uppehålla sig i husvagnen.
- ▶ Observera fordonets totala höjd (inkluderat taklaster) när du kör in under en bro eller in i en tunnel.
- ▶ På vintern måste taket befrias från is och snö innan man startar.



- ▶ Töm avloppstanken före körningen.
- ▶ Kontrollera däcktrycket regelbundet innan du startar eller var 14:e dag. Fel däcktryck förorsakar överdrivet slitage och kan leda till att däcken skadas och eventuellt punkteras. Fordonet kan hamna i okontrollerbart läge.



- ▷ Fördela all last jämnt i fordonet före färden (se kapitel 3).
- ▷ Tag alltid hänsyn till fordonets tekniskt tillåtna totalvikt och den tillåtna axelbelastningen när du lastar bilen eller om du t. ex. avbryter resan för att handla livsmedel och liknande (se fordonshandlingarna).
- ▷ Se till att det maximalt tillåtna kultrycket för dragfordonets släpvagnskoppling inte överskrids och att det minsta tillåtna kyltrycket inte underskrids. Tänk på detta när husvagnen lastas.
- ▷ Vid körning med husvagn måste dragfordonet ha två ytterspeglar.
- ▷ Stäng alla skåpdörrar, toalettdörren, alla lådor och luckor innan du startar. Spärra kylskåpets dörrsäkring.
- ▷ Stäng fönster och takluckor innan körningen påbörjas.
- ▷ Stäng och lås alla utvändiga luckor innan du startar.
- ▷ Tag, före resan, bort de externa stöden och kör in stöden som är monterade på fordonet.
- ▷ Veva upp stödhjulet helt före färden.
- ▷ Placera antennen i "viloläge" innan färden påbörjas.
- ▷ Drag åt hjulbultarna/hjulmuttrarna efter 5 mil när du kör med fordonet för första gången och efter däckbyte. Därefter bör du regelbundet kontrollera att muttrarna är ordentligt åtdragna.
- ▷ Däcken bör ej vara äldre än 6 år, då gummit torkar med åren (se kapitel 13).

2.4 Släpvagnskörning



- ▶ Var alltid extra försiktig när du kopplar på eller kopplar från släpet. Risk olycksfall och skador!
- ▶ När man kopplar på resp. kopplar loss släpet får inga personer uppehålla sig mellan dragfordonet och släpet.

2.5 Gasanläggning

2.5.1 Allmänna anvisningar



- ▶ Innan resan påbörjas och innan fordonet lämnas, eller om de gasdrivna apparaterna inte används, ska alla gasavstängningsventiler och huvudavstängningsventilen på gasflaskan alltid stängas.
- ▶ Vid tankning, på färjor och i garage får ingen apparat (t. ex. värmesystem eller kylskåp) vara igång, om de drivs med öppen låga. Explosionsrisk!
- ▶ När en apparat drivs med öppen låga får apparaten inte tas i drift i slutna utrymmen (t. ex. garage). Förgiftnings- och kvävningensrisk!
- ▶ Låt endast en auktoriserad fackverkstad underhålla, reparera eller ändra gasanläggningen.



- ▶ Innan gasanläggningen tas i drift skall den kontrolleras av en auktoriserad fackverkstad enligt de nationella bestämmelserna. Detta gäller även för oregistrerade fordon. Kontakta en auktoriserad fackverkstad för kontroll av ändringar av gasanläggningen.
- ▶ Även gastyckregulatorn och avgasrören ska kontrolleras. Gastyckregulatorn måste bytas senast efter 10 år. Fordonets ägare ansvarar för att detta görs.
- ▶ Vid defekt gasanläggning (gaslukt, hög gasförbrukning) finns det risk för explosion! Stäng huvudavstängningsventilen på gasflaskan omedelbart. Öppna fönster och dörrar och lufta väl.
- ▶ Vid fel på gasanläggningen: Det är förbjudet att röka, att tända öppen låga eller att aktivera elkontakter (ljusbrytare osv.).
- ▶ Innan man börjar använda spisen, ska man se till att man har en god ventilation. Öppna ett fönster eller en taklucka.
- ▶ Använd inte gasspisen eller gasugnen för att öka temperaturen inomhus.
- ▶ Om man har flera gasdrivna apparater krävs en separat gasavstängningsventil för varje apparat. Om enskilda apparater inte används ska respektive gasavstängningsventil stängas.
- ▶ Tändsäkringarna måste stänga inom en minut efter att gaslågan slocknat. När den stängs hör man ett klickande ljud. Kontrollera funktionen regelbundet.
- ▶ De installerade gasapparaterna är endast avsedda för gasol, butangas eller en blandning av dessa. Gastyckregulatorn såväl som alla fast installerade gasapparater är konstruerade för ett drifttryck på 30 mbar.
- ▶ Gasol är förgasbar ned till -42 °C, butangas däremot endast upp till 0 °C. Vid lägre temperaturer existerar inte längre något gastyck. Butangas lämpar sig alltså inte för vinterdrift.
- ▶ Kontrollera regelbundet att gasslangen på gasflaskans anslutningsstycke verkligen är tät. Gasslangen får inte ha några sprickor och inte vara porös. Låt en auktoriserad fackverkstad byta ut gasslangen senast 10 år efter tillverkningsdatum. Den som ansvarar för gasanläggningen måste se till att bytet görs.
- ▶ Gasboxen är på grund av sin funktion och konstruktion ett utåt öppet utrymme. Den seriemässigt inbyggda ventilationen får inte täckas över eller blockeras. Då kan inte läckande gas avledas ut i det fria.
- ▶ Använd aldrig gasboxen som förvaringsutrymme, det kan komma in fukt i boxen.
- ▶ Säkra gasboxen mot obehörig åtkomst. Lås åtkomsten till den.
- ▶ Man måste omedelbart kunna komma åt flaskans huvudavstängningsventil.
- ▶ Gasdrivna apparater (t. ex. gasgrill) som är byggda för annat gastyck än 30 mbar får ej anslutas.
- ▶ Avgasröret måste vara tätt och fast slutet på värmare och kamin. Avgasröret får inte uppvisa några skador.
- ▶ Avgaser måste obehindrat kunna strömma ut i det fria och friskluft måste obehindrat kunna flöda in. Därför ska skorstenen och insugningsöppningarna hållas rena och fria (t. ex. från snö och is). Det får inte ligga några snövallar runt fordonet.

2.5.2 Gasflaskor



- ▶ Gasflaskor får endast medföras i gasboxen.
- ▶ Ställ upp gasflaskorna lodrätt i gasboxen.
- ▶ Surra fast gasflaskorna så att de varken kan vridas eller välta.
- ▶ Sätt alltid på skyddskåpan när gasflaskorna inte är anslutna till gas-slangen.
- ▶ Stäng huvudavstängningsventilen på gasflaskan innan gastyckregulatorn eller gasslangen avlägsnas från gasflaskan.
- ▶ Gastyckregulatorn och gasslangen skruvas fast för hand på gasflaskorna. Inga verktyg används.
- ▶ I fordon får endast speciella gastyckregulatorer med säkerhetsventil användas. Det får inte användas några andra gastyckregulatorer; de uppfyller inte kraven.
- ▶ Vid temperaturer under 5 °C ska en avfrostningsanläggning (antifrost) för gastyckregulatorer användas.
- ▶ Använd enbart 11 kg- eller 6 kg-gasflaskor. Campingflaskor med inbyggd backventil (blå flaskor upp till max. 2,5 resp. 3 kg) får endast användas i kombination med en säkerhetsventil.
- ▶ Slanglängden för yttre gasflaskor skall vara så kort som möjligt (max. 150 cm).
- ▶ Blockera aldrig ventilationsöppningarna i golvet under gasflaskorna.

2.6 Elektrisk anläggning



- ▶ Arbeten på elanläggningen får endast utföras av fackpersonal.
- ▶ Innan man börjar utföra några som helst arbeten i elanläggningen skall alla apparater och lampor fränkopplas, batteriet kopplas från och fordonet skiljas från nätet.
- ▶ Använd endast originalsäkringar med föreskrivet värde.
- ▶ Defekta säkringar skall endast bytas ut om man känner till orsaken och felet har åtgärdats.
- ▶ Säkringarna får aldrig förbikopplas eller repareras.

2.7 Vattensystem



- ▶ Vatten som blir stående i vattentanken eller i vattenledningarna blir oanvändbart efter kort tid. Därför är det viktigt att man grundligt rengör vattenledningar och vattentank före varje användning av fordonet. När man ställer undan fordonet, d.v.s. när det inte ska användas på ett tag skall vattentanken och vattenledningarna tömmas helt och hållet.
- ▶ Vid avställning under längre tid än en vecka ska vattensystemet desinficeras innan man använder fordonet.



- ▷ När fordonet inte används under flera dagar eller inte värms upp vid risk för frost ska hela vattensystemet tömmas. Vattenkranarna skall vara öppna i mittläge. Låt säkerhets-/avtappningsventilen (i förekommande fall) och alla avtappningskranar vara öppna. På så sätt undviks frostsador i fast installerade apparater, frostsador på fordonet och avlagringar i vattenförande komponenter.

Kapitelöversikt

I detta kapitel finns viktig information om vad som ska beaktas före körning och vilka åtgärder som ska vidtas före körning.

Hänvisningarna gäller:

- nycklarna
- fordonsregistreringen
- koppla på och koppla loss från dragfordonet
- släpvagnskopplingen
- kopplingshjälpen Easy-Pull
- släpvagnskontrollsystemet
- last och lastberäkning
- korrekt lastning av husvagnen
- ytterspeglarna
- förvaring av TV-apparaten

I slutet av detta kapitel hittar du en checklista, i vilken en sammanfattning av de viktigaste punkterna åter ges.

3.1 Nycklar



Bild 1 Nycklar

Till husvagnen medföljer två nycklar (Bild 1).

Nycklarna passar till:

- ingångsdörren
- serviceluckorna
- toalettluckan
- luckan till gasboxen

Förvara alltid en reservnyckel utanför fordonet. Anteckna respektive nyckelnummer. Kontakta en auktoriserad återförsäljare eller verkstad vid ev. förlust.

3.2 Fordonsregistreringen

Husvagnen måste registreras. Beakta gällande bestämmelser.

Tänk på att det, trots EU-nummerplåtar, krävs speciella, nationella nummerplåtar i en del länder.

3.3 Påkoppling



- ▶ Var alltid extra försiktig när du kopplar på eller kopplar från släpet. Risk olycksfall och skador!
- ▶ När man kopplar på resp. kopplar loss släpet får inga personer uppehålla sig mellan dragfordonet och släpet.
- ▶ Beakta dragfordonets tillåtna kultryck och belastning på bakaxeln. Kultrycket och belastningen på bakaxeln får inte överskridas. Respektive värden står i fordonshandlingarna och i släpvagnskopplingens handlingar.
- ▶ Se till att kopplingens invändiga delar är rena och att kopplingens rörliga delar (inte kulfästet) är smorda.
- ▶ Om säkerhetskoppling används ska kulan inte smörjas. Friktionsbeläggen pressas mot kopplingskulan och ger därigenom en svängningsdämpande effekt. Svängningsdämpningen säkerställs bara om det inte finns fett eller andra föroreningar på dragfordonets kopplingshuvud. Se till att det inte hamnar olja eller fett på friktionsbeläggen när säkerhetskopplingen smörjs.



- ▷ Husvagn med påskjutsbroms: Om bromsen är aktiverad får husvagnen varken kopplas på eller loss.
- ▷ Släpvagnskoppling med avtagbar kulhals: Om kulhalsen är felmonterad, föreligger risk för att släpet hakas av. Beakta instruktionsboken till släpvagnskopplingen.
- ▷ Veva ned stödhjulet på marken när fordonet ska kopplas på.
- ▷ Använd inte säkerhetskopplingens stabiliseringsstång för att koppla på/loss.



- ▷ Kontrollera om husvagnens stickkontakt passar till dragfordonets uttag. Om stickkontakten och uttaget inte passar, kontakta auktoriserade återförsäljare och verkstäder för att inhämta information om adaptar.
- ▷ För ytterligare information om säkerhetskopplingen se den separata instruktionsboken från tillverkaren.

Påkoppling:

- Koppla på husvagnen (se avsnitt 3.4). Kopplingsgapet och kulan måste gripa in i varandra ordentligt och får inte ligga löst på varandra. Hela kulan måste ligga i kopplingsgapet.
- Lägg säkerhetsvajern i en slinga kring släpanordningens kulhuvud på dragfordonet. Beakta vajerns längd: Vajern får inte släpa mot marken eller aktivera bromsfunktionen i kurvor.
- Veva upp stödhjulet helt. Rikta styrrullen parallellt med körriktningen och mot stånglådan.
- Anslut husvagnens stickkontakt till dragfordonets uttag. Se till att tapparna på stickkontaktens skyddslock hakar fast ordentligt. Tapparna förhindrar att stickkontakten lossnar under körning.
- Lägg anslutningskabeln i en lös slinga över dragstången. Se till att den inte kan släpa mot marken.
- Kontrollera att släpvagnskopplingen sitter rätt på kopplingskulan. Beakta säkerhetsindikatorn.
- Kontrollera att alla vevstöd och stödhjulet är uppdragna.
- Kontrollera husvagnens belysning när dragfordonet har anslutits.

3.4 Släpvagnskopplingar



- ▷ Kontrollera att släpvagnsanordningens kulhuvud är ren innan husvagnen kopplas på; det får inte finnas smuts eller fettrester på den.

3.4.1 Säkerhetskoppling AKS 1300

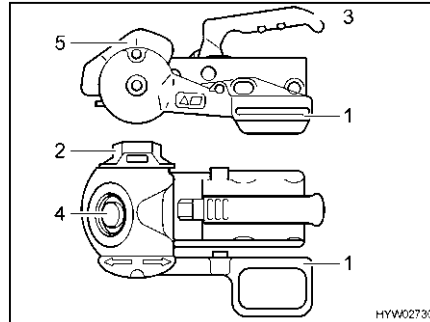


Bild 2 Säkerhetskoppling AKS 1300

Påkoppling:

- Ställ stabiliseringsstången (Bild 2,1) i det översta läget.
- Vrid ratten (Bild 2,2) moturs till stoppläget (till öppet-läget).
- Drag upp kopplingshandtaget (Bild 2,3).
- Sätt den öppna säkerhetskopplingen på kopplingskulan. Kopplingshandtaget hakar fast (så att det hörs) och återgår till utgångsläget.
- Tryck sedan ned kopplingshandtaget med handen (trampa inte på den). Kopplingen stängs och säkras automatiskt.
- Gör en visuell kontroll: Säkerhetsindikatorns gröna cylinder (Bild 2,4) måste synas.
- Vrid ratten medurs tills vridmomentbegränsningen tydligt (och ljudligt) spärrar.
- Tryck stabiliseringsstången nedåt tills markeringen på stabiliseringsstången stämmer överens med markeringen på stabiliseringshuset (Bild 2,5).

3.4.2 Säkerhetskoppling AKS 3004

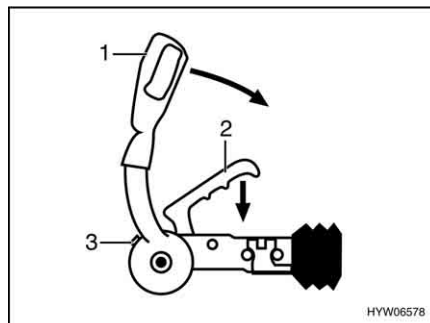


Bild 3 Säkerhetskoppling AKS 3004

Påkoppling:

- Drag upp stabiliseringsstången (Bild 3,1) till stoppläget.
- Drag upp kopplingshandtaget (Bild 3,2).
- Sätt den öppna säkerhetskopplingen på kopplingskulan. Kopplingshandtaget hakar fast (så att det hörs) och återgår till utgångsläget.

- Tryck sedan ned kopplingshandtaget med handen (trampa inte på den). Kopplingen stängs och säkras automatiskt.
- Gör en visuell kontroll: Säkerhetsindikatorns gröna cylinder (Bild 3,3) måste synas.
- Aktivera stabiliseringsanordningen. Tryck ned stabiliseringsstängan (Bild 3,1) till stoppläget.

3.4.3 Säkerhetskoppling WS 3000 D

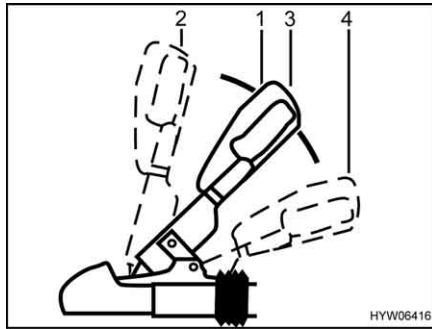


Bild 4 Säkerhetskoppling WS 3000 D

Påkoppling:

- Drag upp kopplingshandtaget (Bild 4,1) till läget "öppet" (Bild 4,2). Säkerhetskopplingen är öppen.
- Sätt den öppna säkerhetskopplingen på dragfordonets kopplingskula och släpp kopplingshandtaget. Handtaget återgår automatiskt till utgångsläget (Bild 4,3).
- Tryck dessutom ned kopplingshandtaget med handen (trampa inte på den). Kopplingen stängs och säkras automatiskt.
- Gör en visuell kontroll: Kopplingskulan får inte synas när den är påkopplad.
- Aktivera stabiliseringsanordningen. Tryck då ned kopplingshandtaget från stängt läge (Bild 4,3) till nedre stoppläget (Bild 4,4).

Avaktivera stabiliseringsanordningen, t. ex. vid rangering, drag sakta upp kopplingshandtaget (Bild 4,1) till stängt läge (Bild 4,3).

3.5 Kopplingshjälp Easy-Pull (extrautrustning)



- ▷ På sluttande terräng eller tungkörd mark kan bältet läggas runt släpvagnskopplingen på dragfordonet och dras till utgångspunkten. Därigenom får man en enkel draglina. Kopplingshjälpens räckvidd reduceras då till hälften.
- ▷ Beakta dessutom tillverkarens instruktionsbok.

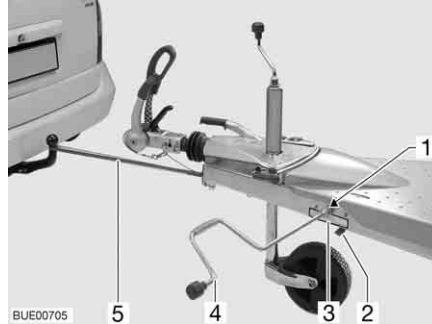


Bild 5 Kopplingshjälp Easy-Pull

Koppla på husvagnen:

- Kör fram dragfordonet till husvagnen.
- Ställ spärrspaken (Bild 5,2) i öppet-läge.
- Drag fram bältet med kroken (Bild 5,5), lägg det runt släpvagnskopplingens kulhals på dragfordonet och lås fast det i detta läge.
- Ställ spärrspaken (Bild 5,2) i stängt-läge.
- Lossa parkeringsbromsen i husvagnen.
- Sätt veven för husvagnens vevstöd (Bild 5,4) på vevanordningens sexkant (Bild 5,1) och veva. Beakta vridriktningen som visas på dekalen (Bild 5,3).
- Drag husvagnen så långt det är nödvändigt över släpvagnskopplingens kulhals på dragfordonet.
- Koppla på husvagnen och tag bort veven.
- Ställ spärrspaken (Bild 5,2) i öppet-läge.
- Tag loss bältet och låt det rulla tillbaka.
- Ställ spärrspaken i stängt-läge.

3.6 Släpvagnskontrollsystem

3.6.1 Släpvagnskontrollsystem (ATC) (extrautrustning)



- ▶ Konstant plus på anslutningsuttaget på dragfordonet måste vara säkrad med 15 A eller 20 A. Brandfara!
- ▶ Släpvagnskontrollsystemet kan inte sätta de fysikaliskt föregivna gränserna ur kraft. Överskrid inte den konstruktivt förutsedda maxhastigheten på 100 km/h och anpassa alltid körhastigheten efter väderleks-, väg- och trafikförhållanden.



- ▷ Beakta dessutom tillverkarens instruktionsbok.



1 Kontroll-LED

Bild 6 Kontroll-LED

- Koppla på släpvagnen.
- Anslut släpvagnen till dragfordonet med anslutningskabeln. Släpvnagskontrollsystemet startar en självtest. Kontroll-LED:n (Bild 6,1) på släpvagnen lyser rött i ca 3 sekunder.
- Kontrollera om kontroll-LED:n lyser grönt efter självtestet. Släpvnagskontrollsystemet är nu aktivt.

3.6.2 Släpvnagskontrollsystem (IDC) (extrautrustning)



- ▶ Konstant plus på anslutningsuttaget på dragfordonet måste vara säkrad med 14 A eller 15 A. Brandfara!
- ▶ När IDC genomför självtestet manövreras släpvnagsens bromsspak. Undvik bromsspakens funktionsområde när självtestet genomförs. Risk för klämskador!
- ▶ Släpvnagskontrollsystemet kan inte sätta de fysikaliskt föregivna gränserna ur kraft. Överskrid inte den konstruktivt förutsedda maxhastigheten på 100 km/h och anpassa alltid körhastigheten efter väderleks-, väg- och trafikförhållanden.



- ▶ Beakta dessutom tillverkarens instruktionsbok.

IDC är ett extra bromssystem. Om systemet upptäcker en risksituation (t. ex. att släpvagnen har kommit i svängning), bromsar det egenhändigt släpvnagen. Föraren har emellertid ändå det slutgiltiga ansvaret.

- Koppla på släpvagnen.
- Anslut släpvagnen till dragfordonet med anslutningskabeln. Släpvnagskontrollsystemet startar en självtest. Kontroll-LED på släpvagnen blinkar grönt.
- Kontrollera om kontroll-LED:n lyser grönt efter självtestet. Släpvnagskontrollsystemet är nu aktivt.

3.7 Frånkoppling



- ▶ Var alltid extra försiktig när du kopplar på eller kopplar från släpet. Risk olycksfall och skador!
- ▶ Beakta dessutom säkerhetsanvisningarna för påkoppling i denna instruktionsbok.

- Frånkoppling:*
- Drag åt husvagnens parkeringsbroms.
 - Lägg stoppklossar vid båda hjulen.
 - Drag ut husvagnens stickkontakt ur dragfordonets uttag och sätt in den i hållaren på dragstången.
 - Tag bort säkerhetsvajern från dragfordonet.
 - Veva ned stödhjulet så att det står stabilt på marken. Lossa sedan släpvagnskopplingen.
 - Lyft med hjälp av stödhjulet dragstången så att dragfordonet kan köras bort utan risk.

3.8 Last



- ▶ Om fordonet överbelastas och har felaktigt däcktryck kan det leda till att däcken punkteras. Fordonet kan hamna i okontrollerbart läge.
- ▶ I fordonshandlingarna anges endast den tekniskt tillåtna totalvikten och vikten i körklart skick, dock inte fordonets verkliga vikt. För er egen säkerhets skull rekommenderar vi att det lastade fordonet (med alla föremål som medförs i fordonet) vägs på en godkänd, allmän våg innan färden börjar.



- ▷ Se till att den tekniskt tillåtna totalvikten som anges i fordonshandlingarna (tillåten totalvikt) inte överskrids genom lastning.
- ▷ Inbyggda tillbehör och extrautrustning gör att man kan lasta mindre mängder.
- ▷ Observera alltid fordonets tillåtna axelbelastning som står i fordonshandlingarna.

Lasta husvagnen så att dragstången inte trycks nedåt på kopplingshuvudet så att kultrycket blir för högt. Tung föremål bör ligga nära axeln och bilda ett "lastcentrum" i vagnens mitt.

Vid lastning av husvagnen skall följande beaktas:

- Maximalt tillåten släpvagnsvikt
- Maximalt tillåtet kultryck (t. ex. 50 kg)
- Min. kultryck enligt gällande nationella bestämmelser

Uppgifterna finns i dragfordonets bruksanvisning.

Maximalt tillåten last

Beteckning	Belastning (kg)
Taklast	200
Våningssängar	100
Cykelställ	2 cyklar 35

3.8.1 Begrepp



- ▷ I tekniska sammanhang används numera begreppet "massa" istället för "vikt". I vanligt språkbruk används dock fortfarande oftast ordet "vikt". För att texten ska bli lättare att läsa används begreppet "massa" endast i fasta, vedertagna formuleringar i efterföljande avsnitt.
- ▷ Alla uppgifter enligt EU-standard DIN EN 1645-2.

Tekniskt tillåten totalvikt i lastat tillstånd

Den tekniskt tillåtna totalvikten i lastat tillstånd är den vikt som fordonet aldrig får överskrida.

I den tekniskt tillåtna totalvikten i lastat tillstånd ingår **fordonets vikt i körklart tillstånd och lasten**.

Den tekniskt tillåtna totalvikten på det lastade fordonet anges av tillverkaren i fordonshandlingarna.

Tillåten vikt

Den tillåtna vikten är den vikt som tillverkaren angav då fordonet tilldelades trafik tillstånd. Den tillåtna vikten får aldrig överskrida den tekniskt tillåtna totalvikten i lastat tillstånd.

Vikt i körklart tillstånd

Vikten i körklart tillstånd är vikten på det körklara standardfordonet.

Lasten i körklart tillstånd är sammansatt enligt följande:

- Tjänstevikt (det tomma fordonets vikt) med seriemässig standardutrustning från fabrik
- Standardutrustningens vikt

Standardutrustningen är all utrustning och all vätska som krävs för att fordonet ska kunna användas ändamålsenligt och säkert. I standardutrustningens vikt ingår:

- Ett till 100 % påfylld vattensystem (vattentank och ledningar)
- Till 100 % fyllda gasflaskor
- Påfyllt värmesystem
- Fyllt toalettspolningssystem
- Försörjningsledningarna till 230 V-försörjningen
- Insatsmodul för extrabatteri, om det finns möjlighet att använda extrabatteri

Avloppstanken och latrintanken är tomma.

Exempel på beräkning av standardutrustning

Vattentank med 40 l	40 kg
Gasflaskor (2 x 11 kg _{gas} + 2 x 14 kg _{flaska})	+ 50 kg
Varmvattenberedare med 10 l	+ 10 kg
230 V-försörjningsledning	+ 4 kg
Insatsmodul extrabatteri	+ 20 kg
Summa	= 124 kg

Fordonets vikt i körklart skick anges av tillverkaren i fordonshandlingarna.

Last

Lasten är sammansatt enligt följande:

- Extrautrustningar
- Personlig utrustning

De olika delarna av lasten förklaras i nedanstående text.



- ▷ Fordonets last kan ökas genom att vikten i körklart tillstånd minskas. För detta ändamål är det till exempel tillåtet att tömma vätskebehållarna eller ta ut gasflaskorna.

Extrautrustningar

Tillbehörsutrustningen består av tillbehör och extrautrustningar. Extrautrustning är till exempel:

- Reservhjul
- Cykelställ
- Satellitsystem

- Mikrovågsugn
- Varmvattenförsörjning

Viktuppgifterna till extrautrustningarna finns i kapitel 15, eller erhålls från resp. tillverkare.

Personlig utrustning

Den personliga utrustningen är alla föremål som medförs i fordonet, och som inte ingår i extrautrustningen. Till den personliga utrustningen räknas t. ex:

- Livsmedel
- Hushållsartiklar
- TV-apparat
- Radio
- Kläder
- Sängkläder
- Leksaker
- Böcker
- Hygienartiklar

Till personlig utrustning hör dessutom nedanstående, oberoende av var de befinner sig i fordonet:

- Cyklar
- Båtar
- Surfbrädor
- Sportartiklar

För den personliga utrustningen måste tillverkaren enligt gällande bestämmelser utgå från minst en vikt, som beräknas enligt följande formel:

Formel Minsta vikten M (kg) = $10 \times N + 10 \times L + 30$

Förklaring N = max. antal sängar, enligt tillverkarens uppgifter
 L = husvagnens totala längd i meter, dragstången ej medräknad

Exempel Husvagn med 4 sängar och en längd på 5 m:
 Minsta vikt M (kg) = $10 \times 4_{\text{sängar}} + 10 \times 5_{\text{meter}} + 30 = 120$ kg

3.8.2 Beräkning av last



- ▶ Lasten beräknas från fabrik till en viss del utgående från fasta medelviker. Den tekniskt tillåtna totalvikten på det lastade fordonet får, av säkerhetsskäl, aldrig överskridas.
- ▶ I fordonshandlingarna anges endast den tekniskt tillåtna totalvikten och vikten i körklart skick, dock inte fordonets verkliga vikt. För er egen säkerhets skull rekommenderar vi att det lastade fordonet (med alla föremål som medförs i fordonet) vägs på en godkänd, allmän våg innan färden börjar.

Lasten (se avsnitt 3.8.1) är här viktskillnaden mellan

- tekniskt tillåten totalvikt i lastat tillstånd och
- fordonets vikt i körklart tillstånd.

**Exempel på beräkning
av lasten**

	Vikt i kg	Beräkna
Tekniskt tillåten totalvikt enligt fordonshandlingarna	1500	
Fordonets vikt i körklart tillstånd inklusive standardutrustning enligt fordonshandlingarna	- 1200	
Ger tillåten last	300	
Extrautrustningar	- 40	
Resulterar i personlig utrustning	= 260	

Beräkningen av lasten utgående från differensen mellan den tekniskt tillåtna totalvikten i lastat tillstånd och den av tillverkaren angivna vikten i körklart tillstånd är endast ett teoretiskt värde.

Den verkliga lasten kan endast beräknas om fordonet vägs på en godkänd, allmän våg med fyllda tankar, fyllda gasflaskor och komplett extrautrustning.

Skillnaden mellan den tekniskt tillåtna totalvikten i lastat tillstånd och den vägda fordonsvikten anger den verkliga lasten.

Det resulterande värdet anger vikten på den personliga utrustning som kan lastas i fordonet.

3.8.3 Lasta husvagnen på rätt sätt



- ▶ Den tekniskt tillåtna totalvikten får aldrig överskridas.
- ▶ Fördela lasten jämnt på fordonets högra och vänstra sida.
- ▶ Surra fast alla föremål så att de inte kan glida iväg.
- ▶ Lasta tunga föremål (förtält, konserver o. dyl.) i närheten av axlarna. För förvaring av tunga föremål ägnar sig lågt placerade förvaringsutrymmen bäst, som har dörrar som inte kan öppnas i färdriktningen.
- ▶ Stapla lättare föremål (t. ex. kläder) i takförvaringsskåpen.
- ▶ Lasta aldrig husvagnens bakdel.



- ▷ På fordon med tandemaxel ska lasten fördelas på båda axlarna.

Eftersom förvaringsutrymmena finns på olika ställen över hela husvagnen kan det alltid förekomma avvikelser från den rekommenderade lastfördelningen. Se dock till att tunga föremål förvaras i närheten av axeln och nedtill i husvagnen, d.v.s. direkt över fordonsgolvet. Förvara vid behov (förtält, konserver o. dyl.) i dragfordonet.

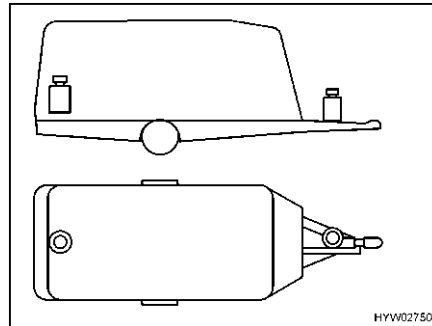


Bild 7 Felaktig lastfördelning

Felaktig lastfördelning

Om lasten (Bild 7) fördelas på många olika ställen ökar risken för slirning.

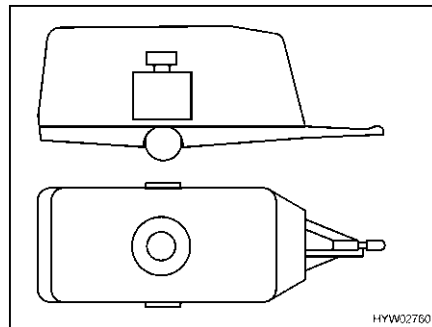


Bild 8 Rätt lastfördelning

Rätt lastfördelning

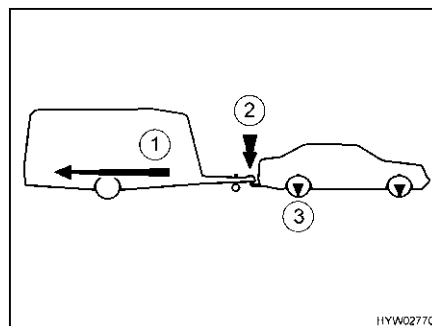
Förvara inte tunga föremål (förtält, konserver o. dyl.) i husvagnen, utan i dragfordonet. Montera cyklarna på dragfordonets tak. Koncentrera lasten kring axeln (Bild 8).

3.8.4 Släpvagnsvikt, kultryck och axellast


▷ Husvagnens stödlast får maximalt uppgå till 100 kg.



▷ Beakta alltid uppgifterna i fordonshandlingarna vid val av dragfordon och släp.



- 1 Släpvagnsvikt
- 2 Kultryck
- 3 Axellast

Bild 9 Släpvagnsvikt, kultryck och axellast

Släpvnagsvikt Den tillåtna släpvnagsvikten, som anges i fordonshandlingarna (Bild 9,1) till dragfordonet, anger hur stor **vikt** dragfordonet **maximalt** får dra. Släpvnagsvikten gäller för husvagnens **verkliga** vikt, och **inte** för husvagnens tekniskt tillåtna totalvikt.

Exempel Dragfordonet får dra 1200 kg. Om husvagnens tekniskt tillåtna totalvikt är 1200 kg och om den verkligen väger 900 kg, kan man lasta den med ytterligare 300 kg. Om husvagnens tekniskt tillåtna totalvikt däremot är 1400 kg, får den bara lastas tills den väger max. 1200 kg.

Kultryck Kultrycket (Bild 9,2) anger med vilken vikt husvagnens dragstång får trycka mot dragfordonets släpvnagskoppling. Uppgifterna finns i beskrivningen till släpvnagskopplingen och i fordonshandlingarna. En släpvnagskoppling med ett tillåtet kultryck på 50 kg får alltså inte användas till en lastad husvagn med ett kultryck på 75 kg. Dessutom måste kultrycket räknas med till dragfordonets tekniskt tillåtna totalvikt. Vid behov måste lasten i dragfordonet reduceras med ett värde som motsvarar kultrycket.

Den tekniskt tillåtna totalvikten för dragfordonet och för husvagnen får aldrig överskridas.

Ekipaget når endast sin bästa körstabilitet och trafiksäkerhet när kultrycket är optimalt anpassat till dragfordonet och husvagnen. Det optimala kultrycket är samtidigt det maximalt möjliga kultrycket.

- Maximalt tillåtet kultryck framgår av fordonshandlingarna och beskrivningen till släpvnagskopplingen.
- Om det anges olika värden i fordonshandlingarna och beskrivningen till släpvnagskopplingen: Välj det **lägsta** värdet. Detta värde är det **maximalt möjliga kultrycket** för ekipaget.
- Kontrollera kultrycket före varje färd, t. ex. med en kultrycksvåg. För att få ett korrekt värde ska man placera kultrycksvågen lodrätt under kulhand-sken och ställa husvagnens dragstång vågrätt.
- Fördela lasten i husvagnen så att det uppmätta kultrycket ligger så nära det maximalt möjliga kultrycket som möjligt. Överskrid inte det maximalt möjliga kultrycket.

Axellast Axellasten (Bild 9,3) finns också i fordonshandlingarna till dragfordonet och anger max. tillåten belastning för fram- och bakaxeln. Den tillåtna axellasten får inte överskridas genom släpvnagen. Ovanstående bild illustrerar vilka krafter som verkar var på fordonet med husvagn.

3.8.5 Cykelställ (extrautrustning)



- ▶ Beakta den tillåtna axelbelastningen och den tekniskt tillåtna totalvikten när du lastar cykelstället.
- ▶ Min. kultrycket får inte underskridas.
- ▶ Cyklar får inte sticka ut längre än max. 40 cm mätt från bakljusens ytterkant. Det totala bredden får dock inte överstiga 2,50 m. Ställ in fästordningarna för cyklarna i enlighet därmed. Den utstickande delen måste markeras med en röd flagga.
- ▶ Lasta endast cyklar (max. 2 st.) på cykelstället.
- ▶ Fäst cyklarna med medföljande remmar och kontrollera att de sitter fast ordentligt efter några kilometer.



- ▶ Stanna och kontrollera att cyklarna sitter fast ordentligt efter ca 1 mil. Upprepa sedan för säkerhets skull kontrollen varje gång du stannar.
- ▶ Använd inte cykelställ för annat bagage eller som steg.



- ▷ Cykelstället ska endast användas för cyklar.
- ▷ Totalvikten som anges av tillverkaren får inte överskridas.
- ▷ Nummerplåtarna och bakljusen får inte täckas över.
- ▷ Max. bärformåga av cykelstället är 35 kg.
- ▷ När man fäster cyklar på cykelstället är det viktigt att man beaktar tyngdpunkten. Om cykelstället bara lastas med en cykel så måste denna lastas så nära fordonsväggen som möjligt.
- ▷ Det är inte tillåtet att köra med utfällt cykelställ utan cyklar.
- ▷ Kontrollera följande före varje start:
 - Är det tomma cykelstället ordentligt hopfällt?
 - Är cyklarna säkert fastlåsta på cykelstället med cykelställets remmar?

Cykelställ, fram

Cykelstället sätts fast med monteringsmaterialet på dragstångens "krokar".

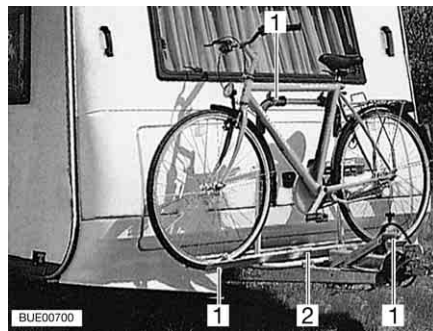


Bild 10 Cykelställ, fram

Lasta cyklar:

- Sätt cyklarna på cykelstället (Bild 10,2) och fäst dem med snabbremmarna (Bild 10,1).

Cykelställ, bakvägg

Cykelstället hakas upp till fast i två hållare på bakväggen och skruvas ned till fast i golvplattan.



Bild 11 Cykelställ, bakvägg

Lasta cyklar:

- Sätt cyklarna på cykelstället och fäst dem med snabbremmarna.
- Fäst vidare varje cykel med fästbygeln eller fästarmen.

3.9 Ytterspegel



- ▶ Ställ, av säkerhetsskäl, in dragfordonets ytterspeglar före varje körning.



- ▷ Extraspeglar måste vara EG-typgodkända och därmed motsvara EU-direktiven.

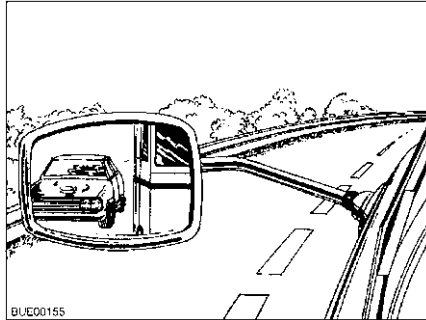


Bild 12 Ytterspegel

För släpvagnskörning måste dragfordonet ha två ytterspeglar. Ytterspeglarna måste säkerställa fri sikt på vägen bredvid släpvagnen/husvagnen.

Vid köp av extra speglar

- Kör, om möjligt, med bilen och husvagnen till inköpsstället.
- Prova spegeln på plats.
- Kontrollera om spegeln passar till fordonet och förarens sittställning.

3.10 TV-apparat (extrautrustning)



- ▶ Ta bort TV-apparaten från hyllan och ställ den på ett säkert ställe innan körningen påbörjas.
- ▶ Innan resan påbörjas ska den platta bildskärmen och bildskärmshållaren ställas i grundläget och säkras. Om bildskärmshållaren är inbyggd i ett TV-skåp: Stäng TV-skåpet.
- ▶ Kontrollera alltid att antennen befinner sig i "viloläge" innan körningen. Risk för olycksfall! Viloläge betyder: Antennen är riktad bakåt, den är helt nedsänkt och låst i detta läge.



- ▷ Vid risk för frost ska TV-apparaten med platt bildskärm tas ut ur fordonet.



- ▷ Ytterligare information om positionering av den platta bildskärmen, se kapitel 6.

3.11 Trafiksäkerhet



- Kontrollera däcktrycket regelbundet innan du startar eller var 14:e dag. Fel däcktryck förorsakar överdrivet slitage och kan leda till att däcken skadas och eventuellt punkteras. Fordonet kan hamna i okontrollerbart läge.

Gå igenom följande checklista innan du startar:

Dragfordon med husvagn


Nr.	Kontroller	Kontrollerad
1	Alla fordonshandlingar finns med	
2	Två ytterspeglar på dragfordonet	
3	Kultrycket ej över- eller underskridet	
4	Däck i ordentligt skick	
5	Belysning fungerar	
6	Påskjutsbromsen fungerar	
7	Kontrollera att bromsarna fungerar jämnt runtom	
8	Bilen och husvagnen kör rakt fram (slirar inte) även när man bromsar	
9	Uppmätt och antecknad totalhöjd. Ha viktvärdena till hands i dragfordonet	

Påbyggnad utsida

10	Markisen helt inrullad	
11	Taket har befriats från snö och is (på vintern)	
12	Utvändiga anslutningar frånkopplade och kablar borttagna/i förvaringsutrymme	
13	Externa stöd har tagits bort	
14	Vevstöd och stödhjulet är helt uppfällda	
15	Stoppklossar borttagna och på sin förvaringsplats	
16	Fotsteget i säkert läge eller indraget	
17	De utvändiga luckorna stängda och låsta	
18	Ingångsdörren stängd	

Påbyggnad insida

19	Fönster och takluckor är stängda och låsta	
20	TV-apparaten har tagits bort från hållaren och sitter säkert	
21	Den platta bildskärmen säkrad	
22	TV-antennen är indragen (om sådan finns)	
23	Alla lösa delar befinner sig i lådor och skåp eller är fastsurrade	
24	Öppna hyllor är tömda	
25	Inga gaspatroner eller andra lättantändliga material i förtältsbelysningens taksåp	
26	Kylskåpsdörren är låst	
27	Kylskåp omställt till 12 V-drift	
28	Alla lådor och luckor är stängda	
29	Innerdörrar samt bord säkrade	

	Nr.	Kontroller	Kontrollerad
Gasanläggning	30	Gasflaskorna är ordentligt fastsurrade i gasboxen	
	31	Skyddskåpan sitter på gasflaskan	
	32	Huvudavstängningsventilen på gasflaskan stängd, gasavstängningsventiler stängda	
Elektrisk anläggning	33	Kontrollera spänningen på bodelsbatteriet (se kapitel 8). Om för låg batterispänning indikeras på panelen måste bodelsbatteriet laddas. Beakta uppgifterna i kapitel 8  ▷ Resan skall påbörjas med fulladdat bodelsbatteri.	
Vattensystem påbyggnad	34	Mobil avloppstank säkrad i gasboxen	
	35	Vattensystemet ska vara tömt om det finns risk för frost. Vattenkranar och avtappningskranar öppna	

Kapitelöversikt

I detta kapitel hittar du hänvisningar för att köra husvagnen.

Hänvisningarna gäller:

- körhastigheten
- bromsarna
- backning

4.1 Körning med husvagn



- ▶ När man kör får inga personer uppehålla sig i husvagnen.
- ▶ Husvagnarna har konstruerats för en tekniskt tillåten maximal hastighet på 100 km/h. Kör därför aldrig fortare än 100 km/h.
- ▶ Beakta dessutom alltid gällande hastighetsbegränsningar (se kapitel 17).

De största skillnaderna mellan körning med och utan husvagn är att man har större fordonsbredd och fordonslängd, sämre acceleration och längre bromssträcka med husvagn. Anpassa körsättet till körning med husvagn.

4.2 Bromsar



- ▶ Kontakta en auktoriserad fackverkstad vid minsta lilla fel på bromssystemet.

Före varje start

Test-bromsa före varje resa och kontrollera då:

- Fungerar påskjutsbromsen?
- Reagerar bromsarna alltid på samma sätt?
- Fortsätter husvagnen och bilen rakt fram (slirar inte) vid bromsning?

4.3 Backning



- ▷ Vid backning reagerar husvagnen "spegelvänt" mot styrningen. När man styr åt vänster med dragfordonet svänger husvagnen åt höger!
- ▷ Backa inte utan att en andra person står utanför och "dirigerar".

På alla modeller med backningsautomatik går det att backa husvagnen utan problem. Förutom rullmotståndet måste man räkna med en restbromskraft.

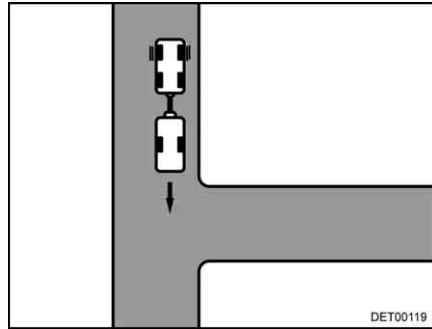


Bild 13 Start

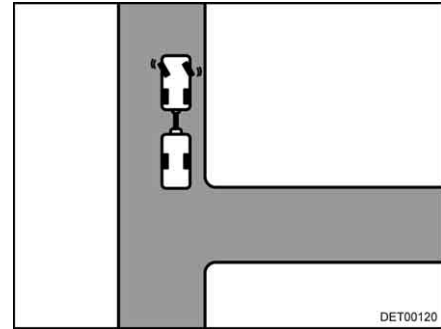


Bild 14 Styr åt vänster

- Backa:**
- Kör mot infarten så långt att husvagnens bakdel befinner sig unng. framför infarten (Bild 13).
 - Vrid ratten åt vänster när fordonet står still (Bild 14).
 - Backa försiktigt. Husvagnen svänger åt höger.

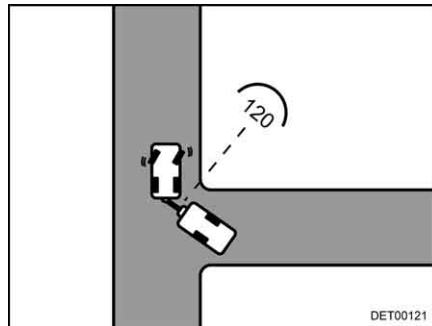


Bild 15 Start

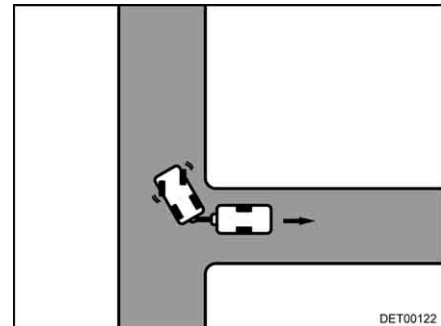


Bild 16 Styr åt höger



- ▷ Se till att vinkeln mellan bilen och husvagnen inte blir för liten, hörnen kan stöta emot varandra. Fordonen kan skadas. Låt en andra person "dirigera"!

- Stanna genast när bilen och husvagnen står i ca 120° vinkel mot varandra (Bild 15).
- Vrid ratten åt höger och backa försiktigt (Bild 16).
- Fortsätt att backa, korrigera vid behov med ratten.
- Vrid ratten åt vänster på de sista 2 till 3 meterna så att husvagnen och bilen står rakt efter varandra.

Kapitelöversikt

I detta kapitel finns information om uppställning av fordonet.

Hänvisningarna gäller:

- parkeringsbromsen
- stoppklossarna
- användning av stöd
- fotsteget
- mobil avloppstank
- 230 V-anslutningen
- kylskåpet
- justering av antennen



- ▷ Ställ fordonet så vågrätt som möjligt. Säkra fordonet så att den inte kan rulla iväg.

5.1 Parkeringsbromsen

Drag alltid åt parkeringsbromsen när du ställer upp husvagnen.

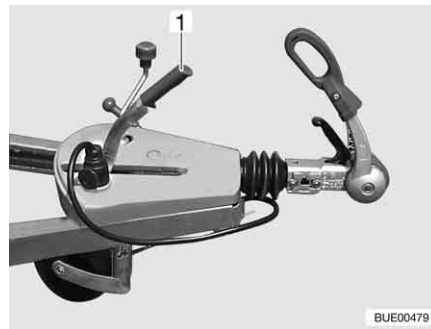


Bild 17 Parkeringsbromsen

Tryck ned bromsspaken (Bild 17,1) framåt för att lossa parkeringsbromsen.

5.2 Stoppklossar

Använd båda stoppklossarna även i lätta uppförs- eller nedförslutningar.

5.3 Vevstöd



- ▷ De fast monterade vevstöden ska aldrig användas som domkraft. Vevstöden har endast till uppgift att stabilisera det uppställda fordonet. Fordonets hjul får inte belastas.
- ▷ Se till att vevstöden belastas jämnt vid uppställningen av fordonet.
- ▷ Veva upp vevstöden till stoppläget innan färden påbörjas.



- ▷ Om man ställer fordonet på mjuk mark som inte är stabil, ska en stor platta placeras under stöden för att förhindra att de sjunker ner i marken.

Använd de standardmässigt monterade vevstöden för att stabilisera den uppställda husvagnen.

Ställ husvagnen vågrätt med hjälp av stödhjulet. Använd ett litet vattenpass för att kontrollera uppställningen.

Veva ned vevstöden när husvagnen står helt vågrätt.

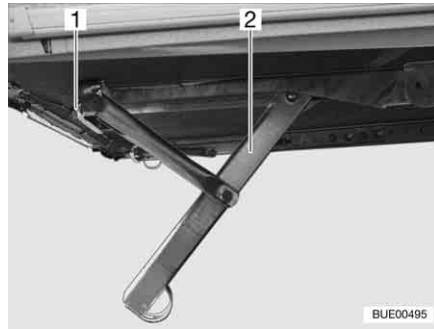


Bild 18 Vevstöd nedvevat (variant 1)

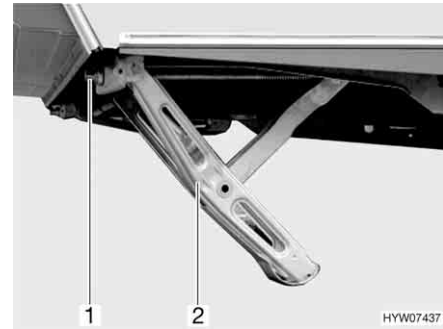


Bild 19 Vevstöd nedvevat (variant 2)

Veva ned:

- Sätt den medföljande handveven mot sexkanten (Bild 18,1 resp. Bild 19,1) på vevstödet (Bild 18,2 resp. Bild 19,2).
- Vrid handveven medurs. Vevstödet fälls ned.

Veva upp:

- Vrid handveven moturs. Vevstödet fälls upp.

5.4 Fotsteg (fristående)



- ▶ Se till att fotsteget står på stabil och jämn mark. Annars kan fotsteget välta.
- ▶ Stig inte upp på fotstegets kanter. Halkrisk!
- ▶ Sätt fast fotsteget i marken, t. ex. med tälpinnar. Annars kan fotsteget förskjutas.

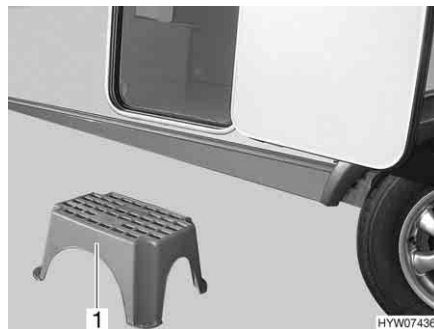


Bild 20 Fotsteg (fristående)

- Ställ fotsteget (Bild 20,1) framför husvagnens ingång.

5.5 Avloppstank, mobil (extrautrustning)

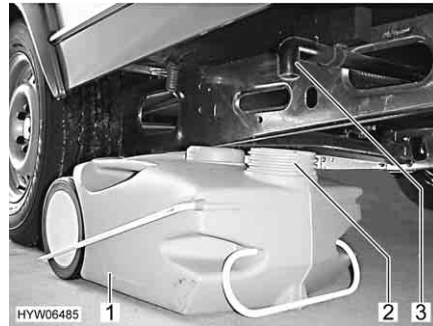


Bild 21 Avloppstank, mobil

Under körningen förvaras avloppstanken (Bild 21,1) i husvagnens gasbox. Husvagnens avloppsröret (Bild 21,3) sitter på golvet till vänster i körriktningen. Innan vattensystemet används: Ställ avloppstanken under husvagnen så att avloppstankens öppning (Bild 21,2) sitter under avloppsröret.

5.6 230 V-anslutning

Till fordonet kan man ansluta en extern 230 V-försörjning (se kapitel 8).

5.7 Kylskåp

12 V-driften av kylskåpet fungerar endast när ett dragfordon är tillkopplat och fordonets motor är igång. Ställ om kylskåpet på 230 V-drift eller gasdrift när fordonsmotorn är avstängd.

5.8 Satellitsystem (extrautrustning)



- ▶ Kontrollera alltid att antennen befinner sig i "viloläge" innan körningen. Risk för olycksfall!



- ▷ Fordonet måste stå helt still under satellitsökningen. Gå inte omkring i fordonet.
- ▷ Satellitmottagningen fungerar endast när antennen riktas direkt i riktningen mot önskad satellit, det får inte finnas några hinder i vägen.
- ▷ Beakta dessutom tillverkarens instruktionsbok.

5.8.1 Anläggning med automatisk antenjustering

Satellitsystemet har en automatisk positionsenhet. Den automatiska positionsenheten sørjer for eksakt riktning av antennen.

En digital mottagare är integrerad i den platta bildskärmen.

Satellitsystemet styrs via fjärrstyrningen.

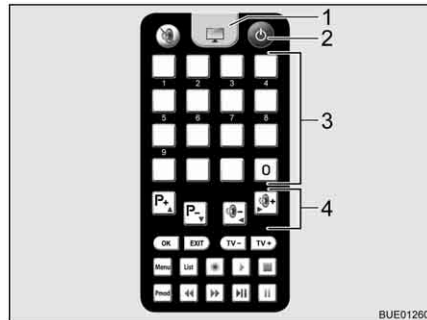


Bild 22 Fjärrstyrning

Justera anläggningen:

- Slå på TV-apparaten.
- Tryck på knappen "⏻" (Bild 22,2) på fjärrstyrningen. Parabolantennen lämnar viloläget och växlar till sökläge. När systemet har hittat satelliten ljuder en akustisk signal.
- Ställ in den önskade sändaren via lagringsknapparna (Bild 22,3) eller funktionsknapparna (Bild 22,4).

5.8.2 Anläggning med halvautomatisk antenjustering

Satellitsystemet har en halvautomatisk positionsenhet.

En digital mottagare är integrerad i den platta bildskärmen.

Satellitsystemet styrs via fjärrstyrningarna.

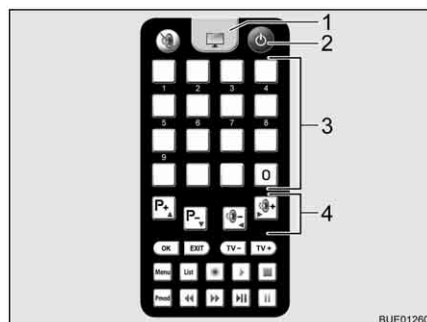


Bild 23 Fjärrstyrning TV-apparat

Slå på satellitsystemet:

- Slå på TV-apparaten.
- Tryck på knappen "⏻" (Bild 23,2) på fjärrstyrningen till TV-apparaten. Systemet växlar till sökläge. En konstant signal ljuder.
- Tryck på knappen "↑" på fjärrstyrningen till antennen. Parabolantennen lämnar viloläget och växlar till den senast inställda positionen.
- Tryck på TV-knappen (Bild 23,1) på fjärrstyrningen till TV-apparaten för att koppla om till TV-mottagning. Signalen tystnar. En bild visas på skärmen.

- Rikta antennen:*
- Ställ in den önskade sändaren via lagringsknapparna (Bild 23,3) eller funktionsknapparna (Bild 23,4) på fjärrstyrningen till TV-apparaten.
 - Korrigera antennens lutning på fjärrstyrningen till antennen med hjälp av knapparna "↑" eller "↓" enligt de bifogade kartorna.
 - Lossa antennmastens lås.
 - Vrid antennen långsamt. När antennen har hittat satelliten ljuder en akustisk signal.
 - Optimera mottagningen genom att vrida antennen och justera lutningen.
 - Drag åt antennmastens lås lätt igen.

Sänka ned antennen före färd:

- Lossa antennmastens lås.
- Vrid antennen tills skåroarna i låset och på antennmasten står exakt mot varandra.
- Tryck på knappen "↓" på fjärrstyrningen till antennen. Parabolantennen växlar till viloläge.
- Kontrollera att antennen är helt nedsänkt och riktad mot fordonets bakdel.
- Drag åt antennmastens lås lätt igen.
- Slå av TV-apparaten.

Kapitelöversikt

I detta kapitel hittar du hänvisningar för att bo i fordonet.

Hänvisningarna gäller:

- öppning och stängning av dörrar och utvändiga luckor
- ljusbrytarna
- inställningen av halogen-spotlights
- positionering av TV-apparaten
- uppvärmning av fordonet
- vädring av fordonet
- öppning och stängning av fönster och rullgardiner
- öppning och stängning av takluckorna
- ombyggnad av bord
- användning av sängar

6.1 Ingångsdörr



► Kör endast med stängda dörrar.



- ▷ Låsning av dörrarna kan förhindra att de öppnas av sig själva, t. ex. vid en olycka.
- ▷ Låsta dörrar förhindrar dessutom att någon kan komma in i fordonet utifrån t. ex. om du måste stanna vid en ljussignal.
- ▷ Lås alltid dörrarna när du lämnar fordonet.

6.1.1 Ingångsdörr, utsida

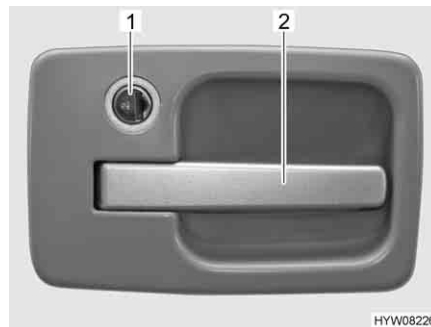


Bild 24 Dörrlås, ingångsdörr, utsida

- Öppna:**
- Stick in nyckeln i låscylindern (Bild 24,1) och vrid den ända tills dörrlåset har låsts upp.
 - Vrid tillbaka nyckeln till mitten igen och drag ur den.
 - Drag i dörrhandtaget (Bild 24,2). Dörren är öppen.

- Låsa:**
- Stick in nyckeln i låscylindern (Bild 24,1) och vrid den ända tills dörrlåset har låsts.
 - Vrid tillbaka nyckeln till mitten igen och drag ur den.



- ▷ Ingångsdörrar som öppnas åt vänster, låses och öppnas upp samma sätt, men "spegelvänt".

6.1.2 Ingångsdörr, insida

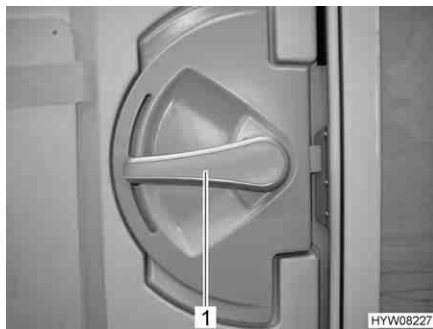


Bild 25 Dörrlås, ingångsdörr, insida

- Öppna:** ■ Tryck ner dörrhandtaget (Bild 25,1).
- Låsa:** ■ Vrid dörrhandtaget (Bild 25,1) ca 45° uppåt och låt det vara kvar i det läget.

6.1.3 Fönster ingångsdörr (Seitz) (extrautrustning)

Ingångsdörren har ett fönster med plisségardin.



Bild 26 Plisségardin

- Stänga:** ■ Ta tag i mitten på plisségardinens (Bild 26,2) list (Bild 26,1) och drag den nerifån och upp och släpp loss den vid önskad höjd. Plisségardinen stannar på denna höjd.
- Öppna:** ■ Ta tag på mitten av plisségardinens list och skjut nedåt.

6.1.4 Veckat insektsskydd på ingångsdörren (extrautrustning)



- ▷ Öppna insektsskyddet helt innan ingångsdörren stängs.



Bild 27 Insektsskydd

- Stänga:** ■ Ta tag i listen (Bild 27,1) och drag ut insektsskyddet helt.
- Öppna:** ■ Ta tag i listen (Bild 27,1) och ställ tillbaka insektsskyddet till utgångsläget.

6.2 Utvändiga luckor



- ▷ Stäng och lås alla utvändiga luckor innan du startar.
- ▷ Öppna resp. stäng alla lås på luckan för att öppna och stänga den utvändiga luckan.



- ▷ Då fordonet lämnas ska samtliga luckor på utsidan stängas.

Luckorna som finns på fordonets utsida har enhetliga låscylindrar. Därför kan man öppna eller låsa dem med en och samma nyckel.

6.2.1 Lucklås, ellipsformat



- ▷ Vid regn kan det komma vatten i det öppna lucklåset. Stäng därför låshandtaget.

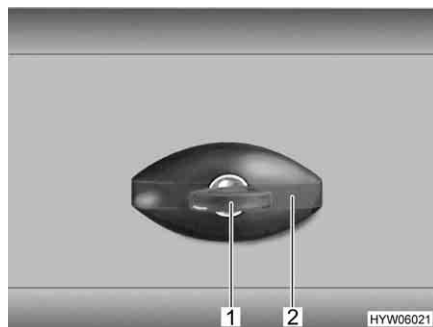


Bild 28 Lucklås, ellipsformat, låst

- Öppna:** ■ Stick in nyckeln i låscylindern (Bild 28,1) och vrid ett kvarts varv moturs. Låshandtaget (Bild 28,2) frigörs.
- Dra ut nyckeln.
- Låshandtaget vrids ett kvarts varv moturs. Nu är luckan öppen.

- Stänga:**
- Stäng luckan helt.
 - Vrid låshandtaget medurs tills det är i vågrätt läge. Lucklåset har nu hakats fast, det är dock inte låst.
 - Stick in nyckeln i låscylindern.
 - Låshandtaget trycks i med nyckeln insatt, nyckeln vrids ett kvarts varv medurs. Låshandtaget är nu låst.
 - Dra ut nyckeln.

6.2.2 Lucklås, fyrkantigt



Bild 29 Lucklås, fyrkantigt, låst

- Öppna:**
- Stick in nyckeln i låscylindern (Bild 29,1) och vrid ett kvarts varv. Låshandtaget (Bild 29,2) frigörs.
 - Dra ut nyckeln.
 - Vrid låshandtaget ett kvarts varv. Nu är luckan öppen.
- Stänga:**
- Stäng luckan helt.
 - Vrid låshandtaget tills det är i vågrätt läge. Locklåset har nu hakats fast, det är dock inte låst.
 - Stick in nyckeln i låscylindern.
 - Låshandtaget trycks i med nyckeln insatt, nyckeln vrids ett kvarts varv. Låshandtaget är nu låst.
 - Dra ut nyckeln.

6.2.3 Lucka för toalett-kasset

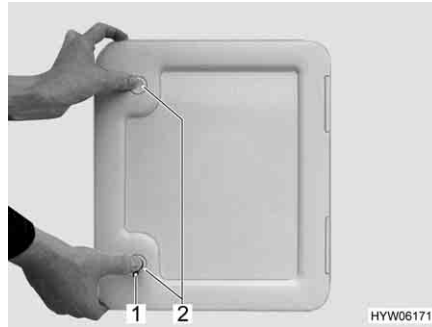
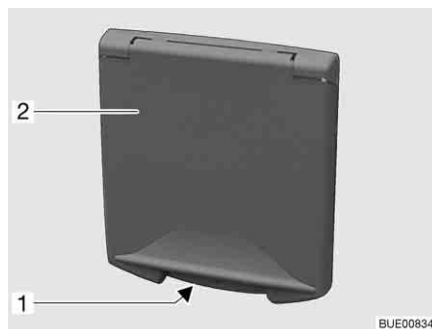


Bild 30 Lucka för toalett-kasset

- Öppna:**
- Stick in nyckeln i låscylindern i trycklåsets (Bild 30,1) och vrid ett kvarts varv.
 - Dra ut nyckeln.
 - Tryck samtidigt in de två trycklåsen (Bild 30,2) med tummarna och öppna luckan för toalett-kassetten.
- Stänga:**
- Stäng och tryck på luckan till toalett-kassetten.
 - Stick in nyckeln i låscylindern (Bild 30,1) och vrid ett kvarts varv.
 - Dra ut nyckeln.

6.2.4 Lucka för 230 V-anlutning, kvadratisk



- 1 Handgrepp
- 2 Utvändig lucka

Bild 31 Lucka för 230 V-anlutning

- Öppna:**
- Ta tag i handgreppet (Bild 31,1) på den utvändiga luckan (Bild 31,2) och fäll upp den utvändiga luckan.
- Stänga:**
- Fäll ned den utvändiga luckan och tryck till.

6.2.5 Lock för påfyllningsöppningen för dricksvatten (endast för vattentank 40 l)

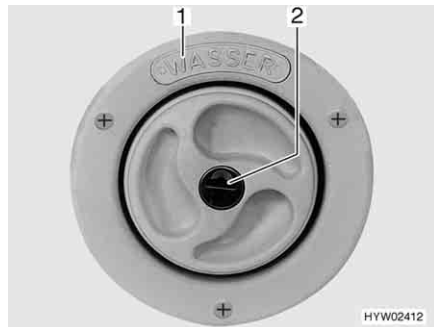


Bild 32 Lock för påfyllningsöppningen för dricksvatten

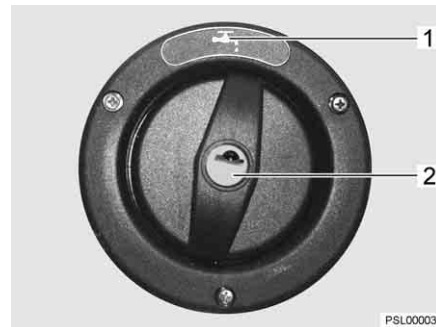


Bild 33 Lock för påfyllningsöppningen för dricksvatten (alternativ)



- ▷ Påfyllningsöppningen för dricksvatten är märkt med texten "WASSER" (vatten) (Bild 32,1) eller med symbolen "☰" (Bild 33,1).

- Öppna:**
- Stick in nyckeln i låscylindern (Bild 32,2 resp. Bild 33,2) och vrid moturs.
 - Locket tas av.
- Stänga:**
- Sätt på locket i påfyllningsöppningen för dricksvatten.
 - Vrid nyckeln medurs.
 - Dra ut nyckeln.

6.3 Skåpluckor



- ▷ Stäng och lås alla skåpluckor och innerdörrar innan du startar.
- ▷ Skåpluckorna som visas i det här avsnittet är exempel. Beroende på modell kan lås och handtag på skåpluckorna avvika från det här visade utseendet.

6.3.1 Skåpluckor med tryckknapp



Bild 34 Skåplucka med tryckknapp

- Öppna:**
- Tryck på låsets inre del. Tryckknappen skjuts ut (Bild 34).
 - Ta tag i tryckknappen och öppna skåpluckan.
- Stänga:**
- Stäng skåpluckan.
 - Tryck in tryckknappen så att den hakar i. När knappen har hakat i är skåpluckan ordentligt stängd.

6.3.2 Skåpluckor med handtag

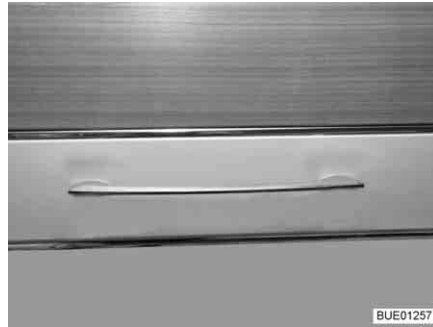


Bild 35 Skåplucka med handtag
(exempel)

Öppna: ■ Öppna skåpluckan genom att dra i handtaget (Bild 35).

Stänga: ■ Tryck ned skåpluckan tills det känns att den är stängd.

6.3.3 Skåpluckor med låshandtag

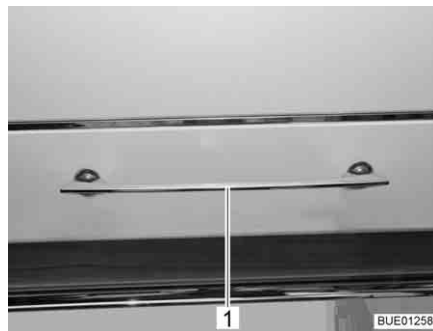


Bild 36 Skåplucka med låshandtag

Öppna: ■ Tryck ner låshandtaget (Bild 36,1) och håll det nedtryckt.
■ Öppna skåpluckan genom att dra i låshandtaget.

Stänga: ■ Tryck ned skåpluckan tills det känns att den är stängd och det hörs att den går i lås.

6.4 Ljusbrytare

6.4.1 Ingång

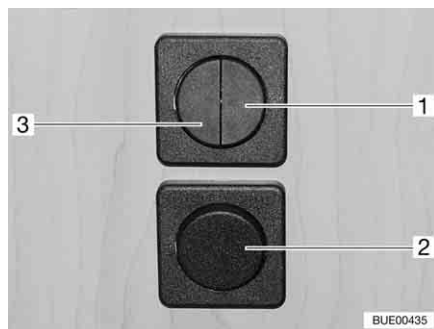


Bild 37 Ljusbrytare



Bild 38 Förtältsbelysning

I ingångsområdet finns ljusbrytarna för följande lampor:

- Belysning för sittgruppen (Bild 37,1)
- Förtältsbelysning (Bild 37,2 och Bild 37,3)



- ▷ På modeller, som saknar ljusbrytaren (Bild 37,2), används vippkontakten (Bild 37,3) för förtältsbelysningen (Bild 38).
- ▷ Ljusbrytarna sitter på olika ställen, beroende på modell.

6.4.2 Invändigt



- ▷ Lamporna som visas i det här avsnittet är exempel. Här illustreras inte alla lampor som används i fordonet. Med hjälp av exemplen tydliggörs det möjliga monteringsstället för ljusbrytarna. Typ av ljusbrytare och utseendet på ljusbrytarna kan avvika från formen som illustreras här.

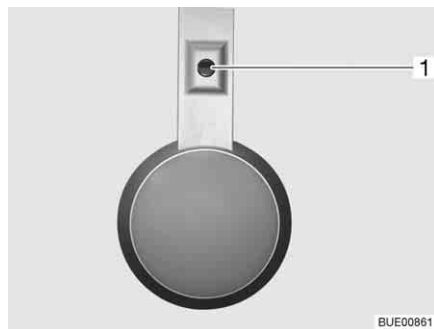


Bild 39 Toalettbelysning, ljusbrytare direkt på lampan



Bild 40 Toalettbelysning, ljusbrytare fränskild från lampan

Ljusbrytarna till toalettbelysningen sitter, beroende på modell, på olika ställen: direkt på respektive lampa (Bild 39,1) eller skilt från lampan under toalett-skåpet, under tvättstället samt bredvid ingångsdörren (Bild 40,1).

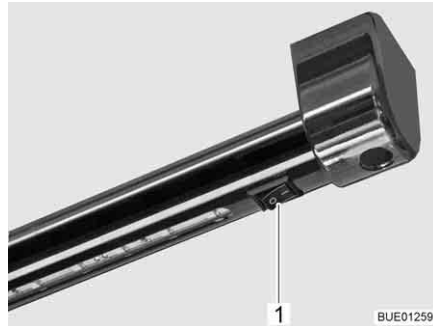


Bild 41 Köksbelysning

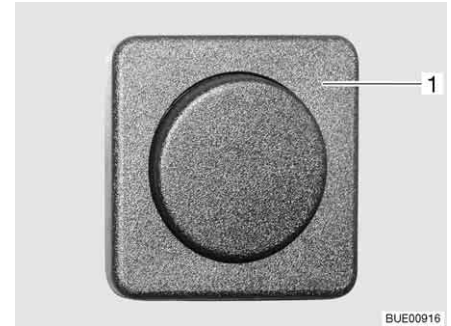


Bild 42 Bodelsbelysning, ljusbrytare fränskild från lampan

Ljusbrytarna för boendetrymmet sitter direkt i anslutning till resp. lampa (Bild 41,1), eller vid sittgruppen (Bild 42,1) resp. sängarna.

6.5 Fäste för platt bildskärm



- ▶ Innan resan påbörjas ska den platta bildskärmen och bildskärmshållaren ställas i grundläget och säkras. Om bildskärmshållaren är inbyggd i ett TV-skåp: Stäng TV-skåpet.



- ▷ Vid risk för frost ska TV-apparaten med platt bildskärm tas ut ur fordonet.



- ▷ Beakta dessutom tillverkarens instruktionsbok.

6.5.1 Fäste på pelare

Fästet för den platta bildskärmen är fastsatt på en pelare.

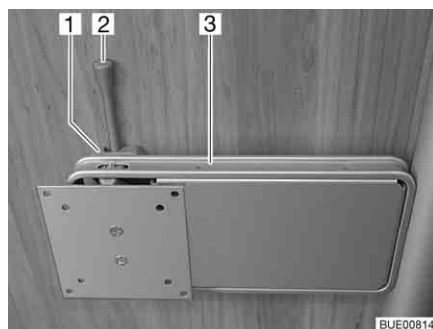


Bild 43 Fäste på pelare

- Justera:**
- Tryck låsspaken (Bild 43,2) åt sidan och sväng fästet (Bild 43,3) med den platta bildskärmen till önskat läge.
 - Tryck den platta bildskärmen lätt uppåt och sväng den till önskat läge. Tre olika lutningsvinklar kan ställas in.
- Förvara:**
- Vrid tillbaka den platta bildskärmen tills fästet (Bild 43,3) hakar fast i låset (Bild 43,1).

6.5.2 Fäste i TV-skåp

Den platta bildskärmen är fäst i TV-skåpet på ett utdrag.

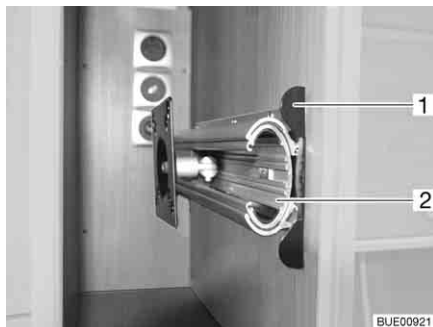


Bild 44 Fäste i TV-skåp

- Justera:**
- Tryck in låslisten (Bild 44,1).
 - Drag ut utdragsanordningen (Bild 44,2) till stoppläget.
 - Sväng den platta bildskärmen till önskat läge.
- Förvara:**
- Sväng tillbaka den platta bildskärmen till utgångsläget.
 - Skjut in utdragsanordningen (Bild 44,2), tills låslisten (Bild 44,1) hakar i.

6.6 Uppvärmning



- ▶ Vid uppvärmning blir avgasröret i klädskalet mycket varmt. Förvara därför inga värmekänsliga kläder direkt intill avgasröret (se även kapitel 9).



- ▷ Användning av värmesystemet beskrivs i kapitel 9.

6.7 Vädra



- ▶ Syret i fordonet förbrukas genom att man andas eller av gasdrivna installerade apparater. Därför måste nytt syre ständigt tillföras. För detta finns det ventilationsanordningar i fordonet (t. ex. takluckor med ventilation, takventiler eller golvventilation). Täck aldrig för ventilationerna på in- eller utsidan, t. ex. med en vintermatta. Håll ventilationerna fria från snö och löv. Risk för att kvävas föreligger på grund av den ökade CO₂-halten.



- ▷ I vissa väderleksförhållanden kan kondens bildas på metallföremål trots att man vädra tillräckligt mycket (t. ex. skruvarna på chassigolvet).
- ▷ Öppningar (t. ex. kanterna på fälltak, takventiler, kanterna på takluckor, eluttag, påfyllningsöppningar, luckor osv.) kan vara köldbryggor.

Kondensvatten

Se till att du alltid har en optimal luftcirkulation eller ventilation genom att vädra så ofta som möjligt. Endast om man vädra tillräckligt mycket kan man förhindra att det bildas kondensvatten och som en konsekvens därav mögel om det är kyligt eller kallt ute. När värmeeffekten, luftspridningen och ventilationen anpassas till varandra fås ett behagligt rumsklimat under den kalla årstiden.

Om fordonet står stilla en längre tid bör man vädra regelbundet, bl a för att undvika för kraftig uppvärmning på sommaren. Vädra därvid inte bara rummet utan även de utifrån tillgängliga förvaringsutrymmena. När fordonet ställs upp i ett stängt utrymme (t. ex. garage) ska även uppställningsplatsen vädras. Kondensvatten kan leda till att det bildas mögel.

6.8 Fönster



- ▷ Fönstrena är försedda med mörklägningsrullgardin eller plisségardin och insektsnät eller veckat insektsskydd. Mörklägningsrullgardinen och insektsnätet går p.g.a. dragkraften automatiskt tillbaka till sitt utgångsläge igen när man lossar låsanordningen. För att denna fjäderanordning inte ska ta skada bör man alltid låta mörklägningsrullgardinen/insektsnätet långsamt gå tillbaka till utgångsläget. Plisségardinen och det veckade insektsskyddet består av tunt material. Dra försiktigt tillbaka plisségardinen eller insektsskyddet i handtaget till utgångsläget, håll i handtaget så att plisségardinen eller insektsskyddet inte skadas.
- ▷ Ha inte rullgardinerna stängda över en längre tid; materialet slits ut.
- ▷ När mörklägningsrullgardinen eller plisségardinen är helt stängd kan det, vid starkt solljus, bildas värmeansamlingar mellan mörklägningsrullgardinen/plisségardinen och fönstret. Fönstret kan skadas.
Om mörklägningsgardinen är inbyggd i den nedre rullgardinskassetten skall den därför vid starkt solljus bara stängas till 2/3. Då släpps värmen mellan fönstret och mörklägningsgardinen ut.
Om mörklägningsgardinen är inbyggd i den övre rullgardinskassetten ska den stängas helt och öppnas regelbundet.
Ställ dessutom fönstret i läge för "kontinuerlig vädning".
- ▷ Stäng fönstren innan körningen påbörjas.
- ▷ Beroende på vädret ska man alltid stänga fönstrena så mycket att fukt inte kan tränga in.
- ▷ Öppna resp. stäng alla låsarmar på fönstret för att öppna/stänga fönstren.



- ▷ Då fordonet lämnas ska alla fönster vara stängda.
- ▷ Vid extrema väderleksförhållanden eller stora temperaturskillnader kan det bildas lite kondensvatten på insidan av de dubbla akrylglasrutorna. Rutan är så konstruerad, att kondensvattnet kan avdunsta igen om temperaturen ute stiger. Man behöver alltså inte vara rädd att akrylglasrutan tar skada av kondensvattnet.

6.8.1 Överkantshängt fönster med vridspärrar



- ▷ När de överkantshängda fönstren öppnas skall det göras utan att vridspänningar uppstår. Fönster skall öppnas och stängas med jämn kraft.

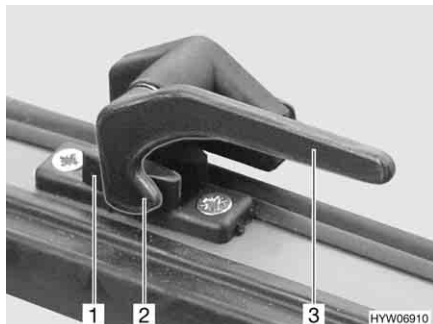


Bild 45 Låsarm i läget "stängd"



Bild 46 Överkantshängt fönster med vridspärrar, öppet

- Öppna:**
- Sväng låsarmen (Bild 45,3) ett kvarts varv mot fönstrets mitt.
 - Det överkantshängda fönstret öppnas till önskat läge och låses med den lettrade hylsan (Bild 46,1).

Det överkantshängda fönstret låses i önskat läge.

- Stänga:**
- Vrid den lettrade hylsan (Bild 46,1) tills låsningen släpper.
 - Stäng det överkantshängda fönstret.
 - Sväng låsarmen (Bild 45,3) ett kvarts varv mot fönsterkarmen. Låsspaken (Bild 45,2) är placerad på insidan av fönsterlåset (Bild 45,1).

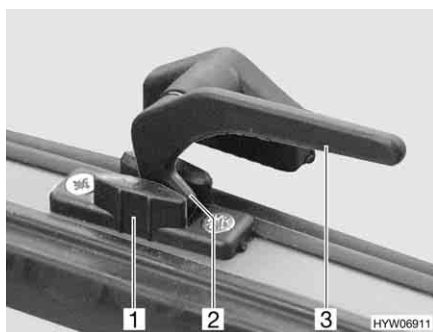


Bild 47 Låsarm i läget "kontinuerlig vädning"

Kontinuerlig vädning

Med hjälp av låsarmen kan man låsa det överkantshängda fönstret i 2 olika lägen:

- I läget "kontinuerlig vädning" (Bild 47)
- I läget "helt stängt" (Bild 45)

För att ställa det överkantshängda fönstret i läge för "kontinuerlig vädning":

- Sväng låsarmen (Bild 47,3) ett kvarts varv mot fönstrets mitt.
- Tryck upp det överkantshängda fönstret något.
- Vrid tillbaka låsarmen. Därvid måste låsspaken (Bild 47,2) föras in i spåret på fönsterlåset (Bild 47,1).

Det överkantshängda fönstret får inte stå i läget "kontinuerlig vädring" under körning.

Vid regn kan det komma in vatten i bodelen om det överkantshängda fönstret står i läget "kontinuerlig vädring". Därför bör man stänga fönstret helt när det regnar.

6.8.2 Överkantshängt fönster med automatik-spärrar



- ▷ Öppna fönstret helt så att spärren lossas. Om spärren inte frigörs och fönstret trots det stängs finns det risk för att fönstret går sönder p.g.a. stora trycket.
- ▷ När de överkantshängda fönstren öppnas skall det göras utan att vridspänningar uppstår. Fönster skall öppnas och stängas med jämn kraft.

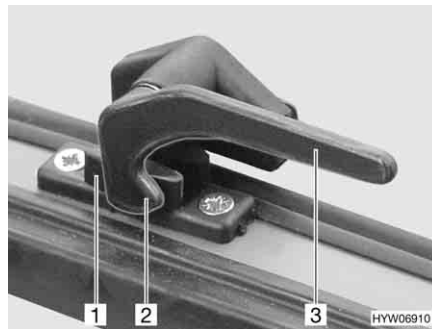


Bild 48 Låsarm i läget "stängd"

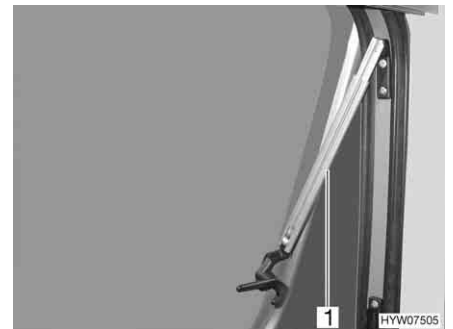


Bild 49 Överkantshängt fönster med automatik-spärrar, öppet

- Öppna:**
- Sväng låsarmen (Bild 48,3) ett kvarts varv mot fönstrets mitt.
 - Öppna det överkantshängda fönstret till önskat läge. Automatik-spärren (Bild 49,1) hakar fast automatiskt.

Det överkantshängda fönstret låses i önskat läge.

- Stänga:**
- Öppna det överkantshängda fönstret så mycket att spärren frigges.
 - Stäng det överkantshängda fönstret.
 - Sväng låsarmen (Bild 48,3) ett kvarts varv mot fönsterkarmen. Låsspaken (Bild 48,2) är placerad på insidan av fönsterlåset (Bild 48,1).

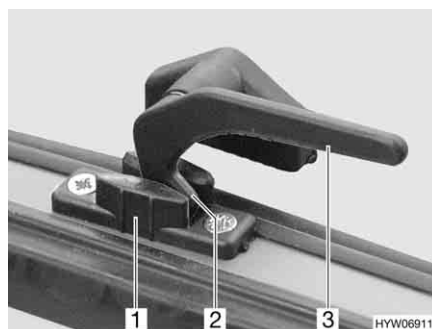


Bild 50 Låsarm i läget "kontinuerlig vädring"

Kontinuerlig vädring

Med hjälp av låsarmen kan man låsa det överkantshängda fönstret i två olika lägen:

- I läget "kontinuerlig vädring" (Bild 50)
- I läget "helt stängt" (Bild 48).

För att ställa det överkantshängda fönstret i läge for "kontinuerlig vädring":

- Sväng låsarmen (Bild 50,3) ett kvarts varv mot fönstrets mitt.
- Tryck upp det överkantshängda fönstret något.
- Sväng låsarmen ett kvarts varv mot fönsterkarmen. Därvid måste låspaken (Bild 50,2) föras in i spåret på fönsterlåset (Bild 50,1).

Det överkantshängda fönstret får inte stå i läget "kontinuerlig vädring" under körning.

Vid regn kan det komma in vatten i bodelen om det överkantshängda fönstret står i läget "kontinuerlig vädring". Därför bör man stänga fönstret helt när det regnar.

6.8.3 Mörkläggningsrullgardin och insektsnät



- ▷ Öppna rullgardinerna före färden. När rullgardinerna är fördragna kan fjäderaxeln skadas genom vibrationerna.



- ▷ Beroende på fönsterstorleken har rullgardinerna ett eller två handtag.

Fönstren är försedda med mörkläggningsrullgardin och insektsnät. Mörkläggningsrullgardinen och insektsnätet kan användas separat.

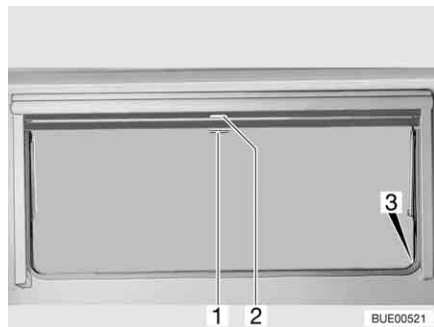


Bild 51 Överkantshängda fönster

Mörkläggningsrullgardin

Mörkläggningsrullgardinen finns i den övre rullgardinskassetten.

- Stänga:**
- Drag ned mörkläggningsrullgardinen med handtaget (Bild 51,2). När mörkläggningsrullgardinen dras ned helt fäster man det man i spärrarna (Bild 51,3) på båda sidorna på fönsterkarmen.
- Öppna:**
- När mörkläggningsrullgardinen är helt neddragen: Tryck ned handtaget (Bild 51,2) och drag det något inåt. Nu kan man ta loss mörkläggningsrullgardinen ur spärrarna på båda sidorna av fönsterkarmen.
 - När mörkläggningsrullgardinen inte är helt neddragen: Drag handtaget (Bild 51,2) lätt nedåt tills spärren släpper.
 - Mörkläggningsrullgardinen förs långsamt tillbaka med handtaget.

Insektsnät

Insektsnätet finns i den övre rullgardinskassetten.

- Stänga:**
- Drag ner insektsnätet med handtaget (Bild 51,1) och fäst det i spärrarna (Bild 51,3) på båda sidorna av fönsterkarmen.

- Öppna:**
- Tryck ned handtaget (Bild 51,1) och drag det något inåt. Lossa insektsnätet ur spärrarna på båda sidorna av fönsterkarmen.
 - Insektsnätet förs långsamt tillbaka med handtaget.

6.8.4 Plisségardin och insektsnät (extrautrustning)

Fönstren är försedda med plisségardiner och insektsnät. Insektsnätet kan endast användas tillsammans med plisségardinen.

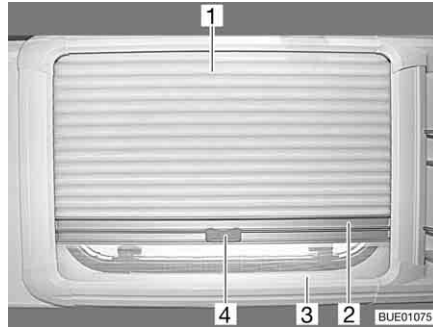


Bild 52 Överkantshängda fönster

Plisségardin Plisségardinen finns i den övre rullgardinskassetten.

- Stänga:**
- Ta tag i mitten på plisségardinens (Bild 52,1) list (Bild 52,2) och drag den uppifrån och ner och släpp den vid önskad höjd. Plisségardinen stannar på denna höjd.

- Öppna:**
- Ta tag på mitten av plisségardinens list och skjut uppåt.

Insektsnät Insektsnätet finns i den nedre rullgardinskassetten.

- Stänga:**
- Drag, med handtaget (Bild 52,4) upp insektsnätet (Bild 52,3) tills det stöter mot plisségardinen (Bild 52,1).
 - Lås insektsnätet med plisségardinen.

- Öppna:**
- Drag i handtaget (Bild 52,4) på insektsnätet.
 - Insektsnätet förs långsamt tillbaka med handtaget.

6.9 Takluckor

Beroende på modell har fordonet takluckor med eller utan inbyggd ventilation. När en taklucka utan inbyggd ventilation är monterad sker ventilationen över takventiler.



- ▶ Ventilationsöppningarna till ventilationssystemet måste alltid vara öppna. Täck aldrig för ventilationerna, t. ex. med en vintermatta. Håll ventilationerna fria från snö och löv.



- ▷ Takluckorna är försedda med mörklägningsrullgardin eller plisségardin och insektsnät eller veckat insektsskydd. Mörklägningsrullgardinen och insektsnätet går p.g.a. dragkraften automatiskt tillbaka till sitt utgångsläge igen när man lossar låsanordningen. För att denna fjäderanordning inte ska ta skada bör man alltid låta mörklägningsrullgardinen/insektsnätet långsamt gå tillbaka till utgångsläget. Plisségardinen och det veckade insektsskyddet består av tunt material. Dra försiktigt tillbaka plisségardinen eller insektsskyddet i handtaget till utgångsläget, håll i handtaget så att plisségardinen eller insektsskyddet inte skadas.
 - ▷ Ha inte rullgardinerna stängda över en längre tid; materialet slits ut.
 - ▷ När mörklägningsrullgardinen resp. plisségardinen är helt stängd kan det, vid starkt solljus, bildas värmeansamlingar mellan mörklägningsrullgardinen/plisségardinen och takluckan. Takluckan kan skadas. Stäng därför mörklägningsrullgardinen/plisségardinen endast till 2/3 vid starkt solljus. Öppna takluckan något eller ställ den i ventilationsläge.
 - ▷ Beroende på vädret ska man alltid stänga takluckorna så mycket att fukt inte kan tränga in.
 - ▷ Gå inte på takluckorna.
 - ▷ Stäng takluckorna innan körningen påbörjas.
 - ▷ Kontrollera låset till takluckorna innan resan påbörjas.
- ▷ Då fordonet lämnas ska alla takluckor vara stängda.



6.9.1 Heki-taklucka (mini och midi) (delvis extrautrustning)

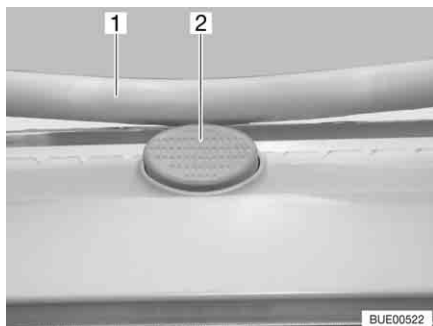


Bild 53 Låsknapp på Heki-takluckan

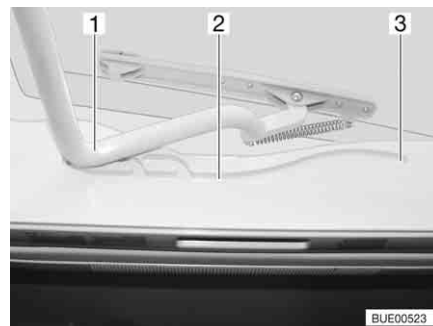


Bild 54 Heki-taklucka, spår

Heki-takluckan öppnas på ena sidan.

- Öppna:**
- Tryck på låsknappen (Bild 53,2) och dra ner bygel (Bild 53,1) med båda händerna.
 - Dra in bygel (Bild 54,1) i spåret (Bild 54,2) till den bakersta positionen (Bild 54,3).
- Stänga:**
- Tryck bygel (Bild 54,1) lätt uppåt med båda händerna.
 - Skjut tillbaka bygel i spåret.
 - Tryck bygel uppåt med båda händerna tills bygel ligger ovanför låsknappen (Bild 53,2).

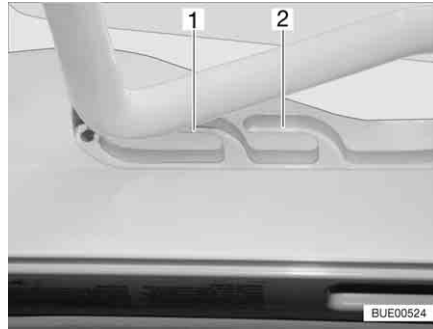


Bild 55 Heki-takluckan i ventilationsläge

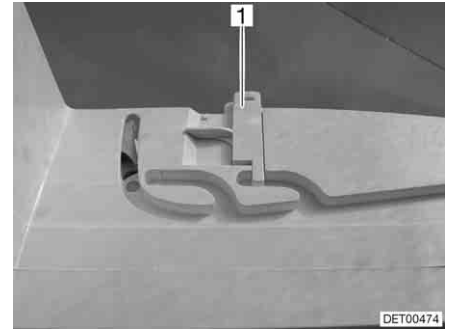


Bild 56 Lås ventilationsläge

Ventilationsläge

Heki-takluckan kan ställas i två ventilationslägen: Läget för dåligt väder (Bild 55,1) och mittläget (Bild 55,2). Beroende på modell kan takluckan låsas i mittläget med spärren (Bild 56,1).

- Tryck på låsknappen (Bild 53,2) och dra ner bygel (Bild 53,1) med båda händerna.
- Drag bygel till önskad position i spåret (Bild 54,2).
- Tryck bygel lätt uppåt och skjut in den i det valda spåret (Bild 55,1 eller 2) och lås eventuellt.

Plisségardin

Stänga och öppna plisségardinen:

- Stänga:*
- Drag ut plisségardinen och släpp den i önskad position. Plisségardinen stannar i denna position.
- Öppna:*
- För tillbaka plisségardinen långsamt till utgångsläget med handtaget.

Insektsskydd

Stänga och öppna insektsskyddet:

- Stänga:*
- Drag ut insektsskyddet med handtaget till motstående handtag på plisségardinen.
- Öppna:*
- Tryck på handtaget på insektsskyddet baktill. Spärren lossas.
 - Dra långsamt tillbaka insektsskyddet med handtaget.

6.9.2 Heki-taklucka (delvis extrautrustning)

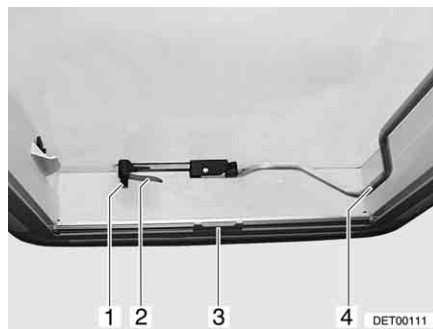


Bild 57 Heki-taklucka, stängd

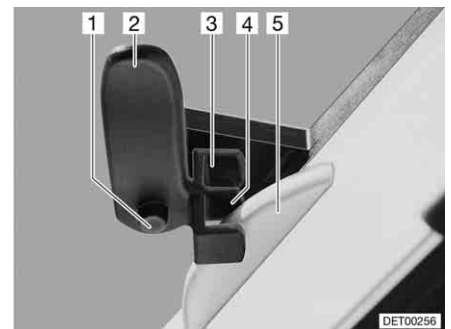


Bild 58 Heki-takluckan i ventilationsläge 1

Heki-takluckan kan öppnas på ena sidan.

- Öppna:**
- Tryck ned låsknappen (Bild 57,1) och vrid låsarmen (Bild 57,2) ett kvarts varv inåt.
 - Dra ut bygel (Bild 57,4) nedåt, så att spärren släpper.
 - Tryck upp Heki-takluckan med bygel.
 - Tryck in bygel i spärren igen.

- Stänga:**
- Dra ut bygel (Bild 57,4) nedåt, så att spärren släpper.
 - Drag ned Heki-takluckan med bygel.
 - Vrid låsarmen (Bild 57,2 och Bild 58,2) ett kvarts varv. Takspärrens tapp (Bild 58,5) måste hakas in i den översta fästdelen (Bild 58,3).
 - Tryck in bygel i spärren igen.

- Ventilationsläge (variant 1):**
- Öppna Heki-takluckan och tryck den lite utåt.
 - Tryck på låsknappen (Bild 58,1) och vrid tillbaka låsarmen (Bild 58,2). Takspärrens tapp (Bild 58,5) måste hakas in i den nedre fästdelen (Bild 58,4).
 - Tryck in bygel i spärren igen.

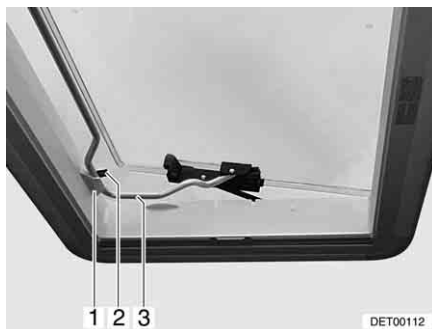


Bild 59 Heki-takluckan i ventilationsläge 2

- Ventilationsläge (variant 2):**
- Öppna Heki-takluckan.
 - Sätt in bygel (Bild 59,3) i hållaren (Bild 59,1).
 - Ställ spaken (Bild 59,2) över bygel.

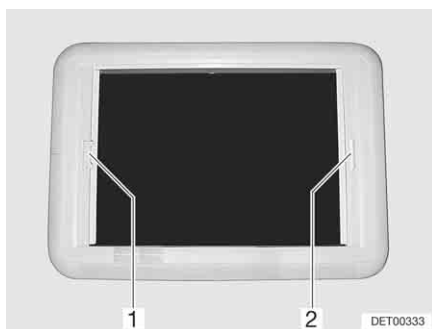


Bild 60 Heki-taklucka, rullgardinslås

Mörklägningsrullgardin

Stänga och öppna mörklägningsrullgardinen:

- Stänga:**
- Mörklägningsrullgardinen dras med handtaget (Bild 60,2) till insektsnätets (Bild 60,1) handtag på den motsatta sidan, där det hakas in.

- Öppna:**
- Håll fast mörkläggningsrullgardinens handtag med den ena handen.
 - Tag med den andra handen tag i insektsnätets handtag och tryck låslisten (Bild 60,1) mot handtaget. Spärren lossas.
 - Mörkläggningsrullgardinen förs långsamt tillbaka med handtaget.

Insektsnät Stänga och öppna insektsnätet:

- Stänga:**
- Drag, med handtaget (Bild 60,1), insektsnätet till mörkläggningsrullgardinens handtag (Bild 60,2) på den motsatta sidan, där det hakas i.
- Öppna:**
- Håll fast insektsnätets (Bild 60,1) handtag och tryck låslisten mot handtaget. Spärren lossas.
 - Insektsnätet förs långsamt tillbaka med handtaget.

6.10 Bord

6.10.1 Hängbord med vikbart ben

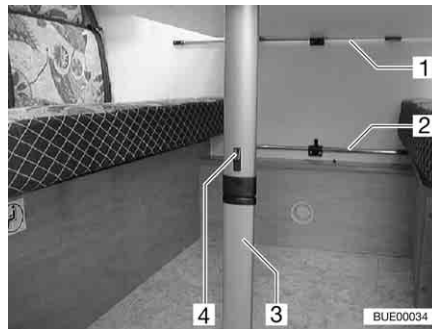


Bild 61 Hängbord med vikbart ben

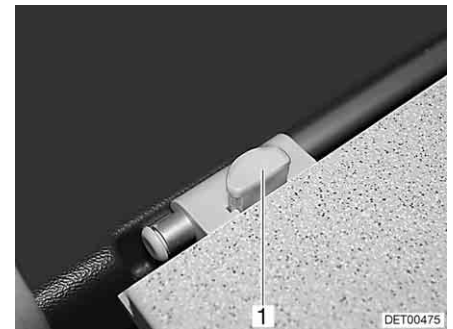


Bild 62 Lås på bordsskivan (variant)

Hängbordet kan användas som sängbotten.

Ombyggnad till sängbotten:

- Lyft upp bordsskivan något framtill.
- Skjut spärren (Bild 61,4) mot bordsskivan.
- Fäll upp den nedre delen av benet (Bild 61,3) 90°.
- Om det finns ett lås: Tryck på låsknappen (Bild 62,1) på bordsskivans lås.
- Haka ur hängbordet ur den övre bärskenan (Bild 61,1).
- Haka fast hängbordet i den nedre bärskenan (Bild 61,2) och ställ ned det på bordsbenets led.
- Om det finns ett lås: Låsa bordsskivan.

6.10.2 Lyftbord, vridbart

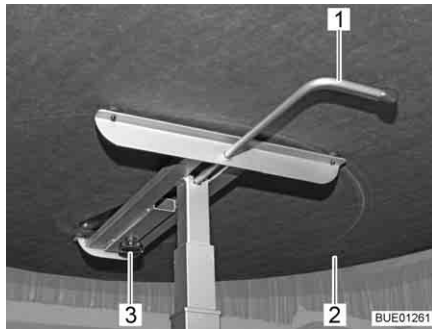


Bild 63 Lyftbord, vridbart

Lyftbordets bordsskiva kan vridas.

Vrida bordsskivan:

- Lossa den räfflade skruven (Bild 63,3).
- Vrid bordsskivan (Bild 63,2) till önskat läge.
- Drag åt den räfflade skruven igen.

Tack vara lyftmekanismen kan bordet även användas som sängbotten.

Ombyggnad till sängbotten:

- Sväng låsarmen (Bild 63,1) åt vänster. Spärren till lyftmekanismen är öppen.
- Tryck ned bordsskivan (Bild 63,2) på mitten tills stoppläget nås, fortsatt sedan trycka emot bordsskivan.
- Sväng låsarmen (Bild 63,1) åt höger (Bild 63). Lyftmekanismen är låst.

Ombyggnad till bord igen:

- Sväng låsarmen (Bild 63,1) åt vänster. Spärren till lyftmekanismen är öppen. Bordsskivan åker till det övre stoppläget.
- Sväng låsarmen åt höger (Bild 63). Lyftmekanismen är låst.

6.11 Sängar

6.11.1 Våningssäng



- ▶ Använd endast den övre våningssängen med monterade fallskydd.
- ▶ Våningssängen får belastas med högst 100 kg.
- ▶ Barn under 6 år får inte använda den övre våningssängen.
- ▶ Småbarn skall aldrig lämnas i våningssängen utan tillsyn.
- ▶ Se, speciellt vid småbarn under 6 år, att de inte kan ramla ner från våningssängen.
- ▶ Barn skall använda särskilda barn- eller resesängar.

Beroende på modell är fordonet utrustat med en våningssäng. Våningssängen kan användas direkt utan ombyggnadsarbeten.

För att komma upp i den övre sängen ska man alltid använda det avsedda levererade hjälpmedlet.

6.11.2 Fast säng (manuell uppställning)



► Se till att ribbotten inte ramlar ner vid stängningen!

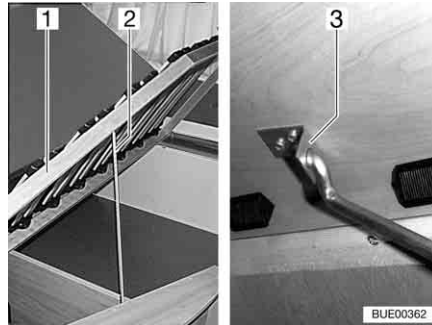


Bild 64 Fast säng

Under sängen finns det en sänglåda. Där kan man t. ex. förvara sängkläderna. Fäll upp ribbotten för att lägga ner och ta ut sakerna från sänglådan. Beroende på modell finns det en stång som stöd till ribbotten.

- Öppna:**
- Lyft ribbotten (Bild 64,1), lossa stången (Bild 64,2) ur fästet och stick in den i hållarens hål (Bild 64,3).
- Stänga:**
- Lyft ribbotten (Bild 64,1), lossa stången (Bild 64,2) ur hållaren (Bild 64,3) och stick in den i fästet.
 - Sänk försiktigt ned ribbotten.

6.11.3 Fast säng (gasfjäder)



Bild 65 Fast säng

Under sängen finns det ett förvaringsutrymme. Fäll upp sängens ribbotten inifrån för att lägga in eller ta ut sakerna från fordonets förvaringsutrymme.

- Öppna:**
- Lyft upp madrassen framtill och lägg den mot plattan.
 - Lyft ribbotten. Gasfjädrarna (Bild 65,1) håller kvar ribbotten i öppet läge.
- Stänga:**
- Tryck ned ribbotten mot gasfjädrarnas motstånd.
 - Tryck vid behov in madrassen bakom plattan.

6.11.4 Fast säng (justerbar huvudände)



► Se till att ribbotten inte ramlar ner vid stängningen!



Bild 66 Justerbar huvudände

Beroende på utrustningen kan ribbottens huvudände ställas i olika lägen.

Höja huvudänden:

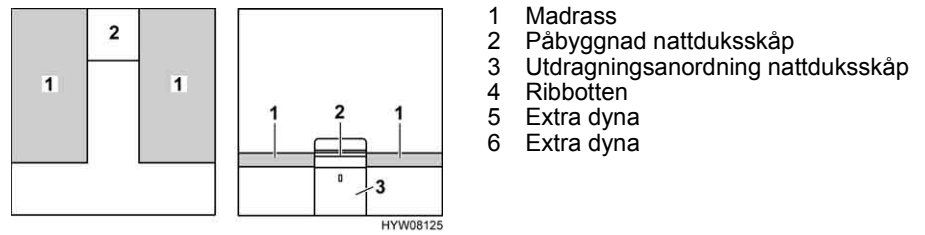
- Höj ribbottens huvudände (Bild 66,2) till önskat läge. Spärren (Bild 66,1) går i lås automatiskt.

Huvudänden låses i önskat läge.

Sänka huvudänden:

- Lyft upp ribbottens huvudände (Bild 66,2) så mycket att spärren släpper.
- Sänk ned huvudänden långsamt.

6.11.5 Sängbreddning, enkelsängar (extrautrustning)



- 1 Madrass
- 2 Påbyggnad nattduksskåp
- 3 Utdragningsanordning nattduksskåp
- 4 Ribbotten
- 5 Extra dyna
- 6 Extra dyna

Bild 67 Före ombyggnaden

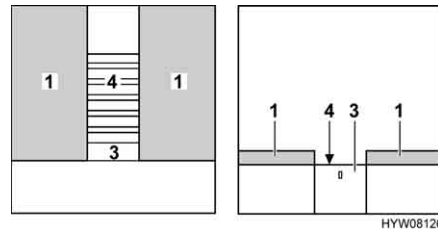


Bild 68 Under ombyggnaden

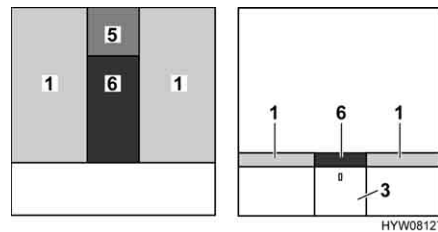


Bild 69 Efter ombyggnaden

- Ta bort nattduksskåpets påbyggnad (Bild 67,2) och ställ den åt sidan.
- Drag ut ribbotten (Bild 68,4) helt. Dra i utdragningsanordningen (Bild 68,3).
- Lägg extradynan (Bild 69,5) på nattduksskåpet.
- Lägg extradynan (Bild 69,6) mellan madrasserna (Bild 69,1).

6.12 Bygga om sittgrupperna för sänggående

6.12.1 Längsgående sittgrupp och sittgrupp i mitten utan extra dyna

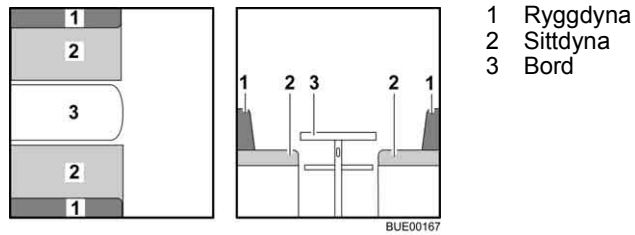


Bild 70 Före ombyggnaden

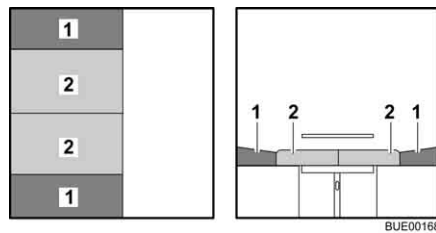


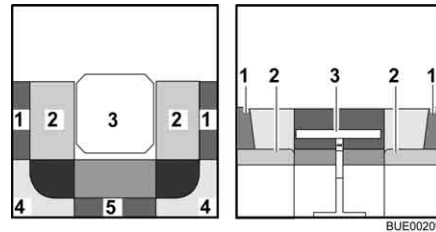
Bild 71 Efter ombyggnaden

- Bygg om bordet (Bild 70,3) till sängbotten (se avsnitt 6.10).
- Drag sittdynorna (Bild 71,2) till mitten.
- Skjut in ryggdynorna (Bild 71,1) mellan sittdynorna och väggen.

6.12.2 Rund sittgrupp med kvadratisk bord



- ▷ Beroende på modell kan sittgruppens form och placering avvika från den här beskrivna sittgruppen.



- 1 Ryggdyna
- 2 Sittdyna
- 3 Bord
- 4 Ryggdyna
- 5 Ryggdyna
- 6 Extra dyna (enkel resp. fällbar)

Bild 72 Före ombyggnaden

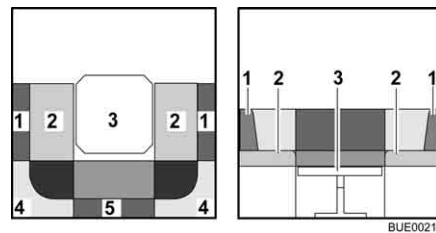


Bild 73 Under ombyggnaden

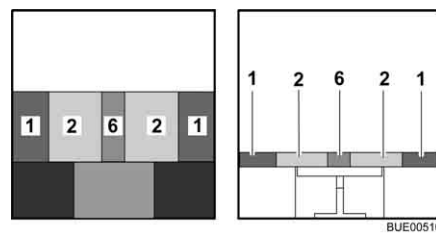


Bild 74 Efter ombyggnaden

- Bygg om bordet (Bild 72,3) till sängbotten (se avsnitt 6.10).
- Tag bort ryggdynorna (Bild 73,4 och 5) och lägg dem åt sidan.
- Drag sittdynorna (Bild 73,2) till bordets mitt.
- Skjut in ryggdynorna (Bild 73,1) mellan sittdynorna och ytterväggen. Beakta kilformen.
- Lägg extradynan (Bild 74,6) mellan sittdynorna.

6.12.3 Rund sittgrupp utan extra dyna



- ▷ Beroende på modell kan sittgruppens form och placering avvika från den här beskrivna sittgruppen.

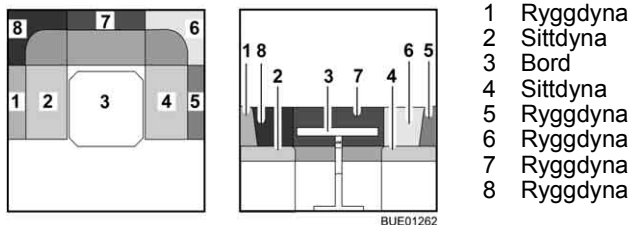


Bild 75 Före ombyggnaden

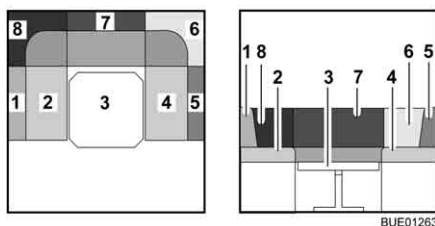


Bild 76 Under ombyggnaden

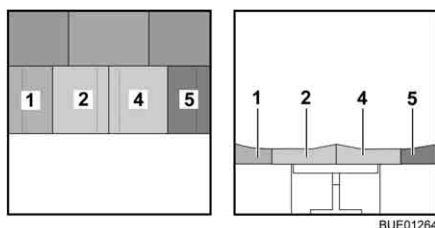


Bild 77 Efter ombyggnaden

- Bygg om bordet (Bild 75,3) till sängbotten (se avsnitt 6.10).
- Tag bort ryggdynorna (Bild 76,6, 7 och 8) och lägg dem åt sidan.
- Drag sittdynorna (Bild 76,2 och 4) till bordets mitt.
- Skjut in ryggdynorna (Bild 77,1 och 5) mellan sittdynorna och ytterväggen. Beakta kilformen.

6.12.4 Rund sittgrupp med extra dyna (fällbar)



- ▷ Beroende på modell kan sittgruppens form och placering avvika från den här beskrivna sittgruppen.

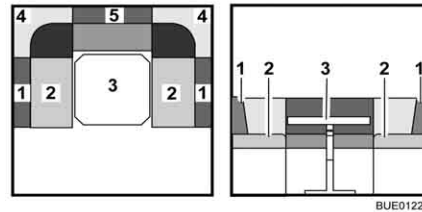


Bild 78 Före ombyggnaden



Bild 79 Under ombyggnaden

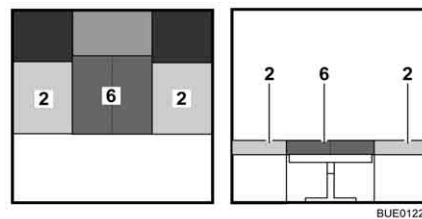
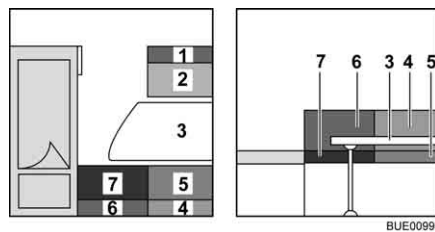


Bild 80 Efter ombyggnaden

- 1 Ryggdyna
- 2 Sittdyna
- 3 Bord
- 4 Ryggdyna
- 5 Ryggdyna
- 6 Extra dyna (fällbar)

- Bygg om bordet (Bild 78,3) till sängbotten (se avsnitt 6.10).
- Tag bort alla ryggdynor (Bild 79,1, 4 och 5) och lägg dem åt sidan.
- Fäll upp den extra dynan (Bild 80,6) och lägg den mellan sittdynorna (Bild 80,2).

6.12.5 Bakre sittgrupp



- 1 Ryggdyna
- 2 Sittdyna
- 3 Bord
- 4 Ryggdyna
- 5 Sittdyna
- 6 Ryggdyna
- 7 Sittdyna
- 8 Extra dyna (fällbar)

Bild 81 Före ombyggnaden

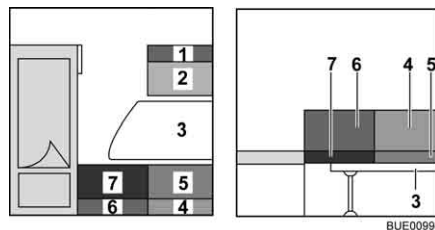


Bild 82 Under ombyggnaden

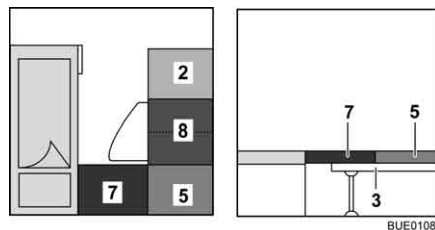


Bild 83 Efter ombyggnaden

- Bygg om bordet (Bild 81,3) till sängbotten (se avsnitt 6.10).
- Tag bort ryggdynorna (Bild 82,1, 4 och 6) och lägg dem åt sidan.
- Lägg extradynan (Bild 83,8) mellan sittdynorna.

Kapitelöversikt

I detta kapitel finns information om fordonets gasanläggning.

Hänvisningarna gäller:

- säkerheten
- byte av gasflaskor
- gasavstängningsventil
- extern gasanslutning
- automatisk omkopplingsenhet
- gasvarnare

Användning av fordonets gasdrivna apparater beskrivs i kapitel 9.

7.1 Allmänt



- ▶ Innan resan påbörjas och innan fordonet lämnas, eller om de gasdrivna apparaterna inte används, ska alla gasavstängningsventiler och huvudavstängningsventilen på gasflaskan alltid stängas.
- ▶ Vid tankning, på färjor och i garage får ingen apparat (t. ex. värmesystem eller kylskåp) vara igång, om de drivs med öppen låga. Explosionsrisk!
- ▶ När en apparat drivs med öppen låga får apparaten inte tas i drift i slutna utrymmen (t. ex. garage). Förgiftnings- och kvävningsrisk!
- ▶ Låt endast en auktoriserad fackverkstad underhålla, reparera eller ändra gasanläggningen.
- ▶ Innan gasanläggningen tas i drift skall den kontrolleras av en auktoriserad fackverkstad enligt de nationella bestämmelserna. Detta gäller även för oregistrerade fordon. Kontakta en auktoriserad fackverkstad för kontroll av ändringar av gasanläggningen.
- ▶ Även gastryckregulatorn och avgasrören ska kontrolleras. Gastryckregulatorn måste bytas senast efter 10 år. Fordonets ägare ansvarar för att detta görs.
- ▶ Vid defekt gasanläggning (gaslukt, hög gasförbrukning) finns det risk för explosion! Stäng huvudavstängningsventilen på gasflaskan omedelbart. Öppna fönster och dörrar och lufta väl.
- ▶ Vid fel på gasanläggningen: Det är förbjudet att röka, att tända öppen låga eller att aktivera elkontakter (ljusbrytare osv.).
- ▶ Innan man börjar använda spisen, ska man se till att man har en god ventilation. Öppna ett fönster eller en taklucka.
- ▶ Använd inte gasspisen eller gasugnen för att öka temperaturen inomhus.
- ▶ Om man har flera gasdrivna apparater krävs en separat gasavstängningsventil för varje apparat. Om enskilda apparater inte används ska respektive gasavstängningsventil stängas.
- ▶ Tändsäkringarna måste stänga inom en minut efter att gaslågan slocknat. När den stängs hör man ett klickande ljud. Kontrollera funktionen regelbundet.
- ▶ De installerade gasapparaterna är endast avsedda för gasol, butangas eller en blandning av dessa. Gastryckregulatorn såväl som alla fast installerade gasapparater är konstruerade för ett drifttryck på 30 mbar.



- ▶ Gasol är förgasbar ned till -42 °C, butangas däremot endast upp till 0 °C. Vid lägre temperaturer existerar inte längre något gastryck. Butangas lämpar sig alltså inte för vinterdrift.
- ▶ Kontrollera regelbundet att gasslangen på gasflaskans anslutningsstycke verkligen är tät. Gasslangen får inte ha några sprickor och inte vara porös. Låt en auktoriserad fackverkstad byta ut gasslangen senast 10 år efter tillverkningsdatum. Den som ansvarar för gasanläggningen måste se till att bytet görs.
- ▶ Gasboxen är på grund av sin funktion och konstruktion ett utåt öppet utrymme. Den seriemässigt inbyggda ventilationen får inte täckas över eller blockeras. Då kan inte läckande gas avledas ut i det fria.
- ▶ Använd aldrig gasboxen som förvaringsutrymme, det kan komma in fukt i boxen.
- ▶ Säkra gasboxen mot obehörig åtkomst. Lås åtkomsten till den.
- ▶ Man måste omedelbart kunna komma åt flaskans huvudavstängningsventil.
- ▶ Gasdrivna apparater (t. ex. gasgrill) som är byggda för annat gastryck än 30 mbar får ej anslutas.
- ▶ Avgasröret måste vara tätt och fast slutet på värmare och kamin. Avgasröret får inte uppvisa några skador.
- ▶ Avgaser måste obehindrat kunna strömma ut i det fria och friskluft måste obehindrat kunna flöda in. Därför ska skorstenen och insugningsöppningarna hållas rena och fria (t. ex. från snö och is). Det får inte ligga några snövallar runt fordonet.

7.2 Gasflaskor



- ▶ Gasflaskor får endast medföras i gasboxen.
- ▶ Ställ upp gasflaskorna lodrätt i gasboxen.
- ▶ Surra fast gasflaskorna så att de varken kan vridas eller välta.
- ▶ Sätt alltid på skyddskåpan när gasflaskorna inte är anslutna till gasslangen.
- ▶ Stäng huvudavstängningsventilen på gasflaskan innan gastryckregulatorn eller gasslangen avlägsnas från gasflaskan.
- ▶ Gastryckregulatorn och gasslangen skruvas fast för hand på gasflaskorna. Inga verktyg används.
- ▶ I fordon får endast speciella gastryckregulatorer med säkerhetsventil användas. Det får inte användas några andra gastryckregulatorer; de uppfyller inte kraven.
- ▶ Vid temperaturer under 5 °C ska en avfrostningsanläggning (antifrost) för gastryckregulatorer användas.
- ▶ Använd enbart 11 kg- eller 6 kg-gasflaskor. Campingflaskor med inbyggd backventil (blå flaskor upp till max. 2,5 resp. 3 kg) får endast användas i kombination med en säkerhetsventil.
- ▶ Slanglängden för yttre gasflaskor skall vara så kort som möjligt (max. 150 cm).
- ▶ Blockera aldrig ventilationsöppningarna i golvet under gasflaskorna.



- ▷ Skruvkopplingarna på gastryckregulatorn har vänstergänga.
- ▷ Gastrycket för gas-installationer måste reduceras till 30 mbar.
- ▷ Ej justerbar gastryckregulator med säkerhetsventil skall anslutas direkt på flaskventilen.
Gastryckregulatorn reducerar gasflaskans gastryck till gasapparaternas driftstryck.
- ▷ Tillbehörshandeln tillhandahåller lämpliga Euro-fyllset resp. Euro-flaskset för att fylla på och ansluta gasflaskorna i olika europeiska länder.
- ▷ Mer information får du hos din återförsäljare eller ditt serviceställe.
- ▷ Information om gasförsörjning i Europa, se kapitel 17.

7.3 Byta ut gasflaskor



- ▶ Öppna lågor är inte tillåtna när gasflaskorna byts ut, rök inte.
- ▶ Efter byte av gasflaskan skall kontrolleras att anslutningsställena är täta. Anslutningar skall sprayas in med läckagespray. Tillbehörshandeln tillhandahåller dessa medel.

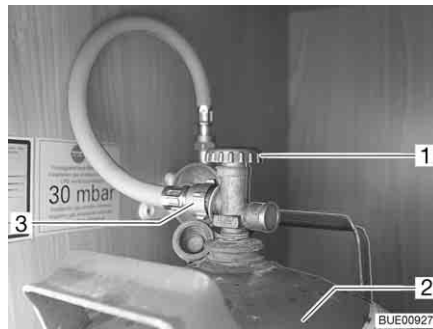
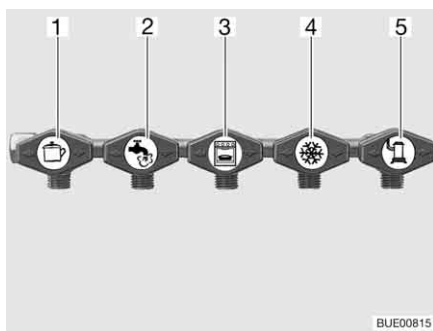


Bild 84 Gasbox

- Öppna gasboxens utvändiga lucka (se kapitel 6).
- Stäng huvudavstängningsventilen (Bild 84,1) på gasflaskan (Bild 84,2). Beakta pilriktningen.
- Skruva för hand bort gasslangen (Bild 84,3) från gasflaskan (vänstergänga).
- Lossa fästremmarna och tag ut gasflaskan.
- Ställ den fulla gasflaskan i gasboxen.
- Fäst gasflaskan med fästremmarna.
- Gasslangen skruvas för hand på gasflaskan (vänstergänga).

7.4 Gasavstängningsventiler



- 1 Spis
- 2 Varmvattenberedare (extrautrustning)
- 3 Ugn (extrautrustning)
- 4 Kylskåp
- 5 Värmesystem

Bild 85 Symboler för gasavstängningsventilerna

I fordonet finns en gasavstängningsventil (Bild 85) för varje gasapparat. Gasavstängningsventilerna befinner sig bakom en lucka i köket.

7.5 Extern gasanslutning (extrautrustning)



- ▶ När den externa gasanslutningen inte används, skall gasavstängningsventilen alltid vara stängd.
- ▶ Endast gasförbrukare som har passande adapter skall anslutas till den externa gasanslutningen.
- ▶ Anslut endast externa gasförbrukare som är konstruerade för ett drifttryck på 30 mbar.
- ▶ Säkerställ att ingen gas läcker ut från anslutningen när anslutningen har gjorts och gasavstängningsventilen har öppnats. Om otäthet föreligger i den externa gasanslutningen strömmar gas ut i det fria. I sådant fall skall gasavstängningsventilen och huvudavstängningsventilen på gasflaskan stängas omedelbart. Den externa gasanslutningen skall kontrolleras av auktoriserad fackverkstad.
- ▶ När en extern gasförbrukare ansluts får ingen gnistbildning förekomma i närheten av gasanslutningen.
- ▶ Använd inte den externa gasanslutningen för att fylla på gasflaskor. Beakta hänvisningarna på märket på det externa gasanslutningen.

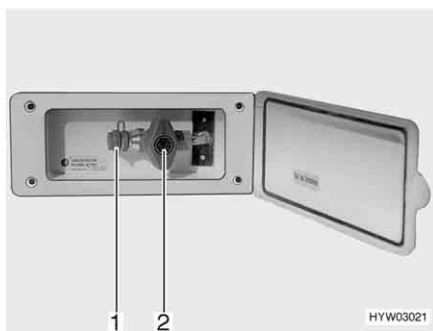


Bild 86 Extern gasanslutning, gasavstängningsventilen stängd

Den externa gasanslutningen (Bild 86) befinner sig, beroende på modell, på fordonets bakdel eller på fordonets vänstra resp. högra sida.

- Anslut den externa gasapparaten till anslutningar (Bild 86,1).
- Öppna gasavstängningsventilen (Bild 86,2).

7.6 DuoControl-omkopplingsenhet (extrautrustning)



► Omkopplingsenheten får inte användas i slutna rum.



► Beakta dessutom tillverkarens instruktionsbok.

DuoControl är en automatisk omkopplingsenhet med fjärravläsning för gasanläggningar med två flaskor. DuoControl-omkopplingsenheten kopplar automatiskt om från driftflaskan till reservflaskan om driftflaskan är tom eller inte längre är i driftklart läge. Gasförbrukarna behöver inte tas ur drift. DuoControl-omkopplingsenheten är avsedd för alla vanliga gasflaskor på 3 kg till 33 kg.

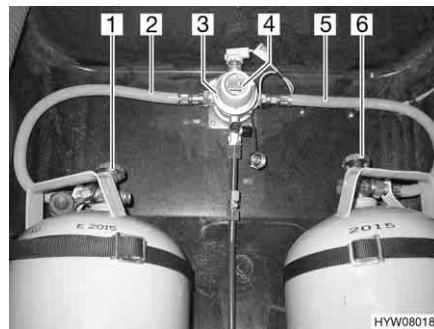


Bild 87 DuoControl-omkopplingsenhet

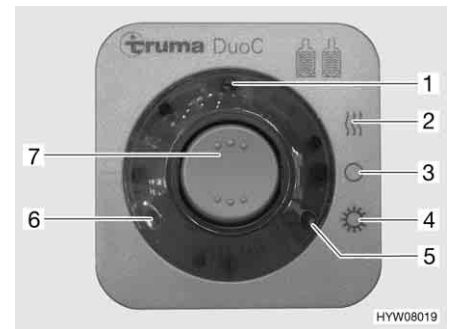


Bild 88 Kontrollenhet

Anläggningens uppbyggnad

DuoControl-omkopplingsenheten består av en omkopplingsventil (Bild 87,3) och en kontrollenhet (Bild 88). Omkopplingsventilen är monterad mellan gas slangarna (Bild 87,2 och 5). Med vredet (Bild 87,4) på omkopplingsventilen ställer du in vilken gasflaska som ska användas som driftflaska och vilken som ska användas som reservflaska.

Omkopplingsventilen värms upp av en avfrostningsanläggning för regulatorer (Eis-Ex). På detta sätt undviks störningar på gasanläggningen under vintern.

Med kontrollenheten (Bild 88) kan endast de elektriska funktionerna styras. Gasflaskornas huvudavstängningsventiler (Bild 87,1 och 6) måste öppnas för hand.

Omkopplingsventilen sørjer för ett konstant gstryck, oberoende vilken gasflaska som används. De två kontrolllamporna på kontrollenheten visar nivån i driftflaskan. När den gröna kontrolllampan lyser (Bild 88,6) är driftflaskan full. När den röda kontrolllampan lyser (Bild 88,5) är driftflaskan tom. Gasförsörjningen sker då med reservflaskan.

Driftlägen

DuoControl-omkopplingsenheten har två driftlägen:

- Vinterdrift "på och uppvärmning"
- Sommarkdrift "på"

- Ta i drift:*
- Öppna huvudavstängningsventilerna på gasflaskorna (Bild 87,1 och 6).
 - Med vredet (Bild 87,4) på omkopplingsventilen (Bild 87,3) väljs gasflaskan, som ska prioriteras (driftflaska).
Vrid alltid vredet till stoppläget.
 - Slå på DuoControl-omkopplingsenheten på kontrollenheten (Bild 88).
Ställ för detta vippkontakten (Bild 88,7) på vinterdrift "på och uppvärmning" (Bild 88,2) eller på somrardrift "till" (Bild 88,4). Omkopplingsventilen är nu avluftad. Den gula kontrolllampan (Bild 88,1) lyser, när vinterdrift väljs och avfrostningsanläggningen för regulatorer är påslagen.

- Slå från:*
- Ställ vippkontakten (Bild 88,7) i läge "O" (Bild 88,3). Den gula kontroll-lampan (Bild 88,1) slocknar.
 - Stäng huvudavstängningsventilerna på gasflaskorna (Bild 87,1 och 6).

Fjärravläsning

Kontrolllamporna på kontrollenheten (Bild 88,5 och 6) signalerar inne i fordonet, om driftflaskan är driftklar.

Byte av gasflaskor

Ifall den gröna kontrolllampan (Bild 88,6) slocknar under drift och den röda kontrolllampan (Bild 88,5) lyser upp, är gasflaskan som har valts som driftflaska tom och måste bytas ut. Gasförbrukarna försörjs med gas från reservflaskan.



- ▶ Öppna lågor är inte tillåtna när gasflaskorna byts ut, rök inte.

Byta ut gasflaskor:

- Stäng huvudavstängningsventilen på den tomma gasflaskan.
- Skruva loss gasslangen från gasflaskan.
- Anslut en full gasflaska till gasslangen.
- Öppna huvudavstängningsventilen på gasflaskan.
- Vrid vredet på omkopplingsventilen ett halvt varv så att den nya gasflaskan fungerar som reservflaska.

7.7 Gasvarnare (extrautrustning)



- ▷ Vid en defekt på gassensorn eller en kabel ljuder summern tills defekten har åtgärdats.
- ▷ Ett felalarm kan utlösas om deospray, hårspray eller ett starkt rengöringsmedel används i gassensorns närhet. Även en längre vistelse i en tunnel (damm) kan utlösa ett felalarm.
- ▷ Beakta dessutom tillverkarens instruktionsbok.

Gasvarnaren har två uppgifter:

- Alarm vid överfall med bedövningsgas
- Alarm vid en läcka på gasanläggningen

Gasvarnaren är driftklar så snart som bodelens 12 V-nät har spänningsförsörjning.



Bild 89 Gassensor

Den blinkande lysdioden (Bild 89,2) bredvid gassensorns klämlist (Bild 89,1) indikerar bredskapsläget.

Slå från summern:

- Koppla ifrån 12 V-försörjningen kort och koppla till den igen (t. ex. på ledningsskyddsbrytaren i nätdelen).

Kapitelöversikt

I detta kapitel finns information om fordonets elektriska anläggning.

Hänvisningarna gäller:

- säkerheten
- förklaringar av fackbegrepp för batterierna
- 12 V-nätet
- strömaggregatet
- batteri-huvudbrytaren
- elektro-kittet
- 230 V-nätet
- anslutning till 230 V-försörjning
- säkerhetsspak
- koppling till dragfordonet
- uttaget på utsidan
- ledningarnas förlopp

Användning av bodelens eldrivna apparater beskrivs i kapitel 9.

8.1 Allmänna säkerhetsanvisningar



- ▶ Arbeten på elanläggningen får endast utföras av fackpersonal.

Det är säkert att uppehålla sig i fordonet under åskväder (Faraday's bur). Koppla dock för säkerhets skull ifrån 230 V-anslutningen och drag in antennerna som skydd för elapparaterna.

8.2 Begrepp

Kapacitet

Som kapacitet betecknas den mängd elektricitet som ett batteri kan lagra. Batteriets kapacitet anges i amperetimmar (Ah). I regel används det s.k. K20-värdet.

K20-värdet anger hur mycket ström ett batteri kan ge ifrån sig under en period på 20 timmar utan att det skadas eller hur mycket ström det krävs för att ladda upp ett tomt batteri på 20 timmar.

Om ett batteri t.ex. kan ge 4 ampere i 20 timmar har det en kapacitet på $4 \text{ A} \times 20 \text{ h} = 80 \text{ Ah}$.

Om det flyter mer ström reduceras batteriets kapacitet i proportion med detta. Yttre omständigheter som temperatur och ålder förändrar batteriets lagringskapacitet. Kapacitetsangivelserna gäller nya batterier som drivs i rumstemperatur.

8.3 12 V-nät



- ▷ När husvagnen försörjs med ström från dragfordonets batteri: Tänk på att batteriet har en begränsad kapacitet. Om batteriet laddas ur för mycket kan det bli svårt att starta dragfordonet.
- ▷ Koppla alltid bort elanslutningen mellan husvagnen och dragfordonet innan husvagnen ansluts till den lokala strömförsörjningen. Drag ut kontakten ur dragfordonets uttag.

Då husvagnen inte är ansluten till en 230 V-försörjning sker 12 V-försörjningen över startbatteriet i det anslutna dragfordonet eller över bodelsbatteriet (elektro-kit).

Startbatteriet har endast ett begränsat energiförråd. Därför bör inte elektriska förbrukare drivas under en längre tidsperiod utan 230 V-försörjning när dragfordonets motor är avstängd.

När husvagnen är elektriskt ansluten till dragfordonet laddas bodelsbatteriet av fordonets generator när fordonsmotorn är igång (elektro-kit).

8.4 Strömaggregat CSV 400-1



- ▷ Strömaggregatets ventilationsspringor får ej övertäckas. Risk för överhettning.

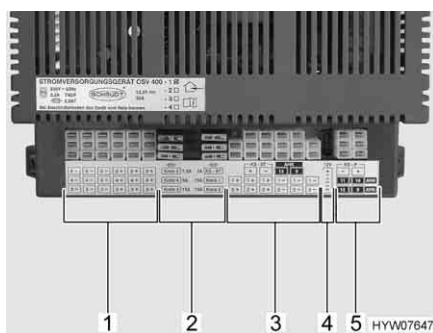


Bild 90 Strömaggregat CSV 400-1

- 1 Anslutningar: Förbrukarkrets 3 och 5 (förtältsbelysning, TV), vattenpump
- 2 Säkringar (se tabellen i avsnitt 8.8)
- 3 Anslutningar: Förbrukarkrets 1 och 2, kylskåpsstyrning
- 4 Anslutning: 12 V-kontroll (tillval)
- 5 Anslutningar: Anslutningskabel dragfordon, lastkrets kylskåp

Funktioner

Strömaggregatet fördelar strömmen till 12 V-strömkretsarna och säkrar dessa.

Om fordonet **inte** har anslutits till 230 V-försörjningen tas strömmen från dragfordonets batteri, förutsatt att kontakt 9 "konstant plus" är ansluten i dragfordonets uttag (se anslutningsschemat på slutet av kapitlet).

12 V-bodelsbelysningen och 12 V-uttagen kan användas, men inte uttaget TV-utgång.

Till uttagen kan apparater med maximalt 10 A anslutas.

När fordonet ansluts till 230 V-försörjningen kopplar strömaggregatet automatiskt om strömförsörjningen för bodelen från dragfordonets batteri till nätdrift. Den interna nätdelen i strömaggregatet levererar spänning till 12 V-uttagen och 12 V-förbrukaren.



- ▷ Dragfordonets startbatteri laddas inte av strömaggregatet.

Monteringsställe

Strömaggregatet (Bild 90) finns i klädskalet.



- ▷ För ytterligare information se den separata instruktionsboken från tillverkaren.

8.5 Batteri-huvudbrytare

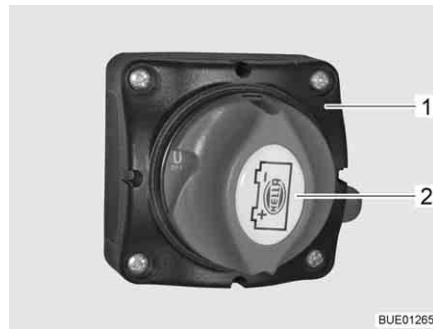


Bild 91 Batteri-huvudbrytare, läge "FRÅN"



Bild 92 Batteri-huvudbrytare, läge "TILL"

För att helt koppla bort spänningen från 12 V-nätet måste man stänga av batteri-huvudbrytaren (Bild 91,1).

- Slå från:*
- Vrid vridströmställaren (Bild 91,2) ett kvarts varv moturs till läge "FRÅN". 12 V-försörjningen för bodelen är avstängd.
- Slå på:*
- Vrid vridströmställaren (Bild 92,1) ett kvarts varv medurs till läge "TILL". 12 V-försörjningen för bodelen är påslagen.

8.6 Elektro-kit (extrautrustning)

Innehåll Följande komponenter ingår i elektro-kittet:

- Batteri 12 V, 90 resp. 110 Ah
- Batteriladdare
- Panel
- Booster

Multifunktions-elförsörjning (EVS) är en modern nätkopplingsprodukt. Denna teknik möjliggör stor kapacitet och låg vikt samt litet format. Tack vare hög-värdig elektronik arbetar den nästan utan förlusteffekt. Den automatiska laddningen är skonsam och utan skadlig överladdning av batteriet. Batteriets livslängd förlängs väsentligt.

EVS har en laddningsutgång för bodelsbatteriet. Under användningen kontrollerar reglerelektroniken, via mätledning B+:

- Batteriets klämspänning
- Batteriets anslutning med avseende på rätt poler

EVS är avsedd för paralleldrif och buffertdrift. Förbrukare kan förbli anslutna hela tiden, kopplas in eller kopplas bort. Batteriet laddas samtidigt som förbrukarna försörjs.



- ▷ Förbrukarströmmen måste då vara lägre än den maximala laddningsströmmen, annars laddas inte batteriet.

8.6.1 Förbrukar-relä

Utgångarna till förbrukarna har endast +12 V när förbrukar-reläet är "frikopplat". Förbrukar-reläet "frikopplas" först när den externa huvudbrytaren är sluten. För att underlätta manövreringen monteras den externa huvudbrytaren

på en Calira kontrollpanel eller på valfri plats i husvagnen. Anslutningen av den externa huvudbrytaren beskrivs under "Anslutning" resp "Anslutnings-schema 2".

8.6.2 Spänningsregulator

Under körningen laddas bodelsbatteriet (batteri II) i husvagnen av startbatteriet (batteri I) i kombination med dragfordonets generator samtidigt som kylskåpet försörjs med ström. För bodelsbatteriets idealtillstånd krävs en spänning på minst 14,2 V. På grund av effektförlusterna står denna spänning inte till förfogande i husvagnen.

Den integrerade spänningsregulatorn reglerar, vid en ingångsspänning på 10 och 15 V, utgångsspänningen så att bodelsbatteriet får 14,2 V. Den kompenserar spänningsvariationet och effektförluster samt reglerar automatiskt 12 V-strömförsörjningen till kylskåpet.

8.6.3 Laddning bodelsbatteri

Nät drift När nätanslutningen har gjorts arbetar EVS som elförsörjning i nätet. EVS har ett elektroniskt polföväxlingsskydd. Laddningsströmmen flödar endast om batteriet ansluts rätt och det finns en spänning på minst 1,5 V. Under laddningen kontrolleras batterispänningen hela tiden via mätledning B+.

Laddningen sker med maximal konstantström tills batterispänningen ligger lite under gasningsspänningen. Sedan laddar EVS med kontinuerligt sjunkande ström tills gasningsspänningen nås. Laddningen sker enligt laddningskurvan med minimal förlusteffekt.

När batteriet har nått gasningsspänningen och laddningsströmmen har sjunkit under ett bestämt värde kopplas EVS automatiskt om till underhållsladdningen med en konstant spänning på 13,8 V.

Huvudladdningen börjar om igen när underhållsladdningen är över 3 A.

Körning Under körningen registrerar EVS om generatormotorn är igång via ledningen från kontakt 9 på kopplingskontakten. Genom en jämförande mätning beräknas startbatteriets spänning. Om startbatteriets spänning är högre än 13 V reglerar spänningsregulatorn utgångsspänningen till bodelsbatteriet på 14,2 V och frikopplar kylskåpet. Om startbatteriets spänning sjunker till under 13 V kopplar spänningsregulatorn bort bodelsbatteriet och kylskåpet. På så sätt kan startbatteriet inte laddas ur genom bodelsbatteriet och kylskåpet.

Därigenom upprätthålls startbatteriets startfunktion.

Panel LT 232 Bodelens 12 V-försörjning kan kopplas till eller från på panelen och bodelsbatteriets laddningsnivå kontrolleras. Vippkontakten "TANK" och tillhörande LEDs har ingen funktion.

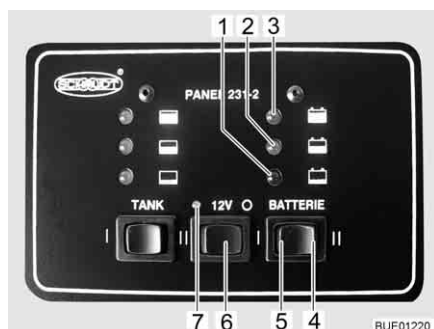


Bild 93 Panel

Huvudbrytare 12 V

Med huvudbrytaren 12 V (Bild 93,6) kopplas bodelens 12 V-försörjning till eller från.

Slå på:

- Tryck in vippkontakten "12 V" (Bild 93,6) till vänster: 12 V-försörjningen för bodelen är påslagen. 12 V-kontrolllampan (Bild 93,7) lyser grönt.

Slå från:

- Tryck in vippkontakten "12 V" (Bild 93,6) till höger "O": 12 V-försörjningen för bodelen är avstängd. 12 V-kontrolllampan (Bild 93,7) slocknar.



- ▷ Slå ifrån 12 V-försörjningen på panelen när fordonet lämnas. Därigenom förhindras en onödig urladdning av bodelsbatteriet.
- ▷ Strömaggregatet avger endast ström när batteriet är anslutet och batterispänningen inte ligger under 8 V.

Bodelsbatteriets laddningstillstånd


Med vippkontakten "BATTERI" kan bodelsbatteriets laddningstillstånd avläsas.


Indikeringar:


- Tryck på vippkontakten "BATTERI" till vänster "I" (Bild 93,5): Bodelens batteriladdningsnivå visas.

Den högra delen av vippkontakten "BATTERI" "II" (Bild 93,4) har ingen funktion.

Efter att ha tryckt på vippkontakten lyser den röda, gula eller gröna kontrolllampan.

Den röda kontrolllampan (Bild 93,1) med symbolen  lyser: Bodelsbatteriet är urladdat. Fulladda genast bodelsbatteriet.

Den gula kontrolllampan (Bild 93,2) med symbolen  lyser: Bodelsbatteriet är urladdat till hälften. Bodelsbatteriets energireserv räcker bara för en begränsad tidsperiod. Ladda bodelsbatteriet inom kort.

Den gröna kontrolllampan (Bild 93,3) med symbolen  lyser: Bodelsbatteriet är fulladdat.

Batteribyte


- ▶ Batterisyran i batteriet är både giftig och frätande. Därför ska all kontakt med hud eller ögon absolut undvikas.
- ▶ Skölj genast med rent vatten om hud eller ögon kommer i kontakt med syran.
- ▶ Håll batteriet borta från öppen eld eller gistkällor. Explosionsrisk!



- ▷ Använd endast samma typ av batteri vid batteribyte (samma kapacitet, spänning, tålighet).

Byta batteri:

- Lossa anslutningsklämman minus (-).
- Lossa anslutningsklämman plus (+).
- Tag ut batteriet.
- Sätt in ett nytt batteri.
- Anslut det nya batteriet i omvänd ordningsföljd.

Anslutningsschema

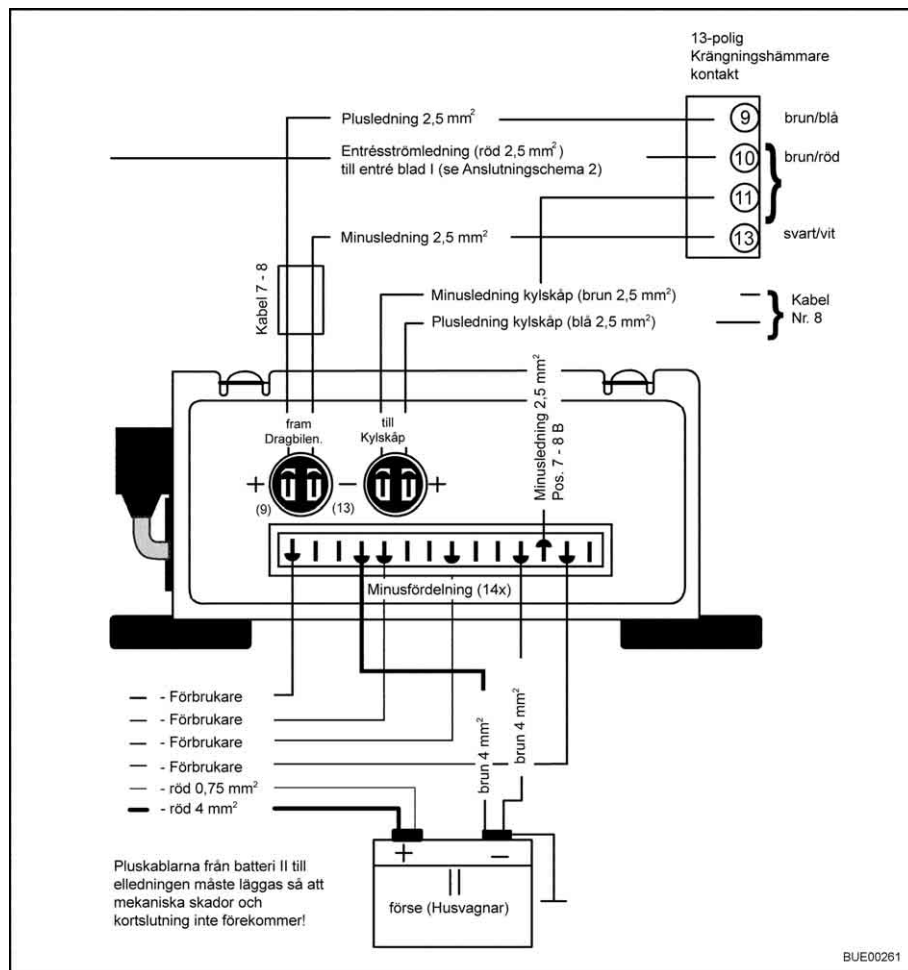


Bild 94 Anslutningsschema 1

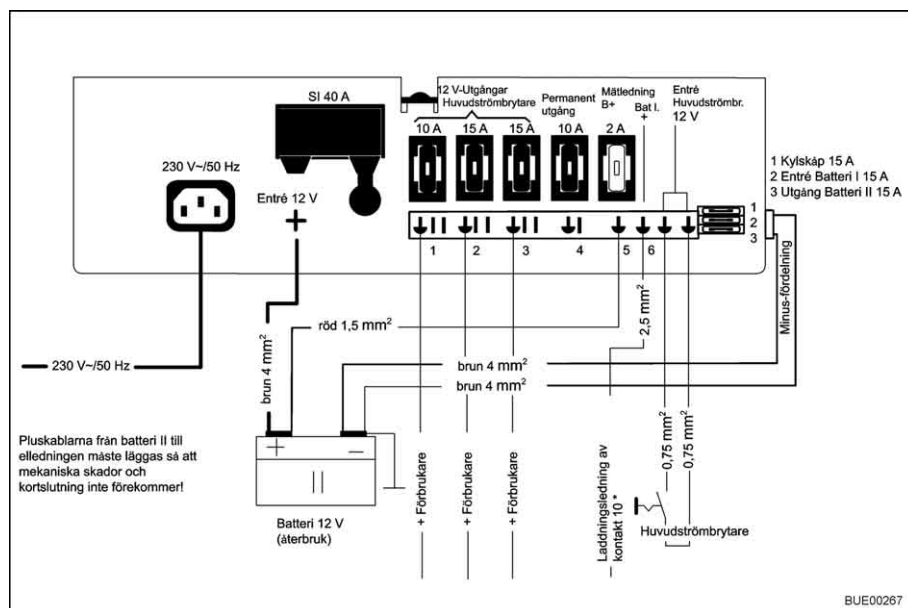


Bild 95 Anslutningsschema 2

8.7 230 V-nät



- ▶ Arbeten på elanläggningen får endast utföras av fackpersonal.

230 V-nätet försörjer:

- eluttaget med skyddskontakt för apparater med maximalt 16 A
- kylskåpet
- transformatornheten resp. strömaggregatet

De elektriska förbrukarna som är anslutna till bodelens 12 V-nät förses med spänning från transformatornheten resp. strömaggregatet eller bodelsbatteriet (i förekommande fall).

Fordonet ska anslutas till en extern 230 V-försörjning så ofta som möjligt. När ett bodelsbatteri är inmonterat laddas detta automatiskt via en laddningsmodul.

8.7.1 230 V-anslutning



- ▶ Den externa 230 V-försörjningen måste säkras med en jordfelsbrytare (FI-brytare, 30 mA).



- ▷ Koppla alltid bort elanslutningen mellan husvagnen och dragfordonet innan husvagnen ansluts till den lokala strömförsörjningen. Drag ut kontakten ur dragfordonets uttag.



- ▷ För anslutningar på campingplatser (campingfördelare) måste högkänslig jordfelsbrytare (FI-brytare, 30 mA) användas.
- ▷ Fordonet är utrustat med en jordfelsbrytare (FI-brytare).

Fordonet kan anslutas till en extern 230 V-försörjning. Kabelns längd får ej överstiga 25 m.

8.7.2 Försörjningsledning för extern 230 V-anslutning



- ▶ Drag ut kablarna fullständigt från kabeltrummorna för att förhindra överhettning.

Försörjningsledning

- Treledad (3 x 2,5 mm²) flexibel gummislangledning
- Högst 25 m lång
- 1 stickkontakt med skyddskontakt
- 1 anslutningskoppling med skyddskontakt (kontakter enligt EN 60309)

Anslutningsmöjligheter

Vi rekommenderar att en CEE-anslutningskabel med CEE-kontakt och CEE-koppling används som försörjningsledning. Om detta inte är möjligt rekommenderar vi följande kombination med en jordad kontakt:

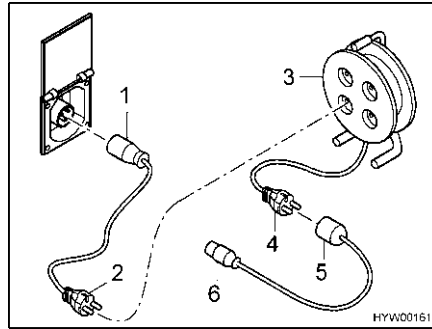


Bild 96 Anslutningsmöjligheter 230 V-anslutning

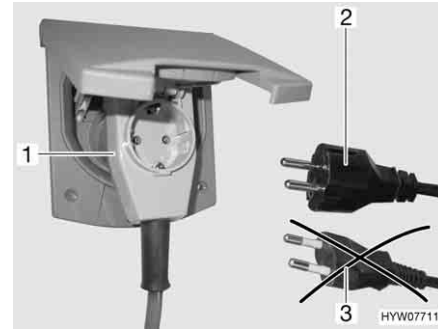


Bild 97 Anslutning till en vinkelkontakt med uttag

- Adapterkabel:
CEE 17 anslutningskoppling med skyddskontakt (Bild 96,1) – stickkontakt med skyddskontakt (Bild 96,2)
- Kabeltrumma:
Eluttag med skyddskontakt (Bild 96,3) – stickkontakt med skyddskontakt (Bild 96,4)
- Adapterkabel:
Anslutningskoppling med skyddskontakt (Bild 96,5) – CEE 17 stickkontakt med skyddskontakt (Bild 96,6)



- Vid användning av en CEE 17-vinkelkontakt med uttag på baksidan (Bild 97,1) får endast en gummerad och förseglad IP 44-stickkontakt med skyddskontakt (Bild 97,2) användas. Använd inga stickkontakter utan skyddskontakt (Bild 97,3). Risk för strömstötar!

Beroende på utförande är luckan för 230 V-anslutningen märkt med symbolen

Ansluta försörjningsledningen:



- Den utvändiga luckan fälls uppåt.
 - Stickkontakten sätts i.
- Beroende på modell på stickkontakt ska den frigöras innan den dras ut.

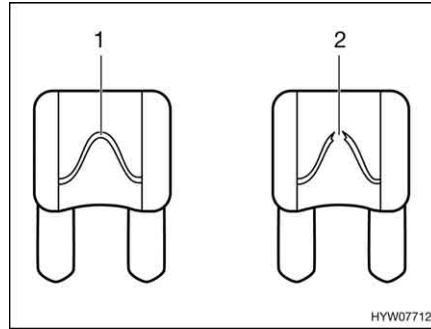
8.8 Säkringar



- Defekta säkringar skall endast bytas ut om man känner till orsaken och felet har åtgärdats.
- Defekta säkringar får endast bytas ut när strömförsörjningen är frånslagen.
- Säkringarna får aldrig förbikopplas eller repareras.
- Defekta säkringar får endast bytas ut mot nya säkringar med samma säkringsvärde.

8.8.1 12 V-säkringar

De förbrukare som är anslutna till 12 V-försörjningen i bodelen är skyddade via separata säkringar. Man kommer åt säkringarna på strömaggregatet eller i en separat säkringshållare i närheten av strömaggregatet.



- 1 Oskadat säkringselement
- 2 Avbrutet säkringselement

Bild 98 12 V-säkring

En intakt 12 V-säkring känner man igen genom det oskadade säkringselementet (Bild 98,1). Om säkringselementet är avbrutet (Bild 98,2) ska säkringen bytas ut.

För att byta säkringar skall funktion, värde och färg för de enskilda säkringarna avläsas ur efterföljande uppgifter. Om du behöver byta en säkring ska endast flatsäkringar med följande värden användas.

Säkringar på strömaggregatet CSV 400-1

Funktion	Värde/färg
Krets 1	15 A blå
Krets 2	15 A blå
Krets 3	15 A blå
Vattenpump	5 A ljusbrun
Krets 5 (TV, förtältsbelysning)	7,5 A brun
Kylskåpsstyrning	2 A grå

Säkring för kylskåpet

Säkringen sitter i en säkringshållare i närheten av strömaggregatet.

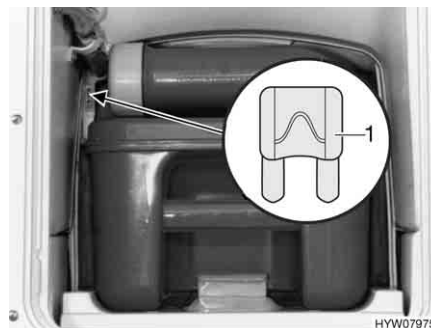
- Säkringstyp: Flatsäkring 15 A/blå

Byte:

- Ta bort täckplattan på golvet i klädskalet.
- Byt säkring.
- Fäst åter täckplattan efter byte av säkringen.

Säkring för Thetford-toalett (svängbar toalett)

Säkringen befinner sig i husramen på Thetford-kassetten.



- 1 Flatsäkring 3 A/violett

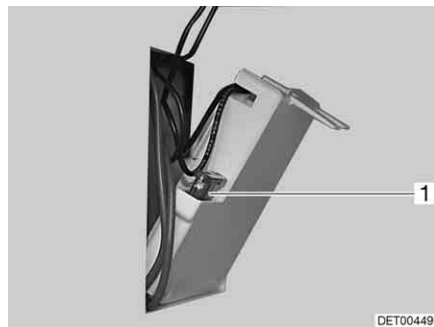
Bild 99 Säkring Thetford-toalett

Byte:

- Öppna luckan till Thetford-kassetten på fordonets utsida.
- Drag ut Thetford-kassetten helt.
- Byt säkring (Bild 99,1).

Säkring för Thetford-toalett (fast bänk)

Säkringen befinner sig i husramen på Thetford-kassetten.



1 Flatsäkring 3 A/violett

Bild 100 Säkring Thetford-toalett

- Byte:*
- Öppna luckan till Thetford-kassetten på fordonets utsida.
 - Ta ut Thetford-kassetten och öppna luckan på höljets vägg.
 - Byt säkring (Bild 100,1).

8.8.2 230 V-säkring



- ▷ Kontrollera alltid jordfelsbrytaren när anslutningar görs till 230 V-försörjningen, kontrollera den minst en gång var 6:e månad.



Bild 101 230 V-säkringslåda med ledningsskydds brytare och FI-brytare

En jordfelsbrytare (FI-brytare) (Bild 101,4) i säkringslådan (Bild 101,3) skyddar hela fordonet mot läckström (0,03 A).

Den efterkopplade ledningsskydds brytaren (10 A) (Bild 101,2) skyddar 230 V-uttagen, strömaggregatet, den extra laddaren och kylskåpet.

På fordon med extrautrustning t.ex. klimatanläggning skyddas apparaten av en extra ledningsskydds brytare (16 A) (Bild 101,1).

Monteringsställe

Säkringslådan är monterad i närheten av 230 V-anslutningen.

Kontrollera jordfelsbrytare:

- När fordonet är anslutet till 230 V-försörjningen: Tryck på kontrollknappen (Bild 101,5). Jordfelsbrytaren (FI) måste lösa ut.

8.9 Anslutningsschema, 13-polig stickkontakt



- ▷ Anteckna anslutningskabelns färger för anslutningen till uttaget på dragfordonet. Detta underlättar vid nya anslutningar.
- ▷ Använd en vanlig adapter för anslutning av den 13-poliga stickkontakten till ett 7-poligt uttag (erhålls hos återförsäljare).

På nedanstående bilder visas följande stickkontakter:

- Stickkontakt variant 1 (vänster bild)
- Stickkontakt variant 2 (höger bild)

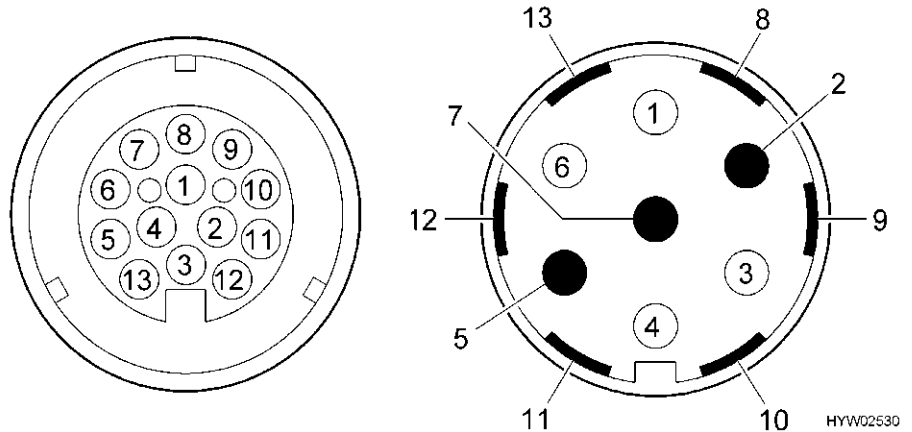


Bild 102 Den 13-poliga stickkontaktens kontakter

Anslutningsschema

Kontakt nr	DIN-beteckning	Funktion	Kabelfärg	Ledningsarea
1	L	Körriktningsvisare, vänster	Gul	1,5 mm ²
2	54 G	Dimbakljus	Grå	1,5 mm ²
3 ¹⁾	31	Jord (kontakterna 1, 2, 4 - 8)	Vit	2,5 mm ²
4	R	Körriktningsvisare, höger	Grön	1,5 mm ²
5	58 R	Höger bakljus, breddmarkeringslampa, sidomarkeringslampa, markeringslampa, nummerplåtsbelysning	Brun	1,5 mm ²
6	54	Bromsljus	Röd	1,5 mm ²
7	58 L	Vänster bakljus, breddmarkeringslampa, sidomarkeringslampa, markeringslampa, nummerplåtsbelysning	Svart	1,5 mm ²
8		Bakljus	Violett	1,5 mm ²
9		Konstant plus	Blå	2,5 mm ²
10		Laddningskabel plus	Orange	2,5 mm ²

Kontakt nr	DIN-be-teck-ning	Funktion	Kabel-färg	Lednings-are
11		Laddningskabel jord	Orange-vit	2,5 mm ²
12		Ledig	–	–
13 ¹⁾		Jord (kontakterna 9 - 12)	Blå-vit	2,5 mm ²

1) Dessa jordledningar får inte anslutas elektriskt ledande på släpsidan.

8.10 Uttag på utsidan (extrautrustning)



- 1 SAT-uttag
- 2 Eluttag 230 V
- 3 TV-uttag
- 4 Eluttag 12 V

Bild 103 Uttag på utsidan

Till 230 V-uttaget och 12 V-uttaget kan elektriska apparater anslutas som används i förtältet.

Anslutningsmöjligheter

TV-uttaget och SAT-uttaget ger olika möjligheter för användning av TV-apparater:

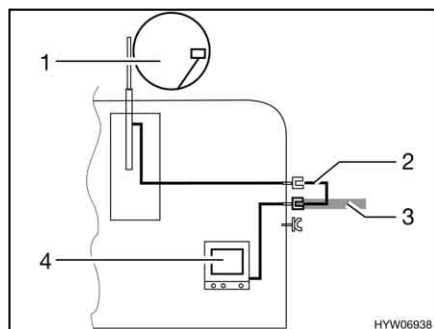


Bild 104 TV i fordonet

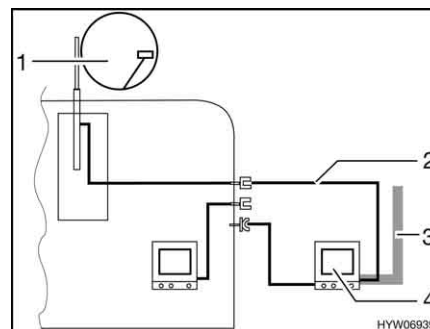
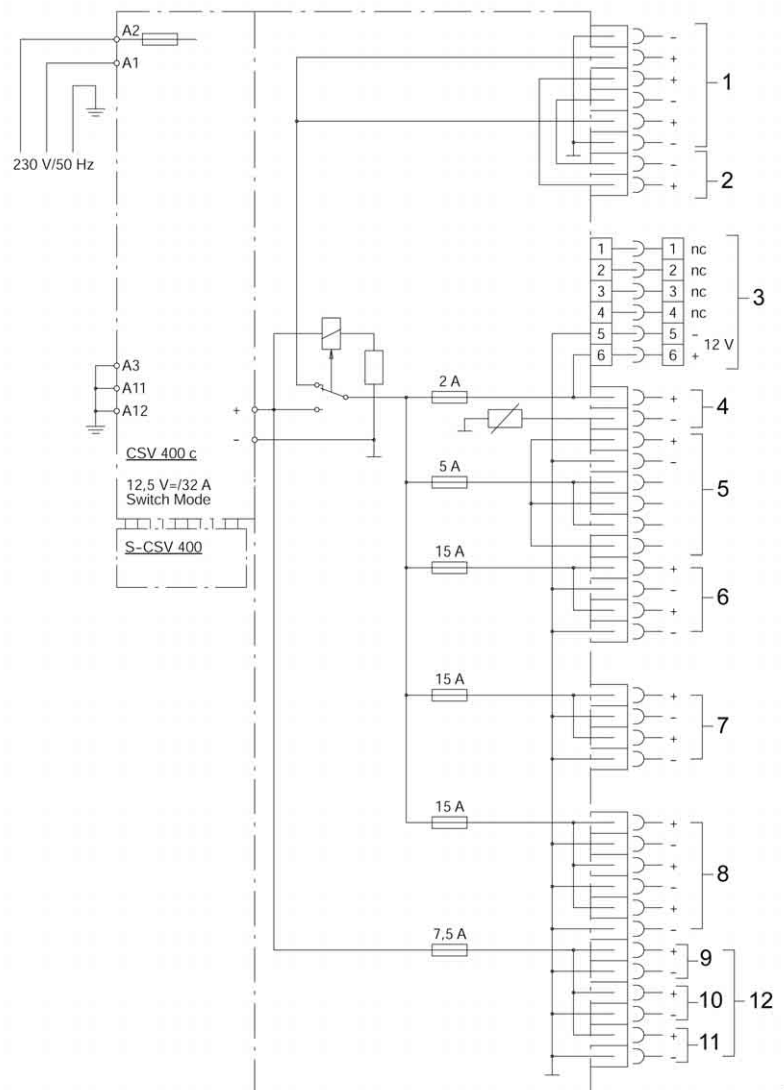


Bild 105 TV i förtältet

- TV i fordonet (Bild 104,4): Anslutning till takantenn (Bild 104,1) med anslutningskabel (Bild 104,2)
- TV i fordonet (Bild 104,4): Anslutning till extern antenn (Bild 104,3)
- TV i förtältet (Bild 105,4): Anslutning till takantenn (Bild 105,1) med anslutningskabel (Bild 105,2)
- TV i förtältet (Bild 105,4): Anslutning till extern antenn (Bild 105,3)

8.11 El-scheman

8.11.1 El-schema invändigt



BUE01076

Bild 106 El-schema invändigt

- 1 Anslutningskabel dragfordon (extern säkring max. 15 A)
- 2 Kylskåp
- 3 12 V-kontroll (panel)
- 4 Kylskåpsstyrning
- 5 Vattenpump
- 6 Krets 1
- 7 Krets 2
- 8 Krets 3
- 9 TV
- 10 Förtältsbelysning
- 11 Reserv
- 12 Krets 5

8.11.2 El-schema utvändigt



▷ Beroende på modell kabeldragningen avvika från denna beskrivning.

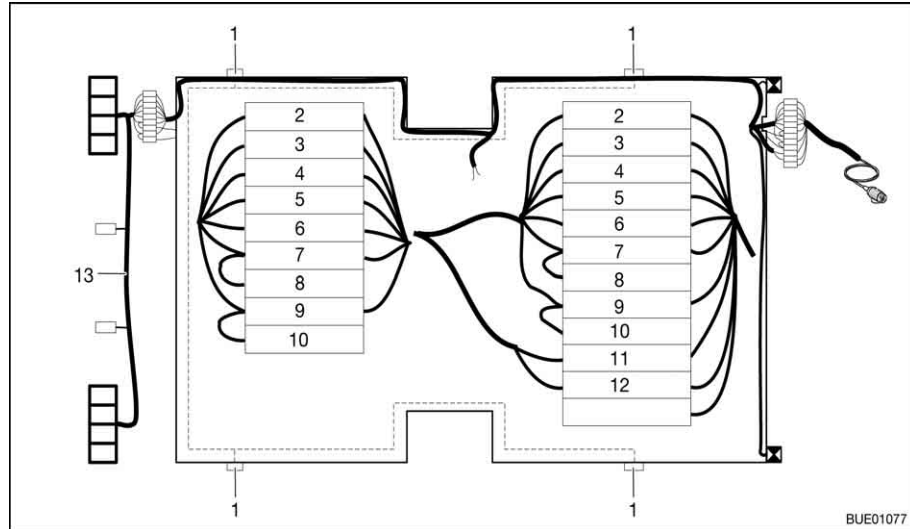


Bild 107 El-schema utvändigt

- 1 Sidomarkeringslampa (antal modellberoende)
- 2 Körriktningsvisare, vänster (gul)
- 3 Dimbakljus (grå)
- 4 Jord 1 - 8 (vit)
- 5 Körriktningsvisare, höger (grön)
- 6 Bromsljus (röd)
- 7 Bakljus, höger (brun)
- 8 Sidomarkeringslampor, höger (brun)
- 9 Bakljus, vänster (svart)
- 10 Sidomarkeringslampor, vänster (svart)
- 11 Konstant plus (blå)
- 12 Jord 9 - 12 (blå-vit)
- 13 Kabelstam kofångare (modellberoende)

Kapitelöversikt

I detta kapitel finns anvisningar och information om fordonets fast installerade apparater.

Hänvisningarna refererar endast till användningen av installerade apparater.

Vidare information om installerade apparater får du i den instruktionsboken för installerade apparater som bifogas separat med fordonet.

Hänvisningarna gäller:

- värmen
- klimatanläggningen
- varmvattenberedaren
- gasspisen
- gasugnen
- mikrovågsugnen
- spisfläkten
- kylskåpet

9.1 Allmänt



- ▷ Värmeväxlaren till varmluft-värmesystemet Truma måste bytas ut efter 30 år. Värmeväxlaren till varmvatten-värmesystemet Alde måste bytas ut efter 10 år. Värmeväxlaren får endast bytas ut av värmesystemets tillverkare eller en auktoriserad fackverkstad. Den som ansvarar för värmesystemet måste se till att bytet görs.
- ▷ Av säkerhetstekniska skäl måste reservdelar för respektive apparat/ aggregat stämma överens med tillverkarens uppgifter och tillverkaren måste ha godkänt respektive reservdel. Dessa reservdelar får endast installeras av tillverkaren eller en auktoriserad fackverkstad.

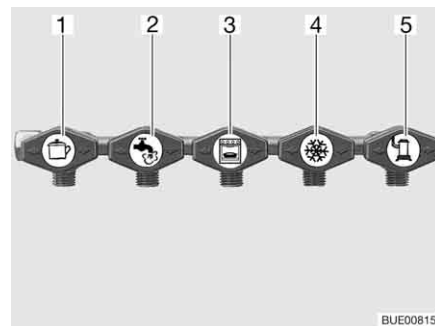


- ▷ För ytterligare information se den separata instruktionsboken för respektive apparat.

I fordonet finns, beroende på modell, olika fast installerade apparater som värmesystem/varmvattenberedare, spis och kylskåp.

I den här instruktionsboken beskrivs endast användningen och egenskaperna för de installerade apparaterna.

Före idrifttagande av en gasdriven installerad apparat öppnas huvudavstängningsventilen på gasflaskan och respektive gasavstängningsventil.



- 1 Spis
- 2 Varmvattenberedare (extratrustning)
- 3 Ugn (extratrustning)
- 4 Kylskåp
- 5 Värmesystem

Bild 108 Symboler för gasavstängningsventilerna

9.2 Värmesystem



- ▶ På vintern: Kontrollera, innan värmen slås på, att det inte finns snö eller is på skorstenen på taket.
- ▶ Explosionsrisk - låt ej oförbränd gas strömma ut.
- ▶ Vid tankning av dragfordonet, på färjor och i garage får värmesystemet aldrig vara i läget gasdrift. Explosionsrisk!
- ▶ I slutna utrymmen (t. ex. garage) får värmesystemet aldrig vara påslaget i gasdrift. Förgiftnings- och kvävningsrisk!
- ▶ När inte cirkulationsfläkten startar automatiskt, slå på cirkulationsfläkten vid värmesteg 3 till 4. Värmesystemet kan annars överhettas!
- ▶ Se till att avgasröret inte skadas.
- ▶ Skorstenen får inte tillslutas eller byggas på.
- ▶ På vintern: Använd Truma-skorstensförlängning så att skorstenen inte kan täckas över av snö.
- ▶ Utrymmet bakom värmesystemet ska inte användas som förvaringsutrymme.

När man sätter på värmen första gången kan man för en kort stund känna en lätt röklukt. Ställ genast värmen på brytaren på högsta nivå. Öppna fönster och dörrar och lufta väl. Rök och lukt försvinner efter kort tid utan åtgärd.

9.2.1 Modeller med avgaskanal på höger fordonssida



- ▶ Om förtältet är uppställt och värmesystemet är påslaget i gasdrift kan dess avgaser samlas i förtältsrummet. Kvävningsrisk! Se till att du alltid har en god ventilation.

9.2.2 Uppvärmning på rätt sätt

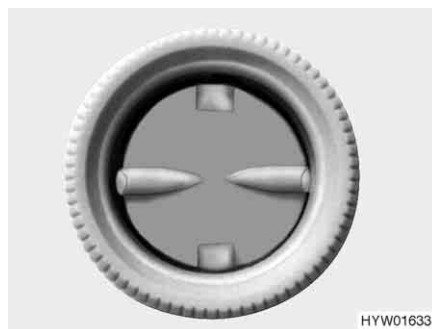


Bild 109 Luftmunstycke

Varmluftspridning

I fordonet finns flera luftmunstycken (Bild 109) monterade. Rör leder varmluften till luftmunstyckena. Luftmunstyckena kan ställas in så att varmluften kommer ut precis där man vill ha den.

Inställning av luftmunstyckena

- Helt öppna: Kraftig varmluftström
- Halvt eller delvis öppen: Reducerad varmluftström

När 5 luftmunstycken är fullständigt öppna kommer mindre varmluft ut ur varje enskild luftmunstycke. Om bara 3 luftmunstycken öppnas strömmar dock mer varmluft ut ur varje enskild luftmunstycke.

9.2.3 Varmluft-värmesystem



► Vid störning: Vänta två minuter innan nästa tändningsförsök görs.



Bild 110 Vridregulator till värmesystemet

Slå på:

- Huvudavstängningsventilen på gasflaskan och gasavstängningsventilen "värme" öppnas.
- Ställ vridregulatorn till värmesystemet på önskat värde och tryck ned den till stoppläget. Automattändningen alstrar tändgnistor. Ett klickande ljud hörs.
- Håll vridregulatorn nedtryckt tills lågan brinner. Lågan kan kontrolleras genom synglasets på värmeaggregatets hölje.
- Håll vridregulatorn nedtryckt ytterligare 10 sekunder, tills tändsäkringen aktiveras.



- ▷ Automattändningen tänder tills gasen brinner. Om det inte finns någon gas tänder den tills batteriet i automattändningen blir tomt. Ställ därför alltid värmesystemets vridregulator på "0" när värmen är avstängd; på så sätt förhindrar man att batteriet i automattändningen urladdas.
- ▷ Om det inte hörs något klickande ljud under tändningen, eller om ljudet endast hörs i flera sekunders intervall: Byt batteri i automattändningen.
- ▷ Sätt in nya batterier före varje eldningssäsong.

Slå från:

- Ställ vridregulatorn till värmesystemet på "0". Automattändningen stängs då också av.
- Stäng gasavstängningsventilen "värmesystem" och huvudavstängningsventilen på gasflaskan.



- ▷ För ytterligare information se den separata instruktionsboken från tillverkaren.

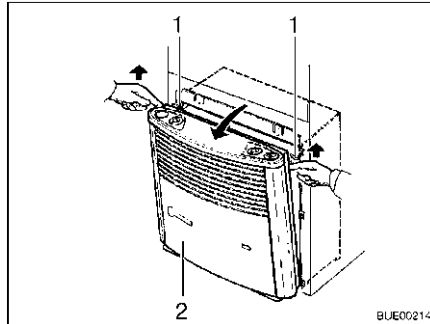


Bild 111 Ta bort höljets framdel från värmeaggregatet

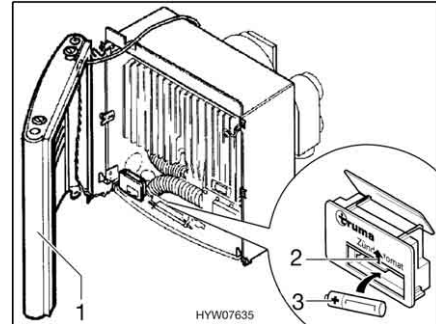


Bild 112 Värmeaggregat öppet

Byta batteri på automattändning:

- Se till att värmen är avstängd.
- Tag bort värmeaggregatets hölje (Bild 111,2). Drag höljet framåt upptill, tryck upp hållfjädrarna (Bild 111,1) på sidan och fäll ut höljets framdel.
- Ställ ut höljet (Bild 112,1) åt sidan så att anslutningskablar för varmluftsfläkten och kontrollampa för tändning inte behöver kopplas bort.
- Skjut upp batterifackets skyddslock på automattändningen (Bild 112,2).
- Tag ut det gamla batteriet ur batterifacket.
- Sätt in ett nytt batteri (Bild 112,3) i automattändningens batterifack, använd samma typ av batteri och se till att polerna (+/-) kommer rätt. Använd endast temperaturbeständiga (+70 °C) mignon-batterier, som inte kan läcka.
- Skjut ned batterifackets skyddslock på automattändningen.
- Tryck spärrspaken åt höger tills det hörs att spärren hakar fast.

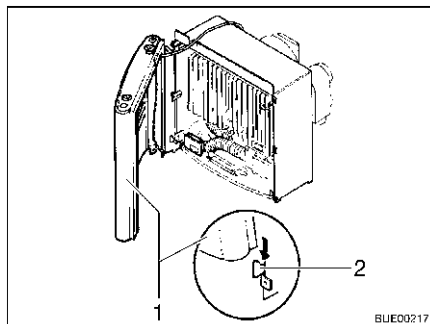


Bild 113 Hölje till värmeaggregatet, hållare

- Montera höljet på värmeaggregatet. Sätt höljet (Bild 113,1) på de nedre hållarna (Bild 113,2).
- Skjut in manövreringsstängens nedifrån i handtagshålet och låt höljet haka fast upptill.

9.2.4 Cirkulationsfläkt

Cirkulationsfläkten sörjer, i kombination med varmluft-värmesystemet, för bättre värmefördelning i husvagnen.

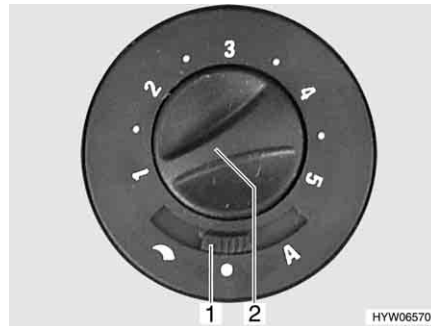


Bild 114 Reglage för cirkulationsfläkt

Slå på cirkulationsfläkten:

- Ställ skjutreglaget (Bild 114,1) på "☾" (manuell reglering) eller "A" (automatisk drift).
- Ställ in önskad effekt (manuell reglering) eller begränsa effekten (automatisk drift) på cirkulationsfläkten med vredet (Bild 114,2).

Slå från cirkulationsfläkten:

- Ställ skjutreglage (Bild 114,1) på "●" (från).



- ▷ För ytterligare information se den separata instruktionsboken från tillverkaren.

9.2.5 Airmix-komfortpaket (extrautrustning)

Med Airmix-komfortpaket kan cirkulationsfläkten monteras på fordonets golv eller vägg. Detta ger mycket tyst gång eftersom det inte består någon ljudöverförande förbindelse till värmesystemets installationshölje.

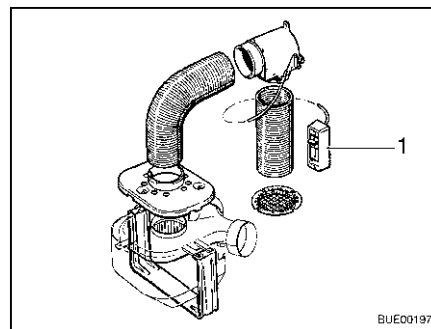


Bild 115 Airmix-komfortpaket

Genom Airmix leds frisk uteluft in i husvagnen. Fördelar med uteluft:

- Kyleffekt på sommaren
- Torr luft på vintern

Uteluften blandas med den uppvärmda ineluften genom en steglös inställning på kontrollenheten (Bild 115,1).



- ▷ För ytterligare information se instruktionsboken till Airmix-komfortpaketet.

9.2.6 Varmvatten-värmesystem Alde



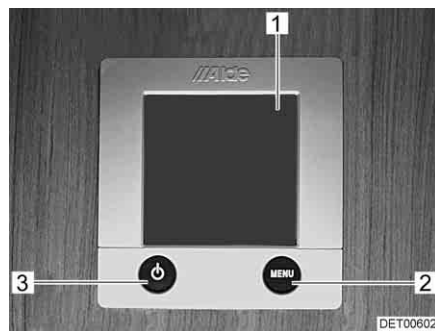
- ▷ Varmvatten-värmesystemet får aldrig sättas på om värmevätska saknas. Hänvisningarna i kapitel 12 skall beaktas.
- ▷ Borra aldrig hål i golvet. Varmvattenledningarna skulle kunna skadas.



- ▷ När varmvatten-värmesystemet är i gång måste alltid cirkulationspumpen vara tillkopplad.
- ▷ Efter första värmedriften rekommenderar vi att avlufta värmesystemet och att kontrollera glykolhalten. Hänvisningarna i kapitel 12 skall beaktas.
- ▷ När värmen slås på startar den med de senast används inställningarna.
- ▷ För ytterligare information se den separata instruktionsboken från tillverkaren och beakta underhållsanvisningarna i kapitel 12.
- ▷ För ytterligare information om varmvattenberedarens handhavande se avsnittet "varmvattenberedare".

Kontrollenhet Kontrollenheten delas in i två områden:

- Display (pekskärm)
- Manöverknappar




- 1 Display (pekskärm)
- 2 Knapp "MENU" (meny)
- 3 På/av-knapp

Bild 116 Kontrollenhet för varmvatten-värmesystem








- ▷ Kontrollenheten växlar automatiskt till viloläge om inga knappar används under två minuter.
- ▷ Ändringar av inställningarna sparas automatiskt efter 10 sekunder.

Manöverknappar Manöverknapparna har följande funktioner:






Pos. i Bild 116	Knapp	Funktion
2	MENU	Öppna inställningsmenyn
3		Aktivera värmesystemet

Display Displayen (Bild 116,1) är konstruerad som en pekskärm (touchscreen). Genom att beröra symbolerna utförs tillhörande funktion.

Startbild När värmesystemet har slagits på visas startbilden på displayen. På startbilden visas följande information:

Symbol	Betydelse
	Denna symbol visas när cirkulationspumpen är aktiverad
	Denna symbol visas när en omkopplingsenhet för gasflaskor är aktiverad
	Denna symbol visas när spänningen till värmesystemet är 230 V
	Bredvid denna symbol visas innetemperaturen
	Bredvid denna symbol visas utetemperaturen, såvida en utetemperaturgivare är monterad

Inställningsmeny Inställningsmenyn öppnas när man trycker på knappen "MENU". De enskilda symbolernas betydelse beskrivs i följande tabell.
Värdena ökas eller minskas med symbolerna "+" eller "-".

Symbol	Betydelse
	Ställa in önskad temperatur från +5 °C till +30 °C
	Ställa in vattentemperatur i varmvattenberedaren
	Ställa in värmeeffekten vid eldrift
	Aktivera funktion "Uppvärmning vid gasdrift"
	Öppna aktiveringsmenyn för verktygsmenyerna

Verktögsmenyer Värmesystemets olika funktioner öppnas och ställs in via verktygsmenyerna. Med pilsymbolerna växlar man mellan menyerna. De enskilda funktionernas betydelse beskrivs i tillverkarens bruksanvisning.

Välja driftläge Varmvatten-värmesystemet kan drivas med följande energikällor:

- Gasdrift
- 230 V-eldrift
- Gas- och 230 V-eldrift

Driftläget väljs med kontrollenheten.

Välja gasdrift: ■ Tryck på knappen "On" bredvid symbolen "△". Gasdrift aktiveras.

Välja 230 V-eldrift:

■ Tryck på knappen "+" bredvid symbolen "⚡" tills önskad värmeeffekt har nåtts.



▷ Välj effektnivå för 230 V-eldrift i enlighet med säkringen för 230 V-anslutningen:

- Nivå 1 (1050 W) vid 6 A
- Nivå 2 (2100 W) vid 10 A
- Nivå 3 (3150 W) vid 16 A

Välja gas och 230 V-eldrift: ■ Välj både gasdrift och 230 V-eldrift på kontrollenheten.



- ▷ När gas- och 230 V-eldrift väljs och fordonet ansluts till 230 V-försörjningen, arbetar varmvatten-värmesystemet först endast med 230 V-eldrift. Först när värmeeffekten inte räcker till längre, kopplas gasdriften till automatiskt.
- ▷ Gasdrift är endast möjligt när huvudavstängningsventilen på gasflaskan och gasavstängningsventilen är öppna.
- ▷ 230 V-eldrift är endast möjlig när fordonet är anslutet till 230 V-försörjningen.

När värmen slås på startar den med det senast inställda driftläget.

Slå på värmen:

- Tryck ner knapp "⏻". Startbilden visas på displayen. Värmesystemet startar automatiskt.

Stänga av värmen:

- Tryck ner knapp "⏻". Värmesystemet stängs av.

9.2.7 Extra elvärme Ultraheat (extrautrustning)

Extra elvärme Ultraheat byggs in i varmluft-värmesystemet. Det ger tre olika uppvärmningssätt:

- Enbart varmluft-värmesystem
- Varmluft-värmesystem och elvärme
- Enbart elvärme

Med extra elvärme kan fordonet värmas upp snabbare.



- ▷ Extra elvärmen fungerar endast när fordonet är anslutet till 230 V-försörjningen.
- ▷ Om värmesystemet drivs med ström och gas samtidigt stängs den extra elvärmen automatiskt av om det finns risk för hög temperatur genom gasbrännaren (som har större värmeeffekt).



- 1 Vridströmställare
- 2 Från
- 3 Temperaturvred

Bild 117 Kontrollenhet extra elvärme Ultraheat

Slå på:

- Anslut fordonet till 230 V-försörjningen (se avsnitt 8.7).
- Ställ vridströmställaren (Bild 117,1) på önskad effektnivå (500, 1000 eller 2000 W).
- Ställ temperaturvredet (Bild 117,3) på önskad effektnivå.

Slå från:

- Ställ vridströmställaren (Bild 117,1) i läge "○" (Bild 117,2).

9.2.8 Uppvärmning av avloppsledningar (extrautrustning)



- ▷ Tryck alltid endast kort på den återfjädrande kontrollknappen.



- ▷ Uppvärmningen fungerar endast när fordonet ansluts till en 230 V-försörjning.

Som frostskydd för avloppsledningarna kan de värmas upp elektriskt.

När uppvärmningen är påslagen övervakas temperaturen på avloppsledningarna av temperaturgivare. När temperaturen sjunker under 5 °C slås värmeelementen på och avloppsledningarna värms upp. När temperaturen stiger över ett visst värde stängs värmeelementen av igen.

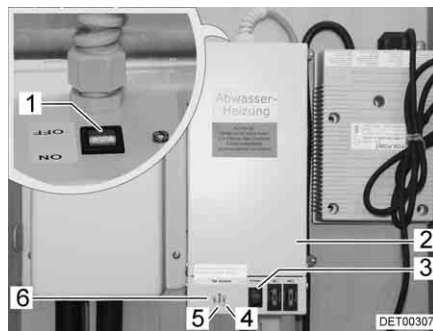


Bild 118 Transformator med regulator

Transformatorn 230 V AC/12 V DC (Bild 118,2) är beroende på modell monterad i klädskalet eller i den främre bänken på sittgruppen.

Regulatorn sitter i transformatorhuset. Kontrolllamporna på regulatorn har följande betydelse:

- Kontrolllampan (Bild 118,5) lyser grönt: Regleringen aktiv
- Kontrolllamporna (Bild 118,4 och 6) lyser rött: Avloppsledningarna värms upp

I huset sitter en återfjädrande kontrollknapp (Bild 118,3) med vilken regulatorn kan tas i drift under en kort tid. Genom att trycka på den återfjädrande kontrollknappen låter sig uppvärmningen testas, även när omgivningstemperaturen ligger över 5 °C.

- Slå på:**
- Anslut fordonet till 230 V-försörjningen (se avsnitt 8.7.1).
 - Ställ brytaren (Bild 118,1) på transformatorn (Bild 118,2) på "ON".

- Slå från:**
- Ställ brytaren (Bild 118,1) på transformatorn (Bild 118,2) på "OFF".

9.2.9 Elektrisk golvvärme (extrautrustning)



- För modeller med elektrisk golvvärme: Borra aldrig hål i eller skruva in skruvar i golvet. Var försiktig med vassa föremål. Värmetrådarna kan skadas - risk för elektrisk stöt eller kortslutning.



- ▷ Transformatorn får inte täckas över. Risk för överhettning!



- ▷ Den elektriska golvvärmen fungerar endast när fordonet är anslutet till 230 V-försörjningen.
- ▷ Den elektriska golvvärmen kan inte värma upp hela bodelen.



Bild 119 Transformator för elektrisk golvvärme



Bild 120 Brytare för elektrisk golvvärme

Transformatorn (Bild 119,1) för den elektriska golvvärmen finns, beroende på modell, i sittbänken eller sänglådan.

- Slå på:**
- Anslut fordonet till 230 V-försörjningen (se kapitel 8).
 - Tryck på vipkontakten (Bild 120,2). Kontrollampan på brytaren (Bild 120,1) lyser.

- Slå från:**
- Tryck på vipkontakten (Bild 120,2). Kontrollampan på brytaren (Bild 120,1) slocknar.

När golvvärmen har stängts av stannar värmen kvar ett tag i golvet (restvärme).

Om transformatorn överbelastas aktiveras överbelastningsskyddet. Stiftet (Bild 119,2) skjuts ut.

**Slå på
överbelastningsskyddet:**

- Tryck in stiftet (Bild 119,2) på överbelastningsskyddet igen när transformatorn har svalnat.

9.3 Klimatanläggning (extrautrustning)

9.3.1 Dometic



- ▷ När apparaten är i drift ska alltid minst ett ventilationsspjäll vara öppet.



- ▷ På vintern kan klimatanläggningen stödja, men inte ersätta, värmesystemet.
- ▷ Beakta dessutom tillverkarens instruktionsbok.

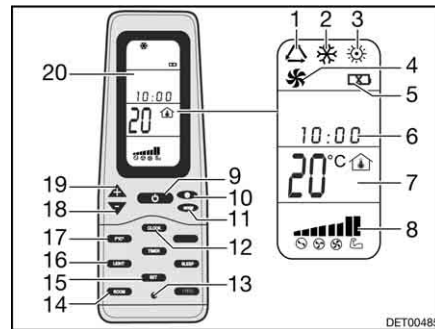


Bild 121 Fjärrstyrning

- 1 Symbol för driftsläge automatik
- 2 Symbol för driftsläge kallt
- 3 Symbol för driftsläge varm
- 4 Symbol för driftsläge ventilation
- 5 Symbol för att batt. är urladdade
- 6 Tid
- 7 Temperaturvisning
- 8 Visning av fläktvarvtal
- 9 Knapp ON/OFF
- 10 Knapp för fläktvarvtal
- 11 Knapp för driftsläge "MODE"
- 12 Knapp för tid "CLOCK"
- 13 Återställningsknapp
- 14 Knapp för visning av innertemperaturen "ROOM"
- 15 Knapp för att spara "SET"
- 16 Knapp för belysning "LIGHT" (tillval)
- 17 Knapp för byte av temperaturenhet "F/C°"
- 18 Knapp för temperatursänkning "-"
- 19 Knapp för temperaturökning "+"
- 20 Display

För att kommandona ska kunna utföras måste fjärrstyrningen riktas mot takenheten.

Driftlägen Klimatanläggningen har följande driftlägen:

- Automatik
- Ventilation, manuell
- Kylning, manuell
- Värme, manuell

- Slå på:**
- Tryck på knappen ON/OFF (Bild 121,9).
 - Tryck så många gånger på knappen "Mode" (Bild 121,11) tills önskad driftstyp (Bild 121,1, 2, 3 eller 4) visas på displayen (Bild 121,20).
 - Ställ in önskad temperatur med knapparna "+" (Bild 121,19) och "-" (Bild 121,18).
 - Med knappen Fläktvarvtal (Bild 121,10) väljs önskad fläktpacitet.

- Slå från:**
- Tryck på knappen ON/OFF (Bild 121,9).



Bild 122 Klimatanläggning (Dometic)

Lysdiod Lysdioden (LED) (Bild 122,4) på takenheten (Bild 122,1) visar klimatanläggningens driftstillstånd:

Tillstånd lysdiod	Betydelse
Från	Klimatanläggning från
Orange	Klimatanläggning driftsredo
Grön	Klimatanläggning i drift
Röd (kontinuerlig)	230 V-strömanslutning saknas
Röd (blinker en gång)	Störning på temperatursonden, inne
Röd (blinker två gånger)	Störning på temperatursonden, ute

Luftström Luftströmmen kan styras i olika riktningar. Fördelningen av luftström framåt eller bakåt kan ställas in steglöst.

Ställa in luftström:

- Rikta de båda riktarna (Bild 122,3 och 5) till önskad position.
- Vrid vredet (Bild 122,2) på skjutreglaget moturs. Skjutreglaget för luftfördelningen är lossat.
- Skjut skjutreglaget framåt eller bakåt till önskad position. Den sidan, på vilken skjutreglaget finns, stängs.
- Vrid fast vredet medurs.

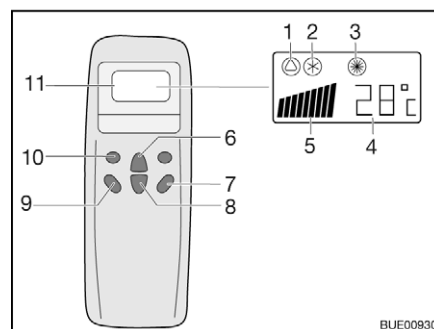
9.3.2 Telair



- ▷ Mellan frånslagning och åter tillslagning ska man alltid vänta minst 2 minuter. Annars skadas kompressorn.
- ▷ När apparaten är i drift ska alltid minst ett ventilationsspjäll vara öppet.

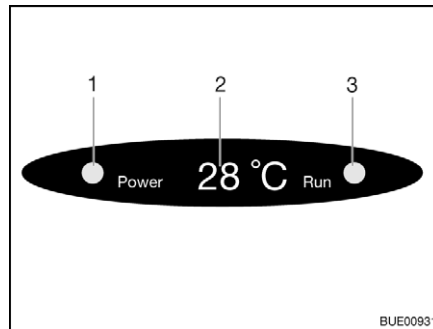


- ▷ Klimatanläggningen fungerar endast när fordonet är anslutet till 230 V-försörjningen.
- ▷ På vintern kan klimatanläggningen stödja, men inte ersätta, värmesystemet.
- ▷ Efter tillslagning behöver klimatanläggningen ca 3 minuter tills kompressorn startar och kall- eller varmluft avges.
- ▷ Beakta dessutom tillverkarens instruktionsbok.



- 1 Symbol för automatik
- 2 Symbol för kylning
- 3 Symbol för värmesystem
- 4 Temperaturvisning (inställd)
- 5 Visning av fläkthastighet
- 6 Knapp för temperaturökning
- 7 Knapp "ON/OFF"
- 8 Knapp för temperatursänkning
- 9 Knapp för fläktvarvtal
- 10 Knapp för driftstyp ("Mode")
- 11 Display

Bild 123 Fjärrstyrning



- 1 Kontrollampa nätanslutning
- 2 Temperaturvisning (aktuell)
- 3 Kontrollampa driftstyp
- Grön: Kylning
- Röd: Värmesystem

Bild 124 Diffusörens display

För att kommandona ska kunna utföras måste fjärrstyrningen riktas mot mottagaren.

Driftlägen

- Automatik
- Kylning
- Värmesystem

Slå på:

- Tryck på knappen "ON/OFF" (Bild 123,7).
- Tryck så många gånger på knappen "Mode" (Bild 123,10) tills önskad driftstyp (Bild 123,1, 2 eller 3) visas på displayen. Motsvarande kontrollampa tänds på diffusörens display (Bild 124,3).
- Ställ in önskad temperatur med knappen Temperaturökning (Bild 123,6) eller Temperatursänkning (Bild 123,8).
- Med knappen Fläktvarvtal (Bild 123,9) väljs önskad fläktkapacitet.

Slå från:

- Tryck på knappen "ON/OFF" (Bild 123,7).



- ▷ När klimatanläggningen körs i värmedrift fortsätter fläkten att köra ytterligare några minuter för att fullständigt leda ut värmen.

9.4 Varmvattenberedare



- ▶ Explosionsrisk - låt ej oförbränd gas strömma ut.
- ▶ Vid tankning, på färjor och i garage får varmvattenberedaren aldrig vara påslagen i gasdrift. Explosionsrisk!
- ▶ I slutna utrymmen (t. ex. garage) får varmvattenberedaren aldrig vara påslagen i gasdrift. Förgiftnings- och kvävningrisk!
- ▶ Vattnet i varmvattenberedaren kan värmas upp till 65 °C. Skållningsrisk!



- ▷ Stäng av varmvattenberedaren och töm den när fordonet inte används.
- ▷ Slå aldrig på varmvattenberedaren om det inte finns vatten i den.
- ▷ Varmvattenberedaren ska tömmas om det finns risk för frost och beredaren inte ska användas.
- ▷ Använd endast varmvattenberedaren med max. temperatur när stora varmvattenmängder krävs. Varmvattenberedaren skyddas på så sätt mot kalkavlagringar.



- ▷ Använd inte vattnet från varmvattenberedaren som dricksvatten.

9.4.1 Modeller med avgaskanal på höger fordonssida



- ▶ Om förtältet är uppställt och varmvattenberedaren är påslagen i gasdrift kan dess avgaser samlas i förtältsrummet. Kvävningensrisk! Se till att du alltid har en god ventilation.

9.4.2 Varmvattenaggregat



- ▷ Installera ingen backventil i kallvattenledningen mellan varmvattenaggregatet och vattenpumpen.
- ▷ Vid anslutning till central vattenförsörjning eller om kraftiga pumpar används ska en tryckregulator installeras. Varmvattenaggregatet är endast dimensionerat för ett tryck på max 1,2 bar. Installera dessutom en säkerhets-/avtappningsventil i kallvattenledningarna.



- ▷ Använd inte vattnet från varmvattenaggregatet som dricksvatten.



Bild 125 Brytare för varmvattenaggregat

Varmvattenaggregatet kan drivas med 230 V-försörjningen (eldrift), med värmesystemets varmluft eller med båda energikällorna. Varmvattenaggregatet värmer upp ca 5 liter vatten till ca 65 °C.

Med brytaren (Bild 125) aktiveras eldrift. Kontrollampan (Bild 125,1) på brytaren måste lysa.

I driftläget varmluft värms vattnet i varmvattenaggregatet upp genom värmesystemet och cirkulationsluften.

Beroende på modell är fordonet utrustat med en eller två avtappningskranar för varmvattenaggregatet.

- Slå på:**
- Anslut fordonet till den externa 230 V-försörjningen och slå på 230 V-automatsäkring.
 - Slå på brytaren (Bild 125). Kontrollampan (Bild 125,1) på brytaren lyser. Vattnet i varmvattenaggregatet värms upp till 65 °C.
- Slå från:**
- Slå från brytaren (Bild 125). Kontrollampan (Bild 125,1) på brytaren slocknar.

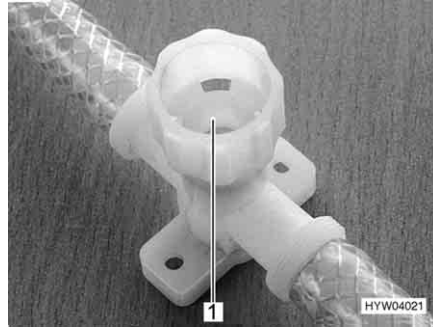


Bild 126 Avtappningskran för varmvattenaggregat

Fyll varmvattenaggregatet med vatten:

- Anslut fordonet till den externa 230 V-försörjningen och slå på 230 V-automatsäkring.
- Slå från brytaren (Bild 125). Kontrollampen (Bild 125,1) på brytaren lyser inte.
- Stäng alla avtappningskranar. Vrid då locken (Bild 126,1) medurs.
- Samtliga vattenkranar ställs i läge "varmt" och öppnas. Vattenpumpen startar. Varmvattenledningarna fylls med vatten.
- Vattenkranarna skall vara öppna tills vatten rinner ut fritt från luftblåsor. Endast därigenom säkerställs att varmvattenaggregatet är vattenfyllt.
- Samtliga vattenkranar stängs.

Tömma varmvattenaggregatet:

- Slå från 230 V-försörjningen på 230 V-automatsäkring.
- Öppna proppen i vattentanken.
- Ställ alla vattenkranar i mittläge och öppna dem.
- Fäst handduschen upptill i duschläge.
- Håll upp vattenpumpen tills vattenledningarna är helt tömd.
- Öppna alla avtappningskranarna till varmvattenaggregatet. Vrid då locken (Bild 126,1) moturs.
- Kontrollera att allt vatten rinner ut ur varmvattenaggregatet.



- ▷ För ytterligare information se den separata instruktionsboken från tillverkaren.

9.4.3 Varmvattenberedare Truma (extrautrustning)



- ▶ Innan Truma varmvattenberedaren sätts igång ska locket på skorstenen tas av.

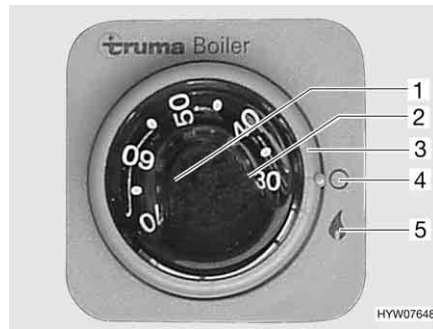
Driftlägen Varmvattenberedaren har tre driftlägen:

- Gasdrift
- 230 V-eldrift
- Kombinerad drift

Driftläget ställer man in med reglagen.

Varmvattenberedarens vattentemperatur kan endast regleras i gasdrift.

Gasdrift Varmvattenberedaren drivs enbart med gas.



- 1 Temperaturvred
- 2 Röd kontrollampa "störning"
- 3 Vridströmställare
- 4 Från
- 5 På

Bild 127 Kontrollenhet för Truma varmvattenberedare (gasdrift)

- Slå på:**
- Skorstenslocket tas av.
 - Öppna huvudavstängningsventilen på gasflaskan och gasavstängningsventilen "varmvattenberedare".
 - Ställ vridströmställaren (Bild 127,3) i läge "▲" (Bild 127,5). Den gröna kontrollampan "drift" belyser vredet (Bild 127,1).
 - Ställ in den önskade vattentemperaturen på vredet (Bild 127,1).

Om en störning förekommer tänds den röda kontrollampan (Bild 127,2) (se kapitel 14).

- Slå från:**
- Ställ vridströmställaren (Bild 127,3) på kontrollenheten (Bild 127) på "O" (Bild 127,4).
 - Stäng gasavstängningsventilen "varmvattenberedare" och huvudavstängningsventilen på gasflaskan.
 - Locket sätts på skorstenen.

Om en störning förekommer tänds den röda kontrollampan (Bild 127,2) (se kapitel 14).

230 V-eldrift

Varmvattenberedaren drivs enbart med ström.



- ▷ 230 V-eldrift är endast möjlig när fordonet är anslutet till 230 V-försörjningen.



Bild 128 Vippknapp för Truma varmvattenberedare (230 V-eldrift)

- Slå på:**
- Anslut fordonet till den externa 230 V-försörjningen och slå på 230 V-automatsäkring.
 - Slå på vippknappen (Bild 128,1). Kontrollampan på brytaren lyser. Vattnet i varmvattenberedaren värms upp till 65 °C.

- Slå från:*
- Ställ vippknappen (Bild 128,1) i läge "O". Kontrolllampan på brytaren slocknar.

Kombinerad drift

Vattnet i varmvattenberedaren värms upp snabbare när både gasdrift och 230 V-eldrift är aktiverade samtidigt.



- ▷ För ytterligare information se den separata instruktionsboken från tillverkaren.

Fylla på/tömma varmvattenberedaren

Varmvattenberedaren försörjs med vatten från vattentanken.

Beroende på utförande är fordonet utrustat med en eller två avtappningskranar för varmvattenberedaren. Avtappningskranarna kan vara konstruerade på olika sätt (vipparm eller vred).

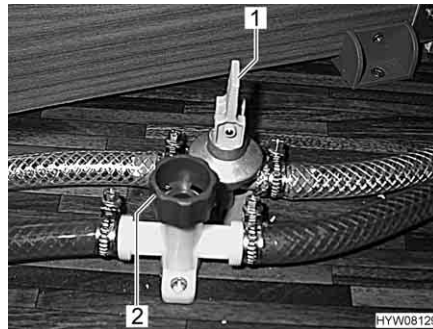


Bild 129 Avtappningskranar

Fyll varmvattenberedaren med vatten:

- Stäng alla avtappningskranarna för varmvattenberedaren. Ställ då vipparmen (Bild 129,1) i vågrätt läge och vrid ventillocket (Bild 129,2) medurs.
- Samtliga vattenkranar ställs i läge "varmt" och öppnas. Vattenpumpen startar. Varmvattenledningarna fylls med vatten.
- Vattenkranarna skall vara öppna tills vatten rinner ut fritt från luftblåsor. Endast därigenom säkerställs att varmvattenberedaren är vattenfylld.
- Samtliga vattenkranar stängs.

Tömma varmvattenberedaren:

- Ställ, på kontrollenheten (Bild 127), vridströmställaren (Bild 127,3) på "O" (Bild 127,4) eller ställ vippknappen (Bild 128,1) på "O".
- Ställ vredet (Bild 127,1) helt åt vänster.
- Öppna alla avtappningskranarna för varmvattenberedaren. Ställ då vipparmen (Bild 129,1) i lodrätt läge och vrid ventillocket (Bild 129,2) moturs.
- Kontrollera att varmvattenberedaren är helt tömd (ca 12,5 liter).

9.4.4 Varmvattenberedare Alde (delvis extrautrustning)

Slå på/från varmvattenberedaren

Varmvattenberedaren är integrerad i varmvatten-värmesystemet. Det är inte möjligt att använda den separat. Användning av varmvatten-värmesystemet, se avsnitt 9.2.6.

Fylla på/tömma varmvattenberedaren

Varmvattenberedaren försörjs med vatten från vattentanken.



- ▷ Beroende på modell är fordonet utrustat med en eller två avtappningskranar.

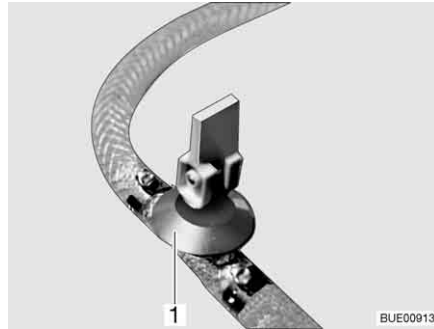


Bild 130 Avtappningskran

Fyll varmvattenberedaren
med vatten:

- Stäng avtappningskranen/avtappningskranarna. Ställ vipparmen (Bild 130, 1) i vågrätt läge.
- Koppla på 12 V-försörjningen på panelen.
- Samtliga vattenkranar ställs i läge "varmt" och öppnas. Vattenpumpen startar. Varmvattenledningarna fylls med vatten.
- Vattenkranarna skall vara öppna tills vatten rinner ut fritt från luftblåsor. Endast därigenom säkerställs att varmvattenberedaren är vattenfylld.
- Samtliga vattenkranar stängs.

Tömma
varmvattenberedaren:

- Stäng av varmvattenberedaren.
- Öppna alla vattenkranar och ställ dem i mittläge.
- Öppna avtappningskranen/avtappningskranarna (Bild 130). Ställ vipparmen (Bild 130, 1) i lodrätt läge. Varmvattenberedaren töms utåt.
- Kontrollera att varmvattenberedaren är helt tömd (ca 10 liter).



- ▷ För ytterligare information se den separata instruktionsboken från tillverkaren och beakta underhållsanvisningarna i kapitel 12.

9.5 Spis



- ▶ Explosionsrisk - låt ej oförbränd gas strömma ut.
- ▶ Innan man börjar använda spisen, ska man se till att man har en god ventilation. Öppna ett fönster eller en taklucka.
- ▶ Gasspisen och gasugnen får ej användas för uppvärmning.
- ▶ Häng inte upp några gardiner eller förhängen direkt vid kokvrån. Brandfara!
- ▶ Använd grytlorpar eller grytvantar vid hantering med varma kastruller, stekpannor el. dyl. Risk för skador!

9.5.1 Gasspis



- ▶ När man använder gasspisen, dvs när gaslågan brinner, får det absolut inte finnas några brännbara eller lättantändliga föremål, som t. ex. köks-handdukar, servetter, i närheten av gasspisen. Brandfara!
- ▶ Den kompletta tändningsproceduren måste vara synlig uppifrån, ställ inte kastruller och liknande i vägen.



- ▶ Om det finns flamskyddsplåt: Ställ alltid upp flamskyddsplåten när du använder spisen.
- ▶ Gasspisens lock stängs, beroende på modell, med hjälp av fjäderspänning. Risk att skada sig när locket stängs!



- ▷ Gasspisens lock av glas kan ej användas som kokplatta.
- ▷ Gasspisens lock får aldrig stängas när spisen är i bruk.
- ▷ Gasspisens lock får ej belastas tungt när det är stängt.
- ▷ Ställ aldrig heta kastruller på gasspisens lock.
- ▷ Låt gasspisens lock vara öppet tills brännaren inte avger någon värme längre. Glasplattan kan annars spricka.



- ▷ Använd endast kastruller och stekpannor vars diameter passar till gasspisens.
- ▷ När flammen slocknar spärrar tändsäkringen automatiskt gastillförseln.
- ▷ För ytterligare information se den separata instruktionsboken från tillverkaren.

Fordonets kök har en gasspis med 3 lågor.



Bild 131 Reglage, knappar för gasspis

Slå på:

- Öppna huvudavstängningsventilen på gasflaskan och gasavstängningsventilen "spis".
- Öppna gasspisens lock.
- Fäll upp eller ställ upp flamskyddsplåten, beroende på modell.
- Vrid vridregulatorn (Bild 131, 1) till önskad låga till tändningsläge (stor låga).
- Tryck in vridregulatorn och håll den intryckt.
- Tänd brännaren med en gaständare, en tändsticka eller en annan lämplig tändare.
- När flammen brinner ska man hålla vridregulatorn nedtryckt i ytterligare 10 till 15 sekunder, tills tändsäkringen håller gastillförseln öppen.
- Släpp vridregulatorn och vrid den till önskad inställning.
- Upprepa proceduren om lågan inte tänds.

Slå från:

- Ställ vridregulatorn på 0-läget. Flammen slocknar.
- Stäng gasavstängningsventilen "spis" och huvudavstängningsventilen på gasflaskan.

9.5.2 Gasugn (Dometic) (extrautrustning)



- ▶ Ventilationsöppningarna på gasugnen måste alltid vara öppna.
- ▶ Vid tändning får inga brännbara föremål finnas i gasugnens närhet.
- ▶ Upprepa proceduren om lågan inte tänds. Kontrollera vid behov om det finns gas och/eller ström till gasugnen.
- ▶ Om gasugnen fortfarande inte fungerar: Stäng gasavstängningsventilen och kontakta servicestället.
- ▶ Om lågan släcks av misstag: Vrid vridregulatorn till läget "O" och låt brännaren vara avstängd minst 1 minut. Tänd sedan på nytt.



- ▷ Vissa modeller har gasugnen med grill.
- ▷ Före första användningen skall gasugnen sättas på i högsta temperatur i 30 minuter utan att ha något i den.
- ▷ När flammen slocknar spärrar tändsäkringen automatiskt gastillförseln.
- ▷ För ytterligare information se den separata instruktionsboken från tillverkaren.

Ugnen är utrustad med en elektronisk tändning.



Bild 132 Gasugn (Dometic)

- Slå på:**
- Öppna huvudavstängningsventilen på gasflaskan och gasavstängningsventilen "ugn".
 - Tryck lätt på vridregulatorn (Bild 132,1) och vrid den åt vänster till valfritt läge.
 - Tryck på vridregulatorn under 5 till 10 sekunder. Tändning sker automatiskt.
 - Släpp vridregulatorn och vrid den till önskad inställning.
- Slå från:**
- Ställ vridregulatorn (Bild 132,1) på "O". Flammen slocknar.
 - Stäng gasavstängningsventilen "ugn" och huvudavstängningsventilen på gasflaskan.

9.5.3 Mikrovågsugn (extrautrustning)



- ▶ Reparationer av mikrovågsugn får endast utföras av fackpersonal. Ej korrekt utförda reparationer kan resultera i avsevärd fara för användaren.
- ▶ Skyddsanordningen som förhindrar mikrovågor att komma utanför, får aldrig avlägsnas.
- ▶ Mikrovågsugnen får bara användas när den har installerats enligt föreskrift.
- ▶ Mikrovågsugnen får inte användas om luckans tätning är skadad.
- ▶ Låt inte mikrovågsugnen vara på utan uppsikt.
- ▶ Vid rökbildning: Låt mikrovågsugnen vara stängd, stäng av den och bryt strömmen.



- ▷ Använd endast mikrovågsugnen med insatt vridtallrik och vridkors.
- ▷ Endast porslin lämpligt för mikrovågor skall användas.



- ▷ Mikrovågsugnen fungerar endast med korrekt 230 V-försörjning. Vid spänningsfall eller vid spänningar under 230 V kopplas mikrovågsugnen från. Koppla därför ej in några andra 230 V-förbrukare då mikrovågsugnen används. Ofta anges nätspänningen i sydliga länder till 230 V även om denna spänning sällan erhålls. Därför kan det inträffa att mikrovågsugnen ej kan användas i dessa länder.
- ▷ För ytterligare information se den separata instruktionsboken från tillverkaren.



Bild 133 Reglage, knappar för mikrovågsugn

- Slå på:**
- Tryck in knappen (Bild 133,3) för att öppna luckan och ställ in livsmedlet.
 - Dörren stängs. Vid stängning hörs ett klickande ljud.
 - Välj effekt med vridregulatorn (Bild 133,1).
 - Välj tiden med vridregulatorn (Bild 133,2). Processen startar.

Koktidens slut signaleras genom en signalton. Mikrovågsugnen stängs av automatiskt.

- Slå från:**
- Tryck in knappen (Bild 133,3) för att öppna luckan och ta ut livsmedlet.

9.5.4 Spisfläkt (delvis extrautrustning)

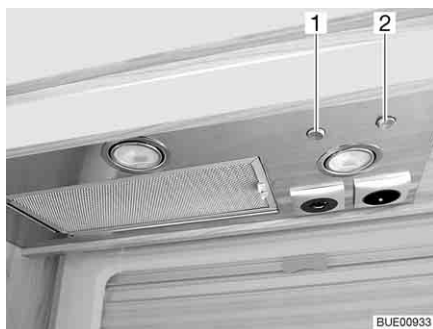


Bild 134 Spisfläkt

Spisen är försedd med spisfläkt. Spisen är utrustad med en kraftig fläkt som transporterar ut ångor och lukt på direkt väg. För till- och frångkoppling av spisfläkten, tryck på den högra vippknappen (Bild 134,2).

Med den vänstra vippknappen (Bild 134,1) kan de två lamporna till spisfläkten slås på.

9.6 Kylskåp

Medan man kör får kylskåpet endast vara i drift via 12 V-nätet. Vid höga omgivningstemperaturer uppnår kylskåpet inte längre full kyleffekt. Vid höga utetemperaturer säkerställs kylaggregatets fulla kyleffekt endast när kylskåpet ventileras tillräckligt. För att få en ännu bättre ventilation kan man ta av kylskåpets ventilationsgaller.



- ▷ Montera alltid kylskåpets ventilationsgaller innan fordonet lämnas. Annars kan det komma in vatten om det regnar.
- ▷ Kylskåpets kyleffekt beror på hur fordonet står. Kyleffekten kan sjunka vid så liten lutning som 5°. Ställ därför alltid fordonet på en horisontell plats.
- ▷ Absorptionskylskåp arbetar vid normal rumstemperatur (ca 21 °C) i det angivna temperaturområdet. Om omgivningstemperaturen är betydligt högre (> 30 °C) minskar kyleffekten. Anledningen till detta är att köldmediets "förångningstemperatur" på absorptionskylskåp är lägre än på kompressorkylskåp.

9.6.1 Kylskåpets ventilationsgaller

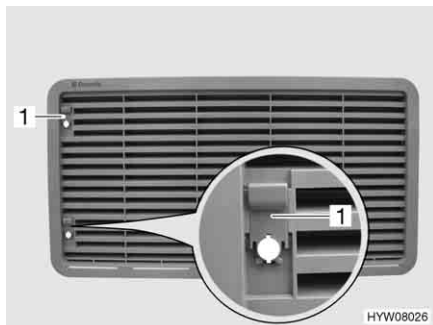


Bild 135 Kylskåpets ventilationsgaller (med spjäll)

- Ta av:
- Skjut upp spjället (Bild 135,1).
 - Ta av kylskåpets ventilationsgaller.



Bild 136 Kylskåpets ventilationsgaller (med skruv)

- Ta av:*
- Vrid skruven (Bild 136,1) ett kvarts varv med hjälp av ett mynt.
 - Ta av kylskåpets ventilationsgaller.

9.6.2 Drift (Dometic 7-serie, automatisk tändning)

Driftlägen Kylskåpet har 3 driftlägen:

- Gasdrift
- 230 V växelspanning
- 12 V likspanning

Driftläget ställer man in med reglagen på kylskåpets front.



- ▷ Välj endast en energikälla.
- ▷ Kylskåpet behöver alltid 12 V-styrspanning, oberoende av vilken energikälla som väljs. Styrspanningen aktiveras så fort el-blocket slås på. Därför flödar viloströmmen alltid, även när kylskåpet är avstängt. Stäng alltid av el-blocket om vid tillfällig avställning.

Gasdrift



- ▶ Explosionsrisk - låt ej oförbränd gas strömma ut.
- ▶ Kylskåpet får inte användas med fordonsgas.

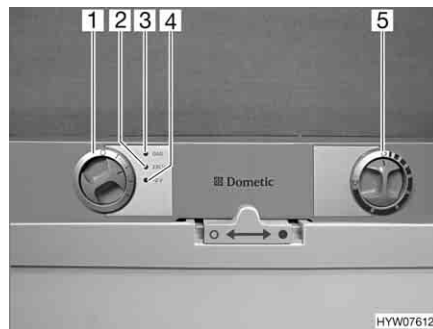


Bild 137 Reglage, knappar för kylskåpet (Dometic 7-serie)

- 1 Energiväljare
- 2 Driftindikering "230 V"
- 3 Driftindikering "GAS"
- 4 Driftindikering "12 V"
- 5 Vridregulator temperaturinställning

- Slå på:*
- Öppna huvudavstängningsventilen på gasflaskan och gasavstängningsventilen "kylskåp".
 - Ställ energiväljaren (Bild 137,1) i läge "GAS".

- Vridregulatorn (Bild 137,5) ställs i läge max. Nu är gastillförseln öppen. Tändning sker automatiskt. Ett tickande ljud hörs tills tändningsproceduren är klar. Driftindikeringen "GAS" (Bild 137,3) lyser gult.
- Ställ in kyltemperaturen med vridregulatorn.

Slå från:

- Ställ energiväljaren i läge "O". Kylskåpet är avstängt.
- Stäng gasavstängningsventilen "kylskåp" och huvudavstängningsventilen på gasflaskan.

Eldrifft



- ▷ Stäng gasavstängningsventilen "kylskåp" då kylskåpet drivs elektriskt.

Kylskåpet kan drivas med följande energikällor:

- 230 V växelspanning
- 12 V likspanning

Slå på 230 V-drift:

- Ställ energiväljaren (Bild 137,1) i läge "230 V". Driftindikeringen "230 V" (Bild 137,2) lyser grönt.
- Ställ in kyltemperaturen med vridregulatorn (Bild 137,5).

Slå från 230 V-drift:

- Ställ energiväljaren i läge "O". Kylskåpet är avstängt.

Slå på 12 V-drift:

- Ställ energiväljaren (Bild 137,1) i läge "12 V". Driftindikeringen "12 V" (Bild 137,4) lyser grönt.
- Ställ in kyltemperaturen med vridregulatorn (Bild 137,5).

Slå från 12 V-drift:

- Ställ energiväljaren i läge "O". Kylskåpet är avstängt.

Vid 12 V-drift försörjs kylskåpet endast med spänning från dragfordonets startbatteri. Dragfordonets startbatteri försörjer dock endast kylskåpet med 12 V när fordonsmotorn är igång och gegeratorn levererar tillräcklig spänning. Om bilmotorn är avstängd skiljs kylskåpet elektriskt från strömförsörjningen i bodelen. Ställ därför om till gasdrift vid längre avbrott.



- ▷ För ytterligare information se den separata instruktionsboken "Kylskåp".

9.6.3 Drift (Dometic 7-serie med ramvärme)

Volym Modell RM 7651: 150 l (rundad dörr)

Driftlägen Kylskåpet har 2 driftlägen:

- Gasdrift
- Eldrft (230 V växelspanning eller 12 V likspanning)

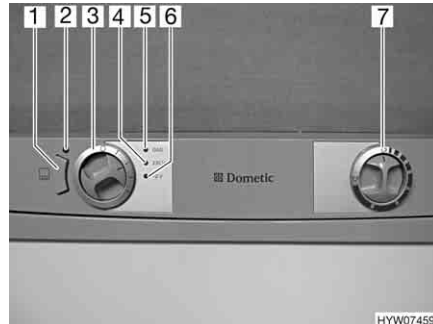
Driftläget ställer man in med reglagen på kylskåpets front.



- ▷ Välj endast en energikälla.

Gasdrift


- ▶ Explosionsrisk - låt ej oförbränd gas strömma ut.
- ▶ Kylskåpet får inte användas med fordonsgas.



- 1 Knapp ramvärme (RV)
- 2 Kontrollampa ramvärme
- 3 Energiväljare
- 4 Driftindikering "230 V"
- 5 Driftindikering "GAS"
- 6 Driftindikering "12 V"
- 7 Vridregulator temperaturinställning

Bild 138 Reglage, knappar för kylskåpet (Dometic 7-serie med RV)

- Slå på:**
- Öppna huvudavstängningsventilen på gasflaskan och gasavstängningsventilen "kylskåp".
 - Ställ energiväljaren (Bild 138,3) i läge "GAS".
 - Vridregulatorn (Bild 138,7) ställs i läge max. Nu är gastillförseln öppen. Tändning sker automatiskt. Ett tickande ljud hörs tills tändningsproceduren är klar. Driftindikeringen "GAS" (Bild 138,5) lyser gult.
 - Ställ in kyltemperaturen med vridregulatorn.
- Slå från:**
- Ställ energiväljaren (Bild 138,3) i läge "O". Kylskåpet är avstängt.
 - Stäng gasavstängningsventilen "kylskåp" och huvudavstängningsventilen på gasflaskan.

Eldrift


- ▷ Stäng gasavstängningsventilen "kylskåp" då kylskåpet drivs elektriskt.

Kylskåpet kan drivas med följande energikällor:

- 230 V växelspanning
- 12 V likspanning

- Slå på 230 V-drift:**
- Ställ energiväljaren (Bild 138,3) i läge "230 V". Driftindikeringen "230 V" (Bild 138,4) lyser grönt.
 - Ställ in kyltemperaturen med vridregulatorn (Bild 138,7).

- Slå från 230 V-drift:**
- Ställ energiväljaren i läge "O". Kylskåpet är avstängt.

- Slå på 12 V-drift:**
- Ställ energiväljaren (Bild 138,3) i läge "12 V". Driftindikeringen "12 V" (Bild 138,6) lyser grönt.
 - Ställ in kyltemperaturen med vridregulatorn (Bild 138,7).

- Slå från 12 V-drift:**
- Ställ energiväljaren i läge "O". Kylskåpet är avstängt.

Vid 12 V-drift försörjs kylskåpet med spänning från dragfordonets startbatteri. Kylskåpet kan alltså endast drivas med 12 V när generatorsignalen D+ är aktiv. Ställ alltid om till gasdrift vid längre avbrott.

Ramvärme (RV)



- ▷ När ramvärmen är påslagen förbrukar den ständigt ström. Stäng därför av ramvärmen när dragfordonets motor inte är igång och fordonet inte är anslutet till 230 V-försörjningen.

Vid höga utetemperaturer och hög luftfuktighet kan det bildas vattendroppar på metallramen. Därför har kylskåpet ramvärme för frysfacket. Slå på ramvärmen med knappen (Bild 138,1) vid höga temperaturer och hög luftfuktighet. Detta förhindrar korrosion. När ramvärmen är påslagen lyser kontrollampan (Bild 138,2).



- ▷ För ytterligare information se den separata instruktionsboken "Kylskåp".

9.6.4 Drift (Dometic 8-serie med manuellt energival-system MES)

Driftlägen Kylskåpet har 3 driftlägen:

- Gasdrift
- 230 V växelspanning
- 12 V likspanning

Driftläget ställer man in med reglagen på kylskåpets front.

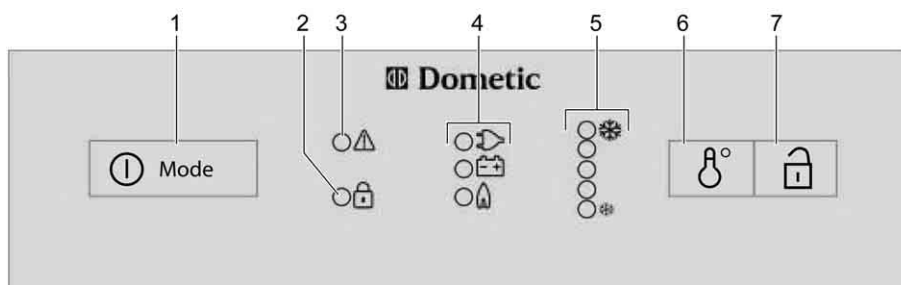


- ▷ Välj endast en energikälla.
- ▷ Kylskåpet behöver alltid 12 V-styrspänning, oberoende av vilken energikälla som väljs. Styrspänningen aktiveras så fort el-blocket slås på. Därför flödar viloströmmen alltid, även när kylskåpet är avstängt. Stäng alltid av el-blocket om vid tillfällig avställning.

Gasdrift



- ▶ Explosionsrisk - låt ej oförbränd gas strömma ut.



HYW07971

Bild 139 Reglage, knappar för kylskåpet (Dometic 8-serie med MES)

- 1 Strömbrytare/energiväljare
- 2 LED-indikator för "öppen dörr" (endast vid centrallås på kylskåpsdörren)
- 3 LED-indikator "störning"
- 4 Driftindikeringar
- 5 LED-indikator "temperatursteg"
- 6 Brytare temperaturinställning
- 7 Dörröppnare (endast vid centrallås på kylskåpsdörren)

- Slå på:**
- Öppna huvudavstängningsventilen på gasflaskan och gasavstängningsventilen "kylskåp".
 - Tryck på strömbrytaren/energiväljaren (Bild 139,1) i två sekunder för att starta apparaten. Lysdiod för senast valda driftläge tänds.
 - Tryck eventuellt in strömbrytaren/energiväljaren (Bild 139,1) flera gånger tills driftindikatorn gas "🔥" tänds. Nu är gastillförseln öppen. Tändning sker automatiskt. Ett tickande ljud hörs tills tändningsproceduren är klar.
 - Ställ in kyltemperaturen med brytaren för temperaturinställning (Bild 139,6).

- Slå från:**
- Tryck på strömbrytaren/energiväljaren i två sekunder. Kylskåpet är avstängt.
 - Stäng gasavstängningsventilen "kylskåp" och huvudavstängningsventilen på gasflaskan.

Eldrift


- ▷ Stäng gasavstängningsventilen "kylskåp" då kylskåpet drivs elektriskt.

Kylskåpet kan drivas med följande energikällor:

- 230 V växelspanning
- 12 V likspanning

- Slå på 230 V-drift:**
- Tryck på strömbrytaren/energiväljaren (Bild 139,1) i två sekunder för att starta apparaten. Lysdiod för senast valda driftläge tänds.
 - Tryck eventuellt in strömbrytaren/energiväljaren (Bild 139,1) flera gånger tills driftindikatorn 230 V "⚡" tänds.
 - Ställ in kyltemperaturen med brytaren för temperaturinställning (Bild 139,6).

- Slå från 230 V-drift:**
- Tryck på strömbrytaren/energiväljaren i två sekunder. Kylskåpet är avstängt.

- Slå på 12 V-drift:**
- Tryck på strömbrytaren/energiväljaren (Bild 139,1) i två sekunder för att starta apparaten. Lysdiod för senast valda driftläge tänds.
 - Tryck eventuellt in strömbrytaren/energiväljaren (Bild 139,1) flera gånger tills driftindikatorn 12 V "⊕-⊖" tänds.
 - Ställ in kyltemperaturen med brytaren för temperaturinställning (Bild 139,6).

- Slå från 12 V-drift:**
- Tryck på strömbrytaren/energiväljaren i två sekunder. Kylskåpet är avstängt.

Vid 12 V-drift försörjs kylskåpet endast med spänning från dragfordonets startbatteri. Dragfordonets startbatteri försörjer dock endast kylskåpet med 12 V när fordonsmotorn är igång och gegeratorn levererar tillräcklig spänning. Om bilmotorn är avstängd skiljs kylskåpet elektriskt från strömförsörjningen i bodelen. Ställ därför om till gasdrift vid längre avbrott.



- ▷ För ytterligare information se den separata instruktionsboken "Kylskåp".

9.6.5 Lås till kylskåpsdörr

Beroende på modell har kylskåpet ett separat frysfack. Uppgifterna i detta avsnitt gäller även för frysfackets dörr.



- ▷ Under färd skall kylskåpsdörren alltid vara stängd och spärrad i det stängda läget.



- ▷ När kylskåpet är avstängt ska kylskåpsdörren låsas i ventilationsläget. På så sätt förhindrar man mögelbildning.

Kylskåpsdörren kan låsas i två lägen:

- Stängd kylskåpsdörr under resa och när kylskåpet används
- Lätt öppnad kylskåpsdörr som ventilationsläge då kylskåpet är avstängt

Dometic 7-serie

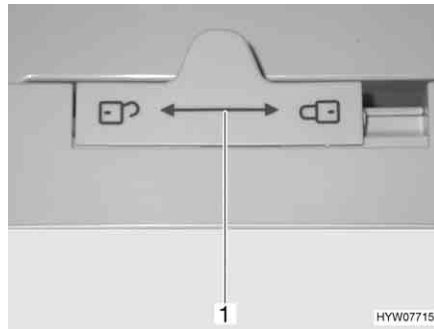


Bild 140 Lås till kylskåpsdörr (Dometic 7-serie)

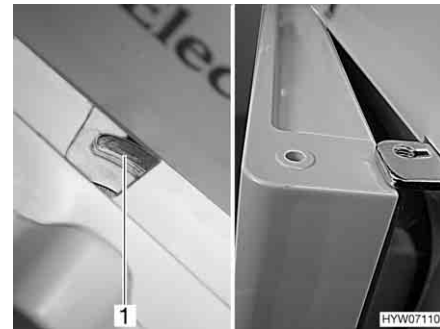


Bild 141 Kylskåpsdörr i ventilationsläge (Dometic 7-serie)

Öppna:

- Skjut låset (Bild 140,1) åt vänster "🔓".
- Kylskåpsdörren öppnas med handtaget.

Stänga:

- Kylskåpsdörren stängs helt.
- Skjut låset (Bild 140,1) helt åt höger "🔒".

Låsa i ventilationsläge:

- Öppna kylskåpsdörren något.
- Fäll låsanordningen helt åt höger. Kylskåpsdörrens läge låses av dörrspärren (Bild 141,1). Därvid stannar kylskåpsdörren i öppet läge (Bild 141).

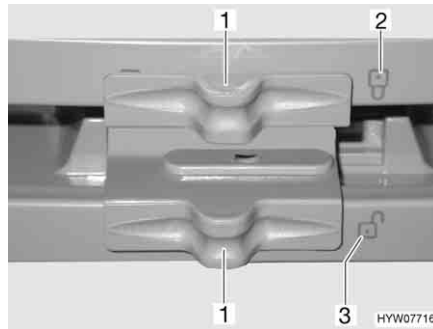
Dometic 7-serie med separat frysack


Bild 142 Lås till kylskåpsdörr/frysacksdörr (Dometic 7-serie med separat frysack)

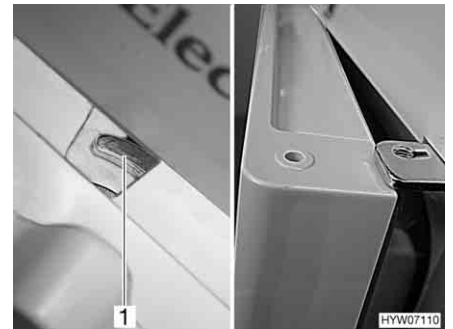


Bild 143 Lås till kylskåpsdörr/frysacksdörr i ventilationsläge (Dometic 7-serie med separat frysack)

Öppna:

- Skjut låset (Bild 142,1) åt sidan så att det öppna låset "☞" (Bild 142,3) blir synligt.
- Kylskåpsdörren/frysackets dörr öppnas med handtaget.

Stänga:

- Stäng kylskåpsdörren/frysackets dörr helt.
- Skjut låset (Bild 142,1) åt sidan så att det stängda låset "☞" (Bild 142,2) blir synligt.

Låsa i ventilationsläge:

- Öppna kylskåpsdörren/frysacksdörren något.
- Fäll låsanordningen helt åt höger. Kylskåpsdörrens/frysacksdörrens läge låses av dörrspärren (Bild 143,1). Därvid stannar kylskåpsdörren/frysacksdörren i lätt öppet läge (Bild 143).

Dometic 8-serie


Bild 144 Frigöringsknapp till kylskåpsdörr (Dometic 8-serie)



Bild 145 Fixering låskrok

Öppna:

- Tryck på frigöringsknappen (Bild 144,1) och öppna kylskåpsdörren.

Stänga:

- Stänga kylskåpsdörren. Låskroken snäpper hörbart fast.

När fordonet är uppställt kan låskroken fixeras. Kylskåpsdörren kan därefter öppnas utan att man måste trycka på frigöringsknappen.

Fixera låskroken:

- Tryck upp fixeringen (Bild 145,1). Låskroken (Bild 145,2) trycks upp och är ur funktion.

Lösa låskroken:

- Tryck ned låskroken (Bild 145,2). Låskroken är åter i funktion.

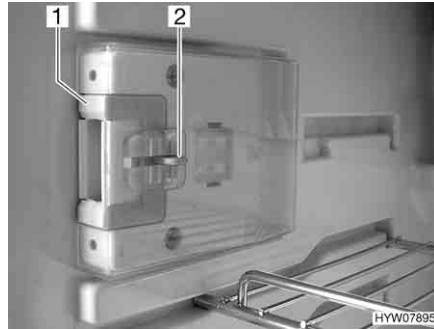


Bild 146 Låsanordning i normalläge

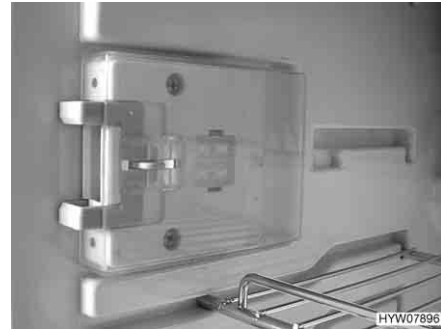


Bild 147 Låsanordning i ventilationsläge

Låsa i ventilationsläge:

- Öppna kylskåpsdörren.
- Tryck in frigöringen (Bild 146,2).
- Skjut låsanordningen (Bild 146,1) framåt (Bild 147).

När kylskåpsdörren stängs är den öppen en liten springa.

Kapitelöversikt

I detta kapitel finns information om husvagnens sanitetssystem.

Hänvisningarna gäller:

- vattentanken
- avloppstanken
- komplett vattensystem
- toalettrummet
- toaletten

10.1 Vattenförsörjning, allmänt



- ▶ Fyll endast på vattentanken från försörjningsledning som har dricksvattenskvalitet.
- ▶ Vid påfyllning får endast slangar eller behållare användas som är godkända för dricksvatten.
- ▶ Påfyllningsslang eller behållare ska före användning spolas noga med dricksvatten (två till tre gånger tankens volym).
- ▶ Töm påfyllningsslang eller behållare fullständigt efter användning och stäng öppningar till påfyllningsslang eller behållare.
- ▶ Vatten som blir stående i vattentanken eller i vattenledningarna blir oanvändbart efter kort tid. Därför är det viktigt att man grundligt rengör vattenledningar och vattentank före varje användning av fordonet. När man ställer undan fordonet, d.v.s. när det inte ska användas på ett tag skall vattentanken och vattenledningarna tömmas helt och hållet.
- ▶ Vid avställning under längre tid än en vecka ska vattensystemet desinficeras innan man använder fordonet.



- ▷ När fordonet inte används under flera dagar eller inte värms upp vid risk för frost ska hela vattensystemet tömmas. Vattenkranarna skall vara öppna i mittläge. Låt säkerhets-/avtappningsventilen (i förekommande fall) och alla avtappningskranar vara öppna. På så sätt undviks frostsador i fast installerade apparater, frostsador på fordonet och avlagringar i vattenförande komponenter.
- ▷ Utan vatten blir vattenpumpen het och kan ta skada. Vattenpumpen får aldrig användas då vattentanken är tom.

Fordonet är utrustat med inbyggd vattentank. En elektrisk vattenpump pumpar vattnet till olika ställen där man kan ta vatten. Vattenpumpen startar automatiskt och pumpar vatten när en vattenkran öppnas.

Det smutsiga vattnet samlas dunken eller i avloppstanken.



- ▷ Innan vattenkranarna används: Anslut 230 V-försörjningen och slå på 230 V-automatsäkringens eller anslut husvagnen till dragfordonets elsystem. Vattenpumpen arbetar inte annars. (Gäller endast för husvagnar som inte är utrustade med egna batterier.)
- ▷ I samband med att man fyller på nytt vatten kan en luftblåsa bildas på pumpens botten. Luftblåsan förhindrar att vatten sugas in i pumpen. Rör vattenpumpen mycket kraftigt upp och ner i vattnet.

10.2 Vattentank



- Beakta fordonets tekniskt tillåtna totalvikt när vattentanken fylls. När vattentanken är full måste bagaget reduceras i enlighet med detta.

10.2.1 Vattentank 22 l med utvändig lucka (extrautrustning)

Vattentanken kan köras resp. bäras.

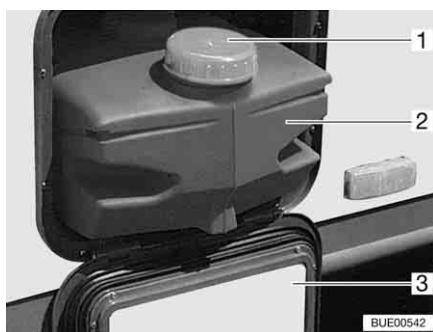


Bild 148 Vattentank 22 l

Vid transport av vattentanken: stäng den med locket (Bild 148,1).

Fyll på vattentanken med dricksvatten:

- Samtliga vattenkranar stängs.
- Öppna serviceluckan (Bild 148,3) (se kapitel 6).
- Drag ut vattenpumpen ur vattentanken.
- Drag ut vattentanken (Bild 148,2).
- Rengör resp. desinficera vattentanken.
- Fyll på vattentanken med dricksvatten.

Tappa vatten:

- Öppna vattenkranarna.

Tömma vattentanken:

- Samtliga vattenkranar stängs.
- Öppna serviceluckan (Bild 148,3) (se kapitel 6).
- Drag ut vattenpumpen ur vattentanken.
- Drag ut vattentanken (Bild 148,2) och töm den.

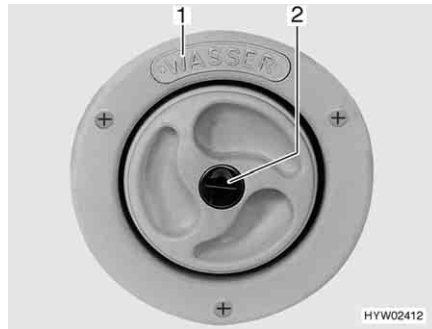
10.2.2 Vattentank 40 l


Bild 149 Påfyllningsöppning för dricksvatten

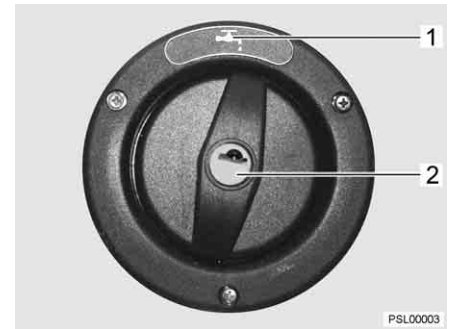


Bild 150 Påfyllningsöppning för dricksvatten (alternativ)

Påfyllningsöppningen för dricksvatten är beroende på modell placerat på fordonets vänstra eller högra sida.

Påfyllningsöppningen för dricksvatten är märkt med texten "WASSER" (vatten) (Bild 149,1) eller med symbolen "☞" (Bild 150,1). Locket låses och låses upp med nyckeln till de utvändiga låsen (utvändiga luckorna).

Vattentanken är integrerad i sittgruppen.



Bild 151 Vattentank

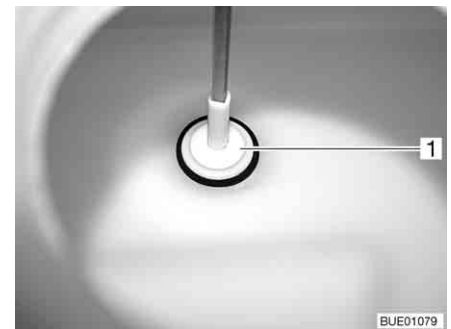


Bild 152 Propp

Fyll på vattentanken med dricksvatten:

- Öppna påfyllningsöppningen för dricksvatten (Bild 149 resp. Bild 150) (se kapitel 6).
- Rengör resp. desinficera vattentanken.
- Fyll på vattentanken med dricksvatten.

Tappa vatten:

- Öppna vattenkranarna.

Tömma vattentanken:

- Samtliga vattenkranar stängs.
- Vrid ratten (Bild 151,1) på vattentanken moturs till anslaget. Proppen (Bild 152,1) på tankens botten lyfts up.
- Låt vattnet rinna ut.
- Vrid ratten (Bild 151,1) på vattentanken medurs till stoppläget. Proppen (Bild 152,1) på tankens botten stänger utloppsöppningen.

10.3 Avloppstank (extrautrustning)



- ▶ Töm avloppstanken före körningen.



- ▷ Avloppstanken ska tömmas om det finns risk för frost.
- ▷ Kokande vatten får aldrig hällas direkt i fatutloppet. Kokande vatten kan leda till deformationer och otäthet i avloppsvattensystemet.



- ▷ Avloppstanken får endast tömmas på speciella hanteringsanläggningar t. ex. på campingplatser eller andra ställplatser.

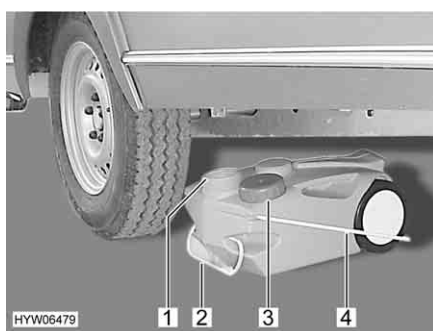


Bild 153 Avloppstank, mobil

- Tömning:*
- Stäng avloppstankens öppning (Bild 153,1) med locket (Bild 153,3).
 - Drag i handtaget (Bild 153,2) för att dra ut avloppstanken.
 - Fäll upp bärhandtaget (Bild 153,4) och ställ upp avloppstanken.
 - Transportera avloppstanken till en härför avsedd insamlingsanläggning och töm den helt.

10.4 Påfyllning av vattensystem



- ▶ Beakta fordonets tekniskt tillåtna totalvikt när vattentanken fylls. När vattentanken är full måste bagaget reduceras i enlighet med detta.



- ▷ Utan vatten blir vattenpumpen het och kan ta skada. Vattenpumpen får aldrig användas då vattentanken är tom.

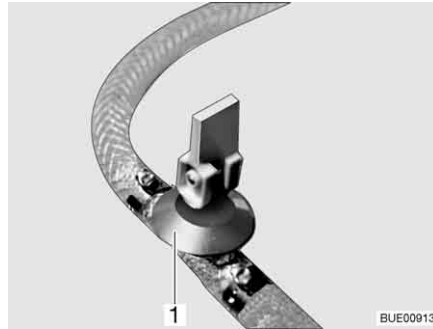


Bild 154 Avtappningskran (med vipparm)

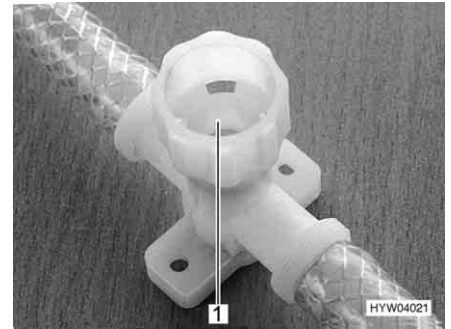


Bild 155 Avtappningskran (med vred)

- Ställ fordonet vågrätt.
- Anslut 230 V-försörjningen och slå på 230 V-automatsäkring. Om fordonet är utrustat med ett eget batteri, då är inte en 230 V-försörjning nödvändig.
- Rengör resp. desinficera vattensystemet.
- Samtliga vattenkranar stängs.
- Stäng av varmvattenberedaren.
- Stäng alla utloppsventiler. Ställ för detta avtappningskranens vipparm (Bild 154,1) vågrätt eller vrid avtappningskranens kran (Bild 155,1) medurs.
- Stäng vattentankens utloppsöppning.
- Fyll på vattentanken med dricksvatten. För fyllnig används vattenslang, vattendunk med trutt eller liknande.
- Samtliga vattenkranar ställs i läge "varmt" och öppnas. Vattenpumpen startar. Varmvattenledningarna fylls med vatten.
- Vattenkranarna skall vara öppna tills vatten rinner ut fritt från luftblåsor. Endast därigenom säkerställs att varmvattenberedaren är vattenfylld.
- Samtliga vattenkranar ställs i läge "kallt" och öppnas. Kallvattenledningarna fylls med vatten.
- Vattenkranarna skall vara öppna tills vatten rinner ut fritt från luftblåsor.
- Samtliga vattenkranar stängs.
- Kontrollera att vattentankens lock är tätt.

10.5 Tömma vattensystemet



- ▷ När fordonet inte används under flera dagar eller inte värms upp vid risk för frost ska hela vattensystemet tömmas. Vattenkranarna skall vara öppna i mittläge. Låt säkerhets-/avtappningsventilen (i förekommande fall) och alla avtappningskranar vara öppna. På så sätt undviks frostsador i fast installerade apparater, frostsador på fordonet och avlagringar i vattenförande komponenter.



- ▷ Beakta miljöhänvisningen i detta kapitel.

Töm och lufta vattensystemet enligt följande. Frostsador och avlagringar undviks så här:

- Ställ fordonet vågrätt.
- Slå från 230 V-försörjningen på 230 V-automatsäkringen.
- Öppna alla avtappningskranar. Ställ för detta avtappningskranens vipparm vågrätt eller vrid avtappningskranens vred moturs.
- Öppna vattentankens utloppsöppning.
- Vattenkran i kök och duschkabin (toalett) ställs exakt i mittläge (varmt – kallt) och öppnas.
- Fäst handduschen upptill i duschläge.
- Tag av vattentankens lock. Håll upp vattenpumpen tills vattenledningarna är helt tömd.
- Kontrollera att vattentanken verkligen har tömts helt.
- Blås ut vattnet som är kvar i vattenledningarna (max. 0,5 bar).
- Töm avloppstanken. Beakta miljöhänvisningen i detta kapitel.
- Töm Thetford-kassetten. Beakta miljöhänvisningen i detta kapitel.
- När systemet har tömts ska alla vattenkranar vara öppna i mittläge.
- Låt alla avtappningskranar vara öppna.

10.6 Toalettrum



- ▷ Transportera ingen last i duschkaret. Duschkaret eller andra inredningsföremål i toalettrummet kan skadas.



- ▷ För att ventileras under eller efter duschning resp. för att torka blöta kläder skall toalettdörren stängas och toalettens taklucka eller fönster öppnas. Luften kan då cirkulera bättre.
- ▷ Stäng duschraperiet helt för att undvika att vatten tränger in mellan badrumsväggen och duschkaret.
- ▷ Ta bort tvålorester efter duschen, annars kan det bildas sprickor i duschkaret.
- ▷ Duschen bör torkas upp efter användning för att förhindra fuktangrepp.
- ▷ Ytterligare information om rengöring av toalettrummet finns i avsnittet 11.2.

10.7 Toalett



- ▷ Töm latrintanken (kassett) när risk för frost föreligger och fordonet inte är uppvärmd.
- ▷ Att sätta sig på toalettens lock är ej tillåtet. Locket tål ej vikten av personer och kan gå sönder.
- ▷ Lämplig kemikalie används till toaletten. Ventilationen tar bort alla odörer, dock ej smuts och gaser. Smuts och gaser angriper gummipackningarna.



- ▷ För ytterligare information se den separata instruktionsboken från tillverkaren.



- ▷ Latrintanken (kassett) får endast tömmas på speciella hanteringsanläggningar t. ex. på campingplatser eller andra ställplatser.

Beroende på utförande sker toalettens spolning antingen direkt via fordonets vattensystem eller via en egen vattentank.

10.7.1 Svängbar toalett (Thetford C-200)



▷ Thetford-kassetten kan endast tas ut när spjället är stängt.

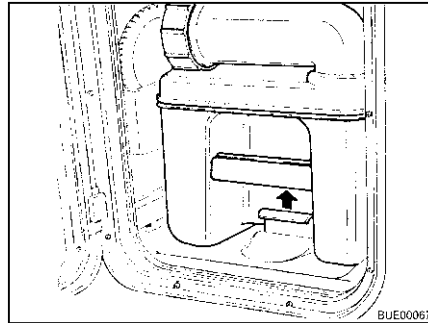


Bild 156 Drag i bygeln

Förbered toaletten:

- Öppna Thetford-kassetten lock och drag upp bygeln för att ta ut Thetford-kassetten.

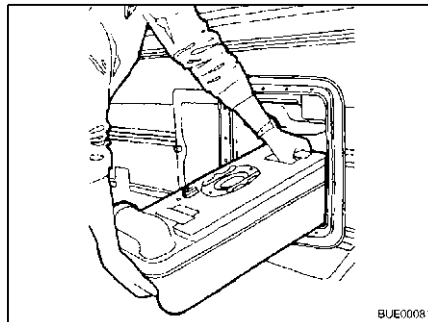


Bild 157 Ta ut Thetford-kassetten

- Drag Thetford-kassetten rakt ut så långt det går.
- Tippa Thetford-kassetten lite och drag sedan ut den helt.

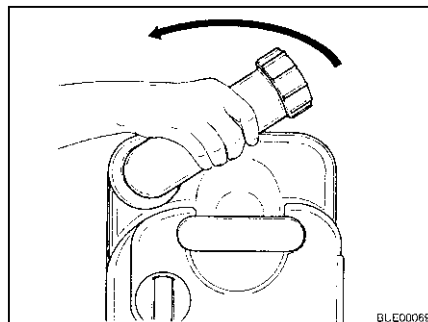


Bild 158 Vrid tömningsröret

- Ställ Thetford-kassetten lodrätt.
- Vrid tömningsröret uppåt.
- Ta bort tömningsrörets lock.



- ▷ Häll inte i sanitetsvätska direkt i toalettstolen.

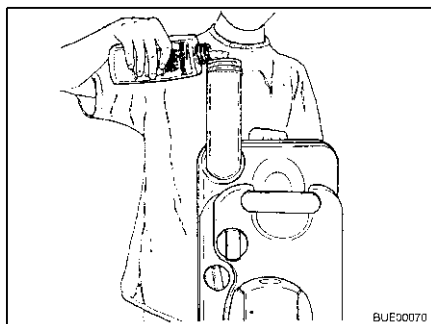


Bild 159 Fylla på sanitetsvätska

- Fyll i angiven mängd sanitetsvätska i Thetford-kassetten.
- Fyll sedan i så mycket vatten att Thetford-kassetten botten täcks helt.
- Stäng tömningsröret med locket.
- Vrid tillbaka tömningsröret.



- ▷ Skjut in försiktigt, använd inget våld. Thetford-kassetten kan skadas.

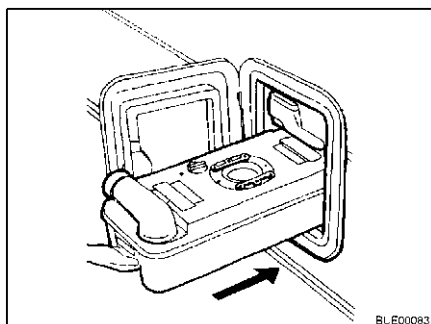


Bild 160 Skjut in Thetford-kassetten

- Skjut tillbaka Thetford-kassetten till sin plats.

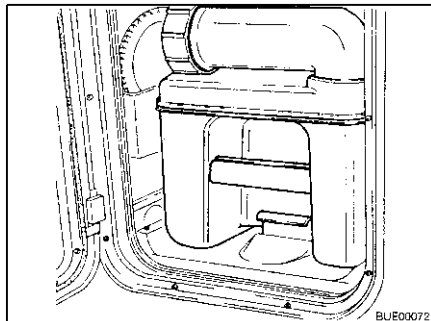


Bild 161 Säkrad Thetford-kassetten

- Se till att Thetford-kassetten säkras av bygeln.
- Stäng luckan till Thetford-kassetten.

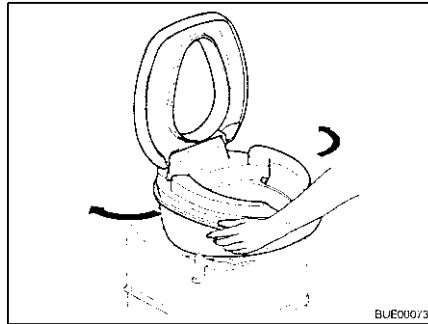


Bild 162 Vrid toalettstolen

Använda toaletten: ■ Vrid toalettstolen till en bekväm position.

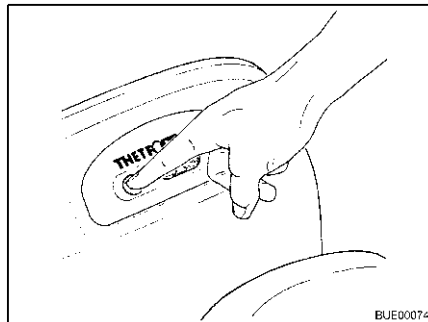


Bild 163 Förspola

- Fyll toalettstolen med lite vatten. Tryck på spolknappen. Spolningen pågår så länge som spolknappen hålls nedtryckt.
- Använd toaletten.

Kassett C-200 S Spola toaletten enligt följande om en kassett C-200 S används:

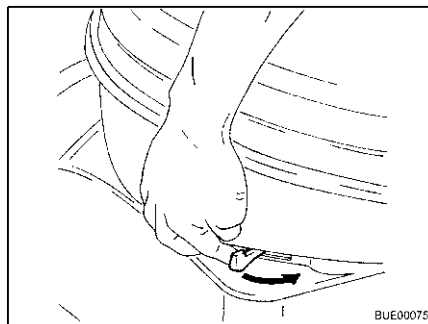


Bild 164 Manövrera spjället

- Öppna spjället. Skjut spjällspaken moturs.

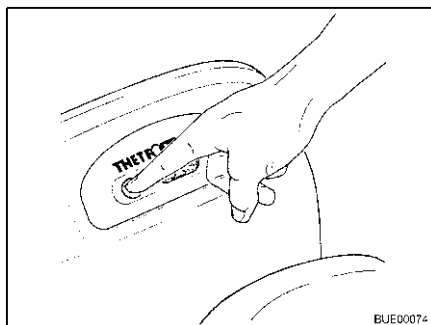


Bild 165 Spola

- Spola toaletten. Tryck på spolknappen.
- Efter spolning stängs spjället.

Kassett C-200 E

Spola toaletten enligt följande om en kassett C-200 E används:

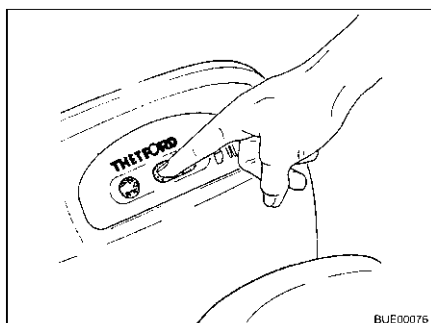


Bild 166 Öppna spjället

- Öppna spjället. Tryck på spjällknappens vänstra sida.

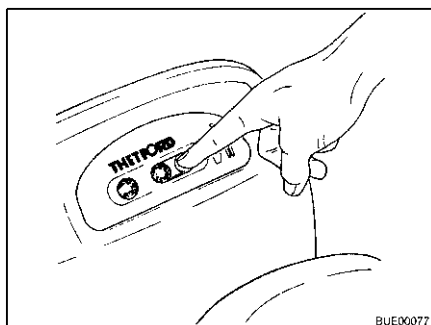


Bild 167 Stäng spjället

- Spola toaletten. Tryck på spolknappen.
 - Efter spolning stängs spjället. Tryck på spjällknappens högra sida.
- ▷ Thetford-kassetten kan endast tas ut när spjället är stängt.



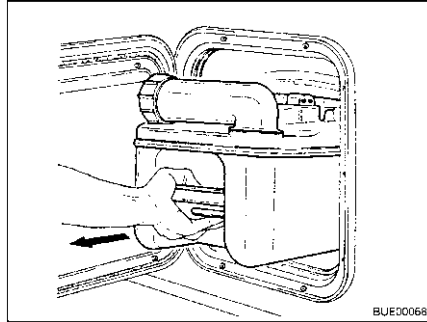


Bild 168 Ta ut Thetford-kassetten

Töm Thetford-kassetten:

- Öppna Thetford-kassetten lock och drag upp bygeln för att ta ut Thetford-kassetten.
- Drag Thetford-kassetten rakt ut så långt det går.
- Tippa Thetford-kassetten lite och drag sedan ut den helt.

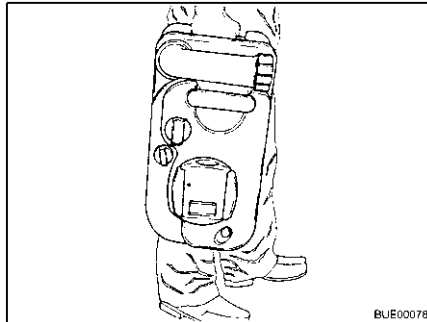


Bild 169 Bära Thetford-kassetten

- Transportera Thetford-kassetten till ett härför avsett tömningsställe. Håll tömningsröret uppåt.

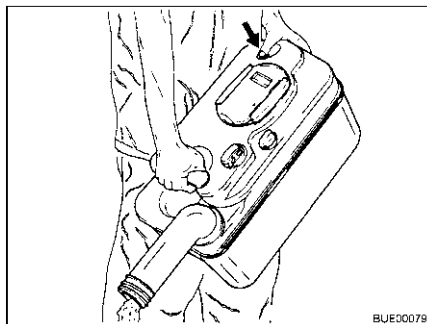


Bild 170 Töm Thetford-kassetten

- Vrid tömningsröret uppåt.
- Ta bort tömningsrörets lock.
- Vänd på Thetford-kassetten så att tömningsröret sitter nedåt.
- Tryck på luftningsknappen med tummen. Thetford-kassetten töms.
- Spola ur Thetford-kassetten ordentligt med färskvatten.
- Stäng tömningsröret med locket.
- Vrid tillbaka tömningsröret.

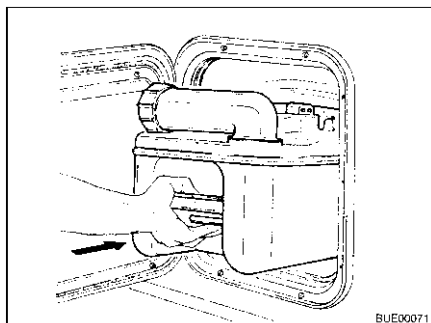


Bild 171 Skjut in Thetford-kassetten

- Förbered Thetford-toaletten för användning.
- Skjut tillbaka Thetford-kassetten till sin plats.
- Se till att Thetford-kassetten säkras av bygeln.
- Stäng luckan till Thetford-kassetten.

10.7.2 Toalett med fast bänk (Thetford C-402)

Beroende på modell har Thetford-toaletten en egen vattentank.

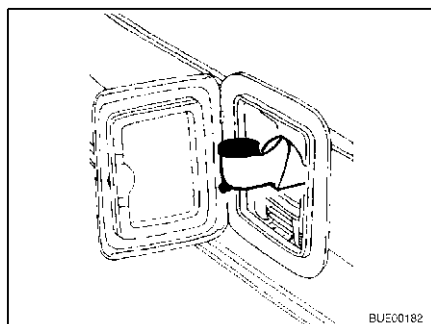


Bild 172 Påfyllningsöppning för färskvatten, utfäld

Fylla vattentanken:

- Öppna luckan till Thetford-kassetten.
- Fäll ut påfyllningsöppningen för färskvatten.

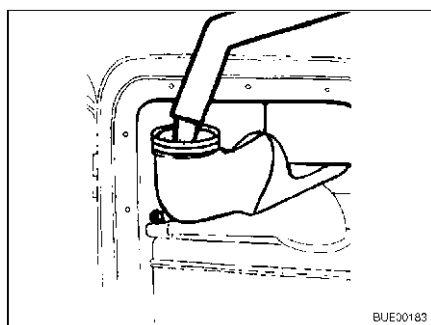


Bild 173 Fylla på färskvatten

- Tag bort skruvlocket.
- Fyll på med färskvatten tills den övre kanten nås. Det motsvarar ung. 15 l.

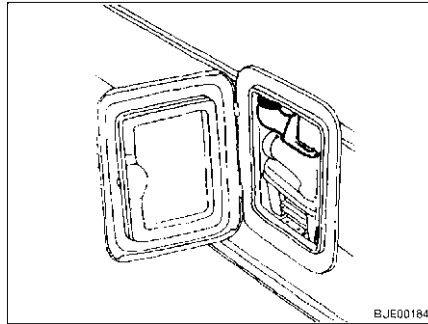


Bild 174 Påfyllningsöppning för färskvatten, infälld

- Stäng skruvlocket.
- Fäll in påfyllningsöppningen för färskvatten.



- ▷ Thetford-kassetten kan endast tas ut när spjället är stängt.

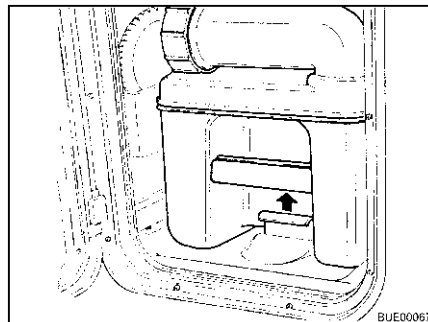


Bild 175 Drag i bygeln

Förbered toaletten:

- Öppna Thetford-kassetten lock och drag upp bygeln för att ta ut Thetford-kassetten.

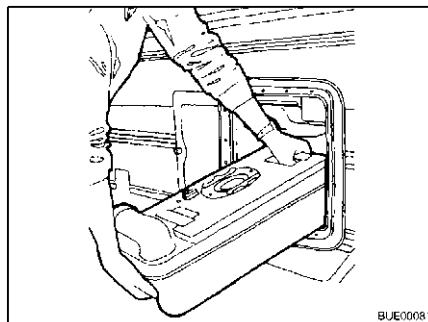


Bild 176 Ta ut Thetford-kassetten

- Drag Thetford-kassetten rakt ut så långt det går.
- Tippa Thetford-kassetten lite och drag sedan ut den helt.

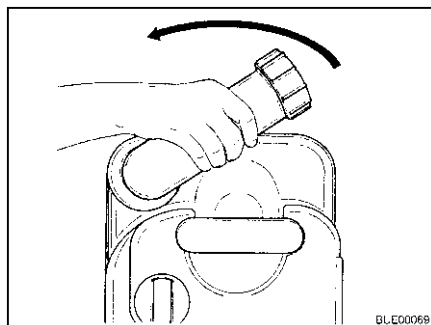


Bild 177 Vrid tömningsröret

- Ställ Thetford-kassetten lodrätt.
 - Vrid tömningsröret uppåt.
 - Ta bort tömningsrörets lock.
- ▷ Häll inte i sanitetsvätska direkt i toalettstolen.

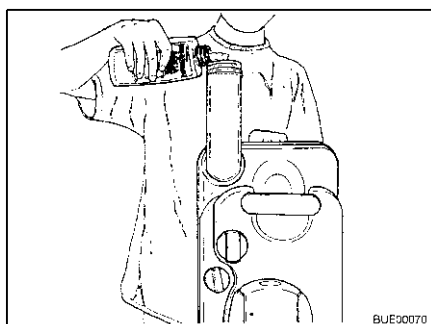


Bild 178 Fylla på sanitetsvätska

- Fyll i angiven mängd sanitetsvätska i Thetford-kassetten.
 - Fyll sedan i så mycket vatten att Thetford-kassetten botten täcks helt.
 - Stäng tömningsröret med locket.
 - Vrid tillbaka tömningsröret.
- ▷ Skjut in försiktigt, använd inget våld. Thetford-kassetten kan skadas.



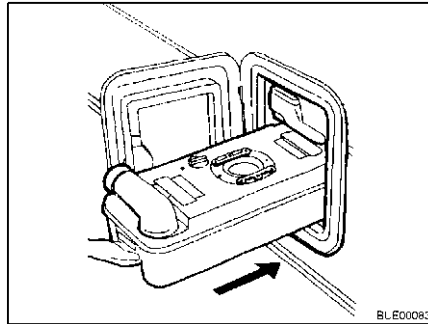


Bild 179 Skjut in Thetford-kassetten

- Skjut tillbaka Thetford-kassetten till sin plats.

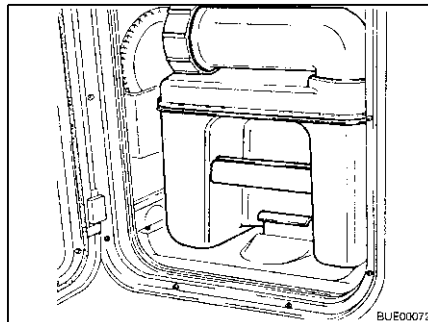


Bild 180 Säkrad Thetford-kassetten

- Se till att Thetford-kassetten säkras av bygel.
- Stäng luckan till Thetford-kassetten.

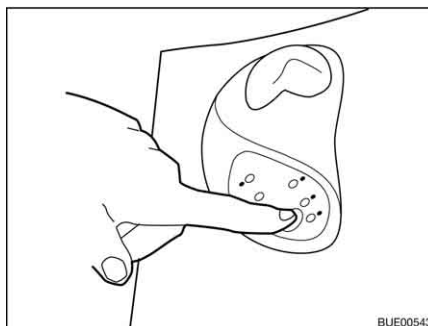


Bild 181 Förspola

- Använda toaletten:*
- Fyll toalettstolen med lite vatten. Tryck på spolknappen. Spolningen pågår så länge som spolknappen hålls nedtryckt.
 - Använd toaletten.

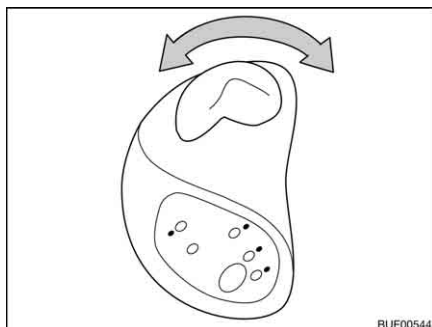


Bild 182 Manövrera spjället

- Öppna spjället. Vrid spjällspaken moturs.

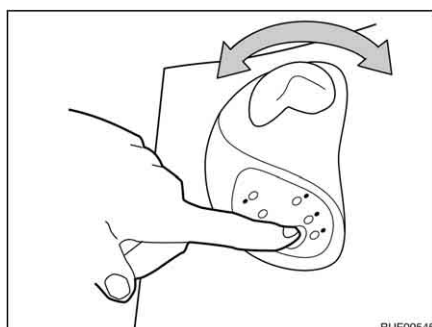


Bild 183 Spola

- Spola toaletten. Tryck på spolknappen.
 - Stäng spjället efter spolning. Därtill vrids spjällspaken medurs.
- ▷ Thetford-kassetten kan endast tas ut när spjället är stängt.

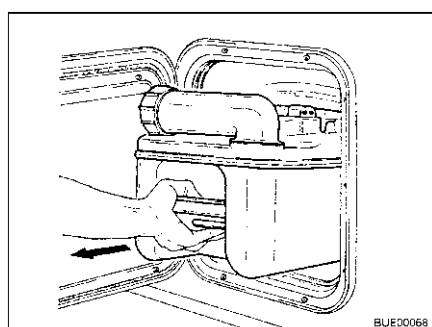


Bild 184 Ta ut Thetford-kassetten

Töm Thetford-kassetten:

- Öppna Thetford-kassetten lock och drag upp bygeln för att ta ut Thetford-kassetten.
- Drag Thetford-kassetten rakt ut så långt det går.
- Tippa Thetford-kassetten lite och drag sedan ut den helt.



Bild 185 Transportera Thetford-kassetten

- Ställ Thetford-kassetten lodrätt på hjulen.
- Tryck ned dragstångens handtag och flytta undan den från Thetford-kassetten. Spärren på dragstången låses upp.
- Drag ut dragstången helt med handtaget.
- Transportera Thetford-kassetten till ett härför avsett tömningsställe.
- För in dragstången helt med handtaget.

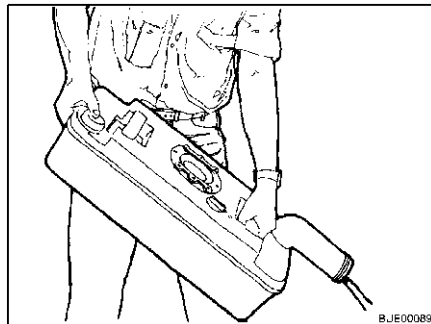


Bild 186 Tömma Thetford-kassetten

- Vrid tömningsröret uppåt.
- Ta bort tömningsrörets lock.
- Vänd på Thetford-kassetten så att tömningsröret sitter nedåt.
- Tryck på luftningsknappen med tummen. Thetford-kassetten töms.
- Spola ur Thetford-kassetten ordentligt med färskvatten.
- Stäng tömningsröret med locket.
- Vrid tillbaka tömningsröret.

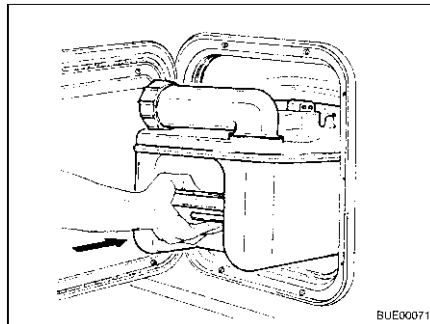


Bild 187 Skjut in Thetford-kassetten

- Förbered Thetford-toaletten för användning.
- Skjut tillbaka Thetford-kassetten till sin plats.
- Se till att Thetford-kassetten säkras av bygeln.
- Stäng luckan till Thetford-kassetten.

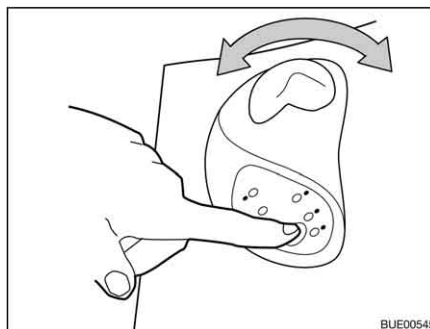


Bild 188 Tömma vattentanken

Tömma vattentanken:

- Öppna spjället. Vrid spjällspaken moturs.
- Håll spolknappen intryckt tills inget vatten kommer ut längre.
- Stäng spjället igen. Därtill vrids spjällspaken medurs.

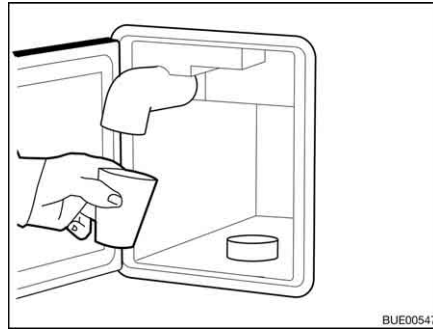


Bild 189 Tömma påfyllningsöppningen för färskvatten

- Öppna luckan till Thetford-kassetten.
- Fäll ut påfyllningsöppningen för färskvatten.
- Ta av skruvlocket från påfyllningsöppningen för färskvatten.
- Vrid påfyllningsöppningen för färskvatten moturs tills återstående vatten rinner ut.
- Vrid tillbaka påfyllningsöppningen för färskvatten medurs.
- Skruva på skruvlocket på påfyllningsöppningen för färskvatten.
- Fäll in påfyllningsöppningen för färskvatten.
- Töm Thetford-kassetten.



Kapitelöversikt

I detta kapitel finns information om fordonets skötsel.

Hänvisningarna gäller:

- fordonets yttre
- fordonets inre
- vattensystemet
- spisfläkten
- klimatanläggningen
- vinterunderhåll

I slutet av detta kapitel hittar du kontrollistor med åtgärder som måste utföras om fordonet inte används under en längre tid.

Kontrollistorna gäller:

- avställning för en kortare tid
- vinteravställning
- idrifttagande efter avställning

11.1 Utvändig skötsel

11.1.1 Allmänt

Den normala utvändiga skötseln består av regelbunden tvätt. Hur ofta fordonet behöver tvättas beror på hur det används och under vilka omständigheter. I områden med kraftigt förorenad luft eller vid körning på saltade vägar måste fordonet tvättas oftare. Om fordonet utsätts för salthaltig och fuktig luft (kustområden, varmt och fuktigt klimat) skall fordonet också tvättas oftare.

Parkera helst inte under träd. De kådaliknande utsöndringarna som droppar ned från vissa träd gör att lacken mattas och kan påskynda eventuell korrosionsprocess.

Fågelspillning skall tvättas bort ordentligt med en gång eftersom syran i spillningen har en frätande effekt.

11.1.2 Tvätta med högtryckstvätt



- ▷ Däcken får aldrig rengöras med högtryckstvätt. Däcken kan skadas.
- ▷ Spruta inte direkt på utvändiga applikationer (dekorfilm) med högtryckstvätt. De utvändiga applikationerna kan lossna.

Innan man tvättar fordonet med en högtryckstvätt är det viktigt att man läser igenom bruksanvisningen till högtryckstvätten.

När man tvättar fordonet med ett runt munstycke ska avståndet mellan fordonet och munstycket vara minst ca 700 mm.

Tänk på att vattenstrålen har ett högt tryck när den kommer ut ur munstycket. Om man inte följer alla anvisningar och använder högtryckstvätten på felaktigt sätt kan detta leda till skador på fordonet. Vattentemperaturen får inte överstiga 60 °C. Flytta vattenstrålen hela tiden, rikta den alltså inte en längre tid på ett och samma ställe. Rikta inte vattenstrålen direkt mot dörrspalter, elektriska komponenter, kontakter, tätningar, ventilationsgaller eller takluckor. Fordonet kan skadas eller vatten kan tränga in i de inre utrymmena.

11.1.3 Tvättning av fordonet



- ▷ Tvätta aldrig fordonet på en tvättgata. Det kan komma in vatten i kylskåpslamellerna, skorstenen, avluftningsöppningarna till spisfläktarna eller ventilationen. Fordonet kan skadas.
- Rengör endast fordonet på en tvättplats som är avsedd för tvätt av fordon. Undvik direkt solljus. Ta hänsyn till miljöaspekter.
- Rengör utvändig utrustning och plastkomponenter endast med en riklig mängd varmt vatten, diskmedel och en mjuk trasa.
- Tvätta fordonet med så riklig mängd vatten som möjligt och med hjälp av en tvättsvamp eller mjuk borste. Om smutsavlagringarna är svåra att avlägsna använd diskmedel.
- Lackerade yttre väggar kan även rengöras med rengöringsmedel för husbil.
- Efterbehandla regelbundet komponenter gjorda av glasfiberförstärkt plast med polermedel. Därvid elimineras risken att de glasfiberförstärkta plastkomponenterna gulnar och de utvändiga lackytorna får ett skyddande skikt.
- Gnid in gummitätningar vid dörrar och luckor till lastutrymmen med talk.
- Behandla låscylindrar i dörrar och luckor till lastutrymmen med grafitpulver.

11.1.4 Fönsterrutor av akrylglas

Akrylglasrutorna måste man vara mycket försiktig med, eftersom de är relativt känsliga.



- ▷ Torka aldrig av torra akrylglasrutor eftersom dammkorn då kan skada ytan.
- ▷ Akrylglasrutor får endast rengöras med en stor mängd varmt vatten, diskmedel och en mjuk trasa.
- ▷ Använd aldrig fönsterputs med tillsatser av kemiska, polerande eller alkoholhaltiga ämnen. Detta leder till att fönstren åldras i förtid så att sprickor kan uppstå.
- ▷ Rengöringsmedel som används till bilkarosser (t. ex. för att avlägsna tjära eller silikon), får ej komma i beröring med akrylglas.
- ▷ Kör ej på tvättgator.
- ▷ Klistra inte fast dekalering på akrylglasrutorna.
- ▷ Efter rengöring av fordonets fönsterrutor av akrylglas skölj ordentligt ytterligare en gång med rent vatten.
- ▷ Gnid in gummitätningarna med talk.



- ▷ Som efterbehandling efter rengöringen rekommenderas akrylglasrengöringsmedel med antistatisk verkan. Mindre repor försvinner vid polering med akrylglaspolish. Tillbehörshandeln tillhandahåller dessa medel.

11.1.5 Varmförzinkat chassi

Salt skadar det varmförzinkade chassit och kan leda till vitrost.

Den s.k. vitrosten är dock ingen verklig skada. Det är bara en utseendemässig förändring.

De vanligaste orsakerna till vitrost är:

- Halk/dammbekämpningsmedel och vägsalt (t. ex. vid körning på vintern).
- Kondensvatten (t. ex. om fordonet har täckts över med plastfolie eller presenningar)
- Fuktighet (t. ex. om fordonet står i högt gräs, vattenpölar eller lera)
- Rengöringsmedel (t. ex. rengöring med aggressiva rengöringsmedel)
- Snö (t. ex. uppställning i snö under lång tid)
- Dålig ventilation (t. ex. genom upphängning av skyken inom underredesområdet)

För att undvika vitrost resp. avlägsna vitrost rekommenderar vi följande tillvägagångssätt:

- Spola av de varmfözinkade ytorna med rent vatten efter körning på vintern.
- Om de varmfözinkade ytorna har vitrost: Rengör ställena med rengöringsmedel för zink (t. ex. Poligrat).

11.1.6 Underrede

Underredet på fordonet har delvis en beläggning av åldringsbeständigt underredsskydd. Om detta underredsskydd tar skada skall skadan omgående åtgärdas. Ytor som har en sådan beläggning ska inte behandlas med oljespray.



- ▷ Använd endast produkter som har godkänts av tillverkaren. Våra auktoriserade återförsäljare och serviceställen hjälper dig gärna.

11.1.7 Avloppstank

Fordonets avloppstank ska rengöras efter varje användning.

Rengöra:

- Tömma avloppstanken.
- Öppna avloppstankens rengöringsöppning.
- Spola avloppstanken ordentligt med färskvatten.

11.2 Invändig skötsel



- ▷ Behandla om möjligt genast fläckar.
- ▷ Akrylglasrutorna måste man vara mycket försiktig med, eftersom de är relativt känsliga (se avsnitt 11.1.4).
- ▷ Plastdetaljerna i toalett- och bodelsutrymmen kräver på grund av sin känslighet en mycket noggrann behandling. Lösningemedel eller rengöringsmedel som innehåller alkohol samt sandhaltigt skurmedel får ej användas. På så sätt undviks försprödning och sprickbildning.
- ▷ Inga frätande medel får hällas i avloppsöppningarna. Kokande vatten får ej hällas i avloppsöppningarna. Frätande medel eller kokande vatten skadar avloppsrör och vattenlås.
- ▷ För rengöring av toaletten och vattensystemet samt för avkalkning av vattensystemet får ättika ej användas. Ättika kan skada tätningar eller delar av anläggningen. Vid avkalkning använd konventionella avkalkningsmedel.
- ▷ Var sparsam med vattnet. Torka upp utspillt vatten.
- ▷ Dammsug mattor och stoppningar regelbundet med en lämpligt dammsugarborste.



▷ För information om användningen av underhållsmedel står våra agenturer och serviceställen till förfogande.

- Rengör möbelytor, skåphandtag, lampor och samtliga plastdetaljer i toalett-och bodel med vatten och en mjuk tygtrasa. Ett mildt rengöringsmedel kan tillsättas vattnet. Använd vid behov möbelpolish för att behandla lackytorna.
- Tyget till dynorna kan rengöras med skumtvätt eller med skummet från ett mildt tvättmedel. Tyget till dynorna ska inte tvättas, bara göras rent. Skydda dynorna för direkt sol så att tyget inte bleknar.
- Tyg till dynorna av novalife® får endast göras rent med vatten.
- Rengör skinnöverdrag med en bomullsduk eller mild tvållösning (rengöringssåpa). Observera att skinn inte får bli för fuktigt och hantera inte vatten i närheten av skinnklädseln så att vatten inte kan tränga in i sömmarna.
- För gardiner och draperier rekommenderas kemtvätt.
- Heltäckningsmattan skall vid behov rengöras med mattrengörare och dammsugas.
- Rengör PVC-golvbeläggning med ett mildt, såpa-rengöringsmedel avsett för PVC-golv. Heltäckningsmattan får ej läggas på det våta PVC-golvet. Heltäckningsmatta och PVC-golvbeläggning kan klibba fast vid varandra.
- Skura aldrig diskhon och gasspisen med skurpulver. Undvik allt som skulle kunna leda till repor i plastmaterialet.
- Rengör endast gasspisens brännare med en fuktig trasa. Det får inte komma in vatten i brännarlockens öppningar. Vattnet kan skada gasspisens brännare.
- Borsta rent insektsskydd i dörrar, fönster och takluckor med en mjuk borste eller dammsug med borstillsatsen till dammsugaren.
- Mörklägningsrullgardinerna borstas av med mjuk borste eller dammsugs med borstillsats. Avlägsna fett eller hårt inbiten smuts med en 30 °C varm tvållösning (rengöringssåpa).
- Plisségardinerna borstas av med mjuk borste eller dammsugs med borstillsats. Avlägsna fett eller hårt inbiten smuts med en 30 °C varm tvållösning (rengöringssåpa).

11.3 Vattensystem

11.3.1 Rengöra vattentanken

- Töm vattentanken och stäng utloppsöppningen.
- Tag av vattentankens lock.
- Fyll på vatten med lite diskmedel i vattentanken (använd inte skurmedel).
- Borsta vattentanken med en vanlig diskborste, tills det inte längre finns någon synlig beläggning.
- Borsta likaså av pumphuset.
- Rengör om möjligt färskvattensönderna för hand genom rengöringsöppningarna.
- Spola vattentanken med rikligt med dricksvatten.

11.3.2 Rengöra vattenledningar



- ▷ Använd endast lämpligt rengöringsmedel från fackhandeln.



- ▷ Samla upp blandningen av vatten och rengöringsmedel som rinner ut och avfallshantera på fackmannamässigt sätt.

- Tömma vattensystemet.
- Stäng alla utloppsöppningarna och avtappningskranar.
- Fyll på en blandning av vatten och rengöringsmedel i vattentanken. Följ tillverkarens anvisningar om blandningsförhållande.
- Öppna avtappningskranarna en åt gången.
- Låt avtappningskranarna vara öppna tills blandningen av vatten och rengöringsmedel har nått respektive utlopp.
- Stäng avtappningskranarna igen.
- Samtliga vattenkranar ställs i läge "varmt" och öppnas.
- Låt vattenkranarna vara öppna tills blandningen av vatten och rengöringsmedel har nått respektive utlopp.
- Samtliga vattenkranar ställs i läge "kallt" och öppnas.
- Låt vattenkranarna vara öppna tills blandningen av vatten och rengöringsmedel har nått respektive utlopp.
- Samtliga vattenkranar stängs.
- Spola flera gånger på toaletten.
- Låt rengöringsmedlet verka enligt tillverkarens anvisningar.
- Tömma vattensystemet. Samla då upp blandningen av vatten och rengöringsmedel som rinner ut och avfallshantera på fackmannamässigt sätt.
- Fyll och töm hela vattensystemet flera gånger med dricksvatten för att spola ur det.

11.3.3 Desinficera vattensystemet



- ▷ Använd endast lämpligt desinfektionsmedel från fackhandeln.



- ▷ Samla upp blandningen av vatten och desinfektionsmedel som rinner ut och avfallshantera på fackmannamässigt sätt.

- Tömma vattensystemet.
- Stäng alla utloppsöppningarna och avtappningskranar.
- Fyll på en blandning av vatten och desinfektionsmedel i vattentanken. Följ tillverkarens anvisningar om blandningsförhållande.
- Öppna avtappningskranarna en åt gången.
- Låt avtappningskranarna vara öppna tills blandningen av vatten och desinfektionsmedel har nått respektive utlopp.
- Stäng avtappningskranarna igen.

- Samtliga vattenkranar ställs i läge "varmt" och öppnas.
- Låt vattenkranarna vara öppna tills blandningen av vatten och desinfektionsmedel har nått respektive utlopp.
- Samtliga vattenkranar ställs i läge "kallt" och öppnas.
- Låt vattenkranarna vara öppna tills blandningen av vatten och desinfektionsmedel har nått respektive utlopp.
- Samtliga vattenkranar stängs.
- Spola flera gånger på toaletten.
- Låt desinfektionsmedlet verka enligt tillverkarens anvisningar.
- Tömma vattensystemet. Samla då upp blandningen av vatten och desinfektionsmedel som rinner ut och avfallshantera på fackmannamässigt sätt.
- Fyll och töm hela vattensystemet flera gånger med dricksvatten för att spola ur det.

11.4 Spisfläkt

Rengör spisfläktens filter då och då. Hur ofta rengöringen måste göras beror på hur ofta spisfläkten används. Vänta inte med att rengöra filtret tills spisfläkten inte längre fungerar effektivt.

Rengöra filtret:

- Tvätta filtret med varmt vatten och lite diskmedel.

11.5 Klimatanläggning

11.5.1 Dometic



Bild 190 Klimatanläggning (Dometic)

I den nedre delen av klimatanläggningens takenhet (Bild 190,2) finns ett luddfilter och ett aktivt kolfilter bakom ventilationsgallret (Bild 190,1 och 3). Luddfiltret måste rengöras regelbundet och bytas vid behov. Tillverkaren rekommenderar att byta aktiv kol-filtret varje år.

På vänster sida av takenheten (utanför fordonet) finns avtappningsöppningarna för kondensvattnet. Håll avtappningsöppningen fri från smuts, löv o.dyl. så att kondensvattnet kan rinna ut fritt.

11.5.2 Telair

Rengör filter och ventilationsgaller utvändigt på huset då och då. Hur ofta rengöringen måste göras beror på hur ofta klimatanläggningen används. Vänta inte med att rengöra filtret och ventilationsgallret tills klimatanläggningen inte längre fungerar effektivt.



- ▷ Använd uteslutande milda rengöringslösningar, aldrig bensin eller lösningsmedel.

Rengöra filtret:

- Tvätta filtret med varmt vatten och lite diskmedel.
- Låt filtret torka ordentligt innan det åter monteras.

Rengöra ventilationsgaller:

- Borsta av grovt smuts eller avlagringar från det utvändiga ventilationsgallret med en borste. Om rengöringslösning används ska det beaktas att inget vatten får tränga in i det inre av huset.

11.6 Vinterskötsel

Saltet på vägarna leder till skador på underredet och de delar som utsätts för sprutvatten. Vi rekommenderar att tvätta fordonet oftare på vintern för att skölja bort saltet. Speciellt viktigt är det att rengöra mekaniska komponenter och delar som har ytbehandlats och naturligtvis även hela undersidan av fordonet.



- ▷ Vid risk för frost skall värmen alltid vara på med min 15 °C. Ställ in cirkulationsfläkten (i förekommande fall) på automatik. Vid extrema utetemperaturer bör man även lätt öppna alla skåpluckor och möbeldörrar inomhus. Den inströmmande varmluften kan förhindra frysning t. ex. av vattenledningar och bildning av kondensvatten i förvaringsutrymmena.
- ▷ Om det är risk för frost ska fönsterna på fordonet skyddas utifrån med isoleringsmattor.
- ▷ Håll skorsten, takluckor med ventilation eller takventiler snöfria. För en skorsten används en skorstensförlängning med minst 10 cm längd.

11.6.1 Förberedelser

- Kontrollera fordonet med avseende på lackskador och rost. Åtgärda skadorna vid behov.
- Se till att det inte kan komma in vatten i ventilationsöppningarna på golvet eller i värmesystemet.
- Skydda underredets metalldelar mot rost med ett skyddsmedel med vaxbas.
- Konservera lackerade ytterväggar med lämpligt medel.

11.6.2 Vinterdrift

Under användning på vintern uppstår det kondensvatten i fordonet vid låga temperaturer. För att få en god rumsluftkvalitet och förhindra skador p.g.a. kondensvatten, måste man lufta fordonet ordentligt.

- Sätt på en skorstensförlängning på minst 10 cm.
- Ställ vämen på högsta effekt under fordonets uppvärmningsfas och öppna takförvaringssskåp, gardiner och rullgardiner. Därigenom får man optimal luftning.
- När fordonet är utrustat med en cirkulationsfläkt, ska cirkulationsfläkten alltid slås på när värmen är i drift. Annars kan värmesystemet överhettas!
- Ta bort alla täcken och kuddar på mornarna, lufta förvaringsboxarna och torka fuktiga ställen.



- ▷ Torka bort kondensvatten, om det trots detta bildas något.
- ▷ Obegränsad vinterfunktion garanteras endast i samband med "vinterpaketet" från grundutrustningen.

11.6.3 Efter vintern

- Rengör underredet noga. Därigenom avlägsnas tömedel (salt, lutrester), som kan orsaka korrosion.
- Tvätta fordonets utsida och konservera plåten med vanligt bilvax.
- Ta av skorstensförlängningen.




11.7 Avställning


11.7.1 Tillfällig avställning



- ▶ Om fordonet har stått länge utan att användas (ca 10 månader) ska bromssystemet och gasanläggningen kontrolleras på en auktoriserad fackverkstad.
- ▶ Tänk på att vattnet blir dåligt redan efter relativt kort tid.

Innan avställning skall checklistan gås igenom:

	Åtgärder	Utförd
Chassi	Smörj släpvagnskopplingens rörliga delar med smörjmedel (fett)	
	 ▶ Smörj inte friktionsbeläggen på säkerhetskopplingen!	
	Husvagnen ställs på bockar för att avlasta hjulen, alternativt kan husvagnen förflyttas lite var 4:e vecka. Därmed förhindras "fyrkantiga" däck och skador på lagren	
	 ▷ Använd aldrig de inbyggda vevstöden för att höja husvagnen; använd endast externa bockar.	
	Skydda däcken mot direkt solljus. Risk för sprickbildning!	
	Pumpa däcken till rekommenderat max. tryck	
Påbyggnad	Fordonets underrede skall kunna ventileras fritt	
	 ▷ Fukt eller syrebrist, orsakad av t. ex. övertäckning med plastfolie kan förorsaka optiska förändringar på underredet.	
Invändigt	Förslut alla skorstenar med passande lock och täta alla andra öppningar (utom inbyggda ventilationer). På så sätt förhindrar man att djur (t. ex. möss) kommer in	
	För att undvika att det bildas kondensvatten, och till följd därav mögel, ska innerrummet, alla utifrån tillgängliga förvaringsutrymmen och uppställningsplatsen (t. ex. garage) vädras var 3:e vecka	
Invändigt	Dynorna ställs upp för ventilering och täcks över	
	Kylskåpet rengörs	
	Kylskåpsdörren och frysfacket hålls något öppna	
	Koppla bort den platta bildskärmen från elnätet och ta ev. ut den ur fordonet	

	Åtgärder	Utförd
Gasanläggning	Stäng huvudavstängningsventilen på gasflaskan	
	Stäng alla gasavstängningsventiler	
	Gasflaskorna skall alltid tas ut ur gasboxen, även om de är tomma	
Elektrisk anläggning	Spruta kontaktspray på den 13-poliga stickkontaktens kontakter	
	Ladda bodelsbatteriet fullt (i förekommande fall)	
	 ▷ Före tillfällig avställning skall batteriet laddas minst 20 timmar.	
	Koppla från bodelsbatteriet från 12 V-nätet	
Vattensystem	Tömma hela vattensystemet. Restvatten i vattenledningarna blåses ut (max. 0,5 bar). Vattenkranarna skall vara öppna i mittläge. Låt säkerhets-/avtappningsventil (i förekommande fall) och alla avtappningskranar vara öppna. Hänvisningarna i kapitel 10 skall beaktas	

11.7.2 Avställning över vintern


Kompletterande åtgärder är erforderliga vid avställning över vintern:

	Åtgärder	Utförd
Chassi	Rengör karossen och fordonet noga och spruta på varmvax eller konservera med lackmedel	
	Åtgärda lackskador	
Påbyggnad	Tvätta fordonets utsida noga	
	Håll ventilationen öppen	
	Rengör och smörj de inbyggda stöden	
	Rengör och smörj alla gångjärn på dörrar och luckor	
	Spärrar penslas med olja eller glycerin	
	Behandla alla tätningsgummin med talk	
	Låscylindrar smörjes med grafitpulver	
Invändigt	Ställ in avfuktare	
	Tag ut dynorna ur fordonet och förvara dem på ett torrt ställe	
	Vädra fordonets inre ungefär var 3:e vecka	
	Töm alla skåp och förvaringsutrymmen och öppna alla luckor dörror och lådor	
	Rengör fordonets inre grundligt	
	Vid risk för frost ska den platta bildskärmen tas ut ur fordonet	
Elektrisk anläggning	Demontera bodelsbatteriet (i förekommande fall) och förvara dem frostfritt (se kapitel 8)	
Vattensystem	Rengör vattensystemet med speciella rengöringsmedel från fackhandeln	

	Åtgärder	Utförd
Fordonet i sin helhet	Rengör förtältet och förvara det i torrt tillstånd	
	Lägg upp skyddspresenningarna så att ventilationöppningarna inte täcks eller använd luftgenomträngbara presenningar	

11.7.3 Idrifftagande av fordonet efter tillfällig avställning eller vinteravställning

Innan idrifftagande skall checklistan gås igenom:

	Åtgärder	Utförd
Chassi	Däcktryck kontrolleras	
	Kontrollera reservhulets däcktryck	
Påbyggnad	Kontrollera de inbyggda stödens funktion	
	Kontrollera fönstrets och takluckans funktion	
	Funktionskontroll av samtliga utvändiga lås, som t. ex. luckor till last-/förvaringsutrymmen, påfyllningslock och ingångsdörr	
	Ta bort övertäckning från skorstenen (i förekommande fall)	
	Ta bort vinterövertäckning på kylskåpets lameller (i förekommande fall)	
Gasanläggning	Gasflaskorna ställs i gasboxen, spänns fast och ansluts till gastryckregulatorn	
Elektrisk anläggning	Anslut 230 V-försörjning via uttaget på utsidan	
	Ladda bodelsbatteriet fullt (i förekommande fall)	
	 ▷ Ladda batteriet minst 20 timmar efter avställning.	
	Anslut bodelsbatteriet (i förekommande fall) till 12 V-nätet (se kapitel 8)	
	Kontroller att den elektriska anläggningen fungerar t. ex. inomhusbelysning, vägguttag och elektriska apparater	
Vattensystem	Desinficera vattenledningar och vattentank	
	Stäng avtappningskranar och vattenkranar	
	Kontrollera att vattenkranarna, avtappningskranarna och vattenfördelaren är täta	
Fast installerade apparater	Kontrollera funktionen hos fast installerade apparater	
	Värmevätskan i varmvatten-värmesystemet skall bytas vartannat år	

Kapitelöversikt

I detta kapitel hittar du anvisningar för inspektion och underhåll på fordonet. Underhållsanvisningarna gäller:

- släpvagnskopplingarna
- kopplingshjälpen Easy-Pull
- bromssystemet
- dörrarna
- varmvatten-värmesystemet Alde
- byte av glödlampor
- reservdelarna

I slutet av kapitlet finns viktiga anvisningar för reservdelsanskaffning.

12.1 Inspektion

Som alla tekniska apparater och maskiner måste fordonet undersökas med jämna mellanrum.

Dessa inspektioner måste utföras av fackpersonal.

För dessa arbeten krävs speciella fackkunskaper som inte kan förmedlas inom ramen för denna instruktionsbok. Dessa fackkunskaper står till förfogande hos serviceställen. Erfarenheter samt de råd och anvisningar om installationer och verktyg som regelbundet lämnas av fabriken borgar för en fackmannamässig inspektion av fordonet enligt senaste rön.

Genomför den "första schemalagda inspektionen" på ett serviceställe 12 månader efter den första registreringen.

Genomför påföljande inspektioner en gång om året.

Servicestället som utför arbetet bekräftar de genomförda arbetena.



- ▷ Beakta inspektionerna som anges av tillverkaren och genomför inspektioner med föreskrivna intervall. Därigenom upprätthålls fordonets värde.
- ▷ Bekräftelsen av genomförda inspektioner gäller även som bevis vid ev. skador och garantiärenden.

12.2 Underhållsarbeten

Som alla tekniska apparater och maskiner kräver även ett fordon underhåll. Omfattningen och intervallerna står i förhållande till i vilken miljö och hur ofta fordonet används. Om fordonet utsätts för krävande situationerna ökar naturligtvis underhållets omfattning och intervallerna blir kortare.

På de fast installerade apparaterna ska underhållet utföras i den intervall som anges i resp. instruktionsbok.

12.3 Säkerhetskopplingar

12.3.1 Allmänt

Rengör regelbundet säkerhetskopplingen och kopplingshuvudet. Använd förtunning eller sprit. Se till att det inte hamnar olja eller fett på friktionsbeläggen när säkerhetskopplingen smörjs.

12.3.2 AKS 1300

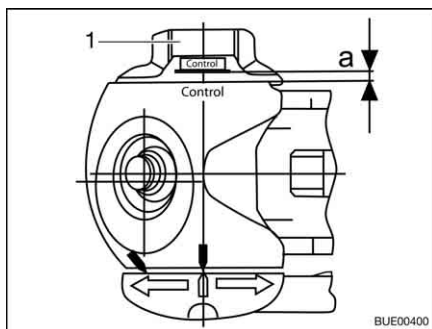


Bild 191 Slitagekontroll

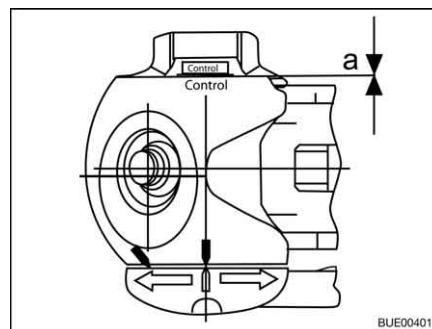


Bild 192 Slitagekontroll

Kontrollera stabiliseringsanordningen (friktionsbelägg på sidan)

Förutsättning: AKS 1300 påkopplad, kuldiameter 50 mm

- Vrid ratten (Bild 191,1) tills vridmomentbegränsningen tydligt (och ljudligt) spärrar. Vridriktning: medurs.
 - Kontrollera avståndet a:
 - Avstånd $a > 0$ (Bild 191): Slitage inom tillåtna gränser.
 - Avstånd $a = 0$ (Bild 192): Kontrollera och byt vid behov friktionsbelägg.
- ▷ Det krävs ingen justering av friktionsbeläggen.



12.3.3 AKS 3004

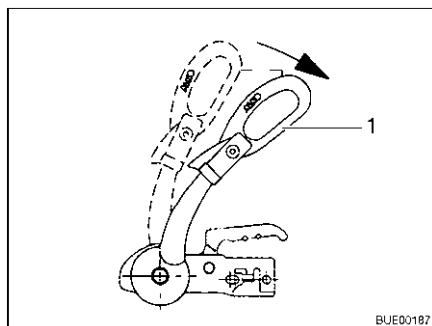


Bild 193 Stabiliseringshandtag

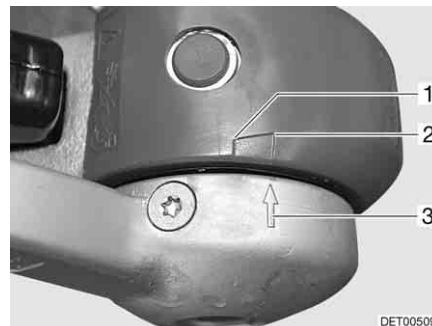


Bild 194 Friktionsbelägg

Kontrollera stabiliseringsanordningen (friktionsbelägg på sidan)

Förutsättning: AKS 3004 påkopplad, kuldiameter 50 mm

- Öppna stabiliseringshandtaget (Bild 193,1).
- Stäng stabiliseringshandtaget tills det känns ett tydligt motstånd (friktionsbeläggen sitter mot kulan, de är inte spända).
- När pilen på tryckbrickan (Bild 194,3) står framför eller intill den markerade ytan (Bild 194,2) är friktionsbeläggen inte slitna (nytt skick).
- När pilen på tryckbrickan står på den markerade ytan (Bild 194,1 till 2) är friktionsbeläggen lätt slitna.
- När pilen på tryckbrickan står på slutet av den markerade ytan (Bild 194,1) eller bakom den, är friktionsbeläggen slitna.



▷ Det krävs ingen justering av friktionsbelägg.

12.3.4 WS 3000 D

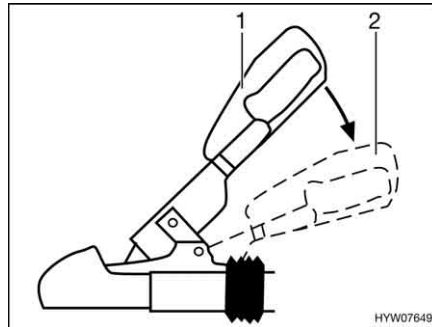


Bild 195 Stabiliseringshandtag

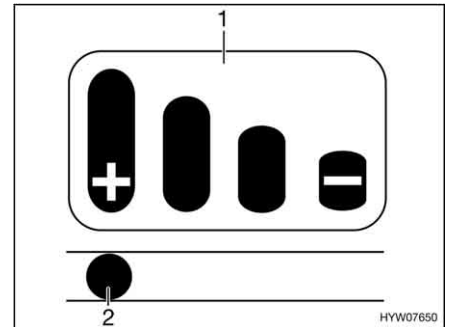


Bild 196 Slitageindikator

Kontrollera stabiliseringsanordningen (friktionsbelägg på sidan)

Förutsättning: WS 3000 D påkopplad, kulldiameter 50 mm

- Aktivera stabiliseringsanordningen. Tryck då ned kopplingshandtaget från stängt läge (Bild 195,1) till nedre stoppläget (Bild 195,2).

På kopplingshandtaget finns det en slitageindikator (Bild 196) med stapeldiagram (Bild 196,1).

- När stiftet (Bild 196,2) i det avlånga hålet står på markeringen "+" är friktionsbeläggen i nytt skick.
- När stiftet står på de två markeringarna i mitten är friktionsbeläggen lätt slitna.
- När stiftet står på markeringen med "-" är friktionsbeläggen slitna och måste bytas ut.



▷ Det är inte möjligt att justera friktionsbeläggen.

12.4 Kopplingshjälp Easy-Pull

Kontrollera bältet till kopplingshjälpen regelbundet. Byt genast bälte om det har sprickor, slitna ställen eller trådbrott.

12.5 Bromssystem

Låt alltid en auktoriserad fackverkstad utföra underhållsarbeten på bromssystemet.

Kontrollintervallen framgår av nedanstående tabell.

Modell	Första inspektion	Bromssystem	Bromsbelägg
BPW chassi	–	Var 2000:e till 3000 körd kilometer eller var 12:e månad	Var 5000:e körd kilometer eller var 12:e månad
AL-KO-chassi	Efter 1500 km eller efter 6 månader	Var 10000:e till 15000 körd kilometer eller var 12:e månad	Var 5000:e körd kilometer eller var 12:e månad

12.6 Dörrar

Smörj gångjärnen på ingångsdörren då och då så att glidegenskaperna mellan gångjärn och fjäder inte försämras.



- ▷ Vi rekommenderar Molykote PG 65 eller vaselin.

12.7 Varmvatten-värmesystem Alde



- ▷ Värmevätskenivån ska kontrolleras regelbundet på expansionsbehållaren.
- ▷ Under eller efter varmvatten-värmesystemets första drifttimmar kan nivån i systemet sjunka under miniminivån. I detta fall skall värmevätska fyllas på.
- ▷ Efter första värmedriften rekommenderar vi att avlufta värmesystemet och att kontrollera glykolhalten.
- ▷ Värmevätskan skall bytas ungefär vartannat år av din auktoriserade återförsäljare eller serviceställe, eftersom rostskyddet försämras med tiden.
- ▷ Påfyllning av värmesystemet får endast göras med en vatten-glykolblandning (60 : 40). En sådan blandning ger ett frostskydd ned till ca -25 °C.



- ▷ För ytterligare information se den separata instruktionsboken från tillverkaren.

12.7.1 Kontroll av vätskenivå



Bild 197 Expansionsbehållare varmvatten-värmesystem

- Slå av varmvatten-värmesystemet och låt värmesystemet svalna.
- Kontroll av vätskenivå utförs på expansionsbehållaren (Bild 197), nivån skall ligga mellan markeringarna "MIN" (Bild 197,3) och "MAX" (Bild 197,2).

12.7.2 Påfyllning av värmevätska

- Ställ fordonet vågrätt. Detta förhindrar blåsbildning.
- Slå av varmvatten-värmesystemet och låt värmesystemet svalna.
- Dra eller skruva av locket.
- Vredet på expansionsbehållaren (Bild 197,1) öppnas.
- Ta av locket.



- Frostskyddet kontrolleras med frostskyddsmätare. Frostskyddshalten måste vara 40 % eller motsvara ett frostskydd av -25 °C.
- Fyll långsamt på vatten-frostskyddsblandningen i expansionsbehållaren.
- ▷ Den optimala vätskenivån är nådd när vätskan i expansionsbehållaren når upp till 1 cm ovanför markeringen "MIN" i avsvältnat tillstånd.

12.7.3 Avluftning av värmeanläggning



Bild 198 Avluftningsventil varmvatten-värmesystem

Avluftningsventilerna är monterade vid värmeelementen.

- Slå av varmvatten-värmesystemet och låt värmesystemet svalna.
- Öppna avluftningsventilen (Bild 198, 1) och låt den vara öppen så länge det kommer ut luft.
- Stäng avluftningsventilen.
- Upprepa detta med alla avluftningsventiler.
- Kontrollera om varmvatten-värmesystemet blir varmt.

12.8 Byte av glödlampor, utvändigt



- ▶ Glödlampor och ljusarmaturer kan bli väldigt heta. Innan lampan byts, skall den därför först kylas ner.
- ▶ Glödlampor skall förvaras utom räckhåll för barn.
- ▶ Glödlampor som har fallit ner eller har repor i glaset skall ej användas. Glödlampan kan explodera.



- ▷ Ta aldrig tag i en ny glödlampa med bara fingrarna. Skydda glödlampan med en tygrasa när du sätter i den.
- ▷ Använd endast glödlampor av samma typ och med rätt wattal (se tabell "Glödlamptyper för utvändigt belysning").
- ▷ Om lampornas LED:er är defekta ska en auktoriserad återförsäljare eller serviceställe uppsökas.

Glödlamptyper

I fordonet används olika typer av glödlampor. Nedan beskrivs bytet av de olika typerna av glödlampor.

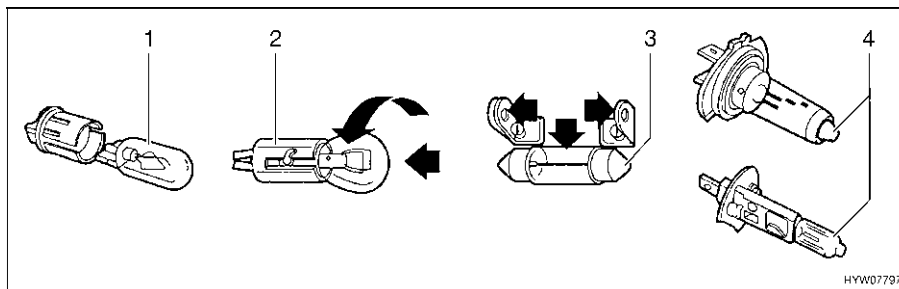


Bild 199 Glödlamptyper

Pos. i Bild 199	Sockettyp/lamptyp	Byta
1	Instickssocket	Dra ut för att ta ut glödlampan Skjut in i hållaren med lätt tryck för att sätta in glödlampan
2	Bajonettsoclel	Tryck ned och vrid moturs för att ta ut glödlampan Sätt in i hållaren och vrid medurs för att sätta in glödlampan
3	Cylindriska glödlampor	Böj försiktigt ut lamphållarens kontakter för att ta ut och sätta in den
4	Halogenglödlampa	Lossa hållfjädrarna för att ta ut den Haka fast hållfjädrarna igen när lampan har satts in

12.8.1 Belysning front

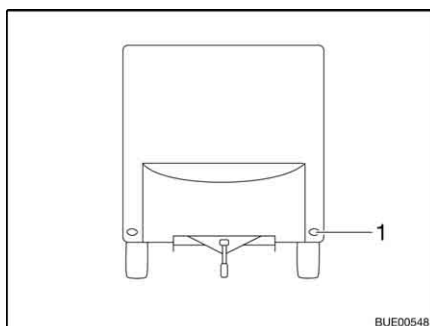
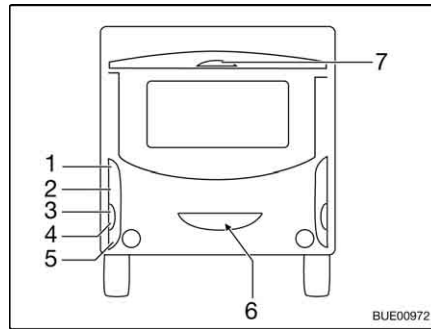


Bild 200 Belysning front

1 Framljus

Framljusen (Bild 200,1) är utrustade med LEDs. Besök en återförsäljare eller ett serviceställe för att byta LEDs.

12.8.2 Belysning bak



- 1 Bakljus
- 2 Bromsljus
- 3 Körriktningsvisare
- 4 Backljus
- 5 Dimbakljus
- 6 Nummerplåtsbelysning
- 7 Bromsljus

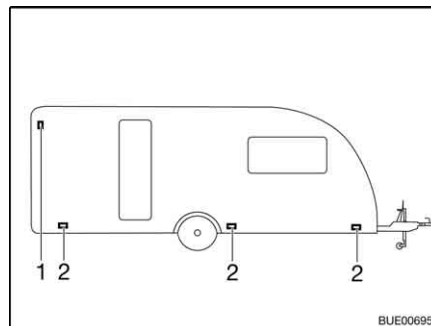
Bild 201 Belysning bak

- Lossa fem skruvar i lamphuset.
- Ta av lamphuset.
- Tag ut glödlampan.
- Sätt in en ny glödlampa.
- Montera ljuset i omvänd ordningsföljd.



- ▷ Byt alltid ut det tredje bromsljuset (Bild 201,7) komplett.

12.8.3 Belysning sida



- 1 Bredmarkeringslampa
- 2 Markeringslampa

Bild 202 Belysning sida

Markeringslampor

Markeringslamporna (Bild 202,2) är utrustade med LEDs. Besök en återförsäljare eller ett serviceställe för att byta LEDs.

Bredmarkeringslampa

Bredmarkeringslampan (Bild 202,1) sitter i den övre delen av sidoväggen.

- Tag av lamphuset.
- Tag ut glödlampan.
- Sätt in en ny glödlampa.
- Montera ljuset i omvänd ordningsföljd.

12.8.4 Glödlampor för ytterbelysning

	Pos. nr	Ytterbelysning	Glödlampotyp
Front	1	Framljus	Lysdiod
	Bak		
Bak	1	Bakljus	Ba15s 12 V 5 W
	2	Bromsljus	Ba15s 12 V 21 W
	3	Körriktningsvisare	Ba15s 12 V 21 W orange
	4	Backljus	Ba15s 12 V 21 W
	5	Dimbakljus	Ba15s 12 V 21 W
	6	Nummerplåtsbelysning	Soffitte 12 V 5 W
	7	Tredje bromsljus	T5 12 V 2,3 W
Sida	1	Bredmarkeringslampa	Ba15s 12 V 5 W
	2	Markeringslampa	Lysdiod

12.9 Byte av glödlampor, invändigt



- ▶ Glödlampor och ljusarmaturer kan bli väldigt heta. Innan lampan byts, skall den därför först kylas ner.
- ▶ Slå från strömmen med ledningsskyddsbrytaren i 230 V-säkringslådan innan glödlampan byts ut.
- ▶ Glödlampor skall förvaras utom räckhåll för barn.
- ▶ Glödlampor som har fallit ner eller har repor i glaset skall ej användas. Glödlampan kan explodera.
- ▶ Lampor kan bli mycket varma. När lampan är påslagen måste avståndet till brännbara föremål alltid vara minst 30 cm. Brandfara!
- ▶ Byt inte ut lysdioderna i lamporna mot vanliga glödlampor. Brandrisk på grund av stark värme.



- ▷ Ta aldrig tag i en ny glödlampa med bara fingrarna. Skydda glödlampan med en tygtrasa när du sätter i den.
- ▷ Endast glödlampor av samma typ och med rätt Watt-tal skall användas.
- ▷ Om lampornas LED:er är defekta ska en auktoriserad återförsäljare eller serviceställe uppsökas.

12.9.1 Taklampa

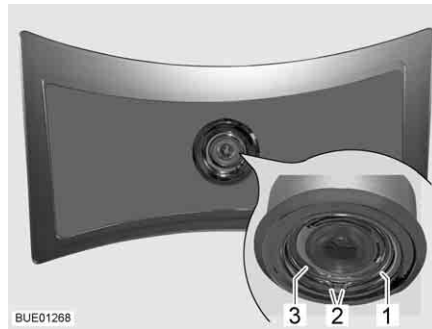


Bild 203 Taklampa

Taklampan är utrustade med lysdioder.

Lampbyte:

- Tryck samman fjäderringen (Bild 203,1) i båda ändarna (Bild 203,2) och ta bort den.
- Ta ut höljet (Bild 203,3) med lysdioderna ur lampan.
- Dra ut kontakten och byt ut hela höljet med lysdioderna.
- Montera ljuset i omvänd ordningsföljd.

12.9.2 Infälld halogenlampa (platt)



Bild 204 Infälld halogenlampa (platt)

Halogenglödlampa 12 V/10 W

Den infällda halogenglödlampan (Bild 204,2) är monterad i ramen.

Lampbyte:

- Lyft av den inre täckringen med glasskiva (Bild 204,1) med ett lämpligt verktyg (t.ex. en skruvmejsel) från lamphuset.
- Tag ut halogenglödlampan.
- Sätt in en ny halogenglödlampa.
- Montera ljuset i omvänd ordningsföljd.

12.9.3 Infälld halogenlampa



Bild 205 Infälld halogenlampa

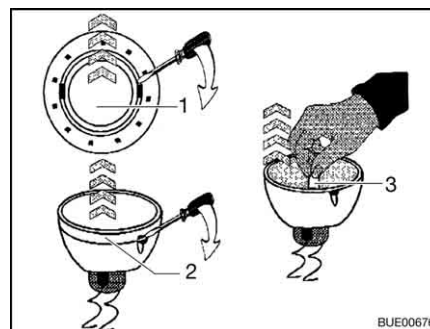


Bild 206 Byt halogenglödlampen

Halogenglödlampa 12 V/10 W

Den infällda halogenlampan (Bild 205,1) är monterad i ramen.

- Lampbyte:*
- Lossa den inre täckringen (Bild 206,1) från kåpan med hjälp av en skruvmejsel.
 - Lossa täckringen med glasskivan (Bild 206,2) från den infällda halogenlampans undre del; använd en skruvmejsel.
 - Tag ut halogenglödlampen (Bild 206,3).
 - Sätt in en ny halogenglödlampa.
 - Montera ljuset i omvänd ordningsföljd.

12.9.4 Halogenspotlight (svängbar)



Bild 207 Halogenspotlight (svängbar)

Halogenglödlampa 12 V/10 W

- Lampbyte:*
- Vrid den yttre ringen (Bild 207,2) moturs tills den lossnar från kåpan.
 - Ta av fästningen (Bild 207,1).
 - Tag ut halogenglödlampen.
 - Sätt in en ny halogenglödlampa.
 - Montera ljuset i omvänd ordningsföljd.

12.10 Reservdelar



- ▶ Varje förändring som utförs på fordonet efter leveransen kan påverka körförhållandet och trafiksäkerheten.
- ▶ Den extrautrustning och de originalreservdelar som vi rekommenderar är speciellt konstruerade och godkända för fordonet. Auktoriserad återförsäljare eller serviceställe säljer dessa produkter. De auktoriserade återförsäljarna eller serviceställena är väl informerade om tekniska detaljer och utför fackmannamässiga arbeten.
- ▶ Tillbehör, påbyggnadskomponenter, delar för ombyggnader etc, som inte har godkänts av oss, kan leda till skador på fordonet eller påverka trafiksäkerheten. Även om komponenter som vi inte har godkänt är registrerade i fordonshandlingarna eller som du har ett expertutlåtande för, betyder inte att produkten stämmer överens med våra garantivillkor.
- ▶ Garantin gäller inte för skador som orsakas av produkter som inte har godkänts av oss. Detta gäller även för otillåtna ändringar på fordonet.

Av säkerhetstekniska skäl måste reservdelar för respektive apparat/aggregat stämma överens med tillverkarens uppgifter och tillverkaren måste ha godkänt respektive reservdel. Dessa reservdelar får endast installeras av tillverkaren eller en auktoriserad fackverkstad. Reservdelar tillhandahålls hos auktoriserade återförsäljare och serviceställen.

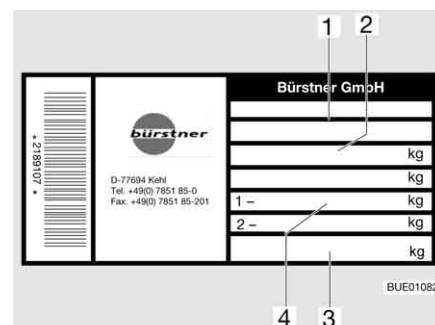
Följande reservdelar är viktiga, d.v.s. man bör ha dem i reserv:

- Säkringar
- Glödlampor
- Vattenpump (dränkbar pump)

Ange chassinummer och fordonstyp vid beställning av reservdelar hos återförsäljaren.

Fordonet som beskrivs i denna instruktionsbok är konstruerat och utrustat enligt vår fabriksstandard. Beroende på hur och var du vill använda fordonet har vi intressant extrautrustning i vårt program att erbjuda. Vid montering av specialtillbehör, kontrollera om dessa skall registreras i fordonshandlingarna. Den tekniskt tillåtna totalvikten skall beaktas. Kontakta en auktoriserad återförsäljare eller ditt serviceställe om du har några frågor.

12.11 Typskylt



- 1 Chassinummer
- 2 Tekniskt tillåten totalvikt
- 3 Tillåtet kulstryck stödhjul
- 4 Tillåten axellast

Bild 208 Typskylt

Typskylten (Bild 208) med chassinummer sitter på högra sidoväggen fram i gasboxen.

Typskylten får ej avlägsnas. Typskylten:

- Identifierar fordonet
- Är ett redskap vid beställning av reservdelar
- Dokumenterar fordonshållaren tillsammans med fordonshandlingarna



▷ V.g. ange alltid **chassinumret** när du kontaktar kundservice.

12.12 Varnings- och hänvisningsetikett

På och i fordonet finns varnings- och hänvisningsetiketter. Varnings- och hänvisningsetiketterna är till för säkerheten och får ej avlägsnas.



▷ Extra etiketter kan beställas hos auktoriserad återförsäljare eller hos servicestället.

Kapitelöversikt

I detta kapitel finns information om fordonets däck.

Hänvisningarna gäller:

- däckurval
- användning av däcken
- byte av däck
- reservhjulshållaren

I slutet av kapitlet finner du en tabell där du kan se det rätta däcktrycket för ditt fordon.

13.1 Allmänt



- ▶ Kontrollera däcktrycket regelbundet innan du startar eller var 14:e dag. Fel däcktryck förorsakar överdrivet slitage och kan leda till att däcken skadas och eventuellt punkteras. Fordonet kan hamna i okontrollerbart läge.



- ▷ Kontrollera däcktrycket endast när däcken är kalla.
- ▷ Fordonet har slanglösa däck. Sätt aldrig in slangar i dessa däck.
- ▷ Snökedjor får inte användas tillsammans med alufälgar.



- ▷ Om du har fått en punktering ska du ställa husvagnen på höger väggkant. Ställ upp en varningstriangel. Varningsblinkers sätts på.
- ▷ Om man har ett fordon med tandemaxel kan däcken slitas något mer än vanligt.
- ▷ Däcken bör ej vara äldre än 6 år, då gummit torkar med åren. Det fyrsiffriga DOT-numret på däcksidan anger tillverkningsdatum. De första två siffrorna står för veckan de andra två för tillverkningsåret.

Exempel: (0510) vecka 05, år 2010.

- Beakta:**
- Kontrollera regelbundet (varannan vecka) däckens slitage, mönsterdjup och eventuella yttre skador.
 - Observera det lagligt föreskrivna mönsterdjupet.
 - Använd alltid däck av samma konstruktion, fabrikat och utförande (sommardäck eller vinterdäck).
 - Endast däck som är tillåtna för fälgtypen får användas. De tillåtna fälg- och däcktyperna för fordonet finns i fordonets fordonshandlingar, men även de auktoriserade återförsäljarna eller serviceställena står gärna till tjänst.
 - Om du har nya däck bör du köra de första 10 milen med relativt låg hastighet, eftersom däcken behöver en viss körsträcka för att "greppa" ordentligt.

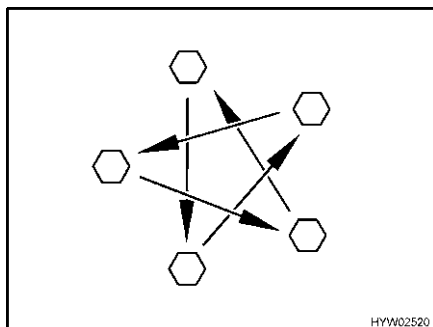


Bild 209 Dra åt hjulmuttrarna eller hjulbultarna korsvis

- Kontrollera regelbundet att hjulmuttrarna eller hjulbultarna är ordentligt åtdragna. Om du har bytt däck ska hjulmuttrarna eller hjulbultarna dras åt korsvis efter 5 mils körning (Bild 209). Åtdragningsmoment se avsnitt 13.5.2.
- Då nya eller nylackerade fälgar används bör hjulmuttrarna eller hjulbultarna dras åt efter ca 100 till 500 mil.
- Vid avställning eller under längre stillastående undvik att däcken plattas till och får skador på hjullagren:
Palla upp fordonet så att hjulen avlastas, eller flytta fordonet var fjärde vecka för att förändra hjulens läge.

13.2 Däckurval



- ▶ Fel däck kan leda till att däcken skadas och eventuellt punkteras under körning.



- ▷ Om däck används som inte är godkända för fordonet kan körtillståndet bli ogiltigt och försäkringen upphöra att gälla. Kontakta en auktoriserad återförsäljare eller ditt serviceställe om du har några frågor.

De däckstorlekar som godkänts för ditt fordon står i fordonshandlingarna, uppgifter om detta erhålls även hos de auktoriserade återförsäljarna eller service-ställena. Varje däck bör passa det fordon som det ska användas för. Detta gäller framför allt för dess yttre mått (diameter, bredd), vilka visas i den omnämnda storleksbeteckningen. Vidare bör däcken uppfylla kraven för varje fordon vad gäller vikt och hastighet.

Vikten utgår från den tillåtna maximala axelbelastningen fördelad mellan två däck. Den maximala lastkapaciteten för ett däck visas genom dess lastindex (= LI, referens för lastkapacitet).

Maximal tillåten hastighet för ett däck (med maximal lastkapacitet) bestäms genom dess hastighetsindex (= GSY, symbol för hastighet). Lastindex och hastighetsindex bestämmer däckets användaregenskaper. Detta utgör en del av den fullständiga, normaliserade dimensionsbeteckningen för varje däck. Dessa däckuppgifter bör överensstämma med dem i fordonshandlingarna.

13.3 Beteckningar på däcken

215/70 R 15C 109/107 Q

Beteckning	Förklaring
215	Däckens bredd i mm
70	Däckens förhållande höjd till bredd i procent
R	Typ av däck (R = radial)
15	Fälgarnas cirkeldiameter
C	Commercial (transport)
109	Referens för lastkapacitet av enkeldäcken
107	Referens för lastkapacitet av tvillingdäcken
Q	Hastighetssymbol (Q = 160 km/h)

13.4 Användning av däcken

- Köra över kantsten i trubbig vinkel. Däcken slits annars i vissa fall på sidorna. Om man kör över ett kantsten i spetsig vinkel kan detta skada däcken och dessa kan som följd gå sönder.
- Kör långsamt över uppstående brunnslöck. Annars kan däcken i vissa fall klämmas. Om man kör över ett brunnslöck i hög hastighet kan detta skada däcken och dessa kan som följd gå sönder.
- Stötdämparen bör regelbundet kontrolleras. Att resa med stötdämparna i dåligt skick orsakar tydligt ökat slitage.
- Undvik blockering av bromsarna. Vid blockerade bromsar deformeras däcken mer eller mindre starkt. Detta inverkar negativt på körkomforten. Det kan även leda till att däcken går sönder.
- Däcken får aldrig rengöras med högtryckstvätt. Däcken kan inom några få sekunder skadas och som följd explodera.

13.5 Hjulbyte

13.5.1 Allmänna anvisningar

Reservhjulet (extrautrustning) befinner sig i gasboxen eller i en hållare på fordonets undersida. Använd en vanlig mekanisk eller hydraulisk domkraft resp. en AL-KO domkraft (extrautrustning) vid hjulbyte.



- ▶ Ställ fordonet på jämn, stabil och halkfri mark.
- ▶ Dra åt parkeringsbromsen innan fordonet lyfts upp.
- ▶ Säkra fordonet med stoppklossar så att den inte kan rulla iväg.
- ▶ Lyft aldrig upp fordonet med hjälp av de fast monterade stöden.
- ▶ Sätt aldrig domkraften mot påbyggnaden, utan under axeln.
- ▶ Överbelasta aldrig domkraften. Maximalt tillåten last anges på domkraftens typskylt.
- ▶ Använd endast domkraften för att kortvarigt lyfta upp fordonet för däckbyte.
- ▶ Medan fordonet är upplyft får inga personer uppehålla sig i fordonet.
- ▶ Personer får aldrig ligga under det upplyfta fordonet.

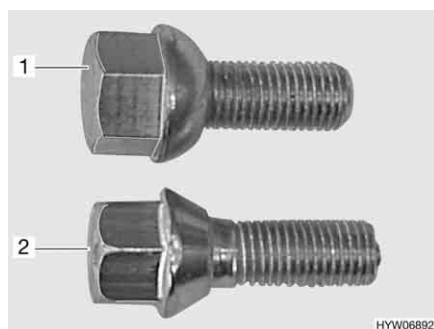


- ▷ Observera att du inte skadar sprintarnas gänga när du byter hjul.
- ▷ Dra åt hjulmuttrarna eller hjulbultarna korsvis (Bild 209).
- ▷ Om man byter till andra fälgar (t. ex. alufälgar eller hjul med vinterdäck) måste man använda tillhörande hjulbultar med rätt längd och form. Om hjulen sitter fast ordentligt och bromssystemets funktion beror på detta.
- ▷ Fälgar och däck som inte är godkända för fordonet kan påverka trafiksäkerheten negativt.



- ▷ Säkra fordonet enligt gällande bestämmelser, t. ex. med en varningstriangel.
- ▷ Innan man byter ett hjul ska man kontrollera om fälg- och däckstorleken samt däckets bärförmåga och hastighetsindex stämmer. Använd endast de fälg- och däckdimensioner som står i fordonshandlingarna.
- ▷ När alufälgar är monterade, befinner sig hjulmuttrarna eller hjulbultarna för reservhjulet (stålfälg) i lådan i köksutrymmet.

13.5.2 Åtdragningsmoment



- 1 Hjulbult stålfälg
- 2 Hjulbult alufälg

Bild 210 Hjulbultar

Fälgar	Åtdragningsmoment
Stålfälg	90 Nm
Alufälg	120 Nm

13.5.3 Byta hjul



- ▶ Domkraftens fotplatta måste stå plant på golvet.
- ▶ Snedställ inte domkraften.
- ▶ Skjut alltid in AL-KO-domkraftens insticksprofil (extrautrustning) till anslag i domkraftsfästet.
- ▶ Om alufälgar är monterade och ett stålreservhjul används vid bytet: Kör inte längre än nödvändigt (till närmaste bilhandlare, bilverkstad eller däckhandlare). Anpassa hastigheten. Olika hjul inverkar på köregenskaperna.



- ▷ Som extrautrustning kan en specialdomkraft från AL-KO med domkraftsfästen erhållas. Domkraftsfästena monteras på ramen.
- ▷ AL-KO-domkraften har en lyftkapacitet på 800 kg.



- ▷ Det bör alltid finnas ett oskadat reservhjul i fordonet. Se därför till att det utbyttas hjulet genast lagas.
- ▷ Beakta de allmänna anvisningarna i detta kapitel.



Bild 211 Säkra stödhjulet



Bild 212 Säkra fordonet

Förbereda påkopplad husvagn:

- Lossa stabiliseringsanordningen på släpvagnskopplingar med stabiliseringsanordning. Friktionsbeläggen belastas annars för mycket.
- Drag åt dragfordonets parkeringsbroms och lägg i ettans växel eller backen.

Förbereda avkopplad husvagn:

- Parkera fordonet på så jämn och fast mark som möjligt.
- Drag åt parkeringsbromsen.
- Ställ stödhjulet tvärs mot färdriktningen och säkra det med lämpliga hjälpmedel (Bild 211).

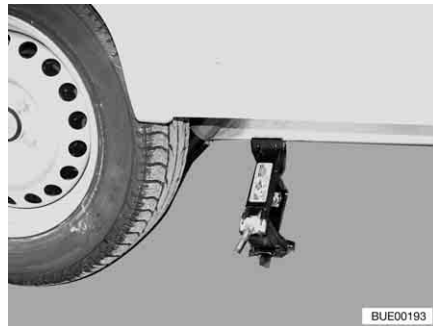


Bild 213 Domkraft, vanlig



Bild 214 AL-KO-domkraft

Byta hjul:

- Använd stoppklossar eller liknande lämpliga föremål på det motsatta hjulet för att säkra fordonet (Bild 212).
- Ta loss reservhjulet från reservhjulshållaren.
- Lägg ett stabilt underlag under domkraften om fordonet står på mjuk mark, t. ex. en träbräda.
- Vanlig domkraft:
Sätt en vanlig mekanisk domkraft (saxmodell) (Bild 213) eller en hydraulisk domkraft mot ramen eller axeln.
- AL-KO-domkraft:
Skjut in AL-KO-domkraftens insticksprofil (Bild 214,2) till anslag i domkraftsfästet (Bild 214,1).
- AL-KO-domkraft:
Håll fast AL-KO-domkraften med en hand och vrid handveven (Bild 214,4) medurs med den andra handen tills fotplattan (Bild 214,3) står plant på marken.

- Skruva loss hjulbultarna några varv med hjulnyckeln, skruva inte ut dem helt!
- Hög fordonet tills hjulet sitter 2 till 3 cm över marken.
- Skruva ut hjulbultarna och tag bort hjulet.
- Sätt reservhjulet på navet och rikta det.
- Skruva in hjulbultarna, drag åt dem lätt korsvis.
- Veva ned domkraften och tag bort dem.
- Drag åt hjulbultarna jämt med hjulnyckeln. Börvärdet för hjulbultarnas åtdragningsmoment är 90 Nm för stålfälgar och 120 Nm för alufälgar.

13.5.4 Däckbyte med alufälgar



- ▶ Kontaktytorna på hjulen och bromstrummorna måste vara rena och jämna.
- ▶ Drag först åt hjulen lätt med medföljande fastsättningsdelar och kontrollera att de sitter korrekt och inte kärvar; drag sedan fast hjulbultarna korsvis med en momentnyckel.
- ▶ Vid en del axelutförande finns det ingen centrering (centreringshjälp), ingen kragfläns och inga bultar. Se till att hjulbultarna centreras jämnt över hela hålcirkeln (de får inte sitta snett).
- ▶ Vid alufälgar och stålfälgar krävs olika typer av hjulbultar. Vid montering av alufälgar medföljer lämpliga hjulbultar för reservhjulet (stålfälg).

13.6 Reservhjulshållare

13.6.1 Reservhjulshållare i gasbox (delvis extrautrustning)



- ▷ Om reservhjulshållaren är monterad i gasboxen, kan endast en gasflaska tas med.

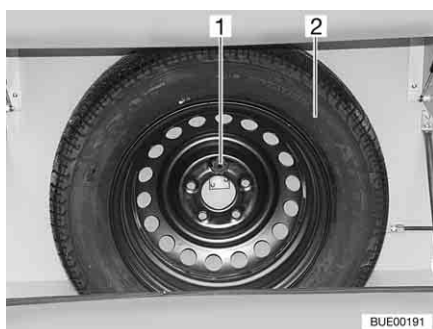


Bild 215 Reservhjulshållare

Reservhjulshållaren är monterad i gasboxen. Reservhjul erhålls (Bild 215,2) mot extrakostnad.

Ta ut reservhjulet:

- Bulten (Bild 215,1) lossas.
- Reservhjulet (Bild 215,2) tas ut.

13.6.2 Reservhjulshållare under fordonet (extrautrustning)

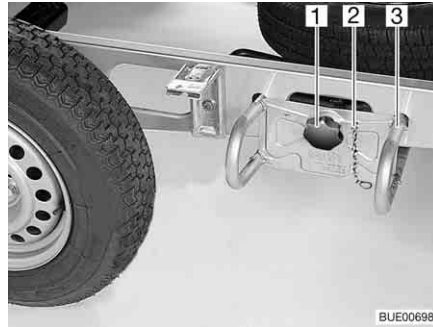


Bild 216 Reservhjulshållare

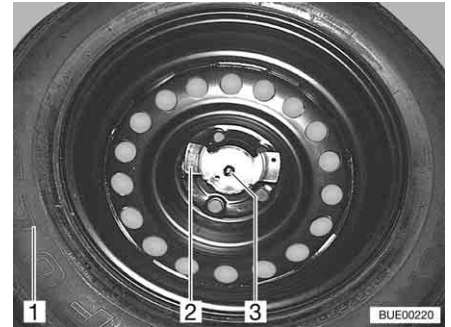


Bild 217 Reservhjulsupphängning

Reservhjulshållaren sitter på fordonets undersida i närheten av axeln.

Ta ut reservhjulet:

- Haka ur säkringskedjan (Bild 216,2).
- Lossa och skruva ut rattskruven (Bild 216,1).
- Dra ut reservhjulshållaren (Bild 216,3) ca 10 cm och lägg ned den på marken.
- Dra ut reservhjulshållaren så långt att reservhjulet blir lätt tillgängligt.
- Skruva loss de två muttrarna (Bild 217,2 och 3).
- Tag ut reservhjulet (Bild 217,1) ur reservhjulshållaren.

13.7 Däcktryck



- ▶ För lågt däcktryck leder till att däckets överhettas. Däcket kan skadas.
- ▶ Kontrollera däcktrycket regelbundet innan du startar eller var 14:e dag. Fel däcktryck förorsakar överdrivet slitage och kan leda till att däcken skadas och eventuellt punkteras. Fordonet kan hamna i okontrollerbart läge.
- ▶ Använd endast ventiler som är godkända för föreskrivet däcktryck.

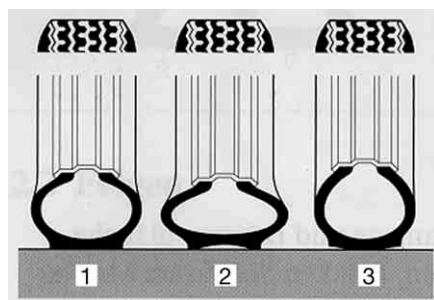


- ▷ Kontrollera däcktrycket endast när däcken är kalla.

Däckens bärighet och därmed hållfastheten hänger direkt samman med däcktrycket. Luft är ett flyktigt medium som även släpps ut ur däck.

Som tumregel gäller att tryckförlusten för ett fullpumpat däck är 0,1 bar/två månader. Kontrollera däcktrycket regelbundet för att undvika att däcken skadas eller punkteras.

Däckets kontaktyta varierar beroende på däcktrycket.



- 1 Rätt däcktryck
- 2 För lågt däcktryck
- 3 För högt däcktryck

BUE00098

Bild 218 Däckets kontaktyta



- ▷ Uppgifterna om respektive lufttrycksvärde gäller för lastade fordon kalla däck.
- ▷ På varma däck ska trycket vara 0,3 bar högre än på kalla däck. Kontrollera däcktrycket igen när däcken är kalla.
- ▷ Lufttrycket anges i bar.
- ▷ Toleransen för däcktrycket är +/- 0,05 bar.

Däck	Tekn. tillåten totalvikt enaxlad (kg)	Tekn. tillåten totalvikt tandemaxel (kg)	Däcktryck (bar)
155/80 R 13 LI79	Upp till 700		3,00
165/80 R 13 LI83	Upp till 700		2,50
	800		2,75
	900		3,00
185 R 14 C LI102	Upp till 1100		3,75
	1200		3,75
	1300		4,00
	1400		4,00
	1500		4,50
	Från 1600	2800	4,50
185/60 R 15 C LI94	Upp till 1200	2200	4,00
	1300	2500	4,25
	1350		4,25
185/65 R 14 LI88	1200		3,4
185/70 R 13 LI86	Upp till 700		2,50
	800		2,70
	900	1800	2,70
	1000	2000	3,00
185/70 R 13 RF LI90	1200		3,4
185/70 R 14 LI88	Upp till 900	1800	2,60
	1000	2000	2,80

Däck	Tekn. tillåten totalvikt enaxlad (kg)	Tekn. tillåten totalvikt tandemaxel (kg)	Däcktryck (bar)
195 R 14 C LI106	Upp till 1100		3,25
	1200		3,25
	1300		3,50
	1400		3,50
	1500		4,50
	1600	2800	4,50
	1700		4,50
	Från 1800	3500	4,50
195/65 R 14 LI89	Upp till 1000	2000	3,00
	1100	2200	3,00
195/70 R 14 LI91	Upp till 1000	2000	2,50
	1100	2200	2,70
195/70 R 14 XL95	Upp till 1100	2000	2,90
	1200	2200	3,10
	1350		3,40
195/70 R 14 RF LI96	Upp till 900	1800	2,70
	1000	2000	2,90
	1100	2200	2,90
	1200		3,10
	1300	2500	3,30
	1400	2800	3,40
195/70 R 15 C LI104	Upp till 1100		3,25
	1200		3,25
	1300		3,50
	1400		3,75
	1500	2800	4,00
	1600		4,25
	Från 1700		4,50
205 R 14 C LI109	Upp till 1600		4,00
	1700		4,25
	1800	3500	4,25
	1900		4,50
205/65 R 15 RF LI98	1500		3,40
215/55 R 16 XL LI97	Upp till 1100		2,70
	1200		2,70
	1300		3,00
	1400		3,00

Däck	Tekn. tillåten totalvikt enaxlad (kg)	Tekn. tillåten totalvikt tandemaxel (kg)	Däcktryck (bar)
215/70 R 15 C LI109	Upp till 1100		3,00
	1200		3,25
	1300		3,50
	1400		3,50
	1500		4,00
	1600	2800	4,25
	1700		4,50
	1800	3500	4,50
	1900		4,50

Tekniskt tillåten maximal hastighet = 100 km/h.

Beakta dessutom alltid gällande hastighetsbegränsningar (se kapitel 17).

Fordonen anpassas kontinuerlig till senast kända teknik. Därför kan det vara möjligt att vi ännu ej har kunnat tagit hänsyn till en ny däcksdimension i denna tabell. Fråga din Bürstner-återförsäljare - där får du alltid aktuell information.

Kapitelöversikt

I detta kapitel hittar du hänvisningar för eventuella störningar och fel på ditt fordon.

Störningarna är listade med sina möjliga orsaker och förslag till åtgärder.

Hänvisningarna gäller:

- chassi
- bromssystemet
- släpvagnskontrollsystemet
- den elektriska anläggningen
- gasanläggningen
- gasspisen
- gasugnen
- mikrovågsugnen
- värmen
- varmvattenberedaren
- varmvattenaggregatet
- kylskåpet
- klimatanläggningen
- vattenförsörjningen
- påbyggnad

Nämna störningar kan åtgärdas utan större fackkunskaper och med mindre ingrepp. Om den hjälp som står i denna instruktionsbok inte skulle räcka, måste en auktoriserad fackverkstad undersöka och åtgärda störningsorsaken.

14.1 Chassi

Störning	Orsak	Åtgärd
Kopplingen hakar inte fast när den har satts in	Kulan större än Ø 50 mm	Rengör Kontakta kundtjänst
	Kopplingens invändiga delar är smutsiga och fungerar inte längre	Rengör noga och smörj noga (ej säkerhetskopplingar)
Husvagnen kan inte kopplas loss	Kulan sliten	Ställ husvagnen och dragfordonet i samma riktning och koppla loss. Byt defekt kula genast

14.2 Bromssystem



- ▶ Kontakta en auktoriserad fackverkstad vid minsta lilla fel på bromssystemet.
- ▶ Beakta underhållsarbetena resp. tillverkarens anvisningar.

14.3 Släpvnagskontrollsystem

14.3.1 Släpvnagskontrollsystem (ATC)

Störning	Orsak	Åtgärd
Kontroll-LED:n blinkar grönt (möjligt att köra vidare)	ATC aktiv Självtestet har inte avslutats ännu	Kör med ekipaget ca 30 m i minst 10 km/h. Om kontroll-LED:n fortfarande blinkar, kontakta kundtjänst
Kontroll-LED:n lyser rött (möjligt att köra vidare)	ATC är inte aktiv Störning i systemet	Koppla från den elektriska förbindelsen mellan släpvagn och dragfordon i minst 5 sekunder Återställ förbindningen Om kontroll-LED:n fortfarande lyser rött, kontakta kundtjänst
Kontroll-LED:n blinkar rött (förbjudet att köra vidare)	ATC bromsar	Koppla från den elektriska förbindelsen mellan släpvagn och dragfordon i minst 5 sekunder Återställ förbindningen Om kontroll-LED:n fortfarande blinkar rött, utför en visuell kontroll enligt tillverkarens instruktionsbok och montera ev. tillbaka bromssystemet
Kontroll-LED:n lyser inte (endast möjligt att köra vidare efter kontroll)	ATC utan ström (endast möjligt att köra vidare efter kontroll)	Anslut den elektriska förbindningen mellan släpvagn och dragfordon
	LED defekt	Anslut den elektriska förbindningen mellan släpvagn och dragfordon Om kontroll-LED:n fortfarande inte lyser, genomför en visuell kontroll enligt tillverkarens instruktionsbok och uppsök kundtjänst

14.3.2 Släpvagnskontrollsystem (IDC)


Störning	Orsak	Åtgärd
Kontroll-LED:n blinkar grönt (långsamt)	Bromsarna är varma (begränsad bromsförmåga)	Låt bromsarna svalna
Kontroll-LED lyser grönt (kort, var 5:te sekund)	Standby-läge	Återaktiverar själv vid färd
Kontroll-LED blinkar rött (1 x blinkande) (Det är möjligt att fortsätta färden utan IDC)	Fel på centralenheten	Koppla från och sen igen till anslutningen mellan dragbilen och släpet Kontakta kundtjänst om felet fortsätter att visas
Kontroll-LED blinkar rött (2 x blinkande) (Det är möjligt att fortsätta färden utan IDC)	Fel på sensor	Kontakta kundtjänst
Kontroll-LED blinkar rött (3 x blinkande) (Det är möjligt att fortsätta färden utan IDC)	Fel på försörjningen (svagt batteri) eller kabelfel	Kontakta kundtjänst

14.4 Elektrisk anläggning



- ▷ Byte av säkringar, se kapitel 8.

Störning	Orsak	Åtgärd
Belysningssystemet fungerar inte längre fullständigt	Glödlampan trasig	Respektive lampans hölje skruvas av och glödlampan byts. Beakta därvid korrekt Volt- och Watt-tal
	Kontakter i stickkontakten och/eller uttaget oxiderade och/eller smutsiga	Rengör kontakterna och spruta på kontaktspray
	Kortslutning p.g.a. vatten i stickkontakten och/eller uttaget	Öppna stickkontakten och/eller uttaget, torka dem och spruta på kontaktspray
	Kabelavbrott vid stickkontakt och/eller uttag	Öppna stickkontakten och/eller uttaget och anslut kabeln på nytt (se anslutningsschema i kapitel 8)
Belysningsanläggningen stämmer inte överens med dragfordonet	Kontakter i stickkontakten förväxlade	Kontrollera kontakternas tilldelning och kabeldragningen på husvagnens stickkontakt
Ingen 230 V-försörjning trots anslutning	230 V-automatsäkring har löst ut	Slå till 230 V-automatsäkring

Störning	Orsak	Åtgärd
12 V-försörjning i bodeln fungerar ej	230 V-automatsäkring avstängd	Slå till 230 V-automatsäkringen
	Säkring på strömaggregatet defekt	Byt säkring
	Strömaggregat defekt	Kontakta kundtjänst
Innebelysningen fungerar inte längre fullständigt	Glödlampan trasig	Respektive lampans hölje skruvas av och glödlampan byts. Beakta därvid korrekt Volt- och Watt-tal
	Säkring på strömaggregatet defekt	Byt säkring på strömaggregatet
Ingen spänning från bodelsbatteri (i förekommande fall)	Bodelsbatteriet är urladdat	Bodelsbatteriet laddas omgående  ▷ Djupurladdning skadar batteriet. Fulladda bodelsbatteriet innan fordonet ska stå stilla en längre tid
Spisfläkten fungerar inte	230 V-automatsäkring avstängd	Slå till 230 V-automatsäkringen
	Strömaggregat defekt	Kontakta kundtjänst
	Säkring på strömaggregatet defekt	Byt säkring
	Spisfläkt defekt	Kontakta kundtjänst
Det går inte att slå på eller stänga av klimatanläggningen	230 V-automatsäkringen har löst ut	Slå till 230 V-automatsäkringen
	Fjärrstyrningens batteri är tomt	Byt batteri till fjärrstyrningen

14.5 Gasanläggning



- ▶ Vid defekt gasanläggning (gaslukt, hög gasförbrukning) finns det risk för explosion! Stäng huvudavstängningsventilen på gasflaskan omedelbart. Öppna fönster och dörrar och lufta väl.
- ▶ Vid fel på gasanläggningen: Det är förbjudet att röka, att tända öppen låga eller att aktivera elkontakter (ljusbrytare osv.).
- ▶ Kontakta en auktoriserad fackverkstad vid fel på gasanläggningen.

Störning	Orsak	Åtgärd
Ingen gas	Gasflaska tom	Byt gasflaska
	Stängd gasavstängningsventil	Öppna gasavstängningsventil
	Huvudavstängningsventilen på gasflaskan stängd	Öppna huvudavstängningsventilen på gasflaskan
	Utetemperatur för låg (-42 °C vid gasol, 0 °C vid butangas)	Högre utetemperatur skall avvaktas
	Installation defekt	Kontakta kundtjänst

14.6 Spis

14.6.1 Gasspis/gasugn

Störning	Orsak	Åtgärd
Tändsäkringen går ej igång (flamman brinner ej efter att regulatören släppts)	För kort upphettningstid	Efter tändning hålls regulatorknappen intryckt i 15 till 20 sekunder
	Tändsäkring defekt	Kontakta kundtjänst
Flamman slocknar vid lågt läge	Tändsäkringsgivare står fel	Tändsäkringsavkännare ställs rätt (böjs ej). Avkännarens spets skall inte ligga högre än 5 mm ovanför brännaren. Avståndet mellan givarens hals och brännarkransen ska inte vara större än 3 mm; kontakta kundtjänst vid behov

14.6.2 Mikrovågsugn



- Reparationer av mikrovågsugn får endast utföras av fackpersonal. Ej korrekt utförda reparationer kan resultera i avsevärd fara för användaren.

Störning	Orsak	Åtgärd
Mikrovågsugn sätts inte på	Säkring defekt	Byt säkring
	Dörren till mikrovågsugnen är inte riktigt stängd	Ta bort okända element som sitter fast i dörren på mikrovågsugnen och stäng dörren riktigt

14.7 Värmesystem, varmvattenberedare och varmvattenaggregat

Vid defekt anmäl detta hos närmaste serviceverkstad för motsvarande apparat. Adresslistor finns i dokumenten som följer med apparaten. Endast auktoriserad fackpersonal får reparera apparaten.

14.7.1 Varmluft-värmesystem Trumatic S

Störning	Orsak	Åtgärd
Vid värmesystem med automattändning: Värmesystemet tändes inte	Batteriet tomt på automattändningen	Byt batteri på automattändningen

14.7.2 Värmesystem/varmvattenberedare Alde

Störning	Orsak	Åtgärd
Värmesystemet tändes inte vid gasdrift	Gasbrist	Öppna huvudavstängningsventil och gasavstängningsventil
		Full gasflaska ansluts
Värmesystemet tändes inte vid 230 V-eldrift	Ingen 230 V-försörjning	230 V-automatsäkring kopplas på
		Anslut 230 V-försörjningen
Värmen är igång men ingen värme på konvektorerna	Cirkulationspumpen fungerar inte	Slå på rumstermostaten
		Kontakta kundtjänst
Värmen och cirkulationspumpen är igång, men ingen värme på konvektorerna	Luft i värmesystemet	Avlufta varmvattenvärmesystemet

14.7.3 Varmvattenberedare Truma

Störning	Orsak	Åtgärd
Gasdrift Röd kontrollampa "störning" lyser	Luft i gasledningssystem	Stäng av och starta om. Efter två misslyckade försök skall nytt tändningsförsök inte göras förrän efter 10 minuter
	Gasbrist	Öppna huvudavstängningsventil och gasavstängningsventil
		Full gasflaska ansluts
	Fel på en säkringslänk	Kontakta kundtjänst
Gröna kontrollampa bakom vredet lyser inte	Säkring defekt	Byt säkring
	Säkring i den elektroniska styrenheten har löst ut	Kontakta kundtjänst
	Bodelsbatteri defekt	Ladda eller byt ut bodelsbatteriet
Röda och gröna kontrollamporna lyser inte	Ingen strömförsörjning	Anordna strömförsörjningen
	Säkring defekt	Byt säkring på strömaggatet

Eldrift

Störning	Orsak	Åtgärd
Varmvattenberedaren värmer inte upp elektriskt	Brytare frånslagen	Koppla till brytaren, kontrolllampan på brytaren måste lysa
	Brytaren defekt	Kontakta kundtjänst
	230 V-automatsäkring frånkopplad	230 V-automatsäkringen kopplas på
	230 V-försörjning ej ansluten	Anslut 230 V-försörjningen
	Övertemperaturskydd har reagerat	Stäng av varmvattenberedaren och slå på den igen efter ca 5 minuter
	Varmvattenberedarens värmespiral defekt	Kontakta kundtjänst

14.7.4 Truma varmvattenaggregat

Störning	Orsak	Åtgärd
Varmvattenaggregatet värmer inte upp elektriskt	Brytare frånslagen	Koppla till brytaren, den röda kontrolllampan måste lysa
	Brytaren defekt	Kontakta kundtjänst
	230 V-automatsäkring frånkopplad	230 V-automatsäkringen kopplas på
	230 V-försörjning ej ansluten	Anslut 230 V-försörjningen
	Säkring defekt	Byt säkring
	Varmvattenaggregatets värmespiral defekt	Kontakta kundtjänst

14.8 Kylskåp

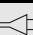


Vid defekt anmäl detta hos närmaste serviceverkstad för motsvarande apparat. Adresslistor finns i dokumenten som följer med apparaten. Endast auktoriserad fackpersonal får reparera apparaten.

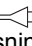
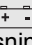
14.8.1 Dometic 7-serie

Störning	Orsak	Åtgärd
Kylskåp startar ej i 230 V-drift	Ingen 230 V-försörjning	Anslut 230 V-försörjningen
	230 V-automatsäkringen har löst ut	230 V-automatsäkringen kopplas på
	För låg driftspänning 230 V	Låt en fackverkstad prova 230 V-försörjningen

Störning	Orsak	Åtgärd
Kylskåp startar ej i 12 V-drift	Kontakter i stickkontakten och/eller uttagade oxiderade och/eller smutsiga	Rengör kontakterna och spruta på kontaktspray
	Kortslutning p.g.a. vatten i stickkontakten och/eller uttaget	Öppna stickkontakten och/eller uttaget, torka dem och spruta på kontaktspray
	Kabelavbrott vid stickkontakt och/eller uttag	Öppna stickkontakten och anslut kabeln på nytt
	Säkring för kylskåpet defekt	Byt säkring
Kylskåp startar ej vid gasdrift Driftindikeringen "GAS" blinkar gult (RM 7651)	Gasbrist	Öppna huvudavstängningsventil och gasavstängningsventil Full gasflaska ansluts
	Luft i gasledning	Upprepa tändningen tre eller fyra gånger
	Spindelväv eller förbränningsrester i brännkammaren	Ta bort ventilationsgallret på fordonets utsida och rengör brännkammaren
Önskad kyltemperatur nås inte	Felaktig inställning	Ställ in temperaturen på temperaturregulatören
	Det har ställts in för stor mängd färsk livsmedel	Ställ in temperaturen på temperaturregulatören

14.8.2 Dometic 8-serie

Störning	Orsak	Åtgärd
LED  blinkar	Ingen 230 V-försörjning	Anslut 230 V-försörjningen
	230 V-automatsäkring har löst ut	230 V-automatsäkring kopplas på
	För låg driftspänning 230 V	Låt en fackverkstad prova 230 V-försörjningen
LED  blinkar	Säkring på el-blocket defekt	Byt säkring på el-blocket
	Brytrelä i el-block defekt	Kontakta kundtjänst
	För låg driftspänning 12 V	Låt en fackverkstad prova 12 V-försörjningen
LED  blinkar	Gasbrist	Öppna huvudavstängningsventil och gasavstängningsventil Full gasflaska ansluts
	Spindelväv eller förbränningsrester i brännkammaren	Ta bort ventilationsgallret på fordonets utsida och rengör brännkammaren

Störning	Orsak	Åtgärd
Lysdioder för visning av temperatursteg blinkar	Temperatursensor defekt	Kontakta kundtjänst
Lysdiod "  " och lysdioder för visning av temperatursteget blinkar	230 V-värmeelement defekt	Kontakta kundtjänst
Lysdiod "  " och lysdioder för visning av temperatursteget blinkar	12 V-värmeelement defekt	Kontakta kundtjänst

14.9 Klimatanläggning

14.9.1 Dometic

Störning	Orsak	Åtgärd
Klimatanläggningen startar inte	Ingen 230 V-försörjning	Anslut fordonet till den lokala strömförsörjningen
	230 V-automatsäkring har löst ut	230 V-automatsäkring kopplas på
	Fjärrstyrningens batterier tomma	Byt batterier till fjärrstyrningen
Klimatanläggningen kylv inte	Temperatur under 16 °C	–
	Temperaturen fel inställd	Ställ in temperaturen
	Termostat defekt	Kontakta kundtjänst
Klimatanläggningen värmer inte	Temperatur över 30 °C	–
	Temperaturen fel inställd	Ställ in temperaturen
	Termostat defekt	Kontakta kundtjänst
Vatten kommer in i fordonet	Hålen för kondensvatten tilltäppta	Rengör klimatanläggningen
	Tätning trasig	Kontakta kundtjänst
Ingen luftcirkulation	Lufffiltret igensatt	Rengör lufffiltret
	Fläkthjulet defekt	Kontakta kundtjänst

14.9.2 Telair

Störning	Orsak	Åtgärd
Klimatanläggningen startar inte	Ingen 230 V-försörjning	Anslut 230 V-försörjningen
	230 V-automatsäkring har löst ut	230 V-automatsäkring kopplas på
	Batteriet i fjärrstyrningen är tomt	Byt batterier (2 x AAA)
Klimatanläggningen kylv inte	Rumstemperatur lägre än inställd temperatur	Ställ in temperaturen på nytt
Klimatanläggningen värmer inte	Rumstemperatur högre än inställd temperatur	Ställ in temperaturen på nytt


Störning	Orsak	Åtgärd
Inte tillräcklig ventilationseffekt	Ventilationsspjällen stängda	Öppna minst ett ventilationsspjäll
	Filter smutsigt	Rengör filtret
Vatten kommer in i fordonet	Hålen för kondensvatten tilltäppta	Rengör klimatanläggningen

14.10 Vattenförsörjning

Störning	Orsak	Åtgärd
Läckagevatten i fordonet	Otätt ställe	Det otäta stället skall lokaliseraras, vattenledningarna skall kopplas in på nytt
Inget vatten	Vattentank tom	Fyll på dricksvatten
	Vattenavtapning öppen	Stäng vattenavtapningen
	Säkring för vattenpumpen defekt	Byt säkring
	Vattenpump defekt	Byt (låt en verkstad byta) vattenpump
	Vattenledningen bockad	Räta ut vattenledningen, byt ut den vid behov
Toaletten har inget spolvatten	Transformatorerhet resp. strömaggregat defekt	Kontakta kundtjänst
	Vattentank tom	Fyll på dricksvatten
Vattnet rinner inte ut ur duschkaret, eller rinner ut för sakta	Säkring för toaletten defekt	Byt säkring
	Fordonet står inte vågrätt	Ställ fordonet vågrätt
Utlopp på enarmsväxlaren igensatt	Kranfiltret är förkalkat	Tag ut kranfiltret och lägg det i ättiksvatten (endast för produkter av metall)
Vattnet är grumligt	Smutsigt vatten påfyllt	Rengör vattentanken mekaniskt och kemiskt, desinficera därefter och spola med rikligt med dricksvatten
	Bottensats i vattentanken eller i vattensystemet	Rengör vattensystemet mekaniskt och kemiskt, desinficera därefter och spola med rikligt med dricksvatten

Störning	Orsak	Åtgärd
Smak- eller luktförändring av vattnet	Smutsigt vatten påfyllt	Rengör vattensystemet mekaniskt och kemiskt, desinficera därefter och spola med rikligt med dricksvatten
	Av misstag har bränsle fyllts på i vattentanken	Rengör vattensystemet mekaniskt och kemiskt, desinficera därefter och spola med rikligt med dricksvatten. Om det inte lyckas: Kontakta fackverkstad
	Mikrobiologiska avlagringar i vattensystemet	Rengör vattensystemet mekaniskt och kemiskt, desinficera därefter och spola med rikligt med dricksvatten
Avlagringar i vattentanken och/eller i vattenförande komponenter	Vattnet har varit för länge i vattentanken och i de vattenförande komponenterna	Rengör vattensystemet mekaniskt och kemiskt, desinficera därefter och spola med rikligt med dricksvatten

14.11 Påbyggnad

Störning	Orsak	Åtgärd
Luck-/dörrgångjärn svårmanövrerade	Luck-/dörrgångjärn är inte/för lite smörjda	Luck-/dörrgångjärn smörjes med syra- och hartsfritt fett
Gångjärn/leder i våtutrymmet/badrummet svårmanövrerade/gnäller	Gångjärn/leder ej/för lite smörjda	Gångjärn/leder smörjes med lösningsmedels- och syrafri olja  ▷ I sprayflaskor finns det ofta lösningsmedel
Gångjärn i stuvutrymme svårmanövrerade/gnäller	Gångjärn i stuvutrymme ej/för lite smörjda	Gångjärn i stuvutrymme smörjes med lösningsmedels- och syrefri olja



- ▷ Reservdelar tillhandahålls hos auktoriserade återförsäljare och service-ställen.

15.1 Vikter av extrautrustningar



- ▶ Tillbehör, påbyggnadskomponenter, delar för ombyggnader etc, som inte har godkänts av oss, kan leda till skador på fordonet eller påverka trafiksäkerheten. Även om komponenter som vi inte har godkänt är registrerade i fordonshandlingarna eller som du har ett expertutlåtande för, betyder inte att produkten stämmer överens med våra garantivillkor.
- ▶ Varje förändring som utförs på fordonet efter leveransen kan påverka körförhållandet och trafiksäkerheten.
- ▶ Garantin gäller inte för skador som orsakas av produkter som inte har godkänts av oss. Detta gäller även för otillåtna ändringar på fordonet.

I tabellen visas viktuppgifter för Bürstner-extrautrustningar och tillbehör. Om dessa föremål medförs i eller på fordonet och ej tillhör standardutrustningen, måste man ta hänsyn till dessa föremål vid beräkningen av lasten.

Samtliga viktsangivelser är "cirka" vikter.

Den tekniskt tillåtna totalvikten skall beaktas.

Artikelbeteckning	Extra vikt (kg)
Avfallsbehållare dörr	1
Avloppsledningar, isolerade och värmda	2
Avloppstank 22 liter	3
Airmix-komfortpaket	1
AL-KO Trailer-Control	5
Alufälgar	-7
Alufälgar (tandemaxel)	-14
Släpvagnskontrollsystem IDC	6
Kopplingshjälp Easy-Pull	1
Yttre dusch	1
Uttag på utsidan	1
Ugn	13
Anslutning till ledningsvatten	3
Taklucka Heki 2	11
Design-paket	11
Stöldskydd för dragstångshuvud	2
Spisfläkt	1
Ingångsdörr med fönster	8
Elektro-kit: Batteriladdare, batteri, panel	23-30
Reservhjul 185/70 R 14	18
Reservhjul 195 R 14 C	19
Reservhjulshållare under chassit	1
Extern gasanslutning	1
Cykelställ dragstång för 2 cyklar	4
Cykelställ bak för 2 cyklar	10
Golvvärme	2

Artikelbeteckning	Extra vikt (kg)
Gasflaska (11 kg) av aluminium	12
Gasflaskeomkopplingsanläggning, automatisk	5
Gasvarnare	5
Viktökning	5-10
Slät plåt	30
Fäste för platt bildskärm	1
Värme S 5002	8
Insektsskydd, dörr (hela höjden)	3
Barnvåningssäng med 3 bäddar	20
Klimatanläggning (Dometic)	40
Klimatanläggning (Telair)	34
Kylskåp 150 liter	14
Mikrovågsugn	14
Minikassaskåp	5
Rullgaller	2
Satellitsystem (automatiskt) + LCD TV-apparat	20
Satellitsystem (halvautomatiskt) + LCD TV-apparat	16
Servicelucka (modellberoende montering)	2
Överkast	1
TecTower	16
Matta, vävda	7
Truma Ultraheat	6
Domkraft (AL-KO)	5
Väggficka	1
Varmvatten-värmesystem/varmvattenberedare Alde	30
Varmvattenförsörjning med varmvattenberedare	15
Vattentank, mobil, 22 l, med utvändig lucka	3
Vinterpaket Truma	6

16.1 Längdmått tabell

Typ	Påbyggnadslängd yttre	Påbyggnadslängd in-vändigt	Påbyggnadsbredd yttre	Total längd	Total höjd	Omkrets
460 TL	5790	5200	2320	7120	2540	9270
465 TS	5890	5300	2320	7200	2540	9870
490 TS	6090	5500	2320	7410	2540	10070
510 TS	5890	5300	2520	7260	2540	9870
535 TL	6170	5580	2320	7550	2540	10150
535 TS	6640	6050	2320	8040	2540	10620
540 TL	6140	5580	2520	7580	2540	10150
540 TS	6610	6050	2520	8010	2540	10620
560 TK	6330	5780	2520	7780	2540	10340
650 TK ¹⁾	7260	6700	2520	8340	2540	11270
650 TK ²⁾	7260	6700	2520	8660	2540	11270
680 TK	7760	7200	2520	8850	2540	11770
700 TK	7880	7320	2520	8960	2540	11890
800 TK	8120	7560	2520	9200	2540	12130

1) Belcanto

2) Trecento

16.2 Strömförsörjning

Ingångsspänning	Primär	230 V AC, 47-63 Hz
Utgångsspänning	Sekundär	12 V DC, max. 32 A
Skydd	Skyddsklass I	



Kapitelöversikt

I detta kapitel finner du användbara tips för resan.

Hänvisningarna gäller:

- hjälp i europeiska länder
- trafikbestämmelser i europeiska länder
- gasförsörjningen i de europeiska länderna
- bestämmelser om vägavgifter i de europeiska länderna
- säker övernattning under resan
- vintercamping

I slutet av kapitlet finner du en checklista där du kan se de viktigaste utrustningen och föremålen för resa.

17.1 Trafikbestämmelser i utlandet



- ▷ Föraren av fordonet är skyldig att innan utlandsresan påbörjas informera sig om trafikbestämmelserna i det eller de länder resan avser. Information erhålls från bilklubbar eller resp. lands representationer.
- ▷ I en del europeiska länder måste varningsväst användas om man lämnar fordonet utanför ett samhälle vid olyckor eller fel på fordonet.

Informationen om trafikbestämmelser är särskilt viktig eftersom resp. nationella bestämmelser gäller vid ev. försäkringsfall. Beakta, för din egen säkerhets skull, alltid följande punkter vid resor till utlandet:

- Tag med dig ett grönt försäkringskort.
- Anmäl alltid ev. olyckor till polisen.
- Skriv inte under några dokument om du inte förstår hela texten; läs igenom hela texten innan du skriver under.

17.2 Hjälp på Europavägarna

Land	+ Räddning ★ Polis	☎ Hjälp vid motorhaveri
Belgien	+ 112 ★ 112	☎ TCB Bryssel 0 70 34 47 77
Bulgarien	+ 150 ★ 166	☎ UAB (02) 9 11 46/146 ¹⁾
Danmark	+ 112 Avgiftsfri ★ 112 Avgiftsfri	☎ FDM 45 27 07 07
Tyskland	+ 112 ★ 110	☎ ADAC 22 22 22 ¹⁾
Estland	+ 112 ★ 110/112 ¹⁾	☎ EESTI (0) 6 97 91 88/18 88 ¹⁾
Finland	+ 112 ★ 112	☎ Helsingfors (09) 77 47 64 00
Frankrike	+ 15/112 ¹⁾ ★ 17/112 ¹⁾	☎ Lyon (08) 25 80 08 22

Land	+ Räddning ★ Polis	☎ Hjälp vid motorhaveri
Grekland	+ 112 ★ 171/112 ¹⁾	☎ ELPA 104 00
Storbritannien	+ 112 ★ 112	☎ AA (08 00) 0 28 90 18
Irland	+ 999/112 ¹⁾ ★ 999/112 ¹⁾	☎ AA Dublin 18 00 66 77 88
Island	+ 112 ★ 112	☎ F.I.B 5 11 21 12
Italien	+ 118/112 ¹⁾ ★ 112	☎ ACI 8 00 11 68 00
Kroatien	+ 112 ★ 112	☎ HAK 9 87/ 0 19 87 ¹⁾
Lettland	+ 03/112 ¹⁾ ★ 02/112 ¹⁾	☎ LAMB 18 88
Litauen	+ 03/112 ¹⁾ ★ 02/112 ¹⁾	☎ LAS 8 80 00 00 00/18 88 ¹⁾
Luxemburg	+ 112 ★ 113/112 ¹⁾	☎ ACL 2 60 00
Makedonien	+ 194 ★ 192	☎ AMSM +389 2 31 81 196
Montenegro	+ 94 ★ 92	☎ AMSCG 19807
Nederländerna	+ 112 ★ 112	☎ ANWB (088) 2 69 28 88
Norge	+ 113 ★ 112	☎ NAF 0 85 05
Österrike	+ 144/112 ¹⁾ ★ 133/112 ¹⁾	☎ ÖAMTC 120
Polen	+ 999/112 ¹⁾ ★ 997/112 ¹⁾	☎ PZM 022 5 32 84 33
Portugal	+ 112 ★ 112	☎ ACP Lissab. (21) 9 42 91 03 ACP Porto (22) 8 34 00 01
Rumänien	+ 961/112 ¹⁾ ★ 955/112 ¹⁾	☎ ACR (021) 2 22 22 22
Ryssland	+ 03 ★ 02	☎ RAS 8- (4 95) 7 47 66 66
Sverige	+ 112 ★ 112	☎ (08) 6 90 38 00
Schweiz	+ 144 ★ 117/112 ¹⁾	☎ TCS 1 40/03 18 50 53 11 ¹⁾

Land	+ Räddning ★ Polis	☎ Hjälp vid motorhaveri
Serbien	+ 94 ★ 92	☎ AMSS 987
Slovakien	+ 112 ★ 112	☎ SATC 1 81 24
Slovenien	+ 112 ★ 113	☎ AMZS (1) 9 87/ 00386 1 5 30 53 53 ¹⁾
Spanien	+ 061/112 ¹⁾ ★ 112	☎ RACE 9 15 93 33 33
Tjeckien	+ 112 ★ 112	☎ UAMK CR 12 30
Turkiet	+ 112 ★ 155/112 ¹⁾	☎ TTOK (02 12) 2 82 81 40
Ukraina	+ 03 ★ 02	☎ 112 UA (8-032) 2 97 65 50
Ungern	+ 104/112 ¹⁾ ★ 107/112 ¹⁾	☎ MAK 1 88/(06) 13 45 17 44 ¹⁾
Cypern	+ 112 ★ 112	☎ AA (022) 31 31 31

¹⁾ I mobiltelefonnätet

Läge 07/2010

Ansvar tas ej för uppgifternas riktighet

17.3 Hastighetsbegränsningar



- ▶ Beakta dessutom alltid gällande hastighetsbegränsningar.
- ▶ Husvagnarna har konstruerats för en tekniskt tillåten maximal hastighet på 100 km/h. Kör därför aldrig fortare än 100 km/h.

Information över hastighetsbegränsningar i de mest besökta länderna (alla uppgifter i km/h):

Land	I tätorter	På landsvägar	På motorvägar
Belgien	50	90/120 ^{1) 2)}	120 ²⁾
Bulgarien	50	70	100
Danmark	50	70	80
Tyskland	50	80	80/100 ^{3) 4)}
Estland	50	70	70
Finland	50	80	80
Frankrike	50	90 ⁵⁾ /110 ^{1) 2) 6)}	130 ^{7) 2)}
Grekland	50	80	80
Storbritannien	48	80/96 ¹⁾	96 ³⁾

Land	I tätorter	På landsvägar	På motorvägar
Irland	50	80	80
Island	50	80	–
Italien	50	70	80
Kroatien	50	80	80
Lettland	50	80	80
Litauen	50	70	70
Luxemburg	50	75	90
Makedonien	40/60	80	80
Montenegro	50	80	80
Nederländerna	50	80	80
Norge	50	60 ⁸⁾ /80	60 ⁸⁾ /80
Österrike	50	100 ⁹⁾	100 ⁹⁾
Polen	50	70/80 ¹⁾	80
Portugal	50	70/80 ¹⁰⁾	100
Rumänien	50	70/80 ¹⁾	90
Ryssland	60	70	90 ¹¹⁾
Sverige	50	80 ¹²⁾	80 ¹²⁾
Schweiz	50	80	80
Serbien	50	80	80
Slovakien	50	90	90
Slovenien	50	80	80
Spanien	50	70/80 ¹⁾	80
Tjeckien	50	80	80
Turkiet	40	70	80
Ukraina	60	80 ¹¹⁾	80 ¹¹⁾
Ungern	50	70	80
Cypern	50	80	100

- 1) På motortrafikleder vägar med mer än en fil i varje körriktning och för motorvägslänkande vägar
- 2) Vid olycksfall som sker med en hastighet över 100 km/h måste man räkna med avdrag från försäkringssumman eftersom husvagnar endast är konstruerade och godkända för max. 100 km/h
- 3) Bil och husvagn får inte köra på filen längst ut till vänster på (i GB höger) på motorvägar
- 4) Endast med tillstånd från ansvarig myndighet för resp. kombination.
- 5) Vid vått väglag 80 km/h
- 6) Vid vått väglag 100 km/h
- 7) Vid vått väglag 110 km/h
- 8) Obromsat släp med aktuell totalvikt över 300 kg

- 9) Med släp över 750 kg (tillåten totalvikt max 3,5 t) gäller: På landsvägar 80 km/h, på motorvägar 100 km/h. För bil och husvagn över 3,5 t tillåten totalvikt gäller 70 km/h utanför tätorter, 80 km/h på motorvägar
- 10) Enligt trafikskyltarna
- 11) Den som haft körkort mindre än två år, får inte köra fortare än 70 km/h
- 12) Med obromsat släp, om släpets max. tillåtna totalvikt är dubbelt så stor som dragfordonets tjänstevikt: 40 km/h

Läge 07/2010

Källa: ADAC

Ansvar tas ej för uppgifternas riktighet

17.4 Köra med halvljus i europeiska stater



- ▷ I många europeiska länder måste man ha halvljuset tänd även på dagtid. Bestämmelserna varierar från land till land. Information finns hos bilklubbar eller resp. lands ambassad.

17.5 Övernatta i fordonet utanför campingplatser

Land	Övernatta på gator och torg		Övernatta på privata områden		Anmärkningar
	Ja	Nej	Ja	Nej	
Belgien		X	X		På motorvägsrastställen tillåtet högst 24 timmar
Bulgarien		X		X	
Danmark	X		X		På gator och torg högst 11 timmar med parkeringsskiva
Tyskland	X		X		Det är tillåtet att övernatta en natt för att återfå körförmågan. Regionala och lokala begränsningar är möjliga
Finland	X			X	Möjligt med tillåtelse från markägaren
Frankrike	X		X		Tillstånd från lokala myndigheter eller markägare är nödvändigt. Det är förbjudet att uppehålla sig och övernatta på allmän plats
Grekland		X		X	Det är tillåtet att övernatta en natt på markerade zoner på nationalvägen Patras-Athen-Thessaloniki
Storbritanien		X	X		
Irland		X	X		
Italien	X		X		En övervattning på parkerings- och rastplatser tillåtet. Beakta lokala begränsningar. Det är förbjudet att uppehålla sig och övernatta på allmän plats
Kroatien		X		X	

Land	Övernatta på gator och torg		Övernatta på privata områden		Anmärkningar
	Ja	Nej	Ja	Nej	
Luxemburg		X	X		
Makedonien		X		X	
Nederländerna		X	X		Övernattning på gator och torg är tillåtet i en del kommuner
Norge	X		X		Officiellt förbud på rastplatser och odlade marker. Förbud att köra på småvägar
Österrike	X		X		Det är tillåtet att övernatta en natt för att återta körförmågan men dock ej i skyddade områden. Beakta regionala och lokala begränsningar. Generellt förbjudet i Tyrolen
Polen		X	X		Markägarens tillåtelse krävs
Portugal		X		X	En övernattning på motorvägsrastplatser och parkeringsplatser, högst 10 timmar, tolereras
Rumänien		X		X	
Ryssland		X		X	
Sverige	X		X		Inte i odlade områden och inte heller i närheten av bostäder. Det är förbjudet att köra på allmän plats
Schweiz		X	X		En övernattning accepteras på motorvägsrastställen såväl som i några kantonen
Serbien och Montenegro		X		X	
Slovakien	X		X		Övernattning på privat område endast tillåtet om det finns toalett
Slovenien		X		X	
Spanien	X		X		Det finns regionala förbud, speciellt på stränder
Tjeckien	X		X		Övernattning på privat område endast tillåtet om det finns toalett
Turkiet	X		X		
Ukraina	X		X		
Ungern		X	X		Övernattning på privat egendom godkänns endast med polistillstånd

Ansvar tas ej för uppgifternas riktighet

17.6 Gasförsörjningen i de europeiska länderna



- ▷ I Europa finns det olika anslutningssystem för gasflaskor. Påfyllning eller byte av egna gasflaskor är inte alltid möjligt i utlandet. Ta reda på vad som gäller för anslutningssystem i det land du ska besöka före resan, t. ex. hos en motorklubb eller i en motortidning.

Allmänna tips

Beakta alltid följande anvisningar:

- Res alltid med fulla gasflaskor på semestern.
- Utnyttja gasflaskornas maximala möjliga kapacitet.
- Glöm inte att ta med en adaptersats (finns i specialcampingaffärer) för att fylla på gasflaskorna med nationell gas såväl som för att ansluta den nationella gastyckregulatorn till utländska gasflaskor.
- Uppmärksamma fyllningen med gasol under den kalla årstiden (butan för-gasas inte under 0 °C).
- Använd blå flaskor från företaget Campinggaz (säljs i hela världen). Använd endast gasflaskor med säkerhetsventil.
- Om en annan typ av gasflaskor används i utlandet, prova om flaskorna går in i gasboxen. Utländska gaskflaskor har inte alltid samma storlek som gasflaskor med nationella normer.

17.7 Bestämmelser om vägavgifter i de europeiska länderna

I många europeiska länder finns det numera obligatoriska vägavgifter. Bestämmelserna om vägavgifterna och betalningssätten är dock mycket olika i olika länder. Ovetskap är dock inget skydd mot straff, och straffen kan vara ganska höga.

Föraren av fordonet är skyldig att informera sig om bestämmelserna om vägavgifter och övriga trafikbestämmelser innan resan påbörjas.

Information erhålls från alla bilklubbar och på Internet.

17.8 Tips för en säkrare övernattning på resan

Ett ordentligt uppförande är den bästa skyddsåtgärden för en säker natt i husvagnen.

Risken för inbrott minimeras om följande grundregler beaktas:

- Stäng och lås alla fönster, dörrar och takluckor.
- Övernatta inte på motorvägsrasställen och motorvägsparkeringsplatser som ligger vid typiska semesterstråk under högsäsong.
- Att det finns fler fordon på samma ställe innebär inte nödvändigtvis ett bättre skydd mot inbrott. Låt din känsla av hållplatsen avgöra.
- Även om det bara gäller övernattning för en natt bör du leta upp en campingplats.
- Ta bara med de värdesaker som du verkligen behöver. Förvara om möjligt värdesaker i ett litet kassaskåp; lägg dem inte i närheten av fönster eller dörrar.
- Lås fordonet grundligt.

17.9 Tips för vintercampare

Följande råd hjälper för att din vintercamping ska bli oförglömlig.

- Boka plats i tid. De flesta bra vintercampingplatser bokas ofta tidigt.
- Res inte utan vinterdäck.

- Välj en lämplig plats. Tänk på underlaget. Det kan eventuellt uppkomma snö och is.
- Lägg tillräckligt stora brädor under stödhjulet och vevstöden så att de inte sjunker ner i marken vid töväder.
- Då fordonet är avställt släpp parkeringsbromsen för att undvika att den fryser fast.
- Skydda parkeringsbromsens spak och spaken till påskjutsanordningen mot frost.
- Ventilationer får aldrig täckas över av snömurar.
- Skydda gasboxens lock mot frost med en pressening.
- Töm inte avloppsvattnet i tanken utan i en hink.
- Håll ventilationer fria från snö och is.
- Tänk på att en god luftcirkulation bör upprätthållas. På detta sätt undviks fukt och bodelen värms upp lättare.
- Beakta hänvisningarna ur avsnittet "gasförsörjning i europeiska stater".
- Använd för gasanläggningen ett tvåflasksystem med omkopplingsautomatik för att gasreserven ska vara hela natten.
- Använd endast gasol till gasanläggningen.
- Utrymmet bakom värmen bör ej användas som förvaringsutrymme.
- Använd aldrig katalytiska ugnar och infraröd gasstrålare, då dessa förbrukar syret som avsetts för förbränning inne i fordonet.
- Placera 230 V-försörjningsledningen på så sätt att kablarna inte kan frysas eller skadas (t. ex. vid snöborttagning).
- Använd vinterförtältet.
- Rengör regelbundet fordonets tak efter stora snöfall. Några centimeter pulversnö fungerar som isolering men blötare snö blir snabbt en mycket tung belastning.
- Innan hemresan påbörjas ta bort all snö från taket för att inte störa de fordon som kör efter dig med en "snöstorm".

17.10 Checklistor

Använd checklistorna för att kontrollera att du inte har glömt något viktigt.



- ▷ Kontrollera resehandlingarna (t. ex. pass/dokument och information) samt fordonets tekniska skick i god tid före resan. Tidig planering och kontroll av handlingarna gör att du kan börja semestern avslappnat.

Kök

✓	Föremål	✓	Föremål	✓	Föremål
	Skurtrasa		Diskmedel		Salladsbestick
	Muggar		Diskhandukar		Skärbräda
	Stekspade		Grillbestick		Skålar
	Konservöppnare		Kaffekanna		Diskborste
	Äggkoppar		Korkskruv		Disktrasor
	Isbehållare		Hushållspapper		Tändstickor
	Cigarettändare		Skedar		Koppar
	Flasköppnare		Knivar		Tallrikar
	Förvaringsboxar för livsmedel		Soppåsar		Termoskanna
	Frukosttallrikar		Stekpannor		Kastruller
	Gafflar		Slevar		Dricksglas

✓	Föremål	✓	Föremål	✓	Föremål
	Handdukar		Toalettborste		Tandborstmuggar
	Rengöringsmedel		Toalettpapper		

Bodel

	Skräphink		Insektslampa		Regnkläder
	Bilatlas		Insektsmedel		Reseapotek
	Badhanddukar		Kortspel		Reseguides/campingplatskartor
	Badskor		Sopkvast		Ryggsäckar
	Batterier		Stearinljus		Sovsäckar
	Lakan		Sopskyffel		Papper och pennor
	Sängkläder		Galgar		Skor
	Påse för smutsvätt		Klädborste		Skoputs
	Böcker		Kuddar		Dammsugare
	Camping-guide		Kartor		Ficklampa
	Glödlampor		Medikament		Fickkniv
	Fältflaska		Musikkassetter		Bordsdukar
	Kikare		Nackkuddar		Klädnypor
	Brandsläckare		Sybehör		Tvättlina
	Gasflaska		Radio		

Fordon/verktyg

	Spillvattendunk		Vävband		Skruvmejslar
	Adapterkontakt		Kanna för dricksvatten		Voltmeter
	CEE-adapter		Kabeltrumma		Fotsteg
	(Stål)tråd		Fläktrem		Stoppklossar
	Reservhjul		Lim		Förbandslåda
	Reservlampor		Kombitång		Domkraft
	Reservsäkringar		Kompressor		Varningstriangel
	Reservvattenpump		Anslutningsklämmor		Varningsskylt
	Hammare		Öglor		Varningsväst
	Nycklar		Slangadapter		Varningslykta
	Gaspåfyllningsadapter		Slangklämmor		
	Gasslang		Snökedjor (vinter)		

Ute

	Spännlina		Campingbord		Lås
	Blåsbälg		Bagagehållare		Snöre
	Campingstolar		Grill		Tältpinnar/spännlinor

Dokument

✓	Föremål	✓	Föremål	✓	Föremål
	Adresslista		Fordonshandlingar		ID-kort
	Persondokument		Körkort		Pass
	Allergiintyg		Grönt försäkringskort		Försäkringsbrev
	Instruktionsböcker		Vaccinationsintyg		Vinjett/vägavgiftskort
	Bipacksedlar till medicinerna		Kreditkort		Visum

Pos.	Komponent	Åtgärd	Intervall
1	Stödhjul	Smörjning, kontrollera fälgen med avssende på skador, visuell kontroll av däcket, kontrollera gängspindel och vev	En gång om året
2	Vevstöd	Smörjning	En gång om året
3	Leder, gångjärn och stänger på chassit	Smörjning	En gång om året
4	Underrede	Visuell kontroll, ev underreddsbehandling	En gång om året
5	Chassi	Smörjning	En gång om året
6	Hjulupphängning	Drag åt hjulmuttrar, kontrollera hjullager	En gång om året
7	Däck och fälgar	Kontrollera lufttryck (se avsnitt 13.7). Visuell kontroll med avseende på skador, mönsterdjup minst 2 mm	En gång om året
8	Bromsar	Kontrollera, justering vid behov	En gång om året
9	Belysning utvändigt	Funktionskontroll	En gång om året
10	Kylskåp, värmesystem, kök, lås till luckor, vattensystem, elinstallation invändigt	Funktionskontroll	En gång om året
11	Dynor, gardiner, rullgardiner	Visuell kontroll	En gång om året
12	Fönster, takluckor	Funktionskontroll, tätetskontroll	En gång om året
13	Tätninglistor, -kanter, -gummi	Kontroll med avseende på skador	En gång om året
14	Bromsbelägg	Beläggningarnas tjocklek min. 4 mm	Vartannat år
15	Bromstrummor	Visuell kontroll med avseende på repor/spår och rost, kontrollera fjäderspänningen	Vartannat år
16	Axellager	Kontrollera spelet	Vartannat år
17	Kronmutter på hjul	Kontrollera läges- och blindsäkring	Vartannat år
18	Påskjutsbroms	Funktionskontroll	Vartannat år

Pos.	Komponent	Åtgärd	Intervall
19	Bromsvajer	Visuell kontroll	Vartannat år
20	Chassi-underrede	Kontrollera att skruvar/ bultar sitter fast	Vartannat år
21	Gasanläggning	Obligatorisk gasprov- ning	Vartannat år

Överlåt. _____ Pos. 1-13
Bürstner-återförsäljarens stämpel
Datum _____ Underskrift _____

1:a året _____ Pos. 1-13
Bürstner-återförsäljarens stämpel
Datum _____ Underskrift _____

2:a året _____ Pos. 1-21
Bürstner-återförsäljarens stämpel
Datum _____ Underskrift _____

3:a året _____ Pos. 1-13
Bürstner-återförsäljarens stämpel
Datum _____ Underskrift _____

4:a året _____ Pos. 1-21
Bürstner-återförsäljarens stämpel
Datum _____ Underskrift _____

5:a året _____ Pos. 1-13
Bürstner-återförsäljarens stämpel
Datum _____ Underskrift _____

6:a året _____ Pos. 1-21
Bürstner-återförsäljarens stämpel
Datum _____ Underskrift _____

7:a året _____ Pos. 1-13
Bürstner-återförsäljarens stämpel
Datum _____ Underskrift _____

8:a året _____ Pos. 1-21
Bürstner-återförsäljarens stämpel
Datum _____ Underskrift _____



12 V-försörjning			
Koppla på	79		
Slå från	79		
Störningsorsaker	174		
12 V-kontrollampa	79		
12 V-nät	75		
12 V-säkringar	82		
För kylskåpet	83		
För Thetford-toalett	83, 84		
På strömaggreatet	83		
13-polig kontakt, anslutningsschema	85		
230 V-anslutning	35, 81		
Försörjningsledning	81		
Störningsorsaker	173		
Utvändig lucka	43		
230 V-försörjning, se 230 V-anslutning	81		
230 V-nät	81		
230 V-säkring	84		
230 V-säkringslåda	84		
A			
Adapter, 13-polig stickkontakt	85		
Adapterkabel	82		
Airmix	93		
Allmänna anvisningar	8		
Alufälgar	166		
Anslutning till dragfordonet	85		
Anslutningsschema	85		
Anslutningsledning se försörjningsledning	81		
Anslutningsschema, 13-polig stickkontakt	85		
Antenn, sänka ned före färden	37		
Antennjustering			
Automatisk	36		
Halvautomatisk	36		
Användning av däcken	163		
ATC (släpvagnskontrollsystem)	19		
Åtdragningsmoment, hjul	164, 166		
Automatisk omkoppling, gasanläggning	71		
Automattändning värmesystem, byta batteri	92		
Avfallshantering			
Avloppsvatten	8		
Hushållssopor	8		
Latrin	8		
Avgaskanal på höger fordonssida	90, 102		
Avloppstank	35, 122		
Rengöra	141		
Skötsel	141		
Tömma	122		
Avställning			
Över vintern	147		
Tillfällig	146		
Axellast	25		
B			
Backning	31		
Bakaxellast	16		
Bakre sittgrupp	66		
Barnsängar	58		
Batteri-huvudbrytare	77		
Belastning	24		
Cykelställ	26		
Belastning se även last	24		
Belysning			
Bak	155		
Front	154		
Lampor, rengöra	142		
Störningsorsaker	173		
Bestämmelser om vägavgifter i de europeiska länderna	193		
Beteckningar på däcken	163		
Bodelsbatteri			
Batteribyte	79		
Laddning	78		
Laddningstillstånd, visa	79		
Störningsorsaker	174		
Bord	57		
Brand			
Bekämpning	9		
Förhållningssätt vid	9		
Brandrisker, undvika	9		
Brandskydd	9		
Bredmarkeringslampa	155		
Bromsar	31		
Kontrollera	31, 171		
Underhåll	151		
Bromssystem, störningsorsaker	171		
Butangas	12, 68		
C			
Campingflaskor, använda	13, 68		
Chassi, störningsorsaker	171		
Chassinummer	160		
Checklista	194		
För avställning över vintern	147		
För idrifttagande efter avställning	148		
För resan	194		
För tillfällig avställning	146		

G

Garantikort	1	Handbroms se parkeringsbroms	33
Gardiner, rengöra	142	Handvev, vevstöd	34
Gasanläggning	67	Hängbord	57
Allmänna anvisningar	11	Ombyggnad till sängbotten	57
Automatisk omkoppling	71	Hänvisningsetiketter	160
Defekt	12, 67, 174	Hastighetsbegränsningar	189
Säkerhetsanvisningar	11, 67	Heki-taklucka	54, 55
Störningsorsaker	174	Insektsnät	57
Gasanslutning, extern	70	Insektsskydd	55
Gasavstängningsventiler	70	Mörkläggningsrullgardin	56
Symboler	70, 89	Öppna	54, 56
Gasbox	12, 68	Plisségardin	55
Gasflaskor		Stänga	54, 56
Byte	69	Ventilationsläge	55, 56
Säkerhetsanvisningar	13, 68	Heltäckningsmatta, rengöra	142
Gasförsörjningen i de europeiska		Hjälp på Europavägarna	187
länderna	193	Hjälp vid motorhaveri	187
Gaslukt	12, 67, 174	Hjul	161
Gasol	12, 68	Hjulbyte	163
Gasslang, kontrollera	12, 68	Åtdragningsmoment	164, 166
Gasspis		Med alufälgar	166
Rengöra	142	Hög gasförbrukning	12, 67, 174
Slå från	107	Högtryckstvätt, tvätta med	139
Slå på	107	Husvagn	
Störningsorsaker	175	Rätt lastfördelning	24
Gasträckregulator, skruvkopplingar	69	Uppställning	33
Gasugn	108	Huvudbrytare 12 V	79
Slå från	108		
Slå på	108	I	
Störningsorsaker	175	IDC (släpvagnskontrollsystem)	20
Gasvarnare	72	Idrifttagande	
Glödlampor, byte		Efter avställning över vintern	148
Belysning bak	155	Efter tillfällig avställning	148
Belysning front	154	Indikeringar, bodelsbatteriets	
Glödlamptyper, utvändigt	156	laddningstillstånd	79
Halogenspotlight	158	Infälld halogenlampa	157, 158
Infälld halogenlampa	157, 158	Information om miljöskydd	8
Innebelysning	156	Ingångsdörr	39, 40
Taklampa	157	Plisségardin, öppna	40
Ytterbelysning	153	Plisségardin, stänga	40
Golvvärme, elektrisk		Ingångsdörr, insida	
Överbelastningsskydd	98	Låsa	40
Slå från	98	Öppna	40
Slå på	98	Ingångsdörr, utsida	
		Låsa	39
		Öppna	39
		Ingen gas	175
		Innan resan börjar	15

H

Halogenspotlight	158
Halvljus	191

Alfabetisk förteckning

Innebelysning	
Glödlampor, byte	156
Störningsorsaker	174
Innerdörr, störningsorsaker	181
Innerdörrar	44
Insektsnät, fönster	
Öppna	53
Stänga	52, 53
Insektsnät, Heki-taklucka	
Öppna	57
Stänga	57
Insektsnät, rengöra	142
Insektsskydd, Heki-taklucka	
Öppna	55
Stänga	55
Insektsskydd, rengöra	142
Inspektion	149
Inspektioner	149
Inspektionsschema	197
Installationsschema	85
13-poligt uttag	85
Invändig skötsel	141

J

Jordfelsbrytare (FI)	81, 84
Kontrollera	84
Justerbar huvudände, fast säng	60

K

Kabeltrumma	81
Kapacitet, batteri	75
Klimatanläggning (Dometic)	
Driftlägen	99
Luftström, reglera	100
Lysdiod	99
Skötsel	144
Slå från	99
Slå på	99
Störningsorsaker	179
Underhåll	144
Klimatanläggning (Telair)	
Driftlägen	101
Filter, rengöra	145
Skötsel	144
Slå från	101
Slå på	101
Störningsorsaker	179
Ventilationsgaller, rengöra	145

Kondensvatten	48, 49
På akrylglasrutan	49
På chassigolvets skruvar	48
Kontrollampa, 12 V	79
Kontroller se checklista	29, 146
Kopplingshjälp Easy-Pull	19
Underhållsarbeten	151
Körning med husvagn	31
Kultryck	16, 21, 25
Kvävningsrisk	10, 48
Kylskåp	35, 110
12 V-drift, slå på/från	112, 113, 115
230 V-drift, slå på/från	112, 113, 115
Driftlägen	111, 112, 114
Gasdrift, slå från	112, 113, 115
Gasdrift, slå på	111, 113, 115
Lås	116, 117
Ramvärme	114
Säkring	83
Störningsorsaker	177
Ventilationsgaller, ta av	110
Volym	112
Kylskåpets ventilationsgaller, ta av	110

L

Läckagevatten i fordonet	180
Lampa se glödlampor, byte	153, 156
Lampor	156
Rengöra	142
Längdmått tabell	185
Lås	
Ingångsdörr	39
Skåplucka	44
Utvändig lucka	41, 43
Lås till fryssocksdörr	
Låsa i ventilationsläge	117
Öppna	117
Stänga	117
Lås till kylskåpsdörr	
Låsa i ventilationsläge	116, 117, 118
Öppna	116, 117
Stänga	116, 117
Last	21
Beräkning	23
Beräkningsexempel	22, 24
Sammansättning	22
Last se även belastning	21
Lättmetallfälgar se alufälgar	166
Ledningsskyddsbrytare	84

Ljusbrytare			
Bodel	47		
Toaletterum	46		
Lock, påfyllningsöppningen för dricksvatten	44		
Lucklås			
Ellipsformat	41		
Fyrkantigt	42		
Lucka för toalett-kassett	43		
Öppna	41, 42, 43, 44		
Stänga	42, 43, 44		
Luftmunstycken, inställning	90		
Lyftbord			
Bordsskiva, vrida	58		
Ombyggnad till sängbotten	58		
M			
Markeringslampa	155		
Mått se längdmått tabell	185		
Maximal hastighet, tekniskt tillåten	189		
Mikrovågsugn			
Slå från	109		
Slå på	109		
Störningsorsaker	175		
Min. kultryck	21		
Möbelytor, rengöra	142		
Mörkläggningsrullgardin, fönster			
Öppna	52		
Stänga	52		
Mörkläggningsrullgardin, Heki-taklucka			
Öppna	57		
Stänga	56		
Mörkläggningsrullgardin, rengöra	142		
N			
Nycklar	15		
O			
Ombyggnader för sänggående			
Bakre sittgrupp	66		
Enkelsängar	61		
Längsgående sittgrupp och sittgrupp i mitten	62		
Rund sittgrupp	63, 64, 65		
Överkantshängt fönster	51		
Insektsnät	52, 53		
Kontinuerlig vädring	50, 51		
Mörkläggningsrullgardin	52		
Öppna	50, 51		
Plisségardin	53		
Stänga	50, 51		
Övernatta			
Under resan	193		
Utanför campingplatser	191		
P			
På väg	31		
Påkoppling	16		
Parkeringsbromsen	33		
Drag åt	10, 33		
Lossa	33		
Påskjutsbroms	16		
Personer i husvagnen	10, 31		
Personlig utrustning	23		
Plasdelarna i toalett- och bodelen, rengöra	142		
Plisségardin, fönster			
Öppna	53		
Stänga	53		
Plisségardin, fönster ingångsdörr			
Öppna	40		
Stänga	40		
Plisségardin, Heki-taklucka			
Öppna	55		
Stänga	55		
Plisségardin, rengöra	142		
PVC-golvbeläggning, rengöra	142		
R			
Rengöra			
Vattenledningar	143		
Vattentank	142		
Rengöring se skötsel	139		
Reservdelar	159		
Reservhjul	167		
Reservhjulshållare	166, 167		
Resesängar	58		
Rund sittgrupp, ombyggnader för sänggående	63, 64, 65		
S			
Säkerhetsanvisningar	9		
Brandskydd	9		
Elektrisk anläggning	13		
Gasanläggning	11, 67		
Gasflaskor	68		
Hjulbyte	163		

Alfabetisk förteckning

Släpvagnskörning	11	Invändig skötsel	141
Spis	106	Klimatanläggning (Telair)	144
Trafiksäkerhet	10	Lampor	142
Varmvatten-värmesystem	94	Möbelytor	142
Vattensystem	13	Mörkläggningsrullgardin	142
Säkerhetskoppling	18	På vintern	145
AKS 1300	17	Plastdelar, invändigt	142
AKS 1300, underhållsarbeten	150	Plisségardin	142
AKS 3004	17	PVC-golvbeläggning	142
AKS 3004, underhållsarbeten	150	Skinnöverdrag	142
WS 3000 D	18	Spisfläkt	144
WS 3000 D, underhållsarbeten	151	Tvättning	140
Säkerhetskoppling se även		Tyget till dynorna	142
släpvagnskoppling	17, 149	Underrede	141
Säkerhetsvajer	16	Utvändig skötsel	139
Säkringar		Varmvatten-värmesystem	152
12 V-säkringar	82	Vattensystem	142
230 V-säkring	84	Vid tillfällig avställning	146
För Thetford-toalett	83, 84	Släpskydd	16
På strömaggregatet	83	Släpvagnskontrollsystem (ATC)	19
Säkringar se 12 V-säkringar och		Störningsorsaker	172
230 V-säkring	82	Släpvagnskontrollsystem (IDC)	20
Säkringslåda	84	Störningsorsaker	173
Sängar	58	Släpvagnskoppling	16, 17
Sängbreddning, enkelsängar	61	AKS 1300	17
Sanitetssystem	119	AKS 1300, underhållsarbeten	150
Satellitsystem	35	AKS 3004	17
Med automatisk antenjustering	36	AKS 3004, underhållsarbeten	150
Med halvautomatisk antenjustering	36	WS 3000 D	18
SAT-uttag	86	WS 3000 D, underhållsarbeten	151
Sittgrupper, ombyggnader för sänggående	62	Släpvagnskörning	11
Skåpluckor	44	Säkerhetsanvisningar	11
Öppna	44, 45	Släpvagnsvikt	21, 25
Stänga	44, 45	Spis	106
Skåpluckor, störningsorsaker	181	Störningsorsaker	175
Skinnöverdrag, rengöra	142	Spis se gasspis eller gasugn	106
Skorstenslock	103	Spisfläkt	110
Skötsel	139	Filter, rengöra	144
Avloppstank	141	Skötsel	144
Avställning över vintern	147	Stabiliseringsstång	16
Diskhon	142	Standardutrustning	22
Draperier	142	Stöd se vevstöd	33
Fönsterrutor	140	Stoppklossar	33
Gardiner	142	Störningsorsaker	171
Gasspis	142	12 V-försörjning	174
Heltäckningsmatta	142	230 V-anslutning	173
Högtryckstvätt, tvätta med	139	Belysning	173
Insektsnät	142	Bromssystem	171
Insektsskydd	142		

Chassi	171	Säkring	83, 84
Elektrisk anläggning	173	Störningsorsaker	180
Gasanläggning	174	Svängbar	125
Gasspis	175	Tömma	129, 134
Gasugn	175	Vattentank, fylla	130
Innerdörr	181	Vattentank, tömna	136
Klimatanläggning	174	Tillåten totalvikt se tekniskt tillåten	
Klimatanläggning (Dometic)	179	totalvikt	21
Klimatanläggning (Telair)	179	Tillåten vikt	22
Kylskåp	177	Tillbehör, extra	10
Mikrovågsugn	175	Tips	187
Påbyggnad	181	Toalett se Thetford-toalett	124
Skåpluckor	181	Toaletterum	124
Släpvagnskontrollsystem (ATC)	172	Ljusbrytare	46
Släpvagnskontrollsystem (IDC)	173	Vädra	124
Spis	175	Trafikbestämmelser i utlandet	187
Spisfläkt	174	Trafiksäkerhet	29
Thetford-toalett	180	Anvisningar	10
Värmesystem	175	Checklista	29
Varmluft-värmesystem	176	TV-apparat	28
Varmvattenaggregat	177	TV-apparaten med platt bildskärm och	
Varmvattenberedare (Alde)	176	fäste	47
Varmvattenberedare (Truma)	176	Förvara	47, 48
Varmvatten-värmesystem	176	Positionera	47, 48
Vattenförsörjning	180	Tvätta med högtryckstvätt	139
Strömaggregat CSV 400-1		TV-uttag	86
Funktioner	76	Tyget till dynorna, rengöra	142
Monteringsställe	76	Typskylt	159
Strömförsörjning	185		
Symboler		U	
För anvisningar	7	Ugn se gasugn	108
Gasavstängningsventiler	70, 89	Ultraheat	96
		Underhåll	149
T		Underhållsarbeten	149
Taklampa	157	AKS 1300	150
Takluckor	53	AKS 3004	150
Teknisk data		Bromssystem	151
Mått	185	Dörrar	152
Strömförsörjning	185	Klimatanläggning (Dometic)	144
Tekniskt tillåten maximal hastighet	189	Klimatanläggning (Telair)	144
Tekniskt tillåten totalvikt	22, 23	Kopplingshjälp Easy-Pull	151
Thetford-kassett	125, 129, 131, 134	Varmvatten-värmesystem	152
Bygel	125, 129, 131, 134	WS 3000 D	151
Ta ut	130	Underrede, skötsel	141
Tömma	129, 134	Uppvärmning	48
Thetford-toalett	124	Uttag	
Använda	127, 133	SAT-uttag	86
Föbereda	125, 131	TV-uttag	86
Med fast bänk	130	Uttag på utsidan	86

Alfabetisk förteckning

Utvändig skötsel	139	Varmvatten-värmesystem	
Utvändiga luckor	41	230 V-eldrift, välja	95
Lucklås	41, 43	Driftlägen	95
		Gas och 230 V-eldrift, välja	95
		Gasdrift, välja	95
		Inställningsmeny	95
		Kontrollenhet	94
		Säkerhetsanvisningar	94
		Skötsel	152
		Startbild	95
		Störningsorsaker	176
		Underhållsarbeten	152
		Värme, slå på	96
		Värme, stänga av	96
		Värmesystem, avlufta	153
		Värmevätska, fylla på	152
		Vätskenivå, kontroll	152
		Verktygsmenyer	95
		Varningsetiketter	160
		Vattenförsörjning	
		Allmänt	119
		Störningsorsaker	180
		Vattenledningar, rengöra	143
		Vattenpump	119, 122
		Vattensystem	
		Desinficera	143
		Påfyllning	122
		Rengöra	142
		Säkerhetsanvisningar	13
		Skötsel	142
		Tömma	123
		Vattentank	120
		Fylla på	120, 121
		Rengöra	142
		Tappa vatten	120, 121
		Tömma	120, 121
		Vattentank 22 l	120
		Vattentank 40 l	121
		Ventilation	10, 48
		Vevstöd	33
		Veva ned	34
		Veva upp	34
		Vikt i körklart tillstånd	22, 23
		Vikter av extrautrustningar	183
		Vintercamping	193
		Vinterdrift	145
		Vinterskötsel	145
Vädra	48		
Toaletterum	124		
Våningssäng	58		
Värmesystem	90		
Batteri på automattändning, byta	92		
Cirkulationsfläkt	93		
Första idrifttagandet	90		
Luftmunstycken, inställning	90		
Slå från	91		
Slå på	91		
Störningsorsaker	175		
Värmeväxlare, byta	89		
Varmluftspridning	90		
Värmeväxlare, värmesystemet, byta	89		
Varmförzinkat chassi	140		
Varmluftspridning	90		
Varmluft-värmesystem			
Batteribyte på automattändningen	92		
Cirkulationsfläkt	93		
Slå från	91		
Slå på	91		
Störningsorsaker	176		
Varmvattenaggregat	102		
Slå från	102		
Slå på	102		
Störningsorsaker	177		
Tömma	103		
Vatten, fylla på	103		
Varmvattenberedare (Alde)			
Slå från	105		
Slå på	105		
Störningsorsaker	176		
Tömma	105		
Vatten, fylla på	105		
Varmvattenberedare (Truma)	103		
230 V-eldrift	104		
Driftlägen	103		
Gasdrift	103		
Kombinerad drift	105		
Störningsorsaker	176		
Tömma	105		
Vatten, fylla på	105		

Y

Ytterbelysning	
Glödlampor, byte	153
Glödlamptyper	156
Ytterspegel	11, 28
Yttre anslutning se 230 V-anslutning	35

