

Til brugeren af denne håndbog ...

Vores medarbejdere ønsker Dem tillykke med købet af Deres nye campingvogn. De har købt et køretøj af høj kvalitet, som De får meget glæde af.

For at De altid kan betjene og anvende Deres campingvogn korrekt og frem for alt enkelt, giver Bürstner-forhandleren Dem allerede ved overtagelsen en detaljeret instruktion i alle vigtige funktioner.

Denne håndbog samt apparatproducenternes betjeningsvejledninger følger med og er til rådighed til besvarelse af spørgsmål ved omgang med campingvognen.

Før den første kørsel

Anvend ikke kun håndbogen som opslagsværk, men læs den grundigt.

Udfyld garantikortene til de indbyggede apparater og ekstraudstyret i de separate vejledninger, og send garantikortene til apparatproducenterne. Dermed sikrer De Deres krav om garanti for alle apparater.

1	Indledning	7	5.5	Spildevandstank, mobil (ekstraudstyr)	35
1.1	Generelt	8	5.6	230 V-tilslutning	35
1.2	Miljøhenvisninger	8	5.7	Køleskab	35
2	Sikkerhed	9	5.8	Satellitanlæg (ekstraudstyr)	35
2.1	Brandsikring	9	5.8.1	Anlæg med automatisk antenneindstilling	36
2.1.1	Undgåelse af brandfarer	9	5.8.2	Anlæg med halvautomatisk antenneindstilling	36
2.1.2	Bekæmpelse af brand	9	6	Beboelse	39
2.1.3	Ved brand	9	6.1	Indgangsdør	39
2.2	Generelt	10	6.1.1	Indgangsdør, udvendigt	39
2.3	Trafiksikkerhed	10	6.1.2	Indgangsdør, indvendigt	40
2.4	Kørsel med anhænger	11	6.1.3	Vindue indgangsdør (Seitz) (ekstraudstyr)	40
2.5	Gasanlæg	11	6.1.4	Foldbart net på indgangsdøren (ekstraudstyr)	41
2.5.1	Generelle henvisninger	11	6.2	Udvendige klapper	41
2.5.2	Gasflasker	13	6.2.1	Klaplås, elipseformet	42
2.6	Elektrisk anlæg	13	6.2.2	Klaplås, firkantet	42
2.7	Vandanlæg	13	6.2.3	Klap til toilet-kassette	43
3	Før der køres	15	6.2.4	Klap til 230 V-tilslutning, kvadratisk	43
3.1	Nøgler	15	6.2.5	Dæksel til drikkevands- påfyldningsstuds (kun ved vandtank 40 l)	44
3.2	Indregistrering	15	6.3	Skabslåger	44
3.3	Tilkobling	16	6.3.1	Skabslåger med trykknop	44
3.4	Anhængerkoblinger	17	6.3.2	Skabslåger med håndtag	45
3.4.1	Sikkerhedskobling AKS 1300	17	6.3.3	Skabslåger med frigørelsesgreb	45
3.4.2	Sikkerhedskobling AKS 3004	18	6.4	Lyskontakter	46
3.4.3	Sikkerhedskobling WS 3000 D	18	6.4.1	Indgangsparti	46
3.5	Tilkoblingshjælp Easy-Pull (ekstraudstyr)	19	6.4.2	Kabine	46
3.6	Anhængerkontrolsystem	19	6.5	Holder til fladskærm	47
3.6.1	Anhængerkontrolsystem (ATC) (ekstraudstyr)	19	6.5.1	Holder på søjle	47
3.6.2	Anhængerkontrolsystem (IDC) (ekstraudstyr)	20	6.5.2	Holder i tv-skabet	48
3.7	Frakobling	21	6.6	Opvarmning	48
3.8	Pålæsning	21	6.7	Ventilation	48
3.8.1	Definitioner	22	6.8	Vinduer	49
3.8.2	Beregning af ekstravægt	23	6.8.1	Ventilationsrude med drejeudskydere	50
3.8.3	Sådan læses campingvognen rigtigt	24	6.8.2	Ventilationsrude med automatiske udskydere	51
3.8.4	Anhænger-, støtte- og akselbelastning	25	6.8.3	Mørkt rullegardin og insektrullegardin	52
3.8.5	Cykelholder (ekstraudstyr)	27	6.8.4	Foldegardin og insektrullegardin (ekstraudstyr)	53
3.9	Sidespejl	28	6.9	Tagluger	53
3.10	Fjernsyn (ekstraudstyr)	29	6.9.1	Heki-tagluge (mini og midi) (delvis ekstraudstyr)	54
3.11	Trafiksikkerhed	29	6.9.2	Heki-tagluge (delvis ekstraudstyr)	55
4	Under kørslen	31	6.10	Borde	57
4.1	Kørsel med campingvogn	31	6.10.1	Hægebord med klapbart ben	57
4.2	Bremser	31	6.10.2	Sænkebord, drejeligt	58
4.3	Bakning	31	6.11	Senge	58
5	Opstilling af campingvognen	33	6.11.1	Køjeseng	58
5.1	Håndbremse	33			
5.2	Underlagskiler	33			
5.3	Støtteben	33			
5.4	Indgangstrin (fritstående)	34			

Indholdsfortegnelse

6.11.2	Fast seng (manuel opstilling)	59	9	Indbyggede apparater.	89
6.11.3	Fast seng (gastrykfjeder)	59	9.1	Generelt	89
6.11.4	Fast seng (indstillelig hoveddel)	60	9.2	Varmeovn	90
6.11.5	Sengeudvidelse enkeltsege (ekstraudstyr)	61	9.2.1	Modeludførelser med skorsten på højre side af køretøjet	90
6.12	Ombygning af siddegrupper til soveværelse	62	9.2.2	Sådan opvarmes der rigtigt	90
6.12.1	Siddegruppe på langs og midtersiddegruppe uden ekstra hynde	62	9.2.3	Varmluftvarmeovn	91
6.12.2	Rundsiddesgruppe med kvadratisk bord	63	9.2.4	Cirkulationsluftblæser	93
6.12.3	Rundsiddesgruppe uden ekstra hynde	64	9.2.5	Airmix-komfortpakke (ekstraudstyr)	93
6.12.4	Rundsiddesgruppe med ekstra hynde (klapbar)	65	9.2.6	Varmtvandsvarmeovn Alde	94
6.12.5	Bagsiddesgruppe	66	9.2.7	Ekstra el-varmeovn Ultraheat (ekstraudstyr)	96
7	Gas anlæg	67	9.2.8	Opvarmning til spildevands- forbindelser (ekstraudstyr)	97
7.1	Generelt	67	9.2.9	Elektrisk gulvopvarmning (ekstraudstyr)	97
7.2	Gasflasker	68	9.3	Klimaanlæg (ekstraudstyr)	98
7.3	Udskiftning af gasflasker	69	9.3.1	Dometic	98
7.4	Gasafspærringsventiler	69	9.3.2	Telair	100
7.5	Ekstern gastilslutning (ekstraudstyr)	70	9.4	Vandvarmer	101
7.6	DuoControl-omkoblingsanlæg (ekstraudstyr)	70	9.4.1	Modeludførelser med skorsten på højre side af køretøjet	102
7.7	Gasadvarselsanlæg (ekstraudstyr)	72	9.4.2	Terme	102
8	Elektrisk anlæg	73	9.4.3	Vandvarmer Truma (ekstraudstyr)	103
8.1	Generelle sikkerhedshenvisninger	73	9.4.4	Vandvarmer Alde (delvis ekstraudstyr)	105
8.2	Definitioner	73	9.5	Komfur	106
8.3	12 V-instrumentnet	73	9.5.1	Gasapparat	106
8.4	Strømforsyningsaggregat CSV 400-1	74	9.5.2	Gasbageovn (Dometic) (ekstraudstyr)	108
8.5	Batteri-hovedafbryder	75	9.5.3	Mikrobølgeovn (ekstraudstyr)	109
8.6	Elektro-sæt (ekstraudstyr)	75	9.5.4	Emhætte (delvis ekstraudstyr)	110
8.6.1	Forbruger-relæ	76	9.6	Køleskab	110
8.6.2	Spændingsregulator	76	9.6.1	Køleskabets ventilationsgitter	111
8.6.3	Opladning opholdsrummets batteri	76	9.6.2	Drift (Dometic 7-serie, automatisk tænding)	111
8.7	230 V-instrumentnet	79	9.6.3	Drift (Dometic 7-serie med rammeopvarmning)	113
8.7.1	230 V-tilslutning	79	9.6.4	Drift (Dometic 8-serie med manuelt energivalg-system MES)	114
8.7.2	Forsyningsledning til ekstern 230 V-tilslutning	80	9.6.5	Køleskabsdørens lås	116
8.8	Sikringer	81	10	Sanitære faciliteter	119
8.8.1	12 V-sikringer	81	10.1	Vandforsyning, generelt	119
8.8.2	230 V-sikring	83	10.2	Vandtank	120
8.9	Tilslutningsskema 13-polet stik	83	10.2.1	Vandtank 22 l med udvendig klap (ekstraudstyr)	120
8.10	Udvendig stikdåse (ekstraudstyr)	85	10.2.2	Vandtank 40 l	121
8.11	Strømdiagrammer	86	10.3	Spildevandstank (ekstraudstyr)	122
8.11.1	Strømdiagram indvendig	86	10.4	Påfyldning af vandanlæg	122
8.11.2	Strømdiagram udvendig	87	10.5	Tømning af vandanlægget	123
			10.6	Toiletrum	124
			10.7	Toilet	124

10.7.1	Drejeligt toilet (Thetford C-200)	125	12.9.2	Indbygget halogenlampe (flad)	159
10.7.2	Toilet med fast sæde (Thetford C-402)	131	12.9.3	Indbygget halogenlampe	160
11	Pleje	139	12.9.4	Halogenspotlampe (drejelig)	160
11.1	Udvendig pleje	139	12.10	Reserve dele	161
11.1.1	Generelt	139	12.11	Typeskilt	161
11.1.2	Vask med højtryksrensere	139	12.12	Klæbemærkat med advarsel og klæbemærkat med henvisning	162
11.1.3	Vaskning af køretøjet	140	13	Hjul og dæk	163
11.1.4	Vinduesruder af akrylglas	140	13.1	Generelt	163
11.1.5	Varmgalvaniseret chassis	140	13.2	Valg af dæk	164
11.1.6	Undervogn	141	13.3	Betegnelser på dækket	165
11.1.7	Spildevandstank	141	13.4	Omgang med dæk	165
11.2	Indvendig pleje	141	13.5	Skift af hjul	165
11.3	Vandanlæg	142	13.5.1	Generelle henvisninger	165
11.3.1	Rengøring af vandtanken	142	13.5.2	Tilspændingsmoment	166
11.3.2	Rengøring af vandrør	143	13.5.3	Hjulsift	166
11.3.3	Desinfektion af vandanlægget	143	13.5.4	Hjulsift ved aluminiumsfælge	168
11.4	Emhætte	144	13.6	Reservehjulholder	168
11.5	Klimaanlæg	144	13.6.1	Reservehjulholder i gaskassen (delvis ekstraudstyr)	168
11.5.1	Dometic	144	13.6.2	Reservehjulholder under køretøjet (ekstraudstyr)	169
11.5.2	Telair	145	13.7	Dæktryk	169
11.6	Pleje om vinteren	145	14	Fejlsøgning	173
11.6.1	Forberedelser	145	14.1	Chassis	173
11.6.2	Vinterdrift	146	14.2	Bremseanlæg	173
11.6.3	Efter vintersæsonen	146	14.3	Anhængerkontrollsystem	174
11.7	Opklodsning	147	14.3.1	Anhængerkontrollsystem (ATC)	174
11.7.1	Midlertidig opklodsning	147	14.3.2	Anhængerkontrollsystem (IDC)	175
11.7.2	Opklodsning til vinteren	148	14.4	Elektrisk anlæg	175
11.7.3	Ibrugtagning af køretøjet efter en midlertidig opklodsning eller efter vinterstilstanden	149	14.5	Gasanlæg	176
12	Vedligeholdelse	151	14.6	Komfur	177
12.1	Eftersynsarbejder	151	14.6.1	Gasapparat/gasbageovn	177
12.2	Vedligeholdelsesarbejder	151	14.6.2	Mikrobølgeovn	177
12.3	Sikkerhedskoblinger	151	14.7	Varmeovn, vandvarmer og terme	177
12.3.1	Generelt	151	14.7.1	Varmluftvarmeovn Trumatic S	178
12.3.2	AKS 1300	152	14.7.2	Varmeovn/vandvarmer Alde	178
12.3.3	AKS 3004	152	14.7.3	Vandvarmer Truma	178
12.3.4	WS 3000 D	153	14.7.4	Truma terme	179
12.4	Tilkoblingshjælp Easy-Pull	153	14.8	Køleskab	179
12.5	Bremseanlæg	154	14.8.1	Dometic 7-serie	179
12.6	Døre	154	14.8.2	Dometic 8-serie	180
12.7	Varmtvandsvarmeovn Alde	154	14.9	Klimaanlæg	181
12.7.1	Kontrol af væskenniveauet	155	14.9.1	Dometic	181
12.7.2	Påfyldning af varmemedium	155	14.9.2	Telair	181
12.7.3	Udluftning af varmeanlægget	155	14.10	Vandforsyning	182
12.8	Udskiftning af glødepærer, udvendig	156	14.11	Karosseri	183
12.8.1	Lys front	157	15	Ekstraudstyr	185
12.8.2	Lys bag	157	15.1	Ekstraudstyrets vægt	185
12.8.3	Sidelys	157	16	Tekniske data	187
12.8.4	Glødepære-typer til udvendigt lys	158	16.1	Længdemåltabel	187
12.9	Udskiftning af glødepærer, indvendig	158	16.2	Strømforsyning	187
12.9.1	Loftslampe	159			

Indholdsfortegnelse

17	Nyttige tips	189
17.1	Trafikbestemmelser i udlandet.	189
17.2	Hjælp på Europas veje.	189
17.3	Hastighedsbegrænsninger.	191
17.4	Kørsel med nærlys i europæiske stater	193
17.5	Overnatning i køretøjet uden for campingpladser	193
17.6	Gasforsyning i europæiske stater	195
17.7	Bestemmelser om vejafgift i europæiske stater	195
17.8	Tips til sikker overnatning undervejs	195
17.9	Tips for vintercampister	196
17.10	Rejsechecklister.	196
18	Inspektionsskema	199

Læs denne betjeningsvejledning helt igennem før den første start!

Medbring altid betjeningsvejledningen i køretøjet. Informér også andre brugere om alle sikkerhedsbestemmelserne.



- ▶ Ved ignorering af dette symbol kan det føre til fare for personer.



- ▷ Ved ignorering af dette symbol kan det føre til skader i eller på vognen.



- ▷ Dette symbol henviser til anbefalinger eller specielle informationer.



- ▷ Dette symbol henviser til en miljørigtig handlemåde.

Denne betjeningsvejledning indeholder afsnit, hvor der er beskrevet modelrelateret udstyr eller ekstraudstyr. Disse afsnit er markeret på en særlig måde. Det er muligt, at Deres køretøj ikke er udstyret med dette ekstraudstyr. Udstyret i Deres køretøj kan derfor afvige ved nogle illustrationer og beskrivelser.

På den anden side kan Deres køretøj være udstyret med yderligere ekstraudstyr, som ikke er beskrevet i denne betjeningsvejledning.

Ekstraudstyr er beskrevet, når der er brug for en forklaring til det.

Læg mærke til de separat vedlagte betjeningsvejledninger.



- ▷ Angivelserne "til højre", "til venstre", "foran", "bagi" refererer altid til køretøjet set i køreretningen.
- ▷ Alle mål og vægtangivelser er cirka-angivelser.

Hvis henvisningerne i denne betjeningsvejledning ikke overholdes, og der derfor opstår en skade på køretøjet, kan der ikke gøres garantikrav.

Vores køretøjer videreudvikles permanent. Vi beder Dem derfor om at have forståelse for, at vi forbeholder os ret til ændringer i form, udstyr og teknik. Ud fra indholdet i denne betjeningsvejledning kan der ikke af denne grund afledes krav over for producenten. Her er det udstyr beskrevet, som var kendt og indført på trykningstidspunktet.

Genoptryk, oversættelse og mangfoldiggørelse, også i uddrag, er ikke tilladt uden en skriftlig tilladelse fra producenten.



- ▷ I køretøjet er der ikke vedlagt nogen hjulnøgle eller donkraft. Anskaf Dem en normal hjulnøgle til nødstilfælde, før De starter. Hvis der ikke findes en AL-KO-donkraft (ekstraudstyr til AL-KO-chassis), skal De, før De starter, anskaffe en normal donkraft af saksetypen eller en hydraulikdonkraft til nødstilfælde. Vores autoriserede forhandlere og serviceafdelinger rådgiver Dem gerne.

1.1 Generelt

Køretøjet er bygget ifølge den nyeste tekniske udvikling og de anerkendte sikkerhedstekniske regler. Alligevel kan personer komme til skade eller køretøjet blive beskadiget, hvis sikkerhedshenvisningerne i denne betjeningsvejledning ikke overholdes.

Anvend kun køretøjet i teknisk fejlfri tilstand. Overhold betjeningsvejledningen.

Lad straks fagpersonale afhjælpe fejl, der kan reducere sikkerheden for personer eller køretøj.

Lad kun køretøjets bremseanlæg og gasanlæg kontrollere og reparere af et autoriseret værksted.

Ændringer på karosseriet må kun udføres med en tilladelse fra producenten.

Bagage og tilbehør må kun medtages op til den maksimalt tilladte totalvægt.

Overhold de af producenten fastsatte kontrol- og eftersynsintervaller.

1.2 Miljøhenvisninger



- ▷ Forstyr ikke naturens ro, og hold naturen ren.
- ▷ Principielt gælder: Spildevand af enhver slags og husholdningsaffald hører ikke hjemme i kloaknedløbsbrønde i vejen eller i den frie natur.
- ▷ Opsaml kun spildevand i spildevandstanken eller i nødstilfælde i andre beholdere, der er egnet til det.
- ▷ Tøm kun spildevandstanken og toilet-kassetten eller toilettanken på specielt hertil bestemte affaldsdepoter på campingpladser eller parkeringspladser. Overhold under ophold i byer og kommuner henvisningerne på parkeringspladserne, eller spørg om affaldsdepoter.
- ▷ Tøm spildevandstanken så ofte som muligt, selvom den ikke er fyldt helt op (hygiejne).
Skyl efter mulighed hhv. spildevandstanken og afløbsforbindelsen med friskvand ved enhver tømning.
- ▷ Lad aldrig toilet-kassetten eller toilettanken blive for fuld. Når niveauindikatoren lyser, bør toilet-kassetten eller toilettanken omgående tømmes.
- ▷ Husholdningsaffald skal også på rejser sorteres i glas, blikdåser, plast og vådt affald. Spørg om bortskaffelsesmulighederne i den kommune, hvor De opholder Dem. Husholdningsaffald må ikke smides i affaldsbeholdere på parkeringspladser.
- ▷ Tøm affaldsbeholdere hyppigt i containerne, der er beregnet dertil. Dermed undgås det, at der samler sig problematisk affald og dårlig lugt i køretøjet.
- ▷ Lad ikke trækkøretøjets motor køre unødvendigt, mens bilen står stille. En kold motor afgiver særlig mange giftige stoffer i tomgang. Motorens driftstemperatur opnås hurtigst, når der køres.
- ▷ Anvend et miljøvenligt og biologisk godt nedbrydeligt WC-kemikalie i en minimal dosering til toilettet.
- ▷ Benyt under længere ophold i byer og kommuner parkeringspladser, der specielt er beregnet til biler med campingvogne. Spørg i den pågældende by eller kommune om parkeringsmuligheder.
- ▷ Sørg altid for, at pladsen er ren, når De forlader den.

Kapiteloversigt

I dette kapitel finder De vigtige sikkerhedshenvisninger. Sikkerhedshenvisningerne bruges til at beskytte personer og materielle værdier.

Henvisningerne vedrører i detaljer:

- Brandsikringen og handlemåden ved brand
- Generel handlemåde i omgangen med køretøjet
- Køretøjets trafiksikkerhed
- Kørslen med anhænger
- Køretøjets gasanlæg
- Køretøjets elektriske anlæg
- Køretøjets vandanlæg

2.1 Brandsikring

2.1.1 Undgåelse af brandfarer



- ▶ Lad aldrig børn være alene i køretøjet.
- ▶ Hold brændbare materialer bort fra varme- og kogeapparater.
- ▶ Lamper kan blive meget varme. Når lampen er tændt, skal sikkerhedsafstanden til brændbare genstande altid være på 30 cm. Brandfare!
- ▶ Benyt aldrig transportable varme- eller kogeapparater.
- ▶ Kun autoriseret fagpersonale må ændre det elektriske anlæg, gasanlægget eller de indbyggede apparater.

2.1.2 Bekæmpelse af brand



- ▶ Medtag altid en tørpulver-ildslukker i køretøjet. Ildslukkeren skal være godkendt, kontrolleret og klar til brug.
- ▶ Ildslukkeren er ikke indeholdt i leveringsomfanget.
- ▶ Lad autoriseret fagpersonale regelmæssigt kontrollere ildslukkeren. Læg mærke til kontroldatoen.
- ▶ Hav altid et brandtæppe parat i nærheden af komfuret.

2.1.3 Ved brand



- ▶ Evakuer alle passagerer.
- ▶ Sluk for den elektriske forsyning, og adskil den fra nettet.
- ▶ Luk hovedafspærringsventilen på gasflasken.
- ▶ Slå alarm, og ring til brandvæsnet.
- ▶ Bekæmp branden, hvis dette er muligt uden risiko.



- ▷ Informér Dem om, hvor nødudstigningerne er placeret, og hvordan de skal betjenes.
- ▷ Hold flugtveje frie.
- ▷ Overhold ildslukkerens brugsanvisning.

Som nødudstigninger anses alle vinduer og døre, som opfylder følgende kriterier:

- Kan åbnes udadtil eller forskydes horisontalt
- Åbningsvinkel mindst 70°
- Fri åbning med en diameter på mindst 450 mm
- Afstand til køretøjets bund maks. 950 mm

2.2 Generelt



- ▶ Ilten i bilens interiør forbruges ved åndedrættet og anvendelsen af gasdrevne indbygningsapparater. Derfor skal ilten fornyes hele tiden. Af den grund er der indbygget mekaniske ventilationsanordninger (f.eks. tagluger med mekaniske ventilationsanordninger, runde tagventilationer eller gulvluger) i køretøjet. Mekaniske ventilationsanordninger må aldrig dækkes til hverken indefra eller udefra, f.eks. med en vintermåtte. Hold mekaniske ventilationsanordninger fri for sne og løv. Der er fare for at blive kvalt på grund af det øgede CO₂-indhold.
- ▶ Vær opmærksom på dørenes gennemgangshøjde.



- ▷ For de indbyggede apparater (varmeovn, komfur, køleskab osv.) er de pågældende vejledninger fra apparatets producent. De skal ubetinget overholdes.
- ▷ Hvis der monteres tilbehør eller ekstraudstyr, kan køretøjets dimensioner, vægt og køreegenskaber ændres. Det monterede udstyr skal til dels registreres i indregistreringsattesten.
- ▷ Anvend kun fælge og dæk, som er godkendt til køretøjet. Angivelser om størrelsen på de godkendte fælge og dæk fremgår af indregistreringsattesten eller kan oplyses hos de autoriserede forhandlere og serviceafdelinger.
- ▷ Træk håndbremsen når køretøjet parkeres.



- ▷ Luk alle døre, udvendige klapper og vinduer, før De forlader køretøjet.
- ▷ Køretøjet må kun bruges i den offentlige vejtrafik, hvis køretøjets fører er i besiddelse af gyldigt kørekort for den pågældende køretøjsklasse.
- ▷ Når køretøjet sælges, skal De give alle betjeningsvejledningerne til køretøjet og de indbyggede apparater videre til den nye ejer.

2.3 Trafiksikkerhed



- ▶ Før der køres, skal det kontrolleres, at signal- og belysningsanordningerne og bremserne fungerer.
- ▶ Lad bremseanlæg og gasanlæg kontrollere af et autoriseret værksted efter en længere opklodsning (ca. 10 måneder).
- ▶ Fjern fjernsynet fra støtten, og anbring det sikkert, før der køres.
- ▶ Fladskærmen og skærmholderen skal drejes tilbage til grundpositionen og sikres, før der køres. Hvis skærmholderen er indbygget i et tv-skab: Luk tv-skabet.
- ▶ Under kørslen må der ikke opholde sig personer i campingvognen.
- ▶ Vær ved underføringer, tunneler eller lignende opmærksom på køretøjets totalhøjde (også tagbagage).
- ▶ Om vinteren skal taget være fri for sne og is, før der køres.



- ▶ Tøm spildevandstanken, inden kørslen påbegyndes.
- ▶ Kontrollér campingvognens dæktryk regelmæssigt, før der køres, eller med et mellemrum på to uger. Et forkert dæktryk forårsager en for stor slitage og kan føre til beskadigelse af dækkene eller endda til at dækkene eksploderer. Derved kan man miste herredømmet over køretøjet.



- ▷ Fordel bagagen i køretøjet jævnt, før der køres (se kapitel 3).
- ▷ Vær opmærksom på køretøjets teknisk tilladte totalvægt og den tilladte akselbelastning, når autocamperen læsses, og ved pauser, hvor der f.eks. læsses bagage eller fødevarer på (se indregistreringsattesten).
- ▷ Overskrid ikke den maksimalt tilladte støttebelastning på trækkøretøjets anhængertræk, og underskrid ikke den minimale støttebelastning. Campingvognen skal læsses efter disse synspunkter.
- ▷ Når der køres med en campingvogn, skal der være anbragt to sidespejle på trækkøretøjet.
- ▷ Luk skabsdøre, toiletrumsdøren, alle skuffer og klapper, før der køres. Køleskabsdørsikringen skal gå i indgreb.
- ▷ Luk vinduerne og taglugerne, før der køres.
- ▷ Luk alle udvendige klapper, og aflås klaplåsene, før der køres.
- ▷ Fjern de eksterne støtteben, før der køres, og køр de støtteben ind, der er monteret på køretøjet.
- ▷ Drej trækstangsstøttehjulet helt op, før der køres.
- ▷ Før der køres, skal antennen anbringes i parkeringsposition.
- ▷ Efterspænd hjulboltene/hjulmøtrikke på den første tur og efter hvert skift af hjul efter 50 km. Kontrollér også senere med mellemrum, at de sidder fast.
- ▷ Dækkene må ikke være mere end 6 år gamle, da materialet med tiden bliver sprødt (se kapitel 13).

2.4 Kørsel med anhænger



- ▶ Udvis forsigtighed, når en anhænger kobles til og fra. Fare for ulykker og for at komme til skade!
- ▶ Når der kobles til eller fra, må der ikke opholde sig personer mellem trækkøretøjet og anhængerens.

2.5 Gasanlæg

2.5.1 Generelle henvisninger



- ▶ Før der køres, når køretøjet forlades, eller når gasapparaterne ikke anvendes, skal alle gasafspærringsventiler og hovedafspærringsventilen på gasflasken lukkes.
- ▶ Ved optankning, på færger eller i garagen må intet andet apparat (f.eks. varmeovn eller køleskab) være gang, hvis det bruges med åben flamme. Eksplosionsfare!
- ▶ Hvis et apparat bruges med åben flamme, må apparatet ikke sættes i gang i lukkede rum (f.eks. garager). Fare for forgiftning og kvælning!
- ▶ Gasanlægget må kun vedligeholdes, repareres eller ændres af et autoriseret værksted.



- ▶ Lad gasanlægget kontrolleres af et autoriseret værksted i overensstemmelse med de nationale bestemmelser, inden det tages i brug. Det gælder også for ikke-indregistrerede køretøjer. Ved ændringer på gasanlægget skal gasanlægget straks kontrolleres af et autoriseret værksted.
- ▶ Gastrykregulatoren og forbrændingsgasrørene skal også kontrolleres. Gastrykregulatoren skal udskiftes efter senest 10 år. Køretøjets ejer er ansvarlig for foranstaltningen.
- ▶ Hvis gasanlægget er defekt (gaslugt, højt gasforbrug), er der eksplosionsfare! Luk straks hovedafspærringsventilen på gasflasken. Åbn vinduer og døre, og luft grundigt ud.
- ▶ Hvis gasanlægget er defekt: Undlad at ryge, bruge åben ild eller tænde for el-kontakter (lyskontakter osv.).
- ▶ Sørg for en tilstrækkelig ventilation, før komfuret tages i brug. Åbn vinduet eller taglugen.
- ▶ Anvend ikke gasapparatet eller gasbageovnen til opvarmning.
- ▶ Hvis der er flere gasapparater, er det nødvendigt med en gasafspærringsventil for hvert gasapparat. Hvis enkelte gasapparater ikke anvendes, skal den pågældende gasafspærringsventil lukkes.
- ▶ Tændsikringerne skal lukke i løbet af et minut, efter at gasflammen er gået ud. Det kan høres ved, at der lyder et klik. Kontrollér funktionen af og til.
- ▶ De indbyggede gasapparater er udelukkende beregnet til en drift med propangas og butangas eller en blanding af begge gasser. Gastrykregulatoren samt alle indbyggede gasapparater er dimensioneret til et driftstryk på 30 mbar.
- ▶ Propangas er egnet til gasudvikling ned til -42 °C, butangas derimod kun ned til 0 °C. Ved lavere temperaturer er der ikke noget gastryk mere. Butangas er ikke egnet til anvendelse om vinteren.
- ▶ Kontrollér regelmæssigt, at gasslangen på gasflasketilslutningen er tæt. Gasslangen må ikke være porøs eller have små revner. Lad et autoriseret værksted udskifte gasslangen senest 10 år efter produktionsdatoen. Ejeren af gasanlægget har ansvaret for, at udskiftningen foretages.
- ▶ Gaskassen er på grund af sin funktion og konstruktion et rum, der åbent udadtil. Tildæk aldrig den seriemæssigt monterede mekaniske ventilationsanordning. Udstrømmende gas kan i modsat fald ikke ledes ud i det fri.
- ▶ Anvend ikke gaskassen som magasin, da der kan trænge fugtighed ind.
- ▶ Sørg for at sikre gaskassen mod, at uvedkommende kan få adgang til den. Hertil skal adgangen lukkes.
- ▶ Hovedafspærringsventilen på gasflasken skal være tilgængelig.
- ▶ Tilslut kun gasapparater (f.eks. gasgrill), der er dimensioneret til et gastryk på 30 mbar.
- ▶ Forbrændingsgasrøret skal være tæt og fast tilsluttet både til kogeapparatet og skorstenen. Forbrændingsgasrøret må ikke være beskadiget.
- ▶ Forbrændingsgasserne skal kunne strømme uhindret ud i det fri, og frisk luft skal kunne strømme uhindret ind. Derfor skal skorstene og indsugningsåbninger holdes rene og frie (f.eks. for sne og is). Der må der ikke ligge snevolde el. lignende på køretøjet.

2.5.2 Gasflasker



- ▶ Tag kun gasflasker med i gaskassen.
- ▶ Stil gasflasker lodret i gaskassen.
- ▶ Spænd gasflasker fast, så de ikke kan dreje sig og vælte.
- ▶ Når gasflaskerne ikke er tilsluttet til gasslangen, skal beskyttelsehætten altid sættes på.
- ▶ Luk hovedafspærringsventil på gasflasken, før gastrykregulatoren eller gasslangen tages af gasflasken.
- ▶ Tilslut kun gastrykregulatoren eller gasslangen til gasflaskerne med hånden. Anvend ikke værktøj.
- ▶ Brug udelukkende specielle gastrykregulatorer med sikkerhedsventil til anvendelse i køretøjer. Andre gastrykregulatorer er ikke tilladte og er ikke tilstrækkelige for den kraftige belastning.
- ▶ Anvend afisningsanlæg (Eis-Ex) til gastrykregulatoren ved temperaturer under 5 °C.
- ▶ Benyt altid kun 11 kg- eller 5 kg-gasflasker. Camping-gasflasker med indbygget kontraventil (blå flasker med maks. indhold på 2,5 hhv. 3 kg) må kun undtagelsesvis anvendes med en sikkerhedsventil.
- ▶ Til udvendige gasflasker skal der benyttes så korte slanger som muligt (maks. 150 cm).
- ▶ Spær aldrig ventilationsåbningerne i gulvet under gasflaskerne.

2.6 Elektrisk anlæg



- ▶ Arbejde på det elektriske anlæg må kun udføres af fagpersonale.
- ▶ Sluk for alle apparater og lamper, klem batteriet fra og skil køretøjet fra nettet, inden der udføres arbejde ved det elektriske anlæg.
- ▶ Anvend kun originale sikringer med de angivne værdier.
- ▶ Udskift kun defekte sikringer, når fejlårsagen er kendt og afhjulpet.
- ▶ Der må aldrig kobles uden om sikringerne, og de må ikke repareres.

2.7 Vandanlæg



- ▶ Stående vand i vandtanken eller i vandrørerne bliver efter relativ kort tid udrikkeligt. Derfor skal vandrørerne og vandtanken rengøres grundigt inden hver brug af køretøjet. Hver gang køretøjet har været brugt, skal vandtanken og vandrørerne tømmes fuldstændigt.
- ▶ Hvis vandanlægget er ude af brug længere end en uge, skal det desinficeres, inden køretøjet bruges.



- ▷ Hvis køretøjet ikke er i brug flere dage eller ikke opvarmes ved frostfare, skal hele vandanlægget tømmes. Lad vandhanerne være åbne i midterstilling. Lad sikkerheds-/udløbsventilen (hvis en sådan findes) og alle aftapningshaner være åbne. På den måde kan frostskafer på indbyggede apparater, frostskafer på køretøjet og aflejringer i vandførende dele undgås.

Kapiteloversigt

I dette kapitel finder De vigtige informationer om, hvad De skal være opmærksom på, og hvilke arbejder De skal udføre, før der køres.

Henvisningerne vedrører i detaljer:

- Nøglerne
- Indregistreringen
- Tilkobling til og frakobling fra trækkøretøjet
- Anhængerkoblingen
- Tilkoblingshjælpen Easy-Pull
- Anhængerkontrollsystemet
- Nyttelasten og beregning af nyttelasten
- Korrekt læsning af campingvognen
- Sidespejlene
- Anbringelse af fjernsynet

I slutningen af kapitlet finder De en checkliste, hvor de vigtigste punkter er sammenfattet endnu en gang.

3.1 Nøgler



Billede 1 Nøgler

Sammen med campingvognen får De to nøgler (Billede 1).

Nøglerne passer til:

- Indgangsdøren
- Serviceklapperne
- Toiletklappen
- Gaskasseklappen

Opbevar altid en reservenøgle uden for køretøjet. Noter det pågældende nøglenummer. Ved tab kan vores autoriserede forhandlere og værksteder hjælpe Dem videre.

3.2 Indregistrering

Campingvognen skal indregistreres. Overhold de nationale bestemmelser for indregistreringen.

Vær opmærksom på, at nogle lande ud over EU-nummerpladen kræver et separat nationalitetskendetegn.

3.3 Tilkobling



- ▶ Udvis forsigtighed, når en anhænger kobles til og fra. Fare for ulykker og for at komme til skade!
- ▶ Når der kobles til eller fra, må der ikke opholde sig personer mellem trækkøretøjet og anhængerens.
- ▶ Læg mærke til trækkøretøjets tilladte støttebelastning og bagakselbelastning. Støttebelastning og bagakselbelastning må ikke overskrides. Værdierne for støttebelastningen og bagakselbelastningen fremgår af indregistreringsattesten og anhængerkoblingens dokumenter.
- ▶ Vær opmærksom på, at koblingen ikke tilsmudses indvendigt, og at de bevægelige dele i koblingen (ikke kugleoptagelsen) er smurte.
- ▶ Når der anvendes en sikkerhedskobling, må kuglen ikke smøres. Friktionsbelægningerne presses mod koblingskuglen og frembringer herved et slingredæmpningsmoment. Denne slingredæmpning er kun garanteret, hvis koblingshovedet på trækkøretøjet er rensset for fedt og andre rester. Når sikkerhedskoblingen smøres, så vær opmærksom på, at der ikke kommer olie eller fedt på friktionsbelægningerne.



- ▷ Campingvogn med påløbsbremse: Campingvognen må ikke kobles til og fra med påløbet bremse.
- ▷ Anhængerkobling med aftagelig kuglehals: Hvis kuglehalsen er monteret forkert, kan anhængerens blive revet af. Se betjeningsvejledningen til anhængerkoblingen.
- ▷ Når køretøjet tilkobles, drejes trækstangsstøttehjulet ned og sættes på jorden.
- ▷ Benyt ikke sikkerhedskoblingens stabiliseringshåndtag som hjælp til bugsering.



- ▷ Kontrollér, om campingvognens tilslutningsstik passer i bilens stikdåse. Spørg de autoriserede forhandlere og værksteder om adaptationsmuligheder, hvis tilslutningsstik og stikdåse er forskellige.
- ▷ Yderligere informationer om sikkerhedskoblingen findes i den separate betjeningsvejledning fra producenten.

Tilkobling:

- Kobl campingvognen til (se afsnit 3.4). Koblingsgabet og kuglen skal gribe ind i hinanden og må ikke ligge løst oven på hinanden. Koblingsgabet skal omslutte kuglen helt.
- Sikkerhedsbremsekablet lægges med en løkke rundt om kuglehovedet på trækkøretøjets anhængertræk. Vær i den forbindelse opmærksom på kablets længde: Kablet må ikke slæbe hen over jorden eller udløse bremsefunktionen ved kurvekørsel.
- Drej trækstangsstøttehjulet helt op. Juster herved løberullen parallelt i forhold til kørselsretningen og vognstangens kasse.
- Stik campingvognens tilslutningsstik ind i bilens stikdåse. Vær herved opmærksom på, at hagerne på beskyttelsesdækslet griber ind i stikket. Hagerne forhindrer, at stikket kan løsne sig under kørslen.
- Læg forbindelseskablet i en løs løkke oven på vognstangen. Vær herved opmærksom på, at det ikke kan slæbe hen over jorden.
- Kontrollér, om anhængerkoblingen sidder rigtigt på koblingskuglen. Følg sikkerhedsindikatoren.

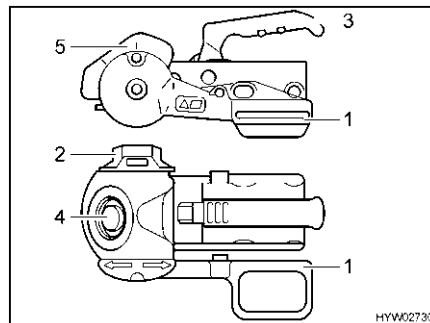
- Kontrollér, om alle støtteben og trækstangsstøttehjul er drejet op.
- Kontroller campingvognens lysanlæg, når trækkøretøjet er tilsluttet.

3.4 Anhængerkoblinger



- ▷ Kontrollér før tilkoblingen, at der ikke er smuds og fedt på anhængertrækets kuglehoved.

3.4.1 Sikkerhedskobling AKS 1300

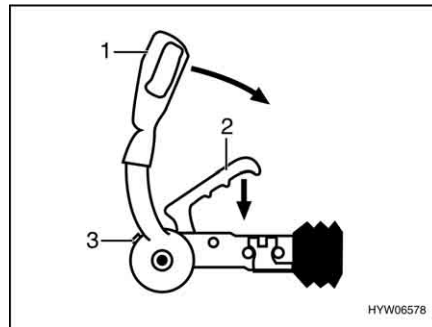


Billede 2 Sikkerhedskobling AKS 1300

Tilkobling:

- Sæt stabiliseringshåndtaget (Billede 2,1) i den øverste stilling.
- Drej håndhjulet (Billede 2,2) mod uret til åben stilling helt til anslaget.
- Træk koblingshåndtaget (Billede 2,3) op.
- Sæt den åbnede sikkerhedskobling på anhængerkuglen. Koblingshåndtaget går i indgreb, så det kan høres, og går tilbage til udgangsstillingen.
- Tryk derudover koblingshåndtaget ned med hånden (ikke med foden). Lukning og sikring sker automatisk.
- Foretag visuel kontrol: Den grønne cylinder på sikkerhedsindikatoren (Billede 2,4) skal være synlig.
- Drej håndhjulet i med uret, indtil det kan høres og mærkes, at momentbegrænsningen glider igennem.
- Tryk stabiliseringshåndtaget ned, indtil markeringen på stabiliseringshåndtaget stemmer overens med markeringen på stabiliseringshuset (Billede 2,5).

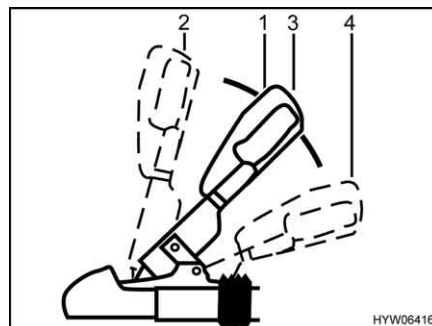
3.4.2 Sikkerhedskobling AKS 3004



Billede 3 Sikkerhedskobling
AKS 3004

- Tilkobling:*
- Træk stabiliseringshåndtaget (Billede 3,1) opad indtil anslaget.
 - Træk koblingshåndtaget (Billede 3,2) op.
 - Sæt den åbnede sikkerhedskobling på anhængerkuglen. Koblingshåndtaget går i indgreb, så det kan høres, og går tilbage til udgangsstillingen.
 - Tryk derudover koblingshåndtaget ned med hånden (ikke med foden). Lukning og sikring sker automatisk.
 - Foretag visuel kontrol: Den grønne cylinder på sikkerhedsindikatoren (Billede 3,3) skal være synlig.
 - Aktivér stabiliseringshåndtaget. Tryk stabiliseringshåndtaget (Billede 3,1) ned indtil anslag.

3.4.3 Sikkerhedskobling WS 3000 D



Billede 4 Sikkerhedskobling
WS 3000 D

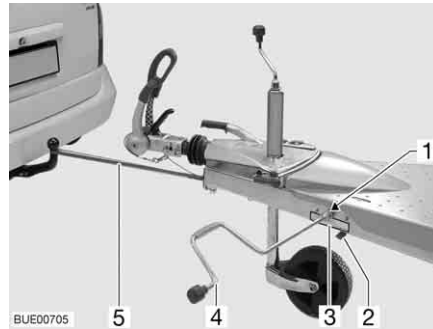
- Tilkobling:*
- Træk koblingshåndtaget (Billede 4,1) op til stilling "åben" (Billede 4,2). Sikkerhedskoblingen er åbnet.
 - Sæt den åbne sikkerhedskobling på trækkøretøjets anhængerkugle, og slip koblingshåndtaget. Grebet glider af sig selv tilbage til sin udgangsstilling (Billede 4,3).
 - Tryk derudover koblingshåndtaget ned med hånden (ikke med foden). Lukning og sikring sker automatisk.
 - Foretag visuel kontrol: Anhængerkuglen må ikke være synlig i tilkoblet tilstand.
 - Aktivér stabiliseringshåndtaget. Tryk koblingshåndtaget fra lukket stilling (Billede 4,3) helt ned til anslag (Billede 4,4).

For at slukke stabiliseringsanordningen, f.eks. ved manøvrering, skal koblingshåndtaget (Billede 4,1) trækkes langsomt op til lukket stilling (Billede 4,3).

3.5 Tilkoblingshjælp Easy-Pull (ekstraudstyr)



- ▷ I stejlt terræn eller på tung undergrund kan selebåndet lægges om trækkøretøjets anhængerkobling og føres tilbage til udgangspunktet. Derved opstår der et enkelt flasketræk. Tilkoblingshjælpens rækkevidde halveres derved.
- ▷ Se derudover betjeningsvejledningen fra producenten.



Billede 5 Tilkoblingshjælp Easy-Pull

Tilkobling af campingvogn:

- Kør trækkøretøjet hen til campingvognen.
- Placér låsehåndtaget (Billede 5,2) i åben position.
- Træk selebåndet med krog (Billede 5,5) fremad, læg den om kuglehalsen på trækkøretøjets anhængerkobling, og fastgør den.
- Placér låsehåndtaget (Billede 5,2) i lukket position.
- Løsn håndbremsen på campingvognen.
- Sæt håndsvinget til campingvognens støtteben (Billede 5,4) på håndsvingsanordningens sekskant (Billede 5,1), og drej det. Overhold drejeringen i henhold til mærkaten (Billede 5,3).
- Træk campingvognen så langt ind over kuglehovedet på trækkøretøjets anhængerkobling, som det er nødvendigt.
- Tilkobl campingvognen, og tag håndsvinget af.
- Placér låsehåndtaget (Billede 5,2) i åben position.
- Tag selebåndet af, og lad det rulle tilbage.
- Placér låsehåndtaget i lukket position.

3.6 Anhængerkontrollsystem

3.6.1 Anhængerkontrollsystem (ATC) (ekstraudstyr)



- ▶ Konstant plus ved trækkøretøjets tilslutningsstikdåse skal være sikret med 15 A eller 20 A. Brandfare!
- ▶ Anhængerkontrollsystemet kan ikke sætte de fysisk foreliggende grænser ud af kraft. Den konstruktivt fastlagte max. hastighed på 100 km/h må ikke overskrides. Tilpas altid kørehastigheden efter vejr-, kørebane- og trafikforholdene.



- ▷ Se derudover betjeningsvejledningen fra producenten.



1 Kontrol-LED

Billede 6 Kontrol-LED

- Anhængerens tilkobles.
- Anhængerens forbindes med trækkøretøjet via tilslutningskablet. Anhængerkontrollsystemet starter en selvtest. Kontrol-LED'en (Billede 6, 1) på anhængerens lyser rødt i ca. 3 sekunder.
- Kontroller, om kontrol-LED'en lyser grønt efter selvtesten. Nu er anhængerkontrollsystemet aktivt.

3.6.2 Anhængerkontrollsystem (IDC) (ekstraudstyr)



- ▶ Konstant plus ved trækkøretøjets tilslutningsstikdåse skal være sikret med 14 A eller 15 A. Brandfare!
- ▶ Når IDC foretager selvtesten, aktiveres anhængerens bremsestænger. Grib ikke ind i bremsestængerens funktionsområde under selvtesten. Fare for at komme i klemme!
- ▶ Anhængerkontrollsystemet kan ikke sætte de fysisk foreliggende grænser ud af kraft. Den konstruktivt fastlagte max. hastighed på 100 km/h må ikke overskrides. Tilpas altid kørehastigheden efter vej-, kørebane- og trafikforholdene.



- ▷ Se derudover betjeningsvejledningen fra producenten.

I forbindelse med IDC drejer det sig om et ekstra bremsesystem. Hvis systemet registrerer en faresituation (f.eks. slingrebevægelse på anhængerens), bremser det automatisk anhængerens. Men føreren fritages derved ikke fra sit ansvar.

- Anhængerens tilkobles.
- Anhængerens forbindes med trækkøretøjet via tilslutningskablet. Anhængerkontrollsystemet starter en selvtest. Kontrol-LED'en på anhængerens blinker grønt.
- Kontroller, om kontrol-LED'en lyser grønt efter selvtesten. Nu er anhængerkontrollsystemet aktivt.

3.7 Frakobling



- ▶ Udvis forsigtighed, når en anhænger kobles til og fra. Fare for ulykker og for at komme til skade!
- ▶ Overhold derudover sikkerhedshenvisninger om tilkoblingen i denne betjeningsvejledning.

Frakobling:

- Træk campingvognens håndbremse.
- Læg stopklodser ved begge hjulene.
- Træk campingvognens tilslutningsstik ud af bilens stikdåse, og stik det ned i holderen på vognstangen.
- Fjern sikkerhedsbremsens tov fra bilen.
- Drej trækstangsstøttehjulet ned, indtil det står fast på jorden. Derefter løsnes anhængerkoblingen.
- Løft vognstangen så meget ved hjælp af trækstangsstøttehjulet, at bilen kan køre væk uden fare.

3.8 Pålæsning



- ▶ Overlæsningen af køretøjet og et forkert dæktryk kan resultere i, at dækkene eksploderer. Derved kan man miste herredømmet over køretøjet.
- ▶ I indregistreringsattesten er kun den teknisk tilladte totalvægt og vægten i køreklar stand angivet, men ikke køretøjets faktiske vægt. Af hensyn til Deres egen sikkerhed anbefaler vi at veje det læssede køretøj (med alle genstande, der tages med i køretøjet på rejsen) på en offentlig vægt, før der køres.



- ▷ Overskrid ikke den teknisk tilladte totalvægt, der er angivet i indregistreringsattesten, ved pålæsningen.
- ▷ Monteret tilbehør og ekstraudstyr reducerer nyttelasten.
- ▷ Overhold de akselbelastninger, der er angivet i indregistreringsattesten.

Campingvognen skal læsses sådan, at trækvognstangen på koblingshovedet ikke trykkes nedad med mere end den tilladte støttebelastning. De tunge genstande skal ligge i nærheden af akslen og danne et vægtcentrum i vognens midte.

Vær opmærksom på det følgende, når campingvognen læsses:

- den maksimalt tilladte anhængerbelastning
- den maksimalt tilladte støttebelastning (f.eks. 50 kg)
- den minimale støttebelastning svarende til de nationale bestemmelser

Disse data er opført i trækkøretøjets driftsvejledning.

Maks. tilladte bæreevner

Betegnelse	Belastning (kg)
Tagbagage	200
Køjesenge	100
Cykelholder	2'er 35

3.8.1 Definitioner



- ▷ Inden for teknikken har begrebet "masse" imidlertid afløst begrebet "vægt". Men i almindelig sprogbrug er begrebet "vægt" stadig mere almindeligt. Af hensyn til en bedre forståelse anvendes begrebet "masse" derfor kun i faste formuleringer i de følgende afsnit.
- ▷ Alle angivelser iht. EU-norm DIN EN 1645-2.

Teknisk tilladte totalvægt i lastet tilstand

Den teknisk tilladte totalvægt i læsset tilstand er vægten, som et køretøj aldrig må overskride.

Den teknisk tilladte totalvægt i læsset tilstand er sammensat af **vægten i køreklar tilstand og nyttelasten**.

Den teknisk tilladte totalvægt i lastet tilstand (tilladt totalmasse) angives af producenten i indregistreringsattesten.

Tilladt vægt

Den tilladte vægt er vægten, som angives af producenten for at opnå typegodkendelsen. Den tilladte vægt må aldrig overskride den teknisk tilladte totalvægt i lastet tilstand.

Vægt i køreklar tilstand

Vægten i køreklar tilstand er det køreklare standardkøretøjs vægt.

Vægten i køreklar tilstand består af:

- Egenvægt (vægten af det tomme køretøj) med standardudstyret, der er monteret af fabrikken
- Grundudstyrets vægt

Grundudstyret omfatter alle udstyrsgenstande og væsker, der er nødvendige for sikker og korrekt anvendelse af køretøjet. Grundudstyrets vægt indeholder:

- Et 100 % fyldt vandsystem (vandtank og ledninger)
- 100 % fyldte gasflasker
- Et fyldt varmesystem
- Et fyldt toiletskyllesystem
- Forsyningsledninger til 230 V-forsyningen
- Monteringssættet for et ekstra batteri, hvis et ekstra batteri er muligt

Spildevandstanken og toilettanken er tomme.

Eksempel på beregning af grundudstyret

Vandtank med 40 l	40 kg
Gasflasker (2 x 11 kg _{gas} + 2 x 14 kg _{flaske})	+ 50 kg
Vandvarmer med 10 l	+ 10 kg
230 V-forsyningsledning	+ 4 kg
Monteringssæt ekstra batteri	+ 20 kg
Sum	= 124 kg

Vægten i køreklar tilstand angives af producenten i indregistreringsattesten.

Pålæsning

Den tilladte ekstravægt består af:

- Ekstraudstyr
- Personlige ejendele

Forklaringer til nyttelastens enkelte bestanddele findes i nedenstående tekst.



- ▷ Pålæsningen af køretøjet kan forøges ved at reducere vægten i køreklar tilstand. Det er f.eks. tilladt at tømme væskebeholdere og at tage gasflaskerne ud.

Ekstraudstyr Til ekstraudstyr hører tilbehør og specialudstyr. Eksempler på ekstraudstyr er:

- Reservehjul
- Cykelholder
- Satellitanlæg
- Mikrobølgeovn
- Vandforsyning

Vægten af det forskellige ekstraudstyr er angivet i kapitel 15 eller kan oplyses af producenten.

Personlige ejendele De personlige ejendele omfatter alle genstande, der medbringes i køretøjet, og som ikke er indeholdt i ekstraudstyret. Til personlige ejendele hører f.eks.:

- Fødevarer
- Bestik
- Fjernsyn
- Radio
- Tøj
- Sengetøj
- Legetøj
- Bøger
- Toiletartikler

Derudover hører følgende til personlige ejendele uafhængigt af, hvor de er anbragt:

- Cykler
- Både
- Surfbrætter
- Sportsudstyr

Til de personlige ejendele skal producenten efter gældende bestemmelser mindst påregne en vægt, som beregnes ud fra følgende formel:

Formel Minimumvægt M (kg) = $10 \times N + 10 \times L + 30$

Forklaring N = maks. antal senge, i henhold til producentens informationer
 L = samlet længde af campingvognen i meter, uden vognstang

Eksempel Campingvogn med 4 senge og med en længde på 5 m:
 Minimumvægt M (kg) = $10 \times 4_{\text{senge}} + 10 \times 5_{\text{meter}} + 30 = 120$ kg

3.8.2 Beregning af ekstravægt



- ▶ Fabrikkens beregning af nyttelasten foretages til dels på basis af skønnet vægt. Den teknisk tilladte totalvægt i lastet tilstand må af sikkerhedsmæssige årsager under ingen omstændigheder overskrides.
- ▶ I indregistreringsattesten er kun den teknisk tilladte totalvægt og vægten i køreklar stand angivet, men ikke køretøjets faktiske vægt. Af hensyn til Deres egen sikkerhed anbefaler vi at veje det læssede køretøj (med alle genstande, der tages med i køretøjet på rejsen) på en offentlig vægt, før der køres.

Nyttelasten (se afsnit 3.8.1) er vægtforskellen mellem

- den teknisk tilladte totalvægt i lastet tilstand og
- køretøjets vægt i køreklar tilstand.

Eksempel på beregning af nyttelast

	Vægt i kg, der skal påregnes	Beregning
Teknisk tilladt totalvægt iht. indregistreringsattesten	1500	
Vægt i køreklar tilstand inkl. grundudstyr iht. indregistreringsattesten	- 1200	
Giver som tilladt nyttelast	300	
Ekstraudstyr	- 40	
Giver for det personlige udstyr	= 260	

Beregningen af nyttelasten ud fra forskellen mellem den teknisk tilladte totalvægt i læsset tilstand og vægten i køreklar tilstand, der er angivet af producenten, er dog kun en teoretisk værdi.

Kun hvis køretøjet vejes på en offentlig vægt med fyldte tanks, fyldte gasflasker og komplet ekstraudstyr, kan den faktiske nyttelast beregnes.

Forskellen mellem den teknisk tilladte totalvægt i læsse tilstand og køretøjets vejede vægt giver den faktiske nyttelast.

Resultatet er vægten, som kan faktisk læsses med personlige ejendele.

3.8.3 Sådan læsses campingvognen rigtigt

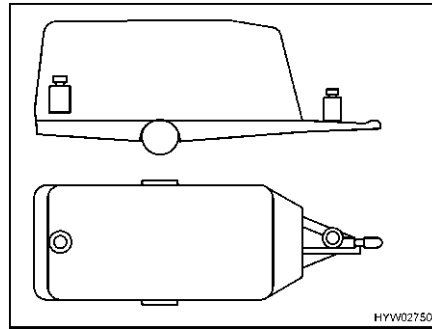


- ▶ Overskrid aldrig den teknisk tilladte totalvægt.
- ▶ Fordel lasten jævnt på den venstre og højre side af køretøjet.
- ▶ Anbring alle genstande, så de ikke kan skride.
- ▶ Anbring tunge genstande (fortelt, konserver el.lign.) i nærheden af akslerne. Til opbevaring af tunge genstande egner sig især lavt liggende magasiner, hvis døre ikke kan åbnes i kørselsretningen.
- ▶ Stabl lettere genstande (tøj) i tagskabene.
- ▶ Læs aldrig campingvognen med hovedvægten bag i vognen.



- ▷ Fordel vægtcentret på begge aksler ved køretøjer med tandemaksel.

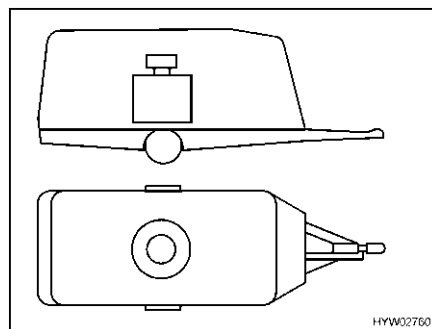
Den anbefalede fordeling af bagagen kan ikke gennemføres konsekvent, fordi opbevaringsmulighederne er fordelt over hele campingvognens indre. Vær opmærksom på, at tunge dele placeres i nærheden af akslen og nederst i vognen, dvs. lige over bunden. Anbring eventuelt tunge genstande (fortelt, konserver el.lign.) i trækkøretøjet.



Billede 7 Forkert vægtfordeling

Forkert læsning

Bagage, der ligger langt fra hinanden (Billede 7), giver en større fare for, at vognen begynder at slingre.



Billede 8 Korrekt vægtfordeling

Korrekt læsning

Anbring ikke tunge genstande som fortelt, konserves el.lign. i campingvognen, men i trækkøretøjet. Fastgør cykler på taget af trækkøretøjet. Opbevar al bagage i nærheden af akselen (Billede 8).

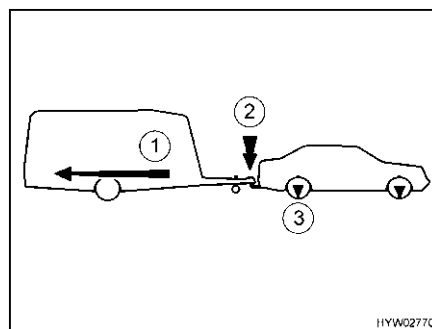
3.8.4 Anhænger-, støtte- og akselbelastning



▷ Campingvognens støttebelastning må højst være på 100 kg.



▷ Vigtigt for valget af trækkøretøj og anhænger er angivelserne, som findes i indregistreringsattesterne.



- 1 Anhængerbelastning
- 2 Støttebelastning
- 3 Akselbelastning

Billede 9 Anhænger-, støtte- og akselbelastning

- Anhængerbelastning** Personbilens anhængerbelastning (Billede 9,1), der er angivet i indregistreringsattesten, giver oplysning om, hvilken **maksimalvægt** personbilen må trække. Anhængerbelastningen refererer til campingvognens **faktiske** vægt og **ikke** til campingvognens teknisk tilladte totalvægt.
- Eksempel** Et trækkøretøj må trække 1 200 kg. Hvis campingvognen har en teknisk tilladt totalvægt på 1 200 kg og faktisk vejer 900 kg, kan man læsse den med yderligere 300 kg. Hvis campingvognen derimod har en teknisk tilladt totalvægt på 1 400 kg, må den kun læsses indtil maks. 1 200 kg.
- Støttebelastning** Støttelastningen (Billede 9,2) angiver vægten, som campingvognens vognstang må trykke på bilens anhængerkobling med. Angivelser herom findes i beskrivelsen af anhængerkoblingen og på indregistreringsattesten. En anhængerkobling, som har en tilladt støttebelastning på 50 kg, må ikke bære en læsset campingvogn med en støttebelastning på 75 kg. Derudover skal der tages højde for støttebelastningen ved trækkøretøjets teknisk tilladte totalvægt. I givet fald må pålæsningen i trækkøretøjet reduceres med støttebelastningens værdi.
- Den teknisk tilladte totalvægt for trækkøretøjet og campingvognen må aldrig overskrides.
- Kun hvis støttebelastningen er afstemt optimalt med kombinationen af trækkøretøj og campingvogn, opnår vogntoget den højeste kørestabilitet og trafik-sikkerhed. Den optimale støttebelastning er samtidigt den maksimalt mulige støttebelastning.
- Angivelserne vedr. den maks. tilladte støttebelastning og beskrivelsen af anhængerkoblingen kan findes i indregistreringsattesten.
 - Hvis angivelserne i indregistreringsattesten og beskrivelsen af anhængerkoblingen er forskellige: Vælg den **laveste** værdi. Denne værdi er den **maksimalt mulige støttebelastning** for vogntoget.
 - Kontrollér støttelasten før hver kørsel, f.eks. med en støttelastsvægt. For at få den korrekte værdi skal støttelastsvægten anbringes lodret under koblingsgabet og campingvognens vognstang anbringes vandret.
 - Fordel den ekstra vægt i campingvognen på en sådan måde, at den målte støttebelastning kommer så tæt som muligt på den maksimalt mulige støttebelastning. Den maks. mulige støttebelastning må ikke overskrides.
- Akselbelastning** Akselbelastningen (Billede 9,3) er også angivet i trækkøretøjets indregistreringsattest og angiver den tilladte maksimale belastning af for- og bagaksel. Akselbelastning må ikke overskrides af en anhænger. Hvor hvilke kræfter virker i vogntoget, viser den ovenstående tegning.

3.8.5 Cykelholder (ekstraudstyr)



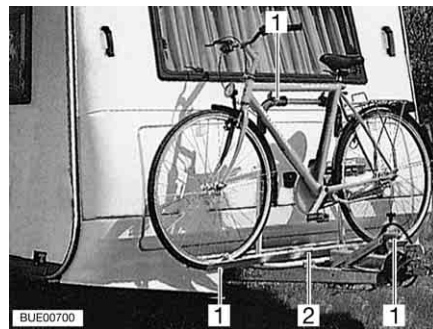
- ▶ Vær opmærksom på de tilladte akselbelastninger og den teknisk tilladte totalmasse, når cykelholderen læsses.
- ▶ Underskrid ikke den minimale støttebelastning.
- ▶ Cykler må rage maks. 40 cm ud over siden, målt fra baglygternes udvendige kanter. Den samlede bredde må dog ikke overskride 2,50 m. Indstil fastgørelserne til cyklerne i overensstemmelse hermed. Udragningen skal markeres med et rødt flag.
- ▶ Læs kun cykler på cykelholderen (maks. 2 stk.).
- ▶ Fastgør cykler med remmene, og kontrollér efter et par kilometer, at de sidder sikkert.
- ▶ Kontrollér fastgørelsen af cyklerne på cykelholderen efter de første 10 km og derefter ved hver pause.
- ▶ Anvend ikke cykelholderen som bagagebærer eller som stige.



- ▷ Cykelholder bruges kun til transport af cykler.
- ▷ Totalmassen, der er anført af producenten, må ikke overskrides.
- ▷ Nummerpladen og baglygterne må ikke tildækkes.
- ▷ Cykelholder maksimale bæreevne er på 35 kg.
- ▷ Vær opmærksom på tyngdepunktet, når cykelholderen læsses. Hvis der kun læsses **en** cykel på cykelholderen, skal cyklen placeres så tæt på køretøjets væg som muligt.
- ▷ Kørsel med udvippet cykelholder uden cykler er ikke tilladt.
- ▷ Kontrollér før hver kørsel:
 - Er cykelholderen uden cykler vippet korrekt ind?
 - Er cyklerne fastgjort sikkert på cykelholderen med cykelholderens seler?

Cykelholder foran

Cykelholderen fastgøres på trækstangens vanger med monteringsmaterialet.



Billede 10 Cykelholder foran

Læsning af cyklerne:

- Sæt cyklerne på cykelholderen (Billede 10,2), og spænd dem sikkert fast med Quick-remme (Billede 10,1).

Cykelholder på hækvæggen

Cykelholderen sættes på foroven i to holdere på hækvæggen og skrues for-neden sammen med bundpladen.



Billede 11 Cykelholder på hækvæggen

Læsning af cyklerne:

- Sæt cyklerne på cykelholderen, og spænd dem sikkert fast med Quickremme.
- Fastgør derudover hver cykel på holdebøjlen eller holdearmen.

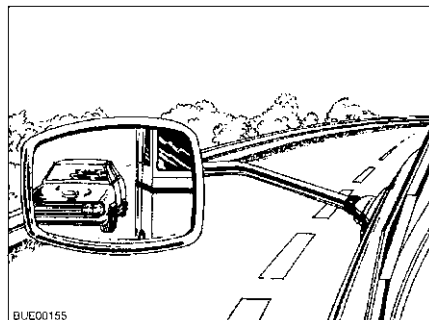
3.9 Sidespejl



- ▶ Af sikkerhedsmæssige årsager skal sidespejlene på trækkøretøjet indstilles igen hver gang, inden der køres.



- ▷ Ekstra spejle skal være EF-typegodkendt og dermed opfylde EF-direktiverne.



Billede 12 Sidespejl

Ved kørsel med anhænger skal trækkøretøjet være udstyret med to sidespejle. Sidespejlene skal sikre, at kørebanen ved siden af anhængerens kan ses tilstrækkeligt.

Ved køb af ekstra spejle gælder

- Medbring så vidt muligt vogntoget ved købet.
- Foretag en prøve på stedet.
- Kontrollér, om spejlene er egnede til køretøjet og til førerens siddeposition.

3.10 Fjernsyn (ekstraudstyr)



- ▶ Fjern fjernsynet fra støtten, og anbring det sikkert, før der køres.
- ▶ Fladskærmen og skærmholderen skal drejes tilbage til grundpositionen og sikres, før der køres. Hvis skærmholderen er indbygget i et tv-skab: Luk tv-skabet.
- ▶ Kontrollér før hver kørsel, om antennen er i parkeringsposition. Fare for ulykker! Parkeringsposition vis sige: Antennen peger bagud, er sænket ned og låst i denne position.



- ▷ Ved fare for frost skal fladskærmsjernsynet fjernes fra køretøjet.



- ▷ Yderligere informationer om placering af fladskærmen, se kapitel 6.

3.11 Trafiksikkerhed



- ▶ Kontrollér campingvognens dæktryk regelmæssigt, før der køres, eller med et mellemrum på to uger. Et forkert dæktryk forårsager en for stor slitage og kan føre til beskadigelse af dækkene eller endda til at dækkene eksploderer. Derved kan man miste herredømmet over køretøjet.


Gennemgå checklisten før hver tur:

Bilen med campingvogn

Nr.	Kontroller	Kontrol- leret
1	Indregistreringsattesten er taget med	
2	Der er anbragt to sidespejle på bilen	
3	Støttebelastningen ikke overskredet eller underskredet	
4	Dæk i korrekt tilstand	
5	Belysningen fungerer	
6	Påløbsbremsen fungerer	
7	Bremserne reagerer ensartet	
8	Vogntoget bliver i sporet når der bremses	
9	Totalhøjden er fastslået og noteret. Opbevar højdeangivelsen i trækkøretøjet, så den er nem at få fat i	

Beboelsesdel udvendig

10	Markise drejet helt ind	
11	Tag uden sne og is (om vinteren)	
12	Udvendige tilslutninger afmonteret og ledninger gemt væk	
13	Eksterne støtteben fjernet	
14	Støtteben og trækstangsstøttehjul drejet helt op	
15	Underlagskiler fjernet og anbragt sikkert	
16	Indgangstrin sikkert anbragt eller kørt ind	

	Nr.	Kontroller	Kontrol- leret
	17	Udvendige klapper lukket og låst	
	18	Indgangsdøren låst	
Beboelsesdel indvendig	19	Vinduer og tagluger lukket og låst	
	20	Fjernsyn fjernet fra støtten og anbragt sikkert	
	21	Fladskærm sikret	
	22	Fjernsynsantenne trukket ind (såfremt monteret)	
	23	Løse dele lagt på plads og fastgjort	
	24	Ting på åbne hylder ryddet væk	
	25	I forteltlampens tagskab er der ikke anbragt gaspatroner eller andre letantændelige materialer	
	26	Køleskabets dør sikret	
	27	Køleskab omstillet til 12 V-drift	
	28	Alle skuffer og klapper lukket	
	29	Indvendige døre og bord sikret	
Gas anlæg	30	Gasflaskerne bundet fast i gaskassen, så de ikke kan dreje sig	
	31	Beskyttelseshætte sat på gasflasken	
	32	Hovedafspærringsventilen på gasflasken og gasafspærringsventilerne lukket	
Elektrisk anlæg	33	Kontrollér batterispændingen på opholdsrummets batteri (se kapitel 8). Viser der en for lav batterispænding på panelet, skal opholdsrummets batteri lades op. Se henvisningerne i kapitel 8  ▷ Begynd kun en rejse, hvis opholdsrummets batteri er fuldt opladet.	
Vandanlæg beboelsesdel	34	Den mobile spildevandstank er stillet i gaskassen og sikret	
	35	Vandanlæg tømt ved frostfare. Vandhaner og aftapningshaner åbne	

Kapitelloversigt

I dette kapitel finder De henvisninger om kørslen med campingvognen. Henvisningerne vedrører i detaljer:

- Kørehastigheden
- Bremserne
- Bakning

4.1 Kørsel med campingvogn



- ▶ Under kørslen må der ikke opholde sig personer i campingvognen.
- ▶ Campingvognenes konstruktion er i teknisk henseende beregnet til en max. hastighed på 100 km/h. Kør derfor aldrig hurtigere end 100 km/h.
- ▶ Bemærk altid hastighedsbegrænsningerne i de enkelte lande (se kapitel 17).

Væsentlige afvigelser ved kørsel med en campingvogn i forhold til kørsel uden campingvogn er den større vognbredde og vognlængde, en mindre acceleration og en længere bremselængde. Tilpas derfor Deres måde at køre på til de ændrede kørselsforhold med en campingvogn.

4.2 Bremser



- ▶ Lad straks fejl på bremseanlægget reparere på et autoriseret værksted.

Før hver tur

Kontrollér før hver tur med en prøvebremsning:

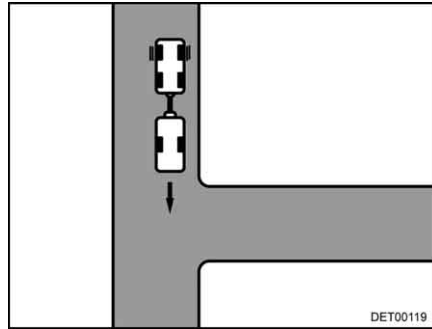
- Fungerer påløbsbremsen?
- Reagerer bremserne ensartet?
- Bliver vogntoget i sporet ved en opbremsning?

4.3 Bakning

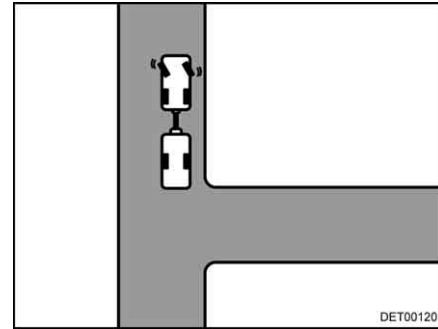


- ▷ Ved bakning reagerer campingvognen præcist modsat på trækkøretøjets styrebevægelser. Hvis De kører til venstre med trækkøretøjet, kører campingvognen til højre!
- ▷ Bak aldrig uden en anden person, der dirigerer.

Ved alle modeller med bakautomatik er det helt uden problemer muligt at bakke med campingvognen. Tag ud over rullemodstanden højde for en restbremskraft.

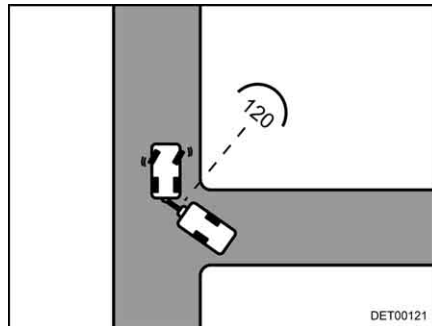


Billede 13 Tilkørsel

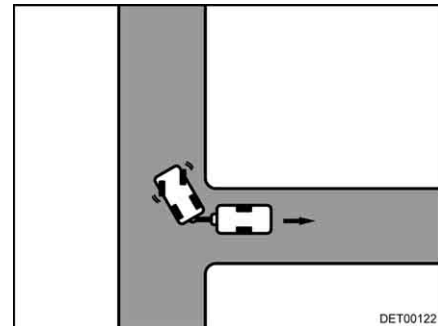


Billede 14 Drej til venstre

- Bakning:**
- Kør så tæt på indkørslen, at campingvognens bagende omtrent er ud for indkørslen (Billede 13).
 - Drej til venstre, mens vogntoget holder stille (Billede 14).
 - Bak forsigtigt. Campingvognen drejer til højre.



Billede 15 Tilkørsel



Billede 16 Drej til højre



- ▷ Vinklen mellem køretøjerne må ikke blive for smal, da hjørnerne ellers støder mod hinanden. Derved kan køretøjerne blive beskadiget kraftigt. Lad en anden dirigere!

- Stands, når de to køretøjer danner en vinkel på ca. 120° i forhold til hinanden (Billede 15).
- Drej til højre, og bak forsigtigt (Billede 16).
- Fortsæt med at bakke, korriger evt. let med rattet.
- Drej igen til venstre på de sidste 2 til 3 m, så vogntoget står lige.

Kapitelloversigt

I dette kapitel finder De henvisninger om opstillingen af køretøjet. Henvisningerne vedrører i detaljer:

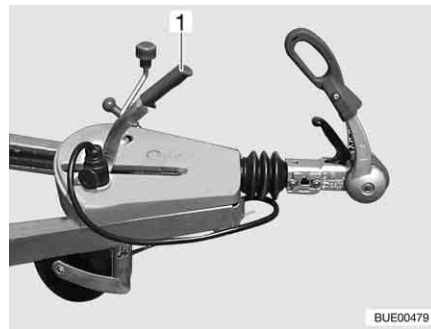
- Håndbremsen
- Underlagskilen
- Betjening af støttebenene
- Indgangstrinet
- Den mobile spildevandstank
- 230 V-tilslutningen
- Køleskabet
- Indstilling af antennen



- ▷ Opstil køretøjet, så den står så vandret som muligt. Køretøjet skal sikres mod at rulle væk.

5.1 Håndbremse

Træk håndbremsen når køretøjet parkeres.



Billede 17 Håndbremse

Tryk frem bremsehåndtaget (Billede 17,1) for at slække håndbremsen.

5.2 Underlagskiler

Anvend selv ved mindre stigninger eller skråninger de to underlagskiler.

5.3 Støtteben



- ▷ Anvend ikke de monterede støtteben som donkraft. Støttebenene bruges kun til stabilisering af det parkerede køretøj. Køretøjets hjul må ikke aflastes herved.
- ▷ Vær ved opstilling af køretøjet opmærksom på, at støttebenene belastes ensartet.
- ▷ Drej støttebenene op indtil anslag, før der køres igen.

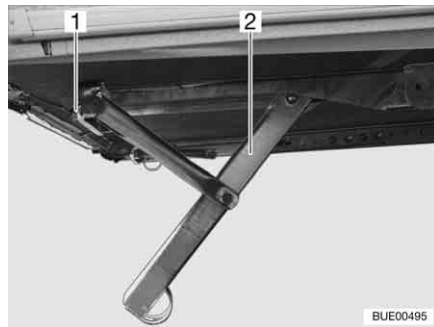


- ▷ Læg en stor plade under støttebenene ved en blød eller eftergivende undergrund for at undgå, at støttebenene synker ned i jorden.

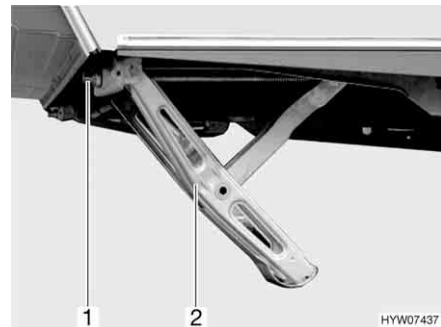
Anvend de seriemæssigt monterede op- og neddrejelige støtteben for at stabilisere den parkerede campingvogn.

Stil campingvognen vandret ved hjælp af støttehjulet. Kontroller med et lille vatterpas.

Når campingvognen står helt vandret, skal støttebenene køres ned.



Billede 18 Støtteben kørt ned (variant 1)



Billede 19 Støtteben kørt ned (variant 2)

Nedkøring:

- Sæt det seriemæssigt vedlagte håndsving på støttebenets (Billede 18,2 eller Billede 19,1) sekskant (Billede 18,1 eller Billede 19,2).
- Drej håndsvinget med uret. Støttebenet bliver drejet ned.

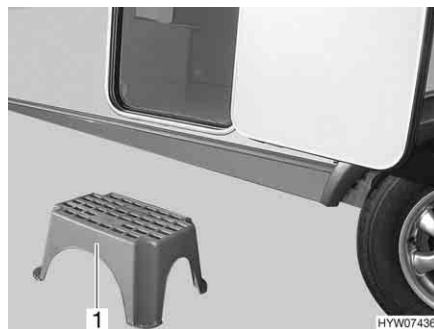
Opkøring:

- Drej håndsvinget mod uret. Støttebenet bliver drejet op.

5.4 Indgangstrin (fritstående)



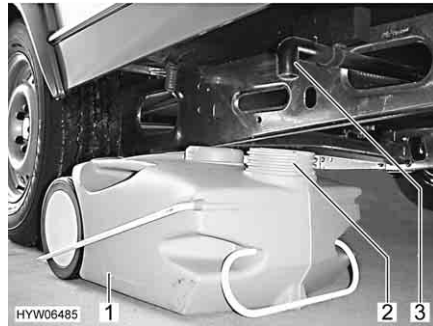
- ▶ Kontrollér, at indgangstrinet står på fast og plan undergrund. På den måde undgås det, at indgangstrinet vælter.
- ▶ Træd ikke på kanten af indgangstrinet. Det er fare for at glide!
- ▶ Fastgør indgangstrinet på jorden, f.eks. med teltpløkker. Så kan indgangstrinet ikke rutsche væk.



Billede 20 Indgangstrin (fritstående)

- Stil indgangstrinet (Billede 20,1) foran campingvognens indgang.

5.5 Spildevandstank, mobil (ekstraudstyr)



Billede 21 Spildevandstank, mobil

Spildevandstanken (Billede 21,1) opbevares i campingvognens gaskasse under kørslen. Afløbsrøret (Billede 21,3) befinder sig i bunden af køretøjet til venstre i kørselsretningen.

Før vand anlægget anvendes: Stil spildevandstanken under campingvognen, så spildevandstankens åbning (Billede 21,2) står under afløbsrøret.

5.6 230 V-tilslutning

Køretøjet kan tilsluttes til en 230 V-forsyning (se kapitel 8).

5.7 Køleskab

Køleskabets 12 V-drift fungerer kun, når et trækkøretøj er tilsluttet og køretøjsmotoren kører. Omstil køleskabet til 230 V-drift eller gasdrift, når køretøjsmotoren er standset.

5.8 Satellitanlæg (ekstraudstyr)



- ▶ Kontrollér før hver kørsel, om antennen er i parkeringsposition. Fare for ulykker!



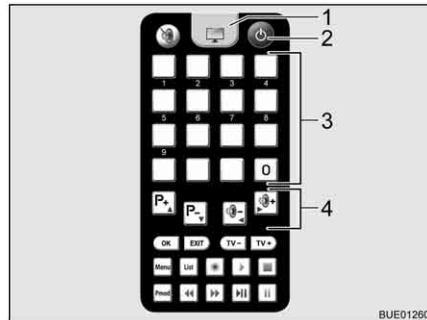
- ▷ Køretøjet skal stå stille ved satellitsøgningen. Gå ikke rundt i køretøjet.
- ▷ Satellitmodtagelse er kun mulig, hvis antennen er rettet direkte mod den ønskede satellit, og sigten ikke blokeres af forhindringer.
- ▷ Se derudover betjeningsvejledningen fra producenten.

5.8.1 Anlæg med automatisk antenneindstilling

Satellitanlæg er udstyret med en automatisk positioneringsenhed. Den automatiske positioneringsenhed sørger for den nøjagtige justering af antennen.

I fladskærmen er der integreret en digital modtager.

Betjeningen af satellitanlægget foretages med fjernbetjeningen.



Billede 22 Fjernbetjening

Indstilling af anlægget:

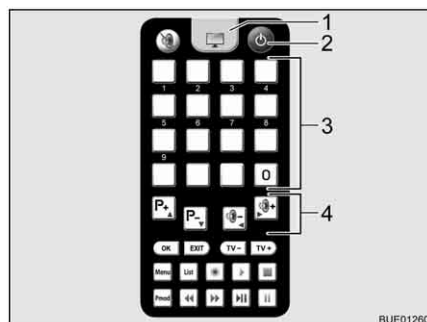
- Tænd fjernsynet.
- Tryk på knappen "⏻" (Billede 22,2) på fjernbetjeningen. Satellitantennen retter sig op fra parkeringspositionen og starter søgningen. Når anlæg har fundet satellitten, lyder der en signaltone.
- Indstil den ønskede sender med hukommelsesknapperne (Billede 22,3) eller funktionsknapperne (Billede 22,4).

5.8.2 Anlæg med halvautomatisk antenneindstilling

Satellitanlæg er udstyret med en halvautomatisk positioneringsenhed.

I fladskærmen er der integreret en digital modtager.

Betjeningen af satellitanlægget foretages med fjernbetjeningerne.



Billede 23 Fjernbetjening fjernsyn

Sådan tændes satellitanlægget:

- Tænd fjernsynet.
- Tryk på knappen "⏻" (Billede 23,2) på fjernbetjeningen til fjernsynet. Anlægget starter søgningen. Der lyder en konstant tone.
- Tryk på knappen "⬆️" på fjernbetjeningen til antennen. Satellitantennen retter sig op fra parkeringspositionen og kører til den sidst indtastede position.
- Tryk på fjernsynsknappen (Billede 23,1) på fjernbetjeningen til fjernsynet for at skifte til fjernsynsmodtagelse. Signaltonen slutter. Der vises et billede på skærmen.

Indstilling af antennen:

- Vælg den ønskede sender med hukommelsesknapperne (Billede 23,3) på fjernbetjeningen til fjernsynet eller med funktionsknapperne (Billede 23,4).
- Korrigér antennens hældning på antennes fjernbetjening med knapperne "↑" eller "↓" iht. de vedlagte kort.
- Løsn antennemastens klemme.
- Drej antennen langsomt. Når antenne har fundet satellitten, lyder der en signaltone.
- Optimér modtagelsen ved at dreje og hælde antennen.
- Spænd antennemastens klemme let igen.

Sænkning af antennen før kørsel:

- Løsn antennemastens klemme.
- Drej antennen, indtil slidsen i klemmen og slidsen i antennemasten står ud for hinanden.
- Tryk på knappen "↓" på fjernbetjeningen til antennen. Satellitantennen skifter til parkeringsposition.
- Kontrollér, om antennen er sænket helt og peget mod køretøjets bagende.
- Spænd antennemastens klemme let igen.
- Sluk for fjernsynet.

Kapiteloversigt

I dette kapitel finder De henvisninger om beboelsen i køretøjet. Henvisningerne vedrører i detaljer:

- Åbning og lukning af dørene og udvendige klapper
- Lyskontakterne
- Indstilling af halogenspotlamperne
- Placering af fjernsynet
- Opvarmningen af køretøjet
- Ventilationen af køretøjet
- Åbning og lukning af vinduerne og rullegardinerne
- Åbning og lukning af taglugerne
- Ombygningen af bordene
- Brugen af sengene

6.1 Indgangsdør

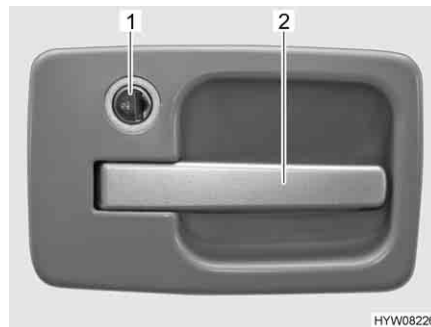


► Kør kun med låste døre.



- ▷ Når dørene låses, kan det forhindres, at de åbner af sig selv, f.eks. ved en ulykke.
- ▷ Låste døre forhindrer også, at der trænger nogen ind udefra, f.eks. når der stoppes ved en lyskurv.
- ▷ Lås altid dørene, når køretøjet forlades.

6.1.1 Indgangsdør, udvendigt



Billede 24 Dørlås, indgangsdør, udvendigt

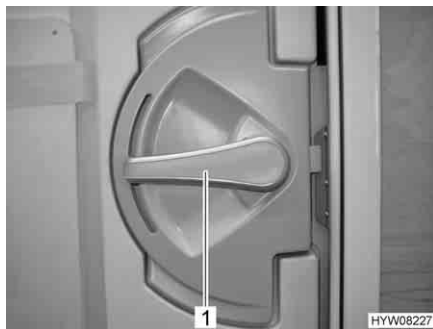
- Åbnes:**
- Stik nøglen ind i låsecylinderen (Billede 24,1) og drej, indtil døren er låst op.
 - Drej nøglen tilbage i midterstilling, og træk den ud.
 - Træk i håndtaget (Billede 24,2). Døren er åben.

- Låses:**
- Stik nøglen ind i låsecylinderen (Billede 24,1) og drej, indtil døren er låst.
 - Drej nøglen tilbage i midterstilling, og træk den ud.



- ▷ Ved indgangsdøre med venstreanslag låses og åbnes der spejlvendt i forhold til den viste indgangsdør.

6.1.2 Indgangsdør, indvendigt



Billede 25 Dørlås, indgangsdør, indvendigt

- Åbnes:** ■ Tryk dørhåndtaget (Billede 25,1) ned.
- Låses:** ■ Drej dørhåndtaget (Billede 25,1) ca. 45° op, og lad det stå i denne stilling.

6.1.3 Vindue indgangsdør (Seitz) (ekstraudstyr)

I indgangsdøren er der integreret et vindue med et foldegardin.



Billede 26 Foldegardin

- Lukkes:** ■ Tag fat foldegardinet (Billede 26,2) midt på grebslisten (Billede 26,1), træk det nedefra og op, og slip det i den ønskede højde. Foldegardinet bliver stående i denne højde.
- Åbnes:** ■ Tag fat i foldegardinet midt på grebslisten, og skub det ned.

6.1.4 Foldbart net på indgangsdøren (ekstraudstyr)



- ▷ Åbn nettet helt, før indgangsdøren lukkes.



Billede 27 Net

- Lukkes:**
- Træk nettet helt ud med listen (Billede 27,1).
- Åbnes:**
- Skub nettet tilbage til udgangsstillingen med listen (Billede 27,1).

6.2 Udvendige klapper



- ▷ Luk alle udvendige klapper, og aflås klaplåsene, før der køres.
- ▷ For at åbne og lukke den udvendige klap skal alle låse, som er monteret på den udvendige klap, åbnes eller lukkes.



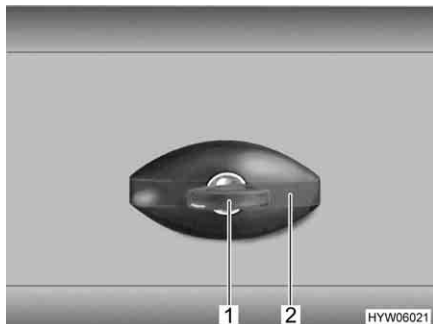
- ▷ Luk alle udvendige klapper, når køretøjet forlades.

De udvendige klapper, der er monteret på køretøjet, er alle udstyret med de samme låsecylindre. Derfor kan alle låse åbnes med en nøgle.

6.2.1 Klaplås, elipseformet



- ▷ Ved regn kan der trænge vand ind i den åbnede klaplås. Luk derfor låsehåndtaget.

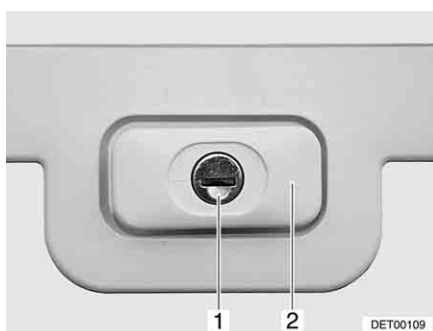


Billede 28 Klaplås, elipseformet, låst

- Åbnes:**
- Stik nøglen i låsecylinderen (Billede 28,1), og drej en kvart omdrejning mod uret. Låsehåndtaget (Billede 28,2) springer ud.
 - Træk nøglen ud.
 - Drej låsehåndtaget en kvart omdrejning mod uret. Klaplåsen er åben.

- Lukkes:**
- Luk den udvendige klap helt.
 - Drej låsehåndtaget med uret, indtil det står vandret. Klaplåsen er nu gået i indgreb, men ikke låst.
 - Stik nøglen ind i låsecylinderen.
 - Med nøglen sat i trykkes låsehåndtaget ind, og nøglen drejes en kvart omdrejning med uret. Låsehåndtaget forbliver nu låst.
 - Træk nøglen ud.

6.2.2 Klaplås, firkantet



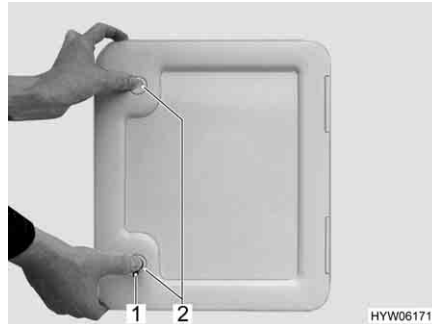
Billede 29 Klaplås, firkantet, låst

- Åbnes:**
- Stik nøglen i låsecylinderen (Billede 29,1), og drej en kvart omdrejning. Låsehåndtaget (Billede 29,2) springer ud.
 - Træk nøglen ud.
 - Drej låsehåndtaget en kvart omdrejning. Klaplåsen er åben.

- Lukkes:**
- Luk den udvendige klap helt.
 - Drej låsehåndtaget indtil det står vandret. Klaplåsen er nu gået i indgreb, men ikke låst.

- Stik nøglen ind i låsecylinderen.
- Med nøglen sat i trykkes låsehåndtaget ind, og nøglen drejes en kvart omdrejning. Låsehåndtaget forbliver nu låst.
- Træk nøglen ud.

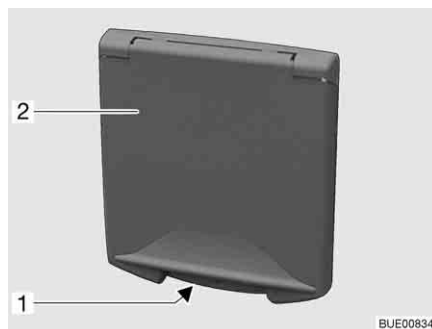
6.2.3 Klap til toilet-kassette



Billede 30 Klap til toilet-kassette

- Åbnes:**
- Stik nøglen i låsecylinderen på tryklåsen (Billede 30,1), og drej en kvart omdrejning.
 - Træk nøglen ud.
 - Tryk samtidigt på begge tryklåse (Billede 30,2) med tommelfingeren, og åbn klappen til toilet-kassetten.
- Lukkes:**
- Luk klappen til toilet-kassetten og tryk den til.
 - Stik nøglen i låsecylinderen (Billede 30,1), og drej en kvart omdrejning.
 - Træk nøglen ud.

6.2.4 Klap til 230 V-tilslutning, kvadratisk

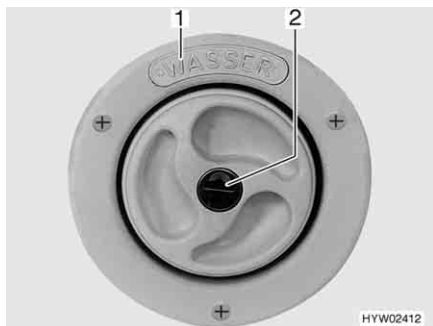


- 1 Greb
- 2 Udvendig klap

Billede 31 Klap til 230 V-tilslutning

- Åbnes:**
- Grib ind i grebet (Billede 31,1) på den udvendige klap (Billede 31,2), og drej den udvendige klap op.
- Lukkes:**
- Sving den udvendige klap ned, og tryk den til.

6.2.5 Dæksel til drikkevands-påfyldningsstuds (kun ved vandtank 40 l)




Billede 32 Dæksel til drikkevands-påfyldningsstuds



Billede 33 Dæksel til drikkevands-påfyldningsstuds (alternativ)



- ▷ Drikkevands-påfyldningsstuds er markeret med påskriften "WASSER" (vand) (Billede 32,1) eller med symbolet  (Billede 33,1).

- Åbnes:**
- Stik nøglen ind i låsecylinderen (Billede 32,2 hhv. Billede 33,2), og drej mod uret.
 - Tag dækslet af.

- Lukkes:**
- Indsæt dækslet i drikkevands-påfyldningsstuds.
 - Drej nøglen med uret.
 - Træk nøglen ud.

6.3 Skabslåger



- ▷ Før der køres, skal alle skabslåger og indvendige døre lukkes og låses.
- ▷ De skabslåger, som vises i dette afsnit, er eksempler. Afhængigt af modellen kan skabslågerens låse og greb afvige fra den form, som er vist her.

6.3.1 Skabslåger med trykknop

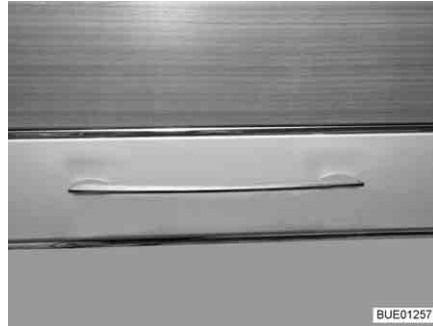


Billede 34 Skabslåge med trykknop

- Åbnes:**
- Tryk på låsens indvendige del. Trykknappen springer ud (Billede 34).
 - Tag fat i trykknappen, og åbn skabslågen.

- Lukkes:*
- Tryk skabslågen til.
 - Tryk trykknappen ind, indtil den går i indgreb. Når den er gået i indgreb, er skabslågen rigtigt lukket.

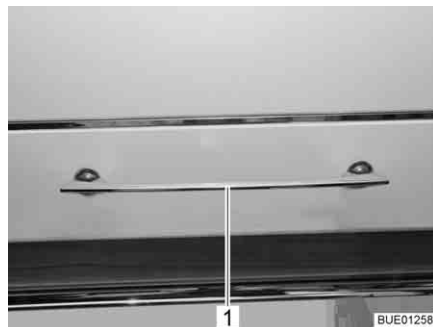
6.3.2 Skabslåger med håndtag



Billede 35 Skabslåge med håndtag (eksempel)

- Åbnes:*
- Træk i håndtaget (Billede 35), indtil skabslågen er åben.
- Lukkes:*
- Tryk skabslågen ned, indtil det kan mærkes, at vippeudskyderen lukker.

6.3.3 Skabslåger med frigørelsesgreb

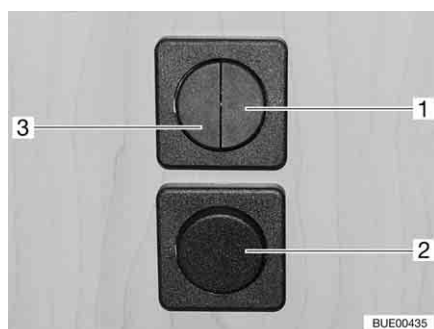


Billede 36 Skabslåge med frigørelsesgreb

- Åbnes:*
- Tryk frigørelsesgrebet (Billede 36,1) ned og hold det nede.
 - Træk i frigørelsesgrebet, indtil skabslågen er åben.
- Lukkes:*
- Tryk skabslågen ned, indtil det kan mærkes, at vippeudskyderen lukker, og høres, at låsen går i indgreb.

6.4 Lyskontakter

6.4.1 Indgangsparti



Billede 37 Lyskontakter



Billede 38 Forteltlampe

I indgangspartiet findes lyskontakter for følgende lamper:

- Siddegruppebelysning (Billede 37,1)
- Forteltlampe (Billede 37,2 og Billede 37,3)



- ▷ Ved modeller uden lyskontakten (Billede 37,2) tændes og slukkes forteltlampen (Billede 38) med vippekontakten (Billede 37,3).
- ▷ Afhængigt af modellen er lyskontakterne placeret forskelligt.

6.4.2 Kabine



- ▷ Lamperne, der vises i dette afsnit, er eksempler. Der er ikke alle lamper, der er anvendt i køretøjet, der er vist. Ved hjælp af eksemplerne skal det mulige monteringssted for lyskontakterne tydeliggøres. Lyskontakternes type og udseende kan afvige fra formen, der er vist her.

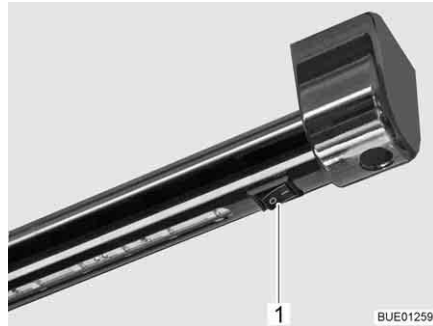


Billede 39 Toilettrumslampe, lyskontakt direkte ved lampen

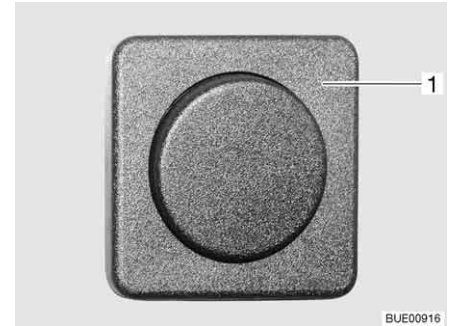


Billede 40 Toilettrumslampe, lyskontakt adskilt fra lampen

Toilettrumslampens lyskontakter er, alt efter model, placeret på forskellige steder: Direkte ved den pågældende lampe (Billede 39,1) eller adskilt fra lampen under toiletskabet, under vaskekummen eller ved siden af indgangsdøren (Billede 40,1).



Billede 41 Køkkenlampe



Billede 42 Opholdsrumsbelysning, lyskontakt adskilt fra lampen

Lyskontakterne i opholdsområdet befinder sig direkte ved den pågældende lampe (Billede 41, 1) eller i nærheden af siddegruppen (Billede 42, 1) eller sengene.

6.5 Holder til fladskærm



- ▶ Fladskærmen og skærmholderen skal drejes tilbage til grundpositionen og sikres, før der køres. Hvis skærmholderen er indbygget i et tv-skab: Luk tv-skabet.



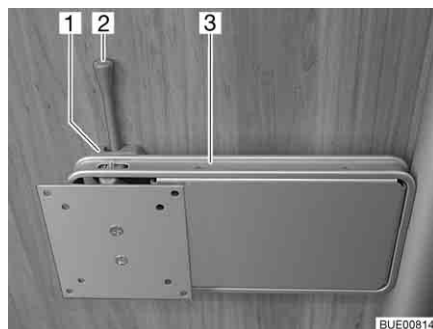
- ▷ Ved fare for frost skal fladskærmsfjernsynet fjernes fra køretøjet.



- ▷ Se derudover betjeningsvejledningen fra producenten.

6.5.1 Holder på søjle

Holderen til fladskærmen er fastgjort til en søjle.



Billede 43 Holder på søjle

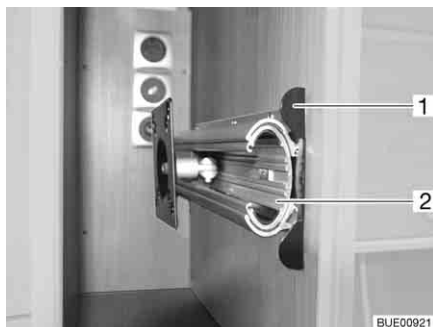
Placering:

- Træk frigørelseshåndtaget (Billede 43,2) til side, og drej holderen (Billede 43,3) med fladskærmen til den ønskede position.
- Tryk fladskærmen lidt op, og drej den til den ønskede position. Tre forskellige hældningsvinkler er mulige.

- Opbevaring:*
- Drej fladskærmen tilbage, indtil holderen (Billede 43,3) går i indgreb i låsen (Billede 43,1).

6.5.2 Holder i tv-skabet

Fladskærmen er fastgjort på en udtræksplade i tv-skabet.



Billede 44 Holder i tv-skabet

- Placering:*
- Tryk åbningslisten (Billede 44,1) ind.
 - Træk udtrækspladen (Billede 44,2) ud indtil anslag.
 - Drej fladskærmen i den ønskede position.

- Opbevaring:*
- Drej fladskærmen tilbage til udgangspositionen.
 - Skub udtrækspladen (Billede 44,2) ind, indtil åbningslisten (Billede 44,1) går indgreb.

6.6 Opvarmning



- ▶ Når der er tændt for varmen, bliver forbrændingsgasrøret i klædeskabet varmt. Opbevar derfor ikke tøj, der er varmefølsomt i umiddelbar nærhed af forbrændingsgasrøret (se også kapitel 9).



- ▷ Betjeningen af varmeovnen er beskrevet i kapitel 9.

6.7 Ventilation



- ▶ Ilten i bilens interiør forbruges ved åndedrættet og anvendelsen af gasdrevne indbygningsapparater. Derfor skal ilten fornyes hele tiden. Af den grund er der indbygget mekaniske ventilationsanordninger (f.eks. tagluger med mekaniske ventilationsanordninger, runde tagventilationer eller gulvluger) i køretøjet. Mekaniske ventilationsanordninger må aldrig dækkes til hverken indefra eller udefra, f.eks. med en vintermåtte. Hold mekaniske ventilationsanordninger fri for sne og løv. Der er fare for at blive kvalt på grund af det øgede CO₂-indhold.



- ▷ Ved bestemte vejrforhold kan der trods tilstrækkelig ventilation optræde kondensvand på genstande af metal (f.eks. på gulv-understel-forskruningen).
- ▷ På gennemskæringer (f.eks. hejsetagkanter, runde tagventilationer, taglugens kanter, stikdåser, påfyldningsstudser, klapper osv.) kan der opstå ekstra kuldebroer.

Kondensvand

Sørg med hyppig og målrettet udluftning for en permanent luftfornyelse. Kun på denne måde kan det forhindres, at der danner sig kondensvand og som følge heraf mug i koldt vejr. Hvis varmeydelse, luftfordeling og ventilation er afpasset til hinanden, kan der skabes et behageligt indeklima i den kolde årstid.

Hvis køretøjet står stille i længere tid, skal den af og til udluftes godt, især om sommeren, hvor varmen ellers ikke kan slippe ud. Udluft ikke kun opholdsrummet, men også de magasiner, der er tilgængelige udefra. Hvis køretøjet er parkeret i et lukket rum (f.eks. garage), udluftes også parkeringsstedet. Opstående kondensvand kan føre til dannelse af mug.

6.8 Vinduer



- ▷ Vinduerne er forsynet med et mørkt rullegardin eller foldegardin og med insektrullegardin eller net, der kan foldes sammen. Når det mørke rulle-gardin og insektrullegardinet løsnes, ruller de på grund af trækraften auto-matisk tilbage i udgangsstillingen. Hold fast i det mørke rullegardin eller insektrullegardinet for ikke at beskadige trækmechanismen, og før det lang-somt tilbage i udgangsstillingen. Foldegardinet og insektrullegardinet, der kan foldes sammen, består af tyndt stof. For ikke at beskadige foldegar-dinet eller insektrullegardinet skal disse føres forsigtigt tilbage til udgangs-stillingen med håndtaget.
- ▷ Hold ikke rullegardiner lukkede gennem længere tid, da ellers må påregnes forøget materialetræthed.
- ▷ Hvis det mørke rullegardin eller foldegardinet er lukket helt, kan der ophobes varme mellem det mørke rullegardin/foldegardinet og vinduet ved kraftigt sollys. Vinduet kan blive beskadiget.
Hvis gardinet er monteret i den nederste rullegardinkasse, skal gardinet derfor kun lukkes 2/3 ved kraftigt sollys. På den måde kan varmen mellem vindue og gardin slippe ud.
Hvis gardinet er monteret i den øverste rullegardinkasse, skal gardinet lukkes helt og åbnes regelmæssigt.
Stil derudover vinduet i stillingen "permanent ventilation".
- ▷ Luk vinduerne, før der køres.
- ▷ Alt efter vejret skal vinduerne lukkes, så der ikke trænger fugtighed ind.
- ▷ For at åbne og lukke vinduerne skal alle låsehåndtag, som er monteret på vinduet, åbnes eller lukkes.

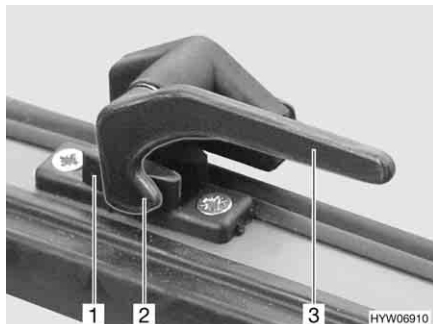


- ▷ Luk altid vinduerne, når køretøjet forlades.
- ▷ Inde i acryl-dobbelt-ruden kan der ved store temperaturforskelle eller eks-treme vejrforhold danne sig lidt dug pga. kondensvand. Ruden er konstru-eret sådan, at kondensvandet kan fordampe igen ved stigende udendørstemperaturer. Der er ingen grund til at frygte, at akryl-dobbelt-ruden kan blive beskadiget af kondensvandet.

6.8.1 Ventilationsrude med drejueskydere



- ▷ Vær opmærksom på, at ventilationsruderne ikke åbnes eller lukkes skævt. Sørg for at åbne og lukke ventilationsruderne lige.



Billede 45 Låsehåndtag i stilling "lukket"

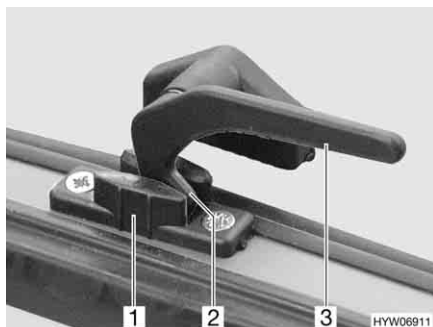


Billede 46 Ventilationsrude med drejueskydere, åben

- Åbnes:**
- Drej låsehåndtaget (Billede 45,3) en kvart omdrejning til vinduets midte.
 - Åbn ventilationsruden til den ønskede stilling, og lås den fast med den riflede knap (Billede 46,1).

Ventilationsruden er låst i den ønskede stilling.

- Lukkes:**
- Drej den riflede knap (Billede 46,1), indtil låsen frigives.
 - Luk ventilationsruderne.
 - Drej låsehåndtaget (Billede 45,3) en kvart omdrejning til vinduesrammen. Låsenæsen (Billede 45,2) ligger på den indvendige side af vinduernes lås (Billede 45,1).



Billede 47 Låsehåndtag i stilling "permanent ventilation"

Permanent ventilation

Med låsehåndtaget kan ventilationsruden sættes i 2 forskellige stillinger:

- I stilling "permanent ventilation" (Billede 47)
- I stilling "lukket helt" (Billede 45)

For at stille ventilationsruden i "permanent ventilation":

- Drej låsehåndtaget (Billede 47,3) en kvart omdrejning til vinduets midte.
- Ventilationsruden trykkes let udad.
- Drej låsehåndtaget tilbage igen. Kør derved låsenæsen (Billede 47,2) ind i udskæringen i vinduets lås (Billede 47,1).

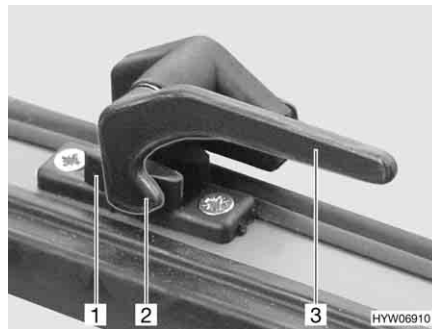
Ventilationsruden må ikke stå i stillingen "permanent ventilation" under kørslen.

I regnvejr kan der trænge vandsprøjt ind i opholdsområdet, hvis ventilationsruden står i stillingen "permanent ventilation". Derfor skal ventilationsruderne lukkes helt.

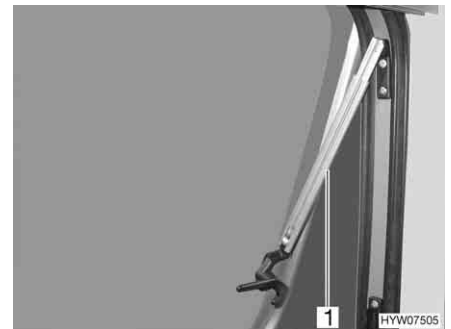
6.8.2 Ventilationsrude med automatiske udskydere



- ▷ Åbn vinduet helt for at frigive låsningen. Hvis låsningen ikke frigives, og vinduet alligevel lukkes, kan vinduet gå i stykker på grund af det store modtryk.
- ▷ Vær opmærksom på, at ventilationsruderne ikke åbnes eller lukkes skævt. Sørg for at åbne og lukke ventilationsruderne lige.



Billede 48 Låsehåndtag i stilling "lukket"

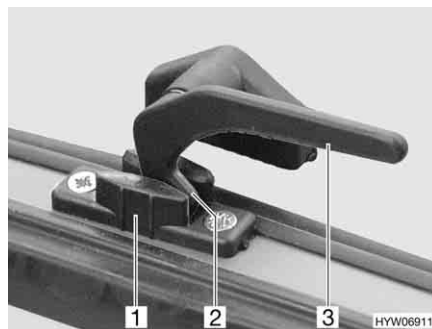


Billede 49 Ventilationsrude med automatiske udskydere, åben

- Åbnes:**
- Drej låsehåndtaget (Billede 48,3) en kvart omdrejning til vinduets midte.
 - Åbn ventilationsruden indtil den ønskede stilling. Den automatiske udskyder (Billede 49,1) går automatisk i indgreb.

Ventilationsruden er låst i den ønskede stilling.

- Lukkes:**
- Ventilationsruden åbnes, indtil låsningen frigives.
 - Luk ventilationsruderne.
 - Drej låsehåndtaget (Billede 48,3) en kvart omdrejning til vinduesrammen. Låsenæsen (Billede 48,2) ligger på den indvendige side af vinduernes lås (Billede 48,1).



Billede 50 Låsehåndtag i stilling "permanent ventilation"

Permanent ventilation Med låsehåndtaget kan ventilationsruden sættes i to forskellige stillinger:

- I stilling "permanent ventilation" (Billede 50)
- I stilling "lukket helt" (Billede 48).

For at stille ventilationsruden i "permanent ventilation":

- Drej låsehåndtaget (Billede 50,3) en kvart omdrejning til vinduets midte.
- Ventilationsruden trykkes let udad.
- Drej låsehåndtaget en kvart omdrejning til vinduesrammen. Kør derved låsenæsen (Billede 50,2) ind i udskæringen i vinduets lås (Billede 50,1).

Ventilationsruden må ikke stå i stillingen "permanent ventilation" under kørslen.

I regnvejr kan der trænge vandsprøjt ind i opholdsområdet, hvis ventilationsruden står i stillingen "permanent ventilation". Derfor skal ventilationsruderne lukkes helt.

6.8.3 Mørkt rullegardin og insektrullegardin

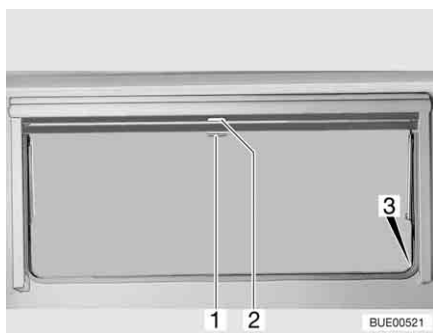


- ▷ Åbn rullegardinerne inden kørslen. Hvis rullegardinerne er lukkede, kan fjederakslen beskadiges som følge af rystelserne.



- ▷ Afhængigt af vinduets størrelse er rullegardinerne udstyret med en eller med to håndtag.

Vinduerne er forsynet med et mørkt rullegardin og insektrullegardin. Det mørke rullegardin og insektrullegardinet kan betjenes uafhængigt af hinanden.



Billede 51 Ventilationsrude

Mørkt rullegardin Det mørke rullegardin befinder sig i den øverste rullegardinkasse.

- Lukkes:**
- Træk det mørke rullegardin ned med håndtaget (Billede 51,2). Hvis det mørke rullegardin lukkes helt, skal det mørke rullegardin sættes fast i holderen (Billede 51,3) på begge sider af vinduesrammen.

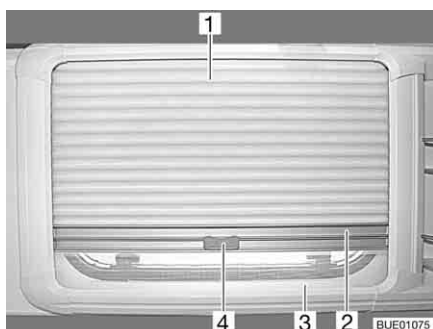
- Åbnes:**
- Hvis det mørke rullegardin er fuldstændigt lukket: Tryk håndtaget (Billede 51,2) ned, og træk det samtidig lidt ind. Tag det mørke rullegardin ud af holderne på vinduesrammens venstre og højre side.
 - Hvis det mørke rullegardin befinder sig i en mellemposition: Træk håndtaget (Billede 51,2) let ned, indtil låsen har løst sig.
 - Det mørke rullegardin føres langsomt tilbage ved håndtaget.

Insektrullegardin Insektrullegardinet befinder sig i den øverste rullegardinkasse.

- Lukkes:*
- Træk insektrullegardinet ned med håndtaget (Billede 51,1), og sæt det fast i holderen (Billede 51,3) på begge sider af vinduesrammen.
- Åbnes:*
- Tryk håndtaget (Billede 51,1) ned, og træk det samtidig lidt ind. Frigør insektrullegardinet på holderne på vinduesrammens venstre og højre side.
 - Insektrullegardinet føres langsomt tilbage med håndtaget.

6.8.4 Foldegardin og insektrullegardin (ekstraudstyr)

Vinduerne er forsynet med et foldegardin og et insektrullegardin. Insektrullegardinet kan kun betjenes sammen med foldegardinet.



Billede 52 Ventileringsrude

Foldegardin Foldegardinet befinder sig i den øverste rullegardinkasse.

- Lukkes:*
- Tag fat i foldegardinet (Billede 52,1) midt på grebslisten (Billede 52,2), træk det oppefra og ned og slip det i den ønskede højde. Foldegardinet bliver stående i denne højde.
- Åbnes:*
- Tag fat i foldegardinet midt på grebslisten, og skub det op.

Insektrullegardin Insektrullegardinet befinder sig i den nederste rullegardinkasse.

- Lukkes:*
- Træk insektrullegardinet (Billede 52,3) op ved håndtaget (Billede 52,4), til det støder mod foldegardinet (Billede 52,1).
 - Sæt insektrullegardinet fast med foldegardinet.
- Åbnes:*
- Vip håndtaget (Billede 52,4) på insektrullegardinet.
 - Insektrullegardinet føres langsomt tilbage med håndtaget.

6.9 Tagluger

Afhængigt af modellen er der i køretøjet monteret tagluger med eller uden mekanisk ventilationsanordning. Hvis der er monteret en tagluge uden mekanisk ventilationsanordning, foretages den mekaniske ventilation gennem runde tagventilationer.



- ▶ Hold altid udluftningsdyserne for de mekaniske ventilationsåbninger åbne. De mekaniske ventilationsanordninger må aldrig dækkes til, f.eks. med en vintermåtte. Hold mekaniske ventilationsanordninger fri for sne og løv.

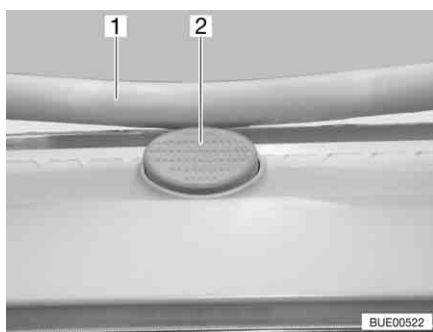


- ▷ Taglugerne er forsynet med et mørkt rullegardin eller foldegardin og med insektrullegardin eller net, der kan foldes sammen. Når det mørke rullegardin og insektrullegardinet løsnes, ruller de på grund af trækraften automatisk tilbage i udgangsstillingen. Hold fast i det mørke rullegardin eller insektrullegardinet for ikke at beskadige trækmechanismen, og før det langsomt tilbage i udgangsstillingen. Foldegardinet og insektrullegardinet, der kan foldes sammen, består af tyndt stof. For ikke at beskadige foldegardinet eller insektrullegardinet skal disse føres forsigtigt tilbage til udgangsstillingen med håndtaget.
- ▷ Hold ikke rullegardiner lukkede gennem længere tid, da ellers må påregnes forøget materialetræthed.
- ▷ Hvis det mørke rullegardin eller foldegardinet er lukket helt, kan der ophobes varme mellem det mørke rullegardin/foldegardinet og taglugen ved kraftigt sollys. Taglugen kan blive beskadiget. Luk derfor kun det mørke rullegardin/foldegardinet 2/3 ved kraftigt sollys. Åbn taglugen lidt, eller placér den i udluftningsstilling.
- ▷ Luk afhængigt af vejret taglugerne så meget, at der ikke kan trænge fugtighed ind.
- ▷ Træd ikke på taglugerne.
- ▷ Luk taglugen, før der køres.
- ▷ Kontrollér låsen på taglugerne, før der køres.

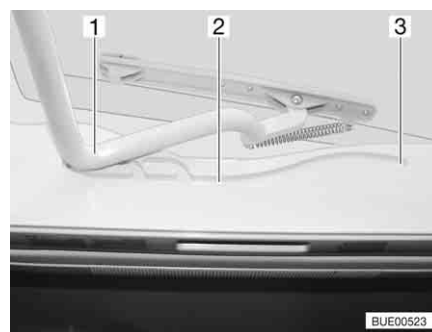


- ▷ Luk altid taglugerne, når køretøjet forlades.

6.9.1 Heki-tagluge (mini og midi) (delvis ekstraudstyr)



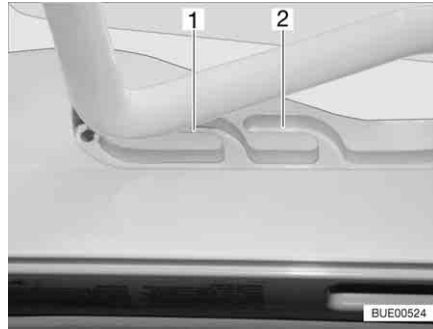
Billede 53 Sikringsknop på Heki-taglugen



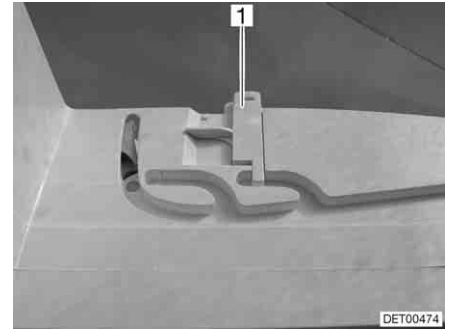
Billede 54 Heki-tagluge, føring

Heki-taglugen vippes op i den ene side.

- Åbnes:**
- Tryk på sikringsknappen (Billede 53,2), og træk bøjlen (Billede 53,1) ned med begge hænder.
 - Træk bøjlen (Billede 54,1) ind i føringerne (Billede 54,2) indtil den bageste position (Billede 54,3).
- Lukkes:**
- Tryk bøjlen (Billede 54,1) let op med begge hænder.
 - Skub bøjlen til i føringerne.
 - Tryk bøjlen op med begge hænder, indtil bøjlen ligger over sikringsknappen (Billede 53,2).



Billede 55 Heki-tagluge i udluftningsstilling



Billede 56 Låsning ventilationsstilling

Udluftningsstilling

Heki-taglugen kan placeres i to udluftningsstillinger: Stilling til dårligt vejr (Billede 55,1) og midterstilling (Billede 55,2). I midterstillingen kan taglugen afhængigt af modellen fastlåses med slåen (Billede 56,1).

- Tryk på sikringsknappen (Billede 53,2), og træk bøjlen (Billede 53,1) ned med begge hænder.
- Træk bøjlen ind i føringerne (Billede 54,2) indtil den ønskede stilling.
- Tryk bøjlen let op og skub den ind i den valgte føring (Billede 55,1 eller 2) og i givet fald låses.

Foldegardin

For at lukke og åbne foldegardinet:

Lukkes:

- Træk foldegardinet ud med håndtaget, og slip det i den ønskede position. Foldegardinet bliver stående i denne position.

Åbnes:

- Skub håndtaget på foldegardinet langsomt til udgangsstillingen.

Net

For at lukke og åbne nettet:

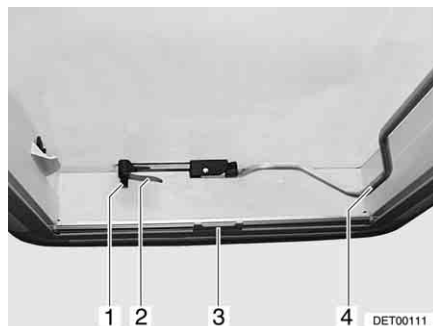
Lukkes:

- Træk med håndtaget nettet til det modstående håndtag på foldegardinet.

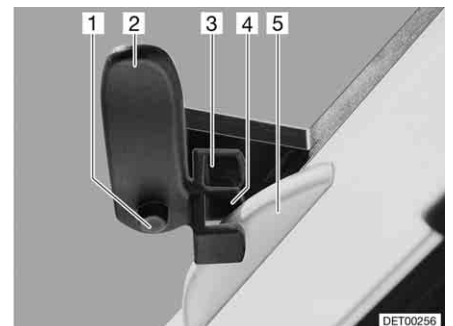
Åbnes:

- Tryk håndtaget på nettet bagud. Låsen går op.
- Før langsomt nettet tilbage med håndtaget.

6.9.2 Heki-tagluge (delvis ekstraudstyr)



Billede 57 Heki-tagluge, lukket



Billede 58 Heki-tagluge i udluftningsstilling 1

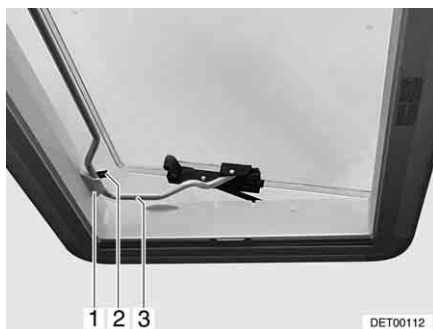
Heki-taglugen kan vippes op i den ene side.

- Åbnes:**
- Tryk på sikringsknappen (Billede 57,1), og drej låsehåndtaget (Billede 57,2) en kvart omdrejning ind.
 - Træk bøjlen (Billede 57,4) ned og ud af låsen.
 - Tryk Heki-taglugen op med bøjlen.
 - Tryk bøjlen ind i låsen igen.

- Lukkes:**
- Træk bøjlen (Billede 57,4) ned og ud af låsen.
 - Træk Heki-taglugen ned med bøjlen.
 - Drej låsehåndtaget (Billede 57,2 og Billede 58,2) en kvart omdrejning. Næsen på taglåsen (Billede 58,5) skal gribe ind i det øverste låsestykke (Billede 58,3).
 - Tryk bøjlen ind i låsen igen.

**Udluftningsstilling
(variant 1):**

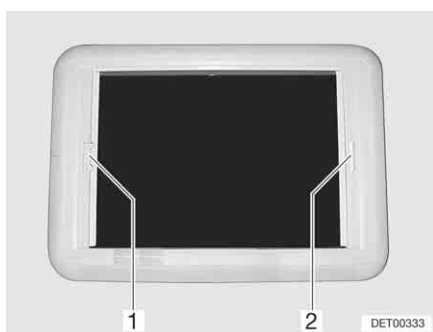
- Åbn Heki-taglugen, og tryk den lidt ud.
- Tryk på sikringsknappen (Billede 58,1), og træk låsehåndtaget (Billede 58,2) tilbage. Næsen på taglåsen (Billede 58,5) skal gribe ind i det nederste låsestykke (Billede 58,4).
- Tryk bøjlen ind i låsen igen.



Billede 59 Heki-tagluge i udluftningsstilling 2

**Udluftningsstilling
(variant 2):**

- Åbn Heki-taglugen.
- Sæt bøjlen (Billede 59,3) ind i holderen (Billede 59,1).
- Læg håndtaget (Billede 59,2) over bøjlen.



Billede 60 Heki-tagluge, rullegardin-lås

Mørkt rullegardin For at lukke og åbne det mørke rullegardin:

Lukkes: ■ Træk håndtaget (Billede 60,2) på det mørke rullegardin hen til håndtaget på insektrullegardinet (Billede 60,1) overfor, og lad det gå i indgreb.

Åbnes: ■ Hold fast i det mørke rullegardin på håndtaget med en hånd.
 ■ Tryk med den anden hånd listen på håndtaget på insektrullegardinet (Billede 60,1) i retning af håndtaget. Låsen går op.
 ■ Det mørke rullegardin føres langsomt tilbage ved håndtaget.

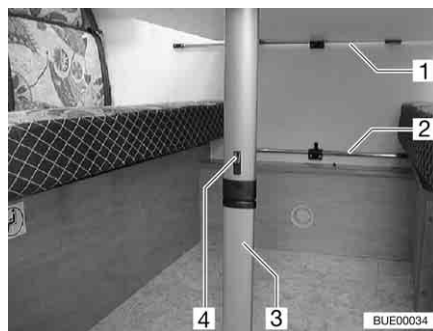
Insektrullegardin For at lukke og åbne insektrullegardinet:

Lukkes: ■ Træk håndtaget (Billede 60,1) hen til håndtaget på det mørke rullegardin (Billede 60,2) overfor, og lad det gå i indgreb.

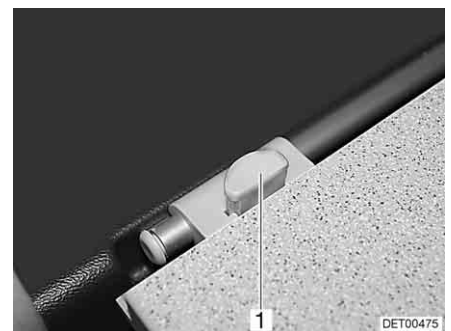
Åbnes: ■ Hold fast i insektrullegardinet (Billede 60,1) på håndtaget, og tryk listen i retning af håndtaget. Låsen går op.
 ■ Insektrullegardinet føres langsomt tilbage med håndtaget.

6.10 Borde

6.10.1 Hægebord med klapbart ben



Billede 61 Hægebord med klapbart ben



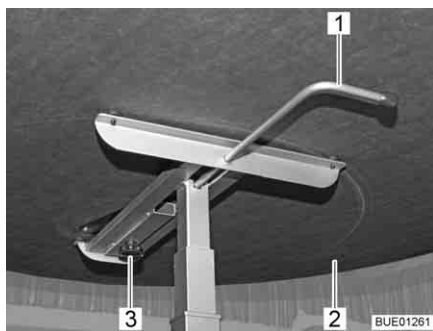
Billede 62 Lås bordplade (variant)

Hægebordet kan anvendes som underdel til en seng.

Ombygning til underdel til en seng:

- Løft bordpladen lidt fortil.
- Skub låsen (Billede 61,4) i retning af bordpladen.
- Vip det nederste del af foden (Billede 61,3) 90°.
- Hvis der findes en lås: Tryk på frigørelsesknappen på bordpladens lås (Billede 62,1).
- Tag hægebordet ud af den øverste hængeskinne (Billede 61,1).
- Sæt hægebordet i den nederste hængeskinne (Billede 61,2) og stil det på bordbenets led.
- Hvis der findes en lås: Lås bordpladen.

6.10.2 Sænkebord, drejeligt



Billede 63 Sænkebord, drejeligt

Sænkebordets bordplade kan drejes.

Bordpladen drejes:

- Løsn fingerskruen (Billede 63,3).
- Drej bordpladen (Billede 63,2) til den ønskede position.
- Spænd fingerskruen fast igen.

Bordet kan på grund af løftemekanismen også anvendes som underdel til en seng.

Ombygning til underdel til en seng:

- Drej låsehåndtaget (Billede 63,1) til venstre. Løftemekanismens lås er åben.
- Tryk bordpladen (Billede 63,2) ned i midten indtil anslag, og hold den nede.
- Drej låsehåndtaget (Billede 63,1) til højre (Billede 63). Løftemekanismen er låst.

Genombygning til bord:

- Drej låsehåndtaget (Billede 63,1) til venstre. Løftemekanismens lås er åben. Bordpladen kører op indtil anslag.
- Drej låsehåndtaget til højre (Billede 63). Løftemekanismen er låst.

6.11 Senge

6.11.1 Køjeseng



- ▶ Anvend kun den øverste køjeseng, når faldsikringen er placeret.
- ▶ Belast køjesengen med maks. 100 kg.
- ▶ Anvend ikke den øverste køjeseng til små børn under 6 år.
- ▶ Små børn må aldrig være i køjesengen uden tilsyn.
- ▶ Især ved børn under 6 år skal man altid sørge for, at de ikke kan falde ud af køjesengen.
- ▶ Benyt separate børne- eller børnerejsesenge, som egner sig til børn.

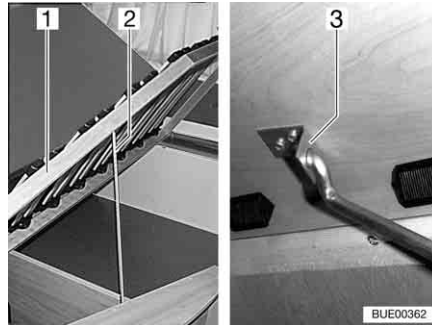
Afhængigt af modellen er køretøjet udstyret med en køjeseng. Køjesengen kan straks benyttes uden ombygninger.

Gå altid op i den øverste seng ved hjælp af opstigningshjælpemidlet, der findes seriemæssigt.

6.11.2 Fast seng (manuel opstilling)



► Lad ikke lamelbunden falde ned, når der lukkes!



Billede 64 Fast seng

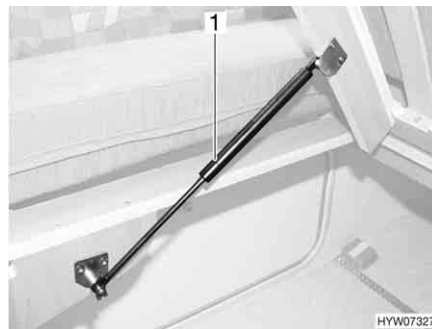
Under sengen findes sengetøjsmagasinet. I sengetøjsmagasinet kan der f.eks. opbevares sengetøj.

Vip lamelbunden op for at fylde og tømme sengetøjsmagasinet.

Afhængigt af modellen findes der på lamelbunden en stang til opstilling.

- Åbnes:**
- Løft lamelbunden (Billede 64,1), løsn stangen (Billede 64,2) fra forankringen, og sæt den i hullet i holderen (Billede 64,3).
- Lukkes:**
- Løft lamelbunden (Billede 64,1), løsn stangen (Billede 64,2) fra holderen (Billede 64,3), og sæt den ind i forankringen.
 - Læg forsigtigt lamelbunden ned.

6.11.3 Fast seng (gastrykfjeder)



Billede 65 Fast seng

Under sengen findes et magasin. Vip lamelbunden op for at fylde og tømme magasinet fra køretøjets indre.

- Åbnes:**
- Løft madrassen foran, og læg den på blænden.
 - Løft lamelbunden. Gastrykfjedrene (Billede 65,1) holder lamelbunden i den åbne stilling.
- Lukkes:**
- Tryk lamelbunden ned mod gastrykfjedrenes modstand.
 - Tryk evt. madrassen hen bag blænden.

6.11.4 Fast seng (indstillelig hoveddel)



► Lad ikke lamelbunden falde ned, når der lukkes!



Billede 66 Indstillelig hoveddel

Afhængigt af udstyret kan lamelbundens hoveddel indstilles i flere trin.

Løft af hoveddel:

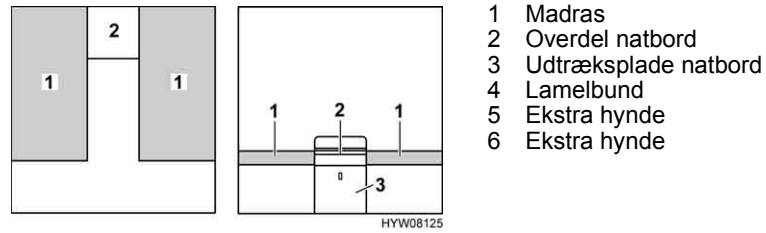
- Løft lamelbundens hoveddel (Billede 66,2) indtil den ønskede stilling. Opstillingen (Billede 66,1) går automatisk i indgreb.

Hoveddelen er låst i den ønskede stilling.

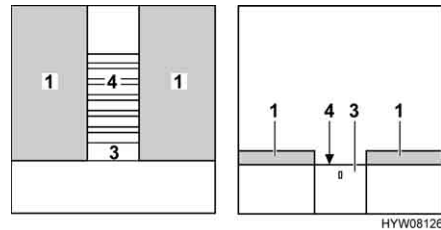
Sænkning af hoveddel:

- Løft lamelbundens hoveddel (Billede 66,2) så meget, at låsen frigives.
- Før langsomt hoveddelen ned.

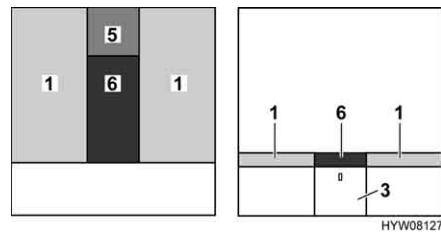
6.11.5 Sengeudvidelse enkeltsejge (ekstraudstyr)



Billede 67 Før ombygningen



Billede 68 Under ombygningen

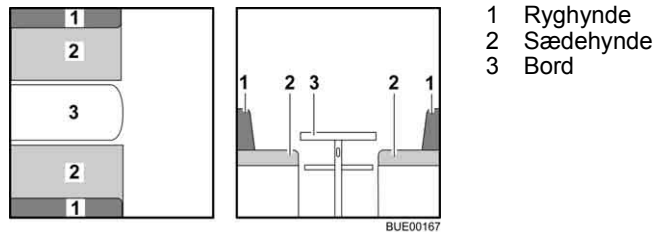


Billede 69 Efter ombygningen

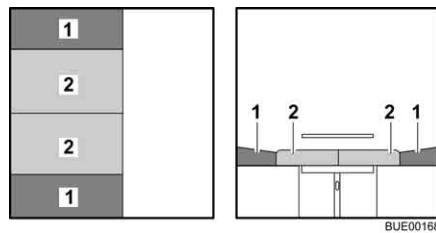
- Fjern overdelen på natbordet (Billede 67,2), og stil den til side.
- Træk lamelbunden (Billede 68,4) helt ud. Træk i udtrækspladen (Billede 68,3).
- Læg den ekstra hynde (Billede 69,5) på natbordet.
- Læg den ekstra hynde (Billede 69,6) mellem madrasserne (Billede 69,1).

6.12 Ombygning af siddegrupper til soveværelse

6.12.1 Siddegruppe på langs og midtersiddegruppe uden ekstra hynde



Billede 70 Før ombygningen



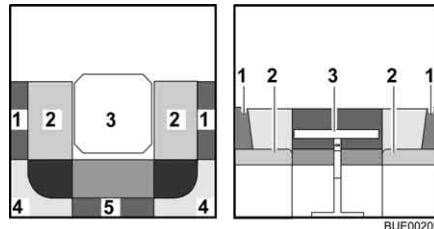
Billede 71 Efter ombygningen

- Ombyg bordet (Billede 70,3) til underdel til en seng (se afsnit 6.10).
- Træk sædehynderne (Billede 71,2) til midten.
- Læg ryghynderne (Billede 71,1) mellem sædehynderne og væggen.

6.12.2 Rundsiddegruppe med kvadratisk bord

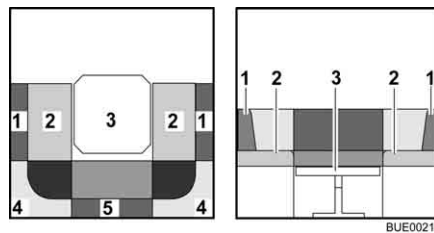


- ▷ Afhængigt af modellen kan siddegruppen afvige fra den form og placering, der er vist her.

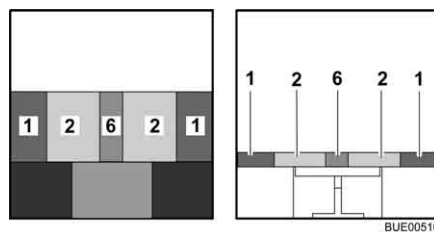


- 1 Ryghynde
- 2 Sædehynde
- 3 Bord
- 4 Ryghynde
- 5 Ryghynde
- 6 Ekstra hynde (enkel eller klapbar)

Billede 72 Før ombygningen



Billede 73 Under ombygningen



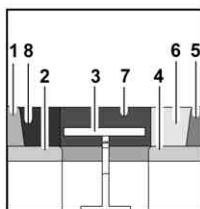
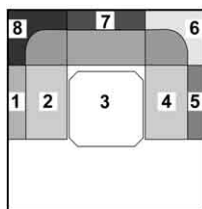
Billede 74 Efter ombygningen

- Ombyg bordet (Billede 72,3) til underdel til en seng (se afsnit 6.10).
- Tag ryghynderne (Billede 73,4 og 5) af, og læg dem til side.
- Træk sædehynderne (Billede 73,2) til bordets midte.
- Læg ryghynderne (Billede 73,1) mellem sædehynderne og ydervæggen. Vær opmærksom på kileformen.
- Læg den ekstra hynde (Billede 74,6) mellem sædehynderne.

6.12.3 Rundsiddegruppe uden ekstra hynde



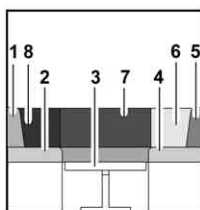
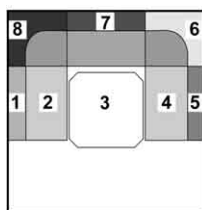
- ▷ Afhængigt af modellen kan siddegruppen afvige fra den form og placering, der er vist her.



BUE01262

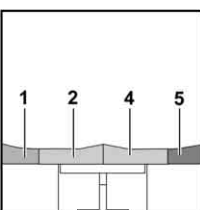
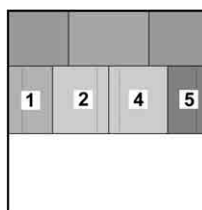
- 1 Ryghynde
- 2 Sædehynde
- 3 Bord
- 4 Sædehynde
- 5 Ryghynde
- 6 Ryghynde
- 7 Ryghynde
- 8 Ryghynde

Billede 75 Før ombygningen



BUE01263

Billede 76 Under ombygningen



BUE01264

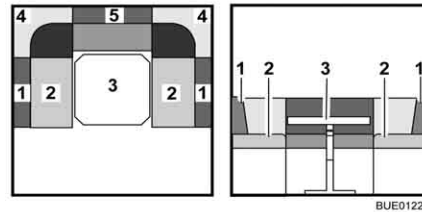
Billede 77 Efter ombygningen

- Ombyg bordet (Billede 75,3) til underdel til en seng (se afsnit 6.10).
- Tag ryghynderne (Billede 76,6, 7 og 8) af, og læg dem til side.
- Træk sædehynderne (Billede 76,2 og 4) til bordets midte.
- Læg ryghynderne (Billede 77,1 og 5) mellem sædehynderne og yder-væggen. Vær opmærksom på kileformen.

6.12.4 Rundsiddegruppe med ekstra hynde (klapbar)



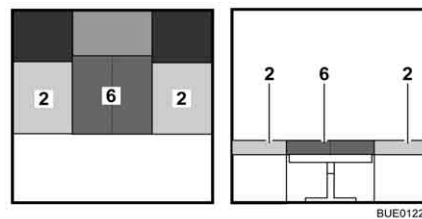
- ▷ Afhængigt af modellen kan siddegruppen afvige fra den form og placering, der er vist her.



Billede 78 Før ombygningen



Billede 79 Under ombygningen

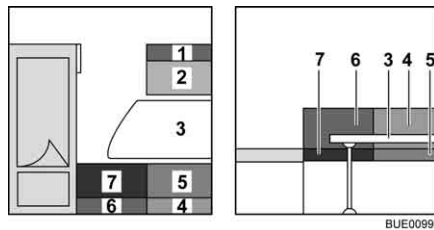


Billede 80 Efter ombygningen

- 1 Ryghynde
- 2 Sædehynde
- 3 Bord
- 4 Ryghynde
- 5 Ryghynde
- 6 Ekstra hynde (klapbar)

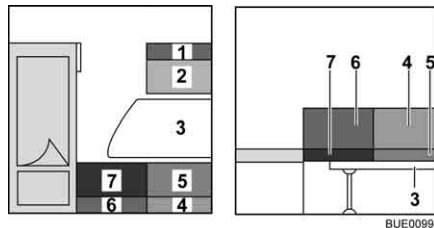
- Ombyg bordet (Billede 78,3) til underdel til en seng (se afsnit 6.10).
- Tag alle ryghynder (Billede 79,1, 4 og 5) af, og læg dem til side.
- Klap den ekstra hynde (Billede 80,6) op og læg den mellem sædehynderne (Billede 80,2).

6.12.5 Bagsiddegruppe

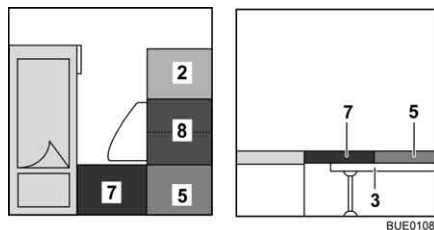


- 1 Ryghynde
- 2 Sædehynde
- 3 Bord
- 4 Ryghynde
- 5 Sædehynde
- 6 Ryghynde
- 7 Sædehynde
- 8 Ekstra hynde (klapbar)

Billede 81 Før ombygningen



Billede 82 Under ombygningen



Billede 83 Efter ombygningen

- Ombyg bordet (Billede 81,3) til underdel til en seng (se afsnit 6.10).
- Tag ryghynderne (Billede 82,1, 4 og 6) af, og læg dem til side.
- Læg den ekstra hynde (Billede 83,8) mellem sædehynderne.

Kapitelloversigt

I dette kapitel finder De henvisninger om køretøjets gasanlæg.

Henvisningerne vedrører i detaljer:

- Sikkerheden
- Udskiftningen af gasflasker
- Gasafspærringsventilerne
- Den eksterne gastilslutning
- Det automatiske omkoblingsanlæg
- Gasadvarselsanlægget

Betjeningen af de gasdrevne apparater i køretøjet er beskrevet i kapitel 9.

7.1 Generelt



- ▶ Før der køres, når køretøjet forlades, eller når gasapparaterne ikke anvendes, skal alle gasafspærringsventiler og hovedafspærringsventilen på gasflasken lukkes.
- ▶ Ved optankning, på færger eller i garagen må intet andet apparat (f.eks. varmeovn eller køleskab) være gang, hvis det bruges med åben flamme. Eksplosionsfare!
- ▶ Hvis et apparat bruges med åben flamme, må apparatet ikke sættes i gang i lukkede rum (f.eks. garager). Fare for forgiftning og kvælning!
- ▶ Gasanlægget må kun vedligeholdes, repareres eller ændres af et autoriseret værksted.
- ▶ Lad gasanlægget kontrolleres af et autoriseret værksted i overensstemmelse med de nationale bestemmelser, inden det tages i brug. Det gælder også for ikke-indregistrerede køretøjer. Ved ændringer på gasanlægget skal gasanlægget straks kontrolleres af et autoriseret værksted.
- ▶ Gastrykregulatoren og forbrændingsgasrørene skal også kontrolleres. Gastrykregulatoren skal udskiftes efter senest 10 år. Køretøjets ejer er ansvarlig for foranstaltningen.
- ▶ Hvis gasanlægget er defekt (gaslugt, højt gasforbrug), er der eksplosionsfare! Luk straks hovedafspærringsventilen på gasflasken. Åbn vinduer og døre, og luft grundigt ud.
- ▶ Hvis gasanlægget er defekt: Undlad at ryge, bruge åben ild eller tænde for el-kontakter (lyskontakter osv.).
- ▶ Sørg for en tilstrækkelig ventilation, før komfuret tages i brug. Åbn vinduet eller taglugen.
- ▶ Anvend ikke gasapparatet eller gasbageovnen til opvarmning.
- ▶ Hvis der er flere gasapparater, er det nødvendigt med en gasafspærringsventil for hvert gasapparat. Hvis enkelte gasapparater ikke anvendes, skal den pågældende gasafspærringsventil lukkes.
- ▶ Tændsikringerne skal lukke i løbet af et minut, efter at gasflammen er gået ud. Det kan høres ved, at der lyder et klik. Kontrollér funktionen af og til.
- ▶ De indbyggede gasapparater er udelukkende beregnet til en drift med propangas og butangas eller en blanding af begge gasser. Gastrykregulatoren samt alle indbyggede gasapparater er dimensioneret til et driftstryk på 30 mbar.



- ▶ Propangas er egnet til gasudvikling ned til -42 °C, butangas derimod kun ned til 0 °C. Ved lavere temperaturer er der ikke noget gastyk mere. Butangas er ikke egnet til anvendelse om vinteren.
- ▶ Kontrollér regelmæssigt, at gasslangen på gasflasketilslutningen er tæt. Gasslangen må ikke være porøs eller have små revner. Lad et autoriseret værksted udskifte gasslangen senest 10 år efter produktionsdatoen. Ejeren af gasanlægget har ansvaret for, at udskiftningen foretages.
- ▶ Gaskassen er på grund af sin funktion og konstruktion et rum, der åbent udadtil. Tildæk aldrig den seriemæssigt monterede mekaniske ventilationsanordning. Udstrømmende gas kan i modsat fald ikke ledes ud i det fri.
- ▶ Anvend ikke gaskassen som magasin, da der kan trænge fugtighed ind.
- ▶ Sørg for at sikre gaskassen mod, at uvedkommende kan få adgang til den. Hertil skal adgangen lukkes.
- ▶ Hovedafspærringsventilen på gasflasken skal være tilgængelig.
- ▶ Tilslut kun gasapparater (f.eks. gasgrill), der er dimensioneret til et gastyk på 30 mbar.
- ▶ Forbrændingsgasrøret skal være tæt og fast tilsluttet både til kogeapparatet og skorstenen. Forbrændingsgasrøret må ikke være beskadiget.
- ▶ Forbrændingsgasserne skal kunne strømme uhindret ud i det fri, og frisk luft skal kunne strømme uhindret ind. Derfor skal skorstene og indsugningsåbninger holdes rene og frie (f.eks. for sne og is). Der må der ikke ligge snevolde el. lignende på køretøjet.

7.2 Gasflasker



- ▶ Tag kun gasflasker med i gaskassen.
- ▶ Stil gasflasker lodret i gaskassen.
- ▶ Spænd gasflasker fast, så de ikke kan dreje sig og vælte.
- ▶ Når gasflaskerne ikke er tilsluttet til gasslangen, skal beskyttelsehætten altid sættes på.
- ▶ Luk hovedafspærringsventil på gasflasken, før gastykregulatoren eller gasslangen tages af gasflasken.
- ▶ Tilslut kun gastykregulatoren eller gasslangen til gasflaskerne med hånden. Anvend ikke værktøj.
- ▶ Brug udelukkende specielle gastykregulatorer med sikkerhedsventil til anvendelse i køretøjer. Andre gastykregulatorer er ikke tilladte og er ikke tilstrækkelige for den kraftige belastning.
- ▶ Anvend afisningsanlæg (Eis-Ex) til gastykregulatoren ved temperaturer under 5 °C.
- ▶ Benyt altid kun 11 kg- eller 5 kg-gasflasker. Camping-gasflasker med indbygget kontraventil (blå flasker med maks. indhold på 2,5 hhv. 3 kg) må kun undtagelsesvis anvendes med en sikkerhedsventil.
- ▶ Til udvendige gasflasker skal der benyttes så korte slanger som muligt (maks. 150 cm).
- ▶ Spær aldrig ventilationsåbningerne i gulvet under gasflaskerne.

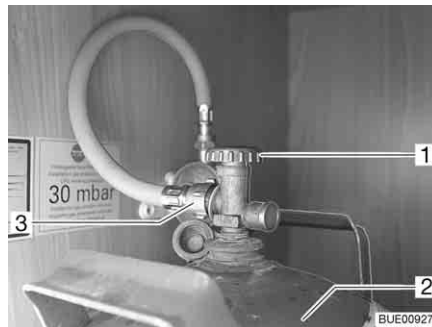


- ▷ Til gasforbrugere skal gstrykket reduceres til 30 mbar.
- ▷ Tilslut den ikke-indstillige gstrykregulator med sikkerhedsventil direkte på gasflasken.
Gstrykregulatoren reducerer gstrykket i gasflasken til gasapparaternes driftstryk.
- ▷ Til at påfylde og tilslutte gasflaskerne i Europa kan de pågældende europåfyldningssæt og euro-flaskesæt købes hos tilbehørshandel.
- ▷ Informationer fås hos forhandlerne eller serviceafdelingen.
- ▷ Informationer vedr. gasforsyningen i Europa er angivet i kapitel 17.

7.3 Udskiftning af gasflasker



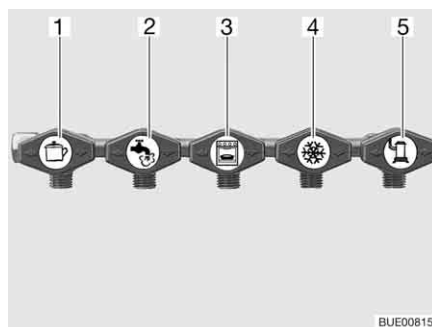
- ▶ Når gasflaskerne udskiftes, må der ikke ryges og ikke bruges åben ild.
- ▶ Efter udskiftningen af gasflaskerne skal man kontrollere, om der kommer gas ud ved tilslutningsstederne. Dertil sprøjtes tilslutningsstedet ind med læksøge-spray. Tilbehørshandlen tilbyder dette middel.



Billede 84 Gaskasse

- Åbn den udvendige klap til gaskassen (se kapitel 6).
- Luk hovedafspærringsventilen (Billede 84,1) på gasflasken (Billede 84,2). Bemærk pilens retning.
- Skru gaslangen (Billede 84,3) manuelt af gasflasken.
- Løsn fastspændingsremmene og tag gasflasken ud.
- Stil den fyldte gasflaske i gaskassen.
- Fastgør gasflasken med fastspændingsremmene.
- Skru gaslangen manuelt på gasflasken.

7.4 Gasafspærringsventiler



- 1 Komfur
- 2 Vandvarmer (ekstraudstyr)
- 3 Bageovn (ekstraudstyr)
- 4 Køleskab
- 5 Varmeovn

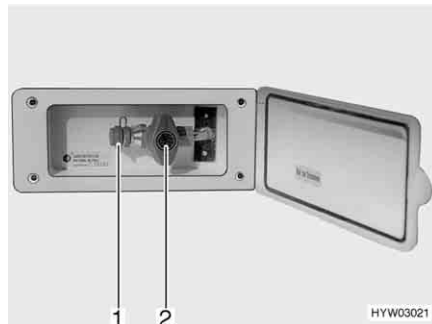
Billede 85 Symbolerne på gasafspærringsventilerne

I køretøjet er der for hvert gasapparat indbygget en gasafspærringsventil (Billede 85). Gasafspærringsventilerne befinder sig bag en klap i køkkenområdet.

7.5 Ekstern gastilslutning (ekstraudstyr)



- ▶ Benyttes den eksterne gastilslutning ikke, så luk altid for gasafspærringsventilen.
- ▶ Tilslut kun gasforbrugere til den eksterne gastilslutning, som har den passende adapter.
- ▶ Der må kun tilsluttes eksterne gasforbrugere, der er dimensionerede til et driftstryk på 30 mbar.
- ▶ Vær opmærksom på, at der ikke strømmer gas ud ved tilslutningsstedet efter tilslutningen og åbningen af gasafspærringsventilen. Hvis den eksterne gastilslutning ikke er tæt, strømmer gassen ud i det fri. Luk gasafspærringsventilen og hovedafspærringsventilen på gasflasken med det samme. Lad den eksterne gastilslutning kontrollere af et autoriseret værksted.
- ▶ Når en ekstern gasforbruger tilsluttes, må der ikke være gnistkilder i nærheden af den eksterne gastilslutning.
- ▶ Anvend ikke den eksterne gastilslutning til at fylde gasflaskerne. Overhold klæbemærkaten med henvisning på den eksterne gastilslutning.



Billede 86 Ekstern gastilslutning, gasafspærringsventil lukket

Den eksterne gastilslutning (Billede 86) befinder sig alt efter model bagpå eller i venstre hhv. højre side af køretøjet.

- Tilslut det eksterne gasapparat på tilslutningsstedet (Billede 86,1).
- Åbn gasafspærringsventilen (Billede 86,2).

7.6 DuoControl-omkoblingsanlæg (ekstraudstyr)

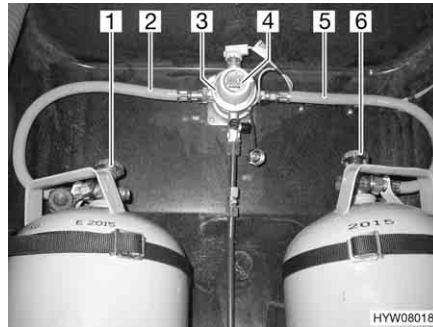


- ▶ Anvend ikke omkoblingsanlægget i lukkede rum.

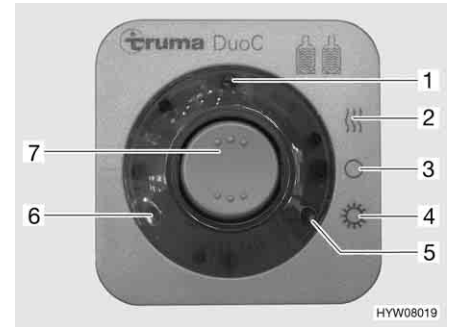


- ▶ Se derudover betjeningsvejledningen fra producenten.

DuoControl er et automatisk omkoblingsanlæg med fjernviser for et gasanlæg med to flasker. DuoControl-omkoblingsanlægget skifter automatisk gastilførslen fra driftsflasken til reserveflasken, når driftsflasken er tom eller ikke længere er driftsklar. På den måde kan gasforbrugerne blive ved med at være i drift. DuoControl-omkoblingsanlægget er egnet til alle normale gasflasker fra 3 kg til 33 kg.



Billede 87 DuoControl-omkoblingsanlæg



Billede 88 Betjeningsenhed

Anlæggets konstruktion

DuoControl-omkoblingsanlægget består af en omkoblingsventil (Billede 87,3) og betjeningsenheden (Billede 88). Omkoblingsventilen er monteret mellem gaslangerne (Billede 87,2 og 5). Med drejeknappen (Billede 87,4) på omkoblingsventilen kan det bestemmes, hvilken af gasflaskerne der anvendes som driftsflaske og hvilken gasflaske som reserveflaske.

Omkoblingsventilen er udstyret med regulator-afisningsanlægget Eis-Ex. På den måde undgås fejl på gasanlægget om vinteren.

Det er kun de elektriske funktioner der kan tilkobles på betjeningsenheden (Billede 88). Gasflaskernes hovedafspærringsventiler (Billede 87,1 og 6) skal åbnes manuelt.

Omkoblingsventilen sikrer et konstant gstryk uafhængigt af, hvilken gasflaske der leverer gas. De to kontrol-lamper på betjeningsenheden viser driftsflaskens påfyldningsniveau. Lyser den grønne kontrollampe (Billede 88,6), er driftsflasken fuld. Lyser den røde kontrollampe (Billede 88,5), er driftsflasken tom. Gasforsyningen gennemføres så via reserveflasken.

Driftsarter

DuoControl-omkoblingsanlægget har to driftsarter:

- Vinterdrift "til og opvarmning"
- Sommerdrift "til"

Ibrugtagning:

- Åbn hovedafspærringsventilerne på gasflaskerne (Billede 87,1 og 6).
- Med drejeknappen (Billede 87,4) på omkoblingsventilen (Billede 87,3) vælges gasflasken, som der først og fremmest skal tappes gas fra (driftsflaske). Drej altid drejeknappen indtil anslag.
- Tænd for DuoControl-omkoblingsanlægget på betjeningsenheden (Billede 88). Stil i den forbindelse vippekontakten (Billede 88,7) på vinterdrift "til og opvarmning" (Billede 88,2) eller på sommerdrift "til" (Billede 88,4). Nu er omkoblingsventilen udluftet. Den gule kontrollampe (Billede 88,1) lyser, hvis vinterdrift vælges og regulator-afisningsanlægget er tændt.

Slukkes:

- Stil vippekontakten (Billede 88,7) på "O" (Billede 88,3). Den gule kontrollampe (Billede 88,1) slukker.
- Luk hovedafspærringsventilerne på gasflaskerne (Billede 87,1 og 6).

Fjernviser Kontrollamperne på betjeningsenheden (Billede 88,5 og 6) signaliserer inde i køretøjet, om driftsflasken er driftsklar.

Skift af gasflasker Slukker den grønne kontrollampe (Billede 88,6) under driften, og den røde kontrollampe (Billede 88,5) lyser, er den som driftsflaske valgte gasflaske tom og skal skiftes. Reserveflasken forsyner fortsat gasforbrugerne med gas.



► Når gasflaskerne udskiftes, må der ikke ryges og ikke bruges åben ild.

Udskiftning af gasflasker:

- Luk hovedafspæringsventilen på den tomme gasflaske.
- Skru gasslangen af gasflasken.
- Tilslut den fulde gasflaske til gasslangen.
- Åbn hovedafspæringsventilen på gasflasken.
- Indstil drejeknappen på omkoblingsventilen med en halv omdrejning, så den netop udskiftede gasflaske anvendes som reserveflaske.

7.7 Gasadvarselsanlæg (ekstraudstyr)



- ▷ Hvis gassensoren eller et kabel er defekt, lyder summeren, indtil defekten er udbedret.
- ▷ Hvis der anvendes deodorantspray, hårspray eller et stærkt rengøringsmiddel i umiddelbar nærhed af gassensoren, kan der udløses en fejlalarm. Der kan også udløses en fejlalarm ved et længere ophold i en tunnel (kø).
- ▷ Se derudover betjeningsvejledningen fra producenten.

Gasadvarselsanlægget har to opgaver:

- Alarm ved et overfald med bedøvelsesgas
- Alarm ved en læk i gasanolægget

Gasadvarselsanlægget er driftsklart, så snart 12 V-instrumentnettet forsynes med spænding.



Billede 89 Gassensor

Den blinkende lysdiode (Billede 89,2) ved siden af klemrækken på gassensoren (Billede 89,1) viser, at det er driftsklart.

Summeren slukkes:

- Sluk 12 V-forsyningen kortvarigt, og tænd den igen (f.eks. på sikkerhedsafbryderen i netdelen).

Kapitelloversigt

I dette kapitel finder De henvisninger om køretøjets elektriske anlæg. Henvisningerne vedrører i detaljer:

- Sikkerheden
- Forklaringer af fagbegreber vedr. batteriet
- 12 V-instrumentnet
- Strømforsyningsaggregatet
- Batteri-hovedafbryderen
- Elektro-sættet
- 230 V-instrumentnettet
- Tilslutningen til 230 V-forsyningen
- Sikringsbelægning
- Tilslutningen til trækkøretøjet
- Den udvendige stikdåse
- Ledningsføringen

Betjeningen af de elektrisk drevne apparater i beboelsesdelen er beskrevet i kapitlet 9.

8.1 Generelle sikkerhedshenvisninger



- ▶ Arbejde på det elektriske anlæg må kun udføres af fagpersonale.

Køretøjet er et sikkert opholdssted under et tordenvejr (Faraday-bur). Men afbryd for en sikkerheds skyld 230 V-tilslutningen, og træk antennen ind for at beskytte de elektriske apparater.

8.2 Definitioner

Kapacitet Man betegner elektricitetsmængden, som et batteri kan lagre, som kapacitet. Et batteris kapacitet angives i amperetimer (Ah). Som regel anvendes den såkaldte K20-værdi.

K20-værdien angiver, hvor meget strøm et batteri kan afgive i en periode på 20 timer, uden at det tager skade, eller hvor meget strøm der er nødvendigt for at oplade et fladt batteri inden for 20 timer.

Hvis et batteri f.eks. 20 timer kan afgive 4 ampere, har det en kapacitet på $4 \text{ A} \times 20 \text{ h} = 80 \text{ Ah}$.

Hvis der løber mere strøm, reduceres batteriets kapacitet proportionalt.

Ydre påvirkninger som f.eks. temperatur og alder ændrer batteriets lagerevne. Kapacitetsangivelser henviser til et nyt batteri, der anvendes ved rumtemperatur.

8.3 12 V-instrumentnet



- ▷ Vær opmærksom på at campingvognens strømforsyning fra trækkøretøjets batteri er indskrænket. Trækkøretøjets startevne kan forringes ved for kraftig afladning.
- ▷ Afbryd altid den elektriske forbindelse mellem trækkøretøjet og campingvognen, før campingvognen tilsluttes til den lokale strømforsyning. Træk hertil stikket ud af bilens stikdåse.

Hvis campingvognen ikke er tilsluttet til 230 V-forsyningen, foretages 12 V-forsyningen enten via startbatteriet på det tilsluttede trækkøretøj eller via opholdsrummets batteri (elektro-sæt).

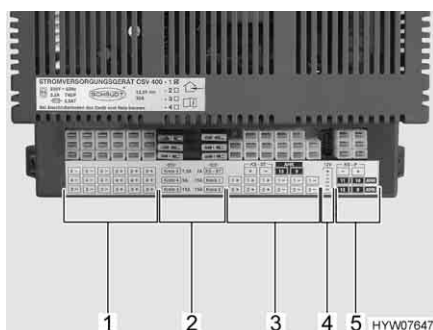
Startbatteriet har kun en begrænset energireserve. Anvend derfor ikke elektriske forbrugere i et længere tidsrum uden 230 V-forsyning, når køretøjsmotoren er standset.

Når campingvognen er elektrisk forbundet med trækkøretøjet og køretøjets motor kører, genoplades opholdsrummets batteri med køretøjsdynamoen (elektro-sæt).

8.4 Strømforsyningsaggregat CSV 400-1



- ▷ Strømforsyningsaggregatets ventilationsåbninger må ikke tildækkes. Fare for overophedning.



- 1 Tilslutninger: Forbruger kredse 3 og 5 (forteltlampe, tv), vandpumpe
- 2 Sikringer (se tabel i afsnittet 8.8)
- 3 Tilslutninger: Forbruger kredse 1 og 2, køleskabsstyring
- 4 Tilslutning: 12 V-kontrol (option)
- 5 Tilslutninger: Tilslutningskabel trækkøretøj, belastningskreds køleskab

Billede 90 Strømforsyningsaggregat CSV 400-1

Opgaver

Strømforsyningsaggregatet fordeler strømmen til 12 V-strømkredsene og sikrer disse.

Hvis køretøjet **ikke** er tilsluttet til 230 V-forsyningen, bliver den nødvendige strøm tappet fra trækkøretøjets batteri, hvis stikben 9 "konstant plus" er tilsluttet til trækkøretøjets stikdåse (se tilslutningsskemaet i slutningen af dette kapitel). Man kan benytte 12 V-opholdsrumsbelysningen og 12 V-stikdåserne bortset fra stikdåsen til fjernsynsudgangen.

Der kan tilsluttes apparater med maks. 10 A til stikdåserne.

Når køretøjet tilsluttes til 230 V-forsyningen, skifter strømforsyningsaggregatet automatisk strømforsyningen i opholdsområdet om fra trækkøretøjets batteri til netdrift. Den interne netdel i strømforsyningsaggregatet forsyner 12 V-stikdåserne og 12 V-forbrugerne med spænding.



- ▷ Bilens startbatteri bliver ikke opladet via strømforsyningsaggregatet.

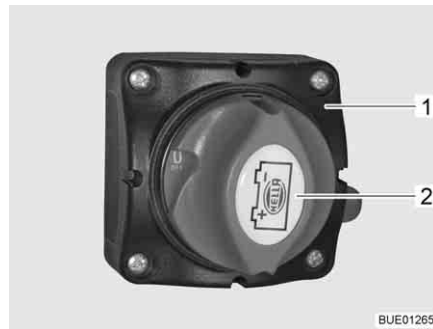
Moneringssted



Strømforsyningsaggregatet (Billede 90) er indbygget i klædeskabet.

- ▷ Yderligere informationer findes i den separate betjeningsvejledning fra producenten.

8.5 Batteri-hovedafbryder



Billede 91 Batteri-hovedafbryder stilling "OFF"



Billede 92 Batteri-hovedafbryder stilling "ON"

Sluk batteri-hovedafbryderen (Billede 91,1) for at afbryde spændingen til 12 V-instrumentnetet fuldstændigt.

- Slukkes:*
- Drej drejekontakten (Billede 91,2) en kvart omdrejning mod uret til stilling "OFF". 12 V-forsyningen i opholdsrummet er slukket.
- Tændes:*
- Drej drejekontakten (Billede 92,1) en kvart omdrejning med uret til stilling "ON". 12 V-forsyningen i opholdsrummet er tændt.

8.6 Elektro-sæt (ekstraudstyr)

Omfang Elektro-sættet består af følgende komponenter:

- Batteri 12 V, 90 Ah hhv. 110 Ah
- Batteriladeaggregat
- Panel
- Booster

Multifunktions-elektroforsyningen (EVS) er et produkt af den mest moderne kombinationskredsteknik. Denne teknik gør høj ydelse mulig ved lav vægt og små mål. Ved at anvende elektronik af høj kvalitet arbejder den næsten uden tab af effekt. Den automatiske opladning foretages skånende og uden skadelig overopladning af batteriet. På den måde forlænges levetiden for batteriet væsentligt.

Multifunktions-elektroforsyningen er udstyret med en ladeudgang til opholdsrummets batteri. Ved drift kontrollerer reguleringselektronikken via måleledningen B+:

- Batteriets klemspænding
- Tilslutning af batteriet til de rigtige poler

Multifunktions-elektroforsyningen er konstrueret til paralleldrift og bufferdrift. Forbrugere kan hele tiden være tilsluttede, tilkoblede eller frakoblede. Forbrugere forsynes samtidig med, at batterierne oplades.



- ▷ Forbrugerstrømmen skal i den forbindelse være mindre end den maks. ladestrøm, da batterierne ellers ikke oplades.

8.6.1 Forbruger-relæ

Udgangene til forbrugerne fører kun +12 V, når forbruger-relæet har koblet til. Forbruger-relæet kobler først til, når den eksterne hovedafbryder er sluttet. For at opnå en stor betjeningskomfort er den eksterne hovedafbryder anbragt på et Calira-betjeningspanel eller på en position i campingvognen, der er valgt af Dem. Tilslutningen af den eksterne hovedafbryder er beskrevet under "Tilslutning" hhv. "Tilslutningsskema 2".

8.6.2 Spændingsregulator

Når der køres med vogntoget, oplades opholdsrummets batteri (batteri II) i campingvognen via startbatteriet (batteri I) i forbindelse med trækkøretøjets dynamo og samtidig forsynes køleskabet. For at bringe opholdsrummets batteri til en idealtilstand er en spænding på mindst 14,2 V nødvendig. Denne spænding er på grund af effekttabene ikke til rådighed i campingvognen.

Den integrerede spændingsregulator regulerer ved en indgangsspænding mellem 10 og 15 V udgangsspændingen, så opholdsrummets batteri forsynes med 14,2 V. Den udligner uregelmæssigheder i spændingen samt effekttab og styrer automatisk 12 V-strømforsyningen til køleskabet.

8.6.3 Opladning opholdsrummets batteri

Netdrift Når netforbindelsen er etableret, arbejder multifunktions-elektroforsyningen i netdrift som el-forsyning. Multifunktions-elektroforsyningen har en elektronisk sikring mod ombytning af polerne. Kun når batteriet er korrekt tilsluttet, og der er en minimumspænding på 1,5 V, frigives ladestrømmen. Under opladningen kontrolleres batterispændingen konstant via måleledningen B+.

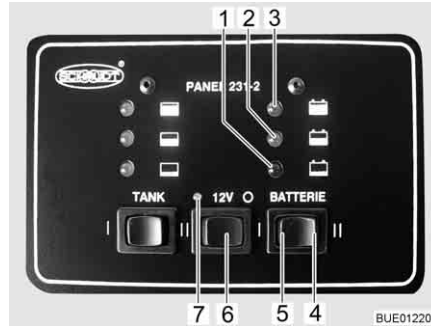
Indtil en batterispænding knapt under gasspændingen oplades der med maks. konstant strøm. Derefter fortsætter multifunktions-elektroforsyningen med at oplade med stadigt faldende strøm, indtil gasspændingen er nået. Opladningen foretages iht. opladningskarakteristikken under små tab af effekt.

Når batteriet har nået gasspændingen og ladestrømmen er faldet under en bestemt værdi, skifter multifunktions-elektroforsyningen automatisk til vedligeholdelsesladning med en konstant spænding på 13,8 V.

Hovedopladningen begynder igen, når vedligeholdelsesladestrømmen stiger over 3 A.

Kørsel Under kørsel registrerer multifunktions-elektroforsyningen via ledningen på det elektriske stikben 9 på koblingsstikket, om dynamoen kører. Med en sammenligningsmåling beregnes startbatteriets spænding. Hvis startbatteriets spænding er større end 13 V, regulerer spændingsregulator stadig udgangsspændingen til opholdsrummets batteri til 14,2 V og frigiver køleskabet. Hvis startbatteriets spænding kommer under 13 V, frakobler spændingsregulatoren opholdsrummets batteri og køleskabet. Herved forhindres en afladning af startbatteriet på grund af opholdsrummets batteri og køleskabet. Startbatteriets startevne opretholdes.

Panel LT 232 På panelet kan opholdsområdet 12 V-forsyning tændes og slukkes og kan der forespørges på opladningstilstanden for opholdsrummets batteri. Vippekontakten "TANK" og de tilhørende lysdioder er uden funktion.



Billede 93 Panel

12 V-hovedafbryder

12 V-hovedafbryderen (Billede 93,6) tænder og slukker for 12 V-forsyningen i opholdsrummet.

Tændes:

- Tryk på vippekontakten "12 V" (Billede 93,6) til venstre: 12 V-forsyningen i opholdsrummet er tændt. 12 V-kontrollampen (Billede 93,7) lyser grønt.

Slukkes:

- Tryk på vippekontakten "12 V" (Billede 93,6) til højre "O": 12 V-forsyningen i opholdsrummet er slukket. 12 V-kontrollampen (Billede 93,7) slukkes.



- ▷ Sluk 12 V-forsyningen på panelet, når køretøjet forlades. På den måde kan en unødigt afladning af opholdsrummets batteri undgås.
- ▷ Strømforsyningsaggregatet afgiver kun strøm, når batteriet er tilsluttet og batterispændingen ikke er under 8 V.

Opladningstilstanden af opholdsrummets batteri

Med vippekontakten "BATTERIE" (batteri) kan der forespørges på opladningstilstanden for opholdsrummets batteri.

Visning:

- Tryk på vippekontakten "BATTERIE" "I" (Billede 93,5) (batteri) til venstre: Opladningstilstanden af opholdsrummets batteri vises.

Den højre halvdel af vippekontakten "BATTERIE" "II" (batteri) (Billede 93,4) har ingen funktion.

Efter der er trykket på vippekontakten, lyser den røde, gule eller grønne kontrollampe.

Den røde kontrollampe (Billede 93,1) lyser med symbolet : Opholdsrummets batteri er fladt. Oplad straks opholdsrummets batteri fuldstændigt.

Den gule kontrollampe (Billede 93,2) lyser med symbolet : Opholdsrummets batteri er halvt afladet. Energireserven for opholdsrummets batteri rækker nu kun for et begrænset tidsrum. Genoplad snart opholdsrummets batteri.

Den grønne kontrollampe (Billede 93,3) lyser med symbolet : Opholdsrummets batteri er fuldt opladet.

Batteriskift



- ▶ Batterisyren i batteriet er giftig og ætsende. Undgå al kontakt med huden eller med øjnene.
- ▶ Skyl straks med rent vand ved kontakt med huden eller øjnene.
- ▶ Hold åben ild og mulige gnistkilder borte fra batteriet. Eksplosionsfare!

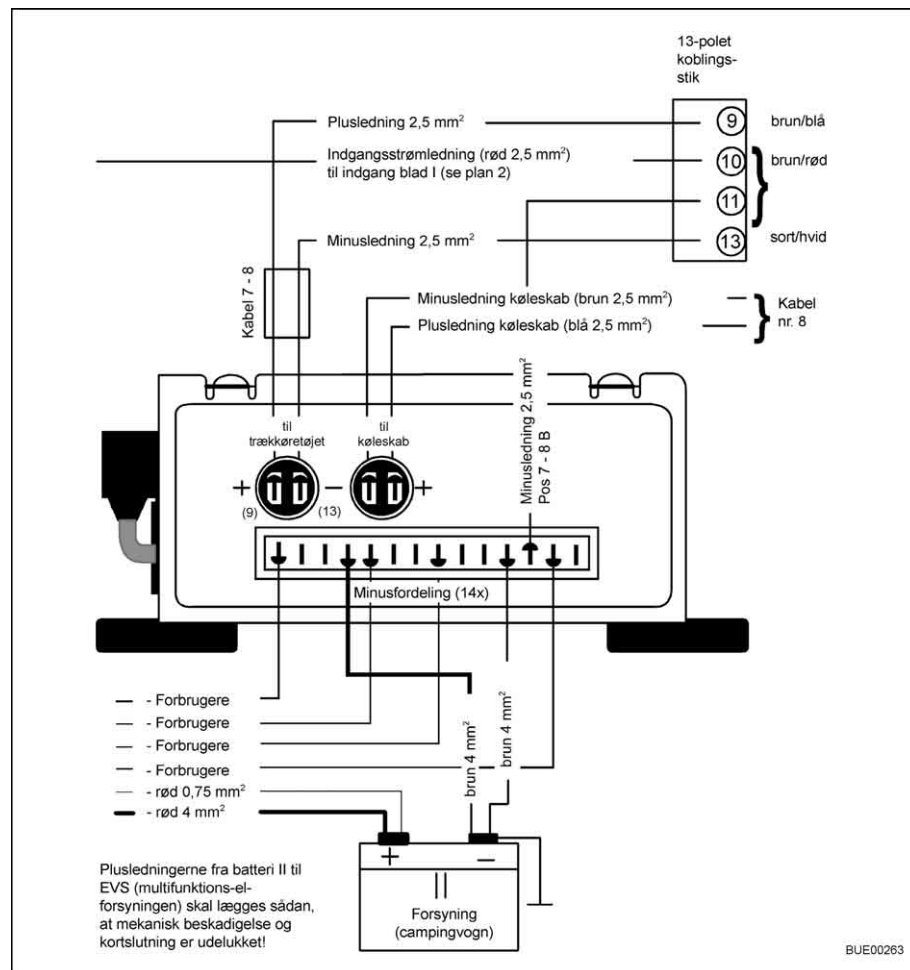


- ▷ Anvend kun batterier af samme type ved udskiftning af batterier (samme kapacitet og spænding, genopladelig).

Udskiftning af batteri:

- Løsn tilslutningsklemmen minus (-).
- Løsn tilslutningsklemmen plus (+).
- Tag batteriet ud.
- Sæt et nyt batteri i.
- Tilslut det nye batteri i omvendt rækkefølge.

Tilslutningsskema



Billede 94 Tilslutningsskema 1

Køretøjet kan tilsluttes en ekstern 230 V-forsyning. Kablet må højst være 25 m langt.

8.7.2 Forsyningsledning til ekstern 230 V-tilslutning



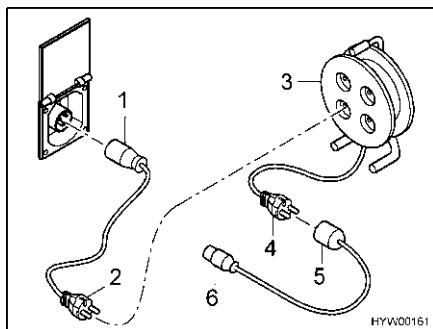
- ▶ Rul kablet fuldstændigt af kabeltromlen for at undgå en overophedning.

Forsyningsledning

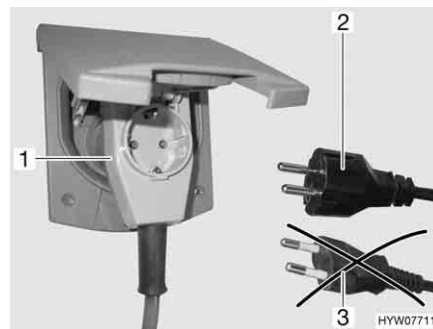
- Fleksibel treleder (3 x 2,5 mm²) gummikabel
- Maks. længde 25 m
- 1 stik med beskyttelseskontakt
- 1 tilslutningskobling med beskyttelseskontakt (stikforbindelse iht. EN 60309)

Tilslutningsmuligheder

Vi anbefaler et CEE-forbindelseskabel med CEE-stik og CEE-sammenkobling som forsyningsledning. Når denne tilslutningsmulighed ikke er givet, anbefaler vi følgende kombination med et schuko-stik:



Billede 96 Tilslutningsmuligheder 230 V-tilslutning



Billede 97 Tilslutning til en vinkelkobling med stikdåse

- Adapterkabel:
CEE 17 tilslutningskobling med beskyttelseskontakt (Billede 96,1) – stik med beskyttelseskontakt (Billede 96,2)
- Kabeltromle:
Stikdåse med beskyttelseskontakt (Billede 96,3) – stik med beskyttelseskontakt (Billede 96,4)
- Adapterkabel:
Tilslutningskobling med beskyttelseskontakt (Billede 96,5) – CEE-17 stik med beskyttelseskontakt (Billede 96,6)



- ▶ Hvis der anvendes en CEE 17 vinkelkobling med en stikdåse på bagsiden (Billede 97,1), må der kun anvendes et gummieret og forseglet IP 44 stik med beskyttelseskontakt (Billede 97,2). Der må ikke anvendes stik uden beskyttelseskontakt (Billede 97,3). Fare for stød!

Alt efter udførelse er klappen til 230 V-tilslutningen markeret med symbolet

Tilslutning af forsyningsledning:

- Sving den udvendige klap opad.
- Sæt stikket i.



► Alt efter udførelse skal stikket låses op, inden det trækkes ud.

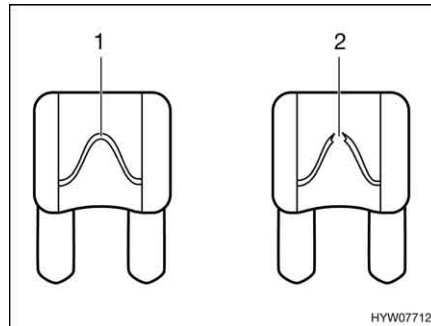
8.8 Sikringer



- ▶ Udskift kun defekte sikringer, når fejlårsagen er kendt og afhjulpet.
- ▶ Udskift kun sikringerne, når strømforsyningen er slået fra.
- ▶ Der må aldrig kobles uden om sikringerne, og de må ikke repareres.
- ▶ Defekte sikringer må kun skiftes med en ny sikring, der har den samme sikringsværdi.

8.8.1 12 V-sikringer

Forbrugere, der i opholdsrummet er tilsluttet til 12 V-forsyningen, er sikret med egne sikringer. Der er adgang til sikringerne på strømforsyningsaggregatet eller i en separat sikringsholder i nærheden af strømforsyningsaggregatet.



- 1 Intakt sikringselement
- 2 Afbrudt sikringselement

Billede 98 12 V-sikring

En intakt 12 V-sikring kan genkendes på det intakte sikringselement (Billede 98,1). Hvis sikringselementet er afbrudt (Billede 98,2), skal sikringen udskiftes.

Før sikringerne udskiftes, skal de pågældende sikringsers funktion, værdi og farve aflæses i de efterfølgende oplysninger. Anvend ved et sikringskift kun fladsikringer med de værdier, der er anført nedenfor.

Sikringer på strømforsyningsaggregatet CSV 400-1

Funktion	Værdi/farve
Kreds 1	15 A blå
Kreds 2	15 A blå
Kreds 3	15 A blå
Vandpumpe	5 A lysebrun
Kreds 5 (tv, forteltlampe)	7,5 A brun
Køleskabsstyring	2 A grå

Sikring til køleskabet

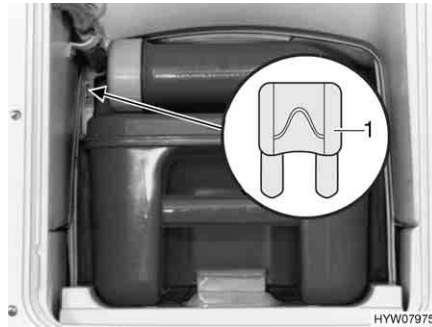
Sikringen befinder sig i en sikringsholder i nærheden af strømforsyningsaggregatet.

- Sikringstype: Fladsikring 15 A/blå

- Udskiftning:*
- Fjern afdækningen i bunden af klædeskabet.
 - Udskift sikringen.
 - Fastgør afdækningen igen, når sikringen er udskiftet.

Thetford-toilettets sikring (drejeligt toilet)

Sikringen befinder sig i husrammen på Thetford-kassetten.



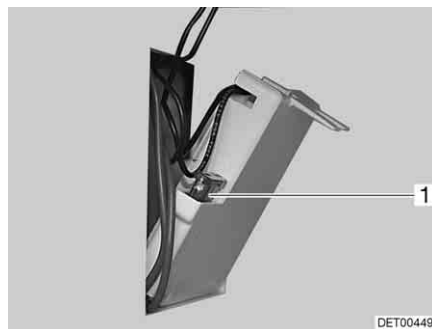
1 Fladsikring 3 A/violet

Billede 99 Thetford-toilettets sikring

- Udskiftning:*
- Åbn klappen til Thetford-kassetten udenfor på køretøjet.
 - Træk Thetford-kassetten helt ud.
 - Udskift sikringen (Billede 99,1).

Thetford-toilettets sikring (fast sæde)

Sikringen befinder sig i husrammen på Thetford-kassetten.



1 Fladsikring 3 A/violet

Billede 100 Thetford-toilettets sikring

- Udskiftning:*
- Åbn klappen til Thetford-kassetten udenfor på køretøjet.
 - Tag Thetford-kassetten ud, og drej klappen i kabinettets væg ud.
 - Udskift sikringen (Billede 100,1).

8.8.2 230 V-sikring



- ▷ Kontrollér fejlstrømsrelæet ved hver tilslutning til 230 V-forsyningen, men mindst hver 6. måned.



Billede 101 230 V-sikringskab med sikkerhedsafbryder og HFI-afbrydere

Et fejlstrømsrelæ (HFI-afbryder) (Billede 101,4) i sikringskabet (Billede 101,3) sikrer hele køretøjet mod fejlstrøm (0,03 A).

Den efterkoblede sikkerhedsafbryder (10 A) (Billede 101,2) sikrer 230 V-stikdåserne, strømforsyningsaggregatet, det ekstra ladeaggregat og køleskabet.

Ved køretøjer med ekstraudstyr, f.eks. et klimaanlæg, sikres aggregatet af en ekstra sikkerhedsafbryder (16 A) (Billede 101,1).

Monteringssted

Sikringskassen er monteret i nærheden af 230 V-tilslutningen.

Kontrollér fejlstrømsrelæet:

- Tryk på kontrolknappen (Billede 101,5), når køretøjet er tilsluttet til 230 V-forsyningen. Fejlstrømsrelæet (HFI) skal udløse.

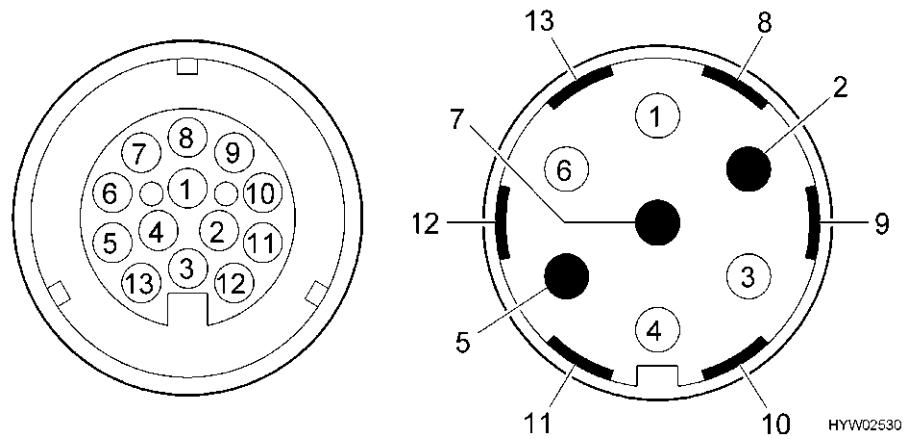
8.9 Tilslutningsskema 13-polet stik



- ▷ Notér farverne på tilslutningskablerne til tilslutning til køretøjets stikdåse. En eventuel nødvendig ny tilslutning bliver på denne måde væsentlig lettere.
- ▷ Når det 13-poledede stik skal tilsluttes til en 7-polet stikdåse, skal der anvendes et adapterstykke (kan fås hos forhandleren).

De efterfølgende illustrationer viser følgende stik:

- Stik, variant 1 (venstre illustration)
- Stik, variant 2 (højre illustration)



Billede 102 Elektrisk stikbensebillede over det 13-polede stik

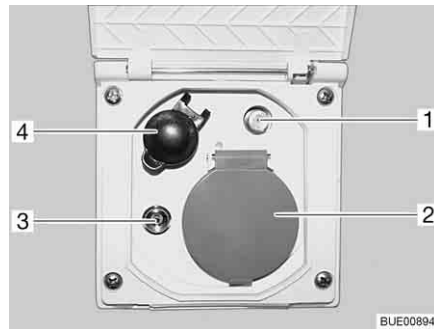
HYW02530

Tilslutningsdiagram

Det elektriske stikbensen nr.	DIN-betegnelse	Funktion	Kabelfarve	Ledningstværsnit
1	L	Retningsviser, venstre	Gul	1,5 mm ²
2	54 G	Tågebaglygte	Grå	1,5 mm ²
3 ¹⁾	31	Stelforbindelse (stikben 1, 2, 4 - 8)	Hvid	2,5 mm ²
4	R	Retningsviser, højre	Grøn	1,5 mm ²
5	58 R	Højre baglygte, konturlys, sidelygte, markeringslys, nummerpladelygte	Brun	1,5 mm ²
6	54	Stoplygter	Rød	1,5 mm ²
7	58 L	Venstre baglygte, konturlys, sidelygte, markeringslys, nummerpladelygte	Sort	1,5 mm ²
8		Baklygte	Violet	1,5 mm ²
9		Konstant plus	Blå	2,5 mm ²
10		Ladekabel plus	Orange	2,5 mm ²
11		Ladekabel masse	Orange-hvid	2,5 mm ²
12		Ikke belagt	–	–
13 ¹⁾		Stelforbindelse (stikben 9 - 12)	Blå-hvid	2,5 mm ²

¹⁾ Stelforbindelseledningerne må på anhængerens ikke være elektrisk forbundet.

8.10 Udvendig stikdåse (ekstraudstyr)



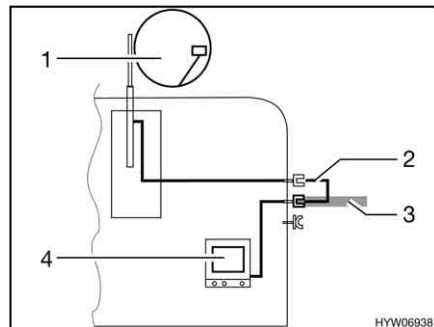
- 1 SAT-stikdåse
- 2 230 V-stikdåse
- 3 Tv-stikdåse
- 4 12 V-stikdåse

Billede 103 Udvendig stikdåse

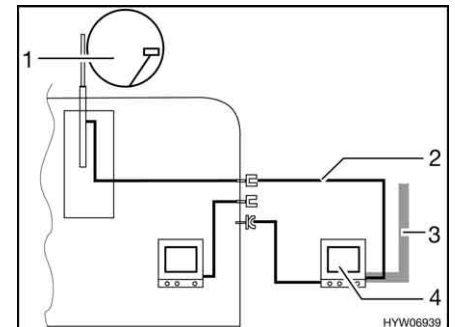
Med 230 V-stikdåsen og 12 V-stikdåsen kan elektriske apparater anvendes i forteltet.

Tilslutnings-muligheder

Med tv-stikdåsen og SAT-stikdåsen er der flere forskellige muligheder for brug af fjernsynet:



Billede 104 Tv i køretøjet

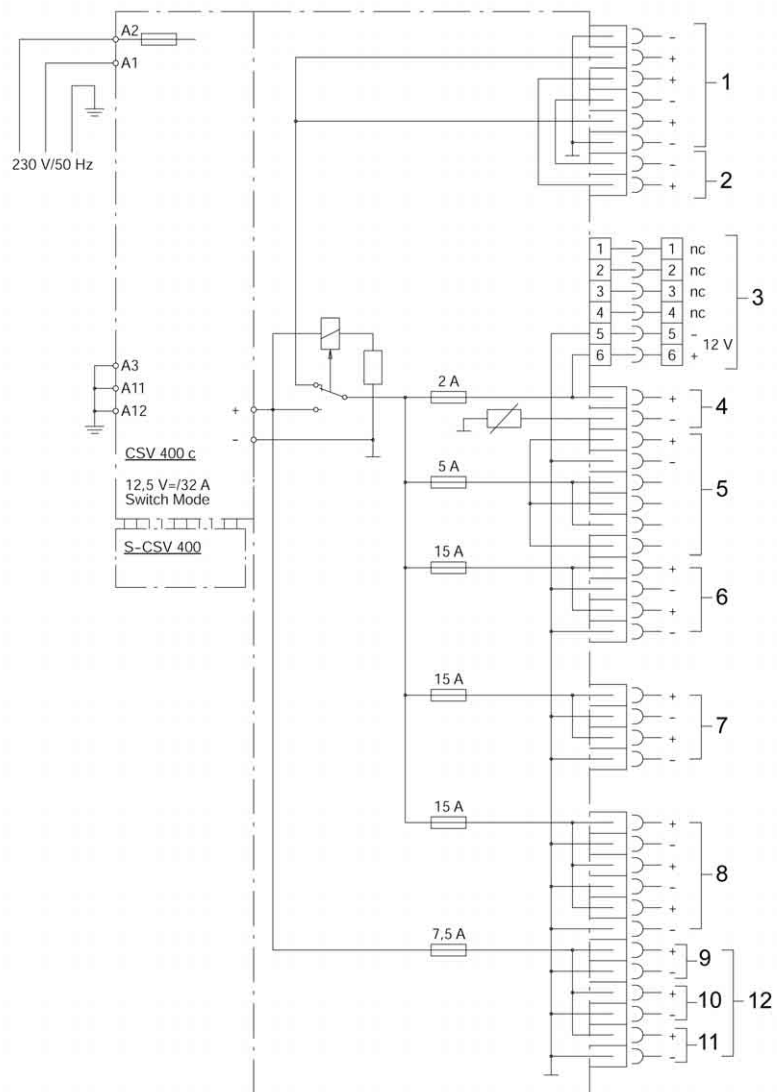


Billede 105 Tv i forteltet

- Tv i køretøjet (Billede 104,4): Tilslutning til tagantenne (Billede 104,1) med forbindelseskabel (Billede 104,2)
- Tv i køretøjet (Billede 104,4): Tilslutning til ekstern antenne (Billede 104,3)
- Tv i forteltet (Billede 105,4): Tilslutning til tagantenne (Billede 105,1) med forbindelseskabel (Billede 105,2)
- Tv i forteltet (Billede 105,4): Tilslutning til ekstern antenne (Billede 105,3)

8.11 Strømdiagrammer

8.11.1 Strømdiagram indvendig



BUE01076

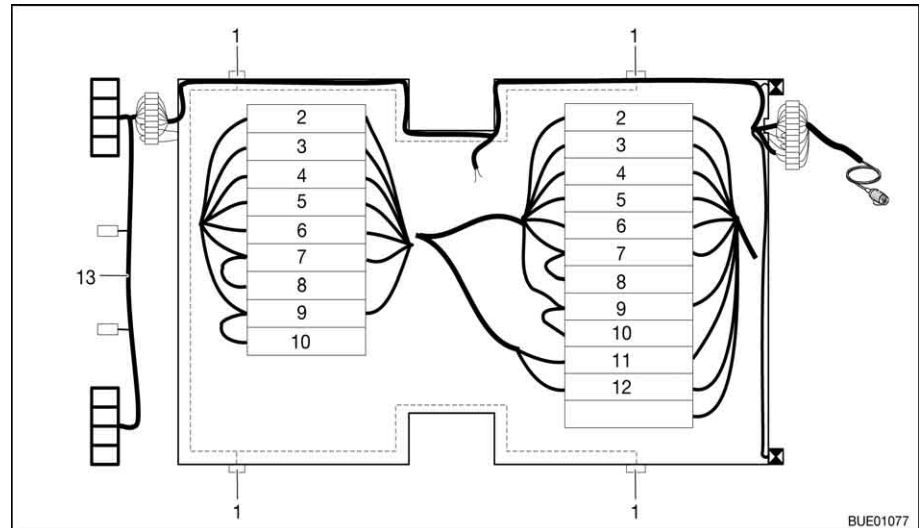
Billede 106 Strømdiagram indvendig

- 1 Tilslutningskabel trækkøretøj (ekstern sikring maks. 15 A)
- 2 Køleskab
- 3 12 V-kontrol (panel)
- 4 Køleskabsstyring
- 5 Vandpumpe
- 6 Kreds 1
- 7 Kreds 2
- 8 Kreds 3
- 9 Tv
- 10 Forteltlampe
- 11 Reserve
- 12 Kreds 5

8.11.2 Strømdiagram udvendig



▷ Kabelføringen kan afvige afhængigt af typen.



Billede 107 Strømdiagram udvendig

- 1 Sidemarkeringslys (antallet afhænger af typen)
- 2 Retningsviser, venstre (gul)
- 3 Tågebaglygte (grå)
- 4 Masse 1 - 8 (hvid)
- 5 Retningsviser, højre (grøn)
- 6 Stoplygter (rød)
- 7 Baglygte, til højre (brun)
- 8 Sidemarkeringslys, til højre (brune)
- 9 Baglygte, til venstre (sort)
- 10 Sidemarkeringslys, til venstre (sort)
- 11 Konstant plus (blå)
- 12 Masse 9 - 12 (blå-hvid)
- 13 Kabelstamme kofanger (antallet afhænger af typen)

Kapiteloversigt

I dette kapitel finder De henvisninger om køretøjets indbyggede apparater. Henvisningerne vedrører kun betjeningen af de indbyggede apparater. Yderligere informationer om de indbyggede apparater finder De i betjeningsvejledningerne for de indbyggede apparater, der separat er vedlagt køretøjet. Henvisningerne vedrører i detaljer:

- Varmeovnen
- Klimaanlægget
- Vandvarmeren
- Gasapparatet
- Gasbageovnen
- Mikrobølgeovnen
- Emhætten
- Køleskabet

9.1 Generelt



- ▷ Varmeveksleren på varmluftvarmeovn Truma skal udskiftes efter 30 år. Varmeveksleren på varmtvandsvarmeovn Alde skal udskiftes efter 10 år. Varmeveksleren må kun udskiftes af producenten af varmeovnen eller af et autoriseret værksted. Ejeren af varmeovnen har ansvaret for, at udskiftningen foretages.
- ▷ Af sikkerhedsmæssige grunde skal reservedele til varmeapparaterne svare til fabrikantens angivelser og være godkendt som reservedele af denne. Disse reservedele må kun indbygges af producenten af apparatet eller et autoriseret værksted.

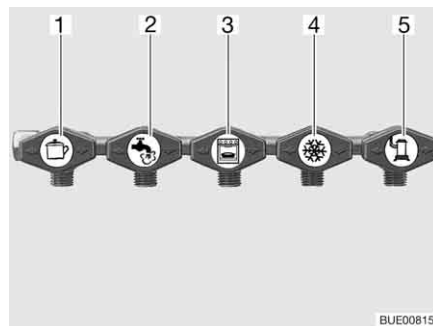


- ▷ Yderligere informationer findes i den separate betjeningsvejledning for det pågældende indbyggede apparat.

Afhængigt af udførelsen er de indbyggede apparater varmeovn, vandvarmer, komfur og køleskab indbygget i køretøjet.

I denne betjeningsvejledning beskrives kun betjeningen af de indbyggede apparater og specielle forhold ved dem.

Før ibrugtagning af et indbygget apparater med gasdrift skal hovedafspærringsventilen på gasflasken og den pågældende gasafspærringsventil åbnes.



- 1 Komfur
- 2 Vandvarmer (ekstraudstyr)
- 3 Bageovn (ekstraudstyr)
- 4 Køleskab
- 5 Varmeovn

Billede 108 Symbolerne på gasafspærringsventilerne

9.2 Varmeovn



- ▶ Kontroller før varmeovnen tages i brug om vinteren, om skorstenen på tag er fri for sne og is.
- ▶ Lad aldrig gas strømme uforbrændt ud af hensyn til eksplosionsfaren.
- ▶ Anvend aldrig varmeovnen i gasdrift ved påfyldning af brændstof på det trækkende køretøj, på færger og i garager. Eksplosionsfare!
- ▶ Anvend ikke varmeovnen i gasdrift i lukkede rum (f.eks. garager). Fare for forgiftning og kvælning!
- ▶ Hvis cirkulationsluftblæseren ikke tænder automatisk, tændes for cirkulationsluftblæseren fra varmetrin 3 til 4. Der er fare for overophedning af varmeovnen!
- ▶ Forbrændingsgasrøret må ikke beskadiges.
- ▶ Skorstenen må ikke lukkes eller tildækkes.
- ▶ Anvend ved vintercamping Truma-skorstenforlængelsen, for at skorstenen i snevejr ikke dækkes til med sne.
- ▶ Anvend ikke rummet bagved varmeovnen som magasin.

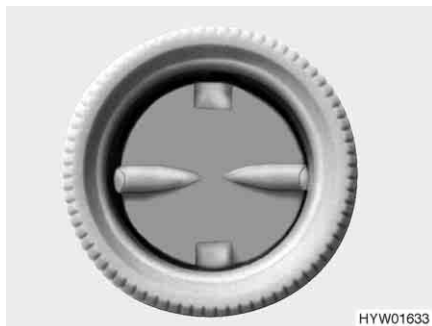
Når varmeovnen tages i brug den første gang kan der i kort tid komme genevende røg og lugt. Stil straks betjeningskontakten på varmeovnen på det højeste trin. Åbn vinduer og døre, og luft grundigt ud. Røg og lugt forsvinder efter kort tid af sig selv.

9.2.1 Modeludførelser med skorsten på højre side af køretøjet



- ▶ Når forteltet er slået op, og varmeovnen arbejder i gasdrift, kan varmeovnens forbrændingsgasser samle sig i forteltet. Fare for kvælning! Sørg for en tilstrækkelig ventilation.

9.2.2 Sådan opvarmes der rigtigt



Billede 109 Luftudstrømningsdyse

Fordeling af den varme luft

I køretøjet er der indbygget flere luftudstrømningsdyser (Billede 109). Rør fører den varme luft til luftudstrømningsdyserne. Drej luftudstrømningsdyserne, så den varme luft strømmer ud på det ønskede sted.

Indstilling af luftudstrømningsdyserne

- Åbnet helt: Fuld varmluftstrøm
- Åbnet halvt eller kun delvist: Reduceret varmluftstrøm

Hvis 5 luftudstrømningsdyser er åbnet fuldstændigt åbnet, strømmer der mindre varm luft ud ved hver enkelt dyse. Hvis der kun åbnes 3 luftudstrømningsdyser, strømmer der mere varm luft ud af hver enkelt dyse.



9.2.3 Varmluftvarmeovn

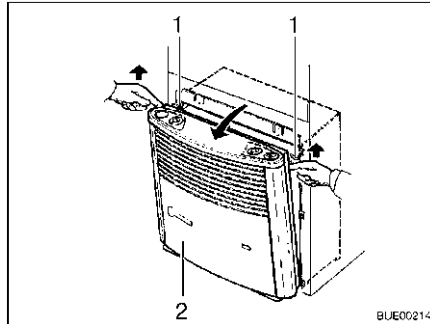


- ▶ Vent ved forstyrrelser to minutter før et nyt tændingsforsøg.

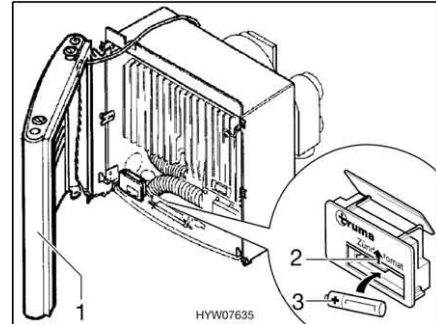


Billede 110 Drejeregulator på varmeovnen

- Tændes:**
- Åbn hovedafspærringsventilen på gasflasken og gasafspærringsventilen "varmeovn".
 - Indstil drejeregulatoren på varmeovnen på den ønskede værdi, og tryk den ned til anslaget. Tændingsautomaten frembringer tændgnister. Der høres en klikkende lyd.
 - Hold drejeregulatoren trykket ned, indtil flammen brænder. I vinduet i varmeovnens beklædning kan det kontrolleres, om flammen brænder.
 - Hold drejeregulatoren trykket nede i 10 sekunder endnu, indtil tændsikringen udløses.
- 
- ▷ Tændingsautomaten tænder, indtil gassen brænder. Hvis der ikke er gas til rådighed, fortsætter den med at tænde, indtil batteriet i tændingsautomaten er fladt. Hvis der ikke opvarmes, skal drejeregulatoren på varmeovnen derfor altid stilles på "0" for at forhindre, at batteriet i tændingsautomaten aflades.
 - ▷ Hvis den klikkende lyd, mens der tændes, overhovedet ikke høres eller kun med flere sekunders pause: Skift batteriet i tændingsautomaten.
 - ▷ Montér nye batterier, før hver fyringssæson begynder.
- Slukkes:**
- Stil drejeregulatoren på varmeovnen på "0". Dermed slukkes der samtidigt for tændingsautomaten.
 - Luk gasafspærringsventilen "varmeovn" og hovedafspærringsventilen på gasflasken.
- 
- ▷ Yderligere informationer findes i den separate betjeningsvejledning fra producenten.



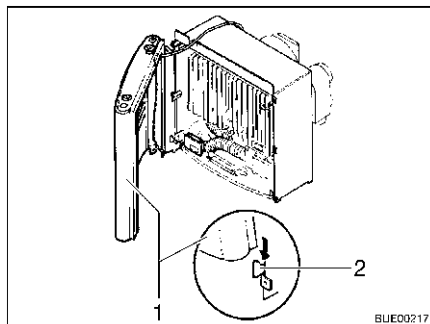
Billede 111 Varmovns beklædning tages af



Billede 112 Varmeovn åbnet

Udskiftning af batteriet på tændingsautomaten:

- Kontroller, at varmeovnen er frakoblet.
- Tag varmeovns beklædning (Billede 111,2) af. Træk beklædningen op og frem, tryk holdefjedrene (Billede 111,1) op i siden, og vip beklædningen frem.
- Stil beklædningen (Billede 112,1) ved siden, så tilslutningskablet til varmluftblæseren og til tændingskontrollampen ikke skal tages af.
- Skub batterirummets afdækning på tændingsautomaten (Billede 112,2) op.
- Tag det gamle batteri ud af tændingsautomatens batterirum.
- Sæt et nyt batteri (Billede 112,3) af samme type i tændingsautomatens batterirum. Polerne skal (+/-) skal vende rigtigt. Anvend kun temperaturbestandige (+70 °C) og lækfri Mignon-batterier.
- Skub batterirummets afdækning på tændingsautomaten op.
- Tryk låsehåndtaget til højre, indtil det kan høres, at låsen går i indgreb.

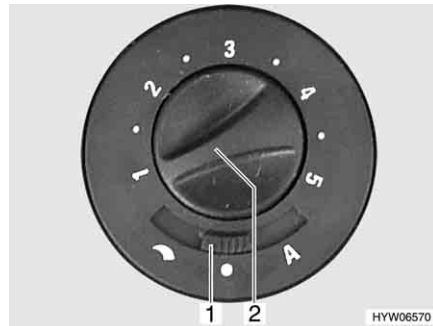


Billede 113 Varmeovns beklædning, holdelasker

- Montér varmeovns beklædning. Stil beklædningen (Billede 113,1) på de nederste holdelasker (Billede 113,2).
- Før betjeningsstangen nedefra ind i håndtagets bøsning, og lad beklædningen gå i indgreb foroven.

9.2.4 Cirkulationsluftblæser

Cirkulationsluftblæseren sørger i forbindelse med varmluftvarmeovnen for en bedre varmefordeling i campingvognen.



Billede 114 Betjeningskontakt for cirkulationsluftblæseren

Tænding af cirkulationsluftblæseren:

- Stil skydekontakten (Billede 114,1) på "☾" (manuel regulering) eller "A" (automatisk drift).
- Indstil (manuel regulering) eller begræns (automatisk drift) den ønskede effekt for cirkulationsluftblæseren med drejeknappen (Billede 114,2).

Slukning af cirkulationsluftblæseren:

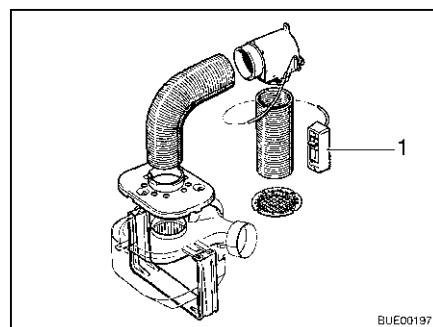
- Stil skydekontakten (Billede 114,1) på "●" (fra).



- ▷ Yderligere informationer findes i den separate betjeningsvejledning fra producenten.

9.2.5 Airmix-komfortpakke (ekstraudstyr)

Med Airmix-komfortpakken kan cirkulationsluft-ventilatoren monteres på køretøjets gulv eller på væggen. Dette garanterer, at den kører særligt stille, da der ikke er nogen lydoverførende forbindelse til varmeovnens monteringskasse.



Billede 115 Airmix-komfortpakke

Med Airmix føres frisk luft udefra ind i campingvognen. Fordelene ved luften udefra er:

- Køleffekt om sommeren
- Tørreeffekt om vinteren

Luften udefra kan blandes trinløst med luften indenfor, der allerede er opvarmet, på betjeningsdelen (Billede 115,1).



- ▷ Se installationsvejledningen i den separate betjeningsvejledning for Airmix-komfortpakken.

9.2.6 Varmtvandsvarmeovn Alde



- ▷ Anvend aldrig varmtvandsvarmeovnen uden varmemedium. Overhold henvisningerne i kapitel 12.
- ▷ Bor aldrig huller i gulvet. Varmtvandsrørene kan blive beskadiget.

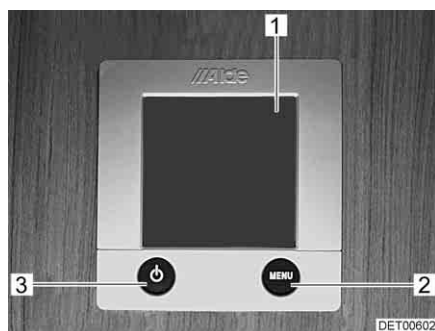


- ▷ Kører varmtvandsvarmeovnen, skal cirkulationspumpen altid være tændt.
- ▷ Efter den første varmedrift anbefaler vi at lufte varmesystemet ud og at kontrollere glykolindholdet. Overhold henvisningerne i kapitel 12.
- ▷ Når varmeovnen tændes, starter den med de sidst anvendte indstillinger.
- ▷ Yderligere informationer findes i den separate betjeningsvejledning fra producenten. Se henvisningerne om vedligeholdelse i kapitel 12.
- ▷ Yderligere informationer om betjening af vandvarmer, se afsnit "Vandvarmer".

Betjeningsenhed

Betjeningsenheden er opdelt i to områder:

- Display (touchscreen)
- Betjeningsknapper



- 1 Display (touchscreen)
- 2 Knap "MENU"
- 3 Knap til/fra


Billede 116 Betjeningsenhed til varmtvandsvarmeovn



- ▷ Hvis der ikke trykkes på nogen knap, skifter betjeningsenheden efter to minutter automatisk tilbage til sleep-mode.
- ▷ Ændringer i indstillingerne gemmes efter 10 sekunder automatisk.

Betjeningsknapper






Betjeningsknapperne har følgende funktioner:

Pos. på Billede 116	Knap	Funktion
2	MENU	Åbner indstillingsmenuen
3		Aktiverer varmeovnen

Display






Displayet (Billede 116,1) er konstrueret som kontakthflade (touchscreen). Når symbolerne berøres, hentes den tilhørende funktion.

Startbillede Når der tændes for varmeovnen, vises startbilledet på displayet. Startbilledet indeholder følgende informationer:

Symbol	Betydning
	Dette symbol vises, når cirkulationspumpen er aktiveret
	Dette symbol vises, når et omkoblingsanlæg til gasflasker er aktiveret
	Dette symbol vises, når der er en spænding på 230 V til varmeovnen
	Ved siden af dette symbol vises indetemperaturen
	Ved siden af dette symbol vises udetemperaturen, såfremt der er monteret en udeføler

Indstillingsmenu Knappen "MENU" henter indstillingsmenuen. Betydningen af de enkelte symboler er beskrevet i følgende tabel.

Med symbolerne "+" eller "-" kan værdier forøges eller reduceres.

Symbol	Betydning
	Indstiller den ønskede temperatur fra +5 til +30 °C
	Indstiller vandtemperaturen i vandvarmeren
	Indstilling varmeydelsen i eldrift
	Aktiverer funktionen "opvarmning i gasdrift"
	Henter frigivelsesmenuen for værktøjsmenuerne

Værktøjsmenuer Med værktøjsmenuerne kan varmeovnens forskellige funktioner hentes og indstilles. Pilesymbolerne anvendes til at skifte mellem menuerne. Betydningen af de enkelte funktioner er beskrevet i betjeningsvejledningen fra producenten.

Valg af driftsart Varmtvandsvarmeovnen kan anvendes med følgende energikilder:

- Gasdrift
- 230 V-eldrift
- Gas- og 230 V-eldrift

Driftsarten vælges med betjeningsenheden.

Vælg gasdrift: ■ Tryk på knappen "On" ved siden af symbolet "▲". Gasdriften er aktiveret.

Vælg 230 V-eldrift: ■ Tryk på knappen "+" ved siden af symbolet "⚡", indtil den ønskede varmeydelse er nået.



▷ Vælg ydelsestrinene ved 230 V-eldrift på en sådan måde, at sikringen til 230 V-tilslutningen svarer til:

- Trin 1 (1050 W) ved 6 A
- Trin 2 (2100 W) ved 10 A
- Trin 3 (3150 W) ved 16 A

Vælg gas- og 230 V-eldrift: ■ Vælg både gas- og 230 V-eldrift på betjeningsenheden.



- ▷ Hvis der vælges gas- og 230 V-eldrift, og køretøjet er tilsluttet til 230 V-forsyningen, arbejder varmtvandsvarmeovnen først kun i 230 V-eldrift. Først når varmeydelsen ikke længere er tilstrækkelig, tilkobles gasdriften også automatisk.
 - ▷ Gasdrift er kun muligt, hvis hovedafspærringsventilen på gasflasken og gasafspærringsventilen er blevet åbnet.
 - ▷ 230 V-eldriften er kun mulig, når køretøjet er tilsluttet til 230 V-forsyningen.
- Når varmeovnen tændes, starter den med den sidst indstillede driftsart.

Opvarmning tændes:

- Tryk på knappen "⏻". Startbilledet vises på displayet. Varmeovnen starter automatisk.

Sluk varmeovn:

- Tryk på knappen "⏻". Varmeovnen slukkes.

9.2.7 Ekstra el-varmeovn Ultraheat (ekstraudstyr)

Den ekstra el-varmeovn Ultraheat monteres i varmluftvarmeovnen. Der giver tre muligheder for opvarmning:

- Kun varmluftvarmeovn
- Varmluftvarmeovn og el-varmeovn
- Kun el-varmeovn

Med den ekstra el-varmeovn kan køretøjet opvarmes hurtigere.



- ▷ Den ekstra el-varmeovn fungerer kun, når køretøjet er tilsluttet til en 230 V-forsyning.
- ▷ Hvis varmeovnen anvendes med strøm og gas samtidig, frakobles den ekstra el-varmeovn før en evt. overophedning pga. den kraftigere gasbrænder.



- 1 Drejekontakt
- 2 Fra
- 3 Temperaturdrejeknap

Billede 117 Betjeningsdel ekstra el-varmeovn Ultraheat

Tændes:

- Tilslut køretøjet til 230 V-forsyningen (se afsnit 8.7).
- Stil drejekontakten (Billede 117,1) på det ønskede ydelsestrin (500, 1 000 eller 2 000 W).
- Stil temperaturdrejeknappen (Billede 117,3) på det ønskede ydelsestrin.

Slukkes:

- Stil drejekontakten (Billede 117,1) på "⏻" (Billede 117,2).

9.2.8 Opvarmning til spildevandsforbindelser (ekstraudstyr)



- ▷ Tryk altid kun kort på kontrollasten.



- ▷ Opvarmningen fungerer kun, når køretøjet er tilsluttet til en 230 V-forsyning.

For at forhindre, at spildevandsrørene fryser, kan spildevandsforbindelserne opvarmes elektrisk.

Når opvarmningen tændes, overvåges temperaturen i spildevandsforbindelserne med temperatursensorer. Hvis temperaturen falder under 5 °C, tændes varmeelementerne og spildevandsforbindelserne opvarmes. Når temperaturen stiger over en bestemt værdi, frakobles varmeelementerne igen.



Billede 118 Transformator med reguleringsapparat

Transformatoren 230 V AC/12 V DC (Billede 118,2) er afhængigt af modellen integreret i klædeskabet eller siddegruppens magasin.

Reguleringsapparatet er integreret i transformerens hus. Kontrollamperne har følgende betydning:

- Kontrollampen (Billede 118,5) lyser grønt: Regulering i drift
- Kontrollamperne (Billede 118,4 og 6) lyser rødt: Spildevandsforbindelserne opvarmes

I huset er der integreret en kontrollast (Billede 118,3), som reguleringsapparatet kan tages i drift med i kort tid. Ved at trykke på kontrollasten kan opvarmnings funktion kontrolleres, også selv om omgivelsestemperaturen ligger over 5 °C.

- Tændes:**
- Tilslut køretøjet til 230 V-forsyningen (se afsnit 8.7.1).
 - Stil kontakten (Billede 118,1) på transformatoren (Billede 118,2) på "ON".
- Slukkes:**
- Stil kontakten (Billede 118,1) på transformatoren (Billede 118,2) på "OFF".

9.2.9 Elektrisk gulvopvarmning (ekstraudstyr)



- ▶ Ved modeller med elektrisk gulvopvarmning må der under ingen omstændigheder bores huller i gulvet eller skrues skruer i det. Vær forsigtig med spidse genstande. Fare for stød eller en kortslutning ved beskadigelse af en varmetråd.



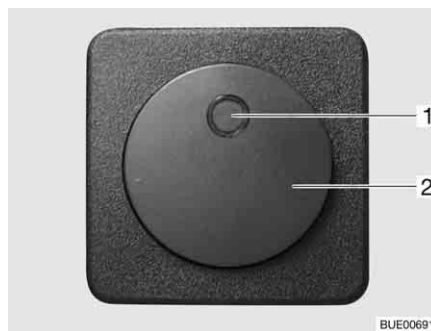
- ▷ Tildæk ikke transformatoren. Fare for overophedning!



- ▷ Den elektriske gulvopvarmning arbejder kun, når køretøjet er tilsluttet til en 230 V-forsyning.
- ▷ Den elektrisk gulvopvarmnings effekt er ikke alene tilstrækkelig til at opvarme opholdsrummet.



Billede 119 Transformator for elektrisk gulvopvarmning



Billede 120 Kontakt for elektrisk gulvopvarmning

Transformatoren (Billede 119,1) for den elektriske gulvopvarmning er afhængigt af modellen monteret i slagbænken eller sengetøjsmagasinet.

- Tændes:**
- Tilslut køretøjet til 230 V-forsyningen (se kapitel 8).
 - Tryk på vippekanten (Billede 120,2). Kontrollampen i kontakten (Billede 120,1) lyser.
- Slukkes:**
- Tryk på vippekanten (Billede 120,2). Kontrollampen i kontakten (Billede 120,1) slukker.

Når der er frakoblet, forbliver gulvet på grund af restvarmen stadig varmt et stykke tid.

Hvis transformatoren overbelastes, udløses overbelastningssikringen. Stiften (Billede 119,2) springer ud.

**Overbelastningssikring
tilkobles:**

- Tryk stiften (Billede 119,2) på overbelastningssikringen ind, når transformatoren er kølet af.

9.3 Klimaanlæg (ekstraudstyr)

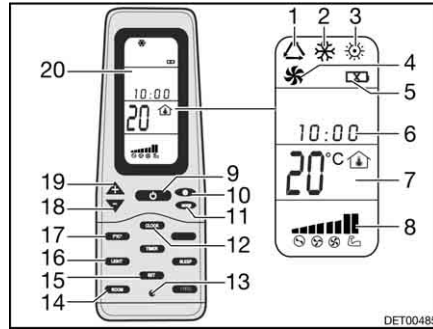
9.3.1 Dometic



- ▷ Når apparatet er i brug, skal altid mindst én ventilationsklap være åben.



- ▷ Opvarmningen af køretøjet kan om vinteren understøttes af klimaanlægget, men ikke erstattes af det.
- ▷ Se derudover betjeningsvejledningen fra producenten.



Billede 121 Fjernbetjening

- 1 Symbol driftsform Automatik
- 2 Symbol driftsform Kold
- 3 Symbol driftsform Varm
- 4 Symbol driftsform Ventilation
- 5 Symbol Batterier aflades
- 6 Klokkeslæt
- 7 Visning af temperatur
- 8 Visning af ventilatorhastighed
- 9 Knap ON/OFF
- 10 Taster ventilatorhastighed
- 11 Taster driftsform "MODE"
- 12 Taster klokkeslæt "CLOCK"
- 13 Taster Reset
- 14 Taster visning af indvendig temperatur "ROOM"
- 15 Taster lagring "SET"
- 16 Taster lys "LIGHT" (option)
- 17 Taster skift temperaturenhed "F/C"
- 18 Taster temperatursænkning "-"
- 19 Taster temperaturstigning "+"
- 20 Display

Ret altid fjernbetjeningen mod loftsenheden for at udføre de enkelte funktionskommandoer.

Driftsarter Klimaanlægget har følgende driftsarter:

- Automatisk
- Ventilation, manuel
- Køling, manuel
- Varmeovn, manuel

- Tændes:**
- Tryk på knappen ON/OFF (Billede 121,9).
 - Tryk på knappen "Mode" (Billede 121,11), indtil den ønskede driftsmåde (Billede 121,1, 2, 3 eller 4) vises på displayet (Billede 121,20).
 - Indstil den ønskede temperatur med knapperne "+" (Billede 121,19) og "-" (Billede 121,18).
 - Vælg det ønskede ventilatortrin med knappen ventilatorhastighed (Billede 121,10).

- Slukkes:**
- Tryk på knappen ON/OFF (Billede 121,9).



Billede 122 Klimaanlæg (Dometic)

Lysdiode Lysdioden (LED) (Billede 122,4) på loftsenheden (Billede 122,1) viser klimaanlæggets driftstilstand:

Tilstand LED	Betydning
Slukket	Klimaanlæg slukket
Orange	Klimaanlæg driftsklart
Grøn	Klimaanlæg i drift
Rød (gennemgående)	230 V-strømtilslutning mangler
Rød (blinker en gang)	Fejl på temperatursonde indvendig
Rød (blinker to gange)	Fejl på temperatursonde udvendig

Luftstrøm Luftstrømmen kan styres i forskellige retninger. Fordelingen af luftstrømmen frem eller tilbage kan indstilles trinløst.

Luftstrøm indstilles:

- Indtil de to styreanordninger (Billede 122,3 og 5) i den ønskede position.
- Drej drejeknappen (Billede 122,2) på skyderegulatoren mod uret. Skyderegulatoren er løsnet til luftfordelingen.
- Skub skyderegulatoren frem eller tilbage i den ønskede position. Den side, hvor skyderegulatoren befinder sig, lukkes.
- Drej drejeknappen fast til højre.

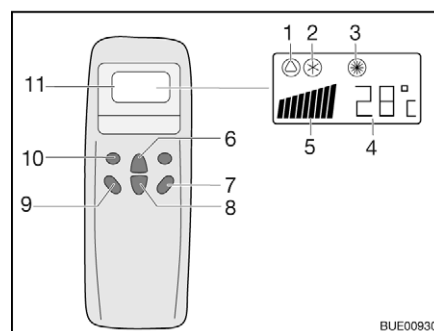
9.3.2 Telair



- ▷ Vent altid mindst 2 minutter, mellem der slukkes og tændes igen. Ellers bliver kompressoren beskadiget.
- ▷ Når apparatet er i brug, skal altid mindst én ventilationsklap være åben.

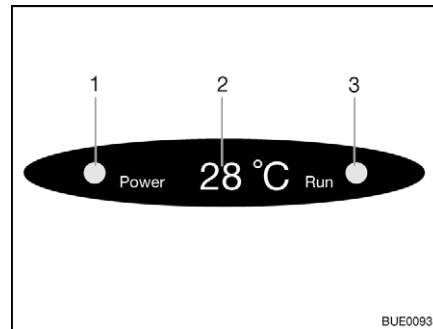


- ▷ Klimaanlægget kører kun, når køretøjet er tilsluttet til en 230 V-forsyning.
- ▷ Opvarmningen af køretøjet kan om vinteren understøttes af klimaanlægget, men ikke erstattes af det.
- ▷ Efter indkobling skal klimaanlægget bruge ca. 3 minutter, før kompressoren går i gang, og der afgives kold eller varm luft.
- ▷ Se derudover betjeningsvejledningen fra producenten.



- 1 Symbol automatik
- 2 Symbol køling
- 3 Symbol varme
- 4 Visning temperatur (indstillet)
- 5 Visning af ventilatorhastighed
- 6 Knap temperaturforøgelse
- 7 Knap "ON/OFF"
- 8 Knap temperaturreduktion
- 9 Knap ventilatorhastighed
- 10 Knap driftsmåde ("Mode")
- 11 Display

Billede 123 Fjernbetjening



- 1 Kontrollampe nettilslutning
- 2 Visning temperatur (aktuelt)
- 3 Kontrollampe driftsmåde
- Grøn: Køling
- Rød: Varmeovn

Billede 124 Visning på diffusoren

Ret altid fjernbetjeningen mod modtageren for at udføre de enkelte funktionskommandoer.

Driftsarter

- Automatisk
- Køling
- Varmeovn

Tændes:

- Tryk på knappen "ON/OFF" (Billede 123,7).
- Tryk på knappen "Mode" (Billede 123,10), indtil den ønskede driftsmåde (Billede 123,1, 2 eller 3) vises på displayet. Den tilsvarende kontrollampe på visningen på diffusoren (Billede 124,3) lyser.
- Indstil den ønskede temperatur med knapperne temperaturforøgelse (Billede 123,6) eller temperaturreduktion (Billede 123,8).
- Vælg det ønskede ventilatortrin med knappen ventilatorhastighed (Billede 123,9).

Slukkes:

- Tryk på knappen "ON/OFF" (Billede 123,7).



- ▷ Når klimaanlægget har været i varmedrift, løber ventilatoren efter nogle minutter endnu for at lede varmen helt ud.

9.4 Vandvarmer



- ▶ Lad aldrig gas strømme uforbrændt ud af hensyn til eksplosionsfaren.
- ▶ Anvend aldrig vandvarmeren i gasdrift ved tankning, på færger og i garager. Eksplosionsfare!
- ▶ Anvend ikke vandvarmeren i gasdrift i lukkede rum (f.eks. garager). Fare for forgiftning og kvælning!
- ▶ Vandet i vandvarmeren kan opvarmes til 65 °C. Fare for skoldning!



- ▷ Sluk og tøm vandvarmeren, når køretøjet ikke anvendes.
- ▷ Anvend aldrig vandvarmeren uden vand.
- ▷ Tøm vandvarmeren ved frostfare, hvis den ikke er i drift.
- ▷ Anvend kun vandvarmeren med maksimal temperaturindstilling, hvis der er brug for meget varmt vand. Derved beskyttes vandvarmeren mod tilkalkning.



- ▷ Vandet fra vandvarmeren må ikke anvendes som drikkevand.

9.4.1 Modeludførelser med skorsten på højre side af køretøjet



- ▶ Når forteltet er slået op, og vandvarmeren arbejder i gasdrift, kan vandvarmerens forbrændingsgasser samle sig i forteltet. Fare for kvælning! Sørg for en tilstrækkelig ventilation.

9.4.2 Terme



- ▷ Montér ikke en kontraventil i koldtandsledningen mellem termen og vand-pumpen.
- ▷ Indsæt en trykreduktionsanordning ved tilslutning til en central vandforsyning eller ved kraftigere pumper. Termen er beregnet til en tryk på indtil maks. 1,2 bar. Indsæt derudover en sikkerheds-/udløbsventil i koldtandsledningerne.



- ▷ Vandet fra termen må ikke anvendes som drikkevand.



Billede 125 Betjeningskontakt for termen

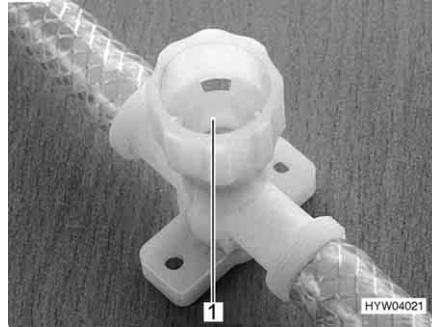
Termen kan enten anvendes med 230 V-forsyningen (elektrisk drift), med varmluft fra varmesystemet eller med begge energityper. Termen opvarmer ca. 5 l vand til ca. 65 °C.

Den elektriske drift tændes med betjeningskontakten (Billede 125). Kontrollampen (Billede 125,1) i kontakten skal lyse.

Ved varmluft-drift opvarmes vandet i termen med varmeovnen og cirkulationsluften.

Afhængigt af modellen er køretøjet udstyret med en eller to aftapningshaner til termen.

- Tændes:**
- Tilslut køretøjet til den eksterne 230 V-forsyning, og tænd 230 V-sikringsautomaten.
 - Tænd betjeningskontakten (Billede 125). Kontrollampen (Billede 125,1) i kontakten lyser. Vandet i termen opvarmes til 65 °C.
- Slukkes:**
- Sluk betjeningskontakten (Billede 125). Kontrollampen (Billede 125,1) i kontakten slukker.



Billede 126 Aftapningshane til terme

Påfyldning af termen med vand:

- Tilslut køretøjet til den eksterne 230 V-forsyning, og tænd 230 V-sikringsautomaten.
- Sluk betjeningskontakten (Billede 125). Kontrollampen (Billede 125,1) i kontakten lyser ikke.
- Luk alle aftapningshaner. Drej kapperne (Billede 126,1) med uret.
- Stil alle vandhaner på "varm" og skru op for dem. Vandpumpen kobles til. Varmtvandsledningerne fyldes med vand.
- Lad vandhanerne være åbne, indtil vandet løber ud af vandhanerne uden bobler. Kun på denne måde er det sikret, at termen er fyldt med vand.
- Luk alle vandhanerne.

Tømning af termen:

- Sluk 230 V-forsyningen på 230 V-sikringsautomaten.
 - Åbn bundproppen på vandtanken.
 - Stil alle vandhaner i midterstillingen, og åbn dem.
 - Sæt håndbruseren op i brusestilling.
 - Hold vandpumpen op, indtil vandrørene er helt tømt.
 - Åbn alle termens aftapningshaner. Dertil drejes kapperne (Billede 126,1) mod uret.
 - Kontrollér, om vandet er løbet helt ud af termen.
- ▷ Yderligere informationer findes i den separate betjeningsvejledning fra producenten.



9.4.3 Vandvarmer Truma (ekstraudstyr)



- ▶ Før Truma-vandvarmeren tages i brug, skal afskærmningen tages af skorstenen.

Driftsarter

Vandvarmeren har tre driftsarter:

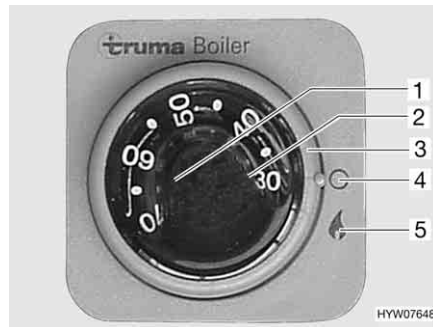
- Gasdrift
- 230 V-eldrift
- Kombineret drift

Driftsarten indstilles med betjeningselementerne.

Reguleringen af vandtemperaturen i vandvarmeren er kun mulig ved gasdrift.

Gasdrift

Vandvarmeren drives udelukkende med gas.



- 1 Temperaturdrejeknap
- 2 Rød kontrollampe "fejl"
- 3 Drejekontakt
- 4 Fra
- 5 Til

Billede 127 Betjeningsenhed til Truma-vandvarmeren (gasdrift)

- Tændes:**
- Tag afskærmningen af udstødningsskorstenen.
 - Åbn hovedafspærringsventilen på gasflasken og gasafspærringsventilen "vandvarmer".
 - Stil drejekontakten (Billede 127,3) på "▲" (Billede 127,5). Den grønne kontrollampe "drift" oplyser drejeknappen (Billede 127,1).
 - Indstil den ønskede vandtemperatur med drejeknappen (Billede 127,1).

Den røde kontrollampe (Billede 127,2) lyser, hvis der foreligger en fejl (se kapitel 14).

- Slukkes:**
- Stil drejekontakten (Billede 127,3) på betjeningsenheden (Billede 127) på "○" (Billede 127,4).
 - Luk gasafspærringsventilen "vandvarmer" og hovedafspærringsventilen på gasflasken.
 - Sæt afskærmningen på udstødningsskorstenen.

Den røde kontrollampe (Billede 127,2) lyser, hvis der foreligger en fejl (se kapitel 14).

230 V-eldrift

Vandvarmeren drives udelukkende med strøm.



- ▷ 230 V-eldriften er kun mulig, når køretøjet er tilsluttet til 230 V-forsyningen.



Billede 128 Kipafbrydere til Truma-vandvarmeren (230 V-eldrift)

- Tændes:**
- Tilslut køretøjet til den eksterne 230 V-forsyning, og tænd 230 V-sikringsautomaten.
 - Tænd kipafbryderen (Billede 128,1). Kontrollampen i kontakten lyser. Vandet i vandvarmeren opvarmes til 65 °C.

Slukkes: ■ Stil kipafbryderen (Billede 128,1) på "O". Kontrollampen i kontakten slukker.

Kombineret drift

Hvis gasdrift og 230 V-eldrift er tændt samtidigt, opvarmes vandet i vandvarmeren hurtigere.

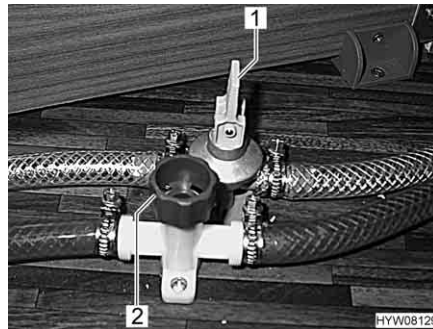


▷ Yderligere informationer findes i den separate betjeningsvejledning fra producenten.

Fyldning/tømning af vandvarmeren

Vandvarmer forsynes med vand fra vandtanken.

Afhængigt af udførelsen er køretøjet udstyret med en eller flere aftapningshaner til vandvarmeren. Aftapningshanerne kan have forskellige former (vippegreb eller drejhætte).



Billede 129 Aftapningshaner

Påfyldning af vandvarmeren med vand:

- Luk alle aftapningshaner til vandvarmeren. Hertil stilles vippegrebet (Billede 129,1) vandret, eller hættten (Billede 129,2) drejes med uret.
- Stil alle vandhaner på "varm" og skru op for dem. Vandpumpen kobles til. Varmtvandsledningerne fyldes med vand.
- Lad vandhanerne være åbne, indtil vandet løber ud af vandhanerne uden bobler. Kun på denne måde er det sikret, at vandvarmeren er fyldt med vand.
- Luk alle vandhanerne.

Tømning af vandvarmeren:

- Stil drejekontakten (Billede 127,3) på betjeningsenheden (Billede 127) på "O" (Billede 127,4), eller stil kipafbryderen (Billede 128,1) på "O".
- Stil drejeknappen (Billede 127,1) på venstreanslag.
- Åbn alle aftapningshaner til vandvarmeren. Hertil stilles vippegrebet (Billede 129,1) vandret, eller hættten (Billede 129,2) drejes mod uret.
- Kontrollér, om vandet løber helt ud af vandvarmeren (ca. 12,5 liter).

9.4.4 Vandvarmer Alde (delvis ekstraudstyr)

Tænd og sluk for vandvarmer

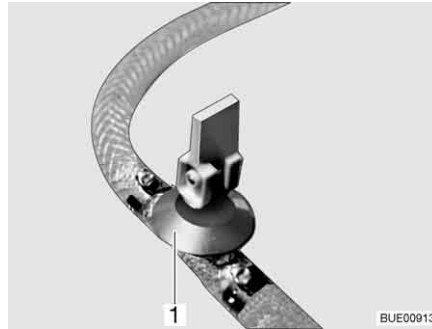
Vandvarmeren er integreret i varmtvandsvarmeovnen. Det er ikke muligt med en separat betjening. Vedr. betjening af varmtvandsvarmeovnen, se afsnit 9.2.6.

Fyldning/tømning af vandvarmeren

Vandvarmer forsynes med vand fra vandtanken.



▷ Afhængigt af modellen er køretøjet udstyret med en eller to aftapningshaner.



Billede 130 Aftapningshane

Påfyldning af vandvarmeren med vand:

- Luk aftapningshanen/aftapningshanerne. Stil vippegrebet (Billede 130,1) vandret.
- Tænd 12 V-forsyningen på panelet.
- Stil alle vandhaner på "varm" og skru op for dem. Vandpumpen kobles til. Varmtvandsledningerne fyldes med vand.
- Lad vandhanerne være åbne, indtil vandet løber ud af vandhanerne uden bobler. Kun på denne måde er det sikret, at vandvarmeren er fyldt med vand.
- Luk alle vandhanerne.

Tømning af vandvarmeren:

- Sluk for vandvarmeren.
- Åbn alle vandhaner, og stil dem i midterstillingen.
- Åbn aftapningshanen/aftapningshanerne (Billede 130). Stil vippegrebet (Billede 130,1) lodret. Vandvarmeren tømmes udenfor.
- Kontrollér, om vandet løber helt ud af vandvarmeren (ca. 10 liter).



- ▷ Yderligere informationer findes i den separate betjeningsvejledning fra producenten. Se henvisningerne om vedligeholdelse i kapitel 12.

9.5 Komfur



- ▶ Lad aldrig gas strømme uforbrændt ud af hensyn til eksplosionsfaren.
- ▶ Sørg for en tilstrækkelig ventilation, før komfuret tages i brug. Åbn vinduet eller taglugen.
- ▶ Anvend ikke gasapparatet eller gasbageovnen til opvarmning.
- ▶ Anbring ikke gardiner eller forhæng umiddelbart i nærheden af komfuret. Brandfare!
- ▶ Anvend grydehandsker eller grydelapper ved omgang med varme gryder, pander og lignende genstande. Fare for kvæstelser!

9.5.1 Gasapparat



- ▶ Mens der er tændt, og når gasapparatet er i brug, må der ikke være brændbare eller let antændelige genstande som viskestykker, servietter osv. i nærheden af gasapparatet. Brandfare!
- ▶ Når der tændes, skal dette kunne ses oppefra, og blusset må ikke være dækket af gryder, der er stillet på gasapparatet.



- ▶ Hvis der findes en flammebeskyttelsesplade, skal flammebeskyttelsespladen altid stilles op, når gasapparatet anvendes.
- ▶ Afhængigt af modellen lukkes gasapparatets afdækning med fjederkraft. Ved lukningen er der fare for at komme til skade!



- ▷ Gasapparatets afdækning af glas må ikke bruges som kogeplade.
- ▷ Luk ikke gasapparatets afdækning, mens gasapparatet er i brug.
- ▷ Gasapparatets afdækning må ikke belastes af tryk, når den er lukket.
- ▷ Stil ikke varme gryder på gasapparatets afdækning.
- ▷ Hold gasapparatets afdækningen åben efter madlavningen, indtil brænderne ikke længere afgiver varme. Glaspladen kan ellers springe.



- ▷ Anvend kun gryder og pander, hvis diameter er egnet til risten over gasapparatets brænder.
- ▷ Når flammen slukker, spærrer tændsikringsventilen automatisk for gastilførslen.
- ▷ Yderligere informationer findes i den separate betjeningsvejledning fra producenten.

Køretøjets køkkenblok er udstyret med et gasapparat med 3 flammer.



Billede 131 Betjeningslementer for gasapparatet

- Tændes:**
- Åbn hovedafspærringsventilen på gasflasken og gasafspærringsventilen "komfur".
 - Gasapparatets afdækning åbnes.
 - Vip afhængigt af modellen flammebeskyttelsespladen ud eller stil den op.
 - Drej drejeregulatoren (Billede 131, 1) på det ønskede blus til tændingspositionen (stor flamme).
 - Tryk på drejeregulatoren, og hold den inde.
 - Tænd brænderen med en gastænder, en tændstik eller med andre egnede tændingsanordninger.
 - Når flammen brænder, skal drejeregulatoren holdes nede endnu 10 til 15 sekunder, indtil tændsikringsventilen holder gastilførslen åben.
 - Slip drejeregulatoren, og drej den til den ønskede indstilling.
 - Hvis det ikke lykkes at tænde, skal proceduren gentages fra starten.
- Slukkes:**
- Drej drejeregulatoren hen i 0-stilling. Flammen slukker.
 - Luk gasafspærringsventilen "komfur" og hovedafspærringsventilen på gasflasken.

9.5.2 Gasbageovn (Dometic) (ekstraudstyr)



- ▶ Hold altid ventilationsåbningerne på gasbageovnen åbne.
- ▶ Når gasbageovnen tændes, må der ikke være brændbare genstande i nærheden af den.
- ▶ Hvis det ikke lykkes at tænde, skal proceduren gentages fra starten. Kontrollér evt., om der mangler gas og/eller strøm i gasbageovnen.
- ▶ Hvis gasbageovnen alligevel ikke fungerer, skal gasafspærringsventilen lukkes og serviceafdelingen kontaktes.
- ▶ Hvis brænderflammen slukkes ved et uheld, skal drejeregulatoren drejes til "O" og brænderen være slukket i mindst 1 minut. Tænd først derefter igen.



- ▷ Alt efter modellen er der integreret en grill i gasbageovnen.
- ▷ Inden gasbageovnen bruges første gang, skal den være tændt i 30 minutter ved højeste temperatur uden indhold.
- ▷ Når flammen slukker, spærrer tændsikringsventilen automatisk for gastilførslen.
- ▷ Yderligere informationer findes i den separate betjeningsvejledning fra producenten.

Bageovnen er udstyret med en elektronisk tænding.



Billede 132 Gasbageovn (Dometic)

- Tændes:**
- Åbn hovedafspærringsventilen på gasflasken og gasafspærringsventilen "bageovn".
 - Tryk let på drejeregulatoren (Billede 132,1), og drej den mod venstre til en vilkårlig position.
 - Tryk på drejeregulatoren og hold den inde i 5 til 10 sekunder. Der tændes automatisk.
 - Slip drejeregulatoren, og drej den til den ønskede indstilling.
- Slukkes:**
- Drej drejeregulatoren (Billede 132,1) til "O". Flammen slukker.
 - Luk gasafspærringsventilen "bageovn" og hovedafspærringsventilen på gasflasken.

9.5.3 Mikrobølgeovn (ekstraudstyr)



- ▶ Kun fagpersonale må reparere mikrobølgeovnen. Hvis der udføres usagkyndige reparationer, kan der opstå alvorlige farer for brugeren.
- ▶ Fjern aldrig anordningen, der forhindrer, at der slipper mikrobølgeenergi ud.
- ▶ Anvend kun mikrobølgeovnen, når den er monteret korrekt.
- ▶ Brug kun mikrobølgeovnen, hvis dørens tætning ikke er beskadiget.
- ▶ Lad ikke mikrobølgeovnen være uden opsyn, når den er i brug.
- ▶ Hvis der dannes røg, skal mikrobølgeovnen holdes lukket, sluk for den, og afbryd strømforbindelsen.



- ▷ Brug kun mikrobølgeovnen, når drejetallerkenen og drejekrydset er sat i.
- ▷ Brug kun service, der egner sig til mikrobølgeovne.



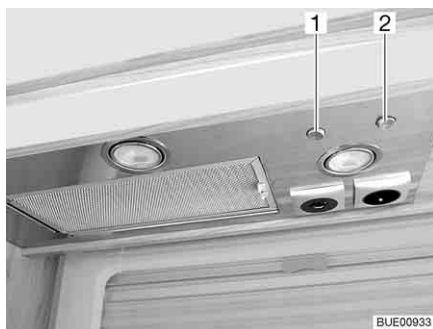
- ▷ Mikrobølgeovnen fungerer kun med en korrekt mikrobølgeovn 230 V-tilslutning. I tilfælde af uregelmæssigheder i spændingen eller ved spændinger under 230 V kobler mikrobølgeovnen helt fra. Derfor må der ikke tændes andre 230 V-forbrugere, mens mikrobølgeovnen er i brug. Især i sydlige lande kan det forekomme, at der er angivet en netspænding på 230 V, hvilket dog kun sjældent opnås. Derved kan man komme ud for, at mikrobølgeovnen ikke kan bruges i sådanne lande.
- ▷ Yderligere informationer findes i den separate betjeningsvejledning fra producenten.



Billede 133 Betjeningslementer til mikrobølgeovnen

- Tændes:**
- Tryk på knappen (Billede 133,3) for at åbne ovnlågen, og stil madvarerne ind i ovnrummet.
 - Luk døren. Der kan høres et klik, når den falder i hak.
 - Vælg effekten på drejeknappen (Billede 133,1).
 - Vælg kogningen på drejeknappen (Billede 133,2). Kogetiden begynder.
- Når kogningen er slut, lyder der en signaltone. Mikrobølgeovnen slukkes automatisk.
- Slukkes:**
- Tryk på knappen (Billede 133,3) for at åbne ovnlågen, og tag madvarerne ud.

9.5.4 Emhætte (delvis ekstraudstyr)



Billede 134 Emhætte

Over komfuret befinder der sig en emhætte. Den indbyggede effektive emhætte transporterer damp og stegeos direkte ud i det fri. Tryk på den højre kipafbryder (Billede 134,2) for at tænde emhætten.

Med den venstre kipafbryder (Billede 134,1) kan de to lamper i emhætten tændes.

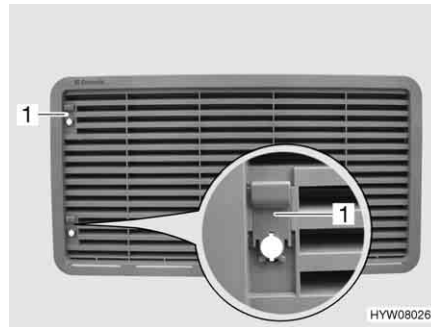
9.6 Køleskab

Tilslut kun køleskabet via 12 V-instrumentnet under kørslen. Ved høje omgivelsestemperaturer når køleskabet ikke længere op på en fuld kølestyrke. Hvis udetemperaturen er høj, sikres køleaggregatets fulde kølestyrke kun, hvis køleskabet ventileres tilstrækkeligt. For at opnå en bedre ventilation kan ventilationsgitterne på køleskabet tages af.



- ▷ Lås altid dørene, når køleskabets ventilationsgitter monteres. Når det regner kan der ellers trænge vand ind.
- ▷ Køleskabets køleydelse afhænger af køretøjets stilling. Allerede fra en hældning på 5° kan køleydelsen falde. Derfor skal køretøjet altid stilles vandret på parkeringsstedet.
- ▷ Absorber-køleskabe arbejder ved normal rumtemperatur (ca. 21 °C) i det angivne temperaturområde. Ved betydeligt højere omgivelsestemperaturer (> 30 °C) reduceres køleydelsen. Årsagen er, at kølemidlets "fordampertemperatur" absorber-køleskabe er lavere end ved kompressor-køleskabe.

9.6.1 Køleskabets ventilationsgitter



Billede 135 Køleskabets ventilationsgitter (med skyder)

- Afmontering:*
- Skub skyderen (Billede 135,1) op.
 - Tag ventilationsgitteret på køleskabet af.



Billede 136 Køleskabets ventilationsgitter (med skrue)

- Afmontering:*
- Drej skruen (Billede 136,1) en kvart omdrejning ved hjælp af en mønt.
 - Tag ventilationsgitteret på køleskabet af.

9.6.2 Drift (Dometic 7-serie, automatisk tænding)

Driftsarter Køleskabet kan fungere i tre driftsarter:

- Gasdrift
- 230 V vekselspænding
- 12 V jævnspænding

Driftsarten indstilles med betjeningselementerne på køleskabets blændliste.

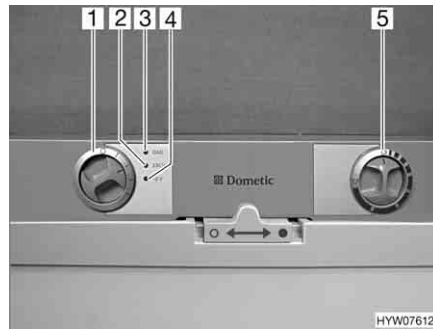


- ▷ Tænd kun for en energikilde.
- ▷ Køleskabet har brug for en konstant 12 V-styrespænding, uafhængigt af den anvendte energitype. Der er en styrespænding, så snart el-blokken er tændt. Derved er der altid hvilestrøm tilstede, også ved slukket køleskab. Sluk altid el-blokken ved en midlertidig opklodsning.

Gasdrift



- ▶ Lad aldrig gas strømme uforbrændt ud af hensyn til eksplosionsfaren.
- ▶ Gasdriften af køleskabet er ikke tilladt med autogas.



- 1 Energivalgkontakt
- 2 Driftsvisningen "230 V"
- 3 Driftsvisningen "GAS"
- 4 Driftsvisningen "12 V"
- 5 Drejeregulator temperaturindstilling

Billede 137 Betjeningselementer til køleskabet (Dometic 7-serie)

- Tændes:**
- Åbn hovedafspærringsventilen på gasflasken og gasafspærringsventilen "køleskab".
 - Stil energivalgkontakten (Billede 137,1) på "GAS".
 - Stil drejeregulatoren (Billede 137,5) på maks. ydelse. Gastilførslen er åben. Der tændes automatisk. Der kan høres en tikkende lyd, indtil tændingen er afsluttet. Driftsvisningen "GAS" (Billede 137,3) lyser gult.
 - Indstil køletemperaturen med drejeregulatoren.

- Slukkes:**
- Stil energivalgkontakten på "O". Der er slukket for køleskabet.
 - Luk gasafspærringsventilen "køleskab" og hovedafspærringsventilen på gasflasken.

Elektrisk drift



- ▷ Luk gasafspærringsventilen "køleskab", når køleskabet kører elektrisk.

Køleskabet kan køre med følgende spændinger:

- 230 V vekselspænding
- 12 V jævnspænding

- 230 V-drift tændes:**
- Stil energivalgkontakten (Billede 137,1) på "230 V". Driftsvisningen "230 V" (Billede 137,2) lyser grønt.
 - Indstil køletemperaturen med drejeregulatoren (Billede 137,5).

- 230 V-drift slukkes:**
- Stil energivalgkontakten på "O". Der er slukket for køleskabet.

- 12 V-drift tændes:**
- Stil energivalgkontakten (Billede 137,1) på "12 V". Driftsvisningen "12 V" (Billede 137,4) lyser grønt.
 - Indstil køletemperaturen med drejeregulatoren (Billede 137,5).

- 12 V-drift slukkes:**
- Stil energivalgkontakten på "O". Der er slukket for køleskabet.

I 12 V-drift forsynes køleskabet udelukkende med spænding fra trækkøretøjs startbatteri. Men trækkøretøjs startbatteriet forsyner kun køleskabet med 12 V, når køretøjsmotoren kører og dynamoen leverer tilstrækkelig spænding. Når køretøjsmotoren er standset, afbrydes køleskabet elektrisk fra spændingsforsyningen i opholdsområdet. Skift derfor til gasdrift ved længere pauser på turen.



▷ Yderligere informationer findes i den separate betjeningsvejledning "Køleskab".

9.6.3 Drift (Dometic 7-serie med rammeopvarmning)

Volumen Model RM 7651: 150 l (buet dør)

Driftsarter Køleskabet kan fungere i to driftsarter:

- Gasdrift
- Elektrisk drift (230 V vekselstrøm eller 12 V jævnstrøm)

Driftsarten indstilles med betjeningselementerne på køleskabets blændliste.

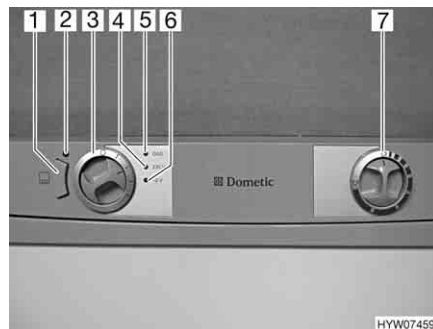


▷ Tænd kun for en energikilde.

Gasdrift



- ▶ Lad aldrig gas strømme uforbrændt ud af hensyn til eksplosionsfaren.
- ▶ Gasdriften af køleskabet er ikke tilladt med autogas.



- 1 Knap rammeopvarmning (RO)
- 2 Kontrollampe rammeopvarmning
- 3 Energivalgkontakt
- 4 Driftsvisningen "230 V"
- 5 Driftsvisningen "GAS"
- 6 Driftsvisningen "12 V"
- 7 Drejeregulator temperaturindstilling

Billede 138 Betjeningselementer til køleskabet (Dometic 7-serie med RO)

- Tændes:**
- Åbn hovedafspærringsventilen på gasflasken og gasafspærringsventilen "køleskab".
 - Stil energivalgkontakten (Billede 138,3) på "GAS".
 - Stil drejeregulatoren (Billede 138,7) på maks. ydelse. Gastilførslen er åben. Der tændes automatisk. Der kan høres en tikkende lyd, indtil tændingen er afsluttet. Driftsvisningen "GAS" (Billede 138,5) lyser gult.
 - Indstil køletemperaturen med drejeregulatoren.

- Slukkes:**
- Stil energivalgkontakten (Billede 138,3) på "O". Der er slukket for køleskabet.
 - Luk gasafspærringsventilen "køleskab" og hovedafspærringsventilen på gasflasken.

Elektrisk drift

- ▷ Luk gasafspærringsventilen "køleskab", når køleskabet kører elektrisk.

Køleskabet kan køre med følgende spændinger:

- 230 V vekselspænding
- 12 V jævnspænding

- 230 V-drift tændes:**
- Stil energivalgkontakten (Billede 138,3) på "230 V". Driftsvisningen "230 V" (Billede 138,4) lyser grønt.
 - Indstil køletemperaturen med drejeregulatoren (Billede 138,7).

- 230 V-drift slukkes:**
- Stil energivalgkontakten på "O". Der er slukket for køleskabet.

- 12 V-drift tændes:**
- Stil energivalgkontakten (Billede 138,3) på "12 V". Driftsvisningen "12 V" (Billede 138,6) lyser grønt.
 - Indstil køletemperaturen med drejeregulatoren (Billede 138,7).

- 12 V-drift slukkes:**
- Stil energivalgkontakten på "O". Der er slukket for køleskabet.

I 12 V-drift forsynes køleskabet med spænding fra trækkøretøjets startbatteri. Køleskabets 12 V-drift er derfor kun mulig, hvis dynamosignalet D+ er tilstede. Skift altid om til drift med gas ved længere pauser på turen.

Rammeopvarmning (RO)

- ▷ Når rammeopvarmningen er tændt, forbruger den konstant strøm. Sluk derfor rammeopvarmningen, hvis trækkøretøjets motor ikke kører og køretøjet ikke er tilsluttet til 230 V-forsyningen.

Ved høje udendørs temperaturer og høj luftfugtighed kan der dannes vanddråber på fryseboksens metalramme. Derfor er køleskabet udstyret med en rammeopvarmning til fryseboksen. Tænd ved høje temperaturer og høj luftfugtighed rammeopvarmningen med knappen (Billede 138,1). På den måde kan korrosion undgås. Når rammeopvarmningen er tændt, lyser kontrol-lampen (Billede 138,2).



- ▷ Yderligere informationer findes i den separate betjeningsvejledning "Køleskab".

9.6.4 Drift (Dometic 8-serie med manuelt energivalg-system MES)

Driftsarter Køleskabet kan fungere i tre driftsarter:

- Gasdrift
- 230 V vekselspænding
- 12 V jævnspænding

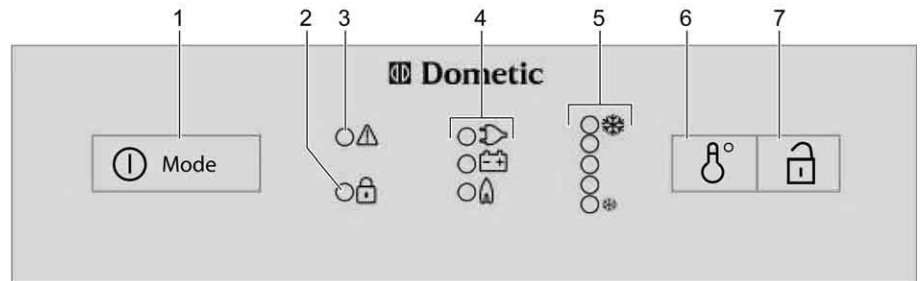
Driftsarten indstilles med betjeningselementerne på køleskabets blændliste.



- ▷ Tænd kun for en energikilde.
- ▷ Køleskabet har brug for en konstant 12 V-styrespænding, uafhængigt af den anvendte energitype. Der er en styrespænding, så snart el-blokken er tændt. Derved er der altid hvilestrøm tilstede, også ved slukket køleskab. Sluk altid el-blokken ved en midlertidig opklodsning.

Gasdrift


► Lad aldrig gas strømme uforbrændt ud af hensyn til eksplosionsfaren.



HYW07971

Billede 139 Betjeningslementer til køleskabet (Dometic 8-serie med MES)

- 1 Tænding/energivalgkontakt
- 2 Indikator-LED "Åben dør" (kun, hvis køleskabets dør har centrallås)
- 3 Indikator-LED "Fejl"
- 4 Driftsvisninger
- 5 Indikator-LED "Temperaturtrin"
- 6 Kontakt temperaturindstilling
- 7 Døråbner (kun, hvis køleskabets dør har centrallås)


- Tændes:**
- Åbn hovedafspærringsventilen på gasflasken og gasafspærringsventilen "køleskab".
 - Tryk på tændingen/energivalgkontakten (Billede 139,1) i 2 sekunder for at tænde aggregatet. LED'en for den sidst valgte drift lyser.
 - Tryk evt. flere gange kort på tændingen/energivalgkontakten (Billede 139,1), til driftsvisningen Gas "🔥" lyser. Gastilførslen er åben. Der tændes automatisk. Der kan høres en tikkende lyd, indtil tændingen er afsluttet.
 - Indstil køletemperaturen med kontakten til temperaturindstilling (Billede 139,6).
- Slukkes:**
- Tryk på tændingen/energivalgkontakten i 2 sekunder. Der er slukket for køleskabet.
 - Luk gasafspærringsventilen "køleskab" og hovedafspærringsventilen på gasflasken.

Elektrisk drift

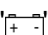

▷ Luk gasafspærringsventilen "køleskab", når køleskabet kører elektrisk.

Køleskabet kan køre med følgende spændinger:

- 230 V vekselspænding
- 12 V jævnspænding

- 230 V-drift tændes:**
- Tryk på tændingen/energivalgkontakten (Billede 139,1) i 2 sekunder for at tænde aggregatet. LED'en for den sidst valgte drift lyser.
 - Tryk evt. flere gange kort på tændingen/energivalgkontakten (Billede 139,1), til driftsvisningen 230 V "" lyser.
 - Indstil køletemperaturen med kontakten til temperaturindstilling (Billede 139,6).

- 230 V-drift slukkes:**
- Tryk på tændingen/energivalgkontakten i 2 sekunder. Der er slukket for køleskabet.

- 12 V-drift tændes:**
- Tryk på tændingen/energivalgkontakten (Billede 139,1) i 2 sekunder for at tænde aggregatet. LED'en for den sidst valgte drift lyser.
 - Tryk evt. flere gange kort på tændingen/energivalgkontakten (Billede 139,1), til driftsvisningen 12 V "" lyser.
 - Indstil køletemperaturen med kontakten til temperaturindstilling (Billede 139,6).

- 12 V-drift slukkes:**
- Tryk på tændingen/energivalgkontakten i 2 sekunder. Der er slukket for køleskabet.

I 12 V-drift forsynes køleskabet udelukkende med spænding fra trækkøretøjets startbatteri. Men trækkøretøjets startbatteriet forsyner kun køleskabet med 12 V, når køretøjsmotoren kører og dynamoen leverer tilstrækkelig spænding. Når køretøjsmotoren er standset, afbrydes køleskabet elektrisk fra spændingsforsyningen i opholdsområdet. Skift derfor til gasdrift ved længere pauser på turen.



- ▷ Yderligere informationer findes i den separate betjeningsvejledning "Køleskab".

9.6.5 Køleskabsdørens lås

Afhængigt af modellen har køleskabet en separat fryseboks. Oplysningerne i dette afsnit gælder tilsvarende også for døren til fryseboksen.



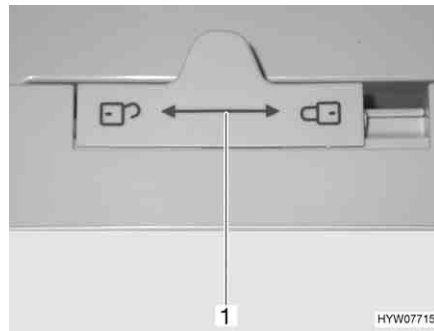
- ▷ Under kørslen skal køleskabsdøren altid være lukket og låst i den lukkede stilling.



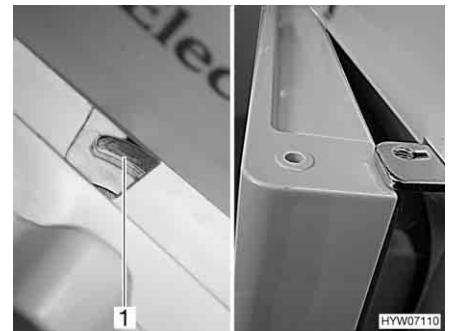
- ▷ Lås køleskabsdøren i udluftningsstillingen, når køleskabet er slukket. På den måde kan det undgås, at der dannes mug.

Køleskabsdøren kan fastholdes i to stillinger:

- Lukket køleskabsdør under kørslen, og når køleskabet anvendes
- Let åbnet køleskabsdør som udluftningsstilling, når køleskabet slukket

Dometic 7-serie


Billede 140 Køleskabsdørens lås (Dometic 7-serie)



Billede 141 Køleskabsdør i udluftningsstilling (Dometic 7-serie)

Åbnes:

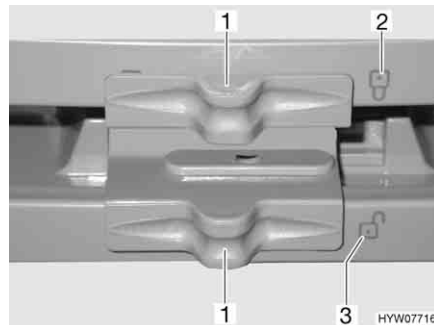
- Skub låsen (Billede 140,1) til venstre "☞".
- Åbn køleskabsdøren med grebet.

Lukkes:

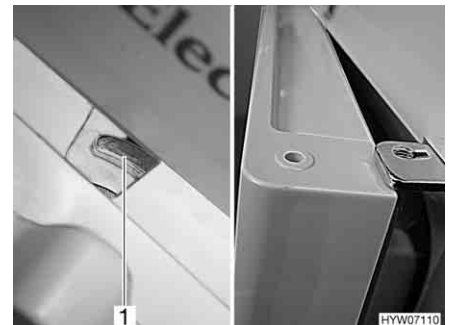
- Luk køleskabsdøren helt.
- Skub låsen (Billede 140,1) helt til højre "☛".

Låses i udluftningsstilling:

- Åbn køleskabsdøren lidt.
- Skub låsen helt til højre. Køleskabsdøren er fastgjort ved hjælp af dørlåsen (Billede 141,1). Derved holdes køleskabsdøren på klem (Billede 141).

Dometic 7-serie med separat fryseboks


Billede 142 Lås på køleskabsdøren/fryseboksdøren (Dometic 7-serie med separat fryseboks)



Billede 143 Køleskabsdøren/fryseboksdør i udluftningsstilling (Dometic 7-serie med separat fryseboks)

Åbnes:

- Skub låsen (Billede 142,1) til siden, så den åbne lås "☞" (Billede 142,3) kan ses.
- Åbn køleskabsdøren/fryseboksdøren med grebet.

Lukkes:

- Luk køleskabsdøren/fryseboksdøren helt.
- Skub låsen (Billede 142,1) til siden, så den lukkede lås "☛" (Billede 142,2) kan ses.

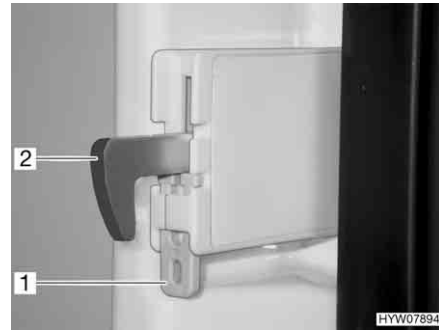
Låses i udluftningsstilling:

- Åbn køleskabsdøren/fryseboksdøren lidt.
- Skub låsen helt til højre. Køleskabsdøren/fryseboksdøren er fastgjort ved hjælp af dørlåsen (Billede 143,1). Derved holdes køleskabsdøren/fryseboksdøren på klem (Billede 143).

Dometic 8-serie



Billede 144 Frigørelsesknapp på køleskabsdør (Dometic 8-serie)



Billede 145 Fikseringsanordning til låsekrog

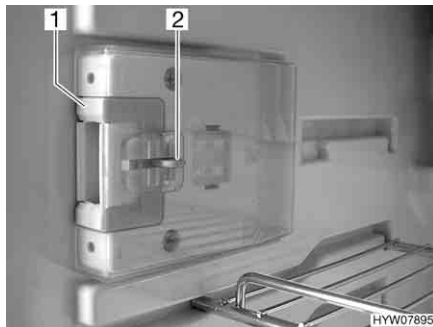
Åbnes: ■ Tryk på frigørelsesknappen (Billede 144,1) og åbn køleskabsdøren.

Lukkes: ■ Luk køleskabsdøren. Det kan høres, at låsekrogen går i indgreb.

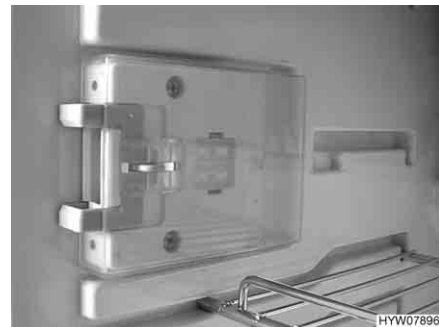
Når køretøjet er opstillet, kan låsekrogen fikseres. Køleskabsdøren kan således åbnes uden at det er nødvendigt at trykke på frigørelsesknappen.

Fiksering af låsekrog: ■ Skub fikseringsanordningen (Billede 145,1) op. Låsekrogen (Billede 145,2) trykkes automatisk opad og er således ude af funktion.

Frigørelse af låsekrog: ■ Tryk låsekrogen (Billede 145,2) ned. Låsekrogen er nu i funktion igen.



Billede 146 Låseanordning i normalstilling



Billede 147 Låseanordning i udluftningsstilling

Låses i udluftningsstilling:

- Åbn køleskabsdøren.
- Tryk frigørelsesanordningen (Billede 146,2) ind.
- Skub låseanordningen (Billede 146,1) frem (Billede 147).

Hvis køleskabsdøren nu lukkes, vil den stå lidt på klem.

Kapitelloversigt

I dette kapitel finder De henvisninger om campingvognens sanitære faciliteter. Henvisningerne vedrører i detaljer:

- Vandtanken
- Spildevandstanken
- Det komplette vandanlæg
- Toiletrummet
- Toilettet

10.1 Vandforsyning, generelt



- ▶ Vandtanken må kun fyldes fra forsyningsanlæg, som bevisligt har drikkevandskvalitet.
- ▶ Til fyldning må der kun bruges slanger eller beholdere, som er godkendte til drikkevand.
- ▶ Fyldeslangen eller beholderen skylles grundigt med drikkevand inden brug (den 2- til 3-dobbelte mængde af voluminet).
- ▶ Efter brug skal fyldeslangen eller beholderen tømmes fuldstændigt, og fyldeslangens eller beholderens åbninger lukkes.
- ▶ Stående vand i vandtanken eller i vandrørerne bliver efter relativ kort tid udrikkeligt. Derfor skal vandrørerne og vandtanken rengøres grundigt inden hver brug af køretøjet. Hver gang køretøjet har været brugt, skal vandtanken og vandrørerne tømmes fuldstændigt.
- ▶ Hvis vandanlægget er ude af brug længere end en uge, skal det desinficeres, inden køretøjet bruges.



- ▷ Hvis køretøjet ikke er i brug flere dage eller ikke opvarmes ved frostfare, skal hele vandanlægget tømmes. Lad vandhanerne være åbne i midterstilling. Lad sikkerheds-/udløbsventilen (hvis en sådan findes) og alle aftapningshaner være åbne. På den måde kan frostskafer på indbyggede apparater, frostskafer på køretøjet og aflejringer i vandførende dele undgås.
- ▷ Vandpumpen løber varm uden vand og kan blive beskadiget. Anvend aldrig vandpumpen, når vandtanken er tom.

Køretøjet er udstyret med en indbygget vandtank. En elektrisk vandpumpe pumper vandet til de enkelte forbrugssteder. Når en vandhane åbnes, kobler vandpumpen automatisk til og pumper vand til aftapningsstedet.

En dunk eller en spildevandstank opfanger det snavsede vand.



- ▷ Før vandarmaturerne benyttes: Tilslut 230 V-forsyningen og tænd 230 V-sikringsautomaten eller forbind campingvognen elektrisk med træk-køretøjet. Ellers kører vandpumpen ikke. (Gælder kun for campingvogne, som ikke er udstyret med et eget batteri.)
- ▷ Ved efterfyldning af vandtanken kan der på bunden opstå en luftbobbel. Denne luftboble forhindrer, at vandet bliver suget op. Ryst vandpumpen kraftigt op og ned i vandet.

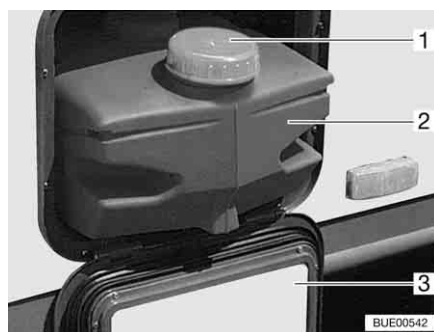
10.2 Vandtank



- Vær opmærksom på køretøjets teknisk tilladte totalvægt ved påfyldning af vandtanken. Når vandtanken er fyldt op, skal bagagen reduceres tilsvarende.

10.2.1 Vandtank 22 l med udvendig klap (ekstraudstyr)

Vandtanken er mobil og kan bæres.



Billede 148 Vandtank 22 l

Luk vandtanken med dækslet (Billede 148,1) ved transport.

Påfyldning af vandtanken med drikkevand:

- Luk alle vandhanerne.
- Åbn serviceklappen (Billede 148,3) (se kapitel 6).
- Træk vandpumpen ud af vandtanken.
- Træk vandtanken (Billede 148,2) ud.
- Rengør eller desinficer vandtanken.
- Fyld vandtanken med drikkevand.

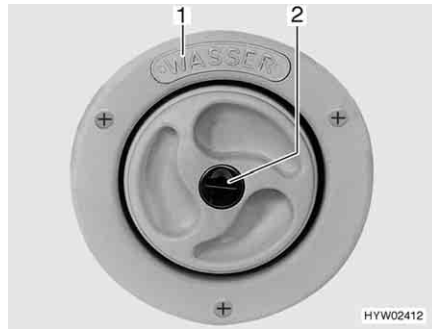
Aftapning af vand:

- Åbn vandhanerne.

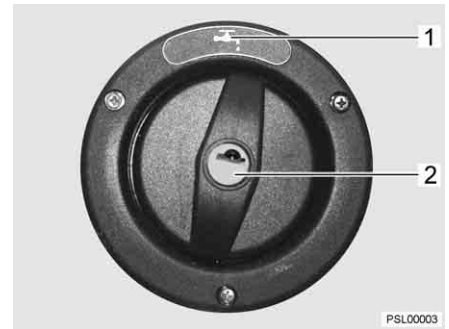
Tømning af vandtanken:

- Luk alle vandhanerne.
- Åbn serviceklappen (Billede 148,3) (se kapitel 6).
- Træk vandpumpen ud af vandtanken.
- Træk vandtanken (Billede 148,2) ud, og tøm den.

10.2.2 Vandtank 40 l



Billede 149 Drikkevands-påfyldningsstuds



Billede 150 Drikkevands-påfyldningsstuds (alternativ)

Drikkevands-påfyldningsstudsens er - afhængigt af modellen - anbragt på venstre eller højre side af køretøjet.

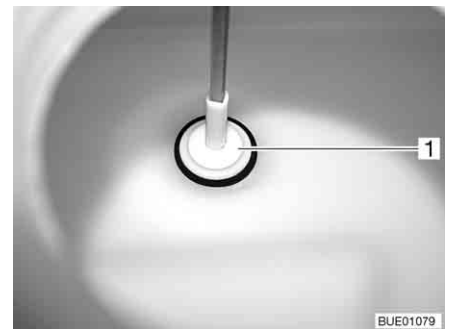
Drikkevands-påfyldningsstudsens er markeret med påskriften "WASSER"

(vand) (Billede 149, 1) eller med symbolet "☞" (Billede 150, 1). Dækslet åbnes og lukkes med nøglen til de udvendige låse.

Vandtanken er indbygget i siddegruppen.



Billede 151 Vandtank



Billede 152 Bundprop

Påfyldning af vandtanken med drikkevand:

- Åbn drikkevands-påfyldningsstudsens (Billede 149 eller Billede 150) (se kapitel 6).
- Rengør eller desinficer vandtanken.
- Fyld vandtanken med drikkevand.

Aftapning af vand:

- Åbn vandhanerne.

Tømning af vandtanken:

- Luk alle vandhanerne.
- På vandtanken drejes drejehåndtaget (Billede 151, 1) mod uret indtil anslaget. Bundproppen (Billede 152, 1) i tankbunden løftes.
- Lad vandet ud.
- På vandtanken drejes drejehåndtaget (Billede 151, 1) med uret indtil anslaget. Bundproppen (Billede 152, 1) i tankbunden lukker afløbsåbningen.

10.3 Spildevandstank (ekstraudstyr)



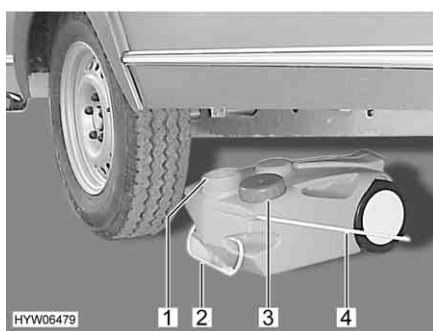
- ▶ Tøm spildevandstanken, inden kørslen påbegyndes.



- ▷ Tøm spildevandstanken ved fare for frost.
- ▷ Hæld aldrig kogende vand direkte i vaskens afløb. Kogende vand kan medføre deformationer og utætheder i spildevandsrørsystemet.



- ▷ Tøm kun spildevandstanken på særlige og dertil egnede affaldsdepoter på campingpladser eller parkeringspladser.



Billede 153 Spildevandstank, mobil

Tømning:

- Spildevandstankens åbning (Billede 153,1) lukkes med dækslet (Billede 153,3).
- Træk spildevandstanken ud med håndtaget (Billede 153,2).
- Klap bæregrebet (Billede 153,4) op, og rejs spildevandstanken op.
- Bring spildevandstanken til et specielt hertil bestemt affaldsdepot, og tøm den helt.

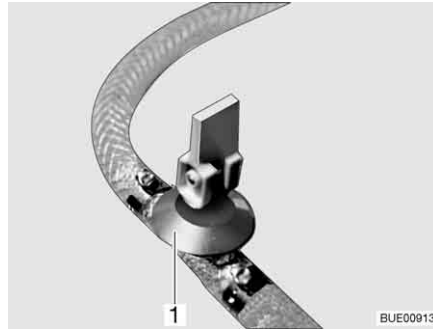
10.4 Påfyldning af vandanlæg



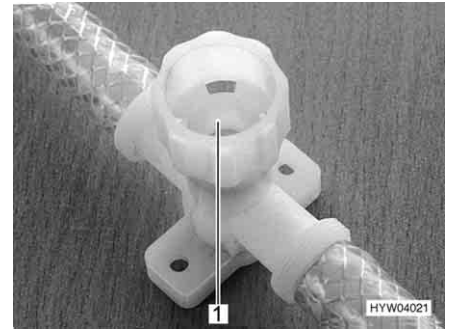
- ▶ Vær opmærksom på køretøjets teknisk tilladte totalvægt ved påfyldning af vandtanken. Når vandtanken er fyldt op, skal bagagen reduceres tilsvarende.



- ▷ Vandpumpen løber varm uden vand og kan blive beskadiget. Anvend aldrig vandpumpen, når vandtanken er tom.



Billede 154 Aftapningsshane (med vippehåndtag)



Billede 155 Aftapningsshane (med drejehætte)

- Stil køretøjet vandret.
- Tilslut 230 V-forsyningen og tænd på 230 V-sikringsautomaten. Hvis køretøjet er forsynet med et eget batteri, er tilslutningen til en 230 V-forsyning ikke nødvendig.
- Rengør eller desinficer vandanlægget.
- Luk alle vandhanerne.
- Sluk for vandvarmeren.
- Luk alle aftapningshaner. Hertil stilles vippegrebet fra aftapningshanen (Billede 154,1) vandret, eller aftapningshanens hætte (Billede 155,1) drejes med uret.
- Luk vandtankens aftapningsshane.
- Fyld vandtanken med drikkevand. Anvend til påfyldningen en vandslange, en vanddunk med tragt eller lignende.
- Stil alle vandhaner på "varm" og skru op for dem. Vandpumpen kobles til. Varmtvandsledningerne fyldes med vand.
- Lad vandhanerne være åbne, indtil vandet løber ud af vandhanerne uden bobler. Kun på denne måde er det sikret, at vandvarmeren er fyldt med vand.
- Stil alle vandhaner på "kold", og lad dem være åbne. Koldtvalsledningerne fyldes med vand.
- Lad vandhanerne være åbne, indtil vandet løber ud af vandhanerne uden bobler.
- Luk alle vandhanerne.
- Kontrollér på vandtanken, om dækslet er tæt.

10.5 Tømning af vandanlægget



- ▷ Hvis køretøjet ikke er i brug flere dage eller ikke opvarmes ved frostfare, skal hele vandanlægget tømmes. Lad vandhanerne være åbne i midterstilling. Lad sikkerheds-/udløbsventilen (hvis en sådan findes) og alle aftapningshaner være åbne. På den måde kan frostskafer på indbyggede apparater, frostskafer på køretøjet og aflejringer i vandførende dele undgås.



- ▷ Læg mærke til miljøhenviisningen i dette kapitel.

Gå frem på følgende måde for at tømme og udlufte vandanlægget tilstrækkeligt. Frostskafer og aflejringer undgås på følgende måde:

- Stil køretøjet vandret.
- Sluk 230 V-forsyningen på 230 V-sikringsautomaten.
- Åbn alle aftapningshaner. Hertil stilles vippegrebet fra aftapningshanen lodret, eller aftapningshanens hætte drejes mod uret.
- Åbn vandtankens aftapningshane.
- Stil vandhanen i køkken og bruserum (toiletrum) nøjagtigt på midterstilling (varm – kold) og åbn dem.
- Sæt håndbruseren op i brusestilling.
- Fjern dækslet på vandtanken. Hold vandpumpen op, indtil vandrørene er helt tømt.
- Prøv om vandtanken er helt tom.
- Blæs restvandet i vandrørene ud (maks. 0,5 bar).
- Tøm spildevandstanken. Læg mærke til miljøhenviisningen i dette kapitel.
- Tøm toilet-kassetten. Læg mærke til miljøhenviisningen i dette kapitel.
- Lad alle vandhaner stå åben i midterstilling efter tømningen.
- Lad alle aftapningshaner være åbne.

10.6 Toiletrum



- ▷ Der må ikke transporteres bagage i brusekarret. Brusekarret eller andre indretningsgenstande i toiletrummet kan blive beskadiget.



- ▷ For at lufte ud under og efter brusebadet og for at tørre vådt tøj kan man lukke toiletrumets dør og åbne vinduet eller toiletrumets tagluge. Derefter kan luften bedre cirkulere.
- ▷ Træk bruseforhænget helt for under brusebadet, så der ikke kan trænge vand ind mellem vaskerumsvæggen og brusekarret.
- ▷ Efter brusebadet skal sæberester skylles ud af brusekarret, da der med tiden ellers kan opstå ridser i brusekarret.
- ▷ Tør brusebadet efter brug, da der ellers kan samle sig fugt.
- ▷ Yderligere informationer om rengøringen af toiletrummet kan ses i afsnit 11.2.

10.7 Toilet



- ▷ Tøm toilettanken (kassetten), hvis der er frostfare og køretøjet ikke opvarmes.
- ▷ Sid ikke på toilet-dækslet. Dækslet er ikke beregnet til at bære vægten af personer og kan knække.
- ▷ Til toilettet skal der anvendes en egnet kemikalie. Udluftningen fjerner kun lugten, men ikke bakterier og gasser. Bakterier og gasser angriber gummitætninger.



- ▷ Yderligere informationer findes i den separate betjeningsvejledning fra producenten.



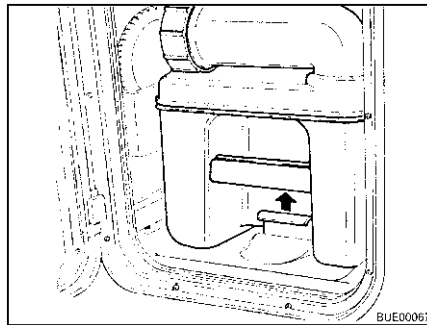
- ▷ Tøm kun toilettanken (kassetten) på særlige og dertil egnede affaldsdepoter på campingpladser eller parkeringspladser.

Alt efter udførelsen sker skylningen af toilettet direkte via køretøjets vand-anlæg eller via en egen vandtank.

10.7.1 Drejeligt toilet (Thetford C-200)



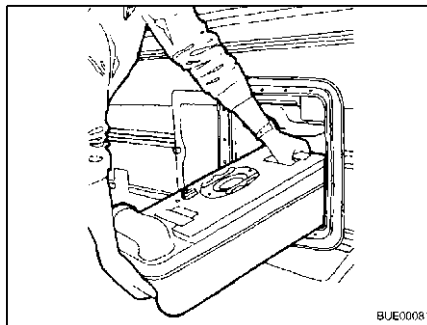
- ▷ Thetford-kassetten kan kun tages ud, hvis skyderen er lukket.



Billede 156 Træk i holdebøjlen

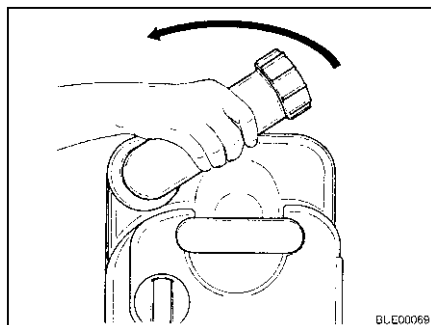
Toilet forberedes:

- Åbn klappen til Thetford-kassetten, og træk holdebøjlen op for at tage Thetford-kassetten ud.



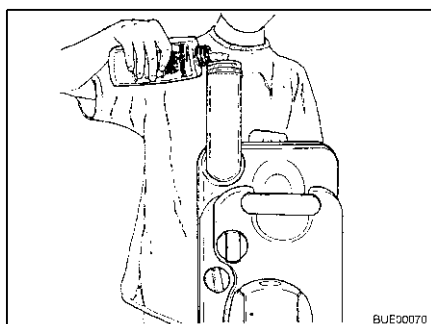
Billede 157 Thetford-kassetten tages ud

- Træk Thetford-kassetten lige ud indtil anslag.
- Vip Thetford-kassetten lidt, og træk den derefter helt ud.



Billede 158 Drej tømningstudsens

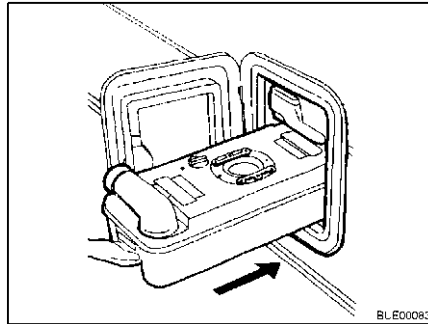
- Stil Thetford-kassetten lodret.
 - Drej tømningstudsens op.
 - Fjern tømningstudsens dæksel.
- ▷ Hæld aldrig toiletvæske direkte i toilettet.



Billede 159 Toiletvæske fyldes på

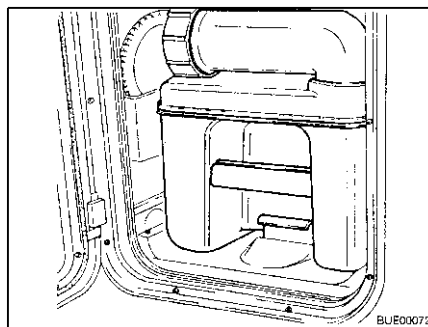
- Fyld den angivne mængde toiletvæske i Thetford-kassetten.
 - Fyld derefter så meget vand i, at Thetford-kassetten bund er helt dækket.
 - Luk tømningstudsens med dækslet.
 - Drej tømningstudsens tilbage.
- ▷ Anvend ikke vold, når der skubbes ind. Thetford-kassetten kan blive beskadiget.





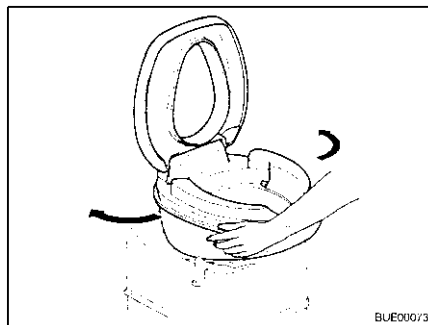
Billede 160 Thetford-kassetten skubbes ind

- Skub Thetford-kassetten tilbage på plads.



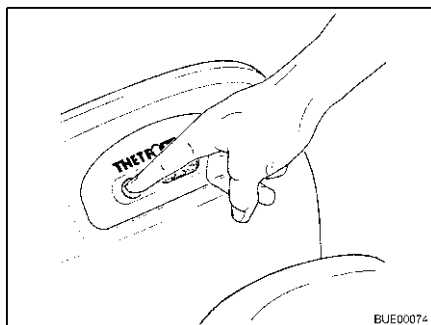
Billede 161 Thetford-kassetten sikret

- Kontrollér, at Thetford-kassetten er sikret med holdebøjlen.
- Luk klappen til Thetford-kassetten.



Billede 162 Toiletkummen drejes

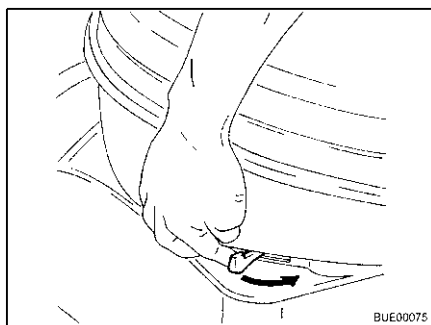
- Anvend toilettet:*
- Drej toiletkummen i en komfortabel position.



Billede 163 Forskylning

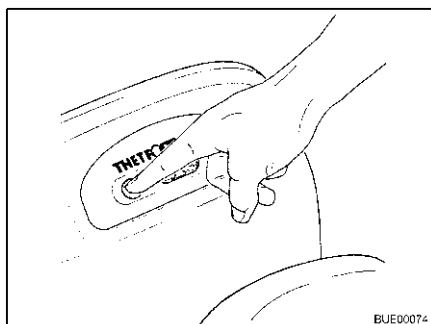
- Fyld toilettet med lidt vand. Tryk på skylleknappen. Der skylles så længe, at der trykkes på skylleknappen.
- Anvend toilettet.

Kassette C-200 S Ved kassetten C-200 S skal man gøre følgende for at skylle toilettet:



Billede 164 Aktivér skyderen

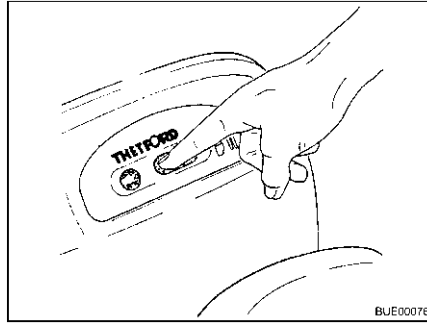
- Åbn skyderen. Skub skyderhåndtaget mod uret.



Billede 165 Aktivér skylningen

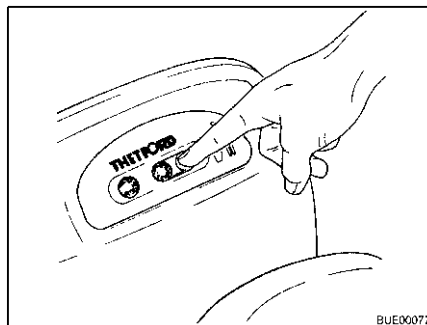
- Skyl toilettet. Tryk på skylleknappen.
- Efter skylningen lukkes skyderen.

Kassette C-200 E Ved kassetten C-200 E skal man gøre følgende for at skylle toilettet:



Billede 166 Skyderen åbnes

- Åbn skyderen. Tryk på den venstre side af skyderhåndtaget.

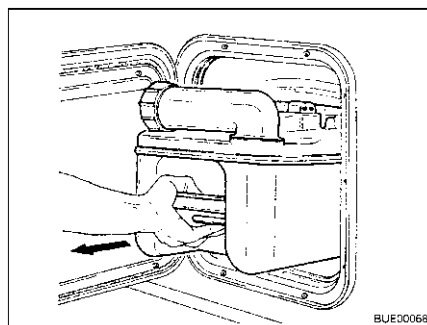


Billede 167 Skyderen lukkes

- Skyl toilettet. Tryk på skylleknappen.
- Efter skylningen lukkes skyderen. Tryk på den højre side af skyderhåndtaget.



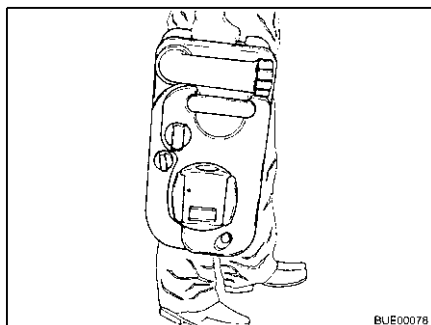
- ▷ Thetford-kassetten kan kun tages ud, hvis skyderen er lukket.



Billede 168 Thetford-kassetten tages ud

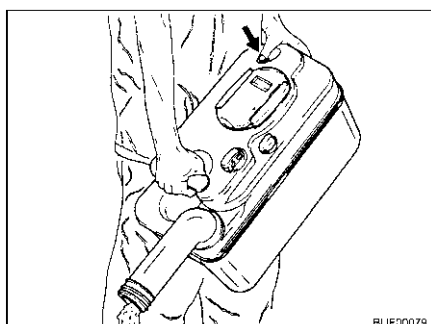
Tøm Thetford-kassetten:

- Åbn klappen til Thetford-kassetten, og træk holdebøjlen op for at tage Thetford-kassetten ud.
- Træk Thetford-kassetten lige ud indtil anslag.
- Vip Thetford-kassetten lidt, og træk den derefter helt ud.



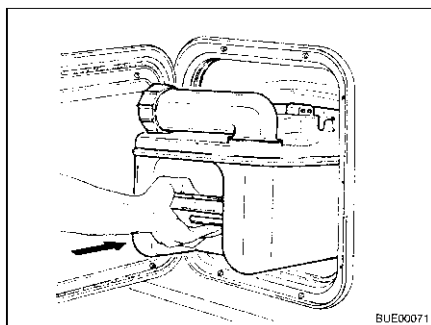
Billede 169 Thetford-kassetten bæres

- Bring Thetford-kassetten til tømningssted, der er beregnet hertil. Drej i den forbindelse tømningsstudsens opad.



Billede 170 Tøm Thetford-kassetten

- Drej tømningsstudsens op.
- Fjern tømningsstudsens dæksel.
- Vend Thetford-kassetten med tømningsstudsens nedad.
- Tryk på ventilationsknappen med tommelfingeren. Thetford-kassetten tømmes.
- Skyl Thetford-kassetten ud med rigeligt friskvand.
- Luk tømningsstudsens med dækslet.
- Drej tømningsstudsens tilbage.

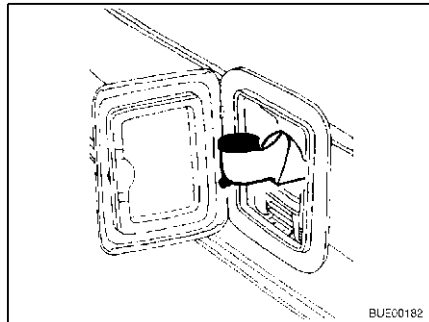


Billede 171 Thetford-kassetten skubbes ind

- Forbered Thetford-toiletet til anvendelse.
- Skub Thetford-kassetten tilbage på plads.
- Kontrollér, at Thetford-kassetten er sikret med holdebøjlen.
- Luk klappen til Thetford-kassetten.

10.7.2 Toilet med fast sæde (Thetford C-402)

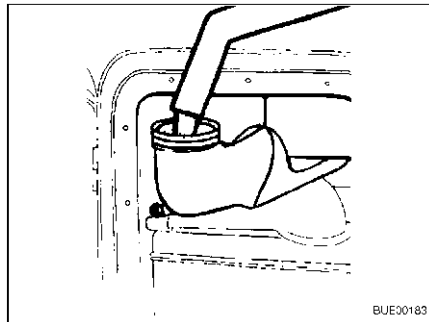
Alt efter udførelse er Thetford-toiletet udstyret med en egen vandtank.



Billede 172 Friskvand-påfyldningsstuds, drejet ud

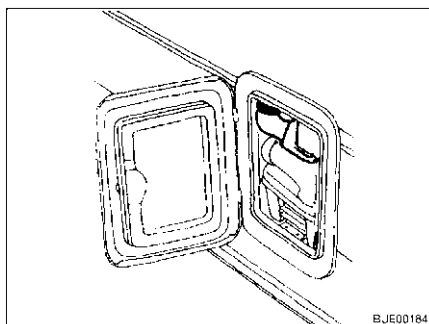
Påfyldning af vandtank:

- Åbn klappen til Thetford-kassetten.
- Drej friskvand-påfyldningsstudsens ud.



Billede 173 Friskvand fyldes på

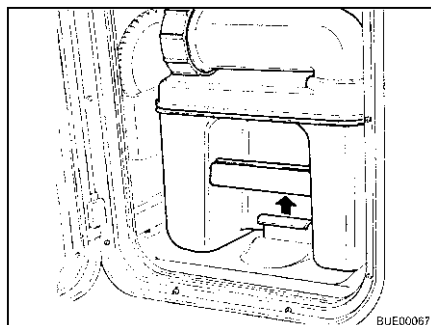
- Tag skruekappen af.
- Påfyld friskvand, indtil væskenniveauet har nået den øverste kant. Det svarer til ca. 15 l.



Billede 174 Friskvand-påfyldningsstuds, drejet ind

- Luk skruekappen.
- Drej friskvand-påfyldningsstudsens ind.
- ▷ Thetford-kassetten kan kun tages ud, hvis skyderen er lukket.

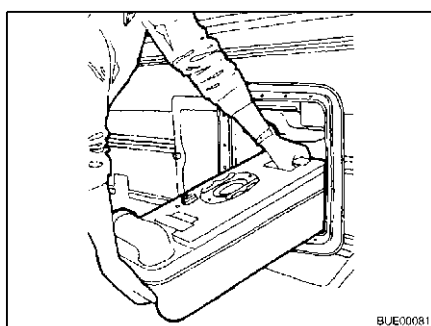




Billede 175 Træk i holdebjøjen

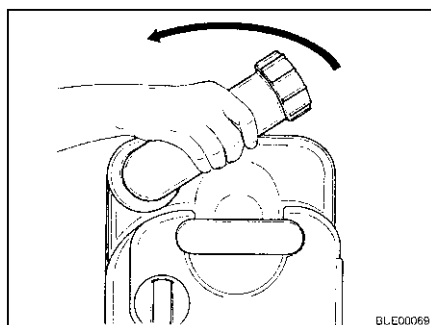
Toilet forberedes:

- Åbn klappen til Thetford-kassetten, og træk holdebjøjen op for at tage Thetford-kassetten ud.



Billede 176 Thetford-kassetten tages ud

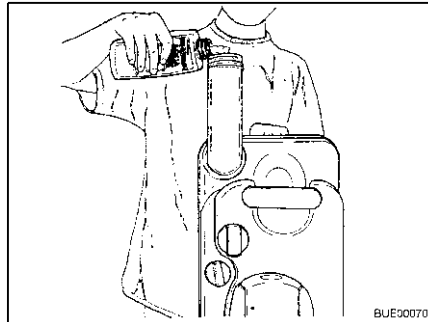
- Træk Thetford-kassetten lige ud indtil anslag.
- Vip Thetford-kassetten lidt, og træk den derefter helt ud.



Billede 177 Drej tømningstudsens

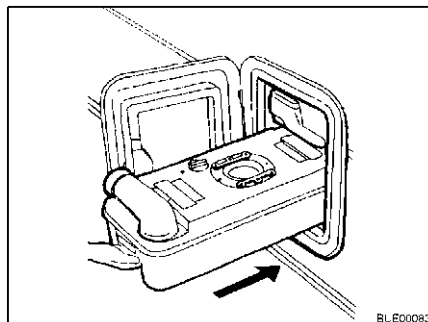
- Stil Thetford-kassetten lodret.
- Drej tømningstudsens op.
- Fjern tømningstudsens dæksel.
- ▷ Hæld aldrig toiletvæske direkte i toilettet.





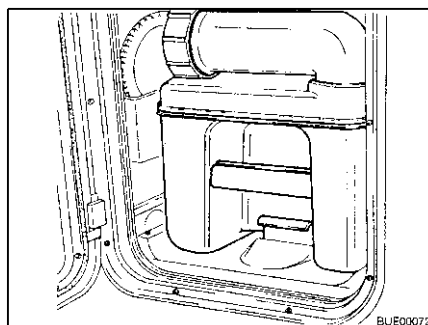
Billede 178 Toiletvæske fyldes på

- Fyld den angivne mængde toiletvæske i Thetford-kassetten.
 - Fyld derefter så meget vand i, at Thetford-kassetten er helt dækket.
 - Luk tømningstudsens dækslet.
 - Drej tømningstudsens tilbage.
- ▷ Anvend ikke vold, når der skubbes ind. Thetford-kassetten kan blive beskadiget.



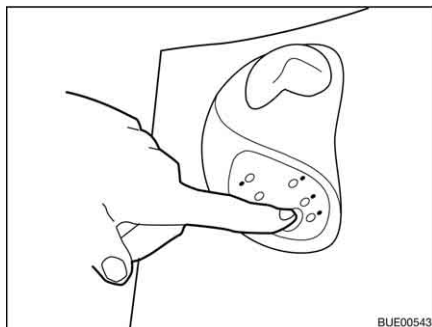
Billede 179 Thetford-kassetten skubbes ind

- Skub Thetford-kassetten tilbage på plads.



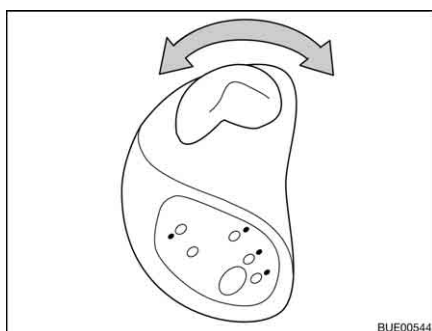
Billede 180 Thetford-kassetten sikret

- Kontrollér, at Thetford-kassetten er sikret med holdebøjlen.
- Luk klappen til Thetford-kassetten.



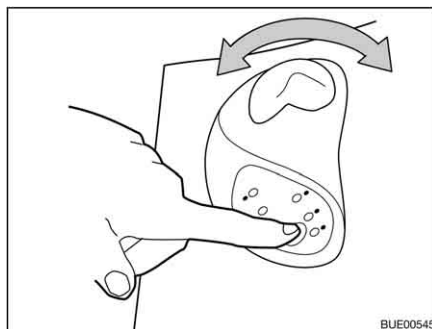
Billede 181 Forskylning

- Anvend toilettet:*
- Fyld toilettet med lidt vand. Tryk på skylleknappen. Der skylles så længe, at der trykkes på skylleknappen.
 - Anvend toilettet.



Billede 182 Aktivér skyderen

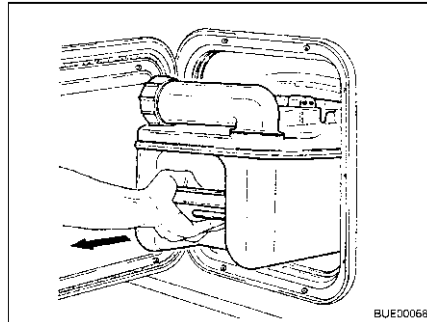
- Åbn skyderen. Drej skyderhåndtaget mod uret.



Billede 183 Aktivér skylningen

- Skyl toilettet. Tryk på skylleknappen.
 - Luk skyderen igen efter skylningen. Drej skyderhåndtaget med uret.
- ▷ Thetford-kassetten kan kun tages ud, hvis skyderen er lukket.





Billede 184 Thetford-kassetten tages ud

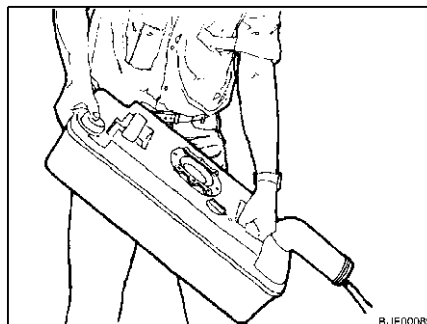
Tøm Thetford-kassetten:

- Åbn klappen til Thetford-kassetten, og træk holdebøjlen op for at tage Thetford-kassetten ud.
- Træk Thetford-kassetten lige ud indtil anslag.
- Vip Thetford-kassetten lidt, og træk den derefter helt ud.



Billede 185 Transportér Thetford-kassetten

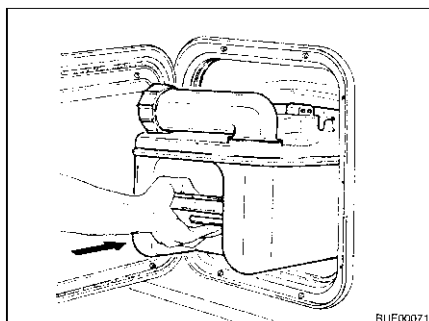
- Stil Thetford-kassetten lodret på hjulene.
- Tryk trækstangens håndtag ned, og bevæg den væk fra Thetford-kassetten. Trækstangens lås løsner sig.
- Træk trækstangen helt ud med håndtaget.
- Bring Thetford-kassetten til tømningssted, der er beregnet hertil.
- Skub trækstangen helt ind med håndtaget.



Billede 186 Tøm Thetford-kassetten

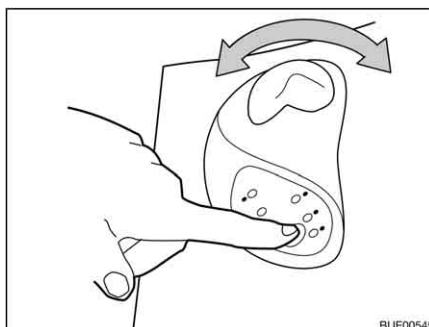
- Drej tømningstudsens op.
- Fjern tømningstudsens dæksel.
- Vend Thetford-kassetten med tømningstudsens nedad.

- Tryk på ventilationsknappen med tommelfingeren. Thetford-kassetten tømmes.
- Skyl Thetford-kassetten ud med rigeligt friskvand.
- Luk tømningstudsens dækslet.
- Drej tømningstudsens tilbagelås.



Billede 187 Thetford-kassetten skubbes ind

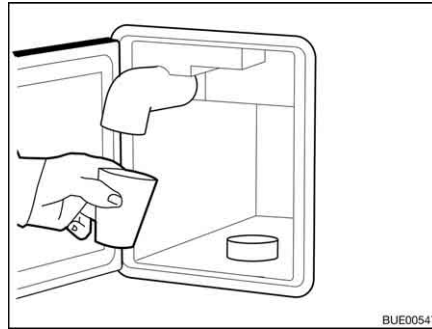
- Forbered Thetford-toilettet til anvendelse.
- Skub Thetford-kassetten tilbage på plads.
- Kontrollér, at Thetford-kassetten er sikret med holdebøjlen.
- Luk klappen til Thetford-kassetten.



Billede 188 Tømning af vandtanken

Tømning af vandtanken:

- Åbn skyderen. Drej skyderhåndtaget mod uret.
- Tryk på skylleknappen, indtil der ikke løber mere vand i kummen.
- Skyderen lukkes igen. Drej skyderhåndtaget med uret.



Billede 189 Tøm friskvand-påfyldningsstudsens

- Åbn klappen til Thetford-kassetten.
- Drej friskvand-påfyldningsstudsens ud.
- Tag skrueskappen af friskvand-påfyldningsstudsens.
- Drej friskvand-påfyldningsstudsens mod uret, indtil det resterende vand løber ud.
- Drej friskvand-påfyldningsstudsens tilbage med uret.
- Skru skrueskappen på friskvand-påfyldningsstudsens.
- Drej friskvand-påfyldningsstudsens ind.
- Tøm Thetford-kassetten.



Kapiteloversigt

I dette kapitel finder De henvisninger om pleje af køretøjet.

Henvisningerne vedrører i detaljer:

- Køretøjets ydre
- Opholdsrummet
- Vandanlægget
- Emhætten
- Klimaanlægget
- Vinterdriften

I slutningen af kapitlet finder De checklister med foranstaltninger, som De skal udføre, når køretøjet ikke bruges i længere tid.

Checklisterne vedrører i detaljer:

- Den midlertidige opklodsning
- Opklodsningen om vinteren
- Ibrugtagningen efter en opklodsning

11.1 Udvendig pleje

11.1.1 Generelt

Den normale udvendige pleje består i, at køretøjet vaskes regelmæssigt. Hvor hyppigt køretøjet skal vaskes, afhænger af anvendelses- og omgivelsesbetingelserne. I områder med kraftig luftforurening, eller når der køres på saltede veje, skal køretøjet vaskes oftere. Hvis køretøjet er udsat for saltholdig eller fugtig luft (kystområder, varmt og fugtigt klima), skal køretøjet også vaskes oftere.

Parkér om muligt ikke under træer. De harpiksgtige udskillelser, som drypper ned fra mange træer, giver lakken et mat udseende og fremmer en mulig korrosionsproces.

Vask fugleleekskremer af grundigt og med det samme, da syren i fugleleekskremer er særlig ætsende.

11.1.2 Vask med højtryksrensere



- ▷ Rengør ikke dækkene med højtryksspuler. Dækkene kan beskadiges.
- ▷ Sprøjt ikke direkte på udvendige applikationer (dekorføljer) med højtryksrenseren. De udvendige applikationer kan løsne sig.

Før køretøjet vaskes med en højtryksrenser, så læg mærke til driftsvejledningen for højtryksrenseren.

Hold en afstand på mindst ca. 700 mm mellem rensedysen og køretøjet, når der vaskes med rundstråledysen.

Vær opmærksom på, at vandstrålen kommer ud af rensedysen med tryk. Hvis højtryksrenseren anvendes forkert, kan det føre til beskadigelser på køretøjet. Vandtemperaturen må ikke overstige 60 °C. Bevæg vandstrålen hele tiden, mens der vaskes. Ret ikke vandstrålen direkte mod dørspalter, elektriske komponenter, stikforbindelser, tætninger, ventilationsgitter eller tagluger. Køretøjet kan blive beskadiget, eller der kan trænge vand ind i opholdsrummet.

11.1.3 Vaskning af køretøjet



- ▷ Lad aldrig køretøjet blive rengjort i vasketunnel. Der kan trænge vand ind i køleskabsrillerne, skorstenen, emhætternes udluftningsventiler eller i de mekaniske ventilationsanordninger. Køretøjet kan blive beskadiget.
- Rengør køretøjet på en velegnet plads, der er beregnet til at vaske køretøjer. Undgå direkte sollys. Vær opmærksom på miljøregler.
- Udvendige applikationer og påmonterede dele af kunststof må kun rengøres med rigeligt varmt vand, opvaskemiddel og en blød klud.
- Vask køretøjet med så meget vand som muligt, en ren svamp eller en blød børste. I tilfælde af fastsiddende snavs tilsættes der opvaskemiddel til vandet.
- Lakerede ydervægge kan derudover rengøres med en campingvognsrensere.
- Foretag regelmæssigt efterbehandling af påmonterede dele af glasfiberarmeret kunststof (GRP) med et poleremiddel. Dermed undgås det, at de påmonterede dele med glasfiberarmeret kunststoflim gulner, og der sørges for, at overfladeforseglingen bevares.
- Gummitætningerne på døre og magasinklapper skal gnides med talkum.
- Låsecylindrene i døre og magasinklapper skal behandles med grafitstøv.

11.1.4 Vinduesruder af akrylglas

Akryl-vinduesruderne kræver på grund af deres følsomhed en helt speciel omhyggelig behandling.



- ▷ Tør aldrig acrylglas-vinduesruderne, da støvkorn beskadiger overfladen.
- ▷ Rengør kun acrylglas-vinduesruder med rigeligt varmt vand, lidt opvaskemiddel og en blød klud.
- ▷ Brug aldrig glaspudsemiddel med kemiske, skurende eller alkoholholdige tilsætningsstoffer. Dette ville føre til, at ruderne bliver skøre før tiden, og at der derefter vil danne sig revner.
- ▷ Rengøringsmidler, der bruges i karosseriområdet (f.eks. tjære- eller silikonefjerne), må ikke komme i kontakt med akrylglas.
- ▷ Kør aldrig i vasketunnel.
- ▷ Placér ikke klæbemærkater på acrylglas-vinduesruderne.
- ▷ Efter rengøring af køretøjet skal akrylglas-vinduesruderne skylles en ekstra gang med rent vand.
- ▷ Påfør gummitætningerne talkum.



- ▷ Et akrylglas-rengøringsmiddel med antistatisk virkning egner sig godt til efterbehandling efter rengøring. Små ridser kan behandles med en akrylglas-politur. Tilbehørshandlen tilbyder dette middel.

11.1.5 Varmgalvaniseret chassis

Saltaflejringer skader det varmgalvaniserede chassis og kan forårsage hvid rust.

Såkaldt hvid rust er dog ikke nogen mangel. Det drejer sig kun om en optisk forringelse.

De hyppigste årsager til, at der opstår hvid rust, er følgende:

- Vejgrus og vejsalt (f.eks. ved kørsel i vintermånederne)
- Kondensvand (f.eks. på grund af tildækning af køretøjet med kunststof-folier eller presenninger)
- Fugt (f.eks. på grund af parkering af køretøjet i højt græs, i vandpytter eller mudder)
- Rengøringsmidler (f.eks. på grund af rengøring med aggressive rengøringsmidler)
- Sne (f.eks. på grund af parkering i længere tid i sne)
- Manglende udluftning (f.eks. på grund af tillukning med skærmkanter i undervognsområdet)

For at undgå dannelse af hvid rust eller for at fjerne opstået hvid rust anbefaler vi at gå frem på følgende måde:

- Skyl de varmgalvaniserede overflader med rent vand efter kørsler om vinteren.
- Hvis varmgalvaniserede dele er angrebet af hvid rust, skal de pågældende steder rengøres med et zinkrengøringsmiddel (f.eks. Poligrat).

11.1.6 Undervogn

Køretøjets undervogn er delvis belagt med en ældningsmodstandsdygtig undervognsbeskyttelse. Beskadiges undervognsbeskyttelsen, skal den straks udbedres. Flader, der er påført undervognsbeskyttelse, må ikke behandles med sprøjteolie.



- ▷ Anvend kun produkter, der er godkendt af producenten. Vores autoriserede forhandlere og serviceafdelinger rådgiver Dem gerne.

11.1.7 Spildevandstank

Rengør spildevandstanken, hver gang køretøjet har været brugt.

Rengøring:

- Tøm spildevandstanken.
- Åbn rengøringsåbningen på spildevandstanken.
- Skyl spildevandstanken grundigt med friskvand.

11.2 Indvendig pleje



- ▷ Behandl altid pletter med det samme, hvis det er muligt.
- ▷ Akryl-vinduesruderne kræver på grund af deres følsomhed en helt speciel omhyggelig behandling (se afsnit 11.1.4).
- ▷ Kunststoffdelene i toilet- og beboelsesområdet er sarte og kræver en særlig omhyggelig behandling. Der må ikke benyttes opløsningsmidler eller alkoholholdige rengøringsmidler og heller ingen skuremidler, der indeholder sand. Dermed forebygges det, at materialet bliver mørt, og at der dannes revner.
- ▷ Hæld ikke ætsende midler i afløbene. Hæld aldrig kogende vand i afløbet. Ætsende midler eller kogende vand beskadiger afløbsrørene og vandlå-sene.



- ▷ Brug ikke eddikeessens til rengøringen af toilettet og vandanlægget eller ved afkalkningen af vandanlægget. Eddikeessens kan beskadige pakninger eller dele af anlægget. Anvend kun normale afkalkningsmidler til afkalkning.
- ▷ Spar på vandet. Tør alle vandrester op.
- ▷ Støvsug tæpper og polstre regelmæssigt med et egnet børstemundstykke.



- ▷ Yderligere informationer vedrørende brug af plejemidler får De ved henvendelse til vores agenturer og servicekontorer.
- Møbeloverflader, møbelhåndtag, lamper og samtlige kunststofdele i toilet- og opholdsområdet skal rengøres med vand og en uld-klud. Der kan til sættes et mildt rengøringsmiddel til vandet. Plej efter behov lakoverflader med møbelpolitur.
- Hyndebetrækkene kan rengøres med hyndetørskum eller med skummet fra et mildt vaskemiddel. Vask ikke hyndebetræk, få dem kun rensat. Beskyt hynderne mod sollys, så de ikke falmer.
- Rengør kun hyndebetræk af novalife® med klart vand.
- Rengør læderbetrækkene med en bomuldsklud og en mild sæbelud (natronlud). Læderet må ikke blive gennemvædet, og der må ikke sive vand gennem læderbetrækkenes sømme.
- Rengør gardiner og stores kemisk.
- Rens gulvtæppet efter behov med tæppeskum, og støvsug det.
- Rengør PVC-gulvbelægningen med mildt, sæbeholdigt rengøringsmiddel til PVC-gulve. Læg ikke gulvtæppe på den våde PVC-gulvbelægning. Gulvtæpper og PVC-gulvbelægning kan klæbe sammen.
- Rengør aldrig køkkenvasken og gasapparatet med et sandholdigt skurepulver. Undgå alt, der kan føre til ridser og furer.
- Gasapparatets brænder må kun rengøres fugtigt. Der må ikke komme vand ind i åbningerne på brænderafdækningerne. Vand kan beskadige gasapparatets brænder.
- Børst nettet på dørene, vinduerne og taglugerne af med en blød børste eller med børstemundstykket på støvsugeren.
- Børst de mørke rullegardin af med en blød børste, eller støvsug dem med støvsugerens børstestykke. Fedt eller fastsiddende snavs fjernes med 30 °C varmt sæbelud (natronlud).
- Børst foldegardinerne af med en blød børste, eller støvsug dem med støvsugerens børstestykke. Fedt eller fastsiddende snavs fjernes med 30 °C varmt sæbelud (natronlud).

11.3 Vandanlæg

11.3.1 Rengøring af vandtanken

- Tøm vandtanken og luk aftapningsåbningen.
- Fjern dækslet på vandtanken.
- Fyld vand med lidt opvaskemiddel i vandtanken (brug ikke skurepulver).
- Skrub vandtanken med en almindelig opvaskebørste, til der ikke længere kan ses nogen belægning.
- Skrub også pumpens hus.

- Rengør friskvandssonderne manuelt gennem rengøringsåbningerne, hvis det er muligt.
- Fyld vandtanken rigeligt med drikkevand.

11.3.2 Rengøring af vandrør



- ▷ Brug kun egnede rengøringsmidler fra faghandlen.



- ▷ Den udløbende blanding af vand og rengøringsmiddel opfanges og bortskaffes korrekt.

- Tøm vandanlægget.
- Luk alle aftapningsåbninger og aftapningshaner.
- Fyld en blanding af vand og rengøringsmiddel i vandtanken. Overhold herved producentens angivelser for blandingsforholdet.
- Åbn aftapningshanerne enkeltvis.
- Lad aftapningshanerne være åbne, til blandingen af vand og rengøringsmiddel har nået det pågældende udløb.
- Luk aftapningshanerne igen.
- Stil alle vandhaner på "varm" og skru op for dem.
- Lad vandhanerne være åbne, til blandingen af vand og rengøringsmiddel har nået udløbet.
- Stil alle vandhaner på "kold" og skru op for dem.
- Lad vandhanerne være åbne, til blandingen af vand og rengøringsmiddel har nået udløbet.
- Luk alle vandhanerne.
- Tryk flere gange på toiletskylningen.
- Lad rengøringsmidlet indvirke i overensstemmelse med producentens angivelser.
- Tøm vandanlægget. Herved skal blandingen af vand og rengøringsmiddel opfanges og bortskaffes korrekt.
- Til skylning skal hele vandanlægget fyldes med drikkevand flere gange og tømmes igen.

11.3.3 Desinfektion af vandanlægget



- ▷ Brug kun egnede desinfektionsmidler fra faghandlen.



- ▷ Den udløbende blanding af vand og desinfektionsmiddel opfanges og bortskaffes korrekt.

- Tøm vandanlægget.
- Luk alle aftapningsåbninger og aftapningshaner.
- Fyld en blanding af vand og desinfektionsmiddel i vandtanken. Overhold herved producentens angivelser for blandingsforholdet.

- Åbn aftapningshanerne enkeltvis.
- Lad aftapningshanerne være åbne, til blandingen af vand og desinfektionsmiddel har nået det pågældende udløb.
- Luk aftapningshanerne igen.
- Stil alle vandhaner på "varm" og skru op for dem.
- Lad vandhanerne være åbne, til blandingen af vand og desinfektionsmiddel har nået udløbet.
- Stil alle vandhaner på "kold" og skru op for dem.
- Lad vandhanerne være åbne, til blandingen af vand og desinfektionsmiddel har nået udløbet.
- Luk alle vandhanerne.
- Tryk flere gange på toiletskyllingen.
- Lad desinfektionsmidlet indvirke i overensstemmelse med producentens angivelser.
- Tøm vandanlægget. Herved skal blandingen af vand og desinfektionsmiddel opfanges og bortskaffes korrekt.
- Til skylning skal hele vandanlægget fyldes med drikkevand flere gange og tømmes igen.

11.4 Emhætte

Rengør af og til emhættens filter. Hvor tit en rengøring er nødvendig, afhænger af, hvor tit emhætten bruges. Rengør ikke først filteret, når emhættens ydelse aftager tydeligt.

Rengøring af filteret:

- Vask filteret med varmt vand og lidt opvaskemiddel.

11.5 Klimaanlæg

11.5.1 Dometic



Billede 190 Klimaanlæg (Dometic)

I den nederste del af klimaanlæggets loftsenhed (Billede 190,2) findes bagved ventilationsgitterne (Billede 190,1 og 3) altid et fnugfilter og et aktivkulfilter. Fnugfiltrene skal rengøres med regelmæssige mellemrum og skiftes efter behov. Producenten anbefaler, at aktivkulfiltrene skiftes hvert år.

På den venstre side af loftsenheden (uden for køretøjet) findes afløbsåbningerne for kondensvandet. Sørg for at afløbsåbningerne er fri for smuds, løv og lignende, så kondensvandet frit kan løbe ud.

11.5.2 Telair

Rengør fra tid til anden filtret og ventilationsgitterne udvendigt på huset. Hvor tit en rengøring er nødvendig, afhænger af, hvor tit klima anlægget bruges. Vent ikke med at rengøre filtret og ventilationsgitterne, når emhættens ydelse aftager tydeligt.



- ▷ Til rengøring af filtret må der kun bruges milde rengøringsopløsninger, aldrig benzin eller opløsningsmidler.

Rengøring af filteret:

- Vask filteret med varmt vand og lidt opvaskemiddel.
- Lad filtret tørre godt, inden det indbygges igen.

Rengøring af ventilationsgitter:

- De udvendige ventilationsgitter befries for smuds eller aflejringer med en børste. Ved brug af en rengøringsopløsning skal man sørge for, at der ikke trænger vand ind i husets indre.

11.6 Pleje om vinteren

Vejsalt skader undervognen og de dele, der udsættes for vandsprøjt. Vi anbefaler at vaske køretøjet hyppigere om vinteren. Mekaniske og overfladebehandlede dele samt køretøjets underside er særlig belastede, derfor skal disse dele rengøres særlig grundigt.



- ▷ Stil altid varmeovnen på mindst 15 °C ved fare for frost. Stil cirkulationsluftblæseren (hvis en sådan findes) på automatik. Ved ekstreme udendørs temperaturer skal skabslåger og skabsdøre derudover åbnes lidt. Den indstrømmende varmluft kan modvirke, at f.eks. vandør fryser til, og at der dannes kondensvand i magasinerne.
- ▷ Dæk ved fare for frost yderligere vinduerne på køretøjets yderside til med vinterisoleringsmætter.
- ▷ Hold skorsten, tagluger med mekanisk ventilationsanordning eller runde tagventilationer frie for sne. Til en tagskorsten skal der bruges en skorstensforlænger med en længde på mindst 10 cm.

11.6.1 Forberedelser

- Kontrollér køretøjet for lak- og rustskader. Sørg i givet fald for at udbedre skaderne.
- Kontrollér, at der ikke kan trænge vand ind i gulvets mekaniske ventilationsanordninger og i varmeovnen.
- Beskyt undervognens metaldele mod rust med et voksbaseret beskyttelsesmiddel.
- Konservér lakerede udvendige flader med et egnet middel.

11.6.2 Vinterdrift

I vinterdrift opstår der ved lave temperaturer kondensvand, fordi køretøjet er beboet. For at sikre en god rumluftkvalitet og for at undgå skader på køretøjet på grund af kondensvand er tilstrækkelig ventilation meget vigtig.

- Sæt en skorstensforlængelse med en længde på mindst 10 cm på.
- Stil i køretøjets opvarmingsfase varmeovnen på den højeste stilling, og åbn tagskabe, gardiner samt rullegardiner. Derved opnås en optimal ventilation og udluftning.
- Hvis køretøjet er udstyret med en cirkulationsluftblæser, skal cirkulationsluftblæseren altid tændes, når varmeovnen anvendes. Ellers er der fare for overophedning af varmeovnen!
- Tag alle hynder op om morgenen, udluft magasinerne, og lad fugtige steder tørre.



- ▷ Hvis der alligevel dannes kondensvand et eller andet sted, skal det blot tørres op.
- ▷ En uindskrænket vinterduelighed kan kun garanteres i forbindelse med "Vinterpakken" fra begyndelsesudstyret.

11.6.3 Efter vintersæsonen

- Foretag grundig vask af undervognen. Derved fjernes korrosionsfremmende tørsalte (salt, ludrester).
- Foretag udvendig rengøring, og konservér plader med normalt bilvoks.
- Tag skorstensforlængelsen af.

11.7 Opklodsning


11.7.1 Midlertidig opklodsning



- ▶ Lad bremseanlæg og gasanlæg kontrollere af et autoriseret værksted efter en længere opklodsning (ca. 10 måneder).
- ▶ Vær opmærksom på, at vandet allerede efter kort tid bliver udrikkeligt.

Gennemgå checklisten, før campingvognen klodses op:

	Arbejder	Udført
Chassis	Smør anhængerkoblingens bevægelige dele med smørefedtstof	
	▶ Smør ikke friktionsbelægningerne på sikkerhedskoblingen!	
	Campingvognen klodses op ved hjælp af egnede støttebukke på akslerne, så hjulene er aflastet, eller campingvognen flyttes hver fjerde uge. Derved kan tryksteder på dækkene og hjullejerne forhindres	
	▷ Brug aldrig de påmonterede støtteben, men altid kun eksterne støttebukke til opklodsningen.	
	Beskyt dækkene mod direkte sollys. Fare for, at der dannes revner!	
	Pump dækkene op til det anbefalede mask. dæktryk	
Karosseri	Sørg altid for tilstrækkelig luftventilation på undervognen	
	▷ Fugtighed og iltmangel, f.eks. ved tildækning med kunststof-folier, kan på undervognen give optiske uregelmæssigheder.	
Opholdsrum	Alle skorstene skal lukkes med de passende afdækningshætter og alle yderligere åbninger (undtagen mekaniske ventilationsanordninger) tættes. På den måde forhindres det, at der trænger dyr (f.eks. mus) ind	
	For at undgå dannelse af kondensvand og som følge heraf dannelse af mug skal opholdsrummet, alle magasiner, der er tilgængelige udefra, og parkeringspladsen (f.eks. garage) udluftes hver 3. uge	
	Rejs hynderne op, så de bliver luftet, og fjern tildækninger	
	Rengør køleskabet	
Gas anlæg	Lad køleskabets dør og fryseboksen stå på klem	
	Afbryd fladskærmen fra nettet, og fjern den evt. fra køretøjet	
	Luk hovedafspærringsventilen på gasflasken	
	Luk alle gasafspærringsventiler	
	Tag gasflaskerne ud af gaskassen, også selv om de er tomme	

	Arbejder	Udført
Elektrisk anlæg	Sprøjt de elektriske stikben på det 13-polede stik med kontaktspray	
	Oplad opholdsrummets batteri (hvis det findes) helt  ▷ Lad batteriet op i mindst 20 timer før en midlertidig opklodsning. Skil opholdsrummets batteri fra 12 V-instrumentnettet	
Vandanlæg	Tøm hele vandanlægget. Blæs resterende vand ud af vandrørene (maks. 0,5 bar). Lad vandhanerne være åbne i midterstilling. Lad sikkerheds-/udløbsventilen (hvis en sådan findes) og alle aftapningshaner være åbne. Overhold henvisningerne i kapitel 10	


11.7.2 Opklodsning til vinteren

Supplerende forholdsregler er nødvendige ved opklodsning vinteren over:

	Arbejder	Udført
Chassis	Rengør karosseri og undervogn grundigt, og sprøjt det med varmvoks eller konservér med lakplejemiddel	
	Foretag udbedring af ladskader	
Karosseri	Rens køretøjet udvendigt grundigt	
	Hold de mekaniske ventilationsanordninger åbne	
	Rens og smør de påmonterede støtteben	
	Rengør og smør alle dør- og klaphængsler	
	Låsene skal pensles med olie eller glycerin	
	Gnid alle gummitætninger med talkum	
	Låsecylindrene skal behandles med grafitstøv	
Opholdsrum	Stil en luftaffugter op	
	Fjern hynderne fra køretøjet, og opbevar dem tørt	
	Udluft det indvendige rum hver 3. uge	
	Tøm alle skabe og magasiner, og åbn klapper, døre og skuffer	
	Rengør det indvendige rum grundigt	
	Ved fare for frost skal fladskærmen fjernes fra køretøjet	
Elektrisk anlæg	Afmonter opholdsrummets batteri (hvis det findes) og opbevar det frostfrit (se kapitel 8)	
Vandanlæg	Rengør vandanlægget med særlige rengøringsmidler fra faghandlen	
Hele køretøjet	Rengør forteltet, og opbevar det tørt	
	Læg afskærmningsplade på, så ventilationsåbningerne ikke tildækkes, eller anvend presenninger, der ikke er lufttætte	

11.7.3 Ibrugtagning af køretøjet efter en midlertidig oplodsning eller efter vinterstilstanden

Gennemgå checklisten inden ibrugtagningen:

	Arbejder	Udført
Chassis	Kontrollér dæktrykket	
	Kontrollér dæktrykket i reservehjulet	
Karosseri	Kontrollér de monterede støttebens funktion	
	Kontrollér vinduernes og taglugernes funktion	
	Kontrollér, om alle udvendige låse, f.eks. til magasinklapperne, påfyldningsstudsene og indgangsdøren, fungerer	
	Tag afdækningen på varmeovnens skorstenen af (hvis den findes)	
	Fjern vinterafdækningen på køleskabsrillerne (hvis den findes)	
Gas anlæg	Stil gasflaskerne i gaskassen, spænd dem fast, og tilslut dem til gasstrykregulatoren	
Elektrisk anlæg	Tilslut 230 V-forsyningen via den udvendige stikdåse	
	Oplad opholdsrummets batteri (hvis det findes) helt	
	 ▷ Oplad batteriet i mindst 20 timer efter oplodsningen.	
	Forbind opholdsrummets batteri (hvis det findes) med 12 V-instrumentnettet (se kapitel 8)	
	Funktionskontrol af det elektriske anlæg, f.eks. indvendig lampe, stikdåser og elektriske apparater	
Vandanlæg	Desinfektion af vandrør og vandtank	
	Luk aftapningshanerne og vandhanerne	
	Foretag tæthedskontrol af vandhaner, aftapningshaner, og vandfordelere	
Indbyggede apparater	Kontrollér, at de indbyggede apparater fungerer	
	Udskift varmemediet i varmtvandsvarmeovnen hvert 2. år	

Kapitelloversigt

I dette kapitel finder De henvisninger om eftersyns- og vedligeholdelsesarbejder på køretøjet.

Vedligeholdelseshenvisningerne vedrører i detaljer:

- Anhængerkoblingerne
- Tilkoblingshjælpen Easy-Pull
- Bremseanlægget
- Dørene
- Varmtvandsvarmeovnen Alde
- Udskiftningen af glødepærer
- Reservedele

I slutningen af kapitlet finder De vigtige henvisninger vedr. bestilling af reservedele.

12.1 Eftersynsarbejder

Som ethvert teknisk apparat skal køretøjet undersøges med regelmæssige mellemrum.

Disse eftersynsarbejderne skal foretages af fagpersonale.

Til disse arbejder er speciel fagviden nødvendig, som ikke kan formidles inden for rammerne af denne betjeningsvejledning. Denne fagviden står til rådighed ved alle serviceafdelinger. Erfaringer og regelmæssige tekniske instruktioner fra fabrikken samt anlæg og værktøj garanterer et fagligt korrekt eftersyn af køretøjet, der svarer til den nyeste tekniske udvikling.

Lad det "første fastsatte eftersyn" foretage hos en serviceafdeling 12 måneder efter den første indregistrering.

Få foretaget alle yderligere eftersyn en gang om året.

Den udførende serviceafdeling bekræfter de udførte arbejder.



- ▷ Vær opmærksom på de af producenten fastsatte eftersyn, og lad dem udføre i de foreskrevne intervaller. På den måde bevares køretøjets værdi.
- ▷ Bekræftelsen af de udførte eftersynsarbejder gælder samtidig som dokumentation ved evt. skader og garantikrav.

12.2 Vedligeholdelsesarbejder

Som alle andre tekniske apparater kræver køretøjet også vedligeholdelse. Omfanget og hyppigheden af vedligeholdelsen retter sig efter de forskellige drifts- og anvendelsesbetingelser. Ved vanskelige driftsbetingelser skal køretøjet vedligeholdes hyppigere.

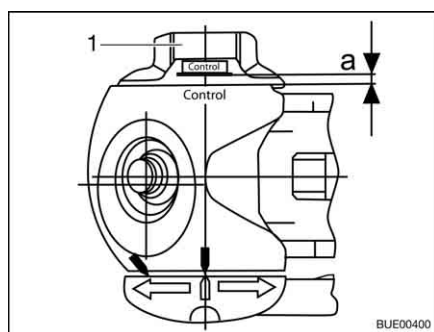
Lad de indbyggede apparater vedligeholde i de intervaller, der er anført i de pågældende betjeningsvejledninger.

12.3 Sikkerhedskoblinger

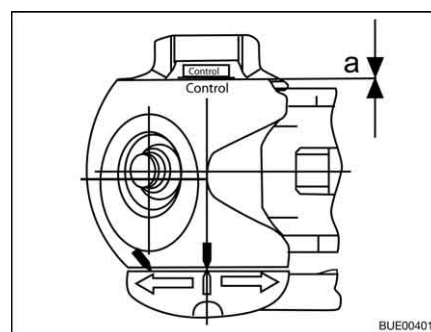
12.3.1 Generelt

Rengør sikkerhedskoblingen og koblingshovedet regelmæssigt. Anvend hertil fortyndervæske eller sprit. Når sikkerhedskoblingen smøres, så vær opmærksom på, at der ikke kommer olie eller fedt på friktionsbelægningerne.

12.3.2 AKS 1300



Billede 191 Slitagekontrol



Billede 192 Slitagekontrol

Kontrol af stabiliseringshåndtag (friktionsbelægninger på siden)

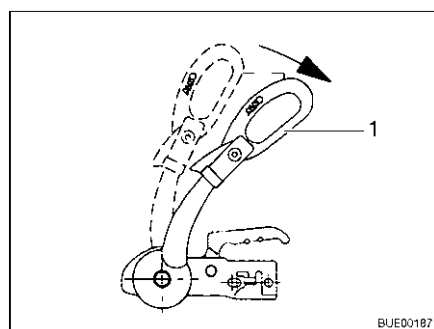
Forudsætning: AKS 1300 tilkoblet, kuglediameter 50 mm

- Drej håndhjulet (Billede 191, 1) til, indtil det kan høres og mærkes, at momentbegrænsningen glider igennem. Drejeretning: Med uret.
- Kontrol af afstand a:
 - Afstand $a > 0$ (Billede 191): Slitage inden for det tilladte område.
 - Afstand $a = 0$ (Billede 192): Kontrollér og udskift evt. friktionsbelægninger.

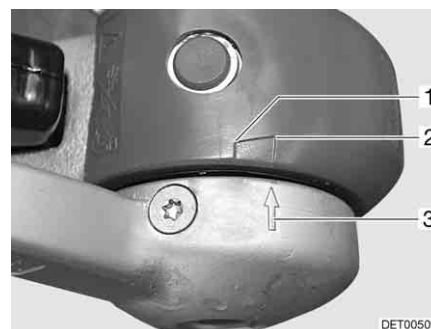


▷ Efterjustering af friktionsbelægningerne er ikke nødvendig.

12.3.3 AKS 3004



Billede 193 Stabiliseringshåndtag



Billede 194 Friktionsbelægninger

Kontrol af stabiliseringshåndtag (friktionsbelægninger på siden)

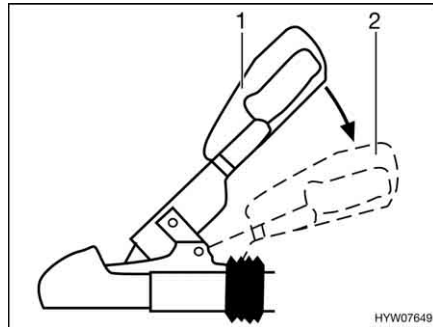
Forudsætning: AKS 3004 tilkoblet, kuglediameter 50 mm

- Åbn stabiliseringshåndtaget (Billede 193, 1).
- Luk stabiliseringshåndtaget, indtil der kan mærkes modstand (friktionsbelægninger ligger ind mod kuglen, men er endnu ikke spændt fast).
 - Hvis pilen på tryklåsen (Billede 194, 3) står foran eller ved markeringsfladen (Billede 194, 2), er friktionsbelægningerne stadig nye.
 - Hvis pilen på tryklåsen står inden for markeringsfladen (Billede 194, 1 til 2), er friktionsbelægningerne let slidte.
 - Hvis pilen på tryklåsen står ved enden af markeringsfladen (Billede 194, 1) eller går ud over den, er friktionsbelægningerne slidte.

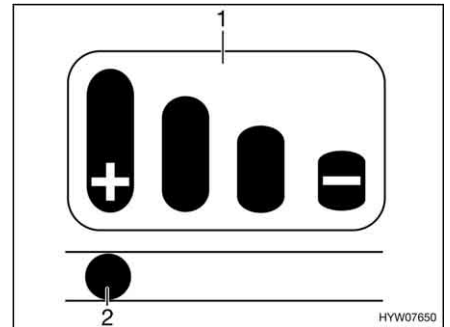


▷ Efterjustering af friktionsbelægningerne er ikke nødvendig.

12.3.4 WS 3000 D



Billede 195 Stabiliseringshåndtag



Billede 196 Slidvisning

Kontrol af stabiliseringshåndtag (friktionsbelægninger på siden)

Forudsætning: WS 3000 D tilkoblet, kuglediameter 50 mm

- Aktivér stabiliseringshåndtaget. Tryk koblingshåndtaget fra lukket stilling (Billede 195,1) helt ned til anslag (Billede 195,2).

På koblingshåndtaget er der placeret en slidvisning (Billede 196) med et bjælke-diagram (Billede 196,1).

- Hvis stiften (Billede 196,2) i langhullet står på markeringen med "+", er friktionsbelægningerne stadig nye.
- Hvis stiften står på de to midterste markeringer, er friktionsbelægningerne let slidte.
- Hvis stiften står på markeringen med "-", er friktionsbelægningerne slidte og skal udskiftes.



▷ Det er ikke muligt at efterjustere friktionsbelægningerne.

12.4 Tilkoblingshjælp Easy-Pull

Kontrollér regelmæssigt tilkoblingshjælpens selebånd. Udskift straks selebåndet, hvis der er revner, afskrabninger eller trådbrud.

12.5 Bremseanlæg

Vedligeholdelsesarbejder på bremseanlægget skal altid foretages på et fagværksted.

Kontrolfristerne findes i efterfølgende tabel.

Model	Første eftersyn	Bremseanlæg	Bremsebelægninger
BPW-chassis	–	Efter hver 2000 til 3000 kørte kilometer eller hver 12. måned	Efter hver 5000 kørte kilometer eller hver 12. måned
AL-KO-chassis	Efter 1500 km eller efter 6 måneder	Efter hver 10000 til 15000 kørte kilometer eller hver 12. måned	Efter hver 5000 kørte kilometer eller hver 12. måned

12.6 Døre

For at beholde glideegenskaberne mellem fjeder og hængsel skal indgangsdørens hængsler af og til smøres med fedt.



- ▷ Vi anbefaler Molykote PG 65 eller vaseline som smørefedt.

12.7 Varmtvandsvarmeovn Alde

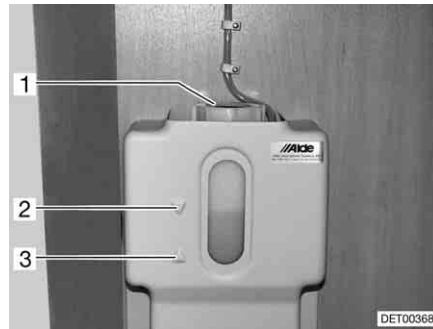


- ▷ Kontrollér regelmæssigt varmemediets niveau på udligningsbeholderen.
- ▷ Under eller efter varmtvandsvarmeovnen første driftstimer kan påfyldningsniveauet betinget af systemet synke under minimumniveauet. Påfyld i dette tilfælde varmemediet.
- ▷ Efter den første varmedrift anbefaler vi at lufte varmesystemet ud og at kontrollere glykolindholdet.
- ▷ Få varmemediet skiftet af den autoriserede forhandler eller serviceafdelingen ca. hvert andet år, idet korrosionsbeskyttelsen reduceres med tiden.
- ▷ Fyld kun en vand-glykol-blanding (60 : 40) på varmesystemet. Denne blanding giver en frostbeskyttelse indtil ca. -25 °C.



- ▷ Yderligere informationer findes i den separate betjeningsvejledning fra producenten.

12.7.1 Kontrol af væskenniveauet



Billede 197 Udligningsbeholder varmtvandsvarmeovn

- Sluk varmtvandsvarmeovnen, og lad den køle af.
- Kontrollér, om væsken står mellem markeringerne "MIN" (Billede 197,3) og "MAX" (Billede 197,2) på udligningsbeholderen (Billede 197).

12.7.2 Påfyldning af varmemedium

- Stil køretøjet vandret. På den måde kan dannelse af bobler undgås.
- Sluk varmtvandsvarmeovnen, og lad den køle af.
- Træk hhv. skru blænden af.
- Drej dækslet (Billede 197,1) på udligningsbeholderen.
- Tag dækslet af.
- Kontrollér frostbeskyttelsesmidlet med en frostbeskyttelsesspindel. Frostbeskyttelsesindholdet skal være på 40 % eller svare til en frostbeskyttelse på -25 °C.
- Fyld langsomt vand-frostbeskyttelses-blandingen i udligningsbeholderen.



- ▷ Det optimale væskenniveau er nået, når væsken i udligningsbeholderen i afkølet tilstand står 1 cm over markeringen "MIN".

12.7.3 Udluftning af varme anlægget



Billede 198 Udluftningsventil varmtvandsvarmeovn

Udluftningsventilerne er monteret ved varmelegemerne.

- Sluk varmtvandsvarmeovnen, og lad den køle af.
- Åbn udluftningsventilen (Billede 198,1), og lad den stå åben, indtil der ikke længere strømmer luft ud.
- Luk udluftningsventilen.
- Gentag denne procedure på alle udluftningsventiler.
- Kontrollér, om varmtvandsvarmeovnen bliver varm.

12.8 Udskiftning af glødepærer, udvendig



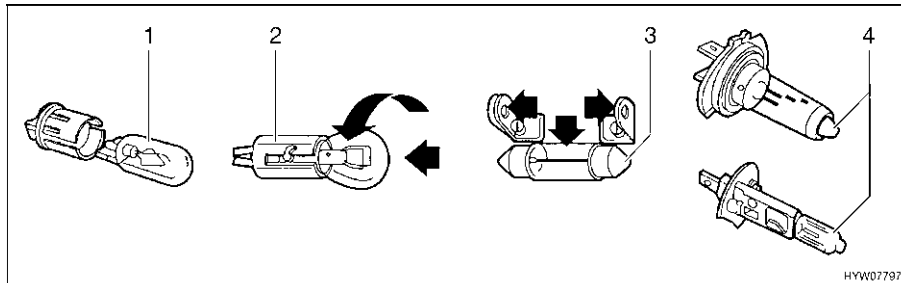
- ▶ Glødepærer og lampeholdere kan være meget varme. Derfor skal man lade lampen køle af, inden glødepæren udskiftes.
- ▶ Opbevar glødepærer utilgængeligt for børn.
- ▶ Undlad at benytte glødepærer, som er faldet ned eller har ridser i glasset. Glødepæren kan springe.



- ▷ Rør ikke den nye glødepære med fingrene. Brug en stofklud, når den nye glødepære sættes i.
- ▷ Benyt altid kun glødepærer af samme type og med det rigtige watt-tal (se skemaet "glødepære-typer til udvendigt lys").
- ▷ Hvis LED'erne i lysene er defekte, skal man kontakte en autoriseret forhandler eller en serviceafdeling.

Glødepære-typer

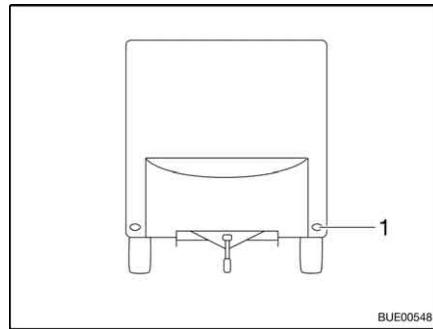
I køretøjet anvendes forskellige glødepære-typer. Nedenfor er udskiftningen af den pågældende glødepære-type beskrevet.



Billede 199 Glødepære-typer

Pos. på Billede 199	Sokkeltype/glødepæretype	Udskiftning
1	Stikfatning	Træk glødepæren ud for at tage den ud Skub glødepæren ind i fatningen med et let tryk for at sætte den i
2	Bajonettfatning	Tryk glødepæren ned for at tage den ud, og drej den mod uret Sæt glødepæren ind i fatningen for at sætte den i, og drej den med uret
3	Cylindriske glødepærer	Bøj forsigtigt lampeholderens kontakter ud for at tage dem ud og sætte dem i
4	Halogenpære	Løsn holdefjedrene for at tage den ud Sæt holdefjedrene på igen, når den er sat i

12.8.1 Lys front

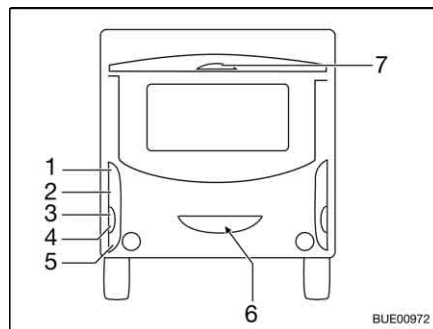


1 Forlygte

Billede 200 Lys front

Forlygterne (Billede 200,1) er udstyret med lysdioder. Kontakt en autoriseret forhandler eller en serviceafdeling for at udskifte lysdioderne.

12.8.2 Lys bag



1 Baglygte
2 Bremselygte
3 Retningsviser
4 Baklygte
5 Tågebaklygte
6 Nummerpladelys
7 Bremselygte

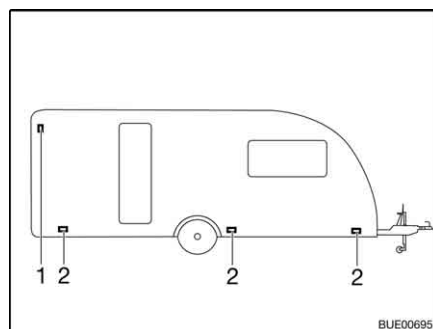
Billede 201 Lys bag

- Løs husets fem skruer.
- Tag huset af.
- Fjern glødepæren.
- Sæt en ny glødepære i.
- Montér lampen i omvendt rækkefølge.



▷ Den tredje bremselygte (Billede 201,7) må kun udskiftes komplet.

12.8.3 Sidelys



1 Konturlys
2 Markeringslys

Billede 202 Sidelys

Markeringslys Markeringslysene (Billede 202,2) er udstyret med lysdioder. Kontakt en autoriseret forhandler eller en serviceafdeling for at udskifte lysdioderne.

Konturlys Konturlyset (Billede 202,1) er placeret foroven i sidevæggens område.

- Træk huset af.
- Fjern glødepæren.
- Sæt en ny glødepære i.
- Montér lampen i omvendt rækkefølge.

12.8.4 Glødepære-typer til udvendigt lys

	Pos. nr.	Udvendigt lys	Glødepæretype
Front	1	Forlygte	Lysdiode
	Bag		
	1	Baglygte	Ba15s 12 V 5 W
	2	Bremselys	Ba15s 12 V 21 W
	3	Retningsviser	Ba15s 12 V 21 W orange
	4	Baklygte	Ba15s 12 V 21 W
	5	Tågebaglygte	Ba15s 12 V 21 W
	6	Nummerpladelys	Soffitte 12 V 5 W
	7	Tredje bremselygte	T5 12 V 2,3 W
Side	1	Konturlys	Ba15s 12 V 5 W
	2	Markeringslys	Lysdiode

12.9 Udskiftning af glødepærer, indvendig

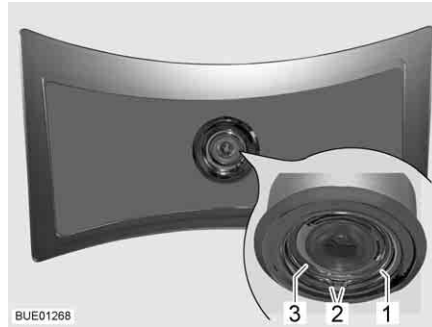


- ▶ Glødepærer og lampeholdere kan være meget varme. Derfor skal man lade lampen køle af, inden glødepæren udskiftes.
- ▶ Før glødepærene udskiftes, skal strømtilførslen frakobles på sikkerhedsafbryderen i 230 V-sikringskabet.
- ▶ Opbevar glødepærer utilgængeligt for børn.
- ▶ Undlad at benytte glødepærer, som er faldet ned eller har ridser i glasset. Glødepæren kan springe.
- ▶ Lamper kan blive meget varme. Når lampen er tændt, skal sikkerhedsafstanden til brændbare genstande altid være på 30 cm. Brandfare!
- ▶ LED'erne i lygterne må ikke erstattes med almindelige pærer. Brandfare som følge af kraftig varmeudvikling.



- ▷ Rør ikke den nye glødepære med fingrene. Brug en stofklud, når den nye glødepære sættes i.
- ▷ Benyt altid kun glødepærer af samme type og med det rigtige watt-tal.
- ▷ Hvis LED'erne i lysene er defekte, skal man kontakte en autoriseret forhandler eller en serviceafdeling.

12.9.1 Loftslampe



Billede 203 Loftslampe

Loftslampene er udstyret med lysdioder.

Udskiftning af pære:

- Tryk fjederringen (Billede 203,1) sammen på begge ender (Billede 203,2), og tag den af.
- Tag huset (Billede 203,3) med lysdiode ud af lampen.
- Træk stikket ud, og udskift huset med lysdiode komplet.
- Montér lampen i omvendt rækkefølge.

12.9.2 Indbygget halogenlampe (flad)



Billede 204 Indbygget halogenlampe (flad)

Halogenpære 12 V/10 W

Den indbyggede halogenlampe (Billede 204,2) er monteret forsænket i blænden.

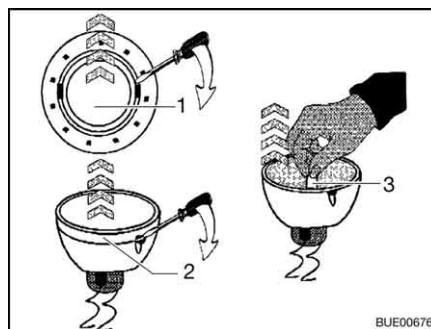
Udskiftning af pære:

- Den indvendige dækning med glasskiven (Billede 204,1) løftes ud af huset med et egnet værktøj (f.eks. en skruetrækker).
- Fjern halogenpæren.
- Sæt en ny halogenpære i.
- Montér lampen i omvendt rækkefølge.

12.9.3 Indbygget halogenlampe



Billede 205 Indbygget halogenlampe



Billede 206 Udskiftning af halogenpære

Halogenpære 12 V/10 W

Den indbyggede halogenlampe (Billede 205,1) er monteret forsænket i blænden.

Udskiftning af pære:

- Løsn den indre afdækningsring (Billede 206,1) fra huset med en skrue-trækker.
- Løsn afdækningsringen med glasskiven (Billede 206,2) fra den nederste del af den indbyggede halogenlampe med en skrue-trækker.
- Fjern halogenpæren (Billede 206,3).
- Sæt en ny halogenpære i.
- Montér lampen i omvendt rækkefølge.

12.9.4 Halogenspotlampe (drejelig)



Billede 207 Halogenspotlampe (drejelig)

Halogenpære 12 V/10 W

Udskiftning af pære:

- Drej den ydre ring (Billede 207,2) mod uret, indtil den løsnes fra huset.
- Tag holderingen (Billede 207,1) ud.
- Fjern halogenpæren.
- Sæt en ny halogenpære i.
- Montér lampen i omvendt rækkefølge.

12.10 Reservedele



- ▶ Hver ændring af tilstanden, som køretøjet har fra fabrikkens side, kan reducere køreegenskaberne og trafiksikkerheden.
- ▶ Ekstraudstyr og originale reservedele, der anbefales af os, blev specielt udviklet og frigivet til Deres køretøj. Den autoriserede forhandler eller serviceafdelingen fører disse produkter. Den autoriserede forhandleren eller serviceafdelingen er informeret om tilladte tekniske enkeltheder og udfører nødvendige reparationer fagligt korrekt.
- ▶ Tilbehør og dele til påmontering, ombygning eller indbygning, som ikke er godkendt af os, kan føre til skader på vognen og til reduktion af trafiksikkerheden. Selv hvis der foreligger en erklæring fra sagkyndig, en standardtypegodkendelse eller en typegodkendelse, er der ikke sikkerhed for produktets korrekte beskaffenhed.
- ▶ Der ydes ingen garanti, hvis produkter, som ikke er godkendt af os, er årsag til skader. Dette gælder også for ikke-tilladte ændringer på køretøjet.

Af sikkerhedsmæssige grunde skal reservedele til apparaterne svare til fabrikantens angivelser og være godkendt som reservedel af denne. Reservedele må kun indbygges af producenten af apparatet eller et autoriseret værksted. De autoriserede forhandlere samt serviceafdelingerne står til rådighed ved behov for reservedele.

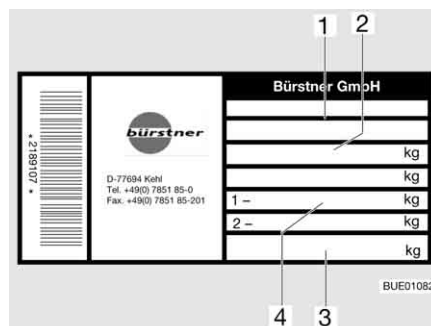
Her nogle forslag til vigtige reservedele:

- Sikringer
- Glødepærer
- Vandpumpe (dykpumpe)

Ved bestilling af reservedele skal stelnummeret og køretøjets type oplyses til forhandleren.

Køretøjet, som er beskrevet i denne betjeningsvejledning, er lavet og udstyret efter fabriksstandard. Alt efter anvendelsesformålet tilbyder vi nyttigt specialtilbehør. Ved montering af specialtilbehør skal det kontrolleres, om dette skal registreres i indregistreringsattesten. Overhold den teknisk tilladte totalvægt. Den autoriserede forhandler eller serviceafdelingen rådgiver Dem gerne.

12.11 Typeskilt



- 1 Stelnummer
- 2 Teknisk tilladte totalmasse
- 3 Tilladt støttebelastning trækstang
- 4 Tilladt akselbelastning

Billede 208 Typeskilt

Typeskiltet (Billede 208) med stelnummeret er anbragt på sidevæggen foran til højre i gaskassen.

Fjern ikke typeskiltet. Typeskiltet:

- Identificerer køretøjet
- Er en hjælp ved bestilling af reservedele
- Dokumenterer sammen med indregistretringsattesten, hvem der ejer køretøjet



- ▷ Ved henvendelser til kundeservicen skal **stelnummeret** også altid angives.

12.12 Klæbemærkat med advarsel og klæbemærkat med henvisning

På og i køretøjet er der anbragt klæbemærkater med advarsler og henvisninger. Klæbemærkater med advarsler og henvisninger tjener sikkerhedsmæssige formål og må ikke fjernes.



- ▷ Reserveklæbemærkater kan rekvireres hos autoriserede forhandlere eller hos serviceafdelingen.

Kapitelloversigt

I dette kapitel finder De henvisninger om køretøjets dæk.

Henvisningerne vedrører i detaljer:

- Valget af dæk
- Omgangen med dækkene
- Skift af hjul
- Reservehjulholderen

I slutningen af kapitlet finder De en tabel, hvor De kan finde det korrekte dæktryk for Deres køretøj.

13.1 Generelt



- ▶ Kontrollér campingvognens dæktryk regelmæssigt, før der køres, eller med et mellemrum på to uger. Et forkert dæktryk forårsager en for stor slitage og kan føre til beskadigelse af dækkene eller endda til at dækkene eksploderer. Derved kan man miste herredømmet over køretøjet.



- ▷ Kontrollér kun dæktrykket på kolde dæk.
- ▷ På køretøjet er der monteret slangeløse dæk. Montér aldrig slanger i disse dæk.
- ▷ Ved anvendelse af aluminiumsfælge må der ikke anvendes snekæder.

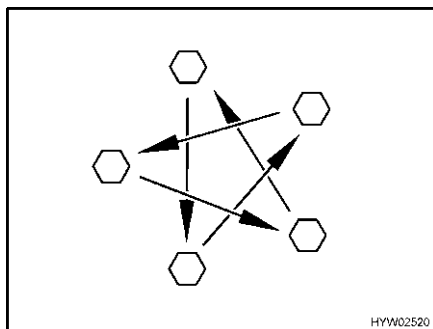


- ▷ Kør ved en punktering vogntoget over i højre vejrabat, og stands der. Vogntoget skal sikres med en advarselstrekant. Tænd for advarselsblinket.
- ▷ Ved køretøjer med tandemaksel kan det systembetinget komme til en større dækslitage.
- ▷ Dækkene må ikke være mere end 6 år gamle, da materialet med tiden bliver sprødt. Det firecifrede DOT-nummer på dækkets flanke angiver produktionsdatoen. De første to cifre angiver ugen, og de sidste to cifre angiver fremstillingsåret.

Eksempel: (0510) Uge 05, fremstillingsår 2010.

Bemærk:

- Kontrollér regelmæssigt (hver 14. dag) dækkene for en ensartet profilslitage, profildybde og udvendig beskadigelse.
- Vær opmærksom på den minimale profildybde, der er fastsat af lovgivningen.
- Anvend altid dæk af den samme type, samme fabrikat og samme udførelse (sommerdæk eller vinterdæk).
- Anvend kun dæk, der er tilladt til den type fælge, der benyttes. De tilladte størrelser på fælge og dæk er opført i køretøjets indregistreringsattest, men Deres autoriserede forhandler eller serviceafdelingen rådgiver Dem også gerne.
- Kør nye dæk til på en strækning på ca. 100 km med en moderat hastighed, først da er den fulde vejkontakt givet.



Billede 209 Spænd hjulmøtrikkerne og hjulboltene over kors

- Kontrollér regelmæssigt, at hjulmøtrikkerne eller hjulboltene sidder fast. Efterspænd hjulmøtrikkerne eller hjulboltene over kors på et udskiftet hjul efter 50 km (Billede 209). Tilspændingsmoment se afsnit 13.5.2.
- Hvis der anvendes nye eller nylakerede fælge, skal hjulmøtrikkerne eller hjulboltene derudover efterspændes efter ca. 1 000 til 5 000 km.
- Ved opklodsning eller længere stilstandstider skal tryksteder på dæk og hjullejer forhindres:
Klods køretøjet op, så hjulene er aflastede, eller flyt køretøjet hver 4. uge, så hjulene position ændres.

13.2 Valg af dæk



- ▶ Det forkerte dækvælg kan under kørslen føre til beskadigelse af dækkene og/eller punktering.



- ▷ Hvis der monteres dæk, som ikke er godkendt til køretøjet, kan køretøjets typegodkendelse og dermed også forsikringen bortfalde. Den autoriserede forhandler eller serviceafdelingen rådgiver Dem gerne.

De dækstørrelser, der godkendt til Deres køretøj, er angivet i indregistreringsattesten eller kan oplyses hos de autoriserede forhandlere eller serviceafdelingerne. Hvert dæk skal passe til køretøjet, hvor det skal anvendes. Det gælder først og fremmest for de ydre mål (diameter, bredde), der angives med standard-størrelsesbetegnelse. Derudover skal dækket opfylde kravene til det pågældende køretøj mht. vægt og hastighed.

Ved vægten gås ud fra den tilladte maksimale akselbelastning, der fordeles på to dæk. Et dæks maksimale bæreevne bestemmes med dets Load-Index (= LI, bæreevne-karakteristik).

Maksimumhastigheden, der er tilladt for et dæk, (ved fuld bæreevne) angives med dets Speed-Index (= GSY, hastighedssymbol). Load-Index og Speed-Index udgør tilsammen et dæks driftsidentifikation. Den er en officiel bestanddel af den fuldstændige, normbundne dimensionsbetegnelse, som står på alle dæk. Disse oplysninger på dækket skal stemme overens med dem i indregistreringsattesten.

13.3 Betegnelser på dækket

215/70 R 15C 109/107 Q

Betegnelse	Forklaring
215	Dækkets bredde i mm
70	Forhold mellem dækkets højde og bredde i procent
R	Dækmodel (R = radial)
15	Fælgdiameter i tommer
C	Commercial (kassevogn)
109	Bæreevne-identifikation enkelthjuldæk
107	Bæreevne-identifikation dobbelthjuldæk
Q	Hastighedssymbol (Q = 160 km/h)

13.4 Omgang med dæk

- Kør over kantsten i den stumpe vinkel. Ellers klemmes dækket evt. på flanken. Hvis der køres over kantstenen i en spids vinkel, kan dækket beskadiges og efterfølgende punktere.
- Kør langsomt over højtliggende kloakdæksler. Ellers klemmes dækket evt. Hvis der køres hurtigt over højtliggende kloakdæksler, kan dækket beskadiges og efterfølgende punktere.
- Kontrollér regelmæssigt støddæmperne. Kørsel med dårlige støddæmpere fører til tydeligt forøget slitage.
- Undgå at blokere bremserne, når der bremses. Hvis bremserne blokeres, når der bremses, får dækkene mere eller mindre kraftig "bremseplader". Det reducerer kørekomforten. Dækkene kan evt. blive ubrugelige.
- Rengør ikke dækkene med en højtryksspuler. Dækkene kan i løbet af få sekunder beskadiges kraftigt og efterfølgende punktere.

13.5 Skift af hjul

13.5.1 Generelle henvisninger

Reservehjulet (ekstraudstyr) befinder sig i gaskassen eller i en holder under køretøjet. Anvend en normal sakse- eller hydraulikdonkraft eller AL-KO-donkraften (ekstraudstyr) ved skift af hjul.



- ▶ Køretøjet skal stå på en plan, fast og skridsikker undergrund.
- ▶ Før køretøjet løftes, skal håndbremsen trækkes.
- ▶ Køretøjet skal sikres mod at rulle væk med underlagskiler på siden overfor.
- ▶ Løft under ingen omstændigheder køretøjet med de monterede støtteben.
- ▶ Fastgør under ingen omstændigheder donkraften på karosseriet, men under akslen.
- ▶ Overbelast aldrig donkraften. Den maks. tilladte last er angivet på typeskiltet på donkraften.
- ▶ Donkraften må kun benyttes til at løfte køretøjet kortvarigt under dækskiftet.



- ▶ Mens køretøjet er løftet, må der ikke opholde sig personer i campingvognen.
- ▶ Personer må ikke lægge sig ind under det løftede køretøj.



- ▷ Ved hjulskiftet må gevindboltens gevind ikke beskadiges.
- ▷ Spænd hjulmøtrikkerne og hjulboltene over kors (Billede 209).
- ▷ Ved skift til andre fælge (f.eks. aluminiumsfælge eller hjul med vinterdæk) skal de dertil hørende hjulskruer med den rigtige længde og kalotform anvendes. Dette er afgørende for, at hjulene sidder fast, og at bremseanlægget fungerer korrekt.
- ▷ Fælge og dæk, der ikke er tilladt til køretøjet, kan reducere trafik sikkerheden.



- ▷ Køretøjet skal sikres svarende til de nationale bestemmelser f.eks. med advarselstrekant.
- ▷ Kontrollér, før hjulet skiftes, størrelsen på fælg og dæk, dækkets bæreevne og hastighedsindekset for dækket. Anvend kun de fælg- og dækstørrelser, der er angivet i indregistreringsattesten.
- ▷ Hvis der er monteret aluminiumsfælge, findes hjulmøtrikkerne eller hjulboltene til reservehjulet (stålfælg) i skuffen i køkkenblokken.

13.5.2 Tilspændingsmoment



- 1 Hjulbolt stålfælg
- 2 Hjulbolt aluminiumsfælg

Billede 210 Hjulbolte

Fælge	Tilspændingsmoment
Stålfælg	90 Nm
Aluminiumsfælg	120 Nm

13.5.3 Hjulskift



- ▶ Donkraftens bundplade skal stå plant på jorden.
- ▶ Donkraften må ikke sidde skævt.
- ▶ Indstiksprofilen på AL-KO-donkraften (ekstraudstyr) skal altid skydes ind i holderens fordybning helt til anslaget.
- ▶ Hvis der er monteret aluminiumsfælge, og hvis der ved en punktering monteres et reservehjul af stål: Kør ikke længere end nødvendigt (autohus, bilværksted, dækforhandler). Kør kun med passende hastighed. De forskellige dæk påvirker køreegenskaberne.



- ▷ Som ekstraudstyr kan der bestilles en speciel donkraft fra AL-KO med fordybninger i holderen. Disse fordybninger i holderen monteres på rammen.
- ▷ AL-KO-donkraften har en løftekraft på 800 kg.
- ▷ De skal altid have et reservehjul klar. Lad derfor det udskiftede hjul reparere med det samme.
- ▷ Overhold de generelle henvisninger i dette kapitel.



Billede 211 Sikring af støttehjulet



Billede 212 Sikring af køretøjet

Forberedelse af tilkoblet campingvogn:

- Ved anhængerkoblinger med stabiliseringshåndtag skal stabiliseringshåndtaget løsnes. Ellers belastes friktionsbelæggningerne for kraftigt.
- Træk trækkøretøjets håndbremse, og sæt i første gear eller bagegear.

Forberedelse af frakoblet campingvogn:

- Parkér så vidt muligt køretøjet på jævn og fast undergrund.
- Træk håndbremsen.
- Stil støttehjulet på tværs af kørselsretningen, og sørg for at sikre det med egnede hjælpemidler (Billede 211).



Billede 213 Donkraft, normal



Billede 214 AL-KO-donkraft

Skift af hjul:

- Læg bremseklodser eller lignende egnede genstande under hjulet på den modsatte side for at sikre køretøjet (Billede 212).
- Løsn reservehjulet fra reservehjulholderen.
- Hvis undergrunden er blød, skal der lægges et stabilt underlag under donkraften, f.eks. et bræt.
- Normale donkrafter:
Sæt en normal donkraft af saksetypen (Billede 213) eller en hydraulikdonkraft på rammen eller på akslen.
- AL-KO-donkraft:
Indstiksprofilen (Billede 214,2) på AL-KO-donkraften skal skydes ind i holderens fordybning (Billede 214,1) helt til anslaget.

- AL-KO-donkraft:
Hold AL-KO-donkraften fast med en hånd, og drej med den anden hånd håndsvinget (Billede 214,4) med uret, indtil bundpladen (Billede 214,3) har jordkontakt og står plant.
- Drej hjulboltene et par omdrejninger med en hjulnøgle, men skru dem ikke ud!
- Løft køretøjet, indtil hjulet er 2 til 3 cm over jorden.
- Skru hjulboltene ud, og tag hjulet af.
- Sæt reservehjulet på hjulnavet, og justér det.
- Skru hjulboltene i, og spænd dem over kors.
- Drej donkraften ned, og fjern den.
- Spænd hjulboltene ensartet med en hjulnøgle. Den nominelle værdi for spændedrejmomentet for hjulboltene er omkring 90 Nm for stålfælge og 120 Nm for aluminiumsfælge.

13.5.4 Hjulskift ved aluminiumsfælge



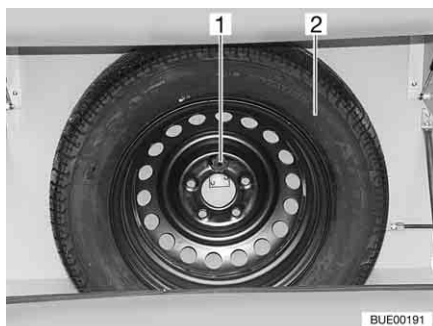
- ▶ Hjulenes kontaktflader på bremsetromlerne skal være rene og uden grater.
- ▶ Spænd først hjulene lidt med de vedlagte fastgørelsesdele, og kontrollér, at de sidder korrekt og drejer frit. Spænd derefter hjulboltene over kors med en momentnøgle.
- ▶ Ved forskellige akseludførelser er der ikke en centrering (centreringshjælp), ring eller bolte til stede. Man skal her være opmærksom på, at hjulboltene centrerens ensartet over hulkredsen (må ikke sidde skævt).
- ▶ På aluminiums- og stålfælge kræves der forskellige hjulbolte. Hvis der er monteret aluminiumsfælge, er der vedlagt passende hjulbolte til reservehjulet (stålfælg).

13.6 Reservehjulholder

13.6.1 Reservehjulholder i gaskassen (delvis ekstraudstyr)



- ▷ Hvis reservehjulholderen er monteret i gaskassen, kan der kun tages en gasflaske med.

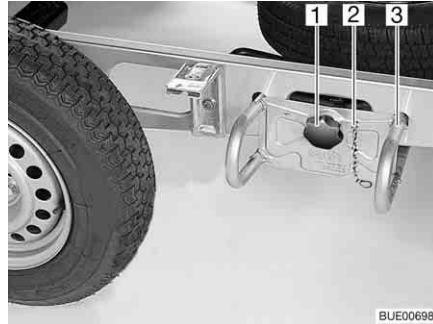


Billede 215 Reservehjulholder

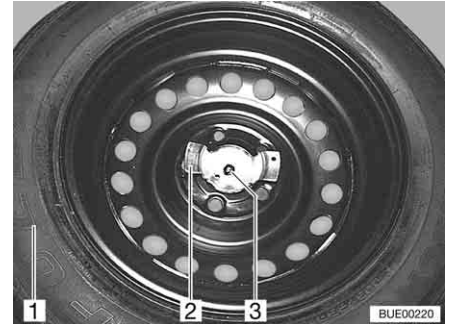
Reservehjulholderen er anbragt i gaskassen. Reservehjul (Billede 215,2) kan bestilles mod et pristillæg.

- Udtagning af reservehjulet:*
- Løsn skruen (Billede 215,1).
 - Tag reservehjulet (Billede 215,2) ud.

13.6.2 Reservehjulholder under køretøjet (ekstraudstyr)



Billede 216 Reservehjulholder



Billede 217 Reservehjulfastgørelse

Reservehjulholderen er pladseret under køretøjet i nærheden af akslen.

- Udtagning af reservehjulet:*
- Tag sikringskæden (Billede 216,2) af.
 - Løsn stjernegrebet (Billede 216,1), og drej det ud.
 - Træk reservehjulholderen (Billede 216,3) ca. 10 cm ud, og læg den på jorden.
 - Træk reservehjulholderen ud, indtil der er adgang til reservehjulet.
 - Skru de to møtrikker (Billede 217,2 og 3) af.
 - Tag reservehjulet (Billede 217,1) ud af reservehjulholderen.

13.7 Dæktryk



- ▶ For lavt dæktryk fører til overophedning af dækket. Alvorlige skader på dækket kan være konsekvensen.
- ▶ Kontrollér campingvognens dæktryk regelmæssigt, før der køres, eller med et mellemrum på to uger. Et forkert dæktryk forårsager en for stor slitage og kan føre til beskadigelse af dækkene eller endda til at dækkene eksploderer. Derved kan man miste herredømmet over køretøjet.
- ▶ Anvend kun ventiler, der er godkendte til det foreskrevne dæktryk.

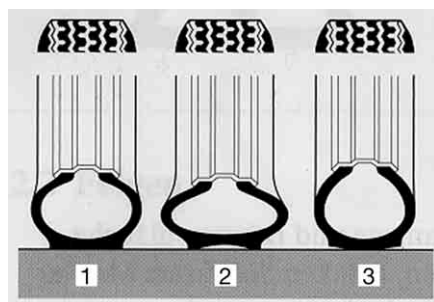


- ▷ Kontrollér kun dæktrykket på kolde dæk.

Et dæks bæreevne og dermed dets holdbarhed hænger umiddelbart sammen med dæktrykket. Luft er et flygtigt medium, som uundgåeligt også strømmer ud af dæk.

Som tommelfingerregel kan man gå ud fra, at der ved en fyldt dæk forekommer et tryktab på 0,1 bar hver anden måned. For at undgå, at dækkene beskadiges eller punkterer, skal dæktrykket kontrolleres regelmæssigt.

Afhængigt af dæktrykket ændres dækkenes kontaktflade.



- 1 Korrekt dæktryk
- 2 For lavt dæktryk
- 3 For højt dæktryk

BUE00098

Billede 218 Dækkenes kontaktflade



- ▷ Angivelserne af dæktrykket gælder for læssede køretøjer med kolde dæk.
- ▷ Når dækkene er varme, skal trykket være 0,3 bar højere, end når de er kolde. Kontrollér det korrekte tryk igen, når dækkene er kolde.
- ▷ Angivelse af dæktrykket i bar.
- ▷ Dæktryktolerancen er på +/- 0,05 bar.

Dæk	Teknisk tilladt totalvægt mono-aksel (kg)	Teknisk tilladt totalvægt tandem-aksel (kg)	Dæktryk (bar)
155/80 R 13 LI79	Indtil 700		3,00
165/80 R 13 LI83	Indtil 700		2,50
	800		2,75
	900		3,00
185 R 14 C LI102	Indtil 1100		3,75
	1200		3,75
	1300		4,00
	1400		4,00
	1500		4,50
	Fra 1600	2800	4,50
185/60 R 15 C LI94	Indtil 1200	2200	4,00
	1300	2500	4,25
	1350		4,25
185/65 R 14 LI88	1200		3,4
185/70 R 13 LI86	Indtil 700		2,50
	800		2,70
	900	1800	2,70
	1000	2000	3,00
185/70 R 13 RF LI90	1200		3,4
185/70 R 14 LI88	Indtil 900	1800	2,60
	1000	2000	2,80

Dæk	Teknisk tilladt totalvægt mono-aksel (kg)	Teknisk tilladt totalvægt tandem-aksel (kg)	Dæktryk (bar)
195 R 14 C LI106	Indtil 1100		3,25
	1200		3,25
	1300		3,50
	1400		3,50
	1500		4,50
	1600	2800	4,50
	1700		4,50
	Fra 1800	3500	4,50
195/65 R 14 LI89	Indtil 1000	2000	3,00
	1100	2200	3,00
195/70 R 14 LI91	Indtil 1000	2000	2,50
	1100	2200	2,70
195/70 R 14 XL95	Indtil 1100	2000	2,90
	1200	2200	3,10
	1350		3,40
195/70 R 14 RF LI96	Indtil 900	1800	2,70
	1000	2000	2,90
	1100	2200	2,90
	1200		3,10
	1300	2500	3,30
	1400	2800	3,40
195/70 R 15 C LI104	Indtil 1100		3,25
	1200		3,25
	1300		3,50
	1400		3,75
	1500	2800	4,00
	1600		4,25
	Fra 1700		4,50
205 R 14 C LI109	Indtil 1600		4,00
	1700		4,25
	1800	3500	4,25
	1900		4,50
205/65 R 15 RF LI98	1500		3,40
215/55 R 16 XL LI97	Indtil 1100		2,70
	1200		2,70
	1300		3,00
	1400		3,00

Dæk	Teknisk tilladt totalvægt mono-aksel (kg)	Teknisk tilladt totalvægt tandem-aksel (kg)	Dæktryk (bar)
215/70 R 15 C LI109	Indtil 1100		3,00
	1200		3,25
	1300		3,50
	1400		3,50
	1500		4,00
	1600	2800	4,25
	1700		4,50
	1800	3500	4,50
	1900		4,50

Teknisk tilladte maksimumhastighed = 100 km/h.

Overhold altid hastighedsbegrænsningerne i de enkelte lande (se kapitel 17).

Køretøjer tilpasses løbende til den nyeste tekniske udvikling. Det er muligt, at der endnu ikke er taget hensyn til nye dækstørrelser i denne tabel. I dette tilfælde står Bürstner-forhandleren til rådighed med de nyeste værdier.

Kapiteloversigt

I dette kapitel finder De henvisninger om mulige fejl på Deres køretøj. Fejlene er oplyst med deres mulige årsag og et forslag til udbedring. Henvisningerne vedrører i detaljer:

- Chassiset
- Bremseanlægget
- Anhængerkontrollsystemet
- Det elektriske anlæg
- Gasanlægget
- Gasapparatet
- Gasbageovnen
- Mikrobølgeovnen
- Varmeovnen
- Vandvarmeren
- Termen
- Køleskabet
- Klimaanlægget
- Vandforsyningen
- Karosseriet

De nævnte fejl kan man selv let kan udbedre uden større fagkundskaber. Hvis hjælpen, der er anført i denne betjeningsvejledning, ikke er nok, skal et autoriseret værksted søge og udbedre fejlårsagen.

14.1 Chassis

Fejl	Årsag	Afhjælpning
Kobling kommer ikke i indgreb efter påsætningen	Kuglen er større end Ø 50 mm	Fjern smuds Kontakt kundeservice
	Koblingens indvendige dele er tilsmudset og arbejder ikke mere automatisk	Rens den godt, og smør den derefter godt (ikke sikkerhedskoblingen)
Campingvognen lader sig ikke koble fra	Kuglen er slidt	Stil campingvognen og trækkøretøjet i den samme retning, og kobl den fra. Udskift straks den defekte kugle

14.2 Bremseanlæg



- ▶ Lad straks fejl på bremseanlægget reparere på et autoriseret værksted.
- ▶ Overhold vedligeholdelsesarbejderne og producentangivelserne.

14.3 Anhængerkontrollsystem

14.3.1 Anhængerkontrollsystem (ATC)

Fejl	Årsag	Afhjælpning
Kontrol-LED'en blinker grønt (det er muligt at køre videre)	ATC aktivt Selvtesten er ikke afsluttet endnu	Kør ca. 30 m med vogn-toget med min. 10 km/h. Kontakt kundeservicen, hvis kontrol-LED'en stadigvæk blinker
Kontrol-LED'en lyser rødt (det er muligt at køre videre)	ATC ikke aktivt Fejl i systemet	Skil den elektriske forbindelse mellem anhænger og trækkøretøj i mindst 5 sekunder Genopret forbindelse Kontakt kundeservicen, hvis kontrol-LED'en stadigvæk lyser rødt
Kontrol-LED'en blinker rødt (det er forbudt at køre videre)	ATC bremses	Skil den elektriske forbindelse mellem anhænger og trækkøretøj i mindst 5 sekunder Genopret forbindelse Hvis kontrol-LED'en stadigvæk blinker rødt, skal der gennemføres en visuel kontrol i overensstemmelse med producentens betjeningsvejledning, evt. bygges bremseanlægget tilbage
Kontrol-LED'en lyser ikke (det er først muligt at køre videre efter en kontrol)	ATC'en er uden strøm (det er først muligt at køre videre efter en kontrol)	Opret den elektriske forbindelse mellem anhænger og trækkøretøj
	LED defekt	Opret den elektriske forbindelse mellem anhænger og trækkøretøj Hvis kontrol-LED'en stadigvæk ikke lyser, skal der gennemføres en visuel kontrol i overensstemmelse med producentens betjeningsvejledning, og kundeservicen kontaktes

14.3.2 Anhængerkontrollsystem (IDC)


Fejl	Årsag	Afhjælpning
Kontrol-LED'en blinker grønt (langsomt)	Bremse løbet varm (bremsevirkning begrænset)	Lad bremsen køle af
Kontrol-LED lyser grønt (kort, hvert 5. sekund)	Standby-modus	Automatisk reaktivering under kørslen
Kontrol-LED'en blinker rødt (blinker 1 x) (det er muligt at køre videre uden, at IDC fungerer)	Fejl på centralenheden	Afbryd og genetablér tilslutning mellem trækkøretøj og anhænger Kontakt kundeservice, hvis fejlen fortsat vises
Kontrol-LED'en blinker rødt (blinker 2 x) (det er muligt at køre videre uden, at IDC fungerer)	Fejl på sensoren	Kontakt kundeservice
Kontrol-LED'en blinker rødt (blinker 3 x) (det er muligt at køre videre uden, at IDC fungerer)	Fejl på forsyningen (batteri svagt) eller på ledningsføringen	Kontakt kundeservice

14.4 Elektrisk anlæg



▷ Om udskiftning af sikringerne, se kapitel 8.

Fejl	Årsag	Afhjælpning
Belysningsanlægget fungerer ikke mere fuldstændigt	En glødepære er defekt	Skrue dækslet på huset af den pågældende lampe, udskift glødepæren. Vær opmærksom på volt- og watt-angivelsen
	De elektriske stikben på stikket og/eller på stikdåsen er oxideret og/eller tilsmudset	Rens de elektriske stikben, og sprøjt dem ind med kontaktspray
	Kortslutning på grund af vand i stikket og/eller i stikdåsen	Åbn stikket og/eller stikdåsen, tør det/den, og sprøjt den/det ind med kontaktspray
	Kabelafbrydelse ved stikket og/eller ved stikdåsen	Åbn stikket og/eller stikdåsen, og tilslut kablet igen (se tilslutningsdiagrammet i kapitel 8)
Belysningsanlægget passer ikke sammen med trækkøretøjet	De elektriske stikbenstilslutninger i stikket er forbyttet	Kontroller fordelingen af elektriske stikben og ledningsføreren ved campingvognens stik
Ingen 230 V-forsyning på trods af tilslutning	230 V-sikringsautomaten er udløst	Tænd for 230 V-sikringsautomaten

Fejl	Årsag	Afhjælpning
12 V-forsyning i opholdsrummet virker ikke	230 V-sikringsautomat slukket	Tænd for 230 V-sikringsautomaten
	Sikring på strømforsyningsaggregatet defekt	Udskift sikringen
	Strømforsyningsaggregat defekt	Kontakt kundeservice
Den indvendige belysning fungerer ikke mere fuldstændigt	En glødepære er defekt	Skru dækslet på huset af den pågældende lampe, udskift glødepæren. Vær opmærksom på volt- og watt-angivelsen
	Sikring på strømforsyningsaggregatet defekt	Udskift sikringen på strømforsyningsaggregatet
Der er ingen spænding fra batteriet i opholdsrummet (hvis det findes)	Opholdsrummets batteri er afladet	<p>Oplad opholdsrummets batteri omgående</p> <p> ▷ Dybafladning beskadiger batteriet.</p> <p>Hvis køretøjet står stille i længere tid, skal opholdsrummets batteri oplades helt</p>
Emhætten virker ikke	230 V-sikringsautomat slukket	Tænd for 230 V-sikringsautomaten
	Strømforsyningsaggregat defekt	Kontakt kundeservice
	Sikring på strømforsyningsaggregatet defekt	Udskift sikringen
	Emhætten er defekt	Kontakt kundeservice
Klimaanlægget kan ikke slukkes hhv. tændes	230 V-sikringsautomaten er udløst	Tænd for 230 V-sikringsautomaten
	Fjernbetjeningens batteri er fladt	Udskift fjernbetjeningens batteri

14.5 Gasanlæg



- ▶ Hvis gasanlægget er defekt (gaslugt, højt gasforbrug), er der eksplosionsfare! Luk straks hovedafspærringsventilen på gasflasken. Åbn vinduer og døre, og luft grundigt ud.
- ▶ Hvis gasanlægget er defekt: Undlad at ryge, bruge åben ild eller tænde for el-kontakter (lyskontakter osv.).
- ▶ Lad et autoriseret værksted udbedre fejlen ved gasanlægget.

Fejl	Årsag	Afhjælpning
Ingen gas	Gasflasken er tom	Udskift gasflasken
	Gasafspærringsventil lukket	Åbn gasafspærringsventilen
	Hovedafspærringsventilen på gasflasken lukket	Åbn hovedafspærringsventilen på gasflasken
	Udetemperaturen er for lav (-42 °C ved propan-gas, 0 °C ved butangas)	Afvent en højere udetemperatur
	Det indbyggede apparat er defekt	Kontakt kundeservice

14.6 Komfur

14.6.1 Gasapparat/gasbageovn

Fejl	Årsag	Afhjælpning
Tændsikringerne går ikke i gang (flammen brænder ikke, når regulatorhåndtagene slippes)	For kort opvarmningstid	Hold regulatorhåndtagene trykket ind i ca. 15 til 20 sekunder efter antændingen
	Tændsikringen er defekt	Kontakt kundeservice
Flammen slukker i lav stilling	Tændsikringsføleren står ikke rigtigt	Indstil tændsikringsføleren rigtigt (uden at bøje den). Følerspidsen skal rage ca. 5 mm ud over brænderen. Følørhalsen må ikke være mere end 3 mm væk fra brænderkranzen; kontakt evt. kundeservice

14.6.2 Mikrobølgeovn



- Kun fagpersonale må reparere mikrobølgeovnen. Hvis der udføres usagkyndige reparationer, kan der opstå alvorlige farer for brugeren.

Fejl	Årsag	Afhjælpning
Mikrobølgeovnen tænder ikke	Sikringen defekt	Udskift sikringen
	Lågen til mikrobølgeovnen er ikke lukket rigtigt	Fjern fremmedlegemer, der evt. sidder i klemme i lågen til mikrobølgeovnen, og luk lågen rigtigt

14.7 Varmeovn, vandvarmer og terme

Ved en defekt skal et nærliggende kundeserviceværksted for apparatet kontaktes. Adresselisten er vedlagt ledsagepapirerne til apparaterne. Kun autoriseret fagpersonale må reparere apparatet.

14.7.1 Varmluftvarmeovn Trumatic S

Fejl	Årsag	Afhjælpning
Ved varmeovn med tændingsautomat: Varmeovnen tænder ikke	Batteriet på tændingsautomaten er fladt	Udskift batteriet på tændingsautomaten

14.7.2 Varmeovn/vandvarmer Alde

Fejl	Årsag	Afhjælpning
Varmeovnen tænder ikke under gasdrift	Gasmangel	Åbn hovedafspærringsventilen og gasafspærringsventilen
		Tilslut en fuld gasflaske
Varmeovnen tænder ikke ved 230 V-eldrift	Ingen 230 V-forsyning	Tænd 230 V-sikringsautomaten
		Tilslut 230 V-forsyningen
Varmeovnen kører, men der er ingen varme på konvektorerne	Cirkulationspumpen fungerer ikke	Tænd rumtermostaten
		Kontakt kundeservice
Varmeovnen og cirkulationspumpen kører, men der er ingen varme på konvektorerne	Luft i varmesystemet	Udluft varmtvandsvarmeovnen

14.7.3 Vandvarmer Truma

	Fejl	Årsag	Afhjælpning
Gasdrift	Den røde kontrollampe "fej" lyser	Der er luft i gaslednings-systemet	Sluk og tænd igen. Efter to forgæves forsøg på at tænde skal man vente i 10 minutter, inden der tændes igen
		Gasmangel	Åbn hovedafspærringsventilen og gasafspærringsventilen
			Tilslut en fuld gasflaske
	Defekt i et sikringsled	Kontakt kundeservice	
Den grønne kontrollampe bag drejeknappen lyser ikke	Sikringen defekt	Sikringen defekt	Udskift sikringen
		Sikringen i den elektroniske styreenhed har slået fra	Kontakt kundeservice
		Opholdsrummets batteri defekt	Genoplad eller udskift opholdsrummets batteri
Den røde og grønne kontrollampe lyser ikke	Ingen strømforsyning	Ingen strømforsyning	Etablér strømforsyningen
		Sikringen defekt	Udskift sikringen på strømforsyningsaggregatet

Elektrisk drift

Fejl	Årsag	Afhjælpning
Vandvarmeren varmer ikke i elektrisk drift	Der er slukket for betjeningskontakten	Tænd betjeningskontakten, kontrollampen i kontakten skal lyse
	Betjeningskontakten er defekt	Kontakt kundeservice
	230 V-sikringsautomaten er slukket	Tænd 230 V-sikringsautomaten
	230 V-forsyningen er ikke tilsluttet	Tilslut 230 V-forsyningen
	Overophedningssikringen har aktiveret	Sluk vandvarmeren, og tænd igen efter ca. 5 minutter
	Vandvarmerens varmespiral er defekt	Kontakt kundeservice

14.7.4 Truma terme

Fejl	Årsag	Afhjælpning
Termen varmer ikke i elektrisk drift	Der er slukket for betjeningskontakten	Tænd betjeningskontakten, den røde kontrollampe skal lyse
	Betjeningskontakten er defekt	Kontakt kundeservice
	230 V-sikringsautomaten er slukket	Tænd 230 V-sikringsautomaten
	230 V-forsyningen er ikke tilsluttet	Tilslut 230 V-forsyningen
	Sikringen defekt	Udskift sikringen
	Varmespiralen i termen er defekt	Kontakt kundeservice

14.8 Køleskab

Ved en defekt skal et nærliggende kundeserviceværksted for apparatet kontaktes. Adresselisten er vedlagt ledsagepapirerne til apparaterne. Kun autoriseret fagpersonale må reparere apparatet.

14.8.1 Dometic 7-serie

Fejl	Årsag	Afhjælpning
Køleskabet tænder ikke ved 230 V-drift	Ingen 230 V-forsyning	Tilslut 230 V-forsyningen
	230 V-sikringsautomaten er udløst	Tænd 230 V-sikringsautomaten
	For lav driftsspænding 230 V	Lad et autoriseret værksted kontrollere 230 V-forsyningen

Fejl	Årsag	Afhjælpning
Køleskabet tænder ikke ved 12 V-drift	De elektriske stikben på stikket og/eller på stikdåsen er oxideret og/eller tilsmudset	Rens de elektriske stikben, og sprøjt dem ind med kontaktspray
	Kortslutning på grund af vand i stikket og/eller i stikdåsen	Åbn stikket og/eller stikdåsen, tør det/den, og sprøjt den/det ind med kontaktspray
	Kabelafbrydelse ved stikket og/eller ved stikdåsen	Åbn stikket, og tilslut kablet igen
	Sikring til køleskabet defekt	Udskift sikringen
Køleskabet tænder ikke ved gasdrift Driftsvisningen "GAS" blinker gult (RM 7651)	Gasmangel	Åbn hovedafspærringsventilen og gasafspærringsventilen Tilslut en fuld gasflaske
	Luft i gasledningen	Gentag tændingsforsøget 3 eller 4 gange
	Spindelvæv eller forbrændingsrester i brændkammeret	Tag ventilationsgitteret uden på køretøjet af, og rengør brændkammeret
Den ønskede køletemperatur bliver ikke nået	Forkert indstilling	Indstil temperaturen på temperaturreguleringen
	Der er langt for mange friske levnedsmidler i	Indstil temperaturen på temperaturreguleringen

14.8.2 Dometic 8-serie

Fejl	Årsag	Afhjælpning
LED'en "⚡" blinker	Ingen 230 V-forsyning	Tilslut 230 V-forsyningen
	230 V-sikringsautomaten er udløst	Tænd 230 V-sikringsautomaten
	For lav driftsspænding 230 V	Lad et autoriseret værksted kontrollere 230 V-forsyningen
LED'en "⚡" blinker	Sikringen på el-blokken defekt	Udskift sikringen på el-blokken
	Delerele i el-blokken defekt	Kontakt kundeservice
	For lav driftsspænding 12 V	Lad et autoriseret værksted kontrollere 12 V-forsyningen
LED'en "🔥" blinker	Gasmangel	Åbn hovedafspærringsventilen og gasafspærringsventilen Tilslut en fuld gasflaske
	Spindelvæv eller forbrændingsrester i brændkammeret	Tag ventilationsgitteret uden på køretøjet af, og rengør brændkammeret

Fejl	Årsag	Afhjælpning
LED'erne til visning af temperaturtrinnet blinker	Temperaturføleren er defekt	Kontakt kundeservice
LED'en "◀" og LED'erne til visning af temperaturtrinnet blinker	230 V-varmeelementet er defekt	Kontakt kundeservice
LED'en "▶" og LED'erne til visning af temperaturtrinnet blinker	12 V-varmeelementet er defekt	Kontakt kundeservice

14.9 Klimaanlæg

14.9.1 Dometic

Fejl	Årsag	Afhjælpning
Klimaanlægget går ikke i gang	Ingen 230 V-forsyning	Tilslut køretøjet til den stedlige strømforsyning
	230 V-sikringsautomaten er udløst	Tænd 230 V-sikringsautomaten
	Fjernbetjeningens batterier er flade	Udskift fjernbetjeningens batterier
Klimaanlægget køler ikke	Temperatur under 16 °C	–
	Temperatur forkert indstillet	Indstil temperaturen
	Termostat defekt	Kontakt kundeservice
Klimaanlægget varmer ikke	Temperatur over 30 °C	–
	Temperatur forkert indstillet	Indstil temperaturen
	Termostat defekt	Kontakt kundeservice
Der trænger vand ind i køretøjet	Udløbshullerne til kondensvand tilstoppede	Rengør klimaanlægget
	Tætning defekt	Kontakt kundeservice
Ingen luftcirkulation mere	Luffilter tilstoppet	Luffilter rengøres
	Ventilatorhjul defekt	Kontakt kundeservice

14.9.2 Telair

Fejl	Årsag	Afhjælpning
Klimaanlægget går ikke i gang	Ingen 230 V-forsyning	Tilslut 230 V-forsyningen
	230 V-sikringsautomaten er udløst	Tænd 230 V-sikringsautomaten
	Fjernbetjeningens batterier er flade	Udskift batterierne (2 x AAA)
Klimaanlægget køler ikke	Rumtemperaturen er lavere end den indstillede temperatur	Indstil temperaturen igen
Klimaanlægget varmer ikke	Rumtemperaturen er højere end den indstillede temperatur	Indstil temperaturen igen


Fejl	Årsag	Afhjælpning
Ingen tilstrækkelig ventilationseffekt	Ventilationsklapperne er lukkede	Åbn mindst én ventilationsklap
	Filtret er tilsmudset	Rengør filteret
Der trænger vand ind i køretøjet	Udløbshullerne til kondensvand tilstoppede	Rengør klimaanlægget

14.10 Vandforsyning

Fejl	Årsag	Afhjælpning
Lækagevand i køretøjet	Der er et utæt sted	Find ud af, hvor det utætte sted er, tilslut vandrørene igen
Intet vand	Vandtank tom	Fyld drikkevand på
	Vandaftapningen er åben	Luk vandaftapningen
	Sikring til vandpumpen defekt	Udskift sikringen
	Vandpumpe defekt	Udskift vandpumpen (lad den udskifte)
	Vandrør knækket	Læg vandrøret lige, hhv. udskift det
	Netapparatet eller strømforsyningsapparatet er defekt	Kontakt kundeservice
Toilettet har ikke skyllevand	Vandtank tom	Fyld drikkevand på
	Sikringen til toilettet er defekt	Udskift sikringen
Vandet løber langsomt eller slet ikke ud af brusekarret	Køretøjet står ikke vandret	Stil køretøjet vandret
Afløbet på enhandsblandingsbatteriet tilstoppet	Perlator tilkalket	Vip perlatoren ud, afkalk den i eddikevand (kun ved produkter af metal)
Vandet er uklart	Der er fyldt snavset vand på	Rengør vandtanken mekanisk og kemisk, derefter desinficeres og skylles rigeligt med drikkevand
	Rester i vandtanken eller i vandanlægget	Rengør vandanlægget mekanisk og kemisk, derefter desinficeres og skylles rigeligt med drikkevand

Fejl	Årsag	Afhjælpning
Vandet smager eller lugter anderledes	Der er fyldt snavset vand på	Rengør vandanlægget mekanisk og kemisk, derefter desinficeres og skylles rigeligt med drikkevand
	Der er ved en fejltagelse fyldt brændstof i vandtanken	Rengør vandanlægget mekanisk og kemisk, derefter desinficeres og skylles rigeligt med drikkevand. Hvis det ikke hjælper: Opsøg et værksted
	Mikrobiologiske aflejringer i vandanlægget	Rengør vandanlægget mekanisk og kemisk, derefter desinficeres og skylles rigeligt med drikkevand
Aflejringer i vandtanken og/eller i vandførende dele	Vandet har stået for længe i vandtanken og de vandførende dele	Rengør vandanlægget mekanisk og kemisk, derefter desinficeres og skylles rigeligt med drikkevand

14.11 Karosseri

Fejl	Årsag	Afhjælpning
Klaphængslerne/dørhængslerne er stramme	Klaphængslerne/dørhængslerne er ikke smurt/smurt for lidt	Smør klaphængslerne/dørhængslerne med syre- og harpiksfrit fedtstof
Hængsler/led i brusekabinen/toiletrummet er stramme/knirker	Hængslerne/leddene er ikke smurt/smurt for lidt	Smør hængslerne/leddene med opløsningsmiddel-fri og syrefri olie  ▷ I spraydåser er der ofte indeholdt opløsningsmidler
Magasinskabets hængsler er stramme/knirker	Magasinskabets hængsler er ikke smurt/smurt for lidt	Smør magasinskabets hængsler med syre- og harpiksfri syntetisk olie



- ▷ De autoriserede forhandlere samt serviceafdelingerne står til rådighed ved behov for reservedele.

15.1 Ekstraudstyrets vægt



- ▶ Tilbehør og dele til påmontering, ombygning eller indbygning, som ikke er godkendt af os, kan føre til skader på vognen og til reduktion af trafik-sikkerheden. Selv hvis der foreligger en erklæring fra sagkyndig, en standardtypegodkendelse eller en typegodkendelse, er der ikke sikkerhed for produktets korrekte beskaffenhed.
- ▶ Hver ændring af tilstanden, som køretøjet har fra fabrikens side, kan reducere køreegenskaberne og trafiksikkerheden.
- ▶ Der ydes ingen garanti, hvis produkter, som ikke er godkendt af os, er årsag til skader. Dette gælder også for ikke-tilladte ændringer på køretøjet.

I tabellen er vægtangivelserne for Bürstner-ekstraudstyr anført. Hvis disse genstande medbringes i eller på køretøjet og ikke hører med til standardudstyret, skal der tages hensyn til det ved beregningen af nyttelasten.

Alle vægtangivelser er ca.-angivelser.

Overhold den teknisk tilladte totalvægt.

Artikelbetegnelse	Mervægt (kg)
Affaldsbeholder dør	1
Spildevandsledninger, isoleret og opvarmet	2
Spildevandstank 22 liter	3
Airmix-komfortpakke	1
AL-KO Trailer-Control	5
Aluminiumsfælge	-7
Alufælge (tandemaksel)	-14
Anhængerkontrolsystem IDC	6
Tilkoblingshjælp Easy-Pull	1
Udendørs bruser	1
Udvendig stikdåse	1
Bageovn	13
Tilslutning til ledningsvand	3
Tagluge Heki 2	11
Design-pakke	11
Tyverisikring til trækstangens hoved	2
Emhætte	1
Indgangsdør med vindue	8
Elektro-sæt: Batteriladeaggregat, batteri, panel	23-30
Reservehjul 185/70 R 14	18
Reservehjul 195 R 14 C	19
Reservehjulholder under chassiset	1
Ekstern gastilslutning	1
Cykelholder på trækstangen til 2 cykler	4
Cykelholder på hækvæggen til 2 cykler	10

Artikelbetegnelse	Mervægt (kg)
Gulvopvarmning	2
Gasflaske (11 kg) af aluminium	12
Gasflaskeomkoblingsanlæg, automatisk	5
Gasadvarselsanlæg	5
Vægtforøgelse	5-10
Glatplade	30
Holder til fladskærm	1
Varmeovn S 5002	8
Net, dør (hel højde)	3
Børnekøjeseng med 3 senge	20
Klimaanlæg (Dometic)	40
Klimaanlæg (Telair)	34
Køleskab 150 liter	14
Mikrobølgeovn	14
Minisafe	5
Rullegitter	2
Satellitanlæg (automatisk) + LCD-fjernsyn	20
Satellitanlæg (halvautomatisk) + LCD-fjernsyn	16
Serviceklap (montering afhængig af modellen)	2
Sengetæppe	1
TecTower	16
Tæppe, ketlet	7
Truma Ultraheat	6
Donkraft (AL-KO)	5
Væglomme	1
Varmtvandsvarmeovn/vandvarmer Alde	30
Varmtvandforsyning med vandvarmer	15
Vandstank, mobil, 22 liter, med udvendig klap	3
Vinterpakke Truma	6

16.1 Længdemåltabel

Type	Karosserilængde udvendig	Karosserilængde indvendig	Karosseribredde udvendig	Totallængde	Totalhøjde	Omløbsmål
460 TL	5790	5200	2320	7120	2540	9270
465 TS	5890	5300	2320	7200	2540	9870
490 TS	6090	5500	2320	7410	2540	10070
510 TS	5890	5300	2520	7260	2540	9870
535 TL	6170	5580	2320	7550	2540	10150
535 TS	6640	6050	2320	8040	2540	10620
540 TL	6140	5580	2520	7580	2540	10150
540 TS	6610	6050	2520	8010	2540	10620
560 TK	6330	5780	2520	7780	2540	10340
650 TK ¹⁾	7260	6700	2520	8340	2540	11270
650 TK ²⁾	7260	6700	2520	8660	2540	11270
680 TK	7760	7200	2520	8850	2540	11770
700 TK	7880	7320	2520	8960	2540	11890
800 TK	8120	7560	2520	9200	2540	12130

1) Belcanto

2) Trecento

16.2 Strømforsyning

Indgangsspænding	Primær	230 V AC, 47-63 Hz
Udgangsspænding	Sekundær	12 V DC, maks. 32 A
Beskyttelse	Kapslingsklasse I	

Kapiteloversigt

I dette kapitel finder De nyttige tips til rejsen.

Henvisningerne vedrører i detaljer:

- Hjælpen i europæiske stater
- Færdselsbestemmelserne i europæiske stater
- Gasforsyningen i europæiske stater
- Bestemmelserne om vejafgift i europæiske stater
- Sikker overnatning undervejs
- Vintercamping

Ved slutningen af kapitlet finder De en checkliste, hvor De kan finde det vigtigste udstyr til rejsen.

17.1 Trafikbestemmelser i udlandet



- ▷ Føreren af køretøjet er forpligtet til at informere sig om trafikbestemmelserne i de berejste lande før afrejsen. Oplysninger fås hos automobilklubber eller landenes repræsentationer.
- ▷ I enkelte europæiske lande skal der bæres advarselsveste, når køretøjet forlades ved uheld og ulykker uden for byer.

Informationerne om trafikbestemmelserne er især vigtige, da den pågældende nationale lovgivning gælder i tilfælde af skader. Overhold af hensyn til egen sikkerhed altid følgende punkter ved rejser i udlandet:

- Medbring forsikringer.
- Lad under alle omstændigheder politiet skrive en rapport om ulykker.
- Underskriv ikke dokumenter, som du ikke har læst og forstået fuldstændigt forinden.

17.2 Hjælp på Europas veje

Land	+ Redningsvæsen ★ Politi	☎ Vejhjælp
Belgien	+ 112 ★ 112	☎ TCB Bruxelles 0 70 34 47 77
Bulgarien	+ 150 ★ 166	☎ UAB (02) 9 11 46/146 ¹⁾
Danmark	+ 112 Gratis ★ 112 Gratis	☎ FDM 45 27 07 07
Tyskland	+ 112 ★ 110	☎ ADAC 22 22 22 ¹⁾
Estland	+ 112 ★ 110/112 ¹⁾	☎ EESTI (0) 6 97 91 88/18 88 ¹⁾
Finland	+ 112 ★ 112	☎ Helsinki (09) 77 47 64 00
Frankrig	+ 15/112 ¹⁾ ★ 17/112 ¹⁾	☎ Lyon (08) 25 80 08 22

Land	+ Rednings- væsen ★ Politi	☎ Vejhjælp
Grækenland	+ 112 ★ 171/112 ¹⁾	☎ ELPA 104 00
Storbritannien	+ 112 ★ 112	☎ AA (08 00) 0 28 90 18
Irland	+ 999/112 ¹⁾ ★ 999/112 ¹⁾	☎ AA Dublin 18 00 66 77 88
Island	+ 112 ★ 112	☎ F.I.B 5 11 21 12
Italien	+ 118/112 ¹⁾ ★ 112	☎ ACI 8 00 11 68 00
Kroatien	+ 112 ★ 112	☎ HAK 9 87/ 0 19 87 ¹⁾
Letland	+ 03/112 ¹⁾ ★ 02/112 ¹⁾	☎ LAMB 18 88
Litauen	+ 03/112 ¹⁾ ★ 02/112 ¹⁾	☎ LAS 8 80 00 00 00/18 88 ¹⁾
Luxembourg	+ 112 ★ 113/112 ¹⁾	☎ ACL 2 60 00
Makedonien	+ 194 ★ 192	☎ AMSM +389 2 31 81 196
Montenegro	+ 94 ★ 92	☎ AMSCG 19807
Nederlandene	+ 112 ★ 112	☎ ANWB (088) 2 69 28 88
Norge	+ 113 ★ 112	☎ NAF 0 85 05
Østrig	+ 144/112 ¹⁾ ★ 133/112 ¹⁾	☎ ÖAMTC 120
Polen	+ 999/112 ¹⁾ ★ 997/112 ¹⁾	☎ PZM 022 5 32 84 33
Portugal	+ 112 ★ 112	☎ ACP Lissab. (21) 9 42 91 03 ACP Porto (22) 8 34 00 01
Rumænien	+ 961/112 ¹⁾ ★ 955/112 ¹⁾	☎ ACR (021) 2 22 22 22
Rusland	+ 03 ★ 02	☎ RAS 8- (4 95) 7 47 66 66
Sverige	+ 112 ★ 112	☎ (08) 6 90 38 00
Schweiz	+ 144 ★ 117/112 ¹⁾	☎ TCS 1 40/03 18 50 53 11 ¹⁾

Land	+ Redningsvæsen ★ Politi	☎ Vejhjælp
Serbien	+ 94 ★ 92	☎ AMSS 987
Slovakiet	+ 112 ★ 112	☎ SATC 1 81 24
Slovenien	+ 112 ★ 113	☎ AMZS (1) 9 87/ 00386 1 5 30 53 53 ¹⁾
Spanien	+ 061/112 ¹⁾ ★ 112	☎ RACE 9 15 93 33 33
Tjekkiet	+ 112 ★ 112	☎ UAMK CR 12 30
Tyrkiet	+ 112 ★ 155/112 ¹⁾	☎ TTOK (02 12) 2 82 81 40
Ukraine	+ 03 ★ 02	☎ 112 UA (8-032) 2 97 65 50
Ungarn	+ 104/112 ¹⁾ ★ 107/112 ¹⁾	☎ MAK 1 88/(06) 13 45 17 44 ¹⁾
Cypern	+ 112 ★ 112	☎ AA (022) 31 31 31

¹⁾ I mobiltelefonnettet

Gældende pr. 07/2010
Oplysninger uden ansvar

17.3 Hastighedsbegrænsninger



- ▶ Bemærk altid hastighedsbegrænsningerne i de enkelte lande.
- ▶ Campingvognenes konstruktion er i teknisk henseende beregnet til en max. hastighed på 100 km/h. Kør derfor aldrig hurtigere end 100 km/h.

Som information hastighedsbegrænsningerne i de mest besøgte lande (alle oplysninger i km/h):

Land	I byer	Landevej	Motorvej
Belgien	50	90/120 ^{1) 2)}	120 ²⁾
Bulgarien	50	70	100
Danmark	50	70	80
Tyskland	50	80	80/100 ^{3) 4)}
Estland	50	70	70
Finland	50	80	80
Frankrig	50	90 ⁵⁾ /110 ^{1) 2) 6)}	130 ^{7) 2)}
Grækenland	50	80	80
Storbritannien	48	80/96 ¹⁾	96 ³⁾

Land	I byer	Landevej	Motorvej
Irland	50	80	80
Island	50	80	–
Italien	50	70	80
Kroatien	50	80	80
Letland	50	80	80
Litauen	50	70	70
Luxembourg	50	75	90
Makedonien	40/60	80	80
Montenegro	50	80	80
Nederlandene	50	80	80
Norge	50	60 ⁸⁾ /80	60 ⁸⁾ /80
Østrig	50	100 ⁹⁾	100 ⁹⁾
Polen	50	70/80 ¹⁾	80
Portugal	50	70/80 ¹⁰⁾	100
Rumænien	50	70/80 ¹⁾	90
Rusland	60	70	90 ¹¹⁾
Sverige	50	80 ¹²⁾	80 ¹²⁾
Schweiz	50	80	80
Serbien	50	80	80
Slovakiet	50	90	90
Slovenien	50	80	80
Spanien	50	70/80 ¹⁾	80
Tjekkiet	50	80	80
Tyrkiet	40	70	80
Ukraine	60	80 ¹¹⁾	80 ¹¹⁾
Ungarn	50	70	80
Cypern	50	80	100

- 1) På motortrafikveje, på veje med mere end én kørebane i hver retning og på motorvejslignende veje
- 2) I tilfælde af ulykker med hastigheder over 100 km/h må der regnes med begrænset forsikringsdækning, da den tilladte tophastighed for campingvogne pga. af deres konstruktion kun er på 100 km/h
- 3) Vognspænd må ikke køre i venstre kørebane (i GB højre) på motoveje med tre kørebaner
- 4) Kun med tilladelse fra færdselsmyndighederne for det pågældende vogntog.
- 5) Hvis vejbanen er våd 80 km/h
- 6) Hvis vejbanen er våd 100 km/h
- 7) Hvis vejbanen er våd 110 km/h
- 8) Ubremset anhænger med aktuel totalvægt på over 300 kg
- 9) Med anhænger over 750 kg (till. totalvægt maks. 3,5 t) gælder: På landeveje 80 km/h, på motorveje 100 km/h. For vognspænd over 3,5 t till. totalvægt gælder uden for byer 70 km/h, på motorveje 80 km/h

¹⁰⁾ Iht. til skiltning

¹¹⁾ Hvis føreren ikke har haft sit kørekort i mindst to år, må han/hun ikke køre hurtigere end 70 km/h

¹²⁾ Med ubremset anhænger, hvis anhængerens tilladte totalvægt er dobbelt så stor som trækkøretøjets egen-vægt: 40 km/h

Gældende pr. 07/2010

Kilde: ADAC

Oplysninger uden ansvar

17.4 Kørsel med nærlys i europæiske stater



▷ I mange europæiske stater skal også køres med lys om dagen. Forskrifterne er forskellige fra land til land. Informationer hertil fås hos automobilklubber eller landenes repræsentationer.

17.5 Overnatning i køretøjet uden for campingpladser

Land	Overnatning på veje og pladser		Overnatning på privat ejendom		Anmærkninger
	ja	nej	ja	nej	
Belgien		X	X		Tilladt på rastepladser på motorveje i maks. 24 timer
Bulgarien		X		X	
Danmark	X		X		På veje og pladser kun op til 11 timer med parkeringsskive
Tyskland	X		X		Det er tilladt at overnatte en enkelt nat for at hvile, så man igen kan køre sikkert. Regionale og lokale begrænsninger er mulige
Finland	X			X	Muligt med tilladelse fra grundens ejer
Frankrig	X		X		Tilladelse fra de lokale myndigheder eller grundstykkets ejer er nødvendig. Ophold og overnatning i åben natur er forbudt
Grækenland		X		X	Det er tilladt at overnatte en enkelt nat på markerede området langs hovedvejen Patras-Athen-Thessaloniki
Storbritannien		X	X		
Irland		X	X		
Italien	X		X		Enkelt overnatning på parkerings- og rastepladser tilladt. Vær opmærksom på lokale begrænsninger. Ophold og overnatning i åben natur er forbudt
Kroatien		X		X	
Luxembourg		X	X		

Land	Overnatning på veje og pladser		Overnatning på privat ejendom		Anmærkninger
	ja	nej	ja	nej	
Makedonien		X		X	
Nederlandene		X	X		Overnatning på veje og pladser er tilladt i nogle kommuner
Norge	X		X		Officielt forbud på rastepladser og opdyrkede områder. Forbud mod at køre på markveje
Østrig	X		X		Det er tilladt at overnatte en enkelt nat for at hvile, så man igen kan køre sikkert, men ikke i naturbeskyttelsesområder. Vær opmærksom på regionale og lokale begrænsninger. Generelt forbudt i Tyrol
Polen		X	X		Tilladelse fra ejeren af grunden nødvendigt
Portugal		X		X	En enkelt overnatning på rastepladser på motorveje og parkeringspladser på op til 10 timer tolereres
Rumænien		X		X	
Rusland		X		X	
Sverige	X		X		Ikke på landbrugsarealer eller i nærheden af huse. Kørsel i åben natur er forbudt
Schweiz		X	X		En overnatning på rastepladser på motorveje samt i nogle kanton tolereres
Serbien og Montenegro		X		X	
Slovakiet	X		X		Overnatning på privat ejendom er kun tilladt, hvis der er et toilet
Slovenien		X		X	
Spanien	X		X		Der findes til dels regionale forbud, først og fremmest ved strande
Tjekkiet	X		X		Overnatning på privat ejendom er kun tilladt, hvis der er et toilet
Tyrkiet	X		X		
Ukraine	X		X		
Ungarn		X	X		Overnatning på privat ejendom er kun tilladt, hvis det anmeldes til politiet

Oplysninger uden ansvar

17.6 Gasforsyning i europæiske stater



- ▷ I Europa er der forskellige retursystemer til gasflasker. Det er ikke altid muligt at fylde eller bytte sine egne gasflasker i udlandet. Sørg for at indhente informationer om retursystemerne i det land, du skal besøge, før du kører, f.eks. i en forening for bilejere eller i fagpressen.

Generelle tips

Overhold altid følgende anvisninger:

- Tag kun på ferie med fuldstændigt fyldte gasflasker.
- Udnyt gasflaskernes maks. mulige kapacitet.
- Medbring adaptersæt (kan fås hos campingforhandlere) til påfyldning af gasflasker i udlandet og til tilslutning af gastykregulatorer til udenlandske gasflasker.
- Vær om vinteren opmærksom på påfyldning med propangasandel (butan er ikke længere i gasform under 0 °C).
- Anvend blå flasker fra firmaet Campinggaz (sælges i hele verden). Anvend kun gasflasker med sikkerhedsventil.
- Hvis der anvendes andre flasker i udlandet, skal De kontrollere, om gasflaskerne passer i gaskassen. Udenlandske gasflasker har ikke altid den samme størrelse som ens egne gasflasker.

17.7 Bestemmelser om vejafgift i europæiske stater

I mange europæiske stater opkræves der vejafgift. Bestemmelserne om vejafgift og måden, som den opkræves på, varierer meget. Men uvidenhed beskytter ikke mod bøder, og bøderne kan være ret store.

Som ved trafikbestemmelserne er føreren af køretøjet forpligtet til at indhente informationer om forholdene vedr. vejafgift, før rejsen påbegyndes.

Informationer kan fås ved alle automobilklubber eller i internettet.

17.8 Tips til sikker overnatning undervejs

Betænksomhed er den bedste beskyttelsesforanstaltning for en sikker nat i campingvognen.

Risikoen for tyveri reduceres til et minimum, hvis følgende grundregler overholdes:

- Luk og lås alle vinduer, dører og tagluger.
- Overnat ikke på rasteplasser og parkeringspladser langs motorveje, som ligger på de typiske ferieruter, i højsæsonen.
- Flere køretøjer på en plads giver ikke nødvendigvis mere sikkerhed mod tyveri. Lad egen fornemmelse afgøre, om stedet er sikkert.
- Kør også til en campingplads for én overnatning.
- Tag kun værdigenstande med, der er ubetinget nødvendige undervejs. Opbevar værdigenstande i et lille pengeskab, hvis det er muligt, og læg dem ikke lige i nærheden af vinduer og døre.
- Lås altid køretøjet.

17.9 Tips for vintercampister

De følgende tips hjælper til at gøre vintercamping til en god erindring.

- Reservér plads rettidigt. Gode vintercampingpladser er ofte optagede allerede tidligt.
- Start ikke uden vinterdæk.
- Vælg pladsen med omhu. Vær opmærksom på undergrunden. Evt. kan sne og is tøj.
- Læg tilstrækkeligt store brædder under trækstangsstøttehjulet og støttebenet, så trækstangsstøttehjulet og støttebenet ikke synker i tilfælde af tøvejr.
- Når køretøjet er opstillet, skal håndbremsen slækkes for at undgå, at den fryser fast.
- Beskyt håndbremsens håndtag og påløbsanordningen mod tilisning ved at afskærme dem.
- Snevolde må aldrig dække de indbyggede mekaniske ventilationsanordninger.
- Beskyt gaskassens låg mod at fryse til med en beskyttelsespresenning.
- Lad ikke spildevand løbe ned i tanken, men i en spand.
- Hold de indbyggede mekaniske ventilationsanordninger fri for sne og is.
- Sørg for god luftcirkulation. En god luftcirkulation hindrer fugtighed, og opholdsrummet er nemmere at opvarme.
- Se henvisningerne i afsnittet "Gasforsyning i europæiske stater".
- Anvend et toflaskesystem med omkoblingsautomatik til gasanlægget, så forrådet ikke opbruges i løbet af natten.
- Anvend kun gasanlæg med propangas.
- Anvend ikke rummet bagved varmeovnen som magasin.
- I køretøjet må der aldrig anvendes katalytvarmeovne og infrarøde gasstrålevarmere, da de bruger ilten i opholdsrummet til forbrændingen.
- Før 230 V-forsyningsledningen, så ledningen ikke kan fryse fast eller blive beskadiget (f.eks. ved snerydning).
- Anvend vinterforteltet.
- Hvis det sner kraftigt, skal sneen regelmæssigt fjernes fra køretøjets tag. Få centimeter pulversne isolerer, men våd sne bliver hurtigt til en meget tung last.
- Før tilbagerejsen skal taget ryddes fuldstændigt for sne for ikke at udsætte køretøjer, der kører bagved, for en "snefane".

17.10 Rejsechecklister

De følgende checklister hjælper til, at de vigtigste ting ikke glemmes hjemme, også selv om det ikke er alt, der står i disse checklister, der behøves.



- ▷ Rejsepapirerne (f.eks. papirer og informationer) samt køretøjets tekniske tilstand skal ikke først kontrolleres kort før rejsen. Rettidig planlægning og rettidigt gennemsyn af papirerne gør det muligt at holde ferie helt fra begyndelsen.

Køkkenområde

✓	Genstand	✓	Genstand	✓	Genstand
	Gulvklud		Opvaskemiddel		Salatsæt
	Bægre		Viskestykker		Skærebæret
	Paletkniv		Grillsæt		Skåle
	Dåseåbner		Kaffekande		Opvaskebørste
	Æggebægre		Proptrækker		Karklude

✓	Genstand	✓	Genstand	✓	Genstand
	Isterningsbakke		Køkkenrulle		Tændstikker
	Lighter		Skeer		Kopper
	Flaskeåbner		Knive		Tallerkener
	Plastikbeholdere		Affaldsposer		Termokande
	Frokosttallerkener		Pander		Gryder
	Gafler		Grydeskeer		Glas

Bad/sanitær

	Håndklæder		WC-børste		Tandkrus
	Rengøringsmidler		Toiletpapir		

Opholdsområde

	Skraldespand		Insektlampe		Regntøj
	Bilatlas		Insektbeskyttelsesmiddel		Rejseapotek
	Badehåndklæder		Spillekort		Guides/parkeringspladsatlas
	Badesko		Fejekost		Rygsæk
	Batterier		Lys		Sovepose
	Sengetæpper		Fejebakke		Kuglepenn, blyanter etc.
	Sengetøj		Bøjler		Sko
	Snavsetøjspose		Klædebørste		Skocreme
	Bøger		Hovedpuder		Støvsuger
	Camping-guide		Landkort		Lommelygte
	Ekstra pærer		Medikamenter		Lommekniv
	Feltflaske		Musikkassetter		Dug
	Kikkert		Nakkepuder		Klemmer
	Brandslukker		Sytøj		Tørresnor
	Gasflasker		Radio		

Køretøj/værktøj

	Spildevandstank		Stofbånd		Skruetrækker
	Adapterstikdåse		Kande til drikkevand		Strømindikator
	CEE-adapter		Kabeltromle		Trin
	Tråd		Kilerem		Underlagskiler
	Reservehjul		Klæbemiddel		Forbindskasse
	Ekstra lygter		Universaltang		Donkraft
	Ekstra sikringer		Kompressor		Advarselstrekant
	Ekstra vandpumpe		Kronemuffer		Advarselstavle
	Hammer		Kroge		Advarselsvest
	Gaffelnøgler		Slangeadapter		Advarselsblink

✓	Genstand	✓	Genstand	✓	Genstand
	Gaspåfyldningsadapter		Slangespændebånd		
	Gasslange		Snekæder (vinter)		

Udeområde

	Bardun		Campingbord		Lås
	Blæsebælg		Edderkop		Snor
	Campingstole		Grill		Teltpløkker/spændebånd

Dokumenter

	Adresseliste		Køretøjets registreringspapirer		Identitetskort
	Anmeldelsesbekræftelse(r)		Kørekort		Pas
	Allergipas		Forsikringer		Garantibevis
	Betjeningsvejledninger		Vaccinationsbevis		Mærkat/vejskatkort
	Indlægssedler til medicin		Kreditkort		Visum

Pos.	Komponent	Arbejde	Interval
1	Trækstangsstøtthjulet	Smøring, kontrol af fælgene for beskadigelse, visuel kontrol af dækkene, kontrol af gevindspindlen og håndsvinget	Årligt
2	Støtteben	Smøring	Årligt
3	Led, hængsler og håndtag på chassiset	Smøring	Årligt
4	Undervogn	Visuel kontrol, evt. forbedring af undervognsbeskyttelsen	Årligt
5	Chassis	Smøring	Årligt
6	Hjulfastgørelse	Tilspændning af hjulmøtrikkerne, kontrol af hjullejerne	Årligt
7	Dæk og fælge	Luftrykkontrol (se afsnit 13.7). Visuel kontrol for beskadigelse, profildybde min. 2 mm	Årligt
8	Bremser	Kontrol, evt. justering	Årligt
9	Lys udvendigt	Funktionskontrol	Årligt
10	Køleskab, varmeovn, køkkenlinje, tilslutninger af magasinklapper, vandanlæg, elsystem indvendig	Funktionskontrol	Årligt
11	Hynder, gardiner, rullegardiner	Visuel kontrol	Årligt
12	Vinduer, tagluger	Funktionskontrol, tæthedskontrol	Årligt
13	Tætningslister, -kanter, -gummi	Kontrol for beskadigelse	Årligt
14	Bremsebelægninger	Belægningstykkelse min. 4 mm	Hvert 2. år
15	Bremsetromler	Visuel kontrol, om de er uden riller og rust; kontrol af fjederspændingen	Hvert 2. år
16	Akselleje	Kontrol af slør	Hvert 2. år
17	Kronemøtrik på hjulet	Kontrol af pasnings- og blindsikring	Hvert 2. år
18	Påløbsbremse	Funktionskontrol	Hvert 2. år
19	Bremsekabeltræk	Visuel kontrol	Hvert 2. år
20	Chassisunderbygning	Kontrol af, at skruerne sidder fast	Hvert 2. år
21	Gas anlæg	Officiel gaskontrol	Hvert 2. år

Udlevering _____	Pos. 1-13
Bürstner-forhandlerens stempel	
Dato	Underskrift

1. år _____	Pos. 1-13
Bürstner-forhandlerens stempel	
Dato	Underskrift

2. år _____	Pos. 1-21
Bürstner-forhandlerens stempel	
Dato	Underskrift

3. år _____	Pos. 1-13
Bürstner-forhandlerens stempel	
Dato	Underskrift

4. år _____	Pos. 1-21
Bürstner-forhandlerens stempel	
Dato	Underskrift

5. år _____	Pos. 1-13
Bürstner-forhandlerens stempel	
Dato	Underskrift

6. år _____	Pos. 1-21
Bürstner-forhandlerens stempel	
Dato	Underskrift

7. år _____	Pos. 1-13
Bürstner-forhandlerens stempel	
Dato	Underskrift

8. år _____	Pos. 1-21
Bürstner-forhandlerens stempel	
Dato	Underskrift

12 V-forsyning	
Fejlsøgning	176
Slukkes	77
Tændes	77
12 V-hovedafbryder	77
12 V-instrumentnet	73
12 V-kontrollampe	77
12 V-sikringer	81
På strømforsyningsaggregatet	81
Til køleskabet	81
Til Thetford-toilet	82
13-polet stik, tilslutningsdiagram	83
230 V-forsyning, se 230 V-tilslutning	79
230 V-instrumentnet	79
230 V-sikringssskab	83
230 V-sikring	83
230 V-tilslutning	35, 79, 80
Fejlsøgning	175
Forsyningsledning	80
Udvendig klap	43

A

Adapter, 13-polet stik	83
Adapterkabel	80
Afskærmning	103
Airmix	93
Akselbelastning	25
Aluminiumsfølge	168
Anhængerbelastning	21, 25
Anhængerkobling	16, 17
AKS 1300	17
AKS 1300, vedligeholdelsesarbejder	152
AKS 3004	18
AKS 3004, vedligeholdelsesarbejder	152
WS 3000 D	18
WS 3000 D, vedligeholdelsesarbejder	153
Anhængerkontrollsystem (ATC)	19
Fejlsøgning	174
Anhængerkontrollsystem (IDC)	20
Fejlsøgning	175
Antenne, sænkning før kørsel	37
Antenneindstilling	
Automatisk	36
Halvautomatisk	36
ATC (anhængerkontrollsystem)	19

B

Bæreevner	21
Bagakselbelastning	16
Bageovn, se gasbageovn	108
Bagsiddegruppe	66
Bakning	31
Batteriets kapacitet	73
Batteri-hovedafbryder	75
Belysning	
Fejlsøgning	175
Lamper, rengøring	142
Bestemmelser om vejafgift i europæiske stater	195
Betegnelser på dækket	165
Borde	57
Børnerejsesenge	58
Børnesenge	58
Bortskaffelse	
Fækalier	8
Husholdningsaffald	8
Spildevand	8
Brand	
Bekæmpelse	9
Handlemåde ved	9
Brandfarer, undgåelse	9
Brandsikring	9
Bremseanlæg, fejlsøgning	173
Bremser	31
Kontroller	31, 173
Vedligeholdelse	154
Brusebad	124
Butangas	12, 68

C

Campinggasflasker, anvendelse	13, 68
Campingvogn	
Korrekt læsning	24
Opstilling	33
Chassis, fejlsøgning	173
Checkliste	
Før der køres	29
Til en midlertidig oplodsning	147
Til en oplodsning til vinteren	148
Til ibrugtagning efter oplodsning	149
Til rejsen	196
Trafiksikkerhed	29
Cirkulationsluftblæser	93

Cykelholder		Elektrisk anlæg	73
Cykler, læsning	27	230 V-tilslutning, fejlsøgning	175
Foran	27	Belysning, fejlsøgning	175
Kørsel med læsset cykelholder	27	Fejlsøgning	175
Læsning	27	Forklaring af begreber	73
På hækvæggen	28	Sikkerhedshenvisninger	13
D		Elektro-sæt	75
Dæk	163	Ekstraudstyr	75
Bæreevne	166	Emhætte	110
Dæktryk	169	Filter, rengøring	144
For stor slitage	11, 29, 163, 169	Pleje	144
Generelle henvisninger	163	Enkeltsejge, sengeudvidelse	61
Mærkning	165	F	
Omgang med	165	Fælgstørrelse	166
Valg af dæk	164	Fælgtype	163
Dæksel drikkevands-påfyldningsstuds	44	Fare for frost	13, 119, 123
Dimensioner, se længdemåltabel	187	Fare for kvælning	10, 48
Donkraft	7, 167	Fast seng	59, 60
Døre		Åbning	59
Fejlsøgning	183	Hoveddel, løftes	60
Indgangsdør	39	Hoveddel, sænkes	60
Lås	39	Lukning	59
Vedligeholdelsesarbejder	154	Fejlsøgning	173
Dørlås	39	12 V-forsyning	176
Driftsarter		230 V-tilslutning	175
Klimaanlæg (Dometic)	99	Anhængerkontrollsystem (ATC)	174
Klimaanlæg (Telair)	101	Anhængerkontrollsystem (IDC)	175
Køleskab	111, 113, 114	Belysning	175
Omkoblingsautomatik, gasanlæg	72	Bremseanlæg	173
Vandvarmer (Truma)	103	Chassis	173
Varmtvandsvarmeovn	95	Elektrisk anlæg	175
DuoControl-omkoblingsanlæg	70	Emhætte	176
E		Gasanlæg	176
Eftersyn	151	Gasapparat	177
Eftersynsarbejder	151	Gasbageovn	177
Ekstern gastilslutning	70	Indvendig dør	183
Ekstra el-varmeovn Ultraheat	96	Karosseri	183
Slukkes	96	Klimaanlæg	176
Tændes	96	Klimaanlæg (Dometic)	181
Ekstraudstyr	23, 185	Klimaanlæg (Telair)	181
Beskrivelse	7	Køleskab	179
Mærkning	7	Komfur	177
Sikkerhedshenvisninger	10	Mikrobølgeovn	177
Vægt	185	Skabslåger	183
Ekstraudstyrets vægt	185	Terme	179
		Thetford-toilet	182
		Vandforsyning	182

Vandvarmer (Alde)	178	Gasbageovn	108
Vandvarmer (Truma)	178	Fejlsøgning	177
Varmeovn	177	Slukkes	108
Varmluftvarmeovn	178	Tændes	108
Varmtvandsvarmeovn	178	Gasflasker	
Fejlstrømsrelæ	79	Sikkerhedshenvisninger	13, 68
Kontrol	83	Udskiftning	69
Fjernsyn	29	Gasforsyning i europæiske stater	195
Fladskærm med holder	47	Gaskasse	12, 68
Opbevaring	48	Gaslugt	12, 67, 176
Placering	47, 48	Gaslange, kontrol	12, 68
Foldegardin, Heki-tagluge		Gastilslutning, ekstern	70
Åbning	55	Generelle henvisninger	8
Lukning	55	Glødepærer, udskiftning	
Foldegardin, rengøring	142	Glødepære-typer, udvendigt	158
Foldegardin, vindue		Halogenspotlampe	160
Åbning	53	Indbygget halogenlampe	159, 160
Lukning	53	Indvendig belysning	158
Foldegardin, vindue indgangsdør		Loftslampe	159
Åbning	40	Lys bag	157
Lukning	40	Lys front	157
Før der køres	15	Udvendigt lys	156
Fordeling af den varme luft	90	Grundudstyr	22
Forsyningsledning til 230 V-tilslutning	80	Gulvopvarmning, elektrisk	
Forteltlampe	46	Overbelastningssikring	98
Frakobling	21	Slukkes	98
Fryseboksdørens lås		Tændes	98
Åbning	117	Gulvtæpper, rengøring	142
Låses i udluftningsstilling	117		
Lukning	117		
		H	
G		Hængebord	57
Garantikort	1	Ombygning til underdel til en seng	57
Gardiner, rengøring	142	Halogenspotlampe	160
Gasadvarselsanlæg	72	Håndbremse	33
Gasafspærringsventiler	69	Slækkes	33
Symboler	69, 89	Trækkes	10, 33
Gasanlæg	67	Håndsving, støtteben	34
Defekt	12, 67, 176	Hastighedsbegrænsninger	191
Fejlsøgning	176	Heki-tagluge	54, 55
Generelle henvisninger	11	Åbning	54, 56
Omkoblingsautomatik	70	Foldegardin	55
Sikkerhedshenvisninger	11, 67	Insektrullegardin	55, 57
Gasapparat		Lukning	54, 56
Fejlsøgning	177	Mørkt rullegardin	57
Rengøring	142	Udluftningsstilling	55, 56
Slukkes	107	HFI-afbrydere se fejlstrømsrelæ	83
Tændes	107	Hjælp på Europas veje	189
		Hjul	163

Stikordsregister

Højt gasforbrug	12, 67, 176	Firkantet	42
Højtryksrensere, vask med	139	Klap til toilet-kassette	43
I		Lukning	42, 43, 44
Ibrugtagning		Klimaanlæg (Dometic)	
Efter midlertidig opklodsning	149	Driftsarter	99
Efter opklodsning til vinteren	149	Fejlsøgning	181
IDC (anhængerkontrolsystem)	20	Luftstrøm, indstilling	100
Indbyggede apparater	89	Lysdiode	99
Garantikort	1	Pleje	144
Vejledninger	10	Slukkes	99
Indbygget halogenlampe	159, 160	Tændes	99
Indgangsdør	39, 40	Vedligeholdelse	144
Foldegardin, åbning	40	Klimaanlæg (Telair)	
Foldegardin, lukning	40	Driftsarter	101
Indgangsdør, indvendigt		Fejlsøgning	181
Åbning	40	Filter, rengøring	145
Låsning	40	Pleje	145
Indgangsdør, udvendigt		Slukkes	101
Åbning	39	Tændes	101
Låsning	39	Ventilationsgitter, rengøring	145
Indgangstrin	34	Køjeseng	58
Indregistrering	15	Køkkenvask, rengøring	142
Indstillelig hoveddel, fast seng	60	Køleskab	35, 110
Indvendig belysning		12 V-drift, tændes/ slukkes	112, 114, 116
Fejlsøgning	176	230 V-drift, tændes/ slukkes	112, 114, 116
Glødepærer, udskiftning	158	Dørlås	116, 117
Indvendig dør, fejlsøgning	183	Driftsarter	111, 113, 114
Indvendig pleje	141	Fejlsøgning	179
Indvendige døre	44	Gasdrift, slukkes	112, 113, 115
Ingen gas	177	Gasdrift, tændes	112, 113, 115
Insekrullegardin, Heki-tagluge		Rammeopvarmning	114
Åbning	57	Sikring	81
Lukning	57	Ventilationsgitter, afmontering	111
Insekrullegardin, rengøring	142	Volumen	113
Insekrullegardin, vindue		Køleskab, ventilationsgitter, afmontering	111
Åbning	53	Køleskabsdørens lås	
Lukning	53	Åbning	117, 118
Inspektionsskema	199	Låses i udluftningsstilling	117, 118
Installationsplan	83	Lukning	117, 118
13-polet stikdåse	84	Komfur	106
K		Fejlsøgning	177
Kabeltromle	80	Komfur, se gasapparat eller gasbageovn	106
Klæbemærkat med advarsler	162	Kondensvand	49
Klæbemærkat med henvisninger	162	På akryl-dobbeltruden	49
Klaplås		På gulv-understel-forskrningen	49
Åbning	42, 43, 44	Kontrollampe, 12 V	77
Elipseformet	42	Kontroller, se checkliste	29, 147

Konturlys	158
Køretøj, vaskning	140
Køretøjsbelysning, se udvendigt lys	156
Kørsel med anhænger	11
Sikkerhedshenvisninger	11
Kørsel med campingvogn	31
Kunststofdele i toilet- og opholdsområdet, rengøring	142

L

Læderbetræk, rengøring	142
Lækagevand i køretøjet	182
Længdemåltabel	187
Læsning	24
Cykelholder	27
Læsning, se også nyttelast	24
Lamper	158
Rengøring	142
Lås	
Indgangsdør	39
Skabslåge	44
Udvendig klap	42, 43
Letmetalfølge, se aluminiumsfølge	168
Loftslampe	159
Løsrivelsessikring	16
Luftudstrømningsdyser, indstilling	90
Lys	
Bag	157
Front	157
Lyskontakter	
Opholdsrum	47
Toiletrum	46

M

Maksimumhastighed, teknisk tilladt	191
Markeringslys	158
Mekanisk ventilationsanordning	10, 48
Mikrobølgeovn	
Fejlsøgning	177
Slukkes	109
Tændes	109
Miljøhenvisninger	8
Minimal støttebelastning	21
Møbelflader, rengøring	142
Mørkt rullegardin, Heki-tagluge	
Åbning	57
Lukning	57
Mørkt rullegardin, rengøring	142

Mørkt rullegardin, vindue	
Åbning	52
Lukning	52

N

Nærlys	193
Net, Heki-tagluge	
Åbning	55
Lukning	55
Net, rengøring	142
Netdør	
Åbning	41
Lukning	41
Nøgler	15
Nyttelast, se også læsning	21

O

Ombygning til soveværelse	
Bagsiddegruppe	66
Rundsiddegruppe	63, 64, 65
Sengeudvidelse enkeltssenge	61
Siddegruppe på langs og midtersiddegruppe	62
Omgang med dæk	165
Omkoblingsautomatik, gasanlæg	70
Opholdsrummets batteri	
Batteriskift	77
Fejlsøgning	176
Opladning	76
Opladningstilstand, visning	77
Opklodsning	
Midlertidig	147
Til vinteren	148
Opvarmning	48
Overnatning	
Uden for campingpladser	193
Undervejs	195

P

Pære, se glødepærer, udskiftning	156, 158
Pålæsning	21
Beregning	23
Eksempel på en udregning	22, 24
Sammensætning	22
Påløbsbremse	16
Påmonterede dele, se ekstraudstyr	10
Personbeskyttelseskontakt (FI)	83
Personer i campingvognen	10, 31
Personlige ejendele	23

Pleje	139
Emhætte	144
Foldegardin	142
Gardiner	142
Gasapparat	142
Gulvtæppe	142
Højtryksrensere, vask med	139
Hyndebetræk	142
Indvendig pleje	141
Insektullegardin	142
Klimaanlæg (Telair)	145
Køkkenvask	142
Kunststofdele indvendigt	142
Læderbetræk	142
Lamper	142
Møbelflader	142
Mørkt rullegardin	142
Net	142
Om vinteren	145
PVC-gulvbelægning	142
Spildevandstank	141
Stores	142
Udvendig pleje	139
Undervogn	141
Vandanlæg	142
Varmtvandsvarmeovn	154
Vaskning	140
Ved midlertidig opklodsning	147
Ved opklodsning til vinteren	148
Vinduesruder	140
Pleje om vinteren	145
Polsterstof, rengøring	142
Propangas	12, 68
PVC-gulvbelægning, rengøring	142

R

Rejsechecklister	196
Rengøring	
Vandrør	143
Vandtank	142
Rengøring se pleje	139
Reserve dele	161
Reservehjul	168, 169
Reservehjulholder	168, 169
Rundsiddegruppe, ombygning til soveværelse	63, 64, 65

S

Sænkebord	
Bordpladen, drejning af	58
Ombygning til underdel til en seng	58
Sanitære faciliteter	119
Satellitanlæg	35
Med automatisk antenneindstilling	36
Med halvautomatisk antenneindstilling	36
SAT-stikdåse	85
Senge	58
Sengeudvidelse, enkelt seng	61
Siddegruppe, ombygning til soveværelse	62
Sidespejl	11, 28
Sikkerhedsafbryder	83
Sikkerhedsbremsekabel	16
Sikkerhedshenvisninger	9
Brandsikring	9
Elektrisk anlæg	13
Gas anlæg	11, 67
Gasflasker	68
Komfur	106
Kørsel med anhænger	11
Skift af hjul	165
Trafiksikkerhed	10
Vandanlæg	13
Varmtvandsvarmeovn	94
Sikkerhedskobling	18
AKS 1300	17
AKS 1300, vedligeholdelsesarbejder	152
AKS 3004	18
AKS 3004, vedligeholdelsesarbejder	152
WS 3000 D	18
WS 3000 D, vedligeholdelsesarbejder	153
Sikkerhedskobling, se også anhænger kobling	17, 151
Sikringer	
12 V-sikringer	81
230 V-sikring	83
På strømforsyningsaggregatet	81
Til Thetford-toilet	82
Sikringer se 12 V-sikringer og 230 V-sikring	81
Sikringskab	83
Skabslåger	44
Åbning	44, 45
Lukning	45
Skabslåger, fejløgning	183

Skift af hjul	165	Thetford-toilet	124
Tilspændingsmoment	166, 168	Anvendelse	127, 134
Ved aluminiumsfælge	168	Drejeligt	125
Skorsten på højre side af køretøjet	90, 102	Fejlsøgning	182
Spildevandstank	35, 122	Forberedes	125, 132
Pleje	141	Med fast sæde	131
Rengøring	141	Sikring	82
Tømning	122	Tømning	129, 135
Stabiliseringshåndtag	16	Vandtank, påfyldning	131
Stelnummer	162	Vandtank, tømning	136
Stikdåser		Tilbehør, montering	10
SAT-stikdåse	85	Tilkobling	16
Tv-stikdåse	85	Tilkoblingshjælp Easy-Pull	19
Udvendig stikdåse	85	Vedligeholdelsesarbejder	153
Stores, rengøring	142	Tilladt totalvægt	21
Støttebelastning	16, 21, 25	Tilladt vægt	22
Støtteben	33	Tilslutning til trækkøretøj	83
Nedkøring	34	Tilslutningsdiagram	83
Opkøring	34	Tilslutningsdiagram, 13-polet stik	83
Strømdiagram		Tilslutningsledning, se forsyningsledning	80
Indvendig	86	Tilspændingsmoment, hjul	166, 168
Udvendig	87	Tips	189
Strømforsyning	187	Toilet, se Thetford-toilet	124
Strømforsyningsaggregat CSV 400-1		Toiletrum	124
Monteringssted	74	Lyskontakter	46
Opgaver	74	Ventilation	124
Symboler		Trafikbestemmelser i udlandet	189
For henvisninger	7	Trafiksikkerhed	29
Gasafspærringsventiler	69, 89	Checkliste	29
		Henvisninger vedr.	10
		Tv-stikdåse	85
		Typeskilt	161
T		U	
Tændingsautomat varmeovn, udskiftning		Udvendig pleje	139
af batteri	92	Udvendig stikdåse	85
Tagluger	53	Udvendig tilslutning, se 230 V-tilslutning	35
Teknisk tilladte maksimumhastighed	191	Udvendige klapper	41
Teknisk tilladte totalvægt	22, 23	Klaplås	41, 42, 43
Tekniske data		Udvendigt lys	
Dimensioner	187	Glødepærer, udskiftning	156
Strømforsyning	187	Glødepære-typer	158
Terme	102	Ultraheat	96
Fejlsøgning	179	Under kørslen	31
Slukkes	102	Underlagskiler	33
Tændes	102	Undervogn, pleje	141
Tømning	103		
Vand, påfyldning	103		
Thetford-kassetten	125, 129, 132, 135		
Holdebøjle	125, 129, 132, 135		
Tømning	129, 135		
Udtagning	131		

V

Vægt i køreklar tilstand	22, 23
Vandanlæg	
Desinfektion	143
Påfyldning	122
Pleje	142
Rengøring	142
Sikkerhedshenvisninger	13
Tømning	123
Vandforsyning	
Fejlsøgning	182
Generelt	119
Vandpumpe	119, 122
Vandrør, rengøring	143
Vandtank	120
Påfyldning	120, 121
Rengøring	142
Tømning	120, 121
Vand, aftapning	120, 121
Vandtank 22 l	120
Vandtank 40 l	121
Vandvarmer (Alde)	
Fejlsøgning	178
Slukkes	105
Tændes	105
Tømning	105
Vand, påfyldning	105
Vandvarmer (Truma)	103
230 V-eldrift	104
Driftsarter	103
Fejlsøgning	178
Gasdrift	103
Kombineret drift	105
Tømning	105
Vand, påfyldning	105
Varmedrift	48
Varmeovn	90
Batteri på tændingsautomaten, udskiftning	92
Cirkulationsluftblæser	93
Fejlsøgning	177
Fordeling af den varme luft	90
Første ibrugtagning	90
Luftudstrømningsdyser, indstilling	90
Slukkes	91
Tændes	91
Varmeveksler, udskiftning	89
Varmeveksler, varmeovn, udskiftning	89
Varmgalvaniseret chassis	140

Varmluftvarmeovn	
Batteriskift på tændingsautomat	92
Cirkulationsluftblæser	93
Fejlsøgning	178
Slukkes	91
Tændes	91
Varmtvandsvarmeovn	
230 V-eldrift, vælg	95
Betjeningsenhed	94
Driftsarter	95
Fejlsøgning	178
Gas- og 230 V-eldrift, vælg	95
Gasdrift, vælg	95
Indstillingsmenu	95
Opvarmning, slukkes	96
Opvarmning, tændes	96
Pleje	154
Sikkerhedshenvisninger	94
Startbillede	95
Værktøjsmenuer	95
Væskenniveau, kontrol	155
Varmeanlæg, udluftning	155
Varmemedium, påfyldning	155
Vedligeholdelsesarbejder	154
Vask med højtryksrenser	139
Vedligeholdelse	151
Vedligeholdelsesarbejder	151
AKS 1300	152
AKS 3004	152
Bremseanlæg	154
Døre	154
Klimaanlæg (Dometic)	144
Klimaanlæg (Telair)	145
Tilkoblingshjælp Easy-Pull	153
Varmtvandsvarmeovn	154
WS 3000 D	153
Vejhjælp i Europa	189
Ventilation	48
Toiletrum	124
Ventilationsrude	51
Åbnes	50, 51
Foldegardin	53
Insektrullegardin	53
Lukning	50, 51
Mørkt rullegardin	52
Permanent ventilation	50, 52

Vindue	
Foldegardin	53
Insekrullegardin	52, 53
Mørkt rullegardin	52
Vindue, indgangsdør	
Foldegardin, åbning	40
Foldegardin, lukning	40
Vinduer	49
Vinduesruder, rengøring	140
Vintercamping	196
Vinterdrift	146
Visning, opladningstilstanden af opholdsrummets batteri	77

