

An den Benutzer dieses Handbuchs ...

Die Mitarbeiter unseres Hauses beglückwünschen Sie zum Erwerb Ihres neuen Caravans. Sie haben ein hochwertiges Fahrzeug erworben, mit dem Sie viel Freude haben werden.

Damit Sie Ihren Caravan jederzeit sachgerecht und vor allem einfach bedienen und benutzen können, erhalten Sie bereits bei der Übernahme vom Bürstner-Handelspartner eine detaillierte Einweisung in alle wichtigen Funktionen.

Als ständiger Begleiter für die Beantwortung von Fragen beim Umgang mit dem Caravan stehen Ihnen dann dieses Handbuch sowie die Bedienungsanleitungen der Gerätehersteller zur Verfügung.

Vor Antritt der ersten Fahrt

Benutzen Sie das vorliegende Handbuch nicht nur als Nachschlagewerk, sondern machen Sie sich gründlich damit vertraut.

Füllen Sie die Garantiekarten der Einbaugeräte und Sonderausstattungen in den separaten Anleitungen aus und schicken Sie die Garantiekarten den Geräteherstellern zu. Dadurch sichern Sie Ihren Garantieanspruch für alle Geräte.

1	Einleitung	7	5.7	Kühlschrank	41
1.1	Allgemeines	8	5.8	Satellitenanlage (Sonderausstattung)	41
1.2	Umwelthinweise	8	5.8.1	Anlage mit automatischer Antennenausrichtung	41
2	Sicherheit	11	5.8.2	Anlage mit halbautomatischer Antennenausrichtung	42
2.1	Brandschutz	11	6	Wohnen	43
2.1.1	Vermeidung von Brandgefahren	11	6.1	Eingangstür	43
2.1.2	Feuerbekämpfung	11	6.1.1	Eingangstür, außen (zweiteilig)	43
2.1.3	Bei Feuer	11	6.1.2	Eingangstür, innen (zweiteilig)	44
2.2	Allgemeines	12	6.1.3	Eingangstür, geteilt	44
2.3	Verkehrssicherheit	12	6.1.4	Eingangstür, außen (einteilig)	45
2.4	Anhängerbetrieb	13	6.1.5	Eingangstür, innen (einteilig)	45
2.5	Gasanlage	14	6.1.6	Fenster Eingangstür (einteilig)	46
2.5.1	Allgemeine Hinweise	14	6.1.7	Insektenschutzrollo an der Eingangstür (Sonderausstattung)	47
2.5.2	Gasflaschen	15	6.1.8	Faltbarer Insektenschutz an der Eingangstür (Sonderausstattung)	48
2.6	Elektrische Anlage	16	6.2	Außenklappen	48
2.7	Wasseranlage	16	6.2.1	Klappenschloss, ellipsenförmig	48
3	Vor der Fahrt	17	6.2.2	Klappenschloss, rechteckig	49
3.1	Schlüssel	17	6.2.3	Klappe für Toiletten-Kassette	50
3.2	Zulassung	17	6.2.4	Klappe für 230-V-Anschluss, quadratisch	50
3.3	Ankuppeln	18	6.2.5	Verschlussdeckel für Trinkwasser- Einfüllstutzen (nur bei Wassertank 40 l)	51
3.4	Anhängerkupplungen	19	6.3	Möbelklappen	51
3.4.1	Sicherheitskupplung AKS 1300	19	6.3.1	Möbelklappen mit Druckknopf	51
3.4.2	Sicherheitskupplung AKS 3004	20	6.3.2	Möbelklappen mit Griff und Druckknopf	52
3.4.3	Sicherheitskupplung WS 3000 D	20	6.3.3	Möbelklappen mit Entriegelungsleiste	52
3.5	Ankuppelhilfe Easy-Pull (Sonderausstattung)	21	6.4	Lichtschalter	53
3.6	Anhängerkontrollsystem	21	6.4.1	Eingangsbereich	53
3.6.1	Anhängerkontrollsystem (ATC) (Sonderausstattung)	21	6.4.2	Innenbereich	53
3.6.2	Anhängerkontrollsystem (IDC) (Sonderausstattung)	22	6.5	Spotleuchte	54
3.7	Abkuppeln	23	6.6	Halterung für Flachbildschirm	54
3.8	Zuladung	23	6.6.1	Halterung an Säule	55
3.8.1	Begriffe	24	6.6.2	Halterung im TV-Schrank	55
3.8.2	Berechnung der Zuladung	26	6.7	Heizen	56
3.8.3	Caravan richtig beladen	26	6.8	Lüften	56
3.8.4	Anhänge-, Stütz- und Achslast	27	6.9	Fenster	57
3.8.5	Fahrradträger (Sonderausstattung)	29	6.9.1	Ausstellfenster mit Dreh-Ausstellern	57
3.9	Außenspiegel	30	6.9.2	Ausstellfenster mit Automatik-Ausstellern	59
3.10	Fernsehgerät (Sonderausstattung)	31	6.9.3	Verdunklungsrollo und Insektenschutzrollo	60
3.11	Verkehrssicherheit	31	6.9.4	Faltverdunklung und Insektenschutzrollo	61
4	Während der Fahrt	35	6.10	Dachhauben	61
4.1	Caravanbetrieb	35	6.10.1	Heki-Dachhaube (mini und midi) (teilweise Sonderausstattung)	62
4.2	Bremsen	36			
4.3	Rückwärtsfahrt	36			
5	Caravan aufstellen	39			
5.1	Feststellbremse	39			
5.2	Unterlegkeile	39			
5.3	Kurbelstützen	39			
5.4	Eintrittsstufe (frei stehend)	40			
5.5	Abwassertank, fahrbar (Sonderausstattung)	41			
5.6	230-V-Anschluss	41			

6.10.2	Heki-Dachhaube (teilweise Sonderausstattung)	64	9	Einbaugeräte	97
6.11	Tische	65	9.1	Allgemeines	97
6.11.1	Hängetisch mit Knickfuß	65	9.2	Heizung	98
6.11.2	Hubtisch, verschiebbar	66	9.2.1	Modellausführungen mit Abgaskamin auf der rechten Fahrzeugseite	98
6.12	Betten.	67	9.2.2	Richtig heizen	98
6.12.1	Etagenbett	67	9.2.3	Warmluft-Heizung	99
6.12.2	Festes Bett (manueller Aufsteller)	67	9.2.4	Umluftgebläse	100
6.12.3	Festes Bett (Gasdruckfeder)	68	9.2.5	Airmix-Komfort-Paket (Sonderausstattung)	101
6.12.4	Festes Bett (verstellbares Kopfteil)	68	9.2.6	Warmwasser-Heizung Alde (Sonderausstattung)	102
6.12.5	Bettverbreiterung Einzelbetten (Sonderausstattung)	69	9.2.7	Elektro-Zusatzheizung Ultraheat (Sonderausstattung)	103
6.13	Sitzgruppen zum Schlafen umbauen	70	9.2.8	Erwärmung für Abwasserleitungen (Sonderausstattung)	104
6.13.1	Längs- und Mittelsitzgruppe mit Zusatzpolster	70	9.2.9	Elektrische Fußbodenerwärmung (Sonderausstattung)	105
6.13.2	Rundsitzgruppe mit quadratischem Tisch	71	9.3	Klimaanlage (Sonderausstattung)	106
6.13.3	Rundsitzgruppe mit Zusatzpolster (klappbar)	72	9.3.1	Dometic	106
6.13.4	Hecksitzgruppe	73	9.3.2	Telair	107
7	Gasanlage	75	9.4	Boiler	109
7.1	Allgemeines	75	9.4.1	Modellausführungen mit Abgaskamin auf der rechten Fahrzeugseite	109
7.2	Gasflaschen	76	9.4.2	Therme	109
7.3	Gasflaschen wechseln	77	9.4.3	Boiler Truma (Sonderausstattung)	111
7.4	Gasabsperrentile	78	9.4.4	Boiler Alde (Sonderausstattung)	113
7.5	Externer Gasanschluss (Sonderausstattung)	78	9.5	Kochstelle	115
7.6	DuoControl-Umschaltanlage (Sonderausstattung)	79	9.5.1	Gaskocher	116
7.7	Gaswarnanlage (Sonderausstattung)	80	9.5.2	Gasbackofen (Dometic) (Sonderausstattung)	117
8	Elektrische Anlage	83	9.5.3	Mikrowellengerät (Sonderausstattung)	118
8.1	Generelle Sicherheitshinweise	83	9.5.4	Dunstabzug (teilweise Sonderausstattung)	119
8.2	Begriffe	83	9.6	Kühlschrank	119
8.3	12-V-Bordnetz	83	9.6.1	Kühlschrank-Lüftungsgitter	120
8.4	Stromversorgungsgerät CSV 400-1	84	9.6.2	Betrieb (Dometic 7er-Reihe mit Rahmenheizung)	120
8.5	Elektro-Kit (Sonderausstattung)	85	9.6.3	Betrieb (Dometic 8er-Reihe mit manuellem Energiewahl- System MES)	122
8.5.1	Verbraucher-Relais	85	9.6.4	Kühlschranktür-Verriegelung	124
8.5.2	Spannungsregler	85	10	Sanitäre Einrichtung	127
8.5.3	Ladevorgang Wohnraumbatterie	86	10.1	Wasserversorgung, Allgemeines	127
8.6	230-V-Bordnetz	89	10.2	Wassertank	128
8.6.1	230-V-Anschluss	89	10.2.1	Wassertank 22 l mit Außenklappe (Sonderausstattung)	128
8.6.2	Versorgungsleitung für externen 230-V-Anschluss	89	10.2.2	Wassertank 40 l	128
8.7	Sicherungen	90	10.3	Abwassertank (Sonderausstattung)	129
8.7.1	12-V-Sicherungen	90	10.4	Wasseranlage befüllen	130
8.7.2	230-V-Sicherung	92	10.5	Wasseranlage entleeren	131
8.8	Anschluss-Schema dreizehnpoliger Stecker	93	10.6	Toilettenraum	132
8.9	Außensteckdose (Sonderausstattung)	94			
8.10	Stromlaufpläne	95			
8.10.1	Stromlaufplan innen	95			
8.10.2	Stromlaufplan außen	96			

10.7	Toilette	132	12.9.4	Glühlampen-Typen für Außenbeleuchtung.	166
10.8	Schwenkbare Toilette (Thefford C-200)	132	12.10	Auswechseln von Glühlampen, innen	167
10.9	Toilette mit fester Bank (Thefford C-402)	138	12.10.1	Deckenfluter.	167
11	Pflege.	147	12.10.2	Lichtschlauch	168
11.1	Äußere Pflege	147	12.10.3	Halogeneinbauleuchte (flach)	168
11.1.1	Waschen mit Hochdruckreiniger	147	12.10.4	Halogeneinbauleuchte	169
11.1.2	Fahrzeug waschen	147	12.10.5	Halogenspotleuchte (verschiebbar)	169
11.1.3	Fensterscheiben aus Acrylglas	148	12.10.6	Kochstellenleuchte.	170
11.1.4	Feuerverzinktes Fahrgestell	148	12.10.7	Toilettenraumleuchte	170
11.1.5	Unterboden	149	12.11	Ersatzteile	171
11.1.6	Abwassertank	149	12.12	Typschild	172
11.2	Innere Pflege.	149	12.13	Warn- und Hinweisaufkleber	172
11.3	Wasseranlage	150	13	Räder und Reifen.	173
11.3.1	Wassertank reinigen	150	13.1	Allgemeines	173
11.3.2	Wasserleitungen reinigen	150	13.2	Reifenauswahl	174
11.3.3	Wasseranlage desinfizieren	151	13.3	Bezeichnungen am Reifen.	175
11.4	Dunstabzug	152	13.4	Umgang mit Reifen	175
11.5	Klimaanlage	152	13.5	Radwechsel	175
11.5.1	Dometic.	152	13.5.1	Allgemeine Hinweise	175
11.5.2	Telair	152	13.5.2	Anziehdrehmoment	176
11.6	Winterpflege	153	13.5.3	Rad wechseln	176
11.6.1	Vorbereitungen	153	13.5.4	Rad wechseln bei Alufelgen	178
11.6.2	Winterbetrieb.	153	13.6	Ersatzrad-Halterung.	179
11.6.3	Nach Abschluss der Wintersaison	154	13.6.1	Ersatzrad-Halterung im Gaskasten (teilweise Sonderausstattung)	179
11.7	Still-Legung	154	13.6.2	Ersatzrad-Halterung unter dem Fahrzeug (Sonderausstattung)	179
11.7.1	Vorübergehende Still-Legung	154	13.7	Reifendruck	180
11.7.2	Still-Legung über Winter	155	14	Störungssuche	183
11.7.3	Inbetriebnahme des Fahrzeugs nach vorübergehender Still-Legung oder nach Still-Legung über Winter	156	14.1	Fahrwerk	183
12	Wartung.	159	14.2	Bremsanlage	183
12.1	Amtliche Prüfungen.	159	14.3	Anhängerkontrollsystem	184
12.2	Inspektionsarbeiten	159	14.3.1	Anhängerkontrollsystem (ATC)	184
12.3	Wartungsarbeiten	160	14.3.2	Anhängerkontrollsystem (IDC).	185
12.4	Sicherheitskupplungen	160	14.4	Elektrische Anlage	185
12.4.1	Allgemeines.	160	14.5	Gasanlage	187
12.4.2	AKS 1300	160	14.6	Kochstelle	187
12.4.3	AKS 3004	161	14.6.1	Gaskocher/Gasbackofen	187
12.4.4	WS 3000 D	161	14.6.2	Mikrowellengerät	188
12.5	Ankuppelhilfe Easy-Pull	162	14.7	Heizung, Boiler und Therme	188
12.6	Bremsanlage	162	14.7.1	Warmluft-Heizung Trumatic S	188
12.7	Türen.	162	14.7.2	Heizung/Boiler Alde	188
12.8	Warmwasser-Heizung Alde.	162	14.7.3	Boiler Truma	189
12.8.1	Flüssigkeitsstand prüfen	163	14.7.4	Truma Therme	190
12.8.2	Heizflüssigkeit nachfüllen	163	14.8	Kühlschrank	190
12.8.3	Heizungsanlage entlüften	164	14.8.1	Dometic 7er-Reihe.	190
12.9	Auswechseln von Glühlampen, außen	164	14.8.2	Dometic 8er-Reihe.	191
12.9.1	Beleuchtung Front.	165	14.9	Klimaanlage	192
12.9.2	Beleuchtung Heck.	165	14.9.1	Dometic	192
12.9.3	Beleuchtung Seite.	166	14.9.2	Telair	192
			14.10	Wasserversorgung.	193
			14.11	Aufbau	194

15	Sonderausstattungen.....	195
15.1	Gewichte von Sonderausstattungen.....	195
16	Technische Daten	197
16.1	Längenmaßtabelle	197
16.2	Stromversorgung	197
17	Hilfreiche Tipps.....	199
17.1	Verkehrsbestimmungen im Ausland	199
17.2	Hilfe auf Europas Straßen	199
17.3	Geschwindigkeits- beschränkungen	202
17.4	Fahren mit Abblendlicht in europäischen Staaten	204
17.5	Übernachten im Fahrzeug abseits von Campingplätzen	204
17.6	Gasversorgung in europäischen Staaten	205
17.7	Mautbestimmungen in europäischen Staaten	208
17.8	Tipps zum sicheren Übernachten unterwegs	208
17.9	Tipps für Wintercamper	208
17.10	Reisechecklisten	209
18	Inspektionsplan	211

Vor dem ersten Start diese Bedienungsanleitung vollständig lesen!

Die Bedienungsanleitung immer im Fahrzeug mitführen. Alle Sicherheitsbestimmungen auch an andere Benutzer weitergeben.



- ▶ Die Nichtbeachtung dieses Zeichens kann zur Gefährdung von Personen führen.



- ▷ Die Nichtbeachtung dieses Zeichens kann zu Schäden im oder am Fahrzeug führen.



- ▷ Dieses Zeichen weist auf Empfehlungen oder Besonderheiten hin.



- ▷ Dieses Zeichen weist auf umweltbewusstes Verhalten hin.

Diese Bedienungsanleitung enthält Abschnitte, in denen modellbezogene Ausstattungen oder Sonderausstattungen beschrieben sind. Diese Abschnitte sind extra gekennzeichnet. Es ist möglich, dass Ihr Fahrzeug nicht mit diesen Sonderausstattungen ausgerüstet ist. Die Ausstattung Ihres Fahrzeugs kann daher bei einigen Abbildungen und Beschreibungen abweichen.

Andererseits kann Ihr Fahrzeug mit weiteren Sonderausstattungen ausgerüstet sein, die in dieser Bedienungsanleitung nicht beschrieben sind.

Die Sonderausstattungen sind dann beschrieben, wenn sie einer Erklärung bedürfen.

Die separat beigelegten Bedienungsanleitungen beachten.



- ▷ Die Angaben "rechts", "links", "vorne", "hinten" beziehen sich stets auf das Fahrzeug in Fahrtrichtung gesehen.
- ▷ Alle Maße und Gewichte sind "circa"-Angaben.

Wenn die Hinweise in dieser Bedienungsanleitung nicht beachtet werden und deshalb ein Schaden am Fahrzeug entsteht, entfällt der Garantieanspruch.

Unsere Fahrzeuge werden ständig weiterentwickelt. Wir bitten um Verständnis, dass Änderungen in Form, Ausstattung und Technik vorbehalten sind. Aus dem Inhalt dieser Bedienungsanleitung können aus diesen Gründen keine Ansprüche an den Hersteller abgeleitet werden. Beschrieben sind die bis zur Drucklegung bekannten und eingeführten Ausstattungen.

Nachdruck, Übersetzung und Vervielfältigung, auch auszugsweise, ist ohne schriftliche Genehmigung des Herstellers nicht gestattet.



- ▷ Dem Fahrzeug ist kein Radschlüssel und kein Wagenheber beigelegt. Vor dem Start für Notfälle einen handelsüblichen Radschlüssel beschaffen. Wenn kein AL-KO-Wagenheber (Sonderausstattung für AL-KO-Chassis) vorhanden ist, vor dem Start für Notfälle einen handelsüblichen Scherenwagenheber oder Hydraulikwagenheber beschaffen. Unsere autorisierten Handelspartner und Servicestellen beraten gerne.

1.1 Allgemeines

Das Fahrzeug ist nach dem Stand der Technik und nach den anerkannten sicherheitstechnischen Regeln gebaut. Dennoch können Personen verletzt oder kann das Fahrzeug beschädigt werden, wenn die Sicherheitshinweise in dieser Bedienungsanleitung nicht beachtet werden.

Das Fahrzeug nur in technisch einwandfreiem Zustand benutzen. Die Bedienungsanleitung beachten.

Störungen, die die Sicherheit von Personen oder des Fahrzeugs beeinträchtigen, sofort von Fachpersonal beheben lassen.

Die Bremsanlage und die Gasanlage des Fahrzeugs nur von einer autorisierten Fachwerkstatt prüfen und reparieren lassen.

Veränderungen am Aufbau dürfen nur mit Genehmigung des Herstellers durchgeführt werden.

Reisegepäck und Zubehör nur bis zur technisch zulässigen Gesamtmasse mitführen.

Die vom Hersteller vorgegebenen Prüf- und Inspektionsfristen einhalten.

1.2 Umwelthinweise



- ▷ Ruhe und Sauberkeit der Natur nicht beeinträchtigen.
- ▷ Grundsätzlich gilt: Abwasser aller Art und Hausmüll gehören nicht in den Straßengully oder in die freie Natur.
- ▷ Abwasser an Bord nur im Abwassertank oder notfalls in anderen dafür geeigneten Behältern sammeln.
- ▷ Abwassertank und Toiletten-Kassette oder Fäkalientank nur an speziell dafür ausgewiesenen Entsorgungsstationen auf Campingplätzen oder Stellplätzen entleeren. Beim Aufenthalt in Städten und Gemeinden die Hinweise an den Stellplätzen beachten oder nach Entsorgungsstationen fragen.
- ▷ Abwassertank so oft wie möglich entleeren, auch wenn der Abwassertank nicht vollständig gefüllt ist (Hygiene).
Abwassertank und ggf. Ablassleitung nach Möglichkeit bei jeder Entleerung mit Frischwasser ausspülen.
- ▷ Toiletten-Kassette oder Fäkalientank nie zu voll werden lassen. Spätestens wenn die Füllstandsanzeige aufleuchtet, die Toiletten-Kassette oder den Fäkalientank unverzüglich entleeren.
- ▷ Hausmüll auch auf Reisen nach Glas, Blechdosen, Plastik und Nassmüll trennen. Bei der jeweiligen Gastgemeinde nach Entsorgungsmöglichkeiten fragen. Hausmüll darf nicht auf Parkplätzen in die dortigen Abfallbehälter entsorgt werden.
- ▷ Die Abfallbehälter möglichst oft in die Tonnen oder Container entleeren, die dafür vorgesehen sind. So lassen sich unangenehme Gerüche und problematische Müllansammlungen an Bord vermeiden.
- ▷ Motor des Zugfahrzeugs im Stand nicht unnötig laufen lassen. Ein kalter Motor setzt im Leerlauf besonders viele Schadstoffe frei. Die Betriebstemperatur des Motors wird am schnellsten durch Fahrt erreicht.
- ▷ Für die Toilette eine umweltfreundliche und biologisch gut abbaubare WC-Chemikalie in geringer Dosierung verwenden.



- ▷ Für längere Aufenthalte in Städten und Gemeinden Abstellplätze aufsuchen, die speziell für Caravangespanne ausgewiesen sind. Bei der jeweiligen Stadt oder Gemeinde nach Abstellmöglichkeiten erkundigen.
- ▷ Stellplätze immer in sauberem Zustand verlassen.

Kapitelübersicht

In diesem Kapitel finden Sie wichtige Sicherheitshinweise. Die Sicherheitshinweise dienen dem Schutz von Personen und Sachwerten.

Die Hinweise betreffen im Einzelnen:

- den Brandschutz und das Verhalten bei Bränden
- das allgemeine Verhalten im Umgang mit dem Fahrzeug
- die Verkehrssicherheit des Fahrzeugs
- den Anhängerbetrieb
- die Gasanlage des Fahrzeugs
- die elektrische Anlage des Fahrzeugs
- die Wasseranlage des Fahrzeugs

2.1 Brandschutz

2.1.1 Vermeidung von Brandgefahren



- ▶ Kinder nie alleine im Fahrzeug lassen.
- ▶ Brennbare Materialien von Heizgeräten und Kochgeräten fern halten.
- ▶ Leuchten können sehr heiß werden. Wenn die Leuchte eingeschaltet ist, muss der Sicherheitsabstand zu brennbaren Gegenständen immer 30 cm betragen. Brandgefahr!
- ▶ Niemals tragbare Heizgeräte oder Kochgeräte benutzen.
- ▶ Nur autorisiertes Fachpersonal darf die elektrische Anlage, die Gasanlage oder die Einbaugeräte verändern.

2.1.2 Feuerbekämpfung



- ▶ Im Fahrzeug immer einen Trockenpulver-Feuerlöscher mitführen. Der Feuerlöscher muss zugelassen, geprüft und griffbereit sein.
- ▶ Der Feuerlöscher ist nicht im Lieferumfang enthalten.
- ▶ Den Feuerlöscher regelmäßig von autorisiertem Fachpersonal prüfen lassen. Prüfdatum beachten.
- ▶ In der Nähe der Kochstelle immer eine Löschdecke bereithalten.

2.1.3 Bei Feuer



- ▶ Alle Insassen evakuieren.
- ▶ Elektrische Versorgung ausschalten und vom Netz trennen.
- ▶ Haupt-Absperrventil an der Gasflasche schließen.
- ▶ Alarm geben und Feuerwehr rufen.
- ▶ Feuer bekämpfen, falls dies ohne Risiko möglich ist.



- ▷ Von der Lage und der Bedienung der Notausstiege überzeugen.
- ▷ Fluchtwege freihalten.
- ▷ Gebrauchsanweisung des Feuerlöschers beachten.

Als Notausstiege gelten alle Fenster und Türen, die folgende Kriterien erfüllen:

- Öffnung nach außen oder Verschiebung in horizontaler Richtung
- Öffnungswinkel mindestens 70°
- Durchmesser der lichten Öffnung mindestens 450 mm
- Abstand vom Fahrzeugboden maximal 950 mm

2.2 Allgemeines



- ▶ Der Sauerstoff im Fahrzeuginneren wird durch die Atmung und durch den Betrieb von gasbetriebenen Einbaugeräten verbraucht. Daher muss der Sauerstoff ständig ersetzt werden. Zu diesem Zweck sind im Fahrzeug Zwangslüftungen (z. B. Dachhauben mit Zwangslüftung, Pilzdachlüfter oder Bodenlüfter) eingebaut. Zwangslüftungen weder von innen noch von außen abdecken, z. B. mit einer Wintermatte, oder zustellen. Zwangslüftungen von Schnee und Laub freihalten. Es droht Erstickungsgefahr durch erhöhten CO₂-Gehalt.
- ▶ Durchgangshöhe der Türen beachten.



- ▷ Für die Einbaugeräte (Heizung, Kochstelle, Kühlschrank usw.) sind die jeweiligen Anleitungen der Gerätehersteller maßgebend. Unbedingt beachten.
- ▷ Wenn Zubehör oder Sonderausstattungen angebaut werden, können sich die Abmessungen, das Gewicht und das Fahrverhalten des Fahrzeugs ändern. Die Anbauteile müssen zum Teil in die Fahrzeugpapiere eingetragen werden.
- ▷ Nur Felgen und Reifen verwenden, die für das Fahrzeug zugelassen sind. Angaben über die Größe der zugelassenen Felgen und Reifen den Fahrzeugpapieren entnehmen oder bei den autorisierten Handelspartnern und Servicestellen erfragen.
- ▷ Beim Abstellen des Fahrzeugs die Feststellbremse fest anziehen.



- ▷ Beim Verlassen des Fahrzeugs alle Türen, Außenklappen und Fenster schließen.
- ▷ Das Fahrzeug nur dann im Straßenverkehr bewegen, wenn der Fahrzeugführer eine für die Fahrzeug-Klasse gültige Fahrerlaubnis besitzt.
- ▷ Beim Verkauf des Fahrzeugs dem neuen Besitzer alle Bedienungsanleitungen des Fahrzeugs und der Einbaugeräte mitgeben.

2.3 Verkehrssicherheit



- ▶ Vor Fahrtbeginn die Funktion der Signal- und Beleuchtungseinrichtung und der Bremsen prüfen.
- ▶ Nach einer längeren Standzeit (ca. 10 Monate) die Bremsanlage und die Gasanlage von einer autorisierten Fachwerkstatt prüfen lassen.
- ▶ Vor Fahrtbeginn das Fernsehgerät von der Auflage entfernen und sicher verstauen.
- ▶ Vor Fahrtbeginn den Flachbildschirm und die Bildschirmhalterung in die Grundposition bringen und sichern. Falls die Bildschirmhalterung in einen TV-Schrank eingebaut ist: TV-Schrank schließen.
- ▶ Während der Fahrt dürfen sich keine Personen im Caravan aufhalten.



- ▶ Bei Unterführungen, Tunneln oder Ähnlichem die Gesamthöhe des Fahrzeugs (einschließlich Dachlasten) beachten.
- ▶ Im Winter muss das Dach vor Fahrtbeginn schnee- und eisfrei sein.
- ▶ Vor Fahrtbeginn den Abwassertank entleeren.
- ▶ Regelmäßig vor der Fahrt oder im Abstand von 2 Wochen den Reifendruck prüfen. Ein falscher Reifendruck verursacht übermäßigen Verschleiß und kann zur Beschädigung der Reifen bis hin zum Platzen führen. Das Fahrzeug kann außer Kontrolle geraten.



- ▷ Vor Fahrtbeginn die Zuladung im Fahrzeug gleichmäßig verteilen (siehe Kapitel 3).
- ▷ Beim Beladen des Fahrzeugs und bei Fahrtunterbrechungen, wenn z. B. Gepäck oder Lebensmittel nachgeladen werden, die technisch zulässige Gesamtmasse und die zulässigen Achslasten beachten (siehe Fahrzeugpapiere).
- ▷ An der Anhängerkupplung des Zugfahrzeugs die maximal zulässige Stützlast nicht überschreiten und die Mindest-Stützlast nicht unterschreiten. Den Caravan nach diesen Gesichtspunkten beladen.
- ▷ Bei Caravanbetrieb müssen zwei Außenspiegel am Zugfahrzeug angebracht sein.
- ▷ Vor Fahrtbeginn die Schranktüren, die Toilettenraumtür, alle Schubladen und Klappen schließen. Die Kühlschrank-Türsicherung einrasten.
- ▷ Vor Fahrtbeginn Fenster und Dachhauben schließen.
- ▷ Vor Fahrtbeginn alle Außenklappen schließen und die Klappenschlösser verriegeln.
- ▷ Vor Fahrtbeginn externe Stützen entfernen und die am Fahrzeug angebauten Stützen einfahren.
- ▷ Vor Fahrtbeginn das Deichselstützrad ganz nach oben kurbeln.
- ▷ Vor Fahrtbeginn die Antenne in Parkposition bringen.
- ▷ Bei der ersten Fahrt und nach jedem Radwechsel die Radschrauben/Radmutter nach 50 km nachziehen. Später von Zeit zu Zeit auf festen Sitz prüfen.
- ▷ Reifen dürfen nicht älter als 6 Jahre sein, weil das Material mit der Zeit brüchig wird (siehe Kapitel 13).

2.4 Anhängerbetrieb



- ▶ Beim An- oder Abkuppeln eines Anhängers ist Vorsicht geboten. Unfall- und Verletzungsgefahr!
- ▶ Während des Rangierens zum An- oder Abkuppeln dürfen sich keine Personen zwischen Zugfahrzeug und Anhänger aufhalten.

2.5 Gasanlage

2.5.1 Allgemeine Hinweise



- ▶ Vor Fahrtbeginn, beim Verlassen des Fahrzeugs oder wenn die Gasgeräte nicht benutzt werden, alle Gasabsperrventile und das Haupt-Absperrventil an der Gasflasche schließen.
- ▶ Beim Tanken, auf Fähren oder in der Garage darf kein Gerät (z. B. Heizung oder Kühlschrank) in Betrieb sein, wenn es mit offener Flamme betrieben wird. Explosionsgefahr!
- ▶ Wenn ein Gerät mit offener Flamme betrieben wird, das Gerät nicht in geschlossenen Räumen (z. B. Garagen) in Betrieb nehmen. Vergiftungs- und Erstickungsgefahr!
- ▶ Die Gasanlage nur von einer autorisierten Fachwerkstatt warten, reparieren oder ändern lassen.
- ▶ Die Gasanlage vor Inbetriebnahme und gemäß den nationalen Bestimmungen von einer autorisierten Fachwerkstatt prüfen lassen. Dies gilt auch für nicht angemeldete Fahrzeuge. Bei Änderungen an der Gasanlage die Gasanlage sofort von einer autorisierten Fachwerkstatt prüfen lassen.
- ▶ Auch der Gasdruckregler und die Abgasrohre müssen geprüft werden. Der Gasdruckregler muss nach spätestens 10 Jahren ersetzt werden. Verantwortlich für die Veranlassung der Maßnahme ist der Halter des Fahrzeugs.
- ▶ Bei Defekt an der Gasanlage (Gasgeruch, hoher Gasverbrauch) besteht Explosionsgefahr! Sofort Haupt-Absperrventil an der Gasflasche schließen. Fenster und Türen öffnen und gut lüften.
- ▶ Bei Defekt an der Gasanlage: Nicht rauchen, keine offenen Flammen entzünden und keine Elektroschalter (Lichtschalter usw.) betätigen.
- ▶ Vor Inbetriebnahme der Kochstelle für eine ausreichende Belüftung sorgen. Fenster oder Dachhaube öffnen.
- ▶ Gaskocher oder Gasbackofen nicht für Heizzwecke verwenden.
- ▶ Wenn mehrere Gasgeräte vorhanden sind, ist für jedes Gasgerät ein Gasabsperrventil erforderlich. Wenn einzelne Gasgeräte nicht genutzt werden, das jeweilige Gasabsperrventil schließen.
- ▶ Zündsicherungen müssen nach Erlöschen der Gasflamme innerhalb einer Minute schließen. Dabei ist ein Klicken hörbar. Funktion von Zeit zu Zeit prüfen.
- ▶ Die eingebauten Gasgeräte sind ausschließlich für einen Betrieb mit Propangas, Butangas oder mit einem Gemisch beider Gase ausgelegt. Der Gasdruckregler sowie alle eingebauten Gasgeräte sind auf einen Betriebsdruck von 30 mbar ausgelegt.
- ▶ Propangas ist bis -42 °C, Butangas dagegen nur bis 0 °C vergasungsfähig. Bei tieferen Temperaturen ist kein Gasdruck mehr vorhanden. Butangas ist für den Winterbetrieb nicht geeignet.
- ▶ Regelmäßig den Gasschlauch am Gasflaschenanschluss auf Dichtheit prüfen. Der Gasschlauch darf keine Risse aufweisen und nicht porös sein. Den Gasschlauch spätestens 10 Jahre nach Herstellungsdatum in einer autorisierten Fachwerkstatt auswechseln lassen. Der Betreiber der Gasanlage muss den Austausch veranlassen.



- ▶ Der Gaskasten ist aufgrund seiner Funktion und Konstruktion ein nach außen offener Raum. Die serienmäßig eingebaute Zwangslüftung nie abdecken oder zustellen. Ausströmendes Gas kann sonst nicht nach außen abgeleitet werden.
- ▶ Den Gaskasten nicht als Stauraum benutzen, da Feuchtigkeit eindringen kann.
- ▶ Den Gaskasten vor dem Zugriff Unbefugter sichern. Dazu den Zugang verschließen.
- ▶ Das Haupt-Absperrventil an der Gasflasche muss zugänglich sein.
- ▶ Nur gasbetriebene Geräte (z. B. Gasgrill) anschließen, die für einen Gasdruck von 30 mbar ausgelegt sind.
- ▶ Das Abgasrohr muss an der Heizung und am Kamin dicht und fest angeschlossen sein. Das Abgasrohr darf keine Beschädigungen aufweisen.
- ▶ Abgase müssen ungehindert ins Freie austreten können und Frischluft muss ungehindert eintreten können. Deswegen Abgaskamine und Ansaugöffnungen sauber halten und Freihalten (z. B. von Schnee und Eis). Es dürfen keine Schneewälle oder Schürzen am Fahrzeug anliegen.

2.5.2 Gasflaschen



- ▶ Gasflaschen nur im Gaskasten mitführen.
- ▶ Gasflaschen im Gaskasten senkrecht aufstellen.
- ▶ Gasflaschen verdreh- und kippsicher festzurren.
- ▶ Wenn die Gasflaschen nicht an den Gasschlauch angeschlossen sind, immer die Schutzkappe aufsetzen.
- ▶ Haupt-Absperrventil an der Gasflasche schließen, bevor der Gasdruckregler oder der Gasschlauch von der Gasflasche entfernt wird.
- ▶ Gasdruckregler oder Gasschlauch nur von Hand an die Gasflaschen anschließen. Keine Werkzeuge verwenden.
- ▶ Ausschließlich spezielle Gasdruckregler mit Sicherheitsventil für den Einsatz in Fahrzeugen verwenden. Andere Gasdruckregler sind nicht zulässig und genügen den starken Beanspruchungen nicht.
- ▶ Bei Temperaturen unter 5 °C Enteisungsanlage (Eis-Ex) für Gasdruckregler verwenden.
- ▶ Nur 11-kg- oder 5-kg-Gasflaschen verwenden. Campinggasflaschen mit eingebautem Rückschlagventil (blaue Flaschen mit max. 2,5 bzw. 3 kg Inhalt) dürfen in Ausnahmefällen mit einem Sicherheitsventil verwendet werden.
- ▶ Für Außengasflaschen möglichst kurze Schlauchlänge verwenden (max. 150 cm).
- ▶ Niemals die Belüftungsöffnungen im Boden unter den Gasflaschen blockieren.

2.6 Elektrische Anlage



- ▶ Nur Fachpersonal an der elektrischen Anlage arbeiten lassen.
- ▶ Bevor Arbeiten an der elektrischen Anlage durchgeführt werden, alle Geräte und Leuchten abschalten, die Batterie abklemmen und das Fahrzeug vom Netz trennen.
- ▶ Nur Originalsicherungen mit den vorgegebenen Werten verwenden.
- ▶ Defekte Sicherungen nur auswechseln, wenn die Fehlerursache bekannt und beseitigt ist.
- ▶ Sicherungen niemals überbrücken oder reparieren.

2.7 Wasseranlage



- ▶ Stehendes Wasser im Wassertank oder in Wasserleitungen wird nach kurzer Zeit ungenießbar. Deshalb vor jeder Benutzung des Fahrzeugs die Wasserleitungen und den Wassertank gründlich reinigen. Nach jeder Benutzung des Fahrzeugs den Wassertank und die Wasserleitungen vollständig entleeren.
- ▶ Bei Still-Legungen von mehr als einer Woche die Wasseranlage vor der Benutzung des Fahrzeugs desinfizieren.



- ▷ Wenn das Fahrzeug für mehrere Tage nicht benutzt wird oder bei Frostgefahr nicht beheizt wird, die gesamte Wasseranlage entleeren. Die Wasserhähne in Mittelstellung geöffnet lassen. Das Sicherheits-/Ablassventil (wenn vorhanden) und alle Ablasshähne geöffnet lassen. So lassen sich Frostschäden an den Einbaugeräten, Frostschäden am Fahrzeug und Ablagerungen in wasserführenden Bauteilen vermeiden.

Kapitelübersicht

In diesem Kapitel finden Sie wichtige Informationen darüber, was Sie vor Fahrtantritt beachten müssen und welche Tätigkeiten Sie vor Fahrtantritt ausführen müssen.

Die Hinweise betreffen im Einzelnen:

- die Schlüssel
- die Zulassung
- das Ankuppeln und Abkuppeln am Zugfahrzeug
- die Anhängerkupplung
- die Ankuhhilfe Easy-Pull
- das Anhängerkontrollsystem
- die Zuladung und deren Berechnung
- die richtige Beladung des Caravans
- die Außenspiegel
- das Verstauen des Fernsehgerätes

Am Ende des Kapitels finden Sie eine Checkliste, in der die wichtigsten Punkte noch einmal zusammengefasst sind.

3.1 Schlüssel



Bild 1 Schlüssel

Mit dem Caravan erhalten Sie zwei Schlüssel (Bild 1).

Die Schlüssel passen für:

- die Eingangstür
- die Serviceklappen
- die Toilettenklappe
- die Gaskastenklappe

Stets einen Ersatzschlüssel außerhalb des Fahrzeugs deponieren. Die jeweilige Schlüsselnummer notieren. Bei Verlust können unsere autorisierten Handelspartner und Werkstätten weiterhelfen.

3.2 Zulassung

Ihr Caravan ist ein zulassungspflichtiges Fahrzeug. Für die Zulassung benötigen Sie folgende Unterlagen:

- den Fahrzeugbrief
- eine Versicherungsbestätigung (Versicherungs-Doppelkarte)
- den Personalausweis
- ggf. eine Zulassungsvollmacht
- einen Antrag auf Zulassung

Bitte beachten Sie, dass einige Länder trotz EU-Kennzeichentafel ein separates Nationalitäts-Kennzeichen fordern.

3.3 Ankuppeln



- ▶ Beim An- oder Abkuppeln eines Anhängers ist Vorsicht geboten. Unfall- und Verletzungsgefahr!
- ▶ Während des Rangierens zum An- oder Abkuppeln dürfen sich keine Personen zwischen Zugfahrzeug und Anhänger aufhalten.
- ▶ Zulässige Stützlast und Hinterachslast des Zugfahrzeugs beachten. Stützlast und Hinterachslast dürfen nicht überschritten werden. Die Werte der Stützlast und der Hinterachslast den Fahrzeugpapieren und den Papieren der Anhängerkupplung entnehmen.
- ▶ Darauf achten, dass das Innere der Kupplung nicht verschmutzt ist und dass die beweglichen Teile der Kupplung (nicht die Kugelaufnahme) geschmiert sind.
- ▶ Bei Verwendung einer Sicherheitskupplung die Kugel nicht schmieren. Die Reibbeläge werden an die Kupplungskugel angepresst und erzeugen dadurch ein Schlingerdämpfungsmoment. Diese Schlingerdämpfung ist nur dann gewährleistet, wenn der Kupplungskopf am Zugfahrzeug von Fett und anderen Rückständen gesäubert wird. Beim Abschmieren der Sicherheitskupplung darauf achten, dass kein Öl oder Fett auf die Reibbeläge gelangt.



- ▷ Caravan mit Auflaufbremse: Caravan nicht mit aufgelaufener Bremse ankuppeln oder abkuppeln.
- ▷ Anhängerkupplung mit abnehmbarem Kugelhals: Wenn der Kugelhals falsch montiert ist, kann der Anhänger abreißen. Betriebsanleitung der Anhängerkupplung beachten.
- ▷ Zum Ankuppeln des Fahrzeugs das Deichselstützrad nach unten kurbeln und auf dem Boden aufsetzen.
- ▷ Den Stabilisierungshebel der Sicherheitskupplung nicht als Rangierhilfe benutzen.



- ▷ Prüfen, ob der Anschluss-Stecker des Caravans in die Steckdose des Zugfahrzeugs passt. Wenn sich Anschluss-Stecker und Steckdose unterscheiden, bei den autorisierten Handelspartnern und Werkstätten nach Adaptionmöglichkeiten fragen.
- ▷ Weitere Informationen zur Sicherheitskupplung der separaten Bedienungsanleitung des Herstellers entnehmen.

Ankuppeln:

- Den Caravan ankuppeln (siehe Abschnitt 3.4). Das Kupplungsmaul und die Kugel müssen ineinander greifen und dürfen nicht lose aufeinander liegen. Das Kupplungsmaul muss die Kugel vollständig umschließen.
- Das Seil der Abreißbremse mit einer Schlaufe um den Kugelkopf der Anhängervorrichtung des Zugfahrzeugs hängen. Dabei die Länge des Seils beachten: Das Seil darf nicht auf dem Boden schleifen oder bei Kurvenfahrt die Bremsfunktion auslösen.
- Das Deichselstützrad ganz nach oben kurbeln. Dabei die Laufrolle parallel zur Fahrtrichtung und zum Deichselkasten hin ausrichten.

- Den Anschluss-Stecker des Caravans in die Steckdose des Zugfahrzeugs stecken. Darauf achten, dass die Nasen des Schutzdeckels am Stecker eingreifen. Die Nasen verhindern, dass sich der Stecker während der Fahrt löst.
- Das Verbindungskabel in einer lockeren Schlinge über die Deichsel legen. Darauf achten, dass es nicht auf dem Boden schleifen kann.
- Prüfen, ob die Anhängerkupplung richtig auf der Kupplungskugel sitzt. Die Sicherheitsanzeige beachten.
- Prüfen, ob alle Kurbelstützen und das Deichselstützrad nach oben gekurbelt sind.
- Die Lichtanlage des Caravans bei angeschlossenem Zugfahrzeug prüfen.

3.4 Anhängerkupplungen



- ▷ Vor dem Ankuppeln sicherstellen, dass der Kugelkopf der Anhängervorrichtung frei von Schmutz und Fett ist.

3.4.1 Sicherheitskupplung AKS 1300

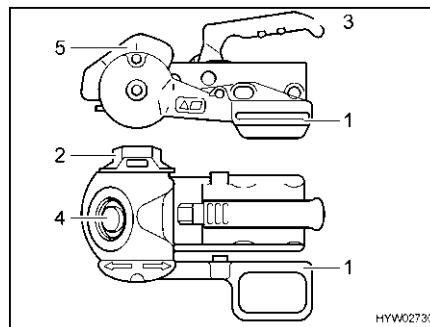


Bild 2 Sicherheitskupplung AKS 1300

- Ankuppeln:*
- Stabilisierungshebel (Bild 2,1) in oberste Stellung bringen.
 - Handrad (Bild 2,2) entgegen dem Uhrzeigersinn bis zum Anschlag in Offenstellung drehen.
 - Kupplungsgriff (Bild 2,3) nach oben ziehen.
 - Geöffnete Sicherheitskupplung auf Anhängerkugel aufsetzen. Der Kupplungsgriff rastet hörbar ein und geht in die Ausgangsstellung zurück.
 - Zusätzlich den Kupplungsgriff von Hand (nicht mit dem Fuß) nach unten drücken. Das Schließen und Sichern erfolgt automatisch.
 - Sichtkontrolle durchführen: Der grüne Zylinder der Sicherheitsanzeige (Bild 2,4) muss sichtbar sein.
 - Handrad im Uhrzeigersinn zudrehen, bis die Drehmomentbegrenzung hörbar und spürbar durchratscht.
 - Stabilisierungshebel nach unten drücken, bis die Markierung auf dem Stabilisierungshebel mit der des Stabilisierungsgehäuses (Bild 2,5) übereinstimmt.

3.4.2 Sicherheitskupplung AKS 3004

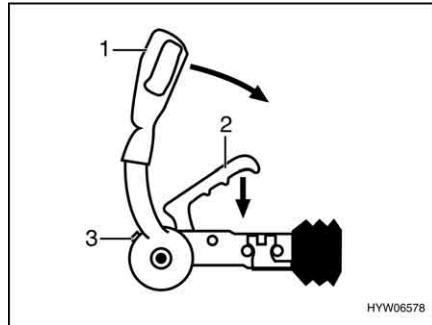


Bild 3 Sicherheitskupplung
AKS 3004

- Ankuppeln:*
- Stabilisierungshebel (Bild 3,1) bis zum Anschlag nach oben ziehen.
 - Kupplungsgriff (Bild 3,2) nach oben ziehen.
 - Geöffnete Sicherheitskupplung auf Anhängerkugel aufsetzen. Der Kupplungsgriff rastet hörbar ein und geht in die Ausgangsstellung zurück.
 - Zusätzlich den Kupplungsgriff von Hand (nicht mit dem Fuß) nach unten drücken. Das Schließen und Sichern erfolgt automatisch.
 - Sichtkontrolle durchführen: Der grüne Zylinder der Sicherheitsanzeige (Bild 3,3) muss sichtbar sein.
 - Die Stabilisierungseinrichtung aktivieren. Dazu den Stabilisierungshebel (Bild 3,1) bis zum Anschlag nach unten drücken.

3.4.3 Sicherheitskupplung WS 3000 D

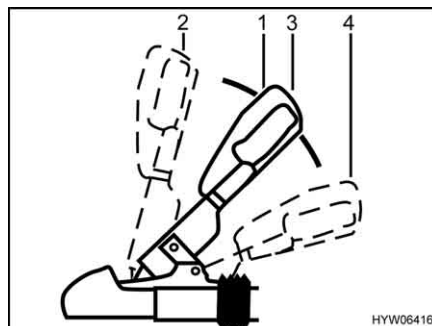


Bild 4 Sicherheitskupplung
WS 3000 D

- Ankuppeln:*
- Kupplungsgriff (Bild 4,1) nach oben in Stellung "offen" (Bild 4,2) ziehen. Sicherheitskupplung ist geöffnet.
 - Die geöffnete Sicherheitskupplung auf die Anhängerkugel des Zugfahrzeugs aufsetzen und den Kupplungsgriff loslassen. Der Griff gleitet selbsttätig in seine Ausgangsstellung (Bild 4,3) zurück.
 - Zusätzlich den Kupplungsgriff mit der Hand (nicht mit dem Fuß) nach unten drücken. Das Schließen und Sichern erfolgt automatisch.
 - Sichtkontrolle durchführen: Anhängerkugel darf in angekuppeltem Zustand nicht sichtbar sein.
 - Die Stabilisierungseinrichtung aktivieren. Dazu den Kupplungsgriff aus geschlossener Stellung (Bild 4,3) bis zum Anschlag nach unten drücken (Bild 4,4).

Zum Ausschalten der Stabilisierungseinrichtung, z. B. zum Rangieren, den Kupplungsgriff (Bild 4,1) langsam bis zur geschlossenen Stellung (Bild 4,3) nach oben ziehen.

3.5 Ankuppelhilfe Easy-Pull (Sonderausstattung)



- ▷ Bei abschüssigem Gelände oder schwerem Boden kann das Gurtband um die Anhängerkupplung des Zugfahrzeugs gelegt und zum Ausgangspunkt zurückgeführt werden. Dadurch entsteht ein einfacher Flaschenzug. Die Reichweite der Ankuppelhilfe reduziert sich dadurch auf die Hälfte.
- ▷ Zusätzlich die Bedienungsanleitung des Herstellers beachten.

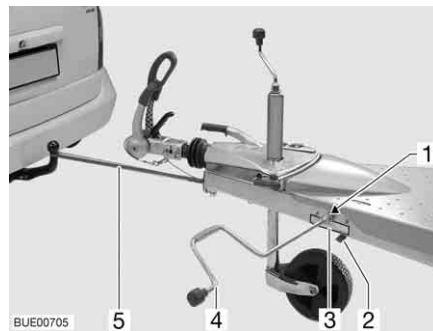


Bild 5 Ankuppelhilfe Easy-Pull

Caravan ankuppeln:

- Das Zugfahrzeug an den Caravan heranfahren.
- Den Sperrhebel (Bild 5,2) in Offenstellung bringen.
- Das Gurtband mit Haken (Bild 5,5) nach vorne herausziehen, um den Kugelhals der Anhängerkupplung des Zugfahrzeugs legen und arretieren.
- Den Sperrhebel (Bild 5,2) in Schließstellung bringen.
- Die Handbremse am Caravan lösen.
- Die Kurbel für die Kurbelstützen des Caravans (Bild 5,4) auf den Sechskant (Bild 5,1) der Kurbelvorrichtung stecken und drehen. Dabei die Drehrichtung gemäß Aufkleber (Bild 5,3) beachten.
- Den Caravan so weit wie nötig über den Kugelkopf der Anhängerkupplung des Zugfahrzeugs ziehen.
- Den Caravan ankuppeln und die Kurbel abnehmen.
- Den Sperrhebel (Bild 5,2) in Offenstellung bringen.
- Das Gurtband aushaken und zurückrollen lassen.
- Den Sperrhebel in Schließstellung bringen.

3.6 Anhängerkontrollsystem

3.6.1 Anhängerkontrollsystem (ATC) (Sonderausstattung)



- ▶ Das Dauerplus an der Anschluss-Steckdose am Zugfahrzeug muss mit 15 A oder 20 A abgesichert sein. Brandgefahr!
- ▶ Das Anhängerkontrollsystem kann die physikalisch vorgegebenen Grenzen nicht außer Kraft setzen. Die konstruktiv vorgesehene Höchstgeschwindigkeit von 100 km/h nicht überschreiten bzw. die Fahrgeschwindigkeit immer den Wetter-, Fahrbahn- und Verkehrsverhältnissen anpassen.



- ▷ Zusätzlich die Bedienungsanleitung des Herstellers beachten.



1 Kontroll-LED

Bild 6 Kontroll-LED

- Anhänger ankuppeln.
- Den Anhänger über das Anschluss-Kabel mit dem Zugfahrzeug verbinden. Das Anhängerkontrollsystem startet einen Selbsttest. Die Kontroll-LED (Bild 6,1) am Anhänger leuchtet für ca. 3 Sekunden rot auf.
- Prüfen, ob die Kontroll-LED nach dem Selbsttest grün leuchtet. Das Anhängerkontrollsystem ist jetzt aktiv.

3.6.2 Anhängerkontrollsystem (IDC) (Sonderausstattung)



- ▶ Das Dauerplus an der Anschluss-Steckdose am Zugfahrzeug muss mit 14 A oder 15 A abgesichert sein. Brandgefahr!
- ▶ Wenn das IDC den Selbsttest durchführt, wird das Bremsgestänge des Anhängers betätigt. Während des Selbsttests nicht in den Funktionsbereich des Bremsgestänges greifen. Quetschgefahr!
- ▶ Das Anhängerkontrollsystem kann die physikalisch vorgegebenen Grenzen nicht außer Kraft setzen. Die konstruktiv vorgesehene Höchstgeschwindigkeit von 100 km/h nicht überschreiten bzw. die Fahrgeschwindigkeit immer den Wetter-, Fahrbahn- und Verkehrsverhältnissen anpassen.



- ▷ Zusätzlich die Bedienungsanleitung des Herstellers beachten.

Beim IDC handelt es sich um ein Zusatzbremssystem. Wenn das System eine Gefahrensituation erkennt (z. B. Schlingerbewegung des Anhängers), bremst es den Anhänger eigenständig ab. Der Fahrer wird dadurch jedoch nicht von seiner Verantwortung entbunden.

- Anhänger ankuppeln.
- Den Anhänger über das Anschluss-Kabel mit dem Zugfahrzeug verbinden. Das Anhängerkontrollsystem startet einen Selbsttest. Die Kontroll-LED am Anhänger blinkt grün.
- Prüfen, ob die Kontroll-LED nach dem Selbsttest grün leuchtet. Das Anhängerkontrollsystem ist jetzt aktiv.

3.7 Abkuppeln



- ▶ Beim An- oder Abkuppeln eines Anhängers ist Vorsicht geboten. Unfall- und Verletzungsgefahr!
- ▶ Zusätzlich die Sicherheitshinweise für das Ankuppeln in dieser Bedienungsanleitung beachten.

Abkuppeln:

- Feststellbremse des Caravans anziehen.
- An beiden Rädern die Unterlegkeile anlegen.
- Den Anschluss-Stecker des Caravans aus der Steckdose des Zugfahrzeugs herausziehen und in die Halterung an der Deichsel stecken.
- Das Seil der Abreißbremse vom Zugfahrzeug entfernen.
- Das Deichselstützrad nach unten kurbeln, bis es fest auf dem Boden steht. Anschließend die Anhängerkupplung lösen.
- Mit Hilfe des Deichselstützrads die Deichsel so weit anheben, bis das Zugfahrzeug ohne Gefahr weggefahren werden kann.

3.8 Zuladung



- ▶ Das Überladen des Fahrzeugs und ein falscher Reifendruck können zum Platzen der Reifen führen. Das Fahrzeug kann außer Kontrolle geraten.
- ▶ In den Fahrzeugpapieren ist nur die technisch zulässige Gesamtmasse und die Masse in fahrbereitem Zustand angegeben, nicht aber das tatsächliche Gewicht des Fahrzeugs. Zu Ihrer eigenen Sicherheit empfehlen wir, das beladene Fahrzeug vor Fahrtbeginn auf einer öffentlichen Waage zu wiegen.



- ▷ Die in den Fahrzeugpapieren angegebene technisch zulässige Gesamtmasse (zulässiges Gesamtgewicht) durch die Zuladung nicht überschreiten.
- ▷ Eingebautes Zubehör und Sonderausstattungen reduzieren die Zuladung.
- ▷ Die in den Fahrzeugpapieren angegebenen Achslasten einhalten.

Den Caravan so beladen, dass die Zugdeichsel am Kupplungskopf nicht über die zulässige Stützlast nach unten gedrückt wird. Die schweren Gegenstände sollen nahe der Achse liegen und ein Gewichtszentrum in der Wagenmitte bilden.

Beim Beladen des Caravans achten auf:

- die maximal zulässige Anhängelast
- die maximal zulässige Stützlast (z. B. 50 kg)
- die Mindeststützlast von 25 kg nach StVZO

Diese Daten sind in der Betriebsanleitung des Zugfahrzeugs aufgeführt.

**Maximal zulässige
Traglasten**

Bezeichnung	Belastung (kg)
Dachlast	200
Etagenbetten	100
Fahrradträger	2er 35

3.8.1 Begriffe



- ▷ In der Technik hat der Begriff "Masse" mittlerweile den Begriff "Gewicht" abgelöst. Im allgemeinen Sprachgebrauch ist "Gewicht" aber noch der geläufigere Begriff. Zum besseren Verständnis wird deshalb in den folgenden Abschnitten der Begriff "Masse" nur in feststehenden Formulierungen verwendet.
- ▷ Alle Angaben gemäß EU-Norm DIN EN 1645-2.

Technisch zulässige Gesamtmasse in beladenem Zustand

Die technisch zulässige Gesamtmasse in beladenem Zustand ist das Gewicht, das ein Fahrzeug nie überschreiten darf.

Die technisch zulässige Gesamtmasse in beladenem Zustand setzt sich zusammen aus der **Masse in fahrbereitem Zustand** und der **Zuladung**.

Die technisch zulässige Gesamtmasse in beladenem Zustand (zulässige Gesamtmasse) wird vom Hersteller in den Fahrzeugpapieren im Feld F.1 angegeben.

Masse in fahrbereitem Zustand

Die Masse in fahrbereitem Zustand ist das Gewicht des fahrbereiten Serienfahrzeugs.

Die Masse in fahrbereitem Zustand setzt sich zusammen aus:

- Leergewicht (Masse des leeren Fahrzeugs) mit der werkseitig eingebauten Serienausstattung
- Gewicht der Grundausstattung

Die Grundausstattung umfasst alle Ausrüstungsgegenstände und Flüssigkeiten, die für die sichere und ordnungsgemäße Nutzung des Fahrzeugs notwendig sind. Das Gewicht der Grundausstattung beinhaltet:

- ein zu 90 % gefülltes Wassersystem (Wassertank und Leitungen)
- zu 90 % gefüllte Gasflaschen
- ein gefülltes Heizungssystem
- ein gefülltes Toilettenspülsystem
- die Versorgungsleitungen für die 230-V-Versorgung
- den Einbausatz für eine Zusatzbatterie, wenn eine Zusatzbatterie möglich ist

Der Abwassertank und der Fäkalientank sind leer.

Beispiel zur Berechnung der Grundausstattung

Wassertank mit 40 l	40 kg
Gasflaschen (2 x 11 kg _{Gas} + 2 x 14 kg _{Flasche})	+ 50 kg
Boiler mit 10 l	+ 10 kg
230-V-Versorgungsleitung	+ 4 kg
Einbausatz Zusatzbatterie	+ 20 kg
Summe	= 124 kg

Die Masse in fahrbereitem Zustand wird vom Hersteller in den Fahrzeugpapieren im Feld G angegeben.

Zuladung

Die Zuladung setzt sich zusammen aus:

- Zusatzausstattung
- persönliche Ausrüstung

Erläuterungen zu den einzelnen Bestandteilen der Zuladung finden Sie im nachfolgenden Text.



- ▷ Die Zuladung des Fahrzeugs kann erhöht werden, indem die Masse im fahrbereiten Zustand vermindert wird. Dazu ist es zum Beispiel erlaubt, die Flüssigkeitsbehälter zu entleeren oder die Gasflaschen zu entnehmen.

Zusatzausstattung

Zur Zusatzausstattung gehören Zubehör und Sonderausstattungen. Beispiele für Zusatzausstattung sind:

- Ersatzrad
- Fahrradträger
- Satellitenanlage
- Mikrowellengerät
- Warmwasserversorgung

Die Gewichte der verschiedenen Sonderausstattungen sind in Kapitel 15 angegeben oder vom Hersteller zu erfahren.

Persönliche Ausrüstung

Die persönliche Ausrüstung umfasst alle im Fahrzeug mitgeführten Gegenstände, die in der Zusatzausstattung nicht enthalten sind. Zur persönlichen Ausrüstung zählen zum Beispiel:

- Lebensmittel
- Geschirr
- Fernsehgerät
- Radio
- Kleidung
- Bettzeug
- Spielzeug
- Bücher
- Toilettenartikel

Außerdem zählen zur persönlichen Ausrüstung, unabhängig davon, wo sie verstaut sind:

- Fahrräder
- Boote
- Surfbretter
- Sportausrüstungen

Für die persönliche Ausrüstung muss der Hersteller nach geltenden Bestimmungen mindestens ein Gewicht vorsehen, das nach der folgenden Formel ermittelt wird:

Formel Mindestgewicht M (kg) = $10 \times N + 10 \times L + 30$

Erklärung N = max. Anzahl der Betten, nach Herstellerangabe
 L = Gesamtlänge des Caravans in Metern, außer der Deichsel

Beispiel Caravan mit 4 Betten und mit einer Länge von 5 m:
 Mindestgewicht M (kg) = $10 \times 4_{\text{Betten}} + 10 \times 5_{\text{Meter}} + 30 = 120$ kg

3.8.2 Berechnung der Zuladung



- ▶ Die werkseitige Berechnung der Zuladung erfolgt zum Teil auf der Basis von pauschalisierten Gewichten. Die technisch zulässige Gesamtmasse in beladenem Zustand darf aus Sicherheitsgründen aber in keinem Fall überschritten werden.
- ▶ In den Fahrzeugpapieren ist nur die technisch zulässige Gesamtmasse und die Masse in fahrbereitem Zustand angegeben, nicht aber das tatsächliche Gewicht des Fahrzeugs. Zu Ihrer eigenen Sicherheit empfehlen wir, das beladene Fahrzeug vor Fahrtbeginn auf einer öffentlichen Waage zu wiegen.

Die Zuladung (siehe Abschnitt 3.8.1) ist der Gewichtsunterschied zwischen

- der technisch zulässigen Gesamtmasse in beladenem Zustand und
- der Masse des Fahrzeugs in fahrbereitem Zustand.

Beispiel zur Ermittlung der Zuladung

	anzurechnende Masse in kg	Berechnung
technisch zulässige Gesamtmasse gemäß Fahrzeugpapieren Feld F.1	1500	
Masse in fahrbereitem Zustand einschließlich Grundausstattung gemäß Fahrzeugpapieren Feld G	- 1200	
ergibt als erlaubte Zuladung	300	
Zusatzausstattung	- 40	
ergibt für die persönliche Ausrüstung	= 260	

Die Berechnung der Zuladung aus der Differenz zwischen der technisch zulässigen Gesamtmasse in beladenem Zustand und der vom Hersteller angegebenen Masse in fahrbereitem Zustand ist jedoch nur ein theoretischer Wert.

Nur wenn das Fahrzeug mit gefüllten Tanks, gefüllten Gasflaschen und kompletter Zusatzausstattung auf einer öffentlichen Waage gewogen wird, kann die tatsächliche Zuladung ermittelt werden.

Die Differenz zwischen der technisch zulässigen Gesamtmasse in beladenem Zustand und dem gewogenen Gewicht des Fahrzeugs ergibt die tatsächliche Zuladung.

Das Ergebnis ist das Gewicht, das an persönlicher Ausrüstung tatsächlich zugeladen werden kann.

3.8.3 Caravan richtig beladen



- ▶ Die technisch zulässige Gesamtmasse nie überschreiten.
- ▶ Die Ladung gleichmäßig auf die linke und die rechte Fahrzeugseite verteilen.
- ▶ Alle Gegenstände so verstauen, dass sie nicht verrutschen können.
- ▶ Schwere Gegenstände (Vorzelt, Konserven u. Ä.) in Achsnähe verstauen. Zum Verstauen schwerer Gegenstände eignen sich vor allem tiefer gelegene Stauräume, deren Türen sich nicht in Fahrtrichtung öffnen lassen.



- ▶ Leichtere Gegenstände (Wäsche) in die Dachstauschränke stapeln.
- ▶ Den Caravan nie hecklastig beladen.



- ▷ Bei Fahrzeugen mit Tandem-Achse das Gewichtszentrum auf beide Achsen verteilen.

Die empfohlene Anordnung der Zuladung lässt sich nicht konsequent durchführen, weil die Staumöglichkeiten im gesamten Caravaninnern verteilt sind. Darauf achten, dass schwere Teile in Achsnähe und im unteren Bereich, d. h. dicht über dem Fahrzeugboden, verstaut werden. Schwere Gegenstände (Vorzelt, Konserven u. Ä.) eventuell im Zugfahrzeug verstauen.

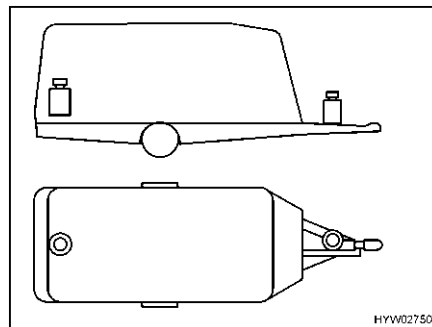


Bild 7 Falsche Gewichtsverteilung

Falsch beladen

Auseinander liegende Lasten (Bild 7) ergeben Schleuderneigung.

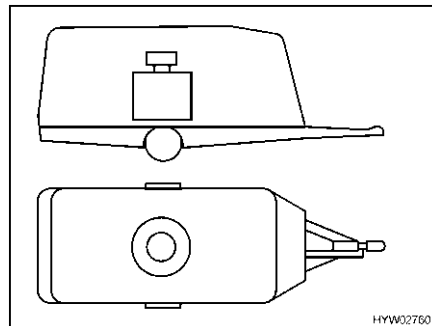


Bild 8 Richtige Gewichtsverteilung

Richtig beladen

Schwere Gegenstände wie Vorzelt, Konserven u. Ä. nicht im Caravan, sondern im Zugfahrzeug unterbringen. Fahrräder auf dem Dach des Zugfahrzeugs befestigen. Alle Lasten nahe der Achse verstauen (Bild 8).

3.8.4 Anhänge-, Stütz- und Achslast



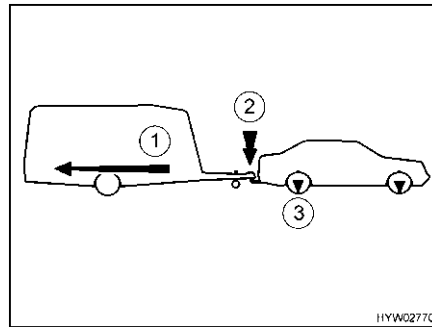
- ▶ Wenn der Caravan für eine Höchstgeschwindigkeit von 100 km/h zugelassen ist, immer die maximal mögliche Stützlast einstellen.



- ▷ Die Stützlast des Caravans darf maximal 100 kg betragen.



- ▷ Wichtig für die Wahl von Zugfahrzeug und Anhänger sind Angaben, die in den Fahrzeugpapieren aufgeführt sind.
- ▷ Zur Tempo-100-Regelung siehe auch Abschnitt 4.1.



- 1 Anhängelast
- 2 Stützlast
- 3 Achslast

Bild 9 Anhängelast, Stützlast, Achslast

Anhängelast

Die in den Fahrzeugpapieren angegebene Anhängelast (Bild 9,1) des Zugfahrzeugs gibt Auskunft darüber, welches **Maximalgewicht** das Zugfahrzeug ziehen darf. Die Anhängelast bezieht sich auf das **tatsächliche** Gewicht des Caravans und **nicht** auf die technisch zulässige Gesamtmasse des Caravans.

Beispiel

Das Zugfahrzeug darf 1200 kg ziehen. Wenn der Caravan eine technisch zulässige Gesamtmasse von 1200 kg hat und tatsächlich 900 kg wiegt, kann man ihn mit weiteren 300 kg beladen. Wenn dagegen der Caravan eine technisch zulässige Gesamtmasse von 1400 kg hat, darf er nur bis maximal 1200 kg beladen werden.

Stützlast

Die Stützlast (Bild 9,2) gibt an, mit welchem Gewicht die Deichsel des Caravans auf die Anhängerkupplung des Zugfahrzeugs drücken darf. Angaben darüber finden sich in der Beschreibung der Anhängerkupplung und in den Fahrzeugpapieren. Eine Anhängerkupplung, die eine zulässige Stützlast von 75 kg tragen. Zusätzlich muss die Stützlast bei der technisch zulässigen Gesamtmasse des Zugfahrzeugs berücksichtigt werden. Gegebenenfalls muss die Zuladung im Zugfahrzeug um den Betrag der Stützlast reduziert werden.

Die technisch zulässige Gesamtmasse für das Zugfahrzeug und für den Caravan nie überschreiten.

Nur wenn die Stützlast optimal auf die Kombination aus Zugfahrzeug und Caravan abgestimmt ist, erreicht das Gespann seine größte Fahrstabilität und Straßenverkehrssicherheit. Die optimale Stützlast ist gleichzeitig die maximal mögliche Stützlast.

- Den Fahrzeugpapieren und der Beschreibung der Anhängerkupplung die Angaben über die maximal zulässige Stützlast entnehmen.
- Wenn in den Fahrzeugpapieren und in der Beschreibung der Anhängerkupplung unterschiedliche Werte angegeben sind: Den **niedrigsten** Wert wählen. Dieser Wert ist die **maximal mögliche Stützlast** für das Gespann.
- Die Stützlast vor jeder Fahrt prüfen, z. B. mit einer Stützlastwaage. Um einen korrekten Wert zu erhalten, die Stützlastwaage senkrecht unter dem Kupplungsmaul positionieren und die Deichsel des Caravans waagrecht stellen.
- Die Zuladung im Caravan so verteilen, dass die gemessene Stützlast der maximal möglichen Stützlast möglichst nahe kommt. Die maximal mögliche Stützlast dabei nicht überschreiten.

Achslast Die Achslast (Bild 9,3) ist ebenfalls in den Fahrzeugpapieren des Zugfahrzeugs angegeben und weist die zulässige Höchstlast für Vorder- und Hinterachse aus. Die Achslast darf durch einen Anhänger nicht überschritten werden. Wo welche Kräfte im Gespann wirken, zeigt die oben stehende Zeichnung.

3.8.5 Fahrradträger (Sonderausstattung)



- ▶ Beim Beladen des Fahrradträgers auf die zulässigen Achslasten und die technisch zulässige Gesamtmasse achten.
- ▶ Die Mindeststützlast nicht unterschreiten.
- ▶ Fahrräder dürfen nicht über die maximale Breite des Fahrzeugs hinausragen. Die Befestigungen für die Fahrräder entsprechend einstellen.
- ▶ Den Fahrradträger nur mit Fahrrädern (max. 2 Stück) beladen.
- ▶ Fahrräder mit vorhandenen Riemen befestigen und deren sicheren Halt nach einigen Kilometern prüfen.
- ▶ Die Befestigung der Fahrräder auf dem Fahrradträger nach den ersten 10 km Fahrt und anschließend bei jeder Fahrtpause prüfen.
- ▶ Fahrradträger nicht als Gepäckträger oder als Leiter verwenden.



- ▷ Der Fahrradträger dient nur zur Beförderung von Fahrrädern.
- ▷ Die vom Hersteller angegebene Gesamtmasse darf nicht überschritten werden.
- ▷ Das Nummernschild und die Rücklichter dürfen nicht verdeckt werden.
- ▷ Die maximale Tragkraft des Fahrradträgers beträgt 35 kg.
- ▷ Beim Beladen des Fahrradträgers den Schwerpunkt beachten. Wenn der Fahrradträger nur mit **einem** Fahrrad beladen wird, das Fahrrad so nahe wie möglich an der Fahrzeugwand platzieren.
- ▷ Fahrten mit ausgeklapptem Fahrradträger ohne Fahrräder sind nicht erlaubt.
- ▷ Vor jeder Fahrt prüfen:
Ist der Fahrradträger ohne Fahrräder ordnungsgemäß eingeklappt?
Sind die Fahrräder mit den Gurten des Fahrradträgers sicher am Fahrradträger befestigt?

Fahrradträger am Bug

Der Fahrradträger wird mit dem Montagematerial an den Holmen der Deichsel befestigt.

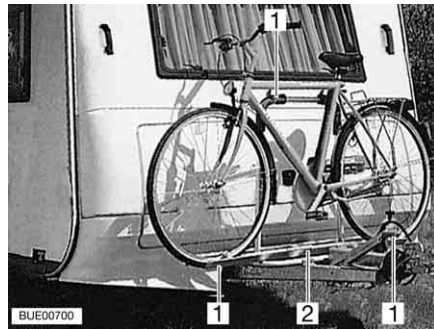


Bild 10 Fahrradträger am Bug

Fahrräder aufladen:

- Fahrräder auf den Fahrradträger (Bild 10,2) aufsetzen und mit Quick-Riemen (Bild 10,1) verzurren.

Fahrradträger an Heckwand

Der Fahrradträger wird oben in zwei Halterungen an der Heckwand eingehängt und unten mit der Bodenplatte verschraubt.



Bild 11 Fahrradträger an Heckwand

Fahrräder aufladen:

- Fahrräder auf den Fahrradträger aufsetzen und mit Quick-Riemen verzurren.
- Außerdem jedes Fahrrad am Haltebügel oder Haltearm befestigen.

3.9 Außenspiegel



- ▶ Aus Sicherheitsgründen vor jeder Fahrt die Außenspiegel am Zugfahrzeug neu einstellen.



- ▶ Zusatzspiegel müssen EG-typgeprüft sein und somit den EG-Richtlinien entsprechen.

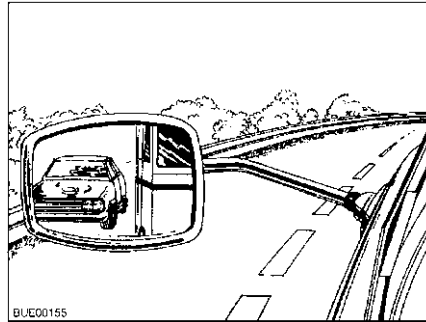


Bild 12 Außenspiegel

Für den Anhängerbetrieb muss das Zugfahrzeug mit zwei Außenspiegeln ausgerüstet sein. Die Außenspiegel müssen sicherstellen, dass die Fahrbahn neben dem Anhänger ausreichend eingesehen werden kann.

Für den Kauf von Zusatzspiegeln gilt

- Das Gespann nach Möglichkeit zum Kauf mitnehmen.
- Vor Ort eine Passprobe durchführen.
- Spiegel auf Eignung für das Fahrzeug und für die Sitzposition des Fahrers prüfen.

3.10 Fernsehgerät (Sonderausstattung)



- ▶ Vor Fahrtbeginn das Fernsehgerät von der Auflage entfernen und sicher verstauen.
- ▶ Vor Fahrtbeginn den Flachbildschirm und die Bildschirmhalterung in die Grundposition bringen und sichern. Falls die Bildschirmhalterung in einen TV-Schrank eingebaut ist: TV-Schrank schließen.
- ▶ Vor jeder Fahrt prüfen, ob sich die Antenne in Parkposition befindet. Unfallgefahr! Parkposition heißt: Die Antenne zeigt nach hinten, ist ganz abgesenkt und ist in dieser Position verriegelt.



- ▷ Bei Frostgefahr das Flachbildschirm-Fernsehgerät aus dem Fahrzeug entfernen.



- ▷ Weitere Informationen zum Positionieren des Flachbildschirms siehe Kapitel 6.

3.11 Verkehrssicherheit



- ▶ Regelmäßig vor der Fahrt oder im Abstand von 2 Wochen den Reifendruck prüfen. Ein falscher Reifendruck verursacht übermäßigen Verschleiß und kann zur Beschädigung der Reifen bis hin zum Platzen führen. Das Fahrzeug kann außer Kontrolle geraten.

Vor Fahrtbeginn Checkliste durcharbeiten:

**Zugfahrzeug mit
Caravan**

Nr.	Prüfungen	geprüft
1	Alle Fahrzeugpapiere sind an Bord	
2	Zwei Außenspiegel am Zugfahrzeug angebracht	
3	Stützlast nicht über- oder unterschritten	
4	Reifen in ordnungsgemäßem Zustand	
5	Beleuchtungseinrichtung funktioniert	
6	Auflaufbremse funktioniert	
7	Bremsen reagieren gleichmäßig	
8	Gespann bleibt beim Bremsen in der Spur	
9	Gesamthöhe festgestellt und notiert. Die Höhenangabe im Zugfahrzeug griffbereit aufbewahren	

**Wasseranlage
Wohnaufbau**

10	Fahrbarer Abwassertank im Gaskasten verstaut und gesichert	
11	Wasseranlage bei Frostgefahr geleert. Wasserhähne und Ablasshähne offen	

Wohnaufbau außen

12	Markise ganz eingedreht	
13	Dach schnee- und eisfrei (im Winter)	
14	Außenanschlüsse getrennt und Leitungen verstaut	
15	Externe Stützen entfernt	
16	Kurbelstützen und Deichselstützrad ganz nach oben gekurbelt	
17	Unterlegkeile entfernt und verstaut	
18	Eintrittsstufe sicher verstaut oder eingefahren	
19	Außenklappen geschlossen und verriegelt	
20	Eingangstür verschlossen	


Wohnaufbau innen

21	Fenster und Dachhauben geschlossen und verriegelt	
22	Fernsehgerät von der Auflage entfernt und sicher verstaut	
23	Flachbildschirm gesichert	
24	Fernsehantenne eingezogen (sofern eingebaut)	
25	Lose Teile verstaut oder befestigt	
26	Offene Ablagen abgeräumt	
27	Im Dachschränk der Vorzeltleuchte keine Gaskartuschen oder andere leicht entflammable Materialien gelagert	
28	Kühlschranktür gesichert	
29	Kühlschrank auf 12-V-Betrieb umgestellt	
30	Alle Schubladen und Klappen geschlossen	
31	Innentüren und Tisch gesichert	

Gasanlage

Nr.	Prüfungen	geprüft
32	Gasflaschen im Gaskasten verdrehsicher festgezurt	
33	Schutzkappe auf Gasflasche aufgesetzt	
34	Haupt-Absperrventil an der Gasflasche und Gasabsperrventile geschlossen	

Elektrische Anlage

35	<p>Batteriespannung der Wohnraumbatterie (siehe Kapitel 8) prüfen. Wird am Panel eine zu geringe Batteriespannung angezeigt, muss die Wohnraumbatterie nachgeladen werden. Die Hinweise im Kapitel 8 beachten</p> <p> ▷ Reise mit voll geladener Wohnraumbatterie beginnen.</p>	
----	--	--

Kapitelübersicht

In diesem Kapitel finden Sie Hinweise zum Fahren mit dem Caravan.
Die Hinweise betreffen im Einzelnen:

- die Fahrgeschwindigkeit
- die Bremsen
- das Rückwärtsfahren

4.1 Caravanbetrieb



- ▶ Während der Fahrt dürfen sich keine Personen im Caravan aufhalten.
- ▶ Die Caravans sind konstruktiv für eine technisch zulässige Höchstgeschwindigkeit von 100 km/h ausgelegt. Deshalb niemals schneller als 100 km/h fahren.
- ▶ Die Geschwindigkeitsbeschränkungen der einzelnen Länder immer beachten (siehe Kapitel 17).

Wesentliche Abweichungen beim Fahren mit dem Caravan gegenüber dem Fahren ohne Caravan sind die größere Fahrzeugbreite und Fahrzeuglänge, eine geringere Beschleunigung und der längere Bremsweg. Deshalb die Fahrweise auf das veränderte Fahrverhalten beim Fahren mit dem Caravan einstellen.

Die Höchstgeschwindigkeit für Gespanne in Deutschland beträgt zurzeit 80 km/h.

Unter den folgenden Voraussetzungen kann auf Autobahnen und Kraftfahrstraßen mit 100 km/h gefahren werden:

- Der Caravan ist technisch für eine Höchstgeschwindigkeit von 100 km/h ausgelegt.
- Die technisch zulässige Gesamtmasse des Zugfahrzeugs überschreitet nicht 3,5 t.
- Das Zugfahrzeug ist mit ABS oder ABV ausgestattet.
- Die Reifen des Caravans sind jünger als 6 Jahre (siehe Kapitel 13).
- Die Reifen des Caravans tragen mindestens das Geschwindigkeits-Symbol "L" (siehe Kapitel 13).
- Der Caravan ist mit hydraulischen Achsstoßdämpfern ausgestattet.
- Die Stützlast entspricht der maximal möglichen Stützlast (siehe Abschnitt 3.8.4).
- Die bei der Zulassungsstelle erhältliche Tempo-100-Plakette ist an der Rückseite des Caravans angebracht.
- Die technisch zulässige Gesamtmasse des Caravans übersteigt nicht die Masse im fahrbereiten Zustand des Zugfahrzeugs.
- Der Caravan ist ausgestattet mit einer Sicherheitskupplung gemäß ISO 11555-1 oder mit einer anderen technischen Einrichtung, deren Betriebserlaubnis einen sicheren Betrieb bis 120 km/h bestätigt. Wahlweise kann das Zugfahrzeug mit einem speziellen elektronischen, fahrdynamischen Stabilitäts-System für den Anhängerbetrieb ausgestattet sein. Über das Stabilitäts-System muss eine Bestätigung des Herstellers vorliegen und es muss in den Fahrzeugpapieren eingetragen sein.



- ▷ Der Fahrzeugführer ist dafür verantwortlich, dass die Voraussetzungen für eine Fahrt mit 100 km/h erfüllt sind.
- ▷ Wenn der Caravan bereits vom Hersteller für Tempo-100-Regelung ausgelegt ist, ist dies in den Zulassungsdokumenten des Caravans vermerkt.
- ▷ Die Bescheinigung für die Zulassung zur Tempo-100-Regelung während der Fahrt immer mitführen.

4.2 Bremsen



- ▶ Mängel an der Bremsanlage sofort von einer autorisierten Fachwerkstatt beheben lassen.

Zu Beginn jeder Fahrt

Zu Beginn jeder Fahrt durch eine Test-Bremse prüfen:

- Funktioniert die Auflaufbremse?
- Reagieren die Bremsen gleichmäßig?
- Bleibt das Gespann beim Bremsen in der Spur?

4.3 Rückwärtsfahrt



- ▷ Beim Rückwärtsfahren reagiert der Caravan genau entgegengesetzt den Lenkbewegungen des Zugfahrzeugs. Wenn Sie mit dem Zugfahrzeug nach links einschlagen, läuft der Caravan nach rechts!
- ▷ Nie ohne zweite Person als Einweiser zurücksetzen.

Bei allen Modellen mit Rückfahrautomatik ist ein Zurücksetzen des Caravans problemlos möglich. Zusätzlich zum Rollwiderstand eine Restbremskraft berücksichtigen.

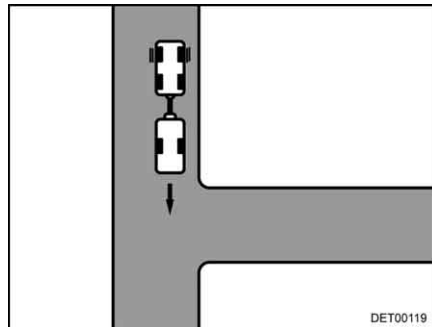


Bild 13 Anfahrt

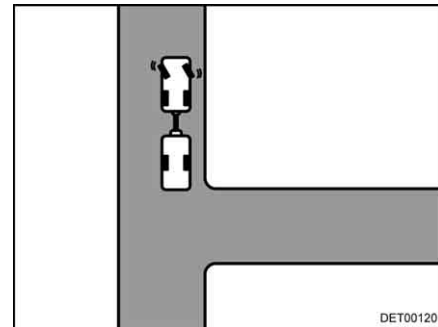


Bild 14 Links einschlagen

Rückwärts fahren:

- So weit an die Einfahrt fahren, bis das Heck des Caravans etwa auf der Höhe der Einfahrt ist (Bild 13).
- Bei stehendem Gespann nach links einschlagen (Bild 14).
- Vorsichtig rückwärts fahren. Der Caravan schwenkt nach rechts.

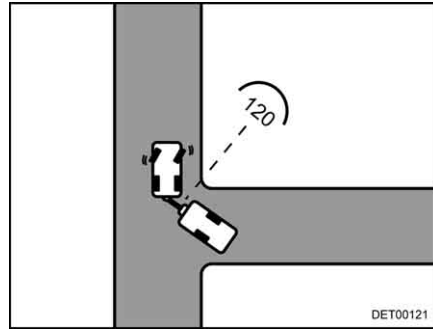


Bild 15 Anfahrt

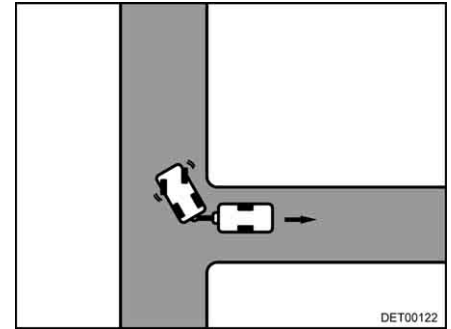


Bild 16 Rechts einschlagen



▷ Der Winkel zwischen den Fahrzeugen darf nicht zu eng werden, da sonst die Ecken aneinander stoßen. Dabei können die Fahrzeuge erheblich beschädigt werden. Einweisen lassen!

- Sobald beide Fahrzeuge in einem Winkel von ca. 120° zueinander stehen, anhalten (Bild 15).
- Nach rechts einschlagen und vorsichtig rückwärts fahren (Bild 16).
- Weiter rückwärts fahren, ggf. mit dem Lenkrad leicht korrigieren.
- Auf den letzten 2 bis 3 m nochmals nach links einschlagen, damit das Gespann gerade steht.

Kapitelübersicht

In diesem Kapitel finden Sie Hinweise zum Aufstellen des Fahrzeugs. Die Hinweise betreffen im Einzelnen:

- die Feststellbremse
- die Unterlegkeile
- die Bedienung der Stützen
- die Eintrittstufe
- den fahrbaren Abwassertank
- den 230-V-Anschluss
- den Kühlschrank
- das Ausrichten der Antenne



- ▷ Das Fahrzeug so aufstellen, dass es möglichst waagrecht steht. Das Fahrzeug gegen Wegrollen sichern.

5.1 Feststellbremse

Beim Abstellen des Fahrzeugs die Feststellbremse fest anziehen.

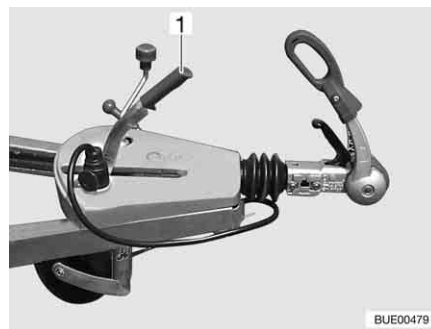


Bild 17 Feststellbremse

Zum Lösen der Feststellbremse den Bremshebel (Bild 17,1) nach vorne drücken.

5.2 Unterlegkeile

Selbst bei leichten Steigungen oder Gefällen die beiden Unterlegkeile verwenden.

5.3 Kurbelstützen



- ▷ Die angebauten Kurbelstützen nicht als Wagenheber verwenden. Die Kurbelstützen dienen nur der Stabilisierung des abgestellten Fahrzeugs. Die Fahrzeugräder dürfen nicht entlastet werden.
- ▷ Beim Aufstellen des Fahrzeugs darauf achten, dass die Kurbelstützen gleichmäßig belastet werden.
- ▷ Die Kurbelstützen vor dem Wegfahren bis zum Anschlag nach oben drehen.



- ▷ Bei weichem oder nachgiebigem Untergrund eine großflächige Platte unter die Stützen legen, um ein Einsinken in den Untergrund zu vermeiden.

Zur Stabilisierung des abgestellten Caravans die serienmäßig angebauten Kurbelstützen verwenden.

Mit Hilfe des Deichselstützrads den Caravan waagrecht stellen. Zur Kontrolle eine kleine Wasserwaage verwenden.

Nachdem der Caravan vollständig waagrecht steht, die Kurbelstützen herunterkurbeln.

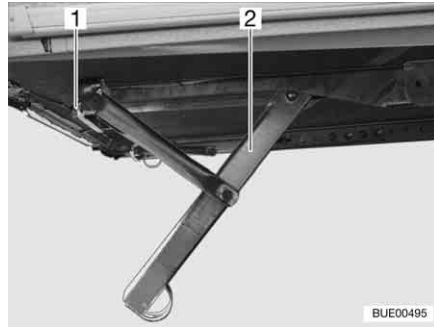


Bild 18 Kurbelstütze heruntergekurbelt (Variante 1)

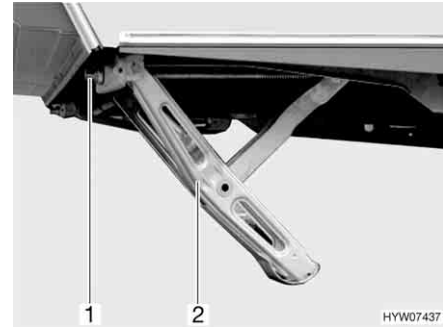


Bild 19 Kurbelstütze heruntergekurbelt (Variante 2)

Herunterkurbeln:

- Die serienmäßig beigelegte Handkurbel auf den Sechskant (Bild 18,1 oder Bild 19,1) der Kurbelstütze (Bild 18,2 oder Bild 19,2) stecken.
- Die Handkurbel im Uhrzeigersinn drehen.
Die Kurbelstütze wird nach unten geschwenkt.

Nach oben kurbeln:

- Die Handkurbel entgegen dem Uhrzeigersinn drehen.
Die Kurbelstütze wird nach oben geschwenkt.

5.4 Eintrittstufe (frei stehend)



- ▶ Darauf achten, dass die Eintrittstufe auf festem und ebenem Boden steht. So wird ein Umkippen der Eintrittstufe vermieden.
- ▶ Eintrittstufe nicht an den Kanten betreten. Rutschgefahr!
- ▶ Eintrittstufe am Boden verankern, z. B. mit Zeltheringen. Die Eintrittstufe kann dann nicht wegrutschen.

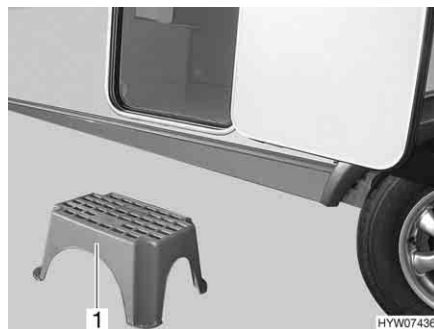


Bild 20 Eintrittstufe (frei stehend)

- Die Eintrittstufe (Bild 20,1) vor den Eingang des Caravans stellen.

5.5 Abwassertank, fahrbar (Sonderausstattung)

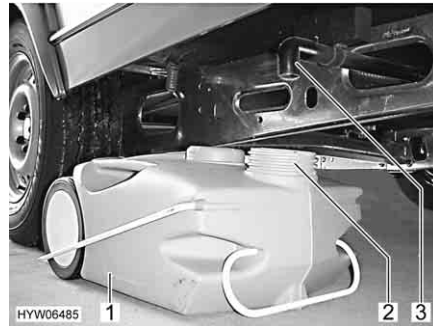


Bild 21 Abwassertank, fahrbar

Der Abwassertank (Bild 21,1) wird während der Fahrt im Gaskasten des Caravans aufbewahrt. Das Ablaufrohr (Bild 21,3) des Caravans befindet sich am Fahrzeugboden in Fahrtrichtung links.

Bevor die Wasseranlage benutzt wird: Abwassertank so unter den Caravan stellen, dass die Öffnung (Bild 21,2) des Abwassertanks unter dem Ablaufrohr steht.

5.6 230-V-Anschluss

Das Fahrzeug kann an eine 230-V-Versorgung angeschlossen werden (siehe Kapitel 8).

5.7 Kühlschranks

Der 12-V-Betrieb des Kühlschranks funktioniert nur, wenn ein Zugfahrzeug angeschlossen ist und der Fahrzeugmotor läuft. Wenn der Fahrzeugmotor abgestellt ist, den Kühlschrank auf 230-V-Betrieb oder Gasbetrieb umstellen.

5.8 Satellitenanlage (Sonderausstattung)



- ▶ Vor jeder Fahrt prüfen, ob sich die Antenne in Parkposition befindet. Unfallgefahr!



- ▷ Das Fahrzeug muss bei der Satellitensuche ruhig stehen. Nicht im Fahrzeug herumlaufen.
- ▷ Satellitenempfang ist nur möglich, wenn die Antenne in direkter Blickrichtung auf den gewünschten Satelliten gerichtet ist und die Sicht nicht durch Hindernisse blockiert wird.
- ▷ Zusätzlich die Bedienungsanleitung des Herstellers beachten.

5.8.1 Anlage mit automatischer Antennenausrichtung

Die Satellitenanlage ist mit einer automatischen Positioniereinheit ausgerüstet. Die automatische Positioniereinheit sorgt für die exakte Ausrichtung der Antenne auf den gewünschten Satelliten.

Die Bedienung erfolgt menügesteuert (TV-Bildschirm) über die Fernbedienung.

- Anlage ausrichten:*
- Das Fernsehgerät einschalten.
 - Den Receiver am Netzschalter einschalten.
 - Auf der Fernbedienung die Taste "SEARCH" drücken. Die Satellitenantenne richtet sich aus der Parkposition auf und geht in den Suchmodus.

Wenn die Anlage den zuletzt gewählten Satelliten gefunden hat, erscheint automatisch das zuletzt gewählte TV-Programm.

5.8.2 Anlage mit halbautomatischer Antennenausrichtung

- Satellitenanlage einschalten:*
- Das Fernsehgerät und den Receiver einschalten.
 - Am elektrischen Zählwerk die Taste "↑" länger als drei Sekunden drücken. Die Satellitenantenne richtet sich aus der Parkposition auf und geht in die zuletzt eingegebene Position.

- Antenne ausrichten:*
- Die Neigung der Antenne mit den Tasten "↑" oder "↓" gemäß den beiliegenden Karten korrigieren.
 - Die Klemmung des Antennenmasts lockern.
 - Die Antenne langsam drehen. Wenn die Antenne den Satelliten gefunden hat, ertönt ein Signalton.
 - Den Empfang durch Drehen und Neigen der Antenne optimieren.
 - Die Klemmung des Antennenmasts wieder leicht anziehen.

- Antenne zur Fahrt absenken:*
- Die Klemmung des Antennenmasts lockern.
 - Die Antenne drehen, bis der Schlitz in der Klemme und im Antennenmast deckungsgleich stehen.
 - Am elektronischen Zählwerk die Taste "↓" so lange drücken, bis im Display die Anzeige "FE" erscheint.
 - Prüfen, ob die Antenne ganz abgesenkt ist und zum Fahrzeugheck zeigt.
 - Die Klemmung des Antennenmasts wieder leicht anziehen.
 - Das Fernsehgerät und den Receiver ausschalten.

Kapitelübersicht

In diesem Kapitel finden Sie Hinweise zum Wohnen im Fahrzeug.
Die Hinweise betreffen im Einzelnen:

- das Öffnen und Schließen der Türen und Außenklappen
- die Lichtschalter
- das Einstellen der Halogenspotleuchten
- das Positionieren des Fernsehgeräts
- das Heizen des Fahrzeugs
- das Lüften des Fahrzeugs
- das Öffnen und Schließen der Fenster und Rollos
- das Öffnen und Schließen der Dachhauben
- das Umbauen von Tischen
- die Benutzung der Betten

6.1 Eingangstür



► Nur mit verriegelten Türen fahren.



- ▷ Das Verriegeln der Türen kann verhindern, dass sich die Türen von selbst öffnen, z. B. bei einem Unfall.
- ▷ Verriegelte Türen verhindern auch das ungewollte Eindringen von außen, z. B. bei Ampelstopp.
- ▷ Beim Verlassen des Fahrzeugs immer die Türen verriegeln.

6.1.1 Eingangstür, außen (zweiteilig)

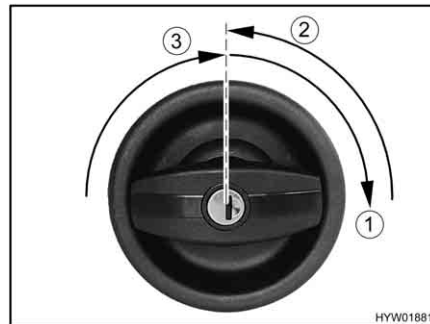


Bild 22 Türschloss Eingangstür, außen, öffnen

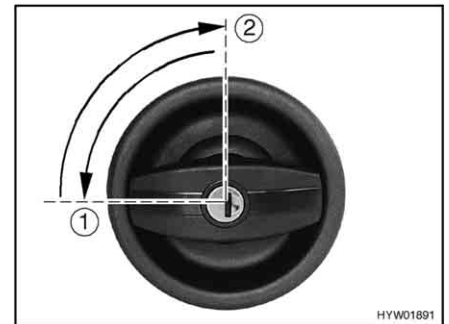


Bild 23 Türschloss Eingangstür, außen, verriegeln

Öffnen:

- Schlüssel in Schließzylinder stecken und im Uhrzeigersinn drehen (Bild 22,1), bis das Türschloss entriegelt ist.
- Schlüssel in Mittelstellung zurückdrehen (Bild 22,2) und abziehen.
- Türknopf im Uhrzeigersinn drehen (Bild 22,3), bis Türschloss entriegelt ist.

Verriegeln:

- Schlüssel in Schließzylinder stecken und eine viertel Umdrehung entgegen dem Uhrzeigersinn drehen (Bild 23,1).
- Schlüssel in Mittelstellung zurückdrehen (Bild 23,2) und abziehen.



- ▷ Bei Eingangstüren mit Linksanschlag erfolgt das Verriegeln und Öffnen spiegelbildlich zur dargestellten Eingangstür.

6.1.2 Eingangstür, innen (zweiteilig)

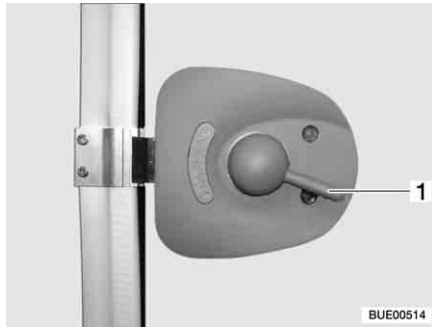


Bild 24 Türschloss Eingangstür, innen, offen

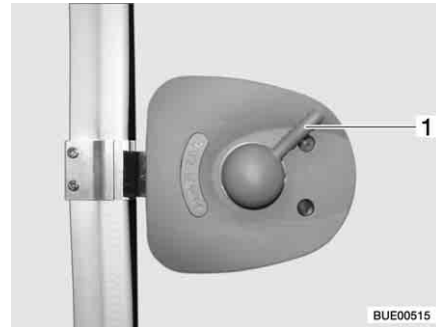


Bild 25 Türschloss Eingangstür, innen, verriegelt

Öffnen: ■ Den Türgriff (Bild 24,1) nach unten drücken.

Verriegeln: ■ Den Türgriff (Bild 25,1) ca. 45° nach oben drücken und in dieser Stellung stehen lassen.

6.1.3 Eingangstür, geteilt

Die geteilte Eingangstür kann mit den Verriegelungshebeln so eingestellt werden, dass nur das Oberteil der Eingangstür zu öffnen ist. Das Unterteil der Eingangstür bleibt verschlossen.



Bild 26 Verriegelungshebel am Türunterteil

Türoberteil öffnen: ■ Das Türunterteil verriegeln. Dazu Verriegelungshebel (Bild 26,1) eine viertel Umdrehung im Uhrzeigersinn drehen.
■ Türoberteil öffnen.



- ▷ Bei Eingangstüren mit Rechtsanschlag erfolgt das Verriegeln und Öffnen spiegelbildlich zur dargestellten Eingangstür.

6.1.4 Eingangstür, außen (einteilig)

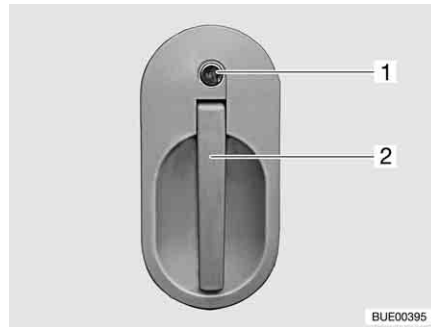


Bild 27 Türschloss Eingangstür, außen

- Öffnen:**
- Schlüssel in Schließzylinder (Bild 27,1) stecken und drehen, bis das Türschloss entriegelt ist.
 - Schlüssel in Mittelstellung zurückdrehen und abziehen.
 - Am Türgriff (Bild 27,2) ziehen. Die Tür ist geöffnet.

- Verriegeln:**
- Schlüssel in Schließzylinder (Bild 27,1) stecken und drehen, bis das Türschloss verriegelt ist.
 - Schlüssel in Mittelstellung zurückdrehen und abziehen.

6.1.5 Eingangstür, innen (einteilig)

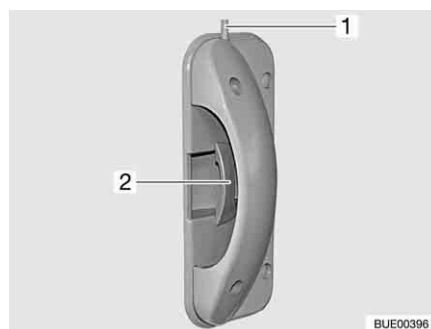


Bild 28 Türschloss Eingangstür, innen

- Öffnen:**
- Griff (Bild 28,2) drücken.

- Verriegeln:**
- Knopf (Bild 28,1) nach unten drücken.

6.1.6 Fenster Eingangstür (einteilig)

Je nach Modell ist in die Eingangstür ein Fenster mit Insektenschutzrollo und Verdunklungsrollo integriert.

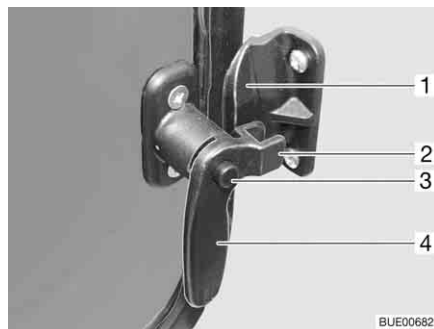


Bild 29 Fenster in der Eingangstür, Verriegelungshebel geschlossen

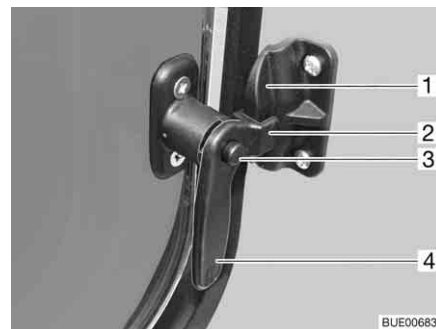


Bild 30 Fenster in der Eingangstür in Stellung "Dauerbelüftung"

Fenster öffnen:

- Den Sicherungsknopf (Bild 29,3) drücken und gedrückt halten.
- Den Verriegelungshebel (Bild 29,4) zur Fenstermitte hin drehen.
- Alle Verriegelungen öffnen.

Fenster schließen:

- Das Fenster schließen.
- Den Sicherungsknopf (Bild 29,3) drücken und gedrückt halten.
- Den Verriegelungshebel (Bild 29,4) zum Fensterrahmen hin drehen. Die Gabel (Bild 29,2) am Verriegelungshebel liegt komplett auf der Innenseite der Fensterverriegelung (Bild 29,1).

Dauerbelüftung

Mit den Verriegelungshebeln lässt sich das Fenster in der Eingangstür auch in Stellung "Dauerbelüftung" bringen:

- Den Sicherungsknopf (Bild 30,3) drücken und gedrückt halten.
- Den Verriegelungshebel (Bild 30,4) zur Fenstermitte hin drehen.
- Alle Verriegelungen öffnen.
- Das Fenster in der Eingangstür leicht nach außen drücken.
- Den Sicherungsknopf drücken und gedrückt halten.
- Den Verriegelungshebel wieder zurückdrehen. Die Gabel (Bild 30,2) am Verriegelungshebel dabei in die Fensterverriegelung (Bild 30,1) einfahren.

Die Fensterstellung "Dauerbelüftung" darf während der Fahrt nicht beibehalten werden.

Bei Regen kann Spritzwasser in den Wohnbereich eindringen, wenn das Fenster in Stellung "Dauerbelüftung" steht. Deshalb die Fenster vollständig schließen.

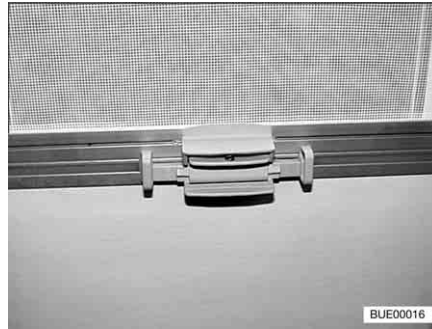


Bild 31 Rollo

Verdunklungsrollo

Um das Verdunklungsrollo zu schließen und zu öffnen:

Schließen:

- Den Griff zusammendrücken und das Verdunklungsrollo von unten nach oben ziehen und einrasten lassen.

Öffnen:

- Den Griff zusammendrücken. Die Arretierung wird gelöst.
- Das Verdunklungsrollo am Griff langsam zurückführen.

Insektenschutzrollo

Um das Insektenschutzrollo zu schließen und zu öffnen:

Schließen:

- Abschluss-Stab des Insektenschutzrollos in der Mitte greifen und zum Abschluss-Stab des Verdunklungsrollos führen.
- Rastklinge einrasten lassen.
- Rollos stufenlos durch Verschieben der Abschluss-Stäbe verstellen.



- ▷ Wenn die Rollos beim Verschieben in einer Raststellung des Verdunklungsrollos einrasten, den Griff zusammendrücken, um die Arretierung zu lösen.

Öffnen:

- Abschluss-Stab des Insektenschutzrollos halten und Rastklinge betätigen.
- Abschluss-Stab des Insektenschutzrollos bis zum Anschlag an den Rahmen zurückführen.

6.1.7 Insektenschutzrollo an der Eingangstür (Sonderausstattung)



Bild 32 Insektenschutzrollo

Das Insektenschutzrollo der geteilten Eingangstür befindet sich im oberen Rollokasten (Bild 32,1).

Schließen: ■ Insektenschutzrollo an der Leiste (Bild 32,2) nach unten ziehen, bis es einrastet.

Öffnen: ■ Leiste (Bild 32,2) etwas nach unten drücken, bis die Arretierung löst, und Insektenschutzrollo langsam in den Rollokasten zurückführen.

6.1.8 Faltbarer Insektenschutz an der Eingangstür (Sonderausstattung)



▷ Den Insektenschutz ganz öffnen, bevor die Eingangstür geschlossen wird.



Bild 33 Insektenschutz

Schließen: ■ Insektenschutz an der Leiste (Bild 33,1) ganz herausziehen.

Öffnen: ■ Insektenschutz an der Leiste (Bild 33,1) in Ausgangsstellung zurück-schieben.

6.2 Außenklappen



▷ Vor Fahrtbeginn alle Außenklappen schließen und die Klappenschlösser verriegeln.

▷ Zum Öffnen und Schließen der Außenklappe alle Schlösser öffnen oder schließen, die an der Außenklappe angebaut sind.



▷ Beim Verlassen des Fahrzeugs alle Außenklappen schließen.

Die am Fahrzeug angebauten Außenklappen sind mit einheitlichen Schließzylindern ausgestattet. Deshalb können alle Schlösser mit demselben Schlüssel geöffnet werden.

6.2.1 Klappenschloss, ellipsenförmig



▷ Bei Regen kann Wasser in das geöffnete Klappenschloss eindringen. Deshalb den Schlossgriff schließen.

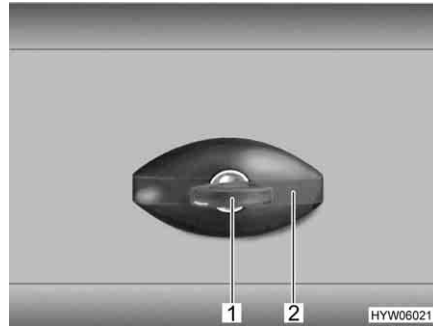


Bild 34 Klappenschloss, ellipsenförmig, verschlossen

- Öffnen:**
- Schlüssel in Schließzylinder (Bild 34,1) stecken und eine viertel Umdrehung entgegen dem Uhrzeigersinn drehen. Schlossgriff (Bild 34,2) schnappt heraus.
 - Schlüssel abziehen.
 - Schlossgriff eine viertel Umdrehung entgegen dem Uhrzeigersinn drehen. Das Klappenschloss ist geöffnet.

- Schließen:**
- Außenklappe vollständig schließen.
 - Schlossgriff im Uhrzeigersinn drehen, bis er waagrecht steht. Das Klappenschloss ist jetzt eingerastet, jedoch noch nicht verriegelt.
 - Schlüssel in Schließzylinder stecken.
 - Schlossgriff mit eingestecktem Schlüssel eindrücken und Schlüssel eine viertel Umdrehung im Uhrzeigersinn drehen. Der Schlossgriff bleibt verriegelt.
 - Schlüssel abziehen.

6.2.2 Klappenschloss, rechteckig



Bild 35 Klappenschloss, rechteckig, verschlossen

- Öffnen:**
- Schlüssel in Schließzylinder (Bild 35,1) stecken und eine viertel Umdrehung drehen. Schlossgriff (Bild 35,2) schnappt heraus.
 - Schlüssel abziehen.
 - Schlossgriff eine viertel Umdrehung drehen. Das Klappenschloss ist geöffnet.

- Schließen:**
- Außenklappe vollständig schließen.
 - Schlossgriff drehen, bis er waagrecht steht. Das Klappenschloss ist jetzt eingerastet, jedoch noch nicht verschlossen.

- Schlüssel in Schließzylinder stecken.
- Schlossgriff mit eingestecktem Schlüssel eindrücken und Schlüssel eine viertel Umdrehung drehen. Der Schlossgriff bleibt verriegelt.
- Schlüssel abziehen.

6.2.3 Klappe für Toiletten-Kassette

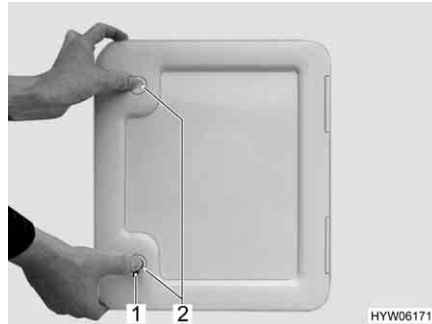


Bild 36 Klappe für Toiletten-Kassette

- Öffnen:**
- Schlüssel in Schließzylinder des Druckschlusses (Bild 36,1) stecken und eine viertel Umdrehung drehen.
 - Schlüssel abziehen.
 - Beide Druckschlösser (Bild 36,2) gleichzeitig mit dem Daumen drücken und Klappe für Toiletten-Kassette öffnen.

- Schließen:**
- Klappe für Toiletten-Kassette schließen und zudrücken.
 - Schlüssel in Schließzylinder (Bild 36,1) stecken und eine viertel Umdrehung drehen.
 - Schlüssel abziehen.

6.2.4 Klappe für 230-V-Anschluss, quadratisch

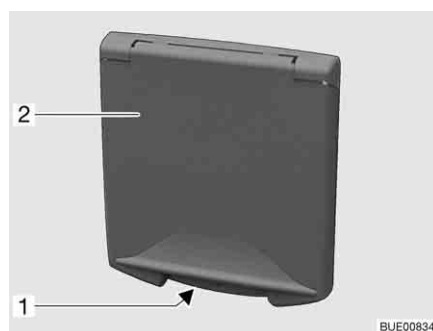


Bild 37 Klappe für 230-V-Anschluss

- 1 Griffmulde
- 2 Außenklappe

- Öffnen:**
- In die Griffmulde (Bild 37,1) an der Außenklappe (Bild 37,2) greifen und die Außenklappe nach oben schwenken.

- Schließen:**
- Die Außenklappe nach unten schwenken und zudrücken.

6.2.5 Verschlussdeckel für Trinkwasser-Einfüllstutzen (nur bei Wassertank 40 l)

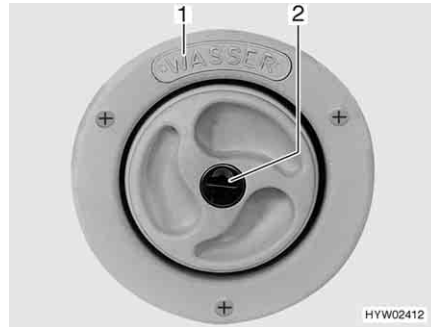


Bild 38 Verschlussdeckel für Trinkwasser-Einfüllstutzen

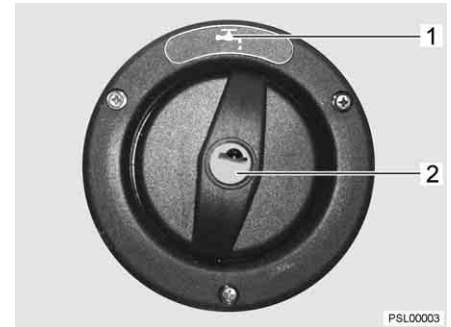


Bild 39 Verschlussdeckel für Trinkwasser-Einfüllstutzen (Alternative)



- ▷ Der Trinkwasser-Einfüllstutzen ist mit dem Schriftzug "WASSER" (Bild 38,1) oder mit dem Symbol "☰" (Bild 39,1) gekennzeichnet.

Öffnen:

- Schlüssel in Schließzylinder (Bild 38,2 bzw. Bild 39,2) stecken und entgegen dem Uhrzeigersinn drehen.
- Verschlussdeckel abnehmen.

Schließen:

- Verschlussdeckel in Trinkwasser-Einfüllstutzen einsetzen.
- Schlüssel im Uhrzeigersinn drehen.
- Schlüssel abziehen.

6.3 Möbelklappen



- ▷ Vor Fahrtbeginn alle Möbelklappen und Innentüren schließen und verriegeln.
- ▷ Die in diesem Abschnitt abgebildeten Möbelklappen sind Beispiele. Je nach Modell können die Schlösser und Griffe der Möbelklappen von der hier dargestellten Form abweichen.

6.3.1 Möbelklappen mit Druckknopf



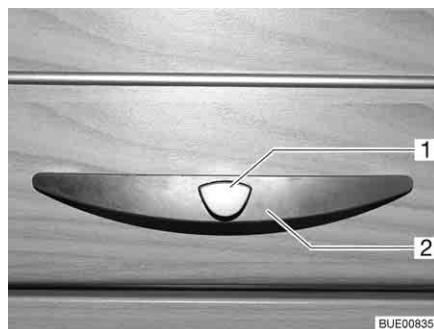
Bild 40 Möbelklappe mit Druckknopf

Öffnen:

- Innenteil des Schlosses drücken. Der Druckknopf springt heraus (Bild 40).
- Druckknopf fassen und Möbelklappe öffnen.

- Schließen:*
- Möbelklappe zudrücken.
 - Druckknopf hineindrücken, bis er einrastet. Nach dem Einrasten ist die Möbelklappe richtig verschlossen.

6.3.2 Möbelklappen mit Griff und Druckknopf

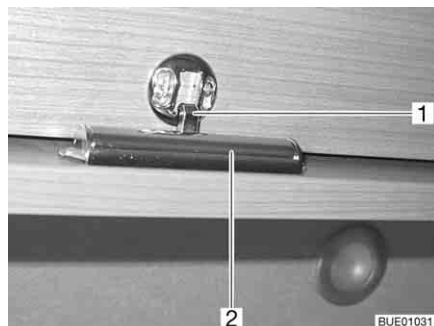


- 1 Entriegelungsknopf
- 2 Griff

Bild 41 Möbelklappe mit Griff (Beispiel)

- Öffnen:*
- Den Entriegelungsknopf (Bild 41,1) am Griff (Bild 41,2) drücken und gedrückt halten.
 - Am Griff ziehen, bis die Möbelklappe offen ist.
- Schließen:*
- Die Möbelklappe herunterdrücken, bis der Klappenaussteller spürbar schließt und die Verriegelung hörbar einrastet.

6.3.3 Möbelklappen mit Entriegelungsleiste



- 1 Verriegelung
- 2 Entriegelungsleiste

Bild 42 Möbelklappe mit Entriegelungsleiste

- Öffnen:*
- Entriegelungsleiste (Bild 42,2) auf der Innenseite der Möbelklappe drücken und gedrückt halten.
 - Klappe öffnen.
- Schließen:*
- Möbelklappe herunterdrücken, bis die Verriegelung (Bild 42,1) hörbar einrastet.

6.4 Lichtschalter

6.4.1 Eingangsbereich

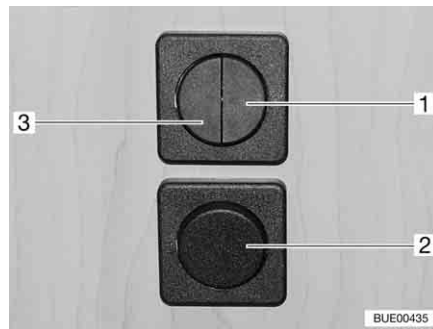


Bild 43 Lichtschalter



Bild 44 Vorzeltleuchte

Im Eingangsbereich befinden sich die Lichtschalter für folgende Leuchten:

- Sitzgruppenbeleuchtung (Bild 43,1)
- Vorzeltleuchte (Bild 43,2 und Bild 43,3)



- ▷ Bei Modellen ohne den Lichtschalter (Bild 43,2) wird die Vorzeltleuchte (Bild 44) über den Wippschalter (Bild 43,3) ein- oder ausgeschaltet.
- ▷ Je nach Modell sind die Lichtschalter unterschiedlich angeordnet.

6.4.2 Innenbereich



- ▷ Die in diesem Abschnitt abgebildeten Leuchten sind Beispiele. Es sind nicht alle im Fahrzeug verwendeten Leuchten dargestellt. An den Beispielen soll der mögliche Einbauort von Lichtschaltern verdeutlicht werden. Die Art und das Aussehen der Lichtschalter kann von der hier dargestellten Form abweichen.



Bild 45 Toilettenraumbeleuchtung, Lichtschalter direkt an der Leuchte



Bild 46 Toilettenraumbeleuchtung, Lichtschalter getrennt von der Leuchte

Die Lichtschalter der Toilettenraumbeleuchtung sind je nach Modell an unterschiedlichen Stellen angebracht: direkt an der entsprechenden Leuchte (Bild 45,1) oder getrennt von der Leuchte unterhalb des Toilettenschanks, unterhalb des Waschbeckens bzw. neben der Eingangstür (Bild 46,1).

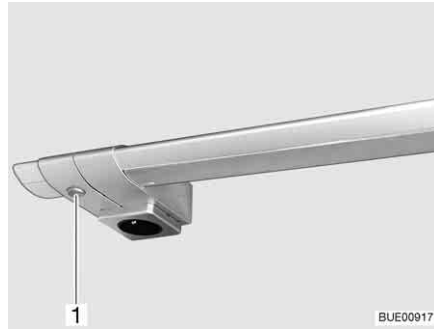


Bild 47 Kochstellenleuchte

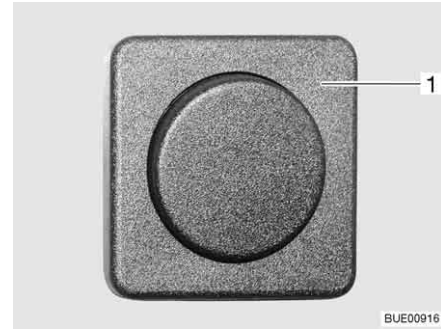


Bild 48 Wohnraumbelichtung, Lichtschalter getrennt von der Leuchte

Die Lichtschalter im Wohnbereich befinden sich direkt an der entsprechenden Leuchte (Bild 47,1) oder im Bereich der Sitzgruppe (Bild 48,1) bzw. der Betten.

6.5 Spotleuchte



- ▶ Glühlampen und Leuchenträger können sehr heiß sein.
- ▶ Die Glühlampen und Leuchenträger vor dem Berühren abkühlen lassen.
- ▶ Wenn die Leuchte eingeschaltet oder noch heiß ist, muss der Sicherheitsabstand zu brennbaren Gegenständen wie Stores oder Vorhängen mindestens 30 cm betragen. Brandgefahr!

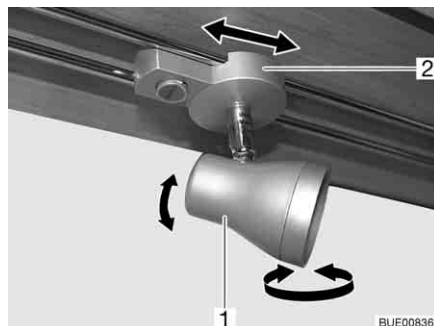


Bild 49 Spotleuchte

Drehen: ■ Gehäuse (Bild 49,1) fassen und drehen.

Das Gehäuse kann in verschiedene Richtungen gedreht werden:

- nach links oder nach rechts
- nach oben oder nach unten

Verschieben: ■ Halterung (Bild 49,2) fassen.

- Spotleuchte am Stangensystem entlang beliebig verschieben.

6.6 Halterung für Flachbildschirm



- ▶ Vor Fahrtbeginn den Flachbildschirm und die Bildschirmhalterung in die Grundposition bringen und sichern. Falls die Bildschirmhalterung in einen TV-Schrank eingebaut ist: TV-Schrank schließen.



- ▷ Bei Frostgefahr das Flachbildschirm-Fernsehgerät aus dem Fahrzeug entfernen.



- ▷ Zusätzlich die Bedienungsanleitung des Herstellers beachten.

6.6.1 Halterung an Säule

Die Halterung für den Flachbildschirm ist an einer Säule befestigt.

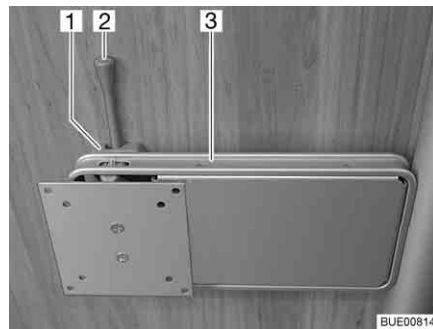


Bild 50 Halterung an Säule

Positionieren:

- Den Entriegelungshebel (Bild 50,2) zur Seite drücken und die Halterung (Bild 50,3) mit dem Flachbildschirm in die gewünschte Position drehen.
- Flachbildschirm leicht nach oben drücken und in die gewünschte Position schwenken. Es sind drei verschiedene Neigungswinkel möglich.

Verstauen:

- Flachbildschirm zurückdrehen, bis die Halterung (Bild 50,3) in die Verriegelung (Bild 50,1) einrastet.

6.6.2 Halterung im TV-Schrank

Der Flachbildschirm ist im TV-Schrank an einem Auszug befestigt.

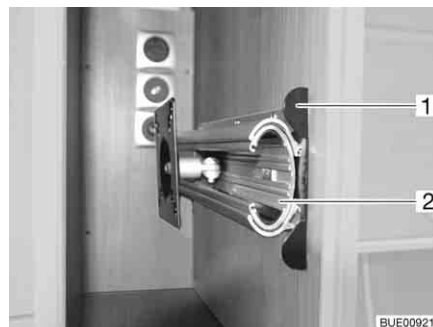


Bild 51 Halterung im TV-Schrank

Positionieren:

- Entriegelungsleiste (Bild 51,1) hineindrücken.
- Auszug (Bild 51,2) bis zum Anschlag herausziehen.
- Flachbildschirm in die gewünschte Position schwenken.

- Verstauen:*
- Flachbildschirm in die Ausgangslage zurückschwenken.
 - Auszug (Bild 51,2) einschieben, bis die Entriegelungsleiste (Bild 51,1) einrastet.

6.7 Heizen



- ▶ Bei Heizbetrieb wird das Abgasrohr im Kleiderschrank heiß. Deshalb keine hitzeempfindlichen Kleidungsstücke in unmittelbarer Nähe des Abgasrohres aufbewahren (siehe auch Kapitel 9).



- ▷ Die Bedienung der Heizung ist im Kapitel 9 beschrieben.

6.8 Lüften



- ▶ Der Sauerstoff im Fahrzeuginneren wird durch die Atmung und durch den Betrieb von gasbetriebenen Einbaugeräten verbraucht. Daher muss der Sauerstoff ständig ersetzt werden. Zu diesem Zweck sind im Fahrzeug Zwangslüftungen (z. B. Dachhauben mit Zwangslüftung, Pilzdachlüfter oder Bodenlüfter) eingebaut. Zwangslüftungen weder von innen noch von außen abdecken, z. B. mit einer Wintermatte, oder zustellen. Zwangslüftungen von Schnee und Laub freihalten. Es droht Erstickungsgefahr durch erhöhten CO₂-Gehalt.



- ▷ Bei bestimmten Witterungsverhältnissen kann trotz ausreichender Belüftung an metallischen Gegenständen Kondenswasser auftreten (z. B. an der Boden-Fahrwerk-Verschraubung).
- ▷ An Durchbrüchen (z. B. Hubdachrändern, Pilzdachlüftern, Dachhaubenrändern, Steckdosen, Einfüllstutzen, Klappen usw.) können zusätzliche Kältebrücken entstehen.

Kondenswasser

Durch häufiges und gezieltes Lüften für ständigen Luftaustausch sorgen. Nur auf diese Weise wird verhindert, dass sich bei kühler Witterung Kondenswasser und in Folge Schimmel bildet. Wenn Heizleistung, Luftverteilung und Lüftung aufeinander abgestimmt sind, lässt sich in kühlen Jahreszeiten ein angenehmes Wohnklima schaffen.

Das Fahrzeug bei längerer Standzeit ab und zu gut durchlüften, v. a. im Sommer, weil Hitzestau möglich ist. Dabei nicht nur den Innenraum, sondern auch die von außen zugänglichen Stauräume lüften. Wenn das Fahrzeug in einem geschlossenen Raum abgestellt ist (z. B. Garage), auch den Stellplatz lüften. Auftretendes Kondenswasser kann zu Schimmelbildung führen.

6.9 Fenster



- ▷ Die Fenster sind mit Verdunklungsrollo oder Faltverdunklung und mit Insektenschutzrollo oder faltbarem Insektenschutz ausgestattet. Verdunklungsrollo und Insektenschutzrollo schnappen nach Lösen der Verriegelung durch Zugkraft selbstständig in die Ausgangsstellung zurück. Um die Zugmechanik nicht zu beschädigen, das Verdunklungsrollo oder Insektenschutzrollo festhalten und langsam in die Ausgangsstellung zurückführen. Die Faltverdunklung und der faltbare Insektenschutz bestehen aus dünnem Gewebe. Um die Faltverdunklung oder den Insektenschutz nicht zu beschädigen, die Faltverdunklung oder den Insektenschutz vorsichtig am Griff in die Ausgangsstellung zurückführen.
- ▷ Rollos nicht über einen längeren Zeitraum geschlossen halten, da sonst mit erhöhter Materialermüdung zu rechnen ist.
- ▷ Wenn das Verdunklungsrollo oder die Faltverdunklung vollständig geschlossen ist, kann es bei starker Sonneneinstrahlung zu einem Hitze-
stau zwischen dem Verdunklungsrollo/der Faltverdunklung und dem Fenster kommen. Das Fenster kann beschädigt werden.
Wenn die Verdunklung im unteren Rollokasten eingebaut ist, die Verdunklung bei starker Sonneneinstrahlung deshalb nur zu 2/3 schließen. So kann die Wärme zwischen Fenster und Verdunklung entweichen.
Wenn die Verdunklung im oberen Rollokasten eingebaut ist, die Verdunklung ganz schließen und regelmäßig öffnen.
Zusätzlich das Fenster in Stellung "Dauerbelüftung" bringen.
- ▷ Vor Fahrtbeginn die Fenster schließen.
- ▷ Je nach Witterung die Fenster so weit schließen, dass keine Feuchtigkeit eindringen kann.
- ▷ Zum Öffnen und Schließen der Fenster alle Verriegelungshebel öffnen oder schließen, die am Fenster angebaut sind.



- ▷ Beim Verlassen des Fahrzeugs immer die Fenster schließen.
- ▷ Im Inneren der Acrylglas-Doppelscheibe kann sich bei starken Temperaturunterschieden oder extremen Witterungsverhältnissen ein leichter Beschlag aus Kondenswasser bilden. Die Scheibe ist so konstruiert, dass bei steigenden Außentemperaturen das Kondenswasser wieder verdunsten kann. Eine Beschädigung der Acrylglas-Doppelscheibe durch Kondenswasser ist nicht zu befürchten.

6.9.1 Ausstellfenster mit Dreh-Ausstellern



- ▷ Beim Ausstellen der Ausstellfenster darauf achten, dass keine Verwindungen auftreten. Ausstellfenster gleichmäßig ausstellen und schließen.

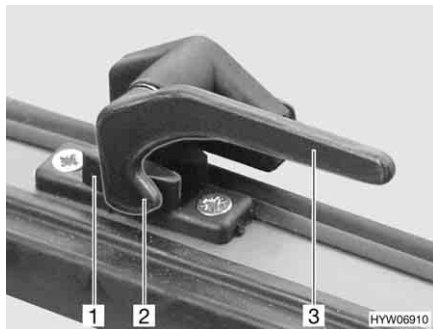


Bild 52 Verriegelungshebel in Stellung "geschlossen"

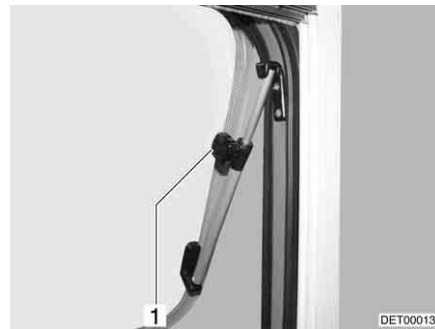


Bild 53 Ausstellfenster mit Dreh-Ausstellern, geöffnet

- Öffnen:**
- Den Verriegelungshebel (Bild 52,3) eine viertel Umdrehung zur Fenstermitte hin drehen.
 - Ausstellfenster bis zur gewünschten Stellung öffnen und mit Rändelknopf (Bild 53,1) feststellen.

Das Ausstellfenster bleibt in der gewünschten Stellung arretiert.

- Schließen:**
- Rändelknopf (Bild 53,1) drehen, bis Arretierung freigegeben wird.
 - Das Ausstellfenster schließen.
 - Den Verriegelungshebel (Bild 52,3) eine viertel Umdrehung zum Fensterrahmen hin drehen. Die Verriegelungsnase (Bild 52,2) liegt auf der Innenseite der Fensterverriegelung (Bild 52,1).

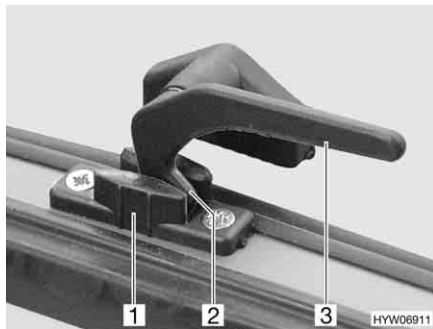


Bild 54 Verriegelungshebel in Stellung "Dauerbelüftung"

Dauerbelüftung

Mit dem Verriegelungshebel lässt sich das Ausstellfenster in 2 verschiedene Stellungen bringen:

- in Stellung "Dauerbelüftung" (Bild 54)
- in Stellung "fest verschlossen" (Bild 52)

Um das Ausstellfenster in Stellung "Dauerbelüftung" zu bringen:

- Den Verriegelungshebel (Bild 54,3) eine viertel Umdrehung zur Fenstermitte hin drehen.
- Ausstellfenster leicht nach außen drücken.
- Den Verriegelungshebel wieder zurückdrehen. Die Verriegelungsnase (Bild 54,2) dabei in die Aussparung der Fensterverriegelung (Bild 54,1) einfahren.

Das Ausstellfenster darf während der Fahrt nicht in Stellung "Dauerbelüftung" stehen.

Bei Regen kann Spritzwasser in den Wohnbereich eindringen, wenn das Ausstellfenster in Stellung "Dauerbelüftung" steht. Deshalb die Ausstellfenster vollständig schließen.

6.9.2 Ausstellfenster mit Automatik-Ausstellern



- ▷ Das Fenster ganz öffnen, um die Arretierung freizugeben. Wenn die Arretierung nicht freigegeben und das Fenster trotzdem geschlossen wird, kann das Fenster wegen des großen Gegendrucks reißen.
- ▷ Beim Ausstellen der Ausstellfenster darauf achten, dass keine Verwindungen auftreten. Ausstellfenster gleichmäßig ausstellen und schließen.

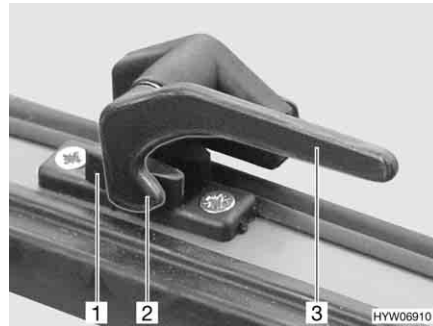


Bild 55 Verriegelungshebel in Stellung "geschlossen"



Bild 56 Ausstellfenster mit Automatik-Ausstellern, geöffnet

- Öffnen:**
- Den Verriegelungshebel (Bild 55,3) eine viertel Umdrehung zur Fenstermitte hin drehen.
 - Ausstellfenster bis zur gewünschten Raststellung öffnen. Der Automatik-Aussteller (Bild 56,1) rastet selbstständig ein.

Das Ausstellfenster bleibt in der gewünschten Stellung arretiert.

- Schließen:**
- Ausstellfenster so weit ausstellen, bis die Arretierung freigegeben wird.
 - Das Ausstellfenster schließen.
 - Den Verriegelungshebel (Bild 55,3) eine viertel Umdrehung zum Fensterahmen hin drehen. Die Verriegelungsnase (Bild 55,2) liegt auf der Innenseite der Fensterverriegelung (Bild 55,1).

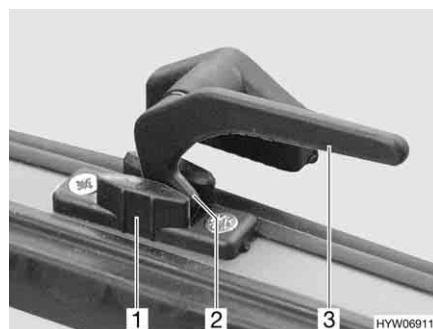


Bild 57 Verriegelungshebel in Stellung "Dauerbelüftung"

Dauerbelüftung

Mit dem Verriegelungshebel lässt sich das Ausstellfenster in zwei verschiedene Stellungen bringen:

- in Stellung "Dauerbelüftung" (Bild 57)
- in Stellung "fest verschlossen" (Bild 55).

Um das Ausstellfenster in Stellung "Dauerbelüftung" zu bringen:

- Den Verriegelungshebel (Bild 57,3) eine viertel Umdrehung zur Fenstermitte hin drehen.
- Das Ausstellfenster leicht nach außen drücken.
- Den Verriegelungshebel eine viertel Umdrehung zum Fensterrahmen hin drehen. Die Verriegelungsnase (Bild 57,2) dabei in die Ausparung der Fensterverriegelung (Bild 57,1) einfahren.

Das Ausstellfenster darf während der Fahrt nicht in Stellung "Dauerbelüftung" stehen.

Bei Regen kann Spritzwasser in den Wohnbereich eindringen, wenn das Ausstellfenster in Stellung "Dauerbelüftung" steht. Deshalb die Ausstellfenster vollständig schließen.

6.9.3 Verdunklungsrollo und Insektenschutzrollo



- ▷ Die Rollos vor der Fahrt öffnen. Wenn die Rollos geschlossen sind, kann die Federwelle durch die Erschütterungen beschädigt werden.



- ▷ Je nach Fenstergröße sind die Rollos mit einem oder mit zwei Griffen ausgestattet.

Die Fenster sind mit Verdunklungsrollo und Insektenschutzrollo ausgestattet. Verdunklungsrollo und Insektenschutzrollo lassen sich getrennt voneinander bedienen.

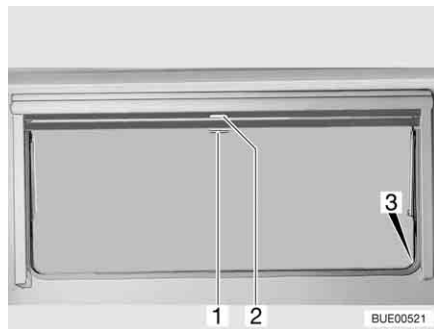


Bild 58 Ausstellfenster

Verdunklungsrollo Das Verdunklungsrollo befindet sich im oberen Rollokasten.

- Schließen:*
- Verdunklungsrollo am Griff (Bild 58,2) nach unten ziehen. Wenn das Verdunklungsrollo ganz geschlossen wird, das Verdunklungsrollo auf beiden Seiten am Fensterrahmen in die Arretierung (Bild 58,3) einhängen.

- Öffnen:*
- Wenn das Verdunklungsrollo vollständig geschlossen ist: Den Griff (Bild 58,2) nach unten drücken und den Griff dabei leicht nach innen ziehen. Das Verdunklungsrollo aus den Arretierungen links und rechts am Fensterrahmen aushängen.
 - Wenn sich das Verdunklungsrollo in Zwischenposition befindet: Den Griff (Bild 58,2) leicht nach unten ziehen, bis sich die Arretierung gelöst hat.
 - Verdunklungsrollo am Griff langsam zurückführen.

Insektenschutzrollo Das Insektenschutzrollo befindet sich im oberen Rollokasten.

Schließen: ■ Insektenschutzrollo am Griff (Bild 58,1) nach unten ziehen und auf beiden Seiten am Fensterrahmen in die Arretierung (Bild 58,3) einhängen.

Öffnen: ■ Griff (Bild 58,1) nach unten drücken und den Griff dabei leicht nach innen ziehen. Das Insektenschutzrollo aus den Arretierungen links und rechts am Fensterrahmen aushängen.
 ■ Insektenschutzrollo am Griff langsam zurückführen.

6.9.4 **Faltverdunklung und Insektenschutzrollo**

Die Fenster sind mit faltverdunklung und Insektenschutzrollo ausgestattet. Das Insektenschutzrollo lässt sich nur zusammen mit der faltverdunklung bedienen.

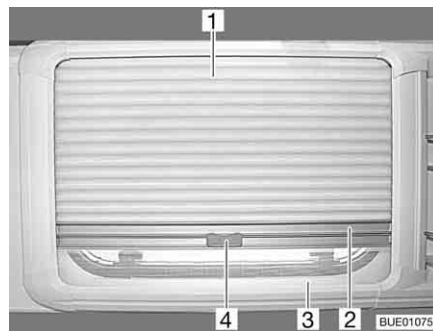


Bild 59 Ausstellfenster

Faltverdunklung Die faltverdunklung befindet sich im oberen Rollokasten.

Schließen: ■ faltverdunklung (Bild 59,1) in der Mitte der Griffleiste (Bild 59,2) fassen, von oben nach unten ziehen und auf der gewünschten Höhe loslassen. Die faltverdunklung bleibt in dieser Höhe stehen.

Öffnen: ■ faltverdunklung in der Mitte der Griffleiste fassen und nach oben schieben.

Insektenschutzrollo Das Insektenschutzrollo befindet sich im unteren Rollokasten.

Schließen: ■ Insektenschutzrollo (Bild 59,3) am Griff (Bild 59,4) nach oben ziehen, bis es an der faltverdunklung (Bild 59,1) anstößt.
 ■ Insektenschutzrollo mit der faltverdunklung verriegeln.

Öffnen: ■ Griff (Bild 59,4) am Insektenschutzrollo kippen.
 ■ Insektenschutzrollo am Griff langsam zurückführen.

6.10 **Dachhauben**

Je nach Modell sind im Fahrzeug Dachhauben mit oder ohne Zwangslüftung eingebaut. Wenn eine Dachhaube ohne Zwangslüftung eingebaut ist, erfolgt die Zwangslüftung über Pilzdachlüfter.



► Die Lüftungsöffnungen der Zwangslüftungen stets offen halten. Zwangslüftungen niemals abdecken, z. B. mit einer Wintermatte, oder zustellen. Zwangslüftungen von Schnee und Laub freihalten.



- ▷ Die Dachhauben sind mit Verdunklungsrollo oder faltverdarkung und mit Insektenschutzrollo oder faltbarem Insektenschutz ausgestattet. Verdunklungsrollo und Insektenschutzrollo schnappen nach Lösen der Verriegelung durch Zugkraft selbstständig in die Ausgangsstellung zurück. Um die Zugmechanik nicht zu beschädigen, das Verdunklungsrollo oder Insektenschutzrollo festhalten und langsam in die Ausgangsstellung zurückführen. Die faltverdarkung und der faltbare Insektenschutz bestehen aus dünnem Gewebe. Um die faltverdarkung oder den Insektenschutz nicht zu beschädigen, die faltverdarkung oder den Insektenschutz vorsichtig am Griff in die Ausgangsstellung zurückführen.
 - ▷ Rollos nicht über einen längeren Zeitraum geschlossen halten, da sonst mit erhöhter Materialermüdung zu rechnen ist.
 - ▷ Wenn das Verdunklungsrollo bzw. die faltverdarkung vollständig geschlossen ist, kann es bei starker Sonneneinstrahlung zu einem Hitze-stau zwischen dem Verdunklungsrollo/der faltverdarkung und der Dachhaube kommen. Die Dachhaube kann beschädigt werden. Deshalb bei starker Sonneneinstrahlung das Verdunklungsrollo/die faltverdarkung nur zu 2/3 schließen. Die Dachhaube leicht öffnen oder in Lüftungsstellung bringen.
 - ▷ Je nach Witterung die Dachhauben so weit schließen, dass keine Feuchtigkeit eindringen kann.
 - ▷ Die Dachhauben nicht betreten.
 - ▷ Vor Fahrtbeginn die Dachhauben schließen.
 - ▷ Vor Fahrtbeginn die Verriegelung der Dachhauben prüfen.
- ▷ Beim Verlassen des Fahrzeugs immer die Dachhauben schließen.



6.10.1 Heki-Dachhaube (mini und midi) (teilweise Sonderausstattung)

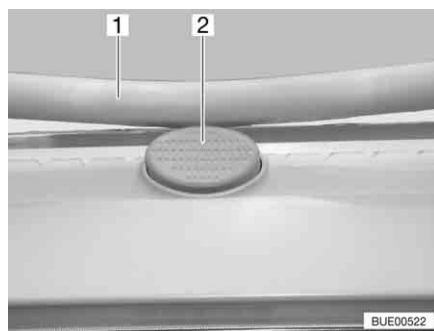


Bild 60 Sicherungsknopf an der Heki-Dachhaube

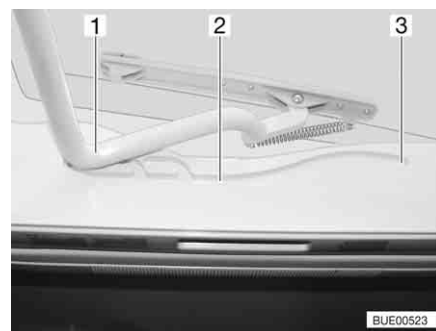


Bild 61 Heki-Dachhaube, Führung

Die Heki-Dachhaube wird einseitig ausgestellt.

- Öffnen:**
- Den Sicherungsknopf (Bild 60,2) drücken und den Bügel (Bild 60,1) mit beiden Händen nach unten ziehen.
 - Den Bügel (Bild 61,1) in den Führungen (Bild 61,2) bis in die hinterste Position (Bild 61,3) ziehen.

- Schließen:*
- Den Bügel (Bild 61,1) mit beiden Händen leicht nach oben drücken.
 - Den Bügel in den Führungen zurückschieben.
 - Den Bügel mit beiden Händen nach oben drücken, bis der Bügel oberhalb des Sicherungsknopfes (Bild 60,2) liegt.

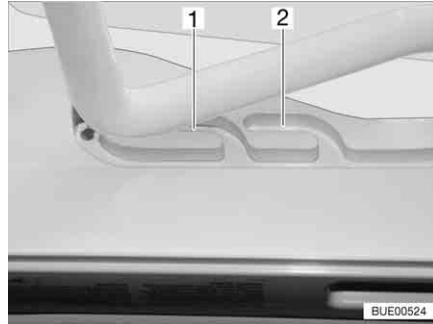


Bild 62 Heki-Dachhaube in Lüftungsstellung

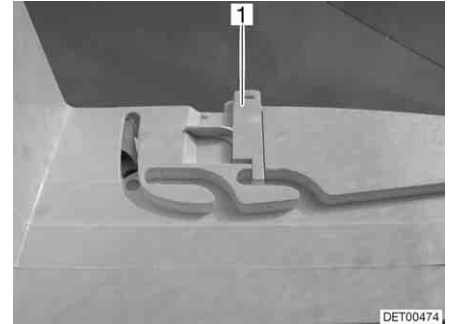


Bild 63 Verriegelung Lüftungsstellung

Lüftungsstellung

Die Heki-Dachhaube kann in zwei Lüftungsstellungen gebracht werden: Schlechtwetterstellung (Bild 62,1) und Mittelstellung (Bild 62,2). Je nach Modell kann die Dachhaube in der Mittelstellung mit dem Riegel (Bild 63,1) verriegelt werden.

- Den Sicherungsknopf (Bild 60,2) drücken und den Bügel (Bild 60,1) mit beiden Händen nach unten ziehen.
- Den Bügel in den Führungen (Bild 61,2) bis zur gewünschten Stellung ziehen.
- Den Bügel leicht nach oben drücken und in die gewählte Führung (Bild 62,1 oder 2) schieben und ggf. verriegeln.

Faltverdunklung

Um die Faltverdunklung zu schließen und zu öffnen:

- Schließen:*
- Die Faltverdunklung am Griff ausziehen und an gewünschter Position loslassen. Die Faltverdunklung bleibt in dieser Position stehen.
- Öffnen:*
- Die Faltverdunklung am Griff langsam in Ausgangsstellung schieben.

Insektenschutz

Um den Insektenschutz zu schließen und zu öffnen:

- Schließen:*
- Den Insektenschutz am Griff zum gegenüberliegenden Griff der Faltverdunklung ziehen.
- Öffnen:*
- Den Griff am Insektenschutz hinten drücken. Die Arretierung wird gelöst.
 - Den Insektenschutz am Griff langsam zurückführen.

6.10.2 Heki-Dachhaube (teilweise Sonderausstattung)

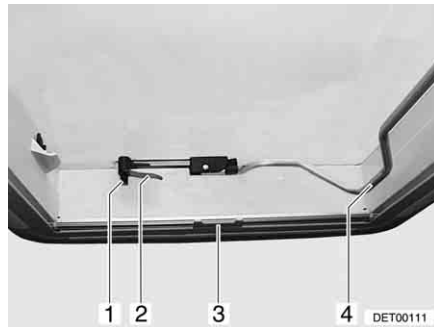


Bild 64 Heki-Dachhaube, geschlossen

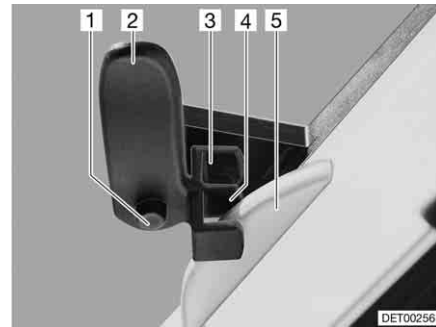


Bild 65 Heki-Dachhaube in Lüftungsstellung 1

Die Heki-Dachhaube kann einseitig ausgestellt werden.

- Öffnen:**
- Sicherungsknopf (Bild 64,1) drücken und Verriegelungshebel (Bild 64,2) eine viertel Umdrehung nach innen drehen.
 - Bügel (Bild 64,4) nach unten aus der Arretierung ziehen.
 - Heki-Dachhaube mit dem Bügel nach oben drücken.
 - Bügel wieder in die Arretierung drücken.

- Schließen:**
- Bügel (Bild 64,4) nach unten aus der Arretierung ziehen.
 - Heki-Dachhaube mit dem Bügel nach unten ziehen.
 - Verriegelungshebel (Bild 64,2 und Bild 65,2) eine viertel Umdrehung drehen. Die Nase der Dachverriegelung (Bild 65,5) muss dabei in die obere Verriegelungsgabel (Bild 65,3) eingreifen.
 - Bügel wieder in die Arretierung drücken.

- Lüftungsstellung (Variante 1):**
- Heki-Dachhaube öffnen und leicht nach außen drücken.
 - Sicherungsknopf (Bild 65,1) drücken und Verriegelungshebel (Bild 65,2) zurückdrehen. Die Nase der Dachverriegelung (Bild 65,5) muss dabei in die untere Verriegelungsgabel (Bild 65,4) eingreifen.
 - Bügel wieder in die Arretierung drücken.

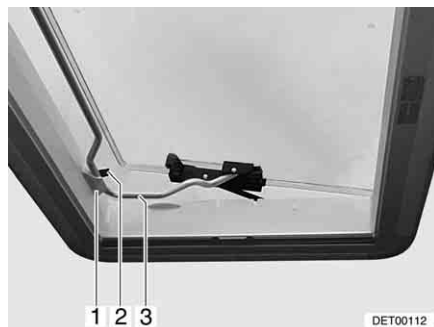


Bild 66 Heki-Dachhaube in Lüftungsstellung 2

- Lüftungsstellung (Variante 2):**
- Heki-Dachhaube öffnen.
 - Bügel (Bild 66,3) in die Halterung (Bild 66,1) einlegen.
 - Hebel (Bild 66,2) über den Bügel legen.

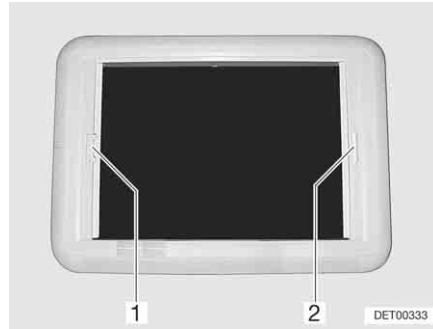


Bild 67 Heki-Dachhaube, Rollo-Verriegelung

Verdunklungsrollo Um das Verdunklungsrollo zu schließen und zu öffnen:

- Schließen:*
- Verdunklungsrollo am Griff (Bild 67,2) zum gegenüberliegenden Griff des Insektenschutzrollos (Bild 67,1) ziehen und einrasten lassen.
- Öffnen:*
- Verdunklungsrollo mit einer Hand am Griff festhalten.
 - Mit der anderen Hand die Entriegelungsleiste am Griff des Insektenschutzrollos (Bild 67,1) in Richtung Griff drücken. Die Verriegelung wird gelöst.
 - Das Verdunklungsrollo am Griff langsam zurückführen.

Insektenschutzrollo Um das Insektenschutzrollo zu schließen und zu öffnen:

- Schließen:*
- Insektenschutzrollo am Griff (Bild 67,1) zum gegenüberliegenden Griff des Verdunklungsrollos (Bild 67,2) ziehen und einrasten lassen.
- Öffnen:*
- Insektenschutzrollo (Bild 67,1) am Griff festhalten und die Entriegelungsleiste in Richtung Griff drücken. Die Verriegelung wird gelöst.
 - Das Insektenschutzrollo am Griff langsam zurückführen.

6.11 Tische

6.11.1 Hängetisch mit Knickfuß

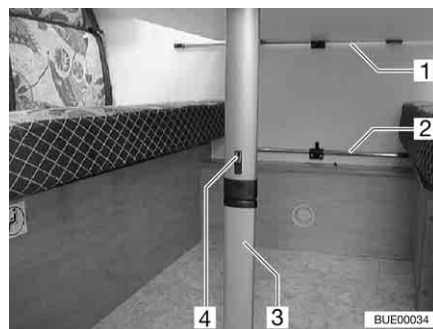


Bild 68 Hängetisch mit Knickfuß



Bild 69 Verriegelung Tischplatte (Variante)

Der Hängetisch kann als Bettunterbau benutzt werden.

- Umbau zum Bettunterbau:*
- Die Tischplatte vorn leicht anheben.
 - Die Arretierung (Bild 68,4) in Richtung Tischplatte schieben.
 - Unteres Fußteil (Bild 68,3) um 90° umklappen.

- Wenn eine Verriegelung vorhanden ist: An der Verriegelung der Tischplatte den Entriegelungsknopf (Bild 69,1) drücken.
- Den Hängetisch aus der oberen Einhängeschiene (Bild 68,1) aushängen.
- Den Hängetisch in die untere Einhängeschiene (Bild 68,2) einhängen und auf dem Tischfußgelenk abstellen.
- Wenn eine Verriegelung vorhanden ist: Die Tischplatte verriegeln.

6.11.2 Hubtisch, verschiebbar

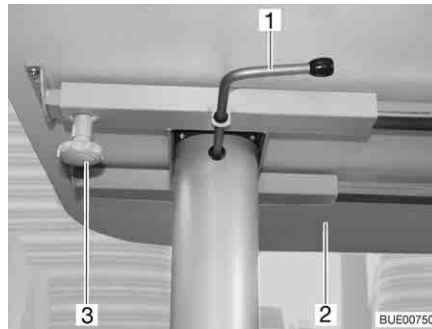


Bild 70 Hubtisch, verschiebbar

Die Tischplatte des Hubtisches kann verschoben werden.

Tischplatte verschieben:

- Rändelschraube (Bild 70,3) lösen.
- Tischplatte (Bild 70,2) in die gewünschte Position schieben.
- Rändelschraube wieder festdrehen.

Der Tisch kann durch den Hubmechanismus auch als Bettunterbau benutzt werden.

Umbau zum Bettunterbau:

- Den Verriegelungshebel (Bild 70,1) nach links schwenken. Die Verriegelung des Hubmechanismus ist offen.
- Tischplatte (Bild 70,2) in der Mitte bis zum Anschlag nach unten drücken und gedrückt halten.
- Den Verriegelungshebel (Bild 70,1) nach rechts schwenken (Bild 70). Der Hubmechanismus ist verriegelt.

Rückbau zum Tisch:

- Den Verriegelungshebel (Bild 70,1) nach links schwenken. Die Verriegelung des Hubmechanismus ist offen. Die Tischplatte fährt bis zum Anschlag nach oben.
- Den Verriegelungshebel nach rechts schwenken (Bild 70). Der Hubmechanismus ist verriegelt.

6.12 Betten

6.12.1 Etagenbett



- ▶ Das Etagenbett nur benutzen, wenn das Sicherungsnetz aufgespannt ist.
- ▶ Das Etagenbett maximal mit 100 kg belasten.
- ▶ Kleinkinder nie unbeaufsichtigt im Etagenbett lassen.
- ▶ Besonders bei Kleinkindern unter 6 Jahren immer darauf achten, dass sie nicht aus dem Etagenbett fallen können.
- ▶ Für Kinder geeignete, separate Kinderbetten oder Reisekinderbetten verwenden.

Je nach Modell ist das Fahrzeug mit einem Etagenbett ausgestattet. Das Etagenbett kann ohne zusätzliche Umbauten sofort benutzt werden.

Das obere Bett immer über die serienmäßig beigelegte Aufstiegsleiter besteigen.

6.12.2 Festes Bett (manueller Aufsteller)



- ▶ Lattenrost beim Schließen nicht nach unten fallen lassen!

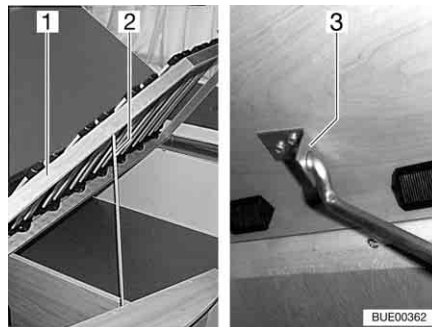


Bild 71 Festes Bett

Unter dem Bett befindet sich der Bettkasten. Im Bettkasten kann z. B. Bettwäsche aufbewahrt werden.

Zum Einräumen und Ausräumen des Bettkastens den Lattenrost nach oben klappen.

Je nach Modell ist am Lattenrost eine Stange zum Aufstellen vorhanden.

- Öffnen:**
- Lattenrost (Bild 71,1) anheben, Stange (Bild 71,2) aus Verankerung lösen und in Loch der Halterung (Bild 71,3) einstecken.

- Schließen:**
- Lattenrost (Bild 71,1) anheben, Stange (Bild 71,2) aus Halterung (Bild 71,3) lösen und in Verankerung einklemmen.
 - Lattenrost vorsichtig ablassen.

6.12.3 Festes Bett (Gasdruckfeder)



Bild 72 Festes Bett

Unter dem Bett befindet sich ein Stauraum. Zum Einräumen oder Ausräumen des Stauraums vom Fahrzeuginneren aus den Lattenrost nach oben klappen.

- Öffnen:**
- Matratze vorn anheben und auf der Blende ablegen.
 - Lattenrost anheben. Die Gasdruck-Federn (Bild 72,1) halten den Lattenrost in geöffneter Stellung.

- Schließen:**
- Lattenrost gegen den Widerstand der Gasdruck-Federn nach unten drücken.
 - Matratze gegebenenfalls hinter die Blende drücken.

6.12.4 Festes Bett (verstellbares Kopfteil)



- Lattenrost beim Schließen nicht nach unten fallen lassen!



Bild 73 Verstellbares Kopfteil

Je nach Ausstattung ist das Kopfteil des Lattenrostes in mehreren Stufen verstellbar.

- Kopfteil anheben:**
- Kopfteil (Bild 73,2) des Lattenrostes bis zur gewünschten Stellung anheben. Der Aufsteller (Bild 73,1) rastet selbstständig ein.

Das Kopfteil bleibt in der gewünschten Stellung arretiert.

- Kopfteil absenken:**
- Kopfteil (Bild 73,2) des Lattenrostes so weit anheben, bis die Arretierung freigegeben wird.
 - Kopfteil langsam nach unten führen.

6.12.5 Bettverbreiterung Einzelbetten (Sonderausstattung)

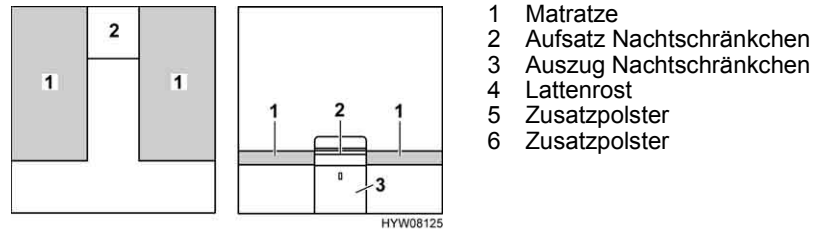


Bild 74 Vor dem Umbau

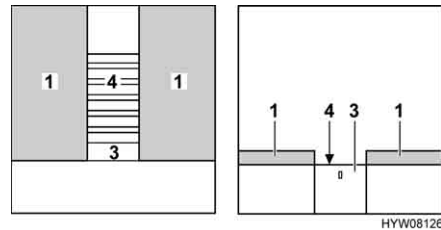


Bild 75 Während des Umbaus

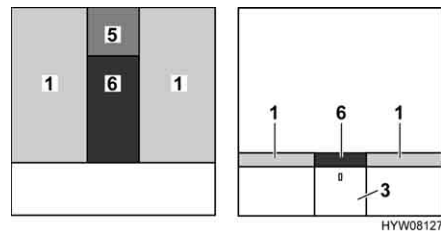


Bild 76 Nach dem Umbau

- Aufsatz des Nachtschränkchens (Bild 74,2) entfernen und beiseite stellen.
- Lattenrost (Bild 75,4) ganz herausziehen. Dazu am Auszug (Bild 75,3) ziehen.
- Das Zusatzpolster (Bild 76,5) auf das Nachtschränkchen legen.
- Das Zusatzpolster (Bild 76,6) zwischen die Matratzen (Bild 76,1) legen.

6.13 Sitzgruppen zum Schlafen umbauen

6.13.1 Längs- und Mittelsitzgruppe mit Zusatzpolster

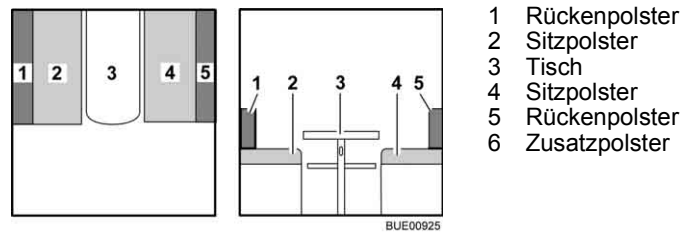


Bild 77 Vor dem Umbau

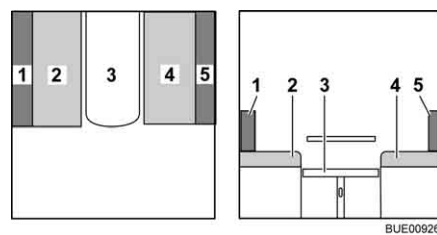


Bild 78 Während des Umbaus

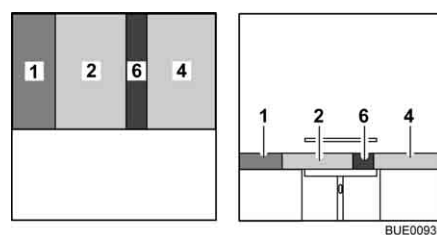


Bild 79 Nach dem Umbau

- Tisch (Bild 77,3) zum Bettunterbau umbauen (siehe Abschnitt 6.11).
- Das Rückenpolster (Bild 78,5) abnehmen und beiseite legen.
- Das Sitzpolster (Bild 78,2) zur Mitte ziehen.
- Das Rückenpolster (Bild 79,1) zwischen das Sitzpolster und die Wand legen.
- Das Zusatzpolster (Bild 79,6) zwischen die Sitzpolster (Bild 79,2 und 4) legen.

6.13.2 Rund Sitzgruppe mit quadratischem Tisch



▷ Je nach Modell kann die Sitzgruppe von der hier dargestellten in Form und Lage abweichen.

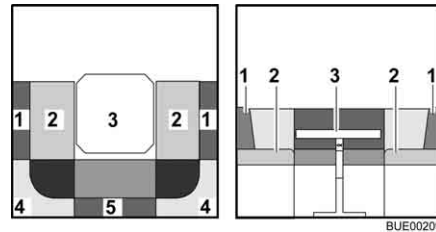


Bild 80 Vor dem Umbau

- 1 Rückenpolster
- 2 Sitzpolster
- 3 Tisch
- 4 Rückenpolster
- 5 Rückenpolster
- 6 Zusatzpolster (einfach bzw. klappbar)

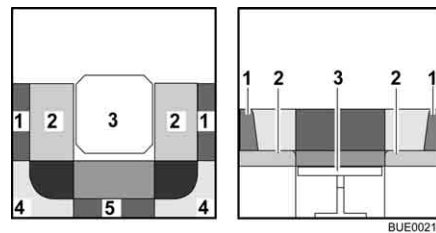


Bild 81 Während des Umbaus

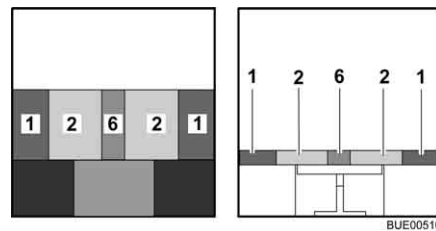


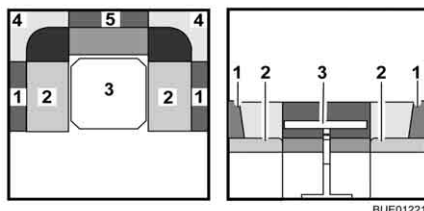
Bild 82 Nach dem Umbau

- Tisch (Bild 80,3) zum Bettunterbau umbauen (siehe Abschnitt 6.11).
- Die Rückenpolster (Bild 81,4 und 5) abnehmen und beiseite legen.
- Die Sitzpolster (Bild 81,2) zur Tischmitte hin ziehen.
- Die Rückenpolster (Bild 81,1) zwischen die Sitzpolster und die Außenwand legen. Keilform beachten.
- Das Zusatzpolster (Bild 82,6) zwischen die Sitzpolster legen.

6.13.3 Rundsitzgruppe mit Zusatzpolster (klappbar)



- ▷ Je nach Modell kann die Sitzgruppe von der hier dargestellten in Form und Lage abweichen.



- 1 Rückenpolster
- 2 Sitzpolster
- 3 Tisch
- 4 Rückenpolster
- 5 Rückenpolster
- 6 Zusatzpolster (klappbar)

Bild 83 Vor dem Umbau

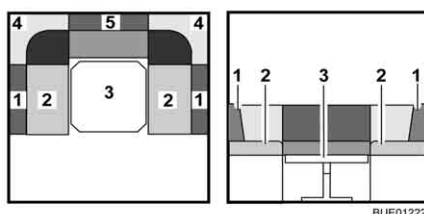


Bild 84 Während des Umbaus

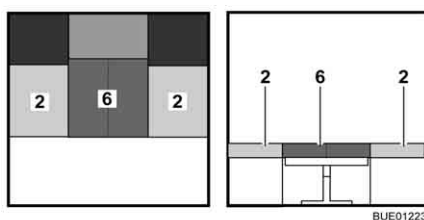
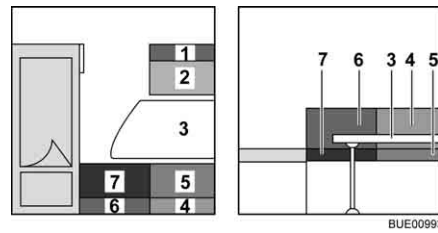


Bild 85 Nach dem Umbau

- Tisch (Bild 83,3) zum Bettunterbau umbauen (siehe Abschnitt 6.11).
- Alle Rückenpolster (Bild 84,1, 4 und 5) abnehmen und beiseite legen.
- Das Zusatzpolster (Bild 85,6) aufklappen und zwischen die Sitzpolster (Bild 85,2) legen.

6.13.4 Hecksitzgruppe



- 1 Rückenpolster
- 2 Sitzpolster
- 3 Tisch
- 4 Rückenpolster
- 5 Sitzpolster
- 6 Rückenpolster
- 7 Sitzpolster
- 8 Zusatzpolster (klappbar)

Bild 86 Vor dem Umbau

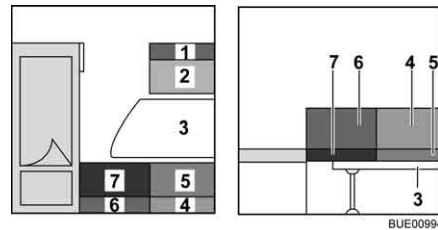


Bild 87 Während des Umbaus

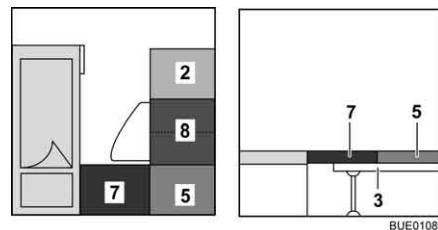


Bild 88 Nach dem Umbau

- Tisch (Bild 86,3) zum Bettunterbau umbauen (siehe Abschnitt 6.11).
- Die Rückenpolster (Bild 87,1, 4 und 6) abnehmen und beiseite legen.
- Das Zusatzpolster (Bild 88,8) zwischen die Sitzpolster legen.

Kapitelübersicht

In diesem Kapitel finden Sie Hinweise zur Gasanlage des Fahrzeugs.

Die Hinweise betreffen im Einzelnen:

- die Sicherheit
- das Wechseln von Gasflaschen
- die Gasabsperrentile
- den externen Gasanschluss
- die automatische Umschaltanlage
- die Gaswarnanlage

Die Bedienung der gasbetriebenen Geräte des Fahrzeugs ist im Kapitel 9 beschrieben.

7.1 Allgemeines



- ▶ Vor Fahrtbeginn, beim Verlassen des Fahrzeugs oder wenn die Gasgeräte nicht benutzt werden, alle Gasabsperrentile und das Haupt-Absperrventil an der Gasflasche schließen.
- ▶ Beim Tanken, auf Fähren oder in der Garage darf kein Gerät (z. B. Heizung oder Kühlschrank) in Betrieb sein, wenn es mit offener Flamme betrieben wird. Explosionsgefahr!
- ▶ Wenn ein Gerät mit offener Flamme betrieben wird, das Gerät nicht in geschlossenen Räumen (z. B. Garagen) in Betrieb nehmen. Vergiftungs- und Erstickungsgefahr!
- ▶ Die Gasanlage nur von einer autorisierten Fachwerkstatt warten, reparieren oder ändern lassen.
- ▶ Die Gasanlage vor Inbetriebnahme und gemäß den nationalen Bestimmungen von einer autorisierten Fachwerkstatt prüfen lassen. Dies gilt auch für nicht angemeldete Fahrzeuge. Bei Änderungen an der Gasanlage die Gasanlage sofort von einer autorisierten Fachwerkstatt prüfen lassen.
- ▶ Auch der Gasdruckregler und die Abgasrohre müssen geprüft werden. Der Gasdruckregler muss nach spätestens 10 Jahren ersetzt werden. Verantwortlich für die Veranlassung der Maßnahme ist der Halter des Fahrzeugs.
- ▶ Bei Defekt an der Gasanlage (Gasgeruch, hoher Gasverbrauch) besteht Explosionsgefahr! Sofort Haupt-Absperrventil an der Gasflasche schließen. Fenster und Türen öffnen und gut lüften.
- ▶ Bei Defekt an der Gasanlage: Nicht rauchen, keine offenen Flammen entzünden und keine Elektroschalter (Lichtschalter usw.) betätigen.
- ▶ Vor Inbetriebnahme der Kochstelle für eine ausreichende Belüftung sorgen. Fenster oder Dachhaube öffnen.
- ▶ Gaskocher oder Gasbackofen nicht für Heizzwecke verwenden.
- ▶ Wenn mehrere Gasgeräte vorhanden sind, ist für jedes Gasgerät ein Gasabsperrentil erforderlich. Wenn einzelne Gasgeräte nicht genutzt werden, das jeweilige Gasabsperrentil schließen.
- ▶ Zündsicherungen müssen nach Erlöschen der Gasflamme innerhalb einer Minute schließen. Dabei ist ein Klicken hörbar. Funktion von Zeit zu Zeit prüfen.



- ▶ Die eingebauten Gasgeräte sind ausschließlich für einen Betrieb mit Propangas, Butangas oder mit einem Gemisch beider Gase ausgelegt. Der Gasdruckregler sowie alle eingebauten Gasgeräte sind auf einen Betriebsdruck von 30 mbar ausgelegt.
- ▶ Propangas ist bis -42 °C, Butangas dagegen nur bis 0 °C vergasungsfähig. Bei tieferen Temperaturen ist kein Gasdruck mehr vorhanden. Butangas ist für den Winterbetrieb nicht geeignet.
- ▶ Regelmäßig den Gasschlauch am Gasflaschenanschluss auf Dichtheit prüfen. Der Gasschlauch darf keine Risse aufweisen und nicht porös sein. Den Gasschlauch spätestens 10 Jahre nach Herstellungsdatum in einer autorisierten Fachwerkstatt auswechseln lassen. Der Betreiber der Gasanlage muss den Austausch veranlassen.
- ▶ Der Gaskasten ist aufgrund seiner Funktion und Konstruktion ein nach außen offener Raum. Die serienmäßig eingebaute Zwangslüftung nie abdecken oder zustellen. Ausströmendes Gas kann sonst nicht nach außen abgeleitet werden.
- ▶ Den Gaskasten nicht als Stauraum benutzen, da Feuchtigkeit eindringen kann.
- ▶ Den Gaskasten vor dem Zugriff Unbefugter sichern. Dazu den Zugang verschließen.
- ▶ Das Haupt-Absperrventil an der Gasflasche muss zugänglich sein.
- ▶ Nur gasbetriebene Geräte (z. B. Gasgrill) anschließen, die für einen Gasdruck von 30 mbar ausgelegt sind.
- ▶ Das Abgasrohr muss an der Heizung und am Kamin dicht und fest angeschlossen sein. Das Abgasrohr darf keine Beschädigungen aufweisen.
- ▶ Abgase müssen ungehindert ins Freie austreten können und Frischluft muss ungehindert eintreten können. Deswegen Abgaskamine und Ansaugöffnungen sauber halten und freihalten (z. B. von Schnee und Eis). Es dürfen keine Schneewälle oder Schürzen am Fahrzeug anliegen.

7.2 Gasflaschen



- ▶ Gasflaschen nur im Gaskasten mitführen.
- ▶ Gasflaschen im Gaskasten senkrecht aufstellen.
- ▶ Gasflaschen verdreh- und kipsicher festzurren.
- ▶ Wenn die Gasflaschen nicht an den Gasschlauch angeschlossen sind, immer die Schutzkappe aufsetzen.
- ▶ Haupt-Absperrventil an der Gasflasche schließen, bevor der Gasdruckregler oder der Gasschlauch von der Gasflasche entfernt wird.
- ▶ Gasdruckregler oder Gasschlauch nur von Hand an die Gasflaschen anschließen. Keine Werkzeuge verwenden.
- ▶ Ausschließlich spezielle Gasdruckregler mit Sicherheitsventil für den Einsatz in Fahrzeugen verwenden. Andere Gasdruckregler sind nicht zulässig und genügen den starken Beanspruchungen nicht.
- ▶ Bei Temperaturen unter 5 °C Enteisungsanlage (Eis-Ex) für Gasdruckregler verwenden.



- ▶ Nur 11-kg- oder 5-kg-Gasflaschen verwenden. Campinggasflaschen mit eingebautem Rückschlagventil (blaue Flaschen mit max. 2,5 bzw. 3 kg Inhalt) dürfen in Ausnahmefällen mit einem Sicherheitsventil verwendet werden.
- ▶ Für Außengasflaschen möglichst kurze Schlauchlänge verwenden (max. 150 cm).
- ▶ Niemals die Belüftungsöffnungen im Boden unter den Gasflaschen blockieren.



- ▷ Verschraubungen am Gasdruckregler haben Linksgewinde.
- ▷ Für gasbetriebene Geräte muss der Gasdruck auf 30 mbar reduziert werden.
- ▷ Direkt am Flaschenventil unverstellbaren Gasdruckregler mit Sicherheitsventil anschließen.
Der Gasdruckregler reduziert den Gasdruck der Gasflasche auf den Betriebsdruck der Gasgeräte.
- ▷ Zum Befüllen und Anschließen der Gasflaschen in Europa führt der Zubehörhandel entsprechende Euro-Füllsets bzw. Euro-Flaschensets.
- ▷ Informationen bei den Handelspartnern oder der Servicestelle.
- ▷ Informationen zur Gasversorgung in Europa sind in Kapitel 17 angegeben.

7.3 Gasflaschen wechseln



- ▶ Beim Wechseln der Gasflaschen nicht rauchen und keine offenen Flammen entzünden.
- ▶ Nach dem Wechseln der Gasflaschen prüfen, ob an den Anschluss-Stellen Gas austritt. Dazu die Anschluss-Stelle mit Lecksuch-Spray besprühen. Der Zubehörhandel bietet diese Mittel an.

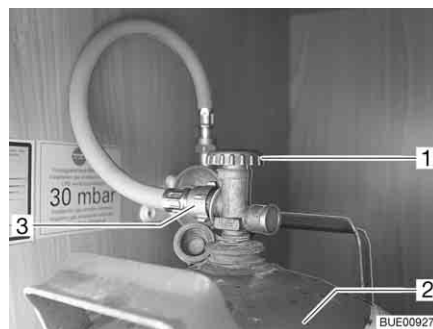
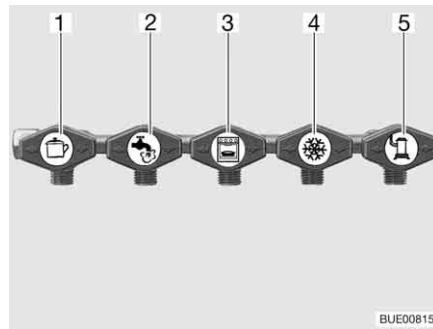


Bild 89 Gaskasten

- Außenklappe für Gaskasten öffnen (siehe Kapitel 6).
- Haupt-Absperrventil (Bild 89,1) an der Gasflasche (Bild 89,2) schließen. Pfeilrichtung beachten.
- Gasschlauch (Bild 89,3) von Hand von der Gasflasche abschrauben (Linksgewinde).
- Befestigungsgurte lösen und Gasflasche herausnehmen.
- Gefüllte Gasflasche in den Gaskasten stellen.
- Gasflasche mit den Befestigungsgurten befestigen.
- Gasschlauch von Hand auf Gasflasche schrauben (Linksgewinde).

7.4 Gasabsperrentile



- 1 Kochstelle
- 2 Boiler (Sonderausstattung)
- 3 Backofen (Sonderausstattung)
- 4 Kühlschrank
- 5 Heizung

Bild 90 Symbole der Gasabsperrentile

Im Fahrzeug ist für jedes Gasgerät ein Gasabsperrentil (Bild 90) eingebaut. Die Gasabsperrentile befinden sich hinter einer Klappe im Küchenbereich.

7.5 Externer Gasanschluss (Sonderausstattung)



- ▶ Wenn der externe Gasanschluss nicht genutzt wird, immer das Gasabsperrentil schließen.
- ▶ Am externen Gasanschluss nur Gasverbraucher anschließen, die den passenden Adapter haben.
- ▶ Nur externe Gasverbraucher anschließen, die auf einen Betriebsdruck von 30 mbar ausgelegt sind.
- ▶ Darauf achten, dass nach dem Anschließen und nach dem Öffnen des Gasabsperrentils kein Gas an der Anschluss-Stelle austritt. Wenn der externe Gasanschluss nicht dicht ist, strömt Gas ins Freie. Sofort das Gasabsperrentil und das Haupt-Absperrventil an der Gasflasche schließen. Den externen Gasanschluss von einer autorisierten Fachwerkstatt prüfen lassen.
- ▶ Während ein externer Gasverbraucher angeschlossen wird, darf sich keine Funkenquelle in der Nähe des externen Gasanschlusses befinden.
- ▶ Den externen Gasanschluss nicht zum Befüllen der Gasflaschen verwenden. Die Hinweisaufkleber am externen Gasanschluss beachten.

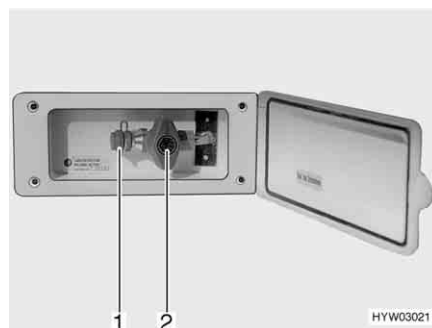


Bild 91 Externer Gasanschluss, Gasabsperrentil geschlossen

Der externe Gasanschluss (Bild 91) befindet sich je nach Modell am Heck oder auf der linken bzw. rechten Fahrzeugseite.

- Externes Gasgerät an der Anschluss-Stelle (Bild 91,1) anschließen.
- Das Gasabsperrentil (Bild 91,2) öffnen.

7.6 DuoControl-Umschaltanlage (Sonderausstattung)



► Die Umschaltanlage nicht in geschlossenen Räumen verwenden.



► Zusätzlich die Bedienungsanleitung des Herstellers beachten.

Die DuoControl ist eine automatische Umschaltanlage mit Fernanzeige für eine Zwei-Flaschen-Gasanlage. Die DuoControl-Umschaltanlage schaltet automatisch die Gaszufuhr von der Betriebsflasche auf die Reserveflasche um, wenn die Betriebsflasche leer oder nicht mehr betriebsbereit ist. Dabei können die Gasverbraucher in Betrieb bleiben. Die DuoControl-Umschaltanlage ist geeignet für alle handelsüblichen Gasflaschen von 3 kg bis 33 kg.

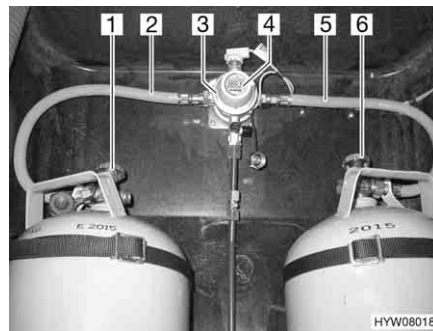


Bild 92 DuoControl-Umschaltanlage

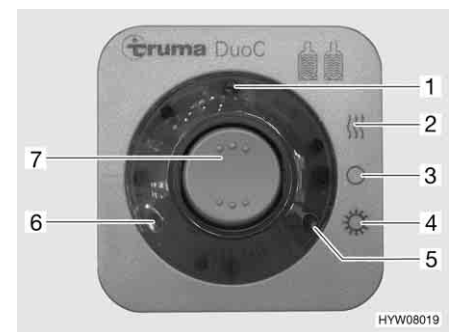


Bild 93 Bedieneinheit

Aufbau der Anlage

Die DuoControl-Umschaltanlage besteht aus einem Umschaltventil (Bild 92,3) und der Bedieneinheit (Bild 93). Das Umschaltventil ist zwischen den Gasschläuchen (Bild 92,2 und 5) montiert. Mit dem Drehknopf (Bild 92,4) am Umschaltventil kann bestimmt werden, welche der Gasflaschen als Betriebsflasche und welche Gasflasche als Reserveflasche verwendet wird.

Das Umschaltventil ist mit der Regler-Enteisungsanlage Eis-Ex ausgestattet. So werden Störungen der Gasanlage im Winter vermieden.

An der Bedieneinheit (Bild 93) können nur die elektrischen Funktionen geschaltet werden. Die Haupt-Absperrventile der Gasflaschen (Bild 92,1 und 6) müssen von Hand geöffnet werden.

Das Umschaltventil gewährleistet einen konstanten Gasdruck, unabhängig davon, welche Gasflasche Gas liefert. Die zwei Kontroll-Leuchten an der Bedieneinheit zeigen den Füllstand der Betriebsflasche an. Wenn die grüne Kontroll-Leuchte (Bild 93,6) leuchtet, ist die Betriebsflasche voll. Wenn die rote Kontroll-Leuchte (Bild 93,5) leuchtet, ist die Betriebsflasche leer. Die Gasversorgung erfolgt dann über die Reserveflasche.

Betriebsarten

Die DuoControl-Umschaltanlage hat zwei Betriebsarten:

- Winterbetrieb "Ein und Heizen"
- Sommerbetrieb "Ein"

- In Betrieb nehmen:*
- Die Haupt-Absperrventile an den Gasflaschen (Bild 92,1 und 6) öffnen.
 - Mit dem Drehknopf (Bild 92,4) am Umschaltventil (Bild 92,3) die Gasflasche wählen, der vorrangig das Gas entnommen werden soll (Betriebsflasche).
Den Drehknopf immer bis zum Anschlag drehen.
 - An der Bedieneinheit (Bild 93) die DuoControl-Umschaltanlage einschalten.
Dazu den Wippschalter (Bild 93,7) auf Winterbetrieb "Ein und Heizen" (Bild 93,2) oder auf Sommerbetrieb "Ein" (Bild 93,4) stellen. Das Umschaltventil ist jetzt entlüftet. Die gelbe Kontroll-Leuchte (Bild 93,1) leuchtet, wenn Winterbetrieb gewählt wird und die Regler-Enteisungsanlage eingeschaltet ist.

- Ausschalten:*
- Den Wippschalter (Bild 93,7) auf "0" (Bild 93,3) stellen. Die gelbe Kontroll-Leuchte (Bild 93,1) erlischt.
 - Die Haupt-Absperrventile an den Gasflaschen (Bild 92,1 und 6) schließen.

Fernanzeige Die Kontroll-Leuchten an der Bedieneinheit (Bild 93,5 und 6) signalisieren im Fahrzeuginneren, ob die Betriebsflasche betriebsbereit ist.

Gasflaschenwechsel Wenn die grüne Kontroll-Leuchte (Bild 93,6) während des Betriebs erlischt und die rote Kontroll-Leuchte (Bild 93,5) aufleuchtet, ist die als Betriebsflasche gewählte Gasflasche leer und muss gewechselt werden. Die Reserveflasche versorgt die Gasverbraucher weiterhin mit Gas.



- ▶ Beim Wechseln der Gasflaschen nicht rauchen und keine offenen Flammen entzünden.

- Gasflaschen wechseln:*
- Das Haupt-Absperrventil an der leeren Gasflasche schließen.
 - Den Gasschlauch von der Gasflasche abschrauben.
 - Die volle Gasflasche an den Gasschlauch anschließen.
 - Das Haupt-Absperrventil an der Gasflasche öffnen.
 - Den Drehknopf am Umschaltventil mit einer halben Umdrehung so einstellen, dass die eben gewechselte Gasflasche als Reserveflasche dient.

7.7 Gaswarnanlage (Sonderausstattung)



- ▷ Wenn der Gassensor oder ein Kabel defekt ist, ertönt der Summer so lange, bis der Defekt behoben ist.
- ▷ Wenn in unmittelbarer Nähe des Gassensors Deospray, Haarspray oder ein starkes Reinigungsmittel benutzt wird, kann ein Fehlalarm ausgelöst werden. Auch ein längerer Aufenthalt in einem Tunnel (Stau) kann einen Fehlalarm auslösen.
- ▷ Zusätzlich die Bedienungsanleitung des Herstellers beachten.

Die Gaswarnanlage hat zwei Aufgaben:

- Alarm bei einem Überfall mit Betäubungsgas
- Alarm bei einem Leck in der Gasanlage

Die Gaswarnanlage ist betriebsbereit, sobald das 12-V-Bordnetz mit Spannung versorgt wird.



Bild 94 Gassensor

Die blinkende LED (Bild 94,2) neben der Klemmleiste des Gassensors (Bild 94,1) zeigt die Betriebsbereitschaft an.

- Summer ausschalten:*
- Die 12-V-Versorgung kurz abschalten und wieder einschalten (z. B. am Leitungsschutzschalter im Netzteil).

Kapitelübersicht

In diesem Kapitel finden Sie Hinweise zur elektrischen Anlage des Fahrzeugs. Die Hinweise betreffen im Einzelnen:

- die Sicherheit
- Erklärungen von Fachbegriffen zur Batterie
- das 12-V-Bordnetz
- das Stromversorgungsgerät
- das Elektro-Kit
- das 230-V-Bordnetz
- den Anschluss an die 230-V-Versorgung
- die Sicherungsbelegung
- den Anschluss an das Zugfahrzeug
- die Außensteckdose
- den Verlauf der Leitungen

Die Bedienung der elektrisch betriebenen Geräte des Wohnaufbaus ist im Kapitel 9 beschrieben.

8.1 Generelle Sicherheitshinweise



▶ Nur Fachpersonal an der elektrischen Anlage arbeiten lassen.

Das Fahrzeug ist während eines Gewitters ein sicherer Aufenthaltsort (Faradaykäfig). Vorsichtshalber jedoch den 230-V-Anschluss trennen und die Antennen einziehen, um die elektrischen Geräte zu schützen.

8.2 Begriffe

Kapazität

Als Kapazität bezeichnet man die Elektrizitätsmenge, die eine Batterie speichern kann.

Die Kapazität einer Batterie wird in Amperestunden (Ah) angegeben. Wenn die Batterie eine Kapazität von 80 Ah besitzt, dann kann die Batterie 80 Stunden lang einen Strom von 1 A oder 40 Stunden lang 2 A abgeben.

Äußere Einflüsse wie Temperatur verändern die Speicherfähigkeit der Batterie.

8.3 12-V-Bordnetz



- ▷ Bei der Stromversorgung des Caravans über die Batterie des Zugfahrzeugs beachten, dass die Kapazität der Batterie beschränkt ist. Die Startfähigkeit des Zugfahrzeugs kann bei zu starker Entladung beeinträchtigt werden.
- ▷ Die elektrische Verbindung zwischen Zugfahrzeug und Caravan immer trennen, bevor der Caravan an die örtliche Stromversorgung angeschlossen wird. Dazu den Stecker aus der Steckdose des Zugfahrzeugs herausziehen.

Wenn der Caravan nicht an die 230-V-Versorgung angeschlossen ist, erfolgt die 12-V-Versorgung entweder über die Starterbatterie des angeschlossenen Zugfahrzeugs oder über die Wohnraumbatterie (Elektro-Kit).

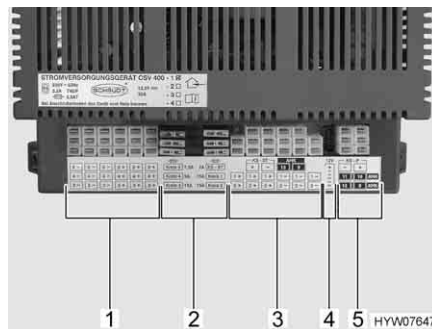
Die Starterbatterie hat nur einen begrenzten Energievorrat. Deshalb elektrische Verbraucher nicht über einen längeren Zeitraum ohne 230-V-Versorgung betreiben, wenn der Motor des Zugfahrzeugs abgestellt ist.

Wenn der Caravan mit dem Zugfahrzeug elektrisch verbunden ist und der Fahrzeugmotor läuft, wird die Wohnraumbatterie durch die Fahrzeug-Lichtmaschine nachgeladen (Elektro-Kit).

8.4 Stromversorgungsgerät CSV 400-1



- ▷ Die Lüftungsschlitze des Stromversorgungsgerätes nicht abdecken. Überhitzungsgefahr.



- 1 Anschlüsse: Verbraucherkreise 3 und 5 (Vorzeltleuchte, TV), Wasserpumpe
- 2 Sicherungen (siehe Tabelle im Abschnitt 8.7)
- 3 Anschlüsse: Verbraucherkreise 1 und 2, Kühlschrank-Steuerung
- 4 Anschluss: 12-V-Kontrolle (Option)
- 5 Anschlüsse: Anschlusskabel Zugfahrzeug, Lastkreis Kühlschrank

Bild 95 Stromversorgungsgerät CSV 400-1

Aufgaben Das Stromversorgungsgerät verteilt den Strom an die 12-V-Stromkreise und sichert diese ab.

Wenn das Fahrzeug **nicht** an die 230-V-Versorgung angeschlossen ist, wird der benötigte Strom der Batterie des Zugfahrzeugs entnommen, sofern der Kontakt 9 "Dauerplus" an der Steckdose des Zugfahrzeugs angeschlossen ist (siehe Anschluss-Schema am Ende dieses Kapitels). Es können die 12-V-Wohnraumbelichtung und die 12-V-Steckdosen mit Ausnahme der Steckdose TV-Ausgang benutzt werden.

An die Steckdosen können Geräte mit maximal 10 A angeschlossen werden.

Wenn das Fahrzeug an die 230-V-Versorgung angeschlossen wird, schaltet das Stromversorgungsgerät die Stromversorgung im Wohnbereich automatisch von der Batterie des Zugfahrzeugs auf Netzbetrieb um. Das interne Netzteil im Stromversorgungsgerät versorgt die 12-V-Steckdosen und 12-V-Verbraucher mit Spannung.



- ▷ Die Starterbatterie des Zugfahrzeugs wird über das Stromversorgungsgerät nicht geladen.

Einbauort Das Stromversorgungsgerät (Bild 95) ist im Kleiderschrank eingebaut.



- ▷ Weitere Informationen der separaten Bedienungsanleitung "Stromversorgungsgerät" entnehmen.

8.5 Elektro-Kit (Sonderausstattung)

Umfang Zum Elektro-Kit gehören folgende Komponenten:

- Batterie 12 V, 90 bzw. 110 Ah
- Batterie-Ladegerät
- Panel
- Booster

Die Multifunktions-Elektroversorgung (EVS) ist ein Produkt modernster Schaltnetzteiltechnik. Diese Technik ermöglicht hohe Leistung bei geringerem Gewicht und kleinen Abmessungen. Durch Verwendung hochwertiger Elektronik arbeitet sie nahezu ohne Verlustleistung. Das automatische Laden erfolgt schonend und ohne schädliches Überladen der Batterie. So wird die Lebensdauer der Batterie wesentlich verlängert.

Die EVS ist mit einem Ladeausgang für die Wohnraumbatterie ausgestattet. Bei Betrieb prüft die Regelelektronik über die Messleitung B+:

- die Klemmspannung der Batterie
- den Anschluss der Batterie auf richtige Polung

Die EVS ist für Parallelbetrieb und Pufferbetrieb konzipiert. Verbraucher können ständig angeschlossen bleiben, dazugeschaltet oder weggeschaltet werden. Es werden gleichzeitig die Verbraucher versorgt und die Batterie geladen.



- ▷ Der Verbraucherstrom muss hierbei kleiner als der maximale Ladestrom sein, da sonst keine Ladung der Batterie erfolgt.

8.5.1 Verbraucher-Relais

Die Ausgänge zu den Verbrauchern führen nur dann +12 V, wenn das Verbraucher-Relais durchgeschaltet hat. Das Verbraucher-Relais schaltet erst durch, wenn der externe Hauptschalter geschlossen ist. Um einen größeren Bedienungskomfort zu erreichen, ist der externe Hauptschalter auf einem Calira Bedienungspanel oder an einer von Ihnen gewählten Position im Caravan angebracht. Den Anschluss des externen Hauptschalters finden Sie unter "Anschluss" bzw. "Anschlussplan 2" beschrieben.

8.5.2 Spannungsregler

Im Fahrbetrieb des Gespannes wird die Wohnraumbatterie (Batterie II) im Caravan über die Starterbatterie (Batterie I) in Verbindung mit der Lichtmaschine des Zugfahrzeuges geladen und zugleich der Kühlschrank versorgt. Um die Wohnraumbatterie in einen Idealzustand zu bringen, ist eine Spannung von mindestens 14,2 V notwendig. Diese Spannung steht im Caravan, bedingt durch Leistungsverluste, nicht zur Verfügung.

Der integrierte Spannungsregler regelt bei einer Eingangsspannung zwischen 10 und 15 V die Ausgangsspannung so, dass die Wohnraumbatterie mit 14,2 V versorgt wird. Er gleicht Spannungsschwankungen sowie Leistungsverluste aus und schaltet automatisch die 12-V-Stromversorgung zum Kühlschrank.

8.5.3 Ladevorgang Wohnraumbatterie

Netzbetrieb Wenn die Netzverbindung hergestellt ist, arbeitet die EVS im Netzbetrieb als Elektroversorgung. Die EVS besitzt einen elektronischen Verpolungsschutz. Nur wenn die Batterie richtig angeschlossen ist und eine Mindestspannung von 1,5 V anliegt, wird der Ladestrom freigegeben. Während des Ladevorgangs wird die Batteriespannung ständig über die Messleitung B+ überwacht. Bis zu einer Batteriespannung knapp unterhalb der Gasungsspannung wird mit maximalem Konstantstrom geladen. Danach lädt die EVS mit ständig sinkendem Strom bis zum Erreichen der Gasungsspannung weiter. Der Ladevorgang erfolgt gemäß der Ladekennlinie unter geringster Verlustleistung. Hat die Batterie ihre Gasungsspannung erreicht und ist der Ladestrom unter einen bestimmten Wert gesunken, schaltet die EVS automatisch auf Erhaltungsladung mit einer konstanten Spannung von 13,8 V um. Der Hauptladevorgang beginnt erneut, wenn der Erhaltungsladestrom über 3 A steigt.

Fahrbetrieb Im Fahrbetrieb registriert die EVS über die Leitung von Kontakt 9 am Kuppungsstecker, ob die Lichtmaschine läuft. Durch eine Vergleichsmessung wird die Spannung der Starterbatterie ermittelt. Ist die Spannung der Starterbatterie größer als 13 V, regelt der Spannungsregler die Ausgangsspannung zur Wohnraumbatterie weiterhin auf 14,2 V und gibt den Kühlschrank frei. Fällt die Spannung der Starterbatterie unter 13 V, schaltet der Spannungsregler die Wohnraumbatterie und den Kühlschrank ab. Hierdurch wird eine Entladung der Starterbatterie durch die Wohnraumbatterie und den Kühlschrank verhindert.

Die Startfähigkeit der Starterbatterie bleibt erhalten.

Panel LT 232 Über das Panel lassen sich die 12-V-Versorgung des Wohnraums ein- und ausschalten und der Ladezustand der Wohnraumbatterie abfragen. Der Wippschalter "TANK" und die zugehörigen LEDs sind ohne Funktion.

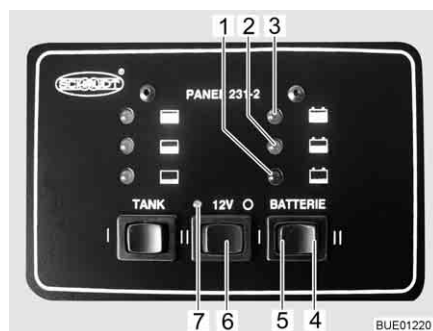


Bild 96 Panel

12-V-Hauptschalter Der 12-V-Hauptschalter (Bild 96,6) schaltet die 12-V-Versorgung des Wohnraums ein und aus.

Einschalten: ■ Wippschalter "12 V" (Bild 96,6) links drücken: Die 12-V-Versorgung des Wohnraums ist eingeschaltet. Die 12-V-Kontroll-Leuchte (Bild 96,7) leuchtet grün.

Ausschalten: ■ Wippschalter "12 V" (Bild 96,6) rechts drücken "O": Die 12-V-Versorgung des Wohnraums ist ausgeschaltet. Die 12-V-Kontroll-Leuchte (Bild 96,7) erlischt.



- ▷ Beim Verlassen des Fahrzeugs den 12-V-Hauptschalter ausschalten. So lässt sich eine unnötige Entladung der Wohnraumbatterie vermeiden.
- ▷ Das Stromversorgungsgerät gibt nur dann Strom ab, wenn die Batterie angeschlossen ist und die Batteriespannung nicht unter 8 V liegt.

Ladezustand der Wohnraumbatterie


Mit dem Wippschalter "BATTERIE" kann der Ladezustand der Wohnraumbatterie abgefragt werden.


Anzeigen:


- Wippschalter "BATTERIE" links "I" (Bild 96,5) drücken: Ladezustand der Wohnraumbatterie wird angezeigt.

Die rechte Hälfte des Wippschalters "BATTERIE" "II" (Bild 96,4) ist ohne Funktion.

Nach dem Drücken des Wippschalters leuchtet die rote, gelbe oder grüne Kontroll-Leuchte auf.

Rote Kontroll-Leuchte (Bild 96,1) mit Symbol "" leuchtet: Wohnraumbatterie ist entladen. Die Wohnraumbatterie sofort voll laden.

Gelbe Kontroll-Leuchte (Bild 96,2) mit Symbol "" leuchtet: Wohnraumbatterie ist halb entladen. Der Energievorrat der Wohnraumbatterie reicht nur noch für einen begrenzten Zeitraum. Die Wohnraumbatterie bald nachladen.

Grüne Kontroll-Leuchte (Bild 96,3) mit Symbol "" leuchtet: Wohnraumbatterie ist voll geladen.

Batteriewechsel



- ▶ Batteriesäure in der Batterie ist giftig und ätzend. Jeden Kontakt mit der Haut oder mit den Augen vermeiden.
- ▶ Bei Kontakt mit der Haut oder den Augen sofort mit klarem Wasser abspülen.
- ▶ Offenes Feuer oder mögliche Funkenquellen von der Batterie fern halten. Explosionsgefahr!



- ▷ Beim Austausch der Batterie nur baugleiche Batterien verwenden (gleiche Kapazität und Spannung, zyklenfest).

Batterie wechseln:

- Anschlussklemme Minus (-) lösen.
- Anschlussklemme Plus (+) lösen.
- Batterie entnehmen.
- Neue Batterie einsetzen.
- Neue Batterie in umgekehrter Reihenfolge anschließen.

Anschlussplan

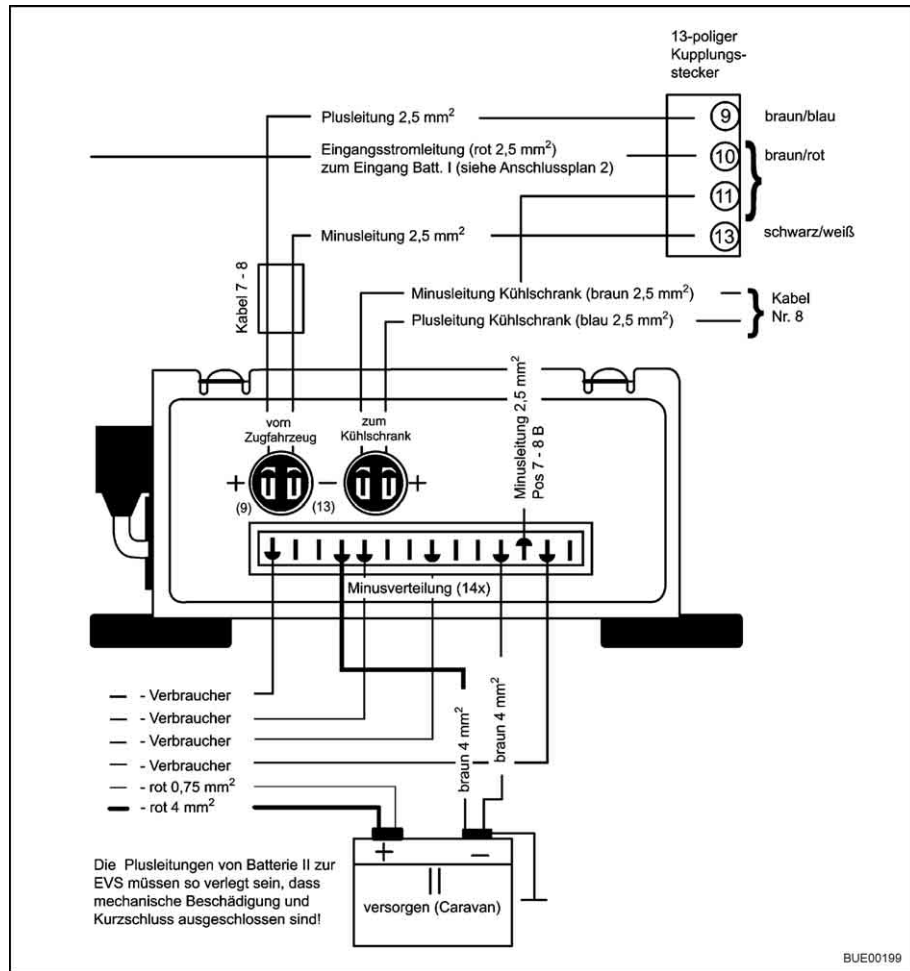


Bild 97 Anschlussplan 1

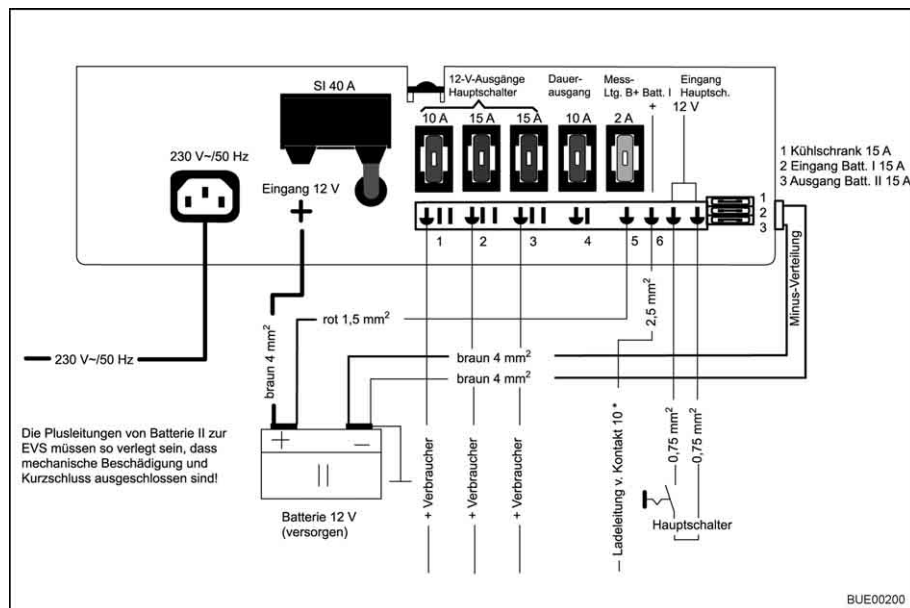


Bild 98 Anschlussplan 2

8.6 230-V-Bordnetz



- ▶ Nur Fachpersonal an der elektrischen Anlage arbeiten lassen.

Das 230-V-Bordnetz versorgt:

- die Steckdosen mit Schutzkontakt für Geräte mit maximal 16 A
- den Kühlschrank
- das Netzgerät bzw. das Stromversorgungsgerät

Die elektrischen Verbraucher, die an das 12-V-Bordnetz des Wohnteils angeschlossen sind, werden vom Netzgerät bzw. vom Stromversorgungsgerät oder von der Wohnraumbatterie (falls vorhanden) mit Spannung versorgt.

Das Fahrzeug so oft wie möglich an eine externe 230-V-Versorgung anschließen. Wenn eine Wohnraumbatterie eingebaut ist, wird diese automatisch über ein Lademodul geladen.

8.6.1 230-V-Anschluss



- ▶ Die externe 230-V-Versorgung muss über einen Fehlerstrom-Schutzschalter (FI-Schalter, 30 mA) abgesichert sein.



- ▷ Die elektrische Verbindung zwischen Zugfahrzeug und Caravan immer trennen, bevor der Caravan an die örtliche Stromversorgung angeschlossen wird. Dazu den Stecker aus der Steckdose des Zugfahrzeugs herausziehen.



- ▷ Für die Anschluss-Stellen auf Campingplätzen (Campingverteiler) sind hoch empfindliche Fehlerstrom-Schutzschalter (FI-Schalter, 30 mA) vorgeschrieben.
- ▷ Je nach Ausstattung ist das Fahrzeug bereits mit einem Fehlerstrom-Schutzschalter (FI-Schalter) ausgestattet.

Das Fahrzeug kann an eine externe 230-V-Versorgung angeschlossen werden. Das Kabel darf eine Länge von höchstens 25 m haben.

8.6.2 Versorgungsleitung für externen 230-V-Anschluss



- ▶ Von Kabeltrommeln das Kabel vollständig abwickeln, um eine Überhitzung zu vermeiden.

Versorgungsleitung

- dreiadrige (3 x 2,5 mm²) flexible Gummischlauchleitung
- höchstens 25 m Länge
- 1 Stecker mit Schutzkontakt
- 1 Anschlusskupplung mit Schutzkontakt (Steckvorrichtungen nach EN 60309)

Anschlussmöglichkeiten

Wir empfehlen als Versorgungsleitung ein CEE-Verbindungskabel mit CEE-Stecker und CEE-Kupplung. Wenn diese Anschlussmöglichkeit nicht gegeben ist, empfehlen wir folgende Kombination mit einem Schuko-Stecker:

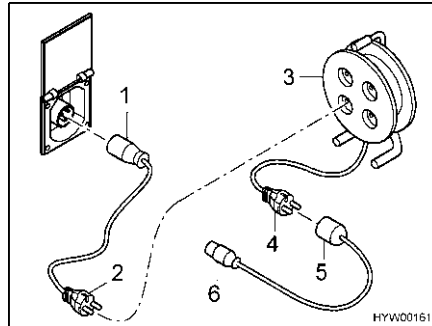


Bild 99 Anschlussmöglichkeiten
230-V-Anschluss

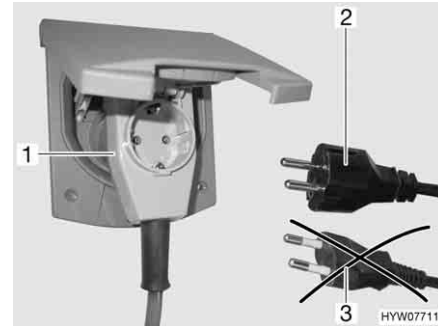


Bild 100 Anschluss an eine Winkel-
kupplung mit Steckdose

- Adapterkabel:
CEE 17 Anschlusskupplung mit Schutzkontakt (Bild 99,1) – Stecker mit Schutzkontakt (Bild 99,2)
- Kabeltrommel:
Steckdose mit Schutzkontakt (Bild 99,3) – Stecker mit Schutzkontakt (Bild 99,4)
- Adapterkabel:
Anschlusskupplung mit Schutzkontakt (Bild 99,5) – CEE 17 Stecker mit Schutzkontakt (Bild 99,6)



- ▶ Bei Verwendung einer CEE 17 Winkelkupplung mit rückseitig eingebauter Steckdose (Bild 100,1) nur einen gummierten und versiegelten IP 44 Stecker mit Schutzkontakt (Bild 100,2) verwenden. Keine Stecker ohne Schutzkontakt (Bild 100,3) verwenden. Gefahr eines Stromschlages!

Je nach Ausführung ist die Klappe für den 230-V-Anschluss mit dem Symbol "⚡" gekennzeichnet.

Versorgungsleitung
anschießen:

- Außenklappe öffnen.
 - Je nach Ausführung die Abdeckung nach oben kippen.
 - Stecker einstecken.
- ▷ Je nach Ausführung den Stecker vor dem Herausziehen entriegeln.



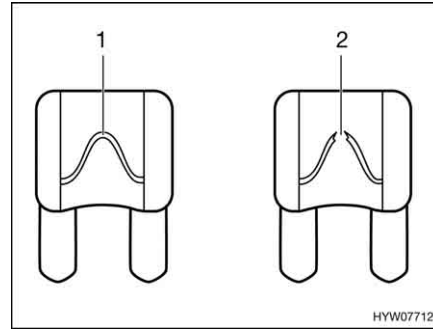
8.7 Sicherungen



- ▶ Defekte Sicherungen nur auswechseln, wenn die Fehlerursache bekannt und beseitigt ist.
- ▶ Defekte Sicherungen nur auswechseln, wenn die Stromversorgung ausgeschaltet ist.
- ▶ Sicherungen niemals überbrücken oder reparieren.

8.7.1 12-V-Sicherungen

Die Verbraucher, die im Wohnteil an die 12-V-Versorgung angeschlossen sind, sind durch eigene Sicherungen abgesichert. Die Sicherungen sind am Stromversorgungsgerät oder in einem separaten Sicherungshalter in der Nähe des Stromversorgungsgerätes zugänglich.



- 1 unversehrtes Sicherungselement
- 2 unterbrochenes Sicherungselement

Bild 101 12-V-Sicherung

Eine intakte 12-V-Sicherung ist an dem unversehrten Sicherungselement (Bild 101,1) erkennbar. Wenn das Sicherungselement unterbrochen ist (Bild 101,2), die Sicherung wechseln.

Vor dem Wechseln der Sicherungen Funktion, Wert und Farbe der betreffenden Sicherungen den nachfolgenden Angaben entnehmen. Bei einem Sicherungswechsel nur Flachsicherungen mit den Werten verwenden, die nachfolgend angegeben sind.

Sicherungen am Stromversorgungs-Gerät CSV 400-1

Funktion	Wert/Farbe
Kreis 1	15 A blau
Kreis 2	15 A blau
Kreis 3	15 A blau
Wasserpumpe	5 A hellbraun
Kreis 5 (TV, Vorzelleuchte)	7,5 A braun
Kühlschrank-Steuerung	2 A grau

Sicherung für den Kühlschrank

Die Sicherung befindet sich in einem Sicherungshalter in der Nähe des Stromversorgungsgerätes.

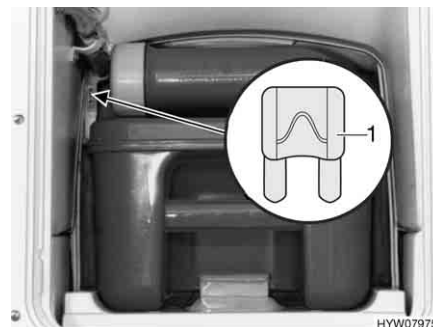
- Sicherungstyp: Flachsicherung 15 A/blau

Wechseln:

- Abdeckung am Boden des Kleiderschranks entfernen.
- Sicherung wechseln.
- Nach dem Wechsel der Sicherung die Abdeckung wieder befestigen.

Sicherung der Thetford-Toilette (schwenkbare Toilette)

Die Sicherung befindet sich im Gehäuserahmen der Thetford-Kassette.



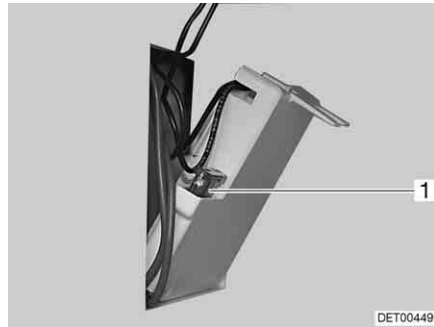
- 1 Flachsicherung 3 A/violett

Bild 102 Sicherung der Thetford-Toilette

- Wechseln:*
- Die Klappe für die Thetford-Kassette außen am Fahrzeug öffnen.
 - Die Thetford-Kassette vollständig herausziehen.
 - Die Sicherung (Bild 102,1) wechseln.

Sicherung der Thetford-Toilette (feste Bank)

Die Sicherung befindet sich im Gehäuserahmen der Thetford-Kassette.



1 Flachsicherung 3 A/violett

Bild 103 Sicherung der Thetford-Toilette

- Wechseln:*
- Die Klappe für die Thetford-Kassette außen am Fahrzeug öffnen.
 - Die Thetford-Kassette entnehmen und die Klappe in der Gehäusewand ausschwenken.
 - Die Sicherung (Bild 103,1) wechseln.

8.7.2 230-V-Sicherung



- ▷ Den Fehlerstrom-Schutzschalter bei jedem Anschluss an die 230-V-Versorgung, mindestens aber alle 6 Monate prüfen.



Bild 104 230-V-Sicherungskasten mit Leitungsschutzschalter



Bild 105 230-V-Sicherungskasten mit Leitungs- und Fehlerstromschutzschalter (FI)

Je nach Ausstattung des Fahrzeugs sichert ein zweipoliger Leitungsschutzschalter (Bild 104) oder ein Leitungsschutzschalter mit Fehlerstrom-Schutzschalter (FI-Schalter) (Bild 105) das 230-V-Bordnetz ab.

Einbauort Der Sicherungskasten ist in der Nähe des 230-V-Anschlusses eingebaut.

Fehlerstrom-Schutzschalter prüfen:

- Wenn das Fahrzeug an die 230-V-Versorgung angeschlossen ist, die Prüftaste (Bild 105,1) drücken. Der Leitungsschutzschalter muss auslösen.

8.8 Anschluss-Schema dreizehnpoliger Stecker



- ▷ Die Farben der Anschlusskabel für den Anschluss an die Steckdose des Zugfahrzeugs notieren. Ein eventuell erforderlich werdender Neuanschluss wird damit wesentlich erleichtert.
- ▷ Zum Anschließen des dreizehnpoligen Steckers an eine siebenpolige Steckdose ein Adapterstück verwenden (im Handel erhältlich).

Die anschließenden Abbildungen zeigen folgende Stecker:

- Stecker Variante 1 (linke Abbildung)
- Stecker Variante 2 (rechte Abbildung)

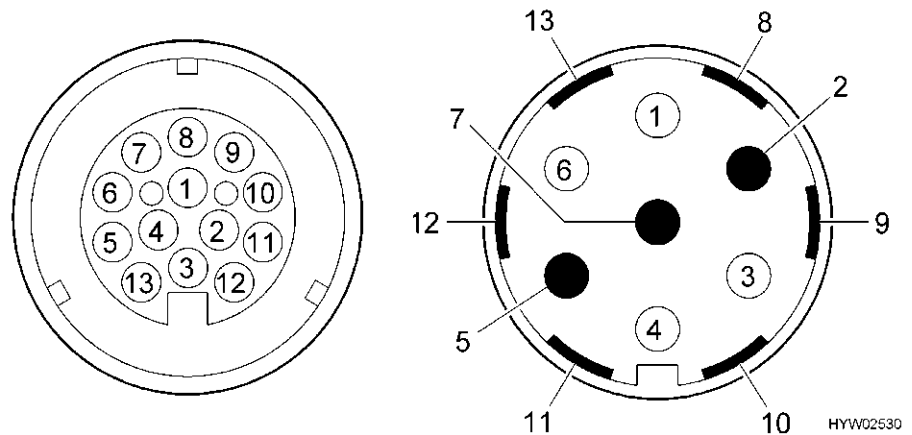


Bild 106 Kontaktbild des dreizehnpoligen Steckers

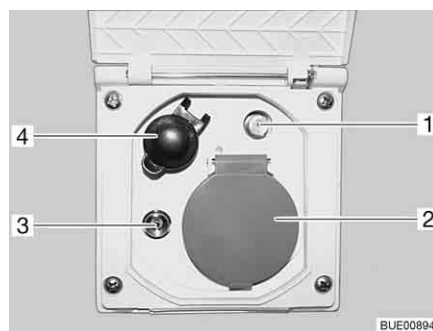
Anschluss-Schema

Kontakt-nr.	DIN-Bezeichnung	Funktion	Kabelfarbe	Leitungsquerschnitt
1	L	Fahrtrichtungsanzeiger, links	gelb	1,5 mm ²
2	54 G	Nebelschlussleuchte	grau	1,5 mm ²
3 ¹⁾	31	Masse (Kontakte 1, 2, 4 - 8)	weiß	2,5 mm ²
4	R	Fahrtrichtungsanzeiger, rechts	grün	1,5 mm ²
5	58 R	rechte Schlussleuchte, Umrissleuchte, Begrenzungsleuchte, Markierungsleuchte, Kennzeichenbeleuchtung	braun	1,5 mm ²
6	54	Bremsleuchten	rot	1,5 mm ²
7	58 L	linke Schlussleuchte, Umrissleuchte, Begrenzungsleuchte, Markierungsleuchte, Kennzeichenbeleuchtung	schwarz	1,5 mm ²
8		Rückfahrleuchte	violett	1,5 mm ²
9		Dauerplus	blau	2,5 mm ²
10		Ladeleitung Plus	orange	2,5 mm ²

Kontakt-nr.	DIN-Bezeichnung	Funktion	Kabelfarbe	Leitungsquerschnitt
11		Ladeleitung Masse	orange-weiß	2,5 mm ²
12		nicht belegt	–	–
13 ¹⁾		Masse (Kontakte 9 - 12)	blau-weiß	2,5 mm ²

1) Diese Masseleitungen dürfen anhängerseitig nicht elektrisch leitend verbunden sein.

8.9 Außensteckdose (Sonderausstattung)



- 1 SAT-Steckdose
- 2 230-V-Steckdose
- 3 TV-Steckdose
- 4 12-V-Steckdose

Bild 107 Außensteckdose

Mit der 230-V-Steckdose und der 12-V-Steckdose können elektrische Geräte im Vorzelt benutzt werden.

Anschluss-Möglichkeiten

Die TV-Steckdose und die SAT-Steckdose bieten mehrere Möglichkeiten für den TV-Betrieb:

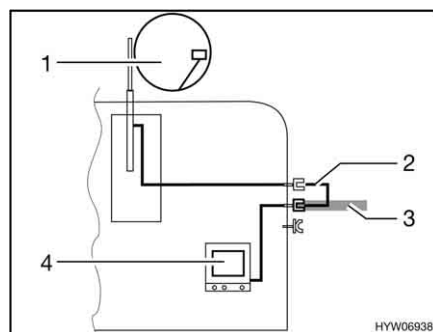


Bild 108 TV im Fahrzeug

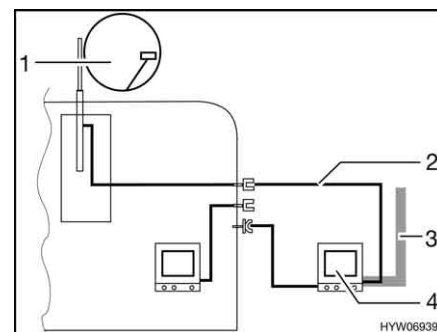
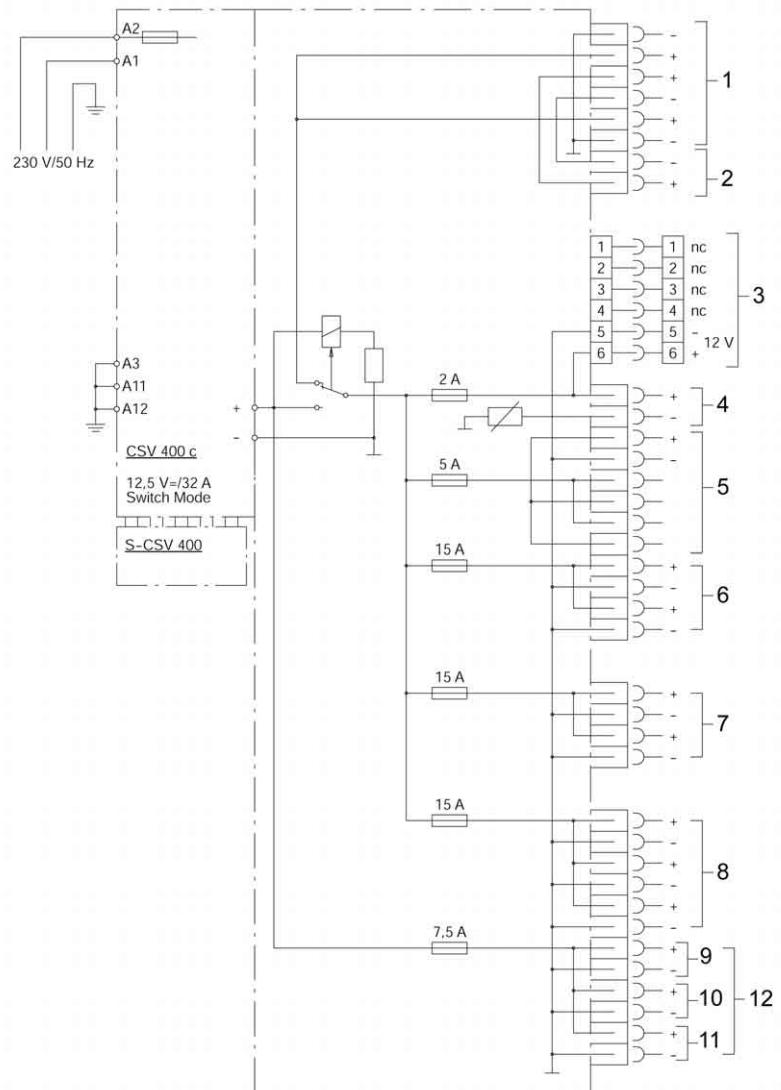


Bild 109 TV im Vorzelt

- TV im Fahrzeug (Bild 108,4): Anschluss an Dachantenne (Bild 108,1) mit Verbindungskabel (Bild 108,2)
- TV im Fahrzeug (Bild 108,4): Anschluss an externe Antenne (Bild 108,3)
- TV im Vorzelt (Bild 109,4): Anschluss an Dachantenne (Bild 109,1) mit Verbindungskabel (Bild 109,2)
- TV im Vorzelt (Bild 109,4): Anschluss an externe Antenne (Bild 109,3)

8.10 Stromlaufpläne

8.10.1 Stromlaufplan innen



BUE01076

Bild 110 Stromlaufplan innen

- 1 Anschlusskabel Zugfahrzeug (externe Absicherung max. 15 A)
- 2 Kühlschrank
- 3 12-V-Kontrolle (Panel)
- 4 Kühlschrank-Steuerung
- 5 Wasserpumpe
- 6 Kreis 1
- 7 Kreis 2
- 8 Kreis 3
- 9 TV
- 10 Vorzeltleuchte
- 11 Reserve
- 12 Kreis 5

8.10.2 Stromlaufplan außen



▷ Die Kabelverlegung kann je nach Typ abweichen.

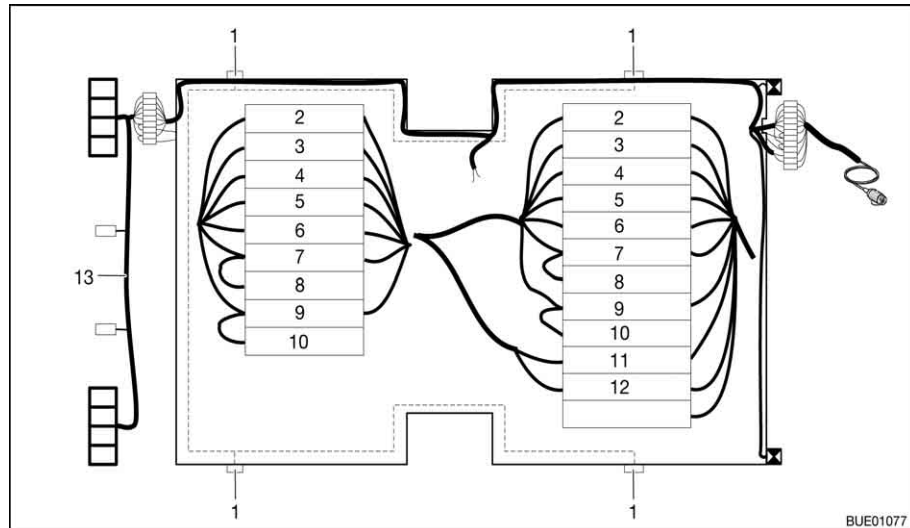


Bild 111 Stromlaufplan außen

- 1 Seitenmarkierungsleuchte (Anzahl typbezogen)
- 2 Fahrtrichtungsanzeiger, links (gelb)
- 3 Nebelschlussleuchte (grau)
- 4 Masse 1 - 8 (weiß)
- 5 Fahrtrichtungsanzeiger, rechts (grün)
- 6 Bremsleuchten (rot)
- 7 Schlussleuchte, rechts (braun)
- 8 Seitenmarkierungsleuchten, rechts (braun)
- 9 Schlussleuchte, links (schwarz)
- 10 Seitenmarkierungsleuchten, links (schwarz)
- 11 Dauerplus (blau)
- 12 Masse 9 - 12 (blau-weiß)
- 13 Kabelbaum Stoßstange (typbezogen)

Kapitelübersicht

In diesem Kapitel finden Sie Hinweise zu den Einbaugeräten des Fahrzeugs. Die Hinweise beziehen sich nur auf die Bedienung der Einbaugeräte.

Weitere Informationen zu den Einbaugeräten entnehmen Sie bitte den Bedienungsanleitungen der Einbaugeräte, die dem Fahrzeug separat beiliegen.

Die Hinweise betreffen im Einzelnen:

- die Heizung
- die Klimaanlage
- den Boiler
- den Gaskocher
- den Gasbackofen
- das Mikrowellengerät
- den Dunstabzug
- den Kühlschrank

9.1 Allgemeines



- ▷ Der Wärmetauscher der Warmluft-Heizung Truma muss nach 30 Jahren ersetzt werden. Der Wärmetauscher der Warmwasser-Heizung Alde muss nach 10 Jahren ersetzt werden. Nur der Hersteller der Heizung oder eine autorisierte Fachwerkstatt darf den Wärmetauscher austauschen. Der Betreiber der Heizung muss den Austausch veranlassen.
- ▷ Aus Sicherheitsgründen müssen Ersatzteile für Heizgeräte den Angaben des Herstellers entsprechen und von diesem als Ersatzteil zugelassen sein. Diese Ersatzteile darf nur der Gerätehersteller oder eine autorisierte Fachwerkstatt einbauen.

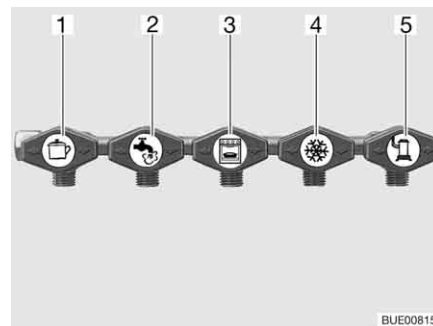


- ▷ Weitere Informationen der separaten Bedienungsanleitung des jeweiligen Einbaugerätes entnehmen.

Im Fahrzeug sind je nach Ausführung die Einbaugeräte Heizung, Boiler, Kochstelle und Kühlschrank eingebaut.

In dieser Bedienungsanleitung werden nur die Bedienung und die Besonderheiten der Einbaugeräte beschrieben.

Vor Inbetriebnahme eines gasbetriebenen Einbaugerätes das Haupt-Absperrventil an der Gasflasche und das jeweilige Gasabsperventil öffnen.



- 1 Kochstelle
- 2 Boiler (Sonderausstattung)
- 3 Backofen (Sonderausstattung)
- 4 Kühlschrank
- 5 Heizung

Bild 112 Symbole der Gasabsperventile

9.2 Heizung



- ▶ Im Winter vor Inbetriebnahme der Heizung prüfen, ob der Kamin auf dem Dach frei von Schnee und Eis ist.
- ▶ Gas wegen Explosionsgefahr nie unverbrannt ausströmen lassen.
- ▶ Beim Befüllen des Kraftstofftanks des Zugfahrzeugs, auf Fähren und in der Garage die Heizung nie im Gasbetrieb betreiben. Explosionsgefahr!
- ▶ Wenn sich das Umluftgebläse nicht automatisch einschaltet, ab Heizungsstufe 3 bis 4 das Umluftgebläse einschalten. Es besteht Überhitzungsgefahr für die Heizung!
- ▶ Abgasrohr nicht beschädigen.
- ▶ Den Abgaskamin nicht verschließen oder überbauen.
- ▶ Beim Wintercamping die Truma-Kaminverlängerung verwenden, damit bei Schneefall der Abgaskamin nicht mit Schnee bedeckt wird.
- ▶ Den Raum hinter der Heizung nicht als Stauraum verwenden.

Bei der ersten Inbetriebnahme der Heizung tritt kurzzeitig eine leichte Rauch- und Geruchsbelästigung auf. Sofort die Heizung am Bedienschalter auf höchste Stufe stellen. Fenster und Türen öffnen und gut lüften. Rauch und Geruch verschwinden nach kurzer Zeit von selbst.

9.2.1 Modellausführungen mit Abgaskamin auf der rechten Fahrzeugseite



- ▶ Wenn das Vorzelt aufgebaut ist und die Heizung im Gasbetrieb arbeitet, können sich die Abgase der Heizung im Vorzeltraum sammeln. Erstickungsgefahr! Für ausreichende Belüftung sorgen.

9.2.2 Richtig heizen

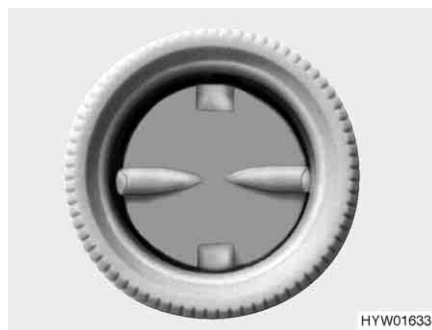


Bild 113 Luftaustrittsdüse

Warmluftverteilung

Im Fahrzeug sind mehrere Luftaustrittsdüsen (Bild 113) eingebaut. Rohre führen die Warmluft zu den Luftaustrittsdüsen. Die Luftaustrittsdüsen so drehen, dass die Warmluft dort austritt, wo es gewünscht wird.

Einstellung der Luftaustrittsdüsen

- Ganz geöffnet: voller Warmluftstrom
- Halb oder nur teilweise geöffnet: verringerter Warmluftstrom

Wenn 5 Luftaustrittsdüsen vollständig geöffnet sind, dann tritt an jeder einzelnen Düse weniger Warmluft aus. Werden jedoch nur 3 Luftaustrittsdüsen geöffnet, dann strömt aus jeder einzelnen Düse mehr Warmluft.

9.2.3 Warmluft-Heizung



- ▶ Bei Störungen vor erneutem Zündversuch zwei Minuten warten.



Bild 114 Drehregler an der Heizung

Einschalten:

- Haupt-Absperrventil an der Gasflasche und Gasabsperrentil "Heizung" öffnen.
- Drehregler an der Heizung auf gewünschten Wert einstellen und bis zum Anschlag niederdrücken.
Der Zündautomat erzeugt Zündfunken. Es ist ein klickendes Geräusch zu hören.
- Drehregler gedrückt halten, bis die Flamme brennt. Das Brennen der Flamme kann im Sichtfenster in der Heizungsverkleidung kontrolliert werden.
- Drehregler weitere 10 Sekunden gedrückt halten, bis die Züandsicherung anspricht.



- ▷ Der Zündautomat zündet so lange, bis das Gas brennt. Wenn kein Gas vorhanden ist, zündet er weiter, bis die Batterie im Zündautomaten leer ist. Wenn nicht geheizt wird, den Drehregler der Heizung immer auf "0" stellen, um eine Entladung der Batterie im Zündautomaten zu verhindern.
- ▷ Wenn das klickende Geräusch während des Zündvorgangs überhaupt nicht gehört wird oder nur in Zeitabständen von mehreren Sekunden: Die Batterie im Zündautomaten wechseln.
- ▷ Vor Beginn jeder Heizsaison neue Batterien einsetzen.

Ausschalten:

- Drehregler an der Heizung auf "0" stellen. Der Zündautomat wird damit gleichzeitig abgeschaltet.
- Das Gasabsperrentil "Heizung" und das Haupt-Absperrventil an der Gasflasche schließen.



- ▷ Weitere Informationen der separaten Bedienungsanleitung des Herstellers entnehmen.

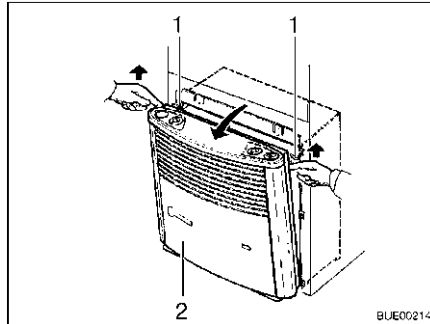


Bild 115 Heizungsverkleidung abnehmen

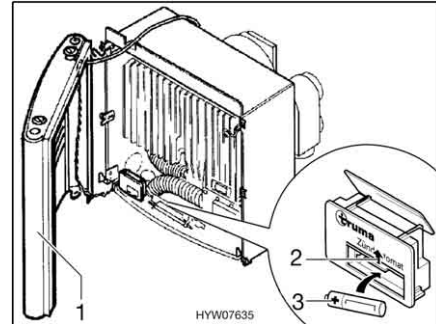


Bild 116 Heizung geöffnet

Batterie am Zündautomat wechseln:

- Sicherstellen, dass die Heizung ausgeschaltet ist.
- Heizungsverkleidung (Bild 115,2) abnehmen. Dazu die Verkleidung oben nach vorn ziehen, Haltefedern (Bild 115,1) seitlich nach oben drücken und Verkleidung nach vorn klappen.
- Verkleidung (Bild 116,1) seitlich anstellen, damit die Anschlusskabel für das Warmluftgebläse sowie für die Zünd-Kontroll-Lampe nicht ausgesteckt werden müssen.
- Die Abdeckung des Batteriefachs am Zündautomaten (Bild 116,2) nach oben schieben.
- Die alte Batterie aus dem Batteriefach des Zündautomaten nehmen.
- Eine neue Batterie (Bild 116,3) gleichen Typs polrichtig (+/-) in das Batteriefach des Zündautomaten einsetzen. Nur temperaturbeständige (+70 °C) und auslaufsichere Mignon-Batterien verwenden.
- Die Abdeckung des Batteriefachs am Zündautomaten nach unten schieben.
- Rasthebel nach rechts drücken, bis Verriegelung hörbar einrastet.

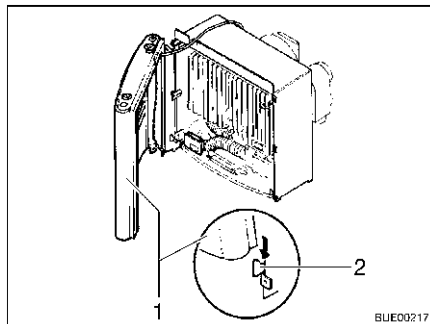


Bild 117 Heizungsverkleidung, Haltetaschen

- Heizungsverkleidung montieren. Dazu Verkleidung (Bild 117,1) auf die unteren Haltetaschen (Bild 117,2) stellen.
- Bedienungsstange von unten in die Griffbuchse einführen und Verkleidung oben einrasten lassen.

9.2.4 Umluftgebläse

Das Umluftgebläse sorgt in Verbindung mit der Warmluft-Heizung für eine bessere Wärmeverteilung im Caravan.

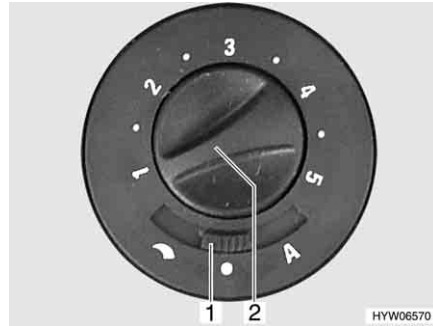


Bild 118 Bedienschalter für Umluftgebläse

Umluftgebläse einschalten:

- Den Schiebeschalter (Bild 118,1) auf "☾" (Handregelung) oder "A" (Automatikbetrieb) stellen.
- Mit dem Drehknopf (Bild 118,2) die gewünschte Leistung des Umluftgebläses einstellen (Handregelung) oder begrenzen (Automatikbetrieb).

Umluftgebläse ausschalten:

- Den Schiebeschalter (Bild 118,1) auf "●" (Aus) stellen.



- ▷ Weitere Informationen der separaten Bedienungsanleitung des Herstellers entnehmen.

9.2.5 Airmix-Komfort-Paket (Sonderausstattung)

Mit dem Airmix-Komfort-Paket kann das Umluft-Gebläse am Fahrzeugboden oder an der Wand montiert werden. Dies garantiert einen besonders leisen Lauf, da keine geräuschübertragende Verbindung zum Einbaukasten der Heizung besteht.

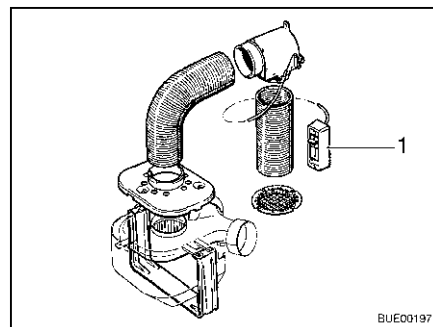


Bild 119 Airmix-Komfort-Paket

Durch den Airmix wird frische Außenluft in den Caravan geführt. Vorteile der Außenluft sind:

- Kühleffekt im Sommer
- Trockeneffekt im Winter

Die Außenluft lässt sich am Bedienteil (Bild 119,1) stufenlos mit der bereits erwärmten Innenluft mischen.



- ▷ Installationsanleitung der separaten Bedienungsanleitung des Airmix-Komfort-Paketes entnehmen.

9.2.6 Warmwasser-Heizung Alde (Sonderausstattung)



- ▷ Warmwasser-Heizung nie ohne Heizungsflüssigkeit betreiben. Hinweise in Kapitel 12 beachten.
- ▷ Niemals Löcher in den Fußboden bohren. Die Warmwasser-Rohre könnten beschädigt werden.
- ▷ Den Raum über und hinter der Heizung nicht als Stauraum benutzen.



- ▷ Wenn die Warmwasser-Heizung in Betrieb ist, muss immer die Umwälzpumpe eingeschaltet sein.
- ▷ Nach dem ersten Heizbetrieb empfehlen wir, das Heizsystem zu entlüften und den Glykolgehalt zu prüfen. Hinweise in Kapitel 12 beachten.
- ▷ Wenn die Heizung eingeschaltet wird, startet sie mit den zuletzt verwendeten Einstellungen.
- ▷ Weitere Informationen der separaten Bedienungsanleitung des Herstellers entnehmen und Hinweise zur Wartung in Kapitel 12 beachten.
- ▷ Weitere Informationen zur Bedienung des Boilers siehe Abschnitt "Boiler".

Die Warmwasser-Heizung ist im Kleiderschrank unten eingebaut.



- 1 Temperatordrehknopf
- 2 Betriebsart "Warmwasser"
- 3 Schiebeschalter Umwälzpumpe
- 4 Betriebsart "Heizung und Warmwasser"
- 5 Schiebeschalter Gasbetrieb
- 6 rote Kontroll-Leuchte "Störung"
- 7 Schiebeschalter 230-V-Elektrobetrieb

Bild 120 Bedieneinheit für Warmwasser-Heizung

Betriebsarten Die Warmwasser-Heizung hat zwei Betriebsarten:

- Heizung und Warmwasser (Bild 120,4)
- Warmwasser (Bild 120,2)

Betriebsart wählen: ■ Betriebsart mit dem Schiebeschalter (Bild 120,3) einstellen.

Die Warmwasser-Heizung kann mit folgenden Energiequellen betrieben werden:

- Gasbetrieb (Bild 120,5)
- 230-V-Elektrobetrieb (Bild 120,7)
- Gas- und 230-V-Elektrobetrieb

Gasbetrieb

- Einschalten:**
- Haupt-Absperrventil an der Gasflasche und Gasabsperrventil "Heizung/Boiler" öffnen.
 - Schiebeschalter (Bild 120,5) auf Gasbetrieb stellen.
 - Temperatordrehknopf (Bild 120,1) an der Bedieneinheit auf gewünschte Heizstufe stellen.
 - Schiebeschalter (Bild 120,3) auf "Heizung und Warmwasser" (Bild 120,4) oder auf "Warmwasser" (Bild 120,2) stellen.

Bei einer Störung leuchtet die rote Kontroll-Leuchte (Bild 120,6).

- Ausschalten:*
- Schiebeschalter (Bild 120,3 und 5) auf "0" stellen.
 - Gasabsperrrventil "Heizung/Boiler" und Haupt-Absperrrventil an der Gasflasche schließen.

230-V-Elektrobetrieb

- Einschalten:*
- Schiebeschalter (Bild 120,7) auf gewünschte Leistungsstufe stellen.
 - Temperatordrehknopf (Bild 120,1) an der Bedieneinheit auf gewünschte Heizstufe stellen.
 - Schiebeschalter (Bild 120,3) auf "Heizung und Warmwasser" (Bild 120,4) oder auf "Warmwasser" (Bild 120,2) stellen.

- Ausschalten:*
- Schiebeschalter (Bild 120,3 und 7) auf "0" stellen.

Gas- und 230-V-Elektrobetrieb



- ▷ Wenn Gas- und 230-V-Elektrobetrieb gewählt wird und das Fahrzeug an die 230-V-Versorgung angeschlossen ist, arbeitet die Warmwasser-Heizung zunächst nur im 230-V-Elektrobetrieb. Erst wenn die Heizleistung nicht mehr ausreicht, schaltet sich automatisch der Gasbetrieb hinzu.

- Einschalten:*
- Haupt-Absperrrventil an der Gasflasche und Gasabsperrrventil "Heizung/Boiler" öffnen.
 - Schiebeschalter (Bild 120,7) auf gewünschte Leistungsstufe stellen.
 - Schiebeschalter (Bild 120,5) auf Gasbetrieb stellen.
 - Temperatordrehknopf (Bild 120,1) an der Bedieneinheit auf gewünschte Heizstufe stellen.
 - Schiebeschalter (Bild 120,3) auf "Heizung und Warmwasser" (Bild 120,4) oder auf "Warmwasser" (Bild 120,2) stellen.

Bei einer Störung leuchtet die rote Kontroll-Leuchte (Bild 120,6).

- Ausschalten:*
- Schiebeschalter (Bild 120,3, 5 und 7) auf "0" stellen.
 - Gasabsperrrventil "Heizung/Boiler" und Haupt-Absperrrventil an der Gasflasche schließen.

9.2.7 Elektro-Zusatzheizung Ultraheat (Sonderausstattung)

Die Elektro-Zusatzheizung Ultraheat wird in die Warmluft-Heizung eingebaut. Dadurch ergeben sich drei Heizmöglichkeiten:

- Warmluft-Heizung alleine
- Warmluft-Heizung und Elektroheizung
- Elektroheizung alleine

Mit der Elektro-Zusatzheizung lässt sich das Fahrzeug schneller erwärmen.



- ▷ Die Elektro-Zusatzheizung arbeitet nur, wenn das Fahrzeug an eine 230-V-Versorgung angeschlossen ist.
- ▷ Wird die Heizung mit Strom und Gas gleichzeitig betrieben, schaltet sich die Elektro-Zusatzheizung vor einer möglichen Überhitzung durch den stärkeren Gasbrenner ab.



- 1 Drehschalter
- 2 Aus
- 3 Temperaturdrehknopf

Bild 121 Bedienteil Elektro-Zusatzheizung Ultraheat

- Einschalten:**
- Das Fahrzeug an die 230-V-Versorgung anschließen (siehe Abschnitt 8.6).
 - Drehschalter (Bild 121,1) auf die gewünschte Leistungsstufe (500, 1000 oder 2000 W) stellen.
 - Temperaturdrehknopf (Bild 121,3) auf die gewünschte Leistungsstufe stellen.

- Ausschalten:**
- Drehschalter (Bild 121,1) auf "0" (Bild 121,2) stellen.

9.2.8 Erwärmung für Abwasserleitungen (Sonderausstattung)



- ▷ Den Prüftaster immer nur kurz betätigen.



- ▷ Die Erwärmung arbeitet nur bei Anschluss des Fahrzeugs an eine 230-V-Versorgung.

Um ein Einfrieren der Abwasserrohre zu verhindern, können die Abwasserleitungen elektrisch erwärmt werden.

Bei eingeschalteter Erwärmung wird mit Temperatursensoren die Temperatur an den Abwasserleitungen überwacht. Wenn die Temperatur unter 5 °C sinkt, werden die Heizelemente eingeschaltet und die Abwasserleitungen erwärmt. Wenn die Temperatur über einen bestimmten Wert steigt, werden die Heizelemente wieder abgeschaltet.



Bild 122 Trafo mit Regelgerät

Der Trafo 230 V AC/12 V DC (Bild 122,2) ist je nach Modell im Kleiderschrank oder in der Truhe der Sitzgruppe eingebaut.

Das Regelgerät ist in das Gehäuse des Trafos integriert. Die Kontroll-Leuchten haben folgende Bedeutung:

- Kontroll-Leuchte (Bild 122,5) leuchtet grün: Regelung in Betrieb
- Kontroll-Leuchten (Bild 122,4 und 6) leuchten rot: Abwasserleitungen werden erwärmt

In das Gehäuse ist ein Prüftaster (Bild 122,3) integriert, mit dem das Regelgerät kurzzeitig in Betrieb genommen werden kann. Durch Drücken des Prüftasters lässt sich die Funktion der Erwärmung testen, auch wenn die Umgebungstemperatur über 5 °C liegt.

- Einschalten:*
- Fahrzeug an 230-V-Versorgung anschließen (siehe Abschnitt 8.6.1).
 - Schalter (Bild 122,1) am Trafo (Bild 122,2) auf "ON" stellen.

- Ausschalten:*
- Schalter (Bild 122,1) am Trafo (Bild 122,2) auf "OFF" stellen.

9.2.9 Elektrische Fußbodenerwärmung (Sonderausstattung)



- ▶ Bei Modellen mit elektrischer Fußbodenerwärmung auf keinen Fall in den Boden Löcher bohren oder Schrauben eindrehen. Vorsicht mit spitzen Gegenständen. Gefahr eines Stromschlags oder eines Kurzschlusses durch die Beschädigung eines Heizdrahtes.



- ▷ Den Trafo nicht abdecken. Überhitzungsgefahr!



- ▷ Die elektrische Fußbodenerwärmung arbeitet nur, wenn das Fahrzeug an eine 230-V-Versorgung angeschlossen ist.
- ▷ Die Leistung der elektrischen Fußbodenerwärmung allein reicht nicht aus, um den Wohnraum zu erwärmen.



Bild 123 Trafo für elektrische Fußbodenerwärmung



Bild 124 Schalter für elektrische Fußbodenerwärmung

Der Trafo (Bild 123,1) für die elektrische Fußbodenerwärmung ist je nach Modell in der Sitztruhe oder im Bettkasten eingebaut.

- Einschalten:*
- Das Fahrzeug an die 230-V-Versorgung anschließen (siehe Kapitel 8).
 - Den Wippschalter (Bild 124,2) drücken. Die Kontroll-Leuchte im Schalter (Bild 124,1) leuchtet.

- Ausschalten:*
- Den Wippschalter (Bild 124,2) drücken. Die Kontroll-Leuchte (Bild 124,1) im Schalter erlischt.

Nach dem Ausschalten bleibt der Fußboden aufgrund der Restwärme noch eine Zeit lang warm.

Wenn der Trafo überlastet wird, spricht der Überlastungsschutz an. Der Stift (Bild 123,2) springt heraus.

Überlastungsschutz einschalten:

- Den Stift (Bild 123,2) am Überlastungsschutz eindrücken, wenn der Trafo abgekühlt ist.

9.3 Klimaanlage (Sonderausstattung)

9.3.1 Dometic



- ▷ Wenn das Gerät in Betrieb ist, immer mindestens eine Lüftungsklappe öffnen.



- ▷ Die Heizung des Fahrzeugs kann im Winter durch die Klimaanlage unterstützt, nicht aber ersetzt werden.
- ▷ Zusätzlich die Bedienungsanleitung des Herstellers beachten.

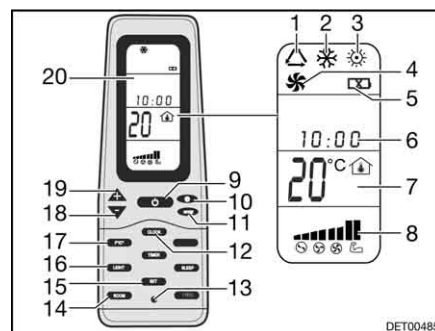


Bild 125 Fernbedienung

- 1 Symbol Betriebsart Automatik
- 2 Symbol Betriebsart Kalt
- 3 Symbol Betriebsart Warm
- 4 Symbol Betriebsart Lüftung
- 5 Symbol Batterien entladen
- 6 Uhrzeit
- 7 Anzeige Temperatur
- 8 Anzeige Lüftergeschwindigkeit
- 9 Taste ON/OFF
- 10 Taste Lüftergeschwindigkeit
- 11 Taste Betriebsart "MODE"
- 12 Taste Uhrzeit "CLOCK"
- 13 Taste Reset
- 14 Taste Innentemperaturanzeige "ROOM"
- 15 Taste Speichern "SET"
- 16 Taste Licht "LIGHT" (Option)
- 17 Taste Wechsel Temperatureinheit "F/C"
- 18 Taste Temperaturabsenkung "-"
- 19 Taste Temperaturerhöhung "+"
- 20 Display

Zum Ausführen der einzelnen Schaltbefehle die Fernbedienung immer auf die Deckeneinheit richten.

Betriebsarten

Die Klimaanlage hat folgende Betriebsarten:

- Automatik
- Lüftung, manuell
- Kühlung, manuell
- Heizung, manuell

Einschalten:

- Die Taste ON/OFF (Bild 125,9) drücken.
- Die Taste "Mode" (Bild 125,11) so oft drücken, bis die gewünschte Betriebsart (Bild 125,1, 2, 3 oder 4) auf dem Display (Bild 125,20) angezeigt wird.

- Mit den Tasten "+" (Bild 125,19) und "-" (Bild 125,18) die gewünschte Temperatur einstellen.
- Mit der Taste Lüftergeschwindigkeit (Bild 125,10) die gewünschte Lüfterstufe wählen.

Ausschalten: ■ Die Taste ON/OFF (Bild 125,9) drücken.



Bild 126 Klimaanlage (Dometic)

Leuchtdiode Die Leuchtdiode (LED) (Bild 126,4) an der Deckeneinheit (Bild 126,1) zeigt den Betriebszustand der Klimaanlage an:

Zustand LED	Bedeutung
aus	Klimaanlage aus
orange	Klimaanlage betriebsbereit
grün	Klimaanlage in Betrieb
rot (durchgehend)	230-V-Stromanschluss fehlt
rot (einfach blinkend)	Störung der Temperatursonde innen
rot (doppelt blinkend)	Störung der Temperatursonde außen

Luftstrom Der Luftstrom kann in verschiedene Richtungen gelenkt werden. Die Verteilung des Luftstroms nach vorn oder hinten ist stufenlos einstellbar.

- Luftstrom einstellen:*
- Die beiden Umlenker (Bild 126,3 und 5) in die gewünschte Position ausrichten.
 - Drehknopf (Bild 126,2) am Schieberegler entgegen dem Uhrzeigersinn drehen. Der Schieberegler für die Luftverteilung ist gelöst.
 - Den Schieberegler nach vorn oder hinten in die gewünschte Position schieben. Die Seite, auf der sich der Schieberegler befindet, wird geschlossen.
 - Drehknopf im Uhrzeigersinn festdrehen.

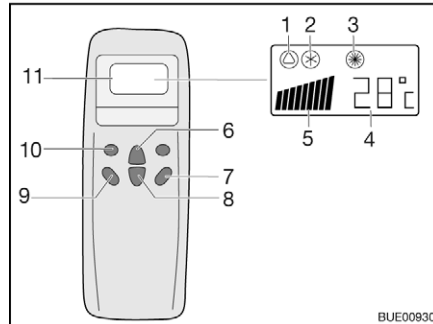
9.3.2 Telair



- ▷ Zwischen dem Ausschalten und einem erneuten Einschalten immer mindestens 2 Minuten warten. Der Kompressor wird sonst beschädigt.
- ▷ Wenn das Gerät in Betrieb ist, immer mindestens eine Lüftungsklappe öffnen.

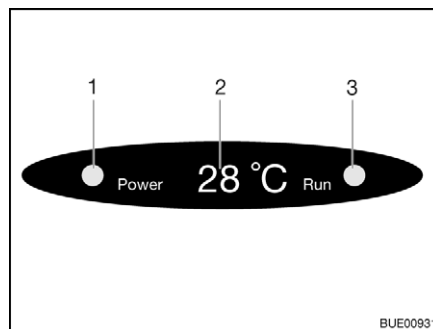


- ▷ Die Klimaanlage läuft nur, wenn das Fahrzeug an eine 230-V-Versorgung angeschlossen ist.
- ▷ Die Heizung des Fahrzeugs kann im Winter durch die Klimaanlage unterstützt, nicht aber ersetzt werden.
- ▷ Nach dem Einschalten benötigt die Klimaanlage ca. 3 Minuten, bis der Kompressor anläuft und Kaltluft oder Warmluft abgegeben wird.
- ▷ Zusätzlich die Bedienungsanleitung des Herstellers beachten.



- 1 Symbol Automatik
- 2 Symbol Kühlung
- 3 Symbol Heizung
- 4 Anzeige Temperatur (eingestellt)
- 5 Anzeige Lüftergeschwindigkeit
- 6 Taste Temperaturerhöhung
- 7 Taste "ON/OFF"
- 8 Taste Temperaturverminderung
- 9 Taste Lüfterdrehzahl
- 10 Taste Betriebsart ("Mode")
- 11 Display

Bild 127 Fernbedienung



- 1 Kontroll-Leuchte Netzanschluss
- 2 Anzeige Temperatur (aktuell)
- 3 Kontroll-Leuchte Betriebsart
grün: Kühlung
rot: Heizung

Bild 128 Anzeige am Diffusor

Zum Ausführen der einzelnen Schaltbefehle die Fernbedienung immer auf den Empfänger richten.

Betriebsarten

- Automatik
- Kühlung
- Heizung

Einschalten:

- Die Taste "ON/OFF" (Bild 127,7) drücken.
- Die Taste "Mode" (Bild 127,10) so oft drücken, bis die gewünschte Betriebsart (Bild 127,1, 2 oder 3) auf dem Display angezeigt wird. Die entsprechende Kontroll-Leuchte auf der Anzeige am Diffusor (Bild 128,3) leuchtet.
- Mit den Tasten Temperaturerhöhung (Bild 127,6) oder Temperaturverminderung (Bild 127,8) die gewünschte Temperatur einstellen.
- Mit der Taste Lüfterdrehzahl (Bild 127,9) die gewünschte Lüfterstufe wählen.

Ausschalten:

- Die Taste "ON/OFF" (Bild 127,7) drücken.



- ▷ Wenn die Klimaanlage im Heizbetrieb gelaufen ist, läuft der Lüfter noch einige Minuten nach, um die Wärme vollständig abzuführen.

9.4 Boiler



- ▶ Gas wegen Explosionsgefahr nie unverbrannt ausströmen lassen.
- ▶ Beim Befüllen des Kraftstofftanks des Zugfahrzeugs, auf Fähren und in der Garage den Boiler nie im Gasbetrieb betreiben. Explosionsgefahr!
- ▶ Das Wasser im Boiler kann auf 65 °C erhitzt werden. Verbrühungsgefahr!



- ▷ Wenn das Fahrzeug nicht benutzt wird, den Boiler abschalten und entleeren.
- ▷ Boiler nie ohne Wasserinhalt betreiben.
- ▷ Boiler bei Frostgefahr entleeren, wenn der Boiler nicht in Betrieb ist.
- ▷ Boiler nur dann mit maximaler Temperatureinstellung betreiben, wenn viel Warmwasser benötigt wird. Dadurch wird der Boiler vor Verkalkung geschützt.



- ▷ Bürstner empfiehlt, das Wasser aus dem Boiler nicht als Trinkwasser zu verwenden.

9.4.1 Modellausführungen mit Abgaskamin auf der rechten Fahrzeugseite



- ▶ Wenn das Vorzelt aufgebaut ist und der Boiler im Gasbetrieb arbeitet, können sich die Abgase des Boilers im Vorzelttraum sammeln. Erstickungsgefahr! Für ausreichende Belüftung sorgen.

9.4.2 Therme



- ▷ In die Kaltwasserleitung zwischen Therme und Wasserpumpe kein Rückschlagventil einbauen.
- ▷ Bei Anschluss an eine zentrale Wasserversorgung oder bei stärkeren Pumpen einen Druckminderer einsetzen. Die Therme ist nur für einen Druck bis max. 1,2 bar ausgelegt. Zusätzlich ein Sicherheits-/Ablassventil in die Kaltwasserleitungen einsetzen.



- ▷ Das Wasser aus der Therme nicht als Trinkwasser verwenden.



Bild 129 Bedienschalter für Therme

Die Therme kann wahlweise mit der 230-V-Versorgung (elektrische Betriebsart), mit der Warmluft des Heizungssystems oder mit beiden Energiearten betrieben werden. Die Therme heizt ca. 5 l Wasser auf ca. 65 °C auf.

Mit dem Bedienschalter (Bild 129) wird die elektrische Betriebsart eingeschaltet. Die Kontroll-Leuchte (Bild 129,1) im Schalter muss leuchten.

Bei Warmluft-Betrieb wird durch die Heizung und die Umluft das Wasser in der Therme erwärmt.

Je nach Modell ist das Fahrzeug mit einem oder mit zwei Ablasshähnen für die Therme ausgestattet.

- Einschalten:**
- Das Fahrzeug an die externe 230-V-Versorgung anschließen und den 230-V-Sicherungsautomaten einschalten.
 - Bedienschalter (Bild 129) einschalten. Kontroll-Leuchte (Bild 129,1) im Schalter leuchtet. Das Wasser in der Therme wird auf 65 °C aufgeheizt.
- Ausschalten:**
- Bedienschalter (Bild 129) ausschalten. Kontroll-Leuchte (Bild 129,1) im Schalter erlischt.

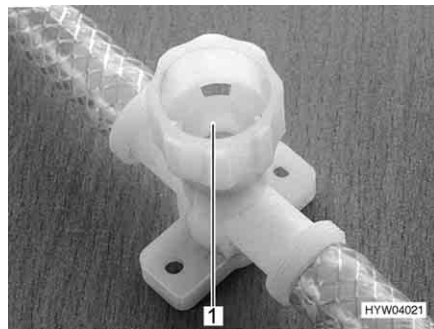


Bild 130 Ablasshahn für Therme

- Therme mit Wasser füllen:**
- Das Fahrzeug an die externe 230-V-Versorgung anschließen und den 230-V-Sicherungsautomaten einschalten.
 - Bedienschalter (Bild 129) ausschalten. Kontroll-Leuchte (Bild 129,1) im Schalter leuchtet nicht.
 - Alle Ablasshähne schließen. Dazu die Kappen (Bild 130,1) im Uhrzeigersinn drehen.
 - Alle Wasserhähne auf "Warm" stellen und öffnen. Die Wasserpumpe wird eingeschaltet. Die Warmwasserleitungen werden mit Wasser befüllt.

- Wasserhähne so lange geöffnet lassen, bis das Wasser blasenfrei aus den Wasserhähnen fließt. Nur dadurch ist gewährleistet, dass die Therme mit Wasser gefüllt ist.
- Alle Wasserhähne schließen.

Therme entleeren:

- Die 230-V-Versorgung am 230-V-Sicherungsautomaten ausschalten.
 - Verschluss-Stopfen am Wassertank öffnen.
 - Alle Wasserhähne auf Mittelstellung stellen und öffnen.
 - Handbrause nach oben in Duschstellung hängen.
 - Wasserpumpe nach oben halten, bis die Wasserleitungen vollständig entleert sind.
 - Alle Ablasshähne der Therme öffnen. Dazu die Kappen (Bild 130,1) entgegen dem Uhrzeigersinn drehen.
 - Prüfen, ob das Wasser aus der Therme vollständig abläuft.
- ▷ Weitere Informationen der separaten Bedienungsanleitung des Herstellers entnehmen.



9.4.3 Boiler Truma (Sonderausstattung)



- ▶ Vor Inbetriebnahme des Truma Boilers Kamin-Kappe vom Abgaskamin abnehmen.

Betriebsarten

Der Boiler hat drei Betriebsarten:

- Gasbetrieb
- 230-V-Elektrobetrieb
- kombinierter Betrieb

Die Betriebsart wird mit den Bedienelementen eingestellt.

Die Regelung der Wassertemperatur im Boiler ist nur bei Gasbetrieb möglich.

Gasbetrieb

Der Boiler wird ausschließlich mit Gas betrieben.



- 1 Temperaturdrehknopf
- 2 rote Kontroll-Leuchte "Störung"
- 3 Drehschalter
- 4 Aus
- 5 Ein

Bild 131 Bedieneinheit für Truma Boiler (Gasbetrieb)

Einschalten:

- Kamin-Kappe abnehmen.
- Haupt-Absperrventil an der Gasflasche und Gasabsperrventil "Boiler" öffnen.

- Drehschalter (Bild 131,3) auf "🔥" (Bild 131,5) stellen. Die grüne Kontroll-Leuchte "Betrieb" beleuchtet den Drehknopf (Bild 131,1).
 - Gewünschte Wassertemperatur am Drehknopf (Bild 131,1) einstellen.
- Die rote Kontroll-Leuchte (Bild 131,2) leuchtet auf, wenn eine Störung vorliegt (siehe Kapitel 14).

Ausschalten:

- An der Bedieneinheit (Bild 131) Drehschalter (Bild 131,3) auf "○" (Bild 131,4) stellen.
- Gasabsperrentil "Boiler" und Haupt-Absperrentil an der Gasflasche schließen.
- Kamin-Kappe auf Abgaskamin setzen.

Die rote Kontroll-Leuchte (Bild 131,2) leuchtet auf, wenn eine Störung vorliegt (siehe Kapitel 14).

230-V-Elektrobetrieb

Der Boiler wird ausschließlich mit Strom betrieben.



- ▷ Der 230-V-Elektrobetrieb ist nur möglich, wenn das Fahrzeug an die 230-V-Versorgung angeschlossen ist.



Bild 132 Kippschalter für Truma Boiler (230-V-Elektrobetrieb)

Einschalten:

- Das Fahrzeug an die externe 230-V-Versorgung anschließen und den 230-V-Sicherungsautomaten einschalten.
- Den Kippschalter (Bild 132,1) einschalten. Die Kontroll-Leuchte im Schalter leuchtet. Das Wasser im Boiler wird auf 65 °C aufgeheizt.

Ausschalten:

- Den Kippschalter (Bild 132,1) auf "○" stellen. Die Kontroll-Leuchte im Schalter erlischt.

Kombinierter Betrieb

Wenn Gasbetrieb und 230-V-Elektrobetrieb gleichzeitig eingeschaltet sind, wird das Wasser im Boiler schneller erhitzt.



- ▷ Weitere Informationen der separaten Bedienungsanleitung des Herstellers entnehmen.

Boiler füllen/entleeren

Der Boiler wird aus dem Wassertank mit Wasser versorgt.

Je nach Ausführung ist das Fahrzeug mit einem oder mit mehreren Ablasshähnen für den Boiler ausgestattet. Die Ablasshähne können unterschiedliche Bauformen (Kipphebel bzw. Drehkappe) haben.

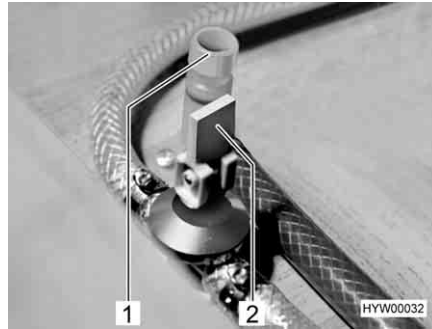


Bild 133 Ablasshähne für Truma Boiler

Boiler mit Wasser füllen:

- Alle Ablasshähne für den Boiler schließen. Dazu den Kipphebel (Bild 133,2) waagrecht stellen bzw. die Kappe (Bild 133,1) im Uhrzeigersinn drehen.
- Alle Wasserhähne auf "Warm" stellen und öffnen. Die Wasserpumpe wird eingeschaltet. Die Warmwasserleitungen werden mit Wasser befüllt.
- Wasserhähne so lange geöffnet lassen, bis das Wasser blasenfrei aus den Wasserhähnen fließt. Nur dadurch ist gewährleistet, dass der Boiler mit Wasser gefüllt ist.
- Alle Wasserhähne schließen.

Boiler entleeren:

- An der Bedieneinheit (Bild 131) den Drehschalter (Bild 131,3) auf "0" (Bild 131,4) stellen bzw. den Kippschalter (Bild 132,1) auf "0" stellen.
- Den Drehknopf (Bild 131,1) auf Linksanschlag stellen.
- Alle Ablasshähne für den Boiler öffnen. Dazu den Kipphebel (Bild 133,2) senkrecht stellen bzw. die Kappe (Bild 133,1) entgegen dem Uhrzeigersinn drehen.
- Prüfen, ob das Wasser aus dem Boiler vollständig abläuft (ca. 12,5 Liter).

9.4.4 Boiler Alde (Sonderausstattung)



Bild 134 Bedieneinheit für Boiler

- 1 Temperaturdrehknopf
- 2 Betriebsart "Warmwasser"
- 3 Schiebeschalter Umwälzpumpe
- 4 Betriebsart "Heizung und Warmwasser"
- 5 Schiebeschalter Gasbetrieb
- 6 rote Kontroll-Leuchte "Störung"
- 7 Schiebeschalter 230-V-Elektrobetrieb

Der Boiler ist in die Warmwasser-Heizung integriert. Der Boiler heizt in 30 Minuten ca. 12 Liter Wasser auf 40 °C auf.

Betriebsarten

Der Boiler hat zwei Betriebsarten:

- Heizung und Warmwasser (Bild 134,4)
- Warmwasser (Bild 134,2)

Betriebsart wählen: ■ Betriebsart mit dem Schiebeschalter (Bild 134,3) einstellen.

Der Boiler kann mit folgenden Energiequellen betrieben werden:

- Gasbetrieb (Bild 134,5)
- 230-V-Elektrobetrieb (Bild 134,7)
- Gas- und 230-V-Elektrobetrieb

Gasbetrieb

- Einschalten:*
- Haupt-Absperrventil an der Gasflasche und Gasabsperrventil "Heizung/Boiler" öffnen.
 - Schiebeschalter (Bild 134,5) auf Gasbetrieb stellen.
 - Schiebeschalter (Bild 134,3) auf "Heizung und Warmwasser" (Bild 134,4) oder auf "Warmwasser" (Bild 134,2) stellen.

Bei einer Störung leuchtet die rote Kontroll-Leuchte (Bild 134,6).

- Ausschalten:*
- Schiebeschalter (Bild 134,3 und 5) auf "0" stellen.
 - Gasabsperrventil "Heizung/Boiler" und Haupt-Absperrventil an der Gasflasche schließen.

230-V-Elektrobetrieb

- Einschalten:*
- Schiebeschalter (Bild 134,7) auf gewünschte Leistungsstufe stellen.
 - Schiebeschalter (Bild 134,3) auf "Heizung und Warmwasser" (Bild 134,4) oder auf "Warmwasser" (Bild 134,2) stellen.

- Ausschalten:* ■ Schiebeschalter (Bild 134,3 und 7) auf "0" stellen.

Gas- und 230-V-Elektrobetrieb



- ▷ Wenn Gas- und 230-V-Elektrobetrieb gewählt wird und das Fahrzeug an die 230-V-Versorgung angeschlossen ist, arbeitet der Boiler zunächst nur im 230-V-Elektrobetrieb. Erst wenn die Heizleistung nicht mehr ausreicht, schaltet sich automatisch der Gasbetrieb hinzu.

- Einschalten:*
- Haupt-Absperrventil an der Gasflasche und Gasabsperrventil "Heizung/Boiler" öffnen.
 - Schiebeschalter (Bild 134,7) auf gewünschte Leistungsstufe stellen.
 - Schiebeschalter (Bild 134,5) auf Gasbetrieb stellen.
 - Schiebeschalter (Bild 134,3) auf "Heizung und Warmwasser" (Bild 134,4) oder auf "Warmwasser" (Bild 134,2) stellen.

Bei einer Störung leuchtet die rote Kontroll-Leuchte (Bild 134,6).

- Ausschalten:*
- Schiebeschalter (Bild 134,3, 5 und 7) auf "0" stellen.
 - Gasabsperrventil "Heizung/Boiler" und Haupt-Absperrventil an der Gasflasche schließen.

Boiler füllen/entleeren

Der Boiler wird aus dem Wassertank mit Wasser versorgt.



- ▷ Je nach Modell ist das Fahrzeug mit einem oder zwei Ablasshähnen ausgestattet.

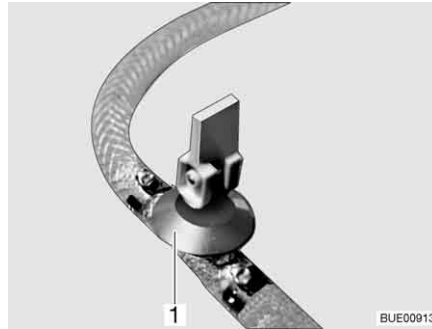


Bild 135 Ablasshahn

Boiler mit Wasser füllen:

- Ablasshahn/Ablasshähne schließen. Dazu den Kipphebel (Bild 135,1) waagrecht stellen.
- 12-V-Versorgung am Panel einschalten.
- Alle Wasserhähne auf "Warm" stellen und öffnen. Die Wasserpumpe wird eingeschaltet. Die Warmwasserleitungen werden mit Wasser befüllt.
- Wasserhähne so lange geöffnet lassen, bis das Wasser blasenfrei aus den Wasserhähnen fließt. Nur dadurch ist gewährleistet, dass der Boiler mit Wasser gefüllt ist.
- Alle Wasserhähne schließen.

Boiler entleeren:

- Boiler ausschalten.
 - Alle Wasserhähne öffnen und auf Mittelstellung stellen.
 - Ablasshahn/Ablasshähne (Bild 135) öffnen. Dazu den Kipphebel (Bild 135,1) senkrecht stellen. Der Boiler wird nach außen entleert.
 - Prüfen, ob das Wasser aus dem Boiler vollständig abläuft (ca. 12,5 Liter).
- ▷ Weitere Informationen der separaten Bedienungsanleitung des Herstellers entnehmen und Hinweise zur Wartung in Kapitel 12 beachten.



9.5 Kochstelle



- ▶ Gas wegen Explosionsgefahr nie unverbrannt ausströmen lassen.
- ▶ Vor Inbetriebnahme der Kochstelle für eine ausreichende Belüftung sorgen. Fenster oder Dachhaube öffnen.
- ▶ Gaskocher oder Gasbackofen nicht zum Heizen verwenden.
- ▶ In unmittelbarer Nähe der Kochstelle keine Gardinen oder Vorhänge anbringen. Brandgefahr!
- ▶ Für den Umgang mit heißen Töpfen, Pfannen und ähnlichen Gegenständen Kochhandschuhe oder Topflappen benutzen. Verletzungsgefahr!

9.5.1 Gaskocher



- ▶ Während des Einschaltens und wenn der Gaskocher in Betrieb ist, dürfen keine brennbaren oder leicht entzündlichen Gegenstände wie Geschirrtücher, Servietten usw. in der Nähe des Gaskochers sein. Brandgefahr!
- ▶ Der Zündvorgang muss von oben her sichtbar sein und darf nicht durch aufgestellte Kochtöpfe verdeckt werden.
- ▶ Wenn ein Flammenschutzblech vorhanden ist, das Flammenschutzblech bei Benutzung des Gaskochers immer aufstellen.
- ▶ Die Gaskocher-Abdeckung wird je nach Modell durch Federkraft zugezogen. Beim Schließen besteht Verletzungsgefahr!



- ▷ Die gläserne Gaskocher-Abdeckung nicht als Kochfeld benutzen.
- ▷ Die Gaskocher-Abdeckung nicht schließen, während der Gaskocher in Betrieb ist.
- ▷ Die Gaskocher-Abdeckung nicht durch Druck belasten, wenn sie geschlossen ist.
- ▷ Keine heißen Kochtöpfe auf die Gaskocher-Abdeckung stellen.
- ▷ Die Gaskocher-Abdeckung nach dem Kochen noch so lange offen halten, wie die Brenner Hitze abgeben. Die Glasplatte könnte sonst zerspringen.



- ▷ Nur Töpfe und Pfannen benutzen, deren Durchmesser für den Brennerrost des Gaskochers geeignet ist.
- ▷ Wenn die Flamme erlischt, sperrt das Züandsicherungsventil selbsttätig die Gaszufuhr.
- ▷ Weitere Informationen der separaten Bedienungsanleitung des Herstellers entnehmen.

Der Küchenblock des Fahrzeugs ist mit einem 3-Flammen-Gaskocher ausgestattet.



Bild 136 Bedienelemente für Gaskocher

- Einschalten:*
- Haupt-Absperrventil an der Gasflasche und Gasabsperventil "Kochstelle" öffnen.
 - Gaskocher-Abdeckung öffnen.
 - Je nach Modell Flammenschutzblech ausklappen oder aufstellen.
 - Drehregler (Bild 136,1) der gewünschten Brennstelle auf Zündposition (große Flamme) drehen.
 - Drehregler drücken und gedrückt halten.

- Den Brenner mit einem Gasanzünder, einem Streichholz oder mit anderen geeigneten Zündeinrichtungen anzünden.
- Wenn die Flamme brennt, den Drehregler noch 10 bis 15 Sekunden lang gedrückt halten, bis das Züandsicherungsventil die Gaszufuhr offen hält.
- Drehregler loslassen und auf die gewünschte Einstellung drehen.
- Falls das Anzünden erfolglos ist, den Vorgang von Anfang an wiederholen.

Ausschalten:

- Drehregler auf 0-Stellung drehen. Die Flamme erlischt.
- Gasabsperrrventil "Kochstelle" und Haupt-Absperrrventil an der Gasflasche schließen.

9.5.2 Gasbackofen (Dometic) (Sonderausstattung)



- ▶ Die Lüftungsöffnungen am Gasbackofen immer offen halten.
- ▶ Beim Zündvorgang dürfen keine brennbaren Gegenstände in der Nähe des Gasbackofens sein.
- ▶ Wenn das Anzünden nicht erfolgt ist, den Vorgang von Anfang an wiederholen. Im Bedarfsfall prüfen, ob Gas und/oder Strom im Gasbackofen fehlen.
- ▶ Sollte der Gasbackofen dennoch nicht funktionieren, das Gasabsperrrventil schließen und die Servicestelle benachrichtigen.
- ▶ Falls die Brennerflamme versehentlich gelöscht wird, Drehregler auf "0" drehen und Brenner mindestens 1 Minute lang ausgeschaltet lassen. Erst dann erneut zünden.



- ▷ Je nach Modell ist in den Gasbackofen ein Grill integriert.
- ▷ Vor der ersten Inbetriebnahme den Gasbackofen 30 Minuten bei Höchsttemperatur ohne Inhalt betreiben.
- ▷ Wenn die Flamme erlischt, sperrt das Züandsicherungsventil selbsttätig die Gaszufuhr.
- ▷ Weitere Informationen der separaten Bedienungsanleitung "Gasbackofen" entnehmen.

Der Backofen ist mit einer elektronischen Zündung ausgestattet.



Bild 137 Gasbackofen (Dometic)

Einschalten:

- Haupt-Absperrrventil an der Gasflasche und Gasabsperrrventil "Backofen" öffnen.
- Den Drehregler (Bild 137,1) leicht drücken und nach links auf eine beliebige Position drehen.

- Den Drehregler drücken und 5 bis 10 Sekunden lang gedrückt halten. Der Zündvorgang erfolgt automatisch.
- Drehregler loslassen und auf die gewünschte Einstellung drehen.

Ausschalten:

- Den Drehregler (Bild 137,1) auf "O" drehen. Die Flamme erlischt.
- Gasabsperrrventil "Backofen" und Haupt-Absperrrventil an der Gasflasche schließen.

9.5.3 Mikrowellengerät (Sonderausstattung)



- ▶ Nur Fachpersonal darf das Mikrowellengerät reparieren. Durch unsachgemäße Reparaturen können erhebliche Gefahren für den Benutzer entstehen.
- ▶ Nie die Schutzvorrichtung gegen das Austreten von Mikrowellenenergie entfernen.
- ▶ Das Mikrowellengerät nur betreiben, wenn es ordnungsgemäß eingebaut ist.
- ▶ Das Mikrowellengerät nur in Betrieb nehmen, wenn die Türdichtung nicht beschädigt ist.
- ▶ Das Mikrowellengerät nicht unbeaufsichtigt lassen, während es arbeitet.
- ▶ Bei Rauchbildung das Mikrowellengerät geschlossen halten, ausschalten und Stromversorgung unterbrechen.



- ▷ Das Mikrowellengerät nur mit eingesetztem Drehteller und Drehkreuz betreiben.
- ▷ Nur mikrowellengeeignetes Geschirr benutzen.



- ▷ Das Mikrowellengerät arbeitet nur bei korrekter 230-V-Versorgung. Bei Spannungsschwankungen oder Spannungen unter 230 V schaltet sich das Mikrowellengerät komplett aus. Deshalb beim Betrieb des Mikrowellengeräts keine anderen 230-V-Verbraucher einschalten. Vorwiegend in südlichen Ländern wird die Netzspannung zwar mit 230 V angegeben, aber selten auch erreicht. Dadurch kann es vorkommen, dass das Mikrowellengerät in solchen Ländern nicht betrieben werden kann.
- ▷ Weitere Informationen der separaten Bedienungsanleitung des Herstellers entnehmen.



Bild 138 Bedienelemente für Mikrowellengerät

- Einschalten:**
- Taste (Bild 138,3) zum Öffnen der Tür drücken und Lebensmittel in den Garraum stellen.
 - Tür schließen. Beim Einrasten ist ein klickendes Geräusch hörbar.
 - Am Drehregler (Bild 138,1) Leistung wählen.
 - Am Drehregler (Bild 138,2) Garzeit wählen. Der Garvorgang beginnt.

Das Ende des Garvorgangs wird durch einen Signalton angezeigt. Das Mikrowellengerät schaltet selbstständig ab.

- Ausschalten:**
- Taste (Bild 138,3) zum Öffnen der Tür drücken und Lebensmittel entnehmen.

9.5.4 Dunstabzug (teilweise Sonderausstattung)

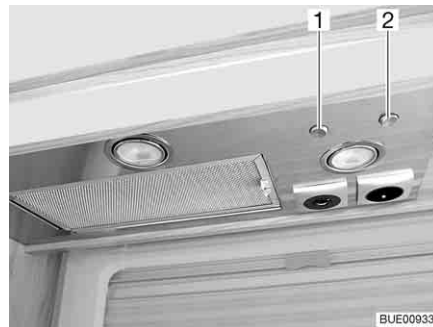


Bild 139 Dunstabzug

Die Kochstelle ist mit einem Dunstabzug ausgestattet. Das eingebaute leistungsstarke Gebläse fördert den Kochdunst direkt nach außen. Zum Einschalten des Dunstabzugs den rechten Kippschalter (Bild 139,2) drücken. Mit dem linken Kippschalter (Bild 139,1) lassen sich die beiden Leuchten im Dunstabzug einschalten.

9.6 Kühlschrank

Während der Fahrt den Kühlschrank nur über das 12-V-Bordnetz betreiben. Bei hohen Umgebungstemperaturen erreicht der Kühlschrank keine volle Kühlleistung mehr. Wenn hohe Außentemperaturen herrschen, ist die volle Kühlleistung des Kühlaggregats nur dann gewährleistet, wenn der Kühlschrank ausreichend belüftet wird. Um eine bessere Belüftung zu erreichen, lassen sich die Kühlschrank-Lüftungsgitter abnehmen.

9.6.1 Kühlschrank-Lüftungsgitter

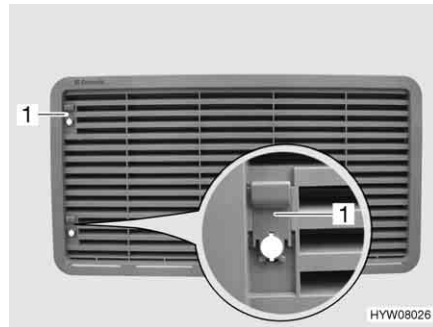


Bild 140 Kühlschrank-Lüftungsgitter
(mit Schieber)

- Abnehmen:*
- Schieber (Bild 140,1) nach oben schieben.
 - Kühlschrank-Lüftungsgitter abnehmen.



Bild 141 Kühlschrank-Lüftungsgitter
(mit Schraube)

- Abnehmen:*
- Schraube (Bild 141,1) mit Hilfe einer Münze eine viertel Umdrehung drehen.
 - Kühlschrank-Lüftungsgitter abnehmen.

9.6.2 Betrieb (Dometic 7er-Reihe mit Rahmenheizung)

Volumen Modell RM 7651: 150 l (gewölbte Tür)

Betriebsarten Der Kühlschrank hat 2 Betriebsarten:

- Gasbetrieb
- elektrischer Betrieb (230 V Wechselspannung oder 12 V Gleichspannung)

Die Betriebsart wird mit den Bedienelementen an der Kühlschrankblende eingestellt.

- ▷ Nur eine Energiequelle einschalten.



Gasbetrieb



- ▶ Gas wegen Explosionsgefahr nie unverbrannt ausströmen lassen.
- ▶ Der Gasbetrieb des Kühlschranks mit Autogas ist nicht zulässig.

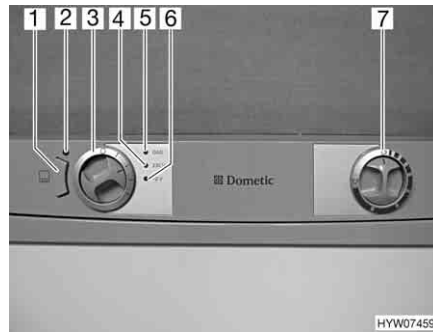


Bild 142 Bedienelemente für den Kühlschrank (Dometic 7er-Reihe mit RH)

- 1 Taste Rahmenheizung (RH)
- 2 Kontroll-Leuchte Rahmenheizung
- 3 Energie-Wahlschalter
- 4 Betriebsanzeige "230 V"
- 5 Betriebsanzeige "GAS"
- 6 Betriebsanzeige "12 V"
- 7 Drehregler Temperatureinstellung

Einschalten:

- Haupt-Absperrventil an der Gasflasche und Gasabsperrventil "Kühlschrank" öffnen.
- Energie-Wahlschalter (Bild 142,3) auf "GAS" stellen.
- Drehregler (Bild 142,7) auf maximale Leistung stellen. Die Gaszufuhr ist geöffnet. Der Zündvorgang erfolgt automatisch. Ein tickendes Geräusch ist hörbar, bis der Zündvorgang erfolgreich abgeschlossen ist. Die Betriebsanzeige "GAS" (Bild 142,5) leuchtet gelb.
- Kühltemperatur mit dem Drehregler einstellen.

Ausschalten:

- Energie-Wahlschalter (Bild 142,3) auf "O" stellen. Der Kühlschrank ist abgeschaltet.
- Gasabsperrventil "Kühlschrank" und Haupt-Absperrventil an der Gasflasche schließen.

Elektrischer Betrieb



- ▷ Das Gasabsperrventil "Kühlschrank" schließen, wenn der Kühlschrank elektrisch betrieben wird.

Der Kühlschrank kann mit folgenden Spannungen betrieben werden:

- 230 V Wechselspannung
- 12 V Gleichspannung

230-V-Betrieb einschalten:

- Energie-Wahlschalter (Bild 142,3) auf "230 V" stellen. Die Betriebsanzeige "230 V" (Bild 142,4) leuchtet grün.
- Die Kühltemperatur mit dem Drehregler (Bild 142,7) einstellen.

230-V-Betrieb ausschalten:

- Energie-Wahlschalter auf "O" stellen. Der Kühlschrank ist abgeschaltet.

12-V-Betrieb einschalten:

- Energie-Wahlschalter (Bild 142,3) auf "12 V" stellen. Die Betriebsanzeige "12 V" (Bild 142,6) leuchtet grün.
- Kühltemperatur mit dem Drehregler (Bild 142,7) einstellen.

12-V-Betrieb ausschalten:

- Energie-Wahlschalter auf "O" stellen. Der Kühlschrank ist abgeschaltet.

Im 12-V-Betrieb wird der Kühlschrank von der Starterbatterie des Zugfahrzeugs mit Spannung versorgt. Ein 12-V-Betrieb des Kühlschranks ist deshalb nur möglich, wenn der Motor des Zugfahrzeugs läuft. Bei längeren Fahrpausen auf Gasbetrieb umstellen.

Rahmenheizung (RH)



- ▷ Wenn die Rahmenheizung eingeschaltet ist, verbraucht sie ständig Strom. Deshalb die Rahmenheizung ausschalten, wenn der Motor des Zugfahrzeugs nicht läuft und das Fahrzeug nicht an die 230-V-Versorgung angeschlossen ist.

Bei hohen Außentemperaturen und hoher Luftfeuchtigkeit kann es zur Wassertropfenbildung am Metallrahmen des Frosterfachs kommen. Deshalb ist der Kühlschrank mit einer Rahmenheizung für das Frosterfach ausgestattet. Bei hohen Temperaturen und hoher Luftfeuchtigkeit die Rahmenheizung über die Taste (Bild 142,1) einschalten. So lässt sich Korrosion vermeiden. Wenn die Rahmenheizung eingeschaltet ist, leuchtet die Kontroll-Leuchte (Bild 142,2).



- ▷ Weitere Informationen der separaten Bedienungsanleitung "Kühlschrank" entnehmen.

9.6.3 Betrieb (Dometic 8er-Reihe mit manuellem Energiewahl-System MES)

Betriebsarten

Der Kühlschrank hat 2 Betriebsarten:

- Gasbetrieb
- elektrischer Betrieb (230 V Wechselspannung oder 12 V Gleichspannung)

Die Betriebsart wird mit den Bedienelementen an der Kühlschrankblende eingestellt.

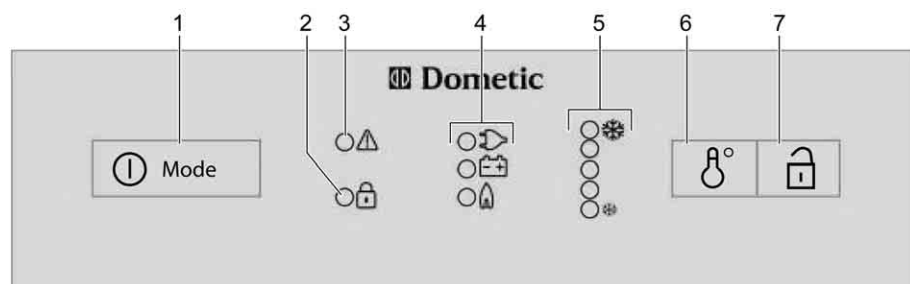


- ▷ Nur eine Energiequelle einschalten.
- ▷ Auch wenn die 12-V-Versorgung abgeschaltet ist, fließt ein geringer elektrischer Strom, der die Wohnraumbatterie zusätzlich belastet. Bei einer vorübergehenden Still-Legung den Kühlschrank immer ausschalten.

Gasbetrieb



- ▶ Gas wegen Explosionsgefahr nie unverbrannt ausströmen lassen.



HYW07971

Bild 143 Bedienelemente für den Kühlschrank (Dometic 8er-Reihe mit MES)

- 1 Einschalter/Energie-Wahlschalter
- 2 Anzeige-LED "offene Tür" (nur bei Zentralverriegelung der Kühlschranktür)
- 3 Anzeige-LED "Störung"
- 4 Betriebsanzeigen
- 5 Anzeige-LED "Temperaturstufe"
- 6 Schalter Temperatureinstellung
- 7 Türöffner (nur bei Zentralverriegelung Kühlschranktür)

- Einschalten:*
- Haupt-Absperrventil an der Gasflasche und Gasabsperrventil "Kühlschrank" öffnen.
 - Den Einschalter/Energie-Wahlschalter (Bild 143,1) 2 Sekunden lang drücken, um das Gerät einzuschalten. Die LED der zuletzt gewählten Betriebsart leuchtet auf.
 - Ggf. den Einschalter/Energie-Wahlschalter (Bild 143,1) mehrmals kurz drücken, bis die Betriebsanzeige Gas "🔥" aufleuchtet. Die Gaszufuhr ist geöffnet. Der Zündvorgang erfolgt automatisch. Ein tickendes Geräusch ist hörbar, bis der Zündvorgang erfolgreich abgeschlossen ist.
 - Die Kühltemperatur mit dem Schalter für die Temperatureinstellung (Bild 143,6) einstellen.

- Ausschalten:*
- Den Einschalter/Energie-Wahlschalter 2 Sekunden lang drücken. Der Kühlschrank ist abgeschaltet.
 - Gasabsperrventil "Kühlschrank" und Haupt-Absperrventil an der Gasflasche schließen.

Elektrischer Betrieb



- ▷ Das Gasabsperrventil "Kühlschrank" schließen, wenn der Kühlschrank elektrisch betrieben wird.

Der Kühlschrank kann mit folgenden Spannungen betrieben werden:

- 230 V Wechselspannung
- 12 V Gleichspannung

- 230-V-Betrieb einschalten:*
- Den Einschalter/Energie-Wahlschalter (Bild 143,1) 2 Sekunden lang drücken, um das Gerät einzuschalten. Die LED der zuletzt gewählten Betriebsart leuchtet auf.
 - Ggf. den Einschalter/Energie-Wahlschalter (Bild 143,1) mehrmals kurz drücken, bis die Betriebsanzeige 230 V "⚡" aufleuchtet.
 - Die Kühltemperatur mit dem Schalter für die Temperatureinstellung (Bild 143,6) einstellen.

- 230-V-Betrieb ausschalten:*
- Den Einschalter/Energie-Wahlschalter 2 Sekunden lang drücken. Der Kühlschrank ist abgeschaltet.

- 12-V-Betrieb einschalten:*
- Den Einschalter/Energie-Wahlschalter (Bild 143,1) 2 Sekunden lang drücken, um das Gerät einzuschalten. Die LED der zuletzt gewählten Betriebsart leuchtet auf.
 - Ggf. den Einschalter/Energie-Wahlschalter (Bild 143,1) mehrmals kurz drücken, bis die Betriebsanzeige 12 V "⊕-⊖" aufleuchtet.
 - Die Kühltemperatur mit dem Schalter für die Temperatureinstellung (Bild 143,6) einstellen.

12-V-Betrieb ausschalten:

- Den Einschalter/Energie-Wahlschalter 2 Sekunden lang drücken. Der Kühlschrank ist abgeschaltet.

Im 12-V-Betrieb wird der Kühlschrank ausschließlich von der Starterbatterie des Zugfahrzeugs mit Spannung versorgt. Die Starterbatterie des Zugfahrzeugs versorgt den Kühlschrank aber nur dann mit 12 V, wenn der Fahrzeugmotor läuft und die Lichtmaschine genügend Spannung liefert. Wenn der Fahrzeugmotor ausgeschaltet ist, wird der Kühlschrank von der Spannungsversorgung im Wohnbereich elektrisch getrennt. Bei längeren Fahrpausen deshalb auf Gasbetrieb umstellen.



- ▷ Weitere Informationen der separaten Bedienungsanleitung "Kühlschrank" entnehmen.

9.6.4 Kühlschranktür-Verriegelung

Je nach Modell besitzt der Kühlschrank ein separates Frosterfach. Die Angaben in diesem Abschnitt gelten sinngemäß auch für die Tür des Frosterfachs.



- ▷ Während der Fahrt muss die Kühlschranktür immer geschlossen und in der geschlossenen Stellung arretiert sein.



- ▷ Wenn der Kühlschrank abgeschaltet ist, die Kühlschranktür in Lüftungsstellung arretieren. So lässt sich Schimmelbildung vermeiden.

Die Kühlschranktür lässt sich in zwei Stellungen arretieren:

- geschlossene Kühlschranktür während der Fahrt und wenn der Kühlschrank benutzt wird
- leicht geöffnete Kühlschranktür als Lüftungsstellung, wenn der Kühlschrank abgeschaltet ist

Dometic 7er-Reihe mit separatem Frosterfach

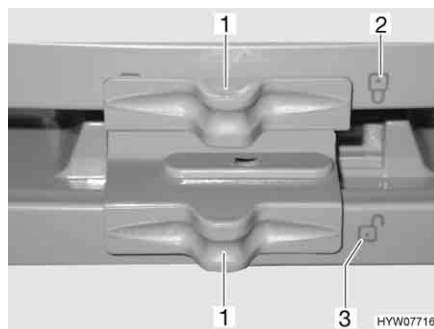


Bild 144 Verriegelung der Kühlschranktür/Frosterfachtür (Dometic 7er-Reihe mit separatem Frosterfach)

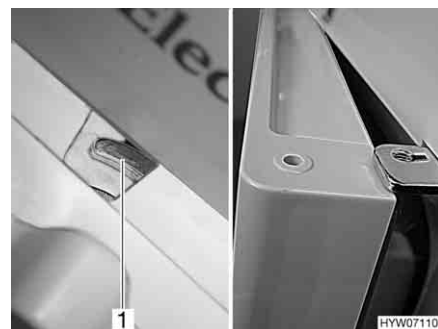


Bild 145 Kühlschranktür/Frosterfachtür in Lüftungsstellung (Dometic 7er-Reihe mit separatem Frosterfach)

Öffnen:

- Verriegelung (Bild 144, 1) zur Seite schieben, so dass das offene Schloss "G" (Bild 144, 3) sichtbar ist.
- Kühlschranktür/Frosterfachtür an der Griffmulde öffnen.

- Schließen:*
- Kühlschranktür/Frosterfachtür ganz schließen.
 - Verriegelung (Bild 144,1) zur Seite schieben, so dass das geschlossene Schloss "🔒" (Bild 144,2) sichtbar ist.

- In Lüftungsstellung arretieren:*
- Kühlschranktür/Frosterfachtür leicht öffnen.
 - Verriegelung ganz nach rechts schieben. Die Kühlschranktür/Frosterfachtür ist mit Hilfe der Türarretierung (Bild 145,1) fixiert. Die Kühlschranktür/Frosterfachtür bleibt damit leicht geöffnet (Bild 145).

Dometic 8er-Reihe


Bild 146 Entriegelungstaste der Kühlschranktür (Dometic 8er-Reihe)



Bild 147 Fixierung Verriegelungshaken

- Öffnen:*
- Die Entriegelungstaste (Bild 146,1) drücken und die Kühlschranktür öffnen.

- Schließen:*
- Die Kühlschranktür schließen. Der Verriegelungshaken rastet hörbar ein. Wenn das Fahrzeug aufgestellt ist, kann der Verriegelungshaken fixiert werden. Die Kühlschranktür lässt sich dann öffnen, ohne dass die Entriegelungstaste gedrückt werden muss.

- Verriegelungshaken fixieren:*
- Die Fixierung (Bild 147,1) nach oben drücken. Der Verriegelungshaken (Bild 147,2) wird nach oben gedrückt und ist außer Funktion.

- Verriegelungshaken lösen:*
- Den Verriegelungshaken (Bild 147,2) nach unten drücken. Der Verriegelungshaken ist wieder in Funktion.

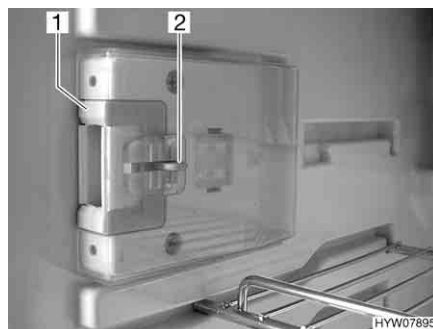


Bild 148 Verschlusseinrichtung in Normalstellung

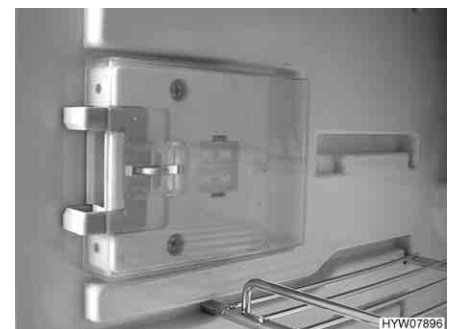


Bild 149 Verschlusseinrichtung in Lüftungsstellung

*In Lüftungsstellung
arretieren:*

- Die Kühlschranktür öffnen.
- Die Enriegelung (Bild 148,2) eindrücken.
- Die Verschlusseinrichtung (Bild 148,1) nach vorn schieben (Bild 149).

Wenn die Kühlschranktür jetzt geschlossen wird, bleibt die Kühlschranktür einen Spalt weit geöffnet.

Kapitelübersicht

In diesem Kapitel finden Sie Hinweise zu den sanitären Einrichtungen des Caravans.

Die Hinweise betreffen im Einzelnen:

- den Wassertank
- den Abwassertank
- die komplette Wasseranlage
- den Toilettenraum
- die Toilette

10.1 Wasserversorgung, Allgemeines



- ▶ Wassertank nur aus Versorgungsanlagen befüllen, die Trinkwasserqualität nachweisen können.
- ▶ Zum Befüllen nur Schläuche oder Behälter verwenden, die für Trinkwasser zugelassen sind.
- ▶ Befüllschlauch oder Behälter vor der Benutzung gründlich mit Trinkwasser spülen (2- bis 3-fache Menge des Fassungsvermögens).
- ▶ Befüllschlauch oder Behälter nach der Benutzung vollständig entleeren und Öffnungen des Befüllschlauchs oder Behälters verschließen.
- ▶ Stehendes Wasser im Wassertank oder in Wasserleitungen wird nach kurzer Zeit ungenießbar. Deshalb vor jeder Benutzung des Fahrzeugs Wasserleitungen und den Wassertank gründlich reinigen. Nach jeder Benutzung des Fahrzeugs den Wassertank und die Wasserleitungen vollständig entleeren.
- ▶ Bei Still-Legungen von mehr als einer Woche die Wasseranlage vor der Benutzung des Fahrzeugs desinfizieren.



- ▷ Wenn das Fahrzeug für mehrere Tage nicht benutzt wird oder bei Frostgefahr nicht beheizt wird, die gesamte Wasseranlage entleeren. Die Wasserhähne in Mittelstellung geöffnet lassen. Das Sicherheits-/Ablassventil (wenn vorhanden) und alle Ablasshähne geöffnet lassen. So lassen sich Frostschäden an den Einbaugeräten, Frostschäden am Fahrzeug und Ablagerungen in wasserführenden Bauteilen vermeiden.
- ▷ Die Wasserpumpe läuft ohne Wasser heiß und kann beschädigt werden. Wasserpumpe nie betreiben, wenn der Wassertank leer ist.

Das Fahrzeug ist mit einem eingebauten Wassertank ausgestattet. Eine elektrische Wasserpumpe pumpt das Wasser an die einzelnen Wasserentnahmestellen. Durch Öffnen eines Wasserhahns schaltet sich die Wasserpumpe automatisch ein und pumpt Wasser zur Entnahmestelle.

Ein Kanister oder ein Abwassertank fängt das verschmutzte Wasser auf.



- ▷ Bevor die Wasserarmaturen benutzt werden: 230-V-Versorgung anschließen und 230-V-Sicherungsautomat einschalten oder Caravan mit dem Zugfahrzeug elektrisch verbinden. Die Wasserpumpe arbeitet sonst nicht. (Gilt nur für Caravans, die nicht mit einer eigenen Batterie ausgestattet sind.)
- ▷ Bei Neubefüllung des Wassertanks kann sich am Pumpenboden eine Luftblase bilden. Diese Luftblase verhindert ein Ansaugen des Wassers. Die Wasserpumpe kräftig im Wasser auf und ab schütteln.

10.2 Wassertank

10.2.1 Wassertank 22 l mit Außenklappe (Sonderausstattung)

Der Wassertank ist fahrbar bzw. tragbar.

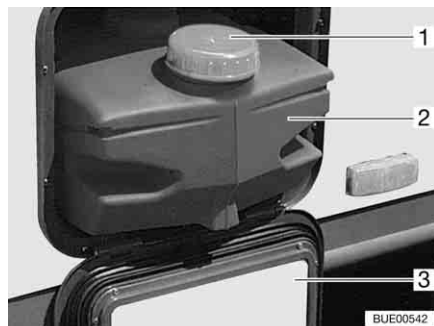


Bild 150 Wassertank 22 l

Bei Transport den Wassertank mit dem Verschlussdeckel (Bild 150,1) verschließen.

Wassertank mit Trinkwasser befüllen:

- Alle Wasserhähne schließen.
- Serviceklappe (Bild 150,3) öffnen (siehe Kapitel 6).
- Wasserpumpe aus dem Wassertank ziehen.
- Wassertank (Bild 150,2) herausziehen.
- Wassertank reinigen bzw. desinfizieren.
- Wassertank mit Trinkwasser befüllen.

Wasser entnehmen:

- Wasserhähne aufdrehen.

Wassertank entleeren:

- Alle Wasserhähne schließen.
- Serviceklappe (Bild 150,3) öffnen (siehe Kapitel 6).
- Wasserpumpe aus dem Wassertank ziehen.
- Wassertank (Bild 150,2) herausziehen und entleeren.

10.2.2 Wassertank 40 l

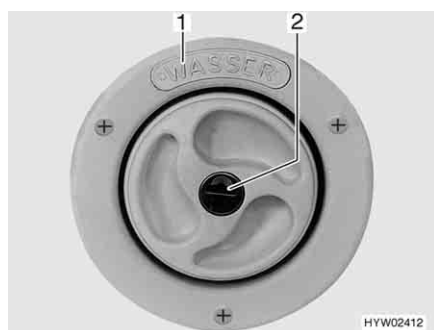


Bild 151 Trinkwasser-Einfüllstutzen



Bild 152 Trinkwasser-Einfüllstutzen (Alternative)

Der Trinkwasser-Einfüllstutzen ist je nach Modellausführung auf der linken oder rechten Seite des Fahrzeugs angebracht.

Der Trinkwasser-Einfüllstutzen ist mit dem Schriftzug "WASSER" (Bild 151,1) oder mit dem Symbol "☰" (Bild 152,1) gekennzeichnet. Der Verschlussdeckel wird mit dem Schlüssel für die Außenklappenschlösser geöffnet und verschlossen.

Der Wassertank ist in der Sitzgruppe eingebaut.



Bild 153 Wassertank

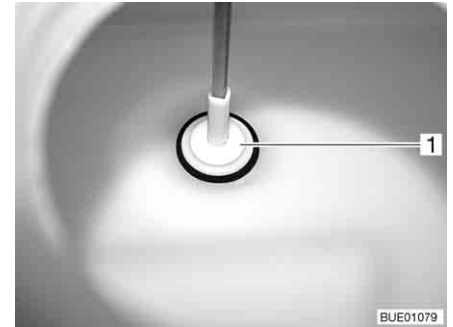


Bild 154 Verschluss-Stopfen

Wassertank mit Trinkwasser befüllen:

- Trinkwasser-Einfüllstutzen (Bild 151 bzw. Bild 152) öffnen (siehe Kapitel 6).
- Wassertank reinigen bzw. desinfizieren.
- Wassertank mit Trinkwasser befüllen.

Wasser entnehmen:

- Wasserhähne aufdrehen.

Wassertank entleeren:

- Alle Wasserhähne schließen.
- Auf dem Wassertank den Drehgriff (Bild 153,1) entgegen dem Uhrzeigersinn bis zum Anschlag drehen. Im Tankboden wird der Verschluss-Stopfen (Bild 154,1) angehoben.
- Wasser auslaufen lassen.
- Auf dem Wassertank den Drehgriff (Bild 153,1) im Uhrzeigersinn bis zum Anschlag drehen. Im Tankboden verschließt der Verschluss-Stopfen (Bild 154,1) die Ablauföffnung.

10.3 Abwassertank (Sonderausstattung)



- ▶ Vor Fahrtbeginn den Abwassertank entleeren.



- ▷ Bei Frostgefahr den Abwassertank entleeren.
- ▷ Niemals kochendes Wasser direkt in den Beckenabfluss leiten. Kochendes Wasser kann zu Verformungen und Undichtigkeiten im Abwasser-Rohrsystem führen.



- ▷ Den Abwassertank nur an speziell dafür ausgewiesenen Entsorgungsstationen auf Campingplätzen oder Stellplätzen entleeren.

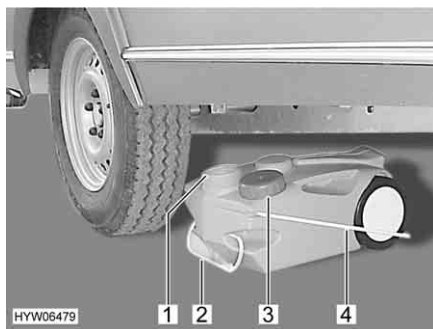


Bild 155 Abwassertank, fahrbar

- Entleeren:**
- Öffnung des Abwassertanks (Bild 155,1) mit dem Deckel (Bild 155,3) schließen.
 - Den Abwassertank am Griff (Bild 155,2) herausziehen.
 - Tragegriff (Bild 155,4) nach oben klappen und Abwassertank aufstellen.
 - Den Abwassertank zu einer speziell dafür ausgewiesenen Entsorgungsstation bringen und vollständig entleeren.

10.4 Wasseranlage befüllen



- ▶ Beim Befüllen des Wassertanks die technisch zulässige Gesamtmasse des Fahrzeugs beachten. Wenn der Wassertank voll ist, muss das Reisegepäck entsprechend reduziert werden.



- ▷ Die Wasserpumpe läuft ohne Wasser heiß und kann beschädigt werden. Wasserpumpe nie betreiben, wenn der Wassertank leer ist.

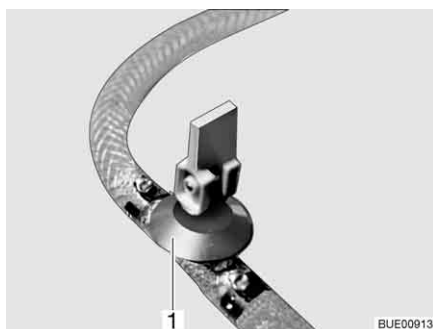


Bild 156 Ablasshahn (mit Kipphebel)

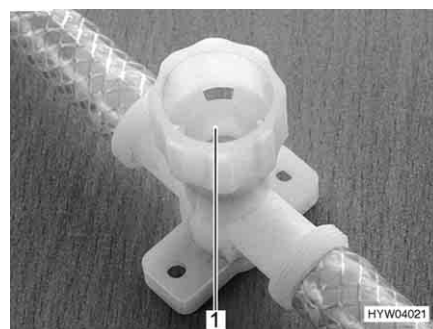


Bild 157 Ablasshahn (mit Drehkappe)

- Fahrzeug waagrecht stellen.
- 230-V-Versorgung anschließen und am 230-V-Sicherungsautomaten einschalten. Wenn das Fahrzeug mit einer eigenen Batterie ausgestattet ist, dann ist der Anschluss an eine 230-V-Versorgung nicht notwendig.
- Wasseranlage reinigen bzw. desinfizieren.
- Alle Wasserhähne schließen.
- Den Boiler ausschalten.
- Alle Ablasshähne schließen. Dazu den Kipphebel des Ablasshahns (Bild 156,1) waagrecht stellen oder die Kappe des Ablasshahns (Bild 157,1) im Uhrzeigersinn zudrehen.

- Ablassöffnung des Wassertanks schließen.
- Wassertank mit Trinkwasser befüllen. Zum Befüllen einen Wasser-schlauch, einen Wasserkanister mit Trichter oder Ähnliches verwenden.
- Alle Wasserhähne auf "Warm" stellen und öffnen. Wasserpumpe wird ein-geschaltet. Die Warmwasserleitungen werden mit Wasser befüllt.
- Wasserhähne so lange geöffnet lassen, bis das Wasser blasenfrei aus den Wasserhähnen fließt. Nur dadurch ist gewährleistet, dass der Boiler mit Wasser gefüllt ist.
- Alle Wasserhähne auf "Kalt" stellen und geöffnet lassen. Die Kaltwasser-leitungen werden mit Wasser befüllt.
- Wasserhähne so lange geöffnet lassen, bis das Wasser blasenfrei aus den Wasserhähnen fließt.
- Alle Wasserhähne schließen.
- Am Wassertank kontrollieren, ob der Verschlussdeckel dicht ist.

10.5 Wasseranlage entleeren



- ▷ Wenn das Fahrzeug für mehrere Tage nicht benutzt wird oder bei Frostge-fahr nicht beheizt wird, die gesamte Wasseranlage entleeren. Die Wasser-hähne in Mittelstellung geöffnet lassen. Das Sicherheits-/Ablassventil (wenn vorhanden) und alle Ablasshähne geöffnet lassen. So lassen sich Frostschäden an den Einbaugeräten, Frostschäden am Fahrzeug und Ablagerungen in wasserführenden Bauteilen vermeiden.



- ▷ Umwelthinweis in diesem Kapitel beachten.

Wie folgt vorgehen, um die Wasseranlage ausreichend zu entleeren und zu belüften. Frostschäden und Ablagerungen werden so vermieden:

- Fahrzeug waagrecht stellen.
- Die 230-V-Versorgung am 230-V-Sicherungsautomaten ausschalten.
- Alle Ablasshähne öffnen. Dazu den Kipphebel des Ablasshahns senkrecht stellen oder die Kappe des Ablasshahns entgegen dem Uhrzeigersinn auf-drehen.
- Ablassöffnung des Wassertanks öffnen.
- Wasserhahn in Küche und Duschaum (Toilettenraum) genau auf Mittel-stellung (Warm – Kalt) stellen und öffnen.
- Handbrause nach oben in Duschstellung hängen.
- Verschlussdeckel des Wassertanks abnehmen. Wasserpumpe nach oben halten, bis die Wasserleitungen vollständig entleert sind.
- Prüfen, ob der Wassertank vollständig entleert ist.
- Das in den Wasserleitungen verbliebene Wasser herausblasen (max. 0,5 bar).
- Den Abwassertank entleeren. Umwelthinweis in diesem Kapitel beachten.
- Toiletten-Kassette entleeren. Umwelthinweis in diesem Kapitel beachten.
- Nach der Entleerung alle Wasserhähne in Mittelstellung offen lassen.
- Alle Ablasshähne geöffnet lassen.

10.6 Toilettenraum



- ▷ Keine Lasten in der Duschwanne transportieren. Die Duschwanne oder andere Einrichtungsgegenstände des Toilettenraums können beschädigt werden.



- ▷ Zum Lüften während oder nach dem Duschen und zum Trocknen nasser Kleidung die Toilettenraumtür schließen und das Fenster oder die Dachhaube des Toilettenraums öffnen. Die Luft kann dann besser zirkulieren.
- ▷ Den Duschvorhang beim Duschen ganz schließen, damit kein Wasser zwischen Waschraumwand und Duschwanne eindringen kann.
- ▷ Nach dem Duschen Seifenreste von der Duschwanne abspülen, sonst können mit der Zeit Risse in der Duschwanne auftreten.
- ▷ Dusche nach der Benutzung trockenwischen, sonst kann sich Feuchtigkeit ansetzen.
- ▷ Weitere Informationen zum Reinigen des Toilettenraums dem Abschnitt 11.2 entnehmen.

10.7 Toilette



- ▷ Fäkalientank (Kassette) entleeren, wenn Frostgefahr herrscht und das Fahrzeug nicht beheizt ist.
- ▷ Nicht auf den Toiletten-Deckel setzen. Der Deckel ist für das Gewicht von Personen nicht ausgelegt und kann brechen.
- ▷ Für die Toilette eine geeignete Chemikalie verwenden. Die Entlüftung beseitigt lediglich den Geruch, nicht jedoch Keime und Gase. Keime und Gase greifen die Dichtgummis an.



- ▷ Weitere Informationen der separaten Bedienungsanleitung des Herstellers entnehmen.



- ▷ Fäkalientank (Kassette) nur an speziell dafür ausgewiesenen Entsorgungsstationen auf Campingplätzen oder Stellplätzen entleeren.

Je nach Ausführung erfolgt die Spülung der Toilette direkt über die Wasseranlage des Fahrzeugs oder über einen eigenen Wassertank.

10.8 Schwenkbare Toilette (Thetford C-200)



- ▷ Die Thetford-Kassette lässt sich nur entnehmen, wenn der Schieber geschlossen ist.

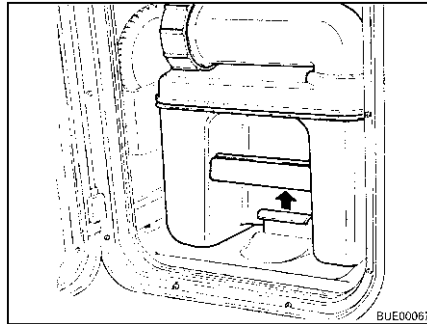


Bild 158 Haltebügel ziehen

Toilette vorbereiten:

- Die Klappe für die Thetford-Kassette öffnen und den Haltebügel nach oben ziehen, um die Thetford-Kassette zu entnehmen.

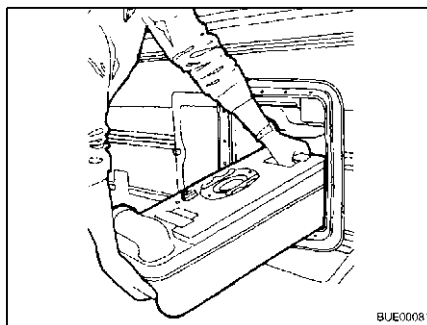


Bild 159 Thetford-Kassette entnehmen

- Thetford-Kassette bis zum Anschlag gerade herausziehen.
- Thetford-Kassette leicht kippen und dann ganz herausziehen.

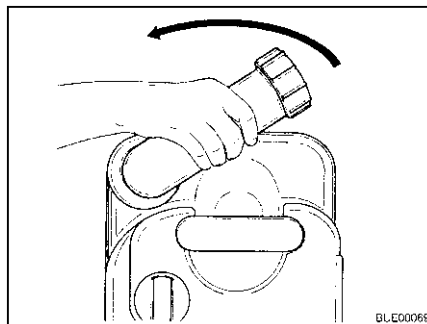


Bild 160 Entleerungsstutzen drehen

- Die Thetford-Kassette senkrecht stellen.
- Entleerungsstutzen nach oben drehen.
- Den Verschlussdeckel des Entleerungsstutzens entfernen.
- ▷ Sanitärflüssigkeit niemals direkt in das Toilettenbecken füllen.



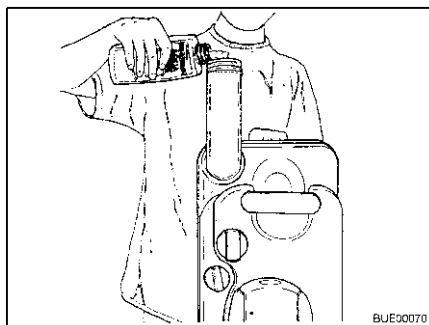


Bild 161 Sanitärflüssigkeit einfüllen

- Angegebene Menge Sanitärflüssigkeit in die Thetford-Kassette füllen.
 - Danach so viel Wasser einfüllen, bis der Boden der Thetford-Kassette völlig bedeckt ist.
 - Entleerungsstutzen mit dem Verschlussdeckel verschließen.
 - Entleerungsstutzen zurückdrehen.
- ▷ Beim Hineinschieben keine Gewalt anwenden. Die Thetford-Kassette kann beschädigt werden.

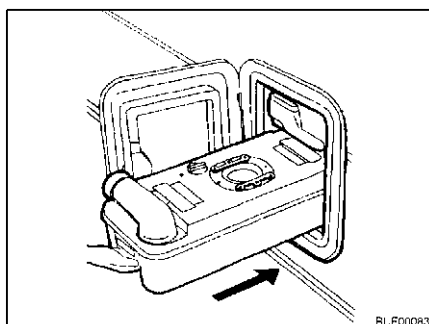


Bild 162 Thetford-Kassette einschieben

- Thetford-Kassette an ihren Platz zurückschieben.

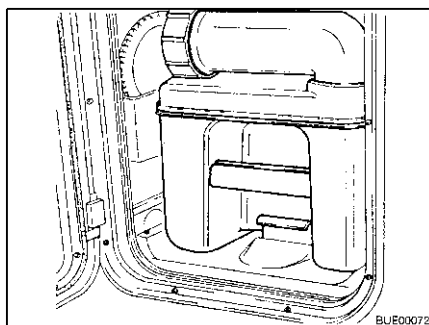


Bild 163 Thetford-Kassette gesichert

- Darauf achten, dass die Thetford-Kassette durch den Haltebügel gesichert ist.
- Klappe für die Thetford-Kassette verschließen.

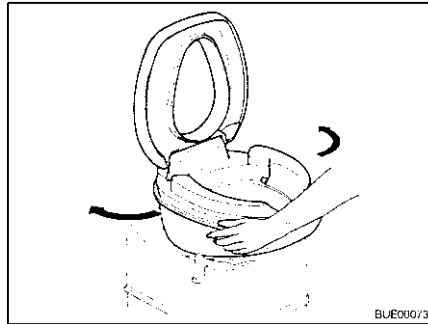


Bild 164 Toilettenschüssel drehen

Toilette benutzen: ■ Toilettenschüssel in komfortable Position drehen.

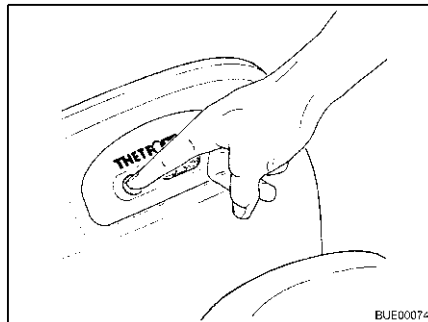


Bild 165 Vorspülen

- Toilettenbecken mit etwas Wasser füllen. Dazu die Spültaste drücken. Die Spülung hält so lange an, wie die Spültaste gedrückt wird.
- Toilette benutzen.

Kassette C-200 S Bei der Kassette C-200 S wie folgt vorgehen, um die Toilette zu spülen:

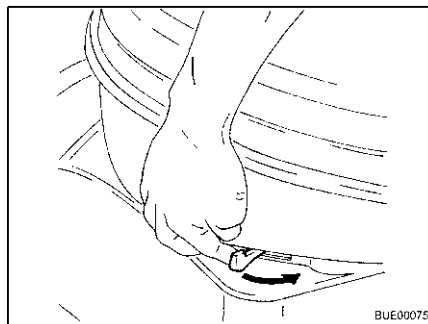


Bild 166 Schieber betätigen

- Schieber öffnen. Dazu den Schieberhebel entgegen dem Uhrzeigersinn schieben.

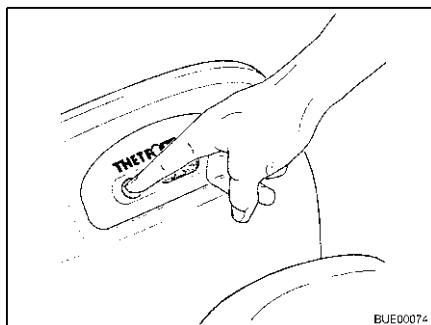


Bild 167 Spülung betätigen

- Toilette spülen. Dazu die Spültaste drücken.
- Nach dem Spülen den Schieber schließen.

Kassette C-200 E

Bei der Kassette C-200 E wie folgt vorgehen, um die Toilette zu spülen:

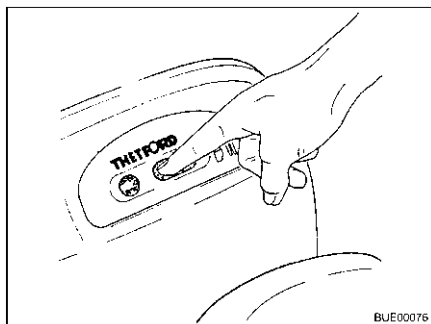


Bild 168 Schieber öffnen

- Schieber öffnen. Dazu die linke Seite der Schiebertaste drücken.

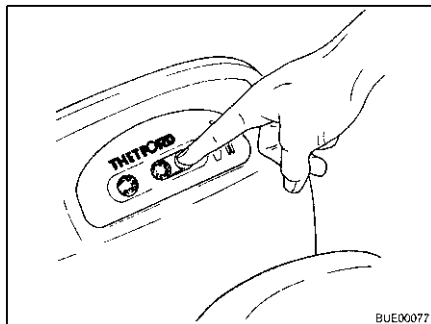


Bild 169 Schieber schließen

- Toilette spülen. Dazu die Spültaste drücken.
- Nach dem Spülen den Schieber schließen. Dazu die rechte Seite der Schiebertaste drücken.



- ▷ Die Thetford-Kassette lässt sich nur entnehmen, wenn der Schieber geschlossen ist.

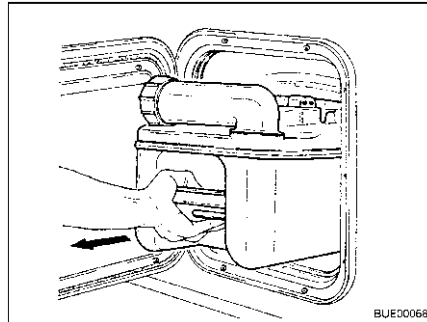


Bild 170 Thetford-Kassette entnehmen

Thetford-Kassette entleeren:

- Die Klappe für die Thetford-Kassette öffnen und den Haltebügel nach oben ziehen, um die Thetford-Kassette zu entnehmen.
- Thetford-Kassette bis zum Anschlag gerade herausziehen.
- Thetford-Kassette leicht kippen und dann ganz herausziehen.

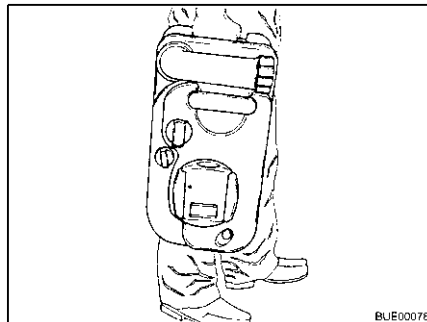


Bild 171 Thetford-Kassette tragen

- Thetford-Kassette zu einer dafür vorgesehenen Entleerungsstelle bringen. Dabei den Entleerungsstutzen nach oben richten.

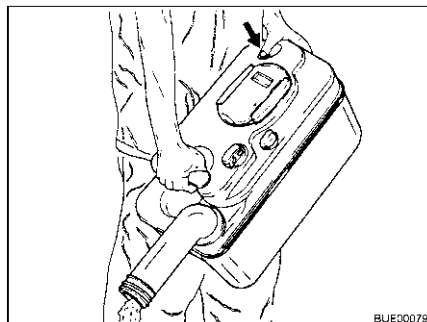


Bild 172 Thetford-Kassette entleeren

- Entleerungsstutzen nach oben drehen.
- Den Verschlussdeckel des Entleerungsstutzens entfernen.
- Thetford-Kassette mit dem Entleerungsstutzen nach unten richten.
- Belüftungsknopf mit dem Daumen betätigen. Die Thetford-Kassette entleert sich.
- Thetford-Kassette mit reichlich Frischwasser ausspülen.
- Entleerungsstutzen mit dem Verschlussdeckel verschließen.
- Entleerungsstutzen zurückdrehen.

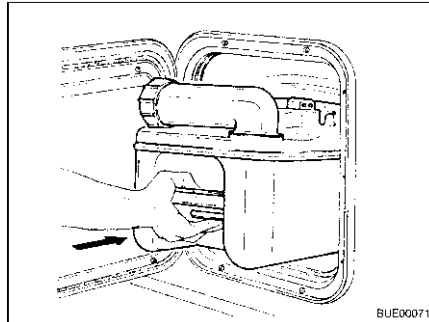


Bild 173 Thetford-Kassette einschieben

- Thetford-Toilette für die Benutzung vorbereiten.
- Thetford-Kassette an ihren Platz zurückschieben.
- Darauf achten, dass die Thetford-Kassette durch den Haltebügel gesichert ist.
- Klappe für die Thetford-Kassette verschließen.

10.9 Toilette mit fester Bank (Thetford C-402)

Je nach Ausführung ist die Thetford-Toilette mit einem eigenen Wassertank ausgestattet.

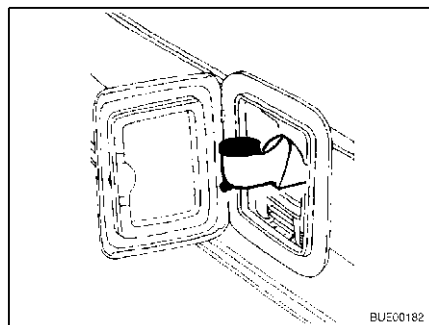


Bild 174 Frischwasser-Einfüllstutzen, ausgeschwenkt

Wassertank befüllen:

- Klappe für die Thetford-Kassette öffnen.
- Frischwasser-Einfüllstutzen nach außen schwenken.

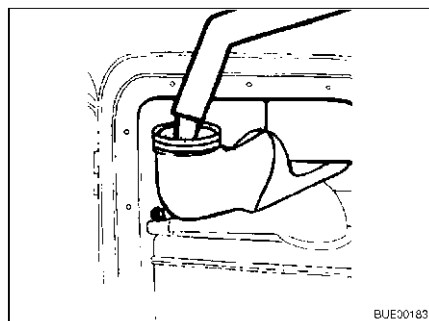


Bild 175 Frischwasser einfüllen

- Schraubkappe abnehmen.
- Frischwasser einfüllen, bis der Flüssigkeitsstand den oberen Rand erreicht hat. Das entspricht etwa 15 l.

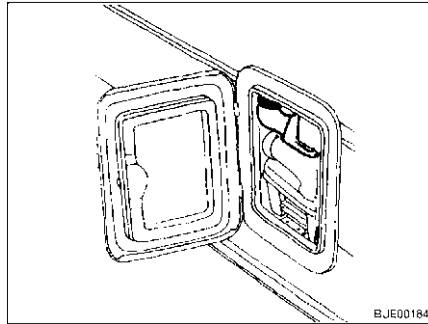


Bild 176 Frischwasser-Einfüllstutzen, eingeschwenkt

- Schraubkappe schließen.
- Frischwasser-Einfüllstutzen nach innen schwenken.



- ▷ Die Thetford-Kassette lässt sich nur entnehmen, wenn der Schieber geschlossen ist.

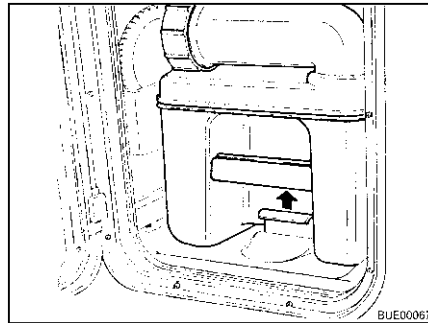


Bild 177 Haltebügel ziehen

Toilette vorbereiten:

- Die Klappe für die Thetford-Kassette öffnen und den Haltebügel nach oben ziehen, um die Thetford-Kassette zu entnehmen.

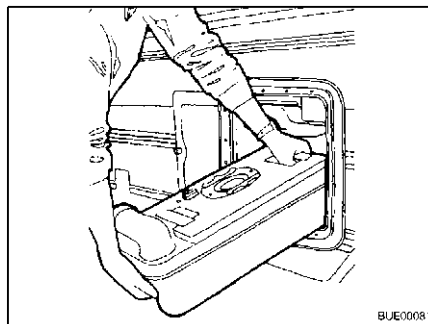


Bild 178 Thetford-Kassette entnehmen

- Thetford-Kassette bis zum Anschlag gerade herausziehen.
- Thetford-Kassette leicht kippen und dann ganz herausziehen.

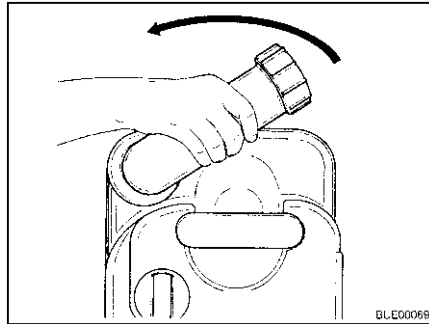


Bild 179 Entleerungsstutzen drehen

- Die Thetford-Kassette senkrecht stellen.
- Entleerungsstutzen nach oben drehen.
- Den Verschlussdeckel des Entleerungsstutzens entfernen.
- ▷ Sanitärflüssigkeit niemals direkt in das Toilettenbecken füllen.

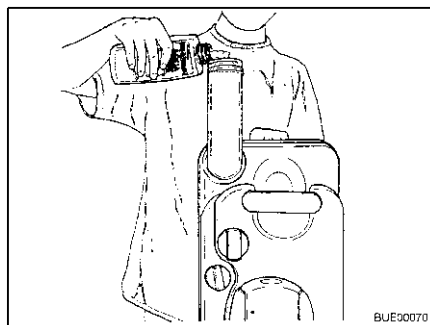


Bild 180 Sanitärflüssigkeit einfüllen

- Angegebene Menge Sanitärflüssigkeit in die Thetford-Kassette füllen.
- Danach so viel Wasser einfüllen, bis der Boden der Thetford-Kassette völlig bedeckt ist.
- Entleerungsstutzen mit dem Verschlussdeckel verschließen.
- Entleerungsstutzen zurückdrehen.
- ▷ Beim Hineinschieben keine Gewalt anwenden. Die Thetford-Kassette kann beschädigt werden.



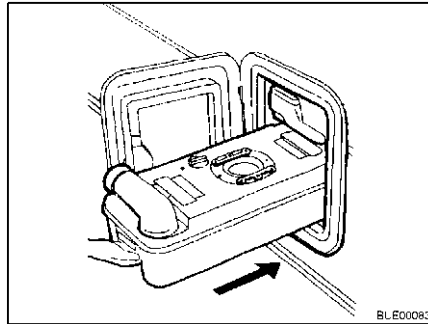


Bild 181 Thetford-Kassette einschieben

- Thetford-Kassette an ihren Platz zurückschieben.

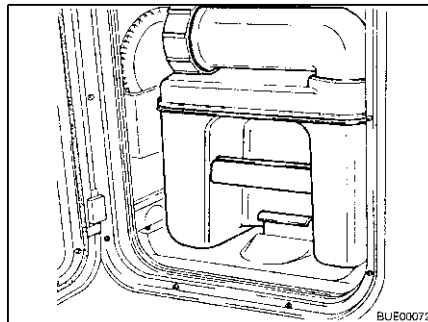


Bild 182 Thetford-Kassette gesichert

- Darauf achten, dass die Thetford-Kassette durch den Haltebügel gesichert ist.
- Klappe für die Thetford-Kassette verschließen.

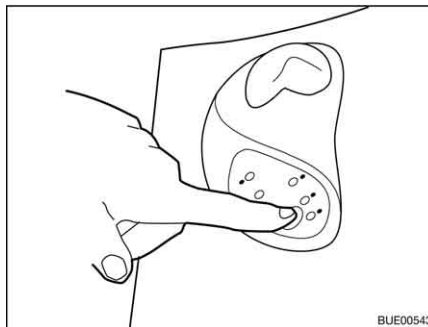


Bild 183 Vorspülen

- Toilette benutzen:*
- Toilettenbecken mit etwas Wasser füllen. Dazu die Spültaste drücken. Die Spülung hält so lange an, wie die Spültaste gedrückt wird.
 - Toilette benutzen.

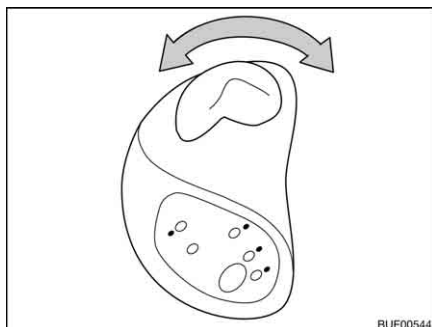


Bild 184 Schieber betätigen

- Schieber öffnen. Dazu den Schieberhebel entgegen dem Uhrzeigersinn drehen.

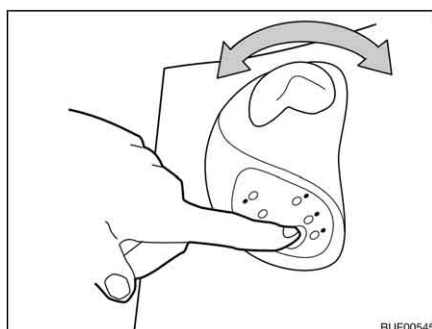


Bild 185 Spülung betätigen

- Toilette spülen. Dazu die Spültaste drücken.
 - Nach dem Spülen den Schieber wieder schließen. Dazu den Schieberhebel im Uhrzeigersinn drehen.
- ▷ Die Thetford-Kassette lässt sich nur entnehmen, wenn der Schieber geschlossen ist.

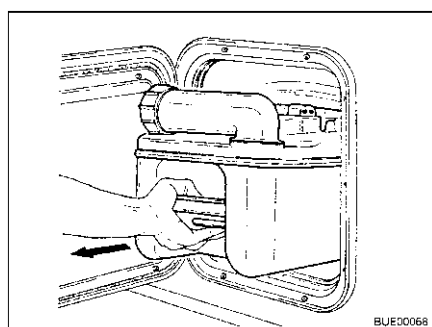


Bild 186 Thetford-Kassette entnehmen

Thetford-Kassette entleeren:

- Die Klappe für die Thetford-Kassette öffnen und den Haltebügel nach oben ziehen, um die Thetford-Kassette zu entnehmen.
- Thetford-Kassette bis zum Anschlag gerade herausziehen.
- Thetford-Kassette leicht kippen und dann ganz herausziehen.



Bild 187 Thetford-Kassette transportieren

- Thetford-Kassette senkrecht auf die Räder stellen.
- Griff der Zugstange nach unten drücken und von der Thetford-Kassette weg bewegen. Die Verriegelung der Zugstange löst sich.
- Zugstange am Griff ganz herausziehen.
- Thetford-Kassette zu einer dafür vorgesehenen Entleerungsstelle bringen.
- Zugstange am Griff ganz einschieben.

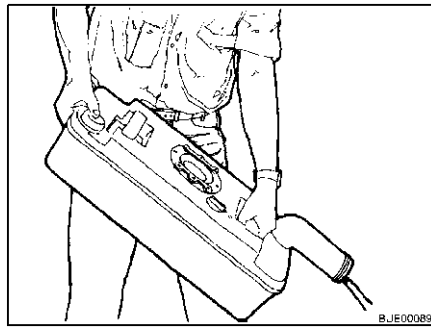


Bild 188 Thetford-Kassette entleeren

- Entleerungsstutzen nach oben drehen.
- Den Verschlussdeckel des Entleerungsstutzens entfernen.
- Thetford-Kassette mit dem Entleerungsstutzen nach unten richten.
- Belüftungsknopf mit dem Daumen betätigen. Die Thetford-Kassette entleert sich.
- Thetford-Kassette mit reichlich Frischwasser ausspülen.
- Entleerungsstutzen mit dem Verschlussdeckel verschließen.
- Entleerungsstutzen zurückdrehen.

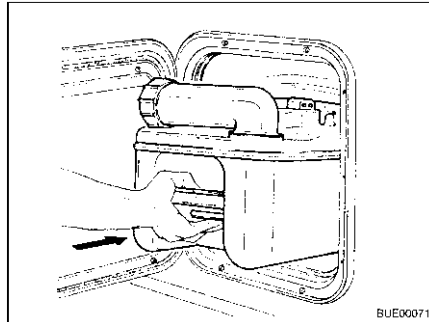


Bild 189 Thetford-Kassette einschieben

- Thetford-Toilette für die Benutzung vorbereiten.
- Thetford-Kassette an ihren Platz zurückschieben.
- Darauf achten, dass die Thetford-Kassette durch den Haltebügel gesichert ist.
- Klappe für die Thetford-Kassette verschließen.

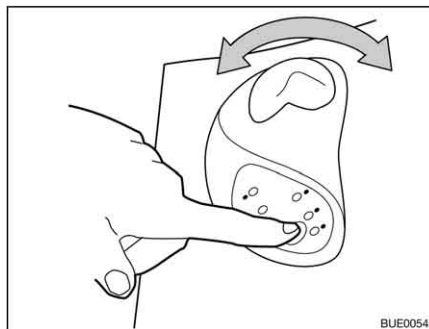


Bild 190 Wassertank entleeren

Wassertank entleeren:

- Schieber öffnen. Dazu den Schieberhebel entgegen dem Uhrzeigersinn drehen.
- Spültaste so lange drücken, bis kein Wasser mehr ins Becken fließt.
- Schieber wieder schließen. Dazu den Schieberhebel im Uhrzeigersinn drehen.

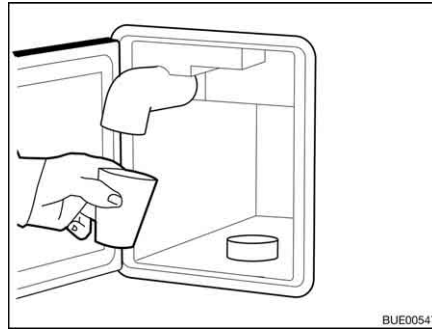


Bild 191 Frischwasser-Einfüllstutzen
entleeren

- Klappe für die Thetford-Kassette öffnen.
- Den Frischwasser-Einfüllstutzen nach außen schwenken.
- Schraubkappe vom Frischwasser-Einfüllstutzen abnehmen.
- Frischwasser-Einfüllstutzen entgegen dem Uhrzeigersinn drehen, bis das Restwasser herausläuft.
- Frischwasser-Einfüllstutzen im Uhrzeigersinn zurückdrehen.
- Schraubkappe auf Frischwasser-Einfüllstutzen aufschrauben.
- Frischwasser-Einfüllstutzen nach innen schwenken.
- Thetford-Kassette entleeren.

Kapitelübersicht

In diesem Kapitel finden Sie Hinweise zur Pflege des Fahrzeugs.

Die Hinweise betreffen im Einzelnen:

- das Äußere des Fahrzeugs
- den Innenraum
- die Wasseranlage
- den Dunstabzug
- die Klimaanlage
- den Winterbetrieb

Am Ende des Kapitels finden Sie Checklisten mit Maßnahmen, die Sie ausführen müssen, wenn Sie das Fahrzeug längere Zeit nicht benutzen.

Die Checklisten betreffen im Einzelnen:

- die vorübergehende Still-Legung
- die Still-Legung im Winter
- die Inbetriebnahme nach einer Still-Legung

11.1 Äußere Pflege

11.1.1 Waschen mit Hochdruckreiniger



- ▷ Reifen nicht mit Hochdruckreiniger reinigen. Die Reifen können beschädigt werden.
- ▷ Außenapplikationen (Dekofolien) nicht direkt mit dem Hochdruckreiniger besprühen. Die Außenapplikationen könnten sich ablösen.

Vor dem Waschen des Fahrzeugs mit einem Hochdruckreiniger die Betriebsanleitung des Hochdruckreinigers beachten.

Beim Waschen mit der Rundstrahldüse zwischen dem Fahrzeug und der Reinigungsdüse einen Mindestabstand von ca. 700 mm einhalten.

Beachten, dass der Wasserstrahl mit Druck aus der Reinigungsdüse kommt. Durch falsche Handhabung des Hochdruckreinigers kann es zu Beschädigungen am Fahrzeug kommen. Die Wassertemperatur darf 60 °C nicht übersteigen. Den Wasserstrahl während des gesamten Waschvorgangs bewegen. Den Wasserstrahl nicht direkt auf Türspalte, elektrische Anbauteile, Steckverbinder, Dichtungen, Lüftungsgitter oder Dachhauben richten. Das Fahrzeug kann beschädigt werden oder Wasser kann in den Innenraum eindringen.

11.1.2 Fahrzeug waschen



- ▷ Das Fahrzeug nie in Waschstraßen reinigen lassen. In die Kühlschrankkriemen, die Abgaskamine, die Entlüftungen der Dunstabzugshauben oder in die Zwangslüftungen kann Wasser eindringen. Das Fahrzeug kann beschädigt werden.
- Das Fahrzeug nur auf einem Waschplatz reinigen, der zum Waschen von Fahrzeugen vorgesehen ist. Direkte Sonneneinstrahlung vermeiden. Umweltschutzmaßnahmen beachten.
- Außenapplikationen und Anbauteile aus Kunststoff nur mit reichlich warmem Wasser, Geschirrspülmittel und einem weichen Tuch säubern.
- Fahrzeug mit möglichst viel Wasser, einem sauberen Schwamm oder einer weichen Bürste abwaschen. Bei hartnäckigem Schmutz dem Wasser Geschirrspülmittel zugeben.

- Lackierte Außenwände können zusätzlich mit einem Caravanreiniger gereinigt werden.
- Anbauteile aus glasfaserverstärktem Kunststoff (GfK) regelmäßig mit einem Poliermittel nachbehandeln. Damit wird eine Vergilbung der GfK-Anbauteile vermieden, und die Versiegelung der Oberfläche bleibt erhalten.
- Gummidichtungen an Türen und Stauraumklappen mit Talkum einreiben.
- Schließzylinder an Türen und Stauraumklappen mit Grafitstaub behandeln.

11.1.3 Fensterscheiben aus Acrylglas

Acrylglas-Fensterscheiben benötigen wegen ihrer Empfindlichkeit eine ganz besonders sorgfältige Behandlung.



- ▷ Acrylglas-Fensterscheiben niemals trocken abreiben, da Staubkörner die Oberfläche beschädigen.
- ▷ Acrylglas-Fensterscheiben nur mit reichlich warmem Wasser, etwas Geschirrspülmittel und einem weichen Tuch säubern.
- ▷ Keinesfalls Glasreiniger mit chemischen, scheuernden oder alkoholhaltigen Zusätzen verwenden. Eine vorzeitige Versprödung der Scheiben und anschließende Rissbildungen wären die Folgen.
- ▷ Reiniger, die im Karosseriebereich eingesetzt werden (z. B. Teer- oder Silikonentferner), nicht in Berührung mit Acrylglas bringen.
- ▷ Nicht in Waschstraßen fahren.
- ▷ An den Acrylglas-Fensterscheiben keine Aufkleber anbringen.
- ▷ Nach der Reinigung des Fahrzeugs Acrylglas-Fensterscheiben nochmals mit reichlich klarem Wasser spülen.
- ▷ Gummidichtungen mit Glycerin behandeln.



- ▷ Für die Reinigungsnachbehandlung eignet sich ein Acrylglas-Reiniger mit antistatischer Wirkung. Kleine Kratzer können mit einer Acrylglas-Politur behandelt werden. Der Zubehörhandel bietet diese Mittel an.

11.1.4 Feuerverzinktes Fahrgestell

Salzanhaftungen schaden dem feuerverzinkten Fahrgestell und können Weißrost verursachen.

Sogenannter Weißrost stellt aber keinen Mangel dar. Es handelt sich hierbei nur um eine optische Beeinträchtigung.

Die häufigsten Ursachen für die Entstehung von Weißrost sind:

- Streumittel und Streusalze (z. B. bei Fahrten während der Wintermonate)
- Kondenswasser (z. B. durch Abdeckung des Fahrzeugs mit Kunststoff-Folien oder Planen)
- Feuchtigkeit (z. B. durch Abstellen des Fahrzeugs in hohem Gras, in Pfützen oder Schlamm)
- Reinigungsmittel (z. B. durch Reinigen mit aggressiven Reinigungsmitteln)
- Schnee (z. B. durch längeres Stehen im Schnee)
- mangelnde Lüftung (z. B. durch Zuhängen mit Schürzen im Unterbodenbereich)

Um die Bildung von Weißrost zu vermeiden bzw. um entstandenen Weißrost zu entfernen, empfehlen wir folgendes Vorgehen:

- Nach Fahrten im Winter die feuerverzinkten Oberflächen mit klarem Wasser abspülen.
- Wenn feuerverzinkte Teile von Weißrost befallen sind, die Stellen mit einem Zinkreiniger (z. B. Poligrat) reinigen.

11.1.5 Unterboden

Der Unterboden des Fahrzeugs ist teilweise mit alterungsbeständigem Unterbodenschutz beschichtet. Bei Beschädigungen den Unterbodenschutz sofort ausbessern. Flächen, die mit Unterbodenschutz bestrichen sind, nicht mit Sprühöl behandeln.



- ▷ Nur vom Hersteller freigegebene Produkte verwenden. Unsere autorisierten Handelspartner und Servicestellen beraten gerne.

11.1.6 Abwassertank

Den Abwassertank nach jeder Benutzung des Fahrzeugs reinigen.

Reinigen:

- Abwassertank entleeren.
- Reinigungsöffnung am Abwassertank öffnen.
- Abwassertank gründlich mit Frischwasser durchspülen.

11.2 Innere Pflege



- ▷ Wenn es möglich ist, Flecken immer sofort behandeln.
- ▷ Acrylglas-Fensterscheiben benötigen wegen ihrer Empfindlichkeit eine ganz besonders sorgfältige Behandlung (siehe Abschnitt 11.1.3).
- ▷ Kunststoffteile im Toiletten- und Wohnraumbereich benötigen wegen ihrer Empfindlichkeit eine ganz besonders sorgfältige Behandlung. Keine Lösungsmittel oder alkoholhaltigen Reinigungsmittel sowie keine sandhaltigen Scheuermittel verwenden. Damit wird Versprödung und Rissbildung vorgebeugt.
- ▷ Keine ätzenden Mittel in die Abflussöffnungen geben. Kein kochendes Wasser in die Abflussöffnungen schütten. Ätzende Mittel oder kochendes Wasser beschädigen Abflussrohre und Siphons.
- ▷ Zum Reinigen der Toilette und der Wasseranlage sowie beim Entkalken der Wasseranlage keine Essigessenz verwenden. Essigessenz kann Dichtungen oder Teile der Anlage beschädigen. Zum Entkalken handelsübliche Entkalkungsmittel verwenden.
- ▷ Sparsam mit Wasser umgehen. Alle Wasserreste aufwischen.
- ▷ Teppiche und Polster regelmäßig mit einem geeigneten Bürstenaufsatz absaugen.



- ▷ Für Informationen über die Anwendung von Pflegemitteln stehen unsere Vertretungen und Servicestellen zur Verfügung.

- Möbelflächen, Möbelgriffe, Leuchten sowie sämtliche Kunststoffteile im Toiletten- und Wohnbereich mit Wasser und einem Woll-Lappen reinigen. Dem Wasser kann ein sanfter Reiniger zugegeben werden. Bei Bedarf Lackflächen mit Möbelpolitur pflegen.
- Polsterstoffe mit Polstertrockenschaum oder mit dem Schaum eines milden Waschmittels reinigen. Polsterstoffe nicht waschen, nur reinigen lassen. Polster vor Sonneneinstrahlung schützen, damit sie nicht ausbleichen.
- Polsterstoffe aus novalife® nur mit klarem Wasser säubern.
- Lederbezüge mit einem Baumwolltuch und einer milden Seifenlauge (Kernseife) säubern. Darauf achten, dass das Leder nicht durchfeuchtet wird und kein Wasser durch die Nähte der Lederbezüge sickert.
- Gardinen und Stores in eine chemische Reinigung geben.
- Teppichboden bei Bedarf mit Teppichschaum reinigen und absaugen.
- PVC-Bodenbelag mit einem milden, seifenhaltigen Reinigungsmittel für PVC-Böden wischen. Teppichboden nicht auf den nassen PVC-Bodenbelag legen. Teppichboden und PVC-Bodenbelag können miteinander verkleben.
- Spülbecken und Gaskocher nie mit einem sandhaltigen Scheuermittel reinigen. Alles vermeiden, was Kratzer und Riefen verursachen könnte.
- Gaskocher nur feucht reinigen. Es darf kein Wasser in die Öffnungen am Gaskocher eindringen. Wasser kann den Gaskocher beschädigen.
- Insektenschutz an Türen, Fenstern und Dachhauben mit einer weichen Bürste abbürsten oder mit dem Bürstenaufsatz des Staubsaugers absaugen.
- Verdunklungsrollos mit einer weichen Bürste abbürsten oder mit dem Bürstenaufsatz des Staubsaugers absaugen. Fett oder hartnäckigen Schmutz mit einer 30 °C warmen Seifenlauge (Kernseife) entfernen.
- Kaltverdunklungen mit einer weichen Bürste abbürsten oder mit dem Bürstenaufsatz des Staubsaugers absaugen. Fett oder hartnäckigen Schmutz mit einer 30 °C warmen Seifenlauge (Kernseife) entfernen.

11.3 Wasseranlage

11.3.1 Wassertank reinigen

- Wassertank entleeren und Ablassöffnung schließen.
- Verschlussdeckel des Wassertanks abnehmen.
- Wasser mit etwas Spülmittel in den Wassertank füllen (keine Scheuermittel verwenden).
- Mit einer handelsüblichen Spülbürste den Wassertank schrubbieren, bis kein sichtbarer Belag mehr vorhanden ist.
- Das Gehäuse der Pumpe ebenfalls abschrubbieren.
- Wenn möglich, Frischwassersonden durch die Reinigungsöffnungen von Hand reinigen.
- Wassertank mit reichlich Trinkwasser spülen.

11.3.2 Wasserleitungen reinigen



- ▷ Nur geeignete Reinigungsmittel aus dem Fachhandel verwenden.



- ▷ Auslaufendes Gemisch aus Wasser und Reinigungsmittel auffangen und fachgerecht entsorgen.

- Wasseranlage entleeren.
- Alle Ablassöffnungen und Ablasshähne schließen.
- Gemisch aus Wasser und Reinigungsmittel in den Wassertank füllen. Dabei die Herstellerangaben für das Mischungsverhältnis einhalten.
- Die Ablasshähne einzeln öffnen.
- Die Ablasshähne so lange geöffnet lassen, bis das Gemisch aus Wasser und Reinigungsmittel den jeweiligen Auslauf erreicht hat.
- Die Ablasshähne wieder schließen.
- Alle Wasserhähne auf "Warm" stellen und öffnen.
- Wasserhähne so lange geöffnet lassen, bis das Gemisch aus Wasser und Reinigungsmittel den Auslauf erreicht hat.
- Alle Wasserhähne auf "Kalt" stellen und öffnen.
- Wasserhähne so lange geöffnet lassen, bis das Gemisch aus Wasser und Reinigungsmittel den Auslauf erreicht hat.
- Alle Wasserhähne schließen.
- Toilettenspülung mehrmals betätigen.
- Das Reinigungsmittel entsprechend den Herstellerangaben einwirken lassen.
- Wasseranlage entleeren. Dabei das Gemisch aus Wasser und Reinigungsmittel auffangen und fachgerecht entsorgen.
- Zum Spülen die gesamte Wasseranlage mehrmals mit Trinkwasser befüllen und wieder entleeren.

11.3.3 Wasseranlage desinfizieren



- ▷ Nur geeignete Desinfektionsmittel aus dem Fachhandel verwenden.



- ▷ Auslaufendes Gemisch aus Wasser und Desinfektionsmittel auffangen und fachgerecht entsorgen.

- Wasseranlage entleeren.
- Alle Ablassöffnungen und Ablasshähne schließen.
- Gemisch aus Wasser und Desinfektionsmittel in den Wassertank füllen. Dabei die Herstellerangaben für das Mischungsverhältnis einhalten.
- Die Ablasshähne einzeln öffnen.
- Die Ablasshähne so lange geöffnet lassen, bis das Gemisch aus Wasser und Desinfektionsmittel den jeweiligen Auslauf erreicht hat.
- Die Ablasshähne wieder schließen.

- Alle Wasserhähne auf "Warm" stellen und öffnen.
- Wasserhähne so lange geöffnet lassen, bis das Gemisch aus Wasser und Desinfektionsmittel den Auslauf erreicht hat.
- Alle Wasserhähne auf "Kalt" stellen und öffnen.
- Wasserhähne so lange geöffnet lassen, bis das Gemisch aus Wasser und Desinfektionsmittel den Auslauf erreicht hat.
- Alle Wasserhähne schließen.
- Toilettenspülung mehrmals betätigen.
- Das Desinfektionsmittel entsprechend den Herstellerangaben einwirken lassen.
- Wasseranlage entleeren. Dabei das Gemisch aus Wasser und Desinfektionsmittel auffangen und fachgerecht entsorgen.
- Zum Spülen die gesamte Wasseranlage mehrmals mit Trinkwasser befüllen und wieder entleeren.

11.4 Dunstabzug

Den Filter des Dunstabzugs hin und wieder reinigen. Wie oft eine Reinigung nötig ist, hängt davon ab, wie oft der Dunstabzug benutzt wird. Den Filter nicht erst reinigen, wenn die Leistung des Dunstabzugs merklich nachlässt.

Filter reinigen: ■ Den Filter mit warmem Wasser und etwas Spülmittel auswaschen.

11.5 Klimaanlage

11.5.1 Dometic



Bild 192 Klimaanlage (Dometic)

Im unteren Teil der Deckeneinheit der Klimaanlage (Bild 192,2) befinden sich hinter den Lüftungsgittern (Bild 192,1 und 3) jeweils ein Flusenfilter und ein Aktivkohlefilter. Die Flusenfilter müssen in regelmäßigen Abständen gereinigt und bei Bedarf gewechselt werden. Der Hersteller empfiehlt, die Aktivkohlefilter jährlich zu wechseln.

An der linken Seite der Deckeneinheit (außerhalb des Fahrzeugs) befinden sich die Ablauföffnungen für das Kondenswasser. Damit das Kondenswasser frei ablaufen kann, die Ablauföffnungen frei von Schmutz, Laub oder Ähnlichem halten.

11.5.2 Telair

Den Filter und die Lüftungsgitter außen am Gehäuse hin und wieder reinigen. Wie oft eine Reinigung nötig ist, hängt davon ab, wie oft die Klimaanlage benutzt wird. Den Filter und die Lüftungsgitter nicht erst reinigen, wenn die Leistung der Klimaanlage merklich nachlässt.



- ▷ Zum Reinigen des Filters ausschließlich milde Reinigungslösungen, niemals Benzin oder Lösungsmittel verwenden.

Filter reinigen:

- Den Filter mit warmem Wasser und etwas Spülmittel auswaschen.
- Den Filter vor dem Wiedereinbau gut trocknen lassen.

Lüftungsgitter reinigen:

- Äußere Lüftungsgitter mit einer Bürste von grobem Schmutz oder Ablagerungen befreien. Bei Verwendung einer Reinigungslösung darauf achten, dass kein Wasser in das Innere des Gehäuses eindringt.

11.6 Winterpflege

Auftausalz schadet dem Unterboden und den Teilen, die Spritzwasser ausgesetzt sind. Wir empfehlen, im Winter das Fahrzeug häufiger zu waschen. Besonders beansprucht werden mechanische und oberflächenbehandelte Teile und die Fahrzeug-Unterseite, die deshalb gründlich zu reinigen sind.



- ▷ Bei Frostgefahr die Heizung immer mit mindestens 15 °C betreiben. Umluftgebläse (falls vorhanden) auf Automatik stellen. Bei extremen Außentemperaturen außerdem Möbelklappen und Möbeltüren leicht öffnen. Die einströmende Warmluft kann einem Einfrieren, z. B. von Wasserleitungen, und der Bildung von Kondenswasser in den Stauräumen entgegenwirken.
- ▷ Bei Frostgefahr zusätzlich an der Fahrzeug-Außenseite die Fenster mit Winterisoliermatten abdecken.
- ▷ Kamin, Dachhauben mit Zwangslüftung und Pilzdachlüfter schneefrei halten. Für einen Dachkamin eine Kaminverlängerung mit mindestens 10 cm Länge verwenden.

11.6.1 Vorbereitungen

- Fahrzeug auf Lack- und Rostschäden prüfen. Schäden ggf. ausbessern.
- Sicherstellen, dass kein Wasser in die Bodenzwangsentlüftungen und in die Heizung eindringen kann.
- Die Metallteile des Unterbodens mit einem Schutzmittel auf Wachsbasis vor Rost schützen.
- Lackierte Außenflächen mit geeignetem Mittel konservieren.

11.6.2 Winterbetrieb

Im Winterbetrieb entsteht durch das Bewohnen des Fahrzeugs bei niedrigen Temperaturen Kondenswasser. Um eine gute Raumlufthqualität zu gewährleisten und Schäden am Fahrzeug durch Kondenswasser zu vermeiden, ist eine ausreichende Belüftung sehr wichtig.

- Kaminverlängerung mit mindestens 10 cm Länge aufsetzen.
- In der Aufheizphase des Fahrzeugs die Heizung auf höchste Stellung bringen und Dachstauschränke, Gardinen sowie Rollos öffnen. Dadurch wird eine optimale Be- und Entlüftung erreicht.
- Wenn das Fahrzeug mit einem Umluftgebläse ausgestattet ist, das Umluftgebläse beim Betrieb der Heizung immer einschalten. Ansonsten besteht Überhitzungsgefahr für die Heizung!
- Morgens alle Polster hochnehmen, die Staukästen belüften und feuchte Stellen trocknen.



- ▷ Sollte sich trotzdem irgendwo Kondenswasser bilden, einfach abwischen.
- ▷ Eine uneingeschränkte Wintertauglichkeit ist nur in Verbindung mit dem "Winterpaket" aus der Erstausrüstung gewährleistet.

11.6.3 Nach Abschluss der Wintersaison

- Gründliche Unterbodenwäsche durchführen. Dadurch werden korrosionsfördernde Auftaumittel (Salze, Laugenreste) entfernt.
- Außenreinigung durchführen und Bleche mit handelsüblichem Autowachs konservieren.
- Kaminverlängerung abnehmen.

11.7 Still-Legung




11.7.1 Vorübergehende Still-Legung




- ▶ Nach einer längeren Standzeit (ca. 10 Monate) die Bremsanlage und die Gasanlage von einer autorisierten Fachwerkstatt prüfen lassen.
- ▶ Beachten, dass Wasser schon nach kurzer Zeit ungenießbar wird.

Vor Still-Legung Checkliste durcharbeiten:

Chassis

Tätigkeiten	erledigt
Bewegliche Teile der Anhängerkupplung mit Schmierfett abschmieren  ▶ Reibbeläge an der Sicherheitskupplung nicht schmieren!	
Caravan mit geeigneten Stützböcken an den Achsen aufbocken, so dass die Räder entlastet sind, oder Caravan alle vier Wochen bewegen. So lassen sich Druckstellen an Reifen und Radlagern vermeiden  ▶ Zum Aufbocken niemals die angebauten Kurbelstützen, sondern nur externe Stützböcke verwenden.	
Die Reifen vor direkter Sonneneinstrahlung schützen. Gefahr von Rissbildung!	
Reifen bis zum empfohlenen Höchstdruck aufpumpen	
Am Unterboden immer für genügend Luftzirkulation sorgen  ▶ Feuchtigkeit oder Sauerstoffmangel, z. B. durch Abdeckung mit Kunststoff-Folien, können am Unterboden optische Unregelmäßigkeiten verursachen.	

	Tätigkeiten	erledigt
Aufbau	<p>Alle Kamine mit den passenden Abdeckkappen verschließen und alle weiteren Öffnungen (bis auf Zwangslüftungen) abdichten. So wird das Eindringen von Tieren (z. B. Mäusen) verhindert</p> <p>Um die Bildung von Kondenswasser und in der Folge Schimmelbildung zu vermeiden, den Innenraum, alle von außen zugänglichen Stauräume und den Stellplatz (z. B. Garage) alle 3 Wochen lüften</p>	
Innenraum	<p>Polster zur Lüftung aufstellen und abdecken</p> <p>Kühlschrank reinigen</p> <p>Kühlschrantür und Frosterfach leicht geöffnet lassen</p> <p>Flachbildschirm vom Netz trennen und ggf. aus dem Fahrzeug entfernen</p>	
Gasanlage	<p>Haupt-Absperrventil an der Gasflasche schließen</p> <p>Alle Gasabsperrentile schließen</p> <p>Gasflaschen immer aus dem Gaskasten herausnehmen, auch wenn sie leer sind</p>	
Elektrische Anlage	<p>Kontakte am dreizehnpoligen Stecker mit Kontaktspray einsprühen</p> <p>Wohnraumbatterie (falls vorhanden) voll laden</p> <p> ▷ Vor einer vorübergehenden Still-Legung die Batterie mindestens 20 Stunden laden.</p> <p>Wohnraumbatterie vom 12-V-Bordnetz trennen</p>	
Wasseranlage	<p>Gesamte Wasseranlage entleeren. Das Restwasser aus den Wasserleitungen herausblasen (max. 0,5 bar). Die Wasserhähne in Mittelstellung geöffnet lassen. Sicherheits-/Ablassventil (wenn vorhanden) und alle Ablasshähne geöffnet lassen. Hinweise in Kapitel 10 beachten</p>	

11.7.2 Still-Legung über Winter


Ergänzende Maßnahmen sind bei einer Still-Legung über Winter notwendig:

	Tätigkeiten	erledigt
Chassis	<p>Karosserie und Unterboden gründlich reinigen und mit Heißwachs einsprühen oder mit Lackpflegemittel konservieren</p> <p>Lackschäden ausbessern</p>	
Aufbau	<p>Fahrzeug von außen gründlich reinigen</p> <p>Zwangslüftungen offen halten</p> <p>Angebaute Stützen reinigen und schmieren</p> <p>Alle Tür- und Klappenscharniere reinigen und schmieren</p> <p>Verriegelungen mit Öl oder Glycerin einpinseln</p> <p>Alle Dichtgummis mit Talkum einreiben</p> <p>Schließzylinder mit Grafitstaub behandeln</p>	

	Tätigkeiten	erledigt
Innenraum	Luftentfeuchter aufstellen	
	Polster aus dem Fahrzeug entfernen und trocken lagern	
	Innenraum alle 3 Wochen lüften	
	Alle Schränke und Staufächer leeren und Klappen, Türen und Schubladen öffnen	
	Innenraum gründlich reinigen	
	Bei Frostgefahr den Flachbildschirm aus dem Fahrzeug entfernen	
Elektrische Anlage	Wohnraumbatterie (falls vorhanden) ausbauen und frostfrei lagern (siehe Kapitel 8)	
Wasseranlage	Wasseranlage mit besonderen Reinigungsmitteln aus dem Fachhandel reinigen	
Gesamtfahrzeug	Vorzelt reinigen und in trockenem Zustand lagern Abdeckplanen so auflegen, dass die Belüftungsöffnungen nicht verdeckt werden, oder luftdurchlässige Planen verwenden	

11.7.3 Inbetriebnahme des Fahrzeugs nach vorübergehender Stilllegung oder nach Still-Legung über Winter

Vor Inbetriebnahme Checkliste durcharbeiten:

	Tätigkeiten	erledigt
Chassis	Reifendruck prüfen	
	Reifendruck des Ersatzrads prüfen	
Aufbau	Funktion der angebauten Stützen prüfen	
	Funktion der Fenster und Dachhauben prüfen	
	Funktion aller Außenschlösser, wie z. B. für Stauraumklappen, Einfüllstutzen und Eingangstür, prüfen	
	Abdeckung vom Abgaskamin der Heizung abnehmen (wenn vorhanden)	
	Winterabdeckung von Kühlschrankkiemen entfernen (wenn vorhanden)	
Gasanlage	Gasflaschen in den Gaskasten stellen, festzurren und an Gasdruckregler anschließen	
Elektrische Anlage	230-V-Versorgung über Außensteckdose anschließen	
	Wohnraumbatterie (falls vorhanden) voll laden	
	 ▷ Batterie nach der Still-Legung mindestens 20 Stunden laden.	
	Wohnraumbatterie (falls vorhanden) mit dem 12-V-Bordnetz verbinden (siehe Kapitel 8)	
	Funktion der elektrischen Anlage, z. B. Innenleuchte, Steckdosen und elektrische Geräte, prüfen	

	Tätigkeiten	erledigt
Wasseranlage	Wasserleitungen und Wassertank desinfizieren	
	Ablasshähne und Wasserhähne schließen	
	Dichtigkeit der Wasserhähne, Ablasshähne und Wasserverteiler prüfen	
Einbaugeräte	Funktion der Einbaugeräte prüfen	
	Heizungsflüssigkeit der Warmwasser-Heizung alle 2 Jahre wechseln	

Kapitelübersicht

In diesem Kapitel finden Sie Hinweise zu amtlichen Prüfungen sowie zu Inspektions- und Wartungsarbeiten am Fahrzeug.

Die Wartungshinweise betreffen im Einzelnen:

- die Anhängerkupplungen
- die Ankuppelhilfe Easy-Pull
- die Bremsanlage
- die Türen
- die Warmwasser-Heizung Alde
- den Wechsel von Glühlampen
- die Ersatzteile

Am Ende des Kapitels finden Sie wichtige Hinweise zur Ersatzteilbeschaffung.

12.1 Amtliche Prüfungen

An Caravans, die in der Bundesrepublik Deutschland zugelassen sind, muss gemäß § 29 StVZO alle 2 Jahre eine amtliche Hauptuntersuchung (HU) ("TÜV", "DEKRA") durchgeführt werden.

Für andere Länder gelten die dort gültigen Bestimmungen.

Alle 2 Jahre muss eine autorisierte Fachwerkstatt die Gasanlage prüfen. Dies gilt auch für nicht angemeldete Fahrzeuge. Änderungen an der Gasanlage müssen sofort von einer autorisierten Fachwerkstatt geprüft werden. Die autorisierte Fachwerkstatt bescheinigt die Prüfung und den ordnungsgemäßen Zustand in einer Gas-Prüfbescheinigung. Die Gasprüfplakette wird am Heck des Fahrzeugs in der Nähe des Kennzeichens angebracht.

12.2 Inspektionsarbeiten

Wie jedes technische Gerät muss das Fahrzeug in regelmäßigen Abständen untersucht werden.

Diese Inspektionsarbeiten muss Fachpersonal ausführen.

Für diese Arbeiten sind spezielle Fachkenntnisse notwendig, die im Rahmen dieser Bedienungsanleitung nicht vermittelt werden können. Diese Fachkenntnisse stehen bei allen Servicestellen zur Verfügung. Erfahrungen und regelmäßige technische Anweisungen durch das Werk sowie Einrichtungen und Werkzeuge bieten die Gewähr für eine fachgerechte Inspektion des Fahrzeugs, die den neuesten Erkenntnissen entspricht.

Die "Erste programmierte Inspektion" 12 Monate nach der Erstzulassung bei einer Servicestelle durchführen lassen.

Alle weiteren Inspektionen einmal jährlich durchführen lassen.

Die ausführende Servicestelle bestätigt die durchgeführten Arbeiten.



- ▷ Die vom Hersteller vorgegebenen Inspektionen beachten und in den vorgeschriebenen Intervallen durchführen lassen. So bleibt der Wert des Fahrzeugs erhalten.
- ▷ Die Bestätigung der durchgeführten Inspektionsarbeiten gilt zugleich als Nachweis bei eventuell auftretenden Schäden und Garantiefällen.

12.3 Wartungsarbeiten

Wie jedes technische Gerät benötigt das Fahrzeug Wartung. Der Umfang und die Häufigkeit der Wartungsarbeiten richten sich nach unterschiedlichen Betriebs- und Einsatzbedingungen. Bei erschwerter Betriebsbedingungen das Fahrzeug häufiger warten lassen.

Die Einbaugeräte in den Intervallen warten lassen, die in den jeweiligen Bedienungsanleitungen angegeben sind.

12.4 Sicherheitskupplungen

12.4.1 Allgemeines

Die Sicherheitskupplung und den Kupplungskopf regelmäßig reinigen. Dazu Verdünnung oder Spiritus verwenden. Beim Abschmieren der Sicherheitskupplung darauf achten, dass kein Öl oder Fett auf die Reibbeläge gelangt.

12.4.2 AKS 1300

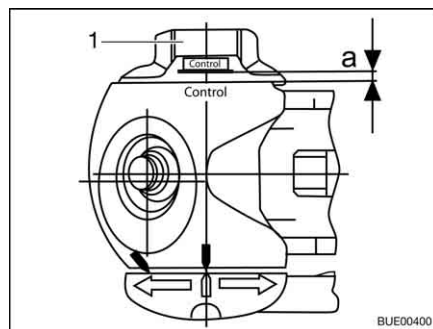


Bild 193 Verschleißkontrolle

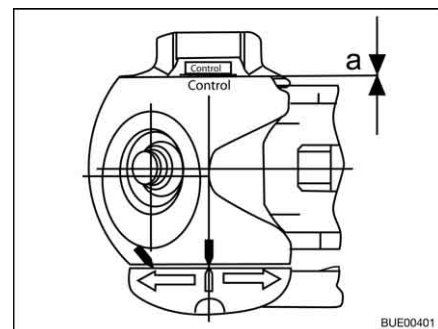


Bild 194 Verschleißkontrolle

Stabilisierungseinrichtung (seitliche Reibbeläge) kontrollieren

Voraussetzung: AKS 1300 angekuppelt, Kugeldurchmesser 50 mm

- Handrad (Bild 193,1) zudrehen, bis die Drehmomentbegrenzung hörbar und spürbar durchratscht. Drehrichtung: im Uhrzeigersinn.
 - Abstand a kontrollieren:
 - Abstand $a > 0$ (Bild 193): Verschleiß innerhalb des zulässigen Bereiches.
 - Abstand $a = 0$ (Bild 194): Reibbeläge kontrollieren und ggf. austauschen.
- ▷ Nachstellen der Reibbeläge ist nicht erforderlich.



12.4.3 AKS 3004

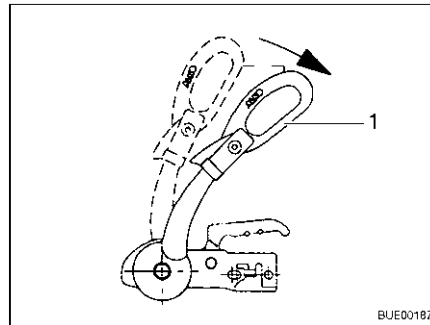


Bild 195 Stabilisierungsgriff

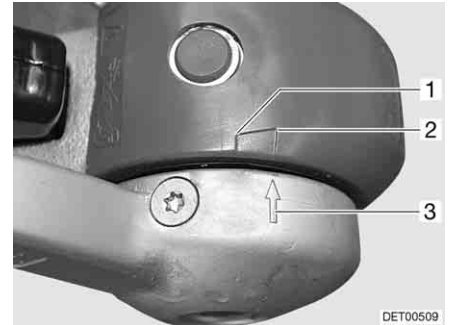


Bild 196 Reibebeläge

Stabilisierungseinrichtung (seitliche Reibebeläge) kontrollieren

Voraussetzung: AKS 3004 angekuppelt, Kugeldurchmesser 50 mm

- Stabilisierungsgriff (Bild 195,1) öffnen.
 - Stabilisierungsgriff schließen, bis Widerstand spürbar ist (Reibebeläge liegen an der Kugel, sind noch nicht gespannt).
 - Wenn der Pfeil an der Druckscheibe (Bild 196,3) vor oder an der Markierungsfläche (Bild 196,2) steht, sind die Reibebeläge noch im Neuzustand.
 - Wenn der Pfeil an der Druckscheibe innerhalb der Markierungsfläche (Bild 196,1 bis 2) steht, sind die Reibebeläge leicht abgenutzt.
 - Wenn der Pfeil an der Druckscheibe am Ende der Markierungsfläche (Bild 196,1) steht oder sie überschreitet, sind die Reibebeläge abgenutzt.
- ▷ Nachstellen der Reibebeläge ist nicht erforderlich.



12.4.4 WS 3000 D

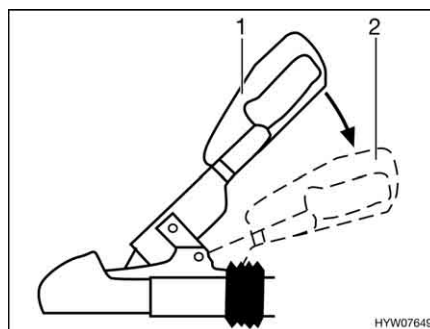


Bild 197 Stabilisierungsgriff

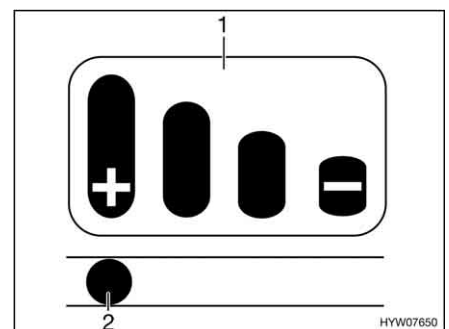


Bild 198 Verschleißanzeige

Stabilisierungseinrichtung (seitliche Reibebeläge) kontrollieren

Voraussetzung: WS 3000 D angekuppelt, Kugeldurchmesser 50 mm

- Die Stabilisierungseinrichtung aktivieren. Dazu den Kupplungsgriff aus geschlossener Stellung (Bild 197,1) bis zum Anschlag nach unten drücken (Bild 197,2).

Auf dem Kupplungsgriff ist eine Verschleißanzeige (Bild 198) mit einem Balkendiagramm (Bild 198,1) angebracht.

- Wenn der Stift (Bild 198,2) im Langloch auf der Markierung mit dem "+" steht, sind die Reibbeläge noch im Neuzustand.
- Wenn der Stift auf den beiden mittleren Markierungen steht, sind die Reibbeläge leicht abgenutzt.
- Wenn der Stift auf der Markierung mit dem "-" steht, sind die Reibbeläge abgenutzt und müssen ersetzt werden.



- ▷ Das Nachstellen der Reibbeläge ist nicht möglich.

12.5 Ankuppelhilfe Easy-Pull

Das Gurtband der Ankuppelhilfe regelmäßig prüfen. Bei Anrissen, Abschürfungen oder Faserbrüchen das Gurtband sofort auswechseln.

12.6 Bremsanlage

Wartungsarbeiten an der Bremsanlage durch eine Fachwerkstatt ausführen lassen.

Die Prüffristen der nachfolgenden Tabelle entnehmen.

Modell	Erstinspektion	Bremsanlage	Bremsbeläge
BPW-Chassis	–	alle 2000 bis 3000 Fahrkilometer oder alle 12 Monate	alle 5000 Fahrkilometer oder alle 12 Monate
AL-KO-Chassis	nach 1500 km oder nach 6 Monaten	alle 10000 bis 15000 Fahrkilometer oder alle 12 Monate	alle 5000 Fahrkilometer oder alle 12 Monate

12.7 Türen

Um die Gleiteigenschaften zwischen Feder und Scharnier zu erhalten, die Scharniere der Eingangstür von Zeit zu Zeit fetten.



- ▷ Wir empfehlen als Schmierfett Molykote PG 65 oder Vaseline.

12.8 Warmwasser-Heizung Alde



- ▷ Den Stand der Heizungsflüssigkeit regelmäßig am Ausgleichsbehälter prüfen.
- ▷ Während oder nach den ersten Betriebsstunden der Warmwasser-Heizung kann der Füllstand systembedingt unter den Minimalstand sinken. In diesem Fall die Heizungsflüssigkeit nachfüllen.
- ▷ Nach dem ersten Heizbetrieb empfehlen wir, das Heizsystem zu entlüften und den Glykolgehalt zu prüfen.
- ▷ Die Heizungsflüssigkeit ca. alle zwei Jahre durch den autorisierten Handelspartner oder die Servicestelle wechseln lassen, da der Korrosionsschutz mit der Zeit nachlässt.
- ▷ Das Heizsystem nur mit einem Wasser-Glykol-Gemisch (60 : 40) nachfüllen. Dieses Gemisch bietet einen Frostschutz bis ca. -25 °C.



- ▷ Weitere Informationen der separaten Bedienungsanleitung des Herstellers entnehmen.

12.8.1 Flüssigkeitsstand prüfen



Bild 199 Ausgleichsbehälter Warmwasser-Heizung

- Warmwasser-Heizung abschalten und abkühlen lassen.
- Prüfen, ob am Ausgleichsbehälter (Bild 199) die Flüssigkeit zwischen der Markierung "MIN" (Bild 199,3) und "MAX" (Bild 199,2) steht.

12.8.2 Heizflüssigkeit nachfüllen

- Das Fahrzeug waagrecht stellen. So lässt sich Blasenbildung vermeiden.
- Warmwasser-Heizung abschalten und abkühlen lassen.
- Blende abschrauben bzw. abziehen.
- Am Ausgleichsbehälter den Drehverschluss (Bild 199,1) aufdrehen.
- Deckel mit Umwälzpumpe langsam nach oben herausnehmen.
- Frostschutz mit einer Frostschutz-Spindel prüfen. Der Frostschutzgehalt muss 40 % betragen oder einem Frostschutz von -25 °C entsprechen.
- Wasser-Frostschutz-Gemisch langsam in den Ausgleichsbehälter nachfüllen.



- ▷ Der optimale Flüssigkeitsstand ist erreicht, wenn die Flüssigkeit im Ausgleichsbehälter 1 cm über der Markierung "MIN" steht.

12.8.3 Heizungsanlage entlüften



Bild 200 Entlüftungsventil Warmwasser-Heizung

Die Entlüftungsventile sind bei den Heizkörpern eingebaut.

- Warmwasser-Heizung abschalten und abkühlen lassen.
- Das Entlüftungsventil (Bild 200,1) öffnen und geöffnet lassen, bis keine Luft mehr austritt.
- Das Entlüftungsventil schließen.
- Diesen Vorgang an allen Entlüftungsventilen wiederholen.
- Prüfen, ob die Warmwasser-Heizung warm wird.

12.9 Auswechseln von Glühlampen, außen



- ▶ Glühlampen und Leuchtenträger können sehr heiß sein. Daher vor dem Glühlampenwechsel die Leuchte abkühlen lassen.
- ▶ Glühlampen für Kinder unzugänglich aufbewahren.
- ▶ Keine Glühlampe verwenden, die heruntergefallen ist oder Kratzer im Glas aufweist. Die Glühlampe könnte platzen.



- ▷ Eine neue Glühlampe nicht mit den Fingern anfassen. Zum Einsetzen der neuen Glühlampe ein Stofftuch verwenden.
- ▷ Nur Glühlampen des gleichen Typs und mit richtiger Wattzahl verwenden (siehe Tabelle "Glühlampen-Typen für Außenbeleuchtung").
- ▷ Wenn LEDs in Leuchten defekt sind, einen autorisierten Handelspartner oder eine Servicestelle aufsuchen.

Glühlampen-Typen

Im Fahrzeug werden verschiedene Glühlampen-Typen verwendet. Im Folgenden ist der Wechsel des jeweiligen Glühlampen-Typs beschrieben.

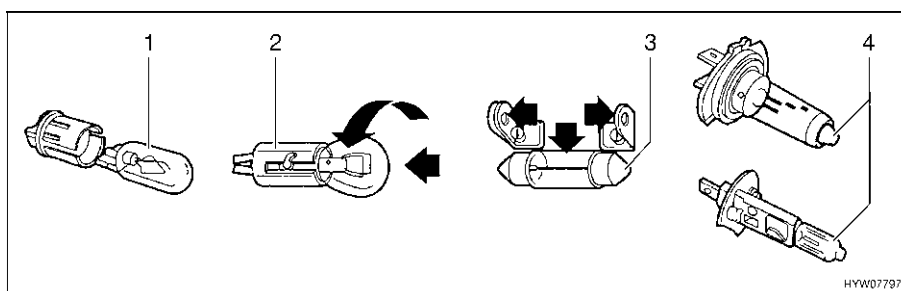
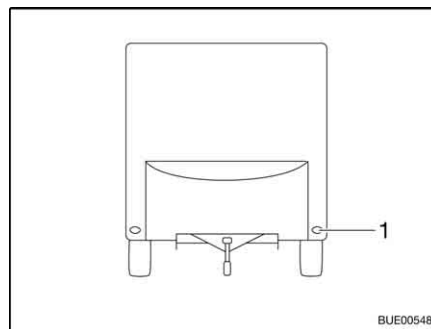


Bild 201 Glühlampen-Typen

Pos. in Bild 201	Sockelart/ Glühlampenart	Wechseln
1	Stecksockel	zum Herausnehmen die Glühlampe herausziehen
		zum Einsetzen die Glühlampe mit leichtem Druck in die Fassung schieben
2	Bajonettsockel	zum Herausnehmen die Glühlampe nach unten drücken und entgegen dem Uhrzeigersinn drehen
		zum Einsetzen die Glühlampe in die Fassung einsetzen und im Uhrzeigersinn drehen
3	zylindrische Glühlampen	zum Herausnehmen und zum Einsetzen die Kontakte des Lampenhalters vorsichtig nach außen biegen
4	Halogenglühlampe	zum Herausnehmen die Haltefeder lösen
		nach dem Einsetzen die Haltefeder wieder einhängen

12.9.1 Beleuchtung Front

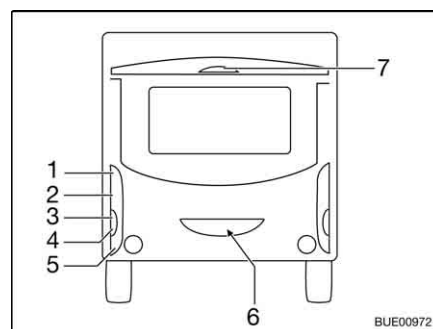


1 Frontleuchte

Bild 202 Beleuchtung Front

Die Begrenzungsleuchten (Bild 202, 1) sind mit LEDs bestückt. Zum Wechseln der LEDs einen autorisierten Handelspartner oder eine Servicestelle aufsuchen.

12.9.2 Beleuchtung Heck



- 1 Rücklicht
- 2 Bremsleuchte
- 3 Fahrtrichtungsanzeiger
- 4 Rückfahrscheinwerfer
- 5 Nebelschlussleuchte
- 6 Kennzeichenleuchte
- 7 Bremsleuchte

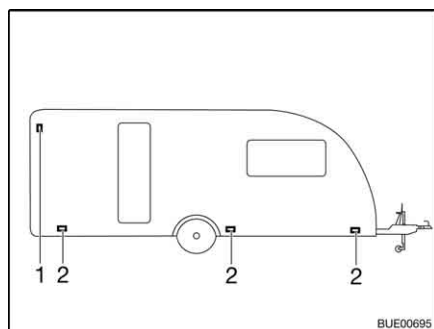
Bild 203 Beleuchtung Heck

- Fünf Gehäuseschrauben lösen.
- Gehäuse abnehmen.

- Glühlampe entfernen.
 - Neue Glühlampe einsetzen.
 - Leuchte in umgekehrter Reihenfolge zusammenbauen.
- ▷ Die dritte Bremsleuchte (Bild 203,7) nur komplett austauschen.



12.9.3 Beleuchtung Seite



- 1 Umrissleuchte
- 2 Markierungsleuchte

Bild 204 Beleuchtung Seite

Markierungsleuchten

Die Markierungsleuchten (Bild 204,2) sind mit LEDs bestückt. Zum Wechseln der LEDs einen autorisierten Handelspartner oder eine Servicestelle aufsuchen.

Umrissleuchte

Die Umrissleuchte (Bild 204,1) ist im oberen Seitenwandbereich angebracht.

- Gehäuse abziehen.
- Glühlampe entfernen.
- Neue Glühlampe einsetzen.
- Leuchte in umgekehrter Reihenfolge zusammenbauen.

12.9.4 Glühlampen-Typen für Außenbeleuchtung

	Pos. Nr.	Außenbeleuchtung	Glühlampen-Typ
Front	1	Frontleuchte	LED
Heck	1	Rücklicht	Ba15s 12 V 5 W
	2	Bremslicht	Ba15s 12 V 21 W
	3	Fahrtrichtungsanzeiger	Ba15s 12 V 21 W orange
	4	Rückfahrcheinwerfer	Ba15s 12 V 21 W
	5	Nebelschlussleuchte	Ba15s 12 V 21 W
	6	Kennzeichenleuchte	Soffite 12 V 5 W
	7	dritte Bremsleuchte	T5 12 V 2,3 W
Seite	1	Umrissleuchte	Ba15s 12 V 5 W
	2	Markierungsleuchte	LED

12.10 Auswechseln von Glühlampen, innen

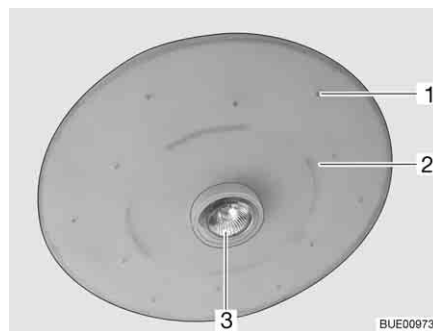


- ▶ Glühlampen und Leuchenträger können sehr heiß sein. Daher vor dem Glühlampenwechsel die Leuchte abkühlen lassen.
- ▶ Glühlampen für Kinder unzugänglich aufbewahren.
- ▶ Keine Glühlampe verwenden, die heruntergefallen ist oder Kratzer im Glas aufweist. Die Glühlampe könnte platzen.
- ▶ Leuchten können sehr heiß werden. Wenn die Leuchte eingeschaltet ist, muss der Sicherheitsabstand zu brennbaren Gegenständen immer 30 cm betragen. Brandgefahr!



- ▷ Eine neue Glühlampe nicht mit den Fingern anfassen. Zum Einsetzen der neuen Glühlampe ein Stofftuch verwenden.
- ▷ Nur Glühlampen des gleichen Typs und mit richtiger Wattzahl verwenden.
- ▷ Wenn LEDs in Leuchten defekt sind, einen autorisierten Handelspartner oder eine Servicestelle aufsuchen.

12.10.1 Deckenfluter



- 1 LED
- 2 Schirm
- 3 Halogenglühlampe

Bild 205 Deckenfluter

Halogenglühlampe H7 12 V/20 W

Lampenwechsel:

- Halogenglühlampe (Bild 205,3) aus der Fassung ziehen.
- Neue Halogenglühlampe zwischen die beiden Federzungen in der Fassung drücken.

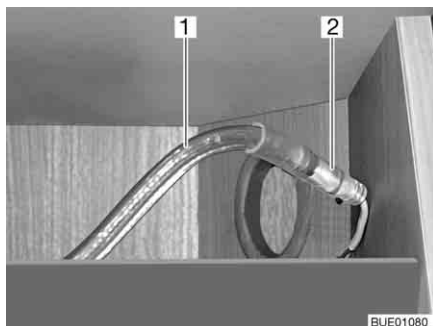


- ▷ Der Schirm muss beim Wechseln der Halogenglühlampe nicht abgenommen werden.
- ▷ Die LEDs sind in den Schirm integriert. Zum Wechseln einer LED einen autorisierten Handelspartner oder eine Servicestelle aufsuchen.

12.10.2 Lichtschlauch



- ▷ Jeder Lichtschlauch im Fahrzeug hat eine bestimmte Länge. Lichtschlauch nur durch einen Lichtschlauch gleicher Länge ersetzen.



- 1 Lichtschlauch
2 Steckverbinder

Bild 206 Anschluss Lichtschlauch

LED 12 V/0,63 W

Schlauchwechsel:

- Lichtschlauch (Bild 206,1) aus den Halterungen lösen.
- Steckverbindung (Bild 206,2) am Lichtschlauch trennen.
- Lichtschlauch entfernen.
- Neuen Lichtschlauch anschließen.
- Lichtschlauch wieder in Halterungen drücken.

12.10.3 Halogeneinbauleuchte (flach)



Bild 207 Halogeneinbauleuchte (flach)

Halogenleuchte 12 V/10 W

Die Halogeneinbauleuchte (Bild 207,2) ist in der Blende versenkt eingebaut.

Lampenwechsel:

- Inneren Abdeckring mit Glasscheibe (Bild 207,1) mit einem geeigneten Werkzeug (z. B. einem Schraubendreher) aus dem Gehäuse heraushebeln.
- Halogenleuchte entfernen.
- Neue Halogenleuchte einsetzen.
- Leuchte in umgekehrter Reihenfolge zusammenbauen.

12.10.4 Halogeneinbauleuchte



Bild 208 Halogeneinbauleuchte

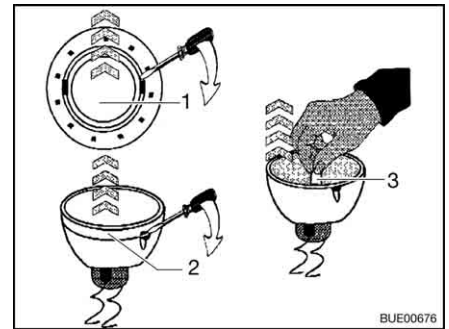


Bild 209 Halogenglühlampe wechseln

Halogenglühlampe 12 V/10 W

Die Halogeneinbauleuchte (Bild 208,1) ist in der Blende versenkt eingebaut.

Lampenwechsel:

- Inneren Abdeckring (Bild 209,1) mit einem Schraubendreher vom Gehäuse lösen.
- Abdeckung mit der Glasscheibe (Bild 209,2) vom unteren Teil der Halogeneinbauleuchte mit einem Schraubendreher lösen.
- Halogenglühlampe (Bild 209,3) entfernen.
- Neue Halogenglühlampe einsetzen.
- Leuchte in umgekehrter Reihenfolge zusammenbauen.

12.10.5 Halogenspotleuchte (verschiebbar)

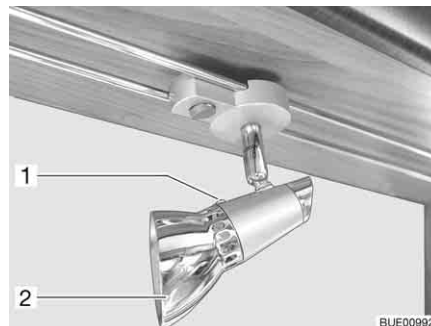


Bild 210 Halogenspotleuchte (verschiebbar)

Halogenglühlampe 12 V/10 W

Lampenwechsel:

- Befestigungsschraube (Bild 210,1) lösen.
- Lampenschirm (Bild 210,2) abnehmen.
- Halogenglühlampe entfernen.
- Neue Halogenglühlampe einsetzen.
- Leuchte in umgekehrter Reihenfolge zusammenbauen.

12.10.6 Kochstellenleuchte

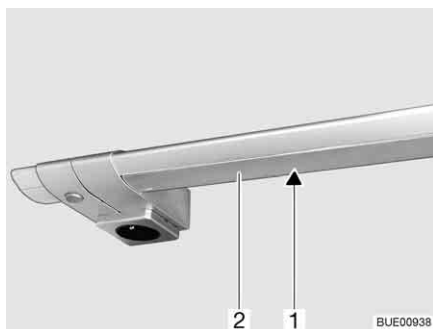


Bild 211 Kochstellenleuchte

Halogenleuchte 12 V/5 W

- Lampenwechsel:*
- Abdeckung (Bild 211,2) mit beiden Händen leicht zusammendrücken und nach unten ziehen. Mit dem Herausziehen immer ganz links oder ganz rechts beginnen.
 - Halogenleuchte (Bild 211,1) entfernen.
 - Neue Halogenleuchte einsetzen.
 - Leuchte in umgekehrter Reihenfolge zusammenbauen.

12.10.7 Toilettenraumleuchte

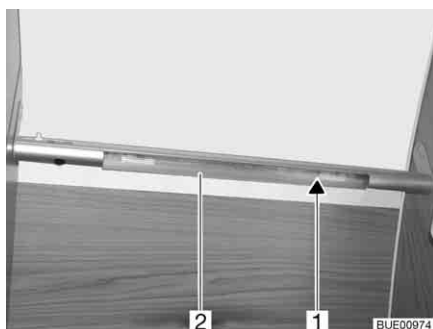


Bild 212 Toilettenraumleuchte

Halogenleuchte 12 V/5 W

- Lampenwechsel:*
- Abdeckung (Bild 212,2) mit beiden Händen leicht zusammendrücken und nach unten ziehen. Mit dem Herausziehen immer ganz links oder ganz rechts beginnen.
 - Halogenleuchte (Bild 212,1) entfernen.
 - Neue Halogenleuchte einsetzen.
 - Leuchte in umgekehrter Reihenfolge zusammenbauen.

12.11 Ersatzteile



- ▶ Jede Änderung des werkseitigen Zustands des Fahrzeugs kann das Fahrverhalten und die Verkehrssicherheit beeinträchtigen.
- ▶ Von uns empfohlene Sonderausstattungen und Original-Ersatzteile wurden speziell für Ihr Fahrzeug entwickelt und freigegeben. Der autorisierte Handelspartner oder die Servicestelle führt diese Produkte. Der autorisierte Handelspartner oder die Servicestelle ist über zulässige technische Einzelheiten informiert und führt die notwendigen Arbeiten fachgerecht aus.
- ▶ Von uns nicht freigegebene Zubehör-, An-, Um- oder Einbauteile können zu Schäden am Fahrzeug und zur Beeinträchtigung der Verkehrssicherheit führen. Selbst wenn für diese Teile ein Gutachten eines Sachverständigen, eine Allgemeine Betriebserlaubnis oder eine Bauartgenehmigung vorliegt, besteht damit keine Sicherheit für die ordnungsgemäße Beschaffenheit des Produkts.
- ▶ Wenn Produkte, die von uns nicht freigegeben wurden, Schäden verursachen, kann dafür keine Haftung übernommen werden. Dies gilt auch für unzulässige Änderungen am Fahrzeug.

Aus Sicherheitsgründen müssen Ersatzteile für Geräte den Angaben des Herstellers entsprechen und von diesem als Ersatzteil zugelassen sein. Nur der Gerätehersteller oder eine autorisierte Fachwerkstatt darf die Ersatzteile einbauen. Für den Ersatzteilbedarf stehen die autorisierten Handelspartner und Servicestellen zur Verfügung.

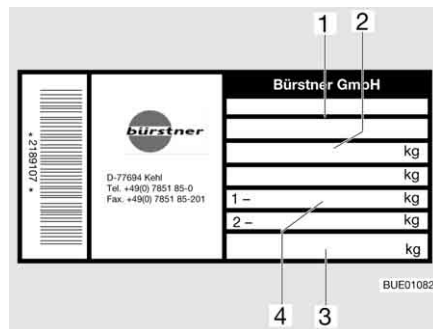
Hier einige Vorschläge für wichtige Ersatzteile:

- Sicherungen
- Glühlampen
- Wasserpumpe (Tauchpumpe)

Bei Ersatzteilbestellungen die Fahrgestellnummer und den Fahrzeug-Typ dem Handelspartner angeben.

Das in dieser Bedienungsanleitung beschriebene Fahrzeug ist nach Werksnorm konzipiert und ausgestattet. Je nach Einsatzzweck wird nützliches Sonderzubehör angeboten. Bei Anbau von Sonderzubehör prüfen, ob dieses in die Fahrzeugpapiere eingetragen werden muss. Die technisch zulässige Gesamtmasse beachten. Der autorisierte Handelspartner oder die Servicestelle berät gerne.

12.12 Typschild



- 1 Fahrgestellnummer
- 2 technisch zulässige Gesamtmasse
- 3 zulässige Stützlast Deichselrad
- 4 zulässige Achslast

Bild 213 Typschild

Das Typschild (Bild 213) mit der Fahrgestellnummer ist an der Seitenwand vorne rechts im Gaskasten angebracht.

Typschild nicht entfernen. Das Typschild:

- identifiziert das Fahrzeug
- hilft bei der Beschaffung von Ersatzteilen
- dokumentiert zusammen mit den Fahrzeugpapieren den Fahrzeughalter



- ▷ Bei Rückfragen an die Kundendienststelle immer die **Fahrgestellnummer** mit angeben.

12.13 Warn- und Hinweisaufkleber

Am und im Fahrzeug sind Warn- und Hinweisaufkleber angebracht. Warn- und Hinweisaufkleber dienen der Sicherheit und dürfen nicht entfernt werden.



- ▷ Ersatzaufkleber können beim autorisierten Handelspartner oder bei der Servicestelle angefordert werden.

Kapitelübersicht

In diesem Kapitel finden Sie Hinweise zu den Reifen des Fahrzeugs.
Die Hinweise betreffen im Einzelnen:

- die Reifenauswahl
- den Umgang mit den Reifen
- den Radwechsel
- die Ersatzrad-Halterung

Am Ende des Kapitels finden Sie eine Tabelle, der Sie den korrekten Reifendruck für Ihr Fahrzeug entnehmen können.

13.1 Allgemeines



- ▶ Regelmäßig vor der Fahrt oder im Abstand von 2 Wochen den Reifendruck prüfen. Ein falscher Reifendruck verursacht übermäßigen Verschleiß und kann zur Beschädigung der Reifen bis hin zum Platzen führen. Das Fahrzeug kann außer Kontrolle geraten.



- ▷ Reifendruck nur bei kalten Reifen prüfen.
- ▷ Am Fahrzeug sind schlauchlose Reifen montiert. Nie Schläuche in diese Reifen montieren.
- ▷ Bei Verwendung von Alufelgen dürfen keine Schneeketten benutzt werden.



- ▷ Bei einer Reifenpanne das Gespann an den rechten Fahrbahnrand fahren. Das Gespann mit einem Warndreieck absichern. Warnblinkanlage einschalten.
- ▷ Bei Fahrzeugen mit Tandem-Achse kann es systembedingt zu erhöhtem Reifenverschleiß kommen.
- ▷ Reifen dürfen nicht älter als 6 Jahre sein, weil das Material mit der Zeit brüchig wird. Die vierstellige DOT-Nummer auf der Reifenflanke gibt das Herstellungsdatum an. Die ersten beiden Ziffern bezeichnen die Woche, die letzten beiden Ziffern das Herstellungsjahr.

Beispiel: (1509) Woche 15, Herstellungsjahr 2009.

Beachten:

- Reifen regelmäßig (alle 14 Tage) auf gleichmäßige Profilabnutzung, Profiltiefe und äußere Beschädigung prüfen.
- Die vom Gesetzgeber vorgeschriebene Mindestprofiltiefe beachten.
- Immer Reifen gleicher Bauart, gleichen Fabrikates und gleicher Ausführung (Sommerreifen oder Winterreifen) verwenden.
- Nur für den Felgentyp zulässige Reifen verwenden. Die zugelassenen Felgengrößen und Reifengrößen sind in den Fahrzeugpapieren des Fahrzeugs aufgeführt, aber auch der autorisierte Handelspartner oder die Servicestelle berät gerne.
- Neue Reifen auf einer Strecke von ca. 100 km mit mäßiger Geschwindigkeit einfahren, da erst dann die volle Haftung gegeben ist.

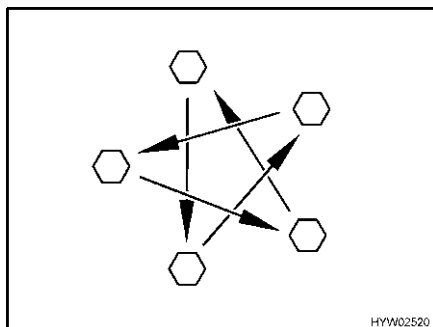


Bild 214 Radmuttern oder Radschrauben über Kreuz anziehen

- Radmuttern oder Radschrauben regelmäßig auf festen Sitz prüfen. Radmuttern oder Radschrauben eines ausgewechselten Rades nach 50 km über Kreuz nachziehen (Bild 214). Anziehdrehmoment siehe Abschnitt 13.5.2.
- Wenn neue oder neu lackierte Felgen verwendet werden, die Radmuttern oder Radschrauben zusätzlich nach ca. 1000 bis 5000 km nachziehen.
- Bei Still-Legung oder längeren Standzeiten Druckstellen an Reifen und Radlagern verhindern:
Das Fahrzeug so aufbocken, dass die Räder entlastet sind, oder das Fahrzeug alle 4 Wochen so bewegen, dass sich die Stellung der Räder ändert.

13.2 Reifenauswahl



- ▶ Die falsche Reifenwahl kann während der Fahrt zur Beschädigung der Reifen bis hin zum Platzen führen.



- ▷ Wenn Reifen montiert werden, die nicht für das Fahrzeug zugelassen sind, kann die Betriebserlaubnis für das Fahrzeug und damit der Versicherungsschutz erlöschen. Ihr Handelspartner oder Ihre Servicestelle berät gerne.

Die für Ihr Fahrzeug freigegebenen Reifengrößen stehen in den Fahrzeugpapieren oder sind bei den Handelspartnern oder Servicestellen zu erfahren. Jeder Reifen muss zu dem Fahrzeug passen, an dem er gefahren werden soll. Dies gilt zunächst für seine äußeren Abmessungen (Durchmesser, Breite), die durch die genormte Größenbezeichnung angegeben werden. Darüber hinaus muss der Reifen den Anforderungen des jeweiligen Fahrzeugs hinsichtlich Gewicht und Geschwindigkeit entsprechen.

Beim Gewicht wird von der zulässigen maximalen Achslast ausgegangen, die auf zwei Reifen verteilt wird. Die maximale Tragfähigkeit eines Reifens wird durch seinen Load-Index (= LI, Tragfähigkeits-Kennzahl) ausgewiesen.

Die für einen Reifen zulässige Höchstgeschwindigkeit (bei voller Tragfähigkeit) wird durch seinen Speed-Index (= GSY, Geschwindigkeits-Symbol) angegeben. Load-Index und Speed-Index zusammen bilden die Betriebskennung eines Reifens. Sie ist offizieller Bestandteil der vollständigen, genormten Dimensionsbezeichnung, die auf jedem Reifen selbst steht. Diese Angaben auf dem Reifen müssen mit denen in den Fahrzeugpapieren übereinstimmen.

13.3 Bezeichnungen am Reifen

215/70 R 15C 109/107 Q

Bezeichnung	Erklärung
215	Breite des Reifens in mm
70	Verhältnis Höhe zu Breite des Reifens in Prozent
R	Reifenbauart (R = radial)
15	Felgendurchmesser in Zoll
C	Commercial (Transporter)
109	Tragfähigkeits-Kennzahl Einzelbereifung
107	Tragfähigkeits-Kennzahl Zwillingsbereifung
Q	Geschwindigkeits-Symbol (Q = 160 km/h)

13.4 Umgang mit Reifen

- Bordsteine im stumpfen Winkel überfahren. Der Reifen wird sonst unter Umständen an der Flanke geklemmt. Das Überfahren des Bordsteins im spitzen Winkel kann zur Beschädigung des Reifens und in der Folge zum Platzen des Reifens führen.
- Hochstehende Kanaldeckel langsam überfahren. Der Reifen wird sonst unter Umständen geklemmt. Das schnelle Überfahren hochstehender Kanaldeckel kann zur Beschädigung des Reifens und in der Folge zum Platzen des Reifens führen.
- Stoßdämpfer regelmäßig prüfen lassen. Das Fahren mit schlechten Stoßdämpfern führt zu deutlich erhöhtem Verschleiß.
- Blockierbremsungen vermeiden. Bei einer Blockierbremsung bekommen die Reifen mehr oder minder starke "Bremsplatten". Dies mindert den Fahrkomfort. Die Reifen können sogar unbrauchbar werden.
- Die Reifen nicht mit einem Hochdruckreiniger reinigen. Die Reifen können innerhalb weniger Sekunden stark beschädigt werden und in der Folge platzen.

13.5 Radwechsel

13.5.1 Allgemeine Hinweise

Das Ersatzrad (Sonderausstattung) befindet sich im Gaskasten oder in einer Halterung unter dem Fahrzeug. Zum Radwechsel einen handelsüblichen Scheren- oder Hydraulikwagenheber bzw. den AL-KO-Wagenheber (Sonderausstattung) verwenden.



- ▶ Das Fahrzeug muss auf ebenem, festem und rutschsicherem Boden stehen.
- ▶ Vor dem Anheben des Fahrzeugs die Feststellbremse fest anziehen.
- ▶ Das Fahrzeug mit Unterlegkeilen auf der gegenüberliegenden Seite gegen Wegrollen absichern.
- ▶ Das Fahrzeug auf keinen Fall mit den angebauten Stützen anheben.
- ▶ Den Wagenheber auf keinen Fall am Aufbau, sondern unter der Achse ansetzen.
- ▶ Den Wagenheber niemals überlasten. Die maximal zulässige Last ist auf dem Typschild am Wagenheber angegeben.



- ▶ Den Wagenheber nur zum kurzzeitigen Anheben des Fahrzeugs während des Reifenwechsels einsetzen.
- ▶ Während das Fahrzeug angehoben ist, dürfen sich keine Personen im Fahrzeug aufhalten.
- ▶ Es dürfen sich keine Personen unter das angehobene Fahrzeug legen.

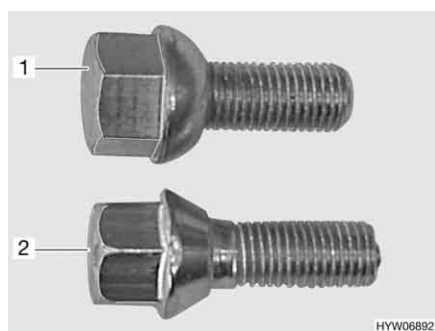


- ▷ Beim Radwechsel nicht das Gewinde des Gewindebolzens beschädigen.
- ▷ Radmuttern oder Radschrauben über Kreuz anziehen (Bild 214).
- ▷ Wenn auf andere Felgen (z. B. Alufelgen oder Räder mit Winterbereifung) umgerüstet wird, die dazugehörigen Radschrauben mit der richtigen Länge und Kalottenform verwenden. Der Festsitz der Räder und die Funktion der Bremsanlage hängen davon ab.
- ▷ Felgen und Reifen, die nicht für das Fahrzeug zugelassen sind, können die Verkehrssicherheit beeinträchtigen.



- ▷ Das Fahrzeug gemäß den nationalen Vorschriften, z. B. mit Warndreieck, absichern.
- ▷ Vor dem Radwechsel die Felgengröße und die Reifengröße, die Reifentragfähigkeit und den Geschwindigkeitsindex auf dem Reifen prüfen. Nur die in den Fahrzeugpapieren angegebenen Felgengrößen und Reifengrößen verwenden.
- ▷ Wenn Alufelgen montiert sind, befinden sich die Radmuttern oder Radschrauben für das Ersatzrad (Stahlfelge) in der Schublade im Küchenblock.

13.5.2 Anziehdrehmoment



- 1 Radschraube Stahlfelge
- 2 Radschraube Alufelge

Bild 215 Radschrauben

Felge	Anziehdrehmoment
Stahlfelge	90 Nm
Alufelge	120 Nm

13.5.3 Rad wechseln



- ▶ Die Fußplatte des Wagenhebers muss eben am Boden stehen.
- ▶ Den Wagenheber nicht verkanten.



- ▶ Das Einsteckprofil des AL-KO-Wagenhebers (Sonderausstattung) immer bis zum Anschlag in die Aufnahmetasche einschieben.
- ▶ Wenn Alufelgen montiert sind und bei einer Reifenpanne ein Stahlersatzrad montiert wird: Nicht weiter als notwendig (Autohaus, Kfz-Werkstatt, Reifenhändler) fahren. Nur mit angepasster Geschwindigkeit fahren. Die unterschiedliche Bereifung beeinflusst das Fahrverhalten.



- ▷ Als Sonderausstattung ist ein spezieller Wagenheber von AL-KO mit Aufnahmetaschen erhältlich. Diese Aufnahmetaschen werden am Rahmen montiert.
- ▷ Der AL-KO-Wagenheber hat eine Tragfähigkeit von 800 kg.
- ▷ Sie sollten jederzeit über ein einsatzbereites Ersatzrad verfügen. Lassen Sie deshalb das ausgetauschte Rad unverzüglich reparieren.
- ▷ Allgemeine Hinweise in diesem Kapitel beachten.



Bild 216 Stützrad sichern



Bild 217 Fahrzeug sichern

Angekuppelten Caravan vorbereiten:

- Bei Anhängerkupplungen mit Stabilisierungseinrichtung die Stabilisierungseinrichtung lösen. Die Reibbeläge werden sonst zu stark belastet.
- Die Feststellbremse des Zugfahrzeugs anziehen und den ersten Gang oder den Rückwärtsgang einlegen.

Abgekuppelten Caravan vorbereiten:

- Fahrzeug auf möglichst ebenem und festem Boden parken.
- Feststellbremse anziehen.
- Das Stützrad quer zur Fahrtrichtung stellen und mit geeigneten Hilfsmitteln sichern (Bild 216).



Bild 218 Wagenheber, handelsüblich

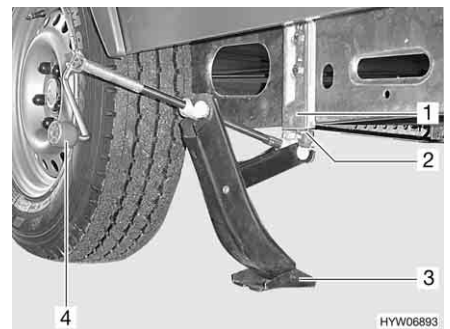


Bild 219 AL-KO-Wagenheber

Rad wechseln:

- Bremsklötze oder ähnliche geeignete Gegenstände am gegenüberliegenden Rad unterlegen, um das Fahrzeug zu sichern (Bild 217).
- Ersatzrad aus der Ersatzrad-Halterung lösen.

- Bei weichem Untergrund stabile Unterlage unter den Wagenheber legen, z. B. Holzbrett.
- Handelsübliche Wagenheber:
Handelsüblichen Scherenwagenheber (Bild 218) oder Hydraulikwagenheber am Rahmen oder an der Achse ansetzen.
- AL-KO-Wagenheber:
Das Einsteckprofil (Bild 219,2) des AL-KO-Wagenhebers bis zum Anschlag in die Aufnahmetasche (Bild 219,1) einschieben.
- AL-KO-Wagenheber:
AL-KO-Wagenheber mit einer Hand festhalten und mit der anderen Hand die Handkurbel (Bild 219,4) im Uhrzeigersinn drehen, bis die Fußplatte (Bild 219,3) Bodenkontakt hat und eben steht.
- Radschrauben mit Radschlüssel einige Umdrehungen lösen, aber nicht herausdrehen!
- Fahrzeug anheben, bis sich das Rad 2 bis 3 cm über dem Boden befindet.
- Radschrauben herausdrehen und Rad abnehmen.
- Ersatzrad auf Radnabe aufsetzen und ausrichten.
- Radschrauben eindrehen und über Kreuz leicht anziehen.
- Wagenheber herunterkurbeln und entfernen.
- Radschrauben mit Radschlüssel gleichmäßig anziehen. Der Sollwert des Anziehdrehmoments der Radschrauben liegt bei 90 Nm für Stahlfelgen bzw. 120 Nm für Alufelgen.

13.5.4 Rad wechseln bei Alufelgen



- ▶ Die Auflageflächen der Räder auf den Bremstrommeln müssen sauber und gratlos sein.
- ▶ Die Räder nur mit beigefügten Befestigungsteilen zunächst leicht anziehen und auf einwandfreie Auflage und Freigängigkeit prüfen, anschließend mit einem Drehmomentschlüssel die Radschrauben kreuzweise festdrehen.
- ▶ Bei diversen Achsausführungen sind keine Zentrierung (Zentrierhilfe), kein Bund und keine Bolzen vorhanden. Es muss darauf geachtet werden, dass die Radschrauben gleichmäßig über den Lochkreis zentriert werden (kein Verkanten).
- ▶ Für Alufelgen und Stahlfelgen sind unterschiedliche Radschrauben erforderlich. Wenn Alufelgen montiert sind, dann sind für das Ersatzrad (Stahlfelge) passende Radschrauben beigelegt.

13.6 Ersatzrad-Halterung

13.6.1 Ersatzrad-Halterung im Gaskasten (teilweise Sonderausstattung)



- ▷ Wenn die Ersatzrad-Halterung im Gaskasten montiert ist, kann nur noch eine Gasflasche mitgenommen werden.

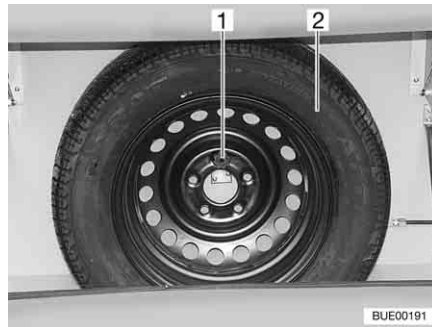


Bild 220 Ersatzrad-Halterung

Die Ersatzrad-Halterung ist im Gaskasten angebracht. Das Ersatzrad (Bild 220,2) ist gegen Aufpreis erhältlich.

Ersatzrad entnehmen:

- Schraube (Bild 220,1) lösen.
- Ersatzrad (Bild 220,2) entnehmen.

13.6.2 Ersatzrad-Halterung unter dem Fahrzeug (Sonderausstattung)

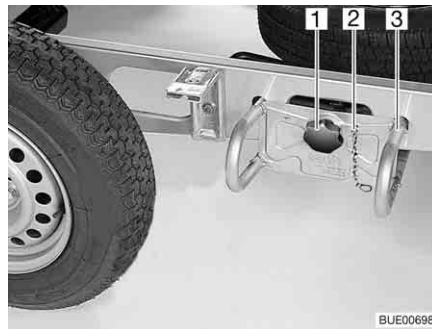


Bild 221 Ersatzrad-Halterung

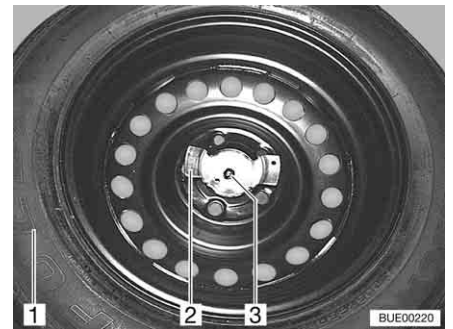


Bild 222 Ersatzrad-Befestigung

Die Ersatzrad-Halterung ist unter dem Fahrzeug in der Nähe der Achse platziert.

Ersatzrad entnehmen:

- Die Sicherungskette (Bild 221,2) aushängen.
- Den Sterngriff (Bild 221,1) lösen und herausdrehen.
- Den Ersatzrad-Halter (Bild 221,3) ca. 10 cm weit herausziehen und am Boden ablegen.
- Den Ersatzrad-Halter so weit herausziehen, bis das Ersatzrad gut zugänglich ist.
- Die beiden Muttern (Bild 222,2 und 3) abschrauben.
- Das Ersatzrad (Bild 222,1) dem Ersatzrad-Halter entnehmen.

13.7 Reifendruck



- ▶ Ein zu niedriger Reifendruck führt zur Überhitzung des Reifens. Schwere Schäden im Reifen können die Folge sein.
- ▶ Regelmäßig vor der Fahrt oder im Abstand von 2 Wochen den Reifendruck prüfen. Ein falscher Reifendruck verursacht übermäßigen Verschleiß und kann zur Beschädigung der Reifen bis hin zum Platzen führen. Das Fahrzeug kann außer Kontrolle geraten.
- ▶ Nur Ventile verwenden, die für den vorgeschriebenen Reifendruck zugelassen sind.

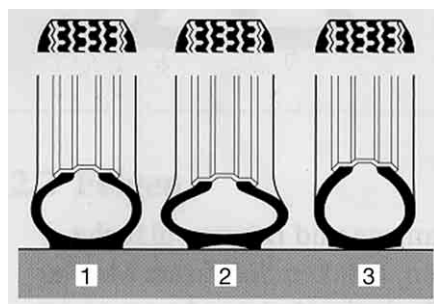


- ▷ Reifendruck nur bei kalten Reifen prüfen.

Die Tragkraft und damit die Haltbarkeit eines Reifens hängt unmittelbar mit dem Reifendruck zusammen. Luft ist ein flüchtiges Medium, das unvermeidlich auch aus Reifen entweicht.

Als Faustregel kann man ansetzen, dass bei einem gefüllten Reifen alle zwei Monate ein Druckverlust von 0,1 bar eintritt. Um Schäden oder ein Platzen der Reifen zu vermeiden, den Reifendruck regelmäßig prüfen.

Je nach Reifendruck ändert sich die Auflagefläche des Reifens.



- 1 richtiger Reifendruck
- 2 zu niedriger Reifendruck
- 3 zu hoher Reifendruck

BUE00098

Bild 223 Auflagefläche des Reifens



- ▷ Die Angaben der Reifendruck-Werte gelten für beladene Fahrzeuge bei kalten Reifen.
- ▷ Bei warmen Reifen muss der Druck um 0,3 bar höher sein als bei kalten Reifen. Den korrekten Druck bei kalten Reifen erneut kontrollieren.
- ▷ Angabe des Reifendrucks in bar.
- ▷ Die Reifendruck-Toleranz beträgt +/- 0,05 bar.

Reifen	techn. zul. Gesamtmasse Mono-Achse (kg)	techn. zul. Gesamtmasse Tandem-Achse (kg)	Reifendruck (bar)
155/80 R 13 LI79	bis 700		3,00
165/80 R 13 LI83	bis 700		2,50
	800		2,75
	900		3,00
185 R 14 C LI102	bis 1100		3,75
	1200		3,75

Reifen	techn. zul. Gesamtmasse Mono-Achse (kg)	techn. zul. Gesamtmasse Tandem-Achse (kg)	Reifendruck (bar)
	1300		4,00
	1400		4,00
	1500		4,25
	1600	2800	4,50
185/60 R 15 C LI94	bis 1200	2200	4,00
	1300	2500	4,25
	1350		4,25
185/70 R 13 LI86	bis 700		2,50
	800		2,70
	900	1800	2,70
	1000	2000	3,00
185/70 R 14 LI88	bis 900	1800	2,60
	1000	2000	2,80
195 R 14 C LI106	bis 1100		3,25
	1200		3,25
	1300		3,50
	1400		3,50
	1500		3,75
	1600	2800	4,00
	1700		4,50
	1800	3500	4,50
195/65 R 14 LI89	bis 1000	2000	3,00
	1100	2200	3,00
195/70 R 14 LI91	bis 1000	2000	2,50
	1100	2200	2,70
195/70 R 14 XL95	bis 1100	2000	2,90
	1200	2200	3,10
	1350		3,40
195/70 R 14 XL LI96	bis 900	1800	2,70
	1000	2000	2,90
	1100	2200	2,90
	1200		3,10
	1300	2500	3,30
	1400	2800	3,40
195/70 R 15 C LI104	bis 1100		3,25
	1200		3,25
	1300		3,50
	1400		3,75

Reifen	techn. zul. Gesamtmasse Mono-Achse (kg)	techn. zul. Gesamtmasse Tandem-Achse (kg)	Reifendruck (bar)
	1500	2800	4,00
	1600		4,25
	1700		4,50
205 R 14 C LI109	bis 1600		4,00
	1700		4,25
	1800	3500	4,25
	1900		4,50
215/55 R 16 XL LI97	bis 1100		2,70
	1200		2,70
	1300		3,00
	1400		3,00
215/70 R 15 C LI109	bis 1100		3,00
	1200		3,25
	1300		3,50
	1400		3,50
	1500		4,00
	1600	2800	4,25
	1700		4,50
	1800	3500	4,50
	1900		4,50

Technisch zulässige Höchstgeschwindigkeit = 100 km/h.

Immer die Geschwindigkeitsbeschränkungen der einzelnen Länder beachten (siehe Kapitel 17).

Die Fahrzeuge werden laufend dem neuesten technischen Stand angepasst. Es ist möglich, dass neue Reifengrößen in dieser Tabelle noch nicht berücksichtigt sind. In diesem Fall stellt der Bürstner-Handelspartner gerne die neuesten Werte zur Verfügung.

Kapitelübersicht

In diesem Kapitel finden Sie Hinweise zu möglichen Störungen an Ihrem Fahrzeug.

Die Störungen sind mit ihrer möglichen Ursache und einem Vorschlag zur Abhilfe aufgelistet.

Die Hinweise betreffen im Einzelnen:

- das Fahrwerk
- die Bremsanlage
- das Anhängerkontrollsystem
- die elektrische Anlage
- die Gasanlage
- den Gaskocher
- den Gasbackofen
- das Mikrowellengerät
- die Heizung
- den Boiler
- die Therme
- den Kühlschrank
- die Klimaanlage
- die Wasserversorgung
- den Aufbau

Die genannten Störungen können ohne große Fachkenntnisse und mit wenigen Griffen selbst behoben werden. Sollten die in dieser Bedienungsanleitung aufgeführten Abhilfen nicht zum Erfolg führen, muss eine autorisierte Fachwerkstatt die Störungsursache suchen und beheben.

14.1 Fahrwerk

Störung	Ursache	Abhilfe
Kupplung rastet nach dem Auflegen nicht ein	Kugel größer als Ø 50 mm	Schmutz entfernen Kundendienst aufsuchen
	Innenteile der Kupplung sind verschmutzt und arbeiten nicht mehr selbsttätig	Gut säubern und anschließend gut abschmieren (nicht Sicherheitskupplung)
Caravan lässt sich nicht abkuppeln	Kugel abgenutzt	Caravan und Zugfahrzeug in gleiche Richtung bringen und abkuppeln. Defekte Kugel sofort wechseln

14.2 Bremsanlage



- ▶ Mängel an der Bremsanlage sofort von einer autorisierten Fachwerkstatt beheben lassen.
- ▶ Wartungsarbeiten bzw. Herstellerangaben beachten.

14.3 Anhängerkontrollsystem

14.3.1 Anhängerkontrollsystem (ATC)

Störung	Ursache	Abhilfe
Kontroll-LED blinkt grün (Weiterfahrt möglich)	ATC aktiv Selbsttest noch nicht abgeschlossen	Mit dem Gespann mit mind. 10 km/h ca. 30 m weit fahren. Falls die Kontroll-LED weiter blinkt, Kundendienst aufsuchen
Kontroll-LED leuchtet rot (Weiterfahrt möglich)	ATC nicht aktiv Störung im System	Elektrische Verbindung zwischen Anhänger und Zugfahrzeug für mindestens 5 Sekunden trennen Verbindung wiederherstellen Falls die Kontroll-LED weiter rot leuchtet, Kundendienst aufsuchen
Kontroll-LED blinkt rot (Weiterfahrt verboten)	ATC brems	Elektrische Verbindung zwischen Anhänger und Zugfahrzeug für mindestens 5 Sekunden trennen Verbindung wiederherstellen Falls die Kontroll-LED weiter rot blinkt, gemäß Bedienungsanleitung des Herstellers Sichtprüfung durchführen und ggf. Bremsanlage zurückbauen
Kontroll-LED leuchtet nicht (Weiterfahrt erst nach Prüfung möglich)	ATC ohne Strom (Weiterfahrt erst nach Prüfung möglich)	Elektrische Verbindung zwischen Anhänger und Zugfahrzeug herstellen
	LED defekt	Elektrische Verbindung zwischen Anhänger und Zugfahrzeug herstellen Falls die Kontroll-LED weiterhin nicht leuchtet, gemäß Bedienungsanleitung des Herstellers Sichtprüfung durchführen und Kundendienst aufsuchen


14.3.2 Anhängerkontrollsystem (IDC)

Störung	Ursache	Abhilfe
Kontroll-LED blinkt grün (langsam)	Bremse heiß gelaufen (Bremswirkung eingeschränkt)	Bremse abkühlen lassen
Kontroll-LED leuchtet grün (kurz, alle 5 Sekunden)	Standby-Modus	Eigenständige Reaktivierung beim Fahren
Kontroll-LED blinkt rot (1 x blinkend) (Weiterfahrt ohne Funktion des IDC möglich)	Fehler an der Zentraleinheit	Anschluss zwischen Zugfahrzeug und Anhänger trennen und wiederherstellen Falls der Fehler weiterhin angezeigt wird, Kundendienst aufsuchen
Kontroll-LED blinkt rot (2 x blinkend) (Weiterfahrt ohne Funktion des IDC möglich)	Fehler am Sensor	Kundendienst aufsuchen
Kontroll-LED blinkt rot (3 x blinkend) (Weiterfahrt ohne Funktion des IDC möglich)	Fehler an der Versorgung (Batterie schwach) oder an der Verkabelung	Kundendienst aufsuchen

14.4 Elektrische Anlage


▷ Zum Wechseln der Sicherungen siehe Kapitel 8.

Störung	Ursache	Abhilfe
Beleuchtungsanlage funktioniert nicht mehr vollständig	Glühlampe defekt	Gehäusedeckel der betreffenden Leuchte abschrauben, Glühlampe ersetzen. Auf Volt- und Wattangabe achten
	Kontakte am Stecker und/oder an der Steckdose sind oxidiert und/oder verschmutzt	Kontakte reinigen und mit Kontaktspray einsprühen
	Kurzschluss durch Wasser im Stecker und/oder in der Steckdose	Stecker und/oder Steckdose öffnen, trocknen und mit Kontaktspray einsprühen
	Kabelunterbrechung am Stecker und/oder an der Steckdose	Stecker und/oder Steckdose öffnen und Kabel neu anschließen (siehe Anschluss-Schema in Kapitel 8)
Beleuchtungsanlage stimmt nicht mit Zugfahrzeug überein	Kontaktanschlüsse im Stecker vertauscht	Kontaktbelegung und Verdrahtung am Stecker des Caravans prüfen

Störung	Ursache	Abhilfe
Keine 230-V-Versorgung trotz Anschluss	230-V-Sicherungsautomat hat ausgelöst	230-V-Sicherungsautomat einschalten
12-V-Versorgung im Wohnraum funktioniert nicht	230-V-Sicherungsautomat ausgeschaltet	230-V-Sicherungsautomat einschalten
	Sicherung am Stromversorgungsgerät defekt	Sicherung wechseln
	Stromversorgungsgerät defekt	Kundendienst aufsuchen
Innenbeleuchtung funktioniert nicht mehr vollständig	Glühlampe defekt	Gehäusedeckel der betreffenden Leuchte abschrauben, Glühlampe ersetzen. Auf Volt- und Wattangabe achten
	Sicherung am Stromversorgungsgerät defekt	Sicherung am Stromversorgungsgerät wechseln
Keine Spannung von der Wohnraumbatterie (falls vorhanden)	Wohnraumbatterie ist entladen	<p>Wohnraumbatterie sofort laden</p> <p> ▷ Tiefentladung schädigt die Batterie.</p> <p>Vor längerer Standzeit des Fahrzeugs die Wohnraumbatterie voll laden</p>
Dunstabzug funktioniert nicht	230-V-Sicherungsautomat ausgeschaltet	230-V-Sicherungsautomat einschalten
	Stromversorgungsgerät defekt	Kundendienst aufsuchen
	Sicherung am Stromversorgungsgerät defekt	Sicherung wechseln
	Dunstabzug defekt	Kundendienst aufsuchen
Klimaanlage lässt sich nicht aus- bzw. einschalten	230-V-Sicherungsautomat hat ausgelöst	230-V-Sicherungsautomat einschalten
	Batterie der Fernbedienung ist leer	Batterie der Fernbedienung wechseln

14.5 Gasanlage



- ▶ Bei Defekt an der Gasanlage (Gasgeruch, hoher Gasverbrauch) besteht Explosionsgefahr! Sofort Haupt-Absperrventil an der Gasflasche schließen. Fenster und Türen öffnen und gut lüften.
- ▶ Bei Defekt an der Gasanlage: Nicht rauchen, keine offenen Flammen entzünden und keine Elektroschalter (Lichtschalter usw.) betätigen.
- ▶ Defekt an der Gasanlage von einer autorisierten Fachwerkstatt beheben lassen.

Störung	Ursache	Abhilfe
Kein Gas	Gasflasche leer	Gasflasche wechseln
	Gasabsperrrventil geschlossen	Gasabsperrrventil öffnen
	Haupt-Absperrventil an der Gasflasche geschlossen	Haupt-Absperrventil an der Gasflasche öffnen
	Außentemperatur zu niedrig (-42 °C bei Propan, 0 °C bei Butan)	Höhere Außentemperatur abwarten
	Einbaugerät defekt	Kundendienst aufsuchen

14.6 Kochstelle

14.6.1 Gaskocher/Gasbackofen

Störung	Ursache	Abhilfe
Zünderungen springen nicht an (Flamme brennt nach Loslassen der Reglergriffe nicht)	Zu kurze Anheizzeit	Nach Zündung ca. 15 bis 20 Sekunden Reglergriff gedrückt halten
	Zünder defekt	Kundendienst aufsuchen
Flamme erlischt bei Kleinstellung	Zünderfühler steht nicht richtig	Zünderfühler richtig einstellen (nicht biegen). Die Fühlerspitze soll den Brenner um 5 mm überragen. Der Fühlerhals soll nicht mehr als 3 mm vom Brennerkranz entfernt sein; ggf. Kundendienst aufsuchen

14.6.2 Mikrowellengerät



► Nur Fachpersonal darf das Mikrowellengerät reparieren. Durch unsachgemäße Reparaturen können erhebliche Gefahren für den Benutzer entstehen.

Störung	Ursache	Abhilfe
Mikrowellengerät schaltet nicht ein	Sicherung defekt	Sicherung wechseln
	Tür des Mikrowellengeräts ist nicht richtig geschlossen	Fremdkörper entfernen, die in der Tür des Mikrowellengeräts klemmen, und Tür richtig schließen

14.7 Heizung, Boiler und Therme

Bei einem Defekt die nächstgelegene Kundendienstwerkstatt des betreffenden Gerätefabrikats verständigen. Die Adressenliste liegt den Gerätebelegpapieren bei. Nur autorisiertes Fachpersonal darf das Gerät reparieren.

14.7.1 Warmluft-Heizung Trumatic S

Störung	Ursache	Abhilfe
Bei Heizung mit Zündautomat: Heizung zündet nicht	Batterie am Zündautomaten leer	Batterie am Zündautomaten wechseln

14.7.2 Heizung/Boiler Alde

Störung	Ursache	Abhilfe
Rote Kontroll-Leuchte "Störung" leuchtet	Luft in der Gasleitung	Ausschalten und erneut einschalten. Nach zweimaligem vergeblichem Zündversuch vor erneutem Einschalten 10 Minuten abwarten
	Gasmangel	Haupt-Absperrventil und Gasabsperrventil öffnen
		Volle Gasflasche anschließen
	Defekt eines Sicherungsgliedes	Kundendienst aufsuchen
Rote Kontroll-Leuchte leuchtet nicht	Sicherung defekt	Sicherung am Stromversorgungsgerät wechseln

14.7.3 Boiler Truma
Gasbetrieb

Störung	Ursache	Abhilfe
Rote Kontroll-Leuchte "Störung" leuchtet	Luft im Gasleitungssystem	Ausschalten und erneut einschalten. Nach zweimaligem vergeblichem Zündversuch vor erneutem Einschalten 10 Minuten abwarten
	Gasmangel	Haupt-Absperrventil und Gasabsperrventil öffnen
		Volle Gasflasche anschließen
Grüne Kontroll-Leuchte hinter Drehknopf leuchtet nicht	Defekt eines Sicherungsgliedes	Kundendienst aufsuchen
	Sicherung defekt	Sicherung wechseln
	Sicherung in der elektronischen Steuereinheit hat angesprochen	Kundendienst aufsuchen
Rote und grüne Kontroll-Leuchte leuchten nicht	Wohnraumbatterie defekt	Wohnraumbatterie nachladen oder erneuern
	Keine Stromversorgung	Stromversorgung herstellen
	Sicherung defekt	Sicherung am Stromversorgungsgerät wechseln

Elektrischer Betrieb

Boiler heizt im elektrischen Betrieb nicht	Bedienschalter ausgeschaltet	Bedienschalter einschalten, Kontroll-Leuchte im Schalter muss leuchten
	Bedienschalter defekt	Kundendienst aufsuchen
	230-V-Sicherungsautomat ausgeschaltet	230-V-Sicherungsautomat einschalten
	230-V-Versorgung nicht angeschlossen	230-V-Versorgung anschließen
	Übertemperatur-Sicherung hat angesprochen	Boiler ausschalten und nach ca. 5 Minuten wieder einschalten
	Heizspirale des Boilers defekt	Kundendienst aufsuchen

14.7.4 Truma Therme

Störung	Ursache	Abhilfe
Therme heizt im elektrischen Betrieb nicht	Bedienschalter ausgeschaltet	Bedienschalter einschalten, rote Kontroll-Leuchte muss leuchten
	Bedienschalter defekt	Kundendienst aufsuchen
	230-V-Sicherungsautomat ausgeschaltet	230-V-Sicherungsautomat einschalten
	230-V-Versorgung nicht angeschlossen	230-V-Versorgung anschließen
	Sicherung defekt	Sicherung wechseln
	Heizspirale in der Therme defekt	Kundendienst aufsuchen

14.8 Kühlschränk




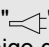

Bei einem Defekt die nächstgelegene Kundendienstwerkstatt des betreffenden Gerätefabrikats verständigen. Die Adressenliste liegt den Gerätebegleitpapieren bei. Nur autorisiertes Fachpersonal darf das Gerät reparieren.

14.8.1 Dometic 7er-Reihe

Störung	Ursache	Abhilfe
Kühlschränk schaltet bei 230-V-Betrieb nicht ein	Keine 230-V-Versorgung	230-V-Versorgung anschließen
	230-V-Sicherungsautomat hat ausgelöst	230-V-Sicherungsautomat einschalten
	Zu geringe Betriebsspannung 230 V	230-V-Versorgung von Fachwerkstatt prüfen lassen
Kühlschränk schaltet bei 12-V-Betrieb nicht ein	Kontakte am Stecker und/oder an der Steckdose sind oxidiert und/oder verschmutzt	Kontakte reinigen und mit Kontaktspray einsprühen
	Kurzschluss durch Wasser im Stecker und/oder in der Steckdose	Stecker und/oder Steckdose öffnen, trocknen und mit Kontaktspray einsprühen
	Kabelunterbrechung am Stecker und/oder an der Steckdose	Stecker öffnen und Kabel neu anschließen
	Sicherung für Kühlschrank defekt	Sicherung wechseln

Störung	Ursache	Abhilfe
Kühlschrank schaltet bei Gasbetrieb nicht ein Betriebsanzeige "GAS" blinkt gelb (RM 7651)	Gasmangel	Haupt-Absperrventil und Gasabsperrventil öffnen Volle Gasflasche anschließen
	Luft in der Gasleitung	Zündvorgang 3- oder 4-mal wiederholen
	Spinnweben oder Verbrennungsrückstände in der Brennkammer	Außen am Fahrzeug das Lüftungsgitter abnehmen und die Brennkammer reinigen
Gewünschte Kühltemperatur wird nicht erreicht	Falsche Einstellung	Temperatur am Temperaturregler einstellen
	Zu große Mengen an frischen Lebensmitteln eingelegt	Temperatur am Temperaturregler einstellen

14.8.2 Dometic 8er-Reihe

Störung	Ursache	Abhilfe
LED "  " blinkt	Keine 230-V-Versorgung	230-V-Versorgung anschließen
	230-V-Sicherungsautomat hat ausgelöst	230-V-Sicherungsautomat einschalten
	Zu geringe Betriebsspannung 230 V	230-V-Versorgung von Fachwerkstatt prüfen lassen
LED "  " blinkt	Sicherung am Elektroblock defekt	Sicherung am Elektroblock wechseln
	Trennrelais im Elektroblock defekt	Kundendienst aufsuchen
	Zu geringe Betriebsspannung 12 V	12-V-Versorgung von Fachwerkstatt prüfen lassen
LED "  " blinkt	Gasmangel	Haupt-Absperrventil und Gasabsperrventil öffnen Volle Gasflasche anschließen
	Spinnweben oder Verbrennungsrückstände in der Brennkammer	Außen am Fahrzeug das Lüftungsgitter abnehmen und die Brennkammer reinigen
LEDs für Anzeige der Temperaturstufe blinken	Temperatursensor defekt	Kundendienst aufsuchen
LED "  " und LEDs für Anzeige der Temperaturstufe blinken	230-V-Heizelement defekt	Kundendienst aufsuchen
LED "  " und LEDs für Anzeige der Temperaturstufe blinken	12-V-Heizelement defekt	Kundendienst aufsuchen

14.9 Klimaanlage

14.9.1 Dometic

Störung	Ursache	Abhilfe
Klimaanlage läuft nicht an	Keine 230-V-Versorgung	Fahrzeug an die örtliche Stromversorgung anschließen
	230-V-Sicherungsautomat hat ausgelöst	230-V-Sicherungsautomat einschalten
	Batterien der Fernbedienung leer	Batterien der Fernbedienung wechseln
Klimaanlage kühlt nicht	Temperatur unter 16 °C	–
	Temperatur falsch eingestellt	Temperatur einstellen
	Thermostat defekt	Kundendienst aufsuchen
Klimaanlage wärmt nicht	Temperatur über 30 °C	–
	Temperatur falsch eingestellt	Temperatur einstellen
	Thermostat defekt	Kundendienst aufsuchen
Wassereintritt ins Fahrzeug	Ablauflöcher für Kondenswasser verstopft	Klimaanlage reinigen
	Dichtung defekt	Kundendienst aufsuchen
Keine Luftzirkulation mehr	Luftfilter verstopft	Luftfilter reinigen
	Lüfterrad defekt	Kundendienst aufsuchen

14.9.2 Telair


Störung	Ursache	Abhilfe
Klimaanlage läuft nicht an	Keine 230-V-Versorgung	230-V-Versorgung anschließen
	230-V-Sicherungsautomat hat ausgelöst	230-V-Sicherungsautomat einschalten
	Batterien in der Fernbedienung leer	Batterien wechseln (2 x AAA)
Klimaanlage kühlt nicht	Raumtemperatur niedriger als eingestellte Temperatur	Temperatur neu einstellen
Klimaanlage heizt nicht	Raumtemperatur höher als eingestellte Temperatur	Temperatur neu einstellen
Keine ausreichende Lüftungsleistung	Lüftungsklappen geschlossen	Mindestens eine Lüftungsklappe öffnen
	Filter verschmutzt	Filter reinigen
Wassereintritt ins Fahrzeug	Ablauflöcher für Kondenswasser verstopft	Klimaanlage reinigen

14.10 Wasserversorgung

Störung	Ursache	Abhilfe
Leckwasser im Fahrzeug	Undichte Stelle	Undichte Stelle feststellen, Wasserleitungen neu aufklebmen
Kein Wasser	Wassertank leer	Trinkwasser nachfüllen
	Wasserablass geöffnet	Wasserablass schließen
	Sicherung für Wasserpumpe defekt	Sicherung wechseln
	Wasserpumpe defekt	Wasserpumpe tauschen (lassen)
	Wasserleitung geknickt	Wasserleitung gerade legen bzw. tauschen
	Netzgerät bzw. Stromversorgungsgerät defekt	Kundendienst aufsuchen
Toilette hat kein Spülwasser	Wassertank leer	Trinkwasser nachfüllen
	Sicherung für Toilette defekt	Sicherung wechseln
Wasser läuft langsam oder gar nicht aus der Duschwanne ab	Fahrzeug steht nicht waagrecht	Fahrzeug waagrecht stellen
Auslauf am Einhandhebelmischer verstopft	Perlator verkalkt	Perlator ausklipsen, in Essigwasser entkalken (nur bei Produkten aus Metall)
Trübung des Wassers	Verschmutztes Wasser eingefüllt	Wassertank mechanisch und chemisch reinigen, anschließend desinfizieren und ausgiebig mit Trinkwasser spülen
	Rückstände im Wassertank oder in der Wasseranlage	Wasseranlage mechanisch und chemisch reinigen, anschließend desinfizieren und ausgiebig mit Trinkwasser spülen

Störung	Ursache	Abhilfe
Geschmacks- oder Geruchsveränderungen des Wassers	Verschmutztes Wasser eingefüllt	Wasseranlage mechanisch und chemisch reinigen, anschließend desinfizieren und ausgiebig mit Trinkwasser spülen
	Versehentlich Kraftstoff in den Wassertank eingefüllt	Wasseranlage mechanisch und chemisch reinigen, anschließend desinfizieren und ausgiebig mit Trinkwasser spülen. Wenn erfolglos: Fachwerkstatt aufsuchen
	Mikrobiologische Ablagerungen in der Wasseranlage	Wasseranlage mechanisch und chemisch reinigen, anschließend desinfizieren und ausgiebig mit Trinkwasser spülen
Ablagerungen im Wassertank und/oder in wasserführenden Bauteilen	Zu lange Verweildauer des Wassers im Wassertank und in den wasserführenden Bauteilen	Wasseranlage mechanisch und chemisch reinigen, anschließend desinfizieren und ausgiebig mit Trinkwasser spülen

14.11 Aufbau

Störung	Ursache	Abhilfe
Klappenscharniere/Türscharniere schwergängig	Klappenscharniere/Türscharniere nicht/zu wenig geschmiert	Klappenscharniere/Türscharniere mit säurefreiem und harzfreiem Fett schmieren
Scharniere/Gelenke in der Nasszelle/im Toilettenraum schwergängig/knarren	Scharniere/Gelenke nicht/zu wenig geschmiert	Scharniere/Gelenke mit lösungsmittelfreiem und säurefreiem Öl schmieren  ▷ In Sprühdosen sind oft Lösungsmittel enthalten
Stauschrankscharniere schwergängig/knarren	Stauschrankscharniere nicht/zu wenig geschmiert	Stauschrankscharniere mit säurefreiem und harzfreiem synthetischem Öl schmieren



- ▷ Für den Ersatzteilbedarf stehen die autorisierten Handelspartner und Servicestellen zur Verfügung.

15.1 Gewichte von Sonderausstattungen



- ▶ Von uns nicht freigegebene Zubehör-, An-, Um- oder Einbauteile können zu Schäden am Fahrzeug und zur Beeinträchtigung der Verkehrssicherheit führen. Selbst wenn für diese Teile ein Gutachten eines Sachverständigen, eine Allgemeine Betriebserlaubnis oder eine Bauartgenehmigung vorliegt, besteht damit keine Sicherheit für die ordnungsgemäße Beschaffenheit des Produkts.
- ▶ Jede Änderung des werkseitigen Zustands des Fahrzeugs kann das Fahrverhalten und die Verkehrssicherheit beeinträchtigen.
- ▶ Wenn Produkte, die von uns nicht freigegeben wurden, Schäden verursachen, kann dafür keine Haftung übernommen werden. Dies gilt auch für unzulässige Änderungen am Fahrzeug.

In der Tabelle sind Gewichtsangaben für Bürstner-Sonderausstattungen aufgelistet. Wenn diese Gegenstände im oder am Fahrzeug mitgeführt werden und nicht zur Standardausrüstung gehören, müssen sie bei der Ermittlung der Zuladung berücksichtigt werden.

Alle Gewichtsangaben sind "circa"-Angaben.

Die technisch zulässige Gesamtmasse beachten.

Artikelbezeichnung	Mehrgewicht (kg)
Abwasserleitungen, isoliert und beheizt	2
Abwassertank 22 Liter	3
Airmix-Komfort-Paket	1
AL-KO Trailer-Control	5
Alufelgen	-7
Alufelgen (Tandemachse)	-14
Anhängerkontrollsystem IDC	6
Ankuppelhilfe Easy-Pull	1
Außendusche	1
Außensteckdose	1
Backofen	13
City-Wasseranschluss	3
Dachhaube Heki 2	6
Deichselabdeckung	3
Design-Paket	11
Diebstahlsicherung für Deichselkopf	2
Dunstabzug	1
Duschvorhang	2
Eingangstür, einteilig	8
Elektro-Kit: Batterieladegerät, Batterie, Panel	23 - 30
Ersatzrad 185/70 R 14	18
Ersatzrad 195 R 14 C	19
Ersatzrad-Halterung unter Fahrgestell	1
externer Gasanschluss	1

Artikelbezeichnung	Mehrgewicht (kg)
Fahrradträger Deichsel für 2 Fahrräder	4
Fahrradträger Heck für 2 Fahrräder	10
Fußbodenerwärmung	2
Gasflasche (11 kg) aus Aluminium	12
Gasflaschenumschaltanlage, automatisch	5
Gaswarnanlage	5
Gewichtserhöhung	5 - 10
Glattblech	30
Halterung für Flachbildschirm	1
Heizung S 5002	8
Insektenschutzrollo, Tür (halbe Höhe)	1
Insektenschutz, Tür (ganze Höhe)	5
Kinderetagenbett mit 3 Liegeflächen	20
Klimaanlage (Dometic)	40
Klimaanlage (Telair)	34
Kühlschrank 150 Liter	14
LCD-Fernsehgerät	9
Mediensäule	4
Mikrowellengerät	14
Minisafe	5
Receiver Sat-Anlage	7
Rollrost	2
Satellitenanlage (automatisch)	10
Satellitenanlage (halbautomatisch)	6
Serviceklappe (Einbau modellabhängig)	2
Tagesdecke	1
Taschenfederkernmatratzen	18
TecTower	16
Teppich, gekettelt	7
Truma Ultraheat	6
Wagenheber (AL-KO)	5
Warmwasser-Heizung/Boiler Alde	30
Warmwasserversorgung mit Boiler	20
Wassertank, fahrbar, 22 Liter, mit Außenklappe	3
Winterpaket Truma	6

16.1 Längenmaßtabelle

Typ	Aufbaulänge außen	Aufbaulänge innen	Aufbaubreite außen	Gesamtlänge	Gesamthöhe	Umlaufmaß
390 TS	4710	4100	2300	6090	2540	7900
460 TL	5810	5200	2300	7180	2540	9750
465 TS ¹⁾	5910	5300	2300	7280	2540	9850
465 TS ²⁾	5810	5300	2300	7310	2540	10080
470 TS	5710	5200	2300	7200	2540	9760
500 TK	5990	5380	2300	7360	2540	9930
525 TL	6290	5580	2300	7610	2540	10130
525 TS	6660	5950	2300	7950	2540	10500
535 TL	6190	5580	2300	7560	2540	10130
535 TS	6560	5950	2300	7930	2540	10500
540 TL	6290	5580	2500	7620	2540	10130
540 TS	6660	5950	2500	7950	2540	10500
550 TK	6190	5580	2500	7560	2540	10130
560 TK	6390	5780	2500	7750	2540	10330
590 TL	6390	5780	2500	7750	2540	10330
650 TK	7310	6700	2500	8680	2540	11250

1) Belcanto

2) Trecento

16.2 Stromversorgung

Eingangsspannung	Primär	230 V AC, 47-63 Hz
Ausgangsspannung	Sekundär	12 V DC, max. 32 A
Schutz	Schutzklasse I	



Kapitelübersicht

In diesem Kapitel finden Sie hilfreiche Tipps für die Reise.

Die Hinweise betreffen im Einzelnen:

- die Hilfe in europäischen Staaten
- die Verkehrsbestimmungen in europäischen Staaten
- die Gasversorgung in europäischen Staaten
- die Mautbestimmungen in europäischen Staaten
- das sichere Übernachten unterwegs
- das Wintercamping

Am Ende des Kapitels finden Sie eine Checkliste, der Sie die wichtigsten Ausrüstungsgegenstände für die Reise entnehmen können.

17.1 Verkehrsbestimmungen im Ausland



- ▷ Der Fahrzeugführer ist verpflichtet, sich vor Antritt der Reise ins Ausland über die Verkehrsbestimmungen der bereisten Länder zu informieren. Auskünfte erteilen die Automobilclubs oder die Ländervertretungen.
- ▷ In einigen europäischen Ländern müssen Warnwesten getragen werden, wenn außerorts bei Pannen oder Unfällen das Fahrzeug verlassen wird.

Die Informationen über die Verkehrsbestimmungen sind besonders wichtig, da im Schadensfall das jeweilige Landesrecht gilt. Zur eigenen Sicherheit bei Reisen ins Ausland immer folgende Punkte beachten:

- Die grüne Versicherungskarte mitführen.
- Einen Vordruck "Unfallbericht" von der Versicherung mitführen.
- Unfälle in jedem Fall von der Polizei aufnehmen lassen.
- Keine Dokumente unterschreiben, die nicht vollständig gelesen und verstanden worden sind.

17.2 Hilfe auf Europas Straßen

Land Deutsche Botschaft	+ Rettung ★ Polizei	☎ Autoclub-Notruf ☎ Pannenhilfe
Belgien Brüssel ☎ (02) 7 87 18 00	+ 112 ★ 112	☎ TCB Brüssel (02) 2 33 22 11 ☎ TCB Brüssel 0 70 34 47 77
Bulgarien Sofia ☎ (02) 91 83 80	+ 150 ★ 166	☎ UAB (02) 9 35 79 35 ☎ UAB (02) 9 80 33 08/146 ¹⁾
Dänemark Kopenhagen ☎ 35 45 99 00	+ 112 gebührenfrei ★ 112 gebührenfrei	☎ ADAC Kopenhagen 79 42 42 85 ☎ Falck 79 42 42 42
Deutschland	+ 112 ★ 110	☎ ADAC München (01 80) 2 22 22 22 ☎ ADAC 22 22 22 ¹⁾
Estland Tallinn ☎ (0) 6 27 53 00	+ 112 ★ 110/112 ¹⁾	☎ EESTI (0) 6 97 91 00 ☎ EESTI (0) 6 97 91 88/18 88 ¹⁾

Land Deutsche Botschaft	+ Rettung ★ Polizei	📞 Autoclub-Notruf 📞 Pannenhilfe
Finnland Helsinki ☎ (09) 45 85 80	+ 112 ★ 112	📞 ATCF Helsinki (09) 72 58 44 00 📞 Helsinki (09) 77 47 64 00
Frankreich Paris ☎ (01) 53 83 45 00	+ 15/112 ¹⁾ ★ 17/112 ¹⁾	📞 ADAC 08 25 800 822 oder 04 72 17 12 22 📞 AIT-Assistance 0800 08 92 22
Griechenland Athen ☎ (21) 07 28 51 11	+ 112 ★ 171/112 ¹⁾	📞 ADAC Athen (21) 09 60 12 66 📞 ELPA 104 00
Großbritannien London ☎ (0 20) 78 24 13 00	+ 112 ★ 112	📞 AA (0 87 05) 44 88 66 📞 AA (08 00) 0 28 90 18/ (0800) 82 82 82 ¹⁾
Irland Dublin ☎ (01) 2 69 30 11	+ 999/112 ¹⁾ ★ 999/112 ¹⁾	📞 AA Dublin (01) 6 17 99 99 📞 AA Dublin 18 00 66 77 88
Island Reykjavík ☎ (0 03 54) 5 30 11 00	+ 112 ★ 112	📞 F.I.B 414 99 99 📞 F.I.B 5 11 21 12
Italien Rom ☎ (06) 49 21 31	+ 118/112 ¹⁾ ★ 112	📞 ADAC Mailand 02 66 15 91 📞 ACI 803 116/8 00 11 68 00 ¹⁾
Kroatien Zagreb ☎ (01) 6 30 01 00	+ 94/112 ¹⁾ ★ 92/112 ¹⁾	📞 ADAC Zagreb (01) 3 44 06 66 📞 HAK 9 87/ 0 19 87 ¹⁾
Lettland Riga ☎ 7 08 51 00	+ 03/112 ¹⁾ ★ 02/112 ¹⁾	📞 LAMB 7 56 62 22 📞 LAMB 8 00 00 00
Litauen Vilnius ☎ 52 10 64 00	+ 03/112 ¹⁾ ★ 02/112 ¹⁾	📞 LAS 52 10 44 21 📞 LAS 8 80 00 00 00/18 88 ¹⁾
Luxemburg Luxemburg ☎ (00 352) 45 34 45-1	+ 112 ★ 113/112 ¹⁾	📞 ACL Luxemburg (00 352) 4 50 04 51 📞 ACL 2 60 00
Mazedonien Skopje ☎ (02) 309 39 00	+ 194 ★ 192	📞 ADAC (0 03 81-11) 2 42 27 07 📞 AMSM 196
Montenegro Podgorica ☎ (081) 66 72 85	+ 94 ★ 92	📞 ADAC (011) 2 42 27 07 📞 AMSCG 9807
Niederlande Den Haag ☎ (0 70) 3 42 06 00	+ 112 ★ 112	📞 ADAC (05 92) 39 05 60 📞 ANWB 08 82 69 28 88
Norwegen Oslo ☎ (00 47) 23 27 54 00	+ 113 ★ 112	📞 NAF Oslo 22 34 14 00 📞 NAF 81 00 05 05

Land Deutsche Botschaft	+ Rettung ★ Polizei	☎ Autoclub-Notruf ☎ Pannenhilfe
Österreich Wien ☎ (01) 7 11 54	+ 144/112 ¹⁾ ★ 133/112 ¹⁾	☎ ADAC Wien (01) 2 51 20 60 ☎ ÖAMTC 120
Polen Warschau ☎ (0 22) 5 84 17 00	+ 999/112 ¹⁾ ★ 997/112 ¹⁾	☎ ADAC (0 61) 8 31 98 88 ☎ PZM 022 5 32 84 33
Portugal Lissabon ☎ (21) 8 81 02 10	+ 112 ★ 112	☎ ADAC Barcelona (00 34) 9 35 08 28 08 ☎ ACP Lissab. (21) 9 42 91 03 ACP Porto (22) 8 34 00 01
Rumänien Bukarest ☎ (021) 2 02 98 30	+ 961/112 ¹⁾ ★ 955/112 ¹⁾	☎ ADAC Bukarest (021) 2 23 45 25 ☎ ACR (021) 2 22 22 22/ (021) 2 22 15 53 ¹⁾
Russland Moskau ☎ (4 95) 9 37 95 00	+ 03 ★ 02	☎ Moskau (8-10 49 89) 22 22 22 ☎ RAS (4 95) 7 47 66 66
Schweden Stockholm ☎ (08) 6 70 15 00	+ 112 ★ 112	☎ M Stockholm (08) 6 90 38 00 ☎ M 0 20 91 29 12
Schweiz Bern ☎ (0 31) 3 59 41 11	+ 144 ★ 117/112 ¹⁾	☎ TCS (0 22) 4 17 27 27 ☎ TCS 1 40/03 18 50 53 11 ¹⁾
Serbien Belgrad ☎ (0 11) 3 06 43 00	+ 94 ★ 92	☎ ADAC (0 11) 2 42 27 07 ☎ AMSS (011) 19800
Slowakei Bratislava ☎ (02) 59 20 44 00	+ 155/112 ¹⁾ ★ 158/112 ¹⁾	☎ ADAC Prag (02) 61 10 43 51 ☎ SATC 1 81 24
Slowenien Ljubljana ☎ (01) 4 79 03 00	+ 112 ★ 113	☎ ADAC Zagreb (0 03 85-1) 3 44 06 50 ☎ AMZS (1) 9 87 (003861) 5 30 53 53 ¹⁾
Spanien Madrid ☎ (91) 5 57 90 00	+ 061 ★ 112	☎ ADAC Barcelona (93) 5 08 28 28 ☎ RACE 9 15 93 33 33
Tschechien Prag ☎ 2 57 11 31 11	+ 155/112 ¹⁾ ★ 158/112 ¹⁾	☎ ADAC Prag 2 61 10 43 51 ☎ UAMK CR 12 30
Türkei Ankara ☎ (03 12) 4 55 51 00	+ 112 ★ 155/112 ¹⁾	☎ ADAC Istanbul (02 12) 2 88 71 90 ☎ TTOK (02 12) 2 82 81 40

Land Deutsche Botschaft	+ Rettung ★ Polizei	📞 Autoclub-Notruf Pannenhilfe
Ukraine Kiew ☎ (8-0 44) 2 47 68 00	+ 03 ★ 02	📞 (8-10 49 89) 22 22 22 ☎ 112 UA (8-032) 2 97 81 12
Ungarn Budapest ☎ (06) 14 88 35 00	+ 104/112 ¹⁾ ★ 107/112 ¹⁾	📞 ADAC Budapest (06) 13 45 17 17 ☎ MAK 1 88/(0036-1) 13 45 17 44 ¹⁾
Zypern Nikosia ☎ 22 45 11 45	+ 112 ★ 112	📞 ADAC Athen (00 30) 21 09 60 12 66 ☎ AA 02 22 31 31 31

¹⁾ im Mobilfunknetz

Stand 03/2007
Angaben ohne Gewähr

17.3 Geschwindigkeitsbeschränkungen



- ▶ Die Geschwindigkeitsbeschränkungen der einzelnen Länder immer beachten.
- ▶ Die Caravans sind konstruktiv für eine technisch zulässige Höchstgeschwindigkeit von 100 km/h ausgelegt. Deshalb niemals schneller als 100 km/h fahren.

Zur Information die Geschwindigkeitsbeschränkungen der meistbesuchten Staaten (alle Angaben in km/h):

Land	Innerorts	Landstraße	Autobahn
Belgien	50	90/120 ^{1) 2)}	120 ²⁾
Bulgarien	50	70	100
Dänemark	50	70	80
Deutschland	50	80	80/100 ^{3) 4)}
Estland	50	70	70
Finnland	50	80	80
Frankreich	50	90 ⁵⁾ /110 ^{1) 2) 6)}	130 ^{7) 2)}
Griechenland	50	80	80
Großbritannien	48	80/96 ¹⁾	96 ³⁾
Irland	50	80/100 ¹⁾	120 ²⁾
Island	50	80	–
Italien	50	70	80
Kroatien	50	80	80
Lettland	50	80	80
Litauen	50	70	70
Luxemburg	50	75	90
Mazedonien	50/60	80	80

Land	Innerorts	Landstraße	Autobahn
Montenegro	50	80	80
Niederlande	50	80	80
Norwegen	50	60 ⁸⁾ /80	60 ⁸⁾ /80
Österreich	50	100 ⁹⁾	100 ⁹⁾
Polen	50	70/80 ¹⁾	80
Portugal	50	70/80 ¹⁰⁾	100
Rumänien	50	70/80 ¹⁾	90
Russland	60	70	90 ¹¹⁾
Schweden	50	80 ¹²⁾	80 ¹²⁾
Schweiz	50	80	80
Serbien	60	80	80
Slowakei	60	80	80
Slowenien	50	80	80
Spanien	50	70/80 ¹⁾	80
Tschechien	50	80	80
Türkei	50	70	80
Ukraine	60	80 ¹¹⁾	80 ¹¹⁾
Ungarn	50	70	80
Zypern	50	80	100

- 1) Auf Schnellstraßen, auf Straßen mit mehr als einer Fahrspur in jeder Richtung und auf autobahnähnlichen Straßen
- 2) Bei Unfällen mit Geschwindigkeiten höher als 100 km/h muss mit Einschränkungen bei der Versicherungsleistung gerechnet werden, da Wohnanhänger bauartbedingt nur bis 100 km/h zugelassen sind
- 3) Gespanne dürfen auf dreispurigen Autobahnen nicht ganz links (in GB rechts) fahren
- 4) Nur mit Genehmigung der Straßenverkehrsbehörde für das jeweilige Gespann.
- 5) Bei Nässe 80 km/h
- 6) Bei Nässe 100 km/h
- 7) Bei Nässe 110 km/h
- 8) Ungebremste Anhänger mit aktueller Gesamtmasse von mehr als 300 kg
- 9) Mit Anhänger über 750 kg (zul. Gesamtmasse max. 3,5 t) gilt: auf Landstraßen 80 km/h, auf Autobahnen 100 km/h. Für Gespanne über 3,5 t zul. Gesamtmasse gilt außerorts 70 km/h, auf Autobahnen 80 km/h
- 10) Entsprechend der Beschilderung
- 11) Wer seinen Führerschein weniger als zwei Jahre besitzt, darf max. 70 km/h fahren
- 12) Mit ungebremstem Anhänger, wenn die zulässige Gesamtmasse des Anhängers doppelt so groß ist wie das Leergewicht des Zugfahrzeugs: 40 km/h

Stand 06/2008
 Quelle: ADAC
 Angaben ohne Gewähr

17.4 Fahren mit Abblendlicht in europäischen Staaten



- ▷ In vielen europäischen Staaten muss auch am Tag mit Licht gefahren werden. Die Vorschriften sind je nach Land unterschiedlich. Informationen hierzu erteilen Automobilclubs oder die Ländervertretungen.

17.5 Übernachten im Fahrzeug abseits von Campingplätzen

Land	Übernachten auf Straßen und Plätzen		Übernachten auf privatem Gelände		Anmerkungen
	ja	nein	ja	nein	
Belgien		X	X		An Autobahnraststätten max. 24 Stunden erlaubt
Bulgarien		X		X	
Dänemark	X		X		Auf Straßen und Plätzen nur bis 11 Stunden mit Parkscheibe
Deutschland	X		X		Das einmalige Übernachten zum Wiederherstellen der Fahrtüchtigkeit ist gestattet. Regionale und örtliche Einschränkungen sind möglich
Finnland	X			X	Mit Erlaubnis des Grundstückseigentümers möglich
Frankreich	X		X		Erlaubnis der örtlichen Behörden oder des Besitzers des Grundstückes notwendig. Stehen und Übernachten auf freiem Gelände untersagt
Griechenland		X		X	Einmaliges Übernachten auf gekennzeichneten Flächen an der Nationalstraße Patras-Athen-Thessaloniki erlaubt
Großbritannien		X	X		
Irland		X	X		
Italien	X		X		Einmaliges Übernachten auf Park- und Rastplätzen erlaubt. Örtliche Einschränkungen beachten. Stehen und Übernachten auf freiem Gelände untersagt
Kroatien		X		X	
Luxemburg		X	X		
Mazedonien		X		X	
Niederlande		X	X		Das Übernachten auf Straßen und Plätzen ist in einigen Gemeinden erlaubt
Norwegen	X		X		Offizielles Verbot an Rastplätzen und kultivierten Flächen. Verbot, Feldwege zu befahren

Land	Übernachten auf Straßen und Plätzen		Übernachten auf privatem Gelände		Anmerkungen
	ja	nein	ja	nein	
Österreich	X		X		Einmaliges Übernachten zur Wiederherstellung der Fahrtüchtigkeit erlaubt, aber nicht in Landschaftsschutzgebieten. Regionale und örtliche Einschränkungen beachten. In Tirol generell verboten
Polen		X	X		Erlaubnis des Grundstückbesitzers notwendig
Portugal		X		X	Einmaliges Übernachten an Autobahnraststätten und Parkplätzen bis 10 Stunden toleriert
Rumänien		X		X	
Russland		X		X	
Schweden	X		X		Nicht auf landwirtschaftlichen Nutzflächen und in der Nähe von Häusern. Befahren von freiem Gelände untersagt
Schweiz		X	X		Eine Übernachtung wird an Autobahnraststätten sowie in einigen Kantonen toleriert
Serbien und Montenegro		X		X	
Slowakei	X		X		Das Übernachten auf privatem Gelände ist nur erlaubt, wenn eine Toilette vorhanden ist
Slowenien		X		X	
Spanien	X		X		Zum Teil bestehen regionale Verbote, vor allem an Stränden
Tschechien	X		X		Das Übernachten auf privatem Gelände ist nur erlaubt, wenn eine Toilette vorhanden ist
Türkei	X		X		
Ukraine	X		X		
Ungarn		X	X		Übernachtung auf privatem Gelände nur mit polizeilicher Anmeldung erlaubt

Angaben ohne Gewähr

17.6 Gasversorgung in europäischen Staaten

Allgemeine Tipps

Folgende Hinweise immer beachten:

- Nur mit voll gefüllten Gasflaschen in Urlaub fahren.
- Maximal mögliche Kapazität an Gasflaschen ausnutzen.

- Adaptersets (erhältlich im Campinghandel) zum Befüllen deutscher Gasflaschen im Ausland sowie zum Anschluss deutscher Gasdruckregler an ausländischen Gasflaschen mitnehmen.
- In der kalten Jahreszeit auf Füllung mit Propangasanteil achten (Butan vergast nicht mehr unter 0 °C).
- Blaue Flaschen der Firma Campinggaz verwenden (werden weltweit vertrieben). Die Gasflaschen nur mit Sicherheitsventil verwenden.
- Eine so genannte Selbsttankflasche kaufen. Diese 11-kg-Flasche kann dann wie ein fest eingebauter Gastank an jeder Autogastankstelle (Verzeichnis beim ADAC) wieder gefüllt werden. Alle 10 Jahre ist eine TÜV-Prüfung fällig.
- Wenn Fremdfflaschen im Ausland benutzt werden, den Gaskasten prüfen, ob die Gasflaschen hineinpassen. Ausländische Gasflaschen weisen nicht immer die gleiche Größe auf wie die deutschen Eurogasflaschen.

Zur Information die Gasversorgung in den meistbesuchten europäischen Staaten:

Land	Gasversorgung	Anbieter	Info-Telefon
Belgien	identische Gasflaschen	Belgian Shell, Brüssel; Primagaz, Tessenderlo; Gasbottling, Gent	
	Gasflaschen tauschen und befüllen möglich		
Dänemark	deutsche Gasflaschen können nicht befüllt werden	BP-Gas bietet deutsche Gasflaschen an	00 45/ 89 48 77 00
Finnland	deutsche Gasflaschen können nicht befüllt werden	Innogas Esso Sköldvik-Porvoo Vusikaupunki	
	finnische Gasflaschen haben DIN-Anschlüsse		
Frankreich	ausländische Gasflaschen können nicht befüllt oder getauscht werden		
	französische Gasflaschen können mit Hilfe des Euro-Anschluss-Sets verwendet werden		
Griechenland	deutsche Gasflaschen können mit Hilfe des Euro-Anschluss-Sets befüllt werden		
Großbritannien	deutsche Gasflaschen können nicht befüllt werden		
	Anschlussgewinde britischer Gasflaschen variieren je nach Anbieter		
	britische Gasflaschen können mit Hilfe des Euro-Anschluss-Sets verwendet werden		
Italien	Anschlussgewinde italienischer Gasflaschen variieren je nach Anbieter		
	Gasversorgung durch Euro-Füll- und Anschluss-Set		

Land	Gasversorgung	Anbieter	Info-Telefon
Kroatien	Gasflaschen, deren Prüfung nicht älter als 5 Jahre ist, werden in INA-Niederlassungen befüllt	INA	
	Adapterkauf bei INA möglich		
Niederlande	identische Gasflaschen		
	Gasflaschen tauschen und befüllen möglich		
Norwegen	deutsche Gasflaschen können nicht befüllt werden	Übersicht von Anbietern bei: AGA AS, Fax: 00 47/22 02 78 05 Statoil, Fax: 00 47/22 96 22 10	
	Adapterkauf für norwegische Gasflaschen bei AGA AS		
	Pfandgasflaschen erhältlich		
Österreich	identische Gasflaschen		
	Gasflaschen tauschen und befüllen möglich		
Polen	identische Gasflaschen		
	Gasflaschen tauschen und befüllen möglich		
Portugal	Pfandgasflaschen erhältlich	BP, Shell, Repsol, Petrogal, Esso	
Schweden	deutsche Gasflaschen können nicht befüllt werden	AGA Gas AB, Air Liquid	
	Pfandgasflaschen erhältlich		
Schweiz	Mieten einer schweizerischen Gasflasche mit Druckregler möglich	Shell Gas, Switzerland	00 41/ 3 27 58 75 55
Slowenien	deutsche Gasflaschen können befüllt werden	Plinarna, Ljubljana; Plinarna, Maribor	
Spanien	deutsche Gasflaschen können nicht befüllt werden	Repsol	00 34/ 9 01 10 01 00
	Mieten und Befüllen spanischer Gasflaschen möglich, wenn Gasanschluss angepasst wurde		
	6-kg-Pfandgasflaschen können mit Adapter verwendet werden		
Tschechien	deutsche Gasflaschen können wieder befüllt werden	Agip, Bohemia Gas, BP, Kralnopol, Primaplyn, Flaga-Plyn	
Ungarn	identische Gasflaschen	Primagaz, Totalgaz, Shellgas, Mol	
	Gasflaschen tauschen und befüllen möglich		

Stand 03/2007
Angaben ohne Gewähr

17.7 Mautbestimmungen in europäischen Staaten

In vielen europäischen Staaten herrscht mittlerweile eine Mautpflicht. Die Bestimmungen für die Maut und die Art der Erhebung sind sehr unterschiedlich. Doch Unwissenheit schützt nicht vor Strafe, und die Strafen können recht hoch ausfallen.

Wie bei den Verkehrsbestimmungen ist der Fahrzeugführer verpflichtet, sich vor Antritt der Reise über die Modalitäten der Maut zu informieren.

Informationen sind bei allen Automobilclubs oder im Internet zu erhalten.

17.8 Tipps zum sicheren Übernachten unterwegs

Umsichtiges Verhalten ist die beste Schutzmaßnahme für eine sichere Nacht im Caravan.

Das Diebstahlrisiko wird auf ein Minimum reduziert, wenn folgende Grundregeln beachtet werden:

- Alle Fenster, Türen und Dachhauben schließen und verriegeln.
- Während der Hochsaison nicht auf Autobahnraststätten und Autobahnparkplätzen übernachten, die an typischen Ferienrouten liegen.
- Mehrere Fahrzeuge auf einem Platz bringen nicht unbedingt mehr Schutz vor Diebstahl. Das eigene Gefühl über den Standplatz entscheiden lassen.
- Auch für nur eine Übernachtung einen Campingplatz anfahren.
- Nur Wertsachen mitführen, die unterwegs unbedingt benötigt werden. Wertsachen nach Möglichkeit in einem kleinen Tresor verstauen und nicht in unmittelbarer Nähe von Fenstern oder Türen ablegen.
- Das Fahrzeug grundsätzlich abschließen.

17.9 Tipps für Wintercamper

Die folgenden Tipps helfen, das Wintercamping zu einer angenehmen Erinnerung werden zu lassen.

- Stellplatz rechtzeitig reservieren. Gute Wintercampingplätze sind oft schon früh ausgebucht.
- Nicht ohne Winterbereifung starten.
- Stellplatz mit Bedacht wählen. Den Untergrund beachten. Schnee und Eis können eventuell auftauen.
- Unter das Deichselstützrad und die Kurbelstützen ausreichend große Bretter legen, damit das Deichselstützrad und die Kurbelstützen bei Tauwetter nicht einsinken.
- Wenn das Fahrzeug aufgestellt ist, Feststellbremse lösen, um ein Festfrieren zu verhindern.
- Hebel der Feststellbremse und Auflaufeinrichtung durch Abdeckungen vor Vereisung schützen.
- Schneewälle dürfen nie eingebaute Zwangslüftungen abdecken.
- Deckel des Gaskastens mit einer Schutzplane vor dem Einfrieren schützen.
- Abwasser nicht in den Tank, sondern in einen Eimer ablaufen lassen.
- Die eingebauten Zwangslüftungen schnee- und eisfrei halten.
- Auf gute Luftzirkulation achten. Eine gute Luftzirkulation vermeidet Feuchtigkeit, und der Wohnraum lässt sich leichter heizen.
- Die Hinweise aus dem Abschnitt "Gasversorgung in europäischen Staaten" beachten.
- Für die Gasanlage ein Zweiflaschensystem mit Umschaltautomatik verwenden, damit der Vorrat nicht während der Nacht zu Ende geht.
- Gasanlage nur mit Propangas betreiben.

- Den Raum hinter der Heizung nicht als Stauraum nutzen.
- Im Fahrzeuginneren nie Katalytöfen und Infrarot-Gasstrahler betreiben, da sie dem Innenraum Sauerstoff zur Verbrennung entziehen.
- 230-V-Versorgungsleitung so verlegen, dass die Leitung nicht festfrieren oder beschädigt werden kann (z. B. beim Schneeräumen).
- Wintervorzelt benutzen.
- Wenn es kräftig schneit, das Dach des Fahrzeugs regelmäßig von Schnee befreien. Wenige Zentimeter Pulverschnee dienen der Isolierung, aber nasser Schnee wird schnell zu einer tonnenschweren Last.
- Vor der Rückreise das Dach komplett vom Schnee räumen, um nachfolgende Fahrzeuge nicht durch eine "Schneefahne" zu behindern.

17.10 Reisechecklisten

Die folgenden Checklisten helfen, dass wichtige Dinge nicht zu Hause vergessen werden, auch wenn nicht alles benötigt wird, was in diesen Checklisten steht.



- ▷ Die Reiseunterlagen (z. B. Papiere und Informationen) sowie den technischen Zustand des Fahrzeugs nicht erst kurz vor der Reise prüfen. Das rechtzeitige Planen und Durchsehen der Unterlagen erlaubt Urlaub von Anfang an.

Küchenbereich

✓	Gegenstand	✓	Gegenstand	✓	Gegenstand
	Aufwisch Tuch		Geschirrspülmittel		Salatbesteck
	Becher		Geschirrtücher		Schneidebrett
	Bratenwender		Grillbesteck		Schüsseln
	Dosenöffner		Kaffeekanne		Spülbürste
	Eierbecher		Korkenzieher		Spültücher
	Eiswürfelschale		Küchenpapier		Streichhölzer
	Feuerzeug		Löffel		Tassen
	Flaschenöffner		Messer		Teller
	Frischhalteboxen		Müllbeutel		Thermoskanne
	Frühstücksteller		Pfannen		Töpfe
	Gabeln		Rührlöffel		Trinkgläser

Bad/Sanitär

	Handtücher		Toilettenbürste		Zahnputzbecher
	Sanitärmittel		Toilettenpapier		

Wohnbereich

	Abfalleimer		Insektenlampe		Regenbekleidung
	Autoatlas		Insektenschutzmittel		Reiseapotheke
	Badetücher		Kartenspiel		Reiseführer/Stellplatzatlanten
	Badeschuhe		Kehrbesen		Rucksack
	Batterien		Kerzen		Schlafsäcke
	Bett-Tücher		Kehrschaufel		Schreibutensilien
	Bettwäsche		Kleiderbügel		Schuhe

✓	Gegenstand	✓	Gegenstand	✓	Gegenstand
	Beutel für Schmutzwäsche		Kleiderbürste		Schuhputzmittel
	Bücher		Kopfkissen		Staubsauger
	Camping-Führer		Landkarte		Taschenlampe
	Ersatzglühlampen		Medikamente		Taschenmesser
	Feldflasche		Musikkassetten		Tischdecke
	Fernglas		Nackenkissen		Wäscheklammern
	Feuerlöscher		Nähzeug		Wäscheleine
	Gasflasche		Radio		

Fahrzeug/Werkzeug

	Abwasserkanister		Gewebeband		Schraubendreher
	Adaptersteckdose		Gießkanne für Trinkwasser		Stromprüfer
	CEE-Adapter		Kabeltrommel		Trittstufe
	Draht		Keilriemen		Unterlegkeile
	Ersatzrad		Klebstoff		Verbandskasten
	Ersatzlampen		Kombizange		Wagenheber
	Ersatzsicherungen		Kompressor		Warndreieck
	Ersatzwasserpumpe		Lüsterklemmen		Warntafel
	Hammer		Ösen		Warnweste
	Gabelschlüssel		Schlauchadapter		Warnblinkleuchte
	Gasfülladapter		Schlauchschellen		
	Gasschlauch		Schneeketten (Winter)		

Außenbereich

	Abspannleine		Campingtisch		Schloss
	Blasebalg		Gepäckspinnen		Schnur
	Campingstühle		Grill		Zeltheringe/Spannbänder

Dokumente

	Adressenliste		Fahrzeugschein		Personalausweis
	Anmeldebestätigung(en)		Führerschein		Reisepass
	Allergiepass		Grüne Versicherungskarte		Schutzbrief
	Bedienungsanleitungen		Impfpass		Vignette/Mautkarte
	Beipackzettel für Medikamente		Kreditkarte		Visum

Pos.	Bauteil	Tätigkeit	Intervall
1	Deichselstützrad	schmieren, Felge auf Beschädigung prüfen, Reifen-Sichtkontrolle, Gewindespindel und Kurbel prüfen	jährlich
2	Kurbelstützen	schmieren	jährlich
3	Gelenke, Scharniere und Hebel am Fahrwerk	schmieren	jährlich
4	Unterboden	Sichtkontrolle, ggf. Unterbodenschutz ausbessern	jährlich
5	Fahrgestell	schmieren	jährlich
6	Radbefestigung	Radmuttern anziehen, Radlager prüfen	jährlich
7	Reifen und Felgen	Luftdruckkontrolle (siehe Abschnitt 13.7). Sichtkontrolle auf Beschädigung, Profiltiefe mindestens 2 mm	jährlich
8	Bremsen	prüfen, ggf. nachstellen	jährlich
9	Beleuchtung außen	Funktionskontrolle	jährlich
10	Kühlschrank, Heizung, Küchenzeile, Verschlüsse von Stauklappen, Wasseranlage, Elektrik innen	Funktionskontrolle	jährlich
11	Polster, Gardinen, Rollos	Sichtkontrolle	jährlich
12	Fenster, Dachhauben, Dachlüfter	Funktionskontrolle, Dichtheitsprüfung	jährlich
13	Dichtungsleisten, -kanten, -gummi	auf Beschädigung prüfen	jährlich
14	Bremsbeläge	Belagstärke min. 4 mm	alle 2 Jahre
15	Bremstrommeln	Sichtkontrolle ob riefen- und rostfrei; Federspannung prüfen	alle 2 Jahre
16	Achslager	Spiel kontrollieren	alle 2 Jahre
17	Kronmutter am Rad	Sitz- und Blindsicherung kontrollieren	alle 2 Jahre
18	Auflaufbremse	Funktionskontrolle	alle 2 Jahre
19	Bremsseilzüge	Sichtkontrolle	alle 2 Jahre
20	Fahrgestellunterbau	Schrauben auf festen Sitz prüfen	alle 2 Jahre
21	Gasanlage	offizielle Gasprüfung	alle 2 Jahre



Übergabe _____	Pos. 1-13
Stempel des Bürstner- Handelspartners	
Datum	Unterschrift

1. Jahr _____	Pos. 1-13
Stempel des Bürstner- Handelspartners	
Datum	Unterschrift

2. Jahr _____	Pos. 1-21
Stempel des Bürstner- Handelspartners	
Datum	Unterschrift

3. Jahr _____	Pos. 1-13
Stempel des Bürstner- Handelspartners	
Datum	Unterschrift

4. Jahr _____	Pos. 1-21
Stempel des Bürstner- Handelspartners	
Datum	Unterschrift

5. Jahr _____	Pos. 1-13
Stempel des Bürstner- Handelspartners	
Datum	Unterschrift

6. Jahr _____	Pos. 1-21
Stempel des Bürstner- Handelspartners	
Datum	Unterschrift

7. Jahr _____	Pos. 1-13
Stempel des Bürstner- Handelspartners	
Datum	Unterschrift

8. Jahr _____	Pos. 1-21
Stempel des Bürstner- Handelspartners	
Datum	Unterschrift

12-V-Bordnetz	83	AKS 3004	20
12-V-Hauptschalter	86	AKS 3004, Wartungsarbeiten	161
12-V-Kontroll-Leuchte	86	WS 3000 D	20
12-V-Sicherungen	90	WS 3000 D, Wartungsarbeiten	161
am Stromversorgungsgerät	91	Ankuppelhilfe Easy-Pull	21
für den Kühlschrank	91	Wartungsarbeiten	162
für Thetford-Toilette	91, 92	Ankuppeln	18
12-V-Versorgung		Anschluss an Zugfahrzeug	93
ausschalten	86	Anschluss-Schema	93
einschalten	86	Anschlussleitung	
Störungssuche	186	siehe Versorgungsleitung	89
230-V-Anschluss	41, 89	Anschluss-Schema, dreizehnpoliger	
Außenklappe	50	Stecker	93
Störungssuche	186	Antenne, zur Fahrt absenken	42
Versorgungsleitung	89	Antennenausrichtung	41, 42
230-V-Bordnetz	89	Anzeigen, Ladezustand der	
230-V-Sicherung	92	Wohnraumbatterie	87
230-V-Sicherungskasten	92	Anziehdrehmoment, Räder	176, 178
230-V-Versorgung siehe 230-V-Anschluss	89	ATC (Anhängerkontrollsystem)	21
		Auflaubremse	18
		Außenanschluss	
		siehe 230-V-Anschluss	41
		Außenbeleuchtung	
		Glühlampen, wechseln	164
		Glühlampen-Typen	166
		Außenklappen	48
		Klappenschloss	48, 50
		Außenspiegel	13, 30
		Außensteckdose	94
		Äußere Pflege	147
		Ausstellfenster	59
		Dauerbelüftung	58, 59
		Faltverdunklung	61
		Insektenschutzrollo	61
		öffnen	58, 59
		schließen	58, 59
		Verdunklungsrollo	60
		B	
		Backofen siehe Gasbackofen	117
		Beladung	26
		Fahrradträger	29
		Beladung siehe auch Zuladung	26
		Beleuchtung	
		Front	165
		Heck	165
		Leuchten, reinigen	150
		Seite	166
		Störungssuche	185

Betriebsarten	
Boiler (Alde)	113
Boiler (Truma)	111
Klimaanlage (Dometic)	106
Klimaanlage (Telair)	108
Kühlschrank	120, 122
Umschaltautomatik, Gasanlage	80
Warmwasser-Heizung	102
Betten	67
Bettverbreiterung, Einzelbetten	69
Bezeichnungen am Reifen	175
Birne siehe Glühlampen, wechseln	164, 167
Boiler (Alde)	
230-V-Elektrobetrieb, ausschalten	114
230-V-Elektrobetrieb, einschalten	114
Betriebsarten	113
entleeren	114
Gas- und 230-V-Elektrobetrieb, ausschalten	114
Gas- und 230-V-Elektrobetrieb, einschalten	114
Gasbetrieb, ausschalten	114
Gasbetrieb, einschalten	114
Sicherheitshinweise	113
Störungssuche	188
Wasser, einfüllen	114
Boiler (Truma)	111
230-V-Elektrobetrieb	112
Betriebsarten	111
entleeren	113
Gasbetrieb	111
kombinierter Betrieb	112
Störungssuche	189
Wasser, einfüllen	113
Brandgefahren, vermeiden	11
Brandschutz	11
Bremsanlage, Störungssuche	183
Bremsen	36
prüfen	36, 183
Wartung	162
Butangas	14, 76
C	
Campinggasflaschen, verwenden	15, 77
Caravan	
aufstellen	39
richtig beladen	26
Caravanbetrieb	35
Checkliste	
für die Reise	209
Verkehrssicherheit	31
vor der Fahrt	31
zu einer Still-Legung über Winter	155
zu einer vorübergehenden Still-Legung	154
zur Inbetriebnahme nach Still-Legung	156
D	
Dachhauben	61
Deckenfluter	167
DEKRA	159
Dreizehnpoliger Stecker, Anschluss-Schema	93
Dunstabzug	119
Filter, reinigen	152
Pflege	152
DuoControl-Umschaltanlage	79
Dusche	132
E	
Einbaugeräte	97
Anleitungen	12
Garantiekarten	1
Eingangstür	43, 46
Fenster, Dauerbelüftung	46
Fenster, öffnen	46
Fenster, schließen	46
Insektenschutzrollo, öffnen	47, 48
Insektenschutzrollo, schließen	47, 48
teilen	44
Verdunklungsrollo, öffnen	47
Verdunklungsrollo, schließen	47
Eingangstür, außen	
öffnen	43, 45
verriegeln	43, 45
Eingangstür, innen	
öffnen	44, 45
verriegeln	44, 45
Eintrittsstufe	40
Einzelbetten, Bettverbreiterung	69
Elektrische Anlage	83
230-V-Anschluss, Störungssuche	186
Begriffserklärungen	83
Beleuchtung, Störungssuche	185
Sicherheitshinweise	16
Störungssuche	185
Elektro-Kit	85
Sonderausstattung	85

Elektro-Zusatzheizung Ultraheat	103	Fensterscheiben, reinigen	148
ausschalten	104	Fernsehgerät	31
einschalten	104	Festes Bett	67, 68
Entsorgung		Kopfteil, absenken	68
Abwasser	8	Kopfteil, anheben	68
Fäkalien	8	öffnen	67, 68
Hausmüll	8	schließen	67, 68
Ersatzrad	179	Feststellbremse	39
Ersatzrad-Halterung	179	anziehen	12, 39
Ersatzteile	171	lösen	39
Erstickungsgefahr	12, 56	Feuer	
Etagenbett	67	Bekämpfung	11
Externer Gasanschluss	78	Verhalten bei	11
		Feuerverzinktes Fahrgestell	148
F		Flachbildschirm mit Halterung	54
Fahrgestellnummer	172	positionieren	55
Fahrradträger		verstauen	55, 56
am Bug	30	Frosterfachtür-Verriegelung	
an Heckwand	30	in Lüftungsstellung arretieren	125
Beladung	29	öffnen	124
Fahrräder, aufladen	30	schließen	125
Fahrt mit beladenem Fahrradträger	29	Frostgefahr	16, 127, 131
Fahrwerk, Störungssuche	183	Fußbodenerwärmung, elektrisch	
Fahrzeug, waschen	147	ausschalten	105
Fahrzeugbeleuchtung		einschalten	105
siehe Außenbeleuchtung	164	Überlastungsschutz	106
Faltverdunklung, Fenster			
öffnen	61	G	
schließen	61	Garantiekarten	1
Faltverdunklung, Heki-Dachhaube		Gardinen, reinigen	150
öffnen	63	Gasabsperrventile	78
schließen	63	Symbole	78, 97
Faltverdunklung, reinigen	150	Gasanlage	75
Fehlerstrom-Schutzschalter	89	allgemeine Hinweise	14
prüfen	92	Defekt	14, 75, 187
Felgengröße	176	Sicherheitshinweise	14, 75
Felgentyp	173	Störungssuche	187
Fenster	57	Umschaltautomatik	79
Faltverdunklung	61	Gasanschluss, extern	78
Insektenschutzrollo	60, 61	Gasbackofen	117
Verdunklungsrollo	60	ausschalten	118
Fenster, Eingangstür		einschalten	117
Dauerbelüftung	46	Störungssuche	187
Insektenschutzrollo, öffnen	47	Gasdruckregler, Verschraubungen	77
Insektenschutzrollo, schließen	47	Gasflaschen	
öffnen	46	Sicherheitshinweise	15, 76
schließen	46	wechseln	77
Verdunklungsrollo, öffnen	47	Gasgeruch	14, 75, 187
Verdunklungsrollo, schließen	47	Gaskasten	15, 76

Gaskocher		Insektenschutz	63
ausschalten	117	Insektenschutzrollo	65
einschalten	116	Lüftungsstellung	63, 64
reinigen	150	öffnen	62, 64
Störungssuche	187	schließen	63, 64
Gas-Prüfbescheinigung	159	Verdunklungsrollo	65
Gasprüfplakette	159	Herd siehe Gaskocher oder Gasbackofen	116
Gasschlauch, prüfen	14, 76	Hilfe auf Europas Straßen	199
Gasversorgung in europäischen Staaten	205	Hilfreiche Tipps	199
Gaswarnanlage	80	Hinterachslast	18
Geschwindigkeitsbeschränkungen	202	Hinweis aufkleber	172
Gewichte von Sonderausstattungen	195	Hochdruckreiniger, waschen mit	147
Glühlampen, wechseln		Höchstgeschwindigkeit,	
Außenbeleuchtung	164	technisch zulässige	202
Beleuchtung Front	165	Hoher Gasverbrauch	14, 75, 187
Beleuchtung Heck	165	Hubtisch	
Beleuchtung Seite	166	Tischplatte, verschieben	66
Deckenfluter	167	Umbau zum Bettunterbau	66
Glühlampen-Typen, außen	166		
Halogeneinbauleuchte	168, 169		
Halogenspotleuchte	169		
Innenbeleuchtung	167		
Kochstellenleuchte	170		
Lichtschlauch	168		
Toilettenraumleuchte	170		
Grundausstattung	24		
H			
Halogeneinbauleuchte	168, 169	IDC (Anhängerkontrollsystem)	22
Halogenspotleuchte	169	Inbetriebnahme	
Handbremse siehe Feststellbremse	39	nach Still-Legung über Winter	156
Handkurbel, Kurbelstützen	40	nach vorübergehender Still-Legung	156
Hängetisch	65	Innenbeleuchtung	
Umbau zum Bettunterbau	65	Glühlampen, wechseln	167
Hecksitzgruppe	73	Störungssuche	186
Heizbetrieb	56	Innentür, Störungssuche	194
Heizen	56	Innentüren	51
Heizung	98	Innere Pflege	149
ausschalten	99	Insektenschutz, Heki-Dachhaube	
Batterie am Zündautomaten, wechseln	100	öffnen	63
einschalten	99	schließen	63
erste Inbetriebnahme	98	Insektenschutz, reinigen	150
Luftaustrittsdüsen, einstellen	98	Insektenschutzrollo, Eingangstür	
Störungssuche	188	öffnen	48
Umluftgebläse	100	schließen	48
Wärmetauscher, wechseln	97	Insektenschutzrollo, Fenster	
Warmluftverteilung	98	öffnen	61
Heki-Dachhaube	62, 64	schließen	61
Faltverdunklung	63	Insektenschutzrollo, Fenster Eingangstür	
		öffnen	47
		schließen	47
		Insektenschutzrollo, Heki-Dachhaube	
		öffnen	65
		schließen	65
		Insektenschutzrollo, reinigen	150
		Insektenschutztür	
		öffnen	48
		schließen	48

Inspektionen	159	Lüftungsgitter, abnehmen	120
Inspektionsarbeiten	159	Rahmenheizung	122
Inspektionsplan	211	Sicherung	91
Installationsplan	93	Störungssuche	190
dreizehnpolige Steckdose	93	Türverriegelung	124
		Volumen	120
K		Kühlschrank-Lüftungsgitter, abnehmen	120
Kabeltrommel	89	Kühlschranktür-Verriegelung	
Kamin-Kappe	111	in Lüftungsstellung arretieren	125, 126
Kapazität der Batterie	83	öffnen	124, 125
Kein Gas	187	schließen	125
Kinderbetten	67	Kunststoffteile im Toiletten- und	
Klappenschloss		Wohnbereich, reinigen	150
ellipsenförmig	48	Kurbelstützen	39
Klappe für Toiletten-Kassette	50	herunterkurbeln	40
öffnen	49, 50, 51	nach oben kurbeln	40
rechteckig	49		
schließen	49, 50, 51	L	
Klimaanlage (Dometic)		Längenmaßtabelle	197
ausschalten	107	Längs- und Mittelsitzgruppe,	
Betriebsarten	106	Umbau Schlafen	70
einschalten	106	Leckwasser im Fahrzeug	193
Leuchtdiode	107	Lederbezüge, reinigen	150
Luftstrom, einstellen	107	Leichtmetallfelgen siehe Alufelgen	178
Pflege	152	Leitungsschutzschalter	92
Störungssuche	192	Leuchten	167
Wartung	152	reinigen	150
Klimaanlage (Telair)		Lichtschalter	
ausschalten	108	Toilettenraum	53
Betriebsarten	108	Wohnraum	54
einschalten	108	Lichtschlauch	168
Filter, reinigen	153	Luftaustrittsdüsen, einstellen	98
Lüftungsgitter, reinigen	153	Lüften	56
Pflege	152	Toilettenraum	132
Störungssuche	192		
Kochstelle	115	M	
Störungssuche	187	Markierungsleuchte	166
Kochstellenleuchte	170	Masse in fahrbereitem Zustand	24, 26
Kondenswasser		Mautbestimmungen in	
an der Acrylglas-Doppelscheibe	57	europäischen Staaten	208
an der Boden-Fahrwerk-Verschraubung	56	Mikrowellengerät	
Kontrollen siehe Checkliste	31, 154	ausschalten	119
Kontroll-Leuchte, 12 V	86	einschalten	119
Kühlschrank	41, 119	Störungssuche	188
12-V-Betrieb, ein-/ausschalten	121, 123	Mindeststützlast	23
230-V-Betrieb, ein-/ausschalten	121, 123	Möbelflächen, reinigen	150
Betriebsarten	120, 122		
Gasbetrieb, ausschalten	121, 123		
Gasbetrieb, einschalten	121, 123		

Möbelklappen	51
öffnen	51, 52
schließen	52
Möbelklappen, Störungssuche	194

P

Pannenhilfe in Europa	199
Personen im Caravan	12, 35
Personenschutzschalter (FI)	92
Persönliche Ausrüstung	25
Pflege	147
Abwassertank	149
äußere Pflege	147
bei Still-Legung über Winter	155
bei vorübergehender Still-Legung	154
Dunstabzug	152
Faltverdunklung	150
Fensterscheiben	148
Gardinen	150
Gaskocher	150
Hochdruckreiniger, waschen mit	147
im Winter	153
innere Pflege	149
Insektenschutz	150
Insektenschutzrollo	150
Klimaanlage (Telair)	152
Kunststoffteile innen	150
Lederbezüge	150
Leuchten	150
Möbelflächen	150
Polsterstoffe	150
PVC-Fußbodenbelag	150
Spülbecken	150
Stores	150
Teppichboden	150
Unterboden	149
Verdunklungsrollo	150
Warmwasser-Heizung	162
waschen	147
Wasseranlage	150
Polsterstoffe, reinigen	150
Propangas	14, 76
Prüffristen	159
Prüfungen, amtliche	159
Prüffristen	159
PVC-Fußbodenbelag, reinigen	150

R

Räder	173
Radwechsel	175
Anziehdrehmoment	176, 178
bei Alufelgen	178
Reifen	173
allgemeine Hinweise	173
Kennzeichnung	175
Reifendruck	180
Reifenwahl	174
Tragfähigkeit	176
übermäßiger Verschleiß	13, 31, 173, 180
Umgang mit	175
Reifenwechsel siehe Radwechsel	175
Reinigen	
Wasserleitungen	150
Wassertank	150
Reinigen siehe Pflege	147
Reisechecklisten	209
Reisekinderbetten	67
Reserverad siehe Ersatzrad	179
Rückwärtsfahrt	36
Rundsitzgruppe, Umbau Schlafen	71, 72

S

Sanitäre Einrichtung	127
Satellitenanlage	41
mit automatischer	
Antennenausrichtung	41
mit halbautomatischer	
Antennenausrichtung	42
SAT-Steckdose	94
Schloss	
Außenklappe	48, 50
Eingangstür	43, 45
Möbelklappe	51
Schlüssel	17
Schwitzwasser siehe Kondenswasser	56, 57
Seil der Abreibbremse	18
Sicherheitshinweise	11
Anhängerbetrieb	13
Brandschutz	11
elektrische Anlage	16
Gasanlage	14, 75
Gasflaschen	76
Heizung	102
Kochstelle	115
Radwechsel	175

Verkehrssicherheit	12	Fahrwerk	183
Wasseranlage	16	Gasanlage	187
Sicherheitskupplung	20	Gasbackofen	187
AKS 1300	19	Gaskocher	187
AKS 1300, Wartungsarbeiten	160	Heizung	188
AKS 3004	20	Innentür	194
AKS 3004, Wartungsarbeiten	161	Klimaanlage	186
WS 3000 D	20	Klimaanlage (Dometic)	192
WS 3000 D, Wartungsarbeiten	161	Klimaanlage (Telair)	192
Sicherheitskupplung		Kochstelle	187
siehe auch Anhängerkupplung	19, 160	Kühlschrank	190
Sicherungen		Mikrowellengerät	188
12-V-Sicherungen	90	Möbelklappen	194
230-V-Sicherung	92	Therme	190
am Stromversorgungsgerät	91	Thetford-Toilette	193
für Thetford-Toilette	91, 92	Warmluft-Heizung	188
Sicherungen siehe 12-V-Sicherungen		Warmwasser-Heizung	188
und 230-V-Sicherung	90	Wasserversorgung	193
Sitzgruppen, Umbau Schlafen	70	Stromlaufplan	
Sonderausstattungen	195	außen	96
Beschreibung	7	innen	95
Gewichte	195	Stromversorgung	197
Kennzeichnung	7	Stromversorgungsgerät CSV 400-1	
Sicherheitshinweise	12	Aufgaben	84
Spotleuchte	54	Einbauort	84
drehen	54	Stützen siehe Kurbelstützen	39
verschieben	54	Stützlast	18, 23, 27
Spülbecken, reinigen	150	Symbole	
Stabilisierungshebel	18	für Hinweise	7
Steckdosen		Gasabsperrentile	78, 97
Außensteckdose	94		
SAT-Steckdose	94	T	
TV-Steckdose	94	Technisch zulässige Gesamtmasse	24, 26
Still-Legung		Technisch zulässige	
über Winter	155	Höchstgeschwindigkeit	202
vorübergehende	154	Technische Daten	
Stores, reinigen	150	Abmessungen	197
Störungssuche	183	Stromversorgung	197
12-V-Versorgung	186	Teppichboden, reinigen	150
230-V-Anschluss	186	Therme	109
Anhängerkontrollsystem (ATC)	184	ausschalten	110
Anhängerkontrollsystem (IDC)	185	einschalten	110
Aufbau	194	entleeren	111
Beleuchtung	185	Störungssuche	190
Boiler (Alde)	188	Wasser, einfüllen	110
Boiler (Truma)	189	Thetford-Kassette	133, 137, 139, 142
Bremsanlage	183	entleeren	137, 142
Dunstabzug	186	entnehmen	138
elektrische Anlage	185	Haltebügel	133, 137, 139, 142

Thetford-Toilette	132
benutzen	135, 141
entleeren	137, 142
mit fester Bank	138
schwenkbar	132
Sicherung	91, 92
Störungssuche	193
vorbereiten	133, 139
Wassertank, befüllen	138
Wassertank, entleeren	144
Tipps	199
Tische	65
Toilette siehe Thetford-Toilette	132
Toilettenraum	132
Lichtschalter	53
lüften	132
Toilettenraumleuchte	170
Traglasten	23
Trinkwasser	16
Türen	
Eingangstür	43
Schloss	43, 45
Störungssuche	194
Wartungsarbeiten	162
Türschloss	43, 45
TÜV	159
TV-Steckdose	94
Typschild	172

U

Übernachten	
abseits von Campingplätzen	204
unterwegs	208
Ultraheat	103
Umbau Schlafen	
Bettverbreiterung Einzelbetten	69
Hecksitzgruppe	73
Längs- und Mittelsitzgruppe	70
Rundsitzgruppe	71, 72
Umgang mit Reifen	175
Umluftgebläse	100
Umrissleuchte	166
Umschaltautomatik, Gasanlage	79
Umwelthinweise	8
Unterboden, pflegen	149
Unterlegkeile	39

V

Verdunklungsrollo, Fenster	
öffnen	60
schließen	60
Verdunklungsrollo, Fenster Eingangstür	
öffnen	47
schließen	47
Verdunklungsrollo, Heki-Dachhaube	
öffnen	65
schließen	65
Verdunklungsrollo, reinigen	150
Verkehrsbestimmungen im Ausland	199
Verkehrssicherheit	31
Checkliste	31
Hinweise zur	12
Verschlussdeckel	
Trinkwasser-Einfüllstutzen	51
Versorgungsleitung für 230-V-Anschluss	89
Verstellbares Kopfteil, festes Bett	68
Vor der Fahrt	17
Vorzeltleuchte	53

W

Wagenheber	7, 178
Während der Fahrt	35
Wärmetauscher, Heizung, wechseln	97
Warmluft-Heizung	
ausschalten	99
Batteriewechsel am Zündautomaten	100
einschalten	99
Störungssuche	188
Umluftgebläse	100
Warmluftverteilung	98
Warmwasser-Heizung	
230-V-Elektrobetrieb, ausschalten	103
230-V-Elektrobetrieb, einschalten	103
Betriebsarten	102
Flüssigkeitsstand, prüfen	163
Gas- und 230-V-Elektrobetrieb, ausschalten	103
Gas- und 230-V-Elektrobetrieb, einschalten	103
Gasbetrieb, ausschalten	103
Gasbetrieb, einschalten	102
Heizflüssigkeit, nachfüllen	163
Heizungsanlage, entlüften	164
Pflege	162

Sicherheitshinweise	102
Störungssuche	188
Wartungsarbeiten	162
Warnaufkleber	172
Wartung	159
Wartungsarbeiten	160
AKS 1300	160
AKS 3004	161
Ankuppelhilfe Easy-Pull	162
Bremsanlage	162
Klimaanlage (Dometic)	152
Klimaanlage (Telair)	152
Türen	162
Warmwasser-Heizung	162
WS 3000 D	161
Waschen mit Hochdruckreiniger	147
Wasseranlage	
befüllen	130
desinfizieren	151
entleeren	131
Pflege	150
reinigen	150
Sicherheitshinweise	16
Wasserleitungen, reinigen	150
Wasserpumpe	127, 130
Wassertank	128
befüllen	128, 129
entleeren	128, 129
reinigen	150
Wasser, entnehmen	128, 129
Wassertank 22 l	128
Wassertank 40 l	128
Wasserversorgung	
Allgemeines	127
Störungssuche	193
Winterbetrieb	153
Wintercamping	208
Winterpflege	153
Wohnraumbatterie	
Batteriewechsel	87
Ladevorgang	86
Ladezustand, anzeigen	87
Störungssuche	186

Z

Zubehör, Anbau	12
Zuladung	23
Beispielrechnung	24, 26
Berechnung	26
Zusammensetzung	24
Zuladung siehe auch Beladung	23
Zulässiges Gesamtgewicht siehe technisch zulässige Gesamtmasse	23
Zulassung	17
Zündautomat Heizung, Batterie wechseln	100
Zusatzausstattung	25
Zwangslüftung	12, 56

