

BÜRSTNER

---

# Mode d'emploi



✓ Campeo



### **A l'attention de l'utilisateur de ce manuel ...**

Les collaborateurs de notre entreprise vous félicitent de l'acquisition de votre nouveau camping-car. Vous avez choisi un véhicule de qualité qui vous réservera de grandes joies.

Vous recevez lors de la remise du véhicule par le revendeur Bürstner des recommandations détaillées sur toutes les fonctions importantes afin que vous puissiez utiliser votre camping-car en bonne et due forme mais aussi en toute simplicité.

Ce manuel, le mode d'emploi du constructeur du véhicule porteur et les modes d'emploi des constructeurs des appareils vous accompagnent en permanence pour répondre aux questions concernant la manipulation du camping-car.

### **Avant le premier départ**

N'utilisez pas seulement le présent manuel comme ouvrage de référence mais familiarisez-vous avec son contenu.

Remplissez les cartes de garantie des appareils intégrés et des équipements spéciaux figurant dans les manuels séparés et envoyez-les aux constructeurs des appareils. Vous vous assurez ainsi un droit de garantie pour tous les appareils.



<b>1</b>	<b>Introduction..... 7</b>	<b>6</b>	<b>Mettre en place le camping-car .....43</b>
1.1	Généralités..... 8	6.1	Frein à main .....43
1.2	Conseils relatifs à l'environnement ..... 8	6.2	Marchepied .....43
<b>2</b>	<b>Garantie étanchéité ..... 11</b>	6.3	Cales de mise à niveau .....43
2.1	Conditions de la garantie d'étanchéité Bürstner ..... 11	6.4	Raccordement 230 V .....43
2.2	Certificats de contrôle d'étanchéité..... 14	6.5	Réfrigérateur .....43
2.2.1	Données du véhicule ..... 14	<b>7</b>	<b>Habitation.....45</b>
2.2.2	Contrôle d'étanchéité (certificats) ..... 15	7.1	Portes.....45
<b>3</b>	<b>Sécurité ..... 17</b>	7.1.1	Moustiquaire sur la porte couissante, escamotable .....45
3.1	Protection anti-incendie..... 17	7.1.2	Portes arrière .....46
3.1.1	Mesures préventives contre le feu ..... 17	7.2	Portillons extérieurs .....46
3.1.2	Lutte contre le feu ..... 17	7.3	Aération.....47
3.1.3	En cas d'incendie ..... 17	7.4	Fenêtres .....47
3.2	Généralités..... 18	7.4.1	Fenêtre projetante.....48
3.3	Sécurité routière ..... 18	7.4.2	Dispositif occultant plissé et moustiquaire ..... 50
3.4	Système de remorquage ..... 20	7.4.3	Dispositif occultant de la cabine de conduite ..... 51
3.5	Installation de gaz ..... 20	7.4.4	Dispositif occultant plissé pour pare-brise ..... 52
3.5.1	Instructions générales ..... 20	7.4.5	Dispositifs occultants plissés pour les fenêtres côté conducteur et passager ..... 52
3.5.2	Bouteille de gaz ..... 22	7.5	Lanterneaux ..... 53
3.6	Installation électrique ..... 22	7.5.1	Lanterneau à pousoirs.....54
3.7	Circuit d'eau..... 23	7.5.2	Lanterneau Heki .....54
<b>4</b>	<b>Avant le voyage ..... 25</b>	7.6	Tables.....56
4.1.1	Première mise en service ..... 25	7.6.1	Table suspendue avec pied d'appui divisible.....56
4.2	Charge utile..... 25	7.7	Revêtement de sol en PVC .....57
4.2.1	Notions ..... 26	7.8	Lampes .....57
4.2.2	Calcul de la charge utile..... 28	7.8.1	Système d'éclairage et prise USB.....57
4.2.3	Charger correctement le véhicule..... 29	7.8.2	Lampe dans la zone arrière .....59
4.3	Système de remorquage ..... 31	7.9	Télévision.....59
4.4	Marchepied ..... 31	7.10	Lits .....60
4.5	Cloison de séparation amovible..... 33	7.10.1	Lit arrière transversal.....60
4.6	Ecran plat..... 33	7.10.2	Lits arrière longitudinaux.....60
4.7	Régulateur de gaz ..... 33	7.10.3	Lit à étage à l'arrière .....62
4.8	Chaînes à neige ..... 34	7.11	Transformer la dînette en couchage .....63
4.9	Sécurité routière ..... 35	7.12	Aération forcée .....64
<b>5</b>	<b>Pendant le voyage..... 37</b>	7.13	Toit relevable (équipement spécial) .....65
5.1	En voyage avec le camping-car ..... 37	<b>8</b>	<b>Installation de gaz.....69</b>
5.2	Vitesse de conduite ..... 38	8.1	Instructions générales .....69
5.3	Freins ..... 38	8.2	Bouteilles de gaz.....70
5.4	Ceintures de sécurité..... 39	8.3	Dispositif de commutation entre bouteilles de gaz (équipement spécial) .....72
5.4.1	Généralités..... 39	8.4	Remplacer les bouteilles de gaz .....76
5.4.2	Comment attacher correctement la ceinture de sécurité ..... 39	8.5	Robinets d'arrêt de gaz .....77
5.5	Sécurité enfant Isofix ..... 40		
5.6	Siège conducteur et siège passager ..... 40		
5.7	Appui-têtes ..... 41		
5.8	Disposition des sièges..... 41		
5.9	Faire le plein de gazole ..... 41		
5.10	Remplir d'AdBlue® ..... 41		

<b>9</b>	<b>Installation électrique..... 79</b>	<b>11</b>	<b>Equipement sanitaire..... 115</b>
9.1	Consignes de sécurité ..... 79	11.1	Alimentation en eau - Généralités..... 115
9.2	Notions ..... 79	11.2	Réservoir d'eau ..... 116
9.3	Réseau de bord 12 V ..... 80	11.2.1	Bec de remplissage d'eau potable avec couvercle ..... 116
9.3.1	Batterie de cellule ..... 81	11.2.2	Remplir le circuit d'eau ..... 117
9.3.2	Charger les batteries avec l'alimentation 230 V ..... 82	11.2.3	Refaire le plein d'eau ..... 118
9.3.3	Charger les batteries en utilisant le moteur du véhicule ..... 82	11.2.4	Réduire la quantité d'eau pour le mode conduite ..... 119
9.3.4	Charger la batterie de démarrage ..... 83	11.2.5	Vidanger l'eau ..... 119
9.4	Bloc électrique (EBL 119) ..... 84	11.2.6	Vider le circuit d'eau ..... 120
9.4.1	Interrupteur-séparateur de batterie ..... 86	11.3	Réservoir d'eaux usées ..... 121
9.4.2	Sélecteur de batterie ..... 86	11.4	Cabinet de toilette ..... 122
9.4.3	Module contrôleur de batterie ..... 87	11.5	Toilettes ..... 123
9.4.4	Chargement de la batterie ..... 87	11.5.1	Toilettes pivotantes ..... 123
9.4.5	Affectation du câble "Préparation SAT" ..... 87	11.5.2	Vider le réservoir pour matières fécales ..... 124
9.5	Panneau de contrôle (LT 100) ..... 88	11.5.3	Régime hiver ..... 125
9.5.1	Interrupteur principal 12 V ..... 88	11.5.4	Immobilisation temporaire ..... 125
9.5.2	Échelle DEL pour la tension de batterie ..... 89	<b>12</b>	<b>Entretien ..... 127</b>
9.5.3	Échelle DEL pour le niveau du réservoir ..... 91	12.1	Entretien extérieur ..... 127
9.6	Réseau de bord 230 V ..... 91	12.1.1	Généralités ..... 127
9.6.1	Raccordement 230 V (prise de courant CEE) ..... 92	12.1.2	Lavage au nettoyeur à haute pression ..... 127
9.6.2	Raccorder l'alimentation 230 V ..... 92	12.1.3	Lavage du véhicule ..... 128
9.7	Fusibles ..... 94	12.1.4	Vitres en verre acrylique ..... 128
9.7.1	Fusibles 12 V ..... 94	12.1.5	Dessous de caisse ..... 129
9.7.2	Fusible 230 V ..... 96	12.1.6	Nettoyer le marchepied ..... 129
<b>10</b>	<b>Appareils intégrés ..... 97</b>	12.2	Entretien intérieur ..... 130
10.1	Généralités ..... 97	12.2.1	Réfrigérateur ..... 131
10.2	Chauffage/préparation d'eau chaude ..... 97	12.3	Surfaces en inox ..... 132
10.2.1	Chauffer correctement ..... 98	12.4	Circuit d'eau ..... 132
10.2.2	Chauffage à air chaud et chauffe-eau avec unité de commande CP plus numérique ..... 99	12.4.1	Nettoyage du réservoir d'eau ..... 132
10.3	Commande de terminaux par app (équipement spécial) ..... 105	12.4.2	Nettoyage des conduites d'eau ..... 133
10.3.1	Cheminée murale ..... 107	12.4.3	Désinfecter le circuit d'eau ..... 134
10.4	Réchaud à gaz ..... 108	12.4.4	Nettoyage du réservoir d'eaux usées ..... 134
10.5	Réfrigérateur ..... 109	12.5	Entretien en hiver ..... 134
10.5.1	Thetford T1000 ..... 109	12.5.1	Préparatifs ..... 134
10.5.2	Réfrigérateur à compresseur Dometic RC10 ..... 112	12.5.2	Régime hiver ..... 135
10.5.3	Verrouillage de la porte du réfrigérateur ..... 113	12.5.3	A la fin de l'hiver ..... 135
		12.6	Immobilisation ..... 135
		12.6.1	Immobilisation temporaire ..... 135
		12.6.2	Hivernage ..... 137
		12.6.3	Mise en service du véhicule après une immobilisation temporaire ou un hivernage ..... 138

<b>13</b>	<b>Maintenance .....139</b>	15.4	Plan de cuisson.....155
13.1	Inspections officielles.....139	15.5	Chauffage, chauffe-eau.....156
13.2	Travaux de révision.....139	15.5.1	Chauffage/chauffe-eau avec unité de commande CP plus numérique .....156
13.3	Travaux de maintenance.....140	15.6	Réfrigérateur .....158
13.4	Remplacement d'ampoules électrique, à l'extérieur .....140	15.6.1	Généralités.....158
13.5	Remplacement d'ampoules électriques, à l'intérieur.....141	15.6.2	Réfrigérateur à compresseur Dometic RC10.....159
13.6	Pièces de rechange.....141	15.7	Alimentation en eau.....160
13.7	Plaque signalétique .....142	15.8	Cellule .....162
13.8	Autocollants d'avertissement et d'indication.....143	<b>16</b>	<b>Dimension et nombre maximal de personnes.....163</b>
13.9	Revendeurs.....143	<b>17</b>	<b>Conseils utiles .....165</b>
<b>14</b>	<b>Roues et pneus.....145</b>	17.1	Codes de la route à l'étranger .....165
14.1	Généralités.....145	17.2	Assistance en Europe .....165
14.2	Choix des pneus .....146	17.3	Alimentation en gaz dans les pays européens.....166
14.3	Indication sur le pneu.....147	17.4	Ordonnances concernant les péages dans les pays européens.....166
14.4	Maniement des pneus .....147	17.5	Conseils pour passer des nuits sûres pendant les voyages .....167
14.5	Couple de serrage .....148	17.6	Conseils pour les campeurs d'hiver.....167
14.6	Pression des pneus .....148	17.7	Listes de contrôle de voyage.....168
<b>15</b>	<b>Recherche de panne .....151</b>		
15.1	Système de freinage .....151		
15.2	Installation électrique.....151		
15.3	Installation de gaz .....154		





## Lire entièrement le mode d'emploi suivant avant le premier démarrage !

Garder toujours le mode d'emploi dans le véhicule. Communiquer également toutes les consignes de sécurité à tout autre utilisateur.



- ▶ La négligence de ce symbole peut entraîner des dangers pour les personnes.



- ▷ La négligence de ce symbole peut provoquer l'endommagement externe ou interne du véhicule.



- ▷ Ce symbole renvoie à des recommandations ou à des particularités.



- ▷ Ce symbole indique un comportement respectueux de l'environnement.

**Ce mode d'emploi contient des paragraphes dans lesquels sont décrits des équipements correspondant à certains modèles ou un équipement particulier. Ces paragraphes sont indiqués spécialement. Il est possible que votre véhicule ne dispose pas de ces équipements spéciaux. C'est pourquoi l'équipement de votre véhicule peut être différent des schémas et descriptions.**

Votre véhicule peut, en revanche, disposer d'autres équipements spéciaux qui ne sont pas décrits dans ce mode d'emploi.

Les équipements spéciaux sont décrits lorsque cela est nécessaire.

Veuillez tenir compte des modes d'emploi annexés.



- ▷ Les indications "à droite", "à gauche", "à l'avant", "à l'arrière" se rapportent toujours au véhicule positionné dans le sens de marche.
- ▷ Toutes les indications de dimensions et de poids sont des valeurs "approximatives".

Si, du fait du non-respect des indications données dans le mode d'emploi, des dommages devaient se manifester sur le véhicule, la garantie accordée serait annulée.

Nous essayons constamment d'améliorer la qualité de nos véhicules. Nous nous réservons le droit de procéder à des modifications de leur apparence, de leurs équipements et caractéristiques techniques, et espérons votre compréhension. De ce fait, le contenu du mode d'emploi ne donne droit à aucune revendication envers le fabricant. La notice contient les descriptions des équipements connus et déjà introduits sur le marché au moment de l'impression.

La reproduction, traduction ou duplication, même partielle, de ce manuel d'utilisation sans l'autorisation écrite du fabricant est interdite.

## 1.1 Généralités

Le véhicule est construit selon les règles de sécurité reconnues et sur la base des techniques de construction actuelles. Néanmoins, le non-respect des indications données dans ce mode d'emploi peut entraîner des blessures de personnes ou l'endommagement du véhicule.

Équiper le véhicule comme cela est prescrit par la loi (par exemple boîte de premiers secours, gilet de sécurité, triangle de signalisation etc.) avant la première mise en service. Pour les voyages à l'étranger, respecter les prescriptions d'équipement des pays donnés.

Utiliser uniquement le véhicule dans un état technique impeccable. Respecter les instructions du mode d'emploi.

Faire immédiatement réparer par des spécialistes les problèmes techniques qui menacent la sécurité des personnes ou du véhicule. Tenir compte de l'obligation de l'utilisateur de procéder à des mesures conservatoires en cas de dérangements afin d'éviter plus de dommages.

Faire vérifier et réparer le système de freins et l'installation de gaz du véhicule uniquement par un service spécialisé.

Toute modification de l'ensemble ne pourra être entreprise qu'après consentement du fabricant.

Le véhicule est exclusivement réservé au transport de passagers. Les bagages et accessoires ne peuvent être transportés que si leur poids d'ensemble ne dépasse pas le poids total technique autorisé en charge.

Veuillez respecter les délais de vérification et d'inspection prévus par le constructeur.

## 1.2 Conseils relatifs à l'environnement



- ▷ Ne pas nuire au calme et à la propreté de la nature.
- ▷ De façon générale : Les eaux usées de toute nature et les déchets domestiques ne doivent pas être déversés dans les caniveaux de rue ou en pleine nature.
- ▷ Récupérer les eaux usées produites à bord dans le réservoir ou, si ce n'est pas possible, dans d'autres récipients prévus à cet effet.
- ▷ Ne vider le réservoir d'eaux usées et la toilette à cassette ou le réservoir pour matières fécales que dans les stations d'évacuation spécialement prévues à cet effet dans les campings ou les emplacements de stationnement. Lors d'arrêts dans des villes et communes, respecter toujours les indications données dans les emplacements de stationnement ou se renseigner sur les stations d'évacuation.
- ▷ Vider le plus fréquemment possible le réservoir d'eaux usées, même s'il n'est pas complètement plein (pour des raisons d'hygiène).
- ▷ Si possible, rincer le réservoir et si besoin le tuyau d'évacuation à l'eau fraîche après chaque vidange.
- ▷ Ne jamais laisser la toilette à cassette ou le réservoir pour matières fécales se remplir de trop. Vider immédiatement la toilette à cassette ou le réservoir pour matières fécales quand l'indicateur de niveau s'allume.



- ▷ Même en voyage, les déchets domestiques en verre, les boîtes en fer-blanc, le plastique et déchets humides doivent être triés et séparés. Se renseigner dans chaque commune visitée sur les possibilités d'élimination des déchets. Les déchets domestiques ne doivent pas être vidés dans les poubelles des parkings.
- ▷ Vider aussi fréquemment que possible la poubelle dans les poubelles collectives ou les bennes prévues à cet effet. Cela vous évitera les odeurs désagréables et les amoncellements de déchets à bord.
- ▷ Ne pas laisser tourner inutilement le moteur du véhicule à l'arrêt. Un moteur froid libère une grande quantité de substances toxiques dangereuses, lorsqu'il tourne à vide. La température normale du moteur est atteinte plus rapidement en déplacement.
- ▷ Pour les toilettes, utiliser des produits chimiques écologiques et vraiment biodégradables à faible dosage.
- ▷ Pour des séjours prolongés dans des villes et des communes, rechercher des aires spécialement aménagées pour les camping-cars. Se renseigner dans les communes respectives au sujet des possibilités de stationnement.
- ▷ Laisser toujours les emplacements de stationnement propres après votre départ.



## 2.1 Conditions de la garantie d'étanchéité Bürstner



### 1. Contenu et durée de la garantie :

La société BÜRSTNER GmbH & Co. KG, sise à Weststraße 33, 77694 Kehl, Allemagne (la « Garante ») accorde à tout propriétaire d'un de ses véhicules fabriqués à partir du 1er janvier 2019 et circulant en France métropolitaine une garantie d'étanchéité débutant au plus tôt, soit à compter de la date de la première immatriculation du véhicule, soit au jour de la remise du véhicule à son premier acheteur. Cette garantie s'applique pour la durée de la capacité d'utilisation du véhicule, au maximum 10 (dix) ans et jusqu'à un kilométrage total maximal de 120.000 kms, selon l'évènement survenant le plus tôt.

Aux termes de cette garantie, dont le prix est inclus dans le prix de vente du véhicule, les composants suivants de ses caravanes/camping-cars ou de ses vans ont une étanchéité empêchant, dans le cadre d'une utilisation normale, compatible avec les caractéristiques contractuelles et la destination de ce type de véhicules, conforme au manuel d'utilisation remis à chaque premier propriétaire et dans un but non-professionnel, l'humidité de pénétrer de l'extérieur vers l'intérieur (habitable) du véhicule.

Jointures ouvertes extérieures :

- Toit/paroi latérale
- Toit/paroi arrière
- Toit/cabine de conduite
- Parois/dessous de caisse
- Châssis/dessous de caisse

Jointures ouvertes extérieures entre les composants et les découpes de la cellule :

- Portes
- Fenêtres
- Portillons de garage et de service
- Lanterneaux
- Dispositifs de remplissage d'eau
- Clapets d'alimentation électrique

### 2. Contenu de la garantie d'étanchéité :

Le bénéficiaire de la garantie est tenu de fournir la preuve de ce que la réclamation concernant le véhicule entre dans le cadre de la présente garantie étanchéité et cette preuve doit être considérée comme satisfaisante pour la Garante.

En cas de preuve d'un cas de garantie lié à un défaut d'étanchéité (cf. Paragraphe 1), la Garante est exclusivement tenue, dans le cadre des présentes Conditions de garantie, de procéder à la réparation des composants concernés du véhicule à titre gratuit ou au remplacement, à titre onéreux, des composants concernés, en fonction de ce que la Garante estime nécessaire pour éliminer le défaut d'étanchéité.

Les travaux nécessaires à l'élimination du défaut d'étanchéité sont réalisés par la Garante ou par son concessionnaire agréé conformément aux directives de la Garante. Si l'exécution de ces travaux nécessite que la Garante intervienne sur des aménagements ou des modifications du véhicule qui auraient été réalisés à la demande du bénéficiaire de la garantie postérieurement à l'acquisition de son véhicule, les frais supplémentaires générés par cette intervention sur les aménagements ou les modifications du véhicule seront pris en charge par le bénéficiaire de la garantie.

Le prix des travaux qui n'auraient pas été réalisés par la Garante ou dans l'une des concessions agréées de la Garante ne seront pas remboursés au titre de la présente garantie, nonobstant l'existence d'un cas d'application de la garantie.

Toutes autres réclamations découlant, en particulier, des livraisons ultérieures, de la résiliation du contrat de vente, de la minoration de la valeur du véhicule ou concernant les dommages consécutifs directs ou indirects (dommages intérêts) matériels ou immatériels, ne seront pas prises en charge par la Garante au titre de la présente garantie. Sont notamment exclues toutes demandes d'indemnisation pour des frais de transport ou de trajet (notamment pour se rendre à l'usine Bürstner en Allemagne ou dans les locaux d'un concessionnaire agréé), les frais de remorquage, tout manque à gagner ou perturbation des congés du bénéficiaire de la garantie ainsi que l'indemnisation de tous frais accessoires tels que ceux liés, par exemple, à l'annulation de séjours de vacances.

L'exécution, dans le cadre de la présente garantie, de travaux de réparation ne prolonge pas la durée de la garantie et ne la fait pas recommencer à zéro.

La présente garantie est donnée par la Garante au bénéficiaire sans préjudice des droits du bénéficiaire au titre des garanties légales du Code de la Consommation (articles L. 217-4, L. 217-5, L. 217-12 et L. 217-16), sous réserve que le bénéficiaire soit considéré comme un consommateur aux termes du Code de la Consommation, et du Code civil (articles 1641 et 1648).

### 3. Contrôle d'étanchéité :

L'application de la présente garantie est subordonnée à la réalisation par le bénéficiaire d'un contrôle annuel d'étanchéité au sein d'un concessionnaire agréé BÜRSTNER. Ce contrôle doit être réalisé entre le 11e et le 13e mois suivant le début de la période de garantie, puis dans ce même délai pour chaque année suivante jusqu'à l'expiration de la garantie (cf. Paragraphe 1). Si le véhicule satisfait au contrôle, le concessionnaire agréé BÜRSTNER remet au bénéficiaire de la garantie un certificat d'étanchéité. Les frais de réalisation du contrôle d'étanchéité sont à la charge du bénéficiaire de la garantie.

Sous peine de déchéance de la présente garantie, le bénéficiaire de la garantie est tenu de remettre au concessionnaire agréé BÜRSTNER, en même temps que sa réclamation visée à l'article 4 ci-dessous, l'ensemble des certificats d'étanchéité annuels du véhicule pour lequel la réclamation au titre de la présente garantie est présentée.

4. Délai de réclamation :

Le bénéficiaire de la garantie doit notifier par écrit à un concessionnaire agréé BÜRSTNER l'apparition d'un défaut d'étanchéité dans un délai de 15 jours francs après qu'il en aura pris connaissance, en indiquant dans sa notification les détails du défaut constaté. A la notification doit être joint le certificat de garantie du véhicule. La notification doit être adressée par le bénéficiaire de la garantie au concessionnaire agréé BÜRSTNER et être reçue par ce dernier.

La Garante ne donnera pas de suite à la réclamation et la garantie ne s'appliquera pas en cas de non-respect du délai mentionné au paragraphe précédent ou d'absence de détails considérés comme satisfaisants par la Garante pour justifier du défaut d'étanchéité.

5. Appréciation de l'étendue des travaux nécessaires :

La nécessité ainsi que le type et l'étendue des travaux nécessaires, le cas échéant, à l'élimination du défaut d'étanchéité notifié par le bénéficiaire de la garantie sont à la seule discrétion de la Garante ou de ses concessionnaires agréés.

6. Cas d'exclusion de la garantie d'étanchéité :

L'application de la garantie d'étanchéité est exclue dans les cas suivants de survenance d'un défaut d'étanchéité, sans que cette liste soit limitative :

- Tous les cas de force majeure, tels que prévus par la législation et la jurisprudence applicables, en particulier les catastrophes naturelles (par exemple, inondations, grêle, etc.) et les dommages au véhicule causés par des animaux ;
- Dommages résultant d'un accident du véhicule, que celui-ci ait ou non été causé par le bénéficiaire de la garantie ;
- Défauts d'étanchéité résultant de modifications ou d'ajouts apportés au véhicule qui n'ont pas été réalisés par un concessionnaire agréé BÜRSTNER ;
- Défauts d'étanchéité résultant de dommages non réparés correctement et de travaux non réalisés par un concessionnaire agréé BÜRSTNER ;
- Dommages au revêtement extérieur constatés lors d'un contrôle d'étanchéité et qui n'ont pas été réparés immédiatement par le bénéficiaire de la garantie ;
- Corrosion de l'aluminium qui ne peut être associée à un défaut d'étanchéité ;
- Cas de garantie causé par une modification du véhicule à l'aide de pièces de rechange non agréées par BÜRSTNER ;
- Eau de condensation liée à un défaut de ventilation de l'habitacle du véhicule ;
- Manipulation ou utilisation anormale ou inadéquate du véhicule ;
- Manipulation ou utilisation du véhicule incompatible avec les caractéristiques contractuelles du véhicule ou avec la destination de ce type de véhicules ;
- Manipulation ou utilisation du véhicule non conforme au manuel d'utilisation remis à chaque premier propriétaire ;
- Manipulation ou utilisation du véhicule dans un but professionnel ;
- Dommages au véhicule résultant d'une utilisation de produits d'entretien ou de nettoyage inadéquate au regard, par exemple, des instructions d'entretien du mode d'emploi ;

- Dommages résultant du non-respect du mode d'emploi ainsi que des instructions de réparation et d'entretien du constructeur
  - Tous les autres dommages dont ni la Garante ni le concessionnaire du bénéficiaire de la garantie ne sont responsables.
7. Droit applicable – Jurisdiction compétente :  
La présente garantie est exclusivement régie par la législation de la République fédérale d'Allemagne. Quel que soit le lieu de résidence ou le siège social du bénéficiaire de la garantie, le lieu d'exécution des obligations de la Garante au titre de la présente garantie, en particulier le lieu du traitement de toutes réclamations au titre de la présente garantie, est situé à Kehl (Allemagne). Les Tribunaux de la ville de Kehl (Allemagne) sont seuls compétents, à l'exclusion de tous autres et dans la mesure où la loi l'autorise, pour tout litige concernant l'interprétation, l'application, la validité, la résiliation ou l'expiration de la présente garantie.

## 2.2 Certificats de contrôle d'étanchéité

### Vérification



- ▷ Les contrôles d'étanchéité annuels sont une condition à la garantie étanchéité de la structure habitable.

Le certificat de révision doit impérativement être rempli après chaque contrôle par votre revendeur spécialisé, être saisi dans sa totalité dans le système en ligne et vous être remis imprimé.

### 2.2.1 Données du véhicule

Les certificats de révision suivants concernent uniquement le véhicule :

Indication	Entrée
Modèle, type	
N° de châssis	
Numéro de la clé	
Première immatriculation/date de livraison	
<b>Acheté auprès de l'entreprise</b>	



**2.2.2 Contrôle d'étanchéité (certificats)**

12 mois _____	
Tampon du revendeur Bürstner	
Date	Signature

24 mois _____	
Tampon du revendeur Bürstner	
Date	Signature

36 mois _____	
Tampon du revendeur Bürstner	
Date	Signature

48 mois _____	
Tampon du revendeur Bürstner	
Date	Signature

60 mois _____	
Tampon du revendeur Bürstner	
Date	Signature

72 mois _____	
Tampon du revendeur Bürstner	
Date	Signature

84 mois _____	
Tampon du revendeur Bürstner	
Date	Signature

96 mois _____	
Tampon du revendeur Bürstner	
Date	Signature

108 mois _____	
Tampon du revendeur Bürstner	
Date	Signature

Version : août 2018



## Sommaire du chapitre

Vous trouverez dans ce chapitre, des consignes importantes concernant la sécurité. Les consignes de sécurité ont pour but de protéger les personnes et les affaires de valeur.

### 3.1 Protection anti-incendie

#### 3.1.1 Mesures préventives contre le feu



- ▶ Ne jamais laisser les enfants seuls dans le véhicule.
- ▶ Tenir les produits inflammables éloignés des appareils de chauffage et des appareils de cuisson.
- ▶ Ne jamais utiliser d'appareils de chauffage ou d'appareils de cuisson portables.
- ▶ Seul un personnel spécialisé autorisé est habilité à modifier l'installation électrique, l'installation de gaz ou les appareils intégrés.

#### 3.1.2 Lutte contre le feu



- ▶ Un extincteur à poudre doit se trouver en permanence dans votre véhicule. L'extincteur doit être homologué, contrôlé et se trouver à portée de main.
- ▶ L'extincteur ne fait pas partie de la fourniture.
- ▶ Faire vérifier régulièrement l'extincteur par un spécialiste agréé. Observer la date de contrôle indiquée.
- ▶ Toujours avoir une couverture anti-feu à portée de main à proximité du plan de cuisson.

#### 3.1.3 En cas d'incendie



- ▶ Evacuer tous les passagers.
- ▶ Couper l'alimentation électrique et l'isoler du réseau.
- ▶ Fermer le robinet principal de la bouteille de gaz.
- ▶ Donner l'alarme et appeler les pompiers.
- ▶ Combattre l'incendie au cas où cela ne présente aucun risque.



- ▷ Indiquer les emplacements et l'utilisation des sorties de secours.
- ▷ Ne pas encombrer les issues de secours.
- ▷ Observer les instructions d'emploi de l'extincteur.

Toutes les fenêtres et portes remplissant les critères suivants sont considérées comme des sorties de secours :

- Ouverture vers l'extérieur ou déplacement dans le sens horizontal
- Angle d'ouverture d'au moins 70°
- Diamètre de l'ouverture intérieure au moins 450 mm
- Distance par rapport au plancher du véhicule 950 mm au plus

### 3.2 Généralités



- ▶ L'oxygène contenu dans le véhicule est consommé par la présence de personnes et par l'utilisation des appareils à gaz. Il est donc nécessaire de renouveler continuellement l'air vicié. Votre véhicule est équipé à cet effet d'aérations forcées (p. ex. lanterneaux à aération forcée). Ne pas couvrir ni boucher les aérations forcées, ni de l'intérieur ni de l'extérieur, p. ex. avec un matelas isotherme. Tenir dégagé l'accès des aérations forcées de la neige et des feuilles mortes. Il y a un risque d'étouffement du fait d'un taux élevé de CO<sub>2</sub>.
- ▶ Tenir compte de la hauteur de passage des portes.



- ▷ Pour les appareils intégrés (chauffage, plan de cuisson, réfrigérateur, etc.) et le véhicule porteur (moteur, freins, etc.), les modes d'emploi respectifs sont déterminants. En tenir compte absolument.
- ▷ Lorsque des accessoires ou des équipements spéciaux sont montés, les dimensions, le poids et le comportement routier du véhicule peuvent être modifiés. Certains ajouts montés nécessitent une mention spéciale dans les papiers du véhicule.
- ▷ N'utiliser que des jantes et des pneus adaptés au véhicule. On peut obtenir les informations relatives à la taille des jantes et des pneus dans les documents du véhicule ou en faire la demande auprès des revendeurs et des points de service après-vente agréés.
- ▷ A l'arrêt du véhicule, le frein à main doit être serré fermement.



- ▷ Fermer absolument toutes les portes, portillons extérieurs et fenêtres avant de quitter le véhicule.
- ▷ Toujours avoir l'équipement prescrit légalement (tel que boîte de premiers secours, gilet de sécurité, triangle de signalisation etc.) dans le véhicule. Pour les voyages à l'étranger, respecter les prescriptions du pays donné.
- ▷ N'utiliser le véhicule sur la voie publique que quand le conducteur possède un permis de conduire en vigueur pour cette classe de véhicule.
- ▷ Remettre tous les modes d'emploi du véhicule et des appareils installés au nouveau propriétaire, lors de la vente du véhicule.

### 3.3 Sécurité routière



- ▶ Avant chaque départ, contrôler le bon fonctionnement des systèmes de signalisation et d'éclairage, de la direction et des freins.
- ▶ Après une longue période de stationnement (environ 10 mois), faire vérifier le système de freinage et l'installation de gaz par un service spécialisé.
- ▶ Avant chaque départ, et après de courts arrêts, vérifier si le marche-pied est complètement rentré.
- ▶ Avant chaque départ, orienter tous les sièges pivotants dans le sens de marche du véhicule et les bloquer. Pendant le voyage, les sièges pivotants doivent rester bloqués dans le sens de la marche.



- ▶ Ranger toutes les pièces mobiles et tous les objets non fixés en lieu sûr avant chaque départ.
- ▶ Avant chaque départ, ranger soigneusement l'écran plat.
- ▶ Pendant le voyage, les personnes ne doivent prendre place que sur les sièges autorisés (voir au chapitre 5). Le nombre de sièges autorisés est indiqué dans les documents du véhicule.
- ▶ Le port de la ceinture de sécurité est obligatoire sur les sièges.
- ▶ Avant chaque départ, attacher les ceintures et rester attaché pendant le voyage.
- ▶ Sécuriser toujours les enfants à l'aide des dispositifs de sécurité enfants prévus et adaptés à la taille et au poids respectifs des enfants.
- ▶ Ne fixer les systèmes de retenue pour enfants qu'aux places prévues à cet effet. Seuls les systèmes de retenue pour enfants orientés vers l'avant sont autorisés.
- ▶ Le véhicule porteur est un véhicule utilitaire (petit camion). Le style de conduite devra être adapté en conséquence.
- ▶ Prendre la hauteur globale du véhicule en considération lors de trajets empruntant des passages souterrains, des tunnels ou tout autre passage du même genre (charges de toit comprises).
- ▶ En hiver, avant chaque départ, le toit devra être déneigé et dégivré.
- ▶ Vérifier régulièrement la pression des pneus avant chaque départ ou bien toutes les 2 semaines. Une pression de pneu erronée peut être la cause d'une usure supplémentaire et peut endommager les pneus et entraîner une crevaillon. La perte de la maîtrise du véhicule pourrait en être la conséquence (voir paragraphe 14.6).
- ▶ Ne pas faire fonctionner le chauffage dans les stations-service. Risque d'explosion !
- ▶ Ne pas faire fonctionner le chauffage les pièces fermées. Risque d'étouffement !



- ▷ Avant chaque départ, répartir de façon homogène les objets transportés dans le véhicule (voir chapitre 4).
- ▷ Respecter le poids total autorisé en charge et les charges maximales par essieu, lors du chargement du véhicule et des escales, par exemple dans le cas où des bagages ou des aliments seraient ajoutés (voir les documents du véhicule).
- ▷ Avant chaque départ, fermer les portes d'armoires, la porte du cabinet de toilette, les portillons et tous les tiroirs. Enclencher le dispositif de verrouillage de sécurité de la porte du réfrigérateur.
- ▷ Avant chaque départ, fermer les fenêtres et les lanterneaux.
- ▷ Avant chaque départ, fermer tous les portillons extérieurs et verrouiller les serrures des portillons.
- ▷ Avant chaque départ, enlever les stabilisateurs externes s'il y en a.
- ▷ Lors du premier voyage et après chaque changement de roue, resserrer les vis/les écrous des roues après 50 km. Par la suite, s'assurer de temps en temps que les écrous sont solidement fixés. Couple de serrage, voir chapitre 14.



- ▷ Les pneus ne doivent pas être plus âgés que 6 ans ; le matériau devenant poreux avec le temps (voir chapitre 14).
- ▷ Les pneus, les suspensions et la direction sont soumis à des contraintes supplémentaires, lors du montage de chaînes à neige. Rouler avec des chaînes à neige lentement (maximum 50 km/h) et uniquement sur des routes totalement enneigées. Dans le cas contraire, le véhicule peut être endommagé.

### 3.4 Système de remorquage



- ▶ Etre prudent lors de l'attelage ou du dételage d'une remorque. Risque d'accident et de blessure !
- ▶ Durant le rangement pour l'attelage ou le dételage, personne ne doit se trouver entre le camping-car et la remorque.

### 3.5 Installation de gaz

#### 3.5.1 Instructions générales



- ▶ L'exploitant de l'installation de gaz est responsable de l'exécution de contrôles récurrents et du respect des intervalles de maintenance.
- ▶ Avant chaque départ, avant de quitter le véhicule ou quand les appareils à gaz ne sont pas utilisés, fermer tous les robinets d'arrêt de gaz et le robinet principal sur la bouteille de gaz.
- ▶ Lors du plein de carburant, sur les bacs ou au garage, tous les appareils fonctionnant au gaz doivent être éteints (chauffage, plan de cuisson). Risque d'explosion !
- ▶ Ne pas mettre un appareil fonctionnant au gaz en service dans des pièces fermées (telle que les garages). Danger d'empoisonnement et d'étouffement !
- ▶ L'installation de gaz doit être entretenue, réparée ou modifiée uniquement par un atelier spécialisé agréé.
- ▶ Faire contrôler l'installation de gaz par un atelier spécialisé agréé, conformément aux dispositions nationales, avant de la mettre en service. Ceci est également valable pour des véhicules qui sont retirés provisoirement de la circulation. En cas de modifications au niveau de l'installation de gaz, faire contrôler celle-ci immédiatement par un atelier spécialisé agréé.
- ▶ Le régulateur de pression du gaz, les lyres et les tuyaux d'échappement de gaz doivent, eux aussi, être contrôlés. Le régulateur de pression du gaz et les lyres doivent être remplacés selon les délais prescrits dans le pays concerné (au plus tard au bout de 10 ans). La responsabilité de la mesure incombe au propriétaire du véhicule.
- ▶ En cas de problème sur l'installation de gaz (odeur de gaz, consommation de gaz élevée), il y a un risque d'explosion ! Fermer immédiatement le robinet principal de la bouteille de gaz. Ouvrir les fenêtres et les portes et bien aérer.



- ▶ En cas de défaillance de l'installation de gaz : Ne pas fumer, ne pas allumer de flamme nue et ne pas actionner d'interrupteur électrique (interrupteur d'éclairage etc.). Contrôler l'étanchéité de pièces et conduites conductrices de gaz avec un aérosol de contrôle de fuite. Ne pas contrôler avec une flamme nue.
- ▶ Seuls les appareils prévus doivent être branchés sur le raccord intérieur. Ne pas utiliser d'appareil à l'extérieur du véhicule quand il est branché sur un raccord intérieur.
- ▶ Il est interdit de cuisiner pendant le voyage.
- ▶ Veiller à une aération suffisante avant la mise en service du plan de cuisson. Ouvrir une fenêtre ou un lanterneau.
- ▶ Ne pas utiliser le réchaud à gaz comme source de chauffage.
- ▶ En cas d'existence de plusieurs appareils à gaz, chaque appareil à gaz doit être doté d'un robinet d'arrêt de gaz. Fermer les robinets d'arrêt de gaz correspondant aux appareils qui ne sont pas utilisés.
- ▶ Le système de sécurité d'allumage doit couper l'alimentation en gaz en l'espace d'une minute après l'extinction de la flamme. On entend alors un clic perceptible. Contrôler de temps en temps cette fonction.
- ▶ Les appareils installés dans votre véhicule ont été mis au point pour fonctionner exclusivement au gaz de propane, de butane ou avec un mélange des deux. Le régulateur de pression du gaz ainsi que tous les appareils à gaz existants sont réglés sur une pression de service de 30 mbar.
- ▶ Le gaz de propane est gazeux jusqu'à -42 °C, le gaz de butane en revanche n'est gazeux que jusqu'à 0 °C. En cas de températures plus basses, la pression de gaz est inexistante. Le gaz butane ne convient pas en hiver.
- ▶ En raison de sa fonction et de sa construction, le compartiment à gaz est un espace ouvert vers l'extérieur. Ne jamais recouvrir ou boucher l'aération forcée montée en série. Dans le cas inverse, le gaz ne peut pas être évacué immédiatement vers l'extérieur.
- ▶ Le compartiment à gaz ne doit pas être utilisé comme espace de rangement.
- ▶ Interdire l'accès au compartiment à gaz à toute personne non autorisée. Pour ce faire, fermer l'accès.
- ▶ Le robinet principal de la bouteille de gaz doit être accessible.
- ▶ Uniquement raccorder des appareils à gaz (p. ex. grill) qui sont conçus pour une pression de service de 30 mbar.
- ▶ Le tuyau d'échappement de gaz au chauffage et à la cheminée devra être stable et étanche. Le tuyau d'échappement ne devra présenter aucun dommage.
- ▶ Les gaz d'échappement doivent pouvoir être évacués librement à l'air libre, de même que l'air frais doit pouvoir pénétrer librement. Maintenir pour cette raison la cheminée du chauffage et les ouvertures d'aspiration propres et dégagées (p. ex. de neige et de glace). Il est nécessaire de dégager le véhicule de tout monticule de neige et de tablier.

### 3.5.2 Bouteille de gaz



- ▶ Ne manipuler les bouteilles de gaz pleines ou vides en dehors du véhicule que quand le robinet d'arrêt principal est fermé et que le capuchon de protection est en place.
- ▶ Ne transporter les bouteilles de gaz que dans leur compartiment.
- ▶ Placer les bouteilles de gaz en position verticale dans leur compartiment.
- ▶ Amarrer solidement et immobiliser les bouteilles de gaz.
- ▶ Raccorder la lyre sans contrainte à la bouteille de gaz.
- ▶ Quand les bouteilles à gaz ne sont pas raccordées à la lyre, toujours mettre le bouchon de protection.
- ▶ Fermer le robinet principal de la bouteille de gaz avant de retirer le régulateur de pression du gaz et de la lyre de la bouteille.
- ▶ Selon le raccordement, dévisser la lyre à la main ou avec une clef spéciale appropriée de sur la bouteille de gaz et la revisser sur la bouteille de gaz. Le filetage est normalement à gauche pour le vissage sur la bouteille de gaz. **Ne pas** serrer trop fort.
- ▶ Utiliser uniquement des régulateurs de pression du gaz spéciaux avec soupape de sécurité dans les véhicules. D'autres régulateurs de pression du gaz ne sont pas autorisés et ne sont pas suffisants pour résister aux fortes sollicitations.
- ▶ A des températures inférieures à 5 °C, utiliser le dispositif de dégivrage pour les régulateurs de pression du gaz.
- ▶ N'utiliser que des bouteilles de gaz de 11 kg ou de 5 kg. (Les tailles de bouteille de gaz peuvent être divergentes selon le pays.) Les bouteilles de camping munies d'une soupape de retenue (bouteilles bleues de 2,5 ou 3 kg maximum) peuvent être utilisées dans des cas exceptionnels avec une soupape de sécurité.
- ▶ Utiliser si possible des lyres de longueur courte pour les bouteilles situées à l'extérieur (max. 150 cm).
- ▶ Ne jamais bloquer les orifices d'aération situés sous le fond des bouteilles.

### 3.6 Installation électrique



- ▶ Les interventions sur l'installation électrique ne doivent être effectuées que par des spécialistes.
- ▶ Avant l'exécution de travaux sur l'installation électrique, déconnecter tous les appareils et les lampes, débrancher la batterie et couper le véhicule du réseau.
- ▶ Utiliser uniquement des fusibles d'origine comportant les valeurs prescrites.
- ▶ Ne remplacer les fusibles défectueux que lorsque l'origine du problème a été détectée et éliminée.
- ▶ Ne jamais ponter ni réparer des fusibles.



### 3.7 Circuit d'eau



- ▶ L'eau stagnante dans le réservoir d'eau ou dans les conduites d'eau devient impropre à la consommation en peu de temps. C'est pourquoi il convient de nettoyer à fond les conduites d'eau et le réservoir d'eau avant chaque utilisation du véhicule. Après chaque utilisation du véhicule, vidanger le réservoir d'eau et les conduites d'eau.
- ▶ En cas d'immobilisation de plus d'une semaine, désinfecter le circuit d'eau avant d'utiliser le véhicule (voir chapitre 12).



- ▷ Si le véhicule reste inutilisé pendant plusieurs jours ou s'il n'est pas chauffé en cas de risque de gel, vidanger l'ensemble du circuit d'eau. S'assurer que l'alimentation 12 V est coupée sur le panneau de contrôle. La pompe à eau s'échaufferait sinon et pourrait être endommagée. Laisser tous les robinets d'eau ouverts en position intermédiaire. Laisser tous les robinets de vidange ouverts. On évite ainsi les dégâts dus au gel sur les appareils intégrés, sur le véhicule lui-même, ainsi que les dépôts dans les composants à circulation d'eau.



## Sommaire du chapitre

Vous trouverez dans ce chapitre des informations importantes que nous vous demandons de respecter avant d'entamer un trajet ainsi que les opérations que vous devez effectuer avant chaque départ.

Vous trouverez à la fin du chapitre une liste de contrôle dans laquelle les points les plus importants sont rassemblés.

### 4.1.1 Première mise en service



- ▷ Lors du premier voyage et après chaque changement de roue, resserrer les vis/les écrous des roues après 50 km. Par la suite, s'assurer de temps en temps que les écrous sont solidement fixés. Couple de serrage, voir chapitre 14.

Un jeu de clés comprenant les clés du véhicule porteur et les clés pour la cellule est fourni avec le camping-car.

Il est recommandé de toujours conserver une clé supplémentaire à l'extérieur du véhicule. Noter les numéros des clés respectives. En cas de perte, nos revendeurs et ateliers agréés pourront vous aider.

### 4.2 Charge utile



- ▶ Une charge trop importante du véhicule et une pression de pneus erronée peuvent entraîner l'éclatement des pneus. La perte de la maîtrise du véhicule pourrait en être la conséquence (voir paragraphe 14.6).
- ▶ Dans les papiers du véhicule sont indiqués le poids total autorisé et le poids avec les équipements spéciaux départ usine (poids réel), mais pas le poids du véhicule chargé (voir paragraphe 4.2.1). Avant chaque départ, nous vous recommandons, pour votre propre sécurité, de peser le véhicule chargé (de tous les objets qu'il comprend et de tous ses occupants) sur une balance publique.
- ▶ Adapter la vitesse à la charge utile. Une charge utile élevée prolonge la distance de freinage.



- ▷ Ne pas dépasser avec la charge utile le poids total autorisé indiqué dans les papiers du véhicule ni les charges à l'essieu autorisées.
- ▷ Les accessoires intégrés et les équipements spéciaux réduisent la charge utile.

Lors du chargement, tenir compte du fait que le centre de gravité de la charge utile se trouve directement au-dessus du plancher du véhicule. Les caractéristiques de tenue de route du véhicule pourraient sinon être modifiées.

### 4.2.1 Notions



- ▷ Dans le langage technique, la notion de "masse" a remplacé celle de "poids". Dans le langage courant on parle encore de "poids". Pour une meilleure compréhension des paragraphes suivants, la notion de "masse" n'est donc utilisée que dans les formulations fixes.

#### Poids total autorisé en charge

Le poids total autorisé en charge est le poids qu'un véhicule ne doit jamais dépasser.

Le poids total autorisé en charge se compose du **poids réel** et de la **charge utile**.

Le poids total autorisé en charge est indiqué par le constructeur dans les papiers du véhicule.

#### Poids réel

Le poids réel se compose du poids en état de marche et du poids des équipements spéciaux départ usine.

#### Poids en état de marche

Le poids en état de marche est le poids du véhicule en série en état de marche (sans équipement spécial départ usine).

Le poids en état de marche est constitué de :

- Poids à vide (poids du véhicule vide) avec l'équipement de série monté en usine (sans équipement spécial départ usine)
- Poids du conducteur
- Poids de l'équipement de base

Le poids à vide comprend les lubrifiants tels que les huiles ou les liquides de refroidissement, la trousse à outils de bord, la roue de secours, le kit de réparation des pneus et un réservoir de carburant rempli à 90 %.

Le poids du conducteur est toujours de 75 kg, quel que soit le poids réel du conducteur.

L'équipement de base comprend toutes les pièces et les liquides nécessaires pour utiliser le véhicule de façon sûre et conforme. Le poids de l'équipement de base comprend :

- Un système d'eau fraîche rempli
- Une bouteille de gaz en aluminium remplie
- Un système de chauffage rempli
- Les câbles d'alimentation pour l'alimentation électrique en 230 V

Les réservoirs d'eaux usées et pour matières fécales sont vides.

Le poids en état de marche et le poids réel sont indiqués par le fabricant dans les papiers du véhicule.

#### Charge utile

La charge utile est constituée de :

- Charge conventionnelle
- Equipement supplémentaire
- Equipement personnel



- ▷ La charge utile du véhicule peut être augmentée en réduisant le poids réel. Il est pour cela permis de vider les réservoirs de liquide ou de retirer les bouteilles de gaz.

Vous trouverez des explications concernant les différents éléments du chargement dans le texte suivant.

### Charge conventionnelle

La charge conventionnelle est le poids prévu par le fabricant pour les passagers.

La charge conventionnelle signifie : Pour chaque siège prévu par le fabricant, on compte 75 kg, quel que soit le poids réel des passagers. La place du conducteur est déjà comprise dans le poids en état de marche et **ne doit pas** entrer dans le calcul.

Le nombre de places est indiqué par le constructeur dans les papiers du véhicule.

### Équipement supplémentaire

L'équipement supplémentaire comprend les accessoires et l'équipement spécial. L'équipement supplémentaire peut être par exemple :

- Dispositif d'attelage
- Galerie de toit
- Store extérieur
- Porte-vélos ou motos
- Antenne parabolique

Les poids des différents équipements optionnels peuvent être obtenus chez le fabricant.

### Équipement personnel

L'équipement personnel comprend les objets transportés dans le véhicule qui ne sont pas cités dans la charge conventionnelle et l'équipement supplémentaire. L'équipement personnel comprend par exemple :

- Denrées alimentaires
- Vaisselle
- Vêtements
- Linges de lit
- Jouets
- Livres
- Produits d'hygiène
- Petits appareils électriques (tel que machine à café)

Font également partie de l'équipement personnel quel que soit l'endroit où ils se trouvent :

- Animaux
- Vélos
- Equipements de sport

Selon les directives en vigueur, le fabricant doit prévoir pour l'équipement personnel au moins un poids calculé selon la formule suivante :

**Formule** Poids minimum M (kg) = 10 x N + 10 x L

### Explication

N = Nombre maximum de personnes, conducteur compris, selon les indications du constructeur

L = Longueur totale du véhicule en mètres

### 4.2.2 Calcul de la charge utile



- ▶ Le calcul en usine de la charge utile s'effectue en partie sur la base des poids arrondis. Pour des raisons de sécurité, le poids total autorisé en charge ne doit en aucun cas être dépassé.
- ▶ Dans les papiers du véhicule sont indiqués le poids total autorisé et le poids avec les équipements spéciaux départ usine (poids réel), mais pas le poids du véhicule chargé (voir paragraphe 4.2.1). Avant chaque départ, nous vous recommandons, pour votre propre sécurité, de peser le véhicule chargé (de tous les objets qu'il comprend et de tous ses occupants) sur une balance publique.

La charge utile (voir paragraphe 4.2.1) représente la différence de poids entre

- le poids total autorisé en charge et
- le poids réel.

#### Exemple de calcul de la charge utile

	Poids à prendre en compte en kg	Calcul
Poids total autorisé en charge d'après les papiers du véhicule	3300	
Poids réel y compris l'équipement de base selon les papiers du véhicule	- 2720	
<b>Ce qui donne comme charge utile autorisée</b>	<b>580</b>	
Chargement conventionnel, p. ex. 3 personnes de 75 kg	- 225	
Équipement supplémentaire	- 40	
<b>Ce qui donne pour l'équipement personnel</b>	<b>= 315</b>	

Le calcul de la charge utile à partir de la différence entre le poids total autorisé en charge et le poids réel indiqué par le constructeur est cependant une valeur théorique.

La charge utile effective ne peut être mesurée que lorsque le véhicule est pesé sur une balance publique, avec des réservoirs remplis (carburant et eau), des bouteilles de gaz remplies et un équipement supplémentaire complet.

Procéder de la manière suivante :

- Avancer les roues avant du véhicule sur la balance et faire peser le véhicule.
- Puis avancer les roues arrière du véhicule sur la balance et faire peser le véhicule.

Les différentes valeurs indiquent les charges à l'essieu momentanées. Celles-ci sont importantes pour le chargement correct du véhicule (voir paragraphe 4.2.3). La somme des valeurs indique le poids momentané du véhicule.

La différence entre le poids total autorisé en charge et le poids pesé du véhicule indique la charge utile effective.

Ceci permet de déterminer le poids restant pour l'équipement personnel :

- Calculer le poids des personnes à bord et le soustraire de la valeur pour la charge utile effective.

Le résultat est le poids d'équipement personnel qui peut être effectivement chargé.

### 4.2.3 Charger correctement le véhicule



- ▶ Pour des raisons de sécurité, ne jamais dépasser le poids total autorisé en charge.
- ▶ Répartir uniformément le chargement du côté gauche et du côté droit du véhicule.
- ▶ Répartir la charge de façon équilibrée sur les deux essieux. Pour ce faire, tenir compte des charges à l'essieu indiquées dans les papiers du véhicule. En outre, prendre en compte la capacité de charge permise des roues (voir chapitre 14).
- ▶ De lourdes charges à l'arrière de l'essieu arrière peuvent soulager l'essieu avant par un effet de levier ( $\frac{1}{2} \frac{1}{2}$ ). Cela est en particulier valable dans le cas d'un long dépassement vers l'arrière quand une moto est transportée sur le porte-charge arrière ou quand le coffre arrière est lourdement chargé. Le délestage de l'essieu avant influence la tenue de route de manière négative en particulier en ce qui concerne les véhicules à traction avant.
- ▶ Ranger tous les objets de sorte qu'ils ne puissent pas glisser.
- ▶ Ranger les objets lourds (auvent, boîtes de conserves et autres) à proximité de l'essieu. Les espaces de rangement dont les portes ne s'ouvrent pas dans le sens de marche du véhicule conviennent particulièrement au rangement des objets lourds.
- ▶ Empiler les objets légers (linge) dans les compartiments de rangement au niveau du toit.



- ▷ Ne pas charger les tiroirs de plus de 10 kg.

Mais les différents axes ne doivent en aucun cas être surchargés. Il est donc important de ranger la charge en tenant compte de l'écart par rapport aux essieux.

Afin de répartir idéalement le chargement, il vous faudra une balance, un mètre, une calculatrice et un peu de temps.

Deux formules simples permettent de calculer l'effet du poids du chargement sur les essieux :

**Formules**  $A \times G : R =$  Poids sur l'essieu arrière  
 Poids sur l'essieu arrière – G = Poids sur l'essieu avant

**Explication** A = Ecart entre le lieu de rangement et l'essieu avant en cm  
 G = Poids du chargement dans le lieu de rangement en kg  
 R = Empattement du véhicule (écart entre les essieux) en cm



▷ Mesurer les écarts en dehors du véhicule à l'horizontale, en partant du milieu de la roue avant jusqu'au milieu du lieu de rangement ou jusqu'au milieu de la roue arrière.

#### Calculer la charge par essieu :

- Multiplier l'écart entre le lieu de rangement et l'essieu avant (A) par le poids du chargement dans le rangement (G) et diviser le résultat par l'empattement (R). On obtient ainsi le poids auquel le chargement dans le lieu de rangement soumet l'essieu arrière. Noter ce poids et le lieu de rangement.
- Dans une deuxième étape, soustraire le poids dans le rangement (G) du poids qui vient d'être calculé. Si le résultat de la différence est une valeur **positive** (exemple 1), cela signifie que l'essieu avant est **soulagé** de ce poids. Si le résultat de la différence est une valeur **négative** (exemple 2), cela signifie que l'essieu avant est **chargé** de ce poids. Noter également cette valeur.
- Effectuer ce calcul pour tous les emplacements de rangement du véhicule.
- Dans une dernière étape, additionner tous les poids de charge calculés pour l'essieu arrière et additionner tous les poids de charge calculés pour l'essieu avant et les soustraire.  
 Le calcul des charges essieu arrière et essieu avant est décrit au paragraphe 4.2.2.

Si la valeur calculée dépasse la charge à l'essieu autorisée, le chargement doit être rangé autrement.

Si l'essieu avant n'est pas assez chargé, l'adhésion des pneus à la route est plus mauvaise, en particulier pour les véhicules à traction avant. Dans ce cas également, ranger le chargement autrement.



Exemple de calcul

		Exemple 1	Exemple 2
Écart avec l'essieu avant	A	(A1) 450 (cm)	(A2) 250 (cm)
Poids dans le lieu de rangement	G	x 100 (kg)	x 50 (kg)
Empattement du véhicule	R	÷ 325 (cm)	÷ 325 (cm)
<b>Charge exercée sur l'essieu arrière (ajouter à la charge à l'essieu)</b>		<b>138,5 (kg)</b>	<b>38,5 (kg)</b>
Poids dans le lieu de rangement		- 100 (kg)	- 50 (kg)
<b>Déchargement de l'essieu avant (soustraire de la charge à l'essieu)</b>		<b>38,5 (kg)</b>	
<b>Chargement de l'essieu avant (ajouter à la charge à l'essieu)</b>			<b>-11,5 (kg)</b>

### 4.3 Système de remorquage



- ▶ Etre prudent lors de l'attelage ou du dételage d'une remorque. Risque d'accident et de blessure !
- ▶ Durant le rangement pour l'attelage ou le dételage, personne ne doit se trouver entre le véhicule tracteur et la remorque.
- ▶ Prendre en considération la charge d'appui et la charge à l'essieu arrière autorisées du camping-car. La charge sur essieu arrière est indiquée dans les papiers du véhicule.



- ▷ Remorque avec frein à inertie : Ne pas procéder à l'attelage ou au dételage de la remorque alors que le frein se trouve en inertie.
- ▷ Pour les dispositifs d'attelage à crochet amovible : Si le montage du crochet amovible est incorrect, la remorque peut se dételer. Observer les instructions d'emploi du dispositif d'attelage de remorque.

### 4.4 Marchepied



- ▶ Avant chaque départ, et après de courts arrêts, vérifier si le marchepied est complètement rentré.
- ▶ Ne poser le pied sur le marchepied qu'une fois qu'il est complètement sorti. Risque de blessure !
- ▶ Ne jamais utiliser le marchepied pour abaisser ou soulever des personnes ou des charges.



- ▷ Le commutateur à bascule de commande du marchepied se trouve en bas à droite dans la zone de la porte coulissante.
- ▷ Si le marchepied n'est pas rentré et enclenché correctement et que le contact est mis, un signal d'avertissement retentit.

Les véhicules possèdent un marchepied à une marche se dépliant électriquement.

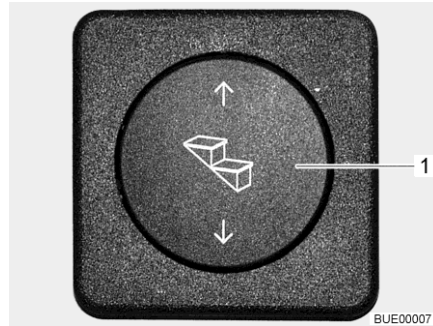


Fig. 1 Commutateur de commande du marchepied

Sortir complètement le marchepied avant de poser le pied sur celui-ci.

**Sortir :** ■ Appuyer sur le commutateur à bascule (Fig. 1,1) vers le bas jusqu'à ce que le marchepied soit entièrement sorti.

**Rentrer :** ■ Appuyer sur le commutateur à bascule (Fig. 1,1) vers le haut jusqu'à ce que le marchepied soit entièrement ressorti.

#### Régime de secours

Quand le marchepied ne rentre pas électriquement en raison d'un défaut, il doit être poussé manuellement à l'intérieur et bloqué pour empêcher tout glissement vers l'extérieur.



▷ Le marchepied ne doit être déplacé à la main que lorsque les tiges d'entraînement sont libérées.

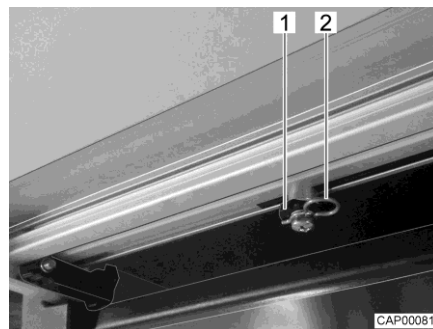


Fig. 2 Tige d'entraînement (marchepied)

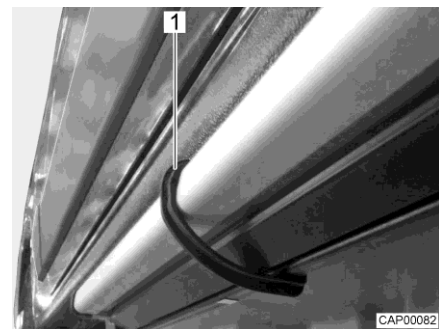


Fig. 3 Étrier de retenue (marchepied)

- Sur la partie inférieure du marchepied, retirer les deux clips de fixation (Fig. 2,2) sur les tiges d'entraînement (Fig. 2,1).
- Désolidariser les tiges d'entraînement de l'axe de fixation.
- Assembler les tiges d'entraînement (par ex. avec une ficelle, un élastique). Cela empêche les tiges d'entraînement de glisser dans le boîtier.
- Pousser à fond le marchepied à la main à l'intérieur.
- Bloquer le marchepied avec l'étrier de retenue fourni (Fig. 3,1) pour empêcher tout glissement vers l'extérieur.
- Se rendre chez un revendeur ou consulter un point de service après-vente.

#### 4.5 Cloison de séparation amovible



- ▶ Mettre la cloison de séparation amovible en place avant chaque départ. La cloison de séparation protège contre les objets pouvant être projetés à travers le véhicule depuis la zone arrière.

La cloison de séparation amovible sert d'aide à la montée sur le lit arrière.



Fig. 4 Cloison de séparation

#### 4.6 Ecran plat



- ▶ Avant chaque départ, ranger soigneusement l'écran plat.

#### 4.7 Régulateur de gaz



- ▶ L'utilisation d'appareils fonctionnant au gaz pendant le voyage n'est autorisée que si l'installation de gaz dispose d'un équipement approprié. Une sécurité de rupture de tuyau et une Crash Protection Unit (CPU) empêchent que du gaz ne s'échappe en cas d'accident.

Les régulateurs de gaz installés dans le véhicule peuvent être différents selon l'équipement.

Si un autre régulateur de gaz que celui indiqué ci-dessous est monté dans le véhicule, le robinet principal sur la bouteille de gaz et les robinets d'arrêt de gaz doivent être fermés pendant le voyage.

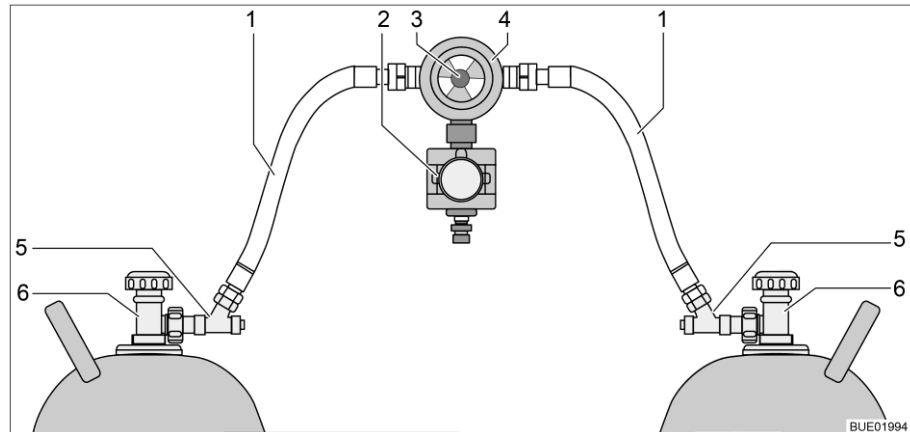


Fig. 5 Régulateur de gaz avec CPU et sécurité de rupture de tuyau

- 1 Lyre
- 2 Crash Protection Unit (CPU)
- 3 Bouton rotatif pour la commutation manuelle entre bouteilles de gaz
- 4 Régulateur de pression du gaz avec valve de commutation et indicateur
- 5 Sécurité de rupture de tuyau
- 6 Robinet principal sur la bouteille de gaz

#### Régulateur de gaz avec CPU et sécurité de rupture de tuyau

Quand un régulateur de gaz avec Crash Protection Unit (Fig. 5,2) et sécurité de rupture de tuyau (Fig. 5,5) est monté dans le véhicule :

Le robinet principal sur la bouteille de gaz et les robinets d'arrêt de gaz peuvent rester ouverts pendant le voyage. Des appareils fonctionnant au gaz peuvent être utilisés pendant le voyage.



- ▷ En cas de doute, s'informer auprès de revendeurs agréés ou de points de service après-vente.

### 4.8 Chaînes à neige



- ▷ N'installer de chaînes à neige que si l'intervalle entre les pneus et la carrosserie du véhicule est d'au moins 50 mm.
- ▷ Les pneus, les suspensions et la direction sont soumis à des contraintes supplémentaires, lors du montage de chaînes à neige. Rouler avec des chaînes à neige lentement (maximum 50 km/h) et uniquement sur des routes totalement enneigées. Dans le cas contraire, le véhicule peut être endommagé.
- ▷ Respecter les instructions de montage du fabricant des chaînes à neige.
- ▷ Ne pas utiliser de chaînes à neige sur les jantes en alliage léger.

L'utilisation des chaînes à neige est soumise à la réglementation en vigueur des différents pays.

- Utiliser toujours les chaînes à neige sur les roues motrices.
- Vérifier la tension des chaînes à neige après quelques mètres de voyage.

### 4.9 Sécurité routière



► Vérifier régulièrement la pression des pneus avant chaque départ ou bien toutes les 2 semaines. Une pression de pneu erronée peut être la cause d'une usure supplémentaire et peut endommager les pneus et entraîner une crevaison. La perte de la maîtrise du véhicule pourrait en être la conséquence (voir paragraphe 14.6).

Avant chaque départ, passer en revue la liste de contrôle :


#### Véhicule porteur

N°	Contrôles	Contrôlé
1	Tous les papiers du véhicule sont à bord	
2	Pneus et pression de gonflage des pneus dans un état correct	
3	Eclairage du véhicule, des feux arrière et de recul fonctionnent	
4	Le niveau d'huile de moteur et boîte de vitesses et réservoir hydraulique de direction sont contrôlés	
5	Le liquide de refroidissement et le liquide du dispositif d'essuie-glaces ont été remplis	
6	Les freins fonctionnent	
7	Les freins réagissent de façon régulière	
8	Le véhicule conserve sa stabilité de trajectoire pendant le freinage	


#### Structure habitable extérieur

9	Store extérieur enroulé entièrement	
10	Toit déneigé et dégivré (en hiver)	
11	Raccordements extérieurs coupés et conduites rangées	
12	Stabilisateurs externes enlevés	
13	Cales de roues retirées et rangées	
14	Marchepied ressorti (prêter attention au signal d'avertissement)	
15	Portillons extérieurs fermés et verrouillés	
16	Porte coulissante et porte arrière fermées	
17	Éclairage de l'auvent éteint	
18	Hauteur totale du véhicule constatée et notée, y compris la galerie porte-charges chargée. Noter la hauteur du véhicule et la garder à portée de main dans la cabine de conduite	


Structure habitable  
intérieur

N°	Contrôles	Contrôlé
19	Fenêtres et lanterneaux fermés et verrouillés	
20	Téléviseur bien rangé	
21	Antenne de télévision escamotée (dans le cas où il y en a une)	
22	Objets en vrac rangés ou fixés	
23	Points de dépôt ouverts vidés	
24	Couvercle de l'évier fermé	
25	Porte du réfrigérateur bloquée	
26	Réfrigérateur commuté en mode à 12 V	
27	Tous les tiroirs et portillons fermés	
28	Portes cellule et portes coulissantes bloquées	
29	Cloison de séparation placée entre les coffre de banquette	
30	Sièges pour enfants montés sur les places pourvues de ceintures à trois points  ► Seuls les systèmes de retenue pour enfants orientés vers l'avant sont autorisés.	
31	Dispositifs de blocage des sièges pivotants conducteur et passager enclenchés	
32	Dispositifs occultants dans la cabine de conduite ouverts et bloqués	

## Installation de gaz

33	Bouteilles de gaz amarrées solidement et immobilisées dans leur compartiment	
34	Quand les bouteilles à gaz ne sont pas raccordées à la lyre, toujours mettre le bouchon de protection	
35	Robinet principal de la bouteille de gaz et des robinets d'arrêt de gaz fermé  ▷ Quand un système de réglage MonoControl ou DuoControl avec capteur de crash est présent, les robinets d'arrêt de gaz et celui d'arrêt principal peuvent rester ouvert pendant le voyage.	

## Installation électrique

36	Vérifier la valeur de charge de la batterie de démarrage et de la batterie de cellule (voir chapitre 9). Si le panneau de contrôle indique une tension de batterie trop faible, la batterie correspondante doit être rechargée. Veiller aux remarques visées au chapitre 9  ▷ Prendre la route avec une batterie de démarrage et une de cellule complètement chargées.	
----	--	--

## Sommaire du chapitre

Vous trouverez dans ce chapitre des indications concernant la conduite avec le camping-car.

### 5.1 En voyage avec le camping-car



- ▶ Le véhicule porteur est un véhicule utilitaire (petit camion). Le style de conduite devra être adapté en conséquence.
- ▶ Avant chaque départ, et après de courts arrêts, vérifier si le marchepied est complètement rentré.
- ▶ Des signaux d'avertissement tels que "marchepied sorti" peuvent retentir lors du démarrage du moteur du véhicule. Il est possible dans certaines conditions (démarrage à froid en hiver) que jusqu'à 15 secondes s'écoulent après le démarrage du moteur du véhicule avant que ces signaux d'avertissement retentissent.
- ▶ Une ceinture de sécurité est montée sur les sièges homologués pour voyager. Le port de la ceinture de sécurité est toujours obligatoire durant le voyage.
- ▶ Ne jamais ouvrir la ceinture de sécurité pendant le voyage.
- ▶ Les passagers doivent rester assis aux places prévues à cet effet.
- ▶ Il est interdit d'ouvrir le verrouillage de la porte.
- ▶ Eviter les freinages par à-coups.
- ▶ En cas d'utilisation d'un appareil de navigation, ne modifier votre destination que lorsque le véhicule est immobile. Si la destination doit être modifiée, se diriger par conséquent vers un parking ou une place de stationnement sûre.
- ▶ Pendant le voyage, ne pas faire fonctionner le lecteur de DVD sur l'écran de l'appareil de navigation.



- ▷ Rouler lentement sur les routes en mauvais état.



- ▷ Si ces consignes ne sont pas respectées, le fabricant déclinera toute responsabilité en cas d'accidents ou de dommages.
- ▷ Les mesures de sécurité énoncées au chapitre 3 doivent être respectées.

## 5.2 Vitesse de conduite



- ▶ Le véhicule est équipé d'un moteur puissant. Des réserves suffisantes sont ainsi disponibles dans les situations de circulation difficiles. Cette performance élevée permet d'atteindre une vitesse de fin de course élevée et exige une qualité de conduite supérieure à la moyenne.
- ▶ Le véhicule une large surface d'exposition au vent. Un vent latéral soudain représente un danger particulier.
- ▶ Un chargement mal réparti ou unilatéral modifie la tenue de route.
- ▶ Des conditions de circulation difficiles peuvent régner sur des trajets inconnus et des situations de circulation soudaines peuvent survenir. Ainsi, dans l'intérêt de votre sécurité, adaptez votre vitesse de conduite aux situations ainsi qu'à votre environnement.
- ▶ Respecter les limitations de vitesse légales du pays.
- ▶ Les équipements spéciaux tels que lanterneaux, stores extérieurs, antennes paraboliques, porte-vélos entre autres offrent des surfaces d'exposition supplémentaires au vent. Quand le véhicule comporte de tels équipements spéciaux, nous recommandons de conduire en adaptant la vitesse. En cas de doute, prendre contact avec le fabricant de l'équipement spécial.

## 5.3 Freins



- ▶ En cas de constatation de défauts sur l'installation de freinage, faire réparer immédiatement par un atelier de réparation autorisé.

### Avant le voyage

Avant chaque départ, s'assurer par un test de freinage :

- Les freins fonctionnent-ils ?
- Les freins réagissent-ils de manière homogène ?
- Le véhicule conserve-t-il sa stabilité de trajectoire pendant le freinage ?



## 5.4 Ceintures de sécurité

### 5.4.1 Généralités

Le véhicule est équipé dans l'espace habitable, aux places pour lesquelles une ceinture de sécurité est prescrite par la loi, de ceintures de sécurité. Les dispositions nationales en vigueur s'appliquent pour le port de la ceinture.



- ▶ Avant chaque départ, attacher les ceintures et rester attaché pendant le voyage.
- ▶ Ne pas endommager ni coincer les ceintures. Faire remplacer des ceintures de sécurité endommagées par un atelier spécialisé agréé.
- ▶ Ne pas modifier les fixations des ceintures, l'enrouleur automatique et les boucles de fermeture des ceintures.
- ▶ Chaque ceinture de sécurité ne doit être utilisée que pour **une** personne adulte.
- ▶ Ne pas attacher des personnes et des objets ensemble.
- ▶ Les ceintures de sécurité ne sont pas adéquates pour des personnes de taille inférieure à 150 cm. Dans un tel cas, utiliser en plus des dispositifs de retenue. Tenir compte des normes en vigueur.
- ▶ Ne fixer les systèmes de retenue pour enfants qu'aux places prévues à cet effet. Seuls les systèmes de retenue pour enfants orientés vers l'avant sont autorisés.
- ▶ Remplacer (faire remplacer) les ceintures de sécurité après un accident.
- ▶ Ne pas trop incliner le dossier du siège vers l'arrière pendant le voyage. L'effet de la ceinture de sécurité n'est plus garanti.

### 5.4.2 Comment attacher correctement la ceinture de sécurité



- ▶ Ne pas tordre la ceinture. La ceinture doit reposer à plat sur le corps.
- ▶ Lors du placement de la ceinture de sécurité, adopter une position correcte.

La ceinture de sécurité est correctement mise quand la ceinture abdominale passe sous le ventre sur les os du bassin. La ceinture thoracique doit passer sur la poitrine et l'épaule (pas sur le cou). La ceinture doit toujours être tendue sur le corps. Retirer pour cette raison tout vêtement épais avant de démarrer.

### 5.5 Sécurité enfant Isofix



- ▶ Seuls les systèmes de retenue pour enfants qui conviennent à la sangle de fixation Isofix avec Top-Tether et qui sont marqués comme tels doivent être fixés au système de fixation Isofix.
- ▶ Ne pas utiliser de systèmes de retenue pour enfants dont le pied d'appui est dirigé vers l'avant.
- ▶ Ne pas fixer d'autres systèmes de retenue pour enfants, ceintures ou objets aux étriers de fixation Isofix.
- ▶ Respecter les consignes de sécurité et les instructions de montage du fabricant du système de retenue pour enfants.

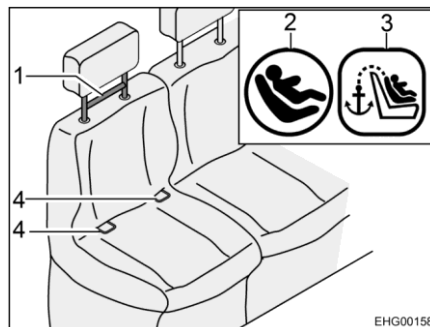


Fig. 6 Siège avec Isofix



Fig. 7 Fixation avec Isofix

Les sièges de véhicules adaptés à l'Isofix sont équipés du symbole Isofix (Fig. 6,2). La position du top-tether est signalée par un symbole (Fig. 6,3).

- Encliqueter les bras d'encliquetage (Fig. 7,8) dans les étriers de fixation (Fig. 6,4). Un cliquetis clair doit être entendu.
- Vérifiez à l'aide d'une forte secousse si le siège pour enfant (Fig. 7,7) est bien installé.
- Glissez la ceinture Top-Tether (Fig. 7,5) sur l'appuie-tête du siège du véhicule.
- Accrocher le crochet de fixation (Fig. 7,6) dans le Top-Tether (Fig. 6,1).

Le démontage s'opère dans l'ordre inverse.



- ▷ Respecter, de plus, le mode d'emploi du constructeur du système de retenue pour enfants.

### 5.6 Siège conducteur et siège passager



- ▶ Avant chaque départ, orienter tous les sièges pivotants dans le sens de marche du véhicule et les bloquer.
- ▶ Pendant le voyage, maintenir les sièges en position bloquée et ne pas les faire pivoter.

Les sièges conducteur et passager font partie intégrante du véhicule porteur. Le réglage des sièges est décrit dans le mode d'emploi du véhicule porteur.

## 5.7 Appuie-têtes

Ajuster les appuie-têtes avant chaque départ, de telle façon que l'arrière de la tête soit soutenu à peu près au niveau des oreilles.

## 5.8 Disposition des sièges



- ▶ Pendant le voyage, les personnes ne doivent prendre place que sur les sièges autorisés. Le nombre de sièges autorisés est indiqué dans les documents du véhicule.
- ▶ Le port de la ceinture de sécurité est obligatoire sur les sièges.

Les places pouvant être utilisées pendant le voyage sont munies d'une ceinture de sécurité.

## 5.9 Faire le plein de gazole



- ▶ Lors du plein de carburant, sur les bacs ou au garage, tous les appareils fonctionnant au gaz doivent être éteints (chauffage, plan de cuisson). Risque d'explosion !

Le bec de remplissage du carburant se trouve à l'extérieur du véhicule, à l'avant gauche.

## 5.10 Remplir d'AdBlue®



- ▶ Stocker l'AdBlue® de manière inaccessible aux enfants. Ne pas stocker de bidon d'AdBlue® dans le véhicule.



- ▷ Le véhicule ne peut plus démarrer quand le réservoir d'AdBlue® est vide. Quand le réservoir d'AdBlue® est vide, il doit être de nouveau rempli d'au moins 3,8 litres.
- ▷ Ne pas diluer l'AdBlue® avec de l'eau.
- ▷ Ne pas faire le plein d'AdBlue® dans le réservoir de carburant.

Le véhicule porteur est équipé d'un système de dépollution des gaz d'échappement fonctionnant avec l'additif AdBlue®. L'AdBlue® est disponible en bidons de différentes tailles ou dans les stations-services possédant un distributeur d'AdBlue®.

Le réservoir additionnel pour AdBlue® contient 15 litres. Des signaux acoustiques et optiques signalent quand la quantité en réserve est atteinte. Le premier avertissement apparaît quand il est encore possible de rouler pendant env. 2400 km.

Le bec de remplissage du réservoir d'AdBlue® se trouve sous celui de carburant. Le bec de remplissage est obturé par un couvercle bleu.



Fig. 8      Bec de remplissage  
d'AdBlue®

Remplir d'AdBlue® :

- Tourner le couvercle bleu (Fig. 8,1) dans le sens inverse des aiguilles d'une montre et le retirer.
- Verser l'AdBlue® à partir du bidon ou du distributeur.
- Placer le couvercle bleu sur le bec de remplissage et tourner à fond dans le sens des aiguilles d'une montre.
- Enlever immédiatement tout liquide renversé autour du bec de remplissage avec un chiffon humide.
- Lors du démarrage suivant du moteur, allumer le contact pendant env. 10 secondes **sans** démarrer le moteur.



- ▷ Ne pas jeter le bidon d'AdBlue® dans les ordures ménagères. Éliminer les bidons vides selon les directives nationales ou les remettre dans un point de vente.



- ▷ Pour plus d'informations, voir le mode d'emploi du véhicule porteur.

## Sommaire du chapitre

Dans ce chapitre sont données des indications concernant la mise en place du véhicule en mode camping.



- ▷ Installer le véhicule de façon à ce qu'il soit le plus horizontal possible. En cas de besoin, utiliser des cales de mise à niveau. L'eau ne pourrait sinon pas s'écouler correctement en dehors de la douche.
- ▷ Bloquer le véhicule pour empêcher qu'il ne roule.
- ▷ Les animaux (en particulier les souris) peuvent causer d'importants dégâts à l'intérieur du véhicule. Pour éviter cela, vérifier régulièrement après immobilisation du véhicule que celui-ci n'est pas endommagé ou qu'il n'y a pas de traces d'animaux.

### 6.1 Frein à main

A l'arrêt du véhicule, le frein à main doit être tiré fermement.

### 6.2 Marchepied

Sortir complètement le marchepied pour descendre du véhicule.

### 6.3 Cales de mise à niveau



- ▷ Les cales de mise à niveau ne sont pas comprises dans la livraison. Les distributeurs d'accessoires proposent différents modèles.

Des cales de mise à niveau permettent une compensation de dénivellation dans les côtes et sur les surfaces de contact inégales afin de garer le véhicule à l'horizontale.

### 6.4 Raccordement 230 V

Le véhicule peut être relié à un réseau d'alimentation de courant externe en 230 V (voir chapitre 9).

### 6.5 Réfrigérateur



- ▷ Un fonctionnement permanent du réfrigérateur sans alimentation 230 V externe peut décharger la batterie de cellule.

Contrôler l'état de charge de la batterie de cellule sur le panneau de contrôle. Raccorder si possible l'alimentation 230 V externe.



## Sommaire du chapitre

Vous trouverez dans ce chapitre des indications concernant l'habitation de votre véhicule.

### 7.1 Portes



- ▶ Conduire toujours avec les portes verrouillées.



- ▷ Le verrouillage des portes peut empêcher l'ouverture intempestive des portes, p. ex. en cas d'accident.
- ▷ Les portes verrouillées empêchent aussi l'intrusion non souhaitée de l'extérieur, p. ex. à l'arrêt devant des feux de signalisation. Néanmoins, en cas d'urgence, les portes verrouillées rendront l'accès à l'intérieur du véhicule plus compliqué pour les sauveteurs.
- ▷ Avant de quitter le véhicule, verrouiller toujours les portes.
- ▷ Les serrures des portes du véhicule font partie intégrante du véhicule porteur. L'ouverture et la fermeture des portes du véhicule sont décrites dans le mode d'emploi du véhicule porteur.

#### 7.1.1 Moustiquaire sur la porte coulissante, escamotable



- ▷ Ouvrir la moustiquaire entièrement avant de fermer la porte coulissante.



Fig. 9 Moustiquaire

- Fermer :**
- Tirer jusqu'au bout la moustiquaire par la barrette (Fig. 9,1).
- Ouvrir :**
- Remettre la moustiquaire en position initiale en la poussant par la barrette (Fig. 9,1).

### 7.1.2 Portes arrière



- ▷ Des pièces rapportées peuvent être endommagées sur le véhicule quand les portes arrière sont ouvertes trop en grand. C'est la raison pour laquelle l'angle d'ouverture des portes arrière a été limité en usine. Quand cette limitation est annulée, ne poursuivre l'ouverture de la porte arrière qu'avec précaution et s'assurer qu'elle ne heurte pas de pièces rapportées.

L'angle d'ouverture des deux portes arrière est limité à la sortie d'usine à environ 90°. Cette limitation peut être annulée si nécessaire.

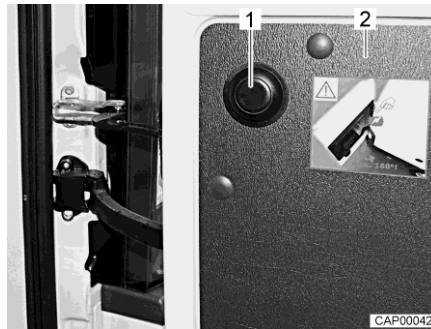


Fig. 10 Bouton-poussoir pour annuler la limitation

Annuler la limitation de l'angle d'ouverture :

- Ouvrir à fond la porte arrière (Fig. 10,2).
- Appuyer sur le bouton-poussoir (Fig. 10,1) maintenir la porte arrière et continuer de l'ouvrir avec précaution.

### 7.2 Portillons extérieurs



- ▷ Avant chaque départ, fermer tous les portillons extérieurs et verrouiller les serrures des portillons.
- ▷ Pour ouvrir ou fermer le portillons extérieur, ouvrir ou fermer tous les serrures montées sur le portillon extérieur.



- ▷ Fermer tous les portillons extérieurs en quittant le véhicule.

Les portillons extérieurs montés sur le véhicule sont équipés de barillets uniformes. Ainsi, toutes les serrures peuvent être ouvertes avec une même clé.



### 7.3 Aération



- ▶ L'oxygène contenu dans le véhicule est consommé par la présence de personnes et par l'utilisation des appareils à gaz. Il est donc nécessaire de renouveler continuellement l'air vicié. Votre véhicule est équipé à cet effet d'aérations forcées (p. ex. lanterneaux à aération forcée). Ne pas couvrir ni boucher les aérations forcées, ni de l'intérieur ni de l'extérieur, p. ex. avec un matelas isotherme. Tenir dégagé l'accès des aérations forcées de la neige et des feuilles mortes. Il y a un risque d'étouffement du fait d'un taux élevé de CO<sub>2</sub>.



- ▷ Dans certaines conditions météorologiques, des eaux de condensation peuvent se constituer sur les objets métalliques, malgré une ventilation suffisante (p. ex. sur le vissage du mécanisme de roulement sur plancher).
- ▷ Aux points de rupture (p. ex. aux bords des lanterneaux, sur les becs de remplissage, les portillons etc.), des ponts thermiques supplémentaires peuvent apparaître.

#### Eau de condensation

Par une ventilation fréquente et précise, assurer un échange d'air continu. C'est seulement de cette façon qu'il est possible d'empêcher que des eaux de condensation se forment par temps froid. En combinant le chauffage, la répartition de l'air et l'aération, vous obtiendrez un climat agréable à l'intérieur du véhicule durant les saisons froides et le camping d'hiver. Pour éviter les courants d'air, fermer les buses de sortie d'air sur le tableau de bord et régler la répartition de l'air du véhicule porteur sur circulation d'air. Aérer de temps en temps le véhicule lors de périodes d'immobilisation prolongées surtout en été en raison de l'accumulation de chaleur.

### 7.4 Fenêtres



- ▷ Ne pas laisser les stores fermés trop longtemps car les matériaux risquent de s'user davantage.
- ▷ Lorsque le store occultant est complètement fermé, cela peut causer une accumulation de chaleur entre le store et la vitre en cas de forte exposition au soleil. La fenêtre peut être endommagée. D'où la nécessité de ne fermer le store qu'aux deux tiers en cas de forte exposition au soleil.
- ▷ Avant chaque départ, fermer les fenêtres.
- ▷ Selon le temps qu'il fait, fermer les fenêtres de façon à empêcher l'humidité de pénétrer dans la cellule.
- ▷ Pour ouvrir ou fermer les fenêtres projetantes, ouvrir ou fermer tous les leviers de verrouillage montés sur la fenêtre projetante.



- ▷ Avant de quitter le véhicule, fermer toujours les fenêtres.
- ▷ A l'intérieur de la double vitre en verre acrylique, des de la buée peut se former par condensation dans des conditions météorologiques extrêmes. La vitre est construite de façon à permettre une évaporation des eaux de condensation, lorsque les températures extérieures augmentent. Un endommagement de la double vitre en verre acrylique par des eaux de condensation n'est pas à craindre.

#### 7.4.1 Fenêtre projetante



- ▷ Quand la fenêtre est montée avec un bras automatique, ouvrir cette dernière en grand pour libérer le cran d'arrêt. Si les crans ne sont pas débloqués et que la fenêtre est tout de même fermée, il se peut que la fenêtre soit arrachée en raison d'une contre-pression importante.
- ▷ Lors de l'ouverture des fenêtres projetantes, veiller à ce qu'elles ne soient pas vrillées. Ouvrir et fermer les fenêtres projetantes de façon régulières.

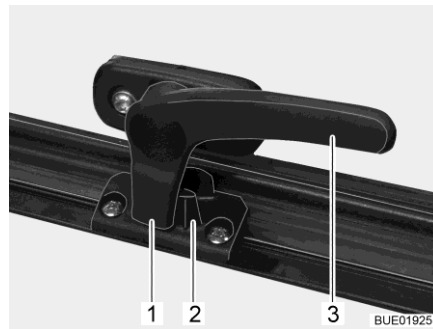


Fig. 11 Levier de verrouillage en position "Fermé"

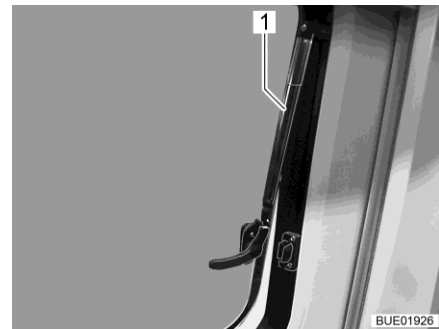


Fig. 12 Fenêtre projetante avec bras automatiques, ouverte

- Ouvrir :**
- Tourner le levier de verrouillage (Fig. 11,3) d'un quart de tour vers le centre de la fenêtre.
  - Ouvrir la fenêtre projetante jusqu'à la position d'ouverture désirée. Faire s'enclencher la fenêtre projetante avec bras automatique (Fig. 12,1).

La fenêtre projetante reste dans la position souhaitée.

- Fermer :**
- Ouvrir la fenêtre projetante jusqu'à ce que le dispositif de blocage soit libéré.
  - Fermer la fenêtre projetante.
  - Tourner le levier de verrouillage (Fig. 11,3) d'un quart de tour vers le cadre de la fenêtre. Le tenon de verrouillage (Fig. 11,1) se trouve sur le côté intérieur du verrouillage de fenêtre (Fig. 11,2).

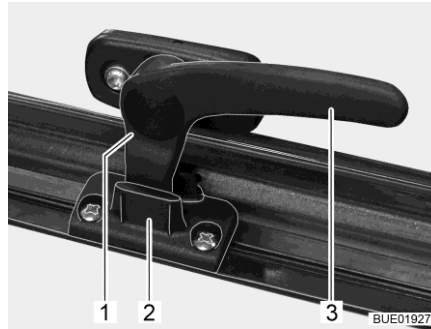


Fig. 13 Levier de verrouillage en position "Aération permanente"

### Aération permanente

La fenêtre projetante peut être ouverte en deux positions différentes grâce au levier de verrouillage :

- En position "Aération permanente" (Fig. 13)
- En position "Fermé" (Fig. 11).

Pour positionner la fenêtre projetante en position "Aération permanente" :

- Tourner le levier de verrouillage (Fig. 13,3) d'un quart de tour vers le centre de la fenêtre.
- Pousser la fenêtre projetante légèrement vers l'extérieur.
- Tourner le levier de verrouillage d'un quart de tour vers le cadre de la fenêtre. Le tenon de verrouillage (Fig. 13,1) doit pénétrer alors dans le logement prévu à cet effet dans le verrouillage de fenêtre (Fig. 13,2).

Pendant le voyage, la fenêtre projetante ne doit pas être mise en position "Aération permanente".

Par temps pluvieux, de la condensation peut pénétrer dans la zone d'habitation si la fenêtre projetante est en position "Aération permanente". Il est donc recommandé de fermer entièrement les fenêtres projetantes.

### 7.4.2 Dispositif occultant plissé et moustiquaire

Les fenêtres sont équipées de dispositifs occultants plissés et de moustiquaires. La commande de la moustiquaire et du dispositif occultant plissé peut être commune ou séparée.

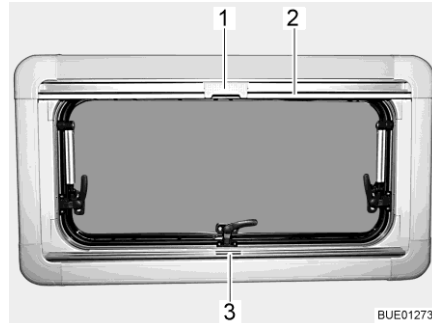


Fig. 14 Fenêtre projetante

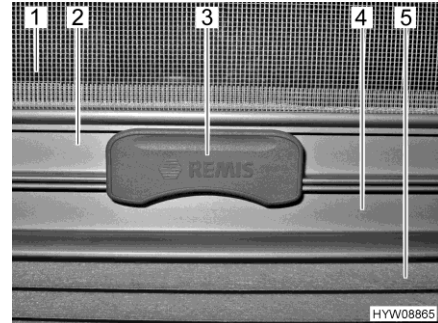


Fig. 15 Cran

#### Dispositif occultant plissé

Le dispositif occultant plissé (Fig. 15,5) se trouve dans le caisson du bas.

- Fermer :
- Saisir le dispositif occultant plissé par le centre de la barre-poignée (Fig. 14,3 et Fig. 15,4), le tirer du bas vers le haut et le relâcher à la hauteur voulue. Le dispositif occultant plissé reste alors à cette hauteur.
- Ouvrir :
- Pousser le dispositif occultant plissé en le tenant au centre de la barre-poignée vers le bas.

#### Moustiquaire

La moustiquaire (Fig. 15,1) se trouve dans le caisson du haut.

- Fermer :
- Tirer la moustiquaire par la barre-poignée (Fig. 14,2 et Fig. 15,2) vers le bas jusqu'à ce qu'elle entre en contact avec celle du dispositif occultant plissé (Fig. 15,4).
  - Verrouiller le cran (Fig. 14,1 et Fig. 15,3) de la moustiquaire avec la barre-poignée du dispositif occultant plissé. Quand le cran est verrouillé, le dispositif occultant plissé et la moustiquaire peuvent être réglés en même temps.
- Ouvrir :
- Presser le cran (Fig. 15,3) en haut de la moustiquaire.
  - Ramener lentement la moustiquaire en arrière au moyen de la barre-poignée (Fig. 14,2).

### 7.4.3 Dispositif occultant de la cabine de conduite



- ▷ Ouvrir le dispositif occultant de la cabine de conduite avant chaque départ.

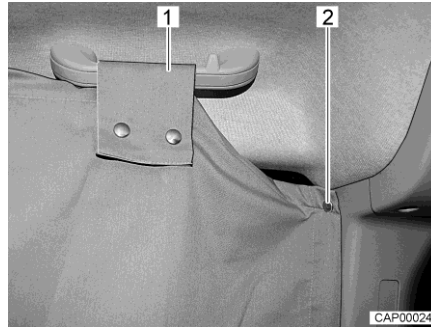


Fig. 16 Dispositif occultant de la cabine de conduite sur la vitre latérale



Fig. 17 Dispositif occultant de la cabine de conduite sur le pare-brise

- Fermer :**
- Sortir le dispositif occultant de la cabine de conduite du compartiment de rangement se trouvant au-dessus de la cabine de conduite.
  - Fixer le dispositif occultant de la cabine de conduite d'un côté de la cabine de conduite. Fixer pour ce faire deux boutons pression (Fig. 16,2) derrière la vitre latérale sur le montant B.
  - Former une boucle (Fig. 16,1) sur la poignée au-dessus de la vitre latérale et la fixer avec les boutons pression.
  - Faire passer les poches (Fig. 17,1) du dispositif occultant de la cabine de conduite sur les deux pare-soleils.
  - De l'autre côté de la cabine de conduite, fixer également le dispositif occultant de la cabine de conduite par une boucle sur la poignée et le fixer sur le montant B avec des boutons pression.
- Ouvrir :**
- Ouvrir le dispositif occultant de la cabine de conduite à tous les points de fixation.
  - Ranger le dispositif occultant de la cabine de conduite dans le compartiment de rangement se trouvant au-dessus de la cabine de conduite.

#### 7.4.4 Dispositif occultant plissé pour pare-brise

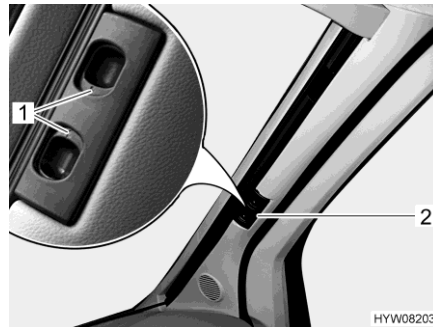


Fig. 18 Dispositif occultant plissé (pare-brise)

- Fermer :**
- Presser les poignées de déverrouillage (Fig. 18,1) et les maintenir pressées.
  - Tirer le dispositif occultant plissé pour le pare-brise par la poignée (Fig. 18,2) vers le centre de la fenêtre.
  - Fermer le deuxième dispositif occultant plissé pour le pare-brise en procédant de la même manière. Un dispositif de blocage magnétique maintient les deux éléments du dispositif occultant plissé joints.
- Ouvrir :**
- Presser les poignées de déverrouillage (Fig. 18,1) et les maintenir pressées.
  - Pousser les deux moitiés du dispositif occultant plissé pour le pare-brise par la poignée (Fig. 18,2) à fond vers l'extérieur.
  - Lâcher les poignées de déverrouillage (Fig. 18,1) et les faire s'enclencher.

#### 7.4.5 Dispositifs occultants plissés pour les fenêtres côté conducteur et passager

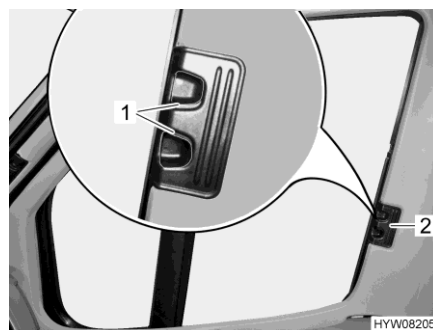


Fig. 19 Dispositif occultant plissé (fenêtre côté conducteur/passager)

- Fermer :**
- Presser les poignées de déverrouillage (Fig. 19,1) et les maintenir pressées.
  - Tirer les dispositifs occultants plissés pour les fenêtres côté conducteur et côté passager par la poignée (Fig. 19,2) vers l'autre côté de la fenêtre et les rassembler au niveau de la piste magnétique.

- Ouvrir :
- Presser les poignées de déverrouillage (Fig. 19,1) et les maintenir pressées.
  - Pousser les dispositifs occultants plissés pour les fenêtres côté conducteur et côté passager jusqu'à la butée au niveau de la poignée (Fig. 19,2).
  - Lâcher les poignées de déverrouillage (Fig. 19,1) et les faire s'enclencher.

## 7.5 Lanterneaux

Des lanterneaux avec et sans aération forcée sont intégrés dans le véhicule. Les petits lanterneaux dans l'espace habitable et dans la salle de bain sont dotés d'une aération forcée.



- ▶ Toujours laisser les ouvertures de l'aération forcée libres. Ne jamais recouvrir les aérations forcées, p. ex. avec un matelas isotherme, ou les bloquer. Tenir dégagé l'accès des aérations forcées de la neige et des feuilles mortes.



- ▷ Ne pas laisser les stores fermés trop longtemps car les matériaux risquent de s'user davantage.
- ▷ Lorsque le store occultant ou le dispositif occultant plissé sont complètement fermés, cela peut causer une accumulation de chaleur entre le store occultant/dispositif occultant plissé et le lanterneau en cas de forte exposition au soleil. Le lanterneau peut être endommagé. D'où la nécessité de ne fermer le store occultant/dispositif occultant plissé qu'aux deux tiers en cas de forte exposition au soleil. Entrouvrir le lanterneau ou le mettre en position de ventilation.
- ▷ Selon le temps qu'il fait, fermer les lanterneaux de façon à empêcher l'humidité de pénétrer dans la cellule.
- ▷ Ne pas monter sur les lanterneaux.
- ▷ Avant chaque départ, fermer les lanterneaux.
- ▷ Avant chaque départ, vérifier le verrouillage des lanterneaux.



- ▷ Avant de quitter le véhicule, fermer toujours les lanterneaux.
- ▷ Lorsque les tissus des coussins sont exposés à la lumière du soleil, ils s'éclaircissent. Si, de plus, la température augmente fortement dans le véhicule, le changement de couleur est accéléré. C'est pourquoi nous recommandons de ne fermer les dispositifs occultants des lanterneaux qu'aux 2/3 lorsque le véhicule est immobilisé en cas de fort rayonnement solaire.

### 7.5.1 Lanterneau à pousoirs

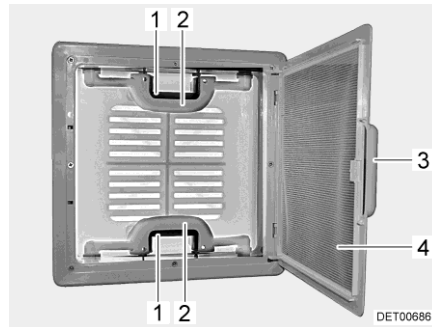


Fig. 20 Lanterneau à pousoirs

Le lanterneau peut être relevé sur un ou sur les deux côtés.

- Ouvrir :**
- Tirer sur la poignée (Fig. 20,3).
  - Rabattre la moustiquaire (Fig. 20,4) vers le bas.
  - Appuyer sur le verrou (Fig. 20,1) vers l'intérieur du lanterneau. Pousser le lanterneau simultanément vers le haut par la poignée (Fig. 20,2).
  - Faire basculer la moustiquaire (Fig. 20,4) vers le haut jusqu'à ce qu'elle s'enclenche.
- Fermer :**
- Tirer sur la poignée (Fig. 20,3).
  - Rabattre la moustiquaire (Fig. 20,4) vers le bas.
  - Tirer fortement le lanterneau vers le bas par les deux poignées (Fig. 20,2) jusqu'à ce que les deux pousoirs (Fig. 20,1) s'encliquettent.
  - Faire basculer la moustiquaire (Fig. 20,4) vers le haut jusqu'à ce qu'elle s'enclenche.

### 7.5.2 Lanterneau Heki



- ▷ Le lanterneau Heki peut être endommagé à grandes vitesses. Pour cette raison, ne pas rouler à plus de 160 km/h avec le véhicule.

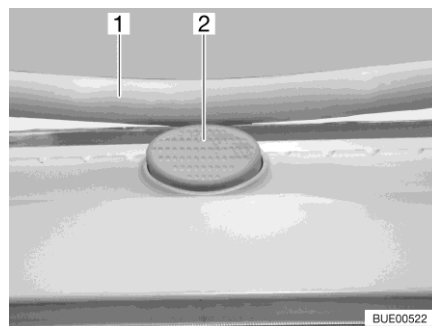


Fig. 21 Bouton de sécurité (lanterneau Heki)

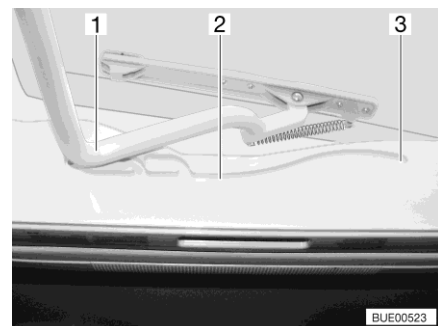


Fig. 22 Glissière (lanterneau Heki)

Le lanterneau Heki est projeté d'un seul côté.



- Ouvrir :**
- Appuyer sur le bouton de sécurité (Fig. 21,2) et tirer l'étrier (Fig. 21,1) vers le bas avec les deux mains.
  - Tirer l'étrier (Fig. 22,1) dans les glissières (Fig. 22,2) jusqu'à la position la plus reculée (Fig. 22,3).
- Fermer :**
- Pousser l'étrier (Fig. 22,1) légèrement vers le haut avec les deux mains.
  - Repousser l'étrier dans les glissières.
  - Pousser l'étrier vers le haut avec les deux mains jusqu'à ce que ce dernier se trouve au-dessus du bouton de sécurité (Fig. 21,2).

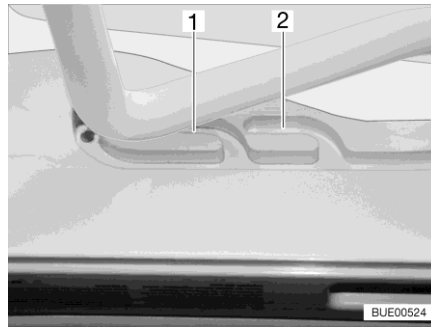


Fig. 23 Glissière (position de ventilation)

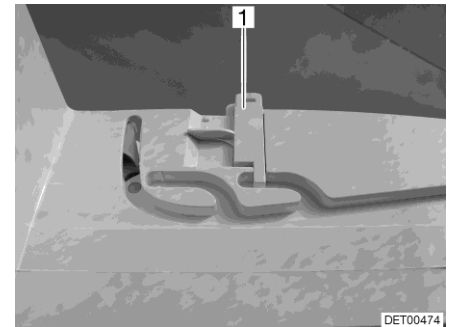


Fig. 24 Verrouillage (position de ventilation)

### Position de ventilation

Il est possible d'amener le lanterneau Heki en deux positions de ventilation : Position pour mauvais temps (Fig. 23,1) et position intermédiaire (Fig. 23,2). Selon l'équipement, il est possible de verrouiller le lanterneau en position intermédiaire avec les deux verrous (Fig. 24,1) à gauche et à droite du cadre du lanterneau.

- Appuyer sur le bouton de sécurité (Fig. 21,2) et tirer l'étrier (Fig. 21,1) vers le bas avec les deux mains.
- Tirer l'étrier dans les glissières (Fig. 22,2) jusqu'à la position souhaitée.
- Pousser légèrement l'étrier vers le haut, le pousser dans la glissière choisie (Fig. 23,1 ou 2) et le verrouiller si nécessaire.

### Dispositif occultant plissé

Pour fermer et ouvrir le dispositif occultant plissé :

- Fermer :**
- Tirer le dispositif occultant plissé par la poignée et le relâcher lorsqu'il a atteint la position voulue. Le dispositif occultant plissé reste alors à cette position.
- Ouvrir :**
- Placer lentement le dispositif occultant plissé en position initiale avec la poignée.

- Moustiquaire** Pour fermer et ouvrir la moustiquaire :
- Fermer :**
- Tirer la moustiquaire par la poignée jusqu'à toucher la poignée du dispositif occultant plissé située vis-à-vis.
- Ouvrir :**
- Pousser la poignée de la moustiquaire vers l'arrière. Le dispositif de blocage sera alors débloqué.
  - Laisser revenir lentement la moustiquaire en la maintenant par la poignée.

## 7.6 Tables

### 7.6.1 Table suspendue avec pied d'appui divisible



- ▷ La charge maximale autorisée de la rallonge du plateau de table pivotée est de 3 kg.



Fig. 25 Table suspendue avec pied d'appui divisible

La surface de la table s'agrandit en faisant pivoter une rallonge de table.

- Agrandir :**
- Tirer le bouton (Fig. 25,2) du dispositif de verrouillage vers le bas et sortir la rallonge de table (Fig. 25,1).
- Raccourcir :**
- Faire pivoter la rallonge de table (Fig. 25,1) sous le plateau de table (Fig. 25,6) jusqu'à ce le dispositif de verrouillage s'enclenche de façon perceptible.
- La table suspendue peut être utilisée en tant que sommier de lit grâce au pied d'appui divisible.
- Conversion en sommier de lit :**
- Soulever légèrement le plateau de table (Fig. 25,6) à l'avant d'env. 45°.
  - Tirer la partie inférieure du pied d'appui (Fig. 25,4) vers le bas et la placer de côté.
  - Retirer le plateau de table de la baguette de support supérieure.
  - Accrocher le plateau de table à un angle de 45° au moyen des supports dans la baguette de support inférieure (Fig. 25,3) et le poser sur le sol à l'aide de la partie supérieure du pied d'appui (Fig. 25,5).

## 7.7 Revêtement de sol en PVC



- ▶ Des conduites de gaz et des lignes électriques sont posées dans le plancher. Ne percer en aucun cas des trous ni visser des vis dans le plancher. Danger d'explosion de gaz, d'électrocution ou de court-circuit dû à l'endommagement d'une conduite.



- ▷ Des chaussures à talons pointus peuvent laisser des marques sur le revêtement de sol en PVC. Par conséquent, ne pas porter de chaussures à talons pointus dans le véhicule.
- ▷ Des tapis de caoutchouc ou des tâches de ketchup, de jus de carotte, d'encre de stylo, de sang ou de rouge à lèvres peuvent être à l'origine d'une coloration du revêtement de sol en PVC. Nettoyer si possible immédiatement toute tâche sur le sol.

## 7.8 Lampes



- ▷ Les interrupteurs d'éclairage se trouvent dans un ordre différent suivant le modèle. Les interrupteurs d'éclairage se trouvent soit dans la zone d'entrée, directement sur la lampe correspondante, soit dans leur zone d'éclairage, p.ex. à proximité de la dînette.

Des interrupteurs d'éclairage sont intégrés dans la zone arrière et d'entrée (près de la porte coulissante) pour les lampes au plafond de l'espace habitable.

### 7.8.1 Système d'éclairage et prise USB



- ▶ Les ampoules et leurs supports peuvent devenir brûlants.
- ▶ Avant de toucher les ampoules et les supports de feux, les laisser refroidir.
- ▶ Lorsque la lampe est allumée ou encore chaude, l'écart de sécurité avec des objets inflammables comme des doubles rideaux ou des rideaux doit toujours être de 30 cm au minimum. Risque d'incendie !

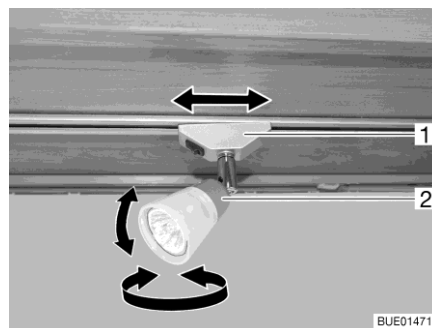


Fig. 26 Spot

Tourner le spot : ■ Tourner le boîtier (Fig. 26,2) du spot dans le sens désiré.

Le boîtier peut être tourné dans les directions suivantes :

- Vers la gauche ou vers la droite
- Vers le haut ou vers le bas

Faire coulisser le spot : ■ Tourner le support (Fig. 26,1) d'environ 45°.  
■ Déplacer le spot dans la position désirée le long du système de rails.

Enlever le spot : ■ Tourner le support (Fig. 26,1) de 90°.  
■ Extraire le spot du rail.

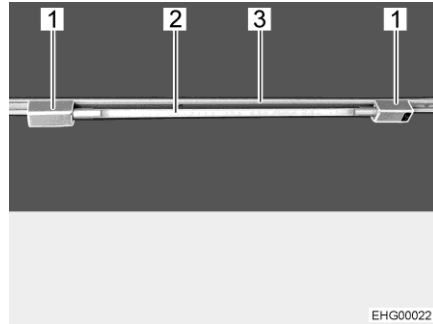


Fig. 27 Tube lumineux

Mettre le tube lumineux en place : ■ Placer les deux supports (Fig. 27,1) dans le rail (Fig. 27,3). Tourner pour ce faire les support de 90°.  
■ Ficher le corps de la lampe (Fig. 27,2) dans un des supports.  
■ Déplacer l'autre support vers le corps de la lampe jusqu'à ce que le raccordement soit établi.

Tourner le tube lumineux : ■ Tourner le corps de la lampe (Fig. 27,2) jusqu'à obtenir l'effet lumineux désiré.

Retirer le tube lumineux : ■ Détacher l'un des support du corps de la lampe et l'éloigner.  
■ Retirer le corps de la lampe.  
■ Tourner les deux support de 90° et les retirer de sur le rail.

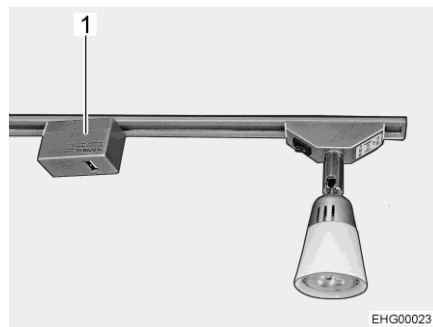


Fig. 28 Élément de prise USB

L'élément de prise USB (Fig. 28,1) peut être mis en place, tourné et déplacé comme le spot.

### 7.8.2 Lampe dans la zone arrière

Une lampe se trouve sur le côté dans la zone arrière.



Fig. 29 Lampe, zone arrière

Allumer/éteindre : ■ Appuyer sur le côté du recouvrement transparent de la lampe.

### 7.9 Télévision



▶ Avant chaque départ, ranger soigneusement l'écran plat.



▷ Pour des informations sur l'utilisation du téléviseur se reporter au mode d'emploi du fabricant.

L'écran plat est fixé à une extension au-dessus des appuie-tête de la banquette.

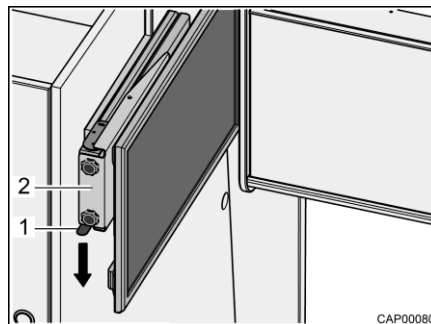


Fig. 30 Extension avec écran plat

Mettre l'écran plat en position téléviseur :

- Presser le ressort à cran d'arrêt (Fig. 30,1) vers le bas et extraire l'extension (Fig. 30,2) avec l'écran plat à l'horizontale en direction du centre du véhicule.
- Tourner l'écran plat dans la position souhaitée.  
L'écran plat peut être tourné de manière à pouvoir suivre une émission depuis la zone arrière.

Mettre l'écran plat en position de marche :

- Tourner l'écran plat dans sa position initiale.
- Pousser l'extension (Fig. 30,2) avec l'écran plat à l'horizontale jusqu'en butée. Le ressort à cran d'arrêt (Fig. 30,1) s'enclenche de manière audible.

## 7.10 Lits

### 7.10.1 Lit arrière transversal



- ▶ Ne pas soumettre le lit arrière à une charge supérieure à 200 kg.
- ▶ En particulier avec les enfants de moins de 6 ans, veiller toujours à ce qu'ils ne puissent pas tomber du lit.
- ▶ Maintenir les portes arrière fermées pour dormir pour éviter toute chute.
- ▶ Véhicules avec toit relevable : quand le toit relevable est fermé pendant le sommeil, la grille d'aération forcée fournie doit être montée dans les fenêtres côté conducteur et passager.



Fig. 31 Lit arrière (position de transport)

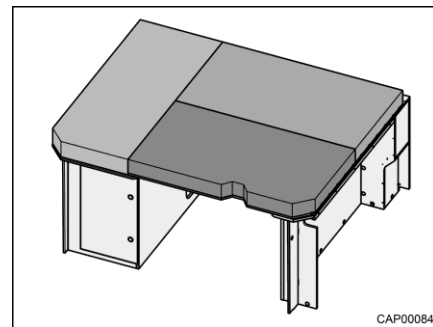


Fig. 32 Lit arrière (transformé en couchette)

Transformation en couchage :

- Desserrer les sangles de sécurité des coussins.
- Répartir les coussins sur la couchette comme représenté à la Fig. 32.

Transformation pour la journée :

- Empiler les coussins sur le meuble bas de gauche comme représenté à la Fig. 31.
- Bloquer les coussins avec des sangles de sécurité.

### 7.10.2 Lits arrière longitudinaux



- ▶ Maintenir les portes arrière fermées pour dormir pour éviter toute chute.
- ▶ Véhicules avec toit relevable : quand le toit relevable est fermé pendant le sommeil, la grille d'aération forcée fournie doit être montée dans les fenêtres côté conducteur et passager.

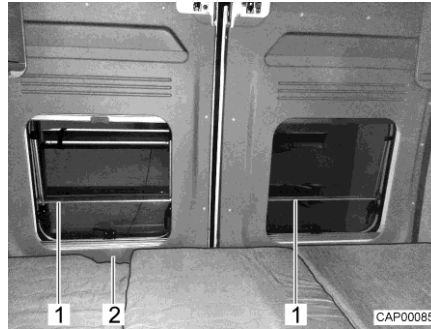


Fig. 33 Protection antichute

Les fenêtres des portes arrière sont dotées d'une protection antichute (Fig. 33,1). La porte arrière peut être ouverte de l'intérieur au moyen de la poignée (Fig. 33,2).

Fig. 34 Après la transformation  
(variante à 3 coussins)Fig. 35 Après la transformation  
(variante à 4 coussins)

#### Transformation en couchage :

- Rabattre le sommier vers le bas ou le mettre en place.
- Répartir les coussins sur la couchette.

Le sommier central peut être rabattu vers le haut ou extrait pour transporter des objets de gros volume (tels que vélos).



Fig. 36 Sommier repliable, attache



Fig. 37 Sommier repliable, support

#### Transformation pour le transport d'objets de grand format :

- Empiler les coussins sur le meuble bas de gauche.
- Lit avec sommier rabattable : rabattre le sommier vers le haut et le fixer avec l'attache (Fig. 36,1) et le support (Fig. 37,1).  
Lit avec sommier amovible : retirer le sommier.



Fig. 38 Position de transport  
(sommier repliable)



Fig. 39 Position de transport  
(sommier amovible)

- Bloquer les coussins et le sommier avec des sangles de sécurité.

### 7.10.3 Lit à étage à l'arrière



- ▷ N'utiliser le lit à étage qu'avec une protection antichute.

Le lit à étage se compose de 2 sommiers amovibles, de 4 coussins, d'une protection antichute et d'une échelle accrochable.

Chaque sommier du lit à étage peut supporter une charge de 100 kg maximum.



Fig. 40 Lit à étage

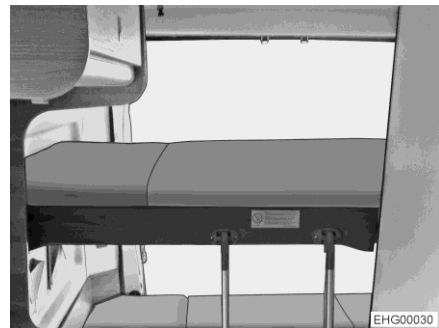


Fig. 41 Lit à étage avec échelle accrochée

Il est possible d'accrocher une échelle (Fig. 41) au lit à étage afin de faciliter son accès.





Fig. 42 Lit à étage, transformé en dînette

Le lit à étage peut être transformé en une dînette (Fig. 42). Poser pour ce faire les deux sommiers retournés sur les barres de serrage et utiliser les coussins du lit arrière comme dossier.

### 7.11 Transformer la dînette en couchage

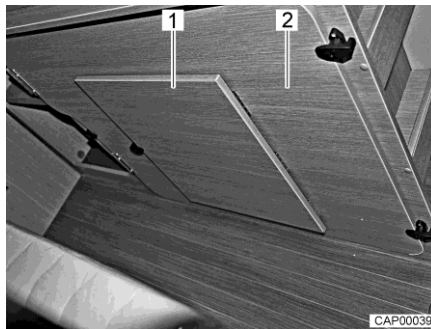


Fig. 43 Plaque amovible sur le coffre de banquettes de droite

- Pousser les deux sièges de la cabine de conduite à fond vers l'avant.
- Convertir la table en sommier de lit (voir paragraphe 7.6.1).
- Retirer la plaque amovible supplémentaire (Fig. 43,2) du coffre de banquettes de droite à l'arrière.
- Déplier le repose-pieds (Fig. 43,1) de la plaque amovible.

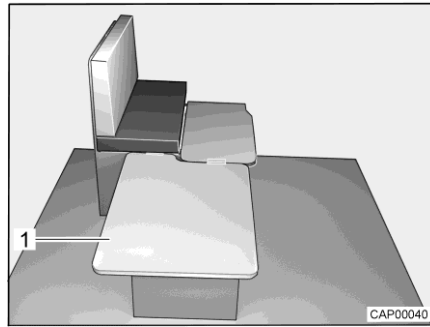


Fig. 44 Pendant la transformation

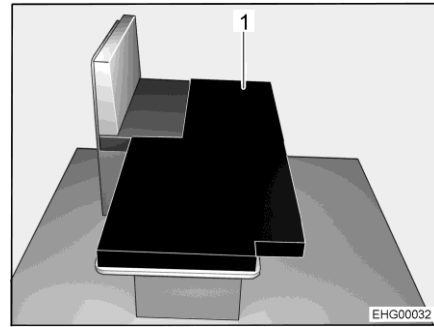


Fig. 45 Après la transformation

- Accrocher la planche amovible (Fig. 44,1) le long de la banquette et la poser sur la table.
- Placer le coussin supplémentaire (Fig. 45,1) comme illustré sur la table abaissée.

### 7.12 Aération forcée



- ▶ Quand le toit relevable est fermé pendant le sommeil, la grille d'aération forcée fournie doit être montée dans les fenêtres côté conducteur et passager.



- ▷ 2 grilles d'aération forcée sont comprises dans l'étendue de la livraison du toit relevable.
- ▷ Une moustiquaire est montée sur le côté intérieur de chaque grille d'aération forcée.



Fig. 46 Grille d'aération forcée (fenêtre latérale ouverte)



Fig. 47 Grille d'aération forcée (fenêtre latérale fermée)

#### Monter la grille d'aération forcée :

- Ouvrir les fenêtres côté conducteur et passager.
- Mettre la grille d'aération forcée (Fig. 46,1) en place dans le cadre de la fenêtre côté conducteur et côté passager.
- Fermer les fenêtres côté conducteur et passager avec grille d'aération forcée jusqu'en butée (Fig. 47).

Pour retirer les grilles d'aération forcée, procéder par analogie dans l'ordre inverse.

### 7.13 Toit relevable (équipement spécial)



- ▶ Danger de mort dû à la foudre !  
Ne pas se tenir dans le toit relevable durant un orage. Toute personne se trouvant dans le toit relevable peut être blessée mortellement par la foudre.
- ▶ Avant chaque départ, toujours fermer et verrouiller le toit relevable.
- ▶ Ne fermer le toit relevable que quand la toile de tente est sèche. Quand le toit relevable doit être fermé alors que la toile de tente est humide : le rouvrir le plus rapidement possible et laisser la toile de tente entièrement sécher.
- ▶ Ne pas soumettre le lit du toit relevable à une charge supérieure à 200 kg.
- ▶ Utiliser uniquement le lit lorsque le filet de sécurité est tendu.
- ▶ Ne jamais laisser les enfants sans surveillance dans le lit du toit relevable.
- ▶ En particulier avec les enfants de moins de 6 ans, veiller toujours à ce qu'ils ne puissent pas tomber du lit.
- ▶ Utiliser des lits pour enfants séparés, adaptés ou spéciaux pour le voyage.
- ▶ Quand le toit relevable est fermé pendant le sommeil, monter les grilles d'aération forcée fournies dans les fenêtres côté conducteur et passager.



- ▷ Vérifier avant chaque départ que le toit relevable est correctement fermé, sécurisé et verrouillé, pour qu'il ne puisse pas s'ouvrir de lui-même.  
Un toit relevable relevé ou non sécurisé peut rester accroché pendant le voyage à des arbres, des panneaux, des mâts, des entrées de parking ou à tout autre objet, se déchirer et provoquer de lourds dommages sur le véhicule et la propriété d'autrui.
- ▷ Toujours fermer les fermetures éclair sur les ouvertures de ventilation avant de fermer le toit relevable.
- ▷ Ouvrir une fenêtre ou la porte cellule avant de fermer le toit relevable. Ce permet à l'air de circuler. Si l'air ne circulait pas, la toile de tente pourrait être endommagée par la mécanique.
- ▷ Ne jamais tirer le lit se trouvant dans le toit relevable vers le bas en même temps que ce dernier.
- ▷ Veiller à ce que la toile de tente ne soit pas coincée entre le toit relevable et le toit du véhicule.



- ▷ Lorsque le véhicule n'est pas utilisé pendant une période prolongée :
  - Bien aérer l'intérieur toutes les 3 semaines. Le toit relevable doit être ouvert.
  - Mettre le déshumidificateur d'air (granulés) en place. Tenir compte des consignes du fabricant.

Des tâches d'humidité et de la moisissure peuvent se former quand l'humidité de l'air est trop élevée dans l'espace intérieur pendant une période prolongée.

- ▷ Ne pas utiliser le lit du toit relevable comme lieu de rangement. Si le lit escamotable n'est pas utilisé, s'en servir uniquement pour le rangement du linge de lit nécessaire pour 2 personnes et l'échelle de montée.



- ▷ Les ouvertures de ventilation de la toile de tente du toit relevable peuvent être ouvertes avec les fermetures éclair pour plus de ventilation.

Le toit relevable se relève d'un côté.

Quand le toit relevable est fermé, il est de plus retenu à gauche et à droite par un tendeur rapide et une houssette supplémentaire.

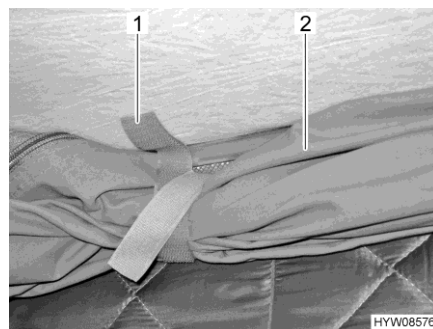


Fig. 48 Pattes de retenue

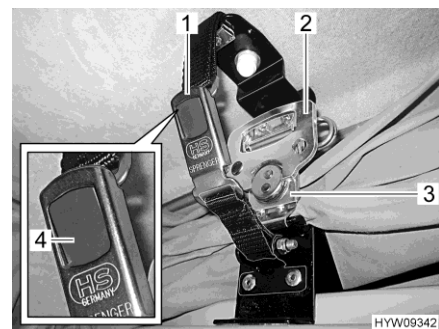


Fig. 49 Verrouillage (toit relevable)

#### Ouvrir le toit relevable :

- Ouvrir les pattes de retenue (Fig. 48,1) sur la toile de tente enroulée (Fig. 48,2).
- Ouvrir la houssette (Fig. 49,1) des deux côtés. Appuyer pour ce faire sur le bouton-poussoir gris (Fig. 49,4).
- Déplier la poignée (Fig. 49,2) du tendeur rapide (Fig. 49,3) et la tourner d'un demi tour dans le sens inverse des aiguilles d'une montre. Le dispositif de verrouillage est alors débloqué.
- Presser légèrement contre le toit relevable. Le toit relevable pivote de lui-même vers le haut.

#### Filet de sécurité

N'installer le filet de sécurité qu'une fois que les personnes se trouvent dans le lit.

**Échelle de montée**

Ne monter sur la couchette dans le toit relevable qu'avec l'échelle de montée fournie. L'échelle de montée se compose de deux pièces et qui doivent être emboîtées et verrouillées avec les fermetures latérales avant d'être utilisée.

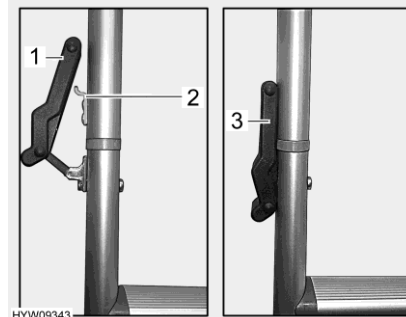


Fig. 50 Fermeture (échelle de montée)

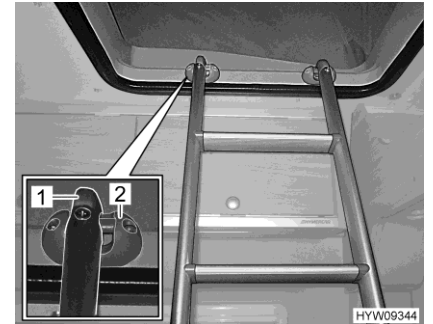


Fig. 51 Échelle de montée (accrochée)

**Utiliser l'échelle de montée :**

- Emboîter les deux pièces de l'échelle de montée.
- Des deux côtés, accrocher les fermetures en caoutchouc (Fig. 50,1) au crochet (Fig. 50,2) et presser vers le bas. S'assurer que les fermetures en caoutchouc (Fig. 50,3) adhèrent bien aux longerons.
- Accrocher l'échelle de montée par les deux étriers (Fig. 51,1) aux crampillons (Fig. 51,2) dans le cadre du toit relevable.

**Ranger l'échelle de montée :**

- Décrocher les étriers de l'échelle de montée des crampillons.
- Desserrer les fermetures en caoutchouc (Fig. 50,3).
- Désassembler l'échelle de montée.
- Ranger les deux pièces de l'échelle de montée en sûreté.

**Aération**

Un pan d'étoffe peut être ouvert pour aérer quand le toit relevable est ouvert.

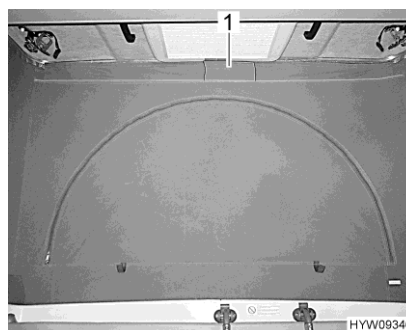


Fig. 52 Aération (fermée)

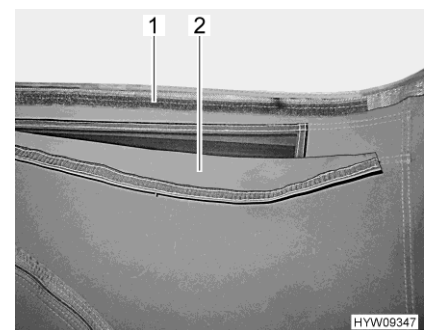


Fig. 53 Aération (ouverte)

**Ouvrir l'aération :**

- Détacher la bande velcro du pan d'étoffe (Fig. 52,1) sous le toit relevable. Un grillage de protection contre les insectes est installé derrière le pan d'étoffe.

**Fermer l'aération :**

- Tirer le pan d'étoffe (Fig. 53,2) vers le haut et presser la bandes velcro (Fig. 53,1).

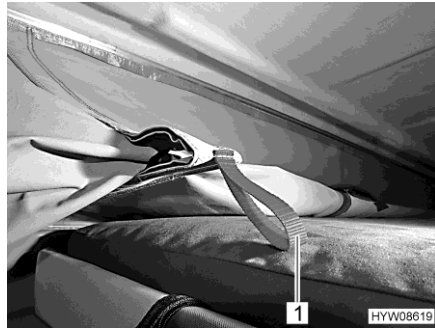


Fig. 54 Dispositif de rentrage

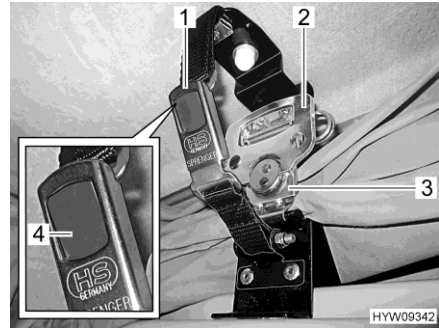


Fig. 55 Dispositif de verrouillage

#### Fermer le toit relevable :

- Tirer lentement le toit relevable vers le bas par les poignées jusqu'à ce qu'il reste de lui-même dans cette position. Veiller à ce que les dispositifs de rentrage latéraux se plient vers l'intérieur.
- Quand les dispositifs de rentrage ne sont pas pliés vers l'intérieur : Ouvrir de nouveau le toit relevable et le refermer plus lentement.
- Tirer la toile de tente vers l'intérieur par les pattes rouges (Fig. 54,1) du dispositif de rentrage.
- Tirer le toit relevable vers le bas de manière régulière par les deux poignées jusqu'à ce qu'il repose sur le toit du véhicule. Veiller à ce que la toile de tente ne se coince pas.
- Tirer le tendeur rapide (Fig. 55,3) de chaque côté vers le bas et l'accrocher dans la plaque de fixation.
- Déplier la poignée (Fig. 55,2) de chaque tendeur rapide et la faire tourner d'un demi-tour dans le sens des aiguilles d'une montre.
- Emboîter les deux pièces de la houssette (Fig. 55,1). Le bouton-poussoir gris (Fig. 55,4) s'enclenche.
- Enrouler la toile de tente (Fig. 48,2) et la fixer avec les pattes de retenue (Fig. 48,1).

## Sommaire du chapitre

Vous trouverez dans ce chapitre des indications concernant l'installation de gaz de votre véhicule.

L'utilisation des appareils fonctionnant au gaz du véhicule est décrit au chapitre 10.

### 8.1 Instructions générales



- ▶ L'exploitant de l'installation de gaz est responsable de l'exécution de contrôles récurrents et du respect des intervalles de maintenance.
- ▶ Avant chaque départ, avant de quitter le véhicule ou quand les appareils à gaz ne sont pas utilisés, fermer tous les robinets d'arrêt de gaz et le robinet principal sur la bouteille de gaz.
- ▶ Lors du plein de carburant, sur les bacs ou au garage, tous les appareils fonctionnant au gaz doivent être éteints (chauffage, plan de cuisson). Risque d'explosion !
- ▶ Ne pas mettre un appareil fonctionnant au gaz en service dans des pièces fermées (telle que les garages). Danger d'empoisonnement et d'étouffement !
- ▶ L'installation de gaz doit être entretenue, réparée ou modifiée uniquement par un atelier spécialisé agréé.
- ▶ Faire contrôler l'installation de gaz par un atelier spécialisé agréé, conformément aux dispositions nationales, avant de la mettre en service. Ceci est également valable pour des véhicules qui sont retirés provisoirement de la circulation. En cas de modifications au niveau de l'installation de gaz, faire contrôler celle-ci immédiatement par un atelier spécialisé agréé.
- ▶ Le régulateur de pression du gaz, les lyres et les tuyaux d'échappement de gaz doivent, eux aussi, être contrôlés. Le régulateur de pression du gaz et les lyres doivent être remplacés selon les délais prescrits dans le pays concerné (au plus tard au bout de 10 ans). La responsabilité de la mesure incombe au propriétaire du véhicule.
- ▶ En cas de problème sur l'installation de gaz (odeur de gaz, consommation de gaz élevée), il y a un risque d'explosion ! Fermer immédiatement le robinet principal de la bouteille de gaz. Ouvrir les fenêtres et les portes et bien aérer.
- ▶ En cas de défaillance de l'installation de gaz : Ne pas fumer, ne pas allumer de flamme nue et ne pas actionner d'interrupteur électrique (interrupteur d'éclairage etc.). Contrôler l'étanchéité de pièces et conduites conductrices de gaz avec un aérosol de contrôle de fuite. Ne pas contrôler avec une flamme nue.
- ▶ Seuls les appareils prévus doivent être branchés sur le raccord intérieur. Ne pas utiliser d'appareil à l'extérieur du véhicule quand il est branché sur un raccord intérieur.
- ▶ Il est interdit de cuisiner pendant le voyage.
- ▶ Veiller à une aération suffisante avant la mise en service du plan de cuisson. Ouvrir une fenêtre ou un lanterneau.
- ▶ Ne pas utiliser le réchaud à gaz comme source de chauffage.



- ▶ En cas d'existence de plusieurs appareils à gaz, chaque appareil à gaz doit être doté d'un robinet d'arrêt de gaz. Fermer les robinets d'arrêt de gaz correspondant aux appareils qui ne sont pas utilisés.
- ▶ Le système de sécurité d'allumage doit couper l'alimentation en gaz en l'espace d'une minute après l'extinction de la flamme. On entend alors un clic perceptible. Contrôler de temps en temps cette fonction.
- ▶ Les appareils installés dans votre véhicule ont été mis au point pour fonctionner exclusivement au gaz de propane, de butane ou avec un mélange des deux. Le régulateur de pression du gaz ainsi que tous les appareils à gaz existants sont réglés sur une pression de service de 30 mbar.
- ▶ Le gaz de propane est gazeux jusqu'à -42 °C, le gaz de butane en revanche n'est gazeux que jusqu'à 0 °C. En cas de températures plus basses, la pression de gaz est inexistante. Le gaz butane ne convient pas en hiver.
- ▶ En raison de sa fonction et de sa construction, le compartiment à gaz est un espace ouvert vers l'extérieur. Ne jamais recouvrir ou boucher l'aération forcée montée en série. Dans le cas inverse, le gaz ne peut pas être évacué immédiatement vers l'extérieur.
- ▶ Le compartiment à gaz ne doit pas être utilisé comme espace de rangement.
- ▶ Interdire l'accès au compartiment à gaz à toute personne non autorisée. Pour ce faire, fermer l'accès.
- ▶ Le robinet principal de la bouteille de gaz doit être accessible.
- ▶ Uniquement raccorder des appareils à gaz (p. ex. grill) qui sont conçus pour une pression de service de 30 mbar.
- ▶ Le tuyau d'échappement de gaz au chauffage et à la cheminée devra être stable et étanche. Le tuyau d'échappement ne devra présenter aucun dommage.
- ▶ Les gaz d'échappement doivent pouvoir être évacués librement à l'air libre, de même que l'air frais doit pouvoir pénétrer librement. Maintenir pour cette raison la cheminée du chauffage et les ouvertures d'aspiration propres et dégagées (p. ex. de neige et de glace). Il est nécessaire de dégager le véhicule de tout monticule de neige et de tablier.

## 8.2 Bouteilles de gaz



- ▶ Ne manipuler les bouteilles de gaz pleines ou vides en dehors du véhicule que quand le robinet d'arrêt principal est fermé et que le capuchon de protection est en place.
- ▶ Ne transporter les bouteilles de gaz que dans leur compartiment.
- ▶ Placer les bouteilles de gaz en position verticale dans leur compartiment.
- ▶ Amarrer solidement et immobiliser les bouteilles de gaz.
- ▶ Raccorder la lyre sans contrainte à la bouteille de gaz.
- ▶ Quand les bouteilles à gaz ne sont pas raccordées à la lyre, toujours mettre le bouchon de protection.





- ▶ Fermer le robinet principal de la bouteille de gaz avant de retirer le régulateur de pression du gaz et de la lyre de la bouteille.
- ▶ Selon le raccordement, dévisser la lyre à la main ou avec une clef spéciale appropriée de sur la bouteille de gaz et la revisser sur la bouteille de gaz. Le filetage est normalement à gauche pour le vissage sur la bouteille de gaz. **Ne pas** serrer trop fort.
- ▶ Utiliser uniquement des régulateurs de pression du gaz spéciaux avec soupape de sécurité dans les véhicules. D'autres régulateurs de pression du gaz ne sont pas autorisés et ne sont pas suffisants pour résister aux fortes sollicitations.
- ▶ A des températures inférieures à 5 °C, utiliser le dispositif de dégivrage pour les régulateurs de pression du gaz.
- ▶ N'utiliser que des bouteilles de gaz de 11 kg ou de 5 kg. (Les tailles de bouteille de gaz peuvent être divergentes selon le pays.) Les bouteilles de camping munies d'une soupape de retenue (bouteilles bleues de 2,5 ou 3 kg maximum) peuvent être utilisées dans des cas exceptionnels avec une soupape de sécurité.
- ▶ Utiliser si possible des lyres de longueur courte pour les bouteilles situées à l'extérieur (max. 150 cm).
- ▶ Ne jamais bloquer les orifices d'aération situés sous le fond des bouteilles.



- ▷ Le vissage est normalement à gauche sur les bouteilles de gaz.
- ▷ Pour les appareils à gaz, la pression de service doit être abaissée à 30 mbar.
- ▷ Raccorder directement au robinet de la bouteille de gaz un détendeur de gaz non réglable doté d'une soupape de sécurité.
- ▷ Pour le remplissage et le raccordement des bouteilles de gaz en Europe, le commerce d'accessoires dispose d'assortiments de remplissage et de bouteilles Euro.
- ▷ Informations auprès des revendeurs ou des points de service après-vente.

Le régulateur de pression du gaz abaisse la pression de sortie du gaz de la bouteille à la pression de service de l'appareil à gaz.

Le régulateur de pression du gaz est fixé dans le compartiment à gaz. La bouteille de gaz se branche sur le régulateur de pression du gaz avec une lyre haute pression.

Les lyres haute pression et leur branchements sont différents selon les pays. Le commerce d'accessoires propose des modèles et des adaptateurs correspondants.

### 8.3 Dispositif de commutation entre bouteilles de gaz (équipement spécial)



- ▶ Quand le véhicule est équipé d'un dispositif de commutation entre bouteilles de gaz sans Crash Protection Unit (CPU), le fonctionnement d'appareils à gaz pendant le voyage est interdit. Fermer les robinets d'arrêt principaux des bouteilles de gaz et des robinets d'arrêt de gaz avant le départ.



- ▷ Le chauffage de l'espace habitable peut être utilisé pendant le voyage quand le véhicule est équipé de la Crash Protection Unit.
- ▷ Le dispositif de commutation entre bouteilles de gaz et les tuyaux doivent être remplacés au plus tard au bout de 10 ans après leur date de fabrication. L'exploitant en est responsable.

Le dispositif de commutation automatique transfère automatiquement l'arrivée de gaz de la bouteille de service sur la bouteille de réserve lorsque la bouteille de service est vide ou n'est plus opérationnelle. Les appareils à gaz peuvent rester ainsi en service. Le dispositif de commutation convient pour toutes les bouteilles de gaz conventionnelles de 3 kg à 33 kg.

#### Installation sans Crash Protection Unit (CPU)

Le dispositif de commutation entre bouteilles de gaz se compose d'un régulateur de pression du gaz combiné à une valve de commutation et indicateur (Fig. 56,3). Le dispositif de commutation entre bouteilles de gaz est monté entre les deux lyres (Fig. 56,1).

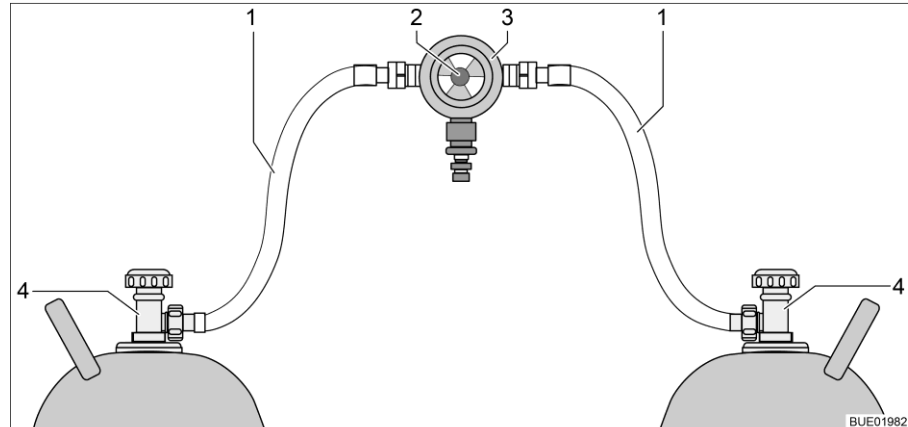


Fig. 56 Dispositif de commutation entre bouteilles de gaz

- 1 Lyre
- 2 Bouton rotatif pour la commutation manuelle entre bouteilles de gaz
- 3 Régulateur de pression du gaz avec valve de commutation et indicateur
- 4 Robinet principal sur la bouteille de gaz

### Installation avec Crash Protection Unit (CPU)

Le dispositif de commutation entre bouteilles de gaz se compose d'un régulateur de pression du gaz combiné à une valve de commutation et indicateur (Fig. 57,4) et d'une électrovanne (Fig. 57,2). L'électrovanne bloque l'arrivée du gaz au véhicule en cas de freinage brusque, d'accident ou de pente inhabituellement forte. Le dispositif de commutation entre bouteilles de gaz est monté entre les deux lyres (Fig. 57,1) avec des sécurités de rupture de tuyau (Fig. 57,5).

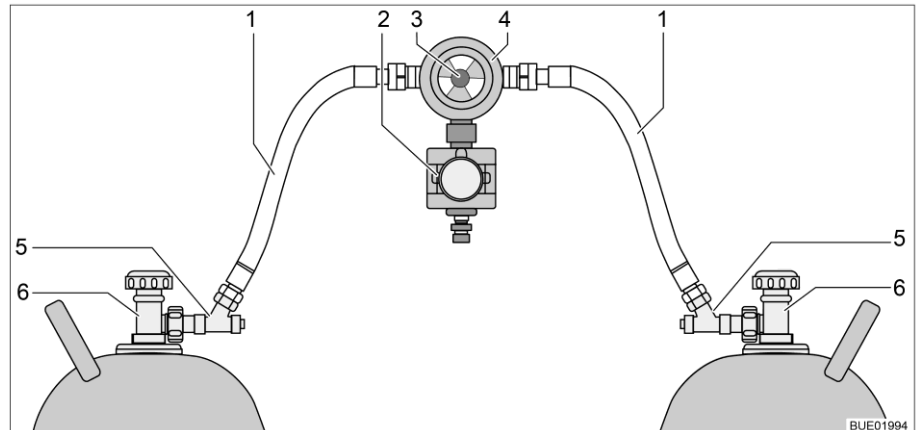


Fig. 57 Dispositif de commutation entre bouteilles de gaz avec CPU

- 1 Lyre
- 2 Électrovanne (CPU)
- 3 Bouton rotatif pour la commutation manuelle entre bouteilles de gaz
- 4 Régulateur de pression du gaz avec valve de commutation et indicateur
- 5 Sécurité de rupture de tuyau
- 6 Robinet principal sur la bouteille de gaz

### Fonction

Le dispositif de commutation entre bouteilles de gaz garantit une pression du gaz constante, indépendamment de la bouteille qui fournit le gaz. L'indicateur de la valve de commutation indique le niveau de la bouteille de service. L'alimentation en gaz s'effectue encore à partir de la bouteille de service quand l'indicateur est vert. Lorsque l'indicateur est rouge, la bouteille de gaz est vide. L'alimentation en gaz s'effectue également par la bouteille de réserve.

Le bouton rotatif (Fig. 56,2 ou Fig. 57,3), situé sur le dispositif de commutation entre bouteilles de gaz permet de définir laquelle des bouteilles de gaz est celle de service et laquelle est celle de réserve.

**Unité de commande** Selon l'équipement, le dispositif de commutation entre bouteilles de gaz est de plus équipé d'une unité de commande électrique (avec ou sans affichage à distance).



Fig. 58 Unité de commande

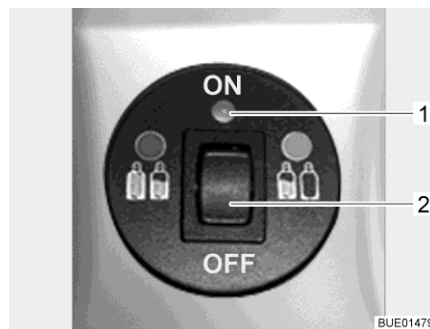


Fig. 59 Unité de commande avec affichage à distance

Seules les fonctions électriques peuvent être activées sur l'unité de commande (Fig. 58). Les robinets principaux des bouteilles de gaz (Fig. 56,4 et Fig. 57,6) doivent être ouverts ou fermés manuellement.

**Sans affichage à distance** Le voyant de contrôle sur l'unité de commande indique l'état de l'installation de gaz. Quand le voyant de contrôle (Fig. 58,1) est vert, l'installation fonctionne correctement. Il y a un dérangement quand le voyant de contrôle rouge clignote ou est allumé. L'alimentation en gaz est coupée.

**Avec affichage à distance** Le voyant de contrôle sur l'unité de commande (Fig. 59,1) indique l'état de l'installation de gaz :

Voyant de contrôle	Signification
Arrêt	Système éteint, arrivée de gaz coupée
Vert	Système allumé, arrivée de gaz ouverte
Rouge	Arrivée de gaz coupée, une position inclinée ou des valeurs d'accélération trop importantes ont provoqué le déclenchement, par ex. lors d'un accident
Jaune	Système allumé, arrivée de gaz ouverte, bouteille de gaz vide
Jaune clignotant	Autocontrôle, pendant env. 2 secondes après l'allumage
Rouge clignotant une fois	Vanne non branchée sur l'appareil de commande ou erreur interne
Rouge clignotant deux fois	Surtension constatée, arrivée de gaz interrompue
Rouge clignotant trois fois	Sous-tension constatée, arrivée de gaz interrompue

- Mise en service :**
- Ouvrir les robinets principaux des bouteilles de gaz (Fig. 56,4 ou Fig. 57,6).
  - Appuyer sur les sécurités de rupture de tuyau (Fig. 57,5) l'une après l'autre pendant 10 secondes.

- Choisir la bouteille de gaz avec le bouton rotatif (Fig. 56,2 ou Fig. 57,3) du dispositif de commutation à partir de laquelle le gaz doit être utilisé prioritairement (bouteille de service).  
Toujours tourner le bouton rotatif à fond.
- Allumer le dispositif de commutation sur l'unité de commande.  
Mettre le commutateur à bascule (Fig. 58,2 ou Fig. 59,2) sur "ON". La valve de commutation est maintenant désaérée. Le voyant de contrôle (Fig. 58,1 ou Fig. 59,1) clignote en jaune (test du système) puis passe au vert.

**Éteindre:**

- Mettre le commutateur à bascule (Fig. 58,2 ou Fig. 59,2) sur "OFF". Le voyant de contrôle (Fig. 58,1 ou Fig. 59,1) s'éteint.
- Fermer les robinets principaux des bouteilles de gaz (Fig. 56,4 ou Fig. 57,6).



- ▶ Ne pas fumer et ne pas allumer de flammes nues lors du remplacement des bouteilles de gaz.
- ▶ Selon le raccordement, dévisser la lyre à la main ou avec une clef spéciale appropriée de sur la bouteille de gaz et la revisser sur la bouteille de gaz. Le filetage est normalement à gauche pour le vissage sur la bouteille de gaz. **Ne pas** serrer trop fort.

**Remplacer les bouteilles de gaz :**

- Commuter le bouton rotatif du dispositif de commutation. L'indicateur repasse au vert.  
L'indicateur reste au rouge quand la bouteille de réserve est également vide et doit aussi être changée.
- Fermer le robinet principal de la bouteille de gaz vide.
- Dévisser la lyre sur le devant de la bouteille de gaz.
- Poser le capuchon de protection sur la bouteille de gaz.
- Détacher les sangles de fixation et retirer la bouteille de gaz.
- Placer la nouvelle bouteille de gaz dans le compartiment à gaz.
- Arrimer la bouteille de gaz à l'aide des sangles de fixation.
- Enlever le capuchon de protection de sur la bouteille de gaz.
- Raccorder la bouteille de gaz pleine à la lyre.
- Ouvrir le robinet principal de la bouteille de gaz.
- Appuyer pendant 10 secondes sur la sécurité de rupture de tuyau.
- Sur la valve de commutation, faire passer le bouton rotatif sur la bouteille qui a été changée. Le dispositif de verrouillage est ouvert quand l'indicateur est vert.
- Tourner le bouton tournant de la valve de commutation d'un demi-tour de manière à ce que la bouteille remplacée serve de bouteille de réserve.

## 8.4 Remplacer les bouteilles de gaz



- ▶ Ne pas fumer et ne pas allumer de flammes nues lors du remplacement des bouteilles de gaz.
- ▶ Après le changement des bouteilles de gaz, contrôler la présence éventuelle d'une fuite de gaz au niveau du raccordement. Pour cela, projeter un aérosol de contrôle de fuite sur le raccord. Ces produits sont disponibles auprès des distributeurs d'accessoires.



- ▷ La marche à suivre décrite dans ce qui suit concerne les véhicules équipés d'un raccordement de gaz simple. Si le véhicule est équipé d'un système de réglage : Procéder comme décrit au système de réglage lors du changement de bouteille de gaz.

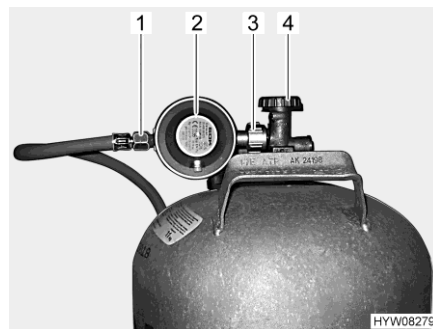
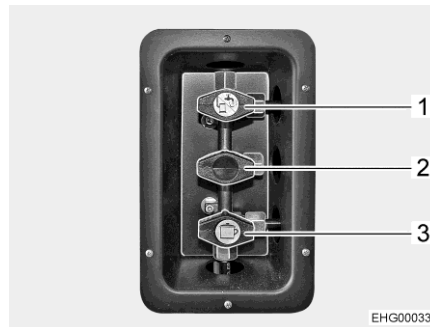


Fig. 60 Raccord bouteille de gaz

- Ouvrir le portillon du compartiment à gaz.
- Fermer le robinet principal (Fig. 60,4) de la bouteille de gaz. Observer le sens de la flèche.
- Maintenir le régulateur de pression du gaz (Fig. 60,2) et ouvrir la vis moletée (Fig. 60,3) (en général filetage à gauche).
- Retirer le régulateur de pression du gaz avec la lyre (Fig. 60,1) de la bouteille de gaz.
- Détacher les sangles de fixation et retirer la bouteille de gaz.
- Placer la bouteille de gaz pleine dans le compartiment à gaz.
- Arrimer la bouteille de gaz à l'aide des sangles de fixation.
- Placer le régulateur de pression du gaz (Fig. 60,2) avec la lyre (Fig. 60,1) sur la bouteille de gaz et serrer la vis moletée (Fig. 60,3) (en général filetage à gauche). **Ne pas** serrer trop fort.
- Fermer le portillon du compartiment à gaz.

## 8.5 Robinets d'arrêt de gaz

Un robinet d'arrêt de gaz est intégré dans le véhicule pour chaque appareil fonctionnant au gaz. Les robinets d'arrêt de gaz sont montés à gauche dans la zone arrière.



- 1 Robinet d'arrêt de gaz du chauffage/de l'eau chaude, ouvert
- 2 Robinet d'arrêt de gaz, non affecté
- 3 Robinet d'arrêt de gaz du plan de cuisson, ouvert

Fig. 61 Position des robinets d'arrêt de gaz (exemple)

**Ouvrir :** ■ Placer le robinet d'arrêt de gaz dans la direction de la conduite de gaz.

**Fermer :** ■ Placer le robinet d'arrêt de gaz transversalement à la conduite de gaz.





## Sommaire du chapitre

Vous trouverez dans ce chapitre des indications concernant l'installation électrique de votre véhicule.

L'utilisation des appareils électriques de la structure habitable est décrite au chapitre 10.

### 9.1 Consignes de sécurité



- ▶ Les interventions sur l'installation électrique ne doivent être effectuées que par des spécialistes.
- ▶ Tous les appareils électriques (p. ex. les téléphones mobiles, émetteurs-récepteurs, téléviseurs ou lecteurs DVD), installés ultérieurement dans le véhicule et mis en marche pendant le voyage doivent présenter certaines caractéristiques : Il s'agit du sigle CE, du cachet de contrôle CEM (compatibilité électromagnétique) et du cachet de contrôle "e".

Il s'agit de l'unique moyen de garantir la sécurité de fonctionnement du véhicule pendant le voyage. Dans le cas contraire, il est possible que l'airbag se déclenche ou que l'électronique de bord soit perturbée.



- ▷ Il faut néanmoins rester prudent pendant un orage : Débrancher le raccordement 230 V et rentrer les antennes afin de protéger les appareils électriques.

### 9.2 Notions

#### Tension de repos

La tension de repos correspond à la tension de la batterie au repos, c.-à-d. qu'aucun courant n'est prélevé et que la batterie n'est pas chargée.



- ▷ La batterie doit avoir été au repos un moment avant la mesure. Pour cette raison, attendre environ 2 heures avant de mesurer la tension de repos après la dernière charge ou après la dernière consommation électrique par des consommateurs.

#### Courant de repos

Certains appareillages électriques, l'horloge et les voyants de contrôle p. ex., doivent être constamment alimentés, ils sont également désignés comme des consommateurs silencieux. Ce courant de repos circule même lorsque l'appareil est hors circuit.

#### Décharge profonde

La batterie est menacée de décharge profonde lorsqu'elle est complètement déchargée par des consommateurs branchés et par le courant de repos et que la tension de repos chute en dessous de 12 V.



- ▷ Une décharge profonde peut endommager la batterie.

**Capacité** La capacité désigne la quantité d'électricité qu'une batterie peut stocker. La capacité d'une batterie est affichée en ampère heure (Ah). La valeur K20 est en général utilisée.

La valeur K20 indique combien de courant une batterie peut fournir de courant sur une période de 20 heures sans être endommagée ou combien de courant est nécessaire pour recharger une batterie déchargée en 20 heures. Si par ex. une batterie peut fournir 4 Ampères pendant 20 heures, c'est qu'elle possède une capacité de  $4 \text{ A} \times 20 \text{ h} = 80 \text{ Ah}$ .

Si plus de courant passe, le temps de décharge se réduit proportionnellement à ce courant.

Des éléments externes tels que la température et l'âge peuvent influencer sur la capacité de stockage de la batterie. Les indications sur la capacité se réfèrent à des batteries neuves utilisées à température ambiante.



- ▷ Selon la technologie de la batterie, un facteur de conversion de 1,3 à 1,7 réduisant sa capacité réelle de cette valeur doit être appliquée.

### 9.3 Réseau de bord 12 V



- ▷ Afin de couper l'alimentation électrique de **tous** les consommateurs électriques 12 V, couper la batterie de cellule du réseau de bord de 12 V. Actionner pour ce faire l'interrupteur sur le bloc électrique.

Si le véhicule n'est pas raccordé à l'alimentation 230 V ou si l'alimentation de 230 V est coupée, la batterie de cellule alimente la cellule avec un courant continu de 12 V. La réserve énergétique de la batterie de cellule est limitée. C'est la raison pour laquelle les consommateurs électriques tels que le réfrigérateur ou le chauffage (ventilateur à air pulsé) ne doivent pas fonctionner sur une période prolongée sans alimentation en 230 V.

En mode chauffage, le ventilateur à air pulsé est allumé et éteint par le biais d'une commande du thermostat. La batterie de cellule est ainsi sollicitée lorsqu'il n'y a pas d'alimentation électrique 230 V raccordée.

En cas d'immobilisation prolongée du véhicule, tous les consommateurs 12 V doivent être mis hors tension pour éviter que la batterie de cellule ne se décharge.

**Mettre hors tension tous les consommateurs 12 V :**

- Couper l'interrupteur-séparateur de batterie au niveau du bloc électrique. La batterie de cellule est ainsi entièrement coupée de tous les consommateurs électriques.

Quand le véhicule doit être quitté brièvement et que le réfrigérateur et/ou le chauffage doit continuer de fonctionner, il suffit de mettre les consommateurs 12 V non nécessaires hors tension. Surveiller cependant l'état de charge de la batterie de cellule.

**Mettre les consommateurs 12 V non nécessaires hors tension :**

- Couper l'interrupteur principal 12 V sur le panneau de contrôle. Le chauffage, le réfrigérateur, le marchepied/l'éclairage de base continuent d'être alimentés.

### 9.3.1 Batterie de cellule



- ▷ La connexion et la déconnexion ainsi que le changement de batterie de cellule ne doivent être réalisés que par du personnel spécialisé. Quand le raccordement est incorrect, le frottement de câbles peut provoquer un court-circuit ou un incendie. Le siège et son mécanisme de rotation doivent être démontés pour accéder à la batterie de cellule. Ces composants sont importants pour ce qui est de la sécurité et doivent être montés correctement avec frein de vis et en respectant des couples déterminés.
- ▷ Ne pas partir en voyage sans avoir entièrement chargé la batterie de cellule. Par conséquent, charger la batterie de cellule pendant au moins 20 heures avant le voyage.
- ▷ Profiter de chaque occasion qui se présente pendant le voyage pour recharger la batterie de cellule.
- ▷ Charger complètement la batterie de cellule après un voyage.
- ▷ Avant une immobilisation temporaire, charger la batterie pendant au moins 20 heures.
- ▷ Pour charger la batterie de cellule, utiliser le chargeur intégré présent dans le bloc électrique. En cas de chargement externe, utiliser un appareil de chargement réglé, conçu pour le type de batterie et la capacité de la batterie de cellule.
- ▷ En cas d'immobilisation prolongée (4 semaines et plus), couper la batterie de cellule du réseau de bord de 12 V ou la recharger régulièrement.
- ▷ Lors du changement de batterie de cellule, n'utiliser que des batteries de même type possédant la même spécification que l'originale. N'utiliser une batterie d'un autre type qu'après autorisation du fabricant du véhicule.
- ▷ Couper le moteur du véhicule, mettre les alimentations 230 V et 12 V hors circuit ainsi que tous les consommateurs avant de déconnecter et de reconnecter la batterie. Danger de court-circuit !
- ▷ Ne pas mettre le contact quand une batterie est déconnectée. Danger de court-circuit !
- ▷ Se conformer aux indications de maintenance et aux instructions de service du fabricant de la batterie.



- ▷ La batterie ne nécessite pas d'entretien. Ne nécessite pas d'entretien signifie :
  - Qu'il n'est pas nécessaire de contrôler le niveau d'acide.
  - Qu'il n'est pas nécessaire de graisser les pôles de la batterie.
  - Qu'il n'est pas nécessaire de rajouter de l'eau distillée.Une batterie sans entretien doit également être rechargée.  
Recommandation : Réaliser un cycle complet de charge toutes les 6 à 8 semaines. Le cycle de charge dure de 24 à 48 heures en fonction de la capacité de la batterie et du chargeur.

#### Emplacement

La batterie de cellule est montée sous le siège de droite dans la zone conducteur.

**Déchargement** Le courant de repos que certains appareils électriques consomment en permanence décharge la batterie de cellule.



- ▷ Une décharge profonde peut endommager la batterie. Cela peut provoquer des déformations, une production de chaleur et des dommages dus à la carbonisation.
- ▷ Recharger la batterie à temps.

Une batterie de cellule chargée au maximum peut aussi être profondément déchargée par les courants de repos (consommateurs en mode veille).

La capacité disponible est réduite quand les températures extérieures sont basses.

L'auto-décharge de la batterie dépend également de la température. Entre 20 et 25 °C, le taux d'auto-décharge est d'environ 3 % de la capacité/mois. Ce taux augmente lorsque la température augmente : À 35 °C, le taux d'auto-décharge est d'environ 20 % de la capacité/mois.

Une vieille batterie ne dispose plus de sa capacité énergétique totale.

Plus le nombre d'appareillages électriques raccordés est important et plus cette capacité ou réserve énergétique sera rapidement consommée.



- ▷ Les consommateurs tels que réfrigérateur, chargeur, régulateur de panneau solaire, panneau de contrôle et autres sont alimentés par la batterie, même lorsque l'interrupteur principal 12 V est fermé. C'est pourquoi il faut couper la batterie de cellule du réseau de bord de 12 V, si le véhicule n'est pas utilisé pendant longtemps.

### 9.3.2 Charger les batteries avec l'alimentation 230 V

Si le véhicule est raccordé à l'alimentation 230 V, la batterie de cellule et la batterie de démarrage sont rechargées par le chargeur intégré au bloc électrique. La batterie de démarrage n'est chargée qu'avec une charge de maintien. Le courant de charge est adapté à l'état de charge de la batterie. Une surcharge n'est plus possible.

Afin d'utiliser la puissance maximale du chargeur intégré dans le bloc électrique, couper tous les appareils électriques pendant le processus de chargement.

### 9.3.3 Charger les batteries en utilisant le moteur du véhicule

Lorsque le moteur du véhicule porteur tourne, les batteries de cellule et de démarrage sont alimentées par l'alternateur du véhicule. Si le moteur du véhicule porteur est à l'arrêt, les batteries sont automatiquement séparées l'une de l'autre par un relais dans le bloc électrique. Cela permet d'éviter que la batterie de démarrage ne se décharge en raison des appareils électriques de la cellule. La capacité de démarrage du véhicule est ainsi préservée.

L'état de charge de la batterie de cellule ou de la batterie de démarrage peut être consulté sur le panneau de contrôle.

### 9.3.4 Charger la batterie de démarrage



- ▶ L'acide contenu dans la batterie est nocif et corrosif. Eviter tout contact avec la peau et les yeux. En cas de contact, rincer immédiatement soigneusement avec beaucoup d'eau (peau, yeux, vêtements, objets) et consulter un médecin si nécessaire.
- ▶ Il y a danger d'explosion en cas de chargement avec un chargeur externe. Des étincelles peuvent apparaître lors de la mise en place des bornes polaires. Ne charger la batterie que dans des pièces bien aérées et loin d'un feu ouvert ou de sources d'étincelles possibles. Les batteries peuvent produire et dégager des gaz pendant leur chargement.
- ▶ Pour charger la batterie de démarrage avec un chargeur externe, toujours démonter la batterie du véhicule.



- ▷ Ne pas brancher les câbles de la batterie en inversant les pôles (câble rouge -> pôle positif, câble noir -> pôle négatif).
- ▷ Ne pas mettre le contact quand une batterie est déconnectée. Danger de court-circuit !
- ▷ Couper le moteur du véhicule, mettre les alimentations 230 V et 12 V hors circuit ainsi que tous les consommateurs avant de déconnecter et de reconnecter la batterie. Danger de court-circuit !
- ▷ Vérifier avant de charger la batterie que le chargeur externe est autorisé pour ce type de batteries.
- ▷ Veuillez tenir compte des modes d'emploi du véhicule porteur et du chargeur.
- ▷ En cas de surcharge, la batterie est endommagée de façon irréparable.

#### Chargement par un chargeur externe

Lors de la charge de la batterie de démarrage avec un chargeur externe, procéder de la manière suivante :

- Arrêter le moteur du véhicule.
- Mettre tous les consommateurs électriques hors tension.
- Couper l'interrupteur principal 12 V sur le panneau de contrôle. Le voyant de contrôle s'éteint.
- Couper l'interrupteur-séparateur de batterie au niveau du bloc électrique.
- Tirer la prise de réseau du bloc électrique.
- Mettre tous les appareils à gaz hors circuit, fermer tous les robinets d'arrêt de gaz ainsi que le robinet principal de la bouteille de gaz.
- Risque de court-circuit lors du débranchement des pôles de la batterie. C'est pourquoi il convient de débrancher tout d'abord le pôle négatif puis le pôle positif de la batterie de démarrage.
- Déposer la batterie de démarrage du véhicule.
- S'assurer que le chargeur externe est hors circuit.

- Raccorder le chargeur externe à la batterie de démarrage. Respecter la polarité : Connecter d'abord la borne polaire "+" au pôle positif de la batterie, puis connecter la borne polaire "-" au pôle négatif de la batterie.
- Mettre le chargeur externe en marche.
- Les renseignements concernant la durée de chargement de la batterie sont contenus dans les instructions de service du chargeur utilisé.
- Les renseignements sur la puissance de la batterie sont contenus dans les indications concernant la batterie.
- Débrancher le chargeur externe dans l'ordre inverse.

#### 9.4 Bloc électrique (EBL 119)



- ▷ Ne pas couvrir les fentes d'aération. Risque de surchauffe !



- ▷ Selon les modèles, tous les emplacements pour fusibles ne sont pas toujours affectés.
- ▷ Les ampérages suivants ont été utilisés contrairement à l'affectation standard :
  - "Éclairage de base/marchepied" : 20 A
  - "Réserve 3" : 10 A (protection prise USB)
- ▷ Pour plus d'informations, voir le mode d'emploi du fabricant.

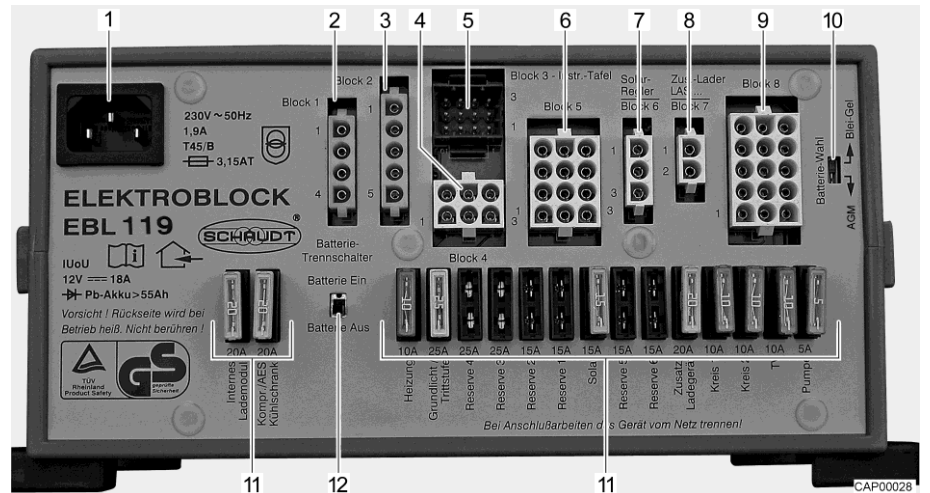


Fig. 62 Bloc électrique (EBL 119)

- 1 Connecteur d'alimentation réseau 230 V-
- 2 Sortie : Bloc 1 – Réfrigérateur
- 3 Entrée : Bloc 2 – Lignes pilotes
- 4 Sortie : Bloc 4 – Chauffage, valve de sécurité et de vidange, éclairage de base (éclairage de la zone d'entrée), marchepied
- 5 Sortie : Bloc 3 – Panneau de contrôle
- 6 Sortie : Bloc 5 – Panneau solaire (si existant), réserve 2, réserve 3, réserve 4
- 7 Sortie : Bloc 6 – Régulateur de panneau solaire (si existant)
- 8 Sortie : Bloc 7 – Chargeur supplémentaire
- 9 Sortie : Bloc 8 – Circuit de consommation 1, circuit de consommation 2, prise de courant 12 V, pompe à eau, réserve 1, réserve 5, réserve 6
- 10 Commutateur de sélection de batterie (plomb-gel/AGM)
- 11 Fusibles
- 12 Interrupteur-séparateur de batterie ("Batterie Ein/Aus" (batterie Marche/Arrêt))

**Rôles**

Le bloc électrique a les fonctions suivantes :

- Le bloc électrique sert à charger la batterie de cellule. Le bloc électrique ne charge la batterie de démarrage qu'avec une charge de maintien.
- Le bloc électrique sert à surveiller la tension de la batterie de cellule.
- Le bloc électrique distribue le courant aux circuits 12 V, qu'il protège par des fusibles. Ne brancher aux prises de courant que des appareils de maximum 10 A.
- Le bloc électrique fournit des raccordements pour un régulateur de panneau solaire, un chargeur supplémentaire, ainsi que pour d'autres fonctions de commande et de surveillance.
- Le bloc électrique sépare électriquement la batterie de démarrage de la batterie de cellule lorsque le moteur du véhicule est coupé. Cela empêche les appareils électriques de 12 V de la cellule de décharger la batterie de démarrage.
- L'interrupteur-séparateur de batterie dans le bloc électrique coupe tous les consommateurs de la batterie de cellule.

Le bloc électrique travaille uniquement en liaison avec un panneau de contrôle.

Si le bloc électrique est soumis à une forte charge, le chargeur intégré réduit le courant de charge. Le chargeur se protège ainsi contre la surchauffe. Le bloc électrique est fortement sollicité lorsque, p. ex. tout en chargeant une batterie de cellule vide, des appareils électriques supplémentaires sont allumés et que la température ambiante est élevée.

**Emplacement** Le bloc électrique est monté sous le siège de gauche dans la zone conducteur.

### 9.4.1 Interrupteur-séparateur de batterie



- ▷ Une fois que l'interrupteur-séparateur de batterie a été remis en marche : Remettre l'éclairage de base (éclairage dans la zone d'entrée), le marchepied, le chauffage et la réserve 4 en marche (selon le modèle). Pour ce faire allumer brièvement l'interrupteur principal 12 V. Ceci est également valable quand la batterie de cellule a été déconnectée puis reconnectée.

L'interrupteur-séparateur de batterie coupe tous les appareils électriques de 12 V de la cellule. Ceci permet d'éviter une décharge lente de la batterie de cellule lorsque le véhicule reste inutilisé pendant une longue période (p. ex. immobilisation temporaire).

Les batteries peuvent être rechargées par le bloc électrique, même dans le cas où l'interrupteur-séparateur est éteint.

- Allumer/éteindre :**
- Pousser l'interrupteur-séparateur de batterie vers le haut : Batterie Marche ("Batterie Ein").
  - Pousser l'interrupteur-séparateur de batterie vers le bas : Batterie Arrêt ("Batterie Aus").

### 9.4.2 Sélecteur de batterie



- ▶ Du gaz explosif peut se former si le sélecteur de type de batterie est mal réglé. Risque d'explosion !



- ▷ Une position incorrecte du sélecteur de type de batterie peut entraîner un endommagement de la batterie de cellule.
- ▷ Ne pas modifier la configuration d'usine du sélecteur de type de batterie.



### 9.4.3 Module contrôleur de batterie



- ▷ Recharger complètement et le plus rapidement possible une batterie de cellule déchargée.

Le module contrôleur de batterie du bloc électrique surveille la tension de la batterie de cellule.

Si la tension de batterie passe au-dessous de 10,5 V, le module contrôleur de batterie du bloc électrique éteint tous les consommateurs de 12 V.

- Mesures :
- Couper tous les consommateurs électriques qui ne sont pas nécessaires avec les interrupteurs correspondants.
  - Si nécessaire, rallumer pour un bref moment l'alimentation 12 V pour le fonctionnement à l'aide de l'interrupteur principal 12 V. Toutefois, cela n'est possible que lorsque la tension de batterie redevient supérieure à 11 V. Si la tension de batterie est inférieure, l'alimentation 12 V pourra être rétablie uniquement lorsque la batterie de cellule aura été rechargée.

### 9.4.4 Chargement de la batterie

Lorsque le moteur du véhicule tourne, les batteries de cellule et de démarrage sont interconnectées via un relais situé dans le bloc électrique et alimentées par l'alternateur du véhicule. Si le moteur du véhicule est à l'arrêt, les batteries sont automatiquement de nouveau coupées l'une de l'autre par le bloc électrique. Cela permet d'éviter que la batterie de démarrage ne se décharge en raison des appareils électriques de la cellule. La capacité de démarrage du véhicule est ainsi préservée. La tension sur les pôles de la batterie de cellule ou de la batterie de démarrage peut être consultée sur le panneau de contrôle.

Si le véhicule est raccordé à l'alimentation 230 V par la prise de courant CEE, la batterie de cellule et la batterie de démarrage sont rechargées par le chargeur intégré dans le bloc électrique. La batterie de démarrage n'est chargée qu'avec une charge de maintien. Le courant de charge est adapté à l'état de charge de la batterie. Une surcharge n'est plus possible.

Afin d'utiliser la puissance maximale du chargeur intégré dans le bloc électrique, couper tous les appareils électriques pendant le processus de chargement.

### 9.4.5 Affectation du câble "Préparation SAT"

Affectation sur le bloc électrique EBL

Couleur de brin	Signal	Raccordement
Noir	D+	Raccord mixte rangée 6 violet
Brun	Plus	Bloc 5/Pin 9 (fusible éclairage de base 15 A)
Blanc	Négatif	Bloc 5/Pin 12

## 9.5 Panneau de contrôle (LT 100)

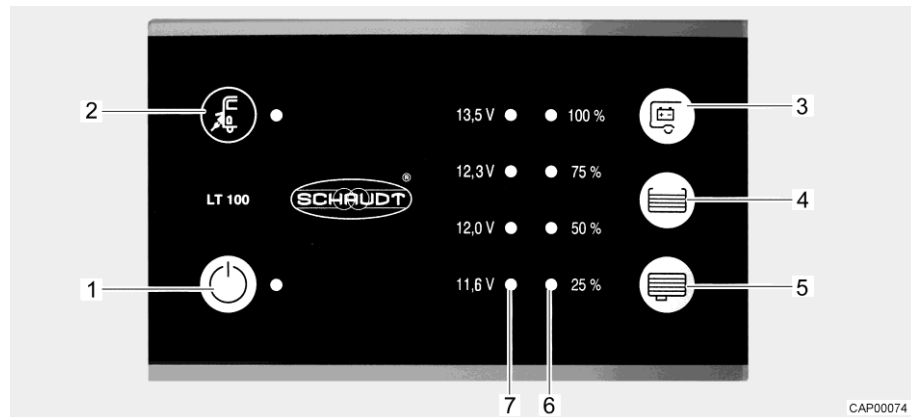


Fig. 63 Panneau de contrôle (LT 100)

- 1 Interrupteur principal 12 V et DEL verte
- 2 Symbole du raccordement électrique et DEL jaune
- 3 Touche d'interrogation de la tension de la batterie de cellule
- 4 Touche d'interrogation du niveau de remplissage du réservoir d'eau fraîche
- 5 Touche d'interrogation du niveau de remplissage du réservoir d'eaux usées
- 6 Échelle DEL d'indication du niveau du réservoir
- 7 Échelle DEL d'indication de la tension de batterie

Les interrupteurs et touches du panneau de contrôle sont des touches tactiles. La fonction se déclenche par effleurement.

### Raccordement électrique

La DEL jaune près du symbole de raccordement électrique "⚡" (Fig. 63,2) est allumée quand le véhicule est raccordé à une tension réseau externe. La DEL reste allumée quand le panneau de contrôle est éteint.

### 9.5.1 Interrupteur principal 12 V

L'interrupteur principal 12 V (Fig. 63,1) établit ou coupe le panneau de contrôle et l'alimentation 12 V de la cellule.

Exception : Suivant le modèle, l'éclairage de base (éclairage dans la zone d'entrée), et le marchepied restent opérationnels.

**Mettre en marche :**

- Appuyer sur l'interrupteur "⏻" (Fig. 63,1) : L'alimentation 12 V de la cellule est assurée. La DEL s'allume en vert.

**Mettre hors service :**

- Appuyer de nouveau sur l'interrupteur "⏻" (Fig. 63,1) : L'alimentation 12 V de la cellule est coupée. La DEL s'éteint.



- ▷ Couper l'alimentation 12 V via le panneau de contrôle en quittant le véhicule. Ceci permet d'éviter un déchargement inutile de la batterie de cellule.
- ▷ Les consommateurs tels que les appareils de commande (p. ex. régulateur de panneau solaire, dégivreur ou panneau de contrôle) et les appareils intégrés (tels que marchepied) continuent de consommer du courant provenant de la batterie, même quand l'alimentation 12 V est hors circuit sur le panneau de contrôle. C'est pourquoi il faut couper la batterie de cellule avec l'interrupteur du bloc électrique du réseau de bord de 12 V si le véhicule n'est pas utilisé pendant une période prolongée.

### 9.5.2 Échelle DEL pour la tension de batterie

L'échelle DEL (Fig. 63,7) indique la tension de la batterie de cellule comme suit :

- Toutes les DEL s'allument : la batterie est suffisamment chargée.
- Les DEL jaune et rouge sont allumées : la batterie est partiellement déchargée.
- Seule la DEL rouge est allumée : la batterie est déchargée.
- La DEL rouge clignote : la batterie est profondément déchargée.

Afficher la tension de batterie :

- Appuyer sur la touche "E" (Fig. 63,3) : La tension de la batterie de cellule est affichée.

Les tableaux suivants vous aident à interpréter correctement les valeurs de charge de la batterie de cellule indiquée sur le panneau de contrôle.

Tension de batterie (valeurs appareils en marche)	Mode conduit (le véhicule roule, pas de raccordement électrique)	Mode batterie (le véhicule est à l'arrêt, pas de raccordement électrique)	Mode réseau (le véhicule est à l'arrêt, raccordement électrique)
Moins de 11,6 V (la DEL rouge clignote)	La batterie est profondément déchargée, pas de charge par l'alternateur	Batterie profondément déchargée	La batterie est profondément déchargée, pas de charge par l'alimentation en courant
12 V ou moins Risque de décharge profonde (alarme de batterie) (la DEL rouge est allumée)	Réseau de bord 12 V surchargé	Si les consommateurs sont coupés : Batterie vide	Réseau de bord 12 V surchargé
	La batterie n'est pas chargée par l'alternateur	Si les consommateurs sont branchés : Batterie surchargée	La batterie n'est pas chargée par le bloc électrique, bloc électrique défectueux

Tension de batterie (valeurs appareils en marche)	Mode conduit (le véhicule roule, pas de raccordement électrique)	Mode batterie (le véhicule est à l'arrêt, pas de raccordement électrique)	Mode réseau (le véhicule est à l'arrêt, raccordement électrique)
12,3 V à 13,5 V (les DEL rouge, jaune et une verte sont allumées)	Réseau de bord 12 V surchargé <sup>1)</sup>	Charge normale	Réseau de bord 12 V surchargé <sup>1)</sup>
	La batterie n'est pas chargée par l'alternateur <sup>1)</sup>		La batterie n'est pas chargée par le bloc électrique, bloc électrique défectueux <sup>1)</sup>
13,5 V (toutes les DEL sont allumées)	Batterie est en charge	Ne survient que brièvement avec le chargement	Batterie est en charge

<sup>1)</sup> Si la tension ne dépasse pas cette plage pendant plusieurs heures.

### Tension de repos

La mesure de la tension de repos est une méthode simple de contrôle de l'état de la batterie. Par tension de repos, il faut entendre la tension de la batterie au repos, quand aucune alimentation ou aucun prélèvement de courant n'a lieu.

Le tableau ci-dessous aide à interpréter correctement la tension de repos affichée. Les valeurs indiquées sont des valeurs indicatives pour batteries gel.

Affichage LT 100	Valeurs tension de repos	L'état de charge de la batterie
La DEL rouge clignote	11,6 V ou moins	Batterie profondément déchargée
Les DEL rouge et jaune sont allumées	11,6 V à 12,0 V	La batterie est déchargée à profondément déchargée
Les DEL rouge et jaune sont allumées	12 V à 12,3 V	La batterie est déchargée ou déchargée à env. 50 %
Les DEL rouge, jaune et verte inférieure sont allumées	12,3 V à 13,5 V	La batterie est chargée à env. 50 %
Toutes les DEL s'allument	Plus de 13,5 V	(N'a lieu que pendant la charge)



- ▷ Une décharge profonde peut endommager la batterie de manière irréparable.

- Mesures :**
- Lorsque l'alarme de batterie se déclenche, couper tous les appareillages électriques et charger la batterie de cellule en roulant ou en raccordant le camping-car à une alimentation 230 V.

### 9.5.3 Échelle DEL pour le niveau du réservoir

L'échelle DEL (Fig. 63,6) indique le niveau de remplissage du réservoir d'eau fraîche ou de celui d'eaux usées.

Affichage du niveau de remplissage :

Appuyer sur la touche "☰" (Fig. 63,4) : Le niveau de remplissage du réservoir d'eau fraîche est indiqué par les DEL allumées.

Appuyer sur la touche "☷" (Fig. 63,5) : Le niveau de remplissage du réservoir d'eaux usées est indiqué par les DEL allumées.

Indicateur du niveau

Indicateur DEL	Niveau du réservoir
Toutes les DEL s'allument	Réservoir plein
3 DEL s'allument	Réservoir plein au 3/4
2 DEL s'allument	Réservoir plein au 1/2
1 DEL s'allume	Réservoir plein au 1/4
La DEL inférieure clignote	Réservoir vide



▷ Pour plus d'informations, voir le mode d'emploi du fabricant.

## 9.6 Réseau de bord 230 V



- ▶ Les interventions sur l'installation électrique ne doivent être effectuées que par des spécialistes.
- ▶ Faire contrôler l'installation électrique du véhicule au moins une fois tous les trois ans par un électricien qualifié. Un contrôle annuel est recommandé en cas d'utilisation fréquente du véhicule.

Le réseau de bord 230 V alimente :

- les prises de courant avec contact de mise à la terre pour des appareils de 10 A maximum
- le bloc électrique

Les appareils électriques connectés au réseau de bord 12 V de la cellule sont alimentés en tension par la batterie de cellule.

Raccorder le véhicule aussi souvent que possible à une alimentation 230 V extérieure. Le chargeur intégré dans le bloc électrique recharge automatiquement la batterie de cellule. De plus, la batterie de démarrage est chargée avec une charge de maintien.

### 9.6.1 Raccordement 230 V (prise de courant CEE)



- ▷ Les surtensions peuvent endommager les appareils branchés. Les causes de surtension peuvent être par ex. la foudre, les sources de tension non régulées (telles que les générateurs à essence) ou les connexions électriques sur les bacs.

#### Exigences vis-à-vis du raccordement 230 V

- Le câble de raccordement, les fiches de raccordement sur la borne d'alimentation et celle du véhicule doivent satisfaire à la norme C.I.E. 60309. La désignation usuelle des fiches de raccordement est "CEE bleu".
- Utiliser un câble souple sous caoutchouc H07RN-F d'au moins 2,5 mm<sup>2</sup> de superficie de section transversale et de 25 m maximum de longueur.
- Les fiches de raccordement à contact de mise à la terre ne sont pas autorisées. L'intercalement d'adaptateurs CEE/de sécurité n'est pas plus autorisé.

### 9.6.2 Raccorder l'alimentation 230 V



- ▶ L'alimentation externe 230 V doit être protégée par un disjoncteur différentiel (disjoncteur FI, 30 mA).
- ▶ Le câble doit être entièrement déroulé de sur l'enrouleur pour éviter toute surchauffe.
- ▶ Prendre contact avec l'exploitation du dispositif d'alimentation en cas de doute ou quand l'alimentation 230 V n'est ou pas disponible ou défectueuse.



- ▷ Le raccordement 230 V est équipé dans le véhicule d'un disjoncteur différentiel (disjoncteur FI).
- ▷ Pour le branchement sur les terrains de camping (bornes de distribution), il est prescrit d'utiliser des disjoncteurs différentiels (disjoncteur FI, 30 mA).

Le véhicule peut être relié à un réseau d'alimentation de courant externe en 230 V. Pour le branchement, utiliser uniquement le raccordement 230 V sur le véhicule (prise de courant CEE).

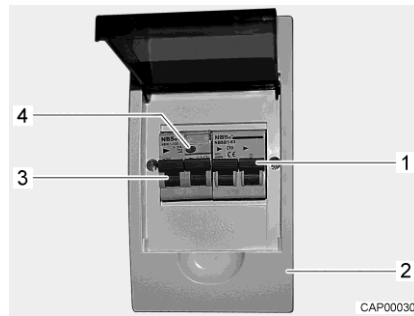


Fig. 64 Disjoncteur de protection de circuit et disjoncteur FI (coffret de fusibles 230 V)



Fig. 65 Raccordement 230 V sur le véhicule (prise de courant CEE)

#### Raccorder le véhicule :

- Contrôler que le dispositif d'alimentation en courant convienne quant au raccordement, à la tension, à la fréquence et au courant.
- Vérifier que les câbles et les raccordements conviennent.
- Vérifier que les fiches de raccordement et les câbles ne présentent pas de dommages visibles.
- Couper le disjoncteur de protection de circuit (Fig. 64,1) dans le coffret de fusibles (Fig. 64,2).
- Ouvrir le recouvrement du raccordement 230 V sur le véhicule (Fig. 65) et brancher le connecteur à fiche. Veiller à ce que le tenon d'enclenchement du couvercle rabattable tendu par un ressort soit enclenché.
- Brancher le connecteur du câble de raccordement dans la prise de courant de la borne de distribution. Veiller à ce que le tenon d'enclenchement du couvercle rabattable tendu par un ressort soit ici aussi enclenché.
- Armer le disjoncteur de protection de circuit dans le coffret de fusibles.

#### Contrôler le disjoncteur différentiel :

- Quand le véhicule est raccordé sur l'alimentation 230 V, appuyer sur la touche de contrôle (Fig. 64,4) du disjoncteur différentiel (disjoncteur FI) (Fig. 64,3) dans le coffret de fusibles (Fig. 64,2). Le disjoncteur différentiel doit se déclencher.
- Réarmer le disjoncteur différentiel (Fig. 64,3).

#### Couper la liaison :

- Couper le disjoncteur de protection de circuit (Fig. 64,1) dans le coffret de fusibles (Fig. 64,2).
- Libérer le tenon d'enclenchement sur la borne de distribution et débrancher le câble de raccordement.
- Libérer le tenon d'enclenchement sur le véhicule, retirer le connecteur à fiche et fermer le recouvrement du raccordement 230 V.

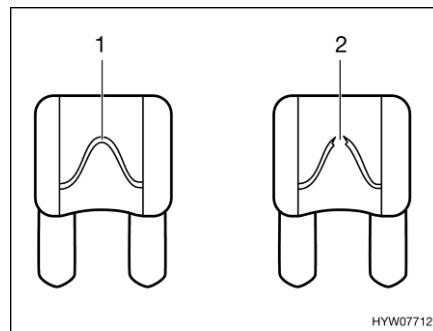
## 9.7 Fusibles



- ▶ Ne remplacer les fusibles défectueux que lorsque l'origine du problème a été détectée et éliminée.
- ▶ Ne remplacer les fusibles défectueux que lorsque l'alimentation électrique est coupée.
- ▶ Ne jamais ponter ni réparer des fusibles.
- ▶ Ne remplacer les fusibles défectueux que par des fusibles de même ampérage.

### 9.7.1 Fusibles 12 V

Les appareils électriques branchés sur l'alimentation 12 V de la cellule sont protégés par des fusibles séparés. Les fusibles sont accessibles à différents emplacements dans le véhicule.



- 1 Élément fusible intact
- 2 Élément fusible discontinu

Fig. 66 Fusible 12 V

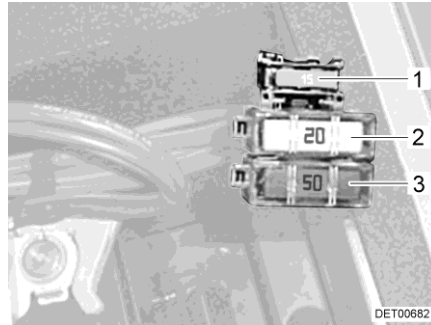
Un fusible 12 V intact est reconnaissable grâce à l'élément fusible (Fig. 66,1) intact. Si l'élément fusible est discontinu (Fig. 66,2), changer le fusible.

Avant de changer les fusibles, veuillez consulter les données suivantes pour connaître la fonction, la puissance et la couleur du fusible concerné. Lors d'un changement de fusibles, n'utiliser que des fusibles plats dont les valeurs sont indiquées ci-dessous.



**Fusibles de la batterie de démarrage**

Les fusibles sont montés à proximité de la batterie de démarrage. La batterie de démarrage est accessible sur le sol entre les sièges de la cabine de conduite sous un couvercle.

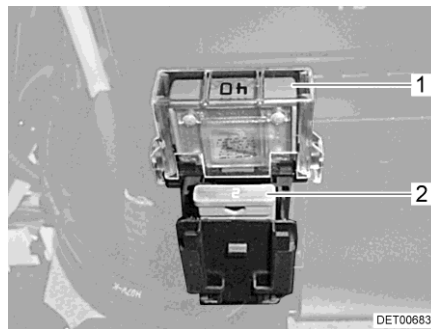


- 1 Fusible plat 15 A/bleu (commande relais)
- 2 Fusible plat Jumbo 20 A/jaune (fusible de puissance réfrigérateur)
- 3 Fusible plat Jumbo 50 A/rouge (protection batterie de démarrage)

Fig. 67 Fusibles de la batterie de démarrage

**Fusibles de la batterie de cellule**

Les fusibles sont montés dans la console du siège de droite dans la zone conducteur.



- 1 Fusible plat Jumbo 40 A/orange (protection batterie de cellule)
- 2 Fusible plat 2 A/gris (commande 12 V/unité de commande)

Fig. 68 Fusibles de la batterie de cellule

**Fusible des toilettes Thetford**

Les toilettes possèdent un fusible sans entretien se réarmant automatiquement.

### 9.7.2 Fusible 230 V



- ▷ Contrôler le disjoncteur différentiel lors de chaque raccordement à l'alimentation 230 V, cependant, au moins tous les 6 mois.

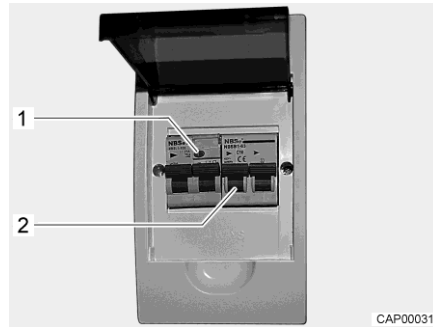


Fig. 69 Coffret de fusibles 230 V avec disjoncteur de protection de circuit et disjoncteur FI

Un disjoncteur différentiel (disjoncteur FI) dans le coffret de fusibles protège tout le véhicule contre le courant différentiel (0,03 A). Le disjoncteur de protection de circuit connecté en aval (10 A) (Fig. 69,2) protège le réseau de bord 230 V.

#### Contrôler le disjoncteur différentiel :

- Lorsque le véhicule est raccordé à l'alimentation 230 V, appuyer sur la touche de contrôle (Fig. 69,1). Le disjoncteur différentiel doit se déclencher.

#### Emplacement

Le coffret de fusibles est monté derrière le portillon de service du coffre du siège.

## Sommaire du chapitre

Vous trouverez dans ce chapitre des indications concernant les appareils intégrés dans votre véhicule.

Les indications concernent uniquement l'utilisation des appareils intégrés.

Pour plus d'informations concernant les appareils intégrés, veuillez consulter les modes d'emploi joints séparément au véhicule.

### 10.1 Généralités



- ▷ Par mesure de sécurité, les pièces de rechange des appareils de chauffage doivent répondre aux données du fabricant et être agréées par celui-ci en tant que pièces de rechange. Ces pièces de rechange doivent être montées par le constructeur ou par un atelier spécialisé agréé.

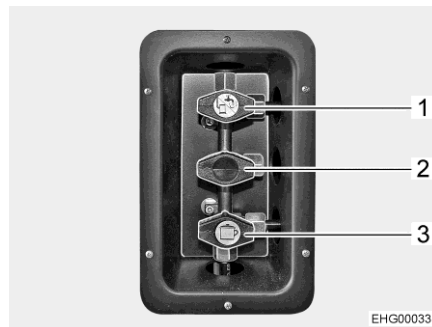


- ▷ Pour plus d'informations, voir les modes d'emploi de tous les appareils ménagers intégrés.

Selon le modèle, le véhicule est équipé des appareils suivants : Chauffage, chauffe-eau, plan de cuisson et réfrigérateur.

Le présent mode d'emploi indique seulement le mode d'emploi et les particularités de l'équipement intégré.

Avant la mise en marche d'un appareil à gaz intégré, ouvrir le robinet principal et le robinet d'arrêt de gaz correspondants de la bouteille de gaz.



- 1 Robinet d'arrêt de gaz du chauffage/de l'eau chaude, ouvert
- 2 Robinet d'arrêt de gaz, non affecté
- 3 Robinet d'arrêt de gaz du plan de cuisson, ouvert

Fig. 70 Position des robinets d'arrêt de gaz (exemple)

### 10.2 Chauffage/préparation d'eau chaude

Le chauffage permet de réchauffer l'espace intérieur du véhicule (par réchauffement de l'air ambiant) ainsi que l'eau sanitaire (fonction chauffe-eau). Les indications suivantes valent aussi lorsque le chauffage est uniquement utilisé comme chauffe-eau.



- ▶ Ne jamais laisser s'échapper du gaz non brûlé. Risque d'explosion !
- ▶ Ne jamais faire fonctionner le chauffage en régime au gaz pour faire le plein, sur les ferries ou dans les garages. Risque d'explosion !



- ▶ Ne jamais faire fonctionner le chauffage en régime au gaz dans les locaux fermés (tels que les garages). Danger d'empoisonnement et d'étouffement !
- ▶ Ne pas utiliser les espaces au-dessus et derrière le dispositif de chauffage comme espaces de rangement.
- ▶ L'eau sanitaire peut être réchauffée à 65 °C. Risque de brûlure !



- ▷ Le ventilateur à air pulsé s'allume automatiquement lorsque le chauffage à air chaud est allumé et reste en régime de marche. La batterie de cellule se trouve ainsi soumise à une décharge extrême si le véhicule tracteur n'est pas raccordé à une alimentation électrique 230 V. Tenir compte du fait que la batterie de cellule ne dispose que d'une réserve énergétique limitée.
- ▷ Ne jamais utiliser le système de préparation d'eau chaude sans eau.
- ▷ En cas de risque de gel, vider le récipient d'eau sanitaire du chauffage lorsque le système de préparation d'eau chaude n'est pas en marche.
- ▷ N'utiliser le système de préparation d'eau chaude à température maximale, que si la quantité d'eau chaude nécessaire est importante. Cela permet de protéger l'appareil du tartre.



- ▷ Ne pas utiliser l'eau réchauffée avec le chauffage comme eau potable.
- ▷ Laisser tourner régulièrement (au moins tous les 3 mois) le chauffage à plein régime, afin d'éliminer l'eau de condensation. Cela permet d'éviter la formation de mauvaises odeurs.

### Première mise en service

La première mise en service du chauffage provoque un léger dégagement de fumée et d'odeur qui peut être gênant. Régler immédiatement le commutateur de commande du chauffage au niveau le plus élevé. Ouvrir les fenêtres et les portes et bien aérer. La fumée et les odeurs disparaissent d'elles-mêmes au bout de peu de temps.

## 10.2.1 Chauffer correctement



Fig. 71 Buse de sortie d'air (chauffage à air chaud)

### Distribution d'air chaud

Plusieurs buses de sortie d'air (Fig. 71) sont intégrées dans le véhicule. Des tuyaux amènent l'air chaud vers les buses de sortie d'air. Tourner les buses de sortie d'air dans la direction de sortie d'air chaud désirée. Pour éviter les courants d'air, fermer les buses de sortie d'air sur le tableau de bord et régler la répartition de l'air du véhicule porteur sur circulation d'air.

**Réglage des buses de sortie d'air**

- Buses grandes ouvertes : puissant courant d'air chaud
- Buses ouvertes à moitié ou en partie : courant d'air chaud réduit

Si 5 buses de sorties d'air sont grandes ouvertes, chacune d'entre elles laisse sortir un peu moins d'air chaud. En revanche, si seules 3 buses de sortie d'air sont ouvertes, chacune d'entre elles laisse sortir un peu plus d'air chaud.

### 10.2.2 Chauffage à air chaud et chauffe-eau avec unité de commande CP plus numérique



- ▷ Si, en cas de risque de gel, le chauffage est hors service, vider le chauffe-eau.
- ▷ Le ventilateur à air pulsé s'allume automatiquement en régime hiver (chauffage et eau chaude) lorsque le chauffage à air chaud est allumé et reste durablement en fonction. La batterie de cellule se trouve ainsi soumise à une décharge extrême si le véhicule tracteur n'est pas raccordé à une alimentation électrique 230 V. Tenir compte du fait que la batterie de cellule ne dispose que d'une réserve énergétique limitée.



- ▷ Selon l'équipement, le chauffage peut être piloté depuis un terminal mobile (tel que smartphone, tablette-PC) via une app (voir paragraphe 10.3). L'app Truma peut être téléchargée depuis les App-Stores respectifs pour les terminaux usuels.
- ▷ Le chauffage à air chaud peut également fonctionner quand le chauffe-eau est vide.
- ▷ L'heure doit de nouveau être réglée si l'alimentation en courant du chauffage a été interrompue.

**Puissance de chauffage maximale**

Régime au gaz	Régime électrique	Régime mixte (électrique et au gaz)
6000 W	1800 W	5800 W

**Unité de commande**

L'unité de commande est composée de deux zones :

- Écran
- Touches



- 1 Écran
- 2 Bouton-poussoir tournant
- 3 Touche Retour

Fig. 72 Unité de commande  
(chauffage à air chaud et  
chauffe-eau)

Les dernières valeurs/paramètres de service qui ont été définis sont activés lors de la mise en marche.

Si aucune touche n'est actionnée, l'unité de commande se met en mode veille au bout de quelques minutes.

Quand l'horloge est réglée, l'affichage à l'écran alterne entre heure et température ambiante réglée en mode veille.

Il est possible après la mise hors circuit que l'affichage soit encore actif pendant quelques minutes sur la commande tant que le chauffage marche encore.

### Touches

Les touches ont les fonctions suivantes :

Touche	Commande par touches	Fonction
Bouton-poussoir tournant (Fig. 72,2)	Tourner vers la droite	Le menu se déroule de la gauche vers la droite
		Les valeurs sont augmentées
	Tourner vers la gauche	Le menu se déroule de la droite vers la gauche
		Les valeurs sont réduites
	Effleurer	La valeur sélectionnée est enregistrée
Appuyer (3 secondes)	Un point de menu doit être sélectionné pour modifier des valeurs (le point de menu sélectionné clignote)	
Touche Retour (Fig. 72,3)	Appuyer	Allumer et éteindre
		Faire machine arrière à partir d'un point de menu sans enregistrer de valeurs

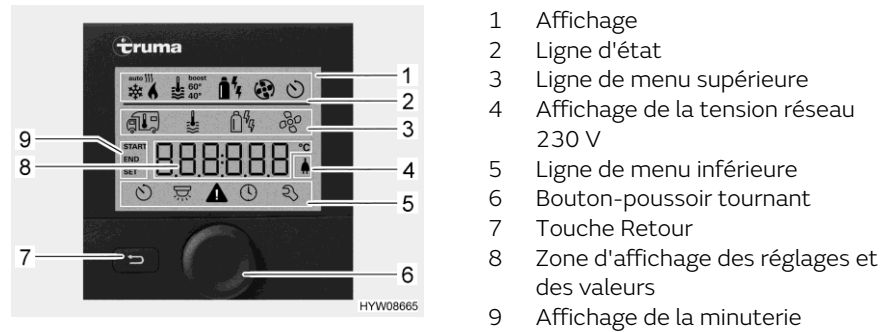


Fig. 73 Unité de commande avec affichages

### Écran

L'écran est composé de quatre zones :

- Ligne d'état (Fig. 73,2)
- Ligne de menu supérieure (Fig. 73,3)
- Zone d'affichage (Fig. 73,8)
- Ligne de menu inférieure (Fig. 73,5)

Allumer/éteindre l'unité de commande :

- Appuyer sur le bouton-poussoir tournant (Fig. 73,6) pendant env. 3 secondes. Les deux lignes de menu (Fig. 73,3 et Fig. 73,5) sont affichées. Le premier symbole clignote.



- ▷ L'allumage/extinction de l'unité de commande signifie à vrai dire commuter entre le mode veille et celui de réglage. La température ambiante réglée et l'heure sont affichées alternativement en mode veille.

Procéder aux réglages :

- Tourner le bouton-poussoir tournant (Fig. 73,6) jusqu'à ce que le symbole de menu désiré clignote.
- Appuyer sur le bouton-poussoir tournant.
- Tourner le bouton-poussoir tournant jusqu'à ce que la valeur désirée soit affichée.
- Appuyer sur le bouton-poussoir tournant pour enregistrer la valeur réglée. Si la valeur réglée à l'origine ne doit pas être modifiée : Appuyer sur la touche Retour (Fig. 73,7).

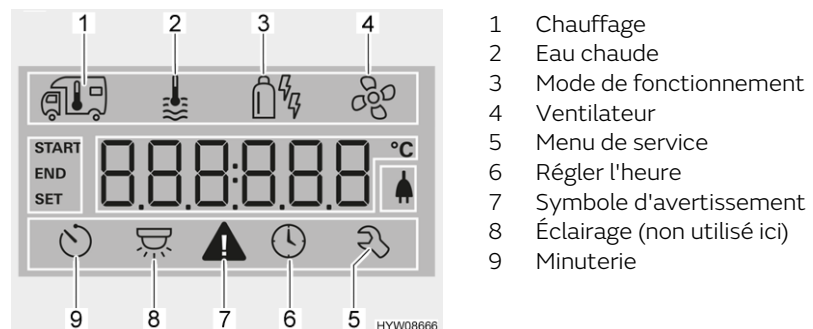


Fig. 74 Écran (unité de commande)

Mettre le chauffage en marche :

- Ouvrir le robinet principal de la bouteille de gaz et le robinet d'arrêt de gaz "Chauffage/chauffe-eau".
- Tourner le bouton-poussoir tournant (Fig. 73,6) jusqu'à ce que le symbole de menu du chauffage (Fig. 74,1) clignote.
- Appuyer sur le bouton-poussoir tournant.

- Tourner le bouton-poussoir tournant jusqu'à ce que la valeur désirée soit affichée.
- Appuyer sur le bouton-poussoir tournant pour enregistrer la valeur réglée. Le symbole clignote dans la ligne d'état (Fig. 73,2) jusqu'à ce que la température ambiante réglée soit atteinte. Si la valeur réglée à l'origine ne doit pas être modifiée : Appuyer sur la touche Retour (Fig. 73,7).

#### Éteindre le chauffage :

- Réduire la valeur de la température jusqu'à ce que OFF soit affiché. Appuyer sur le bouton-poussoir tournant pour enregistrer.



- ▷ La température ambiante désirée peut aussi être modifiée en mode veille en tournant le bouton-poussoir tournant.

#### Mettre la préparation d'eau chaude en marche :

- Ouvrir le robinet principal de la bouteille de gaz et le robinet d'arrêt de gaz "Chauffage/chauffe-eau".
- Tourner le bouton-poussoir tournant (Fig. 73,6) jusqu'à ce que le symbole de menu de l'eau chaude (Fig. 74,2) clignote.
- Appuyer sur le bouton-poussoir tournant.
- Tourner le bouton-poussoir tournant jusqu'à ce que la valeur désirée soit affichée :
  - OFF : La préparation d'eau chaude est inactive.
  - 40° : L'eau chaude est réchauffée à 40 °C.
  - 60° : L'eau chaude est réchauffée à 60 °C.
  - BOOST : Chauffage rapide de l'eau chaude (priorité du chauffe-eau) pour 40 min max. La température de l'eau est ensuite maintenue au niveau supérieur pendant deux cycles de réchauffement (environ 62 °C).
- Appuyer sur le bouton-poussoir tournant pour enregistrer la valeur réglée. Le symbole clignote dans la ligne d'état (Fig. 73,2) jusqu'à ce que la température d'eau chaude réglée soit atteinte. Si la valeur réglée à l'origine ne doit pas être modifiée : Appuyer sur la touche Retour (Fig. 73,7).

#### Éteindre la préparation d'eau chaude :

- Tourner le bouton-poussoir tournant jusqu'à ce que OFF soit affichée. Appuyer sur le bouton-poussoir tournant pour enregistrer.

#### Valve de sécurité et de vidange

Le chauffe-eau est équipé d'une valve de sécurité et de vidange (Fig. 75). La valve de sécurité et de vidange empêche que l'eau ne gèle dans le chauffe-eau lorsque le chauffage n'est pas allumé en cas de gel.



- ▷ Ouvrir la valve de sécurité et de vidange et vider le chauffe-eau en cas de temps d'arrêt prolongés.
- ▷ Pour des températures en dessous de 2 °C la valve de sécurité et de vidange s'ouvre automatiquement. La valve de sécurité et de vidange ne peut être refermée que quand sa température a dépassé 6 °C.
- ▷ La pompe à eau et la robinetterie ne sont pas protégées du gel par la valve de sécurité et de vidange.





- ▷ Veiller à ce que le bec de vidange de la valve de sécurité et de vidange ne soit jamais obturé (p. ex. par des feuilles, du gel).

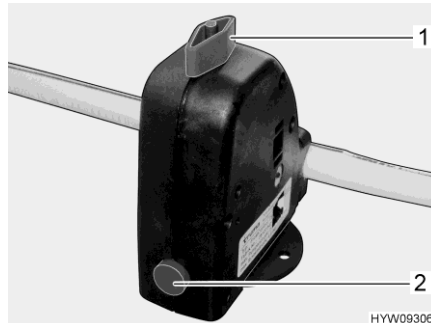


Fig. 75 Valve de sécurité et de vidange (chauffe-eau)

#### Emplacement

La valve de sécurité et de vidange est montée dans la banquette derrière le siège conducteur.

#### Remplir/vider le chauffe-eau

Le chauffe-eau est alimenté en eau par le réservoir d'eau.

#### Remplir d'eau le chauffe-eau :






- Activer l'alimentation 12 V sur le panneau de contrôle.
- Fermer la valve de sécurité et de vidange. Tourner pour cela le bouton rotatif (Fig. 75,1) dans le sens transversal par rapport à la valve de sécurité et de vidange et enfoncer le bouton-poussoir (Fig. 75,2).
- Placer tous les robinets d'eau sur la position "Chaude" et les ouvrir. La pompe à eau sera mise en marche. Les conduites d'eau chaude seront alors remplies d'eau.
- Laisser les robinets d'eau ouverts jusqu'à ce que l'eau s'écoule des robinets sans faire de bulles. Ceci seulement permet de s'assurer que le chauffe-eau soit entièrement rempli d'eau.
- Refermer tous les robinets d'eau.

#### Vider le chauffe-eau :

- Éteindre la préparation d'eau chaude.
- Ouvrir la valve de sécurité et de vidange. Tourner le bouton rotatif (Fig. 75,1) dans le sens longitudinal par rapport à la valve de sécurité et de vidange. Le bouton-poussoir (Fig. 75,2) ressort. Le chauffe-eau est vidé à l'extérieur par le biais de la valve de sécurité et de vidange.
- Vérifier que l'eau s'écoule complètement du chauffe-eau (env. 10 litres).

**Modes de fonctionnement** Le chauffage à eau chaude avec un chauffe-eau peut fonctionner avec différentes sources d'énergie.

**Sélectionner le mode de fonctionnement :**

- Tourner le bouton-poussoir tournant (Fig. 73,6) jusqu'à ce que le symbole de menu de mode de fonctionnement (Fig. 74,3) clignote.
- Appuyer sur le bouton-poussoir tournant.
- Tourner le bouton-poussoir tournant jusqu'à ce que le mode de fonctionnement désiré soit affiché :
  -  Régime au gaz
  -  Régime électrique (900 W)
  -  Régime électrique (1800 W)
  -  Régime au gaz et électrique (900 W)
  -  Régime au gaz et électrique (1800 W)
- Appuyer sur le bouton-poussoir tournant pour enregistrer le mode de fonctionnement réglé. Si le réglage d'origine ne doit pas être modifié : Appuyer sur la touche Retour (Fig. 73,7).



- ▷ Le régime électrique 230 V est possible uniquement lorsque le véhicule est raccordé à l'alimentation 230 V.
- ▷ Sélectionner l'étage de puissance en cas de régime électrique 230 V, de sorte que la protection par fusibles du raccordement 230 V (900 W pour un fusible de 3,9 A, 1800 W pour un fusible de 7,8 A).

La combinaison régime au gaz et régime électrique 230 V raccourcit le temps de chauffage du véhicule.

**Régler le ventilateur :**

- Tourner le bouton-poussoir tournant (Fig. 73,6) jusqu'à ce que le symbole de menu du ventilateur (Fig. 74,4) clignote.
- Appuyer sur le bouton-poussoir tournant.
- Tourner le bouton-poussoir tournant jusqu'à ce que la valeur désirée soit affichée :
  - OFF : Le ventilateur est éteint.
  - VENT : Air pulsé
  - ECO : Faible vitesse du ventilateur
  - HIGH : Vitesse élevée du ventilateur
  - BOOST : Chauffage ambiant rapide. Le boostage est disponible quand la température ambiante actuelle se situe à au moins 10 °C en-deçà de celle qui a été choisie.
- Appuyer sur le bouton-poussoir tournant pour enregistrer la valeur réglée. Si la valeur réglée à l'origine ne doit pas être modifiée : Appuyer sur la touche Retour (Fig. 73,7).

**Régler la minuterie :**

- Tourner le bouton-poussoir tournant (Fig. 73,6) jusqu'à ce que le symbole de menu de la minuterie (Fig. 74,9) clignote.
- Appuyer sur le bouton-poussoir tournant. L'heure de démarrage est affichée, l'affichage des heures clignote.
- Tourner le bouton-poussoir tournant jusqu'à ce que l'heure de démarrage désirée soit affichée.

- Appuyer sur le bouton-poussoir tournant. L'affichage des minutes clignote.
- Tourner le bouton-poussoir tournant jusqu'à ce que la minute de démarrage désirée soit affichée.
- Appuyer sur le bouton-poussoir tournant.
- Régler de la même manière l'heure d'arrêt, la température ambiante désirée, le degré de chaleur de l'eau chaude et la vitesse du ventilateur.
- Appuyer sur le bouton-poussoir tournant. La minuterie est activée. Le symbole de la minuterie (Fig. 74,9) clignote quand cette dernière est programmée et active.



- ▷ Le menu de service comprend des points qui la plupart du temps ne doivent être réglés qu'une seule fois (langue, luminosité de l'arrière-plan, calibrage) ainsi que des informations relative aux points de service après-vente (numéros de version).

### Indicateur de dérangement

En cas d'avertissement, le symbole correspondant (Fig. 74,7) clignote. Le chauffage continue de fonctionner. Le symbole d'avertissement s'éteint de lui-même quand il ne s'agit que d'un dérangement passager.

En cas de dérangement, l'unité de commande indique immédiatement son code d'erreur. Le chauffage est éteint. Appuyer sur le bouton-poussoir tournant pour refaire démarrer le chauffage.



- ▷ Pour plus d'informations, voir le mode d'emploi du fabricant.

## 10.3 Commande de terminaux par app (équipement spécial)

Selon l'équipement se trouve une Truma iNet-Box dans le véhicule. La Truma iNet-Box permet de piloter le chauffage Truma, la climatisation Truma et le chauffage de l'eau Alde depuis un terminal mobile (tel que smartphone, tablette-PC) via une app. L'app Truma peut être téléchargée depuis l'App-Store respectif pour les terminaux usuels.

Il existe deux possibilités de connexion entre l'appareil intégré et le terminal mobile :

- Connexion Bluetooth (portée limitée)
- Connexion via le réseau mobile (mini carte SIM avec numéro de téléphone propre et suffisamment de crédit sont nécessaires ; non compris dans l'étendue de la livraison). La commande s'effectue par SMS.

L'appareil intégré peut également être utilisé depuis plusieurs terminaux mobiles. L'app Truma doit pour ce faire être installée sur chaque terminal mobile.



- ▷ Les instructions de commande des appareils intégrés sont téléchargées et enregistrées quand le terminal mobile a une connexion Internet. Les instructions peuvent ensuite toujours être consultées (même sans connexion Internet).

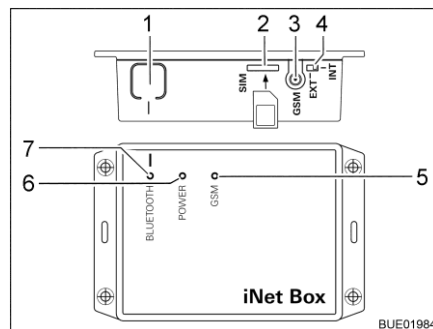


Fig. 76 Truma iNet-Box

- 1 Touche BLUETOOTH
- 2 Emplacement pour mini-carte SIM
- 3 Port pour antenne GSM externe
- 4 Commutateur antenne GSM externe/interne
- 5 DEL GSM, rouge (est allumée quand le fonctionnement GSM n'est pas possible)
- 6 DEL POWER, verte (est allumée durant le fonctionnement)
- 7 DEL BLUETOOTH, bleue (clignote pendant le mode pairing)

#### Configurer la connexion Bluetooth :

- Installer l'app Truma sur le terminal mobile.
- Activer l'alimentation 12 V du véhicule sur le panneau de contrôle.
- Activer Bluetooth sur le terminal mobile.
- Lancer l'app Truma et choisir les points de menu "PARAMÈTRES – Configurer Truma iNet-Box – Configurer Bluetooth". Les différentes étapes sont expliquées en détail dans l'app Truma.
- Appuyer sur la touche BLUETOOTH (Fig. 76,1) sur l'iNet-Box pendant 1 seconde. La Truma iNet-Box est visible pendant env. 2 minutes dans le terminal mobile (nom : "Truma iNet-Box"). Durant ce laps de temps, la DEL BLUETOOTH (Fig. 76,7) clignote.
- Confirmer la connexion avec la "Truma iNet-Box" dans les paramètres Bluetooth du terminal mobile. La connexion est établie quand la DEL bleue reste allumée en permanence sur la Truma iNet-Box.

#### Configurer la connexion au réseau mobile :

- Configurer la connexion Bluetooth comme décrit ci-dessus.
- Appuyer sur le bouton "Continuer" une fois la configuration Bluetooth terminée.
- Introduire la mini-carte SIM qui a son propre numéro de téléphone et un crédit suffisant avec précaution comme illustré dans l'emplacement (Fig. 76,2) de la Truma iNet-Box jusqu'à ce qu'elle s'enclenche. La DEL rouge GSM (Fig. 76,5) doit clignoter en permanence. Si la DEL rouge s'éteint au bout de 20 secondes : contrôler la mini-carte SIM.
- Saisir le PIN et le numéro de téléphone de la mini-carte SIM dans l'iNet-Box et un nom de votre choix dans les champs correspondant de l'assistant de configuration.
- Appuyer sur le bouton "Terminé".

La Truma iNet-Box commute automatiquement du réseau mobile sur Bluetooth dès qu'un terminal mobile mémorisé se trouve dans la zone de réception Bluetooth. Il est automatiquement repassé sur le réseau mobile lorsque la zone de réception est quittée (dans la mesure où elle est configurée). La Truma iNet-Box peut également fonctionner sans mini carte SIM. La commande n'est alors possible qu'à proximité immédiate via Bluetooth.

#### Commander les appareils Truma via l'app Truma :

- Appuyer sur le bouton "TÉLÉCOMMANDE".
- Procéder aux commandes.



- ▷ Dans le but d'un bon fonctionnement de la commande par SMS, il est nécessaire que l'app SMS standard du terminal mobile possède son numéro de téléphone comme expéditeur et ne manipule pas le texte. Ne pas utiliser de connecteurs WebSMS.
- ▷ Pour plus d'informations, voir le mode d'emploi du fabricant.

**Emplacement**

La Truma iNet-Box est installée dans la cellule (par ex. dans la penderie).

### 10.3.1 Cheminée murale

L'air frais et les gaz d'échappement de l'installation de chauffage sont dirigés vers une cheminée murale à deux chambres.



- ▷ Garer le véhicule de manière à ce que la cheminée murale reçoive suffisamment d'air frais.
- ▷ La cheminée murale doit toujours être dégagée. Ne pas couvrir la cheminée murale.
- ▷ Dégager la cheminée murale de toute neige et de toute glace pour le camping en hiver.
- ▷ Contrôler régulièrement la cheminée murale selon le temps (neige, feuilles mortes, saletés etc.). Nettoyer la cheminée murale si nécessaire.
- ▷ Ne pas diriger directement le jet d'eau sur la cheminée murale lors du lavage du véhicule.
- ▷ Un fonctionnement parfait du chauffage n'est pas garanti si cela n'est pas respecté.



Fig. 77 Cheminée murale (chauffage à air chaud)

La cheminée murale se trouve sur la paroi latérale gauche.

## 10.4 Réchaud à gaz



- ▶ Ne pas laisser le réchaud à gaz en fonction sans surveillance. Éteindre le réchaud à gaz et ne pas le laisser sans surveillance, même pour une courte durée (par exemple aller aux toilettes).
- ▶ Ne jamais laisser s'échapper du gaz non brûlé. Risque d'explosion !
- ▶ Veiller à une aération suffisante avant la mise en service du plan de cuisson. Ouvrir une fenêtre ou un lanterneau.
- ▶ Ne pas utiliser le réchaud à gaz comme source de chauffage.
- ▶ Ne pas installer de rideaux ou de torchons à proximité immédiate du plan de cuisson. Risque d'incendie !
- ▶ Utiliser des gants de cuisine ou des maniques pour manipuler les casseroles brûlantes. Risque de blessure !
- ▶ Lors de l'allumage et pendant le fonctionnement du réchaud à gaz, aucun objet inflammable tel que des torchons, des serviettes, etc. ne doit se trouver à proximité du réchaud. Risque d'incendie !
- ▶ Le processus d'allumage doit être visible d'en haut et ne doit pas être caché par des casseroles posées dessus.
- ▶ Le couvercle du réchaud à gaz se ferme par un système d'amortisseur à ressort. Risque de blessure lors de la fermeture !



- ▷ Ne pas utiliser le couvercle en verre du réchaud à gaz comme plaque de cuisson.
- ▷ Ne pas fermer le couvercle du réchaud à gaz lorsque celui-ci est en mode de marche.
- ▷ Ne pas soumettre le couvercle du réchaud à gaz à une pression lorsqu'il est fermé.
- ▷ Ne pas poser de casseroles brûlantes sur le couvercle du réchaud à gaz ou de l'évier.
- ▷ Laisser ouvert le couvercle du réchaud à gaz après avoir cuisiné tant que les brûleurs sont encore chauds. La plaque en verre pourrait sinon exploser.



- ▷ N'utiliser que des casseroles et des poêles dont le diamètre est adapté à la grille des brûleurs du réchaud à gaz.
- ▷ Lorsque la flamme s'éteint, la valve de la veilleuse de sécurité ferme automatiquement l'arrivée du gaz.
- ▷ Pour plus d'informations, voir le mode d'emploi du fabricant de l'appareil.

Le bloc cuisine du véhicule est équipé d'un réchaud à gaz à 2 feux.

Les boutons de commande pour le réchaud à gaz se trouvent directement sur le réchaud.

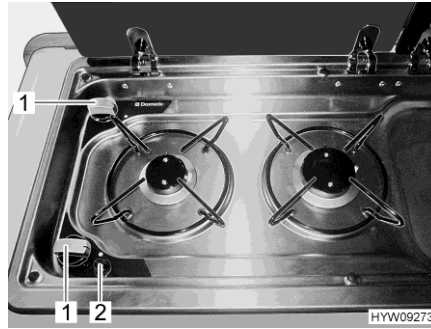


Fig. 78 Réchaud à gaz

- Allumer :**
- Ouvrir le robinet principal de la bouteille de gaz et le robinet d'arrêt de gaz "Plan de cuisson".
  - Ouvrir le couvercle du réchaud à gaz.
  - Tourner le bouton tournant (Fig. 78,1) du brûleur désiré en position d'allumage (grande flamme).
  - Enfoncer le bouton tournant et le maintenir enfoncé.
  - Presser le bouton-poussoir (Fig. 78,2). Une étincelle d'allumage est générée sur le brûleur. Appuyer plusieurs fois sur le bouton-poussoir si nécessaire.
  - Une fois que la flamme brûle, le bouton tournant doit être maintenu enfoncé pendant encore 10 à 15 secondes, jusqu'à ce que la valve de la veilleuse de sécurité maintienne l'alimentation en gaz ouverte.
  - Relâcher le bouton tournant et le tourner sur la position souhaitée.
  - Si l'allumage échoue, répéter l'opération à partir du début.
- Éteindre :**
- Tourner le bouton tournant sur la position "0". La flamme s'éteint.
  - Fermer le robinet d'arrêt de gaz "Plan de cuisson" et le robinet principal de la bouteille de gaz.

## 10.5 Réfrigérateur

Le réfrigérateur fonctionne sur le réseau de bord 12 V pendant le voyage. A des températures ambiantes élevées, le réfrigérateur n'atteint plus sa pleine puissance de réfrigération.

### 10.5.1 Thetford T1000



- ▶ Toujours maintenir les orifices d'aération dégagés.
- ▶ La température à l'intérieur du réfrigérateur et dans le freezer ne peut être maintenue toujours constante pour des raisons techniques. Des aliments peuvent se décongeler dans le freezer dans des conditions défavorables.



- ▷ Ne pas utiliser d'objets ou d'appareils à air chaud pour accélérer le dégivrage.
- ▷ Aérer suffisamment le véhicule quand il est exposé à un fort rayonnement solaire.
- ▷ Sécuriser le contenu du réfrigérateur contre tout glissement avant le départ.



- ▷ La température à l'intérieur du réfrigérateur dépend de la température ambiante (température de la pièce), de la fréquence d'ouverture de la porte et de son contenu. Régler de nouveau si nécessaire la puissance de réfrigération.
- ▷ La réserve énergétique de la batterie de cellule est limitée. Pour cette raison, ne pas faire fonctionner le réfrigérateur de manière prolongée sans raccordement 230 V quand le véhicule est à l'arrêt.
- ▷ Contrôler régulièrement le niveau d'eau de condensation dans le bac de récupération avant de partir et quand le réfrigérateur fonctionne.
- ▷ Pour plus d'informations, voir le mode d'emploi du fabricant.

### Modes de fonctionnement

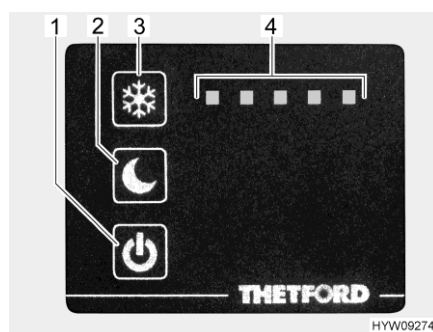
Le réfrigérateur fonctionne exclusivement avec une tension continue 12 V. L'alimentation 12 V a toujours lieu via le bloc électrique.

En mode conduite, le bloc électrique transmet le courant du générateur du véhicule au réfrigérateur.

Quand le véhicule est à l'arrêt et **n'est pas** branché sur l'alimentation 230 V, le bloc électrique alimente le réfrigérateur avec le courant provenant de la batterie de cellule.

Quand le véhicule est à l'arrêt et que l'alimentation en 230 V est branchée, le bloc électrique convertit la tension entrante en 12 V et la transmet au réfrigérateur.

La commutation entre les différents types d'alimentation s'effectue automatiquement.



- 1 Touche Marche/Arrêt avec voyant de contrôle bleu
- 2 Touche mode nocturne
- 3 Touche réglage de la température
- 4 Affichage de l'intensité de réfrigération

Fig. 79 Boutons de commande (réfrigérateur)

- Allumer :**
- Appuyer sur la touche Marche/Arrêt (Fig. 79,1) et la maintenir environ 2 secondes enfoncée. Le voyant de contrôle bleu indique que le réfrigérateur fonctionne. L'affichage (Fig. 79,4) indique quelle puissance de réfrigération est réglée. Cet affichage devient plus sombre au bout de 10 secondes.



- Éteindre :**
- Appuyer sur la touche Marche/Arrêt (Fig. 79,1) et la maintenir environ 2 secondes enfoncée. Le voyant de contrôle bleu s'éteint lentement.

La puissance de réfrigération à laquelle le réfrigérateur est refroidi doit être choisie selon la température ambiante. Une température ambiante élevée requiert une plus grande puissance de réfrigération. Une puissance de réfrigération moins élevée suffit à basse température ambiante.

- Régler la puissance de réfrigération :**
- Appuyer sur la touche de réglage de la température (Fig. 79,3) et la maintenir environ 1 seconde enfoncée. La puissance de réfrigération (Fig. 79,4) actuellement réglée est affichée.
  - Appuyer sur la touche de réglage de la température (Fig. 79,3) jusqu'à ce que la puissance de réfrigération souhaitée soit atteinte.

Le réfrigérateur possède un mode nocturne. Quand le mode nocturne est réglé, le réfrigérateur fonctionne plus silencieusement à faible puissance.

- Activer le mode nocturne :**
- Appuyer sur la touche du mode nocturne (Fig. 79,2). Le voyant de contrôle bleu indique que le mode nocturne est actif.

- Désactiver le mode nocturne :**
- Appuyer sur la touche du mode nocturne (Fig. 79,2). Le voyant de contrôle bleu s'éteint. Le réfrigérateur fonctionne de nouveau en mode normal.

De l'eau de condensation peut s'accumuler dans le bac de récupération situé sous le freezer durant le fonctionnement. Le bac de récupération doit être vidé régulièrement.

- Vider le bac de récupération :**
- Presser deux broches (à gauche et à droite sur le bac de récupération) vers l'intérieur.
  - Extraire le bac de récupération et le vider.

Si une couche de glace de plus de 3 mm d'épaisseur s'est formée en un ou plusieurs endroits du freezer, le réfrigérateur doit être dégivré.

- Dégivrer :**
- Éteindre le réfrigérateur.
  - Retirer tout ce que contient le réfrigérateur.
  - Laisser la porte du réfrigérateur ouverte.
  - Placer un conteneur approprié sous l'ouverture de vidange du bac de récupération.
  - Retirer le bouchon de l'ouverture de vidange.
  - Essuyer l'eau de dégivrage avec une éponge ou un chiffon.
  - Quand le réfrigérateur est dégivré : remettre le bouchon en place dans l'ouverture de vidange.
  - Nettoyer le réfrigérateur.

### 10.5.2 Réfrigérateur à compresseur Dometic RC10



- ▶ Toutes les clayettes à l'intérieur du réfrigérateur sont fixées afin que les enfants ne puissent monter dans le réfrigérateur et s'enfermer par inadvertance. Ne retirer les clayettes que pour les nettoyer et les remettre à leur place initiale et les fixer après le nettoyage.



- ▷ Pour plus d'informations, voir le mode d'emploi du fabricant.

#### Mode de fonctionnement

Le réfrigérateur est conçu pour fonctionner avec du courant continu via le réseau de bord 12 V. Si le réfrigérateur doit également fonctionner avec du courant alternatif, utiliser uniquement les redresseurs de courant recommandés par le fabricant, voir le mode d'emploi du fabricant.

Si le réfrigérateur n'est pas alimenté avec la tension requise, il se met automatiquement hors tension. Cela arrive par exemple quand la batterie de cellule se décharge en raison de son fonctionnement ou quand un système de gestion de batterie réduit la tension. Les aliments se trouvant dans le réfrigérateur peuvent se gâter.



- ▷ S'assurer que la batterie de cellule est toujours suffisamment chargée. La batterie de cellule est rechargée pendant le voyage par l'alternateur. Quand le véhicule est immobilisé, la batterie de cellule peut être chargée sur le secteur et un chargeur ou au moyen d'un panneau solaire.
- ▷ Quand un système de gestion de batterie est utilisé, s'assurer que ce dernier ne réduit pas la tension de la batterie de cellule.

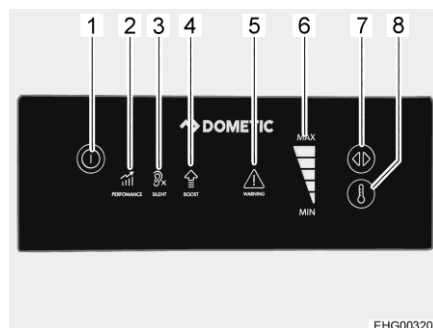


Fig. 80 Boutons de commande

Numéro dans Fig. 80	Bouton de commande	Fonction
1	Touche Marche/Arrêt	Mettre le réfrigérateur sous/hors tension (maintenir la touche appuyée pendant 5 secondes)
2	DEL mode PERFORMANCE	Indique que le réfrigérateur fonctionne en mode standard. Tous les degrés de puissance de réfrigération (1 à 5) peuvent être choisis
3	DEL mode SILENT	Indique que le ventilateur et le compresseur fonctionnent à puissance réduite afin de diminuer le bruit. Seuls les degrés de puissance de réfrigération 1 à 3 peuvent être choisis dans ce mode
4	DEL mode BOOST	Indique que le réfrigérateur fonctionne à puissance maximale (par exemple pour refroidir immédiatement ou après avoir déposé une grande quantité d'aliments non froids à l'intérieur)
5	DEL WARNING	Indique un défaut de fonctionnement (voir paragraphe 15.6.2)
6	DEL degrés de puissance de réfrigération	Indiquent le degré de puissance de réfrigération
7	Touche de sélection du mode	Sélectionner le mode de fonctionnement désiré
8	Touche de sélection de la température	Sélectionner le degré de puissance de réfrigération désiré

### 10.5.3 Verrouillage de la porte du réfrigérateur



- ▷ Pendant le voyage, la porte du réfrigérateur doit toujours être bloquée en position fermée.



- ▷ Lorsque le réfrigérateur est débranché, la porte doit être bloquée en position d'aération. Ceci permet d'éviter la formation de moisissures.

La porte du réfrigérateur peut être bloquée en deux positions :

- Porte fermée pendant le voyage et lorsque le réfrigérateur est utilisé
- Porte légèrement ouverte en position de ventilation lorsque le réfrigérateur est éteint

- Thetford** Le réfrigérateur s'ouvre et se ferme avec la poignée de la porte.
- Ouvrir : ■ Pousser la poignée vers le côté, la maintenir pressée et ouvrir la porte du réfrigérateur.
- Fermer : ■ Fermer la porte du réfrigérateur. Le crochet de verrouillage s'enclenche de manière audible.

**Position de ventilation** La porte du réfrigérateur peut être bloquée en position de ventilation avec un dispositif de blocage pivotant.

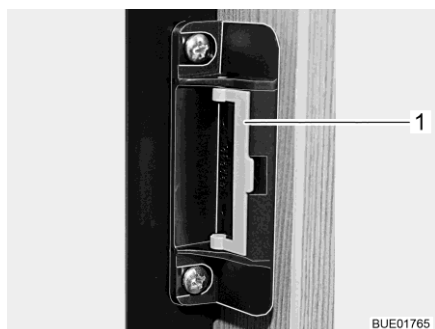


Fig. 81 Dispositif de fermeture en position normale



Fig. 82 Dispositif de fermeture en position de ventilation

- Fixation :**
- Ouvrir la porte du réfrigérateur.
  - Faire pivoter l'étrier (Fig. 81,1) vers l'avant (Fig. 82).

Quand la porte du réfrigérateur est de nouveau fermée, elle reste entrouverte.

**Dometic** La porte du réfrigérateur peut être bloquée en position de ventilation avec des entretoises.

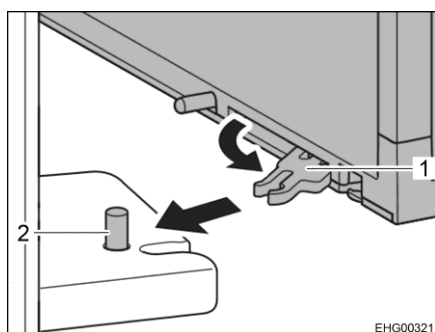


Fig. 83 Verrouillage de la porte du réfrigérateur

- Fixation :**
- Ouvrir la porte du réfrigérateur.
  - Déplier l'entretoise (Fig. 83,1) côté intérieur de la porte du réfrigérateur en haut et en bas et tirer vers l'avant.
  - Faire s'enclencher les entretoises dans chacun des goujons (Fig. 83,2).



▷ Pour plus d'informations, voir le mode d'emploi du fabricant.

## Sommaire du chapitre

Vous trouverez dans ce chapitre des indications concernant les équipements sanitaires dans votre véhicule.

### 11.1 Alimentation en eau - Généralités



- ▶ Ne remplir le réservoir d'eau qu'à partir de points d'alimentation pouvant justifier d'une qualité d'eau potable.
- ▶ Pour le remplissage, n'utiliser que des tuyaux ou des récipients homologués pour l'eau potable.
- ▶ Rincer soigneusement le tuyau de remplissage ou le récipient avec de l'eau potable (2 à 3 fois leur contenance).
- ▶ Vidanger complètement le tuyau de remplissage après utilisation et fermer les orifices du tuyau de remplissage ou du récipient.
- ▶ L'eau stagnante dans le réservoir d'eau ou dans les conduites d'eau devient impropre à la consommation en peu de temps. C'est pourquoi il convient de nettoyer à fond les conduites d'eau et le réservoir d'eau avant chaque utilisation du véhicule. Après chaque utilisation du véhicule, vidanger le réservoir d'eau et les conduites d'eau.
- ▶ En cas d'immobilisation de plus d'une semaine, désinfecter le circuit d'eau avant d'utiliser le véhicule (voir chapitre 12).



- ▷ Si le véhicule reste inutilisé pendant plusieurs jours ou s'il n'est pas chauffé en cas de risque de gel, vidanger l'ensemble du circuit d'eau. S'assurer que la pompe à eau est désactivée. La pompe à eau s'échaufferait sinon et pourrait être endommagée. Laisser tous les robinets d'eau ouverts en position intermédiaire. Laisser tous les robinets de vidange ouverts. On évite ainsi les dégâts dus au gel sur les appareils intégrés, sur le véhicule lui-même, ainsi que les dépôts dans les composants à circulation d'eau.
- ▷ Sans eau, la pompe à eau s'échauffe, ce qui peut l'endommager au bout d'une minute maximum. Ne jamais faire fonctionner la pompe à eau quand le réservoir d'eau est vide.

Le véhicule est équipé d'un réservoir d'eau intégré. Une pompe à eau électrique pompe l'eau aux points de prélèvement respectifs. Lorsqu'on ouvre un robinet d'eau, la pompe à eau est automatiquement mise en marche et envoie l'eau au point de prise ouvert.

L'eau usée est collectée dans un réservoir d'eaux usées. Le niveau du réservoir d'eau ou du réservoir d'eaux usées peut être vérifié sur le panneau de contrôle.



- ▷ Avant d'utiliser la robinetterie, l'alimentation 12 V doit être mise en marche au niveau du panneau de contrôle. Sinon, la pompe à eau ne fonctionne pas.

#### Emplacement du pompe à eau

La pompe plongeante se trouve dans le réservoir d'eau.

## 11.2 Réservoir d'eau

Le réservoir d'eau comprend env. 100 l.



- ▷ Le réservoir ne doit pas être entièrement plein pendant le voyage pour des raisons de sécurité de conduite et d'homologation. Il reste une quantité d'env. 20 l dans le réservoir d'eau quand ce dernier est vidé à l'aide de la poignée tournante trop-plein de sécurité (voir paragraphe 11.2.4).

### Emplacement

Le réservoir d'eau, monté à droite dans la zone arrière, est accessible par 2 portillons.



Fig. 84 Réservoir d'eau

### 11.2.1 Bec de remplissage d'eau potable avec couvercle

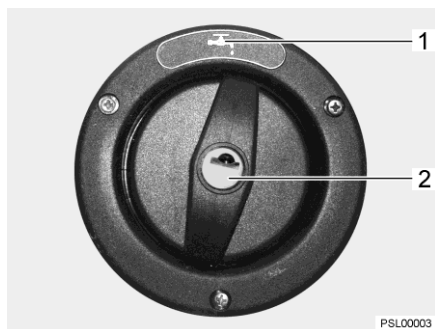


Fig. 85 Couvercle de fermeture pour bec de remplissage d'eau potable

Selon le modèle, le bec de remplissage d'eau potable se trouve du côté gauche ou droit du véhicule.

Le bec de remplissage d'eau potable est désigné par le symbole "☰" (Fig. 85,1). Le couvercle de fermeture est ouvert et verrouillé à l'aide de la clé pour les serrures extérieures.

- Ouvrir :
- Insérer la clé dans le barillet (Fig. 85,2) et la tourner d'un quart de tour dans le sens inverse des aiguilles d'une montre.
  - Retirer le couvercle de fermeture.
  - Mettre de l'eau potable dans le réservoir d'eau.

- Fermer :
- Placer le couvercle de fermeture sur le bec de remplissage d'eau potable.
  - Tourner la clé d'un quart de tour dans le sens des aiguilles d'une montre.
  - Retirer la clé.
  - Vérifier que le couvercle de fermeture soit correctement verrouillé sur le bec de remplissage d'eau potable.

### 11.2.2 Remplir le circuit d'eau



- ▶ Lors du remplissage du réservoir d'eau, veuillez tenir compte du poids total autorisé en charge du véhicule. Lorsque le réservoir d'eau est complètement rempli, les bagages doivent être réduits en conséquence.



- ▷ Sans eau, la pompe à eau s'échauffe, ce qui peut l'endommager au bout d'une minute maximum. Ne jamais faire fonctionner la pompe à eau quand le réservoir d'eau est vide.



- ▷ Pendant que le réservoir d'eau est rempli, la quantité d'eau peut être contrôlée sur le panneau de contrôle.

- Placer le véhicule en position horizontale.
- Activer l'alimentation 12 V sur le panneau de contrôle.

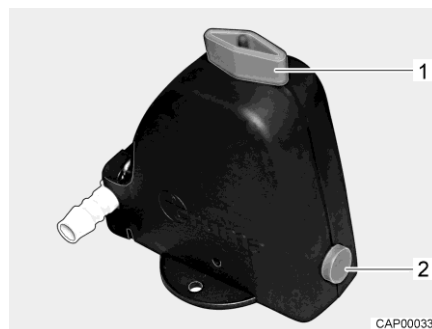


Fig. 86 Valve de sécurité et de vidange ouverte

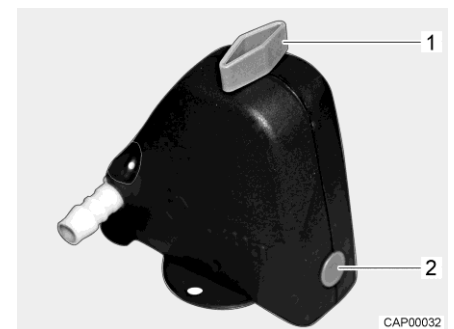


Fig. 87 Valve de sécurité et de vidange fermée

- Fermer la valve de sécurité et de vidange. Tourner pour cela le bouton rotatif (Fig. 86,1) dans le sens transversal par rapport à la valve de sécurité et de vidange et enfoncer le bouton-poussoir (Fig. 86,2). La valve de sécurité et de vidange fermée est représentée à la Fig. 87. Lorsque la température descend en dessous de 6 °C, la valve de sécurité et de vidange ne peut pas être fermée.
- Refermer tous les robinets d'eau.
- Fermer l'ouverture de vidange du réservoir d'eau.
- Ouvrir le bec de remplissage d'eau potable, à l'extérieur du véhicule.

- Mettre de l'eau potable dans le réservoir d'eau. Pour le remplissage, utiliser un tuyau d'eau, un bidon d'eau avec un entonnoir ou tout autre système similaire.
- Placer tous les robinets d'eau sur la position "Chaude" et les ouvrir. La pompe à eau sera mise en marche. Les conduites d'eau chaude seront alors remplies d'eau.
- Laisser les robinets d'eau ouverts jusqu'à ce que l'eau s'écoule des robinets sans faire de bulles. Ceci seulement permet de s'assurer que le chauffe-eau soit entièrement rempli d'eau.
- Placer tous les robinets d'eau sur la position "Froide" et les laisser ouverts. Les conduites d'eau froide seront alors remplies d'eau.
- Laisser les robinets d'eau ouverts jusqu'à ce que l'eau s'écoule des robinets sans faire de bulles.
- Refermer tous les robinets d'eau.
- Refermer le bec de remplissage d'eau potable.
- Contrôler sur le réservoir d'eau lui-même si le couvercle de fermeture est fermé de manière étanche.

### 11.2.3 Refaire le plein d'eau



- ▶ Lors du remplissage du réservoir d'eau, veuillez tenir compte du poids total autorisé en charge du véhicule. Lorsque le réservoir d'eau est complètement rempli, les bagages doivent être réduits en conséquence.

Pour remplir le réservoir d'eau avec de l'eau potable, procéder comme suit :

- Ouvrir le bec de remplissage d'eau potable (Fig. 85).
- Mettre de l'eau potable dans le réservoir d'eau. Pour le remplissage, utiliser un tuyau d'eau, un bidon d'eau avec un entonnoir ou tout autre système similaire.
- Refermer le bec de remplissage d'eau potable.



### 11.2.4 Réduire la quantité d'eau pour le mode conduite



- ▶ Lors du remplissage du réservoir d'eau, veuillez tenir compte du poids total autorisé en charge du véhicule. Lorsque le réservoir d'eau est complètement rempli, les bagages doivent être réduits en conséquence.

#### Poignée tournante

La poignée tournante est montée sur le réservoir d'eau.

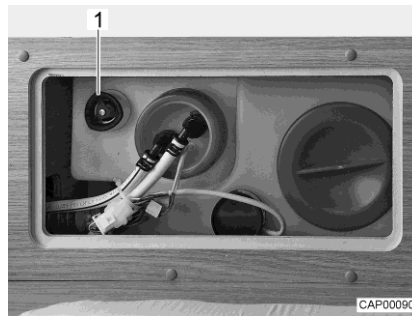


Fig. 88 Réservoir d'eau avec poignée tournante

- Fermer :**
- Faire tourner à fond dans le sens des aiguilles d'une montre la poignée tournante (Fig. 88,1) située sur le réservoir d'eau.
  - Mettre de l'eau potable dans le réservoir d'eau.
- Ouvrir :**
- Faire tourner la poignée tournante (Fig. 88,1) située sur le réservoir d'eau dans le sens inverse des aiguilles d'une montre jusqu'à ressentir une résistance. L'eau s'écoule, env. 20 litres restent.

### 11.2.5 Vidanger l'eau

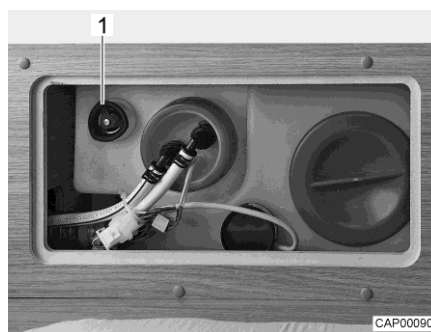


Fig. 89 Réservoir d'eau avec poignée tournante

- Faire tourner la poignée tournante (Fig. 89,1) du réservoir d'eau à fond dans le sens inverse des aiguilles d'une montre au-delà de la résistance pour ouvrir entièrement l'ouverture d'écoulement.

### 11.2.6 Vider le circuit d'eau



- ▷ Si le véhicule reste inutilisé pendant plusieurs jours ou s'il n'est pas chauffé en cas de risque de gel, vider l'ensemble du circuit d'eau. S'assurer que l'alimentation 12 V est éteinte sur le panneau de contrôle. La pompe à eau s'échaufferait sinon et pourrait être endommagée. Laisser tous les robinets d'eau ouverts en position intermédiaire. Laisser la valve de sécurité et de vidange (si existant) et tous les robinets de vidange ouverts. On évite ainsi les dégâts dus au gel sur les appareils intégrés, sur le véhicule lui-même, ainsi que les dépôts dans les composants à circulation d'eau.

Procéder comme suit pour vider et aérer suffisamment le circuit d'eau. Pour éviter des dommages dus au gel et des dépôts :

- Placer le véhicule en position horizontale.
- Mettre l'alimentation 230 V hors service. Couper pour ce faire le fusible 230 V (voir paragraphe 9.7.2). L'alimentation 230 V externe peut rester raccordée pour le chargement de la batterie.
- Couper l'alimentation 12 V sur le panneau de contrôle.
- Mettre le système de préparation d'eau chaude hors service (voir paragraphe 10.2.2).

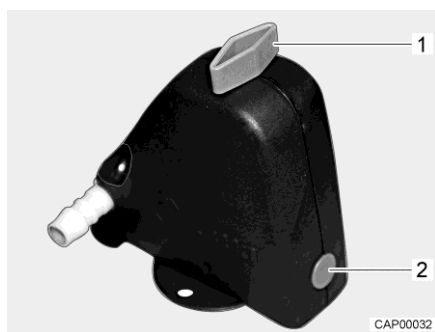


Fig. 90 Valve de sécurité et de vidange fermée

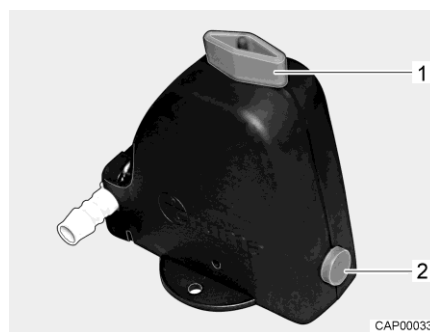


Fig. 91 Valve de sécurité et de vidange ouverte

- Ouvrir la valve de sécurité et de vidange (Fig. 90). Tourner le bouton rotatif (Fig. 90,1) dans le sens longitudinal par rapport à la valve de sécurité et de vidange. Le bouton-poussoir (Fig. 90,2) ressort. La valve de sécurité et de vidange ouverte est représentée à la Fig. 91.
- Ouvrir l'écoulement du réservoir d'eau (voir paragraphe 11.2.5).
- Ouvrir tous les robinets d'eau et les régler en position intermédiaire.
- Accrocher la pomme de douche en haut en position de douche.
- Maintenir en hauteur la pompe à eau jusqu'à ce que les conduites d'eau soient entièrement vidées.
- Vérifier si le réservoir d'eau est entièrement vidé.
- Éliminer l'eau restant dans les conduites d'eau en soufflant (max. 0,5 bar). Pour ce faire, détacher le tuyau de la pompe à eau et souffler dans le tuyau.
- Nettoyer le réservoir d'eau, puis bien rincer.

- Laisser le circuit d'eau sécher le plus longtemps possible.
- Après la vidange laisser tous les robinets d'eau ouverts en position intermédiaire.
- Laisser la valve de sécurité et de vidange ouverte.

### 11.3 Réservoir d'eaux usées



- ▷ En cas de risque de gel, insérer toujours une quantité suffisante de produit antigel (p. ex. du sel de cuisine) dans le réservoir d'eaux usées, pour éviter le gel des eaux usées.
- ▷ Ne jamais vider de l'eau bouillante dans l'évier. Ceci peut provoquer des déformations et des fuites dans le système d'évacuation des eaux usées.



- ▷ Vider uniquement le réservoir d'eaux usées aux stations de vidange, sur les terrains de camping ou aux emplacements de stationnement.

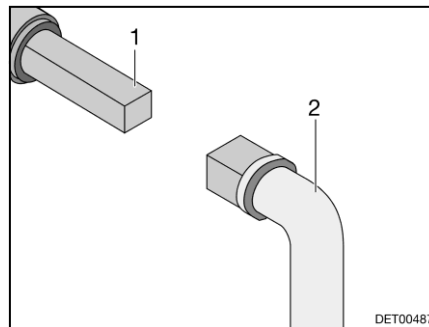


Fig. 92 Utilisation du robinet d'évacuation des eaux usées

Le robinet d'évacuation des eaux usées se trouve du côté gauche du véhicule.

La vis à quatre pans servant à l'ouverture du robinet des eaux usées est directement accessible en dessous du véhicule.

- Vider :**
- Insérer la clé (Fig. 92,2) sur la vis à quatre pans (Fig. 92,1).
  - Pour ouvrir le robinet d'évacuation des eaux usées, tourner la vis à quatre pans d'un quart de tour.
  - Vider entièrement le réservoir d'eaux usées.
  - Pour fermer le robinet d'évacuation des eaux usées, revisser à fond la vis à quatre pans.

### 11.4 Cabinet de toilette



- ▷ Ne pas transporter de charge dans le bac à douche. Le bac à douche ou d'autres équipements du cabinet de toilette risquent d'être endommagés.

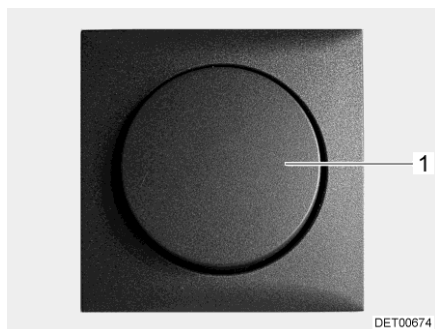


Fig. 93 Interrupteur d'éclairage cabinet de toilette

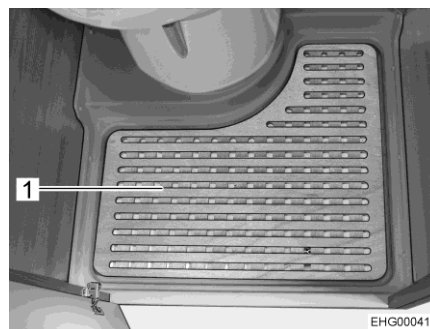


Fig. 94 Plancher amovible

L'interrupteur d'éclairage (Fig. 93,1) du cabinet de toilette se trouve à l'intérieur de ce dernier.

- Retirer le plancher amovible (Fig. 94,1) pour se doucher.

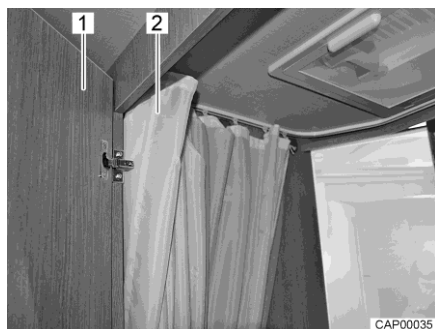


Fig. 95 Cabinet de toilette avec douche

- Pour se doucher, fermer la porte (Fig. 95,1) et fermer entièrement le rideau de douche (Fig. 95,2) de manière à protéger toutes les parois.
- Extraire la pomme de douche et l'accrocher dans l'ouverture prévue à cet effet en haut du rideau de douche.
- Pour l'aération pendant ou après avoir utilisé la douche ou pour sécher des vêtements mouillés, fermer la porte du cabinet de toilette et ouvrir la fenêtre ou le lanterneau du cabinet de toilette. L'air peut alors mieux circuler.
- Après avoir pris une douche, rincer les restes de savon afin d'éviter que des fissures apparaissent avec le temps dans le bac à douche.
- Essuyer à fond la douche après l'utilisation pour éviter l'apparition d'une humidité permanente.



- ▷ De plus amples informations sur le nettoyage du cabinet de toilette se trouvent au paragraphe 12.2.

## 11.5 Toilettes



- ▷ Ne pas soumettre les toilettes à une charge supérieure à 120 kg.
- ▷ Vider le réservoir pour matières fécales lorsqu'il y a un risque de gel et que le véhicule n'est pas chauffé.
- ▷ Ne pas s'asseoir sur le couvercle du WC. Ce couvercle n'est pas conçu pour supporter le poids d'une personne et peut se briser.
- ▷ Pour les toilettes, utiliser des produits chimiques adaptés. L'aération élimine seulement les odeurs mais pas les bactéries et les gaz. Ces bactéries et gaz agressent les joints en caoutchouc.



- ▷ Pour plus d'informations, voir le mode d'emploi du fabricant.



- ▷ Vider le réservoir pour matières fécales uniquement aux stations de vidange, sur les terrains de camping ou aux emplacements de stationnement.

### 11.5.1 Toilettes pivotantes

La chasse d'eau des toilettes est alimentée directement par le système d'eau du véhicule.

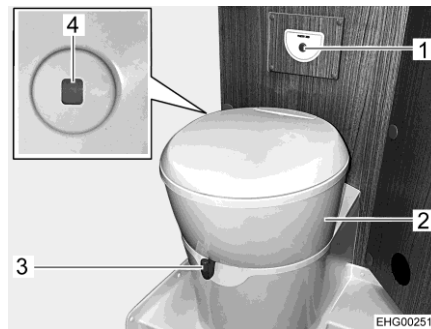


Fig. 96 Toilettes

Il est possible de tourner la cuvette dans la position souhaitée. Saisir pour ce faire le partie supérieur des toilettes (Fig. 96,2) des deux mains et tourner.

L'unité de commande avec le bouton de la chasse d'eau (Fig. 96,1) est positionné à proximité de la cuvette.

#### Tirer la chasse d'eau :

- Avant d'actionner la chasse d'eau, ouvrir le curseur des toilettes. Pousser pour cela le levier du curseur (Fig. 96,3) dans le sens inverse des aiguilles d'une montre.
- Pour actionner la chasse d'eau, appuyer sur le bouton bleu (Fig. 96,1).
- Après avoir actionné la chasse d'eau, fermer le curseur. Pousser le levier du curseur dans le sens des aiguilles d'une montre.

L'indicateur de niveau (Fig. 96,4) passe du vert au rouge quand le réservoir pour matières fécales doit être vidé.

### 11.5.2 Vider le réservoir pour matières fécales



- ▷ Le réservoir pour matières fécales ne peut être extrait que si le curseur est fermé.



Fig. 97 Portillon pour le réservoir pour matières fécales



Fig. 98 Réservoir pour matières fécales

- Pousser le levier du curseur sur la cuvette des WC dans le sens des aiguilles d'une montre. Le curseur se ferme.
- Ouvrir le portillon pour le réservoir pour matières fécales à l'extérieur du véhicule. Insérer pour cela la clé dans le barillet (Fig. 97,1) du verrou de pression et la tourner d'un quart de tour dans le sens des aiguilles d'une montre.
- Retirer la clé.
- Appuyer du pouce et simultanément sur les deux verrous de pression (Fig. 97,2) et ouvrir le portillon pour le réservoir pour matières fécales.
- Faire pivoter le clapet vers le haut et le placer en douceur contre la paroi extérieure. Le clapet reste ouvert grâce à un aimant.
- Tirer l'étrier de fixation (Fig. 98,2) vers le haut et retirer le réservoir pour matières fécales (Fig. 98,1).
- Amener le réservoir pour matières fécales à la station de vidange prévue à cet effet et le vider complètement.



- ▷ Appuyer du pouce sur le bouton de ventilation placé sur le réservoir pour matières fécales pour que ce dernier se vide entièrement.

### 11.5.3 Régime hiver



- ▷ Ne pas utiliser de produit antigel. Les produits antigel peuvent endommager les toilettes.

Les toilettes peuvent aussi être utilisées en hiver quand elle-même, le réservoir d'eau et le réservoir pour matières fécales (cassette) se trouvent dans une zone du véhicule protégée contre le gel.

Quand les toilettes, le réservoir d'eau et le réservoir pour matières fécales (cassette) ne se trouvent pas dans une zone du véhicule protégée contre le gel, vider le le réservoir d'eau, le réservoir pour matières fécales et les conduites d'eau en cas de risque de gel. Ceci permet d'éviter les dommages dus au gel.

### 11.5.4 Immobilisation temporaire



- ▷ Vider le réservoir d'eau, le réservoir pour matières fécales et les conduites d'eau quand les toilettes ne doivent pas être utilisées durant un temps prolongé.

#### Mise hors service des toilettes :

- Vidanger le réservoir d'eau.
- Actionner la chasse des toilettes jusqu'à ce qu'il n'y ait plus d'eau qui coule à l'intérieur. Tenir compte de ce que la pompe peut être endommagée au bout d'une minute maximum quand elle fonctionne à sec.
- Vidanger le réservoir pour matières fécales.
- Rincer soigneusement le réservoir pour matières fécales.
- Laisser la tubulure d'évacuation ouverte sur le réservoir pour matières fécales.
- Laisser le réservoir pour matières fécales sécher le plus longtemps possible.





## Sommaire du chapitre

Vous trouverez dans ce chapitre des indications concernant l'entretien de votre véhicule.

A la fin de ce chapitre, vous trouverez des listes de contrôle comprenant les mesures que vous devrez prendre si vous n'utilisez pas le véhicule pendant une période assez longue.

### 12.1 Entretien extérieur

#### 12.1.1 Généralités

L'entretien extérieur normal consiste en un lavage régulier. La fréquence de lavage du véhicule dépend des conditions d'utilisation et environnementales. Laver plus souvent le véhicule dans les zones dans lesquelles la pollution est élevée ou quand du sel a été épandu sur les routes qu'il a prises. Laver également plus souvent le véhicule quand il est exposé à un air salin et humide (zones côtières, climat chaud et humide).

Ne pas se garer si possible sous des arbres. Les sécrétions résineuses qui gouttent de nombreux arbres donnent une apparence mate à la peinture et activent l'éventuel processus de corrosion.

Laver immédiatement et avec soin les excréments d'oiseaux dont l'acide est particulièrement corrosif.

#### 12.1.2 Lavage au nettoyeur à haute pression



- ▷ Ne pas nettoyer les pneus au nettoyeur à haute pression. Les pneus peuvent être endommagés.
- ▷ Ne pas asperger directement les applications sur la carrosserie (bandes déco) avec un nettoyeur à haute pression. Les applications sur la carrosserie risqueraient de se décoller.

Avant de laver le véhicule au nettoyeur à haute pression, lire attentivement le mode d'emploi du nettoyeur à haute pression.

Lors du lavage à l'aide de la buse à jet rond, maintenir une distance minimale d'environ 700 mm entre le véhicule et la buse de nettoyage.

N'oubliez pas que le jet d'eau sortant de la buse de nettoyage est sous pression. Vous pouvez endommager votre véhicule si vous ne maniez pas correctement votre nettoyeur à haute pression. La température d'eau ne doit pas dépasser 60 °C. Le jet d'eau ne doit pas rester sur place mais être constamment en mouvement. Ne pas diriger le jet directement sur la fente de porte, les parties électriques, les connecteurs à fiches, les joints, sur la grille d'aération ou les lanternes. Risque d'endommagement du véhicule ou d'infiltration d'eau dans l'espace intérieur.

### 12.1.3 Lavage du véhicule



- ▷ Ne jamais nettoyer le véhicule dans un tunnel de lavage. Les brosses cylindriques peuvent endommager les applications sur la carrosserie. De l'eau peut pénétrer dans les cheminées du chauffage ou les aérations forcées. Le véhicule peut être endommagé.
- Ne laver le véhicule que dans un lieu prévu pour le lavage de véhicules.
- Éviter toute exposition directe au soleil. Respecter les mesures pour la protection de l'environnement.
- Nettoyer les appliques extérieures et les pièces rapportées en matière plastique uniquement avec beaucoup d'eau chaude, du produit pour vaisselle et un chiffon doux.
- Laver le véhicule avec beaucoup d'eau, une éponge propre ou une brosse souple. En cas de saletés tenaces, ajouter du produit pour vaisselle à l'eau de lavage.
- Les parois extérieures peintes peuvent être nettoyées en plus avec un nettoyeur pour caravane.
- Retraiter régulièrement les pièces rapportées en plastique renforcé de fibre de verre avec un polish. Ceci évite aux pièces rapportées en plastique renforcé de fibre de verre de jaunir et permet de maintenir la vitrification de la surface.
- Traiter les joints en caoutchouc des portes et portillons de l'espace rangement avec un produit usuel d'entretien pour caoutchouc.
- Traiter les barillets des portes et portillons de l'espace rangement avec de la poussière de graphite.

### 12.1.4 Vitres en verre acrylique

Les vitres en verre acrylique sont extrêmement sensibles et demandent un entretien spécial.



- ▷ Ne jamais essuyer à sec les vitres en verre acrylique, car les particules de poussière endommageraient la surface (rayures).
- ▷ Nettoyer les vitres en verre acrylique seulement avec beaucoup d'eau chaude, un peu de produit pour vaisselle et un chiffon doux.
- ▷ N'utiliser en aucun cas des produits pour vitres contenant des agents chimiques, récurants ou de l'alcool. Elles perdraient leur brillance, deviendraient mates et seraient rayées.
- ▷ Les produits nettoyants utilisés pour la carrosserie (p. ex. pour enlever des traces de goudron ou de silicone) ne doivent pas entrer en contact avec le verre acrylique.
- ▷ Ne pas aller au lavage automatique pour véhicules.
- ▷ Ne pas apposer d'autocollants sur les vitres en verre acrylique.
- ▷ Après le nettoyage du véhicule, rincer abondamment les vitres en verre acrylique à l'eau claire.
- ▷ Traiter les joints en caoutchouc avec un produit usuel d'entretien pour caoutchouc.



- ▷ Le nettoyant pour verre acrylique à effet anti-statique convient très bien pour compléter l'opération de nettoyage. Des petites rayures peuvent se traiter avec un polish pour verre acrylique. Ces produits sont disponibles auprès des distributeurs d'accessoires.

### 12.1.5 Dessous de caisse

Le dessous de caisse du véhicule est doté en partie d'une couche de protection résistant au vieillissement. En cas de détérioration, la couche de protection du dessous de caisse devra être réparée immédiatement. Les surfaces enduites de la couche de protection ne doivent pas être traitées à l'huile pulvérisée.



- ▷ Utiliser uniquement des produits recommandés par le constructeur. Nos revendeurs agréés et nos points de service après-vente vous conseillent volontiers.

### 12.1.6 Nettoyer le marchepied



- ▷ Le marchepied ne doit être déplacé à la main que lorsque les tiges d'entraînement sont libérées.

Si cela est nécessaire, le marchepied peut être entièrement démonté pour être nettoyé.

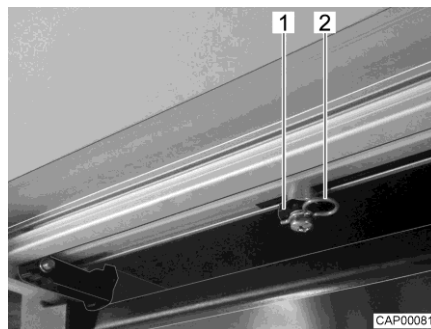


Fig. 99 Tige d'entraînement (marchepied)



Fig. 100 Butée (marchepied)

- Faire entièrement sortir le marchepied.
- Fermer l'interrupteur-séparateur de batterie sur le bloc électrique.
- Sur la partie inférieure du marchepied, retirer les deux clips de fixation (Fig. 99,2) sur les tiges d'entraînement (Fig. 99,1).
- Désolidariser les tiges d'entraînement de l'axe de fixation.
- Dévisser une vis (Fig. 100,1) de chaque côté du marchepied. La butée du marchepied est ainsi coupé du secteur.
- Extraire le marchepied à la main en dehors du guidage.

- Brosser le marchepied avec une brosse sèche ou le passer à l'aspirateur. N'utiliser ni eau ni nettoyeur à haute pression.
- Remonter le marchepied après son nettoyage par analogie dans l'ordre inverse.

## 12.2 Entretien intérieur



- ▷ Si possible, traiter immédiatement les taches.
- ▷ Les vitres en verre acrylique sont extrêmement sensibles et demandent un entretien spécial (voir paragraphe 12.1.4).
- ▷ Les éléments en matière synthétique dans le secteur du cabinet de toilette ou de la cellule sont extrêmement fragiles et réclament un entretien particulièrement soigneux. Les solvants ou nettoyeurs à base d'alcool ainsi que les produits à récurer sont à proscrire. Ceci permet d'éviter qu'ils ne deviennent poreux ou se fissurent.
- ▷ Les teintures pour les cheveux, les vernis à ongles, la cendre de cigarette et autres substances similaires peuvent occasionner des colorations qu'il n'est plus possible d'éliminer sur les pièces en plastique. Éviter pour cette raison que ces substances entrent en contact avec des pièces en plastique. Faire immédiatement disparaître ces substances si elles devaient quand même entrer en contact avec des pièces en plastique.
- ▷ Ne pas verser de produits corrosifs dans les ouvertures de vidange. Ne pas verser d'eau bouillante dans les ouvertures d'évacuation. Les produits corrosifs ou l'eau bouillante endommagent les tuyaux d'évacuation et les siphons.
- ▷ Ne pas employer de vinaigre concentré pour nettoyer les toilettes et le circuit d'eau ou pour détartrer les conduites d'eau. Le vinaigre concentré peut endommager des joints ou des parties de l'installation. Pour détartrer, employer des détartrants usuels en vente dans le commerce.
- ▷ Utiliser l'eau avec parcimonie. Éliminer tous les restes d'eau.
- ▷ Nettoyer les tapis et les coussins régulièrement à l'aide d'un aspirateur équipé d'une brosse rapportée adéquate.



- ▷ Nos concessionnaires et points de services après-vente sont à votre disposition pour vous fournir toute information complémentaire relative à l'emploi de produits d'entretien.
- Nettoyer les surfaces et poignées des meubles, les lampes ainsi que tous les pièces en plastique dans la zone toilette et habitat avec de l'eau et un chiffon en laine. On peut ajouter un produit nettoyant doux dans l'eau. Si nécessaire, entretenir les surfaces vernies à l'aide de polish pour meubles.
- Nettoyer les tissus des coussins avec de la mousse sèche pour coussins ou la mousse d'une lessive pour tissus fragiles. Protéger les coussins du soleil pour qu'ils gardent leurs couleurs.
- Donner les rideaux et double rideaux à une entreprise de nettoyage chimique.
- Passer la moquette à l'aspirateur, la nettoyer à la mousse si besoin est.

- Nettoyer le revêtement de sol en PVC avec un produit nettoyant doux et savonneux pour sols en PVC. Ne pas poser de tapis de sol sur le revêtement de sol en PVC humide. La moquette et le revêtement de sol en PVC peuvent coller l'un à l'autre.
- Ne jamais nettoyer l'évier et le réchaud à gaz avec une poudre à récurer granuleuse. Éviter tout ce qui provoque des éraflures ou des rayures.
- Nettoyer le réchaud à gaz uniquement avec un chiffon humide. L'eau ne doit pas pénétrer dans les ouvertures du réchaud à gaz. L'eau peut endommager le réchaud à gaz.
- Moustiquaire en tissu sur la porte, les fenêtres et les lanterneaux : Toujours enlever immédiatement les restes d'insectes ou de salissures. Le tissu pourrait sinon être endommagé. Les guêpes ou les oiseaux peuvent causer des dommages en mangeant ou picorant les restes adhérents. Il est recommandé d'utiliser un chiffon à microfibrilles humide pour nettoyer une moustiquaire en tissu. N'utiliser que des produits nettoyants dont le pH est neutre et qui ne contient pas de solvant. Il est possible si nécessaire de pré-nettoyer avec une brosse douce ou un embout de brosse fine fixé sur l'aspirateur.
- Brosser les stores occultants avec une brosse douce ou les nettoyer à l'aide d'un aspirateur équipé d'une brosse rapportée. Eliminer les salissures grasses et tenaces à l'aide d'une eau savonneuse (savon de Marseille) à 30 °C.
- Brosser les dispositifs occultants plissés avec une brosse douce ou les nettoyer à l'aide d'un aspirateur équipé d'une brosse rapportée. Eliminer les salissures grasses et tenaces à l'aide d'une eau savonneuse (savon de Marseille) à 30 °C.
- Les ceintures de sécurité peuvent se nettoyer à l'état déroulé avec de l'eau chaude savonneuse. Les ceintures de sécurité devront être entièrement séchées avant d'être de nouveau enroulées.

### 12.2.1 Réfrigérateur

- Nettoyer l'extérieur et l'intérieur du réfrigérateur avec un chiffon doux et de l'eau tiède (mélangée avec un produit nettoyant doux).
- Passer ensuite de l'eau claire et laisser sécher le réfrigérateur.
- Veiller à ce que la rigole d'écoulement de l'eau de dégivrage ne présente jamais de dépôts.
- Ne pas utiliser de savon ni de produits nettoyants abrasifs, granuleux ou sodé afin d'éviter toute modification de la matière.
- Aucune huile ou graisse ne doit toucher le joint de porte.

### 12.3 Surfaces en inox



- ▷ Ne pas utiliser d'agent blanchissant, de produits contenant du chlore ou de l'acide chlorhydrique, de levure chimique ni de nettoyant pour argent pour nettoyer les surfaces en inox.
- ▷ Ne pas utiliser de détergent ni d'éponge abrasive.



- ▷ Avant le nettoyage, tester le produit utilisé sur une partie non visible de la surface.
- ▷ Une fois le nettoyage terminé, bien essuyer les surfaces pour éviter les traces de calcaire.
- ▷ Essuyer les surfaces en inox brossé dans le sens de la finition.

Éliminer les rayures sur la surface :

- Nettoyer les surfaces en inox à l'aide d'un chiffon doux et d'une solution de nettoyage/brillance de l'inox spécifique.
- Rincer les surfaces en inox et les essuyer à l'aide d'un chiffon ménager.

Éliminer les saletés tenaces et les graisses brûlées :

- Nettoyer les surfaces en inox à l'aide d'une éponge et de lait nettoyant.
- Rincer les surfaces en inox et les essuyer à l'aide d'un chiffon ménager.

Éliminer les traces de doigts :

- Nettoyer les surfaces en inox à l'aide d'un chiffon doux et d'une solution de rinçage ou d'un nettoyant à vitres.
- Rincer les surfaces en inox et les essuyer à l'aide d'un chiffon ménager.

Éliminer les taches de café et de thé :

- Traiter les surfaces en inox à l'aide d'une solution au bicarbonate de sodium. Laisser agir la solution au bicarbonate de sodium pendant 15 minutes.
- Rincer les surfaces en inox et les essuyer à l'aide d'un chiffon ménager.

Éliminer les taches de rouille :

- Nettoyer les surfaces en inox à l'aide d'une éponge et de lait nettoyant. Le cas échéant, utiliser un chiffon et une solution de nettoyage de l'inox.
- Rincer les surfaces en inox et les essuyer à l'aide d'un chiffon ménager.

### 12.4 Circuit d'eau

#### 12.4.1 Nettoyage du réservoir d'eau

- Vider le réservoir d'eau et fermer l'ouverture de vidange.
- Enlever le couvercle de fermeture du réservoir d'eau.
- Remplir le réservoir d'eau avec de l'eau additionnée d'un peu de produit à vaisselle (ne pas utiliser de produit à récurer).
- Récurer le réservoir d'eau avec une brosse à vaisselle de modèle courant pour retirer tout dépôt visible.
- Frotter également le boîtier de la pompe.
- Si possible, nettoyer les sondes d'eau fraîche manuellement à travers les trappes de visite.
- Rincer abondamment le réservoir d'eau avec de l'eau potable.



- ▷ S'il n'est pas possible de nettoyer le réservoir d'eau mécaniquement en raison de sa forme de construction : Utiliser un produit nettoyant chimique.

Les revendeurs agréés sont à votre disposition pour vous aider à choisir un produit nettoyant approprié.

Respecter les consignes d'utilisation du fabricant de produit nettoyant.

#### 12.4.2 Nettoyage des conduites d'eau



- ▷ N'utiliser que des produits nettoyants adaptés vendus dans le commerce spécialisé.
- ▷ Le produit nettoyant doit répondre aux prescriptions nationales et être autorisé (si cela est nécessaire).



- ▷ Recueillir le mélange d'eau et de produit nettoyant qui s'écoule et l'éliminer conformément à la législation en vigueur.

- Vidanger le circuit d'eau.
- Fermer toutes les ouvertures et les robinets de vidange.
- Remplir le bidon d'eau ou le réservoir d'eau avec le mélange d'eau et de produit nettoyant.  
Ce faisant, respecter les indications du fabricant quant aux proportions du mélange.
- Ouvrir les différents robinets de vidange.
- Laisser les robinets de vidange ouverts jusqu'à ce que le mélange d'eau et de produit nettoyant ait atteint la sortie correspondante.
- Refermer les robinets de vidange.
- Placer tous les robinets d'eau sur la position "Chaude" et les ouvrir.
- Laisser les robinets d'eau ouverts jusqu'à ce que le mélange d'eau et de produit nettoyant ait atteint la sortie.
- Placer tous les robinets d'eau sur la position "Froide" et les ouvrir.
- Laisser les robinets d'eau ouverts jusqu'à ce que le mélange d'eau et de produit nettoyant ait atteint la sortie.
- Refermer tous les robinets d'eau.
- Actionner plusieurs fois la chasse d'eau.
- Laisser agir le produit nettoyant conformément aux indications du fabricant.
- Vidanger le circuit d'eau. Ce faisant, recueillir le mélange d'eau et de produit nettoyant et l'éliminer conformément à la législation en vigueur.
- Pour rincer l'ensemble du circuit d'eau, le remplir plusieurs fois avec de l'eau potable, puis le vidanger de nouveau.

### 12.4.3 Désinfecter le circuit d'eau



- ▷ N'utiliser que des produits désinfectants adaptés vendus dans le commerce spécialisé. Tenir compte de la compatibilité pour l'homme et les animaux.
- ▷ Le produit désinfectant doit répondre aux prescriptions nationales et être autorisé (si cela est nécessaire).



- ▷ Recueillir le mélange d'eau et de produit désinfectant qui s'écoule et l'éliminer conformément à la législation en vigueur.

Pour désinfecter le circuit d'eau, procéder de la même manière que pour nettoyer les conduites d'eau (voir paragraphe 12.4.2). Utiliser cependant un produit désinfectant au lieu d'un produit nettoyant.

### 12.4.4 Nettoyage du réservoir d'eaux usées

Nettoyer le réservoir d'eaux usées après chaque utilisation.

- Vidanger le réservoir d'eaux usées.
- Ouvrir l'ouverture de nettoyage du réservoir d'eaux usées et le robinet de vidange.
- Rincer abondamment le réservoir d'eaux usées avec de l'eau fraîche.
- Si possible, nettoyer manuellement les sondes à eaux usées à travers la trappe de visite.

## 12.5 Entretien en hiver

Le sel nuit au dessous de caisse de votre véhicule et aux parties exposées aux projections. Nous conseillons de laver le véhicule plus fréquemment en hiver. De la sorte, il faudra surtout nettoyer à fond les parties mécaniques et ayant subi un traitement de surface, ainsi que la face inférieure du véhicule.



- ▷ En cas de risque de gel, faire fonctionner le chauffage à au moins 15 °C. Placer le ventilateur à air pulsé (s'il y en a un) en position automatique. En outre, ouvrir légèrement les portes de placard lors de températures extérieures extrêmes. L'air chaud circulant peut p. ex. éviter le gel des conduites d'eau et la formation d'eau de condensation dans les espaces de rangement.
- ▷ En cas de risque de gel, recouvrir, en plus, les fenêtres de couvertures isothermes sur les côtés extérieurs du véhicule.

### 12.5.1 Préparatifs

- Vérifier les éventuels traces de rouille et endommagements de la peinture sur le véhicule. Remédier si besoin aux dommages.
- Protéger les pièces métalliques du dessous de caisse de la rouille grâce à un agent protecteur à base de cire.
- Conserver les surfaces extérieures peintes à l'aide d'un produit adapté.



### 12.5.2 Régime hiver

En régime hiver, l'habitation du véhicule à de basses températures forme de l'eau de condensation. Une aération suffisante est primordiale pour assurer une bonne qualité de l'air à l'intérieur et pour éviter des endommagements du véhicule par l'eau de condensation.

- Durant la période de préchauffage du véhicule, mettre le chauffage sur la position maximum et ouvrir les compartiments de rangement au niveau du toit, les rideaux et les stores. Ceci permet une aération optimale.
- Soulever le matin tous les coussins, aérer les espaces de rangement et les endroits humides.



- ▷ Si de l'eau de condensation s'est tout de même formée quelque part, l'éponger.

### 12.5.3 A la fin de l'hiver

- Effectuer un lavage intensif du dessous de caisse et du moteur. Ceci permet d'éliminer les produits corrosifs de la période de dégel (sels, restes de feuilles).
- Procéder à un nettoyage de l'extérieur et passer les tôles à la cire auto.

## 12.6 Immobilisation

### 12.6.1 Immobilisation temporaire



- ▶ Après une longue période de stationnement (environ 10 mois), faire vérifier le système de freinage et l'installation de gaz par un service spécialisé.
- ▶ Tenir compte que l'eau devient impropre à la consommation en peu de temps.
- ▶ Les dommages causés par les animaux au niveau des câbles peuvent provoquer des court-circuits. Risque d'incendie !



Les animaux (en particulier les souris) peuvent causer d'importants dégâts à l'intérieur du véhicule. Cela vaut surtout dans les cas où les animaux peuvent agir librement dans le véhicule immobilisé.

Les animaux peuvent pénétrer dans le véhicule et s'y cacher lorsque celui-ci est laissé sans surveillance.

Pour éviter les dommages dus à la présence d'animaux dans le véhicule ou pour les minimiser, vérifier régulièrement que le véhicule n'est pas endommagé ou qu'il n'y a pas de traces d'animaux. Il est recommandé que ce contrôle ait lieu environ 24 heures après l'immobilisation du véhicule.

Si des traces d'animaux sont détectées, veuillez prendre contact avec le revendeur agréé ou le point de service après-vente. Si les câbles sont endommagés, cela peut provoquer un court-circuit. Le véhicule peut prendre feu.

Avant l'immobilisation, respecter cette liste de contrôle :

	Activité	Effectué
Véhicule porteur	Remplir complètement le réservoir de carburant. Ceci permet d'éviter la corrosion du système d'alimentation en carburant	
	Soulever le véhicule de manière à soulager les pneus, ou bien le déplacer toutes les 4 semaines. Ceci permet d'éviter les marques d'appui sur les pneumatiques ou les paliers	
	Protéger les pneus contre un rayonnement solaire direct. Risque de fissuration !	
	Gonfler les pneus jusqu'à la pression maximale recommandée	
	Prière de toujours assurer une bonne circulation d'air frais au niveau du dessous de caisse	
	 ▷ L'humidité ou le manque d'oxygène, p. ex. par suite de recouvrement avec un film plastique, peuvent provoquer des irrégularités optiques sur le dessous de caisse	
	Tenir de plus compte des consignes contenues dans le mode d'emploi du véhicule porteur	
Cellule	Fermer toutes les cheminées avec les caches appropriés et calfeutrer toutes les autres ouvertures (excepté les aérations forcées). Cela empêche les animaux (p. ex. souris) de pénétrer dans le véhicule	
	Pour éviter la formation d'eau de condensation et par conséquent la formation de moisissures, aérer tous les espaces de rangement accessibles de l'extérieur et l'emplacement de stationnement (p. ex. le garage) toutes les 3 semaines	
Espace intérieur	Soulever les coussins pour qu'ils s'aèrent et les recouvrir	
	Nettoyer le réfrigérateur	
	Laisser légèrement ouverte la porte du réfrigérateur et celle du compartiment congélation	
	Rechercher la trace d'animaux dans le véhicule	
	Couper l'alimentation par le réseau de l'écran plat et, le cas échéant, l'enlever du véhicule	
Installation de gaz	Fermer le robinet principal de la bouteille de gaz	
	Fermer tous les robinets d'arrêt de gaz	
	Toujours sortir les bouteilles de gaz de leur compartiment, même lorsqu'elles sont vides	
Installation électrique	Charger au maximum la batterie de cellule et la batterie de démarrage	
	 ▷ Avant une immobilisation temporaire, charger la batterie pendant au moins 20 heures.	
	Couper la batterie de cellule du réseau de bord de 12 V. Fermer pour ce faire l'interrupteur-séparateur de batterie sur le bloc électrique (voir chapitre 9)	

	Activité	Effectué
<b>Circuit d'eau</b>	Vider entièrement tout le circuit d'eau. Souffler l'eau éventuellement restante dans les conduites d'eau (max. 0,5 bar). Laisser tous les robinets d'eau ouverts en position intermédiaire. Laisser tous les robinets de vidange ouverts. Respecter les instructions du chapitre 11	

### 12.6.2 Hivernage

Il est nécessaire de procéder aux manœuvres complémentaires suivantes en cas d'hivernage :

	Activité	Effectué
<b>Véhicule porteur</b>	Nettoyer soigneusement la carrosserie et le dessous de caisse et les asperger de cire chaude ou les conserver à l'aide d'un produit d'entretien pour peinture	
	Remplir le réservoir de carburant avec du gazole "Hiver"	
	Vérifier le niveau de protection antigel dans l'eau de refroidissement	
	Réparer les dommages sur la peinture	
	Faire le plein de liquide d'essuie-glace avec protection antigel	

	Activité	Effectué
<b>Cellule</b>	Nettoyer minutieusement le véhicule de l'extérieur	
	Maintenir les ouvertures de l'aération forcée ouvertes	
	Nettoyer et graisser les stabilisateurs intégrés	
	Nettoyer et lubrifier toutes les charnières des portes et portillons	
	Badigeonner les dispositifs de verrouillage avec de l'huile ou de la glycérine	
	Traiter tous les joints en caoutchouc avec un produit usuel d'entretien pour caoutchouc	
	Traiter les barillets avec de la poudre de graphite	

	Activité	Effectué
<b>Espace intérieur</b>	Mettre le déshumidificateur d'air (granulés) en place	
	Retirer les coussins et matelas de véhicule et les ranger à l'abri de l'humidité	
	Aérer l'intérieur toutes les 3 semaines	
	Vider toutes les armoires et les compartiments de rangement et ouvrir les portillons, les portes et les tiroirs	
	Nettoyer soigneusement l'espace intérieur	
	En cas de risque de gel, retirer l'écran plat du véhicule	

	Activité	Effectué
<b>Installation électrique</b>	Démonter la batterie de démarrage et celle de cellule et les stocker à l'abri du gel (voir chapitre 9) ou brancher le véhicule sur une alimentation 230 V. Retirer les fusibles de sur la batterie de cellule avant de la déposer	

	Activité	Effectué
<b>Circuit d'eau</b>	Nettoyer le circuit d'eau avec des produits d'entretien particuliers trouvés dans des magasins spécialisés	

<b>Véhicule complet</b>	Placer les bâches de telle sorte que les ouvertures d'aération ne soient pas recouvertes ou bien utiliser des bâches perméables à l'air	
-------------------------	---	--


### 12.6.3 Mise en service du véhicule après une immobilisation temporaire ou un hivernage

Avant la mise en service, respecter cette liste de contrôle :

	Activité	Effectué
<b>Véhicule porteur</b>	Vérifier la pression des pneus Vérifier la pression de la roue de secours (si existant)	

<b>Cellule</b>	Contrôler le fonctionnement du marchepied Vérifier le fonctionnement des portes, des fenêtres et des lanterneaux Vérifier le fonctionnement de toutes les serrures extérieures Enlever le capot de protection de la cheminée du chauffage (si existant)	
----------------	--	--

<b>Installation de gaz</b>	Placer les bouteilles de gaz dans leur compartiment, les attacher et les raccorder au régulateur de pression du gaz	
----------------------------	---	--

<b>Installation électrique</b>	Raccorder l'alimentation 230 V par l'intermédiaire d'une prise extérieure étanche Monter la batterie de cellule et la batterie de démarrage, mettre les fusibles en place sur la première et les charger complètement  ▷ Après l'immobilisation, charger la batterie au moins pendant 20 heures. Raccorder la batterie de cellule au réseau de bord de 12 V. Ouvrir pour ce faire l'interrupteur-séparateur de batterie sur le bloc électrique (voir chapitre 9) Contrôler le fonctionnement correct de l'installation électrique, p. ex. éclairage intérieur, prises de courant, ainsi que des appareils électriques	
--------------------------------	--	--

<b>Circuit d'eau</b>	Désinfecter les conduites d'eau et le réservoir d'eau Vérifier le bon fonctionnement du levier de commande pour le réservoir d'eaux usées Fermer les robinets de vidange et les robinets d'eau Contrôler l'étanchéité du circuit d'eau	
----------------------	---	--

<b>Appareils intégrés</b>	Contrôler le fonctionnement des appareils intégrés	
---------------------------	--	--

## Sommaire du chapitre

Vous trouverez dans ce chapitre des indications concernant les vérifications homologuées ainsi que les travaux de révision et les travaux d'entretien de votre véhicule.

A la fin de ce chapitre, vous trouverez des instructions importantes pour se procurer des pièces de rechange.

### 13.1 Inspections officielles

Les inspections officielles suivantes doivent être réalisées régulièrement selon chaque règlement légal du pays :

- Contrôle technique
- Contrôle des gaz d'échappement
- Contrôle de l'installation de gaz

Les intervalles de contrôle selon le règlement légal du pays doivent être respectés. Les plaquettes de contrôles apposées sur le véhicule indiquent quand le prochain contrôle est nécessaire.



- ▷ Les modifications de l'installation de gaz doivent être contrôlées par un atelier spécialisé agréé.
- ▷ Un contrôle de l'installation de gaz est également requis pour les véhicules non immatriculés.

### 13.2 Travaux de révision

Comme tout appareil technique, le véhicule devra être révisé à intervalles réguliers.

Ces travaux de révision doivent être exécutés par un personnel spécialisé.

Des connaissances spéciales sont nécessaires pour les travaux de contrôle et d'entretien. Elles ne peuvent pas être exposées dans ce mode d'emploi. Ces connaissances spéciales sont à votre disposition dans tous les points de service après-vente. Les expériences et des stages de formation technique réguliers organisés par l'usine ainsi que des installations et outillages spéciaux garantissent une inspection effectuée selon les règles de l'art et le tout dernier niveau de connaissances en la matière.

Le point de service après-vente exécutant confirme les travaux réalisés.

Faire confirmer les travaux de révision du châssis dans le livret du service après-vente du constructeur du châssis.



- ▷ Observer les révisions prévues par le constructeur et les faire effectuer aux intervalles prescrits. Ainsi la valeur du véhicule est maintenue.
- ▷ La confirmation des travaux de révision réalisés sert également de preuve en cas de vices et défauts couverts par la garantie.

### 13.3 Travaux de maintenance

Comme tout appareil technique, le véhicule devra être entretenu. L'importance et la fréquence de ces travaux dépendront des conditions de marche et d'utilisation. Le véhicule devra être entretenu plus fréquemment s'il est utilisé dans des conditions de fonctionnement difficiles.

Le véhicule porteur et les appareils intégrés doivent être entretenus à la fréquence indiquée dans les modes d'emploi correspondants.

### 13.4 Remplacement d'ampoules électrique, à l'extérieur



- ▷ Dans ce paragraphe n'est décrit que le remplacement d'ampoules électriques dans les feux arrière. Les autres lampes font partie intégrante du véhicule porteur. Le remplacement des ampoules électriques est décrit dans le mode d'emploi du véhicule porteur.
- ▷ Les feux arrière doivent être démontés pour pouvoir remplacer les ampoules électriques à l'intérieur. Une clé à cliquet avec douille ouv. 17 et une rallonge et une articulation sont nécessaires.
- ▷ La fixation des feux arrière est accessible par les meubles à l'intérieur du véhicule. Le meuble est représenté du côté droit du véhicule à la Fig. 101. Le réservoir d'eau fraîche est monté dans ce meuble. Le compartiment à gaz est monté dans le meuble du côté gauche du véhicule.



Fig. 101 Accès à la fixation de l'unité de feux arrière



Fig. 102 Fixation de l'unité de feux arrière

- Retirer le couvercle du meuble (Fig. 101). La fixation du feu arrière est alors accessible.
- Avec la clé à cliquet (Fig. 101,1), dévisser les écrous supérieur (Fig. 102,2) et inférieur (Fig. 102,1).



Fig. 103 Unité de feux arrière

- Retirer l'unité de feux arrière de l'extérieur (Fig. 103).
- Remplacer l'ampoule électrique.
- Mettre l'unité de feux arrière en place et la fixer à l'intérieur du véhicule avec les deux écrous (Fig. 102,1 et 2).
- Fermer l'ouverture sur le meuble avec le couvercle.

### 13.5 Remplacement d'ampoules électriques, à l'intérieur



- ▶ Ne pas remplacer les DEL des lampes par des ampoules usuelles. Risque d'incendie dû à une production élevée de chaleur.



- ▶ Se rendre chez un revendeur ou consulter un point de service après-vente quand des DEL sont défectueuses dans les lampes.

### 13.6 Pièces de rechange

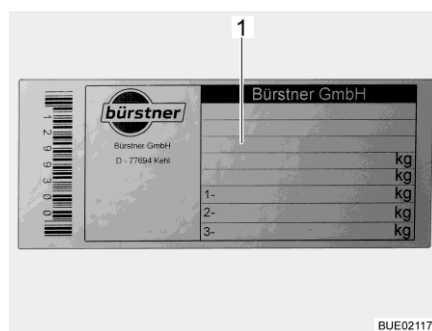


- ▶ Chaque changement de l'état de livraison du véhicule peut influencer sur la conduite et la sécurité routière.
- ▶ Les équipements spéciaux et les pièces de rechange d'origine que nous préconisons ont été mis au point et homologués spécialement pour votre véhicule. Le revendeur tient ces produits à votre disposition. Le revendeur est au courant des particularités techniques autorisées et se charge des travaux nécessaires de manière fiable et qualifiée.
- ▶ Des accessoires, des pièces ajoutées ainsi que des pièces de transformation ou intégrées qui ne seraient pas fournis par nous peuvent causer des dégâts sur le véhicule et compromettre la sécurité routière. Il n'existe aucune garantie de qualité du produit même dans le cas où vous disposez d'un rapport d'expertise, d'une autorisation de mise en circulation ou d'un type de construction homologué.
- ▶ Nous déclinons toute responsabilité pour les dégâts éventuellement causés par des produits qui n'ont pas reçu notre homologation. Ceci s'applique aussi aux modifications non autorisées effectuées sur le véhicule.

Par mesure de sécurité, les pièces de rechange des appareils doivent répondre aux données du fabricant et être agréées par celui-ci en tant que pièces de rechange. Ces pièces de rechange doivent être montées uniquement par le fabricant des appareils ou par un atelier spécialisé agréé. Pour les pièces détachées, les revendeurs agréés et les points de service après-vente sont à votre disposition.

En cas de commande de pièces de rechange, indiquer le numéro de série et le type du véhicule au revendeur.

### 13.7 Plaque signalétique



1 Numéro de châssis

Fig. 104 Plaque signalétique

La plaque signalétique avec le numéro de châssis est placée sur le montant B du côté siège passager.

Ne pas enlever la plaque signalétique (Fig. 104). La plaque signalétique :

- Identifie le véhicule
- Est utile lors de la commande de pièces de rechange
- Permet d'identifier le détenteur du véhicule, conjointement avec les papiers du véhicule



- ▷ Veuillez toujours mentionner le **numéro de châssis** si vous appelez le service après-vente.
- ▷ Le numéro de châssis du véhicule porteur se trouve sur les véhicules avec porte passager sous un couvercle, dans l'entrée du côté passager, sur les véhicules sans porte passager sous un couvercle à droite à côté du siège passager.



### 13.8 Autocollants d'avertissement et d'indication

Des autocollants d'avertissement et d'indication sont apposés à l'intérieur et sur la partie extérieure du véhicule. Les autocollants d'avertissement et d'indications servent à la sécurité et ne doivent pas être enlevés.



- ▷ Il est possible de demander des autocollants de remplacement auprès d'un revendeur agréé ou dans un point de service après-vente.

### 13.9 Revendeurs

Les revendeurs agréés et les points de service après-vente sont les interlocuteurs adéquats lorsque des pièces de rechange sont nécessaires pour le véhicule.

Vous trouverez les adresses et numéros de téléphone des revendeurs agréés et des points de service après-vente dans l'Internet sur le site du fabricant.



## Sommaire du chapitre

Vous trouverez dans ce chapitre des indications concernant les pneus de votre véhicule.

A la fin du chapitre, vous trouverez un tableau vous indiquant la pression des pneus correcte pour votre véhicule.

### 14.1 Généralités



- ▶ Vérifier régulièrement la pression des pneus avant chaque départ ou bien toutes les 2 semaines. Une pression de pneu erronée peut être la cause d'une usure supplémentaire et peut endommager les pneus et entraîner une crevaison. La perte de la maîtrise du véhicule pourrait en être la conséquence (voir paragraphe 14.6).



- ▷ Vérifier la pression sur des pneus froids. Ne pas réduire la pression des pneus plus élevée quand les pneus sont chauds.
- ▷ Des pneus sans chambre à air sont montés sur le véhicule. Ne jamais monter de chambres à air dans ces pneus.
- ▷ Respecter le mode d'emploi du véhicule porteur.



- ▷ Suivant le modèle, le véhicule n'est équipé en série que d'un kit de réparation des pneus.
- ▷ En cas de crevaison, garer le véhicule sur le côté de la chaussée. Mettre le triangle de signalisation en place pour protéger le véhicule. Allumer les feux de détresse.
- ▷ Les pneus ne doivent pas être plus âgés que 6 ans ; le matériau devenant poreux avec le temps. Le code DOT à quatre chiffres appliqué sur le flanc du pneu indique la date de fabrication. Les deux premiers chiffres désignent la semaine, les deux derniers l'année de fabrication.  
Exemple : (0719) Semaine 07, année de fabrication 2019.
- ▷ La trousse à outils de bord se trouve dans le coffre de banquette gauche.

- Attention :**
- Vérifier régulièrement (tous les 15 jours) l'usure uniforme, la profondeur de la sculpture et la présence de dommages extérieurs sur les pneus.
  - Tenir compte de la profondeur minimum de la sculpture du pneu prescrite par la loi.
  - Toujours employer des pneus de même type pour chaque essieu.
  - Tenir compte des informations données dans les papiers du véhicule.
  - Utiliser uniquement le type de jante autorisé pour votre véhicule. Les tailles et types de jante autorisés sont inscrits dans les papiers du véhicule, mais votre revendeur autorisé ou votre point de service après-vente se feront un plaisir de vous conseiller.
  - Les pneus neufs doivent être rodés sur env. 100 km à une vitesse régulière avant d'atteindre leur adhérence optimale.

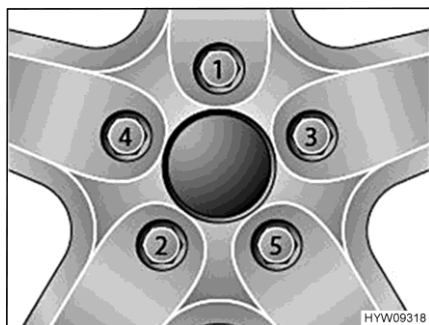


Fig. 105 Serrer en croix les écrous ou les boulons de roue

- Serrer les écrous ou les boulons de roue dans l'ordre indiqué à la Fig. 105. Utiliser pour ce faire une clé dynamométrique et respecter le couple de serrage prescrit (voir paragraphe 14.5).
- Vérifier régulièrement le serrage des écrous ou des boulons de roues. Resserrer tous les écrous ou les boulons de roue 50 km après le changement d'une roue. Respecter l'ordre indiqué à la Fig. 105.
- Si des jantes neuves ou repeintes sont utilisées, alors resserrer les écrous ou les boulons de roue une fois de plus après env. 1 000 à 5000 km. Respecter l'ordre indiqué à la Fig. 105.
- Lors d'une immobilisation temporaire ou prolongée, éviter les points de pression sur les pneus et les roulements de roue : Soulever le véhicule de manière à soulager les pneus, ou bien le déplacer toutes les 4 semaines pour modifier la position des roues.

## 14.2 Choix des pneus



- ▶ Un mauvais choix de pneus peut causer pendant le voyage un endommagement des pneus et entraîner une crevaison.



- ▷ En cas d'installation de pneus non autorisés pour le véhicule, l'autorisation de mise en circulation du dit véhicule ainsi que l'assurance peuvent être annulées. Le revendeur agréé ou le point de service après-vente vous conseillera volontiers.

Les tailles de roue autorisées pour votre véhicule sont mentionnées dans les papiers du véhicule ou peuvent être obtenues auprès des revendeurs agréés ou des points de service après-vente. Chaque pneu doit être adapté au véhicule sur lequel il doit être monté. Cela est tout d'abord valable pour ses mesures extérieures (diamètre, largeur) données par l'indication de taille normée. De plus, le pneu doit correspondre aux exigences de chaque véhicule selon son poids et sa vitesse.

Pour le poids, la charge maximale de l'essieu autorisée répartie sur deux pneus est prise en compte. La capacité de charge maximale d'un pneu est donnée par son index load (= IL, Indice de capacité de charge).

La vitesse maximale autorisée pour un pneu (lors d'une capacité de charge totale) est donnée par son index speed (= SV, Symbole de Vitesse). L'index load et speed forment l'indice de fonctionnement d'un pneu. Il est partie officielle de l'indication de la dimension complète et normée qui est indiquée sur chaque pneu. Les données indiquées sur le pneu doivent correspondre à ceux des papiers du véhicule.

### 14.3 Indication sur le pneu

**215/70 R 15C  
109/107 Q  
(exemple)**

Désignation	Explication
215	Largeur du pneu en mm
70	Relation entre la hauteur et la largeur du pneu en pourcentage
R	Modèle de pneu (R = radial)
15	Diamètre des jantes en pouce
C	Commercial (véhicules utilitaires)
109	Indice de capacité de charge montage simple
107	Indice de capacité de charge montage en jumelé
Q	Symbole de vitesse (Q = 160 km/h)

### 14.4 Maniement des pneus

- Rouler sur les bordures de trottoir en angle obtus. Sinon le pneu pourrait être coincé sur le flanc. Rouler sur la bordure du trottoir en angle aigu peut causer un endommagement du pneu et conduire ensuite à son éclatement.
- Rouler lentement sur les plaques d'égout relevées. Sinon le pneu pourrait être coincé. Rouler à grande vitesse sur une plaque d'égout relevée peut causer un endommagement du pneu et conduire ensuite à son éclatement.
- Faire vérifier régulièrement les amortisseurs. La conduite avec des amortisseurs en mauvais état conduit à une usure plus rapide.
- Consulter le service après-vente si l'usure du profil est irrégulière.
- Ne pas nettoyer les pneus au nettoyeur à haute pression. Les pneus peuvent être endommagés fortement en l'espace de quelques secondes seulement et ensuite éclater.
- Conduire en prenant soin des pneus. Éviter les freinages brusques, les démarrages sur les chapeaux de roue et la conduite sur de mauvaises routes.

## 14.5 Couple de serrage

Véhicule porteur Fiat

Jante	Couple de serrage
Jante en acier 15"	160 Nm
Jante en acier 16"	180 Nm
Jante en alu 15"	140 Nm
Jante en alu 16"	160 Nm

## 14.6 Pression des pneus



- ▶ Une pression trop faible des pneus entraîne une surchauffe de ceux-ci. Il peut en résulter d'importants dommages pour les pneus.
- ▶ Vérifier régulièrement la pression des pneus avant chaque départ ou bien toutes les 2 semaines. Une pression de pneu erronée peut être la cause d'une usure supplémentaire et peut endommager les pneus et entraîner une crevaison. La perte de la maîtrise du véhicule pourrait en être la conséquence.
- ▶ Utiliser uniquement des valves adaptées à la pression des pneus prescrite.

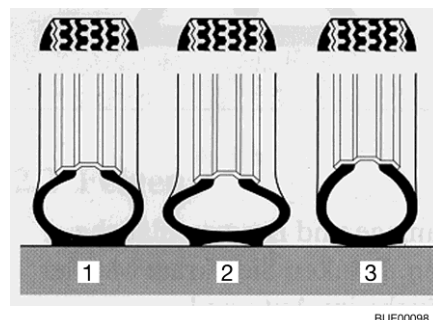


- ▷ Vérifier la pression sur des pneus froids. Ne pas réduire la pression des pneus plus élevée quand les pneus sont chauds.

La charge maximale, et donc la durée de vie d'un pneu, dépend directement de la pression des pneus. L'air est une substance volatile qui s'échappe inexorablement des pneus.

L'on peut estimer qu'un pneu rempli subit approximativement une perte de pression de 0,1 bar tous les deux mois. Afin d'éviter un endommagement ou une crevaison des pneus, vérifier régulièrement la pression des pneus.

La surface de contact des pneus varie en fonction de leur pression.



- 1 Pression des pneus correcte
- 2 Pression des pneus trop faible
- 3 Pression des pneus trop élevée

Fig. 106 Surface de contact du pneu



- ▷ Les pressions de pneus mentionnées sont valables pour des véhicules chargés avec des pneus froids.
- ▷ Avec des pneus chauds, la pression est plus élevée qu'avec des pneus froids. Par conséquent, contrôler si la pression est correcte que les pneus sont froids.
- ▷ Indication de la pression des pneus en bar.
- ▷ Au-delà de 4,75 bars la présence de valves métalliques est de manière générale requise.
- ▷ Lors d'un remplacement, nous vous recommandons d'opter pour des pneus en version Camping.

Les véhicules sont constamment adaptés aux derniers progrès de la technique actuelle. Il se peut que de nouvelles tailles de pneus ne figurent pas encore dans ce tableau. Dans ce cas votre revendeur vous fournira volontiers les indications relatives à ces nouvelles tailles de pneus.

Types	Taille des pneus	Pression à l'avant en bar	Pression à l'arrière en bar
Tous les types	215/70 R 15 C/CP (109/107) Q	4,25	4,5
Tous les types avec pneus "Camping"	215/70 R 15 C/CP (109/107) Q	4,75	5,5
Tous les types	225/75 R 16 C/CP (116/114) R	4,5	5,0
Tous les types avec pneus "Camping"	225/75 R 16 C/CP (116/114) R	4,75	5,5





## Sommaire du chapitre

Vous trouverez dans ce chapitre des indications concernant les pannes possibles sur votre véhicule.

Les dérangements sont listés avec leurs causes éventuelles et une proposition de remède.

Les anomalies citées peuvent être éliminées rapidement et sans devoir posséder de connaissances techniques étendues. Si les remèdes visés dans ce mode d'emploi ne devaient pas apporter le succès escompté, le diagnostic et l'élimination des pannes doivent alors être confiés à un atelier de réparation agréé.

### 15.1 Système de freinage



- ▶ En cas de constatation de défauts sur l'installation de freinage, faire réparer immédiatement par un atelier de réparation autorisé.

### 15.2 Installation électrique



- ▷ Lors du changement de la batterie de cellule, utiliser exclusivement des batteries de même type et de même capacité.




- ▷ Pour remplacer les fusibles, voir chapitre 9.

Dysfonctionnement	Cause	Remède
Le système d'éclairage ne fonctionne plus intégralement	Ampoule défectueuse	Changer l'ampoule. Respecter les indications de puissance et de voltage
	Fusible défectueux	Changer le fusible
L'éclairage intérieur ne fonctionne pas	Ampoule électrique, connecteur à fiches ou câblage défectueux	Consulter le service après-vente
Le marchepied électrique ne sort ou ne rentre pas	Fusible du bloc électrique défectueux	Changer le fusible du bloc électrique
Le marchepied ne sort pas ou seulement partiellement (en hiver)	La mécanique est gelée Le dispositif de protection (protection anti-coincement) s'est déclenché en raison d'un courant de surcharge	Nettoyer le marchepied, enlever la glace
Pas d'alimentation 230 V, malgré raccordement au réseau	Le disjoncteur automatique 230 V est déclenché	Enclencher le disjoncteur automatique 230 V

Dysfonctionnement	Cause	Remède
La batterie de démarrage ou la batterie de cellule n'est pas chargée en fonctionnement sur 230 V	Fusible plat Jumbo défectueux sur la batterie de démarrage ou sur la batterie de cellule	Changer le fusible plat Jumbo sur la batterie de démarrage ou sur la batterie de cellule
	Pas de tension réseau	Enclencher le disjoncteur automatique dans le véhicule
	Le bloc électrique est surchauffé	Température ambiante trop élevée ou aération du bloc électrique gênée
	Trop de consommateurs branchés	Éteindre les consommateurs non nécessaires
	Le chargeur intégré dans le bloc électrique est défectueux	Consulter le service après-vente
La batterie de cellule n'est pas chargée par le véhicule	Le fusible sur la borne D+ de l'alternateur est défectueux	Changer le fusible
	Le relais-disjoncteur intégré dans le bloc électrique est défectueux	Consulter le service après-vente
Le voyant de contrôle 12 V ne s'allume pas	L'alimentation 12 V est coupée	Connecter l'alimentation 12 V
	L'interrupteur-séparateur de batterie sur le bloc électrique est hors circuit	Enclencher l'interrupteur-séparateur de batterie
	La batterie de démarrage ou la batterie de cellule n'est pas chargée	Charger la batterie de démarrage ou la batterie de la cellule
	Le relais-disjoncteur intégré dans le bloc électrique est défectueux	Consulter le service après-vente
	Fusible plat défectueux sur la batterie de cellule	Changer le fusible plat sur la batterie de cellule
L'alimentation 12 V ne fonctionne pas	L'alimentation 12 V est coupée	Connecter l'alimentation 12 V
	L'interrupteur-séparateur de batterie sur le bloc électrique est hors circuit	Enclencher l'interrupteur-séparateur de batterie
	Batterie de cellule déchargée	Charger la batterie de cellule
	Fusible plat Jumbo défectueux sur la batterie de cellule	Changer le fusible plat Jumbo sur la batterie de cellule
	Le relais-disjoncteur intégré dans le bloc électrique est défectueux	Consulter le service après-vente

Dysfonctionnement	Cause	Remède
L'alimentation 12 V ne fonctionne pas en fonctionnement sur 230 V	L'alimentation 12 V est coupée	Connecter l'alimentation 12 V
	L'interrupteur-séparateur de batterie sur le bloc électrique est hors circuit	Enclencher l'interrupteur-séparateur de batterie
	Le disjoncteur automatique 230 V est déclenché	Consulter le service après-vente
	Le chargeur intégré dans le bloc électrique est défectueux	Consulter le service après-vente
	Fusible plat Jumbo défectueux sur la batterie de cellule	Changer le fusible plat Jumbo sur la batterie de cellule
Le voyant de contrôle 230 V n'est pas allumé bien que la tension réseau 230 V soit branchée	Le raccordement électrique n'est pas sous tension	Contrôler le raccordement électrique externe
	Le disjoncteur automatique 230 V s'est déclenché en amont du bloc électrique ou est hors fonction	Réinitialiser le disjoncteur automatique 230 V
Pas de tension sur un consommateur branché	Le fusible polyswitch à réarmement automatique s'est déclenché	Contrôler les connecteurs à fiches et le câblage, éteindre l'alimentation 12 V pendant env. 2 minutes puis l'allumer de nouveau
	Le fusible polyswitch à réarmement automatique s'est déclenché plusieurs fois (3 fois), le système a mis la sortie correspondante durablement hors circuit	Éliminer la cause du déclenchement du polyswitch Supprimer la mise hors circuit continue (allumer l'alimentation 12 V de la cellule, appuyer sur le bouton rotatif et le maintenir pressé pendant au moins 3 secondes)
La batterie de démarrage est déchargée en régime à 12 V	Le relais-disjoncteur intégré dans le bloc électrique est défectueux	Consulter le service après-vente
	L'interrupteur-séparateur de batterie sur le bloc électrique est hors circuit	Enclencher l'interrupteur-séparateur de batterie

Dysfonctionnement	Cause	Remède
Aucune tension sur la batterie de cellule	Batterie de cellule déchargée	Charger immédiatement la batterie de cellule  ▷ Une décharge profonde peut endommager la batterie. Avant une immobilisation de longue durée du véhicule, charger complètement la batterie de cellule Le déchargement est assuré par des consommateurs en mode veille (voir chapitre 9)
Le chargement de la batterie avec le module solaire ne fonctionne pas	Liaison électrique avec le module solaire en dérangement	Contrôler les connecteurs à fiches et le câblage
	Fusible défectueux	Changer le fusible du bloc électrique
	Régulateur de panneau solaire défectueux	Consulter le service après-vente
La batterie de cellule est surchargée ("boue")	Sélecteur de type de batterie mal réglé	Placer le sélecteur sur le bon type de batterie
	Capteur de charge ou relais défectueux	Tirer le fusible plat Jumbo situé sur la batterie de cellule, consulter ensuite le service après-vente

### 15.3 Installation de gaz



- ▶ En cas de problème sur l'installation de gaz (odeur de gaz, consommation de gaz élevée), il y a un risque d'explosion ! Fermer immédiatement le robinet principal de la bouteille de gaz. Ouvrir les fenêtres et les portes et bien aérer.
- ▶ En cas de défaillance de l'installation de gaz : Ne pas fumer, ne pas allumer de flamme nue et ne pas actionner d'interrupteur électrique (commutateur d'éclairage etc.). Contrôler l'étanchéité de pièces et conduites conductrices de gaz avec un aérosol de contrôle de fuite. Ne pas contrôler avec une flamme nue.
- ▶ Faire éliminer la défaillance de l'installation de gaz par un atelier spécialisé agréé.

Dysfonctionnement	Cause	Remède
Pas de gaz	Bouteille de gaz vide	Remplacer le bouteille de gaz
	Robinet d'arrêt de gaz fermé	Ouvrir le robinet d'arrêt de gaz
	Robinet principal de la bouteille de gaz fermé	Ouvrir le robinet principal de la bouteille de gaz
	Température extérieure trop basse (-42 °C pour le gaz de propane, 0 °C pour la gaz de butane)	Attendre la remontée de la température extérieure
	Appareil intégré défectueux	Consulter le service après-vente

## 15.4 Plan de cuisson

Dysfonctionnement	Cause	Remède
Les sécurités d'allumage ne répondent pas (la flamme ne continue à brûler après relâchement des boutons)	Temps de chauffage trop bref	Maintenir le bouton enfoncé pendant 15 à 20 secondes env.
	Sécurité d'allumage défectueuse	Consulter le service après-vente
La flamme s'éteint en position "Petite flamme"	Position incorrecte du dispositif de sécurité d'allumage	Repositionner la sécurité d'allumage (ne pas plier). L'extrémité du capteur doit dépasser le brûleur de 5 mm. Le col de la sonde ne doit pas être à plus de 3 mm de la couronne du brûleur. Si cela ne fonctionne toujours pas, consulter le service après-vente

## 15.5 Chauffage, chauffe-eau

En cas de défaut, veuillez contacter le point de service après-vente le plus proche de l'appareil concerné. La liste d'adresses est jointe aux documents accompagnateurs de l'appareil. Seul un personnel spécialisé agréé peut réparer l'appareil.

### 15.5.1 Chauffage/chauffe-eau avec unité de commande CP plus numérique

Dysfonctionnement	Cause	Remède
Le chauffage ne s'allume pas	Sonde de température de la commande ou télé détecteur défectueux	Enlever le connecteur de la commande. Le chauffage fonctionne alors sans thermostat. S'adresser au service après-vente le plus vite possible
Aucun affichage sur l'unité de commande	Fusible du bloc électrique défectueux	Changer le fusible du bloc électrique
	Le fusible installé dans l'unité électronique de commande s'est déclenché	Consulter le service après-vente
	La batterie de cellule est défectueuse	(Faire) recharger ou remplacer les batteries de cellule
Le dérangement est affiché avec son code d'erreur	Voir tableau "Instructions de dépiage des défauts"	Voir tableau "Instructions de dépiage des défauts"
Le chauffe-eau se vide, la valve de sécurité et de vidange s'est ouverte	Température intérieure au-dessous de 8 °C	Chauffer l'espace intérieur du camping-car
La valve de sécurité et de vidange ne peut être fermée	Température sur la valve de sécurité et de vidange au-dessous de 8 °C	Chauffer l'espace intérieur du camping-car
La roue du ventilateur est bruyante ou ne marche pas de façon régulière	La roue du ventilateur est encrassée	Consulter le service après-vente Truma

Instructions de dépiage  
des défauts

Code d'erreur	Cause	Élimination
# 17	Réservoir d'eau vide du régime été	Éteindre l'appareil et laisser refroidir. Remplir d'eau le chauffe-eau
	Sorties d'air chaud bloquées	Contrôler les sorties
	Aspiration d'air ambiant bloquée	Éliminer le blocage de l'aspiration de l'air ambiant
# 18	Régulateur de pression du gaz gelé	Utiliser le chauffage du régulateur (dégivreur) (s'il y en a un)
	Part de butane trop élevée dans la bouteille de gaz	Utiliser du gaz propane (le butane ne convient pas au chauffage à des températures inférieures à 10 °C)
# 21	Capteur de température ambiante ou câble défectueux	Consulter le service après-vente
# 24	Sous-tension imminente Tension de la batterie trop basse < 10,4 V	Charger la batterie
# 29	Court-circuit dans le thermoélément du FrostControl	Débrancher le connecteur du thermoélément sur l'unité de commande électronique. Remplacer le thermoélément
# 41	Électronique bloquée	Consulter le service après-vente
# 42	L'interrupteur de sécurité s'est déclenché	(Non utilisé ici)
# 43	Surtension > 16,4 V	Contrôler la tension de batterie et les sources de tension (telle que le chargeur)
# 44	Sous-tension Tension de la batterie trop basse < 10,0 V	Charger la batterie. Remplacer la batterie éventuellement trop âgée
# 45	Pas d'alimentation 230 V	Contrôler le raccordement électrique externe
	Le disjoncteur automatique 230 V est déclenché	Enclencher le disjoncteur automatique 230 V
	La protection contre la surchauffe s'est déclenché	Réinitialiser la protection contre la surchauffe. Laisser refroidir le chauffage, retirer le capuchon du raccordement et appuyer sur le bouton Reset
#112, #202, #121, #211	Manque de gaz	Ouvrir le robinet principal et le robinet d'arrêt de gaz
		Raccorder la bouteille de gaz pleine
#122, #212	Amenée d'air de combustion ou sortie des gaz d'échappement bloquée	Contrôler le niveau d'encrassement des ouvertures (neige fondante, glace, feuillage etc.) et nettoyer si nécessaire
#255	Aucune connexion entre le chauffage et l'unité de commande	Consulter le service après-vente
	Câble défectueux	Consulter le service après-vente

Consulter le service après-vente si ces mesures ne devaient pas éliminer le dérangement.

## 15.6 Réfrigérateur

### 15.6.1 Généralités

En cas de défaut, veuillez contacter le point de service après-vente le plus proche de l'appareil concerné. La liste d'adresses est jointe aux documents accompagnateurs de l'appareil. Seul un personnel spécialisé agréé peut réparer l'appareil.



▷ Pour plus d'informations, voir le mode d'emploi du fabricant.

Dysfonctionnement	Cause	Remède	
Le réfrigérateur refroidit beaucoup	Fonction de réfrigération rapide activée	Désactiver la fonction de réfrigération rapide	
Le compresseur ne fonctionne pas	Aucune alimentation en tension	Charger la batterie Consulter si nécessaire le service après-vente	
	Tension de la batterie trop basse	Charger la batterie	
	La capacité de la batterie est trop faible	Remplacer la batterie	
	Température ambiante trop élevée	Assurer si possible une température ambiante plus faible (garer par ex. le véhicule à l'ombre)	
	L'aération et la ventilation sont insuffisantes		Maintenir les fentes d'aération dégagées
			Consulter si nécessaire le service après-vente
La puissance de réfrigération diminue, la température intérieure augmente	Températures ambiantes trop élevées	Assurer si possible une température ambiante plus faible (garer par ex. le véhicule à l'ombre)	
	L'aération et la ventilation sont insuffisantes	Maintenir les fentes d'aération dégagées	
		Consulter si nécessaire le service après-vente	
	Faible capacité de la batterie	Charger la batterie	
Bruits inhabituels	Bruit du ventilateur	-	



### 15.6.2 Réfrigérateur à compresseur Dometic RC10

Les dérangements sont indiqués par la DEL "WARNING" (Fig. 80,5) qui s'allume brièvement (env. un quart de seconde). La fréquence de clignotement de la DEL est différente selon le dérangement. Cette séquence de clignotement se répète toutes les 4 secondes.

DEL	Erreur	Causes possibles
Clignote 1 x	Tension d'alimentation	La tension d'alimentation se situe en dehors de la plage réglée
Clignote 2 x	Surintensité du ventilateur	Le ventilateur absorbe plus de 1 A de l'unité électronique
Clignote 3 x	Le moteur ne démarre pas	Le rotor est coincé Pression différentielle trop élevée dans le système de refroidissement (> 5 bar)
Clignote 4 x	Régime trop bas	Système de refroidissement surchargé. Le régime minimale du moteur de 1 850 min <sup>-1</sup> ne peut être maintenu
Clignote 5 x	Température trop élevée de l'unité électronique	Système de refroidissement surchargé ou température ambiante trop élevée
Reste allumé en permanence	Température non mesurable	Sonde de température défectueuse




- ▷ En cas de défaut, prendre contact avec le service après-vente du fabricant de l'appareil le plus proche. Seul un personnel spécialisé agréé peut réparer l'appareil.
- ▷ Pour plus d'informations relatives aux dérangements, voir le mode d'emploi du fabricant.

## 15.7 Alimentation en eau

Dysfonctionnement	Cause	Remède
Fuite d'eau dans le véhicule	Défaut d'étanchéité	Localiser la fuite, refixer les conduites d'eau
Pas d'eau	Réservoir d'eau vide	Remplir avec de l'eau potable
	Le robinet de vidange n'est pas fermé	Fermer le robinet de vidange
	L'alimentation 12 V est coupée	Connecter l'alimentation 12 V
	Interrupteur pour pompe à eau mis hors tension	Mettre la pompe à eau en marche
	Le fusible pour la pompe à eau est défectueux	Changer le fusible du bloc électrique
	Pompe à eau défectueuse	(Faire) Changer la pompe à eau
	Conduite d'eau pliée	Redresser la conduite ou la remplacer
	Bloc électrique défectueux	Consulter le service après-vente
Les toilettes n'ont pas d'eau pour la chasse d'eau	Réservoir d'eau vide	Remplir avec de l'eau potable
L'affichage pour les eaux usées et l'eau indique une valeur erronée	La sonde de mesure du réservoir d'eau ou d'eaux usées est encrassée	Nettoyer le réservoir d'eaux usées/le réservoir d'eau
	Sonde de mesure défectueuse	Changer la sonde de mesure
Le réservoir d'eaux usées ne se vidange pas	Le robinet de vidange est bouché	Ouvrir le couvercle de nettoyage du réservoir d'eaux usées et évacuer les eaux usées. Rincer soigneusement le réservoir d'eaux usées
Evacuation au niveau du mitigeur bouchée	Perlator entartré	Décrocher le Perlator, le désentartrer dans de l'eau vinaigrée (seulement pour des produits en métal)
Buses d'eau sur la pomme de douche bouchées	Buses d'eau entartrées	Désentartrer la pomme de douche dans de l'eau vinaigrée (seulement pour des produits en métal) ou frotter doucement les noppes des buses
L'eau s'écoule lentement ou pas du tout hors du bac à douche	Le véhicule n'est pas en position horizontale	Placer le véhicule en position horizontale

Dysfonctionnement	Cause	Remède
L'eau est trouble	L'eau de remplissage était souillée	Nettoyer le réservoir d'eau avec des moyens mécaniques et chimiques, puis le désinfecter et le rincer abondamment avec de l'eau potable
	Résidus dans le réservoir d'eau ou dans le circuit d'eau	Nettoyer le circuit d'eau avec des moyens mécaniques et chimiques, puis le désinfecter et le rincer abondamment avec de l'eau potable
Modification du goût ou de l'odeur de l'eau	L'eau de remplissage était souillée	Nettoyer le circuit d'eau avec des moyens mécaniques et chimiques, puis le désinfecter et le rincer abondamment avec de l'eau potable
	Du carburant a été introduit par accident dans le réservoir d'eau	Nettoyer le circuit d'eau avec des moyens mécaniques et chimiques, puis le désinfecter et le rincer abondamment avec de l'eau potable. Si cela ne suffit pas : Consulter un atelier de réparation spécialisé
	Dépôts microbiologiques dans le circuit d'eau	Nettoyer le circuit d'eau avec des moyens mécaniques et chimiques, puis le désinfecter et le rincer abondamment avec de l'eau potable
Dépôts dans le réservoir d'eau et/ou dans les composants à circulation d'eau	L'eau a stagné trop longtemps dans le réservoir et dans les composants à circulation d'eau	Nettoyer le circuit d'eau avec des moyens mécaniques et chimiques, puis le désinfecter et le rincer abondamment avec de l'eau potable

## 15.8 Cellule

Dysfonctionnement	Cause	Remède
Les charnières des portillons/portes sont difficiles à actionner	Charnières de portillons/portes pas ou mal graissées	Graisser les charnières de portillons/les charnières de portes avec de la graisse sans acide et sans résine
Charnières/articulations de la douche/du cabinet de toilette difficiles à actionner/grincent	Charnières/articulations pas ou mal graissées	Graisser les charnières/articulations avec un lubrifiant sans solvants ni acides  ▷ Les produits aérosols contiennent souvent des solvants
Charnières de coffres difficiles à actionner/grincent	Charnières de coffres pas ou mal graissées	Graisser les charnières de coffres avec un lubrifiant synthétique sans acide ni résine



- ▷ Pour les pièces détachées, les revendeurs agréés et les points de service après-vente sont à votre disposition.

Modèle	Sièges	Couchettes	Dimensions extérieures L / La / H (en cm)
C 540	4	2 / 3* / 5**	541 / 205 / 265
C 600	4	2 / 3* / 5**	599 / 205 / 265
C 640	4	2 / 3* / 5**	636 / 205 / 265

\* En option avec lit supplémentaire transversal

\*\* En option avec toit relevable

De plus amples informations sur les données techniques sont indiquées dans les papiers du véhicule et le mode d'emploi du véhicule porteur.



## Sommaire du chapitre

Dans ce chapitre, vous trouverez des conseils utiles pour les voyages.

A la fin du chapitre, vous trouverez une liste de contrôle vous indiquant l'équipement nécessaire pour les voyages.

### 17.1 Codes de la route à l'étranger



- ▷ Avant de prendre la route à l'étranger, le conducteur de l'attelage est tenu de s'informer des prescriptions du code de la route du pays concerné. Les renseignements sont délivrés par les clubs automobiles et les représentations des pays.
- ▷ Dans certains pays européens, il est obligatoire de porter des vestes d'avertissement si vous quittez le véhicule en cas de panne ou d'accidents hors agglomération.
- ▷ Les règles peuvent être différentes d'un pays à l'autre (par ex. panneaux d'avertissement différents pour le porte-charge arrière, détention obligatoire d'éthylotests, lampes de rechange, vestes d'avertissement, taille autorisée du bidon de réserve). Le conducteur du véhicule doit se renseigner sur ces règlements avant de prendre la route.
- ▷ Il peut être en général accédé aux informations actuelles sur les pages Internet des clubs automobiles nationaux.

Les informations relatives aux dispositions de circulation sont particulièrement importantes, car, en cas de dommages, c'est le droit national qui s'applique. Pour votre propre sécurité, veuillez observer les points suivants, lors d'un séjour à l'étranger :

- Ne pas oublier l'attestation d'assurance.
- Déclarez tout accident à la police.
- Ne signez pas de documents sans les avoir lus ou compris dans leur intégralité.

### 17.2 Assistance en Europe



- ▷ S'informer avant le voyage sur les numéros de téléphone nationaux pour le sauvetage et la police. Le numéro d'urgence 112 (sans préfixe) est valable dans de nombreux pays.
- ▷ Établir si possible une liste des numéros de téléphone les plus importants des pays visités et l'avoir dans le véhicule.

Les clubs automobiles du pays d'origine ou dans le pays dans lequel l'on voyage fournissent volontiers de l'aide.

### 17.3 Alimentation en gaz dans les pays européens



- ▷ Il existe en Europe plusieurs systèmes de raccordement pour les bouteilles de gaz. Le remplissage ou le remplacement de vos bouteilles de gaz à l'étranger n'est pas toujours possible. Veuillez vous informer avant de débiter le trajet sur les systèmes de raccordement du pays dans lequel vous souhaitez vous rendre auprès d'un club automobile, p. ex. ou dans la littérature spécialisée.

#### Conseils généraux

Observer systématiquement les instructions suivantes :

- Ne partir en voyage qu'avec des bouteilles de gaz pleines.
- Utiliser la capacité maximale de bouteilles de gaz.
- Emporter des kits d'adaptateur (disponibles dans des magasins de camping) pour remplir les bouteilles de gaz à l'étranger ainsi que pour le raccordement du régulateur de pression du gaz aux bouteilles de gaz étrangères.
- Pendant la saison froide, remplir les bouteilles avec une partie de gaz propane (le butane ne se gazéfie plus au-dessous de 0 °C).
- Utiliser des bouteilles bleues de la Sté Campingaz (disponibles dans le monde entier). N'utiliser les bouteilles de gaz qu'avec une valve de sécurité.
- Lorsque des bouteilles étrangères sont utilisées à l'étranger, vérifier le compartiment à gaz pour savoir si les bouteilles de gaz y rentrent. Les bouteilles de gaz étrangères n'ont pas toujours la même taille que les propres bouteilles de gaz.
- Le site Internet [www.mylpg.eu](http://www.mylpg.eu) offre une vue d'ensemble des fournisseurs de gaz en Europe.

### 17.4 Ordonnances concernant les péages dans les pays européens

Le péage obligatoire est désormais en vigueur dans de nombreux pays européens. Les ordonnances concernant le péage et le type de prélèvement sont très différentes. Mais nul n'est censé ignorer la loi et les peines peuvent être très sévères.

Comme dans le cas du code de la route, le conducteur du véhicule doit s'informer des modalités de péage avant le voyage. En Autriche par exemple, la vignette ne suffit plus pour les véhicules d'un poids total supérieur à 3,5 t. Il faut acheter ce qu'on appelle une "Go-Box" et la charger.

Les informations sont disponibles dans tous les clubs automobiles ou sur Internet.



- ▷ Les pare-brises avec filtre solaire peuvent entraver le bon fonctionnement des systèmes de péage routier automatique (p. ex. Go-Box). Cela doit être pris en compte lors de l'achat de ce type d'appareils (p. ex. Split-Go-Box).



## 17.5 Conseils pour passer des nuits sûres pendant les voyages

Un comportement circonspect est la meilleure des protections pour passer une nuit sûre dans le camping-car.

Le risque de vol est réduit à un minimum si les règles de base suivantes sont respectées :

- Pendant la saison pleine, ne pas dormir sur les restoroutes et les parkings d'autoroutes situés sur les routes de vacances typiques.
- Plusieurs véhicules sur une même place n'apportent pas automatiquement plus de protection contre le vol. Laissez vous guider par votre sentiment personnel.
- Entrer sur un terrain de camping même pour une seule nuit.
- Lors d'une immobilisation sur terrain libre, prière de ne pas bloquer les voies de secours. L'accès au siège conducteur doit être sans entrave. La clé de contact doit être à portée de main.
- N'emporter que des choses de valeur absolument nécessaires au voyage. Ranger les objets de valeur dans un petit coffre-fort si possible et ne pas les laisser près des fenêtres ou des portes.
- Fermer le véhicule à clé.

## 17.6 Conseils pour les campeurs d'hiver

Les conseils suivants aident à rendre le camping d'hiver agréable.

- Réserver l'emplacement à temps. Les bons emplacements de camping d'hiver sont souvent déjà réservés très tôt.
- Ne pas partir sans pneus neige.
- Emporter des chaînes à neige.
- Choisir votre emplacement avec soin. Tenir compte de la nature du sol. La neige et la glace peuvent éventuellement fondre.
- Lorsque le véhicule est soulevé, desserrer le frein à main pour empêcher le gel.
- Des monticules de neige ne doivent jamais recouvrir les aérations forcées intégrées.
- Les aérations forcées intégrées doivent être libres de neige et de glace.
- Respecter une bonne circulation de l'air. Une bonne circulation de l'air empêche l'humidité de s'infiltrer et l'espace habitable est plus facile à chauffer.
- Recouvrir les fenêtres de la cabine de conduite à vitrage simple avec des tapis d'isolation afin d'empêcher les ponts thermiques.
- Respecter les instructions du paragraphe "Alimentation en gaz dans les pays européens".
- Utiliser un système à deux bouteilles avec commutateur automatique pour l'installation de gaz afin que la réserve ne s'épuise pas pendant la nuit.
- Faire fonctionner l'installation à gaz uniquement avec du gaz propane.
- Ne pas utiliser l'espace derrière le chauffage comme espace de rangement.
- Ne jamais utiliser de fours catalytiques et de radiateurs au gaz à infrarouge car ils retirent de l'oxygène à l'espace intérieur pour brûler.

- Poser le câble d'alimentation 230 V de telle sorte que le câble ne puisse pas geler ou être endommagée (p. ex., lors de déneigements).
- S'il neige fortement, libérer régulièrement le toit du véhicule de la neige. Une quantité minimale de neige poudreuse sert d'isolation mais de la neige mouillée devient vite un poids trop important.
- Avant le retour, déneiger complètement le toit du véhicule afin de ne pas gêner les véhicules suivants par un "Drapeau de neige".

## 17.7 Listes de contrôle de voyage

Les listes de contrôle suivantes vous aident à ne pas oublier des choses importantes à la maison même si certaines choses figurant sur ces listes ne serviront pas.



- ▷ Ne pas vérifier les documents de voyage (p. ex. papiers et informations) ainsi que l'état technique du véhicule juste avant chaque départ en vacances. Partir en vacances implique de préparer et de vérifier les documents à temps.

### Coin cuisine

✓	Objet	✓	Objet	✓	Objet
	Torchon pour essuyer		Produit pour vaisselle		Couvert à salade
	Vaisselle		Torchons à vaisselle		Planche à découper
	Tourne-rôtie		Verres		Brosse à vaisselle
	Ouvre-boîte		Couverts à grillades		Torchons pour la vaisselle
	Bac à glaçons		Tire-bouchons		Allumettes
	Briquet		Papier-cuisine		Pot isotherme
	Décapsuleur		Sacs à poubelle		Casseroles
	Boîtes pour maintenir les aliments frais		Poêles		
	Vaisselle		Cuillère en bois		

### Bain/Hygiène

	Serviettes		Produits d'hygiène		Papier toilette
	Articles d'hygiène		Brosse à WC		Verre à dents

## Espace habitable

✓	Objet	✓	Objet	✓	Objet
	Poubelle		Jeu de cartes		Sac à dos
	Carte routière		Balai		Sacs de couchage
	Serviettes de bain		Pelle		Nécessaire pour écrire
	Chaussures de bain		Bougies		Chaussures
	Batteries		Cintres		Produits pour cirer les chaussures
	Literie		Brosse à vêtements		Équipements de sport
	Sacs à linge sale		Oreillers		Aspirateur
	Livres		Carte du pays		Lampe de poche
	Guide de camping/registre des terrains pour caravanes		Médicaments		Canif
	Jumelles		Téléphone portable		Nappe
	É extincteur		Nécessaire à couture		Bouteille à boire
	Bouteille de gaz		Vêtements de pluie		Pinces à linge
	Lampe contre insectes		Pharmacie de voyage		Corde à linge
	Produit de protection d'insectes		Guide touristique		

## Véhicule/Outils

	Bidon d'eaux usées		Lyre		Chaînes à neige (Hiver)
	Prise adaptateur		Bande en toile		Tournevis
	Adaptateur CEE		Arrosoir pour eau potable		Vérificateur de courant
	Fil de fer		Enrouleur de câble		Cales de roues
	Roue de secours		Colle		Boîte de premiers secours
	Ampoules de rechange		Pince multi-usage		Cric
	Fusibles de rechange		Compresseur		Triangle de signalisation
	Marteau		Œillets		Panneau de signalisation
	Clef à fourche		Adaptateur de tuyaux		Veste(s) d'avertissement
	Adaptateur pour le remplissage de gaz		Brides pour tuyaux		Feu de secours clignotant

## Espace extérieur

✓	Objet	✓	Objet	✓	Objet
	Hauban		Table de camping		Serrure
	Soufflet		Sangles à bagage		Ficelle
	Chaises de camping		Grill		Piquets de tente/Bandes de tendage

## Documents

	Carnet d'adresses		Carte grise		Passeport
	Confirmation(s) de déclaration de séjour		Permis de conduire		Abonnement Europ-assistance
	Carnet des allergies		Carnet des vaccinations		Documents d'assurance
	Modes d'emploi		Carte de crédit		Vignette/Carte de péage
	Notices d'emballage de médicaments		Carte d'identité		Visa

<b>A</b>		Bouteilles de gaz
Accessoires, montage .....	18	Changer.....
AdBlue, remplir.....	41	Consignes de sécurité .....
Aération .....	47	Indications de sécurité.....
Cabinet de toilette .....	122	Buses de sortie d'air, régler.....
Aération forcée .....	18, 47, 64	
Alimentation 12 V.....	80	
Connecter.....	88	
Recherche de panne.....	153	
Alimentation 230 V voir		
raccordement 230 V .....	92	
Alimentation en eau		
Généralités.....	115	
Recherche de panne.....	160	
Alimentation en gaz dans les pays		
européens.....	166	
Ampoule voir Ampoule électrique,		
remplacer .....	140	
Ampoule voir ampoules électriques,		
remplacer .....	141	
Ampoules électriques, remplacer.....	141	
Éclairage extérieur .....	140	
Éclairage intérieur.....	141	
Appareils intégrés .....	97	
Instructions .....	18	
Appui-têtes.....	41	
Assistance en Europe .....	165	
Autocollant d'avertissement.....	143	
Autocollant d'indication .....	143	
Avant le voyage .....	25	
<b>B</b>		<b>C</b>
Batterie de cellule		Cabinet de toilette .....
Déchargement.....	82	Aération .....
Emplacement.....	81	Câble de raccordement voir
Fusibles .....	95	raccordement 230 V.....
Indications concernant.....	81	Cales de mise à niveau .....
Recherche de panne.....	152, 154	Camping d'hiver .....
Batterie de démarrage		Capacité de la batterie.....
Charger .....	83	Ceintures de sécurité.....
Fusibles.....	95	Attacher correctement .....
Recherche de panne.....	152	Nettoyer .....
Batterie voir batterie de démarrage et		Chaînes à neige.....
batterie de cellule .....	81	Changement de roue .....
Bec de remplissage d'eau potable .....	116	Couple de serrage.....
Fermer.....	117	Charge conventionnelle.....
Ouvrir.....	116	Charge d'appui.....
Bec de remplissage du carburant.....	41	Charge sur essieu arrière .....
Bloc électrique (EBL 119) .....	84	Charge utile.....
Emplacement.....	86	Calcul .....
Rôles .....	85	Composition.....
Bouteilles de camping, utilisation.....	22, 71	Exemple de calcul.....
		Chargement.....
		Chauffage .....
		Buses de sortie d'air, régler .....
		Distribution d'air chaud .....
		Première mise en service.....
		Recherche de panne.....
		Ventilateur à air pulsé .....
		Chauffage à air chaud.....
		Modes de fonctionnement.....
		Recherche de panne.....
		Unité de commande .....
		Ventilateur à air pulsé .....
		Chauffe-eau (Truma) .....
		Eau, remplir.....
		Modes de fonctionnement.....
		Préparation d'eau chaude,
		mettre en marche.....
		Préparation d'eau chaude,
		mettre hors service .....
		Recherche de panne.....
		Valve de sécurité et de vidange.....
		Vider .....
		Circuit d'eau
		Bec de remplissage d'eau potable .....
		Consignes de sécurité .....
		Désinfecter .....
		Entretien.....

Nettoyer.....	132
Remplir .....	117
Vider .....	120
Cloison de séparation, amovible .....	33
Codes de la route à l'étranger .....	165
Coffret de fusibles .....	96
Coffret de fusibles 230 V.....	96
Compartiment à gaz.....	21, 70
Comportement en cas d'incendie.....	17
Condensation voir eaux de condensation.....	47, 48
Conduites d'eau, nettoyer.....	133
Conseils relatifs à l'environnement .....	8
Consignes de sécurité.....	17
Circuit d'eau .....	23
Installation électrique.....	22
Protection anti-incendie .....	17
Sécurité routière.....	18
Système de remorquage.....	20
Consommation élevée de gaz .....	20, 69, 154
Contrôles voir liste de contrôle.....	35, 136
Couple de serrage, roues .....	148
Courant de repos .....	79
Couvercle de réservoir voir bec de remplissage du carburant.....	41
Cuisinière voir réchaud à gaz .....	108

## D

Décharge profonde .....	79
Délais de contrôle.....	139
Dépannage en Europe.....	165
Dessous de caisse, entretien.....	129
Dînette, transformation en couchage .....	63
Disjoncteur de protection de circuit.....	96
Disjoncteur différentiel.....	92, 96
Contrôler.....	96
Dispositif d'attelage.....	31
À crochet amovible .....	31
Dispositif de commutation automatique, installation de gaz.....	72
Dispositif occultant de la cabine de conduite	
Fermer .....	51
Ouvrir.....	51
Dispositif occultant plissé, fenêtre	
Fermer .....	50
Ouvrir.....	50
Dispositif occultant plissé, fenêtre côté conducteur	
Fermer .....	52
Ouvrir.....	53
Dispositif occultant plissé, fenêtre côté passager	
Fermer .....	52
Ouvrir.....	53

Dispositif occultant plissé, lanterneau Heki	
Fermer .....	55
Ouvrir.....	55
Dispositif occultant plissé, nettoyer .....	131
Dispositif occultant plissé, pare-brise	
Fermer .....	52
Ouvrir.....	52
Disposition des sièges .....	41
Distribution d'air chaud.....	98
Dormir, en route.....	167
Doubles rideaux, nettoyer .....	130
Douche .....	122

## E

Eau de condensation sur la double vitre en verre acrylique .....	48
Eau de condensation sur le vissage du mécanisme de roulement sur plancher.....	47
Eclairage	
Lampes, nettoyer.....	130
Recherche de panne.....	151
Eclairage extérieur .....	140
Ampoules électriques, remplacer .....	140
Contrôler .....	35
Recherche de panne.....	151
Eclairage intérieur .....	57
Ampoules électriques, remplacer .....	141
Eclairage intérieur, recherche de panne.....	151
Ecran plat	
Position de marche .....	60
Position téléviseur .....	59
Ranger .....	33
Élément de prise USB .....	58
Élimination	
Déchets domestiques.....	8
Eaux usées.....	8
Matières fécales.....	8
En voyage avec le camping-car.....	37
Enrouleur de câble .....	92
Entretien .....	127
Ceinture de sécurité .....	131
Circuit d'eau.....	132
Conduites d'eau .....	133
Dessous de caisse.....	129
Dispositif occultant plissé .....	131
Doubles rideaux.....	130
En cas d'hivernage.....	137
En cas d'immobilisation temporaire.....	135
En hiver .....	134
Entretien extérieur .....	127
Entretien intérieur .....	130
Evier.....	131
Lampes .....	130
Laver .....	128
Marchepied .....	129

Moquette .....	130
Moustiquaire.....	131
Nettoyeur à haute pression, laver au .....	127
Pièces en plastique intérieur .....	130
Réchaud à gaz.....	131
Réservoir d'eau.....	132
Réservoir d'eaux usées.....	134
Revêtement de sol en PVC.....	131
Rideaux.....	130
Store occultant.....	131
Surfaces des meubles.....	130
Surfaces en inox.....	132
Tissus des coussins .....	130
Vitres en verre .....	128
Entretien en hiver.....	134
Entretien extérieur.....	127
Entretien intérieur.....	130
Équipement de base .....	26
Équipement personnel.....	27
Équipement sanitaire.....	115
Équipement supplémentaire.....	27
Équipements spéciaux	
Cachet de contrôle .....	7
Consignes de sécurité.....	18
Description.....	7
Évier, nettoyer .....	131
<b>F</b>	
Fenêtre projetante.....	48
Aération permanente .....	49
Dispositif occultant plissé .....	50
Fermer.....	48
Moustiquaire.....	50
Ouvrir .....	48
Fenêtres .....	47
Dispositif occultant plissé .....	50
Moustiquaire.....	50
Frein à main .....	43
Serrer .....	18
Freins.....	38
Contrôler .....	38, 151
Fuite d'eau dans le véhicule.....	160
Fusible 230 V .....	96
Emplacement.....	96
Fusibles.....	94
Fusible 230 V.....	91, 96
Fusibles 12 V .....	94
Pour toilettes Thetford.....	95
Sur la batterie de cellule.....	95
Sur la batterie de démarrage.....	95
Fusibles 12 V.....	94
Pour toilettes Thetford.....	95
Sur la batterie de cellule.....	95
Sur la batterie de démarrage.....	95
<b>G</b>	
Garantie étanchéité	
Certificats de contrôle d'étanchéité .....	14
Conditions de la garantie	
d'étanchéité Bürstner .....	11
Contrôle d'étanchéité (certificats).....	15
Données du véhicule.....	14
Gaz de butane.....	21, 70
Gaz de propane .....	21, 70
<b>I</b>	
Immobilisation	
Pendant l'hiver .....	137
Temporaire .....	135
Temporaire (toilettes) .....	125
Indication sur le pneu.....	147
Inspections.....	139
Inspections officielles.....	139
Installation de gaz	
Défaut.....	20, 69
Défectuosité .....	154
Dispositif de commutation automatique .....	72
Instructions générales.....	20
Pas de gaz .....	155
Recherche de panne.....	154
Installation électrique	
Consignes de sécurité.....	22
Éclairage, recherche de panne.....	151
Explication des notions.....	79
Raccordement 230 V,	
recherche de panne .....	151
Recherche de panne.....	151
Interrupteur principal 12 V .....	88
Interrupteur-séparateur de batterie.....	86
<b>J</b>	
Jeu de clés.....	25
<b>L</b>	
Lampe dans la zone arrière.....	59
Lampes .....	57, 141
Nettoyer .....	130
Utiliser.....	57
Lampes voir ampoules électriques,	
remplacer.....	141
Lanterneau à poussoirs .....	54
Fermer .....	54
Ouvrir .....	54

# Index

Lanterneau Heki .....	54
Dispositif occultant plissé .....	55
Fermer .....	55
Moustiquaire .....	56
Ouvrir .....	55
Position de ventilation .....	55
Lanterneaux .....	53
Lavage au nettoyeur à haute pression .....	127
Liste de contrôle	
Avant le voyage .....	35
Pour la mise en service après	
une immobilisation .....	138
Pour les voyages .....	168
Pour un hivernage .....	137
Pour une immobilisation temporaire .....	136
Sécurité routière .....	35
Listes de contrôle de voyage .....	168
Lit à étage à l'arrière .....	62
Lit arrière	
Transformation en couchage .....	60
Transformation pour la journée .....	60
Lit arrière transversal .....	60
Lits .....	60
Lits arrière longitudinaux .....	60
Lutte contre le feu .....	17

## M

Maniement des pneus .....	147
Marchepied .....	31, 43
Entretien .....	129
Nettoyer .....	129
Rentrer .....	32
Signal d'avertissement .....	31
Sortir .....	32
Mise en service	
Après un hivernage .....	138
Après une immobilisation temporaire .....	138
Modes de fonctionnement,	
chauffage à air chaud .....	104
Modes de fonctionnement, chauffe-eau	
(Truma) .....	104
Modes de fonctionnement, réfrigérateur	
(Thetford) .....	109
Module contrôleur de batterie .....	87
Moquette, nettoyer .....	130
Moustiquaire, fenêtre	
Fermer .....	50
Ouvrir .....	50
Moustiquaire, lanterneau Heki	
Fermer .....	56
Ouvrir .....	56
Moustiquaire, nettoyer .....	131
Moustiquaire, porte cellule	
Fermer .....	45
Ouvrir .....	45

## N

Nettoyage voir entretien .....	127
Nettoyer, réservoir d'eau .....	132
Nettoyeur à haute pression, laver au .....	127
Numéro de châssis .....	142
Numéro de série .....	142

## O

Odeur de gaz .....	20, 69, 154
Ordonnances concernant les	
péages dans les pays européens .....	166

## P

Panneau de contrôle (LT 100) .....	88
Interrupteur principal 12 V .....	88
Panneau de contrôle voir aussi affichages .....	88
Pièces de rechange .....	141
Pièces en plastique du cabinet de toilette	
et de l'espace habitable cellule, nettoyer .....	130
Pièces rapportées voir	
équipements spéciaux .....	18
Plaque signalétique .....	142
Pneus	
Cachet de contrôle .....	147
Choix des pneus .....	146
Instructions générales .....	145
Maniement des .....	147
Pression des pneus .....	148
Usure supplémentaire .....	19, 35, 145, 148
Poids à vide .....	26
Poids en état de marche .....	26, 28
Poids réel .....	26
Poids total autorisé en charge .....	25, 26, 28
Pompe à eau .....	115, 117
Porte cellule .....	45
Moustiquaire .....	45
Porte du réfrigérateur	
Bloquer en position de ventilation .....	114
Fermer .....	114
Ouvrir .....	114
Porte intérieure, recherche de panne .....	162
Portes	
Porte cellule .....	45
Recherche de panne .....	162
Portes arrière .....	46
Portes de placard, recherche de panne .....	162
Portillons extérieurs .....	46
Serrure du portillon .....	46
Première mise en service .....	25
Prendre de l'essence .....	41
Préparation d'eau chaude .....	97



Protection anti-incendie .....	17	Nettoyer .....	132
Protection oculaire		Quantité d'eau, réduire .....	119
Fermer .....	51	Réservoir d'eau voir aussi circuit d'eau .....	116
Ouvrir .....	51	Réservoir d'eaux usées .....	121
 		Entretien .....	134
<b>R</b>		Recherche de panne .....	160
Raccordement 230 V .....	43, 92	Vider .....	121
Recherche de panne .....	151	Réservoir pour matières fécales	
Raccordement extérieur voir		Retirer .....	124
raccordement 230 V .....	43	Vider .....	124
Réchaud à gaz		Réservoir pour matières fécales	
Allumer .....	109	voir toilette à cassette .....	124
Eteindre .....	109	Revendeurs .....	143
Nettoyer .....	131	Revêtement de sol en PVC .....	57
Recherche de panne .....	155	Revêtement de sol en PVC, nettoyer .....	131
Recherche de panne		Rideaux, nettoyer .....	130
Alimentation 12 V .....	153	Risque de gel .....	115, 120
Alimentation en eau .....	160	Risque d'étouffement .....	18, 47
Batterie .....	152	Risques du feu, éviter .....	17
Batterie de cellule .....	152	Robinet d'arrêt de gaz .....	77
Batterie de démarrage .....	152	Fermer .....	77
Cellule .....	162	Ouvrir .....	77
Chauffage .....	156	Symboles .....	77, 97
Chauffage à air chaud .....	156	Robinet d'évacuation des eaux usées .....	121
Chauffe-eau .....	156		
Eclairage .....	151		
Installation de gaz .....	154	<b>S</b>	
Installation électrique .....	151	Sécurité enfant Isofix .....	40
Porte intérieure .....	162	Sécurité routière .....	35
Portes de placard .....	162	Indications concernant .....	18
Raccordement 230 V .....	151	Liste de contrôle .....	35
Réchaud à gaz .....	155	Sélecteur de batterie .....	86
Réfrigérateur .....	158	Serrure	
Système de freinage .....	151	Portes .....	45
Toilettes .....	160	Portillon extérieur .....	46
Réfrigérateur .....	43, 109	Siège conducteur .....	40
Allumer .....	110	Siège passager .....	40
Bac de récupération, vider .....	111	Spot .....	57
Dégivrer .....	111	Enlever .....	58
Éteindre .....	111	Faire coulisser .....	58
Mode nocturne, activer .....	111	Tourner .....	57
Mode nocturne, désactiver .....	111	Store occultant, nettoyer .....	131
Modes de fonctionnement .....	109	Support d'écran	
Recherche de panne .....	158	Position de marche .....	60
Température, régler .....	111	Position téléviseur .....	59
Verrouillage de porte .....	113	Surcharge .....	29
Régime hiver .....	135	Surfaces des meubles, nettoyer .....	130
Régulateur de gaz .....	33	Surfaces en inox, nettoyer .....	132
Régulateur de pression du gaz, vissages .....	71	Symboles	
Réseau de bord 12 V .....	80	Pour indications .....	7
Réseau de bord 230 V .....	91	Robinets d'arrêt de gaz .....	77, 97
Réservoir d'eau		Système de freinage, recherche de panne .....	151
Eau, remplir .....	118	Système de remorquage .....	20
Eau, vider .....	119	Consignes de sécurité .....	20
		Instructions générales .....	31

# Index

---

## T

Table suspendue	
Agrandir.....	56
Conversion en sommier de lit.....	56
Raccourcir.....	56
Tables.....	56
Télécommande appareils Truma	
Bluetooth.....	105
Réseau mobile.....	105
Télévision.....	59
Tension de repos.....	79
Tissus des coussins, nettoyer.....	130
Toilette à cassette, étrier de fixation.....	124
Toilettes.....	123
Fusible.....	95
Immobilisation temporaire.....	125
Indicateur du niveau.....	123
Recherche de panne.....	160
Régime hiver.....	125
Tirer la chasse d'eau.....	123

Toit relevable.....	65
Travaux de maintenance.....	140
Travaux de révision.....	139
Tube luminescent	
Mettre en place.....	58
Retirer.....	58
Tourner.....	58
Type de jante.....	145

## U

Unité de commande, chauffage à air chaud.....	99
---	----

## V

Valve de sécurité et de vidange	
du chauffe-eau.....	102
Véhicule, laver.....	128
Ventilateur à air pulsé.....	98, 99
Vitesse de conduite.....	38
Vitres en verre, nettoyer.....	128





**Bürstner GmbH & Co. KG**

Weststraße 33  
D-77694 Kehl / Rhein  
Tel. +49 7851 / 85 - 0  
Service-Hotline 85-950  
Fax +49 7851 / 85 - 201  
[info@buerstner.com](mailto:info@buerstner.com)

**Bürstner Service-Center**

Elsässer Straße 80  
D-77694 Kehl / Neumühl

[www.buerstner.com](http://www.buerstner.com)