

BÜRSTNER

---

# Istruzioni per l'uso



✓ Lyseo Gallery TD





### **Agli utenti di questo manuale...**

I collaboratori della nostra società si congratulano con Lei per l'acquisto della Sua nuova casa mobile. Avete acquistato un veicolo di grande valore con cui passerete delle bellissime giornate.

Affinché possiate sempre controllare e utilizzare il Vostro autocaravan in modo corretto ma soprattutto semplice, già al momento della consegna presso il concessionario Bürstner ricevete delle istruzioni dettagliate riguardo a tutte le funzioni importanti.

Nel trovare la soluzione ai quesiti relativi all'uso dell'autocaravan Vi accompagnano quindi questo manuale, le istruzioni per l'uso del produttore del veicolo di base e le istruzioni per l'uso dei produttori degli apparecchi.

### **Prima di iniziare il primo viaggio**

Utilizzate il presente manuale non soltanto come opera di consultazione, ma rendetelo uno strumento a Voi del tutto familiare.

Compilate le schede della garanzia degli apparecchi montati e delle dotazioni opzionali nelle istruzioni separate e speditele ai produttori degli apparecchi. In questo modo assicurate il diritto di garanzia per tutti gli apparecchi.

Osservare sempre anche le istruzioni per l'uso del costruttore del telaio.

I termini e i dati sul peso utilizzati nelle presenti istruzioni per l'uso vengono spiegati ancora una volta in dettaglio alla fine del testo (Note legali sui dati relativi al peso). Per ulteriori dettagli consultare nostra home page, alla sezione "Informazioni sui pesi" alla pagina [www.buerstner.com/it/it/istruzioni-sul-peso](http://www.buerstner.com/it/it/istruzioni-sul-peso)



<b>1</b>	<b>Introduzione .....</b>	<b>7</b>	<b>5</b>	<b>Durante il viaggio .....</b>	<b>47</b>
1.1	Note generali.....	8	5.1	Guidare.....	47
1.2	Istruzioni ambientali.....	8	5.2	Telecamera retromarcia (dotazione opzionale).....	48
<b>2</b>	<b>Garanzia di impermeabilità .....</b>	<b>11</b>	5.3	Velocità di marcia .....	48
2.1	Condizioni di garanzia Bürstner .....	11	5.4	Freni .....	49
2.2	Dimostrazione prove di impermeabilità .....	13	5.5	Cinture di sicurezza .....	49
2.2.1	Dati del veicolo .....	13	5.5.1	Note generali.....	49
2.2.2	Prova di impermeabilità (dimostrazioni).....	14	5.5.2	Come indossare correttamente le cinture di sicurezza.....	50
<b>3</b>	<b>Sicurezza .....</b>	<b>15</b>	5.6	Seggiolini per bambini.....	50
3.1	Protezione antincendio.....	15	5.7	Blocco di sicurezza per bambini Isofix (dotazione opzionale).....	52
3.1.1	Come evitare i pericoli di incendio.....	15	5.8	Sedili di pilotaggio per sedile del conducente e del passeggero .....	53
3.1.2	Operazioni antincendio .....	15	5.9	Posto a sedere aggiuntivo con cintura di sicurezza (parzialmente dotazione opzionale).....	53
3.1.3	In caso di incendio .....	15	5.10	Riscaldamento del sedile (dotazione opzionale) .....	55
3.2	Note generali.....	16	5.11	Poggiatesta.....	55
3.3	Sicurezza stradale.....	17	5.12	Disposizione dei posti a sedere.....	56
3.4	Rimorchio.....	18	5.13	Tendina oscurante pieghevole nella cabina di guida.....	56
3.5	Impianto del gas.....	19	5.13.1	Tendina oscurante plissettata .....	56
3.5.1	Note generali.....	19	5.13.2	Tendina oscurante pieghevole Remis (parzialmente dotazione opzionale) .....	57
3.5.2	Bombole del gas.....	20	5.14	Rifornimento di carburante.....	57
3.6	Impianto elettrico.....	21	5.15	Rabbocco AdBlue® .....	58
3.7	Impianto idrico.....	21	<b>6</b>	<b>Posizionamento veicolo .....</b>	<b>59</b>
<b>4</b>	<b>Prima della partenza .....</b>	<b>23</b>	6.1	Freno a mano .....	59
4.1	Chiavi.....	23	6.2	Scalino di ingresso.....	59
4.2	Immatricolazione.....	23	6.3	Cunei livellatori.....	59
4.3	Carico utile .....	23	6.4	Cunei d'arresto .....	59
4.3.1	Definizioni .....	24	6.5	Puntelli.....	60
4.3.2	Calcolo del carico utile .....	28	6.5.1	Note generali.....	60
4.3.3	Fissaggio e distribuzione del carico .....	29	6.5.2	Piedini di stazionamento, coda (AL-KO) (dotazione opzionale).....	60
4.3.4	Garage di coda/gavone di coda.....	33	6.6	Collegamento a 230 V .....	61
4.4	Portabiciclette (dotazione opzionale) .....	35	6.7	Frigorifero .....	61
4.5	Rimorchio.....	37	6.8	Impianto satellitare (dotazione opzionale) .....	61
4.6	Gancio di traino (dotazione opzionale) .....	38	6.8.1	Impianto satellitare con orientamento automatico dell'antenna (Teleco) .....	62
4.7	Scalino di ingresso a comando elettrico (parzialmente dotazione opzionale) .....	39	6.9	Tenda (dotazione opzionale) .....	63
4.8	Predellino (dotazione opzionale).....	40	<b>7</b>	<b>Abitare .....</b>	<b>65</b>
4.9	Impianto televisivo (dotazione opzionale) .....	41	7.1	Porta di ingresso .....	65
4.10	Coperchi del lavello e dello scolapiatti (parzialmente dotazione opzionale) .....	41	7.1.1	Porta di ingresso, lato esterno .....	65
4.11	Fissaggio delle parti supplementari.....	42	7.1.2	Porta di ingresso, lato interno .....	66
4.12	Regolatore del gas .....	43			
4.13	Catene da neve (dotazione opzionale) .....	44			
4.14	Sicurezza stradale.....	44			

# Indice

7.1.3	Finestra porta di ingresso (parzialmente dotazione opzionale).....	66	7.13	Tavoli.....	94
7.1.4	Protezione pieghevole contro gli insetti alla porta di ingresso (parzialmente dotazione opzionale).....	67	7.13.1	Tavolo rialzabile, scorrevole e girevole.....	94
7.2	Sportelli esterni.....	67	7.14	Letti .....	94
7.2.1	Serratura dello sportello con impugnatura.....	68	7.14.1	Letto basculante a comando elettrico nella parte posteriore (Gallery T649) (dotazione opzionale).....	94
7.2.2	Sbloccaggio di emergenza dello sportello del garage.....	68	7.15	Mansarda pneumatica .....	96
7.2.3	Serratura dello sportello con bottone automatico.....	69	7.16	Trasformazione delle dinette per la notte.....	100
7.2.4	Serratura dello sportello unità di servizio.....	70	7.16.1	Trasformazione dinette a U in letto trasversale (Gallery TD 649 G).....	100
7.3	Sportelli dei mobili .....	70	7.16.2	Trasformazione dinette a L in letto trasversale (Gallery TD 689G).....	101
7.3.1	Sportelli dei mobili con bottone automatico .....	71	7.17	Superficie di appoggio in mansarda.....	101
7.3.2	Sportelli dei mobili con maniglia e sblocco .....	71	<b>8</b>	<b>Impianto del gas .....</b>	<b>103</b>
7.4	Copertura scomparto del pavimento .....	72	8.1	Note generali .....	103
7.5	Sedili, rotazione.....	72	8.2	Bombole del gas .....	104
7.6	Interruttore luci.....	73	8.3	Rubinetti di arresto del gas.....	106
7.6.1	Zona di ingresso .....	73	8.4	Presa gas esterna (dotazione opzionale).....	107
7.6.2	Zona interna .....	73	8.5	Impianto di commutazione per bombole del gas (dotazione opzionale).....	108
7.7	Faretto.....	74	8.6	Come sostituire le bombole del gas ....	112
7.8	Lampada mobile (dotazione opzionale).....	75	<b>9</b>	<b>Impianto elettrico .....</b>	<b>113</b>
7.9	Supporto per schermo piatto.....	76	9.1	Istruzioni di sicurezza generali .....	113
7.9.1	Supporto con braccio snodato a due pezzi .....	77	9.2	Definizioni.....	113
7.9.2	Supporto a parete.....	77	9.3	Presa USB (parzialmente dotazione opzionale).....	114
7.10	Aerazione .....	78	9.4	Rete di bordo a 12 V.....	115
7.11	Finestre.....	79	9.4.1	Batteria di avviamento .....	115
7.11.1	Finestra apribile.....	80	9.4.2	Batteria dell'abitacolo.....	116
7.11.2	Finestra scorrevole con bloccaggio a pressione .....	82	9.4.3	Caricare le batterie tramite alimentazione a 230 V.....	118
7.11.3	Oscurante a rullo e zanzariera a rullo .....	82	9.4.4	Caricare le batterie tramite il motore del veicolo (dinamo).....	118
7.11.4	Tendina oscurante pieghevole e zanzariera a rullo .....	83	9.5	Booster di ricarica per la batteria dell'abitacolo.....	118
7.11.5	Tendine oscuranti pieghevoli del parabrezza e dei finestrini della cabina guida .....	84	9.6	Centralina elettrica (EBL 119) .....	119
7.11.6	Tenda a rullo Vario.....	86	9.6.1	Interruttore staccabatteria.....	120
7.12	Oblò .....	86	9.6.2	Selettore batteria .....	121
7.12.1	Oblò a scatto.....	87	9.6.3	Controllo batteria .....	121
7.12.2	Oblò Heki (parzialmente dotazione opzionale).....	88	9.6.4	Carica della batteria.....	121
7.12.3	Oblò con ventilatore (dotazione opzionale).....	90	9.7	Pannello di controllo LT 96 .....	122
7.12.4	Oblò Sunroof (parzialmente dotazione opzionale).....	91	9.7.1	Tasto per l'alimentazione a 12 V .....	122
			9.7.2	Indicatore volt/serbatoio per la tensione delle batterie e livelli serbatoi acqua e acque grigie .....	123
			9.7.3	Tasto pompa dell'acqua.....	124
			9.7.4	Allarme batteria per la batteria dell'abitacolo.....	124

9.7.5	Spia di controllo a 12 V .....	125	11.2.6	Scarico dell'acqua (maniglia girevole con dispositivo di troppo-pieno).....	174
9.7.6	Spia di controllo a 230 V .....	125	11.2.7	Svuotamento dell'impianto idrico .....	174
9.8	Impianto ad energia solare (dotazione opzionale).....	125	11.3	Impianto delle acque grigie .....	176
9.9	Rete di bordo a 230 V.....	126	11.3.1	Scarico delle acque grigie .....	176
9.9.1	Collegamento a 230 V (presa CEE).....	126	11.3.2	Riscaldamento per il serbatoio delle acque grigie e per le tubazioni delle acque grigie (dotazione opzionale).....	178
9.9.2	Collegare ad un'alimentazione a 230 V.....	127	11.4	Vano WC.....	179
9.10	Fusibili.....	128	11.5	Toilette .....	180
9.10.1	Fusibili 12 V.....	129	11.5.1	Preparazione della toilette .....	180
9.10.2	Fusibile a 230 V.....	133	11.5.2	Toilette orientabile .....	181
9.11	Presa esterna (dotazione opzionale) ...	134	11.5.3	Svuotare il serbatoio fecale.....	182
9.12	Schemi elettrici .....	135	11.5.4	Dispositivo deodorante per vano WC (dotazione opzionale).....	183
9.12.1	Schema elettrico interno (EBL 119).....	135			
9.12.2	Schema di collegamento, pannello di controllo (LT 96).....	136	<b>12</b>	<b>Cura .....</b>	<b>185</b>
9.12.3	Schema elettrico esterno.....	137	12.1	Cura degli esterni .....	185
<b>10</b>	<b>Apparecchi montati.....</b>	<b>139</b>	12.1.1	Note generali.....	185
10.1	Note generali.....	139	12.1.2	Lavaggio con pulitori ad alta pressione.....	185
10.2	Riscaldamento e boiler.....	140	12.1.3	Lavaggio del veicolo .....	185
10.2.1	Come riscaldare correttamente.....	141	12.1.4	Finestre in vetro acrilico .....	186
10.2.2	Riscaldamento ad aria calda e boiler con centralina di controllo digitale CP plus.....	141	12.1.5	Scalino di ingresso.....	187
10.2.3	Riscaldamento ad acqua calda e boiler Alde Compact 3030 (dotazione opzionale).....	148	12.2	Cura dell'interno .....	187
10.2.4	Camino da parete.....	153	12.2.1	Superficie antigraffio (piano cucina e tavolo) (dotazione opzionale).....	188
10.3	Impianto di climatizzazione Telair (dotazione opzionale).....	154	12.3	Impianto idrico.....	189
10.4	Area cottura .....	155	12.3.1	Pulizia del serbatoio dell'acqua .....	189
10.4.1	Fornello a gas .....	155	12.3.2	Pulizia delle tubature dell'acqua .....	190
10.4.2	Fornello con forno a gas e grill.....	157	12.3.3	Disinfezione dell'impianto idrico.....	190
10.4.3	Cappa di aspirazione (dotazione opzionale) .....	160	12.3.4	Pulizia del serbatoio delle acque grigie .....	191
10.5	Frigorifero .....	161	12.4	Cappa di aspirazione .....	191
10.5.1	Griglia di aerazione del frigorifero .....	161	12.5	Impianto di climatizzazione Telair .....	192
10.5.2	Frigorifero a compressore Thetford T2000.....	163	12.6	Cura invernale.....	192
10.5.3	Frigorifero a compressore Dellcool .....	164	12.6.1	Preparazione .....	192
10.5.4	Bloccaggio della porta del frigorifero .....	166	12.6.2	Funzionamento invernale.....	193
			12.6.3	Alla fine della stagione invernale .....	193
			12.7	Inattività.....	193
			12.7.1	Inattività temporanea .....	193
			12.7.2	Inattività nel periodo invernale .....	195
			12.7.3	Rimessa in esercizio del veicolo dopo un periodo di fermo temporaneo o dopo un periodo di fermo invernale .....	196
<b>11</b>	<b>Dispositivi igienico-sanitari.....</b>	<b>169</b>	<b>13</b>	<b>Manutenzione.....</b>	<b>199</b>
11.1	Alimentazione idrica, note generali.....	169	13.1	Revisioni ufficiali .....	199
11.2	Impianto idrico.....	170	13.2	Interventi di ispezione .....	200
11.2.1	Serbatoio dell'acqua.....	170	13.3	Interventi di manutenzione .....	200
11.2.2	Bocchettone di riempimento dell'acqua potabile con coperchio.....	170	13.4	Porte.....	200
11.2.3	Riempimento dell'impianto idrico.....	171	13.5	Batteria dell'abitacolo .....	201
11.2.4	Rabbocco dell'acqua.....	173	13.6	Cappa di aspirazione .....	201
11.2.5	Chiusura/apertura del dispositivo di troppo-pieno .....	173			

# Indice

---

13.7	Riscaldamento ad acqua calda Alde ...	201	15.7	Area cottura.....	225
13.7.1	Controllo del livello del liquido .....	202	15.7.1	Fornello a gas/forno a gas .....	225
13.7.2	Aggiunta di liquido del circuito di riscaldamento.....	202	15.8	Cappa di aspirazione.....	225
13.7.3	Sfiato del sistema di riscaldamento ....	203	15.9	Frigorifero.....	226
13.8	Sostituzione delle lampade ad incandescenza, all'esterno .....	203	15.9.1	Note generali .....	226
13.8.1	Luci frontali.....	204	15.9.2	Frigorifero (Thetford T2000) .....	227
13.8.2	Luci posteriori .....	205	15.9.3	Frigorifero a compressore (Dellcool) ...	228
13.8.3	Luci laterali.....	206	15.10	Alimentazione idrica .....	229
13.8.4	Tipi di lampade ad incandescenza per illuminazione esterna.....	206	15.11	Scocca.....	231
13.9	Sostituzione delle lampade ad incandescenza, all'interno .....	207	15.12	Mansarda pneumatica .....	231
13.10	Pezzi di ricambio.....	207	15.12.1	Stati operativi regolari.....	232
13.11	Targhetta del modello.....	208	15.12.2	Avvertenze/Stati di difetto.....	232
13.12	Etichette adesive informative e di riferimento .....	208	<b>16</b>	<b>Dotazioni opzionali.....</b>	<b>235</b>
<b>14</b>	<b>Ruote e pneumatici.....</b>	<b>209</b>	16.1	Pesi delle dotazioni opzionali .....	235
14.1	Note generali .....	209	<b>17</b>	<b>Dati tecnici .....</b>	<b>237</b>
14.2	Scelta degli pneumatici .....	210	17.1	Veduta piante.....	237
14.3	Denominazioni sugli pneumatici .....	211	17.2	Tabella delle misure longitudinali/posti letto .....	238
14.4	Uso degli pneumatici .....	211	<b>18</b>	<b>Consigli utili.....</b>	<b>239</b>
14.5	Sostituzione delle ruote.....	211	18.1	Norme sulla circolazione stradale all'estero.....	239
14.5.1	Note generali .....	211	18.2	Assistenza sulle strade d'Europa.....	239
14.5.2	Coppia di serraggio.....	213	18.3	Rifornimento di gas negli stati europei .....	240
14.5.3	Sostituire la ruota.....	214	18.4	Disposizioni sul pedaggio negli stati europei .....	240
14.6	Pressione degli pneumatici .....	215	18.5	Consigli per il pernottamento sicuro durante il viaggio .....	241
<b>15</b>	<b>Ricerca dei guasti .....</b>	<b>217</b>	18.6	Consigli per campeggiatori invernali ...	241
15.1	Impianto frenante .....	217	18.7	Schede di controllo da viaggio .....	242
15.2	Impianto satellitare .....	217	<b>19</b>	<b>Piano di ispezione.....</b>	<b>245</b>
15.3	Impianto elettrico .....	218	<b>20</b>	<b>Informazioni legali relative ai pesi .....</b>	<b>247</b>
15.4	Impianto del gas .....	221			
15.5	Riscaldamento/boiler .....	221			
15.5.1	Riscaldamento/boiler con centralina di controllo digitale CP plus.....	222			
15.5.2	Riscaldamento/boiler Alde.....	224			
15.6	Impianto di climatizzazione Telair.....	224			



## Leggere attentamente in queste istruzioni per l'uso prima di utilizzare per la prima volta il veicolo!

Le istruzioni per l'uso devono essere sempre a portata di mano sul veicolo. Consegnare anche ad eventuali altri utilizzatori tutte le disposizioni di sicurezza.



- ▶ La mancata osservanza di questo simbolo può mettere in pericolo le persone.



- ▷ La mancata osservanza di questo simbolo può danneggiare il veicolo o l'interno del veicolo.



- ▷ Questo simbolo indica eventuali suggerimenti o particolarità.



- ▷ Questo simbolo indica il rispetto dell'ambiente.

Le presenti istruzioni per l'uso contengono paragrafi in cui sono descritti le dotazioni o gli accessori opzionali. Queste paragrafi sono contrassegnate in modo particolare. È possibile che il Vostro veicolo non sia dotato di questi accessori opzionali. La dotazione del veicolo può, per il motivo sopra citato, variare nelle descrizioni e nelle figure.

Il veicolo può inoltre essere dotato di ulteriori accessori opzionali che non vengono descritti in queste istruzioni per l'uso.

Gli accessori opzionali sono descritti solo se è necessaria una spiegazione tecnica.

Osservare inoltre le istruzioni d'uso in allegato.



- ▷ Le indicazioni "destra", "sinistra", "avanti", "indietro" si riferiscono sempre al veicolo visto in senso di marcia.

- ▷ Tutte le indicazioni di dimensione e di peso sono approssimative.

Nel caso in cui il veicolo subisse danni a seguito della mancata osservanza delle indicazioni illustrate nelle presenti istruzioni per l'uso, viene a mancare il diritto di garanzia.

I nostri veicoli vengono costantemente perfezionati. Pertanto ci riserviamo il diritto di effettuare modifiche su forma, dotazione e tecnica. Per questo motivo, dal contenuto delle presenti istruzioni per l'uso non potrà essere dedotto alcun diritto nei confronti del produttore. Le presenti istruzioni per l'uso descrivono le dotazioni conosciute ed introdotte fino al momento della stampa.

La ristampa, la traduzione e/o riproduzione delle presenti istruzioni per l'uso, anche per sommi capi, non sono ammesse senza previa autorizzazione del produttore.

## 1.1 Note generali

Il veicolo è costruito secondo lo standard tecnico e secondo le normative riconosciute in materia di sicurezza tecnica. Tuttavia si corre il pericolo di lesioni per le persone o di danneggiare il veicolo se non si rispettano le istruzioni di sicurezza contenute nelle presenti istruzioni per l'uso.

Prima della prima messa in funzione, equipaggiare il veicolo con la dotazione prevista per legge (p. es. cassetta del pronto soccorso, gilet di segnalazione, triangolo di segnalazione, ecc.). Per i viaggi all'estero, prestare attenzione alle diverse disposizioni nazionali in materia di dotazione.

Utilizzare il veicolo solo in condizioni tecniche perfette. Attenersi alle istruzioni per l'uso.

Far riparare subito da personale specializzato eventuali guasti che pregiudicano la sicurezza delle persone o del veicolo. Per evitare ulteriori danni, in caso di guasti e anomalie occorre tenere presente l'obbligo di salvataggio imposto all'utente.

Far ispezionare e riparare l'impianto frenante e del gas del veicolo unicamente da un'officina specializzata autorizzata.

Eventuali modifiche alla scocca devono essere eseguite solo dietro approvazione del costruttore.

Il veicolo è destinato unicamente al trasporto di persone. Trasportare accessori e bagaglio da viaggio solo fino al raggiungimento del carico massimo tecnicamente ammesso.

Attenersi agli intervalli per ispezioni e controlli indicati dal costruttore.

## 1.2 Istruzioni ambientali



- ▷ Rispettare la quiete e la pulizia della natura.
- ▷ Il principio di base è il seguente: Tutte le acque grigie e i rifiuti domestici non devono essere scaricati nei pozzetti di raccolta stradali o all'aria aperta.
- ▷ Raccogliere le acque grigie esclusivamente nel serbatoio delle acque grigie o, all'occorrenza, in altri recipienti idonei.
- ▷ Il serbatoio delle acque grigie e la cassetta della toilette o il serbatoio fecale devono essere svuotati solo nei punti di smaltimento dei campeggi, o nei punti di smaltimento appositamente previsti. Rispettare le indicazioni nelle aree di stazionamento delle città o dei comuni di soggiorno, o informarsi sui stazioni di smaltimento disponibili.
- ▷ Svuotare il più spesso possibile il serbatoio delle acque grigie, anche se non completamente pieno (igiene).
- ▷ Per quanto possibile, dopo ogni scarico risciacquare con acqua potabile il serbatoio delle acque grigie ed eventualmente la tubazione di scarico.
- ▷ Non lasciare che la cassetta della toilette o il serbatoio fecale si riempiano troppo. Provvedere immediatamente a svuotare la cassetta della toilette o il serbatoio fecale al più tardi quando l'indicatore di pieno si accende.



- ▷ Durante il viaggio differenziare i rifiuti domestici in vetro, lattine di alluminio, plastica e rifiuti umidi. Informarsi sui punti di smaltimento disponibili del comune ospitante. I rifiuti domestici non devono essere lasciati nei cestini dei parcheggi.
- ▷ Svuotare i cestini possibilmente spesso nei contenitori o nei container previsti. In questo modo si evitano a bordo odori spiacevoli ed accumuli di spazzatura problematici.
- ▷ Non lasciare inutilmente acceso il motore del veicolo quando è in sosta. Durante il funzionamento a vuoto un motore a freddo esala particolarmente numerose sostanze dannose. La temperatura di esercizio del motore viene raggiunta più velocemente durante la marcia.
- ▷ Per la toilette, utilizzare prodotti chimici ecologici e biodegradabili in dosi minime.
- ▷ In caso di soggiorni prolungati all'interno di città e comuni, cercare aree di sosta specifiche per autocaravan. Informarsi sui punti di sosta disponibili.
- ▷ Lasciare sempre pulite le aree di stazionamento.



## 2.1 Condizioni di garanzia Bürstner



1. La BÜRSTNER GmbH & Co. KG, Weststraße 33, 77694 Kehl (Garante) offre per i veicoli da lei prodotti dall'anno 2019 una garanzia di impermeabilità di 10 anni - comunque al massimo fino a un chilometraggio totale di 120.000 km - che garantisce che i componenti di seguito elencati della caravan/dell'autocaravan sono impermeabilizzati in modo da impedire la penetrazione di umidità dall'esterno verso l'interno (abitacolo) in condizioni di utilizzo normale, conforme alle clausole contrattuali e non commerciali.

Giunture esterne:

- Tetto/parete laterale
- Tetto/parete di coda
- Tetto/cabina di guida
- Pareti/sottoscocca
- Telaio/sottoscocca

Giunture di tenuta esterne tra componenti dell'equipaggiamento e le sezioni della scocca:

- Porte
- Finestre
- Sportelli di servizio e garage
- Oblò a tetto
- Dispositivi per il riempimento d'acqua
- Sportelli alimentazione elettrica

Il beneficiario della garanzia è responsabile di dimostrare l'esistenza di un caso di garanzia per il veicolo.

2. Se è dimostrato un caso di garanzia dovuto a un'impermeabilizzazione difettosa (cfr. punto 1.), nell'ambito delle condizioni di garanzia il garante è tenuto soltanto a correggere le parti della scocca interessate mediante riparazione gratuita oppure a sostituire tali parti, a seconda della forma di rimozione della permeabilità che il garante reputa più idonea. I lavori necessari vengono eseguiti dal garante o da un'officina da questo autorizzata nel rispetto delle direttive del garante. Se durante la rimozione della permeabilità intervengono costi aggiuntivi rispetto allo stato originale, dovuti a interventi di installazione o altre modifiche del veicolo, questi costi sono a carico del beneficiario della garanzia. I costi per interventi in garanzia che non sono stati eseguiti dal beneficiario della garanzia né da un'officina autorizzata dal garante, non sono rimborsabili, a prescindere dall'esistenza di un caso di garanzia. Il beneficiario della garanzia non può far valere ulteriori reclami nei confronti del garante, in particolare per quanto riguarda una fornitura successiva, un recesso dal contratto d'acquisto, una riduzione o un rimborso per danni (anche in caso di danni conseguenti), nonché un rimborso per danni conseguenti diretti o indiretti, materiali o immateriali. Sono esclusi, ad esempio, reclami per il rimborso di spese di trasporto o viaggio, spese di traino, -riduzione dell'attività o indennità di vacanza, nonché per un irregolare uso del veicolo. I diritti legali del beneficiario della garanzia verso il suo venditore non sono inficiati dalla presente garanzia. I diritti di garanzia legali del beneficiario della garanzia nei confronti del suo venditore permangono a prescindere dai diritti derivanti dalla presente garanzia.

3. Il periodo di garanzia decorre, a prescindere da quale evento si è verificato per primo, dal giorno della prima immatricolazione o dal giorno della consegna del veicolo al primo acquirente, comunque al più tardi un anno dalla prima consegna del veicolo al concessionario.  
La validità corrisponde alla durata di idoneità all'uso del veicolo, comunque non oltre 10 anni e fino a un chilometraggio massimo di 120.000 km, a prescindere da quale dei due eventi intercorre per primo. La garanzia non è inficiata da un passaggio di proprietà del veicolo. La garanzia scade se non vengono eseguite le ispezioni annuali obbligatorie specificate al punto 4. L'esecuzione di interventi in garanzia non proroga il periodo di garanzia, né comporta un inizio ex-novo di tale periodo.
4. Presupposto per la validità di un caso di garanzia è che il veicolo venga presentato annualmente a un'officina autorizzata BÜRSTNER per l'esecuzione di una prova di impermeabilità. Questa prova deve essere eseguita ogni anno il mese 11-13 dall'inizio del periodo di garanzia (cfr. punto 3.). I costi per l'esecuzione della prova di impermeabilità sono a carico del beneficiario della garanzia. Reclami del beneficiario della garanzia in relazione alla presente garanzia sussistono solo se è dimostrato che sono state eseguite regolarmente le prove di impermeabilità annuali presso un'officina autorizzata BÜRSTNER.  
La dimostrazione comprende anche una prova d'ispezione compilata dal concessionario autorizzato BÜRSTNER. La prova della regolare esecuzione delle prove di impermeabilità deve essere presentata dal beneficiario della garanzia.
5. La presenza di infiltrazioni o umidità causata da permeabilità deve essere segnalata in forma testuale dal beneficiario della garanzia a un'officina autorizzata BÜRSTNER entro 15 giorni dall'esserne venuti a conoscenza. L'ignoranza dovuta a negligenza e negligenza aggravata è considerata equivalente alla conoscenza. Determinante ai fini della concessione della scadenza di 15 giorni è l'arrivo della segnalazione presso un'officina autorizzata BÜRSTNER. La segnalazione deve essere allegata al certificato di garanzia. Qualora la segnalazione della permeabilità non pervenga entro i tempi stabiliti e nella forma corretta, non sussiste alcun diritto in merito alla presente garanzia.
6. La necessità e il tipo e ambito della rimozione della permeabilità saranno valutati esclusivamente dal garante o dalle sue officine autorizzate.
7. Si escludono reclami in garanzia in caso di:
  - Calamità naturali (ad es. inondazione, grandinata ecc.) e danni causati da animali di qualsiasi tipo
  - Danni causati da un incidente
  - Permeabilità dovute a conversioni o aggiunta di parti al veicolo, non eseguite da un'officina autorizzata BÜRSTNER.
  - Permeabilità dovute a danni la cui riparazione è stata eseguita in modo non regolare e non da un'officina autorizzata BÜRSTNER.
  - Danni riscontrati in occasione di ispezioni sulla parete esterna, che non sono stati eliminati immediatamente dal beneficiario della garanzia.
  - Corrosione di alluminio non riconducibile a una permeabilità.
  - Se il veicolo viene modificato dall'utilizzo di pezzi di ricambio non autorizzati da BÜRSTNER e tale modifica ha causato un caso di garanzia.
  - Condensa dovuta a ventilazione insufficiente

- Uso e utilizzo irregolari del veicolo, non conformi agli accordi contrattuali
  - Danni dovuti all'errato utilizzo di detersivi e prodotti di cura (vedere anche le indicazioni in Cura delle istruzioni per l'uso)
  - Danni dovuti alla mancata osservanza delle istruzioni per l'uso e delle prescrizioni di riparazione e manutenzione del produttore
  - Altri eventuali danni non attribuibili al garante dal beneficiario della garanzia né da un'officina autorizzata.
8. Le prove di impermeabilità (tagliandi) sono a pagamento. I costi delle prove sono a carico del beneficiario della garanzia (cfr. punto 4).
9. Il tribunale di competenza esclusivo, se lecito, è il Tribunale di Kehl. Il luogo di adempimento per ogni diritto derivante dalla presente garanzia è Kehl. Su questa garanzia è applicabile esclusivamente il Diritto della Repubblica Federale Tedesca. Ciò vale a prescindere dalla sede di residenza o commerciale del beneficiario della garanzia.

## 2.2 Dimostrazione prove di impermeabilità

### Esecuzione della dimostrazione



- ▷ Le prove di impermeabilità annuali sono il presupposto per la garanzia di impermeabilità dell'abitacolo.

La prova d'ispezione deve essere compilata in tutte le sue parti dal rivenditore autorizzato dopo l'esecuzione di ogni prova, inserita nel sistema online e stampata per il vostro utilizzo.

### 2.2.1 Dati del veicolo

Le seguenti prove d'ispezione valgono esclusivamente per il veicolo:

Dato	Voce
Modello, tipo	
Numero di telaio	
N. chiave	
Immatricolazione/data consegna	
<b>Acquistato presso la ditta</b>	

## 2.2.2 Prova di impermeabilità (dimostrazioni)

12 mesi _____	
Timbro del concessionario Bürstner	
Data	Firma

24 mesi _____	
Timbro del concessionario Bürstner	
Data	Firma

36 mesi _____	
Timbro del concessionario Bürstner	
Data	Firma

48 mesi _____	
Timbro del concessionario Bürstner	
Data	Firma

60 mesi _____	
Timbro del concessionario Bürstner	
Data	Firma

72 mesi _____	
Timbro del concessionario Bürstner	
Data	Firma

84 mesi _____	
Timbro del concessionario Bürstner	
Data	Firma

96 mesi _____	
Timbro del concessionario Bürstner	
Data	Firma

108 mesi _____	
Timbro del concessionario Bürstner	
Data	Firma

Versione: agosto 2018



## Panoramica del capitolo

Questo capitolo contiene importanti istruzioni di sicurezza. Le istruzioni di sicurezza servono per proteggere le persone e i valori reali.

### 3.1 Protezione antincendio

#### 3.1.1 Come evitare i pericoli di incendio



- ▶ Non lasciare mai soli i bambini all'interno del veicolo.
- ▶ Allontanare i materiali infiammabili dai fornelli e dal riscaldamento.
- ▶ Le lampade alogene possono diventare molto calde. Quando la luce è accesa, la distanza di sicurezza da oggetti infiammabili è sempre di 30 cm. Pericolo d'incendio!
- ▶ Non utilizzare mai fornelli o stufe portatili.
- ▶ Solo il personale specializzato può effettuare modifiche all'impianto elettrico, del gas o agli apparecchi montati.

#### 3.1.2 Operazioni antincendio



- ▶ Sul veicolo deve essere sempre disponibile un estintore a polvere asciutta. L'estintore deve essere omologato, revisionato e a portata di mano.
- ▶ L'estintore deve essere controllato regolarmente da personale specializzato autorizzato. Rispettare la data di controllo.
- ▶ A seconda della dotazione, l'estintore è contenuto nel volume di consegna.
- ▶ Nelle vicinanze dell'area di cottura tenere sempre a portata di mano una coperta antincendio.

#### 3.1.3 In caso di incendio



- ▶ Evacuare tutti i passeggeri.
- ▶ Spegner e staccare dalla rete l'alimentazione elettrica.
- ▶ Chiudere la valvola principale di arresto della bombola del gas.
- ▶ Dare l'allarme e chiamare i vigili del fuoco.
- ▶ Cercare di spegnere il fuoco, ma solo se ciò non comporta rischi.



- ▷ Informarsi sull'ubicazione e sul funzionamento delle uscite di sicurezza.
- ▷ Lasciare libere le vie di fuga.
- ▷ Consultare le istruzioni per l'uso dell'estintore.

### 3.2 Note generali



- ▶ L'ossigeno presente all'interno del veicolo viene consumato dalla respirazione o dal funzionamento degli apparecchi montati e funzionanti a gas. Per questo occorre sostituire spesso l'aria. Per questo motivo nel veicolo sono montati dispositivi di aerazione forzata (p. es. oblò con aerazione forzata, aeratori a fungo o aeratori sul pavimento). I dispositivi di aerazione forzata non devono essere coperti né dall'interno né dall'esterno, p. es. con una stuoia invernale, o essere chiusi. Tenere le aerazioni forzate libere da neve e foglie. Vi è infatti il pericolo di asfissia, dovuto all'aumento della percentuale di CO<sub>2</sub>.
- ▶ Non usare gavoni e garage di coda come posto letto o luogo di permanenza per persone o animali. Questi spazi non sono provvisti di ventilazione forzata. Sussiste pericolo di asfissia causato da carenza di ossigeno e aria di scarico del riscaldamento.
- ▶ Osservare l'altezza di accesso delle porte.



- ▷ Per gli apparecchi montati (riscaldamento, area cottura, frigorifero ecc.) nonché per il veicolo di base (motore, freni, ecc.) sono determinanti i relativi manuali di funzionamento e d'uso. Rispettarli assolutamente.
- ▷ L'installazione di dotazioni opzionali può modificare le dimensioni, il peso e il comportamento del veicolo durante la guida. I componenti accessori devono essere registrati in parte nei documenti del veicolo.
- ▷ Utilizzare solo cerchi e pneumatici omologati per il veicolo. Consultare il libretto del veicolo per informazioni sulla dimensione dei cerchi e degli pneumatici omologati o consultare i concessionari e i punti di assistenza.
- ▷ Durante la sosta del veicolo, tirare forte il freno a mano.
- ▷ Se il carico massimo tecnicamente ammesso del veicolo è maggiore a 4 t, durante le soste in salita o in discesa, si devono utilizzare i cunei d'arresto. I cunei d'arresto sono compresi nella dotazione di serie dei veicoli con un carico massimo di oltre 4 t.



- ▷ Quando si lascia il veicolo chiudere sempre tutte le porte, gli sportelli esterni e le finestre.
- ▷ Assicurarsi di viaggiare sempre con la dotazione prevista per legge (p. es. cassetta del pronto soccorso, gilet di segnalazione, triangolo di segnalazione, ecc.). Per i viaggi all'estero, sono valide le diverse disposizioni nazionali in materia di dotazione.
- ▷ Il veicolo può circolare su strada solo se il conducente è in possesso di una patente di guida valida per la categoria di veicolo prevista.
- ▷ In caso di vendita del veicolo, dovranno essere consegnati al nuovo proprietario tutti i manuali d'uso del veicolo, nonché quelli degli apparecchi montati.

### 3.3 Sicurezza stradale



- ▶ Prima della partenza controllare il funzionamento dei dispositivi di illuminazione e di segnalazione, lo sterzo e i freni.
- ▶ Dopo una sosta prolungata (circa 10 mesi) far controllare l'impianto frenante e del gas da una officina specializzata autorizzata.
- ▶ Prima della partenza e dopo brevi interruzioni di marcia, controllare che lo scalino di ingresso sia completamente inserito.
- ▶ Prima della partenza assicurare il letto basculante.
- ▶ Prima della partenza aprire, fissare e bloccare gli oscuranti del parabrezza e dei finestrini della cabina guida.
- ▶ Prima della partenza girare tutti i sedili girevoli e fissarli in senso di marcia. Durante il viaggio i sedili girevoli devono rimanere bloccati in senso di marcia.
- ▶ Prima della partenza, stivare in modo sicuro tutte le parti mobili e tutti gli oggetti non bloccati.
- ▶ Prima della partenza portare lo schermo piatto e il supporto dello schermo nella posizione di base e assicurarli. Se il supporto dello schermo è montato su un mobiletto porta-TV: Chiudere il mobiletto porta TV.
- ▶ Prima della partenza rimuovere il coperchio del lavello sganciato (se presente) e stivarlo in modo sicuro nel blocco cucina oppure nell'armadio guardaroba.
- ▶ Prima della partenza bloccare i tavoli regolabili.
- ▶ Durante la marcia i passeggeri devono restare seduti nei loro posti a sedere consentiti (vedi capitolo 5). Consultare il libretto del veicolo per il numero omologato di posti a sedere.
- ▶ Nei posti a sedere è obbligatorio allacciare le cinture di sicurezza.
- ▶ Prima della partenza è necessario allacciare le cinture di sicurezza e tenerle allacciate durante il viaggio.
- ▶ Durante il viaggio assicurare i bambini al di sotto dei 13 anni che sono più bassi di 150 cm con un seggiolino per bambini adatto e conforme alle norme previste.
- ▶ Sistemare i seggiolini per bambini esclusivamente nei posti a sedere previsti. Consigliamo vivamente di installare i seggiolini per bambini preferibilmente nella seconda fila di sedili.
- ▶ Non utilizzare **mai** dispositivi di ritenuta per bambini rivolti all'indietro su un sedile dotato di **airbag anteriore attivato**. Tali casi potrebbero provocare la **morte** o **lesioni estremamente gravi** ai bambini.
- ▶ Il veicolo di base è costituito da un veicolo commerciale (camioncino). Adattare perciò la guida di conseguenza.
- ▶ In caso di sottopassaggi, tunnel o altro rispettare l'altezza complessiva del veicolo (inclusi i carichi sul tetto).
- ▶ In inverno liberare il tetto dalla neve e dal ghiaccio prima della partenza.



- ▶ Prima della partenza, o ad intervalli di 2 settimane, controllare regolarmente la pressione degli pneumatici. Una pressione errata degli pneumatici provoca un'eccessiva usura e può causare danni o anche lo scoppio degli pneumatici. Il veicolo potrebbe perdere il controllo (vedi paragrafo 14.6).
- ▶ Non azionare il riscaldamento presso le stazioni di servizio. Pericolo di esplosione!
- ▶ Non azionare il riscaldamento in luoghi chiusi. Pericolo di asfissia!



- ▷ Prima della partenza distribuire il carico utile in modo uniforme all'interno del veicolo (vedi capitolo 4).
- ▷ Caricando il veicolo e durante le soste, quando p. es. si ricaricano bagagli o generi alimentari, è necessario rispettare la massa massima tecnicamente ammissibile e la massa massima tecnicamente ammissibile sull'asse (vedi libretto del veicolo).
- ▷ Prima della partenza chiudere tutte le porte interne, le pareti di separazione modificabili, i cassetti e gli sportelli ed eventualmente fissarli. Il bloccaggio di sicurezza della porta del frigorifero deve essere inserito.
- ▷ Prima della partenza chiudere le finestre e gli oblò.
- ▷ Prima della partenza chiudere tutti gli sportelli esterni e bloccare le relative serrature.
- ▷ Prima della partenza rimuovere i puntelli esterni e inserire i puntelli integrati nel veicolo.
- ▷ Prima della partenza portare l'antenna in posizione di sosta.
- ▷ Durante il primo viaggio e dopo ogni sostituzione delle ruote stringere i bulloni/i dadi delle ruote dopo 50 km. Successivamente verificare il serraggio ad intervalli regolari. Coppia di serraggio vedi capitolo 14.
- ▷ Gli pneumatici non devono avere più di 6 anni perché la miscola di gomma col tempo invecchia e si sbriciola (vedi capitolo 14).
- ▷ Se si montano le catene da neve, gli pneumatici, le sospensioni delle ruote e lo sterzo sono sottoposti a un'ulteriore sollecitazione. Con catene da neve montate, guidare l'autocaravan lentamente (massimo 50 km/h) e solo su strade totalmente innevate. Altrimenti il veicolo può venire danneggiato.

### 3.4 Rimorchio



- ▶ Prestare particolare attenzione durante le operazioni di aggancio e sgancio di un rimorchio. Rischio di incidente e di ferimento!
- ▶ Durante le operazioni di aggancio e sgancio è vietato stare tra la motrice ed il rimorchio.

## 3.5 Impianto del gas

### 3.5.1 Note generali



- ▶ Il gestore dell'impianto del gas è responsabile dell'esecuzione dei controlli di routine e del rispetto degli intervalli di manutenzione.
- ▶ Prima della partenza, quando si abbandona il veicolo o quando gli apparecchi a gas non vengono utilizzati, chiudere tutti i rubinetti di arresto del gas e la valvola principale di arresto della bombola del gas.
- ▶ Durante il rifornimento di carburante, durante il trasporto su traghetti o nel proprio garage, tutti gli apparecchi con funzionamento a gas devono essere spenti (a seconda della dotazione: riscaldamento, area cottura, forno, griglia, frigorifero). Pericolo di esplosione!
- ▶ Se un apparecchio funziona a gas, non accenderlo in locali chiusi (p. es. garage). Pericolo di avvelenamento e di asfissia!
- ▶ Far modificare, sottoporre a manutenzione e riparare l'impianto del gas unicamente da un'officina autorizzata.
- ▶ Prima della messa in funzione e secondo le disposizioni nazionali, è necessario fare controllare l'impianto del gas da una officina specializzata autorizzata. Ciò vale anche per i veicoli che non sono immatricolati. Lavori di modifica dell'impianto del gas devono essere immediatamente controllati da una officina specializzata autorizzata.
- ▶ È necessario controllare anche il regolatore di pressione del gas, i tubi del gas e i tubi del gas di scarico. Il regolatore di pressione del gas e i tubi del gas devono essere sostituiti secondo i termini nazionali stabiliti (al più tardi dopo 10 anni). La responsabilità dei provvedimenti da attuare è delegata al possessore del veicolo.
- ▶ Nel caso di difetto dell'impianto del gas (odore di gas, alto consumo di gas) vi è pericolo di esplosione! Chiudere immediatamente la valvola principale di arresto della bombola del gas. Aprire finestre e porte ed aerare bene.
- ▶ In caso di guasto all'impianto del gas: Non fumare, non accendere fiamme vive e non azionare dispositivi elettrici (interruttore luci, ecc.). Verificare la tenuta di parti e tubazioni contenenti gas in presenza di spray rileva-perdite. Non verificare in presenza di fiamme libere.
- ▶ Collegare ai raccordi di collegamento interni solamente gli apparecchi previsti. Non azionare alcun apparecchio al di fuori del veicolo, se collegato a un raccordo di collegamento interno.
- ▶ Prima di mettere in funzione l'area cottura, provvedere ad una aerazione adeguata. Aprire finestre o oblò.
- ▶ È vietato cucinare durante la marcia.
- ▶ Non utilizzare fornelli e forni a gas per il riscaldamento.
- ▶ Nel caso siano presenti diversi apparecchi a gas, è necessario che ognuno di essi sia dotato di un rubinetto di arresto del gas. Nel caso alcuni singoli apparecchi non vengano utilizzati, chiudere il rubinetto di arresto del gas corrispondente.
- ▶ I dispositivi di sicurezza antigas devono chiudere entro un minuto dallo spegnimento della fiamma. Alla chiusura si sente un leggero clic. Controllare periodicamente il corretto funzionamento.



- ▶ Gli apparecchi a gas installati sono progettati unicamente per funzionare con gas propano, gas butano o con una miscela di entrambi i gas. Il regolatore di pressione del gas, così come tutti gli apparecchi a gas integrati, è progettato per una pressione di esercizio di 30 mbar.
- ▶ Il gas propano gassifica fino a -42 °C, il gas butano solo fino a 0 °C. Al di sotto di tali temperature non vi è più pressione di gas. Il gas butano perciò non è indicato per il funzionamento invernale.
- ▶ Data la sua funzione e struttura, il vano portabombole è un ambiente accessibile dall'esterno. Le aperture di aerazione forzata previste di serie non devono essere mai coperte o chiuse. Altrimenti non sarebbe possibile deviare il gas fuoriuscito verso l'esterno.
- ▶ Non utilizzare il vano portabombole come gavone.
- ▶ Assicurare il vano portabombole affinché non vi possano accedere persone non autorizzate. Chiudere l'accesso.
- ▶ La valvola principale di arresto della bombola del gas deve essere accessibile.
- ▶ Allacciare solo apparecchi a gas che sono predisposti per una pressione di funzionamento di 30 mbar.
- ▶ Il tubo del gas di scarico va collegato ermeticamente e saldamente al riscaldamento ed al camino. Il tubo del gas di scarico non deve presentare nessun difetto.
- ▶ L'uscita dei gas combustibili nell'atmosfera e l'entrata di aria fresca devono avere luogo liberamente. Tenere i camini di scarico e le aperture di aspirazione sempre sgombri e puliti (per esempio da neve e ghiaccio). Non vanno collocati mucchi di neve o teloni attorno al veicolo.

### 3.5.2 Bombole del gas



- ▶ Maneggiare bombole del gas piene o vuote all'esterno del veicolo soltanto con valvola principale di arresto chiusa e cappuccio di protezione applicato.
- ▶ Trasportare le bombole del gas solo all'interno del vano portabombole.
- ▶ Fissare le bombole del gas fissate nel vano portabombole in posizione verticale.
- ▶ Fissare le bombole del gas in modo che non possano ruotare o ribaltarsi.
- ▶ Collegare il tubo del gas privo di tensione alla bombola del gas.
- ▶ Quando le bombole non sono collegate al tubo del gas, richiuderle sempre con il cappuccio di protezione.
- ▶ Prima di rimuovere il regolatore di pressione del gas o il tubo del gas, chiudere la valvola principale di arresto della bombola.
- ▶ A seconda dell'attacco, svitare dalla bombola del gas il tubo del gas a mano o mediante una chiave speciale adatta, quindi riavvitarlo. Il collegamento sulla bombola del gas generalmente presenta una filettatura sinistra. **Non** tirare con molta forza.



- ▶ Utilizzare esclusivamente regolatori di pressione del gas speciali muniti di valvola di sicurezza e pensati per l'uso nei veicoli. Altri tipi di regolatore di pressione del gas non sono ammessi e non sono sufficienti in caso di forti sollecitazioni.
- ▶ Utilizzare solamente bombole del gas da 11 kg o da 5 kg! (La capacità delle bombole del gas potrebbe variare a seconda del paese.) Le bombole da campeggio dotate di valvola di non ritorno incorporata (bombole blu con un contenuto massimo di 2,5 o 3 kg) sono ammesse in casi eccezionali solo se dotate di valvola di sicurezza.
- ▶ Per bombole del gas esterne usare tubi flessibili i più corti possibili (max. 150 cm).
- ▶ Non bloccare mai le aperture di aerazione situate sul pavimento, sotto le bombole.

### 3.6 Impianto elettrico



- ▶ Eventuali interventi all'impianto elettrico devono essere eseguiti solo da personale specializzato.
- ▶ Prima di eseguire interventi all'impianto elettrico, spegnere tutti gli apparecchi e le luci, scollegare la batteria e staccare il veicolo dalla rete.
- ▶ Utilizzare unicamente i fusibili originali con i valori indicati.
- ▶ Sostituire i fusibili difettosi solo dopo aver identificato e rimosso la causa del guasto.
- ▶ Non bypassare o riparare mai i fusibili.

### 3.7 Impianto idrico



- ▶ Dopo poco tempo l'acqua presente nel serbatoio dell'acqua o nelle tubature diventa imbevibile. Pulire pertanto accuratamente le tubature e il serbatoio dell'acqua prima di ogni utilizzo del veicolo. Dopo aver utilizzato il veicolo svuotare completamente il serbatoio dell'acqua e le tubature.
- ▶ In caso di periodi di inattività di oltre una settimana, disinfettare l'impianto idrico prima di utilizzare il veicolo (vedi paragrafo 12.3.3).



- ▷ Se il veicolo non viene utilizzato per vari giorni o non viene riscaldato in caso di pericolo di gelo, svuotare l'intero impianto idrico. Assicurarsi che la pompa dell'acqua sia disinserita sul pannello di controllo. Altrimenti, la pompa dell'acqua può surriscaldarsi e danneggiarsi. Lasciare aperti i rubinetti dell'acqua in posizione centrale. Lasciare aperti la valvola di sicurezza/di scarico (se presente) e tutti i rubinetti di scarico. In questo modo si evitano danni a causa del gelo agli apparecchi montati e al veicolo e depositi negli elementi costruttivi acquiferi.





## Panoramica del capitolo

Questo capitolo contiene informazioni importanti concernenti i punti da osservare e le operazioni da svolgere prima del viaggio.

Un lista di controllo con i punti principali è riportata sommariamente alla fine del presente capitolo.

### 4.1 Chiavi

Con il Suo veicolo ricevete le seguenti chiavi:

Due chiavi per

- il blocchetto dell'accensione
- la porta conducente e la porta passeggero
- il serbatoio del carburante

Due chiavi per

- la porta d'ingresso della scocca
- il bocchettone di riempimento dell'acqua potabile
- gli sportelli esterni

Conservare sempre all'esterno del veicolo una chiave di ricambio. Annotare i propri numeri di chiave. In caso di perdita potrete chiedere aiuto ai nostri concessionari e officine autorizzati.

### 4.2 Immatricolazione

Il veicolo è un autoveicolo con obbligo di immatricolazione. Rispettare le disposizioni nazionali per l'immatricolazione.

Prestare attenzione al fatto che alcuni paesi, nonostante la presenza di una targa con contrassegno EU, richiedono anche una targa separata che indichi la nazionalità.

### 4.3 Carico utile



- ▶ Un sovraccarico del veicolo e degli assi può, ad esempio, peggiorare la risposta dello sterzo (manovrabilità modificata), causare un sovraccarico degli pneumatici e dunque aumentare il pericolo di scoppio delle gomme o prolungare lo spazio di frenata. Quindi c'è il rischio di perdere il controllo sul veicolo, mettendo di conseguenza in pericolo sé stessi e altri utenti della strada.

Se non è sicuro che il veicolo carico rispetti la massa massima tecnicamente ammissibile, può pesare o controllare il veicolo su bilance pubbliche o presso alcuni rivenditori.

- ▶ Nel libretto del veicolo è indicata la massa massima tecnicamente ammissibile, ovvero il carico inclusi le dotazioni opzionali di fabbrica (massa effettiva del veicolo), ma non il peso del veicolo carico (vedi paragrafo 4.3.1). Pertanto per sicurezza consigliamo di pesare il veicolo (passeggeri e oggetti a bordo inclusi) su una pesa pubblica prima di iniziare il viaggio.
- ▶ Adattare la velocità in funzione del carico utile. All'aumentare del carico lo spazio di frenata si fa più lungo.



- ▷ Il carico utile non deve superare la massa massima tecnicamente ammissibile e la massa massima tecnicamente ammissibile sull'asse, indicate nel libretto del veicolo.
- ▷ Accessori montati e dotazioni opzionali diminuiscono il carico utile.
- ▷ Fare attenzione durante il carico che il baricentro del carico utile si trovi direttamente sopra il pavimento del veicolo. Il comportamento su strada del veicolo potrebbe modificarsi.



- ▷ Se il veicolo supera di fatto la massa massima tecnicamente ammissibile indicata dal costruttore, le conseguenze giuridiche possono essere, ad esempio, multe o la perdita dell'assicurazione.

#### Carico massimo ammesso

Denominazione	Carico (kg)
Letto mansarda	200
Carico sul tetto	90
Garage di coda e gavone di coda	150
Portabiciclette, non abbassabile	60
Portabiciclette, abbassabile	60
Predellino	120

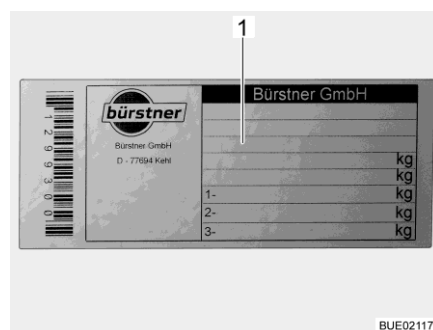
#### 4.3.1 Definizioni



- ▷ In campo tecnico, il termine "massa" ha sostituito il termine "peso". Il termine "peso" è quello usato più comunemente. Per maggiore chiarezza, nei seguenti paragrafi il termine "massa" verrà utilizzato solo in formulazioni fisse.

#### Massa massima tecnicamente ammissibile

La massa massima tecnicamente ammissibile è un valore definito dal costruttore che il veicolo non può mai superare anche a pieno carico per motivi di sicurezza (ad es. 3.500 kg). I dati sulla massa massima tecnicamente ammissibile del modello selezionato sono indicati sui documenti di omologazione e sulla targhetta di fabbricazione del costruttore applicata sul veicolo.



1 Numero di telaio

Fig. 1 Targhetta di fabbricazione

La massa massima tecnicamente ammissibile a pieno carico è costituita dalla **massa effettiva del veicolo** e dal **carico utile**.

La massa massima tecnicamente ammissibile a pieno carico viene indicata dal produttore nel libretto del veicolo COC nella sezione COC 16.1.

- Massa effettiva del veicolo** La massa effettiva del veicolo è costituita dalla massa in ordine di marcia e dal peso delle dotazioni opzionali di fabbrica.
- Massa in ordine di marcia** La massa in ordine di marcia è il peso del veicolo di serie in marcia (senza dotazioni opzionali di fabbrica).  
La massa in ordine di marcia è costituita da:
- Peso a vuoto (peso del veicolo vuoto) con l'equipaggiamento di serie integrato (senza dotazioni opzionali di fabbrica)
  - Peso del conducente
  - Peso dell'equipaggiamento di base
  - Grassi lubrificanti, oli e liquidi di raffreddamento rabboccati
  - Serbatoio dell'acqua potabile pieno al 100 %
  - Una bombola del gas in alluminio piena al 100 %
  - Serbatoio del carburante pieno al 90 %
- Il peso del conducente si calcola come pari a 75 kg, indipendentemente dalla sua massa effettiva.
- L'equipaggiamento di base comprende tutti gli equipaggiamenti e i liquidi necessari per un uso sicuro e regolamentare del veicolo. Il peso dell'equipaggiamento di base comprende:
- Un sistema acqua pulita pieno
  - Un impianto di riscaldamento pieno
  - I cavi di alimentazione per l'alimentazione a 230 V
  - Un impianto idraulico della toilette pieno
  - L'attrezzatura per l'installazione di una batteria ausiliare, se essa è prevista
- I serbatoi delle acque grigie e delle feci sono vuoti.

**Esempio di calcolo dell'equipaggiamento di base**

Serbatoio dell'acqua in ordine di marcia da 20 l (dispositivo di troppo-pieno aperto)	20 kg
Bombola del gas in alluminio	+ 11,5 kg
Boiler con 20 l	+ 20 kg
Cavo di alimentazione a 230 V	+ 4 kg
<b>Somma</b>	<b>= 55,5 kg</b>

La massa in ordine di marcia viene indicata nel libretto del veicolo COC nella sezione COC 13 (p. es. 2900 kg). La massa effettiva del veicolo viene indicata nel libretto del veicolo CoC nella sezione CoC 13.2 (ad es. 2950 kg).

**Possibilità di carico rimanente**

Per determinare la possibilità di carico rimanente, è importante conoscere la massa reale pesata del veicolo. Alla fine della produzione del veicolo ne determiniamo il peso reale tramite pesatura alla fine della catena di montaggio. Il peso comprende la massa in ordine di marcia più il peso di tutta la dotazione opzionale ordinata e montata in fabbrica.

In base alla massa realmente pesata è possibile calcolare la possibilità di carico rimanente per i bagagli o per altri accessori.

**Esempio:**

Peso totale tecnicamente ammissibile - massa realmente pesata - massa dei passeggeri = possibilità di carico rimanente  
 $3500 \text{ kg} - 3000 \text{ kg} - 225 \text{ kg} (3 \times 75 \text{ kg}) = 275 \text{ kg}$



- ▷ Notare che, nel calcolo del carico rimanente possibile, per la massa del conducente (inclusa nella massa realmente pesata) e la massa dei passeggeri viene ipotizzato un peso di 75 kg per ogni posto a sedere. Il peso corporeo variabile influisce sulla reale possibilità di carico rimanente del veicolo.
- ▷ La massa del veicolo realmente pesata in fabbrica può variare a posteriori per effetto delle condizioni meteorologiche, ad esempio per un aumento o una riduzione dell'umidità. Qualsiasi altra modifica del veicolo a posteriori, ad esempio il montaggio di accessori presso il rivenditore o altre trasformazioni, influisce sulla massa indicata del veicolo pesato e di conseguenza anche sulla possibilità di carico rimanente. Dopo il ritiro in fabbrica e fino alla fornitura è responsabilità del rivenditore evitare il superamento della massa massima tecnicamente ammissibile, mentre dopo la consegna da parte del rivenditore, la responsabilità passa all'acquirente. Se non è sicuro che il veicolo carico rispetti la massa massima tecnicamente ammissibile può pesare o controllare il veicolo su bilance pubbliche o presso alcuni rivenditori.
- ▷ La massa del veicolo pesata in fabbrica e la successiva possibilità di carico rimanente vengono comunicate al rivenditore contestualmente alla fatturazione. Successivamente i dati vengono trasmessi al cliente. Se questo non avviene, può richiedere i dati al suo rivenditore. Le nostre bilance soddisfano tutti i requisiti normativi e legislativi, e sono sottoposte a regolari operazioni di manutenzione, controllo e calibratura. Per motivi tecnici non è possibile evitare una piccola tolleranza. Inoltre, il peso del veicolo può variare leggermente per effetto delle condizioni meteorologiche, ad esempio per l'assorbimento o il rilascio di umidità. Il peso reale del veicolo può dunque differire di pochi chilogrammi dal peso reale comunicato.

Il carico utile è costituito da:

- Carico convenzionale
- Dotazione opzionale
- Equipaggiamento personale



- ▷ Il carico utile del veicolo può essere aumentato riducendo la massa effettiva del veicolo. A questo riguardo è consentito, ad esempio, svuotare i contenitori di liquidi o rimuovere le bombole del gas.

Al paragrafo seguente si trovano spiegazioni circa le singole parti integranti del carico utile.

### Carico convenzionale

Il carico convenzionale è il peso previsto dal produttore per i passeggeri.

Il carico convenzionale significa: Per ogni posto a sedere previsto dal costruttore, vengono calcolati 75 kg, indipendentemente dalla massa effettiva dei passeggeri. Il posto del conducente è già compreso nel peso del veicolo in ordine di marcia e **non** deve essere calcolato.

Il numero dei posti a sedere viene indicato dal produttore nel libretto del veicolo COC nella sezione COC 42.

<b>Dotazione opzionale</b>	<p>Le dotazioni opzionali comprendono tutti gli accessori non inclusi nell'equipaggiamento di serie che vengono installati sul veicolo sotto responsabilità del produttore.</p> <ul style="list-style-type: none"><li>● Gancio di traino</li><li>● Tenda</li><li>● Portabiciclette o portamotociclette</li><li>● Impianto satellitare</li><li>● Forno a microonde</li></ul> <p>I pesi delle diverse dotazioni opzionali possono essere richiesti al costruttore.</p>
<b>Equipaggiamento personale</b>	<p>L'equipaggiamento personale comprende tutti quegli oggetti portati a bordo che non sono compresi nel carico convenzionale e nella dotazione opzionale. L'equipaggiamento personale comprende ad esempio:</p> <ul style="list-style-type: none"><li>● Alimentari</li><li>● Stoviglie</li><li>● Televisore</li><li>● Radio</li><li>● Abbigliamento</li><li>● Biancheria da letto</li><li>● Giocattoli</li><li>● Libri</li><li>● Articoli da toilette</li></ul> <p>Inoltre sono considerati equipaggiamento personale, indipendentemente da come vengono stivati:</p> <ul style="list-style-type: none"><li>● Animali</li><li>● Biciclette</li><li>● Gommoni</li><li>● Tavole da surf</li><li>● Equipaggiamenti sportivi</li></ul> <p>Per l'equipaggiamento personale il produttore, a seconda delle disposizioni in vigore, deve prevedere almeno un peso, da calcolare con la formula seguente:</p>
<b>Formula</b>	$\text{Peso minimo } M \text{ (kg)} = 10 \times N + 10 \times L$
<b>Spiegazione</b>	<p>N = numero max. di persone compreso il conducente, come dai dati del costruttore</p> <p>L = lunghezza complessiva del veicolo in metri</p>

### 4.3.2 Calcolo del carico utile



- ▶ Il calcolo del carico utile in fabbrica viene effettuato in parte sulla base di pesi generalizzati. Per motivi di sicurezza la massa massima tecnicamente ammissibile a pieno carico non deve comunque mai essere superata.
- ▶ Nel libretto del veicolo è indicata la massa massima tecnicamente ammissibile, ovvero il carico inclusi le dotazioni opzionali di fabbrica (massa effettiva del veicolo), ma non il peso del veicolo carico (vedi paragrafo 4.3.1). Pertanto per sicurezza consigliamo di pesare il veicolo (passeggeri e oggetti a bordo inclusi) su una pesa pubblica prima di iniziare il viaggio.

Il carico utile (vedi paragrafo 4.3.1) è pari alla differenza di peso tra

- la massa massima tecnicamente ammissibile a pieno carico e
- la massa effettiva del veicolo.

#### Esempio per il calcolo del carico utile

	Peso da calcolare in kg	Calcolo
Massa massima tecnicamente ammissibile conformemente a COC 16.1	3500	
Massa effettiva del veicolo, compreso l'equipaggiamento di serie, conformemente a COC 13.2	- 3070	
<b>Rimangono per il carico utile ammesso</b>	<b>430</b>	

Il carico utile, che risulta dalla differenza fra la massa massima tecnicamente ammissibile a pieno carico e la massa effettiva del veicolo indicata dal produttore, è da considerarsi solo teorico.

Solo quando il veicolo viene pesato su una pesa pubblica con i serbatoi pieni (carburante e acqua), bombole del gas piene e dotazioni opzionali completi, può venire calcolato il carico utile effettivo.

Procedere come segue:

- Guidare il veicolo sulla pesa prima solo con le ruote anteriori, e lasciar pesare.
- Infine guidare il veicolo sulla pesa con le ruote posteriori e lasciar pesare.

I singoli valori indicano i carichi assiali al momento. Essi sono importanti per procedere a un carico corretto del veicolo (vedi paragrafo 4.3.3). La somma di tali valori costituisce il peso del veicolo al momento.

La differenza tra la massa massima tecnicamente ammissibile a pieno carico e il peso del veicolo evinto dalla pesa, costituisce il carico utile effettivo.

In questo modo è possibile determinare il peso che rimane per l'equipaggiamento personale:

- Determinare il peso dei passeggeri e sottrarlo al valore del carico utile effettivo.

Ne risulta il peso che può venire utilizzato per l'equipaggiamento personale.

### 4.3.3 Fissaggio e distribuzione del carico



- ▶ Per motivi di sicurezza, mai superare la massa massima tecnicamente ammissibile.
- ▶ Distribuire uniformemente il carico sul lato destro e sinistro del veicolo.
- ▶ Distribuire uniformemente il carico sui due assi. Rispettare la massa massima tecnicamente ammissibile sull'asse, indicata nel libretto del veicolo. Rispettare inoltre la portata ammessa degli pneumatici (vedi capitolo 14).
- ▶ A causa dell'effetto leva, i carichi pesanti dietro all'asse posteriore possono alleggerire l'asse anteriore ( $\frac{1}{\sigma} \frac{1}{\sigma}$ ). Questo vale specialmente con uno sbalzo posteriore lungo, se viene trasportata una motocicletta sul portapacchi posteriore oppure se il gavone di coda è caricato in modo eccessivo. Lo scarico dell'asse anteriore influenza negativamente il comportamento su strada, specialmente nei veicoli a trazione anteriore.
- ▶ Stivare tutti gli oggetti, in modo che non possano scivolare.
- ▶ Stivare gli oggetti pesanti (tenda veranda, scatolame, ecc.), vicino agli assi. Per lo stivaggio di oggetti pesanti, si prestano a fungere da gavoni soprattutto le bauliere sottoscocca, le cui porte non si possono aprire in senso di marcia.
- ▶ Riporre gli oggetti leggeri (biancheria) negli armadietti a tetto.
- ▶ Caricare il portabiciclette solo con biciclette (max. 3 biciclette).

Nei gavoni di grandi dimensioni è possibile collocare anche oggetti pesanti. Il carico assiale dell'asse anteriore o dell'asse posteriore potrebbe essere superato.

I singoli assi non devono mai essere sovraccaricati. Per questo motivo è importante prestare attenzione a che distanza è stivato il carico rispetto agli assi.

Nel caricamento del veicolo osservare le seguenti indicazioni per garantire una guida sicura:

- I bagagli e altri oggetti caricati sul veicolo devono essere distribuiti uniformemente sul lato destro e sinistro del mezzo.
- Gli oggetti pesanti o ingombranti vanno posizionati preferibilmente in basso in contenitori idonei, in prossimità degli assi, e fissati in modo che non possano scivolare.
- Gli oggetti leggeri o altri oggetti possono essere stoccati in armadi o in appositi vani.
- Assicurarsi sempre che le porte e gli sportelli degli armadi e dei vani di stoccaggio siano chiusi a dovere.
- Per impedire lo scivolamento, usare sistemi di fissaggio idonei. Prima di partire controllare tutti i fissaggi.



- ▶ Un carico irregolare influisce negativamente sulla manovrabilità del veicolo. In particolare un carico concentrato in coda, a causa dell'effetto leva, causa uno sgravio sull'asse anteriore e dunque una perdita di trazione, una risposta dello sterzo peggiorata (manovrabilità modificata), un sovraccarico degli pneumatici e quindi un maggiore rischio di scoppio delle gomme. A causa di ciò c'è il rischio di perdere il controllo sul veicolo, mettendo di conseguenza in pericolo sé stessi e gli altri utenti della strada. Un carico distribuito in modo regolare sull'intero veicolo favorisce una manovrabilità ottimale durante il viaggio.



- ▷ La massa massima tecnicamente ammissibile e la massa massima tecnicamente ammissibile sull'asse non possono essere superate. In particolare, in caso di carico in coda o montaggio di accessori pesanti o accessori per carichi pesanti (come portamoto o portabici), controllare e rispettare i carichi assiali. Se non sicuro che, con il veicolo carico, vengano rispettate la massa massima tecnicamente ammissibile e la massa massima tecnicamente ammissibile sull'asse, può pesare o controllare il veicolo su bilance pubbliche o presso singoli rivenditori.
- ▷ Per singoli modelli, l'allestitore prescrive il carico massimo per armadi, cassetti, superfici d'appoggio o altri vani di stoccaggio. Questo carico massimo solitamente è riportato su adesivi applicati in loco. La massa massima tecnicamente ammissibile e la massa massima tecnicamente ammissibile sull'asse non possono mai essere superate. Pertanto, tenere presente che il carico massimo indicato talvolta non può essere sfruttato completamente, se questo comporta il superamento della massa massima tecnicamente ammissibile o della massa massima tecnicamente ammissibile sull'asse.
- ▷ Per ulteriori informazioni sul carico corretto, consultare i paragrafi "Massa massima tecnicamente ammissibile" (pagina 24), "Massa massima tecnicamente ammissibile sull'asse (carico assiale)" (pagina 31) e "Garage di coda/gavone di coda" (pagina 33).

Per ripartire correttamente il carico, sono necessari una pesa, un metro, una calcolatrice tascabile e un po' di tempo.

Con due semplici formule è possibile calcolare in che maniera il peso del carico influisce sugli assi:

#### Formule

$A \times G : R =$  Peso sull'asse posteriore

Peso sull'asse posteriore –  $G =$  Peso sull'asse anteriore

#### Spiegazione

A= Distanza in cm tra il gavone e l'asse anteriore

G= Peso in kg del carico nel gavone

R= Interasse in cm del veicolo (distanza tra gli assi)

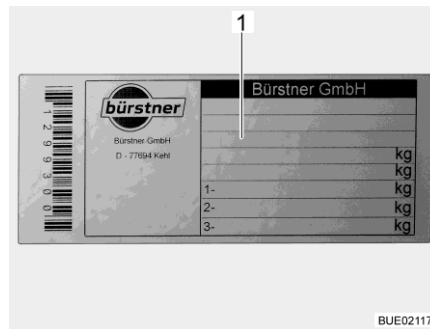


- ▷ Misurare le distanze esterne al veicolo orizzontalmente dal centro della ruota anteriore al centro del gavone oppure al centro della ruota posteriore.



### Massa massima tecnicamente ammissibile sull'asse (carico assiale)

La massa massima tecnicamente ammissibile sull'asse e/o sul gruppo assiale (di seguito denominato carico assiale) definisce il carico sul veicolo e sugli assi che può essere trasmesso dalle ruote di un asse e/o di un gruppo assiale sulla superficie della carreggiata. Il carico assiale è un valore definito dal costruttore che il veicolo non può mai superare anche a pieno carico per motivi di sicurezza. I dati sui carichi assiali del veicolo sono indicati sui documenti di omologazione e sulla targhetta di fabbricazione del costruttore applicata sul veicolo.



1 Numero di telaio

Fig. 2 Targhetta di fabbricazione



- ▶ In caso di superamento della massa massima tecnicamente ammissibile sull'asse, si rischia di danneggiare il veicolo (ad esempio per rottura dell'asse o scoppio delle gomme) e di comprometterne in modo considerevole la guida. A causa di ciò c'è il rischio di perdere il controllo sul veicolo, mettendo di conseguenza in pericolo la vita sé stessi e gli altri utenti della strada. Consigliamo quindi di pesare il veicolo carico con tutti i passeggeri prima del viaggio, per garantire il rispetto del carico assiale e della massa massima tecnicamente ammissibile. È possibile utilizzare bilance pubbliche o recarsi presso singoli rivenditori per pesare/controllare il veicolo.



- ▷ Notare che i carichi assiali sui singoli assi e/o sui gruppi assiali possono variare, pertanto leggere attentamente i documenti di omologazione.
- ▷ Se il veicolo supera di fatto la massa massima tecnicamente ammissibile sull'asse indicata dal costruttore, le conseguenze giuridiche possono essere, ad esempio, multe o la perdita dell'assicurazione.
- ▷ È possibile che il costruttore del telaio del veicolo definisca un carico minimo per l'asse anteriore, per garantire una manovrabilità ottimale. Si prega quindi di rispettare sempre i dati riportati sulle istruzioni d'uso del costruttore del telaio.
- ▷ Per ulteriori informazioni sul carico corretto, consultare i paragrafi "Fissaggio e distribuzione del carico" (pagina 29) e "Garage di coda/gavone di coda" (pagina 33).

- Calcolo del carico assiale:
- Moltiplicare la distanza tra il gavone e l'asse anteriore (A) con il peso del carico nel gavone (G) e dividere il risultato per l'interasse (R). Se ne evince il peso con il quale il carico nel gavone sollecita l'asse posteriore. Annotare questo peso e il gavone.
  - Al passo successivo, sottrarre il peso nel gavone (G) dal peso appena calcolato. Se la differenza è un valore **positivo** (esempio 1), significa che l'**alleggerimento** sull'asse anteriore è pari a questo valore. Se la differenza è un valore **negativo** (esempio 2), significa che l'asse anteriore viene **sollecitato**. Annotare anche questo valore.
  - Calcolare in questo modo tutti i gavoni del veicolo.
  - Come ultimo passo, sommare tutti i pesi calcolati per il carico sull'asse posteriore e sottrarli o sottrarli tutti i pesi calcolati per il carico sull'asse anteriore.  
Nel paragrafo 4.3.2 viene descritto come calcolare il carico sull'asse posteriore e anteriore.

Se il valore che ne risulta è maggiore al carico assiale ammesso, il carico deve essere stivato in un'altra maniera.

Se l'asse anteriore viene alleggerito troppo, peggiora l'aderenza degli pneumatici sulla strada (trazione), specialmente nei veicoli con trazione anteriore. Anche in questo caso, il carico deve essere stivato in un'altra maniera.

#### Esempio di calcolo del carico utile

		Esempio 1	Esempio 2
Distanza dall'asse anteriore	A	(A1) 450 (cm)	(A2) 250 (cm)
Peso nel gavone	G	x 100 (kg)	x 50 (kg)
Interasse del veicolo	R	÷ 325 (cm)	÷ 325 (cm)
<b>Carico sull'asse posteriore (sommare al carico assiale)</b>		<b>138,5 (kg)</b>	<b>38,5 (kg)</b>
Peso nel gavone		- 100 (kg)	- 50 (kg)
<b>Alleggerimento sull'asse anteriore (sottrarre dal carico assiale)</b>		<b>38,5 (kg)</b>	
<b>Carico dell'asse anteriore (sommare al carico assiale)</b>			<b>-11,5 (kg)</b>

#### Portata maggiorata e portata ridotta

In caso di portata maggiorata, solitamente in seguito a una modifica del telaio, aumentano la massa massima tecnicamente ammissibile del veicolo, la massa massima tecnicamente ammissibile sull'asse e, di conseguenza, la possibilità di carico rimanente per bagagli, equipaggiamento da campeggio e così via.

Al contrario, in caso di portata ridotta, diminuiscono la massa massima tecnicamente ammissibile del veicolo, la massa massima tecnicamente ammissibile sull'asse e, di conseguenza, la possibilità di carico rimanente per bagagli, equipaggiamento da campeggio e così via. Solitamente non viene effettuata alcuna modifica tecnica del telaio.



- ▷ Una maggiorazione o riduzione della portata in seguito alla modifica della massa massima tecnicamente ammissibile, può influire sui posti a sedere omologati, sul telaio e sui carichi assiali. Per qualsiasi domanda in merito, i si rivolga al centro di verifica autorizzato.
- ▷ Da una portata maggiorata o ridotta possono risultare disposizioni di legge modificate, risultanti dalla nuova massa massima tecnicamente ammissibile del veicolo. Questo vale soprattutto per i requisiti di legge in materia di circolazione stradale, ammissione alla circolazione dei veicoli e aspetti relativi a tasse e assicurazioni. Una portata maggiorata della massa massima tecnicamente ammissibile superiore a 3500 kg può influire, ad esempio, sulla categoria della patente di guida e sull'applicazione dei limiti di velocità o dei divieti di transito e di sorpasso. La nuova massa massima tecnicamente ammissibile può inoltre portare a una modifica dei requisiti riguardanti il pagamento di pedaggi. È dunque opportuno informarsi sulle leggi vigenti in materia di massa massima tecnicamente ammissibile del veicolo e richiedere una consulenza presso un centro specializzato. Notare che i regolamenti nazionali nel Paese di destinazione o di transito possono essere diversi da quelli del Paese di origine.
- ▷ Per ulteriori informazioni sulla possibilità di carico rimanente, consultare il paragrafo "Possibilità di carico rimanente" (pagina 25).

#### 4.3.4 Garage di coda/gavone di coda



- ▶ Se si carica il garage di coda/gavone di coda, attenersi alla massa massima tecnicamente ammissibile sull'asse e alla massa massima tecnicamente ammissibile.
- ▶ Il carico massimo consentito del garage di coda/del gavone di coda è di 150 kg. Non superare la massa massima tecnicamente ammissibile sull'asse posteriore.
- ▶ Un carico irregolare o eccessivo influisce negativamente sulla manovrabilità del veicolo. In particolare, un carico concentrato in coda, a causa dell'effetto leva, causa uno sgravio sull'asse anteriore e dunque una perdita di trazione, una risposta dello sterzo peggiorata (manovrabilità modificata), un sovraccarico degli pneumatici e quindi un maggiore rischio di scoppio delle gomme. A causa di ciò c'è il rischio di perdere il controllo sul veicolo e, di conseguenza, di mettere in pericolo sé stessi e gli altri utenti della strada. Un carico distribuito in modo omogeneo sull'intero veicolo favorisce una manovrabilità ottimale durante il viaggio. Se non si è sicuri che, con il veicolo carico, vengano rispettate la massa massima tecnicamente ammissibile e la massa massima tecnicamente ammissibile sull'asse, c'è la possibilità di pesare e controllare il veicolo su bilance pubbliche o presso singoli rivenditori.
- ▶ Per il trasporto di veicoli alimentati a benzina, diesel, gas o altri materiali infiammabili, assicurarsi che il serbatoio del veicolo trasportato sia completamente vuoto. Per il trasporto di e-bike, si raccomanda inoltre di staccare l'accumulatore e stoccarlo in un luogo sicuro prima di partire.



- ▶ I garage e i vani di stoccaggio posteriori non sono progettati come spazi di sosta per persone o animali. Questi vani non sono dotati di sistemi di ventilazione. C'è pericolo di soffocamento per mancanza di ossigeno.



- ▷ A seconda della dotazione del veicolo, nel garage di coda o nel gavone di coda sono montate guide di ancoraggio con occhielli di ancoraggio. Assicurare sempre il carico agli occhielli di ancoraggio. Per assicurare il carico, utilizzare la cinghia di bloccaggio o ev. reti di ancoraggio; non utilizzare mai espansori in gomma.
- ▷ Prima dell'ancoraggio del carico, verificare sempre il serraggio degli occhielli di ancoraggio nelle guide di ancoraggio. Se un occhiello di ancoraggio non è ben ancorato nella guida di ancoraggio, in caso di bruschi movimenti del volante o in caso di frenate, il carico potrebbe scivolare e staccarsi.
- ▷ Ripartire uniformemente il carico. Carichi concentrati eccessivamente in un solo punto danneggiano il rivestimento del pavimento.
- ▷ Se nel gavone di coda è presente una base estraibile: Accertarsi che la base estraibile sia innestata.
- ▷ Se si trasportano biciclette nel garage di coda, utilizzare il sistema di supporto offerto dal concessionario.

Per il carico dei garage e dei vani di stoccaggio posteriori, osservare le indicazioni seguenti per garantire una guida sicura:

- Anche nei garage e nei vani di stoccaggio posteriori, i bagagli e gli oggetti riposti devono essere distribuiti come indicato nel paragrafo "Fissaggio e distribuzione del carico" (pagina 29).
- Tutti gli oggetti da riporre nei garage e nei vani di stoccaggio posteriori devono essere fissati e bloccati con sistemi adeguati, in corrispondenza dei punti di ancoraggio predisposti in fabbrica.
- Prima di partire, controllare che il garage e il vano di stoccaggio posteriori siano chiusi a dovere.



- ▷ Rispettare sempre il carico massimo previsto per i garage e i vani di stoccaggio posteriori. Il carico massimo ammissibile indicato per il garage o il vano di stoccaggio posteriore può subire modifiche se vengono scelte dotazioni speciali, come ganci di traino o prolunghe del telaio. La massa massima tecnicamente ammissibile e la massa massima tecnicamente ammissibile sull'asse non possono mai essere superate. In particolare, in caso di carico in coda o montaggio di accessori pesanti o accessori per carichi pesanti (come portamoto o portabici), controllare e rispettare i carichi assiali. Pertanto, è bene ricordare che il carico massimo talvolta non può essere sfruttato completamente, se porta a un superamento della massa massima tecnicamente ammissibile o della massa massima tecnicamente ammissibile sull'asse.
- ▷ Per ulteriori informazioni sul carico corretto, consultare i paragrafi "Massa massima tecnicamente ammissibile" (pagina 24), "Massa massima tecnicamente ammissibile sull'asse (carico assiale)" (pagina 31) nonché "Fissaggio e distribuzione del carico" (pagina 29).

#### 4.4 Portabiciclette (dotazione opzionale)



- ▶ Se si carica il portabiciclette, attenersi alla massa massima tecnicamente ammissibile sull'asse e alla massa massima tecnicamente ammissibile.
- ▶ Non superare la larghezza complessiva del veicolo. Regolare i fissaggi per le biciclette in modo corrispondente. Una eventuale sporgenza all'indietro deve essere segnalata in conformità con le normative locali.
- ▶ Caricare il portabiciclette solo con biciclette (max. 3 biciclette).
- ▶ Assicurare le biciclette con le cinghie in dotazione e controllarne la tenuta dopo alcuni chilometri.
- ▶ Controllare il corretto fissaggio delle biciclette sul portabiciclette dopo i primi 10 km di viaggio e successivamente durante il viaggio in occasione di ogni sosta.
- ▶ Non utilizzare il portabiciclette come portapacchi o come scaletta.



- ▷ Il portabiciclette serve soltanto per trasportare le biciclette.
- ▷ Non è consentito superare il carico massimo indicato dal produttore.
- ▷ Non è consentito coprire la targa e le luci posteriori.
- ▷ La portata massima del portabiciclette è pari a 60 kg.
- ▷ Quando si caricano le biciclette sul portabiciclette si deve rispettare il baricentro. Nel caso in cui venga caricata **una sola** bicicletta, questa deve essere posizionata quanto più vicino possibile alla parete del veicolo.
- ▷ Non è permesso viaggiare con il portabiciclette aperto senza biciclette.
- ▷ Prima di ogni partenza controllare:  
Il portabiciclette senza biciclette è chiuso correttamente?  
Le biciclette sono ben fissate al portabiciclette con le cinghie in dotazione?

#### Come caricare le biciclette sul portabiciclette

Quando si caricano le biciclette sul portabiciclette si deve rispettare il baricentro. Il baricentro delle biciclette deve essere molto vicino alla parete di coda del veicolo. Caricare sempre le biciclette dall'interno verso l'esterno del portabiciclette.

Il portabiciclette viene caricato correttamente in questo modo:

- A seconda del modello ribaltare il portabiciclette verso il basso o estrarlo.
- La bicicletta più pesante direttamente sulla parete di coda.
- Le biciclette più leggere al centro o sul lato esterno del portabiciclette.
- Fissare le ruote anteriore e posteriore di ogni singola bicicletta tramite i passanti montati sul portabiciclette.
- Fissare inoltre la bicicletta esterna, a seconda del modello del portabiciclette sulla staffa di supporto o sul braccio di supporto o con il distanziatore.

Nel caso in cui venga caricata **una sola** bicicletta, questa deve essere posizionata quanto più vicino possibile alla parete di coda.

**Portabiciclette, non abbassabile**

- ▷ Inoltre prestare attenzione alle istruzioni per l'uso del produttore.



Fig. 3 Portabiciclette, non abbassabile

Con questo portabiciclette si possono trasportare comodamente 2 o 3 biciclette, a seconda della versione.

**Caricare le biciclette:**

- Ribaltare la staffa mobile verso il basso.
- Sistemare le biciclette e legarle con la cinghia Quick.
- Fissare il distanziatore sul telaio della bicicletta esterna.

**Portabiciclette, abbassabile**

- ▷ Inoltre prestare attenzione alle istruzioni per l'uso del produttore.

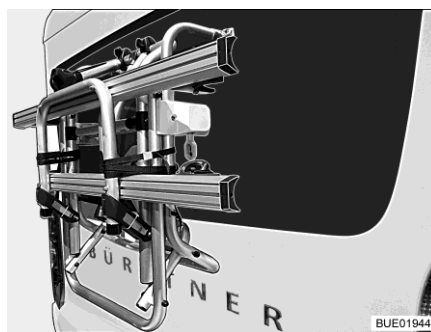


Fig. 4 Portabiciclette, ribaltabile verso l'alto

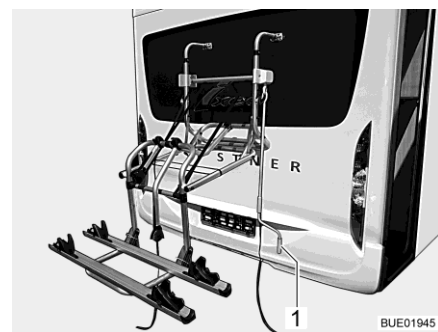


Fig. 5 Portabiciclette, abbassato

Con il portabiciclette (Fig. 4) è possibile trasportare comodamente 2 biciclette. È possibile un ampliamento a 3 biciclette. Il portabiciclette può essere sollevato con un sistema a verricello. Il sistema a verricello porta le biciclette in pochi secondi all'altezza utile.

- Caricare le biciclette:
- Attaccare la manovella (Fig. 5,1) al portabiciclette e abbassare il portabiciclette all'altezza utile.
  - Sistemare le biciclette e legarle con la cinghia Quick.
  - Fissare il distanziatore Bike-Block sul telaio della bicicletta esterna.
  - Sollevare nuovamente il portabiciclette con la manovella.

## 4.5 Rimorchio



- ▶ Prestare particolare attenzione durante le operazioni di aggancio e sgancio di un rimorchio. Rischio di incidente e di ferimento!
- ▶ Durante le operazioni di aggancio e sgancio è vietato stare tra la motrice ed il rimorchio.
- ▶ Rispettare il carico dell'asse posteriore ammesso nonché il carico del timone dell'autocaravan. Cercare la massa massima sull'asse posteriore nel libretto del veicolo.



- ▷ Rimorchi con freno ad inerzia: Non agganciare o sganciare i rimorchi con il freno inserito.
- ▷ Gancio di traino con collo sferico asportabile: Se il collo sferico è montato in modo errato, vi è il pericolo che il rimorchio si stacchi. Attenersi al manuale di funzionamento del gancio di traino.
- ▷ La testa della sfera si abbina soltanto all'attacco fornito in dotazione. Se è necessario sostituire la testa della sfera, dovrà essere sostituito anche l'attacco.
- ▷ Se il veicolo è dotato di una sospensione pneumatica: Con veicolo carico, la distanza tra la testa della sfera del gancio di traino e la carreggiata deve essere compresa tra 350 e 420 mm.

#### 4.6 Gancio di traino (dotazione opzionale)



- ▶ Nel montare il gancio di traino consultare il libretto del veicolo per conoscere il carico di appoggio massimo e e la massa massima rimorchiabile tecnicamente ammissibile.
- ▶ Dopo 1000 ore di funzionamento stringere nuovamente le viti di fissaggio del gancio di traino.



- ▷ Non è consentito utilizzare contemporaneamente il portapacchi e il gancio di traino.



- ▷ Se il gancio di traino viene montato successivamente, è necessario registrare il montaggio nel libretto del veicolo. I documenti necessari sono allegati al gancio di traino.
- ▷ Se il gancio di traino è stato montato in fabbrica, risulta registrato nel libretto del veicolo. I rispettivi documenti devono essere sempre a portata di mano sul veicolo.
- ▷ Inoltre prestare attenzione alle istruzioni per l'uso del produttore.

Il carico di appoggio consentito è:

Modello	Carico di appoggio ammissibile
SAWIKO MT026	150 kg



Fig. 6 Gancio di traino, fisso

#### Registrazione nel libretto del veicolo

Far montare gli accessori dal concessionario o dal punto di assistenza. Il concessionario o il punto di assistenza sbrigheranno per Voi anche tutte le formalità necessarie.



## 4.7 Scalino di ingresso a comando elettrico (parzialmente dotazione opzionale)



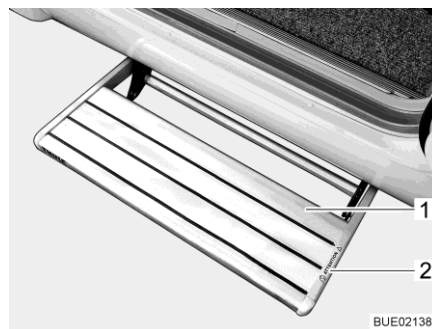
- ▶ Prima della partenza e dopo brevi interruzioni di marcia, controllare che lo scalino di ingresso sia completamente inserito.
- ▶ Non sostare direttamente nella zona in cui ruota lo scalino di ingresso durante il movimento di inserimento o di estrazione.
- ▶ Non inserire le mani nella meccanica dello scalino di ingresso durante il movimento di inserimento o di estrazione dello scalino stesso. Pericolo di schiacciamento!
- ▶ Salire sullo scalino di ingresso soltanto quando è stato completamente estratto. Pericolo di ferirsi!
- ▶ Non sollevare o abbassare persone o carichi con lo scalino di ingresso.



- ▷ Prestare attenzione alle varie altezze dello scalino e, nello scendere, controllare che il terreno sia stabile e pianeggiante.
- ▷ I supporti girevoli e gli snodi dello scalino di ingresso non necessitano di lubrificazione (vedi paragrafo 12.1.5).



- ▷ Il tasto per il comando dello scalino di ingresso si trova all'interno del veicolo nella zona della porta di ingresso.
- ▷ Se lo scalino di ingresso è estratto e l'accensione inserita, risuona un segnale acustico d'allarme.



- 1 Scalino di ingresso
- 2 Avvertenza "Pericolo di schiacciamento" (presente a seconda del modello)

Fig. 7 Scalino di ingresso

I veicoli sono dotati di uno scalino di ingresso a un gradino, estraibile elettricamente (Fig. 7,1).

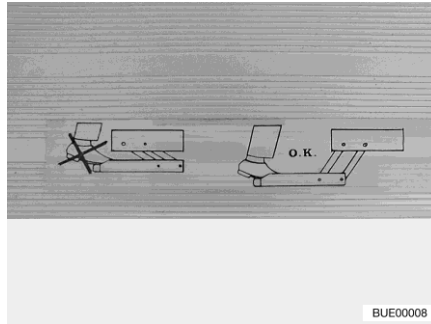


Fig. 8 Avvertenza su scalino di ingresso

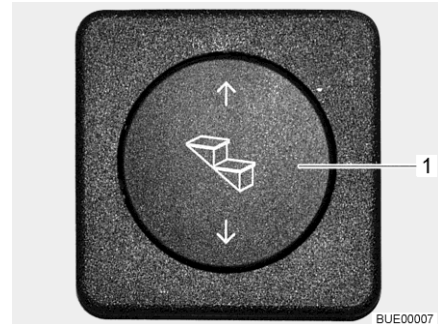


Fig. 9 Tasto di comando dello scalino di ingresso

Estrarre completamente lo scalino di ingresso prima di entrare nel veicolo (Fig. 8).

**Estrazione:**

- Premere verso il pulsante basculante (Fig. 9,1) e tenerlo premuto (almeno 3 secondi), fino a che lo scalino di ingresso è stato completamente estratto.

**Inserimento:**

- Premere verso l'alto il pulsante basculante (Fig. 9,1) fino a che lo scalino di ingresso è completamente inserito.

**Esercizio di emergenza:**

- Assicurarsi che il veicolo sia stazionato in modo sicuro.
- Assicurarsi che l'alimentazione di tensione sia interrotta.
- Spingere lo scalino manualmente con cautela e lentamente.

#### 4.8 Predellino (dotazione opzionale)



- ▶ Rischio di scivolamento in caso di bagnato. Salire sul predellino con prudenza.
- ▶ Il carico massimo ammesso sul predellino è pari a 120 kg.

#### 4.9 Impianto televisivo (dotazione opzionale)



- ▶ Prima della partenza portare lo schermo piatto e il supporto dello schermo nella posizione di base e assicurarlo. Se il supporto dello schermo è montato su un mobiletto porta-TV: Chiudere il mobiletto porta TV.
- ▶ Prima di ogni viaggio verificare che l'antenna sia in posizione di sosta. Pericolo di incidenti! Per posizione di parcheggio si intende che l'antenna è rivolta all'indietro, è completamente abbassata, ed è bloccata in questa posizione.



- ▷ Per ulteriori informazioni sul posizionamento dello schermo piatto vedi capitolo 7.

#### 4.10 Coperchi del lavello e dello scolapiatti (parzialmente dotazione opzionale)



- ▶ In caso d'incidente oppure in caso di frenata d'emergenza i coperchi sganciati del lavello (Fig. 10,1) e dello scolapiatti possono ferire i passeggeri del veicolo. Prima della partenza rimuovere i coperchi sganciati e stivarli in modo sicuro nel blocco cucina oppure nell'armadio guardaroba.



Fig. 10 Coperchio del lavello (esempio)

### 4.11 Fissaggio delle parti supplementari



- ▶ In caso d'incidente oppure in caso di frenata d'emergenza le parti supplementari non bloccate possono ferire i passeggeri del veicolo. Prima della partenza fissare le parti supplementari non bloccate sugli appositi supporti, oppure riportarle nel veicolo in un luogo sicuro.



- ▷ Durante la marcia le porte e gli sportelli non bloccati possono aprirsi di scatto e danneggiare gli interni. Prima della marcia fissare le porte e gli sportelli.

#### Parti supplementari

Parti supplementari sono, ad esempio, allargamento letto, scale o prolunghe del tavolo.



Fig. 11 Allargamento letto nel garage di coda



Fig. 12 Scaletta di accesso all'armadio guardaroba

#### Fissaggio delle parti supplementari:

- Inserire le parti supplementari (Fig. 11,1 e Fig. 12,1) negli appositi supporti e fissarle con i dispositivi di fissaggio previsti.
- Se per le parti supplementari non è previsto nessun supporto, sistemarle in gavoni le cui porte non si possono aprire in senso di marcia (ad esempio armadio guardaroba o gavone di coda).

#### Porte e sportelli

Per porte si intende, ad esempio, porte interne o pareti di separazione. Per gli sportelli dei mobili vedi paragrafo 7.3.

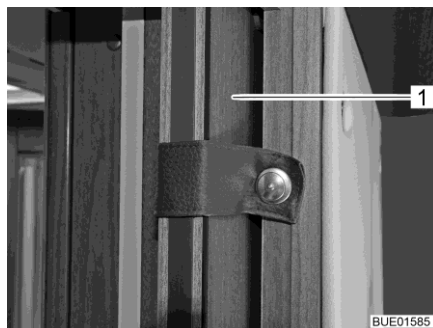


Fig. 13 Porta scorrevole

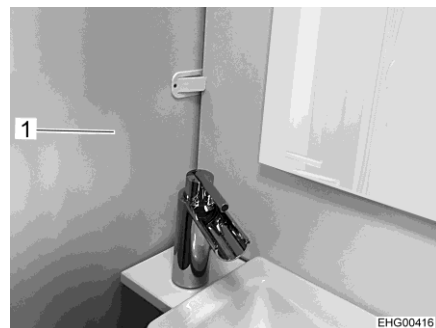


Fig. 14 Parete divisoria per la doccia

#### Fissaggio delle porte:

- Fissare le porte (Fig. 13,1) o le pareti di separazione (Fig. 14,1) con i bloccaggi o i dispositivi di fissaggio previsti.

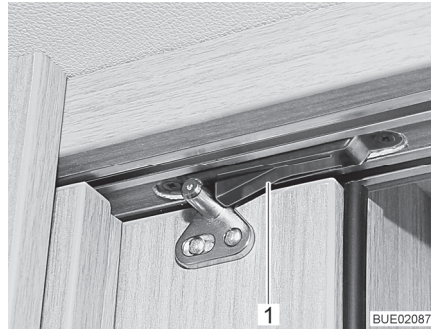


Fig. 15 Fermo con molla

Fissaggio della parte  
supplementare:

- Spingere indietro la parte supplementare fino a fare innestare la molla (Fig. 15,1).

Sblocco della parte  
supplementare:

- Spingere in dentro la molla.

#### 4.12 Regolatore del gas



- L'utilizzo di apparecchi con funzionamento a gas durante la marcia è ammesso solo se l'impianto del gas dispone della corrispondente dotazione. In caso di incidente, il dispositivo antirottura del tubo flessibile e la Crash Protection Unit (CPU) impediscono la fuoriuscita di gas.

A seconda della dotazione, nel veicolo possono essere integrati regolatori del gas differenti.

Se nel veicolo è integrato un regolatore del gas diverso da quelli indicati di seguito, durante la marcia la valvola principale di arresto della bombola del gas e i rubinetti di arresto del gas devono essere chiusi.

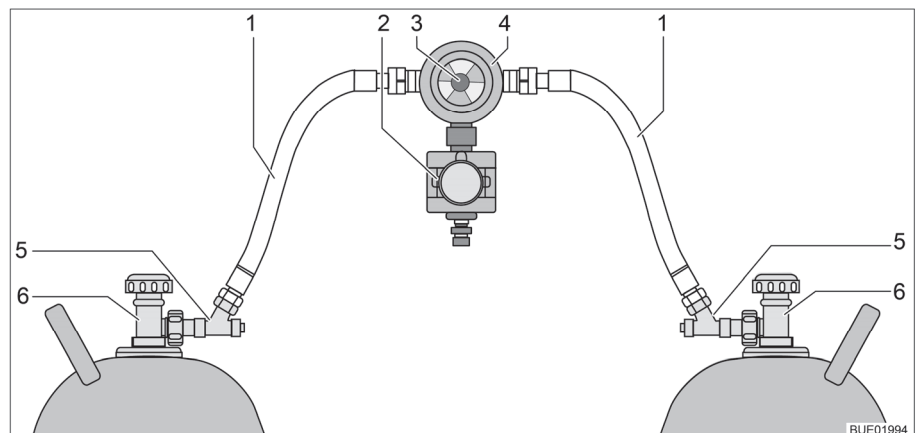


Fig. 16 Regolatore del gas con CPU e dispositivo antirottura del tubo flessibile

- 1 Tubo del gas
- 2 Crash Protection Unit (CPU)
- 3 Manopola per la commutazione manuale delle bombole del gas
- 4 Regolatore di pressione del gas con valvola di commutazione e indicazione
- 5 Dispositivo antirottura del tubo flessibile
- 6 Valvola principale di arresto sulla bombola del gas

### Regolatore del gas con CPU e dispositivo antirottura del tubo flessibile

Se nel veicolo è integrato un regolatore del gas con Crash Protection Unit (Fig. 16,2) e dispositivo antirottura del tubo flessibile (Fig. 16,5):

La valvola principale di arresto della bombola del gas e i rubinetti di arresto del gas devono rimanere aperti durante la marcia. Durante la marcia gli apparecchi con funzionamento a gas non devono essere accesi.



- ▷ In caso di dubbio, richiedere informazioni presso concessionari o punti di assistenza autorizzati.

### 4.13 Catene da neve (dotazione opzionale)



- ▷ Montare le catene da neve solo se la distanza tra gli pneumatici e la carrozzeria del veicolo è di almeno 50 mm.
- ▷ Se si montano le catene da neve, gli pneumatici, le sospensioni delle ruote e lo sterzo sono sottoposti a un'ulteriore sollecitazione. Con catene da neve montate, guidare l'autocaravan lentamente (massimo 50 km/h) e solo su strade totalmente innevate. Altrimenti il veicolo può venire danneggiato.
- ▷ Osservare le istruzioni di montaggio del produttore delle catene da neve.
- ▷ Non montare catene da neve su cerchi in metallo leggero.

Utilizzare esclusivamente le apposite catene da neve:

Dimensioni degli pneumatici	Dimensioni delle catene da neve
215/70 R 15 C	230
225/75 R 16 C	245

L'utilizzo delle catene da neve è soggetto alle disposizioni vigenti nei singoli paesi.

- Montare le catene da neve sempre sulle ruote motrici.
- Controllare la tensione delle catene da neve dopo alcuni minuti di marcia.

### 4.14 Sicurezza stradale




- ▶ Prima della partenza, o ad intervalli di 2 settimane, controllare regolarmente la pressione degli pneumatici. Una pressione errata degli pneumatici provoca un'eccessiva usura e può causare danni o anche lo scoppio degli pneumatici. Il veicolo potrebbe perdere il controllo (vedi paragrafo 14.6).
- ▶ Le parti supplementari possono essere esposte a condizioni avverse (temporali, ghiaccio, vibrazioni, ecc.), pertanto necessitano di un controllo meticoloso, nonostante la costruzione e la produzione scrupolose. Per questo motivo, a determinati intervalli e prima di lunghi viaggi, controllare che le parti supplementari siano saldamente in sede.

Prima della partenza effettuare la lista di controllo:

N.	Controlli	Controllato	
<b>Veicolo di base</b>	1	Tutta la documentazione sul veicolo è a bordo	
	2	Regolarità di pneumatici o pressione di gonfiaggio pneumatici	
	3	Funzionamento fanaleria, luci freni e faro retromarcia	
	4	Livello olio motore, olio cambio e olio idroguida controllato	
	5	Livello acqua raffreddamento motore e impianto lavaparabrezza rabboccato	
	6	Freni funzionanti	
	7	I freni reagiscono in maniera uniforme	
	8	In caso di frenata il veicolo non deve sbandare	

<b>Abitacolo, esterno</b>	9	Tenda completamente avvolta	
	10	Tetto libero da neve e ghiaccio (in inverno)	
	11	Collegamenti esterni staccati e tubature stivate	
	12	Puntelli esterni rimossi	
	13	Puntelli integrati, inseriti ed agganciati	
	14	Cunei di arresto rimossi e stivati	
	15	Scalino di ingresso stivato in modo sicuro o inserito	
	16	Sportelli esterni chiusi e bloccati	
	17	Porta di ingresso completamente chiusa	
	18	Altezza complessiva del veicolo determinata e annotata. Conservare l'indicazione dell'altezza nella cabina di guida, a portata di mano	

<b>Abitacolo, interno</b>	19	Finestre e oblò chiusi e bloccati	
	20	Schermo piatto fissato	
	21	Antenna satellitare rientrata (se incorporata)	
	22	Pezzi sfusi e parti supplementari stivati o bloccati	
	23	Basi aperte sgomberate	
	24	Coperchi per il lavandino e lo scolapiatti stivati in modo sicuro	
	25	Porta del frigorifero bloccata	
	26	Frigorifero commutato a funzionamento a 12-V (necessario solo in caso di selezione energia manuale)	
	27	Tutti i cassettei e gli sportelli chiusi	
	28	Tutte le porte bloccate	
	29	Tutti gli oggetti rimossi dal letto basculante	
	30	Letto basculante bloccato nella posizione finale superiore	
	31	Seggiolini per bambini montati solo sui posti a sedere consentiti	
	32	Arresto per sedili girevoli innestato per sedili del conducente e del passeggero	
	33	Oscuranti bloccati e aperti nella cabina di guida	

	N.	Controlli	Controllato
<b>Impianto del gas</b>	34	Bombola del gas fissata nel vano portabombole affinché non possa ruotare	
	35	Quando le bombole del gas non sono collegate al tubo del gas, richiuderle con il cappuccio di protezione	
	36	Se non è disponibile alcuna protezione anti-urto: Valvola principale di arresto della bombola del gas e rubinetti di arresto del gas chiusi	
<b>Impianto elettrico</b>	37	<p>Controllare la tensione della batteria di avviamento e della batteria dell'abitacolo (vedi capitolo 9). Se il pannello di controllo indica una tensione insufficiente, la batteria in questione deve essere ricaricata. Attenersi alle avvertenze riportate nel capitolo 9.</p> <p> ▷ Iniziare il viaggio con la batteria di avviamento e la batteria dell'abitacolo completamente cariche.</p>	



## Panoramica del capitolo

Questo capitolo contiene indicazioni sulla guida del veicolo.

### 5.1 Guidare



- ▶ Il veicolo di base è costituito da un veicolo commerciale (camioncino). Adattare perciò la guida di conseguenza.
- ▶ Prima della partenza e dopo brevi interruzioni di marcia, controllare che lo scalino di ingresso sia completamente inserito.
- ▶ Sui posti a sedere omologati per il viaggio è montata una cintura di sicurezza. Durante il viaggio, tenere sempre allacciata la cintura di sicurezza.
- ▶ Durante la guida non aprire mai le cinture di sicurezza.
- ▶ I passeggeri devono rimanere seduti ai posti previsti per gli stessi.
- ▶ Il bloccaggio delle porte non deve essere aperto.
- ▶ Evitare brusche frenate.
- ▶ Se si utilizza un navigatore satellitare, modificare la meta di destinazione esclusivamente quando il veicolo è fermo. Dirigersi pertanto verso un parcheggio oppure un'area di sosta sicura qualora debba essere modificata la meta di destinazione.
- ▶ Durante il viaggio non proiettare alcun DVD sul display del navigatore satellitare.
- ▶ Spegnerne sempre la luce esterna/luce tenda veranda durante il viaggio.



- ▷ Guidare lentamente su strade dissestate.
- ▷ Guidare con cautela durante il passaggio su traghetti, quando si attraversano eventuali asperità e nei percorsi in retromarcia. Data la sporgenza relativamente lunga, in condizioni sfavorevoli i veicoli più grossi possono perdere la "rotta" e "incagliarsi". In questo modo si corre il rischio di danneggiare il sottoscocca e le parti che vi sono montate.



- ▷ Il costruttore non si assume alcuna responsabilità per incidenti o danni causati dalla mancata osservanza di queste avvertenze.
- ▷ Le misure di sicurezza illustrate nel capitolo 3 devono essere rispettate.
- ▷ Se nel veicolo è montata una telecamera retromarcia, quando si inserisce la retromarcia la telecamera di attiva automaticamente.

## 5.2 Telecamera retromarcia (dotazione opzionale)

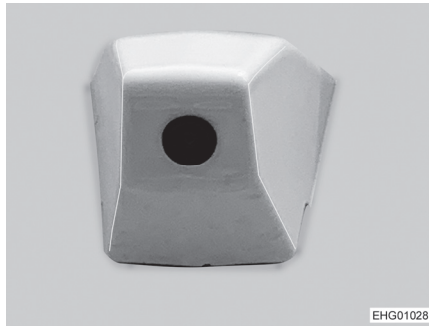


Fig. 17 Telecamera retromarcia

Nel veicolo è installata una telecamera retromarcia (Fig. 17).

Se il sistema multimediale/navigatore satellitare centrale è acceso e viene inserita la retromarcia, l'immagine della telecamera retromarcia viene visualizzata automaticamente sul display LCD.

Per visualizzare l'immagine della telecamera retromarcia sul display LCD senza che la retromarcia sia inserita: Accendere il sistema multimediale/navigatore satellitare e attivare la funzione telecamera tramite un interruttore sul display del sistema MMS.



- ▷ Per ulteriori informazioni consultare le istruzioni per l'uso separate del produttore.

## 5.3 Velocità di marcia



- ▶ Il veicolo è dotato di un motore potente. Per permettervi di avere a disposizione una riserva di potenza anche nelle situazioni critiche. Questa potenza elevata permette velocità molto alte, quindi è necessaria una capacità di guida superiore alla media.
- ▶ Il veicolo offre una gran parete laterale al vento. Molto pericolosi sono i colpi improvvisi di vento laterale.
- ▶ Se il carico è disposto in maniera non uniforme o solo su un lato, si modifica in modo negativo l'assetto di guida.
- ▶ Su strade sconosciute il piano stradale può presentare irregolarità o problemi che compromettono la guida. Adattate sempre la velocità di marcia alle diverse situazioni di traffico.
- ▶ Attenersi ai limiti di velocità vigenti nei singoli Paesi.
- ▶ Gli accessori opzionali, quali oblò, tende, impianti satellitari, portabiciclette, ecc. espongono maggiormente il veicolo al vento. Se il veicolo è dotato di tali accessori opzionali, consigliamo di procedere a una velocità adeguata. In caso di dubbio contattare il costruttore dell'accessorio opzionale.

## 5.4 Freni



- ▶ Eventuali guasti ai freni devono essere immediatamente riparati da una officina specializzata autorizzata.

### Al momento della partenza

Prima di ogni partenza controllare i freni, per verificare se:

- i freni funzionanti
- i freni reagiscono in maniera uniforme
- il veicolo non sbanda in caso di frenata

## 5.5 Cinture di sicurezza

### 5.5.1 Note generali

Il veicolo è dotato nel vano abitabile, nei posti a sedere per i quali per legge sono previste le cinture di sicurezza, di cinture di sicurezza. Per allacciare le cinture di sicurezza valgono le relative disposizioni nazionali.



- ▶ Prima della partenza è necessario allacciare le cinture di sicurezza e tenerle allacciate durante il viaggio.
- ▶ Non danneggiare o incastrare le cinture di sicurezza. Le cinture di sicurezza danneggiate vanno riparate esclusivamente presso un'officina specializzata autorizzata.
- ▶ Non effettuare alcuna modifica sui fissaggi delle cinture, sull'automatismo di avvolgimento e sulle chiusure.
- ▶ Utilizzare ogni cintura di sicurezza solo per **un** adulto.
- ▶ Non allacciare nessun oggetto insieme alle persone.
- ▶ Le cinture di sicurezza non sono sufficienti per le persone con altezza inferiore a 150 cm. In questo caso utilizzare dispositivi di arresto aggiuntivi. Osservare il certificato di controllo.
- ▶ Sistemare i seggiolini per bambini esclusivamente nei posti a sedere previsti. Consigliamo vivamente di installare i seggiolini per bambini preferibilmente nella seconda fila di sedili.
- ▶ Dopo un incidente (far) sostituire le cinture di sicurezza usate.
- ▶ A veicolo in marcia, non inclinare troppo indietro lo schienale del sedile. In questo modo non viene più garantito l'effetto delle cinture di sicurezza.

### 5.5.2 Come indossare correttamente le cinture di sicurezza



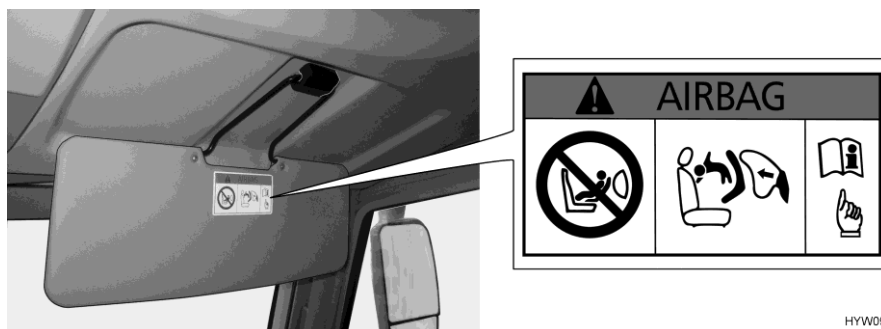
- ▶ Non girare la cintura di sicurezza. La cintura di sicurezza deve appoggiare trovandosi piatta sul corpo.
- ▶ Per allacciare la cintura di sicurezza, assumere una posizione seduta corretta.

La cintura di sicurezza è stata indossata correttamente, se la cintura ventrale passa sul bacino al di sotto dell'addome. La cintura della spalla deve passare sul petto e sulla spalla (non sopra il collo). La cintura deve essere sempre ben tesa sul corpo. Per questo motivo, togliere indumenti con imbottitura spessa prima della partenza.

### 5.6 Seggiolini per bambini



- ▶ Durante il viaggio assicurare i bambini al di sotto dei 13 anni che sono più bassi di 150 cm con un seggiolino adatto e conforme alle norme previste.
- ▶ Sistemare i seggiolini per bambini esclusivamente nei posti a sedere previsti. Consigliamo vivamente di installare i seggiolini per bambini preferibilmente nella seconda fila di sedili.
- ▶ Prima della partenza allacciare le cinture di sicurezza ai bambini, di modo che essi rimangano allacciati durante il viaggio.
- ▶ Sul sedile del passeggero utilizzare quindi un seggiolino per bambini rivolto in direzione opposta al senso di marcia ("Sistemi reboard"), solo se gli air bag frontale e laterale sul lato passeggero sono disattivati. Osservare le istruzioni per l'uso separate del produttore del telaio e le avvertenze presenti nel veicolo. Se non si usa più alcun seggiolino per bambini rivolto in direzione opposta al senso di marcia, riattivare gli airbag.
- ▶ Non utilizzare un seggiolino per bambini rivolto all'indietro su un sedile dotato di airbag anteriore attivato. Ciò potrebbe provocare la morte o lesioni estremamente gravi ai bambini.



HYW09354

Fig. 18 Avviso seggiolino per bambini (parasole passeggero)

#### Seggiolini per bambini rivolti indietro sul sedile del passeggero

Il sedile del passeggero è dotato di airbag. In caso di incidente, l'attivazione dell'airbag può provocare lesioni gravi o la morte del bambino. Su entrambi i lati del parasole è riportato un avviso (Fig. 18) che notifica gli utenti di questo pericolo.

Le informazioni in merito alla disattivazione dell'airbag del passeggero sono disponibili nelle istruzioni per l'uso del veicolo di base.

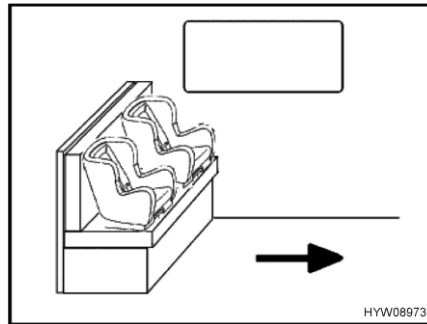


Fig. 19 Seggiolini per bambini sul sedile

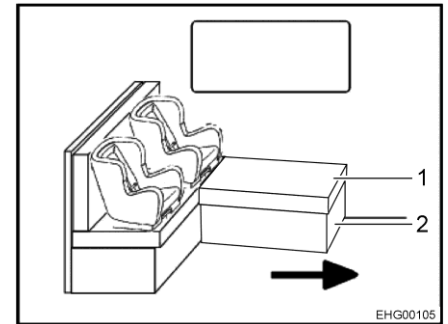


Fig. 20 Seggiolini per bambini sul sedile a L

**Seggiolini per bambini nel vano abitabile**

La freccia in Fig. 19 e Fig. 20 indica la direzione di marcia.

Quando viene fissato un seggiolino per bambini a un sedile a L, è necessario rimuovere il cuscino dello schienale dalla parete laterale.

- Abbassare il tavolo.
- Se necessario, rimuovere il cuscino (Fig. 20,1).
- Se necessario, chiudere la base cassapanca (Fig. 20,2).

I seggiolini per bambini sono suddivisi in cinque classi:

Classe	Peso del bambino	Età approssimativa
0	Fino a 10 kg	Fino a 9 mesi
0+	Fino a 13 kg	Fino a 18 mesi
I	Da 9 kg a 18 kg	Da 9 mesi a 4 anni
II	Da 15 kg a 25 kg	Da 3 anni a 7 ½ anni
III	Da 22 kg a 36 kg	Da 6 anni a 12 anni

La tabella seguente mostra su quali posti a sedere possono essere sistemati i seggiolini per bambini.

Classe	Sedile del passeggero anteriore		Seconda fila di sedili (in senso contrario a quello di marcia, se presente)	Terza fila di sedili (fila di sedili in senso di marcia)
	Airbag attivo	Airbag non attivo		
0, 0+	X	U	X	U**
I	U*	U	X	U**
II	U	U	X	U**
III	U	U	X	U**
U:	Significa idoneo per sistemi di ritenuta "universali", omologati per questa categoria di peso			
X:	Sedile non idoneo per bambini di questa classe di peso			
*	Non consentito con l'uso di un seggiolino per bambini rivolto all'indietro (sistema Reboard)			
**	Possibile solo sul rispettivo posto a sedere, se la distanza dal tavolo è sufficiente, oppure se il tavolo è stato rimosso			

## 5.7 Blocco di sicurezza per bambini Isofix (dotazione opzionale)

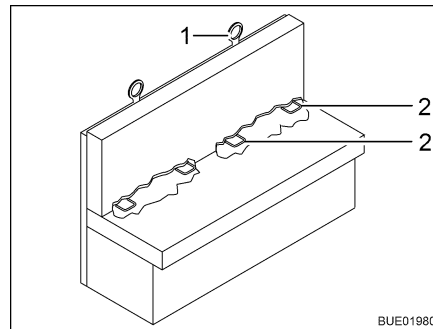


Fig. 21 Blocco di sicurezza per bambini Isofix

Se il veicolo è dotato del blocco di sicurezza per bambini Isofix, i sedili del veicolo idonei per il suo montaggio sono identificati con un simbolo Isofix. Questi sedili del veicolo dispongono di staffe di supporto (Fig. 21,2) e di un punto di ancoraggio in alto sullo schienale del sedile (Top Tether) (Fig. 21,1). Utilizzare seggiolini per bambini idonei per Isofix. I seggiolini per bambini sono provvisti di braccetti di ritenuta da far scattare nelle staffe di supporto del sedile del veicolo.

I sedili con l'accessorio opzionale blocco di sicurezza per bambini Isofix sono idonei per seggiolini con sistema Isofix, omologati specificamente per questo tipo di veicolo secondo la norma ECE-R 44.

I seggiolini per bambini del gruppo 0, 0+ e 1 con blocco di sicurezza per bambini Isofix possono essere fissati agli ancoraggi Isofix sui sedili senza cintura di sicurezza.

### Fissaggio del seggiolino per bambini:

- Spingere i braccetti di ritenuta del seggiolino per bambini nell'ancoraggio Isofix fino a sentire lo scatto di innesto.
- Verificare se i due lati sono innestati correttamente tirando il seggiolino per bambini.
- Se possibile, fissare il seggiolino per bambini anche al Top Tether (Fig. 21,1).



- ▷ Inoltre prestare attenzione alle istruzioni per l'uso del produttore del seggiolino per bambini.

## 5.8 Sedili di pilotaggio per sedile del conducente e del passeggero



- ▶ Prima della partenza girare tutti i sedili girevoli e fissarli in senso di marcia.
- ▶ A veicolo in marcia, tutti i sedili devono rimanere bloccati in senso di marcia e non possono essere girati.



- ▷ Prima di ruotare i sedili nel veicolo fermo, tirare sempre il freno a mano.
- ▷ Spingere in posizione centrale il sedile del conducente prima della rotazione. Quando il sedile del conducente si trova in posizione completamente avanzata o arretrata, la relativa rotazione può creare un pericolo di collisione con la leva del freno a mano o la dinette.



- ▷ Il sedile del conducente e il sedile del passeggero sono parte essenziale del veicolo di base. La regolazione dei sedili è descritta nelle istruzioni per l'uso del veicolo di base.
- ▷ A seconda del modello e delle variazioni delle dotazioni è possibile avere diverse regolazioni del sedile.

## 5.9 Posto a sedere aggiuntivo con cintura di sicurezza (parzialmente dotazione opzionale)

A seconda del modello e della pianta, il veicolo può essere dotato di un posto a sedere aggiuntivo con cintura di sicurezza. Questo posto a sedere viene montato in senso contrario alla direzione di marcia sulla base cassapanca dietro il sedile del passeggero.



Fig. 22 Base cassapanca

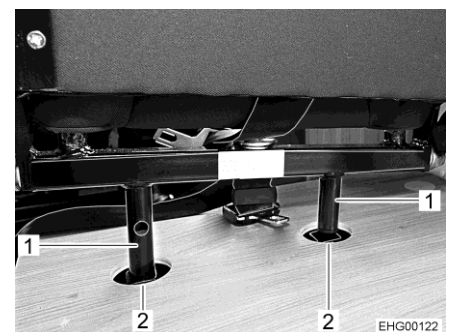


Fig. 23 Longheroni (inserti)

- Montare il sedile:**
- Inserire i due longheroni (Fig. 23,1) del sedile nei fori (Fig. 23,2) della base cassapanca (Fig. 22).



Fig. 24 Base cassapanca (aperta)

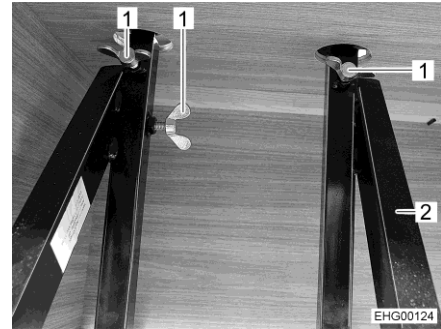


Fig. 25 Viti ad alette

- Aprire lo sportello (Fig. 24,1) sulla base cassapanca ribaltandolo verso il basso.
- Serrare le tre viti ad alette (Fig. 25,1) sulla tiranteria (Fig. 25,2) nella base cassapanca.



Fig. 26 Cintura di ritegno



Fig. 27 Sedile (montato e pronto)

- Infilare la cintura di ritegno (Fig. 26,1) nella sua chiusura. Il sedile aggiuntivo ora è pronto e montato (Fig. 27).



## 5.10 Riscaldamento del sedile (dotazione opzionale)



▷ Il riscaldamento del sedile funziona solo se l'accensione è inserita.

A seconda della dotazione, il sedile del conducente e il sedile del passeggero possono essere riscaldati con un riscaldamento del sedile a due stadi.

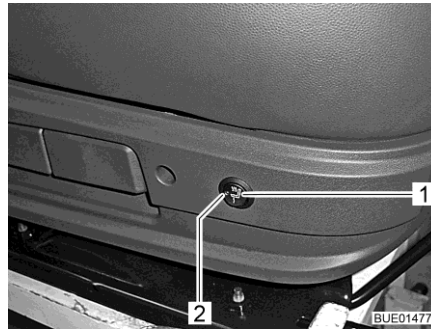


Fig. 28 Interruttore per riscaldamento del sedile

Attivazione del riscaldamento del sedile:

- Premere l'interruttore (Fig. 28,1) dietro sulla sinistra della console del sedile.
  - Per una potenza del riscaldamento bassa: Premere in basso l'interruttore.
  - Per una potenza del riscaldamento alta: Premere in alto l'interruttore.

Quando il riscaldamento del sedile è in funzione, il LED (Fig. 28,2) è acceso.

Disattivazione del riscaldamento del sedile:

- Portare l'interruttore (Fig. 28,1) in posizione centrale. Il LED si spegne.

## 5.11 Poggiatesta

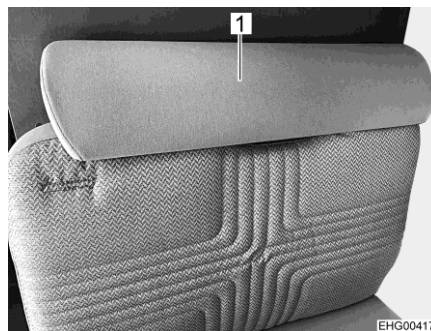


Fig. 29 Poggiatesta sedile, un pezzo



Fig. 30 Poggiatesta sedile, due pezzi

Prima della partenza regolare il poggiatesta (Fig. 29,1 o Fig. 30,1) in modo che la testa poggia all'altezza delle orecchie.

Tirare verso l'alto o spingere verso il basso il poggiatesta.

### 5.12 Disposizione dei posti a sedere



- ▶ A veicolo in marcia, i passeggeri devono restare seduti nei posti a sedere consentiti. Consultare il libretto del veicolo per il numero omologato di posti a sedere.
- ▶ È proibito sedere sui divani durante la marcia.
- ▶ Nei posti a sedere è obbligatorio allacciare le cinture di sicurezza.



Fig. 31 Simbolo "Non utilizzare questo posto a sedere durante la marcia"

I posti a sedere che non vanno utilizzati durante la marcia sono dotati dell'adesivo illustrato (Fig. 31).

### 5.13 Tendina oscurante pieghevole nella cabina di guida

#### 5.13.1 Tendina oscurante plissettata



- ▶ Durante la marcia le tendine oscuranti pieghevoli del parabrezza, della finestra del guidatore e del passeggero devono essere completamente rimosse.



Fig. 32 Tendina oscurante plissettata

#### Rimozione della tendina plissettata:

- Sganciare i bottoni automatici (Fig. 32,1) e le strisce magnetiche, quindi rimuovere la tendina plissettata dal finestrino (qui è illustrato il finestrino del passeggero).
- Riporre le tendine plissettate nel vano abitabile.

### 5.13.2 Tendina oscurante pieghevole Remis (parzialmente dotazione opzionale)



► Durante la marcia le tendine oscuranti pieghevoli del parabrezza, la finestra del guidatore e del passeggero devono essere aperte, bloccate e fissate.

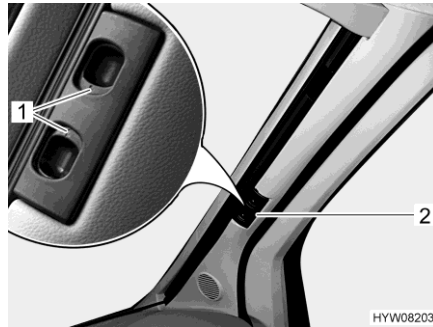


Fig. 33 Tendina oscurante pieghevole per il parabrezza

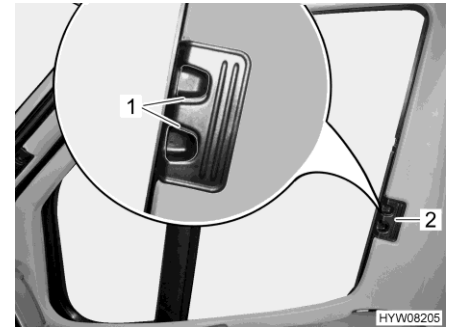


Fig. 34 Tendina oscurante pieghevole per il finestrino del conducente/passeggero

#### Bloccaggio:

- Spingere verso l'esterno le due metà della tendina oscurante pieghevole del parabrezza per la maniglia (Fig. 33,2) fino all'arresto. Durante questa operazione spostare orizzontalmente la maniglia verso la rientranza di bloccaggio.
- Fare innestare le maniglie di sbloccaggio (Fig. 33,1).
- Inserire fino all'arresto le tendine oscuranti pieghevoli per il finestrino del guidatore e del passeggero per la maniglia (Fig. 34,2).
- Fare innestare le maniglie di sbloccaggio (Fig. 34,1).

### 5.14 Rifornimento di carburante



► Durante il rifornimento di carburante tutti gli apparecchi con funzionamento a gas devono essere spenti (a seconda della dotazione: riscaldamento, area cottura, forno, griglia, frigorifero). Pericolo di esplosione!



- ▷ Il bocchettone di riempimento per il rifornimento di carburante è parte essenziale del veicolo di base.
- ▷ Il bocchettone di riempimento per il rifornimento di carburante è contraddistinto dalla scritta "Diesel".

Per la posizione del bocchettone di riempimento per il rifornimento di carburante consultare le istruzioni per l'uso del veicolo di base.

### 5.15 Rabbocco AdBlue®



- ▶ Conservare l'AdBlue® lontano dalla portata di bambini. Non conservare i contenitori dell'AdBlue® all'interno del veicolo.



- ▷ Quando il serbatoio dell'AdBlue® è vuoto, non è più possibile avviare il veicolo. Se il serbatoio dell'AdBlue® si è svuotato completamente, è necessario rabboccare almeno 3,8 litri.
- ▷ Non diluire l'AdBlue® con acqua.
- ▷ Non versare l'AdBlue® nel serbatoio del carburante.

Il veicolo di base è provvisto di un sistema di pulizia dei gas di scarico che funziona con l'additivo AdBlue®. L'AdBlue® è disponibile in contenitori di misure diverse o può essere reperito presso le stazioni di servizio che dispongono di una pompa di prelievo per AdBlue®.

Il serbatoio aggiuntivo per AdBlue® ha capacità di 15 litri. Segnali acustici e visivi indicano quando è raggiunta la riserva. Il primo avviso compare quando si possono percorrere ancora circa 2400 km.

Il bocchettone di riempimento del serbatoio dell'AdBlue® si trova sotto il bocchettone di riempimento del serbatoio del carburante. Il bocchettone di riempimento è chiuso con un coperchio blu.



Fig. 35 Bocchettone di riempimento per AdBlue®

#### Rabbocco AdBlue®:

- Ruotare il coperchio blu (Fig. 35,1) in senso antiorario e rimuoverlo.
- Rabboccare AdBlue® dal serbatoio o dalla pompa di prelievo.
- Posizionare il coperchio blu sul bocchettone di riempimento e ruotarlo in senso orario fino all'arresto.
- Rimuovere immediatamente con un panno umido eventuale liquido fuoriuscito intorno al bocchettone di riempimento.
- Prima di riavviare il motore, inserire l'accensione per circa 10 secondi, **senza** avviare il motore.



- ▷ Non smaltire i contenitori dell'AdBlue® insieme ai rifiuti domestici. Smaltire i contenitori vuoti come prescritto dai regolamenti nazionali o riconsegnarlo al punto vendita.



- ▷ Per ulteriori informazioni consultare le istruzioni per l'uso del veicolo di base.

## Panoramica del capitolo

Questo capitolo contiene indicazioni sullo stazionamento del veicolo in modalità campeggio.



- ▷ Stazionare il veicolo il più possibile in posizione orizzontale. Se necessario, utilizzare dei cunei livellatori. Altrimenti l'acqua non può defluire liberamente dalla vasca della doccia.
- ▷ Assicurare il veicolo in modo che non si possa muovere.
- ▷ Gli animali (in particolare i topi) possono arrecare gravi danni all'interno del veicolo. Per evitare che questo avvenga, dopo lo stazionamento, ispezionare regolarmente il veicolo alla ricerca di danni oppure di tracce di animali.

### 6.1 Freno a mano

Durante la sosta del veicolo, tirare forte il freno a mano.

### 6.2 Scalino di ingresso



- ▷ Osservare le indicazioni nel paragrafo 4.7.

Per scendere dal veicolo estrarre completamente lo scalino di ingresso a comando elettrico. Osservare la spia di controllo sul cruscotto.

### 6.3 Cunei livellatori



- ▷ I cunei livellatori non sono compresi nel volume di consegna. Presso il servizio accessori sono disponibili diversi modelli.

I cunei livellatori permettono di compensare dislivelli presenti quando si vuole fermare il veicolo in posizione orizzontale su salite e superfici non piane.

### 6.4 Cunei d'arresto

Quando si parcheggia il veicolo su salite o discese utilizzare i cunei d'arresto. Se il carico massimo tecnicamente ammesso del veicolo è maggiore a 4 t, durante le soste in salita o in discesa, si devono utilizzare i cunei d'arresto. I cunei d'arresto sono compresi nella dotazione di serie dei veicoli con un carico massimo di oltre 4 t.

## 6.5 Puntelli

### 6.5.1 Note generali



- ▶ I piedini di stazionamento non possono essere utilizzati come cric per eseguire lavori sotto il veicolo, come la sostituzione di ruote o interventi di manutenzione.
- ▶ È vietato sostare sotto il veicolo sollevato.



- ▷ Prima di estrarre i piedini di stazionamento, tirare il freno a mano.
- ▷ Quando si posiziona il veicolo, prestare attenzione che i piedini siano sollecitati in modo uniforme.
- ▷ Prima di partire, ruotare verso l'alto i piedini fino all'arresto, inserirli completamente e fissarli.



- ▷ In caso di terreno friabile o cedevole, porre una piastra di grandi dimensioni sotto i puntelli, per evitare che affondino nel terreno.
- ▷ Stazionare il veicolo il più possibile in posizione orizzontale. Altrimenti l'acqua non può defluire liberamente dalla vasca della doccia.

### 6.5.2 Piedini di stazionamento, coda (AL-KO) (dotazione opzionale)

Per garantire un perfetto funzionamento dei piedini di stazionamento, pulire e ingrassare regolarmente i tubi interni.

A seconda del modello i piedini di stazionamento sono regolabili in lunghezza.

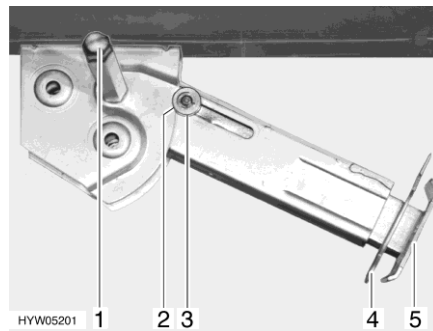


Fig. 36 Piedino di stazionamento

- Estrazione:**
- Inserire la chiave a tubo nell'esagonale (Fig. 36,1) e ruotare fino a quando il piedino di stazionamento non si trova in posizione verticale verso il basso.
  - Estrarre la copiglia (Fig. 36,4) dal prolungamento dell'estremità del piedino (Fig. 36,5).
  - Far uscire il prolungamento fino a raggiungere la lunghezza desiderata.
  - Inserire nuovamente la copiglia nel piede del prolungamento.
  - Ruotare sull'esagonale fino a quando il piedino di stazionamento non poggia completamente sul terreno e il veicolo è in posizione orizzontale.

- Inserimento:**
- Inserire la chiave a tubo nell'esagonale (Fig. 36,1) e ruotare fino a quando il piedino di stazionamento non si stacca dal terreno.
  - Estrarre la copiglia (Fig. 36,4) dal prolungamento dell'estremità del piedino (Fig. 36,5).
  - Spingere completamente all'interno il prolungamento dell'estremità del piedino (Fig. 36,5) e inserire la copiglia (Fig. 36,4) nel foro apposito.
  - Ruotare la chiave a tubo nell'esagonale (Fig. 36,1), fino a quando il piedino di stazionamento non è sollevato verso l'alto e la guida (Fig. 36,3) è rientrata totalmente nell'intaglio (Fig. 36,2).



- ▷ Prima della partenza prestare attenzione: I piedini di stazionamento sono tutti completamente retratti e tutti i prolungamenti sono totalmente rientrati e fissati con la copiglia?

## 6.6 Collegamento a 230 V

Il veicolo può essere collegato ad un'alimentazione a 230 V (vedi capitolo 9).

## 6.7 Frigorifero



- ▶ Se il frigorifero è impostato sul "funzionamento a 12 V", continua a consumare corrente. Per questo motivo commutare sul funzionamento a gas quando il motore del veicolo **non** è acceso e il veicolo **non** è collegato all'alimentazione a 230 V.

Per apparecchi con sistema automatico di selezione di energia, il funzionamento a 12 V del frigorifero viene selezionato automaticamente, solo quando il motore del veicolo è acceso.

Per apparecchi con selezione energia manuale: Quando il motore del veicolo è spento, commutare il frigorifero sul funzionamento a 230 V o sul funzionamento a gas.

## 6.8 Impianto satellitare (dotazione opzionale)



- ▶ Prima di ogni viaggio verificare che l'antenna sia in posizione di sosta. Pericolo di incidenti!



- ▷ In condizioni di vento forte (superiore a 80 km/h) portare l'antenna in posizione di parcheggio.



- ▷ Il veicolo deve stare fermo durante la ricerca del satellite. Non camminare all'interno del veicolo.
- ▷ La ricezione satellitare è possibile solo se l'antenna è orientata nella direzione dello sguardo sul satellite desiderato e se la visuale non viene ostacolata.
- ▷ Per ulteriori informazioni consultare le istruzioni per l'uso separate del produttore dell'apparecchio.

### 6.8.1 Impianto satellitare con orientamento automatico dell'antenna (Teleco)

L'impianto satellitare è dotato di unità di comando automatica. L'unità di comando automatica provvede all'orientamento esatto dell'antenna.

All'accensione dell'impianto, l'antenna viene estratta automaticamente. Allo spegnimento dell'impianto, oppure all'avvio del motore del veicolo, l'antenna viene retratta automaticamente.

Una volta selezionato il programma TV desiderato, viene selezionato e localizzato automaticamente il satellite corrispondente.

L'impianto satellitare viene comandato con il telecomando. In alternativa è disponibile anche un telecomando semplificato.

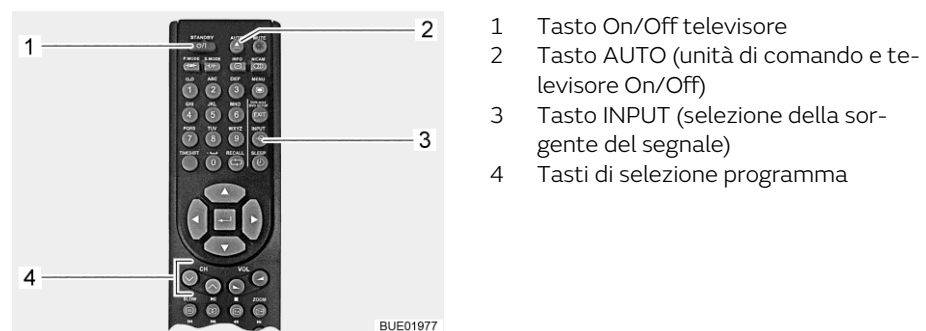


Fig. 37 Telecomando



Fig. 38 Telecomando semplificato (opzionale)

**Accensione dell'impianto:** ■ Premere il tasto AUTO (Fig. 37,2 o Fig. 38,2) per 1 secondo. Televisore e unità di comando si accendono.

Se l'antenna era stata retratta, adesso viene estratta in posizione di esercizio. L'antenna inizia poi a cercare automaticamente il satellite idoneo per il programma televisivo impostato.

Quando l'impianto ha trovato il satellite, appare automaticamente il programma televisivo.

**Selezione del programma televisivo:** ■ Premere i tasti di selezione programma (Fig. 37,4 o Fig. 38,5), finché non è selezionato il programma televisivo desiderato.

L'antenna cerca automaticamente il satellite idoneo.

Quando l'impianto ha trovato il satellite, appare automaticamente il programma televisivo.



- Selezione della sorgente del segnale:**
- Premere il tasto INPUT (Fig. 37,3 o Fig. 38,3) le volte necessarie per selezionare la sorgente del segnale desiderata.
  - Per tornare all'indicazione del canale del satellite, premere il tasto INPUT (Fig. 37,3 o Fig. 38,3) le volte necessarie per selezionare la sorgente del segnale DVB-S2.
- Spegnimento dell'impianto:**
- Premere il tasto AUTO (Fig. 37,2 o Fig. 38,2).
- L'antenna si porta automaticamente in posizione di parcheggio. Il raggiungimento della posizione di parcheggio è indicato sullo schermo.
- Dopo alcuni secondi, televisore e unità di comando si spengono.
- Uso dell'impianto senza antenna:**
- Premere il tasto On/Off del televisore (Fig. 37,1 o Fig. 38,1). L'unità di comando non si accende e l'antenna rimane in posizione di parcheggio.
  - Premere il tasto INPUT (Fig. 37,3 o Fig. 38,3) le volte necessarie per selezionare la sorgente del segnale desiderata (ad es. DVD).
  - Per spegnere il televisore, premere il tasto On/Off del televisore (Fig. 37,1 o Fig. 38,1).

## 6.9 Tenda (dotazione opzionale)



- ▷ In caso di forte vento, pioggia insistente o neve far rientrare la tenda.
- ▷ In caso di pioggia leggera accorciare uno dei montanti di supporto in modo che possa defluire l'acqua.
- ▷ Far rientrare la tenda solo se il telo è asciutto. Se la tenda deve essere inserita con il telo bagnato: Riestrarre la tenda il più velocemente possibile per asciugare il telo.
- ▷ Rimuovere foglie e sporco prima di ritirare la tenda.



- ▷ Usare la tenda solo per ripararsi dal sole.
- ▷ Inoltre prestare attenzione alle istruzioni per l'uso del produttore.

### Vantaggi della tenda

I vantaggi della tenda sono:

- La tenda crea ombra.
- La tenda crea uno spazio antistante coperto e così amplia lo spazio a disposizione.
- Il veicolo diventa ancora più abitabile.
- L'illuminazione LED integrata (dotazione opzionale) fornisce ulteriore luce.



Fig. 39 Tenda

### Collocazione della tenda:

- Svolgere la tenda (Fig. 39,1) servendosi della manovella.
- Una volta aperta la tenda, disporre i bracci di supporto (Fig. 39,2).

## Panoramica del capitolo

Questo capitolo contiene indicazioni sull'abitazione nel veicolo.

### 7.1 Porta di ingresso



- ▶ Guidare solo con le porte bloccate.



- ▷ Bloccando le porte si impedisce che esse si aprano autonomamente in caso p. es. di incidente.
- ▷ Le porte bloccate impediscono inoltre che persone estranee possano penetrare dall'esterno, p. es. durante una sosta al semaforo. In caso di emergenza tuttavia le porte bloccate rendono più difficile l'accesso ai soccorritori.
- ▷ Quando si lascia il veicolo bloccare sempre le porte.

#### 7.1.1 Porta di ingresso, lato esterno

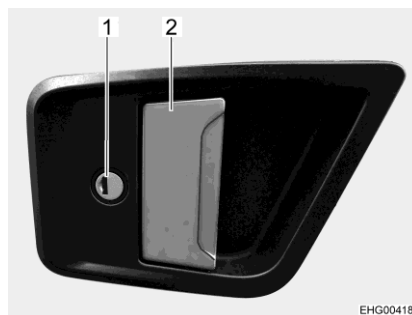


Fig. 40 Serratura della porta (porta di ingresso, lato esterno)

- Apertura:**
- Inserire la chiave nel cilindro della serratura (Fig. 40,1) e ruotare fino a quando la serratura della porta si sblocca.
  - Riportare la chiave in posizione centrale ed estrarla.
  - Tirare la maniglia della porta (Fig. 40,2). La porta è aperta.
- Bloccaggio:**
- Inserire la chiave nel cilindro della serratura (Fig. 40,1) e ruotare fino a quando la serratura della porta si blocca.
  - Riportare la chiave in posizione centrale ed estrarla.

### 7.1.2 Porta di ingresso, lato interno



Fig. 41 Serratura della porta (porta di ingresso, lato interno)

- Apertura:** ■ Tirare la maniglia (Fig. 41,1). La serratura della porta si sblocca o apre.
- Bloccaggio:** ■ Spingere la superficie nera (con simbolo della serratura) (Fig. 41,2) verso l'interno fino a vedere la superficie rossa (Fig. 41,3). La serratura della porta si blocca.

### 7.1.3 Finestra porta di ingresso (parzialmente dotazione opzionale)

Nella porta di ingresso può essere integrata una finestra con una tendina oscurante pieghevole.

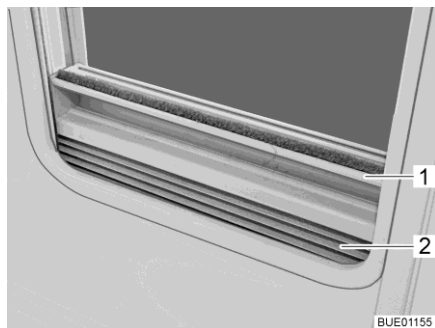


Fig. 42 Tendina oscurante pieghevole

- Chiusura:** ■ Afferrare la tendina oscurante pieghevole (Fig. 42,2) per la parte centrale della barra di presa (Fig. 42,1), tirarla dal basso verso all'alto e rilasciarla nella posizione desiderata. La tendina oscurante pieghevole rimane a questa altezza.
- Apertura:** ■ Afferrare la tendina oscurante pieghevole per la parte centrale della barra di presa e tirarla verso il basso.

### 7.1.4 Protezione pieghevole contro gli insetti alla porta di ingresso (parzialmente dotazione opzionale)



- ▷ Aprire completamente la protezione contro gli insetti, prima di chiudere la porta di ingresso.



Fig. 43 Protezione contro gli insetti

- Chiusura:**
- Estrarre completamente la protezione contro gli insetti dal listello (Fig. 43,1).
- Apertura:**
- Spingere indietro sul listello (Fig. 43,1) la protezione contro gli insetti fino a portarla nella posizione iniziale.

## 7.2 Sportelli esterni



- ▷ Prima della partenza chiudere tutti gli sportelli esterni e bloccare le relative serrature.
- ▷ Per aprire e chiudere lo sportello esterno, aprire o chiudere tutte le serrature che sono montate sullo sportello esterno.



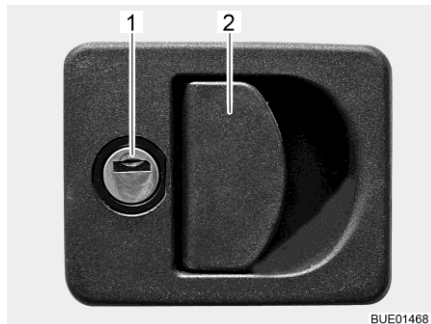
- ▷ Quando si lascia il veicolo chiudere tutti gli sportelli esterni.

Gli sportelli esterni montati sul veicolo sono dotati di serratura a chiave unica. Perciò possono essere aperti tutti con la stessa chiave.

### 7.2.1 Serratura dello sportello con impugnatura



- ▷ Per aprire lo sportello esterno, aprire contemporaneamente tutte le maniglie delle serrature montate sullo sportello esterno.



- 1 Cilindro della serratura  
2 Maniglia della serratura

Fig. 44 Serratura dello sportello con impugnatura

- Apertura:**
- Inserire la chiave nel cilindro della serratura (Fig. 44,1) e ruotare di un quarto di giro. La serratura dello sportello è sbloccata.
  - Estrarre la chiave.
  - Tirare la maniglia della serratura (Fig. 44,2). In questo modo si apre lo sportello esterno.
- Chiusura:**
- Chiudere completamente lo sportello esterno.
  - Inserire la chiave nel cilindro della serratura e ruotare di un quarto di giro. La serratura dello sportello è bloccata.
  - Estrarre la chiave.

### 7.2.2 Sbloccaggio di emergenza dello sportello del garage

Lo sportello del garage può essere aperto dall'interno tramite lo sbloccaggio di emergenza. Lo sbloccaggio di emergenza può essere utilizzato anche se lo sportello del garage era stato chiuso con la chiave.

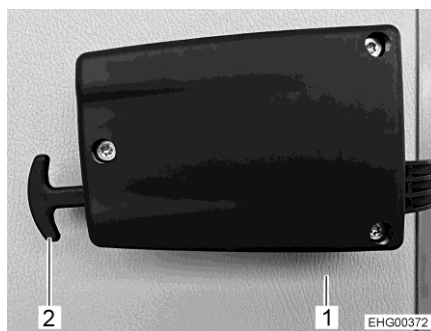


Fig. 45 Sbloccaggio di emergenza dello sportello del garage

- Sbloccaggio dello sportello del garage:**
- Tirare le due maniglie dello sbloccaggio di emergenza (Fig. 45,2).
  - Spingere verso l'esterno lo sportello del garage (Fig. 45,1).

### 7.2.3 Serratura dello sportello con bottone automatico

A seconda della dimensione, lo sportello di servizio è dotato di una o due serrature a pressione richiudibili.

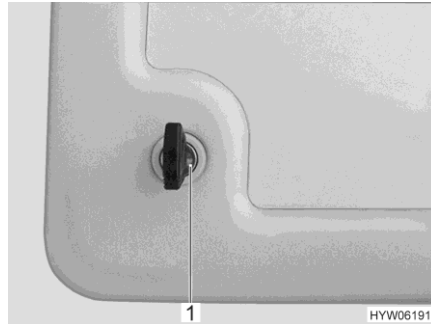


Fig. 46 Serratura a pressione sportello di servizio



Fig. 47 Serratura a pressione sportello di servizio (alternativa)

- Apertura:**
- Inserire la chiave nel cilindro della serratura a pressione chiudibile (Fig. 46,1 o Fig. 47,1) e ruotare di un quarto di giro. La serratura a pressione è sbloccata.
  - Estrarre la chiave.
  - Eventualmente sbloccare la seconda serratura a pressione richiudibile.
  - Premere entrambi i bottoni a pressione (Fig. 47,2) della serratura a pressione contemporaneamente con i pollici e aprire lo sportello di servizio.
- Chiusura:**
- Chiudere lo sportello di servizio e premerlo. Le serrature a pressione sono ora innestate, ma non bloccate.
  - Inserire la chiave nel cilindro della serratura a pressione chiudibile (Fig. 46,1 o Fig. 47,1) e ruotare di un quarto di giro. La serratura a pressione è bloccata.
  - Estrarre la chiave.
  - Eventualmente bloccare la seconda serratura a pressione richiudibile.

### 7.2.4 Serratura dello sportello unità di servizio



Fig. 48 Serratura dello sportello, bloccata

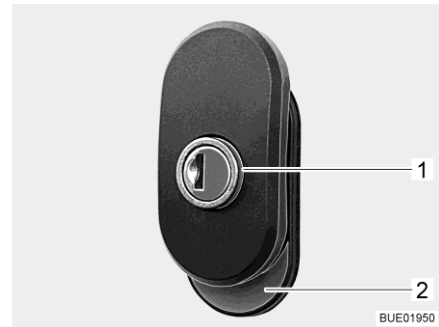


Fig. 49 Serratura dello sportello, bloccata

- Apertura:**
- Inserire la chiave nel cilindro della serratura e ruotare fino a quando diventa visibile il cerchio rosso (Fig. 49,1). La serratura dello sportello è sbloccata.
  - Estrarre la chiave.
  - Ruotare la maniglia di mezzo giro in senso antiorario fino a quando diventa visibile l'area rossa (Fig. 49,2). La serratura è aperta.
- Chiusura:**
- Chiudere lo sportello.
  - Ruotare la maniglia di mezzo giro in senso orario fino a quando diventa l'area rossa (Fig. 49,2) non è più visibile.
  - Inserire la chiave nel cilindro della serratura e ruotare fino a quando il cerchio rosso (Fig. 49,1) non è più visibile.
  - Estrarre la chiave.

### 7.3 Sportelli dei mobili



- ▷ Prima della partenza chiudere tutti gli sportelli dei mobili e le porte interne e bloccare le relative serrature.
- ▷ Gli sportelli dei mobili illustrati in questo paragrafo sono esempi. A seconda del modello le serrature e le maniglie degli sportelli dei mobili divergono dalla forma qui rappresentata.



### 7.3.1 Sportelli dei mobili con bottone automatico

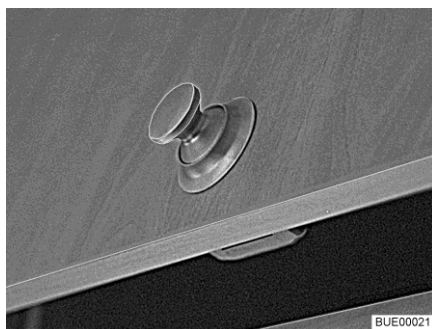


Fig. 50 Sportello del mobile con bottone automatico (tondo)

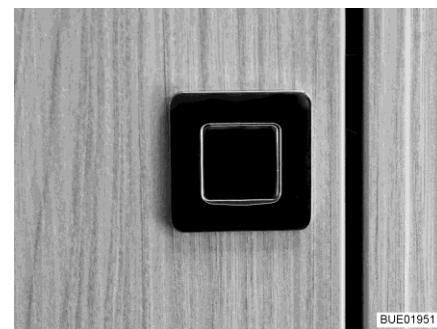


Fig. 51 Sportello del mobile con bottone automatico (rettangolare)

- Apertura:**
- Esercitare una pressione sulla parte interna della serratura. Il bottone automatico (Fig. 50 o Fig. 51) scatta all'infuori.
  - Afferrare il bottone automatico e aprire lo sportello del mobile.
- Chiusura:**
- Chiudere lo sportello del mobile premendolo.
  - Premere verso l'interno il bottone automatico finché non si innesta. Dopo averlo fatto scattare lo sportello del mobile è completamente bloccato.

### 7.3.2 Sportelli dei mobili con maniglia e sblocco

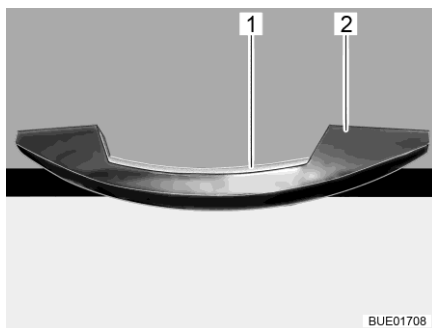


Fig. 52 Maniglia con listello di sblocco (esempio)

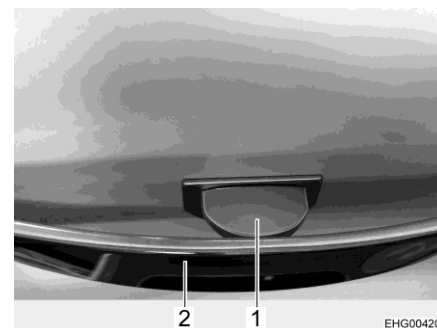


Fig. 53 Maniglia con passante di sblocco

- Apertura:**
- Premere il listello di sblocco (Fig. 52,1) o il passante di sblocco (Fig. 53,1) e mantenerlo premuto.
  - Tirare la maniglia (Fig. 52,2 o Fig. 53,2) finché lo sportello del mobile non si apre.
- Chiusura:**
- Premere verso il basso lo sportello dei mobili fino a quando si avverte la chiusura del braccio estensore dello sportello e il bloccaggio scatta udibilmente.

## 7.4 Copertura scomparto del pavimento

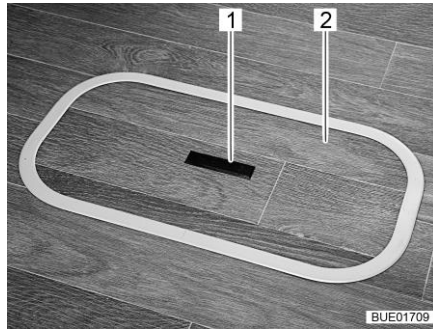


Fig. 54 Copertura scomparto del pavimento (maniglia abbassata)

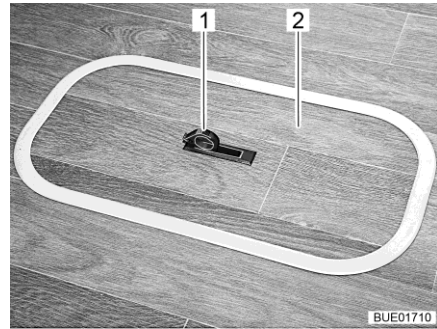


Fig. 55 Copertura scomparto del pavimento (maniglia alzata)

- Apertura:**
- Spingere la piastra di presa (Fig. 54,1) verso il basso da un lato. La maniglia (Fig. 55,1) viene ruotata verso l'alto.
  - Rimuovere la copertura (Fig. 54,2 o Fig. 55,2) tirandola verso l'alto.
- Chiusura:**
- Collocare la copertura nell'intelaiatura presente sul fondo.
  - Spingere la maniglia verso il basso.

## 7.5 Sedili, rotazione



- ▶ Prima della partenza girare tutti i sedili girevoli e fissarli in senso di marcia. Durante il viaggio i sedili girevoli devono rimanere bloccati in senso di marcia.



- ▷ Spingere in posizione centrale il sedile del conducente prima della rotazione. Quando il sedile del conducente si trova in posizione completamente avanzata o arretrata, la relativa rotazione può creare un pericolo di collisione con la leva del freno a mano o la dinette.



- ▷ Il sedile del conducente e il sedile del passeggero sono parte essenziale del veicolo di base. La regolazione dei sedili è descritta nelle istruzioni per l'uso del veicolo di base.

- Orientamento:**
- Ribaltare in alto entrambi i braccioli del sedile del conducente/passeggero.
  - Spingere in posizione centrale il sedile del conducente/passeggero. È possibile arrestare il sedile solo in senso di marcia.

## 7.6 Interruttore luci

### 7.6.1 Zona di ingresso



- ▷ Gli interruttori luci illustrati in questo paragrafo sono esempi. A seconda del modello il tipo e l'abbinamento degli interruttori luci possono divergere dalla forma qui rappresentata.

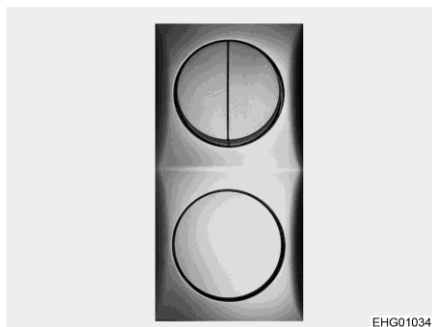


Fig. 56 Interruttore luci



Fig. 57 Luce tenda veranda

Nella zona di ingresso si trovano gli interruttori luci (Fig. 56) per le seguenti lampade:

- Illuminazione ingresso
- Illuminazione tenda veranda
- Illuminazione vano abitabile
- Illuminazione tenda (dotazione opzionale)

### 7.6.2 Zona interna



- ▷ Le lampade illustrate in questo paragrafo sono esempi. Non sono rappresentate tutte le lampade utilizzate nel veicolo. Gli esempi devono illustrare il possibile luogo di montaggio degli interruttori luci. Il tipo e l'aspetto degli interruttori luci possono discostarsi dalla forma rappresentata in questa sede.

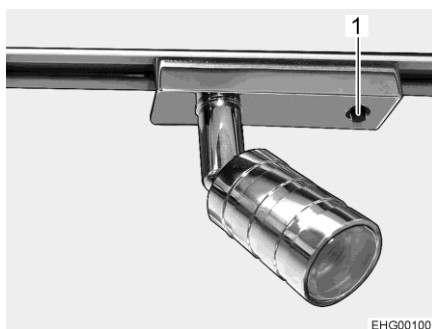


Fig. 58 Faretto, interruttore luci direttamente sulla lampada



Fig. 59 Luce a parete, interruttore luci direttamente sulla lampada (esempio)



Fig. 60 Interruttore, separato dalla lampada (esempio)

Gli interruttori luci della zona interna si trovano in corrispondenza della relativa lampada (Fig. 58,1, Fig. 59,1) oppure vicino alla lampada (Fig. 60,1).



Fig. 61 Lampada a incasso, interruttore luce nella lampada

Per accendere e spegnere premere la lampada a incasso (Fig. 61,1) premere la parte interna della lampada.

## 7.7 Faretto



- ▶ Le lampade ad incandescenza e i portalampada possono essere molto caldi.
- ▶ Prima di agire sulle lampade ad incandescenza e i portalampada, lasciarli raffreddare.
- ▶ Quando la lampada è accesa oppure ancora calda, a distanza di sicurezza da oggetti infiammabili come tendaggi e tendine è almeno di 30 cm. Pericolo d'incendio!

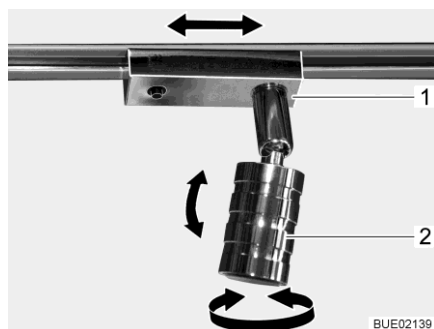


Fig. 62 Faretto

**Orientamento:** ■ Afferrare l'involucro (Fig. 62,2) e girarlo.  
L'involucro può essere orientato in diverse posizioni:

- A sinistra o a destra
- In basso o in alto

**Posizionamento:** ■ Afferrare lo zoccolo (Fig. 62,1) e ruotarlo di ca. 45°.  
■ Spingere il faretto lungo la sistema di rotaie.  
■ Ruotare nuovamente lo zoccolo.

**Smontaggio:** ■ Afferrare lo zoccolo (Fig. 62,1) e ruotarlo di 90°.  
■ Estrarre i faretti dalla rotaia.

Il faretto può essere montato in qualsiasi punto sulle rotaie.

## 7.8 Lampada mobile (dotazione opzionale)



► Durante la marcia, fissare tutte le lampade mobili alle docking station attive!

La lampada mobile può essere utilizzata come lampada aggiuntiva, come lampada da tavolo o come torcia elettrica. La lampada mobile è dotata di una batteria ricaricabile dalla docking station attiva.

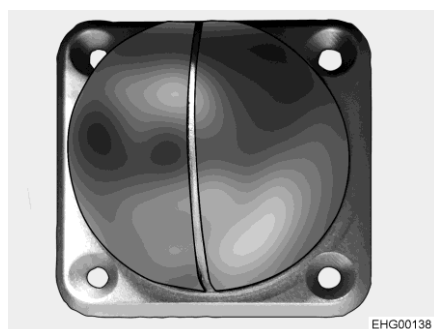


Fig. 63 Docking station (attiva e passiva)



Fig. 64 Docking station attiva sulla porta di ingresso

Le docking station attive (Fig. 63) possono trovarsi in diversi punti del veicolo, p. es. nella base della porta di ingresso (Fig. 64,1) oppure nella mansarda.

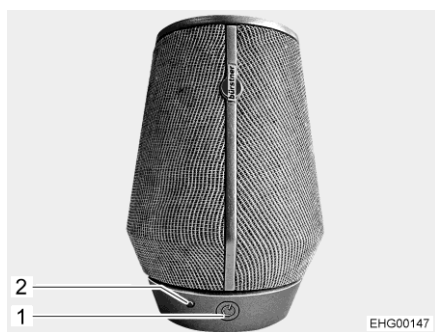


Fig. 65 Lampada mobile (chiusa)



Fig. 66 Lampada mobile (estratta)

#### Uso come lampada aggiuntiva

La lampada mobile è chiusa (Fig. 65) e viene inserita su una docking station passiva (Fig. 63). Esempio di impiego nella mansarda

#### Uso come lampada da tavolo

La lampada mobile è estratta (Fig. 66) e viene posata sul tavolo o un qualsiasi altro punto.

#### Uso come torcia elettrica

La lampada mobile è estratta (Fig. 66) e viene utilizzata come torcia elettrica.

#### Accensione/spengimento:

- Premere l'interruttore On/Off (Fig. 65,1).

#### Regolazione illuminazione:

- Tenere premuto l'interruttore On/Off (Fig. 65,1).



- ▷ Viene memorizzata l'ultima intensità luminosa impostata.

#### Caricamento:

- Chiudere la lampada (Fig. 65) e inserirla sulla docking station attiva (p. es. Fig. 64,1).

Il LED (Fig. 65,2) accanto all'interruttore On/Off indica lo stato di carica.

Se il LED è rosso, significa che la batteria ricaricabile è in carica.

Se il LED è verde, significa che la batteria ricaricabile è carica.



- ▷ Al momento del posizionamento sulla docking station attiva, il LED si accende di luce rossa per 30 secondi.

## 7.9

### Supporto per schermo piatto



- ▶ Prima della partenza portare lo schermo piatto e il supporto dello schermo nella posizione di base e assicurarlo. Se il supporto dello schermo è montato su un mobiletto porta TV: Chiudere il mobiletto porta TV.

### 7.9.1 Supporto con braccio snodato a due pezzi

Lo schermo piatto è fissato su un braccio snodato composto da due pezzi e può essere orientato nella posizione desiderata.

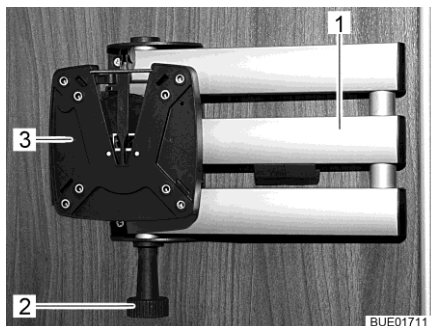


Fig. 67 Supporto (braccio snodato a due pezzi)

- Posizionamento:**
- Tirare il bottone di sbloccaggio (Fig. 67,2). Il braccio snodato (Fig. 67,1) è sbloccato.
  - Girare lo schermo piatto nella posizione desiderata.
  - Afferrare lo schermo piatto con entrambe le mani sul bordo superiore e inferiore e impostarne l'inclinazione desiderata.
- Stivamento:**
- Ruotare lo schermo piatto all'indietro nella sua posizione iniziale, finché il supporto (Fig. 67,3) si innesta nel bloccaggio producendo un suono.

### 7.9.2 Supporto a parete

Lo schermo piatto è fissato su un supporto a parete.

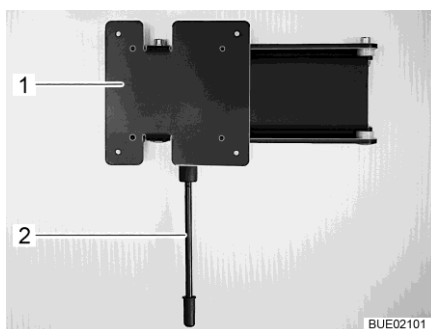


Fig. 68 Supporto a parete

- Posizionamento:**
- Tirare verso il basso la leva di sbloccaggio (Fig. 68,1) e ruotare il supporto (Fig. 68,2) con lo schermo piatto nella posizione desiderata.
- Stivamento:**
- Tirare verso il basso la leva di sbloccaggio e riportare in posizione lo schermo piatto, fino a quando il supporto risulta fissato in posizione.

## 7.10 Aerazione



► L'ossigeno presente all'interno del veicolo viene consumato dalla respirazione o dal funzionamento degli apparecchi montati e funzionanti a gas. Per questo occorre sostituire spesso l'aria. Per questo motivo nel veicolo sono montati dispositivi di aerazione forzata (p. es. oblò con aerazione forzata, aeratori a fungo o aeratori sul pavimento). I dispositivi di aerazione forzata non devono essere coperti né dall'interno né dall'esterno, p. es. con una stuoia invernale, o essere chiusi. Tenere le aerazioni forzate libere da neve e foglie. Vi è infatti il pericolo di asfissia, dovuto all'aumento della percentuale di CO<sub>2</sub>.



▷ Nei veicoli con letto basculante di coda e oblò, quando il letto basculante di coda si trova in alto potrebbe formarsi condensa intorno al soffitto. Quando il veicolo è stazionato, abbassare leggermente il letto basculante di coda per migliorare la circolazione dell'aria.



▷ In determinate condizioni atmosferiche, nonostante una sufficiente aerazione è possibile che si formi condensa sugli oggetti metallici (p. es. nel collegamento tra scocca e autotelaio).

▷ In corrispondenza dei passaggi (p. es. aeratori a fungo, bordi degli oblò, prese, bocchettoni di riempimento, sportelli, ecc.) possono formarsi ulteriori conduzioni termiche.

### Condensa

Provvedere ad un continuo scambio d'aria tramite un'aerazione frequente e mirata. Solo in questo modo si evita la formazione di condensa, e di conseguenza di muffa, in condizioni atmosferiche rigide. Se la potenza di riscaldamento, la distribuzione dell'aria e l'aerazione sono concordati fra loro, durante i periodi freddi è possibile ottenere un clima piacevole. Per evitare correnti d'aria, chiudere le bocchette di uscita dell'aria sul cruscotto e posizionare su ricircolo la distribuzione dell'aria del veicolo di base.

Durante soste prolungate, aerare di tanto in tanto accuratamente il veicolo, soprattutto in estate, in quanto sono possibili ristagni di calore. Aerare non soltanto l'abitacolo, ma anche i gavoni accessibili dall'esterno. Se il veicolo viene spento in un locale chiuso (p. es. nel garage) aerare anche l'area di stazionamento. La condensa che si presenta può portare a formazione di muffa.



## 7.11 Finestre



▷ Le finestre sono dotate di oscurante a rullo o tendina oscurante pieghevole e di zanzariera a rullo o protezione contro gli insetti pieghevole. L'oscurante e la zanzariera a rullo ritornano automaticamente nella posizione iniziale per reazione elastica, non appena viene allentato il bloccaggio. Per non danneggiare la meccanica di trazione, tenere la zanzariera/l'oscurante a rullo e riportarli lentamente nella posizione iniziale. La tendina oscurante pieghevole e la protezione contro gli insetti sono in tessuto sottile. Per non danneggiare la tendina oscurante pieghevole o la protezione contro gli insetti, riportarle dolcemente nella posizione iniziale servendosi della maniglia.

▷ Non tenere chiuse le tende a rullo troppo a lungo, altrimenti è prevedibile un aumento dell'affaticamento del materiale.

▷ Quando l'oscurante a rullo o la tendina oscurante pieghevole sono completamente chiusi, in caso di irradiazione solare forte, è possibile che si crei un ristagno di calore tra l'oscurante a rullo/la tendina oscurante pieghevole e la finestra. La finestra può venire danneggiata.

Se l'oscurante è montato nella cassetta inferiore, chiuderlo pertanto solo di 2/3 in caso di irradiazione solare forte. In questo modo il calore tra finestra e oscurante può fuoriuscire.

Se l'oscurante è montato nella cassetta superiore, chiudere completamente l'oscurante e aprirlo regolarmente.

Inoltre, portare la finestra in posizione di apertura per "Aerazione continua".

▷ Prima della partenza chiudere le finestre.

▷ A seconda delle condizioni atmosferiche, chiudere le finestre in modo che non possa penetrarvi umidità.

▷ Per aprire e chiudere le finestre, aprire o chiudere tutte le leve di serraggio che sono montate nella finestra.



▷ Quando si lascia il veicolo chiudere sempre le finestre.

▷ In caso di forti sbalzi di temperatura oppure in condizioni atmosferiche estremamente rigide, l'interno dei finestrini doppi di metacrilato si può leggermente appannare in seguito alla formazione di condensa. La lastra è costruita in modo che, in caso di aumento delle temperature esterne, la condensa possa evaporare. Non si devono perciò temere danni ai doppi vetri acrilici dovuti alla formazione di condensa.

### 7.11.1 Finestra apribile



- ▷ Se le finestre sono montate con deflettori automatici, aprire completamente la finestra per consentire il bloccaggio. Se si chiude la finestra senza che l'arresto venga sbloccato, la finestra potrebbe rompersi a causa della notevole contropressione esercitata.
- ▷ Nell'aprire le finestre apribili fare attenzione a non creare tensioni. Aprire e chiudere la finestra apribile in modo uniforme.
- ▷ Se la leva di serraggio è dotata di un tasto di sicurezza, premere il bottone di sicurezza ogni volta che si aziona la leva di serraggio.

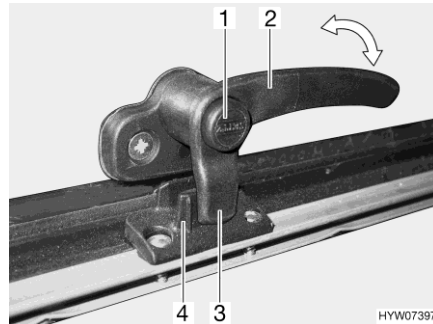


Fig. 69 Leva di serraggio con bottone di sicurezza in posizione "Chiuso"

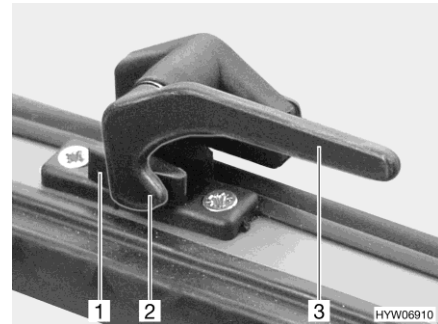


Fig. 70 Leva di serraggio in posizione "Chiuso"

- Apertura:**
- Se presente, premere e tenere premuto il bottone di sicurezza (Fig. 69,1).
  - Ruotare la leva di serraggio (Fig. 69,2 o Fig. 70,3) di un quarto di giro verso il centro della finestra.

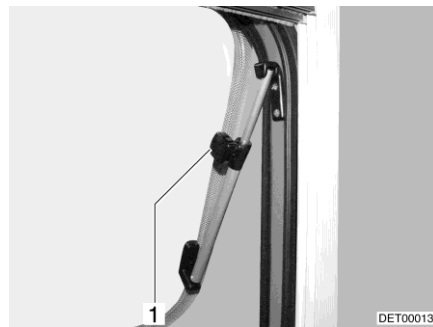


Fig. 71 Finestra apribile con deflettore a rotazione



Fig. 72 Finestra apribile con deflettore automatico

- Finestra apribile con deflettore a rotazione: Aprire la finestra apribile fino alla posizione desiderata e fissarla mediante il pomello zigrinato (Fig. 71,1).
- Finestra apribile con deflettore automatico: Aprire la finestra apribile fino al punto di arresto desiderato. Il deflettore automatico (Fig. 72,1) si innesta automaticamente in posizione.

La finestra apribile rimane bloccata nella posizione desiderata.

- Chiusura:**
- Finestra apribile con deflettore a rotazione: Ruotare il pomello zigrinato (Fig. 71,1) fino a che l'arresto viene sbloccato.  
Finestra apribile con deflettore automatico: Aprire la finestra apribile fino a sbloccare l'arresto.
  - Chiudere la finestra apribile.
  - Se presente, premere e tenere premuto il bottone di sicurezza (Fig. 69,1).
  - Ruotare la leva di serraggio (Fig. 69,2 o Fig. 70,3) di un quarto di giro verso il telaio della finestra.  
Il nasello di chiusura (Fig. 69,3 o Fig. 70,2) della leva di serraggio si trova completamente sul lato interno della chiusura della finestra (Fig. 69,4 o Fig. 70,1).

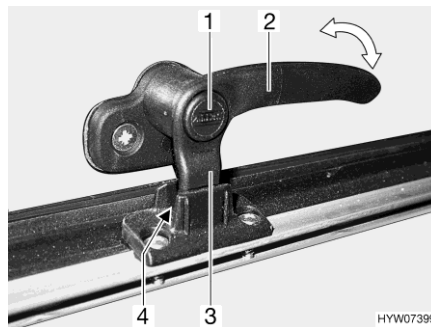


Fig. 73 Leva di serraggio con bottone di sicurezza in posizione "Aerazione continua"

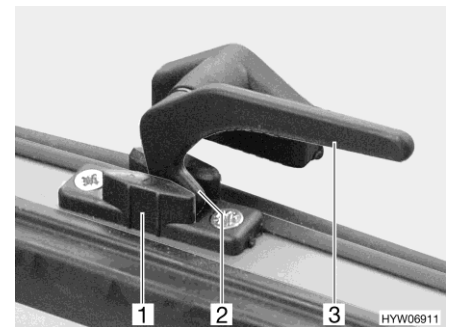


Fig. 74 Leva di serraggio in posizione "Aerazione continua"

### Aerazione continua

Mediante la leva di serraggio è possibile fissare la finestra apribile in due diverse posizioni:

- In posizione di "Aerazione continua" (Fig. 73 e Fig. 74)
- In posizione "Completamente chiusa" (Fig. 69 e Fig. 70)

Per bloccare la finestra apribile in posizione di apertura per "Aerazione continua" dell'abitacolo:

- Se presente, premere e tenere premuto il bottone di sicurezza (Fig. 73,1).
- Ruotare la leva di serraggio (Fig. 73,2 o Fig. 74,3) di un quarto di giro verso il centro della finestra.
- Premere leggermente verso l'esterno la finestra apribile.
- Girare nuovamente all'indietro la leva di serraggio. Riportare contemporaneamente il nasello di chiusura (Fig. 73,3 o Fig. 74,2) della leva di serraggio nella rientranza della chiusura della finestra (Fig. 73,4 o Fig. 74,1).
- Se presente, rilasciare il bottone di sicurezza (Fig. 73,1).
- Assicurarsi che il bottone di sicurezza non sia premuto verso l'interno, altrimenti la leva di serraggio si blocca.

A veicolo in marcia, non lasciare la finestra apribile in posizione di apertura "Aerazione continua".

In caso di pioggia, se la finestra apribile è in posizione di apertura "Aerazione continua", nel vano abitazione possono penetrare alcuni spruzzi d'acqua. Chiudere perciò le finestre apribili completamente.

### 7.11.2 Finestra scorrevole con bloccaggio a pressione



Fig. 75 Finestra scorrevole, bloccata

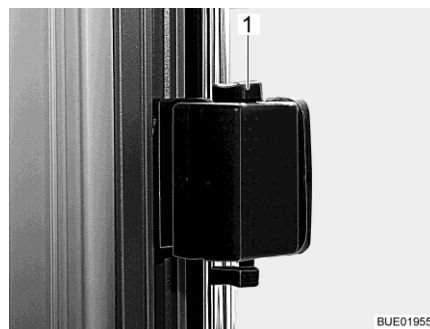


Fig. 76 Finestra scorrevole, sbloccata

- Apertura:**
- Spingere il chiavistello (Fig. 75,1) verso il basso.
  - Aprire la finestra fino alla posizione desiderata.
- Chiusura:**
- Chiudere la finestra fino all'arresto.
  - Spingere il chiavistello (Fig. 76,1) verso l'alto.

### 7.11.3 Oscurante a rullo e zanzariera a rullo



- ▷ Prima della partenza, aprire le tende a rullo. Se le tende a rullo sono chiuse, le vibrazioni possono danneggiare l'albero.



- ▷ A seconda delle dimensioni della finestra, le tende a rullo sono dotate di una o due maniglie.

Le finestre sono dotate di oscuranti e zanzariere a rullo. Oscurante a rullo e zanzariera a rullo possono essere azionati separatamente l'uno dall'altro.

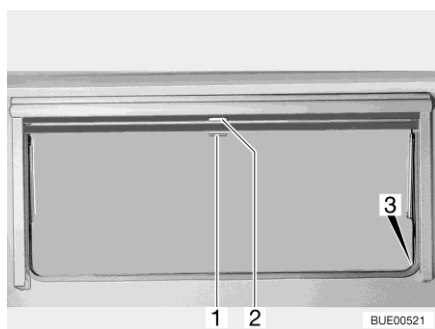


Fig. 77 Finestra apribile

#### Oscurante a rullo

L'oscurante a rullo è montato nella cassetta superiore.

- Chiusura:**
- Tirare verso il basso l'oscurante a rullo accompagnandolo con la maniglia (Fig. 77,2). Quando si chiude completamente l'oscurante a rullo esso va agganciato da entrambi i lati al telaio della finestra nell'apposito elemento di fissaggio (Fig. 77,3).

- Apertura:**
- Quando l'oscurante a rullo è completamente chiuso: Spingere la maniglia (Fig. 77,2) verso il basso tirandola leggermente verso l'interno. Sganciare l'oscurante a rullo dagli elementi di fissaggio a destra e a sinistra del telaio della finestra.
  - Quando l'oscurante a rullo si trova in posizione intermedia: Tirare la maniglia (Fig. 77,2) leggermente verso il basso finché l'elemento di fissaggio non si è sganciato.
  - Ricondurre lentamente in posizione l'oscurante a rullo accompagnandolo con la maniglia.

**Zanzariera a rullo** La zanzariera a rullo è montata nella cassetta superiore.

- Chiusura:**
- Tirare la maniglia (Fig. 77,1) della zanzariera a rullo verso il basso e agganciarla all'elemento di fissaggio (Fig. 77,3) su entrambi i lati del telaio della finestra.
- Apertura:**
- Spingere la maniglia (Fig. 77,1) verso il basso tirandola leggermente verso l'interno. Sganciare la zanzariera a rullo dagli elementi di fissaggio a destra e a sinistra del telaio della finestra.
  - Ricondurre lentamente la zanzariera a rullo accompagnandola con la maniglia.

#### 7.11.4 Tendina oscurante pieghevole e zanzariera a rullo

Le finestre sono dotate di tendine oscuranti pieghevoli e zanzariere a rullo. La zanzariera a rullo può essere spostata soltanto insieme alla tendina oscurante pieghevole.

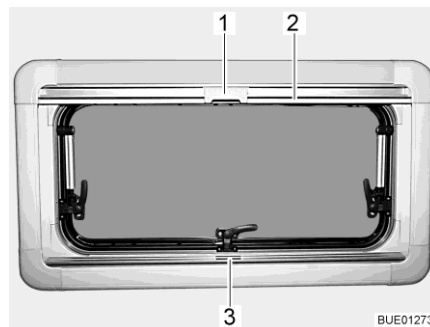


Fig. 78 Finestra apribile

#### **Tendina oscurante pieghevole**

La tendina oscurante pieghevole è montata nella cassetta inferiore.

- Chiusura:**
- Afferrare la tendina oscurante pieghevole per la parte centrale della barra di presa (Fig. 78,3), tirarla dal basso verso l'alto e rilasciarla nella posizione desiderata. La tendina oscurante pieghevole rimane in questa posizione.
- Apertura:**
- Afferrare la tendina oscurante pieghevole per la parte centrale della barra di presa e tirarla verso il basso.

**Zanzariera a rullo** La zanzariera a rullo è montata nella cassetta superiore.

- Chiusura:**
- Tirare la zanzariera a rullo accompagnandola con la barra di presa (Fig. 78,2) verso il basso, fino a quando la barra di presa non arriva a contatto con la tendina oscurante pieghevole (Fig. 78,3).
  - Bloccare l'aggancio (Fig. 78,1) della zanzariera a rullo nella barra di presa della tendina oscurante pieghevole.
- Apertura:**
- Premere in alto all'indietro l'aggancio (Fig. 78,1) sulla zanzariera a rullo.
  - Ricodurre lentamente la zanzariera a rullo accompagnandola con la barra di presa (Fig. 78,2).

### 7.11.5 Tendine oscuranti pieghevoli del parabrezza e dei finestrini della cabina guida

A seconda del modello, la cabina di guida viene oscurata con tendine plissettate o con tendine oscuranti pieghevoli Remis (dotazione opzionale).

**Tendina plissettata** Le tendine plissettate sono dotazione del veicolo.

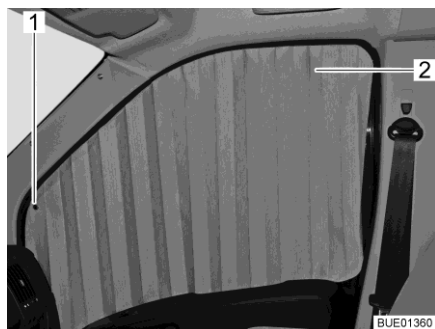


Fig. 79 Tendina plissettata sul finestrino del passeggero



Fig. 80 Fissaggio tendina plissettata

Le tendine plissettate vengono (Fig. 79,2) fissate con bottoni automatici (Fig. 79,1 e Fig. 80,1).

#### **Tendina oscurante pieghevole Remis (dotazione opzionale)**

Le tendine oscuranti pieghevoli vengono fissate mediante fascette magnetiche oppure vengono montate sul veicolo in modo fisso sul telaio.

Per aprire o chiudere le tendine oscuranti pieghevoli montate in modo fisso, procedere come segue.

### Tendina oscurante pieghevole per il parabrezza

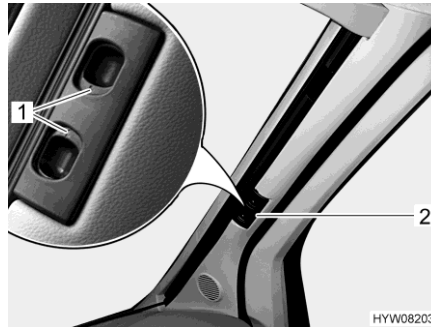


Fig. 81 Tendina oscurante pieghevole (parabrezza)

- Oscuramento:**
- Premere le maniglie di sbloccaggio (Fig. 81,1) e mantenerle premute.
  - Tirare la tendina oscurante pieghevole del parabrezza per la maniglia (Fig. 81,2) verso il centro della finestra.
  - Chiudere nello stesso modo la seconda tendina oscurante pieghevole per il parabrezza. Una chiusura magnetica tiene insieme al centro le due parti della tendina oscurante pieghevole.

### Apertura della tendina oscurante:

- Premere le maniglie di sbloccaggio (Fig. 81,1) e mantenerle premute.
- Spingere verso l'esterno le due metà della tendina oscurante pieghevole del parabrezza per la maniglia (Fig. 81,2) fino all'arresto. Durante questa operazione sollevare la maniglia all'altezza della rientranza di bloccaggio.
- Rilasciare le maniglie di sbloccaggio (Fig. 81,1) e mantenerle innestate.

### Tendine oscuranti pieghevoli per il finestrino del conducente e del passeggero

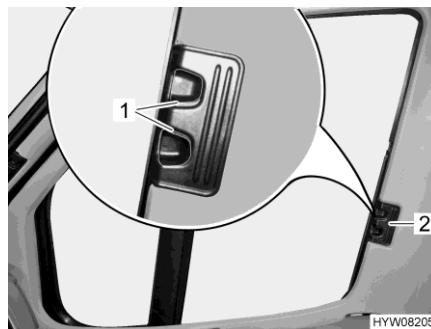


Fig. 82 Tendina oscurante pieghevole (finestrino del conducente/passeggero)

- Oscuramento:**
- Premere le maniglie di sbloccaggio (Fig. 82,1) e mantenerle premute.
  - Con la levetta (Fig. 82,2) tirare le tendine oscuranti pieghevoli per il finestrino del guidatore e del passeggero verso l'altro lato della finestra e congiungerle alle strisce magnetiche.

- Apertura della tendina oscurante:
- Premere le maniglie di sbloccaggio (Fig. 82,1) e mantenerle premute.
  - Inserire fino all'arresto le tendine oscuranti pieghevoli per il finestrino del guidatore e del passeggero per la maniglia (Fig. 82,2).
  - Rilasciare le maniglie di sbloccaggio (Fig. 82,1) e mantenerle innestate.

### 7.11.6 Tenda a rullo Vario

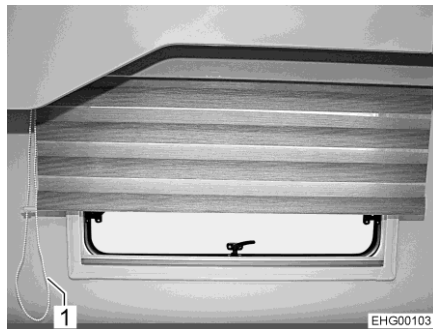


Fig. 83 Tenda a rullo Vario, zona di coda

- Oscurare/Ombreggiare:
- Tirare il filo della catenella (Fig. 83,1) che chiude la tenda a rullo Vario, finché la tenda a rullo Vario non si trova nella posizione desiderata.
- Illuminare:
- Tirare il filo della catenella (Fig. 83,1) che apre la tenda a rullo Vario, finché la tenda a rullo Vario non si trova nella posizione desiderata.

### 7.12 Oblò

A seconda del modello, nel veicolo sono montati oblò con o senza aerazione forzata. Se è stato montato un oblò senza aerazione forzata, l'aerazione forzata viene effettuata tramite aeratori a fungo.



- ▶ Le aperture di aerazione forzata devono rimanere sempre aperte. I dispositivi di aerazione forzata non devono mai essere coperti, p. es. con una stuoia invernale, o essere chiusi. Tenere le aerazioni forzate libere da neve e foglie.



- ▷ Gli oblò sono dotati di oscurante a rullo o tendina oscurante pieghevole e di zanzariera a rullo o protezione contro gli insetti pieghevole. L'oscurante e la zanzariera a rullo ritornano automaticamente nella posizione iniziale per reazione elastica, non appena viene allentato il bloccaggio. Per non danneggiare la meccanica di trazione, tenere la zanzariera/l'oscurante a rullo e riportarli lentamente nella posizione iniziale. La tendina oscurante pieghevole e la protezione contro gli insetti sono in tessuto sottile. Per non danneggiare la tendina oscurante pieghevole o la protezione contro gli insetti, riportarle dolcemente nella posizione iniziale servendosi della maniglia.
- ▷ Non tenere chiuse le tende a rullo troppo a lungo, altrimenti è prevedibile un aumento dell'affaticamento del materiale.





- ▷ Quando l'oscurante a rullo o la tendina oscurante pieghevole sono completamente chiusi, in caso di irradiazione solare forte, è possibile che si crei un ristagno di calore tra l'oscurante a rullo/la tendina oscurante pieghevole e l'oblò. L'oblò può venire danneggiato. Pertanto, in caso di irradiazione solare forte, chiudere l'oscurante a rullo/la tendina oscurante pieghevole solo di 2/3. Aprire leggermente l'oblò oppure portare sulla posizione di ricircolo d'aria.
- ▷ A seconda delle condizioni atmosferiche, chiudere gli oblò in modo che non possa penetrarvi umidità.
- ▷ Non calpestare gli oblò.
- ▷ Prima della partenza chiudere gli oblò.
- ▷ Prima della partenza, controllare il bloccaggio degli oblò.



- ▷ Quando si lascia il veicolo chiudere sempre gli oblò.

### 7.12.1 Oblò a scatto



Fig. 84 Oblò a scatto

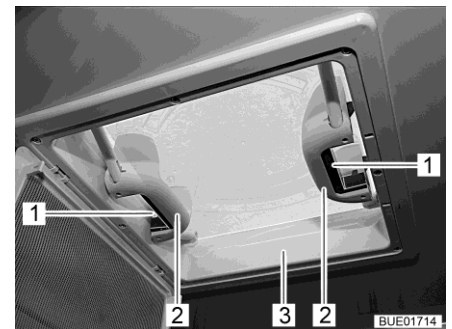


Fig. 85 Maniglia con oblò a scatto

L'oblò può essere sollevato su un lato o su due lati.

- Apertura:**
- Spingere la protezione contro gli insetti (Fig. 84,2) verso il basso utilizzando la maniglia (Fig. 84,1).
  - Premere la chiusura a scatto (Fig. 85,1) verso l'interno dell'oblò (Fig. 85,3). Premere contemporaneamente verso l'alto l'oblò con la maniglia (Fig. 85,2).
  - Spingere la protezione contro gli insetti verso l'alto finché non si innesta.
- Chiusura:**
- Spingere la protezione contro gli insetti (Fig. 84,2) verso il basso utilizzando la maniglia (Fig. 84,1).
  - Tirare con forza verso il basso le due maniglie (Fig. 85,3) dell'oblò (Fig. 85,2), fino all'innesto (Fig. 85,1) di entrambe le chiusure.
  - Spingere la protezione contro gli insetti verso l'alto finché non si innesta.

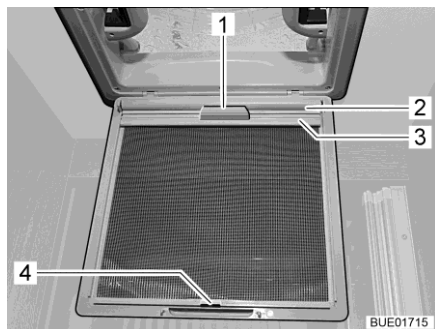


Fig. 86 Oscurante a rullo (oblò)

#### Oscurante a rullo

L'oscurante a rullo è installato a seconda della dotazione.

- Chiusura:**
- Spingere la protezione contro gli insetti (Fig. 84,2) verso il basso utilizzando la maniglia (Fig. 84,1).
  - Tirare l'oscurante a rullo (Fig. 86,2) utilizzando la maniglia (Fig. 86,1) e agganciare il listello di supporto (Fig. 86,3) ai ganci (Fig. 86,4) sulla protezione contro gli insetti.
  - Spingere la protezione contro gli insetti verso l'alto finché non si innesta.
- Apertura:**
- Spingere la protezione contro gli insetti (Fig. 84,2) verso il basso utilizzando la maniglia (Fig. 84,1).
  - Staccare il listello di supporto (Fig. 86,3) dai ganci (Fig. 86,4) e ricondurre lentamente l'oscurante a rullo (Fig. 86,2) utilizzando la maniglia (Fig. 86,1).
  - Spingere la protezione contro gli insetti verso l'alto finché non si innesta.

#### 7.12.2

#### Oblò Heki (parzialmente dotazione opzionale)

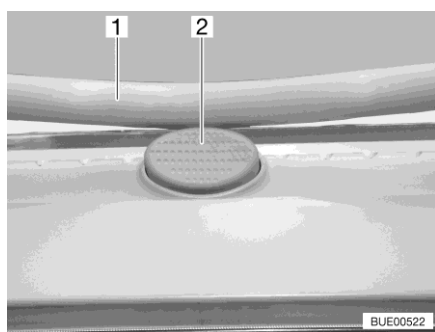


Fig. 87 Bottone di sicurezza (oblò Heki)

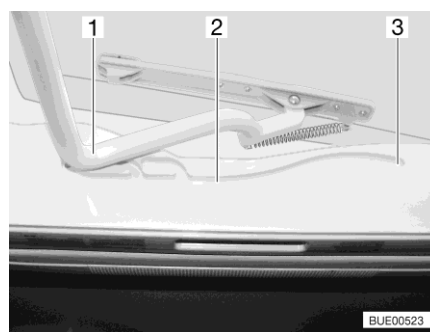


Fig. 88 Guida (oblò Heki)

L'oblò Heki viene aperto da un lato.

- Apertura:**
- Premere il bottone di sicurezza (Fig. 87,2) e tirare verso il basso la staffa (Fig. 87,1) con entrambe le mani.
  - Tirare la staffa (Fig. 88,1) nelle guide (Fig. 88,2) fino alla posizione più all'indietro (Fig. 88,3).

- Chiusura:**
- Spingere la staffa (Fig. 88,1) leggermente verso l'alto con ambedue le mani.
  - Spingere di nuovo la staffa nelle guide.
  - Premere la staffa verso l'alto con ambedue le mani, finché la staffa non poggia al di sopra del bottone di sicurezza (Fig. 87,2).

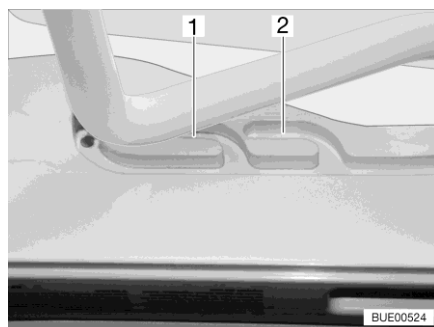


Fig. 89 Guida (posizione di ricircolo d'aria)

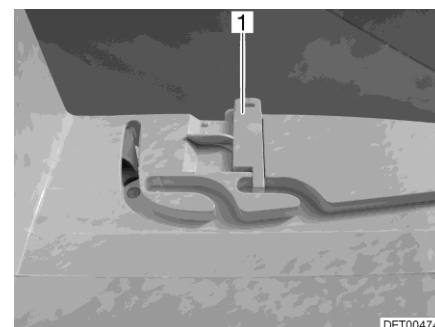


Fig. 90 Bloccaggio (posizione di ricircolo d'aria)

### Posizione di ricircolo d'aria

È possibile portare l'oblò Heki in due posizioni di ricircolo d'aria: Posizione brutto tempo (Fig. 89,1) e posizione centrale (Fig. 89,2). A seconda del modello, l'oblò può essere bloccato sulla posizione centrale del suo telaio con i due chiavistelli (Fig. 90,1) di sinistra e destra.

- Premere il bottone di sicurezza (Fig. 87,2) e tirare verso il basso la staffa (Fig. 87,1) con entrambe le mani.
- Tirare la staffa nelle guide (Fig. 88,2) fino alla posizione desiderata.
- Premere la staffa leggermente verso l'alto, spingerla nella guida selezionata (Fig. 89,1 o 2) ed eventualmente bloccarla.

### Tendina oscurante pieghevole

Per chiudere e aprire la tendina oscurante pieghevole:

- Chiusura:**
- Tirare la tendina oscurante pieghevole per la maniglia fino alla posizione desiderata e rilasciare. La tendina oscurante pieghevole rimane in questa posizione.
- Apertura:**
- Spingere lentamente la tendina oscurante pieghevole nella posizione iniziale, tenendola per l'impugnatura.

### Protezione contro gli insetti

Per chiudere e aprire la protezione contro gli insetti:

- Chiusura:**
- Tirare la protezione contro gli insetti per la maniglia verso la maniglia contrapposta della tendina oscurante pieghevole.
- Apertura:**
- Premere indietro la maniglia della protezione contro gli insetti. L'arresto si sblocca.
  - Ricondurre lentamente la protezione contro gli insetti accompagnandola con la maniglia.

### 7.12.3 Oblò con ventilatore (dotazione opzionale)



- ▷ Per preservare la batteria, dopo un'ora il ventilatore ritorna dallo stadio 6 allo stadio 1.

L'oblò è dotato di una zanzariera a rullo, un oscurante a rullo ed un ventilatore regolabile per aerare e sfiatare.

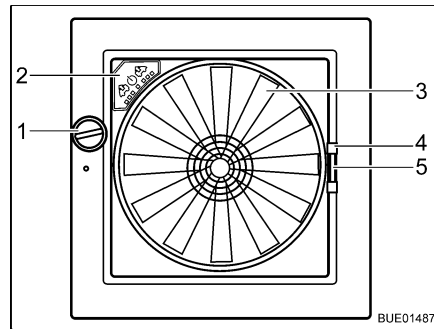


Fig. 91 Oblò Omni-Vent

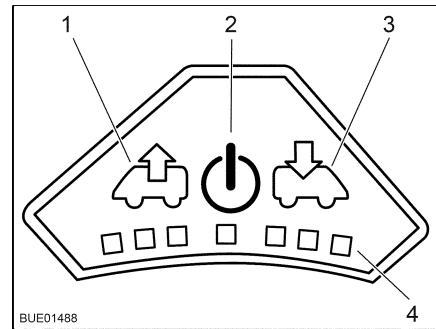


Fig. 92 Quadro comandi del ventilatore

- Apertura:** ■ Ruotare la manopola (Fig. 91,1), finché non si raggiunge l'angolo di apertura desiderato.
- Chiusura:** ■ Ruotare la manopola (Fig. 91,1), finché l'oblò non è completamente chiuso.

#### Protezione contro gli insetti

Per chiudere e aprire la protezione contro gli insetti:

- Chiusura:** ■ Tirare la protezione contro gli insetti per la maniglia (Fig. 91,4) verso il lato opposto del telaio.
- Apertura:** ■ Serrare la maniglia della zanzariera. L'arresto si sblocca.  
■ Ricondurre lentamente la protezione contro gli insetti accompagnandola con la maniglia.

#### Oscurante

Per chiudere e aprire l'oscurante:

- Chiusura:** ■ Serrare la maniglia (Fig. 91,5) dell'oscurante.  
■ Tirare l'oscurante fino alla posizione desiderata e rilasciare. L'oscurante rimane in questa posizione.
- Apertura:** ■ Serrare la maniglia dell'oscurante.  
■ Spingere lentamente l'oscurante nella posizione iniziale.

#### Ventilatore

Se l'oblò è aperto, l'abitacolo può essere ventilato e sfiatato con il ventilatore a 6 stadi (Fig. 91,3). Il ventilatore si controlla dal quadro di comando (Fig. 91,2).

- Accensione:** ■ Premere il tasto On/Off (Fig. 92,2). Il ventilatore funziona in modalità comfort (sfiato al numero di giri minimi del ventilatore).

- Sfiato:**
- Per aumentare il numero di giri del ventilatore: Premere il tasto Sfiato (Fig. 92,1). Il numero di giri del ventilatore aumenta di uno stadio in direzione sfiato. I LED (Fig. 92,4) indicano gli stadi di commutazione.
  - Per ridurre il numero di giri del ventilatore: Premere il tasto Aerazione (Fig. 92,3). Il numero di giri del ventilatore si riduce di uno stadio.
- Aerazione:**
- Per aumentare il numero di giri del ventilatore: Premere il tasto Aerazione (Fig. 92,3). Il numero di giri del ventilatore aumenta di uno stadio in direzione aerazione. I LED (Fig. 92,4) indicano gli stadi di commutazione.
  - Per ridurre il numero di giri del ventilatore: Premere il tasto Sfiato (Fig. 92,1). Il numero di giri del ventilatore si riduce di uno stadio.
- Funzione Boost:**
- Tenere premuto il tasto Aerazione per circa 3 secondi. Il ventilatore passa allo stadio di aerazione massimo e dopo circa 5 minuti ritorna automaticamente allo stadio impostato precedentemente.
  - Tenere premuto il tasto Sfiato per circa 3 secondi. Il ventilatore passa allo stadio di sfiato massimo e dopo circa 5 minuti ritorna automaticamente allo stadio impostato precedentemente.
- Spegnimento:**
- Premere il tasto On/Off (Fig. 92,2). Il ventilatore si ferma, i LED si spengono.

#### 7.12.4 Oblò Sunroof (parzialmente dotazione opzionale)



- ▷ Nell'aprire l'oblò fare attenzione che non si creino tensioni. Aprire e chiudere l'oblò in modo uniforme.
- ▷ Se la leva di serraggio è dotata di un tasto di sicurezza, premere il bottone di sicurezza ogni volta che si aziona la leva di serraggio.

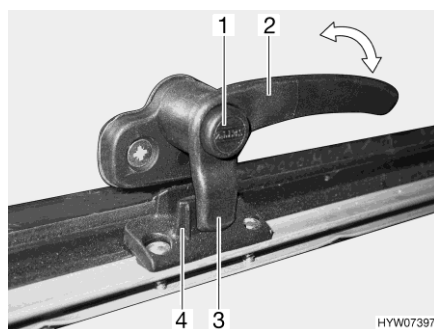


Fig. 93 Leva di serraggio con bottone di sicurezza in posizione "Chiuso"

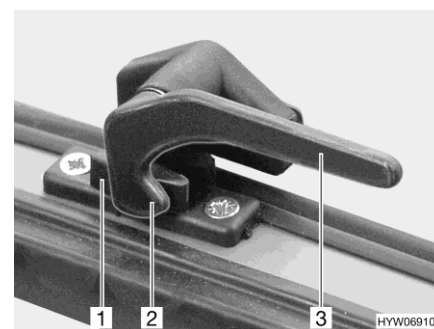


Fig. 94 Leva di serraggio in posizione "Chiuso"

- Apertura:**
- Se presente, premere e tenere premuto il bottone di sicurezza (Fig. 93,1).
  - Ruotare tutte le leve di serraggio (Fig. 93,2 o Fig. 94,3) di un quarto di giro verso il centro dell'oblò.
  - Se presente, rilasciare il bottone di sicurezza.



Fig. 95 Oblò con deflettori a rotazione, aperto

- Aprire l'oblò fino alla posizione desiderata e fissarlo mediante il pomello zigrinato (Fig. 95,1).

L'oblò rimane bloccato nella posizione desiderata.

#### Chiusura:

- Ruotare il pomello zigrinato (Fig. 95,1) fino a che l'arresto viene sbloccato.
- Chiusura oblò.
- Se presente, premere e tenere premuto il bottone di sicurezza (Fig. 93,1).
- Ruotare tutte le leve di serraggio (Fig. 93,2 o Fig. 94,3) di un quarto di giro verso il telaio. Il nasello di chiusura (Fig. 93,3 o Fig. 94,2) si trova sulla parte interna del bloccaggio dell'oblò (Fig. 93,4 o Fig. 94,1).
- Se presente, rilasciare il bottone di sicurezza.

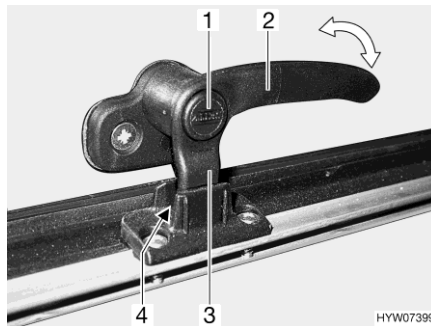


Fig. 96 Leva di serraggio con bottone di sicurezza in posizione "Aerazione continua"

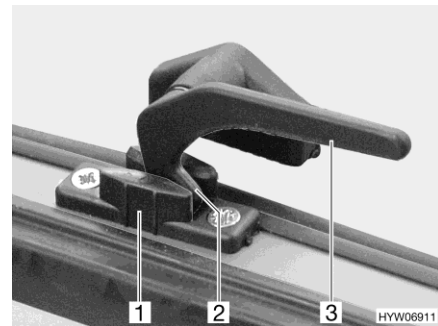


Fig. 97 Leva di serraggio in posizione "Aerazione continua"

#### Aerazione continua

Mediante le leve di serraggio è possibile fissare l'oblò in 2 diverse posizioni:

- In posizione di "Aerazione continua" (Fig. 96 e Fig. 97)
- In posizione "Completamente chiusa" (Fig. 93 e Fig. 94)

Per bloccare l'oblò in posizione di apertura per "Aerazione continua":

- Se presente, premere e tenere premuto il bottone di sicurezza (Fig. 96,1).
- Ruotare tutte le leve di serraggio (Fig. 96,2 o Fig. 97,3) di un quarto di giro verso il centro dell'oblò.
- Premere leggermente verso l'esterno l'oblò.

- Girare nuovamente all'indietro tutte le leve di serraggio. Contemporaneamente riportare il nasello di chiusura (Fig. 96,3 o Fig. 97,2) nella rientranza del bloccaggio dell'oblò (Fig. 96,4 o Fig. 97,1).
- Se presente, rilasciare il bottone di sicurezza.

A veicolo in marcia, non lasciare l'oblò in posizione di apertura "Aerazione continua".

In caso di pioggia, se l'oblò è in posizione di apertura "Aerazione continua", nel vano abitazione possono penetrare alcuni spruzzi d'acqua. Chiudere perciò gli oblò completamente.



- ▷ Quando la tendina oscurante pieghevole è completamente chiusa, in caso di irradiazione solare forte, è possibile che si crei un ristagno di calore tra la tendina oscurante pieghevole e l'oblò. L'oblò può venire danneggiato. Pertanto, in caso di irradiazione solare forte, chiudere la tendina oscurante pieghevole solo di 2/3. Aprire leggermente l'oblò oppure portare sulla posizione di ricircolo d'aria.



Fig. 98 Oblò Sunroof

#### Tendina oscurante pieghevole

La tendina oscurante pieghevole è inserita in basso, nel telaio.

- Chiusura:**
- Afferrare la tendina oscurante pieghevole al centro dell'asta di chiusura e tirare delicatamente verso l'alto.
  - Rilasciare la tendina oscurante pieghevole nella posizione desiderata. La tendina oscurante pieghevole rimane in questa posizione.
- Apertura:**
- Ricondurre l'asta di chiusura della tendina oscurante pieghevole con cautela verso il basso fino all'arresto, sul telaio.

#### Protezione contro gli insetti

La protezione contro gli insetti è inserita in alto, nel telaio.

- Chiusura:**
- Afferrare la protezione contro gli insetti al centro dell'asta di chiusura e tirare delicatamente verso il basso.
  - Regolare la protezione contro gli insetti in modo continuo spostando l'asta di chiusura.
- Apertura:**
- Ricondurre la protezione contro gli insetti sull'asta di chiusura con cautela verso l'alto fino all'arresto, sul telaio.

## 7.13 Tavoli

### 7.13.1 Tavolo rialzabile, scorrevole e girevole

È possibile spostare il piano del tavolo in senso longitudinale e trasversale. Il piede del tavolo è avvitato al pavimento, il tavolo può essere abbassato fino a diventare struttura di supporto del letto.



Fig. 99 Tavolo rialzabile, scorrevole

Spostamento del piano del tavolo in direzione longitudinale e trasversale:

- Tirare verso il basso la leva di serraggio (Fig. 99,1).
- Spingere il piano del tavolo nella posizione desiderata.
- Tirare nuovamente verso l'alto la leva di serraggio.

Rotazione del piano del tavolo:

- Ruotare il piano del tavolo nella posizione desiderata. A tale scopo occorre esercitare abbastanza forza, poiché il piano del tavolo ruota incontrando resistenza di attrito sul piede del tavolo a colonna.

Trasformazione in struttura di supporto letto:

- Tirare leggermente verso l'alto il piano del tavolo.
- Premere verso il basso il piano del tavolo fino all'arresto.

Portare il piano del tavolo verso l'alto:

- Premere leggermente in basso il piano del tavolo. Il piano del tavolo va automaticamente verso l'alto fino al fine corsa.

## 7.14 Letti

### 7.14.1 Letto basculante a comando elettrico nella parte posteriore (Gallery T649) (dotazione opzionale)



- ▶ Prima della partenza, portare sempre il letto basculante nella posizione finale superiore.
- ▶ Il carico massimo ammesso sul letto basculante è pari a 200 kg.
- ▶ Quando lo si solleva o lo si abbassa, non afferrare la parte tra il letto e la parete laterale. Pericolo di schiacciamento!
- ▶ Abbassare o sollevare il letto soltanto se sul letto basculante non c'è nessuno.
- ▶ Abbassare il letto soltanto se lo spazio per l'abbassamento è libero.
- ▶ Far abbassare il letto basculante impedendo che si appoggi su ostacoli come poggiatesta, cuscini o altro. Se possibile, rimuovere questi ostacoli prima di procedere all'abbassamento.
- ▶ Non fare giocare i bambini con il letto basculante.





- ▶ Riporre la chiave per l'elemento di comando in modo tale che non sia accessibile ai bambini.
- ▶ Utilizzare per i bambini lettini separati o lettini da viaggio, più idonei allo scopo.
- ▶ Non lasciare mai i bambini piccoli incustoditi nel letto basculante.
- ▶ In particolare per i bambini al di sotto di sei anni, fare attenzione che non possano cadere dal letto basculante.



- ▷ Prima della partenza il letto basculante deve trovarsi nella posizione finale superiore. Non lasciare oggetti voluminosi o biancheria sul letto basculante, in modo che questo possa spostarsi nella posizione finale superiore.
- ▷ Nei veicoli con letto basculante di coda e oblò, quando il letto basculante di coda si trova in alto potrebbe formarsi condensa intorno al soffitto. Quando il veicolo è stazionato, abbassare leggermente il letto basculante di coda per migliorare la circolazione dell'aria.

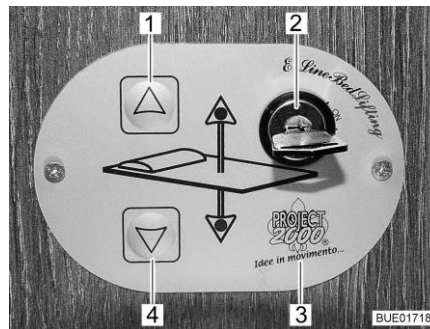


Fig. 100 Elemento di comando

### Elemento di comando

È possibile abbassare o alzare il letto basculante tramite i tasti (Fig. 100,1 e 4) presenti sull'elemento di comando (Fig. 100,3). L'elemento di comando viene bloccato tramite l'interruttore a chiave (Fig. 100,2) per evitarne l'utilizzo accidentale.

### Abbassamento letto basculante:

- Rimuovere il cuscino dello schienale della dinette posteriore.
- Portare in posizione di marcia altri ostacoli nell'area di apertura del letto basculante, ad es. il televisore.
- Spegnerle le luci sotto il letto basculante.
- Ruotare la chiave dell'interruttore a chiave (Fig. 100,2) di 90° in senso orario. L'elemento di comando (Fig. 100,3) è attivato.
- Premere il tasto freccia (Fig. 100,4) e tenerlo premuto fino a quando il letto basculante raggiunge la posizione desiderata in basso.
- Accertarsi che il letto basculante non appoggi su ostacoli, ad es. cuscini o simili.

### Sollevamento letto basculante:

- Spegnerle le luci di lettura nel letto basculante.
- Premere il tasto freccia (Fig. 100,1) e tenerlo premuto fino a quando il letto basculante raggiunge la posizione finale in alto.
- Accertarsi che tra tetto e letto basculante non siano presenti ostacoli.

**Esercizio di emergenza**

Se non si riesce più a spostare il letto basculante con i tasti freccia (Fig. 100,1 e 4), controllare per prima cosa il fusibile dietro il rivestimento (Fig. 101,2) (vedi paragrafo 9.10). Se il fusibile è a posto e ciononostante non si riesce a spostare il letto basculante, muoverlo manualmente.

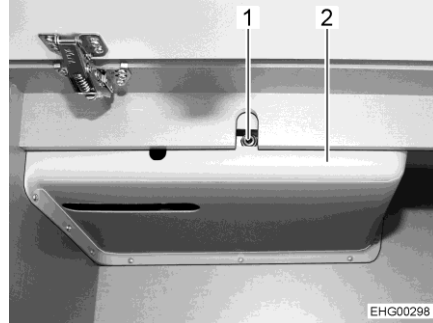


Fig. 101 Accesso all'azionamento

- Rimuovere il materasso dal letto basculante e ridurre il più possibile il carico del ripostiglio.
- Inserire nell'alloggiamento del motore (Fig. 101,1) la manovella a disposizione o una chiave esagonale.
- Ruotare a mano le manovelle o le chiavi esagonali, fino al raggiungimento della posizione di stazionamento superiore del letto basculante.

## 7.15 Mansarda pneumatica



- ▶ Prima della partenza, chiudere completamente la mansarda.
- ▶ Se la mansarda è aperta e si avvia il motore, viene emesso un segnale acustico. Non ignorare il segnale acustico. Spegnerne il motore e chiudere la mansarda.
- ▶ Accertarsi che durante la marcia e quando si apre e chiude la mansarda nessuno si trovi nella mansarda.
- ▶ Prima di aprire la mansarda, accertarsi che il veicolo sia fermo in posizione orizzontale.
- ▶ Prima dell'apertura, accertarsi che la zona in cui ruota la mansarda sia priva di ostacoli e che nessun oggetto o ramo sporca in tale zona. Altrimenti il rivestimento esterno della mansarda verrebbe danneggiato.
- ▶ In inverno tenere la mansarda libera da neve.
- ▶ Non infilare gli arti nella zona in cui ruota la mansarda.
- ▶ Osservare la mansarda e la zona circostante mentre si apre o chiude la mansarda stessa.
- ▶ Quando non si usa la mansarda: sfilare la chiave dall'interruttore a chiave sul pannello di comando.
- ▶ Se la batteria dell'abitacolo non è più carica a sufficienza, non è consentito ad alcuna persona di sostare nella mansarda aperta. La pressione dell'aria sul rivestimento esterno non sarà più monitorata e non sarà più rabboccata aria fresca. Se la mansarda è aperta e la tensione della batteria dell'abitacolo scende sotto 11 V, viene emesso un ronzio. Caricare la batteria dell'abitacolo.



- ▷ Se la mansarda era stata chiusa quando era bagnata: riaprire al più presto la mansarda e lasciarla asciugare, per evitare la formazione di muffa.
- ▷ Quando si usa il letto nella mansarda, applicare la rete di protezione.
- ▷ Non lasciare che bambini di età inferiore ai 6 anni salgano da soli la scala per arrivare nella mansarda.
- ▷ Quando non si usa la mansarda: spingere dentro il gradino estraibile. Sussiste pericolo di inciampare.
- ▷ Tenere libere le grondaie dall'esterno (p. es. da foglie).



- ▷ Per poter aprire o chiudere la mansarda, la temperatura ambiente deve essere superiore a -20 °C.

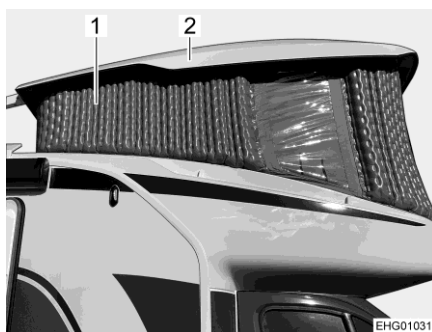


Fig. 102 Mansarda

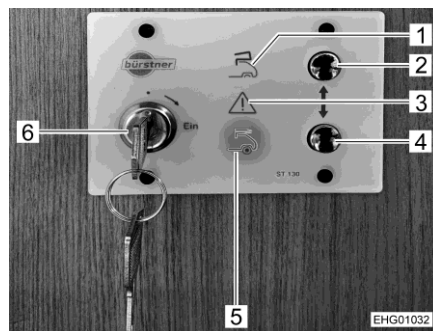
La mansarda è composta da una calotta rigida (Fig. 102,2) e un rivestimento gonfiabile (Fig. 102,1) con camere d'aria. Un sistema pneumatico elettronico pompa l'aria nelle camere d'aria o aspira l'aria dalle camere d'aria. L'apparecchio di controllo del sistema pneumatico è configurato dal produttore, l'utilizzatore del veicolo non deve quindi compiere alcuna operazione di comando.

Alla mansarda si accede mediante una scala, il cui gradino più basso può essere estratto.

La mansarda si comanda da un pannello di comando con interruttore a chiave.

**Ubicazione interruttore a chiave**

Il pannello di comando (Fig. 103) con l'interruttore a chiave è montato nel gradino della scala.



- 1 Simbolo luminoso "Mansarda aperta"
- 2 Tasto "Apertura"
- 3 Simbolo di avvertimento
- 4 Tasto "Chiusura"
- 5 Simbolo luminoso "Mansarda chiusa"
- 6 Interruttore a chiave

Fig. 103 Pannello di comando



- ▷ Se il condensatore del sistema pneumatico si surriscalda, sul pannello di comando compare un simbolo di avvertimento rosso (Fig. 103,3) e viene emesso un ronzio. Fintanto che il condensatore non si sarà raffreddato, non è possibile comandare la mansarda. Il raffreddamento può richiedere fino a 15 minuti, a seconda della temperatura ambiente del momento. Una volta raffreddato il condensatore, il simbolo di avvertimento si spegne e il ronzio viene tacitato.

**Apertura della mansarda:**

- Accertarsi che la tensione della batteria dell'abitacolo sia almeno 11 V.
- Accendere l'interruttore a chiave (Fig. 103,6) sul pannello di comando.
- Premere il tasto "Apertura" (Fig. 103,2). Il simbolo luminoso "Mansarda chiusa" (Fig. 103,5) si spegne e quello "Mansarda aperta" (Fig. 103,1) lampeggia.
- Tenere premuto il tasto "Apertura" finché la mansarda non sarà completamente aperta e il simbolo luminoso "Mansarda aperta" non rimane acceso. Il simbolo luminoso si spegne dopo 30 secondi.



- ▷ Soltanto quando il simbolo "Mansarda aperta" (Fig. 103,1) sarà acceso di luce fissa, sarà raggiunta la pressione necessaria nelle camere d'aria e terminerà il processo di apertura. Non entrare nella mansarda prima che ciò avvenga!
- ▷ Se si preme di nuovo il tasto "Apertura" quando la mansarda è già aperta, le camere d'aria vengono pompate alla pressione nominale, a prescindere dalla pressione effettiva.
- ▷ Se si avvia il motore mentre si sta aprendo la mansarda, il processo di apertura si interrompe.

**Mansarda aperta**

Quando la mansarda è aperta, il comando della mansarda monitora costantemente la pressione nelle camere d'aria, ammesso che il comando o l'accensione sia inserito/a e la batteria dell'abitacolo sia carica a sufficienza.

Se la pressione in una delle camere d'aria scende al di sotto di un valore limite, le due camere vengono di nuovo pompate fino alla pressione nominale.

Un'ulteriore pressione del tasto "Apertura" durante il nuovo gonfiaggio automatico non comporta modifiche al processo.

Un nuovo gonfiaggio automatico è indicato dalla segnalazione di perdita (lampeggio rapido del simbolo luminoso "Mansarda aperta" (Fig. 103,1) e dal simbolo di avvertimento rosso (Fig. 103,3)).



- ▷ La segnalazione di perdita permane anche al termine del nuovo gonfiaggio, ammesso che il comando o l'accensione sia inserito/a e la batteria dell'abitacolo sia carica a sufficienza. La segnalazione può essere tacitata anche premendo contemporaneamente i tasti "Apertura" (Fig. 103,2) e "Chiusura" (Fig. 103,4) sul pannello di comando (vedi al riguardo anche il paragrafo 15.12).

#### Chiusura della mansarda:

- Assicurarsi che nessuno si trovi all'interno della mansarda.
- Premere il tasto "Chiusura" (Fig. 103,4) sul pannello di comando. Il simbolo luminoso "Mansarda chiusa" (Fig. 103,5) lampeggia e quello "Mansarda aperta" (Fig. 103,1) si spegne.
- Temere premuto il tasto "Chiusura" finché la mansarda non sarà completamente chiusa e bloccata e il simbolo luminoso "Mansarda chiusa" (Fig. 103, 1) non rimane acceso. Il simbolo luminoso si spegne dopo 30 secondi.



- ▷ Dopo aver chiuso la mansarda, si deve sentire decisamente il bloccaggio a comando elettronico.

#### Esercizio di emergenza

In presenza di un difetto del motore o del comando della pompa che impedisce la chiusura della mansarda dal pannello di comando, procedere come descritto di seguito:

- Liberare l'accesso alla pompa. A tale scopo rimuove la tavola nella zona posteriore dell'armadio guardaroba sotto la scala.
- Scaricare l'aria dai flessibili. A tale scopo aprire la filettatura metallica servendosi di una pinza per fascette elastiche.
- Attendere che la mansarda si sia completamente abbassata e che appoggi sul suo fasciame.
- Muovere il veicolo al massimo a 70 km/h e contattare direttamente il partner di assistenza più vicino.



- ▷ Per informazioni su altri guasti, vedi paragrafo 15.12.

## 7.16 Trasformazione delle dinette per la notte

Le dinette installate nel veicolo si suddividono in due gruppi:

- Divano unico che può essere trasformato in un letto extra includendo il sedile del conducente.
- Dinette con seduta singola laterale o sedile laterale, trasformabili in letto trasversale.

Nella tabella seguente è illustrata una panoramica delle dinette montate nei singoli modelli, con indicazione della sezione in cui è descritta la relativa trasformazione in letto.



▷ Le piante dei singoli modelli sono illustrate nel capitolo 17.

Modello	Dinette	Forma del tavolo	Letto	Paragrafo
T 649	Dinette a U	Tavolo rialzabile	Letto trasversale	7.16.1
T 689	Dinette a L	Tavolo rialzabile	Letto trasversale	7.16.2

### 7.16.1 Trasformazione dinette a U in letto trasversale (Gallery TD 649 G)

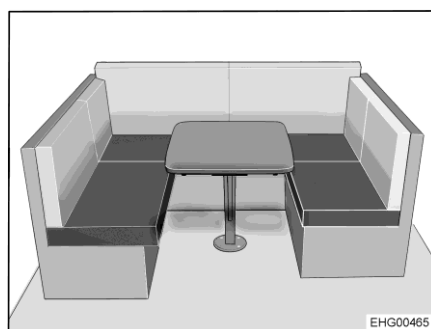


Fig. 104 Prima della trasformazione

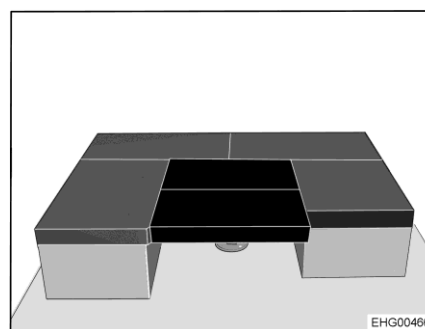


Fig. 105 Dopo la trasformazione

Per la trasformazione sono necessari 2 cuscini aggiuntivi.

- Trasformare il tavolo rialzabile in struttura di supporto letto (vedi paragrafo 7.13.1).
- Rimuovere il cuscino dello schienale e stivarlo.
- Posizionare 2 cuscini aggiuntivi trasversalmente sul tavolo (vedi Fig. 105).

### 7.16.2 Trasformazione dinette a L in letto trasversale (Gallery TD 689G)

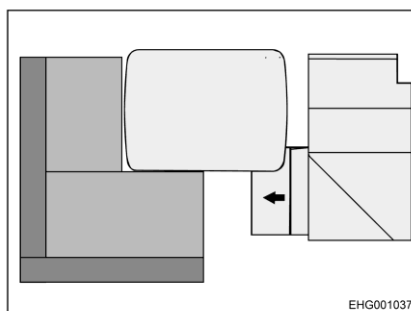


Fig. 106 Prima della trasformazione (vista dall'alto)

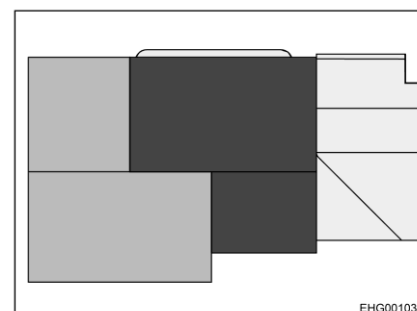


Fig. 107 Dopo la trasformazione (vista dall'alto)

- Estrarre la pedana per la salita.
- Rimuovere il cuscino dello schienale e stivarlo.
- Trasformare il tavolo rialzabile in struttura di supporto letto (vedi paragrafo 7.13.1).
- Posizionare il cuscino aggiuntivo sul tavolo, come mostrato nella Fig. 107.

### 7.17 Superficie di appoggio in mansarda



- ▷ Non sedersi sulla superficie di appoggio.
- ▷ Il carico massimo ammesso sulla superficie di appoggio è pari a 5 kg.

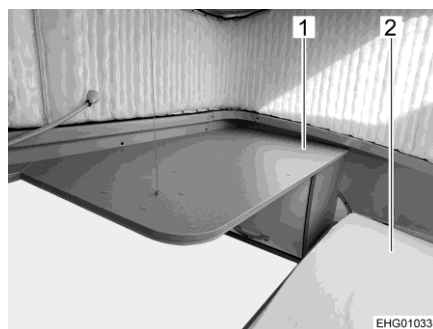


Fig. 108 Superficie di appoggio

Accanto al letto (Fig. 108,2) nella mansarda è integrata una superficie di appoggio (Fig. 108,1).





## Panoramica del capitolo

Questo capitolo contiene indicazioni sull'impianto del gas del veicolo.

L'uso degli apparecchi funzionanti a gas nel veicolo è descritto al capitolo 10.

### 8.1 Note generali



- ▶ Il gestore dell'impianto del gas è responsabile dell'esecuzione dei controlli di routine e del rispetto degli intervalli di manutenzione.
- ▶ Prima della partenza, quando si abbandona il veicolo o quando gli apparecchi a gas non vengono utilizzati, chiudere tutti i rubinetti di arresto del gas e la valvola principale di arresto della bombola del gas.
- ▶ Durante il rifornimento di carburante, durante il trasporto su traghetti o nel proprio garage, tutti gli apparecchi con funzionamento a gas devono essere spenti (a seconda della dotazione: riscaldamento, area cottura, forno, griglia, frigorifero). Pericolo di esplosione!
- ▶ Se un apparecchio funziona a gas, non accenderlo in locali chiusi (p. es. garage). Pericolo di avvelenamento e di asfissia!
- ▶ Far modificare, sottoporre a manutenzione e riparare l'impianto del gas unicamente da un'officina autorizzata.
- ▶ Prima della messa in funzione e secondo le disposizioni nazionali, è necessario fare controllare l'impianto del gas da una officina specializzata autorizzata. Ciò vale anche per i veicoli che non sono immatricolati. Lavori di modifica dell'impianto del gas devono essere immediatamente controllati da una officina specializzata autorizzata.
- ▶ È necessario controllare anche il regolatore di pressione del gas, i tubi del gas e i tubi del gas di scarico. Il regolatore di pressione del gas e i tubi del gas devono essere sostituiti secondo i termini nazionali stabiliti (al più tardi dopo 10 anni). La responsabilità dei provvedimenti da attuare è delegata al possessore del veicolo.
- ▶ Nel caso di difetto dell'impianto del gas (odore di gas, alto consumo di gas) vi è pericolo di esplosione! Chiudere immediatamente la valvola principale di arresto della bombola del gas. Aprire finestre e porte ed aerare bene.
- ▶ In caso di guasto all'impianto del gas: Non fumare, non accendere fiamme vive e non azionare dispositivi elettrici (interruttore luci, ecc.). Verificare la tenuta di parti e tubazioni contenenti gas in presenza di spray rileva-perdite. Non verificare in presenza di fiamme libere.
- ▶ Collegare ai raccordi di collegamento interni solamente gli apparecchi previsti. Non azionare alcun apparecchio al di fuori del veicolo, se collegato a un raccordo di collegamento interno.
- ▶ Prima di mettere in funzione l'area cottura, provvedere ad una aerazione adeguata. Aprire finestre o oblò.
- ▶ È vietato cucinare durante la marcia.
- ▶ Non utilizzare fornelli e forni a gas per il riscaldamento.
- ▶ Nel caso siano presenti diversi apparecchi a gas, è necessario che ognuno di essi sia dotato di un rubinetto di arresto del gas. Nel caso alcuni singoli apparecchi non vengano utilizzati, chiudere il rubinetto di arresto del gas corrispondente.



- ▶ I dispositivi di sicurezza antigas devono chiudere entro un minuto dallo spegnimento della fiamma. Alla chiusura si sente un leggero clic. Controllare periodicamente il corretto funzionamento.
- ▶ Gli apparecchi a gas installati sono progettati unicamente per funzionare con gas propano, gas butano o con una miscela di entrambi i gas. Il regolatore di pressione del gas, così come tutti gli apparecchi a gas integrati, è progettato per una pressione di esercizio di 30 mbar.
- ▶ Il gas propano gassifica fino a -42 °C, il gas butano solo fino a 0 °C. Al di sotto di tali temperature non vi è più pressione di gas. Il gas butano perciò non è indicato per il funzionamento invernale.
- ▶ Data la sua funzione e struttura, il vano portabombole è un ambiente accessibile dall'esterno. Le aperture di aerazione forzata previste di serie non devono essere mai coperte o chiuse. Altrimenti non sarebbe possibile deviare il gas fuoriuscito verso l'esterno.
- ▶ Non utilizzare il vano portabombole come gavone.
- ▶ Assicurare il vano portabombole affinché non vi possano accedere persone non autorizzate. Chiudere l'accesso.
- ▶ La valvola principale di arresto della bombola del gas deve essere accessibile.
- ▶ Allacciare solo apparecchi a gas che sono predisposti per una pressione di funzionamento di 30 mbar.
- ▶ Il tubo del gas di scarico va collegato ermeticamente e saldamente al riscaldamento ed al camino. Il tubo del gas di scarico non deve presentare nessun difetto.
- ▶ L'uscita dei gas combusti nell'atmosfera e l'entrata di aria fresca devono avere luogo liberamente. Tenere i camini di scarico e le aperture di aspirazione sempre sgombri e puliti (per esempio da neve e ghiaccio). Non vanno collocati mucchi di neve o teloni attorno al veicolo.

## 8.2 Bombole del gas



- ▶ Maneggiare bombole del gas piene o vuote all'esterno del veicolo soltanto con valvola principale di arresto chiusa e cappuccio di protezione applicato.
- ▶ Trasportare le bombole del gas solo all'interno del vano portabombole.
- ▶ Fissare le bombole del gas fissate nel vano portabombole in posizione verticale.
- ▶ Fissare le bombole del gas in modo che non possano ruotare o ribaltarsi.
- ▶ Collegare il tubo del gas privo di tensione alla bombola del gas.
- ▶ Quando le bombole non sono collegate al tubo del gas, richiuderle sempre con il cappuccio di protezione.
- ▶ Prima di rimuovere il regolatore di pressione del gas o il tubo del gas, chiudere la valvola principale di arresto della bombola.
- ▶ A seconda dell'attacco, svitare dalla bombola del gas il tubo del gas a mano o mediante una chiave speciale adatta, quindi riavvitarlo. Il collegamento sulla bombola del gas generalmente presenta una filettatura sinistra. **Non** tirare con molta forza.



- ▶ Utilizzare esclusivamente regolatori di pressione del gas speciali muniti di valvola di sicurezza e pensati per l'uso nei veicoli. Altri tipi di regolatore di pressione del gas non sono ammessi e non sono sufficienti in caso di forti sollecitazioni.
- ▶ Utilizzare solamente bombole del gas da 11 kg o da 5 kg! (La capacità delle bombole del gas potrebbe variare a seconda del paese.) Le bombole da campeggio dotate di valvola di non ritorno incorporata (bombole blu con un contenuto massimo di 2,5 o 3 kg) sono ammesse in casi eccezionali solo se dotate di valvola di sicurezza.
- ▶ Per bombole del gas esterne usare tubi flessibili i più corti possibili (max. 150 cm).
- ▶ Non bloccare mai le aperture di aerazione situate sul pavimento, sotto le bombole.



- ▷ Su alcuni modelli il vano portabombole si trova direttamente accanto alla porta di ingresso. In questi modelli occorre aprire il vano portabombole soltanto quando la porta di ingresso è chiusa. Pericolo di danneggiamento.

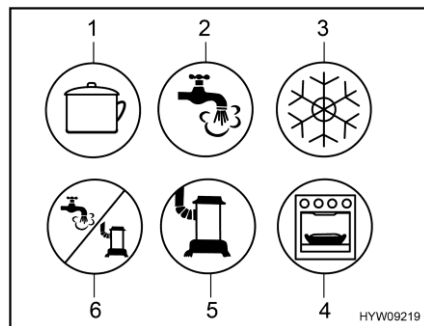


- ▷ I collegamenti sulle bombole del gas generalmente presentano una filettatura sinistra.
- ▷ Per apparecchi a gas la pressione di alimentazione deve essere ridotta a 30 mbar.
- ▷ Collegare direttamente alla valvola della bombola il regolatore di pressione del gas a regolazione fissa dotato di valvola di sicurezza.  
Il regolatore di pressione del gas riduce la pressione del gas della bombola alla pressione di esercizio delle apparecchiature.
- ▷ Il servizio accessori mette a disposizione euro-set completi relativi alla ricarica delle bombole del gas o alle nuove bombole di gas.
- ▷ Informazioni presso il concessionario o il punto di assistenza.
- ▷ Informazioni sul rifornimento di gas in Europa sono indicati nel capitolo 18.

Il regolatore di pressione del gas è integrato nel vano portabombole. La bombola del gas viene collegata al regolatore di pressione del gas mediante un tubo per gas ad alta pressione.

I tubi per gas ad alta pressione e i relativi attacchi variano da Paese a Paese. Il servizio accessori offre le versioni e gli adattatori necessari per i rispettivi paesi.

### 8.3 Rubinetti di arresto del gas

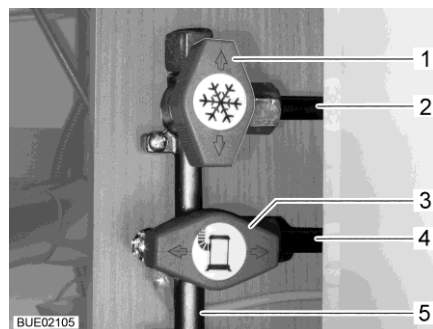


- 1 Area cottura
- 2 Acqua calda
- 3 Frigorifero
- 4 Forno/grill
- 5 Riscaldamento
- 6 Acqua calda/riscaldamento

Fig. 109 Possibili simboli dei rubinetti di arresto del gas

Nel veicolo, tutti gli apparecchi del gas sono dotati di un rubinetto di arresto del gas (Fig. 109).

I rubinetti di arresto del gas si trovano nel veicolo in varie posizioni e possono essere montati anche separatamente. In genere, i rubinetti di arresto del gas presenti nel blocco cucina sono accessibili aprendo una porta o un cassetto.



- 1 Rubinetto di arresto del gas frigorifero chiuso
- 2 Tubatura alimentazione frigorifero
- 3 Rubinetto di arresto del gas riscaldamento aperto
- 4 Tubatura alimentazione riscaldamento
- 5 Tubatura di alimentazione gas dalla bombola del gas

Fig. 110 Posizione dei rubinetti di arresto del gas (esempio)

- Apertura:** ■ Posizionare il rubinetto di arresto del gas dell'apparecchio a gas corrispondente parallelamente (Fig. 110,3) alla tubatura (Fig. 110,4) che alimenta l'apparecchio a gas.
- Chiusura:** ■ Posizionare il rubinetto di arresto del gas dell'apparecchio a gas corrispondente trasversalmente (Fig. 110,1) alla tubatura (Fig. 110,2) che alimenta l'apparecchio a gas.

## 8.4 Presa gas esterna (dotazione opzionale)



- ▶ Quando la presa gas esterna per il gas non viene utilizzata, chiudere sempre il rubinetto di arresto del gas.
- ▶ Alla presa del gas esterna, collegare solo le utenze a gas che sono dotate di un apposito adattatore.
- ▶ Collegare esclusivamente utenze gas esterne progettate per una pressione di esercizio da 30 mbar.
- ▶ Accertarsi che dopo aver collegato l'impianto a gas e aver aperto il rubinetto di arresto del gas non fuoriesca del gas dalla presa esterna. Se la presa gas esterna perde, il gas si disperde nell'atmosfera. Chiudere immediatamente il rubinetto di arresto del gas e la valvola principale di arresto della bombola del gas. Fare controllare la presa esterna del gas da un'officina specializzata autorizzata.
- ▶ Durante il collegamento ad un impianto a gas esterno, fare attenzione che nelle immediate vicinanze non ci siano fonti di scintille.
- ▶ Collegare alla presa gas esterna una sola utenze a gas. Non utilizzare la presa gas esterna come alimentazione (attacco di una bombola del gas aggiuntiva).
- ▶ Non utilizzare la presa gas esterna per riempire le bombole del gas. Prestare attenzione all'etichetta adesiva informativa collocata sulla presa gas esterna.

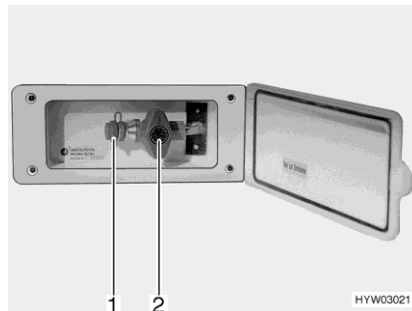


Fig. 111 Presa gas esterna (rubinetto di arresto del gas chiuso)

La presa gas esterna si trova sul lato destro del veicolo.

- Collegare l'apparecchio a gas esterno all'attacco (Fig. 111,1).
- Aprire il rubinetto di arresto del gas (Fig. 111,2).

## 8.5 Impianto di commutazione per bombole del gas (dotazione opzionale)



- ▶ Se il veicolo è dotato di un impianto di commutazione per bombole del gas senza Crash Protection Unit (CPU), non è consentito utilizzare apparecchi a gas durante la marcia. Chiudere i rubinetti principali sulle bombole del gas e sui rubinetti di arresto del gas prima della marcia.



- ▷ Se il veicolo è dotato della Crash Protection Unit, durante la marcia si può far funzionare il riscaldamento dell'abitacolo.
- ▷ L'impianto di commutazione per bombole del gas e le tubature flessibili devono essere sostituiti al più tardi dopo 10 anni dalla data di produzione. La sostituzione è responsabilità del gestore.

L'impianto di commutazione automatico commuta automaticamente l'alimentazione del gas dalla bombola in uso alla bombola di riserva quando la bombola in uso è vuota o non è più pronta per il funzionamento. Così le utenze a gas possono rimanere in funzione. L'impianto di commutazione è adatto per tutte le bombole del gas esistenti in commercio da 3 kg fino a 33 kg.

### Impianto senza Crash Protection Unit (CPU)

L'impianto di commutazione per bombole del gas è formato da un regolatore di pressione del gas combinato con valvola di commutazione e indicazione (Fig. 112,3). L'impianto di commutazione per bombole del gas è montato tra i due tubi del gas (Fig. 112,1).

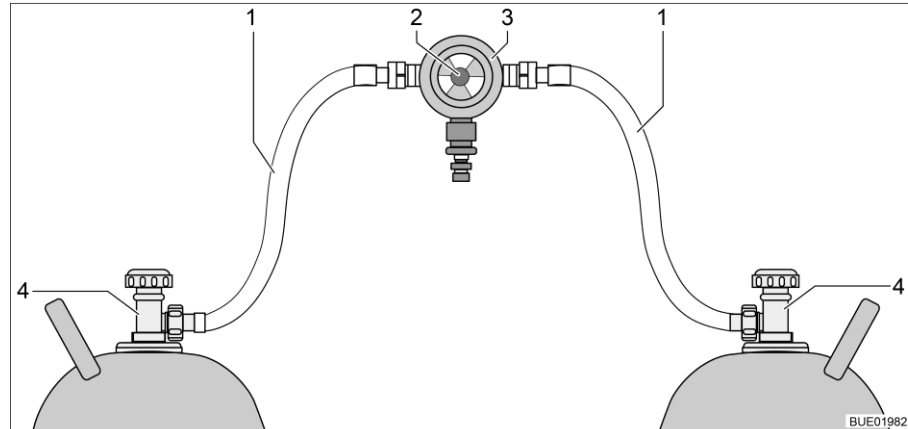


Fig. 112 Impianto di commutazione per bombole del gas

- 1 Tubo del gas
- 2 Manopola per la commutazione manuale delle bombole del gas
- 3 Regolatore di pressione del gas con valvola di commutazione e indicazione
- 4 Valvola principale di arresto sulla bombola del gas

**Impianto con Crash Protection Unit (CPU)**

L'impianto di commutazione per bombole del gas è formato da un regolatore di pressione del gas combinato con valvola di commutazione e indicazione (Fig. 113,4) e una elettrovalvola (Fig. 113,2). In caso di frenata brusca, incidente o inclinazione straordinaria, l'elettrovalvola blocca l'alimentazione del gas al veicolo. L'impianto di commutazione per bombole del gas è montato tra i due tubi del gas (Fig. 113,1) con dispositivi antirottura del tubo flessibile (Fig. 113,5).

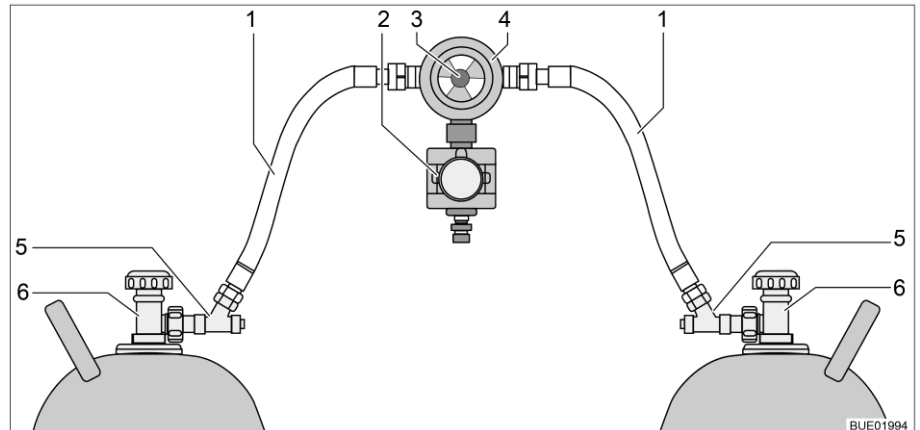


Fig. 113 Impianto di commutazione per bombole del gas con CPU

- 1 Tubo del gas
- 2 Elettrovalvola (CPU)
- 3 Manopola per la commutazione manuale delle bombole del gas
- 4 Regolatore di pressione del gas con valvola di commutazione e indicazione
- 5 Dispositivo antirottura del tubo flessibile
- 6 Valvola principale di arresto sulla bombola del gas

**Funzione**

L'impianto di commutazione per bombole del gas garantisce una pressione del gas costante, indipendentemente da quale bombola provenga l'alimentazione del gas. L'indicatore nella valvola di commutazione indica il livello di riempimento della bombola in uso. Se l'indicatore è verde, il rifornimento di gas viene fatto dalla bombola in uso. Quando l'indicatore è rosso, la bombola in uso è vuota. Il rifornimento di gas avviene poi tramite la bombola di riserva. Con la manopola (Fig. 112,2 o Fig. 113,3) sull'impianto di commutazione per bombole del gas è possibile stabilire quale delle bombole del gas viene utilizzata come bombola in uso e quale come bombola di riserva.

**Centralina di controllo**

A seconda della dotazione, l'impianto di commutazione per bombole del gas può essere dotato di una centralina di controllo elettrica (con o senza visualizzatore a distanza).



Fig. 114 Centralina di controllo

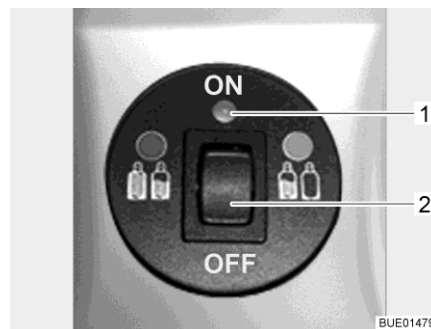


Fig. 115 Centralina di controllo con visualizzatore a distanza

Sulla centralina di controllo (Fig. 114) possono venire azionate solo le funzioni elettriche. Le valvole principali di arresto delle bombole del gas (Fig. 112,4 o Fig. 113,6) devono essere aperte manualmente.

**Senza visualizzatore a distanza**

La spia di controllo sulla centralina di controllo indica lo stato dell'impianto del gas. Se la spia di controllo (Fig. 114,1) diventa verde, l'impianto è a posto. Se la spia di controllo è rossa lampeggiante o rossa fissa, siamo in presenza di un guasto. Il rifornimento di gas è interrotto.

**Con visualizzatore a distanza**

La spia di controllo sulla centralina di controllo (Fig. 115,1) indica lo stato dell'impianto del gas:

Spia di controllo	Significato
Spento	Sistema disattivato, alimentazione gas disattivata
Verde	Sistema attivato, alimentazione gas attivata
Rosso	Alimentazione gas disattivata, inclinazione o valori di accelerazione eccessivi hanno causato l'attivazione, ad es. per un incidente
Giallo	Sistema attivato, alimentazione del gas attivata, bombola in uso vuota
Lampeggiante giallo	Auto-test, per circa 2 secondi, dopo l'accensione
Un lampeggio rosso	Valvola non collegata all'apparecchio di controllo o errore interno
Due lampeggi rossi	Rilevata sovratensione, alimentazione gas interrotta
Tre lampeggi rossi	Rilevata sottotensione, alimentazione gas interrotta

**Per la messa in funzione:**

- Aprire le valvole principali di arresto delle bombole del gas (Fig. 112,4 o Fig. 113,6).
- Premere i dispositivi antirottura del tubo flessibile (Fig. 113,5) uno dopo l'altro per 10 secondi.



- Con la manopola (Fig. 112,2 o Fig. 113,3) sull'impianto di commutazione selezionare la bombola del gas, da cui deve provenire la principale alimentazione del gas (bombola in uso). Girare la manopola fino all'arresto.
  - Accendere l'impianto di commutazione sulla centralina di controllo. Portare l'interruttore a bilico (Fig. 114,2 o Fig. 115,2) su "ON". La valvola di commutazione è ora disareata. La spia di controllo (Fig. 114,1 o Fig. 115,1) diventa gialla (test del sistema) e quindi verde.
- Spegnimento:**
- Portare l'interruttore a bilico (Fig. 114,2 o Fig. 115,2) in posizione "OFF". La spia di controllo (Fig. 114,1 o Fig. 115,1) si spegne.
  - Chiudere le valvole principali di arresto delle bombole del gas (Fig. 112,4 o Fig. 113,6).



- ▶ Durante la sostituzione delle bombole del gas non fumare e non accendere nessuna fiamma viva.
- ▶ A seconda dell'attacco, svitare dalla bombola del gas il tubo del gas a mano o mediante una chiave speciale adatta, quindi riavvitarlo. Il collegamento sulla bombola del gas generalmente presenta una filettatura sinistra. **Non** tirare con molta forza.

**Sostituzione delle bombole del gas:**

- Invertire la posizione della manopola dell'impianto di commutazione. L'indicatore diventa di nuovo verde. Se l'indicatore rimane rosso, la bombola di riserva è comunque vuota e deve essere sostituita.
- Chiudere la valvola principale di arresto della bombola del gas vuota.
- Svitare il tubo del gas dalla bombola del gas.
- Posizionare il cappuccio di protezione sulla bombola del gas.
- Allentare le cinghie di fissaggio ed estrarre la bombola del gas.
- Piazzare la nuova bombola del gas nel vano portabombole.
- Fissare la bombola del gas con le cinghie di fissaggio.
- Rimuovere il cappuccio di protezione dalla bombola del gas.
- Collegare la bombola del gas piena al tubo del gas.
- Aprire la valvola principale di arresto della bombola del gas.
- Premere il dispositivo antirottura del tubo flessibile per 10 secondi.
- Commutare la manopola sulla valvola di commutazione della bombola sostituita. Se l'indicatore è verde, lo sblocco è aperto.
- Posizionare con un mezzo giro la manopola sulla valvola di commutazione in modo tale che la bombola del gas appena sostituita serva da bombola di riserva.

## 8.6 Come sostituire le bombole del gas



- ▶ Durante la sostituzione delle bombole del gas non fumare e non accendere nessuna fiamma viva.
- ▶ A seconda dell'attacco, svitare dalla bombola del gas il tubo del gas a mano o mediante una chiave speciale adatta, quindi riavvitarlo. Il collegamento sulla bombola del gas generalmente presenta una filettatura sinistra. **Non** tirare con molta forza.
- ▶ Dopo aver cambiato le bombole del gas controllare se dagli attacchi fuoriesce del gas. Allo scopo spruzzare sugli attacchi lo speciale spray rileva-perdite. Questi prodotti sono disponibili presso il servizio accessori.

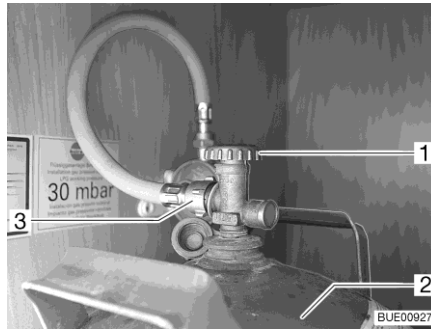


Fig. 116 Vano portabombole

- Aprire lo sportello esterno del vano portabombole (vedi capitolo 7).
- Chiudere la valvola principale di arresto (Fig. 116,1) della bombola del gas (Fig. 116,2). Osservare la direzione della freccia.
- Svitare il tubo del gas (Fig. 116,3) dalla bombola del gas.
- Posizionare il cappuccio di protezione sulla bombola del gas.
- Allentare le cinghie di fissaggio ed estrarre la bombola del gas.
- Piazzare la bombola piena nel vano portabombole.
- Fissare la bombola del gas con le cinghie di fissaggio.
- Rimuovere il cappuccio di protezione dalla bombola del gas.
- Avvitare il tubo del gas alla bombola del gas.
- Chiudere lo sportello del vano portabombole.

## Panoramica del capitolo

Questo capitolo contiene indicazioni sull'impianto elettrico del veicolo.

L'uso degli apparecchi funzionanti elettricamente della struttura dell'abitacolo è descritto al capitolo 10.

### 9.1 Istruzioni di sicurezza generali



- ▶ Eventuali interventi all'impianto elettrico devono essere eseguiti solo da personale specializzato.
- ▶ Tutti gli apparecchi elettrici (p. es. radiotelefoni, radiotrasmittenti, televisori oppure lettori DVD), montati successivamente nel veicolo e che vengono usati durante la marcia, devono presentare determinate caratteristiche: Queste sono il marchio CE, il controllo CEM (compatibilità elettromagnetica) e il controllo "e". Solo così è possibile garantire la sicurezza di funzionamento del veicolo durante la marcia. Altrimenti è possibile che l'airbag scatti o che l'elettronica di bordo venga disturbata.



- ▷ Sono possibili ritardi nell'emissione o inoltro di impulsi elettrici dopo l'avvio del veicolo.  
Il comando del veicolo base abilita il segnale D+ solo quando il motore ha raggiunto la piena potenza. In caso di avvio a freddo in inverno, ad es., possono trascorrere fino a 15 secondi.  
Per questo motivo, talvolta può riscontrarsi un ritardo nell'emissione di segnali di allarme (come "Scalino di ingresso estratto").  
Può avvenire con ritardo anche il rientro automatico di un'antenna SAT.
- ▷ Durante un temporale, per precauzione staccare il collegamento a 230 V e ritirare l'antenna per proteggere gli apparecchi elettrici.

### 9.2 Definizioni

#### Tensione di riposo

La tensione di riposo è la tensione che la batteria possiede in stato di riposo, vale a dire che non viene usata corrente e che la batteria non viene caricata.



- ▷ Prima della misurazione picchiettare leggermente la batteria. Perciò dopo l'ultima carica o dopo l'ultimo prelievo di corrente da parte dell'utente, attendere circa 2 ore prima di misurare la tensione di riposo.

#### Corrente di riposo

Alcune utenze elettriche, come p. es. l'orologio e le spie di controllo, hanno bisogno di un'alimentazione elettrica permanente; per questo vengono definite anche utenze in stand-by. Questa corrente di riposo scorre anche quando l'apparecchio è spento.

#### Scaricamento totale

Lo scaricamento totale della batteria può avvenire quando, a causa di utenze lasciate accese e a causa della corrente di riposo, la batteria si scarica del tutto e la tensione di riposo scende al di sotto di 12 V.



- ▷ Lo scaricamento totale della batteria è dannoso.

### Capacità

La capacità è la quantità di elettricità che la batteria può immagazzinare. La capacità delle batterie è espressa in ampereora (Ah). Generalmente viene utilizzato il cosiddetto valore K20.

Il valore K20 indica quanta corrente è in grado di erogare una batteria in un periodo di 20 ore senza che si danneggi, oppure quanta corrente è necessaria per caricare una batteria vuota in 20 ore.

Se una batteria è in grado di erogare p. es. per 20 ore 4 Ampere, dispone di una capacità di  $4 \text{ A} \times 20 \text{ h} = 80 \text{ Ah}$ .

Se scorre più corrente, il tempo di scaricamento della batteria si riduce in modo proporzionale.

Fattori esterni come la temperatura e l'età della batteria modificano la capacità di immagazzinamento della batteria. Le indicazioni relative alla capacità si riferiscono a batterie nuove che funzionano a temperatura ambiente.



- ▷ I dati relativi alla capacità specificano, a seconda della tecnologia della batteria, un fattore di conversione pari a 1,3 - 1,7 (questo fattore indica di quanto la capacità reale della batteria viene ridotta).

## 9.3 Presa USB (parzialmente dotazione opzionale)



- ▷ La corrente di carica massima è 1 Ampere.

Il veicolo è equipaggiamento con una o più prese USB.

Se il veicolo è equipaggiato con un sistema di rotaie, l'involucro con la presa USB (Fig. 118,1) può essere applicato in punti diversi, a seconda delle esigenze.

Alla presa USB si possono collegare e da qui caricare tutti i dispositivi USB.



Fig. 117 Presa USB

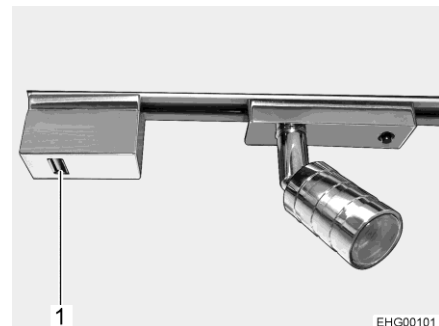


Fig. 118 Presa USB sul sistema di rotaie

## 9.4 Rete di bordo a 12 V



- ▷ Alle prese (Fig. 119,1) della rete di bordo a 12 V, connettere solo apparecchi funzionanti al massimo a 10 A.

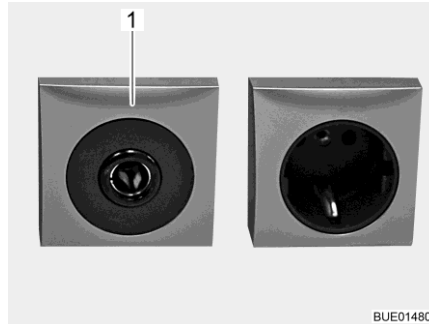


Fig. 119 Presa 12 V/10 A

### 9.4.1 Batteria di avviamento

La batteria di avviamento della motrice serve per avviare il motore e alimentare le utenze elettriche del telaio di base, così come apparecchi supplementari quali la radio, il navigatore satellitare o la chiusura centralizzata.



- ▷ Lo scaricamento totale della batteria è dannoso. Può causare deformazioni, sviluppo di calore e danni da deformazione termica.
- ▷ Se una batteria contenente acidi si scarica, potrebbe congelare se le temperature scendono al di sotto dello zero. In questo caso la batteria viene danneggiata.
- ▷ Ricaricare per tempo la batteria.

La batteria di avviamento viene scaricata completamente dalla corrente di riposo (utenze in stand-by). Utenze elettriche in stand-by sono ad esempio apparecchi supplementari quali radio, impianto di allarme, navigatore satellitare o chiusura centralizzata. Tali utenze in stand-by, scaricano la batteria di avviamento quando il motore del veicolo è spento.

In caso di temperature esterne molto basse, la capacità disponibile diminuisce.

**Caricamento** Per le istruzioni di sicurezza e le indicazioni per la carica della batteria di avviamento, vedere le istruzioni per l'uso del veicolo di base.

**Ubicazione** Vedere le istruzioni per l'uso del veicolo di base.

### 9.4.2 Batteria dell'abitacolo



- ▷ Per ricaricare la batteria dell'abitacolo utilizzare esclusivamente la centralina elettrica integrata. A tale scopo, collegare il collegamento a 230 V (presa CEE) del veicolo a una fonte di alimentazione esterna a 230 V.
- ▷ Dopo il viaggio caricare completamente la batteria dell'abitacolo.
- ▷ Prima di un periodo di fermo provvisorio, ricaricare completamente la batteria.
- ▷ Per la sostituzione della batteria dell'abitacolo usare batterie dello stesso tipo e della stessa capacità di quella montata.
- ▷ Se sono disponibili diverse batterie dell'abitacolo, sostituirle sempre contemporaneamente. Le batterie devono **sempre** avere la stessa età e la stessa capacità.
- ▷ Durante la sostituzione della batteria dell'abitacolo usare solo batterie corrispondenti alla capacità minima del caricabatteria. Osservare quanto contenuto nelle istruzioni per l'uso a parte del caricabatteria. Le batterie di capacità troppo ridotta si scaldano eccessivamente durante il caricamento. Pericolo di esplosione!
- ▷ Se la batteria dell'abitacolo viene sostituita e il caricabatteria non è in grado di alimentare almeno il 10 % della capacità nominale della nuova batteria come corrente di carica, montare un caricabatteria supplementare. Esempio: Considerando una capacità della batteria di 80 Ah, il caricabatteria deve essere in grado di fornire una corrente di carica di 8 A.
- ▷ Prima di staccare e connettere i morsetti della batteria, spegnere il motore del veicolo e staccare l'alimentazione a 230 V e a 12 V nonché tutte le utenze elettriche. Pericolo di cortocircuito!
- ▷ Non inserire l'accensione quando la batteria di avviamento oppure quella dell'abitacolo sono staccate. Pericolo di cortocircuito se le estremità dei cavi sono aperte!
- ▷ Osservare le istruzioni di manutenzione e d'uso del produttore della batteria.



- ▷ Iniziare il viaggio possibilmente con la batteria dell'abitacolo completamente carica. Per questo motivo, caricare la batteria dell'abitacolo prima di iniziare il viaggio.
- ▷ Durante il viaggio sfruttare ogni occasione per caricare la batteria dell'abitacolo.
- ▷ La radio nella cabina di guida è collegata alla batteria dell'abitacolo.
- ▷ La batteria non richiede manutenzione. Non richiede manutenzione significa:
  - Non è necessario controllare il livello dell'acido.
  - Non è necessario ingrassare i poli della batteria.
  - Non è necessario aggiungere acqua distillata.
 Anche una batteria che non richiede manutenzione deve essere ricaricata.
 

Raccomandazione: Eseguire un ciclo completo di carica ogni 6 - 8 settimane. Il ciclo di carica può durare dalle 24 alle 48 ore, a seconda della capacità della batteria e del caricabatteria.

Se il veicolo non è collegato all'alimentazione a 230 V o l'alimentazione a 230 V è spenta, la parte soggiorno viene alimentata dalla batteria dell'abitacolo con tensione continua a 12 V. La riserva di energia della batteria dell'abitacolo ha infatti un tempo limitato. Per questo motivo, non bisogna lasciare accese a lungo le utenze elettriche, come ad esempio radio o luci, senza l'alimentazione a 230 V.

**Ubicazione** Vedi capitolo 17.

**Scaricamento** La corrente di riposo che scorre per alimentare continuamente alcune utenze elettriche provoca lo scaricamento della batteria dell'abitacolo.



- ▷ Lo scaricamento totale della batteria è dannoso.
- ▷ Ricaricare per tempo la batteria.



- ▷ Con interruttore principale a 12 V spento, utenze come frigorifero, caricabatteria, regolatore di carica del pannello solare, pannello di controllo e dispositivi simili assorbono energia dalla batteria. Separare pertanto la batteria dell'abitacolo dalla rete di bordo da 12 V, se il veicolo non viene utilizzato per un periodo prolungato.

Dopo un periodo prolungato, anche una batteria dell'abitacolo completamente carica può essere totalmente scarica a causa delle correnti di riposo (utenze in stand-by).

In caso di temperature esterne molto basse, la capacità disponibile diminuisce.

Anche l'autoscaricamento della batteria dipende dalla temperatura. Ad una temperatura fra 20 e 25 °C la velocità di autoscaricamento è di ca. 3 % della sua capacità/mese. A temperature più elevate, la velocità di autoscaricamento aumenta.

Una batteria vecchia non dispone più della sua piena capacità.

Più utenze elettriche sono accese e più rapidamente la riserva di energia della batteria dell'abitacolo viene consumata.

**Particolarità della batteria al litio**

- La batteria al litio dispone di una protezione da cortocircuito integrata.
- L'app gratuita "BelnCharge" permette di visualizzare in qualsiasi momento lo stato di carica, il tempo di carico e lo stato della batteria su un dispositivo mobile. L'app è disponibile sia per iOS sia per Android.
- L'interruttore "Selezione batteria" sulla centralina elettrica deve essere posizionato su "Gel".
- Se il veicolo dispone di **una** batteria dell'abitacolo, l'interruttore "Tipo di batteria" sul booster di ricarica WA 121525 deve essere posizionato su "Litio". Se il veicolo dispone di **due** batterie dell'abitacolo, il booster di ricarica WA 121545 è preimpostato su batterie al litio.
- Alla batteria al litio (diversamente da una batteria AGM) **non** può essere collegato il tubo di scarico.



- ▷ Per ulteriori informazioni consultare le istruzioni per l'uso del produttore.

### 9.4.3 Caricare le batterie tramite alimentazione a 230 V

Se il veicolo è collegato all'alimentazione a 230 V, la batteria dell'abitacolo e la batteria di avviamento vengono ricaricate tramite il modulo ricaricabile nella centralina elettrica. La batteria di avviamento viene caricata solo con una carica di mantenimento. La corrente di carica viene adattata allo stato di carica della batteria. In questo modo un sovraccarico non risulta possibile.

Per sfruttare la piena potenza del modulo ricaricabile nella centralina elettrica spegnere tutte le utenze elettriche durante la procedura di carica.

### 9.4.4 Caricare le batterie tramite il motore del veicolo (dinamo)

Quando il motore del veicolo è acceso, la batteria dell'abitacolo e la batteria di avviamento vengono ricaricate mediante l'alternatore del veicolo. Se il motore del veicolo è spento, nella centralina elettrica le batterie vengono staccate l'una dall'altra automaticamente tramite un relais. In questo modo si evita che la batteria di avviamento venga scaricata da utenze elettriche dell'abitacolo. Ciò consente di mantenere intatta la capacità di avviamento del veicolo. Lo stato di carica della batteria dell'abitacolo o della batteria di avviamento può essere visionato sul pannello di controllo.

## 9.5 Booster di ricarica per la batteria dell'abitacolo



- ▶ Non effettuare alcun lavoro di manutenzione o riparazione sull'apparecchio. Sussiste il pericolo di scossa elettrica e di incendio.
- ▶ Se l'involucro o i cavi sono danneggiati: Non mettere in funzione l'apparecchio. Scollegare l'apparecchio di controllo dall'alimentazione elettrica.
- ▶ Accertarsi che non penetrino liquidi nell'apparecchio.
- ▶ Le parti dell'apparecchio possono diventare molto calde con l'esercizio. Non toccare l'apparecchio.  
Non collocare alcun oggetto sensibile al calore in prossimità dell'apparecchio.



- ▷ Come batteria dell'abitacolo utilizzare solo tipi di batteria supportati dal booster di ricarica.
- ▷ Se viene cambiato il tipo di batteria: Far regolare di nuovo e programmare il booster di ricarica presso un punto di assistenza.

Durante la marcia la batteria dell'abitacolo viene caricata tramite l'alternatore del veicolo. Eventuali oscillazioni della corrente di carica e la caduta di tensione fra l'alternatore e la batteria dell'abitacolo compromettono la potenza della batteria dell'abitacolo. Il booster di ricarica serve a mantenere costante la corrente di carica dell'alternatore e a compensare eventuali cadute di tensione.

Il booster di ricarica è stato regolato di fabbrica sulla batteria dell'abitacolo utilizzata e lavora automaticamente. Non è necessario alcun intervento.

In caso di elevato sviluppo di calore, una ventola integrata fa sì che il booster di ricarica non si surriscaldi.

Per informazioni sul fusibile del rilevatore di tensione vedi paragrafo 9.10.1.



**Ubicazione** Il booster di ricarica è situato sotto il sedile del conducente (accanto alla centralina elettrica).

## 9.6 Centralina elettrica (EBL 119)



▷ Non coprire mai le feritoie di aerazione. Pericolo di surriscaldamento!



- ▷ A seconda del modello, i posti dei fusibili nella scatola non sono sempre tutti occupati.
- ▷ In deroga all'assegnazione standard, per i fusibili sono utilizzati i valori seguenti:
  - "Luce di fondo/scalino": 20 A
  - "Riserva 3": 10 A (protezione presa USB)
- ▷ Per ulteriori informazioni consultare le istruzioni per l'uso separate del produttore.

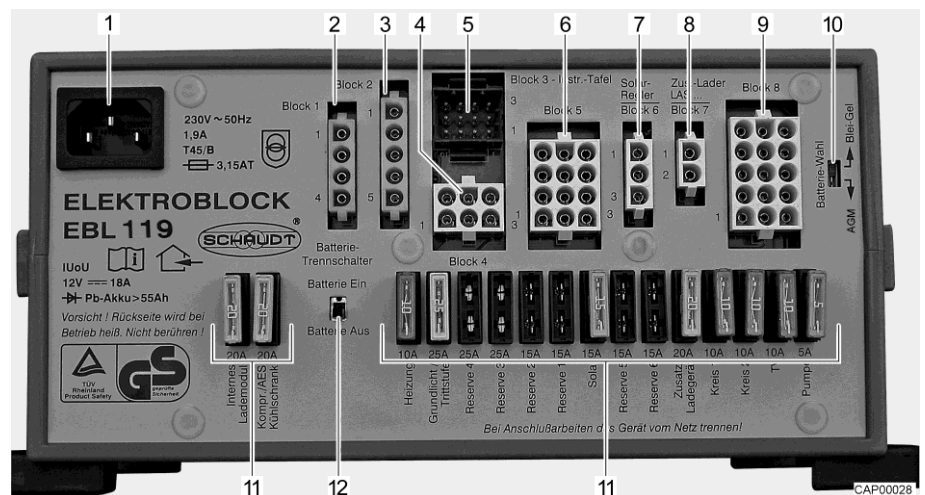


Fig. 120 Centralina elettrica (EBL 119)

- 1 Presa 230 V~
- 2 Uscita: Gruppo 1 – Frigorifero
- 3 Ingresso: Gruppo 2 – Linee comando
- 4 Uscita: Gruppo 4 – Riscaldamento, valvola di sicurezza/di scarico, luce di fondo (illuminazione della zona di ingresso), scalino di ingresso
- 5 Uscita: Gruppo 3 – Pannello di controllo
- 6 Uscita: Gruppo 5 – Pannello solare (qualora montato), riserva 2, riserva 3, riserva 4
- 7 Uscita: Gruppo 6 – Regolatore di carica del pannello solare (qualora montato)
- 8 Uscita: Gruppo 7 – Caricabatteria supplementare
- 9 Uscita: Gruppo 8 – Circuito utenze 1, circuito utenze 2, presa da 12 V, pompa dell'acqua, riserva 1, riserva 5, riserva 6
- 10 Interruttore selezione batteria (piombo-gel/AGM)
- 11 Fusibili
- 12 Interruttore staccabatteria ("Batterie Ein/Aus" (batteria "On/Off"))

- Compiti** La centralina elettrica ha i seguenti compiti:
- La centralina elettrica carica la batteria dell'abitacolo. La batteria di avviamento riceve dalla centralina elettrica solamente una carica di mantenimento.
  - La centralina elettrica controlla la tensione della batteria dell'abitacolo.
  - La centralina elettrica distribuisce la corrente ai circuiti di corrente a 12 V e li protegge. Alle prese è possibile collegare apparecchi al massimo a 10 A.
  - La centralina elettrica contiene collegamenti per un regolatore di carica del pannello solare, un caricabatteria supplementare così come altre funzioni di controllo e di sorveglianza.
  - La centralina elettrica, a motore del veicolo spento, separa elettricamente la batteria di avviamento dalla batteria dell'abitacolo. Questo impedisce alle utenze elettriche a 12 V dell'abitacolo di scaricare la batteria di avviamento.
  - L'interruttore staccabatteria nella centralina elettrica separa tutte le utenze dalla batteria dell'abitacolo.

La centralina elettrica funziona solo in collegamento con un pannello di controllo.

Quando la centralina elettrica è troppo sollecitata, il caricabatteria incorporato riduce la corrente di carica. In questo modo viene evitato il surriscaldamento del caricabatteria. La centralina elettrica viene sollecitata troppo, per esempio quando si carica una batteria dell'abitacolo scarica, altre utenze elettriche sono accese e la temperatura ambiente è elevata.

**Ubicazione** Vedi capitolo 17.

### 9.6.1 Interruttore staccabatteria



- ▷ Dopo il reinserimento dell'interruttore staccabatteria: Rimettere in funzione la luce di fondo (illuminazione della zona di ingresso), lo scalino di ingresso, il riscaldamento e la riserva 4 (a seconda del modello). Inserire brevemente l'interruttore principale a 12 V. Ciò vale anche se la batteria dell'abitacolo viene staccata e ricollegata.

L'interruttore staccabatteria serve a disinserire tutte le utenze a 12 V dell'abitacolo. In tal modo si evita uno scaricamento eccessivo della batteria dell'abitacolo nei lunghi periodi di fermo del veicolo (p. es. in occasione di inattività temporanea).

Le batterie possono continuare ad essere caricate dalla centralina elettrica anche quando l'interruttore staccabatteria è disinserito.

- Accensione/spengimento:**
- Spingere l'interruttore staccabatteria verso l'alto: Batteria inserita ("Batterie Ein").
  - Spingere l'interruttore staccabatteria verso il basso: Batteria disinserita ("Batterie Aus").

### 9.6.2 Selettore batteria



- ▶ Se il selettore batteria è impostato in modo errato, può formarsi del gas tonante. Pericolo di esplosione!



- ▷ Un'errata posizione del selettore di batteria può danneggiare la batteria dell'abitacolo.
- ▷ L'impostazione di stabilimento del selettore batteria non deve essere modificata.

**Ubicazione** Il selettore batteria si trova sulla centralina elettrica.

### 9.6.3 Controllo batteria



- ▷ Quando la batteria dell'abitacolo è scarica, provvedere quanto prima a ricaricarla.

Il controllo della batteria nella centralina elettrica controlla la tensione della batteria dell'abitacolo.

Quando la tensione della batteria scende sotto i 10,5 V, il dispositivo di controllo della batteria disinserisce nella centralina elettrica tutte le utenze a 12 V.

- Provvedimenti:**
- Disinserire tutte le utenze elettriche non assolutamente necessarie, agendo sul relativo interruttore.
  - Se necessario, inserire brevemente l'alimentazione a 12 V mediante l'interruttore principale a 12 V. Ciò è possibile solamente se la tensione della batteria è maggiore di 11 V. Se la tensione è minore di tale valore, l'alimentazione a 12 V può essere riaccesa solamente dopo che la batteria dell'abitacolo è stata ricaricata.

### 9.6.4 Carica della batteria

Quando il motore del veicolo è acceso, la batteria dell'abitacolo e la batteria di avviamento vengono attivate insieme tramite un relè della centralina elettrica e ricaricate mediante l'alternatore del veicolo. Se il motore del veicolo è spento, le batterie vengono staccate l'una dall'altra automaticamente tramite la centralina elettrica. In questo modo si evita che la batteria di avviamento venga scaricata da utenze elettriche dell'abitacolo. Ciò consente di mantenere intatta la capacità di avviamento del veicolo. La tensione dei poli della batteria dell'abitacolo o della batteria di avviamento può essere visionato sul pannello di controllo.

Se il veicolo è collegato tramite la presa CEE all'alimentazione a 230 V, la batteria dell'abitacolo e la batteria di avviamento vengono ricaricate tramite il modulo ricaricabile nella centralina elettrica. La batteria di avviamento viene caricata solo con una carica di mantenimento. La corrente di carica viene adattata allo stato di carica della batteria. In questo modo un sovraccarico non risulta possibile.

Per sfruttare la piena potenza del modulo ricaricabile nella centralina elettrica spegnere tutte le utenze elettriche durante la procedura di carica.

## 9.7 Pannello di controllo LT 96

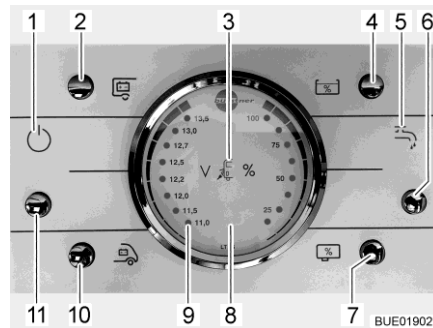


Fig. 121 Pannello di controllo LT 96

- 1 Spia di controllo a 12 V
- 2 Tasto per la consultazione della tensione della batteria dell'abitacolo
- 3 Spia di controllo a 230 V
- 4 Tasto per il controllo del livello di riempimento del serbatoio dell'acqua
- 5 Spia di controllo pompa dell'acqua
- 6 Tasto per pompa dell'acqua (On/Off)
- 7 Tasto per il controllo del livello di riempimento del serbatoio delle acque grigie
- 8 Indicatore volt/serbatoio
- 9 Spia luminosa "ALARM" per batteria dell'abitacolo
- 10 Tasto per il controllo della tensione della batteria di avviamento
- 11 Tasto per l'alimentazione a 12 V (On/Off)

### 9.7.1 Tasto per l'alimentazione a 12 V

Il tasto (Fig. 121,11) inserisce o disinserisce il pannello di controllo e l'alimentazione a 12 V del vano abitabile.

Eccezione: A seconda del modello, il riscaldamento, la luce di fondo (illuminazione della zona di ingresso), lo scalino di ingresso, la riserva 4, e un frigorifero dotato di sistema automatico di selezione di energia (AES), rimangono in funzione.

**Accensione:** ■ Premere il tasto (Fig. 121,11): L'alimentazione a 12 V dell'abitacolo è inserita. La spia di controllo (Fig. 121,1) si accende.

**Spegnimento:** ■ Premere il tasto (Fig. 121,11): L'alimentazione a 12 V dell'abitacolo è disinserita. La spia di controllo (Fig. 121,1) si spegne.



- ▷ Quando si lascia il veicolo, spegnere l'alimentazione a 12 V mediante il pannello di controllo. In questo modo si evita di scaricare inutilmente la batteria dell'abitacolo.
- ▷ Le utenze quali i dispositivi di comando (p. es. il regolatore di carica del pannello solare, l'impianto Eis-Ex o il pannello di controllo) o gli apparecchi montati (p. es. riscaldamento, frigorifero o scalino) continuano ad assorbire corrente dalla capacità della batteria, anche se l'utenza a 12 V sul pannello di controllo è spenta. Separare pertanto la batteria dell'abitacolo dalla rete di bordo da 12 V mediante l'interruttore sulla centralina elettrica, se il veicolo non viene utilizzato per un periodo prolungato.

### 9.7.2 Indicatore volt/serbatoio per la tensione delle batterie e livelli serbatoi acqua e acque grigie

**Tensione della batteria** Mediante l'indicatore volt/serbatoio è possibile visualizzare la tensione della batteria di avviamento o di quella dell'abitacolo.

Per l'indicatore volt/serbatoio (Fig. 121,8) leggere la scala sinistra. L'indicatore si illumina automaticamente appena viene premuto un tasto.

- Indicazione:**
- Premere il tasto (Fig. 121,10): Viene indicata la tensione della batteria di avviamento.
  - Premere il tasto (Fig. 121,2): Viene indicata la tensione della batteria dell'abitacolo.

Le tabelle seguenti permettono di interpretare correttamente lo stato di tensione della batteria dell'abitacolo visualizzato sul pannello di controllo LT 96.

**Rischio di uno scaricamento totale della batteria (allarme della batteria)**

Tensione della batteria (valori durante l'esercizio normale)	Veicolo in marcia (veicolo in marcia, nessun collegamento a 230 V)	Funzionamento batteria (veicolo fermo, nessun collegamento a 230 V)	Collegamento alla rete (veicolo fermo, collegamento a 230 V)
11 V oppure inferiore	Rete di bordo a 12 V sovraccarica	Se le utenze sono disinserite: Batteria scarica Se le utenze sono inserite: Batteria sovraccarica	Rete di bordo a 12 V sovraccarica
	La batteria non viene ricaricata dalla dinamo, il regolatore della dinamo è guasto		La batteria non viene ricaricata dalla centralina elettrica, la centralina elettrica è guasta
11,5 V - 13,0 V	Rete di bordo a 12 V sovraccarica <sup>1)</sup>	Settore normale	Rete di bordo a 12 V sovraccarica <sup>1)</sup>
	La batteria non viene ricaricata dalla dinamo, il regolatore della dinamo è guasto <sup>1)</sup>		La batteria non viene ricaricata dalla centralina elettrica, la centralina elettrica è guasta
> 13,5 V	La batteria viene caricata	Appare solo per breve tempo dopo che la batteria si è ricaricata	La batteria viene caricata

<sup>1)</sup> Se la tensione non sale oltre tale settore neanche dopo diverse ore di ricarica.

Valori per tensione di riposo	Stato di carica della batteria
Inferiore a 12 V	Scaricamento totale o scaricamento
12,2 V	25 %
12,5 V	50 %
Superiore a 12,7 V	100 %



- ▷ Lo scaricamento totale causa danni irreparabili alla batteria.



- ▷ È meglio misurare la tensione di riposo diverse ore dopo l'ultima carica (p. es. la mattina) e non subito dopo un prelievo di corrente.

#### Quantità dell'acqua/ quantità delle acque grigie

Mediante l'indicatore volt/serbatoio, è possibile visualizzare la quantità dell'acqua oppure delle acque grigie.

Per l'indicatore volt/serbatoio (Fig. 121,8) leggere la scala destra. L'indicatore si illumina automaticamente appena viene premuto un tasto.

- Indicazione:
- Premere il tasto (Fig. 121,4): Viene indicato il livello del serbatoio dell'acqua.
  - Premere il tasto (Fig. 121,7): Viene indicato il livello del serbatoio delle acque grigie.



- ▷ Leggere i livelli del serbatoio per breve tempo. Se l'interruttore rimane premuto per lungo tempo, i sensori di misura si possono danneggiare.

### 9.7.3 Tasto pompa dell'acqua

- Accensione:
- Premere il tasto (Fig. 121,6): L'alimentazione idrica è accesa. La spia di controllo della pompa dell'acqua (Fig. 121,5) si accende.
- Spegnimento:
- Premere il tasto (Fig. 121,6): L'alimentazione idrica è spenta. La spia di controllo della pompa dell'acqua (Fig. 121,5) si spegne.

#### Indicatore di pieno

Nessun LED	2 LED	4 LED	6 LED	8 LED
0 %	25 %	50 %	75 %	100 %



- ▷ Se il veicolo non è collegato all'alimentazione a 230 V e la pompa dell'acqua non viene utilizzata per lungo tempo: Disinserire l'alimentazione elettrica della pompa dell'acqua. In un giorno il relè della pompa consuma circa 4 Ah di corrente.

### 9.7.4 Allarme batteria per la batteria dell'abitacolo

La spia luminosa rossa "ALARM" (Fig. 121,9) inizia a lampeggiare non appena la tensione della batteria dell'abitacolo scende al di sotto di 11 V (misurazione durante il normale esercizio) con conseguente rischio che la batteria si scarichi troppo.



- ▷ Lo scaricamento totale della batteria è dannoso.

- Provvedimenti:
- In caso di allarme batteria, spegnere tutte le utenze e ricaricare la batteria dell'abitacolo facendo viaggiare il veicolo o collegandosi ad un'alimentazione a 230 V.

### 9.7.5 Spia di controllo a 12 V

La spia di controllo a 12 V (Fig. 121,1) si accende non appena viene inserito il tasto principale dei 12 V (Fig. 121,11).

### 9.7.6 Spia di controllo a 230 V

La spia di controllo a 230 V (Fig. 121,3) si accende quando all'ingresso della centralina elettrica è presente una tensione di rete.



- ▷ Per ulteriori informazioni consultare le istruzioni per l'uso separate del produttore.

## 9.8 Impianto ad energia solare (dotazione opzionale)



- ▷ Proteggere i collettori solari (modulo solare) dalla sollecitazione meccanica.



- ▷ L'impianto ad energia solare fornisce la massima quantità di corrente in presenza della massima irradiazione solare.
- ▷ I collettori solari (modulo solare) consentono di usufruire liberamente della luce solare.
- ▷ Sotto gli alberi e sotto i ponti l'irradiazione solare è minore che negli spazi aperti.
- ▷ I teloni di protezione pregiudicano l'irradiazione solare.
- ▷ Tenere sempre pulite le superfici collettrici.
- ▷ Inoltre prestare attenzione alle istruzioni per l'uso del produttore.

L'impianto ad energia solare serve a fornire un'alimentazione di tensione ecologica e indipendente dalla rete. Trasforma l'energia dell'irradiazione solare in tensione elettrica. L'impianto ad energia solare fornisce corrente con la quale è possibile caricare ulteriormente la batteria e alimentare le utenze. Nel regolatore di carica del pannello solare sono integrate una protezione da sovraccarico e una protezione da scaricamento.

## 9.9 Rete di bordo a 230 V



- ▶ Eventuali interventi all'impianto elettrico devono essere eseguiti solo da personale specializzato.
- ▶ Far controllare l'impianto elettrico del veicolo da un elettricista specializzato al più tardi ogni tre anni. In caso di utilizzo più frequente del veicolo, si consiglia di eseguire il controllo annualmente.

La rete di bordo a 230 V alimenta i seguenti apparecchi (se disponibili):

- le prese con contatto di terra per apparecchi a 10 A al massimo
- il frigorifero
- la centralina elettrica
- il caricabatteria supplementare
- l'impianto di climatizzazione

Le utenze elettriche collegate alla rete di bordo a 12 V dell'abitacolo vengono alimentate con tensione dalla batteria dell'abitacolo.

A tale scopo, collegare il più spesso possibile il veicolo ad un'alimentazione esterna a 230 V. Il modulo caricabile della centralina elettrica carica quindi automaticamente la batteria dell'abitacolo. Inoltre viene caricata anche la batteria di avviamento con una carica di mantenimento di 2 A.

A seconda della dotazione, gli apparecchi supplementari sono protetti da un interruttore di sicurezza bipolare.

### 9.9.1 Collegamento a 230 V (presa CEE)



- ▷ Sovratensioni possono danneggiare i apparecchi collegati. Possono causare sovratensioni, ad esempio, fulmini, fonti di tensione non regolate (ad es. generatori a benzina) o collegamenti elettrici su traghetti.

#### Requisiti per il collegamento a 230 V

- Il cavo di allacciamento, i collegamenti a spina sul punto di alimentazione e il collegamento a spina sul veicolo devono essere conformi alla IEC 60309. La designazione commerciale per i collegamenti a spina è "CEE blu".
- Utilizzare un cavo flessibile in gomma H07RN-F con sezione minima di 2,5 mm<sup>2</sup> e lunghezza massima di 25 m.
- Non sono ammessi collegamenti a spina con contatto di terra (Schuko). Non è ammessa neppure l'interposizione di adattatori CEE/Schuko.



### 9.9.2 Collegare ad un'alimentazione a 230 V



- ▶ L'alimentazione esterna a 230 V deve essere protetta da un interruttore di sicurezza per correnti di guasto (interruttore automatico FI, 30 mA).
- ▶ Srotolare completamente il cavo dal tamburo portacavi, per evitare un surriscaldamento.
- ▶ In caso di dubbio, oppure se l'alimentazione a 230 V non è disponibile, o è difettosa, contattare il costruttore dell'alimentatore.



- ▷ Il collegamento a 230 V del veicolo è dotato di un interruttore di sicurezza per correnti di guasto con interruttore di sicurezza.
- ▷ A seconda della dotazione, nella scatola dei fusibili è montato un ulteriore interruttore di sicurezza.
- ▷ Per le prese di corrente nei campeggi (prese di alimentazione) è prescritto usare interruttori di sicurezza per correnti di guasto (interruttore automatico FI, 30 mA).

Il veicolo può essere collegato ad un'alimentazione esterna a 230 V.

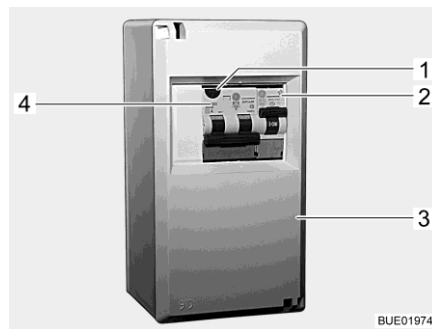


Fig. 122 Scatola dei fusibili a 230 V

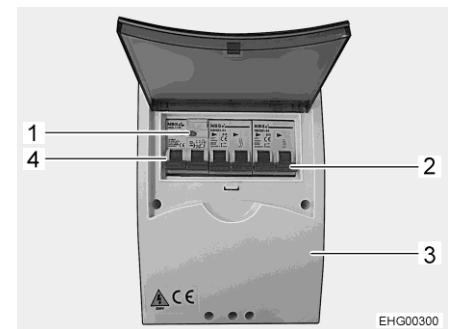


Fig. 123 Scatola dei fusibili 230 V (variante)

- 1 Tasto di controllo
- 2 Interruttore di sicurezza
- 3 Scatola dei fusibili
- 4 Interruttore combinato di sicurezza/per correnti di guasto

- 1 Tasto di controllo
- 2 Interruttore di sicurezza
- 3 Scatola dei fusibili
- 4 Interruttore combinato di sicurezza/per correnti di guasto

#### Collegamento del veicolo:

- Verificare se collegamento, tensione, frequenza e corrente dell'alimentatore sono idonei.
- Verificare se i cavi e i collegamenti sono idonei.
- Eseguire un controllo visivo dei collegamenti a spina e assicurarsi che non siano danneggiati.
- Disattivare gli interruttori di sicurezza (Fig. 122,2, Fig. 122,4 o Fig. 123,2, Fig. 123,4) nella scatola dei fusibili (Fig. 122,3 o Fig. 123,3).



Fig. 124 Collegamento a 230 V al veicolo

Controllo dell'interruttore di sicurezza per correnti di guasto:

Scollegamento del collegamento:

- Aprire la copertura del collegamento a 230 V sul veicolo (Fig. 124) e inserire l'innesto rapido. Verificare che il nasello di innesto del coperchio ribaltabile teso a molla sia innestato.
- Inserire la spina del cavo di allacciamento nella presa del dispositivo per l'alimentazione elettrica. Verificare che il nasello di innesto del coperchio ribaltabile teso a molla sia innestato.
- Attivare gli interruttori di sicurezza nella scatola dei fusibili.
- Se il veicolo è collegato all'alimentazione a 230-V, premere il tasto di controllo (Fig. 122,1 o Fig. 123,1) dell'interruttore combinato di sicurezza /per correnti di guasto (Fig. 122,4 o Fig. 123,4) nella scatola dei fusibili (Fig. 122,3 o Fig. 123,3). L'interruttore di sicurezza per correnti di guasto deve scattare.
- Riattivare l'interruttore di sicurezza per correnti di guasto.
- Disattivare gli interruttori di sicurezza (Fig. 122,2, Fig. 122,4 o Fig. 123,2, Fig. 123,4) nella scatola dei fusibili (Fig. 122,3 o Fig. 123,3).
- Sganciare il nasello di innesto sull'alimentatore e sfilare la spina del cavo di collegamento dalla presa.
- Sganciare il nasello di innesto sul veicolo, tirare l'innesto rapido e chiudere la copertura del collegamento a 230 V.

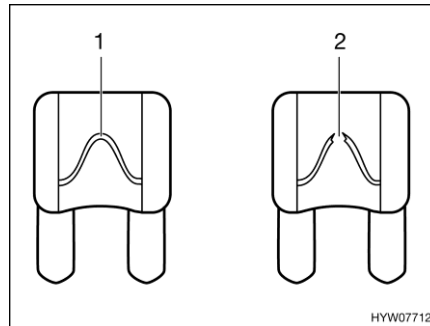
## 9.10 Fusibili



- ▶ Sostituire i fusibili difettosi solo dopo aver identificato e rimosso la causa del guasto.
- ▶ Sostituire i fusibili difettosi solo se l'alimentazione elettrica è spenta.
- ▶ Non bypassare o riparare mai i fusibili.
- ▶ Sostituire i fusibili difettosi sempre e solo con fusibili nuovi dello stesso valore.

### 9.10.1 Fusibili 12 V

Le utenze dell'abitacolo allacciate all'alimentazione a 12 V sono protette da propri fusibili. I fusibili sono accessibili in diverse ubicazioni del veicolo.



- 1 Elemento fusibile non danneggiato
- 2 Elemento fusibile interrotto

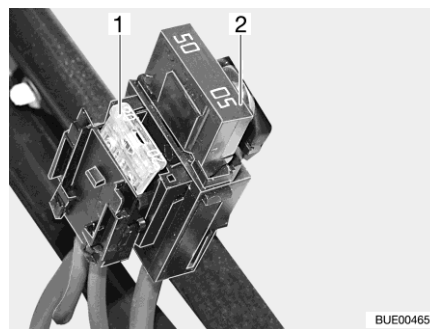
Fig. 125 Fusibile a 12 V

È possibile riconoscere un fusibile intatto a 12 V dall'elemento fusibile non danneggiato (Fig. 125,1). Se l'elemento fusibile è interrotto (Fig. 125,2), cambiare il fusibile.

Prima di sostituire i fusibili, apprendere la funzione, il valore e il colore dei fusibili interessati dalle indicazioni seguenti. Quando si sostituiscono i fusibili, utilizzare unicamente fusibili piatti con i valori indicati successivamente.

#### Fusibili nella batteria di avviamento

I fusibili sono montati vicino alla batteria di avviamento. La batteria di avviamento è accessibile sul pavimento tra i sedili della cabina di guida e una copertura.



- 1 Fusibile piatto 20 A/giallo (per il frigorifero)
- 2 Fusibile piatto Jumbo 50 A/rosso

Fig. 126 Fusibili nella batteria di avviamento

### Fusibili nella batteria dell'abitacolo

I fusibili sono montati accanto alla batteria dell'abitacolo.

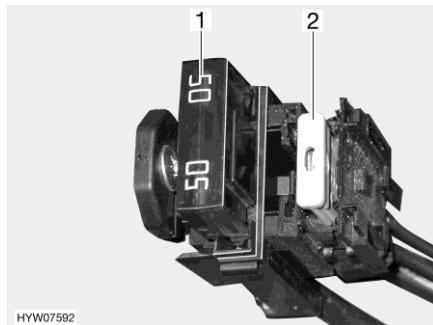


Fig. 127 Fusibili (batteria dell'abitacolo)

- 1 Fusibile piatto Jumbo 50 A/rosso (per centralina elettrica)
- 2 Fusibile piatto 2 A/grigio (per sensore batteria della batteria dell'abitacolo)

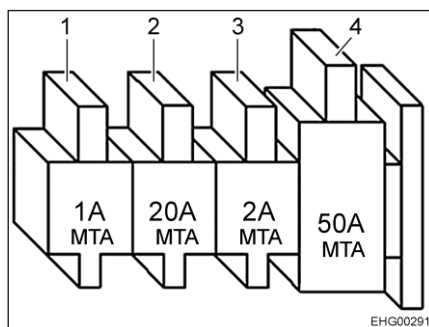


Fig. 128 Fusibili (batteria dell'abitacolo con booster di ricarica)

- 1 Fusibile piatto 1 A/nero (per rilevatore di tensione del booster di ricarica)
- 2 Fusibile piatto 20 A/giallo (per il frigorifero)
- 3 Fusibile piatto 2 A/grigio (per rilevatore di tensione della centralina elettrica)
- 4 Fusibile piatto Jumbo 50 A/rosso (per centralina elettrica)

### Fusibili per mansarda

I fusibili per la mansarda sono montati sulla batteria dell'abitacolo/sul booster di ricarica.

Funzione	Valore/Colore
Backup cicalino	2 A grigio
Finecorsa copertura mansarda	2 A grigio
Comando EDAG	30 A verde

### Fusibili nel box relè AD01

In una delle due console del sedile è installato un box relè (AD01). Il box relè serve a produrre segnali non prodotti dal veicolo di base per l'illuminazione del telaio. Il box relè è universalmente impiegabile.

Il circuito da noi utilizzato può differire da quello previsto dal produttore. Il circuito può quindi differire dalla rappresentazione della targhetta del modello del box relè fissata dal produttore.

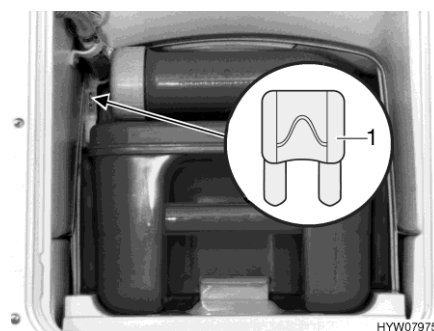
N° fus.	Funzione	Valore/Colore
B2	Morsetto 15 (accensione On)	15 A/blu
B3	Morsetto 30 (sempre positivo)	15 A/blu
B5	Segnale D+	Interruttore multipolare interno (2 A)
B6	Riserva	15 A/blu
B7	Luci di ingombro anteriori (bianco/rosso)	5 A marrone chiaro

**Fusibili nella centralina elettrica**

Funzione	Valore/Colore
Modulo caricabile interno	20 A giallo
Frigorifero a compressore/AES	20 A giallo
Riscaldamento	10 A rosso
Luce di fondo/Scalino di ingresso elettrico/Radio	25 A bianco
Riserva 4	25 A bianco
Riserva 3	25 A bianco
Riserva 2	15 A blu
Riserva 1	15 A blu
Fotovoltaico	15 A blu
Riserva 5	15 A blu
Riserva 6	15 A blu
Caricabatteria supplementare	20 A giallo
Circuito 1	10 A rosso
Circuito 2	10 A rosso
TV	10 A rosso
Pompa per acqua	5 A marrone chiaro

**Fusibile per toilette Thetford (toilette mobile)**

Il fusibile è situato nel telaio della cassetta Thetford.



1 Fusibile piatto 3 A/viola

Fig. 129 Fusibile della toilette Thetford

- Sostituzione:**
- Aprire lo sportello della cassetta Thetford all'esterno del veicolo.
  - Estrarre completamente la cassetta Thetford.
  - Sostituire il fusibile (Fig. 129,1).

**Fusibile per riscaldamento  
acque grigie**

Nell'apparecchio di controllo è presente un fusibile elettronico di sovraccarico. In presenza di sovraccarico il riscaldamento delle acque grigie si disinnescisce. Per riavviarlo, scollegare per qualche istante l'apparecchio di controllo dall'alimentazione elettrica.

A seconda del modello, la tensione di alimentazione del riscaldamento delle acque grigie è protetto dal circuito di sicurezza riserva 3 o riserva 4.

**Fusibili letto basculante  
elettrico**

Modello	Fusibile comando	Fusibile potenza
Lyseo TAD Gallery	2 A per motore letto basculante	15 A riserva 2 o 25 A fusibile scalino sulla centralina elettrica

**Fusibile per letto  
basculante**

Il fusibile (2 A/grigio) per il letto basculante anteriore è montato dietro un rivestimento (Fig. 130,1) nell'armadietto pensile anteriore sinistro.

Il letto basculante è protetto anche da un fusibile della centralina elettrica collegato al morsetto Riserva 3.

Il fusibile (2 A/grigio) per il letto basculante nella coda (se presente) è montato dietro un rivestimento (Fig. 130,1) nell'armadietto pensile posteriore sinistro (Lyseo TD 744) o dietro la mascherina di stoffa della parete di coda (Lyseo TD 745).

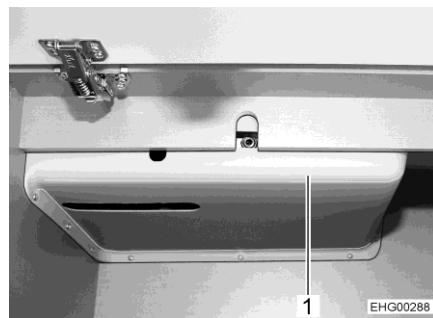


Fig. 130 Rivestimento nell'armadietto pensile

### 9.10.2 Fusibile a 230 V



▷ Controllare l'interruttore di sicurezza per correnti di guasto per ogni collegamento con alimentazione a 230 V almeno ogni 6 mesi.



▷ L'interruttore di sicurezza per correnti di guasto è conosciuto nell'uso linguistico internazionale come RCD (Residual-Current Device).

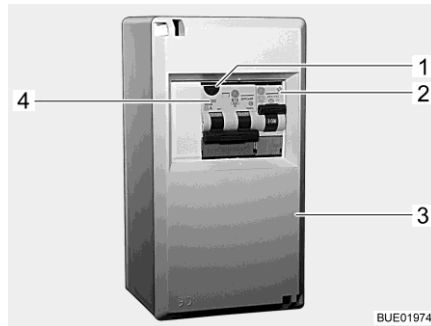


Fig. 131 Scatola dei fusibili a 230 V

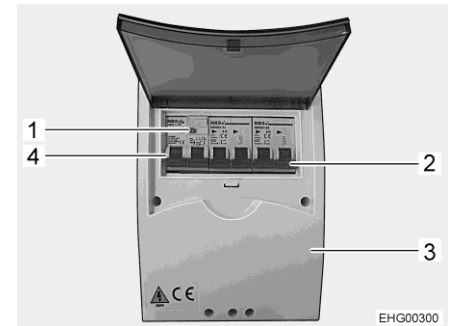


Fig. 132 Scatola dei fusibili 230 V (variante)

Un interruttore di sicurezza per correnti di guasto combinato (Fig. 131,4 o Fig. 132,4) nella scatola dei fusibili (Fig. 131,3 o Fig. 132,3) protegge l'intero veicolo da correnti di guasto (0,03 A).

L'interruttore di sicurezza integrato (16 A) protegge le prese da 230 V, l'apparecchio per l'alimentazione elettrica, il caricabatteria supplementare e il frigorifero.

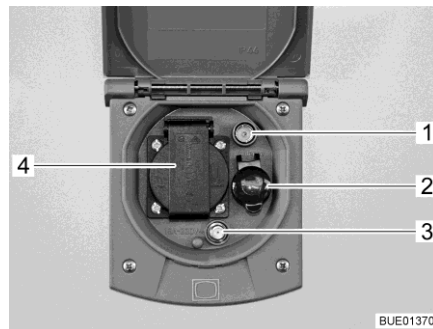
Per veicoli con dotazione opzionale (p. es. l'impianto di climatizzazione) un ulteriore interruttore di sicurezza (10 A) (Fig. 131,2 o Fig. 132,2) protegge l'apparecchio.

**Controllo dell'interruttore di sicurezza per correnti di guasto:**

■ Se il veicolo è collegato all'alimentazione a 230 V, premere il tasto di controllo (Fig. 131,1 o Fig. 132,1). L'interruttore di sicurezza per correnti di guasto deve scattare.

**Ubicazione** Vedi capitolo 17.

### 9.11 Presa esterna (dotazione opzionale)



- 1 Presa TV
- 2 Presa a 12 V
- 3 Presa SAT
- 4 Presa a 230 V

Fig. 133 Presa esterna

Con la presa a 230 V e la presa a 12 V possono essere utilizzati gli apparecchi elettrici nella tenda veranda.

#### Possibilità di collegamento

La presa TV e la presa SAT offrono diverse possibilità per il funzionamento della TV:

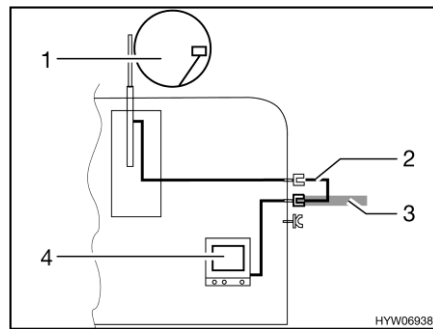


Fig. 134 TV nel veicolo

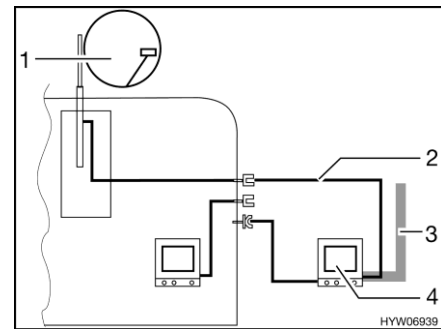


Fig. 135 TV nella tenda veranda

- TV nel veicolo (Fig. 134,4): Collegamento all'antenna del tetto (Fig. 134,1) con cavo di collegamento (Fig. 134,2)
- TV nel veicolo (Fig. 134,4): Collegamento a antenna esterna (Fig. 134,3)
- TV nella tenda veranda (Fig. 135,4): Collegamento all'antenna del tetto (Fig. 135,1) con cavo di collegamento (Fig. 135,2)
- TV nella tenda veranda (Fig. 135,4): Collegamento a antenna esterna (Fig. 135,3)



9.12 Schemi elettrici  
 9.12.1 Schema elettrico interno (EBL 119)

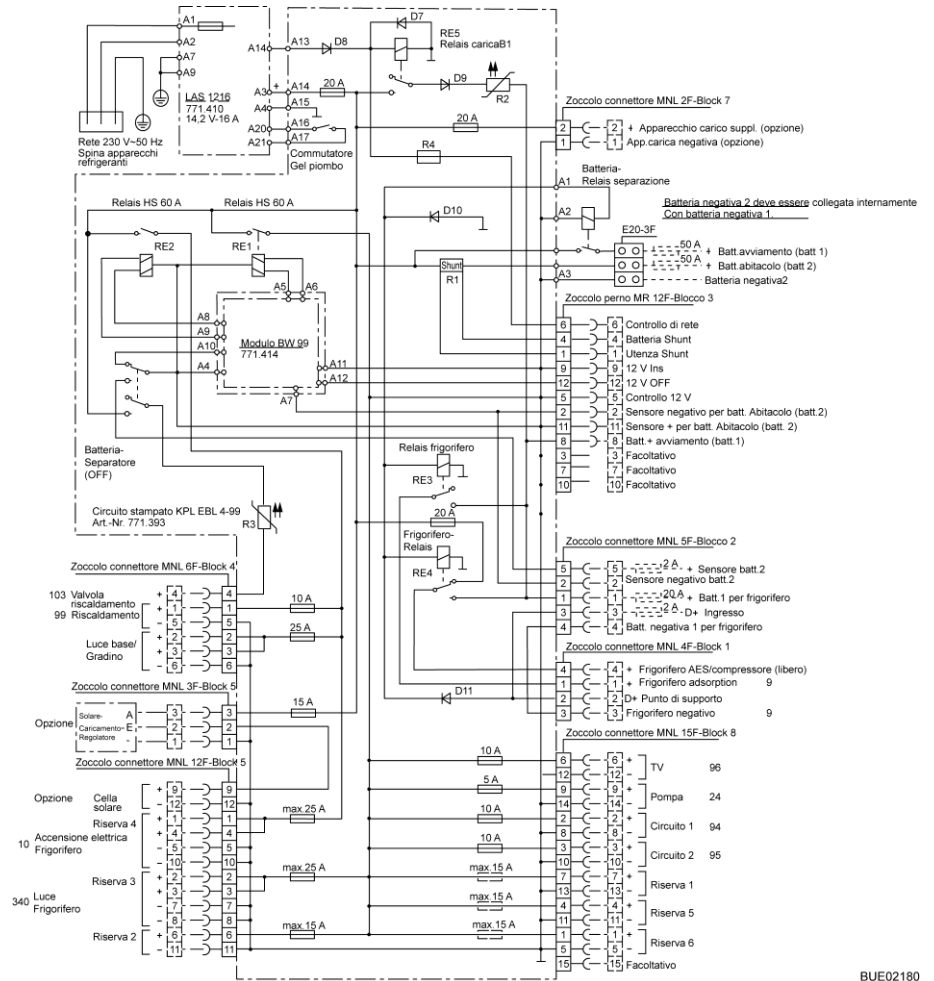


Fig. 136 Schema elettrico interno (EBL 119)

BUE02180

## 9.12.2 Schema di collegamento, pannello di controllo (LT 96)

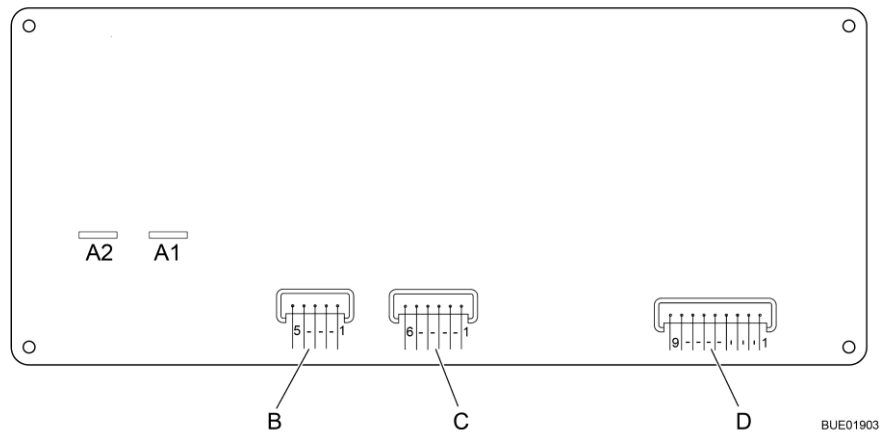
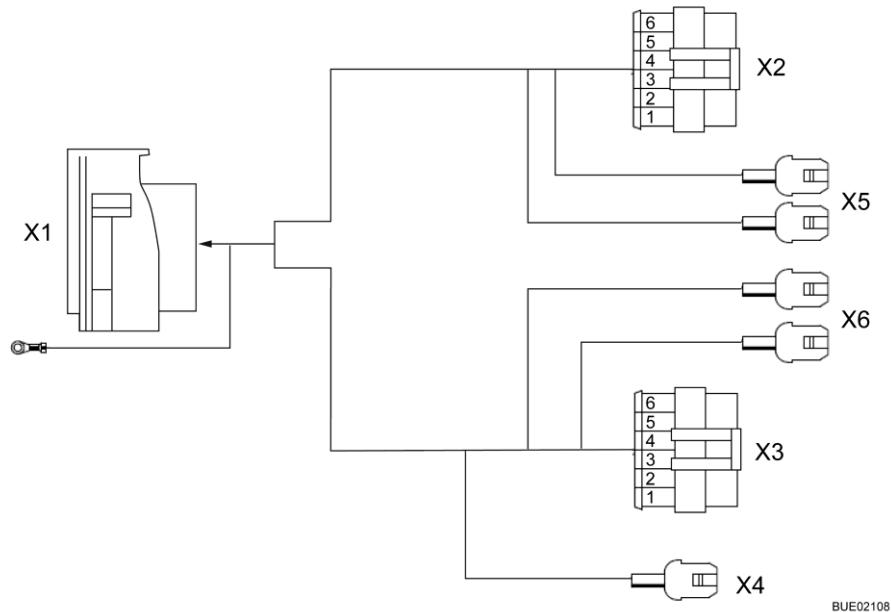


Fig. 137 Schema di collegamento, pannello di controllo (LT 96)

<b>A</b>	<b>2 x AMP linguette di connessione 4,8 x 0,8</b>
1	Pompa
2	+ 12 V
<b>B</b>	<b>Lumberg MSFQ x5</b>
1	Pieno
2	3/4
3	1/2
4	1/4
5	Base serbatoio delle acque grigie
<b>C</b>	<b>Lumberg MSFQ x6</b>
1	Pieno
2	3/4
3	1/2
4	1/4
5	Base serbatoio dell'acqua
6	n. c.
<b>D</b>	<b>Lumberg MSFQ x9</b>
1	Controllo 12 V
2	Tasto principale 12 V Off
3	Tasto principale 12 V On
4	Più batteria di avviamento 12 V
5	Più sensore batteria dell'abitacolo
6	Meno sensore batteria dell'abitacolo
7	Controllo 230 V
8	n. c.
9	n. c.

9.12.3 Schema elettrico esterno



BUE02108

Fig. 138 Schema elettrico esterno

Connettore centrale X1  
(MCP 12 poli)

Pin	Colore filo	Segnale
1	bianco	GND
2	grigio	Fanale posteriore sinistro
3	marrone	Fanale posteriore destro
4	giallo	Lampeggiatore sinistro
5	verde	Lampeggiatore destro
6	rosso	Luce freno sinistra
7	arancione	Luce freno destra
8	rosso	Terza luce freno
9	blu	Luce posteriore antinebbia a sinistra
10	viola	Luce posteriore antinebbia destra
11	rosa	Luce targa
12	viola	Proiettore di retromarcia a sinistra
13	viola	Proiettore di retromarcia a destra

**Connettore luce di coda a sinistra (Superseal 6 poli)**

Pin	Colore fili albero portacavo	Colore fili lampada di coda	Segnale
1	bianco	bianco	GND
2	viola	grigio	Proiettore di retromarcia
3	blu	blu	Luce posteriore antinebbia
4	giallo	giallo	Lampeggiatore
5	rosso	rosso	Luce freno
6	grigio	nero	Fanale posteriore

**Connettore luce di coda a destra (Superseal 6 poli)**

1	bianco	bianco	GND
2	viola	grigio	Proiettore di retromarcia
3	viola	blu	Luce posteriore antinebbia
4	verde	giallo	Lampeggiatore
5	arancione	rosso	Luce freno
6	marrone	nero	Fanale posteriore

**Connettore X4 terza luce freno (MNL 2 poli)**

1	rosso	-	Terza luce freno
2	bianco	-	GND

**Luce targa X5/X6 (spina piatta femmina)**

1	rosa	-	Luce targa
2	bianco	-	GND

## Panoramica del capitolo

Questo capitolo contiene indicazioni sugli apparecchi montati nel veicolo.

Le indicazioni concernono unicamente l'uso degli apparecchi montati.

Per ulteriori informazioni sugli apparecchi montati consultare le istruzioni per l'uso separate degli apparecchi montati.

### 10.1 Note generali



- ▷ Per motivi di sicurezza i pezzi di ricambio degli apparecchi di riscaldamento devono essere conformi alle indicazioni del produttore e da esso certificati come pezzi di ricambio. I pezzi di ricambio devono essere montati unicamente dal produttore dell'apparecchio o da un'officina specializzata autorizzata.

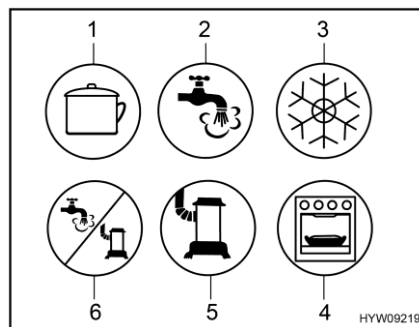


- ▷ Per ulteriori informazioni consultare le istruzioni per l'uso separate del relativo apparecchio montato.

A seconda della versione, il veicolo è dotato di impianti quali il riscaldamento, il boiler, l'area cottura e il frigorifero.

In queste istruzioni per l'uso sono descritti solo l'uso e le particolarità degli apparecchi montati.

Prima di mettere in funzione un apparecchio montato e funzionante a gas è necessario aprire la valvola principale di arresto della bombola del gas e il rubinetto di arresto del gas corrispondente.



- 1 Area cottura
- 2 Acqua calda
- 3 Frigorifero
- 4 Forno/grill
- 5 Riscaldamento
- 6 Acqua calda/riscaldamento

Fig. 139 Possibili simboli dei rubinetti di arresto del gas

## 10.2 Riscaldamento e boiler

Mediante il riscaldamento è possibile riscaldare il vano interno del veicolo (riscaldando l'aria), nonché l'acqua sanitaria (funzione boiler). Le seguenti indicazioni sono valide anche nel caso in cui il riscaldamento venga utilizzato solo come boiler.



- ▶ Non lasciar mai fuoriuscire gas incombusto per pericolo di esplosione.
- ▶ Durante il rifornimento di carburante, durante il trasporto su traghetti e quando il veicolo è in garage non azionare mai al suo interno il riscaldamento con funzionamento a gas. Pericolo di esplosione!
- ▶ In luoghi chiusi (per esempio garage) non azionare mai il riscaldamento con funzionamento a gas. Pericolo di avvelenamento e di asfissia!
- ▶ Il camino di scarico non deve essere chiuso o sormontato da strutture.
- ▶ Non utilizzare lo spazio dietro al riscaldamento come gavone.
- ▶ L'acqua nel boiler può essere riscaldata a 65 °C. Pericolo di scottatura!



- ▷ Non far mai funzionare il boiler senza acqua.
- ▷ Se non è in funzione svuotare il boiler in caso di pericolo di gelo.
- ▷ Impiegare il boiler alla massima temperatura solamente quando è necessaria una grande quantità di acqua calda. In questo modo il boiler viene protetto dal rischio di calcificazione.
- ▷ Quando si accende il riscaldamento ad aria calda, nel funzionamento invernale (riscaldamento e acqua calda) la ventola di ricircolo dell'aria viene attivata automaticamente e rimane costantemente in funzione. La batteria dell'abitacolo è perciò sollecitata, se il veicolo non è collegato con un'alimentazione esterna a 230 V. Fare attenzione, perché la riserva di energia della batteria dell'abitacolo è limitata.



- ▷ Non impiegare l'acqua del boiler come acqua potabile.
- ▷ Il riscaldamento ad aria calda può funzionare anche se il boiler è vuoto.
- ▷ Se il riscaldamento è acceso, vengono riscaldati automaticamente anche il serbatoio delle acque grigie e le tubazioni delle acque grigie.
- ▷ Se l'alimentazione elettrica del riscaldamento è stata interrotta, è necessario immettere nuovamente l'ora.

### Prima messa in servizio

Quando il riscaldamento viene acceso per la prima volta, si sviluppa brevemente fumo ed odore. Mettere subito l'interruttore di comando del riscaldamento in posizione di massimo. Aprire finestre e porte ed aerare bene. Il fenomeno termina dopo breve tempo.

### 10.2.1 Come riscaldare correttamente



- ▷ L'aria calda potrebbe danneggiare il rivestimento del pavimento. Non direzionare le bocchette di uscita dell'aria direttamente verso il rivestimento del pavimento.



Fig. 140 Bocchetta di uscita dell'aria (riscaldamento ad aria calda)

#### Distribuzione dell'aria calda

Nel veicolo sono montate diverse bocchette di uscita dell'aria (Fig. 140). Tubazioni conducono l'aria calda alle bocchette di uscita dell'aria. Ruotare le bocchette in modo che l'aria calda fuoriesca nella direzione desiderata. Per evitare correnti d'aria, chiudere le bocchette di uscita dell'aria sul cruscotto e posizionare su ricircolo la distribuzione dell'aria del veicolo di base.

#### Regolazione delle bocchette di uscita dell'aria

- Completamente aperte: Il flusso di aria calda è al massimo
- Parzialmente aperte o aperte a metà: Il flusso di aria calda è ridotto

Se 5 bocchette sono completamente aperte, da ognuna di esse fuoriuscirà una quantità di aria calda ridotta. Se invece sono aperte solo 3 bocchette, da ognuna di esse fuoriuscirà una quantità superiore di aria calda.

### 10.2.2 Riscaldamento ad aria calda e boiler con centralina di controllo digitale CP plus



- ▷ Se in caso di pericolo di gelo il riscaldamento non è in funzione, svuotare il boiler.
- ▷ Quando si accende il riscaldamento ad aria calda, nel funzionamento invernale (riscaldamento e acqua calda) la ventola di ricircolo dell'aria viene attivata automaticamente e rimane costantemente in funzione. La batteria dell'abitacolo è perciò estremamente sollecitata, se il veicolo non è collegata con un'alimentazione esterna a 230 V. Fare attenzione, perché la riserva di energia della batteria dell'abitacolo è limitata.



- ▷ A seconda della dotazione, il riscaldamento può essere comandato da un terminale mobile (ades. smartphone, PC tablet) mediante un'app. La Truma App per i terminali mobili più comuni può essere scaricata dai rispettivi App Store.



- ▷ Il riscaldamento ad aria calda può funzionare anche se il boiler è vuoto.
- ▷ Se l'alimentazione elettrica del riscaldamento è stata interrotta, è necessario immettere nuovamente l'ora.

Potenza calorifera massima

Funzionamento a gas	Funzionamento elettrico	Funzionamento misto (a gas e funzionamento elettrico)
6000 W	1800 W	5800 W

#### Centralina di controllo

La centralina di controllo è formata da due parti:

- Display
- Tasti di comando



- 1 Display
- 2 Manopola/pulsante
- 3 Tasto indietro

Fig. 141 Centralina di controllo (riscaldamento ad aria calda e boiler)

Dopo l'accensione, vengono attivati gli ultimi valori/parametri di funzionamento utilizzati.

Se non viene premuto alcun tasto, la centralina di controllo passa automaticamente alla modalità stand-by dopo qualche minuto.

Quando viene impostata l'ora, l'indicazione nel display in modalità stand-by passa dall'ora alla temperatura ambiente impostata.

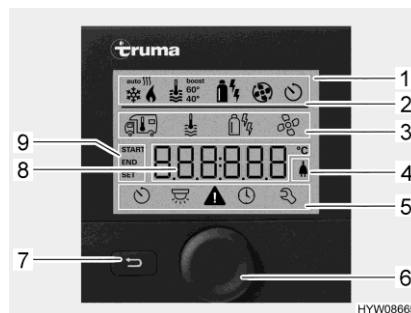
Dopo lo spegnimento, l'indicazione nell'elemento di comando può rimanere attiva per alcuni minuti, perché il riscaldamento continua a funzionare.



**Tasti di comando**

I tasti di comando hanno le seguenti funzioni:

Tasto	Controllo tramite tasto	Funzione
Manopola/pulsante (Fig. 141,2)	Ruotare verso destra	Il menu passa da sinistra a destra I valori vengono alzati
	Ruotare verso sinistra	Il menu passa da destra a sinistra I valori vengono diminuiti
	Premere brevemente	I valori scelti vengono memorizzati La voce di menu viene selezionata per effettuare la modifica dei valori (la voce di menu selezionata lampeggia)
	Premere (3 secondi)	Accensione e spegnimento
Tasto indietro (Fig. 141,3)	Premere	Passare a una voce di menu precedente, senza memorizzare i valori



- 1 Indicatore
- 2 Riga di stato
- 3 Riga di menu in alto
- 4 Indicazione tensione di rete 230 V
- 5 Riga di menu in basso
- 6 Manopola/pulsante
- 7 Tasto indietro
- 8 Area di indicazione impostazioni e valori
- 9 Indicazione timer

Fig. 142 Centralina di controllo con indicazioni

**Display**

Il display è suddiviso in quattro parti:

- Riga di stato (Fig. 142,2)
- Riga di menu in alto (Fig. 142,3)
- Area di indicazione (Fig. 142,8)
- Riga di menu in basso (Fig. 142,5)

**Accensione/spegnimento della centralina di controllo:**

- Premere la manopola/il pulsante (Fig. 142,6) per circa 3 secondi. Vengono visualizzate entrambe le righe di menu (Fig. 142,3 e Fig. 142,5). Il primo simbolo lampeggia.

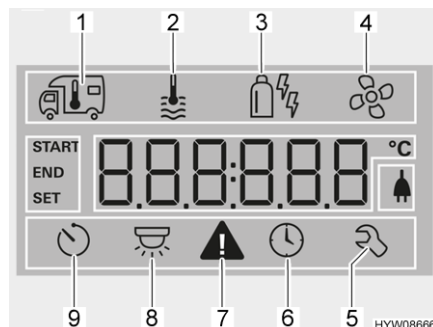


- ▷ L'accensione/lo spegnimento della centralina di controllo comporta il passaggio dalla modalità stand-by alla modalità di impostazione. Nella modalità stand-by la temperatura ambiente impostata e l'orologio vengono visualizzati in alternanza.

**Impostazione dei valori:**

- Ruotare la manopola/il pulsante (Fig. 142,6), finché viene visualizzato il simbolo del menu desiderato.
- Premere la manopola/il pulsante.
- Ruotare la manopola/il pulsante, finché viene visualizzato il valore desiderato.

- Premere la manopola/il pulsante per memorizzare il valore impostato. Se il valore impostato originariamente non deve essere modificato: Premere il tasto indietro (Fig. 142,7).



- 1 Riscaldamento
- 2 Acqua calda
- 3 Modalità di funzionamento
- 4 Ventola
- 5 Menu assistenza
- 6 Impostazione dell'ora
- 7 Simbolo di avvertimento
- 8 Illuminazione (qui non utilizzata)
- 9 Timer

Fig. 143 Display (centralina di controllo)

#### Accensione del riscaldamento:

- Aprire la valvola principale di arresto della bombola del gas e il rubinetto di arresto del gas "Riscaldamento/boiler".
- Ruotare la manopola/il pulsante (Fig. 142,6), finché il simbolo del menu del riscaldamento (Fig. 143,1) lampeggia.
- Premere la manopola/il pulsante.
- Ruotare la manopola/il pulsante finché viene visualizzato il valore desiderato.
- Premere la manopola/il pulsante per memorizzare il valore impostato. Il simbolo nella riga di stato lampeggia (Fig. 142,2), finché viene raggiunta la temperatura impostata. Se il valore impostato originariamente non deve essere modificato: Premere il tasto indietro (Fig. 142,7).

#### Spegnimento del riscaldamento:

- Portare indietro il valore della temperatura, finché viene visualizzato OFF. Premere la manopola/il pulsante per memorizzare.



- ▷ La temperatura può essere modificata anche in modalità stand-by ruotando la manopola/il pulsante.

#### Accensione della preparazione di acqua calda:

- Aprire la valvola principale di arresto della bombola del gas e il rubinetto di arresto del gas "Riscaldamento/boiler".
- Ruotare la manopola/il pulsante (Fig. 142,6), finché il simbolo del menu relativo all'acqua calda (Fig. 143,2) lampeggia.
- Premere la manopola/il pulsante.
- Ruotare la manopola/il pulsante, finché viene visualizzato il valore desiderato:
  - OFF: Il riscaldamento dell'acqua è spento.
  - 40°: L'acqua viene riscaldata fino a 40 °C.
  - 60°: L'acqua viene riscaldata fino a 60 °C.
  - BOOST: Riscaldamento veloce dell'acqua (priorità del boiler) per massimo 40 minuti. La temperatura dell'acqua viene poi mantenuta per due cicli di post-riscaldamento al livello più alto (circa 62 °C).

Spegnimento della preparazione di acqua calda:

- Premere la manopola/il pulsante per memorizzare il valore impostato. Il simbolo nella riga di stato lampeggia (Fig. 142,2), finché viene raggiunta la temperatura dell'acqua impostata. Se il valore impostato originariamente non deve essere modificato: Premere il tasto indietro (Fig. 142,7).
- Ruotare la manopola/il pulsante, finché viene visualizzato OFF. Premere la manopola/il pulsante per memorizzare.

**Valvola di sicurezza/di scarico**

Il boiler è dotato di una valvola di sicurezza/di scarico (Fig. 144). La valvola di sicurezza/di scarico impedisce che l'acqua congeli nel boiler in presenza di basse temperature esterne, quando il riscaldamento non è acceso.



- ▷ Aprire la valvola di sicurezza/di scarico e svuotare il boiler quando il veicolo non viene utilizzato per lungo tempo.
- ▷ Con temperature inferiori a 2 °C, si apre automaticamente la valvola di sicurezza/di scarico. La valvola di sicurezza/di scarico può essere di nuovo chiusa, solo quando la temperatura sulla stessa valvola sale oltre i 6 °C.
- ▷ La valvola di sicurezza/di scarico non protegge dal gelo la pompa dell'acqua e le rubinetterie dell'acqua.



- ▷ Il bocchettone di scarico della valvola di sicurezza/di scarico deve essere sempre pulito (p. es. senza ghiaccio, foglie).

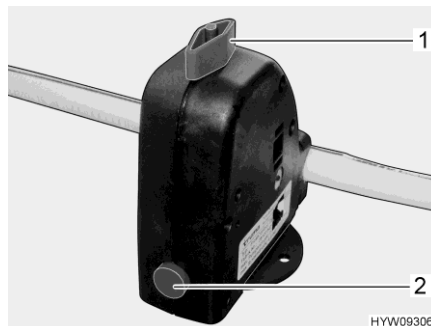


Fig. 144 Valvola di sicurezza/di scarico (boiler)

**Ubicazione** Vedi capitolo 17.

**Riempimento/ svuotamento del boiler**

Il boiler viene alimentato con l'acqua del serbatoio dell'acqua.

**Riempimento del boiler con acqua:**

- Accendere l'alimentazione a 12 V sul pannello di controllo.
- Chiudere la valvola di sicurezza/di scarico. A tal fine ruotare la manopola (Fig. 144,1) verticalmente rispetto alla valvola di sicurezza/di scarico e premere verso l'interno il bottone automatico (Fig. 144,2).
- Posizionare tutti i rubinetti dell'acqua su "Caldo" e aprirli. La pompa dell'acqua si inserisce. Tutte le tubature di acqua calda si riempiono di acqua.

- Lasciare aperti i rubinetti dell'acqua fino a che l'acqua fuoriesce senza bolle d'aria. Solo in questo modo è assicurato che il boiler sia pieno di acqua.
  - Chiudere tutti i rubinetti dell'acqua.
- Svuotamento del boiler:**
- Spegnerne la preparazione di acqua calda.
  - Aprire la valvola di sicurezza/di scarico. A tal fine ruotare la manopola (Fig. 144,1) nel senso della lunghezza della valvola di sicurezza/di scarico. Il bottone automatico (Fig. 144,2) scatta all'infuori. Il boiler viene svuotato verso l'esterno tramite la valvola di sicurezza/di scarico.
  - Verificare che tutta l'acqua contenuta nel boiler sia fuoriuscita (circa 10 litri).



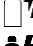




- ▷ Per ulteriori informazioni sullo svuotamento dell'impianto idrico, vedi paragrafo 11.2.7.
- ▷ Per ulteriori informazioni sul boiler fare riferimento alle istruzioni per l'uso separate del produttore e attenersi alle indicazioni per la manutenzione contenute nel capitolo 13.

### Modalità di funzionamento

Il riscaldamento ad acqua calda con boiler può essere alimentato tramite diverse fonti di energia.

### Selezione della modalità di funzionamento:

- Ruotare la manopola/il pulsante (Fig. 142,6), finché il simbolo del menu relativo alla modalità di funzionamento (Fig. 143,3) lampeggia.
- Premere la manopola/il pulsante.
- Ruotare la manopola/il pulsante, finché viene visualizzata la modalità di funzionamento desiderata:
  -  Funzionamento a gas
  -  Funzionamento elettrico (900 W)
  -  Funzionamento elettrico (1800 W)
  -  Funzionamento a gas e funzionamento elettrico (900 W)
  -  Funzionamento a gas e funzionamento elettrico (1800 W)
- Premere la manopola/il pulsante per memorizzare la modalità di funzionamento impostata. Se il valore impostato originariamente non deve essere modificato: Premere il tasto indietro (Fig. 142,7).



- ▷ Il funzionamento elettrico a 230 V è possibile solo se il veicolo è collegato all'alimentazione a 230 V.
- ▷ Selezionare il grado di potenza per il funzionamento elettrico a 230 V in modo che corrisponda alla sicura del collegamento a 230 V (900 W per il fusibile 3,9 A, 1800 W per il fusibile 7,8 A).

La combinazione di funzionamento a gas e funzionamento elettrico a 230 V consente di accorciare il tempo di riscaldamento del veicolo.

- Regolazione delle ventole:**
- Ruotare la manopola/il pulsante (Fig. 142,6), finché il simbolo del menu delle ventole (Fig. 143,4) lampeggia.
  - Premere la manopola/il pulsante.
  - Ruotare la manopola/il pulsante, finché viene visualizzato il valore desiderato:
    - OFF: La ventola è spenta.
    - VENT: Ricircolo aria
    - ECO: Livello ventola basso
    - HIGH: Livello ventola alto
    - BOOST: Riscaldamento ambiente rapido. La modalità Boost è disponibile quando la temperatura è inferiore di almeno 10 °C rispetto alla temperatura impostata.
  - Premere la manopola/il pulsante per memorizzare il valore impostato. Se il valore impostato originariamente non deve essere modificato: Premere il tasto indietro (Fig. 142,7).

- Impostazione del timer:**
- Ruotare la manopola/il pulsante (Fig. 142,6), finché il simbolo del menu del timer (Fig. 143,9) lampeggia.
  - Premere la manopola/il pulsante. Viene visualizzata l'ora di inizio, l'indicazione lampeggia.
  - Ruotare la manopola/il pulsante, finché viene visualizzata l'ora di inizio desiderata.
  - Premere la manopola/il pulsante. I minuti lampeggiano.
  - Ruotare la manopola/il pulsante, finché vengono visualizzati i minuti dell'ora di inizio desiderata.
  - Premere la manopola/il pulsante.
  - Impostare nello stesso modo l'ora di spegnimento, la temperatura desiderata, il livello dell'acqua calda e delle ventole.
  - Premere la manopola/il pulsante. Il timer è attivato. Il simbolo del timer (Fig. 143,9) lampeggia quando il timer è programmato e attivo.



- ▷ Il menu di assistenza presenta voci che dovranno essere impostate una volta sola (lingua, luminosità, calibrazione), nonché informazioni per i punti di assistenza (numeri versione).

### Visualizzazione dei guasti

In caso di avviso, il relativo simbolo lampeggia (Fig. 143,7). Il riscaldamento rimane in funzione. Se si tratta solo di un guasto temporaneo, il simbolo di avvertimento si spegne autonomamente.

In caso di guasto, l'elemento di comando mostra il codice di errore relativo al guasto. Il riscaldamento viene spento. Premere la manopola/il pulsante per riavviare il riscaldamento.



- ▷ Per ulteriori informazioni consultare le istruzioni per l'uso separate del produttore.

### 10.2.3 Riscaldamento ad acqua calda e boiler Alde Compact 3030 (dotazione opzionale)



- ▶ Per utilizzare in modo sicuro il sistema Alde, osservare le istruzioni per l'uso separate del produttore.
- ▶ Osservare le istruzioni di sicurezza in merito all'uso del gas, vedi paragrafo 8.1.
- ▶ Pericolo di ustione causato da acqua bollente. Non regolare la temperatura dell'acqua a più di 48 °C. Controllare la temperatura dell'acqua prima dell'uso.
- ▶ Non apportare modifiche all'impianto di riscaldamento o al comando.



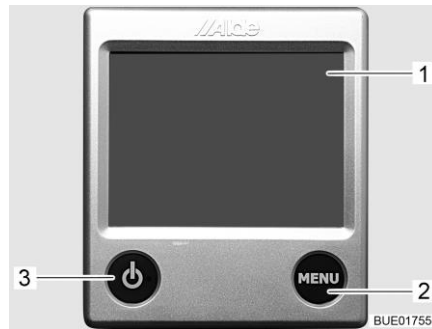
- ▷ Non lasciare mai funzionare il riscaldamento ad acqua calda senza liquido. Attenersi alle avvertenze contenute nel capitolo 13.
- ▷ Non praticare mai fori sul pavimento. Pericolo di danneggiare le tubature dell'acqua calda.
- ▷ Accertarsi che nel serbatoio dell'acqua ci sia acqua a sufficienza per alimentare l'impianto di riscaldamento.



- ▷ Se il riscaldamento ad acqua calda è in funzione, la pompa di circolazione deve essere sempre accesa.
- ▷ Dopo il primo periodo d'uso, consigliamo di spurgare il circuito del riscaldamento dall'aria e di controllare la percentuale di glicole presente nel liquido del riscaldamento. Attenersi alle avvertenze contenute nel capitolo 13.

L'impianto di riscaldamento è composto da una caldaia a gas e corrente e convettori. Il sistema alimenta calore ai convettori, facendo circolare un liquido riscaldante (miscela glicole). Il liquido riscaldante viene riscaldato da gas e/o corrente. Nella caldaia è integrato anche un boiler con un volume di ca. 8,5 l. Riscaldamento e boiler vengono comandati da un quadro comandi e alimentati d'acqua dal serbatoio dell'acqua.

**Ubicazione** Vedi capitolo 17.



- 1 Display
- 2 Tasto "MENU"
- 3 Tasto "On/Off"

Fig. 145 Elemento di comando

#### Accensione dell'impianto di riscaldamento:

- Premere il tasto "On/Off" (Fig. 145,3) sull'elemento di comando. Sul tasto "On/Off" si accende un diodo luminoso verde. Il sistema si avvia con le impostazioni selezionate per ultime.
- Per modificare le impostazioni: Premere il tasto "MENU" (Fig. 145,2) e selezionare la funzione desiderata.



- ▷ Per le altre operazioni, consultare le istruzioni per l'uso separate del produttore.

#### Spegnimento dell'impianto di riscaldamento:

- Premere il tasto "On/Off" (Fig. 145,3) sull'elemento di comando. Il diodo luminoso verde si spegne.



- ▷ Se non si preme alcun tasto, l'elemento di comando passa automaticamente alla posizione di riposo dopo due minuti.
- ▷ Le modifiche delle impostazioni vengono automaticamente salvate dopo 10 secondi.

#### Impostazione del numero di giri della pompa di circolazione



- ▷ Il riscaldamento ad acqua calda è dotato di una pompa molto potente. Nei veicoli piccoli, utilizzare la pompa a piena potenza solamente quando si svuota l'impianto o vengono disaerate le tubazioni. Altrimenti aumenta l'usura e di conseguenza i rumori provocati dal funzionamento.

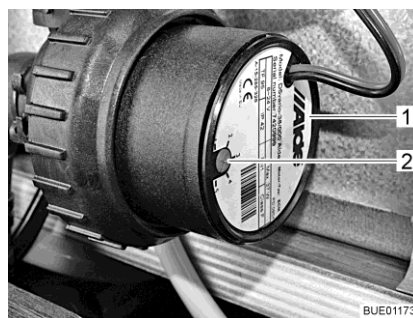


Fig. 146 Riduzione del numero di giri

Con il pomello girevole (Fig. 146,2) è possibile impostare il numero di giri della pompa di circolazione. A un numero di giri ridotto i rumori prodotti dal funzionamento della pompa si riducono.

Il pomello girevole si trova sulla pompa di circolazione (Fig. 146,1).

- Impostazione della potenza:
- Ruotare il pomello girevole (Fig. 146,2) in senso antiorario. La potenza diminuisce.
  - Ruotare il pomello girevole in senso orario. La potenza aumenta.

**Valvola a 3 vie** Sui modelli con letto in coda una valvola a 3 vie è collegata al circuito del riscaldamento ad acqua calda. La valvola a 3 vie si trova nel garage di coda. La valvola a 3 vie è accessibile da uno sportello esterno.



Fig. 147 Valvola a 3 vie

Aprire il circuito di riscaldamento nella zona posteriore:

- Posizionare la leva (Fig. 147,2) della valvola a 3 vie (Fig. 147,1) parallela alla direzione di flusso diretta (Fig. 147).

Bloccare il circuito di riscaldamento nella zona posteriore:

- Posizionare la leva (Fig. 147,2) della valvola a 3 vie (Fig. 147,1) trasversale alla direzione di flusso diretta.

#### Scambiatore di calore Alde (dotazione opzionale)



- ▷ Lo scambiatore di calore funziona solo quando il motore del veicolo è acceso.
- ▷ Se lo scambiatore di calore non viene utilizzato (p. es. in estate), fissarlo al rubinetto di chiusura.

Con lo scambiatore di calore è possibile riscaldare il vano abitabile del veicolo durante la marcia senza mettere in funzione il riscaldamento ad acqua calda del vano abitabile stesso.

Lo scambiatore di calore è collegato al circuito di raffreddamento del motore del veicolo e ha quindi la stessa funzione e lo stesso riscaldamento del veicolo.

La potenza di riscaldamento viene impostata con la regolazione del riscaldamento dell'abitacolo.

Il rubinetto di chiusura per lo scambiatore di calore si trova direttamente sullo scambiatore di calore.

Accensione del riscaldamento dell'abitacolo mediante scambiatore di calore:

- Accertarsi che il rubinetto di chiusura dello scambiatore di calore sia aperto.
- Premere il tasto "☺" (Fig. 145,3) sulla centralina di controllo (Fig. 145). Sul display compare la schermata iniziale. Il comando del riscaldamento è così inserito e la pompa di circolazione è in funzione.



Spegnimento del riscaldamento mediante scambiatore di calore:

- Premere il tasto "MENU" (Fig. 145,2).
- Spegnerne il funzionamento a gas o il funzionamento elettrico a 230 V (se acceso).
- Regolare la temperatura ambiente desiderata. A tale scopo, premere il tasto "+" o "-" accanto al simbolo "🏠".
- Premere il tasto "🔄" (Fig. 145,3) sulla centralina di controllo (Fig. 145).



Fig. 148 Scambiatore di calore Alde

- Accensione: ■ Posizionare la maniglia (Fig. 148,1) del rubinetto di chiusura parallelamente alla tubazione.
- Spegnimento: ■ Posizionare la maniglia (Fig. 148,1) del rubinetto di chiusura verticalmente rispetto alla tubazione.

#### Ubicazione

Lo scambiatore di calore è situato nella cassapanca posteriore della dinette centrale.

#### Pompa di circolazione aggiuntiva Alde (dotazione opzionale)



- ▷ La pompa di circolazione aggiuntiva funziona soltanto se lo scambiatore di calore è montato e acceso e se il riscaldamento ad acqua calda è in funzione.

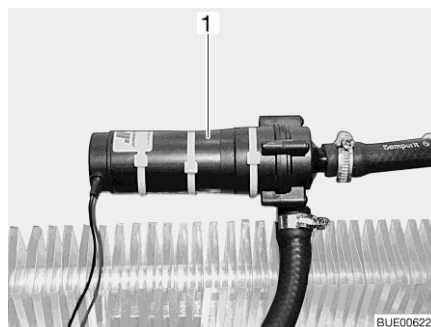


Fig. 149 Pompa di circolazione aggiuntiva

Con la pompa di circolazione aggiuntiva (Fig. 149,1) è possibile riscaldare il motore del veicolo quando è in sosta.

La pompa di circolazione aggiuntiva è collegata al circuito di raffreddamento del motore del veicolo e ha quindi la funzione di un riscaldamento a motore.



Fig. 150 Interruttore di comando pompa di circolazione aggiuntiva

L'interruttore (Fig. 150) della pompa di circolazione aggiuntiva si trova accanto alla centralina di controllo del riscaldamento ad acqua calda. La spia gialla di controllo si accende quando la pompa è in funzione.

#### Riempimento/ svuotamento del boiler



Il boiler viene alimentato con l'acqua del serbatoio dell'acqua.

▷ A seconda del modello il veicolo è equipaggiato con uno o due rubinetti di scarico.

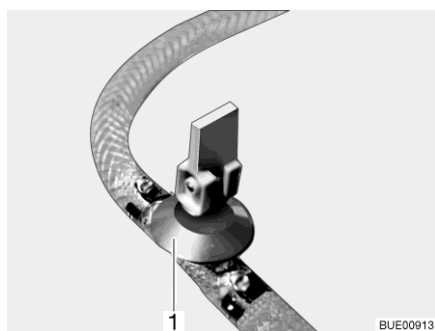


Fig. 151 Rubinetto di scarico

#### Riempimento del boiler con acqua:

- Chiudere il rubinetto/i rubinetti di scarico. A questo scopo posizionare orizzontalmente la leva a bilanciere (Fig. 151,1).
- Accendere l'alimentazione a 12 V sul pannello di controllo.
- Posizionare tutti i rubinetti dell'acqua su "Caldo" e aprirli. La pompa dell'acqua si inserisce. Tutte le tubature di acqua calda si riempiono di acqua.
- Lasciare aperti i rubinetti dell'acqua fino a che l'acqua fuoriesce senza bolle d'aria. Solo in questo modo è assicurato che il boiler sia pieno di acqua.
- Chiudere tutti i rubinetti dell'acqua.

#### Svuotamento del boiler:

- Spegnerne il boiler.
- Aprire tutti i rubinetti dell'acqua e impostare sulla posizione centrale.

- Aprire il rubinetto/i rubinetti di scarico (Fig. 151). A questo scopo posizionare verticalmente la leva a bilanciere (Fig. 151,1). Il boiler viene svuotato verso l'esterno.
- Verificare che tutta l'acqua contenuta nel boiler sia fuoriuscita (circa 10 litri).



- ▷ Per ulteriori informazioni fare riferimento alle istruzioni per l'uso separate del produttore e attenersi alle indicazioni per la manutenzione contenute nel capitolo 13.

#### Ubicazione del rubinetto/ dei rubinetti di scarico

Vedi capitolo 17.

### 10.2.4 Camino da parete

Nel camino da parete a due camere vengono convogliati gas di scarico e aria fresca del sistema di riscaldamento.



- ▷ Parcheggiare il veicolo in modo tale che il camino da parete possa ricevere sufficiente aria fresca.
- ▷ Il camino da parete non deve mai essere ostruito. Non coprire il camino da parete.
- ▷ In caso di campeggio invernale, mantenere il camino da parete libero da neve e ghiaccio.
- ▷ Controllare regolarmente il camino da parete dopo ciascun evento atmosferico, per verificare l'eventuale presenza di neve, foglie, sporco e così via. Se necessario, pulire il camino da parete.
- ▷ Durante il lavaggio del veicolo, non dirigere il getto d'acqua direttamente sul camino da parete.
- ▷ In caso di mancata osservanza di queste indicazioni, non è garantito un funzionamento corretto del riscaldamento.



Fig. 152 Camino da parete (riscaldamento ad acqua calda)



Fig. 153 Camino da parete (riscaldamento ad aria calda)

Il camino da parete è fissato alla parete sinistra.

### 10.3 Impianto di climatizzazione Telair (dotazione opzionale)



▷ Tra lo spegnimento ed una nuova accensione attendere sempre almeno 2 minuti. Altrimenti il compressore viene danneggiato.

▷ Se l'apparecchio è in funzione, aprire sempre almeno uno sportello di aerazione.



▷ L'impianto di climatizzazione funziona solo se il veicolo è collegato all'alimentazione a 230 V.

▷ In inverno il riscaldamento del veicolo può essere integrato, ma non sostituito dall'impianto climatizzazione.

▷ Dopo l'accensione l'impianto di climatizzazione ha bisogno di circa 3 minuti, finché il compressore si avvia e viene emessa aria fredda o aria calda.

▷ Inoltre prestare attenzione alle istruzioni per l'uso del produttore.

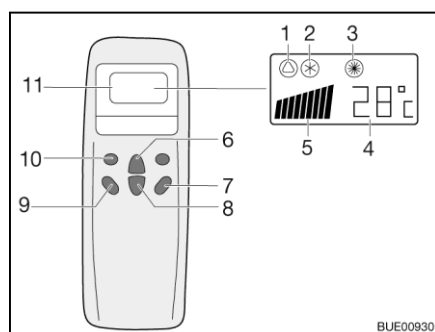


Fig. 154 Telecomando

- 1 Simbolo automatico
- 2 Simbolo raffreddamento
- 3 Simbolo riscaldamento
- 4 Indicazione temperatura (imposta)
- 5 Visualizzazione velocità dell'aria
- 6 Tasto aumento temperatura
- 7 Tasto "ON/OFF"
- 8 Tasto diminuzione temperatura
- 9 Tasto numero di giri ventola
- 10 Tasto modalità di funzionamento ("Mode")
- 11 Display

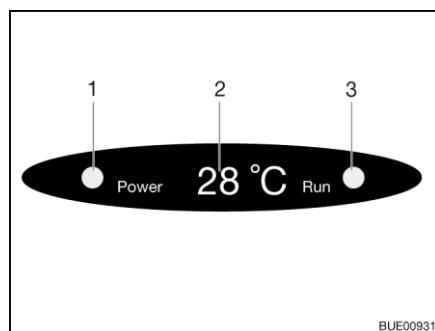


Fig. 155 Display su diffusore

- 1 Spia di controllo collegamento a rete
- 2 Indicazione temperatura (attuale)
- 3 Spia di controllo modalità di funzionamento  
verde: Raffreddamento  
rossa: Riscaldamento

Per eseguire singoli comandi di commutazione, mantenere il telecomando sempre puntato sul ricevitore.

#### Modalità di funzionamento

- Sistema automatico
- Raffreddamento
- Riscaldamento

#### Accensione:

- Premere il tasto "ON/OFF" (Fig. 154,7).
- Premere il tasto "Mode" (Fig. 154,10) spesso, finché la modalità desiderata (Fig. 154,1, 2 o 3) viene visualizzata sul display. La spia di controllo relativa sul display sul diffusore (Fig. 155,3) si accende.

- Con i tasti di aumento della temperatura (Fig. 154,6) o di riduzione della temperatura (Fig. 154,8) regolare la temperatura desiderata.
- Con il tasto numero di giri ventola (Fig. 154,9) selezionare il livello desiderato per la ventola.

Spegnimento:



- Premere il tasto "ON/OFF" (Fig. 154,7).
- ▷ Se l'impianto di climatizzazione ha funzionato come riscaldamento, la ventola gira ancora qualche minuto per togliere completamente il calore.

## 10.4 Area cottura



- ▶ Quando il fornello a gas è in funzione, non lasciarlo mai incustodito. Se si deve lasciare incustodito il fornello a gas anche per un periodo di tempo breve (ad esempio per andare in bagno), spegnere il fornello a gas.
- ▶ Non lasciar mai fuoriuscire gas incombusto per pericolo di esplosione.
- ▶ Prima di mettere in funzione l'area cottura, provvedere ad una aerazione adeguata. Aprire finestre o oblò.
- ▶ Non utilizzare fornelli e forni a gas per il riscaldamento.
- ▶ Quando si maneggiano pentole, padelle e oggetti simili bollenti, servirsi di guanti o di presine. Pericolo di ferirsi!
- ▶ Non applicare tendine nelle immediate vicinanze dell'area di cottura. Pericolo d'incendio!



- ▷ Non posare oggetti bollenti, come ad esempio pentole, sul coperchio del lavello, la copertura del fornello a gas o il piano di lavoro.

### 10.4.1 Fornello a gas



- ▶ All'accensione e quando il fornello a gas è acceso, non avvicinare mai al fornello oggetti infiammabili o facilmente infiammabili come canovacci per asciugare piatti, tovaglioli, ecc. Pericolo d'incendio!
- ▶ L'intera procedura di accensione deve essere visibile dall'alto: Non appoggiare mai pentole sui fornelli durante l'accensione.
- ▶ La copertura del fornello a gas è chiusa per mezzo di molle. Prestare attenzione alla chiusura poiché sussiste il pericolo di ferirsi!



- ▷ La copertura di vetro del fornello a gas non deve essere usata come piano di cottura.
- ▷ Non chiudere il coperchio del fornello a gas quando questi è acceso.
- ▷ Non appoggiare carichi o oggetti sulla copertura del fornello a gas.
- ▷ Dopo aver cucinato tenere la copertura del fornello a gas aperta finché i bruciatori non hanno emesso tutto il calore. Altrimenti la lastra di vetro potrebbe andare in frantumi.



- ▷ Utilizzare soltanto pentole e padelle il cui diametro è adatto alla griglia dei bruciatori del fornello a gas.
- ▷ Quando la fiamma si spegne, la valvola di sicurezza chiude autonomamente l'alimentazione del gas.
- ▷ Per ulteriori informazioni consultare le istruzioni per l'uso separate del produttore.

Il blocco cucina del veicolo è dotato di un fornello a gas a 3 fiamme.

#### Accensione

Il fornello a gas è dotato d'accensione elettronica.

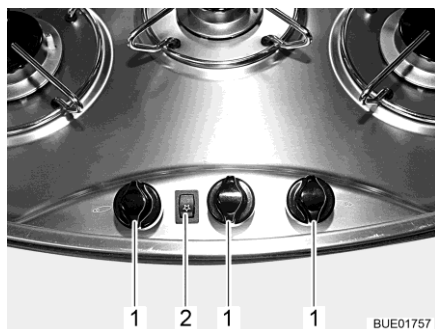


Fig. 156 Elementi di comando (fornello a gas)

- Accensione:**
- Aprire la valvola principale di arresto della bombola del gas e il rubinetto di arresto del gas "Area cottura".
  - Aprire la copertura del fornello a gas.
  - Ruotare il pomello girevole (Fig. 156,1) dell'impianto a fiamma libera desiderato in posizione accesa (fiamma alta).
  - Premere il pomello girevole e mantenerlo premuto.
  - Premere l'interruttore a bilico (Fig. 156,2). Sul bruciatore vengono prodotte scintille.
  - Quando la fiamma brucia, tenere premuto il pomello girevole, fino a quando la valvola di sicurezza non riesce ad alimentare da sola il gas.
  - Rilasciare il pomello girevole e ruotarlo sulla posizione desiderata.
- Spegnimento:**
- Girare sulla posizione 0 il pomello girevole. La fiamma si spegne.
  - Chiudere il rubinetto di arresto del gas "Area cottura" e la valvola principale di arresto della bombola del gas.

### 10.4.2 Forno con forno a gas e grill

Il blocco cucina del veicolo è dotato di fornello, grill a gas e forno a gas.

#### Fornello

Il fornello del veicolo è dotato di 3 piastre di cottura a gas.



- ▶ All'accensione e quando la piastra di cottura a gas è accesa, non avvicinare mai al bruciatore oggetti infiammabili o facilmente infiammabili come canovacci per asciugare piatti, tovaglioli, ecc. Pericolo d'incendio!
- ▶ L'intera procedura di accensione del bruciatore di una piastra di cottura a gas deve essere visibile dall'alto: non appoggiare mai pentole sui fornelli durante l'accensione.
- ▶ In caso la fiamma del bruciatore dovesse spegnersi per sbaglio, ruotare il pomello girevole su posizione 0 e lasciare spento il bruciatore almeno per 1 minuto. Solo in seguito riprovare ad accendere.
- ▶ La copertura del fornello è chiusa per mezzo di molle. Prestare attenzione alla chiusura poiché sussiste il pericolo di ferirsi!



- ▷ La copertura del fornello non deve essere usata come piano di cottura.
- ▷ Non chiudere la copertura del fornello quando questo è acceso.
- ▷ Non appoggiare oggetti sulla copertura del fornello quando è chiusa.
- ▷ Non appoggiare pentole calde sulla copertura del fornello.
- ▷ Dopo aver cucinato, tenere la copertura del fornello aperta finché i bruciatori delle piastre di cottura a gas continuano a emettere calore. Altrimenti la lastra di vetro potrebbe andare in frantumi.



- ▷ Utilizzare soltanto pentole e padelle il cui diametro è adatto alla griglia dei bruciatori del fornello a gas.
- ▷ Quando la fiamma di una piastra di cottura a gas si spegne, la valvola di sicurezza chiude autonomamente l'alimentazione del gas.
- ▷ Per ulteriori informazioni consultare le istruzioni per l'uso separate del produttore.

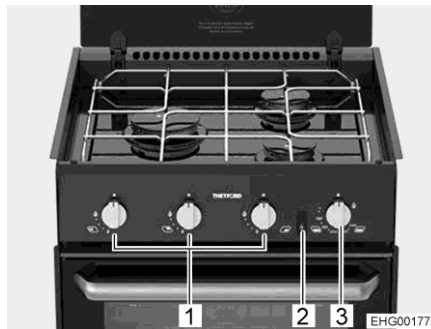


Fig. 157 Forno con piastre di cottura a gas

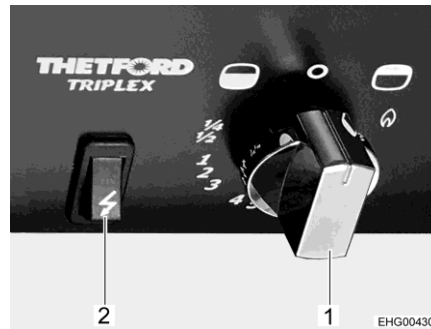


Fig. 158 Elementi di comando (forno a gas con grill)

### Piastre di cottura a gas

Il fornello è dotato di 3 piastre di cottura a gas.

#### Accensione della piastra di cottura a gas:

- Aprire la valvola principale di arresto della bombola del gas e il rubinetto di arresto del gas "Area cottura".
- Aprire la copertura del fornello.
- Premere il pomello girevole (Fig. 157,1) dell'impianto a fiamma libera desiderato, ruotarlo sulla posizione di accensione (fiamma alta) e tenerlo premuto finché la fiamma brucia (al massimo per 15 secondi).
- Quando la fiamma brucia, tenere premuto il pomello girevole, fino a quando la valvola di sicurezza non riesce ad alimentare da sola il gas.
- Rilasciare il pomello girevole e ruotarlo sulla posizione desiderata.
- Se non si riesce ad accendere, attendere 1 minuto e ripetere la procedura dall'inizio.

#### Spegnimento della piastra di cottura a gas:

- Ruotare sulla posizione 0 il pomello girevole. La fiamma si spegne.
- Chiudere il rubinetto di arresto del gas "Area cottura" e la valvola principale di arresto della bombola del gas.

### Forno a gas con grill




- ▶ Tenere sempre aperte le aperture di aerazione del forno a gas.
- ▶ All'accensione e quando il forno/grill è acceso, non avvicinare mai al forno a gas oggetti infiammabili o facilmente infiammabili come canovacci per asciugare i piatti, indumenti e simili. Pericolo d'incendio!
- ▶ Durante la procedura di accensione e la cottura su grill è opportuno lasciare sempre aperto lo sportello del grill a gas.
- ▶ Se non si riesce ad accendere, ripetere la procedura dall'inizio. Se necessario controllare se nel forno a gas mancano il gas e/o l'elettricità.
- ▶ Qualora il forno a gas/grill continuasse a non funzionare, chiudere il rubinetto di arresto del gas e informare il punto di assistenza.
- ▶ In caso la fiamma del bruciatore dovesse spegnersi per sbaglio, ruotare il pomello girevole su posizione 0 e lasciare spento il bruciatore almeno per 1 minuto. Solo in seguito riprovare ad accendere.
- ▶ Quando è azionata la funzione "Grill", estrarre la bandella di protezione e lasciare completamente aperto lo sportello.






- ▷ Lasciare funzionare il forno a gas, alla massima temperatura per una durata di 30 minuti, durante la prima accensione del forno a gas.
- ▷ Quando la fiamma si spegne, la valvola di sicurezza chiude autonomamente l'alimentazione del gas.
- ▷ Per ulteriori informazioni consultare le istruzioni per l'uso separate del produttore.

- Accensione:**
- Aprire la valvola principale di arresto della bombola del gas e il rubinetto di arresto del gas "Forno".
  - Aprire completamente lo sportello del forno a gas.

- Accensione del forno:**
- Premere il pomello girevole (Fig. 157,3 e Fig. 158,1) e ruotarlo in senso antiorario fino a raggiungere la posizione massima consentita (in direzione del simbolo del forno "  ").
  - Premere il pomello girevole (Fig. 157,3 e Fig. 158,1) e tenerlo premuto per 5-10 secondi. Il gas fluisce verso il bruciatore.
  - Premere l'interruttore di accensione (Fig. 157,2 e Fig. 158,2) finché la fiamma brucia.
  - Quando la fiamma brucia, tenere premuto il pomello girevole ancora per 10-15 secondi, fino a quando la valvola di sicurezza non riesce ad alimentare da sola il gas.
  - Rilasciare il pomello girevole e ruotarlo sulla posizione desiderata.

- Accensione del grill:**
- Premere il pomello girevole (Fig. 157,3 e Fig. 158,1) e ruotarlo in senso orario (in direzione del simbolo del grill "  ") e posizionarlo sul simbolo della fiamma).
  - Premere il pomello girevole (Fig. 157,3 e Fig. 158,1) e tenerlo premuto per 5-10 secondi. Il gas fluisce verso il bruciatore.
  - Premere l'interruttore di accensione (Fig. 157,2 e Fig. 158,2) finché la fiamma brucia.
  - Quando la fiamma brucia, tenere premuto il pomello girevole ancora per 10-15 secondi, fino a quando la valvola di sicurezza non riesce ad alimentare da sola il gas.
  - Rilasciare il pomello girevole e ruotarlo sulla posizione desiderata.

- Spegnimento:**
- Ruotare il pomello girevole (Fig. 158,1) su "O". La fiamma si spegne.
  - Chiudere il rubinetto di arresto del gas "Forno" e la valvola principale di arresto della bombola del gas.

### 10.4.3 Cappa di aspirazione (dotazione opzionale)

A seconda della dotazione, l'area cottura è equipaggiata con una cappa di aspirazione (scarico aria **oppure** ricircolo aria).

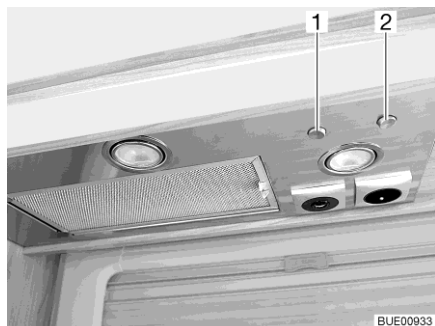


Fig. 159 Cappa di aspirazione a scarico aria



Fig. 160 Cappa di aspirazione a ricircolo aria

#### Cappa di aspirazione a scarico aria

I vapori della cucina aspirati sopra l'area di cottura sono filtrati da un filtro antigrasso metallico prima di essere scaricati direttamente all'esterno.

Per accendere la cappa di aspirazione premere l'interruttore a levetta (Fig. 159,2).

Con l'interruttore a levetta (Fig. 159,1) si possono accendere entrambe le luci nella cappa di aspirazione.

#### Cappa di aspirazione a ricircolo aria

I vapori della cucina aspirati sopra l'area di cottura sono filtrati da un filtro antigrasso metallico e da un filtro a carboni attivi. L'aria filtrata viene condotta di nuovo nell'abitacolo del veicolo.

Per accendere la cappa di aspirazione premere l'interruttore a levetta (Fig. 160,1).



- ▷ Per ulteriori informazioni consultare le istruzioni per l'uso separate del produttore.

## 10.5 Frigorifero

Durante la marcia, azionare il frigorifero unicamente tramite la rete di bordo a 12 V. A temperature ambiente elevate, il frigorifero non raggiunge la piena potenza di raffreddamento.



- ▷ Quando si lascia il veicolo montare sempre la griglia di aerazione del frigorifero. Altrimenti in caso di pioggia potrebbe penetrare acqua.
- ▷ La potenza di raffreddamento del frigorifero dipende dalla posizione del veicolo. Già a partire da 5° di pendenza, la potenza di raffreddamento può diminuire. Per questo occorre sempre posteggiare il veicolo in posizione orizzontale.
- ▷ I frigoriferi ad assorbimento funzionano a temperature ambiente normali (ca. 21 °C) entro la gamma di temperature indicata. A temperature ambiente elevate (> 30 °C), la potenza di raffreddamento si riduce.
- ▷ Attenersi alle istruzioni per l'uso e alle istruzioni di sicurezza del produttore.

### 10.5.1 Griglia di aerazione del frigorifero

Con una temperatura esterna elevata, viene garantita la piena potenza di raffreddamento del frigorifero solo se esso è sufficientemente aerato. Per ottenere una migliore aerazione, rimuovere la griglia di aerazione del frigorifero.

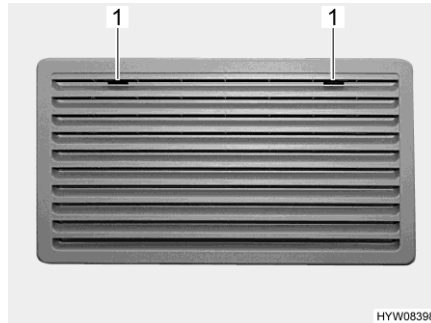


Fig. 161 Griglia di aerazione del frigorifero (Thetford grande)

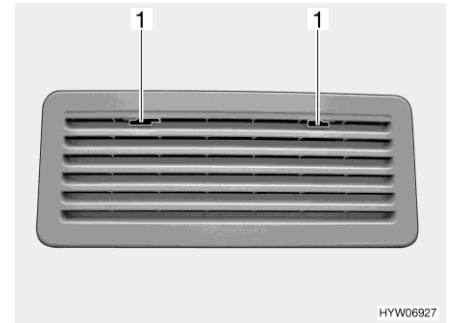


Fig. 162 Griglia di aerazione del frigorifero (Thetford piccolo)

- Smontaggio:**
- Spingere verso il centro l'arresto (Fig. 161,1 o Fig. 162,1).
  - Rimuovere la griglia di aerazione del frigorifero.

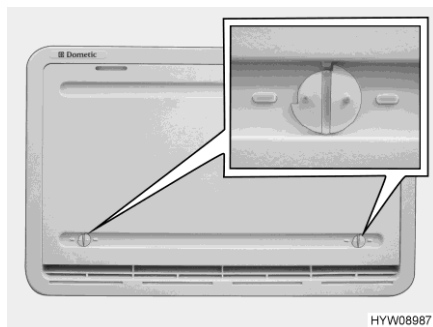


Fig. 163 Copertura invernale

**Copertura invernale**

Se il funzionamento del frigorifero avviene a basse temperature esterne, il produttore consiglia l'utilizzo di una copertura invernale (Fig. 163) per la griglia di aerazione del frigorifero.

Nella tabella seguente sono indicati gli intervalli di temperatura per i quali si deve utilizzare la copertura invernale o la copertura invernale isolata.

Temperatura	Copertura
inferiore a 10 °C	Copertura invernale (per frigoriferi con capacità inferiore ai 130 litri: solo sulla griglia di aerazione inferiore)
inferiore a -5 °C	Copertura invernale isolata (posizionare solo sulla griglia di aerazione inferiore)



▷ Se le temperature sono superiori ai valori indicati, rimuovere le coperture invernali. Altrimenti il veicolo può venire danneggiato.

**Montaggio:**

- Aprire entrambi i bloccaggi (Fig. 163), la scanalatura risulterà orizzontale.
- Collocare la copertura invernale davanti alla griglia di aerazione.
- Bloccare i bloccaggi mediante una monetina, la scanalatura risulterà verticale.

**Smontaggio:**

- Aprire entrambi i bloccaggi (Fig. 163), la scanalatura risulterà orizzontale.
- Rimuovere la copertura invernale dalle griglie di aerazione.



▷ La copertura invernale può rimanere installata anche durante la marcia.

### 10.5.2 Frigorifero a compressore Thetford T2000



- ▶ Per motivi tecnici, non è possibile mantenere sempre costante la temperatura nel frigorifero e nel freezer. In condizioni sfavorevoli, è possibile che gli alimenti nel freezer si scongelino e vadano a male.



- ▷ Il funzionamento stesso genera calore. Per evitare che il frigorifero si surriscaldi: Tenere sempre libere le aperture di ventilazione.
- ▷ Non porre oggetti molto caldi nel frigorifero per accelerare lo sbrinamento. Sbrinare il frigorifero con un fon ad aria calda o strumento simile.
- ▷ Spegnerne il frigorifero per effettuarne la pulizia.



- ▷ La riserva di energia della batteria dell'abitacolo ha infatti un tempo limitato. Per questo motivo, non azionare il frigorifero a lungo se il veicolo è fermo e non collegato a un'alimentazione a 230 V.
- ▷ Per ulteriori informazioni consultare le istruzioni per l'uso separate del produttore.

#### Alimentazione di energia

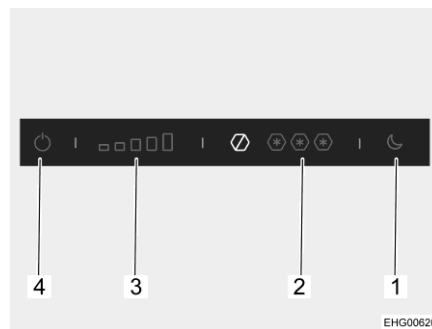
Il frigorifero funziona esclusivamente con tensione continua a 12 V.

Con veicolo in marcia, la centralina elettrica inoltra la corrente della dinamo del veicolo al frigorifero.

Quando il veicolo è fermo e **non** collegato all'alimentazione a 230 V, la centralina elettrica alimenta corrente al frigorifero dalla batteria dell'abitacolo.

Quando il veicolo è fermo e collegato all'alimentazione a 230 V, la centralina elettrica converte la tensione in entrata a 12 V e la inoltra al frigorifero.

La commutazione tra i singoli tipi di alimentazione avviene automaticamente.



- 1 Tasto modalità notte
- 2 Indicatore del livello di refrigerazione freezer
- 3 Indicatore del livello di refrigerazione frigorifero
- 4 Tasto On/Off (acceso/spento)

Fig. 164 Elementi di comando (frigorifero)

- Accensione:** ■ Premere il tasto On/Off (Fig. 164,4) e tenerlo premuto per alcuni secondi. La spia di controllo blu indica che il frigorifero è in funzione. L'indicatore del livello di refrigerazione frigorifero (Fig. 164,3) indica il livello di refrigerazione impostato.
- Spegnimento:** ■ Premere il tasto On/Off (Fig. 164,4) e tenerlo premuto per alcuni secondi. La spia di controllo blu si spegne.



- ▷ L'effetto refrigerante dipende dalla temperatura ambiente e anche dalla quantità di alimenti da raffreddare presenti nel frigorifero, nonché dal numero di volte che viene aperta la porta del frigorifero. A temperature ambiente alte, è necessario impostare un livello di refrigerazione più alto, a temperature ambiente basse è sufficiente un livello di refrigerazione più basso.

Regolazione del livello di refrigerazione:

- Premere il livello di refrigerazione desiderato per il frigorifero (Fig. 164,3).

Regolazione del livello di congelamento:

- Premere il livello di refrigerazione desiderato per il freezer (Fig. 164,2).

Il frigorifero dispone di una modalità notte. Quando è inserita la modalità notte, il frigorifero funziona silenziosamente e a minor potenza.

Inserimento della modalità notte:

- Premere il tasto modalità notte (Fig. 164,1). La spia di controllo blu indica che la modalità notte è attiva.

Disinserimento della modalità notte:

- Premere il tasto modalità notte (Fig. 164,1). La spia di controllo blu si spegne. Il frigorifero funziona di nuovo in modalità normale.

Durante il funzionamento, è possibile che si accumuli condensa nella vaschetta di raccolta sotto il freezer. La vaschetta di raccolta deve quindi essere svuotata regolarmente.



- ▷ Per ulteriori informazioni consultare le istruzioni per l'uso separate del produttore.

### 10.5.3 Frigorifero a compressore Dellcool



- ▶ Per motivi tecnici, non è possibile mantenere sempre costante la temperatura nel frigorifero e nel freezer. In condizioni sfavorevoli, è possibile che gli alimenti nel freezer si scongelino e vadano a male.



- ▷ Il funzionamento stesso genera calore. Per evitare che il frigorifero si surriscaldi: Tenere sempre libere le aperture di ventilazione.
- ▷ Non porre oggetti molto caldi nel frigorifero per accelerare lo sbrinamento. Sbrinare il frigorifero con un fon ad aria calda o strumento simile.
- ▷ Spegnerne il frigorifero per effettuare la pulizia.



- ▷ La riserva di energia della batteria dell'abitacolo ha infatti un tempo limitato. Per questo motivo, non azionare il frigorifero a lungo se il veicolo è fermo e non collegato a un'alimentazione a 230 V.
- ▷ Per ulteriori informazioni consultare le istruzioni per l'uso separate del produttore.

**Alimentazione di energia**

Il frigorifero funziona esclusivamente con tensione continua a 12 V.

Con veicolo in marcia, la centralina elettrica inoltra la corrente della dinamo del veicolo al frigorifero.

Quando il veicolo è fermo e **non** collegato all'alimentazione a 230 V, la centralina elettrica alimenta corrente al frigorifero dalla batteria dell'abitacolo.

Quando il veicolo è fermo e collegato all'alimentazione a 230 V, la centralina elettrica converte la tensione in entrata a 12 V e la inoltra al frigorifero.

La commutazione tra i singoli tipi di alimentazione avviene automaticamente.

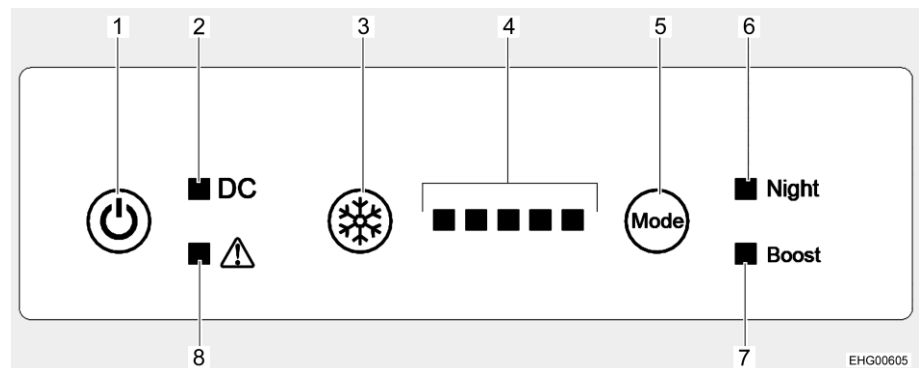


Fig. 165 Elementi di comando (frigorifero)

- 1 Tasto On/Off (acceso/spento)
- 2 Spia di controllo funzionamento
- 3 Tasto livello di refrigerazione
- 4 Spie di controllo regolazione livello di refrigerazione
- 5 Tasto della modalità di funzionamento
- 6 Spia di controllo modalità notte
- 7 Spia di controllo modalità boost
- 8 Spia luminosa guasto

**Accensione:** ■ Premere il tasto On/Off (Fig. 165,1). Tutte le spie di controllo si accendono (test luci) e dopo circa 3 secondi si spengono. Soltanto la spia di controllo funzionamento (Fig. 165,2) rimane accesa, a indicare che il frigorifero è in funzione. Il compressore si avvia con un breve ritardo.

**Spegnimento:** ■ Premere il tasto On/Off (Fig. 165,1). La spia di controllo funzionamento (Fig. 165,2) si spegne.



▷ L'effetto refrigerante dipende dalla temperatura ambiente e anche dalla quantità di alimenti da raffreddare presenti nel frigorifero, nonché dal numero di volte che viene aperta la porta.

**Regolazione del livello di refrigerazione:**

■ Premere il tasto livello refrigerazione (Fig. 165,3) fino a quando viene visualizzato il livello di refrigerazione desiderato. Più sono le spie di controllo (Fig. 165,4) accese, tanto più alta è la potenza refrigerante (e anche il consumo energetico).

Oltre al normale funzionamento refrigerante, il frigorifero dispone di altre due modalità di funzionamento aggiuntive:

- Modalità notte: quando è attivata la modalità notte, il frigorifero funziona a potenza ridotta ed è dunque più silenzioso.
- Modalità boost: quando è attivata la modalità boost, il frigorifero funziona a potenza più alta per riuscire a raffreddare più velocemente.

**Inserimento della modalità notte:**

- Premere ripetutamente il tasto modalità di funzionamento (Fig. 165,5) finché la spia di controllo modalità notte (Fig. 165,6) si accende. Il frigorifero funziona adesso in modalità notte.

**Disinserimento della modalità notte:**

- Premere ripetutamente il tasto modalità di funzionamento (Fig. 165,5) finché la spia di controllo modalità notte (Fig. 165,6) si spegne. Il frigorifero funziona di nuovo in modalità normale.

**Inserimento della modalità boost:**

- Premere ripetutamente il tasto modalità di funzionamento (Fig. 165,5) finché la spia di controllo modalità boost (Fig. 165,7) si accende. Il frigorifero funziona adesso in modalità boost.

**Disinserimento della modalità boost:**

- Premere ripetutamente il tasto modalità di funzionamento (Fig. 165,5) finché la spia di controllo modalità boost (Fig. 165,7) si spegne. Il frigorifero funziona di nuovo in modalità normale.



- ▷ Per ulteriori informazioni consultare le istruzioni per l'uso separate del produttore.

#### 10.5.4 Bloccaggio della porta del frigorifero

I dati contenuti in questo paragrafo valgono anche per lo sportello del vano congelatore.



- ▷ Durante il viaggio la porta del frigorifero deve essere sempre ben chiusa e bloccata in posizione chiusa.



- ▷ Quando il frigorifero è spento, bloccare la porta del frigorifero in posizione di ricircolo d'aria. È possibile così evitare la formazione di muffa.

La porta del frigorifero può essere arrestata in due posizioni diverse:

- Porta del frigorifero chiusa, a veicolo in marcia e frigorifero in uso
- Porta del frigorifero socchiusa per consentire l'aerazione, a frigorifero spento

**Thetford**

Il frigorifero viene aperto e chiuso tramite la maniglia presente sulla porta.

**Apertura:**

- Spingere di lato la maniglia, tenerla premuta e aprire la porta del frigorifero.

**Chiusura:**

- Chiudere la porta del frigorifero. Il gancio di bloccaggio scatta in posizione.



**Posizione di ricircolo d'aria**

La porta del frigorifero può essere arrestata tramite una staffa girevole in posizione di ricircolo d'aria.

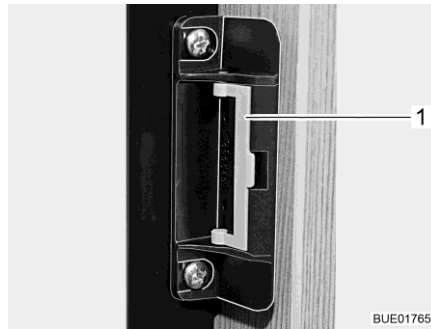


Fig. 166 Dispositivo di chiusura in posizione normale



Fig. 167 Dispositivo di chiusura in posizione di ricircolo d'aria

**Bloccaggio:**

- Aprire la porta del frigorifero.
- Ruotare la staffa (Fig. 166,1) in avanti (Fig. 167).

Se ora si chiude la porta del frigorifero, rimane comunque una fessura di apertura.

**Dellcool**

Il frigorifero viene aperto e chiuso tramite la maniglia presente sulla porta.

**Posizione di ricircolo d'aria**

La porta del frigorifero può essere arrestata in posizione di ricircolo d'aria. A tale scopo si sposta il dispositivo di chiusura.

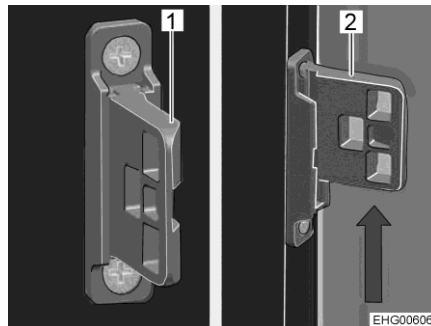


Fig. 168 Dispositivo di chiusura

- 1 Dispositivo di chiusura in posizione normale
- 2 Dispositivo di chiusura in posizione di ricircolo d'aria

**Portare il dispositivo di chiusura in posizione di ricircolo d'aria:**

- Aprire la porta del frigorifero.
- Spingere il dispositivo di chiusura verso l'alto (Fig. 168,2).

Se ora si chiude la porta del frigorifero, rimane comunque una fessura di apertura.

**Portare il dispositivo di chiusura in posizione normale:**

- Aprire la porta del frigorifero.
- Spingere il dispositivo di chiusura verso il basso (Fig. 168,1).

Ora è possibile chiudere completamente la porta del frigorifero.



## Panoramica del capitolo

Questo capitolo contiene indicazioni sui dispositivi igienico-sanitari nel veicolo.

### 11.1 Alimentazione idrica, note generali



- ▶ Riempire il serbatoio dell'acqua soltanto da impianti di alimentazione che possono provare la qualità dell'acqua potabile.
- ▶ Per riempire utilizzare solo tubi o recipienti che sono omologati per l'acqua potabile.
- ▶ Sciacquare accuratamente con acqua potabile il tubo di riempimento o il contenitore prima di utilizzarli (2 o 3 volte la quantità della capacità).
- ▶ Svuotare completamente il tubo o il recipiente dopo l'uso e chiudere le aperture del tubo di riempimento o del contenitore.
- ▶ Dopo poco tempo l'acqua presente nel serbatoio dell'acqua o nelle tubature diventa imbevibile. Pulire pertanto accuratamente le tubature e il serbatoio dell'acqua prima di ogni utilizzo del veicolo. Dopo aver utilizzato il veicolo svuotare completamente il serbatoio dell'acqua e le tubature.
- ▶ In caso di periodi di inattività di oltre una settimana, disinfettare l'impianto idrico prima di utilizzare il veicolo (vedi capitolo 12).



- ▷ Se il veicolo non viene utilizzato per vari giorni o non viene riscaldato in caso di pericolo di gelo, svuotare l'intero impianto idrico. Assicurarsi che la pompa dell'acqua sia disinserita. Altrimenti, la pompa dell'acqua può surriscaldarsi e danneggiarsi. Lasciare aperti i rubinetti dell'acqua in posizione centrale. Lasciare aperti tutti i rubinetti di scarico. In questo modo si evitano danni a causa del gelo agli apparecchi montati e al veicolo e depositi negli elementi costruttivi acquiferi.
- ▷ Se manca l'acqua, la pompa dell'acqua può surriscaldarsi e danneggiarsi dopo al più tardi un minuto. Non far mai funzionare la pompa dell'acqua quando il serbatoio dell'acqua è vuoto.

Il veicolo è equipaggiato con un serbatoio incorporato per l'acqua. Una pompa dell'acqua elettrica pompa l'acqua ai singoli punti di presa. Aprendo un rubinetto dell'acqua si accende automaticamente la pompa dell'acqua che trasporta l'acqua al punto di erogazione.

Il serbatoio delle acque grigie raccoglie le acque grigie. Sul pannello di controllo è possibile visualizzare i livelli dell'acqua o del serbatoio delle acque grigie.



- ▷ Prima di poter utilizzare le rubinetterie dell'acqua, è necessario inserire l'alimentazione a 12 V sul pannello di controllo. In caso contrario la pompa dell'acqua non funziona.
- ▷ Quando il serbatoio dell'acqua viene riempito per la prima volta, sul fondo della pompa può formarsi una bolla d'aria. Questa bolla d'aria causa difficoltà nell'aspirazione dell'acqua. Scuotere energicamente la pompa dell'acqua su e giù nell'acqua.

## 11.2 Impianto idrico

### 11.2.1 Serbatoio dell'acqua



- ▷ Il serbatoio dell'acqua ha una capienza di 120 litri.
- ▷ Al fine di aumentare il carico utile possibile, è possibile limitare la capienza del serbatoio dell'acqua a 20 litri. Aprire il dispositivo di troppo-pieno sul serbatoio dell'acqua. La maniglia girevole del dispositivo di troppo-pieno si trova sul serbatoio dell'acqua. Qualora dopo il caricamento del veicolo sia disponibile un carico rimanente sufficientemente grande, il serbatoio dell'acqua può essere riempito fino alla sua capienza effettiva. A questo scopo chiudere il dispositivo di troppo-pieno.
- ▷ Sul pannello di controllo è possibile verificare il livello del serbatoio dell'acqua.

### 11.2.2 Bocchettone di riempimento dell'acqua potabile con coperchio



- ▶ Se nella parete laterale del veicolo è montato il bocchettone di riempimento dell'acqua potabile, il coperchio somiglia molto a quello del bocchettone di riempimento per il rifornimento di carburante. Prima di riempire il serbatoio, controllare sempre l'identificazione.



Fig. 169 Bocchettone di riempimento dell'acqua potabile nella parete laterale del veicolo

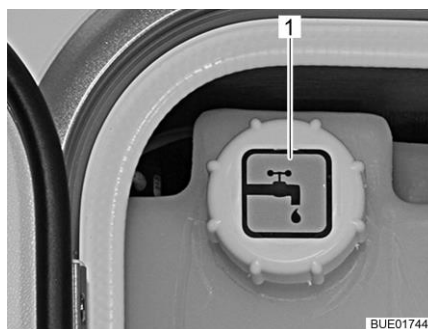


Fig. 170 Bocchettone di riempimento dell'acqua potabile in unità di servizio (alternativa)

Il bocchettone di riempimento dell'acqua potabile è contrassegnato dal simbolo "☞" (Fig. 169,1 o Fig. 170,1) ed è montato nella parete laterale del veicolo o nell'unità di servizio.

#### Bocchettone di riempimento dell'acqua potabile nella parete laterale

Il bocchettone di riempimento dell'acqua potabile è montato esternamente nella parete laterale sinistra del veicolo.

Il coperchio viene aperto e chiuso con la chiave per le serrature degli sportelli esterni.

- Apertura:
- Inserire la chiave nel cilindro della serratura (Fig. 169,2) e ruotare in senso antiorario di un quarto di giro.
  - Rimuovere il coperchio.

- Chiusura:
- Mettere il coperchio sul bocchettone di riempimento dell'acqua potabile.
  - Girare la chiave in senso orario di un quarto di giro.
  - Estrarre la chiave.
  - Verificare che il coperchio sia ben fissato sul bocchettone di riempimento dell'acqua potabile.

### Bocchettone di riempimento dell'acqua potabile nell'unità di servizio

Il bocchettone di riempimento dell'acqua potabile fa parte dell'unità di alimentazione centrale (unità di servizio). L'unità di alimentazione centrale è collocata dietro lo sportello di servizio nella parte sinistra del veicolo.

## 11.2.3 Riempimento dell'impianto idrico



- ▶ Quando si riempie il serbatoio dell'acqua, rispettare il carico massimo tecnicamente ammesso del veicolo. Quando il serbatoio dell'acqua è pieno, è necessario ridurre il bagaglio in modo corrispondente.



- ▷ Se manca l'acqua, la pompa dell'acqua può surriscaldarsi e danneggiarsi. Non far mai funzionare la pompa dell'acqua quando il serbatoio dell'acqua è vuoto.



- ▷ L'impianto Truma (riscaldamento/boiler) è dotato di una valvola di sicurezza/di scarico e, a seconda del modello, di uno o due rubinetti di scarico per lo svuotamento.
- ▷ L'impianto Alde (riscaldamento/boiler) è dotato, a seconda del modello, di uno o due rubinetti di scarico per lo svuotamento.
- ▷ Mentre si riempie il serbatoio dell'acqua, è possibile controllare la quantità dell'acqua sul pannello di controllo.

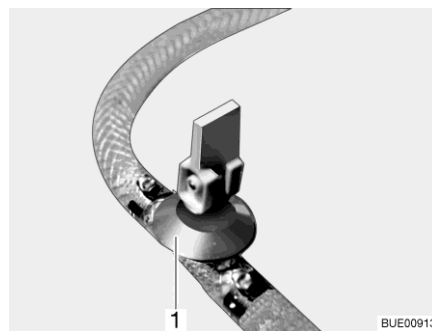


Fig. 171 Rubinetto di scarico (con leva a bilanciere)

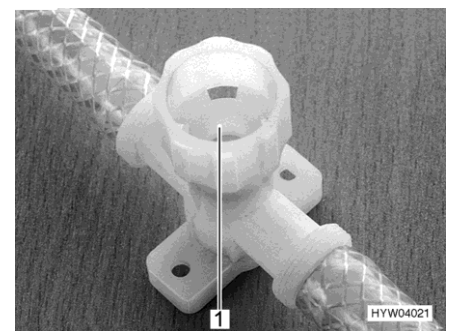


Fig. 172 Rubinetto di scarico (con tappo a vite)

- Sistemare il veicolo in posizione orizzontale.
- Accendere l'alimentazione a 12 V sul pannello di controllo.
- Eventualmente inserire la pompa dell'acqua sul pannello di controllo.
- Pulire o disinfettare l'impianto idrico.
- Chiudere tutti i rubinetti di scarico. Mettere la leva a bilanciere del rubinetto di scarico (Fig. 171,1) orizzontale o chiudere il coperchio del rubinetto di scarico (Fig. 172,1) in senso orario.

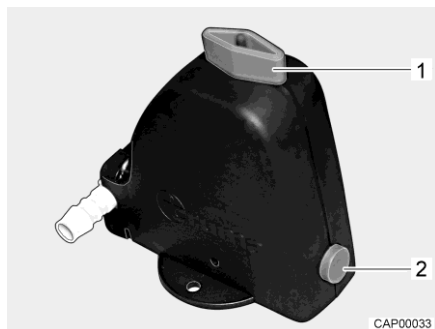


Fig. 173 Valvola di sicurezza/di scarico (Truma)



Fig. 174 Ausilio per il riempimento

- Chiudere la valvola di sicurezza/di scarico (Truma). A tal fine ruotare la manopola (Fig. 173,1) verticalmente rispetto alla valvola di sicurezza/di scarico e premere verso l'interno il bottone automatico (Fig. 173,2). Con temperature inferiori a 6 °C non è possibile chiudere la valvola di sicurezza/di scarico. Per questo motivo è necessario inserire il riscaldamento dell'abitacolo ed aspettare che la temperatura della valvola di sicurezza/di scarico salga sopra gli 6 °C.
- Chiudere l'apertura di scarico del serbatoio dell'acqua.
- Chiudere tutti i rubinetti dell'acqua.
- Aprire il bocchettone di riempimento dell'acqua potabile posto sulla parete esterna del veicolo.
- Infilare l'ausilio per il riempimento (Fig. 174,1) sul bocchettone di riempimento dell'acqua potabile.
- Riempire il serbatoio dell'acqua con acqua potabile. Per riempire servirsi di una gomma, di una tanica dell'acqua con imbuto o di apparecchiature simili.
- Posizionare tutti i rubinetti dell'acqua su "Caldo" e aprirli. La pompa dell'acqua si inserisce. Tutte le tubature di acqua calda si riempiono di acqua.
- Lasciare aperti i rubinetti dell'acqua fino a che l'acqua fuoriesce senza bolle d'aria. Solo in questo modo è assicurato che il boiler sia pieno di acqua.
- Posizionare tutti i rubinetti dell'acqua su "Freddo" e lasciarli aperti. Tutte le tubature di acqua fredda si riempiono di acqua.
- Lasciare aperti i rubinetti dell'acqua fino a che l'acqua fuoriesce senza bolle d'aria.
- Chiudere tutti i rubinetti dell'acqua.
- Rimuovere l'ausilio per il riempimento e chiudere il bocchettone di riempimento dell'acqua potabile.
- Controllare sul serbatoio dell'acqua che il coperchio sia chiuso ermeticamente.

**Ubicazione dei rubinetti di scarico e della valvola di sicurezza/di scarico**

Vedi capitolo 17.

### 11.2.4 Rabbocco dell'acqua



► Quando si riempie il serbatoio dell'acqua, rispettare il carico massimo tecnicamente ammesso del veicolo. Quando il serbatoio dell'acqua è pieno, è necessario ridurre il bagaglio in modo corrispondente.

- Aprire il bocchettone di riempimento dell'acqua potabile.
- Riempire il serbatoio dell'acqua con acqua potabile. Per riempire servirsi di una gomma, di una tanica dell'acqua con imbuto o di apparecchiature simili.
- Chiudere il bocchettone di riempimento dell'acqua potabile.

### 11.2.5 Chiusura/apertura del dispositivo di troppo-pieno



► Quando si riempie il serbatoio dell'acqua, rispettare il carico massimo tecnicamente ammesso del veicolo. Quando il serbatoio dell'acqua è pieno, è necessario ridurre il bagaglio in modo corrispondente.



Fig. 175 Serbatoio dell'acqua (unità di servizio)



Fig. 176 Serbatoio dell'acqua (alternativa)

- Chiusura:**
- Sul serbatoio dell'acqua, ruotare la maniglia girevole (Fig. 175,1 o Fig. 176,1) in senso orario fino all'arresto.
  - Riempire il serbatoio dell'acqua con acqua potabile.
- Apertura:**
- Sul serbatoio dell'acqua, ruotare la maniglia girevole (Fig. 175,1 o Fig. 176,1) in senso antiorario fino all'arresto. L'acqua fuoriesce fino a 20 litri.

### 11.2.6 Scarico dell'acqua (maniglia girevole con dispositivo di troppo-pieno)



Fig. 177 Serbatoio dell'acqua (unità di servizio)



Fig. 178 Serbatoio dell'acqua (alternativa)

- Sul serbatoio dell'acqua ruotare la maniglia girevole (Fig. 177,1 o Fig. 178,1) in senso antiorario, oltre la resistenza verso l'esterno fino all'arresto, per aprire completamente l'apertura di scarico.

### 11.2.7 Svuotamento dell'impianto idrico



- ▷ Se il veicolo non viene utilizzato per vari giorni o non viene riscaldato in caso di pericolo di gelo, svuotare l'intero impianto idrico. Assicurarsi che la pompa dell'acqua sia disinserita sul pannello di controllo. Altrimenti, la pompa dell'acqua può surriscaldarsi e danneggiarsi. Lasciare aperti i rubinetti dell'acqua in posizione centrale. Lasciare aperti la valvola di sicurezza/di scarico (se presente) e tutti i rubinetti di scarico. In questo modo si evitano danni a causa del gelo agli apparecchi montati e al veicolo e depositi negli elementi costruttivi acquiferi.
- ▷ Se la pompa dell'acqua può essere spenta tramite il pannello di controllo, prima di svuotare l'impianto idrico spegnere sempre la pompa dell'acqua sul pannello di controllo. Altrimenti la pompa dell'acqua rimane in funzione finché non si surriscalda o la batteria si scarica.



- ▷ L'impianto Truma (riscaldamento/boiler) è dotato di una valvola di sicurezza/di scarico e, a seconda del modello, di uno o due rubinetti di scarico per lo svuotamento.
- ▷ L'impianto Alde (riscaldamento/boiler) è dotato, a seconda del modello, di uno o due rubinetti di scarico per lo svuotamento.



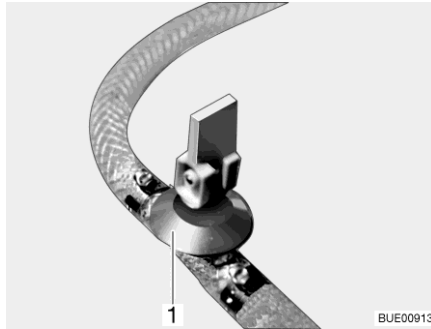


Fig. 179 Rubinetto di scarico (con leva a bilanciare)

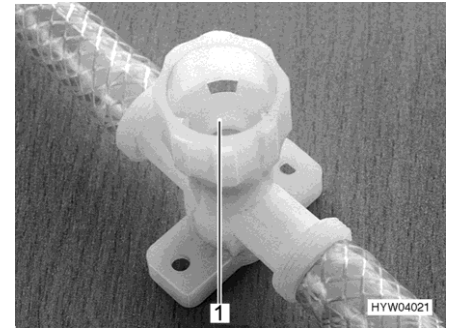


Fig. 180 Rubinetto di scarico (con tappo a vite)

Per svuotare e aerare adeguatamente l'impianto idrico, procedere come segue. Ciò evita danni provocati dal gelo:

- Sistemare il veicolo in posizione orizzontale.
- Disinserire la pompa dell'acqua sul pannello di controllo.
- Spegnerne l'alimentazione a 12 V sul pannello di controllo.
- Interrompere il funzionamento del boiler (vedi paragrafo 10.2).
- Aprire tutti i rubinetti di scarico. Mettere la leva a bilanciare del rubinetto di scarico (Fig. 179,1) in posizione verticale o chiudere il coperchio del rubinetto di scarico (Fig. 180,1) in senso antiorario.

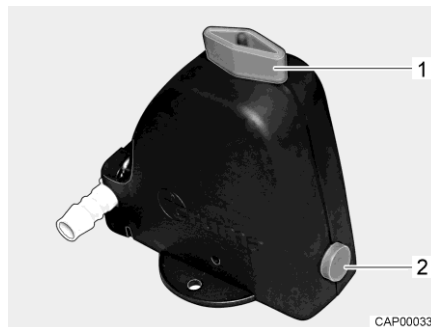


Fig. 181 Valvola di sicurezza/di scarico (Truma)

- Aprire la valvola di sicurezza/di scarico (Truma). A tal fine ruotare la manopola (Fig. 181,1) nel senso della lunghezza della valvola di sicurezza/di scarico. Il bottone automatico (Fig. 181,2) scatta all'infuori.
- Aprire lo scarico del serbatoio dell'acqua.
- Aprire tutti i rubinetti dell'acqua e impostare sulla posizione centrale.
- Agganciare il diffusore della doccia in alto in posizione doccia.
- Avvitare l'anello di chiusura sul serbatoio dell'acqua.
- Estrarre la pompa dell'acqua (fissata al coperchio), fintanto che i cavi di allacciamento lo permettono.
- Tenere in alto la pompa dell'acqua sino a che le tubature dell'acqua sono completamente vuote.
- Verificare che il serbatoio dell'acqua sia completamente vuoto.
- Posizionare il diffusore della doccia nella vasca della doccia.

- Rimuovere l'acqua residua che si trova ancora nelle tubature dell'acqua soffiando (max. 0,5 bar). Staccare la tubatura dell'acqua dalla pompa dell'acqua e soffiare all'interno della tubatura dell'acqua in direzione delle utenze.
- Svuotare il serbatoio delle acque grigie. Rispettare le istruzioni ambientali illustrate in questo capitolo.
- Svuotare la cassetta della toilette o il serbatoio fecale. Rispettare le istruzioni ambientali illustrate in questo capitolo.
- Pulire il serbatoio dell'acqua e risciacquare bene.
- Lasciar asciugare l'impianto idrico il più a lungo possibile.
- Dopo aver svuotato l'impianto, lasciare aperti tutti i rubinetti dell'acqua in posizione centrale.
- Lasciare aperti tutti i rubinetti di scarico.

**Ubicazione dei rubinetti di scarico e della valvola di sicurezza/di scarico**

Vedi capitolo 17.

### 11.3 Impianto delle acque grigie



- ▷ Non versare mai acqua bollente direttamente nello scarico del lavello. L'acqua bollente può causare delle deformazioni o delle perdite di tenuta nel sistema di scarico delle acque grigie.



- ▷ Svuotare il serbatoio delle acque grigie solo nei punti di smaltimento appositamente previsti nelle stazioni di smaltimento dei campeggi o nelle aree di stazionamento.

#### 11.3.1 Scarico delle acque grigie



- ▷ In caso di pericolo di gelo svuotare il serbatoio delle acque grigie e lasciare aperto il rubinetto di scarico.



- ▷ Se possibile, per scaricare le acque grigie collocare obliquamente il veicolo.



Fig. 182 Simbolo Rubinetto di scarico

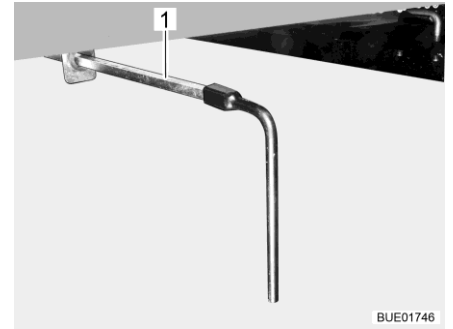


Fig. 183 Rubinetto di scarico

Il serbatoio delle acque grigie si trova nella parte inferiore e centrale del veicolo.

Le acque grigie della cucina e dell'unità di lavaggio defluiscono attraverso tubature di plastica nel serbatoio delle acque grigie.

Il rubinetto di scarico e l'apertura per la pulizia si trovano sul lato inferiore del serbatoio delle acque grigie.

La posizione del rubinetto di scarico è contrassegnata con un simbolo (Fig. 182).

Il serbatoio delle acque grigie ha una capienza di 90 litri.

#### Svuotamento:

- Posizionare il veicolo in modo che l'apertura di scarico si trovi sopra il dispositivo per lo smaltimento.
- Aprire il rubinetto di scarico. A tale scopo innestare la chiave quadra fornita in dotazione sul perno quadro del rubinetto di scarico (Fig. 183,1).
- Ruotare la chiave quadra di un quarto di giro in senso antiorario. Le acque grigie vengono scaricate.
- Dopo la completa fuoriuscita delle acque grigie, richiudere il rubinetto di scarico. A questo scopo ruotare la chiave quadra di un quarto di giro in senso orario.
- Sfilare e riporre la chiave quadra.

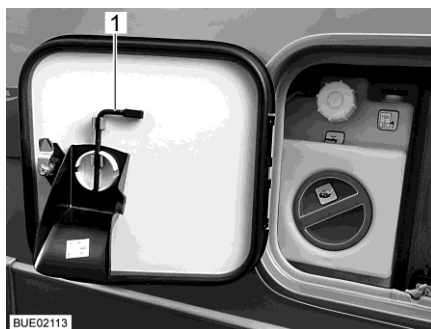


Fig. 184 Sportello di servizio con chiave quadra

Se il veicolo è equipaggiato con un'unità di servizio, la chiave quadra (Fig. 184,1) è fissato sul lato interno dello sportello di servizio.

### 11.3.2 Riscaldamento per il serbatoio delle acque grigie e per le tubazioni delle acque grigie (dotazione opzionale)

Per impedire il congelamento dell'impianto di scolo delle acque grigie è possibile riscaldare in modo elettrico e separatamente il serbatoio delle acque grigie e le tubazioni delle acque grigie.



▷ Per il riscaldamento per il sistema delle acque grigie sono necessari in funzione fino a 250 W. Per questo motivo, collegare il veicolo possibilmente a un'alimentazione a 230 V, quando è in funzione il riscaldamento per il sistema delle acque grigie.

Il riscaldamento delle acque grigie funziona anche quando l'alimentazione a 12 V è disinserita sul pannello di controllo.

Per impedire il congelamento dell'impianto delle acque grigie, a seconda del modello e della dotazione è possibile riscaldare in modo elettrico i seguenti componenti del sistema delle acque grigie:

- Serbatoio delle acque grigie
- Tubazioni delle acque grigie
- Serbatoio delle acque grigie e svuotamento

Con il rispettivo riscaldamento acceso, i sensori di temperatura monitorano la temperatura nel serbatoio delle acque grigie e nelle tubazioni delle acque grigie. Se c'è pericolo di gelo, gli elementi riscaldanti vengono accesi. Se la temperatura sale al di sopra di un valore preimpostato, gli elementi riscaldanti si rispengono.

#### Ubicazione

Il riscaldamento per il serbatoio delle acque grigie e le tubazioni delle acque grigie di norma è montato in una cassapanca.

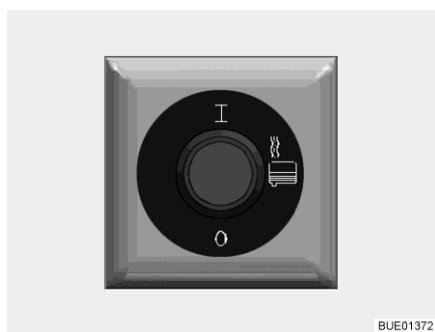


Fig. 185 Interruttore per riscaldamento acque grigie

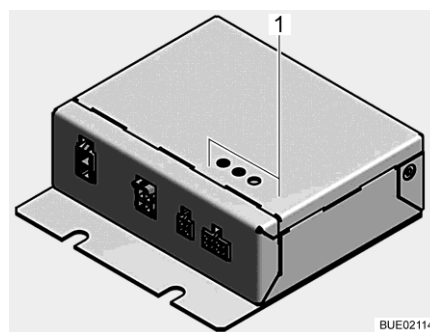


Fig. 186 Apparecchio di controllo per riscaldamento acque grigie

- Accensione: ■ Premere l'interruttore (Fig. 185) verso l'alto. Il riscaldamento delle acque grigie è inserito e impedisce che i componenti riscaldati congelino.
- Spegnimento: ■ Premere l'interruttore verso il basso.

I tre LED (Fig. 186,1) indicano lo stato dell'apparecchio di controllo per il riscaldamento delle acque grigie:

LED HK 1 acceso	Il circuito di riscaldamento 1 è attivo
LED HK 2 acceso	Il circuito di riscaldamento 2 è attivo
Il LED HK 2 lampeggia ogni 16 secondi	L'apparecchio è in modalità risparmio energetico
Il LED ERR lampeggia	Il comando ha rilevato un errore. Rivolgersi al servizio clienti



- ▷ Il circuito di riscaldamento 1 riscalda il serbatoio delle acque grigie.
- ▷ Il circuito di riscaldamento 2 riscalda le tubazioni delle acque grigie e il serbatoio delle acque grigie tramite svuotamento.
- ▷ Se uno dei due circuiti di riscaldamento (HK 1 o HK 2) non è collegato, il LED abbinato a tale circuito di riscaldamento lampeggia. Questo lampeggio non rappresenta un messaggio di errore e può essere ignorato.

## 11.4 Vano WC



- ▷ Non riporre nessun peso nella vasca della doccia. La vasca della doccia oppure altri apparecchi igienico-sanitari possono venire danneggiati.



- ▷ Per la ventilazione del vano WC durante e dopo la doccia oppure per asciugare vestiti bagnati, chiudere la porta del vano WC e aprire la finestra o l'oblò del tetto. L'aria può circolare meglio.
- ▷ Quando si fa la doccia, chiudere completamente la tenda per evitare l'infiltrazione di acqua fra la parete del vano doccia e la vasca della doccia.
- ▷ Dopo la doccia pulire la vasca della doccia per eliminare resti di sapone, altrimenti al suo interno con il tempo possono crearsi fessure.
- ▷ Asciugare la doccia dopo il suo uso, per prevenire la formazione di umidità.
- ▷ Ulteriori informazioni relative alla pulizia del vano WC si trovano nel paragrafo 12.2.

## 11.5 Toilette



- ▷ In caso di pericolo di gelo e con il veicolo non riscaldato, svuotare completamente il serbatoio fecale (cassetta).
- ▷ Non sedersi sul coperchio del WC. Il coperchio non è adatto per sopportare il peso di una persona e si può rompere.
- ▷ Usare per la toilette un prodotto chimico idoneo. L'aerazione elimina solo l'odore ma non i germi e i gas. I germi e i gas intaccano le guarnizioni di gomma.
- ▷ Non svuotare mai i liquidi sanitari direttamente nella vaschetta della toilette.



- ▷ Per ulteriori informazioni consultare le istruzioni per l'uso separate del produttore dell'apparecchio.



- ▷ Svuotare il serbatoio fecale (cassetta) solo nei punti di smaltimento appositamente previsti nelle stazioni di smaltimento dei campeggi o nelle aree di stazionamento.

Il risciacquo della toilette avviene direttamente attraverso l'impianto idrico per l'acqua del veicolo.

### 11.5.1 Preparazione della toilette



- ▷ È possibile rimuovere il serbatoio fecale (cassetta) solo se il cursore è chiuso.



Fig. 187 Sportello per il serbatoio fecale



Fig. 188 Serbatoio fecale (esempio)

- Aprire lo sportello per il serbatoio fecale all'esterno del veicolo. Inserire la chiave nel cilindro della serratura a pressione (Fig. 187,1) e ruotare di un quarto di giro.
- Estrarre la chiave.
- Premere contemporaneamente con i pollici entrambe le serrature a pressione (Fig. 187,2) e aprire lo sportello.
- Tirare la staffa di supporto (Fig. 188,1) verso l'alto e sfilare il serbatoio fecale (Fig. 188,2) diritto fino a battuta.
- Inclinare leggermente il serbatoio fecale e quindi sfilarlo completamente.

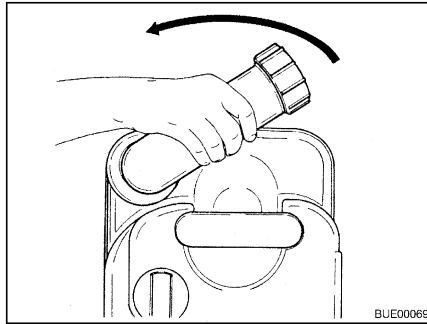


Fig. 189 Ruotare il bocchettone di scarico

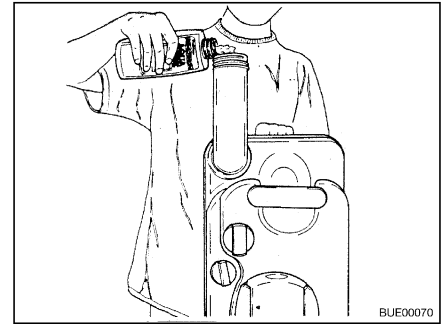


Fig. 190 Rifornimento di liquido sanitario

- Mettere il serbatoio fecale in posizione verticale.
- Ruotare il bocchettone di scarico verso l'alto (Fig. 189).
- Rimuovere il coperchio del bocchettone di scarico.
- Versare la quantità indicata di liquido sanitario nel serbatoio fecale (Fig. 190).
- Quindi rifornire tanta acqua fino a che il fondo del serbatoio fecale in posizione orizzontale non è completamente coperto.
- Chiudere il bocchettone di scarico con il coperchio.
- Girare il bocchettone di scarico in senso antiorario.
- Rimettere il serbatoio fecale al suo posto senza applicare forza.
- Verificare che il serbatoio fecale sia assicurato dalla staffa di supporto.
- Chiudere lo sportello per il serbatoio fecale.

### 11.5.2 Toilette orientabile

Il risciacquo della toilette Thetford avviene direttamente attraverso l'impianto idraulico per l'acqua del veicolo. Se necessario, la tazza del WC può essere ruotata nella posizione desiderata.

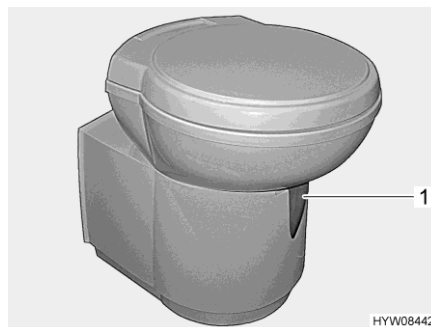


Fig. 191 Tazza del WC Thetford (orientabile)

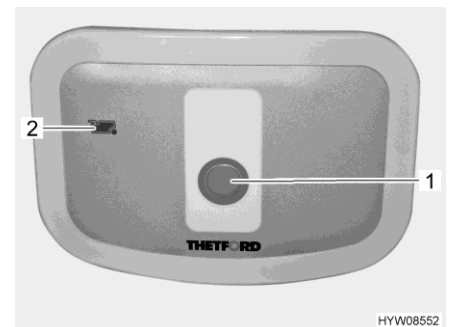


Fig. 192 Pulsante dello sciacquone/spia di controllo (toilette Thetford)

La centralina di controllo è posizionata vicino alla tazza del WC.

- Risciacquo:
- Prima di tirare l'acqua, aprire il cursore della toilette Thetford. A tal fine girare la leva del cursore (Fig. 191,1) in senso antiorario.
  - Per sciacquare premere il pulsante blu (Fig. 192,1).
  - Dopo aver tirato l'acqua chiudere il cursore. Girare la leva del cursore in senso orario.

La spia di controllo (Fig. 192,2) si accende quando il serbatoio fecale deve essere svuotato.

### 11.5.3 Svuotare il serbatoio fecale



- ▷ È possibile rimuovere il serbatoio fecale solo se il cursore è chiuso

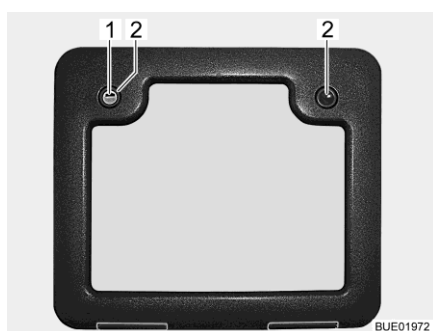


Fig. 193 Sportello per il serbatoio fecale Fig. 194 Serbatoio fecale

- Spingere in senso orario la leva del cursore in corrispondenza della tazza del WC. Il cursore viene chiuso.
- Aprire lo sportello per il serbatoio fecale all'esterno del veicolo. Inserire la chiave nel cilindro della serratura a pressione (Fig. 193,1) e ruotare in senso orario di un quarto di giro.
- Estrarre la chiave.
- Premere contemporaneamente con i pollici entrambe le serrature a pressione (Fig. 193,2) e aprire lo sportello per il serbatoio fecale.
- Tirare verso l'alto la staffa di supporto (Fig. 194,1) ed estrarre il serbatoio fecale (Fig. 194,2).
- Portare e svuotare completamente il serbatoio fecale nei punti di smaltimento previsti.



- ▷ Per uno svuotamento completo, premere con il pollice il tasto per l'aerazione presente sul serbatoio fecale.



#### 11.5.4 Dispositivo deodorante per vano WC (dotazione opzionale)

Il vano WC può essere dotato di un dispositivo deodorante.



Fig. 195 Dispositivo deodorante

Componenti del dispositivo deodorante:

- Supporto
- Cassetta incollabile
- Lattina con deodorante



▷ Le confezioni per il rabbocco di deodorante sono disponibili presso il partner di assistenza.



## Panoramica del capitolo

Questo capitolo contiene indicazioni sulla cura del veicolo.

Schede (liste) di controllo con misure da prendere quando non si utilizza per lungo tempo il veicolo sono riportate alla fine del presente capitolo.

### 12.1 Cura degli esterni

#### 12.1.1 Note generali

La normale cura degli esterni consiste in un lavaggio regolare. La frequenza con la quale occorre lavare il veicolo dipende dalle condizioni d'uso e da quelle ambientali. In ambienti con forte inquinamento atmosferico o se vengono percorse strade cosparse di sale antigelo, lavare il veicolo più spesso. Lavare spesso il veicolo anche quando esso viene esposto ad ambienti salini e umidi (zone costiere, climi caldi e umidi).

Cercare di non parcheggiare sotto agli alberi. Le secrezioni resinose di molti alberi rendono la vernice opaca e favoriscono un possibile processo di corrosione.

Lavare via subito e accuratamente gli escrementi di uccelli, in quanto l'acidità in essa contenuta risulta particolarmente corrosiva.

#### 12.1.2 Lavaggio con pulitori ad alta pressione



- ▷ Non lavare gli pneumatici con pulitore ad alta pressione. Gli pneumatici possono venire danneggiati.
- ▷ Non spruzzare direttamente le applicazioni esterne con il pulitore ad alta pressione. In caso contrario le applicazioni esterne potrebbero staccarsi.

Prima di lavare il veicolo con un pulitore ad alta pressione consultare il relativo manuale di funzionamento.

Quando si utilizza un ugello a getto circolare per il lavaggio, mantenere una distanza minima di ca. 700 mm fra il veicolo e l'ugello di pulizia.

Prestare attenzione che il getto d'acqua fuoriesca in pressione. Se si utilizza il pulitore ad alta pressione in modo non professionale si possono arrecare danni al veicolo. La temperatura dell'acqua non deve superare i 60 °C. Muovere il getto d'acqua durante l'intera procedura di lavaggio. Non indirizzare il getto direttamente su spiragli di porte, su componenti elettrici, su connettori a spina, su guarnizioni e su griglie di aerazione od oblò. Pericolo di danneggiamento del veicolo oppure di penetrazione d'acqua nell'abitacolo.

#### 12.1.3 Lavaggio del veicolo



- ▷ Non lavare mai il veicolo in impianti di lavaggio. Nella griglia di aerazione del frigorifero, nel camino di scarico o nell'aerazione forzata può penetrare acqua. Il veicolo può venire danneggiato.
- Pulire il veicolo esclusivamente negli spazi appositamente allestiti per il lavaggio di veicoli.
- Evitare una insolazione diretta. Rispettare le norme antinquinamento.

- Strofinare le applicazioni esterne e componenti di plastica solamente con acqua abbondante calda, detersivo per piatti e un panno morbido.
- Lavare il veicolo con molta acqua, con una spugna pulita oppure con una spazzola delicata. In caso di sporco resistente, usare detersivo per piatti all'acqua.
- Le pareti esterne verniciate possono essere pulite inoltre con un detersivo per caravan.
- Trattare regolarmente con un lucidante le parti supplementari in vetro-resina. Si evita, in questo modo, che le parti in plastica si rovinino a contatto con i raggi solari, permettendo così di mantenere inalterata la funzione sigillante della superficie esterna della plastica.
- Strofinare le guarnizioni di gomma sulle porte e gli sportelli del gavone con un prodotto per la cura della gomma disponibile in commercio.
- Lubrificare i cilindri delle serrature sulle porte e gli sportelli dei gavoni mediante grafite in polvere.

#### 12.1.4 Finestre in vetro acrilico

Considerata la sua sensibilità, il vetro acrilico delle finestre deve essere trattato con particolare cura.



- ▷ Non strofinare mai il vetro acrilico delle finestre asciutte poiché i granuli di polvere possono danneggiare la superficie.
- ▷ Pulire il vetro acrilico delle finestre soltanto con abbondante acqua calda, un po' di detersivo per piatti e un panno morbido.
- ▷ Non utilizzare assolutamente detersivi per vetri contenenti additivi chimici, abrasivi o contenenti alcol. Questi provocherebbero un infragilimento anticipato del vetro e la formazione di fessure.
- ▷ Non utilizzare detersivi, utilizzati per le carrozzerie (p. es. anti catrame o anti silicone), con vetro acrilico.
- ▷ Non entrare in impianti di lavaggio.
- ▷ Non applicare alcun adesivo sul vetro acrilico delle finestre.
- ▷ Dopo il lavaggio del veicolo sciacquare ancora una volta le finestre in vetro acrilico con abbondante acqua pulita.
- ▷ Trattare le guarnizioni di gomma con un prodotto per la cura della gomma disponibile in commercio.



- ▷ Per il trattamento seguente alla pulizia è adatto il detersivo per vetro acrilico con effetto antistatico. Con una pulitura per vetro acrilico è possibile trattare piccoli graffi. Questi prodotti sono disponibili presso il servizio accessori.

### 12.1.5 Scalino di ingresso

Se lo scalino di ingresso venisse lubrificato, durante la marcia del veicolo il lubrificante può impregnarsi di impurità compromettendo in questo modo la funzione dello scalino di ingresso oppure addirittura danneggiarlo. Per questo motivo non oliare né ingrassare le parti mobili dello scalino di ingresso.

## 12.2 Cura dell'interno



- ▷ Se è possibile, trattare subito le macchie.
- ▷ Considerata la loro sensibilità, i vetri in acrilico necessitano di un trattamento particolarmente accurato (vedi paragrafo 12.1.4).
- ▷ Considerata la loro sensibilità, i componenti in PVC della zona di soggiorno e del bagno devono essere trattati con particolare cura. Non utilizzare in nessun caso detergenti chimici o detergenti antiappannanti, né prodotti abrasivi. In questo modo si evitano l'infragilimento e le screpolature.
- ▷ Colore per capelli, smalto per unghie, cenere di sigarette e sostanze simili possono causare macchie o decolorazioni permanenti su parti in plastica. Evitare dunque che queste sostanze vengano a contatto con parti in plastica. Se non si riesce ad evitarlo, rimuovere immediatamente queste sostanze.
- ▷ Non usare prodotti corrosivi per la pulizia degli scarichi. Non versare mai acqua bollente negli scarichi. Prodotti corrosivi o acqua bollente possono danneggiare i tubi di scarico e i sifoni.
- ▷ Non utilizzare essenza d'aceto per pulire la toilette e l'impianto idrico, o per togliere le incrostazioni di calcare dell'impianto idrico stesso. L'essenza di aceto può danneggiare le guarnizioni o alcune parti dell'impianto. Per togliere il calcare utilizzare agenti decalcificanti esistenti in commercio.
- ▷ Utilizzare l'acqua con parsimonia. Pulire con un panno umido eventuali residui di umidità.
- ▷ Spazzolare i tappeti e i cuscini con una spazzola dell'aspirapolvere adatta.



- ▷ I nostri concessionari e i nostri punti di assistenza sono a disposizione per eventuali richieste per l'uso degli prodotti.
  - Superfici dei mobili, maniglie dei mobili, lampade e luci, parti varie in plastica nel vano abitabile e zona bagno devono essere puliti con uno straccio di lana inumidito con acqua. All'acqua può essere aggiunto del detergente tipo morbido. Se necessario, trattare le superfici di vernice con un lucidante per mobili.
  - Pulire i cuscini delicatamente con la schiuma di un detergente delicato o con schiuma asciutta. Non lavare i cuscini da soli, farli lavare. Proteggere i cuscini dai raggi solari, perché non sbiadiscano.
  - I rivestimenti in pelle devono essere puliti con uno straccio di lana imbevuto di sapone tipo Marsiglia. Prestare attenzione che l'acqua non entri tra le cuciture della pelle e che i rivestimenti in pelle non si impregnino d'acqua.

- Lavare le tende a pannello e le tende a pacchetto. Attenersi alle istruzioni di lavaggio presenti sul prodotto. È possibile rimuovere i bastoni per consentire il lavaggio.
- Passare regolarmente l'aspiratore sui tappeti, eventualmente pulire con una schiuma per tappeti.
- Pulire il rivestimento in PVC del pavimento con un detergente delicato che contiene sapone, adatto per pavimenti in PVC. Non appoggiare i tappeti sul rivestimento in PVC bagnato. Le moquette e i rivestimenti in PVC dei pavimenti potrebbero incollarsi l'uno con l'altro.
- Lavare il coperchio del lavello a mano, con acqua e detersivo per stoviglie. Non lavare il coperchio del lavello in lavastoviglie.
- Non lavare mai il lavandino e il fornello a gas con prodotti abrasivi contenenti sabbia. Evitare tutto quello che potrebbe provocare graffi o rigature.
- Pulire i bruciatori del fornello a gas solo con un panno umido. Evitare l'infiltrazione di acqua nelle aperture delle coperture dei bruciatori. L'acqua può danneggiare i bruciatori del fornello a gas.
- Spazzolare la protezione contro gli insetti delle porte, finestre e degli oblò con una spazzola morbida oppure usare la spazzola dell'aspirapolvere.
- Spazzolare l'oscurante a rullo con una spazzola morbida oppure usare la spazzola dell'aspirapolvere. Rimuovere lo sporco e il grasso con acqua saponata a 30 °C (sapone duro).
- Spazzolare le tendine oscuranti pieghevoli con una spazzola morbida oppure usare la spazzola dell'aspirapolvere. Rimuovere lo sporco e il grasso con acqua saponata a 30 °C (sapone duro).
- Le cinture di sicurezza possono essere pulite con lisciva di sapone. Prima di essere avvolte, le cinture di sicurezza devono essere completamente asciutte.

### 12.2.1 Superficie antigraffio (piano cucina e tavolo) (dotazione opzionale)



- ▷ Non utilizzare detersivi con sostanze abrasive.
- ▷ Non utilizzare spugne con materiale abrasive.
- ▷ Non utilizzare lana d'acciaio.
- ▷ Non utilizzare detersivi con elevato contenuto di acidi.
- ▷ Non utilizzare lucidanti per mobili o detersivi a base di cera.
- Strofinare la superficie con un panno umido.
- In caso di sporco ostinato, strofinare la superficie con detergente comune da commercio, detergente per vetro, gomma o disinfettante.
- Rimuovere adesivo, rifiuti biologici secchi, gomma da masticare con una spugna, acqua calda e detergente domestico.
- Rimuovere lacca per capelli, olio alimentare, cera, inchiostro di penne biro, make up, smalto per unghie, pennarello con panno inumidito con alcool o acetone.
- Rimuovere colori a olio con un panno inumidito con diluente nitro.

- Rimuovere il calcare con un detergente contenente al massimo il 10 % di acido citrico o acetico.
- Rimuovere graffi leggeri con gomma.
- Coprire graffi più profondi con carta da cucina umida. Passare con il ferro da stiro a livello II sui graffi, eseguendo movimenti circolari per max. 20 secondi. Strofinare con un panno non sfilacciato eseguendo movimenti circolari sui graffi.

## 12.3 Impianto idrico

### 12.3.1 Pulizia del serbatoio dell'acqua

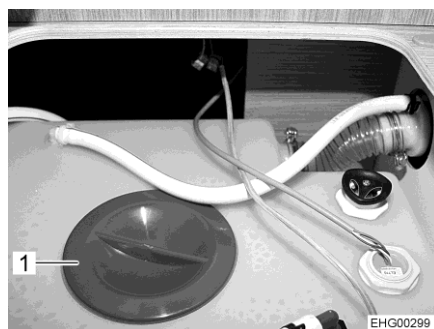


Fig. 196 Apertura per la pulizia sul serbatoio dell'acqua



Fig. 197 Apertura per la pulizia sul serbatoio dell'acqua (unità di servizio)

- Svuotare il serbatoio dell'acqua e chiudere l'apertura di scarico.
- Staccare il coperchio (Fig. 196,1 o Fig. 197,1) del serbatoio dell'acqua.
- Versare acqua con un po' di detersivo nel serbatoio dell'acqua (non utilizzare prodotti abrasivi).
- Con una normale spazzola per lavare sfregare il serbatoio dell'acqua, fino a che nessun rivestimento è più presente.
- Se possibile, pulire manualmente le sonde dell'acqua potabile attraverso le apposite aperture per la pulizia.
- Risciacquare il serbatoio dell'acqua con abbondante acqua potabile.



- ▷ Se a causa della sua struttura non è possibile pulire con ausilio meccanico il serbatoio dell'acqua: utilizzare un detergente chimico idoneo. I concessionari autorizzati possono aiutare nella scelta di un detergente idoneo.
- Attenersi alle avvertenze per l'uso del produttore del detergente.

### 12.3.2 Pulizia delle tubature dell'acqua



- ▷ Utilizzare solo detergenti omologati reperiti nel commercio specializzato.
- ▷ Il detergente deve essere conforme alle disposizioni nazionali e omologato (se richiesto).



- ▷ Raccogliere la miscela di acqua e detergente in uscita e smaltirla in modo professionale.
  - Svuotare l'impianto idrico.
  - Chiudere tutte le aperture di scarico e i rubinetti di scarico.
  - Versare la miscela di acqua e detergente nel serbatoio dell'acqua. Così facendo osservare le indicazioni del costruttore per il rapporto di miscela.
  - Aprire singolarmente i rubinetti di scarico.
  - Lasciare aperti i rubinetti di scarico finché la miscela di acqua e detergente ha raggiunto la relativa bocca di erogazione.
  - Richiudere i rubinetti di scarico.
  - Posizionare tutti i rubinetti dell'acqua su "Caldo" e aprirli.
  - Lasciare aperti i rubinetti dell'acqua finché la miscela di acqua e detergente ha raggiunto la bocca di erogazione.
  - Posizionare tutti i rubinetti dell'acqua su "Freddo" e aprirli.
  - Lasciare aperti i rubinetti dell'acqua finché la miscela di acqua e detergente ha raggiunto la bocca di erogazione.
  - Chiudere tutti i rubinetti dell'acqua.
  - Premere varie volte il risciacquo della toilette.
  - Lasciar agire il detergente secondo le indicazioni del produttore.
  - Svuotare l'impianto idrico. Raccogliere la miscela di acqua e detergente e smaltirla in modo professionale.
  - Per il risciacquo dell'intero impianto idrico, riempire varie volte con acqua potabile e svuotare di nuovo.

### 12.3.3 Disinfezione dell'impianto idrico



- ▷ Utilizzare solo disinfettanti omologati reperiti nel commercio specializzato. Tenere conto della compatibilità per persone e animali.
- ▷ Il disinfettante deve essere conforme alle disposizioni nazionali e omologato (se richiesto).



- ▷ Raccogliere la miscela di acqua e disinfettante in uscita e smaltirla in modo professionale.

Per la disinfezione dell'impianto idrico, procedere analogamente alla pulizia delle tubature dell'acqua (vedi paragrafo 12.3.2). Utilizzare però in questo caso disinfettanti, invece che detergenti.



### 12.3.4 Pulizia del serbatoio delle acque grigie

Dopo aver utilizzato il veicolo pulire il serbatoio delle acque grigie.

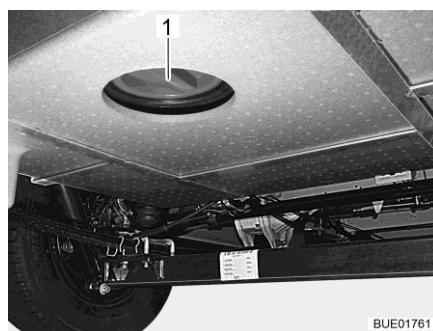


Fig. 198 Apertura per la pulizia (serbatoio delle acque grigie)

- Svuotare il serbatoio delle acque grigie.
- A questo scopo aprire l'apertura per la pulizia (Fig. 198,1) per il serbatoio delle acque grigie e il rubinetto di scarico.
- Sciacquare a fondo il serbatoio delle acque grigie con acqua potabile.
- Se possibile, pulire manualmente le sonde delle acque grigie attraverso le apposite aperture per la pulizia.

## 12.4 Cappa di aspirazione

Nella cappa di aspirazione è inserito un filtro antigrasso metallico che richiede ripetute pulizie. La pulizia si rende necessaria in funzione della frequenza di utilizzo della cappa di aspirazione. Non pulire il filtro solo quando la potenza della cappa di aspirazione è visibilmente diminuita.

### Pulizia del filtro antigrasso metallico:

- Lavare il filtro antigrasso metallico con acqua calda e un po' di detersivo.
- Lasciare asciugare il filtro antigrasso metallico all'aria.

Nella cappa di aspirazione a ricircolo aria è inserito anche un filtro a carboni attivi. Sostituire il filtro a carboni attivi quando necessario (vedi paragrafo 13.6).

## 12.5 Impianto di climatizzazione Telair

Pulire di tanto in tanto il filtro e la griglia di aerazione all'esterno sull'involucro. La pulizia si rende necessaria in funzione alla frequenza in cui viene utilizzato l'impianto di climatizzazione. Non pulire il filtro e la griglia di aerazione solo quando la potenza dell'impianto di climatizzazione è visibilmente diminuita.



- ▷ Per la pulizia del filtro utilizzare esclusivamente soluzioni detergenti delicate, mai benzina o solventi.

**Pulitura del filtro:**

- Lavare il filtro con acqua calda e un po' di detersivo.
- Far asciugare bene il filtro prima di rimontarlo.

**Pulizia della griglia di aerazione:**

- Liberare la griglia di aerazione esterna con una spazzola dallo sporco più grosso o da depositi. Utilizzando una soluzione detergente fare attenzione che non ci sia acqua all'interno dell'involucro.

## 12.6 Cura invernale

Il sale anticongelante danneggia il sottoscocca e le parti esposte agli spruzzi d'acqua. In inverno, consigliamo di lavare il veicolo più spesso. In particolare vengono attaccate le parti meccaniche e trattate in superficie, nonché le parti sotto il veicolo, che devono essere perciò pulite a fondo.



- ▷ In caso di pericolo di gelo è necessario alimentare il riscaldamento sempre ad una temperatura di 15 °C al minimo. Posizionare la ventola di ricircolo dell'aria (se presente) su automatico. Se le temperature esterne sono estremamente basse, aprire leggermente gli sportelli e le porte dei mobili. La circolazione di aria calda può contrastare un eventuale congelamento, p. es. delle tubature dell'acqua, e la formazione di condensa nei gavoni.
- ▷ In caso di pericolo di gelo coprire le finestre sul lato esterno del veicolo con i pannelli isolanti invernali.
- ▷ Mantenere il camino di scarico e le aerazioni forzate privi di neve. Eventualmente utilizzare una prolunga per il camino.

### 12.6.1 Preparazione

- Controllare eventuale ruggine e danni alla verniciatura del veicolo. Eventualmente riparare i danni.
- Accertarsi che non possa penetrare acqua nelle bocche di ventilazione meccanica del pavimento e nel riscaldamento.
- Proteggere dalla ruggine le parti metalliche del sottoscocca con un agente protettivo a base di cera.
- Trattare le superfici verniciate esterne con appositi prodotti per la conservazione della vernice.

## 12.6.2 Funzionamento invernale

Nel funzionamento invernale, a causa del soggiorno all'interno del veicolo, in caso di basse temperature si forma condensa. Per garantire una buona qualità dell'aria e per evitare che il veicolo si danneggi a causa della condensa, è fondamentale aerare in modo adeguato.

- Nella fase di riscaldamento del veicolo portare il riscaldamento al massimo e aprire gli armadietti a tetto, le tendine e le tende a rullo. In questo modo si ottiene un'aerazione e disaerazione ottimale.
- Riscaldare soltanto se l'impianto di distribuzione dell'aria è acceso.
- Al mattino rimuovere tutti i cuscini, far prendere aria alle cassette di stivamento e asciugare i punti umidi.



- ▷ Nel caso dovesse comunque formarsi condensa da qualche parte, pulire semplicemente con un panno.
- ▷ Un'idoneità illimitata all'inverno, sui modelli senza doppio fondo, è garantita solo in collegamento con il "Pacchetto invernale" del primo equipaggiamento.

## 12.6.3 Alla fine della stagione invernale

- Effettuare lavaggi accurati del sottoscocca e del motore. Così si rimuovono i fondenti chimici che facilitano la corrosione (sali, residui di sostanze basiche).
- Effettuare la pulizia esterna e trattare le lamiere con cera comune per automobili.



## 12.7 Inattività

### 12.7.1 Inattività temporanea



- ▶ Dopo una sosta prolungata (circa 10 mesi) far controllare l'impianto frenante e del gas da una officina specializzata autorizzata.
- ▶ Tener presente che già dopo poco tempo l'acqua diventa imbevibile.
- ▶ I danni ai cavi causati da animali possono provocare un cortocircuito. Pericolo d'incendio!

Prima della messa a riposo effettuare la lista di controllo:

	Operazione	Eseguita
<b>Veicolo di base</b>	Riempire completamente il serbatoio del carburante. Così facendo è possibile evitare fenomeni di corrosione nel serbatoio	
	Interporre sotto il veicolo dei cavalletti per scaricare ruote/pneumatici, oppure muovere il veicolo ogni 4 settimane. In questo modo si evitano punti di eccessiva pressione sugli pneumatici e sui cuscinetti delle ruote	
	Proteggere gli pneumatici dall'irraggiamento diretto del sole. Pericolo di formazione di screpolature!	
	Pompare gli pneumatici fino alla pressione massima raccomandata	
	Assicurarsi che il pianale e il sottoscocca abbiano sufficiente circolazione d'aria  ▷ Umidità e mancanza d'aria, come p. es. causate da copertura con teloni o fogli di plastica, possono causare macchie e chiazze nel sottoscocca	
	Attenersi inoltre alle indicazioni contenute nel manuale di funzionamento del veicolo di base	
<b>Scocca</b>	Chiudere tutti i camini con gli appositi tappi e chiudere ermeticamente le altre aperture (tranne i dispositivi di aerazione forzata). In questo modo si impedisce agli animali (p. es. topi) di introdursi all'interno del veicolo	
	Per evitare la formazione di condensa, e di conseguenza la formazione di muffe, areare l'abitacolo, tutti i gavoni accessibili dall'esterno e l'area di stazionamento (p. es. il garage) ogni 3 settimane	
<b>Abitacolo</b>	Sollevare i cuscini imbottiti per migliore aerazione e coprirli	
	Pulire il frigorifero	
	Lasciare socchiuse la porta del frigorifero e del vano congelatore	
	Cercare tracce di animali eventualmente introdottisi nel veicolo	
	Staccare lo schermo piatto dalla rete ed ev. rimuoverlo dal veicolo	
<b>Impianto del gas</b>	Chiudere la valvola principale di arresto della bombola gas	
	Chiudere tutti i rubinetti di arresto del gas	
	Togliere sempre le bombole del gas del vano portabombole, anche se sono vuote	
<b>Impianto elettrico</b>	Caricare completamente la batteria dell'abitacolo e la batteria di avviamento  ▷ Prima di un periodo di fermo provvisorio, ricaricare la batteria per almeno 20 ore.	
	Separare la batteria dell'abitacolo dalla rete di bordo da 12 V. A questo proposito, disattivare l'interruttore staccabatteria sulla centralina elettrica (vedi capitolo 9)	

	Operazione	Eseguita
<b>Impianto idrico</b>	Svuotare completamente l'impianto idrico. Soffiare via l'acqua residua dalle tubature dell'acqua (max. 0,5 bar). Lasciare aperti i rubinetti dell'acqua in posizione centrale. Lasciare aperti tutti i rubinetti di scarico. Attenersi alle avvertenze contenute nel capitolo 11	

### 12.7.2 Inattività nel periodo invernale

Sono necessari dei provvedimenti supplementari per l'inattività invernale:

	Operazione	Eseguita
<b>Veicolo di base</b>	Pulire a fondo la scocca e il sottoscocca spruzzandovi poi cera calda o trattandoli con prodotti di conservazione della vernice	
	Riempire il serbatoio del carburante con gasolio invernale	
	Controllare il liquido antigelo nel radiatore	
	Riparare i danni alla vernice	
	Rabboccare l'acqua per i tergicristalli con antigelo	

<b>Scocca</b>	Pulire accuratamente il veicolo esternamente	
	Tenere aperte le aperture di aerazione forzate	
	Pulire e lubrificare i puntelli integrati	
	Pulire e ingrassare tutte le cerniere delle porte e degli sportelli	
	Lubrificare i bloccaggi e le chiusure usando un pennello	
	Trattare tutte le guarnizioni in gomma con un prodotto per la cura della gomma disponibile in commercio	
	Lubrificare i cilindri delle serrature mediante grafite in polvere	

<b>Abitacolo</b>	Collocare il deumidificatore dell'aria (granulato)	
	Rimuovere cuscini e materassi dal veicolo e depositarli in luogo asciutto	
	Aerare l'interno ogni 3 settimane	
	Svuotare tutti gli armadi e i ripiani e aprire gli sportelli, le porte e i cassetti	
	Pulire accuratamente l'interno	
	In caso di pericolo di gelo, rimuovere dal veicolo lo schermo piatto	

<b>Impianto elettrico</b>	Smontare la batteria di avviamento e la batteria dell'abitacolo e depositarle in un ambiente protetto dal gelo (vedi capitolo 9) o collegare il veicolo ad un'alimentazione a 230 V. Prima dello smontaggio, rimuovere i fusibili sulla batteria dell'abitacolo	
---------------------------	---	--

**Impianto idrico**

Operazione	Eseguita
Pulire l'impianto idrico con detergenti approvati dal commercio specializzato	

**Veicolo complessivo**

Operazione	Eseguita
Applicare i teloni di protezione in modo da non coprire le aperture di aerazione, o usare teloni permeabili	

### 12.7.3 Rimessa in esercizio del veicolo dopo un periodo di fermo temporaneo o dopo un periodo di fermo invernale

Prima della messa in funzione effettuare la lista di controllo:

**Veicolo di base**


Operazione	Eseguita
Controllare la pressione degli pneumatici	
Controllare la pressione degli pneumatici della ruota di scorta (se presente)	

**Scocca**

Pulire i supporti girevoli dello scalino di ingresso	
Controllare il funzionamento dei puntelli integrati	
Controllare il corretto funzionamento di porte, delle finestre e degli oblò	
Controllare il funzionamento di tutte le serrature esterne p. es. degli sportelli del gavone, del bocchettone di riempimento e della porta di ingresso	
Cercare tracce di animali eventualmente introdottisi nel veicolo	
Togliere la copertura del camino di scarico del riscaldamento (qualora esistente)	
Togliere la copertura invernale dalla griglia di aerazione del frigorifero (qualora presente)	

**Impianto del gas**

Sistemare le bombole del gas nel vano portabombole, fissarle per bene e collegarle al regolatore di pressione del gas	
---	--

	Operazione	Eseguita
<b>Impianto elettrico</b>	Collegare il veicolo alla rete esterna di alimentazione a 230 V	
	Montare la batteria dell'abitacolo e la batteria d'avviamento, inserire i fusibili sulla batteria dell'abitacolo e caricare completamente le batterie	
	 ▷ Dopo la messa a riposo caricare la batteria almeno per 20 ore.	
	Collegare la batteria dell'abitacolo con una rete di bordo a 12 V. A questo proposito, attivare l'interruttore staccabatteria sulla centralina elettrica (vedi capitolo 9)	
	Controllare il funzionamento dell'impianto elettrico, p. es. delle luci interne, della presa di corrente e degli apparecchi elettrici installati a bordo	
<b>Impianto idrico</b>	Disinfettare le tubature ed il serbatoio dell'acqua	
	Controllare la funzione della leva del serbatoio delle acque grigie	
	Chiudere i rubinetti di scarico e i rubinetti dell'acqua	
	Verificare che l'impianto idrico non presenti perdite	
<b>Apparecchi montati</b>	Controllare il funzionamento degli apparecchi montati	





## Panoramica del capitolo

Questo capitolo contiene indicazioni sulle revisioni conformi alle norme previste, nonché sugli interventi di ispezione e di manutenzione nel veicolo.

Informazioni importanti per l'ordinazione dei pezzi di ricambio sono riportati alla fine del presente capitolo.

### 13.1 Revisioni ufficiali

A seconda della legislazione nazionale, devono essere effettuate regolarmente le seguenti revisioni ufficiali:

- Controllo principale
- Controllo delle emissioni di gas di scarico
- Controllo dell'impianto del gas

Rispettare gli intervalli di controllo previsti dalle disposizioni di legge nazionali. Le etichette di controllo applicate al veicolo indicano quando è necessario eseguire il controllo successivo.

In Germania si applica ad esempio la regola seguente:

Dal 1° aprile 2022 decade l'obbligo di verifica dell'impianto del gas nell'ambito del controllo principale (HU). Al suo posto deve essere eseguito un controllo autonomo del gas (secondo scheda di lavoro DVGW G 607) per veicoli da campeggio (autocaravan e caravan). L'esecuzione del controllo del gas è dimostrata dalla corretta compilazione del registro giallo dei controlli e dall'applicazione sul veicolo di una etichetta di controllo valida.

Ulteriori informazioni sul controllo del gas e sugli intervalli in cui deve essere eseguito sono disponibili alle pagine web seguenti:

- Ministero federale tedesco per i trasporti e le infrastrutture digitali (BMDV): [www.bmvi.de](http://www.bmvi.de)
- Associazione tedesca per gas e acqua (DVGW): [www.dvgw.de](http://www.dvgw.de)
- Associazione tedesca per gas liquido (DVG): [www.dvfg.de](http://www.dvfg.de)

Se gli intervalli in cui eseguire il controllo del gas non sono legalmente regolamentati, DVGW consiglia di eseguire il controllo ogni due anni.

All'assegnazione del posto in campeggio, molti gestori pretendono la dimostrazione di esecuzione di un controllo del gas valido.



- ▷ Eventuali modifiche all'impianto del gas devono essere verificate da un perito specializzato in impianti del gas.
- ▷ L'ispezione dell'impianto del gas è necessaria anche per i veicoli non immatricolati.

## 13.2 Interventi di ispezione

Come ogni apparecchio tecnico, il veicolo deve essere sottoposto a controllo a intervalli regolari.

Questi interventi di ispezione devono essere eseguiti da personale specializzato.

Gli interventi di ispezione e di manutenzione richiedono conoscenze tecniche specifiche che non possono essere comprese nell'ambito di queste istruzioni per l'uso. Queste conoscenze tecniche sono disponibili presso tutti i nostri punti di assistenza. L'esperienza e le continue istruzioni tecniche dello stabilimento, nonché i dispositivi e gli utensili utilizzati, garantiscono un'ispezione professionale e conforme alle ultime conoscenze tecniche.

Far eseguire la "Prima ispezione programmata" 12 mesi dopo la prima immatricolazione presso un nostro punto di assistenza.

Eseguire tutti le altre ispezioni una volta l'anno.

Il punto di assistenza responsabile conferma l'esecuzione dei lavori.

Far confermare gli interventi di ispezione del telaio nel libretto del servizio clienti del produttore del telaio.



- ▷ Tenere presenti le ispezioni indicate dal costruttore e farle eseguire negli intervalli di tempo previsti. Ciò consente di mantenere intatto il valore del veicolo.
- ▷ La conferma dell'esecuzione degli interventi di ispezione vale come prova nel caso di eventuali danneggiamenti e di richieste di garanzia.

## 13.3 Interventi di manutenzione

Come ogni altro apparecchio tecnico, il veicolo richiede una manutenzione. Ambito e frequenza degli interventi di manutenzione dipendono dalle diverse condizioni di impiego e di utilizzo. In condizioni di utilizzo gravose, sottoporre il veicolo a manutenzione con una maggiore frequenza.

Sottoporre a manutenzione il veicolo di base e gli apparecchi montati, negli intervalli di tempo indicati nelle rispettive istruzioni per l'uso.

## 13.4 Porte

Per mantenere le proprietà antifrizione tra molla e cerniera, ingrassare le cerniere della porta di ingresso di tanto in tanto.



- ▷ Consigliamo come grasso lubrificante Molykote PG 65 o vaselina.

### 13.5 Batteria dell'abitacolo

Per garantire una durata maggiore della batteria, prestare attenzione alle seguenti indicazioni:

- Mantenere la superficie della batteria pulita e asciutta.
- Proteggere dalla corrosione i poli della batteria e i morsetti di collegamento.
- Controllare regolarmente lo stato di carica o utilizzare un dispositivo per il mantenimento della carica.
- Conservare le batterie cariche e in un luogo fresco.

### 13.6 Cappa di aspirazione

Il filtro a carboni attivi della cappa di aspirazione a ricircolo aria deve essere sostituito, quando necessario, con un filtro a carboni attivi nuovo reperito in commercio.

- Rimuovere ed eventualmente pulire il filtro antigrasso metallico.
- Rimuovere il filtro a carboni attivi.
- Eventualmente scuotere il nuovo filtro a carboni attivi, per distribuire in modo uniforme il granulato di carbone.
- Inserire un nuovo filtro a carboni attivi.
- Inserire il filtro antigrasso metallico.

### 13.7 Riscaldamento ad acqua calda Alde



- ▷ Controllare periodicamente il livello del liquido nel vaso d'espansione.
- ▷ Durante o dopo le prime ore di esercizio del riscaldamento ad acqua calda, è possibile che il livello si abbassi sotto il livello minimo. In questo caso aggiungere il liquido per il riscaldamento.
- ▷ Dopo il primo periodo d'uso, consigliamo di spurgare il circuito del riscaldamento dall'aria e di controllare la percentuale di glicole presente nel liquido del riscaldamento.
- ▷ Far sostituire il liquido del riscaldamento ogni cinque anni dal concessionario o punto di assistenza autorizzato, poiché la protezione anticorrosione con il tempo si deteriora.
- ▷ Rabboccare il circuito di riscaldamento con una miscela di glicole e acqua (60 : 40) standard G13. Questa miscela antigelo resiste fino a temperature di ca. -25 °C. Quando si rabboccano i riscaldamenti ad acqua calda collegati al circuito di raffreddamento del motore del veicolo, prestare attenzione ai dati riportati nelle istruzioni per l'uso del produttore.



- ▷ Per ulteriori informazioni consultare le istruzioni per l'uso separate del produttore.

### 13.7.1 Controllo del livello del liquido

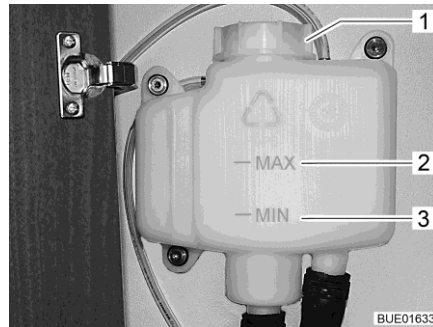


Fig. 199 Vaso d'espansione senza diaframma

**Ubicazione** Il vaso d'espansione è installato nell'armadietto pensile sopra la dinette a L.

- Spegnere il riscaldamento ad acqua calda e lasciar raffreddare.
- Controllare se il livello del liquido nel vaso d'espansione (Fig. 199) è tra la riga del "MIN" (Fig. 199,3) e del "MAX" (Fig. 199,2).

### 13.7.2 Aggiunta di liquido del circuito di riscaldamento

- Sistemare il veicolo in posizione orizzontale. È possibile così evitare che si formino bolle d'aria.
- Spegnere il riscaldamento ad acqua calda e lasciar raffreddare.
- Eventualmente svitare o rimuovere il diaframma (a seconda del modello).
- Aprire il coperchio (Fig. 199,1) del vaso d'espansione.
- Rimuovere il coperchio.
- Misurare la densità del liquido dell'antigelo. La percentuale di antigelo deve essere del 40 %, o deve corrispondere al valore di -25 °C.
- Rabboccare lentamente il vaso d'espansione con miscela di antigelo e acqua.



- ▷ Il livello ideale del liquido è raggiunto quando si supera di 1 cm (in stato di raffreddamento) la riga del "MIN" nel vaso d'espansione.

### 13.7.3 Sfiato del sistema di riscaldamento



Fig. 200 Valvola di sfiato del riscaldamento ad acqua calda

Le valvole di sfiato sono poste accanto ai radiatori.

- Spegnerne il riscaldamento ad acqua calda e lasciar raffreddare.
- Aprire la valvola di sfiato (Fig. 200,1) e lasciare uscire tutta l'aria presente nel circuito.
- Chiudere la valvola di sfiato.
- Ripetere questa procedura in tutte le valvole di sfiato.
- Controllare se il riscaldamento ad acqua calda funziona si riscalda.

### 13.8 Sostituzione delle lampade ad incandescenza, all'esterno



- ▶ Le lampade ad incandescenza e i portalampada possono essere molto caldi. Prima di sostituire le lampade ad incandescenza lasciar raffreddare le lampade.
- ▶ Custodire le lampade ad incandescenza al sicuro dai bambini.
- ▶ Non usare lampade ad incandescenza cadute o che presentano graffi sul vetro. Le lampade ad incandescenza potrebbero scoppiare.



- ▷ Non toccare con le mani nude una lampada ad incandescenza nuova. Per sostituire le nuove lampade ad incandescenza, utilizzare un panno di stoffa.
- ▷ Usare solo lampade ad incandescenza dello stesso tipo di quelle già montate e della stessa potenza in Watt.
- ▷ Se i LED sono difettosi cercare un concessionario autorizzato o un punto di assistenza.

**Tipi di lampade ad incandescenza**

Nel veicolo vengono utilizzati diversi tipi di lampade ad incandescenza. Di seguito viene descritto come si sostituiscono i rispettivi tipi di lampade ad incandescenza.

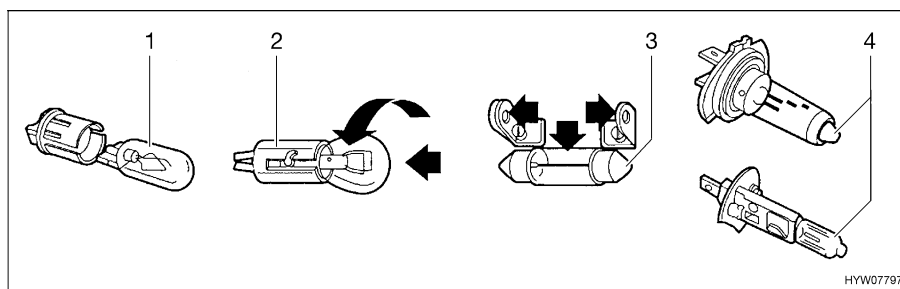


Fig. 201 Tipi di lampade ad incandescenza

Pos. nella Fig. 201	Tipo di zoccolo/tipo di lampada ad incandescenza	Sostituzione
1	Zoccolo da innesto	Per estrarlo, rimuovere la lampada ad incandescenza
		Per inserire la lampada ad incandescenza spostare il supporto con una leggera pressione
2	Zoccolo a baionetta	Per estrarre la lampada ad incandescenza, premere verso il basso e ruotare in senso antiorario
		Per inserire la lampada ad incandescenza, inserire il supporto e ruotare in senso orario
3	Lampade ad incandescenza cilindriche	Per estrarre e per inserire i contatti del supporto lampada, piegare con cautela verso l'esterno
4	Lampada alogena ad incandescenza	Per estrarla allentare la molla di sostegno
		Dopo l'inserimento, riagganciare la molla di sostegno

### 13.8.1 Luci frontali

Le luci per anabbaglianti, abbaglianti e posizione, nonché l'indicatore di direzione sono parte essenziale del veicolo di base. La sostituzione delle lampade ad incandescenza è descritta nelle istruzioni per l'uso del veicolo di base.

### 13.8.2 Luci posteriori

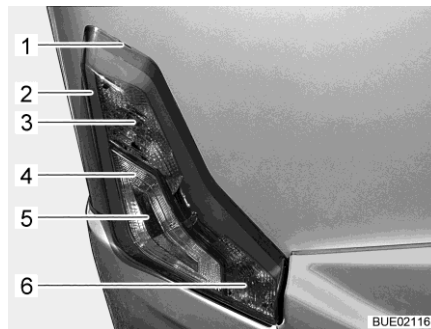


Fig. 202 Luci posteriori

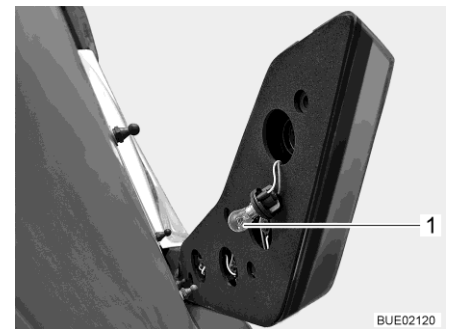


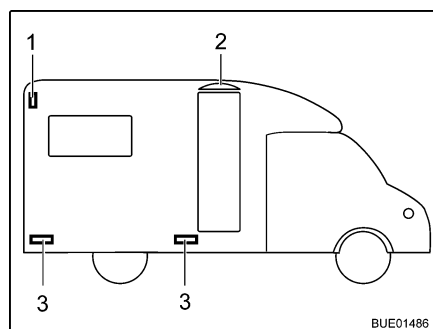
Fig. 203 Luce posteriore

- 1 Intaglio
- 2 Luce posteriore
- 3 Luce freno
- 4 Proiettore di retromarcia
- 5 Indicatore di direzione
- 6 Luce posteriore antinebbia

- Infilare l'utensile piatto nell'intaglio (Fig. 202,1) e facendo leva sollevare con cautela l'involucro.
- Accedere al foro dalla parte posteriore dell'involucro. Ruotare e sfilare la cornice (Fig. 203,1) (chiusura a baionetta). Come esempio in figura è illustrata la luce freno.
- Rimuovere la lampada ad incandescenza.
- Applicare una nuova lampada ad incandescenza.
- Inserire e ruotare la cornice nel foro, fino a fissarla.
- Allineare l'involucro sui perni conici e spingerlo contro la coda del veicolo.

Le luci posteriori sono dotate di LED. Per sostituire i LED rivolgersi a un concessionario autorizzato o a un punto di assistenza.

### 13.8.3 Luci laterali



- 1 Luce di sagoma
- 2 Luce tenda veranda
- 3 Luce di ingombro

Fig. 204 Luci laterali

#### Luce di sagoma

La luce di sagoma (Fig. 204,1) è montata nel settore della parete laterale superiore nella parte posteriore del veicolo.

#### Luci di ingombro

Le luci di ingombro (Fig. 204,3) sono montate nella zona inferiore del veicolo.

#### Luce tenda veranda

La luce della tenda veranda (Fig. 204,2) è montata sopra la porta di ingresso.



- ▷ Le luci sono dotate di LED. Per sostituire i LED rivolgersi a un concessionario autorizzato o a un punto di assistenza.

### 13.8.4 Tipi di lampade ad incandescenza per illuminazione esterna

	Illuminazione esterna	Tipo di lampada ad incandescenza
<b>Coda</b>	Luce freno	Ba15s 12 V 21 W
	Luce posteriore (variante 1)	Ba15s 12 V 5 W
	Luce posteriore (variante 2)	LED 3,2 W
	Indicatore di direzione	Ba15s 12 V 21 W arancione
	Luce posteriore antinebbia	Ba15s 12 V 21 W
	Luce targa	Soffitte 12 V 5 W
	Proiettore di retromarcia	Ba15s 12 V 21 W
	Terza luce freno	LED
<b>Laterale</b>	Luce di sagoma	LED
	Luce tenda veranda	LED
	Luce di ingombro	LED



### 13.9 Sostituzione delle lampade ad incandescenza, all'interno



- ▶ Le lampade ad incandescenza e i portalampada possono essere molto caldi. Prima di sostituire le lampade ad incandescenza lasciar raffreddare le lampade.
- ▶ Prima di sostituire le lampade ad incandescenza, staccare l'alimentazione di corrente nell'interruttore di sicurezza, nella scatola dei fusibili a 230 V.
- ▶ Custodire le lampade ad incandescenza al sicuro dai bambini.
- ▶ Non usare lampade ad incandescenza cadute o che presentano graffi sul vetro. Le lampade ad incandescenza potrebbero scoppiare.
- ▶ Le lampade alogene possono diventare molto calde. Quando la luce è accesa, la distanza di sicurezza da oggetti infiammabili è sempre di 30 cm. Pericolo d'incendio!
- ▶ Non sostituire i LED con lampade ad incandescenza comuni. Pericolo di incendio in seguito a un notevole sviluppo di calore.



- ▷ Non toccare con le mani le nuove lampade ad incandescenza. Per sostituire le nuove lampade ad incandescenza, utilizzare un panno di stoffa.
- ▷ Usare solo lampade ad incandescenza dello stesso tipo di quelle già montate e della stessa potenza in Watt.
- ▷ Se i LED sono difettosi cercare un concessionario autorizzato o un punto di assistenza.

### 13.10 Pezzi di ricambio



- ▶ Ogni modifica della condizione originaria del veicolo può pregiudicare la sicurezza di guida e la tenuta su strada.
- ▶ Le dotazioni opzionali e i pezzi originali da noi consigliati sono stati progettati e approvati in particolar modo per il vostro veicolo. Il concessionario autorizzato o il punto di assistenza hanno questi prodotti. Il concessionario autorizzato o il punto di assistenza è a conoscenza dei dettagli tecnici ammessi e svolge in modo professionale gli interventi necessari.
- ▶ L'utilizzo di accessori, parti di montaggio, parti di riparazione o elementi incorporati non da noi approvati può danneggiare il veicolo e pregiudicare la sicurezza sulla strada. Anche nel caso in cui queste parti dispongano di una perizia di un esperto, di un'autorizzazione generale al funzionamento o di un'approvazione del sistema costruttivo, non vi è alcuna sicurezza sulla qualità regolamentare del prodotto.
- ▶ Se prodotti che non sono stati da noi approvati dovessero provocare danni, non è possibile reclamare alcuna garanzia. Questo vale anche per modifiche non ammesse al veicolo.

Per motivi di sicurezza i pezzi di ricambio degli apparecchi devono essere conformi alle indicazioni del produttore e da esso certificati come pezzi di ricambio. I pezzi di ricambio devono essere montati unicamente dal produttore dell'apparecchio o da un'officina specializzata autorizzata. I nostri concessionari e i nostri punti di assistenza autorizzati sono a disposizione per eventuali richieste di ricambi.

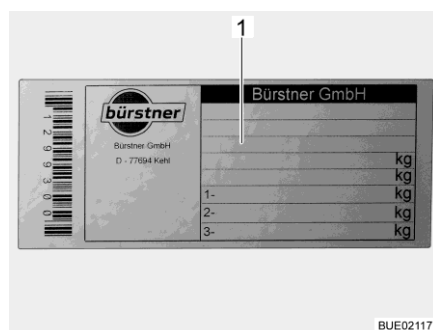
Elenchiamo qui alcuni consigli sui pezzi di ricambio più importanti:

- Fusibili
- Cinghie trapezoidali
- Spazzole dei tergicristalli
- Lampade ad incandescenza
- Pompa dell'acqua (pompa sommersa)

Negli ordini dei pezzi di ricambio specificare al concessionario il numero di telaio ed il modello del veicolo.

Il veicolo illustrato nelle presenti istruzioni per l'uso è concepito e attrezzato secondo le norme della tecnica. A seconda dello scopo di impiego, vengono offerti accessori speciali. In caso di montaggio di eventuali accessori speciali, verificare se questi debbano essere registrati nei documenti del veicolo. Fare attenzione al carico massimo tecnicamente ammesso. Il concessionario autorizzato o il punto di assistenza saranno lieti di consigliarvi.

### 13.11 Targhetta del modello



1 Numero di telaio

Fig. 205 Targhetta del modello

La targhetta del modello (Fig. 205) con il numero di telaio è montata internamente sul longherone B.

Non rimuovere la targhetta del modello. La targhetta del modello:

- Identifica il veicolo
- Serve per l'ordine dei pezzi di ricambio
- Documenta, assieme alla carta di circolazione il proprietario del veicolo



▷ Per ogni richiesta al servizio clienti specificare sempre il **numero di telaio**.

### 13.12 Etichette adesive informative e di riferimento

Sul mezzo sono presenti etichette adesive, d'informazione ed di riferimento. Le etichette sono importanti per la Vostra sicurezza. E vietato asportarle.



▷ Le etichette possono essere richieste presso i concessionari autorizzati o presso i punti di assistenza.

## Panoramica del capitolo

Questo capitolo contiene indicazioni sugli pneumatici del veicolo.

Una tabella con l'indicazione della pressione corretta degli pneumatici del veicolo è riportata alla fine del presente capitolo.

### 14.1 Note generali



- ▶ Prima della partenza, o ad intervalli di 2 settimane, controllare regolarmente la pressione degli pneumatici. Una pressione errata degli pneumatici provoca un'eccessiva usura e può causare danni o anche lo scoppio degli pneumatici. Il veicolo potrebbe perdere il controllo (vedi paragrafo 14.6).



- ▷ Controllare la pressione degli pneumatici con pneumatici a freddo. Non ridurre una maggiore pressione degli pneumatici con pneumatici caldi.
- ▷ Sul veicolo sono montati pneumatici tubeless. Non montare mai camere d'aria in questi pneumatici.
- ▷ Per ulteriori informazioni consultare le istruzioni per l'uso del veicolo di base.



- ▷ A seconda della dotazione, il veicolo è dotato di serie solo di un set di riparazione pneumatici.
- ▷ In caso di problema agli pneumatici portare il veicolo sul lato della strada. Segnalare il veicolo con un triangolo di segnalazione. Accendere l'impianto lampeggiatore di emergenza.
- ▷ Sui veicoli con assale tandem gli pneumatici sono soggetti, per motivi intrinseci al sistema, ad un'elevata usura.
- ▷ Gli pneumatici non devono avere più di 6 anni, perché la mescola di gomma col tempo invecchia e si sbriciola. Dopo 6 anni far controllare gli pneumatici. Il codice DOT di quattro cifre sul fianco del pneumatico indica la data di produzione. Le prime due cifre indicano la settimana, le ultime due cifre l'anno di produzione.

Esempio: 0722 Settimana 07, anno di produzione 2022

- Attenzione:**
- Controllare regolarmente (ogni 2 settimane) il consumo e i profili degli pneumatici, nonché eventuali danni esterni.
  - Rispettare le profondità minime dei profili obbligatorie per legge.
  - Consigliamo di utilizzare sempre pneumatici dello stesso tipo, dello stesso produttore e nella stessa versione (pneumatici invernali o estivi).
  - Utilizzare solo pneumatici previsti per il tipo di cerchione del veicolo. Le dimensioni degli pneumatici e dei cerchioni omologati sono contenute nel libretto di circolazione del veicolo, ma anche il concessionario autorizzato o il punto di assistenza Vi può consigliare al riguardo.
  - Quando si montano pneumatici nuovi, guidare per circa 100 km a velocità moderata, perché solo dopo tale distanza viene assicurata l'aderenza totale.

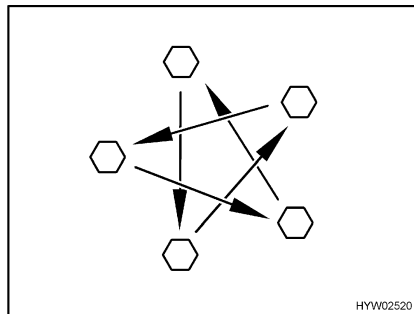


Fig. 206 Serrare a croce i dadi o i bulloni delle ruote

- Controllare regolarmente il serraggio dei dadi o dei bulloni. Regolare il serraggio dei dadi delle ruote o dei bulloni delle ruote di una ruota sostituita dopo circa 50 km (Fig. 206). Coppia di serraggio vedi paragrafo 14.5.2.
- Se si utilizzano cerchioni nuovi o riverniciati, regolare il serraggio dei bulloni o dei dadi dopo altri 1000 - 5000 km (Fig. 206).
- Prevenire punti di pressione sugli pneumatici e sui cuscinetti delle ruote nei lunghi periodi di fermo o inattività del veicolo: Collocare il veicolo su cavalletti, affinché le ruote vengano alleggerite, oppure muovere il veicolo ogni 4 settimane per cambiare la posizione delle ruote.

## 14.2 Scelta degli pneumatici



- ▶ Una scelta sbagliata può provocare danni agli pneumatici o addirittura allo scoppio degli stessi durante la guida.



- ▷ Se sono montati pneumatici non omologati per il veicolo esiste la possibilità che l'autorizzazione al funzionamento per il veicolo decada con conseguente estinzione della copertura assicurativa. Il concessionario autorizzato o il punto di assistenza saranno lieti di consigliarvi.

Per le dimensioni degli pneumatici ammesse per il Vostro veicolo, consultare il libretto di circolazione del veicolo, i concessionari autorizzati o i punti di assistenza. Ogni pneumatico deve essere adatto al veicolo sul quale viene montato. Questo è valido per le sue dimensioni esterne (diametro, larghezza), indicate da designazioni normalizzate. Gli pneumatici devono inoltre essere conformi ai requisiti di peso e di velocità per il relativo veicolo.

Per il peso si considera la massa massima tecnicamente ammissibile sull'asse, che viene ripartita su due pneumatici. La portata massima ammessa di uno pneumatico è espressa dal suo Load-Index (= LI, parametro di portata).

La velocità massima per lo pneumatico (a portata massima) è indicata dal suo Speed-Index (= GSY, simbolo di velocità). Load-Index e Speed-Index congiunti formano l'identificazione di esercizio degli pneumatici. Questa caratteristica è parte integrante ufficiale della denominazione completa e normalizzata della dimensione riportata su ogni pneumatico. Questi dati devono coincidere con quelli riportati nei documenti del veicolo.

### 14.3 Denominazioni sugli pneumatici

215/70 R 15C  
109/107 Q (esempio)

Denominazione	Spiegazione
215	Larghezza del pneumatico in mm
70	Rapporto altezza/larghezza degli pneumatici in percentuale
R	Tipo di pneumatico (R = radiale)
15	Diametro dei cerchioni in pollici
C	Commercial (Transporter)
109	Parametro della portata di ruote singole
107	Parametro della portata di ruote gemellate
Q	Simbolo di velocità (Q = 160 km/h)

### 14.4 Uso degli pneumatici

- Oltrepassare i cordoli di marciapiede con un angolo ottuso. Gli pneumatici altrimenti possono schiacciarsi sul fianco. Il superamento dei cordoli dei marciapiedi ad angolo acuto può causare danni o anche lo scoppio dei pneumatici.
- Oltrepassare lentamente i coperchi di tombini sopraelevati. Gli pneumatici altrimenti possono rimanere incastrati. Il superamento veloce dei coperchi di tombini sopraelevati può causare danni o anche lo scoppio dei pneumatici.
- Far controllare regolarmente gli ammortizzatori. Viaggiare con ammortizzatori in cattivo stato provoca un'usura accentuata dei pneumatici.
- In caso di usura irregolare del battistrada, contattare il servizio clienti.
- Non lavare gli pneumatici con un pulitore ad alta pressione. Gli pneumatici possono danneggiarsi gravemente in pochi secondi e anche scoppiare successivamente.

### 14.5 Sostituzione delle ruote

#### 14.5.1 Note generali



- ▶ Il veicolo deve sostare su un terreno pianeggiante, stabile e non scivoloso.
- ▶ Inserire la prima marcia. Nel cambio automatico spostarsi sulla posizione "P".
- ▶ Prima di sollevare il veicolo, tirare completamente il freno a mano.
- ▶ Fissare il veicolo con dei cunei d'arresto dalla parte opposta in modo che non si possa muovere.
- ▶ Non sollevare mai il veicolo con i puntelli integrati.
- ▶ Quando viene agganciato un rimorchio: Prima di sollevare il veicolo, sganciare il rimorchio.



- ▶ Collocare il cric nei punti di alloggiamento previsti. Vedere le istruzioni per l'uso del veicolo di base o le informazioni nel presente manuale, qualora le informazioni nel presente manuale si discostino dalle istruzioni per l'uso del veicolo di base.
- ▶ Non sovraccaricare mai il cric. Il carico massimo consentito è riportato sulla targhetta del modello del cric.
- ▶ Utilizzare il cric solo per sollevare il veicolo per un tempo limitato durante il cambio degli pneumatici.
- ▶ Mentre il veicolo viene sollevato, nessun deve sostare nel veicolo.
- ▶ Non avviare il motore mentre il veicolo è sollevato.
- ▶ È vietato sostare sotto il veicolo sollevato.



- ▷ Per la sostituzione della ruota non danneggiare la filettatura del perno filettato o del bullone della ruota.
- ▷ Serrare a croce i dadi o i bulloni delle ruote (Fig. 206).
- ▷ Se si montano cerchioni diversi (p. es. cerchioni in metallo leggero o ruote con pneumatici invernali), utilizzare i bulloni delle ruote corrispondenti, con la giusta lunghezza e la giusta forma della calotta. Da questo infatti dipende la stabilità del fissaggio delle ruote e il funzionamento dell'impianto frenante.
- ▷ Cerchioni e pneumatici non autorizzati per il veicolo possono pregiudicare la sicurezza stradale, pertanto devono essere valutati e collaudati separatamente da un centro appositamente autorizzato.
- ▷ Non scambiare le ruote a croce.



- ▷ Segnalare il veicolo secondo le disposizioni nazionali, p. es. con un triangolo di segnalazione.
- ▷ Prima di sostituire la ruota, controllare la dimensione del pneumatico e del cerchione, la portata del pneumatico e l'indice di velocità. Utilizzare solo le dimensioni del pneumatico e del cerchione indicati nel libretto del veicolo.
- ▷ Per ulteriori informazioni consultare le istruzioni per l'uso del veicolo di base.

### 14.5.2 Coppia di serraggio

A seconda del tipo di cerchione e del relativo produttore, le ruote devono essere strette con coppie di serraggio diverse.

#### Cerchioni in acciaio

Denominazione	Coppia di serraggio
15" Fiat/Citroen Light	170 Nm
16" Fiat/Citroen Light	170 Nm
16" Fiat/Citroen Maxi	170 Nm



Fig. 207 Cerchione in acciaio (serie)

#### Cerchioni in metallo leggero

Denominazione	Coppia di serraggio
16" Fiat/Citroen Light	170 Nm
16" Fiat/Citroen Maxi	170 Nm



Fig. 208 Citroen



Fig. 209 Fiat Light



Fig. 210 Fiat Maxi

### 14.5.3 Sostituire la ruota



- ▶ La piastra del piede del cric deve essere posizionata piana al suolo.
- ▶ Non inclinare il cric.



- ▷ Fate riparare immediatamente la ruota sostituita.
- ▷ Rispettare le note generali illustrate in questo capitolo.



Fig. 211 Bloccare il veicolo

- Parcheggiare il veicolo su un terreno il più possibile stabile e pianeggiante.
- Spegner il motore e segnalare la zona pericolosa.
- Inserire la prima o la retromarcia.
- Tirare il freno a mano.
- Sistemare in corrispondenza della ruota di fronte i cunei d'arresto o oggetti simili in modo da bloccare il veicolo (Fig. 211).
- Rimuovere la ruota di scorta del supporto per la ruota di scorta.
- In caso di terreno friabile sistemare una base stabile sotto il cric, p. es. una tavola di legno.
- Collocare il cric nei punti di alloggiamento previsti (attenersi alle istruzioni per l'uso del veicolo base).
- Svitare di alcuni giri i bulloni delle ruote con l'apposita chiave, ma non svtarle completamente.
- Sollevare il veicolo finché la ruota non si trova 2-3 cm sopra il terreno.
- Svitare i bulloni delle ruote e rimuovere la ruota.
- Applicare la ruota di scorta sul mozzo di ruota e allinearla.
- Avvitare i bulloni delle ruote e serrare leggermente a croce.
- Abbassare il cric girando la manovella e rimuoverlo.
- Avvitare i bulloni delle ruote con l'apposita chiave (Coppia di serraggio vedi paragrafo 14.5.2).
- Far controllare la coppia di serraggio da una officina specializzata autorizzata.



## 14.6 Pressione degli pneumatici



- ▶ Una pressione degli pneumatici troppo bassa provoca il surriscaldamento degli pneumatici. Ne possono derivare danni ingenti agli pneumatici.
- ▶ Prima della partenza, o ad intervalli di 2 settimane, controllare regolarmente la pressione degli pneumatici. Una pressione errata degli pneumatici provoca un'eccessiva usura e può causare danni o anche lo scoppio degli pneumatici. Il veicolo potrebbe perdere il controllo.
- ▶ Utilizzare solo valvole omologate per la pressione degli pneumatici prevista.

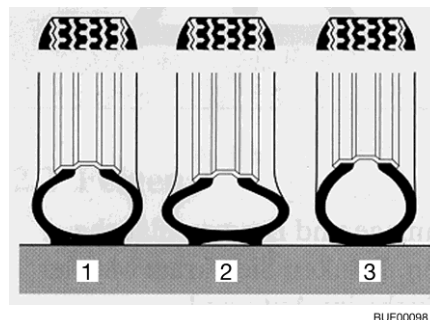


- ▷ Controllare la pressione degli pneumatici con pneumatici a freddo. Non ridurre una maggiore pressione degli pneumatici con pneumatici caldi.

La portata e quindi la resistenza di uno pneumatico dipende direttamente dalla pressione degli pneumatici. L'aria è un elemento fuggente che inevitabilmente fuoriesce dai pneumatici.

Si può applicare la regola, che per ogni pneumatico pieno si verifica una perdita di pressione di 0,1 bar al mese. Per evitare danni o lo scoppio degli pneumatici, controllare regolarmente la pressione degli pneumatici.

A seconda della pressione degli pneumatici, cambia la loro base di appoggio.



- 1 Pressione corretta degli pneumatici
- 2 Pressione troppo bassa degli pneumatici
- 3 Pressione troppo alta degli pneumatici

Fig. 212 Base di appoggio degli pneumatici



- ▷ I valori indicati per la pressione degli pneumatici sono validi per veicoli carichi con pneumatici a freddo.
- ▷ Nei pneumatici caldi la pressione deve essere superiore di 0,3 bar rispetto agli pneumatici freddi. Ricontrollare che la pressione sia corretta nei pneumatici freddi.
- ▷ La pressione degli pneumatici è espressa in bar.
- ▷ La tolleranza della pressione degli pneumatici è di +/- 0,05 bar.

Denominazione	Tipo di cerchione	Tipo di pneumatico	Pressione in bar	
			Anteriore	Posteriore
15" Fiat/Citroen Light	Cerchione in acciaio	CP	5,0	5,5
16" Fiat/Citroen Light	Cerchione in acciaio	CP	5,0	5,5
16" Fiat/Citroen Light	Cerchione in alluminio	CP	5,5	5,5
16" Fiat/Citroen Maxi	Cerchione in acciaio	CP	5,5	5,5
16" Fiat/Citroen Maxi	Cerchione in alluminio	CP	5,5	5,5

I veicoli sono adattati costantemente alle nuove tecniche. È possibile che questa tabella non prenda in considerazione le dimensioni più recenti degli pneumatici. In questo caso il concessionario autorizzato o il punto di assistenza sono a vostra disposizione per indicarvi i nuovi valori.

## Panoramica del capitolo

Questo capitolo contiene indicazioni su possibili guasti del veicolo.

I guasti sono listati con le loro possibili cause e un consiglio per rimediare.

I guasti citati che possono essere eliminati autonomamente in maniera rapida e senza troppe conoscenze tecniche. Se i rimedi qui riportati non dovessero portare alla soluzione del problema, la ricerca del guasto e la sua riparazione devono essere effettuate da un'officina specializzata autorizzata.

### 15.1 Impianto frenante



- ▶ Eventuali guasti ai freni devono essere immediatamente riparati da una officina specializzata autorizzata.

### 15.2 Impianto satellitare

Guasto	Causa	Rimedio
Nessun segnale alla ricerca del satellite	Nessun satellite trovato	Verificare che in direzione sud non ci siano ostacoli per l'impianto satellitare
		Verificare che lo standard rientri nel campo di ricezione del satellite
		Verificare che il cavo di allacciamento del convertitore di segnale (LNB) sia fissato correttamente all'antenna
		Verificare che tutti i cavi dell'unità di comando siano collegati correttamente
Schermo nero	Ricevitore o apparecchio TV non acceso	Accendere ricevitore e apparecchio TV
	Selezionato satellite errato	Verificare di aver selezionato il satellite corretto
Impossibile accendere l'impianto satellitare	Motore del veicolo in funzione	Spegnere il motore del veicolo
	Batteria del telecomando è scarica	Sostituire la batteria
	Il fusibile sul cavo di alimentazione è danneggiato	Sostituire il fusibile

Possono verificarsi altri guasti visualizzati da un codice di errore sul display del pannello di controllo. Per informazioni al riguardo, fare riferimento ai dati del costruttore.

### 15.3 Impianto elettrico




- ▷ Per la sostituzione della batteria dell'abitacolo usare batterie dello stesso tipo e della stessa capacità di quella montata.



- ▷ Per la sostituzione dei fusibili, vedi capitolo 9.

Guasto	Causa	Rimedio
L'impianto di illuminazione non funziona completamente	Lampada ad incandescenza difettosa	Sostituire la lampada ad incandescenza. Fare attenzione ai valori di Volt e Watt
	Fusibile difettoso	Sostituire il fusibile
Le luci dell'illuminazione interna non funzionano	Lampada, collegamento a spina o cablaggio difettoso/o	Rivolgersi al servizio clienti
Lo scalino di ingresso elettrico non si lascia estrarre o inserire	Fusibile della centralina elettrica difettoso	Sostituire il fusibile della centralina elettrica
Lo scalino di ingresso non esce o esce solo in parte (in inverno)	La meccanica è ghiacciata Il dispositivo di protezione (antibloccaggio) è scattato a causa di corrente di sovraccarico	Pulire lo scalino di ingresso, rimuovere il ghiaccio
Mancanza di alimentazione a 230 V nonostante il collegamento	L'interruttore di sicurezza 230 V è scattato	Inserire l'interruttore di sicurezza 230 V
La batteria di avviamento o dell'abitacolo non è ricaricata dal sistema a 230 V	Il fusibile piatto Jumbo della batteria di avviamento o della batteria dell'abitacolo è difettoso	Sostituire il fusibile piatto Jumbo della batteria di avviamento o della batteria dell'abitacolo
	Nessuna tensione di rete presente	Inserire l'interruttore di sicurezza nel veicolo
	La centralina elettrica è surriscaldata	La temperatura ambiente è troppo alta o impedisce l'aerazione della centralina elettrica
	Sono inserite troppe utenze	Spegnere le utenze non necessarie
	Il modulo caricabile della centralina elettrica è difettoso	Rivolgersi al servizio clienti
La batteria dell'abitacolo non viene caricata correttamente dal veicolo	Il fusibile della dinamo, morsetto D+ è difettoso	Sostituire il fusibile
	Relè di esclusione della centralina elettrica difettoso	Rivolgersi al servizio clienti

Guasto	Causa	Rimedio
La spia di controllo 12 V non si accende	Alimentazione a 12 V disinserita	Inserire l'alimentazione a 12 V
	L'interruttore stacca-batteria sulla centralina elettrica è disinserito	Inserire l'interruttore stacca-batteria
	La batteria dell'abitacolo o di avviamento è scarica	Ricaricare la batteria dell'abitacolo o di avviamento
	Relè di esclusione della centralina elettrica difettoso	Rivolgersi al servizio clienti
	Il fusibile piatto della batteria dell'abitacolo è difettoso	Sostituire il fusibile piatto della batteria dell'abitacolo
L'alimentazione a 12 V non funziona	Alimentazione a 12 V disinserita	Inserire l'alimentazione a 12 V
	L'interruttore stacca-batteria sulla centralina elettrica è disinserito	Inserire l'interruttore stacca-batteria
	Batteria dell'abitacolo è scarica	Caricare la batteria dell'abitacolo
	Il fusibile piatto Jumbo della batteria dell'abitacolo è difettoso	Sostituire il fusibile piatto Jumbo della batteria dell'abitacolo
	Relè di esclusione della centralina elettrica difettoso	Rivolgersi al servizio clienti
L'alimentazione a 12 V non funziona con funzionamento a 230 V	Alimentazione a 12 V disinserita	Inserire l'alimentazione a 12 V
	L'interruttore stacca-batteria sulla centralina elettrica è disinserito	Inserire l'interruttore stacca-batteria
	L'interruttore di sicurezza 230 V è scattato	Rivolgersi al servizio clienti
	Il modulo caricabile della centralina elettrica è difettoso	Rivolgersi al servizio clienti
	Il fusibile piatto Jumbo della batteria dell'abitacolo è difettoso	Sostituire il fusibile piatto Jumbo della batteria dell'abitacolo
La spia di controllo 230 V non si accende, sebbene l'alimentazione di rete a 230 V sia collegata	Il collegamento a rete è privo di tensione	Controllare il collegamento esterno alla rete
	L'interruttore di sicurezza a 230 V nella centralina elettrica è scattato o disinserito	Resettare l'interruttore di sicurezza a 230 V

Guasto	Causa	Rimedio
Assenza di tensione su un'utenza collegata	Il fusibile autoresettante polyswitch è scattato	Controllare i collegamenti a spina e il cablaggio, disinserire per circa 2 minuti l'alimentazione a 12 V, quindi reinserirla
	Il fusibile autoresettante polyswitch è scattato più volte (3 volte), il sistema ha disinserito fissa l'uscita corrispondente	Eliminare la causa dello scatto del polyswitch Eliminare il disinserimento fisso (inserire l'alimentazione a 12 V per il vano abitabile, premere il pulsante a rotazione e tenerlo premuto per almeno 3 secondi)
La batteria di avviamento venisse scaricata con funzionamento a 12 V	Relè di esclusione della centralina elettrica difettoso	Rivolgersi al servizio clienti
	L'interruttore staccabatteria sulla centralina elettrica è disinserito	Inserire l'interruttore staccabatteria
Mancanza di tensione dalla batteria dell'abitacolo	Batteria dell'abitacolo è scarica	Ricaricare subito la batteria dell'abitacolo  ▷ Lo scaricamento totale della batteria è dannoso. In caso di fermo prolungato del veicolo ricaricare completamente la batteria dell'abitacolo La scarica della batteria è provocata dalla corrente che scorre per alimentare le utenze in stand-by (vedi capitolo 9)
La carica della batteria mediante il modulo solare non funziona	Collegamento elettrico al modulo solare guasto	Controllare i collegamenti a spina e il cablaggio
	Fusibile difettoso	Sostituire il fusibile della centralina elettrica
	Regolatore di carica del pannello solare difettoso	Rivolgersi al servizio clienti
La batteria dell'abitacolo si sovraccarica ("cuoce")	Selettore batteria è regolato male	Commutare il selettore batteria
	Sensore di carico o relè difettoso	Estrarre il fusibile piatto Jumbo dalla batteria dell'abitacolo e rivolgersi al servizio clienti

## 15.4 Impianto del gas



- ▶ Nel caso di difetto dell' impianto del gas (odore di gas, alto consumo di gas) vi è pericolo di esplosione! Chiudere immediatamente la valvola principale di arresto della bombola del gas. Aprire finestre e porte ed aerare bene.
- ▶ In caso di guasto all' impianto del gas: Non fumare, non accendere fiamme vive e non azionare dispositivi elettrici (interruttore luci, ecc.). Verificare la tenuta di parti e tubazioni contenenti gas in presenza di spray rileva-perdite. Non verificare in presenza di fiamme libere.
- ▶ Far riparare subito il guasto all'impianto del gas da una officina specializzata autorizzata.

Guasto	Causa	Rimedio
Mancanza gas	Bombola del gas vuota	Sostituire la bombola del gas
	Rubinetto di arresto del gas chiuso	Aprire il rubinetto di arresto del gas
	Valvola principale di arresto della bombola del gas chiusa	Aprire la valvola principale di arresto della bombola del gas
	Temperatura esterna troppo bassa (-42 °C con gas propano, 0 °C con gas butano)	Attendere che la temperatura esterna aumenti
	Apparecchio montato difettoso	Rivolgersi al servizio clienti

## 15.5 Riscaldamento/boiler

In caso di un difetto, informare il più vicino centro di assistenza dell'apparecchio in questione. L'elenco degli indirizzi è allegato ai documenti accompagnatori. Far riparare l'apparecchio esclusivamente da personale specializzato.

### 15.5.1 Riscaldamento/boiler con centralina di controllo digitale CP plus

Guasto	Causa	Rimedio
Il riscaldamento non si accende	Sensore di temperatura sull'elemento di comando o telesensore difettosi	Estrarre la spina sull'elemento di comando. Il riscaldamento funziona così senza termostato. Rivolgersi il più presto possibile al servizio clienti
Nessuna indicazione nella centralina di controllo	Fusibile della centralina elettrica difettoso	Sostituire il fusibile della centralina elettrica
	Il fusibile nella centralina elettronica è scattato	Rivolgersi al servizio clienti
	Batteria dell'abitacolo difettosa	Caricare (o far caricare) la batteria dell'abitacolo o sostituirla
Viene visualizzato un guasto con relativo codice di errore	Vedere la tabella "Risoluzione dei problemi"	Vedere la tabella "Risoluzione dei problemi"
Il boiler si svuota, la valvola di sicurezza/di scarico si è aperta	Temperatura interna inferiore a 8 °C	Riscaldare l'abitacolo
La valvola di sicurezza/di scarico non si chiude più	Temperatura sulla valvola di sicurezza/di scarico inferiore a 8 °C	Riscaldare l'abitacolo
La ventola funziona rumorosamente o non uniformemente	Ventola sporca	Rivolgersi al servizio clienti Truma

#### Risoluzione dei problemi

Codice del guasto	Causa	Soluzione
# 17	Funzionamento estivo con contenitore dell'acqua di lavaggio vuoto	Spegnere l'apparecchio e lasciarlo raffreddare. Riempimento del boiler con acqua
	Fuoriuscite dell'aria calda bloccate	Verificare le aperture di uscita
	Aspirazione del ricircolo dell'aria bloccata	Rimuovere l'intasamento dell'aspirazione del ricircolo dell'aria
# 18	Regolatore di pressione del gas congelato	Utilizzare il riscaldatore per regolatori Eis-Ex (se disponibile)
	La percentuale di gas butano nella bombola del gas è troppa elevata	Utilizzare il gas propano (il gas butano non è adatto per il riscaldamento, soprattutto a temperature inferiori a 10 °C)
# 21	Sensore o cavo della temperatura ambiente difettoso	Rivolgersi al servizio clienti
# 24	Bassa tensione incombente Tensione della batteria troppo bassa < 10,4 V	Caricare la batteria



Codice del guasto	Causa	Soluzione
# 29	Elemento riscaldante per FrostControl in cortocircuito	Disinserire la spina dell'elemento riscaldante dalla centralina elettronica. Sostituire l'elemento riscaldante
# 41	Centralina elettronica bloccata	Rivolgersi al servizio clienti
# 42	Interruttore di sicurezza attivato	(Non utilizzato)
# 43	Sovratensione > 16,4 V	Verificare la tensione della batteria e i generatori di tensione, come ad es. il caricabatteria
# 44	Bassa tensione Tensione della batteria troppo bassa < 10,0 V	Caricare la batteria. Sostituire la batteria vecchia
# 45	Mancanza di alimentazione a 230 V	Controllare il collegamento esterno alla rete
	L'interruttore di sicurezza 230 V è scattato	Inserire l'interruttore di sicurezza 230 V
	È scattata la protezione contro il surriscaldamento	Ripristinare la protezione contro il surriscaldamento. Far raffreddare il riscaldamento, rimuovere il coperchio di collegamento e premere il tasto reset
#112, #202, #121, #211	Mancanza di gas	Aprire la valvola principale di arresto e il rubinetto di arresto del gas
		Collegare una bombola del gas piena
#122, #212	L'alimentazione dell'aria di combustione o l'uscita dei gas di scarico è chiusa	Controllare che le aperture non siano ostruite da sporcizia (fanghiglia di neve, ghiaccio, fogliame, ecc.) ed eventualmente rimuoverla
#255	Nessun collegamento tra riscaldamento e centralina di controllo	Rivolgersi al servizio clienti
	Cavo difettoso	Rivolgersi al servizio clienti

Se tali misure non dovessero essere risolutive, contattare il servizio clienti.

## 15.5.2 Riscaldamento/boiler Alde



▷ Se si verifica un errore nel sistema, la causa viene indicata sul display.

Guasto	Causa	Rimedio
Il riscaldamento non si accende con il funzionamento a gas	Mancanza di gas	Aprire la valvola principale di arresto e il rubinetto di arresto del gas
		Collegare una bombola del gas piena
Il riscaldamento non si accende	Tensione della batteria troppo bassa	Caricare la batteria. Se la tensione della batteria supera gli 11 V, il riscaldamento si attiva automaticamente
Il riscaldamento non si accende con funzionamento elettrico a 230 V	Mancanza di alimentazione a 230 V	Inserire l'interruttore di sicurezza 230 V
		Collegare ad un'alimentazione a 230 V
Il riscaldamento si spegne	Surriscaldamento	Lasciar raffreddare il riscaldamento. Per il ripristino dell'indicazione, interrompere l'alimentazione elettrica a 12 V del riscaldamento e ricollegarla
Il riscaldamento funziona ma non è presente calore nei convettori	La pompa di circolazione non funziona	Accendere il termostato ambiente
		Rivolgersi al servizio clienti
Il riscaldamento e la pompa di circolazione funzionano ma non è presente calore nei convettori	Presenza d'aria nel sistema del riscaldamento	Sfiatare il riscaldamento ad acqua calda

## 15.6 Impianto di climatizzazione Telair

Guasto	Causa	Rimedio
L'impianto di climatizzazione non si avvia	Mancanza di alimentazione a 230 V	Collegare ad un'alimentazione a 230 V
	L'interruttore di sicurezza 230 V è scattato	Inserire l'interruttore di sicurezza 230 V
	Batterie nel telecomando scariche	Sostituire le batterie (2 x AAA)
L'impianto di climatizzazione non raffredda	La temperatura ambiente è più bassa della temperatura impostata	Regolare di nuovo la temperatura
L'impianto di climatizzazione non riscalda	La temperatura ambiente è maggiore della temperatura impostata	Regolare di nuovo la temperatura

Guasto	Causa	Rimedio
Potenza di aerazione insufficiente	Sportello di aerazione chiuso	Aprire almeno uno sportello di aerazione
	Filtro sporco	Pulitura del filtro
Entra acqua nel veicolo	Le bocche di scarico per la condensa sono intasate	Pulire l'impianto climatizzazione

## 15.7 Area cottura

### 15.7.1 Fornello a gas/forno a gas

Guasto	Causa	Rimedio
I dispositivi di sicurezza non si accendono (la fiamma non resta accesa dopo il rilascio dei pomelli di regolazione)	Tempo di riscaldamento troppo breve	Dopo l'accensione tenere premuto l'interruttore per ca. 15 - 20 secondi
	Dispositivo di sicurezza difettoso	Rivolgersi al servizio clienti
La fiamma si spegne se regolata sul minimo	Il sensore del dispositivo di sicurezza non è ben posizionato	Posizionare bene il sensore del dispositivo di sicurezza (senza piegarlo). La punta del sensore deve sporgere dal bruciatore di ca. 5 mm. Il collo del sensore non deve essere più lontano di 3 mm dalla corona del bruciatore; eventualmente rivolgersi al servizio clienti

## 15.8 Cappa di aspirazione

Guasto	Causa	Rimedio
La cappa di aspirazione non funziona	Interruttore di sicurezza a 230 V disinserito	Inserire l'interruttore di sicurezza 230 V
	Fusibile (15 A) sulla centralina elettrica difettoso	Sostituire il fusibile (15 A)
	Cappa di aspirazione difettosa	Rivolgersi al servizio clienti

## 15.9 Frigorifero

### 15.9.1 Note generali

In caso di un difetto, informare il più vicino centro di assistenza dell'apparecchio in questione. L'elenco degli indirizzi è allegato ai documenti accompagnatori. Far riparare l'apparecchio esclusivamente da personale specializzato.



▷ Per ulteriori informazioni consultare le istruzioni per l'uso separate del produttore.

Guasto	Causa	Rimedio
Il frigorifero non raffredda sufficientemente	Aerazione del gruppo insufficiente	Controllare se le griglie di aerazione sono ostruite; se necessario, rimuovere le coperture
		Rimuovere le griglie di aerazione e pulire lo spazio dietro (ad es. da polvere)
	Il termostato è impostato su un valore troppo basso	Impostare il termostato su un valore maggiore
	Alette di raffreddamento ghiacciate	Verificare la corretta chiusura della porta del frigorifero
	In un lasso di tempo troppo breve è stata inserita una quantità eccessiva cibi caldi	Lasciar raffreddare i cibi caldi prima di riporli
	L'apparecchio non è in funzione da molto tempo	Verificare nuovamente dopo circa 4/5 ore se il frigorifero raffredda
	Temperatura ambiente troppo alta	Rimuovere temporaneamente le griglie di aerazione
	Il veicolo non è in posizione orizzontale	Posizionare il veicolo in posizione orizzontale
Il frigorifero non si raffredda con il funzionamento a gas	Mancanza di gas	Collegare una bombola del gas piena
		Aprire la valvola principale di arresto e il rubinetto di arresto del gas
	Aria nella condotta del gas	Spegnere l'apparecchio e riavviarlo (ripetere la procedura eventualmente da 3 a 4 volte)
Il frigorifero non si raffredda con il funzionamento a 12 V	Fusibile difettoso	Sostituire il fusibile
	La batteria è scarica	Verificare e caricare la batteria
	Accensione disinserita	Inserire l'accensione
	Elemento riscaldante difettoso	Rivolgersi al servizio clienti

Guasto	Causa	Rimedio
Il frigorifero non si raffredda con il funzionamento a 230 V	Fusibile difettoso	Sostituire il fusibile; reinserire il fusibile nella scatola dei fusibili
	Mancanza di alimentazione a 230 V	Collegare ad un'alimentazione a 230 V
	Elemento riscaldante difettoso	Rivolgersi al servizio clienti
Il frigorifero scatta nonostante il collegamento a rete in modalità a gas	Tensione di rete troppo bassa	Verificare la tensione di rete (con tensione di rete corretta, il frigorifero si collega automaticamente con funzionamento a 230 V)

### 15.9.2 Frigorifero (Thetford T2000)



- ▷ Prestare attenzione alle avvertenze e informazioni in merito a guasti/ricerca guasti contenute nelle istruzioni per l'uso separate del produttore.

Problema	Probabile causa	Soluzione
Il frigorifero non raffredda, il compressore non si avvia	Tensione della batteria troppo bassa	Caricare la batteria
	Ritardo accensione di 1 minuto (non è un difetto)	Attendere 1 minuto
	Surriscaldamento dovuto a temperatura ambiente alta	Lasciare spento il frigorifero per un'ora, aerare il veicolo, commutare a modalità giorno
	Il fusibile del veicolo è bruciato	Controllare il valore del fusibile, sostituire con fusibile da 15 A
Lo scomparto freezer non congela	La temperatura interna nel veicolo è inferiore a 16 °C	Aumentare la temperatura nell'abitacolo e/o selezionare almeno il livello di refrigerazione 4
Il frigorifero non raffredda, il compressore si avvia, ma si spegne subito dopo	Surriscaldamento dovuto a temperatura ambiente alta	Lasciare spento il frigorifero per un'ora, aerare il veicolo, commutare a modalità giorno
Il frigorifero raffredda troppo	Temperatura regolata troppo alta	Selezionare una temperatura più bassa
Il frigorifero non raffredda, il compressore si avvia ininterrottamente		Rivolgersi al servizio clienti

Problema	Probabile causa	Soluzione
La potenza refrigerante del frigorifero è troppo bassa	Surriscaldamento dovuto a temperatura ambiente alta	Lasciare spento il frigorifero per un'ora, aerare il veicolo, commutare a modalità giorno
	Le aperture di aerazione sono completamente o parzialmente bloccate	Pulire le aperture di aerazione o eliminare il blocco
	La porta non è chiusa correttamente	Chiudere la porta e verificare se la sua guarnizione è in buone condizioni
	Troppo ghiaccio sull'evaporatore (più di 3 mm)	Scongelare l'evaporatore e verificare se la guarnizione della porta è in buone condizioni

### 15.9.3 Frigorifero a compressore (Dellcool)



- ▷ Se è presente un guasto, la spia luminosa rossa sul frigorifero lampeggia. Lampeggiano anche una o più spie di controllo della regolazione del livello di refrigerazione (in combinazioni che dipendono dal tipo di guasto). Il significato delle diverse combinazioni di spie di controllo lampeggianti è descritto in istruzioni per l'uso separate del produttore.

Guasto	Causa	Rimedio
Il compressore non funziona, il frigorifero non raffredda	Alimentazione elettrica guasta	Caricare la batteria Controllare il fusibile nella centralina elettrica e all'occorrenza sostituirlo Controllare il cavo
	Temperatura ambiente troppo alta	Lasciare spento il frigorifero per 1 ora Ventilare il veicolo Disinserire la modalità notte
	Aperture di ventilazione interamente o parzialmente bloccate	Pulire le aperture di ventilazione, eliminare il blocco
	Condensatore sporco	Pulire il condensatore
	Compressore difettoso	Rivolgersi al servizio clienti
Il compressore entra in funzione di rado, il frigorifero non raffredda sufficientemente	Tensione della batteria troppo bassa	Caricare la batteria Disinserire la modalità notte

Guasto	Causa	Rimedio
Il compressore è sempre in funzione, il frigorifero non raffredda comunque	Temperatura ambiente troppo alta	Lasciare spento il frigorifero per 1 ora Ventilare il veicolo
	Aperture di ventilazione interamente o parzialmente bloccate	Pulire le aperture di ventilazione, eliminare il blocco
	Ventola difettosa	Rivolgersi al servizio clienti
Il frigorifero è molto rumoroso	Un componente del circuito di raffreddamento sbatte contro un altro componente	Piegare con cautela il componente di lato
	Corpo estraneo bloccato tra frigorifero e parete	Rimuovere il corpo estraneo
	Ventola difettosa	Rivolgersi al servizio clienti


## 15.10 Alimentazione idrica

Guasto	Causa	Rimedio
Perdita d'acqua nel veicolo	Falla	Localizzare la falla e fissare nuovamente le tubature dell'acqua
Mancanza acqua	Serbatoio dell'acqua vuoto	Riempire con acqua potabile
	Rubinetto di scarico aperto	Chiudere il rubinetto di scarico
	Alimentazione a 12 V disinserita	Inserire l'alimentazione a 12 V
	Il fusibile della pompa dell'acqua è difettoso	Sostituire il fusibile della centralina elettrica
	La pompa dell'acqua è difettosa	Sostituire la pompa dell'acqua (o farla sostituire)
	Tubatura dell'acqua piegata	Raddrizzare o sostituire la tubatura dell'acqua
	Centralina elettrica è difettosa	Rivolgersi al servizio clienti
	Pompa dell'acqua spenta sul pannello di controllo	Inserire la pompa dell'acqua
Mancanza d'acqua di risciacquo toilette	Serbatoio dell'acqua vuoto	Riempire con acqua potabile
	Fusibile per la toilette difettoso	Sostituire il fusibile
Indicazione per l'acqua e le acque grigie mostra valori errati	Sonda di misurazione nel serbatoio dell'acqua e in quello delle acque grigie difettosa	Pulire il serbatoio dell'acqua o quello delle acque grigie
	Sonda di misurazione difettosa	Sostituire la sonda di misurazione

Guasto	Causa	Rimedio
Il serbatoio delle acque grigie non si lascia svuotare	Rubinetto di scarico intasato	Aprire il coperchio per la pulizia del serbatoio delle acque grigie e scaricare l'acqua. Sciacquare bene il serbatoio delle acque grigie
Bocca di erogazione del miscelatore monocomando otturata	Mousseur calcificato	Decalcificare o sostituire il mousseur
Effusore dell'acqua del bulbo doccia otturato	Effusore dell'acqua calcificato	Decalcificare il bulbo della doccia o sfregare i nodi morbidi dell'effusore
L'acqua defluisce lentamente o non defluisce dalla vasca della doccia	Il veicolo non è in posizione orizzontale	Sistemare il veicolo in posizione orizzontale
Torbidezza dell'acqua	Acqua sporca caricata	Pulire il serbatoio dell'acqua meccanicamente e chimicamente, infine disinfettare e sciacquare abbondantemente con acqua potabile
	Residui nel serbatoio dell'acqua o nell'impianto idrico	Pulire l'impianto idrico meccanicamente e chimicamente, infine disinfettare e sciacquare abbondantemente con acqua potabile
Cambiamenti del gusto o dell'odore dell'acqua	Acqua sporca caricata	Pulire l'impianto idrico meccanicamente e chimicamente, infine disinfettare e sciacquare abbondantemente con acqua potabile
	Carburante versato inavvertitamente nel serbatoio dell'acqua	Pulire l'impianto idrico meccanicamente e chimicamente, infine disinfettare e sciacquare abbondantemente con acqua potabile. Se questo non funziona: Rivolgersi ad un'officina specializzata
	Depositi microbiologici nell'impianto idrico	Pulire l'impianto idrico meccanicamente e chimicamente, infine disinfettare e sciacquare abbondantemente con acqua potabile
Depositi nel serbatoio dell'acqua e/o nei componenti acquiferi	Il tempo di permanenza dell'acqua nel serbatoio dell'acqua e nei componenti acquiferi è troppo lungo	Pulire l'impianto idrico meccanicamente e chimicamente, infine disinfettare e sciacquare abbondantemente con acqua potabile



## 15.11 Scocca

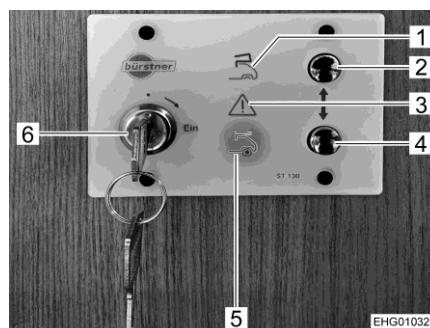
Guasto	Causa	Rimedio
Cerniere/sportelli di difficile movimentazione	Cerniere/sportelli non/poco lubrificati	Lubrificare le cerniere e gli sportelli con grasso senza acidi o resine
Cerniere/giunti del vano bagno/vano WC di difficile movimentazione/rumorosi	Cerniere/giunti non/poco lubrificati	Lubrificare le cerniere/giunti con olio senza solventi/acidi  ▷ Nelle bombole spray spesso sono contenuti solventi
Cerniere degli armadi di difficile movimentazione o rumorose	Cerniere degli armadi non/poco lubificate	Lubrificare le cerniere degli armadi con olio sintetico senza acidi e resine
Il letto basculante elettrico non si muove	Fusibile difettoso sulla centralina elettrica o sul motore dell'azionamento letto basculante	Sostituire il fusibile
	Batteria del vano abitabile scarica o centralina elettrica disinserita a causa di bassa tensione	Caricare la batteria dell'abitacolo
	Azionamento difettoso	Spostare manualmente il letto basculante in esercizio di emergenza; quindi rivolgersi al servizio clienti



▷ I nostri concessionari e i nostri punti di assistenza autorizzati sono a disposizione per eventuali richieste di ricambi.

## 15.12 Mansarda pneumatica

Gli stati operativi della mansarda pneumatica e gli eventuali stati di difetto per i componenti elettrici/pneumatici della mansarda sono indicati da simboli LED sul pannello di comando e da un cicalino.





- 1 Simbolo luminoso "Mansarda aperta"
- 2 Tasto "Apertura"
- 3 Simbolo di avvertimento
- 4 Tasto "Chiusura"
- 5 Simbolo luminoso "Mansarda chiusa"
- 6 Interruttore a chiave

Fig. 213 Pannello di comando

### 15.12.1 Stati operativi regolari

Gli stati operativi regolari sono indicati mediante i due simboli luminosi "Mansarda aperta" (Fig. 213,1) e "Mansarda chiusa" (Fig. 213,5) come descritto di seguito:

Stato operativo		
La mansarda è chiusa	-	Acceso di luce verde (solo per 30 secondi dopo l'attivazione del comando)
La mansarda è aperta	Acceso di luce verde (solo per 30 secondi dopo l'attivazione del comando)	-
Apertura della mansarda in corso	Lampeggio lento	-
Chiusura della mansarda in corso	-	Lampeggio lento

### 15.12.2 Avvertenze/Stati di difetto

Se sono presenti avvertenze o stati di difetto, il simbolo di avvertimento rosso (Fig. 213,3) è acceso o lampeggia da solo o in combinazione con i due simboli luminosi verdi "Mansarda aperta" (Fig. 213,1) e "Mansarda chiusa" (Fig. 213,5). In questo modo è possibile localizzare gli errori e in teoria eliminarli autonomamente.


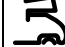

Le avvertenze si possono tacitare premendo contemporaneamente i due tasti "Apertura" (Fig. 213,2) e "Chiusura" (Fig. 213,4) sul pannello di comando. In presenza di stati di difetto gravi, è assolutamente necessario tacitare la segnalazione prima di intraprendere qualsiasi altro comando.

Di seguito sono indicati le possibile avvertenze e risp. i possibili stati di difetto, nonché le rispettive cause e i rispettivi rimedi.



- Il termine "Difetto" designa un'anomalia che l'utilizzatore del veicolo di regola non è in grado di eliminare autonomamente. In tal caso, contattare un'officina di assistenza autorizzata.




## Guasto a condizioni di avvio/requisiti di comando

Descrizione del difetto	Rimedio				Cicalino	Tacitazione necessaria?
Posizione mansarda sconosciuta (non aperta/non chiusa)	Aprire/chiedere la mansarda; event. controllare finecorsa	Si accende	Lampeggio rapido	Lampeggio rapido	-	-
Mansarda non chiusa + motore in funzione	Spegnere il motore	Lampeggio rapido	Lampeggio rapido	Lampeggio rapido	Attivo	-
Bassa tensione batteria dell'abitacolo	Caricare la batteria dell'abitacolo	Lampeggio lento	Lampeggio lento	Lampeggio lento	Attivo	Sì
Temperatura ambiente troppo bassa (inferiore a -20 °C)	Azionare la mansarda a una temperatura più alta Controllare il sensore di temperatura (rottura cavo)	Si accende	-	Lampeggio lento	Attivo	Sì




## Compressore difettoso

Descrizione del difetto	Rimedio				Cicalino	Tacitazione necessaria?
Assenza di corrente nel compressore - difetto	Contattare un'officina di assistenza autorizzata	Lampeggio rapido	Lampeggio rapido	Lampeggio lento	-	No
Sovracorrente nel compressore - difetto	Contattare un'officina di assistenza autorizzata	Lampeggio rapido	Lampeggio rapido	Lampeggio rapido	-	No
Compressore - temperatura troppo alta	Attendere ca. 10 min.	Si accende	-	-	Attivo	Sì
Blocco meccanico nel compressore - difetto	Contattare un'officina di assistenza autorizzata	Lampeggio lento	Lampeggio rapido	Lampeggio rapido	Attivo	Sì

## Meccanica di bloccaggio difettosa

Descrizione del difetto	Rimedio				Cicalino	Tacitazione necessaria?
Assenza di corrente nel bloccaggio - attuatore o cablaggio difettoso	Controllare collegamenti/fusibile	Lampeggio lento	Lampeggio rapido	Lampeggio lento	-	-
Sovracorrente nel bloccaggio - attuatore difettoso	Contattare un'officina di assistenza autorizzata	Lampeggio lento	Lampeggio lento	Lampeggio rapido	-	-
Bloccaggio bloccato	Controllare il bloccaggio	Lampeggio rapido	-	-	-	-

## Perdita/blocco meccanica mansarda/difetto gruppo sensori

Descrizione del difetto	Rimedio				Cicalino	Tacitazione necessaria?
Non si genera pressione o non si ha nuovo gonfiaggio automatico o tempo max. per apertura superato	Verificare se sono presenti perdite	Lampeggio rapido	Lampeggio rapido	-	-	-
Non si genera depressione	Verificare se sono presenti perdite	Lampeggio rapido	-	Lampeggio rapido	-	-
Tempo max. per chiusura superato	Verificare se sono presenti blocchi, perdite o se finecorsa è difettoso	Lampeggio lento	Lampeggio lento	-	-	-
Mansarda bloccata all'apertura o alla chiusura	Verificare se sono presenti blocchi o se finecorsa è difettoso	Si accende	-	Lampeggio rapido	-	-

## 16.1 Pesì delle dotazioni opzionali



- ▶ L'utilizzo di accessori, parti di montaggio, parti di riparazione o elementi incorporati non da noi approvati può danneggiare il veicolo e pregiudicare la sicurezza sulla strada. Anche nel caso in cui queste parti dispongano di una perizia di un esperto, di un'autorizzazione generale al funzionamento o di un'approvazione del sistema costruttivo, non vi è alcuna sicurezza sulla qualità regolamentare del prodotto.
- ▶ Ogni modifica della condizione originaria del veicolo può pregiudicare la sicurezza di guida e la tenuta su strada.
- ▶ Se prodotti che non sono stati da noi approvati dovessero provocare danni, non è possibile reclamare alcuna garanzia. Questo vale anche per modifiche non ammesse al veicolo.

A seconda della serie di modelli, vengono offerti diverse dotazioni opzionali. Per conoscere le dotazioni opzionali disponibili per il veicolo, consultare il documento separato "Listino prezzi e dati tecnici". In tale elenco sono indicate le informazioni sui pesi delle singoli dotazioni opzionali.



- ▷ L'installazione in fabbrica della dotazione opzionale aumenta la massa effettiva del veicolo e riduce il carico utile. Il sovrappeso indicato per pacchetti e dotazioni opzionali indica il sovrappeso rispetto alla dotazione di serie del rispettivo modello o rispettivamente della pianta.
- ▷ Il peso totale delle dotazioni opzionali scelti non deve superare la massa definita dal produttore e indicata nei prospetti del modello per la dotazione opzionale. Si tratta in questo caso di un valore calcolato per ogni tipo e pianta, con il quale Bürstner definisce quanto peso al massimo è disponibile per accessori opzionali installati in fabbrica.
- ▷ Indicazioni e spiegazioni esaurienti in merito alla questione dei pesi si trovano nel capitolo 20.
- ▷ Per ulteriori informazioni sulla questione carico utile, vedi paragrafo nelle presenti istruzioni per l'uso.
- ▷ In caso di aumento del carico, aumenta la massa definita dal produttore per la dotazione opzionale. L'aumento si ottiene dividendo il carico utile maggiore per il telaio alternativo. Da questo si devono detrarre il peso proprio aumentato del telaio alternativo e in particolare il peso per le eventuali varianti di motore obbligatoriamente più pesanti (ad es. 180 PS).



## 17.1 Veduta piante

### Spiegazioni

- (1) Fusibile a 230 V
- (2) Centralina elettrica con fusibili a 12 V
- (3) Batteria dell'abitacolo con fusibile principale
- (4) Pompa dell'acqua montata nella zona del serbatoio
- (5) Rubinetto di scarico serbatoio delle acque grigie
- (6) Valvola di sicurezza/di scarico
- (7) Boiler/riscaldamento
- (8) Rubinetto di scarico acqua - giallo
- (9) Serbatoio dell'acqua
- (10) Riscaldamento ad acqua calda Alde
- (11) Vaso d'espansione Alde
- (12) Scambiatore di calore aggiuntivo Alde
- \* Accesso mediante sportello di servizio
- \*\* Sotto il veicolo

Indicazioni non garantite

### Lyseo Gallery TD

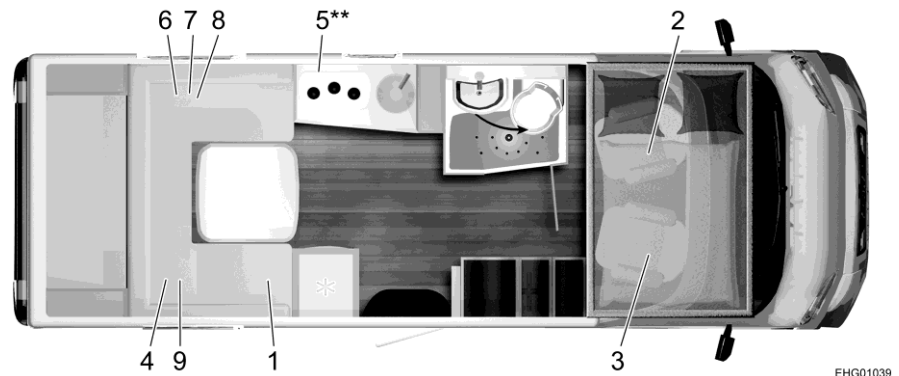


Fig. 214 Pianta Lyseo Gallery TD 649 G

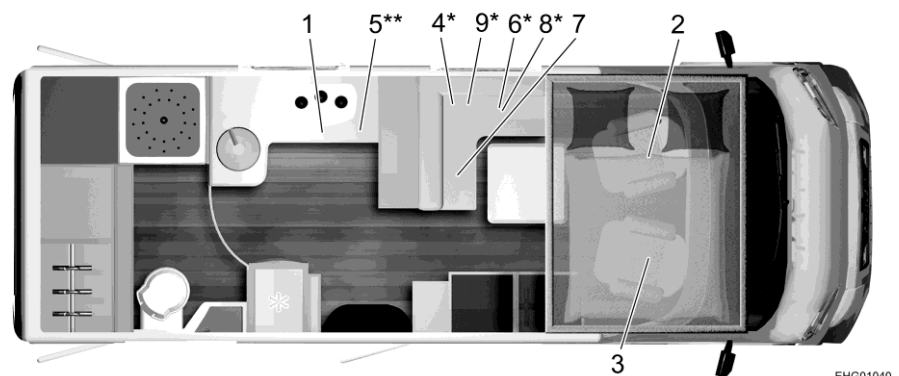


Fig. 215 Pianta Lyseo Gallery TD 689 G

**17.2 Tabella delle misure longitudinali/posti letto**

Lyseo Gallery TD

Tipo	Interasse in cm	Lunghezza in cm	Larghezza in cm	Altezza in cm	Posti letto regolari/aggiuntivi
TD 649 G	380	699	230	299	4/6 *
TD 689 G	403,5	690	230	299	4/3

\* 5. + 6. Posto letto: Accessori "Letto basculante su dinette posteriore"



## Panoramica del capitolo

Questo capitolo contiene consigli utili sul viaggio.

Una lista di controllo con l'indicazione degli equipaggiamenti per il viaggio è riportata alla fine del presente capitolo.

### 18.1 Norme sulla circolazione stradale all'estero



- ▷ Prima di intraprendere un viaggio all'estero, il conducente deve informarsi sulle norme che regolano la circolazione stradale dei paesi da visitare. Informazioni vengono fornite dall'Automobile Club o dai punti di assistenza del posto.
- ▷ In alcuni paesi europei devono essere indossati giubbotti fluorescenti, se si abbandona il veicolo sulle strade extraurbane in caso di guasti o incidenti.
- ▷ In molti paesi valgono determinate prescrizioni e regole, in parte differenti (ad es. diversi segnali per portapacchi posteriori, obbligo di kit per test alcolemico a bordo, lampadine di ricambio, giubbetti catarifrangenti, tanica di riserva di dimensioni omologate). Il conducente del veicolo deve informarsi di queste regole prima del viaggio.
- ▷ Le informazioni aggiornate in genere si trovano sulle pagine Internet dell'Automobile Club nazionale.

Le informazioni sulle norme sulla circolazione stradale sono particolarmente importanti in quanto, in caso di sinistri, vige la legislazione della nazione nella quale ci si trova. Per la propria sicurezza, quando si viaggia all'estero, osservare i seguenti punti:

- Portare con sé il certificato di assicurazione.
- Far sempre redigere dalla polizia il verbale di incidenti.
- Non firmare alcun documento che non si è letto e compreso completamente.

### 18.2 Assistenza sulle strade d'Europa



- ▷ Prima del viaggio, informarsi in merito ai numeri di telefono nazionali di pronto soccorso e polizia. In molti paesi è valido il numero di telefono per le emergenze 112 (senza teleselezione).
- ▷ Si consiglia di stilare un elenco dei numeri telefonici importanti dei paesi da visitare e di conservarlo nel veicolo.

Gli Automobile Club in patria o in un paese turistico sono lieti di offrire il proprio aiuto.

### 18.3 Rifornimento di gas negli stati europei



- ▷ In Europa le bombole del gas possono essere collegate utilizzando sistemi diversi. All'estero non è sempre possibile riempire o sostituire le proprie bombole del gas. Prima di intraprendere un viaggio è consigliabile informarsi, p. es. presso l'Automobile Club oppure in riviste specializzate, sui sistemi di collegamento utilizzati nel paese di destinazione.

#### Consigli generali

Rispettare sempre le seguenti indicazioni:

- Andare in vacanza solo con bombole del gas piene.
- Utilizzare la capacità massima possibile di bombole del gas.
- Portare con sé i set di adattamento (reperibili nel commercio di camping) per il riempimento delle bombole del gas all'estero e per il collegamento del regolatore di pressione del gas a bombole del gas estere.
- Nei periodi invernali fare attenzione al riempimento con gas propano (il butano non gassifica ad una temperatura inferiore a 0 °C).
- Utilizzare le bombole blu della ditta Campingaz (vengono vendute in tutto il mondo). Impiegare solo bombole del gas munite di valvola di sicurezza.
- Se all'estero si utilizzano bombole del posto, verificare se il vano porta-bombole è sufficientemente grande. Le bombole del gas estere non presentano sempre le stesse dimensioni di quelle proprie.
- Alla pagina Internet [www.mylpg.eu](http://www.mylpg.eu) è disponibile una panoramica dei fornitori di gas in Europa.

### 18.4 Disposizioni sul pedaggio negli stati europei

In molti paesi europei vige al momento l'obbligo di un pedaggio. Le disposizioni per il pedaggio e il tipo di riscossione sono molto diversi. Certamente la legge non ammette ignoranza e le multe possono essere anche molto costose.

Prima di intraprendere un viaggio, il conducente deve informarsi non solo sulle norme che regolano la circolazione stradale, ma anche sulle modalità relative al pedaggio. In Austria ad esempio, per autoveicoli con peso complessivo superiore alle 3,5 t, la vignetta per autostrada non è più sufficiente. È necessario acquistare e caricare un cosiddetto "Go-Box".

Informazioni a riguardo si possono ottenere in tutte le sedi dell'Automobile Club o in internet.



- ▷ I parabrezza con filtro solare possono compromettere il perfetto funzionamento dei dispositivi di addebito automatico del pedaggio (p. es. Go-Box). È opportuno tenerne conto al momento dell'acquisto di tali dispositivi (p. es. Split-Go-Box).

## 18.5 Consigli per il pernottamento sicuro durante il viaggio

Un comportamento avveduto è la migliore misura precauzionale per un pernottamento sicuro nel veicolo.

Il rischio di furto viene ridotto al minimo se si osservano le seguenti regole di base:

- Durante la stagione alta non pernottare in aree di sosta o nei parcheggi degli autogrill situati negli itinerari tipici turistici.
- Numerosi veicoli in sosta in un posto non aumenta forzatamente la sicurezza contro il furto. Decidere sul posto di sosta secondo la propria sensazione.
- Cercare un campeggio anche per un solo pernottamento.
- Se si sosta in aree aperte di campagna, mantenere libere le vie di fuga. Lasciare libero il passaggio per raggiungere il sedile del conducente. Conservare la chiavetta dell'accensione a portata di mano.
- Portare con sé solo oggetti di valore assolutamente necessari durante il viaggio. Stivare gli oggetti di valore possibilmente in una piccola cassaforte e non lasciarli in prossimità di finestre o porte.
- Chiudere sempre a chiave il veicolo.

## 18.6 Consigli per campeggiatori invernali

I seguenti consigli servono per avere dei ricordi piacevoli del campeggio invernale.

- Riservare per tempo il posto di collocazione. Buoni posti nei campeggi invernali sono tutti esauriti spesso molto presto.
- Non partire senza pneumatici invernali.
- Portare con sé catene da neve.
- Scegliere con avvedutezza il posto di collocazione. Tener conto del terreno. Neve e ghiaccio possono sciogliersi.
- Dopo aver collocato il veicolo, rilasciare il freno a mano per evitare il suo congelamento.
- Mucchi di neve non devono mai ostruire le aerazioni forzate.
- Tenere le aerazioni forzate incorporate libere da neve e ghiaccio.
- Provvedere ad una buona circolazione d'aria. Una buona circolazione d'aria impedisce l'umidità e il vano abitabile si riscalda più facilmente.
- Coprire la finestra della cabina a vetro semplice con tappetini isolanti per evitare conduzioni termiche.
- Osservare le indicazioni del paragrafo "Rifornimento di gas negli stati europei".
- Per l'impianto del gas utilizzare un sistema a due bombole con dispositivo di commutazione automatica per evitare che il gas si esaurisca durante la notte.
- Utilizzare l'impianto del gas soltanto con gas propano.
- Non utilizzare lo spazio dietro al riscaldamento come gavone.
- All'interno del veicolo non utilizzare mai forni catalitici e radiatori a gas a raggi infrarossi poiché la loro combustione sottrae ossigeno all'abitacolo.
- Installare il cavo di alimentazione a 230 V in modo che esso non geli o possa essere danneggiato (p. es. durante la rimozione della neve).

- Quando nevicava abbondantemente, rimuovere ad intervalli regolari la neve dal tetto del veicolo. Qualche centimetro di neve polverosa serve per l'isolamento, ma neve bagnata diventa presto un peso di tonnellate.
- Prima del viaggio di ritorno, rimuovere completamente la neve dal tetto per non ostacolare i veicoli che seguono con una "nube di neve".

## 18.7 Schede di controllo da viaggio

Le seguenti schede di controllo sono un utile aiuto per non dimenticare a casa oggetti importanti che potrebbero essere utili anche se non tutto ciò che è compreso nelle schede è necessario.



- ▷ Evitare di controllare di aver con sé tutti i documenti di viaggio necessari (p. es. documenti e informazioni) o di verificare le condizioni tecniche del veicolo all'ultimo minuto, poco prima di mettersi il viaggio. Per trascorrere una vacanza senza inconvenienti fin da subito, si consiglia di preparare e di verificare tutta la documentazione necessaria per tempo.

### Zona cucina

✓	Oggetto	✓	Oggetto	✓	Oggetto
	Panni per pulire		Detersivo per piatti		Posate per insalata
	Posate		Asciugapiatti		Tavoliere
	Gira-arrosto		Bicchieri		Spazzola per lavare
	Apriscatole		Posate per grill		Panni per lavare
	Ciotola per cubetti di ghiaccio		Cavatappi		Fiammiferi
	Accendino		Tovaglioli di carta		Thermos
	Apribottiglia		Sacchetti spazzatura		Vasi
	Borse frigorifero		Pentole		
	Stoviglie		Mestolo		

### Bagno/Sanitari

	Asciugamani		Prodotti sanitari		Carta da toilette
	Articoli per l'igiene		Spazzolone		Bicchiere per lavaggio denti

**Vano abitabile**

✓	Oggetto	✓	Oggetto	✓	Oggetto
	Secchio per rifiuti		Carte da gioco		Zaino
	Atlante		Scopa		Sacchi a pelo
	Asciugamani		Paletta		Utensili per scrivere
	Scarpe da bagno		Candele		Scarpe
	Batterie		Gruccie		Prodotti per pulizia scarpe
	Biancheria da letto		Spazzola per vestiti		Attrezzature sportive
	Contenitore per indumenti sporchi		Cuscini		Aspirapolvere
	Libri		Cartina geografica		Torcia elettrica
	Guida dei campeggi/parcheggi		Medicinali		Temperino
	Binocolo		Telefono cellulare		Tovaglia
	Estintore		Elementi per cucire		Bottiglie
	Bombola del gas		Indumenti da pioggia		Mollette da bucato
	Lampada anti-insetti		Farmacia da viaggio		Corda per bucato
	Prodotti anti-insetti		Guide turistiche		

**Utensili per veicolo**

	Tanica per acque grigie		Tubo del gas		Catene da neve (inverno)
	Presa adattatrice		Nastro in tessuto		Cacciavite
	Adattatore CEE		Annaffiatoio per acqua potabile		Rilevatore di corrente
	Filo		Tamburo portacavo		Cunei d'arresto
	Ruota di scorta		Colla		Cassetta del pronto soccorso
	Lampade di scorta		Pinza universale		Cric
	Fusibili di scorta		Compressore		Triangolo di segnalazione
	Martello		Occhielli		Pannello di segnalazione
	Chiave fissa		Adattatore per tubo flessibile		Gilè di segnalazione
	Adattatore per rifornimento gas		Fascette per tubi flessibili		Lampada portatile di emergenza lampeggiante

**Zona esterna**

	Corde per legare		Tavolo da campeggio		Serratura
	Mantice		Reti per bagagli		Spago
	Sedie da campeggio		Grill		Picchetti/Nastri tenditori

## Documenti

✓	Oggetto	✓	Oggetto	✓	Oggetto
	Elenco indirizzi		Libretto di circolazione		Passaporto
	Certificati di residenza		Patente		Polizza assicurativa
	Certificato medico attestante eventuali allergie		Certificato di vaccinazione		Documenti assicurazione
	Istruzioni per l'uso		Carta di credito		Vignetta per autostrada/viacard
	Foglio illustrativo dei farmaci		Documenti d'identità		Visto

Pos.	Elemento costruttivo	Operazione	Intervallo
1	Puntelli aggiuntivi	Lubrificare	Ogni anno
2	Pneumatici e cerchioni	Controllo pressione (vedi paragrafo 14.6). Controllo a vista di danni	Ogni anno
3	Luci esterne	Controllo sul funzionamento	Ogni anno
4	Giunti, cerniere	Lubrificare	Ogni anno
5	Frigorifero, riscaldamento, boiler, fornello, illuminazione, chiusure di sportelli e porte, toilette, cinture di sicurezza	Controllo sul funzionamento	Ogni anno
6	Finestre, oblò	Controllo sul funzionamento, prova di impermeabilità	Ogni anno
7	Cuscini, tendine, tende a rullo	Controllo a vista	Ogni anno
8	Listelli, angoli, gommine di tenuta	Verificare che non ci siano danni	Ogni anno
9	Alimentazione idrica	Prova di impermeabilità	Ogni anno
10	Impianto ad aria calda	Controllo del funzionamento, ev. pulire la ventola	Ogni anno
11	Fissaggio di teloni al terreno	Controllo a vista	Ogni anno
12	Sospensione letto basculante	Controllo sul funzionamento	Ogni anno
13	Impianto elettrico	Controllo sul funzionamento	Ogni anno
14	Sospensione pneumatica (dotazione opzionale)	Trattamento di conservazione	Ogni anno
15	Impianto del gas	Controllo ufficiale del gas	Ogni 2 anni
16	Connessioni tra telaio del veicolo e scocca	Controllo	Ogni 2 anni

Consegna _____ Pos. 1-14	
Firma del concessionario Bürstner	
Data	Firma

1° anno _____ Pos. 1-14	
Firma del concessionario Bürstner	
Data	Firma

2° anno _____ Pos. 1-16	
Firma del concessionario Bürstner	
Data	Firma

3° anno _____ Pos. 1-14	
Firma del concessionario Bürstner	
Data	Firma

4° anno _____ Pos. 1-16	
Firma del concessionario Bürstner	
Data	Firma

5° anno _____ Pos. 1-14	
Firma del concessionario Bürstner	
Data	Firma

6° anno _____ Pos. 1-16	
Firma del concessionario Bürstner	
Data	Firma

7° anno _____ Pos. 1-14	
Firma del concessionario Bürstner	
Data	Firma

8° anno _____ Pos. 1-16	
Firma del concessionario Bürstner	
Data	Firma



I dati e i controlli del peso per i camper sono regolamentati nell'UE dalle disposizioni procedurali UE n. 2021/535 (fino a giugno 2022: disposizioni procedurali UE n. 1230/2012). Di seguito abbiamo riassunto e illustrato per Lei la terminologia di base e le disposizioni giuridiche di questo regolamento. I nostri rivenditori e il configuratore Bürstner sul nostro sito web sono strumenti complementari per la configurazione del Suo veicolo.

1. Massa massima tecnicamente ammissibile

La massa massima tecnicamente ammissibile (anche detta: massa massima tecnicamente ammissibile a pieno carico) del veicolo (ad es. 3.500 kg) è la massa definita dal costruttore, che il veicolo non può superare. I dati relativi alla massa massima tecnicamente ammissibile del modello scelto è indicata nelle specifiche tecniche. Se di fatto, in condizioni di marcia, il veicolo supera la massa massima tecnicamente ammissibile, questo rappresenta una violazione del Codice della Strada soggetta a sanzione.

2. Massa in ordine di marcia

In parole semplici, la massa in ordine di marcia è data dal veicolo base con la dotazione standard più un peso predefinito per legge pari a 75 kg per il conducente. Questo include sostanzialmente le posizioni seguenti:

- il peso a vuoto del veicolo con la struttura, compresi carburante, lubrificanti, oli e refrigeranti;
- la dotazione standard, ossia tutti gli oggetti della dotazione inclusi nella configurazione di fornitura standard installati in fabbrica;
- il serbatoio acque chiare riempito al 100 % in regime di marcia (riempimento secondo le indicazioni del costruttore, es. 20 litri) e una bombola del gas di alluminio piena al 100 % del peso di 16 kg;
- il serbatoio carburante riempito al 90 % con carburante;
- il conducente, il cui peso – a prescindere dal valore effettivo – è fissato dalla legislazione UE a 75 kg.

I dati sulla massa in ordine di marcia per ogni modello sono indicati sui documenti di vendita. L'importante è che il valore indicato nei documenti di vendita per la massa in ordine di marcia sia un valore standard predefinito calcolato con una procedura di omologazione e controllato dagli enti competenti. È giuridicamente ammissibile e tecnicamente possibile che la massa in ordine di marcia del veicolo fornito si discosti dal valore nominale indicato nei documenti di vendita. La tolleranza giuridicamente ammissibile è pari a  $\pm 5\%$ . In questo modo il legislatore UE tiene conto del fatto che, in seguito alle variazioni di peso dei componenti forniti e a fenomeni di processo e legati agli agenti atmosferici, si possono verificare delle variazioni di massa in ordine di marcia.

Un calcolo esemplificativo illustra queste divergenze di peso:

- massa in ordine di marcia come da documenti di vendita: 2.850 kg
- tolleranza giuridicamente ammissibile di  $\pm 5\%$ : 142,50 kg
- margine giuridicamente ammissibile della massa in ordine di marcia: da 2.707,50 kg a 2.992,50 kg

Il margine concreto delle divergenze di peso è indicato, per ogni modello, nelle specifiche tecniche. Bürstner fa grandi sforzi per ridurre le variazioni di peso al valore minimo prescritto per questioni tecniche legate al processo di produzione. Le divergenze ai limiti superiore o inferiore del margine sono rare, tuttavia non possono essere eliminate del tutto nonostante la massima ottimizzazione. Il peso reale del veicolo e il rispetto della tolleranza ammissibile viene dunque controllato da Bürstner tramite la pesatura del veicolo alla fine della linea di montaggio.

### 3. Massa dei passeggeri

La massa dei passeggeri viene calcolata sulla base di un peso di 75 kg per ogni posto a sedere previsto dal costruttore, indipendentemente dal peso effettivo dei passeggeri. La massa del conducente è già inclusa nella massa in ordine di marcia (v. sopra il n. 2), pertanto non viene nuovamente calcolata. In un camper con quattro posti a sedere omologati, la massa dei passeggeri è pari a  $3 \times 75 \text{ kg} = 225 \text{ kg}$ .

### 4. Dotazione opzionale e massa effettiva del veicolo

Fanno parte della dotazione opzionale (anche detta: equipaggiamento speciale o equipaggiamento aggiuntivo), secondo la definizione giuridica, tutti gli elementi opzionali non inclusi nella dotazione di serie, che vengono montati sul veicolo sotto la responsabilità del costruttore – ossia in fabbrica – e che possono essere ordinati dal cliente (come tendalino, bicicletta o portamoto, impianto satellitare, impianto solare, forno ecc.). I dati sul peso dei singoli elementi e/o dei pacchetti della dotazione opzionale ordinabile si trovano nei documenti di vendita. Non fanno parte della dotazione opzionale in senso stretto gli altri accessori, che vengono montati dopo la fornitura del veicolo da parte del rivenditore o su iniziativa dell'acquirente.

La massa del veicolo in ordine di marcia (v. sopra n. 2) e la massa della dotazione opzionale montata in fabbrica su un veicolo concreto, vengono denominate insieme come massa effettiva. Il dato specifico per il veicolo dopo la consegna è indicato al punto 13.2 del certificato di conformità (Certificate of Conformity, CoC). Notare che anche questo è un valore standardizzato. Poiché per la massa in ordine di marcia – come elemento della massa effettiva – si applica una tolleranza giuridicamente ammissibile di  $\pm 5 \%$  (v. n. 2), anche la massa effettiva può variare rispetto al valore nominale indicato.

5. Massa utile e massa utile minima

Anche l'installazione della dotazione opzionale è soggetta a limitazioni tecniche e giuridiche: Può essere ordinata e montata in fabbrica solo una quantità di dotazione opzionale che lasci sufficiente peso disponibile per bagagli e altri accessori (la cosiddetta massa utile), senza che la massa massima tecnicamente ammissibile venga superata. La massa utile si ottiene sottraendo la massa in ordine di marcia (valore nominale secondo i documenti di vendita, v. sopra n. 2), la massa della dotazione opzionale e la massa dei passeggeri (v. sopra n. 3) dalla massa massima tecnicamente ammissibile (v. sopra n. 1). Il regolamento UE prevede per i camper una massa utile minima fissa, che deve rimanere disponibile per bagagli o altri accessori non montati in fabbrica. Questa massa utile minima si calcola nel modo seguente:

Massa utile minima in kg  $\geq 10 \times (n + L)$

Dove: "n" = numero massimo dei passeggeri incluso il conducente e  
"L" = lunghezza totale del veicolo in metri.

In un camper lungo 6 m con 4 posti a sedere omologati, la massa utile minima è pari ad es. a  $10 \text{ kg} \times (4 + 6) = 100 \text{ kg}$ .

Affinché la massa utile minima venga rispettata, per ogni modello di veicolo esiste una combinazione massima ordinabile di dotazione opzionale. Nell'esempio citato sopra, con una massa utile minima di 100 kg, la massa totale della dotazione opzionale in un veicolo con quattro posti a sedere omologati e una massa in ordine di marcia di 2.850 kg può essere al massimo di 325 kg:

3.500 kg massa massima tecnicamente ammissibile  
 - 2.850 kg massa in ordine di marcia  
 - 3 x 75 kg massa dei passeggeri  
 - 100 kg massa utile minima  
 = 325 kg massa massima ammissibile della dotazione opzionale

È importante sapere che questo calcolo si basa sul valore predefinito nella procedura di omologazione per la massa in ordine di marcia, e non tiene conto delle divergenze di peso ammissibili per la massa in ordine di marcia (v. sopra n. 2). Se il massimo valore ammissibile per la dotazione opzionale di 325 kg (nell'esempio) è quasi o completamente raggiunto, se la divergenza di peso aumenta, può succedere che la massa utile minima di 100 kg venga garantita applicando il valore predefinito della massa in ordine di marcia, ma che non ci sia alcuna possibilità di carico. Anche in questo caso, ecco un esempio di calcolo per un veicolo con quattro posti a sedere, la cui massa in ordine di marcia pesata supera del 2 % il valore nominale:

3.500 kg massa massima tecnicamente ammissibile  
 - 2.907 kg massa in ordine di marcia effettivamente pesata (+ 2 % rispetto al valore di 2.850 kg)  
 - 3 x 75 kg massa dei passeggeri  
 - 325 kg dotazione opzionale (massimo valore ammissibile)  
 = 43 kg possibilità di carico effettiva (< massa utile minima di 100 kg)

Per evitare una situazione simile, Bürstner riduce il massimo peso ammissibile per la dotazione opzionale ordinabile in base al modello. La limitazione della dotazione opzionale dovrebbe garantire che la massa utile minima, vale a dire la massa libera prescritta per legge per i bagagli e per gli accessori installati a posteriori, nei veicoli forniti da Bürstner, sia effettivamente disponibile per il carico utile.

Poiché il peso di un veicolo concreto può essere determinato solo tramite pesatura alla fine della linea di montaggio, in alcuni casi molto rari, nonostante questa limitazione della dotazione opzionale, può succedere che la massa utile minima alla fine della catena non sia garantita. Per garantire anche in questi casi la massa utile minima, prima di consegnare il veicolo Bürstner verifica con Lei e con il rivenditore se maggiorare la portata del veicolo, ridurre i posti a sedere o eliminare la dotazione opzionale.

#### 6. Effetti delle tolleranze della massa in ordine di marcia sulla massa utile

Anche a prescindere dalla massa utile minima è bene considerare che le inevitabili variazioni della massa in ordine di marcia legate al processo di produzione – verso l'alto e verso il basso – agiscono in modo speculare sulla restante possibilità di carico: Se si ordina il veicolo esemplificativo (v. sopra n. 3.) ad es. con una dotazione opzionale con un peso totale di 150 kg, partendo dal valore predefinito per la massa in ordine di marcia, si calcola una massa utile di 275 kg. La possibilità di carico effettivamente disponibile può risultare superiore o inferiore a questo valore in seguito alle tolleranze. Se la massa in ordine di marcia del Suo veicolo supera del 2 % ammissibile il valore riportato nei documenti di vendita, la possibilità di carico si riduce da 275 kg a 218 kg:

3.500 kg massa massima tecnicamente ammissibile  
- 2.907 kg massa in ordine di marcia effettivamente pesata (+ 2 % rispetto al valore di 2.850 kg)  
- 3 x 75 kg massa dei passeggeri  
- 150 kg dotazione opzionale ordinata del veicolo concreto  
= 218 kg possibilità di carico effettiva

Per essere sicuri che la massa utile calcolata sia garantita, per configurazione del veicolo è necessario includere nel calcolo anche le tolleranze possibili e ammissibili per la massa in ordine di marcia.

Per questo si raccomanda di pesare il camper carico prima di ogni viaggio con una bilancia non automatica e, tenendo in considerazione il peso dei passeggeri, verificare che la massa massima tecnicamente ammissibile e la massa massima tecnicamente ammissibile sull'asse vengano rispettate.

**A**

Abbagliante .....	204
Accessori, installazione.....	16
AdBlue, rabbocco.....	58
Aerazione .....	78
Vano WC.....	179
Aerazione forzata.....	16, 78
Alimentazione a 12 V	
Accensione.....	122
Ricerca dei guasti.....	219
Alimentazione a 230 V	
vedi collegamento a 230 V .....	126
Alimentazione idrica	
Note generali.....	169
Ricerca dei guasti.....	229
Allargamento letto, fissaggio .....	42
Allarme batteria.....	124
Alto consumo di gas.....	19, 103, 221
Apparecchi montati .....	139
Istruzioni.....	16
Area cottura.....	155
Assistenza sulle strade d'Europa .....	239

**B**

Batteria al litio .....	117
Batteria dell'abitacolo .....	116
Allarme batteria.....	124
Fusibili.....	130
Interventi di manutenzione .....	201
Nota .....	116
Ricerca dei guasti.....	218, 220
Tensione, indicazione .....	123
Ubicazione .....	237
Batteria di avviamento	
Caricamento.....	115
Fusibili.....	129
Ricerca dei guasti.....	218
Tensione, indicazione .....	123
Ubicazione .....	115
Batteria vedi batteria di avviamento o batteria dell'abitacolo .....	115, 116
Blocco di sicurezza per bambini Isofix .....	52
Bocchette di uscita dell'aria, regolazione.....	141
Bocchettone di riempimento dell'acqua potabile .....	170
Apertura .....	170
Chiusura.....	171
Bocchettone di riempimento per il rifornimento di carburante .....	57
Boiler .....	140
Boiler (Alde)	
Acqua, rifornimento.....	152
Svuotamento.....	152

Boiler (Truma).....	141
Acqua, rifornimento .....	145
Modalità di funzionamento .....	146
Preparazione di acqua calda, accensione.....	144
Preparazione di acqua calda, spegnimento .....	145
Ricerca dei guasti.....	222
Svuotamento .....	145
Ubicazione .....	237
Valvola di sicurezza/di scarico.....	145
Bombole da campeggio, utilizzazione .....	21, 105
Bombole del gas.....	104
Istruzioni di sicurezza .....	20, 104
Sostituzione.....	112
Booster di ricarica.....	118
Bottone di sicurezza, finestra apribile .....	80, 91
Braccio snodato a due pezzi.....	77

**C**

Campeggio invernale .....	241
Capacità della batteria.....	114
Cappa di aspirazione .....	160
Cura .....	191
Filtro a carboni attivi, sostituzione .....	201
Filtro antigrasso metallico, pulizia.....	191
Ricerca dei guasti.....	225
Carico .....	29
Garage di coda .....	33
Gavone di coda .....	33
Portabiciclette.....	35
Carico convenzionale.....	26
Carico dell'asse posteriore.....	37
Carico di appoggio.....	37
Carico massimo.....	24
Carico utile .....	23, 29
Calcolo.....	28
Composizione .....	25
Esempio di calcolo del carico utile .....	25
Catene da neve .....	44
Cavo di allacciamento vedi alimentazione a 230 V.....	127
Centralina di controllo, riscaldamento ad aria calda.....	142
Centralina elettrica (EBL 119).....	119
Compiti.....	120
Schema elettrico.....	135
Ubicazione .....	120
Centralina elettrica, ubicazione.....	237
Chiavi.....	23
Cinture di sicurezza .....	49
Allacciamento corretto .....	50
Pulizia.....	188

## Glossario

---

Collegamento a 230 V.....	61, 126, 127
Ricerca dei guasti.....	218
Collegamento esterno vedi collegamento a 230 V.....	61
Componenti applicati vedi dotazione opzionale.....	16
Condensa.....	78, 79
Condensa sui doppi vetri acrilici.....	79
Condensa sul collegamento tra scocca e telaio.....	78
Controlli vedi lista di controllo.....	44, 194
Controllo batteria.....	121
Coppia di serraggio, ruote.....	213
Corrente di riposo.....	113
Cunei d'arresto.....	59
Cunei livellatori.....	59
Cura.....	185
Cappa di aspirazione.....	191
Cintura di sicurezza.....	188
Cura degli esterni.....	185
Cura dell'interno.....	187
Cuscini.....	187
Finestre.....	186
Fornello a gas.....	188
Impianto di climatizzazione (Telair).....	192
Impianto idrico.....	189
Inattività nel periodo invernale.....	195
Inattività temporanea.....	193
Invernale.....	192
Lampade.....	187
Lavaggio.....	185
Lavandino.....	188
Moquette.....	188
Oscurante a rullo.....	188
Parti in plastica interne.....	187
Protezione contro gli insetti.....	188
Pulitori ad alta pressione, lavaggio con.....	185
Riscaldamento ad acqua calda.....	201
Rivestimenti in pelle.....	187
Rivestimento del pavimento in PVC.....	188
Scalino di ingresso.....	187
Serbatoio dell'acqua.....	189
Serbatoio delle acque grigie.....	191
Superfici dei mobili.....	187
Superficie antigraffio.....	188
Tende.....	188
Tendina oscurante pieghevole.....	188
Tendine.....	188
Tubature dell'acqua.....	190
Zanzariera a rullo.....	188
Cura degli esterni.....	185
Cura dell'interno.....	187
Cura invernale.....	192
Cuscini, pulizia.....	187

## D

Dati tecnici.....	237
Dimensioni.....	238
Posti letto.....	238
Denominazioni sugli pneumatici.....	211
Dimensione del cerchione.....	212
Dinette, trasformazione in letto.....	100
Dispositivi igienico-sanitari.....	169
Dispositivo di commutazione automatica, impianto del gas.....	108
Disposizione dei posti a sedere.....	56
Disposizioni sul pedaggio negli stati europei.....	240
Distribuzione dell'aria calda.....	141
Doccia.....	179
Dotazione opzionale.....	27
Descrizione.....	7
Identificazione.....	7
Istruzioni di sicurezza.....	16
Pesi.....	235

## E

Equipaggiamento di base.....	25
Equipaggiamento personale.....	27
Etichette adesive di avvertenza.....	208
Etichette adesive informative.....	208

## F

Faretto.....	74
Orientamento.....	75
Posizionamento.....	75
Smontaggio.....	75
Faro anabbagliante.....	204
Finestra apribile	
Aerazione continua.....	81
Apertura.....	80
Chiusura.....	81
Oscurante a rullo.....	82
Tendina oscurante pieghevole.....	83
Zanzariera a rullo.....	83
Finestra scorrevole.....	82
Apertura.....	82
Chiusura.....	82
Finestra, porta di ingresso	
Tendina oscurante pieghevole, apertura.....	66
Tendina oscurante pieghevole, chiusura.....	66
Finestre.....	79
Oscurante.....	84
Oscurante a rullo.....	82
Tendina oscurante pieghevole.....	83, 84
Zanzariera a rullo.....	82, 83
Finestre, pulizia.....	186
Fornello.....	157
Accensione.....	158
Spegnimento.....	158

Fornello a gas.....	155	Griglia di aerazione del frigorifero, rimozione ....	161
Pulizia .....	188	Grill .....	158
Ricerca dei guasti.....	225	Accensione .....	159
Forno a gas.....	157	Spegnimento.....	159
Accensione.....	159	Grill a gas.....	157, 158
Spegnimento .....	159	Guidare il veicolo.....	47
Freni.....	49		
Controllo .....	49, 217	<b>I</b>	
Freno a mano .....	59	Illuminazione.....	203
Tirare.....	16	Anteriore.....	204
Frigorifero .....	61, 161	Coda .....	205
Accensione.....	163, 165	Lampade, pulizia.....	187
Bloccaggio della porta .....	166	Lampadine, sostituzione .....	203
Griglia di aerazione, rimozione .....	161	Laterale.....	206
Modalità boost, disinserimento.....	166	Ricerca dei guasti.....	218
Modalità boost, inserimento .....	166	Illuminazione esterna.....	45
Modalità notte, disinserimento.....	164, 166	Lampadine, sostituzione .....	203
Modalità notte, inserimento.....	164, 166	Ricerca dei guasti.....	218
Ricerca dei guasti.....	226, 227, 228	Illuminazione interna, lampade ad incandescenza, sostituzione .....	207
Spegnimento .....	163, 165	Illuminazione interna, ricerca dei guasti .....	218
Temperatura, impostazione.....	164, 165	Immatricolazione .....	23
Funzionamento invernale .....	193	Impianto ad energia solare .....	125
Fusibile a 230 V.....	133	Impianto del gas	
Ubicazione .....	237	Dispositivo di commutazione automatica ...	108
Fusibili .....	128, 129	Guasto .....	19, 103, 221
Fusibile a 230 V .....	126, 133	Mancanza gas.....	221
Fusibili a 12 V .....	129	Note generali .....	19
Nel box relè AD01.....	130	Ricerca dei guasti.....	221
Nella batteria dell'abitacolo.....	130	Impianto del gas, Istruzioni di sicurezza .....	19
Nella batteria di avviamento.....	129	Impianto di climatizzazione (Telair)	
Per la toilette Thetford.....	131	Accensione .....	154
Per riscaldamento tubazioni delle acque grigie.....	132	Cura .....	192
Sulla centralina elettrica EBL 119 .....	131	Filtro, pulitura.....	192
Fusibili 12 V .....	129	Griglia di aerazione, pulitura .....	192
Nel box relè AD01.....	130	Modalità di funzionamento .....	154
Nella batteria dell'abitacolo.....	130	Ricerca dei guasti.....	224
Nella batteria di avviamento.....	129	Spegnimento.....	155
Per la toilette Thetford.....	131	Impianto elettrico	
Per riscaldamento tubazioni delle acque grigie.....	132	Collegamento a 230 V, ricerca dei guasti ....	218
		Illuminazione, ricerca dei guasti .....	218
		Istruzioni di sicurezza .....	21
		Ricerca dei guasti.....	218
		Spiegazione delle definizioni.....	113
		Impianto frenante, ricerca dei guasti.....	217
		Impianto idrico .....	170
		Bocchettone di riempimento dell'acqua potabile .....	170
		Cura .....	189
		Disinfezione .....	190
		Istruzioni di sicurezza .....	21
		Pulizia.....	189
		Riempimento .....	171
		Svuotamento .....	174
<b>G</b>			
Ganci di traino .....	38		
Con collo sferico asportabile.....	37		
Testa della sfera.....	37		
Garage di coda .....	33		
Garanzia di impermeabilità			
Condizioni di garanzia Bürstner .....	11		
Dati del veicolo .....	13		
Dimostrazione prove di impermeabilità .....	13		
Prova di impermeabilità (dimostrazioni) .....	14		
Gas butano .....	20, 104		
Gas propano .....	20, 104		
Gavone di coda .....	33		

## Glossario

Impianto satellitare .....	61	Lampadine, sostituzione	
Con orientamento automatico		Illuminazione esterna .....	203
dell'antenna.....	62	Illuminazione interna .....	207
Ricerca dei guasti .....	217	Lavaggio con pulitori ad alta pressione .....	185
Inattività		Lavandino, pulizia .....	188
Invernale .....	195	Letti.....	94
Temporanea.....	193	Lettoni da viaggio per bambini .....	95
Incendio		Lettoni per bambini.....	95
Comportamento in caso di.....	15	Letto basculante a comando elettrico .....	94
Provvedimenti preventivi.....	15	Abbassamento.....	95
Indicatore di direzione.....	204	Esercizio di emergenza.....	96
Indicazione		Sollevamento .....	95
Livello di riempimento del serbatoio		Lista di controllo	
dell'acqua .....	124	In caso di inattività nel periodo invernale....	195
Livello di riempimento del serbatoio		Per il viaggio .....	242
delle acque grigie.....	124	Per la messa in funzione dopo l'inattività ...	196
Tensione della batteria .....	123	Per l'inattività temporanea.....	194
Interruttore automatico FI vedi interruttore		Prima della partenza .....	44
di sicurezza per correnti di guasto .....	133	Sicurezza stradale .....	44
Interruttore di sicurezza.....	133	Livello del serbatoio dell'acqua, indicazione....	124
Interruttore di sicurezza per correnti di		Livello del serbatoio delle acque grigie,	
guasto.....	126, 133	indicazione .....	124
Controllo .....	133	Luce di ingombro .....	206
Interruttore luci		Luce di posizione .....	204
Vano abitabile.....	74	Luce di sagoma .....	206
Vano WC.....	73		
Interruttore principale a 12 V .....	122	<b>M</b>	
Interruttore staccabatteria.....	120	Mansarda pneumatica	
Interventi di ispezione .....	200	Avvertenze .....	232
Interventi di manutenzione.....	200	Ricerca dei guasti.....	231
Batteria dell'abitacolo .....	201	Stati operativi.....	232
Cappa di aspirazione.....	201	Mansarda, pneumatica .....	96
Impianto di climatizzazione (Telair) .....	192	Apertura .....	98
Porte.....	200	Chiusura.....	99
Riscaldamento ad acqua calda.....	201	Esercizio di emergenza.....	99
Ispezioni .....	200	Massa effettiva.....	25
Istruzioni ambientali .....	8	Massa in ordine di marcia.....	25, 28
Istruzioni di sicurezza .....	15	Massa massima tecnicamente	
Area cottura .....	155	ammissibile .....	24, 28
Impianto elettrico.....	21	Messa in funzione	
Impianto idrico.....	21	Dopo inattività nel periodo invernale.....	196
Protezione antincendio .....	15	Dopo inattività temporanea.....	196
Rimorchio .....	18	Misurazioni vedi tabella delle misure	
Sicurezza stradale.....	17	longitudinali .....	238
Sostituzione delle ruote.....	211	Modalità di funzionamento, boiler (Truma).....	146
		Modalità di funzionamento, impianto di	
<b>L</b>		climatizzazione (Telair) .....	154
Lampada mobile.....	75	Modalità di funzionamento, riscaldamento	
Lampade.....	207	ad aria calda .....	146
Pulizia.....	187	Monitor, telecamera retromarcia .....	48
Lampade ad incandescenza, sostituzione		Moquette, pulizia .....	188
Luci laterali.....	206		
Luci posteriori .....	205		
Tipi di lampade ad incandescenza,			
esterne.....	206		



**N**

Norme sulla circolazione stradale all'estero .....	239
Numero di serie .....	208
Numero di telaio .....	208

**O**

Oblò .....	86
Oblò a scatto	
Apertura .....	87
Chiusura .....	87
Oscurante a rullo .....	88
Oblò con ventilatore .....	90
Aerazione .....	91
Apertura .....	90
Chiusura .....	90
Funzione Boost .....	91
Oscurante .....	90
Protezione contro gli insetti .....	90
Sfiato .....	91
Ventilatore, spegnimento .....	90, 91
Oblò Heki .....	88
Apertura .....	88
Chiusura .....	89
Posizione di ricircolo d'aria .....	89
Protezione contro gli insetti .....	89
Tendina oscurante pieghevole .....	89
Oblò Sunroof .....	91
Aerazione continua .....	92
Apertura .....	91
Chiusura .....	92
Protezione contro gli insetti .....	93
Tendina oscurante pieghevole .....	93
Odore di gas .....	19, 103, 221
Orientamento dell'antenna, automatico .....	62
Oscurante a rullo, finestra	
Apertura .....	83
Chiusura .....	82
Oscurante a rullo, oblò a scatto	
Apertura .....	88
Chiusura .....	88
Oscurante a rullo, pulizia .....	188
Oscurante, oblò con ventilatore	
Apertura .....	90
Chiusura .....	90

**P**

Pannello di controllo (LT 96) .....	122
Interruttore principale a 12 V .....	122
Livello del serbatoio dell'acqua, indicazione .....	124
Livello del serbatoio delle acque grigie, indicazione .....	124
Schema di collegamento .....	136
Spia di controllo a 12 V .....	125

Spia di controllo a 230 V .....	125
Tasto pompa dell'acqua .....	124
Tensione della batteria, indicazione .....	123
Pannello di controllo vedi anche indicazione .....	122
Parti in plastica della zona bagno e del vano abitabile, pulizia .....	187
Parti supplementari, fissaggio .....	42
Perdita d'acqua nel veicolo .....	229
Pericoli di incendio, come evitarli .....	15
Pericolo di asfissia .....	16, 78
Pericolo di gelo .....	21, 169, 174
Pernottamento, durante il viaggio .....	241
Pesi delle dotazioni opzionali .....	235
Peso massimo ammesso vedi massa massima tecnicamente ammissibile .....	24
Pezzi di ricambio .....	207
Piano di ispezione .....	245
Piano di lavoro, pulizia .....	188
Piante .....	237
Piastra di cottura a gas .....	158
Accensione .....	158
Spegnimento .....	158
Piedini di stazionamento	
Estrazione .....	60
Inserimento .....	61
Lunghezza, regolazione .....	60
Piedini di stazionamento meccanici	
Estrazione .....	60
Inserimento .....	61
Lunghezza, regolazione .....	60
Pneumatici	
Identificazione .....	211
Note generali .....	209
Portata .....	212
Pressione degli pneumatici .....	215
Scelta degli pneumatici .....	210
Uso degli pneumatici .....	211
Usura eccessiva .....	18, 44, 209, 215
Poggiatesta .....	55
Pompa dell'acqua .....	169, 171
Tasto .....	124
Ubicazione .....	237
Pompa di circolazione, impostazione numero di giri .....	149
Porta del frigorifero	
Apertura .....	166, 167
Arresto in posizione di ricircolo d'aria .....	167
Chiusura .....	167
Porta di ingresso .....	65, 66
Tendina oscurante pieghevole, apertura .....	66
Tendina oscurante pieghevole, chiusura .....	66
Porta di ingresso, lato esterno	
Apertura .....	65
Bloccaggio .....	65

## Glossario

Porta di ingresso, lato interno	
Apertura.....	66
Bloccaggio.....	66
Porta interna, ricerca dei guasti.....	231
Porta zanzariera	
Apertura.....	67
Chiusura.....	67
Portabiciclette	
Abbassabile.....	36
Biciclette, caricare.....	36, 37
Carico.....	35
Non abbassabile.....	36
Viaggio con portabiciclette carico.....	35
Porte	
Interventi di manutenzione.....	200
Porta di ingresso.....	65
Ricerca dei guasti.....	231
Serratura.....	65
Porte, fissaggio.....	42
Posti letto.....	238
Predellino.....	40
Preparazione del letto.....	100
Presca esterna.....	134
Presca gas esterna.....	107
Presca SAT.....	134
Presca TV.....	134
Presca USB.....	114
Prese	
Presca esterna.....	134
Presca SAT.....	134
Presca TV.....	134
Presca USB.....	114
Prima della partenza.....	23
Protezione antincendio.....	15
Protezione contro gli insetti, oblò con ventilatore	
Apertura.....	90
Chiusura.....	90
Protezione contro gli insetti, oblò Heki	
Apertura.....	89
Chiusura.....	89
Protezione contro gli insetti, oblò Sunroof	
Apertura.....	93
Chiusura.....	93
Protezione contro gli insetti, pulizia.....	188
Pulitori ad alta pressione, lavaggio con.....	185
Pulizia vedi cura.....	185

## Q

Quantità di acqua, indicazione.....	124
Quantità di acque grigie, indicazione.....	124

## R

Regolatore del gas.....	43
Regolatore di carica del pannello solare.....	125
Regolatore di pressione del gas, collegamenti a vite.....	105
Rete di bordo a 12 V.....	115
Rete di bordo a 230 V.....	126
Revisioni ufficiali.....	199
Ricerca dei guasti	
Alimentazione a 12 V.....	219
Alimentazione idrica.....	229
Batteria.....	218
Batteria dell'abitacolo.....	218
Batteria di avviamento.....	218
Boiler.....	222
Cappa di aspirazione.....	225
Collegamento a 230 V.....	218
Fornello a gas.....	225
Frigorifero.....	226
Illuminazione.....	218
Impianto del gas.....	221
Impianto di climatizzazione (Telair).....	224
Impianto elettrico.....	218
Impianto frenante.....	217
Impianto satellitare.....	217
Mansarda pneumatica.....	231
Porta interna.....	231
Riscaldamento.....	221
Riscaldamento ad aria calda.....	222
Scocca.....	231
Sportelli dei mobili.....	231
Toilette.....	229
Rifornimento di carburante.....	57
Rifornimento di gas negli stati europei.....	240
Rimorchio.....	18
Istruzioni di sicurezza.....	18
Note generali.....	37
Riscaldamento.....	140
Bocchette di uscita dell'aria, regolazione.....	141
Circuito di riscaldamento, regolazione.....	150
Distribuzione dell'aria calda.....	141
Prima messa in servizio.....	140
Ricerca dei guasti.....	221
Ventola di ricircolo dell'aria.....	141
Riscaldamento ad acqua calda	
Cura.....	201
Elemento di comando.....	148
Interventi di manutenzione.....	201
Liquido del circuito di riscaldamento, aggiunta.....	202
Livello del liquido, controllo.....	202
Numero di giri, pompa di circolazione.....	149
Pompa di circolazione aggiuntiva.....	151
Scambiatore di calore.....	150
Sistema di riscaldamento, sfiato.....	203
Valvola a 3 vie.....	150

Riscaldamento ad aria calda.....	141	Seggiolini per bambini.....	50
Centralina di controllo.....	142	Blocco di sicurezza per bambini Isofix.....	52
Modalità di funzionamento.....	146	Selettore batteria.....	121
Ricerca dei guasti.....	222	Serbatoio dell'acqua.....	170
Ubicazione.....	237	Acqua, rabbocco.....	173
Ventola di ricircolo dell'aria.....	141	Acqua, scaricare.....	174
Riscaldamento del sedile.....	55	Dispositivo di troppo-pieno.....	173
Riscaldamento per il serbatoio delle acque grigie e per le tubazioni delle acque grigie.....	178	Livello, indicazione.....	124
Fusibili.....	132	Pulizia.....	189
Rivestimenti in pelle, pulizia.....	187	Ubicazione.....	237
Rivestimento in PVC del pavimento, pulizia.....	188	Serbatoio delle acque grigie.....	176
Rubinetti di scarico, ubicazione.....	153, 237	Apertura per la pulizia.....	177
Rubinetto di arresto del gas.....	106	Cura.....	191
Simboli.....	106, 139	Livello, indicazione.....	124
Rubinetto di scarico, serbatoio delle acque grigie.....	177	Ricerca dei guasti.....	230
Ubicazione.....	237	Riscaldamento.....	178
Ruota, sostituire.....	214	Svuotamento.....	177
<b>S</b>			
Sbloccaggio di emergenza dello sportello del garage.....	68	Serbatoio fecale	
Scalino di ingresso.....	59	Rimuovere.....	182
A comando elettrico.....	39	Staffa di supporto.....	182
Cura.....	187	Svuotamento.....	182
Estrazione.....	40	Serratura	
Inserimento.....	40	Porta di ingresso.....	65
Spia di controllo.....	39	Sportello del mobile.....	71
Scambiatore di calore (Alde)		Sportello esterno.....	67, 68, 69
Accensione.....	151	Serratura della porta.....	65
Spegnimento.....	151	Serratura dello sportello.....	70
Ubicazione.....	151	Apertura.....	68, 69
Scaricamento totale.....	113	Chiusura.....	68, 69
Scatola dei fusibili.....	133	Con bottone a pressione.....	69
Scatola dei fusibili a 230 V.....	133	Con impugnatura.....	68
Schede di controllo da viaggio.....	242	Sportello di servizio.....	69
Schema di collegamento, pannello di controllo (LT 96).....	136	Sicurezza stradale.....	44
Schema elettrico, esterno.....	137	Avvertenze per.....	17
Schema elettrico, interno.....	135	Lista di controllo.....	44
Schemi elettrici.....	135	Simboli per le avvertenze.....	7
Schermo piatto.....	76	Simboli per rubinetti di arresto del gas.....	106, 139
Posizionamento.....	77	Smaltimento	
Stivamento.....	77	Acque grigie.....	8
Scomparto del pavimento.....	72	Materiali fecali.....	8
Apertura.....	72	Rifiuti domestici.....	8
Chiusura.....	72	Soccorso stradale in Europa.....	239
Sedile del conducente.....	53	Sostituzione delle ruote.....	211
Sedile del passeggero.....	53	Coppia di serraggio.....	213
Sedile di pilotaggio vedi sedile del conducente e del passeggero.....	53	Sovraccarico.....	29
Sedile, aggiuntivo.....	53	Spia di controllo a 12 V.....	125
Sedili, rotazione.....	72	Spia di controllo a 230 V.....	125
		Spia di controllo, alimentazione a 12 V.....	125
		Spia di controllo, alimentazione a 230 V.....	125
		Spia di controllo, toilette.....	182
		Sportelli dei mobili.....	70
		Apertura.....	71
		Chiusura.....	71
		Sportelli dei mobili, ricerca dei guasti.....	231
		Sportelli esterni.....	67, 70
		Serratura dello sportello.....	67, 68, 69

## Glossario

---

Sportello del garage.....	68
Stato di carica, indicazione	
Batteria dell'abitacolo .....	123
Batteria di avviamento.....	123
Superfici dei mobili, pulizia .....	187
Superficie antigraffio, cura .....	188

### T

Tabella delle misure longitudinali.....	238
Tamburo portacavo .....	127
Targhetta del modello .....	208
Tavoli.....	94
Tavolo rialzabile.....	94
Spostamento in direzione longitudinale e trasversale.....	94
Trasformazione in struttura di supporto letto .....	94
Tavolo, pulizia.....	188
Telecamera retromarcia .....	48
Televisore.....	41
Tenda.....	63
Tenda a rullo Vario .....	86
Tende, pulizia.....	188
Tendina oscurante pieghevole, finestra	
Apertura.....	83
Chiusura .....	83
Tendina oscurante pieghevole, finestra porta di ingresso	
Apertura.....	66
Chiusura .....	66
Tendina oscurante pieghevole, finestrino del conducente	
Apertura.....	86
Chiusura .....	85
Tendina oscurante pieghevole, finestrino del passeggero	
Apertura.....	86
Oscuramento .....	85
Tendina oscurante pieghevole, oblò Heki	
Apertura.....	89
Chiusura .....	89
Tendina oscurante pieghevole, oblò Sunroof	
Apertura.....	93
Chiusura .....	93
Tendina oscurante pieghevole, parabrezza	
Apertura.....	85
Oscuramento .....	85

Tendina oscurante pieghevole, pulizia.....	188
Tendina oscurante pieghevole, Remis .....	57
Tendina oscurante pieghevole, tendina plissettata .....	56
Tendine, pulizia.....	188
Tensione della batteria, indicazione .....	123
Tensione di riposo .....	113
Termini di ispezione.....	199
Tipo di cerchione .....	209
Toilette .....	180
Fusibile .....	131
Preparare .....	180
Ricerca dei guasti.....	229
Risciacquo.....	182
Spia di controllo.....	182
Tubature dell'acqua, pulizia .....	190

### U

Ubicazione	
Batteria di avviamento .....	115
Selettore batteria .....	121
Uso degli pneumatici .....	211

### V

Valvola a 3 vie.....	150
Valvola di sicurezza/di scarico boiler .....	145
Ubicazione .....	237
Vano portabombole .....	20, 104
Vano WC.....	179
Aerazione .....	179
Dispositivo deodorante .....	183
Interruttore luci .....	73
Veicolo, lavaggio.....	185
Velocità di marcia .....	48
Ventola di ricircolo dell'aria .....	141

### Z

Zanzariera a rullo, finestra	
Apertura .....	83, 84
Chiusura.....	83, 84
Zanzariera a rullo, pulizia .....	188





**Bürstner GmbH & Co. KG**  
Weststraße 33  
D-77694 Kehl / Rhein

**Bürstner Service-Center**  
Elsässer Straße 80  
D-77694 Kehl / Neumühl  
[faq.buerstner.com](http://faq.buerstner.com)

[www.buerstner.com](http://www.buerstner.com)



3538963 - 06.2023