

An den Benutzer dieses Handbuchs ...

Die Mitarbeiter unseres Hauses beglückwünschen Sie zum Erwerb Ihres neuen Wohnmobils. Sie haben ein hochwertiges Fahrzeug erworben, mit dem Sie viel Freude haben werden.

Damit Sie Ihr Wohnmobil jederzeit sachgerecht und vor allem einfach bedienen und benutzen können, erhalten Sie bereits bei der Übernahme vom Bürstner-Handelspartner eine detaillierte Einweisung in alle wichtigen Funktionen.

Als ständiger Begleiter für die Beantwortung von Fragen beim Umgang mit dem Wohnmobil stehen Ihnen dann dieses Handbuch, die Bedienungsanleitung des Basisfahrzeugherstellers sowie die Bedienungsanleitungen der Gerätehersteller zur Verfügung.

Vor Antritt der ersten Fahrt

Benutzen Sie das vorliegende Handbuch nicht nur als Nachschlagewerk, sondern machen Sie sich gründlich damit vertraut.

Füllen Sie die Garantiekarten der Einbaugeräte und Sonderausstattungen in den separaten Anleitungen aus und schicken Sie die Garantiekarten den Geräteherstellern zu. Dadurch sichern Sie Ihren Garantieanspruch für alle Geräte.

1	Einleitung	7	5.3	Fahrgeschwindigkeit.....	42
1.1	Allgemeines.....	8	5.4	Bremsen.....	43
1.2	Umwelthinweise.....	8	5.5	Sicherheitsgurte.....	43
2	Dichtheitsgarantie	11	5.5.1	Allgemeines.....	43
2.1	Garantiebestimmungen.....	11	5.5.2	Sicherheitsgurt richtig anlegen.....	43
2.2	Nachweis Dichtheitsprüfungen.....	13	5.6	Kinderrückhaltesysteme.....	44
2.2.1	Fahrzeugdaten.....	13	5.7	Pilotensitze für Fahrersitz und Beifahrersitz.....	46
2.2.2	Dichtheitsprüfung (Nachweise).....	14	5.7.1	Sitze (Aguti-Liner) (teilweise Sonderausstattung).....	46
3	Sicherheit	15	5.8	Sitzheizung (Sonderausstattung).....	47
3.1	Brandschutz.....	15	5.9	Kopfstützen.....	48
3.1.1	Vermeidung von Brandgefahren.....	15	5.10	Sitzplatzanordnung.....	48
3.1.2	Feuerbekämpfung.....	15	5.11	Faltverdunklung im Fahrerhaus.....	49
3.1.3	Bei Feuer.....	15	5.11.1	Faltverdunklung Remis.....	49
3.2	Allgemeines.....	16	5.12	Kraftstoff tanken.....	49
3.3	Verkehrssicherheit.....	16	6	Fahrzeug aufstellen	51
3.4	Anhängerbetrieb.....	18	6.1	Feststellbremse.....	51
3.5	Gasanlage.....	18	6.2	Eintrittstufe.....	51
3.5.1	Allgemeine Hinweise.....	18	6.3	Auffahrkeile.....	51
3.5.2	Gasflaschen.....	20	6.4	Unterlegkeile.....	51
3.6	Elektrische Anlage.....	21	6.5	Stützen.....	52
3.7	Wasseranlage.....	21	6.5.1	Allgemeine Hinweise.....	52
4	Vor der Fahrt	23	6.5.2	Hubstützen (AL-KO) (Sonderausstattung).....	52
4.1	Schlüssel.....	23	6.6	230-V-Anschluss.....	53
4.2	Zulassung.....	23	6.7	Kühlschrank.....	53
4.3	Zuladung.....	24	6.8	Satellitenanlage (Sonderausstattung).....	53
4.3.1	Begriffe.....	24	6.8.1	Satellitenanlage mit automatischer Antennenausrichtung (Teleco).....	54
4.3.2	Berechnung der Zuladung.....	27	6.8.2	Satellitenanlage mit automatischer Antennenausrichtung (Oyster Premium).....	55
4.3.3	Fahrzeug richtig beladen.....	28	6.9	Markise (Sonderausstattung).....	57
4.3.4	Heckgarage/Heckstauraum.....	29	7	Wohnen	59
4.3.5	Fahrradträger (Sonderausstattung).....	30	7.1	Zentralverriegelung (Sonderausstattung).....	59
4.4	Anhängerbetrieb.....	32	7.2	Eingangstür.....	59
4.5	Anhängerkupplung (Sonderausstattung).....	33	7.2.1	Eingangstür, außen.....	60
4.6	Elektrisch bedienbare Eintrittstufe (teilweise Sonderausstattung).....	34	7.2.2	Eingangstür, innen.....	60
4.7	TV-Anlage (Sonderausstattung).....	35	7.2.3	Fenster Eingangstür (teilweise Sonderausstattung).....	61
4.8	Abdeckungen der Spüle und des Abtropfbeckens (teilweise Sonderausstattung).....	36	7.2.4	Faltbarer Insektenschutz an der Eingangstür (teilweise Sonderausstattung).....	61
4.9	Anbauteile sichern.....	36	7.3	Außenklappen.....	62
4.10	Gasregler.....	37	7.3.1	Klappenschloss mit Griffschale.....	62
4.11	Schneeketten (Sonderausstattung).....	38	7.3.2	Notentriegelung Garagenklappe.....	63
4.12	Verkehrssicherheit.....	38	7.3.3	Klappenschloss mit Druckknopf.....	63
5	Während der Fahrt	41			
5.1	Fahren.....	41			
5.2	Rückfahrkamera (Sonderausstattung).....	42			

Inhaltsverzeichnis

7.4	Möbelklappen	64	9	Elektrische Anlage	99
7.4.1	Möbelklappen mit Druckknopf	64	9.1	Generelle Sicherheitshinweise	99
7.4.2	Möbelklappen mit Griff und Entriegelungstaste	65	9.2	Begriffe	99
7.5	Abdeckung Bodenfach	65	9.3	USB-Steckdose (teilweise Sonderausstattung)	100
7.6	Lichtschalter	66	9.4	12-V-Bordnetz	101
7.6.1	Eingangsbereich	66	9.4.1	Starterbatterie	101
7.6.2	Innenbereich	66	9.4.2	Wohnraumbatterie	103
7.6.3	Kleiderschrankleuchte (teilweise Sonderausstattung)	67	9.4.3	Batterien laden über 230-V-Versorgung	105
7.6.4	Leuchte in Heckgarage	67	9.4.4	Batterien laden über Fahrzeugmotor	105
7.7	TV-Anlage	68	9.5	Elektroblock (EBL 30)	105
7.7.1	Wandhalterung	68	9.5.1	Batterie-Trennschalter	107
7.8	Lüften	68	9.5.2	Batterie-Wahlschalter	107
7.9	Fenster	69	9.5.3	Batterie-Überwachung	107
7.9.1	Ausstellfenster	70	9.5.4	Batterie-Ladung	108
7.9.2	Faltverdunklung und Insektenschutzrollo	72	9.5.5	Nachrüsten weiterer 12-V-Verbraucher	108
7.9.3	Faltverdunklungen für Frontscheibe, Fahrerfenster und Beifahrerfenster	73	9.6	Panel LT 96	108
7.10	Vario-Rollo	74	9.6.1	Taster für 12-V-Versorgung	109
7.11	Dachhauben	75	9.6.2	Anzeigeelement V/Tank für Batteriespannung und Wasser- oder Abwassermenge	109
7.11.1	Dachhaube mit Schnappverschluss	76	9.6.3	Taster für Wasserpumpe	111
7.11.2	Heki-Dachhaube (teilweise Sonderausstattung)	77	9.6.4	Batterie-Alarm für Wohnraumbatterie	111
7.11.3	Dachhaube Sunroof (teilweise Sonderausstattung)	78	9.6.5	12-V-Kontroll-Leuchte	111
7.12	Tische	81	9.6.6	230-V-Kontroll-Leuchte	111
7.12.1	Fester Tisch	81	9.7	Solaranlage (Sonderausstattung)	112
7.12.2	Hubtisch	82	9.8	230-V-Bordnetz	113
7.13	Betten	83	9.8.1	230-V-Anschluss (CEE-Steckdose)	113
7.13.1	Hubbett, elektrisch bedienbar	83	9.8.2	230-V-Versorgung anschließen	113
7.14	Sitzgruppen zum Schlafen umbauen	85	9.9	Sicherungen	115
7.14.1	Umbau Halbdinette zu Notbett	86	9.9.1	12-V-Sicherungen	115
7.14.2	Umbau L-Sitzgruppe zu Querbett (mit Zusatzpolster Tisch)	86	9.9.2	230-V-Sicherung	119
7.14.3	Liegefläche Einzelbetten (Sonderausstattung)	87	9.10	Außensteckdose (Sonderausstattung)	120
7.15	Duschanschluss für Außendusche (Sonderausstattung)	88	9.11	Stromlaufpläne	121
8	Gasanlage	89	9.11.1	Stromlaufplan innen (EBL 30)	121
8.1	Allgemeines	89	9.11.2	Anschlussplan Panel (LT 96)	122
8.2	Gasflaschen	90	10	Einbaugeräte	123
8.3	Gasabsperrentile	92	10.1	Allgemeines	123
8.4	Externer Gasanschluss (Sonderausstattung)	93	10.2	Heizung und Boiler	124
8.5	Gasflaschen-Umschaltanlage (Sonderausstattung)	94	10.2.1	Richtig heizen	125
8.6	Gasflaschen wechseln	98	10.2.2	Wärmeluft-Heizung und Boiler mit digitaler Bedieneinheit CP plus	125
			10.2.3	Wandkamin	131
			10.2.4	Elektrische Fußbodenerwärmung (Sonderausstattung)	132

10.3	Klimaanlage (Sonderausstattung)	133	12.4	Klimaanlage	169
10.3.1	Klimaanlage Truma Aventa	133	12.4.1	Truma	169
10.3.2	Telair	137	12.4.2	Telair	169
10.4	Steuerung von Endgeräten per App (Sonderausstattung)	138	12.5	Winterpflege	170
10.5	Kochstelle	140	12.5.1	Vorbereitungen	170
10.5.1	Gaskocher	140	12.5.2	Winterbetrieb	170
10.5.2	Herd mit Gasbackofen und Grill (Sonderausstattung)	141	12.5.3	Nach Abschluss der Wintersaison	171
10.6	Kühlschrank	144	12.6	Still-Legung	171
10.6.1	Kühlschrank-Lüftungsgitter	144	12.6.1	Vorübergehende Still-Legung	171
10.6.2	Thetford N3000 E/A	146	12.6.2	Still-Legung über Winter	173
10.6.3	Kühlschranktür-Verriegelung	149	12.6.3	Inbetriebnahme des Fahrzeugs nach vorübergehender Still- Legung oder nach Still-Legung über Winter	174
11	Sanitäre Einrichtung.....	151	13	Wartung	175
11.1	Wasserversorgung, Allgemeines	151	13.1	Amtliche Prüfungen	175
11.2	Wasseranlage	152	13.2	Inspektionsarbeiten	175
11.2.1	Wassertank	152	13.3	Wartungsarbeiten	176
11.2.2	Trinkwasser-Einfüllstutzen mit Deckel	152	13.4	Türen	176
11.2.3	Wasseranlage befüllen	153	13.5	Wohnraumbatterie	176
11.2.4	Wasser nachfüllen	154	13.6	Auswechseln von Glühlampen, außen	176
11.2.5	Überlauf schließen/öffnen	154	13.6.1	Beleuchtung Front	178
11.2.6	Wasser ablassen (Drehgriff mit Überlauf)	155	13.6.2	Beleuchtung Heck	178
11.2.7	Wasseranlage entleeren	155	13.6.3	Beleuchtung Seite	179
11.3	Abwasseranlage	157	13.6.4	Glühlampen-Typen für Außenbeleuchtung	179
11.3.1	Abwasser ablassen	157	13.7	Auswechseln von Glühlampen, innen	180
11.3.2	Heizung für Abwassertank und Abwasserleitungen (Sonderausstattung)	158	13.7.1	Wohnraumleuchte	180
11.4	Toilettenraum	159	13.7.2	Aufbauleuchte	181
11.5	Toilette	159	13.8	Ersatzteile	181
11.5.1	Toilette vorbereiten	160	13.9	Typschild	182
11.5.2	Schwenkbare Toilette	161	13.10	Warn- und Hinweisaufkleber	182
11.5.3	Toilette mit fester Bank	161	14	Räder und Reifen	183
11.5.4	Fäkalientank entleeren	162	14.1	Allgemeines	183
12	Pflege	163	14.2	Reifenauswahl	184
12.1	Äußere Pflege	163	14.3	Bezeichnungen am Reifen	185
12.1.1	Allgemeines	163	14.4	Umgang mit Reifen	185
12.1.2	Waschen mit Hochdruckreiniger	163	14.5	Radwechsel	186
12.1.3	Fahrzeug waschen	164	14.5.1	Allgemeine Hinweise	186
12.1.4	Fensterscheiben aus Acrylglas	164	14.5.2	Anziehdrehmoment	187
12.1.5	Eintrittstufe	165	14.5.3	Rad wechseln	188
12.2	Innere Pflege	165	14.6	Reifendruck	189
12.2.1	Kratzfeste Oberfläche (Küchen- und Tischplatte) (Sonderausstattung)	166	15	Störungssuche	191
12.3	Wasseranlage	167	15.1	Bremsanlage	191
12.3.1	Wassertank reinigen	167	15.2	Satellitenanlage	191
12.3.2	Wasserleitungen reinigen	167	15.3	Elektrische Anlage	192
12.3.3	Wasseranlage desinfizieren	168	15.4	Gasanlage	194
12.3.4	Abwassertank reinigen	168	15.5	Heizung/Boiler	195
			15.5.1	Heizung/Boiler mit digitaler Bedieneinheit CP plus	195

Inhaltsverzeichnis

15.6	Klimaanlage.....	197	17	Hilfreiche Tipps	207
15.6.1	Truma.....	197	17.1	Verkehrsbestimmungen	
15.6.2	Telair.....	198		im Ausland	207
15.7	Kochstelle.....	198	17.2	Hilfe auf Europas Straßen.....	207
15.7.1	Gaskocher/Gasbackofen	198	17.3	Gasversorgung in europäischen	
15.8	Kühlschrank.....	199		Staaten.....	208
15.8.1	Allgemein.....	199	17.4	Mautbestimmungen in	
15.8.2	Thetford N 3000 E/A.....	200		europäischen Staaten	208
15.9	Wasserversorgung.....	201	17.5	Tipps zum sicheren Übernachten	
15.10	Aufbau	203		unterwegs	209
16	Technische Daten.....	205	17.6	Tipps für Wintercamper	209
16.1	Ansicht Grundrisse	205	17.7	Reisechecklisten.....	210
16.2	Längenmaßtabelle/Schlafplätze	206	18	Inspektionsplan.....	213

Vor dem ersten Start diese Bedienungsanleitung vollständig lesen!

Die Bedienungsanleitung immer im Fahrzeug mitführen. Alle Sicherheitsbestimmungen auch an andere Benutzer weitergeben.



- ▶ Die Nichtbeachtung dieses Zeichens kann zur Gefährdung von Personen führen.



- ▷ Die Nichtbeachtung dieses Zeichens kann zu Schäden im oder am Fahrzeug führen.



- ▷ Dieses Zeichen weist auf Empfehlungen oder Besonderheiten hin.



- ▷ Dieses Zeichen weist auf umweltbewusstes Verhalten hin.

Diese Bedienungsanleitung enthält Abschnitte, in denen modellbezogene Ausstattungen oder Sonderausstattungen beschrieben sind. Diese Abschnitte sind extra gekennzeichnet. Es ist möglich, dass Ihr Fahrzeug nicht mit diesen Sonderausstattungen ausgerüstet ist. Die Ausstattung Ihres Fahrzeugs kann daher bei einigen Abbildungen und Beschreibungen abweichen.

Andererseits kann Ihr Fahrzeug mit weiteren Sonderausstattungen ausgerüstet sein, die in dieser Bedienungsanleitung nicht beschrieben sind.

Die Sonderausstattungen sind dann beschrieben, wenn sie einer Erklärung bedürfen.

Die separat beigelegten Bedienungsanleitungen beachten.



- ▷ Die Angaben "rechts", "links", "vorne", "hinten" beziehen sich stets auf das Fahrzeug in Fahrtrichtung gesehen.
- ▷ Alle Maße und Gewichte sind "circa"-Angaben.

Wenn die Hinweise in dieser Bedienungsanleitung nicht beachtet werden und deshalb ein Schaden am Fahrzeug entsteht, entfällt der Garantiespruch.

Unsere Fahrzeuge werden ständig weiterentwickelt. Wir bitten um Verständnis, dass Änderungen in Form, Ausstattung und Technik vorbehalten sind. Aus dem Inhalt dieser Bedienungsanleitung können aus diesen Gründen keine Ansprüche an den Hersteller abgeleitet werden. Beschrieben sind die bis zur Drucklegung bekannten und eingeführten Ausstattungen.

Nachdruck, Übersetzung und Vervielfältigung, auch auszugsweise, ist ohne schriftliche Genehmigung des Herstellers nicht gestattet.

1.1 Allgemeines

Das Fahrzeug ist nach dem Stand der Technik und nach den anerkannten sicherheitstechnischen Regeln gebaut. Dennoch können Personen verletzt oder kann das Fahrzeug beschädigt werden, wenn die Sicherheitshinweise in dieser Bedienungsanleitung nicht beachtet werden.

Das Fahrzeug vor der ersten Inbetriebnahme mit der gesetzlich vorgeschriebenen Ausstattung (z. B. Verbandskasten, Warnweste, Warndreieck usw.) ausrüsten. Bei Auslandsreisen die entsprechenden Vorschriften zur Ausstattung beachten.

Das Fahrzeug nur in technisch einwandfreiem Zustand benutzen. Die Bedienungsanleitung beachten.

Störungen, die die Sicherheit von Personen oder des Fahrzeugs beeinträchtigen, sofort von Fachpersonal beheben lassen. Um weitergehende Schäden zu vermeiden, bei Störungen die Schadensminderungspflicht des Benutzers beachten.

Die Bremsanlage und die Gasanlage des Fahrzeugs nur von einer autorisierten Fachwerkstatt prüfen und reparieren lassen.

Veränderungen am Aufbau dürfen nur mit Genehmigung des Herstellers durchgeführt werden.

Das Fahrzeug ist ausschließlich zum Transport von Personen bestimmt. Reisegepäck und Zubehör nur bis zur technisch zulässigen Gesamtmasse mitführen.

Die vom Hersteller vorgegebenen Prüf- und Inspektionsfristen einhalten.

1.2 Umwelthinweise



- ▷ Ruhe und Sauberkeit der Natur nicht beeinträchtigen.
- ▷ Grundsätzlich gilt: Abwasser aller Art und Hausmüll gehören nicht in den Straßengully oder in die freie Natur.
- ▷ Abwasser an Bord nur im Abwassertank oder notfalls in anderen dafür geeigneten Behältern sammeln.
- ▷ Abwassertank und Toiletten-Kassette oder Fäkalientank nur an speziell dafür ausgewiesenen Entsorgungsstationen auf Campingplätzen oder Stellplätzen entleeren. Beim Aufenthalt in Städten und Gemeinden die Hinweise an den Stellplätzen beachten oder nach Entsorgungsstationen fragen.
- ▷ Abwassertank so oft wie möglich entleeren, auch wenn der Abwassertank nicht vollständig gefüllt ist (Hygiene).
- ▷ Abwassertank und ggf. Ablassleitung nach Möglichkeit bei jeder Entleerung mit Frischwasser ausspülen.
- ▷ Toiletten-Kassette oder Fäkalientank nie zu voll werden lassen. Spätestens wenn die Füllstandsanzeige aufleuchtet, die Toiletten-Kassette oder den Fäkalientank unverzüglich entleeren.
- ▷ Hausmüll auch auf Reisen nach Glas, Blechdosen, Plastik und Nassmüll trennen. Bei der jeweiligen Gastgemeinde nach Entsorgungsmöglichkeiten fragen. Hausmüll darf nicht auf Parkplätzen in die dortigen Abfallbehälter entsorgt werden.



- ▷ Die Abfallbehälter möglichst oft in die Tonnen oder Container entleeren, die dafür vorgesehen sind. So lassen sich unangenehme Gerüche und problematische Müllansammlungen an Bord vermeiden.
- ▷ Fahrzeugmotor im Stand nicht unnötig laufen lassen. Ein kalter Motor setzt im Leerlauf besonders viele Schadstoffe frei. Die Betriebstemperatur des Motors wird am schnellsten durch Fahrt erreicht.
- ▷ Für die Toilette eine umweltfreundliche und biologisch gut abbaubare WC-Chemikalie in geringer Dosierung verwenden.
- ▷ Für längere Aufenthalte in Städten und Gemeinden Abstellplätze aufsuchen, die speziell für Wohnmobile ausgewiesen sind. Bei der jeweiligen Stadt oder Gemeinde nach Abstellmöglichkeiten erkundigen.
- ▷ Stellplätze immer in sauberem Zustand verlassen.

2.1 Garantiebestimmungen



1. Die BÜRSTNER GmbH & Co. KG, Weststraße 33, 77694 Kehl (Garantiegeberin) gewährt auf die von ihr ab dem MJ 2019 hergestellten Fahrzeuge eine Dichtheitsgarantie von 10 Jahren - maximal jedoch bis zu einer Gesamtleistung von 120.000 km - darauf, dass folgende abschließend aufgezählten Bestandteile des Wohnwagens/Wohnmobils bzw. Wohnvans so abgedichtet sind, dass bei einer üblichen, vertragsgemäßen und nicht gewerblichen Nutzung des Fahrzeugs keine Nässe von außen nach innen (Innenraum) dringt.

Äußere Verbindungsnahte:

- Dach/Seitenwand
- Dach/Heckwand
- Dach/Fahrerhaus
- Wände/Unterboden
- Fahrgestell/Unterboden

Äußere Dichtnahte zwischen Einbauteilen und den Ausschnitten des Aufbaus:

- Türen
- Fenster
- Service- und Garagenklappen
- Dachluken
- Wassereinfüllvorrichtungen
- Elektroversorgungsclappen

Der Nachweis, dass an dem Fahrzeug ein Garantiefall vorliegt, obliegt dem Garantienehmer.

2. Bei Nachweis eines Garantiefalls aufgrund einer fehlerhaften Abdichtung (vgl. Ziffer 1.) ist die Garantiegeberin im Rahmen dieser Garantiebedingungen ausschließlich zur Nachbesserung der betroffenen Fahrzeugteile durch kostenlose Instandsetzung oder zum Austausch der betroffenen Teile verpflichtet, je nachdem, was nach Ansicht der Garantiegeberin zur Beseitigung der Undichtigkeit erforderlich ist. Die erforderlichen Arbeiten werden durch die Garantiegeberin oder durch eine von ihr autorisierte Vertragswerkstatt nach den Richtlinien der Garantiegeberin durchgeführt. Entstehen bei der Beseitigung der Undichtigkeit durch Einbauten oder sonstige Veränderungen des Fahrzeugs Mehrkosten gegenüber dem Originalzustand, werden diese durch den Garantienehmer getragen. Die Kosten für Garantiarbeiten, die weder von der Garantiegeberin noch von einer von der Garantiegeberin autorisierten Vertragswerkstatt durchgeführt wurden, sind unabhängig von dem Vorliegen eines Garantiefalls nicht erstattungsfähig. Weitergehende Ansprüche, insbesondere auf Nachlieferung, Rücktritt vom Kaufvertrag, Minderung oder Schadensersatz (auch bei Folgeschäden) sowie auf Ersatz mittelbarer oder unmittelbarer materieller oder immaterieller Folgeschäden stehen dem Garantienehmer aus dieser Garantie gegen die Garantiegeberin nicht zu. Ausgeschlossen sind z. B. Ansprüche auf Ersatz von Transport- oder Fahrtkosten, Abschleppkosten, Verdienst- oder Urlaubsausfall sowie auf Ersatz frustrierender Aufwendungen. Die gesetzlichen Rechte des Garantienehmers gegen seinen Verkäufer bleiben von dieser Garantie unberührt. Die gesetzlichen Gewährleistungsrechte des Garantienehmers gegenüber seinem Verkäufer bestehen unabhängig von den Ansprüchen aus dieser Garantie.

3. Die Garantielaufzeit beginnt, abhängig davon, welches Ereignis früher eintritt, mit dem Tage der Erstzulassung oder der Übergabe des Fahrzeuges an den Erstkäufer, spätestens jedoch ein Jahr nach erstmaliger Auslieferung des Fahrzeuges an den Händler.
Sie gilt für die Dauer der Gebrauchsfähigkeit des Fahrzeuges, längstens jedoch, abhängig davon, welches Ereignis früher eintritt, 10 Jahre und bis zu einer maximalen Gesamtleistung von 120.000 km. Durch einen Eigentumswechsel am Fahrzeug wird die Garantie nicht berührt. Die Garantie erlischt, wenn die nach Ziffer 4. erforderlichen Jahresinspektionen nicht durchgeführt werden. Die Durchführung von Garantiearbeiten verlängert die Garantielaufzeit nicht und lässt diese auch nicht von Neuem beginnen.
4. Voraussetzung für die erfolgreiche Geltendmachung eines Garantiefalles ist, dass das Fahrzeug jährlich einer autorisierten BÜRSTNER-Vertragswerkstatt zur Durchführung einer Dichtheitsinspektion vorgeführt wird. Diese Inspektion hat jährlich innerhalb des 11. bis 13. Monats nach Beginn der Garantielaufzeit (vgl. Ziffer 3.) zu erfolgen. Die Kosten für die Durchführung der Dichtheitsinspektion werden vom Garantiennehmer getragen. Ansprüche des Garantiennehmers aus dieser Garantie bestehen nur dann, wenn die Durchführung der Jahresinspektionen durch eine autorisierte BÜRSTNER-Vertragswerkstatt ordnungsgemäß nachgewiesen wurde.
Hierzu gehört ein vom BÜRSTNER-Vertragshändler ausgefüllter Inspektionnachweis. Der Nachweis über die regelmäßige Durchführung der Dichtheitsinspektionen ist vom Garantiennehmer zu erbringen.
5. Das Auftreten von Undichtigkeit oder auf Undichtigkeit hindeutende Feuchtigkeit ist vom Garantiennehmer innerhalb von 15 Tagen nach Kenntnis an eine autorisierte BÜRSTNER-Vertragswerkstatt in Textform zu melden. Der Kenntnis steht grob fahrlässige und fahrlässige Unkenntnis gleich. Maßgeblich für die Wahrung der 15-Tages-Frist ist der Eingang der Meldung bei einer BÜRSTNER-Vertragswerkstatt. Der Meldung ist die Garantieurkunde beizufügen. Bei nicht rechtzeitiger und formgerechter Meldung der Undichtigkeit besteht kein Anspruch aus dieser Garantie.
6. Erforderlichkeit sowie Art und Umfang der Beseitigung der Undichtigkeit liegt allein im Ermessen der Garantiegeberin bzw. deren autorisierter Vertragswerkstätten.
7. Garantieansprüche sind ausgeschlossen bei:
 - Naturgewalten (z. B. Hochwasser, Hagel etc.) und Tierschäden jeder Art.
 - Schäden infolge eines Unfalls.
 - Undichtigkeiten aufgrund von Umbauten bzw. Anbauten am Fahrzeug, die nicht von einer BÜRSTNER-Vertragswerkstatt durchgeführt worden sind.
 - Undichtigkeiten aufgrund von nicht ordnungsgemäß reparierten Schäden, die nicht von einer BÜRSTNER-Vertragswerkstatt durchgeführt worden sind.
 - Bei Inspektionen festgestellten Beschädigungen der Außenhaut, die nicht unverzüglich durch den Garantiennehmer beseitigt worden sind.
 - Alukorrosion, die nicht auf eine Undichtigkeit zurückzuführen ist.

- Wenn das Fahrzeug durch die Verwendung von Ersatzteilen, die nicht von BÜRSTNER autorisiert worden sind, verändert wird und infolgedessen ein Garantiefall entstanden ist.
 - Kondenswasser durch mangelnde Belüftung.
 - Unsachgemäßer, nicht vertragsgemäßer Handhabung und Nutzung des Fahrzeuges.
 - Schäden durch falsche Anwendung von Pflege- bzw. Reinigungsmitteln (siehe auch Hinweise unter Pflege in der Bedienungsanleitung).
 - Schäden durch Nichtbeachtung der Bedienungsanleitung sowie Reparatur- und Wartungsvorschriften des Herstellers.
 - Allen sonstigen Schäden, die weder durch die Garantiegeberin noch von einer Vertragswerkstatt der Garantiegeberin zu vertreten sind.
8. Die Dichtheitsinspektionen sind kostenpflichtig. Die Kosten der Inspektionen sind vom Garantienehmer zu tragen (vgl. Ziffer 4.).
9. Ausschließlicher Gerichtsstand ist, soweit gesetzlich zulässig, Kehl. Erfüllungsort für sämtliche Ansprüche aus dieser Garantie ist Kehl. Auf diese Garantie ist ausschließlich das Recht der Bundesrepublik Deutschland anwendbar. Dies gilt ungeachtet des Wohn- oder Geschäftssitzes des Garantienehmers.

2.2 Nachweis Dichtheitsprüfungen

Nachweisführung



- ▷ Die jährlichen Dichtheitsprüfungen sind Voraussetzung für die Dichtheitsgarantie auf den Wohnaufbau.

Der Inspektionsnachweis muss durch Ihren Fachhändler unbedingt nach jeder erfolgten Prüfung vollständig ausgefüllt, ins Online-System eingepflegt und für Sie ausgedruckt werden.

2.2.1 Fahrzeugdaten

Nachfolgende Inspektionsnachweise gelten ausschließlich für das Fahrzeug:

Angabe	Eintrag
Modell, Typ	
Fahrgestell-Nr.	
Schlüssel-Nr.	
Erstzulassung/Übergabedatum	
Gekauft bei Firma	

2.2.2 Dichtheitsprüfung (Nachweise)

12 Monate _____	
Stempel des Bürstner- Handelspartners	
Datum	Unterschrift

24 Monate _____	
Stempel des Bürstner- Handelspartners	
Datum	Unterschrift

36 Monate _____	
Stempel des Bürstner- Handelspartners	
Datum	Unterschrift

48 Monate _____	
Stempel des Bürstner- Handelspartners	
Datum	Unterschrift

60 Monate _____	
Stempel des Bürstner- Handelspartners	
Datum	Unterschrift

72 Monate _____	
Stempel des Bürstner- Handelspartners	
Datum	Unterschrift

84 Monate _____	
Stempel des Bürstner- Handelspartners	
Datum	Unterschrift

96 Monate _____	
Stempel des Bürstner- Handelspartners	
Datum	Unterschrift

108 Monate _____	
Stempel des Bürstner- Handelspartners	
Datum	Unterschrift

Stand: August 2018

Kapitelübersicht

In diesem Kapitel finden Sie wichtige Sicherheitshinweise. Die Sicherheitshinweise dienen dem Schutz von Personen und Sachwerten.

3.1 Brandschutz

3.1.1 Vermeidung von Brandgefahren



- ▶ Kinder nie alleine im Fahrzeug lassen.
- ▶ Brennbare Materialien von Heizgeräten und Kochgeräten fern halten.
- ▶ Halogenleuchten können sehr heiß werden. Wenn die Leuchte eingeschaltet ist, muss der Sicherheitsabstand zu brennbaren Gegenständen immer 30 cm betragen. Brandgefahr!
- ▶ Niemals tragbare Heizgeräte oder Kochgeräte benutzen.
- ▶ Nur autorisiertes Fachpersonal darf die elektrische Anlage, die Gasanlage oder die Einbaugeräte verändern.

3.1.2 Feuerbekämpfung



- ▶ Im Fahrzeug immer einen Trockenpulver-Feuerlöscher mitführen. Der Feuerlöscher muss zugelassen, geprüft und griffbereit sein.
- ▶ Den Feuerlöscher regelmäßig von autorisiertem Fachpersonal prüfen lassen. Prüfdatum beachten.
- ▶ Je nach Ausstattung ist der Feuerlöscher im Lieferumfang enthalten.
- ▶ In der Nähe der Kochstelle immer eine Löschdecke bereithalten.

3.1.3 Bei Feuer



- ▶ Alle Insassen evakuieren.
- ▶ Elektrische Versorgung ausschalten und vom Netz trennen.
- ▶ Haupt-Absperrventil an der Gasflasche schließen.
- ▶ Alarm geben und Feuerwehr rufen.
- ▶ Feuer bekämpfen, falls dies ohne Risiko möglich ist.



- ▷ Von der Lage und der Bedienung der Notausstiege überzeugen.
- ▷ Fluchtwege freihalten.
- ▷ Gebrauchsanweisung des Feuerlöschers beachten.

3.2 Allgemeines



- ▶ Der Sauerstoff im Fahrzeuginneren wird durch die Atmung und durch den Betrieb von gasbetriebenen Einbaugeräten verbraucht. Daher muss die verbrauchte Luft ständig ersetzt werden. Zu diesem Zweck sind im Fahrzeug Zwangslüftungen (z. B. Dachhauben mit Zwangslüftung, Pilzdachlüfter oder Bodenlüfter) eingebaut. Zwangslüftungen weder von innen noch von außen abdecken, z. B. mit einer Wintermatte, oder zustellen. Zwangslüftungen von Schnee und Laub freihalten. Es droht Erstickungsgefahr durch erhöhten CO₂-Gehalt.
- ▶ Stauräume und Heckgaragen nicht als Schlafplatz oder als Aufenthaltsort für Personen oder Tiere verwenden. Diese Räume sind nicht zwangsbelüftet. Es droht Erstickungsgefahr durch Sauerstoffmangel und Heizungsabluft.
- ▶ Durchgangshöhe der Türen beachten.



- ▷ Für die Einbaugeräte (Heizung, Kochstelle, Kühlschrank usw.) sowie für das Basisfahrzeug (Motor, Bremsen usw.) sind die jeweiligen Betriebsanleitungen und Bedienungsanleitungen maßgebend. Unbedingt beachten.
- ▷ Wenn Zubehör oder Sonderausstattungen angebaut werden, können sich die Abmessungen, das Gewicht und das Fahrverhalten des Fahrzeugs ändern. Die Anbauteile müssen zum Teil in die Fahrzeugpapiere eingetragen werden.
- ▷ Nur Felgen und Reifen verwenden, die für das Fahrzeug zugelassen sind. Angaben über die Größe der zugelassenen Felgen und Reifen den Fahrzeugpapieren entnehmen oder bei den autorisierten Handelspartnern und Servicestellen erfragen.
- ▷ Beim Abstellen des Fahrzeugs die Feststellbremse fest anziehen.
- ▷ Wenn die technisch zulässige Gesamtmasse des Fahrzeugs mehr als 4 t beträgt, müssen beim Parken an Steigungen oder Gefällen Unterlegkeile verwendet werden. Die Unterlegkeile sind bei Fahrzeugen über 4 t Gesamtmasse serienmäßig beigelegt.



- ▷ Beim Verlassen des Fahrzeugs alle Türen, Außenklappen und Fenster schließen.
- ▷ Gesetzlich vorgeschriebene Ausstattung (z. B. Verbandskasten, Warnweste, Warndreieck usw.) immer mitführen. Bei Auslandsreisen gelten die entsprechenden Vorschriften des Gastlandes.
- ▷ Das Fahrzeug nur dann im Straßenverkehr bewegen, wenn der Fahrzeugführer eine für die Fahrzeug-Klasse gültige Fahrerlaubnis besitzt.
- ▷ Beim Verkauf des Fahrzeugs dem neuen Besitzer alle Bedienungsanleitungen des Fahrzeugs und der Einbaugeräte mitgeben.

3.3 Verkehrssicherheit



- ▶ Vor Fahrtbeginn die Funktion der Signal- und Beleuchtungseinrichtung, der Lenkung und der Bremsen prüfen.
- ▶ Nach einer längeren Standzeit (ca. 10 Monate) die Bremsanlage und die Gasanlage von einer autorisierten Fachwerkstatt prüfen lassen.



- ▶ Vor Fahrtbeginn und auch nach kurzen Fahrtunterbrechungen prüfen, ob die Eintrittsstufe vollständig eingefahren ist.
- ▶ Vor Fahrtbeginn das Hubbett sichern.
- ▶ Vor Fahrtbeginn die Verdunklungen an der Frontscheibe, am Fahrerfenster und am Beifahrerfenster öffnen, arretieren und sichern.
- ▶ Vor Fahrtbeginn alle drehbaren Sitze in Fahrtrichtung drehen und arretieren. Während der Fahrt müssen die drehbaren Sitze in Fahrtrichtung arretiert bleiben.
- ▶ Vor Fahrtbeginn alle beweglichen Teile und alle losen Gegenstände sicher verstauen.
- ▶ Vor Fahrtbeginn den Flachbildschirm und die Bildschirmhalterung in die Grundposition bringen und sichern. Falls die Bildschirmhalterung in einen TV-Schrank eingebaut ist: TV-Schrank schließen.
- ▶ Vor Fahrtbeginn die lose Spülenabdeckung (wenn vorhanden) abnehmen und sicher im Küchenblock oder im Kleiderschrank verstauen.
- ▶ Vor Fahrtbeginn verstellbare Tische arretieren.
- ▶ Während der Fahrt dürfen sich Personen nur auf den zugelassenen Sitzplätzen aufhalten (siehe Kapitel 5). Die zulässige Anzahl der Sitzplätze den Fahrzeugpapieren entnehmen.
- ▶ An Sitzplätzen gilt die Anschnallpflicht.
- ▶ Vor der Fahrt anschnallen und während der Fahrt angeschnallt bleiben.
- ▶ Kinder unter 13 Jahren, die kleiner als 150 cm sind, während der Fahrt mit einem geeigneten und amtlich zugelassenen Kinderrückhaltesystem sichern.
- ▶ Kinderrückhaltesysteme nur an den dafür ausgewiesenen Sitzplätzen anbringen. Wir empfehlen dringend, Kinderrückhaltesysteme vorzugsweise in der zweiten Sitzreihe anzubringen.
- ▶ **Niemals** nach hinten gerichtete Kinderrückhalteeinrichtungen auf einem Sitz mit **aktiviertem Frontairbag** verwenden. Dies kann zum **Tod** oder zu **schweren Verletzungen** bei Kindern führen.
- ▶ Bei dem Basisfahrzeug handelt es sich um ein Nutzfahrzeug (Klein-Lkw). Fahrweise entsprechend umstellen.
- ▶ Bei Unterführungen, Tunneln oder Ähnlichem die Gesamthöhe des Fahrzeugs (einschließlich Dachlasten) beachten.
- ▶ Im Winter muss das Dach vor Fahrtbeginn schnee- und eisfrei sein.
- ▶ Regelmäßig vor der Fahrt oder im Abstand von 2 Wochen den Reifendruck prüfen. Ein falscher Reifendruck verursacht übermäßigen Verschleiß und kann zur Beschädigung der Reifen bis hin zum Platzen führen. Das Fahrzeug kann außer Kontrolle geraten (siehe Abschnitt 14.6).
- ▶ Die Heizung nicht an Tankstellen betreiben. Explosionsgefahr!
- ▶ Die Heizung nicht in geschlossenen Räumen betreiben. Erstickungsgefahr!



- ▷ Vor Fahrtbeginn die Zuladung im Fahrzeug gleichmäßig verteilen (siehe Kapitel 4).
- ▷ Beim Beladen des Fahrzeugs und bei Fahrtunterbrechungen, wenn z. B. Gepäck oder Lebensmittel nachgeladen werden, die technisch zulässige Gesamtmasse und die zulässigen Achslasten beachten (siehe Fahrzeugpapiere).
- ▷ Vor Fahrtbeginn alle Innentüren, veränderbaren Trennwände, Schubladen und Klappen schließen und ggf. sichern. Die Kühlschrank-Türsicherung einrasten.
- ▷ Vor Fahrtbeginn Fenster und Dachhauben schließen.
- ▷ Vor Fahrtbeginn alle Außenklappen schließen und die Klappenschlösser verriegeln.
- ▷ Vor Fahrtbeginn externe Stützen entfernen und die am Fahrzeug angebauten Stützen einfahren.
- ▷ Vor Fahrtbeginn die Antenne in Parkposition bringen.
- ▷ Bei der ersten Fahrt und nach jedem Radwechsel die Radschrauben/Radmutter nach 50 km nachziehen. Später von Zeit zu Zeit auf festen Sitz prüfen. Anziehdrehmoment siehe Kapitel 14.
- ▷ Reifen dürfen nicht älter als 6 Jahre sein, weil das Material mit der Zeit brüchig wird (siehe Kapitel 14).
- ▷ Reifen, Radaufhängung und Lenkung sind einer zusätzlichen Belastung ausgesetzt, wenn Schneeketten montiert sind. Mit Schneeketten langsam (maximal 50 km/h) und nur auf Straßen fahren, die völlig mit Schnee bedeckt sind. Das Fahrzeug kann sonst beschädigt werden.

3.4 Anhängerbetrieb



- ▶ Beim An- oder Abkuppeln eines Anhängers ist Vorsicht geboten. Unfall- und Verletzungsgefahr!
- ▶ Während des Rangierens zum An- oder Abkuppeln dürfen sich keine Personen zwischen Zugfahrzeug und Anhänger aufhalten.

3.5 Gasanlage

3.5.1 Allgemeine Hinweise



- ▶ Der Betreiber der Gasanlage ist für die Durchführung wiederkehrender Prüfungen und für die Einhaltung der Wartungsintervalle verantwortlich.
- ▶ Vor Fahrtbeginn, beim Verlassen des Fahrzeugs oder wenn die Gasgeräte nicht benutzt werden, alle Gasabsperrentile und das Haupt-Absperrentil an der Gasflasche schließen.
- ▶ Beim Tanken, auf Fähren oder in der Garage müssen alle gasbetriebenen Geräte ausgeschaltet sein (je nach Ausstattung: Heizung, Kochstelle, Backofen, Grill, Kühlschrank). Explosionsgefahr!
- ▶ Wenn ein Gerät mit Gas betrieben wird, das Gerät nicht in geschlossenen Räumen (z. B. Garagen) in Betrieb nehmen. Vergiftungs- und Erstickengefahr!



- ▶ Die Gasanlage nur von einer autorisierten Fachwerkstatt warten, reparieren oder ändern lassen.
- ▶ Die Gasanlage vor Inbetriebnahme und gemäß den nationalen Bestimmungen von einer autorisierten Fachwerkstatt prüfen lassen. Dies gilt auch für nicht angemeldete Fahrzeuge. Bei Änderungen an der Gasanlage die Gasanlage sofort von einer autorisierten Fachwerkstatt prüfen lassen.
- ▶ Auch der Gasdruckregler, die Gasschläuche und die Abgasrohre müssen geprüft werden. Der Gasdruckregler und die Gasschläuche müssen entsprechend den national festgelegten Fristen (spätestens nach 10 Jahren) ersetzt werden. Verantwortlich für die Veranlassung der Maßnahme ist der Halter des Fahrzeugs.
- ▶ Bei Defekt an der Gasanlage (Gasgeruch, hoher Gasverbrauch) besteht Explosionsgefahr! Sofort Haupt-Absperrventil an der Gasflasche schließen. Fenster und Türen öffnen und gut lüften.
- ▶ Bei Defekt an der Gasanlage: Nicht rauchen, keine offenen Flammen entzünden und keine Elektroschalter (Lichtschalter usw.) betätigen. Dichtheit gasführender Teile und Leitungen mit Lecksuch-Spray prüfen. Nicht mit offener Flamme prüfen.
- ▶ An innenliegenden Anschlussstutzen dürfen nur die vorgesehenen Geräte angeschlossen sein. Kein Gerät außerhalb des Fahrzeugs betreiben, wenn es an einem innenliegenden Anschlussstutzen angeschlossen ist.
- ▶ Vor Inbetriebnahme der Kochstelle für eine ausreichende Belüftung sorgen. Fenster oder Dachhaube öffnen.
- ▶ Kochen während der Fahrt ist verboten.
- ▶ Gasbetriebene Koch- und Backeinrichtungen nicht für Heizzwecke verwenden.
- ▶ Wenn mehrere Gasgeräte vorhanden sind, ist für jedes Gasgerät ein Gasabsperrentil erforderlich. Wenn einzelne Gasgeräte nicht genutzt werden, das jeweilige Gasabsperrentil schließen.
- ▶ Zündsicherungen müssen nach Erlöschen der Gasflamme innerhalb einer Minute schließen. Dabei ist ein Klicken hörbar. Funktion von Zeit zu Zeit prüfen.
- ▶ Die eingebauten Gasgeräte sind ausschließlich für einen Betrieb mit Propangas, Butangas oder mit einem Gemisch beider Gase ausgelegt. Der Gasdruckregler sowie alle eingebauten Gasgeräte sind auf einen Betriebsdruck von 30 mbar ausgelegt.
- ▶ Propangas ist bis $-42\text{ }^{\circ}\text{C}$, Butangas dagegen nur bis $0\text{ }^{\circ}\text{C}$ vergasungsfähig. Bei tieferen Temperaturen ist kein Gasdruck mehr vorhanden. Butangas ist für den Winterbetrieb nicht geeignet.
- ▶ Der Gaskasten ist aufgrund seiner Funktion und Konstruktion ein nach außen offener Raum. Die serienmäßig eingebaute Zwangslüftung nie abdecken oder zustellen. Ausströmendes Gas kann sonst nicht nach außen abgeleitet werden.
- ▶ Der Gaskasten darf nicht als Stauraum benutzt werden.
- ▶ Den Gaskasten vor dem Zugriff Unbefugter sichern. Dazu den Zugang verschließen.
- ▶ Das Haupt-Absperrventil an der Gasflasche muss zugänglich sein.



- ▶ Nur gasbetriebene Geräte anschließen, die für einen Gasdruck von 30 mbar ausgelegt sind.
- ▶ Das Abgasrohr muss an der Heizung und am Kamin dicht und fest angeschlossen sein. Das Abgasrohr darf keine Beschädigungen aufweisen.
- ▶ Abgase müssen ungehindert ins Freie austreten können und Frischluft muss ungehindert eintreten können. Deswegen Abgaskamine und Ansaugöffnungen sauber halten und freihalten (z. B. von Schnee und Eis). Es dürfen keine Schneewälle oder Schürzen am Fahrzeug anliegen.

3.5.2 Gasflaschen



- ▶ Volle oder entleerte Gasflaschen außerhalb des Fahrzeugs nur mit geschlossenem Haupt-Absperrventil und aufgesetzter Schutzkappe handhaben.
- ▶ Gasflaschen nur im Gaskasten mitführen.
- ▶ Gasflaschen im Gaskasten senkrecht aufstellen.
- ▶ Gasflaschen verdreh- und kipp sicher festzurren.
- ▶ Gasschlauch spannungsfrei an die Gasflasche anschließen.
- ▶ Wenn die Gasflaschen nicht an den Gasschlauch angeschlossen sind, immer die Schutzkappe aufsetzen.
- ▶ Haupt-Absperrventil an der Gasflasche schließen, bevor der Gasdruckregler oder der Gasschlauch von der Gasflasche entfernt wird.
- ▶ Je nach Anschluss den Gasschlauch von Hand oder mit einem geeigneten Spezialschlüssel von der Gasflasche abschrauben und wieder an die Gasflasche schrauben. Die Verschraubung an der Gasflasche hat in der Regel ein Linksgewinde. **Nicht** zu fest anziehen.
- ▶ Ausschließlich spezielle Gasdruckregler mit Sicherheitsventil für den Einsatz in Fahrzeugen verwenden. Andere Gasdruckregler sind nicht zulässig und genügen den starken Beanspruchungen nicht.
- ▶ Nur 11-kg- oder 5-kg-Gasflaschen verwenden. Campinggasflaschen mit eingebautem Rückschlagventil (blaue Flaschen mit max. 2,5 bzw. 3 kg Inhalt) dürfen in Ausnahmefällen mit einem Sicherheitsventil verwendet werden.
- ▶ Für Außengasflaschen möglichst kurze Schlauchlänge verwenden (max. 150 cm).
- ▶ Niemals die Belüftungsöffnungen im Boden unter den Gasflaschen blockieren.

3.6 Elektrische Anlage



- ▶ Nur Fachpersonal an der elektrischen Anlage arbeiten lassen.
- ▶ Bevor Arbeiten an der elektrischen Anlage durchgeführt werden, alle Geräte und Leuchten abschalten, die Batterie abklemmen und das Fahrzeug vom Netz trennen.
- ▶ Nur Originalsicherungen mit den vorgegebenen Werten verwenden.
- ▶ Defekte Sicherungen nur auswechseln, wenn die Fehlerursache bekannt und beseitigt ist.
- ▶ Sicherungen niemals überbrücken oder reparieren.

3.7 Wasseranlage



- ▶ Stehendes Wasser im Wassertank oder in Wasserleitungen wird nach kurzer Zeit ungenießbar. Deshalb vor jeder Benutzung des Fahrzeugs die Wasserleitungen und den Wassertank gründlich reinigen. Nach jeder Benutzung des Fahrzeugs den Wassertank und die Wasserleitungen vollständig entleeren.
- ▶ Bei Still-Legungen von mehr als einer Woche die Wasseranlage vor der Benutzung des Fahrzeugs desinfizieren (siehe Kapitel 12).



- ▷ Wenn das Fahrzeug für mehrere Tage nicht benutzt wird oder bei Frostgefahr nicht beheizt wird, die gesamte Wasseranlage entleeren. Sicherstellen, dass die Wasserpumpe am Panel ausgeschaltet ist. Die Wasserpumpe läuft sonst heiß und kann beschädigt werden. Die Wasserhähne in Mittelstellung geöffnet lassen. Das Sicherheits-/Ablassventil (wenn vorhanden) und alle Ablasshähne geöffnet lassen. So lassen sich Frostschäden an den Einbaugeräten, Frostschäden am Fahrzeug und Ablagerungen in wasserführenden Bauteilen vermeiden.

Kapitelübersicht

In diesem Kapitel finden Sie wichtige Informationen darüber, was Sie vor Fahrtantritt beachten müssen und welche Tätigkeiten Sie vor Fahrtantritt ausführen müssen.

Am Ende des Kapitels finden Sie eine Checkliste, in der die wichtigsten Punkte noch einmal zusammengefasst sind.

4.1 Schlüssel

Mit Ihrem Fahrzeug erhalten Sie folgende Schlüssel:

Zwei Schlüssel für

- das Zündschloss
- die Fahrer- und Beifahrertür
- den Kraftstofftank

Zwei Schlüssel für

- die Eingangstür des Aufbaus
- den Trinkwasser-Einfüllstutzen
- die Außenklappen

Stets einen Ersatzschlüssel außerhalb des Fahrzeugs deponieren. Die jeweilige Schlüsselnummer notieren. Bei Verlust können unsere autorisierten Handelspartner und Werkstätten weiterhelfen.

4.2 Zulassung

Ihr Fahrzeug ist ein zulassungspflichtiges Kraftfahrzeug. Für die Zulassung benötigen Sie folgende Unterlagen:

- die Zulassungsbescheinigungen
- eine Versicherungsbestätigung
- den Personalausweis
- ggf. eine Zulassungsvollmacht
- das COC-Zertifikat (Certificate of Conformity = EG-Übereinstimmungsbescheinigung)

Bitte beachten Sie, dass einige Länder trotz EU-Kennzeichentafel ein separates Nationalitäts-Kennzeichen fordern.

4.3 Zuladung



- ▶ Das Überladen des Fahrzeugs und ein falscher Reifendruck können zum Platzen der Reifen führen. Das Fahrzeug kann außer Kontrolle geraten (siehe Abschnitt 14.6).
- ▶ In den Fahrzeugpapieren ist die technisch zulässige Gesamtmasse bzw. die Masse inklusive Sonderausstattungen ab Werk (tatsächliche Masse) angegeben, nicht aber das Gewicht des beladenen Fahrzeugs (siehe Abschnitt 4.3.1). Zu Ihrer eigenen Sicherheit empfehlen wir, das beladene Fahrzeug (mit allen auf der Reise im Fahrzeug mitgeführten Gegenständen und allen Personen) vor Fahrtbeginn auf einer öffentlichen Waage zu wiegen.
- ▶ Die Geschwindigkeit der Zuladung anpassen. Bei hoher Zuladung verlängert sich der Bremsweg.



- ▷ Die in den Fahrzeugpapieren angegebene technisch zulässige Gesamtmasse (zulässiges Gesamtgewicht) und die maximalen Achslasten durch die Zuladung nicht überschreiten.
- ▷ Eingebautes Zubehör und Sonderausstattungen reduzieren die Zuladung.

Beim Beladen darauf achten, dass sich der Schwerpunkt der Zuladung direkt über dem Fahrzeugboden befindet. Die Fahreigenschaften des Fahrzeugs können sich sonst verändern.

Maximal zulässige Traglasten

Bezeichnung		Belastung (kg)
Hubbett		200
Dachlast		90
Heckgarage und Heckstauraum		200
Fahrradträger, nicht absenkbar	2er/3er	60
Fahrradträger, absenkbar	2er/3er	60

4.3.1 Begriffe



- ▷ In der Technik hat der Begriff "Masse" mittlerweile den Begriff "Gewicht" abgelöst. Im allgemeinen Sprachgebrauch ist "Gewicht" aber noch der geläufigere Begriff. Zum besseren Verständnis wird deshalb in den folgenden Abschnitten der Begriff "Masse" nur in feststehenden Formulierungen verwendet.

Technisch zulässige Gesamtmasse in beladenem Zustand

Die technisch zulässige Gesamtmasse in beladenem Zustand ist das Gewicht, das ein Fahrzeug nie überschreiten darf.

Die technisch zulässige Gesamtmasse in beladenem Zustand setzt sich zusammen aus der **tatsächlichen Masse** und der **Zuladung**.

Die technisch zulässige Gesamtmasse in beladenem Zustand (zulässige Gesamtmasse) wird vom Hersteller in den deutschen Fahrzeugpapieren im Feld F.1 angegeben.

Tatsächliche Masse Die tatsächliche Masse setzt sich aus der Masse in fahrbereitem Zustand und dem Gewicht der Sonderausstattungen ab Werk zusammen.

Masse in fahrbereitem Zustand Die Masse in fahrbereitem Zustand ist das Gewicht des fahrbereiten Serienfahrzeugs (ohne Sonderausstattung ab Werk).

Die Masse in fahrbereitem Zustand setzt sich zusammen aus:

- Leergewicht (Masse des leeren Fahrzeugs) mit der werkseitig eingebauten Serienausstattung (ohne Sonderausstattung ab Werk)
- Gewicht des Fahrers
- Gewicht der Grundausrüstung

Zum Leergewicht gehören die eingefüllten Schmiermittel wie Öle und Kühlflüssigkeiten, das Bordwerkzeug und ein zu 90 % gefüllter Kraftstofftank.

Als Gewicht des Fahrers werden immer 75 kg angerechnet, unabhängig davon, wie viel der Fahrer tatsächlich wiegt.

Die Grundausrüstung umfasst alle Ausrüstungsgegenstände und Flüssigkeiten, die für die sichere und ordnungsgemäße Nutzung des Fahrzeugs notwendig sind. Das Gewicht der Grundausrüstung beinhaltet:

- ein gefülltes Frischwassersystem
- eine zu 90 % gefüllte Gasflasche
- ein gefülltes Heizungssystem
- die Versorgungsleitungen für die 230-V-Versorgung
- ein gefülltes Toilettenspülsystem
- den Einbausatz für eine Zusatzbatterie, wenn eine Zusatzbatterie möglich ist

Der Abwassertank und der Fäkalientank sind leer.

Beispiel zur Berechnung der Grundausrüstung

Wassertank im Fahrzustand mit 20 l (Überlauf offen)	20 kg
Aluminium-Gasflasche	+ 11,5 kg
Boiler mit 20 l	+ 20 kg
230-V-Versorgungsleitung	+ 4 kg
Summe	= 55,5 kg

Die Masse in fahrbereitem Zustand und die tatsächliche Masse werden in den deutschen Fahrzeugpapieren im Feld G angegeben (z. B. 2900/2950 kg).

Zuladung Die Zuladung setzt sich zusammen aus:

- konventionelle Belastung
- Zusatzausrüstung
- persönliche Ausrüstung



- ▷ Die Zuladung des Fahrzeugs kann erhöht werden, indem die tatsächliche Masse vermindert wird. Dazu ist es zum Beispiel erlaubt, die Flüssigkeitsbehälter zu entleeren oder die Gasflaschen zu entnehmen.

Erläuterungen zu den einzelnen Bestandteilen der Zuladung finden Sie im nachfolgenden Text.

Konventionelle Belastung	<p>Die konventionelle Belastung ist das Gewicht, das vom Hersteller für die Passagiere vorgesehen ist.</p> <p>Konventionelle Belastung bedeutet: Für jeden Sitzplatz, den der Hersteller vorgesehen hat, werden 75 kg angerechnet, unabhängig davon, wie viel die Passagiere tatsächlich wiegen. Der Fahrerplatz ist bereits in der Masse in fahrbereitem Zustand enthalten und darf nicht mitgerechnet werden.</p> <p>Die Anzahl der Sitzplätze wird vom Hersteller in den deutschen Fahrzeugpapieren im Feld S.1 angegeben.</p>
Zusatzausstattung	<p>Zur Zusatzausstattung gehören Zubehör und Sonderausstattungen. Beispiele für Zusatzausstattung sind:</p> <ul style="list-style-type: none"> ● Anhängerkupplung ● Dachreling ● Markise ● Fahrrad- oder Motorradträger ● Satellitenanlage ● Mikrowellengerät <p>Die Gewichte der verschiedenen Sonderausstattungen sind vom Hersteller zu erfahren.</p>
Persönliche Ausrüstung	<p>Die persönliche Ausrüstung umfasst alle im Fahrzeug mitgeführten Gegenstände, die in der konventionellen Belastung und der Zusatzausstattung nicht enthalten sind. Zur persönlichen Ausrüstung zählen zum Beispiel:</p> <ul style="list-style-type: none"> ● Lebensmittel ● Geschirr ● Fernsehgerät ● Radio ● Kleidung ● Bettzeug ● Spielzeug ● Bücher ● Toilettenartikel <p>Außerdem zählen zur persönlichen Ausrüstung, unabhängig davon, wo sie verstaut sind:</p> <ul style="list-style-type: none"> ● Tiere ● Fahrräder ● Boote ● Surfbretter ● Sportausrüstungen <p>Für die persönliche Ausrüstung muss der Hersteller nach geltenden Bestimmungen mindestens ein Gewicht vorsehen, das nach der folgenden Formel ermittelt wird:</p>
Formel	<p>Mindestgewicht M (kg) = $10 \times N + 10 \times L$</p>
Erklärung	<p>N = max. Anzahl der Personen einschließlich Fahrer, nach Herstellerangabe L = Gesamtlänge des Fahrzeugs in Metern</p>

4.3.2 Berechnung der Zuladung



- ▶ Die werkseitige Berechnung der Zuladung erfolgt zum Teil auf der Basis von pauschalisierten Gewichten. Die technisch zulässige Gesamtmasse in beladenem Zustand darf aus Sicherheitsgründen aber in keinem Fall überschritten werden.
- ▶ In den Fahrzeugpapieren ist die technisch zulässige Gesamtmasse bzw. die Masse inklusive Sonderausstattungen ab Werk (tatsächliche Masse) angegeben, nicht aber das Gewicht des beladenen Fahrzeugs (siehe Abschnitt 4.3.1). Zu Ihrer eigenen Sicherheit empfehlen wir, das beladene Fahrzeug (mit allen auf der Reise im Fahrzeug mitgeführten Gegenständen und allen Personen) vor Fahrtbeginn auf einer öffentlichen Waage zu wiegen.

Die Zuladung (siehe Abschnitt 4.3.1) ist der Gewichtsunterschied zwischen

- der technisch zulässigen Gesamtmasse in beladenem Zustand und
- der tatsächlichen Masse.

Beispiel zur Ermittlung der Zuladung

	anzurechnende Masse in kg	Berechnung
technisch zulässige Gesamtmasse gemäß deutschen Fahrzeugpapieren Feld F. 1	3500	
tatsächliche Masse einschließlich Grundausstattung gemäß deutschen Fahrzeugpapieren Feld G	- 3070	
ergibt als erlaubte Zuladung	430	

Die Berechnung der Zuladung aus der Differenz zwischen der technisch zulässigen Gesamtmasse in beladenem Zustand und der vom Hersteller angegebenen tatsächlichen Masse ist jedoch nur ein theoretischer Wert.

Nur wenn das Fahrzeug mit gefüllten Tanks (Kraftstoff und Wasser), gefüllten Gasflaschen und kompletter Zusatzausstattung auf einer öffentlichen Waage gewogen wird, kann die tatsächliche Zuladung ermittelt werden.

Dabei wie folgt vorgehen:

- Das Fahrzeug zuerst nur mit den Vorderrädern auf die Waage fahren und wiegen lassen.
- Anschließend das Fahrzeug mit den Hinterrädern auf die Waage fahren und wiegen lassen.

Die einzelnen Werte geben die momentanen Achslasten an. Diese sind wichtig für die richtige Beladung des Fahrzeugs (siehe Abschnitt 4.3.3). Die Summe der Werte ergibt das momentane Gewicht des Fahrzeugs.

Die Differenz zwischen der technisch zulässigen Gesamtmasse in beladenem Zustand und dem gewogenen Gewicht des Fahrzeugs ergibt die tatsächliche Zuladung.

Daraus wiederum lässt sich bestimmen, welches Gewicht für die persönliche Ausrüstung verbleibt:

- Das Gewicht der mitfahrenden Personen ermitteln und vom Wert für die tatsächliche Zuladung abziehen.

Das Ergebnis ist das Gewicht, das an persönlicher Ausrüstung tatsächlich zugeladen werden kann.

4.3.3 Fahrzeug richtig beladen



- ▶ Die technisch zulässige Gesamtmasse in beladenem Zustand aus Sicherheitsgründen nie überschreiten.
- ▶ Die Ladung gleichmäßig auf die linke und die rechte Fahrzeugseite verteilen.
- ▶ Die Ladung gleichmäßig auf beide Achsen verteilen. Dabei die Achslasten beachten, die in den Fahrzeugpapieren angegeben sind. Zusätzlich die erlaubte Tragfähigkeit der Reifen beachten (siehe Kapitel 14).
- ▶ Schwere Lasten hinter der Hinterachse können die Vorderachse durch Hebelwirkung ($\frac{1}{2} \frac{1}{2}$) entlasten. Das gilt besonders bei einem langen Hecküberhang, wenn ein Motorrad auf dem Heckträger transportiert wird oder wenn der Heckstauraum schwer beladen ist. Die Entlastung der Vorderachse beeinflusst besonders bei frontgetriebenen Fahrzeugen die Fahreigenschaften negativ.
- ▶ Alle Gegenstände so verstauen, dass sie nicht verrutschen können.
- ▶ Schwere Gegenstände (Vorzelt, Konserven u. Ä.) in Achsnähe verstauen. Zum Verstauen schwerer Gegenstände eignen sich vor allem tiefer gelegene Stauräume, deren Türen sich nicht in Fahrtrichtung öffnen lassen.
- ▶ Leichtere Gegenstände (Wäsche) in die Dachstauschränke stapeln.
- ▶ Den Fahrradträger nur mit Fahrrädern (max. 3 Stück) beladen.

Große Stauräume wie die Heckgarage bieten auch schweren Gegenständen Platz (z. B. Motorroller). Die Achslast der Hinterachse wird dadurch unter Umständen überschritten.

Die einzelnen Achsen dürfen aber unter keinen Umständen überladen werden. Deshalb ist es wichtig, in welchem Abstand zu den Achsen die Ladung verstaut wird.

Um die Ladung richtig zu verteilen, werden eine Waage, ein Maßband, ein Taschenrechner und etwas Zeit benötigt.

Mit zwei einfachen Formeln lässt sich errechnen, wie sich das Gewicht der Ladung auf die Achsen auswirkt:

Formeln $A \times G : R =$ Gewicht auf der Hinterachse

Gewicht auf der Hinterachse – G = Gewicht auf der Vorderachse

Erklärung

A = Abstand zwischen Stauraum und Vorderachse in cm

G = Gewicht der Ladung im Stauraum in kg

R = Radstand des Fahrzeugs (Abstand zwischen den Achsen) in cm



- ▷ Die Abstände außerhalb des Fahrzeugs waagrecht von der Mitte des Vorderrades zur Mitte des Stauraums oder zur Mitte des Hinterrades messen.

- Achslasten berechnen:
- Den Abstand zwischen Stauraum und Vorderachse (A) mit dem Gewicht der Ladung im Stauraum (G) multiplizieren und das Ergebnis durch den Radstand (R) teilen. Daraus ergibt sich das Gewicht, mit dem die Ladung im Stauraum die Hinterachse belastet. Dieses Gewicht und den Stauraum notieren.
 - In einem zweiten Schritt das Gewicht im Stauraum (G) von dem eben errechneten Gewicht abziehen. Ergibt sich dabei ein **positiver** Wert (Beispiel 1), bedeutet dies, dass die Vorderachse um diesen Betrag **entlastet** wird. Ergibt sich ein **negativer** Wert (Beispiel 2), bedeutet dies, dass die Vorderachse **belastet** wird. Diesen Wert ebenfalls notieren.
 - Auf diese Weise alle Stauräume des Fahrzeugs berechnen.
 - In einem letzten Schritt alle für die Hinterachse errechneten Gewichte der Hinterachslast hinzurechnen und alle für die Vorderachse errechneten Gewichte der Vorderachslast hinzurechnen oder von ihr abziehen. Wie Hinterachslast und Vorderachslast ermittelt werden, ist in Abschnitt 4.3.2 beschrieben.

Wenn der errechnete Wert die zulässige Achslast übersteigt, muss die Ladung anders verstaut werden.

Wenn die Vorderachse zu stark entlastet wird, verschlechtert sich die Haftung der Reifen auf der Fahrbahn (Traktion), besonders bei Fahrzeugen mit Frontantrieb. Auch in diesem Fall die Ladung anders verstauen.

Beispielrechnung

		Beispiel 1	Beispiel 2
Abstand zur Vorderachse	A	(A1) 450 (cm)	(A2) 250 (cm)
Gewicht im Stauraum	G	x 100 (kg)	x 50 (kg)
Radstand des Fahrzeugs	R	÷ 325 (cm)	÷ 325 (cm)
Belastung auf der Hinterachse (zur Achslast hinzurechnen)		138,5 (kg)	38,5 (kg)
Gewicht im Stauraum		- 100 (kg)	- 50 (kg)
Entlastung an der Vorderachse (von der Achslast abziehen)		38,5 (kg)	
Belastung der Vorderachse (zur Achslast hinzurechnen)			-11,5 (kg)

4.3.4 Heckgarage/Heckstauraum



- ▶ Stauräume und Heckgaragen nicht als Schlafplatz oder als Aufenthaltsort für Personen oder Tiere verwenden. Diese Räume sind nicht zwangsbelüftet. Es droht Erstickungsgefahr durch Sauerstoffmangel und Heizungsabluft.
- ▶ Beim Beladen der Heckgarage/des Heckstauraums auf die zulässigen Achslasten und die technisch zulässige Gesamtmasse achten.
- ▶ Die maximal zulässige Belastung der Heckgarage/des Heckstauraums beträgt 200 kg. Die zulässige Hinterachslast nicht überschreiten.
- ▶ Beachten: Wenn die Heckgarage oder (je nach Modell) der Heckstauraum maximal **belastet** wird, dann wird durch die Hebelwirkung die Vorderachse **entlastet**. Die Fahreigenschaften verschlechtern sich.



- ▷ Je nach Fahrzeugausstattung sind in der Heckgarage bzw. im Heckstauraum Verzurrschienen mit Verzurrösen montiert. Die Ladung immer an den Verzurrösen sichern. Zum Sichern Spanngurte oder ggf. Zurrnetze, niemals aber Gummiexpander verwenden.
- ▷ Vor dem Verzurren der Ladung immer den festen Sitz der Verzurrösen in der Verzurrschiene kontrollieren. Wenn die Verzurröse nicht fest in der Verzurrschiene verankert ist, kann bei heftigen Lenkbewegungen oder beim Bremsen die Ladung verrutschen und sich lösen.
- ▷ Die Ladung gleichmäßig verteilen. Zu hohe Punktlasten beschädigen den Bodenbelag.
- ▷ Wenn ein Auszug im Heckstauraum vorhanden ist: Sicherstellen, dass der Auszug eingerastet ist.
- ▷ Das von Ihrem Händler angebotene Haltesystem verwenden, wenn Zweiräder in der Heckgarage mitgeführt werden.

4.3.5 Fahrradträger (Sonderausstattung)



- ▶ Beim Beladen des Fahrradträgers auf die zulässigen Achslasten und die technisch zulässige Gesamtmasse achten.
- ▶ Eine Gesamtbreite von 2,55 m darf nicht überschritten werden. Die Befestigungen für die Fahrräder entsprechend einstellen. Der Überstand zur Seite und nach hinten muss entsprechend den Landesvorschriften gekennzeichnet werden.
- ▶ Den Fahrradträger nur mit Fahrrädern (max. 3 Stück) beladen.
- ▶ Fahrräder mit vorhandenen Riemen befestigen und deren sicheren Halt nach einigen Kilometern prüfen.
- ▶ Die Befestigung der Fahrräder auf dem Fahrradträger nach den ersten 10 km Fahrt und anschließend bei jeder Fahrtpause prüfen.
- ▶ Fahrradträger nicht als Gepäckträger oder als Leiter verwenden.



- ▷ Der Fahrradträger dient nur zur Beförderung von Fahrrädern.
- ▷ Die vom Hersteller angegebene Gesamtmasse darf nicht überschritten werden.
- ▷ Das Nummernschild und die Rücklichter dürfen nicht verdeckt werden.
- ▷ Die maximale Tragkraft des Fahrradträgers beträgt 60 kg.
- ▷ Beim Beladen des Fahrradträgers den Schwerpunkt beachten. Wenn der Fahrradträger nur mit **einem** Fahrrad beladen wird, das Fahrrad so nahe wie möglich an der Fahrzeugwand platzieren.
- ▷ Fahrten mit ausgeklapptem Fahrradträger ohne Fahrräder sind nicht erlaubt.
- ▷ Vor jeder Fahrt prüfen:
Ist der Fahrradträger ohne Fahrräder ordnungsgemäß eingeklappt?
Sind die Fahrräder mit den Gurten des Fahrradträgers sicher am Fahrradträger befestigt?

Beladen des Fahrradträgers mit Fahrrädern

Beim Beladen des Fahrradträgers den Schwerpunkt beachten. Der Schwerpunkt der Fahrräder muss sehr nahe an der Heckwand des Fahrzeugs liegen. Den Fahrradträger immer von innen nach außen beladen.

So wird der Fahrradträger richtig beladen:

- Je nach Modell den Fahrradträger nach unten klappen oder herausziehen.
- Das schwerste Fahrrad direkt an der Heckwand platzieren.
- Die leichteren Fahrräder in der Mitte oder an der Außenseite des Fahrradträgers platzieren.
- Jeweils das Vorderrad und das Hinterrad eines Fahrrads mit den Halteschlaufen befestigen, die am Fahrradträger angebracht sind.
- Außerdem das äußere Fahrrad je nach Modell des Fahrradträgers am Haltebügel oder Haltearm bzw. mit dem Abstandshalter befestigen.

Wenn der Fahrradträger nur mit **einem** Fahrrad beladen wird, das Fahrrad so nahe wie möglich an der Heckwand platzieren.

Fahrradträger, nicht absenkbar



- ▷ Zusätzlich die Bedienungsanleitung des Herstellers beachten.



Bild 1 Fahrradträger, nicht absenkbar

Mit dem Fahrradträger können je nach Ausführung 2 oder 3 Fahrräder bequem transportiert werden.

Fahrräder aufladen:

- Schwenkbügel nach unten klappen.
- Fahrräder aufsetzen und mit Quick-Riemen verzurren.
- Abstandshalter am Rahmen des äußeren Fahrrades befestigen.

Fahrradträger, absenkbar



- ▷ Zusätzlich die Bedienungsanleitung des Herstellers beachten.

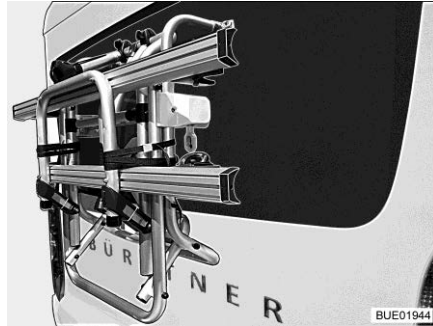


Bild 2 Fahrradträger, nach oben geklappt

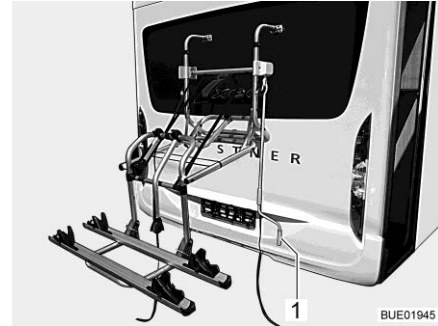


Bild 3 Fahrradträger, abgesenkt

Mit dem Fahrradträger (Bild 2) können 2 Fahrräder bequem transportiert werden. Eine Erweiterung auf 3 Fahrräder ist möglich. Der Fahrradträger kann durch ein Windensystem angehoben und abgelassen werden. Das Windensystem bringt die Fahrräder sekundenschnell auf Griffhöhe.

Fahrräder aufladen:

- Handkurbel (Bild 3,1) am Fahrradträger ansetzen und Fahrradträger auf Griffhöhe ablassen.
- Fahrräder aufsetzen und mit Quick-Riemen verzurren.
- Abstandshalter Bike-Block am Rahmen des äußeren Fahrrades befestigen.
- Fahrradträger mit Handkurbel wieder anheben.

4.4 Anhängerbetrieb



- ▶ Beim An- oder Abkuppeln eines Anhängers ist Vorsicht geboten. Unfall- und Verletzungsgefahr!
- ▶ Während des Rangierens zum An- oder Abkuppeln dürfen sich keine Personen zwischen Zugfahrzeug und Anhänger aufhalten.
- ▶ Zulässige Stützlast und Hinterachslast des Wohnmobils beachten. Die Hinterachslast den Fahrzeugpapieren entnehmen.



- ▷ Anhänger mit Auflaufbremse: Anhänger nicht mit aufgelaufener Bremse ankuppeln oder abkuppeln.
- ▷ Anhängerkupplung mit abnehmbarem Kugelhalbs: Wenn der Kugelhalbs falsch montiert ist, kann der Anhänger abreißen. Betriebsanleitung der Anhängerkupplung beachten.



- ▷ Der Kugelkopf passt nur auf die mitgelieferte Aufnahme. Wenn der Kugelkopf ersetzt werden muss, muss die Aufnahme ebenfalls ersetzt werden.
- ▷ Wenn das Fahrzeug mit einer Luftfederung ausgestattet ist: Der Abstand zwischen dem Kugelkopf der Anhängerkupplung und der Fahrbahn muss im beladenen Zustand 350 bis 420 mm betragen.

Die zulässige Stützlast beträgt:

Modell	zulässige Stützlast
AL-KO	80 kg

4.5 Anhängerkupplung (Sonderausstattung)



- ▶ Beim Anbau einer Anhängerkupplung die maximale Stützlast und Anhängelast den Fahrzeugpapieren entnehmen.
- ▶ Nach 1000 Betriebsstunden die Befestigungsschrauben der Anhängerkupplung nachziehen.



- ▷ Lastenträger und Anhängerkupplung dürfen nicht gleichzeitig genutzt werden.



- ▷ Wenn die Anhängerkupplung nachträglich angebaut wird, ist ein Eintrag in die Fahrzeugpapiere erforderlich. Die benötigten Dokumente liegen der Anhängerkupplung bei.
- ▷ Wenn die Anhängerkupplung ab Werk verbaut wurde, ist die Anhängerkupplung in die Fahrzeugpapiere eingetragen. Die entsprechenden Dokumente immer im Fahrzeug mitführen.
- ▷ Zusätzlich die Bedienungsanleitung des Herstellers beachten.



Bild 4 Anhängerkupplung, abnehmbar

Eintragung in die Fahrzeugpapiere

Anbauen von Ihrem Handelspartner oder Ihrer Servicestelle montieren lassen. Diese erledigen auch alle Formalitäten für Sie.

4.6 Elektrisch bedienbare Eintrittstufe (teilweise Sonderausstattung)



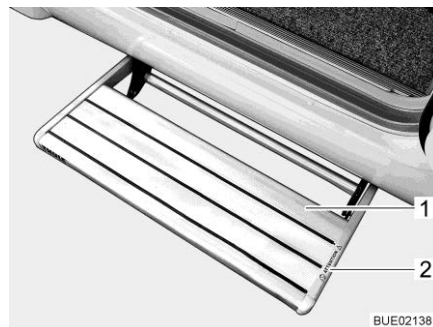
- ▶ Vor Fahrtbeginn und auch nach kurzen Fahrtunterbrechungen prüfen, ob die Eintrittstufe vollständig eingefahren ist.
- ▶ Nicht im direkten Schwenkbereich der Eintrittstufe stehen, während die Eintrittstufe ein- oder ausfährt.
- ▶ Nicht in die Mechanik der Eintrittstufe fassen, während die Eintrittstufe ein- oder ausfährt. Quetschgefahr!
- ▶ Die Eintrittstufe erst betreten, wenn sie vollständig ausgefahren ist. Verletzungsgefahr!
- ▶ Nie Personen oder Lasten mit der Eintrittstufe anheben oder absenken.



- ▷ Auf die verschiedenen Stufenhöhen achten, und beim Ausstieg auf festen und ebenen Boden achten.
- ▷ Die Drehlager und Gelenke der Eintrittstufe nicht fetten oder ölen (siehe Kapitel 12).



- ▷ Der Taster zum Bedienen der Eintrittstufe ist im Inneren des Fahrzeugs im Bereich der Eingangstür angebracht.
- ▷ Wenn die Eintrittstufe nicht ordnungsgemäß eingefahren ist und die Zündung eingeschaltet wird, ertönt ein Signalton (Hinweisaufkleber siehe Bild 7).



- 1 Eintrittstufe
- 2 Warnhinweis "Quetschgefahr" (je nach Modell vorhanden)

Bild 5 Eintrittstufe

Die Fahrzeuge besitzen eine einstufige, elektrisch ausfahrbare Eintrittstufe (Bild 5,1).

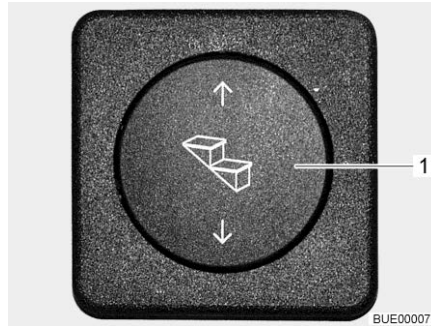


Bild 6 Bedientaster Eintrittstufe



Bild 7 Aufkleber für Signalton Eintrittstufe

Die Eintrittstufe vor dem Betreten ganz ausfahren.

- Ausfahren:**
- Wipptaster (Bild 6,1) unten drücken und gedrückt halten (mindestens 3 Sekunden), bis die Eintrittstufe vollständig ausgefahren ist.
- Einfahren:**
- Wipptaster (Bild 6,1) oben drücken, bis die Eintrittstufe vollständig eingefahren ist.
- Notbetrieb:**
- Sicherstellen, dass das Fahrzeug sicher abgestellt ist.
 - Sicherstellen, dass die Spannungszufuhr unterbrochen ist.
 - Trittstufe von Hand vorsichtig und langsam schieben.

4.7 TV-Anlage (Sonderausstattung)



- ▶ Vor Fahrtbeginn den Flachbildschirm und die Bildschirmhalterung in die Grundposition bringen und sichern. Falls die Bildschirmhalterung in einen TV-Schrank eingebaut ist: TV-Schrank schließen.
- ▶ Vor jeder Fahrt prüfen, ob sich die Antenne in Parkposition befindet. Unfallgefahr! Parkposition heißt: Die Antenne zeigt nach hinten, ist ganz abgesenkt und ist in dieser Position verriegelt.



- ▷ Weitere Informationen zum Positionieren des Flachbildschirms siehe Kapitel 7.

4.8 Abdeckungen der Spüle und des Abtropfbeckens (teilweise Sonderausstattung)



- ▶ Bei einem Unfall oder bei einer Notbremsung können die losen Abdeckungen der Spüle (Bild 8,1) und des Abtropfbeckens die Insassen des Fahrzeugs verletzen. Vor der Fahrt die losen Abdeckungen abnehmen und sicher im Küchenblock oder im Kleiderschrank verstauen.



Bild 8 Spülenabdeckung (Beispiel)

4.9 Anbauteile sichern



- ▶ Bei einem Unfall oder bei einer Notbremsung können lose Anbauteile die Insassen des Fahrzeugs verletzen. Vor der Fahrt die losen Anbauteile in den vorgesehenen Halterungen sichern oder an einem sicheren Ort im Fahrzeug verstauen.



- ▷ Ungesicherte Klappen und Türen können während der Fahrt aufspringen und Teile der Inneneinrichtung beschädigen. Vor der Fahrt alle Klappen und Türen sichern.

Anbauteile

Anbauteile sind zum Beispiel Bettverbreiterungen, Leitern oder Tischverlängerungen.



Bild 9 Bettverbreiterung in Heckgarage



Bild 10 Aufstiegsleiter in Kleiderschrank

Anbauteile sichern:

- Anbauteile (Bild 9,1 und Bild 10,1) in vorgesehene Halterungen einsetzen und mit vorhandenen Befestigungsmitteln sichern.
- Wenn keine Halterung für das Anbauteil vorgesehen ist, das Anbauteil in Stauräumen unterbringen, deren Türen sich nicht in Fahrtrichtung öffnen lassen (z. B. Kleiderschrank oder Heckstauraum).

Türen und Klappen

Türen sind zum Beispiel Innentüren oder Trennwände. Möbelklappen siehe Abschnitt 7.4.

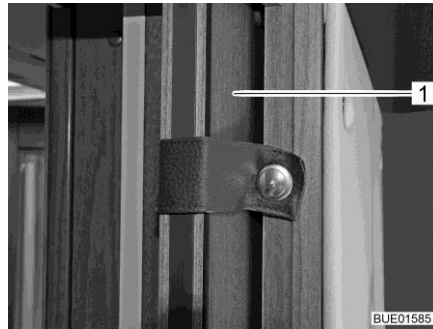


Bild 11 Schiebetür



Bild 12 Duschtrennwand

Türen sichern:

- Türen (Bild 11,1) oder Trennwände (Bild 12,1) mit den vorhandenen Verriegelungen oder Befestigungsmitteln sichern.

4.10 Gasregler

- ▶ Das Betreiben von gasbetriebenen Geräten während der Fahrt ist nur zulässig, wenn die Gasanlage über eine entsprechende Ausstattung verfügt. Schlauchbruchsicherung und Crash-Protection-Unit (CPU) verhindern bei einem Unfall das Ausströmen von Gas.

Je nach Ausstattung können in das Fahrzeug unterschiedliche Gasregler eingebaut sein.

Wenn in das Fahrzeug ein anderer als der unten aufgeführte Gasregler eingebaut ist, müssen während der Fahrt das Haupt-Absperrventil an der Gasflasche und die Gasabsperrentile geschlossen sein.

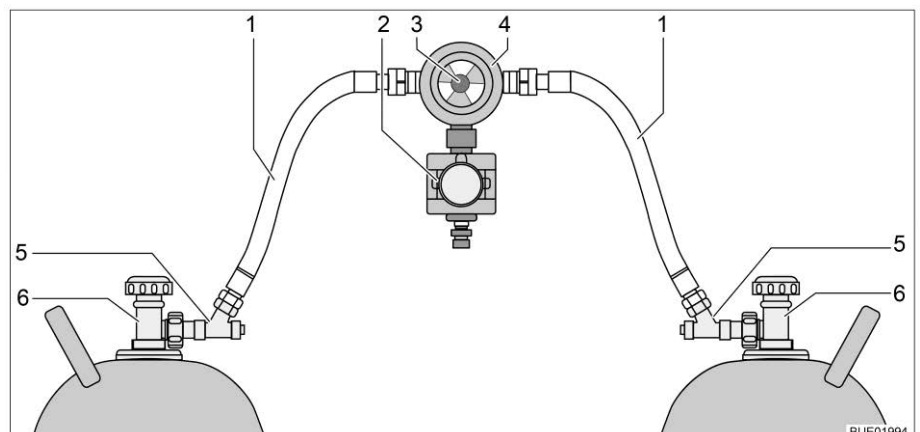


Bild 13 Gasregler mit CPU und Schlauchbruchsicherung

- 1 Gasschlauch
- 2 Crash-Protection-Unit (CPU)
- 3 Drehknopf zum manuellen Umschalten der Gasflaschen
- 4 Gasdruckregler mit Umschaltventil und Anzeige
- 5 Schlauchbruchsicherung
- 6 Haupt-Absperrventil an der Gasflasche

Gasregler mit CPU und Schlauchbruchsicherung

Wenn in das Fahrzeug ein Gasregler mit Crash-Protection-Unit (Bild 13,2) und Schlauchbruchsicherung (Bild 13,5) eingebaut ist:

Das Haupt-Absperrventil an der Gasflasche und die Gasabsperrentile dürfen während der Fahrt geöffnet bleiben. Gasbetriebene Geräte dürfen während der Fahrt eingeschaltet sein.



- ▷ Im Zweifel die Information bei autorisierten Handelspartnern oder Servicestellen erfragen.

4.11 Schneeketten (Sonderausstattung)



- ▷ Schneeketten nur montieren, wenn der Abstand zwischen Reifen und Fahrzeugkarosserie mindestens 50 mm beträgt.
- ▷ Reifen, Radaufhängung und Lenkung sind einer zusätzlichen Belastung ausgesetzt, wenn Schneeketten montiert sind. Mit Schneeketten langsam (maximal 50 km/h) und nur auf Straßen fahren, die völlig mit Schnee bedeckt sind. Das Fahrzeug kann sonst beschädigt werden.
- ▷ Montage-Vorschrift des Schneeketten-Herstellers beachten.
- ▷ Keine Schneeketten auf Leichtmetallfelgen aufziehen.
- ▷ Wenn vorhanden, Radkappen vor der Montage der Schneeketten entfernen.

Die Verwendung von Schneeketten unterliegt den Bestimmungen der einzelnen Länder.

- Ausschließlich die für die Reifengröße passenden Schneeketten verwenden.
- Schneeketten immer auf die Antriebsräder aufziehen.
- Die Spannung der Schneeketten nach einigen Metern Fahrt prüfen.

4.12 Verkehrssicherheit



- ▶ Regelmäßig vor der Fahrt oder im Abstand von 2 Wochen den Reifendruck prüfen. Ein falscher Reifendruck verursacht übermäßigen Verschleiß und kann zur Beschädigung der Reifen bis hin zum Platzen führen. Das Fahrzeug kann außer Kontrolle geraten (siehe Abschnitt 14.6).


Vor Fahrtbeginn Checkliste durcharbeiten:

Nr.	Prüfungen	geprüft	
Basisfahrzeug	1	Alle Fahrzeugpapiere sind an Bord	
	2	Reifen bzw. Reifenfülldruck in ordnungsgemäßem Zustand	
	3	Fahrzeugbeleuchtung, Brems- und Rückfahrleuchten funktionieren	
	4	Ölstand bei Motor, Getriebe und Servolenkung kontrolliert	
	5	Kühlmittel und Flüssigkeit für Scheiben-Waschanlage aufgefüllt	
	6	Bremsen funktionieren	
	7	Bremsen reagieren gleichmäßig	
	8	Fahrzeug bleibt beim Bremsen in der Spur	

Wohnaufbau außen	9	Markise ganz eingedreht	
	10	Dach schnee- und eisfrei (im Winter)	
	11	Außenanschlüsse getrennt und Leitungen verstaut	
	12	Externe Stützen entfernt	
	13	Angebaute Stützen eingefahren und befestigt	
	14	Unterlegkeile entfernt und verstaut	
	15	Eintrittsstufe sicher verstaut oder eingefahren	
	16	Außenklappen geschlossen und verriegelt	
	17	Eingangstür verschlossen	
	18	Gesamthöhe des Fahrzeugs einschließlich beladenem Dachgepäckträger festgestellt und notiert. Die Höhenangabe im Fahrerhaus griffbereit aufbewahren	

Wohnaufbau innen	19	Fenster und Dachhauben geschlossen und verriegelt	
	20	Flachbildschirm gesichert	
	21	Satellitenantenne eingezogen (sofern eingebaut)	
	22	Lose Teile und Anbauteile verstaut oder befestigt	
	23	Offene Ablagen abgeräumt	
	24	Abdeckungen für die Spüle und das Abtropfbecken sicher verstaut	
	25	Kühlschranktür gesichert	
	26	Kühlschrank auf 12-V-Betrieb umgestellt (nur bei manueller Energiewahl erforderlich)	
	27	Alle Schubladen und Klappen geschlossen	
	28	Alle Türen gesichert	
	29	Hubbett in oberer Endstellung gesichert	
	30	Kindersitze nur an den dafür zugelassenen Sitzplätzen montiert	
	31	Drehsitz-Arretierung für Fahrersitz und Beifahrersitz eingerastet	
	32	Verdunklungen im Fahrerhaus geöffnet und gesichert	

	Nr.	Prüfungen	geprüft
Gasanlage	33	Gasflasche im Gaskasten verdrehsicher festgezurt	
	34	Wenn die Gasflaschen nicht an den Gasschlauch angeschlossen sind, die Schutzkappe aufsetzen	
	35	Wenn keine Crash-Protection-Unit vorhanden ist: Haupt-Absperrventil an der Gasflasche und Gasabsperrventile geschlossen	

Elektrische Anlage	36	<p>Batteriespannung der Starterbatterie und der Wohnraumbatterie (siehe Kapitel 9) prüfen. Wird am Panel eine zu geringe Batteriespannung angezeigt, muss die jeweilige Batterie nachgeladen werden. Die Hinweise im Kapitel 9 beachten</p> <p> ▷ Reise mit voll geladener Starterbatterie und Wohnraumbatterie beginnen.</p>	
---------------------------	----	--	--

Kapitelübersicht

In diesem Kapitel finden Sie Hinweise zum Fahren mit dem Fahrzeug.

5.1 Fahren



- ▶ Bei dem Basisfahrzeug handelt es sich um ein Nutzfahrzeug (Klein-Lkw). Fahrweise entsprechend umstellen.
- ▶ Vor Fahrtbeginn und auch nach kurzen Fahrtunterbrechungen prüfen, ob die Eintrittsstufe vollständig eingefahren ist.
- ▶ An den für die Fahrt zugelassenen Sitzplätzen ist ein Sicherheitsgurt montiert. Während der Fahrt immer den Sicherheitsgurt anlegen.
- ▶ Nie während der Fahrt den Sicherheitsgurt öffnen.
- ▶ Mitfahrende Personen müssen auf den dafür vorgesehenen Plätzen sitzen bleiben.
- ▶ Die Türverriegelung darf nicht geöffnet werden.
- ▶ Ruckartiges Bremsen vermeiden.
- ▶ Bei der Verwendung eines Navigationsgerätes das Fahrziel nur ändern, wenn das Fahrzeug steht. Deshalb einen Parkplatz oder einen sicheren Halteplatz ansteuern, wenn das Fahrziel geändert werden soll.
- ▶ Während der Fahrt über den Monitor des Navigationsgeräts keine DVD abspielen.
- ▶ Außenleuchte/Vorzeltleuchte während der Fahrt immer ausschalten.



- ▷ Auf schlechten Straßen langsam fahren.
- ▷ Beim Auffahren auf Fähren, beim Überqueren von Unebenheiten und beim Rückwärtsfahren besonders vorsichtig fahren. Größere Fahrzeuge können aufgrund des relativ langen Überhanges ausscheren und unter ungünstigen Bedingungen "aufsetzen". Dabei können der Unterboden oder Teile, die dort angebaut sind, beschädigt werden.



- ▷ Wenn diese Hinweise nicht beachtet werden und deshalb ein Unfall oder ein Schaden entsteht, übernimmt der Hersteller keine Haftung.
- ▷ Die in Kapitel 3 aufgeführten Sicherheitsmaßnahmen müssen eingehalten werden.
- ▷ Wenn in das Fahrzeug eine Rückfahrkamera eingebaut ist, schaltet sich die Kamera beim Einlegen des Rückwärtsgangs automatisch ein.

5.2 Rückfahrkamera (Sonderausstattung)



Bild 14 Rückfahrkamera

In das Fahrzeug ist eine Rückfahrkamera (Bild 14) eingebaut.

Das Bild der Rückfahrkamera wird in das zentrale Multimedia-/Navigationssystem eingespeist und auf dem vorhandenen LCD-Monitor angezeigt.

Wenn der Fahrzeugmotor läuft oder die Zündung eingeschaltet ist, schalten sich Rückfahrkamera und LCD-Monitor automatisch ein, sobald der Rückwärtsgang eingelegt wird.

Wenn der Fahrzeugmotor läuft oder die Zündung eingeschaltet ist, lassen sich Rückfahrkamera und LCD-Monitor über eine Bedientaste oder über eine Schaltfläche auf dem Display auch manuell einschalten.

Über eine Bedientaste oder eine Schaltfläche auf dem Display lässt sich das System ausschalten.



- ▷ Weitere Informationen der separaten Bedienungsanleitung des Herstellers entnehmen.

5.3 Fahrgeschwindigkeit



- ▶ Das Fahrzeug ist mit einem leistungsstarken Motor ausgestattet. So stehen in schwierigen Verkehrssituationen ausreichend Reserven zur Verfügung. Diese hohe Leistung ermöglicht eine hohe Endgeschwindigkeit und erfordert überdurchschnittliches fahrerisches Können.
- ▶ Das Fahrzeug bietet eine große Angriffsfläche für Wind. Besondere Gefahr droht bei plötzlich auftretendem Seitenwind.
- ▶ Ungleichmäßige oder einseitige Beladung verändert das Fahrverhalten.
- ▶ Auf unbekanntem Straßen können schwierige Fahrbahnverhältnisse herrschen und überraschende Verkehrssituationen auftreten. Passen Sie deshalb im Interesse Ihrer Sicherheit die Fahrgeschwindigkeit der jeweiligen Verkehrssituation und Umgebungssituation an.
- ▶ Die nationalen gesetzlichen Geschwindigkeitsbegrenzungen einhalten.

5.4 Bremsen



- ▶ Mängel an der Bremsanlage sofort von einer autorisierten Fachwerkstatt beheben lassen.

Zu Beginn jeder Fahrt

Zu Beginn jeder Fahrt durch eine Test-Bremung prüfen:

- Funktionieren die Bremsen?
- Reagieren die Bremsen gleichmäßig?
- Bleibt das Fahrzeug beim Bremsen in der Spur?

5.5 Sicherheitsgurte

5.5.1 Allgemeines

Das Fahrzeug ist im Wohnbereich an den Sitzplätzen, an denen vom Gesetzgeber ein Sicherheitsgurt vorgeschrieben ist, mit Sicherheitsgurten ausgestattet. Für das Anschnallen gelten die entsprechenden nationalen Bestimmungen.



- ▶ Vor der Fahrt anschnallen und während der Fahrt angeschnallt bleiben.
- ▶ Gurtbänder nicht beschädigen oder einklemmen. Beschädigte Sicherheitsgurte von einer autorisierten Fachwerkstatt auswechseln lassen.
- ▶ Die Gurtbefestigungen, die Aufrollautomatik und die Gurtschlösser nicht verändern.
- ▶ Jeden Sicherheitsgurt nur für **eine** erwachsene Person verwenden.
- ▶ Gegenstände nicht zusammen mit Personen angurten.
- ▶ Sicherheitsgurte sind für Personen mit einer Körpergröße unter 150 cm nicht ausreichend. In diesem Fall zusätzlich Rückhaltevorrichtungen verwenden. Prüfzertifikat beachten.
- ▶ Kinderrückhaltesysteme nur an den dafür ausgewiesenen Sitzplätzen anbringen. Wir empfehlen dringend, Kinderrückhaltesysteme vorzugsweise in der zweiten Sitzreihe anzubringen.
- ▶ Verwendete Sicherheitsgurte nach einem Unfall austauschen (lassen).
- ▶ Während der Fahrt die Rückenlehne des Sitzes nicht zu weit nach hinten neigen. Die Wirkung des Sicherheitsgurtes ist sonst nicht mehr gewährleistet.

5.5.2 Sicherheitsgurt richtig anlegen



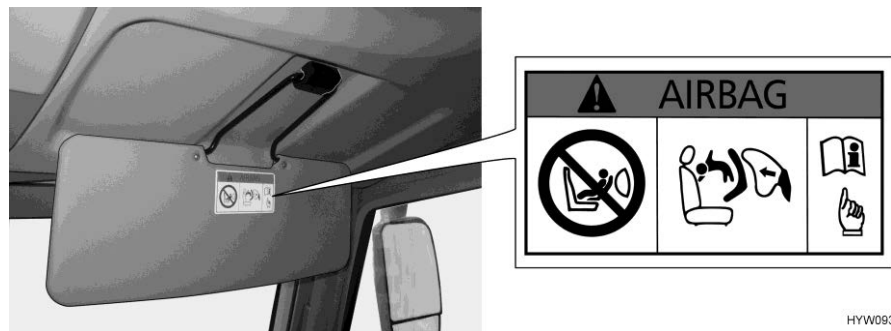
- ▶ Das Gurtband nicht verdrehen. Das Gurtband muss glatt am Körper anliegen.
- ▶ Beim Anlegen des Sicherheitsgurtes korrekte Sitzhaltung einnehmen.

Der Sicherheitsgurt ist dann richtig angelegt, wenn der Beckengurt unterhalb des Bauches über die Hüftknochen verläuft. Der Schultergurt muss über die Brust und die Schulter (nicht über den Hals) verlaufen. Der Gurt muss dabei stets straff am Körper anliegen. Dick gefütterte Kleidung sollte deshalb vor Fahrtantritt abgelegt werden.

5.6 Kinderrückhaltesysteme



- ▶ Kinder unter 13 Jahren, die kleiner als 150 cm sind, während der Fahrt mit einem geeigneten und amtlich zugelassenen Kinderrückhaltesystem sichern.
- ▶ Kinderrückhaltesysteme nur an den dafür ausgewiesenen Sitzplätzen anbringen.
- ▶ Kinder vor der Fahrt anschnallen und darauf achten, dass die Kinder während der Fahrt angeschnallt bleiben.
- ▶ Auf dem Beifahrersitz nur dann ein nach hinten gerichtetes Kinderrückhaltesystem ("Reboard-System") verwenden, wenn auf der Beifahrerseite Front- und Seitenairbag deaktiviert sind. Die separate Bedienungsanleitung des Chassisherstellers und die Warnhinweise im Fahrzeug beachten. Wenn kein nach hinten gerichtetes Kinderrückhaltesystem mehr verwendet wird, Airbags wieder aktivieren.
- ▶ Niemals nach hinten gerichtetes Kinderrückhaltesystem auf einem Sitz mit aktiviertem Frontairbag verwenden. Dies kann zum Tod oder zu schweren Verletzungen bei Kindern führen.



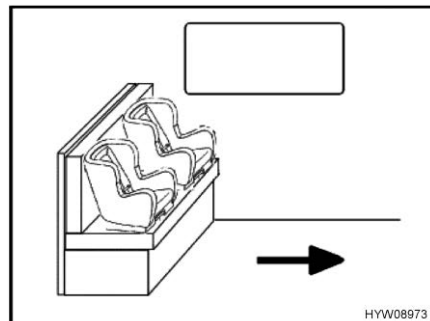
HYW09354

Bild 15 Warnhinweis Kinderrückhaltesystem (Beifahrersonnenblende)

Rückwärts gerichtete Kinderrückhaltesysteme auf dem Beifahrersitz

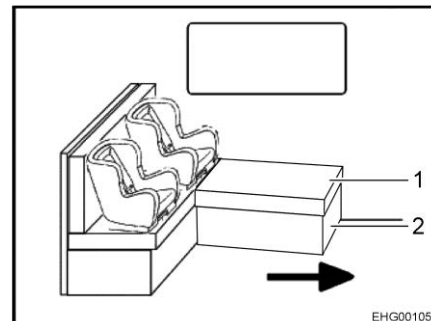
Der Beifahrersitz ist mit einem Airbag ausgestattet. Bei einem Unfall würde der auslösende Airbag zu schweren Verletzungen oder zum Tod des Kindes führen. An der Sonnenblende ist beidseitig ein Warnhinweis (Bild 15) angebracht, der auf diese Gefahr hinweist.

Informationen zum Deaktivieren des Beifahrer-Airbags der Bedienungsanleitung des Basisfahrzeugs entnehmen.



HYW08973

Bild 16 Kindersitze auf Sitzbank



EHG00105

Bild 17 Kindersitze auf L-Sitzbank

Kinderrückhaltesysteme im Wohnraum

Der Pfeil in Bild 16 und Bild 17 zeigt die Fahrtrichtung.

Bei der L-Sitzbank muss das Rückenpolster an der Seitenwand entfernt werden, wenn ein Kindersitz angebracht wird.

- Tisch absenken.
- Das Polster (Bild 17,1) bei Bedarf entfernen.
- Das Truhengestell (Bild 17,2) bei Bedarf zusammenklappen.

Die Kinderrückhaltesysteme sind in fünf Klassen eingeteilt:

Klasse	Körpergewicht	ungefähres Lebensalter
0	bis 10 kg	bis 9 Monate
0+	bis 13 kg	bis 18 Monate
I	9 kg bis 18 kg	9 Monate bis 4 Jahre
II	15 kg bis 25 kg	3 Jahre bis 7 ½ Jahre
III	22 kg bis 36 kg	6 Jahre bis 12 Jahre

Die folgende Tabelle zeigt, welche Kinderrückhaltesysteme an welchen Sitzplätzen verwendet werden können.

Klasse	Vorderer Beifahrersitz		Zweite Sitzreihe (entgegen der Fahrtrichtung, wenn vorhanden)	Dritte Sitzreihe (Sitzreihe in Fahrtrichtung)
	Airbags aktiv	Airbags nicht aktiv		
0, 0+	X	U	X	U ^{**})
I	U ^{*)}	U	X	U ^{**})
II	U	U	X	U ^{**})
III	U	U	X	U ^{**})
U:	Geeignet für "universelle" Rückhaltesysteme, die für diese Gewichtsklasse genehmigt sind			
X	Sitz ist ungeeignet für Kinder dieser Gewichtsklasse			
*)	Nicht zugelassen bei Verwendung eines nach hinten gerichteten Kinderrückhaltesystems (Reboard-System)			
**)	Nur möglich auf dem jeweiligen Sitzplatz, wenn der Abstand zum Tisch groß genug ist oder Tisch entfernt wurde			

5.7 Pilotensitze für Fahrersitz und Beifahrersitz



- ▶ Vor Fahrtbeginn alle drehbaren Sitze in Fahrtrichtung drehen und arretieren.
- ▶ Die Sitze während der Fahrt in Fahrtrichtung arretiert lassen und nicht verdrehen.



- ▷ Vor dem Drehen der Sitze im aufgestellten Fahrzeug immer die Handbremse anziehen.

5.7.1 Sitze (Aguti-Liner) (teilweise Sonderausstattung)



Bild 18 Entriegelungshebel zum Drehen

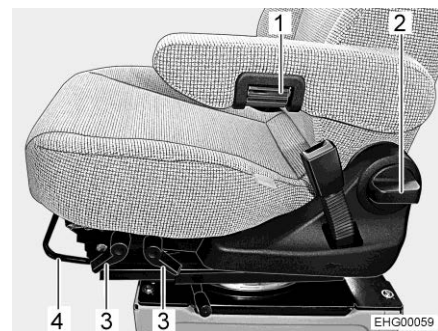


Bild 19 Sitzverstellung

Sitz drehen

Die Drehrichtung ist beliebig. Eine Arretierung der Sitze ist nur in Fahrtrichtung möglich.

- Beide Armlehnen nach oben stellen.
- Sitz nach vorn schieben.
- Entriegelungshebel (Bild 18,1) nach hinten drücken. Die Arretierung wird gelöst.
- Sitz drehen.

Sitz in Längsrichtung verstellen

Den Fahrersitz so einstellen, dass der Fahrer die Pedale bequem durchtreten kann.

- Den Bügel (Bild 19,4) nach oben ziehen.
- Sitz nach vorn oder hinten schieben.
- Den Bügel loslassen. Der Sitz muss hörbar einrasten.

Sitzneigung einstellen (teilweise Sonderausstattung)

Sitzneigung so einstellen, dass die Oberschenkel ohne Druck auf der Sitzfläche aufliegen.

- Vorderen oder hinteren Hebel (Bild 19,3) nach oben ziehen. Mit dem vorderen Hebel den vorderen Neigungswinkel einstellen. Mit dem hinteren Hebel den hinteren Neigungswinkel einstellen.
- Sitzfläche durch Belasten oder Entlasten in die gewünschte Neigungsposition bringen.
- Den Hebel loslassen. Die Sitzfläche muss hörbar einrasten.

- Rückenlehne einstellen** Die Neigung der Rückenlehne des Fahrersitzes so einstellen, dass das Lenkrad mit leicht angewinkelten Armen gehalten werden kann.
- Drehgriff (Bild 19,2) drehen. Je nach Drehrichtung neigt sich die Rückenlehne nach vorn oder hinten.

- Armlehne einstellen** Die Armlehnen lassen sich stufenlos in der Höhe verstellen.
- Rändelrad (Bild 19,1) drehen. Je nach Drehrichtung neigt sich die Armlehne nach oben oder unten.

5.8 Sitzheizung (Sonderausstattung)



- ▷ Die Sitzheizung arbeitet nur, wenn die Zündung eingeschaltet ist.

Je nach Ausstattung können Fahrer- und Beifahrersitz mit einer zweistufigen Sitzheizung beheizt werden.

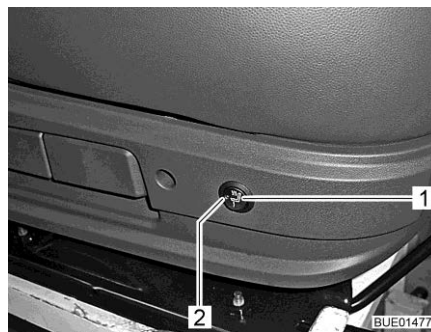


Bild 20 Schalter für Sitzheizung

- Sitzheizung einschalten:**
- Schalter (Bild 20,1) hinten an der linken Seite der Sitzkonsole drücken.
 - Für geringe Heizleistung: Schalter nach unten drücken.
 - Für hohe Heizleistung: Schalter nach oben drücken.

Wenn die Sitzheizung arbeitet, leuchtet die LED (Bild 20,2).

- Sitzheizung ausschalten:**
- Schalter (Bild 20,1) in Mittelstellung schalten. Die LED erlischt.

5.9 Kopfstützen

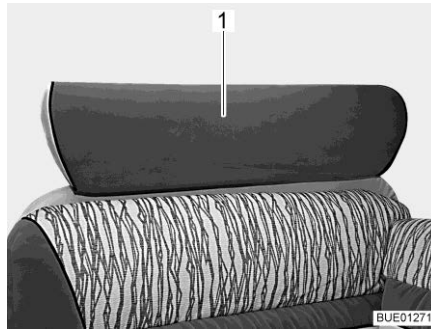


Bild 21 Kopfstütze Sitzbank, einteilig

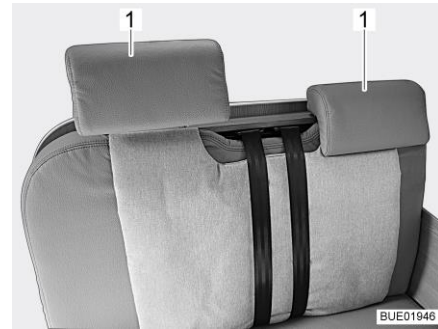


Bild 22 Kopfstütze Sitzbank, zweiteilig

Kopfstütze (Bild 21,1 oder Bild 22,1) vor Fahrtbeginn so einstellen, dass der Hinterkopf etwa in Ohrhöhe abgestützt wird.

Die Kopfstützen von Hand nach oben ziehen oder nach unten drücken.

5.10 Sitzplatzanordnung



- ▶ Während der Fahrt dürfen sich Personen nur auf den zugelassenen Sitzplätzen aufhalten. Die zulässige Anzahl der Sitzplätze den Fahrzeugpapieren entnehmen.
- ▶ Während der Fahrt ist das Sitzen auf den Längssitzbänken verboten.
- ▶ An Sitzplätzen gilt die Anschnallpflicht.



Bild 23 Symbol "Sitzplatz während der Fahrt nicht benutzen"

Sitzplätze, die während der Fahrt benutzt werden dürfen, sind mit einem Aufkleber (Bild 23) ausgestattet.

5.11 faltverdunklung im Fahrerhaus

5.11.1 faltverdunklung Remis



- ▶ Während der Fahrt müssen die faltverdunklungen für die Frontscheibe, das Fahrerfenster und das Beifahrerfenster geöffnet, arretiert und gesichert sein.



Bild 24 faltverdunklung für die Frontscheibe

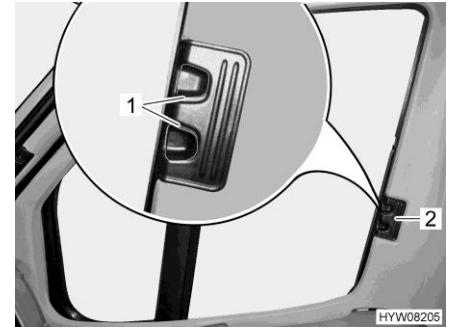


Bild 25 faltverdunklung für Fahrer-/ Beifahrerfenster

- Sichern:**
- Die beiden Hälften der faltverdunklung für die Frontscheibe am Griff (Bild 24,2) bis zum Anschlag nach außen schieben. Dabei den Griff waagrecht in Richtung Verriegelungsaussparung bewegen.
 - Die entriegelungsgriffe (Bild 24,1) einrasten lassen.
 - Die faltverdunklungen für Fahrer- und Beifahrerfenster am Griff (Bild 25,2) bis zum Anschlag einschieben.
 - Die entriegelungsgriffe (Bild 25,1) einrasten lassen.

5.12 Kraftstoff tanken



- ▶ Beim Tanken müssen alle gasbetriebenen Geräte ausgeschaltet sein (je nach Ausstattung: Heizung, Kochstelle, Backofen, Grill, Kühlschrank). Explosionsgefahr!



- ▷ Der Kraftstoff-Einfüllstutzen ist Bestandteil des Basisfahrzeugs.
- ▷ Der Kraftstoff-Einfüllstutzen ist durch den Schriftzug "Diesel" gekennzeichnet.

Die Lage des Kraftstoff-Einfüllstutzens der Bedienungsanleitung des Basisfahrzeugs entnehmen.

Kapitelübersicht

In diesem Kapitel finden Sie Hinweise zum Aufstellen des Fahrzeugs.



- ▷ Das Fahrzeug so aufstellen, dass es möglichst waagrecht steht. Bei Bedarf Auffahrkeile verwenden. Das Wasser aus der Duschwanne kann sonst nicht richtig ablaufen.
- ▷ Das Fahrzeug gegen Wegrollen sichern.
- ▷ Tiere (insbesondere Mäuse) können im Wageninneren erhebliche Schäden anrichten. Um dies zu vermeiden, das Fahrzeug nach dem Aufstellen regelmäßig auf Schäden oder entsprechende Spuren von Tieren untersuchen.

6.1 Feststellbremse

Beim Abstellen des Fahrzeugs die Feststellbremse fest anziehen.

6.2 Eintrittstufe



- ▷ Die Hinweise in Abschnitt 4.6 beachten.

Zum Aussteigen aus dem Fahrzeug die elektrisch bedienbare Eintrittstufe ganz ausfahren. Die Kontroll-Leuchte am Armaturenbrett beachten.

6.3 Auffahrkeile



- ▷ Auffahrkeile gehören nicht zum Lieferumfang. Der Zubehörhandel bietet verschiedene Modelle an.

Zum waagrechten Abstellen des Fahrzeugs ermöglichen Auffahrkeile einen Höhenausgleich bei Steigungen und unebenen Standflächen.

6.4 Unterlegkeile

Beim Parken des Fahrzeugs an Steigungen oder Gefällen Unterlegkeile verwenden.

Wenn die technisch zulässige Gesamtmasse des Fahrzeugs mehr als 4 t beträgt, müssen beim Parken an Steigungen oder Gefällen Unterlegkeile verwendet werden. Die Unterlegkeile sind bei Fahrzeugen über 4 t Gesamtmasse serienmäßig beigelegt.

6.5 Stützen

6.5.1 Allgemeine Hinweise



- ▶ Die Hubstützen dürfen nicht als Wagenheber für Arbeiten unter dem Fahrzeug (wie Radwechsel oder Wartungsarbeiten) verwendet werden.
- ▶ Es dürfen sich keine Personen unter das angehobene Fahrzeug legen.



- ▷ Vor dem Ausfahren der Hubstützen Feststellbremse anziehen.
- ▷ Die angebauten Stützen nicht als Wagenheber verwenden. Die Stützen dienen nur der Stabilisierung des abgestellten Fahrzeugs gegen das Einfedern der Hinterachse.
- ▷ Beim Aufstellen des Fahrzeugs darauf achten, dass die Stützen gleichmäßig belastet werden.
- ▷ Die Stützen vor dem Wegfahren bis zum Anschlag nach oben drehen, vollständig einfahren und sichern.



- ▷ Bei weichem oder nachgiebigem Untergrund eine großflächige Platte unter die Stützen legen, um ein Einsinken in den Untergrund zu vermeiden.
- ▷ Das Fahrzeug so aufstellen, dass es möglichst waagrecht steht. Das Wasser aus der Duschwanne kann sonst nicht richtig ablaufen.

6.5.2 Hubstützen (AL-KO) (Sonderausstattung)

Damit eine einwandfreie Funktion gewährleistet ist, die Innenrohre der Hubstützen regelmäßig reinigen und fetten.

Je nach Modell sind die Hubstützen in der Länge verstellbar.

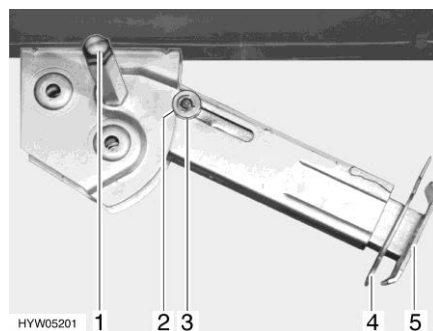


Bild 26 Hubstütze

- Ausfahren:**
- Am Sechskant (Bild 26,1) den Steckschlüssel aufstecken und drehen, bis die Hubstütze senkrecht nach unten steht.
 - Splint (Bild 26,4) aus der Stützfußverlängerung (Bild 26,5) herausziehen.
 - Die Stützfußverlängerung auf die gewünschte Länge herausfahren.
 - Splint in Stützfußverlängerung stecken.
 - Am Sechskant drehen, bis die Hubstütze am Boden vollständig aufliegt und das Fahrzeug waagrecht steht.

- Einfahren:**
- Am Sechskant (Bild 26,1) den Steckschlüssel aufstecken und drehen, bis die Hubstütze wieder vom Boden frei ist.
 - Splint (Bild 26,4) aus der Stützfußverlängerung (Bild 26,5) herausziehen.
 - Stützfußverlängerung (Bild 26,5) ganz einschieben und Splint (Bild 26,4) in die vorgesehene Bohrung an der Stützfußverlängerung stecken.
 - Mit Steckschlüssel am Sechskant (Bild 26,1) drehen, bis Hubstütze nach oben geschwenkt und die Führungsscheibe (Bild 26,3) vollständig in die Kerbe (Bild 26,2) eingefahren ist.



- ▷ Vor Fahrtbeginn beachten: Sind alle Hubstützen vollständig eingefahren, alle Stützfußverlängerungen ganz eingeschoben und mit dem Splint gesichert?

6.6 230-V-Anschluss

Das Fahrzeug kann an eine 230-V-Versorgung angeschlossen werden (siehe Kapitel 9).

6.7 Kühlschranks



- ▶ Wenn der Kühlschrank auf 12-V-Betrieb gestellt ist, verbraucht er ständig Strom. Deshalb auf Gasbetrieb umstellen, wenn der Fahrzeugmotor **nicht** läuft und das Fahrzeug **nicht** an die 230-V-Versorgung angeschlossen ist.

Bei Geräten mit automatischer Energiewahl wird der 12-V-Betrieb des Kühlschranks bei Automatikbetrieb nur gewählt, wenn der Fahrzeugmotor läuft.

Bei Geräten mit manueller Energiewahl: Wenn der Fahrzeugmotor abgestellt ist, den Kühlschrank auf 230-V-Betrieb oder Gasbetrieb umstellen.

6.8 Satellitenanlage (Sonderausstattung)



- ▶ Vor jeder Fahrt prüfen, ob sich die Antenne in Parkposition befindet. Unfallgefahr!



- ▷ Antenne bei starkem Wind (über 80 km/h) in Parkposition stellen.



- ▷ Das Fahrzeug muss bei der Satellitensuche ruhig stehen. Nicht im Fahrzeug umherlaufen.
- ▷ Satellitenempfang ist nur möglich, wenn die Antenne in direkter Blickrichtung auf den gewünschten Satelliten gerichtet ist und die Sicht nicht durch Hindernisse blockiert wird.
- ▷ Weitere Informationen der separaten Bedienungsanleitung des Geräteherstellers entnehmen.

6.8.1 Satellitenanlage mit automatischer Antennenausrichtung (Teleco)

Die Satellitenanlage ist mit einer automatischen Steuereinheit ausgerüstet. Die automatische Steuereinheit sorgt für die exakte Ausrichtung der Antenne.

Beim Einschalten der Anlage wird die Antenne automatisch ausgefahren. Beim Ausschalten der Anlage oder beim Starten des Fahrzeugmotors wird die Antenne automatisch eingefahren.

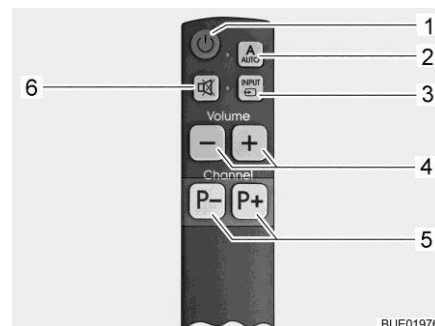
Wenn das gewünschte TV-Programm gewählt wird, wird der entsprechende Satellit automatisch ausgewählt und angepeilt.

Die Bedienung der Satellitenanlage erfolgt über die Fernbedienung. Optional ist auch eine vereinfachte Fernbedienung erhältlich.



- 1 Taste Fernsehgerät Ein/Aus
- 2 Taste AUTO (Steuereinheit und Fernsehgerät Ein/Aus)
- 3 Taste INPUT (Auswahl der Signalquelle)
- 4 Programmwahltasten

Bild 27 Fernbedienung



- 1 Taste Fernsehgerät Ein/Aus
- 2 Taste AUTO (Steuereinheit und Fernsehgerät Ein/Aus)
- 3 Taste INPUT (Auswahl der Signalquelle)
- 4 Lautstärketasten
- 5 Programmwahltasten
- 6 Stummschalt-Taste

Bild 28 Vereinfachte Fernbedienung (optional)

Anlage einschalten: ■ Taste AUTO (Bild 27,2 oder Bild 28,2) 1 Sekunde lang drücken. Fernsehgerät und Steuereinheit sind damit eingeschaltet.

Wenn die Antenne eingefahren war, fährt sie jetzt in Betriebsstellung aus. Die Antenne beginnt anschließend automatisch mit der Suche nach dem passenden Satelliten für das eingestellte TV-Programm.

Wenn die Anlage den Satelliten gefunden hat, erscheint automatisch das TV-Programm.

TV-Programm wählen: ■ Programmwahltasten (Bild 27,4 oder Bild 28,5) drücken, bis das gewünschte TV-Programm gewählt ist.

Die Antenne sucht automatisch den passenden Satelliten.

Wenn die Anlage den Satelliten gefunden hat, erscheint automatisch das TV-Programm.

- Signalquelle wählen:**
- Taste INPUT (Bild 27,3 oder Bild 28,3) so oft drücken, bis die gewünschte Signalquelle ausgewählt ist.
 - Um zur Satellitenkanal-Anzeige zurückzukehren, Taste INPUT (Bild 27,3 oder Bild 28,3) so oft drücken, bis die Signalquelle DVB-S2 ausgewählt ist.
- Anlage ausschalten:**
- Taste AUTO (Bild 27,2 oder Bild 28,2) drücken.
- Die Antenne fährt automatisch in Parkposition. Das Erreichen der Parkposition wird auf dem Bildschirm angezeigt.
Fernsehgerät und Steuereinheit schalten sich nach einigen Sekunden aus.
- Anlage ohne Verwendung der Antenne betreiben:**
- Taste Fernsehgerät Ein/Aus (Bild 27,1 oder Bild 28,1) drücken. Die Steuereinheit wird nicht eingeschaltet, die Antenne bleibt in Parkposition.
 - Taste INPUT (Bild 27,3 oder Bild 28,3) so oft drücken, bis die gewünschte Signalquelle (z. B. DVD) ausgewählt ist.
 - Zum Ausschalten des Fernsehgeräts Taste Fernsehgerät Ein/Aus (Bild 27,1 oder Bild 28,1) drücken.

6.8.2 Satellitenanlage mit automatischer Antennenausrichtung (Oyster Premium)



- ▷ Bei längerem Stillstand Flachbildschirm mit Kippschalter vom Bordnetz trennen, damit die Wohnraumbatterie nicht entladen wird.



- ▷ Wenn der Standort mit Hilfe der Länderliste eingestellt wird, beschleunigt sich die Satellitensuche.
- ▷ Wenn die Antenne durch Einschalten der Zündung eingefahren wurde, ist es erforderlich, die Anlage durch Aus- und Einschalten neu zu starten.
- ▷ Der Empfang von DVB-T/T2-Sendern (digitales, terrestrisches Fernsehen) ist nur möglich, wenn eine DVB-T/T2-Antenne vorhanden ist.

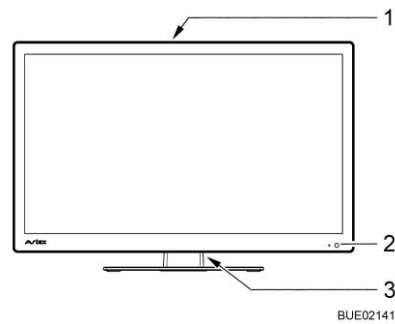
Die Antenne wird automatisch auf einen voreingestellten Satelliten ausgerichtet, wenn sich das Empfangssystem innerhalb der Reichweite dieses Satelliten befindet.

Beim Einschalten der Anlage wird die Antenne automatisch ausgefahren. Beim Ausschalten der Anlage oder beim Starten des Fahrzeugmotors wird die Antenne automatisch eingefahren.

Wenn das gewünschte TV-Programm gewählt wird, wird der entsprechende Satellit automatisch ausgewählt und angepeilt.

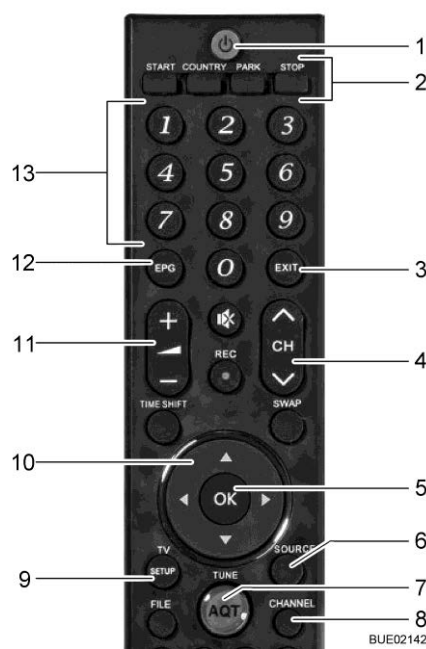
Aufgeführt sind die grundsätzlichen Bedienfunktionen der Fernbedienung, für die vollständige Beschreibung siehe separate Bedienungsanleitung des Herstellers.

Die Anlage ist ab Werk mit einer Standard-Senderliste, sowie mit Favoritenlisten ausgestattet. Diese Standardlisten können beliebig manuell geändert oder ergänzt werden.



- 1 Bedientasten auf der Geräterückseite
- 2 LED Standby-Modus/Betrieb
- 3 Kippschalter EIN/AUS

Bild 29 Bedienung am Flachbildschirm



- 1 Taster POWER
- 2 Antenne manuell steuern
- 3 Taste EXIT - Menü ohne Speichern verlassen
- 4 Programmwahltaste
- 5 Taster OK - Auswahl bestätigen oder Einstellung speichern
- 6 Taste SOURCE - Signalquelle wählen
- 7 Taste AQT - Start Sendersuchlauf DVB-T/T2
- 8 Taste CHANNEL - Senderliste aufrufen
- 9 Taste SETUP - Hauptmenü aufrufen
- 10 Navigationstasten im Menü
- 11 Lautstärketaste
- 12 Taste EPG - Programmführer aufrufen
- 13 Zifferntasten - Programmplatz direkt aufrufen oder Zahlen eingeben

Bild 30 Fernbedienung

- Anlage einschalten:**
- Kippschalter (Bild 29,3) auf der Rückseite des Flachbildschirms auf EIN stellen. Die Anlage schaltet in den Standby-Modus. Die LED (Bild 29,2) leuchtet rot.

Die weitere Bedienung erfolgt mit der Fernsteuerung und den Anzeigen auf dem Flachbildschirm.

- Taste POWER (Bild 30,1) auf der Fernbedienung drücken. Die LED (Bild 29,2) leuchtet blau.

- TV-Programm wählen:**
- Programmwahltasten (Bild 30,4 oder Bild 30,13) drücken, bis das gewünschte TV-Programm gewählt ist.

Die Antenne sucht automatisch den passenden Satelliten.

Wenn die Anlage den Satelliten gefunden hat, erscheint automatisch das TV-Programm.

- Signalquelle wählen:**
- Taste SOURCE (Bild 30,6) so oft drücken, bis die gewünschte Signalquelle ausgewählt ist.
 - Um zur Satellitenkanal-Anzeige zurückzukehren, Taste SOURCE so oft drücken, bis die Signalquelle DVB-S ausgewählt ist.

Anlage ohne Verwendung der Antenne betreiben:

- Taste PARK (Bild 30,2) drücken. Die Antenne fährt in Parkposition.
- Taste SOURCE (Bild 30,6) so oft drücken, bis die gewünschte Signalquelle (z. B. DVD) ausgewählt ist.

Anlage ausschalten:

- Taste POWER (Bild 30,1) auf der Fernbedienung drücken. Die Anlage schaltet in den Standby-Modus. Die LED (Bild 29,2) leuchtet rot.
- Kippschalter (Bild 29,3) auf der Rückseite des Flachbildschirms auf AUS stellen.

Die Anlage ist vom Bordnetz getrennt.

Die Antenne fährt automatisch in Parkposition.

6.9 Markise (Sonderausstattung)



- ▷ Bei kräftigem Wind, starkem Regen oder Schneefall die Markise einfahren.
- ▷ Bei leichtem Regen einen der Stützfüße verkürzen, so dass das Wasser ablaufen kann.
- ▷ Die Markise nur einfahren, wenn das Tuch trocken ist. Wenn die Markise mit nassem Tuch eingefahren werden muss: Die Markise so schnell wie möglich wieder ausfahren, um das Tuch zu trocknen.
- ▷ Vor dem Einfahren Laub und groben Schmutz von der Markise entfernen.



- ▷ Markise nur zum Schutz gegen Sonne einsetzen.
- ▷ Zusätzlich die Bedienungsanleitung des Herstellers beachten.

Vorteile der Markise

Die Vorteile einer Markise sind:

- Die Markise spendet Schatten.
- Die Markise schafft einen überdachten Vorraum und erweitert dadurch das Platzangebot.
- Das Fahrzeug wird wohnlicher gestaltet.
- Die integrierte LED-Beleuchtung (Sonderausstattung) sorgt für zusätzliches Licht.



Bild 31 Markise

Markise aufstellen:

- Markise (Bild 31,1) mit der Handkurbel herausdrehen.
- Bei geöffneter Markise Stützarme (Bild 31,2) ausstellen

Kapitelübersicht

In diesem Kapitel finden Sie Hinweise zum Wohnen im Fahrzeug.

7.1 Zentralverriegelung (Sonderausstattung)



- ▷ Die Zentralverriegelung verriegelt die Fahrertür, die Beifahrertür und die Eingangstür des Aufbaus.
- ▷ Die Zentralverriegelung ist außer Funktion, wenn der Batterie-Trennschalter am Elektroblock ausgeschaltet ist.



Bild 32 Fernbedienung Zentralverriegelung

- Türen entriegeln: ■ Taste (Bild 32,1) einmal kurz drücken. Die Türschlösser sind entriegelt.
- Türen verriegeln: ■ Taste (Bild 32,2) einmal kurz drücken. Die Türschlösser sind verriegelt.

7.2 Eingangstür



- ▶ Nur mit verriegelten Türen fahren.



- ▷ Das Verriegeln der Türen kann verhindern, dass sich die Türen von selbst öffnen, z. B. bei einem Unfall.
- ▷ Verriegelte Türen verhindern auch das ungewollte Eindringen von außen, z. B. bei Ampelstopp. Im Notfall erschweren verriegelte Türen jedoch Helfern den Zugang in das Fahrzeuginnere.
- ▷ Beim Verlassen des Fahrzeugs immer die Türen verriegeln.

7.2.1 Eingangstür, außen



Bild 33 Türschloss (Eingangstür außen)

- Öffnen:**
- Schlüssel in Schließzylinder (Bild 33,1) stecken und drehen, bis das Türschloss entriegelt ist.
 - Schlüssel in Mittelstellung zurückdrehen und abziehen.
 - Am Türgriff (Bild 33,2) ziehen. Die Tür ist geöffnet.
- Verriegeln:**
- Schlüssel in Schließzylinder (Bild 33,1) stecken und drehen, bis das Türschloss verriegelt ist.
 - Schlüssel in Mittelstellung zurückdrehen und abziehen.

7.2.2 Eingangstür, innen

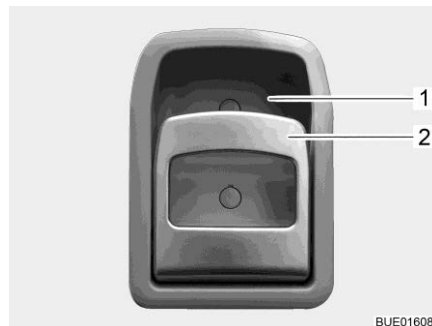


Bild 34 Türschloss (Eingangstür innen)

- Öffnen:**
- Am Griff (Bild 34,2) ziehen. Das Türschloss wird entriegelt bzw. geöffnet.
- Verriegeln:**
- Griff (Bild 34,2) oben in Richtung Griffschale (Bild 34,1) drücken. Das Türschloss wird verriegelt.

7.2.3 Fenster Eingangstür (teilweise Sonderausstattung)

In die Eingangstür ist ein Fenster mit einer faltverdarklung integriert.

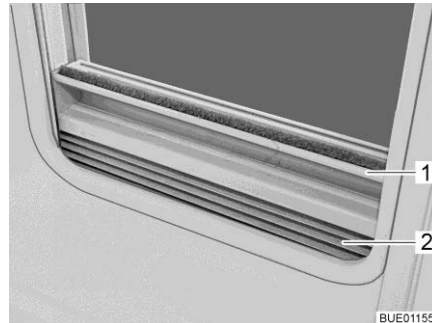


Bild 35 faltverdarklung

- Schließen:**
- Die faltverdarklung (Bild 35,2) in der Mitte der Griffleiste (Bild 35,1) fassen, von unten nach oben ziehen und auf der gewünschten Höhe loslassen. Die faltverdarklung bleibt in dieser Höhe stehen.
- Öffnen:**
- Die faltverdarklung in der Mitte der Griffleiste fassen und nach unten schieben.

7.2.4 faltbarer Insektenschutz an der Eingangstür (teilweise Sonderausstattung)



- ▷ Den Insektenschutz ganz öffnen, bevor die Eingangstür geschlossen wird.



Bild 36 Insektenschutz

- Schließen:**
- Insektenschutz an der Leiste (Bild 36,1) ganz herausziehen.
- Öffnen:**
- Insektenschutz an der Leiste (Bild 36,1) in Ausgangsstellung zurückschieben.

7.3 Außenklappen



- ▷ Vor Fahrtbeginn alle Außenklappen schließen und die Klappenschlösser verriegeln.
- ▷ Zum Öffnen und Schließen der Außenklappe alle Schlösser öffnen oder schließen, die an der Außenklappe angebaut sind.



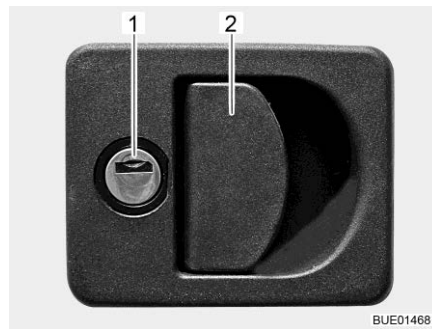
- ▷ Beim Verlassen des Fahrzeugs alle Außenklappen schließen.

Die am Fahrzeug angebauten Außenklappen sind mit einheitlichen Schließzylindern ausgestattet. Deshalb können alle Schlösser mit demselben Schlüssel geöffnet werden.

7.3.1 Klappenschloss mit Griffschale



- ▷ Zum Öffnen der Außenklappe alle Schlossgriffe gleichzeitig ziehen, die an der Außenklappe angebaut sind.



- 1 Schließzylinder
- 2 Schlossgriff

Bild 37 Klappenschloss mit Griffschale

- Öffnen:**
- Schlüssel in Schließzylinder (Bild 37,1) stecken und eine viertel Umdrehung drehen. Das Klappenschloss ist entriegelt.
 - Schlüssel abziehen.
 - Am Schlossgriff (Bild 37,2) ziehen. Die Außenklappe ist geöffnet.

- Schließen:**
- Außenklappe vollständig schließen.
 - Schlüssel in Schließzylinder stecken und eine viertel Umdrehung drehen. Das Klappenschloss ist verriegelt.
 - Schlüssel abziehen.

7.3.2 Notentriegelung Garagenklappe

Die Garagenklappe kann über die Notentriegelung von innen geöffnet werden. Das Notentriegeln ist auch dann möglich, wenn die Garagenklappe mit dem Schlüssel verschlossen wurde.

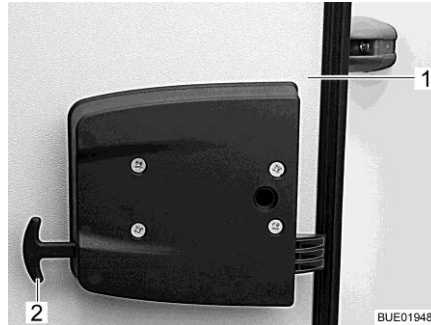


Bild 38 Notentriegelung Garagenklappe

- Garagenklappe entriegeln:
- An beiden Griffen der Notentriegelung (Bild 38,2) ziehen.
 - Garagenklappe (Bild 38,1) nach außen drücken.

7.3.3 Klappenschloss mit Druckknopf

Je nach Klappengröße ist die Serviceklappe mit einem oder mit zwei abschließbaren Druckschlössern ausgestattet.

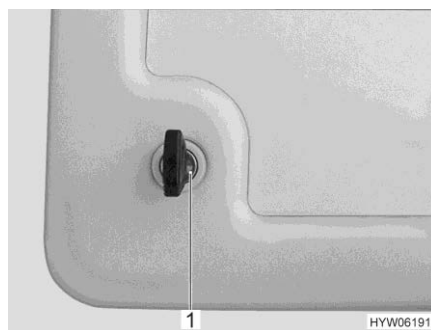


Bild 39 Druckschloss Serviceklappe



Bild 40 Druckschloss Serviceklappe (Alternative)

- Öffnen:
- Schlüssel in Schließzylinder des abschließbaren Druckschlusses (Bild 39,1 oder Bild 40,1) stecken und eine viertel Umdrehung drehen. Das Druckschloss ist entriegelt.
 - Schlüssel abziehen.
 - Ggf. auch das zweite abschließbare Druckschloss entriegeln.
 - Beide Druckknöpfe (Bild 40,2) der Druckschlösser gleichzeitig mit dem Daumen drücken und Serviceklappe öffnen.

- Schließen:**
- Serviceklappe schließen und zudrücken. Die Druckschlösser sind jetzt eingerastet, jedoch noch nicht verriegelt.
 - Schlüssel in Schließzylinder des abschließbaren Druckschlösses (Bild 39,1 oder Bild 40,1) stecken und eine viertel Umdrehung drehen. Das Druckschloss ist verriegelt.
 - Schlüssel abziehen.
 - Ggf. auch das zweite abschließbare Druckschloss verriegeln.

7.4 Möbelklappen



- ▷ Vor Fahrtbeginn alle Möbelklappen und Innentüren schließen und verriegeln.
- ▷ Die in diesem Abschnitt abgebildeten Möbelklappen sind Beispiele. Je nach Modell können die Schlösser und Griffe der Möbelklappen von der hier dargestellten Form abweichen.

7.4.1 Möbelklappen mit Druckknopf

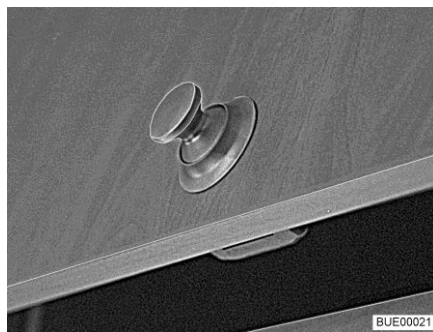


Bild 41 Möbelklappe mit rundem Druckknopf

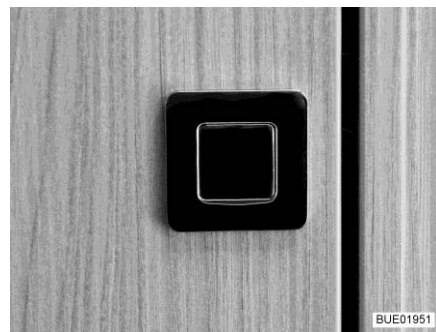


Bild 42 Möbelklappe mit rechteckigem Druckknopf

- Öffnen:**
- Innenteil des Schlosses drücken. Der Druckknopf (Bild 41 oder Bild 42) springt heraus.
 - Druckknopf fassen und Möbelklappe öffnen.
- Schließen:**
- Möbelklappe zudrücken.
 - Druckknopf hineindrücken, bis er einrastet. Nach dem Einrasten ist die Möbelklappe richtig verschlossen.

7.4.2 Möbelklappen mit Griff und Entriegelungstaste

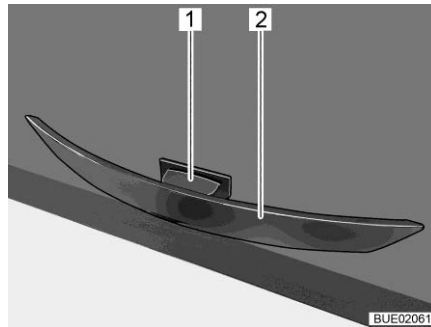


Bild 43 Griff mit Entriegelungstaste

- Öffnen:**
- Entriegelungstaste (Bild 43,1) drücken und gedrückt halten.
 - Am Griff (Bild 43,2) ziehen, bis die Möbelklappe offen ist.
- Schließen:**
- Möbelklappe herunterdrücken, bis Klappenaussteller spürbar schließt und die Verriegelung hörbar einrastet.

7.5 Abdeckung Bodenfach

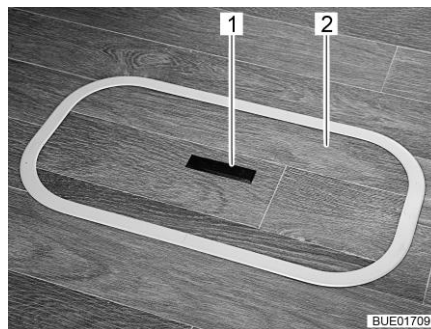


Bild 44 Abdeckung Bodenfach (Griff versenkt)

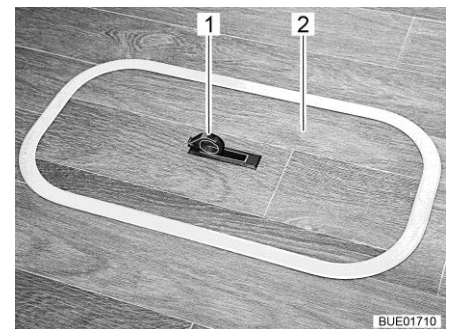


Bild 45 Abdeckung Bodenfach (Griff herausgeschwenkt)

- Öffnen:**
- Auf einer Seite die Griffplatte (Bild 44,1) nach unten drücken. Der Griff (Bild 45,1) schwenkt nach oben.
 - Die Abdeckung (Bild 44,2 bzw. Bild 45,2) nach oben abnehmen.
- Schließen:**
- Die Abdeckung in den Rahmen im Boden einsetzen.
 - Griff nach unten schwenken.

7.6 Lichtschalter

7.6.1 Eingangsbereich



- ▷ Die in diesem Abschnitt abgebildeten Lichtschalter sind Beispiele. Je nach Modell können die Art und die Belegung der Lichtschalter von der hier dargestellten Form abweichen.

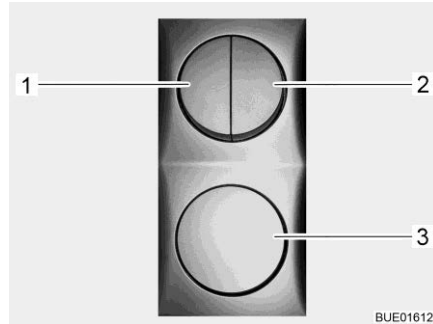


Bild 46 Lichtschalter



Bild 47 Vorzeltleuchte

Im Eingangsbereich befinden sich die Lichtschalter (Bild 46,1-3) für folgende Leuchten:

- Beleuchtung Einstieg
- Beleuchtung Vorzelt (Bild 47)
- Beleuchtung Wohnbereich
- Markisenbeleuchtung (Sonderausstattung)

7.6.2 Innenbereich



- ▷ Die in diesem Abschnitt abgebildeten Leuchten sind Beispiele. Es sind nicht alle im Fahrzeug verwendeten Leuchten dargestellt. An den Beispielen soll der mögliche Einbauort von Lichtschaltern verdeutlicht werden. Die Art und das Aussehen der Lichtschalter kann von der hier dargestellten Form abweichen.



Bild 48 Wandleuchte, Lichtschalter direkt an der Leuchte

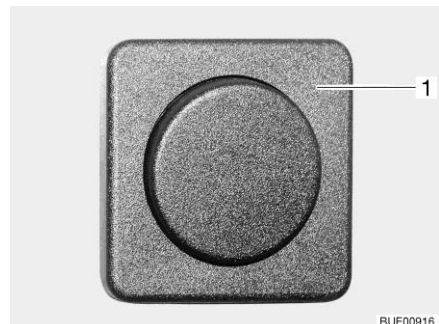


Bild 49 Schalter, getrennt von der Leuchte (Beispiel)

Die Lichtschalter im Innenbereich befinden sich direkt an der entsprechenden Leuchte (Bild 48,1) oder in der Nähe der Leuchte (Bild 49,1).

7.6.3 Kleiderschrankleuchte (teilweise Sonderausstattung)



- ▷ Die Kleiderschrankleuchte kann aus der verschraubten Halterung (Bild 50,1) herausgezogen und als Taschenlampe verwendet werden.
- ▷ Wenn die Kleiderschranktür geschlossen wird, schaltet sich die Kleiderschrankleuchte automatisch aus.
- ▷ Ein Helligkeitssensor sorgt dafür, dass die Kleiderschrankleuchte nur bei Dunkelheit brennt. So lässt sich vermeiden, dass die Kleiderschrankleuchte versehentlich bei Tageslicht eingeschaltet wird und so die Batterien vorzeitig verbraucht werden.

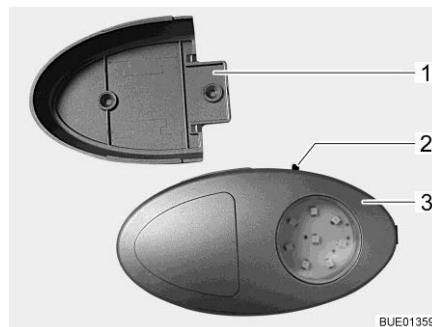


Bild 50 Kleiderschrankleuchte/Taschenlampe

Der Ein-/Ausschalter (Bild 50,2) ist direkt an der Kleiderschrankleuchte (Bild 50,3) angebracht.

7.6.4 Leuchte in Heckgarage

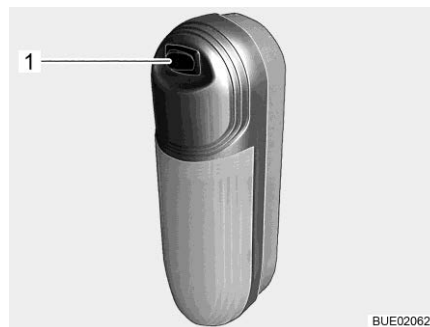


Bild 51 Leuchte in Heckgarage

Zum Ein- und Ausschalten den Schalter (Bild 51,1) betätigen.

7.7 TV-Anlage



- ▶ Vor Fahrtbeginn den Flachbildschirm und die Bildschirmhalterung in die Grundposition bringen und sichern. Falls die Bildschirmhalterung in einen TV-Schrank eingebaut ist: TV-Schrank schließen.



- ▷ Je nach Ausstattung ist das Fahrzeug mit einer Antenne für den Empfang von Fernsehsignalen nach dem DVB-T2-Standard ausgestattet. Das Antennenkabel ist bereits bis zum Einbauort des Flachbildschirms verlegt und muss lediglich am Flachbildschirm angeschlossen werden. Die Einstellung der Sender erfolgt über die Sendersuche am TV-Gerät. Je nach Ort und Umgebung können sich Art und Anzahl der empfangbaren Programme unterscheiden.

7.7.1 Wandhalterung

Der Flachbildschirm ist an einer Wandhalterung befestigt.

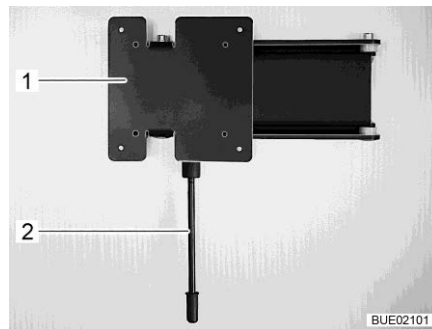


Bild 52 Wandhalterung

- Positionieren:**
- Den Entriegelungshebel (Bild 52,1) nach unten ziehen und die Halterung (Bild 52,2) mit dem Flachbildschirm in die gewünschte Position drehen.
- Verstauen:**
- Den Entriegelungshebel nach unten ziehen und den Flachbildschirm zurückdrehen, bis die Halterung einrastet.

7.8 Lüften



- ▶ Der Sauerstoff im Fahrzeuginneren wird durch die Atmung und durch den Betrieb von gasbetriebenen Einbaugeräten verbraucht. Daher muss die verbrauchte Luft ständig ersetzt werden. Zu diesem Zweck sind im Fahrzeug Zwangslüftungen (z. B. Dachhauben mit Zwangslüftung, Pilzdachlüfter oder Bodenlüfter) eingebaut. Zwangslüftungen weder von innen noch von außen abdecken, z. B. mit einer Wintermatte, oder zustellen. Zwangslüftungen von Schnee und Laub freihalten. Es droht Erstickungsgefahr durch erhöhten CO₂-Gehalt.



- ▷ Bei Fahrzeugen mit Heckhubbett und Dachhaube kann sich im Bereich der Dachrundung Kondenswasser bilden, wenn das Heckhubbett in der oberen Position steht.

Wenn das Fahrzeug abgestellt ist, das Heckhubbett zur Verbesserung der Luftzirkulation leicht absenken.



- ▷ Bei bestimmten Witterungsverhältnissen kann trotz ausreichender Belüftung an metallischen Gegenständen Kondenswasser auftreten (z. B. an der Boden-Fahrwerk-Verschraubung).
- ▷ An Durchbrüchen (z. B. Pilzdachlüftern, Dachhaubenrändern, Steckdosen, Einfüllstutzen, Klappen usw.) können zusätzliche Kältebrücken entstehen.

Kondenswasser

Durch häufiges und gezieltes Lüften für ständigen Luftaustausch sorgen. Nur auf diese Weise wird verhindert, dass sich bei kühler Witterung Kondenswasser und in der Folge Schimmel bildet. Wenn Heizleistung, Luftverteilung und Lüftung aufeinander abgestimmt sind, lässt sich in kühlen Jahreszeiten ein angenehmes Wohnklima schaffen. Um Zugluft zu vermeiden, die Luftaustrittsdüsen am Armaturenbrett schließen und die Luftverteilung des Basisfahrzeugs auf Umluft stellen.

Das Fahrzeug bei längerer Standzeit ab und zu gut durchlüften, v. a. im Sommer, weil Hitzestau möglich ist. Dabei nicht nur den Innenraum, sondern auch die von außen zugänglichen Stauräume lüften. Wenn das Fahrzeug in einem geschlossenen Raum abgestellt ist (z. B. Garage), auch den Stellplatz lüften. Auftretendes Kondenswasser kann zu Schimmelbildung führen.

7.9 Fenster



- ▷ Die Fenster sind mit Verdunklungsrollo oder Faltverdunklung und mit Insektenschutzrollo oder faltbarem Insektenschutz ausgestattet. Verdunklungsrollo und Insektenschutzrollo schnappen nach Lösen der Verriegelung durch Zugkraft selbstständig in die Ausgangsstellung zurück. Um die Zugmechanik nicht zu beschädigen, das Verdunklungsrollo oder Insektenschutzrollo festhalten und langsam in die Ausgangsstellung zurückführen. Die Faltverdunklung und der faltbare Insektenschutz bestehen aus dünnem Gewebe. Um die Faltverdunklung oder den Insektenschutz nicht zu beschädigen, die Faltverdunklung oder den Insektenschutz vorsichtig am Griff in die Ausgangsstellung zurückführen.
- ▷ Rollos nicht über einen längeren Zeitraum geschlossen halten, da sonst mit erhöhter Materialermüdung zu rechnen ist.
- ▷ Wenn das Verdunklungsrollo oder die Faltverdunklung vollständig geschlossen ist, kann es bei starker Sonneneinstrahlung zu einem Hitzestau zwischen dem Verdunklungsrollo/der Faltverdunklung und dem Fenster kommen. Das Fenster kann beschädigt werden.

Wenn die Verdunklung im unteren Rollokasten eingebaut ist, die Verdunklung bei starker Sonneneinstrahlung deshalb nur zu 2/3 schließen. So kann die Wärme zwischen Fenster und Verdunklung entweichen.

Wenn die Verdunklung im oberen Rollokasten eingebaut ist, die Verdunklung ganz schließen und regelmäßig öffnen.

Zusätzlich das Fenster in Stellung "Dauerbelüftung" bringen.



- ▷ Vor Fahrtbeginn die Fenster schließen.
- ▷ Je nach Witterung die Fenster so weit schließen, dass keine Feuchtigkeit eindringen kann.
- ▷ Zum Öffnen und Schließen der Fenster alle Verriegelungshebel öffnen oder schließen, die am Fenster angebaut sind.



- ▷ Beim Verlassen des Fahrzeugs immer die Fenster schließen.
- ▷ Im Inneren der Acrylglas-Doppelscheibe kann sich bei starken Temperaturunterschieden oder extremen Witterungsverhältnissen ein leichter Beschlag aus Kondenswasser bilden. Die Scheibe ist so konstruiert, dass bei steigenden Außentemperaturen das Kondenswasser wieder verdunsten kann. Eine Beschädigung der Acrylglas-Doppelscheibe durch Kondenswasser ist nicht zu befürchten.

7.9.1 Ausstellfenster



- ▷ Wenn Fenster mit Automatik-Ausstellern montiert sind, das Fenster ganz öffnen, um die Arretierung freizugeben. Wenn die Arretierung nicht freigegeben und das Fenster trotzdem geschlossen wird, kann das Fenster wegen des großen Gegendrucks reißen.
- ▷ Beim Ausstellen der Ausstellfenster darauf achten, dass keine Verwindungen auftreten. Ausstellfenster gleichmäßig ausstellen und schließen.

Je nach Modell sind Ausstellfenster mit Dreh-Ausstellern oder Automatik-Ausstellern eingebaut.

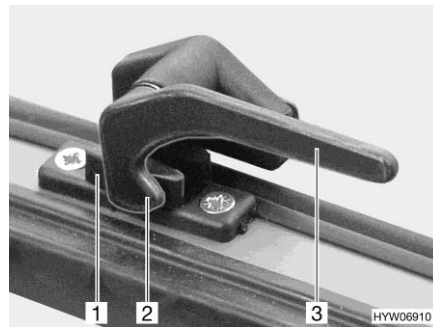


Bild 53 Verriegelungshebel (Stellung "geschlossen")

- Öffnen: ■ Den Verriegelungshebel (Bild 53,3) eine viertel Umdrehung zur Fenstermitte hin drehen.

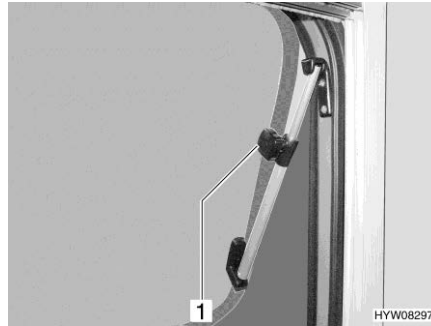


Bild 54 Ausstellfenster mit Dreh-Ausstellern (geöffnet)

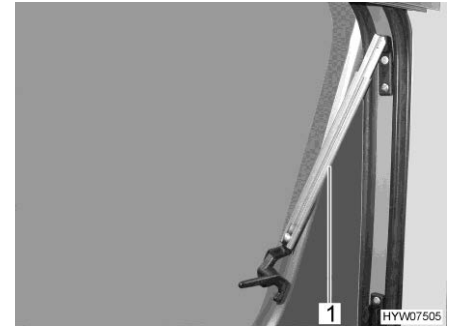


Bild 55 Ausstellfenster mit Automatik-Ausstellern (geöffnet)

- Öffnen:**
- Ausstellfenster bis zur gewünschten Stellung öffnen. Ausstellfenster mit Rändelknopf (Bild 54,1) feststellen oder den Automatik-Aussteller (Bild 55,1) selbstständig einrasten lassen.

Das Ausstellfenster bleibt in der gewünschten Stellung arretiert.

- Schließen:**
- Rändelknopf (Bild 54,1) drehen oder Ausstellfenster so weit ausstellen, bis die Arretierung freigegeben wird.
 - Das Ausstellfenster schließen.
 - Den Verriegelungshebel (Bild 53,3) eine viertel Umdrehung zum Fensterahmen hin drehen. Die Verriegelungsnase (Bild 53,2) liegt auf der Innenseite der Fensterverriegelung (Bild 53,1).

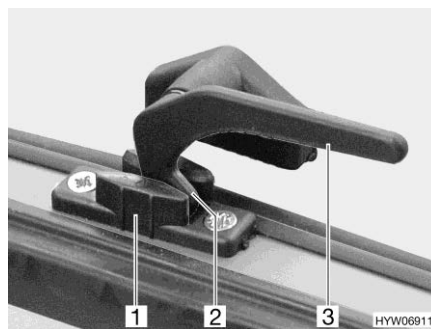


Bild 56 Verriegelungshebel (Stellung "Dauerbelüftung")

Dauerbelüftung

Mit dem Verriegelungshebel lässt sich das Ausstellfenster in zwei verschiedene Stellungen bringen:

- in Stellung "Dauerbelüftung" (Bild 56)
- in Stellung "fest verschlossen" (Bild 53).

Um das Ausstellfenster in Stellung "Dauerbelüftung" zu bringen:

- Den Verriegelungshebel (Bild 56,3) eine viertel Umdrehung zur Fenstermitte hin drehen.
- Das Ausstellfenster leicht nach außen drücken.
- Den Verriegelungshebel eine viertel Umdrehung zum Fensterrahmen hin drehen. Die Verriegelungsnase (Bild 56,2) dabei in die Aussparung der Fensterverriegelung (Bild 56,1) einfahren.

Das Ausstellfenster darf während der Fahrt nicht in Stellung "Dauerbelüftung" stehen.

Bei Regen kann Spritzwasser in den Wohnbereich eindringen, wenn das Ausstellfenster in Stellung "Dauerbelüftung" steht. Deshalb die Ausstellfenster vollständig schließen.

7.9.2 **Faltverdunklung und Insektenschutzrollo**

Die Fenster sind mit Faltverdunklung und Insektenschutzrollo ausgestattet. Das Insektenschutzrollo lässt sich nur zusammen mit der Faltverdunklung verschieben.

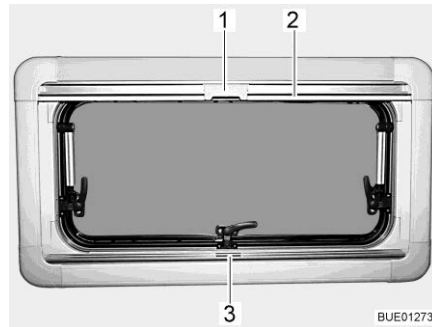


Bild 57 Ausstellfenster

Faltverdunklung Die Faltverdunklung befindet sich im unteren Rollokasten.

Schließen: ■ Faltverdunklung in der Mitte der Griffleiste (Bild 57,3) fassen, von unten nach oben ziehen und auf der gewünschten Höhe loslassen. Die Faltverdunklung bleibt in dieser Höhe stehen.

Öffnen: ■ Faltverdunklung in der Mitte der Griffleiste fassen und nach unten schieben.

Insektenschutzrollo Das Insektenschutzrollo befindet sich im oberen Rollokasten.

Schließen: ■ Insektenschutzrollo an der Griffleiste (Bild 57,2) nach unten ziehen, bis es an der Griffleiste der Faltverdunklung (Bild 57,3) anstößt.

■ Raste (Bild 57,1) am Insektenschutzrollo mit der Griffleiste der Faltverdunklung verriegeln.

Öffnen: ■ Raste (Bild 57,1) am Insektenschutzrollo oben nach hinten drücken.

■ Insektenschutzrollo an der Griffleiste (Bild 57,2) langsam zurückführen.

7.9.3 **Faltverdunklungen für Frontscheibe, Fahrerfenster und Beifahrerfenster**

Faltverdunklung Remis

Die Faltverdunklungen werden mit magnetischen Haftstreifen befestigt und sind in Rahmen fest am Fahrzeug angebaut.

Wie folgt vorgehen, um die fest eingebauten Faltverdunklungen zu schließen oder zu öffnen.

Faltverdunklung für Frontscheibe

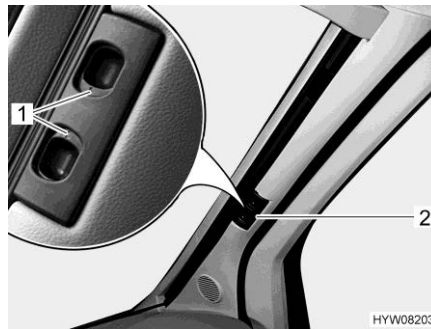


Bild 58 Faltverdunklung (Frontscheibe)

Verdunkeln:

- Entriegelungsgriffe (Bild 58,1) zusammendrücken und gedrückt halten.
- Die Faltverdunklung für die Frontscheibe am Griff (Bild 58,2) zur Fenstermitte hin ziehen.
- Die zweite Faltverdunklung für die Frontscheibe in gleicher Weise schließen. Ein Magnetverschluss hält beide Teile der Faltverdunklung in der Mitte zusammen.

Faltverdunklung öffnen:

- Entriegelungsgriffe (Bild 58,1) zusammendrücken und gedrückt halten.
- Die beiden Hälften der Faltverdunklung für die Frontscheibe am Griff (Bild 58,2) bis zum Anschlag nach außen schieben. Griff dabei auf die Höhe der Verriegelungsaussparung anheben.
- Entriegelungsgriffe (Bild 58,1) loslassen und einrasten lassen.

Faltverdunklungen für Fahrerfenster und Beifahrerfenster

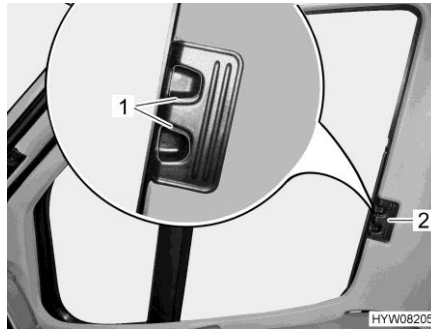


Bild 59 Faltverdunklung (Fahrer-/
Beifahrerfenster)

- Verdunkeln:**
- Entriegelungsgriffe (Bild 59,1) zusammendrücken und gedrückt halten.
 - Die Faltverdunklungen für das Fahrerfenster und das Beifahrerfenster am Griff (Bild 59,2) zur anderen Fensterseite ziehen und an den Magnetstreifen aneinanderfügen.

- Faltverdunklung öffnen:**
- Entriegelungsgriffe (Bild 59,1) zusammendrücken und gedrückt halten.
 - Die Faltverdunklungen für das Fahrerfenster und das Beifahrerfenster am Griff (Bild 59,2) bis zum Anschlag einschieben.
 - Entriegelungsgriffe (Bild 59,1) loslassen und einrasten lassen.

7.10 Vario-Rollo



Bild 60 Vario-Rollo, Heckbereich

- Verdunkeln/Abschatten:**
- An dem Strang der Ziehkette (Bild 60,1) ziehen, der das Vario-Rollo schließt, bis das Vario-Rollo in der gewünschten Stellung steht.

- Verdunklung aufheben:**
- An dem Strang der Ziehkette (Bild 60,1) ziehen, der das Vario-Rollo öffnet, bis das Vario-Rollo in der gewünschten Stellung steht.

7.11 Dachhauben

Je nach Modell sind im Fahrzeug Dachhauben mit oder ohne Zwangslüftung eingebaut. Wenn eine Dachhaube ohne Zwangslüftung eingebaut ist, erfolgt die Zwangslüftung über Pilzdachlüfter.



- ▶ Die Lüftungsöffnungen der Zwangslüftungen stets offen halten. Zwangslüftungen niemals abdecken, z. B. mit einer Wintermatte, oder zustellen. Zwangslüftungen von Schnee und Laub freihalten.



- ▷ Die Dachhauben sind mit Verdunklungsrollo oder Faltverdunklung und mit Insektenschutzrollo oder faltbarem Insektenschutz ausgestattet. Verdunklungsrollo und Insektenschutzrollo schnappen nach Lösen der Verriegelung durch Zugkraft selbstständig in die Ausgangsstellung zurück. Um die Zugmechanik nicht zu beschädigen, das Verdunklungsrollo oder Insektenschutzrollo festhalten und langsam in die Ausgangsstellung zurückführen. Die Faltverdunklung und der faltbare Insektenschutz bestehen aus dünnem Gewebe. Um die Faltverdunklung oder den Insektenschutz nicht zu beschädigen, die Faltverdunklung oder den Insektenschutz vorsichtig am Griff in die Ausgangsstellung zurückführen.
- ▷ Rollos nicht über einen längeren Zeitraum geschlossen halten, da sonst mit erhöhter Materialermüdung zu rechnen ist.
- ▷ Wenn das Verdunklungsrollo bzw. die Faltverdunklung vollständig geschlossen ist, kann es bei starker Sonneneinstrahlung zu einem Hitzestau zwischen dem Verdunklungsrollo/der Faltverdunklung und der Dachhaube kommen. Die Dachhaube kann beschädigt werden. Deshalb bei starker Sonneneinstrahlung das Verdunklungsrollo/die Faltverdunklung nur zu 2/3 schließen. Die Dachhaube leicht öffnen oder in Lüftungsstellung bringen.
- ▷ Je nach Witterung die Dachhauben so weit schließen, dass keine Feuchtigkeit eindringen kann.
- ▷ Die Dachhauben nicht betreten.
- ▷ Vor Fahrtbeginn die Dachhauben schließen.
- ▷ Vor Fahrtbeginn die Verriegelung der Dachhauben prüfen.



- ▷ Beim Verlassen des Fahrzeugs immer die Dachhauben schließen.

7.11.1 Dachhaube mit Schnappverschluss

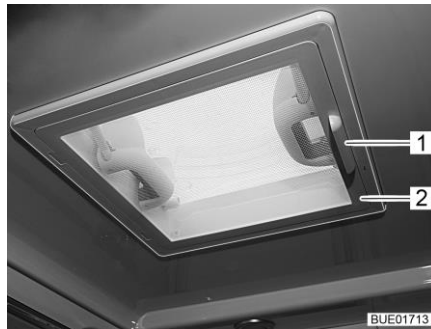


Bild 61 Dachhaube mit Schnappverschluss

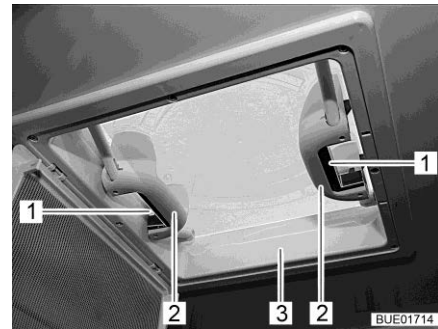


Bild 62 Griffe mit Schnappverschlüssen

Die Dachhaube kann ein- oder beidseitig hochgestellt werden.

- Öffnen:**
- Insektenschutz (Bild 61,2) am Griff (Bild 61,1) nach unten schwenken.
 - Schnappverschluss (Bild 62,1) zur Innenseite der Dachhaube (Bild 62,3) drücken. Gleichzeitig mit dem Griff (Bild 62,2) die Dachhaube nach oben drücken.
 - Insektenschutz nach oben schwenken, bis er einrastet.

- Schließen:**
- Insektenschutz (Bild 61,2) am Griff (Bild 61,1) nach unten schwenken.
 - Dachhaube (Bild 62,3) an beiden Griffen (Bild 62,2) kräftig nach unten ziehen, bis beide Schnappverschlüsse (Bild 62,1) eingerastet sind.
 - Insektenschutz nach oben schwenken, bis er einrastet.

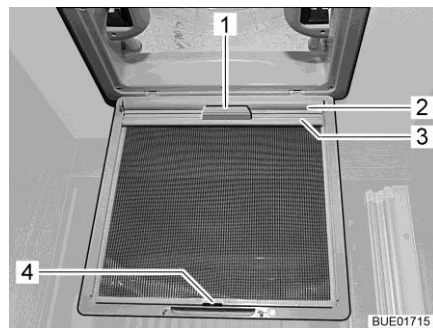


Bild 63 Verdunklungsrollo (Dachhaube)

Verdunklungsrollo Je nach Ausstattung ist ein Verdunklungsrollo montiert.

- Schließen:**
- Insektenschutz (Bild 61,2) am Griff (Bild 61,1) nach unten schwenken.
 - Verdunklungsrollo (Bild 63,2) am Griff (Bild 63,1) herausziehen und Halteleiste (Bild 63,3) in den Haken (Bild 63,4) am Insektenschutz einhängen.
 - Insektenschutz nach oben schwenken, bis er einrastet.
- Öffnen:**
- Insektenschutz (Bild 61,2) am Griff (Bild 61,1) nach unten schwenken.
 - Halteleiste (Bild 63,3) vom Haken (Bild 63,4) lösen und Verdunklungsrollo (Bild 63,2) am Griff (Bild 63,1) langsam zurückführen.
 - Insektenschutz nach oben schwenken, bis er einrastet.

7.11.2 Heki-Dachhaube (teilweise Sonderausstattung)

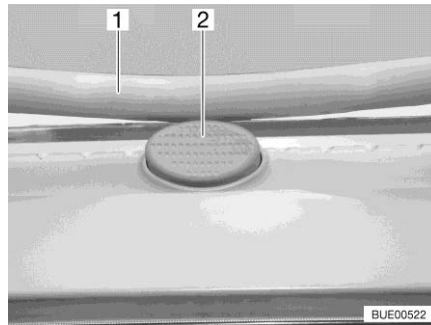


Bild 64 Sicherungsknopf (Heki-Dachhaube)

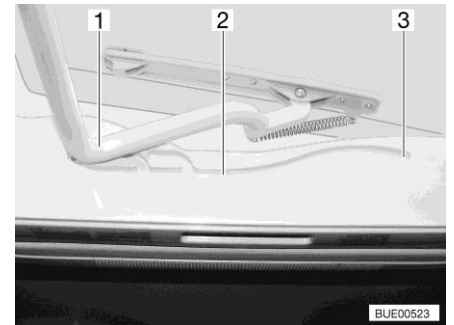


Bild 65 Führung (Heki-Dachhaube)

Die Heki-Dachhaube wird einseitig ausgestellt.

- Öffnen:**
- Den Sicherungsknopf (Bild 64,2) drücken und den Bügel (Bild 64,1) mit beiden Händen nach unten ziehen.
 - Den Bügel (Bild 65,1) in den Führungen (Bild 65,2) bis in die hinterste Position (Bild 65,3) ziehen.

- Schließen:**
- Den Bügel (Bild 65,1) mit beiden Händen leicht nach oben drücken.
 - Den Bügel in den Führungen zurückschieben.
 - Den Bügel mit beiden Händen nach oben drücken, bis der Bügel oberhalb des Sicherungsknopfes (Bild 64,2) liegt.

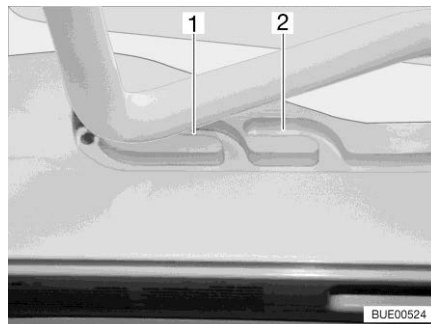


Bild 66 Führung (Lüftungsstellung)

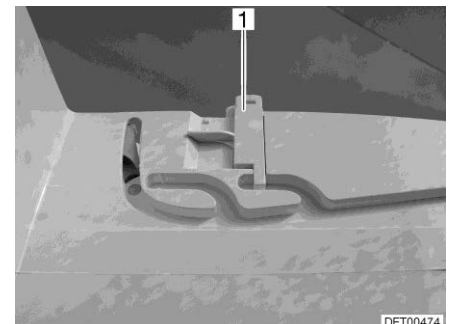


Bild 67 Verriegelung (Lüftungsstellung)

Lüftungsstellung

Die Heki-Dachhaube kann in zwei Lüftungsstellungen gebracht werden: Schlechtwetterstellung (Bild 66,1) und Mittelstellung (Bild 66,2). Je nach Modell kann die Dachhaube in der Mittelstellung mit den beiden Riegeln (Bild 67,1) links und rechts am Rahmen der Dachhaube verriegelt werden.

- Den Sicherungsknopf (Bild 64,2) drücken und den Bügel (Bild 64,1) mit beiden Händen nach unten ziehen.
- Den Bügel in den Führungen (Bild 65,2) bis zur gewünschten Stellung ziehen.
- Den Bügel leicht nach oben drücken und in die gewählte Führung (Bild 66,1 oder 2) schieben und ggf. verriegeln.

- Faltverdunklung** Um die Faltverdunklung zu schließen und zu öffnen:
- Schließen:** ■ Die Faltverdunklung am Griff ausziehen und an gewünschter Position loslassen. Die Faltverdunklung bleibt in dieser Position stehen.
- Öffnen:** ■ Die Faltverdunklung am Griff langsam in Ausgangsstellung schieben.
- Insektenschutz** Um den Insektenschutz zu schließen und zu öffnen:
- Schließen:** ■ Den Insektenschutz am Griff zum gegenüberliegenden Griff der Faltverdunklung ziehen.
- Öffnen:** ■ Den Griff am Insektenschutz hinten drücken. Die Arretierung wird gelöst.
■ Den Insektenschutz am Griff langsam zurückführen.

7.11.3 Dachhaube Sunroof (teilweise Sonderausstattung)



- ▷ Beim Ausstellen der Dachhaube darauf achten, dass keine Verwindungen auftreten. Dachhaube gleichmäßig ausstellen und schließen.
- ▷ Wenn der Verriegelungshebel mit einem Sicherungsknopf ausgestattet ist, bei jeder Bedienung des Verriegelungshebels den Sicherungsknopf drücken.

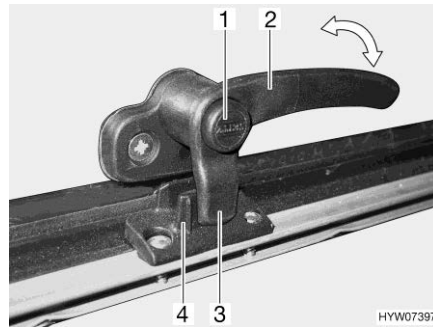


Bild 68 Verriegelungshebel mit Sicherungsknopf in Stellung "geschlossen"

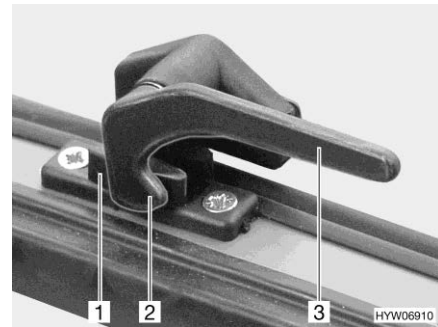


Bild 69 Verriegelungshebel in Stellung "geschlossen"

- Öffnen:** ■ Wenn vorhanden, Sicherungsknopf (Bild 68,1) drücken und gedrückt halten.
■ Alle Verriegelungshebel (Bild 68,2 oder Bild 69,3) eine viertel Umdrehung zur Haubenmitte hin drehen.
■ Wenn vorhanden, Sicherungsknopf loslassen.

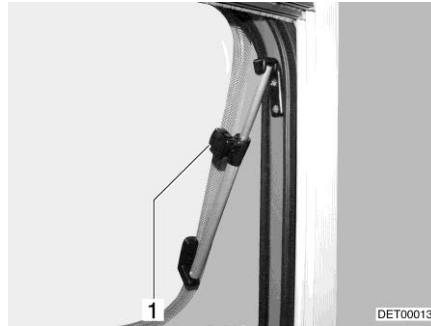


Bild 70 Dachhaube mit Dreh-Ausstellern, geöffnet

- Dachhaube bis zur gewünschten Stellung öffnen und mit Rändelknopf (Bild 70,1) feststellen.

Die Dachhaube bleibt in der gewünschten Stellung arretiert.

Schließen:

- Rändelknopf (Bild 70,1) drehen, bis Arretierung freigegeben wird.
- Dachhaube schließen.
- Wenn vorhanden, Sicherungsknopf (Bild 68,1) drücken und gedrückt halten.
- Alle Verriegelungshebel (Bild 68,2 oder Bild 69,3) eine viertel Umdrehung zum Rahmen hin drehen. Die Verriegelungsnase (Bild 68,3 oder Bild 69,2) liegt auf der Innenseite der Haubenverriegelung (Bild 68,4 oder Bild 69,1).
- Wenn vorhanden, Sicherungsknopf loslassen.

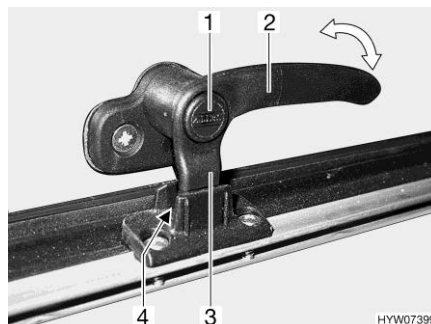


Bild 71 Verriegelungshebel mit Sicherungsknopf in Stellung "Dauerbelüftung"

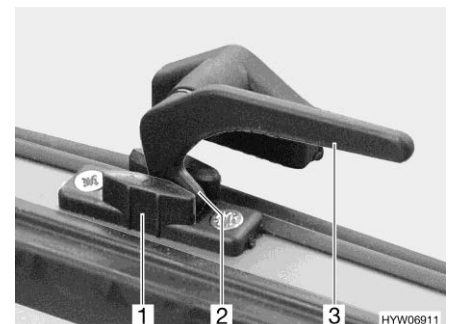


Bild 72 Verriegelungshebel in Stellung "Dauerbelüftung"

Dauerbelüftung

Mit den Verriegelungshebeln lässt sich die Dachhaube in 2 verschiedene Stellungen bringen:

- in Stellung "Dauerbelüftung" (Bild 71 und Bild 72)
- in Stellung "fest verschlossen" (Bild 68 und Bild 69)

Um die Dachhaube in Stellung "Dauerbelüftung" zu bringen:

- Wenn vorhanden, Sicherungsknopf (Bild 71,1) drücken und gedrückt halten.
- Alle Verriegelungshebel (Bild 71,2 oder Bild 72,3) eine viertel Umdrehung zur Haubenmitte hin drehen.

- Dachhaube leicht nach außen drücken.
- Alle Verriegelungshebel wieder zurückdrehen. Die Verriegelungsnase (Bild 71,3 oder Bild 72,2) dabei in die Aussparung der Haubenverriegelung (Bild 71,4 oder Bild 72,1) einfahren.
- Wenn vorhanden, Sicherungsknopf loslassen.

Die Dachhaube darf während der Fahrt nicht in Stellung "Dauerbelüftung" stehen.

Bei Regen kann Spritzwasser in den Wohnbereich eindringen, wenn die Dachhaube in Stellung "Dauerbelüftung" steht. Deshalb die Dachhaube vollständig schließen.



- ▷ Wenn die faltverdarkung vollständig geschlossen ist, kann es bei starker Sonneneinstrahlung zu einem Hitzestau zwischen der faltverdarkung und der Dachhaube kommen. Die Dachhaube kann beschädigt werden. Deshalb bei starker Sonneneinstrahlung die faltverdarkung nur zu 2/3 schließen. Die Dachhaube leicht öffnen oder in Lüftungsstellung bringen.



Bild 73 Dachhaube Sunroof

Faltverdarkung Die faltverdarkung ist unten in den Rahmen eingelassen.

- Schließen:**
- Die faltverdarkung in der Mitte des Abschluss-Stabes fassen und vorsichtig nach oben ziehen.
 - Die faltverdarkung an der gewünschten Position loslassen. Die faltverdarkung bleibt in dieser Position stehen.
- Öffnen:**
- Die faltverdarkung am Abschluss-Stab vorsichtig nach unten bis zum Anschlag an den Rahmen zurückführen.

Insektenschutz Der Insektenschutz ist oben in den Rahmen eingelassen.

- Schließen:**
- Den Insektenschutz in der Mitte des Abschluss-Stabes fassen und vorsichtig nach unten ziehen.
 - Insektenschutz stufenlos durch Verschieben des Abschluss-Stabes verstellen.
- Öffnen:**
- Den Insektenschutz am Abschluss-Stab vorsichtig nach oben bis zum Anschlag an den Rahmen zurückführen.

7.12 Tische

Je nach Modell und Ausstattung sind verschiedene Tische eingebaut. Die Tische unterscheiden sich durch folgende Merkmale:

	Tischfuß	Tischplatte	Umbau zum Bettunterbau
Fester Tisch	am Fußboden verschraubt	verschiebbar, drehbar, teilweise vergrößerbar	nicht möglich
Hubtisch	Hubmechanismus	verschiebbar, drehbar	Tisch absenken



- ▷ Die Tische verfügen je nach Modell über einzelne oder mehrere der oben genannten Verstellmöglichkeiten und Merkmale.

Im Folgenden ist die prinzipielle Bedienung der Tische beschrieben. Art und Position der Bedienelemente können im Einzelfall geringfügig abweichen.

7.12.1 Fester Tisch

Tischfuß

Der Tischfuß ist am Fußboden verschraubt.

Ein fester Tisch kann nicht als Bettunterbau verwendet werden.

Tischplatte verstellen

Die Tischplatte lässt sich je nach Modell drehen, verschieben oder vergrößern.



Bild 74 Entriegelung Tischplatte



Bild 75 Ausschwenkbare Tischverlängerung

Tischplatte drehen:

- Tischplatte in gewünschte Stellung drehen. Dazu ist etwas Kraftaufwand nötig, denn die Tischplatte dreht sich gegen den Reibungswiderstand am Säulen-Tischfuß.

Tischplatte verschieben:

- Verriegelungshebel (Bild 74,1) nach unten klappen.
- Tischplatte in gewünschte Position schieben.
- Verriegelungshebel wieder nach oben klappen.

Tisch vergrößern:

- Knopf (Bild 75,3) der Verriegelung nach unten ziehen und Tischverlängerung (Bild 75,2) Herausschwenken.

Tisch verkleinern:

- Tischverlängerung (Bild 75,2) unter die Tischplatte (Bild 75,1) schwenken, bis die Verriegelung hörbar einrastet.

7.12.2 Hubtisch

Tischfuß Der Tischfuß ist am Fußboden verschraubt, der Tisch kann über einen Hubmechanismus zum Bettunterbau abgesenkt werden.

Tischplatte verstellen Die Tischplatte lässt sich je nach Modell in Längs- und/oder Querrichtung verschieben.



Bild 76 Verstellung Hubtisch

In Längsrichtung verschieben:

- Verriegelungshebel (Bild 76,1) nach unten klappen.
- Tischplatte in gewünschte Position schieben.
- Verriegelungshebel wieder nach oben klappen.

In Querrichtung verschieben:

- Verriegelungshebel (Bild 76,1) nach unten klappen.
- Tischplatte in gewünschte Position schieben.
- Verriegelungshebel wieder nach oben klappen.



- ▷ Vor dem Absenken der Tischplatte die Polster von den Bänken entfernen oder die Tischplatte (je nach Einbauverhältnissen) verschieben.

Tischplatte drehen:

- Tischplatte in gewünschte Stellung drehen. Dazu ist etwas Kraftaufwand nötig, denn die Tischplatte dreht sich gegen den Reibungswiderstand am Säulen-Tischfuß.

Umbau zum Bettunterbau:

- Den Hebel (Bild 76,2) unter der Tischplatte um 180° im Uhrzeigersinn schwenken. Der Hubmechanismus im Tischfuß wird entriegelt.
- Tischplatte bis zum Anschlag nach unten drücken und in dieser Position halten. Dabei auf die Mitte der Tischplatte drücken.
- Den Hebel um 180° entgegen dem Uhrzeigersinn zurückschwenken. Die Tischplatte bleibt in der untersten Position stehen.

Tischplatte nach oben fahren:

- Den Hebel (Bild 76,2) unter der Tischplatte um 180° im Uhrzeigersinn schwenken. Die Tischplatte fährt selbsttätig bis zum Endanschlag nach oben.
- Den Hebel um 180° entgegen dem Uhrzeigersinn zurückschwenken. Die Tischplatte bleibt in der obersten Position stehen.

7.13 Betten

7.13.1 Hubbett, elektrisch bedienbar



- ▶ Das Hubbett maximal mit 200 kg belasten.
- ▶ Beim Absenken oder Anheben nicht zwischen Bett und Seitenwand fassen. Quetschgefahr!
- ▶ Das Bett nur absenken oder anheben, wenn sich keine Personen im Hubbett aufhalten.
- ▶ Das Bett nur absenken, wenn der Absenkbereich frei ist.
- ▶ Das Hubbett nur so weit absenken, dass es nicht auf Hindernissen wie Kopfstützen, Polstern o. Ä. aufliegt. Solche Hindernisse wenn möglich vor dem Absenken entfernen.
- ▶ Kinder nicht mit dem Hubbett spielen lassen.
- ▶ Den Schlüssel für das Bedienteil so aufbewahren, dass er für Kinder nicht zugänglich ist.
- ▶ Das Hubbett nur benutzen, wenn das Sicherungsnetz aufgespannt ist.
- ▶ Für Kinder geeignete, separate Kinderbetten oder Reisekinderbetten verwenden.
- ▶ Kleinkinder nie unbeaufsichtigt im Hubbett lassen.
- ▶ Besonders bei Kleinkindern unter 6 Jahren immer darauf achten, dass sie nicht aus dem Hubbett fallen können.



- ▷ Vor Fahrtbeginn muss das Hubbett in der oberen Endstellung sein. Keine sperrigen Gegenstände oder Bettwäsche auf dem Hubbett lagern, damit das Hubbett in die obere Endstellung fahren kann.

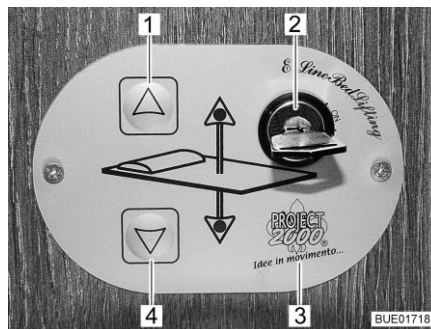


Bild 77 Bedienteil

Bedienteil

Mit den Tasten (Bild 77,1 und 4) auf dem Bedienteil (Bild 77,3) wird das Hubbett abgesenkt oder angehoben. Mit dem Schlüsselschalter (Bild 77,2) wird das Bedienteil gegen unbefugte Benutzung gesichert.

Das Hubbett ist in der Höhe stufenlos einstellbar.

Hubbett absenken:

- Hindernisse im Ausfahrbereich des Hubbetts entfernen: Sitze nach vorn schieben und drehen, ggf. Polster entfernen oder umlegen.
- Leuchten unter dem Hubbett ausschalten.

- Schlüssel im Schlüsselschalter (Bild 77,2) um 90° im Uhrzeigersinn auf Stellung "On" drehen. Das Bedienteil (Bild 77,3) ist aktiviert.
- Pfeiltaste (Bild 77,4) drücken und so lange gedrückt halten, bis das Hubbett in die gewünschte Position nach unten gefahren ist.
- Sicherstellen, dass das Hubbett nicht auf Hindernissen wie Kopfstützen, Polstern o. Ä. aufliegt.

Hubbett anheben:

- Leseleuchten im Hubbett ausschalten.
- Pfeiltaste (Bild 77,1) drücken und so lange gedrückt halten, bis das Hubbett in die Endstellung nach oben gefahren ist.
- Sicherstellen, dass keine Gegenstände zwischen Dach und Hubbett klemmen.

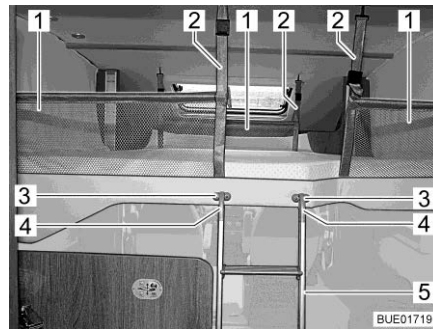


Bild 78 Hubbett mit aufgespanntem Sicherungsnetz



Bild 79 Hubbett, ganz abgesenkt (modellabhängig)

Sicherungsnetz

Die drei Sicherungsnetze (Bild 78,2) mit den Sicherungsgurten liegen im Hubbett unter der Matratze. Die Sicherungsnetze erst aufspannen, wenn sich die Personen bereits im Hubbett befinden.



- ▷ Wenn das Hubbett bis unter 1 m Höhe abgesenkt ist (Bild 79), können die Sicherungsnetze nicht mehr aufgespannt werden.

Aufspannen:

- Sicherungsgurte (Bild 78,1) in die Haken an der Decke einhängen.

Aufstiegsleiter

Wenn das Hubbett mehr als 1 m angehoben ist, Hubbett nur über die beigelegte Aufstiegsleiter besteigen.

Einhängen:

- Beide Bügel (Bild 78,4) der Aufstiegsleiter (Bild 78,5) in die Halterungen (Bild 78,3) einhängen.

Verstauen:

- Aufstiegsleiter (Bild 78,5) aus den Halterungen (Bild 78,3) aushängen.
- Aufstiegsleiter sicher verstauen.

Notbetrieb Wenn sich das Hubbett mit den Pfeiltasten (Bild 77,1 und 4) nicht mehr bewegen lässt, zuerst die Sicherungen prüfen (siehe Abschnitt 9.11.1). Wenn die Sicherungen in Ordnung sind und sich das Hubbett trotzdem nicht bewegen lässt, kann das Hubbett manuell bedient werden.

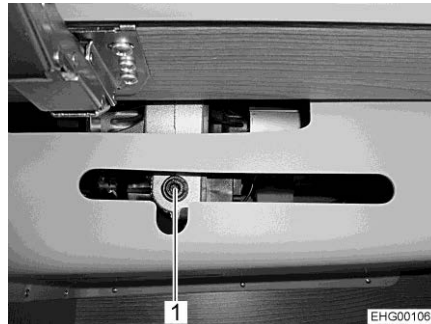


Bild 80 Zugang zum Antrieb

- Wenn die Aufnahme (Bild 80,1) für den Antrieb in den Hängeschrank eingebaut ist: Hängeschrank öffnen.
- Matratze vom Hubbett nehmen und Beladung der Stauschränke so weit wie möglich reduzieren.
- Beiliegende Kurbel oder Innensechskantschlüssel in die Aufnahme am Motor (Bild 80,1) stecken.
- Kurbel oder Innensechskantschlüssel von Hand drehen, bis das Hubbett die obere Parkposition erreicht hat.

7.14 Sitzgruppen zum Schlafen umbauen

Die Sitzgruppen, die in die Fahrzeuge eingebaut sind, lassen sich in zwei Gruppen einteilen:

- Einzelsitzbänke, die unter Einbeziehung des Fahrersitzes zum Notbett umgebaut werden können.
- Sitzgruppen mit seitlichem Einzelsitz oder seitlicher Sitzbank, die zum Querbett umgebaut werden können.

Die nachfolgende Tabelle gibt einen Überblick über die Sitzgruppen, die in die einzelnen Modelle eingebaut sind, und nennt den Abschnitt, in dem der Umbau zum Bett beschrieben ist.



▷ Im Kapitel 16 sind die Grundrisse der einzelnen Modelle abgebildet.

Lyseo M

Modell	Sitzgruppe	Tischform	Bett	Abschnitt
T 660	L-Sitzgruppe mit Seitensitz	Hubtisch	Querbett	7.14.2
T 690 G	Einzelbank	Hängetisch	Notbett	7.14.1



- ▷ Die nachfolgenden Darstellungen gelten teilweise für unterschiedliche Fahrzeuge. Daher können Länge, Breite und Form einzelner Polster von den hier dargestellten abweichen.

7.14.1 Umbau Halbdinette zu Notbett

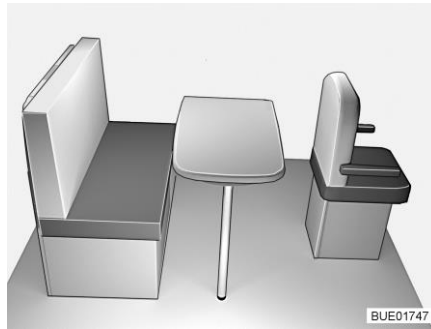


Bild 81 Vor dem Umbau

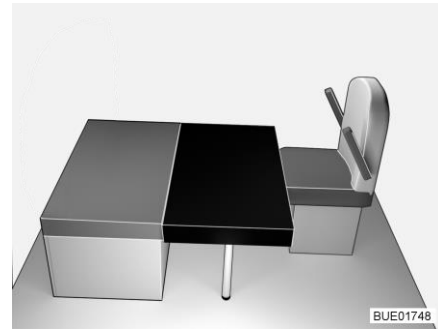


Bild 82 Nach dem Umbau

- Fahrersitz zum Tisch hin drehen.
- Fahrersitz ganz nach vorn schieben (vom Tisch weg).
- Hängetisch zum Bettunterbau umbauen (siehe Abschnitt 7.12).
- Das Rückenpolster der Sitzbank beiseite legen.
- Das rechteckige Zusatzpolster auf den Tisch legen (vor das Sitzpolster der Sitzbank, siehe Bild 82). Der Ausschnitt im Zusatzpolster liegt dabei an der vorderen Stützwand.
- Fahrersitz in Richtung Tisch schieben, bis eine geschlossene Liegefläche entsteht.

7.14.2 Umbau L-Sitzgruppe zu Querbett (mit Zusatzpolster Tisch)

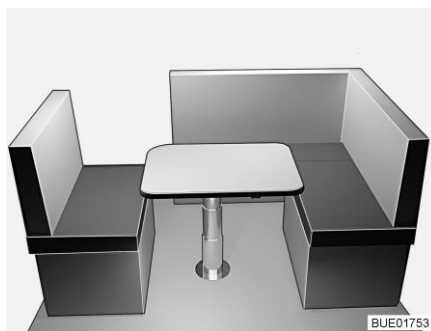


Bild 83 Vor dem Umbau

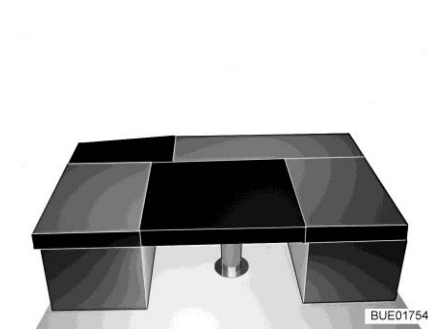


Bild 84 Nach dem Umbau

- Hubtisch zum Bettunterbau umbauen (siehe Abschnitt 7.12).
- Die Rückenpolster der Sitzbänke beiseite legen.
- Den Deckel des Seitensitzes/der Seitensitzbank bis zum Anschlag zur Fahrzeugmitte schieben.
- Bettverbreiterung auf den Deckel des Seitensitzes/der Seitensitzbank und den Tisch legen und mit Elastikpuffern sichern.

- Das rechteckige Zusatzpolster auf den Tisch legen (zwischen die Sitzpolster der Sitzbänke, siehe Bild 84).
- Stütze unter dem Zusatzpolster mit Verstärkungsplatte ganz ausklappen.
- Die Haken am Zusatzpolster mit Verstärkungsplatte in die Aufnahmen an der Sitztruhe einhängen und Stütze auf dem Boden abstellen.

7.14.3 Liegefläche Einzelbetten (Sonderausstattung)

Die beiden Einzelbetten im Heck können zu einer zusammenhängenden Liegefläche umgebaut werden.

Die Zusatzpolster sind im Schrank unter dem Bett verstaut.



Bild 85 Umbau Liegefläche

- Mittelteil (Bild 85,1) zwischen den Betten ausziehen.
- Das Zusatzpolster aus dem Schrank nehmen.
- Das Zusatzpolster so auf das Mittelteil auflegen, dass eine geschlossene Liegefläche entsteht.

7.15 Duschanschluss für Außendusche (Sonderausstattung)



- ▶ Die Außendusche nur benutzen, wenn der Abstand zum nächsten elektrischen Gerät oder Anschluss mindestens 1,20 m beträgt. Stromschlaggefahr!



- ▷ Bei längerer Still-Legung und bei Frostgefahr die Wasseranlage entleeren.

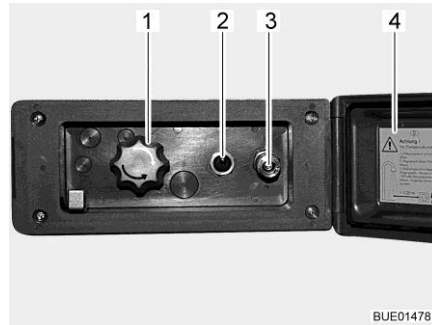


Bild 86 Duschanschluss außen

Außendusche anschließen:

- Deckel (Bild 86,4) entriegeln und öffnen.
- Schlauch der Außendusche am Schnellverschluss (Bild 86,3) anschließen.

Dusche benutzen:

- Wasserpumpe mit Schalter (Bild 86,2) einschalten.
- Wassertemperatur mit Drehknopf (Bild 86,1) nach Wunsch einstellen.
- Wasserpumpe mit Schalter (Bild 86,2) ausschalten.

Duschanschluss schließen:

- Wasserpumpe mit Schalter (Bild 86,2) ausschalten.
- Schlauch vom Schnellverschluss trennen. Der Schnellverschluss ist mit einem Rückschlagventil ausgestattet, sodass kein weiteres Wasser austreten kann.
- Deckel (Bild 86,4) schließen und mit Schlüssel verriegeln.

Entleeren:

- Schlauch der Außendusche am Schnellverschluss anschließen. Das Rückschlagventil wird geöffnet und die Zuleitungen können leerlaufen.
- Drehknopf (Bild 86,1) auf Mittelstellung stellen.
- Wasseranlage entleeren (siehe Abschnitt 11.2.7).

Kapitelübersicht

In diesem Kapitel finden Sie Hinweise zur Gasanlage des Fahrzeugs.

Die Bedienung der gasbetriebenen Geräte des Fahrzeugs ist im Kapitel 10 beschrieben.

8.1 Allgemeines



- ▶ Der Betreiber der Gasanlage ist für die Durchführung wiederkehrender Prüfungen und für die Einhaltung der Wartungsintervalle verantwortlich.
- ▶ Vor Fahrtbeginn, beim Verlassen des Fahrzeugs oder wenn die Gasgeräte nicht benutzt werden, alle Gasabsperrventile und das Haupt-Absperrventil an der Gasflasche schließen.
- ▶ Beim Tanken, auf Fähren oder in der Garage müssen alle gasbetriebenen Geräte ausgeschaltet sein (je nach Ausstattung: Heizung, Kochstelle, Backofen, Grill, Kühlschrank). Explosionsgefahr!
- ▶ Wenn ein Gerät mit Gas betrieben wird, das Gerät nicht in geschlossenen Räumen (z. B. Garagen) in Betrieb nehmen. Vergiftungs- und Erstickungsgefahr!
- ▶ Die Gasanlage nur von einer autorisierten Fachwerkstatt warten, reparieren oder ändern lassen.
- ▶ Die Gasanlage vor Inbetriebnahme und gemäß den nationalen Bestimmungen von einer autorisierten Fachwerkstatt prüfen lassen. Dies gilt auch für nicht angemeldete Fahrzeuge. Bei Änderungen an der Gasanlage die Gasanlage sofort von einer autorisierten Fachwerkstatt prüfen lassen.
- ▶ Auch der Gasdruckregler, die Gasschläuche und die Abgasrohre müssen geprüft werden. Der Gasdruckregler und die Gasschläuche müssen entsprechend den national festgelegten Fristen (spätestens nach 10 Jahren) ersetzt werden. Verantwortlich für die Veranlassung der Maßnahme ist der Halter des Fahrzeugs.
- ▶ Bei Defekt an der Gasanlage (Gasgeruch, hoher Gasverbrauch) besteht Explosionsgefahr! Sofort Haupt-Absperrventil an der Gasflasche schließen. Fenster und Türen öffnen und gut lüften.
- ▶ Bei Defekt an der Gasanlage: Nicht rauchen, keine offenen Flammen entzünden und keine Elektroschalter (Lichtschalter usw.) betätigen. Dichtheit gasführender Teile und Leitungen mit Lecksuch-Spray prüfen. Nicht mit offener Flamme prüfen.
- ▶ An innenliegenden Anschlussstutzen dürfen nur die vorgesehenen Geräte angeschlossen sein. Kein Gerät außerhalb des Fahrzeugs betreiben, wenn es an einem innenliegenden Anschlussstutzen angeschlossen ist.
- ▶ Vor Inbetriebnahme der Kochstelle für eine ausreichende Belüftung sorgen. Fenster oder Dachhaube öffnen.
- ▶ Kochen während der Fahrt ist verboten.
- ▶ Gasbetriebene Koch- und Backeinrichtungen nicht für Heizzwecke verwenden.



- ▶ Wenn mehrere Gasgeräte vorhanden sind, ist für jedes Gasgerät ein Gasabsperrentil erforderlich. Wenn einzelne Gasgeräte nicht genutzt werden, das jeweilige Gasabsperrentil schließen.
- ▶ Züandsicherungen müssen nach Erlöschen der Gasflamme innerhalb einer Minute schließen. Dabei ist ein Klicken hörbar. Funktion von Zeit zu Zeit prüfen.
- ▶ Die eingebauten Gasgeräte sind ausschließlich für einen Betrieb mit Propangas, Butangas oder mit einem Gemisch beider Gase ausgelegt. Der Gasdruckregler sowie alle eingebauten Gasgeräte sind auf einen Betriebsdruck von 30 mbar ausgelegt.
- ▶ Propangas ist bis -42 °C, Butangas dagegen nur bis 0 °C vergasungsfähig. Bei tieferen Temperaturen ist kein Gasdruck mehr vorhanden. Butangas ist für den Winterbetrieb nicht geeignet.
- ▶ Der Gaskasten ist aufgrund seiner Funktion und Konstruktion ein nach außen offener Raum. Die serienmäßig eingebaute Zwangslüftung nie abdecken oder zustellen. Ausströmendes Gas kann sonst nicht nach außen abgeleitet werden.
- ▶ Der Gaskasten darf nicht als Stauraum benutzt werden.
- ▶ Den Gaskasten vor dem Zugriff Unbefugter sichern. Dazu den Zugang verschließen.
- ▶ Das Haupt-Absperrventil an der Gasflasche muss zugänglich sein.
- ▶ Nur gasbetriebene Geräte anschließen, die für einen Gasdruck von 30 mbar ausgelegt sind.
- ▶ Das Abgasrohr muss an der Heizung und am Kamin dicht und fest angeschlossen sein. Das Abgasrohr darf keine Beschädigungen aufweisen.
- ▶ Abgase müssen ungehindert ins Freie austreten können und Frischluft muss ungehindert eintreten können. Deswegen Abgaskamine und Ansaugöffnungen sauber halten und freihalten (z. B. von Schnee und Eis). Es dürfen keine Schneewälle oder Schürzen am Fahrzeug anliegen.

8.2 Gasflaschen



- ▶ Volle oder entleerte Gasflaschen außerhalb des Fahrzeugs nur mit geschlossenem Haupt-Absperrventil und aufgesetzter Schutzkappe handhaben.
- ▶ Gasflaschen nur im Gaskasten mitführen.
- ▶ Gasflaschen im Gaskasten senkrecht aufstellen.
- ▶ Gasflaschen verdreh- und kippsicher festzurren.
- ▶ Gasschlauch spannungsfrei an die Gasflasche anschließen.
- ▶ Wenn die Gasflaschen nicht an den Gasschlauch angeschlossen sind, immer die Schutzkappe aufsetzen.
- ▶ Haupt-Absperrventil an der Gasflasche schließen, bevor der Gasdruckregler oder der Gasschlauch von der Gasflasche entfernt wird.



- ▶ Je nach Anschluss den Gasschlauch von Hand oder mit einem geeigneten Speziälschlüssel von der Gasflasche abschrauben und wieder an die Gasflasche schrauben. Die Verschraubung an der Gasflasche hat in der Regel ein Linksgewinde. **Nicht** zu fest anziehen.
- ▶ Ausschließlich spezielle Gasdruckregler mit Sicherheitsventil für den Einsatz in Fahrzeugen verwenden. Andere Gasdruckregler sind nicht zulässig und genügen den starken Beanspruchungen nicht.
- ▶ Nur 11-kg- oder 5-kg-Gasflaschen verwenden. Campinggasflaschen mit eingebautem Rückschlagventil (blaue Flaschen mit max. 2,5 bzw. 3 kg Inhalt) dürfen in Ausnahmefällen mit einem Sicherheitsventil verwendet werden.
- ▶ Für Außengasflaschen möglichst kurze Schlauchlänge verwenden (max. 150 cm).
- ▶ Niemals die Belüftungsöffnungen im Boden unter den Gasflaschen blockieren.



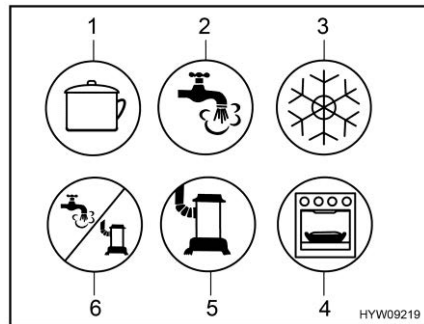
- ▷ Bei einigen Modellen befindet sich der Gaskasten direkt neben der Eingangstür. Bei diesen Modellen Gaskasten nur bei geschlossener Eingangstür öffnen. Gefahr der Beschädigung.



- ▷ Verschraubungen an den Gasflaschen haben in der Regel Linksgewinde.
- ▷ Für gasbetriebene Geräte muss der Gasdruck auf 30 mbar reduziert werden.
- ▷ Direkt am Flaschenventil unverstellbaren Gasdruckregler mit Sicherheitsventil anschließen.
Der Gasdruckregler reduziert den Gasdruck der Gasflasche auf den Betriebsdruck der Gasgeräte.
- ▷ Zum Befüllen und Anschließen der Gasflaschen in Europa führt der Zubehörhandel entsprechende Euro-Füllsets bzw. Euro-Flaschensets.
- ▷ Informationen bei den Handelspartnern oder der Servicestelle.
- ▷ Informationen zur Gasversorgung in Europa sind in Kapitel 17 angegeben.

Der Gasdruckregler ist fest im Gaskasten eingebaut. Die Gasflasche wird über einen Gashochdruckschlauch an den Gasdruckregler angeschlossen. Die Gashochdruckschläuche und ihre Anschlüsse unterscheiden sich in verschiedenen Ländern. Entsprechende landestypische Ausführungen und Adapter bietet der Zubehörhandel an.

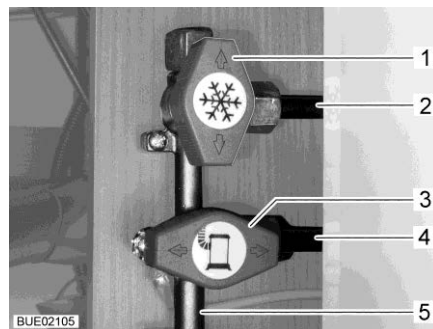
8.3 Gasabsperrentile



- 1 Kochstelle
- 2 Warmwasser
- 3 Kühlschrank
- 4 Backofen/Grill
- 5 Heizung
- 6 Warmwasser/Heizung

Bild 87 Mögliche Symbole der Gasabsperrentile

Im Fahrzeug ist für jedes Gasgerät ein Gasabsperrentil (Bild 87) eingebaut. Die Gasabsperrentile befinden sich im Fahrzeug an unterschiedlichen Positionen und können auch getrennt eingebaut sein. In der Regel sind die Gasabsperrentile im Küchenblock nach Öffnen einer Tür oder Schublade zugänglich.



- 1 Gasabsperrentil Kühlschrank geschlossen
- 2 Leitung zum Kühlschrank
- 3 Gasabsperrentil Heizung geöffnet
- 4 Leitung zur Heizung
- 5 Gaszuleitung von der Gasflasche

Bild 88 Stellung Gasabsperrentile (Beispiel)

- Öffnen:** ■ Gasabsperrentil des entsprechenden Gasgeräts parallel (Bild 88,3) zur Leitung (Bild 88,4) stellen, die zum Gasgerät führt.
- Schließen:** ■ Gasabsperrentil des entsprechenden Gasgeräts quer (Bild 88,1) zur Leitung (Bild 88,2) stellen, die zum Gasgerät führt.

8.4 Externer Gasanschluss (Sonderausstattung)



- ▶ Wenn der externe Gasanschluss nicht genutzt wird, immer das Gasabsperrentil schließen.
- ▶ Am externen Gasanschluss nur Gasverbraucher anschließen, die den passenden Adapter haben.
- ▶ Nur externe Gasverbraucher anschließen, die auf einen Betriebsdruck von 30 mbar ausgelegt sind.
- ▶ Darauf achten, dass nach dem Anschließen und nach dem Öffnen des Gasabsperrentils kein Gas an der Anschluss-Stelle austritt. Wenn der externe Gasanschluss nicht dicht ist, strömt Gas ins Freie. Sofort das Gasabsperrentil und das Haupt-Absperrventil an der Gasflasche schließen. Den externen Gasanschluss von einer autorisierten Fachwerkstatt prüfen lassen.
- ▶ Während ein externer Gasverbraucher angeschlossen wird, darf sich keine Funkenquelle in der Nähe des externen Gasanschlusses befinden.
- ▶ Nur einen Gasverbraucher am externen Gasanschluss anschließen. Den externen Gasanschluss nicht als Einspeisung (Anschluss einer zusätzlichen Gasflasche) verwenden.
- ▶ Den externen Gasanschluss nicht zum Befüllen der Gasflaschen verwenden. Die Hinweisaufkleber am externen Gasanschluss beachten.

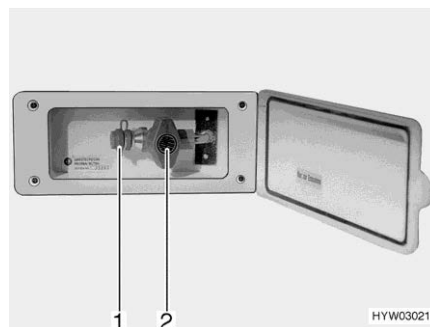


Bild 89 Externer Gasanschluss
(Gasabsperrentil geschlossen)

Der externe Gasanschluss befindet sich der rechten Fahrzeugseite.

- Externes Gasgerät an der Anschluss-Stelle (Bild 89,1) anschließen.
- Das Gasabsperrentil (Bild 89,2) öffnen.

8.5 Gasflaschen-Umschaltanlage (Sonderausstattung)



- ▶ Wenn das Fahrzeug mit einer Gasflaschen-Umschaltanlage ohne Crash-Protection-Unit (CPU) ausgerüstet ist, ist der Betrieb von Gasgeräten während der Fahrt nicht zulässig. Haupt-Absperrhähne an den Gasflaschen und Gasabsperrentile vor der Fahrt schließen.



- ▷ Wenn das Fahrzeug mit der Crash-Protection-Unit ausgerüstet ist, darf während der Fahrt die Wohnraumheizung betrieben werden.
- ▷ Die Gasflaschen-Umschaltanlage und die Schlauchleitungen müssen spätestens 10 Jahre nach Herstellungsdatum gewechselt werden. Der Betreiber ist dafür verantwortlich.

Die automatische Umschaltanlage schaltet automatisch die Gaszufuhr von der Betriebsflasche auf die Reserveflasche um, wenn die Betriebsflasche leer oder nicht mehr betriebsbereit ist. Dabei können die Gasverbraucher in Betrieb bleiben. Die Umschaltanlage ist geeignet für alle handelsüblichen Gasflaschen von 3 kg bis 33 kg.

Anlage ohne Crash-Protection-Unit (CPU)

Die Gasflaschen-Umschaltanlage besteht aus einem kombinierten Gasdruckregler mit Umschaltventil und Anzeige (Bild 90,3). Die Gasflaschen-Umschaltanlage ist zwischen den beiden Gasschläuchen (Bild 90,1) montiert.

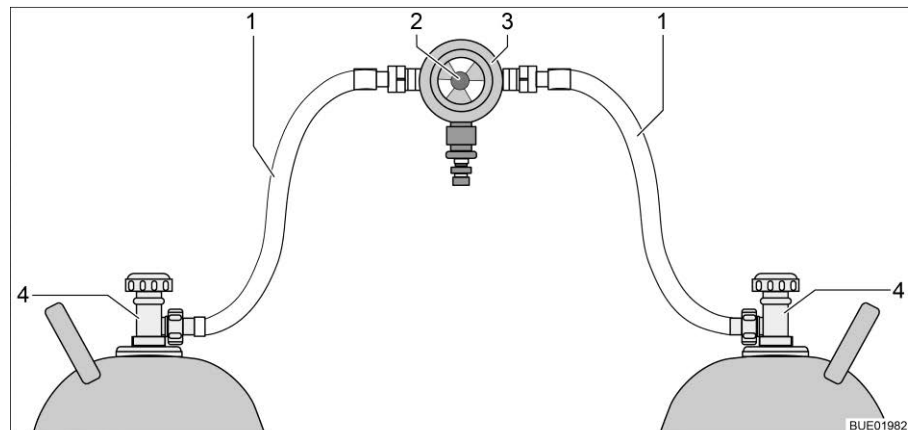


Bild 90 Gasflaschen-Umschaltanlage

- 1 Gasschlauch
- 2 Drehknopf zum manuellen Umschalten der Gasflaschen
- 3 Gasdruckregler mit Umschaltventil und Anzeige
- 4 Haupt-Absperrventil an der Gasflasche

Anlage mit Crash-Protection-Unit (CPU)

Die Gasflaschen-Umschaltanlage besteht aus einem kombinierten Gasdruckregler mit Umschaltventil und Anzeige (Bild 91,4) und einem Elektroventil (Bild 91,2). Das Elektroventil sperrt bei Vollbremsung, Unfall oder ungewöhnlich großer Schräglage die Gaszufuhr zum Fahrzeug. Die Gasflaschen-Umschaltanlage ist zwischen den beiden Gasschläuchen (Bild 91,1) mit Schlauchbruchsicherungen (Bild 91,5) montiert.

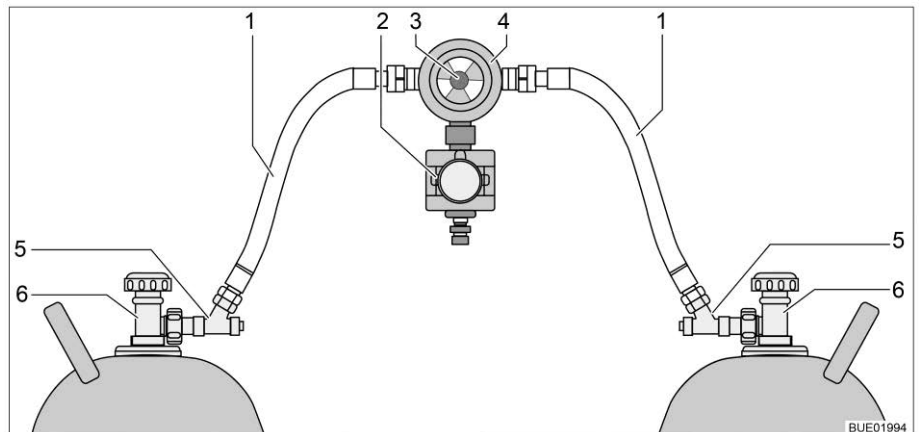


Bild 91 Gasflaschen-Umschaltanlage mit CPU

- 1 Gasschlauch
- 2 Elektroventil (CPU)
- 3 Drehknopf zum manuellen Umschalten der Gasflaschen
- 4 Gasdruckregler mit Umschaltventil und Anzeige
- 5 Schlauchbruchsicherung
- 6 Haupt-Absperrventil an der Gasflasche

Funktion

Die Gasflaschen-Umschaltanlage gewährleistet einen konstanten Gasdruck, unabhängig davon, welche Gasflasche Gas liefert. Die Anzeige im Umschaltventil zeigt den Füllstand der Betriebsflasche an. Wenn die Anzeige grün ist, erfolgt die Gasversorgung noch aus der Betriebsflasche. Wenn die Anzeige rot ist, ist die Betriebsflasche leer. Die Gasversorgung erfolgt dann über die Reserveflasche.

Mit dem Drehknopf (Bild 90,2 bzw. Bild 91,3) an der Gasflaschen-Umschaltanlage lässt sich bestimmen, welche der Gasflaschen als Betriebsflasche und welche Gasflasche als Reserveflasche verwendet wird.

Bedieneinheit Je nach Ausstattung ist die Gasflaschen-Umschaltanlage zusätzlich mit einer elektrischen Bedieneinheit (mit oder ohne Fernanzeige) ausgestattet.



Bild 92 Bedieneinheit

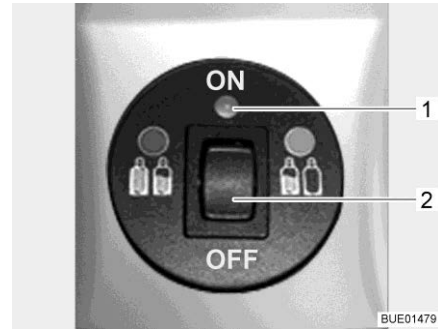


Bild 93 Bedieneinheit mit Fernanzeige

An der Bedieneinheit (Bild 92) können nur die elektrischen Funktionen geschaltet werden. Die Haupt-Absperrventile der Gasflaschen (Bild 90,4 bzw. Bild 91,6) müssen von Hand geöffnet oder geschlossen werden.

Ohne Fernanzeige Die Kontroll-Leuchte an der Bedieneinheit zeigt den Zustand der Gasanlage an. Wenn die Kontroll-Leuchte (Bild 92,1) grün leuchtet, ist die Anlage in Ordnung. Wenn die Kontroll-Leuchte rot blinkt oder leuchtet, liegt eine Störung vor. Die Gasversorgung ist unterbrochen.

Mit Fernanzeige Die Kontroll-Leuchte an der Bedieneinheit (Bild 93,1) zeigt den Zustand der Gasanlage an:

Kontroll-Leuchte	Bedeutung
Aus	System ausgeschaltet, Gaszufuhr ausgeschaltet
Grün	System eingeschaltet, Gaszufuhr eingeschaltet
Rot	Gaszufuhr ausgeschaltet, Schräglage oder zu große Beschleunigungswerte haben zum Auslösen geführt, z. B. bei Unfall
Gelb	System eingeschaltet, Gaszufuhr eingeschaltet, Betriebsflasche leer
Blinkt gelb	Selbstcheck, ca. 2 Sekunden lang, nach dem Einschalten
Blinkt einmal rot	Ventil nicht am Steuergerät angeschlossen oder interner Fehler
Blinkt zweimal rot	Überspannung festgestellt, Gaszufuhr unterbrochen
Blinkt dreimal rot	Unterspannung festgestellt, Gaszufuhr unterbrochen

- In Betrieb nehmen:**
- Haupt-Absperrventile an den Gasflaschen (Bild 90,4 bzw. Bild 91,6) öffnen.
 - Schlauchbruchsicherungen (Bild 91,5) nacheinander 10 Sekunden lang drücken.
 - Mit dem Drehknopf (Bild 90,2 bzw. Bild 91,3) an der Umschaltanlage die Gasflasche wählen, der vorrangig das Gas entnommen werden soll (Betriebsflasche).
Drehknopf immer bis zum Anschlag drehen.
 - Umschaltanlage an der Bedieneinheit einschalten.
Dazu den Wippschalter (Bild 92,2 oder Bild 93,2) auf "ON" stellen. Das Umschaltventil ist jetzt entlüftet. Die Kontroll-Leuchte (Bild 92,1 bzw. Bild 93,1) blinkt gelb (Systemtest) und leuchtet dann grün.

- Ausschalten:**
- Den Wippschalter (Bild 92,2 oder Bild 93,2) auf "OFF" stellen. Die Kontroll-Leuchte (Bild 92,1 bzw. Bild 93,1) erlischt.
 - Haupt-Absperrventile an den Gasflaschen (Bild 90,4 bzw. Bild 91,6) schließen.



- ▶ Beim Wechseln der Gasflaschen nicht rauchen und keine offenen Flammen entzünden.
- ▶ Je nach Anschluss den Gasschlauch von Hand oder mit einem geeigneten Spezialschlüssel von der Gasflasche abschrauben und wieder an die Gasflasche schrauben. Die Verschraubung an der Gasflasche hat in der Regel ein Linksgewinde. **Nicht** zu fest anziehen.

- Gasflaschen wechseln:**
- Drehknopf der Umschaltanlage umstellen. Die Anzeige wird wieder grün. Wenn die Anzeige rot bleibt, ist die Reserveflasche ebenfalls leer und muss auch gewechselt werden.
 - Haupt-Absperrventil an der leeren Gasflasche schließen.
 - Gasschlauch von Gasflasche abschrauben.
 - Schutzkappe auf Gasflasche aufsetzen.
 - Befestigungsgurte lösen und Gasflasche herausnehmen.
 - Neue Gasflasche in Gaskasten stellen.
 - Gasflasche mit Befestigungsgurten befestigen.
 - Schutzkappe von Gasflasche abnehmen.
 - Volle Gasflasche an Gasschlauch anschließen.
 - Haupt-Absperrventil an Gasflasche öffnen.
 - Schlauchbruchsicherung 10 Sekunden lang drücken.
 - Drehknopf am Umschaltventil auf gewechselte Flasche umstellen. Wenn die Anzeige grün ist, ist die Entriegelung geöffnet.
 - Drehknopf am Umschaltventil mit einer halben Umdrehung so einstellen, dass die eben gewechselte Gasflasche als Reserveflasche dient.

8.6 Gasflaschen wechseln



- ▶ Beim Wechseln der Gasflaschen nicht rauchen und keine offenen Flammen entzünden.
- ▶ Je nach Anschluss den Gasschlauch von Hand oder mit einem geeigneten Spezialschlüssel von der Gasflasche abschrauben und wieder an die Gasflasche schrauben. Die Verschraubung an der Gasflasche hat in der Regel ein Linksgewinde. **Nicht** zu fest anziehen.
- ▶ Nach dem Wechseln der Gasflaschen prüfen, ob an den Anschluss-Stellen Gas austritt. Dazu die Anschluss-Stelle mit Lecksuch-Spray besprühen. Der Zubehörhandel bietet diese Mittel an.

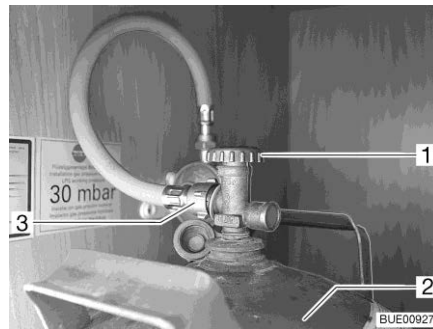


Bild 94 Gaskasten

- Außenklappe für Gaskasten öffnen (siehe Kapitel 7).
- Haupt-Absperrventil (Bild 94,1) an Gasflasche (Bild 94,2) schließen. Pfeilrichtung beachten.
- Gasschlauch (Bild 94,3) von Gasflasche abschrauben.
- Schutzkappe auf Gasflasche aufsetzen.
- Befestigungsgurte lösen und Gasflasche herausnehmen.
- Gefüllte Gasflasche in Gaskasten stellen.
- Gasflasche mit Befestigungsgurten befestigen.
- Schutzkappe von Gasflasche abnehmen.
- Gasschlauch auf Gasflasche schrauben.
- Außenklappe für Gaskasten schließen.

Kapitelübersicht

In diesem Kapitel finden Sie Hinweise zur elektrischen Anlage des Fahrzeugs. Die Bedienung der elektrisch betriebenen Geräte des Wohnaufbaus ist im Kapitel 10 beschrieben.

9.1 Generelle Sicherheitshinweise



- ▶ Nur Fachpersonal an der elektrischen Anlage arbeiten lassen.
- ▶ Alle elektrischen Geräte (z. B. Mobilfunktelefone, Funkgeräte, Fernsehgeräte oder DVD-Player), die nachträglich in das Fahrzeug eingebaut und während der Fahrt betrieben werden, müssen bestimmte Merkmale aufweisen: Dies sind die CE-Kennzeichnung, die EMV-Prüfung (Elektromagnetische Verträglichkeit) und die e-Prüfung. Nur so ist die Funktionssicherheit des Fahrzeugs während der Fahrt sicherzustellen. Andernfalls ist es möglich, dass der Airbag auslöst oder die Bordelektronik gestört wird.



- ▷ Verzögerungen bei der Ausgabe oder Weiterleitung elektrischer Impulse nach dem Start des Fahrzeugs sind möglich.
Die Steuerung des Basisfahrzeugs gibt das Signal D+ erst frei, wenn der Motor seine volle Leistungsfähigkeit erreicht hat. Dies kann, z. B. bei einem Kaltstart im Winter, bis zu 15 Sekunden dauern.
Aus diesem Grund werden Warnsignale (wie "Eintrittsstufe ausgefahren") unter Umständen mit Verzögerung ausgegeben.
Auch das automatische Einfahren einer SAT-Antenne kann sich verzögern.
- ▷ Während eines Gewitters vorsichtshalber den 230-V-Anschluss trennen und die Antennen einziehen, um die elektrischen Geräte zu schützen.

9.2 Begriffe

Ruhspeisung

Die Ruhspeisung ist die Spannung der Batterie im Ruhezustand, d. h., es wird weder Strom entnommen, noch wird die Batterie geladen.



- ▷ Für die Messung muss die Batterie etwas geruht haben. Deshalb nach dem letzten Laden oder nach der letzten Stromentnahme durch Verbraucher etwa 2 Stunden warten, ehe die Ruhspeisung gemessen wird.

Ruhestrom

Einige elektrische Verbraucher wie z. B. Uhr und Kontroll-Leuchten benötigen ständig elektrischen Strom; sie werden daher auch als stille Verbraucher bezeichnet. Dieser Ruhestrom fließt auch bei ausgeschaltetem Gerät.

Tiefentladung Tiefentladung der Batterie droht, wenn eine Batterie durch eingeschaltete Verbraucher und durch Ruhestrom vollständig entladen wird und die Ruhespannung unter 12 V abfällt.



- ▷ Tiefentladung schädigt die Batterie.

Kapazität Als Kapazität bezeichnet man die Elektrizitätsmenge, die eine Batterie speichern kann.

Die Kapazität einer Batterie wird in Amperestunden (Ah) angegeben. In der Regel wird dabei der sogenannte K20-Wert verwendet.

Der K20-Wert gibt an, wie viel Strom eine Batterie über einen Zeitraum von 20 Stunden abgeben kann, ohne dass sie Schaden nimmt, oder wie viel Strom nötig ist, um eine leere Batterie innerhalb von 20 Stunden zu laden.

Wenn eine Batterie z. B. 20 Stunden lang 4 Ampere abgeben kann, besitzt sie eine Kapazität von $4 \text{ A} \times 20 \text{ h} = 80 \text{ Ah}$.

Wenn mehr Strom fließt, reduziert sich die Entladezeit der Batterie proportional dazu.

Äußere Einflüsse wie Temperatur und Alter verändern die Speicherfähigkeit der Batterie. Kapazitätsangaben beziehen sich auf neue, bei Raumtemperatur betriebene Batterien.



- ▷ Kapazitätsangaben besitzen je nach Batterie-Technologie einen Umrechnungsfaktor von 1,3 bis 1,7, der die reale Kapazität um diesen Wert senkt.

9.3 USB-Steckdose (teilweise Sonderausstattung)



- ▷ Der Ladestrom beträgt maximal 1 Ampere.

Das Fahrzeug ist mit einer oder mehreren USB-Steckdosen ausgestattet. Über die USB-Steckdose können alle USB-Geräte angeschlossen und geladen werden.



Bild 95 USB-Steckdose

9.4 12-V-Bordnetz



- ▷ An die Steckdosen (Bild 96,1) des 12-V-Bordnetzes nur Geräte mit maximal 10 A anschließen.

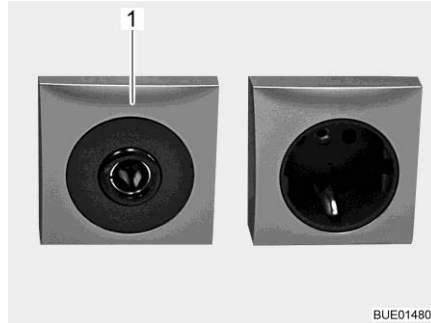


Bild 96 Steckdose 12 V/10 A

9.4.1 Starterbatterie

Die Starterbatterie dient zum Anlassen des Motors und versorgt die elektrischen Verbraucher des Basisfahrzeugs mit Spannung. Den Einbauort der Starterbatterie der Bedienungsanleitung des Basisfahrzeugs entnehmen.



- ▷ Das Radiogerät im Fahrerhaus ist an die Wohnraumbatterie angeschlossen.

Entladung



- In diesem Abschnitt finden Sie Hinweise zur Entladung der Starterbatterie.
- ▷ Tiefentladung schädigt die Batterie.
 - ▷ Wenn eine Batterie mit Säurefüllung entladen ist, kann sie bei Minustemperaturen einfrieren. Dabei wird die Batterie zerstört.
 - ▷ Batterie rechtzeitig nachladen.

Die Starterbatterie wird durch Ruhestrom (stille Verbraucher) langfristig tiefentladen. Stille Verbraucher sind zum Beispiel Zusatzgeräte wie Radio, Alarmanlage, Navigationsgerät oder Zentralverriegelung. Stille Verbraucher entladen die Starterbatterie, wenn der Fahrzeugmotor abgeschaltet ist. Bei niedrigen Außentemperaturen verringert sich die verfügbare Kapazität.

Laden

In diesem Abschnitt finden Sie Hinweise zum Laden der Starterbatterie.



- ▶ Batteriesäure in der Batterie ist giftig und ätzend. Jeden Kontakt mit der Haut oder mit den Augen vermeiden. Bei Kontakt sofort gründlich mit viel Wasser spülen (Haut, Augen, Kleidung, Gegenstände) und gegebenenfalls einen Arzt aufsuchen.
- ▶ Beim Laden mit einem externen Ladegerät besteht Explosionsgefahr. Beim Ansetzen der Polklemmen können Funken entstehen. Batterie nur in gut durchlüfteten Räumen und weit entfernt von offenem Feuer oder von möglichen Funkenquellen laden. Batterien können beim Laden Gase entwickeln und freisetzen.



- ▷ Vor einer vorübergehenden Still-Legung die Batterie voll laden.
- ▷ Batteriekabel nicht polverkehrt anschließen (rotes Kabel -> Pluspol, schwarzes Kabel -> Minuspol).
- ▷ Wenn die Starterbatterie oder die Wohnraumbatterie abgeklemmt sind, die Zündung nicht betätigen. Kurzschlussgefahr durch offene Kabelenden!
- ▷ Vor dem Abklemmen und Anklemmen der Batterie den Fahrzeugmotor abschalten, die 230-V-Versorgung und die 12-V-Versorgung sowie alle Verbraucher ausschalten. Kurzschlussgefahr!
- ▷ Die Bedienungsanleitungen des Basisfahrzeugs und des Ladegeräts beachten.

Die Starterbatterie kann nur mit einem externen Ladegerät voll geladen werden. Wenn das Fahrzeug an die 230-V-Versorgung angeschlossen ist, erhält die Starterbatterie vom Elektroblok nur eine Erhaltungsladung. Auch im Fahrbetrieb ist ein vollständiges Laden der Starterbatterie durch die Fahrzeug-Lichtmaschine nur bedingt möglich.

Beim Laden der Starterbatterie mit einem externen Ladegerät wie folgt vorgehen:

- Fahrzeugmotor abschalten.
- 12-V-Versorgung am Panel ausschalten. Die Kontroll-Leuchten oder die Anzeigen am Panel erlöschen.
- Alle Gasverbraucher ausschalten, alle Gasabsperrentile und das Haupt-Absperrentil an der Gasflasche schließen.
- Die elektrische Verbindung zwischen Starterbatterie und Fahrzeug trennen (z. B. Polklemmen entfernen). Beim Abklemmen der Batteriepole besteht Kurzschlussgefahr. Deshalb an der Starterbatterie zuerst den Minuspol und anschließend den Pluspol abklemmen.
- Prüfen, ob das externe Ladegerät abgeschaltet ist.

- Das externe Ladegerät an der Starterbatterie anklemmen. Polung beachten: Zuerst die Polzange "+" an den Pluspol der Starterbatterie anklemmen, dann die Polzange "-" an den Minuspol der Starterbatterie anklemmen.
- Externes Ladegerät einschalten.
- Informationen über die Ladedauer der Batterie der Gebrauchsanweisung des eingesetzten Ladegeräts entnehmen.
- Informationen über die Stärke der Batterie den Angaben an der Batterie entnehmen.
- Ladegerät in umgekehrter Reihenfolge abklemmen (zuerst den Minuspol).
- Batteriepole wieder anklemmen (zuerst den Pluspol).

9.4.2 Wohnraumbatterie



- ▷ Zum Laden der Wohnraumbatterie nur den eingebauten Elektroblock verwenden. Dazu den 230-V-Anschluss (CEE-Stecker) des Fahrzeugs an eine externe 230-V-Versorgung anschließen.
- ▷ Nach der Reise die Wohnraumbatterie voll laden.
- ▷ Vor einer vorübergehenden Still-Legung die Batterie voll laden.
- ▷ Beim Wechseln der Wohnraumbatterie nur Batterien derselben Bauart und derselben Kapazität verwenden.
- ▷ Wenn mehrere Wohnraumbatterien vorhanden sind, immer alle Batterien gemeinsam wechseln. Die Batterien müssen **immer** das gleiche Alter und die gleiche Kapazität aufweisen.
- ▷ Beim Wechseln der Wohnraumbatterie nur Batterien verwenden, die der Mindestkapazität des Ladegeräts entsprechen. Die separate Bedienungsanleitung des Ladegeräts beachten. Batterien mit zu geringer Kapazität erwärmen sich beim Laden zu stark. Explosionsgefahr!
- ▷ Wenn die Wohnraumbatterie gewechselt wird und das Ladegerät nicht mindestens 10 % der Nennkapazität der neuen Batterie als Ladestrom aufbringt, ein Zusatz-Ladegerät einbauen. Beispiel: Bei einer Batteriekapazität von 80 Ah muss das Ladegerät mindestens 8 A Ladestrom liefern.
- ▷ Vor dem Abklemmen und Anklemmen der Batterie den Fahrzeugmotor abschalten, die 230-V-Versorgung und die 12-V-Versorgung sowie alle Verbraucher ausschalten. Kurzschlussgefahr!
- ▷ Wenn die Starterbatterie oder die Wohnraumbatterie abgeklemmt sind, die Zündung nicht betätigen. Kurzschlussgefahr durch offene Kabelenden!
- ▷ Die Wartungshinweise und die Gebrauchsanweisung des Batterieherstellers beachten.



- ▷ Die Reise möglichst mit einer voll geladenen Wohnraumbatterie beginnen. Deshalb die Wohnraumbatterie vor Antritt der Reise laden.
- ▷ Während der Reise jede Gelegenheit zum Laden der Wohnraumbatterie nutzen.
- ▷ Das Radiogerät im Fahrerhaus ist an die Wohnraumbatterie angeschlossen.
- ▷ Die Batterie ist wartungsfrei. Wartungsfrei bedeutet:
Es ist nicht nötig, den Säurestand zu kontrollieren.
Es ist nicht nötig, die Batteriepole zu fetten.
Es ist nicht nötig, destilliertes Wasser nachzufüllen.
Auch eine wartungsfreie Batterie muss nachgeladen werden.
Empfehlung: Alle 6 bis 8 Wochen einen vollständigen Ladezyklus durchführen. Abhängig von der Batteriekapazität und vom Ladegerät dauert der Ladezyklus 24 bis 48 Stunden.

Wenn das Fahrzeug nicht an die 230-V-Versorgung angeschlossen ist oder wenn die 230-V-Versorgung abgeschaltet ist, versorgt die Wohnraumbatterie den Wohnteil mit 12 V Gleichspannung. Die Wohnraumbatterie hat nur einen begrenzten Energievorrat. Deshalb elektrische Verbraucher wie zum Beispiel Radio oder Leuchten nicht über einen längeren Zeitraum ohne 230-V-Versorgung betreiben.

Einbauort Siehe Kapitel 16.

Entladung Der Ruhestrom, den einige elektrische Verbraucher ständig verbrauchen, entlädt die Wohnraumbatterie.



- ▷ Tiefentladung schädigt die Batterie.
- ▷ Batterie rechtzeitig nachladen.



- ▷ Verbraucher wie Kühlschrank, Ladegerät, Solar-Laderegler, Panel oder Ähnliches entnehmen Strom von der Batterie, auch wenn der 12-V-Hauptschalter ausgeschaltet ist. Deshalb die Wohnraumbatterie vom 12-V-Bordnetz trennen, wenn das Fahrzeug längere Zeit nicht benutzt wird.

Auch eine voll geladene Wohnraumbatterie kann nach längerer Zeit durch Ruhestrome (stille Verbraucher) tiefentladen werden.

Bei niedrigen Außentemperaturen verringert sich die verfügbare Kapazität.

Die Selbstentladung der Batterie ist ebenfalls abhängig von der Temperatur. Bei 20 bis 25 °C beträgt die Selbstentladerate ca. 3 % der Kapazität/Monat. Bei steigenden Temperaturen nimmt die Selbstentladerate zu.

Eine ältere Batterie verfügt nicht mehr über die volle Kapazität.

Je mehr elektrische Verbraucher eingeschaltet sind, desto schneller ist der Energievorrat der Wohnraumbatterie verbraucht.

9.4.3 Batterien laden über 230-V-Versorgung

Wenn das Fahrzeug an die 230-V-Versorgung angeschlossen ist, werden die Wohnraumbatterie und die Starterbatterie über das Lademodul im Elektroblock nachgeladen. Die Starterbatterie wird dabei nur mit einer Erhaltungsladung geladen. Der Ladestrom wird dem Ladezustand der Batterie angepasst. Ein Überladen ist somit nicht möglich.

Um die volle Leistung des Lademoduls im Elektroblock zu nutzen, alle elektrischen Verbraucher während des Ladevorgangs ausschalten.

9.4.4 Batterien laden über Fahrzeugmotor

Wenn der Fahrzeugmotor läuft, werden die Wohnraumbatterie und die Starterbatterie durch die Fahrzeug-Lichtmaschine nachgeladen. Wenn der Fahrzeugmotor abgeschaltet ist, werden die Batterien durch ein Relais im Elektroblock automatisch voneinander getrennt. Dadurch wird verhindert, dass die Starterbatterie durch elektrische Verbraucher im Wohnteil entladen wird. Die Startfähigkeit des Fahrzeugs bleibt somit erhalten. Der Ladezustand der Wohnraumbatterie bzw. der Starterbatterie kann am Panel abgelesen werden.

9.5 Elektroblock (EBL 30)



- ▷ Lüftungsschlitze nicht abdecken. Überhitzungsgefahr!



- ▷ Je nach Modell sind nicht immer alle Steckplätze für Sicherungen bestückt.
- ▷ Weitere Informationen der separaten Bedienungsanleitung des Herstellers entnehmen.

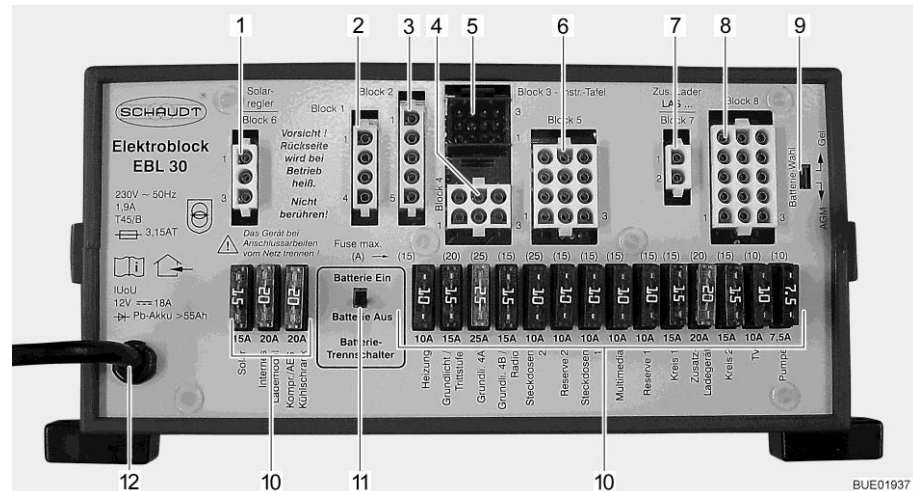


Bild 97 Elektroblock (EBL 30)

- 1 Block 6: Solar-Laderegler (soweit vorhanden)
- 2 Block 1: Kühlschrank
- 3 Block 2: Kühlschrankversorgung D+, Batteriefühler/Steuerleitungen
- 4 Block 4: Heizung, Grundlicht (Beleuchtung im Eingangsbereich), Eintrittstufe
- 5 Block 3: Panel
- 6 Block 5: Reserve 2, Steckdosen, Grundlicht
- 7 Block 7: Zusatz-Ladegerät
- 8 Block 8: Verbraucher, TV, Wasserpumpe, Reserve 1, Multimedia, Steckdosen
- 9 Schalter Batterie-Wahl (Gel/AGM)
- 10 Sicherungen
- 11 Batterie-Trennschalter (Batterie Ein/Aus)
- 12 Netzanschluss 230 V~

Aufgaben

Der Elektroblock hat folgende Aufgaben:

- Der Elektroblock lädt die Wohnraumbatterie. Die Starterbatterie erhält vom Elektroblock nur eine Erhaltungsladung.
- Der Elektroblock überwacht die Spannung der Wohnraumbatterie.
- Der Elektroblock verteilt den Strom an die 12-V-Stromkreise und sichert diese ab. An die Steckdosen können Geräte mit maximal 10 A angeschlossen werden.
- Der Elektroblock bietet Anschlüsse für einen Solar-Laderegler, ein Zusatz-Ladegerät sowie weitere Steuer- und Überwachungsfunktionen.
- Der Elektroblock trennt die Starterbatterie elektrisch von der Wohnraumbatterie, wenn der Fahrzeugmotor abgeschaltet ist. So können die 12-V-Verbraucher des Wohnraums die Starterbatterie nicht entladen.
- Der Batterie-Trennschalter im Elektroblock trennt alle Verbraucher von der Wohnraumbatterie.

Der Elektroblock arbeitet nur in Verbindung mit einem Panel.

Der Strom, der am Elektroblock zur Verfügung steht (maximal 18 A), teilt sich auf in Ladestrom und Verbraucherstrom. Der Ladestrom ist dabei immer nur der Anteil, der gerade nicht von den Verbrauchern benötigt wird. Wenn der Verbraucherstrom den zur Verfügung stehenden Strom übersteigt, wird die Wohnraumbatterie entladen.

Einbauort Siehe Kapitel 16.

9.5.1 Batterie-Trennschalter

Der Batterie-Trennschalter schaltet **alle** Verbraucher des Wohnbereichs aus, auch stille Verbraucher. Selbst Verbraucher wie Eintrittstufe, Grundlicht oder Kühlschrank funktionieren dann nicht mehr. Dadurch wird eine langsame Entladung der Wohnraumbatterie vermieden, wenn das Fahrzeug über längere Zeit nicht benutzt wird (z. B. vorübergehende Still-Legung).

Wenn das Fahrzeug über die CEE-Steckdose an die 230-V-Versorgung angeschlossen ist, werden die Batterien geladen, auch wenn der Batterie-Trennschalter ausgeschaltet ist.

9.5.2 Batterie-Wahlschalter



▶ Wenn der Batterie-Wahlschalter falsch eingestellt ist, kann sich Knallgas bilden. Explosionsgefahr!



- ▷ Eine falsche Stellung des Batterie-Wahlschalters schädigt die Wohnraumbatterie.
- ▷ Die werkseitige Einstellung des Batterie-Wahlschalters nicht verändern.

9.5.3 Batterie-Überwachung



- ▷ Eine entladene Wohnraumbatterie so schnell wie möglich wieder vollständig laden.

Die Batterie-Überwachung im Elektroblock überwacht die Spannung der Wohnraumbatterie.

Wenn die Batteriespannung unter 10,5 V sinkt, schaltet die Batterie-Überwachung im Elektroblock alle 12-V-Verbraucher ab.

- Maßnahmen:**
- Alle elektrischen Verbraucher, die nicht unbedingt benötigt werden, am zugehörigen Schalter ausschalten.
 - Wenn nötig, mit dem 12-V-Hauptschalter die 12-V-Versorgung für kurzzeitigen Betrieb wieder einschalten. Dies ist aber nur möglich, wenn die Batteriespannung über 11 V liegt. Liegt die Spannung darunter, kann die 12-V-Versorgung erst wieder eingeschaltet werden, wenn die Wohnraumbatterie geladen wurde.

9.5.4 Batterie-Ladung

Wenn der Fahrzeugmotor läuft, werden die Wohnraumbatterie und die Starterbatterie durch ein Relais im Elektroblock zusammengeschaltet und durch die Fahrzeug-Lichtmaschine nachgeladen. Wenn der Fahrzeugmotor abgeschaltet ist, werden die Batterien durch den Elektroblock automatisch wieder voneinander getrennt. Dadurch wird verhindert, dass die Starterbatterie durch elektrische Verbraucher im Wohnteil entladen wird. Die Startfähigkeit des Fahrzeugs bleibt somit erhalten. Die Polspannung der Wohnraumbatterie bzw. der Starterbatterie kann am Panel abgelesen werden.

Wenn das Fahrzeug über die CEE-Steckdose an die 230-V-Versorgung angeschlossen ist, werden die Wohnraumbatterie und die Starterbatterie über das Lademodul im Elektroblock nachgeladen. Die Starterbatterie wird dabei nur mit einer Erhaltungsladung geladen. Der Ladestrom wird dem Ladezustand der Batterie angepasst. Ein Überladen ist somit nicht möglich.

Um die volle Leistung des Lademoduls im Elektroblock zu nutzen, alle elektrischen Verbraucher während des Ladevorgangs ausschalten.

9.5.5 Nachrüsten weiterer 12-V-Verbraucher

Die elektrische Anlage im Wohnbereich des Fahrzeugs kann mit Zusatzgeräten nachgerüstet werden. Die Zusatzgeräte werden an die Reserveausgänge am Elektroblock angeschlossen. Die Leistung der Zusatzgeräte darf den Wert der Absicherung (z. B. 15 A) nicht übersteigen. Es dürfen am Elektroblock aber keine Sicherungen mit höheren Werten verwendet werden als die, die auf dem Elektroblock angegeben sind.

9.6 Panel LT 96

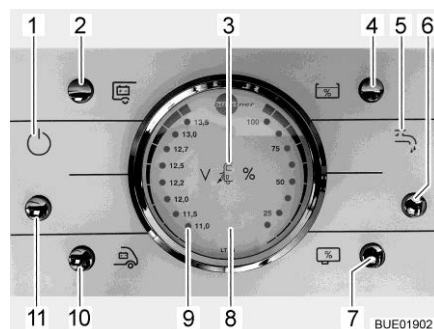


Bild 98 Panel LT 96

- 1 12-V-Kontroll-Leuchte
- 2 Taster für Abfrage der Batteriespannung der Wohnraumbatterie
- 3 230-V-Kontroll-Leuchte
- 4 Taster für Abfrage des Tankfüllstands im Wassertank
- 5 Kontroll-Leuchte Wasserpumpe
- 6 Taster für Wasserpumpe (Ein/Aus)
- 7 Taster für Abfrage des Tankfüllstands im Abwassertank
- 8 Anzeigeelement V/Tank
- 9 Warnleuchte "ALARM" für Wohnraumbatterie
- 10 Taster für Abfrage der Batteriespannung der Starterbatterie
- 11 Taster für 12-V-Versorgung (Ein/Aus)

9.6.1 Taster für 12-V-Versorgung

Der Taster (Bild 98,11) schaltet das Panel und die 12-V-Versorgung des Wohnraums ein und aus.

Ausnahme: Je nach Modell bleiben Heizung, Grundlicht (Beleuchtung im Eingangsbereich), Eintrittstufe, Reserve 4 und ein Kühlschrank mit automatischem Energiewahl-System (AES) betriebsbereit.

- Einschalten:** ■ Taster (Bild 98,11) drücken: Die 12-V-Versorgung des Wohnraums ist eingeschaltet. Die Kontroll-Leuchte (Bild 98,1) leuchtet.
- Ausschalten:** ■ Taster (Bild 98,11) drücken: Die 12-V-Versorgung des Wohnraums ist ausgeschaltet. Die Kontroll-Leuchte (Bild 98,1) erlischt.



- ▷ Beim Verlassen des Fahrzeugs die 12-V-Versorgung über das Panel ausschalten. So lässt sich eine unnötige Entladung der Wohnraumbatterie vermeiden.
- ▷ Verbraucher wie Steuergeräte (z. B. Solar-Laderegler, Eis-Ex oder Panel) oder Einbaugeräte (z. B. Heizung, Kühlschrank oder Trittstufe) entnehmen weiterhin Strom von der Batteriekapazität, auch wenn die 12-V-Versorgung am Panel ausgeschaltet ist. Deshalb die Wohnraumbatterie über den Schalter am Elektroblok vom 12-V-Bordnetz trennen, wenn das Fahrzeug längere Zeit nicht benutzt wird.

9.6.2 Anzeigeeinstrument V/Tank für Batteriespannung und Wasser- oder Abwassermenge

Batteriespannung Mit dem Anzeigeeinstrument V/Tank kann die Batteriespannung der Starterbatterie oder der Wohnraumbatterie angezeigt werden.

Beim Anzeigeeinstrument V/Tank (Bild 98,8) die linke Skala beachten. Das Anzeigeeinstrument wird automatisch beleuchtet, sobald ein Taster gedrückt wird.

- Anzeigen:** ■ Taster (Bild 98,10) drücken: Die Batteriespannung der Starterbatterie wird angezeigt.
- Taster (Bild 98,2) drücken: Die Batteriespannung der Wohnraumbatterie wird angezeigt.

Die folgenden Tabellen helfen dabei, die am Panel LT 96 angezeigte Batteriespannung der Wohnraumbatterie richtig zu interpretieren.

Tiefentladung droht (Batterie-Alarm)

Batteriespannung (Werte bei laufendem Betrieb)	Fahrbetrieb (Fahrzeug fährt, kein 230-V-Anschluss)	Batteriebetrieb (Fahrzeug steht, kein 230-V-Anschluss)	Netzbetrieb (Fahrzeug steht, 230-V-Anschluss)
11 V oder weniger	12-V-Bordnetz überlastet	wenn Verbraucher ausgeschaltet: Batterie leer	12-V-Bordnetz überlastet
	Batterie wird durch die Lichtmaschine nicht geladen, Regler der Lichtmaschine defekt	wenn Verbraucher eingeschaltet: Batterie überlastet	Batterie wird durch den Elektroblock nicht geladen, Elektroblock defekt
11,5 V bis 13,0 V	12-V-Bordnetz überlastet ¹⁾	normaler Bereich	12-V-Bordnetz überlastet ¹⁾
	Batterie wird durch die Lichtmaschine nicht geladen, Regler der Lichtmaschine defekt ¹⁾		Batterie wird durch den Elektroblock nicht geladen, Elektroblock defekt
über 13,5 V	Batterie wird geladen	tritt nur kurzzeitig nach dem Laden auf	Batterie wird geladen

¹⁾ Wenn Spannung diesen Bereich mehrere Stunden nicht übersteigt.

Werte für Ruhespannung	Ladezustand der Batterie
weniger als 12 V	tiefentladen oder entladen
12,2 V	25 %
12,5 V	50 %
mehr als 12,7 V	100 %



▷ Längere Tiefentladung schädigt die Batterie irreparabel.



▷ Die Ruhespannung am besten mehrere Stunden nach der letzten Ladung (z. B. am Morgen) und nicht unmittelbar nach einer Stromentnahme messen.

Wassermenge/ Abwassermenge

Mit dem Anzeigeelement V/Tank kann die Wassermenge oder die Abwassermenge angezeigt werden.

Beim Anzeigeelement V/Tank (Bild 98,8) die rechte Skala beachten. Das Anzeigeelement wird automatisch beleuchtet, sobald ein Taster gedrückt wird.

- Anzeigen:
- Taster (Bild 98,4) drücken: Die Wassermenge wird angezeigt.
 - Taster (Bild 98,7) drücken: Die Abwassermenge wird angezeigt.



- ▷ Tankfüllstände nur kurz abfragen. Wenn die Abfrage längere Zeit eingeschaltet bleibt, können die Messgeber beschädigt werden.

9.6.3 Taster für Wasserpumpe

- Einschalten:** ■ Taster (Bild 98,6) drücken: Die Wasserversorgung ist eingeschaltet. Die Kontroll-Leuchte Wasserpumpe (Bild 98,5) leuchtet.
- Ausschalten:** ■ Taster (Bild 98,6) drücken: Die Wasserversorgung ist ausgeschaltet. Die Kontroll-Leuchte Wasserpumpe (Bild 98,5) erlischt.

Füllanzeige	keine LED	2 LEDs	4 LEDs	6 LEDs	8 LEDs
	0 %	25 %	50 %	75 %	100 %



- ▷ Wenn das Fahrzeug nicht an die 230-V-Versorgung angeschlossen ist und die Wasserpumpe längere Zeit nicht benutzt wird: Stromversorgung der Wasserpumpe ausschalten. Das Pumpenrelais verbraucht am Tag ungefähr 4 Ah Strom.

9.6.4 Batterie-Alarm für Wohnraumbatterie

Die rote Warnleuchte "ALARM" (Bild 98,9) blinkt, sobald die Spannung der Wohnraumbatterie 11 V (Messung im laufenden Betrieb) unterschreitet und damit Tiefentladung droht.



- ▷ Tiefentladung schädigt die Batterie.

- Maßnahmen:** ■ Bei Batterie-Alarm Verbraucher abschalten und Wohnraumbatterie laden, entweder durch Fahrbetrieb oder durch Anschluss an eine 230-V-Versorgung.

9.6.5 12-V-Kontroll-Leuchte

Die 12-V-Kontroll-Leuchte (Bild 98,1) leuchtet, wenn der 12-V-Haupttaster (Bild 98,11) eingeschaltet ist.

9.6.6 230-V-Kontroll-Leuchte

Die 230-V-Kontroll-Leuchte (Bild 98,3) leuchtet, wenn am Eingang des Elektroblocs Netzspannung vorhanden ist.



- ▷ Weitere Informationen der separaten Bedienungsanleitung des Herstellers entnehmen.

9.7 Solaranlage (Sonderausstattung)



- ▷ Die Sonnenkollektoren (Solarmodul) vor mechanischer Beanspruchung schützen.



- ▷ Die Solaranlage liefert bei maximaler Sonneneinstrahlung den höchsten Strom.
- ▷ Den Sonnenkollektoren (Solarmodul) freien Zugang zum Sonnenlicht ermöglichen.
- ▷ Unter Bäumen und Brücken ist die Sonneneinstrahlung geringer als im Freien.
- ▷ Abdeckplanen beeinträchtigen die Sonneneinstrahlung.
- ▷ Kollektoroberflächen stets frei von Schmutz halten.
- ▷ Zusätzlich die Bedienungsanleitung des Herstellers beachten.

Die Solaranlage dient zur umweltfreundlichen und netzunabhängigen Spannungsversorgung. Sie wandelt Energie aus der Sonneneinstrahlung in elektrische Spannung um. Die Solaranlage liefert Strom, mit dem die Batterie zusätzlich geladen und Verbraucher versorgt werden können.

In den Solar-Laderegler sind ein Überladeschutz sowie ein Tiefentladeschutz integriert.

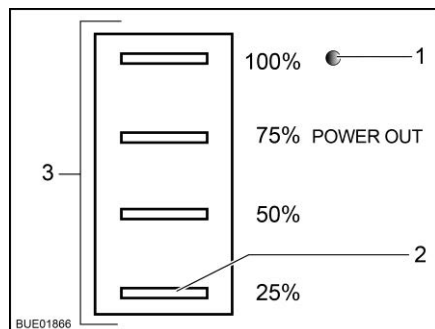


Bild 99 Statusanzeige Solar-Laderegler

Vier LEDs (Bild 99,3) zeigen den aktuellen Betriebszustand an. Eine weitere LED (Bild 99,1) zeigt an, ob Ausgangsspannung anliegt.

LED	Zustand	Bedeutung
LEDs Betriebszustand (Bild 99,3)	blinken zyklisch	Batterie wird geladen
	leuchten	Batterie ist vollständig geladen
LED 25 % (Bild 99,2)	blinkt	Batterie ist tiefentladen
LED Ausgangsspannung (Bild 99,1)	leuchtet	Ausgangsspannung liegt an
	leuchtet nicht	Ausgangsspannung liegt nicht an

9.8 230-V-Bordnetz



- ▶ Nur Fachpersonal an der elektrischen Anlage arbeiten lassen.
- ▶ Elektrische Anlage des Fahrzeugs spätestens alle drei Jahre von einer Elektrofachkraft prüfen lassen. Bei häufiger Benutzung des Fahrzeugs wird eine jährliche Prüfung empfohlen.

Das 230-V-Bordnetz versorgt folgende Geräte (sofern vorhanden):

- die Steckdosen mit Schutzkontakt für Geräte mit maximal 10 A
- den Kühlschrank
- den Elektroblock
- ein Zusatz-Ladegerät
- die Klimaanlage

Die elektrischen Verbraucher, die an das 12-V-Bordnetz des Wohnteils angeschlossen sind, werden von der Wohnraumbatterie mit Spannung versorgt.

Das Fahrzeug so oft wie möglich an eine externe 230-V-Versorgung anschließen. Dabei lädt das Lademodul im Elektroblock automatisch die Wohnraumbatterie. Zusätzlich wird die Starterbatterie mit einer Erhaltungsladung von 2 A geladen.

Je nach Ausstattung sind Zusatzgeräte durch einen eigenen zweipoligen Sicherungsautomaten abgesichert.

9.8.1 230-V-Anschluss (CEE-Steckdose)



- ▷ Überspannungen können die angeschlossenen Geräte beschädigen. Ursachen für Überspannungen sind z. B. Blitzschlag, unregelmäßige Spannungsquellen (z. B. Benzingeneratoren) oder Stromanschlüsse auf Fähren.

Anforderungen an den 230-V-Anschluss

- Das Anschlusskabel, die Steckverbindungen an der Versorgungsstelle und die Steckverbindung am Fahrzeug müssen der IEC 60309 entsprechen. Die handelsübliche Bezeichnung für die Steckverbindungen lautet "CEE blau".
- Gummischlauchleitung H07RN-F mit mindestens 2,5 mm² Leitungsquerschnitt und maximal 25 m Länge verwenden.
- Schutzkontakt-Steckverbindungen (Schuko) sind nicht zulässig. Ebenfalls nicht zulässig ist das Zwischenschalten von CEE/Schuko-Adaptern.

9.8.2 230-V-Versorgung anschließen



- ▶ Die externe 230-V-Versorgung muss über einen Fehlerstrom-Schutzschalter (FI-Schalter, 30 mA) abgesichert sein.
- ▶ Das Kabel muss vollständig von der Kabeltrommel abgewickelt sein, um eine Überhitzung zu vermeiden.
- ▶ In Zweifelsfällen oder wenn die 230-V-Versorgung nicht verfügbar oder fehlerhaft ist, Kontakt mit dem Betreiber der Versorgungseinrichtung aufnehmen.



- ▷ Der 230-V-Anschluss ist im Fahrzeug mit einem Fehlerstrom-Schutzschalter (FI-Schalter) ausgestattet.
- ▷ Für die Anschluss-Stellen auf Campingplätzen (Campingverteiler) sind Fehlerstrom-Schutzschalter (FI-Schalter, 30 mA) vorgeschrieben.

Das Fahrzeug kann an eine externe 230-V-Versorgung angeschlossen werden. Zum Anschließen grundsätzlich nur den 230-V-Anschluss am Fahrzeug (CEE-Steckdose) verwenden.

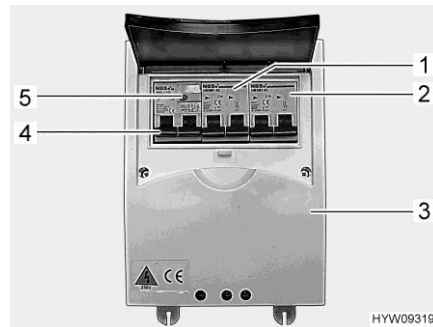


Bild 100 Leitungsschutzschalter und FI-Schalter (230-V-Sicherungskasten)



Bild 101 230-V-Anschluss am Fahrzeug (CEE-Steckdose)



- ▷ Der zweite Leitungsschutzschalter (Bild 100,2) ist optional. Ob dieser Leitungsschutzschalter vorhanden ist, hängt von der Ausstattung des Fahrzeugs ab.

Fahrzeug anschließen:

- Prüfen, ob die Stromversorgungseinrichtung hinsichtlich Anschluss, Spannung, Frequenz und Strom geeignet ist.
- Prüfen, ob die Kabel und die Anschlüsse geeignet sind.
- Steckverbindungen und Kabel auf sichtbare Beschädigungen prüfen.
- Beide Leitungsschutzschalter (Bild 100,1 und Bild 100,2) im Sicherungskasten (Bild 100,3) ausschalten.
- Abdeckung des 230-V-Anschlusses am Fahrzeug öffnen (Bild 101) und Steckkupplung einstecken. Darauf achten, dass die Rastnase des federgespannten Klappdeckels eingerastet ist.
- Stecker des Anschlusskabels in die Steckdose des Campingverteilers stecken. Darauf achten, dass die Rastnase des federgespannten Klappdeckels auch hier eingerastet ist.
- Beide Leitungsschutzschalter im Sicherungskasten einschalten.

Fehlerstrom-Schutzschalter prüfen:

- Wenn das Fahrzeug an die 230-V-Versorgung angeschlossen ist, die Prüftaste (Bild 100,5) des Fehlerstrom-Schutzschalters (FI-Schalter) (Bild 100,4) im Sicherungskasten (Bild 100,3) drücken. Der Fehlerstrom-Schutzschalter muss auslösen.
- Den Fehlerstrom-Schutzschalter (Bild 100,4) wieder einschalten.

- Verbindung trennen:
- Beide Leitungsschutzschalter (Bild 100,1 und 2) im Sicherungskasten (Bild 100,3) ausschalten.
 - Am Campingverteiler Rastnase lösen und Stecker des Anschlusskabels aus der Steckdose ziehen.
 - Am Fahrzeug Rastnase lösen, Steckkupplung ziehen und Abdeckung des 230-V-Anschlusses schließen.

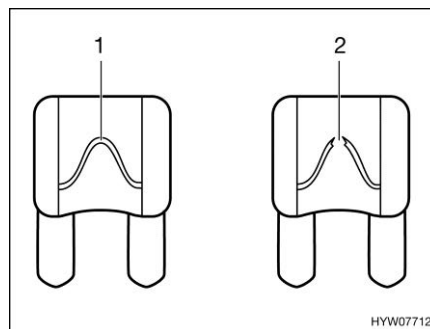
9.9 Sicherungen



- ▶ Defekte Sicherungen nur auswechseln, wenn die Fehlerursache bekannt und beseitigt ist.
- ▶ Defekte Sicherungen nur auswechseln, wenn die Stromversorgung ausgeschaltet ist.
- ▶ Sicherungen niemals überbrücken oder reparieren.
- ▶ Defekte Sicherungen immer nur gegen eine neue Sicherung mit gleichem Sicherungswert auswechseln.

9.9.1 12-V-Sicherungen

Die Verbraucher, die im Wohnteil an die 12-V-Versorgung angeschlossen sind, sind durch eigene Sicherungen abgesichert. Die Sicherungen sind an unterschiedlichen Einbauorten im Fahrzeug zugänglich.



- 1 unversehrtes Sicherungselement
- 2 unterbrochenes Sicherungselement

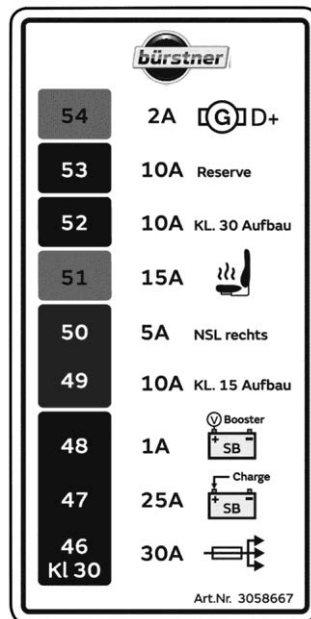
Bild 102 12-V-Sicherung

Eine intakte 12-V-Sicherung ist an dem unversehrten Sicherungselement (Bild 102,1) erkennbar. Wenn das Sicherungselement unterbrochen ist (Bild 102,2), die Sicherung wechseln.

Vor dem Wechseln der Sicherungen Funktion, Wert und Farbe der betreffenden Sicherungen den nachfolgenden Angaben entnehmen. Bei einem Sicherungswechsel nur Flachsicherungen mit den Werten verwenden, die nachfolgend angegeben sind.

Sicherungen in der Sitzkonsole des Fahrersitzes

Die Sicherungen in der Sitzkonsole des Fahrersitzes sind über eine abnehmbare Abdeckung zugänglich. Ein Aufkleber an der Sitzkonsole informiert über die eingebauten Sicherungen.



EHG00176

Bild 103 Sicherungen in der Sitzkonsole des Fahrersitzes

Sicherung	Funktion	Wert/Farbe
46	Reserve	30 A/grün
47	Ladung Ladebooster	25 A/weiß
48	Fühler für Ladebooster	1 A/ schwarz
49	Reserve	10 A/rot
50	Nebelschlussleuchte rechts	5 A/braun
51	Sitzheizung	15 A/blau
52	Reserve	10 A/rot
53	Reserve	10 A/rot
54	D+ Signal für Aufbau	2 A/ grau

**Sicherungen neben dem
EBL 30**

Neben dem EBL 30 in der Sitztruhe am Tisch befinden sich folgende Sicherungen.

Funktion	Wert/Farbe
Wohnraumbatterie an Elektroblock	50 A/rot
Wohnraumbatterie an Fühler	2 A/grau
Wohnraumbatterie an Kühlschrank	20 A/gelb
Wohnraumbatterie an Booster	80 A/weiß
Wohnraumbatterie an Fühler Booster	2 A/grau

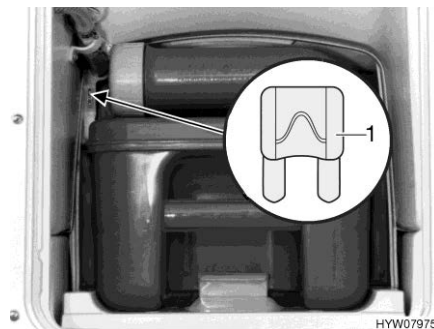
**Sicherungen am
Elektroblock EBL 30**

Funktion	Wert/Farbe
Solar-Lademodul	15 A blau
Internes Lademodul	20 A gelb
Kühlschrank	20 A gelb
Heizung	10 A rot
Grundlicht/Eintrittstufe/Vorzeltleuchte	15 A blau
Grundlicht 4 A	25 A weiß
Grundlicht 4 B/Radio	15 A blau
Steckdosen 2	10 A rot
Reserve 2	10 A rot
Steckdosen 1	10 A rot
Multimedia	10 A rot
Reserve 1	10 A rot
Kreis 1	15 A blau
Zusatz-Ladegerät	20 A gelb
Kreis 2	15 A blau
TV	10 A rot
Pumpe für Wasser	7,5 A braun

Je nach Ausstattung können die Sicherungswerte von der Standardbestückung abweichen (bis zum oberhalb der Sicherung angegebenen Maximalwert).

Sicherung der Thetford-Toilette (schwenkbare Toilette)

Die Sicherung befindet sich im Gehäuserahmen der Thetford-Kassette.



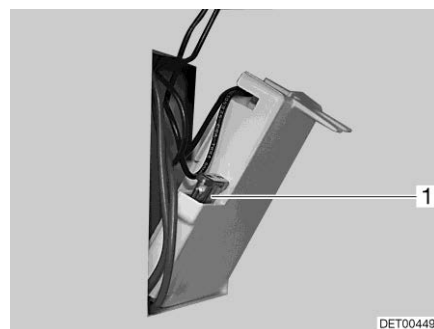
1 Flachsicherung 3 A/violett

Bild 104 Sicherung der Thetford-Toilette

- Wechseln:
- Die Klappe für die Thetford-Kassette außen am Fahrzeug öffnen.
 - Die Thetford-Kassette vollständig herausziehen.
 - Die Sicherung (Bild 104,1) wechseln.

Sicherung der Thetford-Toilette (feste Bank)

Die Sicherung befindet sich im Gehäuserahmen der Thetford-Kassette.



1 Flachsicherung 3 A/violett

Bild 105 Sicherung der Thetford-Toilette

- Wechseln:
- Die Klappe für die Thetford-Kassette außen am Fahrzeug öffnen.
 - Die Thetford-Kassette entnehmen und die Klappe in der Gehäusewand ausschwenken.
 - Die Sicherung (Bild 105,1) wechseln.

Sicherung für Abwasserheizung

Das Steuergerät besitzt eine elektronische Überlastsicherung. Bei Überlastung schaltet sich die Abwasserheizung aus. Zum Neustart das Steuergerät kurz von der Stromversorgung trennen.

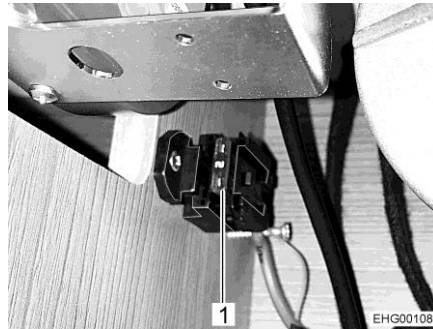
Je nach Modell ist die Versorgungsspannung der Abwasserheizung über den Sicherungskreis Reserve 3 oder Reserve 4 abgesichert.

Übersicht Sicherungen elektrisches Hubbett

Modell	Sicherung Steuerung	Sicherung Leistung
Lyseo M	2 A bei Hubbett Motor	25 A Steckdosen 2 am Elektroblock

Sicherung für Hubbett

Die Sicherung für die Steuerung des Hubbetts ist im vorderen Hängeschrank unter dem Hubbett hinter einer abnehmbaren Verkleidung eingebaut.



1 Flachsicherung 2 A/grau

Bild 106 Sicherung Hubbett (Ixeo T)

9.9.2 230-V-Sicherung

- ▷ Den Fehlerstrom-Schutzschalter bei jedem Anschluss an die 230-V-Versorgung, mindestens aber alle 6 Monate prüfen.

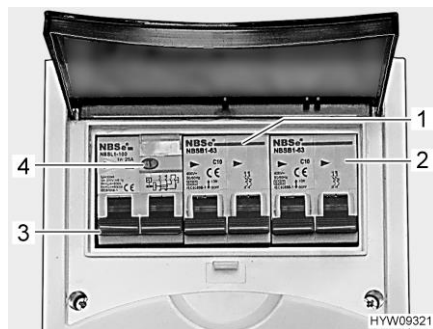


Bild 107 Leitungsschutzschalter und FI-Schalter (230-V-Sicherungskasten)

Ein Fehlerstrom-Schutzschalter (FI-Schalter) (Bild 107,3) im Sicherungskasten sichert das gesamte Fahrzeug gegen Fehlerstrom (30 mA) ab.

Der nachgeschaltete Leitungsschutzschalter (10 A) (Bild 107,1) sichert die 230-V-Steckdosen, den Elektroblock, das Zusatz-Ladegerät und den Kühlschranks ab.

Bei Fahrzeugen mit Sonderausstattung, z. B. Dachklimaanlage, sichert ein zusätzlicher Leitungsschutzschalter (16 A) (Bild 107,2) das Gerät ab.

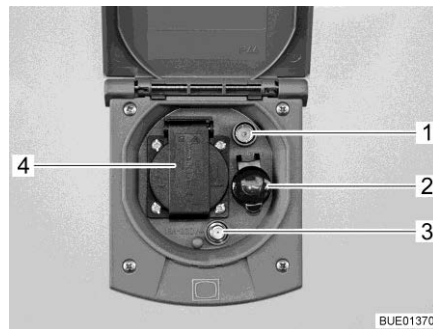
Fehlerstrom-Schutzschalter prüfen:

- Wenn das Fahrzeug an die 230-V-Versorgung angeschlossen ist, die Prüftaste (Bild 107,4) drücken. Der Fehlerstromschutzschalter (FI) muss auslösen.

Einbauort

Siehe Kapitel 16.

9.10 Außensteckdose (Sonderausstattung)



- 1 TV-Steckdose
- 2 12-V-Steckdose
- 3 SAT-Steckdose
- 4 230-V-Steckdose

Bild 108 Außensteckdose

Mit der 230-V-Steckdose und der 12-V-Steckdose können elektrische Geräte im Vorzelt benutzt werden.

Anschluss-Möglichkeiten

Die TV-Steckdose und die SAT-Steckdose bieten mehrere Möglichkeiten für den TV-Betrieb:

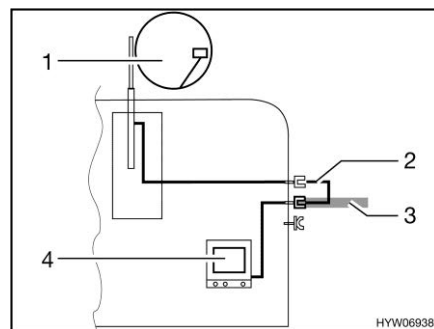


Bild 109 TV im Fahrzeug

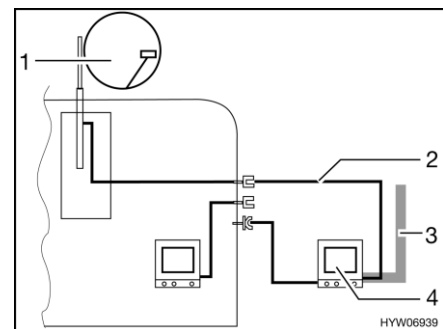


Bild 110 TV im Vorzelt

- TV im Fahrzeug (Bild 109,4): Anschluss an Dachantenne (Bild 109,1) mit Verbindungskabel (Bild 109,2)
- TV im Fahrzeug (Bild 109,4): Anschluss an externe Antenne (Bild 109,3)
- TV im Vorzelt (Bild 110,4): Anschluss an Dachantenne (Bild 110,1) mit Verbindungskabel (Bild 110,2)
- TV im Vorzelt (Bild 110,4): Anschluss an externe Antenne (Bild 110,3)

9.11 Stromlaufpläne

9.11.1 Stromlaufplan innen (EBL 30)

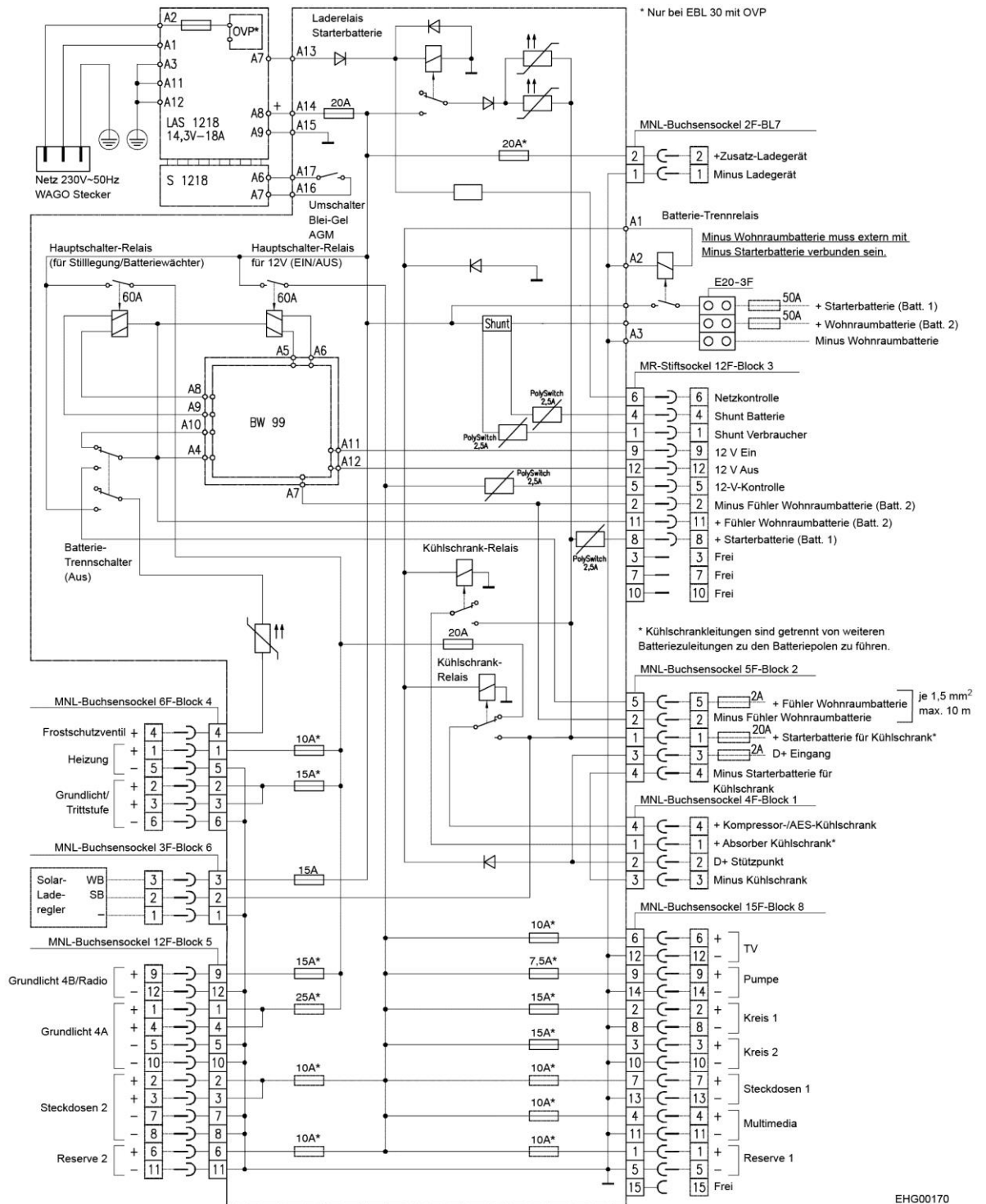


Bild 111 Stromlaufplan innen (EBL 30)

Im Stromlaufplan sind die Standardwerte der Sicherungen aufgeführt. Die zulässigen Maximalwerte sind oberhalb der Sicherungen am EBL aufgedruckt.

9.11.2 Anschlussplan Panel (LT 96)

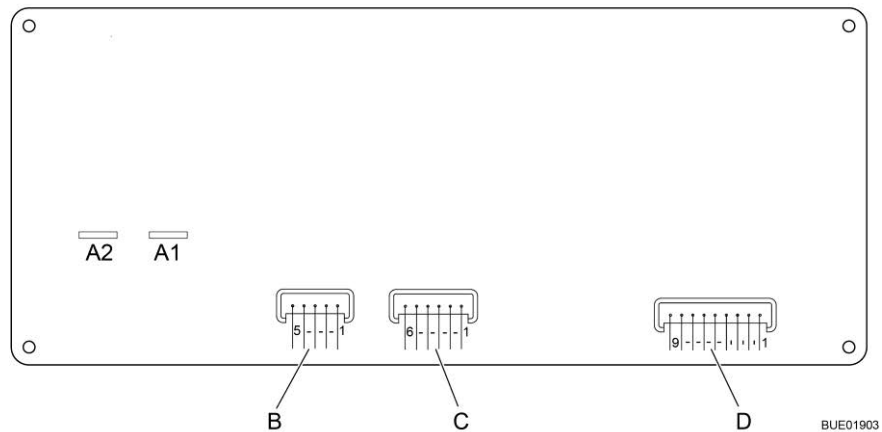


Bild 112 Anschlussplan Panel (LT 96)

A	2 x AMP Steckfahnen 4,8 x 0,8
1	Pumpe
2	+ 12 V
B	Lumberg MSFQ 5fach
1	voll
2	3/4
3	1/2
4	1/4
5	Basis Abwassertank
C	Lumberg MSFQ 6fach
1	voll
2	3/4
3	1/2
4	1/4
5	Basis Wassertank
6	n. c.
D	Lumberg MSFQ 9fach
1	12-V-Kontrolle
2	Haupttaster 12 V Aus
3	Haupttaster 12 V Ein
4	Plus Starterbatterie 12 V
5	Plus Fühler Wohnraumbatterie
6	Minus Fühler Wohnraumbatterie
7	230-V-Kontrolle
8	n. c.
9	n. c.

Kapitelübersicht

In diesem Kapitel finden Sie Hinweise zu den Einbaugeräten des Fahrzeugs. Die Hinweise beziehen sich nur auf die Bedienung der Einbaugeräte. Weitere Informationen zu den Einbaugeräten entnehmen Sie bitte den Bedienungsanleitungen der Einbaugeräte, die dem Fahrzeug separat beiliegen.

10.1 Allgemeines



- ▷ Aus Sicherheitsgründen müssen Ersatzteile für Heizgeräte den Angaben des Herstellers entsprechen und von diesem als Ersatzteil zugelassen sein. Diese Ersatzteile darf nur der Gerätehersteller oder eine autorisierte Fachwerkstatt einbauen.

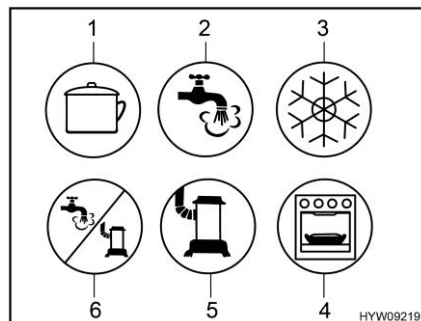


- ▷ Weitere Informationen der separaten Bedienungsanleitung des jeweiligen Einbaugerätes entnehmen.

Im Fahrzeug sind je nach Ausführung die Einbaugeräte Heizung, Boiler, Kochstelle und Kühlschrank eingebaut.

In dieser Bedienungsanleitung werden nur die Bedienung und die Besonderheiten der Einbaugeräte beschrieben.

Vor Inbetriebnahme eines gasbetriebenen Einbaugerätes das Haupt-Absperrventil an der Gasflasche und das jeweilige Gasabsperrventil öffnen.



- 1 Kochstelle
- 2 Warmwasser
- 3 Kühlschrank
- 4 Backofen/Grill
- 5 Heizung
- 6 Warmwasser/Heizung

Bild 113 Mögliche Symbole der Gasabsperrventile

10.2 Heizung und Boiler

Mit der Heizung kann sowohl der Innenraum des Fahrzeugs beheizt werden (durch Erwärmung der Raumluft), als auch das Brauchwasser erhitzt werden (Boiler-Funktion). Die nachfolgenden Hinweise gelten auch dann, wenn die Heizung nur als Boiler verwendet wird.



- ▶ Gas wegen Explosionsgefahr nie unverbrannt ausströmen lassen.
- ▶ Beim Tanken, auf Fähren und in der Garage die Heizung nie im Gasbetrieb betreiben. Explosionsgefahr!
- ▶ In geschlossenen Räumen (z. B. Garagen) die Heizung nie im Gasbetrieb betreiben. Vergiftungs- und Erstickenungsgefahr!
- ▶ Den Abgaskamin nicht verschließen oder überbauen.
- ▶ Den Raum hinter der Heizung nicht als Stauraum verwenden.
- ▶ Das Wasser im Boiler kann auf 65 °C erhitzt werden. Verbrühungsgefahr!



- ▷ Boiler nie ohne Wasserinhalt betreiben.
- ▷ Boiler bei Frostgefahr entleeren, wenn der Boiler nicht in Betrieb ist.
- ▷ Boiler nur dann mit maximaler Temperatureinstellung betreiben, wenn viel Warmwasser benötigt wird. Dadurch wird der Boiler vor Verkalkung geschützt.
- ▷ Das Umluftgebläse schaltet sich automatisch ein, wenn die Warmluft-Heizung in Betrieb genommen wird, und bleibt dauerhaft in Betrieb. Dadurch wird die Wohnraumbatterie belastet, wenn das Fahrzeug nicht an eine externe 230-V-Versorgung angeschlossen ist. Beachten, dass die Wohnraumbatterie nur einen begrenzten Energievorrat hat.



- ▷ Das Wasser aus dem Boiler nicht als Trinkwasser verwenden.
- ▷ Der Betrieb der Warmluft-Heizung ist auch mit leerem Boiler möglich.
- ▷ Wenn die Stromversorgung zur Heizung unterbrochen war, muss die Uhrzeit neu eingegeben werden.

Erste Inbetriebnahme

Bei der ersten Inbetriebnahme der Heizung tritt kurzzeitig eine leichte Rauch- und Geruchsbelästigung auf. Sofort die Heizung am Bedienschalter auf höchste Stufe stellen. Fenster und Türen öffnen und gut lüften. Rauch und Geruch verschwinden nach kurzer Zeit von selbst.

10.2.1 Richtig heizen



- ▷ Heiße Luft kann den Bodenbelag beschädigen. Luftaustrittsdüsen nicht direkt auf den Bodenbelag richten.



Bild 114 Luftaustrittsdüse (Warmluft-Heizung)

Warmluftverteilung

Im Fahrzeug sind mehrere Luftaustrittsdüsen (Bild 114) eingebaut. Rohre führen die Warmluft zu den Luftaustrittsdüsen. Die Luftaustrittsdüsen so drehen, dass die Warmluft dort austritt, wo es gewünscht wird. Um Zugluft zu vermeiden, die Luftaustrittsdüsen am Armaturenbrett schließen und die Luftverteilung des Basisfahrzeugs auf Umluft stellen.

Einstellung der Luftaustrittsdüsen

- Ganz geöffnet: voller Warmluftstrom
- Halb oder nur teilweise geöffnet: verringerter Warmluftstrom

Wenn 5 Luftaustrittsdüsen vollständig geöffnet sind, dann tritt an jeder einzelnen Düse weniger Warmluft aus. Werden jedoch nur 3 Luftaustrittsdüsen geöffnet, dann strömt aus jeder einzelnen Düse mehr Warmluft.

10.2.2 Warmluft-Heizung und Boiler mit digitaler Bedieneinheit CP plus



- ▷ Wenn die Heizung bei Frostgefahr außer Betrieb ist, den Boiler entleeren.
- ▷ Das Umluftgebläse schaltet sich automatisch ein, wenn die Warmluft-Heizung in Betrieb genommen wird, und bleibt dauerhaft in Betrieb. Dadurch wird die Wohnraumbatterie extrem belastet, wenn das Fahrzeug nicht an eine externe 230-V-Versorgung angeschlossen ist. Beachten, dass die Wohnraumbatterie nur einen begrenzten Energievorrat hat.



- ▷ Je nach Ausstattung kann die Heizung von einem mobilen Endgerät aus (z. B. Smartphone, Tablet-PC) über eine App bedient werden (siehe Abschnitt 10.4). Die Truma-App kann für gängige mobile Endgeräte über die jeweiligen App-Stores geladen werden.
- ▷ Der Betrieb der Warmluft-Heizung ist auch mit leerem Boiler möglich.
- ▷ Wenn die Stromversorgung zur Heizung unterbrochen war, muss die Uhrzeit neu eingegeben werden.

Bedieneinheit Die Bedieneinheit gliedert sich in zwei Bereiche:

- Display
- Bedientasten



- 1 Display
- 2 Dreh-/Drückknopf
- 3 Zurück-Taste

Bild 115 Bedieneinheit (Warmluft-Heizung und Boiler)

Nach dem Einschalten werden die zuletzt eingestellten Werte/Betriebsparameter aktiviert.

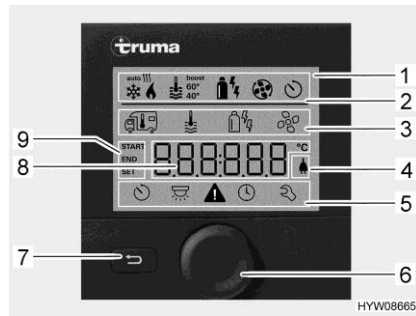
Wenn keine Taste betätigt wird, schaltet die Bedieneinheit nach einigen Minuten in einen Stand-by-Modus.

Wenn die Uhrzeit eingestellt ist, wechselt im Stand-by-Modus die Anzeige im Display zwischen Uhrzeit und eingestellter Raumtemperatur.

Nach dem Ausschalten kann die Anzeige im Bedienteil wegen des Nachlaufens der Heizung noch einige Minuten aktiv sein.

Bedientasten Die Bedientasten haben folgende Funktionen:

Taste	Tastenbedienung	Funktion
Dreh-/Drückknopf (Bild 115,2)	nach rechts drehen	Menü wird von links nach rechts durchlaufen Werte werden erhöht
	nach links drehen	Menü wird von rechts nach links durchlaufen Werte werden verringert
	antippen	gewählter Wert wird gespeichert Menüpunkt wird zum Ändern von Werten ausgewählt (angewählter Menüpunkt blinkt)
	drücken (3 Sekunden)	einschalten bzw. ausschalten
Zurück-Taste (Bild 115,3)	drücken	aus einem Menüpunkt zurückspringen, ohne Werte zu speichern



- 1 Anzeige
- 2 Statuszeile
- 3 obere Menüzeile
- 4 Anzeige Netzspannung 230 V
- 5 untere Menüzeile
- 6 Dreh-/Drückknopf
- 7 Zurück-Taste
- 8 Anzeigebereich Einstellungen und Werte
- 9 Anzeige Zeitschaltuhr

Bild 116 Bedieneinheit mit Anzeigen

Display Das Display gliedert sich in vier Bereiche:

- Statuszeile (Bild 116,2)
- obere Menüzeile (Bild 116,3)
- Anzeigebereich (Bild 116,8)
- untere Menüzeile (Bild 116,5)

Bedieneinheit ein-/ ausschalten:

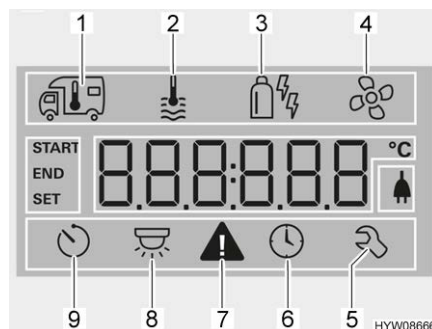
- Dreh-/Drückknopf (Bild 116,6) ca. 3 Sekunden lang drücken. Die beiden Menüzeilen (Bild 116,3 und Bild 116,5) werden angezeigt. Das erste Symbol blinkt.



▷ Ein-/Ausschalten der Bedieneinheit bedeutet eigentlich Umschalten zwischen Stand-by-Modus und Einstellmodus. Im Stand-by-Modus werden die eingestellte Raumtemperatur und die Uhrzeit im Wechsel angezeigt.

Einstellungen vornehmen:

- Dreh-/Drückknopf (Bild 116,6) drehen, bis das gewünschte Menüsymbol blinkt.
- Dreh-/Drückknopf drücken.
- Dreh-/Drückknopf drehen, bis der gewünschte Wert angezeigt wird.
- Dreh-/Drückknopf drücken, um den eingestellten Wert zu speichern. Wenn der ursprünglich eingestellte Wert doch nicht verändert werden soll: Zurück-Taste (Bild 116,7) drücken.



- 1 Heizung
- 2 Warmwasser
- 3 Betriebsart
- 4 Gebläse
- 5 Servicemenü
- 6 Uhrzeit einstellen
- 7 Warnsymbol
- 8 Beleuchtung (hier nicht verwendet)
- 9 Zeitschaltuhr

Bild 117 Display (Bedieneinheit)

Heizung einschalten:

- Haupt-Absperrventil an der Gasflasche und Gasabsperrentil "Heizung/Boiler" öffnen.
- Dreh-/Drückknopf (Bild 116,6) drehen, bis Menüsymbol Heizung (Bild 117,1) blinkt.
- Dreh-/Drückknopf drücken.
- Dreh-/Drückknopf drehen, bis gewünschter Wert angezeigt wird.

- Dreh-/Drückknopf drücken, um den eingestellten Wert zu speichern. Das Symbol in der Statuszeile (Bild 116,2) blinkt, bis die eingestellte Raumtemperatur erreicht ist. Wenn der ursprünglich eingestellte Wert doch nicht verändert werden soll: Zurück-Taste (Bild 116,7) drücken.

Heizung ausschalten:

- Temperaturwert zurückdrehen, bis OFF angezeigt wird. Dreh-/Drückknopf zum Speichern drücken.



- ▷ Die gewünschte Raumtemperatur kann auch im Stand-by-Modus durch Drehen des Dreh-/Drückknopfes verändert werden.

Warmwasserbereitung einschalten:

- Haupt-Absperrventil an der Gasflasche und Gasabsperrentil "Heizung/Boiler" öffnen.
- Dreh-/Drückknopf (Bild 116,6) drehen, bis Menüsymbol Warmwasser (Bild 117,2) blinkt.
- Dreh-/Drückknopf drücken.
- Dreh-/Drückknopf drehen, bis der gewünschte Wert angezeigt wird:
 - OFF: Warmwasserbereitung ist ausgeschaltet.
 - 40°: Warmwasser wird auf 40 °C erhitzt.
 - 60°: Warmwasser wird auf 60 °C erhitzt.
 - BOOST: Schnelle Aufheizung des Warmwassers (Boilervorrang) für max. 40 Minuten. Anschließend wird die Wassertemperatur für zwei Nachheizzyklen auf dem höheren Niveau (etwa 62 °C) gehalten.
- Dreh-/Drückknopf drücken, um den eingestellten Wert zu speichern. Das Symbol in der Statuszeile (Bild 116,2) blinkt, bis die eingestellte Warmwassertemperatur erreicht ist. Wenn der ursprünglich eingestellte Wert doch nicht verändert werden soll: Zurück-Taste (Bild 116,7) drücken.

Warmwasserbereitung ausschalten:

- Dreh-/Drückknopf drehen, bis OFF angezeigt wird. Dreh-/Drückknopf zum Speichern drücken.

Sicherheits-/Ablassventil

Der Boiler ist mit einem Sicherheits-/Ablassventil (Bild 118) ausgestattet. Das Sicherheits-/Ablassventil verhindert, dass das Wasser im Boiler einfriert, wenn bei Frost die Heizung nicht eingeschaltet ist.



- ▷ Sicherheits-/Ablassventil öffnen und Boiler entleeren, wenn das Fahrzeug längere Zeit nicht benutzt wird.
- ▷ Bei Temperaturen unter 2 °C öffnet das Sicherheits-/Ablassventil selbsttätig. Erst wenn die Temperatur am Sicherheits-/Ablassventil über 6 °C liegt, kann das Sicherheits-/Ablassventil wieder geschlossen werden.
- ▷ Die Wasserpumpe und die Wasserarmaturen sind durch das Sicherheits-/Ablassventil nicht vor Frost geschützt.



- ▷ Der Entleerungsstutzen des Sicherheits-/Ablassventils muss immer frei von Verschmutzungen (z. B. Laub, Eis) sein.

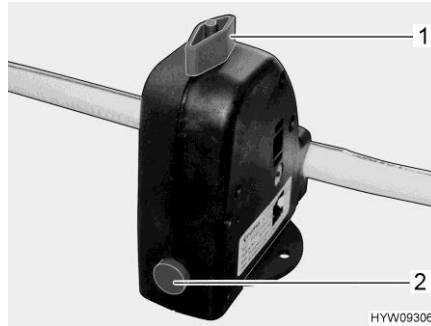


Bild 118 Sicherheits-/Ablassventil
(Boiler)

Einbauort Siehe Kapitel 16.

Boiler füllen/entleeren Der Boiler wird aus dem Wassertank mit Wasser versorgt.

Boiler mit Wasser füllen:

- 12-V-Versorgung am Panel einschalten.
- Sicherheits-/Ablassventil schließen. Dazu den Drehknopf (Bild 118,1) quer zum Sicherheits-/Ablassventil drehen und den Druckknopf (Bild 118,2) hineindrücken.
- Alle Wasserhähne auf "Warm" stellen und öffnen. Die Wasserpumpe wird eingeschaltet. Die Warmwasserleitungen werden mit Wasser befüllt.
- Wasserhähne so lange geöffnet lassen, bis das Wasser blasenfrei aus den Wasserhähnen fließt. Nur dadurch ist gewährleistet, dass der Boiler mit Wasser gefüllt ist.
- Alle Wasserhähne schließen.

Boiler entleeren:






- Warmwasserbereitung ausschalten.
- Sicherheits-/Ablassventil öffnen. Dazu den Drehknopf (Bild 118,1) längs zum Sicherheits-/Ablassventil drehen. Der Druckknopf (Bild 118,2) springt heraus. Der Boiler wird über das Sicherheits-/Ablassventil nach außen entleert.
- Prüfen, ob das Wasser aus dem Boiler vollständig abläuft (ca. 10 Liter).

Betriebsarten

Die Warmwasser-Heizung mit dem Boiler kann mit unterschiedlichen Energiequellen betrieben werden.

Betriebsart wählen:

- Dreh-/Drückknopf (Bild 116,6) drehen, bis Menüsymbol Betriebsart (Bild 117,3) blinkt.
- Dreh-/Drückknopf drücken.

- Dreh-/Drückknopf drehen, bis die gewünschte Betriebsart angezeigt wird:
 -  Gasbetrieb
 -  Elektrobetrieb (900 W)
 -  Elektrobetrieb (1800 W)
 -  Gasbetrieb und Elektrobetrieb (900 W)
 -  Gasbetrieb und Elektrobetrieb (1800 W)
- Dreh-/Drückknopf drücken, um die eingestellte Betriebsart zu speichern. Wenn die ursprüngliche Einstellung doch nicht verändert werden soll: Zurück-Taste (Bild 116,7) drücken.



- ▷ Der 230-V-Elektrobetrieb ist nur möglich, wenn das Fahrzeug an die 230-V-Versorgung angeschlossen ist.
- ▷ Die Leistungsstufe beim 230-V-Elektrobetrieb so wählen, dass sie der Absicherung des 230-V-Anschlusses entspricht (900 W bei 3,9-A-Sicherung, 1800 W bei 7,8-A-Sicherung).

Die Kombination Gasbetrieb und 230-V-Elektrobetrieb verkürzt die Aufheizzeit des Fahrzeugs.

Gebälse einstellen:

- Dreh-/Drückknopf (Bild 116,6) drehen, bis Menüsymbol Gebläse (Bild 117,4) blinkt.
- Dreh-/Drückknopf drücken.
- Dreh-/Drückknopf drehen, bis der gewünschte Wert angezeigt wird:
 - OFF: Gebläse ist ausgeschaltet.
 - VENT: Umluft
 - ECO: Niedrige Gebläsestufe
 - HIGH: Hohe Gebläsestufe
 - BOOST: Schnelle Raumaufheizung. Boost ist verfügbar, wenn die aktuelle Raumtemperatur mindestens 10 °C unter der gewählten Raumtemperatur liegt.
- Dreh-/Drückknopf drücken, um den eingestellten Wert zu speichern. Wenn der ursprünglich eingestellte Wert doch nicht verändert werden soll: Zurück-Taste (Bild 116,7) drücken.

Zeitschaltuhr einstellen:

- Dreh-/Drückknopf (Bild 116,6) drehen, bis Menüsymbol Zeitschaltuhr (Bild 117,9) blinkt.
- Dreh-/Drückknopf drücken. Die Startzeit wird angezeigt, die Stundenanzeige blinkt.
- Dreh-/Drückknopf drehen, bis die Stunde der gewünschten Startzeit angezeigt wird.
- Dreh-/Drückknopf drücken. Die Minutenanzeige blinkt.
- Dreh-/Drückknopf drehen, bis die Minute der gewünschten Startzeit angezeigt wird.
- Dreh-/Drückknopf drücken.

- In derselben Weise nacheinander die Ausschaltzeit, die gewünschte Raumtemperatur, Warmwasserstufe und Gebläsestufe einstellen.
- Dreh-/Drückknopf drücken. Die Zeitschaltuhr ist aktiviert. Das Symbol Zeitschaltuhr (Bild 117,9) blinkt, wenn die Zeitschaltuhr programmiert und aktiv ist.



- ▷ Das Servicemenü enthält Punkte, die meist nur einmalig eingestellt werden müssen (Sprache, Hintergrundhelligkeit, Kalibrierung), sowie Angaben für Servicestellen (Versionsnummern).

Störungsanzeige

Bei einer Warnung blinkt das Warnsymbol (Bild 117,7). Die Heizung läuft weiter. Wenn es sich nur um eine zeitweilige Störung handelt, erlischt das Warnsymbol selbstständig.

Bei einer Störung zeigt das Bedienteil sofort den Fehlercode der Störung an. Die Heizung wird abgeschaltet. Dreh-/Drückknopf drücken, um die Heizung neu zu starten.



- ▷ Weitere Informationen der separaten Bedienungsanleitung des Herstellers entnehmen.

10.2.3 Wandkamin

Frischlucht und Abgase der Heizungsanlage werden in einem Zweikammer-Wandkamin geleitet.



- ▷ Fahrzeug so abstellen, dass der Wandkamin genügend Frischluft erhält.
- ▷ Der Wandkamin muss immer frei sein. Wandkamin nicht abdecken.
- ▷ Beim Wintercamping den Wandkamin frei von Schnee und Eis halten.
- ▷ Den Wandkamin regelmäßig kontrollieren, je nach Witterung (Schnee, Laubfall, Schmutz usw.). Wenn erforderlich, den Wandkamin reinigen.
- ▷ Beim Waschen des Fahrzeugs den Wasserstrahl nicht direkt auf den Wandkamin richten.
- ▷ Bei Nichtbeachten ist eine einwandfreie Funktion der Heizung nicht gewährleistet.



Bild 119 Wandkamin (Warmluft-Heizung)

Der Wandkamin ist an der linken Seitenwand angebracht.

10.2.4 Elektrische Fußbodenerwärmung (Sonderausstattung)



- ▶ Bei Modellen mit elektrischer Fußbodenerwärmung auf keinen Fall in den Boden Löcher bohren oder Schrauben eindrehen. Vorsicht mit spitzen Gegenständen. Gefahr eines Stromschlags oder eines Kurzschlusses durch die Beschädigung eines Heizdrahtes.



- ▷ Den Trafo nicht abdecken. Überhitzungsgefahr!



- ▷ Die elektrische Fußbodenerwärmung arbeitet nur, wenn das Fahrzeug an eine 230-V-Versorgung angeschlossen ist.
- ▷ Die Leistung der elektrischen Fußbodenerwärmung allein reicht nicht aus, um den Wohnraum zu erwärmen.

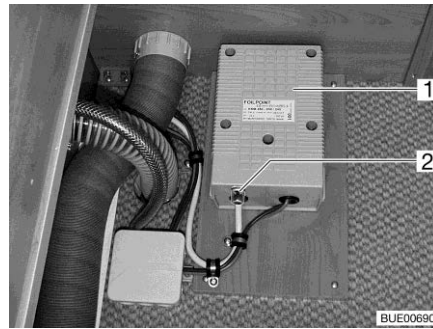


Bild 120 Trafo für elektrische Fußbodenerwärmung

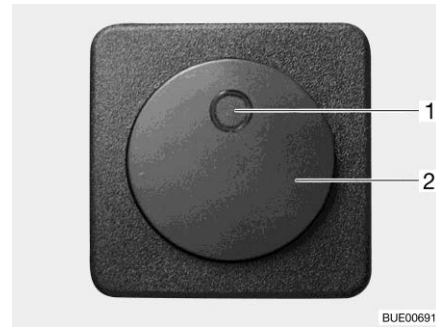


Bild 121 Schalter für elektrische Fußbodenerwärmung

Der Trafo für die elektrische Fußbodenerwärmung ist je nach Modell in der Sitztruhe oder im Bettkasten eingebaut.

- Einschalten:**
- Das Fahrzeug an die 230-V-Versorgung anschließen (siehe Kapitel 9).
 - Den Wippschalter (Bild 121,2) drücken. Die Kontroll-Leuchte im Schalter (Bild 121,1) leuchtet.
- Ausschalten:**
- Den Wippschalter (Bild 121,2) drücken. Die Kontroll-Leuchte (Bild 121,1) im Schalter erlischt.

Nach dem Ausschalten bleibt der Fußboden aufgrund der Restwärme noch eine Zeit lang warm.

Wenn der Trafo (Bild 120,1) überlastet wird, springt der Überlastungsschutz an. Der Stift (Bild 120,2) springt heraus.

- Überlastungsschutz einschalten:**
- Den Stift (Bild 120,2) am Überlastungsschutz eindrücken, wenn der Trafo abgekühlt ist.

10.3 Klimaanlage (Sonderausstattung)

10.3.1 Klimaanlage Truma Aventa



- ▷ Der Kältekreislauf darf nur vom Hersteller oder einer autorisierten Fachwerkstatt geöffnet werden.
- ▷ Die Lufteinlässe und Luftauslässe nicht blockieren.
- ▷ Keine Gefälle oder Steigungen von mehr als 8 % befahren, wenn die Klimaanlage läuft. Der Kompressor kann sonst beschädigt werden.
- ▷ Gerät nicht über längeren Zeitraum im Kühlbetrieb betreiben, wenn das Fahrzeug schräg steht. Kondenswasser kann in den Innenraum gelangen.

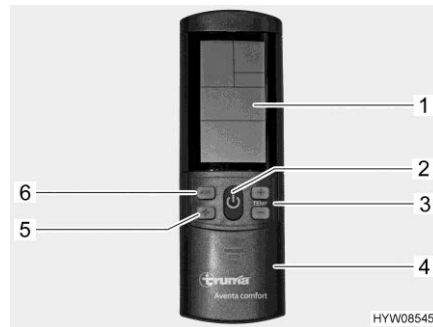


- ▷ Die Klimaanlage läuft nur, wenn das Fahrzeug an eine 230-V-Versorgung angeschlossen ist.
- ▷ Die externe 230-V-Versorgung muss mit mindestens 6 A abgesichert sein. Sonst ist ein ordnungsgemäßer Betrieb der Klimaanlage nicht möglich.
- ▷ Heizen bei Außentemperaturen unter 4 °C ist nicht möglich, da die Heizleistung dann stark abnimmt. Zwischen 4 °C und 7 °C schaltet das Gerät kurzzeitig in Abtauvorgänge. Bei Außentemperaturen über 7 °C ist ein Heizbetrieb ohne Einschränkung möglich.
- ▷ Die Fernbedienung beim Bedienen immer auf den Infrarot-Empfänger richten.
- ▷ Je nach Ausstattung kann die Klimaanlage von einem mobilen Endgerät aus (z. B. Smartphone, Tablet-PC) über eine App bedient werden (siehe Abschnitt 10.4). Die Truma-App kann für gängige mobile Endgeräte über die jeweiligen App-Stores geladen werden.
- ▷ Zusätzlich die Bedienungsanleitung des Herstellers beachten.

Betriebsarten Die Klimaanlage kann in folgenden Betriebsarten betrieben werden:

- Automatik
- Kühlung
- Heizung
- Umluft

Fernbedienung Alle Funktionen der Klimaanlage lassen sich über die Fernbedienung bedienen.



- 1 Display
- 2 Taste Ein/Aus
- 3 Tasten "+" und "-" für Temperaturwahl
- 4 Schiebeklappe für Feld mit Einstell-tasten
- 5 Wahltaste Gebläsestufe (drei Stufen)
- 6 Wahltaste Betriebsart

Bild 122 Fernbedienung (Klimaanlage)

Automatikbetrieb Im Automatikbetrieb muss lediglich die gewünschte Temperatur eingestellt werden.

Je nach Raumtemperatur wählt die Klimaanlage automatisch Kühl- oder Heizbetrieb sowie die Gebläsestufe.

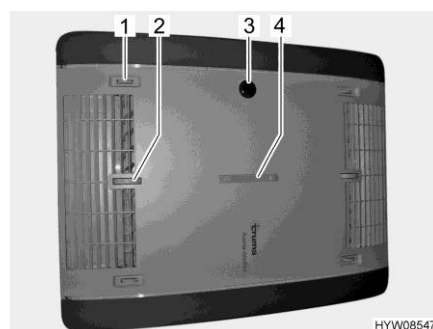
Einschalten: ■ Taste Ein/Aus (Bild 122,2) drücken. Die zuletzt gewählten Einstellungen werden übernommen.



▷ Nach dem Einschalten läuft das Umluftgebläse. Der Kompressor schaltet sich spätestens nach 3 Minuten ein, die blaue LED (Kühlen) oder die gelbe LED (Heizen) blinkt.

■ Mit den Tasten "+" und "-" (Bild 122,3) die gewünschte Temperatur einstellen.

Ausschalten: ■ Taste Ein/Aus (Bild 122,2) drücken. Die Beleuchtung kann weiterhin bedient werden.



- 1 Luftverteilung rechts/links
- 2 Luftverteilung Decke/Boden
- 3 IR-Empfänger, Funktionsanzeige, manuell ein/aus
- 4 Luftverteilung vorn/hinten

Bild 123 Funktionsanzeige und Luftverteilung (Klimaanlage)

Bedienung und Anzeige am Gerät

Bestimmte Funktionen können direkt am Gerät bedient werden.

Luftverteilung einstellen: ■ Einstellrädchen und Schieberegler für stufenlose Luftverteilung nach Wunsch einstellen.

- Manuell ein-/ausschalten:** ■ Mikro-Taster drücken (z. B. mit Kugelschreiber, wenn Fernbedienung nicht greifbar ist).

Funktionsanzeige

Zustand LED	Bedeutung
blaue LED blinkt	Kompressor läuft an (Kühlbetrieb)
blaue LED leuchtet	Kühlbetrieb
gelbe LED blinkt	Kompressor läuft an (Heizbetrieb)
gelbe LED leuchtet	Heizbetrieb
rote LED blinkt	Daten werden übertragen
rote LED leuchtet	Störung

Manueller Betrieb

Im manuellen Betrieb können an der Fernbedienung Kühlung, Heizung und Umluft separat eingestellt werden.

Kühlung einschalten:

- Taste Ein/Aus (Bild 122,2) drücken.
- Wahltaste Betriebsart (Bild 122,6) drücken, bis das Kühlsymbol im Display (Bild 122,1) erscheint.
- Mit den Tasten "+" und "-" (Bild 122,3) die gewünschte Temperatur einstellen.
- Mit der Wahltaste "🌀" (Bild 122,5) die gewünschte Lüfterstufe einstellen.

Wenn die auf der Fernbedienung eingestellte Raumtemperatur erreicht ist, schaltet der Kompressor ab, die blaue LED im IR-Empfänger erlischt. Das Umluftgebläse läuft weiter.

Wenn die Raumtemperatur über die eingestellte Temperatur steigt, schaltet das Gerät automatisch wieder auf Kühlbetrieb.

Heizung einschalten:

- Taste Ein/Aus (Bild 122,2) drücken.
- Wahltaste Betriebsart (Bild 122,6) drücken, bis das Heizsymbol im Display (Bild 122,1) erscheint.
- Mit den Tasten "+" und "-" (Bild 122,3) die gewünschte Temperatur einstellen.
- Mit der Wahltaste "🌀" (Bild 122,5) die gewünschte Lüfterstufe einstellen.

Wenn die auf der Fernbedienung eingestellte Raumtemperatur erreicht ist, schaltet der Kompressor ab, die gelbe LED im IR-Empfänger erlischt. Das Umluftgebläse läuft weiter.

Wenn die Raumtemperatur unter die eingestellte Temperatur absinkt, schaltet das Gerät automatisch wieder auf Heizbetrieb.

Umluft einschalten:

- Taste Ein/Aus (Bild 122,2) drücken.
- Wahltaste Betriebsart (Bild 122,6) drücken, bis das Umluftsymbol im Display (Bild 122,1) erscheint.
- Mit den Tasten "+" und "-" (Bild 122,3) die gewünschte Temperatur einstellen.
- Mit der Wahltaste "🌀" (Bild 122,5) die gewünschte Lüfterstufe einstellen.

Im Umluftbetrieb wird die Innenluft umgewälzt und durch die Filter gereinigt. Es leuchten keine LEDs im IR-Empfänger.

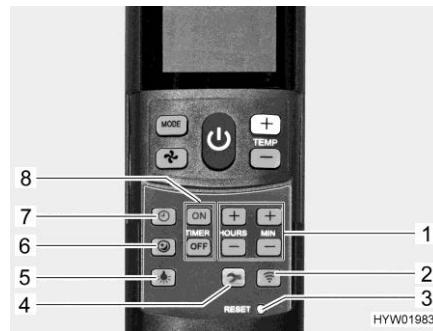


Bild 124 Fernbedienung mit Einstell-tasten (Klimaanlage)

- 1 Tasten zum Einstellen der Uhrzeit und des Timers
- 2 Taste Senden (erneute Datenübertragung)
- 3 Mikro-Taster "RESET" (Rücksetzung auf Werkseinstellung)
- 4 Taste Setup für Inbetriebnahme
- 5 Taste Licht (zum Bedienen der Beleuchtung)
- 6 Taste Sanftlauf (für leisen Kühlbetrieb)
- 7 Taste Uhrzeit (zum Einstellen der Uhrzeit)
- 8 Tasten "TIMER" für Zeitvorwahl Einschalten/Ausschalten

Sanftlauf einschalten: ■ Taste Sanftlauf (Bild 124,6) drücken. Im Kühlbetrieb läuft das Gebläse dann mit niedriger Drehzahl und deshalb besonders leise.

Uhrzeit einstellen: ■ Taste Uhrzeit (Bild 124,7) drücken.
 ■ Mit den Tasten (Bild 124,1) Stunden und Minuten einstellen.

Timer einschalten: ■ Taste Ein/Aus (Bild 122,2) drücken.
 ■ Gewünschte Betriebsart und Temperatur einstellen.

Einschaltzeit programmieren: ■ Taste "ON" (Bild 124,8) drücken.
 ■ Tasten für die Zeiteinstellung (Bild 124,1) drücken, bis die gewünschte Zeitspanne bis zum Einschalten erreicht ist.
 ■ Taste "ON" (Bild 124,8) drücken.

Ausschaltzeit programmieren: ■ Taste "OFF" (Bild 124,8) drücken.
 ■ Tasten für die Zeiteinstellung (Bild 124,1) drücken, bis die gewünschte Zeitspanne bis zum Ausschalten erreicht ist.
 ■ Taste "OFF" (Bild 124,8) drücken.

Timer deaktivieren: ■ Taste "ON" oder Taste "OFF" (Bild 124,8) erneut drücken.

Mit der integrierten Schaltuhr lässt sich die Ein-/Ausschaltzeit für die Klimaanlage zwischen 15 Minuten und 24 Stunden im Voraus einstellen (von der aktuellen Uhrzeit an gerechnet).

Beleuchtung einschalten: ■ Taste Licht (Bild 124,5) drücken. Das Licht wird mit der zuletzt eingestellten Dimmstufe eingeschaltet.

Beleuchtung dimmen: ■ Taste Licht (Bild 124,5) drücken und gedrückt halten, bis die gewünschte Helligkeit erreicht ist.

Beleuchtung ausschalten: ■ Taste Licht (Bild 124,5) drücken.



▷ Die Taste Setup (Bild 124,4) dient dazu, die Fernbedienung bei der ersten Inbetriebnahme mit der Klimaanlage zu verbinden.

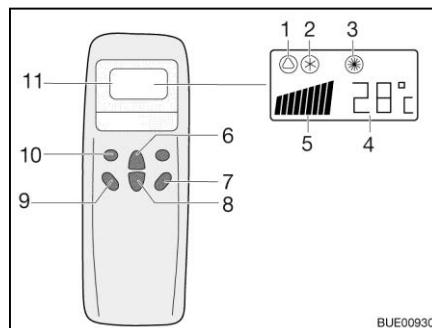
10.3.2 Telair



- ▷ Zwischen dem Ausschalten und einem erneuten Einschalten immer mindestens 2 Minuten warten. Der Kompressor wird sonst beschädigt.
- ▷ Wenn das Gerät in Betrieb ist, immer mindestens eine Lüftungsklappe öffnen.

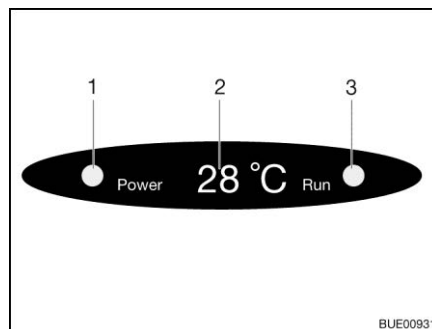


- ▷ Die Klimaanlage läuft nur, wenn das Fahrzeug an eine 230-V-Versorgung angeschlossen ist.
- ▷ Die Heizung des Fahrzeugs kann im Winter durch die Klimaanlage unterstützt, nicht aber ersetzt werden.
- ▷ Nach dem Einschalten benötigt die Klimaanlage ca. 3 Minuten, bis der Kompressor anläuft und Kaltluft oder Warmluft abgegeben wird.
- ▷ Zusätzlich die Bedienungsanleitung des Herstellers beachten.



- 1 Symbol Automatik
- 2 Symbol Kühlung
- 3 Symbol Heizung
- 4 Anzeige Temperatur (eingestellt)
- 5 Anzeige Lüftergeschwindigkeit
- 6 Taste Temperaturerhöhung
- 7 Taste "ON/OFF"
- 8 Taste Temperaturverminderung
- 9 Taste Lüfterdrehzahl
- 10 Taste Betriebsart ("Mode")
- 11 Display

Bild 125 Fernbedienung



- 1 Kontroll-Leuchte Netzanschluss
- 2 Anzeige Temperatur (aktuell)
- 3 Kontroll-Leuchte Betriebsart
grün: Kühlung
rot: Heizung

Bild 126 Anzeige am Diffusor

Zum Ausführen der einzelnen Schaltbefehle die Fernbedienung immer auf den Empfänger richten.

Betriebsarten

- Automatik
- Kühlung
- Heizung

Einschalten:

- Die Taste "ON/OFF" (Bild 125,7) drücken.
- Die Taste "Mode" (Bild 125,10) so oft drücken, bis die gewünschte Betriebsart (Bild 125,1, 2 oder 3) auf dem Display angezeigt wird. Die entsprechende Kontroll-Leuchte auf der Anzeige am Diffusor (Bild 126,3) leuchtet.

- Mit den Tasten Temperaturerhöhung (Bild 125,6) oder Temperaturverminderung (Bild 125,8) die gewünschte Temperatur einstellen.
- Mit der Taste Lüfterdrehzahl (Bild 125,9) die gewünschte Lüfterstufe wählen.

Ausschalten:



- Die Taste "ON/OFF" (Bild 125,7) drücken.
- ▷ Wenn die Klimaanlage im Heizbetrieb gelaufen ist, läuft der Lüfter noch einige Minuten nach, um die Wärme vollständig abzuführen.

10.4 Steuerung von Endgeräten per App (Sonderausstattung)

Je nach Ausstattung ist im Fahrzeug eine Truma iNet-Box vorhanden. Über die Truma iNet-Box können die Truma-Heizung, die Truma-Klimaanlage und die Warmwasserheizung Alde von einem mobilen Endgerät aus (z. B. Smartphone, Tablet-PC) über eine App bedient werden. Die Truma-App kann für gängige mobile Endgeräte im jeweiligen App-Store heruntergeladen werden. Für die Verbindung zwischen Einbaugerät und mobilem Endgerät gibt es zwei Möglichkeiten:

- Bluetooth-Verbindung (eingeschränkte Reichweite)
- Verbindung über das Mobilfunknetz (Mini-SIM-Karte mit eigener Rufnummer und ausreichend Guthaben erforderlich; nicht im Lieferumfang enthalten). Die Bedienung erfolgt per SMS.

Die Bedienung des Einbaugeräts ist auch von mehreren mobilen Endgeräten aus möglich. Die Truma-App muss dazu auf jedem mobilen Endgerät installiert sein.



- ▷ Wenn das mobile Endgerät eine Internetverbindung hat, werden die Anleitungen für die Bedienung der Einbaugeräte heruntergeladen und gespeichert. Anschließend sind die Anleitungen jederzeit einsehbar (auch ohne Internetverbindung).

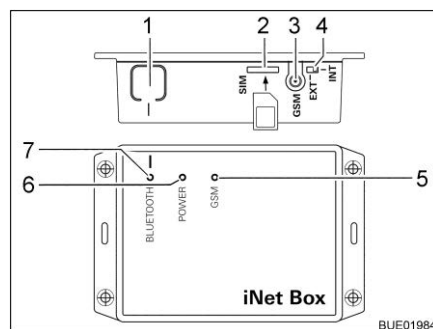


Bild 127 Truma iNet-Box

- 1 Taste BLUETOOTH
- 2 Steckplatz für Mini-SIM-Karte
- 3 Antennenanschluss für externe GSM-Antenne
- 4 Umschalter externe/interne GSM-Antenne
- 5 LED GSM, rot (leuchtet, wenn kein GSM-Betrieb möglich ist)
- 6 LED POWER, grün (leuchtet im Betrieb)
- 7 LED BLUETOOTH, blau (blinkt bei Pairing-Vorgang)

Bluetooth-Verbindung einrichten:

- Truma-App auf mobilem Endgerät installieren.
- 12-V-Versorgung des Fahrzeugs am Panel einschalten.
- Bluetooth am mobilen Endgerät einschalten.
- Truma-App starten und Menüpunkte "Einstellungen – Truma iNet-Box einrichten – Bluetooth einrichten" wählen. Die einzelnen Schritte werden in der Truma-App ausführlich erklärt.

- Taste BLUETOOTH (Bild 127,1) an der iNet-Box 1 Sekunde lang drücken. Die Truma iNet-Box ist ca. 2 Minuten lang im mobilen Endgerät sichtbar (Name: "Truma iNet-Box"). In diesem Zeitraum blinkt die blaue LED BLUETOOTH (Bild 127,7).
- In den Bluetooth-Einstellungen des mobilen Endgeräts die Verbindung zu "Truma iNet-Box" bestätigen. Die Verbindung ist hergestellt, wenn die blaue LED an der Truma iNet-Box dauerhaft leuchtet.

Mobilfunkverbindung einrichten:

- Bluetooth-Verbindung wie oben beschrieben einrichten.
- Nach der Bluetooth-Einrichtung Schaltfläche "Weiter" drücken.
- Mini-SIM-Karte mit eigener Rufnummer und ausreichendem Guthaben vorsichtig wie dargestellt in den Steckplatz (Bild 127,2) der Truma iNet-Box schieben, bis sie einrastet. Die rote LED GSM (Bild 127,5) muss dauerhaft blinken. Wenn die rote LED nach 20 Sekunden erlischt: Mini-SIM-Karte prüfen.
- PIN und Rufnummer der Mini-SIM-Karte in der iNet-Box sowie einen frei wählbaren Namen in die entsprechenden Felder im Einrichtungsassistenten eingeben.
- Schaltfläche "Fertig" drücken.

Die Truma iNet-Box schaltet automatisch vom Mobilfunknetz auf Bluetooth-Verbindung um, sobald sich ein gespeichertes mobiles Endgerät im Bluetooth-Empfangsbereich befindet. Bei Verlassen des Empfangsbereichs wird automatisch auf Mobilfunknetz (sofern eingerichtet) geschaltet. Die Truma iNet-Box kann auch ohne Mini-SIM-Karte betrieben werden. Die Bedienung ist dann nur in der näheren Umgebung über Bluetooth möglich.

Truma-Geräte über Truma-App bedienen:



- Schaltfläche "Fernsteuerung" drücken.
- Bedienbefehle vornehmen.
- ▷ Zur ordnungsgemäßen Funktion der Bedienung über SMS ist es notwendig, dass die Standard SMS-App des mobilen Endgeräts dessen Rufnummer als Absender führt und den Text nicht manipuliert. Keine WebSMS-Connectoren verwenden.
- ▷ Weitere Informationen der separaten Bedienungsanleitung des Herstellers entnehmen.

Einbauort

Die Truma iNet-Box ist im Wohnbereich eingebaut (z. B. im Kleiderschrank).

10.5 Kochstelle



- ▶ Wenn der Gaskocher in Betrieb ist, den Gaskocher nicht unbeaufsichtigt lassen. Auch wenn der Gaskocher nur für kurze Zeit (z. B. Toilettengang) nicht beaufsichtigt werden kann, Gaskocher ausschalten.
- ▶ Gas wegen Explosionsgefahr nie unverbrannt ausströmen lassen.
- ▶ Vor Inbetriebnahme der Kochstelle für eine ausreichende Belüftung sorgen. Fenster oder Dachhaube öffnen.
- ▶ Gasbetriebene Koch- und Backeinrichtungen nicht für Heizzwecke verwenden.
- ▶ Für den Umgang mit heißen Töpfen, Pfannen und ähnlichen Gegenständen Kochhandschuhe oder Topflappen benutzen. Verletzungsgefahr!
- ▶ In unmittelbarer Nähe der Kochstelle keine Gardinen oder Vorhänge anbringen. Brandgefahr!



- ▷ Keine heißen Gegenstände wie zum Beispiel Kochtöpfe auf die Spülenabdeckung, die Gaskocher-Abdeckung oder die Arbeitsplatte stellen.

10.5.1 Gaskocher



- ▶ Während des Einschaltens und wenn der Gaskocher in Betrieb ist, dürfen keine brennbaren oder leicht entzündlichen Gegenstände wie Geschirrtücher, Servietten usw. in der Nähe des Gaskochers sein. Brandgefahr!
- ▶ Der Zündvorgang muss von oben her sichtbar sein und darf nicht durch aufgestellte Kochtöpfe verdeckt werden.
- ▶ Wenn ein Flammenschutzblech vorhanden ist, das Flammenschutzblech bei Benutzung des Gaskochers immer verwenden. Vor der Fahrt Flammenschutzblech abnehmen und sicher verstauen.
- ▶ Die Gaskocher-Abdeckung wird durch Federkraft zugezogen. Beim Schließen besteht Verletzungsgefahr!



- ▷ Die gläserne Gaskocher-Abdeckung nicht als Kochfeld benutzen.
- ▷ Die Gaskocher-Abdeckung nicht schließen, während der Gaskocher in Betrieb ist.
- ▷ Die Gaskocher-Abdeckung nicht durch Druck belasten, wenn sie geschlossen ist.
- ▷ Die Gaskocher-Abdeckung nach dem Kochen noch so lange offen halten, wie die Brenner Hitze abgeben. Die Glasplatte könnte sonst zerspringen.



- ▷ Nur Töpfe und Pfannen benutzen, deren Durchmesser für den Brennerrost des Gaskochers geeignet ist.
- ▷ Wenn die Flamme erlischt, sperrt das Zündsicherungsventil selbsttätig die Gaszufuhr.
- ▷ Weitere Informationen der separaten Bedienungsanleitung des Herstellers entnehmen.

Der Küchenblock des Fahrzeugs ist mit einem 3-Flammen-Gaskocher ausgestattet.

Elektronische Zündung

Der Gaskocher ist mit einem Zündknopf ausgestattet.



Bild 128 Bedienelemente für Gaskocher

- Einschalten:**
- Haupt-Absperrventil an der Gasflasche und Gasabsperrentil "Kochstelle" öffnen.
 - Gaskocher-Abdeckung öffnen.
 - Drehregler (Bild 128,1) der gewünschten Brennstelle drücken und auf Zündposition (große Flamme) drehen.
 - Drehregler drücken und gedrückt halten.
 - Wippschalter (Bild 128,2) drücken. Am Brenner werden Zündfunken erzeugt.
 - Wenn die Flamme brennt, den Drehregler noch 10 bis 15 Sekunden lang gedrückt halten, bis das Zündsicherungsventil die Gaszufuhr offen hält.
 - Drehregler loslassen und auf die gewünschte Einstellung drehen.
 - Falls das Anzünden erfolglos ist, den Vorgang von Anfang an wiederholen.
- Ausschalten:**
- Drehregler auf 0-Stellung drehen. Die Flamme erlischt.
 - Gasabsperrentil "Kochstelle" und Haupt-Absperrventil an der Gasflasche schließen.

10.5.2 Herd mit Gasbackofen und Grill (Sonderausstattung)

Der Küchenblock des Fahrzeugs ist mit einem Herd, einem Gasgrill und einem Gasbackofen ausgestattet.

Herd

Der Herd des Fahrzeugs ist mit 3 Gaskochplatten ausgestattet.



- ▶ Während des Einschaltens und wenn eine Gaskochplatte in Betrieb ist, dürfen keine brennbaren oder leicht entzündlichen Gegenstände wie Geschirrtücher, Servietten usw. in der Nähe des Brenners sein. Brandgefahr!
- ▶ Der Zündvorgang des Brenners einer Gaskochplatte muss von oben her sichtbar sein und darf nicht durch aufgestellte Kochtöpfe verdeckt werden.



- ▶ Falls die Brennerflamme versehentlich gelöscht wird, Drehregler auf 0-Stellung drehen und Brenner mindestens 1 Minute lang ausgeschaltet lassen. Erst dann erneut zünden.
- ▶ Die Herd-Abdeckung wird durch Federkraft zugezogen. Beim Schließen besteht Verletzungsgefahr!



- ▷ Die Herd-Abdeckung nicht als Kochfeld benutzen.
- ▷ Die Herd-Abdeckung nicht schließen, während der Herd in Betrieb ist.
- ▷ Die Herd-Abdeckung nicht durch Druck belasten, wenn sie geschlossen ist.
- ▷ Keine heißen Kochtöpfe auf die Herd-Abdeckung stellen.
- ▷ Die Herd-Abdeckung nach dem Kochen noch so lange offen halten, wie die Brenner der Gaskochplatten Hitze abgeben. Die Glasplatte könnte sonst zerspringen.



- ▷ Nur Töpfe und Pfannen benutzen, deren Durchmesser für den Brennerrost des Gaskochers geeignet ist.
- ▷ Wenn die Flamme an einer Gaskochplatte erlischt, sperrt das Zündsicherungsventil selbsttätig die Gaszufuhr.
- ▷ Weitere Informationen der separaten Bedienungsanleitung des Herstellers entnehmen.

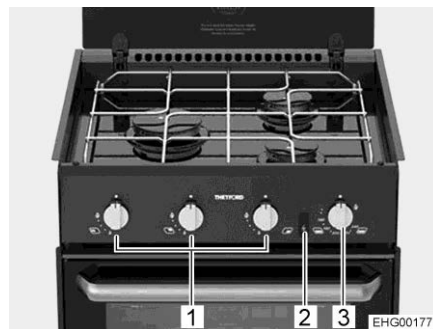


Bild 129 Herd mit Gaskochplatten

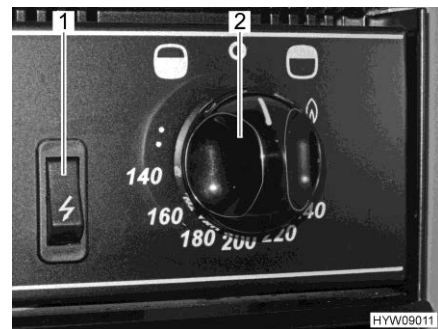


Bild 130 Bedienelemente (Gasbackofen mit Grill)

Gaskochplatten

Der Herd ist mit 3 Gaskochplatten ausgestattet.

Gaskochplatte einschalten:

- Haupt-Absperrventil an der Gasflasche und Gasabsperrentil "Kochstelle" öffnen.
- Herd-Abdeckung öffnen.
- Drehregler (Bild 129,1) der gewünschten Brennstelle drücken, auf Zündposition (große Flamme) drehen und gedrückt halten, bis die Flamme brennt (maximal 15 Sekunden lang).
- Wenn die Flamme brennt, den Drehregler gedrückt halten, bis das Zündsicherungsventil die Gaszufuhr offen hält.
- Drehregler loslassen und auf die gewünschte Einstellung drehen.
- Falls das Anzünden erfolglos ist, 1 Minute warten und den Vorgang von Anfang an wiederholen.

- Gaskochplatte ausschalten:**
- Drehregler auf 0-Stellung drehen. Die Flamme erlischt.
 - Gasabsperrventil "Kochstelle" und Haupt-Absperrventil an der Gasflasche schließen.

Gasbackofen mit Grill



- ▶ Die Lüftungsöffnungen am Gasbackofen immer offen halten.
- ▶ Beim Zündvorgang und wenn der Backofen/Grill in Betrieb ist, dürfen keine brennbaren oder leicht entzündlichen Gegenstände wie Geschirrtücher, Kleidung usw. in der Nähe des Gasbackofens sein. Brandgefahr!
- ▶ Beim Zündvorgang und auch beim Grillen die Klappe am Gasgrill immer geöffnet lassen.
- ▶ Wenn das Anzünden nicht erfolgt ist, den Vorgang von Anfang an wiederholen. Im Bedarfsfall prüfen, ob Gas und/oder Strom im Gasbackofen fehlen.
- ▶ Sollte der Gasbackofen/Grill dennoch nicht funktionieren, das Gasabsperrventil schließen und die Servicestelle benachrichtigen.
- ▶ Falls die Brennerflamme versehentlich gelöscht wird, Drehregler auf 0-Stellung drehen und Brenner mindestens 1 Minute lang ausgeschaltet lassen. Erst dann erneut zünden.
- ▶ Beim Grillen den Hitzeschutz herausziehen und die Klappe ganz geöffnet lassen.



- ▷ Vor der ersten Inbetriebnahme den Gasbackofen 30 Minuten bei Höchsttemperatur ohne Inhalt betreiben.
- ▷ Wenn die Flamme erlischt, sperrt das Züandsicherungsventil selbsttätig die Gaszufuhr.
- ▷ Weitere Informationen der separaten Bedienungsanleitung des Herstellers entnehmen.

- Einschalten:**
- Haupt-Absperrventil an der Gasflasche und Gasabsperrventil "Backofen" öffnen.
 - Backofenklappe ganz öffnen.

- Backofen einschalten:**
- Drehregler (Bild 129,3 und Bild 130,2) drücken und entgegen dem Uhrzeigersinn (in Richtung Backofen-Symbol "🍲") auf maximale Einstellung stellen.
 - Drehregler (Bild 129,3 und Bild 130,2) drücken und 5 bis 10 Sekunden lang gedrückt halten. Es strömt Gas zum Brenner.
 - Zündschalter (Bild 129,2 und Bild 130,1) so lange drücken, bis die Flamme brennt.
 - Wenn die Flamme brennt, den Drehregler noch 10 bis 15 Sekunden lang gedrückt halten, bis das Züandsicherungsventil die Gaszufuhr offen hält.
 - Drehregler loslassen und auf die gewünschte Einstellung drehen.

- Grill einschalten:**
- Drehregler (Bild 129,3 und Bild 130,2) drücken und im Uhrzeigersinn (in Richtung Grill-Symbol "🍷") auf das Flammensymbol stellen.
 - Drehregler (Bild 129,3 und Bild 130,2) drücken und 5 bis 10 Sekunden lang gedrückt halten. Es strömt Gas zum Brenner.

- Zündschalter (Bild 129,1 und Bild 130,1) so lange drücken, bis die Flamme brennt.
 - Wenn die Flamme brennt, den Drehregler noch 10 bis 15 Sekunden lang gedrückt halten, bis das Zündsicherungsventil die Gaszufuhr offen hält.
 - Drehregler loslassen und auf die gewünschte Einstellung drehen.
- Ausschalten:
- Drehregler (Bild 130,2) auf "O" drehen. Die Flamme erlischt.
 - Gasabsperrventil "Backofen" und Haupt-Absperrventil an der Gasflasche schließen.

10.6 Kühlschranks

Während der Fahrt den Kühlschrank nur über das 12-V-Bordnetz betreiben. Bei hohen Umgebungstemperaturen erreicht der Kühlschrank keine volle Kühlleistung mehr.



- ▷ Beim Verlassen des Fahrzeugs immer die Kühlschrank-Lüftungsgitter anbauen. Bei Regen kann sonst Wasser eindringen.
- ▷ Die Kühlleistung des Kühlschranks ist von der Aufstellung des Fahrzeugs abhängig. Bereits ab 5° Schrägstellung kann die Kühlleistung sinken. Daher das Fahrzeug auf dem Stellplatz immer waagrecht stellen.
- ▷ Absorber-Kühlschränke arbeiten bei normaler Zimmertemperatur (ca. 21 °C) im angegebenen Temperaturbereich. Bei deutlich höheren Umgebungstemperaturen (> 30 °C) reduziert sich die Kühlleistung.

10.6.1 Kühlschrank-Lüftungsgitter

Wenn hohe Außentemperaturen herrschen, ist die volle Kühlleistung des Kühlaggregats nur dann gewährleistet, wenn der Kühlschrank ausreichend belüftet wird. Um eine bessere Belüftung zu erreichen, lassen sich die Kühlschrank-Lüftungsgitter abnehmen.

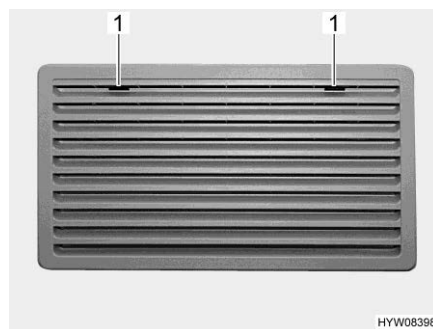


Bild 131 Kühlschrank-Lüftungsgitter (Thetford groß)

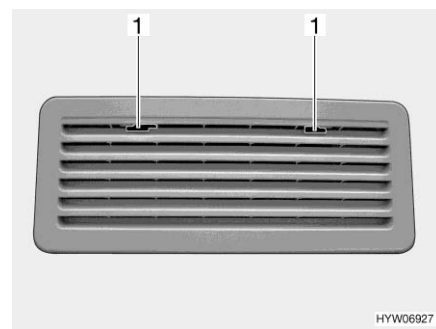


Bild 132 Kühlschrank-Lüftungsgitter (Thetford klein)

- Abnehmen:
- Arretierung (Bild 131,1 oder Bild 132,1) zur Mitte schieben.
 - Kühlschrank-Lüftungsgitter abnehmen.

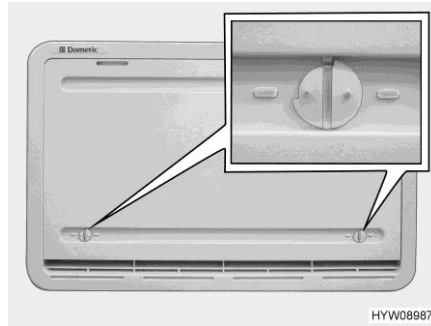


Bild 133 Winterabdeckung

Winterabdeckung

Wenn der Kühlschrank bei niedrigen Außentemperaturen betrieben werden soll, empfiehlt der Hersteller die Verwendung einer Winterabdeckung (Bild 133) für die Kühlschrank-Lüftungsgitter.

In der nachfolgenden Tabelle sind die Temperaturbereiche angegeben, in denen die Winterabdeckung oder die isolierte Winterabdeckung verwendet werden dürfen.

Temperatur	Abdeckung
unter 10 °C	Winterabdeckung (bei Kühlschränken mit Volumen unter 130 Liter: nur am unteren Lüftungsgitter anbringen)
unter -5 °C	isolierte Winterabdeckung (nur am unteren Lüftungsgitter anbringen)



▷ Wenn die Temperaturen über den angegebenen Werten liegen, die Winterabdeckung unbedingt entfernen. Das Fahrzeug kann sonst beschädigt werden.

Anbringen:

- Beide Verriegelungen (Bild 133) öffnen (Nut steht waagrecht).
- Winterabdeckung vor das Lüftungsgitter setzen.
- Verriegelungen mit einer kleinen Münze verriegeln (Nut steht senkrecht).

Abnehmen:

- Beide Verriegelungen (Bild 133) öffnen (Nut steht waagrecht).
- Winterabdeckung vom Lüftungsgitter abnehmen.



▷ Die Winterabdeckung kann während der Fahrt angebaut bleiben.

10.6.2 Thetford N3000 E/A

Je nach Ausstattung sind unterschiedliche Ausführungen des Kühlschranks eingebaut.

Ausführung Thetford N3000 E

Manuelles Energiewahlssystem, automatische Zündung

Ausführung Thetford N3000 A

Automatisches und manuelles Energiewahlssystem, automatische Zündung

Betriebsarten

Der Kühlschrank hat 3 Betriebsarten:

- 230-V-Betrieb
- 12-V-Betrieb
- Gasbetrieb



- ▷ Der Kühlschrank benötigt immer eine 12-V-Steuerspannung, unabhängig davon, mit welcher Energieart er betrieben wird. Die Steuerspannung liegt an, sobald der Elektroblock eingeschaltet ist. Dadurch fließt auch bei ausgeschaltetem Kühlschrank immer ein Ruhestrom. Bei einer vorübergehenden Still-Legung immer den Elektroblock ausschalten.
- ▷ Das Gasabsperrventil "Kühlschrank" schließen, wenn der Kühlschrank elektrisch betrieben wird.

230-V-Betrieb

Der Kühlschrank wird über ein externes Stromnetz betrieben.

12-V-Betrieb

Der Kühlschrank wird über die Fahrzeugbatterie betrieben.



- ▷ Im Automatik-Modus wird der 12-Volt-Betrieb nur dann gewählt, wenn der Fahrzeugmotor läuft.

Gasbetrieb

Der Kühlschrank wird mit Gas aus einer angeschlossenen Gasflasche betrieben.



- ▷ Bei Verwendung von Autogas muss ein Filter verwendet werden. Der Filter muss von einem qualifizierten Techniker eingebaut werden.

Umschaltung zwischen Energiequellen

Beim Umschalten zwischen den verschiedenen Energiequellen sind bei Ausführung mit automatischer Energiewahl gewollte Verzögerungen eingebaut. Der Kühlschrank ist deshalb nach dem Umschalten auf eine neue Energiequelle nicht sofort betriebsbereit. Beim Umschalten von 12-Volt-Betrieb auf Gasbetrieb beträgt die Verzögerung 15 Minuten. Dadurch wird ein Umschalten auf Gasbetrieb bei kurzen Fahrzeugstopps (z. B. Tankstopp) verhindert.

Tankstopp



- ▶ Im Tankstellenbereich ist das Betreiben offener Flammen verboten. Wenn der Kühlschrank während der Fahrt manuell auf Gasbetrieb gestellt war: Kühlschrank im Tankstellenbereich ausschalten oder auf 12-V-Betrieb umschalten.
- Wenn der Kühlschrank während der Fahrt im Automatik-Modus betrieben wurde (nur bei Ausführung mit automatischer Energiewahl) und der Tankstopp länger als 15 Minuten dauert: Kühlschrank ausschalten. Das automatische Energiewahlsystem schaltet sonst 15 Minuten nach Abstellen des Fahrzeugmotors automatisch auf Gasbetrieb um.

Zündsicherung

Beim Anwählen des Gasbetriebs wird die Zündsicherung automatisch geöffnet, so dass Gas zum Brenner strömen kann. Gleichzeitig wird der elektronische Zünder eingeschaltet. Erlischt die Gasflamme, z. B. durch einen Luftzug, wird der Zünder sofort aktiviert und zündet das Gas wieder an.

Bedienung

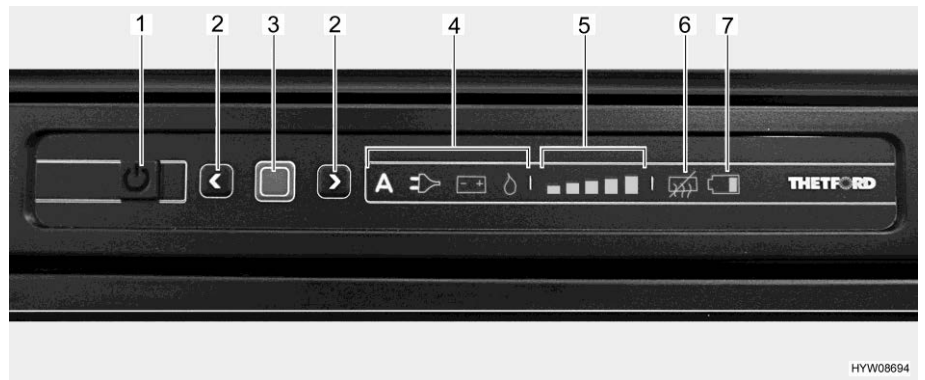


Bild 134 LED-Bedienfeld (Kühlschrank Thetford)

- 1 Taste Ein/Aus
- 2 Pfeiltasten
- 3 Bestätigungstaste
- 4 Anzeige der Betriebsart ("A" nicht bei allen Ausführungen vorhanden)
- 5 Kühlstufen-Anzeige
- 6 Anzeige "Anti-Kondensation aus"
- 7 Anzeige "Batterie leer" (nicht aktiv)



- ▷ Wenn der Kühlschrank mit Gas betrieben werden soll: Haupt-Absperrventil an der Gasflasche und Gasabsperrentil "Kühlschrank" öffnen.

Einschalten:

- Taste Ein/Aus (Bild 134,1) 1 Sekunde lang drücken. Die Taste leuchtet grün auf. Nach ca. 10 Sekunden wird die Anzeige aus Energiespargründen gedimmt.
- Bestätigungstaste (Bild 134,3) drücken. Die zuletzt gewählte Betriebsart wird angezeigt.

- Betriebsart wählen:**
- Bestätigungstaste (Bild 134,3) ca. 2 Sekunden lang drücken. Die Betriebsartensymbole blinken.
 - Manuelle Energiewahl: Mit den Pfeiltasten (Bild 134,2) die gewünschte Energiequelle auswählen.
 - Automatische Energiewahl (nur bei Ausführung mit automatischer Energiewahl): Mit den Pfeiltasten (Bild 134,2) die Betriebsart "A" auswählen.
 - Auswahl mit Bestätigungstaste (Bild 134,3) bestätigen.

Bei Ausführung mit automatischer Energiewahl erfolgt die Energiewahl, je nach Verfügbarkeit der Energiequellen, in dieser Reihenfolge:

- 230 V Wechselspannung
- 12 V Gleichspannung
- Gas

- Kühltemperatur einstellen:**
- Bestätigungstaste (Bild 134,3) ca. 2 Sekunden lang drücken. Die Betriebsartensymbole blinken.
 - Bestätigungstaste (Bild 134,3) erneut drücken. Die Kühlstufen-Anzeige (Bild 134,5) blinkt.
 - Zum Ändern der Einstellung die Pfeiltasten (Bild 134,2) drücken, bis die gewünschte Einstellung angezeigt wird.
 - Auswahl mit Bestätigungstaste (Bild 134,3) bestätigen.

- Ausschalten:**
- Taste Ein/Aus (Bild 134,1) etwa 2 Sekunden lang drücken. Alle Leuchten erlöschen. Der Kühlschrank ist abgeschaltet.
 - Wenn der Kühlschrank mit Gas betrieben wurde: Gasabsperrentil "Kühlschrank" und Haupt-Absperrentil an der Gasflasche schließen.

Kühltemperatur-Regelung Nach dem Einschalten wählt der Kühlschrank automatisch die zuletzt gewählte Thermostat-Einstellung. Diese Einstellung kann manuell mit den Pfeiltasten (Bild 134,2) nachgeregelt werden. Es dauert einige Stunden, bis der Kühlschrank die normale Betriebstemperatur erreicht hat. Beim Umschalten auf eine andere Betriebsart wird die Thermostat-Einstellung beibehalten.

Zusatzfunktionen Blinkende Lampen an der Bedieneinheit zeigen eine Störung an. Hinweise zur Fehlerbehebung siehe Kapitel 15.



- ▷ Weitere Informationen der separaten Bedienungsanleitung "Kühlschrank" entnehmen.

10.6.3 Kühlschrantür-Verriegelung

Je nach Modell besitzt der Kühlschrank ein separates Frosterfach. Die Angaben in diesem Abschnitt gelten sinngemäß auch für die Tür des Frosterfachs.



- ▷ Während der Fahrt muss die Kühlschrantür immer geschlossen und in der geschlossenen Stellung arretiert sein.



- ▷ Wenn der Kühlschrank abgeschaltet ist, die Kühlschrantür in Lüftungsstellung arretieren. So lässt sich Schimmelbildung vermeiden.

Die Kühlschrantür lässt sich in zwei Stellungen arretieren:

- geschlossene Kühlschrantür während der Fahrt und wenn der Kühlschrank benutzt wird
- leicht geöffnete Kühlschrantür als Lüftungsstellung, wenn der Kühlschrank abgeschaltet ist

Thetford Der Kühlschrank wird mit dem Griff an der Tür geöffnet und geschlossen.

Öffnen: ■ Griff zur Seite drücken, gedrückt halten und Kühlschrantür öffnen.

Schließen: ■ Kühlschrantür schließen. Der Verriegelungshaken rastet hörbar ein.

Lüftungsstellung Die Kühlschrantür kann mit einem schwenkbaren Bügel in Lüftungsstellung arretiert werden.



Bild 135 Verschlusseinrichtung in Normalstellung



Bild 136 Verschlusseinrichtung in Lüftungsstellung

- Arretieren:**
- Kühlschrantür öffnen.
 - Den Bügel (Bild 135,1) nach vorn schwenken (Bild 136).

Wenn die Kühlschrantür jetzt geschlossen wird, bleibt die Kühlschrantür einen Spalt weit geöffnet.

Kapitelübersicht

In diesem Kapitel finden Sie Hinweise zu den sanitären Einrichtungen des Fahrzeugs.

11.1 Wasserversorgung, Allgemeines



- ▶ Wassertank nur aus Versorgungsanlagen befüllen, die Trinkwasserqualität nachweisen können.
- ▶ Zum Befüllen nur Schläuche oder Behälter verwenden, die für Trinkwasser zugelassen sind.
- ▶ Befüllschlauch oder Behälter vor der Benutzung gründlich mit Trinkwasser spülen (2- bis 3-fache Menge des Fassungsvermögens).
- ▶ Befüllschlauch oder Behälter nach der Benutzung vollständig entleeren und Öffnungen des Befüllschlauchs oder Behälters verschließen.
- ▶ Stehendes Wasser im Wassertank oder in Wasserleitungen wird nach kurzer Zeit ungenießbar. Deshalb vor jeder Benutzung des Fahrzeugs die Wasserleitungen und den Wassertank gründlich reinigen. Nach jeder Benutzung des Fahrzeugs den Wassertank und die Wasserleitungen vollständig entleeren.
- ▶ Bei Still-Legungen von mehr als einer Woche die Wasseranlage vor der Benutzung des Fahrzeugs desinfizieren (siehe Kapitel 12).



- ▷ Wenn das Fahrzeug für mehrere Tage nicht benutzt wird oder bei Frostgefahr nicht beheizt wird, die gesamte Wasseranlage entleeren. Sicherstellen, dass die Wasserpumpe am Panel ausgeschaltet ist. Die Wasserpumpe läuft sonst heiß und kann beschädigt werden. Die Wasserhähne in Mittelstellung geöffnet lassen. Alle Ablasshähne geöffnet lassen. So lassen sich Frostschäden an den Einbaugeräten, Frostschäden am Fahrzeug und Ablagerungen in wasserführenden Bauteilen vermeiden.
- ▷ Die Wasserpumpe läuft ohne Wasser heiß und kann nach spätestens einer Minute beschädigt werden. Wasserpumpe nie betreiben, wenn der Wassertank leer ist.

Das Fahrzeug ist mit einem eingebauten Wassertank ausgestattet. Eine elektrische Wasserpumpe pumpt das Wasser an die einzelnen Wasserentnahmestellen. Durch Öffnen eines Wasserhahns schaltet sich die Wasserpumpe automatisch ein und pumpt Wasser zur Entnahmestelle.

Der Abwassertank fängt das verschmutzte Wasser auf. Am Panel kann abgefragt werden, wie voll der Abwassertank ist.



- ▷ Bevor die Wasserarmaturen benutzt werden können, muss die 12-V-Versorgung am Panel eingeschaltet sein. Die Wasserpumpe arbeitet sonst nicht.
- ▷ Bei Neubefüllung des Wassertanks kann sich am Pumpenboden eine Luftblase bilden. Diese Luftblase verhindert ein Ansaugen des Wassers. Die Wasserpumpe kräftig im Wasser auf und ab schütteln.

11.2 Wasseranlage

11.2.1 Wassertank



▷ Der Wassertank fasst 120 Liter. Die Füllmenge ist aber aus Zuladungsgründen im Fahrzustand auf 20 l begrenzt (installierter Überlauf). Das Panel ist nicht auf diese Füllmenge abgeglichen. Die Füllstands-Anzeige am Panel zeigt den tatsächlichen Füllstand des Wassertanks an.

Wenn Bedarf besteht bzw. eine ausreichend große Restzuladung vorhanden ist, kann der Wassertank bis zu seinem tatsächlichen Fassungsvermögen gefüllt werden. Dazu den Überlauf schließen. Der Drehgriff befindet sich auf dem Wassertank.

11.2.2 Trinkwasser-Einfüllstutzen mit Deckel

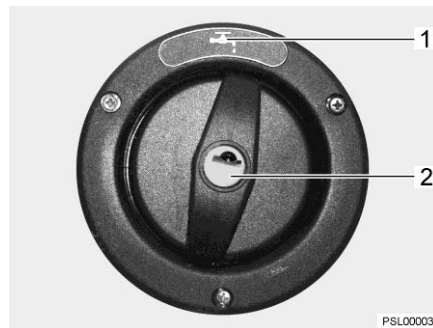


Bild 137 Verschlussdeckel für Trinkwasser-Einfüllstutzen

Der Trinkwasser-Einfüllstutzen ist je nach Modellausführung auf der linken oder rechten Seite des Fahrzeugs angebracht.

Der Trinkwasser-Einfüllstutzen ist mit dem Symbol "☞" (Bild 137,1) gekennzeichnet. Der Verschlussdeckel wird mit dem Schlüssel für die Außenklappenschlösser geöffnet und verschlossen.

- Öffnen:**
- Schlüssel in Schließzylinder (Bild 137,2) stecken und eine viertel Umdrehung entgegen dem Uhrzeigersinn drehen.
 - Verschlussdeckel abnehmen.
 - Wassertank mit Trinkwasser befüllen.

- Schließen:**
- Verschlussdeckel auf den Trinkwasser-Einfüllstutzen setzen.
 - Schlüssel eine viertel Umdrehung im Uhrzeigersinn drehen.
 - Schlüssel abziehen.
 - Prüfen, ob der Verschlussdeckel fest auf dem Trinkwasser-Einfüllstutzen sitzt.

11.2.3 Wasseranlage befüllen



- ▶ Beim Befüllen des Wassertanks die technisch zulässige Gesamtmasse des Fahrzeugs beachten. Wenn der Wassertank voll ist, muss das Reisegepäck entsprechend reduziert werden.



- ▷ Die Wasserpumpe läuft ohne Wasser heiß und kann nach spätestens einer Minute beschädigt werden. Wasserpumpe nie betreiben, wenn der Wassertank leer ist.



- ▷ Während der Wassertank befüllt wird, kann die Wassermenge am Panel kontrolliert werden.

- Fahrzeug waagrecht stellen.
- 12-V-Versorgung am Panel einschalten.

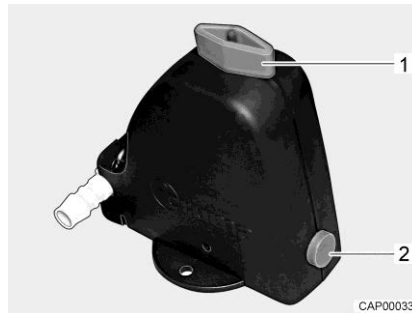


Bild 138 Sicherheits-/Ablassventil geöffnet

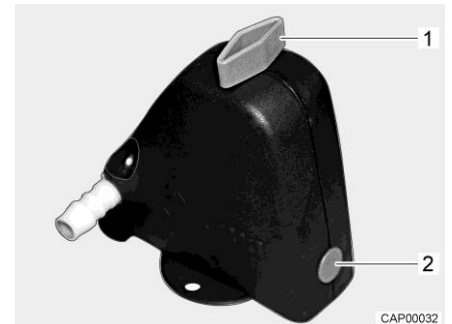


Bild 139 Sicherheits-/Ablassventil geschlossen

- Sicherheits-/Ablassventil schließen. Dazu Drehknopf (Bild 138,1) quer zum Sicherheits-/Ablassventil drehen und Druckknopf (Bild 138,2) hineindrücken. Das geschlossene Sicherheits-/Ablassventil ist in Bild 139 dargestellt.

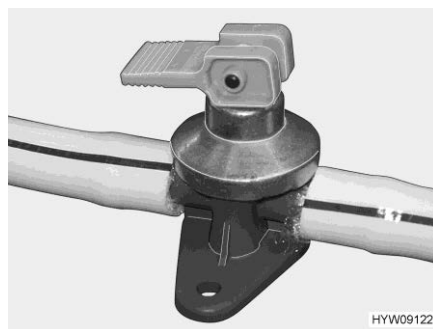


Bild 140 Ablasshahn mit Kipphebel

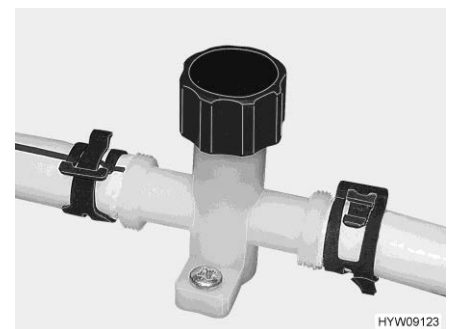


Bild 141 Ablasshahn mit Drehknopf

- Alle Ablasshähne (Bild 140 bzw. Bild 141) schließen.
- Alle Wasserhähne schließen.
- Ablauföffnung am Wassertank schließen.
- Trinkwasser-Einfüllstutzen außen am Fahrzeug öffnen.

- Wassertank mit Trinkwasser befüllen. Zum Befüllen einen Wasser-
schlauch, einen Wasserkanister mit Trichter oder Ähnliches verwenden.
- Alle Wasserhähne auf "Warm" stellen und öffnen. Die Wasserpumpe
wird eingeschaltet. Die Warmwasserleitungen werden mit Wasser be-
füllt.
- Wasserhähne so lange geöffnet lassen, bis das Wasser blasenfrei aus
den Wasserhähnen fließt. Nur dadurch ist gewährleistet, dass der Boiler
mit Wasser gefüllt ist.
- Alle Wasserhähne auf "Kalt" stellen und geöffnet lassen. Die Kaltwasser-
leitungen werden mit Wasser befüllt.
- Wasserhähne so lange geöffnet lassen, bis das Wasser blasenfrei aus
den Wasserhähnen fließt.
- Alle Wasserhähne schließen.
- Trinkwasser-Einfüllstutzen schließen.
- Am Wassertank kontrollieren, ob der Verschlussdeckel dicht ist.

Einbauort Siehe Kapitel 16.

11.2.4 Wasser nachfüllen



▶ Beim Befüllen des Wassertanks die technisch zulässige Gesamtmasse
des Fahrzeugs beachten. Wenn der Wassertank voll ist, muss das Rei-
segepäck entsprechend reduziert werden.

- Trinkwasser-Einfüllstutzen öffnen.
- Wassertank mit Trinkwasser befüllen. Zum Befüllen einen Wasser-
schlauch, einen Wasserkanister mit Trichter oder Ähnliches verwenden.
- Trinkwasser-Einfüllstutzen schließen.

11.2.5 Überlauf schließen/öffnen



▶ Beim Befüllen des Wassertanks die technisch zulässige Gesamtmasse
des Fahrzeugs beachten. Wenn der Wassertank voll ist, muss das Rei-
segepäck entsprechend reduziert werden.

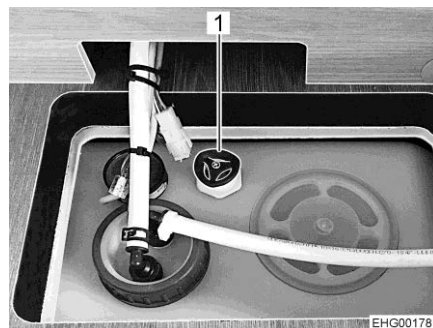


Bild 142 Wassertank mit Drehgriff

- Schließen:**
- Auf dem Wassertank den Drehgriff (Bild 142,1) im Uhrzeigersinn bis zum
Anschlag drehen.
 - Wassertank mit Trinkwasser auffüllen.

- Öffnen: ■ Auf dem Wassertank den Drehgriff (Bild 142,1) entgegen dem Uhrzeigersinn bis zum Widerstand drehen. Das Wasser läuft bis auf eine Restmenge von 20 l aus.

11.2.6 Wasser ablassen (Drehgriff mit Überlauf)

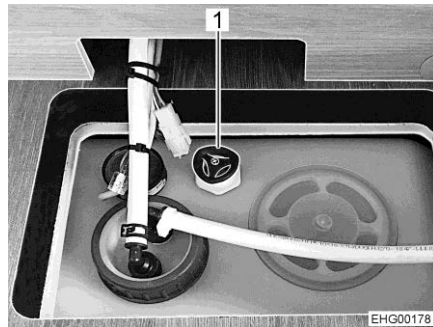


Bild 143 Wassertank mit Drehgriff

- Auf dem Wassertank den Drehgriff (Bild 143,1) entgegen dem Uhrzeigersinn über den Widerstand hinaus bis zum Anschlag drehen, um die Ablauföffnung vollständig zu öffnen.

11.2.7 Wasseranlage entleeren



- ▷ Wenn das Fahrzeug für mehrere Tage nicht benutzt wird oder bei Frostgefahr nicht beheizt wird, die gesamte Wasseranlage entleeren. Sicherstellen, dass die 12-V-Versorgung am Panel ausgeschaltet ist. Die Wasserpumpe läuft sonst heiß und kann beschädigt werden. Die Wasserhähne in Mittelstellung geöffnet lassen. Das Sicherheits-/Ablassventil und alle Ablasshähne geöffnet lassen. So lassen sich Frostschäden an den Einbaugeräten, Frostschäden am Fahrzeug und Ablagerungen in wasserführenden Bauteilen vermeiden.



- ▷ Umwelthinweis in diesem Kapitel beachten.

Wie folgt vorgehen, um die Wasseranlage ausreichend zu entleeren und zu belüften. So lassen sich Frostschäden und Ablagerungen vermeiden:

- Fahrzeug waagrecht stellen.
- 12-V-Versorgung am Panel ausschalten.
- 230-V-Versorgung am 230-V-Sicherungskasten ausschalten.
- Boiler ausschalten.

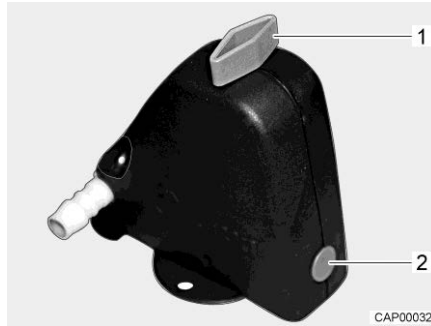


Bild 144 Sicherheits-/Ablassventil geschlossen

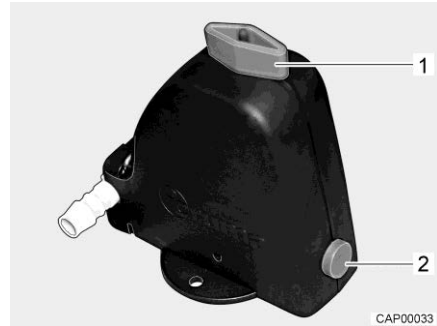


Bild 145 Sicherheits-/Ablassventil geöffnet

- Sicherheits-/Ablassventil (Bild 144) öffnen. Dazu Drehknopf (Bild 144,1) längs zum Sicherheits-/Ablassventil drehen. Druckknopf (Bild 144,2) springt heraus. Das geöffnete Sicherheits-/Ablassventil ist in Bild 145 dargestellt.

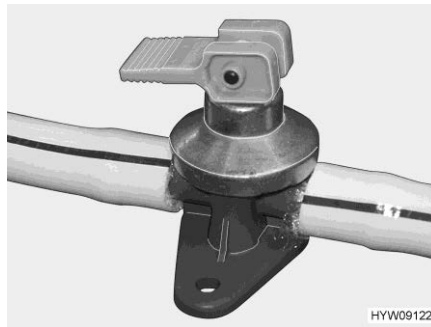


Bild 146 Ablasshahn mit Kipphebel

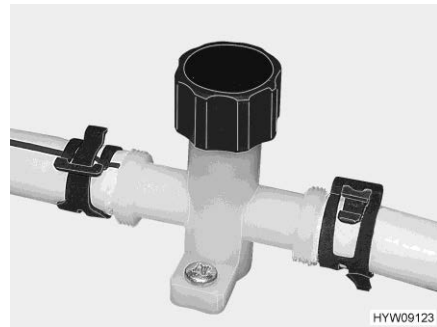


Bild 147 Ablasshahn mit Drehknopf

- Alle Ablasshähne (Bild 146 bzw. Bild 147) öffnen.
- Verschlussdeckel des Wassertanks abschrauben.
- Wasserpumpe und Wasserschlauch aus dem Wassertank herausnehmen.
- Ablauf des Wassertanks öffnen.
- Alle Wasserhähne öffnen und auf Mittelstellung stellen.
- Handbrause nach oben halten.
- Wasserpumpe nach oben halten, bis die Wasserleitungen vollständig entleert sind.
- Prüfen, ob der Wassertank vollständig entleert ist.
- Das in den Wasserleitungen verbliebene Wasser herausblasen (max. 0,5 bar). Dazu die Wasserleitung von der Wasserpumpe trennen und in die Wasserleitung hineinblasen.
- Abwassertank entleeren. Umwelthinweise in diesem Kapitel beachten.
- Fäkalientank entleeren. Umwelthinweise in diesem Kapitel beachten.
- Wassertank reinigen und anschließend gründlich durchspülen.
- Wasseranlage möglichst lange austrocknen lassen.

- Nach der Entleerung alle Wasserhähne in Mittelstellung geöffnet lassen.
- Alle Ablasshähne und ggf. das Sicherheits-/Ablassventil geöffnet lassen.

Einbauort Siehe Kapitel 16.

11.3 Abwasseranlage



- ▷ Niemals kochendes Wasser direkt in den Beckenabfluss leiten. Kochendes Wasser kann zu Verformungen und Undichtigkeiten im Abwasser-Rohrsystem führen.



- ▷ Den Abwassertank nur an speziell dafür ausgewiesenen Entsorgungsstationen auf Campingplätzen oder Stellplätzen entleeren.

11.3.1 Abwasser ablassen



- ▷ Wenn die Wohnraumheizung außer Betrieb ist, dann ist der Abwassertank nicht mehr ausreichend vor Frost geschützt. Bei Frostgefahr deshalb den Abwassertank entleeren und den Ablasshahn geöffnet lassen oder dem Abwassertank stets so viel Frostschutzmittel (z. B. Kochsalz) begeben, dass das Abwasser nicht einfrieren kann.

Der Abwassertank befindet sich mittig unter dem Fahrzeug.

Das Abwasser der Küche und der Wascheinheit fließt über Kunststoffleitungen in den Abwassertank.

Der Ablasshahn befindet sich hinter dem rechten Hinterrad unter dem Fahrzeugboden.

Der Abwassertank fasst 100 Liter.

Das Fahrzeug ist mit einem elektrisch betätigten Ablassventil ausgestattet.

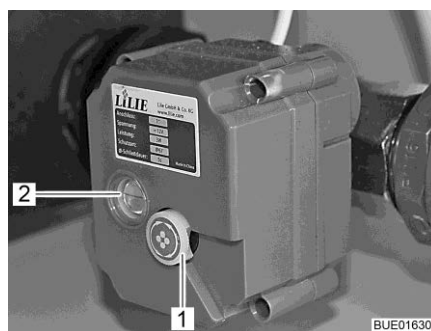


Bild 148 Elektrisch betätigtes Ablassventil

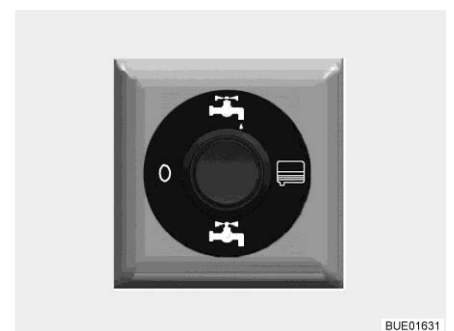


Bild 149 Bedienschalter für elektrisch betätigtes Ablassventil

Eine rote Linie im Sichtfenster (Bild 148,2) des elektrisch betätigten Ablassventils zeigt die Ventilstellung an:

- waagrechte Linie = Ventil offen
- senkrechte Linie = Ventil geschlossen

- Entleeren:
- Abwasserschlauch auf das Ablaufrohr stecken.
 - Obere Hälfte des Bedienschalters (Bild 149) in der Heckgarage drücken. Das Abwasser wird abgelassen.
 - Abwassertank vollständig entleeren.
 - Nachdem das Abwasser vollständig ausgelaufen ist, den Bedienschalter (Bild 149) unten drücken.
 - Abwasserschlauch abziehen.

- Notentleerung (elektrisch betätigtes Ablassventil):
- Bedienschalter (Bild 149) in Stellung "0" (stromlos) stellen.
 - Drehrad (Bild 148,1) am elektrisch betätigten Ablassventil nach außen ziehen und drehen (Drehrichtung beliebig).

11.3.2 Heizung für Abwassertank und Abwasserleitungen (Sonderausstattung)

Um ein Einfrieren der Abwasseranlage zu verhindern, können der Abwassertank und die Abwasserleitungen getrennt voneinander elektrisch beheizt werden.



- ▷ Die Heizung für das Abwassersystem benötigt im Betrieb bis zu 250 W. Deshalb das Fahrzeug möglichst an eine 230-V-Versorgung anschließen, wenn die Heizung für das Abwassersystem in Betrieb ist.

Die Abwasserheizung funktioniert auch dann, wenn die 12-V-Versorgung am Panel ausgeschaltet ist.

Um ein Einfrieren der Abwasseranlage zu verhindern, können je nach Modell und Ausstattung folgende Komponenten des Abwassersystems elektrisch beheizt werden:

- Abwassertank
- Abwasserleitungen
- Abwassertank und Entleerung

Wenn die jeweilige Heizung eingeschaltet ist, überwachen Temperatursensoren die Temperatur am Abwassertank und/oder an den Abwasserleitungen. Bei Frostgefahr werden die Heizelemente eingeschaltet. Wenn die Temperatur über einen voreingestellten Wert steigt, werden die Heizelemente wieder abgeschaltet.



Bild 150 Schalter für Abwasserheizung

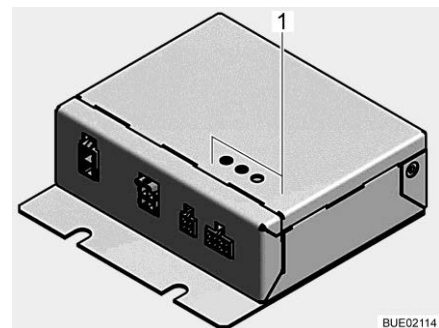


Bild 151 Steuergerät für Abwasserheizung

- Einschalten:
- Den Schalter (Bild 150) oben drücken. Die Abwasserheizung ist eingeschaltet und verhindert das Einfrieren der beheizten Komponenten.

Ausschalten: ■ Den Schalter unten drücken.

Drei LEDs (Bild 151,1) zeigen den Status des Steuergeräts für die Abwasserheizung an:

LED HK 1 leuchtet	Heizkreis 1 ist aktiv
LED HK 2 leuchtet	Heizkreis 2 ist aktiv
LED HK 2 blinkt alle 16 Sekunden	Gerät befindet sich im Stromsparmodus
LED ERR blinkt	Steuerung hat einen Fehler festgestellt. Kundendienst aufsuchen

Wenn nur ein Heizkreis angeschlossen ist, meldet die Steuerung einen Fehler auf dem 2. Heizkreis. In diesem Fall kann der Fehler ignoriert werden.

11.4 Toilettenraum



- ▷ Keine Lasten in der Duschwanne transportieren. Die Duschwanne oder andere Einrichtungsgegenstände des Toilettenraums können beschädigt werden.



- ▷ Zum Lüften während oder nach dem Duschen und zum Trocknen nasser Kleidung die Toilettenraamtür schließen und das Fenster oder die Dachhaube des Toilettenraums öffnen. Die Luft kann dann besser zirkulieren.
- ▷ Den Duschvorhang beim Duschen ganz schließen, damit kein Wasser zwischen Waschraumwand und Duschwanne eindringen kann.
- ▷ Nach dem Duschen Seifenreste von der Duschwanne abspülen, sonst können mit der Zeit Risse in der Duschwanne auftreten.
- ▷ Dusche nach der Benutzung trockenwischen, sonst kann sich Feuchtigkeit ansetzen.
- ▷ Weitere Informationen zum Reinigen des Toilettenraums dem Abschnitt 12.2 entnehmen.

11.5 Toilette



- ▷ Fäkalientank (Kassette) entleeren, wenn Frostgefahr herrscht und das Fahrzeug nicht beheizt ist.
- ▷ Nicht auf den Toiletten-Deckel setzen. Der Deckel ist für das Gewicht von Personen nicht ausgelegt und kann brechen.
- ▷ Für die Toilette eine geeignete Chemikalie verwenden. Die Entlüftung beseitigt lediglich den Geruch, nicht jedoch Keime und Gase. Keime und Gase greifen die Dichtgummis an.
- ▷ Sanitärflüssigkeit niemals direkt in das Toilettenbecken füllen.



- ▷ Weitere Informationen der separaten Bedienungsanleitung des Geräte-Herstellers entnehmen.



- ▷ Fäkalientank (Kassette) nur an speziell dafür ausgewiesenen Entsorgungsstationen auf Campingplätzen oder Stellplätzen entleeren.

Die Spülung der Toilette erfolgt direkt über die Wasseranlage des Fahrzeugs.

11.5.1 Toilette vorbereiten



- ▷ Der Fäkalientank (Kassette) lässt sich nur entnehmen, wenn der Schieber geschlossen ist.

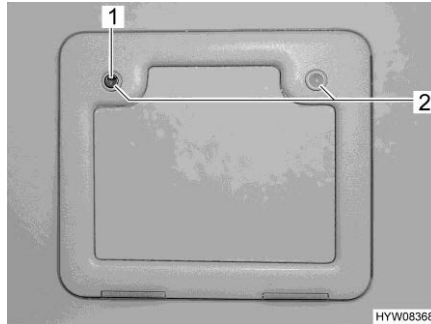


Bild 152 Klappe für Fäkalientank



Bild 153 Fäkalientank (Beispiel)

- Klappe für den Fäkalientank außen am Fahrzeug öffnen. Dazu den Schlüssel in den Schließzylinder des Druckschlusses (Bild 152,1) stecken und eine viertel Umdrehung drehen.
- Schlüssel abziehen.
- Beide Druckschlösser (Bild 152,2) gleichzeitig mit dem Daumen drücken und die Klappe öffnen.
- Haltebügel (Bild 153,1) nach oben ziehen und Fäkalientank (Bild 153,2) bis zum Anschlag gerade herausziehen.
- Fäkalientank leicht kippen und dann ganz herausnehmen.

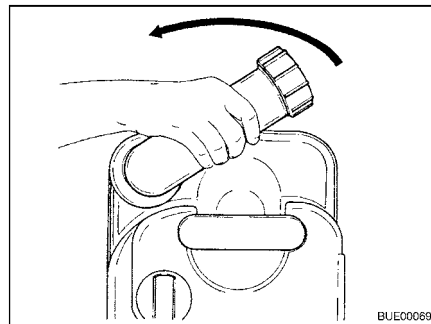


Bild 154 Entleerungsstutzen drehen

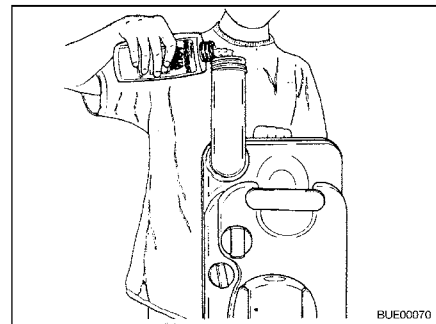


Bild 155 Sanitärflüssigkeit einfüllen

- Fäkalientank senkrecht stellen.
- Entleerungsstutzen nach oben drehen (Bild 154).
- Den Verschlussdeckel des Entleerungsstutzens entfernen.
- Angegebene Menge Sanitärflüssigkeit in den Fäkalientank füllen (Bild 155).
- Danach so viel Wasser einfüllen, dass der Boden des Fäkalientanks in waagerechter Stellung völlig bedeckt ist.
- Entleerungsstutzen mit dem Verschlussdeckel verschließen.
- Entleerungsstutzen zurückdrehen.
- Fäkalientank ohne Gewaltanwendung an seinen Platz zurückschieben.

- Darauf achten, dass der Fäkalientank durch den Haltebügel gesichert ist.
- Klappe für den Fäkalientank verschließen.

11.5.2 Schwenkbare Toilette

Die Spülung der Thetford-Toilette erfolgt direkt über das Wassersystem des Fahrzeugs. Falls erforderlich, kann die Toilettenschüssel in die gewünschte Position gedreht werden.

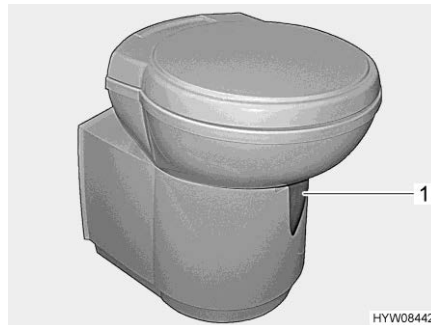


Bild 156 Thetford-Toilettenschüssel (schwenkbar)



Bild 157 Spülknopf/Kontroll-Leuchte (Thetford-Toilette)

Die Bedieneinheit befindet sich in der Nähe der Toilettenschüssel.

- Spülen:**
- Vor dem Spülen den Schieber der Thetford-Toilette öffnen. Dazu den Schieberhebel (Bild 156,1) entgegen dem Uhrzeigersinn schieben.
 - Zum Spülen den blauen Spülknopf (Bild 157,1) drücken.
 - Nach dem Spülen den Schieber schließen. Dazu den Schieberhebel im Uhrzeigersinn schieben.

Die Kontroll-Leuchte (Bild 157,2) leuchtet, wenn der Fäkalientank entleert werden muss.

11.5.3 Toilette mit fester Bank

Die Spülung der Toilette erfolgt über das Wassersystem des Fahrzeugs.

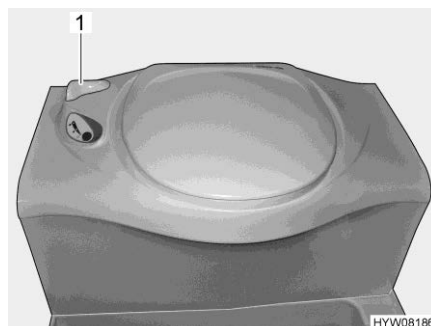


Bild 158 Thetford-Toilette

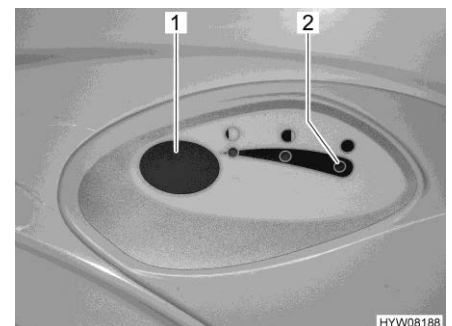


Bild 159 Spülknopf/Kontroll-Leuchte (Thetford-Toilette)

- Spülen:**
- Vor dem Spülen den Schieber der Thetford-Toilette öffnen. Dazu den Schieberhebel (Bild 158,1) entgegen dem Uhrzeigersinn drehen.
 - Zum Spülen den blauen Spülknopf (Bild 159,1) drücken.

- Nach dem Spülen den Schieber schließen. Dazu den Schieberhebel (Bild 158,1) im Uhrzeigersinn drehen.

Die Kontroll-Leuchte (Bild 159,2) leuchtet, wenn der Fäkalientank entleert werden muss.

11.5.4 Fäkalientank entleeren



- ▷ Der Fäkalientank lässt sich nur entnehmen, wenn der Schieber geschlossen ist.



Bild 160 Klappe für den Fäkalientank



Bild 161 Fäkalientank

- Schieberhebel an der Toilettenschüssel im Uhrzeigersinn schieben. Der Schieber wird geschlossen.
- Klappe für den Fäkalientank außen am Fahrzeug öffnen. Dazu den Schlüssel in den Schließzylinder (Bild 160,1) des Druckschlusses stecken und eine viertel Umdrehung im Uhrzeigersinn drehen.
- Schlüssel abziehen.
- Beide Druckschlösser (Bild 160,2) gleichzeitig mit dem Daumen drücken und die Klappe für den Fäkalientank öffnen.
- Klappe ganz nach oben schwenken und sanft an die Außenwand anlegen. Die Klappe wird magnetisch offen gehalten.
- Haltebügel (Bild 161,2) nach oben ziehen und Fäkalientank (Bild 161,1) herausziehen.
- Fäkalientank zu einer speziell dafür ausgewiesenen Entleerungsstation bringen und vollständig entleeren.



- ▷ Zum vollständigen Entleeren mit dem Daumen den Belüftungsknopf am Fäkalientank betätigen.

Kapitelübersicht

In diesem Kapitel finden Sie Hinweise zur Pflege des Fahrzeugs.

Am Ende des Kapitels finden Sie Checklisten mit Maßnahmen, die Sie ausführen müssen, wenn Sie das Fahrzeug längere Zeit nicht benutzen.

12.1 Äußere Pflege

12.1.1 Allgemeines

Die normale äußere Pflege besteht aus regelmäßigem Waschen. Dabei hängt es von den Einsatz- und Umweltbedingungen ab, wie häufig das Fahrzeug gewaschen werden muss. In Gebieten mit starker Luftverschmutzung oder wenn Straßen befahren werden, die mit Streusalz behandelt wurden, das Fahrzeug häufiger waschen. Wenn das Fahrzeug salzhaltiger und feuchter Luft ausgesetzt ist (Küstengebiete, feuchtwarmes Klima), das Fahrzeug ebenfalls häufiger waschen.

Möglichst nicht unter Bäumen parken. Die harzartigen Absonderungen, die von vielen Bäumen heruntertropfen, verleihen dem Lack ein mattes Aussehen und fördern den möglichen Korrosionsprozess.

Vogelkot sofort und gründlich abwaschen, da die Säure im Vogelkot besonders ätzend wirkt.

12.1.2 Waschen mit Hochdruckreiniger



- ▷ Reifen nicht mit Hochdruckreiniger reinigen. Die Reifen können beschädigt werden.
- ▷ Außenapplikationen (Dekofolien) nicht direkt mit dem Hochdruckreiniger besprühen. Die Außenapplikationen könnten sich ablösen.

Vor dem Waschen des Fahrzeugs mit einem Hochdruckreiniger die Betriebsanleitung des Hochdruckreinigers beachten.

Beim Waschen mit der Rundstrahldüse zwischen dem Fahrzeug und der Reinigungsdüse einen Mindestabstand von ca. 700 mm einhalten.

Beachten, dass der Wasserstrahl mit Druck aus der Reinigungsdüse kommt. Durch falsche Handhabung des Hochdruckreinigers kann es zu Beschädigungen am Fahrzeug kommen. Die Wassertemperatur darf 60 °C nicht übersteigen. Den Wasserstrahl während des gesamten Waschvorgangs bewegen. Den Wasserstrahl nicht direkt auf Türspalte, elektrische Anbauteile, Steckverbinder, Dichtungen, Lüftungsgitter oder Dachhauben richten. Das Fahrzeug kann beschädigt werden oder Wasser kann in den Innenraum eindringen.

12.1.3 Fahrzeug waschen



- ▷ Das Fahrzeug nie in Waschstraßen reinigen lassen. In das Kühlschrankschrank-Lüftungsgitter, den Abgaskamin oder in die Zwangslüftungen kann Wasser eindringen. Das Fahrzeug kann beschädigt werden.
- Das Fahrzeug nur auf einem Waschplatz reinigen, der zum Waschen von Fahrzeugen vorgesehen ist.
- Direkte Sonneneinstrahlung vermeiden. Umweltschutzmaßnahmen beachten.
- Außenapplikationen und Anbauteile aus Kunststoff nur mit reichlich warmem Wasser, Geschirrspülmittel und einem weichen Tuch säubern.
- Fahrzeug mit möglichst viel Wasser, einem sauberen Schwamm oder einer weichen Bürste abwaschen. Bei hartnäckigem Schmutz dem Wasser Geschirrspülmittel zugeben.
- Lackierte Außenwände können zusätzlich mit einem Caravanreiniger gereinigt werden.
- Anbauteile aus glasfaserverstärktem Kunststoff (GfK) regelmäßig mit einem Poliermittel nachbehandeln. Damit wird eine Vergilbung der GfK-Anbauteile vermieden, und die Versiegelung der Oberfläche bleibt erhalten.
- Gummidichtungen an Türen und Stauraumklappen mit handelsüblichem Gummipflegemittel einreiben.
- Schließzylinder an Türen und Stauraumklappen mit Grafitstaub behandeln.

12.1.4 Fensterscheiben aus Acrylglas

Acrylglas-Fensterscheiben benötigen wegen ihrer Empfindlichkeit eine ganz besonders sorgfältige Behandlung.



- ▷ Acrylglas-Fensterscheiben niemals trocken abreiben, da Staubkörner die Oberfläche beschädigen.
- ▷ Acrylglas-Fensterscheiben nur mit reichlich warmem Wasser, etwas Geschirrspülmittel und einem weichen Tuch säubern.
- ▷ Keinesfalls Glasreiniger mit chemischen, scheuernden oder alkoholhaltigen Zusätzen verwenden. Eine vorzeitige Versprödung der Scheiben und anschließende Rissbildungen wären die Folgen.
- ▷ Reiniger, die im Karosseriebereich eingesetzt werden (z. B. Teer- oder Silikonentferner), nicht in Berührung mit Acrylglas bringen.
- ▷ Nicht in Waschstraßen fahren.
- ▷ An den Acrylglas-Fensterscheiben keine Aufkleber anbringen.
- ▷ Nach der Reinigung des Fahrzeugs Acrylglas-Fensterscheiben nochmals mit reichlich klarem Wasser spülen.
- ▷ Gummidichtungen mit handelsüblichem Gummipflegemittel behandeln.



- ▷ Für die Reinigungsnachbehandlung eignet sich ein Acrylglas-Reiniger mit antistatischer Wirkung. Kleine Kratzer können mit einer Acrylglas-Politur behandelt werden. Der Zubehörhandel bietet diese Mittel an.

12.1.5 Eintrittstufe

Wenn die Eintrittstufe geschmiert wird, können sich während der Fahrt grobe Schmutzteile festsetzen und somit die Funktion der Eintrittstufe stören oder die Eintrittstufe beschädigen. Deshalb die beweglichen Teile der Eintrittstufe nicht mit Fett schmieren oder ölen.

12.2 Innere Pflege



- ▷ Wenn es möglich ist, Flecken immer sofort behandeln.
- ▷ Acrylglas-Fensterscheiben benötigen wegen ihrer Empfindlichkeit eine ganz besonders sorgfältige Behandlung (siehe Abschnitt 12.1.4).
- ▷ Kunststoffteile im Toiletten- und Wohnraumbereich benötigen wegen ihrer Empfindlichkeit eine ganz besonders sorgfältige Behandlung. Keine Lösungsmittel oder alkoholhaltigen Reinigungsmittel sowie keine Scheuermittel verwenden. Damit wird Versprödung und Rissbildung vorgebeugt.
- ▷ Haarfärbemittel, Nagellack, Zigarettenasche und ähnliche Stoffe können an Kunststoffteilen Flecken oder Verfärbungen verursachen, die sich nicht mehr beseitigen lassen. Aus diesem Grund vermeiden, dass diese Stoffe an Kunststoffteile gelangen. Diese Stoffe sofort entfernen, falls sie dennoch an die Kunststoffteile gelangt sind.
- ▷ Keine ätzenden Mittel in die Abflussöffnungen geben. Kein kochendes Wasser in die Abflussöffnungen schütten. Ätzende Mittel oder kochendes Wasser beschädigen Abflussrohre und Siphons.
- ▷ Zum Reinigen der Toilette und der Wasseranlage sowie beim Entkalken der Wasseranlage keine Essigessenz verwenden. Essigessenz kann Dichtungen oder Teile der Anlage beschädigen. Zum Entkalken handelsübliche Entkalkungsmittel verwenden.
- ▷ Sparsam mit Wasser umgehen. Alle Wasserreste aufwischen.
- ▷ Teppiche und Polster regelmäßig mit einem geeigneten Bürstenaufsatz absaugen.



- ▷ Für Informationen über die Anwendung von Pflegemitteln stehen unsere Vertretungen und Servicestellen zur Verfügung.
- Möbelflächen, Möbelgriffe, Leuchten sowie sämtliche Kunststoffteile im Toiletten- und Wohnbereich mit Wasser und einem Woll-Lappen reinigen. Dem Wasser kann ein sanfter Reiniger zugegeben werden. Bei Bedarf Lackflächen mit Möbelpolitur pflegen.
- Polsterstoffe mit Polstertrockenschaum oder mit dem Schaum eines milden Waschmittels reinigen. Polsterstoffe nicht waschen, nur reinigen lassen. Polster vor Sonneneinstrahlung schützen, damit sie nicht ausbleichen.
- Lederbezüge mit einem Baumwolltuch und einer milden Seifenlauge (Kernseife) säubern. Darauf achten, dass das Leder nicht durchfeuchtet wird und kein Wasser durch die Nähte der Lederbezüge sickert.

- Flächenvorhänge und Raffrollos waschen. Beim Waschen die Waschanleitung am Produkt beachten. Die Stäbe können zum Waschen entfernt werden.
- Teppichboden bei Bedarf mit Teppichschaum reinigen und absaugen.
- PVC-Bodenbelag mit einem milden, seifenhaltigen Reinigungsmittel für PVC-Böden wischen. Teppichboden nicht auf den nassen PVC-Bodenbelag legen. Teppichboden und PVC-Bodenbelag können miteinander verkleben.
- Spülenabdeckung von Hand mit Wasser und Spülmittel reinigen. Die Spülenabdeckung nicht in der Geschirrspülmaschine reinigen.
- Spülbecken und Gaskocher nie mit einem sandhaltigen Scheuermittel reinigen. Alles vermeiden, was Kratzer und Riefen verursachen könnte.
- Die Brenner des Gaskochers nur feucht reinigen. Es darf kein Wasser in die Öffnungen der Brennerabdeckungen eindringen. Wasser kann die Brenner des Gaskochers beschädigen.
- Insektenschutz an Türen, Fenstern und Dachhauben mit einer weichen Bürste abbürsten oder mit dem Bürstenaufsatz des Staubsaugers absaugen.
- Verdunklungsrollos mit einer weichen Bürste abbürsten oder mit dem Bürstenaufsatz des Staubsaugers absaugen. Fett oder hartnäckigen Schmutz mit einer 30 °C warmen Seifenlauge (Kernseife) entfernen.
- faltverdunklungen mit einer weichen Bürste abbürsten oder mit dem Bürstenaufsatz des Staubsaugers absaugen. Fett oder hartnäckigen Schmutz mit einer 30 °C warmen Seifenlauge (Kernseife) entfernen.
- Sicherheitsgurte können abgerollt mit einer warmen Seifenlauge gereinigt werden. Vor dem Aufrollen müssen die Sicherheitsgurte vollständig trocken sein.

12.2.1 Kratzfeste Oberfläche (Küchen- und Tischplatte) (Sonderausstattung)



- ▷ Keine Reinigungsmittel mit scheuernden Substanzen verwenden.
- ▷ Keine Schwämme mit scheuerndem Material verwenden.
- ▷ Keine Stahlwolle verwenden.
- ▷ Keine Reinigungsmittel mit hohem Anteil an Säure verwenden.
- ▷ Keine Möbelpolitur oder Reinigungsmittel auf Wachsbasis verwenden.
- Oberfläche mit feuchtem Tuch abwischen.
- Bei stärkerer Verschmutzung Oberfläche mit handelsüblichem Reiniger, Glasreiniger, Schmutzradierer oder Desinfektionsmittel abwischen.
- Klebstoff, eingetrocknete Bio-Abfälle, Kaugummi mit Schwamm, heißem Wasser und Haushaltsreiniger entfernen.
- Haarspray, Speiseöl, Wachs, Kugelschreiber, Make-up, Nagellack, Faserstift (Edding) mit einem Tuch, das mit Alkohol oder Aceton angefeuchtet wurde, entfernen.
- Ölfarben mit einem Tuch, das mit Nitroverdünner angefeuchtet wurde, entfernen.

- Kalk mit einem Reinigungsmittel, das maximal 10 % Anteil Essig- oder Zitronensäure enthält, entfernen.
- Leichte Kratzer mit Schmutzradierer entfernen.
- Stärkere Kratzer mit feuchtem Küchenkrepp bedecken. Mit Bügeleisen auf Stufe II max. 20 Sekunden kreisförmig über den Kratzer bügeln. Mit fusselfreiem Tuch kreisförmig über den Kratzer reiben.

12.3 Wasseranlage

12.3.1 Wassertank reinigen

- Wassertank entleeren und Ablassöffnung schließen.
- Verschlussdeckel des Wassertanks abnehmen.
- Wasser mit etwas Spülmittel in den Wassertank füllen (keine Scheuermittel verwenden).
- Mit einer handelsüblichen Spülbürste den Wassertank schrubben, bis kein sichtbarer Belag mehr vorhanden ist.
- Das Gehäuse der Pumpe ebenfalls abschrubben.
- Wenn möglich, Frischwassersonden durch die Reinigungsöffnungen von Hand reinigen.
- Wassertank mit reichlich Trinkwasser spülen.



- ▷ Falls es aufgrund der Bauform des Wassertanks nicht möglich ist, den Wassertank mechanisch zu reinigen: Ein geeignetes chemisches Reinigungsmittel verwenden.

Die autorisierten Handelspartner sind bei der Auswahl eines geeigneten Reinigungsmittels gerne behilflich.

Die Anwendungshinweise des Reinigungsmittel-Herstellers beachten.

12.3.2 Wasserleitungen reinigen



- ▷ Nur geeignete Reinigungsmittel aus dem Fachhandel verwenden.
- ▷ Das Reinigungsmittel muss den nationalen Vorschriften entsprechen und (falls gefordert) zugelassen sein.



- ▷ Auslaufendes Gemisch aus Wasser und Reinigungsmittel auffangen und fachgerecht entsorgen.

- Wasseranlage entleeren.
- Alle Ablassöffnungen und Ablasshähne schließen.
- Gemisch aus Wasser und Reinigungsmittel in den Wassertank füllen. Dabei die Herstellerangaben für das Mischungsverhältnis einhalten.
- Die Ablasshähne einzeln öffnen.
- Die Ablasshähne so lange geöffnet lassen, bis das Gemisch aus Wasser und Reinigungsmittel den jeweiligen Auslauf erreicht hat.
- Die Ablasshähne wieder schließen.

- Alle Wasserhähne auf "Warm" stellen und öffnen.
- Wasserhähne so lange geöffnet lassen, bis das Gemisch aus Wasser und Reinigungsmittel den Auslauf erreicht hat.
- Alle Wasserhähne auf "Kalt" stellen und öffnen.
- Wasserhähne so lange geöffnet lassen, bis das Gemisch aus Wasser und Reinigungsmittel den Auslauf erreicht hat.
- Alle Wasserhähne schließen.
- Toilettenspülung mehrmals betätigen.
- Das Reinigungsmittel entsprechend den Herstellerangaben einwirken lassen.
- Wasseranlage entleeren. Dabei das Gemisch aus Wasser und Reinigungsmittel auffangen und fachgerecht entsorgen.
- Zum Spülen die gesamte Wasseranlage mehrmals mit Trinkwasser befüllen und wieder entleeren.

12.3.3 Wasseranlage desinfizieren



- ▷ Nur geeignete Desinfektionsmittel aus dem Fachhandel verwenden.
- ▷ Das Desinfektionsmittel muss den nationalen Vorschriften entsprechen und (falls gefordert) zugelassen sein.



- ▷ Auslaufendes Gemisch aus Wasser und Desinfektionsmittel auffangen und fachgerecht entsorgen.

Beim Desinfizieren der Wasseranlage gleich vorgehen wie beim Reinigen der Wasserleitungen (siehe Abschnitt 12.3.2). Dabei aber Desinfektionsmittel statt Reinigungsmittel verwenden.

12.3.4 Abwassertank reinigen

Den Abwassertank nach jeder Benutzung reinigen.

- Abwassertank entleeren.
- Reinigungsöffnung am Abwassertank und den Ablasshahn öffnen.
- Abwassertank gründlich mit Frischwasser durchspülen.
- Falls möglich, die Abwassersonden durch die Reinigungsöffnung von Hand reinigen.

12.4 Klimaanlage

12.4.1 Truma



- ▷ Klimaanlage nicht mit einem Hochdruckreiniger reinigen. Eindringendes Wasser kann die Klimaanlage beschädigen.
- ▷ Nicht in Waschstraßen fahren.
- ▷ Keine scharfen oder harten Gegenstände zum Reinigen verwenden. Die Klimaanlage kann sonst beschädigt werden.
- Klimaanlage lediglich mit Wasser und einem schonenden Reinigungsmittel reinigen.
- Gehäuse der Klimaanlage und Luftauslasseneinheit gelegentlich mit einem feuchten Tuch abwischen.
- Fernbedienung gelegentlich mit einem leicht feuchten Tuch reinigen. Display mit einem Brillenputztuch reinigen.
- Regelmäßig Laub und anderen Schmutz von den Belüftungsöffnungen auf der Klimaanlage entfernen.
- Regelmäßig Kondenswasserabläufe prüfen, ob das entstehende Kondenswasser frei ablaufen kann.
- Regelmäßig die Filter auf beiden Seiten der Luftausströmeinheit reinigen.



- ▷ Weitere Informationen der separaten Bedienungsanleitung des Herstellers entnehmen.

12.4.2 Telair

Den Filter und die Lüftungsgitter außen am Gehäuse hin und wieder reinigen. Wie oft eine Reinigung nötig ist, hängt davon ab, wie oft die Klimaanlage benutzt wird. Den Filter und die Lüftungsgitter nicht erst reinigen, wenn die Leistung der Klimaanlage merklich nachlässt.



- ▷ Zum Reinigen des Filters ausschließlich milde Reinigungslösungen, niemals Benzin oder Lösungsmittel verwenden.

Filter reinigen:

- Den Filter mit warmem Wasser und etwas Spülmittel auswaschen.
- Den Filter vor dem Wiedereinbau gut trocknen lassen.

Lüftungsgitter reinigen:

- Äußere Lüftungsgitter mit einer Bürste von grobem Schmutz oder Ablagerungen befreien. Bei Verwendung einer Reinigungslösung darauf achten, dass kein Wasser in das Innere des Gehäuses eindringt.

12.5 Winterpflege

Auftausalz schadet dem Unterboden und den Teilen, die Spritzwasser ausgesetzt sind. Wir empfehlen, im Winter das Fahrzeug häufiger zu waschen. Besonders beansprucht werden mechanische und oberflächenbehandelte Teile und die Fahrzeug-Unterseite, die deshalb gründlich zu reinigen sind.



- ▷ Bei Frostgefahr die Heizung immer mit mindestens 15 °C betreiben. Umluftgebläse (falls vorhanden) auf Automatik stellen. Bei extremen Außentemperaturen außerdem Möbelklappen und Möbeltüren leicht öffnen. Die einströmende Warmluft kann einem Einfrieren, z. B. von Wasserleitungen, und der Bildung von Kondenswasser in den Stauräumen entgegenwirken.
- ▷ Bei Frostgefahr zusätzlich an der Fahrzeug-Außenseite die Fenster mit Winterisoliermatten abdecken.
- ▷ Abgaskamine und Zwangslüftungen schneefrei halten. Ggf. eine Kaminverlängerung verwenden.

12.5.1 Vorbereitungen

- Fahrzeug auf Lack- und Rostschäden prüfen. Schäden ggf. ausbessern.
- Sicherstellen, dass kein Wasser in die Bodenzwangsentlüftungen und in die Heizung eindringen kann.
- Die Metallteile des Unterbodens mit einem Schutzmittel auf Wachsbasis vor Rost schützen.
- Lackierte Außenflächen mit geeignetem Mittel konservieren.

12.5.2 Winterbetrieb

Im Winterbetrieb entsteht durch das Bewohnen des Fahrzeugs bei niedrigen Temperaturen Kondenswasser. Um eine gute Raumluftqualität zu gewährleisten und Schäden am Fahrzeug durch Kondenswasser zu vermeiden, ist eine ausreichende Belüftung sehr wichtig.

- In der Aufheizphase des Fahrzeugs die Heizung auf höchste Stellung bringen und Dachstauschränke, Gardinen sowie Rollos öffnen. Dadurch wird eine optimale Be- und Entlüftung erreicht.
- Nur heizen, wenn auch die Umluftanlage eingeschaltet ist.
- Morgens alle Polster hochnehmen, die Staukästen belüften und feuchte Stellen trocknen.



- ▷ Sollte sich trotzdem irgendwo Kondenswasser bilden, einfach abwischen.
- ▷ Eine uneingeschränkte Wintertauglichkeit ist bei Modellen ohne Doppelboden nur in Verbindung mit dem "Winterpaket" aus der Erstausrüstung gewährleistet.

12.5.3 Nach Abschluss der Wintersaison

- Gründliche Unterboden- und Motorenwäsche durchführen. Dadurch werden korrosionsfördernde Auftaumittel (Salze, Laugenreste) entfernt.
- Außenreinigung durchführen und Bleche mit handelsüblichem Auto-wachs konservieren.


12.6 Still-Legung


12.6.1 Vorübergehende Still-Legung



- ▶ Nach einer längeren Standzeit (ca. 10 Monate) die Bremsanlage und die Gasanlage von einer autorisierten Fachwerkstatt prüfen lassen.
- ▶ Beachten, dass Wasser schon nach kurzer Zeit ungenießbar wird.
- ▶ Kabelschäden durch Tiere können zum Kurzschluss führen. Brandgefahr!

Vor Still-Legung Checkliste durcharbeiten:

	Tätigkeit	erledigt
Basisfahrzeug	Kraftstofftank vollständig befüllen. Dadurch können Korrosionsschäden an der Tankanlage verhindert werden	
	Fahrzeug aufbocken, so dass die Räder entlastet sind, oder Fahrzeug alle 4 Wochen bewegen. Dadurch werden Druckstellen an Reifen und Radlagern verhindert	
	Die Reifen vor direkter Sonneneinstrahlung schützen. Gefahr von Rissbildung!	
	Reifen bis zum empfohlenen Höchstdruck aufpumpen	
	Am Unterboden immer für genügend Luftzirkulation sorgen	
	 ▶ Feuchtigkeit oder Sauerstoffmangel, z. B. durch Abdeckung mit Kunststoff-Folien, können am Unterboden optische Unregelmäßigkeiten verursachen	
	Zusätzlich die Hinweise in der Betriebsanleitung für das Basisfahrzeug beachten	
Aufbau	Alle Kamine mit den passenden Abdeckkappen verschließen und alle weiteren Öffnungen (bis auf Zwangslüftungen) abdichten. So wird das Eindringen von Tieren (z. B. Mäusen) verhindert	
	Um die Bildung von Kondenswasser und in der Folge Schimmelbildung zu vermeiden, den Innenraum, alle von außen zugänglichen Stauräume und den Stellplatz (z. B. Garage) alle 3 Wochen lüften	

	Tätigkeit	erledigt
Innenraum	Polster zur Lüftung aufstellen und abdecken	
	Kühlschrank reinigen	
	Kühlschranktür und Frosterfach leicht geöffnet lassen	
	Nach Spuren von eingedrungenen Tieren suchen	
	Flachbildschirm vom Netz trennen und ggf. aus dem Fahrzeug entfernen	
Gasanlage	Haupt-Absperrventil an der Gasflasche schließen	
	Alle Gasabsperrventile schließen	
	Gasflaschen immer aus dem Gaskasten herausnehmen, auch wenn sie leer sind	
Elektrische Anlage	Wohnraumbatterie und Starterbatterie voll laden  ▷ Vor einer vorübergehenden Still-Legung die Batterie mindestens 20 Stunden laden.	
	Wohnraumbatterie vom 12-V-Bordnetz trennen. Dazu den Batterie-Trennschalter am Elektroblock ausschalten (siehe Kapitel 9)	
Wasseranlage	Gesamte Wasseranlage entleeren. Das Restwasser aus den Wasserleitungen herausblasen (max. 0,5 bar). Die Wasserhähne in Mittelstellung geöffnet lassen. Alle Ablasshähne geöffnet lassen. Hinweise in Kapitel 11 beachten	


12.6.2 Still-Legung über Winter

Ergänzende Maßnahmen sind bei einer Still-Legung über Winter notwendig:

	Tätigkeit	erledigt
Basisfahrzeug	Karosserie und Unterboden gründlich reinigen und mit Heißwachs einsprühen oder mit Lackpflegemittel konservieren	
	Kraftstofftank mit Winterdiesel befüllen	
	Frostschutz im Kühlwasser prüfen	
	Lackschäden ausbessern	
	Scheibenwaschwasser mit Frostschutz einfüllen	
Aufbau	Fahrzeug von außen gründlich reinigen	
	Zwangslüftungen offen halten	
	Angebaute Stützen reinigen und schmieren	
	Alle Tür- und Klappenscharniere reinigen und schmieren	
	Verriegelungen mit Öl oder Glycerin einpinseln	
	Alle Dichtgummis mit handelsüblichem Gummipflegemittel behandeln	
	Schließzylinder mit Grafitstaub behandeln	
Innenraum	Luftentfeuchter (Granulat) aufstellen	
	Polster und Matratzen aus dem Fahrzeug entfernen und trocken lagern	
	Innenraum alle 3 Wochen lüften	
	Alle Schränke und Staufächer leeren und Klappen, Türen und Schubladen öffnen	
	Innenraum gründlich reinigen	
	Bei Frostgefahr den Flachbildschirm aus dem Fahrzeug entfernen	
Elektrische Anlage	Starterbatterie und Wohnraumbatterie ausbauen und frostfrei lagern (siehe Kapitel 9) bzw. das Fahrzeug an eine 230-V-Versorgung anschließen. Vor dem Ausbauen Sicherungen an der Wohnraumbatterie entfernen	
Wasseranlage	Wasseranlage mit besonderen Reinigungsmitteln aus dem Fachhandel reinigen	
Gesamtfahrzeug	Abdeckplanen so auflegen, dass die Belüftungsöffnungen nicht verdeckt werden, oder luftdurchlässige Planen verwenden	

12.6.3 Inbetriebnahme des Fahrzeugs nach vorübergehender Still-Legung oder nach Still-Legung über Winter

Vor Inbetriebnahme Checkliste durcharbeiten:

	Tätigkeit	erledigt
Basisfahrzeug	Reifendruck prüfen	
	Reifendruck des Ersatzrads prüfen, wenn vorhanden	
Aufbau	Drehlager der Eintrittstufe säubern	
	Funktion der angebauten Stützen prüfen	
	Funktion der Türen, Fenster und Dachhauben prüfen	
	Funktion aller Außenschlösser, wie z. B. für Stauraumklappen, Einfüllstutzen und Eingangstür, prüfen	
	Abdeckung vom Abgaskamin der Heizung abnehmen (wenn vorhanden)	
	Winterabdeckung von Kühlschranks-Lüftungsgitter entfernen (wenn vorhanden)	
Gasanlage	Gasflaschen in den Gaskasten stellen, festzurren und an Gasdruckregler anschließen	
Elektrische Anlage	230-V-Versorgung über Außensteckdose anschließen	
	Wohnraumbatterie und Starterbatterie einbauen, Sicherungen an der Wohnraumbatterie einsetzen und Batterien voll laden  ▷ Batterie nach der Still-Legung mindestens 20 Stunden laden.	
	Wohnraumbatterie mit dem 12-V-Bordnetz verbinden. Dazu den Batterie-Trennschalter am Elektroblock einschalten (siehe Kapitel 9)	
	Funktion der elektrischen Anlage, z. B. Innenleuchte, Steckdosen und elektrische Geräte, prüfen	
Wasseranlage	Wasserleitungen und Wassertank desinfizieren	
	Funktion des Bedienhebels für Abwassertank prüfen	
	Ablasshähne und Wasserhähne schließen	
	Dichtigkeit der Wasseranlage prüfen	
Einbaugeräte	Funktion der Einbaugeräte prüfen	

Kapitelübersicht

In diesem Kapitel finden Sie Hinweise zu amtlichen Prüfungen sowie zu Inspektions- und Wartungsarbeiten am Fahrzeug.

Am Ende des Kapitels finden Sie wichtige Hinweise zur Ersatzteilbeschaffung.

13.1 Amtliche Prüfungen

Je nach nationaler gesetzlicher Regelung müssen die Folgenden amtlichen Prüfungen regelmäßig durchgeführt werden:

- Hauptuntersuchung
- Abgasuntersuchung
- Prüfung der Gasanlage

Die Prüfintervalle gemäß der nationalen gesetzlichen Regelung müssen eingehalten werden. Am Fahrzeug angebrachte Prüfplaketten zeigen an, wann die nächste Prüfung erforderlich ist.



- ▷ Änderungen an der Gasanlage müssen von einer autorisierten Fachwerkstatt geprüft werden.
- ▷ Auch bei nicht angemeldeten Fahrzeugen ist eine Prüfung der Gasanlage erforderlich.

13.2 Inspektionsarbeiten

Wie jedes technische Gerät muss das Fahrzeug in regelmäßigen Abständen untersucht werden.

Diese Inspektionsarbeiten muss Fachpersonal ausführen.

Für diese Arbeiten sind spezielle Fachkenntnisse notwendig, die im Rahmen dieser Bedienungsanleitung nicht vermittelt werden können. Diese Fachkenntnisse stehen bei allen unseren Servicestellen zur Verfügung. Erfahrungen und regelmäßige technische Anweisungen durch das Werk sowie Einrichtungen und Werkzeuge bieten die Gewähr für eine fachgerechte Inspektion des Fahrzeugs, die den neuesten Erkenntnissen entspricht.

Die "Erste programmierte Inspektion" 12 Monate nach der Erstzulassung bei einer unserer Servicestelle durchführen lassen.

Alle weiteren Inspektionen einmal jährlich durchführen lassen.

Die ausführende Servicestelle bestätigt die durchgeführten Arbeiten.

Die Inspektionsarbeiten für das Fahrgestell im Kundendienstheft des Fahrgestell-Herstellers bestätigen lassen.



- ▷ Die vom Hersteller vorgegebenen Inspektionen beachten und in den vorgeschriebenen Intervallen durchführen lassen. So bleibt der Wert des Fahrzeugs erhalten.
- ▷ Die Bestätigung der durchgeführten Inspektionsarbeiten gilt zugleich als Nachweis bei eventuell auftretenden Schäden und Garantiefällen.

13.3 Wartungsarbeiten

Wie jedes technische Gerät benötigt das Fahrzeug Wartung. Der Umfang und die Häufigkeit der Wartungsarbeiten richten sich nach unterschiedlichen Betriebs- und Einsatzbedingungen. Bei erschwerten Betriebsbedingungen das Fahrzeug häufiger warten lassen.

Das Basisfahrzeug und die Einbaugeräte in den Intervallen warten lassen, die in den jeweiligen Bedienungsanleitungen angegeben sind.

13.4 Türen

Um die Gleiteigenschaften zwischen Feder und Scharnier zu erhalten, die Scharniere der Eingangstür von Zeit zu Zeit fetten.



- ▷ Wir empfehlen als Schmierfett Molykote PG 65 oder Vaseline.

13.5 Wohnraumbatterie

Um eine längere Lebensdauer der Batterie zu erreichen, folgende Hinweise beachten:

- Oberfläche der Batterie sauber und trocken halten.
- Batteriepole und Anschlussklemmen vor Korrosion schützen.
- Ladezustand regelmäßig kontrollieren oder Ladeerhaltungsgerät verwenden.
- Eingelagerte Batterien stets geladen und kühl aufbewahren.

13.6 Auswechseln von Glühlampen, außen



- ▶ Glühlampen und Leuchtenträger können sehr heiß sein. Daher vor dem Glühlampenwechsel die Leuchte abkühlen lassen.
- ▶ Glühlampen für Kinder unzugänglich aufbewahren.
- ▶ Keine Glühlampe verwenden, die heruntergefallen ist oder Kratzer im Glas aufweist. Die Glühlampe könnte platzen.



- ▷ Eine neue Glühlampe nicht mit den Fingern anfassen. Zum Einsetzen der neuen Glühlampe ein Stofftuch verwenden.
- ▷ Nur Glühlampen des gleichen Typs und mit richtiger Wattzahl verwenden (siehe Abschnitt 13.6.4).
- ▷ Wenn LEDs in Leuchten defekt sind, einen autorisierten Handelspartner oder eine Servicestelle aufsuchen.

Glühlampen-Typen

Im Fahrzeug werden verschiedene Glühlampen-Typen verwendet. Im Folgenden ist der Wechsel des jeweiligen Glühlampen-Typs beschrieben.

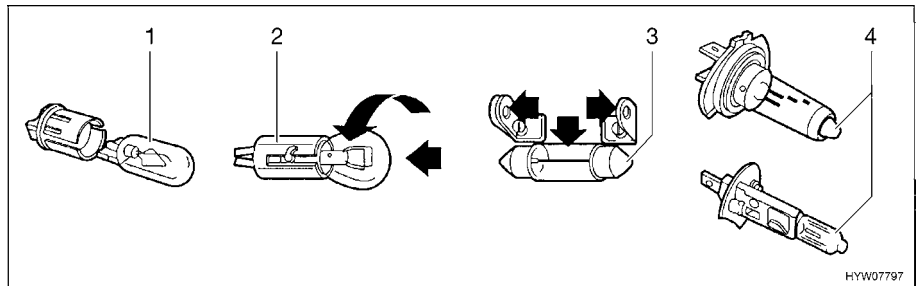


Bild 162 Glühlampen-Typen

Pos. in Bild 162	Sockelart/Glühlampenart	Wechseln
1	Stecksockel	zum Herausnehmen die Glühlampe herausziehen
		zum Einsetzen die Glühlampe mit leichtem Druck in die Fassung schieben
2	Bajonettsockel	zum Herausnehmen die Glühlampe nach unten drücken und entgegen dem Uhrzeigersinn drehen
		zum Einsetzen die Glühlampe in die Fassung einsetzen und im Uhrzeigersinn drehen
3	zylindrische Glühlampen	zum Herausnehmen und zum Einsetzen die Kontakte des Lampenhalters vorsichtig nach außen biegen
4	Halogen-Glühlampe	zum Herausnehmen die Haltefeder lösen
		nach dem Einsetzen die Haltefeder wieder einhängen

13.6.1 Beleuchtung Front

Die Leuchten für Abblendlicht, Fernlicht und Standlicht sowie für den Fahrtrichtungsanzeiger sind Bestandteil des Basisfahrzeugs. Der Wechsel der Glühlampen ist in der Bedienungsanleitung des Basisfahrzeugs beschrieben.

13.6.2 Beleuchtung Heck

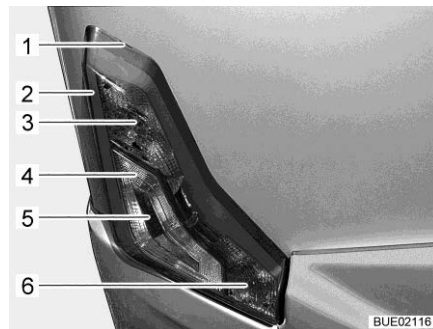


Bild 163 Beleuchtung Heck

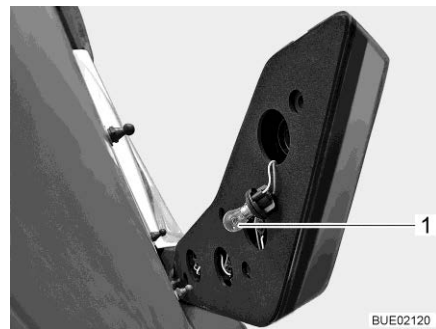


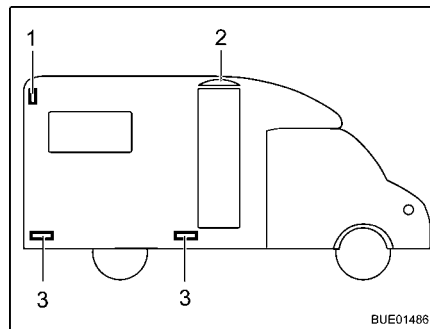
Bild 164 Heckleuchte

- 1 Kerbe
- 2 Rücklicht
- 3 Bremsleuchte
- 4 Rückfahrcheinwerfer
- 5 Fahrtrichtungsanzeiger
- 6 Nebelschlussleuchte

- Flaches Werkzeug in Kerbe (Bild 163,1) stecken und Gehäuse vorsichtig abhebeln.
- Auf der Gehäuserückseite in die Bohrung fassen. Fassung (Bild 164,1) drehen (Bajonettverschluss) und herausziehen. Dargestellt ist beispielhaft die Bremsleuchte.
- Glühlampe entfernen.
- Neue Glühlampe einsetzen.
- Fassung in Bohrung einsetzen und drehen, bis sie fixiert ist.
- Gehäuse auf den kegelförmigen Bolzen ausrichten und gegen das Fahrzeugheck drücken.

Die Rücklichter sind mit LEDs bestückt. Zum Wechseln der LEDs einen autorisierten Handelspartner oder eine Servicestelle aufsuchen.

13.6.3 Beleuchtung Seite



- 1 Umrissleuchte
- 2 Vorzeltleuchte
- 3 Markierungsleuchte

Bild 165 Beleuchtung Seite

Umrissleuchte

Die Umrissleuchte (Bild 165,1) ist im oberen Seitenwandbereich des Fahrzeugs hinten angebracht.

Markierungsleuchten

Die Markierungsleuchten (Bild 165,3) sind im unteren Bereich des Fahrzeugs angebracht.

Vorzeltleuchte

Die Vorzeltleuchte (Bild 165,2) ist über der Eingangstür angebracht.



- ▷ Die Leuchten sind mit LEDs bestückt. Zum Wechseln der LEDs einen autorisierten Handelspartner oder eine Servicestelle aufsuchen.

13.6.4 Glühlampen-Typen für Außenbeleuchtung

	Außenbeleuchtung	Glühlampen-Typ
Heck	Bremslicht	Ba15s 12 V 21 W
	Rücklicht	LED 3,2 W
	Fahrtrichtungsanzeiger	Ba15s 12 V 21 W orange
	Nebelschlussleuchte	Ba15s 12 V 21 W
	Kennzeichenleuchte	LED 1 W
	Rückfahrscheinwerfer	Ba15s 12 V 21 W
	dritte Bremsleuchte	LED
Seite	Umrissleuchte	LED
	Vorzeltleuchte	LED
	Markierungsleuchte	LED

13.7 Auswechseln von Glühlampen, innen



- ▶ Glühlampen und Leuchtenträger können sehr heiß sein. Daher vor dem Glühlampenwechsel die Leuchte abkühlen lassen.
- ▶ Vor dem Glühlampenwechsel die Stromzufuhr am Leitungsschutzschalter im 230-V-Sicherungskasten abschalten.
- ▶ Glühlampen für Kinder unzugänglich aufbewahren.
- ▶ Keine Glühlampe verwenden, die heruntergefallen ist oder Kratzer im Glas aufweist. Die Glühlampe könnte platzen.
- ▶ Halogenleuchten können sehr heiß werden. Wenn die Leuchte eingeschaltet ist, muss der Sicherheitsabstand zu brennbaren Gegenständen immer 30 cm betragen. Brandgefahr!
- ▶ LEDs in Leuchten nicht durch herkömmliche Glühlampen ersetzen. Brandgefahr durch starke Hitzeentwicklung.



- ▷ Eine neue Glühlampe nicht mit den Fingern anfassen. Zum Einsetzen der neuen Glühlampe ein Stofftuch verwenden.
- ▷ Nur Glühlampen des gleichen Typs und mit richtiger Wattzahl verwenden.
- ▷ Wenn LEDs in Leuchten defekt sind, einen autorisierten Handelspartner oder eine Servicestelle aufsuchen.

13.7.1 Wohnraumleuchte



Bild 166 Wohnraumleuchte

- Lampenwechsel:
- Lampenschirm (Bild 166,1) vorsichtig abnehmen.
 - Leuchtmittel LED 12 V 1,8 W wechseln.
 - Lampenschirm wieder aufsetzen.

13.7.2 Aufbauleuchte

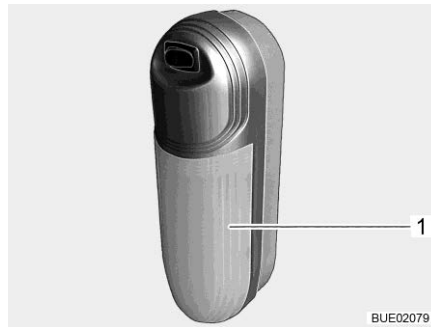


Bild 167 Aufbauleuchte

- Lampenwechsel:
- Transparente Abdeckung (Bild 167,1) leicht vom Schalter wegziehen und abnehmen.
 - LED-Platine entfernen.
 - Neue LED-Platine einsetzen.
 - Leuchte in umgekehrter Reihenfolge zusammenbauen.

13.8 Ersatzteile



- ▶ Jede Änderung des werkseitigen Zustands des Fahrzeugs kann das Fahrverhalten und die Verkehrssicherheit beeinträchtigen.
- ▶ Von uns empfohlene Sonderausstattungen und Original-Ersatzteile wurden speziell für Ihr Fahrzeug entwickelt und freigegeben. Der autorisierte Handelspartner oder die Servicestelle führt diese Produkte. Der autorisierte Handelspartner oder die Servicestelle ist über zulässige technische Einzelheiten informiert und führt die notwendigen Arbeiten fachgerecht aus.
- ▶ Von uns nicht freigegebene Zubehör-, An-, Um- oder Einbauteile können zu Schäden am Fahrzeug und zur Beeinträchtigung der Verkehrssicherheit führen. Selbst wenn für diese Teile ein Gutachten eines Sachverständigen, eine Allgemeine Betriebserlaubnis oder eine Bauartgenehmigung vorliegt, besteht damit keine Sicherheit für die ordnungsgemäße Beschaffenheit des Produkts.
- ▶ Wenn Produkte, die von uns nicht freigegeben wurden, Schäden verursachen, kann dafür keine Haftung übernommen werden. Dies gilt auch für unzulässige Änderungen am Fahrzeug.

Aus Sicherheitsgründen müssen Ersatzteile für Geräte den Angaben des Herstellers entsprechen und von diesem als Ersatzteil zugelassen sein. Nur der Gerätehersteller oder eine autorisierte Fachwerkstatt darf die Ersatzteile einbauen. Für den Ersatzteilbedarf stehen die autorisierten Handelspartner und Servicestellen zur Verfügung.

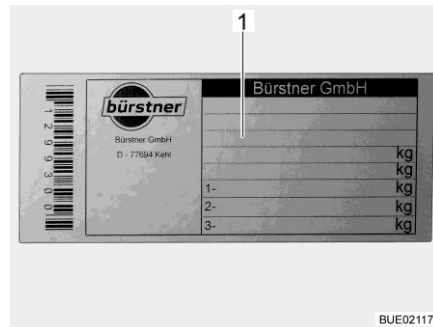
Hier einige Vorschläge für wichtige Ersatzteile:

- Sicherungen
- Keilriemen
- Wischerblätter
- Glühlampen
- Wasserpumpe (Tauchpumpe)

Bei Ersatzteilbestellungen die Fahrgestellnummer und den Fahrzeug-Typ dem Handelspartner angeben.

Das in dieser Bedienungsanleitung beschriebene Fahrzeug ist nach Werksnorm konzipiert und ausgestattet. Je nach Einsatzzweck wird nützliches Sonderzubehör angeboten. Bei Anbau von Sonderzubehör prüfen, ob dieses in die Fahrzeugpapiere eingetragen werden muss. Die technisch zulässige Gesamtmasse beachten. Der autorisierte Handelspartner oder die Servicestelle berät gerne.

13.9 Typschild



1 Fahrgestellnummer

Bild 168 Typschild

Das Typschild (Bild 168) mit der Fahrgestellnummer ist innen am B-Holm angebracht.

Typschild nicht entfernen. Das Typschild:

- identifiziert das Fahrzeug
- hilft bei der Beschaffung von Ersatzteilen
- dokumentiert zusammen mit den Fahrzeugpapieren den Fahrzeughalter



- ▷ Bei Rückfragen an die Kundendienststelle immer die **Fahrgestellnummer** mit angeben.

13.10 Warn- und Hinweisaufkleber

Am und im Fahrzeug sind Warn- und Hinweisaufkleber angebracht. Warn- und Hinweisaufkleber dienen der Sicherheit und dürfen nicht entfernt werden.



- ▷ Ersatzaufkleber können beim autorisierten Handelspartner oder bei der Servicestelle angefordert werden.

Kapitelübersicht

In diesem Kapitel finden Sie Hinweise zu den Reifen des Fahrzeugs.

Am Ende des Kapitels finden Sie eine Tabelle, der Sie den korrekten Reifendruck für Ihr Fahrzeug entnehmen können.

14.1 Allgemeines



- ▶ Regelmäßig vor der Fahrt oder im Abstand von 2 Wochen den Reifendruck prüfen. Ein falscher Reifendruck verursacht übermäßigen Verschleiß und kann zur Beschädigung der Reifen bis hin zum Platzen führen. Das Fahrzeug kann außer Kontrolle geraten (siehe Abschnitt 14.6).



- ▷ Reifendruck bei kalten Reifen prüfen. Erhöhten Reifendruck bei warmen Reifen nicht reduzieren.
- ▷ Am Fahrzeug sind schlauchlose Reifen montiert. Nie Schläuche in diese Reifen montieren.
- ▷ Bedienungsanleitung des Basisfahrzeugs beachten.



- ▷ Je nach Ausstattung ist das Fahrzeug mit einer Reifendruckkontrolle mit Druckanzeige am Bordcomputer ausgestattet. Für weitere wichtige Informationen zum Umgang mit Reifen mit Reifendruckkontrolle siehe Bedienungsanleitung des Basisfahrzeugs.
- ▷ Je nach Ausführung ist das Fahrzeug serienmäßig nur mit einem Reifenreparatur-Set ausgestattet.
- ▷ Bei einer Reifenpanne das Fahrzeug an den Fahrbahnrand fahren. Das Fahrzeug mit einem Warndreieck absichern. Warnblinkanlage einschalten.
- ▷ Bei Fahrzeugen mit Tandem-Achse kann es systembedingt zu erhöhtem Reifenverschleiß kommen.
- ▷ Reifen sollten nicht älter als 6 Jahre sein, weil das Material mit der Zeit brüchig wird. Nach 6 Jahren die Reifen prüfen lassen. Die vierstellige DOT-Nummer auf der Reifenflanke gibt das Herstellungsdatum an. Die ersten beiden Ziffern bezeichnen die Woche, die letzten beiden Ziffern das Herstellungsjahr.

Beispiel: 0719 Woche 07, Herstellungsjahr 2019.

- Beachten:**
- Reifen regelmäßig (alle 14 Tage) auf gleichmäßige Profilabnutzung, Profiltiefe und äußere Beschädigung prüfen.
 - Die vom Gesetzgeber vorgeschriebene Mindestprofiltiefe beachten.
 - Wir empfehlen, immer Reifen gleicher Bauart, gleichen Fabrikates und gleicher Ausführung (Sommerreifen oder Winterreifen) zu verwenden.
 - Nur für den Felgentyp zulässige Reifen verwenden. Die zugelassenen Felgengrößen und Reifengrößen sind in den Fahrzeugpapieren des Fahrzeugs aufgeführt, aber auch der autorisierte Handelspartner oder die Servicestelle berät gerne.
 - Neue Reifen auf einer Strecke von ca. 100 km mit mäßiger Geschwindigkeit einfahren, da erst dann die volle Haftung gegeben ist.

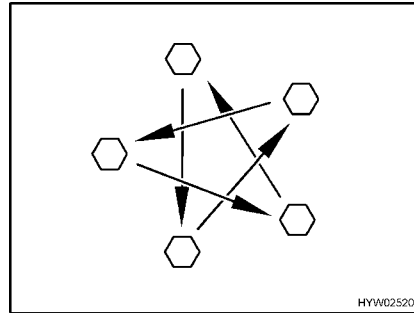


Bild 169 Radmuttern oder Radschrauben über Kreuz anziehen

- Radmuttern oder Radschrauben regelmäßig auf festen Sitz prüfen. Radmuttern oder Radschrauben eines ausgewechselten Rades nach 50 km nachziehen (Bild 169). Anziehdrehmoment siehe Abschnitt 14.5.2.
- Wenn neue oder neu lackierte Felgen verwendet werden, die Radmuttern oder Radschrauben zusätzlich nach ca. 1000 bis 5000 km nachziehen (Bild 169).
- Bei Still-Legung oder längeren Standzeiten des Fahrzeugs Druckstellen an Reifen und Radlagern verhindern:
Das Fahrzeug so aufbocken, dass die Räder entlastet sind, oder das Fahrzeug alle 4 Wochen so bewegen, dass sich die Stellung der Räder ändert.

14.2 Reifenauswahl



- ▶ Die falsche Reifenwahl kann während der Fahrt zur Beschädigung der Reifen bis hin zum Platzen führen.



- ▷ Wenn Reifen montiert werden, die nicht für das Fahrzeug zugelassen sind, kann die Betriebserlaubnis für das Fahrzeug und damit der Versicherungsschutz erlöschen. Der autorisierte Handelspartner oder die Servicestelle berät gerne.

Die für Ihr Fahrzeug freigegebenen Reifengrößen stehen in den Fahrzeugpapieren oder sind bei den autorisierten Handelspartnern oder den Servicestellen zu erfahren. Jeder Reifen muss zu dem Fahrzeug passen, an dem er gefahren werden soll. Dies gilt zunächst für seine äußeren Abmessungen (Durchmesser, Breite), die durch die genormte Größenbezeichnung angegeben werden. Darüber hinaus muss der Reifen den Anforderungen des jeweiligen Fahrzeugs hinsichtlich Gewicht und Geschwindigkeit entsprechen.

Beim Gewicht wird von der zulässigen maximalen Achslast ausgegangen, die auf zwei Reifen verteilt wird. Die maximale Tragfähigkeit eines Reifens wird durch seinen Load-Index (= LI, Tragfähigkeits-Kennzahl) ausgewiesen.

Die für einen Reifen zulässige Höchstgeschwindigkeit (bei voller Tragfähigkeit) wird durch seinen Speed-Index (= GSY, Geschwindigkeits-Symbol) angegeben. Load-Index und Speed-Index zusammen bilden die Betriebskennung eines Reifens. Sie ist offizieller Bestandteil der vollständigen, genormten Dimensionsbezeichnung, die auf jedem Reifen selbst steht. Diese Angaben auf dem Reifen müssen mit denen in den Fahrzeugpapieren übereinstimmen.

14.3 Bezeichnungen am Reifen

215/70 R 15C
109/107 Q (Beispiel)

Bezeichnung	Erklärung
215	Breite des Reifens in mm
70	Verhältnis Höhe zu Breite des Reifens in Prozent
R	Reifenbauart (R = radial)
15	Felgendurchmesser in Zoll
C	Commercial (Transporter)
109	Tragfähigkeits-Kennzahl Einzelbereifung
107	Tragfähigkeits-Kennzahl Zwillingsbereifung
Q	Geschwindigkeits-Symbol (Q = 160 km/h)

14.4 Umgang mit Reifen

- Bordsteine im stumpfen Winkel überfahren. Der Reifen wird sonst unter Umständen an der Flanke geklemmt. Das Überfahren des Bordsteins im spitzen Winkel kann zur Beschädigung des Reifens und in der Folge zum Platzen des Reifens führen.
- Hochstehende Kanaldeckel langsam überfahren. Der Reifen wird sonst unter Umständen geklemmt. Das schnelle Überfahren hochstehender Kanaldeckel kann zur Beschädigung des Reifens und in der Folge zum Platzen des Reifens führen.
- Stoßdämpfer regelmäßig prüfen lassen. Das Fahren mit schlechten Stoßdämpfern führt zu deutlich erhöhtem Verschleiß.
- Bei ungleichmäßiger Profilabnutzung Kundendienst aufsuchen.
- Die Reifen nicht mit einem Hochdruckreiniger reinigen. Die Reifen können innerhalb weniger Sekunden stark beschädigt werden und in der Folge platzen.

14.5 Radwechsel

14.5.1 Allgemeine Hinweise



- ▶ Das Fahrzeug muss auf ebenem, festem und rutschsicherem Boden stehen.
- ▶ Ersten Gang einlegen. Bei Automatikgetriebe auf Stellung "P" schalten.
- ▶ Vor dem Anheben des Fahrzeugs die Feststellbremse fest anziehen.
- ▶ Das Fahrzeug mit Unterlegkeilen auf der gegenüberliegenden Seite gegen Wegrollen absichern.
- ▶ Das Fahrzeug auf keinen Fall mit den angebauten Stützen anheben.
- ▶ Wenn ein Anhänger angekuppelt ist: Den Anhänger abkuppeln, bevor das Fahrzeug angehoben wird.
- ▶ Den Wagenheber nur an den dafür vorgesehenen Aufnahmepunkten ansetzen. Siehe Bedienungsanleitung des Basisfahrzeugs oder Angaben in diesem Handbuch, falls die Angaben in diesem Handbuch von der Bedienungsanleitung des Basisfahrzeugs abweichen.
- ▶ Den Wagenheber niemals überlasten. Die maximal zulässige Last ist auf dem Typschild am Wagenheber angegeben.
- ▶ Den Wagenheber nur zum kurzzeitigen Anheben des Fahrzeugs während des Reifenwechsels einsetzen.
- ▶ Während das Fahrzeug angehoben ist, dürfen sich keine Personen im Fahrzeug aufhalten.
- ▶ Nicht den Motor starten, während das Fahrzeug angehoben ist.
- ▶ Es dürfen sich keine Personen unter das angehobene Fahrzeug legen.



- ▷ Beim Radwechsel nicht das Gewinde des Gewindebolzens oder der Radschraube beschädigen.
- ▷ Radmuttern oder Radschrauben über Kreuz anziehen (Bild 169).
- ▷ Wenn auf andere Felgen (z. B. Leichtmetallfelgen oder Räder mit Winterbereifung) umgerüstet wird, die dazugehörigen Radschrauben mit der richtigen Länge und Kalottenform verwenden. Die sichere Befestigung der Räder und die Funktion der Bremsanlage hängen davon ab.
- ▷ Felgen und Reifen, die nicht für das Fahrzeug zugelassen sind, können die Verkehrssicherheit beeinträchtigen und müssen gesondert von einer zugelassenen Prüfstelle begutachtet und abgenommen werden.
- ▷ Räder nicht über Kreuz austauschen.



- ▷ Das Fahrzeug gemäß den nationalen Vorschriften, z. B. mit Warndreieck, absichern.
- ▷ Vor dem Radwechsel die Felgengröße und die Reifengröße, die Reifentragfähigkeit und den Geschwindigkeitsindex auf dem Reifen prüfen. Nur die in den Fahrzeugpapieren angegebenen Felgengrößen und Reifengrößen verwenden.
- ▷ Weitere Informationen der Bedienungsanleitung des Basisfahrzeugs entnehmen.

14.5.2 Anziehdrehmoment

Je nach Felgentyp und Felgenhersteller müssen die Räder mit unterschiedlichen Anziehdrehmomenten festgezogen werden.

Stahlfelgen

Bezeichnung	Anziehdrehmoment
Radschraube	240 Nm
Radmutter	180 Nm



Bild 170 Stahlfelge (Serie)

Leichtmetallfelgen

Bezeichnung	Anziehdrehmoment
Radschraube	180 Nm
Radmutter	180 Nm



Bild 171 Mercedes-Benz

14.5.3 Rad wechseln



- ▶ Die Fußplatte des Wagenhebers muss eben am Boden stehen.
- ▶ Den Wagenheber nicht verkanten.



- ▷ Lassen Sie das ausgetauschte Rad unverzüglich reparieren.
- ▷ Allgemeine Hinweise in diesem Kapitel beachten.



Bild 172 Fahrzeug sichern

- Das Fahrzeug auf möglichst ebenem und festem Boden parken.
- Motor abstellen und Gefahrenbereich absichern.
- Ersten Gang oder Rückwärtsgang einlegen.
- Die Feststellbremse anziehen.
- Unterlegkeile oder ähnliche geeignete Gegenstände am gegenüberliegenden Rad unterlegen, um das Fahrzeug zu sichern (Bild 172).
- Bei weichem Untergrund stabile Unterlage unter den Wagenheber legen, z. B. Holzbrett.
- Wagenheber an den vorgesehenen Aufnahmepunkten ansetzen (Bedienungsanleitung des Basisfahrzeugs beachten).
- Radschrauben mit Radschlüssel einige Umdrehungen lösen, aber nicht herausdrehen.
- Fahrzeug anheben, bis sich das Rad 2 bis 3 cm über dem Boden befindet.
- Radschrauben herausdrehen und Rad abnehmen.
- Neues Rad auf Radnabe aufsetzen und ausrichten.
- Radschrauben eindrehen und über Kreuz leicht anziehen.
- Wagenheber ablassen und entfernen.
- Radschrauben mit Radschlüssel gleichmäßig anziehen (Anziehdrehmoment siehe Abschnitt 14.5.2).
- Anziehdrehmoment in einer autorisierten Fachwerkstatt prüfen lassen.

14.6 Reifendruck



- ▶ Ein zu niedriger Reifendruck führt zur Überhitzung des Reifens. Schwere Schäden im Reifen können die Folge sein.
- ▶ Regelmäßig vor der Fahrt oder im Abstand von 2 Wochen den Reifendruck prüfen. Ein falscher Reifendruck verursacht übermäßigen Verschleiß und kann zur Beschädigung der Reifen bis hin zum Platzen führen. Das Fahrzeug kann außer Kontrolle geraten.
- ▶ Nur Ventile verwenden, die für den vorgeschriebenen Reifendruck zugelassen sind.

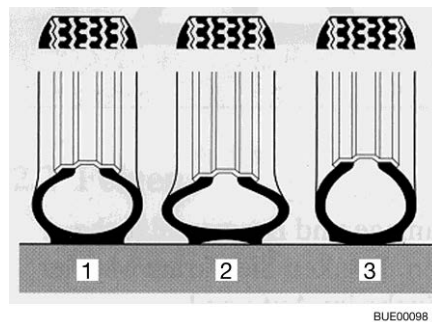


- ▷ Reifendruck bei kalten Reifen prüfen. Erhöhten Reifendruck bei warmen Reifen nicht reduzieren.

Die Tragkraft und damit die Haltbarkeit eines Reifens hängt unmittelbar mit dem Reifendruck zusammen. Luft ist ein flüchtiges Medium, das unvermeidlich auch aus Reifen entweicht.

Als Faustregel kann man ansetzen, dass bei einem gefüllten Reifen alle zwei Monate ein Druckverlust von 0,1 bar eintritt. Um Schäden oder ein Platzen der Reifen zu vermeiden, den Reifendruck regelmäßig prüfen.

Je nach Reifendruck ändert sich die Auflagefläche des Reifens.



- 1 richtiger Reifendruck
- 2 zu niedriger Reifendruck
- 3 zu hoher Reifendruck

Bild 173 Auflagefläche des Reifens



- ▷ Die Angaben der Reifendruck-Werte gelten für beladene Fahrzeuge bei kalten Reifen.
- ▷ Bei warmen Reifen muss der Druck um 0,3 bar höher sein als bei kalten Reifen. Den korrekten Druck bei kalten Reifen erneut kontrollieren.
- ▷ Angabe des Reifendrucks in bar.
- ▷ Die Reifendruck-Toleranz beträgt +/- 0,05 bar.

Typen	Reifengröße	Luftdruck vorn in bar	Luftdruck hinten in bar
Alle Typen	235/65 R 16 C 118/116 R	3,8	4,9

Die Fahrzeuge werden laufend dem neuesten technischen Stand angepasst. Es ist möglich, dass neue Reifengrößen in dieser Tabelle noch nicht berücksichtigt sind. In diesem Fall stellen der autorisierte Handelspartner oder die Servicestelle gerne die neuesten Werte zur Verfügung.

Kapitelübersicht

In diesem Kapitel finden Sie Hinweise zu möglichen Störungen an Ihrem Fahrzeug.

Die Störungen sind mit ihrer möglichen Ursache und einem Vorschlag zur Abhilfe aufgelistet.

Die genannten Störungen können ohne große Fachkenntnisse und mit wenigen Griffen selbst behoben werden. Sollten die in dieser Bedienungsanleitung aufgeführten Abhilfen nicht zum Erfolg führen, muss eine autorisierte Fachwerkstatt die Störungsursache suchen und beheben.

15.1 Bremsanlage



- Mängel an der Bremsanlage sofort von einer autorisierten Fachwerkstatt beheben lassen.

15.2 Satellitenanlage

Störung	Ursache	Abhilfe
Kein Signal bei Satellitensuche	Kein Satellit gefunden	Sicherstellen, dass sich Richtung Süden keine Hindernisse vor der Satellitenanlage befinden
		Sicherstellen, dass der Standort im Empfangsbereich des Satelliten liegt
		Sicherstellen, dass das Anschlusskabel des Signalumsetzers (LNB) korrekt an der Antenne befestigt ist
		Sicherstellen, dass alle Kabel an der Steuereinheit korrekt angeschlossen sind
Bildschirm schwarz	Receiver oder TV-Gerät nicht eingeschaltet	Receiver und TV-Gerät einschalten
	Falscher Satellit gewählt	Sicherstellen, dass der korrekte Satellit ausgewählt wurde
Sat-Anlage kann nicht eingeschaltet werden	Fahrzeugmotor läuft	Fahrzeugmotor ausschalten
	Batterie der Fernbedienung ist leer	Batterie wechseln
	Sicherung am Versorgungskabel ist beschädigt	Sicherung wechseln

Es können weitere Störungen auftreten, die durch einen Fehlercode auf dem Display des Bedienpanels angezeigt werden. Informationen dazu siehe Herstellerangaben.

15.3 Elektrische Anlage




- ▷ Beim Wechseln der Wohnraumbatterie nur Batterien derselben Bauart und derselben Kapazität verwenden.



- ▷ Zum Wechseln der Sicherungen siehe Kapitel 9.

Störung	Ursache	Abhilfe
Beleuchtungsanlage funktioniert nicht mehr vollständig	Glühlampe defekt	Glühlampe ersetzen. Auf Volt- und Wattangabe achten
	Sicherung defekt	Sicherung wechseln
Innenbeleuchtung funktioniert nicht	Leuchtmittel, Steckverbindung oder Verkabelung defekt	Kundendienst aufsuchen
Elektrische Eintrittstufe lässt sich nicht aus- bzw. einfahren	Sicherung am Elektroblock defekt	Sicherung am Elektroblock wechseln
Keine 230-V-Versorgung trotz Anschluss	230-V-Sicherungsautomat hat ausgelöst	230-V-Sicherungsautomat einschalten
Starterbatterie oder Wohnraumbatterie wird bei 230-V-Betrieb nicht geladen	Jumbo-Flachsicherung an der Starterbatterie oder an der Wohnraumbatterie defekt	Jumbo-Flachsicherung an der Starterbatterie oder an der Wohnraumbatterie wechseln
	Keine Netzspannung vorhanden	Sicherungsautomat im Fahrzeug einschalten
	Elektroblock ist überhitzt	Umgebungstemperatur zu hoch oder Belüftung des Elektroblocks behindert
	Zu viele Verbraucher eingeschaltet	Nicht benötigte Verbraucher ausschalten
	Lademodul im Elektroblock defekt	Kundendienst aufsuchen
Wohnraumbatterie wird vom Fahrzeug nicht geladen	Sicherung an Lichtmaschine Klemme D+ defekt	Sicherung wechseln
	Trennrelais im Elektroblock defekt	Kundendienst aufsuchen
Kontroll-Leuchte 12 V leuchtet nicht	12-V-Versorgung ausgeschaltet	12-V-Versorgung einschalten
	Batterie-Trennschalter am Elektroblock ausgeschaltet	Batterie-Trennschalter einschalten
	Starterbatterie oder Wohnraumbatterie nicht geladen	Starterbatterie oder Wohnraumbatterie laden
	Trennrelais im Elektroblock defekt	Kundendienst aufsuchen
	Flachsicherung an der Wohnraumbatterie defekt	Flachsicherung an der Wohnraumbatterie wechseln

Störung	Ursache	Abhilfe
12-V-Versorgung funktioniert nicht	12-V-Versorgung ausgeschaltet	12-V-Versorgung einschalten
	Batterie-Trennschalter am Elektroblock ausgeschaltet	Batterie-Trennschalter einschalten
	Wohnraumbatterie ist entladen	Wohnraumbatterie laden
	Jumbo-Flachsicherung an der Wohnraumbatterie defekt	Jumbo-Flachsicherung an der Wohnraumbatterie wechseln
	Trennrelais im Elektroblock defekt	Kundendienst aufsuchen
12-V-Versorgung funktioniert nicht bei 230-V-Betrieb	12-V-Versorgung ausgeschaltet	12-V-Versorgung einschalten
	Batterie-Trennschalter am Elektroblock ausgeschaltet	Batterie-Trennschalter einschalten
	230-V-Sicherungsautomat hat ausgelöst	Kundendienst aufsuchen
	Lademodul im Elektroblock defekt	Kundendienst aufsuchen
	Jumbo-Flachsicherung an der Wohnraumbatterie defekt	Jumbo-Flachsicherung an der Wohnraumbatterie wechseln
230-V-Kontroll-Leuchte leuchtet nicht, obwohl 230-V-Netzversorgung angeschlossen ist	Netzanschluss ist spannungslos	Externen Netzanschluss prüfen
	230-V-Sicherungsautomat vor Elektroblock hat ausgelöst bzw. ist ausgeschaltet	230-V-Sicherungsautomat zurücksetzen
Keine Spannung an einem angeschlossenen Verbraucher	Selbstzurückstellende Sicherung Polyswitch hat ausgelöst	Steckverbindungen und Verkabelung prüfen; 12-V-Versorgung ca. 2 Minuten lang ausschalten, dann wieder einschalten
	Selbstzurückstellende Sicherung Polyswitch hat mehrfach ausgelöst (3-mal), System hat entsprechenden Ausgang dauerhaft abgeschaltet	Ursache für Auslösung des Polyswitch beseitigen Dauerabschaltung aufheben (12-V-Versorgung für Wohnraum einschalten, Drehtaster drücken und mindestens 3 Sekunden lang gedrückt halten)
Starterbatterie wird bei 12-V-Betrieb entladen	Trennrelais im Elektroblock defekt	Kundendienst aufsuchen
	Batterie-Trennschalter am Elektroblock ausgeschaltet	Batterie-Trennschalter einschalten

Störung	Ursache	Abhilfe
Keine Spannung von der Wohnraumbatterie	Wohnraumbatterie ist entladen	Wohnraumbatterie sofort laden  ▷ Tiefentladung schädigt die Batterie. Vor längerer Standzeit des Fahrzeugs die Wohnraumbatterie voll laden Entladung erfolgt durch stille Verbraucher (siehe Kapitel 9)
Batterieladung durch Solarmodul funktioniert nicht	Elektrische Verbindung zum Solarmodul gestört	Steckverbindungen und Verkabelung prüfen
	Sicherung defekt	Sicherung am Elektroblock wechseln
	Solar-Laderegler defekt	Kundendienst aufsuchen
Wohnraumbatterie wird überladen ("kocht")	Batteriewahlschalter falsch eingestellt	Batteriewahlschalter umstellen
	Ladesensor oder Relais defekt	Jumbo-Flachsicherung an der Wohnraumbatterie ziehen, anschließend Kundendienst aufsuchen

15.4 Gasanlage



- ▶ Bei Defekt an der Gasanlage (Gasgeruch, hoher Gasverbrauch) besteht Explosionsgefahr! Sofort Haupt-Absperrventil an der Gasflasche schließen. Fenster und Türen öffnen und gut lüften.
- ▶ Bei Defekt an der Gasanlage: Nicht rauchen, keine offenen Flammen entzünden und keine Elektroschalter (Lichtschalter usw.) betätigen. Dichtheit gasführender Teile und Leitungen mit Lecksuch-Spray prüfen. Nicht mit offener Flamme prüfen.
- ▶ Defekt an der Gasanlage von einer autorisierten Fachwerkstatt beheben lassen.

Störung	Ursache	Abhilfe
Kein Gas	Gasflasche leer	Gasflasche wechseln
	Gasabsperrentil geschlossen	Gasabsperrentil öffnen
	Haupt-Absperrventil an der Gasflasche geschlossen	Haupt-Absperrventil an der Gasflasche öffnen
	Außentemperatur zu niedrig (-42 °C bei Propangas, 0 °C bei Butangas)	Höhere Außentemperatur abwarten
	Einbaugerät defekt	Kundendienst aufsuchen

15.5 Heizung/Boiler

Bei einem Defekt die nächstgelegene Kundendienstwerkstatt des betreffenden Gerätefabrikats verständigen. Die Adressenliste liegt den Gerätebegleitpapieren bei. Nur autorisiertes Fachpersonal darf das Gerät reparieren.

15.5.1 Heizung/Boiler mit digitaler Bedieneinheit CP plus

Störung	Ursache	Abhilfe
Heizung zündet nicht	Temperaturfühler am Bedienteil oder Fernfühler defekt	Stecker am Bedienteil abziehen. Die Heizung funktioniert dann ohne Thermostat. So bald wie möglich Kundendienst aufsuchen
Keine Anzeige an der Bedieneinheit	Sicherung am Elektroblock defekt	Sicherung am Elektroblock wechseln
	Sicherung in der elektronischen Steuereinheit hat angesprochen	Kundendienst aufsuchen
	Wohnraumbatterie defekt	Wohnraumbatterie laden (lassen) oder erneuern
Störung mit Fehlercode wird angezeigt	Siehe Tabelle "Fehlersuchanleitung"	Siehe Tabelle "Fehlersuchanleitung"
Boiler entleert sich, Sicherheits-/Ablassventil hat sich geöffnet	Innentemperatur unter 8 °C	Innenraum aufheizen
Sicherheits-/Ablassventil lässt sich nicht schließen	Temperatur am Sicherheits-/Ablassventil unter 8 °C	Innenraum aufheizen
Lüfterrad läuft laut oder nicht gleichmäßig	Lüfterrad verschmutzt	Truma-Service aufsuchen

Fehlersuchanleitung

Fehlercode	Ursache	Behebung
# 17	Sommerbetrieb mit leerem Wasserbehälter	Gerät ausschalten und abkühlen lassen. Boiler mit Wasser füllen
	Warmluftaustritte blockiert	Austrittsöffnungen kontrollieren
	Umluftansaugung blockiert	Blockade der Umluftansaugung entfernen
# 18	Gasdruckregler vereist	Reglerbeheizung (Eis-Ex) verwenden (wenn vorhanden)
	Butangasanteil in der Gasflasche zu hoch	Propangas verwenden (insbesondere bei Temperaturen unter 10 °C ist Butangas zum Heizen ungeeignet)
# 21	Raumtemperaturfühler oder Kabel defekt	Kundendienst aufsuchen
# 24	Drohende Unterspannung Batteriespannung zu niedrig < 10,4 V	Batterie laden

Fehlercode	Ursache	Behebung
# 29	Kurzschluss im Heizelement für FrostControl	Stecker des Heizelements an der elektronischen Steuereinheit abziehen. Heizelement austauschen
# 41	Elektronik gesperrt	Kundendienst aufsuchen
# 42	Sicherheitsschalter hat ausgelöst	(Hier nicht verwendet)
# 43	Überspannung > 16,4 V	Batteriespannung und Spannungsquellen (z. B. das Ladegerät) prüfen
# 44	Unterspannung Batteriespannung zu niedrig < 10,0 V	Batterie laden. Gegebenenfalls überalterte Batterie ersetzen
# 45	Keine 230-V-Versorgung	Externen Netzanschluss prüfen
	230-V-Sicherungsautomat hat ausgelöst	230-V-Sicherungsautomat einschalten
	Überhitzungsschutz hat ausgelöst	Überhitzungsschutz zurücksetzen. Heizung abkühlen lassen, Anschlussabdeckung abnehmen und Resetknopf drücken
#112, #202, #121, #211	Gasmangel	Haupt-Absperrventil und Gasabsperrventil öffnen
		Volle Gasflasche anschließen
#122, #212	Verbrennungsluftzufuhr bzw. Abgasaustritt verschlossen	Öffnungen auf Verschmutzung (Schneematsch, Eis, Laub etc.) prüfen und gegebenenfalls reinigen
#255	Keine Verbindung zwischen Heizung und Bedieneinheit	Kundendienst aufsuchen
	Kabel defekt	Kundendienst aufsuchen

Sollten diese Maßnahmen nicht zur Störungsbehebung führen, Kundendienst aufsuchen.

15.6 Klimaanlage

15.6.1 Truma

Störung	Ursache	Abhilfe
Klimaanlage läuft nicht an	Keine 230-V-Versorgung	Fahrzeug an die örtliche Stromversorgung anschließen
	230-V-Sicherungsautomat hat ausgelöst	230-V-Sicherungsautomat einschalten
Fernbedienung funktioniert nicht	Batterien der Fernbedienung leer	Batterien der Fernbedienung wechseln
Klimaanlage reagiert nicht auf Fernbedienungsbe- fehle	Hindernis zwischen Fern- bedienung und IR-Emp- fänger	Hindernis beseitigen
Klimaanlage kühlt nicht	Temperatur falsch einge- stellt	Temperatur einstellen
	Thermostat defekt	Kundendienst aufsuchen
	Abtauvorgang läuft (Außentemperatur zwi- schen 4 °C und 7 °C)	Warten, bis der Abtauvor- gang beendet ist
Klimaanlage wärmt nicht	Außentemperatur unter 4 °C	Heizbetrieb nicht möglich
	Temperatur falsch einge- stellt	Temperatur einstellen
	Thermostat defekt	Kundendienst aufsuchen
	Filter verschmutzt	Filter wechseln
	Luftwege außen ver- schmutzt/versperrt	Luftwege reinigen/frei machen
	Abtauvorgang läuft (Außentemperatur zwi- schen 4 °C und 7 °C)	Warten, bis der Abtauvor- gang beendet ist
Wassereintritt ins Fahr- zeug	Ablauflöcher für Kondens- wasser verstopft	Klimaanlage reinigen
	Dichtung defekt	Kundendienst aufsuchen
	Schräglage	Keine Gefälle oder Stei- gungen von mehr als 8 % befahren
Keine Luftzirkulation mehr	Luftfilter verstopft	Luftfilter reinigen
	Lüfterrad defekt	Kundendienst aufsuchen

15.6.2 Telair

Störung	Ursache	Abhilfe
Klimaanlage läuft nicht an	Keine 230-V-Versorgung	230-V-Versorgung anschließen
	230-V-Sicherungsautomat hat ausgelöst	230-V-Sicherungsautomat einschalten
	Batterien in der Fernbedienung leer	Batterien wechseln (2 x AAA)
Klimaanlage kühlt nicht	Raumtemperatur niedriger als eingestellte Temperatur	Temperatur neu einstellen
Klimaanlage heizt nicht	Raumtemperatur höher als eingestellte Temperatur	Temperatur neu einstellen
Keine ausreichende Lüftungsleistung	Lüftungsklappen geschlossen	Mindestens eine Lüftungsklappe öffnen
	Filter verschmutzt	Filter reinigen
Wassereintritt ins Fahrzeug	Ablauflöcher für Kondenswasser verstopft	Klimaanlage reinigen

15.7 Kochstelle

15.7.1 Gaskocher/Gasbackofen

Störung	Ursache	Abhilfe
Zündsicherungen springen nicht an (Flamme brennt nach Loslassen der Reglergriffe nicht)	Zu kurze Anheizzeit	Nach Zündung ca. 15 bis 20 Sekunden Reglergriff gedrückt halten
	Zündsicherung defekt	Kundendienst aufsuchen
Flamme erlischt bei Kleinstellung	Zündsicherungsfühler steht nicht richtig	Zündsicherungsfühler richtig einstellen (nicht biegen). Die Fühlerspitze soll den Brenner um 5 mm überragen. Der Fühlerhals soll nicht mehr als 3 mm vom Brennerkranz entfernt sein; ggf. Kundendienst aufsuchen

15.8 Kühlschränk

15.8.1 Allgemein

Bei einem Defekt die nächstgelegene Kundendienstwerkstatt des betreffenden Gerätefabrikats verständigen. Die Adressenliste liegt den Gerätebegleitpapieren bei. Nur autorisiertes Fachpersonal darf das Gerät reparieren.



- ▷ Weitere Informationen der separaten Bedienungsanleitung des Herstellers entnehmen.

Störung	Ursache	Abhilfe
Kühlschrank kühlt nicht ausreichend	Belüftung des Aggregats nicht ausreichend	Prüfen, ob Lüftungsgitter abgedeckt sind; ggf. Abdeckungen entfernen
		Lüftungsgitter abnehmen und Raum dahinter reinigen (z. B. von Laub)
	Thermostat zu niedrig eingestellt	Thermostat auf höheren Wert einstellen
	Nachverdampfer stark vereist	Prüfen, ob die Kühlschranktür korrekt schließt
	Zu viele warme Lebensmittel innerhalb kurzer Zeit eingelagert	Warme Lebensmittel vor der Einlagerung abkühlen lassen
	Gerät ist noch nicht lange in Betrieb	Nach ca. 4 bis 5 Stunden erneut prüfen, ob der Kühlschrank kühlt
Kühlschrank kühlt nicht im Gasbetrieb	Gasmangel	Volle Gasflasche anschließen
		Haupt-Absperrventil und Gasabsperrventil öffnen
	Luft in der Gasleitung	Gerät ausschalten und neu starten (Vorgang ggf. 3- bis 4-mal wiederholen)
Kühlschrank kühlt nicht im 12-V-Betrieb	Sicherung defekt	Sicherung wechseln
	Batterie ist entladen	Batterie prüfen und laden
	Zündung ausgeschaltet	Zündung einschalten
	Heizelement defekt	Kundendienst aufsuchen
Kühlschrank kühlt nicht im 230-V-Betrieb	Sicherung defekt	Sicherung wechseln
	Keine 230-V-Versorgung	230-V-Versorgung anschließen
	Heizelement defekt	Kundendienst aufsuchen
Kühlschrank schaltet trotz Netzanschluss in Gasmodus	Zu geringe Netzspannung	Netzspannung prüfen (Kühlschrank schaltet bei korrekter Netzspannung automatisch in 230-V-Betrieb zurück)

15.8.2 Thetford N 3000 E/A

Bei einigen Störungen blinken auch Anzeigen am Bedienfeld.


Störung	Ursache	Abhilfe
LEDs für Energiearten und Anzeige der Temperaturstufe blinken	Kühlschrank arbeitet nicht	Kühlschrank aus- und wieder einschalten
		Verfügbarkeit einer Energiequelle prüfen
LED "⚡" und LEDs für Anzeige der Temperaturstufe blinken	Keine 230-V-Versorgung	230-V-Versorgung anschließen
	230-V-Sicherungsautomat hat ausgelöst	230-V-Sicherungsautomat einschalten
	Zu geringe Betriebsspannung 230 V	230-V-Versorgung von Fachwerkstatt prüfen lassen
LED "🔌" und LEDs für Anzeige der Temperaturstufe blinken	Sicherung am Elektroblock defekt	Sicherung am Elektroblock wechseln
	Trennrelais im Elektroblock defekt	Kundendienst aufsuchen
	Zu geringe Betriebsspannung 12 V	12-V-Versorgung von Fachwerkstatt prüfen lassen
	Kein Signal D+	Kundendienst aufsuchen
LED "💧" und LEDs für Anzeige der Temperaturstufe blinken	Gasmangel	Haupt-Absperrventil und Gasabsperrventil öffnen
		Volle Gasflasche anschließen
	Spinnweben oder Verbrennungsrückstände in der Brennkammer	Außen am Fahrzeug das Lüftungsgitter abnehmen und die Brennkammer reinigen

15.9 Wasserversorgung

Störung	Ursache	Abhilfe
Leckwasser im Fahrzeug	Undichte Stelle	Undichte Stelle feststellen, Wasserleitungen neu aufklemmen
Kein Wasser	Wassertank leer	Trinkwasser nachfüllen
	Ablasshahn nicht geschlossen	Ablasshahn schließen
	12-V-Versorgung ausgeschaltet	12-V-Versorgung einschalten
	Sicherung für Wasserpumpe defekt	Sicherung am Elektroblock wechseln
	Wasserpumpe defekt	Wasserpumpe tauschen (lassen)
	Wasserleitung geknickt	Wasserleitung gerade legen bzw. tauschen
	Elektroblock defekt	Kundendienst aufsuchen
	Wasserpumpe am Panel ausgeschaltet	Wasserpumpe einschalten
Toilette hat kein Spülwasser	Wassertank leer	Trinkwasser nachfüllen
	Sicherung für Toilette defekt	Sicherung wechseln
Anzeige für Abwasser und Wasser zeigt falschen Wert an	Mess-Sonde im Abwassertank oder Wassertank verschmutzt	Abwassertank/Wassertank reinigen
	Mess-Sonde defekt	Mess-Sonde wechseln
Abwassertank lässt sich nicht entleeren	Ablasshahn verstopft	Am Abwassertank Reinigungsdeckel öffnen und Abwasser ablassen. Abwassertank gut spülen
Auslauf am Einhandhebelmischer verstopft	Perlator verkalkt	Perlator entkalken oder ersetzen
Wasserdüsen am Brausekopf verstopft	Wasserdüsen verkalkt	Brausekopf entkalken bzw. Düsenknöpfe abreiben
Wasser läuft langsam oder gar nicht aus der Duschwanne ab	Fahrzeug steht nicht waagrecht	Fahrzeug waagrecht stellen

Störung	Ursache	Abhilfe
Trübung des Wassers	Verschmutztes Wasser eingefüllt	Wassertank mechanisch und chemisch reinigen, anschließend desinfizieren und ausgiebig mit Trinkwasser spülen
	Rückstände im Wassertank oder in der Wasseranlage	Wasseranlage mechanisch und chemisch reinigen, anschließend desinfizieren und ausgiebig mit Trinkwasser spülen
Geschmacks- oder Geruchsveränderungen des Wassers	Verschmutztes Wasser eingefüllt	Wasseranlage mechanisch und chemisch reinigen, anschließend desinfizieren und ausgiebig mit Trinkwasser spülen
	Versehentlich Kraftstoff in den Wassertank eingefüllt	Wasseranlage mechanisch und chemisch reinigen, anschließend desinfizieren und ausgiebig mit Trinkwasser spülen. Wenn erfolglos: Fachwerkstatt aufsuchen
	Mikrobiologische Ablagerungen in der Wasseranlage	Wasseranlage mechanisch und chemisch reinigen, anschließend desinfizieren und ausgiebig mit Trinkwasser spülen
Ablagerungen im Wassertank und/oder in wasserführenden Bauteilen	Zu lange Verweildauer des Wassers im Wassertank und in den wasserführenden Bauteilen	Wasseranlage mechanisch und chemisch reinigen, anschließend desinfizieren und ausgiebig mit Trinkwasser spülen

15.10 Aufbau

Störung	Ursache	Abhilfe
Klappenscharniere/Türscharniere schwergängig	Klappenscharniere/Türscharniere nicht/zu wenig geschmiert	Klappenscharniere/Türscharniere mit säurefreiem und harzfreiem Fett schmieren
Scharniere/Gelenke in der Nasszelle/im Toilettenraum schwergängig/knarren	Scharniere/Gelenke nicht/zu wenig geschmiert	Scharniere/Gelenke mit lösungsmittelfreiem und säurefreiem Öl schmieren  ▷ In Sprühdosen sind oft Lösungsmittel enthalten
Stauschrankscharniere schwergängig/knarren	Stauschrankscharniere nicht/zu wenig geschmiert	Stauschrankscharniere mit säurefreiem und harzfreiem synthetischem Öl schmieren
Elektrisches Hubbett bewegt sich nicht	Sicherung am Elektroblock bzw. am Motor des Hubbettantriebes defekt	Sicherung wechseln
	Wohnraumbatterie leer oder Elektroblock hat wegen Unterspannung abgeschaltet	Wohnraumbatterie laden
	Antrieb defekt	Hubbett manuell im Notbetrieb bewegen; anschließend Kundendienst aufsuchen



▷ Für den Ersatzteilbedarf stehen die autorisierten Handelspartner und Servicestellen zur Verfügung.

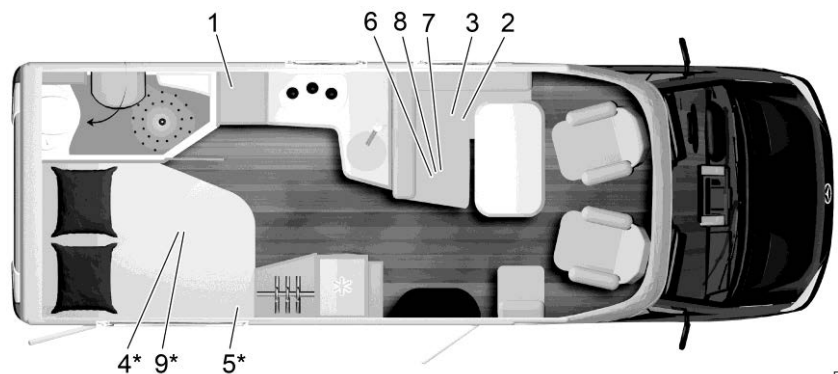
16.1 Ansicht Grundrisse

Erläuterungen

- (1) 230-V-Sicherung
- (2) Elektroblock mit 12-V-Sicherungen
- (3) Wohnraumbatterie mit Hauptsicherung
- (4) Wasserpumpe im Bereich Tank montiert
- (5) Ablasshahn Abwassertank (elektrisch)
- (6) Sicherheits-/Ablassventil
- (7) Boiler/Heizung
- (8) Ablasshahn Wasser - gelb
- (9) Wassertank
- * Zugang über Serviceklappe

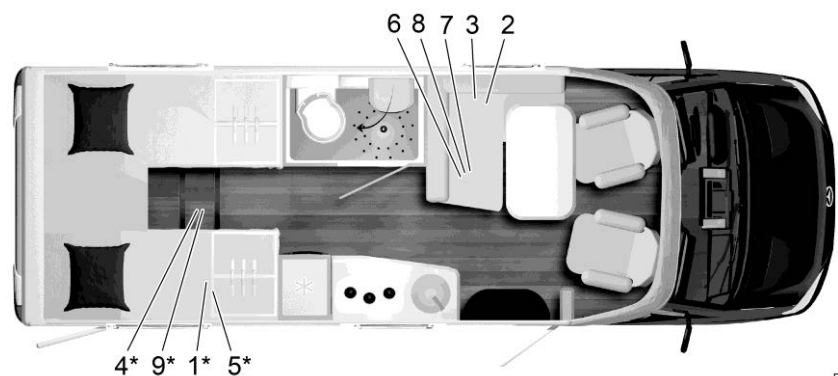
Angaben ohne Gewähr

Lyseo M



EHG00182

Bild 174 Grundriss Lyseo M 660



EHG00183

Bild 175 Grundriss Lyseo M 690G

16.2 Längenmaßtabelle/Schlafplätze

Typ	Radstand in cm	Länge in cm	Breite in cm	Höhe in cm	Schlafplätze regulär/zusätzlich
660	366,5	699	232	299	2/3 ¹ /5 ²
690G	366,5	699	232	299	2/3 ¹ /4 ³

¹ mit Zubehör "Mittelsitzgruppe umbaubar zu Bett": zusätzlich 1 Schlafplatz

² mit Zubehör "Hubbett über Mittelsitzgruppe": zusätzlich 2 Schlafplätze

³ mit Zubehör "Hubbett über Mittelsitzgruppe": zusätzlich 1 Schlafplatz

Kapitelübersicht

In diesem Kapitel finden Sie hilfreiche Tipps für die Reise.

Am Ende des Kapitels finden Sie eine Checkliste, der Sie die wichtigsten Ausrüstungsgegenstände für die Reise entnehmen können.

17.1 Verkehrsbestimmungen im Ausland



- ▷ Der Fahrzeugführer ist verpflichtet, sich vor Antritt der Reise ins Ausland über die Verkehrsbestimmungen der bereisten Länder zu informieren. Auskünfte erteilen die Automobilclubs oder die Ländervertretungen.
- ▷ In einigen europäischen Ländern müssen Warnwesten getragen werden, wenn außerorts bei Pannen oder Unfällen das Fahrzeug verlassen wird.
- ▷ In vielen Ländern gelten bestimmte und zum Teil unterschiedliche Vorschriften und Regeln (z. B. unterschiedliche Warntafeln für Heckträger, Mitführipflicht für Alkohol-Teströhren, Ersatzlampen, Warnwesten, zugelassene Größe des Reservekanisters). Der Fahrzeugführer muss sich vor der Fahrt über diese Regelungen informieren.
- ▷ Die aktuellen Informationen können in der Regel auf den Internet-Seiten der nationalen Automobilclubs abgerufen werden.

Die Informationen über die Verkehrsbestimmungen sind besonders wichtig, da im Schadensfall das jeweilige Landesrecht gilt. Zur eigenen Sicherheit bei Reisen ins Ausland immer folgende Punkte beachten:

- Die Versicherungsbestätigung mitführen.
- Unfälle in jedem Fall von der Polizei aufnehmen lassen.
- Keine Dokumente unterschreiben, die nicht vollständig gelesen und verstanden worden sind.

17.2 Hilfe auf Europas Straßen



- ▷ Vor der Reise Informationen über nationale Telefonnummern für Rettung und Polizei einholen. In vielen Ländern gilt die zentrale Notrufnummer 112 (ohne Vorwahl).
- ▷ Möglichst eine Liste wichtiger Telefonnummern der bereisten Länder erstellen und im Fahrzeug mitführen.

Automobilclubs im Heimatland oder im bereisten Land helfen gerne weiter.

17.3 Gasversorgung in europäischen Staaten



- ▷ In Europa gibt es verschiedene Anschluss-Systeme für Gasflaschen. Das Befüllen oder Tauschen der eigenen Gasflaschen ist im Ausland nicht immer möglich. Informieren Sie sich vor Antritt der Fahrt, z. B. beim Automobilclub oder in der Fachpresse, über die Anschluss-Systeme in Ihrem Gastland.

Allgemeine Tipps

Folgende Hinweise immer beachten:

- Nur mit voll gefüllten Gasflaschen in Urlaub fahren.
- Maximal mögliche Kapazität an Gasflaschen ausnutzen.
- Adaptersets (erhältlich im Campinghandel) zum Befüllen der Gasflaschen im Ausland sowie zum Anschluss der Gasdruckregler an ausländischen Gasflaschen mitnehmen.
- In der kalten Jahreszeit auf Füllung mit Propangasanteil achten (Butan vergast nicht mehr unter 0 °C).
- Blaue Flaschen der Firma Campinggaz verwenden (werden weltweit vertrieben). Die Gasflaschen nur mit Sicherheitsventil verwenden.
- Wenn Fremdfflaschen im Ausland benutzt werden, den Gaskasten prüfen, ob die Gasflaschen hineinpassen. Ausländische Gasflaschen weisen nicht immer die gleiche Größe auf wie die eigenen Gasflaschen.
- Eine Übersicht über Gasanbieter in Europa bietet die Internetseite www.mylpg.eu.

17.4 Mautbestimmungen in europäischen Staaten

In vielen europäischen Staaten herrscht mittlerweile eine Mautpflicht. Die Bestimmungen für die Maut und die Art der Erhebung sind sehr unterschiedlich. Doch Unwissenheit schützt nicht vor Strafe, und die Strafen können recht hoch ausfallen.

Wie bei den Verkehrsbestimmungen ist der Fahrzeugführer verpflichtet, sich vor Antritt der Reise über die Modalitäten der Maut zu informieren. Beispielsweise reicht in Österreich bei Kraftfahrzeugen über 3,5 t Gesamtgewicht die Vignette nicht mehr aus. Es muss eine sogenannte "Go-Box" erworben und aufgeladen werden.

Informationen sind bei allen Automobilclubs oder im Internet zu erhalten.



- ▷ Frontscheiben mit Solarfilter können die einwandfreie Funktion von automatischen Abbuchungssystemen (z. B. Go-Box) verhindern. Dies ist beim Kauf der Geräte zu berücksichtigen (z. B. Split-Go-Box).

17.5 Tipps zum sicheren Übernachten unterwegs

Umsichtiges Verhalten ist die beste Schutzmaßnahme für eine sichere Nacht im Motorcaravan.

Das Diebstahlrisiko wird auf ein Minimum reduziert, wenn folgende Grundregeln beachtet werden:

- Während der Hochsaison nicht auf Autobahnraststätten und Autobahnparkplätzen übernachten, die an typischen Ferienrouten liegen.
- Mehrere Fahrzeuge auf einem Platz bringen nicht unbedingt mehr Schutz vor Diebstahl. Das eigene Gefühl über den Standplatz entscheiden lassen.
- Auch für nur eine Übernachtung einen Campingplatz anfahren.
- Beim freien Stehen Fluchtmöglichkeit erhalten. Der Weg zum Fahrersitz sollte frei sein. Der Zündschlüssel sollte griffbereit liegen.
- Nur Wertsachen mitführen, die unterwegs unbedingt benötigt werden. Wertsachen nach Möglichkeit in einem kleinen Tresor verstauen und nicht in unmittelbarer Nähe von Fenstern oder Türen ablegen.
- Das Fahrzeug grundsätzlich abschließen.

17.6 Tipps für Wintercamper

Die folgenden Tipps helfen, das Wintercamping zu einer angenehmen Erinnerung werden zu lassen.

- Stellplatz rechtzeitig reservieren. Gute Wintercampingplätze sind oft schon früh ausgebucht.
- Nicht ohne Winterbereifung starten.
- Schneeketten mitführen.
- Stellplatz mit Bedacht wählen. Den Untergrund beachten. Schnee und Eis können eventuell auftauen.
- Wenn das Fahrzeug aufgestellt ist, Feststellbremse lösen, um ein Festfrieren zu verhindern.
- Schneewälle dürfen nie eingebaute Zwangslüftungen abdecken.
- Die eingebauten Zwangslüftungen schnee- und eisfrei halten.
- Auf gute Luftzirkulation achten. Eine gute Luftzirkulation vermeidet Feuchtigkeit, und der Wohnraum lässt sich leichter heizen.
- Die einfachverglasten Fahrerhaus-Fenster mit Isoliermatten abdecken, um Kältebrücken zu vermeiden.
- Die Hinweise aus dem Abschnitt "Gasversorgung in europäischen Staaten" beachten.
- Für die Gasanlage ein Zweiflaschensystem mit Umschaltautomatik verwenden, damit der Vorrat nicht während der Nacht zu Ende geht.
- Gasanlage nur mit Propangas betreiben.
- Den Raum hinter der Heizung nicht als Stauraum nutzen.
- Im Fahrzeuginneren nie Katalytöfen und Infrarot-Gasstrahler betreiben, da sie dem Innenraum Sauerstoff zur Verbrennung entziehen.
- 230-V-Versorgungsleitung so verlegen, dass die Leitung nicht festfrieren oder beschädigt werden kann (z. B. beim Schneeräumen).
- Wenn es kräftig schneit, das Dach des Fahrzeugs regelmäßig von Schnee befreien. Wenige Zentimeter Pulverschnee dienen der Isolierung, aber nasser Schnee wird schnell zu einer tonnenschweren Last.
- Vor der Rückreise das Dach komplett vom Schnee räumen, um nachfolgende Fahrzeuge nicht durch eine "Schneefahne" zu behindern.

17.7 Reisechecklisten

Die folgenden Checklisten helfen, dass wichtige Dinge nicht zu Hause vergessen werden, auch wenn nicht alles benötigt wird, was in diesen Checklisten steht.



- ▷ Die Reiseunterlagen (z. B. Papiere und Informationen) sowie den technischen Zustand des Fahrzeugs nicht erst kurz vor der Reise prüfen. Das rechtzeitige Planen und Durchsehen der Unterlagen erlaubt Urlaub von Anfang an.

Küchenbereich

✓	Gegenstand	✓	Gegenstand	✓	Gegenstand
	Aufwisch Tuch		Geschirrspülmittel		Salatbesteck
	Besteck		Geschirrtücher		Schneidebrett
	Bratenwender		Gläser		Spülbürste
	Dosenöffner		Grillbesteck		Spültücher
	Eiswürfelschale		Korkenzieher		Streichhölzer
	Feuerzeug		Küchenpapier		Thermoskanne
	Flaschenöffner		Müllbeutel		Töpfe
	Frischhalteboxen		Pfannen		
	Geschirr		Rührlöffel		

Bad/Sanitär

✓	Gegenstand	✓	Gegenstand	✓	Gegenstand
	Handtücher		Sanitärmittel		Toilettenpapier
	Hygieneartikel		Toilettenbürste		Zahnputzbecher

Wohnbereich

✓	Gegenstand	✓	Gegenstand	✓	Gegenstand
	Abfalleimer		Kartenspiel		Rucksack
	Autoatlas		Kehrbesen		Schlafsäcke
	Badetücher		Kehrschaufel		Schreibutensilien
	Badeschuhe		Kerzen		Schuhe
	Batterien		Kleiderbügel		Schuhputzmittel
	Bettwäsche		Kleiderbürste		Sportausrüstung
	Beutel für Schmutzwäsche		Kopfkissen		Staubsauger
	Bücher		Landkarte		Taschenlampe
	Camping-Führer/Stellplatzverzeichnis		Medikamente		Taschenmesser
	Fernglas		Mobiltelefon		Tischdecke
	Feuerlöscher		Nähzeug		Trinkflasche
	Gasflasche		Regenbekleidung		Wäscheklammern
	Insektenlampe		Reiseapotheke		Wäscheleine
	Insektenschutzmittel		Reiseführer		

Fahrzeug/Werkzeug

✓	Gegenstand	✓	Gegenstand	✓	Gegenstand
	Abwasserkanister		Gasschlauch		Schneeketten (Winter)
	Adaptersteckdose		Gewebeband		Schraubendreher
	CEE-Adapter		Gießkanne für Trinkwasser		Stromprüfer
	Draht		Kabeltrommel		Unterlegkeile
	Ersatzrad		Klebstoff		Verbandskasten
	Ersatzlampen		Kombizange		Wagenheber
	Ersatzsicherungen		Kompressor		Warndreieck
	Hammer		Ösen		Warntafel
	Gabelschlüssel		Schlauchadapter		Warnweste(n)
	Gasfülladapter		Schlauchscheiden		Warnblinkleuchte

Außenbereich

✓	Gegenstand	✓	Gegenstand	✓	Gegenstand
	Abspannleine		Campingtisch		Schloss
	Blasebalg		Gepäckspinnen		Schnur
	Campingstühle		Grill		Zeltheringe/Spannbänder

Dokumente

✓	Gegenstand	✓	Gegenstand	✓	Gegenstand
	Adressenliste		Fahrzeugschein		Reisepass
	Anmeldebestätigung(en)		Führerschein		Schutzbrief
	Allergiepass		Impfpass		Versicherungsunterlagen
	Bedienungsanleitungen		Kreditkarte		Vignette/Mautkarte
	Beipackzettel für Medikamente		Personalausweis		Visum

Pos.	Bauteil	Tätigkeit	Intervall
1	Zusatzstützen	schmieren	jährlich
2	Reifen und Felgen	Luftdruckkontrolle (siehe Abschnitt 14.6). Sichtkontrolle auf Beschädigung	jährlich
3	Beleuchtung außen	Funktionskontrolle	jährlich
4	Gelenke, Scharniere	schmieren	jährlich
5	Kühlschrank, Heizung, Boiler, Kocher, Beleuchtung, Verschlüsse von Klappen und Türen, Toilette, Sicherheitsgurte	Funktionskontrolle	jährlich
6	Fenster, Dachhauben	Funktionskontrolle, Dichtheitsprüfung	jährlich
7	Polster, Gardinen, Rollos	Sichtkontrolle	jährlich
8	Dichtungsleisten, -kanten, -gummis	auf Beschädigung prüfen	jährlich
9	Wasserversorgung	Dichtheitsprüfung	jährlich
10	Warmluftanlage	Funktionskontrolle, ggf. Lüfterrad reinigen	jährlich
11	Befestigung der Bodenschürzen	Sichtkontrolle	jährlich
12	Hubbettaufhängung	Funktionskontrolle	jährlich
13	Elektroanlage	Funktionskontrolle	jährlich
14	Luftfederung (Sonderausstattung)	Konservieren	jährlich
15	Gasanlage	offizielle Gasprüfung	alle 2 Jahre
16	Verbindungen zwischen Fahrgestell und Aufbau	Kontrolle	alle 2 Jahre

Übergabe _____ Pos. 1-14	
Stempel des Bürstner-Handelspartners	
Datum	Unterschrift

1. Jahr _____ Pos. 1-14	
Stempel des Bürstner-Handelspartners	
Datum	Unterschrift

2. Jahr _____ Pos. 1-17	
Stempel des Bürstner-Handelspartners	
Datum	Unterschrift

3. Jahr _____ Pos. 1-14	
Stempel des Bürstner-Handelspartners	
Datum	Unterschrift

4. Jahr _____ Pos. 1-17	
Stempel des Bürstner-Handelspartners	
Datum	Unterschrift

5. Jahr _____ Pos. 1-14	
Stempel des Bürstner-Handelspartners	
Datum	Unterschrift

6. Jahr _____ Pos. 1-17	
Stempel des Bürstner-Handelspartners	
Datum	Unterschrift

7. Jahr _____ Pos. 1-14	
Stempel des Bürstner-Handelspartners	
Datum	Unterschrift

8. Jahr _____ Pos. 1-17	
Stempel des Bürstner-Handelspartners	
Datum	Unterschrift

12-V-Bordnetz.....	101
12-V-Hauptschalter	109
12-V-Kontroll-Leuchte.....	111
12-V-Sicherungen	115
für Heizung Abwasserleitungen.....	118
für Thetford-Toilette.....	118
12-V-Verbraucher, nachrüsten.....	108
12-V-Versorgung	
einschalten.....	109
Störungssuche	193
230-V-Anschluss	53, 113
Störungssuche	192
230-V-Bordnetz.....	113
230-V-Kontroll-Leuchte.....	111
230-V-Sicherung	119
Einbauort.....	205
230-V-Sicherungskasten	119
230-V-Versorgung siehe 230-V-Anschluss	113

A

Abblendlicht	178
Ablasshahn, Abwassertank.....	157
Einbauort.....	205
Ablasshähne, Einbauort	205
Abmessungen siehe Längenmaßtabelle	206
Abwassermenge, anzeigen	110
Abwasserschlauch.....	158
Abwassertank.....	157
entleeren.....	158
Füllstand, anzeigen	110
Heizung.....	158
Pflege.....	168
Störungssuche	201
Amtliche Prüfungen	175
Anbauteile siehe Sonderausstattungen.....	16
Anbauteile, sichern	36
Anhängerbetrieb	18
allgemeine Hinweise.....	32
Sicherheitshinweise.....	18
Anhängerkupplung	33
Kugelkopf.....	33
mit abnehmbarem Kugelhals.....	32
Anschlussleitung siehe 230-V-Anschluss.....	113
Anschlussplan, Panel (LT 96).....	122
Antennenausrichtung.....	55
automatisch.....	54
Anzeigen	
Batteriespannung.....	109
Füllstand Abwassertank	110
Füllstand Wassertank.....	110
Anziehdrehmoment, Räder	187
Arbeitsplatte, reinigen.....	166
Armlehne, einstellen	47
Aufbauleuchte.....	181

Auffahrkeile.....	51
Außenanschluss siehe 230-V-Anschluss	53
Außenbeleuchtung	
Glühlampen, auswechseln	176
prüfen.....	39
Störungssuche.....	192
Außendusche	88
anschließen	88
entleeren	88
Außenklappen.....	62
Klappenschloss	62, 63
Außensteckdose.....	120
Äußere Pflege	163
Ausstellfenster	70
Dauerbelüftung.....	71
Faltverdunklung.....	72
Insektenschutzrollo.....	72
öffnen.....	70, 71
schließen	71
Automatisches Energiewahl-System (AES).....	146

B

Batterie siehe Starterbatterie oder Wohnraumbatterie	101, 103
Batterie-Alarm.....	111
Batteriespannung, anzeigen.....	109
Batterie-Trennschalter.....	107
Batterie-Überwachung	107
Batterie-Wahlschalter.....	107
Bedieneinheit, Warmluft-Heizung	126
Beifahrersitz.....	46
Armlehne, einstellen	47
in Längsrichtung verstellen	46
Rückenlehne, einstellen.....	47
Sitz, drehen	46
Sitzneigung, einstellen	46
Beladung	28
Fahrradträger.....	30
Heckgarage	29
Heckstauraum.....	29
Beladung siehe auch Zuladung.....	28
Beleuchtung	
Front.....	178
Glühlampen, auswechseln	176
Heck	178
Leuchten, reinigen	165
Seite.....	179
Störungssuche.....	192
Betriebsarten, Boiler (Truma).....	129
Betriebsarten, Klimaanlage (Telair)	137
Betriebsarten, Klimaanlage (Truma)	133
Betriebsarten, Kühlschrank (Thetford)	146
Betriebsarten, Warmluft-Heizung	129
Betten.....	83

Stichwortverzeichnis

Bettenbau	85
Bettverbreiterung, Einzelbetten	87
Bettverbreiterung, sichern	36
Bezeichnungen am Reifen	185
Bodenfach	65
öffnen	65
schließen	65
Boiler	124
Boiler (Truma)	125
Betriebsarten	129
Einbauort	205
entleeren	129
Sicherheits-/Ablassventil	128
Störungssuche	195
Warmwasserbereitung, ausschalten	128
Warmwasserbereitung, einschalten	128
Wasser, einfüllen	129
Brandgefahren, vermeiden	15
Brandschutz	15
Bremsanlage, Störungssuche	191
Bremsen	43
prüfen	43, 191
Butangas	19, 90

C

Campinggasflaschen, verwenden	20, 91
Checkliste	
für die Reise	210
Verkehrssicherheit	38
vor der Fahrt	38
zu einer Still-Legung über Winter	173
zu einer vorübergehenden Still-Legung	171
zur Inbetriebnahme nach Still-Legung	174

D

Dachhaube mit Schnappverschluss	
öffnen	76
schließen	76
Verdunklungsrollo	76
Dachhaube Sunroof	78
Dauerbelüftung	79
Faltverdunklung	80
Insektenschutz	80
öffnen	78
schließen	79
Dachhauben	75
Dichtheitsgarantie	
Dichtheitsprüfung (Nachweise)	14
Fahrzeugdaten	13
Garantiebestimmungen	11
Nachweis Dichtheitsprüfungen	13
Duschanschluss, Außendusche	88
Dusche	159

E

Einbaugeräte	123
Anleitungen	16
Eingangstür	59, 60, 61
Faltverdunklung, öffnen	61
Faltverdunklung, schließen	61
Eingangstür, außen	
öffnen	60
verriegeln	60
Eingangstür, innen	
öffnen	60
verriegeln	60
Eintrittsstufe	51
ausfahren	35
einfahren	35
elektrisch bedienbar	34
Kontroll-Leuchte	34
Pflege	165
Einzelbetten, Liegefläche	87
Elektrische Anlage	
230-V-Anschluss, Störungssuche	192
Begriffserklärungen	99
Beleuchtung, Störungssuche	192
Sicherheitshinweise	21
Störungssuche	192
Elektroblock (EBL 30)	105
Aufgaben	106
Einbauort	106
Stromlaufplan	121
Elektroblock, Einbauort	205
Entsorgung	
Abwasser	8
Fäkalien	8
Hausmüll	8
Ersatzteile	181
Erstickungsgefahr	16, 68
Externer Gasanschluss	93

F

Fahren mit dem Fahrzeug	41
Fahrersitz	46
Armlehne, einstellen	47
in Längsrichtung verstellen	46
Rückenlehne, einstellen	47
Sitz, drehen	46
Sitzneigung, einstellen	46
Fahrgeschwindigkeit	42
Fahrgestellnummer	182
Fahrradträger	
absenkbar	32
Beladung	30
Fahrräder, aufladen	31, 32
Fahrt mit beladenem Fahrradträger	30
nicht absenkbar	31
Fahrtrichtungsanzeiger	178

Fahrzeug, waschen	164	Feuer	
Fahrzeugbeleuchtung siehe Beleuchtung	176	Bekämpfung	15
Fäkalientank		Verhalten bei	15
entleeren	162	Flachbildschirm	
entnehmen	162	positionieren	68
Fäkalientank siehe Toiletten-Kassette	162	verstauen	68
Faltverdunklung, Beifahrerfenster		Frostgefahr	21, 151, 155
öffnen	74	Füllstand des Abwassertanks, anzeigen	110
verdunkeln	74	Füllstand des Wassertanks, anzeigen	110
Faltverdunklung, Dachhaube Sunroof		Fußbodenerwärmung, elektrisch	
öffnen	80	ausschalten	132
schließen	80	einschalten	132
Faltverdunklung, Fahrerfenster		Überlastungsschutz	132
öffnen	74		
schließen	74	G	
Faltverdunklung, Fenster		Garagenklappe	63
öffnen	72	Gardinen, reinigen	166
schließen	72	Gasabsperrentile	92
Faltverdunklung, Fenster Eingangstür		Symbole	123
öffnen	61	Symbole	92
schließen	61	Gasanlage	
Faltverdunklung, Frontscheibe		allgemeine Hinweise	18
öffnen	73	Defekt	19, 89, 194
verdunkeln	73	kein Gas	194
Faltverdunklung, Heki-Dachhaube		Sicherheitshinweise	18
öffnen	78	Störungssuche	194
schließen	78	Umschaltautomatik	94
Faltverdunklung, reinigen	166	Gasanschluss, extern	93
Faltverdunklung, Remis	49	Gasbackofen	141
Fehlerstrom-Schutzschalter	113	ausschalten	144
prüfen	119	einschalten	143
Felgengröße	186	Gasdruckregler, Verschraubungen	91
Felgentyp	183	Gasflaschen	
Fenster	69	Sicherheitshinweise	20, 90
Faltverdunklung	72, 73	wechseln	98
Insektenschutzrollo	72	Gasgeruch	19, 89, 194
Verdunklung	73	Gasgrill	141, 143
Fenster, Eingangstür		Gaskasten	19, 90
Faltverdunklung, öffnen	61	Gaskocher	
Faltverdunklung, schließen	61	ausschalten	141
Fensterscheiben, reinigen	164	einschalten	141
Fernbedienung, Zentralverriegelung	59	reinigen	166
Fernlicht	178	Störungssuche	198
Fernsehgerät	35	Gaskocher siehe auch Herd	141
Fernsteuerung Truma-Geräte		Gaskochplatte	142
Bluetooth	138	ausschalten	143
Mobilfunknetz	138	einschalten	142
Fester Tisch	81	Gasregler	37
Tischfuß	81	Gasversorgung in europäischen Staaten	208
Tischplatte, vergrößern	81	Glühlampen, auswechseln	
Tischplatte, verkleinern	81	Aufbauleuchte	181
Tischplatte, verschieben	81	Außenbeleuchtung	176
Feststellbremse	51	Beleuchtung Heck	178
anziehen	16	Beleuchtung Seite	179
		Glühlampen-Typen, außen	179

Stichwortverzeichnis

Innenbeleuchtung	180
Wohnraumleuchte	180
Grill	143
ausschalten	144
einschalten	143
Grundausstattung	25
Grundrisse	205

H

Handbremse siehe Feststellbremse	51
Heckgarage	29
Heckstauraum	29
Heizung	124
erste Inbetriebnahme	124
Luftaustrittsdüsen, einstellen	125
Störungssuche	195
Umluftgebläse	125
Warmluftverteilung	125
Heizung für Abwassertank und Abwasserleitungen	158
Sicherungen	118
Heki-Dachhaube	77
Faltverdunklung	78
Insektenschutz	78
Lüftungsstellung	77
öffnen	77
schließen	77
Herd	141
ausschalten	143
einschalten	142
Herd siehe Gaskocher oder Gasbackofen	140
Hilfe auf Europas Straßen	207
Hinterachslast	32
Hinweisaufkleber	182
Hochdruckreiniger, waschen mit	163
Hoher Gasverbrauch	19, 89, 194
Hubbett, elektrisch bedienbar	83
absenken	83
anheben	84
Aufstiegsleiter	84
Notbetrieb	85
Sicherungsgurte, spannen	84
Hubstützen	
ausfahren	52
einfahren	53
Länge, verstellen	52
Hubtisch	82
in Längsrichtung verschieben	82
in Querrichtung verschieben	82
Tischfuß	82
Tischplatte	82
Tischplatte, nach oben fahren	82
Umbau zum Bettunterbau	82

I

Inbetriebnahme	
nach Still-Legung über Winter	174
nach vorübergehender Still-Legung	174
Innenbeleuchtung, Glühlampen, auswechseln	180
Innenbeleuchtung, Störungssuche	192
Innentür, Störungssuche	203
Innere Pflege	165
Insektenschutz, Dachhaube Sunroof	
öffnen	80
schließen	80
Insektenschutz, Heki-Dachhaube	
öffnen	78
schließen	78
Insektenschutz, reinigen	166
Insektenschutzrollo, Fenster	
öffnen	72
schließen	72
Insektenschutzrollo, reinigen	166
Insektenschutztür	
öffnen	61
schließen	61
Inspektionen	175
Inspektionsarbeiten	175
Inspektionsplan	213

K

Kabeltrommel	113
Kapazität der Batterie	100
Kinderbetten	83
Kinderrückhaltesysteme	44
Klappenschloss	
mit Griffschale	62
öffnen	62, 63
schließen	62, 64
Serviceklappe	63
Kleiderschrankleuchte	67
Klimaanlage (Telair)	
ausschalten	138
Betriebsarten	137
einschalten	137
Filter, reinigen	169
Lüftungsgitter, reinigen	169
Pflege	169
Störungssuche	198
Klimaanlage (Truma)	133
ausschalten	134
Automatikbetrieb	134
Beleuchtung	136
Betriebsarten	133
einschalten	134
Fernbedienung	134
Filter, reinigen	169
Heizung	135

Kühlung.....	135
Luftverteilung.....	134
Pflege.....	169
Sanftlauf.....	136
Störungssuche.....	197
Timer.....	136
Umluft.....	135
Kochstelle.....	140
Kondenswasser an der Acrylglas- Doppelscheibe.....	70
Kondenswasser an der Boden-Fahrwerk-Verschraubung.....	69
Kontrollen siehe Checkliste.....	38, 171
Kontroll-Leuchte, 12-V-Versorgung.....	111
Kontroll-Leuchte, 230-V-Versorgung.....	111
Kontroll-Leuchte, Toilette.....	161, 162
Konventionelle Belastung.....	26
Kopfstützen.....	48
Kraftstoff-Einfüllstutzen.....	49
Kratzfeste Oberfläche, Pflege.....	166
Kühlschrank.....	53, 144
Betriebsarten.....	146
einschalten.....	147
Lüftungsgitter, abnehmen.....	144
Störungssuche.....	199
Türverriegelung.....	149
Umschaltung zwischen Energiequellen.....	146
Kühlschrank-Lüftungsgitter, abnehmen.....	144
Kühlschranktür	
in Lüftungsstellung arretieren.....	149
öffnen.....	149
schließen.....	149
Kunststoffteile im Toiletten- und Wohnbereich, reinigen.....	165

L

Ladezustand, anzeigen	
Starterbatterie.....	109
Wohnraumbatterie.....	109
Längenmaßstabelle.....	206
Leckwasser im Fahrzeug.....	201
Lederbezüge, reinigen.....	165
Leergewicht.....	25
Leuchte in Heckgarage.....	67
Leuchten.....	180
reinigen.....	165
Lichtschalter	
Toilettenraum.....	66
Wohnraum.....	66
Luftaustrittsdüsen, einstellen.....	125
Lüften.....	68
Toilettenraum.....	159

M

Markierungsleuchte.....	179
Markise.....	57
Masse in fahrbereitem Zustand.....	25, 27
Mautbestimmungen in europäischen Staaten.....	208
Mechanische Hubstützen	
ausfahren.....	52
einfahren.....	53
Länge, verstellen.....	52
Möbelflächen, reinigen.....	165
Möbelklappen.....	64
öffnen.....	64, 65
schließen.....	64, 65
Möbelklappen, Störungssuche.....	203
Monitor, Rückfahrkamera.....	42

N

Notentriegelung.....	63
----------------------	----

P

Panel (LT 96).....	108
12-V-Hauptschalter.....	109
12-V-Kontroll-Leuchte.....	111
230-V-Kontroll-Leuchte.....	111
Anschlussplan.....	122
Batteriespannung, anzeigen.....	109
Füllstand des Abwassertanks, anzeigen.....	110
Füllstand des Wassertanks, anzeigen.....	110
Taster für Wasserpumpe.....	111
Panel siehe auch Anzeigen.....	108
Pannenhilfe in Europa.....	207
Persönliche Ausrüstung.....	26
Pflege.....	163
Abwassertank.....	168
äußere Pflege.....	163
bei Still-Legung über Winter.....	173
bei vorübergehender Still-Legung.....	171
Eintrittsstufe.....	165
Faltverdunklung.....	166
Fensterscheiben.....	164
Gardinen.....	166
Gaskocher.....	166
Hochdruckreiniger, waschen mit.....	163
im Winter.....	170
innere Pflege.....	165
Insektenschutz.....	166
Insektenschutzrollo.....	166
Klimaanlage (Telair).....	169
Klimaanlage (Truma).....	169
kratzfeste Oberfläche.....	166
Kunststoffteile innen.....	165
Lederbezüge.....	165
Leuchten.....	165

Stichwortverzeichnis

Möbelflächen	165	Schwitzwasser siehe Kondenswasser	69, 70
Polsterstoffe.....	165	Seriennummer	182
PVC-Fußbodenbelag	166	Sicherheits-/Ablassventil Boiler	128
Sicherheitsgurt	166	Einbauort.....	205
Spülbecken	166	Sicherheitsgurte.....	43
Stores	166	reinigen	166
Teppichboden.....	166	richtig anlegen.....	43
Verdunklungsrollo	166	Sicherheitshinweise.....	15
waschen.....	164	Anhängerbetrieb	18
Wasseranlage	167	Brandschutz	15
Wasserleitungen.....	167	elektrische Anlage	21
Wassertank	167	Kochstelle	140
Pilotensitz siehe Fahrersitz und		Radwechsel.....	186
Beifahrersitz	46	Verkehrssicherheit.....	16
Polsterstoffe, reinigen.....	165	Wasseranlage.....	21
Propangas	19, 90	Sicherungen	
Prüffristen	175	12-V-Sicherungen.....	115
Prüfungen, amtliche.....	175	230-V-Sicherung.....	113, 119
Prüffristen.....	175	am Elektroblock EBL 30	117
PVC-Fußbodenbelag, reinigen.....	166	für Heizung Abwasserleitungen.....	118
		für Thetford-Toilette	118
		in der Sitzkonsole des Fahrersitzes	116
		neben dem EBL 30	117
		Sicherungen siehe 12-V-Sicherungen und	
		230-V-Sicherung.....	115
		Sicherungsknopf, Ausstellfenster.....	78
		Sicherungsnetz, Hubbett.....	84
		Sitzgruppe, zum Bett umbauen.....	85
		Sitzheizung.....	47
		Sitzplatzanordnung	48
		Solaranlage	112
		Solar-Laderegler	112
		Sonderausstattungen	
		Beschreibung.....	7
		Kennzeichnung	7
		Sicherheitshinweise	16
		Spülbecken, reinigen	166
		Standlicht	178
		Starterbatterie	101
		Entladung.....	101
		Hinweise	101
		laden	102
		Spannung, anzeigen.....	109
		Störungssuche	192
		Steckdosen	
		Außensteckdose	120
		SAT-Steckdose.....	120
		TV-Steckdose	120
		USB-Steckdose.....	100
		Still-Legung	
		über Winter	173
		vorübergehende	171
		Stores, reinigen.....	166
		Störungssuche	
		12-V-Versorgung	193
		230-V-Anschluss.....	192
R			
Rad, wechseln	188		
Radwechsel.....	186		
Anziehdrehmoment	187		
Reifen			
allgemeine Hinweise	183		
Kennzeichnung.....	185		
Reifendruck.....	189		
Reifenwahl	184		
Tragfähigkeit	186		
übermäßiger Verschleiß.....	17, 38, 183, 189		
Umgang mit	185		
Reifenwechsel siehe Radwechsel	186		
Reinigen siehe Pflege	163		
Reinigen, Wassertank	167		
Reisechecklisten	210		
Reisekinderbetten	83		
Rückfahrkamera.....	42		
Ruhespannung	99		
Ruhestrom	99		
S			
Satellitenanlage.....	53, 55		
mit automatischer Antennenausrichtung.....	54, 55		
Störungssuche.....	191		
SAT-Steckdose	120		
Schlafplätze	206		
Schloss			
Außenklappe.....	62, 63		
Eingangstür	60		
Möbelklappe.....	64		
Schlüssel.....	23		
Schneeketten	38		

Aufbau.....	203	Traglasten.....	24
Batterie.....	192	Trinkwasser-Einfüllstutzen.....	152
Beleuchtung.....	192	öffnen.....	152
Boiler (Truma).....	195	schließen.....	152
Bremsanlage.....	191	Türen	
elektrische Anlage.....	192	Eingangstür.....	59
Gasanlage.....	194	entriegeln.....	59
Gaskocher.....	198	Schloss.....	60
Heizung.....	195	Störungssuche.....	203
Innentür.....	203	verriegeln.....	59
Klimaanlage (Telair).....	198	Wartungsarbeiten.....	176
Klimaanlage (Truma).....	197	Türen, sichern.....	36
Kühlschrank.....	199	Türschloss.....	60
Möbelklappen.....	203	TV-Anlage.....	68
Satellitenanlage.....	191	TV-Steckdose.....	120
Starterbatterie.....	192	Typschild.....	182
Toilette.....	201		
Warmluft-Heizung.....	195	U	
Wasserversorgung.....	201	Überladen.....	28
Wohnraumbatterie.....	192	Übernachten, unterwegs.....	209
Stromlaufplan, innen.....	121	Umbau Schlafen, Liegefläche Einzelbetten.....	87
Stromlaufpläne.....	121	Umbau zum Bettunterbau (Hubtisch).....	82
Stützlast.....	32	Umgang mit Reifen.....	185
Symbole		Umluftgebläse.....	125
für Hinweise.....	7	Umrissleuchte.....	179
Gasabsperrventile.....	123	Umschaltautomatik, Gasanlage.....	94
Gasabsperrventile.....	92	Umwelthinweise.....	8
T		Unterlegkeile.....	51
Tankdeckel siehe Kraftstoff-Einfüllstutzen.....	49	USB-Steckdose.....	100
Tanken.....	49		
Tatsächliche Masse.....	25	V	
Technisch zulässige Gesamtmasse.....	24, 27	Vario-Rollo.....	74
Technische Daten		Verdunklungsrollo, Dachhaube mit	
Abmessungen.....	206	Schnappverschluss	
Schlafplätze.....	206	öffnen.....	76
Teppichboden, reinigen.....	166	schließen.....	76
Thetford-Toilette		Verdunklungsrollo, reinigen.....	166
Kontroll-Leuchte.....	162	Verkehrsbestimmungen im Ausland.....	207
spülen.....	161	Verkehrssicherheit.....	38
Tiefentladung.....	100	Checkliste.....	38
Tisch		Hinweise zur.....	16
drehen.....	81, 82	Vor der Fahrt.....	23
reinigen.....	166		
Tische.....	81, 82	W	
Toilette.....	159	Warmluft-Heizung.....	125
Kontroll-Leuchte.....	161	Bedieneinheit.....	126
Sicherheit.....	118	Betriebsarten.....	129
spülen.....	161	Einbauort.....	205
Störungssuche.....	201	Störungssuche.....	195
vorbereiten.....	160	Umluftgebläse.....	125
Toiletten-Kassette, Haltebügel.....	162	Warmluftverteilung.....	125
Toilettenraum.....	159	Warnaufkleber.....	182
Lichtschalter.....	66		
lüften.....	159		

Stichwortverzeichnis

Wartungsarbeiten	176	Wasserversorgung	
Klimaanlage (Telair)	169	Allgemeines	151
Klimaanlage (Truma)	169	Störungssuche	201
Türen	176	Winterbetrieb	170
Wohnraumbatterie	176	Wintercamping	209
Waschen mit Hochdruckreiniger	163	Winterpflege	170
Wasseranlage	152	Wohnraumbatterie	103
befüllen	153	Batterie-Alarm	111
desinfizieren	168	Einbauort	205
entleeren	155	Hinweise	103
Pflege	167	Spannung, anzeigen	109
reinigen	167	Störungssuche	192, 194
Sicherheitshinweise	21	Wartungsarbeiten	176
Trinkwasser-Einfüllstutzen	152	Wohnraumleuchte	180
Wasserleitungen, reinigen	167		
Wassermenge, anzeigen	110		
Wasserpumpe	151, 153	Z	
Einbauort	205	Zentralverriegelung	59
Taster	111	Fernbedienung	59
Wassertank	152	Zubehör, Anbau	16
Einbauort	205	Zuladung	24
Füllstand, anzeigen	110	Beispielrechnung	25
reinigen	167	Berechnung	27
Überlauf	154	Zusammensetzung	25
Wasser, ablassen	155	Zuladung siehe auch Beladung	24
Wasser, nachfüllen	154	Zulässiges Gesamtgewicht siehe technisch	
		zulässige Gesamtmasse	24
		Zulassung	23
		Zusatzausstattung	26
		Zwangslüftung	16, 68