

## Tämän käsikirjan käyttäjälle...

Yrityksemme työntekijät onnittelevat uuden matkailuauton omistajaa. Olet hankkinut korkealaatuisen ajoneuvon, josta tulee olemaan paljon iloa.

Jotta matkailuauton käyttö sujuisi aina asianmukaisesti ja ennen kaikkea yksinkertaisesti, saat jo ajoneuvon luovutuksen yhteydessä Bürstner-kauppiaaltasi yksityiskohtaisen opastuksen kaikkiin tärkeisiin toimintoihin.

Pysyvinä apulaisina, jotka vastaavat matkailuauton käyttöä koskeviin kysymyksiin, käytössäsi on sitten tämä käsikirja, perusajoneuvon valmistajan käyttöohje sekä laitteiden valmistajien käyttöohjeet.

## Ennen ensimmäistä ajoa

Ole hyvä ja tutustu tähän käsikirjaan perusteellisesti, älä käytä sitä pelkkänä hakuteoksena.

Täytä kiinteästi asennettujen laitteiden ja erikoisvarusteiden eri ohjeissa olevat takuukortit ja lähetä kortit laitevalmistajille. Tällä varmistat kaikkien laitteiden takuusuojan.



<b>1</b>	<b>Johdanto .....</b>	<b>9</b>	5.5	Ilmajousitus Goldschmitt (erikoisvarustus) .....	43
1.1	Yleistä.....	9	5.6	Turvavyöt .....	44
1.2	Ympäristöohjeita .....	10	5.6.1	Yleistä .....	44
<b>2</b>	<b>Tiiviystakuu .....</b>	<b>11</b>	5.6.2	Turvavöiden oikea asettaminen.....	44
2.1	Bürstnerin tiiviysturvan ehdot.....	11	5.7	Lasten turvalaitteet .....	44
2.2	Tiiviystarkastusten todistaminen .....	13	5.8	Isofix-lapsisuoja (erikoisvarustus).....	46
2.2.1	Ajoneuvotiedot.....	13	5.9	Pilotti-istuimet kuljettajan istuinta ja apuohjaajan istuinta varten .....	47
2.2.2	Tiiviystarkastukset (todistaminen).....	14	5.10	Ylimääräinen istuin saranapöydällä (riippuen mallista) (erikoisvarustus).....	48
<b>3</b>	<b>Turvallisuus .....</b>	<b>15</b>	5.11	Istuinlämmitin (erikoisvarustus).....	49
3.1	Palontorjunta.....	15	5.12	Niskatuet .....	49
3.1.1	Palovaaran välttäminen.....	15	5.13	Istumapaikkamääräykset .....	50
3.1.2	Tulen sammuttaminen.....	15	5.14	Kuljettamon taitekaihdin.....	50
3.1.3	Tulipalon sattuessa.....	15	5.14.1	Taitekaihdinverho .....	50
3.2	Yleistä.....	16	5.15	Remis-taitekaihdin (osittain erikoisvarustus) .....	51
3.3	Liikenneturvallisuus .....	16	5.16	Polttoaineen tankkaaminen .....	51
3.4	Perävaunun käyttö .....	18	5.17	Lisää AdBlue® (perusajoneuvo Citroen) .....	52
3.5	Kaasulaitteisto.....	18	<b>6</b>	<b>Ajoneuvon telttakaton asettaminen .....</b>	<b>53</b>
3.5.1	Yleisiä ohjeita .....	18	6.1	Seisontajarru .....	53
3.5.2	Kaasupullot .....	19	6.2	Astinlauta .....	53
3.6	Sähkölaitteisto.....	20	6.3	Ajokiilat.....	53
3.7	Vesilaitteisto.....	20	6.4	Pyörien alle asetettavat kiilat .....	53
<b>4</b>	<b>Ennen ajoja.....</b>	<b>21</b>	6.5	Tuet.....	54
4.1	Avain.....	21	6.5.1	Yleisiä ohjeita .....	54
4.2	Rekisteröinti.....	21	6.5.2	Nostotuet (erikoisvarustus) .....	54
4.3	Kuorma .....	21	6.5.3	Nostotuet (AL-KO) (erikoisvarustus).....	55
4.3.1	Käsitteet.....	22	6.6	230 V:n liitäntä.....	56
4.3.2	Kuorman laskeminen .....	24	6.7	Jääkaappi .....	56
4.3.3	Ajoneuvon oikea lastaaminen .....	25	6.8	Satelliittilaitteisto (erikoisvarustus).....	56
4.3.4	Takatalli/takaosan tavaratila .....	27	6.8.1	Satelliittilaitteisto manuaalisella satelliitin valinnalla (TeleSat).....	57
4.3.5	Varapyörän pidike (erikoisvarustus) .....	28	6.8.2	Satelliittilaitteisto automaattisella antennisuuntauksella (Teleco).....	58
4.3.6	Polkupyöräteline (erikoisvarustus).....	28	6.8.3	Satelliittilaitteisto automaattisella antennisuuntauksella (Oyster Premium).....	59
4.3.7	Taakkateline (erikoisvarustus) .....	30	6.9	Markiisi (erikoisvarustus).....	61
4.4	Perävaunun käyttö .....	32	<b>7</b>	<b>Asuminen .....</b>	<b>63</b>
4.5	Perävaunun vetokoukku (erikoisvarustus).....	32	7.1	Keskuslukitus (erikoisvarustus) .....	63
4.6	Sähköisesti toimiva astinlauta (osittain erikoisvarustus) .....	33	7.2	Sisäänkäyntiovi .....	64
4.7	TV-vastaanotin (erikoisvarustus).....	34	7.2.1	Sisäänkäyntiovi, ulkoa .....	64
4.8	Astianpesualtaan ja valutusaltaan kannet (osittain erikoisvarustus).....	35	7.2.2	Sisäänkäyntiovi, sisältä .....	65
4.9	Lisäosien varmistaminen .....	35	7.2.3	lkkuna, sisäänkäyntiovi (osittain erikoisvarustus) .....	65
4.10	Kaasusäädin.....	37	7.2.4	Taitettava hyönteissuoja sisäänkäyntioivella (osittain erikoisvarustus) .....	66
4.11	Lumiketjut (erikoisvarustus) .....	38			
4.12	Liikenneturvallisuus .....	38			
<b>5</b>	<b>Ajon aikana .....</b>	<b>41</b>			
5.1	Ajaminen .....	41			
5.2	Peruutuskamera (erikoisvarustus) .....	42			
5.3	Ajonopeus.....	42			
5.4	Jarruttaminen .....	43			

## Sisällysluettelo

7.3	Ulkoluukut.....	66	7.15.2	Ripustuspöytä.....	98
7.3.1	Luukun lukko vetokahvalla.....	67	7.15.3	Nostopöytä.....	99
7.3.2	Hätävapautus, tallin luukku.....	67	7.15.4	Nostopöytä, jaollinen.....	100
7.3.3	Luukun lukko ja painike.....	68	7.15.5	Sohvapöytä (riippuen mallista).....	101
7.3.4	Huoltoyksikön luukun lukko.....	68	7.16	Vuoteet.....	102
7.3.5	Luukun lukko, neliönmuotoinen.....	69	7.16.1	Kiinteä vuode (kaasujousi).....	102
7.4	Huonekalujen luukut.....	70	7.16.2	Kiinteä vuode (säädettyä päätyosa).....	102
7.4.1	Huonekalujen luukut, joissa on painike.....	70	7.16.3	Kiinteä vuode, hydraulisesti korkeussäädettävä (erikoisvarustus).....	103
7.4.2	Huonekalujen luukut, joissa on kahva ja painonappi.....	70	7.16.4	Kiinteä vuode, korkeussäädettävä vyöjärjestelmällä (erikoisvarustus).....	103
7.4.3	Huonekalujen luukut kahvalla ja vapautuslistalla.....	71	7.16.5	Ylös nostettava vuode, sähköisesti toimiva (Ixeo TL).....	104
7.4.4	Vapautuskahvalliset huonekalun luukut.....	71	7.16.6	Ylös nostettava vuode, sähköisesti toimiva (Ixeo Time, Ixeo T, Lyseo TD).....	107
7.5	Lattialokeron suojus.....	72	7.16.7	Ylös nostettava vuode takaosa, sähköisesti toimiva (Lyseo TD) (erikoisvarustus).....	110
7.6	Istuinten kääntäminen.....	72	7.17	Istuinryhmien järjestely nukkumista varten.....	113
7.7	Valokatkaisija.....	73	7.17.1	Puolidinetin muuttaminen varavuoteeksi.....	116
7.7.1	Sisääntuloalue.....	73	7.17.2	Puolidinetin muuttaminen poikittaisvuoteeksi (lisättyyn pöydän päällä).....	116
7.7.2	Sisäalue.....	74	7.17.3	L-istuinryhmän muuttaminen poikittaisvuoteeksi (lisättyyn pöydän päällä).....	117
7.7.3	Valo-ohjaus (Ixeo T).....	75	7.17.4	L-istuinryhmän muuttaminen poikittaisvuoteeksi (ei lisättyyn pöydän päällä).....	118
7.7.4	Vaatekaapin valaistus (osittain erikoisvarustus).....	75	7.17.5	L-istuinryhmän muuttaminen poikittaisvuoteeksi (Ixeo IT 680, Lyseo TD 590).....	118
7.7.5	Takatallin sauvavalaisin.....	76	7.17.6	L-istuinryhmän muuttaminen poikittaisvuoteeksi (Ixeo IT 734).....	119
7.8	Kohdevalaisin.....	76	7.17.7	Puolidinetin muuttaminen poikittaisvuoteeksi (lisättyynllä ja vuoteen levennyksellä).....	119
7.9	Litteän kuvaruudun pidike.....	77	7.17.8	Vastaistuinryhmän muuttaminen poikittaisvuoteeksi.....	120
7.9.1	Pidike pylväässä.....	77	7.17.9	Kapeiden vuoteiden makuutaso (erikoisvarustus).....	120
7.9.2	Pidike nivelvarrella.....	78	7.18	Ulkosuihkun suihkuliitäntä (erikoisvarustus).....	121
7.9.3	Seinäpidike.....	78	<b>8</b>	<b>Kaasulaitteisto.....</b>	<b>123</b>
7.9.4	Pidike vapautusvivulla.....	79	8.1	Yleistä.....	123
7.9.5	Pidike, käännettävä.....	79	8.2	Kaasupullot.....	124
7.10	Tuuletus.....	80	8.3	Kaasun sulkuventtiilit.....	125
7.11	Ikkunat.....	80	8.4	Kaasun ulosotto (erikoisvarustus).....	126
7.11.1	Avattava ikkuna.....	81			
7.11.2	Liukuikkunat painosalpauksella.....	83			
7.11.3	Pimennysrullakaihdin ja hyttysverkkorullakaihdin.....	84			
7.11.4	Taitekaihdin ja hyttysverkkorullakaihdin.....	85			
7.11.5	Tuulilasin, kuljettajan ikkunan ja apuohjaajan ikkunan taitekaihtimet.....	86			
7.12	Vario-kaihdin.....	87			
7.13	Kattoluukut.....	88			
7.13.1	Kattoluukku jossa on napsautuslukko.....	89			
7.13.2	Heki-kattoluukku (osittain erikoisvarustus).....	90			
7.13.3	Omni-Vent-kattoluukku puhaltimella (erikoisvarustus).....	91			
7.13.4	Kattoluukku Skyroof (osittain erikoisvarustus).....	93			
7.14	Sähköinen liukukatto (erikoisvarustus).....	95			
7.15	Pöytä.....	97			
7.15.1	Kiinteä pöytä.....	97			

8.5	Kaasupullojen vaihdinlaitteisto (erikoisvarustus).....	127	<b>10</b>	<b>Kiinteästi asennetut laitteet .....</b>	<b>169</b>
8.6	Kaasupullon vaihto.....	131	10.1	Yleistä .....	169
<b>9</b>	<b>Sähkölaitteisto .....</b>	<b>133</b>	10.2	Lämmitin ja kuumavesiboileri.....	170
9.1	Yleiset turvaohjeet.....	133	10.2.1	Oikea lämmitys .....	171
9.2	Käsitteet.....	133	10.2.2	Lämminilmalämmitin ja kuumavesiboileri digitaalisella CP plus -säätöyksiköllä.....	171
9.3	USB-liitäntä (osittain erikoisvarustus).....	134	10.2.3	Kuumavesilämmitin ja kuumavesiboileri Alde (erikoisvarustus) .....	177
9.4	12 V:n ajoneuvoverkko .....	135	10.2.4	Seinäkamiina .....	184
9.4.1	Radion valintakytkin (erikoisvarustus).....	135	10.2.5	Sähköinen lattialämmitys (erikoisvarustus) .....	184
9.4.2	Käynnistysakku .....	136	10.3	Ilmastointilaitte (erikoisvarustus).....	185
9.4.3	Asunto-osan akku .....	137	10.3.1	Ilmastointilaitte Truma Aventa .....	185
9.4.4	Akkujen lataus 230 V:n syötöllä.....	139	10.3.2	Telair.....	189
9.4.5	Akkujen lataus ajoneuvon moottorin avulla.....	139	10.4	Kannettavien ohjaaminen ohjelman kautta (erikoisvaruste) .....	190
9.5	Sähkö- ja elektroniikkayksikkö (EBL 119) .....	139	10.5	Liesi .....	192
9.5.1	Akkuvirran katkaisin.....	141	10.5.1	Kaasukeitin .....	192
9.5.2	Akkutyypin valitsin.....	141	10.5.2	Kaasu-uuni (Dometic) (erikoisvarustus) .....	193
9.5.3	Akun valvontapiiri.....	141	10.5.3	Mikroaaltouuni (erikoisvarustus).....	195
9.5.4	Akun lataus.....	142	10.5.4	Liesituuletin (erikoisvarustus) .....	196
9.6	Sähkö- ja elektroniikkayksikkö (EBL 630) (Ixeo T) .....	142	10.6	Jääkaappi .....	197
9.6.1	Akun valvontapiiri.....	145	10.6.1	Jääkaapin tuuletusritilä.....	197
9.6.2	Akun lataus.....	145	10.6.2	Dometic MEV/AES.....	199
9.7	Paneeli LT 96.....	146	10.6.3	Thetford N3000 E/A.....	202
9.7.1	12 V:n syötön painike .....	146	10.6.4	Thetford N97 .....	204
9.7.2	Näyttölaitte V/säiliö akkujännitteen sekä veden ja jäteveden määrän näyttöön.....	146	10.6.5	Jääkaapin oven lukitus.....	206
9.7.3	Painike vesipumppu .....	148	<b>11</b>	<b>Peseytymis- ja WC-tilat .....</b>	<b>211</b>
9.7.4	Akkuhälytys asunto-osan akku .....	148	11.1	Vesijärjestelmä, yleistä .....	211
9.7.5	12 V:n merkkivalo .....	148	11.2	Vesilaitteisto .....	212
9.7.6	230 V:n merkkivalo.....	148	11.2.1	Vesisäiliö .....	212
9.8	Paneeli LT 633 (Ixeo T).....	148	11.2.2	Juomavesisäiliön täyttöaukko .....	212
9.9	Aurinkoenergiajärjestelmä (erikoisvarustus).....	152	11.2.3	Vesilaitteiston täyttäminen .....	212
9.10	230 V:n ajoneuvoverkko.....	153	11.2.4	Veden täyttäminen .....	214
9.10.1	230 V:n liitäntä (CEE-pistorasia).....	153	11.2.5	Ylivuotoputken sulkeminen/avaaminen .....	215
9.10.2	230 V:n syötön liittäminen .....	153	11.2.6	Veden pois päästäminen (kääntökahva ylivuotoputkella).....	215
9.11	Sulakkeet .....	155	11.2.7	Vesilaitteiston tyhjentäminen.....	216
9.11.1	12 V:n sulakkeet .....	155	11.3	Jätevesijärjestelmä.....	218
9.11.2	230 V:n sulake .....	161	11.3.1	Jäteveden pois päästäminen.....	218
9.12	Ulkopistorasia (erikoisvarustus) .....	162	11.3.2	Lämmitys jätevesisäiliötä ja jätevesijohtimia varten (erikoisvarustus) .....	219
9.13	Kytkentäkaaviot .....	163	11.4	WC-tila .....	220
9.13.1	Kytkentäkaavio sisällä (EBL 119).....	163	11.5	WC.....	220
9.13.2	Kytkentäkaavio sisällä (EBL 630, väyläjärjestelmä).....	164	11.5.1	WC:n valmistelemine .....	221
9.13.3	Liitäntäkaavio, paneeli (LT 96).....	165	11.5.2	Käännettävä WC .....	222
9.13.4	Liitäntäkaavio, paneeli (LT 633) .....	166			
9.13.5	Kytkentäkaavio ulkona .....	167			

## Sisällysluettelo

11.5.3	WC, jossa on kiinteä istuin.....	223	13.9	Hehkulamppujen vaihtaminen, sisällä.....	244
11.5.4	Tyhjennä septitankki .....	224	13.9.1	Kattovalaisin .....	244
<b>12</b>	<b>Hoito.....</b>	<b>225</b>	13.9.2	Kohdevalaisin (siirrettävä).....	245
12.1	Ulkoisen hoito.....	225	13.9.3	Uppovalaisin .....	245
12.1.1	Yleistä .....	225	13.10	Varaosat .....	246
12.1.2	Pesu painepesurilla.....	225	13.11	Tyypikilpi.....	247
12.1.3	Ajoneuvon peseminen.....	225	13.12	Varoitus- ja ohjetarrat.....	247
12.1.4	Akryylilasi-ikkunat .....	226	<b>14</b>	<b>Pyörät ja renkaat.....</b>	<b>249</b>
12.1.5	Astinlauta .....	226	14.1	Yleistä .....	249
12.1.6	Ilmajousitus (Goldschmitt) .....	227	14.2	Renkaiden valitseminen .....	250
12.2	Sisätilojen hoito.....	227	14.3	Merkinnät renkaassa .....	251
12.2.1	Raaputuksen kestävä pinta (keittiön pöytä ja pöytälevy) (erikoisvarustus) .....	228	14.4	Renkaiden käsittely.....	251
12.3	Vesilaitteisto .....	229	14.5	Pyörän vaihto.....	251
12.3.1	Vesisäiliön puhdistus .....	229	14.5.1	Yleisiä ohjeita .....	251
12.3.2	Vesijohtojen puhdistus.....	229	14.5.2	Kiristyksen vääntömomentti.....	252
12.3.3	Vesilaitteiston desinfiointi .....	230	14.5.3	Pyörän vaihtaminen .....	254
12.3.4	Jätevesisäiliön puhdistus .....	230	14.6	Varapyörän pidike (erikoisvarustus) .....	255
12.4	Liesituuletin .....	231	14.7	Renkaiden ilmanpaine .....	256
12.5	Ilmastointilaite.....	231	<b>15</b>	<b>Vianetsintä .....</b>	<b>259</b>
12.5.1	Truma.....	231	15.1	Ilmajousitus (Goldschmitt) .....	259
12.5.2	Telair.....	232	15.2	Jarrut.....	259
12.6	Talvihoito .....	232	15.3	Satelliittilaitteisto .....	259
12.6.1	Valmistelut .....	232	15.4	Sähkölaitteisto .....	260
12.6.2	Talvikäyttö .....	233	15.5	Kaasulaitteisto .....	263
12.6.3	Talvikauden loputtua.....	233	15.6	Lämmitin/kuumavesiboileri .....	263
12.7	Käytöstä poisto.....	233	15.6.1	Digitaalisella CP plus -säätöyksiköllä varustettu lämmitin/ kuumavesiboileri .....	263
12.7.1	Väliaikainen käytöstä poisto .....	233	15.6.2	Lämmitin/kuumavesiboileri Alde.....	265
12.7.2	Käytöstä poisto talven ajaksi .....	235	15.7	Ilmastointilaite .....	266
12.7.3	Ajoneuvon käyttöönotto väliaikaisen käytöstä poiston tai talven jälkeen.....	236	15.7.1	Truma.....	266
<b>13</b>	<b>Huolto .....</b>	<b>237</b>	15.7.2	Telair.....	267
13.1	Viralliset tarkastukset .....	237	15.8	Liesi .....	267
13.2	Tarkastustyöt .....	237	15.8.1	Kaasukeitin/kaasu-uuni .....	267
13.3	Huoltotyöt.....	238	15.9	Liesituuletin .....	267
13.4	Ovet.....	238	15.10	Mikroaaltouuni .....	268
13.5	Asunto-osan akku.....	238	15.11	Jääkaappi .....	268
13.6	Liesituuletin .....	238	15.11.1	Yleistä .....	268
13.7	Alde-kuumavesilämmitin.....	238	15.11.2	Dometic MEV/AES.....	269
13.7.1	Nesteen pinnankorkeuden tarkistaminen.....	239	15.11.3	Thetford N 3000 E/A.....	270
13.7.2	Lämmitysnesteen lisääminen .....	239	15.11.4	Thetford N 97 .....	271
13.7.3	Lämmityslaitteiston ilmanpoisto .....	240	15.12	Vesijärjestelmä.....	271
13.8	Hehkulamppujen vaihtaminen, ulkopuolella .....	240	15.13	Asunto-osa .....	273
13.8.1	Valaistus etuosa .....	241	15.14	Ylös nostettava vuode, sähköisesti toimiva (Ixeo TL).....	273
13.8.2	Valaistus takaosa (Lyseo TD) .....	242	<b>16</b>	<b>Erikoisvarusteet .....</b>	<b>275</b>
13.8.3	Valaistus takaosa (Ixeo T).....	242	16.1	Erikoisvarustuksen painot .....	275
13.8.4	Valaistus sivu .....	243			
13.8.5	Hehkulampputyypit ulkovalaistusta varten.....	243			

<b>17</b>	<b>Tekniset tiedot .....279</b>		
17.1	Pohjapiirrokset.....279	18.4	Tietullimääräykset Euroopan valtioissa .....290
17.2	Pituusmittataulukko/ nukkumapaikat .....288	18.5	Vinkkejä turvalliseen yöpymiseen matkoilla .....291
<b>18</b>	<b>Hyödyllisiä vinkkejä .....289</b>	18.6	Vinkkejä talviretkelijoille.....291
18.1	Liikennemääräykset ulkomailla .....289	18.7	Matkamuistilistat .....292
18.2	Apua Euroopan teillä.....289	<b>19</b>	<b>Tarkastussuunnitelma.....295</b>
18.3	Kaasuhoolto Euroopan valtioissa .....290		





## Lue tämä käyttöohje kokonaan ennen kuin käytät ajoneuvoa ensimmäisen kerran!

Pidä käyttöohje aina mukana ajoneuvossa. Välitä kaikki turvallisuusmääräykset myös muille käyttäjille.



- ▶ Tämän merkin huomiotta jättäminen voi vaarantaa ihmisiä.



- ▷ Tämän merkin huomiotta jättäminen voi johtaa vaurioihin ajoneuvon sisällä tai sen ulkopuolella.



- ▷ Tämä merkki viittaa suosituksiin tai erityisohjeisiin.



- ▷ Tämä merkki ohjaa ympäristötietoiseen käyttäytymiseen.

Tässä käyttöohjeessa on lukuja, joissa kuvataan mallikohtaisia varusteita tai erikoisvarusteita. Nämä luvut on merkitty erikseen. On mahdollista, että ajoneuvossasi ei ole näitä erikoisvarusteita. Joissakin kuvissa ja kuvauksissa ajoneuvon varustelu voi tämän vuoksi olla erilainen.

Toisaalta ajoneuvosi voi olla varustettu erikoisvarusteluilla, joita ei kuvata tässä käyttöohjeessa.

Erikoisvarusteet on kuvattu sikäli kuin ne vaativat selitystä.

Huomioi mukaan liitetyt erilliset käyttöohjeet.



- ▷ "Oikealla", "vasemmalla", "edessä", "takana" koskevat ajoneuvon eri puolia aina sen kulkusuuntaan päin katsottuna.
- ▷ Kaikki mitat ja painot ovat "noin"-mittoja ja -painoja.

Takuuvaatimukset raukeavat, jos tämän käyttöohjeen ohjeita ei noudateta ja ajoneuvoon syntyy siksi vaurio.

Kehitämme ajoneuvojamme jatkuvasti. Tämän vuoksi pidätämme oikeuden muotoon ja varusteluun liittyviin sekä teknisiin muutoksiin. Tämän käyttöohjeen sisällöstä ei ole tästä syystä mahdollista esittää vaatimuksia valmistajaa kohtaan. Käyttöohjeessa on kuvattu painoajankohtaan mennessä tunnetut ja käyttöön otetut varusteet.

Uudelleen painaminen, kääntäminen ja monistaminen ei ole osittainkaan sallittu ilman valmistajan kirjallista lupaa.

### 1.1 Yleistä

Ajoneuvo on rakennettu tekniikan nykytason ja hyväksytyjen turvallisuusteknisten säädösten mukaisesti. Siitä huolimatta käyttöohjeen turvallisuusmääräysten noudattamatta jättäminen voi johtaa ihmisten loukkaantumiseen tai ajoneuvon vaurioitumiseen.

Varusta ajoneuvo ennen ensimmäistä käyttöönottoa lain edellyttämällä varusteilla (esim. ensiapulaatikko, varoitusliivi, varoituskolmio jne.). Noudata ulkomaanmatkoilla varusteita koskevia vastaavia määräyksiä.

Ajoneuvoa tulee käyttää vain teknisesti moitteettomassa kunnossa. Noudata käyttöohjetta.

Viat, jotka vaarantavat matkustajat tai ajoneuvon, on annettava heti ammattihenkilökunnan korjattaviksi. Laajempien vahinkojen välttämiseksi on häiriöiden esiintyessä muistettava käyttäjän vahingonrajoitusvelvollisuus.

Ajoneuvon jarrulaitteiston ja kaasulaitteiston saa tarkastaa ja sitä saa korjata vain valtuutetussa korjaamossa.

Muutoksia asunto-osassa saa tehdä vain valmistajan luvalla.

Ajoneuvo on tarkoitettu ainoastaan henkilöiden kuljetukseen. Kuljeta matkatavaroita ja tarvikkeita vain teknisesti sallitun kokonaispainon rajoissa.

Noudata valmistajan määräämiä tarkastus- ja huoltoaikavälejä.

## 1.2 Ympäristöohjeita



- ▷ Älä haittaa luonnon rauhaa ja puhtautta.
- ▷ Muista aina: Minkäänlainen jätevesi tai talousjäte ei kuulu katuviemäriin tai luontoon.
- ▷ Kerää jätevedet vain jätevesisäiliöön tai hätätapauksessa muuhun tarkoitukseen sopivaan astiaan.
- ▷ Jätevesisäiliön ja WC-kasetin tai septitankin saa tyhjentää vain merkityillä paikoilla jäteasteissa, leirintäalueilla tai pysähtymispaikoilla. Noudata kaupunkien ja kuntien alueella oleskellessasi pysähtymispaikoilla olevia ohjeita tai tiedustelee tyhjennysmahdollisuuksista.
- ▷ Tyhjennä jätevesisäiliö mahdollisimman usein, myös vaikka jätevesisäiliö ei olisikaan täynnä (hygieniä).
- ▷ Huuho jätevesisäiliö ja tarvittaessa poistojohdin mahdollisuuksien mukaan jokaisen tyhjennyksen jälkeen puhtaalla vedellä.
- ▷ Älä päästä WC-kasettia tai septitankkia täyttymään liian täyteen. Tyhjennä WC-kasetti tai septitankki välittömästi viimeistään silloin, kun täyttömäärän ilmaisin syttyy.
- ▷ Lajittele talousjäte myös matkoilla lasiin, peltipurkkeihin, muoviin ja kompostijätteeseen. Kysy tyhjennysmahdollisuuksista kulloisestakin oleskelupaikasta. Talousjätettä ei saa panna pysäköintialueiden jäteastioihin.
- ▷ Tyhjennä jättesäiliöt mahdollisimman usein tätä tarkoitusta varten varattuihin tynnyreihin tai säiliöihin. Siten vältetään epämiellyttävää hajua ja jätteiden kertymistä ajoneuvon sisätiloihin.
- ▷ Vältä ajoneuvon turhaa tyhjäkäyntiä. Kylmästä, tyhjäkäynnissä olevasta moottorista lähtee erityisen paljon haitallisia aineita. Moottorin käyttölämpötila saavutetaan nopeimmin ajon aikana.
- ▷ Käytä toalettia varten ympäristöystävällistä ja biologisesti hajoavaa kemikaalia ja säännöstele varovasti.
- ▷ Kun oleskelet kauemmin kaupungeissa ja kunnissa, käytä erityisesti matkailuautoille tarkoitettuja pysäköintipaikkoja. Tiedustelee ko. kaupungin tai kunnan pysäköintimahdollisuuksia.
- ▷ Jätä pysähtymispaikat aina lähtiessäsi puhtaaksi.

## 2.1 Bürstnerin tiivisturvan ehdot



1. BÜRSTNER GmbH & Co. KG, Weststraße 33, 77694 Kehl, Saksa (*turvan myöntäjä*) myöntää malli-vuodesta 2019 alkaen valmistamiinsa ajoneuvoihin 10 vuoden tai 120.000 km tiivisturvan, riippuen siitä kumpi täyttyy ensin.

Tiivisturva ei ole voimassa, mikäli ajoneuvoa käytetään ammattimaisessa käytössä.

Tiivisturva pohjautuu matkailuautossa käytettyihin rakenteellisiin ratkaisuihin, jotka ovat sellaisella tavalla tiiviit, ettei ajoneuvoon pääse kosteutta ulkoa, kun ajoneuvoa käytetään asianmukaisesti käyttöohjeiden mukaan.

Näitä rakenteita ovat:

Ulkoiset liitossaumat

- Katto/sivuseinä
- Katto/takaseinä
- Katto/ohjaamo
- Seinät/pohja
- Alusta/pohja

Ulkoiset tiivistysseammat asunto-osan rakenneosien ja seinien välissä:

- Ovet
- Ikkunat
- Huoltoluukut ja takatallin luukut
- Kattoluukut
- Veden täyttöön tarkoitetut varusteet
- Sähkön syöttöluukut

2. Tiivisturvan myöntäjä on näitten ehtojen nojalla velvollinen vain korjaamaan tai vaihtamaan violliset, vuotavat osat kuluitta, riippuen siitä, mikä turvan myöntäjän näkemyksen mukaan on tarpeellista vuotojen korjaamiseksi.

Turvan myöntäjä tai sen valtuuttama sopimuskorjaamo suorittaa vaaditut korjaustyöt turvan myöntäjän ohjeiden mukaan. Jos vuotojen korjausten vaatimat työt aiheuttavat muita muutoksia ajoneuvoon ja näistä koituu lisäkuluja, kattaa turvan saaja nämä kulut. Turvan myöntäjä ei korvaa kuluja, joita koituu, jos korjaustöitä suorittavat muut tahot, kuin itse turvan myöntäjä tai sen valtuuttama sopimuskorjaamo. Tämä turva ei kata kuluja, joita koituu lisäosien toimituksista, kauppasopimuksen purkamisesta, putoamisesta tai välillisistä tai välittömistä materiaalisista tai immateriaalisista vahingonkorvauksista (myös liitännäisistä vahingoista). Turva ei kata esim. kuljetus- ja matkakustannuksia, hinauskuluja, tulojen tai lomien menetyksiä tai muita menoja. Tämä turva ei vaikuta turvan saajan laillisiin oikeuksiin suhteessa myyjäänsä. Turvan saajan lailliset takuuoikeudet suhteessa myyjäänsä pätevät tästä turvasta riippumatta.

3. Turva-aika alkaa ajoneuvon ensimmäisen rekisteröinnin päiväyksestä tai ajoneuvon luovutuksesta ensimmäiselle ostajalle, viimeistään kuitenkin vuoden kuluttua siitä, kun ajoneuvo on toimitettu kauppiaille. Turva on voimassa enintään kymmenen (10) vuotta tai 120 000 km, riippuen siitä kumpi täyttyy ensin. Ajoneuvon omistajavaihdon yhteydessä turva pysyy muuttumattomana. Turva raukeaa, jos kohdassa 4. vaadittavia vuositarkastuksia ei suoriteta. Korjauksien suorittaminen ei pidennä turvan kestoaikaa eikä käynnistä sitä alusta uudelleen.
4. Tämän tiivisturvan voimaantulon edellytyksenä on, että valtuutettu BÜRSTNER-sopimuskorjaamo suorittaa kerran vuodessa ajoneuvon tiivistarkastuksen. Tämä tarkastus on suoritettava vuosittain 11. - 13. kuukauden sisällä turva-ajan alkamisesta (ks. kohta 3.). Tiivistarkastuksen kulut kattaa turvan saaja. Turvan saajalla on oikeus vaatimukseen tämän turvan puitteissa vain silloin, kun valtuutetun BÜRSTNER-sopimuskorjaamon suorittama vuositarkastus on todistettu asianmukaisesti. Tähän sisältyy BÜRSTNER-sopimuskorjaamon täyttämä tarkastustodistus. Turvan saaja on velvollinen todistamaan, että tiivistarkastukset on suoritettu säännöllisesti.
5. Vuodon tai vuotoa osoittavan kosteuden ilmaantuessa turvan saajan on tehtävä siitä kirjallinen ilmoitus 15 vuorokauden kuluessa BÜRSTNER-sopimuskorjaamolle. Nämä määräykset pätevät myös, jos niihin ei olla perehdytty. BÜRSTNER-sopimuskorjaamon on saatava ilmoitus viasta 15 vuorokauden kuluessa. Ilmoitukseen on liitettävä takuutodistus. Jos vuotoilmoitusta ei tehdä ajoissa, ei ole oikeutta vaatimukseen tämän turvan puitteissa.
6. Turvan myöntäjä tai sen sopimuskorjaamot arvioivat, millaiset ja miten mittavat toimet ovat tarpeen vuotojen korjaamiseksi.
7. Tiivisturvaan liittyviä vaatimuksia ei voi tehdä seuraavissa yhteyksissä:
  - Luonnonvoimat (esim. tulva, rakeet) ja kaikki eläinten aiheuttamat vahingot
  - Tapaturman aiheuttamat vahingot
  - Ajoneuvon muuntelusta, lisärakenteista johtuvat vuodot, kun muutoksia ei suoriteta BÜRSTNER-sopimuskorjaamo.
  - Vuodot, jotka johtuvat siitä, ettei vaurioita olla korjattu asianmukaisesti BÜRSTNER-sopimuskorjaamon toimesta.
  - Sellaiset ulkopinnan vauriot, jotka on todettu tarkastuksessa ja joita turvan saaja ei ole korjannut viipymättä.
  - Alumiinin korroosiot, jotka eivät johdu vuodoista.
  - Jos ajoneuvoon on lisätty tarvikkeita, joita BÜRSTNER ei ole hyväksynyt, tai jos sitä muunnellaan.
  - Veden tiivistyminen huonon tuuletuksen vuoksi
  - Ajoneuvon epäasianmukainen ja sopimuksen vastainen käyttö
  - Vauriot, jotka aiheutuvat väärin huolto- tai puhdistusvälineiden käytöstä (katso myös huolto-ohjeet käyttöohjeesta)
  - Vauriot, jotka johtuvat siitä, ettei käyttöohjetta ja valmistajan korjaus- ja huoltomääräyksiä olla noudatettu
  - Muut vauriot, jotka eivät ole turvan myöntäjän tai sopimuskorjaamon vastuulla.

8. Tiivistarkastukset ovat maksullisia. Tarkastuksen kustannukset kantaa turvan saaja (ks. kohta 4.).
9. Oikeuspaikkana toimii Kehl, sikäli kuin lait sallivat. Suorituspaikka tämän tiivisturvan kaikille vaatimuksille on Kehl. Tätä turvaa koskevat ainoastaan Saksan liittotasavallan lait. Tämä pätee riippumatta turvan saajan asuinalueesta tai toimipaikasta.

## 2.2 Tiivistarkastusten todistaminen

### Toteennäyttö



- ▷ Vuosittaiset tiivistarkastukset ovat edellytyksenä asuinosan tiivistakulle.

Jälleenmyyjän on ehdottomasti jokaisen suoritettujen tarkastusten jälkeen täytettävä tarkastustodistus täydellisesti, rekisteröitävä se Online-järjestelmään ja tulostaa se asiakkaalle.

### 2.2.1 Ajoneuvotiedot

Seuraavat tiivistarkastukset ja tarkastustodistukset koskevat ainoastaan ajoneuvoa:

Tiedot	Merkintä
Malli, tyyppi	
Alustan numero	
Avaimen numero	
Ensirekisteröinti/luovutuspäivämäärä	
<b>Ostettu yrityksestä</b>	

## 2.2.2 Tiivistarkastukset (todistaminen)

12 kuukautta _____	
Bürstner-myyjän leima	
Päivämäärä	Allekirjoitus

24 kuukautta _____	
Bürstner-myyjän leima	
Päivämäärä	Allekirjoitus

36 kuukautta _____	
Bürstner-myyjän leima	
Päivämäärä	Allekirjoitus

48 kuukautta _____	
Bürstner-myyjän leima	
Päivämäärä	Allekirjoitus

60 kuukautta _____	
Bürstner-myyjän leima	
Päivämäärä	Allekirjoitus

72 kuukautta _____	
Bürstner-myyjän leima	
Päivämäärä	Allekirjoitus

84 kuukautta _____	
Bürstner-myyjän leima	
Päivämäärä	Allekirjoitus

96 kuukautta _____	
Bürstner-myyjän leima	
Päivämäärä	Allekirjoitus

108 kuukautta _____	
Bürstner-myyjän leima	
Päivämäärä	Allekirjoitus

Päivitetty: elokuu 2018

## Katsaus kappaleeseen

Tässä kappaleessa on tärkeitä turvaohjeita. Turvaohjeiden tarkoitus on suojella henkilövammoilta ja materiaalivahingoilta.

### 3.1 Palontorjunta

#### 3.1.1 Palovaaran välttäminen



- ▶ Älä koskaan jätä lapsia yksin ajoneuvoon.
- ▶ Pidä palavat materiaalit kaukana lämmityslaitteista ja keittolaitteista.
- ▶ Halogeenivalaisimet voivat tulla hyvin kuumiksi. Kun valaisin on päällä, etäisyys syttyviin esineisiin on oltava aina vähintään 30 cm. Palovaara!
- ▶ Älä koskaan käytä kannettavia lämmityslaitteita tai keittolaitteita.
- ▶ Anna sähkölaitteiston, kaasulaitteiston ja asennettujen laitteiden muutokset vain ammattilaisen tehtäväksi.

#### 3.1.2 Tulen sammuttaminen



- ▶ Pidä ajoneuvossa aina mukana kuivajauhesammutinta. Sammuttimen on oltava hyväksytty, tarkistettu ja käden ulottuvilla.
- ▶ Tarkastuta sammutin säännöllisesti valtuutetussa huoltoliikkeessä. Huomioi tarkastuspäivämäärä.
- ▶ Varustelusta riippuen toimituskokonaisuuteen kuuluu sammutin.
- ▶ Säilytä lieden lähetyillä aina sammutuspeitettä.

#### 3.1.3 Tulipalon sattuessa



- ▶ Evakuoi kaikki sisällä olijat.
- ▶ Kytke sähkönsyöttö pois päältä ja irrota se verkosta.
- ▶ Sulje kaasupullon pääsulkuventtiili.
- ▶ Tee hälytys ja kutsu palokunta.
- ▶ Pyri sammuttamaan tuli, jos se on mahdollista riskittä.



- ▷ Ota selvää hätäuloskäyntien sijainnista ja käytöstä.
- ▷ Pidä pakotiet vapaina.
- ▷ Noudata sammuttimen käyttöohjetta.

### 3.2 Yleistä



- ▶ Ajoneuvon sisällä oleva happi kuluu hengityksestä tai kaasukäyttöisten laitteiden käytöstä johtuen. Sen vuoksi käytettyä ilmaa tulee koko ajan korvata. Tähän tarkoitukseen ajoneuvossa on pakkotuuletus (esim. kattoluukku pakkotuuletuksella, lautasventtiili tai lattiatuuletin). Älä koskaan peitä tuuletusaukkoja sisältä tai ulkoa, esim. talvisuojalla, tai poista niitä. Pidä pakkotuuletusaukot puhtaana lumesta ja lehdistä. Tukehtumisvaara korkean CO<sub>2</sub>-pitoisuuden takia.
- ▶ Tavaratiloja ja takatalleja ei saa käyttää ihmisten tai eläinten nukkuma- tai oleskelutiloina. Näissä tiloissa ei ole pakkotuuletusta. Niissä on tukehtumisvaara hapenpuutteen ja lämmityksen poistoilman takia.
- ▶ Huomioi ovien korkeus.



- ▷ Kiinteästi asennettujen laitteiden suhteen (lämmitin, liesi, jääkaappi jne.) sekä perusajoneuvon (moottori, jarrut jne.) suhteen ratkaisevassa asemassa ovat näiden omat käyttöohjeet. Noudata ehdottomasti.
- ▷ Lisävarusteiden tai erikoisvarusteiden asennus saattaa muuttaa ajoneuvon mittoja, painoa ja ajo-ominaisuuksia. Lisäosat täytyy osittain kirjata ajoneuvopapereihin.
- ▷ Käytä vain ajoneuvolle sallittuja vanteita ja renkaita. Tietoja sallittujen vanteiden ja renkaiden koosta saat ajoneuvon papereista tai kysymällä valtuutetuilta myyjiltä ja huoltokorjaamoilta.
- ▷ Pysäköidessäsi ajoneuvon vedä seisonrajarru tiukasti päälle.
- ▷ Jos ajoneuvon teknisesti sallittu kokonaismassa on yli 4 t, ylä- tai alamäkeen pysäköitäessä täytyy käyttää pyörän alle asetettavia kiiloja. Kiilat kuuluvat vakiovarustukseen ajoneuvoissa, joiden kokonaismassa on yli 4 t.



- ▷ Kun lähdet ajoneuvosta, sulje aina ovet, ulkoluukut ja ikkunat.
- ▷ Pidä lain edellyttämiä varusteita (esim. ensiapupaketti, varoitusliivi, varoituskolmio jne.) aina mukana. Vieraan maan vastaavat määräykset ovat voimassa ulkomaanmatkoilla.
- ▷ Ajoneuvoa saa kuljettaa liikenteessä ainoastaan silloin, kun ajoneuvon kuljettajalla on tälle ajoneuvoluokalle voimassa oleva ajolupa.
- ▷ Kun myyt ajoneuvon, luovuta uudelle omistajalle kaikki ajoneuvon ja siihen asennettujen laitteiden käyttöohjeet.

### 3.3 Liikenneturvallisuus



- ▶ Ennen kuin aloitat matkan, kokeile merkinanto- ja valolaitteiden, ohjauksen ja jarrujen toimivuus.
- ▶ Kun ajoneuvo on seissyt pidemmän ajan (n. 10 kk), tarkistuta jarrut ja kaasulaitteisto valtuutetussa korjaamossa.
- ▶ Varmista jokaisen matkan alkaessa ja myös lyhyiden pysähdysten jälkeen, että astinlauta on kokonaan sisällä.
- ▶ Varmista ylös nostettava vuode ennen ajoon lähtemistä.





- ▶ Avaa, lukitse ja varmista tuulilasin, kuljettajan ikkunan ja apuohjaajan ikkunan pimennysverhot ennen ajoon lähtemistä.
- ▶ Käännä kaikki käännettävät istuimet ajosuuntaan ja lukitse ne paikalleen ennen ajon alkua. Käännettävien istuinten täytyy olla lukittuina ajosuuntaan ajon aikana.
- ▶ Sijoita kaikki irralliset ja liikkuvat esineet turvalliseen paikkaan ennen ajoon lähtemistä.
- ▶ Aseta litteäkuvanäyttö ja kuvaruudun pidike perusasentoihinsa ja varmista ne ennen ajoon lähtemistä. Jos kuvaruudun pidike on asennettu TV-kaappiin: Sulje TV-kaappi.
- ▶ Irrota ennen ajoon lähtemistä astianpesualtaan (mikäli tällainen on) irtonainen kansi ja säilytä sitä keittiötilassa tai vaatekaapissa.
- ▶ Salpaa säädettävät pöydät ennen ajoon lähtemistä.
- ▶ Henkilöt saavat ajon aikana oleskella vain sallituilla istumapaikoilla (katso kappale 5). Istumapaikkojen sallittu määrä selviää ajoneuvopaperista.
- ▶ Istumapaikoilla on turvavöiden käyttövelvollisuus.
- ▶ Lukitse turvavyö ennen matkan alkua ja pidä turvavyö lukittuna koko matkan ajan.
- ▶ Alle 13 vuotiaat lapset, jotka ovat alle 150 cm:n pituisia, tulee varmistaa ajon ajaksi sopivilla, viranomaisten hyväksymillä turvalaitteilla.
- ▶ Lasten turvalaitteet tulee kiinnittää siihen tarkoitetuille istuinpaikoille. Lasten turvalaitteet on erittäin suositeltavaa sijoittaa takapenkille.
- ▶ **Älä koskaan** sijoita takaperin asennettua lasten turvalaitetta etuistuinten istuimelle, jonka **ilmatyyny on käytössä**. Tämä voi aiheuttaa lapselle **kuoleman** tai **vakavan loukkaantumisen** vaaran.
- ▶ Perusajoneuvo on hyötyajoneuvo (pakettiauto). Aja tämän mukaisesti.
- ▶ Ota ajoneuvon kokonaiskorkeus (kattokuormat mukaan luettuina) huomioon alikuluissa, tunneleissa ja vastaavissa.
- ▶ Katon on oltava talvella puhdas lumesta ja jäätä ennen ajon alkua.
- ▶ Tarkasta säännöllisesti ennen ajon alkua tai 2 viikon välein rengaspaine. Väärä rengaspaine aiheuttaa liiallista kulumista ja saattaa johtaa renkaiden vahingoittumiseen ja jopa rengasrikkoihin. Kuljettaja saattaa menettää ajoneuvon hallinnan (katso luku 14.7).
- ▶ Lämmitintä ei saa käyttää huoltoasemilla. Räjähdyksivaara!
- ▶ Älä käytä lämmitintä suljetuissa tiloissa. Tukehtumisvaara!



- ▷ Jaa ajoneuvon kuorma ennen ajon alkua tasaisesti (katso kappale 4).
- ▷ Huomioi teknisesti suurin sallittu kokonaisuus ja akselikantavuudet lastattaessa ajoneuvoa ja tauoilla, kun lastataan lisää esim. matkatavaroita tai elintarvikkeita (katso ajoneuvopaperit).
- ▷ Sulje ennen ajoa kaikki sisäovet, muutettavat väliseinät, laatikot ja luukut ja varmista ne tarvittaessa. Lukitse jääkaapin oven varmistin.
- ▷ Sulje ikkunat ja kattoluukut ennen ajoon lähtemistä.
- ▷ Sulje ennen ajon alkua kaikki ulkoluukut ja lukitse niiden lukot.
- ▷ Poista ennen matkan aloittamista ulkoiset tuet ja käännä ajoneuvon tuet sisään.



- ▷ Ennen ajon alkua antennit tulee asettaa pysäköintiasentoon.
- ▷ Kiristä pyörien pultit/mutterit ennen ensimmäistä ajoa ja jokaisen pyörän vaihdon jälkeen 50 km:n ajon jälkeen. Tarkista myöhemmin ajoittain, että ne ovat tiukasti kiinni. Kiristyksen vääntömomentti, katso kappale 14.
- ▷ Renkaiden ikä saa olla enintään 6 vuotta, sillä materiaali haurastuu ajan myötä (katso kappale 14).
- ▷ Renkasiin, pyörien ripustukseen ja ohjaukseen kohdistuu lumiketjuja käytettäessä lisärasitus. Aja lumiketjuja käyttäessäsi hitaasti (korkeintaan 50 km/h) ja ainoastaan teillä, jotka ovat kokonaan lumen peitossa. Ajoneuvo voi muuten vahingoittua.

### 3.4 Perävaunun käyttö



- ▶ Noudata varovaisuutta kiinnittäessäsi ja irrottaessasi perävaunua. Onnettomuus- ja loukkaantumisvaara!
- ▶ Kun ajoneuvoa siirrellään perävaunun kiinnittämistä ja irrottamista varten, kukaan ei saa oleskella vetoauton ja perävaunun välissä.

### 3.5 Kaasulaitteisto

#### 3.5.1 Yleisiä ohjeita



- ▶ Kaasulaitteiston omistaja on vastuussa toistuvien tarkistusten suorittamisesta ja huoltoväliden noudattamisesta.
- ▶ Ennen ajon alkua, ajoneuvosta poistuttaessa tai kun kaasulaitteita ei käytetä, kaikki kaasun sulkuventtiilit ja kaasupullon pääsulkuventtiili on suljettava.
- ▶ Tankattaessa, autolautoilla ja autotalissa kaikki kaasukäyttöiset laitteet on kytkettävä pois päältä (varustuksesta riippuen: Lämmitys, liesi, uuni, grilli, jääkaappi). Räjähdyksivaara!
- ▶ Kaasukäyttöistä laitetta ei saa käyttää suljetuissa tiloissa (esim. autotalleissa). Myrkytys- ja tukehtumisvaara!
- ▶ Anna kaasulaitteistoa koskevat korjaukset, huolto ja muutokset vain valtuutetun ammattikorjaamon tehtäviksi.
- ▶ Anna valtuutetun korjaamon tarkastaa kaasulaitteisto ennen käyttöönottoa kansallisten määräysten mukaisesti. Tämä koskee myös rekisteröimättömiä ajoneuvoja. Jos kaasulaitteistossa ilmenee muutoksia, kaasulaitteisto on välittömästi annettava valtuutetun korjaamon tarkastettavaksi.
- ▶ Myös paineenalennusventtiili, kaasuletkut ja pakoputket täytyy tarkastaa. Paineenalennusventtiili ja kaasuletkut on vaihdettava kansallisten määräaikojen sisällä (viimeistään 10 vuoden jälkeen). Ajoneuvon haltija on vastuussa toimenpiteen toimeksiannosta.
- ▶ Kaasulaitteiston viat (kaasun haju, kaasun suuri kulutus) aiheuttavat räjähdysvaaran! Sulje kaasupullon pääsulkuventtiili välittömästi. Avaa ikkunat ja ovet ja tuuleta kunnolla.



- ▶ Kaasulaitteiston viassa: Älä polta, älä sytytä avointa tulta äläkä käytä sähköisiä kytkimiä (valovirrankytkimiä tms.). Tarkasta kaasua johtavien osien ja johdinten läpäisemättömyys vuotopaikanetsintäsuihkeella. Älä tarkasta avotulen avulla.
- ▶ Sisäisiin liitoskappaleisiin saa liittää vain niihin tarkoitettuja laitteita. Mikään laitetta ei saa käyttää ajoneuvon ulkopuolella sen ollessa kytkettynä sisäiseen liitoskappaleeseen.
- ▶ Huolehdi riittävästä tuuletuksesta ennen liedin käyttöönottoa. Avaa ikkuna tai kattoluukku.
- ▶ Ruoan laittaminen ajon aikana on kielletty.
- ▶ Älä käytä kaasukäyttöisiä keitto- ja paistolaitteita lämmitystarkoitukseen.
- ▶ Jos kaasulaitteita on useampia, jokaisella kaasulaitteella on oltava oma sulkuventtiilinsä. Kun yksittäisiä kaasulaitteita ei käytetä, kulloisenkin laitteen sulkuventtiili on suljettava.
- ▶ Liekinvarmistinten on sulkeuduttava minuutin kuluessa kaasuliekin sammumisesta. Tällöin kuuluu napsahdus. Tarkasta toiminto silloin tällöin.
- ▶ Asennetut laitteet on tarkoitettu käytettäväksi ainoastaan propaanitai butaanikaasulla tai näiden sekoituksella. Kaasupaineen säädin sekä kaikki asennetut kaasulaitteet on tarkoitettu käytettäväksi 30 mbar -käyttöpaineella.
- ▶ Propaanikaasu voi kaasuuntua jopa -42 °C:ssa, butaanikaasu puolestaan vain enintään 0 °C:ssa. Näiden rajojen tultua ylityiksi kaasupainetta ei enää ole. Butaanikaasu ei sovellu talvikäyttöön.
- ▶ Kaasupullokotelo on tarkoituksensa ja rakenteensa vuoksi ulospäin avoin tila. Vakiona asennettua pakkotuuletusta ei saa peittää tai sulkea. Ulosvirtaavaa kaasua ei muuten voi johtaa ulos.
- ▶ Kaasupullokoteloa ei saa käyttää tavaratilana.
- ▶ Varmista kaasupullokotelo asiattomien pääsylvä. Sulje käynti tätä varten.
- ▶ Kaasupullon pääsulkuventtiilin luo tulee olla vapaa pääsy.
- ▶ Liitä vain kaasulaitteita, jotka on suunniteltu 30 mbar -kaasunpaineelle.
- ▶ Pakoputken on oltava liitetty lämmittimeen ja lämmittimen piippuun tiiviisti ja lujasti. Pakoputkessa ei saa olla vaurioita.
- ▶ Pakokaasujen on päästävä poistumaan ulos ja raittiin ilman on päästävä tulemaan sisään esteettä. Pidä siksi pakokaasun poistoputket ja imuaukot puhtaina ja vapaina (esim. lumesta ja jäästä). Lumipenkat tai helmat eivät saa olla kiinni ajoneuvossa.

### 3.5.2 Kaasupullot



- ▶ Käsittele täysiä tai tyhjennettyjä kaasupulloja ajoneuvon ulkopuolella vain, kun pääsulkuventtiili on kiinni ja suojakorkki paikoillaan.
- ▶ Kuljeta kaasupulloja vain kaasupullokotelossa.
- ▶ Aseta kaasupullot kaasupullokoteloon pystyyn.



- ▶ Sido kaasupullot kiinni niin, että ne eivät voi kääntyä tai kaatua.
- ▶ Liitä kaasuletku ilman jännitteitä kaasupulloon.
- ▶ Aseta suojakorkki aina paikalleen, kun kaasupullot eivät ole liitettyinä kaasuletkuihin.
- ▶ Sulje kaasupullon pääsulkuventtiili ennen kuin paineenalennusventtiili tai kaasuletku irrotetaan kaasupullosta.
- ▶ Ruuvaa kaasuletku irti kaasupullosta käsin tai sopivalla erikois-avaimella liitännästä riippuen ja ruuvaa se jälleen takaisin kaasupulloon. Kaasupullon ruuviliitoksessa on yleensä vasen kierre. **Älä** kiristä liian tiukkaan.
- ▶ Käytä ainoastaan erityisesti ajoneuvokäyttöön tarkoitettuja paineenalennusventtiilejä, joissa on varmuusventtiilit. Muut paineenalennusventtiilit eivät ole sallittuja, ne eivät vastaa kovia kuormituksia.
- ▶ Käytä ainoastaan 11 kg tai 5 kg kaasupulloja. Campingpulloja, joissa on sisäänrakennettu takaiskuventtiili (siniset pullot korkeintaan 2,5 tai 3 kg:n sisällöllä) saa käyttää poikkeustapauksissa varoventtiilin avulla.
- ▶ Ulkokaasulaitteiden letkujen tulee olla mahdollisimman lyhyitä (enint. 150 cm).
- ▶ Älä koskaan sulje pohjassa kaasupullon alla olevia tuuletusaukkoja.

### 3.6 Sähkölaitteisto



- ▶ Anna vain ammattilaisten tehdä sähkölaitteistoon liittyviä töitä.
- ▶ Ennen kuin teet sähkölaitteiston huoltotöitä, kytke kaikki laitteet ja valaisimet pois päältä, irrota akun liitännät ja ajoneuvo sähköverkosta.
- ▶ Käytä vain alkuperäissulakkeita, jotka vastaavat kooltaa ilmoitettuja arvoja.
- ▶ Vaihda rikkinäiset sulakkeet vain, kun vian syy on tiedossa ja korjattu.
- ▶ Älä koskaan oikosulje tai korjaa sulakkeita.

### 3.7 Vesilaitteisto



- ▶ Vesisäiliöön tai vesijohtoihin jääneestä vedestä tulee nopeasti juotavaksi kelpaamatonta. Puhdista siksi vesijohdot ja vesisäiliö huolellisesti ennen jokaista ajoneuvon käyttöä. Tyhjennä vesisäiliö ja vesijohdot täysin aina ajoneuvon käytön jälkeen.
- ▶ Desinfioi vesilaitteisto ennen ajoneuvon käyttöä sen oltua kauemmin kuin viikon poissa käytöstä (katso kappale 12).



- ▷ Jollei ajoneuvoa käytetä muutamiin päiviin tai lämmitetä pakkasvaaran aikana, tyhjennä koko vesilaitteisto. Varmista, että paneelissa oleva vesipumppu on kytketty pois päältä. Muuten vesipumppu ylikuumenee ja voi vaurioitua. Jätä vesihanat keskiasentoon auki. Jätä varmuus-/vedenpoistovenntiili (jos on) ja kaikki vedenpoistohanat auki. Näin vältetään kiinteästi asennettujen laitteiden ja ajoneuvon pakkasvahingot sekä kerrostumat vettäjohtavissa rakenneosissa.

## Katsaus kappaleeseen

Tästä kappaleesta löydät tärkeitä tietoja siitä, mitä täytyy ottaa huomioon ennen ajoon lähtemistä ja mitä täytyy tehdä ennen ajoon lähtemistä.

Kappaleen lopusta löydät tarkastuslistan, johon on vielä koottu tärkeimmät seikat.

### 4.1 Avain

Ajoneuvon mukana saat seuraavat avaimet:

Kaksi avainta

- virtalukkoon
- kuljettajan ja apuohjaajan oveen
- polttoainesäiliöön

Kaksi avainta

- asunto-osan sisäänkäyntioveen
- juomavesisäiliön täyttöaukkoon
- ulkoluukkuihin

Säilytä aina vara-avain ajoneuvon ulkopuolella. Kirjoita ko. avainnumero muistiin. Jos kadotat avaimen, valtuutettu myyjämme tai korjaamomme voi auttaa.

### 4.2 Rekisteröinti

Ajoneuvo on rekisteröintivelvollisuuden alainen moottoriajoneuvo. Noudata kansallisia rekisteröintimääräyksiä.

Huomaa, että eräissä maissa vaaditaan EU-rekisterikilven lisäksi erillinen kansallisuustunnus.

### 4.3 Kuorma



- ▶ Liian suuri kuorma ja väärä rengaspaine saattavat aiheuttaa rengasrikoja. Kuljettaja saattaa menettää ajoneuvon hallinnan (katso luku 14.7).
- ▶ Ajoneuvopapereissa on mainittu suurin sallittu tekninen kokonaisuus tai massa tehtaalla asennettuine erikoisvarusteineen (todellinen massa). Niissä ei ole kuitenkaan mainittu ajoneuvon painoa kuormattuna (katso luku 4.3.1). Oman turvallisuutesi vuoksi suosittelemme, että kuormattu ajoneuvo (kaikkien ajoneuvossa matkan aikana kuljetettavien esineiden ja henkilöiden kanssa) punnitaan ennen ajoon lähtemistä yleisessä ajoneuvovaa'assa.
- ▶ Sovita nopeus kuormaan. Suuri kuorma pidentää jarrutusmatkaa.



- ▶ Ajoneuvopapereissa mainittu sallittu tekninen kokonaisuus (sallittu kokonaispaino) ja suurimmat sallitut akselikantavuudet ei saa ylittyä kuorman takia.
- ▶ Asennettu lisävarustus ja erikoisvarusteet pienentävät kuormaa.

Ota lastauksen aikana huomioon, että kuorman painopiste on mahdollisimman alhaalla. Se voi muussa tapauksessa vaikuttaa ajoneuvon ajo-ominaisuuksiin.

#### Suurimmat sallitut kuormat

Nimi	Kuormitus (kg)	
Ylös nostettava vuode	200	
Kattokuorma	90	
Takatalli ja takaosan tavaratila	200	
Alusta takaosan tavaratilassa	60	
Polkupyöräteline, ei laskettava	2 tai 3 pyörälle	60
Polkupyöräteline, laskettava	2 tai 3 pyörälle	60
Taakkateline (SAWIKO)	130	

### 4.3.1 Käsitteet



- ▷ Tekniikassa käytetään nykyään sanan "paino" sijasta termiä "massa". Jokapäiväisessä kielenkäytössä on "paino" kuitenkin yleisempi. Sen vuoksi ymmärrättävyyden parantamiseksi käytetään seuraavissa luvuissa termiä "massa" vain kiinteissä ilmauksissa.

#### Kuormatun ajoneuvon teknisesti sallittu kokonaismassa

Teknisesti sallittu kokonaismassa kuormattuna on paino, jota ajoneuvo ei saa koskaan ylittää.

Teknisesti sallittu kokonaismassa kuormattuna koostuu **todellisesta massasta ja kuormasta**.

Lastatun ajoneuvon teknisesti sallittu kokonaismassa kuormattuna (sallittu kokonaispaino) ilmoitetaan valmistajan toimesta ajoneuvopapereissa.

#### Todellinen massa

Todellinen massa koostuu ajovalmiin ajoneuvon painosta ja tehtaalla asennettujen erikoisvarusteiden painosta.

#### Paino ajovalmiina

Paino ajovalmiina on ajovalmiin vakioajoneuvon paino (ilman tehtaalla asennettuja erikoisvarusteita).

Ajovalmiin ajoneuvon paino koostuu seuraavista tekijöistä:

- Tyhjäpaino (tyhjän ajoneuvon paino) tehtaalla asennettu vakiovarustus mukaan luettuna (ilman tehtaalla asennettuja erikoisvarusteita)
- Kuljettajan paino
- Perusvarustuksen paino

Tyhjäpainoon kuuluvat kaikki voiteluaineet, kuten öljyt ja jäähdytysaineet, ajoneuvon työkalut ja 90 %:sesti täytetty polttoainesäiliö.

Kuljettajan painoksi lasketaan aina 75 kg, riippumatta kuljettajan todellisesta painosta.

Perusvarustus käsittää kaikki varusteet ja nesteet, jotka ovat ajoneuvon turvallisen ja asianmukaisen käytön kannalta välttämättömiä. Perusvarustuksen paino sisältää:

- Täytetty puhdasvesijärjestelmä
- 90-prosenttisesti täytetty kaasupullo
- Täytetty lämmitysjärjestelmä
- Liitäntäjohdot 230 V:n syötölle
- Täytetty WC-huuhtelujärjestelmä
- Lisäakun kiinnityssarja, jos lisäakku on mahdollinen

Jätevesisäiliö ja septitankki ovat tyhjiä.

#### Esimerkki perusvarustuksen laskemisesta

Vesisäiliö ajotilassa, 20 l (ylivuotoputki auki)	20 kg
Alumiinikaasupullo	+ 11,5 kg
Kuumavesiboileri 20 l	+ 20 kg
230 V:n liitäntäjohto	+ 4 kg
<b>Summa</b>	<b>= 55,5 kg</b>

Ajovalmiin ajoneuvon massa ja todellinen massa on ilmoitettu ajoneuvopapereissa (esim. 2900/2950 kg).

**Kuorma** Kuorma koostuu seuraavista seikoista:

- Normaali kuorma
- Lisävarusteet
- Henkilökohtaiset varusteet



▷ Ajoneuvon kuormaa voidaan lisätä pienentämällä todellista massaa. Tätä varten on esimerkiksi sallittua tyhjentää nestesäiliöitä tai ottaa kaasupullot pois ajoneuvosta.

Kuorman yksittäisten osien selitykset löydät seuraavasta tekstistä.

#### Normaali kuorma

Normaali kuorma on paino, jonka valmistaja on tarkoittanut matkustajille.

Normaali kuorma tarkoittaa: Jokaiselle valmistajan tarkoittamalle paikalle lasketaan 75 kg:n paino, riippumatta matkustajien todellisesta painosta. Kuljettajan paikka sisältyy jo ajovalmiin ajoneuvon painoon ja sitä ei saa laskea mukaan.

Istuinpaikkojen lukumäärä ilmoitetaan valmistajan toimesta ajoneuvopapereissa.

#### Lisävarusteet

Lisävarusteluun kuuluvat lisävarusteet ja erikoisvarustus. Esimerkkejä lisävarustelusta ovat:

- Perävaunun vetokoukku
- Kattoreelinki
- Markiisi
- Polkupyörä- tai moottoripyöräteline
- Satelliittilaitteisto
- Mikroaaltouuni

Erilaisten erikoisvarustusten painot ilmoitetaan kappaleessa 16, tai ne saa selville valmistajalta.

**Henkilökohtaiset varusteet**

Henkilökohtainen varustus käsittää kaikki ajoneuvossa kuljetettavat esineet, jotka eivät kuulu tavalliseen kuormaan tai lisävarustukseen. Henkilökohtaisiin varustuksiin kuuluu esimerkiksi:

- Elintarvikkeet
- Astiat
- Televisio
- Radio
- Vaatteet
- Vuodevaatteet
- Leikkikalut
- Kirjat
- WC-tarvikkeet

Henkilökohtaiseen varustukseen kuuluvat näiden sijoituspaikasta riippumatta lisäksi:

- Eläimet
- Polkupyörät
- Veneet
- Surffilaudat
- Urheiluvarusteet

Henkilökohtaisiin varustuksiin valmistajan tulee ottaa huomioon vähintään seuraavan kaavan mukaan selvitettävä paino:

**Kaava** Vähimmäismassa  $M$  (kg) =  $10 \times N + 10 \times L$

**Selitys**  $N$  = valmistajan määrittelemä henkilöiden maksimilukumäärä, kuljettaja mukaan luettuna

$L$  = ajoneuvon kokonaispituus metreinä

### 4.3.2 Kuorman laskeminen



- ▶ Kuorman laskeminen tehtaalla tapahtuu osittain summittaisten painojen perusteella. Teknisesti sallittua kokonaispainoa kuormattuna ei saa turvallisuussyistä koskaan ylittää.
- ▶ Ajoneuvopapereissa on mainittu suurin sallittu tekninen kokonaismassa tai massa tehtaalla asennettuine erikoisvarusteineen (todellinen massa). Niissä ei ole kuitenkaan mainittu ajoneuvon painoa kuormattuna (katso luku 4.3.1). Oman turvallisuutesi vuoksi suosittelemme, että kuormattu ajoneuvo (kaikkien ajoneuvossa matkan aikana kuljetettavien esineiden ja henkilöiden kanssa) punnitaan ennen ajoon lähtemistä yleisessä ajoneuvovaa'assa.

Kuorma (katso luku 4.3.1) on seuraavien painojen välinen painoero

- teknisesti sallittu kokonaispaino kuormattuna ja
- todellinen massa.



## Esimerkki kuorman määrittämisestä

	Laskennallinen paino kiloina (kg)	Laskelma
Teknisesti sallittu kokonaismassa	3500	
Todellinen massa, mukaan lukien ajoneuvopaperien mukainen perusvarustus	- 3070	
<b>Tulee sallittuna kuormana</b>	<b>430</b>	

Kuorman laskeminen teknisesti sallitun kuormatun kokonaismassan ja valmistajan antaman todellisen massan erosta on vain teoreettinen arvo.

Vain kun ajoneuvo täytetyillä säiliöillä (polttoaine ja vesi), täytetyillä kaasupulloilla ja koko lisävarustuksella punnitaan yleisessä ajoneuvovaa'assa, voi todellisen kuorman selvittää.

Toimi seuraavasti:

- Aja ajoneuvo ensin vain etupyörillä vaa'alle ja punnitse.
- Aja lopuksi ajoneuvo takapyörillä vaa'alle ja punnitse.

Yksittäiset arvot antavat tämänhetkisen akselikantavuuden. Nämä ovat ajoneuvon oikean kuormauksen kannalta tärkeitä (katso luku 4.3.3). Arvojen summa antaa ajoneuvon tämänhetkisen painon.

Teknisesti sallitun kuormatun kokonaismassan ja ajoneuvon punnitun painon erotus antaa todellisen kuorman.

Siitä taas voi selvittää henkilökohtaiselle varustukselle jäävän painon:

- Selvitä mukana matkustavien henkilöiden paino ja vähennä todellisen kuorman arvosta.

Tuloksena on paino, jonka voi kuormata henkilökohtaisilla varusteilla.

### 4.3.3 Ajoneuvon oikea lastaaminen



- ▶ Teknisesti sallittua kokonaispainoa kuormattuna ei saa turvallisuussyistä koskaan ylittää.
- ▶ Jakaa kuorma tasaisesti ajoneuvon vasemmalle ja oikealle puolelle.
- ▶ Jaa kuorma tasaisesti molemmille akseleille. Ota huomioon ajoneuvopapereissa mainittu akselikantavuus. Ota lisäksi huomioon renkaiden sallittu kantavuus (katso kappale 14).
- ▶ Taka-akselin takana olevat painavat kuormat voivat keventää etuakselin kuormaa vipuvaikutuksella ( $\frac{1}{2} \frac{1}{2}$ ). Tämä koskee erityisesti suurta peräylitystä, jos takatelineessä kuljetetaan moottoripyörää tai jos takaosan tavaratila on raskaasti kuormattu. Etuakselin keveneminen vaikuttaa kielteisesti etenkin etuvetoisten ajoneuvojen ajo-ominaisuuksiin.
- ▶ Sijoita kaikki esineet niin, etteivät ne pääse liukumaan.
- ▶ Sijoita raskaat esineet (etuteltta, säilykkeet ym.) lähelle akseleita. Raskaiden esineiden säilyttämiseen sopivat ennen kaikkea alhaalla sijaitsevat säilytystilat, joiden ovi ei aukea ajosuuntaan.
- ▶ Pinoa kevyemmät esineet (vaatteet) yläkaapistoihin.
- ▶ Polkupyörätelineeseen saa asettaa vain polkupyöriä (maks. 3 kpl).

Suuriin säilytystiloihin, esim. takatalliin, mahtuu myös painavia esineitä (esim. skootteri). Taka-akselin akselikantavuus ylittyy tällöin.

Yksittäisiä akseleita ei saa ylikuormittaa missään tapauksessa. Sen vuoksi on tärkeää mille etäisyydelle akseleista kuorma sijoitetaan.

Kuorman oikean jakamisen selvittämisessä tarvitaan vaaka, mittanauha, taskulaskin ja hieman aikaa.

Kahdella yksinkertaisella kaavalla voi laskea, miten kuorman paino vaikuttaa akseleihin:

**Kaavat**  $A \times G : R = \text{paino taka-akselilla}$   
 $\text{Paino taka-akselilla} - G = \text{paino etuakselilla}$

**Selitys** A = tavaratilan ja etuakselin välimatka cm:ssä  
 G = kuorman paino tavaratilassa kg:ssa  
 R = ajoneuvon akseliväli cm:ssä



▷ Mittaa ajoneuvon ulkopuolella välimatka eturenkaan keskeltä tavaratilan keskelle tai takarenkaan keskelle vaakasuoraan.

#### Akselikantavuuden laskeminen:

- Tavaratilan ja etuakselin välimatka (A) ja tavaratilan kuorman paino (G) kerrotaan ja sen tulos jaetaan akselivälillä (R). Siitä saadaan paino, jolla tavaratilan kuorma kuormittaa taka-akselia. Laita muistiin tämä paino ja tavaratila.
- Seuraavassa vaiheessa tavaratilan paino (G) vähennetään edellä lasketusta painosta. Jos erotus tuottaa **positiivisen** arvon (esimerkki 1), se tarkoittaa, että etuakselin kuormitus **kevenee** tämän verran. Jos erotus tuottaa **negatiivisen** arvon (esimerkki 2), se tarkoittaa, että etuakselin kuormitus **nousee** tämän verran. Laita myös tämä arvo muistiin.
- Laske samalla tavalla ajoneuvon kaikkien tavaratilat.
- Viimeisessä vaiheessa lisää kaikki taka-akselille lasketut painot taka-akselin kuormaan ja lisää etuakselille lasketut painot etuakselin kuormaan tai vähennä siitä.  
 Taka-akselin ja etuakselin kuorman selvittäminen kuvataan luvussa 4.3.2.

Jos laskettu arvo ylittää sallitun akselipainon, tulee kuorma sijoittaa muualle.

Jos etuakselia kuormitetaan liikaa, renkaiden pito (vääntö) tiellä huononee, erityisesti etuvetoisilla ajoneuvoilla. Sijoita kuorma muualle myös tässä tapauksessa.

#### Esimerkkilaskelma

		Esimerkki 1	Esimerkki 2
Etäisyys etuakselistasta	A	(A1) 450 (cm)	(A2) 250 (cm)
Paino tavaratilassa	G	x 100 (kg)	x 50 (kg)
Ajoneuvon akseliväli	R	÷ 325 (cm)	÷ 325 (cm)
<b>Taka-akselin kuormitus (lisätään akselikantavuuteen)</b>		<b>138,5 (kg)</b>	<b>38,5 (kg)</b>
Paino tavaratilassa		- 100 (kg)	- 50 (kg)
<b>Etuakselin kuormituksen kevennys (vähennetään akselikantavuudesta)</b>		<b>38,5 (kg)</b>	
<b>Etuakselin kuormitus (lisätään akselikantavuuteen)</b>			<b>-11,5 (kg)</b>

#### 4.3.4 Takatalli/takaosan tavaratila



- ▶ Tavaratiloja ja takatalleja ei saa käyttää ihmisten tai eläinten nukkuma- tai oleskelutiloina. Näissä tiloissa ei ole pakkotuuletusta. Niissä on tukehtumisvaara hapenpuutteen ja lämmityksen poistoilman takia.
- ▶ Takatallia/takaosan säilytystä lastattaessa on huomioitava sallitut akselikantavuudet ja teknisesti sallittu kokonaisuudessa.
- ▶ Takatallin/takaosan säilytystilan suurin sallittu kuormitus on 200 kg. Älä ylitä taka-akselin sallittua kantavuutta.
- ▶ Ota huomioon: Kun takatallia tai (mallista riippuen) takaosan tavaratila **kuormitetaan** maksimaalisesti, **kevenee** etuakselin kuorma vipuvaikutuksen vuoksi. Ajo-ominaisuudet huononevat.

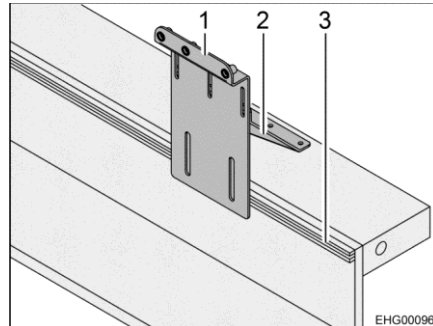


- ▷ Ajoneuvon varustelusta riippuen on takatalliin tai takaosan tavaratilaan asennettu kiinnityskiskot kiinnityssilmukoilla. Varmista kuorma aina kiinnityssilmukoilla. Käytä varmistamiseen kiristysnauhoja tai tarvittaessa kiinnitysverkkoja, älä koskaan käytä kuminauhaa.
- ▷ Tarkasta kiinnityssilmukoiden pito kiinnityskiskolla ennen kuin kiinnität kuorman. Jos kiinnityssilmukka ei ole pitävästi kiinnityskiskolla, voi jyrkät kaarreohjaukset tai jarrutukset aiheuttaa kuorman siirtymisen ja vapautumisen.
- ▷ Jaa kuorma tasaisesti. Liian korkea pistekuorma vahingoittaa lattiaa.
- ▷ Jos takaosan tavaratilassa on käytettävissä alusta: Varmista, että alusta on lukittunut.
- ▷ Käytä kauppiasi pidikejärjestelmää, kun takatallissa kuljetetaan kaksipyöräisiä.

### 4.3.5 Varapyörän pidike (erikoisvarustus)



- ▷ Asenna ensin takatallissa varastointilaatikat tai laukkuverkot kiinnityskiskoille, ja asenna varapyörän pidike vasta sitten.



Kuva 1 Varapyörän pidike (kiinnityskiskolla)

Varapyörän pidikkeen asentaminen:

- Asenna pidike (Kuva 1,1) siipiruuvilla kiinnityskiskoon (Kuva 1,3).
- Asenna kulma-alue (Kuva 1,2) itseleikkautuvilla ruuveilla tallin takaseinään.

### 4.3.6 Polkupyöräteline (erikoisvarustus)



- ▶ Polkupyörätelinettä lastattaessa on huomioitava sallitut akselikantavuudet ja teknisesti sallittu kokonaisuudessa.
- ▶ Kokonaisleveyttä 2,55 m ei saa ylittää. Säädä polkupyörien kiinnitykset vastaavasti. Ulkonevat kohdat sivuilla ja takana on merkittävä vastaavien maakohtaisten määräysten mukaisesti.
- ▶ Polkupyörätelineeseen saa asettaa vain polkupyöriä (maks. 3 kpl).
- ▶ Kiinnitä polkupyörät tähän tarkoitetuilla hihnoilla ja tarkasta niiden tukeva kiinnitys muutaman kilometrin ajon jälkeen.
- ▶ Tarkasta polkupyörien kiinnitys ensimmäisten 10 km:n ajon jälkeen ja sen jälkeen jokaisella tauolla.
- ▶ Älä käytä polkupyörätelinettä tavaratelineenä tai tikkaina.



- ▷ Polkupyörätelinettä käytetään vain polkupyörien kuljettamiseen.
- ▷ Valmistajan ilmoittamaa kokonaispainoa ei saa ylittää.
- ▷ Rekisterikilpeä ja takavaloja ei saa peittää.
- ▷ Polkupyörätelineen suurin kantavuus on 60 kg.
- ▷ Ota painopiste huomioon kuormatessasi polkupyörätelinettä. Jos polkupyörätelineeseen laitetaan vain yksi polkupyörä, polkupyörä on laitettava mahdollisimman lähelle ajoneuvon seinää.
- ▷ Ajoon ei saa lähteä polkupyöräteline auki ilman polkupyöriä.
- ▷ Tarkasta ennen jokaista ajoon lähtöä:

Onko polkupyöräteline on käännetty asianmukaisesti kiinni, jos siinä ei ole polkupyöriä?

Ovatko polkupyörät on kiinnitetty kunnolla polkupyörätelineen hihnoilla?

### Polkupyörien kuormaaminen polkupyörätelineeseen

Ota painopiste huomioon kuormatessasi polkupyörätelinettä. Polkupyörien painopisteen täytyy olla hyvin lähellä ajoneuvon takaseinää. Kuormaa polkupyöräteline aina sisältä ulospäin.

Näin polkupyörä kuormataan oikein:

- Mallista riippuen käännä polkupyöräteline alas tai vedä se ulos.
- Aseta painavin polkupyörä suoraan takaseinälle.
- Aseta kevyemmät polkupyörät polkupyörätelineeseen keskelle ja ulkoreunalle.
- Kiinnitä kunkin polkupyörän etu- ja takarengas polkupyörätelineen pidikelenkeillä.
- Kiinnitä lisäksi uloin polkupyörä polkupyörätelineen mallista riippuen pidikesangalla tai pidikevarrella tai välikkeellä.

Jos polkupyörätelineeseen laitetaan vain **yksi** polkupyörä, polkupyörä on laitettava mahdollisimman lähelle takaseinää.

### Polkupyöräteline, ei laskettava



- ▷ Huomioi lisäksi valmistajan käyttöohje.



Kuva 2 Polkupyöräteline, ei laskettava

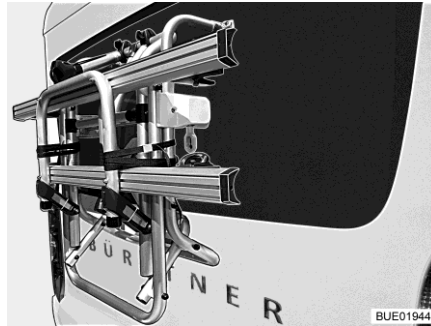
Polkupyörätelineellä voidaan kuljettaa mukavasti 2 tai 3 polkupyörää mallista riippuen.

### Polkupyörien kuormaaminen:

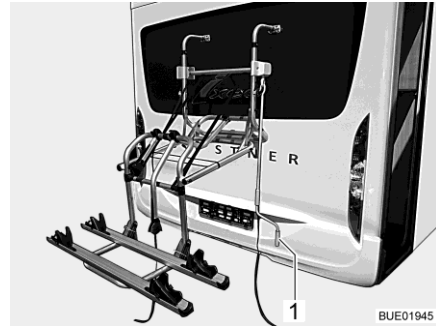
- Käännä kääntösanka alas.
- Aseta pyörät telineeseen ja kiinnitä ne Quick-hihnoilla.
- Kiinnitä välike uloimman polkupyörän runkoon.

Polkupyöräteline,  
laskettava

- Huomioi lisäksi valmistajan käyttöohje.



Kuva 3 Polkupyöräteline, ylös käännetty



Kuva 4 Polkupyöräteline, laskettu

Polkupyörätelineen (Kuva 3) avulla voidaan kuljettaa mukavasti 2 polkupyörää. Laajennus 3 polkupyörälle on mahdollinen. Polkupyörätelinettä voidaan nostaa ja laskea taljajärjestelmän avulla. Taljajärjestelmä tuo polkupyörät muutamassa sekunnissa sopivalle korkeudelle.

Polkupyörien  
kuormaaminen:

- Aseta käsikampi (Kuva 4,1) polkupyörätelineeseen ja laske polkupyöräteline sopivalle korkeudelle.
- Aseta pyörät telineeseen ja kiinnitä ne Quick-hihnoilla.
- Kiinnitä Bike-Block-välike uloimman polkupyörän runkoon.
- Nosta polkupyörätelinettä käsikammella.

## 4.3.7 Taakkateline (erikoisvarustus)



- Älä ylitä taka-akselin kantavuutta.
- Taka-akselin takana olevat painavat kuormat voivat keventää etuakselin kuormaa vipuvaikutuksella ( $\frac{1}{2} \uparrow$ ). Tämä koskee erityisesti suurta peräylitystä, jos takatelineessä kuljetetaan moottoripyörää tai jos takaosan tavaratila on raskaasti kuormattu. Etuakselin keveneminen vaikuttaa kielteisesti etenkin etuvetoisten ajoneuvojen ajo-ominaisuuksiin.
- Kiinnitä kuorma aina liikenneturvallisuuden edellyttämällä tavalla ja estä sitä putoamasta.
- Kuorma ei saa ylittää ajoneuvon maksimileveyttä. Taakkatelineen valaistus ja rekisterikilpi eivät saa jäädä piiloon kuorman taakse.

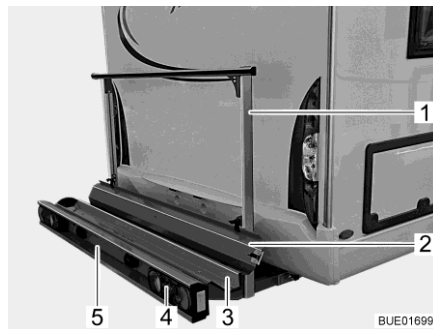


- Taakkatelinettä ja perävaunun vetokoukkuja ei saa käyttää samanaikaisesti.

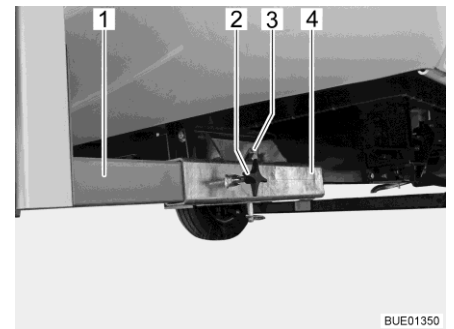


- ▷ Taakkatelineen asentaminen edellyttää vastaavaa merkintää ajoneuvopapereissa. Tarvittavat asiakirjat ovat mukana taakkatelineessä.
- ▷ Anna sopimuskumppanisi tai huoltoliikkeesi asentaa taakkateline.
- ▷ Noudata maakohtaisia määräyksiä.
- ▷ Huomioi lisäksi valmistajan käyttöohje.

Taakkatelineessä voidaan kuljettaa kuormaa, jonka paino on enintään 130 kg. Kuorman kuljettamista varten on saatavissa erityisvarusteita. Näitä ovat esim. polkupyöräteline tai kuljetuslaatikko. Valtuutetut myyjämme ja huoltoliikkeemme neuvovat mielellään.



Kuva 5 Taakkateline



Kuva 6 Kiinnitys ajoneuvoon

Ajoneuvoon kiinnitettyssä taakkatelineessä (Kuva 5) voidaan kuljettaa korkeintaan 130 kg:n painoista moottoripyörää tai skootteria.

#### Toimituskokonaisuus

Toimitukseen kuuluvat seuraavat osat:

- Kannatinkaukalo (Kuva 5,3) ja pidikesanka (Kuva 5,1) sekä kiinnitin ajoneuvoon (Kuva 6)
- Takavalot (Kuva 5,4)
- Rekisterikilven valo (Kuva 5,5)
- 13-napainen Jäger-järjestelmäpistoke
- Nousukisko (Kuva 5,2)

#### Kiinnitys ajoneuvoon

Taakkatelineen molemmat pituussuuntaiset (Kuva 6,1) kiinnitetään sormiruuveilla (Kuva 6,2) nelikulmisiin pidikkeisiin (Kuva 6,4) ajoneuvon pohjassa. Taakkateline varmistetaan pultilla (Kuva 6,3), jossa on varmistinrengas.

#### Merkintä ajoneuvopapereihin

Anna sopimuskumppanisi tai huoltoliikkeesi asentaa lisärakenteet. He huolehtivat puolestasi myös muodollisuuksista.

#### 4.4 Perävaunun käyttö



- ▶ Noudata varovaisuutta kiinnittäessäsi ja irrottaessasi perävaunua. Onnettomuus- ja loukkaantumisvaara!
- ▶ Kun ajoneuvoa siirrellään perävaunun kiinnittämistä ja irrottamista varten, kukaan ei saa oleskella vetoauton ja perävaunun välissä.
- ▶ Huomioi matkailuauton sallitut tuki- ja taka-akselikantavuudet. Tarkasta taka-akselikantavuus ajoneuvopapereista.



- ▷ Työntöjarrullinen perävaunu: Älä kiinnitä tai irrota perävaunua työntöjarrun ollessa päällä.
- ▷ Vetokoukku irrotettavalla kuulalla: Jos kuulaa pidike on kiinnitetty väärin, perävaunu saattaa riistäytyä irti. Noudata perävaunun vetokoukun käyttöohjetta.
- ▷ Vetokoukku sopii vain mukana toimitettuun pidikkeeseen. Jos vetokoukku on vaihdettava, myös pidike on vaihdettava.
- ▷ Jos ajoneuvossa on ilmajousitus: Perävaunun vetokoukun kuulapään ja tien välisen etäisyyden on oltava kuormitetussa tilassa 350 – 420 mm.

Tukikantavuus vaihtelee perävaunun vetokoukun mallin mukaan. Tarkasta hyväksytyt tukikantavuus seuraavasta taulukosta.

Malli	Sallittu tukikantavuus
SAWIKO MT019	75 kg
SAWIKO (muu)	100 kg
Linnepe	100 kg
AL-KO	80 kg

#### 4.5 Perävaunun vetokoukku (erikoisvarustus)



- ▶ Katso perävaunun vetokoukkuun asennettaessa suurin sallittu tukikantavuus ajoneuvopapereista.
- ▶ Kiristä perävaunun vetokoukun kiinnitysruuvit 1000 käyttötunnin jälkeen.



- ▷ Taakkatelinettä ja perävaunun vetokoukkuun ei saa käyttää samanaikaisesti.



- ▷ Jos perävaunun vetokoukku asennetaan jälkikäteen, asentaminen edellyttää vastaavaa merkintää ajoneuvopapereissa. Tarvittavat asiakirjat ovat mukana perävaunun vetokoukussa.
- ▷ Jos perävaunun vetokoukku on asennettu tehtaalla, se on merkitty valmiiksi ajoneuvopapereihin. Pidä tarvittavat asiakirjat aina mukana ajoneuvossa.
- ▷ Huomioi lisäksi valmistajan käyttöohje.





Kuva 7 Perävaunun vetokoukku, kiinteä



Kuva 8 Perävaunun vetokoukku, irrotettava

### Merkintä ajoneuvopapereihin

Anna sopimuskumppanisi tai huoltoliikkeesi asentaa lisärakenteet. He huolehtivat puolestasi myös muodollisuuksista.

## 4.6 Sähköisesti toimiva astinlauta (osittain erikoisvarustus)



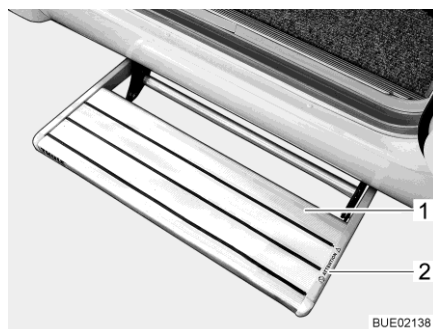
- ▶ Varmista jokaisen matkan alkaessa ja myös lyhyiden pysähdysten jälkeen, että astinlauta on kokonaan sisällä.
- ▶ Älä seiso suoraan astinlaudan kääntöalueella, kun astinlauta ajaa sisään tai ulos.
- ▶ Älä koske astinlaudan mekaniikkaan, kun astinlauta ajaa sisään tai ulos. Puristusvaara!
- ▶ Astu astinlaudalle vasta, kun se on ajanut kokonaan ulos. Loukkaantumisvaara!
- ▶ Älä koskaan nosta tai laske ihmisiä tai kuormia astinlaudan avulla.



- ▷ Huomaa erikokoiset askelkorkeudet ja ulostulossa tukeva ja tasainen alusta.
- ▷ Älä rasvaa tai öljyä astinlaudan laakereita tai niveliä (katso kappale 12).



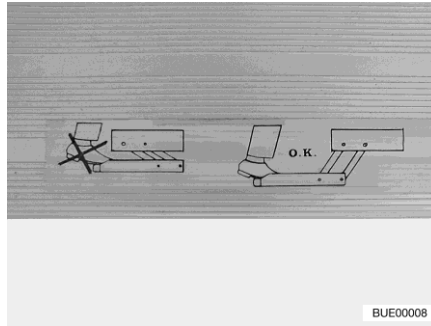
- ▷ Painike astinlaudan käyttämistä varten on ajoneuvon sisällä sisäänkäyntioven luona.
- ▷ Kun astinlautaa ei liikkunut sisään tarpeeksi eikä lukittunut ja virta laitteeseen päälle, palaa kojelaudassa punainen merkkivalo.



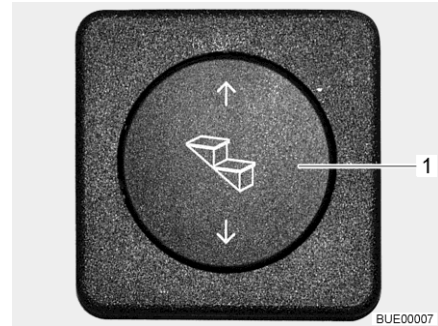
Kuva 9 Astinlauta

- 1 Astinlauta
- 2 Varoitus "puristusvaara" (saatavilla mallista riippuen)

Ajoneuvoissa on yksiaskelmainen, sähköisesti liikkuva astinlauta (Kuva 9,1).



Kuva 10 Astinlaudan varoitus

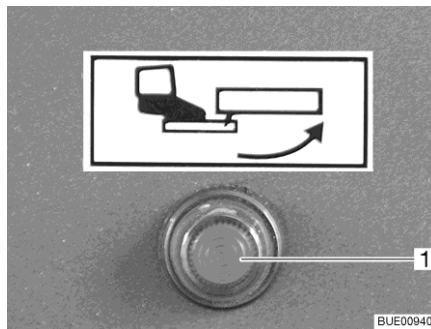


Kuva 11 Astinlaudan käyttöpainike

Aja astinlauta kokonaan ulos ennen sille astumista (Kuva 10).

**Ulos ajaminen:** ■ Paina vipupainiketta (Kuva 11,1) alas ja pidä se painettuna (vähintään 3 sekuntia) kunnes astinlauta on ajettu kokonaan ulos.

**Sisään ajaminen:** ■ Paina vipupainiketta (Kuva 11,1) ylös kunnes astinlauta on ajettu kokonaan sisään.



Kuva 12 Merkkivalo

Kun sytytys kytketään päälle ja astinlauta on ulkona, kojelaudan merkkivalo (Kuva 12,1) loistaa.

**Hätäkäyttö:** ■ Varmista, että ajoneuvo on pysäköity turvallisesti.  
 ■ Varmista, että jännitteen syöttö on pois päältä.  
 ■ Työnnä astinlauta käsin varoen ja hitaasti.

#### 4.7 TV-vastaanotin (erikoisvarustus)



- ▶ Aseta litteäkuvanäyttö ja kuvaruudun pidike perusasentoihinsa ja varmista ne ennen ajoon lähtemistä. Jos kuvaruudun pidike on asennettu TV-kaappiin: Sulje TV-kaappi.
- ▶ Tarkasta ennen jokaista ajoonlähtöä, että antenni on pysäköintiasennossa. Onnettomuusvaara! Pysäköintiasento tarkoittaa: Antenni osoittaa taaksepäin, on kokonaan laskettu ja salvattu tähän asentoon.



- ▷ Lisätietoja litteäkuvanäytön asettamisesta, katso kappale 7.

## 4.8 Astianpesualtaan ja valutusaltaan kannet (osittain erikoisvarustus)



- ▶ Onnettomuuden sattuessa tai hätäjarrutuksessa voivat astianpesualtaan (Kuva 13,1) ja valutusaltaan irtonaiset kannet vahingoittaa ajoneuvossa istuvia. Ennen ajoa ota irtonaiset kannet ja säilytä niitä keittiötilassa tai vaatekaapissa.



Kuva 13 Astianpesualtaan kansi (esimerkki)

## 4.9 Lisäosien varmistaminen



- ▶ Onnettomuuden sattuessa tai hätäjarrutuksessa voivat irtonaiset lisäosat vahingoittaa ajoneuvossa istuvia. Varmista irtonaiset lisäosat ennen ajoa vastaaviin pidikkeisiin tai säilytä niitä turvallisessa paikassa ajoneuvossa.



- ▷ Varmistamattomat luukut ja ovet voivat avautua ajon aikana ja vaurioittaa sisustuksen osia. Varmista kaikki luukut ja ovet ennen ajoa.

### Lisäosat

Lisäosia ovat esimerkiksi vuoteen levennys, tikkaat tai pöydän jatkokappaleet.



Kuva 14 Vuoteen levennys takatalissa



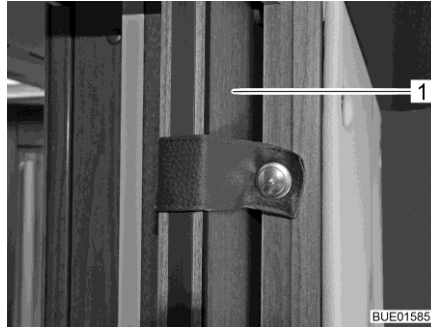
Kuva 15 Tikkaat vaatekaapissa

### Lisäosien varmistaminen:

- Aseta lisäosat (Kuva 14,1 ja Kuva 15,1) niille tarkoitettuihin pidikkeisiin ja varmista ne vastaavilla kiinnitysvälineillä.
- Jos lisäosalle ei ole pidikettä, säilytä lisäosaa säilytystiloissa, joiden ovet eivät avaudu ajosuuntaan päin (esim. vaatekaappi tai takaosan tavaratila).

**Ovet ja luukut**

Ovia ovat esimerkiksi sisäovet ja väliseinät. Huonekalujen luukut katso luku 7.4.



Kuva 16 Liukuovi



Kuva 17 Suihkuseinä

**Ovien varmistaminen:**

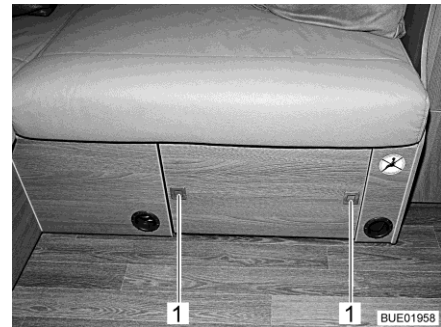
- Varmista ovet (Kuva 16,1) ja väliseinät (Kuva 17,1) vastaavilla lukitusilla tai kiinnitysvälineillä.

**Takaosan istuinryhmän sohvapöytä**

Takaosan istuinryhmän istuinlaatikkoon on sijoitettu liikuteltava sohvapöytä.



Kuva 18 Istuinpenkki ja sohvapöytä



Kuva 19 Sohvapöydän lukitus

**Varmista sohvapöytä:**

- Laske sohvapöytä.
- Aja sohvapöytä sisään istuinpenkkiin.
- Paina painikkeita (Kuva 19,1) istuinpenkin kehyksellä. Sohvapöytä on varmistettu.

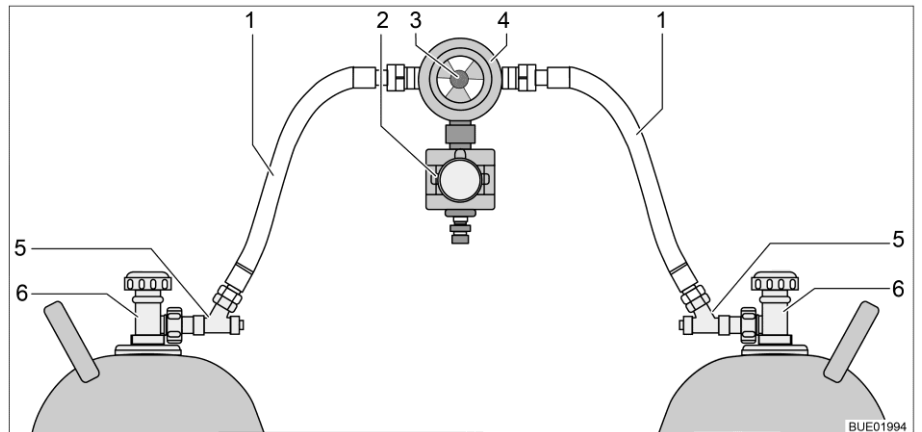
#### 4.10 Kaasusäädin



- Kaasukäyttöisten laitteiden käyttö on sallittua ajon aikana vain, jos kaasulaitteistossa on vastaava varustelu. Letkurikkoventtiili ja Crash-Protection-Unit (CPU) estävät onnettomuudessa kaasun ulosvirtaamisen.

Varustelusta riippuen ajoneuvossa voi olla erityyppisiä kaasusäätimiä.

Jos ajoneuvoon on asennettu muita kuin alla lueteltuja kaasusäätimiä, on kaasupullon pääsulkuventtiili ja kaasun sulkuventtiilit pidettävä ajon aikana kiinni.



Kuva 20 Kaasusäädin CPU:lla ja letkurikkoventtiilillä

- 1 Kaasuletku
- 2 Crash-Protection-Unit (CPU)
- 3 Kääntönuppi kaasupullojen manuaaliseen vaihtoon
- 4 Paineenalennusventtiili ja vaihtventtiili sekä näyttö
- 5 Letkurikkoventtiili
- 6 Kaasupullon pääsulkuventtiili

#### Kaasusäädin CPU:lla ja letkurikkoventtiilillä

Jos ajoneuvoon on asennettu kaasusäädin sekä Crash-Protection-Unit (Kuva 20,2) ja letkurikkoventtiili (Kuva 20,5):

Kaasupullon pääsulkuventtiili ja kaasun sulkuventtiili voidaan jättää sulke-matta ajon aikana. Kaasukäyttöiset laitteet saavat olla ajon aikana päällä.



- Kysy epäselvissä tapauksissa valtuutetuilta myyjiltä tai huoltoliikkeistä.

#### 4.11 Lumiketjut (erikoisvarustus)



- ▷ Asenna lumiketjut vain, jos renkaan ja ajoneuvon korin välinen etäisyys on vähintään 50 mm.
- ▷ Renkasiin, pyörien ripustukseen ja ohjaukseen kohdistuu lumiketjuja käytettäessä lisärasitus. Aja lumiketjuja käyttäessäsi hitaasti (korkeintaan 50 km/h) ja ainoastaan teillä, jotka ovat kokonaan lumen peitossa. Ajoneuvo voi muuten vahingoittua.
- ▷ Huomioi lumiketjujen valmistajan asennusohjeet.
- ▷ Älä asenna lumiketjuja kevytmetallivanteille.

Käytä ainoastaan sopivia lumiketjuja:

Renkaiden koko	Lumiketjujen koko
215/70 R 15 C	230
225/75 R 16 C	245

Lumiketjujen käytössä pätevät kussakin maassa voimassaolevat määräykset.

- Kiinnitä lumiketjut aina vetäviin pyöriin.
- Tarkista lumiketjujen kiristys muutaman metrin ajon jälkeen.

#### 4.12 Liikenneturvallisuus



- ▶ Tarkasta säännöllisesti ennen ajon alkua tai 2 viikon välein rengaspaine. Väärä rengaspaine aiheuttaa liiallista kulumista ja saattaa johtaa renkaiden vahingoittumiseen ja jopa rengasrikkoihin. Kuljettaja saattaa menettää ajoneuvon hallinnan (katso luku 14.7).

Käy tarkastuslista läpi ennen matkan alkua:

Perusajoneuvo

Nro	Tarkastus	Tarkastettu
1	Kaikki ajoneuvopaperit ovat mukana	
2	Renkaat tai rengaspaine asianmukaisessa kunnossa	
3	Ajoneuvon valot, jarru- ja peruutusvalot toimivat	
4	Moottorin, vaihteiston ja servo-ohjauksen öljyntaso on tarkastettu	
5	Jäähdytysainetta ja nestettä ikkunanlasien pesujärjestelmää varten on täytetty	
6	Jarrut toimivat	
7	Jarrut reagoivat tasaisesti	
8	Ajoneuvo pysyy jarrutettaessa ajolinjalla	

## Asunto-osa ulkopuolelta

Nro	Tarkastus	Tarkas- tettu
9	Markiisi on rullattu kokonaan sisään	
10	Katolla ei lunta eikä jäätä (talvella)	
11	Ulkoliitännät on irrotettu ja johdot pakattu	
12	Ulkoiset tuet poistettu	
13	Kiinnitetyt tuet käännetty sisään ja varmistettu	
14	Pyörän alle asetettavat kiilat irrotettu ja laitettu pois	
15	Astinlauta on sijoitettu varmasti tai ajettu sisään	
16	Ulkoluukut ovat kiinni ja lukittu	
17	Sisäänkäyntiovi kiinni	
18	Ajoneuvon kokonaiskorkeus kuormattu kattoteline mukaan luettuna on todettu ja merkitty muistiin. Säilytä korkeustieto käden ulottuvilla ohjaamossa	


## Asunto-osa sisältä

19	Ikkunat ja kattoluukut suljettu ja salvattu	
20	Litteäkuvanäyttö varmistettu	
21	Televisioantenni on vedetty sisään (jos kiinnitetty)	
22	Irralliset esineet pantu säilytystiloihin tai kiinnitetty	
23	Avoimet pöytätilat tyhjiä	
24	Astianpesualtaan ja valutusaltaan kannet sijoitettu varmasti	
25	Jääkaapin ovi varmistettu	
26	Jääkaappi 12 V:n käyttöön muunnettuna (pakollinen vain manuaalisella energiavalintapainikkeella)	
27	Kaikki laatikot ja luukut suljettu	
28	Kaikki ovet varmistettu	
29	Laskettava ylös nostettava vuode varmistettu	
30	Lasten turvaistuimet asennettu vain niitä varten sallituille istuinpaikoille	
31	Kuljettajan istuimen ja apuohjaajan istuimen kääntösalpaus on lokahtanut kiinni	
32	Ohjaamon pimennyskaihtimet ovat avattu ja kiinnitetty	

## Kaasulaitteisto

33	Kaasupullo kaasupullokotelossa sidottu kiinni niin, etteivät ne pääse liikkumaan	
34	Aseta suojakorkki paikalleen, kun kaasupullot eivät ole liitettyinä kaasuletkuihin	
35	Jos Crash-Protection-Unit-laitteistoa ei ole: Kaasupullon pääsulkuventtiili ja kaasun sulkuventtiilit kiinni	

## Sähkölaitteisto

36	Tarkasta käynnistysakun ja asunto-osan akun jännite (katso kappale 9). Jos osoitin näyttää liian vähäistä akkujännitettä, ko. akku on ladattava. Noudata kappaleessa 9 annettuja tietoja  ▷ Matkan alkaessa alustan ja asunto-osan akun on oltava täynnä.	
----	---	--





## Katsaus kappaleeseen

Tästä kappaleesta löydät ohjeita, jotka koskevat ajoneuvolla ajamista.

### 5.1 Ajaminen



- ▶ Perusajoneuvo on hyötyajoneuvo (pakettiauto). Aja tämän mukaisesti.
- ▶ Varmista jokaisen matkan alkaessa ja myös lyhyiden pysähdysten jälkeen, että astinlauta on kokonaan sisällä.
- ▶ Ajon aikana sallituille istumapaikoille on asennettu turvavyö. Pidä turvavyö kiinnitettynä aina ajon aikana.
- ▶ Älä koskaan avaa turvavyötä matkanteon yhteydessä.
- ▶ Mukana matkustavien henkilöiden täytyy pysyä heille osoitetuilla paikoilla.
- ▶ Ovien lukitusta ei saa avata.
- ▶ Vältä äkillistä jarruttamista.
- ▶ Muuta määränpäättä vain kun ajoneuvo on pysäytetty, jos käytät navigointilaitetta. Ohjaa sen vuoksi pysäköintipaikalle tai turvalliselle pysäkillle, kun määränpäättä tulee muuttaa.
- ▶ Ajon aikana ei saa soittaa DVD-levyjä navigointilaitteessa.
- ▶ Sammuta aina ulkovalo/etuteltan valaisin ajon ajaksi.



- ▷ Aja huonoilla teillä hitaasti.
- ▷ Aja erityisen varovaisesti lautoille, ja kun ylität epätasaisuuksia tai peruuttat. Isot ajoneuvot saattavat kääntyä verrattain paljon sivuttaissuuntaan kaarteissa tai "jumittua" epäsuotuisissa olosuhteissa. Sitä kautta alusta tai sinne asennetut osat voivat vaurioitua.



- ▷ Jos näitä ohjeita ei oteta huomioon ja sen vuoksi tapahtuu onnettomuus tai vahinkoja, ei valmistaja ota vastuuta.
- ▷ Kappaleessa 3 lueteltuja turvallisuusohjeita täytyy noudattaa.
- ▷ Jos ajoneuvossa on peruutuskamera, kytkeytyy kamera automaattisesti päälle, kun vaihdat peruutusvaihteen.

## 5.2 Peruutuskamera (erikoisvarustus)



Kuva 21 Peruutuskamera infrapuna-LED-valoilla



Kuva 22 Peruutuskamera infrapuna-LED-valoilla (vaihtoehto)

Ajoneuvoon on asennettu peruutuskamera (Kuva 21 tai Kuva 22).

Pimeällä peruutuskameran infrapuna-LEDit valaisevat näkökentän.

Peruutuskameran kuva siirtyy multimedia-/navigointijärjestelmään, ja se näkyy LCD-monitorissa.

Jos ajoneuvon moottori on käynnissä tai sytytys on kytketty päälle, peruutuskamera ja LCD-monitori kytkeytyvät automaattisesti päälle heti, kun peruutusvaihte laitetaan päälle.

Jos ajoneuvon moottori on käynnissä tai sytytys on kytketty päälle, peruutuskamera ja LCD-monitori voidaan kytkeä päälle myös manuaalisesti käyttöpainikkeella tai näytön painikkeella.

Järjestelmä voidaan kytkeä pois päältä käyttöpainikkeella tai näytön painikkeella.



▷ Lisätietoja löydät valmistajan erillisestä käyttöohjeesta.

## 5.3 Ajonopeus



- ▶ Ajoneuvo on varustettu tehokkaalla moottorilla. Siten vaikeissa liikennetilanteissa on käytettävissä riittävästi resursseja. Suuri teho mahdollistaa suuren loppunopeuden ja vaatii keskimääräistä suurempaa ajotaitoa.
- ▶ Ajoneuvossa on suuria pintoja, joihin tuuli vaikuttaa. Äkillisestä sivutuulesta aiheutuu erityinen vaara.
- ▶ Epätasapainoinen tai toispuoleinen kuormaus muuttaa ajokäyttäytymistä.
- ▶ Ajorataolot saattavat olla tuntemattomilla teillä vaikeat ja liikennetilanteet yllättäviä. Sovita siksi oman turvallisuutesi vuoksi ajonopeus kulloiseenkin liikenteeseen ja ympäristöön sopivaksi.
- ▶ Noudata maakohtaisia nopeusrajoituksia.

## 5.4 Jarruttaminen



► Anna jarrujen viat heti valtuutetun ammattikorjaamon korjattaviksi.

Jokaisen ajon alussa

Tarkasta aina ennen ajon alkua koejarrutuksella:

- Toimivatko jarrut?
- Vaikuttavatko jarrut tasaisesti?
- Pysyykö ajoneuvo jarrutettaessa ajolinjalla?

## 5.5 Ilmajousitus Goldschmitt (erikoisvarustus)



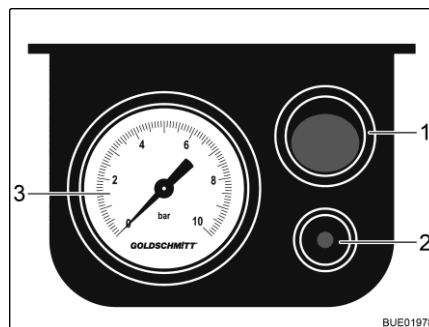
► Varmista, ettei ajoneuvoa laskiessa ole henkilöitä ajoneuvon alla tai sen pyörien välissä.



- ▷ Älä ylikuormita ajoneuvoa (älä ylitä akselinkantavuutta ja sallittua kokonaispainoa).
- ▷ Varmista, että ajoneuvo pääsee vapaasti laskeutumaan myös seistyään pidemmän aikaa paikallaan.
- ▷ Ennen lähtöä tarkista järjestelmäpaine painemittarista. Järjestelmäpaineen täytyy olla välillä 1-6 baaria. Tarvittaessa nosta tai laske painetta.
- ▷ Lumiketjuja käytettäessä: Varmista, että lumiketjuille on tarjolla kylliksi vapaata tilaa.

### 1-Piirijärjestelmä

Ajoneuvon standardivarusteisten teräsvanteiden lisäksi on taka-akselille asennettu kaksi ilmajoustinta. Niillä voidaan nostaa ajoneuvoa usealla senttimetrillä.



- 1 Painike päälle/pois
- 2 Ilmanpoistoventtiili
- 3 Painemittari

Kuva 23 Sähköinen ohjausosa

**Nosta ajoneuvoa:** ■ Paina painiketta päälle/pois (Kuva 23,1) sähköisellä ohjausosalla. Täytä laitteisto ulkoisella kompressorilla venttiilin yli (vasemmalla puolella vasemmanpuoleista ajoneuvoistuinkonsolia).

**Laske ajoneuvoa:** ■ Päästä pois painetta. Paina ilmanpoistoventtiili päälle/pois (Kuva 23,2) sähköisellä ohjausosalla.



- ▷ Levitä paino tasaisesti ilmajoustimille, muuten rakenteeseen voi muodostua jännitteitä. Jännitteet voivat häiritä ovien ja luukkujen avaamista ja sulkemista.
- ▷ Huomioi lisäksi valmistajan käyttöohje.

## 5.6 Turvavyöt

### 5.6.1 Yleistä

Ajoneuvon asunto-osan niillä paikoilla, joissa laki edellyttää turvavyötä, on turvavyöt. Turvavöiden käytämisestä määräävät vastaavat kansalliset määräykset.



- ▶ Lukitse turvavyö ennen matkan alkua ja pidä turvavyö lukittuna koko matkan ajan.
- ▶ Älä vahingoita turvavöiden hihnoja tai jätä niitä puristuksiin. Jos niissä näkyy vaurioita, turvavyöt on annettava uusina valtuutetussa korjaamossa.
- ▶ Älä muuta vöiden kiinnitystä, rullausautomaattia tai vöiden lukkoja.
- ▶ Käytä yhtä turvavyötä vain yhdelle aikuiselle.
- ▶ Älä kiinnitä turvavyöllä esineitä yhdessä henkilöiden kanssa.
- ▶ Turvavyöt eivät riitä alle 150 cm pituisille henkilöille. Käytä tässä tapauksessa lisäksi korokeistuimia. Huomioi tarkastustodistus.
- ▶ Lasten turvalaitteet tulee kiinnittää siihen tarkoitetuille istuinpaikoille. Lasten turvalaitteet on erittäin suositeltavaa sijoittaa takapenkille.
- ▶ Vaihda(ta) käytetyt turvavyöt onnettomuuden jälkeen.
- ▶ Älä kallista istuimen selkänojaa ajon aikana liian kauas taakse. Turvavyön toimivuutta ei muuten voida taata.

### 5.6.2 Turvavöiden oikea asettaminen



- ▶ Älä kierrä turvavyötä. Turvavyön on oltava paikallaan sileästi vartaloa vasten.
- ▶ Asettaessasi turvavyötä ota oikea istuma-asento.

Turvavyö on asetettu oikein, jos lantiovvyö kulkee vatsan alapuolella lantioluiden päällä. Olkavyön tulee kulkea rinnan ja olkapään yli (ei kaulan päältä). Vyön tulee aina olla tiiviisti vartaloa vasten. Paksut vaatteet pitää siksi ottaa pois ennen ajoa.

## 5.7 Lasten turvalaitteet



- ▶ Alle 13 vuotiaat lapset, jotka ovat alle 150 cm:n pituisia, tulee varmistaa ajon ajaksi sopivilla, viranomaisten hyväksymillä turvalaitteilla.
- ▶ Lasten turvalaitteet tulee kiinnittää siihen tarkoitetuille istuinpaikoille. Lasten turvalaitteet on erittäin suositeltavaa sijoittaa takapenkille.
- ▶ Kiinnitä lasten vyöt ennen ajoon lähetemistä ja huolehdi siitä, että lasten vyöt pysyvät ajon aikana kiinni.



- ▶ Apuohjaajan istuimella saa käyttää taakse osoittavaa lasten turvalaitetta ("Reboard-System") ainoastaan silloin, kun apuohjaajan istuimen etu- ja sivuturvatyyny on passivoitu. Noudata erillisiä alustanvalmistajan käyttöohjeita ja ajoneuvossa olevia varoituksia. Kun taakse osoittavaa lasten turvalaitetta ei enää käytetä, aktivoi turvatyyny uudelleen.
- ▶ Älä koskaan sijoita takaperin asennettua lasten turvalaitetta etuistuimelle, jonka ilmatyyny on käytössä. Tämä voi aiheuttaa lapselle kuoleman tai vakavan loukkaantumisen vaaran.



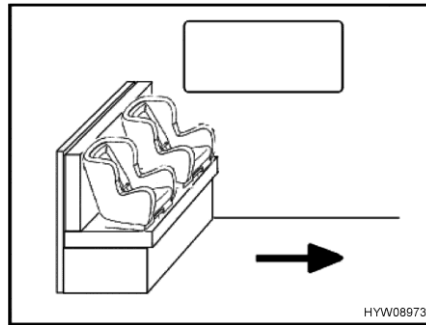
HYW09354

Kuva 24 Lasten turvalaitteisiin liittyvä varoitus (apuohjaajan häikäisysuoja)

### Takaperin asennetut lasten turvalaitteet apuohjaajan istuimella

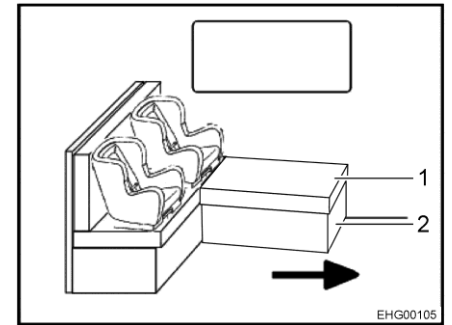
Apuohjaajan istuin on varustettu ilmatyynyllä. Onnettomuudessa laukeava ilmatyyny voi aiheuttaa lapselle vakavan loukkaantumisen tai kuoleman. Häikäisysuojaan on kiinnitetty varoitus (Kuva 24), jossa ilmoitetaan tästä vaarasta.

Lisätietoja apuohjaajan istuimen ilmatyynyn deaktivoinnista löytyy perusajoneuvon käyttöohjeista.



HYW08973

Kuva 25 Lasten turvaistuimet istuinpenkillä



EHG00105

Kuva 26 Lasten turvaistuimet L-istuinpenkillä

### Lasten turvalaitteet asunto-osassa

Kohtien Kuva 25 ja Kuva 26 nuoli osoittaa ajosuunnan.

L-istuinpenkillä sivuseinän selkänöjan tyyny täytyy poistaa, jos istuinpenkille asetetaan lasten turvaistuin.

- Pöydän laskeminen.
- Poista tyyny (Kuva 26,1) tarpeen mukaan.
- Sulje laukkuteline (Kuva 26,2) tarpeen mukaan.

Lasten turvalaitteet jaetaan viiteen luokkaan:

Luokka	Lapsen paino	Noin-ikä
0	10 kg asti	9 kuukauteen asti
0+	13 kg asti	18 kuukauteen asti
I	9 kg – 18 kg	9 kuukautta – 4 vuotta
II	15 kg – 25 kg	3 vuotta – 7 ½ vuotta
III	22 kg – 36 kg	6 vuotta – 12 vuotta

Seuraavassa taulukossa on istuinpaikoille mahdolliset lasten turvalaitteet.

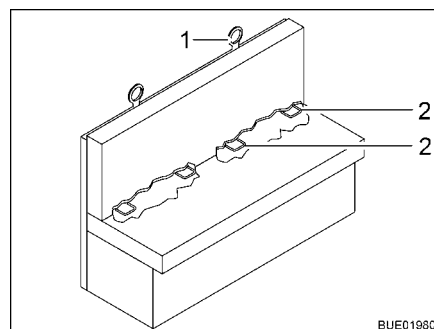
Istuinten	Ikäryhmät			
	< 10 kg (0-9 kuukautta)	< 13 kg (0-24 kuukautta)	9-18 kg (9-48 kuukautta)	15-36 kg (4-12 vuotta)
Etummainen a-puohjaajan istuin	X	U <sup>1)</sup>	U <sup>1)</sup>	U <sup>1)</sup>
Istuinpenkki Kuva 25	U <sup>2)</sup>	U	U	U
L-istuinpenkki Kuva 26	U <sup>2) 3)</sup>	U <sup>3)</sup>	U <sup>3)</sup>	U <sup>3)</sup>
Tällöin tarkoitetaan:				
U:	Sopii yleisiin turvalaitteisiin, jotka on hyväksytty kyseistä ikäryhmää varten			
X	Istuin ei sovi kyseisen ikäryhmän lapsille			

<sup>1)</sup> Koskee vain ilman ilmatyynyä tai ilmatyynyn ollessa kytketty pois päältä.

<sup>2)</sup> Mahdollista vain kyseisellä istuimella, jos etäisyys pöytään on riittävän suuri tai pöytä on poistettu.

<sup>3)</sup> Sivuseinän selkänöjan tyyppi on poistettava.

## 5.8 Isofix-lapsisuoja (erikoisvarustus)



Kuva 27 Isofix-lapsisuoja

Jos ajoneuvo on varustettu isofix-lapsisuojoilla, on sille sopivilla ajoneuvoistuimilla isofix-merkintä. Näillä ajoneuvoistuimilla on pidikesangat (Kuva 27,2) ja ylimääräinen kiinnityskohta selkänöjan yläosassa (Top Tether) (Kuva 27,1). Käytä isofixiin sopiviin lasten turvalaitteisiin. Lasten turvalaitteissa on pysäytin, joka yhdistetään ajoneuvoistuimen pidikesankaan.

Istuinpenkki isofix-lapsisuojaerikoisvarustuksella sopii lasten turvaistuimiin, joissa on isofix-järjestelmä ja jotka ovat erityisesti tälle ajoneuvotyypille sallittuja normin ECE-R 44 mukaan.

Ryhmän 0, 0+ ja 1 lasten turvalaitteet isofix-lapsisuojaalla voidaan kiinnittää istuinpenkkiin isofix-liittimillä ilman turvavyötä.

#### Lasten turvaistuimen kiinnittäminen:

- Työnnä lasten turvaistuimen pysäytin isofix-liittimeen kunnes tämä kuultavasti lukittuu.
- Tarkista vetämällä lasten turvaistuimesta, että molemmat puolet ovat lukitut.
- Jos mahdollista, kiinnitä lasten turvaistuin lisäksi Top Tetheriin (Kuva 27,1).



- ▷ Huomioi lisäksi lasten turvalaitejärjestelmän valmistajan käyttöohje.

## 5.9 Pilotti-istuimet kuljettajan istuinta ja apuohjaajan istuinta varten



- ▶ Käännä kaikki käännettävät istuimet ajosuuntaan ja lukitse ne paikalleen ennen ajon alkua.
- ▶ Anna istuinten olla ajon aikana salvattuina ajosuuntaan äläkä käännä niitä.



- ▷ Vedä pysäköidyn ajoneuvon käsijarru aina päälle ennen istuinten kääntämistä.
- ▷ Työnnä kuljettajan istuin keskiasentoon ennen kääntämistä. Jos kuljettajan istuin on aivan takana tai aivan edessä, on kuljettajan istuinta kääntäessä törmäysvaara seisontajarrun vivun tai istuinryhmän kanssa.



- ▷ Kuljettajan istuin ja apuohjaajan istuin ovat perusajoneuvon osia. Istuinten säätäminen kuvataan perusajoneuvon käyttöohjeessa.
- ▷ Istuinsäätömahdollisuudet ovat erilaisia mallista ja varusteluversiosta riippuen.

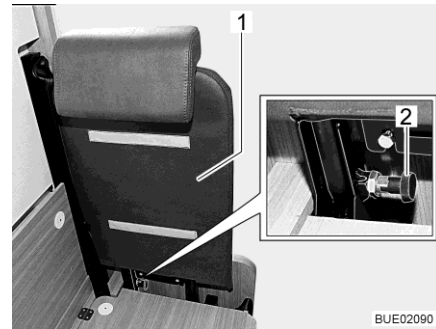
### 5.10 Ylimääräinen istuin saranapöydällä (riippuen mallista) (erikoisvarustus)

Varustuksesta riippuen voi pitkittäissovhan muuntaa ylimääräiseksi istuimeksi. Tässä istuimessa on turvavyö ja sitä voi käyttää ajon aikana. Pitkittäissovhan etuosan voi muuntaa saranapöydäksi.

Pitkittäissovhaa ei saa käyttää ajon aikana, jos sitä ei ole muunnettu ylimääräiseksi istuimeksi.



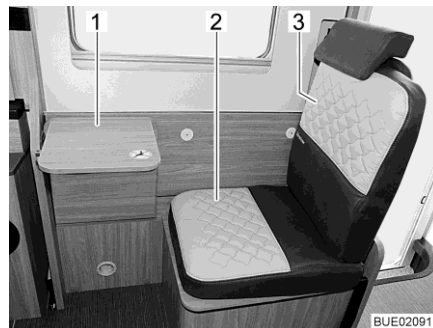
Kuva 28 Pitkittäissovha



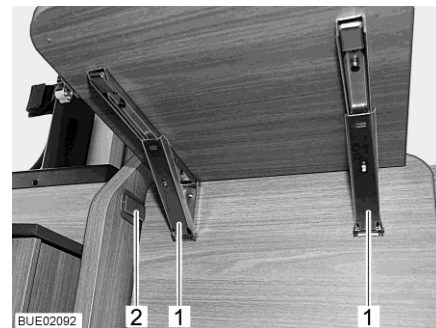
Kuva 29 Selkänoja

#### Istuimen muuntaminen:

- Irrota pitkittäissovhalta suojatyyyny (Kuva 28,1), molemmat istuintyynyyt ja selkänojan tyynty.
- Työnä toimitussisältöön kuuluva selkänoja (Kuva 29,1) pitkittäissovhan sivuseinään. Varmista tällöin, että pykälä kahvalla (Kuva 29,2) lukittuu paikalleen.



Kuva 30 Ylimääräinen istuin saranapöydällä



Kuva 31 Pykälä saranapöydällä

- Kiinnitä toimitussisältöön kuuluva istuintyyyny (Kuva 30,2) ja selkänojan tyynty (Kuva 30,3).
- Liikuta pitkittäissovhan etuosaa ylöspäin (Kuva 31,2) kunnes se lukittuu muovipykälään.
- Pöytälevyn kääntäminen alas: Vapauta molemmat pykälät (Kuva 31,1) ja liikuta pöytälevyä (Kuva 30,1) alaspäin.



- ▷ Säädä niskatuki ja kiinnitä turvavyö ennen ajamista.

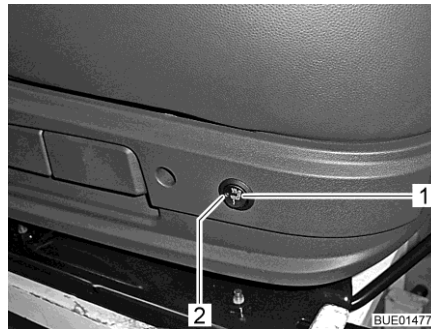


## 5.11 Istuinlämmitin (erikoisvarustus)



▷ Istuinlämmitin toimii vain, kun sytytysvirta on kytketty päälle.

Varustuksesta riippuen kuljettajan ja apuohjaajan istuin voidaan lämmittää kaksitehoisella istuinlämmittimellä.



Kuva 32 Istuinlämmittimen kytkin

Istuinlämmittimen  
kytkeminen päälle:

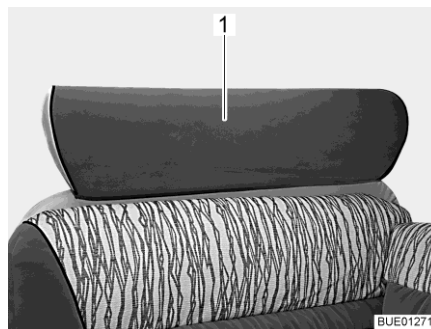
- Paina istuinkonsolin vasemman puolen takaosassa olevaa kytkintä (Kuva 32,1).
  - Pieni lämmitysteho: Paina kytkintä alas.
  - Suuri lämmitysteho: Paina kytkintä ylös.

Istuinlämmittimen toimiessa LED (Kuva 32,2) palaa.

Istuinlämmittimen  
kytkeminen pois päältä:

- Kytke kytkin (Kuva 32,1) keskiasentoon. LED sammuu.

## 5.12 Niskatuet



Kuva 33 Istuinpenkin niskatuki, yksiosainen



Kuva 34 Istuinpenkin niskatuki, kaksiosainen

Säädä niskatuki (Kuva 33,1 tai Kuva 34,1) ennen ajoon lähtemistä siten, että pään takaosa on tuettu noin korvien korkeudelta.

Vedä niskatukia ylös tai paina ne alas käsin.

### 5.13 Istumapaikkamääräykset



- ▶ Henkilöt saavat ajon aikana oleskella vain hyväksytyillä istumapaikoilla. Istumapaikkojen sallittu määrä selviää ajoneuvopapereista.
- ▶ Ajon aikana pitkäaikaisturvilla istuminen on kiellettyä.
- ▶ Istumapaikoilla on turvavöiden käyttövelvollisuus.



Kuva 35 Symboli, joka kieltää istumapaikan käytön ajon aikana

Istumapaikat, joita voidaan käyttää ajon aikana, on merkitty tarralla (Kuva 35).

### 5.14 Kuljettamon taitekaihdin

#### 5.14.1 Taitekaihdinverho



- ▶ Ajon aikana tuulilasien, kuljettajan ikkunan ja apuohjaajan ikkunan taitekaihdiverhojen täytyy olla kokonaan poistettu.



Kuva 36 Taitekaihdiverho

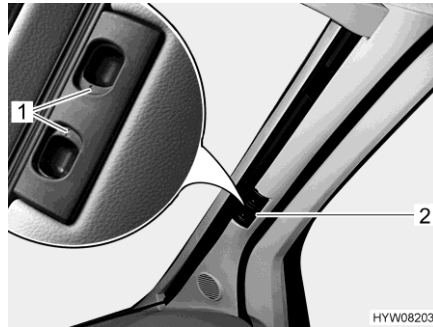
Taiteverhon poistaminen:

- Avaa painonapit (Kuva 36,1) ja magneettikiinnitys ja irrota taiteverho ikkunasta (kuvassa apuohjaajan ikkuna).
- Sijoita taiteverhot asunto-osaan.

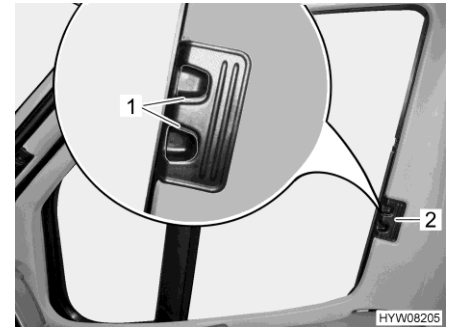
### 5.15 Remis-taitekaihdin (osittain erikoisvarustus)



- ▶ Tuulilasin, kuljettajan ikkunan ja apuohjaajan ikkunan taitekaihdivien täytyy olla auki, salvattuina ja varmistettuina.



Kuva 37 Tuulilasin taitekaihdivin



Kuva 38 Kuljettajan/apuohjaajan ikkunan taitekaihdivin

#### Varmistaminen:

- Työnnä tuulilasin taitekaihtimen molemmat puoliskot kahvasta (Kuva 37,2) rajoittimeen asti ulos. Siirrä samalla kahvaa vaakasuorassa lukitusyvennykseen päin.
- Päästä vapautuskahvat (Kuva 37,1) lukittumaan.
- Työnnä kuljettajan ja apuohjaajan ikkunan taitekaihdivin kahvasta (Kuva 38,2) ulos vastimeen asti.
- Päästä vapautuskahvat (Kuva 38,1) lukittumaan.

### 5.16 Polttoaineen tankkaaminen



- ▶ Tankattaessa kaikki kaasukäyttöiset laitteet on kytkettävä pois päältä (varustuksesta riippuen: Lämmitys, liesi, uuni, grilli, jääkaappi). Räjähdyksivaara!



- ▷ Polttoaineen täyttöaukko on perusajoneuvon osa.
- ▷ Polttoaineen täyttöaukko on merkitty sanalla "Diesel".

Polttoaineen täyttöaukon paikka käy ilmi perusajoneuvon käyttöohjeesta.

### 5.17 Lisää AdBlue® (perusajoneuvo Citroen)



- ▶ Varastoi AdBlue® lasten tavoittamattomiin. Älä varastoi AdBlue®-pakkausta ajoneuvoon.



- ▷ Ajoneuvoa ei voi enää käynnistää, jos AdBlue®-tankki on tyhjä. Jos AdBlue®-tankki on tyhjentynyt, tulee siihen lisätä AdBlue-nestettä ainakin 3,8 litraa.
- ▷ Älä ohenna AdBlue® vedellä.
- ▷ Älä lisää AdBlue® polttoainesäiliöön.

Perusajoneuvo Citroen on varustettu pakokaasunpuhdistimella. Se käyttää AdBlue®. AdBlue® on saatavilla eri kokoisissa pakkauksissa tai AdBlue®-polttoainepumpun omaavilta huoltoasemilta.

AdBlue® lisätankki on 15-litrainen. Kuultavat ja nähtävät signaalit ilmoittavat, kun määrä on vähissä. Ensimmäinen varoitus annetaan, kun voidaan vielä ajaa n. 2400 km.

AdBlue®-tankin täyttöaukko on polttoainesäiliön täyttöaukon alla. Täyttöaukolla on sininen kansi.



Kuva 39 AdBlue® täyttöaukko

#### AdBlue® täyttäminen:

- Käännä sinistä kantta (Kuva 39,1) vastapäivään ja ota kansi pois.
- Lisää AdBlue® pakkauksesta tai polttoainepumpusta.
- Kiinnitä täyttöaukon sininen kansi kääntämällä sitä myötäpäivään loppuun asti.
- Poista mahdollisesti läikkynyt neste täyttöaukon ympäriltä kostealla kankaalla.
- Ennen seuraavaa moottorin käynnistystä pidä sytytystä n. 10 sekuntia päällä **ilman** että käynnistät moottorin.



- ▷ Älä heitä AdBlue®-pakkausta kotitalousjätteiden sekaan. Tyhjät pakkaukset tulee hävittää kansallisten suuntaviivojen mukaisesti. Ne voi myös palauttaa myyntipisteeseen.



- ▷ Lisätietoja saat perusajoneuvon käyttöohjeesta.

## Katsaus kappaleeseen

Tästä kappaleesta löydät ohjeita, jotka koskevat ajoneuvon pysäköimistä.



- ▷ Pysäköi ajoneuvo siten, että se on mahdollisimman vaakasuorassa. Käytä tarvittaessa ajokiiloja. Suihkualtaan vesi ei muutoin pääse virtaamaan pois kunnolla.
- ▷ Varmista ajoneuvo liikkumista vastaan.
- ▷ Eläimet (erityisesti hiiret) voivat aiheuttaa ajoneuvon sisällä huomattavia vahinkoja. Vältä ääksesi tämän, tutki ajoneuvo säännöllisesti sen ollessa seisonnassa vahinkojen ja vastaavien eläinten jälkien varalta.

### 6.1 Seisontajarru

Pysäköidessäsi ajoneuvon vedä seisontajarru tiukasti päälle.

### 6.2 Astinlauta



- ▷ Huomaa ohjeet luvussa 4.6.

Vie sähköisesti toimiva astinlauta kokonaan ulos ajoneuvosta poistumista varten. Huomaa kojelaudan merkkivalo.

### 6.3 Ajokiilat



- ▷ Ajokiilat eivät kuulu toimituskokonaisuuteen. Tarvikeliikkeissä on saatavilla erilaisia malleja.

Ajokiilat mahdollistavat korkeuden säädön kaltevilla ja epätasaisilla pinnoilla, jotta ajoneuvo saadaan pysäköityä vaakasuoraan.

### 6.4 Pyörien alle asetettavat kiilat

Aseta pyörien alle kiilat pysäköidessäsi ajoneuvon ylä- tai alamäkiin.

Jos ajoneuvon teknisesti sallittu kokonaismassa on yli 4 t, ylä- tai alamäkeen pysäköitäessä täytyy käyttää pyörän alle asetettavia kiiloja. Kiilat kuuluvat vakiovarustukseen ajoneuvoissa, joiden kokonaismassa on yli 4 t.

## 6.5 Tuet

### 6.5.1 Yleisiä ohjeita



- ▶ Nostotukia ei saa käyttää autonnostimena ajoneuvon alla tehtävissä töissä (esimerkiksi pyörän vaihdossa tai huoltotöissä).
- ▶ Ylös nostetun ajoneuvon alla ei saa olla henkilöitä.



- ▷ Vedä seisontajarru päälle ennen nostotukien esiin ottamista.
- ▷ Älä käytä ajoneuvoon asennettuja tukia autonnostimina. Tuet on tarkoitettu vain pysäköidyn ajoneuvon vakauttamiseen taka-akselin joustoa vastaan.
- ▷ Pidä ajoneuvoa pysäköidessäsi huolta siitä, että kaikki tuet kuormittuvat tasaisesti.
- ▷ Käännä tuet ennen pois ajamista ylös rajoittimiinsa asti, aja ne kokonaan sisään ja varmista ne.



- ▷ Jos maapohja on pehmeä tai joustava, sijoita tukien alle suuri levy välttääksesi niiden uppoamisen maahan.
- ▷ Pysäköi ajoneuvo siten, että se on mahdollisimman vaakasuorassa. Suihkultaan vesi ei muutoin pääse virtaamaan pois kunnolla.

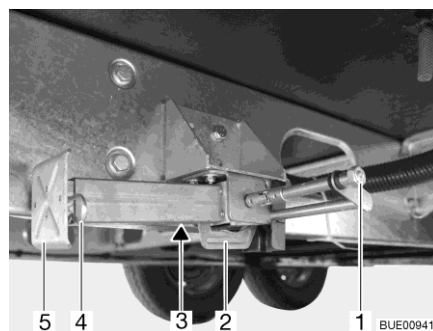
### 6.5.2 Nostotuet (erikoisvarustus)



- ▷ Tietyissä malleissa kuusiokannassa on nivel, jonka avulla siihen asetettu hylsyavain voidaan kääntää kiertämisen kannalta edulliseen asentoon.


Puhdista ja rasvaa tukijalkojen sisäputket säännöllisesti moitteettoman toiminnan turvaamiseksi.

Aina mallista riippuen nostotukien pituutta voidaan säätää.



Kuva 40 Nostotuki

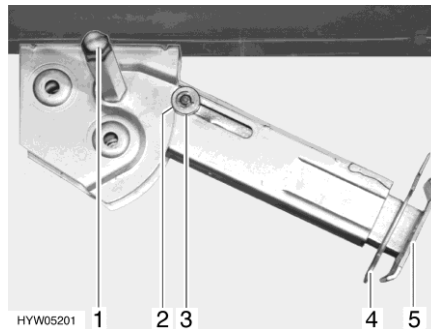
- Ulos ajaminen:**
- Aseta hylsyavain kuusiokantaan (Kuva 40,1) ja käännä, kunnes nostotuki on pystysuorassa alapäin.
  - Jos nostotuen pituus on säädettävissä, vedä sokka (Kuva 40,4) ulos tukijalan jatkeesta (Kuva 40,5).
  - Vedä tukijalan jatketta ulos haluttuun pituuteen.

- Aseta sokka takaisin tukijalan jatkeeseen.
  - Käännä kuusiokantaa, kunnes nostotuki on täysin maan pintaa vasten ja ajoneuvo on vaakasuorassa.
- Sisään ajaminen:
- Aseta hylsyavain kuusiokantaan (Kuva 40,1) ja käännä, kunnes nostotuki ei enää kosketa maata.
  - Jos nostotuen pituus on säädettävissä, vedä sokka (Kuva 40,4) ulos tukijalan jatkeesta (Kuva 40,5).
  - Työnnä tukijalan jatke (Kuva 40,5) kokonaan sisään ja sokka (Kuva 40,4) sille varattuun reikään tukijalan jatkeessa.
  - Käännä kuusiokantaa (Kuva 40,1), kunnes nostotuki on kääntynyt kokonaan ylös ja ohjaus (Kuva 40,2) on aivan raiteen päässä (Kuva 40,3).
-  Ota huomioon ennen ajoon lähtemistä: Ovatko kaikki nostotuet ajettu kokonaan sisään, kaikki tukijalkojen jatkeet työnnetty kokonaan sisään ja varmistettu sokalla?

### 6.5.3 Nostotuet (AL-KO) (erikoisvarustus)

Puhdista ja rasvaa tukijalkojen sisäputket säännöllisesti moitteettoman toiminnan turvaamiseksi.

Aina mallista riippuen nostotukien pituutta voidaan säätää.



Kuva 41 Nostotuki

- Ulos ajaminen:
- Aseta hylsyavain kuusiokantaan (Kuva 41,1) ja käännä, kunnes nostotuki on pystysuorassa alapäin.
  - Vedä sokka (Kuva 41,4) ulos tukijalan jatkeesta (Kuva 41,5).
  - Vedä tukijalan jatketta ulos haluttuun pituuteen.
  - Aseta sokka takaisin tukijalan jatkeeseen.
  - Käännä kuusiokantaa, kunnes nostotuki on täysin maan pintaa vasten ja ajoneuvo on vaakasuorassa.
- Sisään ajaminen:
- Aseta hylsyavain kuusiokantaan (Kuva 41,1) ja käännä, kunnes nostotuki ei enää kosketa maata.
  - Vedä sokka (Kuva 41,4) ulos tukijalan jatkeesta (Kuva 41,5).

- Työnnä tukijalan jatke (Kuva 41,5) kokonaan sisään ja sokka (Kuva 41,4) sille varattuun reikään tukijalan jatkeessa.
- Käännä hylsyavaimella kuusiokantaa (Kuva 41,1), kunnes nostotuki on kääntynyt kokonaan ylös ja ohjauskiekkko (Kuva 41,3) on kokonaan lo-  
vessa (Kuva 41,2).



- ▷ Ota huomioon ennen ajoon lähtemistä: Ovatko kaikki nostotuet ajettu kokonaan sisään, kaikki tukijalkojen jatkeet työnnetty kokonaan sisään ja varmistettu sokalla?

## 6.6 230 V:n liitäntä

Ajoneuvon voi liittää 230 V:n syöttöön (katso kappale 9).

## 6.7 Jääkaappi



- ▶ Kun jääkaappi on asetettu 12 V:n käytölle, se kuluttaa virtaa jatkuvasti. Kytke kaasukäytölle siksi, aina kun ajoneuvon moottori **ei** ole käynnissä ja ajoneuvoa **ei** ole liitetty 230 V:n virransyöttöön.

Jos jääkaapissa on automaattinen energiavalinta, 12 V:n käyttö toimii automaattikäytössä vain, kun ajoneuvon moottori on käynnissä.

Laitteissa, joissa on automaattinen energiavalinta: Kun ajoneuvon moottori ei ole käynnissä, aseta jääkaappi 230 V:n käytölle tai kaasukäytölle.

## 6.8 Satelliittilaitteisto (erikoisvarustus)



- ▶ Tarkasta ennen jokaista ajoonlähtöä, että antenni on pysäköintiasennossa. Onnettomuusvaara!



- ▷ Aseta antenni voimakkaassa tuulessa (yli 80 km/h) pysäköintiasentoon.



- ▷ Ajoneuvon täytyy seistä rauhallisesti satelliitin etsimisen aikana. Älä kävele ympäriinsä ajoneuvossa.
- ▷ Satelliitin vastaanotto on mahdollista vain, jos antenni on asetettu suoraan toivottua satelliittia kohti ja näkymää ei estetä millään esteillä.
- ▷ Lisätietoja löydät laitteen valmistajan erillisestä käyttöohjeesta.



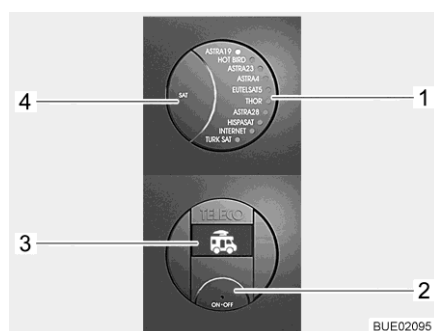
### 6.8.1 Satelliittilaitteisto manuaalisella satelliitin valinnalla (TeleSat)

Haluttu satelliitti valitaan laitteiston käyttöpaneelin avulla. Automaattinen ohjausyksikkö huolehtii antennin täsmällisestä suuntaamisesta haluttuun satelliittiin päin.

Kun laitteisto kytketään päälle, antenni ajaa automaattisesti ulos. Kun laitteisto sammutetaan tai ajoneuvon moottori käynnistetään, antenni ajaa automaattisesti sisään.

Satelliittilaitteistoa käytetään käyttöpaneelin avulla. Näytöllä näkyy animaatio, kun antenni liikkuu (ajettaessa antennia sisään tai ulos tai satelliittia etsittäessä).

Käyttöpaneeli kytkeytyy odotustilaan, jos siihen ei kosketa muutamaan sekuntiin.



- 1 Valitun satelliitin LED-näyttö
- 2 Painike päälle/pois
- 3 Näyttö
- 4 Painike SAT

Kuva 42 Käyttöpaneeli (TeleSat)

#### Laitteiston päällekytkentä:

- Paina painiketta päälle/pois (Kuva 42,2). Valitun satelliitin (Kuva 42,1) LED-näyttö ja painikkeiden taustavalaistus palavat. Näytöllä (Kuva 42,3) näkyy symboli ajoneuvosta, jonka antenni on ajettu sisään.
- Paina painiketta päälle/pois (Kuva 42,2) uudelleen. Laite on kytketty päälle. Jos antenni oli ajettuna sisään, se siirtyy nyt käyttöasentoon. Odota muutama sekunti, jos toivotun satelliitin LED vilkkuu jo (Kuva 42,1). Antenni suuntautuu automaattisesti tämän satelliitin mukaan (satelliitin viimeinen asento tallennetaan sammuttamisen jälkeen). Kun laitteisto on löytänyt satelliitin, LED (Kuva 42,1) palaa jatkuvasti ja näytöllä (Kuva 42,3) näkyy teksti "SAT OK".
- Käynnistä SAT-vastaanotin ja valitse haluamasi televisio-ohjelma.

#### Satelliitin valinta:

- Paina SAT-painiketta (Kuva 42,4) niin monta kertaa, että LED (Kuva 42,1) näyttää halutun satelliitin. Antenni suuntautuu automaattisesti tätä satelliittia kohden. Kun laitteisto on löytänyt satelliitin, LED (Kuva 42,1) palaa jatkuvasti ja näytöllä (Kuva 42,3) näkyy teksti "SAT OK".

#### Laitteiston sammuttaminen:

- Paina painiketta päälle/pois (Kuva 42,2). Valitun satelliitin (Kuva 42,1) LED-näyttö ja painikkeiden taustavalaistus palavat. Näytöllä (Kuva 42,3) näytetään valittuna oleva satelliitti.
- Paina painiketta päälle/pois (Kuva 42,2) uudelleen. Antenni kääntyy sisään. Kun antenni on ajettu kokonaan sisään, näkyy näytöllä symboli, jossa on ajoneuvo sisäänajetulla antennilla. Laite kytkeytyy muutaman sekuntin kuluttua odotustilaan.

### 6.8.2 Satelliittilaitteisto automaattisella antennisuuntauksella (Teleco)

Satelliittilaitteistossa on automaattinen ohjausyksikkö. Automaattinen ohjausyksikkö huolehtii antennin täsmällisestä suuntaamisesta.

Kun laitteisto kytketään päälle, antenni ajaa automaattisesti ulos. Kun laitteisto sammutetaan tai ajoneuvon moottori käynnistetään, antenni ajaa automaattisesti sisään.

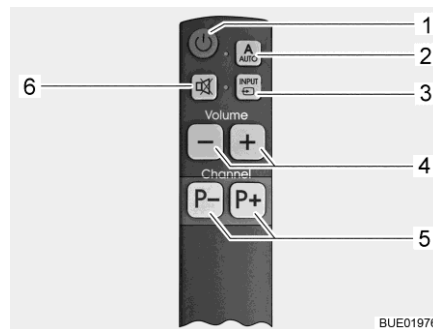
Kun haluttu TV-ohjelma valitaan, vastaava satelliitti valitaan ja paikallistetaan automaattisesti.

Satelliittilaitteistoa käytetään kaukosäätimen avulla. Lisävarusteena on saatavissa myös yksinkertaistettu kaukosäädin.



Kuva 43 Kaukosäädin

- 1 TV päälle/pois -painike
- 2 Painike AUTO (ohjausyksikkö/TV päälle/pois)
- 3 Painike INPUT (signaalilähteen valinta)
- 4 Ohjelmanvalintapainikkeet



Kuva 44 Yksinkertaistettu kaukosäädin (lisävaruste)

- 1 TV päälle/pois -painike
- 2 Painike AUTO (ohjausyksikkö/TV päälle/pois)
- 3 Painike INPUT (signaalilähteen valinta)
- 4 Äänenvoimakkuuspainikkeet
- 5 Ohjelmanvalintapainikkeet
- 6 Mykistyspainike

**Laitteiston päällekytkentä:** ■ Paina painiketta AUTO (Kuva 43,2 tai Kuva 44,2) 1 sekunnin ajan. TV ja ohjausyksikkö kytkeytyvät näin päälle.

Jos antenni oli ajettuna sisään, se siirtyy nyt käyttöasentoon. Antenni alkaa tämän jälkeen automaattisesti etsiä sopivaa satelliittia asetettua TV-ohjelmaa varten.

Kun laitteisto on löytänyt satelliitin, TV-kanava ilmestyy näkyviin automaattisesti.

**TV-ohjelman valinta:** ■ Paina ohjelman valintapainiketta (Kuva 43,4 tai Kuva 44,5), kunnes haluttu TV-ohjelma on valittu.

Antenni etsii automaattisesti sopivan satelliitin.

Kun laitteisto on löytänyt satelliitin, TV-kanava ilmestyy näkyviin automaattisesti.

- Signaalilähteen valinta:**
- Paina painiketta INPUT (Kuva 43,3 tai Kuva 44,3) niin monta kertaa, että haluttu signaalilähde on valittu.
  - Palataksesi satelliittikanavanäyttöön paina painiketta INPUT (Kuva 43,3 tai Kuva 44,3) niin monta kertaa, että signaalilähde DVB-S2 on valittu.
- Laitteiston sammuttaminen:**
- Paina painiketta AUTO (Kuva 43,2 tai Kuva 44,2). Antenni ajaa automaattisesti pysäköintiasentoon. Pysäköintiasennon saavuttaminen esitetään näytöllä. TV ja ohjausyksikkö sammuvat muutaman sekunnin päästä.
- Laitteiston käyttö ilman antennia:**
- Paina painiketta TV päälle/pois (Kuva 43,1 tai Kuva 44,1). Ohjausyksikkö ei kytkeydy päälle, antenni pysyy pysäköintiasennossa.
  - Paina painiketta INPUT (Kuva 43,3 tai Kuva 44,3) niin monta kertaa, että haluttu signaalilähde (esim. DVD) on valittu.
  - TV:n sammuttamiseksi paina painiketta TV päälle/pois (Kuva 43,1 tai Kuva 44,1).

### 6.8.3 Satelliittilaitteisto automaattisella antennisuuntauksella (Oyster Premium)



- ▷ Pidemmän käyttämättömyyden aikana erotetaan litteä kuvaruutu vipukytkimellä ajoneuvoverkosta, jottei asunto-osan akkua kuluteta.



- ▷ Kun sijaintipaikka asetetaan maaluettelon avulla, satelliitin etsiminen nopeutuu.
- ▷ Jos antenni ajettiin sisään sytytyksen käynnistyksellä, on tarpeen käynnistää laite uudelleen.
- ▷ DVB-T/T2-lähetinten vastaanotto (digitaaliselle, terrestriselle televisiolle) onnistuu vain DVB-T/T2-antennia käyttämällä.

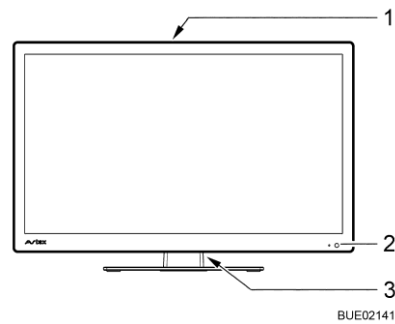
Satelliittiantenni suunnataan automaattisesti ennalta määritettyyn satelliitiin, jos vastaanottojärjestelmä on kyseisen satelliitin kantaman sisällä.

Kun laitteisto kytketään päälle, antenni ajaa automaattisesti ulos. Kun laitteisto sammutetaan tai ajoneuvon moottori käynnistetään, antenni ajaa automaattisesti sisään.

Kun haluttu TV-ohjelma valitaan, vastaava satelliitti valitaan ja paikallistetaan automaattisesti.

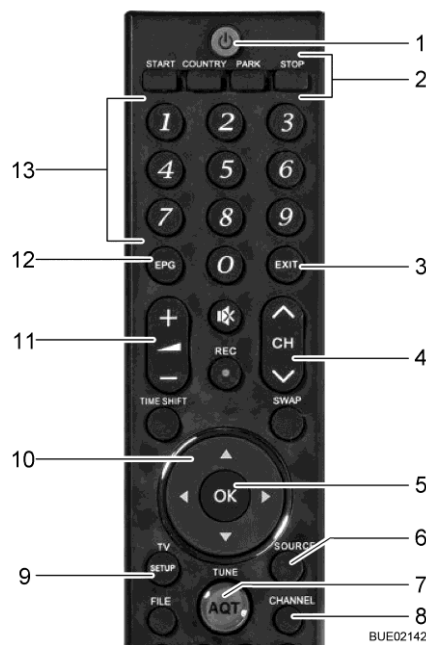
Tässä kuvataan kaukosäätimen perustoiminnot. Kattavan kuvauksen löydät erillisestä valmistajan käyttöohjeesta.

Laite on varustettu standarditetulla lähetyslistalla sekä suosikkilistoilla. Standarditettuja listoja voi muuttaa tai täydentää manuaalisesti.



- 1 Käyttöpainikkeet laitteen takapuolella
- 2 LED odotustila/käyttö
- 3 Vipukytkin PÄÄLLÄ/POIS

Kuva 45 Käyttö litteältä kuvaruudulta



- 1 POWER-painike
- 2 Antennin manuaalinen ohjaaminen
- 3 EXIT-painike - poistu valikosta tallentamatta
- 4 Ohjelmanvalintapainike
- 5 OK-painike - hyväksy valinta tai tallenna asetus
- 6 SOURCE-painike - valitse signaalin lähde
- 7 AQT-painike - käynnistä lähettimen haku DVB-T/T2
- 8 CHANNEL-painike - tuo lähetyksien näkyviin
- 9 SETUP-painike - tuo päävalikon näkyviin
- 10 Navigointipainikkeet valikossa
- 11 Äänenvoimakkuus-painike
- 12 EPG-painike - tuo ohjelmaohjaimen näkyviin
- 13 Numeropainike - tuo ohjelman paikka suoraan näkyviin tai syötä lukuja

Kuva 46 Kaukosäädin

**Laitteiston päällekytkentä:**

- Aseta vipukytkin (Kuva 45,3) litteän kuvaruudun takapuolella asentoon PÄÄLLÄ. Laite siirtyy odotustilaan. LED (Kuva 45,2) loistaa punaisena.

Muu käyttö onnistuu kauko-ohjaimella ja litteän kuvaruudun ilmoitusten perusteella.

- Paina kaukosäätimen POWER-painiketta (Kuva 46,1). LED (Kuva 45,2) loistaa sinisenä.

**TV-ohjelman valinta:**

- Paina ohjelman valintapainiketta (Kuva 46,4 tai Kuva 46,13), kunnes haluttu TV-ohjelma on valittu.

Antenni etsii automaattisesti sopivan satelliitin.

Kun laitteisto on löytänyt satelliitin, TV-kanava ilmestyy näkyviin automaattisesti.

**Signaalilähteen valinta:**

- Paina SOURCE-painiketta (Kuva 46,6) niin monta kertaa, että haluttu signaalilähde on valittu.
- Palataksesi satelliittikanavanäyttöön paina SOURCE-painiketta niin monta kertaa, että signaalilähde DVB-S on valittu.

Laitteiston käyttö ilman antennia:

- Paina PARK-painiketta (Kuva 46,2). Antenni ajaa pysäköintiasentoon.
- Paina SOURCE-painiketta (Kuva 46,6) niin monta kertaa, että haluttu signaalilähde (esim. DVD) on valittu.

Laitteiston sammuttaminen:

- Paina kaukosäätimen POWER-painiketta (Kuva 46,1). Laite siirtyy odotustilaan. LED (Kuva 45,2) loistaa punaisena.
- Aseta vipukytkin (Kuva 45,3) litteän kuvaruudun takapuolella asentoon POIS.

Laite on erotettu ajoneuvoverkosta.

Antenni ajaa automaattisesti pysäköintiasentoon.

## 6.9 Markiisi (erikoisvarustus)



- ▷ Aja markiisi sisään voimakkaalla tuulella, sateella tai lumisateella.
- ▷ Lyhennä voimakkaalla sateella tukijalkoja niin, että vesi pääsee valumaan pois.
- ▷ Aja markiisi sisään vain, kun kangas on kuiva. Jos markiisi täytyy ajaa sisään, vaikka kangas on märkä: Aja markiisi mahdollisimman pian jälleen ulos, jotta kangas pääsee kuivumaan.
- ▷ Poista lehdet ja karkea lika markiisilta ennen sen sisäänajamista.



- ▷ Käytä markiisia vain aurinkosuojana.
- ▷ Huomioi lisäksi valmistajan käyttöohje.

**Markiisin etuja**

Markiisin etuja ovat:

- Markiisi varjostaa.
- Markiisin avulla luodaan katettu etutila, mikä tarjoaa lisätilaa.
- Ajoneuvo on asuttavampi.
- Integroitu LED-valaistus (erikoisvarustus) tarjoaa lisävaloa.



Kuva 47 Markiisi

Markiisin pystyttäminen:

- Kierrä markiisi (Kuva 47,1) ulos käsikammella.
- Aseta tukijalat (Kuva 47,2) paikalleen, kun markiisi on auki.



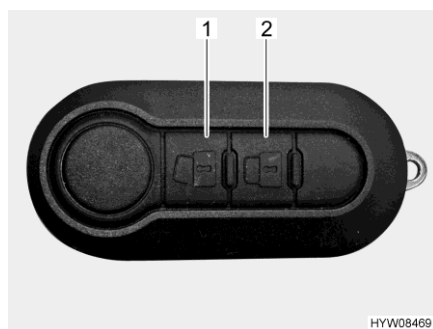
## Katsaus kappaleeseen

Tästä kappaleesta löydät ohjeita, jotka koskevat ajoneuvossa asumista.

### 7.1 Keskuslukitus (erikoisvarustus)




- ▷ Keskuslukitus lukitsee kuljettajan oven, apuohjaajan oven ja asunto-osan sisäänkäyntioven, rakenteen apuohjaajan oven.
- ▷ Keskuslukitus ei ole toiminnassa, kun akkuvirran katkaisin sähkö- ja elektroniikkayksikössä on pois päältä.




Kuva 48 Keskuslukituksen kaukosäädin (2 painiketta)

Ovien vapauttaminen lukituksesta:

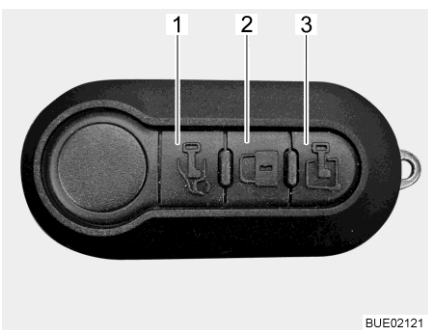
- Paina painiketta  (Kuva 48,1) lyhyesti kerran. Ovien lukot on avattu.

Ovien lukitseminen:

- Paina painiketta  (Kuva 48,2) lyhyesti kerran. Ovien lukot on lukittu.


**Monitoimintoinen keskuslukituksen kaukosäädin (Ixeo T) (erikoisvarustus)**

Varustuksesta riippuen on ajoneuvossa kaukosäädin kolmella painikkeella.




Kuva 49 Monitoimintoinen kaukosäädin (3 painiketta)

Kuskin oven vapauttaminen lukituksesta:

- Paina painiketta  (Kuva 49,1) lyhyesti kerran. Kuskin ovi on avattu.

Sisäänkäyntioven vapauttaminen lukituksesta:

- Paina painiketta  (Kuva 49,3) lyhyesti kerran. Sisäänkäyntiovi on avattu.

Kaikkien ovien lukitseminen::

Paina painiketta  (Kuva 49,2) lyhyesti kerran. Kaikki ovet on lukittu..

Suuntavilkku vilkkuu nopeasti, jos yksi tai usea ovista on sulkematta kunnolla.



▷ Lisätietoja saat perusajoneuvon käyttöohjeesta.

## 7.2 Sisäänkäyntiovi



▶ Aja ainoastaan ovien ollessa lukittuna.



- ▷ Ovien salpaaminen voi estää ovien avautumisen itsestään esim. onnettomuudessa.
- ▷ Kun ovet lukitaan, kukaan ei pääse tunkeutumaan autoon esim. kun pysähdytään liikennevaloissa. Hätätapauksessa salvatut ovat haittaavat kuitenkin auttajien pääsemistä ajoneuvon sisälle.
- ▷ Lukitse ovet aina poistuessasi ajoneuvon luota.

### 7.2.1 Sisäänkäyntiovi, ulkoa

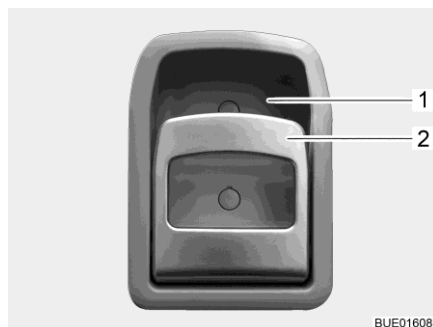


Kuva 50 Oven lukko (sisäänkäyntiovi ulkoa)

- Avaaminen:**
- Työnnä avain avaimenreikään (Kuva 50,1) ja käännä, kunnes oven lukko avautuu.
  - Käännä avain takaisin keskiasentoon ja vedä se irti.
  - Vedä ovenkahvasta (Kuva 50,2). Ovi on auki.
- Lukitseminen:**
- Työnnä avain avaimenreikään (Kuva 50,1) ja käännä, kunnes oven lukko lukittuu.
  - Käännä avain takaisin keskiasentoon ja vedä se irti.



### 7.2.2 Sisäänkäyntiovi, sisältä

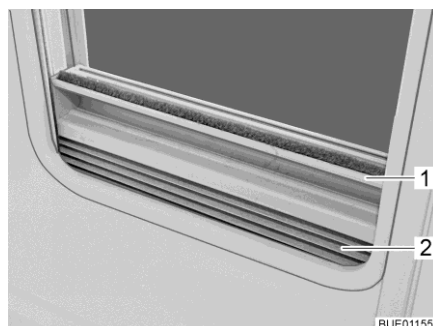


Kuva 51 Oven lukko (sisäänkäyntiovi sisältä)

- Avaaminen:** ■ Vedä kahvasta (Kuva 51,2). Oven lukko vapautuu tai avautuu.
- Lukitseminen:** ■ Paina kahva (Kuva 51,2) ylös vetokahvan suuntaan (Kuva 51,1). Oven lukko lukitaan.

### 7.2.3 Ikkuna, sisäänkäyntiovi (osittain erikoisvarustus)

Sisäänkäyntioivessa on ikkuna, jossa on taitekaihdin.



Kuva 52 Taitekaihdin

- Sulkeminen:** ■ Tartu taitekaihtimeen (Kuva 52,2) kahvalistan (Kuva 52,1) keskeltä, vedä alhaalta ylös ja päästä irti halutulla korkeudella. Taitekaihdin jää tälle korkeudelle.
- Avaaminen:** ■ Tartu taitekaihtimeen kahvalistan keskeltä ja vedä alas.

### 7.2.4 Taitettava hyönteissuoja sisäänkäyntiovellalla (osittain erikoisvarustus)



- ▷ Avaa hyönteissuoja kokonaan, ennen kuin suljet sisäänkäyntioven.



Kuva 53 Hyönteissuoja

- Sulkeminen:** ■ Vedä hyönteissuoja listasta (Kuva 53,1) kokonaan ulos.
- Avaaminen:** ■ Työnnä hyönteissuoja listassa (Kuva 53,1) takaisin perusasentoonsa.

### 7.3 Ulkoluukut



- ▷ Sulje ennen ajon alkua kaikki ulkoluukut ja lukitse niiden lukot.
- ▷ Ulkoluukkujen avaamiseksi tai sulkemiseksi avaa tai sulje kaikki lukot, joita ulkoluukkuihin on kiinnitetty.



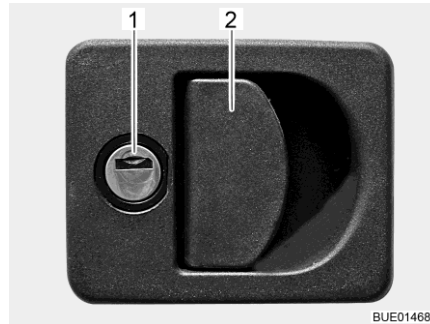
- ▷ Sulje kaikki ulkoluukut poistuessasi ajoneuvon luota.

Ajoneuvon asennetut ulkoluukut on varustettu yhtenäisillä lukoilla. Tämän vuoksi kaikki lukot voi avata samalla avaimella.

### 7.3.1 Luukun lukko vetokahvalla



- ▷ Avataksesi ulkoluukun vedä samanaikaisesti ulkoluukun kaikista lukko-  
kahvoista.



- 1 Lukko  
2 Lukon kahva

Kuva 54 Luukun lukko vetokahvalla

- Avaaminen:**
- Työnnä avain lukkoon (Kuva 54,1) ja kierrä sitä neljänneskiertos. Luukun lukko on nyt avattu.
  - Ota avain pois.
  - Vedä lukon kahvasta (Kuva 54,2). Ulkoluukku on auki.
- Sulkeminen:**
- Sulje ulkoluukku kokonaan.
  - Työnnä avain lukkoon ja kierrä sitä neljänneskiertos. Luukun lukko on nyt lukittu.
  - Ota avain pois.

### 7.3.2 Hätävapautus, tallin luukku

Tallin luukku voidaan avata hätävapautuksella sisältä. Hätävapautus on mahdollista myös silloin, kun tallin luukku on lukittu avaimella.

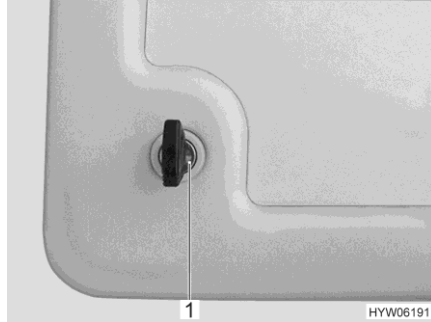


Kuva 55 Hätävapautus, tallin luukku

- Tallin luukun vapautus:**
- Vedä hätävapautusta molemmista kahvoista (Kuva 55,2).
  - Työnnä tallin luukku (Kuva 55,1) ulos.

### 7.3.3 Luukun lukko ja painike

Huoltoluukussa on luukun koosta riippuen yksi tai kaksi lukittavissa olevaa painolukkoa.



Kuva 56 Painolukko, huoltoluukku



Kuva 57 Painolukko, huoltoluukku (vaihtoehtoinen)

- Avaaminen:**
- Työnnä avain painolukon suljettavaan avaimenreikään (Kuva 56,1 tai Kuva 57,1) ja kierrä sitä neljänneskierros. Painolukko on avattu.
  - Ota avain pois.
  - Mahd. avaa myös toinen lukittava painolukko.
  - Paina molempien painolukkojen (Kuva 57,2) painikkeita samanaikaisesti peukaloilla ja avaa huoltoluukku.
- Sulkeminen:**
- Sulje huoltoluukku ja paina se kiinni. Painolukot ovat nyt loksahaneet kiinni, mutta ei niitä ei ole lukittu.
  - Työnnä avain painolukon suljettavaan avaimenreikään (Kuva 56,1 tai Kuva 57,1) ja kierrä sitä neljänneskierros. Painolukko on lukittu.
  - Ota avain pois.
  - Mahd. lukitse myös toinen lukittava painolukko.

### 7.3.4 Huoltoyksikön luukun lukko



Kuva 58 Luukun lukko, lukossa

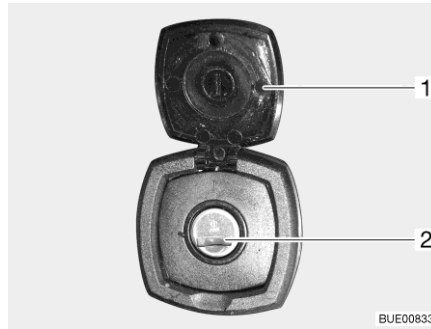


Kuva 59 Luukun lukko, lukossa

- Avaaminen:**
- Työnnä avain avaimenreikään ja käännä, kunnes punainen rengas (Kuva 59,1) on näkyvässä. Luukun lukko on nyt avattu.
  - Ota avain pois.
  - Käännä kahvaa puoli kierrosta vastapäivään, kunnes punainen pinta (Kuva 59,2) on näkyvässä. Lukko on auki.

- Sulkeminen:**
- Sulje luukku.
  - Käännä kahvaa puoli kierrosta myötäpäivään, kunnes punainen pinta (Kuva 59,2) ei enää näy.
  - Työnnä avain avaimenreikään ja käännä, kunnes punainen rengas (Kuva 59,1) ei enää näy.
  - Ota avain pois.

### 7.3.5 Luukun lukko, neliönmuotoinen



- 1 Peitelevy
- 2 Lukko

Kuva 60 Luukun lukko, neliönmuotoinen

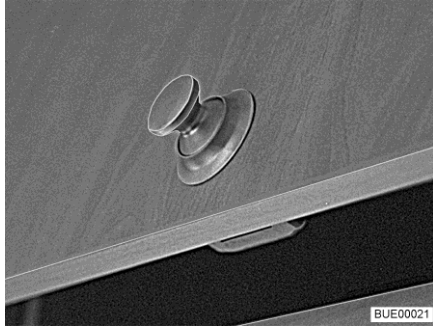
- Avaaminen:**
- Avaa peitelevy (Kuva 60,1).
  - Työnnä avain lukkoon (Kuva 60,2) ja kierrä sitä neljänneskierros.
  - Ota avain pois.
- Sulkeminen:**
- Sulje ulkoluukku kokonaan.
  - Työnnä avain lukkoon ja kierrä sitä neljänneskierros.
  - Ota avain pois.

## 7.4 Huonekalujen luukut



- ▷ Sulje ja lukitse kaikki huonekalujen luukut ja sisäovet ennen ajoon lähtemistä.
- ▷ Tässä luvussa kuvatut huonekalujen luukut ovat esimerkkejä. Mallista riippuen huonekalujen luukkujen lukot ja kahvat voivat poiketa tässä esitetyistä.

### 7.4.1 Huonekalujen luukut, joissa on painike



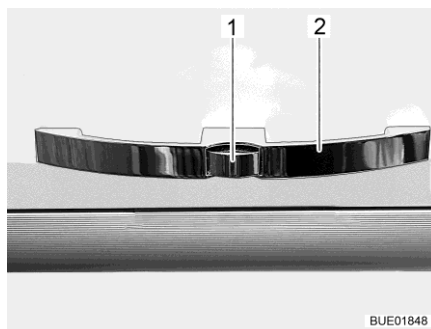
Kuva 61 Huonekalun luukku, jossa on (pyöreä) painonappi



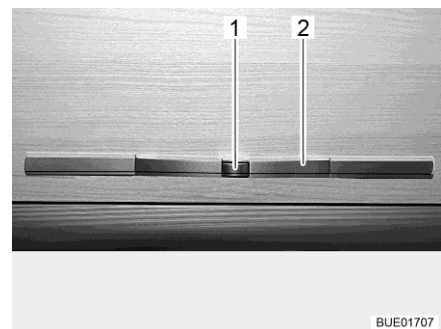
Kuva 62 Huonekalun luukku, jossa on (suorakulmainen) painonappi

- Avaaminen:**
- Paina lukon sisäosaa. Painike (Kuva 61 tai Kuva 62) kimpoaa ulos.
  - Tartu painikkeeseen ja avaa huonekalun luukku.
- Sulkeminen:**
- Paina huonekalun luukku kiinni.
  - Paina painike sisään niin pitkälle, että se lukittuu paikoilleen. Huonekalun luukku on oikein kiinni, kun se on lukittunut paikoilleen.

### 7.4.2 Huonekalujen luukut, joissa on kahva ja painonappi



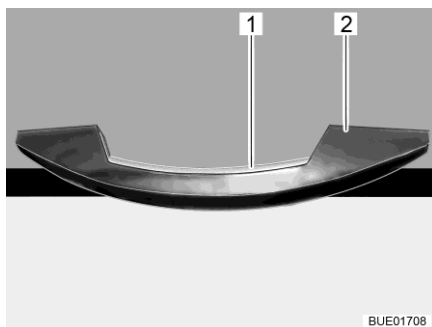
Kuva 63 Huonekalun luukku, jossa on kahva (esimerkki)



Kuva 64 Huonekalun luukku, jossa on kahva (vaihtoehto)

- Avaaminen:**
- Paina vapautusnappia (Kuva 63,1 tai Kuva 64,1) kahvasta (Kuva 63,2 tai Kuva 64,2) ja pidä se painettuna.
  - Vedä kahvasta, kunnes huonekalun luukku on auki.
- Sulkeminen:**
- Paina huonekalun luukku alaspäin, kunnes luukunavaaja sulkeutuu tuntuvasti ja kuulet lukituksen lukittuvan.

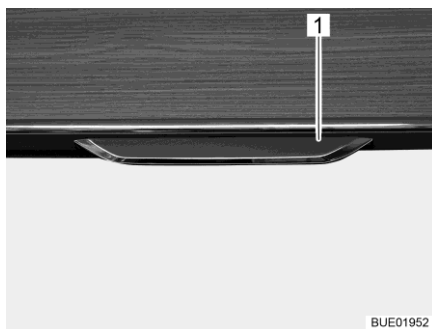
### 7.4.3 Huonekalujen luukut kahvalla ja vapautuslistalla



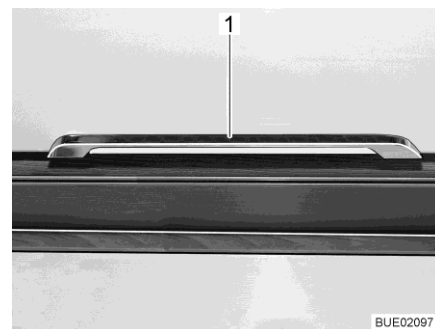
Kuva 65 Kahva ja vapautuslista (esimerkki)

- Avaaminen:**
- Paina vapautuslistaa (Kuva 65,1) ja pidä se painettuna.
  - Vedä kahvasta (Kuva 65,2) kunnes huonekalun luukku on auki.
- Sulkeminen:**
- Paina huonekalun luukkua alaspäin, kunnes luukunavaaja sulkeutuu tuntuvasti ja kuulet lukituksen lukittuvan.

### 7.4.4 Vapautuskahvalliset huonekalun luukut



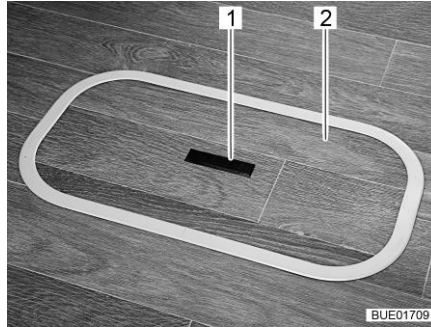
Kuva 66 Vapautuskahvallinen huonekalun luukku



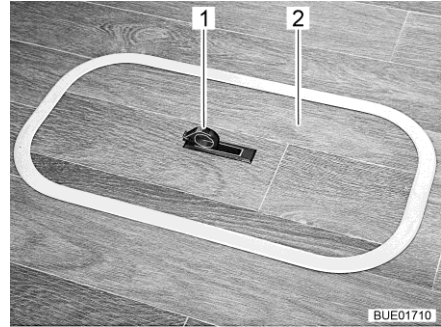
Kuva 67 Vapautuskahva (Ixeo T)

- Avaaminen:**
- Vedä vapautuskahva (Kuva 66,1 ja Kuva 67,1) ulos ja alas.
  - Vedä vapautuskahvasta, kunnes huonekalun luukku on auki.
- Sulkeminen:**
- Paina huonekalun luukkua alaspäin, kunnes luukunavaaja sulkeutuu tuntuvasti ja kuulet lukituksen lukittuvan.

## 7.5 Lattialokeron suojus



Kuva 68 Lattialokeron suojus (kahva upotettuna)



Kuva 69 Lattialokeron suojus (kahva auki käännettynä)

- Avaaminen:**
- Paina luukkulevyn (Kuva 68,1) toista puolta alaspäin. Kahva (Kuva 69,1) kääntyy ylöspäin.
  - Irrota kansi (Kuva 68,2 tai Kuva 69,2) nostamalla sitä ylöspäin.
- Sulkeminen:**
- Aseta suojus lattian kehukseen.
  - Käännä kahvaa alaspäin.

## 7.6 Istuinten kääntäminen



- ▶ Käännä kaikki käännettävät istuimet ajosuuntaan ja lukitse ne paikalleen ennen ajon alkua. Käännettävien istuinten täytyy olla lukittuina ajosuuntaan ajon aikana.



- ▷ Työnnä kuljettajan istuin keskiasentoon ennen kääntämistä. Jos kuljettajan istuin on aivan takana tai aivan edessä, on kuljettajan istuinta käännettäessä törmäysvaara seisontajarrun vivun tai istuinryhmän kanssa.



- ▷ Kuljettajan istuin ja apuohjaajan istuin ovat perusajoneuvon osia. Istuinten säätäminen kuvataan perusajoneuvon käyttöohjeessa.

- Kääntäminen:**
- Aseta kuljettajan istuimen/apuohjaajan istuimen molemmat käsinotat ylös.
  - Työnnä kuljettajan istuin/apuohjaajan istuin keskiasentoon.
- Istuimet voi salvata ainoastaan ajosuuntaan.

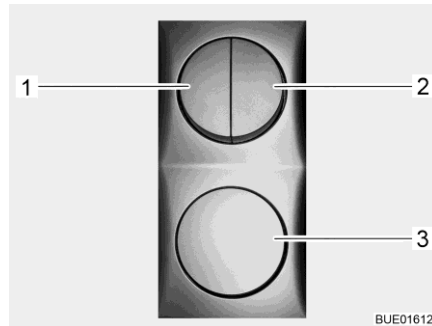


## 7.7 Valokatkaisija

### 7.7.1 Sisääntuloalue



- ▷ Tässä luvussa kuvatut huonekalujen valokatkaisijat ovat esimerkkejä. Mallista riippuen valokatkaisijoiden tyyppi ja järjestys voivat poiketa tässä esitetyistä.



Kuva 70 Valokatkaisija



Kuva 71 Etuteltan valaisin



Kuva 72 Etuteltan valaisin (vaihtoehto)

Sisäänkäyntialueella on seuraavien valaisinten valokatkaisijat (Kuva 70,1-3):

- Sisäänkäynnin valaistus
- Etuteltan valaistus
- Asunto-osan valaistus
- Markiisivalaistus (erikoisvarustus)

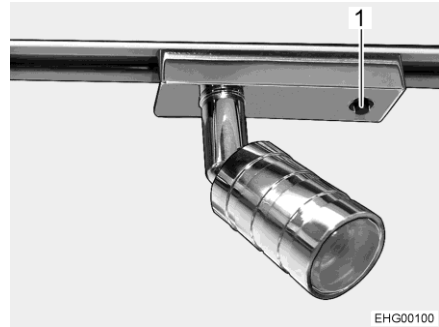
## 7.7.2 Sisäalue



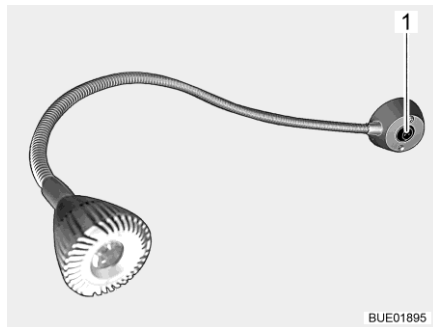
- ▷ Tässä luvussa kuvatut valaisimet ovat esimerkkejä. Kaikkia ajoneuvossa käytettäviä valaisimia ei esitellä tässä. Esimerkeistä tulisi selvittää valokatkaisijoiden mahdollinen asennuspaikka. Valokatkaisijoiden laji ja ulkonäkö voi poiketa tässä esitetystä muodosta.



Kuva 73 Kohdevalaisin, valokatkaisija suoraan valaisimessa



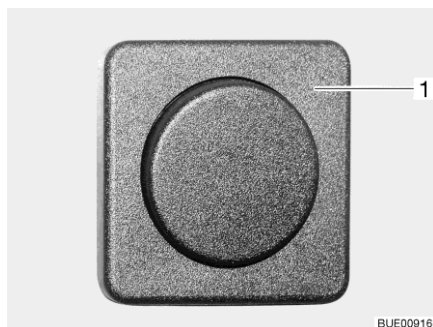
Kuva 74 Kohdevalaisin (vaihtoehto), valokatkaisija suoraan valaisimessa



Kuva 75 Kohdevalaisin, valokatkaisija suoraan valaisimessa (esimerkki)

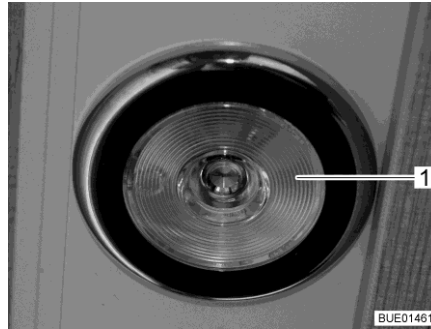


Kuva 76 Kattovalaisin, erillään kytkimestä (esimerkki)



Kuva 77 Katkaisija, erillään valaisimesta (esimerkki)

Sisäalueen valokatkaisijat ovat suoraan vastaavissa valaisimissa (Kuva 73,1, Kuva 74,1, Kuva 75,1) tai valaisinten (Kuva 77,1) lähellä.

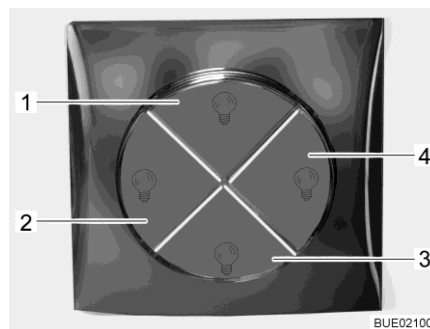


Kuva 78 Uppovalaisin, valokatkaisija valaisimessa.

Kytke uppovalaisin päälle ja pois (Kuva 78,1) painamalla uppovalaisimen sisäosaa.

### 7.7.3 Valo-ohjaus (Ixeo T)

Mallista riippuen on ajoneuvossa valo-ohjaus. Asumis- ja nukkuma-alueen valoja voi säätää niiden kytkimistä neljällä kosketuspinnalla. Valo-ohjauksella voi useita valaisimia kytkeä kerralla.



- 1 Päävalaisin asuintilassa
- 2 Päävalaisin nukkumatiila
- 3 Tunnelmavalistus asuintilassa
- 4 Tunnelmavalistus nukkuma-alueella

Kuva 79 Kytkin valo-ohjaukselle

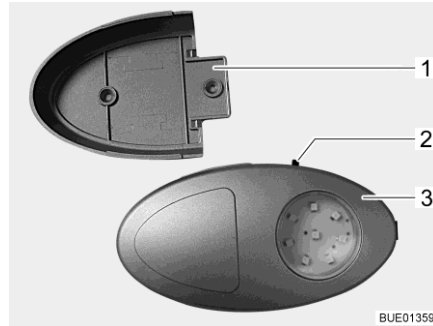
Kosketuspinoilla voi asuin- ja nukkuma-alueelle kytkeä seuraavat valojen yhdistelmät:

- Päävalo: Kattovalaisin ja kohdevalaisimet
- Tunnelmavalistus: epäsuora valaistus eri LED-palkeilla.

### 7.7.4 Vaatekaapin valaistus (osittain erikoisvarustus)



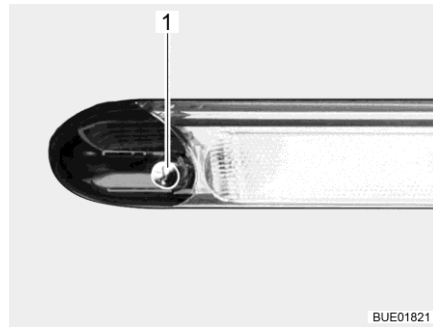
- ▷ Vaatekaapin valaistus voidaan vetää pois ruuvatusista pidikkeestä (Kuva 80,1) ja käyttää sitä taskulamppuna.
- ▷ Kun vaatekaapin ovi suljetaan, vaatekaapin valaistus kytkeytyy automaattisesti pois päältä.
- ▷ Kirkkausanturi huolehtii siitä, että vaatekaapin valaistus on päällä vain pimeällä. Näin voidaan estää vaatekaapin valaistuksen kytkeytyminen vahingossa päälle päivänvalossa ja tästä johtuva akun ennakoinen tyhjeneminen.



Kuva 80 Vaatekaapin valaistus/taskulamppu

Virtakytkin (Kuva 80,2) on kiinnitetty suoraan vaatekaapin valaistukseen (Kuva 80,3).

### 7.7.5 Takatallin sauvavalaisin



Kuva 81 Takatallin sauvavalaisin

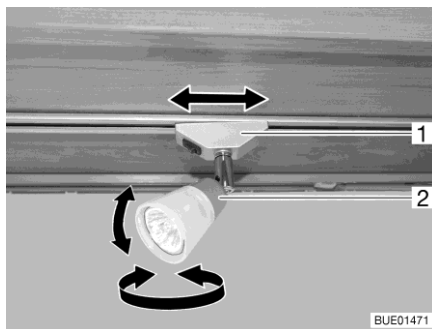
Kytke valaisin päälle ja pois päältä viemällä käsi valaisimen anturin (Kuva 81,1) yläpuolelle.

### 7.8 Kohdevalaisin

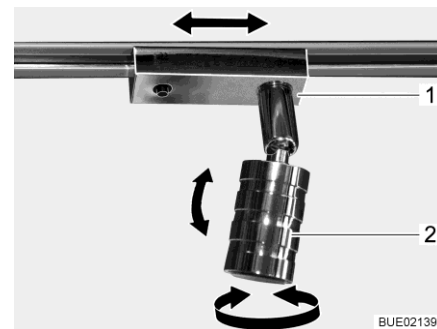


- ▶ Hehkulamput ja lampunkannat voivat olla hyvin kuumia.
- ▶ Anna hehkulamppujen ja lampunkantojen jäähtyä ennen kuin kosket niihin.
- ▶ Kun valaisin on päällä tai vielä kuuma, tulee välimatka palaviin esineisiin, esim. kaihtimiin tai verhoihin olla aina vähintään 30 cm. Palovaara!

Kohdevalaisinta voi kääntää, siirtää ja sen voi ottaa pois.



Kuva 82 Kohdevalaisin



Kuva 83 Kohdevalaisin (vaihtoehto)

- Kääntäminen:**
- Tartu koteloon (Kuva 82,2 tai Kuva 83,2) ja käännä.
- Kotelo voidaan kääntää eri suuntiin:
- Vasemmalle tai oikealle
  - Ylös tai alas
- Siirtäminen:**
- Tartu sokkeliin (Kuva 82,1 tai Kuva 83,1) ja käännä n. 45°.
  - Siirrä kohdevalaisinta mielivaltaisesti kiskojärjestelmää pitkin.
  - Käännä sokkeli takaisin paikalleen.
- Poistaminen:**
- Tartu sokkeliin (Kuva 82,1 tai Kuva 83,1) ja käännä 90°.
  - Ota kohdevalaisin pois kiskosta.
- Kohdevalaisimen voi kiinnittää kiskoihin mihin kohtaan tahansa.

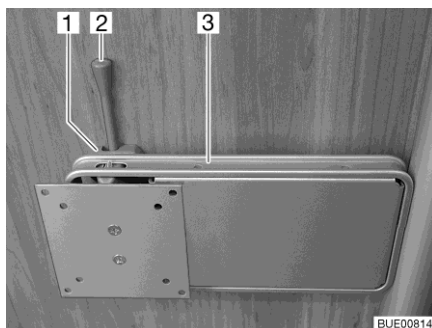
## 7.9 Litteän kuvaruudun pidike



- ▶ Aseta litteäkuvanäyttö ja kuvaruudun pidike perusasentoihinsa ja varmista ne ennen ajoon lähtemistä. Jos kuvaruudun pidike on asennettu TV-kaappiin: Sulje TV-kaappi.

### 7.9.1 Pidike pylväässä

Litteän kuvaruudun pidike on kiinnitetty pylvääseen.



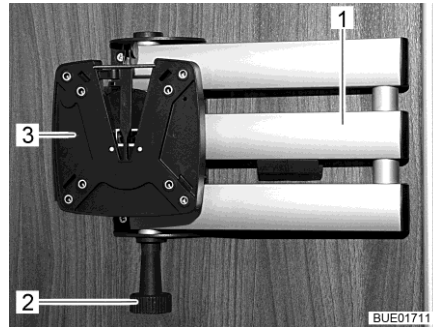
Kuva 84 Pidike pylväässä

- Kohdistaminen:**
- Paina vapautusvipua (Kuva 84,2) sivulle ja käännä pidike (Kuva 84,3) litteäkuvanäytöllä haluamaasi asentoon.

- Paina litteää kuvaruutua kevyesti ylös ja käännä haluamaasi kohtaan. On mahdollista valita kolme kallistuskulmaa.
- Sijoittaminen:
- Käännä litteäkuvanäyttöä takaisin, kunnes pidike (Kuva 84,3) lukittuu lukitukseen (Kuva 84,1).

### 7.9.2 Pidike nivelvarrella

Litteä kuvaruutu on kiinnitetty nivelvarteen.

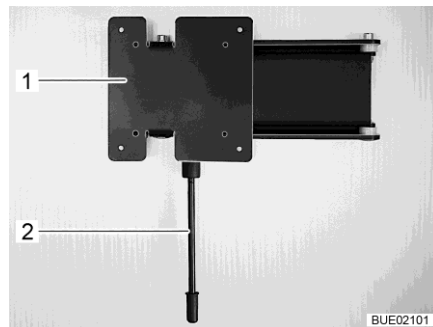


Kuva 85 Pidike nivelvarrella

- Kohdistaminen:
- Vedä vapautusnappia (Kuva 85,2). Nivelvarsi (Kuva 85,1) vapautetaan.
  - Käännä litteä kuvaruutu haluttuun kohtaan.
  - Tartu litteään kuvaruutuun molemmin käsin ylä- ja alareunasta ja kallista haluamaasi asentoon.
- Sijoittaminen:
- Käännä litteä kuvaruutu takaisin alkuasentoon, kunnes pidike (Kuva 85,3) lukittuu kuuluvasti lukitukseen.

### 7.9.3 Seinäpidike

Litteä kuvaruutu on kiinnitetty seinäpidikkeeseen.

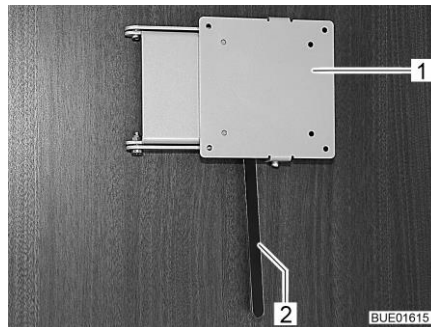


Kuva 86 Seinäpidike

- Kohdistaminen:
- Vedä vapautusvipua (Kuva 86,1) alas ja käännä pidike (Kuva 86,2) ja siihen kiinnitetty litteä kuvaruutu haluamaasi asentoon.
- Sijoittaminen:
- Vedä vapautusvipua alas ja käännä litteää kuvaruutua takaisin, kunnes pidike lukittuu paikalleen.

### 7.9.4 Pidike vapautusvivulla

Litteän kuvaruudun pidike on kiinnitetty seinään.



Kuva 87 Pidike vapautusvivulla

- Kohdistaminen:**
- Paina vapautusvipua (Kuva 87,2) sivulle ja käännä pidike (Kuva 87,1) litteäkuvanäytöllä haluamaasi asentoon.
  - Paina litteää kuvaruutua kevyesti ylös ja käännä haluamaasi kohtaan. On mahdollista valita kolme kallistuskulmaa.
- Sijoittaminen:**
- Käännä litteäkuvanäyttöä takaisin, kunnes pidike (Kuva 87,1) lukittuu lukitukseen.

### 7.9.5 Pidike, käännettävä

Litteä kuvaruutu on kiinnitetty kääntönivelellä varustettuun pidikkeeseen.



Kuva 88 Pidike (käännettävä)

- Kohdistaminen:**
- Käännä litteä kuvaruutu haluttuun kohtaan.

## 7.10 Tuuletus



- ▶ Ajoneuvon sisällä oleva happi kuluu hengityksestä tai kaasukäyttöisten laitteiden käytöstä johtuen. Sen vuoksi käytettyä ilmaa tulee koko ajan korvata. Tähän tarkoitukseen ajoneuvossa on pakkotuuletus (esim. kattoluukku pakkotuuletuksella, lautasventtiili tai lattiatuuletin). Älä koskaan peitä tuuletusaukkoja sisältä tai ulkoa, esim. talvisuojalla, tai poista niitä. Pidä pakkotuuletusaukot puhtaana lumesta ja lehdistä. Tukehtumisvaara korkean CO<sub>2</sub>-pitoisuuden takia.



- ▷ Ajoneuvoissa, joissa on takaosan ylös nostettava vuode ja kattoluukku, voi katon alueelle tiivistyä vettä, jos takaosan nostettava vuode on ylemmässä asennossa.

Jos ajoneuvo on pysäköity, laske takaosan nostettavaa vuodetta hiukan, jotta ilmanvaihto paranee.



- ▷ Tietyissä sääolosuhteissa metalliesineille voi tiivistyä vettä riittävästä tuuleuksesta huolimatta (esim. lattian ja alustan kiinnitysruuveissa).
- ▷ Aukoissa (esim. lautasventtiileissä, kattoluukkujen reunoissa, pistorasioissa, tankkien täyttöaukoissa, luukuissa jne.) voi syntyä lisää kylmäsiltoja.

### Tiivistynyt vesi

Huolehdi riittävästä ilmanvaihdosta tuulettamalla usein ja määrätietoisesti. Vain näin veden tiivistyneen veden ja sen seurauksena homeen muodostuminen viileällä säällä voidaan estää. Kylminä vuodenaikoina saavutetaan miellyttävä sisäilmasto tarkasti sovitetulla lämmityksellä, ilmanvaihdolla ja tuuletuksella. Veto vältetään sulkemalla ilmanpoistosuuttimet kojelaudalla ja asettamalla perusajoneuvon ilmanvaihto kiertoilmalle.

Kun ajoneuvo seisoo pidempään paikallaan, tuuleta se silloin tällöin hyvin, erityisesti kesällä, jotta se ei lämpene liikaa. Älä tuuleta tällöin pelkkiä sisätiloja, vaan myös tavaratilat, joihin päästään käsiksi ulkopuolelta. Jos ajoneuvo on pysäköity suljettuun tilaan (esim. autotalliin), tuuleta myös pysäköintitila. Muodostuva tiivistynyt vesi voi johtaa homeen muodostumiseen.

## 7.11 Ikkunat



- ▷ Ikkunoissa on pimennysrullakaihdin tai taitekaihdin ja hyttysverkkorullakaihdin tai taitettava hyönteissuoja. Pimennysrullakaihdin ja hyttysverkkorullakaihdin napsahtavat lukituksen avaamisen jälkeen vetovoiman vaikutuksesta itsetoimivasti alkuperäiseen asentoonsa. Jotta vetomekanismi ei vaurioituisi, pidä pimennysrullakaihtimesta tai hyttysverkkorullakaihtimesta kiinni ja vie hitaasti alkuperäiseen asentoon. Taitekaihdin ja taitettava hyönteissuoja koostuvat ohuesta kankaasta. Jotta taitekaihdin tai hyönteissuoja ei vaurioituisi, vie taitekaihdin tai hyönteissuoja kahvasta varovasti alkuasentoon.
- ▷ Älä pidä rullaverhoja pitkiä aikoja suljettuina, koska muuten saattaa ilmetä materiaalin väsymistä.





- ▷ Kun pimennysrullakaihdin tai taitekaihdin on kokonaan suljettu, voi pimennysrullakaihtimen tai taitekaihtimen ja ikkunan väli lämmetä liikaa kuumalla auringonpaisteella. Ikkuna voi vahingoittua.

Jos kaihdin on asennettu alempaan kaihdiraatikkoon, sulje kaihdin voimakkaalla auringonpaisteella vain 2/3:n verran. Näin lämpö pääsee poistumaan ikkunan ja kaihtimen välistä.

Jos kaihdin on asennettu ylempään kaihdiraatikkoon, sulje kaihdin kokonaan ja avaa se säännöllisin välein.

Lisäksi aseta ikkuna "jatkuvan tuuletuksen" asentoon.

- ▷ Sulje ikkunat ennen ajoon lähtemistä.
- ▷ Säätötilasta riippuen sulje ikkunat siten, ettei kosteutta pääse sisään.
- ▷ Ikkunoiden avaamiseksi tai sulkemiseksi avaa tai sulje kaikki lukitusvivut, joita ikkunoihin on kiinnitetty.

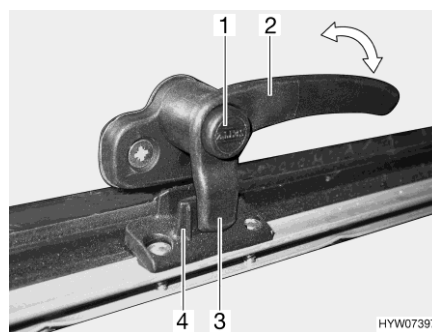


- ▷ Sulje ikkunat aina poistuessasi ajoneuvon luota.
- ▷ Kaksinkertaisten akryylilasi-ikkunoiden sisäpuolelle voi äärimmäisissä sääoloissa tiivistyä vettä. Ikkunalasi on rakennettu siten, että tiivistynyt vesi voi ulkolämpötilan kohotessa jälleen höyrystyä. Tiivistynyt vesi ei vaurioita kaksinkertaisia akryylilasi-ikkunoita.

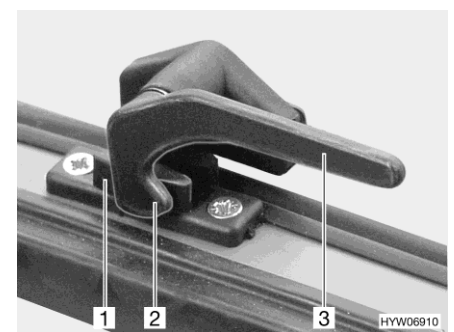
### 7.11.1 Avattava ikkuna



- ▷ Jos ikkunoissa on automaattipidikkeet, avaa ikkuna kokonaan, jotta salpaus vapautuu. Jos salpausta ei vapauteta ja ikkuna suljetaan silti, ikkuna saattaa hajota suuren vastapaineen takia.
- ▷ Ole varovainen avattavia ikkunoita avatessasi, jotta ne eivät vääntyile. Sulje ja avaa avattavat ikkunat tasaisesti.
- ▷ Jos lukitusvivussa on varmistusnappi, paina aina lukitusvipua käyttäessäsi varmistusnappia.

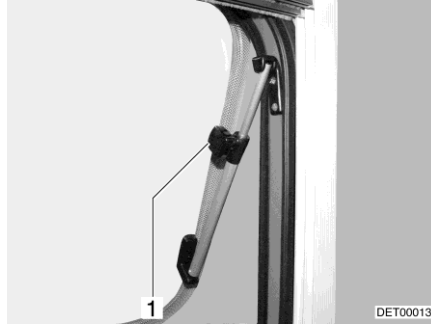


Kuva 89 Lukitusvipu, jossa varmistusnappi asennossa "kiinni"



Kuva 90 Lukitusvipu asennossa "kiinni"

- Avaaminen:**
- Paina varmistusnappia (Kuva 89,1) (jos sellainen on) ja pidä se painettuna.
  - Käännä lukitusvipua (Kuva 89,2 tai Kuva 90,3) neljänneskierroksen ikkunan keskustaa kohti.



Kuva 91 Avattavat ikkunat, joissa on kääntöpidike



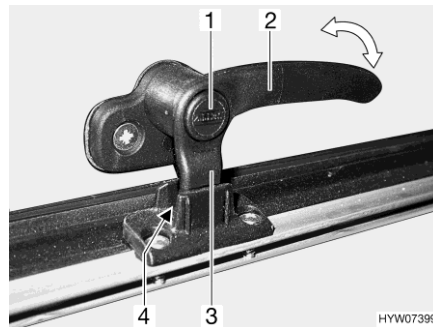
Kuva 92 Avattava ikkuna, jossa on automaattipidike

- Avattavat ikkunat, joissa on kääntöpidike: Avaa ikkuna haluamaasi asentoon ja lukitse se (Kuva 91,1).  
Avattava ikkuna, jossa on automaattipidike: Avaa avattava ikkuna haluttuun lukituspykälään asti. Automaattipidike (Kuva 92,1) loksauttaa itsestään paikalleen.

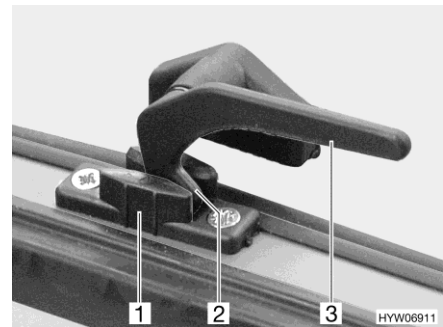
Avattava ikkuna pysyy lukittuna haluttuun asentoon.

#### Sulkeminen:

- Avattavat ikkunat, joissa on kääntöpidike: Kierrä lukitusosaa (Kuva 91,1), kunnes salpaus vapautuu.  
Avattava ikkuna, jossa on automaattipidike: Avaa avattava ikkuna niin auki, että salpaus vapautuu.
- Sulje avattava ikkuna.
- Paina varmistusnappia (Kuva 89,1) (jos sellainen on) ja pidä se painettuna.
- Käännä lukitusvipua (Kuva 89,2 tai Kuva 90,3) neljänneskierroksen ikkunakehyksiä kohti.  
Lukitusvivun lukitusnokka (Kuva 89,3 tai Kuva 90,2) on kokonaan ikkunan lukituksen (Kuva 89,4 tai Kuva 90,1) sisäpuolella.



Kuva 93 Lukitusvipu, jossa varmistusnappi asennossa "jatkuva tuuletus"



Kuva 94 Lukitusvipu asennossa "jatkuva tuuletus"

#### Jatkuva tuuletus

Avattava ikkuna voidaan säätää lukitusvivulla kahteen eri asentoon:

- Asennossa "jatkuva tuuletus" (Kuva 93 ja Kuva 94)
- Asennossa "täysin suljettu" (Kuva 89 ja Kuva 90)

Asettaaksesi avattavan ikkunan "jatkuvan tuuletuksen" asentoon:

- Paina varmistusnappia (Kuva 93,1) (jos sellainen on) ja pidä se painettuna.
- Käännä lukitusvipua (Kuva 93,2 tai Kuva 94,3) neljänneskierröksen ikkunan keskustaa kohti.
- Työnnä avattavaa ikkunaa kevyesti ulospäin.
- Käännä lukitusvipu takaisin. Lukitusvivun lukitusnokan (Kuva 93,3 tai Kuva 94,2) tulee mennä ikkunan lukituksen syvennykseen (Kuva 93,4 tai Kuva 94,1).
- Vapauta varmistusnappi (Kuva 93,1) (jos sellainen on).
- Varmista, että varmistusnappi ei ole painettuna vaan se varmistaa lukitusvipua.

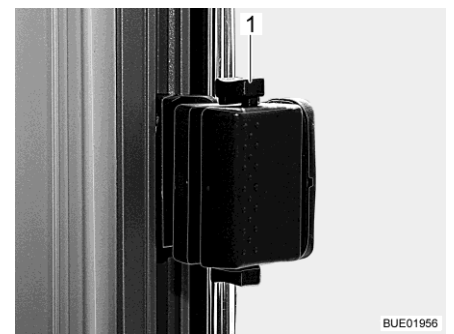
Avattava ikkuna ei saa ajon aikana olla asennossa "jatkuva tuuletus".

Sateella roiskevesi voi päästä asunto-osaan, jos avattava ikkuna on asennossa "jatkuva tuuletus". Sulje tämän vuoksi ikkuna sateella kokonaan.

### 7.11.2 Liukuikkunat painosalpauksella



Kuva 95 Liukuikkuna, lukittu



Kuva 96 Liukuikkuna, vapautettu

- Avaaminen:**
- Paina salpaa (Kuva 95,1) alaspäin.
  - Avaa ikkuna haluttuun asentoon asti.
- Sulkeminen:**
- Sulje ikkuna vasteeseen saakka.
  - Paina salpaa (Kuva 96,1) ylöspäin.

### 7.11.3 Pimennysrullakaihdin ja hyttysverkkorullakaihdin

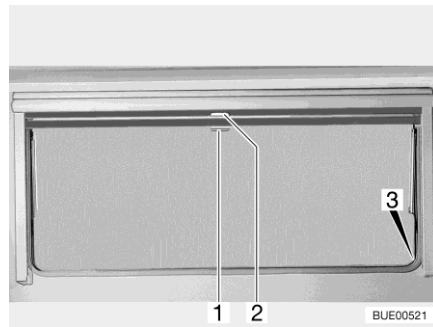


- ▷ Avaa rullaverhot ennen ajoa. Jos rullaverhot on suljettu, voivat tärinät vaihingoittaa jousia.



- ▷ Ikkunan koosta riippuen rullaverhoissa on yksi tai kaksi kahvaa.

Ikkunoissa on pimennysrullakaihdin ja hyttysverkkorullakaihdin. Pimennysrullakaihdistä ja hyttysverkkorullakaihdistä voidaan käyttää toisistaan riippumatta.



Kuva 97 Avattava ikkuna

#### Pimennysrullakaihdin

Pimennysrullakaihdin on ylemmässä kaihdinlaatikossa.

- Sulkeminen:**
- Vedä pimennysrullakaihdistä kahvasta (Kuva 97,2) alaspäin. Jos pimennysrullakaihdin suljetaan kokonaan, ripusta se molemmilta puolilta ikkunan kehyksessä olevaan salpaukseen (Kuva 97,3).
- Avaaminen:**
- Kun pimennysrullakaihdin on kokonaan kiinni: Paina kahvaa (Kuva 97,2) alaspäin ja vedä kahvaa samalla kevyesti sisään. Irrota pimennysrullakaihdistä ikkunankehyksessä olevista syvennyksistä.
  - Kun pimennysrullakaihdistä on väliasennossa: Vedä kahvaa (Kuva 97,2) kevyesti alaspäin, kunnes salpaus on vapautunut.
  - Ohjaa pimennysrullakaihdistä kahvasta hitaasti takaisin.

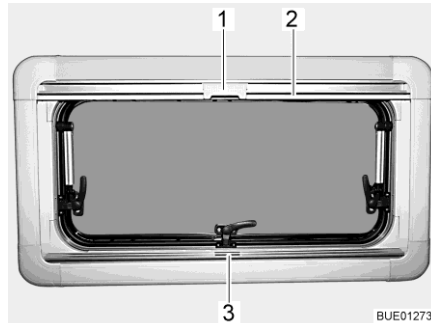
#### Hyttysverkkorullakaihdin

Hyttysverkkorullakaihdistä on ylemmässä kaihdinlaatikossa.

- Sulkeminen:**
- Vedä hyttysverkkorullakaihdistä kahvasta (Kuva 97,1) alas ja lukitse se paikalleen ikkunankehyksessä oleviin salpauksiin (Kuva 97,3).
- Avaaminen:**
- Paina kahvaa (Kuva 97,1) alaspäin ja vedä kahvaa samalla kevyesti sisään. Irrota hyttysverkkorullakaihdistä ikkunankehyksessä olevista salpauksista.
  - Ohjaa hyttysverkkorullakaihdistä kahvasta hitaasti takaisin.

### 7.11.4 Taitekaihdin ja hyttysverkkorullakaihdin

Ikkunoissa on taitekaihdin ja hyttysverkkorullakaihdin. Hyttysverkkorullakaihdinta voidaan siirtää vain yhdessä taitekaihtimen kanssa.



Kuva 98 Avattava ikkuna

**Taitekaihdin** Taitekaihdin on alemmassa kaihdinlaatikossa.

- Sulkeminen:**
- Tartu taitekaihtimeen kahvalistan (Kuva 98,3) keskeltä, vedä alhaalta ylös ja päästä irti halutulla korkeudella. Taitekaihdin jää tälle korkeudelle.
- Avaaminen:**
- Tartu taitekaihtimen kahvaan keskeltä ja vedä alas.

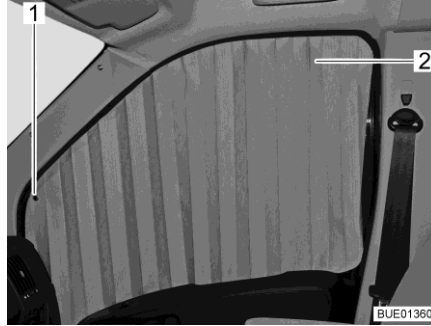
**Hyttysverkkorullakaihdin** Hyttysverkkorullakaihdin on ylemmässä kaihdinlaatikossa.

- Sulkeminen:**
- Vedä hyttysverkkorullakaihdistä kahvalistasta (Kuva 98,2) alas, kunnes se koskettaa taitekaihtimen kahvalistaa (Kuva 98,3).
  - Salpaa hyttysverkkorullakaihtimen (Kuva 98,1) salpa taitekaihtimen kahvalistaan.
- Avaaminen:**
- Paina hyttysverkkorullakaihtimen salpaa (Kuva 98,1) ylhäältä taaksepäin.
  - Ohjaa hyttysverkkorullakaihdistä kahvalistasta (Kuva 98,2) hitaasti takaisin.

### 7.11.5 Tuulilasin, kuljettajan ikkunan ja apuohjaajan ikkunan taitekaihtimet

Mallista riippuen ohjaamo voidaan pimentää taiteverhoilla tai Remis-taitekaihtimilla (erikoisvarustus).

**Taiteverho** Taiteverhot kuuluvat ajoneuvoon.



Kuva 99 Apuohjaajan ikkunan taiteverho



Kuva 100 Taiteverhon kiinnitys

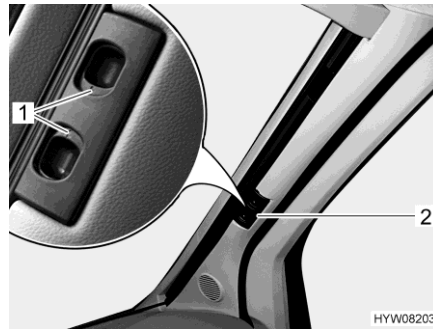
Taiteverhot (Kuva 99,2) kiinnitetään painonapeilla (Kuva 99,1 ja Kuva 100,1).

#### Remis-taitekaihdin (erikoisvarustus)

Taitekaihtimet kiinnitetään magneettisilla tarroilla ja ne on asennettu kiinteästi kehykseen ajoneuvossa.

Toimi seuraavasti sulkeaksesi tai avataksesi asennetut taitekaihtimet.

#### Tuulilasin taitekaihdin

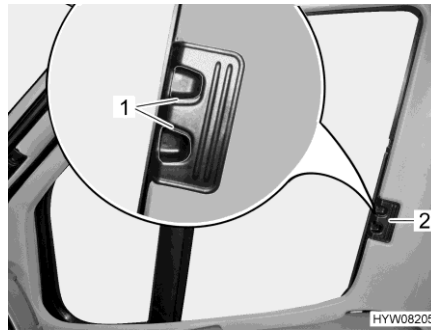


Kuva 101 Taitekaihdin (tuulilasi)

- Pimennys:**
- Paina vapautuskahvoja (Kuva 101,1) yhteen ja pidä ne painettuina.
  - Vedä tuulilasin taitekaihdinta kahvasta (Kuva 101,2) ikkunan keskustaa kohti.
  - Sulje tuulilasin toinen taitekaihdin samalla tavalla. Magneettikiinnitin pitää taitekaihtimen molemmat osat keskellä yhdessä.

- Taitekaihtimen avaaminen:**
- Paina vapautuskahvoja (Kuva 101,1) yhteen ja pidä ne painettuina.
  - Työnnä tuulilasin taitekaihtimen molemmat puoliskot kahvasta (Kuva 101,2) rajoittimeen asti ulos. Nosta samalla kahva lukitusyvennyksen korkeudelle.
  - Vapauta vapautuskahvat (Kuva 101,1) ja päästä ne lukittumaan.

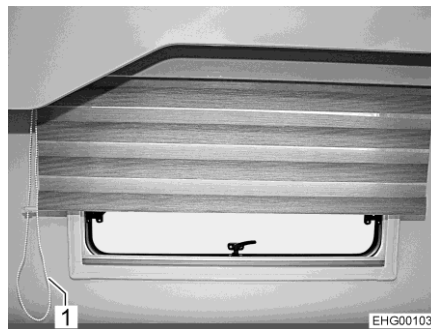
### Kuljettajan ikkunan ja apuohjaajan ikkunan taitekaihtimet



Kuva 102 Taitekaihdin (kuljettajan/ apuohjaajan ikkuna)

- Pimennys:**
- Paina vapautuskahvoja (Kuva 102,1) yhteen ja pidä ne painettuina.
  - Vedä kuljettajan ja apuohjaajan ikkunan taitekaihtimet kahvasta (Kuva 102,2) ikkunan toiselle puolelle ja lukitse magneettikiinnityksellä.
- Taitekaihtimen avaaminen:**
- Paina vapautuskahvoja (Kuva 102,1) yhteen ja pidä ne painettuina.
  - Työnnä kuljettajan ja apuohjaajan ikkunan taitekaihdin kahvasta (Kuva 102,2) ulos vastimeen asti.
  - Vapauta vapautuskahvat (Kuva 102,1) ja päästä ne lukittumaan.

## 7.12 Vario-kaihdin



Kuva 103 Vario-kaihdin, taka-alue

- Pimennys/sulkeminen:**
- Vedä Vario-kaihtimen sulkevan vetoketjun säikeestä (Kuva 103,1), kunnes Vario-kaihdin on halutussa asennossa.
- Poista pimennys:**
- Vedä Vario-kaihtimen avaavan vetoketjun säikeestä (Kuva 103,1), kunnes Vario-kaihdin on halutussa asennossa.

### 7.13 Kattoluukut

Mallista riippuen ajoneuvossa on kattoluukkuja, joissa on tai ei ole pakkotuuletus. Jos kattoluukuissa ei ole pakkotuuletusta, pakkotuuletus tapahtuu lautasventtiilin avulla.



- ▶ Kestotuuletuksen tuuletusaukkojen on aina oltava auki. Älä koskaan peitä tuuletusaukkoja, esim. talvisuojalla, tai poista niitä. Pidä pakkotuuletusaukot puhtaana lumesta ja lehdistä.



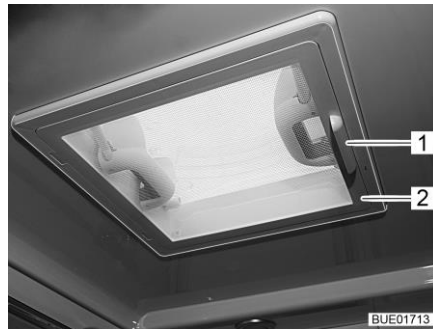
- ▷ Kattoluukuissa on pimennysrullakaihdin tai taitekaihdin ja hyttysverkkorullakaihdin tai taitettava hyönteissuoja. Pimennysrullakaihdin ja hyttysverkkorullakaihdin napsahtavat lukituksen avaamisen jälkeen vetovoiman vaikutuksesta itsetoimivasti alkuperäiseen asentonsa. Jotta vetomekanismi ei vaurioituisi, pidä pimennysrullakaihtimesta tai hyttysverkkorullakaihtimesta kiinni ja vie hitaasti alkuperäiseen asentoon. Taitekaihdin ja taitettava hyönteissuoja koostuvat ohuesta kankaasta. Jotta taitekaihdin tai hyönteissuoja ei vaurioituisi, vie taitekaihdin tai hyönteissuoja kahvasta varovasti alkuasentoon.
- ▷ Älä pidä rullaverhoja pitkiä aikoja suljettuina, koska muuten saattaa ilmetä materiaalin väsymistä.
- ▷ Kun pimennysrullakaihdin tai taitekaihdin on kokonaan suljettu, voi pimennysrullakaihtimen tai taitekaihtimen ja ikkunan väli lämmetä liikaa kuumalla auringonpaisteella. Kattoluukku voi vahingoittua. Sulje sen vuoksi pimennysrullakaihdin tai taitekaihdin auringonpaisteella vain 2/3. Avaa kattoluukku hieman tai aseta tuuletusasentoon.
- ▷ Säätötilasta riippuen sulje kattoluukut siten, ettei kosteutta pääse sisään.
- ▷ Älä astu kattoluukkujen päälle.
- ▷ Sulje kattoluukku ennen ajoon lähtemistä.
- ▷ Tarkista ennen ajon alkua kattoluukkujen lukitus.



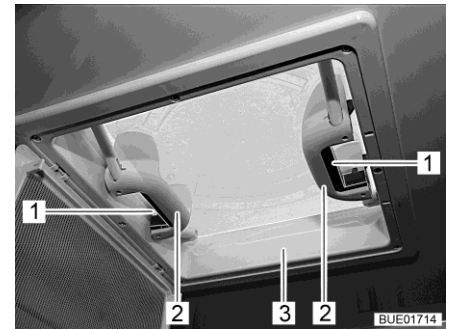
- ▷ Sulje kattoluukut aina poistuessasi ajoneuvon luota.



### 7.13.1 Kattoluukku jossa on napsautuslukko



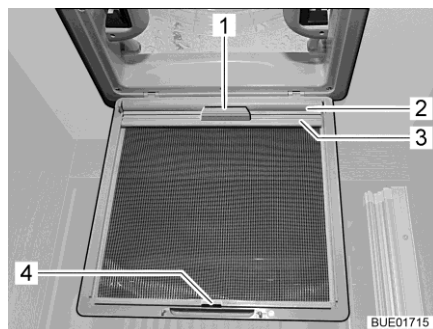
Kuva 104 Kattoluukku jossa on napsautuslukko



Kuva 105 Kahvat, joissa on napsautuslukko

Voit nostaa kattoluukun ylös molemmilta tai vain toiselta puolelta.

- Avaaminen:**
- Käännä hyönteissuoja (Kuva 104,2) kahvasta (Kuva 104,1) alas.
  - Paina napsautuslukko (Kuva 105,1) kattoluukun sisäpuolelle (Kuva 105,3). Paina samalla kahvalla (Kuva 105,2) kattoluukku ylöspäin.
  - Käännä hyönteissuoja ylös kunnes se loksahda paikalleen.
- Sulkeminen:**
- Käännä hyönteissuoja (Kuva 104,2) kahvasta (Kuva 104,1) alas.
  - Vedä kattoluukun (Kuva 105,3) molemmista kahvoista (Kuva 105,2) voimakkaasti alaspäin, kunnes molemmat napsautuslukot (Kuva 105,1) ovat kiinni.
  - Käännä hyönteissuoja ylös kunnes se loksahda paikalleen.



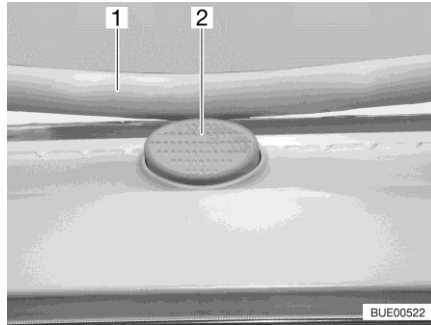
Kuva 106 Pimennysrullakaihdin (kattoluukku)

#### Pimennysrullakaihdin

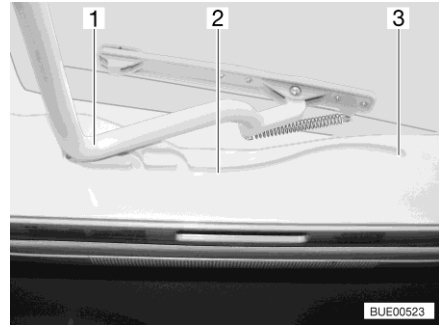
Varustuksesta riippuen ajoneuvoon on asennettu pimennysrullakaihdin.

- Sulkeminen:**
- Käännä hyönteissuoja (Kuva 104,2) kahvasta (Kuva 104,1) alas.
  - Vedä pimennysrullakaihdin (Kuva 106,2) kahvasta (Kuva 106,1) ulos ja ripusta pidikelista (Kuva 106,3) hyönteissuojoissa olevaan koukkuun (Kuva 106,4).
  - Käännä hyönteissuoja ylös kunnes se loksahda paikalleen.
- Avaaminen:**
- Käännä hyönteissuoja (Kuva 104,2) kahvasta (Kuva 104,1) alas.
  - Irrota pidikelista (Kuva 106,3) koukusta (Kuva 106,4) ja rullaa pimennysrullakaihdin (Kuva 106,2) kahvasta (Kuva 106,1) hitaasti takaisin ylös.
  - Käännä hyönteissuoja ylös kunnes se loksahda paikalleen.

### 7.13.2 Heki-kattoluukku (osittain erikoisvarustus)



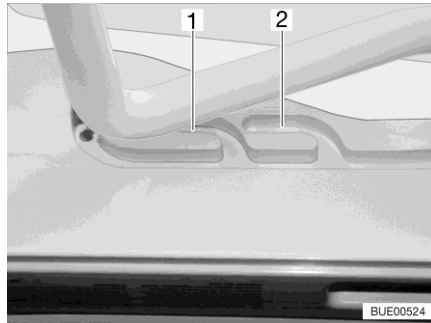
Kuva 107 Varmistusnappi (Heki-kattoluukku)



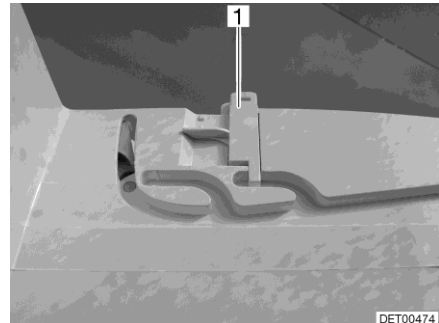
Kuva 108 Ohjaus (Heki-kattoluukku)

Heki-kattoluukku avataan yhdeltä puolelta.

- Avaaminen:**
- Paina varmistusnappia (Kuva 107,2) ja vedä sankaa (Kuva 107,1) molemmilla käsillä alas.
  - Vedä sankaa (Kuva 108,1) ohjauksiin (Kuva 108,2) taakseen asentoon (Kuva 108,3).
- Sulkeminen:**
- Työnnä sankaa (Kuva 108,1) molemmilla käsillä ylös kevyesti.
  - Työnnä sankaa takaisin ohjauksiin.
  - Työnnä sankaa molemmilla käsillä ylös, kunnes sankaa on varmistusnapin (Kuva 107,2) yläpuolella.



Kuva 109 Ohjaus (tuuletusasento)



Kuva 110 Lukitus (tuuletusasento)

#### Tuuletusasento

Heki-kattoluukun voi asettaa kahteen tuuletusasentoon: Huonon sään asento (Kuva 109,1) ja keskiasento (Kuva 109,2). Mallista riippuen kattoluukku voidaan lukita keskiasennossa molemmilla kattoluukun kehyksen salvoilla (Kuva 110,1) vasemmalta ja oikealta.

- Paina varmistusnappia (Kuva 107,2) ja vedä sankaa (Kuva 107,1) molemmilla käsillä alas.
- Vedä sankaa ohjauksiin (Kuva 108,2) haluamaasi asentoon.
- Paina sankaa kevyesti ylös ja työnnä valitsemaasi ohjaukseen (Kuva 109,1 tai 2) ja mahd. lukitse.

**Taitekaihdin** Sulkeaksesi ja avataksesi taitekaihtimen:

- Sulkeminen:** ■ Vedä taitekaihdin kahvasta ulos ja päästä irti halutussa kohdassa. Taitekaihdin jää tähän asentoon.
- Avaaminen:** ■ Ohjaa taitekaihdin kahvasta hitaasti takaisin alkuasentoon.

**Hyönteissuoja** Sulkeaksesi ja avataksesi hyönteissuojan:

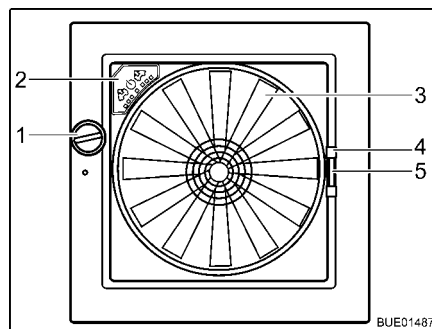
- Sulkeminen:** ■ Vedä hyönteissuojaa kahvasta taitekaihtimen vastapäätä olevaan kahvaan ja anna sen loksahda kiinni.
- Avaaminen:** ■ Paina hyönteissuojan kahva taakse. Salpaus aukeaa.
- Ohjaa hyönteissuoja kahvasta hitaasti takaisin.

### 7.13.3 Omni-Vent-kattoluukku puhaltimella (erikoisvarustus)

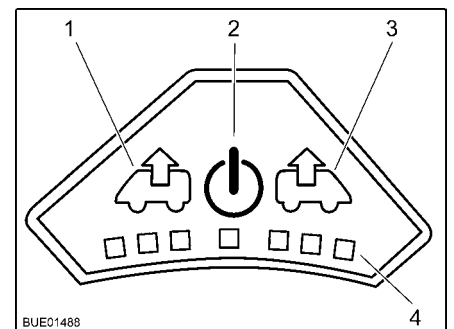


- Akun suojaamiseksi puhallin kytkeytyy yhden tunnin jälkeen tasolta 6 takaisin tasolle 1.

Kattoluukku on varustettu hyttysverkkorullakaihtimella, pimennysrullakaihtimella ja säädettävällä puhaltimella ilmausta ja tuuletusta varten.



Kuva 111 Omni-Vent-kattoluukku



Kuva 112 Puhaltimen käyttökenttä

- Avaaminen:** ■ Käännä kääntönuppia (Kuva 111,1), kunnes haluttu avauskulma on saavutettu.
- Sulkeminen:** ■ Käännä kääntönuppia (Kuva 111,1), kunnes kattoluukku on kokonaan suljettu.

**Hyönteissuoja** Sulkeaksesi ja avataksesi hyönteissuojan:

- Sulkeminen:** ■ Vedä hyönteissuoja kahvasta (Kuva 111,4) kehyksen vastakkaiselle reunalle.
- Avaaminen:** ■ Paina hyönteissuojan kahvaa yhteen. Salpaus aukeaa.
- Ohjaa hyönteissuoja kahvasta hitaasti takaisin.

**Kaihdin** Kaihtimen avaaminen ja sulkeminen:

**Sulkeminen:**

- Paina kaihtimen kahvaa (Kuva 111,5) yhteen.
- Vedä kaihdin ulos haluttuun asentoon ja päästä irti. Kaihdin jää tähän asentoon.

**Avaaminen:**

- Paina kaihtimen kahvaa yhteen.
- Työnnä kaihdin hitaasti takaisin alkuasentoon.

**Puhallin** Kun kattoluukku on auki, sisätilaa voi tuulettaa 6-tehoisella puhaltimella (Kuva 111,3). Puhallinta käytetään käyttökentästä (Kuva 111,2).

**Kytkeminen päälle:**

- Paina painiketta päälle/pois (Kuva 112,2). Puhallin käy mukavuustilassa (tuuletus alhaisimmalla puhallinnopeudella).

**Ilmanpoisto:**

- Puhallinnopeuden suurentaminen: Paina ilmauspainiketta (Kuva 112,1). Puhaltimen nopeus ilmaussuunnassa kasvaa yhden tason. LEDit (Kuva 112,4) näyttävät tehotasot.
- Puhallinnopeuden pienentäminen: Paina tuuletuspainiketta (Kuva 112,3). Puhaltimen nopeus laskee yhden tason.

**Tuuletus:**

- Puhallinnopeuden suurentaminen: Paina tuuletuspainiketta (Kuva 112,3). Puhaltimen nopeus tuuletussuunnassa kasvaa yhden tason. LEDit (Kuva 112,4) näyttävät tehotasot.
- Puhallinnopeuden pienentäminen: Paina ilmauspainiketta (Kuva 112,1). Puhaltimen nopeus laskee yhden tason.

**Boost-toiminto:**

- Paina tuuletuspainiketta noin 3 sekuntia. Puhallin kytkeytyy suurimmalle tuuletustasolle ja noin 5 minuutin jälkeen automaattisesti takaisin aikaisemmin valitulle tasolle.
- Paina ilmauspainiketta noin 3 sekuntia. Puhallin kytkeytyy suurimmalle ilmaustasolle ja kytkeytyy noin 5 minuutin jälkeen automaattisesti takaisin aikaisemmin valitulle tasolle.

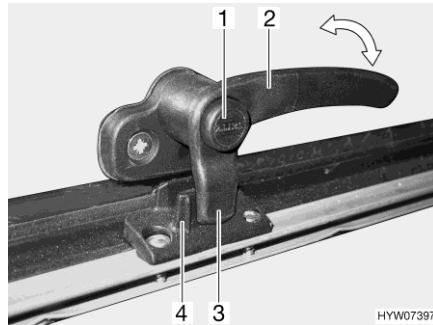
**Kytkeminen pois päältä:**

- Paina painiketta päälle/pois (Kuva 112,2). Puhallin pysähtyy, LEDit sammuvat.

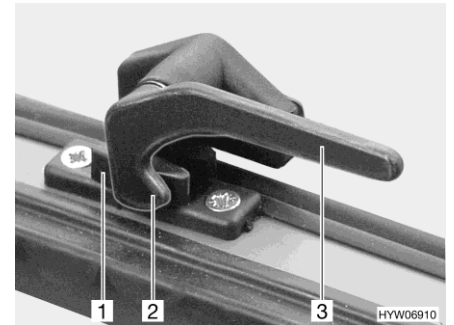
### 7.13.4 Kattoluukku Skyroof (osittain erikoisvarustus)



- ▷ Kun kattoluukku avataan, se on tehtävä siten, että vääntymisiä ei synny. Sulje ja avaa kattoluukku tasaisesti.
- ▷ Jos lukitusvivussa on varmistusnappi, paina aina lukitusvipua käyttäessäsi varmistusnappia.

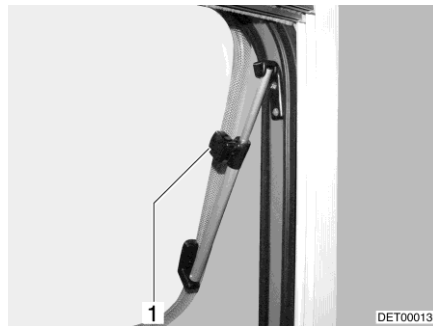


Kuva 113 Lukitusvipu, jossa varmistusnappi asennossa "kiinni"



Kuva 114 Lukitusvipu asennossa "kiinni"

- Avaaminen:**
- Paina varmistusnappia (Kuva 113,1) (jos sellainen on) ja pidä se painettuna.
  - Käännä kaikkia lukitusvipuja (Kuva 113,2 tai Kuva 114,3) neljänneskierron luukun keskiosaa kohti.
  - Vapauta varmistusnappi (jos sellainen on).

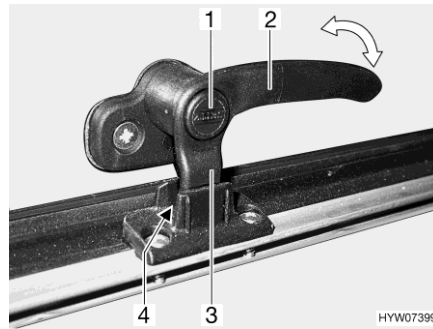


Kuva 115 Kattoluukku, jossa on kääntöpidikkeet, avattu

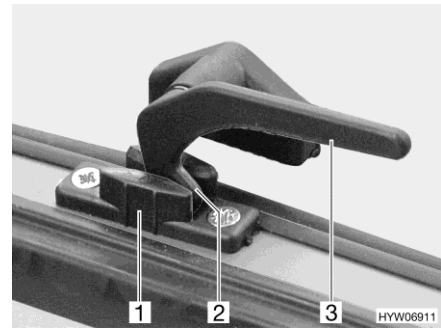
- Avaa kattoluukku haluamaasi asentoon ja lukitse se pyälletyillä nupilla (Kuva 115,1).

Kattoluukku pysyy lukittuna haluttuun asentoon.

- Sulkeminen:**
- Kierrä lukitusosaa (Kuva 115,1), kunnes salpaus vapautuu.
  - Sulje kattoluukku.
  - Paina varmistusnappia (Kuva 113,1) (jos sellainen on) ja pidä se painettuna.
  - Käännä lukitusvipua (Kuva 113,2 tai Kuva 114,3) neljänneskierroksen kehyksiä kohti. Lukitusvivun lukitusnokka (Kuva 113 tai Kuva 114,2) on luukun lukituksen (Kuva 113,4 tai Kuva 114,1) sisäpuolella.
  - Vapauta varmistusnappi (jos sellainen on).



Kuva 116 Lukitusvipu, jossa varmistusnappi asennossa "jatkuva tuuletus"



Kuva 117 Lukitusvipu asennossa "jatkuva tuuletus"

### Jatkuva tuuletus

Kattoluukku voidaan asettaa lukitusvipujen avulla 2 eri asentoon:

- Asennossa "jatkuva tuuletus" (Kuva 116 ja Kuva 117)
- Asennossa "täysin suljettu" (Kuva 113 ja Kuva 114)

Asettaaksesi kattoluukun "jatkuvan tuuletuksen" asentoon:

- Paina varmistusnappia (Kuva 116,1) (jos sellainen on) ja pidä se painettuna.
- Käännä kaikkia lukitusvipuja (Kuva 116,2 tai Kuva 117,3) neljänneskierros luukun keskiosaa kohti.
- Työnnä kattoluukku kevyesti ulospäin.
- Käännä kaikki lukitusvivut takaisin. Lukitusvivun lukitusnokan (Kuva 116,3 tai Kuva 117,2) tulee mennä luukun lukituksen syvennykseen (Kuva 116,4 tai Kuva 117,1).
- Vapauta varmistusnappi (jos sellainen on).

Kattoluukku ei saa ajon aikana olla asennossa "jatkuva tuuletus".

Sateella roiskevesi voi päästä asunto-osaan, jos kattoluukku on asennossa "jatkuva tuuletus". Sulje tämän vuoksi kattoluukku sateella kokonaan.



- ▷ Kun taitekaihdin on kokonaan suljettu, voi taitekaihtimen ja kattoluukun väli kuumalla auringonpaisteella lämmetä liikaa. Kattoluukku voi vahingoittua. Sulje sen vuoksi taitekaihdin auringonpaisteella vain 2/3. Avaa kattoluukku hieman tai aseta tuuletusasentoon.



Kuva 118 Kattoluukku Skyroof

**Taitekaihdin** Taitekaihdin on alhaalta kiinnitetty kehyksiin.

**Sulkeminen:**

- Tartu taitekaihtimeen reunakepin keskeltä ja vedä varovasti ylöspäin.
- Vapauta taitekaihdin haluamassasi asennossa. Taitekaihdin jää tähän asentoon.

**Avaaminen:**

- Vie taitekaihdin reunakepistä varovasti alas kehyksessä olevaan rajoittimeen asti.

**Hyönteissuoja** Hyönteissuoja on kiinnitetty ylhäältä kehykseen.

**Sulkeminen:**

- Tartu hyönteissuojaan reunakepin keskeltä ja vedä varovasti alaspäin.
- Säädä hyönteissuojaa portaattomasti liikuttamalla reunakeppiä.

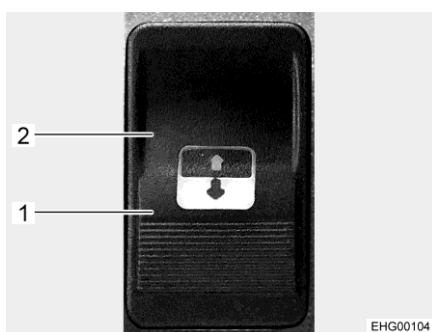
**Avaaminen:**

- Vie hyönteissuoja reunakepistä varovasti ylös kehyksessä olevaan rajoittimeen asti.

## 7.14 Sähköinen liukukatto (erikoisvarustus)



► Huomioi sähköistä liukukattoa sulkiessa, ettei ikkunan aukko purista ruumiinosia tai jumiudu esineisiin.



Kuva 119 Käyttöpainike

Käyttöpainike (Kuva 119) on sähköisen liukukaton vierellä ajoneuvon katon alla.

**Avaaminen:**

- Paina käyttöpainiketta avaamis-symbolin (Kuva 119,1) puolelta kunnes liukukatto on toivotussa asennossa.

Sulkeminen: ■ Paina käyttöpainiketta sulkemis-symbolin (Kuva 119,2) puolelta.

**Hätäkäyttö** Jos sähköjärjestelmässä on häiriö, voi liukukattoa liikuttaa manuaalisesti käsikammella. Käsikampi on keittiöalueella.

Tarkasta sulake ennen kuin liikutat liukukattoa manuaalisesti. Sulake (20 A) on asunto-osan akussa.



▶ Jos liukukattoa liikutettiin manuaalisesti ja käsikampea käännettiin liian kauas: Älä missään tapauksessa käytä liukukattoa sähköisesti. Ota yhteys huoltoliikkeeseen.



▷ Jos liukukattoa liikutettiin manuaalisesti, tulee ohjaus nollata ottamalla sen uudelleen käyttöön toimitusasetuksin.

**Manuaalinen käyttö:**

- Varmista, että jännitteen syöttö on pois päältä.
- Aseta käsikampi kammen aukkoon vaihteistolla. Kammen aukko sijaitsee liukukaton varjostimella.
- Käännä käsikampea varoen ja hitaasti, kunnes liukukatto on toivotussa asennossa.

**Palautus toimitusasetuksiin:**

- Varmista, että ainakin 20 A on saatavilla.
- Paina käyttöpainiketta sulkemis-symbolin (Kuva 119,2) puolelta kunnes liukukatto on mahdollisimman tiukasti kiinni.
- Päästä käyttöpainikkeesta irti.
- Yhden sekunnin kuluessa paina käyttöpainiketta uudelleen sulkemis-symbolin puolelta ja pidä sitä painettuna. 25 sekunnin kuluttua liikkuu levy pienissä askelissa, kunnes se on kokonaan suljettu. Kuuluu äänekäs loksahdus.
- Päästä käyttöpainikkeesta irti. Järjestelmä on palautettu toimitusasetuksiin.



- ▷ Lisätietoja löydät valmistajan erillisestä käyttöohjeesta.
- ▷ Hakeudu huoltoliikkeeseen, jos häiriötä ei saada poistettua.



## 7.15 Pöytä

Asennetut pöydät vaihtelevat mallista ja varustelusta riippuen. Pöytien ominaisuudet eroavat toisistaan seuraavasti:

	Pöydänjalka	Pöytälevy	Muuntaminen vuoteen alustaksi
<b>Kiinteä pöytä</b>	Ruuvattu lattiaan	Työnnettävä, käännettävä, osittain laajennettava	Ei mahdollista
<b>Ripustuspöytä</b>	<ul style="list-style-type: none"> <li>Vaihdeettava</li> <li>Taitettava</li> <li>Jaettava</li> </ul>	Laajennettava	Pöytälevyn siirto ylemmästä alempaan pidikekiskoon <ul style="list-style-type: none"> <li>Pöydänjalan kääntäminen pois</li> <li>Pöydänjalan vaihto</li> <li>Pöydänjalan jako</li> </ul>
<b>Nostopöytä</b>	Nostomekanismi	Työnnettävä, käännettävä	Pöydän laskeminen



▷ Pöydissä on mallista riippuen yksi tai useampi yllä mainituista säätömahdollisuuksista ja ominaisuuksista.

Seuraavassa kuvataan pöytien käyttöperiaatteet. Käyttölaitteiden tyyppi ja sijainti voivat yksittäistapauksissa poiketa hieman tässä esitetystä.

### 7.15.1 Kiinteä pöytä

#### Pöydänjalka

Pöydänjalka on ruuvattu lattiaan.

Kiinteää pöytää ei voi käyttää vuoteen alustana.

#### Pöytälevyn säätö

Mallista riippuen pöytälevyä voi kääntää, siirtää tai suurentaa.



Kuva 120 Pöytälevyn lukituksen avauspainike



Kuva 121 Ulos kääntyvä pöytälevyn jatke

#### Pöytälevyn kääntäminen:

- Käännä pöytälevy haluttuun asentoon. Tämä vaatii hieman voimaa, koska pöytälevy kääntyy pilarimallisen pöydänjalan kitkavastusta vasten.

- Pöytälevyn siirtäminen:**
- Käännä lukitusvipu (Kuva 120,1) alas.
  - Työnnä pöytälevy haluttuun asentoon.
  - Käännä lukitusvipua uudelleen ylöspäin.
- Pöydän suurentaminen:**
- Vedä lukituksen nappia (Kuva 121,3) alas ja käännä pöytälevyn jatke (Kuva 121,2) ulos.
- Pöydän pienentäminen:**
- Käännä pöydän jatke (Kuva 121,2) pöytälevyn (Kuva 121,1) alle, kunnes lukitus loksauttaa kuuluvasti paikalleen.

### 7.15.2 Ripustuspöytä

**Pöydänjalka** Pöydänjalan voi säätää kahteen eri korkeuteen:

- Pöydän normaali korkeus
- Pöydän matalampi korkeus (muunnettaessa vuoteen alustaksi) (osittain erikoisvarustus)

Pöytä voidaan laskea seuraavilla tavoilla (mallista riippuen):

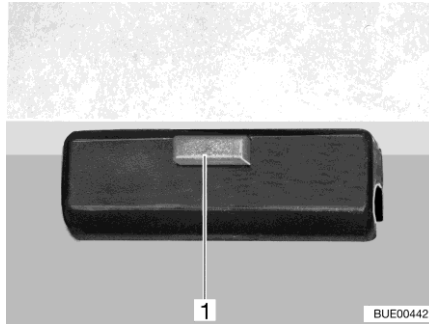
- Vaihda pitkän pöydänjalan tilalle lyhyt pöydänjalka
- Taita pöydänjalan osa sisään
- Irrota pöydänjalan osa

**Pöytälevy** Pöytälevyä voidaan suurentaa mallista riippuen.



Kuva 122 Ulos kääntyvä pöytälevyn jatke

- Pöydän suurentaminen:**
- Vedä lukituksen nappia (Kuva 122,3) alas ja käännä pöytälevyn jatke (Kuva 122,2) ulos.
- Pöydän pienentäminen:**
- Käännä pöydän jatke (Kuva 122,2) pöytälevyn (Kuva 122,1) alle, kunnes lukitus loksauttaa kuuluvasti paikalleen.



Kuva 123 Lukitus

Muuntaminen vuoteen alustaksi:

- Nosta pöytälevyä edestä noin 45°.
- Lyhennä pöydänjalka muunnoskorkeuteen mallista riippuen.
- Avaa lukitus (Kuva 123,1) pöytälevyltä.
- Ota pöytälevy pois ylemmästä pidikeleistä.
- Ripusta pöytälevy 45°:n kulmassa alempaan pidikelestaan pidikkeillä ja aseta se lattialle lyhennetyn pöydänjalan kanssa.
- Lukitse pöytälevy.

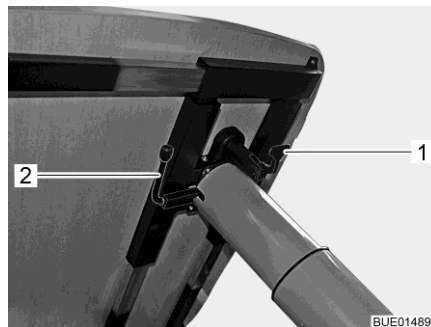
### 7.15.3 Nostopöytä

**Pöydänjalka**

Pöydänjalka on ruuvattu lattiaan, ja pöytä voidaan laskea nostomekanismilla vuoteen alustaksi.

**Pöytälevyn säätö**

Mallista riippuen pöytälevyä voidaan siirtää pitkittäis- ja/tai poikittaissuunnassa.



Kuva 124 Nostopöydän säätö

Siirtäminen pituussuunnassa:

- Käännä lukitusvipu (Kuva 124,1) alas.
- Työnnä pöytälevy haluttuun asentoon.
- Käännä lukitusvipua uudelleen ylöspäin.

Siirtäminen poikkisuunnassa:

- Käännä lukitusvipu (Kuva 124,1) alas.
- Työnnä pöytälevy haluttuun asentoon.
- Käännä lukitusvipua uudelleen ylöspäin.



- ▷ Poista tyynyt penkeiltä ennen pöytälevyn laskemista tai siirrä pöytälevyä asennusolosuhteiden mukaan.

#### Pöytälevyn kääntäminen:

- Käännä pöytälevy haluttuun asentoon. Tämä vaatii hieman voimaa, koska pöytälevy kääntyy pilarimallisen pöydänjalan kitkavastusta vasten.

#### Muuntaminen vuoteen alustaksi:

- Käännä pöytälevyn alapuolella olevaa vipua (Kuva 124,2) 180° myötäpäivään. Pöydän jalan nostomekanismi vapautetaan.
- Paina pöytälevy alas vasteeseen saakka ja pidä tässä asennossa. Paina pöytälevyä keskeltä.
- Käännä vipua takaisin 180° vastapäivään. Pöytälevy jää alimpaan asentoon.

#### Pöytälevy ylös vieminen:

- Käännä pöytälevyn alapuolella olevaa vipua (Kuva 124,2) 180° myötäpäivään. Pöytälevy nousee itse ylös vastimeen asti.
- Käännä vipua takaisin 180° vastapäivään. Pöytälevy jää ylimpään asentoon.

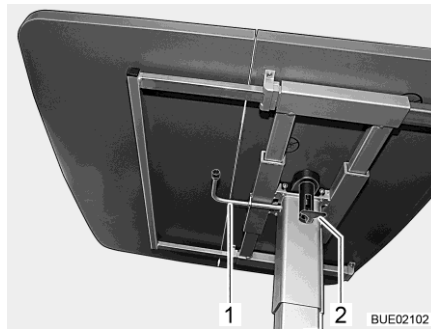
### 7.15.4 Nostopöytä, jaollinen

#### Pöydänjalka

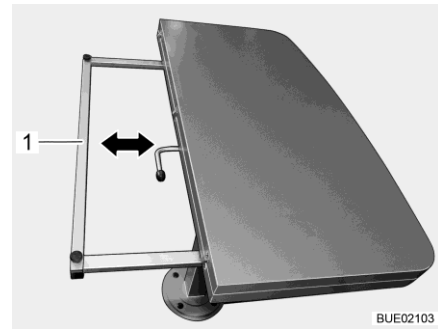
Pöydänjalka on ruuvattu lattiaan. Pöydän voi muuntaa vuoteen alustaksi nostomekanismin avulla.

#### Pöytälevy

Pöytälevyä voi siirtää pitkittäis- ja poikittaissuunnassa. Pöytälevyä voi pienentää puolella, jotta asuintilaan tulisi enemmän liikkumatilaa.



Kuva 125 Nostopöytä



Kuva 126 Pöytälevyn pienentäminen

#### Pöytälevyn siirtäminen:

- Käännä lukitusvipu (Kuva 125,2) alas.
- Työnnä pöytälevy haluttuun asentoon.
- Käännä lukitusvipua uudelleen ylöspäin.

#### Pöytälevyn pienentäminen:

- Nosta pöytälevyn puolisko vapaalla puolella ja laske varovasti toiselle puoliskolle.
- Pidä tukivälikettä (Kuva 126,1) molemmilta puolilta ja siirrä tasaisesti pöytälevyn alle vasteeseen asti.



- ▷ Vedä tukivälিকে vasteeseen asti ennen pöytälevyn suurentamista. Laske pöytälevyn puolisko vasta sitten sen päälle. Muuten saranat saattavat vahingoittua.



- ▷ Poista tyynyt penkeiltä ennen pöytälevyn laskemista tai siirrä pöytälevyä asennusolosuhteiden mukaan.

**Muuntaminen vuoteen alustaksi:**

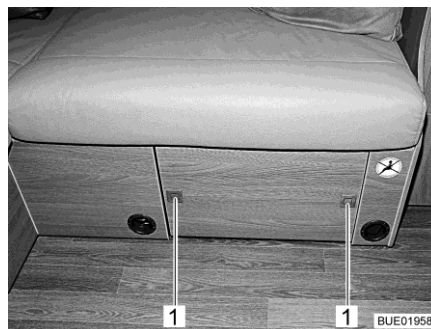
- Käännä pöytälevyn alapuolella olevaa vipua (Kuva 125,1) 180° myötäpäivään. Pöydän jalan nostomekanismi vapautetaan.
- Paina pöytälevy alas vasteeseen saakka ja pidä tässä asennossa. Paina pöytälevyä keskeltä.
- Käännä vipua takaisin 180° vastapäivään. Pöytälevy jää alimpaan asentoon.

**Pöytälevy ylös vieminen:**

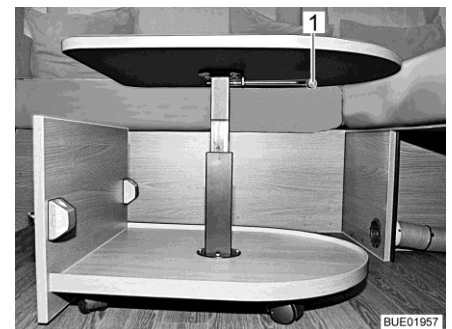
- Käännä pöytälevyn alapuolella olevaa vipua (Kuva 125,1) 180° myötäpäivään. Pöytälevy nousee itse ylös vastimeen asti.
- Käännä vipua takaisin 180° vastapäivään. Pöytälevy jää ylimpään asentoon.

### 7.15.5 Sohvapöytä (riippuen mallista)

Sohvapöytä on laskettava. Sohvapöydän voi säilöä istuinpenkkiin.



Kuva 127 Sohvapöytä, säilötty



Kuva 128 Sohvapöytä, ulos ajaminen

**Sohvapöydän ulos ajaminen:**

- Paina painikkeita (Kuva 127,1) istuinpenkin kehyksellä. Painikkeet ponnahtavat ulos.
- Vedä sohvapöytä ulos.

**Pöydän korkeuden säätö:**

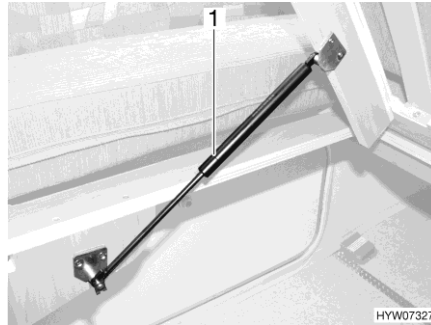
- Käännä lukitusvipua (Kuva 128,1) 90° alaspäin.
- Työnnä pöytälevy haluttuun asentoon.
- Käännä lukitusvipua uudelleen ylöspäin.

**Sohvapöydän säilyttäminen:**

- Käännä lukitusvipua 90° alaspäin ja laske sohvapöytä.
- Aja sohvapöytä sisään istuinpenkkiin.
- Paina painike (Kuva 127,1) sisään niin pitkälle, että se lukittuu paikoilleen.

## 7.16 Vuoteet

### 7.16.1 Kiinteä vuode (kaasujousi)



Kuva 129 Kiinteä vuode

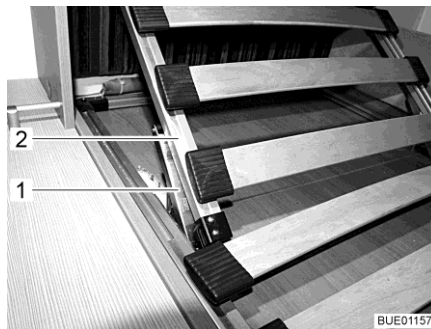
Vuoteen alla on säilytystila. Käännä sälephoja ylös säilytystilan täyttämiseksi tai tyhjentämiseksi ajoneuvon sisältä käsin.

- Avaaminen:**
- Nostaa patjaa edestä.
  - Nosta sälephojaa. Kaasujouset (Kuva 129,1) pitävät sälephojan avatussa asennossa.
- Sulkeminen:**
- Paina sälephoja kaasujousien vastusta vastaan alas.

### 7.16.2 Kiinteä vuode (säädettävä päätyosa)



- ▶ Älä päästä sälephojaa putoamaan alas sulkemisen yhteydessä!



Kuva 130 Säädettävä päätyosa

Sälephojan päätyosa on on varustuksesta riippuen säädettävissä useampaan tasoon.

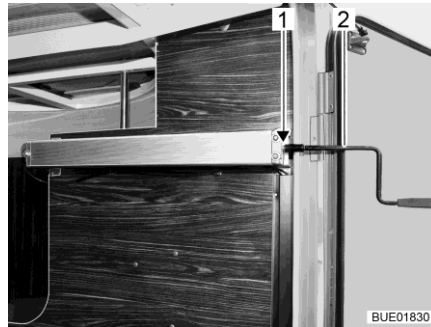
- Päätyosan nostaminen:**
- Nosta sälephojan päätyosaa (Kuva 130,2) haluamaasi asentoon. Pystytystuki (Kuva 130,1) loksahdaa itsestään kiinni.
  - Päätyosa pysyy lukittuna haluttuun asentoon.
- Päätyosan laskeminen:**
- Nosta sälephojan päätyosaa (Kuva 130,2) kunnes lukitus vapautuu.
  - Ohjaa päätyosa hitaasti alas.

### 7.16.3 Kiinteä vuode, hydraulisesti korkeussäädettävä (erikoisvarustus)



- ▶ Laske vuode alimpaan asentoon nukkumista varten.

Kiinteän vuoteen korkeutta voi säätää takatallissa sijaitsevalla kammella. Vuode voidaan nostaa ennen ajoon lähtöä. Näin vuoteen alapuolelle saadaan lisää säilytystilaa.



Kuva 131 Takatallissa sijaitseva kampi

- Työnnä kampi (Kuva 131,2) tappiin (Kuva 131,1).
- Vuoteen nostaminen: kierrä kampea myötäpäivään. Vuoteen laskeminen: kierrä kampea vastapäivään.
- Irrota kampi ja laita se säilytykseen.

### 7.16.4 Kiinteä vuode, korkeussäädettävä vyöjärjestelmällä (erikoisvarustus)

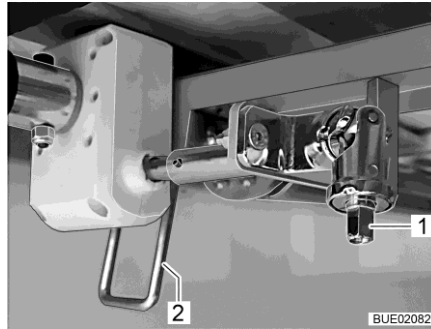


- ▶ Laske vuode alimpaan asentoon nukkumista varten.

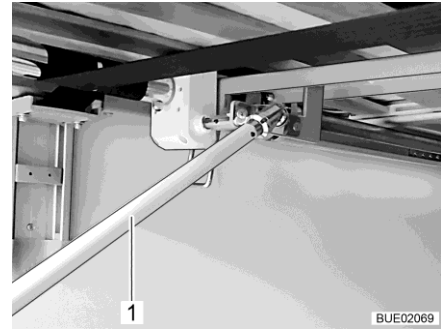


- ▷ Ennen sängyn käyttöä varmista, että salpaukseen tarkoitettu vipu on lukitussa asennossa (vaakasuurassa).

Kiinteän vuoteen korkeutta voi säätää takatallissa sijaitsevalla kammella. Vuode voidaan nostaa ennen ajoon lähtöä. Näin vuoteen alapuolelle saadaan lisää säilytystilaa.



Kuva 132 Korkeuden säätö



Kuva 133 Takatallissa sijaitseva kampi

- Työnnä kampi tappiin (Kuva 132,1).
- Käännä vipua (Kuva 132,2) alaspäin pystysuoraan asentoon.
- Vuoteen nostaminen: kierrä kampea (Kuva 133,1) myötäpäivään. Vuoteen laskeminen: kierrä kampea (Kuva 133,1) vastapäivään.
- Käännä vipua (Kuva 132,2) ylöspäin vaakasuoraan asentoon.
- Irrota kampi ja laita se säilytykseen.

### 7.16.5 Ylös nostettava vuode, sähköisesti toimiva (Ixeo TL)

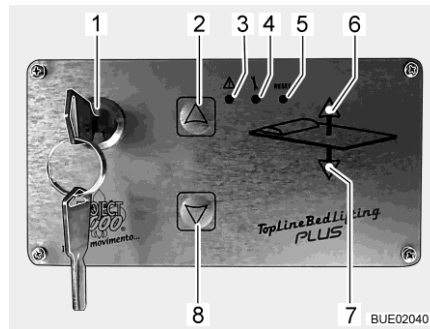


- ▶ Kuormita ylös nostettavaa vuodetta korkeintaan 200 kg:lla.
- ▶ Nostettaessa tai laskettaessa älä koske vuoteen ja sivuseinän väliin. Puristusvaara!
- ▶ Laske tai nosta vuodetta vain, kun ylös nostettavassa vuoteessa ei ole ketään.
- ▶ Laske vuodetta vain, kun laskualue on vapaa.
- ▶ Älä laske ylös laskettavaa vuodetta niin alas, että se on esteiden kuten niskatukien, tyynyjen tms. päällä. Poista tavarat vuoteen alta ennen laskemista.
- ▶ Älä anna lasten leikkiä ylös nostettavalla vuoteella.
- ▶ Säilytä ohjaimen avain poissa lasten ulottuvilta.
- ▶ Käytä ylös nostettavaa vuodetta vain, kun varokelevyt on asetettu paikoilleen.
- ▶ Käytä lapsille sopivia erillisiä lastensänkyjä tai lapsille tarkoitettuja matkasänkyjä.
- ▶ Älä jätä pikkulapsia ylös nostettavaan vuoteeseen koskaan ilman valvontaa.
- ▶ Ole erityisen varovainen alle 6-vuotiaiden lasten kanssa; älä anna heidän pudota ylös nostettavasta vuoteesta.



- ▷ Ennen ajon alkua ylös nostettavan vuoteen on oltava ylemmässä päätyasennossa. Älä varastoi ylös nostettavalle vuoteelle isokokoisia tavaroita tai vuodevaatteita, jotta ylös nostettava vuode voidaan ajaa ylempään päätyasentoonsa.





- 1 Avainkytkin
- 2 Painike ylöspäin
- 3 LED hälytys
- 4 LED ohjelma
- 5 Reset-painike (ilman toimintoa)
- 6 LED ylöspäin
- 7 LED alaspäin
- 8 Painike alaspäin

Kuva 134 Ohjain

### Ohjain

Ylös nostettavaa vuodetta lasketaan ja nostetaan ohjaimen (Kuva 134) painikkeilla (Kuva 134,2 ja 8). Ohjain voidaan lukita asiattomalta käytöltä avainkytkimellä (Kuva 134,1).

Ylös nostettavaan vuoteeseen on ohjelmoitu tehtaalla neljä kiinteää asentoa:

Asento 1: Ylin ääriasento. Vuode on ajotilassa.

Asento 2: Vuode liikkuu n. 20 cm alaspäin ja nostaa päätyosaa ylöspäin.

Asento 3: Ylin makuuasento. Tässä asennossa voi käyttää vuoteena sekä ylös nostettavaa vuodetta että ylös nostettavan vuoteen alla olevaa istuinryhmää. Tässä asennossa ylös nostettavalle vuoteelle voi nousta tikkaita (erikoisvarustus).

Asento 4: Alin makuuasento (alin ääriasento). Vuode on istuintyyntyjen ja pöydän päällä.

### Ylös nostettavan vuoteen laskeminen:

- Poista esteet ylös nostettavan vuoteen ulos ajon alueelta: Työnnä istuimet eteen ja käännä, laske selkänojat, tarpeen mukaan poista tai käännä tyyny.
- Sammuta ylös nostettavan vuoteen alla olevat valot.
- Käännä avainta avainkytkimessä (Kuva 134,1) 90° myötäpäivään. Ohjain (Kuva 134) on käytössä. Odota, kunnes molemmat merkkivalot (Kuva 134,6 ja 7) palavat vihreänä.
- Paina nuolinäppäintä (Kuva 134,8) ja pidä se painettuna, kunnes vuode on seuraavassa alemmassa ohjelmoidussa asennossa. Vihreä merkkivalo (Kuva 134,7) palaa vuoteen liikkuesssa.
- Paina nuolinäppäintä (Kuva 134,8) tarvittaessa uudelleen, jotta vuode liikkuu seuraavaan asentoon.
- Toista toimenpide, kunnes haluttu asento on saavutettu.
- Varmista, että ylös nostettavan vuoteen tiellä ei ole esteitä, kuten niska-tukia tai tyynyjä.



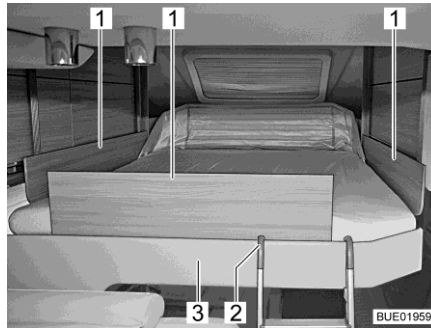
- ▷ Tahattoman käytön estämiseksi avaimen voi poistaa avainkytkimestä (Kuva 134,1). Sitä varten avainta on käännettävä takaisin vastapäivään.

### Ylös nostettavan vuoteen nostaminen:

- Sammuta ylös nostettavan vuoteen lukuvalot.
- Käännä avainta avainkytkimessä (Kuva 134,1) 90° myötäpäivään. Ohjain (Kuva 134) on käytössä. Molemmat merkkivalot (Kuva 134,6 ja 7) palaavat vihreinä.
- Paina nuolinäppäintä (Kuva 134,2) ja pidä se painettuna, kunnes vuode on seuraavassa ylemmässä ohjelmoidussa asennossa. Vihreä merkkivalo (Kuva 134,6) palaa vuoteen liikkussa.
- Paina nuolinäppäintä (Kuva 134,2) tarvittaessa uudelleen, jotta vuode liikkuu seuraavaan asentoon.
- Toista toimenpide, kunnes haluttu asento on saavutettu.
- Varmista, ettei katon ja ylös nostettavan vuoteen välissä ole esineitä.



- ▷ Tahattoman käytön estämiseksi avaimen voi poistaa avainkytkimestä (Kuva 134,1). Sitä varten avainta on käännettävä takaisin vastapäivään.



Kuva 135 Ylös nostettava vuode, jossa on varokelevyt

### Varokelevyt

Varokelevyt ovat vain ylemmässä nukkuma-asennossa pakolliset. Varokelevyt ovat ylös nostettavan vuoteen patjan alla. Ota ylös nostettavan vuoteen varokelevyt esille, mutta aseta ne paikoilleen vasta, kun henkilöt ovat jo vuoteessa.

### Varokelevyjen asettaminen paikoilleen:

- Ota varokelevyt esille patjan alta ja laita ne ylös nostettavan vuoteen päälle.
- Nouse ylös nostettavalle vuoteelle tikkaita pitkin.
- Aseta varokelevyt (Kuva 135,1) patjan ja vuoteen reunan (Kuva 135,3) väliin.



- ▷ Ennen kuin siirrät ylös nostettavan vuoteen ylös: Irrota varokelevyt ja laita ne patjan alle.

### Tikkaat (erikoisvarustus)

Jos ylös nostettava vuode on ylimmässä makuuasennossa, ylös nostettavaan vuoteeseen saa nousta vain tikkaita pitkin.

#### Ripustus:

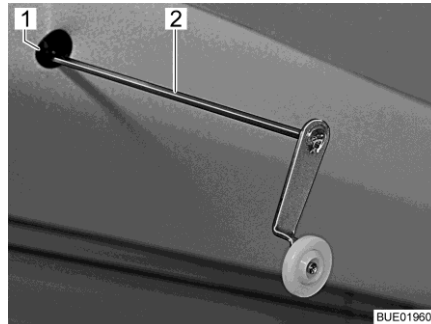
- Ripusta tikkaiden (Kuva 135,2) molemmat kiinnikkeet vuoteen reunaan (Kuva 135,3).

#### Sijoittaminen:

- Irrota tikkaat (Kuva 135,2) vuoteen reunasta (Kuva 135,3).
- Säilytä tikkaat turvallisesti kaapissa.

**Hätäkäyttö**

Jos ylös nostettavaa vuodetta ei enää voi liikuttaa nuolinäppäimillä (Kuva 135,2 ja 8), tarkista ensin varasulake 3 sähkö- ja elektroniikkayksiköllä (katso luku 9.11.1). Jos sulake on kunnossa ja ylös nostettavaa vuodetta ei voi liikuttaa, voi ylös nostettavaa vuodetta käsitellä manuaalisesti.



Kuva 136 Kampi hätäkäyttöön

- Poista patja ylös nostettavasta vuoteesta.
- Työnnä toimitussisältöön kuuluva kampi (Kuva 136,2) tai kuusiokoloavain (Kuva 136,1) moottorissa olevaan aukkoon. Aukko on kehyksen syvennyksessä tai ylös nostettavan vuoteen vasemmalla puolella.
- Kierrä kampea tai kuusiokoloavainta käsin, kunnes ylös nostettava vuode on ylimmässä loppuasennossaan.



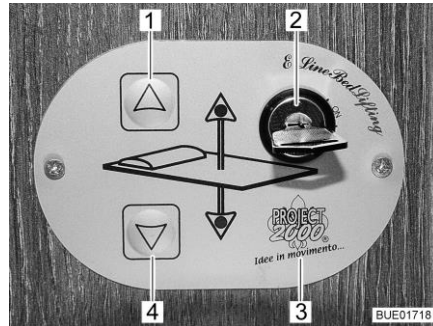
▷ Vianetsintään liittyville ohjeille, katso luku 15.14.

**7.16.6****Ylös nostettava vuode, sähköisesti toimiva (Ixeo Time, Ixeo T, Lyseo TD)**

- ▶ Kuormita ylös nostettavaa vuodetta korkeintaan 200 kg:lla.
- ▶ Nostettaessa tai laskettaessa älä koske vuoteen ja sivuseinän väliin. Puristusvaara!
- ▶ Laske tai nosta vuodetta vain, kun ylös nostettavassa vuoteessa ei ole ketään.
- ▶ Laske vuodetta vain, kun laskualue on vapaa.
- ▶ Älä laske ylös laskettavaa vuodetta niin alas, että se on esteiden kuten niskatukien, tyynyjen tms. päällä. Poista tavarat vuoteen alta ennen laskemista.
- ▶ Älä anna lasten leikkiä ylös nostettavalla vuoteella.
- ▶ Säilytä ohjaimen avain poissa lasten ulottuvilta.
- ▶ Käytä ylös nostettavaa vuodetta vain, kun turvaverkko on kiristetty.
- ▶ Käytä lapsille sopivia erillisiä lastensänkyjä tai lapsille tarkoitettuja matkasänkyjä.
- ▶ Älä jätä pikkulapsia ylös nostettavaan vuoteeseen koskaan ilman valvontaa.
- ▶ Ole erityisen varovainen alle 6-vuotiaiden lasten kanssa; älä anna heidän pudota ylös nostettavasta vuoteesta.



- ▷ Ennen ajon alkua ylös nostettavan vuoteen on oltava ylemmässä pääty-asennossa. Älä varastoi ylös nostettavalle vuoteelle isokokoisia tavaroita tai vuodevaatteita, jotta ylös nostettava vuode voidaan ajaa ylempään päätyasentoonsa.



Kuva 137 Ohjain

### Ohjain

Ylös nostettavaa vuodetta lasketaan ja nostetaan ohjaimen (Kuva 137,3) painikkeilla (Kuva 137,1 ja 4). Ohjain voidaan lukita asiattomalta käytöltä avainkytkimellä (Kuva 137,2).

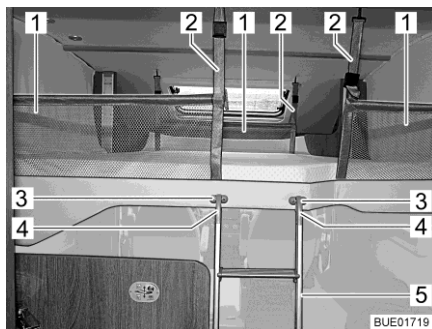
Ylös nostettavassa vuoteessa on portaaton korkeussäätö.

#### Ylös nostettavan vuoteen laskeminen:

- Poista esteet ylös nostettavan vuoteen ulos ajon alueelta: Työnnä istuimet eteen ja käännä, tarpeen mukaan poista tai käännä tynnyt.
- Sammuta ylös nostettavan vuoteen alla olevat valot.
- Käännä avain avainkytkimessä (Kuva 137,2) 90° myötäpäivään "On"-asentoon. Ohjain (Kuva 137,3) on käytössä.
- Pidä nuolinäppäintä (Kuva 137,4) painettuna niin kauan, kunnes ylös nostettava vuode on laskettu sopivalle korkeudelle.
- Varmista, että ylös nostettavan vuoteen tiellä ei ole esteitä, kuten niska-tukia tai tynnyjä.

#### Ylös nostettavan vuoteen nostaminen:

- Sammuta ylös nostettavan vuoteen lukuvalot.
- Pidä nuolinäppäintä (Kuva 137,1) painettuna niin kauan, kunnes ylös nostettava vuode on nostettu päteasentoonsa.
- Varmista, ettei katon ja ylös nostettavan vuoteen välissä ole esineitä.



Kuva 138 Ylös nostettava vuode ja virittetty turvaverkko



Kuva 139 Ylös nostettava vuode, alimmassa asennossa (riippuen mallista)

### Turvaverkko

Kolme turvaverkkoa (Kuva 138,2) ja niiden kiinnitysvyöt ovat ylös nostettavan vuoteen patjan alla. Levitä turvaverkot vasta, kun henkilöt ovat ylös nostettavassa vuoteessa.



▷ Jos ylös nostettava vuode on laskettu alle 1m:n korkeuteen (Kuva 139), turvaverkkoja ei voi kiinnittää.

### Levitys:

- Ripusta kiinnitysvyöt (Kuva 138,1) katossa oleviin koukkuihin.

### Tikkaat

Jos ylös nostettava vuode on nostettu yli metrin korkeudelle, vuoteeseen saa nousta vain tikkaita pitkin.

### Ripustus:

- Ripusta tikkaiden (Kuva 138,5) molemmat kiinnikkeet (Kuva 138,4) pidikkeisiin (Kuva 138,3).

### Sijoittaminen:

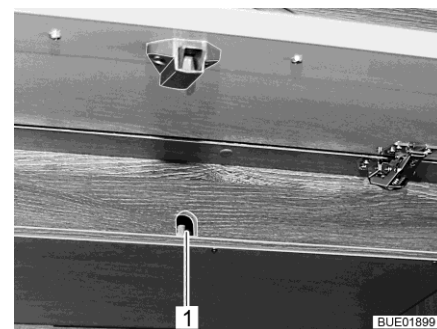
- Irrota tikkaat (Kuva 138,5) pidikkeistä (Kuva 138,3).
- Säilytä tikkaat turvallisesti kaapissa.

### Hätäkäyttö

Jos ylös nostettavaa vuodetta ei enää voi liikuttaa nuolinäppäimillä (Kuva 137,1 ja 4), tarkista ensin sulake sähkö- ja elektroniikkayksiköllä (katso luku 9.11.1). Jos sulakkeet on kunnossa ja ylös nostettavaa vuodetta ei silti voi liikuttaa, voi ylös nostettavaa vuodetta käsitellä manuaalisesti.

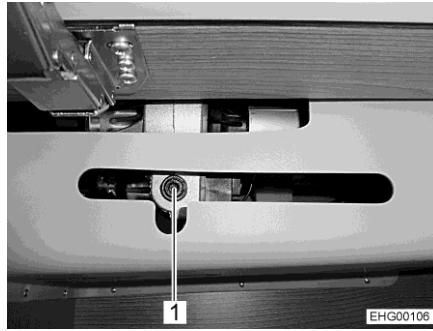


Kuva 140 Käyttöön pääsy (Ixeo Time)

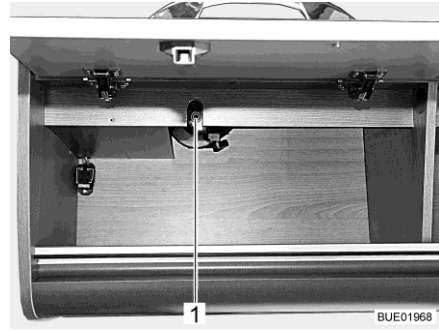


Kuva 141 Käyttöön pääsy (Lyseo Time)

- Irrota pääsyaukon kansi (Kuva 140,1 tai Kuva 141,1), jos sellainen on olemassa.

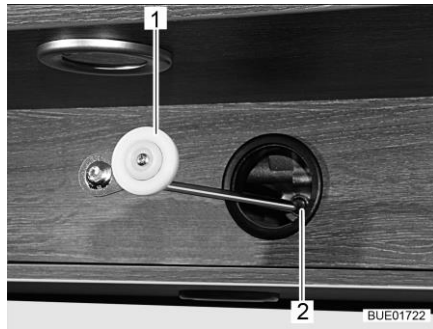


Kuva 142 Käyttöön pääsy (Ixeo T)



Kuva 143 Käyttöön pääsy (Lyseo T)

- Jos pidike (Kuva 142,1 tai Kuva 143,1) käyttölaitteelle on rakennettu seinäkaappiin: Avaa seinäkaappi.
- Nosta patja pois nostettavalta vuoteelta ja tyhjennä säilytyskaapeista painava sisältö.



Kuva 144 Mekaaninen käyttö, käyttölaite

- Työnä toimitussisältöön kuuluva kampi (Kuva 144,1) tai kuusiokoloavain moottorissa olevaan aukkoon (Kuva 142,1 tai Kuva 143,1 ja Kuva 144,2).
- Kierrä kampea tai kuusiokoloavainta käsin, kunnes ylös nostettava vuode on ylimmässä loppuasennossaan.

### 7.16.7 Ylös nostettava vuode takaosa, sähköisesti toimiva (Lyseo TD) (erikoisvarustus)



- ▶ Ennen ajoa on nostettava vuode asetettava aina ylempään pääty-asentoonsa.
- ▶ Kuormita ylös nostettavaa vuodetta korkeintaan 200 kg:lla.
- ▶ Nostettaessa tai laskettaessa älä koske vuoteen ja sivuseinän väliin. Puristusvaara!
- ▶ Laske tai nosta vuodetta vain, kun ylös nostettavassa vuoteessa ei ole ketään.
- ▶ Laske vuodetta vain, kun laskualue on vapaa.
- ▶ Älä laske ylös laskettavaa vuodetta niin alas, että se on esteiden kuten niskatukien, tyynyjen tms. päällä. Poista tavarat vuoteen alta ennen laskemista.

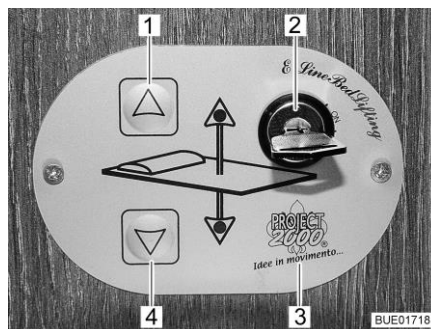


- ▶ Älä anna lasten leikkiä ylös nostettavalla vuoteella.
- ▶ Säilytä ohjaimen avain poissa lasten ulottuvilta.
- ▶ Käytä lapsille sopivia erillisiä lastensänkyjä tai lapsille tarkoitettuja matkasänkyjä.
- ▶ Älä jätä pikkulapsia ylös nostettavaan vuoteeseen koskaan ilman valvontaa.
- ▶ Ole erityisen varovainen alle 6-vuotiaiden lasten kanssa; älä anna heidän pudota ylös nostettavasta vuoteesta.



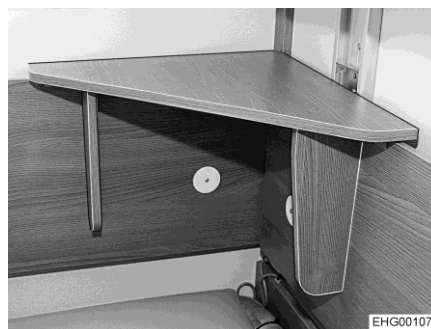
- ▷ Ennen ajon alkua ylös nostettavan vuoteen on oltava ylemmässä päätyasennossa. Älä varastoi ylös nostettavalle vuoteelle isokokoisia tavaroita tai vuodevaatteita, jotta ylös nostettava vuode voidaan ajaa ylemmään päätyasentoonsa.
- ▷ Ajoneuvoissa, joissa on takaosan ylös nostettava vuode ja kattoluukku, voi katon alueelle tiivistyä vettä, jos takaosan nostettava vuode on ylemmässä asennossa.

Jos ajoneuvo on pysäköity, laske takaosan nostettavaa vuodetta hiukan, jotta ilmanvaihto parane.



Kuva 145 Ohjain

**Ohjain** Ylös nostettavaa vuodetta lasketaan ja nostetaan ohjaimen (Kuva 145,3) painikkeilla (Kuva 145,1 ja 4). Ohjain voidaan lukita asiattomalta käytöltä avainkytkimellä (Kuva 145,2).



Kuva 146 Kiinteä kulmaosa, taka-alueen sohva (riippuen mallista)

Irrota kiinteä kulmaosa (Kuva 146) ennen ylös nostettavan vuoteen laskeamista.



Kuva 147 Tavaratila ja irrotettu selkänöjan tyyny



Kuva 148 Ylös nostettava vuode takaosa, laskettu

#### Ylös nostettavan vuoteen laskeminen:

- Irrota selkänöjan tyyny (Kuva 147,1) takaosan istuinryhmästä.
- Poista muutkin esteet ylös nostettavan vuoteen ulos ajon tieltä, esim. siirrä televisio ajoasentoon.
- Sammuta ylös nostettavan vuoteen alla olevat valot.
- Käännä avainta avainkytkimessä (Kuva 145,2) 90° myötäpäivään. Ohjain (Kuva 145,3) on käytössä.
- Pidä nuolinäppäintä (Kuva 145,4) painettuna niin kauan, kunnes ylös nostettava vuode on laskettu sopivalle korkeudelle.
- Varmista, että ylös nostettavan vuoteen tiellä ei ole esteitä, kuten esim. tyynyjä.

#### Ylös nostettavan vuoteen nostaminen:

- Sammuta ylös nostettavan vuoteen lukuvalot.
- Pidä nuolinäppäintä (Kuva 145,1) painettuna niin kauan, kunnes ylös nostettava vuode on nostettu päteasentoonsa.
- Varmista, ettei katon ja ylös nostettavan vuoteen välissä ole esineitä.

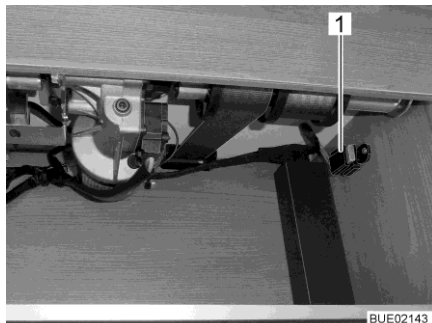
#### Nousuapu

Tavaratilaa (Kuva 147,2) voi käyttää nousuapuna.

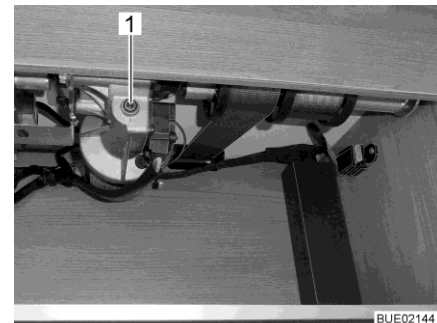


**Hätäkäyttö**

Jos ylös nostettavaa vuodetta ei enää voida liikuttaa nuolinäppäimillä (Kuva 145,1 ja 4), tarkista ensin sulake taemmassa seinäkaapissa (Kuva 149,1). Jos sulake on kunnossa ja ylös nostettavaa vuodetta ei voi liikuttaa, voi ylös nostettavaa vuodetta käsitellä manuaalisesti.



Kuva 149 Sulake



Kuva 150 Käyttöön pääsy

- Nosta patja pois nostettavalta vuoteelta ja tyhjennä säilytyskaapeista painava sisältö.
- Työnnä toimitussisältöön kuuluva kampi tai kuusiokoloavain moottorissa olevaan aukkoon (Kuva 150,1).
- Kierrä kampea tai kuusiokoloavainta käsin, kunnes ylös nostettava vuode on ylimmässä loppuasennossaan.

## 7.17 Istuinryhmien järjestely nukkumista varten

Ajoneuvoihin asennetut istuinryhmät voidaan jakaa kahteen ryhmään:

- Yksittäispenkit, jotka voidaan muuttaa varavuoteeksi kuljettajan istuimen kanssa.
- Istuinryhmät, joissa on sivuttainen yksittäisistuin tai sivuttainen istuinpenkki ja jotka voidaan muuttaa poikittaisvuoteeksi.

Seuraavassa taulukossa on yleiskatsaus istuinryhmiin, jotka on asennettu yksittäisiin malleihin. Siinä mainitaan myös kappale, jossa annetaan ohjeet vuoteeksi muuttamiseen.



▷ Kappaleessa 17 on kuvattu yksittäisten mallien pohjapiirrokset.

**Nexxo Time**

Malli	Istuinryhmä	Pöydän muoto	Vuode	Luku
T 569	Yksittäispenkki	Ripustuspöytä ja kääntölevy	Varavuode	7.17.1
T 660 Dinette	Yksittäispenkki ja sivuistuinpenkki	Ripustuspöytä ja kääntölevy	Poikittaisvuode	7.17.2
T 690 Dinette	Yksittäispenkki	Ripustuspöytä ja kääntölevy	Varavuode	7.17.1

**Ixeo Time Edition 30**

Malli	Istuinryhmä	Pöydän muoto	Vuode	Luku
IT 710 Di-nette	Yksittäispenkki ja sivuistuin	Ripustuspöytä ja kääntölevy	Poikittaisvuode	7.17.2
IT 710 L-SG	L-istuinryhmä ja sivuistuin	Nostopöytä	Poikittaisvuode	7.17.3
IT 726 Di-nette	Yksittäispenkki ja sivuistuin	Ripustuspöytä ja kääntölevy	Poikittaisvuode	7.17.2
IT 726 L-SG	L-istuinryhmä ja sivuistuin	Nostopöytä	Poikittaisvuode	7.17.3
IT 734 Di-nette	Yksittäispenkki ja sivuistuin	Ripustuspöytä ja kääntölevy	Poikittaisvuode	7.17.2
IT 734 L-SG	L-istuinryhmä ja sivuistuin	Nostopöytä	Poikittaisvuode	7.17.3

**Travel Van**

T 590	Yksittäispenkki	Ripustuspöytä ja kääntölevy	Varavuode	7.17.1
T 620	Yksittäispenkki	Ripustuspöytä ja kääntölevy	Varavuode	7.17.1

**Ixeo TL**

IT 680	L-istuinryhmä ja sivuistuinpenkki	Nostopöytä	Poikittaisvuode	7.17.5
IT 728	L-istuinryhmä ja sivuistuinpenkki	Nostopöytä	Poikittaisvuode	7.17.4
IT 734	L-istuinryhmä ja sivuistuinpenkki	Nostopöytä	Poikittaisvuode	7.17.6

**Ixeo T**

690 Dinette	Yksittäispenkki ja sivuistuin	Ripustuspöytä	Poikittaisvuode	7.17.7
690 L-SG	L-istuinryhmä ja sivuistuin	Nostopöytä	Poikittaisvuode	7.17.3
720 Dinette	Yksittäispenkki ja sivuistuin	Ripustuspöytä	Poikittaisvuode	7.17.7
720 L-SG	L-istuinryhmä ja sivuistuin	Nostopöytä	Poikittaisvuode	7.17.3
728 Dinette	Yksittäispenkki ja sivuistuin	Ripustuspöytä	Poikittaisvuode	7.17.7
728 L-SG	L-istuinryhmä ja sivuistuin	Nostopöytä	Poikittaisvuode	7.17.3
736	2 x yksittäispenkki	Nostopöytä	Poikittaisvuode	7.17.8
744 Dinette	Yksittäispenkki ja sivuistuin	Ripustuspöytä	Poikittaisvuode	7.17.7
744 L-SG	L-istuinryhmä ja sivuistuin	Nostopöytä	Poikittaisvuode	7.17.3

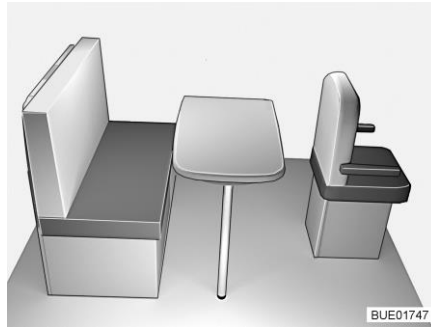
## Lyseo TD/Harmony Line

Malli	Istuinryhmä	Pöydän muoto	Vuode	Luku
590	L-istuinryhmä ja sivuistuin	Nostopöytä	Poikittaisvuode	7.17.5
690 Dinette	Yksittäispenkki ja sivuistuin	Ripustuspöytä	Poikittaisvuode	7.17.7
690 L-SG	L-istuinryhmä ja sivuistuin	Nostopöytä	Poikittaisvuode	7.17.3
700 Dinette	Yksittäispenkki ja sivuistuin	Ripustuspöytä	Poikittaisvuode	7.17.7
700 L-SG	L-istuinryhmä ja sivuistuin	Nostopöytä	Poikittaisvuode	7.17.3
710 Dinette	Yksittäispenkki ja sivuistuin	Ripustuspöytä	Poikittaisvuode	7.17.2
710 L-SG	L-istuinryhmä ja sivuistuin	Nostopöytä	Poikittaisvuode	7.17.3
727	2 x yksittäispenkki	Nostopöytä	Poikittaisvuode	7.17.8
728 Dinette	Yksittäispenkki ja sivuistuin	Ripustuspöytä	Poikittaisvuode	7.17.7
728 L-SG	L-istuinryhmä ja sivuistuin	Nostopöytä	Poikittaisvuode	7.17.3
734 Dinette	Yksittäispenkki ja sivuistuin	Ripustuspöytä	Poikittaisvuode	7.17.2
734 L-SG	L-istuinryhmä ja sivuistuin	Nostopöytä	Poikittaisvuode	7.17.3
736	2 x yksittäispenkki	Nostopöytä	Poikittaisvuode	7.17.8
744 Dinette	Yksittäispenkki ja sivuistuin	Ripustuspöytä	Poikittaisvuode	7.17.7
744 L-SG	L-istuinryhmä ja sivuistuin	Nostopöytä	Poikittaisvuode	7.17.3
745 Dinette	Yksittäispenkki ja sivuistuin	Ripustuspöytä	Poikittaisvuode	7.17.7
745 L-SG	L-istuinryhmä ja sivuistuin	Nostopöytä	Poikittaisvuode	7.17.3

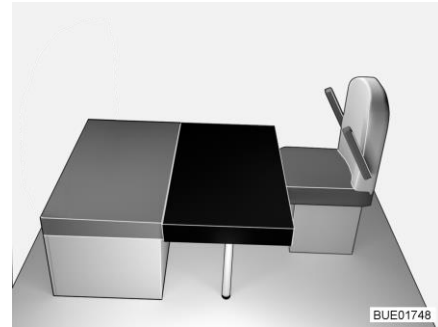


- ▷ Seuraavat kuvat viittaavat osittain erilaisiin ajoneuvoihin. Siksi yksittäisten tyynyjen pituus, leveys ja muoto saattavat poiketa kuvissa näkyvistä tyynyistä.

### 7.17.1 Puolidinetin muuttaminen varavuoteeksi



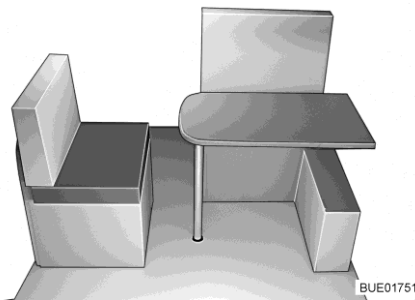
Kuva 151 Ennen järjestelyä



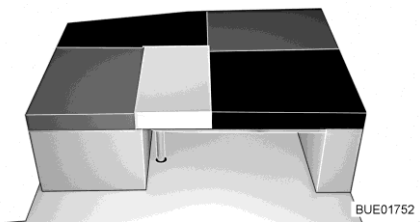
Kuva 152 Järjestelyn jälkeen

- Vedä kuljettajan istuinta pöydän suuntaan.
- Työnnä kuljettajan istuin kokonaan eteen (pöydästä pois päin).
- Ripustuspöydän muuttaminen vuoteen alustaksi (katso luku 7.15).
- Irrota istuinpenkin selkänojan tyyny.
- Aseta neliönmuotoinen lisätyyny pöydälle (istuinpenkin istuintyydyn eteen, katso Kuva 152). Lisätyynyn syvennys on etummaista tukiseinää vasten.
- Siirrä kuljettajan istuinta pöydän suuntaan niin, että muodostuu yhtenäinen makuutaso.

### 7.17.2 Puolidinetin muuttaminen poikittaisvuoteeksi (lisätyyny pöydän päällä)



Kuva 153 Ennen järjestelyä

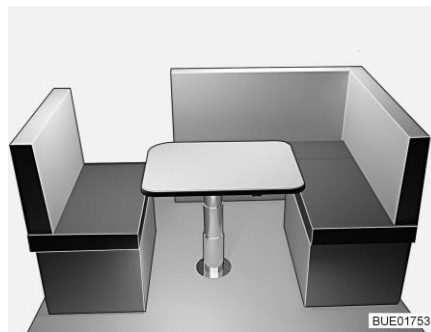


Kuva 154 Järjestelyn jälkeen

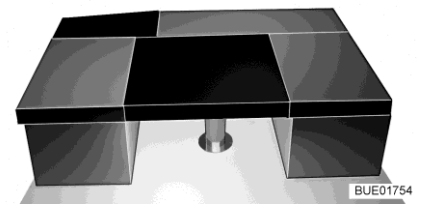
- Ripustuspöydän muuttaminen vuoteen alustaksi (katso luku 7.15).
- Irrota istuinpenkin selkänojan tyyny.
- Työnnä sivuistuimen/sivuiistinpenkin kansi vastekohtaan asti ajoneuvon keskelle.
- Aseta vuoteen levennys sivuistuimen/sivuiistinpenkin kannen ja pöydän päälle ja kiinnitä siihen kumityyny.
- Aseta neliönmuotoinen lisätyyny pöydälle (istuinpenkin istuintyydyn eteen). Lisätyynyn syvennys on etummaista tukiseinää vasten.

- Aseta sivuistuimen/sivuistuinpenkin selkänöjan tyyny pöydälle (sivuistuimen/sivuistuinpenkin istuintyydyn ja lisätydyn väliin, katso Kuva 154).
- Käännä vahvistuslevyllä varustetun lisätydyn alla olevat tuet kokonaan ulos.
- Kiinnitä vahvistuslevyllä varustetun lisätydyn koukut istuinlaatikon aukkoihin ja käännä tuet lattiaa vasten.

### 7.17.3 L-istuinryhmän muuttaminen poikittaisvuoteeksi (lisätyyny pöydän päällä)



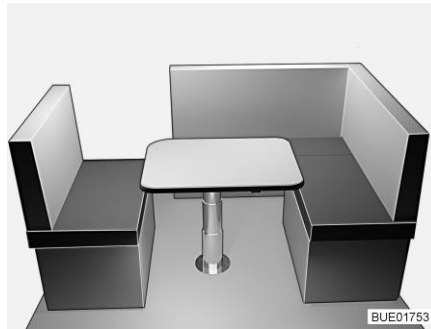
Kuva 155 Ennen järjestelyä



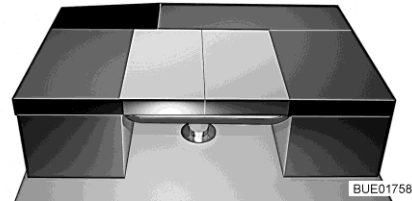
Kuva 156 Järjestelyn jälkeen

- Muunna nostopöytä vuoteen alustaksi (katso luku 7.15).
- Irrota istuinpenkkien selkänöjen tyynyt.
- Työnnä sivuistuimen/sivuistuinpenkin kansi vastekohtaan asti ajoneuvon keskelle.
- Aseta vuoteen levennys sivuistuimen/sivuistuinpenkin kannen ja pöydän päälle ja kiinnitä siihen kumityyny.
- Aseta neliönmuotoinen lisätyyny pöydälle (istuinpenkkien istuintyydyn väliin, katso Kuva 156).
- Käännä vahvistuslevyllä varustetun lisätydyn alla olevat tuet kokonaan ulos.
- Kiinnitä vahvistuslevyllä varustetun lisätydyn koukut istuinlaatikon aukkoihin ja käännä tuet lattiaa vasten.

#### 7.17.4 L-istuinryhmän muuttaminen poikittaisvuoteeksi (ei lisättyynä pöydän päällä)



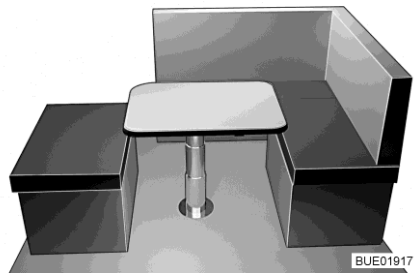
Kuva 157 Ennen järjestelyä



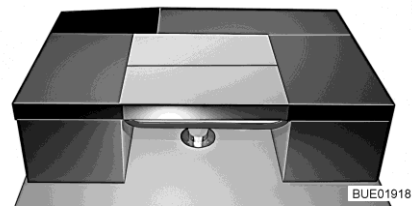
Kuva 158 Järjestelyn jälkeen

- Muunna nostopöytä vuoteen alustaksi (katso luku 7.15).
- Työnnä sivuistuinpenkin kansi vastekohtaan asti ajoneuvon keskelle.
- Aseta istuinpenkin selkänojan tyyny poikittain pöydälle.
- Aseta sivuistuinpenkin selkänojan tyyny poikittain pöydälle (katso Kuva 158).
- Käännä vahvistuslevyllä varustetun lisättyyn alla olevat tuet kokonaan ulos.
- Kiinnitä vahvistuslevyllä varustetun lisättyyn koukut istuinlaatikon aukkoihin ja käännä tuet lattiaa vasten.

#### 7.17.5 L-istuinryhmän muuttaminen poikittaisvuoteeksi (Ixeo IT 680, Lyseo TD 590)



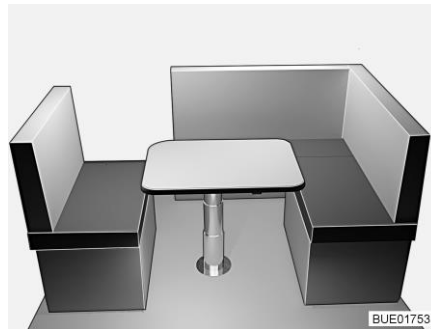
Kuva 159 Ennen järjestelyä



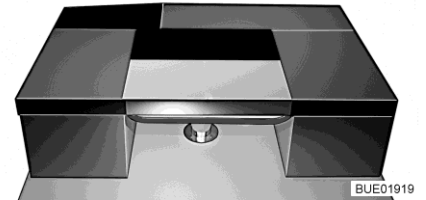
Kuva 160 Järjestelyn jälkeen

- Muunna nostopöytä vuoteen alustaksi (katso luku 7.15).
- Aseta istuinpenkin selkänojan tyyny poikittain pöydälle (katso Kuva 160).
- Aseta L-istuinryhmän sivuistuinpenkin selkänojan tyyny poikittain pöydälle.
- Käännä vahvistuslevyllä varustetun lisättyyn alla olevat tuet kokonaan ulos.
- Kiinnitä vahvistuslevyllä varustetun lisättyyn koukut istuinlaatikon aukkoihin ja käännä tuet lattiaa vasten.

### 7.17.6 L-istuinryhmän muuttaminen poikittaisvuoteeksi (Ixeo IT 734)



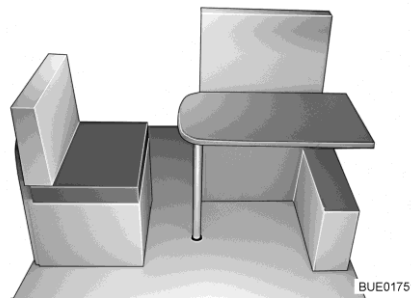
Kuva 161 Ennen järjestelyä



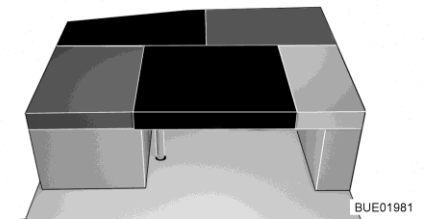
Kuva 162 Järjestelyn jälkeen

- Muunna nostopöytä vuoteen alustaksi (katso luku 7.15).
- Työnnä sivuistuinpenkin kansi vastekohtaan asti ajoneuvon keskelle.
- Aseta lisätyyny poikittain pöydälle (katso Kuva 162).
- Aseta yksittäispenkin selkänojan tyyny poikittain pöydälle.
- Käännä vahvistuslevyllä varustetun lisätyynyn alla olevat tuet kokonaan ulos.
- Kiinnitä vahvistuslevyllä varustetun lisätyynyn koukut istuinlaatikon aukkoihin ja käännä tuet lattiaa vasten.

### 7.17.7 Puolidinetin muuntaminen poikittaisvuoteeksi (lisätyynyllä ja vuoteen levennyksellä)



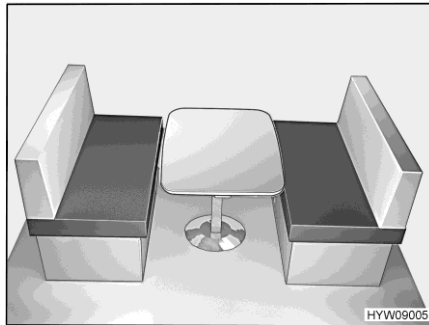
Kuva 163 Ennen järjestelyä



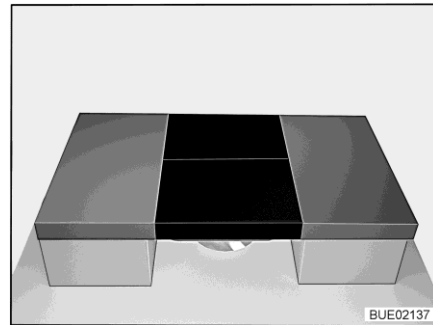
Kuva 164 Järjestelyn jälkeen

- Ripustuspöydän muuttaminen vuoteen alustaksi (katso luku 7.15).
- Irrota istuinpenkin selkänojan tyyny.
- Työnnä sivuistuinpenkin kansi vastekohtaan asti ajoneuvon keskelle.
- Aseta sivuistuinpenkin istuintyynty pöydälle.
- Aseta neliönmuotoinen lisätyyny pöydälle (istuinpenkin istuintyyntyn ja selkänojan tyynyn väliin, katso Kuva 164).
- Käännä vahvistuslevyllä varustetun lisätyynyn alla olevat tuet kokonaan ulos.
- Kiinnitä vahvistuslevyllä varustetun lisätyynyn koukut istuinpenkin aukkoihin ja käännä tuet lattiaa vasten.

### 7.17.8 Vastaistuinryhmän muuntaminen poikittaisvuoteeksi



Kuva 165 Ennen järjestelyä



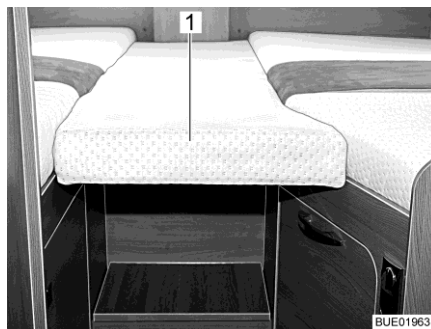
Kuva 166 Järjestelyn jälkeen

- Muunna nostopöytä vuoteen alustaksi (katso luku 7.15).
- Irrota istuinpenkkien selkänöjen tyynyt.
- Aseta lisätyyny pöydälle (katso Kuva 166).

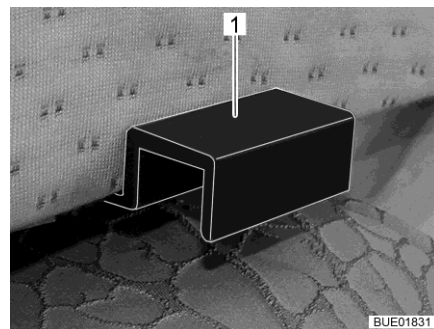
### 7.17.9 Kapeiden vuoteiden makuutaso (erikoisvarustus)

Molemmat takaosan kapeat vuoteet voidaan muuntaa yhtenäiseksi makuutasoksi.

Lisätyynyjä säilytetään vuoteen alla olevassa kaapissa.



Kuva 167 Lisätyyny



Kuva 168 Lisätyynjen pidike

- Ota lisätyyny pois kaapista.
- Kiinnitä lisätyyny (Kuva 167,1) ja pidikkeet (Kuva 168,1) kapeiden vuoteiden kehyksiin niin, että muodostuu yhtenäinen makuutaso.



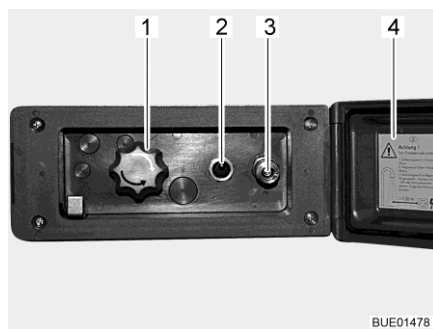
## 7.18 Ulkosuihkun suihkuliitäntä (erikoisvarustus)



- ▶ Käytä ulkosuihkua vain, kun etäisyys lähimpään sähkölaitteeseen tai -liitäntään on vähintään 1,20 m. Sähköiskun vaara!



- ▷ Tyhjennä vesilaitteisto pidemmän käytöstä poiston yhteydessä tai pakasvaaran uhatessa.



Kuva 169 Suihkuliitäntä ulkona

### Ulkosuihkun liittäminen:

- Vapauta kansi (Kuva 169,4) ja avaa se.
- Liitä ulkosuihkun letku pikakiinnittimeen (Kuva 169,3).

### Suihkun käyttö:

- Kytke vesipumppu päälle kytkimellä (Kuva 169,2).
- Säädä haluttu veden lämpötila käntönupilla (Kuva 169,1).
- Kytke vesipumppu pois päältä kytkimellä (Kuva 169,2).

### Suihkuliitännän sulkeminen:

- Kytke vesipumppu pois päältä kytkimellä (Kuva 169,2).
- Irrota letku pikakiinnitimestä. Pikakiinnittimessä on takaiskuventtiili, jotta vettä ei pääse valumaan enää ulos.
- Sulje kansi (Kuva 169,4) ja lukitse avaimella.

### Tyhjennys:

- Liitä ulkosuihkun letku pikakiinnittimeen. Takaiskuventtiili aukeaa ja syöttöjohdot pääsevät tyhjenemään.
- Käännä käntönuppi (Kuva 169,1) keskiasentoon.
- Tyhjennä vesilaitteisto (katso luku 11.2.7).



## Katsaus kappaleeseen

Tästä kappaleesta löydät ohjeita, jotka koskevat ajoneuvon kaasulaitteistoa. Ajoneuvon kaasukäyttöisten laitteiden käyttö on kuvattu kappaleessa 10.

### 8.1 Yleistä



- ▶ Kaasulaitteiston omistaja on vastuussa toistuvien tarkistusten suorittamisesta ja huoltovälien noudattamisesta.
- ▶ Ennen ajon alkua, ajoneuvosta poistuttaessa tai kun kaasulaitteita ei käytetä, kaikki kaasun sulkuventtiilit ja kaasupullon pääsulkuventtiili on suljettava.
- ▶ Tankattaessa, autolautoilla ja autotallissa kaikki kaasukäyttöiset laitteet on kytkettävä pois päältä (varustuksesta riippuen: Lämmitys, liesi, uuni, grilli, jääkaappi). Räjähdysvaara!
- ▶ Kaasukäyttöistä laitetta ei saa käyttää suljetuissa tiloissa (esim. autotalleissa). Myrkytys- ja tukehtumisvaara!
- ▶ Anna kaasulaitteistoa koskevat korjaukset, huolto ja muutokset vain valtuutetun ammattikorjaamon tehtäviksi.
- ▶ Anna valtuutetun korjaamon tarkastaa kaasulaitteisto ennen käyttöönottoa kansallisten määräysten mukaisesti. Tämä koskee myös rekisteröimättömiä ajoneuvoja. Jos kaasulaitteistossa ilmenee muutoksia, kaasulaitteisto on välittömästi annettava valtuutetun korjaamon tarkastettavaksi.
- ▶ Myös paineenalennusventtiili, kaasuletkut ja pakoputket täytyy tarkastaa. Paineenalennusventtiili ja kaasuletkut on vaihdettava kansallisten määräaikojen sisällä (viimeistään 10 vuoden jälkeen). Ajoneuvon haltija on vastuussa toimenpiteen toimeksiannosta.
- ▶ Kaasulaitteiston viat (kaasun haju, kaasun suuri kulutus) aiheuttavat räjähdysvaaran! Sulje kaasupullon pääsulkuventtiili välittömästi. Avaa ikkunat ja ovet ja tuuleta kunnolla.
- ▶ Kaasulaitteiston viassa: Älä polta, älä sytytä avointa tulta äläkä käytä sähköisiä kytkimiä (valovirrankytkimiä tms.). Tarkasta kaasua johtavien osien ja johdinten läpäisemättömyys vuotopaikanetsintäsuihkeella. Älä tarkasta avotulen avulla.
- ▶ Sisäisiin liitoskappaleisiin saa liittää vain niihin tarkoitettuja laitteita. Mikään laitetta ei saa käyttää ajoneuvon ulkopuolella sen ollessa kytkettynä sisäiseen liitoskappaleeseen.
- ▶ Huolehdi riittävästä tuuletuksesta ennen liedin käyttöönottoa. Avaa ikkuna tai kattoluukku.
- ▶ Ruoan laittaminen ajon aikana on kielletty.
- ▶ Älä käytä kaasukäyttöisiä keitto- ja paistolaitteita lämmitystarkoitukseen.
- ▶ Jos kaasulaitteita on useampia, jokaisella kaasulaitteella on oltava oma sulkuventtiilinsä. Kun yksittäisiä kaasulaitteita ei käytetä, kulloisenkin laitteen sulkuventtiili on suljettava.
- ▶ Liekinvarmistinten on sulkeuduttava minuutin kuluessa kaasuliekin sammumisesta. Tällöin kuuluu napsahdus. Tarkasta toiminto silloin tällöin.



- ▶ Asennetut laitteet on tarkoitettu käytettäväksi ainoastaan propaanitai butaanikaasulla tai näiden sekoituksella. Kaasupaineen säädin sekä kaikki asennetut kaasulaitteet on tarkoitettu käytettäväksi 30 mbar -käyttöpaineella.
- ▶ Propaanikaasu voi kaasuuntua jopa -42 °C:ssa, butaanikaasu puolestaan vain enintään 0 °C:ssa. Näiden rajojen tultua ylityiksi kaasupainetta ei enää ole. Butaanikaasu ei sovellu talvikäyttöön.
- ▶ Kaasupullokotelo on tarkoituksensa ja rakenteensa vuoksi ulospäin avoin tila. Vakiona asennettua pakkotuuletusta ei saa peittää tai sulkea. Ulosvirtaavaa kaasua ei muuten voi johtaa ulos.
- ▶ Kaasupullokoteloa ei saa käyttää tavaratilana.
- ▶ Varmista kaasupullokotelo asiattomien pääsyltä. Sulje käynti tätä varten.
- ▶ Kaasupullon pääsulkuventtiilin luo tulee olla vapaa pääsy.
- ▶ Liitä vain kaasulaitteita, jotka on suunniteltu 30 mbar -kaasunpaineelle.
- ▶ Pakoputken on oltava liitetty lämmittimeen ja lämmittimen piippuun tiiviisti ja lujasti. Pakoputkessa ei saa olla vaurioita.
- ▶ Pakokaasujen on päästävä poistumaan ulos ja raittiin ilman on päästävä tulemaan sisään esteettä. Pidä siksi pakokaasun poistoputket ja imuaukot puhtaina ja vapaina (esim. lumesta ja jäädystä). Lumipenkat tai helmat eivät saa olla kiinni ajoneuvossa.

## 8.2 Kaasupullot



- ▶ Käsittele täysiä tai tyhjennettyjä kaasupulloja ajoneuvon ulkopuolella vain, kun pääsulkuventtiili on kiinni ja suojakorkki paikoillaan.
- ▶ Kuljeta kaasupulloja vain kaasupullokotelossa.
- ▶ Aseta kaasupullot kaasupullokoteloon pystyyn.
- ▶ Sido kaasupullot kiinni niin, että ne eivät voi kääntyä tai kaatua.
- ▶ Liitä kaasuletku ilman jännitteitä kaasupulloon.
- ▶ Aseta suojakorkki aina paikalleen, kun kaasupullot eivät ole liitettynä kaasuletkuihin.
- ▶ Sulje kaasupullon pääsulkuventtiili ennen kuin paineenalennusventtiili tai kaasuletku irrotetaan kaasupullosta.
- ▶ Ruuvaa kaasuletku irti kaasupullosta käsin tai sopivalla erikoisavaimella liitännästä riippuen ja ruuvaa se jälleen takaisin kaasupulloon. Kaasupullon ruuviliitoksessa on yleensä vasen kierre. **Älä** kiristä liian tiukkaan.
- ▶ Käytä ainoastaan erityisesti ajoneuvokäyttöön tarkoitettuja paineenalennusventtiilejä, joissa on varmuusventtiilit. Muut paineenalennusventtiilit eivät ole sallittuja, ne eivät vastaa kovia kuormituksia.
- ▶ Käytä ainoastaan 11 kg tai 5 kg kaasupulloja. Campingpulloja, joissa on sisäänrakennettu takaiskuventtiili (siniset pullot korkeintaan 2,5 tai 3 kg:n sisällöllä) saa käyttää poikkeustapauksissa varoventtiilin avulla.



- ▶ Ulkokaasulaitteiden letkujen tulee olla mahdollisimman lyhyitä (enint. 150 cm).
- ▶ Älä koskaan sulje pohjassa kaasupullon alla olevia tuuletusaukkoja.



- ▷ Joissakin malleissa kaasupullokotelo on suoraan sisäänkäyntioven vieressä. Avaa näissä malleissa kaasupullokotelo vain kun sisäänkäyntiovi on kiinni. Vaurioitumisvaara.

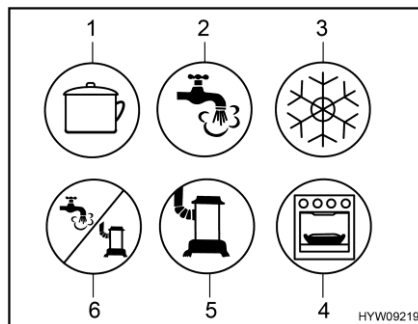


- ▷ Kaasupullojen ruuvikiinnityksissä on tavallisesti vasen kierre.
- ▷ Kaasukäyttöisten laitteiden kaasunpaine on alennettava 30 mbariin.
- ▷ Liitä suoraan pullon venttiiliin varoventtiilillä varustettu kiinteä paineenalennusventtiili.
- ▷ Paineenalennusventtiili alentaa kaasupullon paineen kaasulaitteiden käyttöpaineeseen.
- ▷ Kaasupullojen täyttämistä ja liittämistä varten Euroopassa tarvikemyynti myy vastaavia Euro-täytösarjoja tai Euro-pullosarjoja.
- ▷ Tiedot kauppiaalta tai huoltoliikkeestä.
- ▷ Tietoja Euroopan kaasuhuollosta on kappaleessa 18.

Paineenalennusventtiili on asennettu kiinteästi kaasupullokoteloon. Kaasupullo liitetään paineenalennusventtiiliin korkeapainekaasuletkun avulla.

Korkeapainekaasuletkut ja niiden liitännät vaihtelevat malliltaan eri maissa. Tarvikeliikkeistä voi hankkia maakohtaisia malleja ja adaptereja.

### 8.3 Kaasun sulkuventtiilit

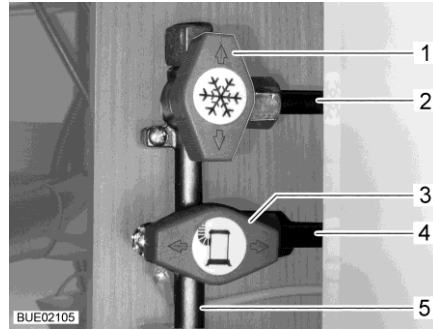


- 1 Liesi
- 2 Kuumavesi
- 3 Jääkaappi
- 4 Uuni/grilli
- 5 Lämmitin
- 6 Lämminvesi/lämmitys

Kuva 170 Kaasun sulkuventtiilien mahdolliset symbolit

Ajoneuvoon on asennettu kaasun sulkuventtiili (Kuva 170) jokaista kaasulaitetta varten.

Kaasun sulkuventtiilit ovat ajoneuvossa eri paikoissa ja ne voivat myös olla asennettuina erilleen. Kaasun sulkuventtiilit ovat yleensä keittiötilassa. Ne näkyvät, kun ovi tai laatikko avataan.



- 1 Jääkaapin kaasun sulkuventtiili kiinni
- 2 Johto jääkaappiin
- 3 Lämmityksen kaasun sulkuventtiili auki
- 4 Johto lämmittimeen
- 5 Johto kaasupullosta

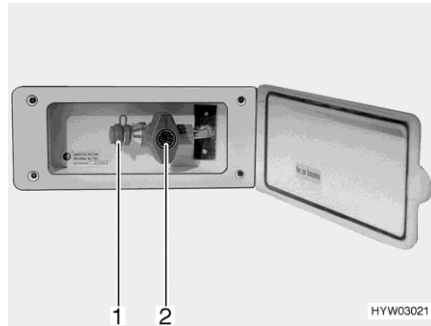
Kuva 171 Kaasun sulkuventtiilien asento (esimerkki)

- Avaaminen:** ■ Aseta kyseisen kaasulaitteen kaasun sulkuventtiili samansuuntaiseksi (Kuva 171,3) kaasulaitteeseen vievään johtoon (Kuva 171,4) nähden.
- Sulkeminen:** ■ Aseta kyseisen kaasulaitteen kaasun sulkuventtiili poikittain (Kuva 171,1) kaasulaitteeseen vievään johtoon (Kuva 171,2) nähden.

#### 8.4 Kaasun ulosotto (erikoisvarustus)



- ▶ Kun kaasun ulosotto ei ole käytössä, on kaasun sulkuventtiili aina suljettava.
- ▶ Liitä kaasun ulosottoon vain kaasulaitteita, joissa on sopiva adapteri.
- ▶ Liitä vain ulkoisia kaasupolttimia, jotka ovat tarkoitettuja käytettäväksi 30 mbar käyttöpaineella.
- ▶ Tarkasta, että liittämisen ja kaasun sulkuventtiilin avaamisen jälkeen liitännäkohdasta ei tule ulos kaasua. Jos kaasun ulosotto ei ole tiivis, kaasua virtaa ulos. Sulje kaasun sulkuventtiili ja kaasupullon pääsulkuventtiili. Tarkastuta kaasun ulosotto valtuutetussa ammattikorjauksessa.
- ▶ Varmista ulkoisen kaasulaitteen liittämisen yhteydessä, että kaasun ulosoton lähellä ei ole kipinälähdettä.
- ▶ Liitä vain yksi kaasulaite ulkoiseen kaasuliitäntään. Älä käytä ulkoista kaasuliitäntää syöttölaitteena (lisäkaasupullon liitäntä).
- ▶ Älä käytä kaasun ulosottoa kaasupullojen täyttämiseen. Noudata kaasun ulosotossa olevaa ohjetarraa.



Kuva 172 Kaasun ulosotto (kaasun sulkuventtiili kiinni)

Kaasun ulosotto on ajoneuvon oikealla puolella.

- Liitä ulkoinen kaasulaite liitäntäkohtaan (Kuva 172,1).
- Avaa kaasun sulkuventtiili (Kuva 172,2).

## 8.5 Kaasupullojen vaihdinlaitteisto (erikoisvarustus)



- ▶ Jos ajoneuvossa on kaasupullojen vaihdinlaitteisto ilman Crash-Protection-Unit (CPU) -yksikköä, kaasulaitteiston käyttö ajon aikana on kiellettyä. Sulje kaasupullojen pääsulkuhanat ja kaasun sulkuventtiilit ennen ajoa.

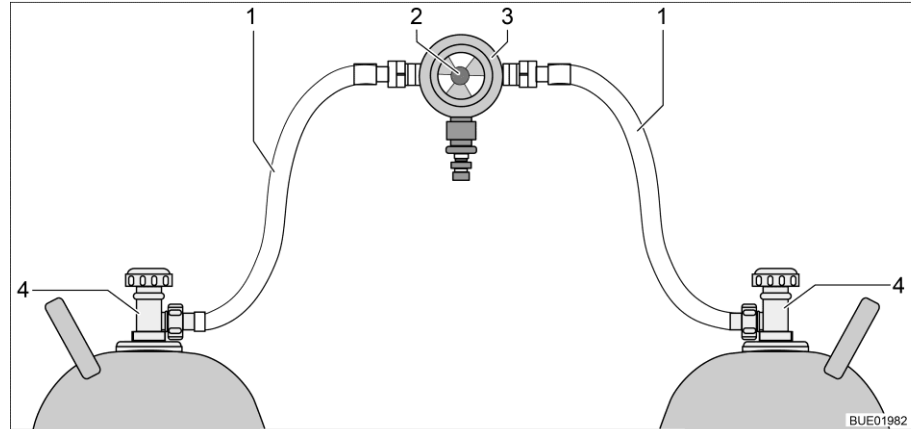


- ▷ Jos ajoneuvossa on varusteena Crash-Protection-Unit, asunto-osan lämmitystä saa käyttää ajon aikana.
- ▷ Kaasupullojen vaihdinlaitteisto ja letkut on vaihdettava vähintään 10 vuoden kuluttua niiden valmistuspäivästä. Tästä vastaa käyttäjä.

Automaattinen vaihdinlaitteisto vaihtaa kaasunsyötön automaattisesti käyttöpullosta varapulloon, kun käyttöpullo on tyhjä tai se ei ole enää käyttökunnossa. Tällöin kaasulaitteet voivat pysyä päällä. Vaihdinlaitteisto sopii kaikille tavallisille kaasupulloille 3 kg:sta 33 kg:aan.

**Laitteistot ilman  
Crash-Protection-Unit  
(CPU) -yksikköä**

Kaasupullojen vaihdinlaitteisto muodostuu yhdisteltävästä paineenalennusventtiilistä, jossa on vaihtoventtiili, sekä näytöstä (Kuva 173,3). Kaasupullojen vaihdinlaitteisto on asennettu kummankin kaasuletkun (Kuva 173,1) väliin.

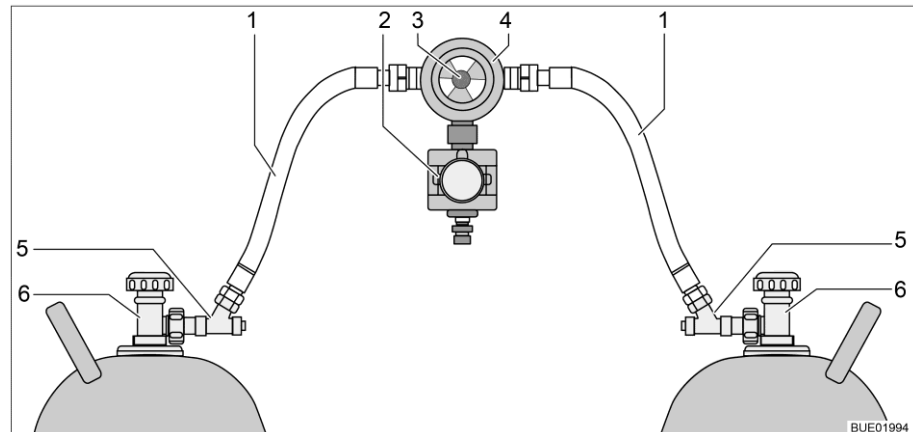


Kuva 173 Kaasupullojen vaihdinlaitteisto

- 1 Kaasuletku
- 2 Kääntönappi kaasupullojen manuaaliseen vaihtoon
- 3 Paineenalennusventtiili ja vaihtoventtiili sekä näyttö
- 4 Kaasupullon pääsulkuventtiili

**Laitteistot, joissa  
Crash-Protection-Unit  
(CPU) -yksikkö**

Kaasupullojen vaihdinlaitteisto muodostuu yhdisteltävästä paineenalennusventtiilistä, jossa on vaihtoventtiili, sekä näytöstä (Kuva 174,4) ja sähköventtiilistä (Kuva 174,2). Sähköventtiili estää täysjarrutuksen, onnettomuuden tai epätavallisen jyrkän viistoasennon yhteydessä kaasun syötön ajoneuvoon. Kaasupullojen vaihdinlaitteisto on asennettu kummankin kaasuletkun (Kuva 174,1) väliin letkurikkoventtiilien (Kuva 174,5) kanssa.



Kuva 174 Kaasupullojen vaihdinlaitteisto, jossa CPU

- 1 Kaasuletku
- 2 Sähköventtiili (CPU)
- 3 Kääntönappi kaasupullojen manuaaliseen vaihtoon
- 4 Paineenalennusventtiili ja vaihtoventtiili sekä näyttö
- 5 Letkurikkoventtiili
- 6 Kaasupullon pääsulkuventtiili



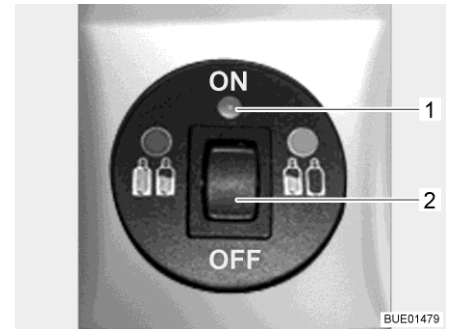
**Toiminto** Kaasupullojen vaihdinlaitteisto takaa vakiona pysyvän kaasupaineen siitä riippumatta, kummasta pullosta kaasu tulee. Vaihtoventtiilin näyttö osoittaa käyttöpulloon täyttöasteen. Jos näyttö on vihreä, kaasusyöttö tapahtuu vielä käyttöpullostani. Jos näyttö on punainen, käyttöpullo on tyhjä. Kaasusyöttö tapahtuu silloin varapullostani.

Kaasupullojen vaihdinlaitteiston kääntönupilla (Kuva 173,2 tai Kuva 174,3) voidaan määrätä, kumpaa kaasupulloa käytetään käyttöpullona ja kumpaa varapullona.

**Säätöyksikkö** Varustuksesta riippuen kaasupullojen vaihdinlaitteistossa on lisävarusteena sähköinen säätöyksikkö (etänäyttöllä tai ilman).



Kuva 175 Säätöyksikkö



Kuva 176 Säätöyksikkö, jossa on etänäyttö

Säätöyksiköstä (Kuva 175) voi kytkeä vain sähkötoimintoja. Kaasupullojen pääsulkuventtiilit (Kuva 173,4 tai Kuva 174,6) täytyy avata ja sulkea käsin.

**Ilman etänäyttöä** Säätöyksikön merkkivalo osoittaa kaasulaitteiston tilan. Jos merkkivalo (Kuva 175,1) palaa vihreänä, laitteisto on kunnossa. Jos merkkivalo vilkkuu tai palaa punaisena, on tapahtunut häiriö. Kaasusyöttö on katkaistu.

**Etänäytön kanssa** Säätöyksikön (Kuva 176,1) merkkivalo osoittaa kaasulaitteiston tilan:

Merkkivalo	Merkitys
Pois päältä	Järjestelmä kytketty pois päältä, kaasusyöttö kytketty pois päältä
Vihreä	Järjestelmä kytketty päälle, kaasusyöttö kytketty päälle
Punainen	Kaasusyöttö kytketty pois päältä, vino asento tai liian suuret kiihdytysarvot ovat johtaneet laukeamiseen, esim. onnettomuuden sattuessa
Keltainen	Järjestelmä kytketty päälle; kaasusyöttö kytketty päälle, käyttöpullo tyhjä
Vilkkuu keltaisena	Itsetarkistus noin 2 sekunnin ajan päällekytkennän jälkeen
Välähtää kerran punaisena	Venttiiliä ei ole liitetty ohjauslaitteeseen, tai sisäinen virhe
Välähtää kaksi kertaa punaisena	Ylijännite havaittu, kaasusyöttö katkaistu
Välähtää kolme kertaa punaisena	Alijännite havaittu, kaasusyöttö katkaistu

- Käyttöönotto:**
- Avaa kaasupullojen pääsulkuventtiilit (Kuva 173,4 tai Kuva 174,6).
  - Paina letkurikkoventtiileitä (Kuva 174,5) perän jälkeen 10 sekunnin ajan.
  - Valitse vaihdinlaitteiston kääntönupilla (Kuva 173,2 tai Kuva 174,3) se kaasupullo, josta kaasua ensisijaisesti otetaan (käyttöpullo). Käännä kääntönuppi aina rajoittimeen asti.
  - Kytke vaihdinlaitteisto päälle säätöyksiköstä. Aseta tätä varten vipukytkin (Kuva 175,2 tai Kuva 176,2) asentoon "ON". Vaihtoventtiili on nyt ilmattu. Merkkivalo (Kuva 175,1 tai Kuva 176,1) vilkkuu keltaisena (järjestelmätesti) ja palaa sitten vihreänä.

- Kytkeminen pois päältä:**
- Aseta vipukytkin (Kuva 175,2 tai Kuva 176,2) asentoon "OFF". Merkkivalo (Kuva 175,1 tai Kuva 176,1) sammuu.
  - Sulje kaasupullojen pääsulkuventtiilit (Kuva 173,4 tai Kuva 174,6).



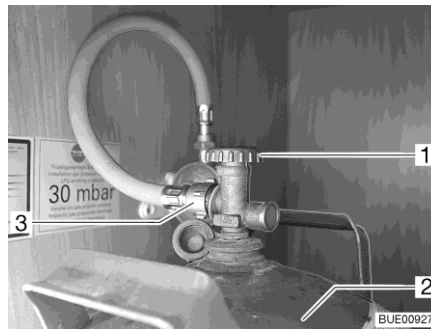
- ▶ Älä tupakoi tai sytytä avotulia vaihtaessasi kaasupulloja.
- ▶ Ruuvaa kaasuletku irti kaasupullosta käsin tai sopivalla erikois-avaimella liitännästä riippuen ja ruuvaa se jälleen takaisin kaasupulloon. Kaasupullon ruuviliitoksessa on yleensä vasen kierre. **Älä** kiristä liian tiukkaan.

- Kaasupullon vaihto:**
- Siirrä vaihdinlaitteiston kääntönuppia. Näyttö muuttuu taas vihreäksi. Jos näyttö pysyy punaisena, myös varapullo on tyhjä ja sekin täytyy vaihtaa.
  - Sulje tyhjän kaasupullon pääsulkuventtiili.
  - Ruuvaa kaasuletku irti kaasupullosta.
  - Aseta suojakorkki kaasupullon päälle.
  - Irrota kiinnityshihnat ja ota kaasupullo pois.
  - Aseta uusi kaasupullo kaasupullokoteloon.
  - Kiinnitä kaasupullo kiinnityshihnoilla.
  - Poista suojakorkki kaasupullosta.
  - Liitä täysi kaasupullo kaasuletkuun.
  - Avaa kaasupullon pääsulkuventtiili.
  - Paina letkurikkoventtiiliä 10 sekunnin ajan.
  - Käännä vaihtoventtiilin kääntönuppi vaihdetulle pullolle. Kun näyttö on vihreä, lukitus on avattu.
  - Käännä vaihtoventtiilin kääntönuppia puolen kierroksen verran niin, että juuri vaihdettu kaasupullo toimii varapullona.

## 8.6 Kaasupullon vaihto



- ▶ Älä tupakoi tai sytytä avotulia vaihtaessasi kaasupulloja.
- ▶ Ruuvaa kaasuletku irti kaasupullostä käsin tai sopivalla erikois-avaimella liitännästä riippuen ja ruuvaa se jälleen takaisin kaasupulloon. Kaasupullon ruuviliitoksessa on yleensä vasen kierre. **Älä** kiristä liian tiukkaan.
- ▶ Tarkasta kaasupullon vaihdon jälkeen, ettei liitäntäkohdistä tule ulos kaasua. Suihkuta liitäntäkohtaan vuotopaikanetsintäsuihketta. Tätä ainetta saat tarvikeliiikkeistä.



Kuva 177 Kaasupullokotelo

- Avaa kaasupullokotelon ulkoluukku (katso kappale 7).
- Sulje pääsulkuventtiili (Kuva 177,1) kaasupullossa (Kuva 177,2). Huomioi nuolen suunta.
- Ruuvaa kaasuletku (Kuva 177,3) irti kaasupullostä.
- Aseta suojakorkki kaasupullon päälle.
- Irrota kiinnityshihnat ja ota kaasupullo pois.
- Aseta täysi kaasupullo kaasupullokoteloon.
- Kiinnitä kaasupullo kiinnityshihnoilla.
- Poista suojakorkki kaasupullostä.
- Ruuvaa kaasuletku kaasupulloon.
- Sulje kaasupullokotelon ulkoluukku.



## Katsaus kappaleeseen

Tästä kappaleesta löydät ohjeita, jotka koskevat ajoneuvon sähkölaitteistoa. Asunto-osan sähköisesti toimivien laitteiden käyttö on kuvattu kappaleessa 10.

### 9.1 Yleiset turvaohjeet



- ▶ Anna vain ammattilaisten tehdä sähkölaitteistoon liittyviä töitä.
- ▶ Kaikissa sähkölaitteissa (esim. matkapuhelimet, radiolaitteet, televisiot tai DVD-soittimet), jotka on asennettu ajoneuvoon jälkikäteen ja joita käytetään ajon aikana, täytyy olla tietyt ominaisuudet: Näitä ovat CE-merkintä, EMV-tarkastus (sähkömagneettinen yhteensopivuus) ja "e"-tarkastus.  
Vain näin ajoneuvon toimintavarmuus ajon aikana voidaan taata. Muussa tapauksessa on mahdollista, että ilmatyyny (airbag) laukeaa tai ajoneuvoelektronikka vaurioituu.



- ▷ Viiveet sähköimpulssien lähetyksessä tai johtamisessa ovat mahdollisia ajoneuvon käynnistämisen jälkeen.  
Perusajoneuvon ohjaus vapauttaa signaalin D+ vasta silloin, kun moottori on saavuttanut täyden tehonsa. Tämä voi kestää jopa 15 sekuntia, esim. talvella kylmäkäynnistyksen yhteydessä.  
Tästä syystä varoitusäänet (kuten "astinlauta ajettu ulos") annetaan tietyissä tapauksissa viiveellä.  
Myös SAT-antennin automaattisessa sisäänajossa voi esiintyä viive.
- ▷ Irrota varmuuden vuoksi 230 V:n liitäntä ukonilmalla ja vedä antenni sisään sähkölaitteiden suojaamiseksi.

### 9.2 Käsitteet

#### Lepojännite

Lepojännite on akun jännite lepotilassa, ts. virtaa ei oteta eikä akkua ladata.



- ▷ Mittausta varten akun on täytynyt levätä hieman. Odota siksi ennen lepojännitteen mittaamista noin 2 tuntia viime latauksesta tai siitä, kun sähköä kuluttavat laitteet ovat viimeksi ottaneet virtaa.

#### Lepovirta

Osa auton sähkökuluttajista tarvitsee jatkuvasti virtaa, esim. kello ja merkivalot; niitä nimitetään siksi hiljaisiksi sähkölaitteiksi. Tämä lepovirta virtaa myös laitteen ollessa poiskytkettynä.

#### Akun tyhjentymisen kokonaan

Kun sähkölaitteet ja lepovirta kuluttavat jatkuvasti jännitettä ja lepojännite laskee alle 12 V:n, on olemassa vaara, että akun varaustila laskee liikaa.



- ▷ Akku vioittuu, jos se pääsee purkautumaan aivan tyhjäksi.

**Kapasiteetti** Kapasiteetilla tarkoitetaan sähkömäärää, jonka akku voi varata itseensä. Akun kapasiteetti ilmoitetaan ampeeritunteina (Ah). Yleensä käytetään niin kutsuttua K20-arvoa. K20-arvo ilmaisee akun antaman virran 20 tunnin aikana ilman vaurioita tai sen, kuinka paljon virtaa tarvitaan lataamaan tyhjä akku 20 tunnissa. Jos akku voi luovuttaa esim. 20 tunnin ajan 4 ampeeria, on sen kapasiteetti  $4 \text{ A} \times 20 \text{ h} = 80 \text{ Ah}$ . Jos virtaa on enemmän, akun purkausaika laskee suhteessa. Ulkoiset vaikutukset kuten lämpötila ja ikä muuttavat akun varauskykyä. Kapasiteettitiedot koskevat uusia, huoneenlämmössä käytettäviä akkuja.



- ▷ Kapasiteettitiedoissa on akkuteknologiasta riippuen 1,3 – 1,7 muunto-kertoimen, joka laskee oikeaa kapasiteettia tämän arvon verran.

### 9.3 USB-liitäntä (osittain erikoisvarustus)

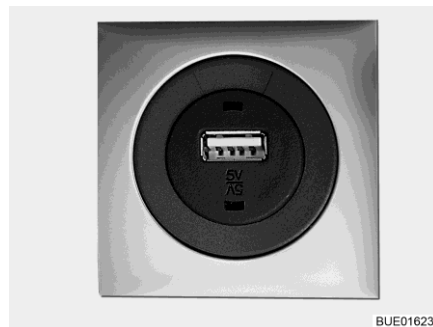


- ▷ Latausvirta on enintään 1 ampeeri.

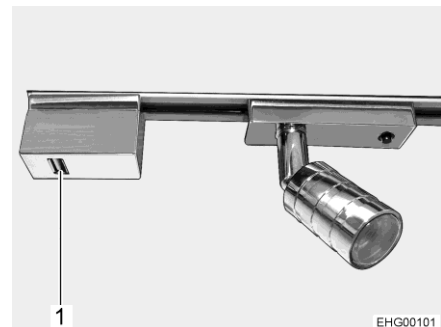
Ajoneuvossa on yksi tai useampi USB-liitäntä.

Jos ajoneuvossa on kiskojärjestelmä, voi kotelon USB-liitäntällä (Kuva 179,1) siirtää haluttuun kohtaan tarpeen mukaan.

USB-liitäntään voidaan liittää kaikki USB-laitteet. Samalla tämä toimii latausliitäntänä.



Kuva 178 USB-liitäntä

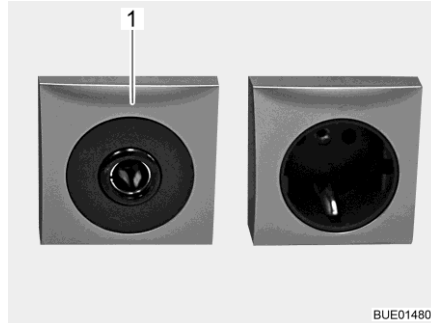


Kuva 179 USB-liitäntä kiskojärjestelmällä

## 9.4 12 V:n ajoneuvoverkko



- ▷ 12 V:n ajoneuvoverkon pistorasioihin (Kuva 180,1) voidaan liittää korkeintaan 10 A -laitteita.



Kuva 180 Pistorasia 12 V/10 A

### 9.4.1 Radion valintakytkin (erikoisvarustus)



- ▷ Varustelusta riippuen radioon on mahdollista saada integroitu navigointilaitte tai multimedia-asema, tästä eteenpäin käytetään yksinkertaisuuden vuoksi termiä Radio.
- ▷ Radion valintakytkin on asennettu ajoneuvoihin, joissa on Pioneer-neste-kidenäyttö.



Kuva 181 Käyttöolosuhteiden valintakytkin

Radion päälle ja pois päältä kytkeminen sytytyksellä:

- Aseta valintakytkin asentoon "0". Radio kytkeytyy päälle ja pois päältä yhdessä sytytyksen kanssa.

Radion käyttö asunto-osan akulla:

- Aseta valintakytkin asentoon "1". Radio saa jatkuvasti virtaa asunto-osan akusta.

### 9.4.2 Käynnistysakku

Käynnistysakkua tarvitaan paitsi käynnistämiseen myös ajoneuvon sähkölaitteiden jännitteensyöttöön. Käynnistysakun asennuspaikka käy ilmi perusajoneuvon käyttöohjeesta.



- ▷ Ohjaamon radio on liitetty asunto-osan akkuun.

#### Purkaminen



Tästä luvusta löydät ohjeita, jotka koskevat käynnistysakun purkamista.

- ▷ Akku vioittuu, jos se pääsee purkautumaan aivan tyhjäksi.
- ▷ Jos happotäytetty akku on purkautunut, voi se jäätyä pakkasella. Samalla akku vaurioituu.
- ▷ Lataa akku ajoissa.

Käynnistysakku syväpurkautuu pitkällä aikavälillä lepovirran vuoksi (hiljaiset sähkölaitteet). Hiljaisia sähkölaitteita ovat esimerkiksi lisälaitteet kuten radio, hälytyslaitteisto, navigaatiolaite tai keskuslukitus. Hiljaiset sähkölaitteet purkavat käynnistysakkua, kun ajoneuvon moottori ei ole käynnissä.

Jos ulkolämpötila on alhainen, saatavilla oleva kapasiteetti vähenee.

#### Lataaminen



Tästä luvusta löydät ohjeita, jotka koskevat käynnistysakun lataamista.

- ▶ Akkuhappo on myrkyllistä ja syövyttävää. Vältä vähäistäkin kosketusta ihon tai silmien kanssa. Kun kosketuksen on tapahtunut, huuhtelee välittömästi runsaalla vedellä (iho, silmät, vaatteet, esineet) ja ota mahdollisesti yhteyttä lääkäriin.
- ▶ Ladattaessa akkua erillisellä latauslaitteella syntyy räjähdysvaara. Napapinteitä asetettaessa voi syntyä kipinöitä. Lataa akku vain hyvin tuuletetuissa tiloissa ja kaukana avotulesta ja mahdollisista kipinälähteistä. Akut voivat ladattaessa kehittää ja vapauttaa kaasua.



- ▷ Lataa akku täyteen ennen väliaikaista seisokkia.
- ▷ Älä kytke akkukaapeleita napoihin väärin päin (punainen kaapeli -> plusnapa, musta kaapeli -> miinusnapa).
- ▷ Kun käynnistysakku tai asunto-osan akku on irrotettu liitännästä, älä käynnistä virtaa. Oikosulkuvaara avoimista johdonpäistä!
- ▷ Sammuta ajoneuvon moottori ennen akun irrottamista ja liittämistä, kytke 230 V:n syöttö, 12 V:n syöttö sekä kaikki sähköä käyttävät laitteet pois päältä. Oikosulkuvaara!
- ▷ Noudata ajoneuvon käsikirjan ohjeita ja latauslaitteen käyttöohjetta.

Käynnistysakku voidaan ladata täyteen vain erillisellä latauslaitteella. Jos ajoneuvo on liitetty 230 V:n syöttöön, sähkö- ja elektroniikkayksikkö antaa käynnistysakulle vain ylläpitovirtaa. Myös käynnistysakun lataaminen täyteen varaustilaan ajon aikana laturin toimiessa on vain rajoitetusti mahdollista.



Käynnistysakun lataaminen erillisellä latauslaitteella:

- Sammuta ajoneuvon moottori.
- Kytke 12 V:n syöttö pois päältä paneelista. Paneelin merkkivalot tai näytöt sammuvat.
- Kytke kaikki kaasulaitteet pois päältä, sulje kaikkien laitteiden kaasun sulkuventtiilit ja kaasupullon pääsulkuventtiili.
- Irrota käynnistysakun ja ajoneuvon välinen sähköliitäntä (esim. poistamalla napapinteet). Kun kaapelit kytketään irti akun navoilta, on olemassa oikosulkuvaara. Sen vuoksi on käynnistysakun miinuskaapeli kytkettävä aina ensin irti ja vasta sitten pluskaapeli.
- Tarkista, että erillinen latauslaite on kytketty pois päältä.
- Liitä sitten erillinen latauslaite käynnistysakkuun. Huomioi navat: Liitä ensin navan pinne "+" käynnistysakun plusnapaan ja liitä seuraavaksi navan pinne "-" käynnistysakun miinusnapaan.
- Kytke sitten latauslaite päälle.
- Tiedot akun varausajasta saat latauslaitteen käyttöohjeesta.
- Katso akun voimakkuutta koskevat tiedot akun merkinnöistä.
- Irrota latauslaite päinvastaisessa järjestyksessä (ensin miinusnapa).
- Liitä akun navat uudelleen (ensin plusnapa).

### 9.4.3 Asunto-osan akku



- ▷ Asunto-osan akun saa ladata ainoastaan auton sähkö- ja elektroniikkakäytösikäilyllä. Liitä ajoneuvon 230 V:n liitäntä (CEE-pistorasia) ulkoiseen 230 V:n syöttöön.
- ▷ Lataa asunto-osan akku täyteen matkan jälkeen.
- ▷ Lataa akku täyteen ennen väliaikaista seisokkia.
- ▷ Asunto-osan akun saa vaihtaa ainoastaan rakenteeltaan ja kapasiteetiltaan samanlaiseen akkuun.
- ▷ Jos saatavilla on useampia asunto-osan akkuja, vaihda aina kaikki akut samalla kertaa. Akkujen tulee aina olla samanikäisiä ja samaa kapasiteettiä.
- ▷ Käytä asunto-osan akkua vaihdettaessa vain akkuja, jotka vastaavat latauslaitteen vähimmäiskapasiteettia. Noudata latauslaitteen erillistä käyttöohjetta. Akut, joissa on liian vähäinen kapasiteetti, lämpeävät ladataessa liikaa. Räjähdyksivaara!
- ▷ Kun asunto-osan akku vaihdetaan ja latauslaite ei tuota latausvirtana vähintään 10 % uuden akun nimelliskapasiteetista, asenna lisälatauslaite. Esimerkki: Jos akkukapasiteetti on 80 Ah, tulee latauslaitteen tuottaa vähintään 8 A:n latausvirran.
- ▷ Sammuta ajoneuvon moottori ennen akun irrottamista ja liittämistä, kytke 230 V:n syöttö, 12 V:n syöttö sekä kaikki sähköä käyttävät laitteet pois päältä. Oikosulkuvaara!
- ▷ Kun käynnistysakku tai asunto-osan akku on irrotettu liitännästä, älä käynnistä virtaa. Oikosulkuvaara avoimista johdonpäistä!
- ▷ Noudata akun valmistajan huolto- ja käyttöohjeita.



- ▷ Tarkista, että asunto-osan akku on täynnä, ennen kuin lähdet matkalle. Lataa siksi asunto-osan akkua ennen matkaan lähtemistä.
- ▷ Myös matkan aikana asunto-osan akku on hyvä ladata aina kun se on mahdollista.
- ▷ Ohjaamon radio on liitetty asunto-osan akkuun.
- ▷ Akku on huoltovapaa. Huoltovapaa tarkoittaa:  
Happomäärää ei tarvitse tarkastaa.  
Akun napoja ei tarvitse rasvata.  
Tislattua vettä ei tarvitse lisätä.  
Myös huoltovapaata akkua on uudelleenladattava.  
Suositus: Suorita täydellisen latausjakso 6–8 viikon välein. Akkukapasiteetin ja akkulaturin mukaan latausjakso kestää 24–48 tuntia.

Kun ajoneuvoa ei ole liitetty 230 V:n syöttöön tai 230 V:n syöttö on pois päältä, asunto-osan akut syöttävät asunto-osaan 12 V:n tasajännitettä. Asunto-osan akun energiakapasiteetti on rajoitettu. Älä käytä sähkökuluttajia kuten esimerkiksi radioa tai valaisimia siksi pitkää aikaa ilman 230 V:n syöttöä.

**Asennuspaikka** Katso kappale 17.

**Purkaminen** Osa sähkönkuluttajista kuluttaa jatkuvasti lepovirtaa, joka purkaa asunto-osan akkua.



- ▷ Akku vioittuu, jos se pääsee purkautumaan aivan tyhjäksi.
- ▷ Lataa akku ajoissa.



- ▷ Sähköä kuluttavat laitteet kuten jääkaappi, laturi, aurinkokennon varaussäädin, paneeli ja vastaavat kuluttavat virtaa akusta myös, kun 12 V:n pääkytkin on pois päältä. Erotta siksi asunto-osan akku 12 V:n ajoneuvoverkosta, jos ajoneuvoa ei käytetä pitkähköön aikaan.

Myös täysin ladattu asunto-osan akku syväpurkautuu lepovirtoja (hiljaiset sähkölaitteet) luovuttaessaan.

Jos ulkolämpötila on alhainen, saatavilla oleva kapasiteetti vähenee.

Akkujännitteen purkautumisaste riippuu myös lämpötilasta. 20–25 °C lämpötilassa purkautumisaste on noin 3 % kokonaistehosta/kk. Lämpötilan noustessa itsepurkausnopeus kasvaa.

Käyttöään kertyessä akku ei enää tuota täyttä tehoa.

Mitä useampi sähkönkuluttaja on kytketty päälle, sitä nopeammin asunto-osan akku tyhjenee.

#### 9.4.4 Akkujen lataus 230 V:n syötöllä

Jos ajoneuvo on liitetty 230 V:n syöttöön, asunto-osan akku ja käynnistysakku latautuvat sähkö- ja elektroniikkayksikön latausmoduulin avulla. Käynnistysakku ladataan samalla vain ylläpitovirralla. Latausvirta sovitaan akun lataustilaan. Ylilataus ei ole näin ollen mahdollista.

Jotta sähkö- ja elektroniikkayksikön latausmoduulin täysi teho käytetään hyväksi, kytke kaikki sähköä kuluttavat laitteet latauksen ajaksi pois päältä.

#### 9.4.5 Akkujen lataus ajoneuvon moottorin avulla

Ajoneuvon moottorin käydessä sen laturi lataa asunto-osan akkua ja käynnistysakku. Jos ajoneuvon moottori on pois päältä, akut irrotetaan sähkö- ja elektroniikkayksikössä automaattisesti toisistaan releen avulla. Tällä estetään se, että asunto-osan sähköä kuluttavat laitteet purkavat käynnistysakun. Näin ajoneuvon käynnistyskyky säilyy. Asunto-osan akun tai käynnistysakun lataustila voidaan lukea paneelista.

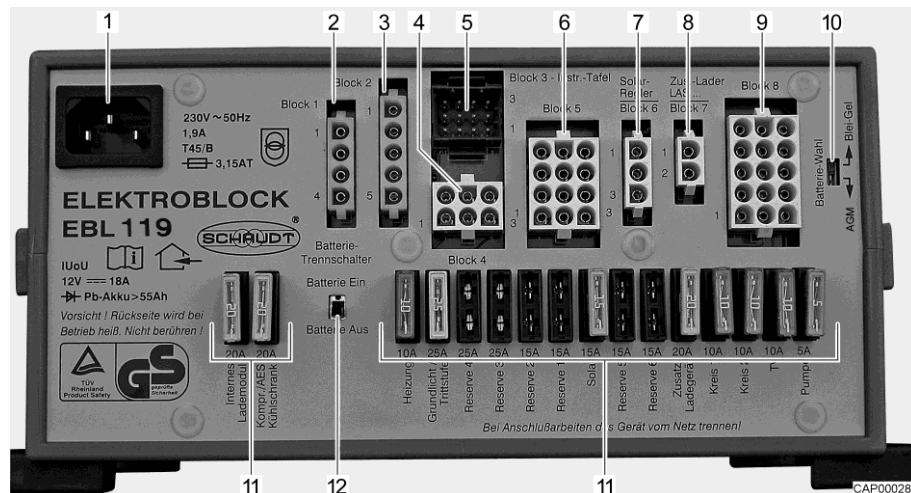
### 9.5 Sähkö- ja elektroniikkayksikkö (EBL 119)



- ▷ Älä peitä tuuletusrakojä. Ylikuumentumisvaara!



- ▷ Mallista riippuen kaikki sulakkeiden paikat eivät ole käytössä.
- ▷ Standardivarustuksesta poiketen on sulakkeille lisätty seuraavat arvot:
  - "Perusvalaistus/astinlauta": 20 A
  - "Vara 3": 10 A (sulake USB-pistoke)
- ▷ Lisätietoja löydät valmistajan erillisestä käyttöohjeesta.



Kuva 182 Sähkö- ja elektroniikkayksikkö (EBL 119)

- 1 Verkko-liitäntäpistorasia 230 V~
- 2 Lähtö: Ryhmä 1 – jääkaappi
- 3 Tulo: Ryhmä 2 – ohjausjohtimet
- 4 Lähtö: Ryhmä 4 – lämmitys, varmuus-/vedenpoistoventtiili, perusvalaistus (valot sisääntuloalueella), astinlauta
- 5 Lähtö: Ryhmä 3 – paneeli
- 6 Lähtö: Ryhmä 5 – aurinkokenno (mikäli asennettu), vara 2, vara 3, vara 4
- 7 Lähtö: Ryhmä 6 – aurinkokennon varaussäädin (mikäli asennettu)
- 8 Lähtö: Ryhmä 7 – lisälatauslaite
- 9 Lähtö: Ryhmä 8 – kuluttajapiiri 1, kuluttajapiiri 2, 12 V:n pistorasia, vesipumppu, vara 1, vara 5, vara 6
- 10 Akun valintakytkin (lyijy-geeli/AGM)
- 11 Sulakkeet
- 12 Akkuvirran katkaisin ("Batterie Ein/Aus" (akku päälle/pois))

**Tehtävät** Sähkö- ja elektroniikkayksiköllä on seuraavia tehtäviä:

- Sähkö- ja elektroniikkayksikkö huolehtii asunto-osan akun varaamisesta. Käynnistysakku saa sähkö- ja elektroniikkayksiköltä vain kunnossapitojännitteen.
- Sähkö- ja elektroniikkayksikkö valvoo asunto-osan akun jännitetasoa.
- Sähkö- ja elektroniikkayksikkö jakaa virran 12 V:n virtapiireihin ja varmistaa ne. Pistorasioihin voidaan liittää korkeintaan 10 A -laitteita.
- Sähkö- ja elektroniikkayksikössä on liitännät aurinkokennon varaussäädintä, lisälaturia sekä muita ohjaus- ja valvontatoimintoja varten.
- Sähkö- ja elektroniikkayksikkö erottaa käynnistysakun sähköisesti asunto-osan akusta, kun ajoneuvon moottori on sammutettuna. Asunto-osan 12-V:n jännitteellä toimivat laitteet eivät siksi voi purkaa käynnistysakkua.
- Sähkö- ja elektroniikkayksikön akkuvirran katkaisin irrottaa kaikki sähkölaitteet asunto-osan akusta.

Sähkö- ja elektroniikkayksikkö toimii ainoastaan yhdessä paneelin kanssa. Jos sähkö- ja elektroniikkayksikköä kuormitetaan paljon, asennettu latauslaite vähentää latausvirtaa. Siten latauslaite suojaa ylikuumentumiselta. Sähkö- ja elektroniikkayksikköä kuormitetaan voimakkaasti esim., kun tyhjää asunto-osan akkua ladataan, sähköllä toimivia laitteita on kytketty päälle ja ympäristön lämpötila on korkea.

**Asennuspaikka** Katso kappale 17.

### 9.5.1 Akkuvirran katkaisin



- ▷ Kun akkuvirran katkaisin kytkettiin uudelleen päälle: Ota perusvalaistus (sisääntulon valaistus), astinlauta, lämmitys ja vara 4 uudelleen käyttöön (mallista riippuen). Kytke 12 V:n pääkytkin päälle hetkeksi. Tämä koskee myös tilannetta, jolloin asunto-osan akku irrotettiin ja liitettiin uudelleen.

Akkuvirran katkaisin kytkee asunto-osan kaikki 12 V:n laitteet pois päältä. Tällä vältetään asunto-osan akun hidas tyhjentymisen, kun ajoneuvoa ei käytetä pidempään aikaan (esim. väliaikainen käytöstä poisto).

Sähkö- ja elektroniikkayksikkö voi edelleen varata akkuja, myös kun akkuvirran katkaisin on kytketty pois päältä.

Päälle/pois kytkeminen:

- Työnnä akkuvirran katkaisin ylös: Akku päälle ("Batterie Ein").
- Työnnä akkuvirran katkaisin alas: Akku pois päältä ("Batterie Aus").

### 9.5.2 Akkutyyppin valitsin



- ▶ Jos akun valitsin on säädetty väärin, voi muodostua räjähdyskaasua. Räjähdysvaara!



- ▷ Akkutyyppin valitsimen väärä asento vahingoittaa asunto-osan akkua.
- ▷ Akkutyyppin valitsimen tehdasasetusta ei saa muuttaa.

### 9.5.3 Akun valvontapiiri



- ▷ Lataa asunto-osan tyhjentynyt akku täyteen varaustilaan niin pian kuin mahdollista.

Sähkö- ja elektroniikkayksikköön kuuluva valvontapiiri valvoo asunto-osan akun jännitetasoa.

Jos akkujännite putoaa 10,5 V:n alle, sähkö- ja elektroniikkayksikössä oleva akun valvontapiiri kytkee kaikki 12 V:n jännitteellä toimivat sähkökuluttajat pois päältä.

Toimenpiteet:

- Kytke kaikki sähkölaitteet, joita et välttämättä tarvitse, pois päältä asianmukaisella kytkimellä.
- Jos tarpeen, kytke 12 V:n pääkytkimellä 12 V:n syöttö jälleen päälle lyhytaikaista käyttöä varten. Tämä edellyttää, että akkujännite on silloin yli 11 V. Jos jännite on tätä matalampi, 12 V:n syöttö voidaan kytkeä päälle vasta sitten, kun asunto-osan akku on ladattu.

### 9.5.4 Akun lataus

Ajoneuvon moottorin käydessä asunto-osan akku ja käynnistysakku kytetään yhteen sähkö- ja elektroniikkayksikön releellä ja ajoneuvon laturi lataa molempia. Jos ajoneuvon moottori on pois päältä, akut irrotetaan sähkö- ja elektroniikkayksikössä automaattisesti toisistaan. Tällä estetään se, että asunto-osan sähköä kuluttavat laitteet purkavat käynnistysakun. Näin ajoneuvon käynnistyskyky säilyy. Asunto-osan akun tai käynnistysakun napajännite voidaan lukea paneelista.

Jos ajoneuvo on liitetty CCE-pistorasian kautta 230 V:n syöttöön, asunto-osan akku ja käynnistysakku latautuvat sähkö- ja elektroniikkayksikön latausmoduulin avulla. Käynnistysakkua ladataan samalla vain ylläpitovirralla. Latausvirta sovitetaan akun lataustilaan. Ylilataus ei ole näin ollen mahdollista.

Jotta sähkö- ja elektroniikkayksikön latausmoduulin täysi teho käytetään hyväksi, kytke kaikki sähköä kuluttavat laitteet latauksen ajaksi pois päältä.

### 9.6 Sähkö- ja elektroniikkayksikkö (EBL 630) (Ixeo T)



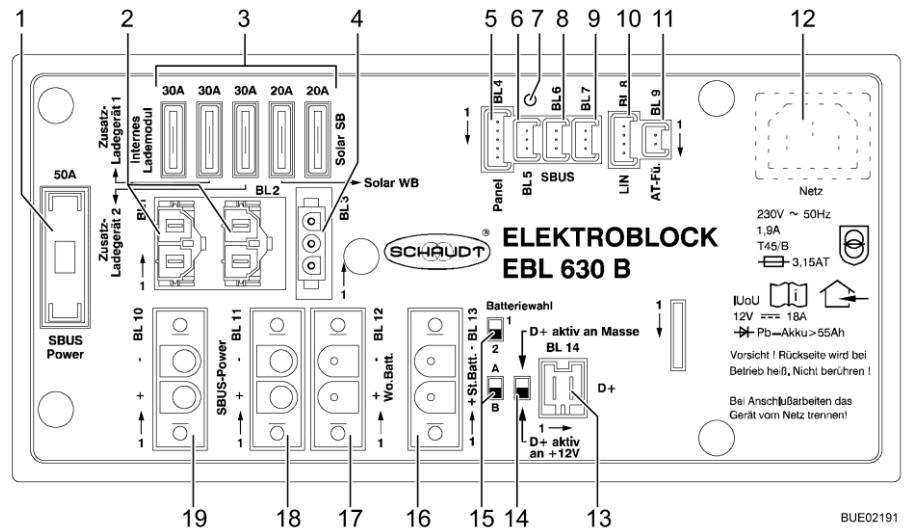
- ▶ Laite sisältää osia, jotka tuottavat 230 V:n verkkojännitteen. Sähköiskusta tai tulipalosta aiheutuva hengenvaara!
- ▶ Älä suorita laitteelle huolto- tai korjaustöitä. Älä käytä laitetta ja irrota se verkkojännitteestä, jos laitteen johdossa tai kotelossa on vaurioita. Älä anna nesteiden joutua laitteeseen.
- ▶ Vaihda rikkiäiset sulakkeet vain, kun laite on virrattomassa tilassa.
- ▶ Vaihda rikkiäiset sulakkeet vain, kun vian syy on tiedossa ja korjattu.
- ▶ Älä oikosulje tai korjaa sulakkeita.
- ▶ Käytä ainoastaan alkuperäissulakkeita, joiden arvot vastaavat laitetta.



- ▷ Älä peitä tuuletusrakoja. Ylikuumenemisvaara!



- ▷ Lisätietoja löydät laitteen valmistajan erillisestä käyttöohjeesta.



Kuva 183 Sähkö- ja elektroniikkayksikkö (EBL 630)

- 1 Pääsulake 50 A 12 V:n syöttö
- 2 Liitäntä lisälatauslaite 1
- 3 Litteät sulakkeet lautaslaitteille ja aurinkokennon säätimelle
- 4 Liitin aurinkokennon säätimelle
- 5 Paneelin liitäntä
- 6 Väylä-liitin
- 7 Diagnoosi-LED
- 8 Väylä-liitin
- 9 Väylä-liitin
- 10 LIN-väylä-liitin
- 11 Ulkolämpötila-anturin liitäntä
- 12 Verkkoliitäntä
- 13 Liitin D+ (sisääntulo/ulostulo)
- 14 Kytkin signaali D+
- 15 Kytkin akkutyypin
- 16 Käynnistysakun liitäntä
- 17 Asunto-osan akun liitäntä
- 18 Kytkin 12 V:n pääsyöttö väylämoduli
- 19 Kytkin 12 V:n pääsyöttö väylämoduli

**Asennuspaikka** Sähkö- ja elektroniikkayksikkö on asennettu ohjaamon vasemman istuinkonsolin alle.

**Käyttötarkoitus** Sähkö- ja elektroniikkayksikkö muodostaa yhdessä väylämodulien kanssa keskusohjaus- ja virransyöttöjärjestelmän kaikille sähkölaitteiston 12 V:n jännitteellä toimiville laitteille ajoneuvon sisätiloissa.

Ajoneuvon käyttö ei vaadi sähkö- ja elektroniikkayksikön tai väylämodulien käsittelyä. Ajoneuvon käyttö vaatii ainoastaan liitetyn paneelin käsittelyä.

12 V:n virranjakelun voi sammuttaa sekä vaientaa (katso luku 9.8).

Myös silloin, kun 12 V:n syöttö on kytketty paneelistä pois päältä, jotkut virtapiirit saavat virtaa. Näitä ovat esimerkiksi:

- Perusvalaistus
- Jääkaappi
- Astinlauta
- Etuteltan valaisin
- Lämmitin

Käytöstä poiston yhteydessä myös nämä laitteet irrotetaan akusta.

- Tehtävät**
- Sähkö- ja elektroniikkayksikkö ohjaa ja valvoo liitettyjä aurinkokennon varaussäätimiä ja lisälatauslaitteita.
- Sähkö- ja elektroniikkayksikkö huolehtii asunto-osan akun varaamisesta. Käynnistysakku saa sähkö- ja elektroniikkayksiköltä vain kunnossapitojännitteen.
- Sähkö- ja elektroniikkayksikkö valvoo asunto-osan akun ja käynnistysakun jännitetasoa.
- Sähkö- ja elektroniikkayksikkö erottaa käynnistysakun sähköisesti asunto-osan akusta, kun ajoneuvon moottori on sammutettuna. Asunto-osan 12-V:n jännitteellä toimivat laitteet eivät siksi voi purkaa käynnistysakkua.
- Sähkö- ja elektroniikkayksikkö syöttää virtaa kaikkiin väylämoduleihin ja liitettyihin antureihin ja sähkölaitteisiin. 12 V:n jaottelu ja 12 V:n virtapiirien turvaaminen tapahtuu yksittäisissä väylämoduleissa.
- Sähkö- ja elektroniikkayksikkö huolehtii väyläjohtojen kautta kommunikaatiosta väylämodulien ja paneelin kanssa.
- Sähkö- ja elektroniikkayksikössä käytettävissä oleva virta jakautuu latausvirtaan ja sähkölaittevirtaan. Latausvirta on aina vain se osa, jota sähkölaitteet eivät tarvitse. Jos sähkölaitteiden virta ylittää saatavilla olevan virran, asunto-osan akku purkautuu.

- Väylämoduli**
- Väylämodulit on yhdistetty väyläjohtoilla sähkö- ja elektroniikkayksikköön. Väylämoduleihin on liitetty ohjattavat ja tarkkailtavat osat.
- Ajoneuvossa on seuraavat väylämodulit:

Nimi	Käyttötarkoitus
KM 630	Jääkaappi
TM 630	Säiliöanturit
PM 630	Vesipumppu
HM 630	Lämmitin
AM 631	Ulostulot, lukumäärä varustuksen mukaan
AM 632	Ulostulot, lukumäärä varustuksen mukaan

#### Akkutyypin valitsin



- ▶ Jos akun valitsin on säädetty väärin, voi muodostua räjähdyskaasua. Räjähdysvaara!



- ▷ Akkutyypin valitsimen tehdasasetusta ei saa muuttaa.
- ▷ Vain ammattihenkilöstö saa vaihtaa akut.

Akkutyypin valitsimen säätää valmistaja asennetun asunto-osan akun tai asunto-osan akkujen mukaan.



### 9.6.1 Akun valvontapiiri



- ▷ Lataa asunto-osan tyhjentyneet akut täyteen varaustilaan niin pian kuin mahdollista.

Sähkö- ja elektroniikkayksikköön kuuluva valvontapiiri valvoo asunto-osan akun jännitetasoa.

Jos akkujännite putoaa 10,5 V:n alle, sähkö- ja elektroniikkayksikössä oleva akun valvontapiiri kytkee kaikki 12 V:n jännitteellä toimivat sähkökuluttajat pois päältä.

- Toimenpiteet:**
- Kytke kaikki sähkölaitteet, joita et välttämättä tarvitse, pois päältä asianmukaisella kytkimellä.
  - Jos tarpeen, kytke 12 V:n pääkytkimellä 12 V:n syöttö jälleen päälle lyhytaikaista käyttöä varten. Tämä edellyttää, että akkujännite on silloin yli 11 V. Jos jännite on tätä matalampi, 12 V:n syöttö voidaan kytkeä päälle vasta sitten, kun asunto-osan akku on ladattu.

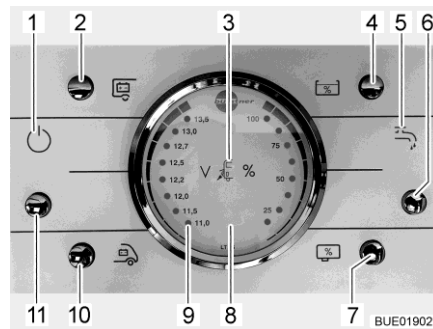
### 9.6.2 Akun lataus

Ajoneuvon moottorin käydessä asunto-osan akku ja käynnistysakku kytetään yhteen sähkö- ja elektroniikkayksikön releellä ja ajoneuvon laturi lataa molempia. Jos ajoneuvon moottori on pois päältä, akut irrotetaan sähkö- ja elektroniikkayksikössä automaattisesti toisistaan. Tällä estetään se, että asunto-osan sähköä kuluttavat laitteet purkavat käynnistysakun. Näin ajoneuvon käynnistyskyky säilyy. Asunto-osan akun tai käynnistysakun napajännite voidaan lukea paneelista.

Jos ajoneuvo on liitetty CCE-pistorasian kautta 230 V:n syöttöön, asunto-osan akku ja käynnistysakku latautuvat sähkö- ja elektroniikkayksikön latausmoduulin avulla. Käynnistysakkua ladataan samalla vain ylläpitovirralla. Latausvirta sovitetaan akun lataustilaan. Ylilataus ei ole näin ollen mahdollista.

Jotta sähkö- ja elektroniikkayksikön latausmoduulin täysi teho käytetään hyväksi, kytke kaikki sähköä kuluttavat laitteet latauksen ajaksi pois päältä.

## 9.7 Paneeli LT 96



Kuva 184 Paneeli LT 96

- |    |  |
|----|--|
| 1  | 12 V:n merkkivalo                              |
| 2  | Asunto-osan akun jännitteen tarkistus-painike  |
| 3  | 230 V:n merkkivalo                             |
| 4  | Vesisäiliön täyttömäärän tarkistus-painike     |
| 5  | Vesipumpun merkkivalo                          |
| 6  | Vesipumpun painike (päälle/pois)               |
| 7  | Jätevesisäiliön täyttömäärän tarkistus-painike |
| 8  | Näyttölaite V/säiliö                           |
| 9  | Asunto-osan akun hälytysvalo "ALARM" (HÄLYTYS) |
| 10 | Käynnistysakun jännitteen tarkistus-painike    |
| 11 | 12 V:n syötön painike (päälle/pois)            |

### 9.7.1 12 V:n syötön painike

Painikkeella (Kuva 184,11) voi kytkeä paneelin ja asunto-osan 12 V:n syötön päälle ja pois päältä.

Poikkeus: Mallista riippuen lämmitys, perusvalaistus (sisääntulon valaistus), astinlauta, vara 4 ja automaattisella energiavalintajärjestelmällä (AES) varustettu jääkaappi ovat aina käyttövalmiudessa.

**Kytkeminen päälle:** ■ Paina painiketta (Kuva 184,11): Asuintilan 12 V:n syöttö on kytketty päälle. Merkkivalo (Kuva 184,1) syttyy.

**Kytkeminen pois päältä:** ■ Paina painiketta (Kuva 184,11): Asuintilan 12 V:n syöttö on kytketty pois päältä. Merkkivalo (Kuva 184,1) sammuu.



- ▷ Kytke 12 V:n syöttö paneelista pois, kun poistut ajoneuvosta. Siten estät asunto-osan akun turhan purkautumisen.
- ▷ Sähkölaitteet, kuten ohjauslaitteet (esim. aurinkokennon varaussäädin, Eis-Ex tai paneeli) tai kiinteästi asennetut laitteet (esim. lämmitys, jääkaappi tai astinlauta) ottavat virtaa akkukapasiteetista myös, kun 12 V:n syöttö on kytketty paneelista pois. Erotta siksi asunto-osan akku sähkö- ja elektroniikkayksikön kytkimellä 12 V:n ajoneuvoverkosta, jos ajoneuvoa ei käytetä pitkään aikaan.

### 9.7.2 Näyttölaite V/säiliö akkujännitteen sekä veden ja jäteveden määrän näyttöön

**Akkujännite** Näyttölaitteella V/säiliö voi näyttää käynnistysakun ja asunto-osan akun akkujännitteen.

Katso näyttölaitteen V/säiliö (Kuva 184,8) vasemmanpuoleista asteikkoa. Näyttölaitteen valo syttyy automaattisesti heti, kun jotakin painiketta painetaan.

- Näytöt:**
- Paina painiketta (Kuva 184,10): Käynnistysakun jännitelukema tulee näyttöön.
  - Paina painiketta (Kuva 184,2): Asunto-osan akun jännitelukema tulee näyttöön.

Alla olevat taulukot auttavat tulkitsemaan paneelissa LT 96 näytetyn asunto-osan akun akkujännitteen oikealla tavalla.

### Syväpurkautuminen uhkaa (akkuhälytys)

Akkujännite (kun sähkönkuluttajia on päällä)	Ajokäyttö (Ajoneuvo liikkuu, ei 230 V:n liitäntää)	Akkukäyttö (Ajoneuvo seisoo, ei 230 V:n liitäntää)	Verkkokäyttö (Ajoneuvo seisoo, 230 V:n liitäntä)
11 V tai alle	12 V:n ajoneuvoverkko ylikuormittunut	Kun sähkölaitteet pois päältä: Akku on tyhjä Kun sähkölaitteet päällä: Akku on ylikuormittunut	12 V:n ajoneuvoverkko ylikuormittunut
	Akkua ei ladata laturilla, laturin säädin viallinen		Akkua ei ladata sähkö- ja elektroniikkayksiköllä, sähkö- ja elektroniikkayksikkö viallinen
11,5 V – 13,0 V	12 V:n ajoneuvoverkko ylikuormittunut <sup>1)</sup>	Normaalikäyttö	12 V:n ajoneuvoverkko ylikuormittunut <sup>1)</sup>
	Akkua ei ladata laturilla, laturin säädin viallinen <sup>1)</sup>		Akkua ei ladata sähkö- ja elektroniikkayksiköllä, sähkö- ja elektroniikkayksikkö viallinen
Yli 13,5 V	Akkua latautuu	Esiintyy vain lyhyesti latauksen jälkeen	Akkua latautuu

<sup>1)</sup> Jos jännite ei nouse tämän alueen yli useampaan tuntiin.

Lepojännitelukemat	Akun varaustila
Alle 12 V	Syväpurkautunut tai purkautunut
12,2 V	25 %
12,5 V	50 %
Yli 12,7 V	100 %



▷ Pidempi syväpurkautuminen vaurioittaa akkua peruuttamattomasti.



▷ Mittaa lepovirta mieluiten useampi tunti viimeisen latauksen jälkeen (esim. aamulla), ei heti virranoton jälkeen.

### Vesimäärä/ jätevesimäärä

Näyttölaitteella V/säiliö voi näyttää vesimäärän tai jätevesimäärän.

Katso näyttölaitteen V/säiliö (Kuva 184,8) oikeanpuoleista asteikkoja. Näyttölaitteen valo syttyy automaattisesti heti, kun jotakin painiketta painetaan.

#### Näytöt:

- Paina painiketta (Kuva 184,4): Veden määrä ilmestyy näyttöön.
- Paina painiketta (Kuva 184,7): Jäteveden määrä ilmestyy näyttöön.



▷ Katso säiliöiden määrät vain lyhyesti. Jos näyttö kytketään päälle pidemmäksi aikaa, mittausanturit saattavat vioittua.

### 9.7.3 Painike vesipumppu

Kytkeminen päälle: ■ Paina painiketta (Kuva 184,6): Vesijärjestelmä on kytketty päälle. Vesi-pumpun merkkivalo (Kuva 184,5) palaa.

Kytkeminen pois päältä: ■ Paina painiketta (Kuva 184,6): Vesijärjestelmä on kytketty pois päältä. Vesipumpun merkkivalo (Kuva 184,5) sammuu.

Täyttömäärän ilmaisin

ei LEDiä	2 LEDiä	4 LEDiä	6 LEDiä	8 LEDiä
0 %	25 %	50 %	75 %	100 %



- ▷ Jos ajoneuvoa ei ole liitetty 230 V:n syöttöön ja vesipumppua ei käytetä pitkään aikaan: Kytke vesipumpun virransyöttö pois. Pumppurele kuluttaa päivässä 4 Ah virtaa.

### 9.7.4 Akkuhälytys asunto-osan akku

Punainen hälytysvalo "ALARM" (HÄLYTYS) (Kuva 184,9) vilkkuu, kun asunto-osan akun jännite laskee alle 11 V:n (jatkuva mittaus) ja akku on vaarassa syväpurkautua.



- ▷ Akku vioittuu, jos se pääsee purkautumaan aivan tyhjäksi.

Toimenpiteet: ■ Jos akkuhälytys annetaan, kytke kaikki sähkönkuluttajat pois päältä ja anna asunto-osan akun latautua joko ajon aikana tai liittämällä se 230 V:n syöttöön.

### 9.7.5 12 V:n merkkivalo

12 V:n syötön merkkivalo (Kuva 184,1) palaa, kun 12 V:n pääkytkin (Kuva 184,11) on kytketty päälle.

### 9.7.6 230 V:n merkkivalo

230 V:n merkkivalo (Kuva 184,3) syttyy, kun sähkö- ja elektroniikkayksikön tulossa on verkkojännite.

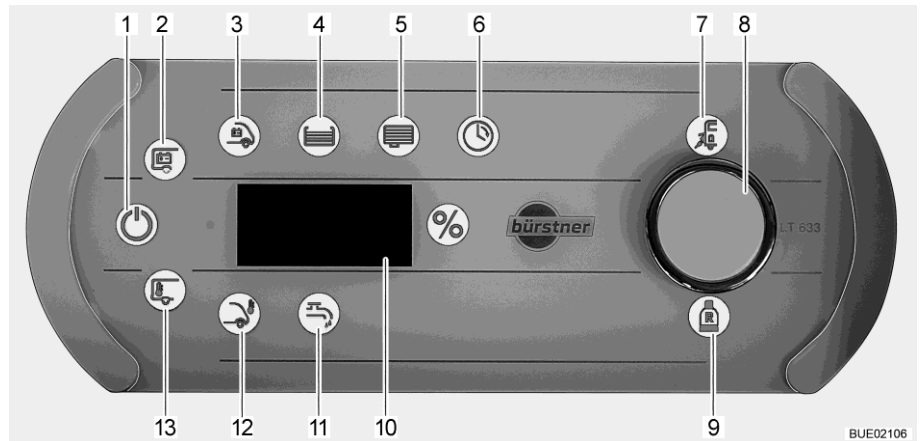


- ▷ Lisätietoja löydät valmistajan erillisestä käyttöohjeesta.

## 9.8 Paneeli LT 633 (Ixeo T)



- ▷ Jos 12 V:n syöttö sammutetaan, jäävät ajoneuvon tarvitsemat laitteet silti päälle (esim. astinlautaa ja perusvalaistus).
- ▷ Jos 12 V:n syöttö sammutetaan, erotetaan kaikki laitteet asunto-osan akusta. Laitteet, jotka lataavat asunto-osan akkua (kuten aurinkokennon säädin), ovat edelleen liitettyinä asunto-osan akkuun.



Kuva 185 Paneeli LT 633

- 1 Symboli 12 V PÄÄLLÄ
- 2 Symboli asunto-osan akku
- 3 Symboli käynnistysakku
- 4 Symboli vesisäiliö
- 5 Symboli jätevesisäiliö
- 6 Kellon symboli
- 7 Verkkovirran valvonnan symboli
- 8 Kiertopainike
- 9 Varakaasupullon symboli
- 10 Näyttörivi
- 11 Vesipumpun symboli
- 12 Ulkolämpötilan symboli
- 13 Sisälämpötilan symboli

Verkkovirran valvonnan symboli (Kuva 185,7) palaa, kun ajoneuvo saa 230 V:n verkkojännitettä. Akut ladataan.

**Kytkeminen päälle:** ■ Paina kiertoainiketta (Kuva 185,8) lyhyesti. Symboli 12 V PÄÄLLÄ (Kuva 185,1) palaa. Jos symbolit 12 V PÄÄLLÄ ja asunto-osan akku (Kuva 185,2) vilkkuvat kolmesti, on jännitesyöttö nollassa.

**Ohita jännitteettömyys:** ■ Paina asunto-osan akun kiertoainiketta (Kuva 185,8) ja pidä se painettuna noin 5 sekunnin ajan. Asunto-osan akun symboli (Kuva 185,2) vilkkuu ja näytöllä (Kuva 185,10) näkyy "On" (Päällä).  
 ■ Päästä kiertoainikkeesta. Symboli 12 V PÄÄLLÄ (Kuva 185,1) palaa. Jännitesyöttö on kytketty päälle.

**Kytkeminen pois päältä:** ■ Paina kiertoainiketta lyhyesti. Symboli 12 V PÄÄLLÄ sammuu. 12 V:n syöttö on kytketty pois päältä.

**Sammuta 12 V:n syöttö:** ■ Kytke 12 V:n syöttö pois päältä.  
 ■ Paina kiertoainiketta ja pidä se n. 10 sekuntia painettuna. Asunto-osan akun symboli vilkkuu ja näytöllä näkyy "OFF" (Pois).  
 ■ Päästä kiertoainikkeesta. Jännitesyöttö on sammutettu.

Vesipumpun päälle/pois  
kytkeminen:

- Käännä kiertopainiketta, kunnes vesipumpun symboli (Kuva 185,11) syttyy. Näytössä näkyy senhetkinen kytkentätila ("On" tai "OFF").
- Paina kiertopainiketta. Kytkimen tila vaihtuu asennosta "On" (Päällä) asentoon "OFF" (Pois) tai päinvastoin: Vesipumpun syöttö on kytketty päälle tai pois päältä.  
Jos vesipumppu on kytketty päälle, vesipumpun symboli palaa (Kuva 185,11).

Noin 10 sekunnin kuluttua siirtyy paneeli lepotilaan.

12 V:n virransyötön sammuttaessa katkaisee myöskin jännitteensyötön vesipumppuun.

## Akkujännitteen ilmoitukset:

- Käännä kiertopainiketta kunnes asunto-osan akun symboli (Kuva 185,2) syttyy. Akkujännite tai asunto-osan akku näkyy näytössä n. 20 sekunnin ajan (esim. "13,8U" 13,8 voltille).
- Paina kiertopainiketta, kun asunto-osan akun symboli palaa. Asunto-osan akun latausvirta tai purkausvirta (jos miinus-merkki näkyy) näytetään n. 20 sekunnin ajan (esim. "2,3 A" 2,3 A latausvirralle).
- Paina kiertopainiketta, kun asunto-osan akun symboli palaa ja latausvirta tai purkausvirta näytetään. Asunto-osan akun jäljellä oleva akkukapasiteetti ("täyttötaso") näytetään prosentteina (esim. "80 %"). Jos "----" näytetään, välittää järjestelmä silloin itse akkukapasiteetin. Tämä menettely voi kestää enintään 5 tuntia.
- Käännä kiertopainiketta, kunnes käynnistysakun symboli (Kuva 185,3) syttyy. Akkujännite tai käynnistysakku näkyy näytössä n. 20 sekunnin ajan.

Alla olevat taulukot auttavat tulkitsemaan paneelissa näkyvän asunto-osan akun akkujännitteen oikein.

Syväpurkautuminen  
uhkaa (akkuhälytys)

Akkujännite (kun sähkönkuluttajia on päällä)	Ajokäyttö (Ajoneuvo liikkuu, ei 230 V:n liitäntää)	Akkukäyttö (Ajoneuvo seisoo, ei 230 V:n liitäntää)	Verkkokäyttö (Ajoneuvo seisoo, 230 V:n liitäntä)
11 V tai alle	12 V:n ajoneuvoverkko ylikuormittunut	Kun sähkölaitteet pois päältä: Akku on tyhjä Kun sähkölaitteet päällä: Akku on ylikuormittunut	12 V:n ajoneuvoverkko ylikuormittunut
	Akkua ei ladata laturilla, laturin säädin viallinen		Akkua ei ladata sähkö- ja elektrooniikkayksiköllä, sähkö- ja elektrooniikkayksikkö viallinen
11,5 V – 13,2 V	12 V:n ajoneuvoverkko ylikuormittunut <sup>1)</sup>	Normaalikäyttö	12 V:n ajoneuvoverkko ylikuormittunut <sup>1)</sup>
	Akkua ei ladata laturilla, laturin säädin viallinen <sup>1)</sup>		Akkua ei ladata sähkö- ja elektrooniikkayksiköllä, sähkö- ja elektrooniikkayksikkö viallinen
Yli 13,2 V	Akkua latautuu	Esiintyy vain lyhyesti latauksen jälkeen	Akkua latautuu

<sup>1)</sup> Jos jännite ei nouse tämän alueen yli useampaan tuntiin.

Lepojännitelukemat	Akun varaustila
Alle 12 V	Syväpurkautunut tai purkautunut
12,2 V	n. 25 %
12,3 V	n. 50 %
Yli 12,8 V	n. 100 %



▷ Pidempi syväpurkautuminen vaurioittaa akkua peruuttamattomasti.



▷ Mittaa lepovirta mieluiten useampi tunti viimeisen latauksen jälkeen (esim. aamulla), ei heti virranoton jälkeen.

### Akkuhälytys asunto-osan akku

Symboli asunto-osan akku vilkkuu, kun asunto-osan akun jännite alittaa 11 V. Tällöin on sen tyhjenemisen uhka.

#### Toimenpiteet:

- Jos akkuhälytys annetaan, kytke kaikki sähkönkuluttajat pois päältä ja anna asunto-osan akun latautua joko ajon aikana tai liittämällä se 230 V:n syöttöön.

### Säiliöiden täyttömäärien näyttö:

- Käännä kiertopainiketta, kunnes vesisäiliön symboli (Kuva 185,4) palaa. Symboli "%" palaa. Vesisäiliön täyttömäärä näkyy näytössä n. 20 sekunnin ajan.
- Käännä kiertopainiketta, kunnes jätevesisäiliön symboli (Kuva 185,5) palaa. Symboli "%" palaa. Jätevesisäiliön täyttömäärä näkyy näytössä n. 20 sekunnin ajan.

Kun näytetty arvo vilkkuu, on vesisäiliö tyhjä tai jätevesisäiliö täynnä.

### Varakaasu

Varakaasupullon symboli (Kuva 185,9) palaa, kun varakaasupullo on käytössä.

### Sisä- ja ulkolämpötilan ilmoitukset:

- Käännä kiertopainiketta, kunnes sisälämpötilan (Kuva 185,13) tai ulkolämpötilan (Kuva 185,12) symboli palaa. Näytöllä näkyy valittu lämpötila.

Lämpötila-anturi sisälämpötilalle on valinnainen.

### Aseta kellonaika:

- Käännä kiertopainiketta, kunnes kellon symboli (Kuva 185,6) palaa.
- Paina kiertopainiketta ja pidä se painettuna noin 3 sekunnin ajan. Tuntinäyttö vilkkuu.
- Aseta tunnit kääntämällä kiertopainiketta.
- Paina kiertopainiketta. Minuuttinäyttö vilkkuu.
- Aseta minuutit kääntämällä kiertopainiketta.
- Paina kiertopainiketta. Ilmoitus lopettaa vilkkumisen. Kellonaika on asetettu.

Jos kiertopainiketta ei käytetä 10 sekuntiin, vaihtaa kello takaisin kellonajan näyttöön. Jos verkkojännitettä ei ole, sammuu kellonajan näyttö 6 minuutin kuluttua.

### 9.9 Aurinkoenergiajärjestelmä (erikoisvarustus)



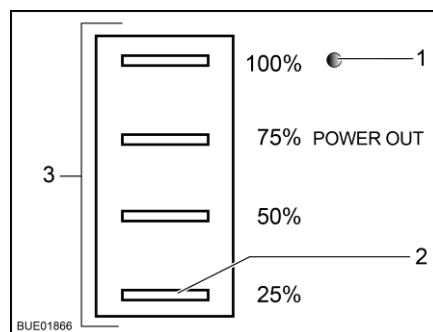
- ▷ Suoja aurinkokollektorit (aurikomodulit) mekaanisilta rasituksilta.



- ▷ Aurinkoenergiajärjestelmä antaa suurimman virran voimakkaimmalla auringonpaisteella.
- ▷ Mahdollista aurinkokollektoreille (aurinkomoduleille) suora pääsy auringonpaisteeseen.
- ▷ Auringonpaiste on puiden ja siltojen alla vähäisempää kuin vapaassa tilassa.
- ▷ Suojapressut heikentävät auringonpaistetta.
- ▷ Pidä kollektorien pinnat aina puhtaana liasta.
- ▷ Huomioi lisäksi valmistajan käyttöohje.

Aurinkoenergiajärjestelmää käytetään ympäristöystävälliseen ja verkosta riippumattomaan sähkönsyöttöön. Se muuntaa auringonpaisteen energian sähköjännitteeksi. Aurinkoenergiajärjestelmä antaa virtaa, jolla voidaan lisäksi ladata akkua ja hoitaa sähkölaitteiden syöttöä.

Aurinkokennon varaussäätimessä on yllilataussuoja sekä syväpurkaussuoja.



Kuva 186 Aurinkokennon varaussäätimen tilinäyttö

Neljä LED-valoa (Kuva 186,3) osoittavat nykyisen käyttötilan. Ylimääräinen LED-valo (Kuva 186,1) osoittaa, onko lähtöjännitettä olemassa.

LED	Tila	Merkitys
Käyttötilan LED-valot (Kuva 186,3)	Vilkkuminen sarjassa	Akkua latautuu
	Palaminen	Akkua on ladattu täyteen
LED 25 % (Kuva 186,2)	Vilkkuu	Akkua on syväpurkautunut
Lähtöjännitteen LED-valo (Kuva 186,1)	Loistaa	Lähtöjännite olemassa
	Ei pala	Lähtöjännitettä ei ole-massa



## 9.10 230 V:n ajoneuvoverkko



- ▶ Anna vain ammattilaisten tehdä sähkölaitteistoon liittyviä töitä.
- ▶ Ajoneuvon sähkölaitteisto tulee tarkastuttaa sähköalan asiantuntijalla vähintään kolmen vuoden välein. Jos ajoneuvoa käytetään usein, suositellaan vuosittaista tarkastusta.

230 V:n ajoneuvoverkko syöttää sähköä:

- suojakontaktipistorasioihin, jotka on tarkoitettu korkeintaan 10 A-laitteille
- jääkaapille
- sähkö- ja elektroniikkayksikölle
- lisälatauslaitteeseen
- ilmastointilaitetta

Sähkökuluttajille, jotka on yhdistetty asunto-osan 12 V:n ajoneuvoverkkoon, jännitettä syötetään asunto-osan akusta.

Liitä ajoneuvo ulkoiseen 230 V:n syöttöön niin usein kuin mahdollista. Tällöin sähkö- ja elektroniikkayksikön latausmoduuli lataa asunto-osan akun automaattisesti. Lisäksi käynnistysakkua ladataan 2 A:n ylläpitovirralla.

Varustuksen mukaan lisälaitteet on suojattu omalla kaksinapaisella sulakeautomaatilla.

### 9.10.1 230 V:n liitäntä (CEE-pistorasia)



- ▷ Ylijännitteet voivat vahingoittaa liitettyjä laitteita. Ylijännitteiden syyt ovat esim. salamanisku, sääntelemättömät jännitelähteet (esim. bensiinigeneraattorit) tai sähköliitännät autolautoilla.

#### 230 V:n liitäntää koskevat vaatimukset

- Liitäntäjohdon, syöttöpaikan pistoliitântöjen ja ajoneuvon pistoliitännän on oltava IEC 60309 -standardin mukaisia. Pistoliitântöjen kauppatavan mukainen merkintä on "CEE sininen".
- On käytettävä enintään 25 m pitkää kumipinnoitettua H07RN-F-johtoa, jonka johtimen poikkipinta-ala on vähintään 2,5 mm<sup>2</sup>.
- Suojamaadoitettuja pistoliitântöjä (suko) ei saa käyttää. Myöskään CEE/suko-adapterin välilytkentä ei ole sallittua.

### 9.10.2 230 V:n syötön liittäminen

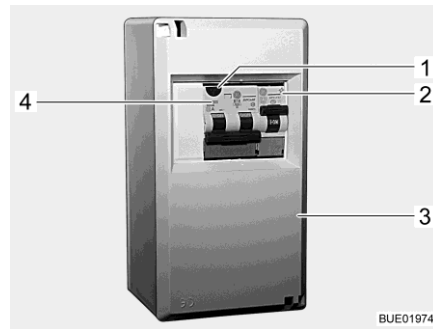


- ▶ Ulkoisessa 230 V:n syötössä täytyy olla suojauksena vikavirtasuojakatkaisin (FI-kytkin, 30 mA).
- ▶ Johdon täytyy olla kokonaan purettu kaapelikelalta ylikuumentumisen välttämiseksi.
- ▶ Mikäli olet epävarma tai jos 230 V:n syöttö ei ole käytettävissä tai on viallinen, ota yhteyttä virransyöttölaitteen valmistajaan.



- ▷ Ajoneuvon 230 V:n liitäntä on varustettu yhdistetyllä vikavirtasuojakatkaisimella ja johdinsuojakytkimellä.
- ▷ Varustelusta riippuen sulakerasiaan on asennettu toinen johdinsuojakatkaisin.
- ▷ Leirintäalueilla on liitännöissä oltava vikavirtasuojakatkaisimet (FI-kytkimet, 30 mA).

Matkailuauton sähkölaitteisto voidaan liittää ulkoiseen 230 V:n syöttöön.

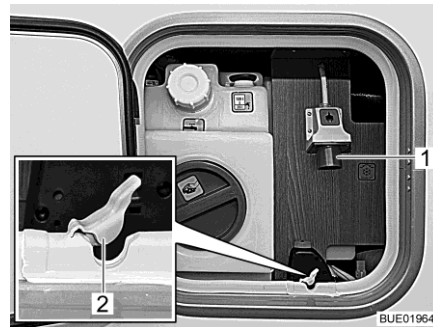


- 1 Tarkastusnäppäin
- 2 Johdinsuojakytkin
- 3 Sulakerasia
- 4 Yhdistetty vikavirtasuoja-/johdinsuojakytkin

Kuva 187 230 V:n sulakerasia

#### Ajoneuvon liitäntä:

- Tarkista, onko virransyöttölaite sopiva liitännän, jännitteen, taajuuden ja virran suhteen.
- Tarkista, ovatko johto ja liitännät sopivia.
- Tarkista pistoliitännät ja johto näkyvien vaurioiden varalta.
- Kytke johdinsuojakytkin (Kuva 187,2 ja 4) pois päältä sulakerasiasta (Kuva 187,3).



Kuva 188 230 V:n liitäntä ajoneuvossa

- Avaa kaapeliläpiviennin (Kuva 188,2) tiiviste.
- Aseta kaapeli kaapeliläpiviennin läpi ajoneuvoon.
- Liitä pistoke ajoneuvon 230 V:n liitintään (Kuva 188,1).
- Sulje huoltoluukku.
- Aseta liitäntäjohdon pistoke virransyöttölaitteen pistorasiaan. Varmista, että jousitetun alas käännettävän kannen lukitussalpa on lukittunut.
- Kytke johdinsuojakytkin päälle sulakerasiasta.

Tarkasta vikavirtasuojakatkaisin:

- Kun ajoneuvo on liitetty 230 V:n syöttöön, paina yhdistetyn vikavirtasuojaja-/johdinsuojakatkaisimen (Kuva 187,4) tarkastusnäppäintä (Kuva 187,1) sulakerasiasta (Kuva 187,3). Vikavirtakatkaisimen täytyy laueta.
- Kytke vikavirtakatkaisin takaisin päälle.

Liitännästä irrottaminen:

- Kytke johdinsuojakytkimet (Kuva 187,2 ja 4) pois päältä sulakerasiasta (Kuva 187,3).
- Vapauta virransyöttölaitteen lukitussalpa ja vedä liitäntäjohdon pistoke irti pistorasiasta.
- Avaa huoltoluukku.
- Vedä ajoneuvon liitännältä (Kuva 188,1) pistoke ja irrota liitäntäjohto.
- Paina kaapeliläpiviennin tiiviste huoltoluukun tiivisteeseen uraan (Kuva 188,2).
- Sulje huoltoluukku.

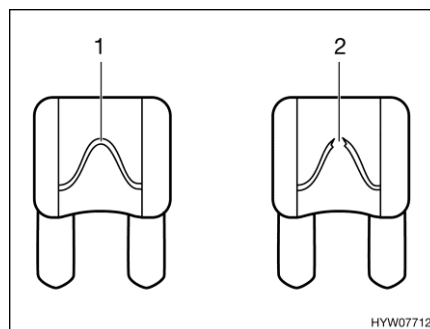
## 9.11 Sulakkeet



- ▶ Vaihda rikkiäiset sulakkeet vain, kun vian syy on tiedossa ja korjattu.
- ▶ Vaihda rikkiäiset sulakkeet vain, kun virransyöttö on pois päältä.
- ▶ Älä koskaan oikosulje tai korjaa sulakkeita.
- ▶ Vaihda vialliset sulakkeet aina ainoastaan saman sulakearvon sulakkeeseen.

### 9.11.1 12 V:n sulakkeet

Asunto-osan 12 V:n syöttöön liitetyt sähkölaitteet on varmistettu omilla sulakkeillaan. Sulakkeiden asennuspaikat ovat eri puolilla autoa.



- 1 Vahingoittumaton sulakelanka
- 2 Katkennut sulakelanka

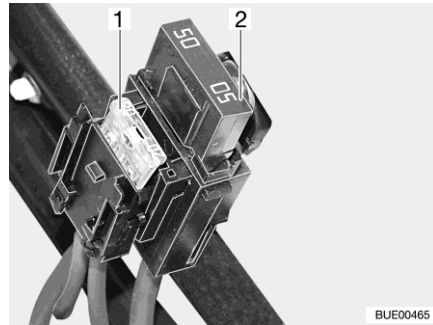
Kuva 189 12 V:n sulake

Vahingoittumattoman 12 V:n sulakkeen tunnistaa ehjästä sulakelangasta (Kuva 189,1). Vaihda sulake kun sulakelanka on katkennut (Kuva 189,2).

Katso kulloisenkin sulakkeen toiminto, arvo ja väri seuraavista tiedoista ennen sulakkeiden vaihtamista. Käytä sulakkeita vaihtaessasi ainoastaan litteitä sulakkeita, joiden arvot ilmoitetaan seuraavassa.

### Sulakkeet käynnistysakun luona

Sulakkeet on kiinnitetty käynnistysakun yläpuolelle. Käynnistysakku on lattialla ohjaamon istuinten välissä kannen alla.

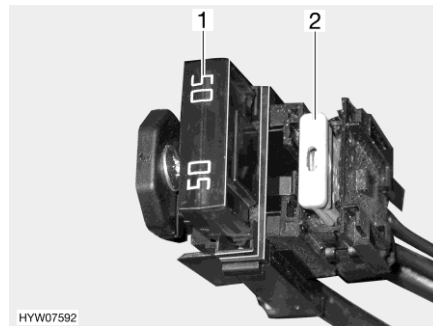


- 1 Litteä sulake 20 A/keltainen (jääkaapille)
- 2 Litteä jumbo-sulake 50 A/punainen

Kuva 190 Sulakkeet käynnistysakun luona

### Sulakkeet asunto-osan akun luona

Sulakkeet on asennettu asunto-osan akun viereen.



- 1 Litteä jumbo-sulake 50 A/punainen (sähkö- ja elektroniikkayksikölle)
- 2 Litteä sulake 2 A/harmaa (asunto-osan akun akkuanturille)

Kuva 191 Sulakkeet (asunto-osan akku)

### Sulakkeet relelaatikon AD01 luona

Yhteen molemmista istuinkonsoleista on asennettu relelaatikko (AD01). Relelaatikon tarkoitus on luoda korin valaistuksen signaaleja, joita ei perusajoneuvossa ole valmiina. Relelaatikko on käytettävissä yleisesti.

Käyttämämme kytkentä voi poiketa valmistajan tarkoittamasta kytkennästä. Sen vuoksi kytkentä voi poiketa myös valmistajan asettamasta relelaatikon tyyppikilven esityksestä.

Sul. nro	Toiminto	Arvo/väri
B2	Lk. 15 (virta päällä)	15 A sininen
B3	Lk. 30 (jatkuva plus)	15 A sininen
B5	D+ signaali	Sisäinen Polyswitch (2 A)
B6	Vara	15 A sininen
B7	Äärivalot etuosa (valk/pun)	5 A vaaleanruskea

**Sähkö- ja elektroniikkayksikön EBL 119 sulakkeet**

Toiminto	Arvo/väri
Sisäinen varaajamoduuli	20 A keltainen
Kompressori/AES-jääkaappi	20 A keltainen
Lämmitin	10 A punainen
Perusvalaistus / sähkötoim. astinlauta / radio	25 A valkoinen
Vara 4	25 A valkoinen
Vara 3	25 A valkoinen
Vara 2	15 A sininen
Vara 1	15 A sininen
Aurinkokenno	15 A sininen
Vara 5	15 A sininen
Vara 6	15 A sininen
Lisälatauslaite	20 A keltainen
Piiri 1	10 A punainen
Piiri 2	10 A punainen
TV	10 A punainen
Vesipumppu	5 A vaaleanruskea

**Sähkö- ja elektroniikkayksikön EBL 630 sulakkeet**

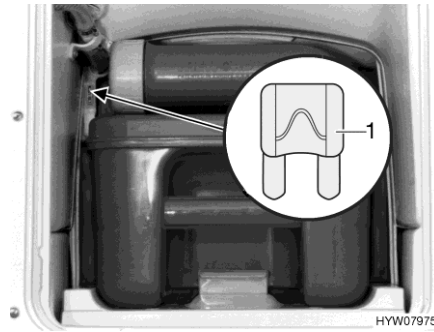
Yksikössä EBL 630 on seuraavat sulakkeet (varustuksen mukaan).

Toiminto	Arvo/väri
Pääsulake 12 V:n syöttö	50 A punainen
Sisäinen varaajamoduuli	30 A vihreä
Lisälatauslaite 1	30 A vihreä
Lisälatauslaite 2	30 A vihreä
Aurinkokennon säädin WB	20 A keltainen
Aurinkokennon säädin SB	20 A keltainen

12 V:n kuluttajapiirit on turvattu väylämoduleilla huoltovapailta, itsestään palautuvilla sulakkeilla.

**Thetford-WC:n sulake  
(käännettävä WC)**

Sulake sijaitsee Thetford-kasetin kehyksessä.



1 Litteä sulake 3 A/violetti

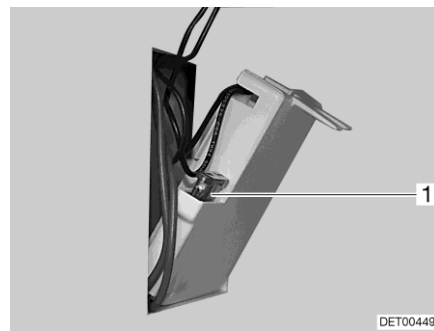
Kuva 192 Thetford-WC:n sulake

**Vaihtaminen:**

- Avaa Thetford-kasetin luukku ajoneuvon ulkopuolelta.
- Vedä Thetford-kasetti kokonaan ulos.
- Vaihda sulake (Kuva 192,1).

**Thetford-WC:n sulake  
(kiinteä istuin)**

Sulake sijaitsee Thetford-kasetin kehyksessä.



1 Litteä sulake 3 A/violetti

Kuva 193 Thetford-WC:n sulake

**Vaihtaminen:**

- Avaa Thetford-kasetin luukku ajoneuvon ulkopuolelta.
- Poista Thetford-kasetti ja käännä kotelon seinän luukku.
- Vaihda sulake (Kuva 193,1).

**Kytkin jäteveden  
lämmitykselle**

Ohjauslaitteessa on sähköinen sulake ylikuormituksen varalta. Ylikuormitus katkaisee jäteveden lämmittimen. Erotta ohjauslaite lyhyesti virransyötöstä uudelleen käynnistystä varten.

Mallin mukaan on jäteveden lämmittimen jännitteen syöttö turvattu vara 3 tai vara 4 kautta.

### Yleiskatsaus sähköisen, ylös nostettavan vuoteen sulakkeisiin

Malli	Sulake ohjaus	Sulake teho
Ixeo TL	-	25 A varaus 3 sähkö- ja elektroniikkayksiköllä
Ixeo Time	2 A ylös nostettavan vuoteen moottorilla	25 A varaus 3 sähkö- ja elektroniikkayksiköllä
Ixeo T	Polyswitch (itsekorjautuva) integroitu väylämoduuliin	Polyswitch (itsekorjautuva) integroitu väylämoduuliin
Lyseo TD, etuosan vuode	2 A ylös nostettavan vuoteen moottorilla	25 A varaus 3 sähkö- ja elektroniikkayksiköllä
Lyseo TD takasänky	2 A ylös nostettavan vuoteen moottorilla	15 A varaus 2 tai 25 A sulake astinlauta sähkö- ja elektroniikkayksiköllä

### Sulake ylös nostettavalle vuoteelle (Ixeo Time)

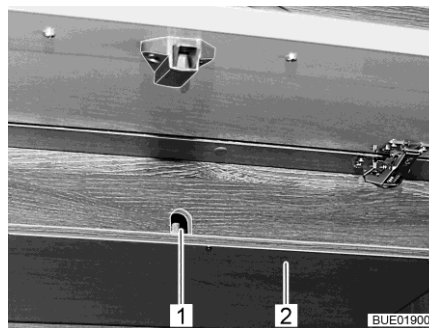
Ylös nostettavan vuoteen sulakkeet ovat hihnäkäytön moottorihjauksessa. Lisäksi ylös nostettavalle vuoteelle on sulake myös sähkö- ja elektroniikkayksikön varaliitännässä 3 (25 A).



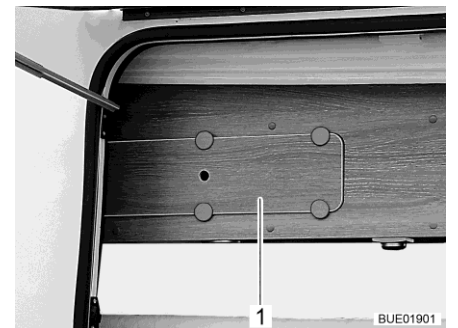
- 1 Litteä sulake 2 A/harmaa
- 2 Litteä sulake 25 A/keltainen

Kuva 194 Ylös nostettavan vuoteen sulakkeet

Hihnäkäyttö (ja sen vuoksi myös sulakkeet) on asennettu seinäkaappiin. Mallista riippuen hihnäkäyttöön pääsee käsiksi sisätilasta käsin tai ulkopuolelta ikkunan kautta.



Kuva 195 Seinäkaapin suojakansi



Kuva 196 Seinäkaapin kansi

### Sulakkeiden vaihtaminen (Ixeo Time IT 710 – IT 734):

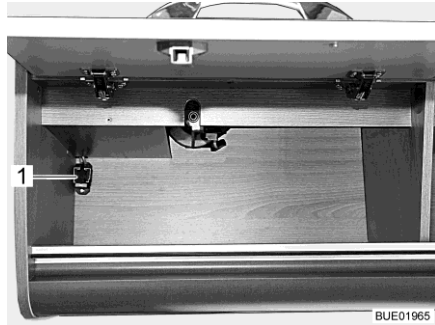
- Avaa ylös nostettavan vuoteen alla olevan vasemman seinäkaapin kansi.
- Irrota kammen pääsyaukon (Kuva 195,1) alapuolella oleva kansi (Kuva 195,2).

- Vaihda sulake.
- Kiinnitä kansi ja sulje luukku.

### Sulake ylös nostettavalle vuoteelle (Lyseo TD)

Etummaisesta ylös nostettavan vuoteen sulake on asennettu etummaiseen seinäkaappiin ajoneuvon vasemmalle puolelle.

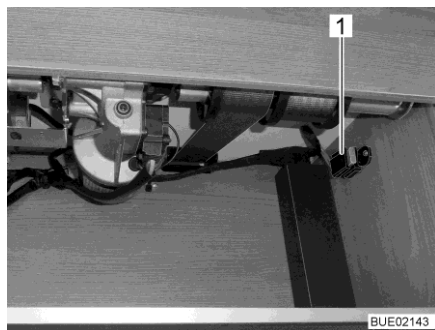
Lisäksi ylös nostettavalle vuoteelle on sulake myös sähkö- ja elektroniikkayksikön varaliitännässä 3.



1 Sulake 2 A/keltainen

Kuva 197 Ylös nostettavan vuoteen sulake edessä

Jos taka-osassa on ylös nostettava vuode, on sulake taemmassa seinäkaapissa ajoneuvon vasemmalla puolella (Lyseo TD 744) tai verhon takana takaseinällä (Lyseo TD 745).



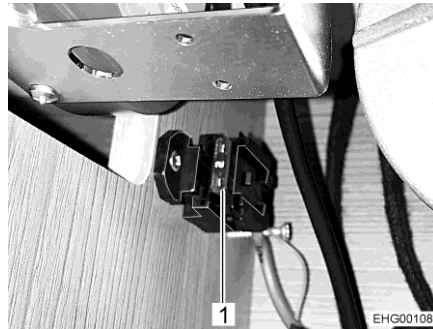
1 Sulake 2 A/harmaa

Kuva 198 Ylös nostettavan vuoteen sulake takana



**Sulake ylös nostettavalle vuoteelle (Ixeo T)**

Sulake ylös nostettavan vuoteen ohjaukselle on etummaisessa seinäkaapissa irrotettavan paneelin takana.



1 Litteä sulake 2 A/harmaa

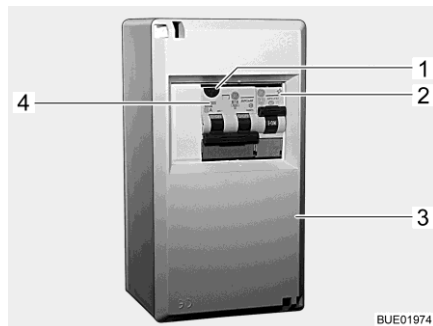
Kuva 199 Ylös nostettavan vuoteen sulake (Ixeo T)

**9.11.2 230 V:n sulake**

▷ Tarkista vikavirtasuojakatkaisin jokaisen 230 V:n syöttöliitännän yhteydessä, vähintään 6 kuukauden välein.



▷ Vikavirtasuojakatkaisinta kutsutaan kansainvälisissä yhteyksissä myös vikavirtasuojalaitteeksi RCD (Residual-Current Device).



Kuva 200 230 V:n sulakerasia

Yhdistetty vikavirtasuoja-/johdinsuojakatkaisin (Kuva 200,4) sulakerasiassa (Kuva 200,3) varmistaa koko ajoneuvon vikavirtaa vastaan (0,03 A).

Integroitu johdinsuojakytkin (16 A) varmistaa 230 V:n pistorasiat, virransyöttölaitteen, lisälatauslaitteen ja jääkaapin.

Ajoneuvoissa, joissa on erikoisvarustus (esim. ilmastointilaitte), varmistaa lisäjohdinsuojakytkin (10 A) (Kuva 200,2) laitteen.

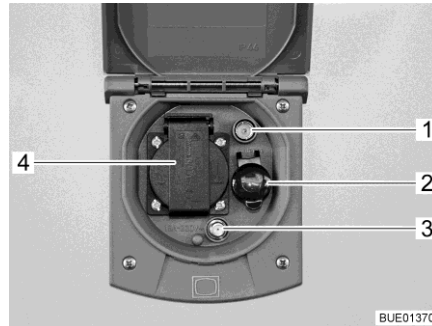
**Tarkasta vikavirtasuojakatkaisin:**

■ Paina tarkastusnäppäintä (Kuva 200,1), kun ajoneuvo on liitettynä 230 V:n syöttöön. Vikavirtasuojakatkaisimen on aktivoiduttava.

**Asennuspaikka**

Katso kappale 17.

## 9.12 Ulkopistorasia (erikoisvarustus)



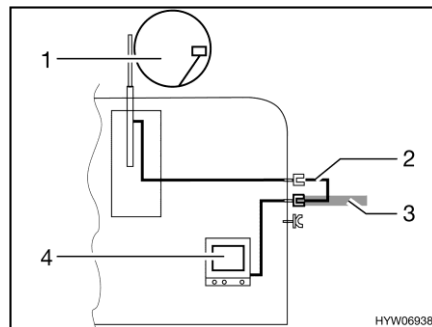
- 1 TV-pistorasia
- 2 12 V:n pistorasialue
- 3 SAT-pistorasia
- 4 230 V:n pistorasialue

Kuva 201 Ulkopistorasia

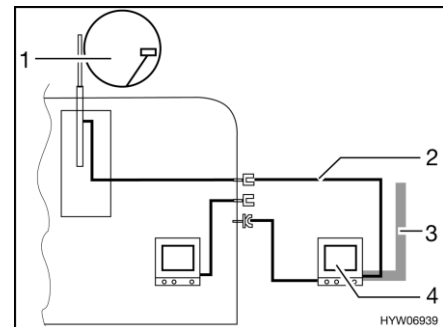
230 V:n pistorasialueen ja 12 V:n pistorasialueen avulla sähkölaitteita voidaan käyttää etuteltassa.

### Liitännämahdollisuudet

TV-pistorasia ja SAT-pistorasia tarjoavat useita mahdollisuuksia TV-käyttöön:



Kuva 202 TV ajoneuvossa

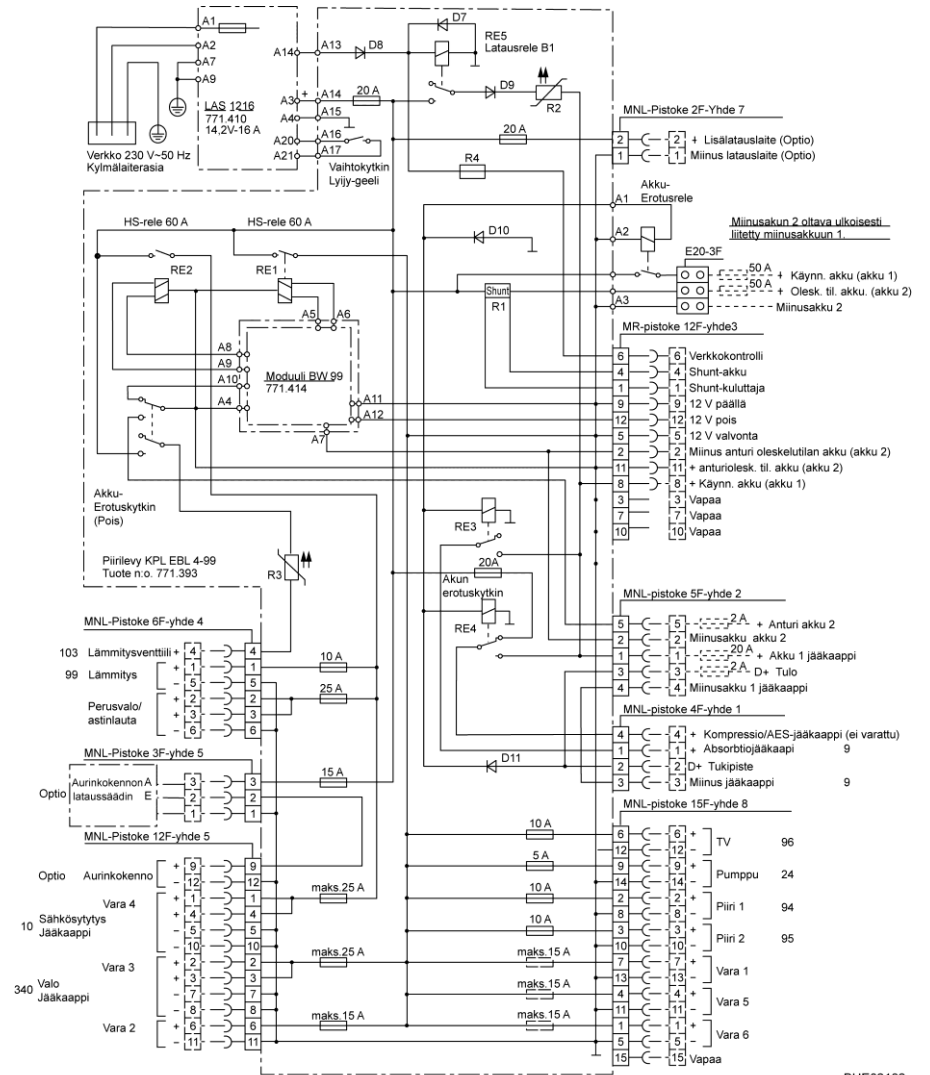


Kuva 203 TV etuteltassa

- TV ajoneuvossa (Kuva 202,4): Liitäntä kattoantenniin (Kuva 202,1) liitäntäjohdolla (Kuva 202,2)
- TV ajoneuvossa (Kuva 202,4): Liitäntä ulkoiseen antenniin (Kuva 202,3)
- TV etuteltassa (Kuva 203,4): Liitäntä kattoantenniin (Kuva 203,1) liitäntäjohdolla (Kuva 203,2)
- TV etuteltassa (Kuva 203,4): Liitäntä ulkoiseen antenniin (Kuva 203,3)

### 9.13 Kytkentäkaaviot

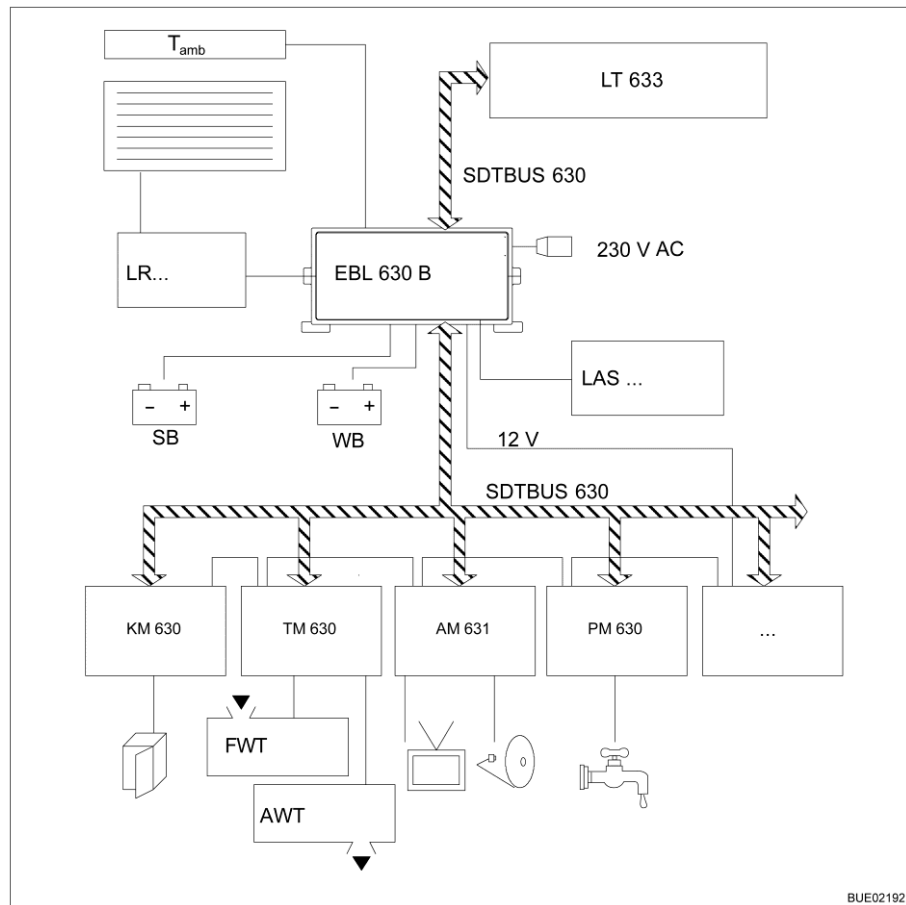
#### 9.13.1 Kytkentäkaavio sisällä (EBL 119)



BUE02182

Kuva 204 Kytkentäkaavio sisällä (EBL 119)

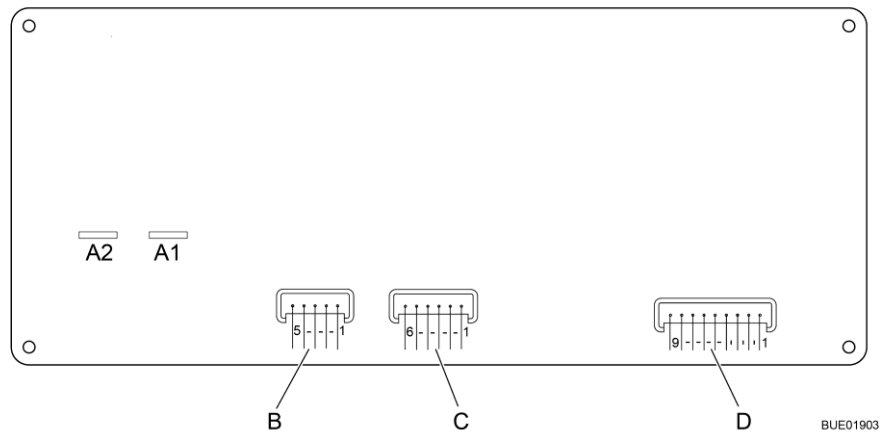
## 9.13.2 Kytkentäkaavio sisällä (EBL 630, väyläjärjestelmä)



Kuva 205 Energian syötön EBL 630 lohkokaaavio

Nimi	Merkitys
T <sub>amb</sub>	Ulkolämpötilan anturi
LT 633	Paneeli
LR...	Aurinkokennon säädin
EBL 630 B	Sähkö- ja elektroniikkayksikkö
SB	Käynnistysakku
WB	Asunto-osan akku
LAS...	Lisälatauslaite
SDTBUS	Väyläjärjestelmä
KM 630	Jääkaapin väyläjärjestelmä
TM 630	Säiliön väyläjärjestelmä
AM 631	Ulostulojen väyläjärjestelmä
PM 630	Pumppujen väyläjärjestelmä
FWT	Raikasvesisäiliö
AWT	Jätevesisäiliö
...	Muut väyläjärjestelmät, varustuksen mukaan

## 9.13.3 Liitântäkaavio, paneeli (LT 96)



Kuva 206 Liitântäkaavio, paneeli (LT 96)

<b>A</b>	<b>2 x AMP liitântä 4,8 x 0,8</b>
1	Pumppu
2	+ 12 V
<b>B</b>	<b>Lumberg MSFQ 5-kertainen</b>
1	Täynnä
2	3/4
3	1/2
4	1/4
5	Perus jätevesisäiliö
<b>C</b>	<b>Lumberg MSFQ 6-kertainen</b>
1	täynnä
2	3/4
3	1/2
4	1/4
5	Perus vesisäiliö
6	n. c.
<b>D</b>	<b>Lumberg MSFQ 9-kertainen</b>
1	12 V:n syötön valvonta
2	Pääpainike 12 V pois päältä
3	Pääpainike 12 V päällä
4	Plus-käynnistysakku 12 V
5	Plus anturi asunto-osan akku
6	Miinus anturi asunto-osan akku
7	230 V:n syötön valvonta
8	n. c.
9	n. c.

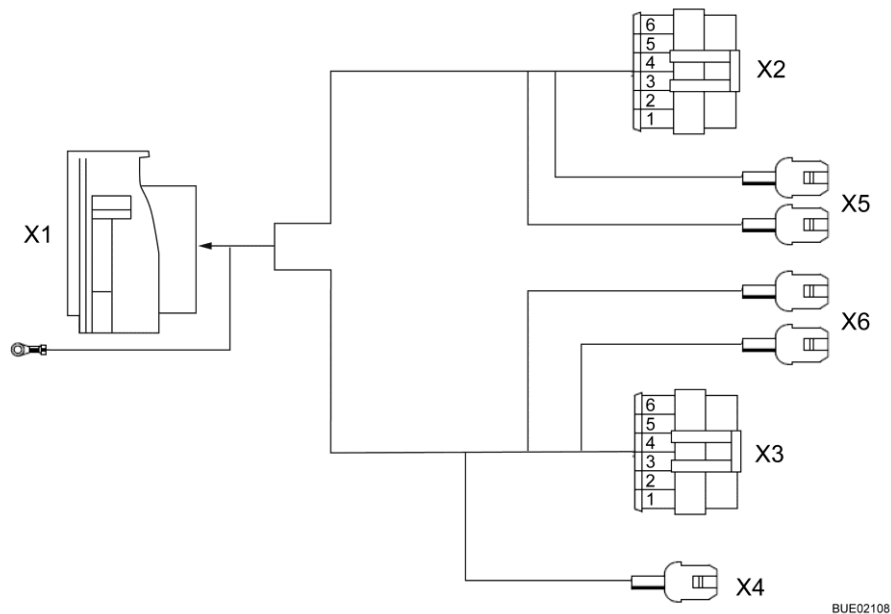
## 9.13.4 Liitäntäkaavio, paneeli (LT 633)



Kuva 207 Liitäntäkaavio, paneeli (LT 633)

Sokkalista	Tyyppi	Pin	Signaali
A	MSFQ/0 nelinkertainen	1	AD 1
		2	AD 2
		3	+ 12 V LED
		4	GND
B	MSFQ/0 kolminkertainen	1	BUS
		2	GND
		3	+ 12 V
C	MSFQ/0 viisinkertainen	1	BUS
		2	GND
		3	+ 12 V
		4	+ 12 V paneeli
		5	EBL päällä
D	MSFQ/0 kaksinkertainen	1	Sisälämpötilan anturi
		2	Sisälämpötilan anturi

## 9.13.5 Kytkentäkaavio ulkona



BUE02108

Kuva 208 Kytkentäkaavio ulkona

**X1 Keskuspistoke  
(MCP 12-napainen)**

Pin	Johdon väri	Signaali
1	valk	GND
2	harm	Takavalo vasen
3	rusk	Takavalo oikea
4	kelt	Vasen vilkku
5	vihr	Oikea vilkku
6	pun	Vasen jarruvalo
7	or	Oikea jarruvalo
8	pun	Kolmas jarruvalo
9	sin	Sumutakavalo vasen
10	viol	Sumutakavalot oikealla
11	lila	Rekisterikilven valo
12	viol	Peruutusvalo vasen
13	viol	Peruutusvalo oikea

**Pistoke takavalo vasen  
(Superseal 6-napainen)**

Pin	Johdon väri johdinnippu	Johdon väri takavalo	Signaali
1	valk	valk	GND
2	viol	harm	Peruutusvalo
3	sin	sin	Sumutakavalo
4	kelt	kelt	Vilkku
5	pun	pun	Jarruvalo
6	harm	must	Takavalo

**Pistoke takavalo oikea  
(Superseal 6-napainen)**

1	valk	valk	GND
2	viol	harm	Peruutusvalo
3	viol	sin	Sumutakavalo
4	vihr	kelt	Vilkku
5	or	pun	Jarruvalo
6	rusk	must	Takavalo

**X4 pistoke kolmas  
jarruvalo  
(MNL 2-napainen)**

1	pun	-	Kolmas jarruvalo
2	valk	-	GND

**X5/X6 Rekisterikilven  
valaistus (litteä  
pistokehylsy)**

1	lila	-	Rekisterikilven valo
2	valk	-	GND



## Katsaus kappaleeseen

Tästä kappaleesta löydät ohjeita, jotka koskevat ajoneuvon kiinteästi asennettuja laitteita.

Ohjeet koskevat ainoastaan kiinteästi asennettujen laitteiden käyttöä.

Lisää kiinteästi asennettuja laitteita koskevaa tietoa löydät laitteiden käyttöohjeista, joka on toimitettu erikseen ajoneuvon mukana.

### 10.1 Yleistä



- ▶ Lämmityslaitteiden varaosien on turvallisuussyistä oltava valmistajan ilmoituksen mukaisia ja valmistajan hyväksymiä varaosiksi. Vain laitteen valmistaja tai valtuutettu ammattikorjaamo saa asentaa nämä varaosat.

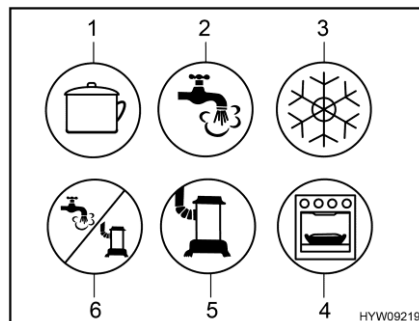


- ▶ Lisätietoja saat matkailuautoon asennettujen laitteiden erillisistä käyttöohjeista.

Ajoneuvoon on mallista riippuen asennettu lämmitin, kuumavesiboileri, liesi ja jääkaappi.

Tässä käyttöohjeessa selostetaan vain kiinteästi asennettujen laitteiden käyttö ja niiden erityispiirteet.

Avaa ennen laitteen kaasukäyttöisen laitteen käyttöönottoa kaasupullon pääsulkuventtiili ja ko. laitteen kaasun sulkuventtiili.



- 1 Liesi
- 2 Kuumavesi
- 3 Jääkaappi
- 4 Uuni/grilli
- 5 Lämmitin
- 6 Lämminvesi/lämmitys

Kuva 209 Kaasun sulkuventtiilien mahdolliset symbolit

## 10.2 Lämmitin ja kuumavesiboileri

Lämmitintä voi ajoneuvon sisätilojen lämmityksen (huoneilmaa lämmittämällä) lisäksi käyttää myös käyttöveden lämmittämiseen (kuumavesiboileri-toiminto). Seuraavat ohjeet koskevat myös lämmittimen käyttöä pelkästään kuumavesiboilerina.



- ▶ Älä anna kaasun koskaan virrata palamattomana ulos räjähdysvaaran takia.
- ▶ Tankkauksen aikana, autolautalla ja autotallissa lämmitin ei saa olla päällä kaasukäytöllä. Räjähdysvaara!
- ▶ Älä käytä lämmitystä koskaan kaasun avulla suljetuissa tiloissa (esim. autotallit). Myrkytys- ja tukehtumisvaara!
- ▶ Älä sulje tai kata pakokaasun poistoputkea.
- ▶ Älä käytä lämmittimen takana olevaa tilaa säilytystilana.
- ▶ Kuumavesiboilerin vesi voidaan lämmittää 65 °C:een. Palovammavaara!



- ▷ Älä koskaan käytä kuumavesiboileria ilman vettä.
- ▷ Tyhjennä kuumavesiboileri pakkasvaaran aikana, jos kuumavesiboileria ei käytetä.
- ▷ Kuumavesiboileria saa käyttää maksimilämpötila-asetuksella vain, kun lämmintä vettä tarvitaan paljon. Tämä suojaa kuumavesiboileria kalkkeutumiselta.
- ▷ Kiertoilmapuhallin kytkeytyy automaattisesti päälle, kun lämminilma-lämmitys otetaan käyttöön ja se pysyy jatkuvasti päällä. Tämä kuormittaa asunto-osan akkua, jos ajoneuvoa ei ole liitetty ulkoiseen 230 V:n syöttöön. Siinä tapauksessa on muistettava, että akun kapasiteetti on rajoitettu.



- ▷ Kuumavesiboilerin vettä ei saa käyttää juomavetenä.
- ▷ Kuumailmalämmityksen käyttö on mahdollista myös tyhjällä kuumavesiboilerilla.
- ▷ Jos virransyöttö lämmittimeen on katkennut, kellonaika täytyy asettaa uudestaan.

### Ensimmäinen käyttöönotto

Kun lämmitin otetaan ensimmäistä kertaa käyttöön, esiintyy lyhyen aikaa vähäisiä savu- ja hajuhaittoja. Aseta lämmitys käyttökytkimellä heti ylimmälle teholle. Avaa ikkunat ja ovet ja tuuleta kunnolla. Savu ja haju katoavat vähän ajan kuluttua itsestään.

### 10.2.1 Oikea lämmitys



- ▷ Kuuma ilma voi vahingoittaa lattiapäällystettä. Älä suuntaa lämmitys-suuttimia suoraan lattiapäällysteeseen.



Kuva 210 Lämmityssuutin (lämminil-mälämmitin)

#### Lämpimän ilman jakautuminen

Ajoneuvoon on asennettu useampia lämmityssuuttimia (Kuva 210). Putket johtavat lämpimän ilman lämmityssuuttimiin. Käännä lämmityssuuttimia niin, että lämmin ilma virtaa haluttuun suuntaan. Veto vältetään sulkemalla ilmanpoistosuuttimet kojelaudalla ja asettamalla perusajoneuvon ilmanvaihto kiertoilmalle.

#### Lämmityssuuttimien säätö

- Aivan auki: Lämpimän ilman täysi virtaus
- Puoliksi tai osittain avattu: Vähennetty lämpimän ilman virtaus

Jos 5 lämmityssuutinta on avattu täysin, jokaisesta suuttimesta tulee vähemmän lämmintä ilmaa. Jos kuitenkin vain 3 lämmityssuutinta on avattu, jokaisesta yksittäisestä suuttimesta tulee enemmän lämmintä ilmaa.

### 10.2.2 Lämminilmalämmitin ja kuumavesiboileri digitaalisella CP plus -säätöyksiköllä



- ▷ Tyhjennä kuumavesiboileri, kun lämmitys on pakkasen uhatessa poissa käytöstä.
- ▷ Kiertoilmapuhallin kytkeytyy automaattisesti päälle, kun lämminilma-lämmitys otetaan käyttöön ja se pysyy jatkuvasti päällä. Tämä kuormittaa asunto-osan akkua erittäin kovasti, jos ajoneuvoa ei ole liitetty ulkoiseen 230 V:n syöttöön. Siinä tapauksessa on muistettava, että akun kapasiteetti on rajoitettu.



- ▷ Varustelusta riippuen lämmityslaitetta voidaan käyttää kannettavalla laitteella (esim. älypuhelin, taulutietokone) sovelluksen avulla (katso luku 10.4). Truma-sovellus voidaan ladata soveltuville kannettaville laitteille kulloisestakin App-Storesta tai vastaavasta.
- ▷ Kuumailmalämmityksen käyttö on mahdollista myös tyhjällä kuumavesiboilerilla.
- ▷ Jos virransyöttö lämmittimeen on katkennut, kellonaika täytyy asettaa uudestaan.

**Säätöyksikkö** Säätöyksikkö jakautuu kahteen alueeseen:

- Näyttö
- Käyttöpainikkeet



- 1 Näyttö
- 2 Kääntö-/painonappi
- 3 Takaisin-painike

Kuva 211 Säätöyksikkö (lämmityslaitteiden ohjaus)

Kun laite kytketään päälle, viimeksi asetetut arvot/toimintaparametrit aktivoituvat.

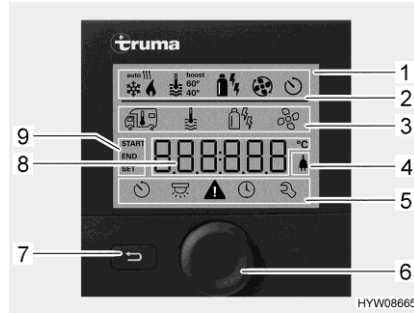
Kun mitään painiketta ei paineta, säätöyksikkö siirtyy muutaman minuutin kuluttua valmiustilaan.

Kun kellonaika on asetettu, näyttöön tulevat valmiustilassa vuorotellen kellonaika ja säädetty sisälämpötila.

Pois kytkemisen jälkeen käyttöpaneelin näyttö voi pysyä aktiivisena muutamia minuutteja ajan lämmittimen jälkikäynnin takia.

**Käyttöpainikkeet** Käyttöpainikkeissa on seuraavat toiminnot:

Painike	Painikkeen käyttö	Toiminto
Kääntö-/painonappi (Kuva 211,2)	Käännä oikealle	Valikko käydään läpi vasemmalta oikealle Arvot suurenevät
	Käännä vasemmalle	Valikko käydään läpi oikealta vasemmalle Arvot pienenevät
	Näpäytä lyhyesti	Valittu arvo tallentuu Valikkokohta valitaan arvojen muuttamiseksi (valittu valikkokohta vilkkuu)
	Paina (3 sekuntia)	Kytkeminen päälle tai pois päältä
Takaisin-painike (Kuva 211,3)	Paina	Siirtyminen takaisin valikkokohdasta ilman arvojen tallentamista



- 1 Näyttöriivi
- 2 Tilarivi
- 3 Ylempi valikkorivi
- 4 230 V:n verkkojännitteen näyttö
- 5 Alempi valikkorivi
- 6 Kääntö-/painonappi
- 7 Takaisin-painike
- 8 Säätöjen ja arvojen näyttöalue
- 9 Ajastimen näyttö

Kuva 212 Säätyksikkö näyttöillä

**Näyttö** Näyttö jakautuu neljään alueeseen:

- Tilarivi (Kuva 212,2)
- Ylempi valikkorivi (Kuva 212,3)
- Näyttöalue (Kuva 212,8)
- Alempi valikkorivi (Kuva 212,5)

**Säätyksikön kytkeminen päälle/pois päältä:**

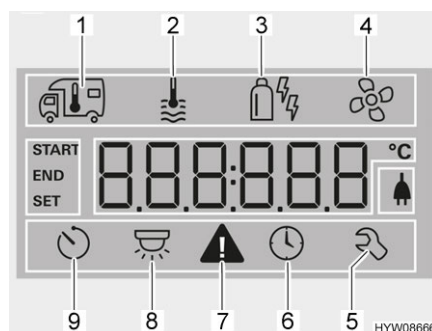
- Paina kääntö-/painonappia (Kuva 212,6) noin 3 sekunnin ajan. Molemmat valikkorivit (Kuva 212,3 ja Kuva 212,5) näytetään. Ensimmäinen symboli vilkkuu.



- ▷ Säätyksikön kytkeminen päälle/pois päältä tarkoittaa itse asiassa vaihtamista valmius- ja asetustilan välillä. Valmiustilassa näytetään vuorotellen säädetty sisälämpötila ja kellonaika.

**Säätöjen tekeminen:**

- Käännä kääntö-/painonappia (Kuva 212,6), kunnes haluttu valikkosymboli vilkkuu.
- Paina kääntö-/painonappia.
- Käännä kääntö-/painonappia, kunnes näyttöön tulee haluttu arvo.
- Tallenna säädetty arvo painamalla kääntö-/painonappia. Jos et halua muuttaa alkuperäistä arvoa: Paina takaisin-painiketta (Kuva 212,7).



- 1 Lämmitin
- 2 Kuumavesi
- 3 Käyttötapa
- 4 Puhallin
- 5 Huoltovalikko
- 6 Kellonajan asetus
- 7 Varoitussymboli
- 8 Valaistus (ei käytetty tässä)
- 9 Ajastin

Kuva 213 Näyttö (säätyksikkö)

**Lämmittimen päällekytkentä:**

- Avaa kaasupullon pääsulkuventtiili ja kaasun sulkuventtiili "lämmittin/kuumavesiboileri".
- Käännä kääntö-/painonappia (Kuva 212,6), kunnes lämmittimen valikkosymboli (Kuva 213,1) vilkkuu.
- Paina kääntö-/painonappia.
- Käännä kääntö-/painonappia, kunnes näyttöön tulee haluttu arvo.

- Lämmittimen kytkeminen pois päältä:
- Tallenna säädetty arvo painamalla kääntö-/painonappia. Tilarivin symboli (Kuva 212,2) vilkkuu, kunnes säädetty sisälämpötila on saavutettu. Jos et haluakaan muuttaa alkuperäistä arvoa: Paina takaisin-painiketta (Kuva 212,7).
  - Käännä lämpötila-arvoa takaisin, kunnes näyttöön tulee OFF. Tallenna painamalla kääntö-/painonappia.



- ▷ Haluttua sisälämpötilaa voidaan muuttaa myös valmiustilassa kääntö-/painonappia kääntämällä.

#### Kuumavesituotannon kytkeminen päälle:

- Avaa kaasupullon pääsulkuventtiili ja kaasun sulkuventtiili "lämmittin/kuumavesiboileri".
- Käännä kääntö-/painonappia (Kuva 212,6), kunnes kuumaveden valikkosymboli (Kuva 213,2) vilkkuu.
- Paina kääntö-/painonappia.
- Käännä kääntö-/painonappia, kunnes näyttöön tulee haluttu arvo:
  - OFF: Kuumavesituotanto on pois päältä.
  - 40°: Kuumavesi lämmitetään 40 °C:seen.
  - 60°: Kuumavesi lämmitetään 60 °C:seen.
  - BOOST: Kuumaveden nopea lämmitys (boilerin etusijaisuus) enintään 40 minuutin ajan. Lopuksi veden lämpötila pidetään korkeammalla tasolla (noin 62 °C) kahden jälkilämmitysjakson ajan.
- Tallenna säädetty arvo painamalla kääntö-/painonappia. Tilarivin symboli (Kuva 212,2) vilkkuu, kunnes säädetty kuumavesilämpötila on saavutettu. Jos et haluakaan muuttaa alkuperäistä arvoa: Paina takaisin-painiketta (Kuva 212,7).

#### Kuumavesituotannon kytkeminen pois päältä:

- Käännä kääntö-/painonappia, kunnes näyttöön tulee OFF. Tallenna painamalla kääntö-/painonappia.

#### Varmuus-/vedenpoistovenktiili

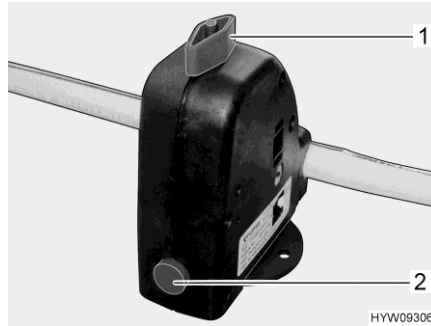
Boilerissa on varmuus-/vedenpoistovenktiili (Kuva 214). Varmuus-/vedenpoistovenktiilin estää veden jäätymisen boilerissa, kun lämmitys ei ole pakkasajan aikana kytkettynä päälle.








- ▷ Avaa varmuus-/vedenpoistovenktiili ja tyhjennä kuumavesiboileri, jos et käytä ajoneuvoa pidempään aikaan.
- ▷ Lämpötilan ollessa alle 2 °C varmuus-/vedenpoistovenktiili aukeaa itsestään. Varmuus-/vedenpoistovenktiili voidaan sulkea vasta kun sen lämpötila on yli 6 °C.
- ▷ Varmuus-/vedenpoistovenktiili ei suojaa vesipumppua ja vesihanoja pakkaselta.



- ▷ Varmuus-/vedenpoistovenktiilin tyhjennysaukko ei koskaan saa olla likainen (esim. lehdet, jää).



Kuva 214 Varmuus-/vedenpoistoventtiili (kuumavesiboileri)

<b>Asennuspaikka</b>	Katso kappale 17.
<b>Kuumavesiboilerin täyttäminen/tyhjentäminen</b>	Kuumavesiboileriin tulee vettä vesisäiliöstä.
Täytä kuumavesiboileri vedellä:	<ul style="list-style-type: none"> <li>■ Kytke 12 V:n syöttö paneelista päälle.</li> <li>■ Sulje varmuus-/vedenpoistoventtiili. Käännä kääntönuppi (Kuva 214,1) poikittain varmuus-/vedenpoistoventtiiliin ja paina painike (Kuva 214,2) sisään.</li> <li>■ Käännä kaikki vesihanat asentoon "lämmin" ja avaa ne. Vesipumppu käynnistyy. Lämminvesijohdot täyttyvät vedellä.</li> <li>■ Pidä vesihanat auki, kunnes vesi virtaa hanoista kuplimatta. Vain näin on taattu, että kuumavesiboileri on täytetty vedellä.</li> <li>■ Sulje kaikki vesihanat.</li> </ul>
Kuumavesiboilerin tyhjentäminen:	<ul style="list-style-type: none"> <li>■ Kytke kuumavesituotanto pois päältä.</li> <li>■ Avaa varmuus-/vedenpoistoventtiili. Käännä kääntönuppia (Kuva 214,1) pitkittäin varmuus-/vedenpoistoventtiiliin. Painike (Kuva 214,2) kimpoaa ulos. Kuumavesiboileri tyhjennetään varmuus-/vedenpoistoventtiilin kautta.</li> <li>■ Tarkista, että kuumavesiboileri tyhjenee kokonaan (n. 10 litraa).</li> </ul>
<b>Käyttötavat</b>	Kuumavesilämmitintä voidaan käyttää boilerilla erilaisilla energianlähteillä.
Valitse käyttötapa:	<ul style="list-style-type: none"> <li>■ Pyöritä kääntö-/painonappia (Kuva 212,6), kunnes valikkosymboli käyttötapa (Kuva 213,3) vilkkuu.</li> <li>■ Paina kääntö-/painonappia.</li> <li>■ Pyöritä kääntö-/painonappia, kunnes näyttöön tulee haluamasi käyttötapa: <ul style="list-style-type: none"> <li>●  Käyttö kaasulla</li> <li>●  Käyttö sähköllä (900 W)</li> <li>●  Käyttö sähköllä (1800 W)</li> <li>●  Käyttö kaasulla ja sähköllä (900 W)</li> <li>●  Käyttö kaasulla ja sähköllä (1800 W)</li> </ul> </li> </ul>



- Tallenna säädetty käyttötapa painamalla kääntö-/painonappia. Jos et sittenkään halua muuttaa alkuperäistä asetusta: Paina takaisin-painiketta (Kuva 212,7).

- ▷ 230 V:n sähkökäyttö on mahdollista vain, kun ajoneuvo on liitetty 230 V:n syöttöön.
- ▷ Valitse teho 230 V:n sähkökäytössä 230 V:n liitännän sulaketta vastavasti (900 W – 3,9 A:n sulake, 1800 W – 7,8 A:n sulake).

Yhdistetty kaasukäyttö ja sähkökäyttö 230 V:n jännitteellä lyhentää ajoneuvon lämmitysaikaa.

#### Puhaltimen säätö:

- Käännä kääntö-/painonappia (Kuva 212,6), kunnes puhaltimen valikkosymboli (Kuva 213,4) vilkkuu.
- Paina kääntö-/painonappia.
- Käännä kääntö-/painonappia, kunnes näyttöön tulee haluttu arvo:
  - OFF: Puhallin on pois päältä.
  - VENT: Kiertoilma
  - ECO: Alhainen puhallustaso
  - HIGH: Korkea puhallustaso
  - BOOST: Nopea sisätilan lämpeneminen. Boost-toiminto on käytettävissä, kun senhetkinen sisälämpötila on vähintään 10 °C valitun sisälämpötilan alapuolella.
- Tallenna säädetty arvo painamalla kääntö-/painonappia. Jos et halua muuttaa alkuperäistä arvoa: Paina takaisin-painiketta (Kuva 212,7).

#### Ajastimen säätäminen:

- Käännä kääntö-/painonappia (Kuva 212,6), kunnes ajastimen valikkosymboli (Kuva 213,9) vilkkuu.
- Paina kääntö-/painonappia. Näyttöön tulee aloitusaika, tuntinäyttö vilkkuu.
- Käännä kääntö-/painonappia, kunnes näyttöön tulee halutun aloitusajan tunti.
- Paina kääntö-/painonappia. Minuuttinäyttö vilkkuu.
- Käännä kääntö-/painonappia, kunnes näyttöön tulee halutun aloitusajan minuutti.
- Paina kääntö-/painonappia.
- Säädä samalla tavalla peräkkäin pois päältä kytketymisen aika, haluttu sisälämpötila, kuumavesitaso ja puhallustaso.
- Paina kääntö-/painonappia. Ajastin on aktivoitu. Ajastimen symboli (Kuva 213,9) vilkkuu, kun ajastin on ohjelmoitu ja aktiivinen.



- ▷ Huoltovalikossa on kohtia, jotka tarvitsee yleensä säätää vain kerran (kieli, taustan kirkkaus, kalibrointi) sekä tiedot huoltoliikkeitä varten (versionumerot).



**Vikanäyttö**

Varoituksen yhteydessä varoitussymboli (Kuva 213,7) vilkkuu. Lämmitin toimii edelleen. Jos kyseessä on vain ajoittainen häiriö, varoitussymboli sammuu itsestään.

Häiriön sattuessa käyttöpaneeli näyttää heti häiriön virhekoodin. Lämmitin kytketään pois päältä. Käynnistä lämmitin uudelleen painamalla kääntö-/painonappia.



▷ Lisätietoja löydät valmistajan erillisestä käyttöohjeesta.

**10.2.3****Kuumavesilämmitin ja kuumavesiboileri Alde (erikoisvarustus)**

▷ Älä käytä kuumavesilämmitintä milloinkaan ilman lämmitysnestettä. Noudata kappaleessa 13 annettuja tietoja.

▷ Älä koskaan poraa reikiä lattiaan. Lämminvesiputket voivat vaurioitua.



▷ Kuumavesilämmityksen ollessa käytössä kierrätyspumpun täytyy aina olla päälle kytkettynä.

▷ Suosittelemme että lämmitysjärjestelmä tuuletetaan ja että glykolipitoisuus tarkastetaan ensimmäisen lämmityskerran jälkeen. Noudata kappaleessa 13 annettuja tietoja.

▷ Kun lämmitys on käynnistetään, se kytkeytyy toimintaan viimeksi käytetyin asetuksin.

▷ Mallista riippuen ohjaamossa on lattialämmitysmatto.

▷ Katso lisätietoja valmistajan erillisestä käyttöohjeesta ja noudata kappaleessa 13 annettuja huolto-ohjeita.

**Asennuspaikka**

Katso kappale 17.

**Säätöyksikkö**

Säätöyksikkö jakautuu kahteen alueeseen:

- Näyttö (kosketusnäyttö)
- Käyttöpainikkeet



- 1 Näyttö (kosketusnäyttö)
- 2 "MENU"-painike
- 3 Painike "päälle/pois"

Kuva 215 Säätöyksikkö (kuumavesilämmitys)



- ▷ Kun mitään painiketta ei paineta, säätöyksikkö menee kahden minuutin kuluttua automaattisesti lepotilaan.
- ▷ Asetuksiin tehdyt muutokset tallentuvat automaattisesti 10 sekunnin kuluttua.

### Käyttöpainikkeet

Käyttöpainikkeissa on seuraavat toiminnot:

Kohta Kuva 215	Painike	Toiminto
2	MENU	Asetusvalikon avaaminen
3		Lämmityksen aktivointi

### Näyttö

Näyttö (Kuva 215,1) toimii kosketuspintana (kosketusnäyttö). Symbolien koskettaminen saa aikaan vastaavan toiminnon.



Kuva 216 Aloitusnäyttö  
(säätöyksikkö)

### Aloitusnäyttö

Kun lämmitys kytketään päälle, näyttöön ilmestyy aloitusnäyttö. Aloitusnäytössä näkyy seuraavia tietoja:

Symboli	Merkitys
	Tämä symboli tulee näkyviin, kun kierrätyspumppu on aktivoitu
	Tämä symboli näkyy, jos lämmityksen automaattikäynnistys on aktivoitu
	Tämä symboli tulee näkyviin, kun päivittäisautomaatiikan toiminto on aktivoitu
	Tämä symboli tulee näkyviin, kun jälkiautomaatiikan toiminto on aktivoitu
	Tämä symboli tulee näkyviin, kun kaasupullojen vaihdinlaitteisto on aktivoitu
	Tämä symboli tulee näkyviin, jos lämmityksessä on 230 V:n jännite
	Tämän symbolin vieressä näkyy sisälämpötila
	Tämän symbolin vieressä näkyy ulkolämpötila, jos on asennettu ulkopuolinen anturi

**Asetusvalikko** "MENU"-painikkeella päästään asetusvalikkoon. Eri symbolien merkitys on kuvattu seuraavassa taulukossa.



Kuva 217 Asetusvalikko (säätöyksikkö)

Symboleilla "+" tai "-" voidaan suurentaa tai pienentää arvoja.

Symboli	Merkitys
	Halutun lämpötilan +5 °C...+30 °C säätö
	Kuumavesiboilerin veden lämpötilan säätö
	Lämmitystehon säätö sähkökäytössä
	Kaasukäytön lämmityspainike päälle/pois
	Työkaluvalikon painike
	Automaattisen ilmastoinnin AC-kytkentäpainike (näkyvissä vain kun Truma Aventa -ilmastointilaite on käytettävissä)
	Käytössä olevien toimintojen painike

**Työkaluvalikot** Työkaluvalikoiden avulla voidaan valita ja säätää eri lämmitystoimintoja. Nuolisymboleilla voidaan vaihdella valikoiden välillä. Eri toimintojen merkitys on kuvattu valmistajan toimittamassa käyttöohjeessa.

**Valitse käyttötapa** Kuumavesilämmitin voidaan käyttää seuraavilla energianlähteillä:

- Käyttö kaasulla
- 230 V:n sähkökäyttö
- Kaasu- ja 230 V:n sähkökäyttö

Käyttötapa valitaan säätöyksiköstä.

- Valitse kaasukäyttö:**
- Paina painiketta "". Painike palaa vihreänä. Kaasukäyttö aktivoidaan.
  - Paina painiketta "" uudelleen. Painike palaa sinisenä. Kaasukäyttö on kytketty pois päältä.

230 V:n sähkökäytön valinta:



- Paina symbolin "⚡" vieressä olevaa "+"-painiketta, kunnes haluttu lämmitysteho on saavutettu.
- ▷ Valitse tehoaste 230 V:n sähkökäytössä siten, että se vastaa 230 V:n liitännän varoketta:
  - Aste 1 (1 kW) 6 A:lla
  - Aste 2 (2 kW) 10 A:lla
  - Aste 3 (3 kW) 16 A:lla

Kaasu- ja 230 V:n sähkökäytön valinta:



- Valitse säätöyksiköstä sekä kaasukäyttö että myös 230 V:n sähkökäyttö.
- ▷ Kun valitaan kaasu- ja 230 V:n sähkökäyttö ja ajoneuvo on liitettynä 230 V:n syöttöön, kuumavesilämmitin toimii vain 230 V:n sähkökäytöllä. Kaasukäyttö kytkeytyy automaattisesti lisäksi päälle vasta, kun lämmitysteho ei enää muuten riitä.
- ▷ Kaasukäyttö on mahdollista vain kun kaasupullon pääsulkuventtiili ja kaasun sulkuventtiili on avattu.
- ▷ 230 V:n sähkökäyttö on mahdollista vain, kun ajoneuvo on liitetty 230 V:n syöttöön.

Kun lämmitys on käynnistetään, kytkeytyy se viimeksi asetettuun käyttötapaan.

Lämmittimen päällekytkentä:

- Paina painiketta "⏻". Näyttöön ilmestyy aloitusnäyttö. Lämmitys käynnistyy automaattisesti.

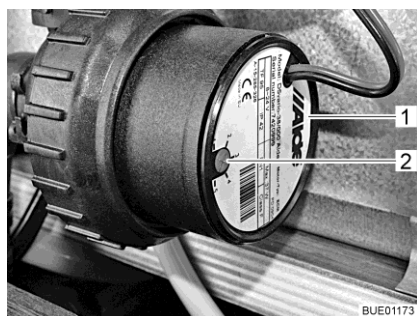
Lämmittimen kytkeminen pois päältä:

- Paina painiketta "⏻". Lämmitys sammuu.

Kierrätyspumpun kierrosluvun säätäminen



- ▷ Kuumavesilämmitys on varustettu vahvalla pumpulla. Käytä pienemmillä ajoneuvoilla pumppua täydellä teholla vain, kun laite tyhjennetään tai putket ilmataan. Muuten kuluminen nousee ja käyntimelu kohoaa.



Kuva 218 Kierrosluvun pienentäminen

Kierrätyspumpun kierroslukua voidaan säätää kääntösäätimellä (Kuva 218,2). Vähennetyllä kierrosluvulla pumpun käyntimelu vähenee.

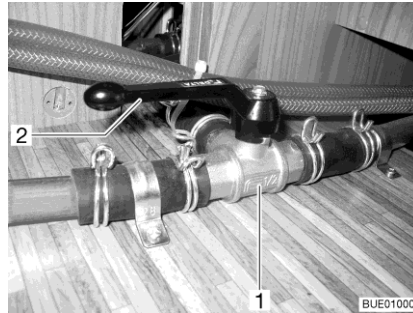
Kääntösäädin on kierrätyspumpun (Kuva 218,1) luona.

Tehon säätö:

- Käännä kääntösäädintä (Kuva 218,2) vastapäivään. Teho pienenee.
- Käännä kääntösäädintä myötäpäivään. Teho nousee.

**Kolmitieventtiili**

Malleissa, joissa on takasänky, on kolmitieventtiili liitettynä kuumavesilämmityksen kiertoon. Kolmitieventtiili on asennettu takatalliin. Kolmitieventtiiliin päästään käsiksi ulkoluukun kautta.



Kuva 219 Kolmitieventtiili

**Takaosan lämmityskierron  
avaaminen:**

- Käännä kolmitieventtiiliin (Kuva 219,1) vipu (Kuva 219,2) samansuuntaiseksi suoraan läpivirtaukseen nähden (Kuva 219).

**Takaosan lämmityskierron  
sulkeminen:**

- Käännä kolmitieventtiiliin (Kuva 219,1) vipu (Kuva 219,2) suoraan läpivirtaukseen nähden poikittain.

**Alde-lämmönvaihtaja  
(erikoisvarustus)**


- ▷ Lämmönvaihtaja toimii vain ajoneuvon moottorin käydessä.
- ▷ Kun lämmönvaihtajaa ei käytetä (esim. kesällä), kytke lämmönvaihtaja sulkuhanalla pois käytöstä.

Lämmönvaihtajan avulla ajoneuvon asunto-osaa voidaan lämmittää ajon aikana ilman, että asunto-osan kuumavesilämmitintä otetaan käyttöön.

Lämmönvaihtaja on yhdistetty ajoneuvon moottorin jäähdytyskiertoon ja sillä on siten sama toiminto kuin ajoneuvon lämmityksellä.

Lämmitysteho säädetään asunto-osan lämmityssäätimellä.

Lämmönvaihtajan sulkuhana on suoraan lämmönvaihtajassa.

**Tilalämmityksen  
kytkeminen päälle  
lämmönvaihtajasta:**

- Varmista, että lämmönvaihtajan sulkuhana on auki.
- Paina painiketta "☺" (Kuva 215,3) säätöyksikössä (Kuva 215). Näyttöön ilmestyy aloitusnäyttö. Lämmityksen ohjaus on nyt kytketty päälle ja kierrätyspumppu käy.
- Paina painiketta "MENU" (Kuva 215,2).
- Kytke kaasukäyttö tai 230 V:n sähkökäyttö pois päältä (jos kytketty päälle).
- Säädi haluttu sisälämpötila. Paina painiketta "+" tai "-" symbolin "🏠" vieressä.

**Tilalämmityksen  
kytkeminen pois päältä  
lämmönvaihtajasta:**

- Paina painiketta "☺" (Kuva 215,3) säätöyksikössä (Kuva 215).



Kuva 220 Alde-lämmönvaihtaja

- Päälle kytkeminen: ■ Käännä sulkuhanan kahva (Kuva 220,1) putken suuntaiseksi.  
 Pois kytkeminen: ■ Käännä sulkuhanan kahva (Kuva 220,1) putkeen nähden poikittain.

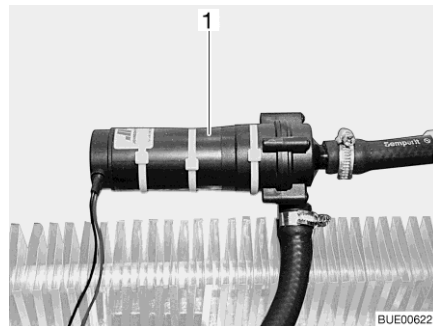
#### Asennuspaikka

Lämmönvaihtaja on keskellä olevan istuinryhmän takimmaisessa laatikossa.

#### Alde-lisäkierrätyspumppu (erikoisvarustus)



- ▷ Lisäkierrätyspumppu toimii vain, kun lämmönvaihtaja on asennettuna ja päällekytkettynä ja kuumavesilämmitin on toiminnassa.



Kuva 221 Lisäkierrätyspumppu

Lisäkierrätyspumppun (Kuva 221,1) avulla ajoneuvon moottoria voidaan lämmittää auton seistessä.

Lisäkierrätyspumppu on yhdistetty ajoneuvon moottorin jäähdytyskieroon ja se toimii siten lohkolämmittimenä.



Kuva 222 Käyttökytkin, lisäkierrätyspumppu

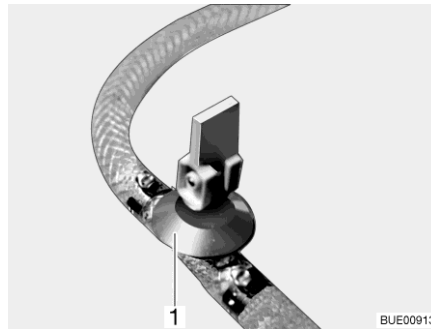
Lisäkierrätyspumppun kytkin (Kuva 222) on kuumavesilämmittimen käyttöyksikön vieressä. Keltainen merkkivalo loistaa, kun pumppu on toiminnassa.

### Kuumavesiboilerin täyttäminen/tyhjentäminen

Kuumavesiboileriin tulee vettä vesisäiliöstä.



▷ Mallista riippuen ajoneuvossa on yksi tai kaksi vedenpoistohanaa.



Kuva 223 Vedenpoistohana

### Täytä kuumavesiboileri vedellä:

- Sulje vedenpoistohana(t). Käännä tätä varten kääntövipu (Kuva 223,1) vaakasuoraan.
- Kytke 12 V:n syöttö paneelista päälle.
- Käännä kaikki vesihanat asentoon "lämmin" ja avaa ne. Vesipumppu käynnistyy. Lämminvesijohdot täyttyvät vedellä.
- Pidä vesihanat auki, kunnes vesi virtaa hanoista kuplimatta. Vain näin on taattu, että kuumavesiboileri on täytetty vedellä.
- Sulje kaikki vesihanat.

### Kuumavesiboilerin tyhjentäminen:

- Kytke kuumavesisäiliö pois päältä.
- Avaa kaikki vesihanat ja säädä ne keskiasentoon.
- Avaa vedenpoistohana(t) (Kuva 223). Käännä tätä varten kääntövipu (Kuva 223,1) pystysuoraan. Kuumavesiboileri tyhjenetään ulos.
- Tarkista, että kuumavesiboileri tyhjenee kokonaan (n. 10 litraa).



- ▷ Katso lisätietoja valmistajan erillisestä käyttöohjeesta ja noudata kappaleessa 13 annettuja huolto-ohjeita.

Vedenpoistohanan/  
-hanojen asennuspaikka

Katso kappale 17.

#### 10.2.4 Seinäkamiina

Lämmityslaitteiston raitis ilma ja pakokaasut johdetaan kaksikammioiseen seinäkamiinaan.



- ▷ Pysäköi ajoneuvo siten, että seinäkamiina saa riittävästi raitista ilmaa.
- ▷ Seinäkamiinan on oltava aina vapaana. Älä peitä seinäkamiinaa.
- ▷ Pidä talvimatkailussa seinäkamiina vapaana lumesta ja jäästä.
- ▷ Tarkista seinäkamiina säännöllisesti sään mukaan (lumi, varisevat lehdet, lika jne.). Puhdista seinäkamiina tarvittaessa.
- ▷ Älä suuntaa ajoneuvoa pestessäsi vesisuihkua suoraan seinäkamiinaan.
- ▷ Jos ohjeita laiminlyödään, lämmityksen moitteetonta toimintaa ei voida taata.



Kuva 224 Seinäkamiina (kuumavesilämmitys)



Kuva 225 Seinäkamiina (lämmintilälmmittin)

Seinäkamiina on sijoitettu vasemmalle sivuseinälle.

#### 10.2.5 Sähköinen lattialämmitys (erikoisvarustus)



- ▶ Älä missään tapauksessa poraa reikiä tai kierrä ruuveja lattiaan malleissa, joissa on sähköinen lattialämmitys. Varo teräviä esineitä. Lämmitysjohdon vahingoittumisesta johtuva sähköisku- tai oikosulkuvaara.



- ▷ Älä peitä muuntajaa. Ylikuumenemisvaara!

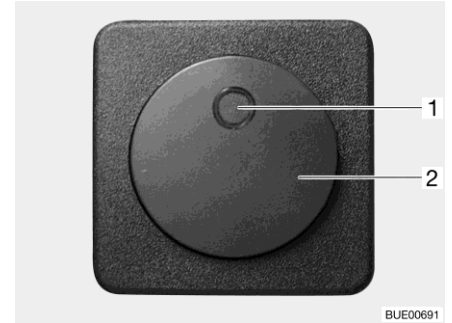




- ▷ Sähköinen lattialämmitys toimii vain, kun ajoneuvo on liitetty 230 V:n syöttöön.
- ▷ Sähköisen lattialämmityksen teho ei riitä yksinään asunto-osan lämmitämiseen.



Kuva 226 Sähköisen lattialämmityksen muuntaja



Kuva 227 Sähköisen lattialämmityksen kytkin

Sähköisen lattialämmityksen muuntaja on mallista riippuen asennettu istuinlaatikkoon tai vuodelaatikkoon.

Kytkeminen päälle:

- Liitä ajoneuvo 230 V:n sähköverkkoon (ks. kappale 9).
- Paina vipukytkintä (Kuva 227,2). Kytkimen merkkivalo (Kuva 227,1) loistaa.

Kytkeminen pois päältä:

- Paina vipukytkintä (Kuva 227,2). Kytkimen merkkivalo (Kuva 227,1) sammuu.

Pois kytkemisen jälkeen lattialämmitys pysyy jäännöslämmön ansiosta jonkin aikaa lämpimänä.

Kun muuntaja (Kuva 226,1) ylikuormittuu, ylikuormitussuoja kytkeytyy päälle. Tappi (Kuva 226,2) kimpoaa ulos.

Ylikuormitussuojan päälle kytkeytyminen:

- Paina ylikuormitussuojan tappia (Kuva 226,2) sisään, kun muuntaja on jäähtynyt.

## 10.3 Ilmastointilaitte (erikoisvarustus)

### 10.3.1 Ilmastointilaitte Truma Aventa



- ▷ Jäähdytyspiirin saa avata vain valmistaja tai valtuutettu ammattikorjaamo.
- ▷ Älä tuki ilmanottoaukkoja ja ilmanpoistoaukkoja.
- ▷ Älä aja yli 8 %:n ylä- tai alamäkeen, kun ilmastointilaitte on päällä. Kompressori voi muuten vahingoittua.
- ▷ Älä käytä laitetta pitkiä aikoja jäähdytyskäytöllä, jos ajoneuvo on vinossa. Tiivistynyttä vettä voi päätyä sisätilaan.



- ▷ Ilmastointilaitte toimii vain, kun ajoneuvo on liitetty 230 V:n syöttöön.
- ▷ Ulkoinen 230 V:n syöttö tulee olla varmistettu vähintään 6 A:lla. Muuten ilmastointilaitteen asianmukainen käyttö ei ole mahdollista.



- ▷ Lämmittäminen alle 4 °C:n ulkolämpötilassa ei ole mahdollista, koska lämmitysteho laskee tällöin voimakkaasti. Lämpötilan ollessa 4 °C - 7 °C, laite kytkeytyy välillä hetkeksi sulatustilaan. Ulkolämpötilan ollessa yli 7 °C, rajoittamaton lämmityskäyttö on mahdollista.
- ▷ Suuntaa kaukosäädin aina infrapunavastaanottimeen.
- ▷ Varustelusta riippuen ilmastointilaitetta voidaan käyttää kannettavalla laitteella (esim. älypuhelin, taulutietokone) sovelluksen avulla (katso luku 10.4). Truma-sovellus voidaan ladata soveltuville kannettaville laitteille kulloisestakin App-Storesta tai vastaavasta.
- ▷ Huomioi lisäksi valmistajan käyttöohje.

### Käyttötavat

Ilmastointilaitetta voidaan käyttää seuraavilla käyttötavoilla:

- Automaatti
- Jäähdytys
- Lämmitin
- Kiertoilma

### Kaukosäädin

Kaikkia ilmastointilaitteen toimintoja voidaan käyttää kaukosäätimellä.



- 1 Näyttö
- 2 Painike päälle/pois
- 3 Näppäimet "+" ja "-" lämpötilan valintaan
- 4 Asetusnäppäinten kentän työntöluukku
- 5 Puhallustason valintanäppäin (kolme tasoa)
- 6 Käyttötavan valintanäppäin

Kuva 228 Kaukosäädin (ilmastointilaitte)

### Automaattikäyttö

Automaattikäytössä tulee haluttu lämpötila säätää.

Ilmastointilaitte valitsee sisälämpötilan mukaan automaattisesti jäähdytyksen tai lämmityksen sekä puhallustason.

### Kytkeminen päälle:

- Paina painiketta päälle/pois (Kuva 228,2). Viimeiseksi valitut asetukset otetaan käyttöön.

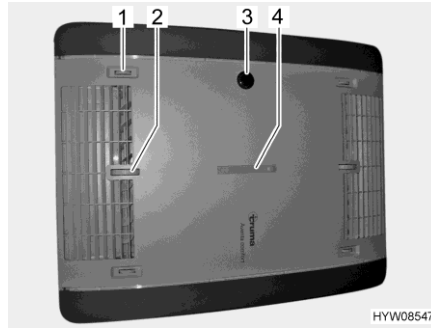


- ▷ Päälle kytkeytymisen jälkeen kiertoilmapuhallin käy. Kompressorin kytkeytyä päälle viimeistään 3 minuutin päästä, sininen LED (jäähdytys) tai keltainen LED (lämmitys) vilkkuu.

- Säädä haluttu lämpötila näppäimillä "+" ja "-" (Kuva 228,3).

### Kytkeminen pois päältä:

- Paina painiketta päälle/pois (Kuva 228,2). Valaistusta voi edelleen käyttää.



- 1 Ilmanvaihto oikea/vasen
- 2 Ilmanvaihto katto/lattia
- 3 IR-vastaanotin, toimintonäyttö, manuaalisesti päälle/pois päältä
- 4 Ilmanvaihto etuosa/takaosa

Kuva 229 Toimintonäyttö ja ilmanvaihto (ilmastointilaite)

**Laitteen käyttö ja näyttö**

Tiettyjä toimintoja voidaan ohjata suoraan laitteesta.

**Ilmanvaihdon säätäminen:**

- Säädä haluttu ilmanvaihto portaattomasti säätöpyörällä ja liukusäätimellä.

**Manuaalinen päälle/ pois päältä kytkeminen:**

- Paina mikronäppäintä (esim. kuulakärkikynällä, jos kaukosäädin ei ole saatavilla).

**Toimintonäyttö**

LEDin tila	Merkitys
Sininen LED vilkkuu	Kompressori käynnistyy (jäähdytyskäyttö)
Sininen LED palaa	Jäähdytyskäyttö
Keltainen LED vilkkuu	Kompressori käynnistyy (lämmityskäyttö)
Keltainen LED palaa	Lämmityskäyttö
Punainen LED vilkkuu	Tiedot siirretään
Punainen LED palaa	Vika

**Manuaalinen käyttö**

Manuaalisessa käytössä voidaan jäähdytys, lämmitys ja kiertoilma säätää erikseen kaukosäätimellä.

**Jäähdytys päälle kytkeminen:**

- Paina painiketta päälle/pois (Kuva 228,2).
- Paina käyttötavan valintanäppäintä (Kuva 228,6), kunnes jäähdytys-symboli ilmestyy näyttöön (Kuva 228,1).
- Säädä haluttu lämpötila näppäimillä "+" ja "-" (Kuva 228,3).
- Säädä valintanäppäimellä "❄️" (Kuva 228,5) haluttu tuuletusteho.

Kun kaukosäätimellä asetettu sisälämpötila on saavutettu, kompressori kytkeytyy pois päältä, IR-vastaanottimen sininen LED sammuu. Kiertoilmahuu- hallin toimii edelleen.

Jos sisälämpötila nousee asetetun lämpötilan yli, laite kytkeytyy automaattisesti jäähdytyskäytölle.

**Lämmittimen päällekytkentä:**

- Paina painiketta päälle/pois (Kuva 228,2).
- Paina käyttötavan valintanäppäintä (Kuva 228,6), kunnes lämmityssymboli ilmestyy näyttöön (Kuva 228,1).
- Säädä haluttu lämpötila näppäimillä "+" ja "-" (Kuva 228,3).
- Säädä valintanäppäimellä "❄️" (Kuva 228,5) haluttu tuuletusteho.

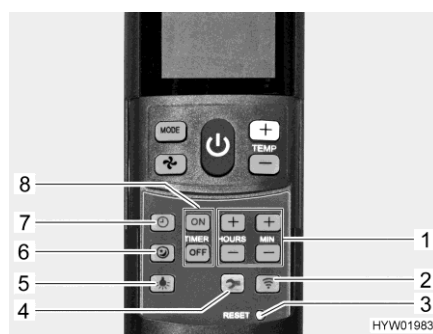
Kun kaukosäätimellä asetettu sisälämpötila on saavutettu, kompressorin kytkeytyä pois päältä, IR-vastaanottimen keltainen LED sammuu. Kiertoilmahuollin toimii edelleen.

Jos sisälämpötila laskee asetetun lämpötilan alle, laite kytkeytyy automaattisesti lämmitykselle.

Kiertoilman päälle kytkeä:

- Paina painiketta päälle/pois (Kuva 228,2).
- Paina käyttötavan valintanäppäintä (Kuva 228,6), kunnes kiertoilmasymboli ilmestyy näyttöön (Kuva 228,1).
- Säädä haluttu lämpötila näppäimillä "+" ja "-" (Kuva 228,3).
- Säädä valintanäppäimellä "ON" (Kuva 228,5) haluttu tuuletusteho.

Kiertoilmakäytössä sisäilma kierrätetään ja puhdistetaan suodattimilla. IR-vastaanottimessa ei pala mitään LEDejä.



Kuva 230 Kaukosäädin asetustenäppäimillä (ilmastointilaitte)

- 1 Kellonajan ja ajastimen asettamisen näppäimet
- 2 Lähetysnäppäin (uusi tiedonsiirto)
- 3 Mikronäppäin "RESET" (palautus tehdasasetuksiin)
- 4 Setup-painike käyttöönottoa varten
- 5 Valaistusnäppäin (valaistuksen käyttämiseen)
- 6 Pehmeän käynnin näppäin (hiljaiselle jäähdytyskäytölle)
- 7 Kellonajan näppäin (kellonajan asettamiseen)
- 8 "TIMER"-näppäimet päälle/pois päältä kytkemiseksi etukäteisvalintaan

Pehmeän käynnin kytkeminen päälle:

- Paina pehmeän käynnin painiketta (Kuva 230,6). Jäähdytyskäytöllä puhallin käy alhaisemmalla kierrosluvulla ja sen vuoksi erityisen hiljaisesti.

Kellonajan asetus:

- Paina kellonajan painiketta (Kuva 230,7).
- Aseta näppäimillä (Kuva 230,1) tunnit ja minuutit.

Ajastimen asetus:

- Paina painiketta päälle/pois (Kuva 228,2).
- Aseta haluttu käyttötapa ja lämpötila.

Ohjelmoi päällekytkemisen aika:

- Paina painiketta "ON" (Kuva 230,8).
- Paina ajan asetuksen näppäimiä (Kuva 230,1), kunnes haluttu aikaväli päällekytkemiseen on saavutettu.
- Paina painiketta "ON" (Kuva 230,8).

Ohjelmoi pois päältä kytkemisen aika:

- Paina painiketta "OFF" (Kuva 230,8).
- Paina ajan asetuksen näppäimiä (Kuva 230,1), kunnes haluttu aikaväli pois päältä kytkemiseen on saavutettu.
- Paina painiketta "OFF" (Kuva 230,8).

Ajastimen nollaaminen:

- Paina näppäintä "ON" tai näppäintä "OFF" (Kuva 230,8) uudelleen.

Integroidulla kytkentäkellolla ilmastointilaitteen päälle/pois päältä kytkemisen ajan voi asettaa 15 minuuttia - 24 tuntia etukäteen (tämänhetkisestä kellonajasta laskettuna).

Valaistuksen päälle  
kytkeminen:

- Paina valaistuspainiketta (Kuva 230,5). Valaistus kytkeytyy päälle viimeksi asetetulle himmeystasolle.

Valaistuksen  
himentäminen:

- Paina valaistuspainiketta (Kuva 230,5) ja pidä se painettuna, kunnes haluttu kirkkaus on saavutettu.

Valaistuksen pois päältä  
kytkeminen:

- Paina valaistuspainiketta (Kuva 230,5).



- ▷ Setup-painiketta (Kuva 230,4) käytetään kaukosäätimen yhdistämiseksi ilmastointilaitteeseen ensimmäisen käyttöönoton yhteydessä.

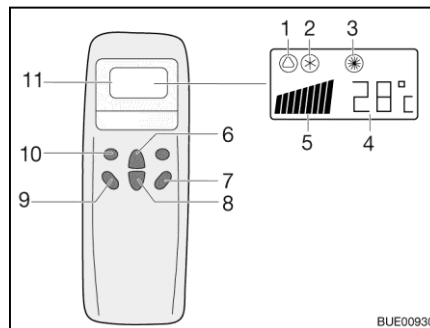
### 10.3.2 Telair



- ▷ Odota sammuttamisen ja uudelleen käynnistämisen välillä aina vähintään 2 minuuttia. Muuten kompressori vahingoittuu.
- ▷ Avaa vähintään yksi tuuletusluukku laitteen ollessa käytössä.

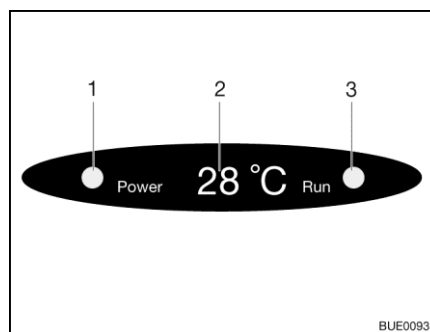


- ▷ Ilmastointilaitteeseen toimii vain, kun ajoneuvo on liitetty 230 V:n syöttöön.
- ▷ Ajoneuvon lämmitystä voidaan talvella tukea ilmastointilaitteella, mutta ei korvata sillä.
- ▷ Ilmastointilaitteen päälle kytkemisestä kuluu n. 3 minuuttia, ennen kuin kompressori käynnistyy ja puhalttaa kylmää tai lämmintä ilmaa.
- ▷ Huomioi lisäksi valmistajan käyttöohje.



- 1 Automaatin symboli
- 2 Jäähdytyksen symboli
- 3 Lämmittimen symboli
- 4 Lämpötilanäyttö (säädetty)
- 5 Tuuletinnopeuden näyttö
- 6 Lämpötilan nostamispainike
- 7 Painike "ON/OFF"
- 8 Lämpötilan alentamispainike
- 9 Tuulettimen kierroslukupainike
- 10 Käyttötilan ("Mode") painike
- 11 Näyttö

Kuva 231 Kaukosäädin



- 1 Verkkoliitännän merkkivalo
- 2 Lämpötilanäyttö (senhetkinen)
- 3 Käyttötavan merkkivalo  
vihreä: jäähdytys  
punainen: lämmitys

Kuva 232 Diffusorissa oleva näyttö

Yksittäisten kytkentäkomentojen suorittamiseksi kohdista kaukosäädin aina vastaanottimeen.

#### Käyttötavat

- Automaatti
- Jäähdytys
- Lämmitin

#### Kytkeminen päälle:

- Paina painiketta "ON/OFF" (Kuva 231,7).
- Paina painiketta "Mode" (Kuva 231,10) niin usein, että näytössä näkyy toivottu käyttötapa (Kuva 231,1, 2 tai 3). Diffuusorissa olevan näytön vastaava merkkivalo (Kuva 232,3) palaa.
- Säädä lämpötilan nostamispainikkeella (Kuva 231,6) tai lämpötilan alentamispainikkeella (Kuva 231,8) toivottu lämpötila.
- Valitse tuulettimen kierroslukupainikkeella (Kuva 231,9) toivottu tuuletusteho.

#### Kytkeminen pois päältä:



- Paina painiketta "ON/OFF" (Kuva 231,7).
- ▷ Jos ilmastointilaitte on ollut lämmityskäytössä, tuuletin käy vielä muutama minuutti poistaakseen lämmön täysin.

## 10.4 Kannettavien ohjaaminen ohjelman kautta (erikoisvaruste)

Varustelusta riippuen ajoneuvossa on Truma iNet-Box. Truma iNet-Box:illa Truma-lämmitintä, Truma-ilmastointia ja Alde-vedenlämmittintä voi käyttää kannettavalla laitteella (esim. älypuhelimella, taulutietokoneella) sovelluksen kautta. Truma-sovellus voidaan ladata soveltuville kannettaville laitteille kulloisestakin App-Storesta tai vastaavasta.

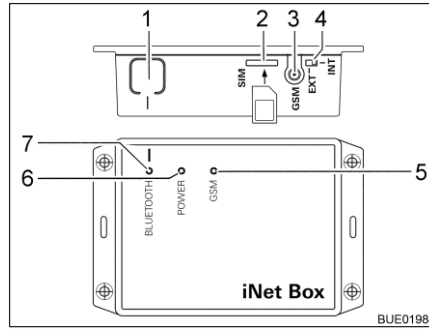
Kiinteästi asennettu laite ja kannettava laite voidaan yhdistää kahdella tavalla:

- Bluetooth-yhteydellä (rajoitettu kattavuus)
- Matkapuhelinverkon kautta (Mini-SIM-kortti, jolla oma puhelinnumero ja riittävästi saldoa; ei sisälly toimitukseen). Käyttö tapahtuu tekstiviestin välityksellä.

Kiinteästi asennettua laitetta voidaan käyttää myös useammista kannettavista laitteista. Tätä varten Truma-sovellus on asennettava kulloisellekin kannettavalle laitteelle.



- ▷ Jos kannettavassa laitteessa on internet-yhteys, kiinteästi asennettujen laitteiden käyttöohjeet voi ladata ja tallentaa. Tämän jälkeen ohjeet ovat aina nähtävissä (myös ilman Internet-yhteyttä).



Kuva 233 Truma iNet-Box

- 1 Painike BLUETOOTH
- 2 Paikka Mini-SIM-kortille
- 3 Antenniliitäntä ulkoiselle GSM-antennille
- 4 Ulkoisen/sisäisen GSM-antennin vaihtokytkin
- 5 LED GSM, punainen (palaa, kun GSM-käyttö ei ole mahdollista)
- 6 LED POWER, vihreä (palaa käytössä)
- 7 LED BLUETOOTH, sininen (vilkkuu parin muodostuksen aikana)

#### Bluetooth-yhteyden asettaminen:

- Asenna Truma-sovellus kannettavaan laitteeseen.
- Kytke 12 V:n syöttö ajoneuvon paneelista päälle.
- Kytke kannettavan laitteen Bluetooth päälle.
- Käynnistä Truma-sovellus ja valitse valikkokohta "SETTINGS – Setup Truma iNet-Box – Configure Bluetooth". Truma-sovelluksessa selitetään yksityiskohtaisesti yksittäiset vaiheet.
- Paina painiketta BLUETOOTH (Kuva 233,1) iNet-Box:issa 1 sekunnin ajan. Truma iNet-Box on n. 2 minuutin ajan näkyvässä laitteessa (nimi: "Truma iNet-Box"). Tänä aikana vilkkuu sininen LED BLUETOOTH (Kuva 233,7).
- Vahvista kannettavan laitteen Bluetooth-asetuksissa yhteys laitteeseen "Truma iNet-Box". Yhteys on muodostettu, kun sininen LED palaa jatkuvasti Truma iNet-Box:issa.

#### Matkapuhelinverkkoyhteyden muodostus:

- Muodosta Bluetooth-yhteys yllä kuvatulla tavalla.
- Paina Bluetooth-yhteyden muodostuksen jälkeen painiketta "Next".
- Laita Mini-SIM-kortti, jolla on oma puhelinnumero ja riittävästi saldoa, varovasti kuvatulla tavalla (Kuva 233,2) Truma iNet-Box:iin niin, että se loksahda paikoilleen. Punaisen LED GSM -valon (Kuva 233,5) on vilkuttava jatkuvasti. Kun punainen LED sammuu 20 sekunnin kuluttua: Tarkista Mini-SIM-kortti.
- Syötä iNet-Box:issa olevan Mini-SIM-kortin PIN ja puhelinnumero sekä vapaasti valittava nimi asetusapulaiteen vastaavaan kenttään.
- Paina painiketta "Ready".

Truma iNet-Box siirtyy automaattisesti matkapuhelinverkosta Bluetooth-yhteyteen, kun tallennettu kannettava laite on Bluetooth-vastaanottoalueella. Kun laite poistuu vastaanottoalueelta, siirtyään jälleen automaattisesti matkapuhelinverkkoon (mikäli tähän on yhdistetty). Truma iNet-Box:ia voidaan käyttää myös ilman Mini-SIM-korttia. Tällöin käyttö onnistuu vain laitteen läheisyydessä Bluetooth-yhteyden kautta.

#### Truma-laitteiden käyttö Truma-sovelluksella:

- Paina painiketta "REMOTE CONTROL".
- Suorita käyttökomennot.



- ▷ Jotta käyttö onnistuisi asianmukaisesti tekstiviestien kautta, kannettavan laitteen vakiotekstiviestisovelluksen on välttämätöntä ilmoittaa tämä puhelinnumero lähettäjänä, eikä se saa manipuloida tekstiä. Älä käytä WebSMS-Connector-toimintoja.
- ▷ Lisätietoja löydät valmistajan erillisestä käyttöohjeesta.

**Asennuspaikka** Truma iNet-Box on asennettu asunto-osaan (esim. vaatekaappiin).

## 10.5 Liesi



- ▶ Kaasukeitintä ei saa jättää valvomatta käytön aikana. Vaikka poistuisit kaasukeittimen luota vain hetkeksi (esim. WC-käynnin ajaksi), sammuta kaasukeitin täksi ajaksi.
- ▶ Älä anna kaasun koskaan virrata palamattomana ulos räjähdysvaaran takia.
- ▶ Huolehdi riittävästä tuuletuksesta ennen liedin käyttöönottoa. Avaa ikkuna tai kattoluukku.
- ▶ Älä käytä kaasukäyttöisiä keitto- ja paistolaitteita lämmitystarkoitukseen.
- ▶ Käytä pannukäsineitä tai pannulappuja käsitellessäsi kuumia kattiloita ja vastaavia esineitä. Loukkaantumisvaara!
- ▶ Lieden välittömään läheisyyteen ei saa ripustaa verhoja. Palovaara!



- ▷ Älä aseta astianpesualtaan kannen, kaasukeittimen kannen tai työtason päälle mitään kuumia esineitä kuten kattiloita.

### 10.5.1 Kaasukeitin



- ▶ Päälle kytkemisen aikana ja kaasukeittimen käytön aikana kaasukeittimen lähellä ei saa olla mitään palavia tai helposti syttyviä tavaroita, kuten pyyheliinoja, lautasliinoja jne. Palovaara!
- ▶ Sytytys on oltava näkyvässä ylhäältä käsin eikä sitä saa peittää asettamalla päälle keittoastioita.
- ▶ Jos saatavilla on liekinsuojapelti, aseta liekinsuojapelti aina paikalleen, kun käytät kaasukeitintä. Irrota liekinsuojapelti ennen matkaan lähtöä ja sijoita se matkan ajaksi turvalliseen paikkaan.
- ▶ Jousivoima vetää kaasukeittimen suojuksen kiinni. Suljettaessa on olemassa loukkaantumisvaara!



- ▷ Lasista kaasukeittimen kantta ei saa käyttää keittotasona.
- ▷ Älä sulje kaasukeittimen kantta, kun kaasukeitin on päällä.
- ▷ Älä aseta painokuormaa kaasukeittimen kannelle sen ollessa suljettuna.
- ▷ Jätä kaasukeittimen kansi ruoanlaiton jälkeen vielä auki niin pitkäksi aikaa kuin polttimesta tulee lämpöä. Lasilevy voi muuten haljeta.



- ▷ Käytä vain sellaisia kattiloita ja pannuja, joiden halkaisija sopii kaasukeittimien poltinritilälle.
- ▷ Kun liekki sammuu, sytytysvarmistimen venttiili sulkee kaasunsyötön itsetoimivasti.
- ▷ Lisätietoja löydät valmistajan erillisestä käyttöohjeesta.



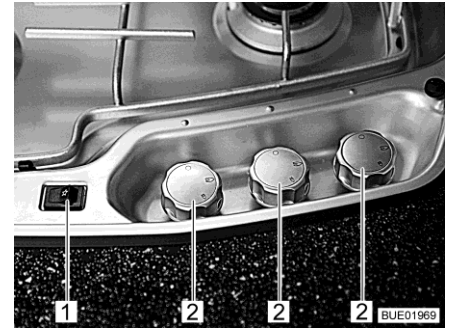
Ajoneuvon keittiössä on 3-liekinen kaasukeitin.

### Elektroninen sytytys

Kaasuliedessä on sytytysnappi.



Kuva 234 Kaasukeittimen käyttölaitteet



Kuva 235 Kaasukeittimen käyttölaitteet (vaihtoehto)

#### Kytkeminen päälle:

- Avaa kaasupullon pääsulkuventtiili ja kaasun sulkuventtiili "liesi".
- Avaa kaasukeittimen kansi.
- Paina halutun polttimen kääntösäädintä (Kuva 234,1 tai Kuva 235,2) ja käännä se sytytysasentoon (suuri liekki).
- Paina kääntösäädintä ja pidä se painettuna.
- Paina vipukytkintä (Kuva 234,2 tai Kuva 235,1). Polttimessa tuotetaan sytytyskipinöitä.
- Kun liekki palaa, pidä kääntösäädin vielä 10–15 sekuntia painettuna, kunnes sytytysvarmistimen venttiili pitää kaasunsyötön auki.
- Päästä kääntösäädin vapaaksi ja kierrä se haluamaasi asentoon.
- Jos sytyttäminen ei onnistu, toista menettely uudelleen alusta.

#### Kytkeminen pois päältä:

- Käännä kääntösäädin 0-asentoon. Liekki sammuu.
- Sulje kaasun sulkuventtiili "liesi" ja kaasupullon pääsulkuventtiili.

## 10.5.2

### Kaasu-uuni (Dometic) (erikoisvarustus)



- ▶ Kaasu-uunin tuuletusaukkojen on aina oltava auki.
- ▶ Sytytyksen ja uunin käytön aikana kaasu-uunin lähellä ei saa olla mitään palavia tai helposti syttyviä tavaroita, kuten pyyheliinoja, vaatteita jne. Palovaara!
- ▶ Jos sytyttäminen ei onnistunut, toista menettely uudelleen alusta. Tarvittaessa tarkasta, eikö kaasu-uuni saa kaasua ja/tai sähköä.
- ▶ Jos kaasu-uuni ei vielääkään toimi, sulje kaasun sulkuventtiili ja ilmoita asiasta huoltoliikkeelle.
- ▶ Jos polttimen liekki sammuu vahingossa, käännä kääntösäädin asentoon "O" ja anna polttimen olla vähintään 1 minuutti pois päältä. Sytytä vasta sitten uudelleen.
- ▶ Käytössä kaasu-uunin osat kuumenevat erittäin kuumiksi. Älä koske kuumiin osiin paljain käsin.
- ▶ Aseta ruoat, uuniritilä ja uunipelti kaasu-uuniin siten, etteivät ne osu liekkiin.



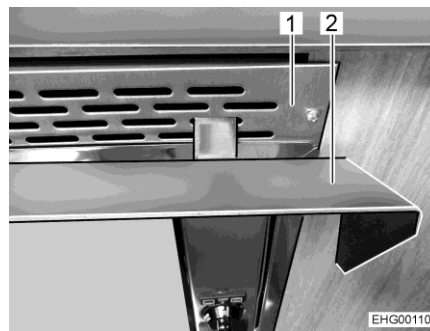
- ▶ Sytytä uuni vain uunin luukun ollessa auki.
- ▶ Jos uuni on asennettu alakaappiin: Ripusta lämpösuojalevy tuuletusritilään. Muutoin laatikon kahva voi tulla hyvin kuumaksi.



- ▷ Mallista riippuen on olemassa kahdenlaisia kaasu-uuneja. Uunien käytössä ei ole eroa vaan ne eroavat toisistaan ainoastaan ulkonäöltään.
- ▷ Käytä kaasu-uunia ennen ensimmäistä käyttöönottokertaa 30 minuuttia tyhjänä suurimmalla lämpötilalla.
- ▷ Kun liekki sammuu, sytytysvarmistimen venttiili sulkee kaasunsyötön itsetoimivasti.
- ▷ Turvakytin estää sytytyksen, kun uunin luukku on suljettu.
- ▷ Jos sytytys epäonnistuu toistuvasti, käännä kääntösäädin kohtaan "O". Sytytä kaasu-uuni käsin vähintään 1 minuutin odotusajan jälkeen. Tarvitessa tarkasta, eikö kaasu-uuni saa kaasua ja/tai sähköä. Jos kaasu-uuni ei vielääkään toimi, sulje kaasun sulkuventtiili ja ilmoita asiasta huoltoliikkeelle.
- ▷ Lisätietoja löydät valmistajan erillisestä käyttöohjeesta.



Kuva 236 Lämpösuojalevy (irti)

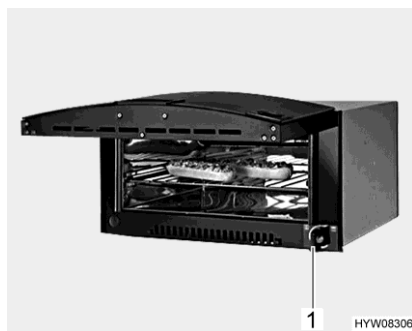


Kuva 237 Lämpösuojalevy (ripustettuna)

#### Lämpösuojalevyn ripustaminen:

- Ripusta lämpösuojalevy (Kuva 236,1 ja Kuva 237,2) uunin tuuletusritilään (Kuva 237,1).


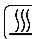
Kaasu-uuni on varustettu elektronisella sytytyksellä.



Kuva 238 Kaasu-uuni (Dometec TecTower)



Kuva 239 Kaasu-uuni (Dometec)

Symboleiden merkitys molempien kaasu-uunien kääntösäätimissä (Kuva 238,1 ja Kuva 239,1) on sama:  ja  tarkoittavat uunia.

- Uunin päällekytkentä:**
- Avaa kaasupullon pääsulkuventtiili ja kaasun sulkuventtiili "uuni".
  - Avaa uunin luukku kokonaan. Tällöin turvakytkin vapauttaa sytytyksen.
  - Paina kääntösäädintä, pidä painettuna ja käännä vasemmalle haluttuun asentoon. Pidä kääntösäädintä painettuna vielä 5–10 sekunnin ajan. Sytytys tapahtuu automaattisesti.
  - Vapauta kääntösäädin.
  - Sulje uunin luukku.
- Kytkeminen pois päältä:**
- Käännä kääntösäädin asentoon "O". Liekki sammuu.
  - Sulje kaasun sulkuventtiili "uuni" ja kaasupullon pääsulkuventtiili.

### 10.5.3 Mikroaaltouuni (erikoisvarustus)



- ▶ Vain ammattihenkilökunta saa korjata mikroaaltouunin. Epäasianmukaiset korjaustoimenpiteet voivat aiheuttaa käyttäjälle merkittäviä vaaroja.
- ▶ Älä missään tapauksessa poista mikroaaltoenergian vuotamista ehkäisevää suojalaitetta.
- ▶ Käytä mikroaaltouunia vain, kun se on asennettu asianmukaisesti.
- ▶ Ota mikroaaltolaitteet käyttöön vain, jos oven tiiviste ei ole vahingoittunut.
- ▶ Älä jätä mikroaaltouunia vaille valvontaa, kun se on toiminnassa.
- ▶ Jos mikroaaltolaitteesta tulee savua, pidä laite suljettuna, kytke se pois päältä ja katkaise virransyöttö.



- ▷ Mikroaaltolaitetta käytettäessä pyörivän lautasen ja pyörivän ristikkapöydän on oltava paikoillaan.
- ▷ Käytä vain mikroaaltouuniin soveltuvia astioita.
- ▷ Älä käytä mikroaaltouunia tyhjänä, vaan ainoastaan sopivan sisällön kanssa.



- ▷ Alle 2 minuutin kypsennysajat: Käännä kypsennysajan kääntösäädin numeron "2" ohi ja sitten takaisin halutun kypsennysajan kohdalle.
- ▷ Lisätietoja löydät valmistajan erillisestä käyttöohjeesta.



Kuva 240 Käyttölaitteet (mikroaaltouuni)

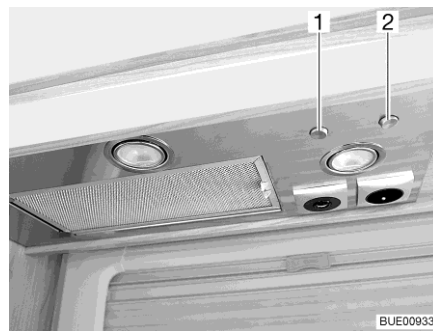
- Kytkeminen päälle:
- Paina (Kuva 240,3) ovenavausnäppäintä ja aseta ruoka kypsennystilaan.
  - Sulje ovi. Oven lukittuessa kuuluu napsahdus.
  - Valitse teho kääntösäätimestä (Kuva 240,1).
  - Valitse kypsennysaika kääntösäätimestä (Kuva 240,2). Kypsentaminen alkaa.

Merkkiään ilmaisee kypsennyksen päättymisen. Mikroaaltolaite kytkeytyy itse pois päältä.

- Kytkeminen pois päältä:
- Paina (Kuva 240,3) ovenavausnäppäintä ja ota elintarvikkeet pois.

#### 10.5.4 Liesituuletin (erikoisvarustus)

Mallista riippuen liedon päällä on liesituuletin (poistoilma **tai** kiertoilma).



Kuva 241 Poistoilma-liesituuletin



Kuva 242 Kiertoilma-liesituuletin

##### Poistoilma-liesituuletin

Keittiön huurut tuuletetaan liedon yltä, puhdistetaan metallirasvasuodattimen avulla ja puhalletaan suoraan ulos.

Liesituulettimen käynnistämiseksi paina vipukytintä (Kuva 241,2).

Vipukytkimellä (Kuva 241,1) voidaan kytkeä liesituulettimen molemmat lamput päälle.

**Kiertoilma-liesituuletin**

Keittiön huurut tuuletetaan liedен yltä ja puhdistetaan metallirasvasuodattimen ja aktiivihilensuodattimen avulla. Puhdistettu ilma johdetaan takaisin ajoneuvon sisätilaan.

Liesituulettimen käynnistämiseksi paina vipukytkintä (Kuva 242,1).



- ▷ Lisätietoja löydät valmistajan erillisestä käyttöohjeesta.

## 10.6 Jääkaappi

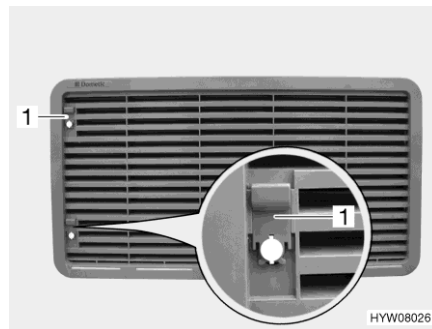
Käytä jääkaappia ajon aikana vain 12 V:n ajoneuvoverkolla. Korkeissa ympäristölämpötiloissa jääkaappi ei saavuta enää täyttä jäähdystehoä.



- ▷ Kokoa jääkaapin tuuletusritilä aina poistuessasi ajoneuvon luota. Muuten vesi voi sateella päästä sisään.
- ▷ Jääkaapin jäähdysteho riippuu ajoneuvon asennosta. Jo 5° kallistuma voi laskea jäähdystehoä. Aseta sen vuoksi ajoneuvo aina vaakasuoraan pysäköintitilassa.
- ▷ Absorptio-jääkaapit toimivat normaalissa sisälämpötilassa (noin 21 °C) mainitulla lämpötila-alueella. Huomattavasti korkeammissa ympäristön lämpötiloissa (> 30 °C) jäähdysteho vähenee.

### 10.6.1 Jääkaapin tuuletusritilä

Korkeiden ulkolämpötilojen vallitessa jäähdystysaggregaatin täysi jäähdysteho taataan vain riittävän tuuletuksen avulla. Paremman tuuletuksen aikaansaamiseksi jääkaapin tuuletusritilät on mahdollista poistaa.

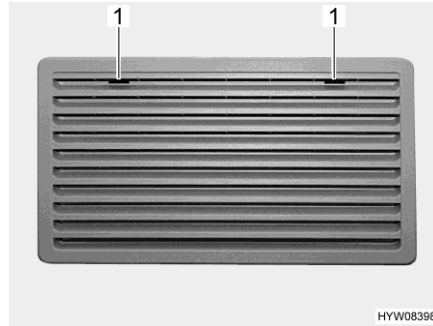


Kuva 243 Jääkaapin tuuletusritilä (luistilla)

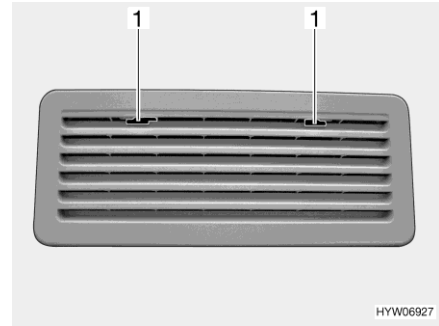


Kuva 244 Jääkaapin tuuletusritilä (ruuvilla)

- Poistaminen:**
- Mallista riippuen työnnä liukuläppä (Kuva 243,1) ylös tai käännä ruuvia (Kuva 244,1) kolikon avulla neljänneskierto.
  - Jääkaapin tuuletusritilän poisto.

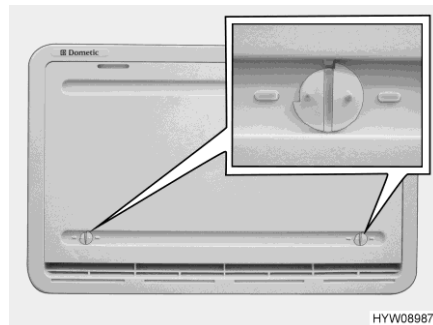


Kuva 245 Jääkaapin tuuletusritilä  
(Thetford suuri)



Kuva 246 Jääkaapin tuuletusritilä  
(Thetford pieni)

- Poistaminen:
- Työnnä salpaus (Kuva 245,1 tai Kuva 246,1) keskelle.
  - Jääkaapin tuuletusritilän poisto.



Kuva 247 Talvisuojus

- Talvisuojus** Kun jääkaappia on käytettävä alhaisessa ulkolämpötilassa, valmistaja suosittelee jääkaapin tuuletusritilän talvisuojuksen (Kuva 247) käyttämistä. Seuraavassa taulukossa on esitetty lämpötila-alueet, joilla talvisuojusta tai eristettyä talvisuojusta saa käyttää.

Lämpötila	Suoja
Alle 10 °C	Talvisuojus (jos jääkaapin tilavuus on alle 130 litraa, suoja laitetaan vain alemman tuuletusritilän päälle)
Alle -5 °C	Eristetty talvisuojus (vain alemman tuuletusritilän päälle)



- ▷ Irrota talvisuoja ehdottomasti, jos lämpötila ylittää annetut arvot. Ajoneuvo voi muuten vahingoittua.

- Kiinnittäminen:**
- Avaa molemmat lukitukset (Kuva 247) (ura on vaakasuorassa).
  - Aseta talvisuojus ennen tuuletusritilää.
  - Salpaa lukitukset pienellä kolikolla (ura on pystysuorassa).

- Poistaminen:**
- Avaa molemmat lukitukset (Kuva 247) (ura on vaakasuorassa).
  - Ota talvisuojus pois tuuletusritilästä.



- ▷ Talvisuojus voi ajon aikana olla asennettuna.

### 10.6.2 Dometic MEV/AES

Asennettu jääkaappimalli riippuu varustelusta.

**Malli MEV** Manuaalinen energianvalintajärjestelmä, automaattinen sytytys

**Malli AES** Automaattinen ja manuaalinen energianvalintajärjestelmä, automaattinen sytytys

**Käyttötavat** Jääkaapilla on 3 käyttötapaa:

- 230 V:n käyttö
- 12 V:n käyttö
- Käyttö kaasulla



- ▷ Jääkaappi tarvitsee aina 12 V:n ohjauksen jännitteen siitä riippumatta, minkä energiamuodon avulla se toimii. Ohjauksen jännite on päällä heti, kun sähkö- ja elektroniikkayksikkö on kytketty päälle. Tästä syystä lepovirta virtaa aina myös jääkaapin ollessa pois päältä. Kytke sähkö- ja elektroniikkayksikkö aina pois päältä väliaikaisen käytöstä poiston yhteydessä.
- ▷ Sulje kaasun sulkuventtiili "jääkaappi", jos jääkaappia käytetään sähköllä.

**230 V:n käyttö** Jääkaappi saa virtaa ulkoisesta virtaverkosta.

**12 V:n käyttö** Jääkaappi saa virtaa ajoneuvon akusta.



- ▷ Automaattisessa tilassa (vain malli AES) valitaan 12 V:n käyttö vain, kun ajoneuvon moottori on käynnissä.

**Käyttö kaasulla** Jääkaappi toimii liitetystä kaasupullosta saatavalla kaasulla.



- ▷ Käytettäessä autokaasua kaasupoltin on puhdistettava useammin.

**Energialähteen vaihtaminen**

Vaihdettaessa eri energialähteiden välillä automaattisessa tilassa (vain AES-malli) käytössä on sisään rakennetut, aaltomaiset viiveet. Jääkaappi ei ole tämän vuoksi heti käyttövalmis energialähteen vaihdon jälkeen. Siirryttäessä 12 voltin käytöstä kaasukäyttöön, viive on 15 minuuttia. Näin estetään energialähteen vaihto kaasukäyttöön lyhyiden pysähdysten aikana (esim. tankattaessa).

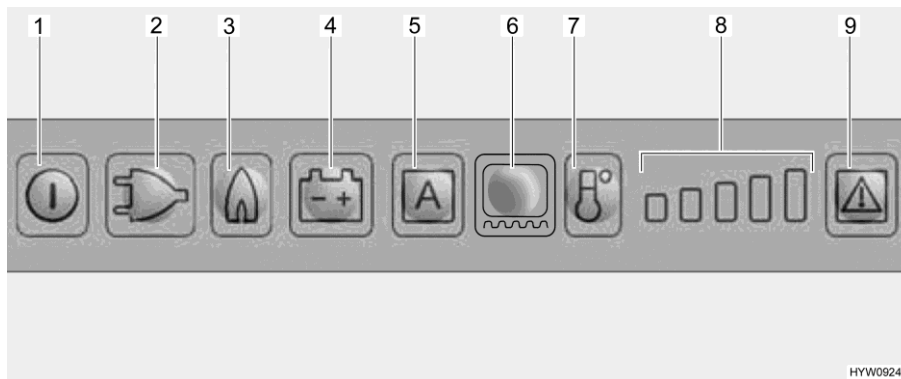
**Tankkaus**



- ▶ Avotulen teko on kielletty huoltoaseman alueella.
- Jos jääkaappi oli ajon aikana asetettu manuaalisesti kaasukäyttöön: Sammuta jääkaappi tankkausalueella tai siirrä 12 V:n käyttöön.
- Jos jääkaappia käytettiin ajon aikana automaattisessa tilassa (vain malli AES), ja tankkaus kesti yli 15 minuuttia: Kytke jääkaappi pois päältä. AES siirtyy muutoin 15 minuutin kuluttua ajoneuvon moottorin sammuttamisesta automaattisesti kaasukäyttöön.

**Sytytysvarmistin**

Kaasukäyttöä valittaessa sytytysvarmistin avautuu automaattisesti, niin että kaasu pääsee virtaamaan polttimeen. Elektroninen sytytin kytkeytyy samanaikaisesti päälle. Jos kaasuliekki sammuu esim. vedon vaikutuksesta, sytytin aktivoituu heti uudelleen ja sytyttää kaasun uudestaan. Jos kaasukäytössä on häiriö, valaistut painikkeet Kaasu (Kuva 248,3) ja Häiriö (Kuva 248,9) vilkkuvat ja merkkiäni kuuluu 20 sekunnin ajan.

**Käyttö**

Kuva 248 LED-käyttökenttä (jääkaappi Dometic)

- 1 Painike päälle/pois
- 2 Käyttötavan 230 V valaistu painike
- 3 Käyttötavan Kaasu valaistu painike
- 4 Käyttötavan 12 V valaistu painike
- 5 Valaistu painike, käyttötapa AES (mallista riippuen)
- 6 Valaistu painike, kehyslämmitys (mallista riippuen)
- 7 Painike Jäähdytystaso
- 8 Jäähdytystasojen näyttö
- 9 Valaistu painike Häiriö/Nollaus kaasukäytössä



- ▷ Jos jääkaappi toimii kaasulla: Avaa kaasupullon pääsulkuventtiili ja kaasun sulkuventtiili "jääkaappi".

**Kytkeminen päälle:**

- Paina painiketta päälle/pois (Kuva 248,1) n. 2 sekunnin ajan. Jääkaappi kytkeytyy päälle ja viimeksi asetettu käyttötapa näytetään.

**Valitse käyttötapa:**

- Paina valaistua painiketta halutulle käyttötavalle (Kuva 248,2–4) tai automaattista tilaa "AES" (Kuva 248,5) (vain mallissa AES).

AES-mallissa suoritetaan automaattinen energianvalinta energialähteen käytettävyyden mukaan, seuraavassa järjestyksessä:

- 12 V:n aurinkokenno (erikoisvarustus)
- 230 V:n vaihtojännite
- 12 V:n tasajännite
- Kaasu

**Jäähdytyslämpötilan  
asetus:**

- Aseta jäähdytyslämpötila painikkeella Jäähdytystaso (Kuva 248,7). Jäähdytystason näyttö (Kuva 248,8) esittää valitun termostaattiasetuksen.

**Kytkeminen pois päältä:**

- Paina painiketta päälle/pois (Kuva 248,1) n. 2 sekunnin ajan.
- Jos jääkaappi on kaasukäyttöinen: Sulje kaasun sulkuventtiili "jääkaappi" ja kaasupullon pääsulkuventtiili.



**Jäähdytyslämpötilan säätö**

Kun jääkaappi on kytketty päälle, se valitsee automaattisesti termostaatin keskiasennon. Tätä asetusta voidaan säätää käsin jäähdytystason painikkeella (Kuva 248,7). Kestää muutamia tunteja, kunnes jääkaappi on saavuttanut normaalin käyttölämpötilan. Siirryttäessä toiseen käyttötapaan, termostaatin asetukset säilyvät.

**Kehyslämmitys (mallista riippuen)**

Korkeiden ulkolämpötilojen ja suuren ilmankosteuden aikana pakastelokeron metallikehyksessä saattaa ilmetä vesipisaranmuodostusta. Jotta voitaisiin ehkäistä mahdollista korroosiota, pakastelokerossa on kehyslämmitys.

- ▷ Kun kehyslämmitys on kytketty päälle, se kuluttaa noin 4 wattia, myös kaasukäytössä. Jotta asunto-osan akku ei purkaudu, älä käytä kaasukäytössä kehyslämmitystä jatkuvassa käytössä, tai kytke kehyslämmitys pois päältä.

Kehyslämmitykselle voidaan valita seuraavat käyttöaika-arvot:

- 2 tuntia
- 5 tuntia
- Jatkuva käyttö (30 minuuttia päällekytkettynä, sitten vuorotellen 5 minuuttia päällä ja 5 minuuttia pois päältä)

**Käyttöajan säätö:**

- Kehyslämmityksen kytkeminen päälle 2 tunniksi: Kehyslämmityksen valaistu painike (Kuva 248,6) paina kerran. Jäähdytystason näytön yksi palkki (Kuva 248,8) syttyy.
- Kehyslämmityksen kytkeminen päälle 5 tunniksi: Kehyslämmityksen valaistu painike (Kuva 248,6) paina kaksi kertaa. Jäähdytystason näytön kaksi palkkia (Kuva 248,8) syttyvät.
- Kehyslämmityksen asetetus jatkuvaan käyttöön: Kehyslämmityksen valaistu painike (Kuva 248,6) paina kolme kertaa. Jäähdytystason näytön kolme palkkia (Kuva 248,8) syttyvät.

Jäähdytystason näyttö (Kuva 248,8) näyttää muutaman sekunnin ajan kehyslämmityksen käyttöajan.

**Lisätoiminnot**

Jos päälle kytkemisen tai asetuksen jälkeen ei paineta mitään muuta painiketta, näytön kirkkaus pienenee muutaman sekunnin kuluttua. Jos jotakin painiketta painetaan, näyttö syttyy jälleen palamaan. Uudelleen painaminen aktivoi halutun toiminnon.

Automaattitilassa (vain malli AES) näytetään "AES" ja kulloinkin käytössä oleva energialaji.

Jos jääkaapin ovi on auki yli 2 minuuttia, kuuluu akustinen varoitusääni.

Häiriön aikana vilkkuu valaistu Häiriö-painike (Kuva 248,9). Sen lisäksi vilkkuu joko valaistu painike Käyttötapa tai jäähdytystason näyttö. Lisäksi kuuluu akustinen varoitusääni. Virhenäyttöihin ja vianpoistoon liittyviä ohjeita, katso kappale 15.



- ▷ Kun kaasukäyttöön liittyvä häiriö on poistettu, paina valaistua Reset-painiketta (Kuva 248,9).
- ▷ Lisätietoja saat erillisestä "jääkaappi"-käyttöohjeesta.

### 10.6.3 Thetford N3000 E/A

Asennettu jääkaappimalli riippuu varustelusta.

**Malli Thetford N3000 E** Manuaalinen energianvalintajärjestelmä, automaattinen sytytys

**Malli Thetford N3000 A** Automaattinen ja manuaalinen energianvalintajärjestelmä, automaattinen sytytys

**Käyttötavat** Jääkaapilla on 3 käyttötapaa:

- 230 V:n käyttö
- 12 V:n käyttö
- Käyttö kaasulla



- ▷ Jääkaappi tarvitsee aina 12 V:n ohjausjännitteen siitä riippumatta, minkä energiamuodon avulla se toimii. Ohjausjännite on päällä heti, kun sähkö- ja elektroniikkayksikkö on kytketty päälle. Tästä syystä lepovirta virtaa aina myös jääkaapin ollessa pois päältä. Kytke sähkö- ja elektroniikkayksikkö aina pois päältä väliaikaisen käytöstä poiston yhteydessä.
- ▷ Sulje kaasun sulkuventtiili "jääkaappi", jos jääkaappia käytetään sähköllä.

**230 V:n käyttö** Jääkaappi saa virtaa ulkoisesta virtaverkosta.

**12 V:n käyttö** Jääkaappi saa virtaa ajoneuvon akusta.



- ▷ Automaattisessa tilassa valitaan 12 V:n käyttö vain, kun ajoneuvon moottori on käynnissä.

**Käyttö kaasulla** Jääkaappi toimii liitetystä kaasupullosta saatavalla kaasulla.



- ▷ Käytettäessä autokaasua on käytettävä suodinta. Pätevän teknikon tulee asentaa suodin.

**Energialähteen vaihtaminen** Vaihdettaessa eri energialähteiden välillä, kun ajetaan ulos automaattisessa tilassa, on käytössä sisään rakennetut viiveet. Jääkaappi ei ole tämän vuoksi heti käyttövalmis energialähteen vaihdon jälkeen. Siirryttäessä 12 voltin käytöstä kaasukäyttöön, viive on 15 minuuttia. Näin estetään energialähteen vaihto kaasukäyttöön lyhyiden pysähdysten aikana (esim. tankattaessa).

## Tankkaus



- ▶ Avotulen teko on kielletty huoltoaseman alueella.

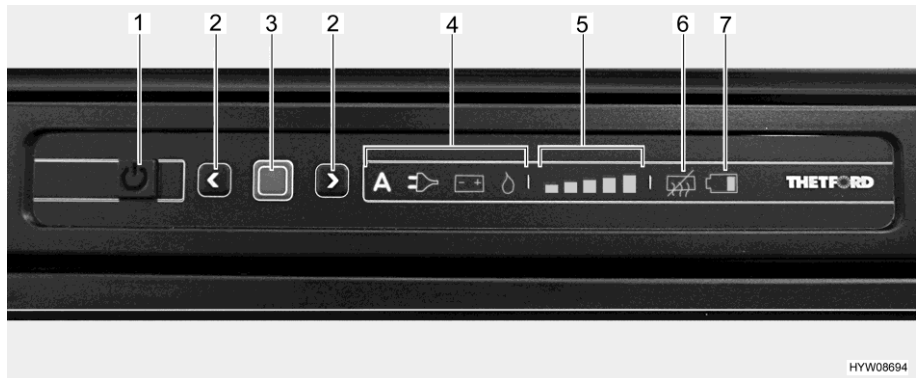
Jos jääkaappi oli ajon aikana asetettu manuaalisesti kaasukäyttöön: Sammuta jääkaappi tankkausalueella tai siirrä 12 V:n käyttöön.

Jos jääkaappia käytettiin ajon aikana automaattisessa tilassa (vain ajettaessa ulos automaattisella energianvalinnalla) ja tankkaus kestää yli 15 minuuttia: Kytke jääkaappi pois päältä. Automaattinen energianvalinta kytkeytyy muutoin 15 minuutin kuluttua ajoneuvon moottorin sammuttamisesta automaattisesti kaasukäyttöön.

## Sytytysvarmistin

Kaasukäyttöä valittaessa sytytysvarmistin avautuu automaattisesti, niin että kaasu pääsee virtaamaan polttimeen. Elektroninen sytytin kytkeytyy samanaikaisesti päälle. Jos kaasuliekki sammuu esim. vedon vaikutuksesta, sytytin aktivoituu heti uudelleen ja sytyttää kaasun uudestaan.

## Käyttö



Kuva 249 LED-käyttökenttä (jääkaappi Thetford)

- 1 Painike päälle/pois
- 2 Nuolinäppäimet
- 3 Vahistusnäppäin
- 4 Käyttötavan näyttö ("A" ei tarjolla kaikilla ulos ajoilla)
- 5 Jäähdytystasojen näyttö
- 6 "Kondensaation esto pois päältä" -näyttö
- 7 Näyttö "Akku tyhjä" (ei aktiivinen)



- ▷ Jos jääkaappi toimii kaasulla: Avaa kaasupullon pääsulkuventtiili ja kaasun sulkuventtiili "jääkaappi".

## Kytkeminen päälle:

- Paina painiketta päälle/pois (Kuva 249,1) 1 sekunnin ajan. Painike palaa vihreänä. Noin 10 sekunnin kuluttua näyttö himmenee energiansäästöystistä.
- Paina vahistusnäppäintä (Kuva 249,3). Viimeksi valittu käyttötapa näytetään.

## Valitse käyttötapa:

- Paina vahistusnäppäintä (Kuva 249,3) n. 2 sekunnin ajan. Käyttötappaa osoittavat symbolit vilkkuvat.
- Manuaalinen energianvalinta: Valitse haluamasi energianlähde nuolinäppäimillä (Kuva 249,2).

- Automaattinen energianvalinta (vain ulos ajolla automaattisella energianvalinnalla): Valitse käyttötapa "A" nuolinäppäimillä (Kuva 249,2).
- Vahvista valinta vahvistusnäppäimellä (Kuva 249,3).

Ajettaessa ulos automaattisella energianvalinnalla suoritetaan energianvalinta, energianlähteiden käytettävyyden mukaan, tässä järjestyksessä:

- 230 V:n vaihtojännite
- 12 V:n tasajännite
- Kaasu

Jäähdytyslämpötilan  
asetus:

- Paina vahvistusnäppäintä (Kuva 249,3) n. 2 sekunnin ajan. Käyttötappaa osoittavat symbolit vilkkuvat.
- Paina vahvistusnäppäintä (Kuva 249,3) uudelleen. Jäähdytystasojen näyttö (Kuva 249,5) vilkkuu.
- Asetusta muuttaaksesi paina nuolinäppäimiä (Kuva 249,2), kunnes haluamasi asetus näytetään.
- Vahvista valinta vahvistusnäppäimellä (Kuva 249,3).

Kytkeminen pois päältä:

- Paina painiketta päälle/pois (Kuva 249,1) n. 2 sekunnin ajan. Kaikki valot pois päältä. Jääkaappi on kytketty pois päältä.
- Jos jääkaappi on kaasukäyttöinen: Sulje kaasun sulkuventtiili "jääkaappi" ja kaasupullon pääsulkuventtiili.

Jäähdytyslämpötilan säätö

Kun jääkaappi on kytketty päälle, se valitsee automaattisesti termostaatin viimeksi valitun asennon. Tätä säätöä voi säätää käsin nuolinäppäimillä (Kuva 249,2). Kestää muutamia tunteja, kunnes jääkaappi on saavuttanut normaalin käyttölämpötilan. Siirryttäessä toiseen käyttötapaan, termostaatin asetukset säilyvät.

Lisätoiminnot

Säätöyksikön vilkkuvat lamput kertovat häiriöstä. Vianpoistoon liittyviä ohjeita, katso kappale 15.



- ▷ Lisätietoja saat erillisestä "jääkaappi"-käyttöohjeesta.

#### 10.6.4 Thetford N97

Jääkaappi on varustettu automaattisella energianvalintajärjestelmällä (SES). Siinä on manuaalinen energianvalintajärjestelmä ja automaattinen sytytys.

Käyttötavat

Jääkaapilla on 3 käyttötappaa:

- 230 V:n käyttö
- 12 V:n käyttö
- Käyttö kaasulla



- ▷ Jääkaappi tarvitsee aina 12 V:n ohjauksjännitteen siitä riippumatta, minkä energiamuodon avulla se toimii. Ohjauksjännite on päällä heti, kun sähkö- ja elektroniikkayksikkö on kytketty päälle. Tästä syystä lepovirta virtaa aina myös jääkaapin ollessa pois päältä. Kytke sähkö- ja elektroniikkayksikkö aina pois päältä väliaikaisen käytöstä poiston yhteydessä.
- ▷ Sulje kaasun sulkuventtiili "jääkaappi", jos jääkaappia käytetään sähköllä.

**230 V:n käyttö** Jääkaappi saa virtaa ulkoisesta virtaverkosta.

**12 V:n käyttö** Jääkaappi saa virtaa ajoneuvon akusta.



- ▷ Automaattisessa tilassa valitaan 12 V:n käyttö vain, kun ajoneuvon moottori on käynnissä.

**Käyttö kaasulla** Jääkaappi toimii liitetystä kaasupullosta saatavalla kaasulla.



- ▷ Käytettäessä autokaasua on käytettävä suodinta. Pätevän teknikon tulee asentaa suodin.

### Energialähteen vaihtaminen

Vaihdettaessa eri energianlähteiden välillä, kun ajetaan ulos automaattisessa tilassa, on käytössä sisään rakennetut viiveet. Jääkaappi ei ole tämän vuoksi heti käyttövalmis energialähteen vaihdon jälkeen. Siirryttäessä 12 voltin käytöstä kaasukäyttöön, viive on 15 minuuttia. Näin estetään energialähteen vaihto kaasukäyttöön lyhyiden pysähdysten aikana (esim. tankattaessa).

### Tankkaus



- ▶ Avotulen teko on kielletty huoltoaseman alueella.

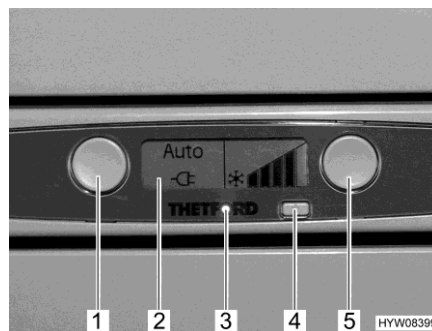
Jos jääkaappi oli ajon aikana asetettu manuaalisesti kaasukäyttöön: Sammuta jääkaappi tankkausalueella tai siirrä 12 V:n käyttöön.

Jos jääkaappia käytettiin ajon aikana automaattisessa tilassa ja tankkaus kestää yli 15 minuuttia: Kytke jääkaappi pois päältä. Automaattinen energianvalinta kytkeytyy muutoin 15 minuutin kuluttua ajoneuvon moottorin sammuttamisesta automaattisesti kaasukäyttöön.

### Sytytysvarmistin

Kaasukäyttöä valittaessa sytytysvarmistin avautuu automaattisesti, niin että kaasu pääsee virtaamaan polttimeen. Elektroninen sytytin kytkeytyy samanaikaisesti päälle. Jos kaasuliekki sammuu esim. vedon vaikutuksesta, sytytin aktivoituu heti uudelleen ja sytyttää kaasun uudestaan.

### Käyttö



- 1 Painike käyttötapa
- 2 Näyttö
- 3 Käyttötilailmoitus (sininen LED)
- 4 Painike päälle/pois
- 5 Painike Jäähdytystaso

Kuva 250 Jääkaappi Thetford N97



- ▷ Jos jääkaappi toimii kaasulla: Avaa kaasupullon pääsulkuventtiili ja kaasun sulkuventtiili "jääkaappi".

**Kytkeminen päälle:** ■ Paina painiketta päälle/pois (Kuva 250,4). Käyttötilailmoitus (Kuva 250,3) palaa sinisenä. Jääkaappi käynnistyy, LCD-näyttö näyttää viimeksi valitut asetukset. Näytön valaistus sammuu 10 sekunnin kuluttua.

**Energianlähteen valinta:** ■ Manuaalinen energianvalinta: Valitse haluamasi energianlähde painikkeella käyttötapa (Kuva 250,1). LCD-näyttö näyttää valitun käyttötavan. Näyttö sammuu 10 sekunnin kuluttua.

■ Automaattinen energialähteen valinta: Valitse AUTO-funktio painikkeella käyttötapa (Kuva 250,1). LCD-näyttö näyttää AUTO-funktion ja valitun käyttötavan. Näytön valaistus sammuu 10 sekunnin kuluttua.

Automaattisella energianvalinta suoritetaan energianlähteiden käytettävyyden mukaan, tässä järjestyksessä:

- 230 V:n vaihtojännite
- 12 V:n tasajännite
- Kaasu

**Jäähdytyslämpötilan asetus:** ■ Sääda haluamasi jäähdytysteho painamalla painiketta jäähdytystaso (Kuva 250,5). LCD-näyttö näyttää valitun jäähdytystehon. Näytön valaistus sammuu 10 sekunnin kuluttua.

**Kytkeminen pois päältä:** ■ Paina painiketta päälle/pois (Kuva 250,4).  
■ Jos jääkaappi on kaasukäyttöinen: Sulje kaasun sulkuventtiili "jääkaappi" ja kaasupullon pääsulkuventtiili.

**Lisätoiminnot** Häiriön sattuessa vilkkuu käyttötilailmoitus (Kuva 250,3) päällä/pois kytkimen vierellä (Kuva 250,4). Lisäksi näkyy näytöllä (Kuva 250,2) virhekoodi. Vianpoistoon liittyville ohjeille, katso kappale 15.



▷ Lisätietoja saat erillisestä "jääkaappi"-käyttöohjeesta.

### 10.6.5 Jääkaapin oven lukitus

Mallista riippuen jääkaapissa on erillinen pakastelokero. Tämän luvun tiedot koskevat sopivassa kohdin myös pakastelokeron ovea.



▷ Ajon aikana jääkaapin oven on aina oltava suljettuna ja lukittuna suljetuun asentoon.

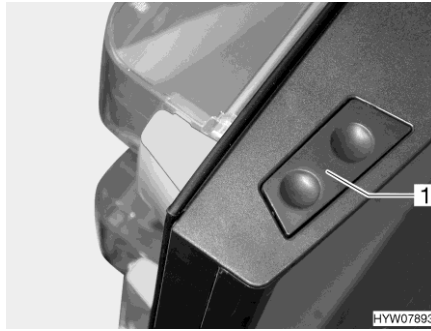


▷ Kun jääkaappi on kytketty pois päältä, salpaa jääkaapin ovi tuuletus-asentoon. Näin vältetään homeen muodostuminen.

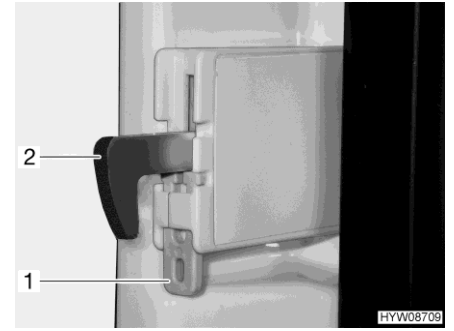
Jääkaapin oven voi lukita kahteen eri asentoon:

- jääkaapin ovi kiinni ajon aikana ja kun jääkaappia käytetään
- jääkaapin ovi hieman auki kun jääkaappi on pois päältä

## Dometic 8-sarja



Kuva 251 Lukituksen avauspainike (jääkaapin ovi, Dometic 8-sarja)



Kuva 252 Kiinnitys (lukitussalpa)

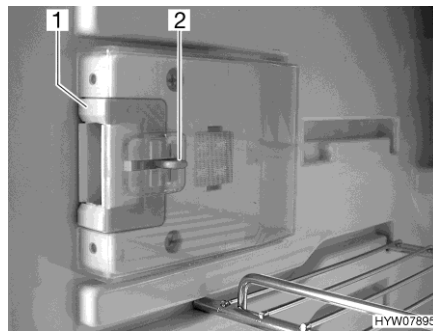
**Avaaminen:** ■ Paina lukituksen avauspainiketta (Kuva 251,1) ja avaa jääkaapin ovi.

**Sulkeminen:** ■ Sulje jääkaapin ovi. Lukitussalpa lukittuu kuuluvasti.

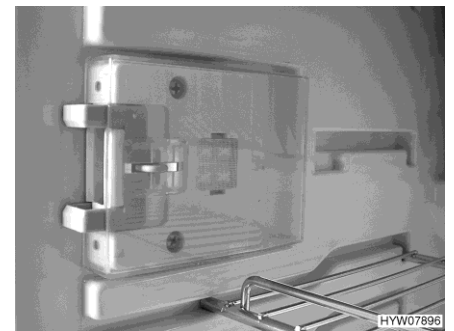
Kun ajoneuvo on pysäköity, lukitussalpa voidaan kiinnittää. Jääkaapin ovi voidaan silloin avata lukituksen vapautuspainiketta painamatta.

**Lukitussalvan kiinnittäminen:** ■ Paina kiinnitystä (Kuva 252,1) ylöspäin. Lukitussalpa (Kuva 252,2) painetaan ylöspäin eikä se ole toiminnassa.

**Lukitussalvan vapauttaminen:** ■ Paina lukitussalpa (Kuva 252,2) alaspäin. Lukitussalpa on jälleen toiminnassa.



Kuva 253 Lukituslaitteisto (normaali-asento)



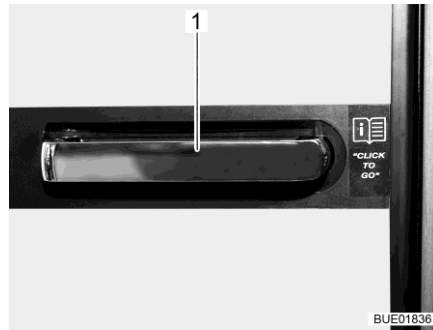
Kuva 254 Lukituslaitteisto (tuuletusasento)

**Salpaaminen tuuletusasentoon:**

- Avaa jääkaapin ovi.
- Paina lukitus (Kuva 253,2) sisään.
- Työnnä lukituslaitteistoa (Kuva 253,1) eteenpäin (Kuva 254).

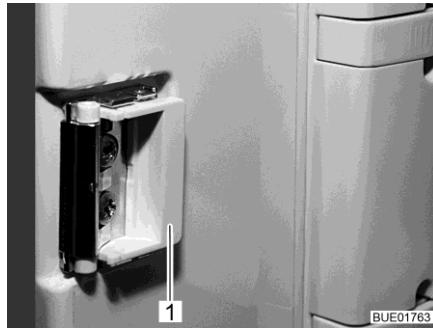
Kun jääkaapin ovi nyt suljetaan, se jää raolleen.

**Dometic 9-sarja** Jääkaappi avataan ja suljetaan ovesa olevalla kahvalla (Kuva 255,1).



Kuva 255 Jääkaapin ovenkahva

**Tuuletusasento** Jääkaapin oven voi lukita tuuletusasentoon kääntötuella.



Kuva 256 Lukituslaitteisto normaalisennossa



Kuva 257 Lukituslaitteisto tuuletusasennossa

- Lukitseminen:**
- Avaa jääkaapin ovi.
  - Käännä sanki (Kuva 256,1) eteen (Kuva 257).
- Kun jääkaapin ovi nyt suljetaan, se jää raolleen.



**Thetford** Jääkaappi avataan ja suljetaan ovesa olevalla kahvalla.

**Avaaminen:** ■ Paina kahva sivulle, pidä se painettuna ja avaa jääkaapin ovi.

**Sulkeminen:** ■ Sulje jääkaapin ovi. Lukitussalpa lukittuu kuuluvasti.

**Tuuletusasento** Jääkaapin oven voi lukita tuuletusasentoon kääntötuella.



Kuva 258 Lukituslaitteisto normaalisennossa



Kuva 259 Lukituslaitteisto tuuletusasennossa

**Lukitseminen:** ■ Avaa jääkaapin ovi.

■ Käännä sanka (Kuva 258,1) eteen (Kuva 259).

Kun jääkaapin ovi nyt suljetaan, se jää raolleen.



## Katsaus kappaleeseen

Tästä kappaleesta löydät ohjeita, jotka koskevat ajoneuvon peseytymis- ja WC-tiloja.

### 11.1 Vesijärjestelmä, yleistä



- ▶ Täytä vesisäiliö vain syöttölaitteistoista, joiden juomaveden laadusta on todiste.
- ▶ Käytä täyttämiseen vain letkuja ja säiliöitä, jotka on hyväksytty juomavedelle.
- ▶ Huuhtele ennen käyttöä täyttöletku tai säiliö huolellisesti juomavedellä (2- tai 3-kertaisella määrällä tilavuuteen nähden).
- ▶ Tyhjennä käytön jälkeen täyttöletku tai säiliö kokonaan ja sulje täyttöletkun tai säiliön aukot.
- ▶ Vesisäiliöön tai vesijohtoihin jääneestä vedestä tulee nopeasti juotavaksi kelpaamatonta. Puhdista siksi vesijohdot ja vesisäiliö huolellisesti ennen jokaista ajoneuvon käyttöä. Tyhjennä vesisäiliö ja vesijohdot täysin aina ajoneuvon käytön jälkeen.
- ▶ Desinfioidesäiliö ennen ajoneuvon käyttöä sen oltua kauemmin kuin viikon poissa käytöstä (katso kappale 12).



- ▷ Jollei ajoneuvoa käytetä muutamia päiviä tai lämmitetä pakkasvaaran aikana, tyhjennä koko vesilaitteisto. Varmista, että paneelissa oleva vesipumppu on kytketty pois päältä. Muuten vesipumppu ylikuumenee ja voi vaurioitua. Jätä vesihanat keskiasentoon auki. Jätä kaikki vedenpoistohanat auki. Näin vältetään kiinteästi asennettujen laitteiden ja ajoneuvon pakkasvahingot sekä kerrostumat vettäjohtavissa rakenneosissa.
- ▷ Ilman vettä vesipumppu ylikuumenee ja voi se vaurioitua viimeistään minuutin kuluttua. Älä käytä vesipumppua koskaan, kun vesisäiliö on tyhjä.

Ajoneuvo on varustettu kiinteästi asennetulla vesisäiliöllä. Sähkötoiminen vesipumppu pumppaa vettä yksittäisiin vedenottopisteisiin. Kun vesihana avataan, vesipumppu kytkeytyy automaattisesti päälle ja pumppaa vettä vesipisteeseen.

Likainen vesi virtaa jätevesisäiliöön. Paneelista voi katsoa, miten täynnä jätevesisäiliö on.



- ▷ 12 V:n syöttö on kytkettävä päälle paneelista, ennen kuin vesihanoja voi käyttää. Muussa tapauksessa vesipumppu ei toimi.
- ▷ Kun vesisäiliö täytetään uudelleen, pumpun pohjaan voi muodostua ilmakupla. Tämä ilmakupla estää veden imemisen. Ravista vesipumppua vedessä voimakkaasti ylös ja alas.

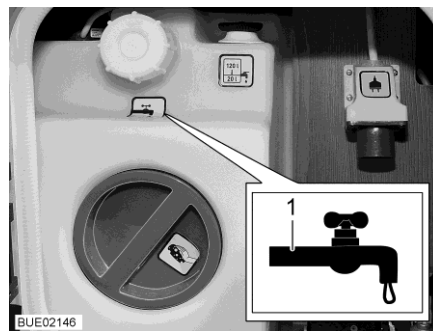
## 11.2 Vesilaitteisto

### 11.2.1 Vesisäiliö



- ▷ Vesisäiliön tilavuus on 110 litraa (Travel Van) tai 120 litraa (muut mallit). Täyttömäärä on kuormitussyistä rajoitettu ajokäytössä 20 litraan (asennettu ylivuotoputki). Paneelia ei ole sovitettu tähän täyttömäärään. Paneelin täyttömääränäyttö näyttää vesisäiliön todellisen täyttömäärän. Jos on tarpeen, tai jos on tarpeeksi suuri jäännöskuorma, voi vesisäiliön täyttää sen todelliseen tilavuuteen asti. Sulje sitä varten ylivuotoputki. Kääntökahva sijaitsee vesisäiliössä.

### 11.2.2 Juomavesisäiliön täyttöaukko



Kuva 260 Juomavesisäiliön täyttöaukon korkki (huoltoyksikkö)

Keskussäiliö (huoltoyksikkö) on ajoneuvon vasemmalla puolella olevan ulkoiluukun takana.

Juomavesisäiliön täyttöaukko on merkitty symbolilla "1" (Kuva 260,1).

### 11.2.3 Vesilaitteiston täyttäminen



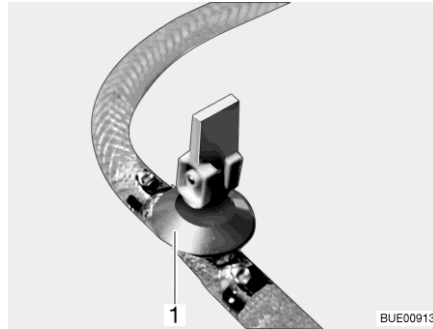
- ▶ Noudata ajoneuvon teknisesti sallittua kokonaispainoa täyttäessäsi vesisäiliötä. Kun vesisäiliö on täynnä, matkatavaroiden määrää täytyy vastaavasti vähentää.



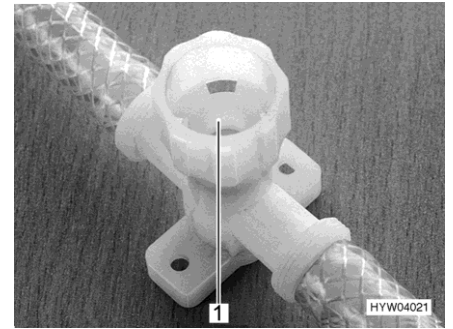
- ▷ Ilman vettä vesipumppu ylikuumenee ja voi vaurioitua. Älä käytä vesipumppua koskaan, kun vesisäiliö on tyhjä.



- ▷ Truma-laitteistossa (lämmitin/kuumavesiboileri) on varmuus-/vedenpoistoventtiili ja mallista riippuen yksi tai kaksi vedenpoistohanaa tyhjenystä varten.
- ▷ Alde-laitteistossa (lämmitin/kuumavesiboileri) on mallista riippuen yksi tai kaksi vedenpoistohanaa tyhjenystä varten.
- ▷ Veden määrää voidaan tarkkailla paneelista samaan aikaan kun vettä lisätään vesisäiliöön.

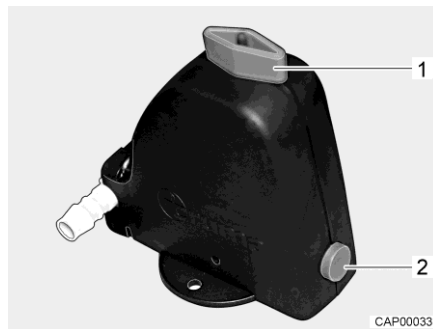


Kuva 261 Vedenpoistohana (kääntövipulla)



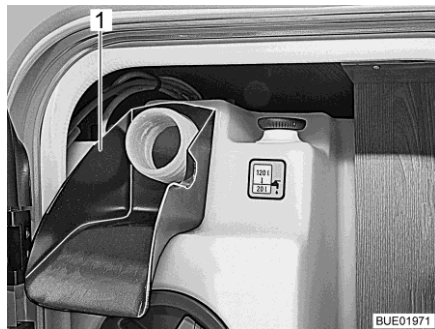
Kuva 262 Vedenpoistohana (kierrekorkilla)

- Aseta ajoneuvo vaakasuoraan.
- Kytke 12 V:n syöttö paneelista päälle.
- Kytke tarvittaessa vesipumppu paneelista päälle.
- Puhdista tai desinfioi vesilaitteisto.
- Sulje kaikki vedenpoistohanat. Aseta tätä varten vedenpoistohanan (Kuva 261,1) kääntövipu vaakasuoraan tai käännä vedenpoistohanan (Kuva 262,1) korkkia myötäpäivään.



Kuva 263 Varmuus-/vedenpoistventtiili (Truma)

- Sulje varmuus-/vedenpoistventtiili (Truma). Pyöritä kääntönappi (Kuva 263,1) poikittain kohti varmuus-/vedenpoistventtiiliä ja paina painike (Kuva 263,2) sisään. Lämpötilan ollessa alle 6 °C varmuus-/vedenpoistventtiiliä ei voi sulkea. Kytke tämän takia asunto-osan lämmitys päälle ja odota, kunnes varmuus-/vedenpoistventtiilin lämpötila on yli 6 °C.
- Sulje vesisäiliön vedenpoistoaukko.
- Sulje kaikki vesihanat.
- Avaa ajoneuvon ulkopuoleinen juomavesisäiliön täyttöaukko.



Kuva 264 Täyttöapulaite

- Laita täyttöapulaite (Kuva 264,1) juomavesisäiliön täyttöaukkoon.
- Täytä vesisäiliö juomavedellä. Käytä täyttämässä apuna letkua, vesikanisteria ja suppiloa tai vastaavaa.
- Käännä kaikki vesihanat asentoon "lämmin" ja avaa ne. Vesipumppu käynnistyy. Lämminvesijohdot täyttyvät vedellä.
- Pidä vesihanat auki, kunnes vesi virtaa hanoista kuplimatta. Vain näin on taattu, että kuumavesiboileri on täytetty vedellä.
- Käännä kaikki vesihanat asentoon "kylmä" ja jätä ne auki. Kylmävesijohdot täyttyvät vedellä.
- Pidä vesihanat auki, kunnes vesi virtaa hanoista kuplimatta.
- Sulje kaikki vesihanat.
- Irrota täyttöapulaite ja sulje juomavesisäiliön täyttöaukko.
- Tarkista, että vesisäiliön korkki on tiivis.

**Vedenpoistoventtiilien ja  
varmuus-/  
vedenpoistoventtiilin  
asennuspaikka**

Katso kappale 17.

#### 11.2.4 Veden täyttäminen



► Noudata ajoneuvon teknisesti sallittua kokonaispainoa täyttäessäsi vesisäiliötä. Kun vesisäiliö on täynnä, matkatavaroiden määrää täytyy vastaavasti vähentää.

- Avaa juomavesisäiliön täyttöaukko.
- Täytä vesisäiliö juomavedellä. Käytä täyttämässä apuna letkua, vesikanisteria ja suppiloa tai vastaavaa.
- Sulje juomavesisäiliön täyttöaukko.

### 11.2.5 Ylivuotoputken sulkeminen/avaaminen



- Noudata ajoneuvon teknisesti sallittua kokonaispainoa täyttäessäsi vesisäiliötä. Kun vesisäiliö on täynnä, matkatavaroiden määrää täytyy vastaavasti vähentää.



Kuva 265 Vesisäiliö (keskussäiliö)

- Sulkeminen:**
- Kierrä vesisäiliön käänköhvia (Kuva 265,1) myötäpäivään vasteeseen asti.
  - Täytä vesisäiliö juomavedellä.
- Avaaminen:**
- Kierrä vesisäiliön käänköhvia (Kuva 265,1) vastapäivään vasteeseen asti. Vesi valuu ulos 20 litraa lukuun ottamatta.

### 11.2.6 Veden pois päästäminen (käänköhvia ylivuotoputkella)



Kuva 266 Vesisäiliö (keskussäiliö)

- Avaa vedenpoistoaukko kokonaan kääntämällä vesisäiliön käänköhvia (Kuva 266,1) vastapäivään vastuksen yli rajoittimeen asti.

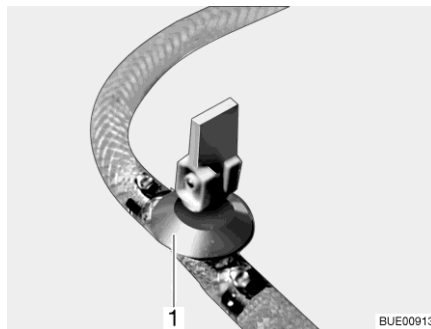
### 11.2.7 Vesilaitteiston tyhjentäminen



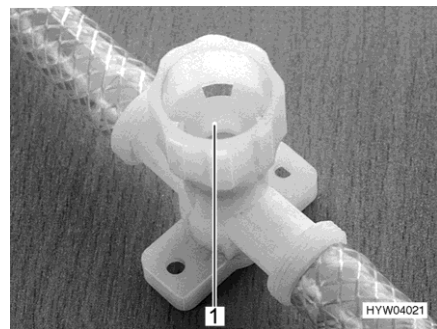
- ▷ Jollei ajoneuvoa käytetä muutamiin päiviin tai lämmitetä pakkasvaaran aikana, tyhjennä koko vesilaitteisto. Varmista, että paneelissa oleva vesipumppu on kytketty pois päältä. Muuten vesipumppu ylikuumenee ja voi vaurioitua. Jätä vesihanat keskiasentoon auki. Jätä varmuus-/vedenpoistovennttiili (jos on) ja kaikki vedenpoistohanat auki. Näin vältetään kiinteästi asennettujen laitteiden ja ajoneuvon pakkasvahingot sekä kerrostumat vettäjohtavissa rakenneosissa.
- ▷ Jos vesipumpun voi kytkeä pois paneelista, kytke vesipumppu aina pois paneelista ennen vesilaitteiston tyhjennystä. Vesipumppu käy muuten siihen asti, että se ylikuumenee tai akku on tyhjä.



- ▷ Truma-laitteistossa (lämmitin/kuumavesiboileri) on varmuus-/vedenpoistovennttiili ja mallista riippuen yksi tai kaksi vedenpoistohanaa tyhjennystä varten.
- ▷ Alde-laitteistossa (lämmitin/kuumavesiboileri) on mallista riippuen yksi tai kaksi vedenpoistohanaa tyhjennystä varten.



Kuva 267 Vedenpoistohana (kääntövivulla)

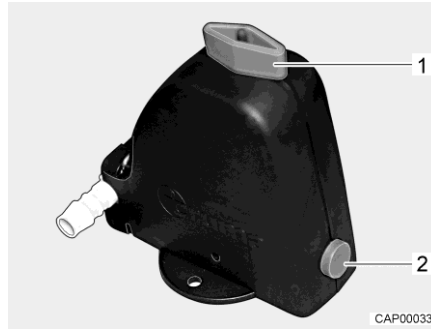


Kuva 268 Vedenpoistohana (kierrekorkilla)

Toimi seuraavasti vesilaitteiston tyhjentämiseksi ja tuulettamiseksi riittävästi. Pakkasvauriot vältetään näin:

- Aseta ajoneuvo vaakasuoraan.
- Kytke vesipumppu paneelista pois.
- Kytke 12 V:n syöttö pois päältä paneelista.
- Ota kuumavesiboileri pois käytöstä (katso luku 10.2).
- Avaa kaikki vedenpoistohanat. Aseta tätä varten vedenpoistohanan (Kuva 267,1) kääntövipu pystysuoraan tai käännä vedenpoistohanan (Kuva 268,1) korkkia vastapäivään.





Kuva 269 Varmuus-/vedenpoistventtiili (Truma)

- Avaa varmuus-/vedenpoistventtiili (Truma). Käännä käntönuppia (Kuva 269,1) pitkittäin varmuus-/vedenpoistventtiiliin. Painike (Kuva 269,2) kimpoaa ulos.
- Avaa vesisäiliön viemäri.
- Avaa kaikki vesihanat ja säädä ne keskiasentoon.
- Ripusta käsisuihku ylös suihkuasentoon.
- Ruuvaa vesisäiliön sulkurengas pois.
- Ota vesipumppu (kiinnitetty kanteen) niin kauas ulos kuin liitinjohdot sallivat.
- Pidä vesipumppua ylhäällä, kunnes vesiputket ovat täysin tyhjä.
- Tarkista, että vesisäiliö on täysin tyhjä.
- Laita käsisuihku suihkualtaaseen.
- Poista vesijohtoihin jäänyt vesi puhaltamalla se ulos (enint. 0,5 bar). Irrota vesijohto vesipumpusta pois ja puhalla vesijohtoon käyttäjän suuntaan.
- Tyhjennä jätevesisäiliö. Noudata tämän kappaleen ympäristöohjeita.
- Tyhjennä WC-kasetti tai septitankki. Noudata tämän kappaleen ympäristöohjeita.
- Puhdista vesisäiliö ja huuhtelee se sen jälkeen perusteellisesti.
- Anna vesilaitteiston kuivua mahdollisimman kauan.
- Jätä tyhjennyksen jälkeen kaikki vesihanat auki keskiasentoon.
- Jätä kaikki vedenpoistohanat auki.

**Vedenpoistventtiilien ja  
varmuus-/  
vedenpoistventtiilin  
asennuspaikka**

Katso kappale 17.

### 11.3 Jätevesijärjestelmä



▷ Älä koskaan johda kiehuvaa vettä suoraan altaaseen. Kiehuva vesi voi johtaa jätevesiputkien vääntymiseen tai ne saattavat alkaa vuotaa.



▷ Tyhjennä jätevesisäiliö vain leirintäalueiden tai pysähdyspaikkojen erityisesti tähän tarkoitetuissa jäteposteissä.

#### 11.3.1 Jäteveden pois päästäminen



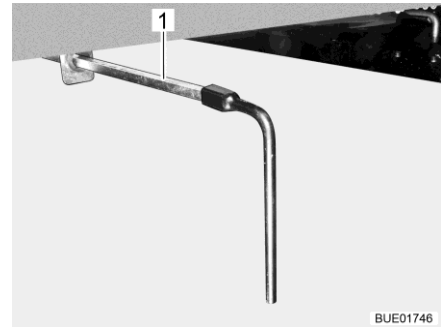
▷ Tyhjennä jätevesisäiliö pakkasvaaran aikana ja jätä vedenpoistohana auki.



▷ Jos mahdollista, kallista ajoneuvoa hieman, jotta jätevesi pääsee valumaan ulos.



Kuva 270 Vedenpoistohanan symboli



Kuva 271 Vedenpoistohana

Jätevesisäiliö on ajoneuvon keskiosan alla.

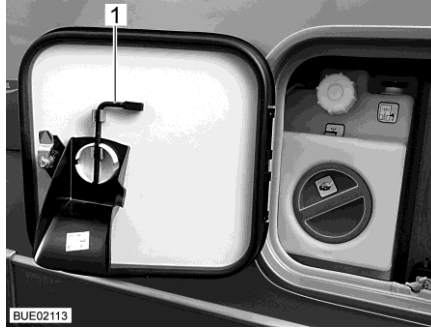
Keittiön ja pesuysikön jätevesi valuu jätevesisäiliöön muoviputkia pitkin.

Vedenpoistohana ja puhdistusaukko ovat jätevesisäiliön alapuolella.

Vedenpoistohanan sijainti on merkitty symbolilla (Kuva 270).

Jätevesisäiliön tilavuus on 90 litraa.

- Tyhjennys:**
- Sammuta ajoneuvo siten, että sen vedenpoistoaukko on jätehuoltopisteen yllä.
  - Avaa vedenpoistohana. Aseta tätä varten mukana toimitettu nelikulma-avain vedenpoistohanan nelikulmioon (Kuva 271,1).
  - Kierrä nelikulma-avainta neljänneskiertos vastapäivään. Jätevesi poistetaan.
  - Sulje vedenpoistohana uudelleen, kun jätevesi on valunut kokonaan pois. Kierrä tätä varten nelikulma-avainta neljänneskiertos myötäpäivään.
  - Irrota ja varastoi nelikulma-avain.



Kuva 272 Huoltoluukku nelikulma-avaimella

Jos ajoneuvossa on huoltoyksikkö, on nelikulma-avain (Kuva 272,1) kiinnitetty huoltoluukun sisäpuolelle.

### 11.3.2 Lämmitys jätevesisäiliötä ja jätevesijohtimia varten (erikoisvarustus)

Jätevesijärjestelmän jäätyksen estämiseksi jätevesisäiliö ja jätevesijohtimet voidaan lämmittää toisistaan riippumatta sähköisesti.



▷ Jätevesijärjestelmän lämmityksen käyttö vaatii jopa 250 W. Liitä siksi ajoneuvo mielellään 230 V virtalähteeseen, kun jätevesijärjestelmän lämmitys on käytössä.

Jäteveden lämmitys toimii myös jos paneelin 12 V:n syöttö on sammutettu.

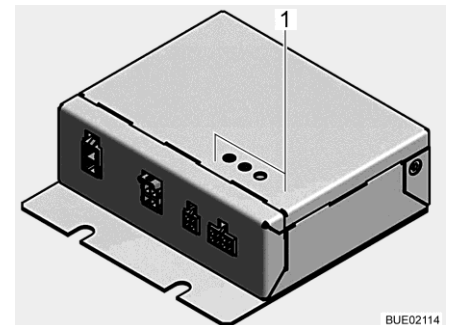
Jätevesijärjestelmän jäätyksen estämiseksi voidaan mallin ja varustuksen mukaan lämmittää toisistaan riippumatta sähköisesti seuraavat osat:

- Jätevesisäiliö
- Jätevesijohdot
- Jätevesisäiliö ja tyhjennys

Kun lämmitys on päällä, jätevesisäiliön ja/tai jätevesijohtimien lämpötilaa valvotaan lämpötila-antureilla. Jäätymsvaaran koittaessa käynnistetään lämmityselementit. Kun lämpötila nousee tietyn arvon yläpuolelle, lämmityselementit kytketään jälleen pois päältä.



Kuva 273 Kytkin jäteveden lämmitykselle



Kuva 274 Ohjauslaite jäteveden lämmitykselle

**Kytkeminen päälle:** ■ Paina kytkin (Kuva 273) ylös. Jäteveden lämmitys on päällä. Se estää lämmitettyjen osien jäätymistä.

Kytkeminen pois päältä: ■ Paina kytkin alas.

Kolme LEDiä (Kuva 274,1) näyttävät ohjauslaitteen tilan jäteveden lämmitykselle:

LED HK 1 palaa	Lämmityspiiri 1 on toiminnassa
LED HK 2 palaa	Lämmityspiiri 2 on toiminnassa
LED HK 2 vilkkuu 16 sekunnin välein	Laite on virransäästötilassa
LED ERR vilkkuu	Ohjaus on löytänyt vian. Ota yhteyttä asiakaspalveluun

#### 11.4 WC-tila



▷ Älä kuljeta tavaraa suihkualtaassa. Suihkuallas ja muut WC-tilan kalusteet voivat vaurioitua.



- ▷ Avaa WC-tilan ikkuna tai kattoluukku ja sulje WC-tilan ovi, mikäli haluat tuulettaa suihkun aikana tai sen jälkeen ja kuivata märkiä vaatteita. Ilma pääsee tällöin kiertämään paremmin.
- ▷ Sulje suihkuverho suihkussa käydessäsi kokonaan, jotta vesi ei pääse tunkeutumaan pesuhuoneen seinän ja suihkualtaan väliin.
- ▷ Huuhtelee suihkun jälkeen saippuajäänteet suihkualtaasta, koska muuten suihkualtaaseen saattaa ilmestyä ajan mittaan halkeamia.
- ▷ Pyyhi suihku käytön jälkeen kuivaksi, jotta kosteus ei pääse vaikuttamaan haitallisesti.
- ▷ Lisätietoja WC-tilan puhdistamisesta löytyy luvusta 12.2.

#### 11.5 WC



- ▷ Tyhjennä septitankki (kasetti) pakkasvaaran aikana, kun ajoneuvoa ei lämmitetä.
- ▷ Älä istuudu WC-kannen päälle. Kantta ei ole suunniteltu kestämään henkilöiden painoa ja se voi särkyä.
- ▷ Käytä WC:ssä sopivaa kemikaalia. Tuuletus poistaa ainoastaan hajun, muttei bakteereita ja kaasuja. Bakteerit ja kaasut syövyttävät tiivistyskumeja.
- ▷ Älä koskaan kaada WC-nestettä suoraan WC-altaaseen.



▷ Lisätietoja löydät laitteen valmistajan erillisestä käyttöohjeesta.



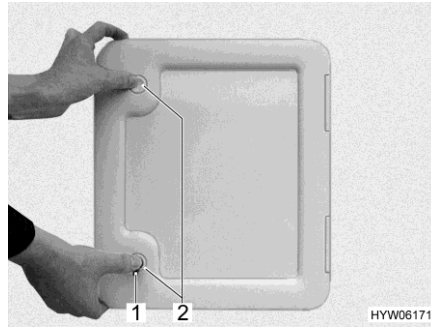
▷ Septitankin (kasetin) saa tyhjentää vain merkityillä paikoilla jäteposteissä leirintäalueilla tai pysähtymispaikoilla.

WC:n huuhtelu tapahtuu suoraan ajoneuvon vesilaitteistosta.

## 11.5.1 WC:n valmisteleminen



▷ Septitankin (kasetin) voi ottaa pois vain kun liukuläppä on suljettu.



Kuva 275 Septitankin luukku



Kuva 276 Septitankin luukku (vaihtoehto)

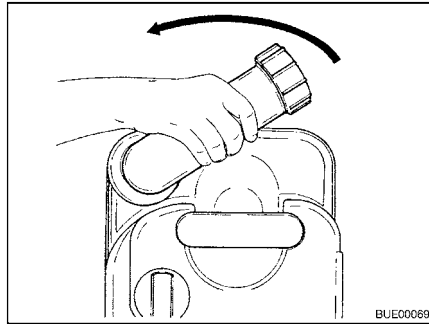


Kuva 277 Septitankin luukku (vaihtoehto)

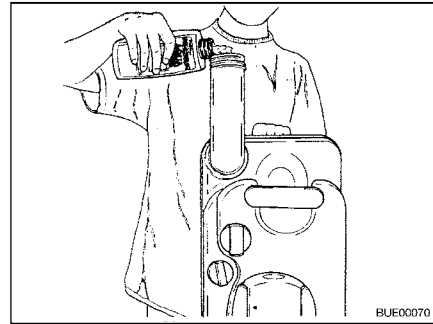


Kuva 278 Septitankki (esimerkki)

- Avaa septitankin luukku ajoneuvon ulkopuolelta. Työnnä avain painolukon (Kuva 275,1, Kuva 276,1 tai Kuva 277,1) avaimenreikään ja kierrä sitä neljänneskiertos.
- Ota avain pois.
- Jos saatavilla: Paina molempia painolukkoja (Kuva 275,2 tai Kuva 277,2) samanaikaisesti peukaloilla ja avaa luukku.
- Vedä pidikesanka (Kuva 276,1) ylös ja vedä septitankki (Kuva 276,2) rajoittimeen asti suoraan ulos.
- Kallista septitankkia hieman ja ota se sitten kokonaan ulos.



Kuva 279 Tyhjennysaukon kääntäminen

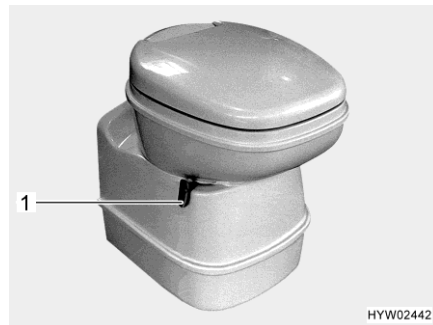


Kuva 280 WC-nesteen täyttäminen

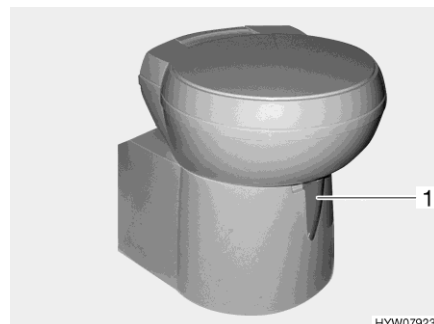
- Aseta septitankki pystysuoraan.
- Käännä tyhjennysaukot ylös (Kuva 279).
- Poista tyhjennysaukon korkki.
- Täytä ilmoitettu määrä WC-nestettä septitankkiin (Kuva 280).
- Lisää tämän jälkeen niin paljon vettä, että septitankin pohja peittyy vaakatasossa kokonaan.
- Sulje tyhjennysaukko korkilla.
- Käännä tyhjennysaukko takaisin.
- Työnnä septitankki takaisin paikalleen ilman voimankäyttöä.
- Huolehdi siitä, että septitankki on varmistettu pidikesangalla.
- Sulje septitankin luukku.

### 11.5.2 Käännettävä WC

Thetford-WC:n huuhtelu tapahtuu suoraan ajoneuvon vesijärjestelmästä. Tarvittaessa WC-istuin voidaan kääntää haluttuun asentoon.

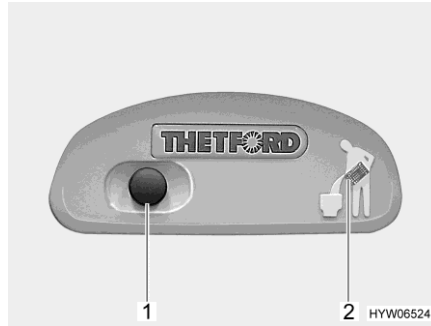


Kuva 281 Thetford-WC-istuin, käännettävä

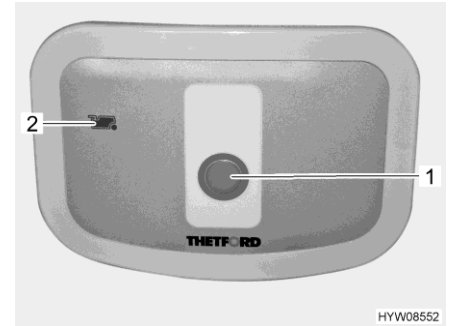


Kuva 282 Thetford-WC-istuin, käännettävä (vaihtoehto)

Säätöyksikkö sijaitsee WC-istuimen lähetyillä.



Kuva 283 Thetford-WC:n huuhtelunappi/merkkivalo



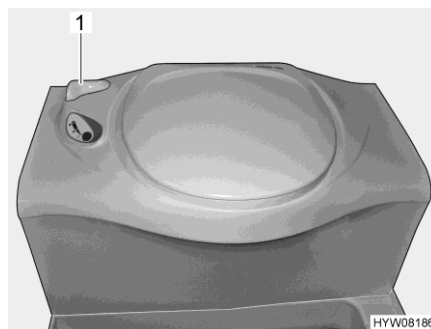
Kuva 284 Thetford-WC:n huuhtelunappi/merkkivalo (vaihtoehto)

- Huuhtelu:**
- Avaa Thetford-WC:n liukuläppä ennen huuhtelua. Työnnä suljinvipua (Kuva 281,1 tai Kuva 282,1) vastapäivään.
  - Huuhtele painamalla sinistä huuhtelunappia (Kuva 283,1 tai Kuva 284,1).
  - Sulje liukuläppä huuhtelun jälkeen. Työnnä tätä varten suljinvipua myötäpäivään.

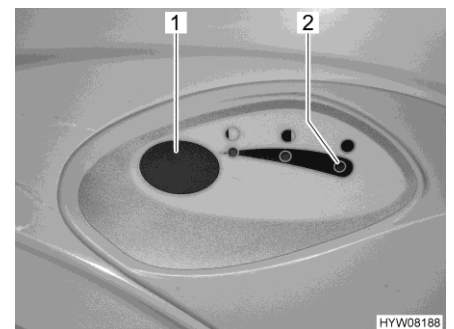
Merkkivalo (Kuva 283,2 tai Kuva 284,2) syttyy, kun septitankki on tyhjennettävä.

### 11.5.3 WC, jossa on kiinteä istuin

WC:n huuhtelu tapahtuu ajoneuvon vesijärjestelmästä.



Kuva 285 Thetford-WC



Kuva 286 Huuhtelunappi/merkkivalo (Thetford-WC)

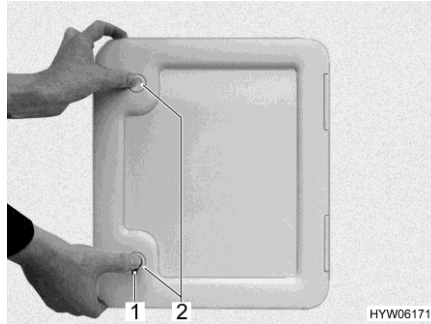
- Huuhtelu:**
- Avaa Thetford-WC:n liukuläppä ennen huuhtelua. Käännä suljinvipua (Kuva 285,1) vastapäivään.
  - Huuhtele painamalla sinistä huuhtelunappia (Kuva 286,1).
  - Sulje liukuläppä huuhtelun jälkeen. Käännä tätä varten suljinvipua (Kuva 285,1) myötäpäivään.

Merkkivalo (Kuva 286,2) syttyy, kun septitankki on tyhjennettävä.

## 11.5.4 Tyhjennä septitankki



▷ Septitankin voi ottaa pois vain kun liukuläppä on suljettu.



Kuva 287 Septitankin luukku



Kuva 288 Septitankin luukku (vaihtoehto)



Kuva 289 Septitankin luukku (vaihtoehto)



Kuva 290 Septitankki (esimerkki)

- Työnnä WC-istuimen suljinvipua myötäpäivään. Liukuläppä menee kiinni.
- Avaa septitankin luukku ajoneuvon ulkopuolelta. Työnnä avain painolukon (Kuva 287,1 tai Kuva 288,1 tai Kuva 289,1) enreikään ja kierrä sitä neljänneskierto myötäpäivään.
- Ota avain pois.
- Paina molempia painolukkoja (Kuva 288,2 tai Kuva 289,2) samanaikaisesti peukaloilla ja avaa septitankin luukku.
- Vedä pidikesanka (Kuva 290,1) ylös ja vedä septitankki (Kuva 290,2) ulos.
- Vie septitankki sille tarkoitetulle tyhjennyspaikalle ja tyhjennä se kokonaan.



▷ Kokonaiseen tyhjentämiseen paina peukalolla septitankin tuuletusnapia.



## Katsaus kappaleeseen

Tästä kappaleesta löydät ohjeita, jotka koskevat ajoneuvon hoitoa.

Kappaleen lopusta löydät tarkastuslistoja ja niihin liittyviä tehtäviä, jotka tulee suorittaa, kun ajoneuvoa ei käytetä pitkään aikaan.

### 12.1 Ulkoinen hoito

#### 12.1.1 Yleistä

Tavallinen ulkoinen hoito tarkoittaa säännöllistä pesua. Ajoneuvon pesemistiheys riippuu käyttö- ja ympäristöolosuhteista. Pese ajoneuvo useammin alueilla, joissa on likainen ilma tai jos ajat suolatuilla teillä. Ajoneuvo tulee pestä useammin myös, jos se joutuu alttiiksi suolaiselle ja kostealle ilmalle (rannikot, kosteanlämmin ilmasto).

Vältä mahdollisuuksien mukaan pysäköintiä puiden alle. Puista putoavat pihkamaiset eritteet tekevät maalipinnasta mattamaista ja edistävät mahdollista korroosiota.

Pese lintujen jätökset välittömästi huolellisesti, koska jätösten hapot syövyttävät.

#### 12.1.2 Pesu painepesurilla



- ▷ Älä pese renkaita painepesurilla. Se voi vahingoittaa renkaita.
- ▷ Älä suihkuta ulkokoristeita (koristekalvoja) suoraan painepesurilla. Ulkokoristeet voivat muuten irrota.

Lue painepesurin käyttöohje ennen kuin peset sillä ajoneuvoa.

Pestäessä pyörösuuttimella on ajoneuvon ja suuttimen välillä pidettävä noin 700 mm:n välimatka.

Huomioi, että vesisuihku tulee kovalla paineella suuttimesta. Painepesurin väärä käsittely saattaa johtaa ajoneuvon pinnan vaurioihin. Veden lämpötila ei saa ylittää 60 °C. Liikuta vesisuihkua koko pesuvaiheen ajan. Älä suuntaa vesisuihkua suoraan ovenrakoon, sähköisiin osiin, liitokohtiin, tiivisteisiin, tuuletusritilään tai kattoluukkuihin. Ajoneuvo voi vahingoittua tai vesi voi tunkeutua sisätiloihin.

#### 12.1.3 Ajoneuvon peseminen



- ▷ Älä anna puhdistaa ajoneuvoa pesulinjassa. Jääkaapin tuuletusritilään, pakokaasun poistoputkeen tai pakkotuuletusaukkoihin voi joutua vettä. Ajoneuvo voi vahingoittua.
- Pese ajoneuvo vain ajoneuvojen pesemiseen tarkoitettussa pesupaikassa.
- Vältä suoraa auringonpaistetta. Noudata pesussa ympäristönsuojelumääräyksiä.
- Käytä muovisten ulkopuolisten varusteiden ja ajoneuvon liitettyjen osien pesemiseen aina runsaasti lämmintä vettä, astianpesuainetta ja pehmeää riepua.

- Pese ajoneuvo mahdollisimman runsaalla vedellä, puhtaalla sienellä tai pehmeällä harjalla. Jos lika on pinttynyt, lisää veteen astianpesuainetta.
- Lakatut ulkoseinät voidaan puhdistaa lisäksi matkailuvaununpuhdistimella.
- Käsittele rakenneosat, jotka on valmistettu lasikuitumuovista, säännöllisesti kiillotusaineella. Näin vältetään lasikuituvahvisteisesta muovista olevien osien kellastuminen ja pinnan lakkaus säilyy.
- Voitele ovien ja tavaratilan luukkujen kumitiivisteet tavallisella kumihoitoaineella.
- Käsittele ovien ja tavaratilojen luukkujen sulkusylinterit grafiittijauheella.

#### 12.1.4 Akryylilasi-ikkunat

Akryylilasi-ikkunat ovat arkoja ja niitä on käsiteltävä erityisen huolellisesti.



- ▷ Älä koskaan hankaa akryylilasi-ikkunoita kuivana, sillä pölyhiukkaset vahingoittavat pintaa!
- ▷ Käytä akryylilasi-ikkunoiden pesemiseen aina runsaasti lämmintä vettä, hieman astianpesuainetta ja pehmeää riepua.
- ▷ Älä missään tapauksessa käytä ikkunanpesuainetta, jossa on kemiallisia, hankaavia tai alkoholipitoisia lisäaineita. Tästä olisi seurauksena lasin enenaikainen haurastuminen ja sen halkeileminen ajan myötä.
- ▷ Varo, etteivät korin alueelle käytettävät puhdistusaineet (esim. tervan- tai silikoninpoistoaineet) joudu kosketukseen akryylilasin kanssa.
- ▷ Älä aja pesulinjaan.
- ▷ Älä liimaa akryylilasi-ikkunoihin tarroja.
- ▷ Huuhtelee akryylilasi-ikkunat vielä kerran runsaalla puhtaalla vedellä ajoneuvon pesun jälkeen.
- ▷ Käsittele kumitiivisteet tavallisella kumihoitoaineella.



- ▷ Pesunjälkeiseen käsittelyyn soveltuu akryylilasinpuhdistusaine, jolla on antistaattinen vaikutus. Pienet naarmut voidaan käsitellä akryylilasinkiillotusaineella. Tätä ainetta saat tarvikeliikkeistä.

#### 12.1.5 Astinlauta

Jos astinlautaa voidellaan, siihen voi tarttua ajon aikana karkeita likahiukkasia, mikä voi haitata astinlaudan toimintaa tai vaurioittaa sitä. Älä voitele astinlaudan liikkuvia osia siksi rasvalla tai öljyllä.

### 12.1.6 Ilmajousitus (Goldschmitt)

- Tarkista säännöllisesti näkykö ilmajoustimissa haurastumista tai halkeamia.
- Säilö ilmajousitusjärjestelmän kaikkia metalliosia vuosittain suojavahalla.
- Poista karkea lika ilmajoustimilta käsin liinalla. Sallitut puhdistusaineet ovat esim. saippualiuos, metanoli, etanoli ja isopropyylialkoholi. Kiellettyjä ovat puhdistusaineet kuten orgaaniset liuottimet, avoimet liekit, hiovat aineet ja korkeapainepesurit.

## 12.2 Sisätilojen hoito



- ▷ Poista tahrat mahdollisuuksien mukaan heti.
- ▷ Akryylilasi-ikkunat ovat arkoja ja niitä on käsiteltävä erityisen huolellisesti (katso luku 12.1.4).
- ▷ WC-tilojen ja asunto-osan muoviosat ovat arkoja ja niitä on käsiteltävä erityisen huolellisesti. Älä käytä liuotinaineita, alkoholipitoisia puhdistusaineita tai hankausaineita. Näin ehkäistään haurastumista ja halkeilua.
- ▷ Hiusväriaineet, kynsilakka, tupakan tuhkat ja vastaavat aineet voivat aiheuttaa muoviosiin tahroja ja värjäytymiä, joita ei saa pois. Siksi näiden aineiden joutumista muoviosiin on vältettävä. Jos tällaista ainetta joutuu muoviosiin, poista aine välittömästi.
- ▷ Älä laita viemäriaukkoihin syövyttäviä aineita. Älä kaada viemäriaukkoihin kiehuvaa vettä. Syövyttävät aineet ja kiehuva vesi vaurioittavat viemäriputkia ja hajulukkoja.
- ▷ Älä käytä etikkaesanssia WC:n puhdistamiseen tai vesilaitteiston puhdistamiseen tai kalkin poistamiseen. Etikkaesanssi voi vahingoittaa tiivisteitä tai laitteiston osia. Käytä kalkin poistamiseen tavallisia kalkinpoistoaineita.
- ▷ Käytä vettä säästeliäästi. Pyyhi kaikki vesijäämät.
- ▷ Imuroi matot ja tyynyt säännöllisesti sopivalla imurin harjasuulakkeella.



- ▷ Edustajamme ja huoltopisteemme antavat lisätietoja hoitoaineiden käytöstä.
- Puhdista kalusteiden pinnat, kalusteiden kahvat, valaisimet sekä muut WC- ja asuintiloissa olevat muoviosat vedellä ja villapyyhkeellä. Veteen voidaan sekoittaa mietoa puhdistusainetta. Hoida tarvittaessa maalipinnat huonekalujen kiillotusaineella.
- Puhdista pehmusteiden kankaat sitä varten tarkoitettulla kuivavaahtopesuaineella tai miedon pesuaineen vaahdolla. Älä pese pehmusteiden kankaita vaan pesetä ne. Suojaa tyynyt auringonvalolta, etteivät ne haalistuisi.
- Puhdista nahkapäällysteet puuvillaisella rievulla ja miedolla saippualipeällä (ydinsaippualla). Pidä huoli, että nahka ei kastu läpi eikä vettä tihku nahkapäällysteiden saumojen läpi.
- Pese paneeliverhot ja laskosverhot. Noudata tuotteessa olevia pesuohjeita. Irrota tangot pesun ajaksi.

- Puhdista kokolattiamatto tarvittaessa mattovaahdolla ja imuroi.
- Puhdista PVC-lattiapäällyste PVC-lattioille tarkoitetulla miedolla, saippuapitoisella puhdistusaineella. Älä aseta mattoa märälle PVC-lattialle. Kokolattiamatto ja PVC-lattiapäällyste voivat tarttua toisiinsa.
- Puhdista astianpesualtaan kansi käsin vedellä ja tiskiaineella. Älä puhdista astianpesualtaan kantta astianpesukoneessa.
- Älä koskaan puhdista astianpesuallasta tai kaasukeitintä hiekkapitoisella hankausaineella. Vältä kaikin tavoin naarmujen ja urien syntymistä.
- Puhdista kaasukeittimen poltin vain kostealla. Polttimen katteiden aukkoihin ei saa päästä vettä. Vesi voi vahingoittaa kaasukeittimen polttimia.
- Harjaa ovien, ikkunoiden ja kattoluukkujen hyttysverkot pehmeällä harjalla tai imuroi pölynimurin harjasuulakkeella.
- Harjaa pimennysrullakaihtimet pehmeällä harjalla tai imuroi pölynimurin harjasuulakkeella. Poista rasva tai pinttynyt lika 30 °C lämpöisellä saippualipeällä (ydinsaippualla).
- Harjaa taitekaihtimet pehmeällä harjalla tai imuroi pölynimurin harjasuulakkeella. Poista rasva tai pinttynyt lika 30 °C lämpöisellä saippualipeällä (ydinsaippualla).
- Turvavyöt voidaan puhdistaa auki rullattuina lämpimällä saippualipeällä. Turvavyöiden on oltava täysin kuivat, ennen kuin rullaat ne kokoon.

### 12.2.1 Raaputuksen kestävä pinta (keittiön pöytä ja pöytälevy) (erikoisvarustus)



- ▷ Älä käytä puhdistusaineita hankaavien aineiden kanssa.
- ▷ Älä käytä pesusieniä hankaavien aineiden kanssa.
- ▷ Älä käytä teräsvillaa.
- ▷ Älä käytä puhdistusaineita, joissa on paljon happoja.
- ▷ Älä käytä huonekalujen kiillotusainetta tai puhdistusainetta vahan kanssa.
- Pyyhi pinta kostealla kankaalla.
- Jos pinta on pahasti likaantunut, pyyhi se tavanomaisella puhdistusaineella, lasinpuhdistusaineella, lianpoistoaineella tai desinfiointiaineella.
- Poista liima, kuivunut biojäte, purukumi pesusienellä, kuumalla vedellä ja kotitalouspuhdistusaineella.
- Poista hiussuihke, ruokaöljy, vaha, kuulakärkikynä, meikki, kynsilakka, tussi alkoholilla tai asetonilla kostutetulla kankaalla.
- Poista öljyvärit kankaalla, joka on kostutettu nitro-ohenteella.
- Poista kalkki pesuaineella, jossa on enintään 10 % etikkaa tai sitruunahappoa.
- Poista kevyet viirut lianpoistoaineella.
- Ota vakavammat liat keittiöpaperilla. Silitä silitysraudalla tasolla II enintään 20 sekunnin ajan lian päältä kehämäisin liikkein. Pyyhi likaa nukattomalla kankaalla kehämäisin liikkein.

## 12.3 Vesilaitteisto

### 12.3.1 Vesisäiliön puhdistus

- Tyhjennä vesisäiliö ja sulje vedenpoistoaukko.
- Ota vesisäiliön korkki pois.
- Täytä vesisäiliö vedellä ja pienellä määrällä tiskiainetta (älä käytä hankausaineita).
- Harjaa vesisäiliötä tavallisella tiskiharjalla, kunnes näkyvä kerrostuma on hävinnyt.
- Harjaa myös pumpun kotelo.
- Puhdista puhdasvesianturit mahdollisuuksien mukaan käsin puhdistusaukkojen kautta.
- Huuhtelee vesisäiliö runsaalla juomavedellä.



- ▷ Jos vesisäiliötä ei voi puhdistaa mekaanisesti sen rakennemuodon vuoksi: Käytä soveltuvaa kemiallista puhdistusainetta.

Valtuutetut myyjät auttavat mielellään soveltuvan puhdistusaineen valinnassa.

Noudata puhdistusainevalmistajan käyttöohjeita.

### 12.3.2 Vesijohtojen puhdistus



- ▷ Käytä vain ammattiliikkeestä saatavia sopivia puhdistusaineita.
- ▷ Puhdistusaineen on täytettävä kansalliset määräykset ja (tarvittaessa) sillä täytyy olla viranomaisten hyväksyntä.



- ▷ Ota talteen valuva veden ja puhdistusaineen sekoitus ja hävitä se asiaankuuluvasti.

- Tyhjennä vesilaitteisto.
- Sulje kaikki vedenpoistoaukot ja -poistohanat.
- Täytä vesisäiliö veden ja puhdistusaineen sekoituksella. Noudata tällöin valmistajan määrittelemää sekoitussuhdetta.
- Avaa vedenpoistohanat yksitellen.
- Pidä vedenpoistohanat auki, kunnes veden ja puhdistusaineen sekoitus on saavuttanut kulloisenkin ulostulon.
- Sulje vedenpoistohanat jälleen.
- Käännä kaikki vesihanat asentoon "lämmin" ja avaa ne.
- Pidä vesihanat auki, kunnes veden ja puhdistusaineen sekoitus on saavuttanut kulloisenkin ulostulon.
- Käännä kaikki vesihanat asentoon "kylmä" ja avaa ne.
- Pidä vesihanat auki, kunnes veden ja puhdistusaineen sekoitus on saavuttanut kulloisenkin ulostulon.
- Sulje kaikki vesihanat.
- Huuhtelee WC useita kertoja.

- Anna puhdistusaineen vaikuttaa valmistajan antamien tietojen mukaisesti.
- Tyhjennä vesilaitteisto. Ota samalla talteen valuva veden ja puhdistusaineen sekoitus ja hävitä se asiaankuuluvasti.
- Huuhtele koko vesilaitteisto täyttämällä se juomavedellä ja tyhjentämällä useita kertoja peräkkäin.

### 12.3.3 Vesilaitteiston desinfiointi



- ▷ Käytä vain ammattiliikkeestä saatavia sopivia desinfiointiaineita.
- ▷ Desinfiointiaineen on täytettävä kansalliset määräykset ja (tarvittaessa) sillä täytyy olla viranomaisten hyväksyntä.

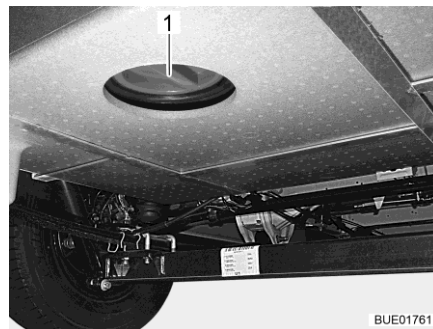


- ▷ Ota talteen valuva veden ja desinfiointiaineen sekoitus ja hävitä se asiaankuuluvasti.

Toimi vesilaitteistoa desinfioidessa samoin kuin vesijohtoja puhdistaessa (katso luku 12.3.2). Käytä vain desinfiointiainetta puhdistusaineen sijaan.

### 12.3.4 Jätevesisäiliön puhdistus

Puhdista jätevesisäiliö jokaisen käytön jälkeen.



Kuva 291 Puhdistusaukko (jätevesisäiliö)

- Jätevesisäiliön tyhjentäminen.
- Avaa jätevesisäiliön puhdistusaukko (Kuva 291,1) ja vedenpoistohana.
- Huuhtele jätevesisäiliö huolellisesti puhtaalla vedellä.
- Puhdista jätevesimittapääät käsin puhdistusaukon kautta, jos mahdollista.

## 12.4 Liesituuletin

Liesituulettimeen on asennettu metallirasvasuodatin, joka täytyy ajoittain puhdistaa. Se, miten usein puhdistus on tarpeen, riippuu liesituulettimen käyttöiheydestä. Älä puhdista suodatinta vasta sitten, kun liesituulettimen teho heikkenee huomattavasti.

Metallirasvasuodattimen puhdistus:

- Pese metallirasvasuodatin lämpimällä vedellä ja tiskiaineella.
- Anna metallirasvasuodattimen kuivua.

Kiertoilma-liesituulettimeen on lisäksi asennettu aktiivihilisuodatin. Korvaa aktiivihilisuodatin tarvittaessa (katso luku 13.6).

## 12.5 Ilmastointilaite

### 12.5.1 Truma



- ▷ Älä pese ilmastointilaitetta painepesurilla. Sisään kulkeutuva vesi voi vahingoittaa ilmastointilaitetta.
- ▷ Älä aja pesulinjaan.
- ▷ Älä käytä puhdistuksessa teräviä tai kovia esineitä. Ilmastointilaite saattaa muutoin vahingoittua.

- Puhdista ilmastointilaite vain vedellä ja hellävaraisella puhdistusaineella.
- Pyyhi ilmastointilaitteen kotelo ja ilmanpoistoyksikkö silloin tällöin kostealla kankaalla.
- Puhdista kaukosäädin silloin tällöin hieman kostealla kankaalla. Puhdista näyttö silmälasien puhdistusliinalla.
- Poista lehdet ja muu lika säännöllisesti ilmastointilaitteen tuuletusaukoista.
- Tarkasta tiivistyneen veden virtauksen osalta säännöllisesti, että muodostuva tiivistynyt vesi voi virrata vapaasti.
- Puhdista ilman ulosvirtausyksikön suodattimet säännöllisesti molemmilta puolilta.



- ▷ Lisätietoja löydät valmistajan erillisestä käyttöohjeesta.

### 12.5.2 Telair

Puhdista silloin tällöin kotelon ulkopuolinen suodatin ja tuuletusritilät. Se, miten usein puhdistus on tarpeen, riippuu ilmastointilaitteen käyttöiheydestä. Älä puhdista suodatinta ja tuuletusritilöitä vasta, kun ilmastointilaitteen teho heikkenee huomattavasti.



- ▷ Käytä suodattimen puhdistukseen ainoastaan mietoja puhdistusliuoksia, älä koskaan käytä bensiiniä tai liuottimia.

Suodattimen puhdistus:

- Pese suodatin lämpimällä vedellä ja tiskiaineella.
- Anna suodattimen kuivua kunnolla ennen kiinnitystä.

Tuuletusritilöiden puhdistus:

- Puhdista ulkoiset tuuletusritilät harjalla karkeasta liasta tai kerrostumista. Käyttäessäsi puhdistusliuoksia varmista, että vettä ei pääse kotelon sisään.

## 12.6 Talvihoito

Tiesuola vaurioittaa asuntoauton pohjaa ja osia, joihin pääsee roiskevettä. Suosittelemme, että ajoneuvo pestään useammin talvikaudella. Erityinen rasitus kohdistuu mekaanisiin ja pintakäsiteltyihin osiin ja ajoneuvon alapintaan, jotka tulee tämän vuoksi puhdistaa huolellisesti.



- ▷ Pakkasasteilla lämmitys on aina käytettävä vähintään 15 °C asteella. Aseta kiertoilmapuhallin (jos on) automaattiselle. Avaa äärimmäisten ulkolämpötilojen vallitessa lisäksi huonekalujen luokkuja ja ovia hieman. Sisään virtaava lämmin ilma voi estää esim. vesijohtojen jäätymisen ja veden tiivistymisen säilytystiloihin.
- ▷ Peitä pakkasvaaran aikana lisäksi ajoneuvon ikkunat ulkopuolelta talvieristepeitteillä.
- ▷ Pidä pakokaasun poistoputket ja pakkotuuletusaukot lumettomina. Käytä mahd. poistoputken jatkokappaletta.

### 12.6.1 Valmistelut

- Tarkasta, että ajoneuvossa ei ole maali- eikä ruostevaurioita. Korjaa mahd. vauriot.
- Varmista, että vettä ei pääse lämmitykseen lattian pakkotuuletuksiin ja lämmitykseen.
- Suojaa alustan metalliosat vahapohjaisella suoja-aineella ruostetta vastaan.
- Säilö ulkopinnat sopivalla aineella.



### 12.6.2 Talvikäyttö

Talvikäytön aikana matalissa lämpötiloissa ajoneuvossa asuminen synnyttää tiivistynyttä vettä. Huoneilman hyvän laadun takaamiseksi ja tiivistyneen veden ajoneuvon aiheuttamien vaurioiden välttämiseksi riittävä tuuletus on hyvin tärkeää.

- Käännä lämmitys suurimmalle teholle ajoneuvon lämmitysvaiheen aikana ja avaa yläkaapistot, verhot ja rullaverhot. Tällä saavutetaan ihanteellinen ilmanvaihto.
- Lämmitä vain kiertoilmalaitteiston ollessa päällä.
- Käännä aamuisin tynnyt ylös, tuuleta tavaratilat ja kuivaa kosteat paikat.



- ▷ Jos jonnekin kuitenkin tiivistyy vettä, pyyhi se yksinkertaisesti pois.
- ▷ Rajoitukseton talvikelpoisuus on kaksoispohjattomissa malleissa taattu vain ensivarusteluun kuuluvan "talvipaketin" yhteydessä.

### 12.6.3 Talvikauden loputtua

- Suorita perusteellinen ajoneuvoalusta- ja moottoripesu. Tällöin korroosiota aiheuttavat sulatusaineet (suolat, lipeäjäänteet) lähtevät pois.
- Suorita ulkopuhdistus ja säilö pellit tavallisella autovahalla.

## 12.7 Käytöstä poisto


### 12.7.1 Väliaikainen käytöstä poisto




- ▶ Kun ajoneuvo on seissyt pidemmän ajan (n. 10 kk), tarkistuta jarrut ja kaasulaitteisto valtuutetussa korjaamossa.
- ▶ Huomioi, että vesi on jo lyhyen ajan kuluttua juontikelvotonta.
- ▶ Eläinten aiheuttamat johtovauriot voivat aiheuttaa oikosulun. Palo-vaara!

Suorita ennen käytöstä poistoa seuraavat toimenpiteet:

#### Perusajoneuvo

Tehtävä	Suoritettu
Täytä polttoainesäiliö täyteen. Näin voit välttää korroosion aiheuttamat vahingot polttoainesäiliössä	
Nosta ajoneuvo ylös siten, että pyörien kuormitus kevenee, tai liikuta ajoneuvoa joka 4. viikko. Näin vältät painumien muodostumisen renkaisiin ja pyöriin laakereihin	
Suojaa renkaat suoralta auringonpaisteelta. Halkeilemisvaara!	
Täytä renkaat suositeltuun korkeimpaan paineeseen	
Huolehdi aina alustan riittävästä ilmankierrosta	
 ▷ Kosteus tai esim. muovikalvojen aiheuttama hapenpuute voi aiheuttaa alustassa optisia epäsäännönmukaisuuksia	
Noudata lisäksi perusajoneuvon käyttöohjeessa annettuja ohjeita	

	Tehtävä	Suoritettu
<b>Asunto-osa</b>	Peitä kaikki pakokaasun poistoputket sopivilla peitelevyillä ja tiivistä kaikki muutkin aukot (paitsi pakkotuuletusaukot). Siten estät eläinten (esim. hiirien) tunkeutumisen	
	Tuuleta sisätilat, kaikki tavaratilat, joihin on pääsy ulkopuolelta, sekä pysäköintitila (esim. autotalli) 3 viikon välein tiivistyneen veden ja sen seurauksena homeen muodostumisen estämiseksi	
<b>Sisätilat</b>	Nosta tyynyt paikoiltaan, jotta ne tuulettuvat, ja peitä ne	
	Puhdista jääkaappi	
	Jätä jääkaapin ja pakastelokeron ovi hieman raolleen	
	Etsi mahdollisia tunkeutuneiden eläinten jälkiä	
	Irrota litteä kuvaruutu verkosta ja ota se tarvittaessa pois ajoneuvosta	
<b>Kaasulaitteisto</b>	Sulje kaasupullon pääsulkuventtiili	
	Sulje kaikki kaasun sulkuventtiili	
	Ota kaasupullot aina pois kaasupullokotelosta, myös silloin kun ne ovat tyhjiä	
<b>Sähkölaitteisto</b>	Lataa asunto-osan akku ja käynnistysakku täyteen  ▷ Lataa akkuja ennen jokaista väliaikaista seisokkia vähintään 20 tuntia.	
	Erota asunto-osan akku 12 V:n ajoneuvoverkosta. Kytke akkuvirran katkaisin pois sähkö- ja elektroniikkayksiköstä (katso kappale 9)	
<b>Vesilaitteisto</b>	Tyhjennä koko vesilaitteisto. Puhalla vesijohtoihin jäänyt vesi ulos (enint. 0,5 baaria). Jätä vesihanat keskiasentoon auki. Jätä kaikki vedenpoistohanat auki. Noudata kappaleessa 11 annettuja tietoja	


### 12.7.2 Käytöstä poisto talven ajaksi

Täydentävät toimenpiteet ovat tarpeen ennen käytöstä poistoa talven ajaksi:

	Tehtävä	Suoritettu
<b>Perusajoneuvo</b>	Puhdista auton kori ja alusta huolellisesti ja suihkuta niihin kuumaa vaha- haa tai säilö ne maalipinnanhoitoaineella	
	Täytä polttoainesäiliö talvidieselpolttoaineella	
	Tarkista jäähdytysveden jäätyminenestoaste	
	Maalivaurioiden korjaaminen	
	Lisää ikkunanpesuveteen pakkassuojaa	
<b>Asunto-osa</b>	Puhdista ajoneuvo ulkopuolelta huolellisesti	
	Pidä pakkotuuletukset auki	
	Puhdista ja rasvaa asennetut tuet	
	Puhdista ja rasvaa kaikki ovien ja luukkujen saranat	
	Laita lukituksiin siveltimellä öljyä tai glyseriiniä	
	Käsittele kaikki kumitiivisteet tavallisella kuminhoitoaineella	
	Käsittele avaimenreiät grafiittijauheella	
<b>Sisätilat</b>	Aseta ilmankuivain (granulaatti) paikoilleen	
	Poista istuintyyntynyt ja patjat ajoneuvosta ja säilytä ne kuivassa paikassa	
	Tuuleta sisätila 3 viikon välein	
	Tyhjennä kaikki kaapit ja säilytystilat ja avaa luukut, ovet ja laatikot	
	Puhdista sisätila perusteellisesti	
	Ota litteä kuvaruutu pois ajoneuvosta, jos tiedossa on pakkasta	
<b>Sähkölaitteisto</b>	Irrota käynnistysakku ja asunto-osan akku ja varastoi ne pakkaselta suojaan (katso kappale 9) tai liitä ajoneuvo 230 V:n syöttöön. Poista ennen irrotusta asunto-osan akun luona olevat sulakkeet	
<b>Vesilaitteisto</b>	Puhdista vesilaitteisto ammattiliikkeestä saatavalla erikoispuhdistus- aineella	
<b>Kokonaisajoneuvo</b>	Aseta peitteet siten, että tuuletusaukot eivät peity, tai käytä ilmaa lä- päiseviä peitteitä	

### 12.7.3 Ajoneuvon käyttöönotto väliaikaisen käytöstä poiston tai talven jälkeen

Suorita seuraavat toimenpiteet ennen käyttöönottoa:

	Tehtävä	Suoritettu
Perusajoneuvo	Tarkasta renkaiden paine	
	Tarkasta varapyörän rengaspaine	
Asunto-osa	Puhdista astinlaudan vivuston laakerit	
	Tarkista yhdysrakenteisten tukien toiminta	
	Tarkista ovien, ikkunoiden ja kattoluukkujen toiminta	
	Tarkasta kaikkien ulkolukkojen toiminta, esim. tavaratilojen luukut, täyttöaukot ja sisäänkäyntiovi	
	Ota pois lämmittimen piipun suojus (jos on)	
	Irrota jääkaapin tuuletusritilän talvisuojus (jos käytössä)	
Kaasulaitteisto	Aseta kaasupullot kaasupullokoteloon, köytä kiinni ja liitä ne paineenalennusventtiiliin	
Sähkölaitteisto	Liitä 230 V:n syöttö ulkopistorasian kautta	
	Asenna asunto-osan akku ja käynnistysakku, aseta asunto-osan akun luona olevat sulakkeet paikalleen ja lataa akut täyteen  ▷ Lataa akkua käytöstä poistamisen jälkeen vähintään 20 tuntia.	
	Yhdistä asunto-osan akku 12 V:n ajoneuvoverkkoon. Kytke akkuvirran katkaisin päälle sähkö- ja elektroniikkayksiköstä (katso kappale 9)	
	Tarkasta sähkölaitteiston, kuten esim. sisävalaistuksen, pistorasioiden ja asennettujen sähkölaitteiden toiminta	
Vesilaitteisto	Desinfioi vesijohdot ja vesisäiliö	
	Tarkasta jätevesisäiliön käyttövivun toiminta	
	Sulje vedenpoistohanat ja vesihanat	
	Tarkista, että vesilaitteisto on tiivis	
Kiinteästi asennetut laitteet	Tarkasta kiinteästi asennettujen laitteiden toiminta	

## Katsaus kappaleeseen

Tästä kappaleesta löydät ohjeita, jotka koskevat ajoneuvoon liittyviä virallisia tarkastuksia ja tarkastus- ja huoltotöitä.

Kappaleen lopusta löydät tärkeitä ohjeita varaosahankintaan.

### 13.1 Viralliset tarkastukset

Kansallisista laeista riippuen tulee suorittaa seuraavat viralliset tarkastukset säännöllisesti:

- Päättökäyttö
- Pakokaasun tutkimus
- Kaasulaitteiston tarkastus

Kansallisten lakien mukaisia tarkastusvälejä tulee noudattaa. Ajoneuvoon kiinnitetyt tarkastusmerkit näyttävät, milloin seuraava tarkastus on tarpeen.



- ▷ Anna valtuutetun ammattikorjaamon tarkastaa kaasulaitteiston muutokset.
- ▷ Kaasulaitteisto tulee tarkastaa myös rekisteröimättömissä ajoneuvoissa.

### 13.2 Tarkastustyöt

Kuten kaikki tekniset laitteet, myös ajoneuvo täytyy tarkastaa säännöllisin väliajoin.

Ammattihenkilökunnan täytyy suorittaa tarkastustyöt.

Nämä työt vaativat erityistä ammattiosaamista, jota tämän käyttöohjeen puitteissa ei ole mahdollista välittää. Nämä erikoistiedot ovat käytettävissä kaikissa huoltoliikkeissämme. Kokemus ja tehtaan säännöllisesti antamat tekniset ohjeet sekä laitteet ja työkalut takaavat ajoneuvon ammattitaitoisen ja ajanmukaisen tarkastuksen.

Anna suorittaa "ensimmäinen ohjelmoitu tarkastus" 12 kuukautta ensirekisteröinnin jälkeen huoltoliikkeessämme.

Suorituta muut tarkastukset kerran vuodessa.

Tarkastuksen tehnyt huoltoliike vahvistaa suoritettut työt.

Anna alustavalmistajan vahvistaa alustaa koskevat tarkastustyöt alustavalmistajan asiakaspalveluvihkoon.



- ▷ Noudata valmistajan määrämiä tarkastuksia ja teetä ne niille määrättyin väliajoin. Näin ajoneuvosi arvo säilyy.
- ▷ Suoritettujen töiden vahvistus toimii samalla todisteena mahdollisesti ilmenevien vaurioiden ja takuutapausten varalta.

### 13.3 Huoltotyöt

Kuten kaikki tekniset laitteet, ajoneuvo tarvitsee huoltoa. Huoltotöiden laajuus ja ajanjakso riippuu erilaisista toiminta- ja käyttöedellytyksistä. Kun käyttöolot ovat vaikeat, ajoneuvoa on huollettava useammin.

Huollata perusajoneuvo ja asennettavat laitteet kulloisessakin käyttöohjeessa mainittujen aikavälien mukaan.

### 13.4 Ovet

Jousen ja saranan liukuominaisuuksien kunnossa pitämiseksi sisäänkäyntioven saranat tulee voidella silloin tällöin.



▷ Suosittelemme Molykote PG 65 -voitelurasvaa tai vaseliinia.

### 13.5 Asunto-osan akku

Noudata seuraavia ohjeita akun kestoiän pidentämiseksi:

- Pidä akun pinta puhtaana ja kuivana.
- Suojaa akun navat ja liittimet korroosiota vastaan.
- Tarkasta säännöllisesti lataustila tai käytä latauksenylläpitolaitetta.
- Säilytä sisään asennetut akut jatkuvasti ladattuina ja viileinä.

### 13.6 Liesituuletin

Kiertoilma-liesituulettimen aktiivihiihisuodatin täytyy tarvittaessa korvata tavallisella uudella aktiivihiihisuodattimella.

- Irrota metallirasvasuodatin ja puhdista tarvittaessa.
- Irrota aktiivihiihisuodatin.
- Tarvittaessa ravista uutta aktiivihiihisuodatinta, jotta hiilirakeet levittyvät tasaisesti.
- Aseta uusi aktiivihiihisuodatin paikalleen.
- Asenna metallirasvasuodatin.

### 13.7 Alde-kuumavesilämmitin



- ▷ Tarkista lämmitysnesteen taso säännöllisesti tasaussäiliöstä.
- ▷ Kuumavesilämmityksen ensimmäisten käyttötuntien aikana tai niiden jälkeen nestepinta voi järjestelmästä johtuen laskea minimitason alle. Siinä tapauksessa lämmitysnestettä on lisättävä.
- ▷ Suosittelemme että lämmitysjärjestelmä tuuletetaan ja että glykolipitoisuus tarkastetaan ensimmäisen lämmityskerran jälkeen.

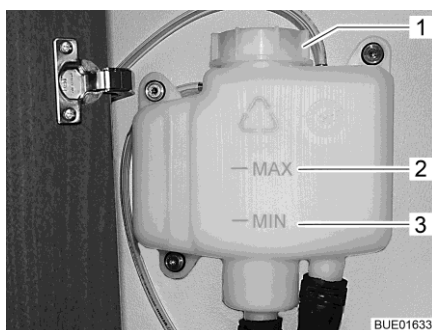


- ▷ Vaihdata lämmitysneeste suunnilleen joka toinen vuosi valtuutetulla kauppialla tai huoltoliikkeessä, sillä korroosiosuoja heikkenee ajan myötä.
- ▷ Täytä kuumennusjärjestelmä ainoastaan standardin G11 mukaisella vesi-glykoli-seoksella (60:40). Tämä sekoitus tarjoaa pakkassuojan noin -25 °C:een pakkasessa. Täyttäessäsi kuumavesilämmitintä, joka on liitetty ajoneuvon moottorin jäähdytyskiertoon, ota huomioon valmistajan käyttöohjeet.



- ▷ Lisätietoja löydät valmistajan erillisestä käyttöohjeesta.

### 13.7.1 Nesteen pinnankorkeuden tarkistaminen



Kuva 292 Tasaussäiliö ilman kehystä

- Kytke kuumavesilämmitys pois päältä ja anna sen jäähtyä.
- Tarkista, että nestepinta on tasaussäiliössä (Kuva 292) merkkien "MIN" (Kuva 292,3) ja "MAX" (Kuva 292,2) välissä.

### 13.7.2 Lämmitysneesten lisääminen

- Aseta ajoneuvo vaakasuoraan. Näin vältetään kuplanmuodostusta.
- Kytke kuumavesilämmitys pois päältä ja anna sen jäähtyä.
- Kierrä tai vedä kehys (mallin mukaan) tarvittaessa irti.
- Kierrä auki tasaussäiliön kierrettävä kansi (Kuva 292,1).
- Poista kansi.
- Tarkista jäätymisenestoaste pakkassuojan mittauskaralla. Pakkassuoja-pitoisuuden on oltava 40 % tai vastata -25 °C:een pakkassuojaa.
- Lisää vesi-pakkassuoja-seosta hitaasti tasaussäiliöön.



- ▷ Optimaalinen pinnankorkeus on saavutettu, kun tasaussäiliössä oleva neste jäähdytettynä on 1 cm "MIN"-merkin yläpuolella.

### 13.7.3 Lämmityslaitteiston ilmanpoisto



Kuva 293 Ilmanpoistoventtiili kuumavesilämmitin

Ilmanpoistoventtiilit on rakennettu lämmityspatterien lähelle.

- Kytke kuumavesilämmitys pois päältä ja anna sen jäähtyä.
- Avaa ilmanpoistoventtiili (Kuva 293,1) ja anna sen olla auki, kunnes ilmaa ei enää tule ulos.
- Sulje ilmanpoistoventtiili.
- Toista tämä menettely kaikille ilmanpoistoventtiileille.
- Tarkista, että kuumavesilämmitin kuumenee.

## 13.8 Hehkulamppujen vaihtaminen, ulkopuolella



- ▶ Hehkulamput ja lampunkannat voivat olla hyvin kuumia. Anna valaisimen sen takia jäähtyä, ennen kuin vaihdat hehkulampun.
- ▶ Säilytä hehkulamput paikassa, jossa lapset eivät pääse niihin käsiksi.
- ▶ Älä käytä hehkulamppua, joka on pudonnut tai jonka lasissa on naarmuja. Hehkulamppu saattaa pokahtaa.

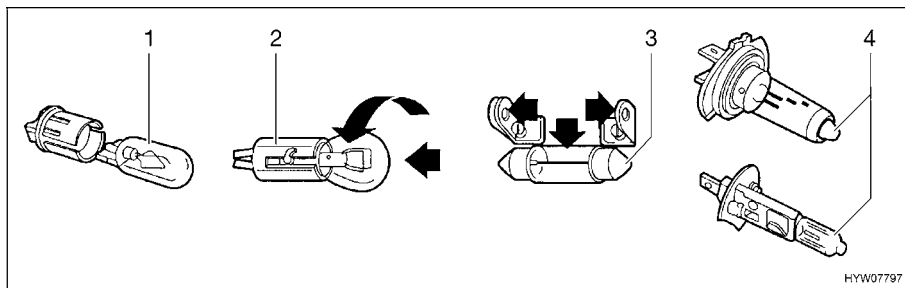


- ▷ Älä koske uuteen hehkulamppuun sormin. Käytä uuden hehkulampun asentamiseen kangasliinaa.
- ▷ Käytä vain samantyyppisiä hehkulamppuja, joilla on oikea wattimäärä (katso luku 13.8.5).
- ▷ Jos valaisimen LEDit ovat rikki, käänny valtuutetun sopimuskumppanin tai huoltoliikkeen puoleen.



**Hehkulampun tyyppi**

Ajoneuvossa käytetään erilaisia hehkulampputyyppejä. Seuraavassa kuvataan jokaisen hehkulampputyypin vaihtaminen.



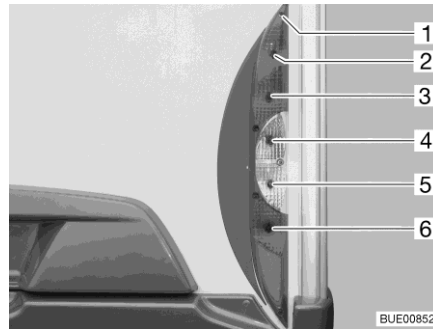
Kuva 294 Hehkulampun tyyppi

Kohta Kuva 294	Kantatyyppi/ hehkulampputyyppi	Vaihtaminen
1	Pistokanta	Irrota vetämällä hehkulamppu pois Aseta hehkulamppu pitimeen painamalla kevyesti
2	Bajonettikanta	Irrota painamalla hehkulamppua alas ja kiertämällä vastapäivään Aseta hehkulamppu pitimeen ja kierrä myötäpäivään
3	Sylinteriset hehkulamput	Irrota ja aseta paikalleen taittamalla lamppupidikkeen kosketuspisteitä varovasti ulospäin
4	Halogeenihehkulamppu	Irrota avaamalla pidikejouset Ripusta jouset jälleen paikalleen kun olet asettanut lampun

### 13.8.1 Valaistus etuosa

Lähivalojen, kaukovalojen ja seisontavalojen sekä suuntavilkkujen lamput ovat perusajoneuvon osia. Hehkulamppujen vaihtaminen kuvataan perusajoneuvon käyttöohjeessa.

### 13.8.2 Valaistus takaosa (Lyseo TD)

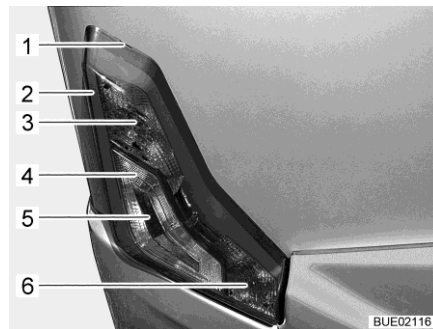


- 1 Kotelon ruuvit
- 2 Takavalo
- 3 Jarruvalo
- 4 Suuntavilkku
- 5 Peruutusvalo
- 6 Sumutakavalo

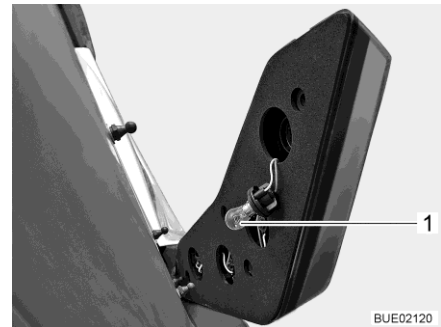
Kuva 295 Valaistus takaosa

- Avaa viisi kotelon ruuvia (Kuva 295,1).
- Ota kotelo pois.
- Ota hehkulamppu pois.
- Aseta uusi hehkulamppu paikalleen.
- Kokoa valaisin käänteisessä järjestyksessä.

### 13.8.3 Valaistus takaosa (Ixeo T)



Kuva 296 Valaistus takaosa



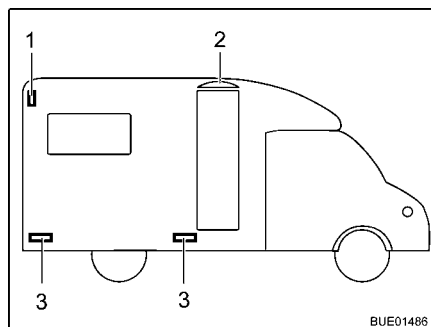
Kuva 297 Perävalo

- 1 Lovi
- 2 Takavalo
- 3 Jarruvalo
- 4 Peruutusvalo
- 5 Suuntavilkku
- 6 Sumutakavalo

- Aseta litteä työkalu loveen (Kuva 296,1) ja irrota kotelo varovasti.
- Tartu kotelon takaosan reikään. Kierrä kantaa (Kuva 297,1) (pistinlukko) ja vedä se ulos. Kuvattu esimerkki on jarruvalosta.
- Ota hehkulamppu pois.
- Aseta uusi hehkulamppu paikalleen.
- Aseta kanta reikään ja käänä, kunnes se on kiinnittynyt.
- Aseta kotelo kartion muotoiselle tapille ja paina sitä ajoneuvon takaosaa vasten.

Takavalloissa on LEDit. Käänny LEDin vaihtamiseksi valtuutetun kauppiaan tai huoltoliikkeen puoleen.

### 13.8.4 Valaistus sivu



- 1 Äärivalo
- 2 Etuteltan valaisin
- 3 Kylkivalo

Kuva 298 Valaistus sivu

#### Äärivalo

Äärivalo (Kuva 298,1) on kiinnitetty ajoneuvon ylemmälle sivuseinäalueelle taakse.

#### Kylkivalot

Kylkivalot (Kuva 298,3) ovat ajoneuvon alaosassa.

#### Etuteltan valaisin

Etuteltan valaisin (Kuva 298,2) on kiinnitetty sisäänkäyntioven yläpuolelle.



- ▷ Valaisimissa on LEDit. Käänny LEDin vaihtamiseksi valtuutetun kauppiaan tai huoltoliikkeen puoleen.

### 13.8.5 Hehkulamputyypit ulkovalaistusta varten

#### Takaosa

Ulkovalaistus	Hehkulamputyyppi
Jarruvalo	Ba15s 12 V 21 W
Takavallo	Ba15s 12 V 5 W
Suuntavilkku	Ba15s 12 V 21 W oranssi
Sumutakavallo	Ba15s 12 V 21 W
Rekisterikilven valo	Soffitte 12 V 5 W
Peruutusvalo	Ba15s 12 V 21 W
Kolmas jarruvalo	LED

#### Sivu

Äärivalo	LED
Etuteltan valaisin	LED
Kylkivalo	LED

### 13.9 Hehkulamppujen vaihtaminen, sisällä

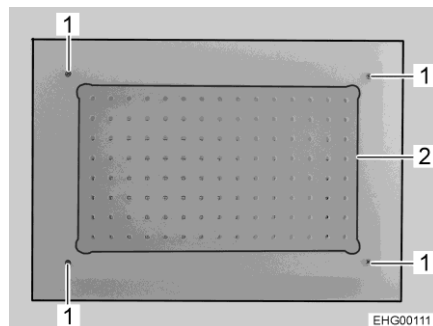


- ▶ Hehkulamput ja lampunkannat voivat olla hyvin kuumia. Anna valaisimen sen takia jäähtyä, ennen kuin vaihdat hehkulampun.
- ▶ Sammuta virransyöttö 230 V:n sulakerasian johdinsuojakytkimellä ennen hehkulampun vaihtamista.
- ▶ Säilytä hehkulamput paikassa, jossa lapset eivät pääse niihin käsiksi.
- ▶ Älä käytä hehkulamppua, joka on pudonnut tai jonka lasissa on naarmuja. Hehkulamppu saattaa pokahtaa.
- ▶ Halogeenivalaisimet voivat tulla hyvin kuumiksi. Kun valaisin on päällä, etäisyys syttyviin esineisiin on oltava aina vähintään 30 cm. Palovaara!
- ▶ Älä vaihda lamppujen LEDejä tavallisiin hehkulamppuihin. Voimakkaasta lämmönmuodostuksesta aiheutuu palovaara.



- ▷ Älä koske uuteen hehkulamppuun sormin. Käytä uuden hehkulampun asentamiseen kangasliinaa.
- ▷ Käytä vain samantyyppisiä ja wattiluvultaan oikeita lamppuja.
- ▷ Jos valaisimen LEDit ovat rikki, käänny valtuutetun sopimuskumppanin tai huoltoliikkeen puoleen.

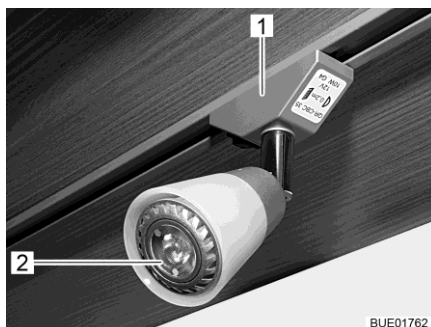
#### 13.9.1 Kattovalaisin



Kuva 299 Kattovalaisin

- Kierrä 4 ruuvia (Kuva 299,1) ulos.
- Irrota kiintein LED-valoin asennettu lasilevy (Kuva 299,2).
- Kiinnitä kiintein LED-valoin asennettu lasilevy 4 ruuvilla (Kuva 299,1).

### 13.9.2 Kohdevalaisin (siirrettävä)

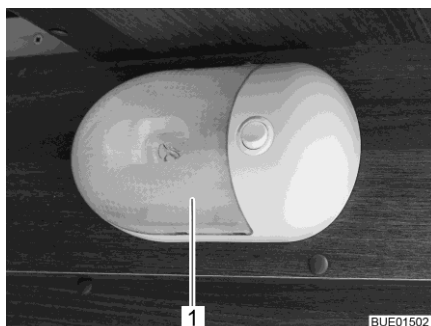


Kuva 300 Kohdevalaisin (siirrettävä)

LED 12 V/maks. 10 W

- Lampun vaihtaminen:
- Käännä kohdevalaisinta (Kuva 300,1) 90° ja ota se pois kiskosta.
  - Irrota LED (Kuva 300,2) imukupilla.
  - Paina uusi LED kantaan.
  - Aseta kohdevalaisin kiskoon.

### 13.9.3 Uppovalaisin



Kuva 301 Uppovalaisin

Halogeenihehkulamppu 12 V/16 W

- Lampun vaihtaminen:
- Paina läpinäkyvää kantta (Kuva 301,1) varovasti yhteen molemmilta sivuilta, vedä kevyesti irti kytkimestä ja ota pois eteenpäin.
  - Poista halogeenihehkulamppu.
  - Aseta uusi halogeenihehkulamppu paikalleen.
  - Kokoa valaisin käänteisessä järjestyksessä.

### 13.10 Varaosat



- ▶ Kaikki ajoneuvoon jälkikäteen tehtävät muutokset voivat heikentää ajo- ja liikenneturvallisuutta.
- ▶ Meidän suosittelemamme erikoisvarustukset ja alkuperäisvaraosat on kehitetty erityisesti ajoneuvoasi varten ja niiden käyttö on sallittu. Valtuutettu myyjä tai huoltoliike edustaa näitä tuotteita. Valtuutetulla myyjällä tai huoltoliikkeellä on tiedot sallituista teknisistä yksityiskohdista ja se suorittaa tarvittavat työt ammattitaitoisesti.
- ▶ Tarvikkeet ja osat, joita emme ole hyväksyneet, voivat johtaa ajoneuvon vaurioihin ja liikenneturvallisuuden heikkenemiseen. Silloinkaan, kun näille osille on olemassa asiantuntijan lausunto, yleinen käyttö lupa tai tyyppihyväksyntä, tuotteen sopivuudesta ei ole varmuutta.
- ▶ Kun tuotteet, joita emme ole hyväksyneet, aiheuttavat vaurioita, ei niistä oteta vastuuta. Tämä koskee myös ajoneuvon ei-sallittuja muutoksia.

Laitteiden varaosien on turvallisuussyistä oltava valmistajan ilmoituksen mukaisia ja valmistajan hyväksymiä varaosiksi. Vain laitteen valmistaja tai valtuutettu ammattikorjaamo saa asentaa varaosat. Varaosia saat valtuutetuilta myyjiltä ja huoltoliikkeistä.

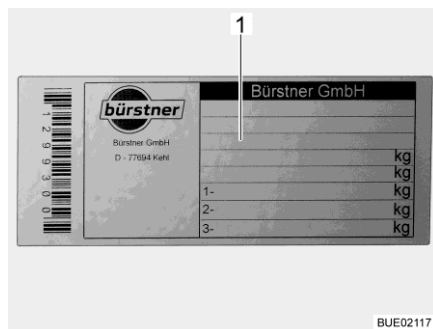
Muutamia ehdotuksia tärkeistä varaosista:

- Sulakkeet
- Kiilahihnat
- Tuulilasinpyyhkimet
- Hehkulamput
- Vesipumppu (uppopumppu)

Tilatessasi varaosia ilmoita sopimuskumppanille alustan numero ja ajoneuvotyyppi.

Tässä käyttöohjeessa kuvattu ajoneuvo on suunniteltu ja varustettu tehtaan normien mukaisesti. Käyttötarkoituksesta riippuen tarjolla on hyödyllisiä lisätarvikkeita. Erikoistarvikkeita asennettaessa on tarkastettava, onko ne kirjattava ajoneuvon asiakirjoihin. Huomioi teknisesti suurin sallittu kokonaisuus. Valtuutettu myyjä tai huoltoliike neuvoo mielellään.

### 13.11 Tyypikilpi



1 Alustan numero

Kuva 302 Tyypikilpi

Alustan numerolla varustettu tyypikilpi (Kuva 302) on kiinnitetty sisälle B-runkoon.

Älä poista tyypikilpeä. Tyypikilpi:

- Yksilöi ajoneuvon
- Auttaa varaosien hankinnassa
- Dokumentoi yhdessä ajoneuvopapereiden kanssa ajoneuvon haltijan



▷ Tehdessäsi tiedustelua asiakaspalveluun ilmoita aina **alustan numero**.

### 13.12 Varoitus- ja ohjetarrat

Ajoneuvon ulko- ja sisäpuolelle on liimattu varoitus- ja ohjetarroja. Varoitus- ja ohjetarrat on tarkoitettu edistämään turvallisuutta, ja niitä ei saa poistaa.



▷ Tarroja on saatavilla lisää valtuutetulta kauppiaalta tai huoltoliikkeestä.





## Katsaus kappaleeseen

Tästä kappaleesta löydät ohjeita, jotka koskevat ajoneuvon renkaita.

Kappaleen lopusta löydät taulukon, josta ajoneuvon asianmukaiset rengaspaineet käyvät selville.

### 14.1 Yleistä



- ▶ Tarkasta säännöllisesti ennen ajon alkua tai 2 viikon välein rengaspaine. Väärä rengaspaine aiheuttaa liiallista kulumista ja saattaa johtaa renkaiden vahingoittumiseen ja jopa rengasrikkoihin. Kuljettaja saattaa menettää ajoneuvon hallinnan (katso luku 14.7).



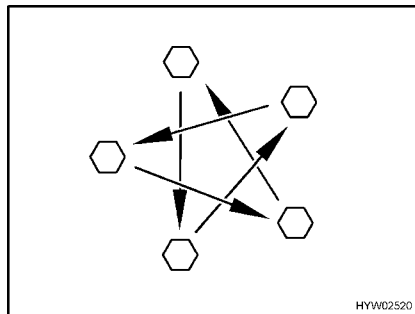
- ▷ Tarkista renkaiden ilmanpaine renkaiden ollessa kylmiä. Älä laske kohonnutta rengaspainetta renkaiden ollessa lämpimiä.
- ▷ Ajoneuvossa on sisärenkaattomat renkaat. Älä koskaan asenna renkaihin sisärenkaita.
- ▷ Huomioi perusajoneuvon käyttöohje.



- ▷ Mallista riippuen ajoneuvossa on vakiovarusteena vain yksi rengaskorjaussarja.
- ▷ Jos rengas puhkeaa, aja ajoneuvo ajoradan reunaan. Varmista ajoneuvo varoituskolmiolla. Kytke hätävilkut päälle.
- ▷ Ajoneuvoissa, joissa on kaksi taka-akselia, saattavat renkaat järjestelmästä johtuen kulua nopeammin.
- ▷ Renkaiden ikä saa olla enintään 6 vuotta, sillä materiaali haurastuu ajan myötä. Tarkistuta renkan 6 vuoden jälkeen. Valmistuspäivämäärä selviää renkaan kyljessä olevasta nelinumeroisesta DOT-numerosta. Ensimmäiset kaksi numeroa tarkoittavat viikkoa, viimeiset kaksi valmistusvuotta.

Esimerkki: **0718** Viikko 07, valmistusvuosi 2018.

- Ota huomioon:**
- Tarkista säännöllisesti (14 päivän välein) renkaiden profiilin tasainen kuluminen, profiilin syvyys ja ulkoiset vauriot.
  - Huomioi renkaiden profiilin lakisäätäinen vähimmäissyvyys.
  - Suosittelemme käyttämään aina samanmallisia, samaa valmistetta olevia ja samaa tyyppiä (kesärenkaat tai talvirenkaat) olevia renkaita.
  - Käytä ainoastaan vannetyypille hyväksytyjä renkaita. Sallitut vanne- koot ja rengaskoot ilmenevät ajoneuvon ajoneuvopapereista. Myös valtuutettu myyjä tai huoltoliike neuvoo mielellään.
  - Aja uudet renkaat sisään n. 100 km:n matkalla kohtuullisella nopeudella. Vasta tämän jälkeen saavutetaan täysi pito.



Kuva 303 Kiristä pyörien mutterit tai pultit ristiin

- Tarkasta säännöllisesti, että pyörien mutterit tai pultit ovat tiukasti kiinni. Kiristä vaihdetun pyörän mutterit tai pultit 50 km:n jälkeen (Kuva 303).  
Kiristyksen vääntömomentti, katso luku 14.5.2.
- Jos käytät uusia tai juuri maalattuja vanteita, kiristä pyörien mutterit lisäksi n. 1000–5000 km:n jälkeen (Kuva 303).
- Rengas- tai pyörälaakeripainumien välttäminen ajoneuvon käytöstä poistamisen tai pitkien seisokkien aikana:  
Nosta ajoneuvo ylös, niin että pyörien kuormitus poistuu, tai liikuta ajoneuvoa 4 viikon välein niin, että pyörien asento muuttuu.

## 14.2 Renkaiden valitseminen



- ▶ Väärä rengaspaine johtaa ajon aikana renkaiden vahingoittumiseen ja jopa rengasrikkoihin.



- ▷ Kun ajoneuvoon asennetaan luvattomat renkaat, voi se johtaa ajoneuvon käyttöoikeuden ja sitä kautta vakuutussuojan päättymiseen. Valtuutettu myyjä tai huoltoliike neuvoo mielellään.

Ajoneuvosi sallitut rengaskoot käyvät ilmi ajoneuvopapereista tai saat ne valtuutetulta myyjältä tai huoltoliikkeestä. Jokaisen renkaan täytyy sopia siihen ajoneuvoon, jossa sitä aiotaan käyttää. Tämä koskee ensinnäkin ulkoisia mittoja (halkaisija, leveys), jotka ilmoitetaan normitetulla kokomerkinällä. Sen lisäksi renkaisen täytyy vastata kulloisenkin ajoneuvon vaatimuksia painon ja nopeuden suhteen.

Painossa lähdetään suurimmasta sallitusta akselipainosta, joka jakautuu kahdelle renkaalle. Renkaan maksimikantavuus ilmoitetaan Load-Indexin (= LI, kantavuustunnusluku) avulla.

Renkaan sallittu huippunopeus (täydellä kantavuudella) ilmoitetaan Speed-indeksin (= GSY, nopeussymboli) avulla. Load-Index ja Speed-Index muodostavat yhdessä renkaan käyttötunnuksen. Se on virallinen osa täydellistä, normitettua mittamerkintää, joka on jokaisessa renkaassa. Näiden renkaan merkintöjen täytyy vastata ajoneuvopapereissa olevia tietoja.

### 14.3 Merkinnot renkaassa

215/70 R 15C  
109/107 Q (esimerkki)

Nimi	Selitys
215	Renkaan leveys milleinä
70	Renkaan leveyden suhde korkeuteen prosentteina
R	Renkaan rakenne (R = radial)
15	Vanteen halkaisija tuumina
C	Commercial (Transporter)
109	Kantavuustunnusluku, yksittäisrenkas
107	Kantavuustunnusluku, pari renkaat
Q	Nopeussymboli (Q = 160 km/h)

### 14.4 Renkaiden käsittely

- Aja katukivetyksen reunojen yli tylpässä kulmassa. Renkas saattaa muuten jumittua sivulle. Ajaminen reunakivetyksen yli terävässä kulmassa voi johtaa renkaan vaurioitumiseen ja renkaan rikkoutumiseen.
- Aja koholla olevien viemärinkansien yli hitaasti. Renkas saattaa muuten jumittua. Nopea ajaminen koholla olevien viemärinkansien yli voi johtaa renkaan vaurioitumiseen ja renkaan rikkoutumiseen.
- Tarkastuta iskunvaimentimet säännöllisesti. Ajaminen huonoilla iskunvaimentimilla johtaa tavallista suurempaan kulumiseen.
- Ota yhteys asiakaspalveluun, jos profiili on kulunut epätasaisesti.
- Älä pese renkaita painepesurilla. Renkaat voivat vaurioitua muutamassa sekunnissa voimakkaasti ja räjähtää.

### 14.5 Pyörän vaihto

#### 14.5.1 Yleisiä ohjeita



- ▶ Ajoneuvon on seistävä tasaisella, lujalla ja luistamattomalla alustalla.
- ▶ Laita ykkösvaihde päälle. Kytke automaattivaihteisto asentoon "P".
- ▶ Ennen ajoneuvon ylös nostamista seisontajarru täytyy vetää lujasti päälle.
- ▶ Varmista ajoneuvo vastapuolella pyörän eteen asetettavilla kiiloilla estääksesi vaunun liikkumisen.
- ▶ Älä missään tapauksessa nosta ajoneuvoa siihen asennetuilla tuilla.
- ▶ Jos perävaunu on liitetty: Irrota perävaunu ennen kuin ajoneuvoa nostetaan.
- ▶ Älä koskaan aseta auton nostinta asunto-osan alle, vaan akselin alle.
- ▶ Älä koskaan ylikuormita auton nostinta l. tunkkia. Suurin sallittu kuorma ilmoitetaan auton nostimen tyyppikilvessä.



- ▶ Autonnostinta saa käyttää vain lyhyesti ajoneuvon nostamiseen renkaiden vaihdon aikana.
- ▶ Kun ajoneuvo on nostettu ylös, kukaan ei saa oleskella ajoneuvon alla.
- ▶ Älä käynnistä moottoria ajoneuvon ollessa nostettuna ylös.
- ▶ Ylös nostetun ajoneuvon alla ei saa olla henkilöitä.



- ▷ Kun vaihdat pyörää, älä vaurioita pultin tai pyöräpultin kierrettä.
- ▷ Kiristä pyörien mutterit tai pultit ristiin (Kuva 303).
- ▷ Otettaessa käyttöön toiset vanteet (esim. kevytmetallivanteet tai talvi-rengaspyörät) tulee käyttää niihin kuuluvia pyöräpultteja, joissa on oikea pituus ja kartion muoto. Pyörien varma kiinnitys ja jarrujen toimiminen riippuvat tästä.
- ▷ Vanteet ja renkaat, joita ei ole hyväksytty käytettäväksi ajoneuvossa, voivat heikentää liikenneturvallisuuksia ja ne täytyy tarkastuttaa ja hyväksyttää erikseen virallisessa tarkastuspisteessä.
- ▷ Älä vaihda renkaiden ristiin.



- ▷ Varmista ajoneuvo kansallisten määräysten mukaisesti, esim. varoituskolmiolla.
- ▷ Tarkista ennen pyörän vaihtoa vanne- ja rengaskoko, renkaan sallittu kantavuus ja nopeusindeksi. Käytä vain ajoneuvopapereissa ilmoitettuja vannekokoja ja rengaskokoja.
- ▷ Lisätietoja saat perusajoneuvon käyttöohjeesta.

### 14.5.2 Kiristyksen vääntömomentti

Vannetyypistä ja vanteen valmistajasta riippuen pyörät on kiristettävä eri kiristyksen vääntömomenteilla.

#### Teräsvanteet

Nimi	Kiristyksen vääntömomentti
15" Fiat/Citroen Light	170 Nm
16" Fiat/Citroen Light	170 Nm
16" Fiat/Citroen Heavy	170 Nm



Kuva 304 Teräsvanne (sarja)

## Kevytmetallivanteet

Nimi	Kiristyksen vääntömomentti
16" Fiat/Citroen Light	170 Nm
16" Fiat/Citroen Maxi	170 Nm



Kuva 305 Citroen



Kuva 306 Fiat Light



Kuva 307 Fiat Maxi

### 14.5.3 Pyörän vaihtaminen



- ▶ Autonnostimen jalkalevyn täytyy olla suorassa maan pinnalla.
- ▶ Älä kiilaa autonnostinta l. tunkkia vinoon.



- ▷ Vaihdettu pyörä tulee korjauttaa välittömästi.
- ▷ Noudata tämän kappaleen yleisiä ohjeita.



Kuva 308 Varmista ajoneuvo

- Pysäköi ajoneuvo mahdollisimman tasaiselle ja tukevalle alustalle.
- Sammuta moottori ja varmista vaara-alue.
- Kytke ensimmäinen vaihde tai peruutusvaihde päälle.
- Vedä seisonajarru päälle.
- Varmista ajoneuvo asettamalle vastakkaisen pyörän alle kiilat tai vastaavat sopivat kappaleet (Kuva 308).
- Irrota varapyörä varapyörän pidikkeestä.
- Jos maa on pehmeää, aseta autonnostimen alle tukeva alusta, esim. puulevy.
- Aseta autonostin sille tarkoitettuihin kohtiin (noudata perusajoneuvon käyttöohjetta).
- Kierrä pyörän pultteja pyöräavaimella joitakin kierroksia, mutta älä kierrä niitä irti.
- Nosta ajoneuvoa, kunnes pyörä on 2 – 3 cm irti maasta.
- Kierrä pyörän pultit ulos ja ota pyörä pois.
- Aseta varapyörä navalle ja suuntaa se.
- Ruuvaa pyörän pultit paikoilleen ja kiristä niitä kevyesti ristiin.
- Laske autonnostin ja ota se pois.
- Kiristä pyörän pultit pyöräavaimella tasaisesti (katso kiristuksen vääntömomentti luvusta 14.5.2).
- Anna valtuutetun ammattikorjaamon tarkastaa kiristysmomentti.

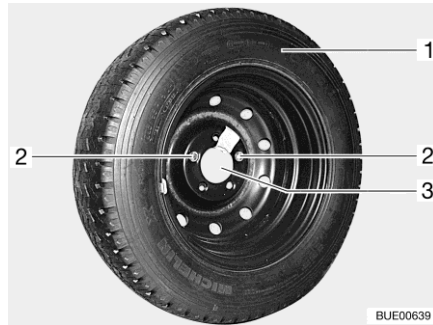
## 14.6 Varapyörän pidike (erikoisvarustus)



Kuva 309 Varapyörän pidike

Varapyörän pidike (Kuva 309,2) on asennettu takatalliin kiinnityskiskolle (Kuva 309,1).

Tiedoille varapyörän pidikkeen asentamisesta katso lukuun 4.3.5.



Kuva 310 Varapyörän pidike takatallissa

Ota varapyörä pois:

- Avaa takatallin ulkoluukku.
- Kierrä molemmat kiinnitysruuvit (Kuva 310,2) ajoneuvon työkaluilla ulos ja ota ne pois.
- Ota varapyörä (Kuva 310,1) pois pidikkeestä (Kuva 310,3).

## 14.7 Renkaiden ilmanpaine



- ▶ Liian alhainen rengaspaine johtaa renkaan ylikuumenemiseen. Tästä voi seurata renkaan vakava vaurioituminen.
- ▶ Tarkasta säännöllisesti ennen ajon alkua tai 2 viikon välein rengaspaine. Väärä rengaspaine aiheuttaa liiallista kulumista ja saattaa johtaa renkaiden vahingoittumiseen ja jopa rengasrikkoihin. Kuljettaja saattaa menettää ajoneuvon hallinnan.
- ▶ Käytä vain venttiilejä, jotka ovat sallittuja annetulle rengaspaineelle.

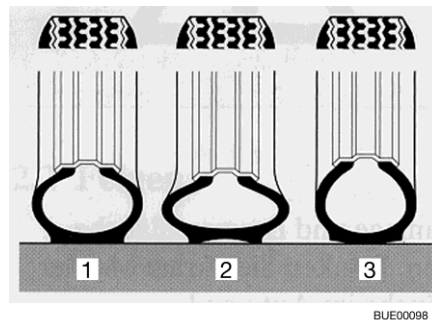


- ▷ Tarkista renkaiden ilmanpaine renkaiden ollessa kylmiä. Älä laske kohonnutta rengaspainetta renkaiden ollessa lämpimiä.

Kuormitettavuus ja siten myös renkaan kestävyys riippuu välittömästi rengaspaineesta. Ilma on ainetta, joka karkaa väistämättä renkaista.

Nyrkkisääntönä voidaan sanoa, että täytetyn renkaan paine laskee kahdessa kuukaudessa 0,1 baaria. Tarkasta rengaspaine säännöllisesti renkaiden vaurioitumisen ja räjähtämisen välttämiseksi.

Renkaan kiinnityspinta muuttuu rengaspaineen mukana.



- 1 Oikea rengaspaine
- 2 Liian matala rengaspaine
- 3 Liian korkea rengaspaine

Kuva 311 Renkaan kiinnityspinta



- ▷ Tiedot rengaspaineen arvoista koskevat kuormitettuja ajoneuvoja, joiden renkaat ovat kylmät.
- ▷ Lämpimän renkaan paineen täytyy olla 0,3 baaria suurempi kuin kylmän renkaan. Tarkasta paineen oikeellisuus uudelleen renkaiden ollessa kylmiä.
- ▷ Tiedot rengaspaineista bar:ssa.
- ▷ Rengaspaine-toleranssi +/- 0,05 bar.



Tyypit	Renkaiden koko	Ilmanpaine edessä baareina	Ilmanpaine takana baareina
Kaikki tyypit	215/70 R 15 C (109/107) Q	4,1	4,5
Kaikki tyypit, joissa on asuntoautorenkaat	215/70 R 15 CP (109/107) Q	5,0	5,5
Kaikki tyypit talvirenkailla (M+S)	215/70 R 15 C (109/107) Q tai 215/70 R 15 CP (109/107) Q	4,3	4,75
Kaikki tyypit	225/70 R 15 C (109/107) Q	4,1	4,5
Kaikki tyypit, joissa on asuntoautorenkaat	225/70 R 15 CP (109/107) Q	5,0	5,5
Kaikki tyypit talvirenkailla (M+S)	225/70 R 15 C (109/107) Q tai 225/70 R 15 CP (109/107) Q	4,3	4,75
Kaikki tyypit	225/75 R 16 C (116/114) Q	4,5	5,0
Kaikki tyypit, joissa on asuntoautorenkaat	225/75 R 16 CP (116/114) Q	5,5	5,5
Kaikki tyypit talvirenkailla (M+S)	225/75 R 16 C (116/114) Q tai 225/75 R 16 CP (116/114) Q	5,2	5,2
Light Chassis	235/60 R 17 C (117) R Pirelli -tyypin Chrono/Carrier	4,5	4,5
Kaikki tyypit	225/75 R 16 C (116/114) Q (teliakseli)	4,5	3,8
Kaikki tyypit, joissa on asuntoautorenkaat	225/75 R 16 CP (116/114) Q (teliakseli)	5,5	3,8
Kaikki tyypit talvirenkailla (M+S)	225/75 R 16 C (116/114) Q (teliakseli) tai 225/75 R 16 CP (116/114) Q (teliakseli)	5,2	3,8

Ajoneuvot kehittyvät jatkuvasti tekniikan mukana. On mahdollista, ettei joi-takin uusia rengaskokoja ole vielä tässä taulukossa. Tässä tapauksessa saat valtuutetulta myyjältä tai huoltoliikkeeltä kernaasti uusimmat arvot.



## Katsaus kappaleeseen

Tästä kappaleesta löydät ohjeita, jotka koskevat ajoneuvon häiriöitä.

Häiriöt ja niiden mahdolliset syyt sekä aputoimenpiteet ovat listattu avuksi.

Mainittujen häiriöiden/vikojen poistamiseen ei tarvita erityistä asiantuntemusta ja ne voidaan korjata helposti itse. Jos tämän käyttöohjeen aputoimenpiteet eivät auta, valtuutetun ammattikorjaamon täytyy etsiä häiriön syy ja poistaa se.

### 15.1 Ilmajousitus (Goldschmitt)

Vika	Syy	Korjaustoimi
Ajoneuvon nosto ei toimi	Ilmajoustinta vaurioitunut	Ota yhteyttä asiakaspalveluun; matkaa voi jatkaa enintään 60 km/h

### 15.2 Jarrut



- ▶ Anna jarrujen viat heti valtuutetun ammattikorjaamon korjattaviksi.

### 15.3 Satelliittilaitteisto

Vika	Syy	Korjaustoimi
Ei signaalia satelliittia etsittäessä	Satelliittia ei löytynyt	Varmista, ettei satelliittilaitteiston edessä eteläsuuntaan ole esteitä
		Varmista, että olet satelliitin vastaanottoalueella
		Varmista, että signaalimuuntajan (LNB) liitäntäjohto on kiinnitetty oikein antenniin
		Varmista, että kaikki ohjausyksikön kaapelit on liitetty oikein
Kuvaruutu musta	Vastaanotinta tai TV-laitetta ei ole kytketty päälle	Kytke vastaanotin ja TV-laite päälle
	Väärä satelliitti valittu	Varmista, että olet valinnut oikean satelliitin
Satelliittilaitteistoa ei voida kytkeä päälle	Ajoneuvon moottori käy	Sammuta ajoneuvon moottori
	Kaukosäätimen paristo tyhjä	Vaihda akku
	Syöttöjohdon sulake on vaurioitunut	Vaihda sulake

Saattaa ilmaantua myös muita häiriöitä, jotka esitetään virhekoodeina käyttöpaneelin näytöllä. Tietoja asiasta on valmistajan laitimissa oppaissa.

## 15.4 Sähkölaitteisto




- ▷ Asunto-osan akun saa vaihtaa ainoastaan rakenteeltaan ja kapasiteetiltaan samanlaiseen akkuun.



- ▷ Sulakkeiden vaihtaminen katso kappale 9.

Vika	Syy	Korjaustoimi
Valaistuslaitteisto ei enää toimi moitteettomasti	Hehkulamppu viallinen	Vaihda hehkulamppu. Huomaa oikea voltti- ja wattiluku
	Viallinen sulake	Vaihda sulake
Sisävalaistus ei toimi	Lamppu, pistoliitäntä tai johdot viallisia	Ota yhteyttä asiakaspalveluun
Sähköinen astinlauta ei liiku sisään tai ulos	Sähkö- ja elektroniikkayksikössä oleva sulake viallinen	Vaihda sähkö- ja elektroniikkayksikössä oleva sulake
Ei 230 V:n syöttöä verkoliitännästä huolimatta	230 V:n sulakeautomaatti on lauennut	Kytke 230 V:n sulakeautomaatti päälle
Käynnistysakku tai asunto-osan akku ei lataudu 230 V:n käytössä	Käynnistysakun tai asunto-osan akun litettä Jumbo-sulake viallinen	Vaihda käynnistysakun tai asunto-osan akun litettä Jumbo-sulake
	Ei verkkojännitettä	Kytke ajoneuvon sulakeautomaatti päälle
	Sähkö- ja elektroniikkayksikkö on ylikuumentunut	Ympäristön lämpötila on liian korkea tai sähkö- ja elektroniikkayksikön tuuletus on estetty
	Liian monta laitepiiriä kytketty päälle	Kytke tarpeettomat sähkönkuluttajat pois päältä
	Sähkö- ja elektroniikkayksikössä oleva latausmoduuli viallinen	Ota yhteyttä asiakaspalveluun
Ajoneuvo ei lataa asunto-osan akkua	Laturin liittimessä D+ oleva sulake viallinen	Vaihda sulake
	Sähkö- ja elektroniikkayksikössä oleva erotuskytkin viallinen	Ota yhteyttä asiakaspalveluun

Vika	Syy	Korjaustoimi
12 V:n merkkivalo ei pala	12 V:n syöttö pois päältä	Kytke 12 V:n syöttö
	Akkuvirran katkaisin sähkö- ja elektroniikkayksikössä kytketty pois päältä	Kytke akkuvirran katkaisin päälle
	Käynnistysakku tai asunto-osan akku ei ole ladattu	Lataa käynnistysakku tai asunto-osan akku
	Sähkö- ja elektroniikkayksikössä oleva erotuskytkin viallinen	Ota yhteyttä asiakaspalveluun
	Asunto-osan akun litteä sulake viallinen	Vaihda asunto-osan akun litteä sulake
12 V:n syöttö ei toimi	12 V:n syöttö pois päältä	Kytke 12 V:n syöttö
	Akkuvirran katkaisin sähkö- ja elektroniikkayksikössä kytketty pois päältä	Kytke akkuvirran katkaisin päälle
	Asunto-osan akku on purkautunut	Asunto-osan akun lataaminen
	Asunto-osan akun litteä Jumbo-sulake viallinen	Vaihda asunto-osan akun litteä Jumbo-sulake
	Sähkö- ja elektroniikkayksikössä oleva erotuskytkin viallinen	Ota yhteyttä asiakaspalveluun
12 V:n syöttö ei toimi 230 V:n käytössä	12 V:n syöttö pois päältä	Kytke 12 V:n syöttö
	Akkuvirran katkaisin sähkö- ja elektroniikkayksikössä kytketty pois päältä	Kytke akkuvirran katkaisin päälle
	230 V:n sulakeautomaatti on lauennut	Ota yhteyttä asiakaspalveluun
	Sähkö- ja elektroniikkayksikössä oleva latausmoduuli viallinen	Ota yhteyttä asiakaspalveluun
	Asunto-osan akun litteä Jumbo-sulake viallinen	Vaihda asunto-osan akun litteä Jumbo-sulake
230 V:n merkkivalo ei pala, vaikka 230 V:n verkkojännite on liitetty	Verkkoliitännässä ei ole jännitettä	Tarkasta verkkoliitäntä
	230 V:n sulakeautomaatti sähkö- ja elektroniikkayksikön edessä on lauennut tai on kytketty pois päältä	Palauta 230 V:n sulakeautomaatti

Vika	Syy	Korjaustoimi
Liitetyssä sähkönkulttajassa ei jännitettä	Itsestään palautuva Polyswitch-sulake on lauennut	Tarkasta pistoliitännät ja johdot, kytke 12 V:n syöttö pois päältä n. 2 minuutin ajaksi ja kytke sen jälkeen takaisin päälle
	Itsestään palautuva Polyswitch-sulake on lauennut useita kertoja (3 kertaa), järjestelmä on kytkenyt vastaavan lähdön pysyvästi pois päältä	Poista Polyswitch-sulakkeen laukeamisen syy Nollaa pysyväispoiskytkentä (kytke 12 V:n syöttö asunto-osaan, paina kiertopainiketta ja pidä se painettuna vähintään 3 sekunnin ajan)
Käynnistysakku purkautuu 12 V:n käytössä	Sähkö- ja elektroniikkayksikössä oleva erotuskytkin viallinen	Ota yhteyttä asiakaspalveluun
	Akkuvirran katkaisin sähkö- ja elektroniikkayksikössä kytketty pois päältä	Kytke akkuvirran katkaisin päälle
Ei jännitettä asunto-osan akusta	Asunto-osan akku on purkautunut	Lataa asunto-osan akku välittömästi  ▷ Akku vioittuu, jos se pääsee purkautumaan aivan tyhjäksi.  Lataa asunto-osan akku ennen ajoneuvon pitkää seisokkia Purkautuminen aiheutuu hiljaisista sähkölaitteista (katso kappale 9)
Akun lataus aurinkomodulin kautta ei toimi	Aurinkomodulin sähköliitännässä on häiriöitä	Tarkasta pistoliitännät ja johdot
	Viallinen sulake	Vaihda sähkö- ja elektroniikkayksikössä oleva sulake
	Aurinkokennon varaus säädin viallinen	Ota yhteyttä asiakaspalveluun
Asunto-osan akku on ylikuormittunut ("keittää")	Akkutyypin valitsin on väärässä asennossa	Kytke akun valintakytkin toiseen asentoon
	Latausanturi tai rele on viallinen	Vedä asunto-osan akun litteä jumbo-sulake irti ja ota sitten yhteyttä asiakaspalveluun

## 15.5 Kaasulaitteisto



- ▶ Kaasulaitteiston viat (kaasun haju, kaasun suuri kulutus) aiheuttavat räjähdysvaaran! Sulje kaasupullon pääsulkuventtiili välittömästi. Avaa ikkunat ja ovet ja tuuleta kunnolla.
- ▶ Kaasulaitteiston viassa: Älä polta, älä sytytä avointa tulta äläkä käytä sähköisiä kytkimiä (valovirrankytkimiä tms.). Tarkasta kaasua johtavien osien ja johdinten läpäisemättömyys vuotopaikanetsintäsuihkeella. Älä tarkasta avotulen avulla.
- ▶ Anna kaasulaitteiston vika valtuutetun korjaamon korjattavaksi.

Vika	Syy	Korjaustoimi
Ei kaasua	Tyhjä kaasupullo	Vaihda kaasupullo
	Kaasun sulkuventtiili on kiinni	Avaa kaasun sulkuventtiili
	Kaasupullon pääsulkuventtiili kiinni	Avaa kaasupullon pääsulkuventtiili
	Ulkolämpötila liian matala (-42 °C probaanikaasulla, 0 °C butaanikaasulla)	Odoti, että ulkolämpötila kohoaa
	Kiinteästi asennettu laite viallinen	Ota yhteyttä asiakaspalveluun

## 15.6 Lämmitin/kuumavesiboileri

Jos tulee jokin vika, ota yhteys kyseisen laitteen valmistajan lähimpään huoltokorjaamoon. Laitteen papereiden mukana on osoiteluettelo. Vain ammattihenkilökunta saa korjata laitteen.

### 15.6.1 Digitaalisella CP plus -säätöyksiköllä varustettu lämmitin/kuumavesiboileri

Vika	Syy	Korjaustoimi
Lämmitin ei syty	Käyttöpaneelin lämpötilanturi tai kaukoanturi viallinen	Irrota käyttöpaneelin pistoke. Lämmitin toimii sitten ilman termostaattia. Ota yhteyttä asiakaspalveluun mahdollisimman nopeasti
Säätöyksikössä ei näyttöä	Sähkö- ja elektroniikkayksikössä oleva sulake viallinen	Vaihda sähkö- ja elektroniikkayksikössä oleva sulake
	Elektronisessa ohjausyksikössä oleva sulake on palanut	Ota yhteyttä asiakaspalveluun
	Asunto-osan akku viallinen	Lataa asunto-osan akku tai vaihda ne uusiin

Vika	Syy	Korjaustoimi
Näytössä näkyy häiriö ja virhekoodi	Katso taulukkoa "Vianmääritysohje"	Katso taulukkoa "Vianmääritysohje"
Kuumavesiboileri tyhjenee, varmuus-/vedenpoistoventtiili on auennut	Sisälämpötila alle 8 °C	Lämmitä sisätilaa
Varmuus-/vedenpoistoventtiiliä ei voida sulkea	Lämpötila varmuus-/vedenpoistoventtiilillä alle 8 C	Lämmitä sisätilaa
Puhallin äänekäs tai pyörii epätasaisesti	Puhaltimen siipi likainen	Ota yhteys Truma-huoltoon

## Vianmääritysohje

Virhekoodi	Syy	Korjaus
# 17	Kesäkäyttö tyhjällä vesisäiliöllä	Kytke laite pois päältä ja anna sen jäähtyä. Täytä kuumavesiboileri vedellä
	Lämpimän ilman ulostuloaukot peitetty	Tarkasta ulostuloaukot
	Kiertoilmaimu estetty	Poista kiertoilmaimun esto
# 18	Paineenalennusventtiili jäässä	Käytä säädinlämmitystä (Eis-Ex) (jos sellainen on)
	Kaasupullon butaani-kaasupitoisuus liian suuri	Käytä propaanikaasua (butaani-kaasu ei sovi lämmitykseen erityisesti alle 10 °C:n lämpötiloissa)
# 21	Sisälämpötila-anturi tai kaapeli viallinen	Ota yhteyttä asiakaspalveluun
# 24	Alijännitteen vaara Akkujännite liian matala < 10,4 V	Akun lataaminen
# 29	Oikosulku FrostControl-yksikön lämmityselementissä	Vedä elektronisen ohjauksyksikön lämmityselementin pistoke irti. Vaihda lämmityselementti
# 41	Elektroniikka estetty	Ota yhteyttä asiakaspalveluun
# 42	Turvakytkin on lauennut	(Ei käytetty tässä)
# 43	Ylijännite > 16,4 V	Tarkista akkujännite ja jännitelähteet (esim. latauslaite)
# 44	Alijännite Akkujännite liian matala < 10,0 V	Lataa akku. Vaihda vanhentunut akku tarvittaessa
# 45	Ei 230 V:n syöttöä	Tarkasta verkkoliitäntä
	230 V:n sulakeautomaatti on lauennut	Kytke 230 V:n sulakeautomaatti päälle
	Ylikuumenemissuoja on lauennut	Nollaa ylikuumenemissuoja. Anna lämmittimen jäähtyä, irrota liitäntäsuojus ja paina nollauspainiketta



Virhekoodi	Syy	Korjaus
#112, #202, #121, #211	Kaasua ei ole	Avaa pääsulkuventtiili ja kaasun sulkuventtiili
		Asenna täysi kaasupullo
#122, #212	Palamisilman syöttö tai pakokaasunpoisto suljettu	Tarkista, onko aukoissa likaa (lumi-sohjoa, jäätä, lehtiä jne.), ja puhdista tarvittaessa
#255	Ei yhteyttä lämmittimen ja säätöyksikön välillä	Ota yhteyttä asiakaspalveluun
	Kaapeli viallinen	Ota yhteyttä asiakaspalveluun

Jos nämä toimenpiteet eivät poista häiriötä, ota yhteyttä asiakaspalveluun.

## 15.6.2 Lämmitin/kuumavesiboileri Alde



▷ Jos järjestelmässä ilmenee vikaa, näkyy syy näytöllä.

Vika	Syy	Korjaustoimi
Lämmitys ei syty kaasukäytössä	Kaasua ei ole	Avaa pääsulkuventtiili ja kaasun sulkuventtiili
		Asenna täysi kaasupullo
Lämmitin ei syty	Akkujännite liian matala	Lataa akku. Jos akkujännite nousee yli 11 V:n, lämmitys käynnistyy automaattisesti
Lämmitys ei syty 230 V:n sähkökäytössä	Ei 230 V:n syöttöä	Kytke 230 V:n sula-keutomaatti päälle
		230 V:n syötön liittäminen
Lämmitys kytkeytyy pois	Ylikuumentuminen	Anna lämmityksen jäähtyä. Nollaa näyttö katkaisemalla 12 V:n virran syöttö lämmitykseen ja liittämällä sen uudelleen
Lämmitin on käynnissä, mutta konvektoreissa ei ole lämpöä	Kierrätyspumppu ei toimi	Kytke tilatermostaatti päälle
		Ota yhteyttä asiakaspalveluun
Lämmitin ja kierrätyspumppu ovat käynnissä, mutta konvektoreissa ei ole lämpöä	Ilmaa lämmitysjärjestelmässä	Ilmasta kuumavesilämmitin

## 15.7 Ilmastointilaite

### 15.7.1 Truma

Vika	Syy	Korjaustoimi
Ilmastointilaite ei käynnisty	Ei 230 V:n syöttöä	Liitä ajoneuvo paikalliseen virransyöttöön
	230 V:n sulakeautomaatti on lauennut	Kytke 230 V:n sulakeautomaatti päälle
Kaukosäädin ei toimi oikein	Kaukosäätimen paristot tyhjiä	Kytke 230 V:n sulakeautomaatti päälle
Ilmastointilaitteisto ei reagoi kauko-ohjauskomentoihin	Este kaukosäätimen ja infrapunavastaanottimen välillä	Poista este
Ilmastointilaite ei jäähdytä	Lämpötila väärin säädetty	Säädä lämpötila
	Termostaatti viallinen	Ota yhteyttä asiakaspalveluun
	Sulatus (ulkolämpötila välillä 4 °C - 7 °C)	Odota, kunnes sulatus on päättynyt
Ilmastointilaite ei lämmitä	Ulkolämpötila alle 4 °C	Lämmityskäyttö ei mahdollista
	Lämpötila väärin säädetty	Säädä lämpötila
	Termostaatti viallinen	Ota yhteyttä asiakaspalveluun
	Suodatin likainen	Vaihda suodatin
	Ilmankulkureitit ulkopuolella likaiset/tukossa	Puhdista/vapauta ilmankulkureitit
	Sulatus (ulkolämpötila välillä 4 °C - 7 °C)	Odota, kunnes sulatus on päättynyt
Ajoneuvoon tulee vettä	Tiivistyneen veden poistoaукот tukossa	Puhdista ilmastointilaite
	Tiiviste viallinen	Ota yhteyttä asiakaspalveluun
	Viisto asento	Älä aja mäkiä, joiden kaltevuus on yli 8 %
Ei enää ilmanvaihtoa	Ilmansuodatin tukossa	Puhdista ilmansuodatin
	Puhallin viallinen	Ota yhteyttä asiakaspalveluun

## 15.7.2 Telair

Vika	Syy	Korjaustoimi
Ilmastointilaite ei käynnisty	Ei 230 V:n syöttöä	230 V:n syötön liittäminen
	230 V:n sulakeautomaatti on lauennut	Kytke 230 V:n sulakeautomaatti päälle
	Kaukosäätimen paristot tyhjiä	Vaihda paristot (2 x AAA)
Ilmastointilaite ei jäähdytä	Sisälämpötila alhaisempi kuin säädetty lämpötila	Sääda lämpötila uudelleen
Ilmastointilaite ei lämmitä	Sisälämpötila korkeampi kuin säädetty lämpötila	Sääda lämpötila uudelleen
Tuuletusteho riittämätön	Tuuletusluukut kiinni	Avaa ainakin yksi tuuletusluukku
	Suodatin likainen	Puhdista suodatin
Ajoneuvoon tulee vettä	Tiivistyneen veden poistaukot tukossa	Puhdista ilmastointilaite

## 15.8 Liesi

## 15.8.1 Kaasukeitin/kaasu-uuni

Vika	Syy	Korjaustoimi
Liekinvarmistimet eivät toimi (liekkiä ei ole, kun päästetään irti säätimistä)	Liian lyhyt kuumenemisaika	Pidä säädintä painettuna sytytyksen jälkeen noin 15–20 sekunnin ajan
	Sytytysvarmistin viallinen	Ota yhteyttä asiakaspalveluun
Liekki sammuu, kun se säädetään pienemmäksi	Liekinvarmistimen anturi ei ole oikeassa kohdassa	Aseta liekinvarmistimen anturi oikein (älä taivuta). Anturin kärjen tulee ulottua noin 5 mm polttimen yli. Anturin kaula ei saisi olla 3 mm kauempana polttimen kehästä; ota tarvittaessa yhteys asiakaspalveluun

## 15.9 Liesituuletin

Vika	Syy	Korjaustoimi
Liesituuletin ei toimi	230 V:n sulakeautomaatti pois päältä	Kytke 230 V:n sulakeautomaatti päälle
	Sulake (15 A) sähkö- ja elektroniikkayksikössä viallinen	Vaihda sulake (15 A)
	Liesituuletin rikki	Ota yhteyttä asiakaspalveluun

## 15.10 Mikroaaltouuni



- ▶ Vain ammattihenkilökunta saa korjata mikroaaltouunin. Epäasianmukaiset korjaustoimenpiteet voivat aiheuttaa käyttäjälle merkittäviä vaaroja.

Vika	Syy	Korjaustoimi
Mikroaaltouuni ei kytkeydy päälle	Viallinen sulake	Vaihda sulake
	Mikroaaltouunin ovi ei ole kunnolla kiinni	Poista vieraat esineet, jotka jumittavat mikroaaltouunin oven, ja sulje ovi kunnolla

## 15.11 Jääkaappi

### 15.11.1 Yleistä

Jos tulee jokin vika, ota yhteys kyseisen laitteen valmistajan lähimpään huoltokorjaamoon. Laitteen papereiden mukana on osoiteluettelo. Vain ammattihenkilökunta saa korjata laitteen.



- ▶ Lisätietoja löydät valmistajan erillisestä käyttöohjeesta.

Vika	Syy	Korjaustoimi
Jääkaappi ei jäähdytä riittävästi	Aggregaatin tuuletus ei riitä	Tarkista, onko tuuletusritilä peitetty; poista kannet tarvittaessa Ota tuuletusritilä pois ja puhdista sen takana oleva tila (esim. lehdistä)
	Termostaatti säädetty liian pienelle	Säädä termostaatin arvoa suuremmaksi
	Jälkihaidutin vahvassa jäässä	Tarkista, että jääkaapin ovi sulkeutuu oikein
	Liikaa lämpimiä elintarvikkeita laitettu jääkaappiin lyhyessä ajassa	Jäähdytä lämpimät elintarvikkeet ennen jääkaappiin laittamista
	Laite ei ole vielä ollut kauaa toiminnassa	Tarkista n. 4–5 tunnin kuluessa uudelleen, että jääkaappi kylmenee
	Ympäristölämpötila liian korkea	Ota tuuletusritilä tilapäisesti pois
Jääkaappi ei kylmene kaasukäytössä	Kaasua ei ole	Asenna täysi kaasupullo Avaa pääsulkuventtiili ja kaasun sulkuventtiili
	Ilmaa kaasujohdossa	Kytke laite pois päältä ja käynnistä se uudelleen (toista tarvittaessa menettely 3–4 kertaa)

Vika	Syy	Korjaustoimi
Jääkaappi ei kylmene 12 V:n käytössä	Viallinen sulake	Vaihda sulake
	Akku on purkautunut	Tarkista akku ja lataa
	Virta kytketty pois	Kytke virta päälle
	Lämmityselementti viallinen	Ota yhteyttä asiakaspalveluun
Jääkaappi ei kylmene 230 V:n käytössä	Viallinen sulake	Vaihda sulake
	Ei 230 V:n syöttöä	230 V:n syötön liittäminen
	Lämmityselementti viallinen	Ota yhteyttä asiakaspalveluun
Jääkaappi kytkeytyy verkkoliitännästä huolimatta kaasutilaan	Liian pieni verkkojännite	Tarkista verkkojännite (jääkaappi kytkeytyy verkkojännitteen ollessa oikea automaattisesti takaisin 230 V:n käyttöön)

### 15.11.2 Dometic MEV/AES

Luvussa 15.11.1 mainittujen häiriöiden lisäksi saattaa jääkaapissa Dometic näkyä häiriötä merkkivaloin.



- ▷ Häiriön aikana vilkkuu valaistu Häiriö-painike. Sen lisäksi vilkkuu joko valaistu painike Käyttötapa tai jäähdytystason näyttö. Lisäksi kuuluu akustinen varoitusääni.

Vika	Syy	Korjaustoimi
LED "☞" vilkkuu	Ei 230 V:n syöttöä	230 V:n syötön liittäminen
	230 V:n sulakeautomaatti on lauennut	Kytke 230 V:n sulakeautomaatti päälle
	Liian alhainen 230 V:n käyttöjännite	Anna ammattikorjaamon tarkastaa 230 V:n syöttö
LED "⚡" vilkkuu	Sähkö- ja elektroniikkayksikössä oleva sulake viallinen	Vaihda sähkö- ja elektroniikkayksikössä oleva sulake
	Sähkö- ja elektroniikkayksikössä oleva erotuskytkin viallinen	Ota yhteyttä asiakaspalveluun
	Liian alhainen 12 V:n käyttöjännite	Anna ammattikorjaamon tarkastaa 12 V:n syöttö
	Ei signaalia D+	Ota yhteyttä asiakaspalveluun
LED "💧" vilkkuu <sup>1)</sup>	Kaasua ei ole	Avaa pääsulkuventtiili ja kaasun sulkuventtiili Asenna täysi kaasupullo
	Hämähäkinverkkoja tai polttojäämiä polttokammiossa	Irrota ajoneuvon ulkopuolelta tuuletusritilät ja puhdistu polttokammio

Vika	Syy	Korjaustoimi
Jäähdytystason näytön LEDit vilkkuvat	Lämpötila-anturi rikki	Ota yhteyttä asiakaspalveluun
LED "❄️" ja jäähdytystason LEDit vilkkuvat	230 V:n lämpöelementti rikki	Ota yhteyttä asiakaspalveluun
LED "🔌" ja jäähdytystason LEDit vilkkuvat	12 V:n lämpöelementti rikki	Ota yhteyttä asiakaspalveluun
LED "🔥" ja jäähdytystason LEDit vilkkuvat	Poltin tai aggregaatti viallinen	Ota yhteyttä asiakaspalveluun

1) Paina häiriön korjaamisen jälkeen valaistua painiketta "häiriö"/"nollaus".

### 15.11.3 Thetford N 3000 E/A

Joidenkin vikojen kohdalla myös käyttöpaneelin näytöt vilkkuvat.

Vika	Syy	Korjaustoimi
Energiälajien ja lämpötilatason näytön LEDit vilkkuvat	Jääkaappi ei toimi	Kytke jääkaappi pois ja uudelleen päälle
		Tarkista energianlähteen saatavuus
LED "❄️" ja lämpötilanäytön LEDit vilkkuvat	Ei 230 V:n syöttöä	230 V:n syötön liittäminen
	230 V:n sulakeautomaatti on lauennut	Kytke 230 V:n sulakeautomaatti päälle
	Liian alhainen 230 V:n käyttöjännite	Anna ammattikorjaamon tarkastaa 230 V:n syöttö
LED "🔌" ja lämpötilanäytön LEDit vilkkuvat	Sähkö- ja elektroniikkayksikössä oleva sulake viallinen	Vaihda sähkö- ja elektroniikkayksikössä oleva sulake
	Sähkö- ja elektroniikkayksikössä oleva erotuskytkin viallinen	Ota yhteyttä asiakaspalveluun
	Liian alhainen 12 V:n käyttöjännite	Anna ammattikorjaamon tarkastaa 12 V:n syöttö
	Ei signaalia D+	Ota yhteyttä asiakaspalveluun
LED "🔥" ja lämpötilanäytön LEDit vilkkuvat	Kaasua ei ole	Avaa pääsulkuventtiili ja kaasun sulkuventtiili
		Asenna täysi kaasupullo
	Hämähäkinverkkoja tai polttojämiä polttokammiossa	Irrota ajoneuvon ulkopuolelta tuuletusrilät ja puhdistaa polttokammio

### 15.11.4 Thetford N 97

Häiriöt näytetään LCD-näytöllä virhekoodilla. Katso yksittäisten virhekoodien merkitys valmistajan käyttöohjeesta.


## 15.12 Vesijärjestelmä

Vika	Syy	Korjaustoimi
Ajoneuvoon on vuotanut vettä	Vuotava kohta	Etsi vuotava kohta, kiinnitä vesijohdot uudelleen
Ei vettä	Vesisäiliö tyhjä	Täytä juomavedellä
	Vedenpoistohana ei ole kiinni	Sulje vedenpoistohana
	12 V:n syöttö pois päältä	Kytke 12 V:n syöttö
	Vesipumpun sulake viallinen	Vaihda sähkö- ja elektroniikkayksikössä oleva sulake
	Vesipumppu viallinen	Vaihda (vaihdeta) vesipumppu
	Vesijohdin taittunut	Aseta vesijohdin suoraan tai vaihda se
	Sähkö- ja elektroniikkayksikkö on viallinen	Ota yhteyttä asiakaspalveluun
	Vesipumppu on kytketty paneelista pois päältä	Kytke vesipumppu päälle
WC:ssä ei ole huuhteluvettä	Vesisäiliö tyhjä	Täytä juomavedellä
	WC:n sulake viallinen	Vaihda sulake
Jätevesi- ja vesinäyttö näyttää väärän arvon	Jätevesisäiliön tai vesisäiliön mittausanturi likainen	Puhdista jätevesisäiliö/vesisäiliö
	Mittausanturi viallinen	Vaihda mittausanturi
Jätevesisäiliötä ei voi tyhjentää	Vedenpoistohana tukkeutunut	Avaa jätevesisäiliön puhdistuskansi ja anna jäteveden valua ulos. Huuhtelee jätevesisäiliö hyvin
Yksikäsivipusekoittimen ulostulo tukossa	Perlator kalkkeutunut	Poista Perlatorin kalkki tai vaihda Perlator
Suihkupään vesisuuttimet tukossa	Vesisuuttimet kalkkeutuneet	Poista suihkupäästä kalkki tai hankaa suutinnyströitä
Vesi valuu hitaasti tai ei lainkaan pois suihkualtaasta	Ajoneuvo ei seiso vaakasuorassa	Aseta ajoneuvo vaakasuoraan

Vika	Syy	Korjaustoimi
Samea vesi	Täytetty likaisella vedellä	Puhdista vesisäiliö mekaanisesti ja kemiallisesti, lopuksi desinfioi ja huuhtelee runsaalla juomavedellä
	Jäänteitä vesisäiliössä tai vesilaitteistossa	Puhdista vesilaitteisto mekaanisesti ja kemiallisesti, lopuksi desinfioi ja huuhtelee runsaalla juomavedellä
Veden maku- tai hajumuutokset	Täytetty likaisella vedellä	Puhdista vesilaitteisto mekaanisesti ja kemiallisesti, lopuksi desinfioi ja huuhtelee runsaalla juomavedellä
	Vesisäiliöön on vahingossa täytetty polttoainetta	Puhdista vesilaitteisto mekaanisesti ja kemiallisesti, lopuksi desinfioi ja huuhtelee runsaalla juomavedellä. Jos ei onnistu: Mene korjaamolle
	Mikrobiologisia kerrostumia vesilaitteistossa	Puhdista vesilaitteisto mekaanisesti ja kemiallisesti, lopuksi desinfioi ja huuhtelee runsaalla juomavedellä
Kerrostumia vesisäiliössä ja/tai vettäjohtavissa rakennesissa	Vesi on seisonut liian kauan vesisäiliössä ja vettäjohtavissa rakennesissa	Puhdista vesilaitteisto mekaanisesti ja kemiallisesti, lopuksi desinfioi ja huuhtelee runsaalla juomavedellä



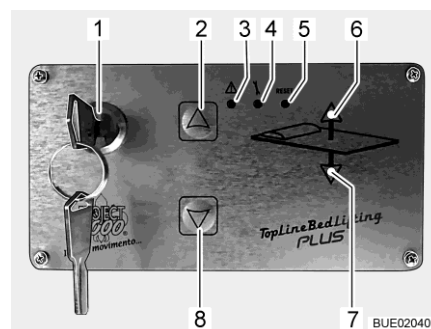
## 15.13 Asunto-osa

Vika	Syy	Korjaustoimi
Luukkujen/ovien saranat liikkuvat jäykästi	Luukkujen/ovien saranoita ei ole voideltu/voideltu liian vähän	Voitele luukkujen/ovien saranat hapottomalla ja hartsittomalla rasvalla
WC-tilojen saranat/nivelet jäykkiä/narisevat	Saranoita/niveleitä ei ole voideltu/voideltu liian vähän	Voitele saranat/nivelet liuotinaineettomalla ja hapottomalla öljyllä  ▷ Spraypulloissa on usein liuotinaineita
Kaapin saranat jäykkiä/narisevat	Kaapin saranoita ei voideltu/voideltu liian vähän	Voitele kaapin saranat hapottomalla ja hartsittomalla, synteettisellä öljyllä
Sähköinen ylös nostettava vuode ei liiku	Sähkö- ja elektroniikkayksikön tai ylös nostettavan vuoteen moottorin sulake viallinen	Vaihda sulake
	Asunto-osan akku tyhjä tai sähkö- ja elektroniikkayksikkö on kytkeytynyt pois päältä alijännitteen takia	Asunto-osan akun lataaminen
	Käyttölaite viallinen	Siirrä ylös nostettavaa vuodetta manuaalisesti hätäkäytössä ja ota yhteyttä asiakaspalveluun



▷ Varaosia saat valtuutetuilta myyjiltä ja huoltoliikkeistä.

## 15.14 Ylös nostettava vuode, sähköisesti toimiva (Ixeo TL)



- 1 Avainkytkin
- 2 Painike ylöspäin
- 3 LED hälytys
- 4 LED ohjelma
- 5 Reset-painike (ilman toimintoa)
- 6 LED ylöspäin
- 7 LED alaspäin
- 8 Painike alaspäin

Kuva 312 Ohjain

Vika	Syy	Korjaustoimi
Kaikki LED:t vilkkuvat 0,25 sekunnin välein. Ylös nostettava vuode ei liiku	Alijännite, akkujännite liian vähäinen	Asunto-osan akun lataaminen
Mikään LED ei pala. Ylös nostettava vuode ei liiku	Ei virtaa ohjaimella	Tarkasta sulake, katso luku 9.11. Aseta ylös nostettava vuode kammella ylempään päätyasentoon; sitten ota yhteys asiakaspalveluun
Ylös nostettava vuode nousee painikkeella ylös ja laskee painikkeella alas	Palveluvirhe: Ylös nostettava vuode laskettiin alas asti ja painiketta alas painettiin edelleen. Hihna on kelautunut väärin päin	Ota yhteyttä asiakaspalveluun
Ylös nostettava vuode on kallellaan	Hihnaa on säädetty	Ota yhteyttä asiakaspalveluun
LED hälytys ja LED ohjelma vilkkuvat yhtä aikaa kerran 0,5 sekunnissa	Järjestelmävirhe	Ylös nostettava vuode täytyy ohjelmoida uudelleen. Ota yhteyttä asiakaspalveluun
LED hälytys vilkkuu kerran 0,5 sekunnissa ja LED ohjelma on pysyvästi päällä	Järjestelmävirhe	Nosta ylös nostettava vuode ylempään päätyasentoonsa; sitten ota yhteys asiakaspalveluun
LED ohjelma on pysyvästi päällä	Järjestelmävirhe	Nosta ylös nostettava vuode ylempään päätyasentoonsa; sitten ota yhteys asiakaspalveluun
LED hälytys vilkkuu kerran sekunnissa. Nosta ylös nostettava vuode ylempään päätyasentoonsa	Järjestelmävirhe	Ota yhteyttä asiakaspalveluun
LED hälytys vilkkuu kerran 0,25 sekunnissa. Ylös nostettava vuode liikkuu vain 10 cm ylös tai alas ja pysyy sitten paikallaan. Lyhyen odotusajan jälkeen se liikkuu uudella yrityksellä taas 10 cm	Järjestelmävirhe	Ota yhteyttä asiakaspalveluun
Ylös nostettavaa vuodetta ei voi liikuttaa ylös eikä alas. (LED ylös ja LED alas voivat palaa)	Järjestelmävirhe	Aseta ylös nostettava vuode kammella ylempään päätyasentoon; sitten ota yhteys asiakaspalveluun

## 16.1 Erikoisvarustuksen painot



- ▶ Tarvikkeet ja osat, joita emme ole hyväksyneet, voivat johtaa ajoneuvon vaurioihin ja liikenneturvallisuuden heikkenemiseen. Silloinkaan, kun näille osille on olemassa asiantuntijan lausunto, yleinen käyttö lupa tai tyyppihyväksyntä, tuotteen sopivuudesta ei ole varmuutta.
- ▶ Kaikki ajoneuvon jälkikäteen tehtävät muutokset voivat heikentää ajo- ja liikenneturvallisuutta.
- ▶ Kun tuotteet, joita emme ole hyväksyneet, aiheuttavat vaurioita, ei niistä oteta vastuuta. Tämä koskee myös ajoneuvon ei-sallittuja muutoksia.

Taulukossa luetellaan valmistajan tarjoamien erikoisvarusteiden painotiedot. Mikäli näitä kuljetetaan ajoneuvossa eivätkä ne kuulu vakiovarusteisiin, ne on otettava huomioon kuormaa laskettaessa.

Kaikki painot ovat "noin"-painoja.

Huomioi teknisesti suurin sallittu kokonaisuudessa.

Taulukossa näkyy ote luettelosta, jossa on mahdolliset erikoisvarusteet sekä niiden lisäpainot.

Tuotekuvaus	Lisäpaino (kg)
Jätevesisäiliö, lämmitetty lämmityspiraalilla	1
Jätevesisäiliö ja tyhjennys eristetty ja lämmitetty	8
Perävaunun vetokoukku	50
Yksiosainen ovi, jossa ikkuna ja hyönteissuoja (Premium)	11
Ulkosuihku	1
Automaattivaihteisto	17
Automaattinen kaasupullojen vaihdinlaitteisto etänäytöllä	1
Autoradio	1-2
Kattoluukku Heki midi	5
Omni-Vent-kattoluukku	4
Kattoluukku Skyroof XL	13
Kattoluukku Skyroof, sähköinen	4
Liesituuletin	4
Varapyörä pidikkeellä 15"	22
Varapyörä pidikkeellä 16"	22
Kaasun ulosotto	1
Polkupyöräteline 2 polkupyörälle	9
Polkupyöräteline 2 polkupyörälle, laskettava	18
Polkupyöräteline 3 polkupyörälle	11
Polkupyöräteline 3 polkupyörälle, laskettava	19
Ohjaamon pimennyskaihdin	7
Etänäyttö CPU	1

Tuotekuvaus	Lisäpaino (kg)
Lattialämmitys ohjaamossa	3
Autotallin hyllyjärjestelmä	11
Alumiininen kaasupullo (11 kg)	11
Kaasuvaroituslaitteisto	1
Litteän kuvaruudun pidike, taka-alue	4
Takatallin ovi, vasen	8
Lämmitin Alde ( Kuumavesi)	50
Lämmitin Truma Combi 6 E	5
Ylös nostettava vuode keskellä olevan istuinryhmän yllä	40
Hyönteissuoja, ovi (koko korkeus)	4
Isofix-lapsisuoja	3
Ohjaamon ilmastointilaite	19
Ilmastointilaite (Telair)	26
Ilmastointilaite (Truma ,Aventa)	33
Polttoainesäiliö 120 l	28
Jääkaappi (Tec-Tower)	3
Ilmajousitus (Goldschmitt)	13
Markiisi 300 cm	24
Markiisi 350 cm	25
Markiisi 400 cm	28
Markiisi 450 cm	30
Markiisi 500 cm	32
Minikassakaappi	5
Keskellä oleva istuinryhmä, muutettavissa vuoteeksi	10
Multimediajärjestelmä, sis. peruutuskamera	2-3
Sumuvalo	2
Pilotti-istuimet, samat tyyny kuin asunto-osassa	3
Radiosarja	1
Peruutuskamera	2
Satelliittilaitteisto (Teleco) + TV	13
Satelliittilaitteisto (Oyster) + TV	18-21
Huoltoluukku, lisäosa, vasen	4
Aurinkoenergijärjestelmä 1 x 100 W	12
Aurinkoenergijärjestelmä 2 x 100 W	20
Tavaratilan laatikko, ulos vedettävä takaosan tavaratilalle	14
Tuet takana	6
TecTower jääkaappi	3
Ohjaamon kokolattiamatto	3

Tuotekuvaus	Lisäpaino (kg)
Kokolattiamatto asunto-osassa ja ohjaamossa	14
Ovikynnys	3
Vaihdinlaitteisto, kaasu	2
Vario-istuin	15
Valmius ilmastointilaite	20
Valmius 2. TV-paikalle	2-4
Talvieristepeitteet, ulko-	7
Oven keskuslukitus	2
Lisäakku	26

**Moottoriversiot**

Ajovalmiin ajoneuvon paino viittaa perusajoneuvoon. Jos on asennettu tehokkaampi moottori, ajovalmiin ajoneuvon paino kasvaa.

Moottoriversiot	Lisäpaino (kg)
Fiat 2,3 Mjet	0
Citroen 2,0 Blue HDI	0
Fiat 2,3 Mjet Maxi	40

**Varustelupaketit**

Varustelupaketit riippuvat mallista. Määritä lisäpaino laskemalla yhteen yksittäisten erikoisvarustusten lisäpainot pakettia kohti.



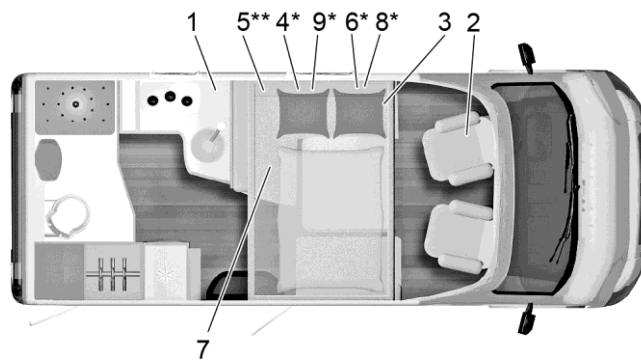
## 17.1 Pohjapiirrokset

### Selitykset

- (1) 230 V:n sulake
- (2) Sähkö- ja elektroniikkayksikkö ja 12 V:n sulakkeet
- (3) Asunto-osan akku ja pääsulake
- (4) Vesipumppu asennettuna tankin alueelle
- (5) Vedenpoistohana jätevesisäiliö
- (6) Varmuus-/vedenpoistventtiili
- (7) Kuumavesiboileri/lämmitin
- (8) Vedenpoistohana vesi - keltainen
- (9) Vesisäiliö
- (10) Alde-kuumavesilämmitin
- (11) Tasaussäiliö Alde
- (12) Alde-lisälämmönvaihtaja
- \* Käynti huoltoluukun kautta
- \*\* Ajoneuvon alla

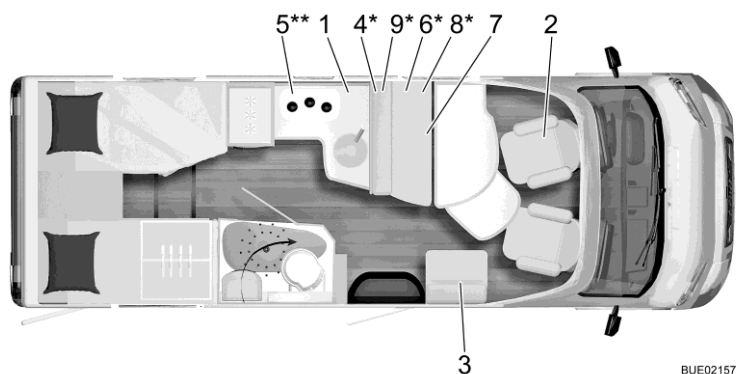
Ilman takuuta tietojen paikkansapitävyydestä

### Lyseo TD/Harmony Line/Privilège



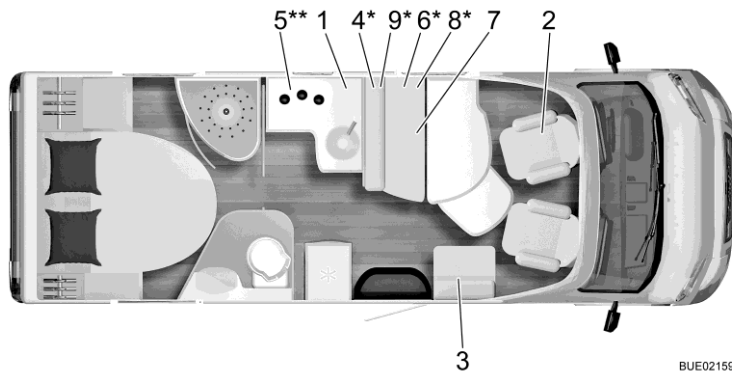
BUE02150

Kuva 313 Pohjapiirros Lyseo TD 590



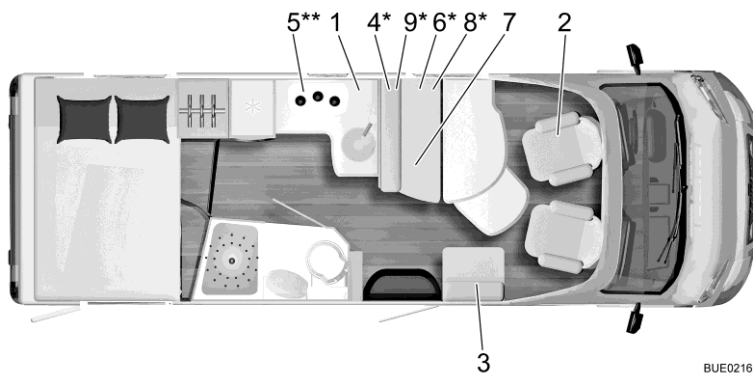
BUE02157

Kuva 314 Pohjapiirros Lyseo TD 690



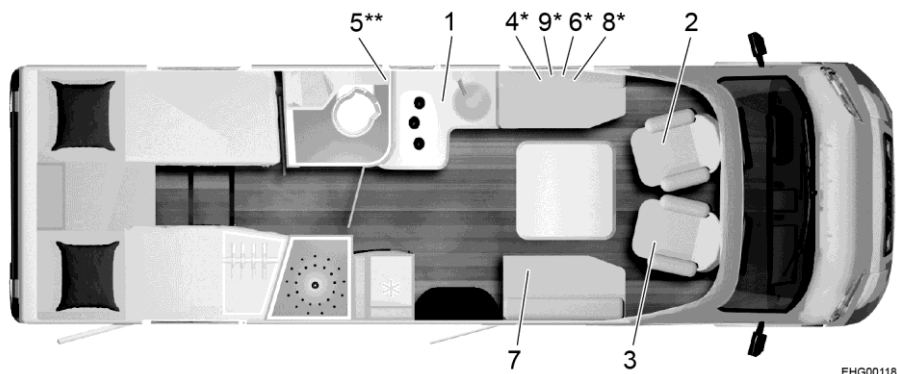
BUE02159

Kuva 315 Pohjapiirros Lyseo TD 700



BUE02160

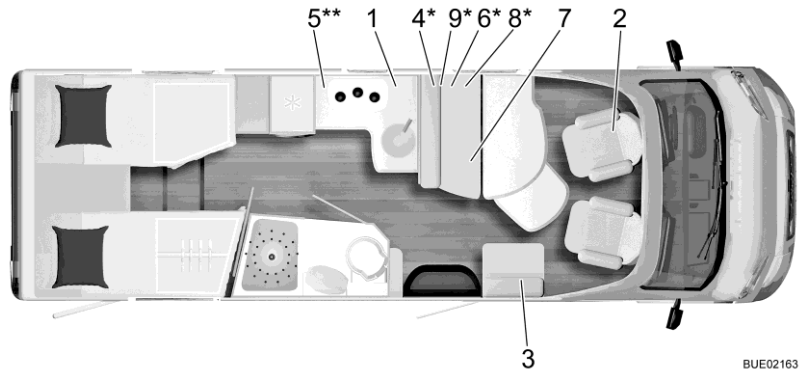
Kuva 316 Pohjapiirros Lyseo TD 710 G



EHG00118

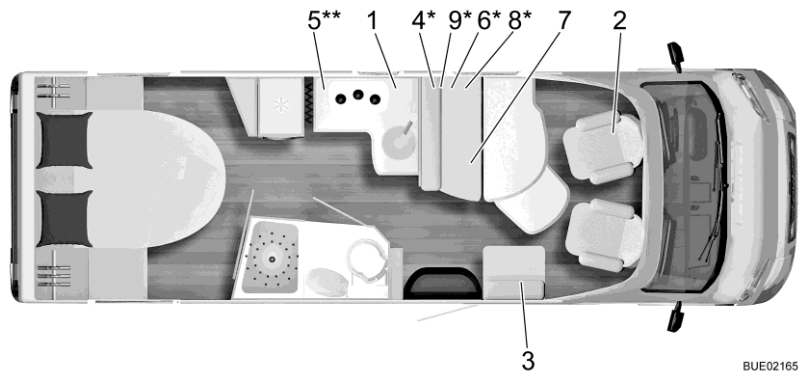
Kuva 317 Pohjapiirros Lyseo TD 727





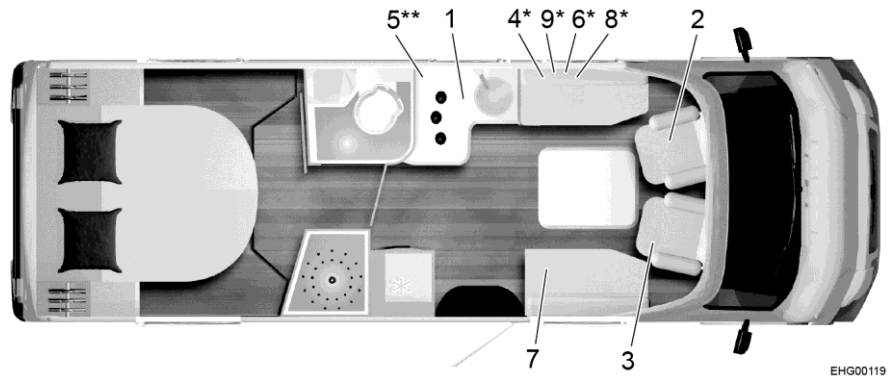
BUE02163

Kuva 318 Pohjapiirros Lyseo TD 728 G



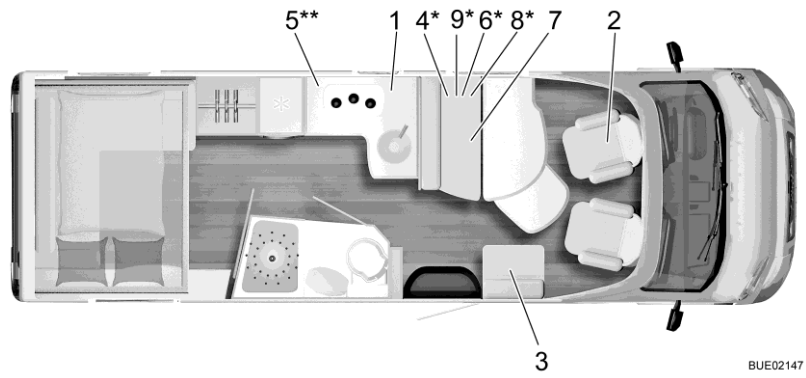
BUE02165

Kuva 319 Pohjapiirros Lyseo TD 734



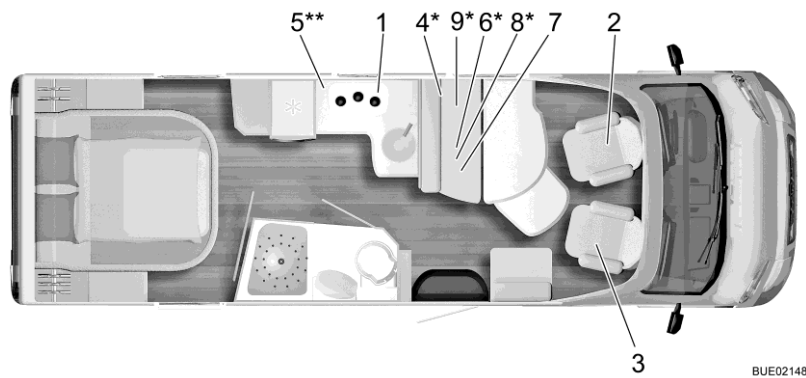
EHG00119

Kuva 320 Pohjapiirros Lyseo TD 736



BUE02147

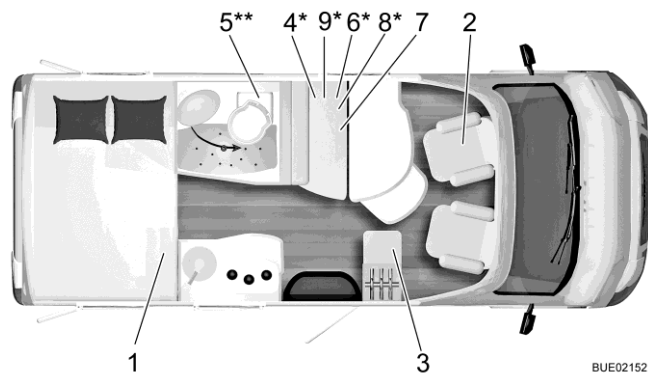
Kuva 321 Pohjapiirros Lyseo TD 744



BUE02148

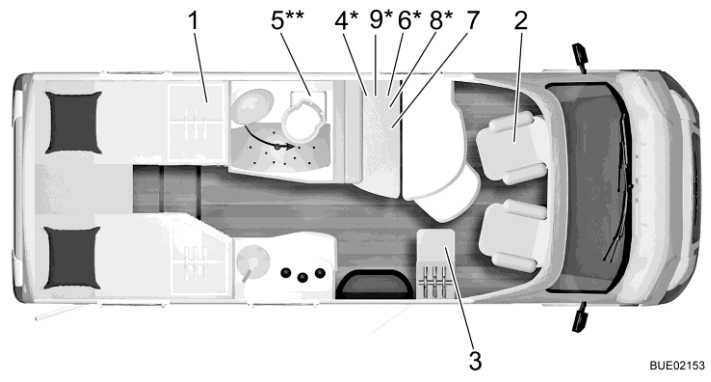
Kuva 322 Pohjapiirros Lyseo TD 745

Travel Van



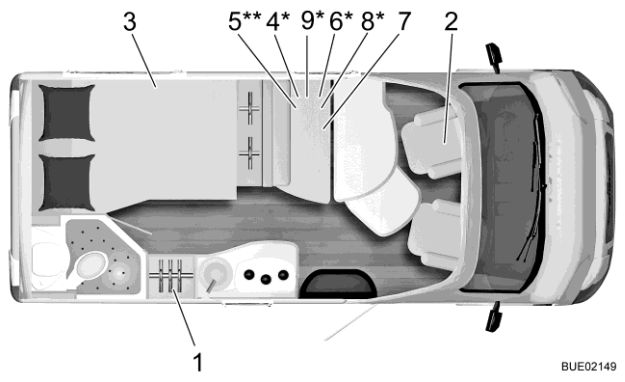
BUE02152

Kuva 323 Pohjapiirros Travel Van T 590 G

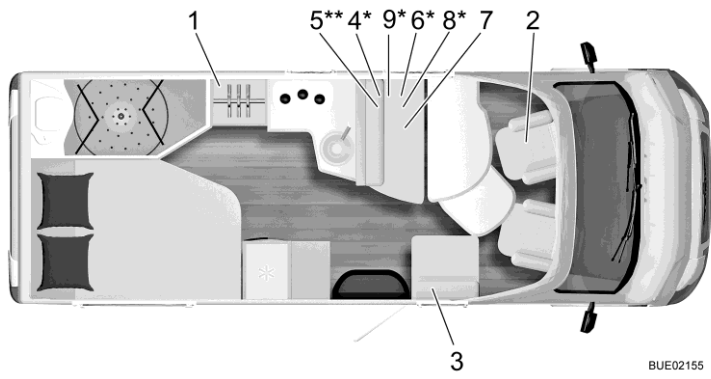


Kuva 324 Pohjapiirros Travel Van T 620 G

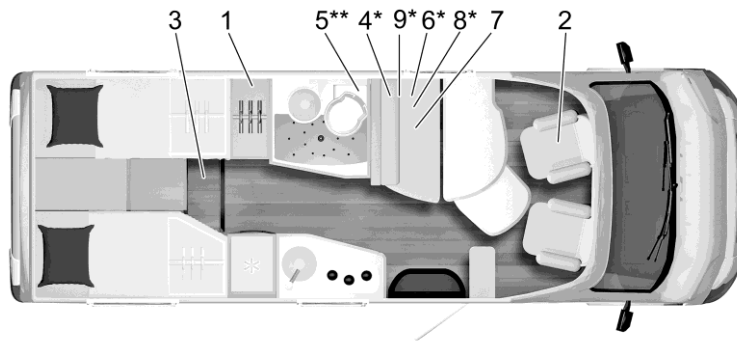
**Nexxo Time**



Kuva 325 Pohjapiirros Nexxo Time T 569



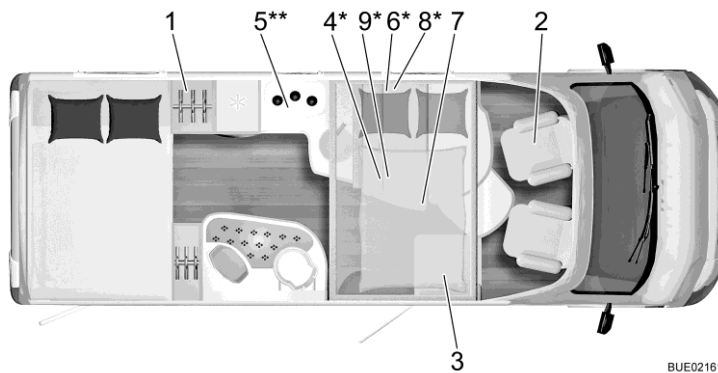
Kuva 326 Pohjapiirros Nexxo Time T 660



BUE02158

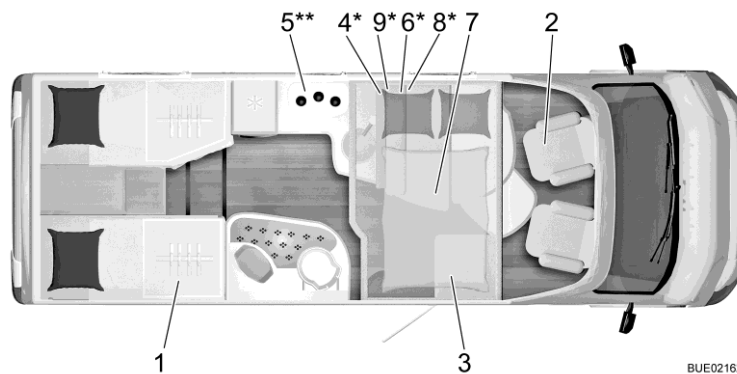
Kuva 327 Pohjapiirros Nexxo Time T 690 G

Ixeo Time



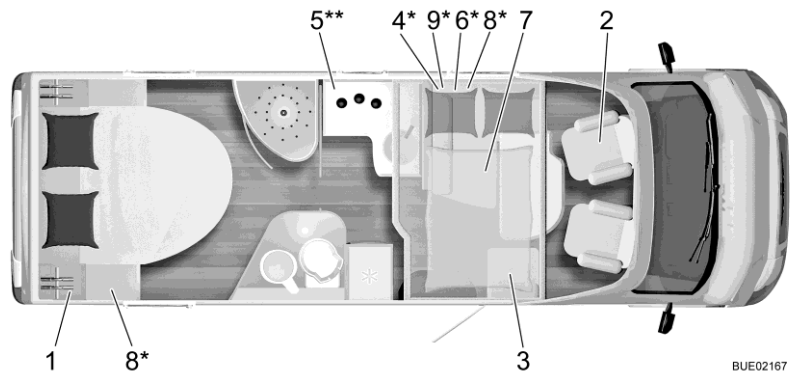
BUE02161

Kuva 328 Pohjapiirros Ixeo Time IT 710 G



BUE02162

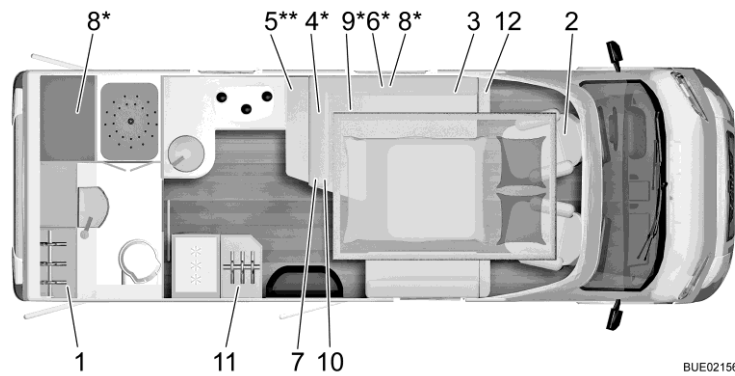
Kuva 329 Pohjapiirros Ixeo Time IT 726 G



BUE02167

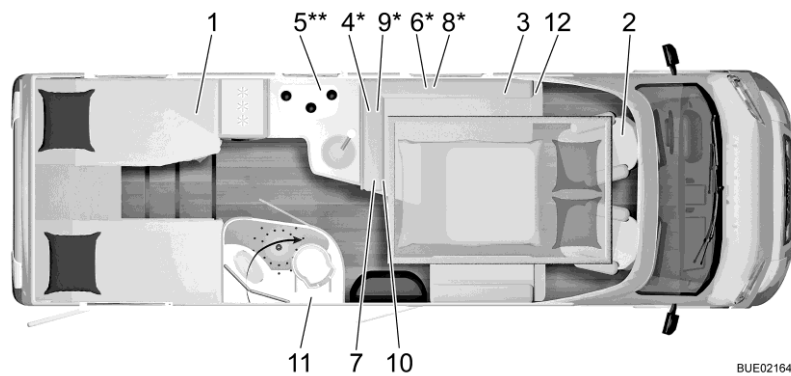
Kuva 330 Pohjapiirros Ixeo Time IT 734

Ixeo TL



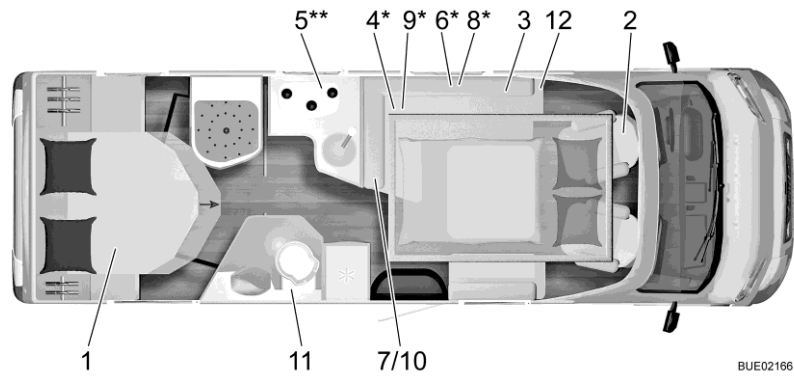
BUE02156

Kuva 331 Pohjapiirros Ixeo TL IT 680



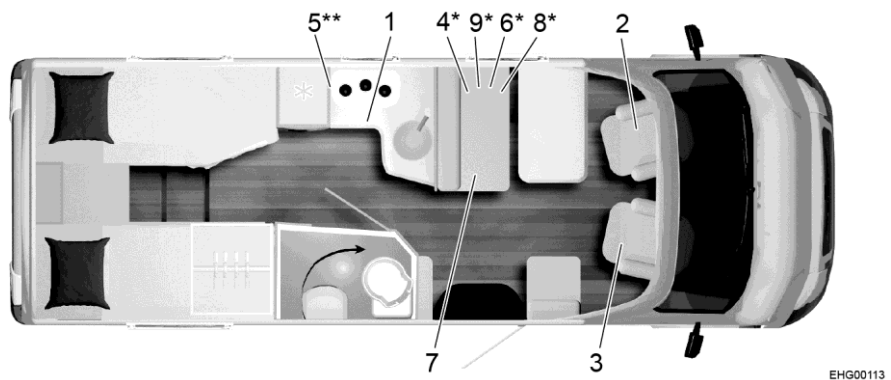
BUE02164

Kuva 332 Pohjapiirros Ixeo TL IT 728 G

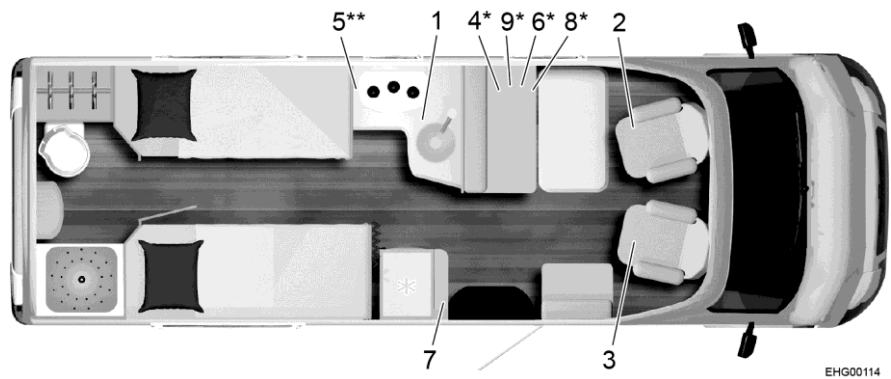


Kuva 333 Pohjapiirros Ixeo TL IT 734

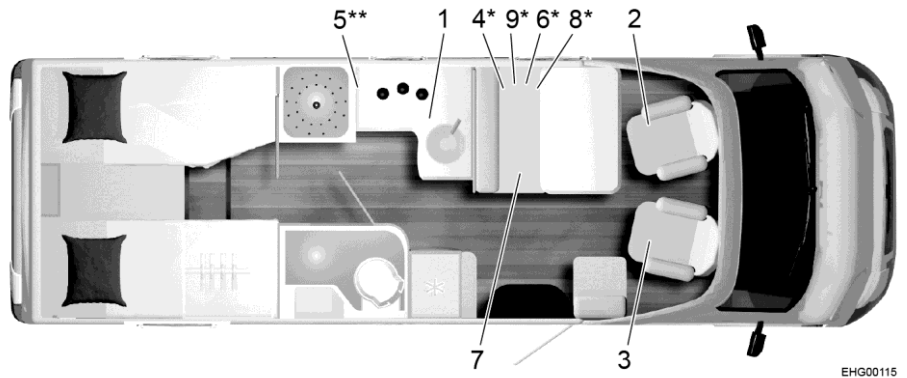
Ixeo T



Kuva 334 Pohjapiirros Ixeo T 690

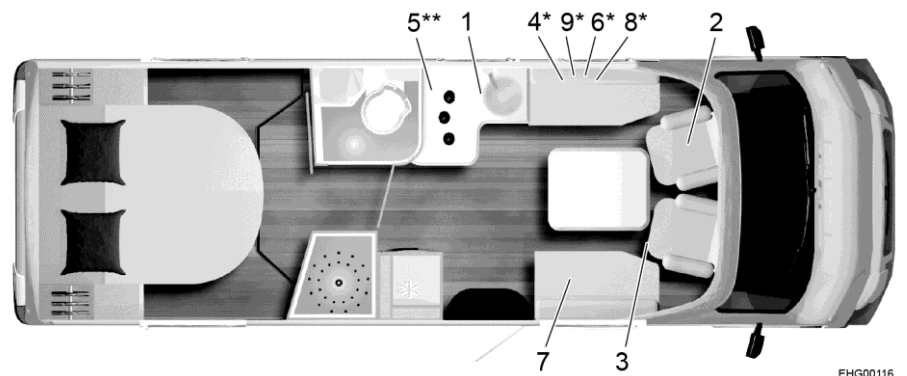


Kuva 335 Pohjapiirros Ixeo T 720



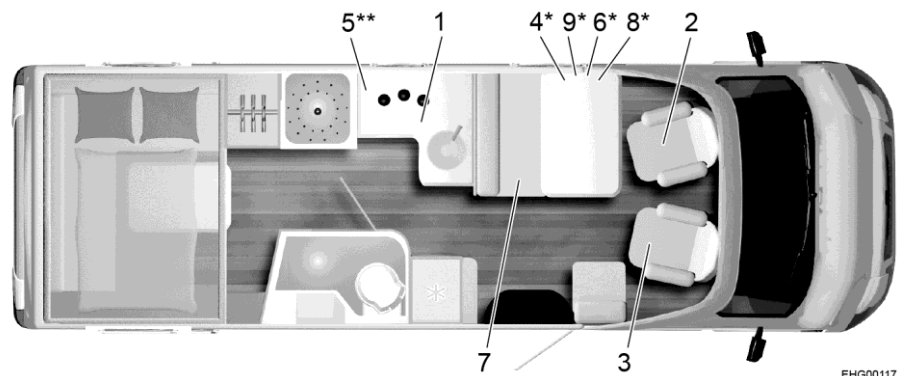
EHG00115

Kuva 336 Pohjapiirros Ixeo T 728



EHG00116

Kuva 337 Pohjapiirros Ixeo T 736



EHG00117

Kuva 338 Pohjapiirros Ixeo T 744

## 17.2 Pituusmittataulukko/nukkumapaikat

	Tyyppi	Akseliväli, cm	Pituus cm	Leveys cm	Korkeus cm	Nukkumapaikat normaalisti/lisäksi
<b>Lyseo TD / Harmony Line / Privilège</b>	590	380	599	230	295	2/4
	700	404	699	230	295	2/5
	710 G	404	710	230	295	2/5
	727 G	404	749	230	295	2/5
	728 G	430	749	230	295	2/5
	734	430	749	230	295	2/5
	736	430	749	230	295	2/5
	744	430	749	230	295	2/5
	745	430	764	230	295	2/5
<b>Travel Van</b>	T 590 G	345	599	218	285	3
	T 620 G	345	660	220	275	3
<b>Nexxo Time</b>	T 569	345	589	230	275	2/3
	T 660	380	679	230	275	2/3
	T 690 G	380	699	230	275	2/3
<b>Ixeo Time</b>	IT 710 G	404	699	230	280	4/5
	IT 726 G	404	714	230	280	4/5
	IT 734	404	739	230	275	4/5
<b>Ixeo TL</b>	IT 680	404	699	230	275	2/4
	IT 728 G	430	749	230	275	4/6
	IT 734	430	749	230	275	4/6
<b>Ixeo T</b>	T 690 G	404	699	232	299	2/5
	T 720	404	739	232	299	2/5
	T 728 G	430	749	232	299	2/5
	T 736	430	749	232	299	2/5
	T 744	430	749	232	299	2/5



## Katsaus kappaleeseen

Tästä kappaleesta löydät hyödyllisiä vinkkejä, jotka koskevat matkustamista.

Kappaleen lopussa on tarkastuslista, josta löydät tärkeimmät varusteet matkalle.

### 18.1 Liikennemääräykset ulkomailla



- ▷ Ajoneuvon kuljettaja on velvollinen hankkimaan ennen ulkomaanmatkoja tiedot matkakohdemaissa voimassa olevista liikennemääräyksistä. Autoilijoiden kerhot ja yhdistykset tai maiden edustukset antavat lisätietoja.
- ▷ Muutamissa Euroopan maissa täytyy käyttää varoitusliiviä, jos ajoneuvosta poistutaan taajamien ulkopuolella vian tai onnettomuuden vuoksi.
- ▷ Monissa maissa on voimassa tietyt ja osittain toisistaan poikkeavat määräykset ja säädökset (esim. erilaiset takatelineen varoituskylyt, velvoite kuljettaa alkoholitestauslaitetta mukana, varalamput, varoitusliivit, varakanisterin sallitut koot). Ajoneuvon kuljettajan on tutustuttava näihin säädöksiin ennen matkaa.
- ▷ Ajankohtaiset tiedot löytyvät yleensä kunkin maan autoiluyhdistysten verkkosivuilta.

Tiedot liikennemääräyksistä ovat erittäin tärkeitä, koska jokaisessa onnettomuustapauksessa pätee kyseisen maan laki. Ota seuraavat kohdat huomioon oman turvallisuutesi vuoksi aina, kun matkustat ulkomailla:

- Pidä vakuutustodistus mukana.
- Ilmoita onnettomuuksista aina poliisille.
- Älä allekirjoita mitään asiakirjoja, joita et ole lukenut ja ymmärtänyt kokonaan.

### 18.2 Apua Euroopan teillä



- ▷ Selvitä ennen matkaa paikalliset pelastuspuhelinnumerot ja poliisin puhelinnumero. Useissa maissa yleinen hätänumero on 112 (ilman suuntanumeroita).
- ▷ Laadi mahdollisuuksien mukaan luettelo vierailtavien maiden tärkeistä puhelinnumeroista, ja säilytä luetteloa ajoneuvossa matkan ajan.

Autoliitot kotimassa tai ulkomailla auttavat sinua mielellään.

### 18.3 Kaasuhuolto Euroopan valtioissa



- ▷ Euroopassa kaasupulloja varten on olemassa erilaisia liitäntäjärjestelmiä. Omien kaasupullojen täyttäminen tai vaihtaminen ei ole ulkomailla aina mahdollista. Hanki ennen matkalle lähtemistä tietoa kohdemaassa käytössä olevista liitäntäjärjestelmistä esim. omalta autokerholtasi tai alan lehdistä.

#### Yleisiä vinkkejä

Ota aina huomioon seuraavat ohjeet:

- Lähde lomalle vain täysien kaasupullojen kanssa.
- Käytä kaasupullojen suurin mahdollinen kapasiteetti.
- Ota mukaan sovitinsarjoja (retkeilykaupoissa) kaasupullojen täyttämiseksi ulkomailla sekä paineenalennusventtiilin liittämiseksi ulkomaisiin kaasupulloihin.
- Huolehdi kylmänä vuodenaikana pullojen täyttämisestä propaanikaasulla (butaani ei kaasuunnu enää alle 0 °C:ssa).
- Käytä Campingazin sinisiä pulloja (myynnissä ympäri maailman). Käytä vain varmuusventtiilillä varustettuja kaasupulloja.
- Jos käytät ulkomailla vieraita pulloja, tarkasta, mahtuvatko kaasupullot kaasupullokoteloon. Ulkomaiset kaasupullot eivät ole aina samankokoisia kuin omat kaasupullot.
- Yleiskatsaus Euroopassa toimivista kaasutoimittajista on osoitteessa [www.mylpg.eu](http://www.mylpg.eu).

### 18.4 Tietullimääräykset Euroopan valtioissa

Monissa Euroopan maissa on voimassa tietullivelvollisuus. Tietullimääräykset ja tullin perimistapa ovat hyvin erilaisia. Tietämättömyys ei kuitenkaan suoja rangaistukselta, ja rangaistukset voivat olla varsin kovia.

Kuten myös liikennemääräysten suhteen, ajoneuvon kuljettaja on velvollinen hankkimaan ennen matkalle lähtemistä myös tiedot tietullimuodollisuuksista. Esimerkiksi Itävallassa yli 3,5 t kokonaispainoisille moottoriajoneuvoille pelkkä vinjetti ei enää riitä. Täytyy hankkia ns. "Go-Box" ja ladata se.

Tietoja on saatavissa kaikilta autoliitoilta tai internetistä.



- ▷ Jos tuulilasissa on aurinkosuoja, voi se haitata automaattisen tietolaitteen (esim. Go-Boxin) toimintaa. Ota tämä huomioon ostaessasi laitetta (vaihtoehtona esim. Split-Go-Box).

## 18.5 Vinkkejä turvalliseen yöpymiseen matkoilla

Varovainen käyttäytyminen on paras turvatoimi matkailuautossa yöpymistä silmällä pitäen.

Varkausriski pienenee minimiin, kun noudatat seuraavia perussääntöjä:

- Älä yövy sesongin aikana moottoriteiden levähdyspaikoilla tai parkkipaikoilla, jotka ovat tyyppillisten lomareittien varressa.
- Useat ajoneuvot samassa paikassa eivät välttämättä anna turvaa varkautta vastaan. Anna oman tunteen ratkaista sijoituspaikka.
- Aja leirintäalueelle vaikka vain yhtä yöpymistä varten.
- Seisonnassa ota huomioon vapaa poistumahdollisuus. Matka kuljettajan istuimelle tulisi olla vapaa. Käynnistysavain tulisi olla käden ulottuvilla.
- Ota mukaan vain ne arvotavarat, jotka ovat matkalla ehdottoman välttämättömiä. Sijoita arvotavarat mahdollisuuksien mukaan pieneen kassakaappiin äläkä jätä niitä ikkunoiden tai ovien välittömään läheisyyteen.
- Lukitse ajoneuvo aina.

## 18.6 Vinkkejä talviretkeilijöille

Seuraavat vinkit auttavat tekemään talviretkeilystä mukavan kokemuksen.

- Varaa paikka ajoissa. Hyvät talvileirintäalueet on usein varattu jo aikaisin.
- Älä lähde liikkeelle ilman talvirenkaita.
- Ota lumiketjut mukaan.
- Valitse paikka huolellisesti. Huomaa alusta. Jää ja lumi voivat mahdollisesti sulaa.
- Kun ajoneuvo on asetettu paikalleen, vapauta seisontajarru kiinni jäätyneen estämiseksi.
- Lumivallit eivät saa koskaan peittää pakkotuuletusaukkoja.
- Pidä pakkotuuletusaukot vapaana lumesta ja jäästä.
- Huolehdi hyvästä ilmanvaihdosta. Hyvä ilmanvaihto ehkäisee kosteutta ja asunto-osaa on helpompi lämmittää.
- Peitä ohjaamon yksinkertaisesta lasista olevat ikkunat eristysmatoilla kylmäsiltojen syntymisen estämiseksi.
- Huomaa luvun "kaasuhuolto Euroopan valtioissa" ohjeet.
- Käytä kaasulaitteistossa kaksipullojärjestelmää, jossa on vaihtoautomaattikka, jotta kaasu ei lopu keskellä yötä.
- Käytä kaasulaitteistoa vain propaanikaasulla.
- Älä käytä lämmittimen takana olevaa tilaa säilytystilana.
- Älä käytä ajoneuvon sisällä koskaan katalyyttilämmittimiä tai infrapuna-kaasusäteilijöitä, koska ne kuluttavat sisätiloista hapen.
- Aseta 230 V:n liitäntäjohto siten, että se ei voi jäätyä kiinni tai vaurioitua (esim. lunta ajettaessa).
- Jos lunta sataa paljon, puhdista ajoneuvon katto säännöllisesti lumesta. Pari senttiä pulverilunta toimii eristyksenä, mutta märkä lumi muuttuu nopeasti tonnien painoiseksi kuormaksi.
- Puhdista katto ennen paluuta kokonaan lumesta, jotta "lumituisku" ei haittaa takana tulevia ajoneuvoja.

## 18.7 Matkamuistilistat

Seuraavat muistilistat auttavat muistamaan, että tärkeitä tavaroita ei unohdu kotiin siinäkin tapauksessa, että kaikkea listassa lueteltua ei tarvita.



- ▷ Tarkasta matka-asiakirjat (paperit ja tiedot) kuten myös ajoneuvon tekninen kunto hyvissä ajoin ennen matkaa. Kun hoidat suunnitelmat ja asiapapereiden tarkastaminen hyvissä ajoin, pääset nopeammin nauttimaan lomastasi.

	✓	Tavara	✓	Tavara	✓	Tavara
<b>Keittiöalue</b>		Puhdistusriepu		Tiskiaine		Salaattiottimet
		Aterimet		Astiapyyhkeet		Leikkuulauta
		Paistiteline		Juomalasit		Tiskiharja
		Purkinavaaja		Grillivälineet		Tiskirievut
		Jääpalakulho		Korkkiruuvi		Tulitikut
		Sytytin		Taluspaperi		Termoskannu
		Korkinavaaja		Roskapussit		Kattilat
		Säilytysrasiat tuoretavaralle		Pannut		
		Astiat		Sekoituslusikat		
<b>Kylpyhuone/WC</b>		Käsipyyhkeet		Puhdistusaine		WC-paperi
		Hygieniatuotteet		WC-harja		Hammasmukit
<b>Asunto-osa</b>		Roskaämpäri		Korttipeli		Reppu
		Maantiekartta/auto-atlas		Lakaisuharja		Makuupussit
		Kylpypyyhkeet		Rikkalapio		Kirjoitustarvikkeet
		Kylpytossut		Kynttilät		Kengät
		Paristot		Vaateripustimet		Kengänhoitotarvikkeet
		Päällilakanat		Vaateharja		Urheiluvarusteet
		Likapyykkisäkki		Tyynyt		Pölynimuri
		Kirjat		Kartta		Taskulamppu
		Retkeilyopas/pysäköintipaikkaluettelo		Lääkkeet		Taskuveitsi
		Kiikari		Matkapuhelin		Pöytäliina
		Sammutin		Ompeluvälineet		Juomapullo
		Kaasupullo		Sadevaatteet		Pyykkiopotat
		Hyönteislampu		Matka-apteekki		Pyykkinaru
		Hyönteiskarkote		Matkaopas		

## Ajoneuvo/työkalut

✓	Tavara	✓	Tavara	✓	Tavara
	Jätevesikanisteri		Kaasuletku		Lumiketjut (talvella)
	Sovitinpistorasia		Kudosnauha		Ruuvimeisseli
	CEE-sovitin		Kaatokannu juomavedelle		Sähkökynä
	Rautalanka		Kaapelikela		Pyörien alle asetettavat kiilat
	Varapyörä		Liimaa		Ensiapulaatikko
	Varalamput		Yhdistelmäpihdit		Autonnostin
	Varasulakkeet		Kompressori		Varoituskolmio
	Vasara		Silmukat		Varoitustaulu
	Jakoavain		Letkusovitin		Varoitusliivi(t)
	Kaasuntäyttösovitin		Letkukiristimet		Varoitusvilkkuvalo

## Ulkoalue

	Kirstyshihna		Camping-pöytä		Lukko
	Puhalluspalje		"Mustekalat"		Naru
	Camping-tuolit		Grilli		Telttavaar-nat/kirstyshihnät

## Asiapaperit

	Osoitelista		Rekisteriotteen tekninen osa		Passi
	Varausvahvistus(-kset)		Ajokortti		Vakuutuspaperit
	Allergiapassi		Rokotuskortti		Turvallisuusasiakirjat
	Käyttöohjekirjat		Luottokortti		Vignetti- ja tiemaksukortit (maakohtaiset)
	Lääkkeiden pakkauselosteet		Henkilötodistus		Viisumi



K.	Rakenneos	Tehtävä	Väli
1	Lisätuet	Voiteleminen	Vuosittain
2	Renkaat ja vanteet	Ilmanpaineen tarkastus (katso luku 14.7). Silmämääräinen tarkastus vaurioiden varalta	Vuosittain
3	Valaistus ulkona	Toimintatarkastus	Vuosittain
4	Nivelet, saranat	Voiteleminen	Vuosittain
5	Jääkaappi, lämmitin, kuumavesiboileri, keitin, valaistus, luukkujen ja ovien lukot, WC, turvavyöt	Toimintatarkastus	Vuosittain
6	Ikkunat, kattoluukut	Toimintatarkastus, tiiviystarkastus	Vuosittain
7	Tyynyt, verhot, rullaverhot	Katsetarkastus	Vuosittain
8	Tiivistyslistat, -reunat, -kumit	Tarkastus vaurioiden varalta	Vuosittain
9	Vesijärjestelmä	Tiiviystarkastus	Vuosittain
10	Lämminilmalaitteisto	Toimintatarkastus, mahd. siipipyörän puhdistus	Vuosittain
11	Helmojen kiinnitys	Katsetarkastus	Vuosittain
12	Nostettavan vuoteen ripustus	Toimintatarkastus	Vuosittain
13	Sähkölaitteisto	Toimintatarkastus	Vuosittain
14	Ilmajousitus (erikoisvarustus)	Säästä	Vuosittain
15	Kaasulaitteisto	Virallinen kaasutarkastus	Joka 2. vuosi
16	Alustan ja asunto-osan kiinnitykset	Tarkastus	Joka 2. vuosi

Luovutus _____ kohdat 1-14	
Bürstner-kauppiaan leima	
Päivämäärä	Allekirjoitus

1. Vuosi _____ kohdat 1-14	
Bürstner-kauppiaan leima	
Päivämäärä	Allekirjoitus

2. Vuosi _____ kohdat 1-17	
Bürstner-kauppiaan leima	
Päivämäärä	Allekirjoitus

3. Vuosi _____ kohdat 1-14	
Bürstner-kauppiaan leima	
Päivämäärä	Allekirjoitus

4. Vuosi _____ kohdat 1-17	
Bürstner-kauppiaan leima	
Päivämäärä	Allekirjoitus

5. Vuosi _____ kohdat 1-14	
Bürstner-kauppiaan leima	
Päivämäärä	Allekirjoitus

6. Vuosi _____ kohdat 1-17	
Bürstner-kauppiaan leima	
Päivämäärä	Allekirjoitus

7. Vuosi _____ kohdat 1-14	
Bürstner-kauppiaan leima	
Päivämäärä	Allekirjoitus

8. Vuosi _____ kohdat 1-17	
Bürstner-kauppiaan leima	
Päivämäärä	Allekirjoitus



12 V-ajoneuvoverkko.....	135
12 V-merkkivalo.....	148
12 V-pääkytkin.....	146
12 V-sulakkeet.....	155
Asunto-osan akussa.....	156
Jätevesijohtimien lämmitys.....	158
Käynnistysakun luona.....	156
Relelaatikon AD01 luona.....	156
Thetford-WC.....	158
12 V-syöttö.....	
Päälle kytkeminen.....	146
Vian etsiminen.....	261
230 V-ajoneuvoverkko.....	153
230 V-liitäntä.....	56, 153
Vian etsiminen.....	260
230 V-merkkivalo.....	148
230 V-sulake.....	161
Asennuspaikka.....	279
230 V-sulakerasia.....	161
230 V-syöttö katso 230 V-liitäntä.....	153

## A

Äärivalo.....	243
AdBlue, lisääminen.....	52
Ajokiilat.....	53
Ajoneuvo, peseminen.....	225
Ajoneuvolla ajaminen.....	41
Ajoneuvon valaistus katso valaistus.....	240
Ajoneuvoon on vuotanut vettä.....	271
Ajonopeus.....	42
Akku katso käynnistysakku tai asunto-osan akku.....	136, 137
Akkuhälytys.....	148, 151
Akkujännite, ilmoitukset.....	150
Akkujännite, näyttö.....	146
Akkutyypin valitsin.....	141
Akkuvirran katkaisin.....	141
Akun kapasiteetti.....	134
Akun tyhjentyminen kokonaan.....	133
Akun valvontapiiri.....	141, 145
Alustan numero.....	247
Antennin suuntaus.....	59
Automaattinen.....	58
Apua Euroopan teillä.....	289
Apua onnettomuustilanteeseen Euroopassa.....	289
Apuohjaajan istuin.....	47
Astinlauta.....	53
Hoito.....	226
Merkkivalo.....	33, 34
Sähköinen.....	33
Sisään ajaminen.....	34
Ulos ajaminen.....	34

Asunto-osan akku.....	137
Akkuhälytys.....	148
Asennuspaikka.....	279
Huoltotyöt.....	238
Jännite, näyttö.....	146
Ohjeita.....	137
Sulakkeet.....	156
Vian etsiminen.....	260, 262
Aurinkoenergiajärjestelmä.....	152
Aurinkokennon varaussäädin.....	152
Automaattinen energianvalintajärjestelmä (AES).....	199, 202, 204
Avain.....	21
Avattava ikkuna.....	
Avaaminen.....	81
Hyttysverkkorullakaihdiin.....	84, 85
Jatkuva tuuletus.....	82
Pimennysrullakaihdiin.....	84
Sulkeminen.....	82
Taitekaihdiin.....	85

## B

Butaanikaasu.....	19, 124
-------------------	---------

## C

Camping-kaasupullot, käyttäminen.....	20, 124
---------------------------------------	---------

## E

Ennen ajoa.....	21
Erikoisvarusteet.....	
Kuvaus.....	9
Merkintä.....	9
Painot.....	275
Turvaohjeet.....	16
Erikoisvarustuksen painot.....	275

## F

FI-kytkin katso vikavirtasuojakatkaisin.....	161
--	-----

## H

Hätävapautus.....	67
Hävittäminen.....	
Jätevesi.....	10
Talousjäte.....	10
WC-jäte.....	10
Hehkulamput, vaihtaminen.....	
Hehkulamputtyypit, ulkona.....	243
Kohdevalaisin.....	245
Sisävalaistus.....	244
Ulkovalaistus.....	240
Uppovalaisin.....	245

Valaistus sivu .....	243	Huonekalujen luukut, vianetsintä .....	273
Valaistus takaosa .....	242	Hyönteissuoja, Heki-kattoluukku	
Heki-kattoluukku .....	90	Avaaminen.....	91
Avaaminen .....	90	Sulkeminen.....	91
Hyönteissuoja .....	91	Hyönteissuoja, kattoluukku Skyroof	
Sulkeminen .....	90	Avaaminen.....	95
Taitekaihdin .....	91	Sulkeminen.....	95
Tuuletusasento .....	90	Hyönteissuoja, puhdistus .....	228
Hella katso kaasukeitin tai kaasu-uuni .....	192	Hyönteissuojaovi	
Henkilökohtaiset varusteet .....	24	Avaaminen.....	66
Henkilösuojakytkin (FI).....	161	Sulkeminen.....	66
Hoito.....	225	Hyttysverkkorullakaihdin, ikkuna	
Astinlauta .....	226	Avaaminen.....	84, 85
Hyönteissuoja .....	228	Sulkeminen.....	84, 85
Hyttysverkkorullakaihdin .....	228	Hyttysverkkorullakaihdin, puhdistus .....	228
Ikkunat.....	226		
Ilmastointilaite (Telair) .....	232		
Ilmastointilaite (Truma) .....	231		
Jätevesisäiliö .....	230		
Kaasukeitin .....	228		
Kaihtimet .....	227		
Kalusteiden pinnat.....	227		
Käytöstä poistossa talven ajaksi.....	235		
Kokolattiamatto .....	228		
Kuumavesilämmitin.....	238		
Liesituuletin .....	231		
Muoviosat sisällä.....	227		
Nahkapäälliset.....	227		
Painepesuri, peseminen.....	225		
Pehmusteaineet .....	227		
Peseminen.....	225		
Pimennysrullakaihdin.....	228		
PVC-lattiapäällyste .....	228		
raaputuksen kestävä pinta.....	228		
Sisätilojen hoito .....	227		
Taitekaihdin .....	228		
Talvella .....	232		
Tiskipöytä .....	228		
Turvavyö .....	228		
Ulkoinen hoito.....	225		
Valaisimet.....	227		
Väliaikaisessa käytöstä poistossa .....	233		
Verhot .....	227		
Vesijohdot .....	229		
Vesilaitteisto .....	229		
Vesisäiliö .....	229		
Huoltotyöt .....	238		
Asunto-osan akku.....	238		
Ilmastointilaite (Telair) .....	232		
Ilmastointilaite (Truma) .....	231		
Kuumavesilämmitin.....	238		
Liesituuletin .....	238		
Ovet .....	238		
Huonekalujen luukut.....	70		
Avaaminen .....	70, 71		
Sulkeminen .....	70, 71		
		<b>I</b>	
		Ikkuna, sisäänkäyntiovi	
		Taitekaihdin, avaaminen .....	65
		Taitekaihdin, sulkeminen .....	65
		Ikkunat.....	80
		Hyttysverkkorullakaihdin .....	84, 85
		Kaihdin.....	86
		Pimennysrullakaihdin .....	84
		Taitekaihdin.....	85, 86
		Ikkunoiden pesu .....	226
		Ilmajousitus	
		Huolto.....	227
		Laske ajoneuvoa.....	43
		Nosta ajoneuvoa .....	43
		Vian etsiminen .....	259
		Ilmastointilaite (Telair)	
		Hoito.....	232
		Käyttötavat.....	190
		Päälle kytkeminen .....	190
		Pois kytkeminen.....	190
		Suodatin, puhdistus .....	232
		Tuuletusritilä, puhdistus.....	232
		Vian etsiminen .....	267
		Ilmastointilaite (Truma) .....	185
		Ajastin.....	188
		Automaattikäyttö.....	186
		Hoito.....	231
		Ilmanvaihto.....	187
		Jäähdytys.....	187
		Kaukosäädin.....	186
		Käyttötavat.....	186
		Kiertoilma.....	188
		Lämmitin .....	187
		Päälle kytkeminen .....	186
		Pehmeä käynti .....	188
		Pois kytkeminen.....	186
		Suodatin, puhdistus .....	231
		Valaistus .....	189
		Vian etsiminen .....	266

Isofix-lapsisuoja .....	46	Viallinen.....	18, 123
Istuimet, kääntäminen .....	72	Vian etsiminen.....	263
Istuin ylimääräinen.....	48	Yleisiä ohjeita .....	18
Istuinlämmitin .....	49	Kaasuliitäntä, ulkoinen .....	126
Istuinryhmä, muuntaminen vuoteeksi .....	113	Kaasun haju.....	18, 123, 263
Istuintyyntyjen puhdistaminen.....	227	Kaasun sulkuventtiilit.....	125
Istumapaikkamääräykset .....	50	Symbolit.....	169
		Symbolit.....	125
		Kaasun ulosotto .....	126
		Kaasupullokotelo .....	19, 124
		Kaasupullot	
		Turvaohjeet .....	19, 124
		Vaihtaminen.....	131
		Kaasusäädin.....	37
		Kaasu-uuni .....	193
		Päälle kytkeminen .....	195
		Kaihtimet, puhdistus .....	227
		Kalusteiden järjestely nukkumista varten, kapeiden vuoteiden makuutaso .....	120
		Kalusteiden järjestely nukkumista varten, L-istuinryhmä .....	118, 119
		Kapeat vuoteet, makuutaso.....	120
		Käsijarru katso seisontajarru.....	53
		Kattoluukku .....	95
		Kattoluukku jossa on napsautuslukko	
		Avaaminen.....	89
		Pimennysrullakaihdin .....	89
		Sulkeminen .....	89
		Kattoluukku Skyroof.....	93
		Avaaminen.....	93
		Hyönteissuoja .....	95
		Jatkuva tuuletus.....	94
		Sulkeminen .....	93
		Taitekaihdin.....	95
		Kattoluukku, sähköinen liukukatto.....	95
		Avaaminen.....	95
		Sulkeminen .....	96
		Kattoluukut .....	88
		Kattovalaisin.....	244
		Kaukosäädin, keskuslukitus.....	63
		Kaukovalo .....	241
		Käynnistysakku .....	136
		Jännite, näytöt .....	146
		Lataaminen.....	136
		Ohjeita .....	136
		Purkaminen .....	136
		Sulakkeet.....	156
		Vian etsiminen.....	260
		Käytöstä poisto	
		Talven ajaksi.....	235
		Väliaikainen .....	233
		Käyttöönotto	
		Talven ajaksi käytöstä poiston jälkeen.....	236
		Väliaikaisen käytöstä poiston jälkeen.....	236
		Käyttötavat, ilmastointilaite (Telair) .....	190
		Käyttötavat, ilmastointilaite (Truma).....	186
<b>J</b>			
Jääkaapin oven lukitus			
Avaaminen .....	207		
Salpaaminen tuuletusasentoon.....	207		
Sulkeminen.....	207		
Jääkaapin ovi			
Avaaminen .....	208, 209		
Salpaaminen tuuletusasentoon.....	208, 209		
Sulkeminen.....	209		
Jääkaapin tuuletusritilän poisto.....	197		
Jääkaappi .....	56, 197		
Energiälähteen vaihtaminen .....	199, 202, 205		
Jääkaapin tuuletusritilän poisto .....	197		
Käyttötavat.....	199, 202, 204		
Kehyslämmitys .....	201		
Kytkeminen päälle .....	200		
Oven lukitus .....	206		
Päälle kytkeminen.....	203, 206		
Vian etsiminen .....	268		
Jarrut, vianetsintä.....	259		
Jarruttaminen.....	43		
Tarkista.....	43, 259		
Jätevesimäärä, näytöt .....	147		
Jätevesisäiliö.....	218		
Hoito .....	230		
Lämmitin .....	219		
Puhdistusaukko.....	218		
Täyttömäärä, näyttö .....	147		
Tyhjentäminen.....	218		
Vian etsiminen .....	271		
Jätevesisäiliön täyttömäärän näyttö .....	147		
Johdinsuojakytkin .....	161		
Juomavesisäiliön täyttöaukko .....	212		
<b>K</b>			
Kaapelikela.....	153		
Kaasuhoito Euroopan valtioissa.....	290		
Kaasukeitin			
Päälle kytkeminen.....	193		
Pois kytkeminen.....	193		
Puhdistaminen.....	228		
Vian etsiminen .....	267		
Kaasulaitteisto			
Ei kaasua .....	263		
Turvaohjeet .....	18		
Vaihtoautomaattikka.....	127		
Viallinen .....	263		



Lastensängyt .....	104, 107, 111
Lataustila, näyttö	
Asunto-osan akku .....	146
Käynnistysakku .....	146
Lattialämmitys, sähköinen	
Päälle kytkeminen.....	185
Pois kytkeminen.....	185
Ylikuormitussuoja .....	185
Lattialokero .....	72
Avaaminen .....	72
Sulkeminen.....	72
Lauhdevesi katso tiivistynyt vesi .....	80, 81
Lepojännite .....	133
Lepovirta.....	133
Liesi .....	192
Liesituuletin .....	196
Aktiivihuilisuodatin, korvaa .....	238
Hoito .....	231
Metallirasvasuodatin, puhdistus.....	231
Vian etsiminen .....	267
Liikennemääräykset ulkomailla.....	289
Liikenneturvallisuus.....	38
Ohjeita.....	16
Tarkastuslista.....	38
Liitäntäjohto katso 230 V-syöttö.....	153
Liitäntäkaavio, paneeli (LT 633).....	166
Liitäntäkaavio, paneeli (LT 96).....	165
Lisäosat katso erikoisvarusteet.....	16
Lisäosat, varmistaminen.....	35
Lisävarusteet .....	23
Lisävarustus, asentaminen .....	16
L-istuinryhmä, kalusteiden järjestely nukkumista varten.....	118, 119
Litteä kuvaruutu .....	77
Kohdistaminen.....	77, 78, 79
Poistaminen .....	79
Sijoittaminen.....	78, 79
Liukuikkunat.....	83
Avaaminen .....	83
Sulkeminen.....	83
Lukko	
Huonekalun luukku .....	70
Sisäänkäyntiovi.....	64
Ulkoluukku.....	66, 67, 68, 69
Lumiketjut .....	38
Luukun lukko.....	68
Avaaminen .....	67, 68, 69
Huoltoluukku .....	68
Neliönmuotoinen .....	69
Sulkeminen.....	67, 68, 69
Vetokahvalla.....	67

## M

Markiisi.....	61
Matkamuistilistat.....	292
Mekaaniset nostotuet	
Pituus, säätäminen .....	54, 55
Sisään ajaminen .....	55
Ulos ajaminen .....	54, 55
Merkinnät renkaassa.....	251
Merkkivalo, 12 V-syötön merkkivalo.....	148
Merkkivalo, 230 V-syötön merkkivalo.....	148
Merkkivalo, astinlauta.....	34
Merkkivalo, WC .....	223
Mikroaaltouuni	
Päälle kytkeminen .....	196
Pois kytkeminen .....	196
Vian etsiminen.....	268
Mitat katso pituusmittataulukko .....	288
Monitori, peruutuskamera.....	42
Muoviosien puhdistaminen	
WC- ja asunto-osassa .....	227
Muuntaminen vuoteen alustaksi (nostopöytä).....	100
Muuntaminen vuoteen alustaksi (riipustuspöytä) .....	99

## N

Nahkapäälliset, puhdistaminen .....	227
Näytöt	
Akkujännite.....	146, 150
Jätevesisäiliön täyttömäärä.....	147
Polttoainemäärä.....	151
Vesisäiliön täyttömäärä .....	147
Niskatuet .....	49
Normaali kuorma .....	23
Nostopöytä .....	99
Muuntaminen vuoteen alustaksi .....	100, 101
Pitkittäis- ja poikittaissuunnassa siirtäminen.....	100
Pöydänjalka .....	99, 100
Pöytälevy.....	99, 100
Pöytälevy, pienentäminen.....	100
Pöytälevy, ylös vieminen.....	100, 101
Siirtäminen pituussuunnassa .....	99
Siirtäminen poikkisuunnassa .....	99
Nostotuet .....	54
Pituus, säätäminen .....	54, 55
Sisään ajaminen .....	55
Ulos ajaminen .....	54, 55
Nukkumapaikat .....	288

## O

Ohjetarra .....	247
Omni-Vent-kattoluukku .....	91
Avaaminen .....	91
Boost-toiminto .....	92
Ilmanpoisto .....	92
Puhallin, kytkeminen pois päältä .....	92
Sulkeminen .....	91
Tuuletus .....	92
Omni-Vent-kattoluukun hyönteissuoja .....	91
Avaaminen .....	91
Sulkeminen .....	91
Omni-Vent-kattoluukun kaihdin .....	92
Avaaminen .....	92
Sulkeminen .....	92
Oven lukko .....	64
Ovet .....	
Huoltotyöt .....	238
Lukitseminen .....	63, 64
Lukko .....	64
Sisäänkäyntiovi .....	64
Vapauttaminen .....	63
Vian etsiminen .....	273
Ovien, varmistaminen .....	35

## P

Paineenalennusventtiili, ruuvikiinnitykset .....	125
Painepesuri, peseminen .....	225
Paino ajovalmiina .....	22, 24
Pakkasvaara .....	20, 211, 216
Pakkotuuletus .....	16, 80
Palontorjunta .....	15
Paneeli (LT 633) .....	148
12 V kytkeminen päälle/pois .....	149
Akkuhälytys .....	151
Akkujännite, ilmoitukset .....	150
Aseta kellonaika .....	151
Liitäntäkaavio .....	166
Säiliöiden täyttömäärien, näyttö .....	151
Sisä- ja ulkolämpötila, ilmoitukset .....	151
Varakaasu, ilmoitukset .....	151
Vesipumppu, päälle ja pois kytkeminen .....	150
Paneeli (LT 96) .....	146
12 V-merkkivalo .....	148
12 V-pääkytkin .....	146
230 V-merkkivalo .....	148
Akkujännite, näyttö .....	146
Jätevesisäiliön täyttömäärän näyttö .....	147
Liitäntäkaavio .....	165
Painike vesipumppu .....	148
Vesisäiliön täyttömäärän näyttö .....	147
Paneeli katso myös näytöt .....	146, 148
Perävaunun käyttö .....	18
Turvaohjeet .....	18
Yleisiä ohjeita .....	32

Perävaunun vetokoukut .....	32
Irrrotettavalla kuulalla .....	32
Kuulapää .....	32
Perusvarustus .....	23
Peruutuskamera .....	42
Pesu painepesurilla .....	225
Pilotti-istuin katso kuljettajan istuin ja apuohjaajan istuin .....	47
Pimennysrullakaihdin, ikkuna .....	
Avaaminen .....	84
Sulkeminen .....	84
Pimennysrullakaihdin, kattoluukku napsautustoiminnolla .....	
Avaaminen .....	89
Sulkeminen .....	89
Pimennysrullakaihdin, puhdistaminen .....	228
Pistorasiat .....	
SAT-pistorasia .....	162
TV-pistorasia .....	162
Ulkopistorasia .....	162
USB-liitäntä .....	134
Pitkittäissohva, muuntaminen .....	48
Pituusmittataulukko .....	288
Pohjapiirroukset .....	279
Polkupyöräteline .....	
Ajo kuormatun polkupyörätelineen kanssa .....	28
Ei laskettava .....	29
Kuormaus .....	28
Laskettava .....	30
Polkupyörät, kuormaaminen .....	29, 30
Polttoaineen täyttöaukko .....	51
Pöydät .....	97, 99, 100, 101
Pöytä .....	97
Kääntäminen .....	97, 100
Puhdistaminen .....	228
Propaanikaasu .....	19, 124
Puhdistus katso hoito .....	225
Puhdistus, vesisäiliö .....	229
PVC-lattiapäällyste, puhdistus .....	228
Pyörä, vaihtaminen .....	254
Pyörän vaihto .....	251
Kirstyksen vääntömomentti .....	252
Pyörien alle asetettavat kiilat .....	53

## R

Raaputuksen kestävä pinta, hoito .....	228
Radio .....	135
Radion valintakytkin .....	135
Rekisteröinti .....	21
Renkaan vaihto katso pyörän vaihto .....	251
Renkaat .....	
Käsittely .....	251
Kuormituskestävyys .....	252
Liikakuluminen .....	17, 38, 249, 256
Merkintä .....	251

Renkaiden ilmanpaine .....	256
Renkaiden valitseminen.....	250
Yleisiä ohjeita.....	249
Renkaiden käsittely.....	251
Ripustuspöytä	
Muuntaminen vuoteen alustaksi .....	99
Pientäminen.....	98
Pöydänjalka.....	98
Pöytälevy .....	98
Suurentaminen .....	98

## S

Säädettävä päätyosa, kiinteä vuode .....	102
Säätöyksikkö, lämminilmalämmitin.....	172
Sähkö- ja elektroniikkayksikkö (EBL 119).....	139
Asennuspaikka.....	140
Kytkenäkaavio .....	163
Tehtävät .....	140
Sähkö- ja elektroniikkayksikkö (EBL 630).....	142
Akkutyypin valitsin.....	144
Asennuspaikka.....	143
Kytkenäkaavio .....	164
Tehtävät .....	144
Väylämoduli .....	144
Sähkö- ja elektroniikkayksikkö, asennuspaikka.....	279
Sähkölaitteisto	
230 V-liitäntä, vianetsintä .....	260
Käsitteiden selitykset .....	133
Turvaohjeet.....	20
Valaistus, vianetsintä.....	260
Vian etsiminen .....	260
Sallittu kokonaispaino, katso teknisesti sallittu kokonaisuudessa.....	21
Saranapöytä.....	48
Sarjanumero .....	247
Satelliittilaitteisto.....	56, 59
Automaattisella	
antennisuuntauksella.....	58, 59
Manuaalisella satelliitin valinnalla.....	57
Vian etsiminen .....	259
SAT-pistorasia.....	162
Seisontajarru .....	53
Vetäminen.....	16
Seisontavalo .....	241
Septitankki	
Pidikesanka .....	224
Pois ottaminen.....	224
Tyhjentäminen .....	224
Sisäänkäyntiovi .....	64, 65
Taitekaihdin, avaaminen .....	65
Taitekaihdin, sulkeminen .....	65
Vapauttaminen.....	63

Sisäänkäyntiovi, sisältä	
Avaaminen.....	65
Lukitseminen .....	65
Sisäänkäyntiovi, ulkoa	
Avaaminen.....	64
Lukitseminen .....	64
Sisäovi, vianetsintä.....	273
Sisätilojen hoito .....	227
Sisätilojen puhdistaminen .....	227
Sisävalaistus	
Hehkulamput, vaihtaminen.....	244
Sisävalaistus, vianetsintä.....	260
Sohvapöytä.....	101
Suihku.....	220
Suihkuliitäntä, ulkosuihku.....	121
Sulakerasia .....	161
Sulakkeet	
12 V-sulakkeet .....	155
230 V-sulake .....	153, 161
Asunto-osan akun luona .....	156
Jätevesijohtimien lämmitys.....	158
Käynnistysakun luona .....	156
Relelaatikon AD01 luona .....	156
Sähkö- ja elektroniikkayksikössä	
EBL 119.....	157
Sähkö- ja elektroniikkayksikössä	
EBL 630.....	157
Thetford-WC .....	158
Sulakkeet katso 12 V-sulakkeet ja 230 V-sulake .....	155
Suuntavilkku .....	241
Suuri kaasunkulutus .....	18, 123, 263
Symbolit	
Kaasun sulkuventtiilit .....	169
Kaasun sulkuventtiilit .....	125
Ohjeita varten.....	9

## T

Taakkateline .....	30
Taitekaihdin, apuohjaajan ikkuna	
Avaaminen.....	87
Pimennys.....	87
Taitekaihdin, Heki-kattoluukku	
Avaaminen.....	91
Sulkeminen .....	91
Taitekaihdin, ikkuna	
Avaaminen.....	85
Sulkeminen .....	85
Taitekaihdin, ikkuna sisäänkäyntiovi	
Avaaminen.....	65
Sulkeminen .....	65
Taitekaihdin, kattoluukku Skyroof	
Avaaminen.....	95
Sulkeminen .....	95

Taitekaihdin, kuljettajan ikkuna		
Avaaminen .....	87	
Sulkeminen .....	87	
Taitekaihdin, puhdistaminen .....	228	
Taitekaihdin, Remis .....	51	
Taitekaihdin, tuulilasi		
Avaaminen .....	86	
Pimennys .....	86	
Taitekaihdinverho, taiteverho .....	50	
Taka-akselin kantavuus .....	32	
Takaosan tavaratila .....	27	
Takatalli .....	27	
Takatalli, varapyörän pidike .....	28	
Takatallin sauvavalaisin .....	76	
Tallin luukku .....	67	
Talvihoito .....	232	
Talvikäyttö .....	233	
Talviretkeily .....	291	
Tankin korkki katso polttoaineen täyttöaukko .....	51	
Tankkaus .....	51	
Tarkastukset .....	237	
Tarkastukset katso tarkastuslista .....	38, 233	
Tarkastukset, viralliset .....	237	
Tarkistusjaksot .....	237	
Tarkastuslista		
Ennen ajoa .....	38	
Käytöstä poisto talven ajaksi .....	235	
Käyttöönotto käytöstä poiston jälkeen .....	236	
Liikenneturvallisuus .....	38	
Matkall .....	292	
Väliaikaisessa käytöstä poistossa .....	233	
Tarkastussuunnitelma .....	295	
Tarkastustyöt .....	237	
Tarkistusjaksot .....	237	
Teknisesti sallittu kokonaisuudessa .....	22, 24	
Tekniset tiedot		
Mitat .....	288	
Nukkumapaikat .....	288	
Televisio .....	34	
Thetford-WC		
Huuhtelu .....	223	
Merkkivalo .....	223	
Tietullimääräykset Euroopan valtioissa .....	290	
Tiivistynyt vesi kaksinkertaisessa akryylilasi-ikkunassa .....	81	
Tiivistynyt vesi lattian ja alustan kiinnitysruuveissa .....	80	
Tiivistakuu		
Ajoneuvotiedot .....	13	
Bürstnerin tiivisturvan ehdot .....	11	
Tiivistarkastukset (todistaminen) .....	14	
Tiivistarkastusten todistaminen .....	13	
Tiskialtaiden puhdistaminen .....	228	
Todellinen massa .....	22	
Truma-laitteiden kauko-ohjaus		
Bluetooth .....	190	
Matkapuhelinverkko .....	190	
Tuet katso nostotuet .....	54	
Tukehtumisvaara .....	16, 80	
Tukikantavuus .....	32	
Tulipalo		
Menettely .....	15	
Sammuttaminen .....	15	
Tulipalovaara, ennaltaehkäisy .....	15	
Turvaohjeet .....	15	
Liesi .....	192	
Liikenneturvallisuus .....	16	
Palontorjunta .....	15	
Perävaunun käyttö .....	18	
Pyörän vaihto .....	251	
Sähkölaitteisto .....	20	
Vesilaitteisto .....	20	
Turvaverkko, ylös nostettava vuode .....	109	
Turvavyöt .....	44	
Oikea asettaminen .....	44	
Puhdistaminen .....	228	
Tuuletus .....	80	
WC-tila .....	220	
TV-pistorasia .....	162	
Tyhjäpaino .....	22	
Työtaso, puhdistaa .....	228	
Tyypikilpi .....	247	
<b>U</b>		
Ulkoisen hoito .....	225	
Ulkoliitäntä katso 230 V-liitäntä .....	56	
Ulkoluukut .....	66, 68	
Luukun lukko .....	66, 67, 68, 69	
Ulkopistorasia .....	162	
Ulkosuihku .....	121	
Liittäminen .....	121	
Tyhjentäminen .....	121	
Ulkovalaistus		
Hehkulamput, vaihtaminen .....	240	
Tarkista .....	38	
Vian etsiminen .....	260	
Uppovalaisin .....	245	
USB-liitäntä .....	134	
Uuni katso kaasuuuni .....	193	
<b>V</b>		
Vaatekaapin valaistus .....	75	
Vaihtoautomaattika, kaasulaitteisto .....	127	
Valaisimet .....	244	
Puhdistaminen .....	227	
Valaistus		
Etuosa .....	241	
Hehkulamppujen vaihtaminen .....	240	
Sivu .....	243	



Takaosa .....	242	Ilmajousitus.....	259
Valaisimien pesu .....	227	Ilmastointilaitte (Telair) .....	267
Vian etsiminen .....	260	Ilmastointilaitte (Truma) .....	266
Valokatkaisija		Jääkaappi .....	268
Asunto-osa.....	74	Jarrut.....	259
WC-tila .....	74	Kaasukeitin .....	267
Valo-ohjaus.....	75	Kaasulaitteisto .....	263
Vannekoko .....	252	Käynnistysakku.....	260
Vannetyyppi.....	249	Kuumavesiboileri (Truma).....	263
Varaosat.....	246	Lämminilmalämmitin.....	263
Varapyörä.....	255	Lämmitin.....	263
Varapyörän pidike.....	255	Liesituuletin .....	267
Vararengas katso varapyörä .....	255	Mikroaaltouuni .....	268
Vario-kaihdin.....	87	Sähkölaitteisto .....	260
Varmistusnappi, avattavat ikkunat .....	81, 93	Satelliittilaitteisto.....	259
Varmuus-/vedenpoistoventtiili		Sisäovi.....	273
kuumavesiboileri.....	174	Valaistus .....	260
Asennuspaikka.....	279	Vesijärjestelmä.....	271
Varoitustarra.....	247	WC .....	271
Varokelevyt, ylös nostettava vuode.....	106	Ylös nostettava vuode,	
Vedenpoistohana, jätevesisäiliö .....	218	sähköisesti toimiva (Ixeo) .....	273
Asennuspaikka.....	279	Vikavirtasuojakatkaisin .....	153
Vedenpoistohanat, asennuspaikka.....	184, 279	Tarkista .....	161
Verhot, puhdistus .....	227	Viralliset tarkastukset .....	237
Vesijärjestelmä		Vuoteen levennys, kapeat vuoteet .....	120
Vian etsiminen .....	271	Vuoteen levennys, varmistaminen .....	35
Yleistä.....	211	Vuoteen teko.....	113
Vesijohdot, puhdistus .....	229	Vuoteet.....	102
Vesilaitteisto .....	212		
Desinfointi.....	230	<b>W</b>	
Hoito .....	229	WC.....	220
Juomavesisäiliön täyttöaukko .....	212	Huuhtelu .....	223
Puhdistus .....	229	Merkkivalo.....	223
Täyttäminen .....	212	Sulake .....	158
Turvaohjeet.....	20	Valmistelemine.....	221
Tyhjentäminen.....	216	Vian etsiminen.....	271
Vesimäärä, näyttö.....	147	WC-tila .....	220
Vesipumppu .....	211, 212	Tuuletus .....	220
Asennuspaikka.....	279	Valokatkaisija.....	74
Painike.....	148		
Vesisäiliö .....	212	<b>Y</b>	
Asennuspaikka.....	279	Ylikuormaaminen.....	25
Puhdistus .....	229	Ylös nostettava vuode,	
Täyttömäärä, näyttö .....	147	sähköisesti toimiva .....	104, 107, 110
Vesi, pois päästäminen.....	215	Hätäkäyttö.....	107, 109, 113
Vesi, täyttäminen .....	214	Kiinnitysvöiden virittäminen .....	109
Ylivuotoputki .....	215	Laskeminen .....	105, 108, 112
Vesisäiliön täyttömäärän näyttö .....	147	Nostaminen.....	106, 108, 112
Vian etsiminen		Tikkaat.....	106, 109
12 V-syöttö.....	261	Varokelevyt, asettaminen paikoilleen .....	106
230 V-liitäntä.....	260	Vian etsiminen.....	273
Akku .....	260	Ympäristöohjeita.....	10
Asunto-osa.....	273	Yöpyminen, matkoilla .....	291
Asunto-osan akku .....	260		
Huonekalujen luukut .....	273		

