

### **An den Benutzer dieses Handbuchs ...**

Die Mitarbeiter unseres Hauses beglückwünschen Sie zum Erwerb Ihres neuen Motorcaravans. Sie haben ein hochwertiges Fahrzeug erworben, mit dem Sie viel Freude haben werden.

Damit Sie Ihren Motorcaravan jederzeit sachgerecht und vor allem einfach bedienen und benutzen können, erhalten Sie bereits bei der Übernahme vom Bürstner-Handelspartner eine detaillierte Einweisung in alle wichtigen Funktionen.

Als ständiger Begleiter für die Beantwortung von Fragen beim Umgang mit dem Motorcaravan stehen Ihnen dann dieses Handbuch, die Bedienungsanleitung des Basisfahrzeugherstellers sowie die Bedienungsanleitungen der Gerätehersteller zur Verfügung.

### **Vor Antritt der ersten Fahrt**

Benutzen Sie das vorliegende Handbuch nicht nur als Nachschlagewerk, sondern machen Sie sich gründlich damit vertraut.

Füllen Sie die Garantiekarten der Einbaugeräte und Sonderausstattungen in den separaten Anleitungen aus und schicken Sie die Garantiekarten den Geräteherstellern zu. Dadurch sichern Sie Ihren Garantieanspruch für alle Geräte.



<b>1</b>	<b>Einleitung</b> . . . . .	<b>7</b>	4.6.1	Allgemeines . . . . .	43
1.1	Allgemeines . . . . .	8	4.6.2	Sicherheitsgurt richtig anlegen . . . . .	44
1.2	Umwelthinweise . . . . .	8	4.7	Kinderrückhaltesysteme . . . . .	44
<b>2</b>	<b>Sicherheit</b> . . . . .	<b>11</b>	4.8	Pilotensitze für Fahrersitz und Beifahrersitz . . . . .	45
2.1	Brandschutz . . . . .	11	4.9	Sitzheizung (Sonderausstattung) . . . . .	45
2.1.1	Vermeidung von Brandgefahren . . . . .	11	4.10	Kopfstützen . . . . .	46
2.1.2	Feuerbekämpfung . . . . .	11	4.11	Sitzplatzanordnung . . . . .	47
2.1.3	Bei Feuer . . . . .	11	4.12	Faltverdunklung im Fahrerhaus . . . . .	47
2.2	Allgemeines . . . . .	12	4.12.1	Faltverdunklung Faltvorhang . . . . .	47
2.3	Verkehrssicherheit . . . . .	13	4.12.2	Faltverdunklung Remis (teilweise Sonderausstattung) . . . . .	48
2.4	Anhängerbetrieb . . . . .	14	4.13	Kraftstoff tanken . . . . .	48
2.5	Gasanlage . . . . .	14	<b>5</b>	<b>Motorcaravan aufstellen</b> . . . . .	<b>49</b>
2.5.1	Allgemeine Hinweise . . . . .	14	5.1	Feststellbremse . . . . .	49
2.5.2	Gasflaschen . . . . .	16	5.2	Eintrittstufe . . . . .	49
2.6	Elektrische Anlage . . . . .	16	5.3	Auffahrkeile . . . . .	49
2.7	Wasseranlage . . . . .	17	5.4	Unterlegkeile . . . . .	49
<b>3</b>	<b>Vor der Fahrt</b> . . . . .	<b>19</b>	5.5	Stützen . . . . .	50
3.1	Schlüssel . . . . .	19	5.5.1	Allgemeine Hinweise . . . . .	50
3.2	Zulassung . . . . .	19	5.5.2	Hubstützen (SAWIKO) (Sonderausstattung) . . . . .	50
3.3	Zuladung . . . . .	20	5.5.3	Hubstützen (AL-KO) (Sonderausstattung) . . . . .	51
3.3.1	Begriffe . . . . .	20	5.6	230-V-Anschluss . . . . .	52
3.3.2	Berechnung der Zuladung . . . . .	23	5.7	Kühlschrank . . . . .	52
3.3.3	Fahrzeug richtig beladen . . . . .	24	5.8	Satellitenanlage (Sonderausstattung) . . . . .	52
3.3.4	Dachreling und Leiter (Sonderausstattung) . . . . .	25	5.8.1	Anlage mit automatischer Antennenausrichtung (Teleco) . . . . .	53
3.3.5	Heckgarage/Heckstauraum . . . . .	26	5.8.2	Anlage mit automatischer Antennenausrichtung (Oyster) . . . . .	53
3.3.6	Fahrradträger (Sonderausstattung) . . . . .	27	5.9	Markise (Sonderausstattung) . . . . .	54
3.3.7	Fahrradträger Bike/E-Bike (Sonderausstattung) . . . . .	29	<b>6</b>	<b>Wohnen</b> . . . . .	<b>57</b>
3.3.8	Abnehmbarer Lastenträger AL-KO (Sonderausstattung) . . . . .	31	6.1	Zentralverriegelung (Sonderausstattung) . . . . .	57
3.3.9	Lastenträger SAWIKO (Sonderausstattung) . . . . .	32	6.2	Eingangstür . . . . .	58
3.4	Anhängerbetrieb . . . . .	33	6.2.1	Eingangstür, außen (Hartal M1) . . . . .	58
3.5	Anhängerkupplung (Sonderausstattung) . . . . .	34	6.2.2	Eingangstür, innen (Hartal M1) . . . . .	58
3.6	Elektrisch bedienbare Eintrittstufe (teilweise Sonderausstattung) . . . . .	35	6.2.3	Eingangstür, außen (Hartal mit Fenster) . . . . .	59
3.7	TV-Anlage (Sonderausstattung) . . . . .	36	6.2.4	Eingangstür, innen (Hartal mit Fenster) . . . . .	59
3.8	Abdeckungen der Spüle und des Abtropfbeckens (teilweise Sonderausstattung) . . . . .	36	6.2.5	Fenster Eingangstür (teilweise Sonderausstattung) . . . . .	60
3.9	Anbauteile sichern . . . . .	37	6.2.6	Faltbarer Insektenschutz an der Eingangstür (teilweise Sonderausstattung) . . . . .	60
3.10	Schneeketten (Sonderausstattung) . . . . .	38	6.3	Außenklappen . . . . .	61
3.11	Verkehrssicherheit . . . . .	38	6.3.1	Klappenschloss mit Griffschale . . . . .	61
<b>4</b>	<b>Während der Fahrt</b> . . . . .	<b>41</b>	6.3.2	Klappenschloss, quadratisch . . . . .	62
4.1	Kapitelübersicht . . . . .	41	6.3.3	Klappenschloss mit Druckknopf . . . . .	62
4.2	Fahren mit dem Motorcaravan . . . . .	41	6.4	Möbelklappen . . . . .	63
4.3	Rückfahrkamera (Sonderausstattung) . . . . .	42	6.4.1	Möbelklappen mit Druckknopf . . . . .	63
4.4	Fahrgeschwindigkeit . . . . .	42			
4.5	Bremsen . . . . .	43			
4.6	Sicherheitsgurte . . . . .	43			

6.4.2	Möbelklappen mit Griff und Druckknopf	64	6.13.3	Umbau Halbdinette zu Querbett (mit Zusatzpolster Tisch)	102
6.4.3	Möbelklappen mit Griff und Entriegelungsleiste	64	6.13.4	Umbau L-Sitzgruppe zu Querbett (mit Zusatzpolster Tisch)	102
6.5	Lichtschalter	65	6.13.5	Umbau L-Sitzgruppe zu Querbett (ohne Zusatzpolster Tisch)	103
6.5.1	Eingangsbereich	65	6.13.6	Umbau L-Sitzgruppe zu Querbett (Ixeo IT 680)	103
6.5.2	Innenbereich	65	6.13.7	Umbau L-Sitzgruppe zu Querbett (Ixeo IT 734)	104
6.5.3	Kleiderschrankleuchte (teilweise Sonderausstattung)	66	6.13.8	Liegefläche Einzelbetten (Sonderausstattung)	104
6.5.4	Stableuchte in Heckgarage	67	6.14	Duschanschluss für Außendusche (Sonderausstattung)	105
6.6	Spotleuchte	67	<b>7</b>	<b>Gasanlage</b>	<b>107</b>
6.7	Halterung für Flachbildschirm	68	7.1	Allgemeines	107
6.7.1	Halterung an Säule	68	7.2	Gasflaschen	108
6.7.2	Halterung mit Gelenkarm	68	7.3	Gasflaschen wechseln	109
6.7.3	Halterung im TV-Schrank	69	7.4	Gasabsperrentile	110
6.7.4	Halterung mit Entriegelungshebel	69	7.5	Externer Gasanschluss (Sonderausstattung)	110
6.7.5	Halterung hinter Hängeschrank	70	7.6	Crash-Protection-Unit-Umschaltanlage (Sonderausstattung)	111
6.8	Lüften	70	<b>8</b>	<b>Elektrische Anlage</b>	<b>115</b>
6.9	Fenster	71	8.1	Generelle Sicherheitshinweise	115
6.9.1	Ausstellfenster	71	8.2	Begriffe	116
6.9.2	Verdunklungsrollo und Insektenschutzrollo	74	8.3	USB-Steckdose (teilweise Sonderausstattung)	117
6.9.3	Faltverdunklung und Insektenschutzrollo	75	8.4	12-V-Bordnetz	117
6.9.4	Faltverdunklungen für Frontscheibe, Fahrerfenster und Beifahrerfenster	76	8.4.1	Wahlschalter Radiogerät (Sonderausstattung)	118
6.10	Dachhauben	77	8.4.2	Starterbatterie	118
6.10.1	Dachhaube mit Schnappverschluss	78	8.4.3	Wohnraumbatterie	120
6.10.2	Heki-Dachhaube (mini und midi) (teilweise Sonderausstattung)	79	8.5	Elektroblock (EBL 99)	121
6.10.3	Kurbelhub-Dachhaube (Sonderausstattung)	80	8.5.1	Batterie-Trennschalter	123
6.10.4	Dachhaube Omni-Vent mit Ventilator (Sonderausstattung)	81	8.5.2	Batterie-Wahlschalter	123
6.10.5	Dachhaube Sunroof (teilweise Sonderausstattung)	83	8.5.3	Batterie-Überwachung	123
6.11	Tische	85	8.5.4	Batterie-Ladung	123
6.11.1	Fester Tisch	86	8.6	Panel IT 96-2	124
6.11.2	Hängetisch	87	8.6.1	12-V-Hauptschalter	124
6.11.3	Hubtisch	88	8.6.2	Anzeigeeinstrument V/Tank für Batteriespannung und Wasser- oder Abwassermenge	125
6.11.4	Hubtisch (Variante)	89	8.6.3	Schalter für Wasserpumpe	126
6.11.5	Hubtisch, verschiebbar (Sonderausstattung)	90	8.6.4	Batterie-Alarm für Wohnraumbatterie	126
6.12	Betten	91	8.6.5	12-V-Kontroll-Leuchte	127
6.12.1	Festes Bett (Gasdruckfeder)	91	8.6.6	230-V-Kontroll-Leuchte	127
6.12.2	Festes Bett (verstellbares Kopfteil)	92	8.7	Panel LT 96 (Ixeo)	127
6.12.3	Etagenbett	92	8.7.1	Taster für 12-V-Versorgung	127
6.12.4	Hubbett, elektrisch bedienbar (Sonderausstattung, Ixeo)	92	8.7.2	Anzeigeeinstrument V/Tank für Batteriespannung und Wasser- oder Abwassermenge	128
6.12.5	Hubbett, elektrisch bedienbar (Ixeo Time)	95	8.7.3	Taster für Wasserpumpe	129
6.13	Sitzgruppen zum Schlafen umbauen	98			
6.13.1	Umbau Halbdinette zu Notbett	101			
6.13.2	Umbau L-Sitzgruppe zu Notbett	101			

8.7.4	Batterie-Alarm für Wohnraumbatterie . . . . .	130	<b>10</b>	<b>Sanitäre Einrichtung . . . . .</b>	<b>183</b>
8.7.5	12-V-Kontroll-Leuchte . . . . .	130	10.1	Wasserversorgung, Allgemeines . . . . .	183
8.7.6	230-V-Kontroll-Leuchte . . . . .	130	10.2	Wasseranlage . . . . .	184
8.8	Solaranlage (Sonderausstattung) . . . . .	130	10.2.1	Wassertank . . . . .	184
8.9	230-V-Bordnetz . . . . .	131	10.2.2	Trinkwasser-Einfüllstutzen . . . . .	184
8.9.1	230-V-Anschluss . . . . .	132	10.2.3	Wasseranlage befüllen . . . . .	185
8.9.2	230-V-Versorgung anschließen . . . . .	132	10.2.4	Wasser nachfüllen . . . . .	186
8.10	Sicherungen . . . . .	134	10.2.5	Überlauf schließen/öffnen . . . . .	186
8.10.1	12-V-Sicherungen . . . . .	134	10.2.6	Wasser ablassen (Drehgriff mit Überlauf) . . . . .	187
8.10.2	230-V-Sicherung . . . . .	138	10.2.7	Wasseranlage entleeren . . . . .	187
8.11	Außensteckdose (Sonderausstattung) . . . . .	139	10.3	Abwasseranlage . . . . .	188
8.12	Stromlaufpläne . . . . .	140	10.3.1	Abwasser ablassen . . . . .	189
8.12.1	Stromlaufpläne innen . . . . .	140	10.3.2	Heizung für Abwassertank und Abwasserleitungen (Sonderausstattung) . . . . .	189
8.12.2	Stromlaufplan außen . . . . .	143	10.3.3	Erwärmung für Abwasserleitungen (Sonderausstattung) . . . . .	190
<b>9</b>	<b>Einbaugeräte . . . . .</b>	<b>145</b>	10.4	Toilettenraum . . . . .	191
9.1	Allgemeines . . . . .	145	10.5	Toilette . . . . .	192
9.2	Heizung und Boiler . . . . .	146	10.5.1	Toilette vorbereiten . . . . .	192
9.2.1	Modellausführungen mit Abgaskamin auf der rechten Fahrzeugseite . . . . .	146	10.5.2	Schwenkbare Toilette . . . . .	193
9.2.2	Richtig heizen . . . . .	147	10.5.3	Toilette mit fester Bank . . . . .	194
9.2.3	Warmluft-Heizung und Boiler mit digitaler Bedieneinheit CP plus . . . . .	147	10.5.4	Fäkalientank entleeren . . . . .	195
9.2.4	Warmwasser-Heizung und Boiler Alde (Sonderausstattung) . . . . .	152	<b>11</b>	<b>Pflege . . . . .</b>	<b>197</b>
9.2.5	Zusatz-Wärmetauscher (teilweise Sonderausstattung) . . . . .	159	11.1	Äußere Pflege . . . . .	197
9.2.6	Elektrische Fußbodenheizung (Sonderausstattung) . . . . .	160	11.1.1	Allgemeines . . . . .	197
9.3	Klimaanlage (Sonderausstattung) . . . . .	161	11.1.2	Waschen mit Hochdruckreiniger . . . . .	197
9.3.1	Dometic . . . . .	161	11.1.3	Fahrzeug waschen . . . . .	198
9.3.2	Telair . . . . .	162	11.1.4	Fensterscheiben aus Acrylglas . . . . .	198
9.4	Kochstelle . . . . .	164	11.1.5	Unterboden . . . . .	199
9.4.1	Gaskocher . . . . .	164	11.1.6	Eintrittsstufe . . . . .	199
9.4.2	Gasbackofen (Dometic) (Sonderausstattung) . . . . .	165	11.2	Innere Pflege . . . . .	199
9.4.3	Mikrowellengerät (Sonderausstattung) . . . . .	167	11.3	Wasseranlage . . . . .	201
9.4.4	Dunstabzug (Sonderausstattung) . . . . .	168	11.3.1	Abwassertank reinigen . . . . .	201
9.5	Kühlschrank . . . . .	168	11.3.2	Wassertank reinigen . . . . .	201
9.5.1	Kühlschrank-Lüftungsgitter . . . . .	169	11.3.3	Wasserleitungen reinigen . . . . .	201
9.5.2	Betrieb (Dometic mit manuellem Energiewahl-System MES) . . . . .	170	11.3.4	Wasseranlage desinfizieren . . . . .	202
9.5.3	Betrieb (Dometic RMD mit automatischem Energiewahl-System) . . . . .	172	11.4	Dunstabzug . . . . .	202
9.5.4	Betrieb (Thetford mit manueller Energiewahl) . . . . .	175	11.5	Klimaanlage . . . . .	203
9.5.5	Kühlschranktür-Verriegelung . . . . .	178	11.5.1	Dometic . . . . .	203
			11.5.2	Telair . . . . .	203
			11.6	Winterpflege . . . . .	204
			11.6.1	Vorbereitungen . . . . .	204
			11.6.2	Winterbetrieb . . . . .	204
			11.6.3	Nach Abschluss der Wintersaison . . . . .	204
			11.7	Still-Legung . . . . .	205
			11.7.1	Vorübergehende Still-Legung . . . . .	205
			11.7.2	Still-Legung über Winter . . . . .	206
			11.7.3	Inbetriebnahme des Fahrzeugs nach vorübergehender Still-Legung oder nach Still-Legung über Winter . . . . .	207

<b>12</b>	<b>Wartung</b> .....	<b>209</b>	14.7	Kühlschrank .....	234
12.1	Amtliche Prüfungen .....	209	14.7.1	Dometic .....	235
12.2	Inspektionsarbeiten .....	209	14.7.2	Thetford .....	236
12.3	Wartungsarbeiten .....	210	14.8	Wasserversorgung .....	237
12.4	Türen .....	210	14.9	Aufbau .....	239
12.5	Wohnraumbatterie .....	210	<b>15</b>	<b>Sonderausstattungen</b> .....	<b>241</b>
12.6	Warmwasser-Heizung Alde .....	211	15.1	Gewichte von Sonderausstattungen .....	241
12.6.1	Flüssigkeitsstand prüfen .....	211	<b>16</b>	<b>Technische Daten</b> .....	<b>245</b>
12.6.2	Heizungsflüssigkeit nachfüllen .....	212	16.1	Ansicht Grundrisse .....	245
12.6.3	Heizungsanlage entlüften .....	212	16.2	Längenmaßtabelle .....	252
12.7	Auswechseln von Glühlampen, außen .....	213	16.3	Stromversorgung .....	252
12.7.1	Beleuchtung Front .....	214	<b>17</b>	<b>Hilfreiche Tipps</b> .....	<b>255</b>
12.7.2	Beleuchtung Heck .....	214	17.1	Die wichtigsten Hinweise für Motorcaravans .....	255
12.7.3	Beleuchtung Seite .....	214	17.1.1	Verkehrsbestimmungen in Deutschland .....	255
12.7.4	Glühlampen-Typen für Außenbeleuchtung .....	215	17.1.2	Parken .....	256
12.8	Auswechseln von Glühlampen, innen .....	215	17.1.3	Notfallausstattung .....	257
12.8.1	Spotleuchte (verschiebbar) .....	216	17.2	Verkehrsbestimmungen im Ausland .....	257
12.8.2	Aufbauleuchte .....	216	17.3	Hilfe auf Europas Straßen .....	258
12.8.3	Deckenleuchte .....	217	17.4	Verkehrsbestimmungen für Motorcaravans .....	261
12.9	Ersatzteile .....	217	17.5	Übernachten im Fahrzeug abseits von Campingplätzen .....	263
12.10	Typschild .....	218	17.6	Gasversorgung in europäischen Staaten .....	265
12.11	Warn- und Hinweisaufkleber .....	218	17.7	Mautbestimmungen in europäischen Staaten .....	269
<b>13</b>	<b>Räder und Reifen</b> .....	<b>219</b>	17.8	Tipps zum sicheren Übernachten unterwegs .....	269
13.1	Allgemeines .....	219	17.9	Tipps für Wintercamper .....	269
13.2	Reifenauswahl .....	220	17.10	Reisechecklisten .....	270
13.3	Bezeichnungen am Reifen .....	221	<b>18</b>	<b>Inspektionsplan</b> .....	<b>273</b>
13.4	Umgang mit Reifen .....	221			
13.5	Radwechsel .....	222			
13.5.1	Allgemeine Hinweise .....	222			
13.5.2	Anziehdrehmoment .....	222			
13.5.3	Rad wechseln .....	224			
13.6	Ersatzrad-Halterung (Sonderausstattung) .....	224			
13.7	Reifendruck .....	225			
<b>14</b>	<b>Störungssuche</b> .....	<b>227</b>			
14.1	Bremsanlage .....	227			
14.2	Elektrische Anlage .....	227			
14.3	Gasanlage .....	230			
14.4	Heizung/Boiler .....	230			
14.4.1	Heizung/Boiler Truma mit digitaler Bedieneinheit CP plus .....	230			
14.4.2	Heizung/Boiler Alde .....	232			
14.5	Klimaanlage .....	233			
14.5.1	Dometic .....	233			
14.5.2	Telair .....	233			
14.6	Kochstelle .....	234			
14.6.1	Gaskocher/Gasbackofen .....	234			
14.6.2	Mikrowellengerät .....	234			

## Vor dem ersten Start diese Bedienungsanleitung vollständig lesen!

Die Bedienungsanleitung immer im Fahrzeug mitführen. Alle Sicherheitsbestimmungen auch an andere Benutzer weitergeben.



- ▶ Die Nichtbeachtung dieses Zeichens kann zur Gefährdung von Personen führen.



- ▷ Die Nichtbeachtung dieses Zeichens kann zu Schäden im oder am Fahrzeug führen.



- ▷ Dieses Zeichen weist auf Empfehlungen oder Besonderheiten hin.



- ▷ Dieses Zeichen weist auf umweltbewusstes Verhalten hin.

**Diese Bedienungsanleitung enthält Abschnitte, in denen modellbezogene Ausstattungen oder Sonderausstattungen beschrieben sind. Diese Abschnitte sind extra gekennzeichnet. Es ist möglich, dass Ihr Fahrzeug nicht mit diesen Sonderausstattungen ausgerüstet ist. Die Ausstattung Ihres Fahrzeugs kann daher bei einigen Abbildungen und Beschreibungen abweichen.**

Andererseits kann Ihr Fahrzeug mit weiteren Sonderausstattungen ausgerüstet sein, die in dieser Bedienungsanleitung nicht beschrieben sind.

Die Sonderausstattungen sind dann beschrieben, wenn sie einer Erklärung bedürfen.

Die separat beigelegten Bedienungsanleitungen beachten.



- ▷ Die Angaben "rechts", "links", "vorne", "hinten" beziehen sich stets auf das Fahrzeug in Fahrtrichtung gesehen.
- ▷ Alle Maße und Gewichte sind "circa"-Angaben.

Wenn die Hinweise in dieser Bedienungsanleitung nicht beachtet werden und deshalb ein Schaden am Fahrzeug entsteht, entfällt der Garantieanspruch.

Unsere Fahrzeuge werden ständig weiterentwickelt. Wir bitten um Verständnis, dass Änderungen in Form, Ausstattung und Technik vorbehalten sind. Aus dem Inhalt dieser Bedienungsanleitung können aus diesen Gründen keine Ansprüche an den Hersteller abgeleitet werden. Beschrieben sind die bis zur Drucklegung bekannten und eingeführten Ausstattungen.

Nachdruck, Übersetzung und Vervielfältigung, auch auszugsweise, ist ohne schriftliche Genehmigung des Herstellers nicht gestattet.

## 1.1 Allgemeines

Das Fahrzeug ist nach dem Stand der Technik und nach den anerkannten sicherheitstechnischen Regeln gebaut. Dennoch können Personen verletzt oder kann das Fahrzeug beschädigt werden, wenn die Sicherheitshinweise in dieser Bedienungsanleitung nicht beachtet werden.

Je nach Ausstattung sind Verbandskasten und Warndreieck serienmäßig nicht beigelegt. Das Fahrzeug vor der ersten Inbetriebnahme mit Verbandskasten und Warndreieck ausstatten. Bei Fahrzeugen über 3,5 t Gesamtgewicht muss zusätzlich eine Warnblinkleuchte mitgeführt werden.

Das Fahrzeug nur in technisch einwandfreiem Zustand benutzen. Die Bedienungsanleitung beachten.

Störungen, die die Sicherheit von Personen oder des Fahrzeugs beeinträchtigen, sofort von Fachpersonal beheben lassen. Um weitergehende Schäden zu vermeiden, bei Störungen die Schadensminderungspflicht des Benutzers beachten.

Die Bremsanlage und die Gasanlage des Fahrzeugs nur von einer autorisierten Fachwerkstatt prüfen und reparieren lassen.

Veränderungen am Aufbau dürfen nur mit Genehmigung des Herstellers durchgeführt werden.

Das Fahrzeug ist ausschließlich zum Transport von Personen bestimmt. Reisegepäck und Zubehör nur bis zur technisch zulässigen Gesamtmasse mitführen.

Die vom Hersteller vorgegebenen Prüf- und Inspektionsfristen einhalten.

## 1.2 Umwelthinweise



- ▷ Ruhe und Sauberkeit der Natur nicht beeinträchtigen.
- ▷ Grundsätzlich gilt: Abwasser aller Art und Hausmüll gehören nicht in den Straßengully oder in die freie Natur.
- ▷ Abwasser an Bord nur im Abwassertank oder notfalls in anderen dafür geeigneten Behältern sammeln.
- ▷ Abwassertank und Toiletten-Kassette oder Fäkalientank nur an speziell dafür ausgewiesenen Entsorgungsstationen auf Campingplätzen oder Stellplätzen entleeren. Beim Aufenthalt in Städten und Gemeinden die Hinweise an den Stellplätzen beachten oder nach Entsorgungsstationen fragen.
- ▷ Abwassertank so oft wie möglich entleeren, auch wenn der Abwassertank nicht vollständig gefüllt ist (Hygiene).  
Abwassertank und ggf. Ablassleitung nach Möglichkeit bei jeder Entleerung mit Frischwasser ausspülen.
- ▷ Toiletten-Kassette oder Fäkalientank nie zu voll werden lassen. Spätestens wenn die Füllstandsanzeige aufleuchtet, die Toiletten-Kassette oder den Fäkalientank unverzüglich entleeren.
- ▷ Hausmüll auch auf Reisen nach Glas, Blechdosen, Plastik und Nassmüll trennen. Bei der jeweiligen Gastgemeinde nach Entsorgungsmöglichkeiten fragen. Hausmüll darf nicht auf Parkplätzen in die dortigen Abfallbehälter entsorgt werden.
- ▷ Die Abfallbehälter möglichst oft in die Tonnen oder Container entleeren, die dafür vorgesehen sind. So lassen sich unangenehme Gerüche und problematische Müllansammlungen an Bord vermeiden.





- ▷ Fahrzeugmotor im Stand nicht unnötig laufen lassen. Ein kalter Motor setzt im Leerlauf besonders viele Schadstoffe frei. Die Betriebstemperatur des Motors wird am schnellsten durch Fahrt erreicht.
- ▷ Für die Toilette eine umweltfreundliche und biologisch gut abbaubare WC-Chemikalie in geringer Dosierung verwenden.
- ▷ Für längere Aufenthalte in Städten und Gemeinden Abstellplätze aufsuchen, die speziell für Motorcaravans ausgewiesen sind. Bei der jeweiligen Stadt oder Gemeinde nach Abstellmöglichkeiten erkundigen.
- ▷ Stellplätze immer in sauberem Zustand verlassen.



## Kapitelübersicht

In diesem Kapitel finden Sie wichtige Sicherheitshinweise. Die Sicherheitshinweise dienen dem Schutz von Personen und Sachwerten.

Die Hinweise betreffen im Einzelnen:

- den Brandschutz und das Verhalten bei Bränden
- das allgemeine Verhalten im Umgang mit dem Fahrzeug
- die Verkehrssicherheit des Fahrzeugs
- den Anhängerbetrieb
- die Gasanlage des Fahrzeugs
- die elektrische Anlage des Fahrzeugs
- die Wasseranlage des Fahrzeugs

### 2.1 Brandschutz

#### 2.1.1 Vermeidung von Brandgefahren



- ▶ Kinder nie alleine im Fahrzeug lassen.
- ▶ Brennbare Materialien von Heizgeräten und Kochgeräten fern halten.
- ▶ Halogenleuchten können sehr heiß werden. Wenn die Leuchte eingeschaltet ist, muss der Sicherheitsabstand zu brennbaren Gegenständen immer 30 cm betragen. Brandgefahr!
- ▶ Niemals tragbare Heizgeräte oder Kochgeräte benutzen.
- ▶ Nur autorisiertes Fachpersonal darf die elektrische Anlage, die Gasanlage oder die Einbaugeräte verändern.

#### 2.1.2 Feuerbekämpfung



- ▶ Im Fahrzeug immer einen Trockenpulver-Feuerlöscher mitführen. Der Feuerlöscher muss zugelassen, geprüft und griffbereit sein.
- ▶ Den Feuerlöscher regelmäßig von autorisiertem Fachpersonal prüfen lassen. Prüfdatum beachten.
- ▶ Je nach Ausstattung ist der Feuerlöscher im Lieferumfang enthalten.
- ▶ In der Nähe der Kochstelle immer eine Löschdecke bereithalten.

#### 2.1.3 Bei Feuer



- ▶ Alle Insassen evakuieren.
- ▶ Elektrische Versorgung ausschalten und vom Netz trennen.
- ▶ Haupt-Absperrventil an der Gasflasche schließen.
- ▶ Alarm geben und Feuerwehr rufen.
- ▶ Feuer bekämpfen, falls dies ohne Risiko möglich ist.



- ▷ Von der Lage und der Bedienung der Notausstiege überzeugen.
- ▷ Fluchtwege freihalten.
- ▷ Gebrauchsanweisung des Feuerlöschers beachten.

Als Notausstiege gelten alle Fenster und Türen, die folgende Kriterien erfüllen:

- Öffnung nach außen oder Verschiebung in horizontaler Richtung
- Öffnungswinkel mindestens 70°
- Durchmesser der lichten Öffnung mindestens 450 mm
- Abstand vom Fahrzeugboden maximal 950 mm

## 2.2 Allgemeines



- ▶ Der Sauerstoff im Fahrzeuginneren wird durch die Atmung und durch den Betrieb von gasbetriebenen Einbaugeräten verbraucht. Daher muss die verbrauchte Luft ständig ersetzt werden. Zu diesem Zweck sind im Fahrzeug Zwangslüftungen (z. B. Dachhauben mit Zwangslüftung, Pilzdachlüfter oder Bodenlüfter) eingebaut. Zwangslüftungen weder von innen noch von außen abdecken, z. B. mit einer Wintermatte, oder zustellen. Zwangslüftungen von Schnee und Laub freihalten. Es droht Erstickungsgefahr durch erhöhten CO<sub>2</sub>-Gehalt.
- ▶ Stauräume und Heckgaragen nicht als Schlafplatz oder als Aufenthaltsort für Personen oder Tiere verwenden. Diese Räume sind nicht zwangsbelüftet. Es droht Erstickungsgefahr durch Sauerstoffmangel und Heizungsabluft.
- ▶ Durchgangshöhe der Türen beachten.



- ▷ Für die Einbaugeräte (Heizung, Kochstelle, Kühlschrank usw.) sowie für das Basisfahrzeug (Motor, Bremsen usw.) sind die jeweiligen Betriebsanleitungen und Bedienungsanleitungen maßgebend. Unbedingt beachten.
- ▷ Wenn Zubehör oder Sonderausstattungen angebaut werden, können sich die Abmessungen, das Gewicht und das Fahrverhalten des Fahrzeugs ändern. Die Anbauteile müssen zum Teil in die Fahrzeugpapiere eingetragen werden.
- ▷ Nur Felgen und Reifen verwenden, die für das Fahrzeug zugelassen sind. Angaben über die Größe der zugelassenen Felgen und Reifen den Fahrzeugpapieren entnehmen oder bei den autorisierten Handelspartnern und Servicestellen erfragen.
- ▷ Beim Abstellen des Fahrzeugs die Feststellbremse fest anziehen.
- ▷ Wenn die technisch zulässige Gesamtmasse des Fahrzeugs mehr als 4 t beträgt, müssen beim Parken an Steigungen oder Gefällen Unterlegkeile verwendet werden. Die Unterlegkeile sind bei Fahrzeugen über 4 t Gesamtmasse serienmäßig beigelegt.



- ▷ Beim Verlassen des Fahrzeugs alle Türen, Außenklappen und Fenster schließen.
- ▷ Warndreieck und Verbandskasten nach DIN 13164 sind gesetzlich vorgeschrieben und müssen mitgeführt werden.
- ▷ Wenn die technisch zulässige Gesamtmasse 3,5 t übersteigt, muss eine Warnblinkleuchte mitgeführt werden.
- ▷ Das Fahrzeug nur dann im Straßenverkehr bewegen, wenn der Fahrzeugführer eine für die Fahrzeug-Klasse gültige Fahrerlaubnis besitzt.
- ▷ Beim Verkauf des Fahrzeugs dem neuen Besitzer alle Bedienungsanleitungen des Fahrzeugs und der Einbaugeräte mitgeben.

## 2.3 Verkehrssicherheit



- ▶ Vor Fahrtbeginn die Funktion der Signal- und Beleuchtungseinrichtung, der Lenkung und der Bremsen prüfen.
- ▶ Nach einer längeren Standzeit (ca. 10 Monate) die Bremsanlage und die Gasanlage von einer autorisierten Fachwerkstatt prüfen lassen.
- ▶ Vor Fahrtbeginn und auch nach kurzen Fahrtunterbrechungen prüfen, ob die Eintrittsstufe vollständig eingefahren ist.
- ▶ Vor Fahrtbeginn das Hubbett sichern.
- ▶ Vor Fahrtbeginn die Verdunklungen an der Frontscheibe, am Fahrerfenster und am Beifahrerfenster öffnen und sichern.
- ▶ Vor Fahrtbeginn das Fernsehgerät sicher verstauen.
- ▶ Vor Fahrtbeginn den Flachbildschirm und die Bildschirmhalterung in die Grundposition bringen und sichern. Falls die Bildschirmhalterung in einen TV-Schrank eingebaut ist: TV-Schrank schließen.
- ▶ Vor Fahrtbeginn die losen Abdeckungen der Spüle und des Abtropfbekens abnehmen und sicher im Küchenblock oder im Kleiderschrank verstauen.
- ▶ Vor Fahrtbeginn alle beweglichen Teile und alle losen Gegenstände sicher verstauen.
- ▶ Vor Fahrtbeginn verstellbare Tische arretieren.
- ▶ Vor Fahrtbeginn alle drehbaren Sitze in Fahrtrichtung drehen und arretieren. Während der Fahrt müssen die drehbaren Sitze in Fahrtrichtung arretiert bleiben.
- ▶ Während der Fahrt dürfen sich Personen nur auf den zugelassenen Sitzplätzen aufhalten (siehe Kapitel 4). Die zulässige Anzahl der Sitzplätze den Fahrzeugpapieren entnehmen.
- ▶ An Sitzplätzen gilt die Anschnallpflicht.
- ▶ Vor der Fahrt anschnallen und während der Fahrt angeschnallt bleiben.
- ▶ Kinder stets mit den Kindersicherungs-Einrichtungen sichern, die für die jeweilige Körpergröße und das Gewicht vorgeschrieben sind.
- ▶ Kinderrückhaltesysteme nur an den dafür ausgewiesenen Sitzplätzen anbringen.
- ▶ Bei dem Basisfahrzeug handelt es sich um ein Nutzfahrzeug (Klein-Lkw). Fahrweise entsprechend umstellen.
- ▶ Bei Unterführungen, Tunneln oder Ähnlichem die Gesamthöhe des Fahrzeugs (einschließlich Dachlasten) beachten.
- ▶ Im Winter muss das Dach vor Fahrtbeginn schnee- und eisfrei sein.
- ▶ Regelmäßig vor der Fahrt oder im Abstand von 2 Wochen den Reifendruck prüfen. Ein falscher Reifendruck verursacht übermäßigen Verschleiß und kann zur Beschädigung der Reifen bis hin zum Platzen führen. Das Fahrzeug kann außer Kontrolle geraten (siehe Abschnitt 13.7).
- ▶ Die Heizung nicht an Tankstellen betreiben. Explosionsgefahr!
- ▶ Die Heizung nicht in geschlossenen Räumen betreiben. Erstickungsgefahr!



- ▷ Vor Fahrtbeginn die Zuladung im Fahrzeug gleichmäßig verteilen (siehe Kapitel 3).
- ▷ Beim Beladen des Fahrzeugs und bei Fahrtunterbrechungen, wenn z. B. Gepäck oder Lebensmittel nachgeladen werden, die technisch zulässige Gesamtmasse und die zulässigen Achslasten beachten (siehe Fahrzeugpapiere).
- ▷ Vor Fahrtbeginn die Schranktüren, die Toilettenraumtür, alle Schubladen und Klappen schließen. Die Kühlschrank-Türsicherung einrasten.
- ▷ Vor Fahrtbeginn Fenster und Dachhauben schließen.
- ▷ Vor Fahrtbeginn alle Außenklappen schließen und die Klappenschlösser verriegeln.
- ▷ Vor Fahrtbeginn externe Stützen entfernen und die am Fahrzeug angebauten Stützen einfahren.
- ▷ Vor Fahrtbeginn die Antenne in Parkposition bringen.
- ▷ Bei der ersten Fahrt und nach jedem Radwechsel die Radschrauben/Radmutter nach 50 km nachziehen. Später von Zeit zu Zeit auf festen Sitz prüfen. Anziehdrehmoment siehe Kapitel 13.
- ▷ Reifen sollten nicht älter als 6 Jahre sein, weil das Material mit der Zeit brüchig wird (siehe Kapitel 13).
- ▷ Reifen, Radaufhängung und Lenkung sind einer zusätzlichen Belastung ausgesetzt, wenn Schneeketten montiert sind. Mit Schneeketten langsam (maximal 50 km/h) und nur auf Straßen fahren, die völlig mit Schnee bedeckt sind. Das Fahrzeug kann sonst beschädigt werden.

## 2.4 Anhängerbetrieb



- ▶ Beim An- oder Abkuppeln eines Anhängers ist Vorsicht geboten. Unfall- und Verletzungsgefahr!
- ▶ Während des Rangierens zum An- oder Abkuppeln dürfen sich keine Personen zwischen Zugfahrzeug und Anhänger aufhalten.

## 2.5 Gasanlage

### 2.5.1 Allgemeine Hinweise



- ▶ Vor Fahrtbeginn, beim Verlassen des Fahrzeugs oder wenn die Gasgeräte nicht benutzt werden, alle Gasabsperrventile und das Haupt-Absperrventil an der Gasflasche schließen.
- ▶ Beim Tanken, auf Fahren oder in der Garage müssen alle gasbetriebenen Geräte ausgeschaltet sein (je nach Ausstattung: Heizung, Kochstelle, Backofen, Grill, Kühlschrank). Explosionsgefahr!
- ▶ Wenn ein Gerät mit Gas betrieben wird, das Gerät nicht in geschlossenen Räumen (z. B. Garagen) in Betrieb nehmen. Vergiftungs- und Erstickengefahr!
- ▶ Die Gasanlage nur von einer autorisierten Fachwerkstatt warten, reparieren oder ändern lassen.
- ▶ Die Gasanlage vor Inbetriebnahme und gemäß den nationalen Bestimmungen von einer autorisierten Fachwerkstatt prüfen lassen. Dies gilt auch für nicht angemeldete Fahrzeuge. Bei Änderungen an der Gasanlage die Gasanlage sofort von einer autorisierten Fachwerkstatt prüfen lassen.



- ▶ Auch der Gasdruckregler und die Abgasrohre müssen geprüft werden. Der Gasdruckregler muss nach spätestens 10 Jahren ersetzt werden. Verantwortlich für die Veranlassung der Maßnahme ist der Halter des Fahrzeugs.
- ▶ Bei Defekt an der Gasanlage (Gasgeruch, hoher Gasverbrauch) besteht Explosionsgefahr! Sofort Haupt-Absperrventil an der Gasflasche schließen. Fenster und Türen öffnen und gut lüften.
- ▶ Bei Defekt an der Gasanlage: Nicht rauchen, keine offenen Flammen entzünden und keine Elektroschalter (Lichtschalter usw.) betätigen. Dichtheit gasführender Teile und Leitungen nicht mit offener Flamme prüfen.
- ▶ An innenliegenden Anschlussstutzen dürfen nur die vorgesehenen Geräte angeschlossen sein. Kein Gerät außerhalb des Fahrzeugs betreiben, wenn es an einem innenliegenden Anschlussstutzen angeschlossen ist.
- ▶ Vor Inbetriebnahme der Kochstelle für eine ausreichende Belüftung sorgen. Fenster oder Dachhaube öffnen.
- ▶ Gaskocher oder Gasbackofen nicht für Heizzwecke verwenden.
- ▶ Wenn mehrere Gasgeräte vorhanden sind, ist für jedes Gasgerät ein Gasabsperrentil erforderlich. Wenn einzelne Gasgeräte nicht genutzt werden, das jeweilige Gasabsperrentil schließen.
- ▶ Zündsicherungen müssen nach Erlöschen der Gasflamme innerhalb einer Minute schließen. Dabei ist ein Klicken hörbar. Funktion von Zeit zu Zeit prüfen.
- ▶ Die eingebauten Gasgeräte sind ausschließlich für einen Betrieb mit Propangas, Butangas oder mit einem Gemisch beider Gase ausgelegt. Der Gasdruckregler sowie alle eingebauten Gasgeräte sind auf einen Betriebsdruck von 30 mbar ausgelegt.
- ▶ Propangas ist bis -42 °C, Butangas dagegen nur bis 0 °C vergasungsfähig. Bei tieferen Temperaturen ist kein Gasdruck mehr vorhanden. Butangas ist für den Winterbetrieb nicht geeignet.
- ▶ Regelmäßig den Gasschlauch am Gasflaschenanschluss auf Dichtheit prüfen. Der Gasschlauch darf keine Risse aufweisen und nicht porös sein. Den Gasschlauch spätestens 10 Jahre nach Herstellungsdatum in einer autorisierten Fachwerkstatt auswechseln lassen. Der Betreiber der Gasanlage muss den Austausch veranlassen.
- ▶ Der Gaskasten ist aufgrund seiner Funktion und Konstruktion ein nach außen offener Raum. Die serienmäßig eingebaute Zwangslüftung nie abdecken oder zustellen. Ausströmendes Gas kann sonst nicht nach außen abgeleitet werden.
- ▶ Der Gaskasten darf nicht als Stauraum benutzt werden.
- ▶ Den Gaskasten vor dem Zugriff Unbefugter sichern. Dazu den Zugang verschließen.
- ▶ Das Haupt-Absperrventil an der Gasflasche muss zugänglich sein.
- ▶ Nur gasbetriebene Geräte (z. B. Gasgrill) anschließen, die für einen Gasdruck von 30 mbar ausgelegt sind.



- ▶ Das Abgasrohr muss an der Heizung und am Kamin dicht und fest angeschlossen sein. Das Abgasrohr darf keine Beschädigungen aufweisen.
- ▶ Abgase müssen ungehindert ins Freie austreten können und Frischluft muss ungehindert eintreten können. Deswegen Abgaskamine und Ansaugöffnungen sauber halten und freihalten (z. B. von Schnee und Eis). Es dürfen keine Schneewälle oder Schürzen am Fahrzeug anliegen.

### 2.5.2 Gasflaschen



- ▶ Gasflaschen nur im Gaskasten mitführen.
- ▶ Gasflaschen im Gaskasten senkrecht aufstellen.
- ▶ Gasflaschen verdreh- und kipsicher festzurren.
- ▶ Gasschlauch spannungsfrei an die Gasflasche anschließen.
- ▶ Wenn die Gasflaschen nicht an den Gasschlauch angeschlossen sind, immer die Schutzkappe aufsetzen.
- ▶ Haupt-Absperrventil an der Gasflasche schließen, bevor der Gasdruckregler oder der Gasschlauch von der Gasflasche entfernt wird.
- ▶ Gasdruckregler oder Gasschlauch nur von Hand an die Gasflaschen anschließen. Keine Werkzeuge verwenden.
- ▶ Ausschließlich spezielle Gasdruckregler mit Sicherheitsventil für den Einsatz in Fahrzeugen verwenden. Andere Gasdruckregler sind nicht zulässig und genügen den starken Beanspruchungen nicht.
- ▶ Bei Temperaturen unter 5 °C Enteisungsanlage (Eis-Ex) für Gasdruckregler verwenden.
- ▶ Nur 11-kg- oder 5-kg-Gasflaschen verwenden. Campinggasflaschen mit eingebautem Rückschlagventil (blaue Flaschen mit max. 2,5 bzw. 3 kg Inhalt) dürfen in Ausnahmefällen mit einem Sicherheitsventil verwendet werden.
- ▶ Für Außengasflaschen möglichst kurze Schlauchlänge verwenden (max. 150 cm).
- ▶ Niemals die Belüftungsöffnungen im Boden unter den Gasflaschen blockieren.

### 2.6 Elektrische Anlage



- ▶ Nur Fachpersonal an der elektrischen Anlage arbeiten lassen.
- ▶ Bevor Arbeiten an der elektrischen Anlage durchgeführt werden, alle Geräte und Leuchten abschalten, die Batterie abklemmen und das Fahrzeug vom Netz trennen.
- ▶ Nur Originalsicherungen mit den vorgegebenen Werten verwenden.
- ▶ Defekte Sicherungen nur auswechseln, wenn die Fehlerursache bekannt und beseitigt ist.
- ▶ Sicherungen niemals überbrücken oder reparieren.



## 2.7 Wasseranlage



- ▶ Stehendes Wasser im Wassertank oder in Wasserleitungen wird nach kurzer Zeit ungenießbar. Deshalb vor jeder Benutzung des Fahrzeugs die Wasserleitungen und den Wassertank gründlich reinigen. Nach jeder Benutzung des Fahrzeugs den Wassertank und die Wasserleitungen vollständig entleeren.
- ▶ Bei Still-Legungen von mehr als einer Woche die Wasseranlage vor der Benutzung des Fahrzeugs desinfizieren (siehe Kapitel 11).



- ▷ Wenn das Fahrzeug für mehrere Tage nicht benutzt wird oder bei Frostgefahr nicht beheizt wird, die gesamte Wasseranlage entleeren. Sicherstellen, dass die Wasserpumpe am Panel ausgeschaltet ist. Die Wasserpumpe läuft sonst heiß und kann beschädigt werden. Die Wasserhähne in Mittelstellung geöffnet lassen. Das Sicherheits-/Ablassventil (wenn vorhanden) und alle Ablasshähne geöffnet lassen. So lassen sich Frostschäden an den Einbaugeräten, Frostschäden am Fahrzeug und Ablagerungen in wasserführenden Bauteilen vermeiden.



## Kapitelübersicht

In diesem Kapitel finden Sie wichtige Informationen darüber, was Sie vor Fahrtantritt beachten müssen und welche Tätigkeiten Sie vor Fahrtantritt ausführen müssen.

Die Hinweise betreffen im Einzelnen:

- die Schlüssel
- die Zulassung
- die Zuladung und deren Berechnung
- die richtige Beladung des Fahrzeugs und des Fahrradträgers
- den Lastenträger
- den Anhängerbetrieb
- das Einfahren und Ausfahren der Eintrittstufe
- das Verstauen des Fernsehgeräts
- das Verstauen der Spülenabdeckung
- das Sichern von Anbauteilen
- die Verwendung von Schneeketten

Am Ende des Kapitels finden Sie eine Checkliste, in der die wichtigsten Punkte noch einmal zusammengefasst sind.

### 3.1 Schlüssel

Mit Ihrem Fahrzeug erhalten Sie folgende Schlüssel:

Zwei Schlüssel für

- das Zündschloss
- die Fahrer- und Beifahrertür
- den Kraftstofftank

Zwei Schlüssel für

- die Eingangstür des Aufbaus
- den Trinkwasser-Einflüllstutzen
- die Außenklappen

Stets einen Ersatzschlüssel außerhalb des Fahrzeugs deponieren. Die jeweilige Schlüsselnummer notieren. Bei Verlust können unsere autorisierten Handelspartner und Werkstätten weiterhelfen.

### 3.2 Zulassung

Ihr Motorcaravan ist ein zulassungspflichtiges Kraftfahrzeug. Für die Zulassung benötigen Sie folgende Unterlagen:

- die Zulassungsbescheinigungen
- eine Versicherungsbestätigung
- den Personalausweis
- ggf. eine Zulassungsvollmacht
- das COC-Zertifikat (Certificate of Conformity = EG-Übereinstimmungsbescheinigung)

Bitte beachten Sie, dass einige Länder trotz EU-Kennzeichentafel ein separates Nationalitäts-Kennzeichen fordern.

### 3.3 Zuladung



- ▶ Das Überladen des Fahrzeugs und ein falscher Reifendruck können zum Platzen der Reifen führen. Das Fahrzeug kann außer Kontrolle geraten (siehe Abschnitt 13.7).
- ▶ In den Fahrzeugpapieren ist die technisch zulässige Gesamtmasse bzw. die Masse inklusive Sonderausstattungen ab Werk (tatsächliche Masse) angegeben, nicht aber das Gewicht des beladenen Fahrzeugs (siehe Abschnitt 3.3.1). Zu Ihrer eigenen Sicherheit empfehlen wir, das beladene Fahrzeug (mit allen auf der Reise im Fahrzeug mitgeführten Gegenständen und allen Personen) vor Fahrtbeginn auf einer öffentlichen Waage zu wiegen.
- ▶ Die Geschwindigkeit der Zuladung anpassen. Bei hoher Zuladung verlängert sich der Bremsweg.



- ▷ Die in den Fahrzeugpapieren angegebene technisch zulässige Gesamtmasse (zulässiges Gesamtgewicht) und die maximalen Achslasten durch die Zuladung nicht überschreiten.
- ▷ Eingebautes Zubehör und Sonderausstattungen reduzieren die Zuladung.
- ▷ Die in den Fahrzeugpapieren angegebenen Achslasten einhalten.

Beim Beladen darauf achten, dass sich der Schwerpunkt der Zuladung direkt über dem Fahrzeugboden befindet. Die Fahreigenschaften des Fahrzeugs können sich sonst verändern.

#### Maximal zulässige Traglasten

Bezeichnung	Belastung (kg)
Hubbett	200
Etagenbett	100
Dachlast	90
Heckgarage und Heckstauraum	200
Fahrradträger	
2er	60
3er	60
Fahrradträger E-Bike	80
Lastenträger (AL-KO)	150
Lastenträger (SAWIKO)	130

#### 3.3.1 Begriffe



- ▷ In der Technik hat der Begriff "Masse" mittlerweile den Begriff "Gewicht" abgelöst. Im allgemeinen Sprachgebrauch ist "Gewicht" aber noch der geläufigere Begriff. Zum besseren Verständnis wird deshalb in den folgenden Abschnitten der Begriff "Masse" nur in feststehenden Formulierungen verwendet.

#### Technisch zulässige Gesamtmasse in beladenem Zustand

Die technisch zulässige Gesamtmasse in beladenem Zustand ist das Gewicht, das ein Fahrzeug nie überschreiten darf.

Die technisch zulässige Gesamtmasse in beladenem Zustand setzt sich zusammen aus der **tatsächlichen Masse** und der **Zuladung**.

Die technisch zulässige Gesamtmasse in beladenem Zustand (zulässige Gesamtmasse) wird vom Hersteller in den deutschen Fahrzeugpapieren im Feld F.1 angegeben.

**Tatsächliche Masse** Die tatsächliche Masse setzt sich aus der Masse im fahrbereiten Zustand und dem Gewicht der Sonderausstattungen ab Werk zusammen.

**Masse in fahrbereitem Zustand** Die Masse in fahrbereitem Zustand ist das Gewicht des fahrbereiten Serienfahrzeugs (ohne Sonderausstattung ab Werk).

Die Masse in fahrbereitem Zustand setzt sich zusammen aus:

- Leergewicht (Masse des leeren Fahrzeugs) mit der werkseitig eingebauten Serienausstattung (ohne Sonderausstattung ab Werk).
- Gewicht des Fahrers
- Gewicht der Grundausstattung

Zum Leergewicht gehören die eingefüllten Schmiermittel wie Öle und Kühlflüssigkeiten, das Bordwerkzeug und ein zu 90 % gefüllter Kraftstofftank.

Als Gewicht des Fahrers werden immer 75 kg angerechnet, unabhängig davon, wie viel der Fahrer tatsächlich wiegt.

Die Grundausstattung umfasst alle Ausrüstungsgegenstände und Flüssigkeiten, die für die sichere und ordnungsgemäße Nutzung des Fahrzeugs notwendig sind. Das Gewicht der Grundausstattung beinhaltet:

- ein gefülltes Frischwassersystem
- eine zu 90 % gefüllte Gasflasche
- ein gefülltes Heizungssystem
- die Versorgungsleitungen für die 230-V-Versorgung
- ein gefülltes Toilettenspülsystem
- den Einbausatz für eine Zusatzbatterie, wenn eine Zusatzbatterie möglich ist

Der Abwassertank und der Fäkalientank sind leer.

**Beispiel zur Berechnung der Grundausstattung**

Wassertank im Fahrzustand mit 20 l (Überlauf offen)	20 kg
Aluminium-Gasflasche	+ 11,5 kg
Boiler mit 20 l	+ 20 kg
230-V-Versorgungsleitung	+ 4 kg
<b>Summe</b>	<b>= 55,5 kg</b>

Die Masse in fahrbereitem Zustand und die tatsächliche Masse wird in den deutschen Fahrzeugpapieren im Feld G angegeben (z. B. 2900/2950 kg).

**Zuladung** Die Zuladung setzt sich zusammen aus:

- konventionelle Belastung
- Zusatzausstattung
- persönliche Ausrüstung



- ▷ Die Zuladung des Fahrzeugs kann erhöht werden, indem die tatsächliche Masse vermindert wird. Dazu ist es zum Beispiel erlaubt, die Flüssigkeitsbehälter zu entleeren oder die Gasflaschen zu entnehmen.

Erläuterungen zu den einzelnen Bestandteilen der Zuladung finden Sie im nachfolgenden Text.

<b>Konventionelle Belastung</b>	<p>Die konventionelle Belastung ist das Gewicht, das vom Hersteller für die Passagiere vorgesehen ist.</p> <p>Konventionelle Belastung bedeutet: Für jeden Sitzplatz, den der Hersteller vorgesehen hat, werden 75 kg angerechnet, unabhängig davon, wie viel die Passagiere tatsächlich wiegen. Der Fahrerplatz ist bereits in der Masse in fahrbereitem Zustand enthalten und darf <b>nicht</b> mitgerechnet werden.</p> <p>Die Anzahl der Sitzplätze wird vom Hersteller in den deutschen Fahrzeugpapieren im Feld S.1 angegeben.</p>
<b>Zusatzausstattung</b>	<p>Zur Zusatzausstattung gehören Zubehör und Sonderausstattungen. Beispiele für Zusatzausstattung sind:</p> <ul style="list-style-type: none"><li>● Anhängerkupplung</li><li>● Dachreling</li><li>● Markise</li><li>● Fahrrad- oder Motorradträger</li><li>● Satellitenanlage</li><li>● Mikrowellengerät</li></ul> <p>Die Gewichte der verschiedenen Sonderausstattungen sind in Kapitel 15 angegeben oder vom Hersteller zu erfahren.</p>
<b>Persönliche Ausrüstung</b>	<p>Die persönliche Ausrüstung umfasst alle im Fahrzeug mitgeführten Gegenstände, die in der konventionellen Belastung und der Zusatzausstattung nicht enthalten sind. Zur persönlichen Ausrüstung zählen zum Beispiel:</p> <ul style="list-style-type: none"><li>● Lebensmittel</li><li>● Geschirr</li><li>● Fernsehgerät</li><li>● Radio</li><li>● Kleidung</li><li>● Bettzeug</li><li>● Spielzeug</li><li>● Bücher</li><li>● Toilettenartikel</li></ul> <p>Außerdem zählen zur persönlichen Ausrüstung, unabhängig davon, wo sie verstaut sind:</p> <ul style="list-style-type: none"><li>● Tiere</li><li>● Fahrräder</li><li>● Boote</li><li>● Surfbretter</li><li>● Sportausrüstungen</li></ul> <p>Für die persönliche Ausrüstung muss der Hersteller nach geltenden Bestimmungen mindestens ein Gewicht vorsehen, das nach der folgenden Formel ermittelt wird:</p>
<b>Formel</b>	$\text{Mindestgewicht } M \text{ (kg)} = 10 \times N + 10 \times L$
<b>Erklärung</b>	<p>N = max. Anzahl der Personen einschließlich Fahrer, nach Herstellerangabe L = Gesamtlänge des Fahrzeugs in Metern</p>

### 3.3.2 Berechnung der Zuladung



- ▶ Die werkseitige Berechnung der Zuladung erfolgt zum Teil auf der Basis von pauschalisierten Gewichten. Die technisch zulässige Gesamtmasse in beladenem Zustand darf aus Sicherheitsgründen aber in keinem Fall überschritten werden.
- ▶ In den Fahrzeugpapieren ist die technisch zulässige Gesamtmasse bzw. die Masse inklusive Sonderausstattungen ab Werk (tatsächliche Masse) angegeben, nicht aber das Gewicht des beladenen Fahrzeugs (siehe Abschnitt 3.3.1). Zu Ihrer eigenen Sicherheit empfehlen wir, das beladene Fahrzeug (mit allen auf der Reise im Fahrzeug mitgeführten Gegenständen und allen Personen) vor Fahrtbeginn auf einer öffentlichen Waage zu wiegen.

Die Zuladung (siehe Abschnitt 3.3.1) ist der Gewichtsunterschied zwischen

- der technisch zulässigen Gesamtmasse in beladenem Zustand und
- der tatsächlichen Masse.

#### Beispiel zur Ermittlung der Zuladung

	anzurechnende Masse in kg	Berechnung
technisch zulässige Gesamtmasse gemäß deutschen Fahrzeugpapieren Feld F.1	3500	
tatsächliche Masse einschließlich Grundausstattung gemäß deutschen Fahrzeugpapieren Feld G	- 3070	
<b>ergibt als erlaubte Zuladung</b>	<b>430</b>	

Die Berechnung der Zuladung aus der Differenz zwischen der technisch zulässigen Gesamtmasse in beladenem Zustand und der vom Hersteller angegebenen tatsächlichen Masse ist jedoch nur ein theoretischer Wert.

Nur wenn das Fahrzeug mit gefüllten Tanks (Kraftstoff und Wasser), gefüllten Gasflaschen und kompletter Zusatzausstattung auf einer öffentlichen Waage gewogen wird, kann die tatsächliche Zuladung ermittelt werden.

Dabei wie folgt vorgehen:

- Das Fahrzeug zuerst nur mit den Vorderrädern auf die Waage fahren und wiegen lassen.
- Anschließend das Fahrzeug mit den Hinterrädern auf die Waage fahren und wiegen lassen.

Die einzelnen Werte geben die momentanen Achslasten an. Diese sind wichtig für die richtige Beladung des Fahrzeugs (siehe Abschnitt 3.3.3). Die Summe der Werte ergibt das momentane Gewicht des Fahrzeugs.

Die Differenz zwischen der technisch zulässigen Gesamtmasse in beladenem Zustand und dem gewogenen Gewicht des Fahrzeugs ergibt die tatsächliche Zuladung.

Daraus wiederum lässt sich bestimmen, welches Gewicht für die persönliche Ausrüstung verbleibt:

- Das Gewicht der mitfahrenden Personen ermitteln und vom Wert für die tatsächliche Zuladung abziehen.

Das Ergebnis ist das Gewicht, das an persönlicher Ausrüstung tatsächlich zugeladen werden kann.

### 3.3.3 Fahrzeug richtig beladen



- ▶ Die technisch zulässige Gesamtmasse in beladenem Zustand aus Sicherheitsgründen nie überschreiten.
- ▶ Die Ladung gleichmäßig auf die linke und die rechte Fahrzeugseite verteilen.
- ▶ Die Ladung gleichmäßig auf beide Achsen verteilen. Dabei die Achslasten beachten, die in den Fahrzeugpapieren angegeben sind. Zusätzlich die erlaubte Tragfähigkeit der Reifen beachten (siehe Kapitel 13).
- ▶ Schwere Lasten hinter der Hinterachse können die Vorderachse durch Hebelwirkung ( $\uparrow$ — $\downarrow$ ) entlasten. Das gilt besonders bei einem langen Hecküberhang, wenn ein Motorrad auf dem Heckträger transportiert wird oder wenn der Heckstauraum schwer beladen ist. Die Entlastung der Vorderachse beeinflusst besonders bei frontgetriebenen Fahrzeugen die Fahreigenschaften negativ.
- ▶ Alle Gegenstände so verstauen, dass sie nicht verrutschen können.
- ▶ Schwere Gegenstände (Vorzelt, Konserven u. Ä.) in Achsnähe verstauen. Zum Verstauen schwerer Gegenstände eignen sich vor allem tiefer gelegene Stauräume, deren Türen sich nicht in Fahrtrichtung öffnen lassen.
- ▶ Leichtere Gegenstände (Wäsche) in die Dachstauschränke stapeln.
- ▶ Den Fahrradträger nur mit Fahrrädern (max. 3 Stück) beladen.

Große Stauräume wie die Heckgarage bieten auch schweren Gegenständen Platz (z. B. Motorroller). Die Achslast der Hinterachse wird dadurch unter Umständen überschritten.

Die einzelnen Achsen dürfen aber unter keinen Umständen überladen werden. Deshalb ist es wichtig, in welchem Abstand zu den Achsen die Ladung verstaut wird.

Um die Ladung richtig zu verteilen, werden eine Waage, ein Maßband, ein Taschenrechner und etwas Zeit benötigt.

Mit zwei einfachen Formeln lässt sich errechnen, wie sich das Gewicht der Ladung auf die Achsen auswirkt:

#### Formeln

$A \times G : R =$  Gewicht auf der Hinterachse

Gewicht auf der Hinterachse – G = Gewicht auf der Vorderachse

#### Erklärung

A = Abstand zwischen Stauraum und Vorderachse in cm

G = Gewicht der Ladung im Stauraum in kg

R = Radstand des Fahrzeugs (Abstand zwischen den Achsen) in cm



- ▶ Die Abstände außerhalb des Fahrzeugs waagrecht von der Mitte des Vorderrades zur Mitte des Stauraums oder zur Mitte des Hinterrades messen.



*Achslasten berechnen:*

- Den Abstand zwischen Stauraum und Vorderachse (A) mit dem Gewicht der Ladung im Stauraum (G) multiplizieren und das Ergebnis durch den Radstand (R) teilen. Daraus ergibt sich das Gewicht, mit dem die Ladung im Stauraum die Hinterachse belastet. Dieses Gewicht und den Stauraum notieren.
- In einem zweiten Schritt das Gewicht im Stauraum (G) von dem eben errechneten Gewicht abziehen. Ergibt sich dabei ein **positiver** Wert (Beispiel 1), bedeutet dies, dass die Vorderachse um diesen Betrag **entlastet** wird. Ergibt sich ein **negativer** Wert (Beispiel 2), bedeutet dies, dass die Vorderachse **belastet** wird. Diesen Wert ebenfalls notieren.
- Auf diese Weise alle Stauräume des Fahrzeugs berechnen.
- In einem letzten Schritt alle für die Hinterachse errechneten Gewichte der Hinterachslast hinzurechnen und alle für die Vorderachse errechneten Gewichte der Vorderachslast hinzurechnen oder von ihr abziehen. Wie Hinterachslast und Vorderachslast ermittelt werden, ist in Abschnitt 3.3.2 beschrieben.

Wenn der errechnete Wert die zulässige Achslast übersteigt, muss die Ladung anders verstaut werden.

Wenn die Vorderachse zu stark entlastet wird, verschlechtern sich die Haftung der Reifen auf der Fahrbahn (Traktion) und die Lenkbarkeit des Fahrzeugs, besonders bei Fahrzeugen mit Frontantrieb. Auch in diesem Fall die Ladung anders verstauen.

### Beispielrechnung

		<b>Beispiel 1</b>	<b>Beispiel 2</b>
Abstand zur Vorderachse	A	(A1) 450 (cm)	(A2) 250 (cm)
Gewicht im Stauraum	G	x 100 (kg)	x 50 (kg)
Radstand des Fahrzeugs	R	÷ 325 (cm)	÷ 325 (cm)
<b>Belastung auf der Hinterachse (zur Achslast hinzurechnen)</b>		<b>138,5 (kg)</b>	<b>38,5 (kg)</b>
Gewicht im Stauraum		- 100 (kg)	- 50 (kg)
<b>Entlastung an der Vorderachse (von der Achslast abziehen)</b>		<b>38,5 (kg)</b>	
<b>Belastung der Vorderachse (zur Achslast hinzurechnen)</b>			<b>-11,5 (kg)</b>

### 3.3.4 Dachreling und Leiter (Sonderausstattung)



- ▶ Das Dach nur betreten, wenn eine Dachreling angebaut ist. Nur über eine Leiter auf das Dach steigen.
- ▶ Vorsicht beim Betreten der Leiter. Es besteht Rutschgefahr bei feuchter oder vereister Leiter.
- ▶ Vorsicht beim Betreten des Daches. Es besteht Rutschgefahr bei feuchtem oder vereistem Dach.
- ▶ Das Dach nicht zu schwer beladen. Mit zunehmender Dachlast verschlechtern sich das Fahrverhalten und das Bremsverhalten.



- ▷ Wenn das Fahrzeug mit einer Dachreling ausgestattet ist, können an der Dachreling Lastenträger für Dachlasten befestigt werden (z. B. für Surfbrett, Schlauchboot oder leichte Kanus). Spezielle Trägersysteme sind als Zubehör erhältlich. Der autorisierte Handelspartner oder die Servicestelle beraten gerne.
- ▷ Die maximal zulässige Dachlast beträgt 90 kg.
- ▷ Vor dem Betreten des Daches den Trittbereich großflächig abdecken. Geeignet sind Materialien mit einer glatten oder weichen Oberfläche wie z. B. eine dicke Styroporplatte.
- ▷ Dachlasten sicher mit Spanngurten verzurren. Keine Gummiexpander verwenden.
- ▷ Die Gesamthöhe des Fahrzeugs bei beladenem Dachgepäckträger beachten.



- ▷ Im Fahrerhaus eine Notiz mit der Gesamthöhe gut sichtbar anbringen. Bei Brücken und Durchfahrten muss dann nicht mehr gerechnet werden.

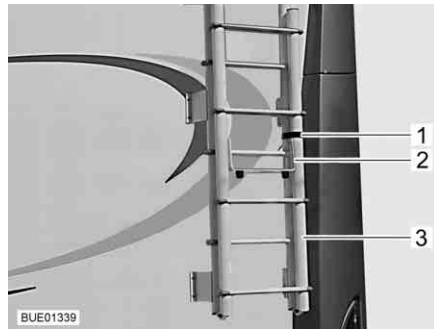


Bild 1 Klappbare Leiter, Leiter nach oben geklappt

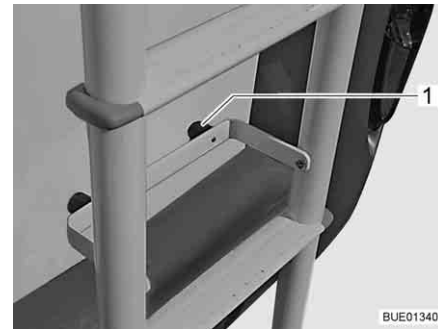


Bild 2 Klappbare Leiter, Leiter nach unten geklappt

#### Dach besteigen (klappbare Leiter):

- Riemen (Bild 1,1) an der Leiter (Bild 1,3) am Heck des Fahrzeugs öffnen.
- Schutzbügel (Bild 1,2) ausklappen.
- Leiter nach unten ausklappen.
- Schutzbügel mit den Gummipolstern (Bild 2,1) gegen die Fahrzeugrückwand legen.
- Leiter vorsichtig besteigen.

#### Dach besteigen (Teleskopleiter):

- Teleskopleiter (Sonderausstattung) vorsichtig an der Fahrzeugwand aufstellen.
- Leiter vorsichtig besteigen.

### 3.3.5 Heckgarage/Heckstauraum



- ▶ Stauräume und Heckgaragen nicht als Schlafplatz oder als Aufenthaltsort für Personen oder Tiere verwenden. Diese Räume sind nicht zwangsbelüftet. Es droht Erstickungsgefahr durch Sauerstoffmangel und Heizungsabluft.
- ▶ Beim Beladen der Heckgarage/des Heckstauraums auf die zulässigen Achslasten und die technisch zulässige Gesamtmasse achten.



- ▶ Die maximal zulässige Belastung der Heckgarage/des Heckstauraums beträgt 200 kg. Die zulässige Hinterachslast nicht überschreiten.
- ▶ Beachten: Wenn die Heckgarage oder (je nach Modell) der Heckstauraum maximal **belastet** wird, dann wird durch die Hebelwirkung die Vorderachse **entlastet**. Die Fahreigenschaften verschlechtern sich.



- ▷ Je nach Fahrzeugausstattung sind in der Heckgarage bzw. im Heckstauraum Verzurrschienen mit Verzurrösen montiert. Die Ladung immer an den Verzurrösen sichern. Zum Sichern Spanngurte oder ggf. Zurrnetze, niemals aber Gummiexpander verwenden.
- ▷ Vor dem Verzurren der Ladung immer den festen Sitz der Verzurrösen in der Verzurrschiene kontrollieren. Wenn die Verzurröse nicht fest in der Verzurrschiene verankert ist, kann bei heftigen Lenkbewegungen oder beim Bremsen die Ladung verrutschen und sich lösen.
- ▷ Die Ladung gleichmäßig verteilen. Zu hohe Punktlasten beschädigen den Bodenbelag.
- ▷ Das von Ihrem Händler angebotene Haltesystem verwenden, wenn Zweiräder in der Heckgarage mitgeführt werden.

### 3.3.6 Fahrradträger (Sonderausstattung)



- ▶ Beim Beladen des Fahrradträgers auf die zulässigen Achslasten und die technisch zulässige Gesamtmasse achten.
- ▶ Eine Gesamtbreite von 2,55 m darf nicht überschritten werden. Die Befestigungen für die Fahrräder entsprechend einstellen. Der seitliche Überstand muss mit einer roten Fahne gekennzeichnet werden.
- ▶ Den Fahrradträger nur mit Fahrrädern (max. 3 Stück) beladen.
- ▶ Fahrräder mit vorhandenen Riemen befestigen und deren sicheren Halt nach einigen Kilometern prüfen.
- ▶ Die Befestigung der Fahrräder auf dem Fahrradträger nach den ersten 10 km Fahrt und anschließend bei jeder Fahrtpause prüfen.
- ▶ Fahrradträger nicht als Gepäckträger oder als Leiter verwenden.



- ▷ Der Fahrradträger dient nur zur Beförderung von Fahrrädern.
- ▷ Die vom Hersteller angegebene Gesamtmasse darf nicht überschritten werden.
- ▷ Das Nummernschild und die Rücklichter dürfen nicht verdeckt werden.
- ▷ Die maximale Tragkraft des Fahrradträgers beträgt 60 kg.
- ▷ Beim Beladen des Fahrradträgers den Schwerpunkt beachten. Wenn der Fahrradträger nur mit **einem** Fahrrad beladen wird, das Fahrrad so nahe wie möglich an der Fahrzeugwand platzieren.
- ▷ Fahrten mit ausgeklapptem Fahrradträger ohne Fahrräder sind nicht erlaubt.
- ▷ Vor jeder Fahrt prüfen:
  - Ist der Fahrradträger ohne Fahrräder ordnungsgemäß eingeklappt?
  - Sind die Fahrräder mit den Gurten des Fahrradträgers sicher am Fahrradträger befestigt?

### Beladen des Fahrradträgers mit Fahrrädern

Beim Beladen des Fahrradträgers den Schwerpunkt beachten. Der Schwerpunkt der Fahrräder muss sehr nahe an der Heckwand des Fahrzeugs liegen. Den Fahrradträger immer von innen nach außen beladen.

So wird der Fahrradträger richtig beladen:

- Je nach Modell den Fahrradträger nach unten klappen oder herausziehen.
- Das schwerste Fahrrad direkt an der Heckwand platzieren.
- Die leichteren Fahrräder in der Mitte oder an der Außenseite des Fahrradträgers platzieren.
- Jeweils das Vorderrad und das Hinterrad eines Fahrrads mit den Halteschlaufen befestigen, die am Fahrradträger angebracht sind.
- Außerdem das äußere Fahrrad je nach Modell des Fahrradträgers am Haltebügel oder Haltearm bzw. mit dem Abstandshalter befestigen.

Wenn der Fahrradträger nur mit **einem** Fahrrad beladen wird, das Fahrrad so nahe wie möglich an der Heckwand platzieren.

### Fahradträger, absenkbar



- ▷ Zusätzlich die Bedienungsanleitung des Herstellers beachten.

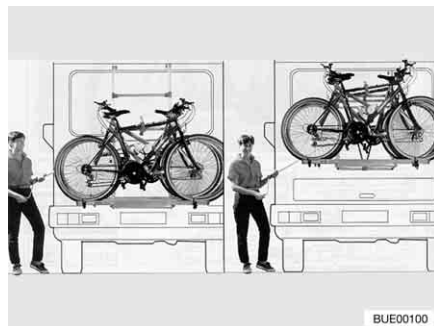


Bild 3 Fahrradträger, absenkbar

Mit dem Fahrradträger (Bild 3) können 2 Fahrräder bequem transportiert werden. Eine Erweiterung auf 3 Fahrräder ist möglich. Der Fahrradträger kann durch ein Windensystem ca. 40 cm angehoben und abgelassen werden. Das Windensystem bringt die Fahrräder sekundenschnell auf Griffhöhe.

### Fahrräder aufladen:

- Handkurbel am Fahrradträger ansetzen und Fahrradträger auf Griffhöhe ablassen.
- Fahrräder aufsetzen und mit Quick-Riemen verzurren.
- Abstandshalter Bike-Block am Rahmen des äußeren Fahrrades befestigen.
- Fahrräder mit Handkurbel wieder anheben.

**Fahrradträger, nicht absenkbar**


- ▷ Zusätzlich die Bedienungsanleitung des Herstellers beachten.



Bild 4 Fahrradträger, nicht absenkbar

Mit dem Fahrradträger (Bild 4,2) können 2 Fahrräder bequem transportiert werden. Eine Erweiterung auf 3 Fahrräder ist möglich.

**Fahrräder aufladen:**

- Teleskopschwenkbügel (Bild 4,4) nach unten klappen.
- Fahrräder aufsetzen und mit Quick-Riemen (Bild 4,3) verzurren.
- Abstandshalter (Bild 4,1) am Rahmen des äußeren Fahrrades befestigen.

**3.3.7 Fahrradträger Bike/E-Bike (Sonderausstattung)**


- ▶ Beim Beladen des Fahrradträgers auf die zulässigen Achslasten und die technisch zulässige Gesamtmasse achten.
- ▶ Eine Gesamtbreite von 2,55 m darf nicht überschritten werden. Die Befestigungen für die Fahrräder entsprechend einstellen. Der seitliche Überstand muss mit einer roten Fahne gekennzeichnet werden.
- ▶ Fahrradträger vor der Fahrt in Fahrposition verriegeln.
- ▶ Fahrräder mit vorhandenen Riemen befestigen und deren sicheren Halt nach einigen Kilometern prüfen.
- ▶ Die Befestigung der Fahrräder auf dem Fahrradträger nach den ersten 10 km Fahrt und anschließend bei jeder Fahrtpause prüfen.
- ▶ Fahrradträger nicht als Gepäckträger oder als Leiter verwenden.



- ▷ Der Fahrradträger dient nur zur Beförderung von Fahrrädern und elektrisch unterstützten Fahrrädern (E-Bike, Pedelec).
- ▷ Die vom Hersteller angegebene Gesamtmasse darf nicht überschritten werden.
- ▷ Das Nummernschild und die Rücklichter dürfen nicht verdeckt werden.
- ▷ Die maximale Tragkraft des Fahrradträgers beträgt 80 kg.
- ▷ Beim Beladen des Fahrradträgers den Schwerpunkt beachten. Wenn der Fahrradträger nur mit **einem** Fahrrad beladen wird, das Fahrrad so nahe wie möglich an der Fahrzeugwand platzieren.
- ▷ Die Haltearme und die Radhalter des Fahrradträgers vor dem Befestigen der Fahrräder auf korrekte Einstellung prüfen. Wenn erforderlich, Haltearm oder Radhalter auf das Fahrrad einstellen.



- ▷ Fahrten mit ausgeklapptem Fahrradträger ohne Fahrräder sind nicht erlaubt.
- ▷ Vor jeder Fahrt prüfen:  
Ist der Fahrradträger ohne Fahrräder ordnungsgemäß eingeklappt?  
Sind die Fahrräder mit den Gurten des Fahrradträgers sicher am Fahrradträger befestigt?
- ▷ Wenn der Fahrradträger mit einer Ladeeinheit ausgestattet ist:  
Sind die Ladekabel sicher befestigt? Ladekabel können sonst abreißen.

### Beladen des Fahrradträgers mit Fahrrädern

Beim Beladen des Fahrradträgers den Schwerpunkt beachten. Der Schwerpunkt der Fahrräder muss sehr nahe an der Heckwand des Fahrzeugs liegen. Den Fahrradträger immer von innen nach außen beladen.

So wird der Fahrradträger richtig beladen:

- Das schwerste Fahrrad direkt an der Heckwand platzieren.
- Das leichtere Fahrrad an der Außenseite des Fahrradträgers platzieren.
- Jeweils das Vorderrad und das Hinterrad eines Fahrrads mit den Halteschlaufen befestigen, die am Fahrradträger angebracht sind.
- Jedes Fahrrad am Haltearm befestigen.

Wenn der Fahrradträger nur mit **einem** Fahrrad beladen wird, das Fahrrad so nahe wie möglich an der Heckwand platzieren.

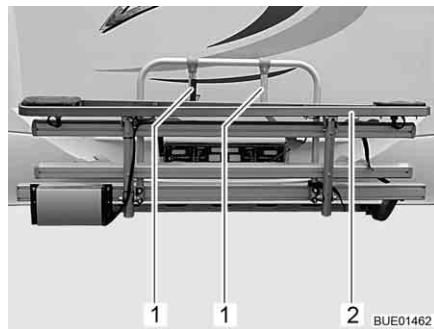


Bild 5 Fahrradträger E-Bike



Bild 6 Anordnung E-Bikes

- Riemen lösen und Fahrradträger E-Bike (Bild 5,2) nach unten klappen.
- Erstes E-Bike auf den Fahrradträger heben und in den Radhaltern abstellen (Vorderrad zeigt nach links).
- Kürzeren Haltearm (Bild 5,1) ausschwenken und vorderes Rahmenrohr (Bild 6,1) des E-Bikes mit Riemen befestigen.
- Beide Räder mit Riemen an den Radhalterungen befestigen.
- Zweites E-Bike auf den Fahrradträger heben und in den Radhaltern abstellen (Vorderrad zeigt nach rechts).
- Längeren Haltearm (Bild 5,1) ausschwenken und vorderes Rahmenrohr (Bild 6,1) des E-Bikes mit Riemen befestigen.
- Beide Räder mit Riemen an den Radhalterungen befestigen.
- Ggf. drittes E-Bike in die Radhalter stellen und befestigen.
- Sichere Befestigung aller E-Bikes prüfen.

### 3.3.8 Abnehmbarer Lastenträger AL-KO (Sonderausstattung)



- ▶ Die Hinterachslast nicht überschreiten.
- ▶ Schwere Lasten hinter der Hinterachse können die Vorderachse durch Hebelwirkung ( $\uparrow$   $\downarrow$ ) entlasten. Das gilt besonders bei einem langen Hecküberhang, wenn ein Motorrad auf dem Heckträger transportiert wird oder wenn der Heckstauraum schwer beladen ist. Die Entlastung der Vorderachse beeinflusst besonders bei frontgetriebenen Fahrzeugen die Fahreigenschaften negativ.
- ▶ Die Ladung immer verkehrssicher verstauen und gegen Herabfallen sichern.
- ▶ Die Ladung darf nicht über die maximale Breite des Fahrzeugs hinausragen. Die Beleuchtung und das amtliche Kennzeichen am Lastenträger dürfen nicht durch die Ladung verdeckt werden.
- ▶ Den Lastenträger immer mit 2 Personen an- oder abbauen.
- ▶ Den Lastenträger nur ohne Lasten an- oder abbauen.



- ▷ Lastenträger und Anhängerkupplung dürfen nicht gleichzeitig genutzt werden.



- ▷ Für den Lastenträger ist eine EG-Betriebserlaubnis erteilt. Ein Eintrag in die Fahrzeugpapiere ist nicht erforderlich. Die Montage- und Bedienungsanleitung mitführen.
- ▷ Lastenträger von Ihrem Handelspartner oder Ihrer Servicestelle montieren lassen.
- ▷ Länderspezifische Vorschriften beachten.
- ▷ Zusätzlich die Bedienungsanleitung des Herstellers beachten.

Der Lastenträger ermöglicht die Mitnahme einer Last (z. B. eines Motorrads oder eines Motorrollers) mit einem Gewicht bis zu 150 kg. Nach der Benutzung den Lastenträger immer abbauen.

#### Anbauen:

- Feststellbremse anziehen.
- Die Holme links und rechts in die Aufnahmen am Rahmen stecken und ganz hineinschieben.
- Die Klemmhebel schließen. Dazu die Klemmhebel drücken und drehen.
- Spannverschlüsse an den Tragrohren schließen.
- Links und rechts je einen Sicherungshebel durch die Bohrungen in den Aufnahmen und in den Holmen stecken und mit Federsteckern sichern.
- Elektrische Verbindung zwischen Lastenträger und Fahrzeug herstellen.
- Befestigung des Lastenträgers am Fahrzeug und Funktion der Leuchten prüfen.

#### Abbauen:

- Feststellbremse anziehen.
- Elektrische Verbindung zwischen Lastenträger und Fahrzeug trennen.
- Links und rechts je einen Federstecker von den Sicherungshebeln abziehen und die Sicherungshebel aus den Aufnahmen ziehen.
- Spannverschlüsse an den Tragrohren öffnen.



- Die Klemmhebel öffnen. Dazu die Klemmhebel drücken und drehen.
- Die Holme aus den Aufnahmen am Rahmen herausziehen.

#### Voraussetzung für den Anbau

Wenn der Lastenträger angebaut werden soll, müssen links und rechts am Fahrzeugrahmen zwei verzinkte Aufnahmerohre montiert sein. Diese Rohre dienen als Aufnahme für den Lastenträger.

### 3.3.9 Lastenträger SAWIKO (Sonderausstattung)



- ▶ Die Hinterachslast nicht überschreiten.
- ▶ Schwere Lasten hinter der Hinterachse können die Vorderachse durch Hebelwirkung ( $\uparrow$   $\downarrow$ ) entlasten. Das gilt besonders bei einem langen Hecküberhang, wenn ein Motorrad auf dem Heckträger transportiert wird oder wenn der Heckstauraum schwer beladen ist. Die Entlastung der Vorderachse beeinflusst besonders bei frontgetriebenen Fahrzeugen die Fahreigenschaften negativ.
- ▶ Die Ladung immer verkehrssicher verstauen und gegen Herabfallen sichern.
- ▶ Die Ladung darf nicht über die maximale Breite des Fahrzeugs hinausragen. Die Beleuchtung und das amtliche Kennzeichen am Lastenträger dürfen nicht durch die Ladung verdeckt werden.



- ▷ Lastenträger und Anhängerkupplung dürfen nicht gleichzeitig genutzt werden.



- ▷ Für den Einbau eines Lastenträgers ist ein Eintrag in die Fahrzeugpapiere erforderlich. Die benötigten Dokumente liegen dem Lastenträger bei.
- ▷ Lastenträger von Ihrem Handelspartner oder Ihrer Servicestelle montieren lassen.
- ▷ Länderspezifische Vorschriften beachten.
- ▷ Zusätzlich die Bedienungsanleitung des Herstellers beachten.

Der Lastenträger ermöglicht die Mitnahme einer Last mit einem Gewicht bis zu 130 kg. Zum Transport der Last sind spezielle Aufsätze erhältlich. Dies sind z. B. Fahrradträger oder eine Transportbox. Unsere autorisierten Handelspartner und Servicestellen beraten gerne.

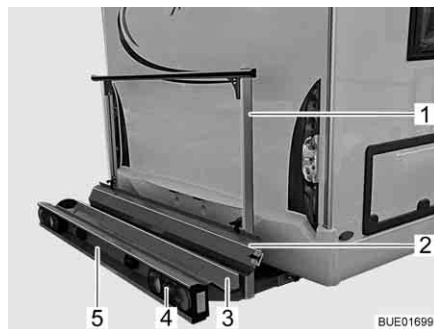


Bild 7 Lastenträger

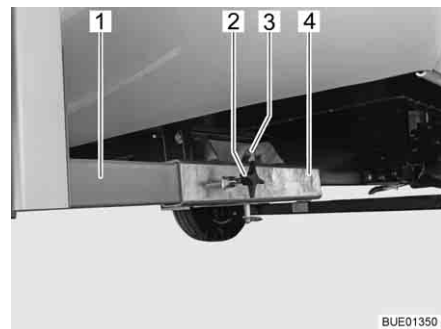


Bild 8 Befestigung am Fahrzeug

Der Lastenträger (Bild 7) ermöglicht die Mitnahme eines Motorrads oder eines Motorrollers mit einem Gewicht bis zu 130 kg.



- Lieferumfang** Zum Lieferumfang gehören folgende Teile:
- Trägerwanne (Bild 7,3) und Haltebügel (Bild 7,1) mit Befestigung am Fahrzeug (Bild 8)
  - Heckleuchten (Bild 7,4)
  - Kfz-Kennzeichenbeleuchtung (Bild 7,5)
  - 13-poliger Jäger-System-Stecker
  - Auffahrschiene (Bild 7,2)

**Befestigung am Fahrzeug** Die beiden Längsträger (Bild 8,1) des Lastenträgers sind durch Knebelschrauben (Bild 8,2) an den Vierkantaufnahmen (Bild 8,4) am Fahrzeugboden fixiert. Gesichert ist der Lastenträger durch einen Bolzen (Bild 8,3) mit Sicherungsring.

**Eintragung in die Fahrzeugpapiere** Anbauten von Ihrem Handelspartner oder Ihrer Servicestelle montieren lassen. Diese erledigen auch alle Formalitäten für Sie.

### 3.4 Anhängerbetrieb



- ▶ Beim An- oder Abkuppeln eines Anhängers ist Vorsicht geboten. Unfall- und Verletzungsgefahr!
- ▶ Während des Rangierens zum An- oder Abkuppeln dürfen sich keine Personen zwischen Zugfahrzeug und Anhänger aufhalten.
- ▶ Zulässige Stützlast und Hinterachslast des Motorcaravans beachten. Die Hinterachslast den Fahrzeugpapieren entnehmen.



- ▷ Anhänger mit Auflaufbremse: Anhänger nicht mit aufgelaufener Bremse ankuppeln oder abkuppeln.
- ▷ Anhängerkupplung mit abnehmbarem Kugelhals: Wenn der Kugelhals falsch montiert ist, kann der Anhänger abreißen. Betriebsanleitung der Anhängerkupplung beachten.
- ▷ Der Kugelkopf passt nur auf die mitgelieferte Aufnahme. Wenn der Kugelkopf ersetzt werden muss, muss die Aufnahme ebenfalls ersetzt werden.

Je nach Modell gelten für die Anhängerkupplungen unterschiedliche Stützlasten. Die jeweils zulässige Stützlast der folgenden Tabelle entnehmen.

Modell	zulässige Stützlast
SAWIKO MT019	75 kg
SAWIKO (andere)	100 kg
Linnepe	100 kg
AL-KO	80 kg

### 3.5 Anhängerkupplung (Sonderausstattung)



- ▶ Beim Anbau einer Anhängerkupplung die maximale Stützlast und Anhängelast den Fahrzeugpapieren entnehmen.
- ▶ Nach 1000 Betriebsstunden die Befestigungsschrauben der Anhängerkupplung nachziehen.



- ▷ Lastenträger und Anhängerkupplung dürfen nicht gleichzeitig genutzt werden.



- ▷ Wenn die Anhängerkupplung nachträglich angebaut wird, ist ein Eintrag in die Fahrzeugpapiere erforderlich. Die benötigten Dokumente liegen der Anhängerkupplung bei.
- ▷ Wenn die Anhängerkupplung ab Werk verbaut wurde, ist die Anhängerkupplung in die Fahrzeugpapiere eingetragen. Die entsprechenden Dokumente immer im Fahrzeug mitführen.
- ▷ Zusätzlich die Bedienungsanleitung des Herstellers beachten.



Bild 9 Anhängerkupplung, starr



Bild 10 Anhängerkupplung, abnehmbar

#### Eintragung in die Fahrzeugpapiere

- Anbauen von Ihrem Handelspartner oder Ihrer Servicestelle montieren lassen. Diese erledigen auch alle Formalitäten für Sie.
- Ist dies nicht der Fall, mit Fahrzeug, Fahrzeugbrief (Zulassungsbescheinigung Teil 2) und entsprechendem Anbaugutachten zum TÜV fahren. Der TÜV nimmt die Anbauten ab und trägt sie in den Fahrzeugbrief ein.
- Den so ergänzten Fahrzeugbrief (Zulassungsbescheinigung Teil 2) und den Fahrzeugschein (Zulassungsbescheinigung Teil 1) bei der Zulassungsstelle vorlegen. Die Änderungen im Fahrzeugbrief werden in den Fahrzeugschein übertragen.

### 3.6 Elektrisch bedienbare Eintrittstufe (teilweise Sonderausstattung)



- ▶ Vor Fahrtbeginn und auch nach kurzen Fahrtunterbrechungen prüfen, ob die Eintrittstufe vollständig eingefahren ist.
- ▶ Nicht im direkten Schwenkbereich der Eintrittstufe stehen, während die Eintrittstufe ein- oder ausfährt.
- ▶ Die Eintrittstufe erst betreten, wenn sie vollständig ausgefahren ist. Verletzungsgefahr!
- ▶ Nie Personen oder Lasten mit der Eintrittstufe anheben oder absenken.



- ▷ Auf die verschiedenen Stufenhöhen achten, und beim Ausstieg auf festen und ebenen Boden achten.
- ▷ Die Drehlager und Gelenke der Eintrittstufe nicht fetten oder ölen (siehe Kapitel 11).



- ▷ Der Taster zum Bedienen der Eintrittstufe ist im Inneren des Fahrzeugs im Bereich der Eingangstür angebracht.
- ▷ Wenn die Eintrittstufe nicht ordnungsgemäß eingefahren und eingerastet ist und die Zündung eingeschaltet wird, leuchtet eine rote Kontroll-Leuchte am Armaturenbrett auf.
- ▷ Den Warnhinweis auf der Eintrittstufe beachten.

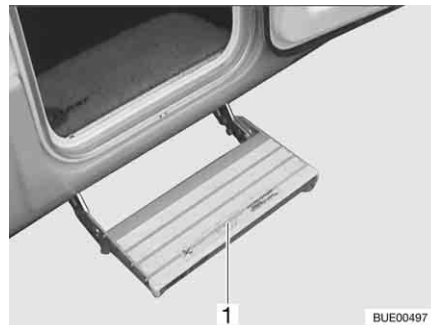


Bild 11 Eintrittstufe

Die Fahrzeuge besitzen eine einstufige, elektrisch ausfahrbare Eintrittstufe (Bild 11,1).

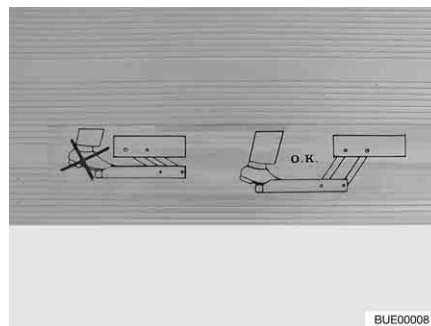


Bild 12 Warnhinweis Eintrittstufe

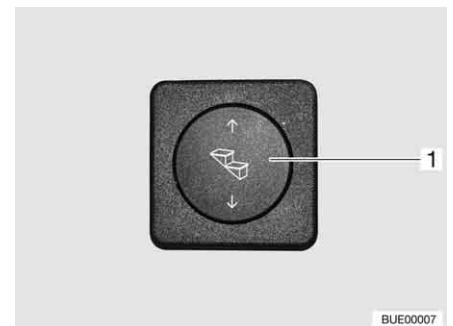


Bild 13 Bedientaster Eintrittstufe

Die Eintrittstufe vor dem Betreten ganz ausfahren (Bild 12).

- Ausfahren:**
- Wipptaster (Bild 13,1) unten drücken und gedrückt halten (mindestens 3 Sekunden), bis die Eintrittstufe vollständig ausgefahren ist.

- Einfahren:*
- Wipptaster (Bild 13,1) oben drücken, bis die Eintrittstufe vollständig eingefahren ist.

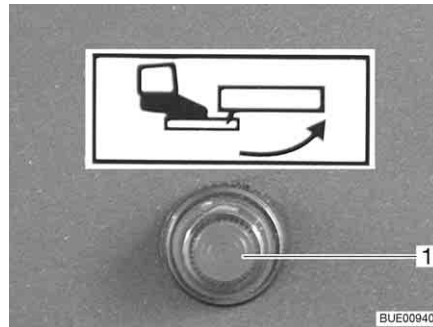


Bild 14 Kontroll-Leuchte

Wenn die Zündung eingeschaltet wird und die Eintrittstufe ausgefahren ist, leuchtet eine Kontroll-Leuchte (Bild 14,1) im Armaturenbrett.

### 3.7 TV-Anlage (Sonderausstattung)



- ▶ Vor Fahrtbeginn den Flachbildschirm und die Bildschirmhalterung in die Grundposition bringen und sichern. Falls die Bildschirmhalterung in einen TV-Schrank eingebaut ist: TV-Schrank schließen.
- ▶ Vor jeder Fahrt prüfen, ob sich die Antenne in Parkposition befindet. Unfallgefahr! Parkposition heißt: Die Antenne zeigt nach hinten, ist ganz abgesenkt und ist in dieser Position verriegelt.



- ▷ Weitere Informationen zum Positionieren des Flachbildschirms siehe Kapitel 6.

### 3.8 Abdeckungen der Spüle und des Abtropfbeckens (teilweise Sonderausstattung)



- ▶ Bei einem Unfall oder bei einer Notbremsung können die losen Abdeckungen der Spüle (Bild 15,1) und des Abtropfbeckens die Insassen des Fahrzeugs verletzen. Vor der Fahrt die losen Abdeckungen abnehmen und sicher im Küchenblock oder im Kleiderschrank verstauen.



Bild 15 Spülenabdeckung (Beispiel)

### 3.9 Anbauteile sichern



- ▶ Bei einem Unfall oder bei einer Notbremsung können lose Anbauteile die Insassen des Fahrzeugs verletzen. Vor der Fahrt die losen Anbauteile in den vorgesehenen Halterungen sichern oder an einem sicheren Ort im Fahrzeug verstauen.



- ▷ Ungesicherte Klappen und Türen können während der Fahrt aufspringen und Teile der Inneneinrichtung beschädigen. Vor der Fahrt alle Klappen und Türen sichern.

#### Anbauteile

Anbauteile sind zum Beispiel Bettverbreiterungen, Leitern oder Tischverlängerungen.

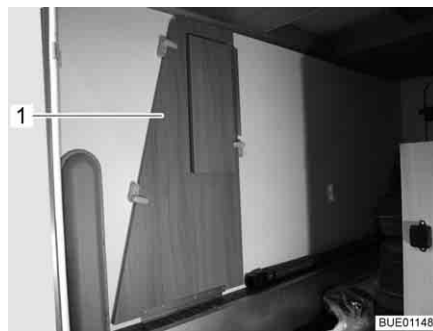


Bild 16 Bettverbreiterung in Heckgarage



Bild 17 Aufstiegsleiter in Kleiderschrank

#### Anbauteile sichern:

- Anbauteile (Bild 16,1 und Bild 17,1) in vorgesehene Halterungen einsetzen und mit vorhandenen Befestigungsmitteln sichern.
- Wenn keine Halterung für das Anbauteil vorgesehen ist, das Anbauteil in Stauräumen unterbringen, deren Türen sich nicht in Fahrtrichtung öffnen lassen (z. B. Kleiderschrank oder Heckstauraum).

#### Türen und Klappen

Türen sind zum Beispiel Innentüren oder Trennwände. Möbelklappen siehe Abschnitt 6.4.

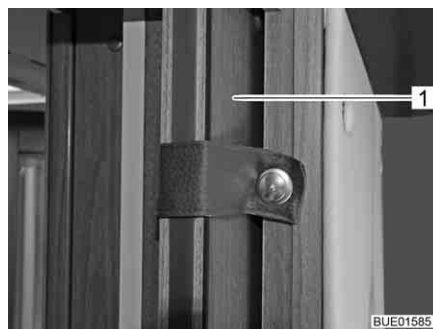


Bild 18 Schiebetür



Bild 19 Duschtrennwand

#### Türen sichern:

- Türen (Bild 18,1) oder Trennwände (Bild 19,1) mit den vorhandenen Verriegelungen oder Befestigungsmitteln sichern.

### 3.10 Schneeketten (Sonderausstattung)



- ▷ Schneeketten nur montieren, wenn der Abstand zwischen Reifen und Fahrzeugkarosserie mindestens 50 mm beträgt.
- ▷ Reifen, Radaufhängung und Lenkung sind einer zusätzlichen Belastung ausgesetzt, wenn Schneeketten montiert sind. Mit Schneeketten langsam (maximal 50 km/h) und nur auf Straßen fahren, die völlig mit Schnee bedeckt sind. Das Fahrzeug kann sonst beschädigt werden.
- ▷ Montage-Vorschrift des Schneeketten-Herstellers beachten.
- ▷ Keine Schneeketten auf Leichtmetallfelgen aufziehen.

Ausschließlich die passenden Schneeketten verwenden:

Reifengröße	Schneekettengröße
215/70 R 15 C	230
225/75 R 16 C	245

Die Verwendung von Schneeketten unterliegt den Bestimmungen der einzelnen Länder.

- Schneeketten immer auf die Antriebsräder aufziehen.
- Die Spannung der Schneeketten nach einigen Metern Fahrt prüfen.

### 3.11 Verkehrssicherheit



- ▶ Regelmäßig vor der Fahrt oder im Abstand von 2 Wochen den Reifendruck prüfen. Ein falscher Reifendruck verursacht übermäßigen Verschleiß und kann zur Beschädigung der Reifen bis hin zum Platzen führen. Das Fahrzeug kann außer Kontrolle geraten (siehe Abschnitt 13.7).

Vor Fahrtbeginn Checkliste durcharbeiten:

#### Basisfahrzeug

Nr.	Prüfungen	geprüft
1	Alle Fahrzeugpapiere sind an Bord	
2	Reifen bzw. Reifenfülldruck in ordnungsgemäßem Zustand	
3	Fahrzeugbeleuchtung, Brems- und Rückfahrleuchten funktionieren	
4	Ölstand bei Motor, Getriebe und Servolenkung kontrolliert	
5	Kühlmittel und Flüssigkeit für Scheiben-Waschanlage aufgefüllt	
6	Bremsen funktionieren	
7	Bremsen reagieren gleichmäßig	
8	Fahrzeug bleibt beim Bremsen in der Spur	

#### Wohnaufbau außen

9	Markise ganz eingedreht	
10	Dach schnee- und eisfrei (im Winter)	
11	Außenanschlüsse getrennt und Leitungen verstaut	
12	Externe Stützen entfernt	
13	Angebaute Stützen eingefahren und befestigt	

Nr.	Prüfungen	geprüft
14	Unterlegkeile entfernt und verstaut	
15	Eintrittstufe sicher verstaut oder eingefahren	
16	Außenklappen geschlossen und verriegelt	
17	Eingangstür verschlossen	
18	Gesamthöhe des Fahrzeugs einschließlich beladenem Dachgepäckträger festgestellt und notiert. Die Höhenangabe im Fahrerhaus griffbereit aufbewahren	


**Wohnaufbau innen**

19	Fenster und Dachhauben geschlossen und verriegelt	
20	Fernsehgerät sicher verstaut	
21	Flachbildschirm gesichert	
22	Fernsehantenne eingezogen (sofern eingebaut)	
23	Lose Teile und Anbauteile verstaut oder befestigt	
24	Offene Ablagen abgeräumt	
25	Abdeckungen für die Spüle und das Abtropfbecken sicher verstaut	
26	Kühlschranktür gesichert	
27	Kühlschrank auf 12-V-Betrieb umgestellt	
28	Alle Schubladen und Klappen geschlossen	
29	Alle Türen gesichert	
30	Absenkbares Hubbett gesichert	
31	Kindersitze an Sitzplätzen mit Dreipunktgurten montiert	
32	Drehsitz-Arretierung für Fahrersitz und Beifahrersitz eingerastet	
33	Verdunklungen im Fahrerhaus geöffnet und gesichert	

**Gasanlage**

34	Gasflaschen im Gaskasten verdrehsicher festgezurt	
35	Wenn die Gasflaschen nicht an den Gasschlauch angeschlossen sind, immer die Schutzkappe aufsetzen	
36	Wenn keine Crash-Protection-Unit vorhanden ist: Haupt-Absperrventil an der Gasflasche und Gasabsperrventile geschlossen	

**Elektrische Anlage**

37	<p>Batteriespannung der Starterbatterie und der Wohnraumbatterie (siehe Kapitel 8) prüfen. Wird am Panel eine zu geringe Batteriespannung angezeigt, muss die jeweilige Batterie nachgeladen werden. Die Hinweise im Kapitel 8 beachten</p> <p> ▷ Reise mit voll geladener Starterbatterie und Wohnraumbatterie beginnen.</p>	
----	--	--





## 4.1 Kapitelübersicht

In diesem Kapitel finden Sie Hinweise zum Fahren mit dem Motorcaravan.  
Die Hinweise betreffen im Einzelnen:

- die Rückfahrkamera mit LCD-Monitor
- die Fahrgeschwindigkeit
- die Bremsen
- die Sicherheitsgurte
- die Kinderrückhaltesysteme
- die Sitze einschließlich Kopfstützen
- die Sitzplatzanordnung
- die faltverdarklungen im Fahrerhaus
- das Tanken

## 4.2 Fahren mit dem Motorcaravan



- ▶ Bei dem Basisfahrzeug handelt es sich um ein Nutzfahrzeug (Klein-Lkw). Fahrweise entsprechend umstellen.
- ▶ Vor Fahrtbeginn und auch nach kurzen Fahrtunterbrechungen prüfen, ob die Eintrittstufe vollständig eingefahren ist.
- ▶ An den für die Fahrt zugelassenen Sitzplätzen ist ein Sicherheitsgurt montiert. Während der Fahrt immer den Sicherheitsgurt anlegen.
- ▶ Nie während der Fahrt den Sicherheitsgurt öffnen.
- ▶ Mitfahrende Personen müssen auf den dafür vorgesehenen Plätzen sitzen bleiben.
- ▶ Die Türverriegelung darf nicht geöffnet werden.
- ▶ Ruckartiges Bremsen vermeiden.
- ▶ Bei der Verwendung eines Navigationsgerätes das Fahrziel nur ändern, wenn das Fahrzeug steht. Deshalb einen Parkplatz oder einen sicheren Halteplatz ansteuern, wenn das Fahrziel geändert werden soll.
- ▶ Während der Fahrt über den Monitor des Navigationsgeräts keine DVD abspielen.



- ▷ Auf schlechten Straßen langsam fahren.
- ▷ Beim Auffahren auf Fähren, beim Überqueren von Unebenheiten und beim Rückwärtsfahren besonders vorsichtig fahren. Größere Fahrzeuge können aufgrund des relativ langen Überhangs ausscheren und unter ungünstigen Bedingungen "aufsetzen". Dabei können der Unterboden oder Teile, die dort angebaut sind, beschädigt werden.



- ▷ Wenn diese Hinweise nicht beachtet werden und deshalb ein Unfall oder ein Schaden entsteht, übernimmt der Hersteller keine Haftung.
- ▷ Die in Kapitel 2 aufgeführten Sicherheitsmaßnahmen müssen eingehalten werden.
- ▷ Wenn in das Fahrzeug eine Rückfahrkamera eingebaut ist, schaltet sich die Kamera beim Einlegen des Rückwärtsgangs automatisch ein.

### 4.3 Rückfahrkamera (Sonderausstattung)



Bild 20 Rückfahrkamera mit Infrarotbeleuchtung

In das Fahrzeug ist eine Rückfahrkamera (Bild 20,1) eingebaut.

Bei Dunkelheit beleuchten die Infrarot-LEDs der Rückfahrkamera (Bild 20,1) das Sichtfeld.



Bild 21 LCD-Monitor (Pioneer)

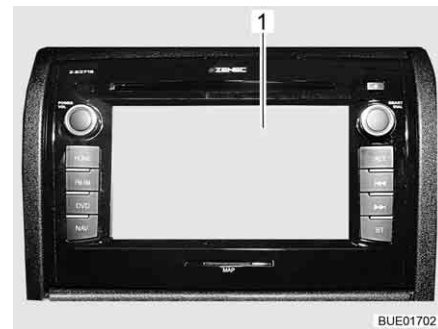


Bild 22 LCD-Monitor (Zenec)

Das Bild der Rückfahrkamera wird in das zentrale Multimedia-/Navigationssystem eingespeist und auf dem vorhandenen LCD-Monitor (Bild 21,1 oder Bild 22,1) angezeigt.

Wenn der Fahrzeugmotor läuft oder die Zündung eingeschaltet ist, schalten sich Rückfahrkamera und LCD-Monitor automatisch ein, sobald der Rückwärtsgang eingelegt wird.

Wenn der Fahrzeugmotor läuft oder die Zündung eingeschaltet ist, lassen sich Rückfahrkamera und LCD-Monitor über eine Bedientaste oder über eine Schaltfläche auf dem Display auch manuell einschalten.

Über eine Bedientaste oder die Schaltfläche "OFF" auf dem Display lässt sich das System ausschalten.



- ▷ Weitere Informationen der separaten Bedienungsanleitung des Herstellers entnehmen.

### 4.4 Fahrgeschwindigkeit



- ▶ Das Fahrzeug ist mit einem leistungsstarken Motor ausgestattet. So stehen in schwierigen Verkehrssituationen ausreichend Reserven zur Verfügung. Diese hohe Leistung ermöglicht eine hohe Endgeschwindigkeit und erfordert überdurchschnittliches fahrerisches Können.
- ▶ Das Fahrzeug bietet eine große Angriffsfläche für Wind. Besondere Gefahr droht bei plötzlich auftretendem Seitenwind.



- ▶ Ungleichmäßige oder einseitige Beladung verändert das Fahrverhalten.
- ▶ Auf unbekanntem Straßen können schwierige Fahrbahnverhältnisse herrschen und überraschende Verkehrssituationen auftreten. Passen Sie deshalb im Interesse Ihrer Sicherheit die Fahrgeschwindigkeit der jeweiligen Verkehrssituation und Umgebungssituation an.
- ▶ Die nationalen gesetzlichen Geschwindigkeitsbegrenzungen einhalten.

## 4.5 Bremsen



- ▶ Mängel an der Bremsanlage sofort von einer autorisierten Fachwerkstatt beheben lassen.



- ▷ Blockierbremsungen vermeiden. Bei einer Blockierbremsung bekommen die Reifen mehr oder minder starke "Bremsplatten". Dies mindert den Fahrkomfort. Die Reifen können sogar unbrauchbar werden.

### Zu Beginn jeder Fahrt

Zu Beginn jeder Fahrt durch eine Test-Bremse prüfen:

- Funktionieren die Bremsen?
- Reagieren die Bremsen gleichmäßig?
- Bleibt das Fahrzeug beim Bremsen in der Spur?

## 4.6 Sicherheitsgurte

### 4.6.1 Allgemeines

Das Fahrzeug ist im Wohnbereich an den Sitzplätzen, an denen vom Gesetzgeber ein Sicherheitsgurt vorgeschrieben ist, mit Sicherheitsgurten ausgestattet. Für das Ansnallen gelten die entsprechenden nationalen Bestimmungen.



- ▶ Vor der Fahrt anschnallen und während der Fahrt angeschnallt bleiben.
- ▶ Gurtbänder nicht beschädigen oder einklemmen. Beschädigte Sicherheitsgurte von einer autorisierten Fachwerkstatt auswechseln lassen.
- ▶ Die Gurtbefestigungen, die Aufrollautomatik und die Gurtschlösser nicht verändern.
- ▶ Jeden Sicherheitsgurt nur für **eine** erwachsene Person verwenden.
- ▶ Gegenstände nicht zusammen mit Personen angurten.
- ▶ Sicherheitsgurte sind für Personen mit einer Körpergröße unter 150 cm nicht ausreichend. In diesem Fall zusätzlich Rückhaltevorrichtungen verwenden. Prüfzertifikat beachten.
- ▶ Kinderrückhaltesysteme nur an den dafür ausgewiesenen Sitzplätzen anbringen.
- ▶ Verwendete Sicherheitsgurte nach einem Unfall austauschen (lassen).
- ▶ Während der Fahrt die Rückenlehne des Sitzes nicht zu weit nach hinten neigen. Die Wirkung des Sicherheitsgurtes ist sonst nicht mehr gewährleistet.

#### 4.6.2 Sicherheitsgurt richtig anlegen



- ▶ Das Gurtband nicht verdrehen. Das Gurtband muss glatt am Körper anliegen.
- ▶ Beim Anlegen des Sicherheitsgurts korrekte Sitzhaltung einnehmen.

Der Sicherheitsgurt ist dann richtig angelegt, wenn der Beckengurt unterhalb des Bauches über die Hüftknochen verläuft. Der Schultergurt muss über die Brust und die Schulter (nicht über den Hals) verlaufen. Der Gurt muss dabei stets straff am Körper anliegen. Dick gefütterte Kleidung sollte deshalb vor Fahrtantritt abgelegt werden.

#### 4.7 Kinderrückhaltesysteme



- ▶ Kinder unter 13 Jahren, die kleiner als 150 cm sind, während der Fahrt mit einem geeigneten und amtlich zugelassenen Kinderrückhaltesystem sichern.
- ▶ Kinderrückhaltesysteme nur an den dafür ausgewiesenen Sitzplätzen anbringen.
- ▶ Kinder vor der Fahrt anschnallen und darauf achten, dass die Kinder während der Fahrt angeschnallt bleiben.
- ▶ Auf dem Beifahrersitz nur dann ein nach hinten gerichtetes Kinderrückhaltesystem ("Reboard-System") verwenden, wenn auf der Beifahrerseite Front- und Seitenairbag deaktiviert sind. Die separate Bedienungsanleitung des Chassisherstellers und die Warnhinweise im Fahrzeug beachten. Wenn kein nach hinten gerichtetes Kinderrückhaltesystem mehr verwendet wird, Airbags wieder aktivieren.

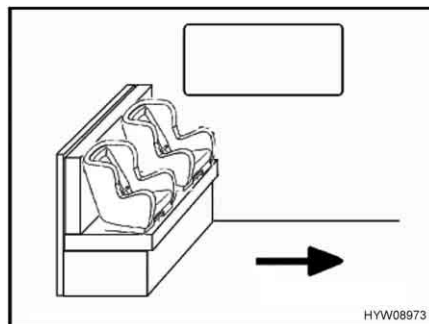


Bild 23 Kindersitze auf Sitzbank

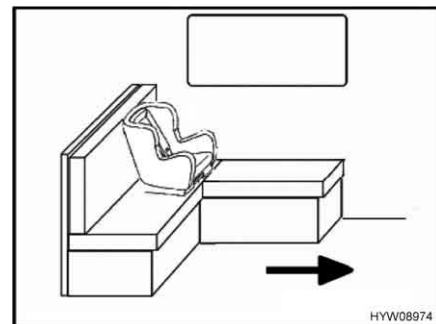


Bild 24 Kindersitz auf L-Sitzbank

Der Pfeil in Bild 23 und Bild 24 zeigt die Fahrtrichtung.

Bei der L-Sitzbank muss das Rückenpolster an der Seitenwand entfernt werden, wenn ein Kindersitz angebracht wird.

Die Kinderrückhaltesysteme sind in fünf Klassen eingeteilt:

Klasse	Körpergewicht	ungefähres Lebensalter
0	bis 10 kg	bis 9 Monate
0+	bis 13 kg	bis 18 Monate
I	9 kg bis 18 kg	9 Monate bis 4 Jahre
II	15 kg bis 25 kg	3 Jahre bis 7 ½ Jahre
III	22 kg bis 36 kg	6 Jahre bis 12 Jahre

Die folgende Tabelle zeigt, welche Kinderrückhaltesysteme an welchen Sitzplätzen verwendet werden können.

Sitze	Altersgruppen			
	< 10 kg (0-9 Monate)	< 13 kg (0-24 Monate)	9-18 kg (9-48 Monate)	15-36 kg (4-12 Jahre)
Vorderer Beifahrersitz	X	U <sup>1)</sup>	U <sup>1)</sup>	U <sup>1)</sup>
Zweite und dritte Sitzreihe (Sitzbank) Bild 23	U <sup>2)</sup>	U	U	U
Zweite und dritte Sitzreihe (L-Sitzbank) Bild 24	U <sup>2) 3)</sup>	U <sup>3)</sup>	U <sup>3)</sup>	U <sup>3)</sup>
dabei bedeutet:				
U:	Geeignet für "universelle" Rückhaltesysteme, die für diese Altersgruppe genehmigt sind.			
UV:	Geeignet für nach vorn gerichtete "universelle" Rückhaltesysteme, die für diese Altersgruppe genehmigt sind.			
X:	Sitz ist ungeeignet für Kinder dieser Altersgruppe.			

1) Gilt nur ohne Airbag oder bei deaktiviertem Airbag.

2) Nur möglich auf dem jeweiligen Sitzplatz, wenn der Abstand zum Tisch groß genug ist oder der Tisch entfernt wurde.

3) Rückenpolster an Seitenwand entfernt.

## 4.8 Pilotensitze für Fahrersitz und Beifahrersitz



- ▶ Vor Fahrtbeginn alle drehbaren Sitze in Fahrtrichtung drehen und arretieren.
- ▶ Die Sitze während der Fahrt in Fahrtrichtung arretiert lassen und nicht verdrehen.



- ▷ Vor dem Drehen der Sitze im aufgestellten Fahrzeug immer die Handbremse anziehen.



- ▷ Der Fahrersitz und der Beifahrersitz sind Bestandteil des Basisfahrzeugs. Das Einstellen der Sitze ist in der Bedienungsanleitung des Basisfahrzeugs beschrieben.
- ▷ Je nach Modell und Ausstattungsvariante sind die Möglichkeiten der Sitzverstellung unterschiedlich.

## 4.9 Sitzheizung (Sonderausstattung)



- ▷ Die Sitzheizung arbeitet nur, wenn die Zündung eingeschaltet ist.

Je nach Ausstattung können Fahrer- und Beifahrersitz mit einer zweistufigen Sitzheizung beheizt werden.



Bild 25 Schalter für Sitzheizung

*Sitzheizung einschalten:* ■ Schalter (Bild 25,1) hinten an der linken Seite der Sitzkonsole drücken.

- Für geringe Heizleistung: Schalter nach unten drücken.
- Für hohe Heizleistung: Schalter nach oben drücken.

Wenn die Sitzheizung arbeitet, leuchtet die LED (Bild 25,2).

*Sitzheizung ausschalten:* ■ Schalter (Bild 25,1) in Mittelstellung schalten. Die LED erlischt.

## 4.10 Kopfstützen

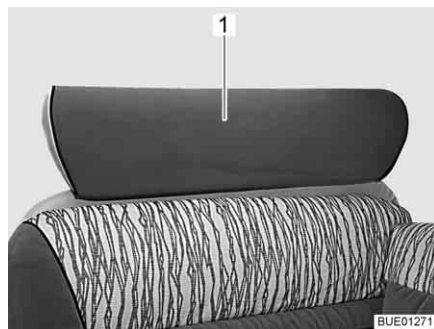


Bild 26 Kopfstütze Sitzbank

Kopfstütze (Bild 26,1) vor Fahrtbeginn so einstellen, dass der Hinterkopf etwa in Ohrhöhe abgestützt wird.



Bild 27 Symbol "Kopfstützen einstellen"

Die Kopfstützen von Hand nach oben ziehen oder nach unten drücken.

## 4.11 Sitzplatzanordnung



- ▶ Während der Fahrt dürfen sich Personen nur auf den zugelassenen Sitzplätzen aufhalten. Die zulässige Anzahl der Sitzplätze den Fahrzeugpapieren entnehmen.
- ▶ Während der Fahrt ist das Sitzen auf den Längssitzbänken verboten.
- ▶ An Sitzplätzen gilt die Anschnallpflicht.



Bild 28 Symbol "Sitzplatz während der Fahrt nicht benutzen"

Sitzplätze, die während der Fahrt nicht benutzt werden dürfen, sind mit einem Aufkleber (Bild 28) ausgestattet.

## 4.12 faltverdunklung im Fahrerhaus

### 4.12.1 faltverdunklung faltvorhang



- ▶ Während der Fahrt müssen die faltverdunklungen für die Frontscheibe, das Fahrerfenster und das Beifahrerfenster vollständig entfernt sein.



Bild 29 faltverdunklung faltvorhang

*Faltvorhang entfernen:*

- Druckknöpfe (Bild 29,1) lösen, Magnetstreifen lösen und faltvorhang vom fenster abnehmen (hier dargestellt am Beifahrerfenster).
- faltvorhänge im Wohnbereich verstauen.

### 4.12.2 faltverdunklung Remis (teilweise Sonderausstattung)



- ▶ Während der Fahrt müssen die faltverdunklungen für die Frontscheibe, das Fahrerfenster und das Beifahrerfenster geöffnet, arretiert und gesichert sein.



Bild 30 faltverdunklung für die Frontscheibe

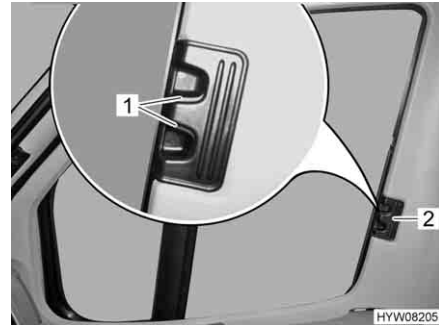


Bild 31 faltverdunklung für Fahrer-/Beifahrerfenster

*Sichern:*

- Die beiden Hälften der faltverdunklung für die Frontscheibe am Griff (Bild 30,2) bis zum Anschlag nach außen schieben. Dabei den Griff waagrecht in Richtung Verriegelungsaussparung bewegen.
- Die entriegelungsgriffe (Bild 30,1) einrasten lassen.
- Die faltverdunklungen für Fahrer- und Beifahrerfenster am Griff (Bild 31,2) bis zum Anschlag einschieben.
- Die entriegelungsgriffe (Bild 31,1) einrasten lassen.

### 4.13 Kraftstoff tanken



- ▶ Beim Tanken müssen alle gasbetriebenen Geräte ausgeschaltet sein (je nach Ausstattung: Heizung, Kochstelle, Backofen, Grill, Kühlschrank). Explosionsgefahr!



- ▷ Der Kraftstoff-Einfüllstutzen ist Bestandteil des Basisfahrzeugs.
- ▷ Der Kraftstoff-Einfüllstutzen ist durch den Schriftzug "Diesel" gekennzeichnet.

Die Lage des Kraftstoff-Einfüllstutzens der Bedienungsanleitung des Basisfahrzeugs entnehmen.



## Kapitelübersicht

In diesem Kapitel finden Sie Hinweise zum Aufstellen des Fahrzeugs.

Die Hinweise betreffen im Einzelnen:

- die Feststellbremse
- die Eintrittstufe
- die Auffahrkeile
- die Unterlegkeile
- die Bedienung der Stützen
- den 230-V-Anschluss
- den Kühlschrank
- das Ausrichten der Antenne
- das Ein- und Ausfahren der Markise



- ▷ Das Fahrzeug so aufstellen, dass es möglichst waagrecht steht. Bei Bedarf Auffahrkeile verwenden. Das Wasser aus der Duschwanne kann sonst nicht richtig ablaufen.
- ▷ Das Fahrzeug gegen Wegrollen sichern.
- ▷ Tiere (insbesondere Mäuse) können im Wageninneren erhebliche Schäden anrichten. Um dies zu vermeiden, das Fahrzeug nach dem Aufstellen regelmäßig auf Schäden oder entsprechende Spuren von Tieren untersuchen.

### 5.1 Feststellbremse

Beim Abstellen des Fahrzeugs die Feststellbremse fest anziehen.

### 5.2 Eintrittstufe



- ▷ Die Hinweise in Abschnitt 3.6 beachten.

Zum Aussteigen aus dem Fahrzeug die elektrisch bedienbare Eintrittstufe ganz ausfahren. Die Kontroll-Leuchte am Armaturenbrett beachten.

### 5.3 Auffahrkeile



- ▷ Auffahrkeile gehören nicht zum Lieferumfang. Der Zubehörhandel bietet verschiedene Modelle an.

Zum waagrechten Abstellen des Fahrzeugs ermöglichen Auffahrkeile einen Höhenausgleich bei Steigungen und unebenen Standflächen.

### 5.4 Unterlegkeile

Beim Parken des Fahrzeugs an Steigungen oder Gefällen Unterlegkeile verwenden.

Wenn die technisch zulässige Gesamtmasse des Fahrzeugs mehr als 4 t beträgt, müssen beim Parken an Steigungen oder Gefällen Unterlegkeile verwendet werden. Die Unterlegkeile sind bei Fahrzeugen über 4 t Gesamtmasse serienmäßig beigelegt.

## 5.5 Stützen

### 5.5.1 Allgemeine Hinweise



- ▶ Die Hubstützen dürfen nicht als Wagenheber für Arbeiten unter dem Fahrzeug (wie Radwechsel oder Wartungsarbeiten) verwendet werden.
- ▶ Es dürfen sich keine Personen unter das angehobene Fahrzeug legen.



- ▷ Vor dem Ausfahren der Hubstützen Feststellbremse anziehen.
- ▷ Die angebauten Stützen nicht als Wagenheber verwenden. Die Stützen dienen nur der Stabilisierung des abgestellten Fahrzeugs gegen das Einfedern der Hinterachse.
- ▷ Beim Aufstellen des Fahrzeugs darauf achten, dass die Stützen gleichmäßig belastet werden.
- ▷ Die Stützen vor dem Wegfahren bis zum Anschlag nach oben drehen, vollständig einfahren und sichern.



- ▷ Bei weichem oder nachgiebigem Untergrund eine großflächige Platte unter die Stützen legen, um ein Einsinken in den Untergrund zu vermeiden.
- ▷ Das Fahrzeug so aufstellen, dass es möglichst waagrecht steht. Das Wasser aus der Duschanne kann sonst nicht richtig ablaufen.

### 5.5.2 Hubstützen (SAWIKO) (Sonderausstattung)



- ▷ Je nach Modell besitzt der Sechskant ein Gelenk, mit dem der aufgesteckte Steckschlüssel in eine günstigere Position zum Drehen gebracht werden kann.

Damit eine einwandfreie Funktion gewährleistet ist, die Innenrohre der Hubstützen regelmäßig reinigen und fetten.

Je nach Modell sind die Hubstützen in der Länge verstellbar.

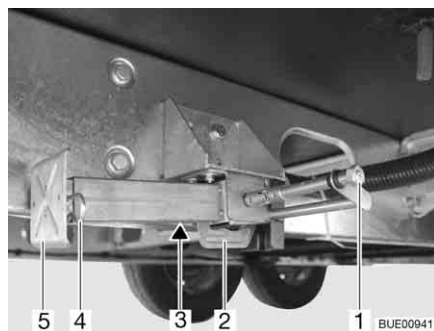


Bild 32 Hubstütze

- Ausfahren:*
- Am Sechskant (Bild 32,1) den Steckschlüssel aufstecken und drehen, bis die Hubstütze senkrecht nach unten steht.
  - Wenn die Länge der Hubstütze verstellbar ist, den Splint (Bild 32,4) aus der Stützfußverlängerung (Bild 32,5) herausziehen.
  - Stützfußverlängerung auf die gewünschte Länge herausziehen.
  - Splint in Stützfußverlängerung stecken.
  - Am Sechskant drehen, bis die Hubstütze am Boden vollständig aufliegt und das Fahrzeug waagrecht steht.

- Einfahren:*
- Am Sechskant (Bild 32,1) den Steckschlüssel aufstecken und drehen, bis die Hubstütze wieder vom Boden frei ist.
  - Wenn die Länge der Hubstütze verstellbar ist, den Splint (Bild 32,4) aus der Stützfußverlängerung (Bild 32,5) herausziehen.
  - Stützfußverlängerung (Bild 32,5) ganz einschieben und Splint (Bild 32,4) in die vorgesehene Bohrung an der Stützfußverlängerung stecken.
  - Am Sechskant (Bild 32,1) drehen, bis die Hubstütze nach oben geschwenkt ist und die Führung (Bild 32,2) ganz am Ende des Schlitzes (Bild 32,3) ansteht.



- ▷ Vor Fahrtbeginn beachten: Sind alle Hubstützen vollständig eingefahren, alle Stützfußverlängerungen ganz eingeschoben und mit dem Splint gesichert?

### 5.5.3 Hubstützen (AL-KO) (Sonderausstattung)

Damit eine einwandfreie Funktion gewährleistet ist, die Innenrohre der Hubstützen regelmäßig reinigen und fetten.

Je nach Modell sind die Hubstützen in der Länge verstellbar.

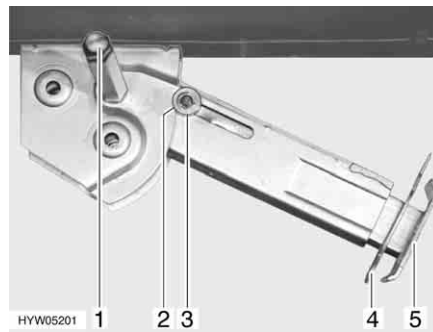


Bild 33 Hubstütze

- Ausfahren:*
- Am Sechskant (Bild 33,1) den Steckschlüssel aufstecken und drehen, bis die Hubstütze senkrecht nach unten steht.
  - Splint (Bild 33,4) aus der Stützfußverlängerung (Bild 33,5) herausziehen.
  - Die Stützfußverlängerung auf die gewünschte Länge herausfahren.
  - Splint in Stützfußverlängerung stecken.
  - Am Sechskant drehen, bis die Hubstütze am Boden vollständig aufliegt und das Fahrzeug waagrecht steht.

- Einfahren:*
- Am Sechskant (Bild 33,1) den Steckschlüssel aufstecken und drehen, bis die Hubstütze wieder vom Boden frei ist.
  - Splint (Bild 33,4) aus der Stützfußverlängerung (Bild 33,5) herausziehen.
  - Stützfußverlängerung (Bild 33,5) ganz einschieben und Splint (Bild 33,4) in die vorgesehene Bohrung an der Stützfußverlängerung stecken.
  - Mit Steckschlüssel am Sechskant (Bild 33,1) drehen, bis Hubstütze nach oben geschwenkt und die Führungsscheibe (Bild 33,3) vollständig in die Kerbe (Bild 33,2) eingefahren ist.



- ▷ Vor Fahrtbeginn beachten: Sind alle Hubstützen vollständig eingefahren, alle Stützfußverlängerungen ganz eingeschoben und mit dem Splint gesichert?

## 5.6 230-V-Anschluss

Das Fahrzeug kann an eine 230-V-Versorgung angeschlossen werden (siehe Kapitel 8).

## 5.7 Kühlschranks



- ▶ Wenn der Kühlschrank auf 12-V-Betrieb gestellt ist, verbraucht er ständig Strom. Deshalb auf Gasbetrieb umstellen, wenn der Fahrzeugmotor **nicht** läuft und das Fahrzeug **nicht** an die 230-V-Versorgung angeschlossen ist.

Bei Geräten mit automatischer Energiewahl funktioniert der 12-V-Betrieb des Kühlschranks bei Automatikbetrieb nur, wenn der Fahrzeugmotor läuft. Wenn der Fahrzeugmotor abgestellt ist, den Kühlschrank auf 230-V-Betrieb oder Gasbetrieb umstellen.

## 5.8 Satellitenanlage (Sonderausstattung)



- ▶ Vor jeder Fahrt prüfen, ob sich die Antenne in Parkposition befindet. Unfallgefahr!



- ▷ Das Fahrzeug muss bei der Satellitensuche ruhig stehen. Nicht im Fahrzeug umherlaufen.
- ▷ Satellitenempfang ist nur möglich, wenn die Antenne in direkter Blickrichtung auf den gewünschten Satelliten gerichtet ist und die Sicht nicht durch Hindernisse blockiert wird.
- ▷ Weitere Informationen der separaten Bedienungsanleitung des Geräte-Herstellers entnehmen.

### 5.8.1 Anlage mit automatischer Antennenausrichtung (Teleco)

Die Satellitenanlage ist mit einer automatischen Positioniereinheit ausgerüstet. Die automatische Positioniereinheit sorgt für die exakte Ausrichtung der Antenne.

In dem Flachbildschirm ist ein digitaler Receiver integriert.

Die Bedienung der Satellitenanlage erfolgt über die Fernbedienung.



- 1 Fernsehtaste Ein/Aus
- 2 Taste Ein/Aus
- 3 Funktionstasten

Bild 34 Fernbedienung

*Anlage ausrichten:*

- Fernsehgerät und Receiver einschalten.
- Auf der Fernbedienung Taste "Ein/Aus" (Bild 34,2) drücken. Die Satellitenantenne richtet sich aus der Parkposition auf.
- Über die Funktionstasten (Bild 34,3) den gewünschten Sender einstellen. Wenn die Anlage den Satelliten gefunden hat, erscheint automatisch das TV-Programm.

### 5.8.2 Anlage mit automatischer Antennenausrichtung (Oyster)



- ▶ Vor jeder Fahrt prüfen, ob sich die Antenne in Parkposition befindet. Unfallgefahr!



- ▷ Das Fahrzeug muss bei der Satellitensuche ruhig stehen. Nicht im Fahrzeug umherlaufen.
- ▷ Satellitenempfang ist nur möglich, wenn die Antenne in direkter Blickrichtung auf den gewünschten Satelliten gerichtet ist und die Sicht nicht durch Hindernisse blockiert wird.
- ▷ Zusätzlich die Bedienungsanleitung des Herstellers beachten.

Die Satellitenanlage ist mit einer automatischen Positioniereinheit ausgerüstet. Die automatische Positioniereinheit sorgt für die exakte Ausrichtung der Antenne auf den gewünschten Satelliten.

Die Bedienung erfolgt menügesteuert (TV-Bildschirm) über die Fernbedienung.

*Anlage ausrichten:*

- Das Fernsehgerät einschalten.
- Den Receiver am Netzschalter einschalten. Wenn die grüne LED auf dem Infrarotempfänger des Receivers leuchtet, ist der Receiver betriebsbereit.
- Den Receiver mit der Fernbedienung einschalten. Die Satellitenantenne richtet sich aus der Parkposition auf und geht in den Suchmodus.

Wenn die Anlage den Satelliten gefunden hat, erscheint automatisch das gewählte TV-Programm.

**Sat-Maus** Je nach Modell ist die Satellitenanlage mit einer Sat-Maus ausgestattet. Die Anzeige (Bild 35,2) der Sat-Maus zeigt den eingestellten Kanal an. Mit den beiden Tasten können die Grundfunktionen der Satellitenanlage bedient werden (Senderwechsel, Ein-/Ausschalten).

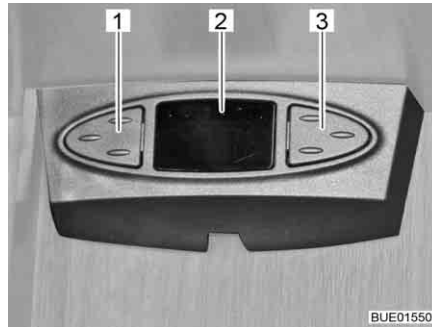


Bild 35 Sat-Maus

- Sat-Maus bedienen:*
- Vorherigen Sender aus der Senderliste wählen: Linke Taste (Bild 35,1) drücken.
  - Nächsten Sender aus der Senderliste wählen: Rechte Taste (Bild 35,3) drücken.
  - Zwischen Radio und TV umschalten: Tasten (Bild 35,1 und Bild 35,3) gleichzeitig kurz drücken.
  - Receiver ein-/ausschalten: Tasten (Bild 35,1 und Bild 35,3) gleichzeitig drücken und gedrückt halten.

## 5.9 Markise (Sonderausstattung)



- ▷ Bei kräftigem Wind, starkem Regen oder Schneefall die Markise einfahren.
- ▷ Bei leichtem Regen einen der Stützfüße verkürzen, so dass das Wasser ablaufen kann.
- ▷ Die Markise nur einfahren, wenn das Tuch trocken ist. Wenn die Markise mit nassem Tuch eingefahren werden muss: Die Markise so schnell wie möglich wieder ausfahren, um das Tuch zu trocknen.
- ▷ Vor dem Einfahren Laub und groben Schmutz von der Markise entfernen.



- ▷ Markise nur zum Schutz gegen Sonne einsetzen.
- ▷ Zusätzlich die Bedienungsanleitung des Herstellers beachten.

### Vorteile der Markise

Die Vorteile einer Markise sind:

- Die Markise spendet Schatten.
- Die Markise schafft einen überdachten Vorraum und erweitert dadurch das Platzangebot.
- Das Fahrzeug wird wohnlicher gestaltet.



Bild 36 Markise

### Markise aufstellen:

- Markise (Bild 36,1) mit der Handkurbel herausdrehen.
- Bei geöffneter Markise Stützarme (Bild 36,2) ausstellen.





## Kapitelübersicht

In diesem Kapitel finden Sie Hinweise zum Wohnen im Fahrzeug.  
Die Hinweise betreffen im Einzelnen:

- das Öffnen und Schließen der Türen und Klappen
- die Lichtschalter
- das Einstellen der Spotleuchten
- das Positionieren des Fernsehgeräts
- das Lüften des Fahrzeugs
- das Öffnen und Schließen der Fenster und Rollos
- das Öffnen und Schließen der Kaltverdarklungen im Fahrerhaus
- das Öffnen und Schließen der Dachhauben
- das Verändern von Tischflächen
- das Umbauen von Tischen
- die Benutzung der Betten
- die Benutzung der Außendusche



### 6.1 Zentralverriegelung (Sonderausstattung)



- ▷ Die Zentralverriegelung verriegelt die Fahrertür, die Beifahrertür und die Eingangstür des Aufbaus.
- ▷ Die Zentralverriegelung ist außer Funktion, wenn der Batterie-Trennschalter am Elektroblock ausgeschaltet ist.
- ▷ Wenn nach Betätigen der Entriegelungstaste nicht innerhalb von 40 Sekunden eine Tür geöffnet wird, verriegelt die Zentralverriegelung die Türen automatisch wieder.



Bild 37 Fernbedienung Zentralverriegelung

- Entriegeln:* ■ Taste  (Bild 37,1) einmal kurz drücken. Die Türschlösser sind entriegelt.
- Verriegeln:* ■ Taste  (Bild 37,2) einmal kurz drücken. Die Türschlösser sind verriegelt.

## 6.2 Eingangstür



- ▶ Nur mit verriegelten Türen fahren.



- ▷ Das Verriegeln der Türen kann verhindern, dass sich die Türen von selbst öffnen, z. B. bei einem Unfall.
- ▷ Verriegelte Türen verhindern auch das ungewollte Eindringen von außen, z. B. bei Ampelstopp. Im Notfall erschweren verriegelte Türen jedoch Helfern den Zugang in das Fahrzeuginnere.
- ▷ Beim Verlassen des Fahrzeugs immer die Türen verriegeln.

### 6.2.1 Eingangstür, außen (Hartal M1)

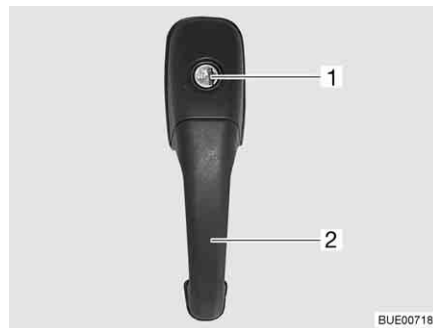


Bild 38 Türschloss Eingangstür, außen

- Öffnen:**
- Schlüssel in Schließzylinder (Bild 38,1) stecken und drehen, bis das Türschloss entriegelt ist.
  - Schlüssel in Mittelstellung zurückdrehen und abziehen.
  - Am Türgriff (Bild 38,2) ziehen. Die Tür ist geöffnet.

- Verriegeln:**
- Schlüssel in Schließzylinder (Bild 38,1) stecken und drehen, bis das Türschloss verriegelt ist.
  - Schlüssel in Mittelstellung zurückdrehen und abziehen.

### 6.2.2 Eingangstür, innen (Hartal M1)



Bild 39 Türschloss Eingangstür, innen

- Öffnen:**
- Den Hebel (Bild 39,2) drücken.

- Verriegeln:*
- Den Schieber (Bild 39,1) nach oben drücken. Eine rote Markierung ist sichtbar.

### 6.2.3 Eingangstür, außen (Hartal mit Fenster)



Bild 40 Türschloss Eingangstür, außen

- Öffnen:*
- Schlüssel in Schließzylinder (Bild 40,1) stecken und drehen, bis das Türschloss entriegelt ist.
  - Schlüssel in Mittelstellung zurückdrehen und abziehen.
  - Am Türgriff (Bild 40,2) ziehen. Die Tür ist geöffnet.
- Verriegeln:*
- Schlüssel in Schließzylinder (Bild 40,1) stecken und drehen, bis das Türschloss verriegelt ist.
  - Schlüssel in Mittelstellung zurückdrehen und abziehen.

### 6.2.4 Eingangstür, innen (Hartal mit Fenster)

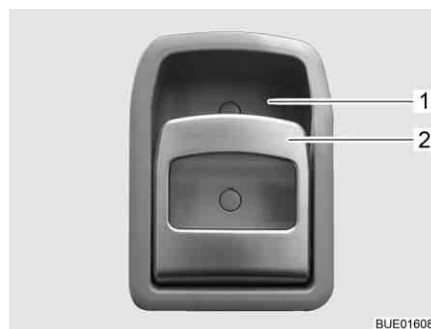


Bild 41 Türschloss Eingangstür, innen

- Öffnen:*
- Am Griff (Bild 41,2) ziehen. Das Türschloss wird entriegelt bzw. geöffnet.
- Verriegeln:*
- Griff (Bild 41,2) oben in Richtung Griffschale (Bild 41,1) drücken. Das Türschloss wird verriegelt.

### 6.2.5 Fenster Eingangstür (teilweise Sonderausstattung)

In die Eingangstür ist ein Fenster mit einer faltverdarkung integriert.

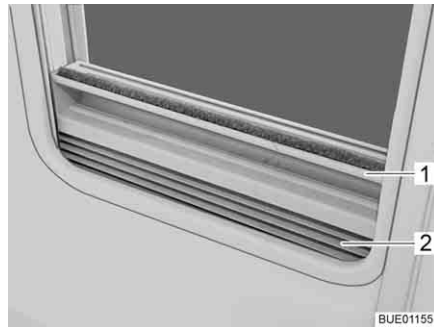


Bild 42 faltverdarkung

- Schließen:**
- Die faltverdarkung (Bild 42,2) in der mitte der griffleiste (Bild 42,1) fassen, von unten nach oben ziehen und auf der gewünschten höhe loslassen. Die faltverdarkung bleibt in dieser höhe stehen.
- Öffnen:**
- Die faltverdarkung in der mitte der griffleiste fassen und nach unten schieben.

### 6.2.6 faltbarer insektenschutz an der eingangstür (teilweise Sonderausstattung)



- ▷ Den insektenschutz ganz öffnen, bevor die eingangstür geschlossen wird.



Bild 43 insektenschutz

- Schließen:**
- insektenschutz an der leiste (Bild 43,1) ganz herausziehen.
- Öffnen:**
- insektenschutz an der leiste (Bild 43,1) in ausgangsstellung zurückschieben.

### 6.3 Außenklappen



- ▷ Vor Fahrtbeginn alle Außenklappen schließen und die Klappenschlösser verriegeln.
- ▷ Zum Öffnen und Schließen der Außenklappe alle Schlösser öffnen oder schließen, die an der Außenklappe angebaut sind.



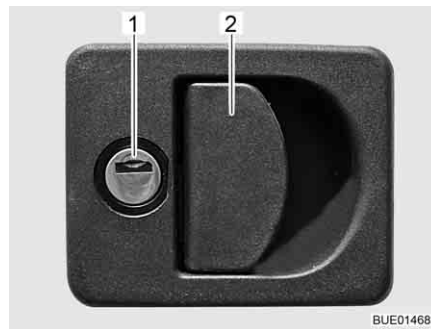
- ▷ Beim Verlassen des Fahrzeugs alle Außenklappen schließen.

Die am Fahrzeug angebauten Außenklappen sind mit einheitlichen Schließzylindern ausgestattet. Deshalb können alle Schlösser mit demselben Schlüssel geöffnet werden.

#### 6.3.1 Klappenschloss mit Griffschale



- ▷ Zum Öffnen der Außenklappe alle Schlossgriffe gleichzeitig ziehen, die an der Außenklappe angebaut sind.



- 1 Schließzylinder
- 2 Schlossgriff

Bild 44 Klappenschloss mit Griffschale

- Öffnen:**
- Schlüssel in Schließzylinder (Bild 44,1) stecken und eine viertel Umdrehung drehen. Das Klappenschloss ist entriegelt.
  - Schlüssel abziehen.
  - Am Schlossgriff (Bild 44,2) ziehen. Die Außenklappe ist geöffnet.

- Schließen:**
- Außenklappe vollständig schließen.
  - Schlüssel in Schließzylinder stecken und eine viertel Umdrehung drehen. Das Klappenschloss ist verriegelt.
  - Schlüssel abziehen.

### 6.3.2 Klappenschloss, quadratisch



- 1 Abdeckkappe
- 2 Schließzylinder

Bild 45 Klappenschloss, quadratisch

- Öffnen:**
- Die Abdeckkappe (Bild 45,1) öffnen.
  - Den Schlüssel in den Schließzylinder (Bild 45,2) stecken und eine viertel Umdrehung drehen.
  - Schlüssel abziehen.

- Schließen:**
- Die Außenklappe vollständig schließen.
  - Schlüssel in Schließzylinder stecken.
  - Den Schlüssel eine viertel Umdrehung drehen.
  - Schlüssel abziehen.

### 6.3.3 Klappenschloss mit Druckknopf

Je nach Klappengröße ist die Serviceklappe mit einem oder mit zwei abschließbaren Druckschlössern ausgestattet.



Bild 46 Druckschloss Serviceklappe

- Öffnen:**
- Schlüssel in Schließzylinder des abschließbaren Druckschlusses (Bild 46,1) stecken und eine viertel Umdrehung drehen. Das Druckschloss ist entriegelt.
  - Schlüssel abziehen.
  - Ggf. auch das zweite abschließbare Druckschloss entriegeln.
  - Beide Druckknöpfe der Druckschlösser gleichzeitig mit dem Daumen drücken und Serviceklappe öffnen.

- Schließen:*
- Serviceklappe schließen und zudrücken. Die Druckschlösser sind jetzt eingerastet, jedoch noch nicht verriegelt.
  - Schlüssel in Schließzylinder des abschließbaren Druckschlusses (Bild 46,1) stecken und eine viertel Umdrehung drehen. Das Druckschloss ist verriegelt.
  - Schlüssel abziehen.
  - Ggf. auch das zweite abschließbare Druckschloss verriegeln.

## 6.4 Möbelklappen



- ▷ Vor Fahrtbeginn alle Möbelklappen und Innentüren schließen und verriegeln.
- ▷ Die in diesem Abschnitt abgebildeten Möbelklappen sind Beispiele. Je nach Modell können die Schlösser und Griffe der Möbelklappen von der hier dargestellten Form abweichen.

### 6.4.1 Möbelklappen mit Druckknopf



Bild 47 Möbelklappe mit Druckknopf

- Öffnen:*
- Innenteil des Schlosses drücken. Der Druckknopf springt heraus (Bild 47).
  - Druckknopf fassen und Möbelklappe öffnen.
- Schließen:*
- Möbelklappe zudrücken.
  - Druckknopf hineindrücken, bis er einrastet. Nach dem Einrasten ist die Möbelklappe richtig verschlossen.

### 6.4.2 Möbelklappen mit Griff und Druckknopf

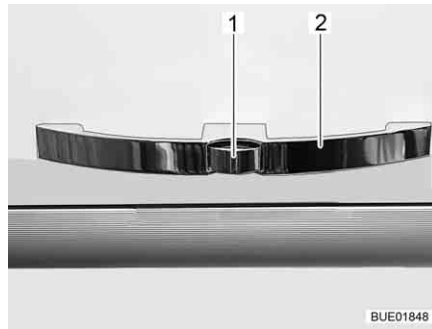


Bild 48 Möbelklappe mit Griff (Beispiel)

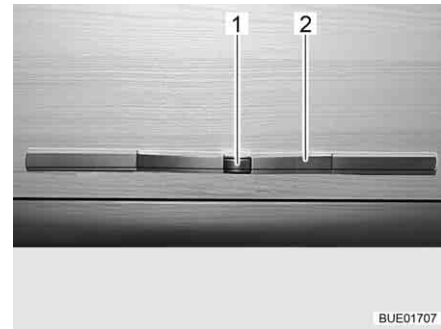


Bild 49 Möbelklappe mit Griff (Alternative)

- Öffnen:**
- Den Entriegelungsknopf (Bild 48,1 oder Bild 49,1) am Griff (Bild 48,2 oder Bild 49,2) drücken und gedrückt halten.
  - Am Griff ziehen, bis die Möbelklappe offen ist.

- Schließen:**
- Die Möbelklappe herunterdrücken, bis der Klappenaussteller spürbar schließt und die Verriegelung hörbar einrastet.

### 6.4.3 Möbelklappen mit Griff und Entriegelungsleiste

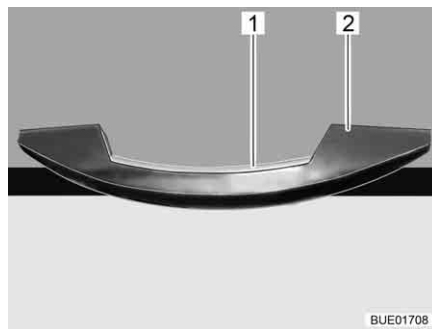


Bild 50 Griff mit Entriegelungsleiste (Beispiel)

- Öffnen:**
- Entriegelungsleiste (Bild 50,1) drücken und gedrückt halten.
  - Am Griff (Bild 50,2) ziehen, bis die Möbelklappe offen ist.

- Schließen:**
- Möbelklappe herunterdrücken, bis der Klappenaussteller spürbar schließt und die Verriegelung hörbar einrastet.



## 6.5 Lichtschalter

### 6.5.1 Eingangsbereich



▷ Die in diesem Abschnitt abgebildeten Lichtschalter sind Beispiele. Je nach Modell können die Art und die Belegung der Lichtschalter von der hier dargestellten Form abweichen.

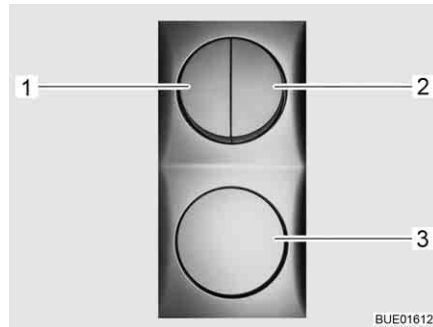


Bild 51 Lichtschalter



Bild 52 Vorzeltleuchte

Im Eingangsbereich befinden sich die Lichtschalter (Bild 51,1-3) für folgende Leuchten:

- Beleuchtung Einstieg
- Beleuchtung Vorzelt
- Beleuchtung Wohnbereich

### 6.5.2 Innenbereich



▷ Die in diesem Abschnitt abgebildeten Leuchten sind Beispiele. Es sind nicht alle im Fahrzeug verwendeten Leuchten dargestellt. An den Beispielen soll der mögliche Einbauort von Lichtschaltern verdeutlicht werden. Die Art und das Aussehen der Lichtschalter kann von der hier dargestellten Form abweichen.



Bild 53 Spotleuchte, Lichtschalter direkt an der Leuchte (Beispiel)

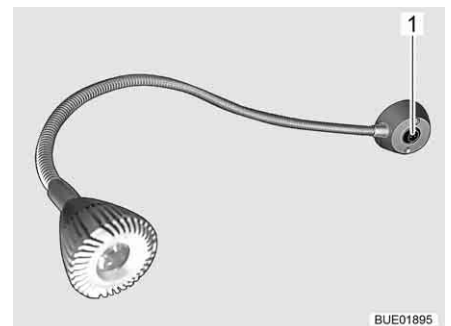


Bild 54 Spotleuchte, Lichtschalter direkt an der Leuchte (Beispiel)



Bild 55 Deckenleuchte, getrennt von Schalter (Beispiel)



Bild 56 Schalter, getrennt von der Leuchte (Beispiel)

Die Lichtschalter im Innenbereich befinden sich direkt an der entsprechenden Leuchte (Bild 53,1 bzw. Bild 54,1) oder in der Nähe der Leuchte (Bild 56,1).

### 6.5.3 Kleiderschrankleuchte (teilweise Sonderausstattung)



- ▷ Die Kleiderschrankleuchte kann aus der verschraubten Halterung (Bild 57,1) herausgezogen und als Taschenlampe verwendet werden.
- ▷ Wenn die Kleiderschranktür geschlossen wird, schaltet sich die Kleiderschrankleuchte automatisch aus.
- ▷ Ein Helligkeitssensor sorgt dafür, dass die Kleiderschrankleuchte nur bei Dunkelheit brennt. So lässt sich vermeiden, dass die Kleiderschrankleuchte versehentlich bei Tageslicht eingeschaltet wird und so die Batterien vorzeitig verbraucht werden.

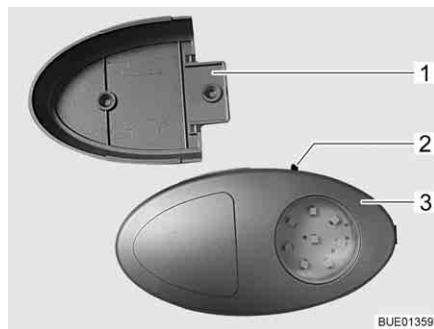


Bild 57 Kleiderschrankleuchte

Der Ein-/Ausschalter (Bild 57,2) ist direkt an der Kleiderschrankleuchte (Bild 57,3) angebracht.

### 6.5.4 Stableuchte in Heckgarage

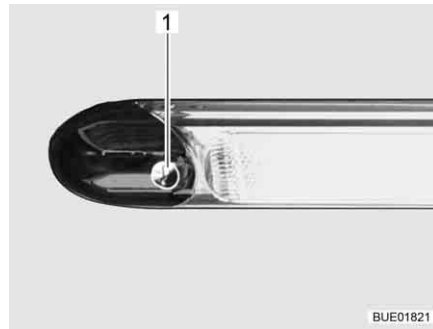


Bild 58 Stableuchte in Heckgarage

Zum Ein- und Ausschalten mit der Hand über den Sensor (Bild 58,1) an der Leuchte fahren.

### 6.6 Spotleuchte



- ▶ Glühlampen und Leuchtenträger können sehr heiß sein.
- ▶ Die Glühlampen und Leuchtenträger vor dem Berühren abkühlen lassen.
- ▶ Wenn die Leuchte eingeschaltet oder noch heiß ist, muss der Sicherheitsabstand zu brennbaren Gegenständen wie Stores oder Vorhängen mindestens 30 cm betragen. Brandgefahr!

Die Spotleuchte kann gedreht, verschoben und abgenommen werden.

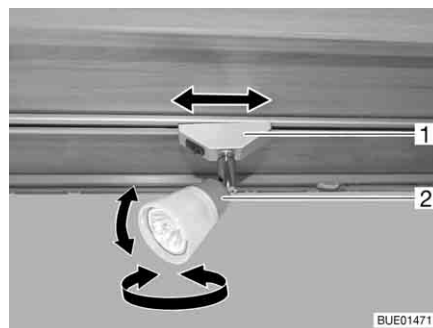


Bild 59 Spotleuchte

**Drehen:** ■ Gehäuse (Bild 59,2) fassen und drehen.

Das Gehäuse kann in verschiedene Richtungen gedreht werden:

- nach links oder nach rechts
- nach oben oder nach unten

**Verschieben:** ■ Halterung (Bild 59,1) fassen und um ca. 45° drehen.

■ Spotleuchte am Schienensystem entlang beliebig verschieben.

**Abnehmen:** ■ Halterung (Bild 59,1) fassen und um 90° drehen.

■ Spotleuchte aus der Schiene nehmen.

Die Spotleuchte kann an jeder beliebigen Stelle in die Schienen eingesetzt werden.

## 6.7 Halterung für Flachbildschirm



- ▶ Vor Fahrtbeginn den Flachbildschirm und die Bildschirmhalterung in die Grundposition bringen und sichern. Falls die Bildschirmhalterung in einen TV-Schrank eingebaut ist: TV-Schrank schließen.

### 6.7.1 Halterung an Säule

Die Halterung für den Flachbildschirm ist an einer Säule befestigt.

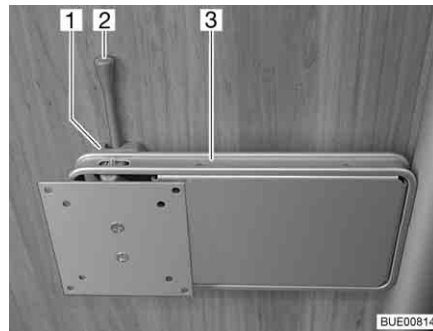


Bild 60 Halterung an Säule

- Positionieren:*
- Den Entriegelungshebel (Bild 60,2) zur Seite drücken und die Halterung (Bild 60,3) mit dem Flachbildschirm in die gewünschte Position drehen.
  - Flachbildschirm leicht nach oben drücken und in die gewünschte Position schwenken. Es sind drei verschiedene Neigungswinkel möglich.
- Verstauen:*
- Flachbildschirm zurückdrehen, bis die Halterung (Bild 60,3) in die Verriegelung (Bild 60,1) einrastet.

### 6.7.2 Halterung mit Gelenkarm

Der Flachbildschirm ist an einem Gelenkarm befestigt.

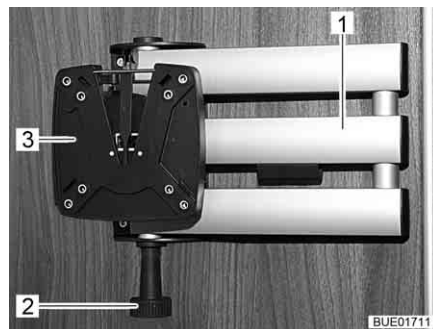


Bild 61 Halterung mit Gelenkarm

- Positionieren:*
- Entriegelungsknopf (Bild 61,2) ziehen. Der Gelenkarm (Bild 61,1) ist entriegelt.
  - Flachbildschirm in die gewünschte Position schwenken.
  - Flachbildschirm mit beiden Händen am oberen und unteren Rand fassen und die gewünschte Neigung einstellen.
- Verstauen:*
- Flachbildschirm in die Ausgangslage zurückschwenken, bis die Halterung (Bild 61,3) hörbar in die Verriegelung einrastet.

### 6.7.3 Halterung im TV-Schrank

Der Flachbildschirm ist im TV-Schrank an einem Auszug befestigt.

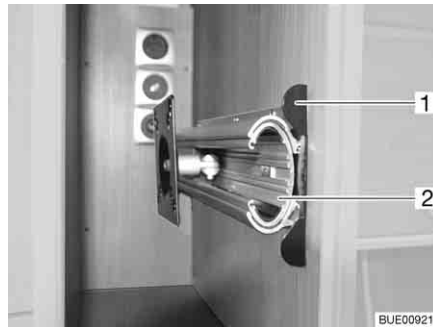


Bild 62 Halterung im TV-Schrank

*Positionieren:*

- Entriegelungsleiste (Bild 62,1) hineindrücken.
- Auszug (Bild 62,2) bis zum Anschlag herausziehen.
- Flachbildschirm in die gewünschte Position schwenken.

*Verstauen:*

- Flachbildschirm in die Ausgangslage zurückschwenken.
- Auszug (Bild 62,2) einschieben, bis die Entriegelungsleiste (Bild 62,1) einrastet.

### 6.7.4 Halterung mit Entriegelungshebel

Die Halterung für den Flachbildschirm ist an der Wand befestigt.

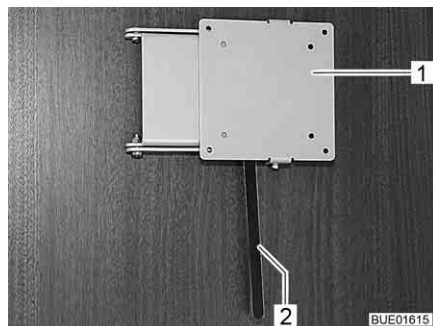


Bild 63 Halterung mit Entriegelungshebel

*Positionieren:*

- Den Entriegelungshebel (Bild 63,2) zur Seite drücken und die Halterung (Bild 63,1) mit dem Flachbildschirm in die gewünschte Position drehen.
- Flachbildschirm leicht nach oben drücken und in die gewünschte Position schwenken. Es sind drei verschiedene Neigungswinkel möglich.

*Verstauen:*

- Flachbildschirm zurückdrehen, bis die Halterung (Bild 63,1) in die Verriegelung einrastet.

### 6.7.5 Halterung hinter Hängeschrank

Der Flachbildschirm ist hinter einem Hängeschrank an einem Auszug befestigt.

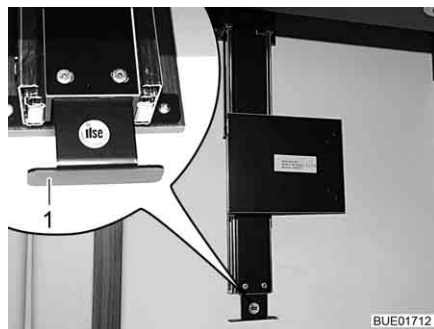


Bild 64 Halterung hinter Hängeschrank

- Positionieren:**
- Auszug am Griffstück (Bild 64,1) bis zum Anschlag nach unten ziehen.
  - Flachbildschirm in die gewünschte Position schwenken.
- Verstauen:**
- Flachbildschirm in die Ausgangslage zurückschwenken.
  - Auszug mit Flachbildschirm bis zum Anschlag nach oben schieben.

## 6.8 Lüften



- ▶ Der Sauerstoff im Fahrzeuginneren wird durch die Atmung und durch den Betrieb von gasbetriebenen Einbaugeräten verbraucht. Daher muss die verbrauchte Luft ständig ersetzt werden. Zu diesem Zweck sind im Fahrzeug Zwangslüftungen (z. B. Dachhauben mit Zwangslüftung, Pilzdachlüfter oder Bodenlüfter) eingebaut. Zwangslüftungen weder von innen noch von außen abdecken, z. B. mit einer Wintermatte, oder zustellen. Zwangslüftungen von Schnee und Laub freihalten. Es droht Erstickungsgefahr durch erhöhten CO<sub>2</sub>-Gehalt.



- ▷ Bei bestimmten Witterungsverhältnissen kann trotz ausreichender Belüftung an metallischen Gegenständen Kondenswasser auftreten (z. B. an der Boden-Fahrwerk-Verschraubung).
- ▷ An Durchbrüchen (z. B. Pilzdachlüftern, Dachhaubenrändern, Steckdosen, Einfüllstutzen, Klappen usw.) können zusätzliche Kältebrücken entstehen.

### Kondenswasser

Durch häufiges und gezieltes Lüften für ständigen Luftaustausch sorgen. Nur auf diese Weise wird verhindert, dass sich bei kühler Witterung Kondenswasser und in der Folge Schimmel bildet. Wenn Heizleistung, Luftverteilung und Lüftung aufeinander abgestimmt sind, lässt sich in kühlen Jahreszeiten ein angenehmes Wohnklima schaffen. Um Zugluft zu vermeiden, die Luftaustrittsdüsen am Armaturenbrett schließen und die Luftverteilung des Basisfahrzeugs auf Umluft stellen.

Das Fahrzeug bei längerer Standzeit ab und zu gut durchlüften, v. a. im Sommer, weil Hitzestau möglich ist. Dabei nicht nur den Innenraum, sondern auch die von außen zugänglichen Stauräume lüften. Wenn das Fahrzeug in einem geschlossenen Raum abgestellt ist (z. B. Garage), auch den Stellplatz lüften. Auftretendes Kondenswasser kann zu Schimmelbildung führen.

## 6.9 Fenster



- ▷ Die Fenster sind mit Verdunklungsrollo oder Faltverdunklung und mit Insektenschutzrollo oder faltbarem Insektenschutz ausgestattet. Verdunklungsrollo und Insektenschutzrollo schnappen nach Lösen der Verriegelung durch Zugkraft selbstständig in die Ausgangsstellung zurück. Um die Zugmechanik nicht zu beschädigen, das Verdunklungsrollo oder Insektenschutzrollo festhalten und langsam in die Ausgangsstellung zurückführen. Die Faltverdunklung und der faltbare Insektenschutz bestehen aus dünnem Gewebe. Um die Faltverdunklung oder den Insektenschutz nicht zu beschädigen, die Faltverdunklung oder den Insektenschutz vorsichtig am Griff in die Ausgangsstellung zurückführen.
- ▷ Rollos nicht über einen längeren Zeitraum geschlossen halten, da sonst mit erhöhter Materialermüdung zu rechnen ist.
- ▷ Wenn das Verdunklungsrollo oder die Faltverdunklung vollständig geschlossen ist, kann es bei starker Sonneneinstrahlung zu einem Hitze-  
stau zwischen dem Verdunklungsrollo/der Faltverdunklung und dem Fenster kommen. Das Fenster kann beschädigt werden.  
Wenn die Verdunklung im unteren Rollokasten eingebaut ist, die Verdunklung bei starker Sonneneinstrahlung deshalb nur zu 2/3 schließen. So kann die Wärme zwischen Fenster und Verdunklung entweichen.  
Wenn die Verdunklung im oberen Rollokasten eingebaut ist, die Verdunklung ganz schließen und regelmäßig öffnen.  
Zusätzlich das Fenster in Stellung "Dauerbelüftung" bringen.
- ▷ Vor Fahrtbeginn die Fenster schließen.
- ▷ Je nach Witterung die Fenster so weit schließen, dass keine Feuchtigkeit eindringen kann.
- ▷ Zum Öffnen und Schließen der Fenster alle Verriegelungshebel öffnen oder schließen, die am Fenster angebaut sind.



- ▷ Beim Verlassen des Fahrzeugs immer die Fenster schließen.
- ▷ Im Inneren der Acrylglas-Doppelscheibe kann sich bei starken Temperaturunterschieden oder extremen Witterungsverhältnissen ein leichter Beschlag aus Kondenswasser bilden. Die Scheibe ist so konstruiert, dass bei steigenden Außentemperaturen das Kondenswasser wieder verdunsten kann. Eine Beschädigung der Acrylglas-Doppelscheibe durch Kondenswasser ist nicht zu befürchten.

### 6.9.1 Ausstellfenster



- ▷ Wenn Fenster mit Automatik-Ausstellern montiert sind, das Fenster ganz öffnen, um die Arretierung freizugeben. Wenn die Arretierung nicht freigegeben und das Fenster trotzdem geschlossen wird, kann das Fenster wegen des großen Gegendrucks reißen.
- ▷ Beim Ausstellen der Ausstellfenster darauf achten, dass keine Verwindungen auftreten. Ausstellfenster gleichmäßig ausstellen und schließen.
- ▷ Wenn der Verriegelungshebel mit einem Sicherungsknopf ausgestattet ist, bei jeder Bedienung des Verriegelungshebels den Sicherungsknopf drücken.

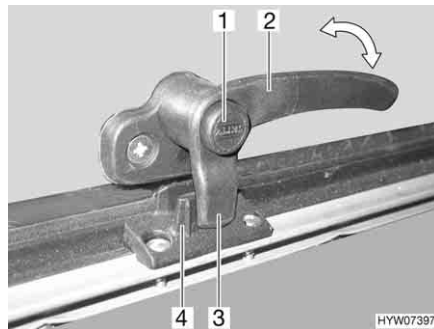


Bild 65 Verriegelungshebel mit Sicherungsknopf in Stellung "geschlossen"

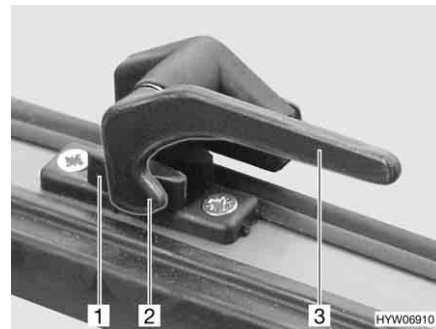


Bild 66 Verriegelungshebel in Stellung "geschlossen"

- Öffnen:*
- Wenn vorhanden, Sicherungsknopf (Bild 65,1) drücken und gedrückt halten.
  - Den Verriegelungshebel (Bild 65,2 oder Bild 66,3) eine viertel Umdrehung zur Fenstermitte hin drehen.

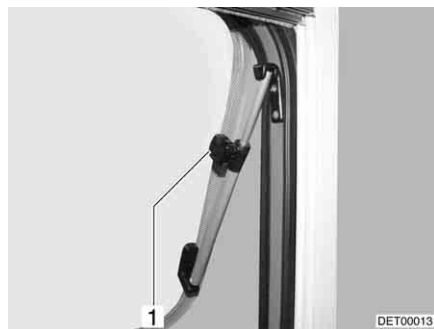


Bild 67 Ausstellfenster mit Dreh-Aussteller



Bild 68 Ausstellfenster mit Automatik-Aussteller

- Ausstellfenster mit Dreh-Aussteller: Das Ausstellfenster bis zur gewünschten Stellung öffnen und mit Rändelknopf (Bild 67,1) feststellen.
- Ausstellfenster mit Automatik-Aussteller: Das Ausstellfenster bis zur gewünschten Raststellung öffnen. Der Automatik-Aussteller (Bild 68,1) rastet selbständig ein.

Das Ausstellfenster bleibt in der gewünschten Stellung arretiert.

- Schließen:*
- Ausstellfenster mit Dreh-Aussteller: Rändelknopf (Bild 67,1) drehen, bis die Arretierung freigegeben wird.
  - Ausstellfenster mit Automatik-Aussteller: Das Ausstellfenster so weit öffnen, bis die Arretierung freigegeben wird.
  - Das Ausstellfenster schließen.
  - Wenn vorhanden, Sicherungsknopf (Bild 65,1) drücken und gedrückt halten.
  - Den Verriegelungshebel (Bild 65,2 oder Bild 66,3) eine viertel Umdrehung zum Fensterrahmen hin drehen. Die Verriegelungsnase (Bild 65,3 oder Bild 66,2) am Verriegelungshebel liegt komplett auf der Innenseite der Fensterverriegelung (Bild 65,4 oder Bild 66,1).



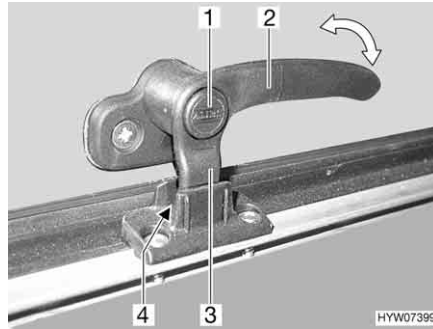


Bild 69 Verriegelungshebel mit Sicherungsknopf in Stellung "Dauerbelüftung"

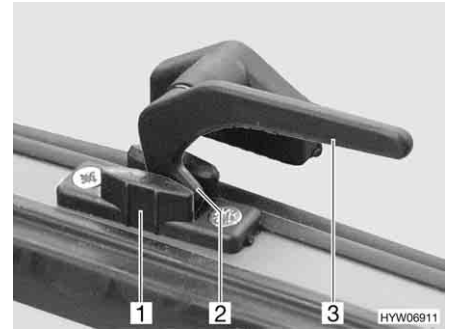


Bild 70 Verriegelungshebel in Stellung "Dauerbelüftung"

### Dauerbelüftung

Mit dem Verriegelungshebel lässt sich das Ausstellfenster in zwei verschiedene Stellungen bringen:

- in Stellung "Dauerbelüftung" (Bild 69 und Bild 70)
- in Stellung "fest verschlossen" (Bild 65 und Bild 66)

Um das Ausstellfenster in Stellung "Dauerbelüftung" zu bringen:

- Wenn vorhanden, Sicherungsknopf (Bild 69,1) drücken und gedrückt halten.
- Den Verriegelungshebel (Bild 69,2 oder Bild 70,3) eine viertel Umdrehung zur Fenstermitte hin drehen.
- Das Ausstellfenster leicht nach außen drücken.
- Den Verriegelungshebel wieder zurückdrehen. Die Verriegelungsnase (Bild 69,3 oder Bild 70,2) am Verriegelungshebel dabei in die Aussparung der Fensterverriegelung (Bild 69,4 oder Bild 70,1) einfahren.
- Wenn vorhanden, Sicherungsknopf (Bild 69,1) loslassen.
- Sicherstellen, dass der Sicherungsknopf nicht hineingedrückt ist, sondern den Verriegelungshebel sichert.

Das Ausstellfenster darf während der Fahrt nicht in Stellung "Dauerbelüftung" stehen.

Bei Regen kann Spritzwasser in den Wohnbereich eindringen, wenn das Ausstellfenster in Stellung "Dauerbelüftung" steht. Deshalb die Ausstellfenster vollständig schließen.

### 6.9.2 Verdunklungsrollo und Insektenschutzrollo



- ▷ Die Rollos vor der Fahrt öffnen. Wenn die Rollos geschlossen sind, kann die Federwelle durch die Erschütterungen beschädigt werden.

Die Fenster sind mit Verdunklungsrollo und Insektenschutzrollo ausgestattet. Verdunklungsrollo und Insektenschutzrollo lassen sich getrennt voneinander bedienen.

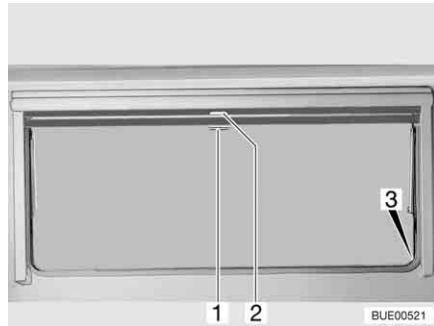


Bild 71 Ausstellfenster

#### Verdunklungsrollo

Das Verdunklungsrollo befindet sich im oberen Rollokasten.

- Schließen:*
- Verdunklungsrollo am Griff (Bild 71,2) nach unten ziehen. Wenn das Verdunklungsrollo ganz geschlossen wird, das Verdunklungsrollo auf beiden Seiten am Fensterrahmen in die Arretierung (Bild 71,3) einhängen.
- Öffnen:*
- Wenn das Verdunklungsrollo vollständig geschlossen ist: Den Griff (Bild 71,2) nach unten drücken und den Griff dabei leicht nach innen ziehen. Das Verdunklungsrollo aus den Arretierungen links und rechts am Fensterrahmen aushängen.
  - Wenn sich das Verdunklungsrollo in Zwischenposition befindet: Den Griff (Bild 71,2) leicht nach unten ziehen, bis sich die Arretierung gelöst hat.
  - Verdunklungsrollo am Griff langsam zurückführen.

#### Insektenschutzrollo

Das Insektenschutzrollo befindet sich im oberen Rollokasten.

- Schließen:*
- Insektenschutzrollo am Griff (Bild 71,1) nach unten ziehen und auf beiden Seiten am Fensterrahmen in die Arretierung (Bild 71,3) einhängen.
- Öffnen:*
- Griff (Bild 71,1) nach unten drücken und den Griff dabei leicht nach innen ziehen. Das Insektenschutzrollo aus den Arretierungen links und rechts am Fensterrahmen aushängen.
  - Insektenschutzrollo am Griff langsam zurückführen.

### 6.9.3 faltverdunklung und Insektenschutzrollo

Die Fenster sind mit faltverdunklung und Insektenschutzrollo ausgestattet. Das Insektenschutzrollo lässt sich nur zusammen mit der faltverdunklung verschieben.

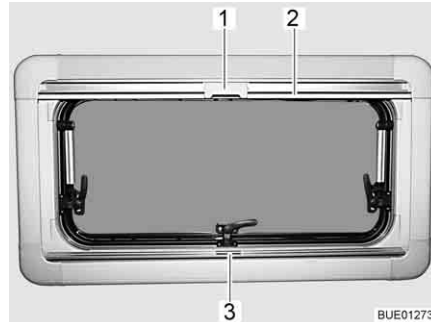


Bild 72 Ausstellfenster

#### Faltverdunklung

Die faltverdunklung befindet sich im unteren Rollokasten.

##### Schließen:

- faltverdunklung in der Mitte der Griffleiste (Bild 72,3) fassen, von unten nach oben ziehen und auf der gewünschten Höhe loslassen. Die faltverdunklung bleibt in dieser Höhe stehen.

##### Öffnen:

- faltverdunklung in der Mitte der Griffleiste fassen und nach unten schieben.

#### Insektenschutzrollo

Das Insektenschutzrollo befindet sich im oberen Rollokasten.

##### Schließen:

- Insektenschutzrollo an der Griffleiste (Bild 72,2) nach unten ziehen, bis es an der Griffleiste der faltverdunklung (Bild 72,3) anstößt.
- Raste (Bild 72,1) am Insektenschutzrollo mit der Griffleiste der faltverdunklung verriegeln.

##### Öffnen:

- Raste (Bild 72,1) am Insektenschutzrollo oben nach hinten drücken.
- Insektenschutzrollo an der Griffleiste (Bild 72,2) langsam zurückführen.

### 6.9.4 **Faltverdunklungen für Frontscheibe, Fahrerfenster und Beifahrerfenster**

Je nach Modell wird das Fahrerhaus mit Faltschirmen oder mit den Faltschirmen Remis (Sonderausstattung) verdunkelt.

**Faltschirm** Die Faltschirme sind dem Fahrzeug beigelegt.



Bild 73 Faltschirm an Beifahrerfenster



Bild 74 Befestigung Faltschirm

Die Faltschirme (Bild 73,2) werden mit Druckknöpfen (Bild 73,1 und Bild 74,1) befestigt.

#### **Faltschirm Remis (Sonderausstattung)**

Die Faltschirme werden mit magnetischen Haftstreifen befestigt und sind in Rahmen fest am Fahrzeug angebaut.

Wie folgt vorgehen, um die fest eingebauten Faltschirme zu schließen oder zu öffnen.

#### **Frontscheibe**



Bild 75 Faltschirm für die Frontscheibe

- Verdunkeln:**
- Entriegelungsgriffe (Bild 75,1) zusammendrücken und gedrückt halten.
  - Die Faltschirm für die Frontscheibe am Griff (Bild 75,2) zur Fenstermitte hin ziehen.
  - Die zweite Faltschirm für die Frontscheibe in gleicher Weise schließen. Ein Magnetverschluss hält beide Teile der Faltschirm in der Mitte zusammen.

- Faltschirm öffnen:**
- Entriegelungsgriffe (Bild 75,1) zusammendrücken und gedrückt halten.
  - Die beiden Hälften der Faltschirm für die Frontscheibe am Griff (Bild 75,2) bis zum Anschlag nach außen schieben. Griff dabei auf die Höhe der Verriegelungsaussparung anheben.
  - Entriegelungsgriffe (Bild 75,1) loslassen und einrasten lassen.

## Fahrerfenster und Beifahrerfenster

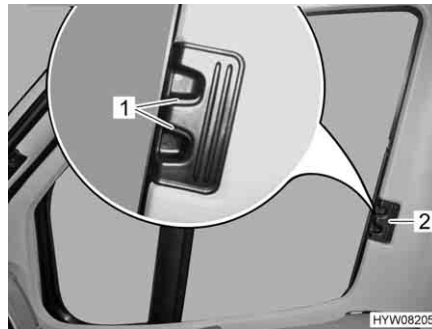


Bild 76 Faltschutz für Fahrer-/Beifahrerfenster

### Verdunkeln:

- Entriegelungsgriffe (Bild 76,1) zusammendrücken und gedrückt halten.
- Die Faltschutzrollen für das Fahrerfenster und das Beifahrerfenster am Griff (Bild 76,2) zur anderen Fensterseite ziehen und an den Magnetstreifen aneinanderfügen.

### Faltschutz öffnen:

- Entriegelungsgriffe (Bild 76,1) zusammendrücken und gedrückt halten.
- Die Faltschutzrollen für das Fahrerfenster und das Beifahrerfenster am Griff (Bild 76,2) bis zum Anschlag einschieben.
- Entriegelungsgriffe (Bild 76,1) loslassen und einrasten lassen.

## 6.10 Dachhauben

Je nach Modell sind im Fahrzeug Dachhauben mit oder ohne Zwangslüftung eingebaut. Wenn eine Dachhaube ohne Zwangslüftung eingebaut ist, erfolgt die Zwangslüftung über Pilzdachlüfter.



- ▶ Die Lüftungsöffnungen der Zwangslüftungen stets offen halten. Zwangslüftungen niemals abdecken, z. B. mit einer Wintermatte, oder zustellen. Zwangslüftungen von Schnee und Laub freihalten.



- ▷ Die Dachhauben sind mit Verdunklungsrollo oder Faltschutz und mit Insektenschutzrollo oder faltbarem Insektenschutz ausgestattet. Verdunklungsrollo und Insektenschutzrollo schnappen nach Lösen der Verriegelung durch Zugkraft selbstständig in die Ausgangsstellung zurück. Um die Zugmechanik nicht zu beschädigen, das Verdunklungsrollo oder Insektenschutzrollo festhalten und langsam in die Ausgangsstellung zurückführen. Die Faltschutzrolle und der faltbare Insektenschutz bestehen aus dünnem Gewebe. Um die Faltschutzrolle oder den Insektenschutz nicht zu beschädigen, die Faltschutzrolle oder den Insektenschutz vorsichtig am Griff in die Ausgangsstellung zurückführen.
- ▷ Rollos nicht über einen längeren Zeitraum geschlossen halten, da sonst mit erhöhter Materialermüdung zu rechnen ist.



- ▷ Wenn das Verdunklungsrollo bzw. die faltverdarkung vollständig geschlossen ist, kann es bei starker Sonneneinstrahlung zu einem Hitze-  
stau zwischen dem Verdunklungsrollo/der faltverdarkung und der Dach-  
haube kommen. Die Dachhaube kann beschädigt werden. Deshalb bei  
starker Sonneneinstrahlung das Verdunklungsrollo/die faltverdarkung  
nur zu 2/3 schließen. Die Dachhaube leicht öffnen oder in Lüftungsstellung  
bringen.
- ▷ Je nach Witterung die Dachhauben so weit schließen, dass keine Feuch-  
tigkeit eindringen kann.
- ▷ Die Dachhauben nicht betreten.
- ▷ Vor Fahrtbeginn die Dachhauben schließen.
- ▷ Vor Fahrtbeginn die Verriegelung der Dachhauben prüfen.



- ▷ Beim Verlassen des Fahrzeugs immer die Dachhauben schließen.

### 6.10.1 Dachhaube mit Schnappverschluss



Bild 77 Dachhaube mit Schnappver-  
schluss

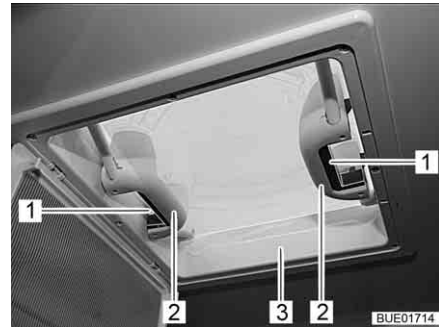


Bild 78 Griffe mit Schnappver-  
schlüssen

Die Dachhaube kann ein- oder beidseitig hochgestellt werden.

#### Öffnen:

- Insektenschutz (Bild 77,2) am Griff (Bild 77,1) nach unten schwenken.
- Schnappverschluss (Bild 78,1) zur Innenseite der Dachhaube (Bild 78,3) drücken. Gleichzeitig mit dem Griff (Bild 78,2) die Dachhaube nach oben drücken.
- Insektenschutz nach oben schwenken, bis er einrastet.

#### Schließen:

- Insektenschutz (Bild 77,2) am Griff (Bild 77,1) nach unten schwenken.
- Dachhaube (Bild 78,3) an beiden Griffen (Bild 78,2) kräftig nach unten ziehen, bis beide Schnappverschlüsse (Bild 78,1) eingerastet sind.
- Insektenschutz nach oben schwenken, bis er einrastet.

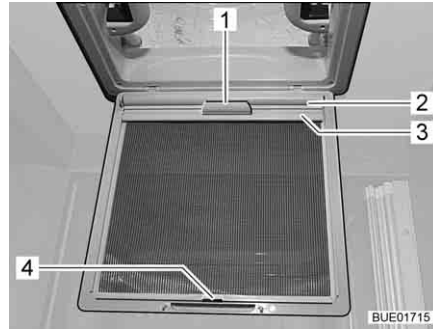


Bild 79 Verdunklungsrollo

**Verdunklungsrollo** Je nach Ausstattung ist ein Verdunklungsrollo montiert.

- Schließen:**
- Insektenschutz (Bild 77,2) am Griff (Bild 77,1) nach unten schwenken.
  - Verdunklungsrollo (Bild 79,2) am Griff (Bild 79,1) herausziehen und Halteleiste (Bild 79,3) in den Haken (Bild 79,4) am Insektenschutz einhängen.
  - Insektenschutz nach oben schwenken, bis er einrastet.
- Öffnen:**
- Insektenschutz (Bild 77,2) am Griff (Bild 77,1) nach unten schwenken.
  - Halteleiste (Bild 79,3) vom Haken (Bild 79,4) lösen und Verdunklungsrollo (Bild 79,2) am Griff (Bild 79,1) langsam zurückführen.
  - Insektenschutz nach oben schwenken, bis er einrastet.

### 6.10.2 Heki-Dachhaube (mini und midi) (teilweise Sonderausstattung)

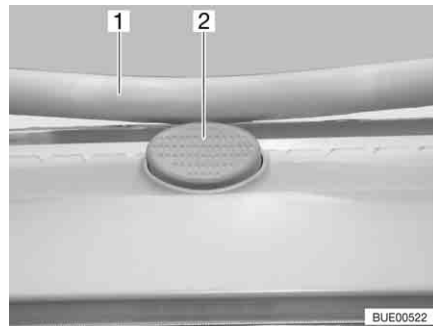


Bild 80 Sicherungsknopf an der Heki-Dachhaube

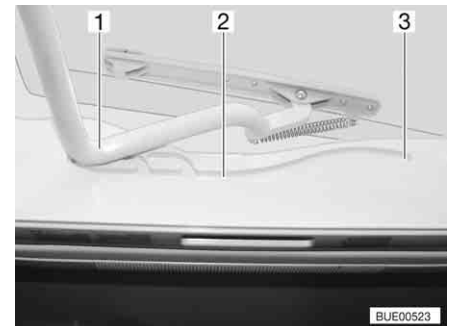


Bild 81 Heki-Dachhaube, Führung

Die Heki-Dachhaube wird einseitig ausgestellt.

- Öffnen:**
- Den Sicherungsknopf (Bild 80,2) drücken und den Bügel (Bild 80,1) mit beiden Händen nach unten ziehen.
  - Den Bügel (Bild 81,1) in den Führungen (Bild 81,2) bis in die hinterste Position (Bild 81,3) ziehen.
- Schließen:**
- Den Bügel (Bild 81,1) mit beiden Händen leicht nach oben drücken.
  - Den Bügel in den Führungen zurückschieben.
  - Den Bügel mit beiden Händen nach oben drücken, bis der Bügel oberhalb des Sicherungsknopfes (Bild 80,2) liegt.

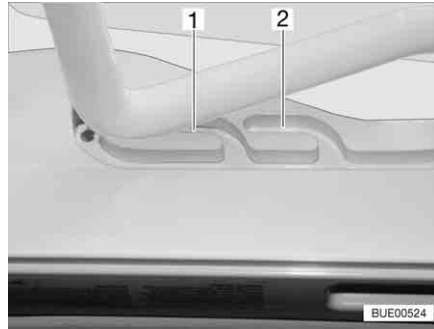


Bild 82 Heki-Dachhaube in Lüftungsstellung

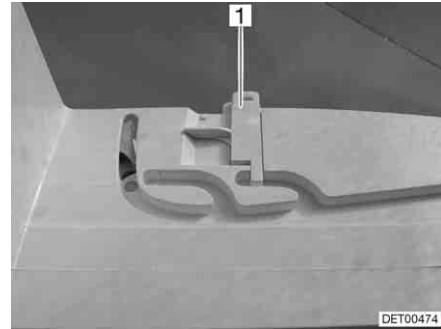


Bild 83 Verriegelung Lüftungsstellung

### Lüftungsstellung

Die Heki-Dachhaube kann in zwei Lüftungsstellungen gebracht werden: Schlechtwetterstellung (Bild 82,1) und Mittelstellung (Bild 82,2). Je nach Modell kann die Dachhaube in der Mittelstellung mit den beiden Riegeln (Bild 83,1) links und rechts am Rahmen der Dachhaube verriegelt werden.

- Den Sicherungsknopf (Bild 80,2) drücken und den Bügel (Bild 80,1) mit beiden Händen nach unten ziehen.
- Den Bügel in den Führungen (Bild 81,2) bis zur gewünschten Stellung ziehen.
- Den Bügel leicht nach oben drücken und in die gewählte Führung (Bild 82,1 oder 2) schieben und ggf. verriegeln.

### Faltverdunklung

Um die Faltverdunklung zu schließen und zu öffnen:

*Schließen:*

- Die Faltverdunklung am Griff ausziehen und an gewünschter Position loslassen. Die Faltverdunklung bleibt in dieser Position stehen.

*Öffnen:*

- Die Faltverdunklung am Griff langsam in Ausgangsstellung schieben.

### Insektenschutz

Um den Insektenschutz zu schließen und zu öffnen:

*Schließen:*

- Den Insektenschutz am Griff zum gegenüberliegenden Griff der Faltverdunklung ziehen.

*Öffnen:*

- Den Griff am Insektenschutz hinten drücken. Die Arretierung wird gelöst.
- Den Insektenschutz am Griff langsam zurückführen.

### 6.10.3 Kurbelhub-Dachhaube (Sonderausstattung)

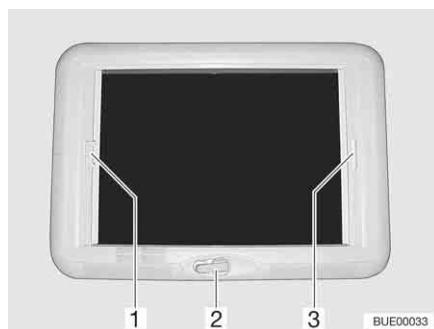


Bild 84 Kurbelhub-Dachhaube

Die Kurbelhub-Dachhaube kann mit der Handkurbel geöffnet werden.



**Öffnen:** ■ Die Handkurbel (Bild 84,2) drehen, bis Widerstand spürbar ist.

**Schließen:** ■ Die Handkurbel drehen, bis die Kurbelhub-Dachhaube geschlossen ist. Nach weiteren zwei bis drei Umdrehungen kann die Kurbelhub-Dachhaube verriegelt werden.  
 ■ Die Verriegelung prüfen. Dazu mit der Hand gegen das Acrylglas drücken.

**Faltverdunklung** Die Faltverdunklung kann beliebig weit geschlossen werden. Wenn die Faltverdunklung mit dem Insektenschutz verriegelt ist, wird beim Schließen der Faltverdunklung der Insektenschutz mitgeführt.

**Schließen:** ■ Die Faltverdunklung am Griff (Bild 84,3) ziehen und an der gewünschten Position loslassen. Die Faltverdunklung bleibt in dieser Position stehen.

**Öffnen:** ■ Die Faltverdunklung am Griff langsam in Ausgangsstellung schieben.

**Insektenschutz** Wenn der Insektenschutz mit der Faltverdunklung verriegelt ist, wird beim Schließen des Insektenschutzes die Faltverdunklung mitgeführt.

**Schließen:** ■ Den Insektenschutz am Griff (Bild 84,1) zum gegenüberliegenden Griff der Faltverdunklung (Bild 84,3) ziehen und einrasten lassen.

**Öffnen:** ■ Den Griff des Insektenschutzes (Bild 84,1) hinten nach oben drücken und den Insektenschutz an der Faltverdunklung (Bild 84,3) aushängen.  
 ■ Den Insektenschutz am Griff langsam in Ausgangsstellung schieben.

#### 6.10.4 Dachhaube Omni-Vent mit Ventilator (Sonderausstattung)



▷ Zum Schutz der Batterie schaltet der Ventilator nach einer Stunde von Stufe 6 auf Stufe 1 zurück.

Die Dachhaube ist mit Insektenschutzrollo, Verdunklungsrollo und einem einstellbaren Ventilator zum Belüften und Entlüften ausgestattet.

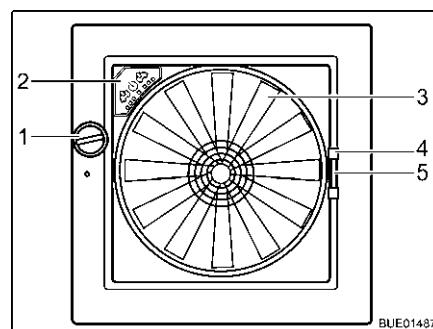


Bild 85 Dachhaube Omni-Vent

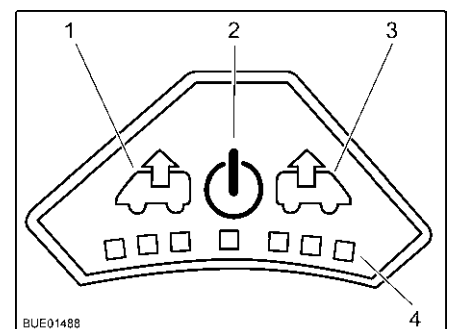


Bild 86 Bedienfeld des Ventilators

**Öffnen:** ■ Drehknopf (Bild 85,1) drehen, bis der gewünschte Öffnungswinkel erreicht ist.

**Schließen:** ■ Drehknopf (Bild 85,1) drehen, bis Dachhaube vollständig geschlossen ist.

- Insektenschutz** Um den Insektenschutz zu schließen und zu öffnen:
- Schließen:*
- Insektenschutz am Griff (Bild 85,4) zur gegenüberliegenden Rahmenseite ziehen.
- Öffnen:*
- Griff am Insektenschutz zusammendrücken. Die Arretierung wird gelöst.
  - Insektenschutz am Griff langsam zurückführen.
- Verdunklung** Um die Verdunklung zu schließen und zu öffnen:
- Schließen:*
- Griff (Bild 85,5) der Verdunklung zusammendrücken.
  - Verdunklung bis zur gewünschten Position ausziehen und loslassen. Die Verdunklung bleibt in dieser Position stehen.
- Öffnen:*
- Griff der Verdunklung zusammendrücken.
  - Verdunklung langsam in Ausgangsstellung schieben.
- Ventilator** Wenn die Dachhaube geöffnet ist, kann der Innenraum mit dem 6-stufigen Ventilator (Bild 85,3) belüftet und entlüftet werden. Der Ventilator wird am Bedienfeld (Bild 85,2) bedient.
- Einschalten:*
- Taste Ein/Aus (Bild 86,2) drücken. Der Ventilator läuft im Komfortmodus (Entlüften mit niedrigster Ventilator Drehzahl).
- Entlüften:*
- Um die Ventilator Drehzahl zu erhöhen: Taste Entlüften (Bild 86,1) drücken. Die Ventilator Drehzahl in Entlüftungsrichtung nimmt um eine Stufe zu. LEDs (Bild 86,4) zeigen die Schaltstufen an.
  - Um die Ventilator Drehzahl zu verringern: Taste Belüften (Bild 86,3) drücken. Die Ventilator Drehzahl nimmt um eine Stufe ab.
- Belüften:*
- Um die Ventilator Drehzahl zu erhöhen: Taste Belüften (Bild 86,3) drücken. Die Ventilator Drehzahl in Belüftungsrichtung nimmt um eine Stufe zu. LEDs (Bild 86,4) zeigen die Schaltstufen an.
  - Um die Ventilator Drehzahl zu verringern: Taste Entlüften (Bild 86,1) drücken. Die Ventilator Drehzahl nimmt um eine Stufe ab.
- Boost-Funktion:*
- Taste Belüften ca. 3 Sekunden lang drücken. Der Ventilator schaltet auf die höchste Belüftungsstufe und nach ca. 5 Minuten automatisch auf die zuvor eingestellte Stufe zurück.
  - Taste Entlüften ca. 3 Sekunden lang drücken. Der Ventilator schaltet auf die höchste Entlüftungsstufe und nach ca. 5 Minuten automatisch auf die zuvor eingestellte Stufe zurück.
- Ausschalten:*
- Taste Ein/Aus (Bild 86,2) drücken. Der Ventilator stoppt, die LEDs erlöschen.

### 6.10.5 Dachhaube Sunroof (teilweise Sonderausstattung)



- ▷ Beim Ausstellen der Dachhaube darauf achten, dass keine Verwindungen auftreten. Dachhaube gleichmäßig ausstellen und schließen.
- ▷ Wenn der Verriegelungshebel mit einem Sicherungsknopf ausgestattet ist, bei jeder Bedienung des Verriegelungshebels den Sicherungsknopf drücken.

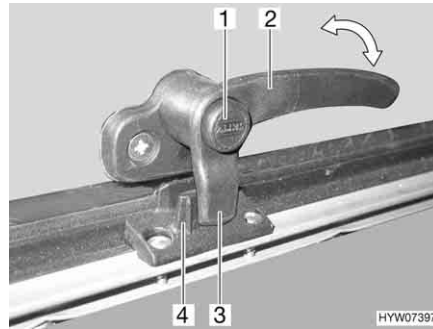


Bild 87 Verriegelungshebel mit Sicherungsknopf in Stellung "geschlossen"

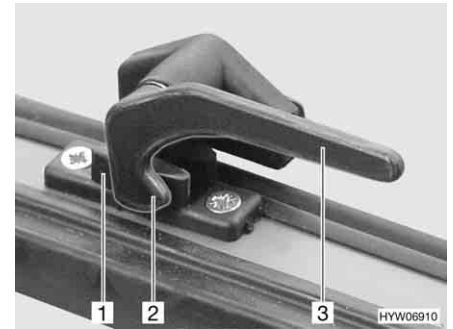


Bild 88 Verriegelungshebel in Stellung "geschlossen"

#### Öffnen:

- Wenn vorhanden, Sicherungsknopf (Bild 87, 1) drücken und gedrückt halten.
- Alle Verriegelungshebel (Bild 87, 2 oder Bild 88, 3) eine viertel Umdrehung zur Haubenmitte hin drehen.
- Wenn vorhanden, Sicherungsknopf loslassen.

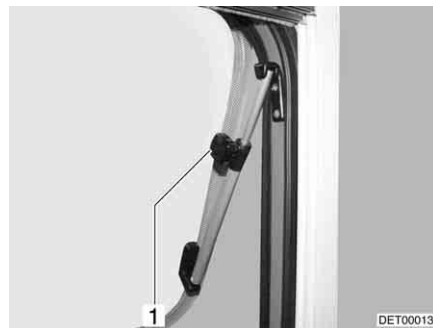


Bild 89 Dachhaube mit Dreh-Ausstellern, geöffnet

- Dachhaube bis zur gewünschten Stellung öffnen und mit Rändelknopf (Bild 89, 1) feststellen.

Die Dachhaube bleibt in der gewünschten Stellung arretiert.

#### Schließen:

- Rändelknopf (Bild 89, 1) drehen, bis Arretierung freigegeben wird.
- Dachhaube schließen.
- Wenn vorhanden, Sicherungsknopf (Bild 87, 1) drücken und gedrückt halten.
- Alle Verriegelungshebel (Bild 87, 2 oder Bild 88, 3) eine viertel Umdrehung zum Rahmen hin drehen. Die Verriegelungsnase (Bild 87, 3 oder Bild 88, 2) liegt auf der Innenseite der Haubenverriegelung (Bild 87, 4 oder Bild 88, 1).
- Wenn vorhanden, Sicherungsknopf loslassen.

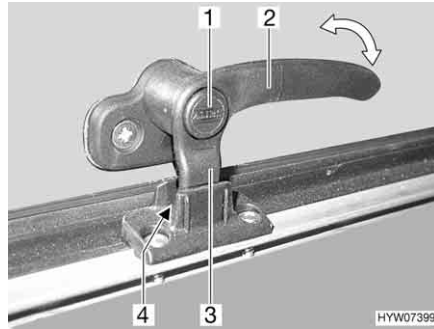


Bild 90 Verriegelungshebel mit Sicherungsknopf in Stellung "Dauerbelüftung"

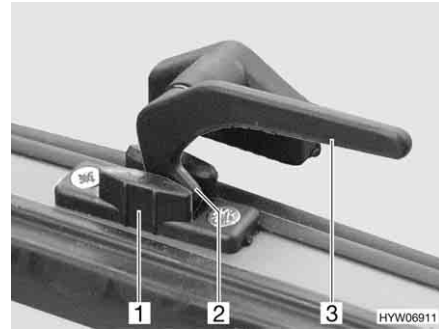


Bild 91 Verriegelungshebel in Stellung "Dauerbelüftung"

### Dauerbelüftung

Mit den Verriegelungshebeln lässt sich die Dachhaube in 2 verschiedene Stellungen bringen:

- in Stellung "Dauerbelüftung" (Bild 90 und Bild 91)
- in Stellung "fest verschlossen" (Bild 87 und Bild 88)

Um die Dachhaube in Stellung "Dauerbelüftung" zu bringen:

- Wenn vorhanden, Sicherungsknopf (Bild 90,1) drücken und gedrückt halten.
- Alle Verriegelungshebel (Bild 90,2 oder Bild 91,3) eine viertel Umdrehung zur Haubenmitte hin drehen.
- Dachhaube leicht nach außen drücken.
- Alle Verriegelungshebel wieder zurückdrehen. Die Verriegelungsnase (Bild 90,3 oder Bild 91,2) dabei in die Aussparung der Haubenverriegelung (Bild 90,4 oder Bild 91,1) einfahren.
- Wenn vorhanden, Sicherungsknopf loslassen.

Die Dachhaube darf während der Fahrt nicht in Stellung "Dauerbelüftung" stehen.

Bei Regen kann Spritzwasser in den Wohnbereich eindringen, wenn die Dachhaube in Stellung "Dauerbelüftung" steht. Deshalb die Dachhaube vollständig schließen.



- ▷ Wenn die faltverdunklung vollständig geschlossen ist, kann es bei starker Sonneneinstrahlung zu einem Hitzestau zwischen der faltverdunklung und der Dachhaube kommen. Die Dachhaube kann beschädigt werden. Deshalb bei starker Sonneneinstrahlung die faltverdunklung nur zu 2/3 schließen. Die Dachhaube leicht öffnen oder in Lüftungsstellung bringen.



Bild 92 Dachhaube Sunroof

### Faltverdunklung

Die faltverdunklung ist unten in den Rahmen eingelassen.

- Schließen:*
- Die faltverdarkung in der mitte des abschluss-stabes fassen und vorsichtig nach oben ziehen.
  - Die faltverdarkung an der gewünschten position loslassen. die faltverdarkung bleibt in dieser position stehen.
- Öffnen:*
- Die faltverdarkung am abschluss-stab vorsichtig nach unten bis zum anschlag an den rahmen zurückführen.

**Insektenschutz** Der Insektenschutz ist oben in den Rahmen eingelassen.

- Schließen:*
- Den Insektenschutz in der mitte des abschluss-stabes fassen und vorsichtig nach unten ziehen.
  - Insektenschutz stufenlos durch verschieben des abschluss-stabes verstellen.
- Öffnen:*
- Den Insektenschutz am abschluss-stab vorsichtig nach oben bis zum anschlag an den rahmen zurückführen.

### 6.11 Tische

Je nach Modell und Ausstattung sind verschiedene Tische eingebaut. Die Tische unterscheiden sich durch folgende Merkmale:

	Tischfuß	Tischplatte	Umbau zum Bettunterbau
<b>Fester Tisch</b>	am fußboden verschraubt	<ul style="list-style-type: none"> <li>● verschiebbar</li> <li>● drehbar</li> </ul>	nicht möglich
<b>Hängetisch</b>	<ul style="list-style-type: none"> <li>● wechselbar</li> <li>● klappbar</li> <li>● teilbar</li> </ul>	<ul style="list-style-type: none"> <li>● vergrößerbar</li> </ul>	Tischplatte von oberer in untere Halteschiene umhängen <ul style="list-style-type: none"> <li>● Tischfuß abklappen</li> <li>● Tischfuß wechseln</li> <li>● Tischfuß teilen</li> </ul>
<b>Hubtisch</b>	Hubmechanismus	<ul style="list-style-type: none"> <li>● verschiebbar</li> <li>● drehbar</li> </ul>	Tisch absenken



- ▷ Die Tische verfügen je nach Modell über einzelne oder mehrere der oben genannten Verstellmöglichkeiten und Merkmale.

Im Folgenden ist die prinzipielle Bedienung der Tische beschrieben. Art und Position der Bedienelemente können im Einzelfall geringfügig abweichen.

### 6.11.1 Fester Tisch

**Tischfuß** Der Tischfuß ist am Fußboden verschraubt.  
Ein fester Tisch kann nicht als Bettunterbau verwendet werden.

**Tischplatte** Die Tischplatte lässt sich je nach Ausführung verschieben oder drehen.

**Tischplatte verstellen** Die Tischplatte lässt sich je nach Modell drehen, verschieben oder vergrößern.



Bild 93 Entriegelung Tischplatte



Bild 94 Entriegelung Tischfuß

*Tischplatte verschieben:*

- Verriegelungshebel (Bild 93,1) nach unten klappen.
- Tischplatte in gewünschte Position schieben.
- Verriegelungshebel wieder nach oben klappen.

*Tischplatte drehen:*

- Entriegelungsknopf (Bild 94,1) mit dem Fuß betätigen.
- Tischplatte über den Tischfuß in gewünschte Position drehen (Rastung modellabhängig).
- Entriegelungsknopf einrasten lassen.



Bild 95 Ausschwenkbare Tischverlängerung

*Tisch vergrößern:*

- Knopf (Bild 95,3) der Verriegelung nach unten ziehen und Tischverlängerung (Bild 95,2) Herausschwenken.

*Tisch verkleinern:*

- Tischverlängerung (Bild 95,2) unter die Tischplatte (Bild 95,1) schwenken, bis die Verriegelung hörbar einrastet.

## 6.11.2 Hängetisch

**Tischfuß** Der Tischfuß kann auf zwei verschiedene Höhen eingestellt werden:

- normale Tischhöhe
- verringerte Tischhöhe (beim Umbau zum Bettunterbau)

Um den Tisch abzusenken, gibt es (je nach Modell) folgende Möglichkeiten:

- langen Tischfuß gegen kurzen Tischfuß austauschen
- einen Teil des Tischfußes einklappen
- einen Teil des Tischfußes abnehmen

**Tischplatte** Die Tischplatte kann je nach Ausführung vergrößert werden.



Bild 96 Ausschwenkbare Tischverlängerung

*Tisch vergrößern:* ■ Knopf (Bild 96,3) der Verriegelung nach unten ziehen und Tischverlängerung (Bild 96,2) herausschwenken.

*Tisch verkleinern:* ■ Tischverlängerung (Bild 96,2) unter die Tischplatte (Bild 96,1) schwenken, bis die Verriegelung hörbar einrastet.

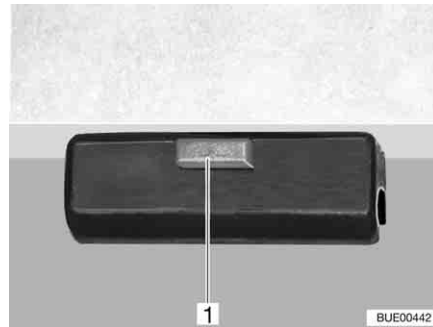


Bild 97 Verriegelung

*Umbau zum Bettunterbau:*

- Tischplatte vorn ca. 45° anheben.
- Tischfuß je nach Ausführung auf Umbauhöhe verkürzen.
- Verriegelung (Bild 97,1) an der Tischplatte lösen.
- Tischplatte aus der oberen Halteleiste nehmen.
- Tischplatte im 45°-Winkel mit den Haltern in die untere Halteleiste einhängen und mit dem verkürzten Tischfuß auf dem Boden abstellen.
- Tischplatte verriegeln.

### 6.11.3 Hubtisch

**Tischfuß** Der Tischfuß ist am Fußboden verschraubt, der Tisch kann über einen Hubmechanismus zum Bettunterbau abgesenkt werden.

**Tischplatte verstellen** Die Tischplatte lässt sich je nach Modell drehen, in einer Richtung oder in Längs- und Querrichtung verschieben.

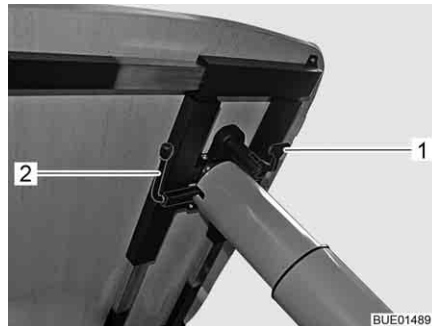


Bild 98 Verstellung Hubtisch

*In Längsrichtung verschieben:*

- Verriegelungshebel (Bild 98,1) nach unten klappen.
- Tischplatte in gewünschte Position schieben.
- Verriegelungshebel wieder nach oben klappen.

*In Querrichtung verschieben:*

- Verriegelungshebel (Bild 98,1) nach unten klappen.
- Tischplatte in gewünschte Position schieben.
- Verriegelungshebel wieder nach oben klappen.



Bild 99 Tischplatte drehen

*Tischplatte drehen:*

- Entriegelungsknopf (Bild 99,1) mit dem Fuß betätigen.
- Tischplatte über den Tischfuß in gewünschte Position drehen (Rastung modellabhängig).
- Entriegelungsknopf einrasten lassen.



- ▷ Vor dem Absenken der Tischplatte die Polster von den Bänken entfernen oder die Tischplatte je nach den Einbauverhältnissen verschieben.



*Umbau zum Bettunterbau:*

- Den Hebel (Bild 98,2) unter der Tischplatte um 180° im Uhrzeigersinn schwenken. Der Hubmechanismus im Tischfuß wird entriegelt.
- Tischplatte bis zum Anschlag nach unten drücken und in dieser Position halten. Dabei auf die Mitte der Tischplatte drücken.
- Den Hebel um 180° entgegen dem Uhrzeigersinn zurückschwenken. Die Tischplatte bleibt in der untersten Position stehen.

*Tischplatte nach oben fahren:*

- Den Hebel (Bild 98,2) unter der Tischplatte um 180° im Uhrzeigersinn schwenken. Die Tischplatte fährt selbsttätig bis zum Endanschlag nach oben.
- Den Hebel um 180° entgegen dem Uhrzeigersinn zurückschwenken. Die Tischplatte bleibt in der obersten Position stehen.

### 6.11.4 Hubtisch (Variante)

**Tischfuß**

Der Tischfuß ist am Fußboden verschraubt, der Tisch kann über einen Hubmechanismus zum Bettunterbau abgesenkt werden.

**Tischplatte verstellen**

Die Tischplatte lässt sich je nach Modell in Längs- und/oder Querrichtung verschieben.

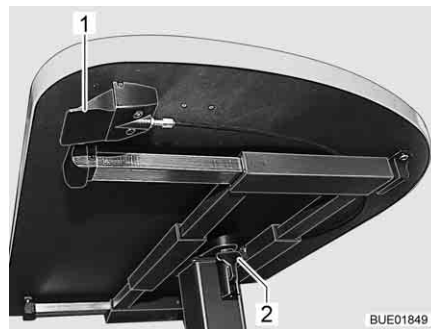


Bild 100 Verstellung Hubtisch

*Tischplatte verschieben:*

- Den Verriegelungshebel (Bild 100,2) nach unten klappen.
- Tischplatte in gewünschte Position schieben.
- Den Verriegelungshebel nach oben klappen.

*Umbau zum Bettunterbau:*

- Den Hebel (Bild 100,1) unter der Tischplatte nach oben drücken. Der Hubmechanismus im Tischfuß wird entriegelt.
- Tischplatte bis zum Anschlag nach unten drücken und in dieser Position halten. Dabei auf die Mitte der Tischplatte drücken.
- Den Hebel loslassen. Die Tischplatte bleibt in der untersten Position stehen.

*Tischplatte nach oben fahren:*

- Den Hebel (Bild 100,1) unter der Tischplatte nach oben drücken. Die Tischplatte fährt selbsttätig bis zum Endanschlag nach oben.
- Den Hebel loslassen. Die Tischplatte bleibt in der obersten Position stehen.

### 6.11.5 Hubtisch, verschiebbar (Sonderausstattung)

**Tischfuß** Der Tisch ist verschiebbar. Der Tisch kann über einen Hubmechanismus zum Bettunterbau abgesenkt werden.

**Tischplatte verstellen** Die Tischplatte lässt sich je nach Modell in Längs- und/oder Querrichtung verschieben.

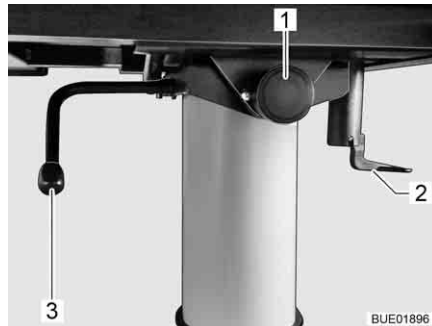


Bild 101 Verstellung Hubtisch

*In Längsrichtung verschieben:*

- Den Verriegelungshebel (Bild 101,2) nach unten klappen.
- Tischplatte in gewünschte Position schieben.
- Den Verriegelungshebel nach oben klappen.

*In Querrichtung verschieben:*

- Verriegelungshebel (Bild 101,2) nach unten klappen.
- Tischplatte in gewünschte Position schieben.
- Verriegelungshebel wieder nach oben klappen.

Die Tischplatte kann für einen besseren Zugang zum Fahrerhaus nach oben geschwenkt werden.

*Tischplatte nach oben schwenken:*

- Knopf (Bild 101,1) der Verriegelung nach vorn ziehen und Tischplatte nach oben schwenken.

*Tischplatte nach unten schwenken:*

- Tischplatte nach unten schwenken, bis die Verriegelung hörbar einrastet.

*Umbau zum Bettunterbau:*

- Den Hebel (Bild 101,3) unter der Tischplatte um 180° im Uhrzeigersinn schwenken. Der Hubmechanismus im Tischfuß wird entriegelt.
- Tischplatte bis zum Anschlag nach unten drücken und in dieser Position halten. Dabei auf die Mitte der Tischplatte drücken.
- Den Hebel um 180° entgegen dem Uhrzeigersinn zurückschwenken. Die Tischplatte bleibt in der untersten Position stehen.

*Tischplatte nach oben fahren:*

- Den Hebel (Bild 101,3) unter der Tischplatte um 180° im Uhrzeigersinn schwenken. Die Tischplatte fährt selbsttätig bis zum Endanschlag nach oben.
- Den Hebel um 180° entgegen dem Uhrzeigersinn zurückschwenken. Die Tischplatte bleibt in der obersten Position stehen.



Bild 102 Tischfuß, verschiebbar

Der Tisch kann in Querrichtung verschoben werden.

*Tisch verschieben:* ■ Tisch in gewünschte Position schieben.

## 6.12 Betten

### 6.12.1 Festes Bett (Gasdruckfeder)



Bild 103 Festes Bett

Unter dem Bett befindet sich ein Stauraum. Zum Einräumen oder Ausräumen des Stauraums vom Fahrzeuginneren aus den Lattenrost nach oben klappen.

*Öffnen:* ■ Matratze vom anheben.  
 ■ Lattenrost anheben. Die Gasdruck-Federn (Bild 103,1) halten den Lattenrost in geöffneter Stellung.

*Schließen:* ■ Lattenrost gegen den Widerstand der Gasdruck-Federn nach unten drücken.

### 6.12.2 Festes Bett (verstellbares Kopfteil)



- ▶ Lattenrost beim Schließen nicht nach unten fallen lassen!



Bild 104 Verstellbares Kopfteil

Je nach Ausstattung ist das Kopfteil des Lattenrostes in mehreren Stufen verstellbar.

- Kopfteil anheben:*
- Kopfteil (Bild 104,2) des Lattenrostes bis zur gewünschten Stellung anheben. Der Aufsteller (Bild 104,1) rastet selbstständig ein.

Das Kopfteil bleibt in der gewünschten Stellung arretiert.

- Kopfteil absenken:*
- Kopfteil (Bild 104,2) des Lattenrostes so weit anheben, bis die Arretierung freigegeben wird.
  - Kopfteil langsam nach unten führen.

### 6.12.3 Etagenbett



- ▶ Das obere Etagenbett nur benutzen, wenn die Absturzsicherung angebracht ist.
- ▶ Das Etagenbett maximal mit 100 kg belasten.
- ▶ Das obere Etagenbett nicht für Kleinkinder unter 6 Jahren benutzen.
- ▶ Kleinkinder nie unbeaufsichtigt im Etagenbett lassen.
- ▶ Besonders bei Kleinkindern unter 6 Jahren immer darauf achten, dass sie nicht aus dem Etagenbett fallen können.
- ▶ Für Kinder geeignete, separate Kinderbetten oder Reisekinderbetten verwenden.

Je nach Modell ist das Fahrzeug mit einem Etagenbett ausgestattet. Das Etagenbett kann ohne zusätzliche Umbauten sofort benutzt werden.

Das obere Bett immer über die serienmäßig vorhandene Aufstiegshilfe besteigen.

### 6.12.4 Hubbett, elektrisch bedienbar (Sonderausstattung, Ixeo)



- ▶ Das Hubbett maximal mit 200 kg belasten.
- ▶ Beim Absenken oder Anheben nicht zwischen Bett und Seitenwand fassen. Quetschgefahr!



- ▶ Das Bett nur absenken oder anheben, wenn sich keine Personen im Hubbett aufhalten.
- ▶ Das Bett nur absenken, wenn der Absenkbereich frei ist.
- ▶ Das Hubbett nur so weit absenken, dass es nicht auf Hindernissen wie Kopfstützen, Polstern o. Ä. aufliegt. Solche Hindernisse wenn möglich vor dem Absenken entfernen.
- ▶ Kinder nicht mit dem Hubbett spielen lassen.
- ▶ Den Schlüssel für das Bedienteil so aufbewahren, dass er für Kinder nicht zugänglich ist.
- ▶ Das Hubbett nur benutzen, wenn die Sicherungsplatten eingesteckt sind.
- ▶ Für Kinder geeignete, separate Kinderbetten oder Reisekinderbetten verwenden.
- ▶ Kleinkinder nie unbeaufsichtigt im Hubbett lassen.
- ▶ Besonders bei Kleinkindern unter 6 Jahren immer darauf achten, dass sie nicht aus dem Hubbett fallen können.

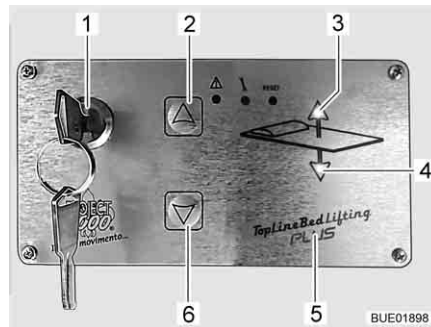


Bild 105 Bedienteil

**Bedienteil**

Mit den Tasten (Bild 105,2 und 6) auf dem Bedienteil (Bild 105,5) wird das Hubbett abgesenkt oder angehoben. Mit dem Schlüsselschalter (Bild 105,1) wird das Bedienteil gegen unbefugte Benutzung gesichert.

Werkseitig sind 4 feste Stellungen des Hubbetts programmiert:

Stellung 1: Obere Endstellung. Das Bett ist im Fahrzustand.

Stellung 2: Das Bett fährt ca. 20 cm nach unten und hebt das Kopfteil an.

Stellung 3: Obere Schlafposition. In dieser Stellung können sowohl das Hubbett als auch die Sitzgruppe unter dem Hubbett als Schlafmöglichkeit genutzt werden. Diese Stellung ist auf die Leiter zum Besteigen des Hubbetts abgestimmt.

Stellung 4: Untere Schlafposition (untere Endstellung). Das Bett liegt auf den Sitzpolstern und auf dem Tisch auf.

*Hubbett absenken:*

- Hindernisse im Ausfahrbereich des Hubbetts entfernen (z. B. Sitze nach vorn schieben und drehen, Polster entfernen oder umlegen, Gardinen und Stores entfernen).
- Leuchten unter dem Hubbett ausschalten.
- Schlüssel im Schlüsselschalter (Bild 105,1) um 90° im Uhrzeigersinn drehen. Das Bedienteil (Bild 105,5) ist aktiviert. Beide Kontroll-Leuchten (Bild 105,3 und 4) leuchten grün.

- Pfeiltaste (Bild 105,6) drücken und gedrückt halten, bis das Bett die nächste untere programmierte Stellung erreicht. Während der Bewegung des Bettes leuchtet die grüne Kontroll-Leuchte (Bild 105,4).
- Bei Bedarf Pfeiltaste (Bild 105,6) erneut drücken, um die nächste Stellung zu erreichen.
- Vorgang wiederholen, bis die gewünschte Stellung erreicht ist.
- Sicherstellen, dass das Hubbett nicht auf Hindernissen wie Kopfstützen, Polstern o. Ä. aufliegt.



- ▷ Um unbeabsichtigte Fehlbedienung zu verhindern, kann der Schlüssel im Schlüsselschalter (Bild 106,1) abgezogen werden. Dazu muss der Schlüssel entgegen dem Uhrzeigersinn zurückgedreht werden.

*Hubbett anheben:*

- Leseleuchten im Hubbett ausschalten.
- Schlüssel im Schlüsselschalter (Bild 105,1) um 90° im Uhrzeigersinn drehen. Das Bedienteil (Bild 105,5) ist aktiviert. Beide Kontroll-Leuchten (Bild 105,3 und 4) leuchten grün.
- Pfeiltaste (Bild 105,2) drücken und gedrückt halten, bis das Bett die nächste obere programmierte Stellung erreicht. Während der Bewegung des Bettes leuchtet die grüne Kontroll-Leuchte (Bild 105,3).
- Bei Bedarf Pfeiltaste (Bild 105,2) erneut drücken, um die nächste Stellung zu erreichen.
- Vorgang wiederholen, bis die gewünschte Stellung erreicht ist.
- Sicherstellen, dass keine Gegenstände zwischen Dach und Hubbett klemmen.



- ▷ Um unbeabsichtigte Fehlbedienung zu verhindern, kann der Schlüssel im Schlüsselschalter (Bild 105,1) abgezogen werden. Dazu muss der Schlüssel entgegen dem Uhrzeigersinn zurückgedreht werden.

### Überlastungsschutz

Wenn das Hubbett beim Öffnen oder Schließen auf ein Hindernis (z. B. eine Person oder eine Kopfstütze) trifft, stoppt der Überlastungsschutz des Motors die weitere Bewegung des Hubbetts. Wenn der Überlastungsschutz angesprochen hat, die Sicherung der Motorsteuerung am Elektroblock (Reserve 3) prüfen (siehe Abschnitt 8.10.1).

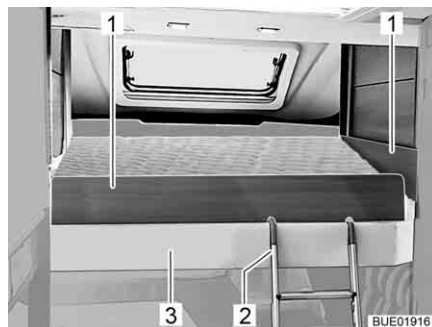


Bild 106 Hubbett mit Sicherungsplatten

### Sicherungsplatten

Die Sicherungsplatten liegen im Hubbett unter der Matratze. Sicherungsplatten vor Benutzung des Hubbetts herausnehmen, aber erst dann einstecken, wenn sich die Personen bereits im Hubbett befinden.

*Sicherungsplatten einstecken:*

- Sicherungsplatten unter der Matratze hervorholen und auf dem Hubbett ablegen.
- Hubbett über Aufstiegsleiter besteigen.
- Sicherungsplatten (Bild 106,1) zwischen Matratze und Bettumrandung (Bild 106,3) stecken.



- ▷ Bevor das Hubbett nach oben gefahren wird: Sicherungsplatten wieder entfernen und unter der Matratze ablegen.

### **Aufstiegsleiter**

Wenn sich das Hubbett in der oberen Schlafposition befindet, das Hubbett nur über die beigelegte Aufstiegsleiter besteigen.

*Einhängen:*

- Beide Bügel der Aufstiegsleiter (Bild 106,2) in die Bettumrandung (Bild 106,3) einhängen.

*Verstauen:*

- Aufstiegsleiter (Bild 106,2) aus der Bettumrandung (Bild 106,3) aushängen.
- Aufstiegsleiter sicher verstauen.

### **Notbetrieb**

Wenn sich das Hubbett über das Bedienteil nicht mehr bewegen lässt (z. B. bei Ausfall der Bordspannung), kann das Hubbett manuell bedient werden. Dazu wie folgt vorgehen:

- Matratze vom Hubbett nehmen.
- Beiliegende Kurbel oder Innensechskantschlüssel in die Aufnahme am Motor stecken. Die Aufnahme befindet sich im Ausschnitt der Blende oben links am Hubbett.
- Kurbel oder Innensechskantschlüssel von Hand drehen, bis das Hubbett die obere Parkposition erreicht hat.
- Sicherung am Elektroblock (Reserve 3) prüfen.

## **6.12.5 Hubbett, elektrisch bedienbar (Ixeo Time)**



- ▶ Das Hubbett maximal mit 200 kg belasten.
- ▶ Beim Absenken oder Anheben nicht zwischen Bett und Seitenwand fassen. Quetschgefahr!
- ▶ Das Bett nur absenken oder anheben, wenn sich keine Personen im Hubbett aufhalten.
- ▶ Das Bett nur absenken, wenn der Absenkbereich frei ist.
- ▶ Das Hubbett nur so weit absenken, dass es nicht auf Hindernissen wie Kopfstützen, Polstern o. Ä. aufliegt. Solche Hindernisse wenn möglich vor dem Absenken entfernen.
- ▶ Kinder nicht mit dem Hubbett spielen lassen.
- ▶ Den Schlüssel für das Bedienteil so aufbewahren, dass er für Kinder nicht zugänglich ist.
- ▶ Das Hubbett nur benutzen, wenn das Sicherungsnetz aufgespannt ist.



- ▶ Für Kinder geeignete, separate Kinderbetten oder Reisekinderbetten verwenden.
- ▶ Kleinkinder nie unbeaufsichtigt im Hubbett lassen.
- ▶ Besonders bei Kleinkindern unter 6 Jahren immer darauf achten, dass sie nicht aus dem Hubbett fallen können.

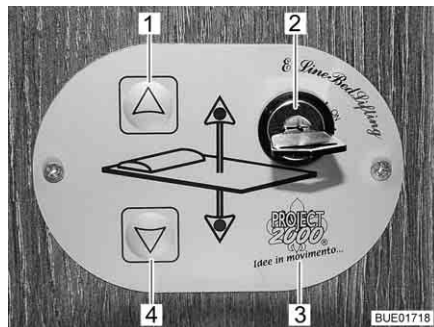


Bild 107 Bedienteil

**Bedienteil** Mit den Tasten (Bild 107,1 und 4) auf dem Bedienteil (Bild 107,3) wird das Hubbett abgesenkt oder angehoben. Mit dem Schlüsselschalter (Bild 107,2) wird das Bedienteil gegen unbefugte Benutzung gesichert.

Das Hubbett ist in der Höhe stufenlos einstellbar.

*Hubbett absenken:*

- Hindernisse im Ausfahrbereich des Hubbetts entfernen (z. B. Sitze nach vorn schieben und drehen, Polster entfernen oder umlegen, Gardinen und Stores entfernen).
- Leuchten unter dem Hubbett ausschalten.
- Schlüssel im Schlüsselschalter (Bild 107,2) drehen. Das Bedienteil (Bild 107,3) ist aktiviert.
- Pfeiltaste (Bild 107,4) drücken und so lange gedrückt halten, bis das Hubbett in die gewünschte Position nach unten gefahren ist.
- Sicherstellen, dass das Hubbett nicht auf Hindernissen wie Kopfstützen, Polstern o. Ä. aufliegt.

*Hubbett anheben:*

- Leseleuchten im Hubbett ausschalten.
- Pfeiltaste (Bild 107,1) drücken und so lange gedrückt halten, bis das Hubbett in die Endstellung nach oben gefahren ist.
- Sicherstellen, dass keine Gegenstände zwischen Dach und Hubbett klemmen.

**Überlastungsschutz**

Wenn das Hubbett beim Öffnen oder Schließen auf ein Hindernis (z. B. eine Person oder eine Kopfstütze) trifft, stoppt der Überlastungsschutz des Motors die weitere Bewegung des Hubbetts. Wenn der Überlastungsschutz angesprochen hat, die Sicherung der Motorsteuerung am Gurtantrieb prüfen (siehe Abschnitt 8.10.1).



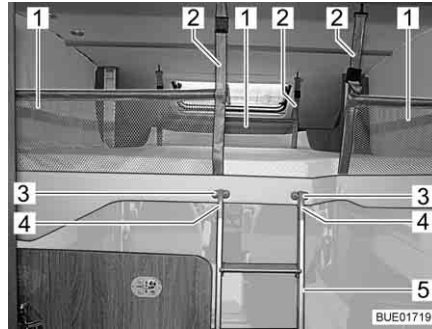


Bild 108 Hubbett mit aufgespanntem Sicherungsnetz



Bild 109 Hubbett, ganz abgesenkt

### Sicherungsnetz

Die drei Sicherungsnetze (Bild 108,2) mit den Sicherungsgurten liegen im Hubbett unter der Matratze. Die Sicherungsnetze erst aufspannen, wenn sich die Personen bereits im Hubbett befinden.



▷ Wenn das Hubbett bis unter 1 m Höhe abgesenkt ist (Bild 109), können die Sicherungsnetze nicht mehr aufgespannt werden.

*Aufspannen:*

- Sicherungsgurte (Bild 108,1) in die Haken an der Decke einhängen.

### Aufstiegsleiter

Wenn das Hubbett mehr als 1 m angehoben ist, Hubbett nur über die beigelegte Aufstiegsleiter besteigen.

*Einhängen:*

- Beide Bügel (Bild 108,4) der Aufstiegsleiter (Bild 108,5) in die Halterungen (Bild 108,3) einhängen.

*Verstauen:*

- Aufstiegsleiter (Bild 108,5) aus den Halterungen (Bild 108,3) aushängen.
- Aufstiegsleiter sicher verstauen.



Bild 110 Zugang zum Antrieb



Bild 111 Zugang zum Antrieb (Alternative)

### Notbetrieb

Wenn sich das Hubbett über das Bedienteil nicht mehr bewegen lässt (z. B. bei Ausfall der Bordspannung), muss das Hubbett manuell bedient werden. Dazu wie folgt vorgehen:

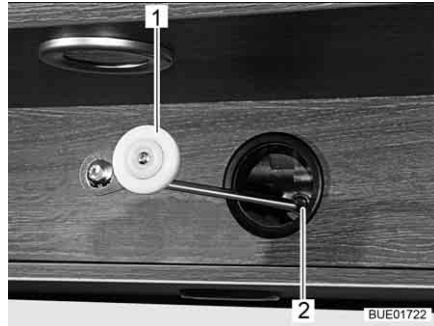


Bild 112 Mechanische Bedienung,  
Antrieb

- Wenn vorhanden, den Deckel von der Zugangsöffnung (Bild 110,1 bzw. Bild 111,1) abziehen.
- Matratze vom Hubbett nehmen und Beladung der Stauschränke so weit wie möglich reduzieren.
- Beiliegende Kurbel (Bild 112,1) oder Innensechskantschlüssel in die Aufnahme am Motor (Bild 112,2) stecken.
- Kurbel oder Innensechskantschlüssel von Hand drehen, bis das Hubbett die obere Parkposition erreicht hat.
- Sicherung am Gurtantrieb bzw. am Elektroblock (Reserve 3) prüfen.

### 6.13 Sitzgruppen zum Schlafen umbauen

Die Sitzgruppen, die in die Fahrzeuge eingebaut sind, lassen sich in zwei Gruppen einteilen:

- Einzelsitzbänke, die unter Einbeziehung des Fahrersitzes zum Notbett umgebaut werden können.
- Sitzgruppen mit seitlichem Einzelsitz oder seitlicher Sitzbank, die zum Querbett umgebaut werden können.

Die nachfolgende Tabelle gibt einen Überblick über die Sitzgruppen, die in die einzelnen Modelle eingebaut sind, und nennt den Abschnitt, in dem der Umbau zum Bett beschrieben ist.



▷ Im Kapitel 16 sind die Grundrisse der einzelnen Modelle abgebildet.

Modell	Sitzgruppe	Tischform	Bett	Abschnitt
<b>Nexxo time</b>				
T 569	Einzelbank	Hängetisch mit Drehplatte	Notbett	6.13.1
T 660 Dinette	Einzelbank mit Seitensitz	Hängetisch mit Drehplatte	Querbett	6.13.3
T 660 L-SG	L-Sitzgruppe mit Seitensitz	Hubtisch	Querbett	6.13.4
T 665 Dinette	Einzelbank mit Seitensitz	Hängetisch mit Drehplatte	Querbett	6.13.3
T 665 L-SG	L-Sitzgruppe mit Seitensitz	Hubtisch	Querbett	6.13.4

Modell	Sitzgruppe	Tischform	Bett	Abschnitt
T 670 Dinette	Einzelbank mit Seitensitz	Hängetisch mit Drehplatte	Querbett	6.13.3
T 670 L-SG	L-Sitzgruppe mit Seitensitz	Hubtisch	Querbett	6.13.4
T 690 Dinette	Einzelbank	Hängetisch mit Drehplatte	Notbett	6.13.1
T 690 L-SG	L-Sitzgruppe	Hubtisch	Notbett	6.13.2
T 740 Dinette	Einzelbank mit Seitensitz	Hängetisch mit Drehplatte	Querbett	6.13.3
T 740 L-SG	L-Sitzgruppe mit Seitensitz	Hubtisch	Querbett	6.13.4
<b>Ixeo time</b>				
IT 586	L-Sitzgruppe mit Seitenbank	Hubtisch	Querbett	6.13.5
IT 590	L-Sitzgruppe mit Seitenbank	Hubtisch	Querbett	6.13.5
IT 700 L-SG	L-Sitzgruppe mit Seitensitz	Hubtisch	Querbett	6.13.4
IT 710 Dinette	Einzelbank mit Seitensitz	Hängetisch mit Drehplatte	Querbett	6.13.3
IT 710 L-SG	L-Sitzgruppe mit Seitensitz	Hubtisch	Querbett	6.13.4
IT 726 Dinette	Einzelbank mit Seitensitz	Hängetisch mit Drehplatte	Querbett	6.13.3
IT 726 L-SG	L-Sitzgruppe mit Seitensitz	Hubtisch	Querbett	6.13.4
IT 734 Dinette	Einzelbank mit Seitensitz	Hängetisch mit Drehplatte	Querbett	6.13.3
IT 734 L-SG	L-Sitzgruppe mit Seitensitz	Hubtisch	Querbett	6.13.4
IT 745 Dinette	Einzelbank mit Seitensitz	Hängetisch mit Drehplatte	Querbett	6.13.3
IT 745 L-SG	L-Sitzgruppe mit Seitensitz	Hubtisch	Querbett	6.13.4
<b>Nexxo</b>				
T 660 Dinette	Einzelbank mit Seitensitz	Hängetisch mit Drehplatte	Querbett	6.13.3
T 660 L-SG	L-Sitzgruppe mit Seitensitz	Hubtisch	Querbett	6.13.4
T 690 Dinette	Einzelbank mit Seitensitz	Hängetisch mit Drehplatte	Querbett	6.13.3
T 690 L-SG	L-Sitzgruppe mit Seitensitz	Hubtisch	Querbett	6.13.4
T 720 Dinette	Einzelbank mit Seitensitz	Hängetisch mit Drehplatte	Querbett	6.13.3
T 720 L-SG	L-Sitzgruppe mit Seitensitz	Hubtisch	Querbett	6.13.4

Modell	Sitzgruppe	Tischform	Bett	Abschnitt
T 728 Dinette	Einzelbank mit Seitensitz	Hängetisch mit Drehplatte	Querbett	6.13.3
T 728 L-SG	L-Sitzgruppe mit Seitensitz	Hubtisch	Querbett	6.13.4
T 729 Dinette	Einzelbank mit Seitensitz	Hängetisch mit Drehplatte	Querbett	6.13.3
T 729 L-SG	L-Sitzgruppe mit Seitensitz	Hubtisch	Querbett	6.13.4
T 740 Dinette	Einzelbank mit Seitensitz	Hängetisch mit Drehplatte	Querbett	6.13.3
T 740 L-SG	L-Sitzgruppe mit Seitensitz	Hubtisch	Querbett	6.13.4
T 745 Dinette	Einzelbank mit Seitensitz	Hängetisch mit Drehplatte	Querbett	6.13.3
T 745 L-SG	L-Sitzgruppe mit Seitensitz	Hubtisch	Querbett	6.13.4
<b>Travel Van</b>				
T 590	Einzelbank	Hängetisch mit Drehplatte	Notbett	6.13.1
T 620	Einzelbank	Hängetisch mit Drehplatte	Notbett	6.13.1
T 690	Einzelbank	Hängetisch mit Drehplatte	Notbett	6.13.1
<b>Ixeo</b>				
IT 680	L-Sitzgruppe mit Seitenbank	Hubtisch	Querbett	6.13.6
IT 728	L-Sitzgruppe mit Seitenbank	Hubtisch	Querbett	6.13.5
IT 734	L-Sitzgruppe mit Seitenbank	Hubtisch	Querbett	6.13.7



- ▷ Die nachfolgenden Darstellungen gelten teilweise für unterschiedliche Fahrzeuge. Daher können Länge, Breite und Form einzelner Polster von den hier dargestellten abweichen.

### 6.13.1 Umbau Halbdinette zu Notbett

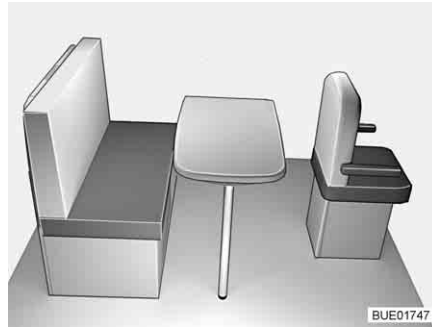


Bild 113 Vor dem Umbau

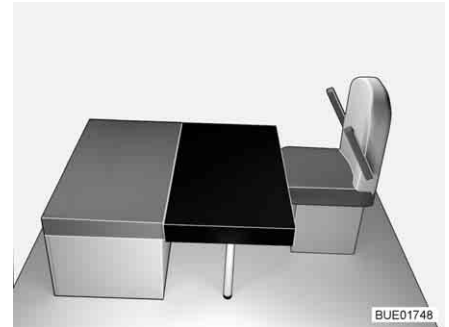


Bild 114 Nach dem Umbau

- Fahrersitz zum Tisch hin drehen.
- Fahrersitz ganz nach vorn schieben (vom Tisch weg).
- Hängetisch zum Bettunterbau umbauen (siehe Abschnitt 6.11).
- Das Rückenpolster der Sitzbank beiseite legen.
- Das rechteckige Zusatzpolster auf den Tisch legen (vor das Sitzpolster der Sitzbank, siehe Bild 114). Der Ausschnitt im Zusatzpolster liegt dabei an der vorderen Stützwand.
- Fahrersitz in Richtung Tisch schieben, bis eine geschlossene Liegefläche entsteht.

### 6.13.2 Umbau L-Sitzgruppe zu Notbett

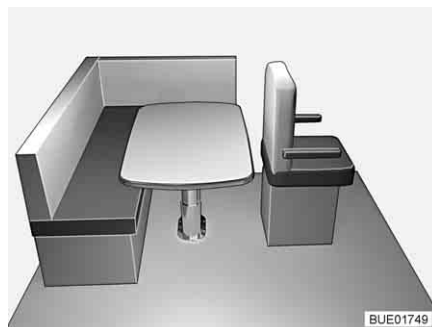


Bild 115 Vor dem Umbau

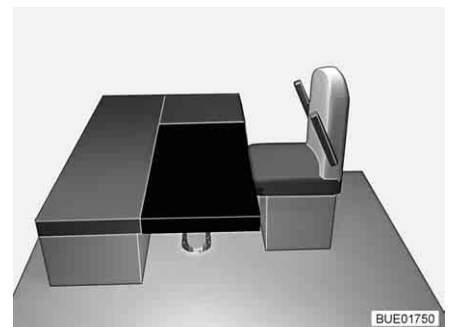


Bild 116 Nach dem Umbau

- Fahrersitz zum Tisch hin drehen.
- Fahrersitz ganz nach vorn schieben (vom Tisch weg).
- Hubtisch zum Bettunterbau umbauen (siehe Abschnitt 6.11).
- Die Rückenpolster der Sitzbank beiseite legen.
- Das rechteckige Zusatzpolster auf den Tisch legen (vor die Sitzpolster der Sitzbank, siehe Bild 116).
- Fahrersitz in Richtung Tisch schieben, bis eine geschlossene Liegefläche entsteht.

### 6.13.3 Umbau Halbdinette zu Querbett (mit Zusatzpolster Tisch)

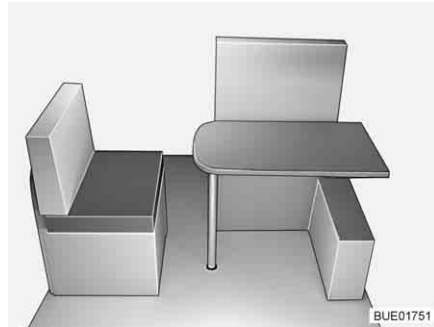


Bild 117 Vor dem Umbau



Bild 118 Nach dem Umbau

- Hängetisch zum Bettunterbau umbauen (siehe Abschnitt 6.11).
- Das Rückenpolster der Sitzbank beiseite legen.
- Den Deckel des Seitensitzes/der Seitensitzbank bis zum Anschlag zur Fahrzeugmitte schieben.
- Bettverbreiterung auf den Deckel des Seitensitzes/der Seitensitzbank und den Tisch legen und mit Elastikpuffern sichern.
- Das rechteckige Zusatzpolster auf den Tisch legen (vor das Sitzpolster der Sitzbank). Der Ausschnitt im Zusatzpolster liegt dabei an der vorderen Stützwand.
- Das Rückenpolster des Seitensitzes/der Seitensitzbank auf den Tisch legen (zwischen das Sitzpolster des Seitensitzes/der Seitensitzbank und das Zusatzpolster, siehe Bild 118).
- Stütze unter dem Zusatzpolster mit Verstärkungsplatte ganz ausklappen.
- Die Haken am Zusatzpolster mit Verstärkungsplatte in die Aufnahmen an der Sitztruhe einhängen und Stütze auf dem Boden abstellen.

### 6.13.4 Umbau L-Sitzgruppe zu Querbett (mit Zusatzpolster Tisch)

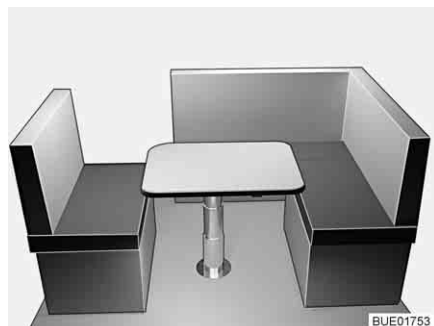


Bild 119 Vor dem Umbau

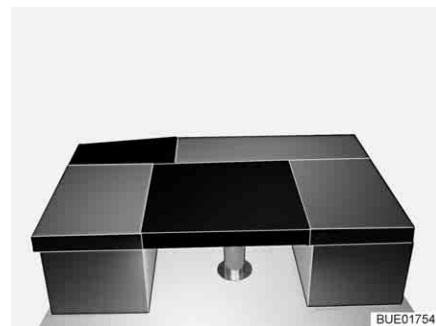


Bild 120 Nach dem Umbau

- Hängetisch zum Bettunterbau umbauen (siehe Abschnitt 6.11).
- Die Rückenpolster der Sitzbänke beiseite legen.
- Den Deckel des Seitensitzes/der Seitensitzbank bis zum Anschlag zur Fahrzeugmitte schieben.
- Bettverbreiterung auf den Deckel des Seitensitzes/der Seitensitzbank und den Tisch legen und mit Elastikpuffern sichern.
- Das rechteckige Zusatzpolster auf den Tisch legen (vor die Sitzpolster der Sitzbänke, siehe Bild 120).

- Stütze unter dem Zusatzpolster mit Verstärkungsplatte ganz ausklappen.
- Die Haken am Zusatzpolster mit Verstärkungsplatte in die Aufnahmen an der Sitztruhe einhängen und Stütze auf dem Boden abstellen.

### 6.13.5 Umbau L-Sitzgruppe zu Querbett (ohne Zusatzpolster Tisch)

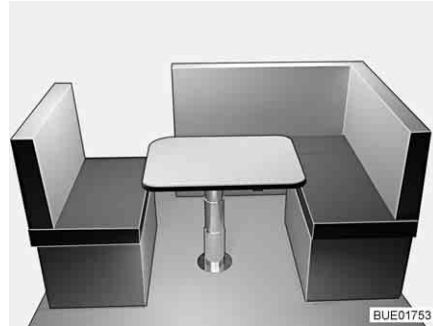


Bild 121 Vor dem Umbau

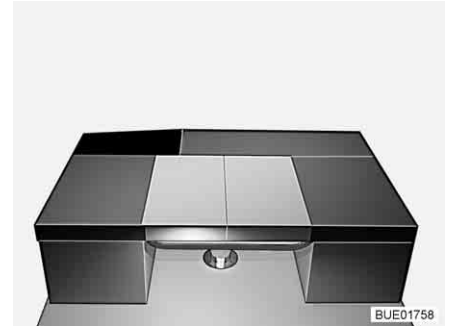


Bild 122 Nach dem Umbau

- Hubtisch zum Bettunterbau umbauen (siehe Abschnitt 6.11).
- Den Deckel der Seitensitzbank bis zum Anschlag zur Fahrzeugmitte schieben.
- Das Rückenpolster der Sitzbank längs auf den Tisch legen.
- Das Rückenpolster der seitlichen Sitzbank längs auf den Tisch legen (siehe Bild 122).
- Stütze unter dem Zusatzpolster mit Verstärkungsplatte ganz ausklappen.
- Die Haken am Zusatzpolster mit Verstärkungsplatte in die Aufnahmen an der Sitztruhe einhängen und Stütze auf dem Boden abstellen.

### 6.13.6 Umbau L-Sitzgruppe zu Querbett (Ixeo IT 680)

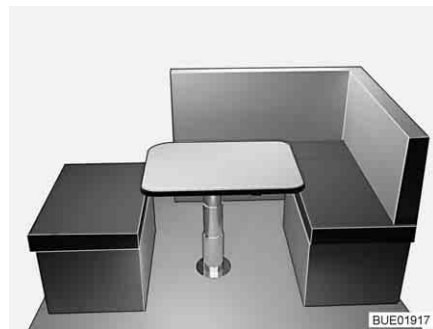


Bild 123 Vor dem Umbau

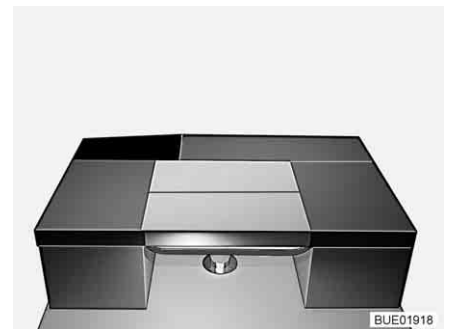


Bild 124 Nach dem Umbau

- Hubtisch zum Bettunterbau umbauen (siehe Abschnitt 6.11).
- Das Rückenpolster der Sitzbank quer auf den Tisch legen (siehe Bild 124).
- Das Rückenpolster der seitlichen Sitzbank der L-Sitzgruppe quer auf den Tisch legen.
- Stütze unter dem Zusatzpolster mit Verstärkungsplatte ganz ausklappen.
- Die Haken am Zusatzpolster mit Verstärkungsplatte in die Aufnahmen an der Sitztruhe einhängen und Stütze auf dem Boden abstellen.

### 6.13.7 Umbau L-Sitzgruppe zu Querbett (Ixeo IT 734)

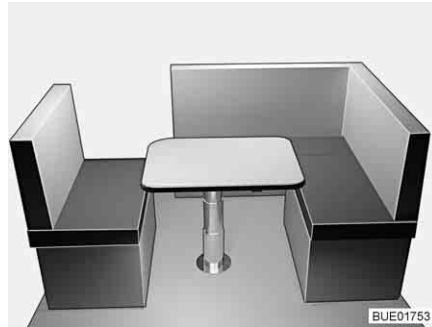


Bild 125 Vor dem Umbau

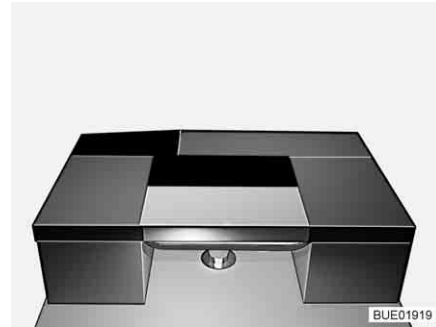


Bild 126 Nach dem Umbau

- Hubtisch zum Bettunterbau umbauen (siehe Abschnitt 6.11).
- Den Deckel der Seitensitzbank bis zum Anschlag zur Fahrzeugmitte schieben.
- Das Zusatzpolster quer auf den Tisch legen (siehe Bild 126).
- Das Rückenpolster der Einzelsitzbank quer auf den Tisch legen.
- Stütze unter dem Zusatzpolster mit Verstärkungsplatte ganz ausklappen.
- Die Haken am Zusatzpolster mit Verstärkungsplatte in die Aufnahmen an der Sitztruhe einhängen und Stütze auf dem Boden abstellen.

### 6.13.8 Liegefläche Einzelbetten (Sonderausstattung)

Die beiden Einzelbetten im Heck können zu einer zusammenhängenden Liegefläche umgebaut werden.

Die Zusatzpolster sind im Schrank unter dem Bett verstaut.

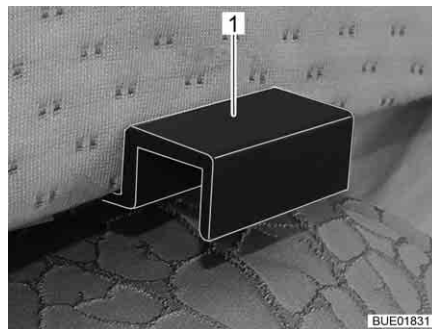


Bild 127 Halterungen Zusatzpolster

- Das Zusatzpolster aus dem Schrank nehmen.
- Das Zusatzpolster mit den Halterungen (Bild 127,1) so in die Blenden der Einzelbetten einhängen, dass eine geschlossene Liegefläche entsteht.
- Aufstiegsleiter mit den beiden Bügeln am Zusatzpolster einhängen.



## 6.14 Duschanschluss für Außendusche (Sonderausstattung)



- ▶ Die Außendusche nur benutzen, wenn der Abstand zum nächsten elektrischen Gerät oder Anschluss mindestens 1,20 m beträgt. Stromschlaggefahr!



- ▷ Bei längerer Still-Legung und bei Frostgefahr die Wasseranlage entleeren.

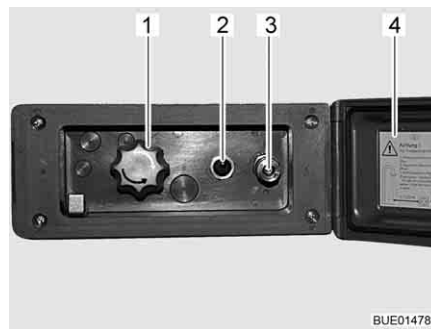


Bild 128 Duschanschluss außen

### *Außendusche anschließen:*

- Deckel (Bild 128,4) entriegeln und öffnen.
- Schlauch der Außendusche am Schnellverschluss (Bild 128,3) anschließen.

### *Dusche benutzen:*

- Wasserpumpe mit Schalter (Bild 128,2) einschalten.
- Wassertemperatur mit Drehknopf (Bild 128,1) nach Wunsch einstellen.
- Wasserpumpe mit Schalter (Bild 128,2) ausschalten.

### *Duschanschluss schließen:*

- Wasserpumpe mit Schalter (Bild 128,2) ausschalten.
- Schlauch vom Schnellverschluss trennen. Der Schnellverschluss ist mit einem Rückschlagventil ausgestattet, sodass kein weiteres Wasser austreten kann.
- Deckel (Bild 128,4) schließen und mit Schlüssel verriegeln.

### *Entleeren:*

- Schlauch der Außendusche am Schnellverschluss anschließen. Das Rückschlagventil wird geöffnet und die Zuleitungen können leerlaufen.
- Drehknopf (Bild 128,1) auf Mittelstellung stellen.
- Wasseranlage entleeren (siehe Abschnitt 10.2.7).



## Kapitelübersicht

In diesem Kapitel finden Sie Hinweise zur Gasanlage des Fahrzeugs.

Die Hinweise betreffen im Einzelnen:

- die Sicherheit
- das Wechseln von Gasflaschen
- die Gasabsperrentile
- den externen Gasanschluss
- die automatische Umschaltanlage

Die Bedienung der gasbetriebenen Geräte des Fahrzeugs ist im Kapitel 9 beschrieben.

### 7.1 Allgemeines



- ▶ Vor Fahrtbeginn, beim Verlassen des Fahrzeugs oder wenn die Gasgeräte nicht benutzt werden, alle Gasabsperrentile und das Haupt-Absperrventil an der Gasflasche schließen.
- ▶ Beim Tanken, auf Fähren oder in der Garage müssen alle gasbetriebenen Geräte ausgeschaltet sein (je nach Ausstattung: Heizung, Kochstelle, Backofen, Grill, Kühlschrank). Explosionsgefahr!
- ▶ Wenn ein Gerät mit Gas betrieben wird, das Gerät nicht in geschlossenen Räumen (z. B. Garagen) in Betrieb nehmen. Vergiftungs- und Erstickengefahr!
- ▶ Die Gasanlage nur von einer autorisierten Fachwerkstatt warten, reparieren oder ändern lassen.
- ▶ Die Gasanlage vor Inbetriebnahme und gemäß den nationalen Bestimmungen von einer autorisierten Fachwerkstatt prüfen lassen. Dies gilt auch für nicht angemeldete Fahrzeuge. Bei Änderungen an der Gasanlage die Gasanlage sofort von einer autorisierten Fachwerkstatt prüfen lassen.
- ▶ Auch der Gasdruckregler und die Abgasrohre müssen geprüft werden. Der Gasdruckregler muss nach spätestens 10 Jahren ersetzt werden. Verantwortlich für die Veranlassung der Maßnahme ist der Halter des Fahrzeugs.
- ▶ Bei Defekt an der Gasanlage (Gasgeruch, hoher Gasverbrauch) besteht Explosionsgefahr! Sofort Haupt-Absperrventil an der Gasflasche schließen. Fenster und Türen öffnen und gut lüften.
- ▶ Bei Defekt an der Gasanlage: Nicht rauchen, keine offenen Flammen entzünden und keine Elektroschalter (Lichtschalter usw.) betätigen. Dichtheit gasführender Teile und Leitungen nicht mit offener Flamme prüfen.
- ▶ An innenliegenden Anschlussstutzen dürfen nur die vorgesehenen Geräte angeschlossen sein. Kein Gerät außerhalb des Fahrzeugs betreiben, wenn es an einem innenliegenden Anschlussstutzen angeschlossen ist.
- ▶ Vor Inbetriebnahme der Kochstelle für eine ausreichende Belüftung sorgen. Fenster oder Dachhaube öffnen.
- ▶ Gaskocher oder Gasbackofen nicht für Heizzwecke verwenden.
- ▶ Wenn mehrere Gasgeräte vorhanden sind, ist für jedes Gasgerät ein Gasabsperrentil erforderlich. Wenn einzelne Gasgeräte nicht genutzt werden, das jeweilige Gasabsperrentil schließen.



- ▶ Zündsicherungen müssen nach Erlöschen der Gasflamme innerhalb einer Minute schließen. Dabei ist ein Klicken hörbar. Funktion von Zeit zu Zeit prüfen.
- ▶ Die eingebauten Gasgeräte sind ausschließlich für einen Betrieb mit Propangas, Butangas oder mit einem Gemisch beider Gase ausgelegt. Der Gasdruckregler sowie alle eingebauten Gasgeräte sind auf einen Betriebsdruck von 30 mbar ausgelegt.
- ▶ Propangas ist bis -42 °C, Butangas dagegen nur bis 0 °C vergasungsfähig. Bei tieferen Temperaturen ist kein Gasdruck mehr vorhanden. Butangas ist für den Winterbetrieb nicht geeignet.
- ▶ Regelmäßig den Gasschlauch am Gasflaschenanschluss auf Dichtheit prüfen. Der Gasschlauch darf keine Risse aufweisen und nicht porös sein. Den Gasschlauch spätestens 10 Jahre nach Herstellungsdatum in einer autorisierten Fachwerkstatt auswechseln lassen. Der Betreiber der Gasanlage muss den Austausch veranlassen.
- ▶ Der Gaskasten ist aufgrund seiner Funktion und Konstruktion ein nach außen offener Raum. Die serienmäßig eingebaute Zwangslüftung nie abdecken oder zustellen. Ausströmendes Gas kann sonst nicht nach außen abgeleitet werden.
- ▶ Der Gaskasten darf nicht als Stauraum benutzt werden.
- ▶ Den Gaskasten vor dem Zugriff Unbefugter sichern. Dazu den Zugang verschließen.
- ▶ Das Haupt-Absperrventil an der Gasflasche muss zugänglich sein.
- ▶ Nur gasbetriebene Geräte (z. B. Gasgrill) anschließen, die für einen Gasdruck von 30 mbar ausgelegt sind.
- ▶ Das Abgasrohr muss an der Heizung und am Kamin dicht und fest angeschlossen sein. Das Abgasrohr darf keine Beschädigungen aufweisen.
- ▶ Abgase müssen ungehindert ins Freie austreten können und Frischluft muss ungehindert eintreten können. Deswegen Abgaskamine und Ansaugöffnungen sauber halten und freihalten (z. B. von Schnee und Eis). Es dürfen keine Schneewälle oder Schürzen am Fahrzeug anliegen.

## 7.2 Gasflaschen



- ▶ Gasflaschen nur im Gaskasten mitführen.
- ▶ Gasflaschen im Gaskasten senkrecht aufstellen.
- ▶ Gasflaschen verdreh- und kippstabil festzurren.
- ▶ Gasschlauch spannungsfrei an die Gasflasche anschließen.
- ▶ Wenn die Gasflaschen nicht an den Gasschlauch angeschlossen sind, immer die Schutzkappe aufsetzen.
- ▶ Haupt-Absperrventil an der Gasflasche schließen, bevor der Gasdruckregler oder der Gasschlauch von der Gasflasche entfernt wird.
- ▶ Gasdruckregler oder Gasschlauch nur von Hand an die Gasflaschen anschließen. Keine Werkzeuge verwenden.
- ▶ Ausschließlich spezielle Gasdruckregler mit Sicherheitsventil für den Einsatz in Fahrzeugen verwenden. Andere Gasdruckregler sind nicht zulässig und genügen den starken Beanspruchungen nicht.
- ▶ Bei Temperaturen unter 5 °C Enteisungsanlage (Eis-Ex) für Gasdruckregler verwenden.



- ▶ Nur 11-kg- oder 5-kg-Gasflaschen verwenden. Campinggasflaschen mit eingebautem Rückschlagventil (blaue Flaschen mit max. 2,5 bzw. 3 kg Inhalt) dürfen in Ausnahmefällen mit einem Sicherheitsventil verwendet werden.
- ▶ Für Außengasflaschen möglichst kurze Schlauchlänge verwenden (max. 150 cm).
- ▶ Niemals die Belüftungsöffnungen im Boden unter den Gasflaschen blockieren.



- ▷ Bei einigen Modellen befindet sich der Gaskasten direkt neben der Eingangstür. Bei diesen Modellen Gaskasten nur bei geschlossener Eingangstür öffnen. Gefahr der Beschädigung.



- ▷ Verschraubungen am Gasdruckregler haben Linksgewinde.
- ▷ Für gasbetriebene Geräte muss der Gasdruck auf 30 mbar reduziert werden.
- ▷ Direkt am Flaschenventil unverstellbaren Gasdruckregler mit Sicherheitsventil anschließen.  
Der Gasdruckregler reduziert den Gasdruck der Gasflasche auf den Betriebsdruck der Gasgeräte.
- ▷ Zum Befüllen und Anschließen der Gasflaschen in Europa führt der Zubehörhandel entsprechende Euro-Füllsets bzw. Euro-Flaschensets.
- ▷ Informationen bei den Handelspartnern oder der Servicestelle.
- ▷ Informationen zur Gasversorgung in Europa sind in Kapitel 17 angegeben.

### 7.3 Gasflaschen wechseln



- ▶ Beim Wechseln der Gasflaschen nicht rauchen und keine offenen Flammen entzünden.
- ▶ Nach dem Wechseln der Gasflaschen prüfen, ob an den Anschluss-Stellen Gas austritt. Dazu die Anschluss-Stelle mit Lecksuch-Spray besprühen. Der Zubehörhandel bietet diese Mittel an.

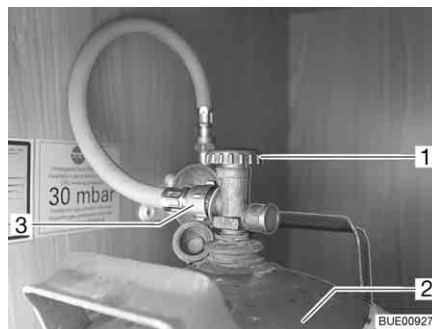
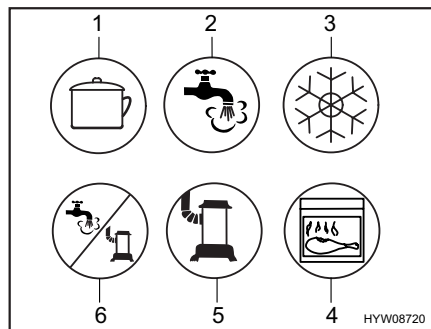


Bild 129 Gaskasten

- Außenklappe für Gaskasten öffnen (siehe Kapitel 6).
- Haupt-Absperrventil (Bild 129,1) an der Gasflasche (Bild 129,2) schließen. Pfeilrichtung beachten.
- Gasschlauch (Bild 129,3) von Hand von der Gasflasche abschrauben (Linksgewinde).

- Befestigungsgurte lösen und Gasflasche herausnehmen.
- Gefüllte Gasflasche in den Gaskasten stellen.
- Gasflasche mit den Befestigungsgurten befestigen.
- Gasschlauch von Hand auf Gasflasche schrauben (Linksgewinde).
- Außenklappe für Gaskasten schließen.

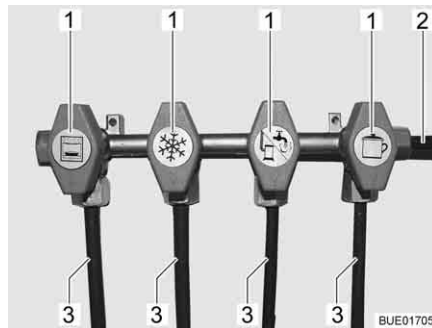
## 7.4 Gasabsperrrventile



- 1 Kochstelle
- 2 Warmwasser
- 3 Kühlschrank
- 4 Backofen/Grill
- 5 Heizung
- 6 Warmwasser/Heizung

Bild 130 Mögliche Symbole der Gasabsperrrventile

Im Fahrzeug ist für jedes Gasgerät ein Gasabsperrrventil (Bild 130) eingebaut. Die Gasabsperrrventile befinden sich im Fahrzeug an unterschiedlichen Positionen und können auch getrennt eingebaut sein. In der Regel sind die Gasabsperrrventile im Küchenblock nach Öffnen einer Tür oder Schublade zugänglich.



- 1 Gasabsperrrventil geöffnet
- 2 Gasleitung
- 3 Leitung zum Gerät

Bild 131 Stellung Gasabsperrrventile (Beispiel)

**Öffnen:** ■ Gasabsperrrventil des entsprechenden Gasgeräts parallel (Bild 131,1) zur Leitung (Bild 131,2) stellen, die zum Gerät führt.

**Schließen:** ■ Gasabsperrrventil des entsprechenden Gasgeräts quer zur Leitung stellen, die zum Gasgerät führt.

## 7.5 Externer Gasanschluss (Sonderausstattung)



- ▶ Wenn der externe Gasanschluss nicht genutzt wird, immer das Gasabsperrrventil schließen.
- ▶ Am externen Gasanschluss nur Gasverbraucher anschließen, die den passenden Adapter haben.



- ▶ Nur externe Gasverbraucher anschließen, die auf einen Betriebsdruck von 30 mbar ausgelegt sind.
- ▶ Darauf achten, dass nach dem Anschließen und nach dem Öffnen des Gasabsperrventils kein Gas an der Anschluss-Stelle austritt. Wenn der externe Gasanschluss nicht dicht ist, strömt Gas ins Freie. Sofort das Gasabsperrventil und das Haupt-Absperrventil an der Gasflasche schließen. Den externen Gasanschluss von einer autorisierten Fachwerkstatt prüfen lassen.
- ▶ Während ein externer Gasverbraucher angeschlossen wird, darf sich keine Funkenquelle in der Nähe des externen Gasanschlusses befinden.
- ▶ Den externen Gasanschluss nicht zum Befüllen der Gasflaschen verwenden. Die Hinweisaufkleber am externen Gasanschluss beachten.

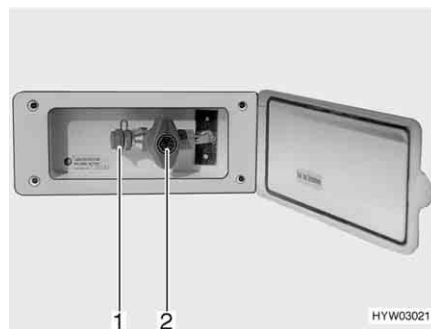


Bild 132 Externer Gasanschluss, Gasabsperrventil geschlossen

Der externe Gasanschluss (Bild 132) befindet sich je nach Modell am Heck oder auf der linken bzw. rechten Fahrzeugseite.

- Externes Gasgerät an der Anschluss-Stelle (Bild 132,1) anschließen.
- Das Gasabsperrventil (Bild 132,2) öffnen.

## 7.6 Crash-Protection-Unit-Umschaltanlage (Sonderausstattung)



- ▶ Die Umschaltanlage nicht in geschlossenen Räumen verwenden.



- ▷ Wenn das Fahrzeug mit der Crash-Protection-Unit ausgerüstet ist, darf während der Fahrt die Wohnraumheizung betrieben werden.
- ▷ Wenn das Fahrzeug mit einem Panel der DT-Reihe ausgerüstet ist und die Umschaltanlage über dieses Panel bedient wird, entfällt die Bedieneinheit.
- ▷ Zusätzlich die Bedienungsanleitung des Herstellers beachten.

Die Crash-Protection-Unit ist eine automatische Umschaltanlage mit Bedieneinheit für eine Zwei-Flaschen-Gasanlage. Die Umschaltanlage schaltet automatisch die Gaszufuhr von der Betriebsflasche auf die Reserveflasche um, wenn die Betriebsflasche leer oder nicht mehr betriebsbereit ist. Dabei können die Gasverbraucher in Betrieb bleiben. Die Umschaltanlage ist geeignet für

alle handelsüblichen Gasflaschen von 3 kg bis 33 kg. Bei einem Unfall oder bei zu starker Neigung des Fahrzeugs wird die Gasversorgung automatisch unterbrochen.

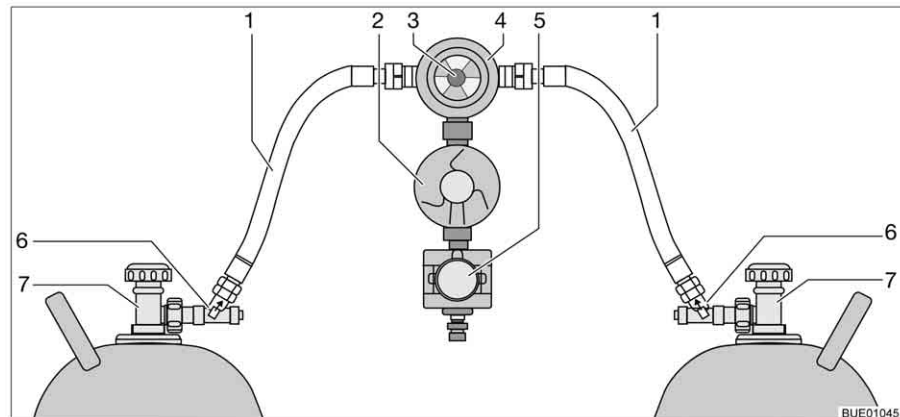


Bild 133 Crash-Protection-Unit-Umschaltanlage

### Aufbau der Anlage

Die Crash-Protection-Unit besteht aus zwei Durchflussbegrenzern mit manueller Entriegelung (Bild 133,6), einem Umschaltventil (Bild 133,4) mit Druckregler (Bild 133,2), einem Elektroventil (Bild 133,5) und der Bedieneinheit mit dreifarbigiger LED. Das Umschaltventil ist zwischen den beiden Gasschläuchen (Bild 133,1) montiert.

Mit dem Drehknopf (Bild 133,3) am Umschaltventil lässt sich bestimmen, welche der Gasflaschen als Betriebsflasche und welche Gasflasche als Reserveflasche verwendet wird.



Bild 134 Bedieneinheit

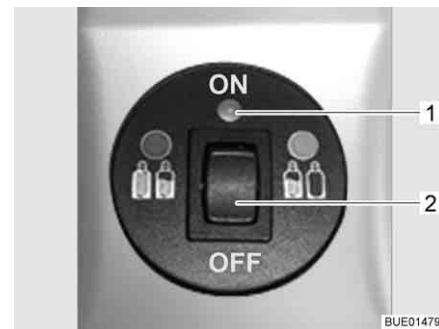


Bild 135 Bedieneinheit mit Fernanzeige

An der Bedieneinheit (Bild 134) können nur die elektrischen Funktionen geschaltet werden. Die Haupt-Absperrventile der Gasflaschen (Bild 133,7) und die Entriegelungen (Bild 133,6) müssen von Hand geöffnet werden.

Das Umschaltventil gewährleistet einen konstanten Gasdruck, unabhängig davon, welche Gasflasche Gas liefert. Die Anzeige im Umschaltventil zeigt den Füllstand der Betriebsflasche an. Wenn die Anzeige grün ist, erfolgt die Gasversorgung noch aus der Betriebsflasche. Wenn die Anzeige rot ist, ist die Betriebsflasche leer. Die Gasversorgung erfolgt dann über die Reserveflasche.

### Ohne Fernanzeige

Die Kontroll-Leuchte an der Bedieneinheit zeigt den Zustand der Gasanlage an. Wenn die Kontroll-Leuchte (Bild 134,1) grün leuchtet, ist die Anlage in Ordnung. Wenn die Kontroll-Leuchte rot blinkt oder leuchtet, liegt eine Störung vor. Die Gasversorgung ist unterbrochen.



**Mit Fernanzeige** Die Kontroll-Leuchte an der Bedieneinheit (Bild 135,1) zeigt den Zustand der Gasanlage an:

Kontroll-Leuchte	Bedeutung
Aus	System ausgeschaltet, Gaszufuhr ausgeschaltet
Grün	System eingeschaltet, Gaszufuhr eingeschaltet
Rot	Gaszufuhr ausgeschaltet, Schräglage oder zu große Beschleunigungswerte haben zum Auslösen geführt, z. B. bei Unfall
Gelb	System eingeschaltet, Gaszufuhr eingeschaltet, Betriebsflasche leer
Blinkt gelb	Selbstcheck, ca. 2 Sekunden lang, nach dem Einschalten
Blinkt einmal rot	Ventil nicht am Steuergerät angeschlossen oder interner Fehler
Blinkt zweimal rot	Überspannung festgestellt, Gaszufuhr unterbrochen
Blinkt dreimal rot	Unterspannung festgestellt, Gaszufuhr unterbrochen

*In Betrieb nehmen:*

- Haupt-Absperrventile an den Gasflaschen (Bild 133,7) öffnen.
- Entriegelungen (Bild 133,6) nacheinander 10 Sekunden lang drücken.
- Mit dem Drehknopf (Bild 133,3) am Umschaltventil (Bild 133,4) die Gasflasche wählen, der vorrangig das Gas entnommen werden soll (Betriebsflasche).  
Drehknopf immer bis zum Anschlag drehen.
- Umschaltanlage an der Bedieneinheit einschalten.  
Dazu den Wippschalter (Bild 134,2 oder Bild 135,2) auf "ON" stellen. Das Umschaltventil ist jetzt entlüftet. Die Kontroll-Leuchte (Bild 134,1 bzw. Bild 135,1) blinkt gelb (Systemtest) und leuchtet dann grün.

*Ausschalten:*

- Den Wippschalter (Bild 134,2 oder Bild 135,2) auf "OFF" stellen. Die Kontroll-Leuchte (Bild 134,1 bzw. Bild 135,1) erlischt.
- Haupt-Absperrventile an den Gasflaschen (Bild 133,7) schließen.



- ▶ Beim Wechseln der Gasflaschen nicht rauchen und keine offenen Flammen entzünden.

*Gasflaschen wechseln:*

- Drehknopf am Umschaltventil umstellen. Die Anzeige wird wieder grün. Wenn die Anzeige rot bleibt, ist die Reserveflasche ebenfalls leer und muss auch gewechselt werden.
- Haupt-Absperrventil an der leeren Gasflasche schließen.
- Gasschlauch von der Gasflasche abschrauben.
- Befestigungsgurte lösen und Gasflasche herausnehmen.
- Neue Gasflasche in den Gaskasten stellen.
- Gasflasche mit den Befestigungsgurten befestigen.
- Volle Gasflasche an den Gasschlauch anschließen.
- Haupt-Absperrventil an der Gasflasche öffnen.
- Entriegelung 10 Sekunden lang drücken.

- 
- Drehknopf am Umschaltventil auf die gewechselte Flasche umstellen.  
Wenn die Anzeige grün ist, ist die Entriegelung geöffnet.
  - Drehknopf am Umschaltventil mit einer halben Umdrehung so einstellen,  
dass die eben gewechselte Gasflasche als Reserveflasche dient.

## Kapitelübersicht

In diesem Kapitel finden Sie Hinweise zur elektrischen Anlage des Fahrzeugs. Die Hinweise betreffen im Einzelnen:

- die Sicherheit
- Erklärungen von Fachbegriffen zur Batterie
- die USB-Steckdose
- das 12-V-Bordnetz
- den Wahlschalter Radiogerät
- die Starterbatterie
- die Wohnraumbatterie
- den Elektroblok
- das Panel
- die Solaranlage
- das 230-V-Bordnetz
- den Anschluss an die 230-V-Versorgung
- die Sicherungsbelegung
- die Außensteckdose
- den Verlauf der Leitungen

Die Bedienung der elektrisch betriebenen Geräte des Wohnaufbaus ist im Kapitel 9 beschrieben.

### 8.1 Generelle Sicherheitshinweise



- ▶ Nur Fachpersonal an der elektrischen Anlage arbeiten lassen.
- ▶ Alle elektrischen Geräte (z. B. Mobilfunktelefone, Funkgeräte, Fernsehgeräte oder DVD-Player), die nachträglich in das Fahrzeug eingebaut und während der Fahrt betrieben werden, müssen bestimmte Merkmale aufweisen: Dies sind die CE-Kennzeichnung, die EMV-Prüfung (Elektromagnetische Verträglichkeit) und die e-Prüfung.

Nur so ist die Funktionssicherheit des Fahrzeugs während der Fahrt sicherzustellen. Andernfalls ist es möglich, dass der Airbag auslöst oder die Bordelektronik gestört wird.



- ▷ Verzögerungen bei der Ausgabe oder Weiterleitung elektrischer Impulse nach dem Start des Fahrzeugs sind möglich.  
Die Steuerung des Basisfahrzeugs gibt das Signal D+ erst frei, wenn der Motor seine volle Leistungsfähigkeit erreicht hat. Dies kann, z. B. bei einem Kaltstart im Winter, bis zu 15 Sekunden dauern.  
Aus diesem Grund werden Warnsignale (wie "Eintrittstufe ausgefahren") unter Umständen mit Verzögerung ausgegeben.  
Auch das automatische Einfahren einer SAT-Antenne kann sich verzögern.
- ▷ Während eines Gewitters vorsichtshalber den 230-V-Anschluss trennen und die Antennen einziehen, um die elektrischen Geräte zu schützen.

## 8.2 Begriffe

### Ruhspeisung

Die Ruhspeisung ist die Spannung der Batterie im Ruhezustand, d. h., es wird weder Strom entnommen, noch wird die Batterie geladen.



- ▷ Für die Messung muss die Batterie etwas geruht haben. Deshalb nach dem letzten Laden oder nach der letzten Stromentnahme durch Verbraucher etwa 2 Stunden warten, ehe die Ruhspeisung gemessen wird.

### Ruhestrom

Einige elektrische Verbraucher wie z. B. Uhr und Kontroll-Leuchten benötigen ständig elektrischen Strom; sie werden daher auch als stille Verbraucher bezeichnet. Dieser Ruhestrom fließt auch bei ausgeschaltetem Gerät.

### Tiefentladung

Tiefentladung der Batterie droht, wenn eine Batterie durch eingeschaltete Verbraucher und durch Ruhestrom vollständig entladen wird und die Ruhspeisung unter 12 V abfällt.



- ▷ Tiefentladung schädigt die Batterie.

### Kapazität

Als Kapazität bezeichnet man die Elektrizitätsmenge, die eine Batterie speichern kann.

Die Kapazität einer Batterie wird in Amperestunden (Ah) angegeben. In der Regel wird dabei der sogenannte K20-Wert verwendet.

Der K20-Wert gibt an, wie viel Strom eine Batterie über einen Zeitraum von 20 Stunden abgeben kann, ohne dass sie Schaden nimmt, oder wie viel Strom nötig ist, um eine leere Batterie innerhalb von 20 Stunden zu laden.

Wenn eine Batterie z. B. 20 Stunden lang 4 Ampere abgeben kann, besitzt sie eine Kapazität von  $4 \text{ A} \times 20 \text{ h} = 80 \text{ Ah}$ .

Wenn mehr Strom fließt, reduziert sich die Entladezeit der Batterie proportional dazu.

Äußere Einflüsse wie Temperatur und Alter verändern die Speicherefähigkeit der Batterie. Kapazitätsangaben beziehen sich auf neue, bei Raumtemperatur betriebene Batterien.



- ▷ Kapazitätsangaben besitzen je nach Batterie-Technologie einen Umrechnungsfaktor von 1,3 bis 1,7, der die reale Kapazität um diesen Wert senkt.

### 8.3 USB-Steckdose (teilweise Sonderausstattung)



- ▷ Der Ladestrom beträgt maximal 1 Ampere.

Das Fahrzeug ist im vorderen Bereich des Wohnraums mit einer Ladestation mit USB-Steckdose ausgestattet.

Über die Steckdose können alle USB-Geräte angeschlossen und geladen werden.



Bild 136 USB-Steckdose

### 8.4 12-V-Bordnetz



- ▷ An die Steckdosen (Bild 137,1) des 12-V-Bordnetzes nur Geräte mit maximal 10 A anschließen.

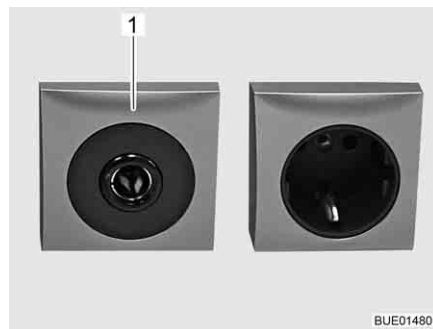


Bild 137 Steckdose 12 V/10 A

### 8.4.1 Wahlschalter Radiogerät (Sonderausstattung)



- ▷ Je nach Ausstattung ist ein Radiogerät mit integriertem Navigationsgerät oder eine Multimediastation vorhanden, im Folgenden vereinfacht Radiogerät genannt.
- ▷ Der Wahlschalter Radiogerät ist in Fahrzeuge mit einem Pioneer-LCD-Display eingebaut.



Bild 138 Wahlschalter für Betriebsverhalten

*Radiogerät mit der Zündung ein- und ausschalten:*

- Wahlschalter in Stellung "0" schalten. Das Radiogerät wird zusammen mit der Zündung ein- und ausgeschaltet.

*Radiogerät über Wohnraumbatterie betreiben:*

- Wahlschalter in Stellung "1" schalten. Das Radiogerät wird ständig von der Wohnraumbatterie versorgt.

### 8.4.2 Starterbatterie

Die Starterbatterie dient zum Anlassen des Motors und versorgt die elektrischen Verbraucher des Basisfahrzeugs mit Spannung. Den Einbauort der Starterbatterie der Bedienungsanleitung des Basisfahrzeugs entnehmen.



- ▷ Das Radiogerät im Fahrerhaus ist an die Wohnraumbatterie angeschlossen.

#### Entladung

In diesem Abschnitt finden Sie Hinweise zur Entladung der Starterbatterie.



- ▷ Tiefentladung schädigt die Batterie.
- ▷ Wenn eine Batterie mit Säurefüllung entladen ist, kann sie bei Minustemperaturen einfrieren. Dabei wird die Batterie zerstört.
- ▷ Batterie rechtzeitig nachladen.

Die Starterbatterie wird durch Ruhestrom (stille Verbraucher) langfristig tiefentladen. Stille Verbraucher sind zum Beispiel Zusatzgeräte wie Radio, Alarmanlage, Navigationsgerät oder Zentralverriegelung. Stille Verbraucher entladen die Starterbatterie, wenn der Fahrzeugmotor abgeschaltet ist.

Bei niedrigen Außentemperaturen verringert sich die verfügbare Kapazität.

**Laden** In diesem Abschnitt finden Sie Hinweise zum Laden der Starterbatterie.



- ▶ Batteriesäure in der Batterie ist giftig und ätzend. Jeden Kontakt mit der Haut oder mit den Augen vermeiden.
- ▶ Beim Laden mit einem externen Ladegerät besteht Explosionsgefahr. Beim Ansetzen der Polklemmen können Funken entstehen. Batterie nur in gut durchlüfteten Räumen und weit entfernt von offenem Feuer oder von möglichen Funkenquellen laden. Batterien können beim Laden Gase entwickeln und freisetzen.



- ▷ Vor einer vorübergehenden Still-Legung die Batterie voll laden.
- ▷ Batteriekabel nicht polverkehrt anschließen.
- ▷ Wenn die Starterbatterie oder die Wohnraumbatterie abgeklemmt sind, die Zündung nicht betätigen. Kurzschlussgefahr durch offene Kabelenden!
- ▷ Vor dem Abklemmen und Anklemmen der Batterie den Fahrzeugmotor abschalten, die 230-V-Versorgung und die 12-V-Versorgung sowie alle Verbraucher ausschalten. Kurzschlussgefahr!
- ▷ Die Bedienungsanleitungen des Basisfahrzeugs und des Ladegeräts beachten.

Die Starterbatterie kann nur mit einem externen Ladegerät voll geladen werden. Wenn das Fahrzeug an die 230-V-Versorgung angeschlossen ist, erhält die Starterbatterie vom Elektroblock nur eine Erhaltungsladung. Auch im Fahrbetrieb ist ein vollständiges Laden der Starterbatterie durch die Fahrzeug-Lichtmaschine nur bedingt möglich.

Beim Laden der Starterbatterie mit einem externen Ladegerät wie folgt vorgehen:

- Fahrzeugmotor abschalten.
- 12-V-Versorgung am Panel ausschalten. Die Kontroll-Leuchten oder die Anzeigen am Panel erlöschen.
- Alle Gasverbraucher ausschalten, alle Gasabsperrventile und das Haupt-Absperrventil an der Gasflasche schließen.
- Die elektrische Verbindung zwischen Starterbatterie und Fahrzeug trennen (z. B. Polklemmen entfernen). Beim Abklemmen der Batteriepole besteht Kurzschlussgefahr. Deshalb an der Starterbatterie zuerst den Minuspol und anschließend den Pluspol abklemmen.
- Prüfen, ob das externe Ladegerät abgeschaltet ist.
- Das externe Ladegerät an der Starterbatterie anklemmen. Polung beachten: Zuerst die Polzange "+" an den Pluspol der Starterbatterie anklemmen, dann die Polzange "-" an den Minuspol der Starterbatterie anklemmen.
- Externes Ladegerät einschalten.
- Informationen über die Ladedauer der Batterie der Gebrauchsanweisung des eingesetzten Ladegeräts entnehmen.
- Informationen über die Stärke der Batterie den Angaben an der Batterie entnehmen.
- Ladegerät in umgekehrter Reihenfolge abklemmen (zuerst den Minuspol).
- Batteriepole wieder anklemmen (zuerst den Pluspol).

### 8.4.3 Wohnraumbatterie



- ▷ Zum Laden der Wohnraumbatterie nur den eingebauten Elektroblock verwenden.
- ▷ Nach der Reise die Wohnraumbatterie voll laden.
- ▷ Vor einer vorübergehenden Still-Legung die Batterie voll laden.
- ▷ Beim Wechseln der Wohnraumbatterie nur Batterien derselben Bauart und derselben Kapazität verwenden.
- ▷ Wenn mehrere Wohnraumbatterien vorhanden sind, immer alle Batterien gemeinsam wechseln. Die Batterien müssen **immer** das gleiche Alter und die gleiche Kapazität aufweisen.
- ▷ Beim Wechseln der Wohnraumbatterie nur Batterien verwenden, die der Mindestkapazität des Ladegeräts entsprechen. Die separate Bedienungsanleitung des Ladegeräts beachten. Batterien mit zu geringer Kapazität erwärmen sich beim Laden zu stark. Explosionsgefahr!
- ▷ Wenn die Wohnraumbatterie gewechselt wird und das Ladegerät nicht mindestens 10 % der Nennkapazität der neuen Batterie als Ladestrom aufbringt, ein Zusatz-Ladegerät einbauen. Beispiel: Bei einer Batteriekapazität von 80 Ah muss das Ladegerät mindestens 8 A Ladestrom liefern.
- ▷ Vor dem Abklemmen und Anklemmen der Batterie den Fahrzeugmotor abschalten, die 230-V-Versorgung und die 12-V-Versorgung sowie alle Verbraucher ausschalten. Kurzschlussgefahr!
- ▷ Wenn die Starterbatterie oder die Wohnraumbatterie abgeklemmt sind, die Zündung nicht betätigen. Kurzschlussgefahr durch offene Kabelenden!



- ▷ Die Reise möglichst mit einer voll geladenen Wohnraumbatterie beginnen. Deshalb die Wohnraumbatterie vor Antritt der Reise laden.
- ▷ Während der Reise jede Gelegenheit zum Laden der Wohnraumbatterie nutzen.
- ▷ Das Radiogerät im Fahrerhaus ist an die Wohnraumbatterie angeschlossen.

Wenn das Fahrzeug nicht an die 230-V-Versorgung angeschlossen ist oder wenn die 230-V-Versorgung abgeschaltet ist, versorgt die Wohnraumbatterie den Wohnteil mit 12 V Gleichspannung. Die Wohnraumbatterie hat nur einen begrenzten Energievorrat. Deshalb elektrische Verbraucher wie zum Beispiel Radio oder Leuchten nicht über einen längeren Zeitraum ohne 230-V-Versorgung betreiben.



- Einbauort** Siehe Kapitel 16.
- Entladung** Der Ruhestrom, den einige elektrische Verbraucher ständig verbrauchen, entlädt die Wohnraumbatterie.



- ▷ Tiefentladung schädigt die Batterie.
- ▷ Batterie rechtzeitig nachladen.

Auch eine voll geladene Wohnraumbatterie kann nach längerer Zeit durch Ruhestrome (stille Verbraucher) tiefentladen werden.

Bei niedrigen Außentemperaturen verringert sich die verfügbare Kapazität.

Die Selbstentladung der Batterie ist ebenfalls abhängig von der Temperatur. Bei 20 bis 25 °C beträgt die Selbstentladerate ca. 3 % der Kapazität/Monat. Bei steigenden Temperaturen nimmt die Selbstentladerate zu: Bei 35 °C beträgt die Selbstentladerate ca. 20 % der Kapazität/Monat.

Eine ältere Batterie verfügt nicht mehr über die volle Kapazität.

Je mehr elektrische Verbraucher eingeschaltet sind, desto schneller ist der Energievorrat der Wohnraumbatterie verbraucht.

- Laden** Die Wohnraumbatterie wird über den Elektroblock geladen.
- Wenn der Fahrzeugmotor nicht läuft und das Fahrzeug an eine externe 230-V-Versorgung angeschlossen ist, wird die Wohnraumbatterie über die externe 230-V-Versorgung geladen.

Wenn der Fahrzeugmotor läuft, werden die Wohnraumbatterie und die Starterbatterie durch ein Relais im Elektroblock zusammengeschaltet und durch die Fahrzeug-Lichtmaschine geladen.



- ▷ Nach einer Tiefentladung die Batterie mindestens 48 Stunden laden.

## 8.5 Elektroblock (EBL 99)



- ▷ Lüftungsschlitze nicht abdecken. Überhitzungsgefahr!



- ▷ Je nach Modell sind nicht immer alle Steckplätze für Sicherungen bestückt.
- ▷ Wenn mehrere Wohnraumbatterien vorhanden sind, ein Zusatz-Ladegerät verwenden.
- ▷ Weitere Informationen der separaten Bedienungsanleitung des Herstellers entnehmen.

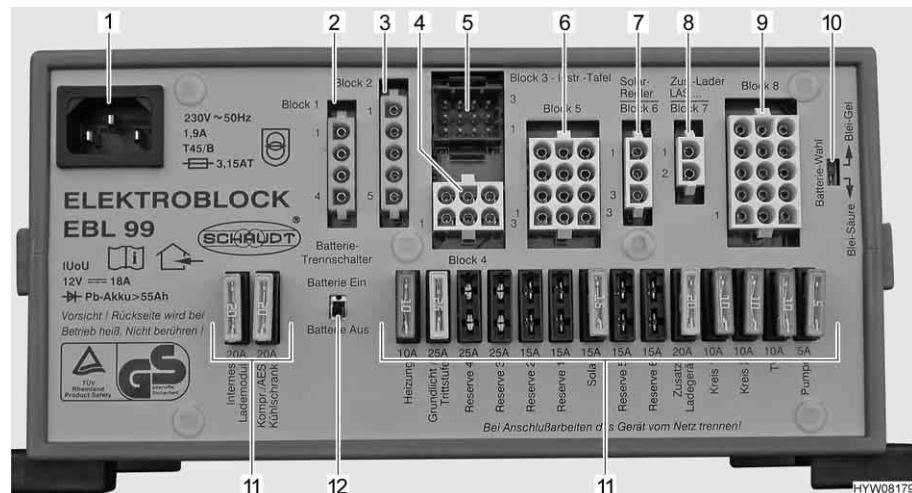


Bild 139 Elektroblock (EBL 99)

- 1 Netzanschlussdose 230 V~
- 2 Block 1: Ausgang Kühlschrank (D+, Heizpatrone)
- 3 Block 2: Eingang Kühlschrank aus Starterbatterie, Lichtmaschine D+
- 4 Block 4: Ausgang Heizung, Grundlicht (Beleuchtung im Eingangsbereich), Eintrittsstufe
- 5 Block 3: Ausgang Panel
- 6 Block 5: Ausgang Reserve 2, Reserve 3, Reserve 4, Verbraucher mit Dauerplus (z. B. Sat-Anlage, Eis-Ex)
- 7 Block 6: Eingang Solar-Laderegler (soweit vorhanden)
- 8 Block 7: Eingang Zusatz-Ladegerät, Brennstoffzelle
- 9 Block 8: Ausgang Verbraucherkreis 1, Verbraucherkreis 2, TV, Wasserpumpe, Reserve 1, Reserve 5, Reserve 6
- 10 Schalter Batterie-Wahl (Blei-Säure/Blei-Gel)
- 11 Sicherungen
- 12 Batterie-Trennschalter (Batterie Ein/Aus)

### Aufgaben Der Elektroblock hat folgende Aufgaben:

- Der Elektroblock lädt die Wohnraumbatterie. Die Starterbatterie erhält vom Elektroblock nur eine Erhaltungsladung.
- Der Elektroblock überwacht die Spannung der Wohnraumbatterie.
- Der Elektroblock verteilt den Strom an die 12-V-Stromkreise und sichert diese ab. An die Steckdosen können Geräte mit maximal 10 A angeschlossen werden.
- Der Elektroblock bietet Anschlüsse für einen Solar-Laderegler, ein Zusatz-Ladegerät sowie weitere Steuer- und Überwachungsfunktionen.
- Der Elektroblock trennt die Starterbatterie elektrisch von der Wohnraumbatterie, wenn der Fahrzeugmotor abgeschaltet ist. So können die 12-V-Verbraucher des Wohnraums die Starterbatterie nicht entladen.
- Der Batterietrennschalter im Elektroblock trennt alle Verbraucher von der Wohnraumbatterie.

Der Elektroblock arbeitet nur in Verbindung mit einem Panel.

Der Strom, der am Elektroblock zur Verfügung steht (> 18 A), teilt sich auf in Ladestrom und Verbraucherstrom. Der Ladestrom ist dabei immer nur der Anteil, der gerade nicht von den Verbrauchern benötigt wird. Wenn der Verbraucherstrom den zur Verfügung stehenden Strom übersteigt, wird die Wohnraumbatterie entladen.

**Einbauort** Siehe Kapitel 16.

### 8.5.1 Batterie-Trennschalter

Der Batterie-Trennschalter schaltet **alle** Verbraucher des Wohnbereichs aus, auch stille Verbraucher. Selbst Verbraucher wie Eintrittstufe, Grundlicht oder Kühlschrank funktionieren dann nicht mehr. Dadurch wird eine langsame Entladung der Wohnraumbatterie vermieden, wenn das Fahrzeug über längere Zeit nicht benutzt wird (z. B. vorübergehende Still-Legung).

Wenn das Fahrzeug an die 230-V-Versorgung angeschlossen ist, können die Batterien weiterhin vom Elektroblock geladen werden, auch wenn der Batterie-Trennschalter ausgeschaltet ist.

Dasselbe gilt auch bei Ladung über eine Solaranlage oder Brennstoffzelle.

### 8.5.2 Batterie-Wahlschalter



- ▶ Wenn der Batterie-Wahlschalter falsch eingestellt ist, kann sich Knallgas bilden. Explosionsgefahr!



- ▷ Eine falsche Stellung des Batterie-Wahlschalters schädigt die Wohnraumbatterie.
- ▷ Die werkseitige Einstellung des Batterie-Wahlschalters nicht verändern.

### 8.5.3 Batterie-Überwachung



- ▷ Eine entladene Wohnraumbatterie so schnell wie möglich wieder vollständig laden.

Die Batterie-Überwachung im Elektroblock überwacht die Spannung der Wohnraumbatterie.

Wenn die Batteriespannung unter 10,5 V sinkt, schaltet die Batterie-Überwachung im Elektroblock alle 12-V-Verbraucher ab.

*Maßnahmen:*

- Alle elektrischen Verbraucher, die nicht unbedingt benötigt werden, am zugehörigen Schalter ausschalten.
- Wenn nötig, mit dem 12-V-Hauptschalter die 12-V-Versorgung für kurzzeitigen Betrieb wieder einschalten. Dies ist aber nur möglich, wenn die Batteriespannung über 11 V liegt. Liegt die Spannung darunter, kann die 12-V-Versorgung erst wieder eingeschaltet werden, wenn die Wohnraumbatterie geladen wurde.

### 8.5.4 Batterie-Ladung

Wenn der Fahrzeugmotor läuft, werden die Wohnraumbatterie und die Starterbatterie durch ein Relais im Elektroblock zusammengeschaltet und durch die Fahrzeug-Lichtmaschine nachgeladen. Wenn der Fahrzeugmotor abgeschaltet ist, werden die Batterien durch den Elektroblock automatisch wieder voneinander getrennt. Dadurch wird verhindert, dass die Starterbatterie durch elektrische Verbraucher im Wohnteil entladen wird. Die Startfähigkeit des Fahrzeugs bleibt somit erhalten. Die Polspannung der Wohnraumbatterie bzw. der Starterbatterie kann am Panel abgelesen werden.

Wenn das Fahrzeug an die 230-V-Versorgung angeschlossen ist, werden die Wohnraumbatterie und die Starterbatterie über das Lademodul im Elektroblock nachgeladen. Die Starterbatterie wird dabei nur mit einer Erhaltungsladung geladen. Der Ladestrom wird dem Ladezustand der Batterie angepasst. Ein Überladen ist somit nicht möglich.

Um die volle Leistung des Lademoduls im Elektroblock zu nutzen, alle elektrischen Verbraucher während des Ladevorgangs ausschalten.

## 8.6 Panel IT 96-2

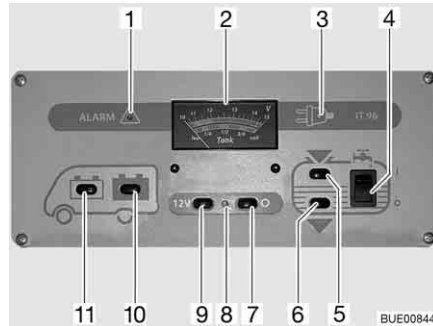


Bild 140 Panel IT 96-2

- 1 Warnleuchte "ALARM" für Wohnraumbatterie
- 2 Anzeigeinstrument V/Tank
- 3 230-V-Kontroll-Leuchte
- 4 Wippschalter für Wasserpumpe Ein/Aus
- 5 Schalter für Abfrage des Tankfüllstands im Wassertank
- 6 Schalter für Abfrage des Tankfüllstands im Abwassertank
- 7 12-V-Hauptschalter AUS
- 8 12-V-Kontroll-Leuchte
- 9 12-V-Hauptschalter EIN
- 10 Schalter für Abfrage der Batteriespannung der Wohnraumbatterie
- 11 Schalter für Abfrage der Batteriespannung der Starterbatterie

### 8.6.1 12-V-Hauptschalter

Der 12-V-Hauptschalter (Bild 140,7 und 9) schaltet das Panel und die 12-V-Versorgung des Wohnraums ein und aus.

Ausnahme: Je nach Modell bleiben Heizung, Grundlicht (Beleuchtung im Eingangsbereich), Eintrittstufe, Reserve 4 und ein Kühlschrank mit automatischem Energiewahl-System (AES) betriebsbereit.

**Einschalten:** ■ Schalter (Bild 140,9) drücken "12 V": Die 12-V-Versorgung des Wohnraums ist eingeschaltet. Die Kontroll-Leuchte (Bild 140,8) leuchtet grün.

**Ausschalten:** ■ Schalter (Bild 140,7) drücken "O": Die 12-V-Versorgung des Wohnraums ist ausgeschaltet. Die Kontroll-Leuchte (Bild 140,8) erlischt.



- ▷ Beim Verlassen des Fahrzeugs die 12-V-Versorgung über das Panel ausschalten. So lässt sich eine unnötige Entladung der Wohnraumbatterie vermeiden.
- ▷ Verbraucher wie Steuergeräte (z. B. Solar-Laderegler, Eis-Ex oder Panel) oder Einbaugeräte (z. B. Heizung, Kühlschrank oder Trittsstufe) entnehmen weiterhin Strom von der Batteriekapazität, auch wenn die 12-V-Versorgung am Panel ausgeschaltet ist. Deshalb die Wohnraumbatterie über den Schalter am Elektroblock vom 12-V-Bordnetz trennen, wenn das Fahrzeug längere Zeit nicht benutzt wird.

## 8.6.2 Anzeigeeinstrument V/Tank für Batteriespannung und Wasser- oder Abwassermenge

### Batteriespannung

Mit dem Anzeigeeinstrument V/Tank kann die Batteriespannung der Starterbatterie oder der Wohnraumbatterie angezeigt werden.

Beim Anzeigeeinstrument V/Tank (Bild 140,2) die obere Skala beachten. Das Anzeigeeinstrument wird automatisch beleuchtet, sobald ein Schalter gedrückt wird.

#### Anzeigen:

- Schalter (Bild 140,11) drücken "☰": Die Batteriespannung der Starterbatterie wird angezeigt.
- Schalter (Bild 140,10) drücken "☰": Die Batteriespannung der Wohnraumbatterie wird angezeigt.

Die folgenden Tabellen helfen dabei, die am Panel IT 96 angezeigte Batteriespannung der Wohnraumbatterie richtig zu interpretieren.

### Tiefentladung droht (Batterie-Alarm)

Batteriespannung (Werte bei laufendem Betrieb)	Fahrbetrieb (Fahrzeug fährt, kein 230-V-Anschluss)	Batteriebetrieb (Fahrzeug steht, kein 230-V-Anschluss)	Netzbetrieb (Fahrzeug steht, 230-V-Anschluss)
11 V oder weniger <sup>1)</sup>	12-V-Bordnetz überlastet	wenn Verbraucher ausgeschaltet: Batterie leer	12-V-Bordnetz überlastet
	Batterie wird durch die Lichtmaschine nicht geladen, Regler der Lichtmaschine defekt	wenn Verbraucher eingeschaltet: Batterie überlastet	Batterie wird durch den Elektroblock nicht geladen, Elektroblock defekt
11,5 V bis 13,2 V	12-V-Bordnetz überlastet <sup>2)</sup>	normaler Bereich	12-V-Bordnetz überlastet <sup>2)</sup>
	Batterie wird durch die Lichtmaschine nicht geladen, Regler der Lichtmaschine defekt		Batterie wird durch den Elektroblock nicht geladen, Elektroblock defekt
13,3 V bis 13,7 V	Batterie wird geladen (Hauptladung)	tritt nur kurzzeitig nach dem Laden auf	Batterie wird geladen (Hauptladung)
13,8 V bis 14,4 V	Batterie wird geladen (Erhaltungsladung)	–	Batterie wird geladen (Erhaltungsladung)
über 14,5 V	Batterie wird überladen, Regler der Lichtmaschine defekt	–	Batterie wird überladen, Elektroblock defekt

<sup>1)</sup> Batterie-Wächter schaltet alle Verbraucher aus (bei 10,5 V).

<sup>2)</sup> Wenn Spannung diesen Bereich mehrere Stunden nicht übersteigt.

Werte für Ruhespannung	Ladezustand der Batterie
weniger als 11 V	tiefentladen
12,0 V	0 %
12,2 V	25 %
12,3 V	50 %
12,5 V	75 %
mehr als 12,8 V	100 %



- ▷ Längere Tiefentladung schädigt die Batterie irreparabel.



- ▷ Die Ruhespannung am besten mehrere Stunden nach der letzten Ladung (z. B. am Morgen) und nicht unmittelbar nach einer Stromentnahme messen.

### Wassermenge/ Abwassermenge

Mit dem Anzeigeeinstrument V/Tank kann die Wassermenge oder die Abwassermenge angezeigt werden.

Beim Anzeigeeinstrument V/Tank (Bild 140,2) die untere Skala beachten. Das Anzeigeeinstrument wird automatisch beleuchtet, sobald ein Schalter gedrückt wird.

Anzeigen:

- Schalter (Bild 140,5) drücken "": Die Wassermenge wird angezeigt.
- Schalter (Bild 140,6) drücken "": Die Abwassermenge wird angezeigt.



- ▷ Tankfüllstände nur kurz abfragen. Wenn die Abfrage längere Zeit eingeschaltet bleibt, können die Messgeber beschädigt werden.

### 8.6.3 Schalter für Wasserpumpe

Einschalten:

- Wippschalter (Bild 140,4) oben drücken "I": Die Wasserversorgung ist eingeschaltet.

Ausschalten:

- Wippschalter (Bild 140,4) unten drücken "O": Die Wasserversorgung ist ausgeschaltet.



- ▷ Wenn das Fahrzeug nicht an die 230-V-Versorgung angeschlossen ist und die Wasserpumpe längere Zeit nicht benutzt wird: Stromversorgung der Wasserpumpe ausschalten. Das Pumpenrelais verbraucht am Tag ungefähr 4 Ah Strom.

### 8.6.4 Batterie-Alarm für Wohnraumbatterie

Die rote Warnleuchte "ALARM" (Bild 140,1) blinkt, sobald die Spannung der Wohnraumbatterie 11 V (Messung im laufenden Betrieb) unterschreitet und damit Tiefentladung droht.



- ▷ Tiefentladung schädigt die Batterie.



- ▷ Wenn die Batteriespannung unter 10,5 V sinkt, schaltet die Batterie-Überwachung im Elektroblock alle 12-V-Verbraucher ab. Der Batterie-Trennschalter löst aus.

*Maßnahmen:*

- Bei Batterie-Alarm Verbraucher abschalten und Wohnraumbatterie laden, entweder durch Fahrbetrieb oder durch Anschluss an eine 230-V-Versorgung.

### 8.6.5 12-V-Kontroll-Leuchte

Die 12-V-Kontroll-Leuchte (Bild 140,8) leuchtet, wenn der 12-V-Hauptschalter (Bild 140,9) eingeschaltet ist.

### 8.6.6 230-V-Kontroll-Leuchte

Die gelbe 230-V-Kontroll-Leuchte (Bild 140,3) leuchtet, wenn am Eingang des Elektroblocs Netzspannung vorhanden ist.



- ▷ Weitere Informationen der separaten Bedienungsanleitung des Herstellers entnehmen.

## 8.7 Panel LT 96 (Ixeo)

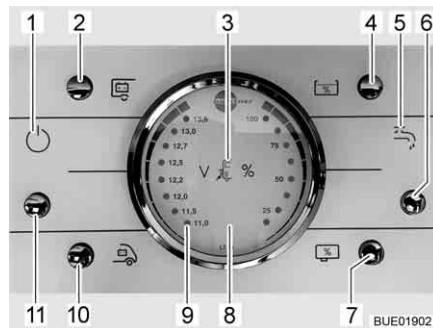


Bild 141 Panel LT 96

- 1 12-V-Kontroll-Leuchte
- 2 Taster für Abfrage der Batteriespannung der Wohnraumbatterie
- 3 230-V-Kontroll-Leuchte
- 4 Taster für Abfrage des Tankfüllstands im Wassertank
- 5 Kontroll-Leuchte Wasserpumpe
- 6 Taster für Wasserpumpe (Ein/Aus)
- 7 Taster für Abfrage des Tankfüllstands im Abwassertank
- 8 Anzeigeelement V/Tank
- 9 Warnleuchte "ALARM" für Wohnraumbatterie
- 10 Taster für Abfrage der Batteriespannung der Starterbatterie
- 11 Taster für 12-V-Versorgung (Ein/Aus)

### 8.7.1 Taster für 12-V-Versorgung

Der Taster (Bild 141,11) schaltet das Panel und die 12-V-Versorgung des Wohnraums ein und aus.

Ausnahme: Je nach Modell bleiben Heizung, Grundlicht (Beleuchtung im Eingangsbereich), Eintrittstufe, Reserve 4 und ein Kühlschrank mit automatischem Energiewahl-System (AES) betriebsbereit.

*Einschalten:*

- Taster (Bild 141,11) drücken: Die 12-V-Versorgung des Wohnraums ist eingeschaltet. Die Kontroll-Leuchte (Bild 141,1) leuchtet.

**Ausschalten:** ■ Taster (Bild 141,11) drücken: Die 12-V-Versorgung des Wohnraums ist ausgeschaltet. Die Kontroll-Leuchte (Bild 141,1) erlischt.



- ▷ Beim Verlassen des Fahrzeugs die 12-V-Versorgung über das Panel ausschalten. So lässt sich eine unnötige Entladung der Wohnraumbatterie vermeiden.
- ▷ Verbraucher wie Steuergeräte (z. B. Solar-Laderegler, Eis-Ex oder Panel) oder Einbaugeräte (z. B. Heizung, Kühlschrank oder Tritstufe) entnehmen weiterhin Strom von der Batteriekapazität, auch wenn die 12-V-Versorgung am Panel ausgeschaltet ist. Deshalb die Wohnraumbatterie über den Schalter am Elektroblock vom 12-V-Bordnetz trennen, wenn das Fahrzeug längere Zeit nicht benutzt wird.

## 8.7.2 Anzeigeeinstrument V/Tank für Batteriespannung und Wasser- oder Abwassermenge

### Batteriespannung

Mit dem Anzeigeeinstrument V/Tank kann die Batteriespannung der Starterbatterie oder der Wohnraumbatterie angezeigt werden.

Beim Anzeigeeinstrument V/Tank (Bild 141,8) die linke Skala beachten. Das Anzeigeeinstrument wird automatisch beleuchtet, sobald ein Taster gedrückt wird.

- Anzeigen:**
- Taster (Bild 141,10) drücken: Die Batteriespannung der Starterbatterie wird angezeigt.
  - Taster (Bild 141,2) drücken: Die Batteriespannung der Wohnraumbatterie wird angezeigt.

Die folgenden Tabellen helfen dabei, die am Panel LT 96 angezeigte Batteriespannung der Wohnraumbatterie richtig zu interpretieren.

### Tiefentladung droht (Batterie-Alarm)

Batteriespannung (Werte bei laufendem Betrieb)	Fahrbetrieb (Fahrzeug fährt, kein 230-V-Anschluss)	Batteriebetrieb (Fahrzeug steht, kein 230-V-Anschluss)	Netzbetrieb (Fahrzeug steht, 230-V-Anschluss)
11 V oder weniger	12-V-Bordnetz überlastet	wenn Verbraucher ausgeschaltet: Batterie leer	12-V-Bordnetz überlastet
	Batterie wird durch die Lichtmaschine nicht geladen, Regler der Lichtmaschine defekt	wenn Verbraucher eingeschaltet: Batterie überlastet	Batterie wird durch den Elektroblock nicht geladen, Elektroblock defekt
11,5 V bis 13,0 V	12-V-Bordnetz überlastet <sup>1)</sup>	normaler Bereich	12-V-Bordnetz überlastet <sup>1)</sup>
	Batterie wird durch die Lichtmaschine nicht geladen, Regler der Lichtmaschine defekt <sup>1)</sup>		Batterie wird durch den Elektroblock nicht geladen, Elektroblock defekt
über 13,5 V	Batterie wird geladen	tritt nur kurzzeitig nach dem Laden auf	Batterie wird geladen

<sup>1)</sup> Wenn Spannung diesen Bereich mehrere Stunden nicht übersteigt.



Werte für Ruhespannung	Ladezustand der Batterie
weniger als 12 V	tiefentladen oder entladen
12,2 V	25 %
12,5 V	50 %
mehr als 12,7 V	100 %



▷ Längere Tiefentladung schädigt die Batterie irreparabel.



▷ Die Ruhespannung am besten mehrere Stunden nach der letzten Ladung (z. B. am Morgen) und nicht unmittelbar nach einer Stromentnahme messen.

### Wassermenge/ Abwassermenge

Mit dem Anzeigeeinstrument V/Tank kann die Wassermenge oder die Abwassermenge angezeigt werden.

Beim Anzeigeeinstrument V/Tank (Bild 141,8) die rechte Skala beachten. Das Anzeigeeinstrument wird automatisch beleuchtet, sobald ein Taster gedrückt wird.

Anzeigen:

- Taster (Bild 141,4) drücken: Die Wassermenge wird angezeigt.
- Schalter (Bild 141,7) drücken: Die Abwassermenge wird angezeigt.



▷ Tankfüllstände nur kurz abfragen. Wenn die Abfrage längere Zeit eingeschaltet bleibt, können die Messgeber beschädigt werden.

### 8.7.3 Taster für Wasserpumpe

Einschalten:

- Taster (Bild 141,6) drücken: Die Wasserversorgung ist eingeschaltet. Die Kontroll-Leuchte Wasserpumpe (Bild 141,5) leuchtet.

Ausschalten:

- Taster (Bild 141,6) drücken: Die Wasserversorgung ist ausgeschaltet. Die Kontroll-Leuchte Wasserpumpe (Bild 141,5) erlischt.

### Füllstandanzeige

keine LED	2 LEDs	4 LEDs	6 LEDs	8 LEDs
0 %	25 %	50 %	75 %	100 %



▷ Wenn das Fahrzeug nicht an die 230-V-Versorgung angeschlossen ist und die Wasserpumpe längere Zeit nicht benutzt wird: Stromversorgung der Wasserpumpe ausschalten. Das Pumpenrelais verbraucht am Tag ungefähr 4 Ah Strom.

### 8.7.4 Batterie-Alarm für Wohnraumbatterie

Die rote Warnleuchte "ALARM" (Bild 141,9) blinkt, sobald die Spannung der Wohnraumbatterie 11 V (Messung im laufenden Betrieb) unterschreitet und damit Tiefentladung droht.



- ▷ Tiefentladung schädigt die Batterie.

*Maßnahmen:*

- Bei Batterie-Alarm Verbraucher abschalten und Wohnraumbatterie laden, entweder durch Fahrbetrieb oder durch Anschluss an eine 230-V-Versorgung.

### 8.7.5 12-V-Kontroll-Leuchte

Die 12-V-Kontroll-Leuchte (Bild 141,1) leuchtet, wenn der 12-V-Haupttaster (Bild 141,11) eingeschaltet ist.

### 8.7.6 230-V-Kontroll-Leuchte

Die 230-V-Kontroll-Leuchte (Bild 141,3) leuchtet, wenn am Eingang des Elektroblochs Netzspannung vorhanden ist.



- ▷ Weitere Informationen der separaten Bedienungsanleitung des Herstellers entnehmen.

## 8.8 Solaranlage (Sonderausstattung)



- ▷ Die Sonnenkollektoren (Solarmodul) vor mechanischer Beanspruchung schützen.



- ▷ Die Solaranlage liefert bei maximaler Sonneneinstrahlung den höchsten Strom.
- ▷ Den Sonnenkollektoren (Solarmodul) freien Zugang zum Sonnenlicht ermöglichen.
- ▷ Unter Bäumen und Brücken ist die Sonneneinstrahlung geringer als im Freien.
- ▷ Abdeckplanen beeinträchtigen die Sonneneinstrahlung.
- ▷ Kollektoroberflächen stets frei von Schmutz halten.
- ▷ Zusätzlich die Bedienungsanleitung des Herstellers beachten.

Die Solaranlage dient zur umweltfreundlichen und netzunabhängigen Spannungsversorgung. Sie wandelt Energie aus der Sonneneinstrahlung in elektrische Spannung um. Die Solaranlage liefert Strom, mit dem die Batterie zusätzlich geladen und Verbraucher versorgt werden können.

In den Solar-Laderegler sind ein Überladeschutz sowie ein Tiefentladeschutz integriert.

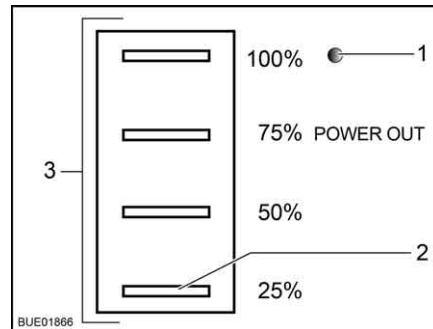


Bild 142 Statusanzeige Solar-Laderegler

Vier LEDs (Bild 142,3) zeigen den aktuellen Betriebszustand an. Eine weitere LED (Bild 142,1) zeigt an, ob Ausgangsspannung anliegt.

LED	Zustand	Bedeutung
LEDs Betriebszustand (Bild 142,3)	blinken zyklisch	Batterie wird geladen
	leuchten	Batterie ist vollständig geladen
LED 25 % (Bild 142,2)	blinkt	Batterie ist tiefentladen
LED Ausgangsspannung (Bild 142,1)	leuchtet	Ausgangsspannung liegt an
	leuchtet nicht	Ausgangsspannung liegt nicht an

## 8.9 230-V-Bordnetz



- ▶ Nur Fachpersonal an der elektrischen Anlage arbeiten lassen.
- ▶ Elektrische Anlage des Fahrzeugs spätestens alle drei Jahre von einer Elektrofachkraft prüfen lassen. Bei häufiger Benutzung des Fahrzeugs wird eine jährliche Prüfung empfohlen.

Das 230-V-Bordnetz versorgt:

- die Steckdosen mit Schutzkontakt für Geräte mit maximal 16 A
- den Kühlschrank
- den Elektroblock
- ein Zusatz-Ladegerät
- die Klimaanlage

Die elektrischen Verbraucher, die an das 12-V-Bordnetz des Wohnteils angeschlossen sind, werden von der Wohnraumbatterie mit Spannung versorgt.

Das Fahrzeug so oft wie möglich an eine externe 230-V-Versorgung anschließen. Dabei lädt das Lademodul im Elektroblock automatisch die Wohnraumbatterie. Zusätzlich wird die Starterbatterie mit einer Erhaltungsladung von ca. 2 A geladen.

Je nach Ausstattung sind die Klimaanlage und andere Zusatzgeräte durch einen eigenen Leitungsschutzschalter (16 A) abgesichert.

### 8.9.1 230-V-Anschluss



#### Anforderungen an den 230-V-Anschluss

- ▷ Überspannungen können die angeschlossenen Geräte beschädigen. Ursachen für Überspannungen sind z. B. Blitzschlag, unregelmäßige Spannungsquellen (z. B. Benzingeneratoren) oder Stromanschlüsse auf Fähren.
- Das Anschlusskabel, die Steckverbindungen an der Versorgungsstelle und die Steckverbindung am Fahrzeug müssen der IEC 60309 entsprechen. Die handelsübliche Bezeichnung für die Steckverbindungen lautet "CEE blau".
- Gummischlauchleitung H07RN-F mit mindestens 2,5 mm<sup>2</sup> Leitungsquerschnitt und maximal 25 m Länge verwenden.
- Schutzkontakt-Steckverbindungen (Schuko) sind nicht zulässig. Ebenfalls nicht zulässig ist das Zwischenschalten von CEE/Schuko-Adaptern.

### 8.9.2 230-V-Versorgung anschließen



- ▶ Die externe 230-V-Versorgung muss über einen Fehlerstrom-Schutzschalter (FI-Schalter, 30 mA) abgesichert sein.
- ▶ Das Kabel muss vollständig von der Kabeltrommel abgewickelt sein, um eine Überhitzung zu vermeiden.
- ▶ In Zweifelsfällen oder wenn die 230-V-Versorgung nicht verfügbar oder fehlerhaft ist, Kontakt mit dem Betreiber der Versorgungseinrichtung aufnehmen.



- ▷ Der 230-V-Anschluss ist im Fahrzeug mit einem Fehlerstrom-Schutzschalter (FI-Schalter) ausgestattet.
- ▷ Für die Anschluss-Stellen auf Campingplätzen (Campingverteiler) sind Fehlerstrom-Schutzschalter (FI-Schalter, 30 mA) vorgeschrieben.

Das Fahrzeug kann an eine externe 230-V-Versorgung angeschlossen werden.

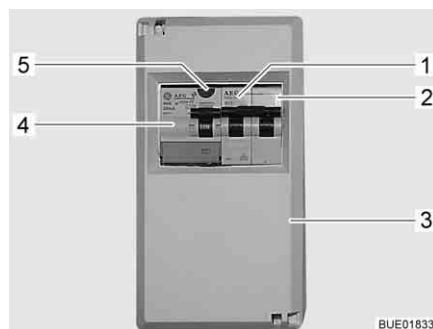


Bild 143 230-V-Sicherungskasten mit Leitungsschutzschalter und FI-Schalter

#### Fahrzeug anschließen:

- Prüfen, ob die Stromversorgungseinrichtung hinsichtlich Anschluss, Spannung, Frequenz und Strom geeignet ist.
- Prüfen, ob die Kabel und die Anschlüsse geeignet sind.
- Steckverbindungen und Kabel auf sichtbare Beschädigungen prüfen.
- Leitungsschutzschalter (Bild 143,1 und 2) im Sicherungskasten (Bild 143,3) ausschalten.



Bild 144 230-V-Anschluss am Fahrzeug

*Fehlerstrom-Schutzschalter prüfen:*

*Verbindung trennen:*

- Klappe der Kabeldurchführung (Bild 144,2) öffnen, das Kabel durch die Kabeldurchführung in das Fahrzeug legen und Steckkupplung am 230-V-Anschluss des Fahrzeuges (Bild 144,1) einstecken.
  - Stecker des Anschlusskabels in die Steckdose der Stromversorgungseinrichtung stecken. Darauf achten, dass die Rastnase des federgespannten Klappdeckels eingerastet ist.
  - Leitungsschutzschalter im Sicherungskasten einschalten.
- Wenn das Fahrzeug an die 230-V-Versorgung angeschlossen ist, die Prüftaste (Bild 143,5) des Fehlerstrom-Schutzschalters (FI-Schalter) (Bild 143,4) im Sicherungskasten (Bild 143,3) drücken. Der Fehlerstrom-Schutzschalter muss auslösen.
- Den Fehlerstrom-Schutzschalter wieder einschalten.
- Die Leitungsschutzschalter (Bild 143,1 und 2) im Sicherungskasten (Bild 143,3) ausschalten.
  - An der Stromversorgungseinrichtung Rastnase lösen und Stecker des Anschlusskabels aus der Steckdose ziehen.
  - Am Fahrzeug Rastnase lösen, Steckkupplung ziehen und Abdeckung des 230-V-Anschlusses schließen.

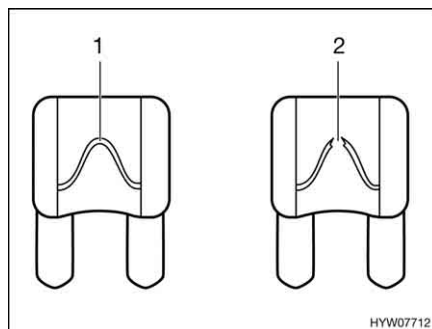
## 8.10 Sicherungen



- ▶ Defekte Sicherungen nur auswechseln, wenn die Fehlerursache bekannt und beseitigt ist.
- ▶ Defekte Sicherungen nur auswechseln, wenn die Stromversorgung ausgeschaltet ist.
- ▶ Sicherungen niemals überbrücken oder reparieren.
- ▶ Defekte Sicherungen immer nur gegen eine neue Sicherung mit gleichem Sicherungswert auswechseln.

### 8.10.1 12-V-Sicherungen

Die Verbraucher, die im Wohnteil an die 12-V-Versorgung angeschlossen sind, sind durch eigene Sicherungen abgesichert. Die Sicherungen sind im Fahrerhaus, bei den Batterien, auf oder bei dem Elektroblock und an den Einbaugeräten zugänglich.



- 1 unversehrtes Sicherungselement
- 2 unterbrochenes Sicherungselement

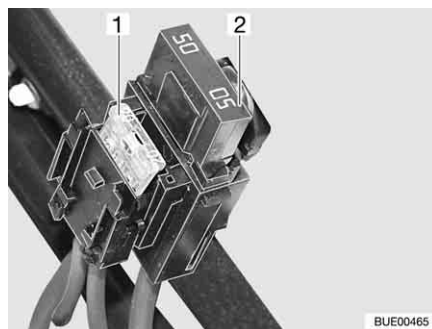
Bild 145 12-V-Sicherung

Eine intakte 12-V-Sicherung ist an dem unversehrten Sicherungselement (Bild 145,1) erkennbar. Wenn das Sicherungselement unterbrochen ist (Bild 145,2), die Sicherung wechseln.

Vor dem Wechseln der Sicherungen Funktion, Wert und Farbe der betreffenden Sicherungen den nachfolgenden Angaben entnehmen. Bei einem Sicherungswechsel nur Flachsicherungen mit den Werten verwenden, die nachfolgend angegeben sind.

#### Sicherungen an der Starterbatterie

Die Sicherungen sind in der Nähe der Starterbatterie eingebaut. Die Starterbatterie ist am Boden zwischen den Fahrerhaussitzen unter einer Abdeckung zugänglich.

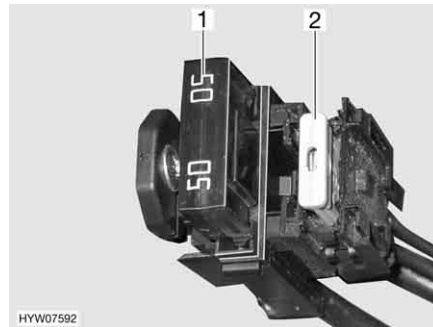


- 1 Flachsicherung 20 A/gelb (für Kühlschrank)
- 2 Jumbo-Flachsicherung 50 A/rot

Bild 146 Sicherungen an der Starterbatterie

**Sicherungen an der Wohnraumbatterie**

Die Sicherungen sind neben der Wohnraumbatterie eingebaut.



- 1 Jumbo-Flachsicherung 50 A/rot (für Elektroblock)
- 2 Flachsicherung 2 A/grau (für Batteriefühler Wohnraumbatterie)

Bild 147 Sicherungen an der Wohnraumbatterie

**Sicherungen an der Relaisbox AD01**

In einer der beiden Sitzkonsolen ist eine Relaisbox (AD01) eingebaut. Die Relaisbox dient dazu, die nicht vom Basisfahrzeug bereitgestellten Signale für die Chassis-Beleuchtung zu erzeugen. Die Relaisbox ist universell einsetzbar. Die von uns verwendete Schaltung kann von der vom Hersteller vorgesehenen Schaltung abweichen. Dadurch kann die Schaltung auch von der Darstellung auf dem Typschild der Relaisbox, das der Hersteller angebracht hat, abweichen.

SiNr	Funktion	Wert/Farbe
B2	Kl. 15 (Zündung Ein)	15 A blau
B3	Kl. 30 (Dauerplus)	15 A blau
B5	D+ Signal	interner Polyswitch (2 A)
B6	Reserve	15 A blau
B7	Umrissleuchten Bug (ws/rot)	5 A hellbraun

**Sicherungen am Elektroblock (EBL 99)**

Funktion	Wert/Farbe
internes Lademodul	20 A gelb
Kompressor-/AES-Kühlschrank	20 A gelb
Heizung	10 A rot
Grundlicht/Eintrittsstufe elektrisch/Radio	25 A weiß
Reserve 4	25 A weiß
Reserve 3	20 A gelb
Reserve 2	15 A blau
Reserve 1	15 A blau
Solar	15 A blau

Funktion	Wert/Farbe
Reserve 5	15 A blau
Reserve 6	15 A blau
Zusatz-Ladegerät	20 A gelb
Kreis 1	10 A rot
Kreis 2	10 A rot
TV	10 A rot
Pumpe für Wasser	5 A hellbraun

### Sicherung der Thetford-Toilette (schwenkbare Toilette)

Die Sicherung befindet sich im Gehäuserahmen der Thetford-Kassette.

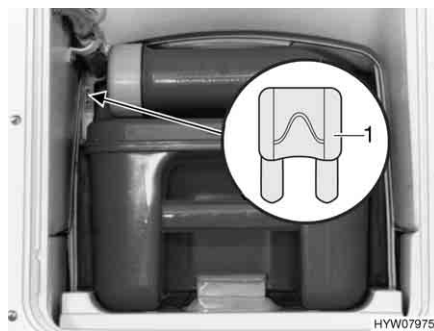


Bild 148 Sicherung der Thetford-Toilette

1 Flachsicherung 3 A/violett

#### Wechseln:

- Die Klappe für die Thetford-Kassette außen am Fahrzeug öffnen.
- Die Thetford-Kassette vollständig herausziehen.
- Die Sicherung (Bild 148,1) wechseln.

### Sicherung der Thetford-Toilette (feste Bank)

Die Sicherung befindet sich im Gehäuserahmen der Thetford-Kassette.

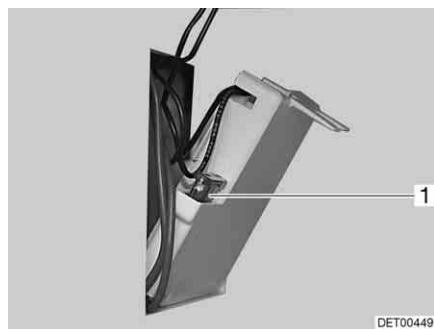


Bild 149 Sicherung der Thetford-Toilette

1 Flachsicherung 3 A/violett

#### Wechseln:

- Die Klappe für die Thetford-Kassette außen am Fahrzeug öffnen.
- Die Thetford-Kassette entnehmen und die Klappe in der Gehäusewand ausschwenken.
- Die Sicherung (Bild 149,1) wechseln.



**Sicherung der Heizung für Abwasserleitungen**

Die Sicherungen befinden sich auf dem Regler (Bild 150,1).

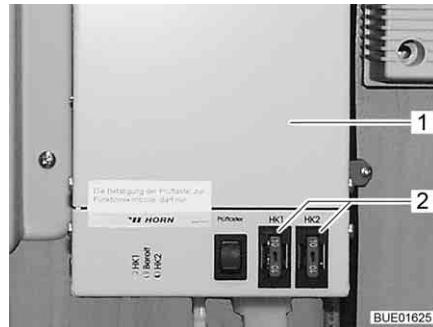


Bild 150 Regler Heizung für Abwasserleitungen

**Wechseln:**

- Heizung ausschalten.
- Sicherung (Bild 150,2) wechseln.

**Sicherungen für Hubbett**

Je nach Modell befinden sich Sicherungen für das Hubbett auch an der Motorsteuerung am Gurtantrieb. Weitere Sicherungen können sich am Elektroblock (Reserve 3) befinden.



- 1 Flachsicherung 2 A/grau
- 2 Flachsicherung 20 A/gelb

Bild 151 Sicherungen für Hubbett

Der Gurtantrieb (und damit auch die Sicherungen) ist in einen Hängeschrank eingebaut. Je nach Modell ist der Zugang zum Gurtantrieb vom Innenraum aus möglich oder von außen durch ein Fenster.

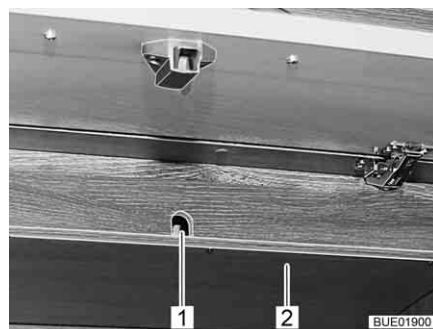


Bild 152 Klappe am Hängeschrank

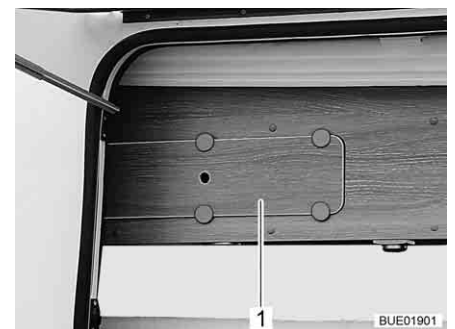


Bild 153 Abdeckung am Hängeschrank

**Sicherungen vom Innenraum aus wechseln (IT 700 - IT 745):**

- Klappe am linken Hängeschrank unter dem Hubbett öffnen.
- Brett (Bild 152,2) unter der Zugangsöffnung (Bild 152,1) der Kurbel entfernen.

*Sicherungen von außen wechseln (IT 586, IT 590):*

- Sicherung wechseln.
- Brett befestigen und Klappe schließen.
- Hubbett mit Kurbel bis auf Fensterhöhe absenken (Notbetrieb siehe 6.12.5).
- Fenster neben Sitzgruppe öffnen.
- Abdeckung (Bild 153,1) abnehmen.
- Sicherung wechseln.
- Abdeckung schließen.
- Hubbett auf Parkposition anheben.

Zusätzlich sind die Hubbetten beim Ixeo und Ixeo time mit einer Sicherung am Elektroblock am Anschluss Reserve 3 abgesichert.

### 8.10.2 230-V-Sicherung



- ▷ Den Fehlerstrom-Schutzschalter bei jedem Anschluss an die 230-V-Versorgung, mindestens aber alle 6 Monate prüfen.

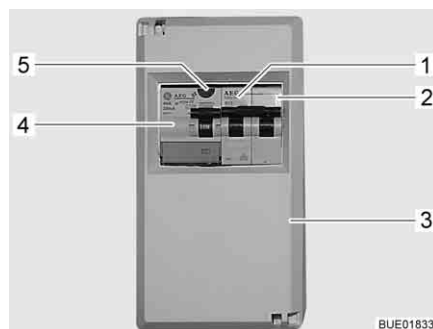


Bild 154 230-V-Sicherungskasten mit Leitungsschutzschalter und FI-Schalter

Ein Fehlerstrom-Schutzschalter (FI-Schalter) (Bild 154,4) im Sicherungskasten (Bild 154,3) sichert das gesamte Fahrzeug gegen Fehlerstrom (0,03 A) ab.

Der nachgeschaltete Leitungsschutzschalter (10 A) (Bild 154,2) sichert die 230-V-Steckdosen, das Stromversorgungsgerät, das Zusatz-Ladegerät und den Kühlschrank ab.

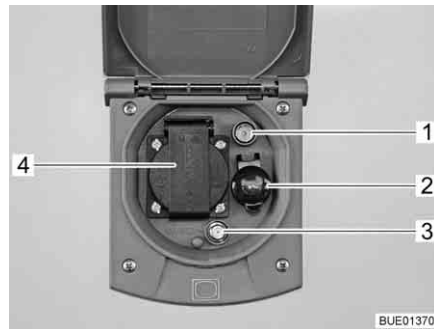
Bei Fahrzeugen mit Sonderausstattung, z. B. einer Klimaanlage, sichert ein zusätzlicher Leitungsschutzschalter (16 A) (Bild 154,1) das Gerät ab.

**Einbauort** Siehe Kapitel 16.

*Fehlerstrom-Schutzschalter prüfen:*

- Wenn das Fahrzeug an die 230-V-Versorgung angeschlossen ist, die Prüftaste (Bild 154,5) drücken. Der Fehlerstromschutzschalter (FI) muss auslösen.

### 8.11 Außensteckdose (Sonderausstattung)



- 1 TV-Steckdose
- 2 12-V-Steckdose
- 3 SAT-Steckdose
- 4 230-V-Steckdose

Bild 155 Außensteckdose

Mit der 230-V-Steckdose und der 12-V-Steckdose können elektrische Geräte im Vorzelt benutzt werden.

#### Anschluss-Möglichkeiten

Die TV-Steckdose und die SAT-Steckdose bieten mehrere Möglichkeiten für den TV-Betrieb:

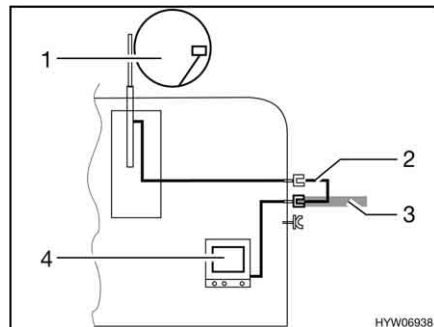


Bild 156 TV im Fahrzeug

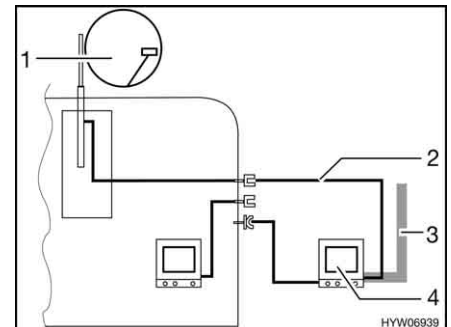


Bild 157 TV im Vorzelt

- TV im Fahrzeug (Bild 156,4): Anschluss an Dachantenne (Bild 156,1) mit Verbindungskabel (Bild 156,2)
- TV im Fahrzeug (Bild 156,4): Anschluss an externe Antenne (Bild 156,3)
- TV im Vorzelt (Bild 157,4): Anschluss an Dachantenne (Bild 157,1) mit Verbindungskabel (Bild 157,2)
- TV im Vorzelt (Bild 157,4): Anschluss an externe Antenne (Bild 157,3)

## 8.12 Stromlaufpläne

### 8.12.1 Stromlaufpläne innen

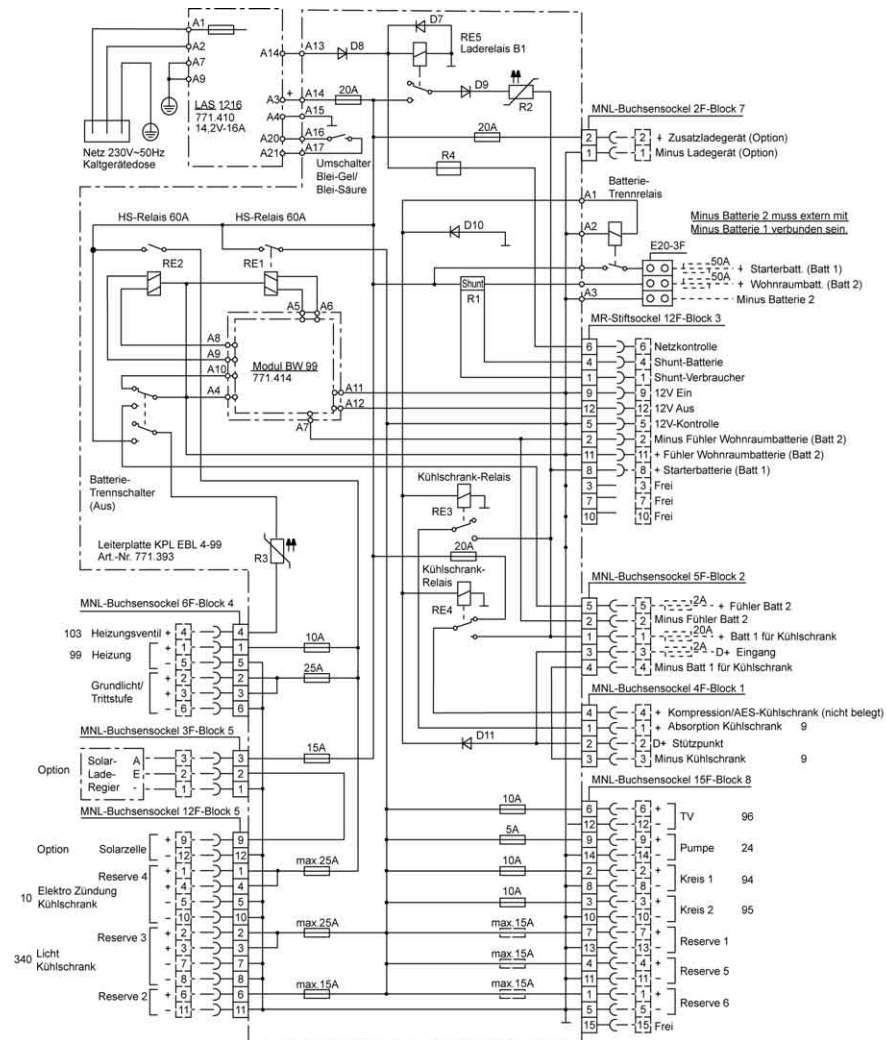
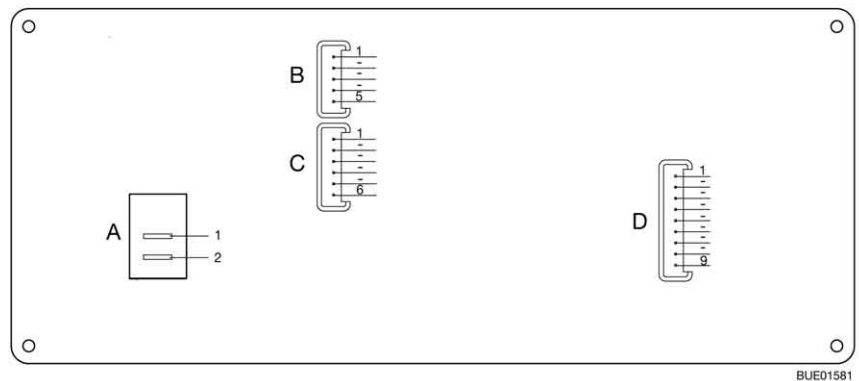


Bild 158 Stromlaufplan innen (EBL 99)



BUE01581

Bild 159 Anschlussplan Panel (IT 96-2)

<b>A</b>	<b>2 x AMP Steckfahnen 4,8 x 0,8</b>
1	+ 12 V
2	Pumpe
<b>B</b>	<b>Lumberg MSFQ 5fach</b>
1	voll
2	3/4
3	1/2
4	1/4
5	Basis Abwassertank
<b>C</b>	<b>Lumberg MSFQ 6fach</b>
1	voll
2	3/4
3	1/2
4	1/4
5	Basis Wassertank
6	n. c.
<b>D</b>	<b>Lumberg MSFQ 9fach</b>
1	12-V-Kontrolle
2	Hauptschalter 12 V Aus
3	Hauptschalter 12 V Ein
4	+ Starterbatterie 12 V
5	+ Fühler Wohnraumbatterie
6	Minus Fühler Wohnraumbatterie
7	230-V-Kontrolle
8	n. c.
9	n. c.

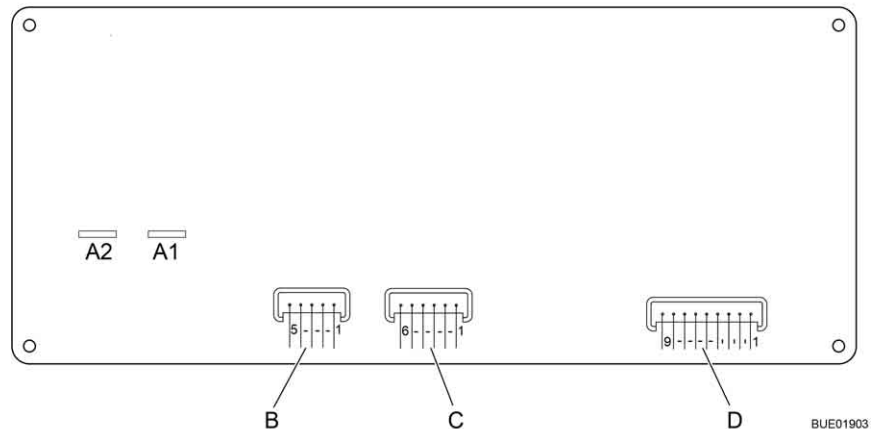


Bild 160 Anschlussplan Panel (LT 96)

<b>A</b>	<b>2 x AMP Steckfahnen 4,8 x 0,8</b>
1	Pumpe
2	+ 12 V
<b>B</b>	<b>Lumberg MSFQ 5fach</b>
1	voll
2	3/4
3	1/2
4	1/4
5	Basis Abwassertank
<b>C</b>	<b>Lumberg MSFQ 6fach</b>
1	voll
2	3/4
3	1/2
4	1/4
5	Basis Wassertank
6	n. c.
<b>D</b>	<b>Lumberg MSFQ 9fach</b>
1	12-V-Kontrolle
2	Haupttaster 12 V Aus
3	Haupttaster 12 V Ein
4	+ Starterbatterie 12 V
5	+ Fühler Wohnraumbatterie
6	- Fühler Wohnraumbatterie
7	230-V-Kontrolle
8	n. c.
9	n. c.

## 8.12.2 Stromlaufplan außen

Fiat

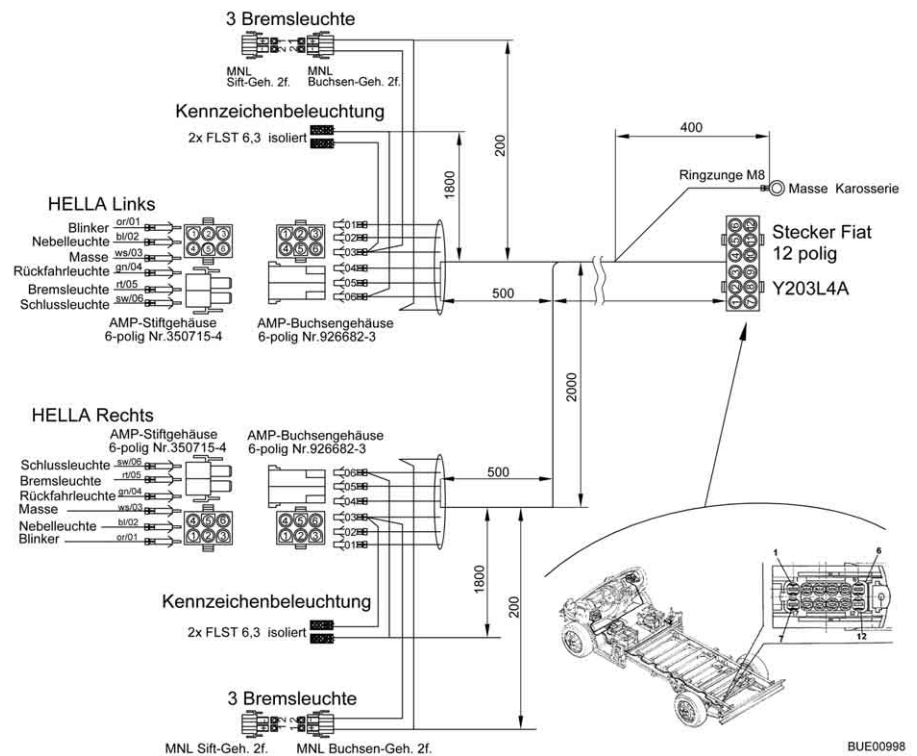


Bild 161 Stromlaufplan außen

linke Seite

Farben Bürstner	Anschluss
grau	Fahrtrichtungsanzeiger links
blau	Nebelschlussleuchte
weiß	Masse
grün	Rückfahrleuchte
rot	Bremslicht
schwarz	Rücklicht links

rechte Seite

grau	Fahrtrichtungsanzeiger rechts
blau	Nebelschlussleuchte
weiß	Masse
grün	Rückfahrleuchte
rot	Bremslicht
schwarz	Rücklicht rechts





## Kapitelübersicht

In diesem Kapitel finden Sie Hinweise zu den Einbaugeräten des Fahrzeugs. Die Hinweise beziehen sich nur auf die Bedienung der Einbaugeräte.

Weitere Informationen zu den Einbaugeräten entnehmen Sie bitte den Bedienungsanleitungen der Einbaugeräte, die dem Fahrzeug separat beiliegen.

Die Hinweise betreffen im Einzelnen:

- die Heizung
- den Boiler
- die Klimaanlage
- den Gaskocher
- den Gasbackofen
- das Mikrowellengerät
- den Dunstabzug
- den Kühlschrank

### 9.1 Allgemeines



- ▷ Der Wärmetauscher der Warmluft-Heizung Truma muss nach 30 Jahren ersetzt werden. Der Wärmetauscher der Warmwasser-Heizung Alde muss nach 10 Jahren ersetzt werden. Nur der Hersteller der Heizung oder eine autorisierte Fachwerkstatt darf den Wärmetauscher austauschen. Der Betreiber der Heizung muss den Austausch veranlassen.
- ▷ Aus Sicherheitsgründen müssen Ersatzteile für Heizgeräte den Angaben des Herstellers entsprechen und von diesem als Ersatzteil zugelassen sein. Diese Ersatzteile darf nur der Gerätehersteller oder eine autorisierte Fachwerkstatt einbauen.

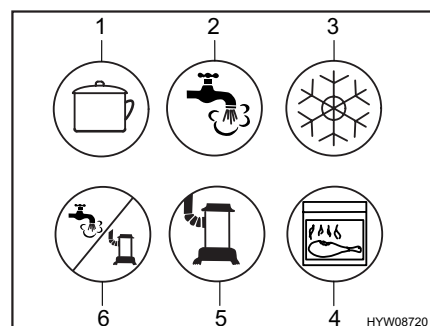


- ▷ Weitere Informationen der separaten Bedienungsanleitung des jeweiligen Einbaugerätes entnehmen.

Im Fahrzeug sind je nach Ausführung die Einbaugeräte Heizung, Klimaanlage, Boiler, Kochstelle und Kühlschrank eingebaut.

In dieser Bedienungsanleitung werden nur die Bedienung und die Besonderheiten der Einbaugeräte beschrieben.

Vor Inbetriebnahme eines gasbetriebenen Einbaugerätes das Haupt-Absperrventil an der Gasflasche und das jeweilige Gasabsperventil öffnen.



- 1 Kochstelle
- 2 Warmwasser
- 3 Kühlschrank
- 4 Backofen/Grill
- 5 Heizung
- 6 Warmwasser/Heizung

Bild 162 Symbole der Gasabsperventile

## 9.2 Heizung und Boiler

Mit der Heizung kann sowohl der Innenraum des Fahrzeugs beheizt werden (durch Erwärmung der Raumluft), als auch das Brauchwasser erhitzt werden (Boiler-Funktion). Die nachfolgenden Hinweise gelten auch dann, wenn die Heizung nur als Boiler verwendet wird.



- ▶ Gas wegen Explosionsgefahr nie unverbrannt ausströmen lassen.
- ▶ Beim Tanken, auf Fähren und in der Garage die Heizung nie im Gasbetrieb betreiben. Explosionsgefahr!
- ▶ In geschlossenen Räumen (z. B. Garagen) die Heizung nie im Gasbetrieb betreiben. Vergiftungs- und Erstickenungsgefahr!
- ▶ Den Abgaskamin nicht verschließen oder überbauen.
- ▶ Den Raum hinter der Heizung nicht als Stauraum verwenden.
- ▶ Das Wasser im Boiler kann auf 65 °C erhitzt werden. Verbrühungsgefahr!



- ▷ Boiler nie ohne Wasserinhalt betreiben.
- ▷ Boiler bei Frostgefahr entleeren, wenn der Boiler nicht in Betrieb ist.
- ▷ Boiler nur dann mit maximaler Temperatureinstellung betreiben, wenn viel Warmwasser benötigt wird. Dadurch wird der Boiler vor Verkalkung geschützt.
- ▷ Das Umluftgebläse schaltet sich automatisch ein, wenn die Warmluft-Heizung in Betrieb genommen wird, und bleibt dauerhaft in Betrieb. Dadurch wird die Wohnraumbatterie extrem belastet, wenn das Fahrzeug nicht an eine externe 230-V-Versorgung angeschlossen ist. Beachten, dass die Wohnraumbatterie nur einen begrenzten Energievorrat hat.



- ▷ Das Wasser aus dem Boiler nicht als Trinkwasser verwenden.
- ▷ Der Betrieb der Warmluftheizung ist auch mit leerem Boiler möglich.
- ▷ Wenn die Stromversorgung zur Heizung unterbrochen war, muss die Uhrzeit neu eingegeben werden.

### Erste Inbetriebnahme

Bei der ersten Inbetriebnahme der Heizung tritt kurzzeitig eine leichte Rauch- und Geruchsbelästigung auf. Sofort die Heizung am Bedienschalter auf höchste Stufe stellen. Fenster und Türen öffnen und gut lüften. Rauch und Geruch verschwinden nach kurzer Zeit von selbst.

### 9.2.1 Modellausführungen mit Abgaskamin auf der rechten Fahrzeugseite



- ▶ Wenn das Vorzelt aufgebaut ist und die Heizung im Gasbetrieb arbeitet, können sich die Abgase der Heizung im Vorzeltraum sammeln. Erstickenungsgefahr! Für ausreichende Belüftung sorgen.

### 9.2.2 Richtig heizen



Bild 163 Luftaustrittsdüse der Warmluftheizung

#### Warmluftverteilung

Im Fahrzeug sind mehrere Luftaustrittsdüsen (Bild 163) eingebaut. Rohre führen die Warmluft zu den Luftaustrittsdüsen. Die Luftaustrittsdüsen so drehen, dass die Warmluft dort austritt, wo es gewünscht wird. Um Zugluft zu vermeiden, die Luftaustrittsdüsen am Armaturenbrett schließen und die Luftverteilung des Basisfahrzeugs auf Umluft stellen.

#### Einstellung der Luftaustrittsdüsen

- Ganz geöffnet: voller Warmluftstrom
- Halb oder nur teilweise geöffnet: verringerter Warmluftstrom

Wenn 5 Luftaustrittsdüsen vollständig geöffnet sind, dann tritt an jeder einzelnen Düse weniger Warmluft aus. Werden jedoch nur 3 Luftaustrittsdüsen geöffnet, dann strömt aus jeder einzelnen Düse mehr Warmluft.

### 9.2.3 Warmluft-Heizung und Boiler mit digitaler Bedieneinheit CP plus



- ▷ Wenn die Heizung bei Frostgefahr außer Betrieb ist, den Boiler entleeren.

#### Bedieneinheit

Die Bedieneinheit gliedert sich in zwei Bereiche:

- Display
- Bedientasten



- 1 Display
- 2 Dreh-/Drückknopf
- 3 Zurück-Taste

Bild 164 Bedieneinheit

Nach dem Einschalten werden die zuletzt eingestellten Werte/Betriebsparameter aktiviert.

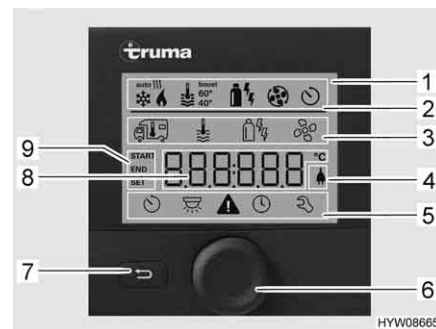
Wenn keine Taste betätigt wird, schaltet die Bedieneinheit nach einigen Minuten in einen Stand-by-Modus.

Wenn die Uhrzeit eingestellt ist, wechselt im Stand-by-Modus die Anzeige im Display zwischen Uhrzeit und eingestellter Raumtemperatur.

Nach dem Ausschalten kann die Anzeige im Bedienteil wegen des Nachlaufens der Heizung noch einige Minuten aktiv sein.

**Bedientasten** Die Bedientasten haben folgende Funktionen:

Taste	Tastenbedienung	Funktion
Dreh-/Drückknopf (Bild 164,2)	nach rechts drehen	Menü wird von links nach rechts durchlaufen Werte werden erhöht
	nach links drehen	Menü wird von rechts nach links durchlaufen Werte werden verringert
	antippen	gewählter Wert wird gespeichert Menüpunkt wird zum Ändern von Werten ausgewählt (angewählter Menüpunkt blinkt)
	drücken (3 Sekunden)	einschalten bzw. ausschalten
Zurück-Taste (Bild 164,3)	drücken	aus einem Menüpunkt zurückspringen, ohne Werte zu speichern



- 1 Anzeige
- 2 Statuszeile
- 3 obere Menüzeile
- 4 Anzeige Netzspannung 230 V
- 5 untere Menüzeile
- 6 Dreh-/Drückknopf
- 7 Zurück-Taste
- 8 Anzeigebereich Einstellungen und Werte
- 9 Anzeige Zeitschaltuhr

Bild 165 Bedieneinheit mit Anzeigen

**Display** Das Display gliedert sich in vier Bereiche:

- Statuszeile (Bild 165,2)
- obere Menüzeile (Bild 165,3)
- Anzeigebereich (Bild 165,8)
- untere Menüzeile (Bild 165,5)

*Bedieneinheit ein-/ausschalten:*

- Dreh-/Drückknopf (Bild 165,6) ca. 3 Sekunden lang drücken. Die beiden Menüzeilen (Bild 165,3 und Bild 165,5) werden angezeigt. Das erste Symbol blinkt.

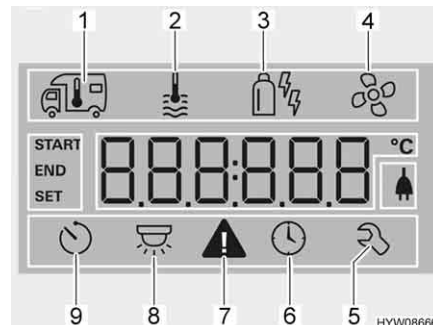


- ▷ Ein-/Ausschalten der Bedieneinheit bedeutet eigentlich Umschalten zwischen Stand-by-Modus und Einstellmodus. Im Stand-by-Modus werden die eingestellte Raumtemperatur und die Uhrzeit im Wechsel angezeigt.

*Einstellungen vornehmen:*

- Dreh-/Drückknopf (Bild 165,6) drehen, bis das gewünschte Menüsymbol blinkt.
- Dreh-/Drückknopf drücken.

- Dreh-/Drückknopf drehen, bis der gewünschte Wert angezeigt wird.
- Dreh-/Drückknopf drücken, um den eingestellten Wert zu speichern. Wenn der ursprünglich eingestellte Wert doch nicht verändert werden soll: Zurück-Taste (Bild 165,7) drücken.



- 1 Heizung
- 2 Warmwasser
- 3 Betriebsart
- 4 Gebläse
- 5 Servicemenü
- 6 Zeitschaltuhr
- 7 Warnsymbol
- 8 Beleuchtung (hier nicht verwendet)
- 9 Uhrzeit einstellen

Bild 166 Display

**Heizung einschalten:**

- Haupt-Absperrventil an der Gasflasche und Gasabsperrventil "Heizung/Boiler" öffnen.
- Dreh-/Drückknopf (Bild 165,6) drehen, bis Menüsymbol Heizung (Bild 166,1) blinkt.
- Dreh-/Drückknopf drücken.
- Dreh-/Drückknopf drehen, bis gewünschter Wert angezeigt wird.
- Dreh-/Drückknopf drücken, um den eingestellten Wert zu speichern. Das Symbol in der Statuszeile (Bild 165,2) blinkt, bis die eingestellte Raumtemperatur erreicht ist. Wenn der ursprünglich eingestellte Wert doch nicht verändert werden soll: Zurück-Taste (Bild 165,7) drücken.

**Heizung ausschalten:**

- Temperaturwert zurückdrehen, bis OFF angezeigt wird. Dreh-/Drückknopf zum Speichern drücken.



- ▷ Die gewünschte Raumtemperatur kann auch im Stand-by-Modus durch Drehen des Dreh-/Drückknopfes verändert werden.

**Warmwasserbereitung einschalten:**

- Haupt-Absperrventil an der Gasflasche und Gasabsperrventil "Heizung/Boiler" öffnen.
- Dreh-/Drückknopf (Bild 165,6) drehen, bis Menüsymbol Warmwasser (Bild 165,2) blinkt.
- Dreh-/Drückknopf drücken.
- Dreh-/Drückknopf drehen, bis der gewünschte Wert angezeigt wird:
  - OFF: Warmwasserbereitung ist ausgeschaltet.
  - 40°: Warmwasser wird auf 40 °C erhitzt.
  - 60°: Warmwasser wird auf 60 °C erhitzt.
  - BOOST: Schnelle Aufheizung des Warmwassers (Boilervorrang) für max. 40 Minuten. Anschließend wird die Wassertemperatur für zwei Nachheizzyklen auf dem höheren Niveau (etwa 62 °C) gehalten.
- Dreh-/Drückknopf drücken, um den eingestellten Wert zu speichern. Das Symbol in der Statuszeile (Bild 165,2) blinkt, bis die eingestellte Warmwassertemperatur erreicht ist. Wenn der ursprünglich eingestellte Wert doch nicht verändert werden soll: Zurück-Taste (Bild 165,7) drücken.

*Warmwasserbereitung ausschalten:*

- Dreh-/Drückknopf drehen, bis OFF angezeigt wird. Dreh-/Drückknopf zum Speichern drücken.

### Sicherheits-/Ablassventil

Der Boiler ist mit einem Sicherheits-/Ablassventil (Bild 167) ausgestattet. Das Sicherheits-/Ablassventil verhindert, dass das Wasser im Boiler einfriert, wenn bei Frost die Heizung nicht eingeschaltet ist.



- ▷ Sicherheits-/Ablassventil öffnen und Boiler entleeren, wenn das Fahrzeug längere Zeit nicht benutzt wird.
- ▷ Bei Temperaturen unter 2 °C öffnet das Sicherheits-/Ablassventil selbsttätig. Erst wenn die Temperatur am Sicherheits-/Ablassventil über 6 °C liegt, kann das Sicherheits-/Ablassventil wieder geschlossen werden.
- ▷ Die Wasserpumpe und die Wasserarmaturen sind durch das Sicherheits-/Ablassventil nicht vor Frost geschützt.



- ▷ Der Entleerungsstutzen des Sicherheits-/Ablassventils muss immer frei von Verschmutzungen (z. B. Laub, Eis) sein.



Bild 167 Sicherheits-/Ablassventil des Boilers

**Einbauort** Siehe Kapitel 16.






**Boiler füllen/entleeren** Der Boiler wird aus dem Wassertank mit Wasser versorgt.

*Boiler mit Wasser füllen:*

- 12-V-Versorgung am Panel einschalten.
- Sicherheits-/Ablassventil schließen. Dazu den Drehknopf (Bild 167,1) quer zum Sicherheits-/Ablassventil drehen und den Druckknopf (Bild 167,2) hineindrücken.
- Alle Wasserhähne auf "Warm" stellen und öffnen. Die Wasserpumpe wird eingeschaltet. Die Warmwasserleitungen werden mit Wasser befüllt.
- Wasserhähne so lange geöffnet lassen, bis das Wasser blasenfrei aus den Wasserhähnen fließt. Nur dadurch ist gewährleistet, dass der Boiler mit Wasser gefüllt ist.
- Alle Wasserhähne schließen.

*Boiler entleeren:*

- Warmwasserbereitung ausschalten.
- Sicherheits-/Ablassventil öffnen. Dazu den Drehknopf (Bild 167,1) längs zum Sicherheits-/Ablassventil drehen. Der Druckknopf (Bild 167,2) springt heraus. Der Boiler wird über das Sicherheits-/Ablassventil nach außen entleert.
- Prüfen, ob das Wasser aus dem Boiler vollständig abläuft (ca. 10 Liter).

- Betriebsart wählen:*
- Dreh-/Drückknopf (Bild 165,6) drehen, bis Menüsymbol Betriebsart (Bild 166,3) blinkt.
  - Dreh-/Drückknopf drücken.
  - Dreh-/Drückknopf drehen, bis die gewünschte Betriebsart angezeigt wird:
    -  Gasbetrieb
    -  Elektrobetrieb (900 W)
    -  Elektrobetrieb (1800 W)
    -  Gasbetrieb und Elektrobetrieb (900 W)
    -  Gasbetrieb und Elektrobetrieb (1800 W)
  - Dreh-/Drückknopf drücken, um die eingestellte Betriebsart zu speichern. Wenn die ursprüngliche Einstellung doch nicht verändert werden soll: Zurück-Taste (Bild 165,7) drücken.



- ▷ Der 230-V-Elektrobetrieb ist nur möglich, wenn das Fahrzeug an die 230-V-Versorgung angeschlossen ist.
- ▷ Die Leistungsstufe beim 230-V-Elektrobetrieb so wählen, dass sie der Absicherung des 230-V-Anschlusses entspricht (900 W bei 3,9-A-Sicherung, 1800 W bei 7,8-A-Sicherung).

Die Kombination Gasbetrieb und 230-V-Elektrobetrieb verkürzt die Aufheizzeit des Fahrzeugs.

- Gebälse einstellen:*
- Dreh-/Drückknopf (Bild 165,6) drehen, bis Menüsymbol Gebläse (Bild 166,4) blinkt.
  - Dreh-/Drückknopf drücken.
  - Dreh-/Drückknopf drehen, bis der gewünschte Wert angezeigt wird:
    - OFF: Gebläse ist ausgeschaltet.
    - VENT: Umluft
    - ECO: Niedrige Gebläsestufe
    - HIGH: Hohe Gebläsestufe
    - BOOST: Schnelle Raumaufheizung. Boost ist verfügbar, wenn die aktuelle Raumtemperatur mindestens 10 °C unter der gewählten Raumtemperatur liegt.
  - Dreh-/Drückknopf drücken, um den eingestellten Wert zu speichern. Wenn der ursprünglich eingestellte Wert doch nicht verändert werden soll: Zurück-Taste (Bild 165,7) drücken.

- Zeitschaltuhr einstellen:*
- Dreh-/Drückknopf (Bild 165,6) drehen, bis Menüsymbol Zeitschaltuhr (Bild 166,6) blinkt.
  - Dreh-/Drückknopf drücken. Die Startzeit wird angezeigt, die Stundenanzeige blinkt.
  - Dreh-/Drückknopf drehen, bis die Stunde der gewünschten Startzeit angezeigt wird.
  - Dreh-/Drückknopf drücken. Die Minutenanzeige blinkt.
  - Dreh-/Drückknopf drehen, bis die Minute der gewünschten Startzeit angezeigt wird.
  - Dreh-/Drückknopf drücken.

- In derselben Weise nacheinander die Ausschaltzeit, die gewünschte Raumtemperatur, Warmwasserstufe und Gebläsestufe einstellen.
- Dreh-/Drückknopf drücken. Die Zeitschaltuhr ist aktiviert. Das Symbol Zeitschaltuhr (Bild 166,6) blinkt, wenn die Zeitschaltuhr programmiert und aktiv ist.



- ▷ Das Servicemenü enthält Punkte, die meist nur einmalig eingestellt werden müssen (Sprache, Hintergrundhelligkeit, Kalibrierung), sowie Angaben für Servicestellen (Versionsnummern).

### Störungsanzeige

Bei einer Warnung blinkt das Warnsymbol (Bild 166,7). Die Heizung läuft weiter. Wenn es sich nur um eine zeitweilige Störung handelt, erlischt das Warnsymbol selbstständig.

Bei einer Störung zeigt das Bedienteil sofort den Fehlercode der Störung an. Die Heizung wird abgeschaltet. Dreh-/Drückknopf drücken, um die Heizung neu zu starten.



- ▷ Weitere Informationen der separaten Bedienungsanleitung des Herstellers entnehmen.

### 9.2.4 Warmwasser-Heizung und Boiler Alde (Sonderausstattung)



- ▷ Warmwasser-Heizung nie ohne Heizungsflüssigkeit betreiben. Hinweise in Kapitel 12 beachten.
- ▷ Niemals Löcher in den Fußboden bohren. Die Warmwasser-Rohre könnten beschädigt werden.



- ▷ Wenn die Warmwasser-Heizung in Betrieb ist, muss immer die Umwälzpumpe eingeschaltet sein.
- ▷ Nach dem ersten Heizbetrieb empfehlen wir, das Heizsystem zu entlüften und den Glykolgehalt zu prüfen. Hinweise in Kapitel 12 beachten.
- ▷ Wenn die Heizung eingeschaltet wird, startet sie mit den zuletzt verwendeten Einstellungen.
- ▷ Je nach Ausstattung ist das Fahrerhaus mit einer Fußbodenheizmatte ausgestattet.
- ▷ Weitere Informationen der separaten Bedienungsanleitung des Herstellers entnehmen und Hinweise zur Wartung in Kapitel 12 beachten.

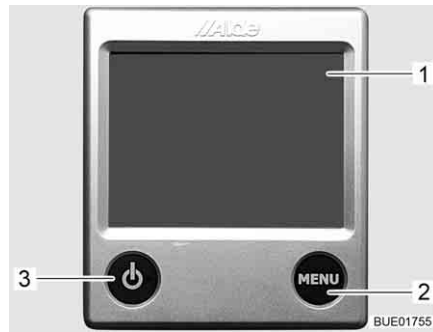
Die Warmwasser-Heizung ist im Kleiderschrank unten oder unter den Betten eingebaut.

### Bedieneinheit

Die Bedieneinheit gliedert sich in zwei Bereiche:

- Display (Touchscreen)
- Bedientasten





- 1 Display (Touchscreen)
- 2 Taste "Menü"
- 3 Taste "Ein/Aus"

Bild 168 Bedieneinheit für Warmwasser-Heizung



- ▷ Wenn keine Taste betätigt wird, schaltet die Bedieneinheit nach zwei Minuten automatisch in Ruhelage.
- ▷ Änderungen an den Einstellungen werden nach 10 Sekunden automatisch gespeichert.

### Bedientasten

Die Bedientasten haben folgende Funktionen:

Pos. in Bild 168	Taste	Funktion
2	MENU	Einstellmenü öffnen
3		Heizung aktivieren

### Display

Das Display (Bild 168,1) ist als Kontaktfläche (Touchscreen) ausgelegt. Das Berühren von Symbolen ruft die zugehörige Funktion auf.



Bild 169 Startbild

### Startbild

Nach dem Einschalten der Heizung erscheint auf dem Display das Startbild. Das Startbild enthält folgende Informationen:








Symbol	Bedeutung
	Dieses Symbol erscheint, wenn die Umwälzpumpe aktiviert ist
	Dieses Symbol erscheint, wenn eine Umschaltanlage für Gasflaschen aktiviert ist
	Dieses Symbol erscheint, wenn eine Spannung von 230 V an der Heizung anliegt
	Neben diesem Symbol wird die Innentemperatur angezeigt
	Neben diesem Symbol wird die Außentemperatur angezeigt, sofern ein Außenfühler montiert ist

**Einstellmenü** Die Taste "MENU" ruft das Einstellmenü auf. Die Bedeutung der einzelnen Symbole ist in der folgenden Tabelle beschrieben.



Bild 170 Einstellmenü

Über die Symbole "+" oder "-" lassen sich Werte erhöhen oder verringern.

Symbol	Bedeutung
	Gewünschte Temperatur von +5 bis +30 °C einstellen
	Wassertemperatur im Boiler einstellen
	Heizleistung im Elektrobetrieb einstellen
	Schaltfläche Heizen im Gasbetrieb ein/aus
	Schaltfläche Werkzeugmenü
	Schaltfläche AC zum Einschalten der Klimaautomatik (nur sichtbar, wenn Klimaanlage Truma Aventa vorhanden)
	Schaltfläche für aktivierte Funktionen



**Werkzeugmenüs** Über die Werkzeugmenüs lassen sich die verschiedenen Funktionen der Heizung aufrufen und einstellen. Die Pfeilsymbole dienen zum Wechseln zwischen den Menüs. Die Bedeutung der einzelnen Funktionen ist in der Bedienungsanleitung des Herstellers beschrieben.

**Betriebsart wählen** Die Warmwasser-Heizung kann mit folgenden Energiequellen betrieben werden:


- Gasbetrieb
- 230-V-Elektrobetrieb
- Gas- und 230-V-Elektrobetrieb

Die Betriebsart wird über die Bedieneinheit angewählt.

*Gasbetrieb wählen:*

- Schaltfläche " " drücken. Die Schaltfläche leuchtet grün. Der Gasbetrieb wird aktiviert.
- Schaltfläche " " erneut drücken. Die Schaltfläche leuchtet blau. Der Gasbetrieb ist ausgeschaltet.

*230-V-Elektrobetrieb wählen:*

- Taste "+" neben dem Symbol " " so lange drücken, bis die gewünschte Heizleistung erreicht ist.



- ▷ Die Leistungsstufe beim 230-V-Elektrobetrieb so wählen, dass sie der Absicherung des 230-V-Anschlusses entspricht:  
 Stufe 1 (1 kW) bei 6 A  
 Stufe 2 (2 kW) bei 10 A  
 Stufe 3 (3 kW) bei 16 A

*Gas- und 230-V-Elektrobetrieb wählen:*



- An der Bedieneinheit sowohl Gasbetrieb als auch 230-V-Elektrobetrieb auswählen.
- ▷ Wenn Gas- und 230-V-Elektrobetrieb gewählt wird und das Fahrzeug an die 230-V-Versorgung angeschlossen ist, arbeitet die Warmwasser-Heizung zunächst nur im 230-V-Elektrobetrieb. Erst wenn die Heizleistung nicht mehr ausreicht, schaltet sich automatisch der Gasbetrieb hinzu.
- ▷ Der Gasbetrieb ist nur möglich, wenn das Haupt-Absperrventil an der Gasflasche und das Gasabsperrentil geöffnet sind.
- ▷ Der 230-V-Elektrobetrieb ist nur möglich, wenn das Fahrzeug an die 230-V-Versorgung angeschlossen ist.

Wenn die Heizung eingeschaltet wird, startet sie mit der zuletzt eingestellten Betriebsart.

*Heizung einschalten:*

- Taste "⏻" drücken. Das Startbild erscheint auf dem Display. Die Heizung startet automatisch.

*Heizung ausschalten:*

- Taste "⏻" drücken. Die Heizung schaltet ab.

**Drehzahl der Umwälzpumpe einstellen**



- ▷ Die Warmwasser-Heizung ist mit einer sehr starken Pumpe ausgerüstet. Die Pumpe bei kleineren Fahrzeugen nur dann mit voller Leistung betreiben, wenn die Rohrleitungen entlüftet werden. Ansonsten erhöht sich der Verschleiß, laute Laufgeräusche sind die Folge.



Bild 171 Drehzahlreduzierung

Mit dem Drehregler (Bild 171,2) kann die Drehzahl der Umwälzpumpe eingestellt werden. Bei reduzierter Drehzahl verringern sich die Laufgeräusche der Pumpe.

Der Drehregler befindet sich an der Umwälzpumpe (Bild 171,1).

*Leistung einstellen:*

- Den Drehregler (Bild 171,2) gegen den Uhrzeigersinn drehen. Die Leistung ist verringert.
- Den Drehregler im Uhrzeigersinn drehen. Die Leistung wird erhöht.

### 3-Wege-Ventil

Bei Modellen mit Heckbett ist an den Kreislauf der Warmwasser-Heizung ein 3-Wege-Ventil angeschlossen. Das 3-Wege-Ventil ist in der Heckgarage eingebaut. Das 3-Wege-Ventil ist über eine Außenklappe zugänglich.

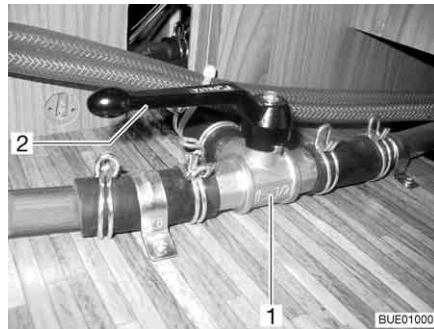


Bild 172 3-Wege-Ventil

*Heizkreislauf im Heckbereich öffnen:*

- Den Hebel (Bild 172,2) des 3-Wege-Ventils (Bild 172,1) parallel zur geraden Durchflussrichtung (Bild 172) stellen.

*Heizkreislauf im Heckbereich sperren:*

- Den Hebel (Bild 172,2) des 3-Wege-Ventils (Bild 172,1) quer zur geraden Durchflussrichtung stellen.

### Wärmetauscher Alde (Sonderausstattung)



- ▷ Der Wärmetauscher funktioniert nur, wenn der Fahrzeugmotor läuft.
- ▷ Wenn der Wärmetauscher nicht benutzt wird (z. B. im Sommer), den Wärmetauscher am Abstellhahn abstellen.

Mit dem Wärmetauscher kann der Wohnbereich des Fahrzeugs während der Fahrt beheizt werden, ohne die Warmwasser-Heizung des Wohnbereichs in Betrieb zu nehmen.

Der Wärmetauscher ist an den Kühlkreislauf des Fahrzeugmotors angeschlossen und hat somit dieselbe Funktion wie die Heizung des Fahrzeugs.

Die Heizleistung wird über die Heizungsregelung des Wohnbereichs eingestellt.

Der Abstellhahn für den Wärmetauscher befindet sich direkt am Wärmetauscher.

*Raumheizung über Wärmetauscher einschalten:*

- Sicherstellen, dass der Abstellhahn für den Wärmetauscher offen ist.
- Taste "⏻" (Bild 168,3) an der Bedieneinheit (Bild 168) drücken. Das Startbild erscheint auf dem Display. Die Heizungssteuerung ist damit eingeschaltet und die Umwälzpumpe läuft.
- Taste "MENU" (Bild 168,2) drücken.
- Gasbetrieb oder 230-V-Elektrobetrieb abschalten (falls eingeschaltet).
- Gewünschte Raumtemperatur einstellen. Dazu Taste "+" oder "-" neben dem Symbol "🏠" drücken.

*Raumheizung über Wärmetauscher ausschalten:*

- Taste "⏻" (Bild 168,3) an der Bedieneinheit (Bild 168) drücken.



Bild 173 Wärmetauscher Alde

**Anstellen:** ■ Griff (Bild 173,1) des Abstellhahns parallel zur Rohrleitung stellen.

**Abstellen:** ■ Griff (Bild 173,1) des Abstellhahns quer zur Rohrleitung stellen.

**Einbauort** Der Wärmetauscher ist in der hinteren Truhe der Mittelsitzgruppe eingebaut.

### Zusatz-Umwälzpumpe Alde (Sonderausstattung)



- ▷ Die Zusatz-Umwälzpumpe funktioniert nur, wenn der Wärmetauscher eingebaut und eingeschaltet ist und die Warmwasser-Heizung arbeitet.

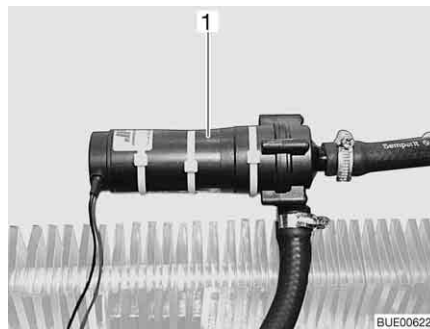


Bild 174 Zusatz-Umwälzpumpe

Über die Zusatz-Umwälzpumpe (Bild 174,1) kann der Motor des Fahrzeugs im Stand beheizt werden.

Die Zusatz-Umwälzpumpe ist an den Kühlkreislauf des Fahrzeugmotors angeschlossen und hat somit die Funktion einer Motorheizung.



Bild 175 Bedienschalter Zusatz-Umwälzpumpe

Der Schalter (Bild 175) der Zusatz-Umwälzpumpe befindet sich neben der Bedieneinheit der Warmwasser-Heizung. Die gelbe Kontroll-Leuchte leuchtet, wenn die Pumpe in Betrieb ist.

### Boiler füllen/entleeren

Der Boiler wird aus dem Wassertank mit Wasser versorgt.



- ▷ Je nach Modell ist das Fahrzeug mit einem oder zwei Ablasshähnen ausgestattet.

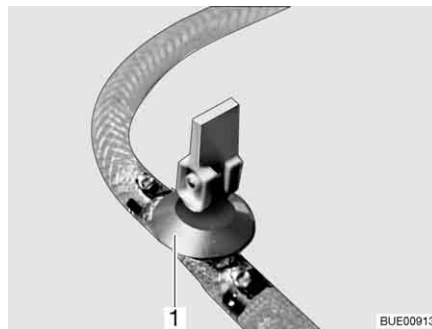


Bild 176 Ablasshahn

#### *Boiler mit Wasser füllen:*

- Ablasshahn/Ablasshähne schließen. Dazu den Kipphebel (Bild 176,1) waagrecht stellen.
- 12-V-Versorgung am Panel einschalten.
- Alle Wasserhähne auf "Warm" stellen und öffnen. Die Wasserpumpe wird eingeschaltet. Die Warmwasserleitungen werden mit Wasser befüllt.
- Wasserhähne so lange geöffnet lassen, bis das Wasser blasenfrei aus den Wasserhähnen fließt. Nur dadurch ist gewährleistet, dass der Boiler mit Wasser gefüllt ist.
- Alle Wasserhähne schließen.

#### *Boiler entleeren:*

- Boiler ausschalten.
- Alle Wasserhähne öffnen und auf Mittelstellung stellen.
- Ablasshahn/Ablasshähne (Bild 176) öffnen. Dazu den Kipphebel (Bild 176,1) senkrecht stellen. Der Boiler wird nach außen entleert.
- Prüfen, ob das Wasser aus dem Boiler vollständig abläuft (ca. 10 Liter).



- ▷ Weitere Informationen der separaten Bedienungsanleitung des Herstellers entnehmen und Hinweise zur Wartung in Kapitel 12 beachten.

**Einbauort des  
Ablasshahns/der  
Ablasshähne**

Siehe Kapitel 16.

### 9.2.5 Zusatz-Wärmetauscher (teilweise Sonderausstattung)



- ▷ Das Gebläse am Zusatz-Wärmetauscher kann als Lüftung verwendet werden.
- ▷ Die Heizleistung wird stufenlos eingestellt.

Der Zusatz-Wärmetauscher ist in der Sitztruhe eingebaut.

Mit dem Zusatz-Wärmetauscher kann der Wohnbereich des Fahrzeugs während der Fahrt zusätzlich beheizt werden.

Der Zusatz-Wärmetauscher ist in den Heizkreislauf des Basisfahrzeugs integriert und ist daher nur in Betrieb, wenn der Fahrzeugmotor läuft.

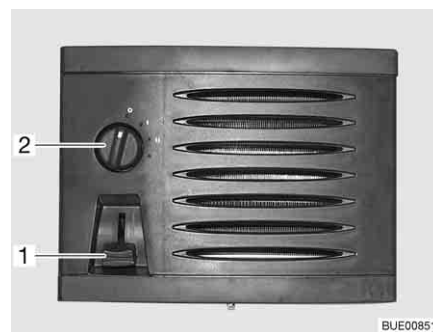


Bild 177 Bedienelemente Zusatz-Wärmetauscher

- Einschalten:**
- Den Schieberegler (Bild 177,1) des Durchflussreglers bis zur gewünschten Position nach unten schieben. Der Wasserkreislauf ist offen.
  - Den Gebläseschalter (Bild 177,2) des Umluftgebläses im Uhrzeigersinn drehen.
- Ausschalten:**
- Den Gebläseschalter (Bild 177,2) auf "O" drehen.
  - Den Schieberegler (Bild 177,1) des Durchflussreglers ganz nach oben schieben.

### 9.2.6 Elektrische Fußbodenerwärmung (Sonderausstattung)



- ▶ Bei Modellen mit elektrischer Fußbodenerwärmung auf keinen Fall in den Boden Löcher bohren oder Schrauben eindrehen. Vorsicht mit spitzen Gegenständen. Gefahr eines Stromschlags oder eines Kurzschlusses durch die Beschädigung eines Heizdrahtes.



- ▷ Den Trafo nicht abdecken. Überhitzungsgefahr!



- ▷ Die elektrische Fußbodenerwärmung arbeitet nur, wenn das Fahrzeug an eine 230-V-Versorgung angeschlossen ist.
- ▷ Die Leistung der elektrischen Fußbodenerwärmung allein reicht nicht aus, um den Wohnraum zu erwärmen.



Bild 178 Trafo für elektrische Fußbodenerwärmung



Bild 179 Schalter für elektrische Fußbodenerwärmung

Der Trafo (Bild 178,1) für die elektrische Fußbodenerwärmung ist je nach Modell in der Sitztruhe oder im Bettkasten eingebaut.

- Einschalten:**
- Das Fahrzeug an die 230-V-Versorgung anschließen (siehe Kapitel 8).
  - Den Wippschalter (Bild 179,2) drücken. Die Kontroll-Leuchte im Schalter (Bild 179,1) leuchtet.

- Ausschalten:**
- Den Wippschalter (Bild 179,2) drücken. Die Kontroll-Leuchte (Bild 179,1) im Schalter erlischt.

Nach dem Ausschalten bleibt der Fußboden aufgrund der Restwärme noch eine Zeit lang warm.

Wenn der Trafo überlastet wird, spricht der Überlastungsschutz an. Der Stift (Bild 178,2) springt heraus.

- Überlastungsschutz einschalten:**
- Den Stift (Bild 178,2) am Überlastungsschutz eindrücken, wenn der Trafo abgekühlt ist.



## 9.3 Klimaanlage (Sonderausstattung)

### 9.3.1 Dometic



- ▷ Wenn das Gerät in Betrieb ist, immer mindestens eine Lüftungsklappe öffnen.



- ▷ Die Heizung des Fahrzeugs kann im Winter durch die Klimaanlage unterstützt, nicht aber ersetzt werden.
- ▷ Zusätzlich die Bedienungsanleitung des Herstellers beachten.

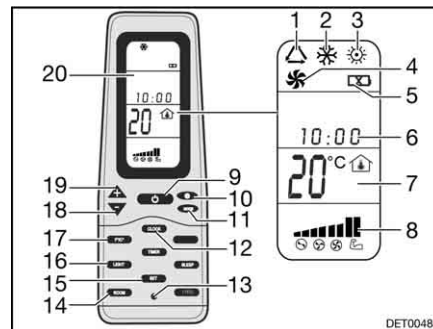


Bild 180 Fernbedienung

- 1 Symbol Betriebsart Automatik
- 2 Symbol Betriebsart Kalt
- 3 Symbol Betriebsart Warm
- 4 Symbol Betriebsart Lüftung
- 5 Symbol Batterien entladen
- 6 Uhrzeit
- 7 Anzeige Temperatur
- 8 Anzeige Lüftergeschwindigkeit
- 9 Taste ON/OFF
- 10 Taste Lüftergeschwindigkeit
- 11 Taste Betriebsart "MODE"
- 12 Taste Uhrzeit "CLOCK"
- 13 Taste Reset
- 14 Taste Innentemperaturanzeige "ROOM"
- 15 Taste Speichern "SET"
- 16 Taste Licht "LIGHT" (Option)
- 17 Taste Wechsel Temperatureinheit "F/C"
- 18 Taste Temperaturabsenkung "-"
- 19 Taste Temperaturerhöhung "+"
- 20 Display

Zum Ausführen der einzelnen Schaltbefehle die Fernbedienung immer auf die Deckeneinheit richten.

**Betriebsarten** Die Klimaanlage hat folgende Betriebsarten:

- Automatik
- Lüftung, manuell
- Kühlung, manuell
- Heizung, manuell

- Einschalten:*
- Die Taste ON/OFF (Bild 180,9) drücken.
  - Die Taste "Mode" (Bild 180,11) so oft drücken, bis die gewünschte Betriebsart (Bild 180,1, 2, 3 oder 4) auf dem Display (Bild 180,20) angezeigt wird.
  - Mit den Tasten "+" (Bild 180,19) und "-" (Bild 180,18) die gewünschte Temperatur einstellen.
  - Mit der Taste Lüftergeschwindigkeit (Bild 180,10) die gewünschte Lüfterstufe wählen.

- Ausschalten:*
- Die Taste ON/OFF (Bild 180,9) drücken.



Bild 181 Klimaanlage (Dometic)

**Leuchtdiode**

Die Leuchtdiode (LED) (Bild 181,4) an der Deckeneinheit (Bild 181,1) zeigt den Betriebszustand der Klimaanlage an:

Zustand LED	Bedeutung
aus	Klimaanlage aus
orange	Klimaanlage betriebsbereit
grün	Klimaanlage in Betrieb
rot (durchgehend)	230-V-Stromanschluss fehlt
rot (einfach blinkend)	Störung der Temperatursonde innen
rot (doppelt blinkend)	Störung der Temperatursonde außen

**Luftstrom**

Der Luftstrom kann in verschiedene Richtungen gelenkt werden. Die Verteilung des Luftstroms nach vorn oder hinten ist stufenlos einstellbar.

*Luftstrom einstellen:*

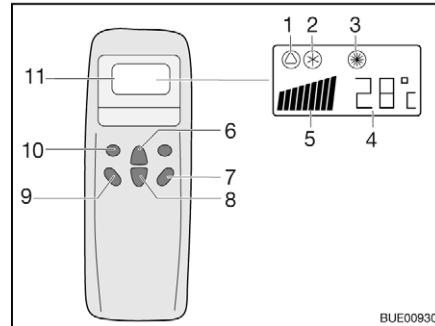
- Die beiden Umlenker (Bild 181,3 und 5) in die gewünschte Position ausrichten.
- Drehknopf (Bild 181,2) am Schieberegler entgegen dem Uhrzeigersinn drehen. Der Schieberegler für die Luftverteilung ist gelöst.
- Den Schieberegler nach vorn oder hinten in die gewünschte Position schieben. Die Seite, auf der sich der Schieberegler befindet, wird geschlossen.
- Drehknopf im Uhrzeigersinn festdrehen.

**9.3.2 Telair**

- ▷ Zwischen dem Ausschalten und einem erneuten Einschalten immer mindestens 2 Minuten warten. Der Kompressor wird sonst beschädigt.
- ▷ Wenn das Gerät in Betrieb ist, immer mindestens eine Lüftungsklappe öffnen.

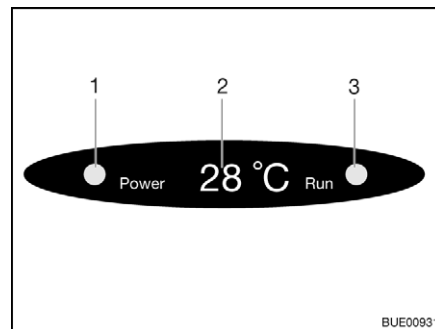


- ▷ Die Klimaanlage läuft nur, wenn das Fahrzeug an eine 230-V-Versorgung angeschlossen ist.
- ▷ Die Heizung des Fahrzeugs kann im Winter durch die Klimaanlage unterstützt, nicht aber ersetzt werden.
- ▷ Nach dem Einschalten benötigt die Klimaanlage ca. 3 Minuten, bis der Kompressor anläuft und Kaltluft oder Warmluft abgegeben wird.
- ▷ Zusätzlich die Bedienungsanleitung des Herstellers beachten.



- 1 Symbol Automatik
- 2 Symbol Kühlung
- 3 Symbol Heizung
- 4 Anzeige Temperatur (eingestellt)
- 5 Anzeige Lüftergeschwindigkeit
- 6 Taste Temperaturerhöhung
- 7 Taste "ON/OFF"
- 8 Taste Temperaturverminderung
- 9 Taste Lüfterdrehzahl
- 10 Taste Betriebsart ("Mode")
- 11 Display

Bild 182 Fernbedienung



- 1 Kontroll-Leuchte Netzanschluss
- 2 Anzeige Temperatur (aktuell)
- 3 Kontroll-Leuchte Betriebsart  
grün: Kühlung  
rot: Heizung

Bild 183 Anzeige am Diffusor

Zum Ausführen der einzelnen Schaltbefehle die Fernbedienung immer auf den Empfänger richten.

**Betriebsarten**

- Automatik
- Kühlung
- Heizung

**Einschalten:**

- Die Taste "ON/OFF" (Bild 182,7) drücken.
- Die Taste "Mode" (Bild 182,10) so oft drücken, bis die gewünschte Betriebsart (Bild 182,1, 2 oder 3) auf dem Display angezeigt wird. Die entsprechende Kontroll-Leuchte auf der Anzeige am Diffusor (Bild 183,3) leuchtet.
- Mit den Tasten Temperaturerhöhung (Bild 182,6) oder Temperaturverminderung (Bild 182,8) die gewünschte Temperatur einstellen.
- Mit der Taste Lüfterdrehzahl (Bild 182,9) die gewünschte Lüfterstufe wählen.

**Ausschalten:**

- Die Taste "ON/OFF" (Bild 182,7) drücken.



- ▷ Wenn die Klimaanlage im Heizbetrieb gelaufen ist, läuft der Lüfter noch einige Minuten nach, um die Wärme vollständig abzuführen.

## 9.4 Kochstelle



- ▶ Gas wegen Explosionsgefahr nie unverbrannt ausströmen lassen.
- ▶ Vor Inbetriebnahme der Kochstelle für eine ausreichende Belüftung sorgen. Fenster oder Dachhaube öffnen.
- ▶ Gaskocher oder Gasbackofen nicht zum Heizen verwenden.
- ▶ In unmittelbarer Nähe der Kochstelle keine Gardinen oder Vorhänge anbringen. Brandgefahr!
- ▶ Für den Umgang mit heißen Töpfen, Pfannen und ähnlichen Gegenständen Kochhandschuhe oder Topflappen benutzen. Verletzungsgefahr!

### 9.4.1 Gaskocher



- ▶ Während des Einschaltens und wenn der Gaskocher in Betrieb ist, dürfen keine brennbaren oder leicht entzündlichen Gegenstände wie Geschirrtücher, Servietten usw. in der Nähe des Gaskochers sein. Brandgefahr!
- ▶ Der Zündvorgang muss von oben her sichtbar sein und darf nicht durch aufgestellte Kochtöpfe verdeckt werden.
- ▶ Wenn ein Flammenschutzblech vorhanden ist, das Flammenschutzblech bei Benutzung des Gaskochers immer verwenden.
- ▶ Die Gaskocher-Abdeckung wird durch Federkraft zugezogen. Beim Schließen besteht Verletzungsgefahr!



- ▷ Keine heißen Gegenstände wie zum Beispiel Kochtöpfe auf die Spülenabdeckung stellen. Der Kunststoff kann sich verformen.
- ▷ Die gläserne Gaskocher-Abdeckung nicht als Kochfeld benutzen.
- ▷ Die Gaskocher-Abdeckung nicht schließen, während der Gaskocher in Betrieb ist.
- ▷ Die Gaskocher-Abdeckung nicht durch Druck belasten, wenn sie geschlossen ist.
- ▷ Keine heißen Kochtöpfe auf die Gaskocher-Abdeckung stellen.
- ▷ Die Gaskocher-Abdeckung nach dem Kochen noch so lange offen halten, wie die Brenner Hitze abgeben. Die Glasplatte könnte sonst zerspringen.



- ▷ Nur Töpfe und Pfannen benutzen, deren Durchmesser für den Brennerrost des Gaskochers geeignet ist.
- ▷ Wenn die Flamme erlischt, sperrt das Züandsicherungsventil selbsttätig die Gaszufuhr.
- ▷ Weitere Informationen der separaten Bedienungsanleitung des Geräte-Herstellers entnehmen.

Der Küchenblock des Fahrzeugs ist mit einem 3-Flammen-Gaskocher ausgestattet.

Die Bedienelemente für den Gaskocher befinden sich direkt am Gaskocher.

**Elektronische Zündung**

Der Gaskocher ist mit einem Zündknopf ausgestattet.



Bild 184 Bedienelemente für Gaskocher

**Einschalten:**

- Haupt-Absperrventil an der Gasflasche und Gasabsperrventil "Kochstelle" öffnen.
- Gaskocher-Abdeckung öffnen.
- Drehregler (Bild 184,1) der gewünschten Brennstelle drücken und auf Zündposition (große Flamme) drehen.
- Drehregler drücken und gedrückt halten.
- Wippschalter (Bild 184,2) drücken. Am Brenner werden Zündfunken erzeugt.
- Wenn die Flamme brennt, den Drehregler noch 10 bis 15 Sekunden lang gedrückt halten, bis das Züandsicherungsventil die Gaszufuhr offen hält.
- Drehregler loslassen und auf die gewünschte Einstellung drehen.
- Falls das Anzünden erfolglos ist, den Vorgang von Anfang an wiederholen.

**Ausschalten:**

- Drehregler auf 0-Stellung drehen. Die Flamme erlischt.
- Gasabsperrventil "Kochstelle" und Haupt-Absperrventil an der Gasflasche schließen.

### 9.4.2 Gasbackofen (Dometic) (Sonderausstattung)



- ▶ Die Lüftungsöffnungen am Gasbackofen immer offen halten.
- ▶ Beim Zündvorgang und wenn der Backofen in Betrieb ist, dürfen keine brennbaren oder leicht entzündlichen Gegenstände wie Geschirrtücher, Kleidung usw. in der Nähe des Gasbackofens sein. Brandgefahr!
- ▶ Wenn das Anzünden nicht erfolgt ist, den Vorgang von Anfang an wiederholen. Im Bedarfsfall prüfen, ob Gas und/oder Strom im Gasbackofen fehlen.
- ▶ Sollte der Gasbackofen dennoch nicht funktionieren, das Gasabsperrventil schließen und die Servicestelle benachrichtigen.
- ▶ Falls die Brennerflamme versehentlich gelöscht wird, Drehregler auf "0" drehen und Brenner mindestens 1 Minute lang ausgeschaltet lassen. Erst dann erneut zünden.
- ▶ Beim Betrieb werden Teile des Gasbackofens sehr heiß. Heiße Teile nicht mit bloßen Händen berühren.
- ▶ Speisen, Gitterrost und Fettpfanne so in den Gasbackofen stellen, dass sie nicht in Kontakt mit der Flamme kommen.



- ▶ Backofen und Grill nur zünden, wenn die Backofentür geöffnet ist.
- ▶ Backofentür beim Grillen immer halb geöffnet lassen.
- ▶ Grill nicht länger als 25 Minuten benutzen.



- ▷ Je nach Modell kommen zwei verschiedene Ausführungen des Gasbackofens zum Einsatz. Die Bedienung ist bei beiden Gasbacköfen identisch, sie unterscheiden sich nur im Aussehen.
- ▷ Je nach Modell ist in den Gasbackofen ein Grill integriert.
- ▷ Vor der ersten Inbetriebnahme den Gasbackofen 30 Minuten bei Höchsttemperatur ohne Inhalt betreiben.
- ▷ Wenn die Flamme erlischt, sperrt das Züandsicherungsventil selbsttätig die Gaszufuhr.
- ▷ Ein Sicherheitsschalter verhindert das Zünden, wenn die Backofentür geschlossen ist.
- ▷ Falls der Zündvorgang wiederholt fehlschlägt, Drehregler auf "0" drehen. Nach mindestens 1 Minute Wartezeit Gasbackofen von Hand zünden. Im Bedarfsfall prüfen, ob Gas und/oder Strom im Gasbackofen fehlen. Sollte der Gasbackofen dann nicht funktionieren, das Gasabsperrentil schließen und die Servicestelle benachrichtigen.
- ▷ Weitere Informationen der separaten Bedienungsanleitung des Herstellers entnehmen.

Der Gasbackofen ist mit einer elektronischen Zündung ausgestattet.







Bild 185 Gasbackofen (Dometic Tec-Tower)



Bild 186 Gasbackofen (Dometic)

Die Bedeutung der Symbole auf den Drehreglern (Bild 185,1 und Bild 186,1) der beiden Gasbacköfen ist identisch:

-  und  stehen für Backofen
-  und  stehen für Grill.

*Backofen einschalten:*

- Haupt-Absperrventil an der Gasflasche und Gasabsperrentil "Backofen" öffnen.
- Backofentür ganz öffnen. Der Sicherheitsschalter gibt dann die Zündung frei.
- Den Drehregler drücken, gedrückt halten und nach links auf die gewünschte Einstellung drehen. Den Drehregler weitere 5-10 Sekunden gedrückt halten. Der Zündvorgang erfolgt automatisch.
- Den Drehregler loslassen.
- Backofentür schließen.

*Grill einschalten:*

- Haupt-Absperrventil an der Gasflasche und Gasabsperrrventil "Backofen" öffnen.
  - Backofentür mindestens bis zur ersten Raststellung (ca. 45°) öffnen.
  - Den Drehregler drücken, gedrückt halten und nach rechts auf das Grill-Symbol drehen. Den Drehregler weitere 5-10 Sekunden gedrückt halten. Der Zündvorgang erfolgt automatisch.
  - Den Drehregler loslassen.
- ▷ Backofentür im Grillbetrieb nicht schließen.



*Ausschalten:*

- Den Drehregler auf "O" drehen. Die Flamme erlischt.
- Gasabsperrrventil "Backofen" und Haupt-Absperrventil an der Gasflasche schließen.

### 9.4.3 Mikrowellengerät (Sonderausstattung)



- ▶ Nur Fachpersonal darf das Mikrowellengerät reparieren. Durch unsachgemäße Reparaturen können erhebliche Gefahren für den Benutzer entstehen.
- ▶ Nie die Schutzvorrichtung gegen das Austreten von Mikrowellenenergie entfernen.
- ▶ Das Mikrowellengerät nur betreiben, wenn es ordnungsgemäß eingebaut ist.
- ▶ Das Mikrowellengerät nur in Betrieb nehmen, wenn die Türdichtung nicht beschädigt ist.
- ▶ Das Mikrowellengerät nicht unbeaufsichtigt lassen, während es arbeitet.
- ▶ Bei Rauchbildung das Mikrowellengerät geschlossen halten, ausschalten und Stromversorgung unterbrechen.



- ▷ Das Mikrowellengerät nur mit eingesetztem Drehteller und Drehkreuz betreiben.
- ▷ Nur mikrowellengeeignetes Geschirr benutzen.
- ▷ Das Mikrowellengerät nicht leer, sondern nur mit geeignetem Inhalt betreiben.



- ▷ Für Garzeiten unter 2 Minuten: Den Drehregler für die Garzeit zunächst über die "2" hinaus weiterdrehen und dann zurück auf die gewünschte Garzeit stellen.
- ▷ Weitere Informationen der separaten Bedienungsanleitung des Herstellers entnehmen.



Bild 187 Bedienelemente für Mikrowellengerät

- Einschalten:**
- Taste (Bild 187,3) zum Öffnen der Tür drücken und Lebensmittel in den Garraum stellen.
  - Tür schließen. Beim Einrasten ist ein klickendes Geräusch hörbar.
  - Am Drehregler (Bild 187,1) Leistung wählen.
  - Am Drehregler (Bild 187,2) Garzeit wählen. Der Garvorgang beginnt.

Das Ende des Garvorgangs wird durch einen Signalton angezeigt. Das Mikrowellengerät schaltet selbstständig ab.

- Ausschalten:**
- Taste (Bild 187,3) zum Öffnen der Tür drücken und Lebensmittel entnehmen.

#### 9.4.4 Dunstabzug (Sonderausstattung)



Bild 188 Dunstabzug

Die Kochstelle ist mit einem Dunstabzug ausgestattet. Das eingebaute leistungsstarke Gebläse fördert den Kochdunst direkt nach außen. Zum Einschalten des Dunstabzugs den rechten Kippschalter (Bild 188,2) drücken.

Mit dem linken Kippschalter (Bild 188,1) lassen sich die beiden Leuchten im Dunstabzug einschalten.

#### 9.5 Kühlschrank

Während der Fahrt den Kühlschrank nur über das 12-V-Bordnetz betreiben. Bei hohen Umgebungstemperaturen erreicht der Kühlschrank keine volle Kühlleistung mehr.





- ▷ Beim Verlassen des Fahrzeugs immer die Kühlschrank-Lüftungsgitter anbauen. Bei Regen kann sonst Wasser eindringen.
- ▷ Die Kühlleistung des Kühlschranks ist von der Aufstellung des Fahrzeugs abhängig. Bereits ab 5° Schrägstellung kann die Kühlleistung sinken. Daher das Fahrzeug auf dem Stellplatz immer waagrecht stellen.
- ▷ Absorber-Kühlschränke arbeiten bei normaler Zimmertemperatur (ca. 21 °C) im angegebenen Temperaturbereich. Bei deutlich höheren Umgebungstemperaturen (> 30 °C) reduziert sich die Kühlleistung. Der Grund dafür ist, dass die "Verdampfertemperatur" des Kältemittels bei Absorber-Kühlschränken niedriger liegt als bei Kompressor-Kühlschränken.

### 9.5.1 Kühlschrank-Lüftungsgitter

Wenn hohe Außentemperaturen herrschen, ist die volle Kühlleistung des Kühlaggregats nur dann gewährleistet, wenn der Kühlschrank ausreichend belüftet wird. Um eine bessere Belüftung zu erreichen, lassen sich die Kühlschrank-Lüftungsgitter abnehmen.

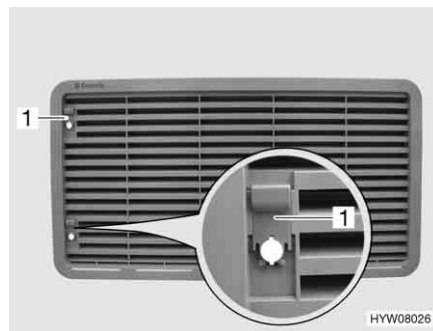


Bild 189 Kühlschrank-Lüftungsgitter (mit Schieber)



Bild 190 Kühlschrank-Lüftungsgitter (mit Schraube)

*Abnehmen:*

- Je nach Ausführung Schieber (Bild 189,1) nach oben schieben oder Schraube (Bild 190,1) mit Hilfe einer Münze eine viertel Umdrehung drehen.
- Kühlschrank-Lüftungsgitter abnehmen.

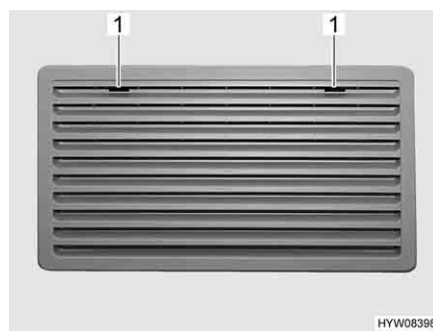


Bild 191 Kühlschrank-Lüftungsgitter (Theftord groß)

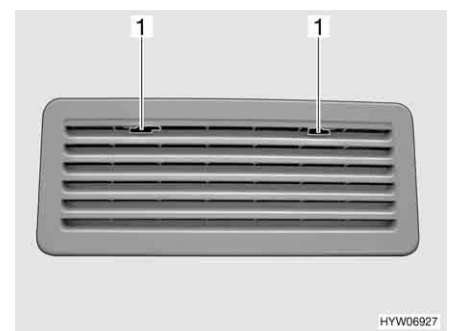


Bild 192 Kühlschrank-Lüftungsgitter (Theftord klein)

*Abnehmen:*

- Arretierung (Bild 191,1 oder Bild 192,1) zur Mitte schieben.
- Kühlschrank-Lüftungsgitter abnehmen.

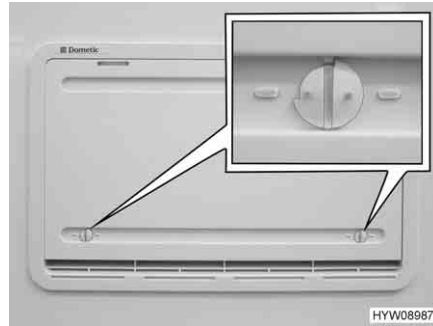


Bild 193 Winterabdeckung

### Winterabdeckung

Wenn der Kühlschrank bei niedrigen Außentemperaturen betrieben werden soll, empfiehlt der Hersteller die Verwendung einer Winterabdeckung (Bild 193) für die Kühlschrank-Lüftungsgitter.

In der nachfolgenden Tabelle sind die Temperaturbereiche angegeben, in denen die Winterabdeckung oder die isolierte Winterabdeckung verwendet werden dürfen.

Temperatur	Abdeckung
unter 10 °C	Winterabdeckung (bei Kühlschränken mit Volumen unter 130 Liter: nur am unteren Lüftungsgitter anbringen)
unter -5 °C	isolierte Winterabdeckung (nur am unteren Lüftungsgitter anbringen)



- ▷ Wenn die Temperaturen über den angegebenen Werten liegen, die Winterabdeckung unbedingt entfernen. Das Fahrzeug kann sonst beschädigt werden.

#### Anbringen:

- Beide Verriegelungen (Bild 193) öffnen (Nut steht waagrecht).
- Winterabdeckung vor das Lüftungsgitter setzen.
- Verriegelungen mit einer kleinen Münze verriegeln (Nut steht senkrecht).

#### Abnehmen:

- Beide Verriegelungen (Bild 193) öffnen (Nut steht waagrecht).
- Winterabdeckung vom Lüftungsgitter abnehmen.



- ▷ Die Winterabdeckung kann während der Fahrt angebaut bleiben.

## 9.5.2 Betrieb (Dometic mit manuellem Energiewahl-System MES)

### Betriebsarten

Der Kühlschrank hat 3 Betriebsarten:

- Gasbetrieb
- 230 V Wechselspannung
- 12 V Gleichspannung

Die Betriebsart wird mit den Bedienelementen an der Kühlschrankblende eingestellt.



- ▷ Nur eine Energiequelle einschalten.
- ▷ Der Kühlschrank benötigt immer eine 12-V-Steuerspannung, unabhängig davon, mit welcher Energieart er betrieben wird. Die Steuerspannung liegt an, sobald der Elektroblock eingeschaltet ist. Dadurch fließt auch bei ausgeschaltetem Kühlschrank immer ein Ruhestrom. Bei einer vorübergehenden Still-Legung immer den Elektroblock ausschalten.

**Gasbetrieb**


- ▶ Gas wegen Explosionsgefahr nie unverbrannt ausströmen lassen.

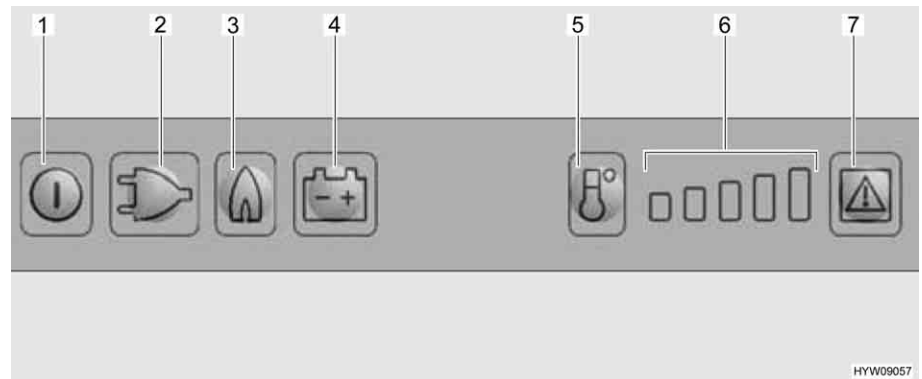


Bild 194 Bedienelemente für den Kühlschrank

- 1 Taste Ein/Aus
- 2 Leuchttaste Betriebsart "230 V"
- 3 Leuchttaste Betriebsart "Gas"
- 4 Leuchttaste Betriebsart "12 V"
- 5 Taste Temperaturstufenwahl
- 6 Anzeige Temperaturstufen
- 7 Leuchttaste "Störung"

- Einschalten:**
- Haupt-Absperrventil an der Gasflasche und Gasabsperrrventil "Kühlschrank" öffnen.
  - Taste Ein/Aus (Bild 194,1) etwa 2 Sekunden lang drücken. Der Kühlschrank schaltet sich ein. Die Taste der zuletzt gewählten Betriebsart leuchtet auf.
  - Ggf. Taste für die Betriebsart "Gas" (Bild 194,3) drücken. Die Taste leuchtet auf. Die Gaszufuhr ist geöffnet. Der Zündvorgang erfolgt automatisch. Ein tickendes Geräusch ist hörbar, bis der Zündvorgang erfolgreich abgeschlossen ist.
  - Kühltemperatur mit der Taste Temperaturstufenwahl (Bild 194,5) einstellen.
- Ausschalten:**
- Taste Ein/Aus etwa 2 Sekunden lang drücken. Der Kühlschrank ist abgeschaltet.
  - Gasabsperrrventil "Kühlschrank" und Haupt-Absperrventil an der Gasflasche schließen.

### Elektrischer Betrieb



- ▷ Das Gasabsperrentil "Kühlschrank" schließen, wenn der Kühlschrank elektrisch betrieben wird.

Der Kühlschrank kann mit folgenden Spannungen betrieben werden:

- 230 V Wechselspannung
- 12 V Gleichspannung

*230-V-Betrieb einschalten:*

- Taste Ein/Aus (Bild 194,1) etwa 2 Sekunden lang drücken. Der Kühlschrank schaltet sich ein. Die Taste der zuletzt gewählten Betriebsart leuchtet auf.
- Ggf. Taste Betriebsart "230 V" (Bild 194,2) drücken. Die Taste leuchtet auf.
- Kühltemperatur mit der Taste Temperaturstufenwahl (Bild 194,5) einstellen.

*230-V-Betrieb ausschalten:*

- Taste Ein/Aus etwa 2 Sekunden lang drücken. Der Kühlschrank ist abgeschaltet.

*12-V-Betrieb einschalten:*

- Taste Ein/Aus (Bild 194,1) etwa 2 Sekunden lang drücken. Der Kühlschrank schaltet sich ein. Die Taste der zuletzt gewählten Betriebsart leuchtet auf.
- Ggf. Taste Betriebsart "12 V" (Bild 194,4) drücken. Die Taste leuchtet auf.
- Kühltemperatur mit der Taste Temperaturstufenwahl (Bild 194,5) einstellen.

*12-V-Betrieb ausschalten:*

- Taste Ein/Aus etwa 2 Sekunden lang drücken. Der Kühlschrank ist abgeschaltet.

Im 12-V-Betrieb wird der Kühlschrank ausschließlich von der Starterbatterie des Fahrzeugs mit Spannung versorgt. Die Starterbatterie versorgt den Kühlschrank aber nur dann mit 12 V, wenn der Fahrzeugmotor läuft. Wenn der Fahrzeugmotor ausgeschaltet ist, wird der Kühlschrank von der Spannungsversorgung im Wohnbereich elektrisch getrennt. Bei längeren Fahrpausen deshalb auf Gasbetrieb umstellen.



- ▷ Weitere Informationen der separaten Bedienungsanleitung "Kühlschrank" entnehmen.

### 9.5.3 Betrieb (Dometic RMD mit automatischem Energiewahl-System)

#### Betriebsarten

Der Kühlschrank ist mit einem automatischen Energiewahl-System (AES) ausgestattet. Wenn der Wahlschalter auf "AES" gestellt ist, wählt das AES automatisch die optimale Energiequelle aus und regelt den Kühlschrank-Betrieb. Manuelle Eingriffe zur Energiewahl sind nicht erforderlich, sind aber möglich.

Das AES wählt aus den folgenden Energiequellen:

- 12 V Solar (Sonderausstattung)
- 230 V Wechselspannung
- Gas
- 12 V Gleichspannung

Die Auswahl der Energiequelle ist in dieser Reihenfolge festgelegt.



- ▷ Der Kühlschrank benötigt immer eine 12-V-Steuerspannung, unabhängig davon, mit welcher Energieart er betrieben wird. Die Steuerspannung wird der Wohnraumbatterie entnommen. Dadurch fließt auch bei ausgeschaltetem Kühlschrank immer ein Ruhestrom. Bei einer vorübergehenden Stilllegung immer den Kühlschrank von der Batterie trennen.

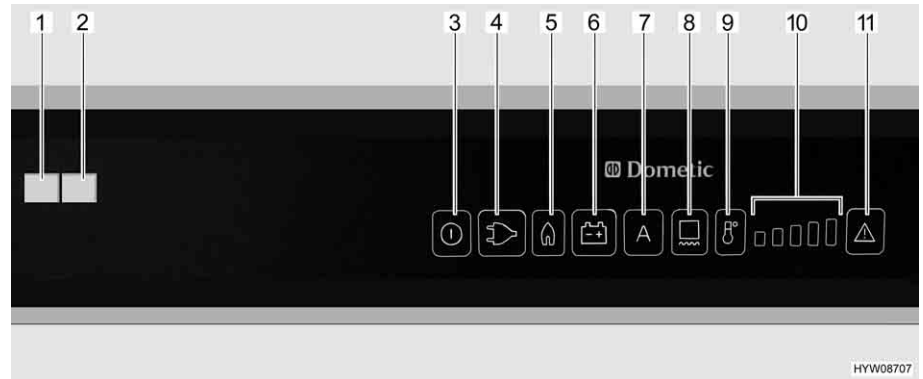


Bild 195 Bedienelemente für den Kühlschrank (Dometic RMD)

- 1 Kontroll-Leuchte "Störung" (sichtbar bei geschlossener Kühlschranktür)
- 2 Kontroll-Leuchte "Betrieb" (sichtbar bei geschlossener Kühlschranktür)
- 3 Taste Ein/Aus
- 4 Leuchttaste Betriebsart "230 V"
- 5 Leuchttaste Betriebsart "Gas"
- 6 Leuchttaste Betriebsart "12 V"
- 7 Leuchttaste Betriebsart "AES" (automatisches Energiewahl-System)
- 8 Leuchttaste Rahmenheizung
- 9 Taste Temperaturstufenauswahl
- 10 Anzeige Temperaturstufen
- 11 Leuchttaste "Störung"/"Reset" bei Gas-Betrieb

### 230-V-Betrieb

Wenn der Betriebsmodus "AES" eingestellt ist und die 230-V-Versorgung angeschlossen ist, dann wählt das AES bevorzugt diese Energiequelle.

### 12-V-Betrieb

Wenn der Betriebsmodus "AES" eingestellt ist, wählt das AES den 12-V-Betrieb nur dann, wenn der Fahrzeugmotor läuft (Lichtmaschinen-Signal D+).

### Gasbetrieb



- ▶ Gas wegen Explosionsgefahr nie unverbrannt ausströmen lassen.



- ▷ Bei Verwendung von Autogas muss der Gasbrenner häufiger gereinigt werden.
- ▷ Haupt-Absperrventil an der Gasflasche und Gasabsperrventil "Kühlschrank" öffnen.

Wenn der Betriebsmodus "AES" eingestellt ist, **keine** 230-V-Versorgung angeschlossen und der Fahrzeugmotor **ausgeschaltet** ist, wählt das AES die Gasversorgung. Beim Anwählen des Gasbetriebs wird die Zündsicherung automatisch geöffnet, so dass Gas zum Brenner strömen kann. Gleichzeitig wird der elektronische Zünder eingeschaltet. Erlischt die Gasflamme, z. B. durch einen Luftzug, wird der Zünder sofort aktiviert und zündet das Gas wieder an. Bei Störung im Gasbetrieb blinken die Leuchttasten "Gas" (Bild 195,5) und "Störung" (Bild 195,11). Die Kontroll-Leuchte "Störung" (Bild 195,1) leuchtet und es ertönt 20 Sekunden lang ein akustischer Alarm.

### Umschaltung zwischen Energiequellen



- ▶ Im Tankstellenbereich ist das Betreiben offener Flammen verboten. Falls der Aufenthalt länger als 15 Minuten dauert, muss der Kühlschrank am Energie-Wahlschalter ausgeschaltet werden.

Beim Umschalten von den Energiequellen 230 V oder 12 V auf Gas sind zeitliche Umschalt-Verzögerungen im AES eingebaut. Beim Umschalten z. B. von 12-V-Betrieb auf Gasbetrieb ist im AES eine 15-minütige Verzögerung eingebaut. Dadurch wird ein Umschalten auf Gasbetrieb bei kurzen Fahrzeugstopps mit abgeschaltetem Motor (z. B. Tankstopp) verhindert.

### Kühltemperatur-Regelung

Nach dem Einschalten wählt der Kühlschrank automatisch die mittlere Thermostateinstellung. Diese Einstellung kann manuell mit der Taste Temperaturstufenauswahl (Bild 195,9) nachgeregelt werden. Die Kontroll-Leuchten (Bild 195,10) zeigen die gewählte Thermostateinstellung an. Mit der Taste Temperaturstufenauswahl wird die Kühltemperatur für alle drei Energiearten eingestellt. Es dauert einige Stunden, bis der Kühlschrank die normale Betriebstemperatur erreicht hat. Beim Umschalten der Betriebsart wird die Thermostateinstellung beibehalten. Die Kühltemperatur wird unabhängig von der Energieart beibehalten.

### Rahmenheizung (RH)



- ▷ Wenn die Rahmenheizung eingeschaltet ist, verbraucht sie etwa 4 Watt, auch im Gasbetrieb. Um ein Entladen der Wohnraumbatterie zu vermeiden, im Gasbetrieb die Rahmenheizung nicht im Dauerbetrieb betreiben oder die Rahmenheizung ausschalten.

Für die Rahmenheizung können folgende Betriebsdauer-Werte gewählt werden:

- 2 Stunden
- 5 Stunden
- Dauerbetrieb (30 Minuten lang eingeschaltet, dann im Wechsel jeweils 5 Minuten lang eingeschaltet und 5 Minuten lang ausgeschaltet)

#### Betriebsdauer einstellen:

- Rahmenheizung für eine Dauer von 2 Stunden einschalten: Taste (Bild 195,8) einmal drücken. Ein Balken der Temperaturstufenanzeige (Bild 195,10) leuchtet.
- Rahmenheizung für eine Dauer von 5 Stunden einschalten: Taste (Bild 195,8) zweimal drücken. Zwei Balken der Temperaturstufenanzeige (Bild 195,10) leuchten.
- Rahmenheizung auf Dauerbetrieb stellen: Taste (Bild 195,8) dreimal drücken. Drei Balken der Temperaturstufenanzeige (Bild 195,10) leuchten.

Die Temperaturstufenanzeige (Bild 195,10) zeigt einige Sekunden lang die Betriebsdauer der Rahmenheizung an.

Bei hohen Außentemperaturen und hoher Luftfeuchtigkeit kann es zur Wassertropfenbildung am Metallrahmen des Frosterfachs kommen. Deshalb ist der Kühlschrank mit einer Rahmenheizung für das Frosterfach ausgestattet. Bei hohen Temperaturen und hoher Luftfeuchtigkeit die Rahmenheizung über die Taste (Bild 195,8) einschalten. So lässt sich Korrosion vermeiden. Wenn die Rahmenheizung eingeschaltet ist, leuchtet die Leuchttaste (Bild 195,8).

## Manuelle Bedienung

### Einschalten:

- Haupt-Absperrventil an der Gasflasche und Gasabsperrentil "Kühlschrank" öffnen.
- Taste Ein/Aus (Bild 195,3) etwa 2 Sekunden lang drücken. Der Kühlschrank schaltet sich ein, die zuletzt eingestellte Energieart oder "AES" wird angezeigt.
- Taste für die gewünschte Energieart oder den Automatikmodus "AES" drücken.
- Kühltemperatur mit Taste Temperaturstufenauswahl (Bild 195,9) einstellen. Die Kontroll-Leuchten (Bild 195,10) zeigen die gewählte Thermostateinstellung.

Im 12-V-Betrieb wird der Kühlschrank ausschließlich von der Wohnraumbatterie mit Spannung versorgt.



- ▷ Wenn der Kühlschrank manuell auf "12 V" gestellt ist, verbraucht er ständig Strom. Deshalb auf Gasbetrieb umstellen, wenn der Fahrzeugmotor **nicht** läuft und das Fahrzeug **nicht** an die 230-V-Versorgung angeschlossen ist.

### Ausschalten:

- Taste Ein/Aus (Bild 195,3) etwa 2 Sekunden lang drücken. Der Kühlschrank schaltet sich aus, keine Anzeigen leuchten mehr.
- Gasabsperrentil "Kühlschrank" und Haupt-Absperrventil an der Gasflasche schließen.

## Zusatzfunktionen

Im Automatikmodus werden "AES" und die aktuell genutzte Energieart angezeigt. Die Helligkeit der Anzeige verringert sich nach wenigen Sekunden, wenn keine weitere Taste gedrückt wird. Wenn die Tür geöffnet ist, erlischt die Innenbeleuchtung nach 2 Minuten. Wenn die Tür länger als 2 Minuten offen steht, blinkt die Kontroll-Leuchte Betrieb und es ertönt ein akustisches Warnsignal.



- ▷ Weitere Informationen der separaten Bedienungsanleitung "Kühlschrank" entnehmen.

### 9.5.4 Betrieb (Thetford mit manueller Energiewahl)



- ▷ Der Kühlschrank startet beim Einschalten mit der zuletzt gewählten Einstellung.
- ▷ Blinkende Lampen an der Bedieneinheit zeigen eine Störung an (siehe separate Bedienungsanleitung "Kühlschrank").

## Betriebsarten

Der Kühlschrank hat 3 Betriebsarten:

- Gasbetrieb
- 230-V-Betrieb
- 12-V-Betrieb

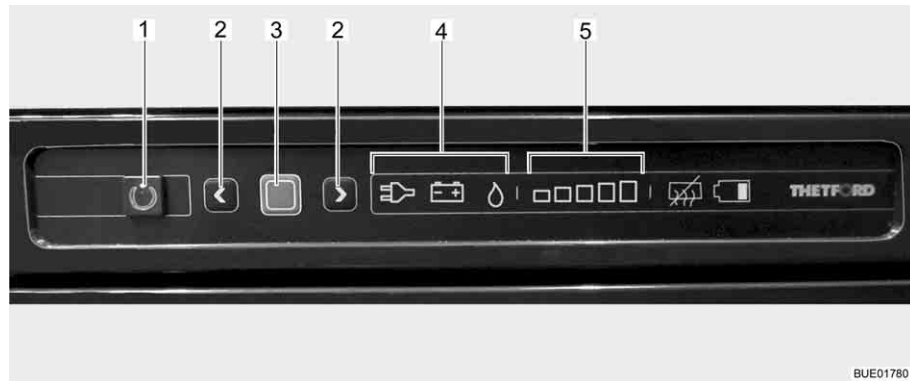


Bild 196 Bedienelemente für den Kühlschrank

- 1 Taste Ein/Aus
- 2 Pfeiltasten
- 3 Bestätigungstaste
- 4 Anzeige für Betriebsart (230-V-Betrieb/12-V-Betrieb/Gasbetrieb)
- 5 Anzeige für Kühlstufe (niedrigste - höchste Kühlstufe)

Die aktuelle Betriebsart wird durch ein leuchtendes Symbol (Bild 196,4) an der Bedieneinheit angezeigt.



- ▷ Der Kühlschrank benötigt immer eine 12-V-Steuerspannung, unabhängig davon, mit welcher Energieart er betrieben wird. Die Steuerspannung liegt an, sobald der Elektroblock eingeschaltet ist. Dadurch fließt auch bei ausgeschaltetem Kühlschrank immer ein Ruhestrom. Bei einer vorübergehenden Still-Legung immer den Elektroblock ausschalten.



- ▷ Wir empfehlen, den Kühlschrank während der Fahrt im 12-V-Betrieb zu betreiben.

Wenn das Fahrzeug steht, empfehlen wir, den Kühlschrank im 230-V-Betrieb zu betreiben, sofern ein 230-V-Anschluss verfügbar ist.

In allen anderen Fällen kann der Kühlschrank im Gasbetrieb betrieben werden.

## Kühltemperatur-Regelung

Nach dem Einschalten wählt der Kühlschrank automatisch die zuletzt gewählte Thermostateinstellung. Diese Einstellung kann manuell mit den Pfeiltasten (Bild 196,2) nachgeregelt werden. Die Leuchtbalken der Kühlstufenanzeige (Bild 196,5) zeigen die gewählte Thermostateinstellung an. Mit den Pfeiltasten wird die Kühltemperatur für alle drei Energiearten eingestellt. Es dauert einige Stunden, bis der Kühlschrank die normale Betriebstemperatur erreicht hat. Beim Umschalten der Betriebsart wird die Thermostateinstellung beibehalten. Die Kühltemperatur wird unabhängig von der Energieart beibehalten.

## Gasbetrieb



- ▶ Gas wegen Explosionsgefahr nie unverbrannt ausströmen lassen.

### Einschalten:

- Haupt-Absperrventil an der Gasflasche und Gasabsperrventil "Kühlschrank" öffnen.
- Taste Ein/Aus (Bild 196,1) 1 Sekunde lang drücken. Taste (Bild 196,1) leuchtet grün auf. Nach ca. 10 Sekunden wird die Anzeige aus Energie-spargründen gedimmt.



- Bestätigungstaste (Bild 196,3) drücken. Die aktuelle Einstellung der Betriebsart wird angezeigt.
- Wenn nicht Betriebsart Gas eingestellt ist: Zum Ändern der Einstellung Bestätigungstaste (Bild 196,3) ca. 2 Sekunden lang drücken.
- Mit den Pfeiltasten (Bild 196,2) die Betriebsart Gas auswählen. Die Gaszufuhr ist geöffnet. Der Zündvorgang erfolgt automatisch. Ein tickendes Geräusch ist hörbar, bis der Zündvorgang erfolgreich abgeschlossen ist.
- Bestätigungstaste (Bild 196,3) ca. 2 Sekunden lang drücken.
- Bestätigungstaste (Bild 196,3) erneut drücken. Die aktuelle Kühlstufe wird durch die Leuchtbalken (Bild 196,5) angezeigt.
- Zum Ändern der Einstellung die Pfeiltasten (Bild 196,2) drücken, bis die gewünschte Einstellung angezeigt wird.

*Ausschalten:*

- Taste Ein/Aus (Bild 196,1) ca. 2 Sekunden lang drücken. Alle Lampen erlöschen. Der Kühlschrank ist abgeschaltet.
- Gasabsperrventil "Kühlschrank" und Haupt-Absperrventil an der Gasflasche schließen.

### Elektrischer Betrieb



- ▷ Das Gasabsperrventil "Kühlschrank" schließen, wenn der Kühlschrank elektrisch betrieben wird.

Der Kühlschrank kann mit folgenden Spannungen betrieben werden:

- 230 V Wechselspannung
- 12 V Gleichspannung

*230-V-Betrieb einschalten:*

- Taste Ein/Aus (Bild 196,1) 1 Sekunde lang drücken. Taste (Bild 196,1) leuchtet grün auf. Nach ca. 10 Sekunden wird die Anzeige aus Energiespargründen gedimmt.
- Bestätigungstaste (Bild 196,3) drücken. Die aktuelle Einstellung der Betriebsart wird angezeigt.
- Wenn nicht Betriebsart 230-V-Betrieb eingestellt ist: Zum Ändern der Einstellung Bestätigungstaste (Bild 196,3) ca. 2 Sekunden lang drücken.
- Mit den Pfeiltasten (Bild 196,2) die 230-V-Betriebsart auswählen.
- Bestätigungstaste (Bild 196,3) ca. 2 Sekunden lang drücken.
- Bestätigungstaste (Bild 196,3) erneut drücken. Die aktuelle Kühlstufe wird durch die Leuchtbalken (Bild 196,5) angezeigt.
- Zum Ändern der Einstellung die Pfeiltasten (Bild 196,2) drücken, bis die gewünschte Einstellung angezeigt wird.

*230-V-Betrieb ausschalten:*

- Taste Ein/Aus (Bild 196,1) ca. 2 Sekunden lang drücken. Alle Lampen erlöschen. Der Kühlschrank ist abgeschaltet.

*12-V-Betrieb einschalten:*

- Taste Ein/Aus (Bild 196,1) 1 Sekunde lang drücken. Taste (Bild 196,1) leuchtet grün auf. Nach ca. 10 Sekunden wird die Anzeige aus Energiespargründen gedimmt.
- Bestätigungstaste (Bild 196,3) drücken. Die aktuelle Einstellung der Betriebsart wird angezeigt.
- Wenn nicht Betriebsart 12-V-Betrieb eingestellt ist: Zum Ändern der Einstellung Bestätigungstaste (Bild 196,3) ca. 2 Sekunden lang drücken.

- Mit den Pfeiltasten (Bild 196,2) die 12-V-Betriebsart auswählen.
- Bestätigungstaste (Bild 196,3) ca. 2 Sekunden lang drücken.
- Bestätigungstaste (Bild 196,3) erneut drücken. Die aktuelle Kühlstufe wird durch die Leuchtbalken (Bild 196,5) angezeigt.
- Zum Ändern der Einstellung die Pfeiltasten (Bild 196,2) drücken, bis die gewünschte Einstellung angezeigt wird.

*12-V-Betrieb ausschalten:*

- Taste Ein/Aus (Bild 196,1) ca. 2 Sekunden lang drücken. Alle Lampen erlöschen. Der Kühlschrank ist abgeschaltet.

Im 12-V-Betrieb wird der Kühlschrank ausschließlich von der Starterbatterie des Fahrzeugs mit Spannung versorgt. Die Starterbatterie versorgt den Kühlschrank aber nur dann mit 12 V, wenn der Fahrzeugmotor läuft. Wenn der Fahrzeugmotor ausgeschaltet ist, findet keine Kühlung mehr statt. Der Kühlschrank wird aber weiterhin über den Elektroblock mit einer Steuerspannung aus der Wohnraumbatterie versorgt. Bei längeren Fahrpausen deshalb auf Gasbetrieb umstellen.



- ▷ Weitere Informationen der separaten Bedienungsanleitung "Kühlschrank" entnehmen.

### 9.5.5 Kühlschranktür-Verriegelung

Je nach Modell besitzt der Kühlschrank ein separates Frosterfach. Die Angaben in diesem Abschnitt gelten sinngemäß auch für die Tür des Frosterfachs.



- ▷ Während der Fahrt muss die Kühlschranktür immer geschlossen und in der geschlossenen Stellung arretiert sein.



- ▷ Wenn der Kühlschrank abgeschaltet ist, die Kühlschranktür in Lüftungsstellung arretieren. So lässt sich Schimmelbildung vermeiden.

Die Kühlschranktür lässt sich in zwei Stellungen arretieren:

- geschlossene Kühlschranktür während der Fahrt und wenn der Kühlschrank benutzt wird
- leicht geöffnete Kühlschranktür als Lüftungsstellung, wenn der Kühlschrank abgeschaltet ist

**Dometic 8er-Reihe**


Bild 197 Entriegelungstaste der Kühlschrantür (Dometic 8er-Reihe)

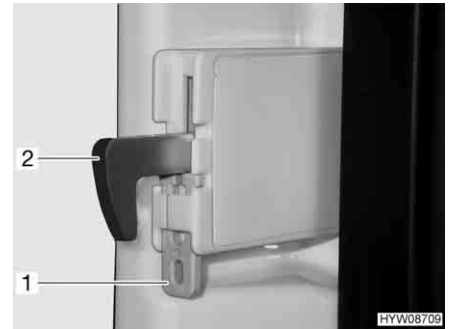


Bild 198 Fixierung Verriegelungshaken

- Öffnen:**
- Die Entriegelungstaste (Bild 197,1) drücken und die Kühlschrantür öffnen.

- Schließen:**
- Die Kühlschrantür schließen. Der Verriegelungshaken rastet hörbar ein. Wenn das Fahrzeug aufgestellt ist, kann der Verriegelungshaken fixiert werden. Die Kühlschrantür lässt sich dann öffnen, ohne dass die Entriegelungstaste gedrückt werden muss.

- Verriegelungshaken fixieren:**
- Die Fixierung (Bild 198,1) nach oben drücken. Der Verriegelungshaken (Bild 198,2) wird nach oben gedrückt und ist außer Funktion.

- Verriegelungshaken lösen:**
- Den Verriegelungshaken (Bild 198,2) nach unten drücken. Der Verriegelungshaken ist wieder in Funktion.

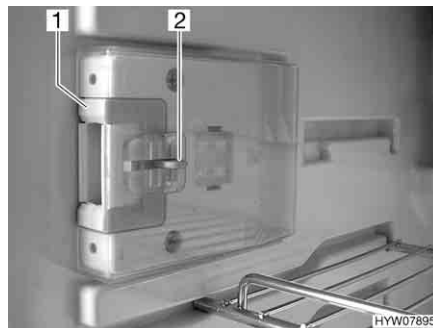


Bild 199 Verschlusseinrichtung in Normalstellung



Bild 200 Verschlusseinrichtung in Lüftungsstellung

- In Lüftungsstellung arretieren:**
- Die Kühlschrantür öffnen.
  - Die Entriegelung (Bild 199,2) eindrücken.
  - Die Verschlusseinrichtung (Bild 199,1) nach vorn schieben (Bild 200).

Wenn die Kühlschrantür jetzt geschlossen wird, bleibt die Kühlschrantür einen Spalt weit geöffnet.

**Dometic 9er-Reihe**

Der Kühlschrank wird mit dem Griff (Bild 201,1) an der Tür geöffnet und geschlossen.

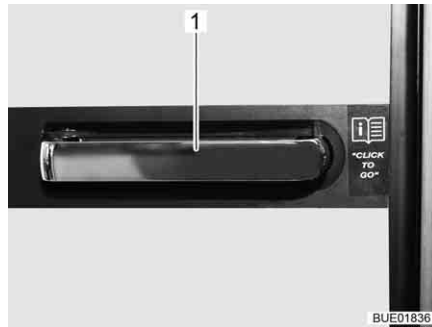


Bild 201 Türgriff Kühlschrank

**Lüftungsstellung**

Die Kühlschranktür kann mit einem schwenkbaren Bügel in Lüftungsstellung arretiert werden.



Bild 202 Verschlusseinrichtung in Normalstellung



Bild 203 Verschlusseinrichtung in Lüftungsstellung

**Arretieren:**

- Kühlschranktür öffnen.
- Den Bügel (Bild 202,1) nach vorn schwenken (Bild 203).

Wenn die Kühlschranktür jetzt geschlossen wird, bleibt die Kühlschranktür einen Spalt weit geöffnet.

**Thetford** Der Kühlschrank wird mit dem Griff an der Tür geöffnet und geschlossen.

*Öffnen:* ■ Griff zur Seite drücken, gedrückt halten und Kühlschranktür öffnen.

*Schließen:* ■ Kühlschranktür schließen. Der Verriegelungshaken rastet hörbar ein.

**Lüftungsstellung** Die Kühlschranktür kann mit einem schwenkbaren Bügel in Lüftungsstellung arretiert werden.

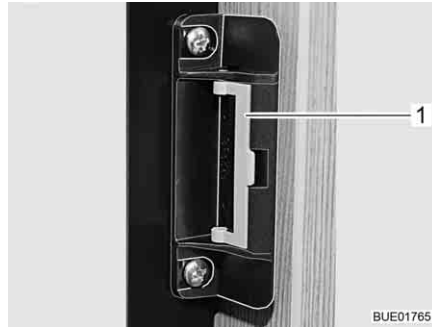


Bild 204 Verschlusseinrichtung in Normalstellung



Bild 205 Verschlusseinrichtung in Lüftungsstellung

*Arretieren:* ■ Kühlschranktür öffnen.  
 ■ Den Bügel (Bild 204,1) nach vorn schwenken (Bild 205).

Wenn die Kühlschranktür jetzt geschlossen wird, bleibt die Kühlschranktür einen Spalt weit geöffnet.



## Kapitelübersicht

In diesem Kapitel finden Sie Hinweise zu den sanitären Einrichtungen des Fahrzeugs.

Die Hinweise betreffen im Einzelnen:

- die komplette Wasseranlage
- den Wassertank
- den Trinkwasser-Einfüllstutzen
- die Abwasseranlage
- die Abwassertankheizung
- die Heizung für die Abwasserleitungen
- den Toilettenraum
- die Toilette

### 10.1 Wasserversorgung, Allgemeines



- ▶ Wassertank nur aus Versorgungsanlagen befüllen, die Trinkwasserqualität nachweisen können.
- ▶ Zum Befüllen nur Schläuche oder Behälter verwenden, die für Trinkwasser zugelassen sind.
- ▶ Befüllschlauch oder Behälter vor der Benutzung gründlich mit Trinkwasser spülen (2- bis 3-fache Menge des Fassungsvermögens).
- ▶ Befüllschlauch oder Behälter nach der Benutzung vollständig entleeren und Öffnungen des Befüllschlauchs oder Behälters verschließen.
- ▶ Stehendes Wasser im Wassertank oder in Wasserleitungen wird nach kurzer Zeit ungenießbar. Deshalb vor jeder Benutzung des Fahrzeugs die Wasserleitungen und den Wassertank gründlich reinigen. Nach jeder Benutzung des Fahrzeugs den Wassertank und die Wasserleitungen vollständig entleeren.
- ▶ Bei Still-Legungen von mehr als einer Woche die Wasseranlage vor der Benutzung des Fahrzeugs desinfizieren (siehe Kapitel 11).



- ▷ Wenn das Fahrzeug für mehrere Tage nicht benutzt wird oder bei Frostgefahr nicht beheizt wird, die gesamte Wasseranlage entleeren. Sicherstellen, dass die Wasserpumpe am Panel ausgeschaltet ist. Die Wasserpumpe läuft sonst heiß und kann beschädigt werden. Die Wasserhähne in Mittelstellung geöffnet lassen. Das Sicherheits-/Ablassventil (wenn vorhanden) und alle Ablasshähne geöffnet lassen. So lassen sich Frostschäden an den Einbaugeräten, Frostschäden am Fahrzeug und Ablagerungen in wasserführenden Bauteilen vermeiden.
- ▷ Die Wasserpumpe läuft ohne Wasser heiß und kann beschädigt werden. Wasserpumpe nie betreiben, wenn der Wassertank leer ist.

Das Fahrzeug ist mit einem eingebauten Wassertank ausgestattet. Eine elektrische Wasserpumpe pumpt das Wasser an die einzelnen Wasserentnahmestellen. Durch Öffnen eines Wasserhahns schaltet sich die Wasserpumpe automatisch ein und pumpt Wasser zur Entnahmestelle.

Der Abwassertank fängt das verschmutzte Wasser auf. Am Panel kann abgefragt werden, wie voll der Wassertank oder der Abwassertank ist.



- ▷ Bevor die Wasserarmaturen benutzt werden können, müssen die 12-V-Versorgung und die Wasserpumpe am Panel eingeschaltet sein. Die Wasserpumpe arbeitet sonst nicht.
- ▷ Bei Neubefüllung des Wassertanks kann sich am Pumpenboden eine Luftblase bilden. Diese Luftblase verhindert ein Ansaugen des Wassers. Die Wasserpumpe kräftig im Wasser auf und ab schütteln.

## 10.2 Wasseranlage

### 10.2.1 Wassertank



- ▷ Der Wassertank fasst 110 Liter (Travel Van) bzw. 120 Liter. Die Füllmenge ist aber aus Zuladungsgründen im Fahrzustand auf 20 l begrenzt (installierter Überlauf). Das Panel ist nicht auf diese Füllmenge abgeglichen. Die Füllstands-Anzeige am Panel zeigt den tatsächlichen Füllstand des Wassertanks an.

Wenn Bedarf besteht bzw. eine ausreichend große Restzuladung vorhanden ist, kann der Wassertank bis zu seinem tatsächlichen Fassungsvermögen gefüllt werden. Dazu den Überlauf schließen. Der Drehgriff befindet sich auf dem Wassertank.

### 10.2.2 Trinkwasser-Einfüllstutzen

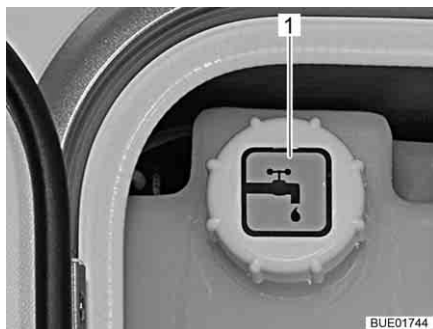


Bild 206 Verschlussdeckel für Trinkwasser-Einfüllstutzen (zentrale Versorgungseinheit)

Die zentrale Versorgungseinheit ist hinter einer Außenklappe auf der linken Seite des Fahrzeugs untergebracht.

Der Trinkwasser-Einfüllstutzen ist mit dem Symbol "1" (Bild 206,1) gekennzeichnet.



### 10.2.3 Wasseranlage befüllen



- ▶ Beim Befüllen des Wassertanks die technisch zulässige Gesamtmasse des Fahrzeugs beachten. Wenn der Wassertank voll ist, muss das Reisegepäck entsprechend reduziert werden.



- ▷ Die Wasserpumpe läuft ohne Wasser heiß und kann beschädigt werden. Wasserpumpe nie betreiben, wenn der Wassertank leer ist.



- ▷ Die Truma-Anlage (Heizung/Boiler) besitzt ein Sicherheits-/Ablassventil und je nach Modell einen oder zwei Ablasshähne zum Entleeren.
- ▷ Die Alde-Anlage (Heizung/Boiler) besitzt je nach Modell einen oder zwei Ablasshähne zum Entleeren.
- ▷ Während der Wassertank befüllt wird, kann die Wassermenge am Panel kontrolliert werden.

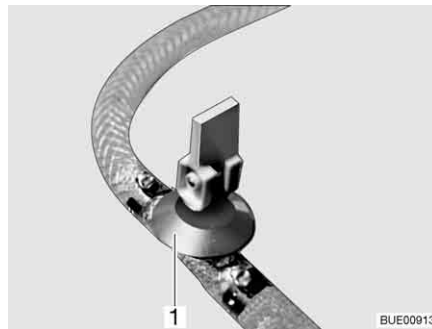


Bild 207 Ablasshahn (mit Kipphebel)

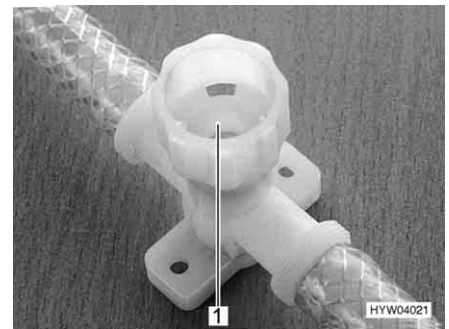


Bild 208 Ablasshahn (mit Drehkappe)

- Fahrzeug waagrecht stellen.
- 12-V-Versorgung am Panel einschalten.
- Ggf. die Wasserpumpe am Panel einschalten.
- Wasseranlage reinigen bzw. desinfizieren.
- Sicherheits-/Ablassventil (Truma) schließen. Dazu den Drehknopf quer zum Sicherheits-/Ablassventil drehen und den Druckknopf eindrücken. Bei Temperaturen unter 6 °C lässt sich das Sicherheits-/Ablassventil nicht schließen. Deshalb die Wohnraumheizung einschalten und warten, bis die Temperatur am Sicherheits-/Ablassventil über 6 °C liegt.
- Alle Ablasshähne schließen. Dazu den Kipphebel des Ablasshahns (Bild 207, 1) waagrecht stellen oder die Kappe des Ablasshahns (Bild 208, 1) im Uhrzeigersinn drehen.
- Die Ablassöffnung des Wassertanks schließen.
- Alle Wasserhähne schließen.
- Trinkwasser-Einfüllstutzen außen am Fahrzeug öffnen.
- Wassertank mit Trinkwasser befüllen. Zum Befüllen einen Wasser-schlauch, einen Wasserkanister mit Trichter oder Ähnliches verwenden.
- Alle Wasserhähne auf "Warm" stellen und öffnen. Die Wasserpumpe wird eingeschaltet. Die Warmwasserleitungen werden mit Wasser befüllt.
- Wasserhähne so lange geöffnet lassen, bis das Wasser blasenfrei aus den Wasserhähnen fließt. Nur dadurch ist gewährleistet, dass der Boiler mit Wasser gefüllt ist.

### Einbauort der Ablassventile und des Sicherheits-/ Ablassventils

- Alle Wasserhähne auf "Kalt" stellen und geöffnet lassen. Die Kaltwasserleitungen werden mit Wasser befüllt.
- Wasserhähne so lange geöffnet lassen, bis das Wasser blasenfrei aus den Wasserhähnen fließt.
- Alle Wasserhähne schließen.
- Trinkwasser-Einfüllstutzen schließen.
- Am Wassertank kontrollieren, ob der Verschlussdeckel dicht ist.

Siehe Kapitel 16.

#### 10.2.4 Wasser nachfüllen



- ▶ Beim Befüllen des Wassertanks die technisch zulässige Gesamtmasse des Fahrzeugs beachten. Wenn der Wassertank voll ist, muss das Reisegepäck entsprechend reduziert werden.

- Trinkwasser-Einfüllstutzen öffnen.
- Wassertank mit Trinkwasser befüllen. Zum Befüllen einen Wasser-schlauch, einen Wasserkanister mit Trichter oder Ähnliches verwenden.
- Trinkwasser-Einfüllstutzen schließen.

#### 10.2.5 Überlauf schließen/öffnen



- ▶ Beim Befüllen des Wassertanks die technisch zulässige Gesamtmasse des Fahrzeugs beachten. Wenn der Wassertank voll ist, muss das Reisegepäck entsprechend reduziert werden.



Bild 209 Wassertank (zentrale Versorgungseinheit)

- Schließen:**
- Auf dem Wassertank den Drehgriff (Bild 209,1) im Uhrzeigersinn bis zum Anschlag drehen.
  - Wassertank mit Trinkwasser auffüllen.
- Öffnen:**
- Auf dem Wassertank den Drehgriff (oder Bild 209,1) entgegen dem Uhrzeigersinn bis zum Widerstand drehen. Das Wasser läuft bis auf 20 Liter aus.

### 10.2.6 Wasser ablassen (Drehgriff mit Überlauf)



Bild 210 Wassertank (zentrale Versorgungseinheit)

- Auf dem Wassertank den Drehgriff (Bild 210,1) entgegen dem Uhrzeigersinn über den Widerstand hinaus bis zum Anschlag drehen, um die Ablauföffnung vollständig zu öffnen.

### 10.2.7 Wasseranlage entleeren



- ▷ Wenn das Fahrzeug für mehrere Tage nicht benutzt wird oder bei Frostgefahr nicht beheizt wird, die gesamte Wasseranlage entleeren. Sicherstellen, dass die Wasserpumpe am Panel ausgeschaltet ist. Die Wasserpumpe läuft sonst heiß und kann beschädigt werden. Die Wasserhähne in Mittelstellung geöffnet lassen. Das Sicherheits-/Ablassventil (wenn vorhanden) und alle Ablasshähne geöffnet lassen. So lassen sich Frostschäden an den Einbaugeräten, Frostschäden am Fahrzeug und Ablagerungen in wasserführenden Bauteilen vermeiden.
- ▷ Wenn die Wasserpumpe über das Panel ausgeschaltet werden kann, vor dem Entleeren der Wasseranlage immer die Wasserpumpe am Panel ausschalten. Die Wasserpumpe läuft sonst, bis sie überhitzt oder die Batterie leer ist.



- ▷ Die Truma-Anlage (Heizung/Boiler) besitzt ein Sicherheits-/Ablassventil und je nach Modell einen oder zwei Ablasshähne zum Entleeren.
- ▷ Die Alde-Anlage (Heizung/Boiler) besitzt je nach Modell einen oder zwei Ablasshähne zum Entleeren.

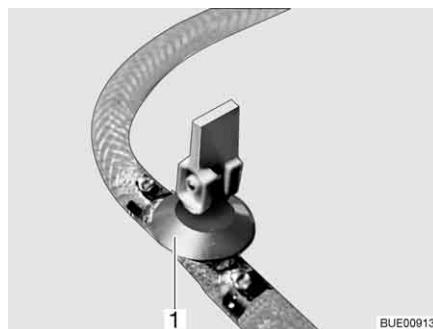


Bild 211 Ablasshahn (mit Kipphebel)

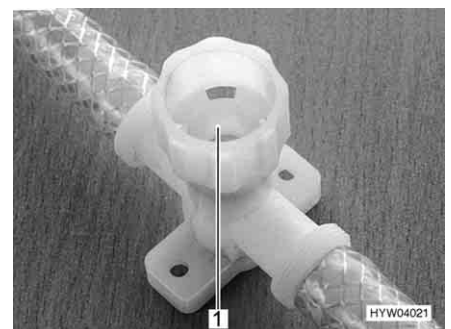


Bild 212 Ablasshahn (mit Drehkappe)

Wie folgt vorgehen, um die Wasseranlage ausreichend zu entleeren und zu belüften. Frostschäden werden so vermieden:

- Fahrzeug waagrecht stellen.
- Wasserpumpe am Panel ausschalten.
- 12-V-Versorgung am Panel ausschalten.
- Boiler außer Betrieb setzen (siehe Abschnitt 9.2).
- Alle Ablasshähne öffnen. Dazu den Kipphebel des Ablasshahns (Bild 211, 1) senkrecht stellen oder die Kappe des Ablasshahns (Bild 212, 1) entgegen dem Uhrzeigersinn drehen.
- Das Sicherheits-/Ablassventil (Truma) öffnen. Dazu den Drehknopf längs zum Sicherheits-/Ablassventil drehen. Der Druckknopf springt heraus.
- Ablauf des Wassertanks öffnen.
- Alle Wasserhähne öffnen und auf Mittelstellung stellen.
- Handbrause nach oben in Duschstellung hängen.
- Prüfen, ob der Wassertank vollständig entleert ist.
- Das in den Wasserleitungen verbliebene Wasser herausblasen (max. 0,5 bar). Dazu den Schlauch von der Wasserpumpe abziehen und in den Schlauch blasen.
- Den Abwassertank entleeren. Umwelthinweise in diesem Kapitel beachten.
- Toiletten-Kassette oder Fäkalientank entleeren. Umwelthinweise in diesem Kapitel beachten.
- Wassertank reinigen und anschließend gründlich durchspülen.
- Wasseranlage möglichst lange austrocknen lassen.
- Nach der Entleerung alle Wasserhähne in Mittelstellung geöffnet lassen.
- Alle Ablasshähne geöffnet lassen.

**Einbauort der  
Ablassventile und des  
Sicherheits-/  
Ablassventils**

Siehe Kapitel 16.

### 10.3 Abwasseranlage



- ▷ Niemals kochendes Wasser direkt in den Beckenabfluss leiten. Kochendes Wasser kann zu Verformungen und Undichtigkeiten im Abwasser-Rohrsystem führen.



- ▷ Den Abwassertank nur an speziell dafür ausgewiesenen Entsorgungsstationen auf Campingplätzen oder Stellplätzen entleeren.

### 10.3.1 Abwasser ablassen



- ▷ Bei Frostgefahr dem Abwassertank stets so viel Frostschutzmittel (z. B. Kochsalz) begeben, dass das Abwasser nicht einfrieren kann.



- ▷ Wenn möglich, das Fahrzeug zum Ablassen des Abwassers schräg stellen.



Bild 213 Symbol Ablasshahn

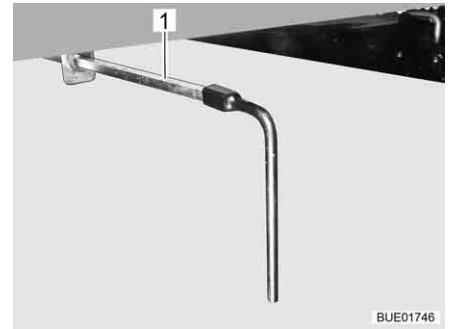


Bild 214 Ablasshahn

Der Abwassertank befindet sich im Heckbereich des Fahrzeugs. Er ist unter dem Fahrzeugboden angebracht.

Das Abwasser der Küche und der Wascheinheit fließt über Kunststoffleitungen in den Abwassertank.

Der Ablasshahn und die Reinigungsöffnung befinden sich an der Unterseite des Abwassertanks.

Die Position des Ablasshahns ist mit einem Symbol (Bild 213) gekennzeichnet.

Der Abwassertank fasst 90 Liter.

- Entleeren:*
- Abwasserschlauch auf das Ablaufrohr stecken.
  - Griff (Bild 214,1) des Ablasshahns in Fließrichtung drehen.
  - Abwassertank vollständig entleeren.
  - Griff des Ablasshahns quer zur Fließrichtung drehen.
  - Abwasserschlauch abziehen.

### 10.3.2 Heizung für Abwassertank und Abwasserleitungen (Sonderausstattung)

Um ein Einfrieren der Abwasseranlage zu verhindern, können der Abwassertank und die Abwasserleitungen getrennt voneinander elektrisch beheizt werden.

Wenn die Heizung eingeschaltet ist, überwachen Temperatursensoren die Oberflächentemperatur am Abwassertank und die Umgebungstemperatur an den Abwasserleitungen. Sinkt die Temperatur unter 5 °C, werden die Heizelemente eingeschaltet und der Abwassertank und die Abwasserleitungen beheizt. Wenn die Temperatur über einen bestimmten Wert steigt, werden die Heizelemente wieder abgeschaltet. Bei den Abwasserleitungen beträgt dieser Wert 7 °C, am Abwassertank 30 °C.

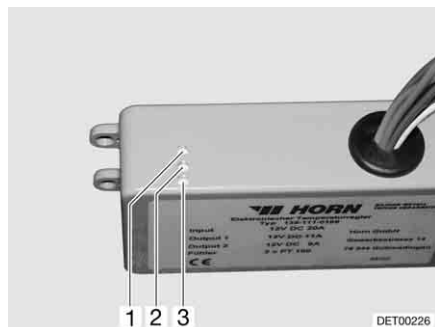


Bild 215 Regelgerät



Bild 216 Schalter Kontroll-Leuchten

Das Regelgerät (Bild 215) ist im Kleiderschrank oder in einer Sitztruhe eingebaut. Die Kontroll-Leuchten auf dem Regelgerät haben folgende Bedeutung:

- Kontroll-Leuchte (Bild 215,2) leuchtet grün: Regler in Betrieb.
- Kontroll-Leuchte (Bild 215,1) leuchtet rot: Abwassertank wird beheizt.
- Kontroll-Leuchte (Bild 215,3) leuchtet rot: Abwasserleitungen werden beheizt.

Der Schalter (Bild 216) zum Ein- und Ausschalten ist an der Truhenfront oder Bettfront eingebaut. Zum Einschalten den Schalter oben drücken, zum Ausschalten den Schalter unten drücken.

### 10.3.3 Erwärmung für Abwasserleitungen (Sonderausstattung)



- ▷ Den Prüftaster immer nur kurz betätigen.



- ▷ Die Erwärmung arbeitet nur bei Anschluss des Fahrzeugs an eine 230-V-Versorgung.

Um ein Einfrieren der Abwasserleitungen zu verhindern, können die Abwasserleitungen elektrisch erwärmt werden.

Bei eingeschalteter Erwärmung wird mit Temperatursensoren die Temperatur an den Abwasserleitungen überwacht. Wenn die Temperatur unter 5 °C sinkt, werden die Heizelemente eingeschaltet und die Abwasserleitungen erwärmt. Wenn die Temperatur über 7 °C steigt, werden die Heizelemente wieder abgeschaltet.

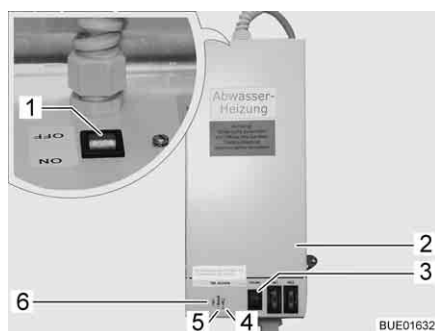


Bild 217 Trafo mit Regelgerät

Der Trafo 230 V AC/12 V DC (Bild 217,2) ist je nach Modell im Kleiderschrank oder in der Truhe der Sitzgruppe eingebaut.

Das Regelgerät ist in das Gehäuse des Trafos integriert. Die Kontroll-Leuchten haben folgende Bedeutung:

- Kontroll-Leuchte (Bild 217,5) leuchtet grün: Regler in Betrieb.
- Kontroll-Leuchten (Bild 217,4 und 6) leuchten rot: Abwasserleitungen werden erwärmt.

In das Gehäuse ist ein Prüftaster (Bild 217,3) integriert, mit dem das Regelgerät kurzzeitig in Betrieb genommen werden kann. Durch Drücken des Prüftasters lässt sich die Funktion der Erwärmung testen, auch wenn die Umgebungstemperatur über 5 °C liegt.

- Einschalten:*
- Fahrzeug an 230-V-Versorgung anschließen (siehe Abschnitt 8.9.1).
  - Schalter (Bild 217,1) am Trafo (Bild 217,2) auf "ON" stellen.

- Ausschalten:*
- Schalter (Bild 217,1) am Trafo (Bild 217,2) auf "OFF" stellen.

## 10.4 Toilettenraum



- ▷ Keine Lasten in der Duschwanne transportieren. Die Duschwanne oder andere Einrichtungsgegenstände des Toilettenraums können beschädigt werden.



- ▷ Zum Lüften während oder nach dem Duschen und zum Trocknen nasser Kleidung die Toilettenraumtür schließen und das Fenster oder die Dachhaube des Toilettenraums öffnen. Die Luft kann dann besser zirkulieren.
- ▷ Den Duschvorhang beim Duschen ganz schließen, damit kein Wasser zwischen Waschraumwand und Duschwanne eindringen kann.
- ▷ Nach dem Duschen Seifenreste von der Duschwanne abspülen, sonst können mit der Zeit Risse in der Duschwanne auftreten.
- ▷ Dusche nach der Benutzung trockenwischen, sonst kann sich Feuchtigkeit ansetzen.
- ▷ Weitere Informationen zum Reinigen des Toilettenraums dem Abschnitt 11.2 entnehmen.

## 10.5 Toilette



- ▷ Fäkalientank (Kassette) entleeren, wenn Frostgefahr herrscht und das Fahrzeug nicht beheizt ist.
- ▷ Nicht auf den Toiletten-Deckel setzen. Der Deckel ist für das Gewicht von Personen nicht ausgelegt und kann brechen.
- ▷ Für die Toilette eine geeignete Chemikalie verwenden. Die Entlüftung beseitigt lediglich den Geruch, nicht jedoch Keime und Gase. Keime und Gase greifen die Dichtgummis an.
- ▷ Sanitärflüssigkeit niemals direkt in das Toilettenbecken füllen.



- ▷ Weitere Informationen der separaten Bedienungsanleitung des Geräte-Herstellers entnehmen.



- ▷ Fäkalientank (Kassette) nur an speziell dafür ausgewiesenen Entsorgungsstationen auf Campingplätzen oder Stellplätzen entleeren.

Die Spülung der Toilette erfolgt direkt über die Wasseranlage des Fahrzeugs.

### 10.5.1 Toilette vorbereiten



- ▷ Der Fäkalientank (Kassette) lässt sich nur entnehmen, wenn der Schieber geschlossen ist.

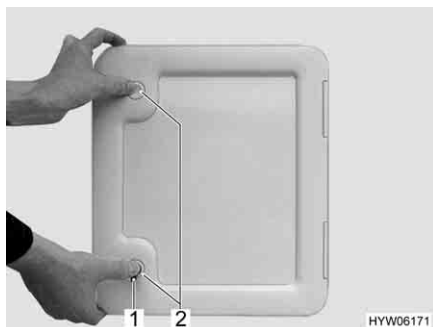


Bild 218 Klappe für Fäkalientank



Bild 219 Fäkalientank (Beispiel)

- Klappe für den Fäkalientank außen am Fahrzeug öffnen. Dazu den Schlüssel in den Schließzylinder des Druckschlösses (Bild 218,1) stecken und eine viertel Umdrehung drehen.
- Schlüssel abziehen.
- Beide Druckschlösser (Bild 218,2) gleichzeitig mit dem Daumen drücken und die Klappe öffnen.
- Haltebügel (Bild 219,1) nach oben ziehen und Fäkalientank (Bild 219,2) bis zum Anschlag gerade herausziehen.
- Fäkalientank leicht kippen und dann ganz herausnehmen.



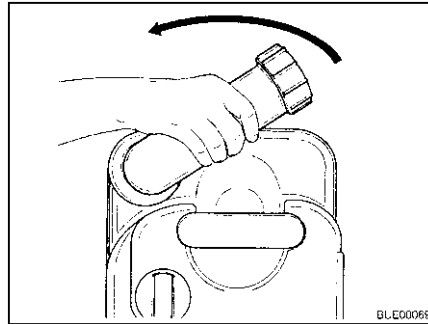


Bild 220 Entleerungsstutzen drehen

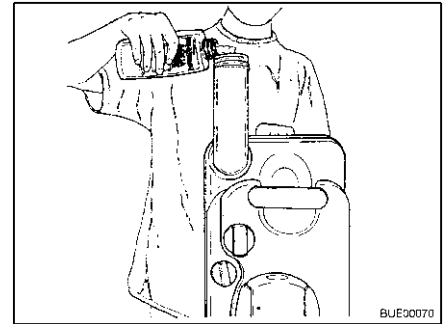


Bild 221 Sanitärflüssigkeit einfüllen

- Fäkalientank senkrecht stellen.
- Entleerungsstutzen nach oben drehen (Bild 220).
- Den Verschlussdeckel des Entleerungsstutzens entfernen.
- Angegebene Menge Sanitärflüssigkeit in den Fäkalientank füllen (Bild 221).
- Danach so viel Wasser einfüllen, dass der Boden des Fäkalientanks in waagerechter Stellung völlig bedeckt ist.
- Entleerungsstutzen mit dem Verschlussdeckel verschließen.
- Entleerungsstutzen zurückdrehen.
- Fäkalientank ohne Gewaltanwendung an seinen Platz zurückschieben.
- Darauf achten, dass der Fäkalientank durch den Haltebügel gesichert ist.
- Klappe für den Fäkalientank verschließen.

### 10.5.2 Schwenkbare Toilette

Die Spülung der Thetford-Toilette erfolgt direkt über das Wassersystem des Fahrzeugs. Falls erforderlich, kann die Toilettenschüssel in die gewünschte Position gedreht werden.



Bild 222 Thetford-Toilettenschüssel, schwenkbar

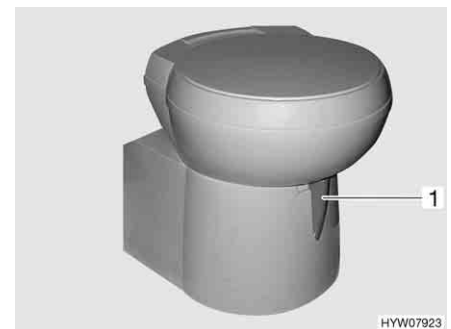


Bild 223 Thetford-Toilettenschüssel, schwenkbar (Alternative)

Die Bedieneinheit befindet sich in der Nähe der Toilettenschüssel.



Bild 224 Spülknopf/Kontroll-Leuchte  
Thetford-Toilette

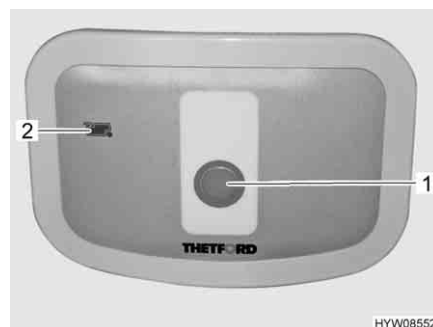


Bild 225 Spülknopf/Kontroll-Leuchte  
Thetford-Toilette (Alternative)

- Spülen:**
- Vor dem Spülen den Schieber der Thetford-Toilette öffnen. Dazu den Schieberhebel (Bild 222,1 bzw. Bild 223,1) entgegen dem Uhrzeigersinn schieben.
  - Zum Spülen den blauen Spülknopf (Bild 224,1 bzw. Bild 225,1) drücken.
  - Nach dem Spülen den Schieber schließen. Dazu den Schieberhebel im Uhrzeigersinn schieben.

Die Kontroll-Leuchte (Bild 224,2 bzw. Bild 225,2) leuchtet, wenn der Fäkalientank entleert werden muss.

### 10.5.3 Toilette mit fester Bank

Die Spülung der Toilette erfolgt über das Wassersystem des Fahrzeugs.



Bild 226 Thetford-Toilette

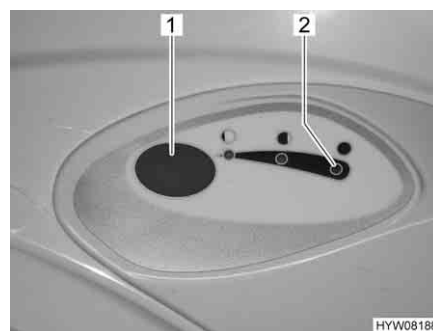


Bild 227 Spülknopf/Kontroll-Leuchte  
Thetford-Toilette

- Spülen:**
- Vor dem Spülen den Schieber der Thetford-Toilette öffnen. Dazu den Schieberhebel (Bild 226,1) entgegen dem Uhrzeigersinn drehen.
  - Zum Spülen den blauen Spülknopf (Bild 227,1) drücken.
  - Nach dem Spülen den Schieber schließen. Dazu den Schieberhebel (Bild 226,1) im Uhrzeigersinn drehen.

Die Kontroll-Leuchte (Bild 227,2) leuchtet, wenn der Fäkalientank entleert werden muss.

### 10.5.4 Fäkalientank entleeren



- ▷ Der Fäkalientank lässt sich nur entnehmen, wenn der Schieber geschlossen ist.

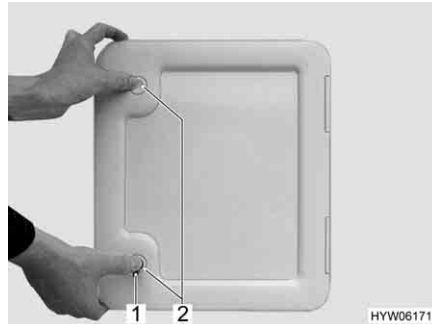


Bild 228 Klappe für den Fäkalientank



Bild 229 Fäkalientank (Beispiel)

- Den Schieberhebel an der Toilettenschüssel im Uhrzeigersinn schieben. Der Schieber wird geschlossen.
- Die Klappe für den Fäkalientank außen am Fahrzeug öffnen. Dazu den Schlüssel in den Schließzylinder des Druckschlösses (Bild 228,1) stecken und eine viertel Umdrehung im Uhrzeigersinn drehen.
- Schlüssel abziehen.
- Beide Druckschlösser (Bild 228,2) gleichzeitig mit dem Daumen drücken und die Klappe für den Fäkalientank öffnen.
- Haltebügel (Bild 229,1) nach oben ziehen und Fäkalientank (Bild 229,2) herausziehen.
- Fäkalientank zu einer speziell dafür ausgewiesenen Entleerungsstation bringen und vollständig entleeren.



- ▷ Zum vollständigen Entleeren mit dem Daumen den Belüftungsknopf am Fäkalientank betätigen.



## Kapitelübersicht

In diesem Kapitel finden Sie Hinweise zur Pflege des Fahrzeugs.

Die Hinweise betreffen im Einzelnen:

- das Äußere des Fahrzeugs
- den Innenraum
- die Wasseranlage
- den Dunstabzug
- die Klimaanlage
- den Winterbetrieb

Am Ende des Kapitels finden Sie Checklisten mit Maßnahmen, die Sie ausführen müssen, wenn Sie das Fahrzeug längere Zeit nicht benutzen.

Die Checklisten betreffen im Einzelnen:

- die vorübergehende Still-Legung
- die Still-Legung im Winter
- die Inbetriebnahme nach einer Still-Legung

### 11.1 Äußere Pflege

#### 11.1.1 Allgemeines

Die normale äußere Pflege besteht aus regelmäßigem Waschen. Dabei hängt es von den Einsatz- und Umweltbedingungen ab, wie häufig das Fahrzeug gewaschen werden muss. In Gebieten mit starker Luftverschmutzung oder wenn Straßen befahren werden, die mit Streusalz behandelt wurden, das Fahrzeug häufiger waschen. Wenn das Fahrzeug salzhaltiger und feuchter Luft ausgesetzt ist (Küstengebiete, feuchtwarmes Klima), das Fahrzeug ebenfalls häufiger waschen.

Möglichst nicht unter Bäumen parken. Die harzartigen Absonderungen, die von vielen Bäumen heruntertropfen, verleihen dem Lack ein mattes Aussehen und fördern den möglichen Korrosionsprozess.

Vogelkot sofort und gründlich abwaschen, da die Säure im Vogelkot besonders ätzend wirkt.

#### 11.1.2 Waschen mit Hochdruckreiniger



- ▷ Reifen nicht mit Hochdruckreiniger reinigen. Die Reifen können beschädigt werden.
- ▷ Außenapplikationen (Dekofolien) nicht direkt mit dem Hochdruckreiniger besprühen. Die Außenapplikationen könnten sich ablösen.

Vor dem Waschen des Fahrzeugs mit einem Hochdruckreiniger die Betriebsanleitung des Hochdruckreinigers beachten.

Beim Waschen mit der Rundstrahldüse zwischen dem Fahrzeug und der Reinigungsdüse einen Mindestabstand von ca. 700 mm einhalten.

Beachten, dass der Wasserstrahl mit Druck aus der Reinigungsdüse kommt. Durch falsche Handhabung des Hochdruckreinigers kann es zu Beschädigungen am Fahrzeug kommen. Die Wassertemperatur darf 60 °C nicht übersteigen. Den Wasserstrahl während des gesamten Waschvorgangs bewegen. Den Wasserstrahl nicht direkt auf Türspalte, elektrische Anbauteile, Steckverbinder, Dichtungen, Lüftungsgitter oder Dachhauben richten. Das Fahrzeug kann beschädigt werden oder Wasser kann in den Innenraum eindringen.

### 11.1.3 Fahrzeug waschen



- ▷ Das Fahrzeug nie in Waschstraßen reinigen lassen. In die Kühlschrankkriemen, die Abgaskamine, die Entlüftungen der Dunstabzugshauben oder in die Zwangslüftungen kann Wasser eindringen. Das Fahrzeug kann beschädigt werden.
- Das Fahrzeug nur auf einem Waschplatz reinigen, der zum Waschen von Fahrzeugen vorgesehen ist.  
Direkte Sonneneinstrahlung vermeiden. Umweltschutzmaßnahmen beachten.
- Außenapplikationen und Anbauteile aus Kunststoff nur mit reichlich warmem Wasser, Geschirrspülmittel und einem weichen Tuch säubern.
- Fahrzeug mit möglichst viel Wasser, einem sauberen Schwamm oder einer weichen Bürste abwaschen. Bei hartnäckigem Schmutz dem Wasser Geschirrspülmittel zugeben.
- Lackierte Außenwände können zusätzlich mit einem Caravanreiniger gereinigt werden.
- Anbauteile aus glasfaserverstärktem Kunststoff (GfK) regelmäßig mit einem Poliermittel nachbehandeln. Damit wird eine Vergilbung der GfK-Anbauteile vermieden, und die Versiegelung der Oberfläche bleibt erhalten.
- Gummidichtungen an Türen und Stauraumklappen mit Talkum einreiben.
- Schließzylinder an Türen und Stauraumklappen mit Grafitstaub behandeln.

### 11.1.4 Fensterscheiben aus Acrylglas

Acrylglas-Fensterscheiben benötigen wegen ihrer Empfindlichkeit eine ganz besonders sorgfältige Behandlung.



- ▷ Acrylglas-Fensterscheiben niemals trocken abreiben, da Staubkörner die Oberfläche beschädigen.
- ▷ Acrylglas-Fensterscheiben nur mit reichlich warmem Wasser, etwas Geschirrspülmittel und einem weichen Tuch säubern.
- ▷ Keinesfalls Glasreiniger mit chemischen, scheuernden oder alkoholhaltigen Zusätzen verwenden. Eine vorzeitige Versprödung der Scheiben und anschließende Rissbildungen wären die Folgen.
- ▷ Reiniger, die im Karosseriebereich eingesetzt werden (z. B. Teer- oder Silikonentferner), nicht in Berührung mit Acrylglas bringen.
- ▷ Nicht in Waschstraßen fahren.
- ▷ An den Acrylglas-Fensterscheiben keine Aufkleber anbringen.
- ▷ Nach der Reinigung des Fahrzeugs Acrylglas-Fensterscheiben nochmals mit reichlich klarem Wasser spülen.
- ▷ Gummidichtungen mit Talkum einreiben.



- ▷ Für die Reinigungsnachbehandlung eignet sich ein Acrylglas-Reiniger mit antistatischer Wirkung. Kleine Kratzer können mit einer Acrylglas-Politur behandelt werden. Der Zubehörhandel bietet diese Mittel an.

### 11.1.5 Unterboden

Der Unterboden des Fahrzeugs ist teilweise mit alterungsbeständigem Unterbodenschutz beschichtet. Bei Beschädigungen den Unterbodenschutz sofort ausbessern. Flächen, die mit Unterbodenschutz bestrichen sind, nicht mit Sprühöl behandeln.



- ▷ Nur vom Hersteller freigegebene Produkte verwenden. Unsere autorisierten Handelspartner und Servicestellen beraten gerne.

### 11.1.6 Eintrittstufe

Wenn die Eintrittstufe geschmiert wird, können sich während der Fahrt grobe Schmutzteile festsetzen und somit die Funktion der Eintrittstufe stören oder die Eintrittstufe beschädigen. Deshalb die beweglichen Teile der Eintrittstufe nicht mit Fett schmieren oder ölen.

## 11.2 Innere Pflege



- ▷ Wenn es möglich ist, Flecken immer sofort behandeln.
- ▷ Acrylglas-Fensterscheiben benötigen wegen ihrer Empfindlichkeit eine ganz besonders sorgfältige Behandlung (siehe Abschnitt 11.1.4).
- ▷ Kunststoffteile im Toiletten- und Wohnraumbereich benötigen wegen ihrer Empfindlichkeit eine ganz besonders sorgfältige Behandlung. Keine Lösungsmittel oder alkoholhaltigen Reinigungsmittel sowie keine Scheuermittel verwenden. Damit wird Versprödung und Rissbildung vorgebeugt.
- ▷ Haarfärbemittel, Nagellack, Zigarettenasche und ähnliche Stoffe können an Kunststoffteilen Flecken oder Verfärbungen verursachen, die sich nicht mehr beseitigen lassen. Aus diesem Grund vermeiden, dass diese Stoffe an Kunststoffteile gelangen. Diese Stoffe sofort entfernen, falls sie dennoch an die Kunststoffteile gelangt sind.
- ▷ Keine ätzenden Mittel in die Abflussöffnungen geben. Kein kochendes Wasser in die Abflussöffnungen schütten. Ätzende Mittel oder kochendes Wasser beschädigen Abflussrohre und Siphons.
- ▷ Zum Reinigen der Toilette und der Wasseranlage sowie beim Entkalken der Wasseranlage keine Essigessenz verwenden. Essigessenz kann Dichtungen oder Teile der Anlage beschädigen. Zum Entkalken handelsübliche Entkalkungsmittel verwenden.
- ▷ Sparsam mit Wasser umgehen. Alle Wasserreste aufwischen.
- ▷ Teppiche und Polster regelmäßig mit einem geeigneten Bürstenaufsatz absaugen.



- ▷ Für Informationen über die Anwendung von Pflegemitteln stehen unsere Vertretungen und Servicestellen zur Verfügung.

- Möbelflächen, Möbelgriffe, Leuchten sowie sämtliche Kunststoffteile im Toiletten- und Wohnbereich mit Wasser und einem Woll-Lappen reinigen. Dem Wasser kann ein sanfter Reiniger zugegeben werden. Bei Bedarf Lackflächen mit Möbelpolitur pflegen.
- Polsterstoffe mit Polstertrockenschaum oder mit dem Schaum eines milden Waschmittels reinigen. Polsterstoffe nicht waschen, nur reinigen lassen. Polster vor Sonneneinstrahlung schützen, damit sie nicht ausbleichen.
- Polsterstoffe aus novalife® nur mit klarem Wasser säubern.
- Lederbezüge mit einem Baumwolltuch und einer milden Seifenlauge (Kernseife) säubern. Darauf achten, dass das Leder nicht durchfeuchtet wird und kein Wasser durch die Nähte der Lederbezüge sickert.
- Flächenvorhänge und Raffrollos waschen. Beim Waschen die Waschanleitung am Produkt beachten. Die Stäbe können zum Waschen entfernt werden.
- Teppichboden bei Bedarf mit Teppichschaum reinigen und absaugen.
- PVC-Bodenbelag mit einem milden, seifenhaltigen Reinigungsmittel für PVC-Böden wischen. Teppichboden nicht auf den nassen PVC-Bodenbelag legen. Teppichboden und PVC-Bodenbelag können miteinander verkleben.
- Spülenabdeckung von Hand mit Wasser und Spülmittel reinigen. Die Spülenabdeckung nicht in der Geschirrspülmaschine reinigen.
- Spülbecken und Gaskocher nie mit einem sandhaltigen Scheuermittel reinigen. Alles vermeiden, was Kratzer und Riefen verursachen könnte.
- Die Brenner des Gaskochers nur feucht reinigen. Es darf kein Wasser in die Öffnungen der Brennerabdeckungen eindringen. Wasser kann die Brenner des Gaskochers beschädigen.
- Insektenschutz an Türen, Fenstern und Dachhauben mit einer weichen Bürste abbürsten oder mit dem Bürstenaufsatz des Staubsaugers absaugen.
- Verdunklungsrollos mit einer weichen Bürste abbürsten oder mit dem Bürstenaufsatz des Staubsaugers absaugen. Fett oder hartnäckigen Schmutz mit einer 30 °C warmen Seifenlauge (Kernseife) entfernen.
- faltverdunklungen mit einer weichen Bürste abbürsten oder mit dem Bürstenaufsatz des Staubsaugers absaugen. Fett oder hartnäckigen Schmutz mit einer 30 °C warmen Seifenlauge (Kernseife) entfernen.
- Sicherheitsgurte können abgerollt mit einer warmen Seifenlauge gereinigt werden. Vor dem Aufrollen müssen die Sicherheitsgurte vollständig trocken sein.



## 11.3 Wasseranlage

### 11.3.1 Abwassertank reinigen

Den Abwassertank nach jeder Benutzung reinigen.



Bild 230 Reinigungöffnung Abwassertank

- Abwassertank entleeren.
- Reinigungsöffnung (Bild 230,1) am Abwassertank und Ablasshahn öffnen.
- Abwassertank gründlich mit Frischwasser durchspülen.
- Falls möglich, die Abwassersonden durch die Reinigungsöffnung von Hand reinigen.

### 11.3.2 Wassertank reinigen

- Wassertank entleeren und Ablassöffnung schließen.
- Verschlussdeckel des Wassertanks abnehmen.
- Wasser mit etwas Spülmittel in den Wassertank füllen (keine Scheuermittel verwenden).
- Mit einer handelsüblichen Spülbürste den Wassertank schrubben, bis kein sichtbarer Belag mehr vorhanden ist.
- Das Gehäuse der Pumpe ebenfalls abschrubben.
- Wenn möglich, Frischwassersonden durch die Reinigungsöffnungen von Hand reinigen.
- Wassertank mit reichlich Trinkwasser spülen.

### 11.3.3 Wasserleitungen reinigen



- ▷ Nur geeignete Reinigungsmittel aus dem Fachhandel verwenden.
- ▷ Das Reinigungsmittel muss den nationalen Vorschriften entsprechen und (falls gefordert) zugelassen sein.



- ▷ Auslaufendes Gemisch aus Wasser und Reinigungsmittel auffangen und fachgerecht entsorgen.

- Wasseranlage entleeren.
- Alle Ablassöffnungen und Ablasshähne schließen.
- Gemisch aus Wasser und Reinigungsmittel in den Wassertank füllen. Dabei die Herstellerangaben für das Mischungsverhältnis einhalten.
- Die Ablasshähne einzeln öffnen.

- Die Ablasshähne so lange geöffnet lassen, bis das Gemisch aus Wasser und Reinigungsmittel den jeweiligen Auslauf erreicht hat.
- Die Ablasshähne wieder schließen.
- Alle Wasserhähne auf "Warm" stellen und öffnen.
- Wasserhähne so lange geöffnet lassen, bis das Gemisch aus Wasser und Reinigungsmittel den Auslauf erreicht hat.
- Alle Wasserhähne auf "Kalt" stellen und öffnen.
- Wasserhähne so lange geöffnet lassen, bis das Gemisch aus Wasser und Reinigungsmittel den Auslauf erreicht hat.
- Alle Wasserhähne schließen.
- Toilettenspülung mehrmals betätigen.
- Das Reinigungsmittel entsprechend den Herstellerangaben einwirken lassen.
- Wasseranlage entleeren. Dabei das Gemisch aus Wasser und Reinigungsmittel auffangen und fachgerecht entsorgen.
- Zum Spülen die gesamte Wasseranlage mehrmals mit Trinkwasser befüllen und wieder entleeren.

#### 11.3.4 Wasseranlage desinfizieren



- ▷ Nur geeignete Desinfektionsmittel aus dem Fachhandel verwenden.
- ▷ Das Desinfektionsmittel muss den nationalen Vorschriften entsprechen und (falls gefordert) zugelassen sein.



- ▷ Auslaufendes Gemisch aus Wasser und Desinfektionsmittel auffangen und fachgerecht entsorgen.

Beim Desinfizieren der Wasseranlage gleich vorgehen wie beim Reinigen der Wasserleitungen (siehe Abschnitt 11.3.3). Dabei aber Desinfektionsmittel statt Reinigungsmittel verwenden.

### 11.4 Dunstabzug

Den Filter des Dunstabzugs hin und wieder reinigen. Wie oft eine Reinigung nötig ist, hängt davon ab, wie oft der Dunstabzug benutzt wird. Den Filter nicht erst reinigen, wenn die Leistung des Dunstabzugs merklich nachlässt.

*Filter reinigen:*

- Den Filter mit warmem Wasser und etwas Spülmittel auswaschen.

## 11.5 Klimaanlage

### 11.5.1 Dometic



Bild 231 Klimaanlage (Dometic)

Im unteren Teil der Deckeneinheit der Klimaanlage (Bild 231,2) befinden sich hinter den Lüftungsgittern (Bild 231,1 und 3) jeweils ein Flusenfilter und ein Aktivkohlefilter. Die Flusenfilter müssen in regelmäßigen Abständen gereinigt und bei Bedarf gewechselt werden. Der Hersteller empfiehlt, die Aktivkohlefilter jährlich zu wechseln.

An der linken Seite der Deckeneinheit (außerhalb des Fahrzeugs) befinden sich die Ablauföffnungen für das Kondenswasser. Damit das Kondenswasser frei ablaufen kann, die Ablauföffnungen frei von Schmutz, Laub oder Ähnlichem halten.

### 11.5.2 Telair

Den Filter und die Lüftungsgitter außen am Gehäuse hin und wieder reinigen. Wie oft eine Reinigung nötig ist, hängt davon ab, wie oft die Klimaanlage benutzt wird. Den Filter und die Lüftungsgitter nicht erst reinigen, wenn die Leistung der Klimaanlage merklich nachlässt.



- ▷ Zum Reinigen des Filters ausschließlich milde Reinigungslösungen, niemals Benzin oder Lösungsmittel verwenden.

*Filter reinigen:*

- Den Filter mit warmem Wasser und etwas Spülmittel auswaschen.
- Den Filter vor dem Wiedereinbau gut trocknen lassen.

*Lüftungsgitter reinigen:*

- Äußere Lüftungsgitter mit einer Bürste von grobem Schmutz oder Ablagerungen befreien. Bei Verwendung einer Reinigungslösung darauf achten, dass kein Wasser in das Innere des Gehäuses eindringt.

## 11.6 Winterpflege

Auftausalz schadet dem Unterboden und den Teilen, die Spritzwasser ausgesetzt sind. Wir empfehlen, im Winter das Fahrzeug häufiger zu waschen. Besonders beansprucht werden mechanische und oberflächenbehandelte Teile und die Fahrzeug-Unterseite, die deshalb gründlich zu reinigen sind.



- ▷ Bei Frostgefahr die Heizung immer mit mindestens 15 °C betreiben. Umluftgebläse (falls vorhanden) auf Automatik stellen. Bei extremen Außentemperaturen außerdem Möbelklappen und Möbeltüren leicht öffnen. Die einströmende Warmluft kann einem Einfrieren, z. B. von Wasserleitungen, und der Bildung von Kondenswasser in den Stauräumen entgegenwirken.
- ▷ Bei Frostgefahr zusätzlich an der Fahrzeug-Außenseite die Fenster mit Winterisoliermatten abdecken.
- ▷ Abgaskamine und Zwangslüftungen schneefrei halten. Ggf. eine Kaminverlängerung verwenden.

### 11.6.1 Vorbereitungen

- Fahrzeug auf Lack- und Rostschäden prüfen. Schäden ggf. ausbessern.
- Sicherstellen, dass kein Wasser in die Bodenzwangsentlüftungen und in die Heizung eindringen kann.
- Die Metallteile des Unterbodens mit einem Schutzmittel auf Wachsbasis vor Rost schützen.
- Lackierte Außenflächen mit geeignetem Mittel konservieren.

### 11.6.2 Winterbetrieb

Im Winterbetrieb entsteht durch das Bewohnen des Fahrzeugs bei niedrigen Temperaturen Kondenswasser. Um eine gute Raumluftqualität zu gewährleisten und Schäden am Fahrzeug durch Kondenswasser zu vermeiden, ist eine ausreichende Belüftung sehr wichtig.

- In der Aufheizphase des Fahrzeugs die Heizung auf höchste Stellung bringen und Dachstauschränke, Gardinen sowie Rollos öffnen. Dadurch wird eine optimale Be- und Entlüftung erreicht.
- Nur heizen, wenn auch die Umluftanlage eingeschaltet ist.
- Morgens alle Polster hochnehmen, die Staukästen belüften und feuchte Stellen trocknen.



- ▷ Sollte sich trotzdem irgendwo Kondenswasser bilden, einfach abwischen.
- ▷ Eine uneingeschränkte Wintertauglichkeit ist bei Modellen ohne Doppelboden nur in Verbindung mit dem "Winterpaket" aus der Erstausrüstung gewährleistet.

### 11.6.3 Nach Abschluss der Wintersaison

- Gründliche Unterboden- und Motorenwäsche durchführen. Dadurch werden korrosionsfördernde Auftaumittel (Salze, Laugenreste) entfernt.
- Außenreinigung durchführen und Bleche mit handelsüblichem Autowachs konservieren.


## 11.7 Still-Legung


### 11.7.1 Vorübergehende Still-Legung



- ▶ Nach einer längeren Standzeit (ca. 10 Monate) die Bremsanlage und die Gasanlage von einer autorisierten Fachwerkstatt prüfen lassen.
- ▶ Beachten, dass Wasser schon nach kurzer Zeit ungenießbar wird.
- ▶ Kabelschäden durch Tiere können zum Kurzschluss führen. Brandgefahr!

Vor Still-Legung Checkliste durcharbeiten:

	Tätigkeiten	erledigt
<b>Basisfahrzeug</b>	Kraftstofftank vollständig befüllen. Dadurch können Korrosionsschäden an der Tankanlage verhindert werden	
	Fahrzeug aufbocken, so dass die Räder entlastet sind, oder Fahrzeug alle 4 Wochen bewegen. Dadurch werden Druckstellen an Reifen und Radlagern verhindert	
	Die Reifen vor direkter Sonneneinstrahlung schützen. Gefahr von Rissbildung!	
	Reifen bis zum empfohlenen Höchstdruck aufpumpen	
	Am Unterboden immer für genügend Luftzirkulation sorgen	
	 ▶ Feuchtigkeit oder Sauerstoffmangel, z. B. durch Abdeckung mit Kunststoff-Folien, können am Unterboden optische Unregelmäßigkeiten verursachen.	
	Zusätzlich die Hinweise in der Betriebsanleitung für das Basisfahrzeug beachten	
<b>Aufbau</b>	Alle Kamine mit den passenden Abdeckkappen verschließen und alle weiteren Öffnungen (bis auf Zwangslüftungen) abdichten. So wird das Eindringen von Tieren (z. B. Mäusen) verhindert	
	Um die Bildung von Kondenswasser und in der Folge Schimmelbildung zu vermeiden, den Innenraum, alle von außen zugänglichen Stauräume und den Stellplatz (z. B. Garage) alle 3 Wochen lüften	
<b>Innenraum</b>	Polster zur Lüftung aufstellen und abdecken	
	Kühlschrank reinigen	
	Kühlschranktür und Frosterfach leicht geöffnet lassen	
	Nach Spuren von eingedrungenen Tieren suchen	
	Flachbildschirm vom Netz trennen und ggf. aus dem Fahrzeug entfernen	
<b>Gasanlage</b>	Haupt-Absperrventil an der Gasflasche schließen	
	Alle Gasabsperrventile schließen	
	Gasflaschen immer aus dem Gaskasten herausnehmen, auch wenn sie leer sind	

	Tätigkeiten	erledigt
<b>Elektrische Anlage</b>	Wohnraumbatterie und Starterbatterie voll laden	
	 ▷ Vor einer vorübergehenden Still-Legung die Batterie mindestens 20 Stunden laden. Wohnraumbatterie vom 12-V-Bordnetz trennen. Dazu den Batterie-Trennschalter am Elektroblock ausschalten (siehe Kapitel 8)	

<b>Wasseranlage</b>	Gesamte Wasseranlage entleeren. Das Restwasser aus den Wasserleitungen herausblasen (max. 0,5 bar). Die Wasserhähne in Mittelstellung geöffnet lassen. Sicherheits-/Ablassventil (wenn vorhanden) und alle Ablasshähne geöffnet lassen. Hinweise in Kapitel 10 beachten	
---------------------	---	--

### 11.7.2 Still-Legung über Winter

Ergänzende Maßnahmen sind bei einer Still-Legung über Winter notwendig:

	Tätigkeiten	erledigt
<b>Basisfahrzeug</b>	Karosserie und Unterboden gründlich reinigen und mit Heißwachs einsprühen oder mit Lackpflegemittel konservieren	
	Kraftstofftank mit Winterdiesel befüllen	
	Frostschutz im Kühlwasser prüfen	
	Lackschäden ausbessern	
	Scheibenwaschwasser mit Frostschutz einfüllen	

<b>Aufbau</b>	Fahrzeug von außen gründlich reinigen	
	Zwangslüftungen offen halten	
	Angebaute Stützen reinigen und schmieren	
	Alle Tür- und Klappenscharniere reinigen und schmieren	
	Verriegelungen mit Öl oder Glycerin einpinseln	
	Alle Dichtgummis mit Talkum einreiben	
Schließzylinder mit Grafitstaub behandeln		


<b>Innenraum</b>	Luftentfeuchter aufstellen	
	Polster aus dem Fahrzeug entfernen und trocken lagern	
	Innenraum alle 3 Wochen lüften	
	Alle Schränke und Staufächer leeren und Klappen, Türen und Schubladen öffnen	
	Innenraum gründlich reinigen	
	Bei Frostgefahr den Flachbildschirm aus dem Fahrzeug entfernen	

<b>Elektrische Anlage</b>	Starterbatterie und Wohnraumbatterie ausbauen und frostfrei lagern (siehe Kapitel 8) bzw. das Fahrzeug an eine 230-V-Versorgung anschließen	
---------------------------	---	--

	Tätigkeiten	erledigt
<b>Wasseranlage</b>	Wasseranlage mit besonderen Reinigungsmitteln aus dem Fachhandel reinigen	
<b>Gesamtfahrzeug</b>	Abdeckplanen so auflegen, dass die Belüftungsöffnungen nicht verdeckt werden, oder luftdurchlässige Planen verwenden	

### 11.7.3 Inbetriebnahme des Fahrzeugs nach vorübergehender Stilllegung oder nach Still-Legung über Winter

Vor Inbetriebnahme Checkliste durcharbeiten:

	Tätigkeiten	erledigt
<b>Basisfahrzeug</b>	Reifendruck prüfen Reifendruck des Ersatzrads prüfen	
<b>Aufbau</b>	Drehlager der Eintrittstufe säubern Funktion der angebauten Stützen prüfen Funktion der Türen, Fenster und Dachhauben prüfen Funktion aller Außenschlösser, wie z. B. für Stauraumklappen, Einfüllstutzen und Eingangstür, prüfen Abdeckung vom Abgaskamin der Heizung abnehmen (wenn vorhanden) Winterabdeckung von Kühlschrankskiemen entfernen (wenn vorhanden)	
<b>Gasanlage</b>	Gasflaschen in den Gaskasten stellen, festzurren und an Gasdruckregler anschließen	
<b>Elektrische Anlage</b>	230-V-Versorgung über Außensteckdose anschließen Wohnraumbatterie und Starterbatterie voll laden  ▷ Batterie nach der Still-Legung mindestens 20 Stunden laden. Wohnraumbatterie mit dem 12-V-Bordnetz verbinden. Dazu den Batterie-Trennschalter am Elektroblok einschalten (siehe Kapitel 8) Funktion der elektrischen Anlage, z. B. Innenleuchte, Steckdosen und elektrische Geräte, prüfen	
<b>Wasseranlage</b>	Wasserleitungen und Wassertank desinfizieren Funktion des Bedienhebels für Abwassertank prüfen Sicherheits-/Ablassventil (wenn vorhanden), Ablasshähne und Wasserhähne schließen Dichtigkeit der Wasseranlage prüfen	
<b>Einbaugeräte</b>	Funktion der Einbaugeräte prüfen	





## Kapitelübersicht

In diesem Kapitel finden Sie Hinweise zu amtlichen Prüfungen sowie zu Inspektions- und Wartungsarbeiten am Fahrzeug.

Die Wartungshinweise betreffen im Einzelnen:

- die Türen
- die Wohnraumbatterie
- die Warmwasser-Heizung Alde
- den Wechsel von Glühlampen

Am Ende des Kapitels finden Sie wichtige Hinweise zur Ersatzteilbeschaffung.

### 12.1 Amtliche Prüfungen

An Fahrzeugen, die in der Bundesrepublik Deutschland zugelassen sind, muss gemäß § 29 StVZO regelmäßig eine amtliche Hauptuntersuchung (HU) ("TÜV", "DEKRA") durchgeführt werden (siehe unten stehende Tabelle).

Diese Untersuchung schließt eine Abgasuntersuchung ein. Auf jeden Fall die Prüflakette am hinteren Nummernschild beachten.

Für andere Länder gelten die dort gültigen Bestimmungen.

Alle 2 Jahre muss eine autorisierte Fachwerkstatt die Gasanlage prüfen. Dies gilt auch für nicht angemeldete Fahrzeuge. Änderungen an der Gasanlage müssen sofort von einer autorisierten Fachwerkstatt geprüft werden. Die autorisierte Fachwerkstatt bescheinigt die Prüfung und den ordnungsgemäßen Zustand in einer Gas-Prüfbescheinigung. Die Gasprüflakette wird am Heck des Fahrzeugs in der Nähe des Kennzeichens angebracht.



► Den Gasdruckregler nach spätestens 10 Jahren ersetzen.

#### Prüffristen

	Motor	technisch zul. Gesamtmasse	Prüfung
<b>Hauptuntersuchung (HU) TÜV/DEKRA mit Abgasuntersuchung</b>	Diesel	bis 3,5 t	erste HU nach 3 Jahren; danach alle 2 Jahre
	Diesel	über 3,5 t bis 7,5 t	alle 2 Jahre; ab dem 7. Zulassungsjahr jährlich

### 12.2 Inspektionsarbeiten

Wie jedes technische Gerät muss das Fahrzeug in regelmäßigen Abständen untersucht werden.

Diese Inspektionsarbeiten muss Fachpersonal ausführen.

Für diese Arbeiten sind spezielle Fachkenntnisse notwendig, die im Rahmen dieser Bedienungsanleitung nicht vermittelt werden können. Diese Fachkenntnisse stehen bei allen unseren Servicestellen zur Verfügung. Erfahrungen und regelmäßige technische Anweisungen durch das Werk sowie Einrichtungen und Werkzeuge bieten die Gewähr für eine fachgerechte Inspektion des Fahrzeugs, die den neuesten Erkenntnissen entspricht.

Die "Erste programmierte Inspektion" 12 Monate nach der Erstzulassung bei einer unserer Servicestelle durchführen lassen.

Alle weiteren Inspektionen einmal jährlich durchführen lassen.

Die ausführende Servicestelle bestätigt die durchgeführten Arbeiten.

Die Inspektionsarbeiten für das Fahrgestell im Kundendienstheft des Fahrgestell-Herstellers bestätigen lassen.



- ▷ Die vom Hersteller vorgegebenen Inspektionen beachten und in den vorgeschriebenen Intervallen durchführen lassen. So bleibt der Wert des Fahrzeugs erhalten.
- ▷ Die Bestätigung der durchgeführten Inspektionsarbeiten gilt zugleich als Nachweis bei eventuell auftretenden Schäden und Garantiefällen.

### 12.3 Wartungsarbeiten

Wie jedes technische Gerät benötigt das Fahrzeug Wartung. Der Umfang und die Häufigkeit der Wartungsarbeiten richten sich nach unterschiedlichen Betriebs- und Einsatzbedingungen. Bei erschwerter Betriebsbedingungen das Fahrzeug häufiger warten lassen.

Das Basisfahrzeug und die Einbaugeräte in den Intervallen warten lassen, die in den jeweiligen Bedienungsanleitungen angegeben sind.

### 12.4 Türen

Um die Gleiteigenschaften zwischen Feder und Scharnier zu erhalten, die Scharniere der Eingangstür von Zeit zu Zeit fetten.



- ▷ Wir empfehlen als Schmierfett Molykote PG 65 oder Vaseline.

### 12.5 Wohnraumbatterie



- ▷ Beim Austausch der Batterie nur baugleiche Batterien verwenden (gleiche Kapazität und Spannung, zyklentest).
- ▷ Auf keinen Fall konventionelle Kfz-Batterien (Starterbatterien) verwenden. Eine Blei-Säure-Batterie darf nicht gegen eine Blei-Gel-Batterie ausgetauscht werden.
- ▷ Keine so genannten Aufbesserungsmittel verwenden.

Um eine längere Lebensdauer der Batterie zu erreichen, folgende Hinweise beachten:

- Oberfläche der Batterie sauber und trocken halten.
- Säurestand regelmäßig prüfen und ggf. entsalztes oder destilliertes Wasser nachfüllen. Niemals Säure nachfüllen.
- Bei hohem Wasserverlust die Reglerspannung von einer Fachwerkstatt prüfen lassen.
- Den Ladezustand der Batterie durch eine Säuredichtemessung prüfen.

**Säuredichte**

- Bei einer Säuredichte unter 1,21 kg/l muss die Batterie nachgeladen werden. Wird Füllsäure mit einer Dichte von 1,23 kg/l verwendet, muss die Batterie bei einer Säuredichte unter 1,18 kg/l nachgeladen werden.
- Bei einer Säuredichte von 1,21 kg/l ist die Batterie bis -15 °C gegen Einfrieren geschützt (bei 1,28 kg/l bis -70 °C).

Die Batterie ist zyklenfest und damit speziell geeignet für die Bordnetzversorgung. Zyklenfest heißt, dass viele Entlade-/Ladevorgänge möglich sind.

## 12.6 Warmwasser-Heizung Alde



- ▷ Den Stand der Heizungsflüssigkeit regelmäßig am Ausgleichsbehälter prüfen.
- ▷ Während oder nach den ersten Betriebsstunden der Warmwasser-Heizung kann der Füllstand systembedingt unter den Minimalstand sinken. In diesem Fall die Heizungsflüssigkeit nachfüllen.
- ▷ Nach dem ersten Heizbetrieb empfehlen wir, das Heizsystem zu entlüften und den Glykolgehalt zu prüfen.
- ▷ Die Heizungsflüssigkeit ca. alle zwei Jahre durch den autorisierten Handelspartner oder die Servicestelle wechseln lassen, da der Korrosionsschutz mit der Zeit nachlässt.
- ▷ Das Heizsystem nur mit einem Wasser-Glykol-Gemisch (60 : 40) nachfüllen. Dieses Gemisch bietet einen Frostschutz bis ca. -25 °C. Beim Nachfüllen von Warmwasser-Heizungen, die an den Kühlkreislauf des Fahrzeugmotors angeschlossen sind, die Angaben in den Bedienungsanleitungen der Hersteller beachten.



- ▷ Weitere Informationen der separaten Bedienungsanleitung des Herstellers entnehmen.

### 12.6.1 Flüssigkeitsstand prüfen



Bild 232 Ausgleichsbehälter mit Blende



Bild 233 Ausgleichsbehälter ohne Blende

- Warmwasser-Heizung abschalten und abkühlen lassen.
- Prüfen, ob am Ausgleichsbehälter (Bild 232 bzw. Bild 233) die Flüssigkeit zwischen der Markierung "MIN" (Bild 232,3 bzw. Bild 233,3) und "MAX" (Bild 232,2 bzw. Bild 233,2) steht.

### 12.6.2 Heizungsflüssigkeit nachfüllen

- Das Fahrzeug waagrecht stellen. So lässt sich Blasenbildung vermeiden.
- Warmwasser-Heizung abschalten und abkühlen lassen.
- Ggf. Blende (je nach Modell) abschrauben bzw. abziehen.
- Am Ausgleichsbehälter den Drehverschluss (Bild 232,1 bzw. Bild 233,1) aufdrehen.
- Deckel abnehmen.
- Frostschutz mit einer Frostschutz-Spindel prüfen. Der Frostschutzgehalt muss 40 % betragen oder einem Frostschutz von -25 °C entsprechen.
- Wasser-Frostschutz-Gemisch langsam in den Ausgleichsbehälter nachfüllen.



- ▷ Der optimale Flüssigkeitsstand ist erreicht, wenn die Flüssigkeit im Ausgleichsbehälter im abgekühlten Zustand 1 cm über der Markierung "MIN" steht.

### 12.6.3 Heizungsanlage entlüften



Bild 234 Entlüftungsventil Warmwasser-Heizung

Die Entlüftungsventile sind bei den Heizkörpern eingebaut.

- Warmwasser-Heizung abschalten und abkühlen lassen.
- Das Entlüftungsventil (Bild 234,1) öffnen und geöffnet lassen, bis keine Luft mehr austritt.
- Das Entlüftungsventil schließen.
- Diesen Vorgang an allen Entlüftungsventilen wiederholen.
- Prüfen, ob die Warmwasser-Heizung warm wird.

## 12.7 Auswechseln von Glühlampen, außen



- ▶ Glühlampen und Leuchenträger können sehr heiß sein. Daher vor dem Glühlampenwechsel die Leuchte abkühlen lassen.
- ▶ Glühlampen für Kinder unzugänglich aufbewahren.
- ▶ Keine Glühlampe verwenden, die heruntergefallen ist oder Kratzer im Glas aufweist. Die Glühlampe könnte platzen.



- ▷ Eine neue Glühlampe nicht mit den Fingern anfassen. Zum Einsetzen der neuen Glühlampe ein Stofftuch verwenden.
- ▷ Nur Glühlampen des gleichen Typs und mit richtiger Wattzahl verwenden (siehe Abschnitt 12.7.4 "Glühlampen-Typen für Außenbeleuchtung").
- ▷ Wenn LEDs in Leuchten defekt sind, einen autorisierten Handelspartner oder eine Servicestelle aufsuchen.

### Glühlampen-Typen

Im Fahrzeug werden verschiedene Glühlampen-Typen verwendet. Im Folgenden ist der Wechsel des jeweiligen Glühlampen-Typs beschrieben.

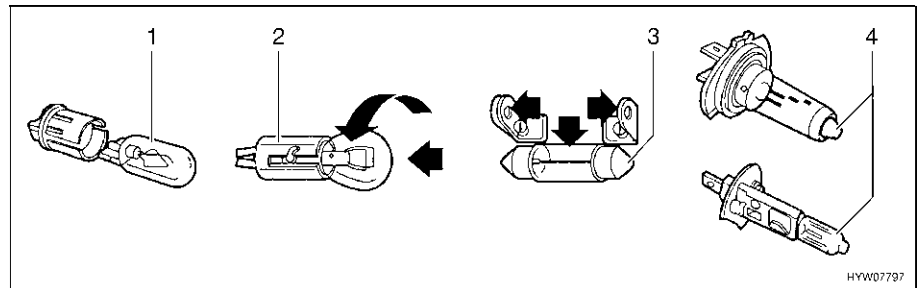


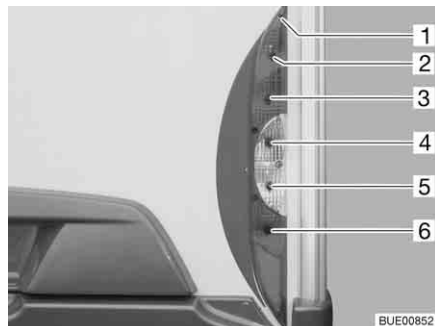
Bild 235 Glühlampen-Typen

Pos. in Bild 235	Sockelart/ Glühlampenart	Wechseln
1	Stecksockel	zum Herausnehmen die Glühlampe herausziehen
		zum Einsetzen die Glühlampe mit leichtem Druck in die Fassung schieben
2	Bajonettsockel	zum Herausnehmen die Glühlampe nach unten drücken und entgegen dem Uhrzeigersinn drehen
		zum Einsetzen die Glühlampe in die Fassung einsetzen und im Uhrzeigersinn drehen
3	zylindrische Glühlampen	zum Herausnehmen und zum Einsetzen die Kontakte des Lampenhalters vorsichtig nach außen biegen
4	Halogenglühlampe	zum Herausnehmen die Haltefeder lösen
		nach dem Einsetzen die Haltefeder wieder einhängen

### 12.7.1 Beleuchtung Front

Die Leuchten für Abblendlicht, Fernlicht und Standlicht sowie für den Fahrtrichtungsanzeiger sind Bestandteil des Basisfahrzeugs. Der Wechsel der Glühlampen ist in der Bedienungsanleitung des Basisfahrzeugs beschrieben.

### 12.7.2 Beleuchtung Heck

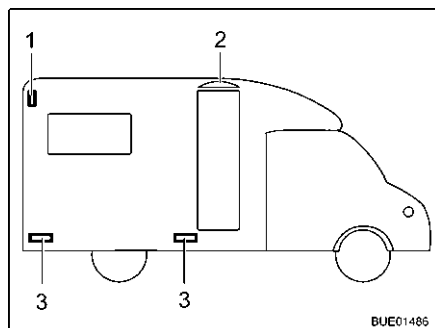


- 1 Gehäuseschrauben
- 2 Rücklicht
- 3 Bremsleuchte
- 4 Fahrtrichtungsanzeiger
- 5 Rückfahrcheinwerfer
- 6 Nebelschlussleuchte

Bild 236 Beleuchtung Heck

- Fünf Gehäuseschrauben (Bild 236,1) lösen.
- Gehäuse abnehmen.
- Glühlampe entfernen.
- Neue Glühlampe einsetzen.
- Leuchte in umgekehrter Reihenfolge zusammenbauen.

### 12.7.3 Beleuchtung Seite



- 1 Umrissleuchte
- 2 Vorzeltleuchte
- 3 Markierungsleuchte

Bild 237 Beleuchtung Seite

#### Umrissleuchte

Die Umrissleuchte (Bild 237,1) ist im oberen Seitenwandbereich des Fahrzeugs hinten angebracht.

#### Markierungsleuchten

Die Markierungsleuchten (Bild 237,3) sind im unteren Bereich des Fahrzeugs angebracht.

#### Vorzeltleuchte

Die Vorzeltleuchte (Bild 237,2) ist über der Eingangstür angebracht.



- ▷ Die Leuchten sind mit LEDs bestückt. Zum Wechseln der LEDs einen autorisierten Handelspartner oder eine Servicestelle aufsuchen.

### 12.7.4 Glühlampen-Typen für Außenbeleuchtung

	Außenbeleuchtung	Glühlampen-Typ
Heck	Bremslicht	Ba15s 12 V 21 W
	Rücklicht	Ba15s 12 V 5 W
	Fahrtrichtungsanzeiger	Ba15s 12 V 21 W orange
	Nebelschlussleuchte	Ba15s 12 V 21 W
	Kennzeichenleuchte	Soffitte 12 V 5 W
	Rückfahrcheinwerfer	Ba15s 12 V 21 W
	dritte Bremsleuchte	LED
Seite	Umrissleuchte	LED
	Vorzelleuchte	LED
	Markierungsleuchte	LED

### 12.8 Auswechseln von Glühlampen, innen



- ▶ Glühlampen und Leuchenträger können sehr heiß sein. Daher vor dem Glühlampenwechsel die Leuchte abkühlen lassen.
- ▶ Vor dem Glühlampenwechsel die Stromzufuhr am Leitungsschutzschalter im 230-V-Sicherungskasten abschalten.
- ▶ Glühlampen für Kinder unzugänglich aufbewahren.
- ▶ Keine Glühlampe verwenden, die heruntergefallen ist oder Kratzer im Glas aufweist. Die Glühlampe könnte platzen.
- ▶ Halogenleuchten können sehr heiß werden. Wenn die Leuchte eingeschaltet ist, muss der Sicherheitsabstand zu brennbaren Gegenständen immer 30 cm betragen. Brandgefahr!
- ▶ LEDs in Leuchten nicht durch herkömmliche Glühlampen ersetzen. Brandgefahr durch starke Hitzeentwicklung.



- ▷ Eine neue Glühlampe nicht mit den Fingern anfassen. Zum Einsetzen der neuen Glühlampe ein Stofftuch verwenden.
- ▷ Nur Glühlampen des gleichen Typs und mit richtiger Wattzahl verwenden.
- ▷ Wenn LEDs in Leuchten defekt sind, einen autorisierten Handelspartner oder eine Servicestelle aufsuchen.

### 12.8.1 Spotleuchte (verschiebbar)



Bild 238 Spotleuchte (verschiebbar)

LED 12 V/max. 10 W

- Lampenwechsel:*
- Spotleuchte (Bild 238,1) um 90° drehen und aus der Schiene nehmen.
  - LED (Bild 238,2) mit einem Saugnapf entnehmen.
  - Neue LED in die Fassung drücken.
  - Spotleuchte in die Schiene einsetzen.

### 12.8.2 Aufbauleuchte

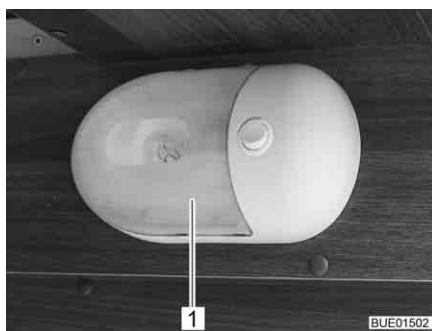


Bild 239 Aufbauleuchte

Halogenglühlampe 12 V/16 W

- Lampenwechsel:*
- Transparente Abdeckung (Bild 239,1) vorsichtig auf beiden Seiten zusammendrücken, leicht vom Schalter wegziehen und nach vorn abnehmen.
  - Halogenglühlampe entfernen.
  - Neue Halogenglühlampe einsetzen.
  - Leuchte in umgekehrter Reihenfolge zusammenbauen.



### 12.8.3 Deckenleuchte

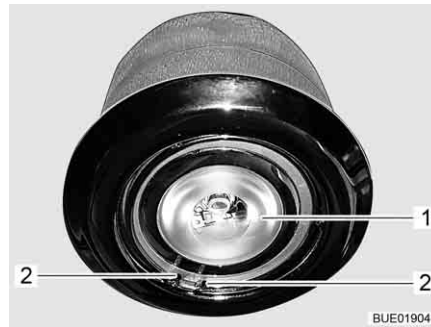


Bild 240 Deckenleuchte

#### Lampenwechsel:

- Die Enden des Klemmbügels (Bild 240,2) zusammendrücken und den Klemmbügel entfernen.
- LED (Bild 240,1) entfernen.
- Neue LED (2 W) einsetzen.
- Die Enden des Klemmbügels zusammendrücken und den Klemmbügel einsetzen.

### 12.9 Ersatzteile



- ▶ Jede Änderung des werkseitigen Zustands des Fahrzeugs kann das Fahrverhalten und die Verkehrssicherheit beeinträchtigen.
- ▶ Von uns empfohlene Sonderausstattungen und Original-Ersatzteile wurden speziell für Ihr Fahrzeug entwickelt und freigegeben. Der autorisierte Handelspartner oder die Servicestelle führt diese Produkte. Der autorisierte Handelspartner oder die Servicestelle ist über zulässige technische Einzelheiten informiert und führt die notwendigen Arbeiten fachgerecht aus.
- ▶ Von uns nicht freigegebene Zubehör-, An-, Um- oder Einbauteile können zu Schäden am Fahrzeug und zur Beeinträchtigung der Verkehrssicherheit führen. Selbst wenn für diese Teile ein Gutachten eines Sachverständigen, eine Allgemeine Betriebserlaubnis oder eine Bauartgenehmigung vorliegt, besteht damit keine Sicherheit für die ordnungsgemäße Beschaffenheit des Produkts.
- ▶ Wenn Produkte, die von uns nicht freigegeben wurden, Schäden verursachen, kann dafür keine Haftung übernommen werden. Dies gilt auch für unzulässige Änderungen am Fahrzeug.

Aus Sicherheitsgründen müssen Ersatzteile für Geräte den Angaben des Herstellers entsprechen und von diesem als Ersatzteil zugelassen sein. Nur der Gerätehersteller oder eine autorisierte Fachwerkstatt darf die Ersatzteile einbauen. Für den Ersatzteilbedarf stehen die autorisierten Handelspartner und Servicestellen zur Verfügung.

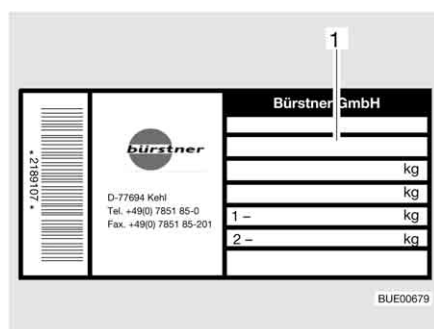
Hier einige Vorschläge für wichtige Ersatzteile:

- Sicherungen
- Keilriemen
- Wischerblätter
- Glühlampen
- Wasserpumpe (Tauchpumpe)

Bei Ersatzteilbestellungen die Fahrgestellnummer und den Fahrzeug-Typ dem Handelspartner angeben.

Das in dieser Bedienungsanleitung beschriebene Fahrzeug ist nach Werksnorm konzipiert und ausgestattet. Je nach Einsatzzweck wird nützliches Sonderzubehör angeboten. Bei Anbau von Sonderzubehör prüfen, ob dieses in die Fahrzeugpapiere eingetragen werden muss. Die technisch zulässige Gesamtmasse beachten. Der autorisierte Handelspartner oder die Servicestelle berät gerne.

## 12.10 Typschild



1 Fahrgestellnummer

Bild 241 Typschild

Das Typschild (Bild 241) mit der Fahrgestellnummer ist innen im Einstiegsbereich angebracht.

Typschild nicht entfernen. Das Typschild:

- identifiziert das Fahrzeug
- hilft bei der Beschaffung von Ersatzteilen
- dokumentiert zusammen mit den Fahrzeugpapieren den Fahrzeughalter



- ▷ Bei Rückfragen an die Kundendienststelle immer die **Fahrgestellnummer** mit angeben.

## 12.11 Warn- und Hinweisaufkleber

Am und im Fahrzeug sind Warn- und Hinweisaufkleber angebracht. Warn- und Hinweisaufkleber dienen der Sicherheit und dürfen nicht entfernt werden.



- ▷ Ersatzaufkleber können beim autorisierten Handelspartner oder bei der Servicestelle angefordert werden.

## Kapitelübersicht

In diesem Kapitel finden Sie Hinweise zu den Reifen des Fahrzeugs. Die Hinweise betreffen im Einzelnen:

- die Reifenauswahl
- den Umgang mit den Reifen
- den Radwechsel
- die Ersatzrad-Halterung

Am Ende des Kapitels finden Sie eine Tabelle, der Sie den korrekten Reifendruck für Ihr Fahrzeug entnehmen können.

### 13.1 Allgemeines



- ▶ Regelmäßig vor der Fahrt oder im Abstand von 2 Wochen den Reifendruck prüfen. Ein falscher Reifendruck verursacht übermäßigen Verschleiß und kann zur Beschädigung der Reifen bis hin zum Platzen führen. Das Fahrzeug kann außer Kontrolle geraten (siehe Abschnitt 13.7).



- ▷ Reifendruck bei kalten Reifen prüfen. Erhöhten Reifendruck bei warmen Reifen nicht reduzieren.
- ▷ Am Fahrzeug sind schlauchlose Reifen montiert. Nie Schläuche in diese Reifen montieren.
- ▷ Bedienungsanleitung des Basisfahrzeugs beachten.



- ▷ Je nach Basisfahrzeug und Ausführung sind die Fahrzeuge serienmäßig nur mit einem Reifenreparatur-Set ausgestattet.
- ▷ Bei einer Reifenpanne das Fahrzeug an den rechten Fahrbahnrand fahren. Das Fahrzeug mit einem Warndreieck absichern. Warnblinkanlage einschalten.
- ▷ Bei Fahrzeugen mit Tandem-Achse kann es systembedingt zu erhöhtem Reifenverschleiß kommen.
- ▷ Reifen sollten nicht älter als 6 Jahre sein, weil das Material mit der Zeit brüchig wird. Nach 6 Jahren die Reifen prüfen lassen. Die vierstellige DOT-Nummer auf der Reifenflanke gibt das Herstellungsdatum an. Die ersten beiden Ziffern bezeichnen die Woche, die letzten beiden Ziffern das Herstellungsjahr.

Beispiel: 0115 Woche 01, Herstellungsjahr 2015.

#### Beachten:

- Reifen regelmäßig (alle 14 Tage) auf gleichmäßige Profilabnutzung, Profiltiefe und äußere Beschädigung prüfen.
- Die vom Gesetzgeber vorgeschriebene Mindestprofiltiefe beachten.
- Wir empfehlen, immer Reifen gleicher Bauart, gleichen Fabrikates und gleicher Ausführung (Sommerreifen oder Winterreifen) zu verwenden.
- Nur für den Felgentyp zulässige Reifen verwenden. Die zugelassenen Felgengrößen und Reifengrößen sind in den Fahrzeugpapieren des Fahrzeugs aufgeführt, aber auch der autorisierte Handelspartner oder die Servicestelle berät gerne.
- Neue Reifen auf einer Strecke von ca. 100 km mit mäßiger Geschwindigkeit einfahren, da erst dann die volle Haftung gegeben ist.

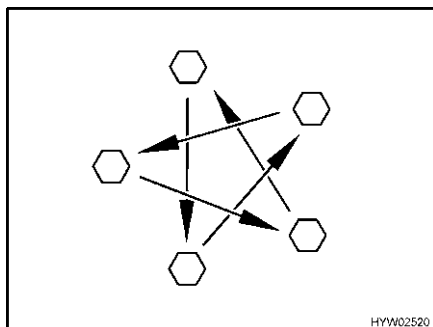


Bild 242 Radmuttern oder Radschrauben über Kreuz anziehen

- Radmuttern oder Radschrauben regelmäßig auf festen Sitz prüfen. Radmuttern oder Radschrauben eines ausgewechselten Rades nach 50 km über Kreuz nachziehen (Bild 242). Anziehdrehmoment siehe Abschnitt 13.5.2.
- Wenn neue oder neu lackierte Felgen verwendet werden, die Radmuttern oder Radschrauben zusätzlich nach ca. 1000 bis 5000 km nachziehen.
- Bei Still-Legung oder längeren Standzeiten des Fahrzeugs Druckstellen an Reifen und Radlagern verhindern:  
Das Fahrzeug so aufbocken, dass die Räder entlastet sind, oder das Fahrzeug alle 4 Wochen so bewegen, dass sich die Stellung der Räder ändert.

## 13.2 Reifenauswahl



- ▶ Die falsche Reifenwahl kann während der Fahrt zur Beschädigung der Reifen bis hin zum Platzen führen.



- ▷ Wenn Reifen montiert werden, die nicht für das Fahrzeug zugelassen sind, kann die Betriebserlaubnis für das Fahrzeug und damit der Versicherungsschutz erlöschen. Der autorisierte Handelspartner oder die Servicestelle berät gerne.

Die für Ihr Fahrzeug freigegebenen Reifengrößen stehen in den Fahrzeugpapieren oder sind bei den autorisierten Handelspartnern oder den Servicestellen zu erfahren. Jeder Reifen muss zu dem Fahrzeug passen, an dem er gefahren werden soll. Dies gilt zunächst für seine äußeren Abmessungen (Durchmesser, Breite), die durch die genormte Größenbezeichnung angegeben werden. Darüber hinaus muss der Reifen den Anforderungen des jeweiligen Fahrzeugs hinsichtlich Gewicht und Geschwindigkeit entsprechen.

Beim Gewicht wird von der zulässigen maximalen Achslast ausgegangen, die auf zwei Reifen verteilt wird. Die maximale Tragfähigkeit eines Reifens wird durch seinen Load-Index (= LI, Tragfähigkeits-Kennzahl) ausgewiesen.

Auch die Achsgeometrie eines Fahrzeugs, wie Sturz und Spur, ist für die Reifenauswahl wichtig. Die für einen Reifen zulässige Höchstgeschwindigkeit (bei voller Tragfähigkeit) wird durch seinen Speed-Index (= GSY, Geschwindigkeits-Symbol) angegeben. Load-Index und Speed-Index zusammen bilden die Betriebskennung eines Reifens. Sie ist offizieller Bestandteil der vollständigen, genormten Dimensionsbezeichnung, die auf jedem Reifen selbst steht. Diese Angaben auf dem Reifen müssen mit denen in den Fahrzeugpapieren übereinstimmen.

### 13.3 Bezeichnungen am Reifen

215/70 R 15C 109/107 Q  
(Beispiel)

Bezeichnung	Erklärung
215	Breite des Reifens in mm
70	Verhältnis Höhe zu Breite des Reifens in Prozent
R	Reifenbauart (R = radial)
15	Felgendurchmesser in Zoll
C	Commercial (Transporter)
109	Tragfähigkeits-Kennzahl Einzelbereifung
107	Tragfähigkeits-Kennzahl Zwillingsbereifung
Q	Geschwindigkeits-Symbol (Q = 160 km/h)

### 13.4 Umgang mit Reifen

- Bordsteine im stumpfen Winkel überfahren. Der Reifen wird sonst unter Umständen an der Flanke geklemmt. Das Überfahren des Bordsteins im spitzen Winkel kann zur Beschädigung des Reifens und in der Folge zum Platzen des Reifens führen.
- Hochstehende Kanaldeckel langsam überfahren. Der Reifen wird sonst unter Umständen geklemmt. Das schnelle Überfahren hochstehender Kanaldeckel kann zur Beschädigung des Reifens und in der Folge zum Platzen des Reifens führen.
- Stoßdämpfer regelmäßig prüfen lassen. Das Fahren mit schlechten Stoßdämpfern führt zu deutlich erhöhtem Verschleiß.
- Bei ungleichmäßiger Profilabnutzung Vorspur und Sturz prüfen lassen. Das Fahren mit falsch eingestellter Vorspur oder einseitig verstelltem Sturz führt zu deutlich erhöhtem Verschleiß.
- Blockierbremsungen vermeiden. Bei einer Blockierbremsung bekommen die Reifen mehr oder minder starke "Bremsplatten". Dies mindert den Fahrkomfort. Die Reifen können sogar unbrauchbar werden.
- Die Reifen nicht mit einem Hochdruckreiniger reinigen. Die Reifen können innerhalb weniger Sekunden stark beschädigt werden und in der Folge platzen.
- Reifenschonend fahren. Scharfes Bremsen, Kavaliertarts und lange Fahrten auf schlechten Straßen vermeiden.

## 13.5 Radwechsel

### 13.5.1 Allgemeine Hinweise



- ▶ Das Fahrzeug muss auf ebenem, festem und rutschsicherem Boden stehen.
- ▶ Ersten Gang einlegen. Bei Automatikgetriebe auf Stellung "P" schalten.
- ▶ Vor dem Anheben des Fahrzeugs die Feststellbremse fest anziehen.
- ▶ Das Fahrzeug mit Unterlegkeilen auf der gegenüberliegenden Seite gegen Wegrollen absichern.
- ▶ Das Fahrzeug auf keinen Fall mit den angebauten Stützen anheben.
- ▶ Wenn ein Anhänger angekuppelt ist: Den Anhänger abkuppeln, bevor das Fahrzeug angehoben wird.
- ▶ Den Wagenheber auf keinen Fall am Aufbau, sondern unter der Achse ansetzen.
- ▶ Den Wagenheber niemals überlasten. Die maximal zulässige Last ist auf dem Typschild am Wagenheber angegeben.
- ▶ Den Wagenheber nur zum kurzzeitigen Anheben des Fahrzeugs während des Reifenwechsels einsetzen.
- ▶ Während das Fahrzeug angehoben ist, dürfen sich keine Personen im Fahrzeug aufhalten.
- ▶ Nicht den Motor starten, während das Fahrzeug angehoben ist.
- ▶ Es dürfen sich keine Personen unter das angehobene Fahrzeug legen.



- ▷ Beim Radwechsel nicht das Gewinde des Gewindebolzens oder der Radschraube beschädigen.
- ▷ Radmuttern oder Radschrauben über Kreuz anziehen (Bild 242).
- ▷ Wenn auf andere Felgen (z. B. Leichtmetallfelgen oder Räder mit Winterbereifung) umgerüstet wird, die dazugehörigen Radschrauben mit der richtigen Länge und Kalottenform verwenden. Die sichere Befestigung der Räder und die Funktion der Bremsanlage hängen davon ab.
- ▷ Felgen und Reifen, die nicht für das Fahrzeug zugelassen sind, können die Verkehrssicherheit beeinträchtigen und müssen gesondert von einer zugelassenen Prüfstelle (z. B. TÜV) begutachtet und abgenommen werden.
- ▷ Räder nicht über Kreuz austauschen.



- ▷ Das Fahrzeug gemäß den nationalen Vorschriften, z. B. mit Warndreieck, absichern.
- ▷ Vor dem Radwechsel die Felgenreöße und die Reifengröße, die Reifentragfähigkeit und den Geschwindigkeitsindex auf dem Reifen prüfen. Nur die in den Fahrzeugpapieren angegebenen Felgenreößen und Reifengrößen verwenden.
- ▷ Weitere Informationen der Bedienungsanleitung des Basisfahrzeugs entnehmen.

### 13.5.2 Anziehdrehmoment

Je nach Felgentyp und Felgenhersteller müssen die Räder mit unterschiedlichen Anziehdrehmomenten festgezogen werden.

**Stahlfelgen**

Bezeichnung	Anziehdrehmoment
15"	160 Nm
16" Fiat X250 Light	160 Nm
16" Fiat X250 Heavy	180 Nm



Bild 243 Stahlfelge (Serie)

**Leichtmetallfelgen**

Bezeichnung	Anziehdrehmoment
15" Tomason TN3F-6515	180 Nm
16" Tomason TN3F-6516	180 Nm
15" Irmischer IC-Line	180 Nm
16" Irmischer IC-Line	180 Nm
16" Fiat X250 Light	160 Nm
16" Fiat X250 Heavy	180 Nm



Bild 244 Tomason



Bild 245 Irmischer IC-Line



Bild 246 Fiat Light



Bild 247 Fiat Heavy

### 13.5.3 Rad wechseln



- ▶ Die Fußplatte des Wagenhebers muss eben am Boden stehen.
- ▶ Den Wagenheber nicht verkanten.



- ▷ Lassen Sie das ausgetauschte Rad unverzüglich reparieren.
- ▷ Allgemeine Hinweise in diesem Kapitel beachten.

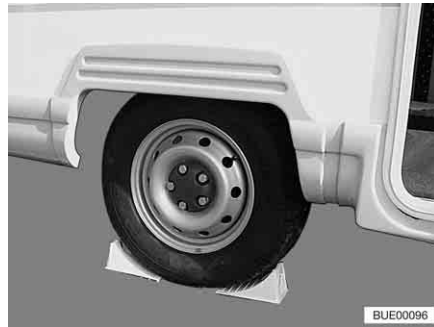


Bild 248 Fahrzeug sichern

- Das Fahrzeug auf möglichst ebenem und festem Boden parken.
- Motor abstellen und Gefahrenbereich absichern.
- Ersten Gang oder Rückwärtsgang einlegen.
- Die Feststellbremse anziehen.
- Unterlegkeile oder ähnliche geeignete Gegenstände am gegenüberliegenden Rad unterlegen, um das Fahrzeug zu sichern (Bild 248).
- Ersatzrad aus der Ersatzrad-Halterung lösen.
- Bei weichem Untergrund stabile Unterlage unter den Wagenheber legen, z. B. Holzbrett.
- Wagenheber an den vorgesehenen Aufnahmepunkten ansetzen (Bedienungsanleitung des Basisfahrzeugs beachten).
- Radschrauben mit Radschlüssel einige Umdrehungen lösen, aber nicht herausdrehen.
- Fahrzeug anheben, bis sich das Rad 2 bis 3 cm über dem Boden befindet.
- Radschrauben herausdrehen und Rad abnehmen.
- Ersatzrad auf Radnabe aufsetzen und ausrichten.
- Radschrauben eindrehen und über Kreuz leicht anziehen.
- Wagenheber herunterkurbeln und entfernen.
- Radschrauben mit Radschlüssel gleichmäßig anziehen (Anziehdrehmoment siehe Abschnitt 13.5.2).
- Anziehdrehmoment in einer autorisierten Fachwerkstatt prüfen lassen.

## 13.6 Ersatzrad-Halterung (Sonderausstattung)

Die Ersatzrad-Halterung ist in die Heckgarage eingebaut.



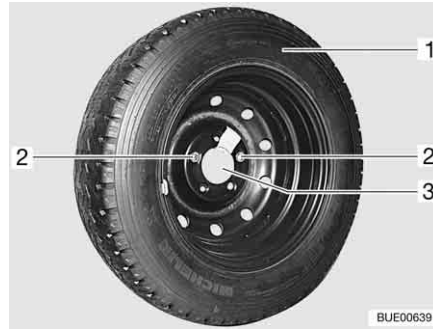


Bild 249 Ersatzrad-Halterung in der Heckgarage

*Ersatzrad entnehmen:*

- Außenklappe der Heckgarage öffnen.
- Die beiden Befestigungsschrauben (Bild 249,2) mit dem Bordwerkzeug herausdrehen und abnehmen.
- Das Ersatzrad (Bild 249,1) von der Halterung (Bild 249,3) abnehmen.

### 13.7 Reifendruck



- ▶ Ein zu niedriger Reifendruck führt zur Überhitzung des Reifens. Schwere Schäden im Reifen können die Folge sein.
- ▶ Regelmäßig vor der Fahrt oder im Abstand von 2 Wochen den Reifendruck prüfen. Ein falscher Reifendruck verursacht übermäßigen Verschleiß und kann zur Beschädigung der Reifen bis hin zum Platzen führen. Das Fahrzeug kann außer Kontrolle geraten.
- ▶ Nur Ventile verwenden, die für den vorgeschriebenen Reifendruck zugelassen sind.

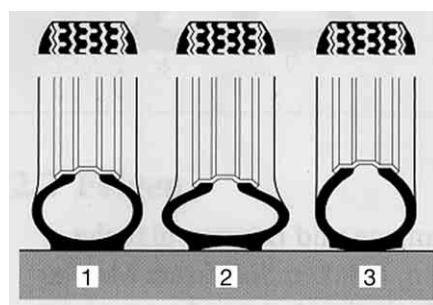


- ▷ Reifendruck bei kalten Reifen prüfen. Erhöhten Reifendruck bei warmen Reifen nicht reduzieren.

Die Tragkraft und damit die Haltbarkeit eines Reifens hängt unmittelbar mit dem Reifendruck zusammen. Luft ist ein flüchtiges Medium, das unvermeidlich auch aus Reifen entweicht.

Als Faustregel kann man ansetzen, dass bei einem gefüllten Reifen alle zwei Monate ein Druckverlust von 0,1 bar eintritt. Um Schäden oder ein Platzen der Reifen zu vermeiden, den Reifendruck regelmäßig prüfen.

Je nach Reifendruck ändert sich die Auflagefläche des Reifens.



- 1 richtiger Reifendruck
- 2 zu niedriger Reifendruck
- 3 zu hoher Reifendruck

Bild 250 Auflagefläche des Reifens



- ▷ Die Angaben der Reifendruck-Werte gelten für beladene Fahrzeuge bei kalten Reifen.
- ▷ Bei warmen Reifen muss der Druck um 0,3 bar höher sein als bei kalten Reifen. Den korrekten Druck bei kalten Reifen erneut kontrollieren.
- ▷ Angabe des Reifendrucks in bar.
- ▷ Die Reifendruck-Toleranz beträgt +/- 0,05 bar.

Typen	Reifengröße	Luftdruck vorn in bar	Luftdruck hinten in bar
Alle Typen	215/70 R 15 C (109/107) Q	4,1	4,5
Alle Typen mit Wohnmobilreifen	215/70 R 15 CP (109/107) Q	5,0	5,5
Alle Typen mit Winterreifen (M+S)	215/70 R 15 C (109/107) Q oder 215/70 R 15 CP (109/107) Q	4,3	4,75
Alle Typen	225/70 R 15 C (109/107) Q	4,1	4,5
Alle Typen mit Wohnmobilreifen	225/70 R 15 CP (109/107) Q	5,0	5,5
Alle Typen mit Winterreifen (M+S)	225/70 R 15 C (109/107) Q oder 225/70 R 15 CP (109/107) Q	4,3	4,75
Alle Typen	225/75 R 16 C (116/114) Q	4,5	5,0
Alle Typen mit Wohnmobilreifen	225/75 R 16 CP (116/114) Q	5,5	5,5
Alle Typen mit Winterreifen (M+S)	225/75 R 16 C (116/114) Q oder 225/75 R 16 CP (116/114) Q	5,2	5,2
Alle Typen	225/75 R 16 C (116/114) Q (Tandem-Achse)	4,5	3,8
Alle Typen mit Wohnmobilreifen	225/75 R 16 CP (116/114) Q (Tandem-Achse)	5,5	3,8
Alle Typen mit Winterreifen (M+S)	225/75 R 16 C (116/114) Q (Tandem-Achse) oder 225/75 R 16 CP (116/114) Q (Tandem-Achse)	5,2	3,8

Die Fahrzeuge werden laufend dem neuesten technischen Stand angepasst. Es ist möglich, dass neue Reifengrößen in dieser Tabelle noch nicht berücksichtigt sind. In diesem Fall stellen der autorisierte Handelspartner oder die Servicestelle gerne die neuesten Werte zur Verfügung.

## Kapitelübersicht

In diesem Kapitel finden Sie Hinweise zu möglichen Störungen an Ihrem Fahrzeug.

Die Störungen sind mit ihrer möglichen Ursache und einem Vorschlag zur Abhilfe aufgelistet.

Die Hinweise betreffen im Einzelnen:

- die Bremsanlage
- die elektrische Anlage
- die Gasanlage
- die Heizung
- den Boiler
- die Klimaanlage
- den Gaskocher
- den Gasbackofen
- das Mikrowellengerät
- den Kühlschrank
- die Wasserversorgung
- den Aufbau

Die genannten Störungen können ohne große Fachkenntnisse und mit wenigen Griffen selbst behoben werden. Sollten die in dieser Bedienungsanleitung aufgeführten Abhilfen nicht zum Erfolg führen, muss eine autorisierte Fachwerkstatt die Störungsursache suchen und beheben.

### 14.1 Bremsanlage



- ▶ Mängel an der Bremsanlage sofort von einer autorisierten Fachwerkstatt beheben lassen.

### 14.2 Elektrische Anlage




- ▷ Beim Wechseln der Wohnraumbatterie nur Batterien derselben Bauart und derselben Kapazität verwenden.



- ▷ Zum Wechseln der Sicherungen siehe Kapitel 8.

Störung	Ursache	Abhilfe
Beleuchtungsanlage funktioniert nicht mehr vollständig	Glühlampe defekt	Glühlampe ersetzen. Auf Volt- und Wattangabe achten
Innenbeleuchtung funktioniert nicht mehr vollständig	Glühlampe defekt	Glühlampe ersetzen. Auf Volt- und Wattangabe achten
	Steckverbindung oder Verkabelung defekt	Kundendienst aufsuchen
	Sicherung am Elektroblock defekt	Sicherung am Elektroblock wechseln

Störung	Ursache	Abhilfe
Elektrische Eintrittsstufe lässt sich nicht aus- bzw. einfahren	Sicherung am Elektroblock defekt	Sicherung am Elektroblock wechseln
230-V-Kontroll-Leuchte leuchtet nicht, obwohl 230-V-Netzversorgung angeschlossen ist	Netzanschluss ist spannungslos	Netzanschluss (z. B. Campingplatz) prüfen
Keine 230-V-Versorgung trotz Anschluss	230-V-Sicherungsautomat hat ausgelöst	230-V-Sicherungsautomat einschalten
Starterbatterie oder Wohnraumbatterie wird bei 230-V-Betrieb nicht geladen	Jumbo-Flachsicherung (50 A) an der Starterbatterie oder an der Wohnraumbatterie defekt	Jumbo-Flachsicherung (50 A) an der Starterbatterie oder an der Wohnraumbatterie wechseln
	Lademodul im Elektroblock defekt	Kundendienst aufsuchen
Wohnraumbatterie wird vom Fahrzeug nicht geladen	Sicherung an Lichtmaschine Klemme D+ defekt	Sicherung wechseln
	Trennrelais im Elektroblock defekt	Kundendienst aufsuchen
Wohnraumbatterie wird überladen ("kocht")	Batterie-Wahlschalter falsch eingestellt	Batterie-Wahlschalter umstellen
	Ladesensor oder Relais defekt	Kundendienst aufsuchen
12-V-Versorgung funktioniert nicht	12-V-Versorgung ausgeschaltet	12-V-Versorgung einschalten
	Batterie-Trennschalter am Elektroblock ausgeschaltet	Batterie-Trennschalter einschalten
	Wohnraumbatterie ist entladen	Wohnraumbatterie laden
	Jumbo-Flachsicherung (50 A) an der Wohnraumbatterie defekt	Jumbo-Flachsicherung (50 A) an der Wohnraumbatterie wechseln
	Trennrelais im Elektroblock defekt	Kundendienst aufsuchen
12-V-Versorgung funktioniert nicht bei 230-V-Betrieb	12-V-Versorgung ausgeschaltet	12-V-Versorgung einschalten
	Batterie-Trennschalter am Elektroblock ausgeschaltet	Batterie-Trennschalter einschalten
	Lademodul im Elektroblock defekt	Kundendienst aufsuchen
	230-V-Sicherungsautomat hat ausgelöst	Kundendienst aufsuchen
	Jumbo-Flachsicherung (50 A) an der Wohnraumbatterie defekt	Jumbo-Flachsicherung (50 A) an der Wohnraumbatterie wechseln

Störung	Ursache	Abhilfe
Starterbatterie wird bei 12-V-Betrieb entladen	Trennrelais im Elektroblock defekt	Kundendienst aufsuchen
	Batterie-Trennschalter am Elektroblock ausgeschaltet	Batterie-Trennschalter einschalten
Keine Spannung von der Wohnraumbatterie	Wohnraumbatterie ist entladen	Wohnraumbatterie sofort laden
		 ▷ Tiefentladung schädigt die Batterie.  Vor längerer Standzeit des Fahrzeugs die Wohnraumbatterie voll laden  Entladung erfolgt durch stille Verbraucher (siehe Kapitel 8)
Kontroll-Leuchte 12 V leuchtet nicht	12-V-Versorgung ausgeschaltet	12-V-Versorgung einschalten
	Batterie-Trennschalter am Elektroblock ausgeschaltet	Batterie-Trennschalter einschalten
	Starterbatterie oder Wohnraumbatterie nicht geladen	Starterbatterie oder Wohnraumbatterie laden
	Trennrelais im Elektroblock defekt	Kundendienst aufsuchen
	Flachsicherung (2 A) an der Wohnraumbatterie defekt	Flachsicherung (2 A) an der Wohnraumbatterie wechseln
Dunstabzug funktioniert nicht	230-V-Sicherungsautomat ausgeschaltet	230-V-Sicherungsautomat einschalten
	Sicherung (15 A) am Elektroblock defekt	Sicherung (15 A) wechseln
	Dunstabzug defekt	Kundendienst aufsuchen

### 14.3 Gasanlage



- ▶ Bei Defekt an der Gasanlage (Gasgeruch, hoher Gasverbrauch) besteht Explosionsgefahr! Sofort Haupt-Absperrventil an der Gasflasche schließen. Fenster und Türen öffnen und gut lüften.
- ▶ Bei Defekt an der Gasanlage: Nicht rauchen, keine offenen Flammen entzünden und keine Elektroschalter (Lichtschalter usw.) betätigen. Dichtheit gasführender Teile und Leitungen nicht mit offener Flamme prüfen.
- ▶ Defekt an der Gasanlage von einer autorisierten Fachwerkstatt beheben lassen.

Störung	Ursache	Abhilfe
Kein Gas	Gasflasche leer	Gasflasche wechseln
	Gasabsperrentil geschlossen	Gasabsperrentil öffnen
	Haupt-Absperrventil an der Gasflasche geschlossen	Haupt-Absperrventil an der Gasflasche öffnen
	Außentemperatur zu niedrig (-42 °C bei Propan, 0 °C bei Butan)	Höhere Außentemperatur abwarten
	Einbaugerät defekt	Kundendienst aufsuchen

### 14.4 Heizung/Boiler

Bei einem Defekt die nächstgelegene Kundendienstwerkstatt des betreffenden Gerätefabrikats verständigen. Die Adressenliste liegt den Gerätebegleitpapieren bei. Nur autorisiertes Fachpersonal darf das Gerät reparieren.

#### 14.4.1 Heizung/Boiler Truma mit digitaler Bedieneinheit CP plus

Störung	Ursache	Abhilfe
Heizung zündet nicht	Temperaturfühler am Bedienteil oder Fernfühler defekt	Stecker am Bedienteil abziehen. Die Heizung funktioniert dann ohne Thermostat. So bald wie möglich Kundendienst aufsuchen
Keine Anzeige an der Bedieneinheit	Sicherung am Elektroblock defekt	Sicherung am Elektroblock wechseln
	Sicherung in der elektronischen Steuereinheit hat angesprochen	Kundendienst aufsuchen
	Wohnraumbatterie defekt	Wohnraumbatterie laden (lassen) oder erneuern
Störung mit Fehlercode wird angezeigt	Siehe Tabelle "Fehlersuchanleitung"	Siehe Tabelle "Fehlersuchanleitung"

Störung	Ursache	Abhilfe
Boiler entleert sich, Sicherheits-/Ablassventil hat sich geöffnet	Innentemperatur unter 8 °C	Innenraum aufheizen
Sicherheits-/Ablassventil lässt sich nicht schließen	Temperatur am Sicherheits-/Ablassventil unter 8 °C	Innenraum aufheizen
Lüfterrad läuft laut oder nicht gleichmäßig	Lüfterrad verschmutzt	Truma-Service aufsuchen

**Fehlersuchanleitung**

Fehlercode	Ursache	Behebung
# 17	Sommerbetrieb mit leerem Wasserbehälter	Gerät ausschalten und abkühlen lassen. Boiler mit Wasser füllen
	Warmluftaustritte blockiert	Austrittsöffnungen kontrollieren
	Umluftansaugung blockiert	Blockade der Umluftansaugung entfernen
# 18	Gasdruckregler vereist	Reglerbeheizung (EisEx) verwenden (wenn vorhanden)
	Butangasanteil in der Gasflasche zu hoch	Propangas verwenden (insbesondere bei Temperaturen unter 10 °C ist Butangas zum Heizen ungeeignet)
# 21	Raumtemperaturfühler oder Kabel defekt	Kundendienst aufsuchen
# 24	Drohende Unterspannung Batteriespannung zu niedrig < 10,4 V	Batterie laden
# 29	Kurzschluss im Heizelement für FrostControl	Stecker des Heizelements an der elektronischen Steuereinheit abziehen. Heizelement austauschen
# 41	Elektronik gesperrt	Kundendienst aufsuchen
# 42	Sicherheitsschalter hat ausgelöst	(Hier nicht verwendet)
# 43	Überspannung > 16,4 V	Batteriespannung und Spannungsquellen (z. B. das Ladegerät) prüfen
# 44	Unterspannung Batteriespannung zu niedrig < 10,0 V	Batterie laden. Gegebenenfalls überalterte Batterie ersetzen
# 45	Keine 230-V-Versorgung	Externen Netzanschluss prüfen
	230-V-Sicherungsautomat hat ausgelöst	230-V-Sicherungsautomat einschalten
	Überhitzungsschutz hat ausgelöst	Überhitzungsschutz zurücksetzen. Heizung abkühlen lassen, Anschlussabdeckung abnehmen und Resetknopf drücken
#112, #202, #121, #211	Gasmangel	Haupt-Absperrventil und Gasabsperrventil öffnen
		Volle Gasflasche anschließen

Fehlercode	Ursache	Behebung
#122, #212	Verbrennungsluftzufuhr bzw. Abgasaustritt verschlossen	Öffnungen auf Verschmutzung (Schneematsch, Eis, Laub etc.) prüfen und gegebenenfalls reinigen
#255	Keine Verbindung zwischen Heizung und Bedieneinheit	Kundendienst aufsuchen
	Kabel defekt	Kundendienst aufsuchen

#### 14.4.2 Heizung/Boiler Alde



- ▷ Wenn ein Fehler im System auftritt, wird die Ursache auf dem Display angezeigt.

Störung	Ursache	Abhilfe
Heizung zündet nicht bei Gasbetrieb	Gasmangel	Haupt-Absperrventil und Gasabsperrventil öffnen
		Volle Gasflasche anschließen
Heizung zündet nicht	Batteriespannung zu niedrig	Batterie laden. Wenn die Batteriespannung über 11 V steigt, springt die Heizung automatisch an
Heizung zündet nicht bei 230-V-Elektrobetrieb	Keine 230-V-Versorgung	230-V-Sicherungsautomat einschalten
		230-V-Versorgung anschließen
Heizung schaltet ab	Überhitzung	Heizung abkühlen lassen. Zur Rückstellung der Anzeige die 12-V-Stromversorgung zur Heizung unterbrechen und wieder anschließen
Heizung läuft, aber keine Wärme an den Konvektoren	Umwälzpumpe funktioniert nicht	Raumthermostat einschalten
		Kundendienst aufsuchen
Heizung und Umwälzpumpe laufen, aber keine Wärme an den Konvektoren	Luft im Heizsystem	Warmwasser-Heizung entlüften



## 14.5 Klimaanlage

### 14.5.1 Dometic

Störung	Ursache	Abhilfe
Klimaanlage läuft nicht an	Keine 230-V-Versorgung	Fahrzeug an die örtliche Stromversorgung anschließen
	230-V-Sicherungsautomat hat ausgelöst	230-V-Sicherungsautomat einschalten
	Batterien der Fernbedienung leer	Batterien der Fernbedienung wechseln
Klimaanlage kühlt nicht	Temperatur unter 16 °C	–
	Temperatur falsch eingestellt	Temperatur einstellen
Klimaanlage wärmt nicht	Thermostat defekt	Kundendienst aufsuchen
	Temperatur über 30 °C	–
	Temperatur falsch eingestellt	Temperatur einstellen
Wassereintritt ins Fahrzeug	Thermostat defekt	Kundendienst aufsuchen
	Ablauflöcher für Kondenswasser verstopft	Klimaanlage reinigen
Keine Luftzirkulation mehr	Dichtung defekt	Kundendienst aufsuchen
	Luftfilter verstopft	Luftfilter reinigen
	Lüfterrad defekt	Kundendienst aufsuchen

### 14.5.2 Telair

Störung	Ursache	Abhilfe
Klimaanlage läuft nicht an	Keine 230-V-Versorgung	230-V-Versorgung anschließen
	230-V-Sicherungsautomat hat ausgelöst	230-V-Sicherungsautomat einschalten
	Batterien in der Fernbedienung leer	Batterien wechseln (2 x AAA)
Klimaanlage kühlt nicht	Raumtemperatur niedriger als eingestellte Temperatur	Temperatur neu einstellen
Klimaanlage heizt nicht	Raumtemperatur höher als eingestellte Temperatur	Temperatur neu einstellen
Keine ausreichende Lüftungsleistung	Lüftungsklappen geschlossen	Mindestens eine Lüftungsklappe öffnen
	Filter verschmutzt	Filter reinigen
Wassereintritt ins Fahrzeug	Ablauflöcher für Kondenswasser verstopft	Klimaanlage reinigen

## 14.6 Kochstelle

### 14.6.1 Gaskocher/Gasbackofen

Störung	Ursache	Abhilfe
Züandsicherungen springen nicht an (Flamme brennt nach Loslassen der Reglergriffe nicht)	Zu kurze Anheizzeit	Nach Zündung ca. 15 bis 20 Sekunden Reglergriff gedrückt halten
	Züandsicherung defekt	Kundendienst aufsuchen
Flamme erlischt bei Kleinstellung	Züandsicherungsfühler steht nicht richtig	Züandsicherungsfühler richtig einstellen (nicht biegen). Die Fühlerspitze soll den Brenner um 5 mm überragen. Der Fühlerhals soll nicht mehr als 3 mm vom Brennerkranz entfernt sein; ggf. Kundendienst aufsuchen

### 14.6.2 Mikrowellengerät



- Nur Fachpersonal darf das Mikrowellengerät reparieren. Durch unsachgemäße Reparaturen können erhebliche Gefahren für den Benutzer entstehen.




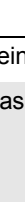

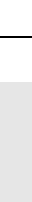
Störung	Ursache	Abhilfe
Mikrowellengerät schaltet nicht ein	Sicherung defekt	Sicherung wechseln
	Tür des Mikrowellengeräts ist nicht richtig geschlossen	Fremdkörper entfernen, die in der Tür des Mikrowellengeräts klemmen, und Tür richtig schließen

## 14.7 Kühlschranks

Bei einem Defekt die nächstgelegene Kundendienstwerkstatt des betreffenden Gerätefabrikats verständigen. Die Adressenliste liegt den Gerätebegleitpapieren bei. Nur autorisiertes Fachpersonal darf das Gerät reparieren.

**14.7.1 Dometic**


- ▷ Bei einer Störung leuchtet immer auch die Kontroll-Leuchte "Störung" und es ertönt ca. 20 Sekunden lang ein akustisches Signal.

Störung	Ursache	Abhilfe
LED "  " blinkt	Keine 230-V-Versorgung	230-V-Versorgung anschließen
	230-V-Sicherungsautomat hat ausgelöst	230-V-Sicherungsautomat einschalten
	Zu geringe Betriebsspannung 230 V	230-V-Versorgung von Fachwerkstatt prüfen lassen
LED "  " blinkt	Sicherung am Elektroblock defekt	Sicherung am Elektroblock wechseln
	Trennrelais im Elektroblock defekt	Kundendienst aufsuchen
	Zu geringe Betriebsspannung 12 V	12-V-Versorgung von Fachwerkstatt prüfen lassen
	Kein Signal D+	Kundendienst aufsuchen
LED "  " blinkt <sup>1)</sup>	Gasmangel	Haupt-Absperrventil und Gasabsperrventil öffnen
		Volle Gasflasche anschließen
	Spinweben oder Verbrennungsrückstände in der Brennkammer	Außen am Fahrzeug das Lüftungsgitter abnehmen und die Brennkammer reinigen
LEDs für Anzeige der Temperaturstufe blinken	Temperatursensor defekt	Kundendienst aufsuchen
LED "  " und LEDs für Anzeige der Temperaturstufe blinken	230-V-Heizelement defekt	Kundendienst aufsuchen
LED "  " und LEDs für Anzeige der Temperaturstufe blinken	12-V-Heizelement defekt	Kundendienst aufsuchen
LED "  " und LEDs für Anzeige der Temperaturstufe blinken	Brenner oder Aggregat defekt	Kundendienst aufsuchen
Kühlschrank kühlt nicht ausreichend	Belüftung des Aggregats nicht ausreichend	Prüfen, ob Lüftungsgitter abgedeckt sind; ggf. Abdeckungen entfernen
		Lüftungsgitter abnehmen und Raum dahinter reinigen (z. B. von Laub)
	Umgebungstemperaturen zu hoch	Lüftungsgitter zeitweise abnehmen

<sup>1)</sup> Nach Behebung der Störung Leuchttaste "Störung"/"Reset" drücken.

### 14.7.2 Thetford

Bei einigen Störungen blinken auch Anzeigen am Bedienfeld.

Störung	Ursache	Abhilfe
230-V-Betrieb gestört	Keine 230-V-Versorgung	230-V-Versorgung anschließen
	230-V-Sicherungsautomat hat ausgelöst	230-V-Sicherungsautomat einschalten
	Zu geringe Betriebsspannung 230 V	230-V-Versorgung von Fachwerkstatt prüfen lassen
12-V-Betrieb gestört	12-V-Betrieb ist nur möglich bei laufendem Motor	Motor starten oder andere Betriebsart wählen
	Sicherung am Elektroblock defekt	Sicherung am Elektroblock wechseln
	Trennrelais im Elektroblock defekt	Kundendienst aufsuchen
	Zu geringe Betriebsspannung 12 V	12-V-Versorgung von Fachwerkstatt prüfen lassen
Gasbetrieb gestört	Gasmangel	Haupt-Absperrventil und Gasabsperrventil öffnen
		Volle Gasflasche anschließen
	Luft in der Gasleitung	Kühlschrank 2- bis 3-mal starten
	Spinweben oder Verbrennungsrückstände in der Brennkammer	Außen am Fahrzeug das Lüftungsgitter abnehmen und die Brennkammer reinigen
Kühlschrank kühlt nicht ausreichend	Belüftung des Aggregats nicht ausreichend	Prüfen, ob Lüftungsgitter abgedeckt sind; ggf. Abdeckungen entfernen
		Lüftungsgitter abnehmen und Raum dahinter reinigen (z. B. von Laub)
	Umgebungstemperaturen zu hoch	Lüftungsgitter zeitweise abnehmen
	Kühlschrank steht zu schräg	Fahrzeug waagrecht abstellen
	Zu viel Eis auf den Kühlrippen	Kühlschrank abtauen

**14.8 Wasserversorgung**

Störung	Ursache	Abhilfe
Leckwasser im Fahrzeug	Undichte Stelle	Undichte Stelle feststellen, Wasserleitungen neu aufkleben
Kein Wasser	Wassertank leer	Trinkwasser nachfüllen
	Ablasshahn nicht geschlossen	Ablasshahn schließen
	12-V-Versorgung ausgeschaltet	12-V-Versorgung einschalten
	Sicherung für Wasserpumpe defekt	Sicherung am Elektroblock wechseln
	Wasserpumpe defekt	Wasserpumpe tauschen (lassen)
	Wasserleitung geknickt	Wasserleitung gerade legen bzw. tauschen
	Elektroblock defekt	Kundendienst aufsuchen
	Wasserpumpe am Panel ausgeschaltet	Wasserpumpe einschalten
Toilette hat kein Spülwasser	Wassertank leer	Trinkwasser nachfüllen
	Sicherung für Toilette defekt	Sicherung wechseln
Anzeige für Abwasser und Wasser zeigt falschen Wert an	Mess-Sonde im Abwassertank oder Wassertank verschmutzt	Abwassertank/Wassertank reinigen
	Mess-Sonde defekt	Mess-Sonde wechseln
Abwassertank lässt sich nicht entleeren	Ablasshahn verstopft	Am Abwassertank Reinigungsdeckel öffnen und Abwasser ablassen. Abwassertank gut spülen
Auslauf am Einhandhebelmischer verstopft	Perlator verkalkt	Perlator ausklipsen, in Essigwasser entkalken (nur bei Produkten aus Metall)
Wasserdüsen am Brausekopf verstopft	Wasserdüsen verkalkt	Brausekopf in Essigwasser entkalken (nur bei Produkten aus Metall) bzw. weiche Düsennoppen abreiben
Wasser läuft langsam oder gar nicht aus der Duschwanne ab	Fahrzeug steht nicht waagrecht	Fahrzeug waagrecht stellen

Störung	Ursache	Abhilfe
Trübung des Wassers	Verschmutztes Wasser eingefüllt	Wassertank mechanisch und chemisch reinigen, anschließend desinfizieren und ausgiebig mit Trinkwasser spülen
	Rückstände im Wassertank oder in der Wasseranlage	Wasseranlage mechanisch und chemisch reinigen, anschließend desinfizieren und ausgiebig mit Trinkwasser spülen
Geschmacks- oder Geruchsveränderungen des Wassers	Verschmutztes Wasser eingefüllt	Wasseranlage mechanisch und chemisch reinigen, anschließend desinfizieren und ausgiebig mit Trinkwasser spülen
	Versehentlich Kraftstoff in den Wassertank eingefüllt	Wasseranlage mechanisch und chemisch reinigen, anschließend desinfizieren und ausgiebig mit Trinkwasser spülen. Wenn erfolglos: Fachwerkstatt aufsuchen
	Mikrobiologische Ablagerungen in der Wasseranlage	Wasseranlage mechanisch und chemisch reinigen, anschließend desinfizieren und ausgiebig mit Trinkwasser spülen
Ablagerungen im Wassertank und/oder in wasserführenden Bauteilen	Zu lange Verweildauer des Wassers im Wassertank und in den wasserführenden Bauteilen	Wasseranlage mechanisch und chemisch reinigen, anschließend desinfizieren und ausgiebig mit Trinkwasser spülen

**14.9 Aufbau**

Störung	Ursache	Abhilfe
Klappenscharniere/Türscharniere schwergängig	Klappenscharniere/Türscharniere nicht/zu wenig geschmiert	Klappenscharniere/Türscharniere mit säurefreiem und harzfreiem Fett schmieren
Scharniere/Gelenke in der Nasszelle/im Toilettenraum schwergängig/knarren	Scharniere/Gelenke nicht/zu wenig geschmiert	Scharniere/Gelenke mit lösungsmittelfreiem und säurefreiem Öl schmieren   ▷ In Sprühdosen sind oft Lösungsmittel enthalten
Stauschrankscharniere schwergängig/knarren	Stauschrankscharniere nicht/zu wenig geschmiert	Stauschrankscharniere mit säurefreiem und harzfreiem synthetischem Öl schmieren
Kurbelhub-Dachhaube schwergängig	Gewindespindel nicht geschmiert	Gewindespindel einfetten
	Gewindespindel defekt	Neue Gewindespindel einsetzen lassen
Elektrisches Hubbett bewegt sich nicht	Sicherung am Elektroblock bzw. am Motor des Hubbettantriebes defekt	Sicherung wechseln
	Wohnraumbatterie leer oder Elektroblock hat wegen Unterspannung abgeschaltet	Wohnraumbatterie laden
	Antrieb defekt	Hubbett manuell im Notbetrieb bewegen; anschließend Kundendienst aufsuchen



▷ Für den Ersatzteilbedarf stehen die autorisierten Handelspartner und Servicestellen zur Verfügung.





## 15.1 Gewichte von Sonderausstattungen



- ▶ Von uns nicht freigegebene Zubehör-, An-, Um- oder Einbauteile können zu Schäden am Fahrzeug und zur Beeinträchtigung der Verkehrssicherheit führen. Selbst wenn für diese Teile ein Gutachten eines Sachverständigen, eine Allgemeine Betriebserlaubnis oder eine Bauartgenehmigung vorliegt, besteht damit keine Sicherheit für die ordnungsgemäße Beschaffenheit des Produkts.
- ▶ Jede Änderung des werkseitigen Zustands des Fahrzeugs kann das Fahrverhalten und die Verkehrssicherheit beeinträchtigen.
- ▶ Wenn Produkte, die von uns nicht freigegeben wurden, Schäden verursachen, kann dafür keine Haftung übernommen werden. Dies gilt auch für unzulässige Änderungen am Fahrzeug.

In der Tabelle sind Gewichtsangaben für werkseitig angebotene Sonderausstattungen aufgelistet. Wenn diese Gegenstände im oder am Fahrzeug mitgeführt werden und nicht zur Standardausrüstung gehören, müssen sie bei der Ermittlung der Zuladung berücksichtigt werden.

Alle Gewichtsangaben sind "circa"-Angaben.

Die technisch zulässige Gesamtmasse beachten.

Artikelbezeichnung	Mehrgewicht (kg)
Ablaufventil Abwassertank elektrisch	1
Abwasserleitungen isoliert und beheizt	2
Abwassertank und Entleerung isoliert und beheizt	6
Airbag (Beifahrer)	3
Anhängerkupplung	50
Armaturenbrettveredelung	2
Aufbautür einteilig mit Fenster und Insektenschutz (Premium)	4
Außendusche	1
Außenspiegel, elektrisch	2
Außensteckdose	1
Automatikgetriebe	17
Autoradio mit CD	1-2
Dachhaube Heki midi	5
Dachhaube Omni-Vent	4
Dachhaube Sunroof	13
Dachhaube Sunroof XL	13
Dachhaube Sunroof Premium XL	4
Dachreling	5
Dunstabzug	4
Einstiegsstufe elektrisch	11
Elektronisches Stabilitätsprogramm (ESP)	1
Ersatzrad mit Halterung 15"	22
Ersatzrad mit Halterung 16"	22

Artikelbezeichnung	Mehrgewicht (kg)
externer Gasanschluss	1
Fahrradträger für 2 Fahrräder	9
Fahrradträger für 2 Fahrräder, absenkbar	18
Fahrradträger für 3 Fahrräder	11
Fahrradträger für 3 Fahrräder, absenkbar	19
Fahrradträger für E-Bikes	25
Faltverdunklung, Fahrerhaus	15
Fernanzeige CPU	1
Fußbodenerwärmung	8
Gasbackofen/Grill	14
Gasflasche (11 kg) aus Aluminium	11
Gaswarnanlage	1
Halterung für Flachbildschirm	1
Heckfenster	3
Heckgaragentür, links	8
Heizung Alde	30
Heizung Truma Combi 4 E	5
Heizung Truma Combi 6 E	5
Insektenschutz, Tür (ganze Höhe)	4
Klimaanlage (Dometic)	35
Klimaanlage Fahrerhaus	19
Klimaanlage (Telair)	34
Kraftstofftank 120 l	28
Kühlschrank (Tec-Tower)	3
Kurbelhub-Dachhaube (Heki 3)	15
Leichtmetallfelgen	-15
Markise 300 cm	28
Markise 350 cm	49
Markise 400 cm	49
Mikrowellengerät	13
Minisafe	5
Mittelsitzgruppe zum Bett umbaubar	2
Motorradträger	75
Motorradträger in Heckgarage	15
Multimediasystem Pioneer, inkl. Rückfahrkamera	5
Navigationssystem Zenec, inkl. Rückfahrkamera	6
Nebelscheinwerfer	2
Pilotensitze, Polster bezogen wie Wohnraum	3
Radiovorbereitung	1

Artikelbezeichnung	Mehrgewicht (kg)
Raumteiler	1
Rückfahrkamera	2
Satellitenanlage (Oyster) + LCD-Fernsehgerät	16
Solaranlage 1 x 100 W	11
Solaranlage 2 x 100 W	20
Stützen, elektrisch	20
Stützen vorn	11
Stützen hinten	6
Tagesdecke	2
Teleskopleiter	10
Tempomat	1
Teppichboden im Fahrerhaus	3
Teppichboden in Wohnraum und Fahrerhaus	14
Türschweller	3
TV-Move	2
Umschaltanlage, Gas	2
Vario-Seat	15
Vorbereitung 2. TV-Platz	2
Winterisoliermatte, außen	7
Zentralverriegelung Aufbau	1
Zusatzbatterie	26
Zusatzpolster (Notbett)	3
Zusatzwärmetauscher (Heizung) für Aufbau	8
zwei Quertraversen und Trittschutz für Dachträger	8

**Motorvarianten**

Die Masse in fahrbereitem Zustand bezieht sich auf das Basisfahrzeug. Wenn ein stärkerer Motor eingebaut ist, erhöht sich die Masse in fahrbereitem Zustand.

Motorvariante	Mehrgewicht (kg)
2,3 Mjet	15
3,0 Mjet	50
2,3 Mjet Maxi	55
3,0 Mjet Maxi	90

**Ausstattungs Pakete**

Die Ausstattungspakete sind modellabhängig. Um das Mehrgewicht zu berechnen, die Mehrgewichte der einzelnen Sonderausstattungen pro Paket addieren.

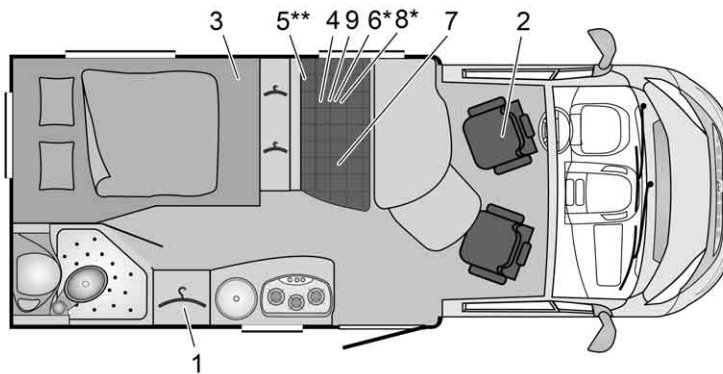


## 16.1 Ansicht Grundrisse

### Erläuterungen

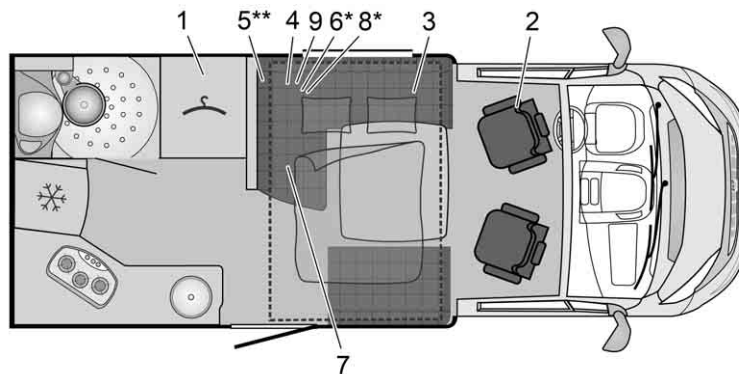
- (1) 230-V-Sicherung
- (2) Elektroblock mit 12-V-Sicherungen
- (3) Wohnraumbatterie mit Hauptsicherung
- (4) Wasserpumpe im Bereich Tank montiert
- (5) Ablasshahn Abwassertank
- (6) Sicherheits-/Ablassventil
- (7) Boiler/Heizung
- (8) Ablasshahn Wasser - gelb
- (9) Wassertank
- (10) entfallen
- (11) entfallen
- (12) Warmwasser-Heizung Alde
- (13) Ausgleichsbehälter Alde
- (14) Zusatzwärmetauscher Alde
- \* Zugang über Serviceklappe
- \*\* Unter dem Fahrzeug
- \*\*\* Zugang über Küchenunterschrank

Angaben ohne Gewähr



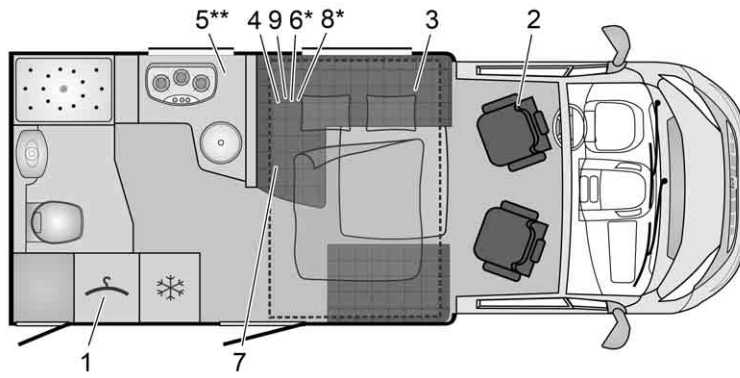
BUE01740

Bild 251 Grundriss T 569 Nexxo Time



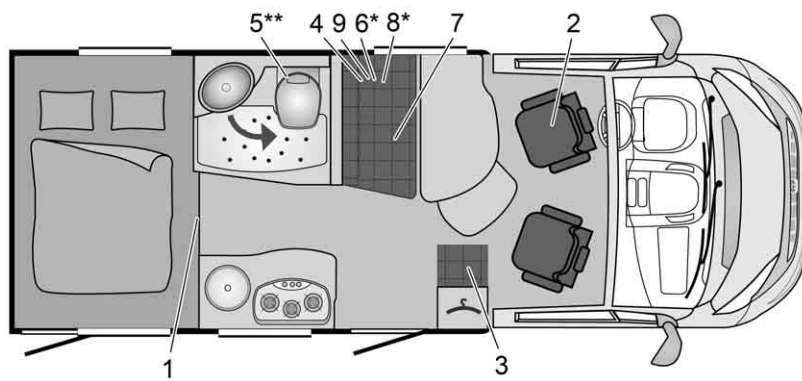
BUE01723

Bild 252 Grundriss IT 586 Ixeo Time



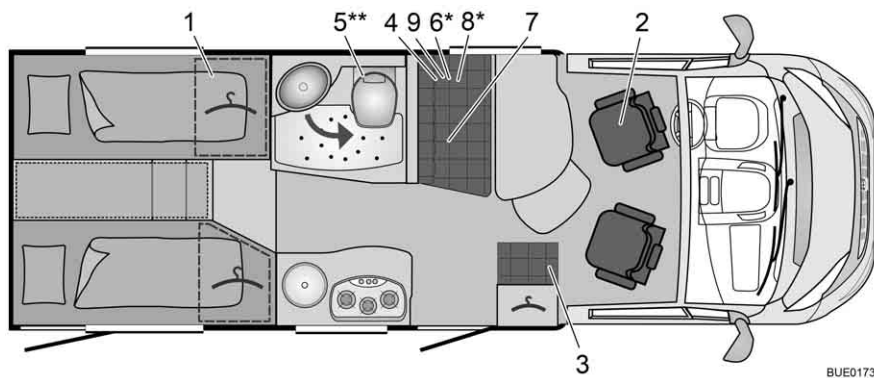
BUE01724

Bild 253 Grundriss IT 590 Ixeo Time



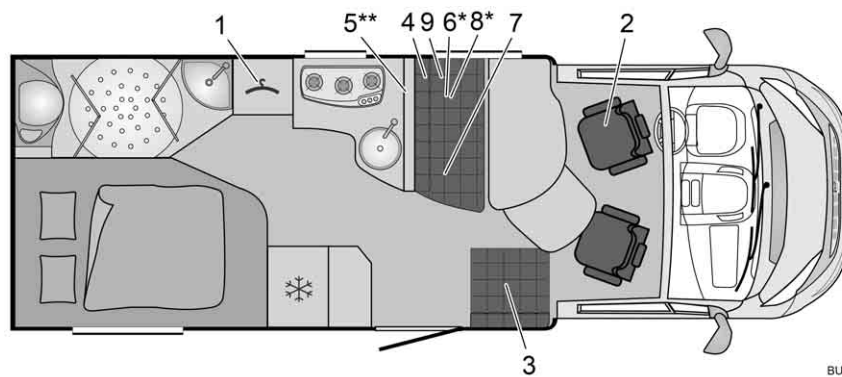
BUE01729

Bild 254 Grundriss T 590 G Travel Van



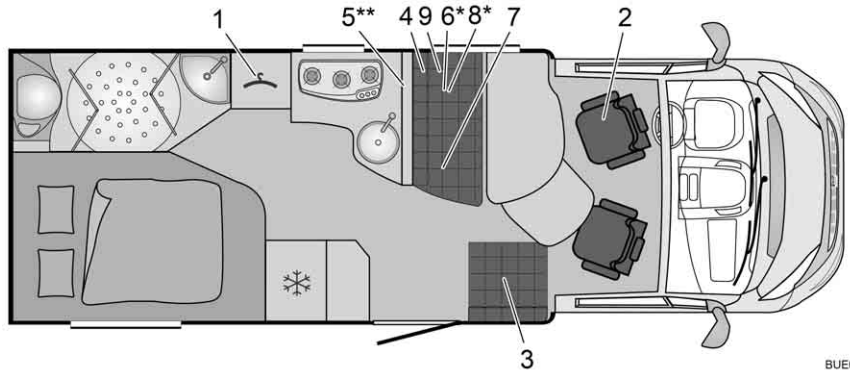
BUE01730

Bild 255 Grundriss T 620 G Travel Van



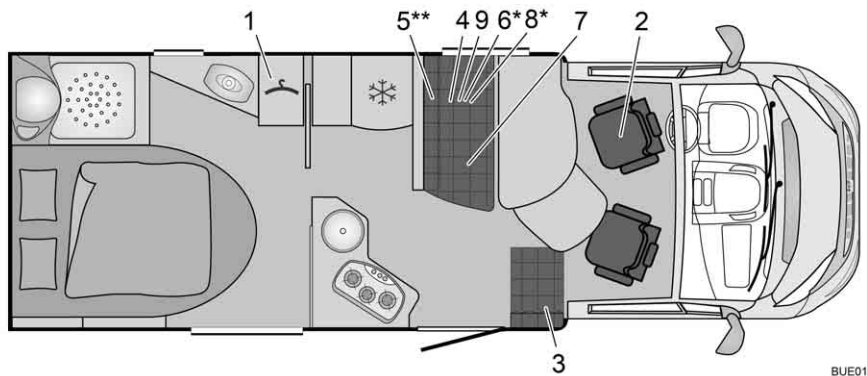
BUE01732

Bild 256 Grundriss T 660 Nexxo Time



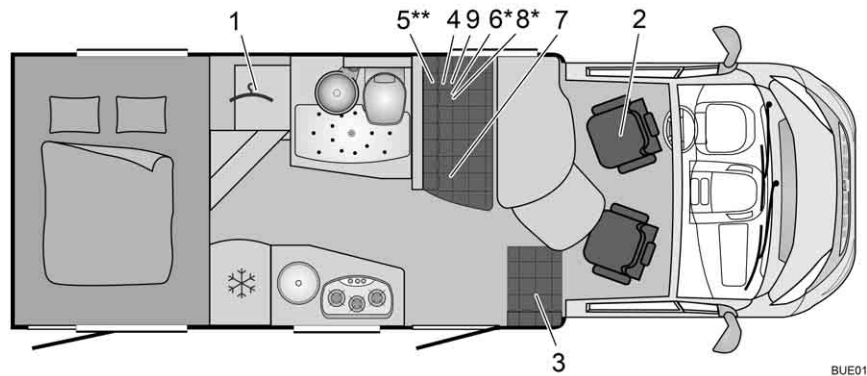
BUE01732

Bild 257 Grundriss T 660 Nexxo



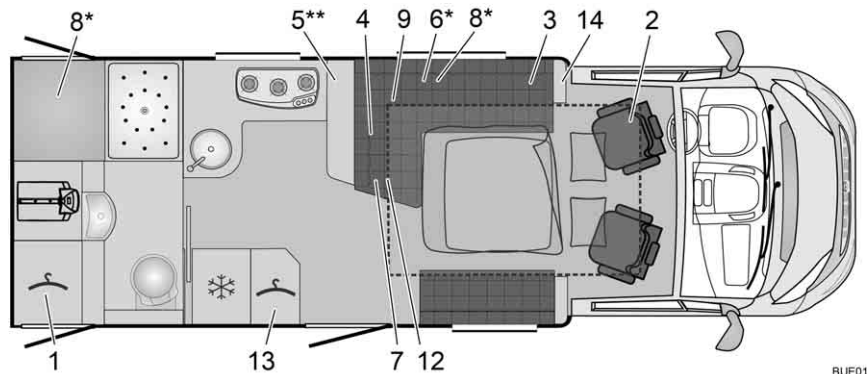
BUE01741

Bild 258 Grundriss T 665 Nexxo Time



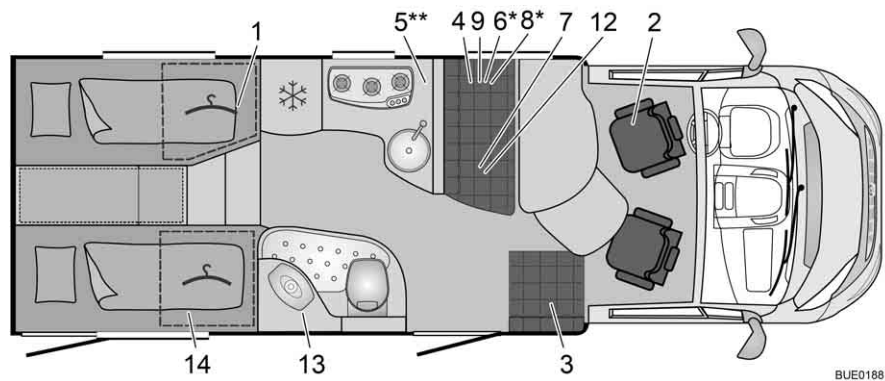
BUE01742

Bild 259 Grundriss T 670 G Nexxo Time



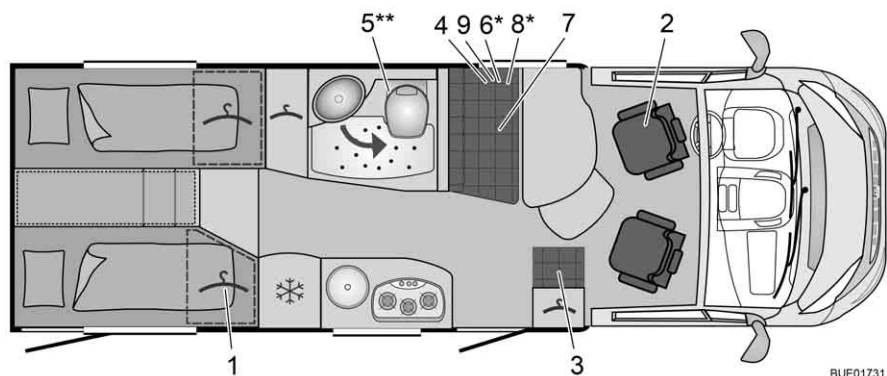
BUE01888

Bild 260 Grundriss IT 680 Ixeo



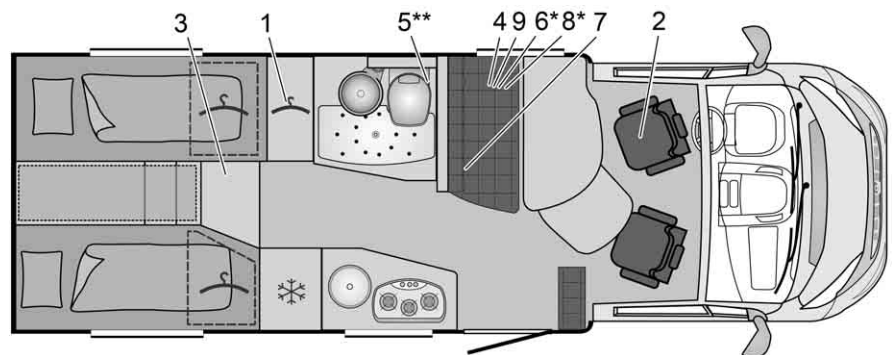
BUE01881

Bild 261 Grundriss T 690 G Nexxo



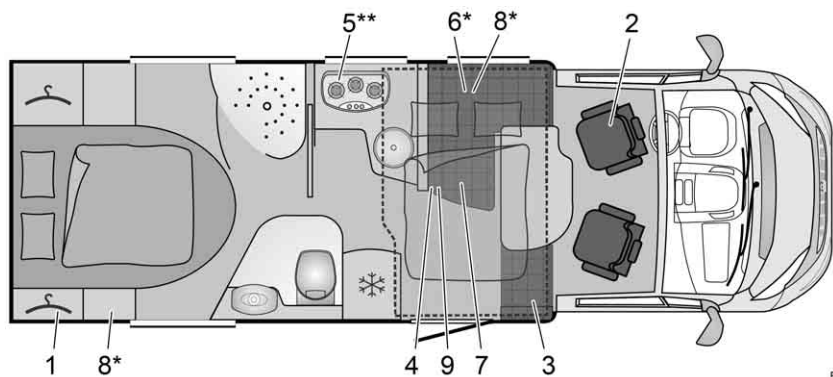
BUE01731

Bild 262 Grundriss T 690 G Travel Van



BUE01743

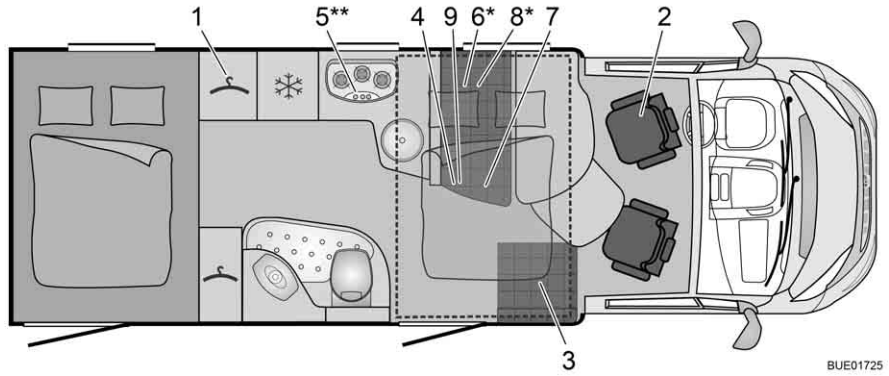
Bild 263 Grundriss T 690 G Nexxo Time



BUE01891

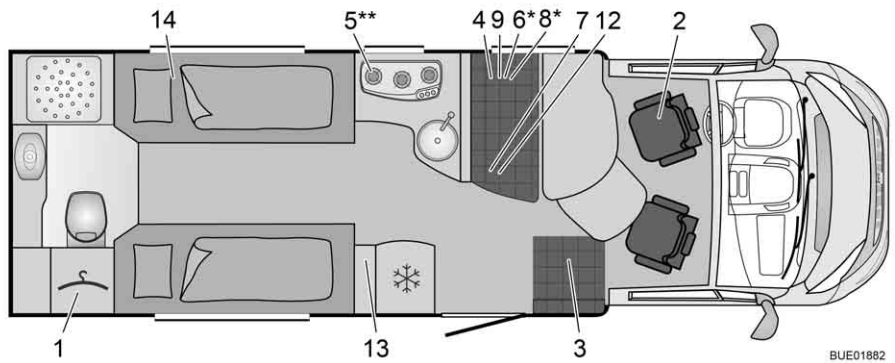
Bild 264 Grundriss IT 700 Ixeo Time





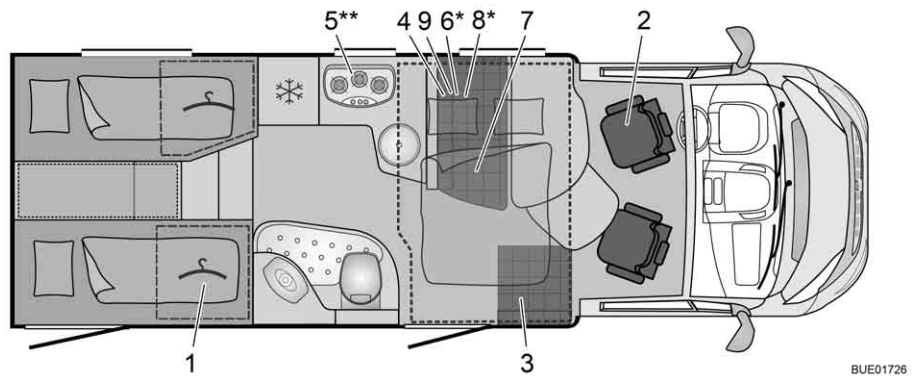
BUE01725

Bild 265 Grundriss IT 710 G Ixeo Time



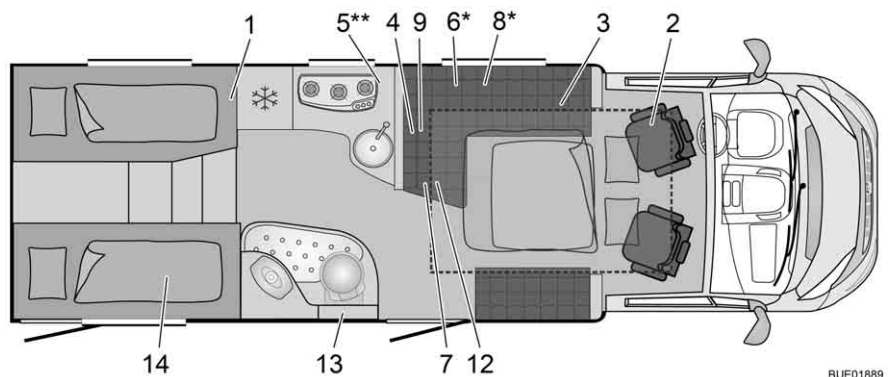
BUE01882

Bild 266 Grundriss T 720 Nexxo



BUE01726

Bild 267 Grundriss IT 726 G Ixeo Time



BUE01889

Bild 268 Grundriss IT 728 Ixeo

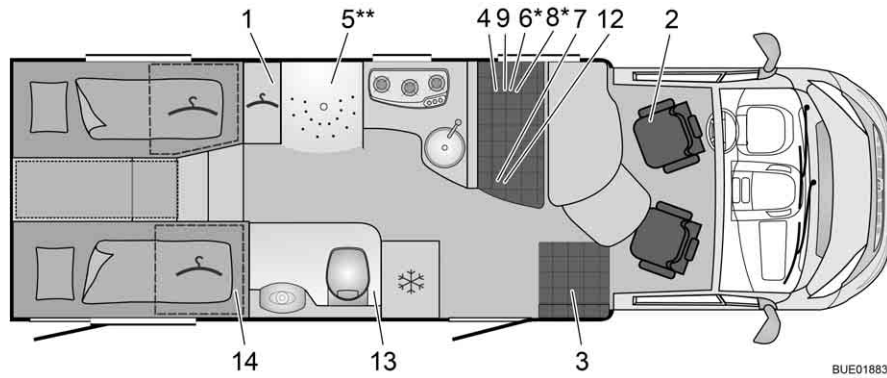


Bild 269 Grundriss T 728 G Nexxo

BUE01883

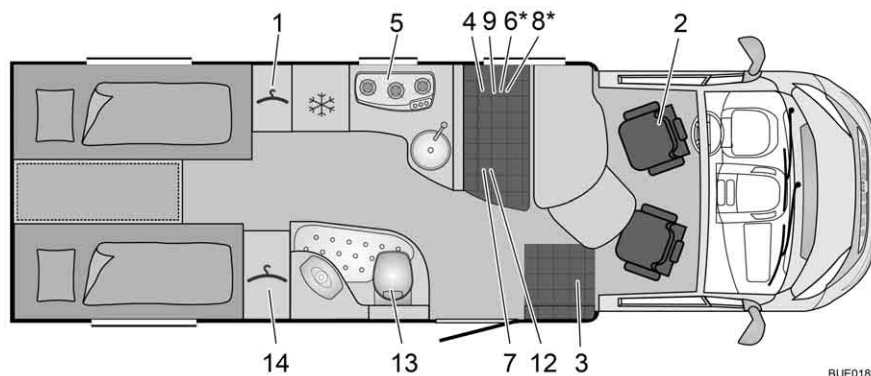


Bild 270 Grundriss T 729 Nexxo

BUE01893

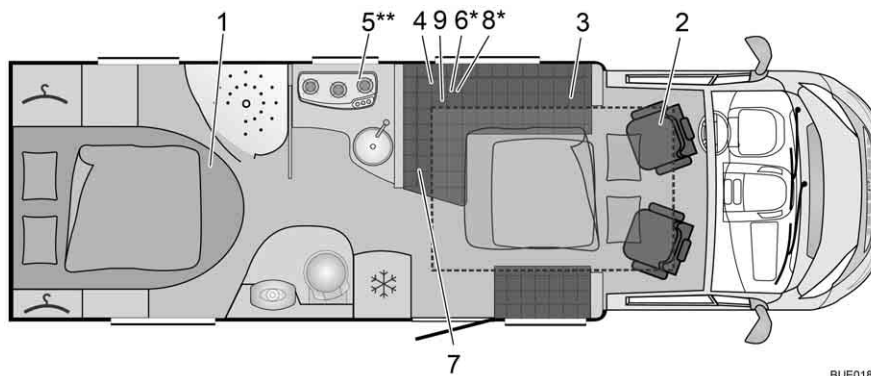


Bild 271 Grundriss IT 734 Ixeo

BUE01890

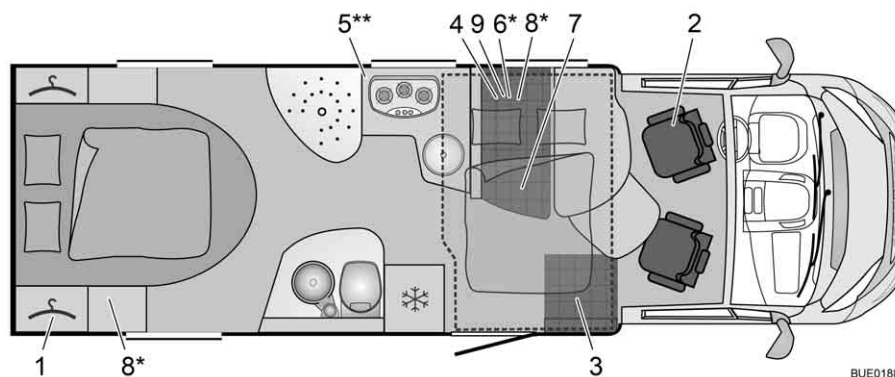
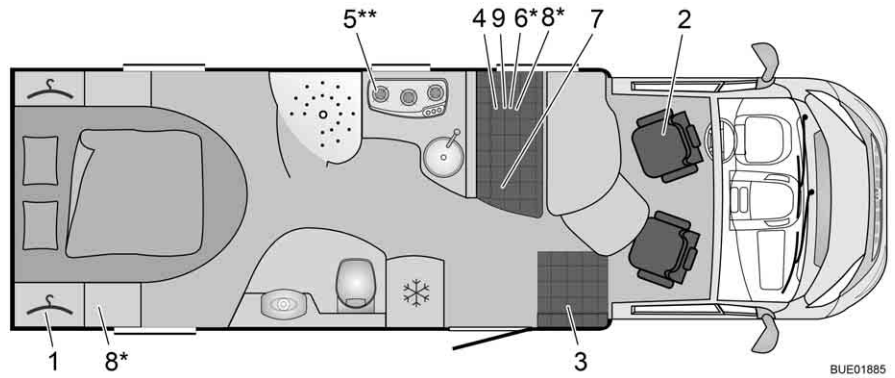


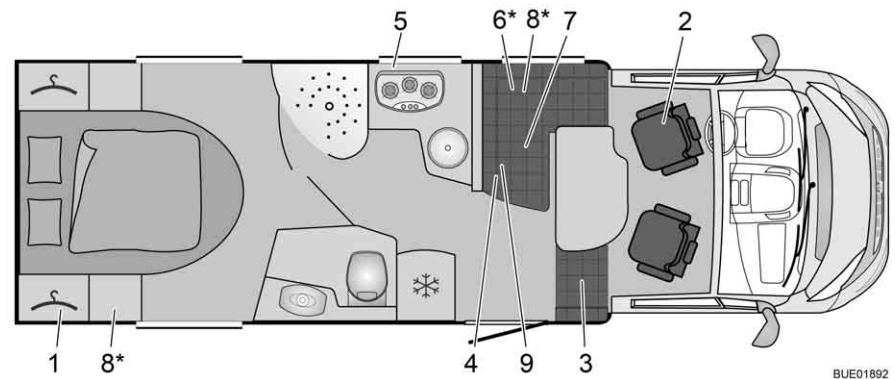
Bild 272 Grundriss IT 734 Ixeo Time

BUE01884



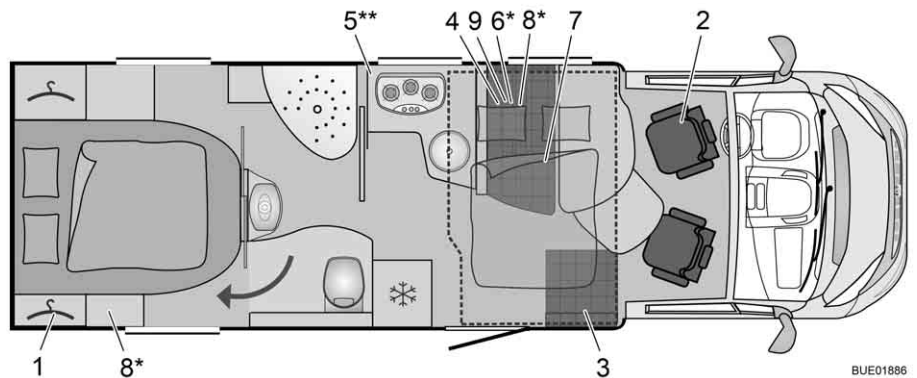
BUE01885

Bild 273 Grundriss T 740 Nexxo



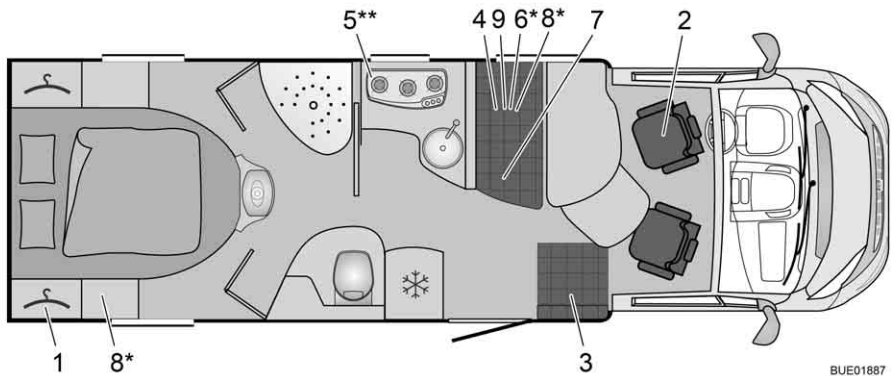
BUE01892

Bild 274 Grundriss T 740 Nexxo Time



BUE01886

Bild 275 Grundriss IT 745 Ixeo Time



BUE01887

Bild 276 Grundriss T 745 Nexxo

## 16.2 Längenmaßtabelle

Typ	Aufbaubreite außen	Gesamtlänge ohne Leiter <sup>1)</sup>	Radstand	Gesamthöhe ohne Antenne
T 569	2300	5690	3450	2750
IT 586	2300	5990	3800	2750
IT 590	2300	5990	3800	2750
T 590 G	2180	5990	3450	2850
T 620 G	2180	6600	3450	2850
T 660	2300	6790	3800	2750
T 665	2300	6690	3800	2750
T 670 G	2300	6850	3800	2750
IT 680	2300	6990	4035	2750
T 690 G	2300	6990	3800	2750
IT 700	2300	6990	4035	2750
IT 710 G	2300	6990	4035	2750
T 720	2300	7390	4035	2750
IT 726 G	2300	7140	4035	2750
T 728 G	2300	7490	4300	2750
T 729	2300	7390	4035	2750
IT 734	2300	7490	4300	2750
T 740	2300	7490	4300	2750
IT 745	2300	7490	4300	2750
T 745	2300	7490	4300	2750

<sup>1)</sup> mit Leiter: + 70 mm

## 16.3 Stromversorgung

Netzanschluss	Schutzklasse I	230 V (± 10 %), 47 - 63 Hz
Netzanschlusswert		400 VA
geeignete Batterien	6-zellige Blei-Säure- und Blei-Gel-Batterien ab 55 Ah	
Ladekennlinie	IUoU	
Ladeschluss-Spannung		14,3 V
Ladestrom	18 A im gesamten Netzspannungsbereich, elektronisch begrenzt	18 A
Ladeerhaltungsspannung	automatische Umschaltung	13,8 V
erneuter Ladezyklus (Umschaltung auf "Hauptladen")	bei < ca. 13,8 V Batt.-Spannung (mit ca. 5 Sek. Verzögerung)	

Rückstrom (ohne Netz und mit angeschlossener Batterie)	nach ca. 3 Minuten "Netz Aus"	< 0,3 mA
Schutzschaltungen	kurzschlussgeschützt durch eingebaute Kfz-Sicherung (FKS)	
	Schmelzsicherung 3,15 AT im Netzeingang	
	Übertemperaturschutz	
Ladestromverteilung bei Netzanschluss	Erhaltungsladung der Starterbatterie mit max. 2 A	max. 2 A
	Ladung der Wohnraumbatterie mit max. 18 A	max. 18 A
Ladestromverteilung während der Fahrt	gleichzeitige Ladung der Starter- und Wohnraumbatterie durch die Lichtmaschine	50 A
	Parallelschaltung der Batterien über Trennrelais	
	maximal zulässiger Lichtmaschinenladestrom zur Wohnraumbatterie: 50 A (siehe Blockschaltbild)	
Batterie-Überwachung	Abschaltung	10,5 V ± 0,1 V
Batterie-Überwachung	Mindestspannung für Einschaltung	11,0 V ± 0,1 V



## Kapitelübersicht

In diesem Kapitel finden Sie hilfreiche Tipps für die Reise.




Die Hinweise betreffen im Einzelnen:

- die Verkehrsbestimmungen in Deutschland
- die Hilfe in europäischen Staaten
- die Verkehrsbestimmungen in europäischen Staaten
- die Gasversorgung in europäischen Staaten
- die Mautbestimmungen in europäischen Staaten
- das sichere Übernachten unterwegs
- das Wintercamping

Am Ende des Kapitels finden Sie eine Checkliste, der Sie die wichtigsten Ausrüstungsgegenstände für die Reise entnehmen können.

### 17.1 Die wichtigsten Hinweise für Motorcaravans

#### 17.1.1 Verkehrsbestimmungen in Deutschland

	Fahrzeuge bis 2,8 t <sup>1)</sup>	Fahrzeuge von 2,8 bis 3,5 t <sup>1)</sup>	Fahrzeuge über 3,5 t <sup>1) 2)</sup>
<b>Höchstgeschwindigkeit</b>			
innerhalb geschlossener Ortschaften	50 km/h	50 km/h	50 km/h
außerhalb geschlossener Ortschaften	100 km/h	100 km/h	80 km/h
Autobahn	Richtgeschwindigkeit 130 km/h		100 km/h
 <b>Überholverbot</b> für Kraftfahrzeuge über 3,5 t <sup>1)</sup>	nicht betroffen	nicht betroffen	zutreffend
 <b>Verkehrsverbot</b> für Kraftfahrzeuge über 3,5 t <sup>1)</sup>	nicht betroffen	nicht betroffen	zutreffend
 <b>Verbot des Fahrens ohne einen Mindestabstand</b>	nicht betroffen	nicht betroffen	zutreffend, wenn vorherfahrendes Fahrzeug über 3,5 t <sup>1)</sup>

<sup>1)</sup> technisch zulässige Gesamtmasse









<sup>2)</sup> Für Motorcaravans mit einer techn. zul. Gesamtmasse zwischen 3,5 t und 7,5 t

Angaben ohne Gewähr

17.1.2 Parken



▷ Innerhalb geschlossener Ortschaften sind die Fahrzeuge über 2,8 t techn. zulässiger Gesamtmasse vorne und hinten auf der Fahrbahnseite mit einer eigenen Lichtquelle kenntlich zu machen. Ersatzweise darf eine reflektierende Park-Warntafel (Größe 423 x 423 mm) verwendet werden. Die Park-Warntafel darf nur während des Haltens angebracht sein. Die obere Kante der Park-Warntafel darf sich max. 1200 mm über der Fahrbahn befinden. Rückstrahler und Kennzeichen dürfen durch die Park-Warntafel nicht verdeckt werden.

Parken und Abstellen von Fahrzeugen im öffentlichen Verkehrsraum	Fahrzeuge bis 2,8 t <sup>1)</sup>	Fahrzeuge von 2,8 bis 3,5 t <sup>1)</sup>	Fahrzeuge über 3,5 t <sup>1)</sup>
grundsätzlich	erlaubt, soweit nicht durch Verkehrszeichen eingeschränkt		
auf Gehwegen mit Parkflächenmarkierungen	Parken erlaubt	Parken nicht erlaubt	
 <b>Parken für Kraftfahrzeuge aller Art</b>	Parken erlaubt		
 <b>Parken auf Gehwegen</b>	Parken erlaubt	Parken nicht erlaubt	
 <b>Zusatzzeichen: nur Personenkraftwagen</b>	Parken nicht erlaubt		
 <b>Zusatzzeichen: nur Motorcaravans</b>	Parken erlaubt		
 <b>Zusatzzeichen: nur Kraftfahrzeuge mit mehr als 3,5 t<sup>1)</sup></b>	Parken nicht erlaubt		Parken erlaubt
 <b>Zusatzzeichen: nur für Lastkraftwagen mit Anhänger</b>	Parken nicht erlaubt		
 <b>Zusatzzeichen: nur Pkw mit Anhänger</b>	Parken nicht erlaubt		
 <b>Zusatzzeichen: nur für Kraftomnibusse</b>	Parken nicht erlaubt		



**Haltende Fahrzeuge bei Dunkelheit**

<b>Parken und Abstellen von Fahrzeugen im öffentlichen Verkehrsraum</b>	<b>Fahrzeuge bis 2,8 t <sup>1)</sup></b>	<b>Fahrzeuge von 2,8 bis 3,5 t <sup>1)</sup></b>	<b>Fahrzeuge über 3,5 t <sup>1)</sup></b>
innerhalb geschlossener Ortschaften	nicht betroffen	nicht betroffen	eigene Lichtquelle oder Warntafel
außerhalb geschlossener Ortschaften	eigene Lichtquelle (Standlicht)	eigene Lichtquelle (Standlicht)	eigene Lichtquelle (Standlicht)

<sup>1)</sup> technisch zulässige Gesamtmasse

Angaben ohne Gewähr

**17.1.3 Notfallausstattung**

	<b>Fahrzeuge bis 2,8 t <sup>1)</sup></b>	<b>Fahrzeuge von 2,8 bis 3,5 t <sup>1)</sup></b>	<b>Fahrzeuge über 3,5 t <sup>1)</sup></b>
<b>Im Fahrzeug muss mitgeführt werden:</b>	Verbandskasten, Warndreieck, Warnweste	Verbandskasten, Warndreieck, Warnweste	Verbandskasten, Warndreieck, Warnblinkleuchte, Warnweste

<sup>1)</sup> technisch zulässige Gesamtmasse

Angaben ohne Gewähr

**17.2 Verkehrsbestimmungen im Ausland**


- ▷ Der Fahrzeugführer ist verpflichtet, sich vor Antritt der Reise ins Ausland über die Verkehrsbestimmungen der bereisten Länder zu informieren. Auskünfte erteilen die Automobilclubs oder die Ländervertretungen.
- ▷ In einigen europäischen Ländern müssen Warnwesten getragen werden, wenn außerorts bei Pannen oder Unfällen das Fahrzeug verlassen wird.
- ▷ In vielen Ländern gelten bestimmte und zum Teil unterschiedliche Vorschriften und Regeln (z. B. unterschiedliche Warntafeln für Heckträger, Mitführipflicht für Alkohol-Teströhren, Ersatzlampen, Warnwesten, zugelassene Größe des Reservekanisters). Der Fahrzeugführer muss sich vor der Fahrt über diese Regelungen informieren.
- ▷ Die aktuellen Informationen können in der Regel auf den Internet-Seiten der nationalen Automobilclubs abgerufen werden.

Die Informationen über die Verkehrsbestimmungen sind besonders wichtig, da im Schadensfall das jeweilige Landesrecht gilt. Zur eigenen Sicherheit bei Reisen ins Ausland immer folgende Punkte beachten:

- Die Versicherungsbestätigung mitführen.
- Einen Vordruck "Unfallbericht" von der Versicherung mitführen.
- Unfälle in jedem Fall von der Polizei aufnehmen lassen.
- Keine Dokumente unterschreiben, die nicht vollständig gelesen und verstanden worden sind.

### 17.3 Hilfe auf Europas Straßen

Land Deutsche Botschaft	+ Rettung ★ Polizei	☎ Pannenhilfe/ ADAC Auslandsnotruf
<b>Belgien</b> Brüssel ☎ (02) 7 87 18 00	+ 112 ★ 112	☎ TCB Brüssel (02) 2 33 22 11 RACB Brüssel (02) 2 87 09 11
<b>Bosnien-Herzegowina</b> Sarajewo ☎ 33 56 53 00	+ 124 ★ 122	☎ BI HAMK 33 21 27 72
<b>Bulgarien</b> Sofia ☎ (02) 91 83 80	+ 112 ★ 112	☎ UAB (02) 9 35 79 35 UAB (02) 9 11 46/146 <sup>1)</sup>
<b>Dänemark</b> Kopenhagen ☎ 35 45 99 00	+ 112 gebührenfrei ★ 112 gebührenfrei	☎ ADAC +49 89 22 22 22 FDM 45 27 07 07
<b>Deutschland</b>	+ 112 ★ 110	☎ ADAC München (01 80) 2 22 22 22 ADAC 22 22 22 <sup>1)</sup>
<b>Estland</b> Tallinn ☎ 6 27 53 00	+ 112 ★ 112	☎ EAK 69 79 10 0 EESTI (0) 6 97 91 88/18 88 <sup>1)</sup>
<b>Finnland</b> Helsinki ☎ (09) 45 85 80	+ 112 ★ 112	☎ ATCF Helsinki (09) 77 47 64 00
<b>Frankreich</b> Paris ☎ (01) 53 83 45 00	+ 15/112 ★ 17	☎ ADAC München +49 89 22 22 22 AIT-Assistance (08 00) 08 92 22
<b>Griechenland</b> Athen ☎ (0 21) 07 28 51 11	+ 112 ★ 112	☎ ADAC München +49 89 22 22 22 ELPA (021) 06 06 88 00
<b>Großbritannien</b> London ☎ (0 20) 78 24 13 00	+ 112 ★ 112	☎ AA (0 87 05) 44 88 66 ADAC München +49 89 22 22 22
<b>Irland</b> Dublin ☎ (0) 12 69 30 11	+ 112 ★ 112	☎ AA Dublin (0) 16 17 99 99 ADAC München +49 89 22 22 22
<b>Island</b> Reykjavik ☎ (0 03 54) 5 30 11 00	+ 112 ★ 112	☎ F.I.B 414 99 99
<b>Italien</b> Rom ☎ (06) 49 21 31	+ 112 ★ 112	☎ ADAC München +49 89 22 22 22 TC1 (0 02) 8 52 61 (0 06) 4 99 81
<b>Kroatien</b> Zagreb ☎ (01) 6 30 01 00	+ 112 ★ 112	☎ ADAC München +49 89 22 22 22 HAK (01) 6 61 19 99

<b>Land Deutsche Botschaft</b>	<b>+ Rettung ★ Polizei</b>	<b>☎ Pannenhilfe/ ADAC Auslandsnotruf</b>
<b>Lettland</b> Riga ☎ (0 67) 08 51 00	+ 112 ★ 112	☎ ADAC München +49 89 22 22 22 LAMB (0 67) 56 62 22
<b>Litauen</b> Vilnius ☎ (0 52) 10 64 00	+ 112 ★ 112	☎ ADAC München +49 89 22 22 22 LAS (0 52) 10 44 33
<b>Luxemburg</b> Luxemburg ☎ (04) 53 44 51	+ 112 ★ 112	☎ ADAC München +49 89 22 22 22 ACL (04) 50 04 51
<b>Mazedonien</b> Skopje ☎ (02) 309 39 00	+ 194 ★ 192	☎ ADAC München +49 89 22 22 22 AMSM (02) 3 18 11 81
<b>Montenegro</b> Podgorica ☎ (0 20) 44 10 00	+ 112 ★ 112	☎ ADAC München +49 89 22 22 22 AMS CG (0 20) 23 49 99
<b>Niederlande</b> Den Haag ☎ (0 70) 3 42 06 00	+ 112 ★ 112	☎ ADAC München +49 89 22 22 22 ANWB (0 88) 2 69 71 47 KNAC (0 70) 3 83 16 12
<b>Norwegen</b> Oslo ☎ (0 23) 27 54 00	+ 113 ★ 112	☎ ADAC München +49 89 22 22 22 NAF (092) 60 85 05 KNA (0 21) 60 49 00
<b>Österreich</b> Wien ☎ (01) 71 15 40	+ 112 ★ 112	☎ ADAC München +49 89 22 22 22 ÖAMTC (01) 71 19 90
<b>Polen</b> Warschau ☎ (0 22) 5 84 17 00	+ 112 ★ 112	☎ ADAC München +49 89 22 22 22 PZM (0 22) 8 49 93 61
<b>Portugal</b> Lissabon ☎ (02 18) 81 02 10	+ 112 ★ 112	☎ ADAC München +49 89 22 22 22 ACP (02 13) 18 01 00
<b>Rumänien</b> Bukarest ☎ (0 21) 2 02 98 30	+ 112 ★ 112	☎ ADAC München +49 89 22 22 22 ACR (0 21) 3 15 55 10
<b>Russland</b> Moskau ☎ (495) 9 37 95 00	+ 03 ★ 02	☎ ADAC München +49 89 22 22 22 RAS (04 95) 6 29 07 07 ACAR (04 95) 9 25 50 00
<b>Schweden</b> Stockholm ☎ (08) 6 70 15 00	+ 112 ★ 112	☎ ADAC München +49 89 22 22 22 M Stockholm (08) 6 90 38 00
<b>Schweiz</b> Bern ☎ (0 31) 3 59 41 11	+ 144 ★ 112	☎ TCS (0 22) 4 17 27 27 ACS (0 31) 3 28 31 11

Land Deutsche Botschaft	+ Rettung ★ Polizei	☎ Pannenhilfe/ ADAC Auslandsnotruf
<b>Serbien</b> Belgrad ☎ (0 11) 3 06 43 00	+ 112 ★ 112	☎ ADAC München +49 89 22 22 22 AMSS (0 11) 3 33 11 00
<b>Slowakei</b> Bratislava ☎ (02) 59 20 44 00	+ 112 ★ 112	☎ ADAC München +49 89 22 22 22 SATC (02) 68 24 92 11
<b>Slowenien</b> Ljubljana ☎ (01) 4 79 03 00	+ 112 ★ 112	☎ ADAC München +49 89 22 22 22 AMZS (01) 5 30 51 00
<b>Spanien</b> Madrid ☎ (0 91) 5 57 90 00	+ 112 ★ 112	☎ ADAC München +49 89 22 22 22 RACE 9 02 40 45 45
<b>Tschechien</b> Prag ☎ (02 57) 11 31 11	+ 112 ★ 112	☎ ADAC München +49 89 22 22 22 UAMK (02 61) 10 41 11
<b>Türkei</b> Ankara ☎ (03 12) 4 55 51 00	+ 112 ★ 155	☎ ADAC München +49 89 22 22 22 TTOK (02 12) 2 82 81 40
<b>Ukraine</b> Kiew ☎ (0 44) 2 47 68 00	+ 112 ★ 112	☎ 112 UA (0 32) 2 97 01 12
<b>Ungarn</b> Budapest ☎ (01) 488 35 00	+ 112 ★ 112	☎ ADAC München +49 89 22 22 22 MAK (01) 3 45 18 00
<b>Zypern</b> Nikosia ☎ (0 22) 45 11 45	+ 112 ★ 112	☎ ADAC München +49 89 22 22 22 CAA (0 22) 31 32 33

1) im Mobilfunknetz

Stand 07/2014  
Angaben ohne Gewähr

## 17.4 Verkehrsbestimmungen für Motorcaravans

Zur Information die Geschwindigkeitsbeschränkungen (in km/h), Promillegrenzen und Lichtpflichten der meistbesuchten Staaten:

Urlaubsland	Tempolimit in km/h					Promillegrenze	Lichtpflicht tagsüber
	innerorts	außerorts		Autobahn			
	bis/über 3,5 t <sup>1)</sup>	bis 3,5 t	über 3,5 t <sup>1)</sup>	bis 3,5 t	über 3,5 t <sup>1)</sup>		
Belgien	50	90	90	120	90	0,5	nein
Bosnien-Herzegowina	50	80	80	130	80	0,3	ja
Bulgarien	50	90	70	130/ 140	100	0,5	ja
Dänemark	50	80	70	130	80	0,5	ja
Deutschland	50	100	80	130 <sup>2)</sup>	100	0,5	nein
Estland	50	90	70	110	90	0,2	ja
Finnland	50	80/ 100 <sup>3)</sup>	80/ 100 <sup>3)</sup>	80/ 100 <sup>3)</sup>	80/ 100 <sup>3)</sup>	0,5	ja
Frankreich	50	90 <sup>4)</sup>	80	130 <sup>4)</sup>	110	0,5	nein
Griechenland	50	90- 110 <sup>5)</sup>	80	130	80	0,5	nein
Großbritannien	48	96	80	112	112	0,8	nein
Irland	50	60- 80 <sup>5)</sup>	60- 80 <sup>5)</sup>	120	80	0,5	nein
Italien	50	90	80	130 <sup>6)</sup>	100 <sup>7)</sup>	0,5 <sup>8)</sup>	ja
Kroatien	50	90 <sup>9)</sup>	90 <sup>9)</sup>	130 <sup>10)</sup>	90	0,5 <sup>11)</sup>	ja <sup>12)</sup>
Lettland	50 <sup>13)</sup>	90	90	90 <sup>5)</sup>	90 <sup>5)</sup>	0,5 <sup>14)</sup>	ja
Litauen	50	90 <sup>5)</sup> 15)	80 <sup>15)</sup> 5)	110	90	0,4 <sup>14)</sup>	ja
Luxemburg	50	90	75	130 <sup>16)</sup>	90	0,5 <sup>14)</sup>	nein
Mazedonien	50 <sup>5)</sup>	80	80	80	80	0,5 <sup>17)</sup>	ja
Montenegro	50	80	80	100 <sup>18)</sup>	80 <sup>18)</sup>	0,3	ja
Niederlande	50	80- 100 <sup>18)</sup>	80	130	80	0,5 <sup>19)</sup>	nein
Norwegen	50	80- 100 <sup>18)</sup>	80	90- 110 <sup>5)</sup>	80	0,2	ja
Österreich	50	100	70	110- 130 <sup>5)</sup>	80	0,5 <sup>20)</sup>	nein

Urlaubs- land	Tempolimit in km/h					Pro- mille- grenze	Licht- pflicht tags- über
	inner- orts	außerorts		Autobahn			
	bis/ über 3,5 t <sup>1)</sup>	bis 3,5 t	über 3,5 t <sup>1)</sup>	bis 3,5 t	über 3,5 t <sup>1)</sup>		
<b>Polen</b>	50 <sup>21)</sup>	90- 100 <sup>5)</sup> 18)	70- 80 <sup>5)</sup>	140	80	0,2	ja
<b>Portugal</b>	50	90- 100 <sup>5)</sup>	70- 90 <sup>5)</sup>	120	110	0,5 <sup>22)</sup>	nein
<b>Rumäni- en</b>	50	80- 90 <sup>18)</sup> 23)	80- 90 <sup>18)</sup> 23)	120 <sup>23)</sup>	110 <sup>23)</sup>	0,0	ja
<b>Schwe- den</b>	_ <sup>5)</sup>	_ <sup>5)</sup>	_ <sup>5)</sup>	_ <sup>5)</sup>	_ <sup>5)</sup>	0,2	ja
<b>Schweiz</b>	50	80- 100 <sup>18)</sup>	80- 100 <sup>18)</sup>	120	100	0,5	ja
<b>Serbien</b>	50	80	80	80	80	0,3 <sup>24)</sup>	ja
<b>Slowakei</b>	50	90	80	130	90 <sup>25)</sup>	0,0	ja
<b>Sloweni- en</b>	50	90- 100 <sup>18)</sup>	80	100	80	0,5 <sup>26)</sup>	ja
<b>Spanien</b>	50	80- 90 <sup>18)</sup>	80- 90 <sup>18)</sup>	100 <sup>27)</sup>	90 <sup>27)</sup>	0,5 <sup>28)</sup>	nein
<b>Tsche- chien</b>	50	90- 130 <sup>18)</sup>	80	130	80	0,0	ja
<b>Türkei</b>	50	80	80	90	90	0,0	nein
<b>Ukraine</b>	60 <sup>13)</sup>	80 <sup>29)</sup>	80 <sup>29)</sup>	80 <sup>29)</sup>	80 <sup>29)</sup>	0,0	ja <sup>30)</sup>
<b>Ungarn</b>	50	90- 110 <sup>18)</sup>	70	130	80	0,0	außer- orts, auf Au- tobah- nen
<b>Zypern</b>	50	65- 80 <sup>18)</sup>	68- 80 <sup>18)</sup>	100	100	0,5	nein

- 1) Reisemobile bis 7,5 t Gesamtgewicht
- 2) Empfohlene Richtgeschwindigkeit
- 3) Bei Erstzulassung ab 01.01.1995 und Leergewicht bis 1875 kg, Wohnmobile bis 3,5 t zulässiges Gesamtgewicht mit folgender Ausrüstung: ABS-Bremsen, Fahrerairbag, Sicherheitsgurte an allen Sitzen, vom Hersteller für Tempo 100 km/h zugelassen.
- 4) Bei Nässe außerorts 80, auf Autobahnen 110 km/h
- 5) Nach Beschilderung
- 6) Bei Regen oder Schnee auf Schnellstraßen 90 km/h, auf Autobahnen 110 km/h
- 7) Auf Autobahnen mit grüner Beschilderung
- 8) Für Fahrer mit weniger als 3 Jahren Fahrpraxis beträgt die Promille-Grenze 0,0.
- 9) Für Fahrer unter 25 Jahren gelten generell 80 km/h.
- 10) Für Fahrer unter 25 Jahren gelten generell 120 km/h.

- 11) Für Fahrer unter 25 Jahren, Fahrer von Fahrzeugen über 3,5 t und Berufskraftfahrer gilt die 0,0-Promille-Grenze.
- 12) Vom letzten Sonntag im Oktober bis letzten Sonntag im März
- 13) In Wohngebieten 20 km/h
- 14) Für Fahrer, die den Führerschein noch keine 2 Jahre besitzen, gilt die 0,2-Promille-Grenze.
- 15) Auf nicht asphaltierten Straßen 70 km/h
- 16) Bei Nässe 110 km/h
- 17) Für Fahrer, die den Führerschein noch keine 2 Jahre besitzen, gilt die 0,0-Promille-Grenze.
- 18) Auf Schnellstraßen
- 19) Für Fahrer, die den Führerschein noch keine 5 Jahre besitzen, gilt die 0,2-Promille-Grenze.
- 20) Für Fahrer, die den Führerschein noch keine 2 Jahre besitzen, gilt die 0,1-Promille-Grenze.
- 21) Zwischen 23 und 5 Uhr 60 km/h
- 22) Für Fahrer, die den Führerschein noch keine 3 Jahre besitzen, gilt die 0,2-Promille-Grenze.
- 23) Für Fahrer, die den Führerschein noch kein Jahr besitzen, gelten um 20 km/h verringerte Höchstgeschwindigkeiten außerorts, auf Schnellstraßen und Autobahnen.
- 24) Für Fahrer, die den Führerschein noch kein Jahr besitzen, gilt die 0,0-Promille-Grenze.
- 25) Auf Stadtautobahnen 80 km/h
- 26) Für Fahrer, die den Führerschein noch keine 2 Jahre besitzen oder unter 21 Jahre alt sind, gilt die 0,0-Promille-Grenze.
- 27) Auch auf autobahnähnlichen Straßen. In einigen Ländern gelten für Fahranfänger besondere Regeln.
- 28) Für Fahrer, die den Führerschein noch keine 2 Jahre besitzen, gilt die 0,3-Promille-Grenze.
- 29) Für Fahrer, die den Führerschein noch keine 2 Jahre besitzen, gilt eine Höchstgeschwindigkeit von 70 km/h.
- 30) Vom 1. Oktober bis 30. April

Stand 08/2014

Quelle: ADAC

Angaben ohne Gewähr

## 17.5 Übernachten im Fahrzeug abseits von Campingplätzen

Land	Übernachten auf Straßen und Plätzen		Übernachten auf privatem Gelände		Anmerkungen
	ja	nein	ja	nein	
<b>Belgien</b>		X	X		An Autobahnraststätten max. 24 Stunden erlaubt
<b>Bulgarien</b>		X		X	
<b>Dänemark</b>		X	X		
<b>Deutschland</b>	X		X		Das einmalige Übernachten zum Wiederherstellen der Fahrtüchtigkeit ist gestattet. Regionale und örtliche Einschränkungen sind möglich

Land	Übernachten auf Straßen und Plätzen		Übernachten auf privatem Gelände		Anmerkungen
	ja	nein	ja	nein	
<b>Finnland</b>		X		X	Mit Erlaubnis des Grundstückseigentümers möglich
<b>Frankreich</b>	(X)		X		Erlaubnis der örtlichen Behörden oder des Besitzers des Grundstückes notwendig. Stehen und Übernachten auf freiem Gelände untersagt
<b>Griechenland</b>		X		X	Einmaliges Übernachten auf gekennzeichneten Flächen erlaubt
<b>Großbritannien</b>		X	X		Durch örtliche Vorschriften geregelt
<b>Irland</b>		X	X		Durch örtliche Vorschriften geregelt
<b>Italien</b>	X		X		Einmaliges Übernachten auf Park- und Rastplätzen erlaubt. Örtliche Einschränkungen beachten. Stehen und Übernachten auf freiem Gelände untersagt
<b>Kroatien</b>		X		X	
<b>Luxemburg</b>		X		X	
<b>Mazedonien</b>		X		X	
<b>Niederlande</b>		X		X	Das Übernachten auf Straßen und Plätzen ist in einigen Gemeinden erlaubt
<b>Norwegen</b>	X		X		Offizielles Verbot an Rastplätzen und kultivierten Flächen. Verbot, Feldwege zu befahren; örtliche Vorschriften beachten
<b>Österreich</b>		X		X	Einmaliges Übernachten zur Wiederherstellung der Fahrtüchtigkeit erlaubt, aber nicht in Landschaftsschutzgebieten. Regionale und örtliche Einschränkungen beachten. In Tirol generell verboten
<b>Polen</b>		X	X		Erlaubnis des Grundstückbesitzers notwendig
<b>Portugal</b>		X		X	Einmaliges Übernachten an Autobahnraststätten und Parkplätzen bis 10 Stunden toleriert
<b>Rumänien</b>		X		X	
<b>Russland</b>		X		X	
<b>Schweden</b>	X		X		Nicht auf landwirtschaftlichen Nutzflächen und in der Nähe von Häusern. Befahren von freiem Gelände untersagt; örtliche Vorschriften beachten



Land	Übernachten auf Straßen und Plätzen		Übernachten auf privatem Gelände		Anmerkungen
	ja	nein	ja	nein	
<b>Schweiz</b>		X	X		Eine Übernachtung wird an Autobahnraststätten sowie in einigen Kantonen toleriert
<b>Serbien und Montenegro</b>		X		X	
<b>Slowakei</b>		X	X		Das Übernachten auf privatem Gelände ist nur erlaubt, wenn eine Toilette vorhanden ist
<b>Slowenien</b>		X		X	
<b>Spanien</b>	X		X		Zum Teil bestehen regionale Verbote, vor allem an Stränden
<b>Tschechien</b>		X	X		Das Übernachten auf privatem Gelände ist nur erlaubt, wenn eine Toilette vorhanden ist
<b>Türkei</b>	X		X		
<b>Ukraine</b>	X		X		
<b>Ungarn</b>		X	X		Übernachtung auf privatem Gelände nur mit polizeilicher Anmeldung erlaubt

Angaben ohne Gewähr

## 17.6 Gasversorgung in europäischen Staaten

### Allgemeine Tipps

Folgende Hinweise immer beachten:

- Nur mit voll gefüllten Gasflaschen in Urlaub fahren.
- Maximal mögliche Kapazität an Gasflaschen ausnutzen.
- Adaptersets (erhältlich im Campinghandel) zum Befüllen deutscher Gasflaschen im Ausland sowie zum Anschluss deutscher Gasdruckregler an ausländischen Gasflaschen mitnehmen.
- In der kalten Jahreszeit auf Füllung mit Propangasanteil achten (Butan vergast nicht mehr unter 0 °C).
- Blaue Flaschen der Firma Campinggaz verwenden (werden weltweit vertrieben). Die Gasflaschen nur mit Sicherheitsventil verwenden.
- Eine so genannte Selbsttankflasche kaufen. Diese 11-kg-Flasche kann dann wie ein fest eingebauter Gastank an jeder Autogastankstelle (Verzeichnis beim ADAC) wieder gefüllt werden. Alle 10 Jahre ist eine TÜV-Prüfung fällig.
- Wenn Fremdfflaschen im Ausland benutzt werden, den Gaskasten prüfen, ob die Gasflaschen hineinpassen. Ausländische Gasflaschen weisen nicht immer die gleiche Größe auf wie die deutschen Eurogasflaschen.
- Eine Übersicht über Gasanbieter in Europa bietet die Internetseite [www.mylpg.eu](http://www.mylpg.eu).

Zur Information die Gasversorgung in den meistbesuchten europäischen Staaten:

Land	Gasversorgung	Anbieter	Kontakt
<b>Belgien</b>	identische Gasflaschen	Belgian Shell, Brüssel; Primagaz, Tessenderlo; Gasbottling, Gent; Totalfina, Brüssel; Semnickgas, Geraardsbergen	
	Gasflaschen tauschen und befüllen möglich		
<b>Dänemark</b>	deutsche Gasflaschen können nicht befüllt, aber auf großen Campingplätzen getauscht werden	Kosan Gas	
	Kosan Gas betreibt Füllstationen für graue Gasflaschen in Nørresundborg, Koge und Neksø		
<b>Estland</b>	Gasversorgung durch Euro-Füll- und Anschluss-Set		
<b>Finnland</b>	Gasflaschen mit Epsilon-Markierung (E) können befüllt werden	AGA	
	Pfandflaschen bei AGA erhältlich (Adapter notwendig, bei AGA erhältlich)		
<b>Frankreich</b>	ausländische Gasflaschen können nicht befüllt oder getauscht werden		
	französische Gasflaschen können mit Hilfe des Euro-Anschluss-Sets verwendet werden		
<b>Griechenland</b>	deutsche Gasflaschen können teilweise mit Hilfe des Euro-Anschluss-Sets befüllt werden		
	griechische Gasflaschen können mit Hilfe des Euro-Anschluss-Sets verwendet werden		

Land	Gasversorgung	Anbieter	Kontakt
<b>Großbritannien</b>	deutsche Gasflaschen können nicht befüllt werden	Calorgas	www.calor.co.uk
	Anschlussgewinde britischer Gasflaschen variieren je nach Anbieter		
	Gasflaschenkauf und Adapterkauf bei Calorgas möglich		
<b>Irland</b>	deutsche Gasflaschen können befüllt werden	Calor Kosangas	www.calorgas.ie
<b>Island</b>	Gasflaschen tauschen und befüllen möglich	Esso, Reykjavik	
	isländische Flaschen können mit Gummiring verwendet werden (Gummiring bei Esso Reykjavik erhältlich)		
<b>Italien</b>	Anschlussgewinde italienischer Gasflaschen variieren je nach Anbieter		
	Gasversorgung durch Euro-Füll- und Anschluss-Set		
<b>Kroatien</b>	Gasflaschen, deren Prüfung nicht älter als 5 Jahre ist, werden in INA-Niederlassungen befüllt	INA	
	Adapterkauf bei INA möglich		
<b>Lettland</b>	deutsche Gasflaschen können mit Euro-Anschluss-Set befüllt werden		
<b>Litauen</b>	deutsche Gasflaschen können mit Euro-Anschluss-Set befüllt werden		
<b>Niederlande</b>	identische Gasflaschen		
	Gasflaschen tauschen und befüllen möglich		
<b>Norwegen</b>	deutsche Gasflaschen können bei LPG Norge befüllt werden	LPG Norge	www.lpgnorge.no www.aga.no
	Adapterkauf für norwegische Gasflaschen bei AGA AS		
	Pfandgasflaschen erhältlich		

Land	Gasversorgung	Anbieter	Kontakt
<b>Österreich</b>	identische Gasflaschen		
	Gasflaschen tauschen und befüllen möglich		
<b>Polen</b>	identische Gasflaschen		
	Gasflaschen tauschen und befüllen möglich		
<b>Portugal</b>	deutsche Gasflaschen können nicht befüllt werden	Repsol, Cepsa	
	Pfandgasflaschen erhältlich		
<b>Schweden</b>	deutsche Gasflaschen können nicht befüllt werden	AGA Gas AB	www.aga.se
	Pfandgasflaschen erhältlich		
<b>Schweiz</b>	Mieten einer schweizerischen Gasflasche mit Druckregler möglich	Shell Gas, Switzerland	00 41/ 3 27 58 75 55
	deutsche Gasflaschen können teilweise getauscht werden		
<b>Slowenien</b>	deutsche Gasflaschen können befüllt werden	Plinarna, Ljubljana; Plinarna, Maribor	
<b>Spanien</b>	deutsche Gasflaschen können nicht befüllt werden	Repsol, Cepsa	00 34/ 9 01 10 01 00
	Mieten und Befüllen spanischer Gasflaschen möglich (Adapter erforderlich)		
	6-kg-Pfandgasflaschen können mit Adapter verwendet werden		
<b>Tschechien</b>	deutsche Gasflaschen können befüllt werden	Agip, Bohemia Gas, BP, Krałnopol, Primaplyn, Flaga-Plyn	
<b>Ungarn</b>	identische Gasflaschen	Primagaz, Totalgaz, Shellgas, Mol	
	Gasflaschen tauschen und befüllen möglich		

Stand 07/2015  
Angaben ohne Gewähr

## 17.7 Mautbestimmungen in europäischen Staaten

In vielen europäischen Staaten herrscht mittlerweile eine Mautpflicht. Die Bestimmungen für die Maut und die Art der Erhebung sind sehr unterschiedlich. Doch Unwissenheit schützt nicht vor Strafe, und die Strafen können recht hoch ausfallen.

Wie bei den Verkehrsbestimmungen ist der Fahrzeugführer verpflichtet, sich vor Antritt der Reise über die Modalitäten der Maut zu informieren. Beispielsweise reicht in Österreich bei Kraftfahrzeugen über 3,5 t Gesamtgewicht die Vignette nicht mehr aus. Es muss eine sogenannte "Go-Box" erworben und aufgeladen werden.

Informationen sind bei allen Automobilclubs oder im Internet zu erhalten.



- ▷ Frontscheiben mit Solarfilter können die einwandfreie Funktion von automatischen Abbuchungssystemen (z. B. Go-Box) verhindern. Dies ist beim Kauf der Geräte zu berücksichtigen (z. B. Split-Go-Box).

## 17.8 Tipps zum sicheren Übernachten unterwegs

Umsichtiges Verhalten ist die beste Schutzmaßnahme für eine sichere Nacht im Motorcaravan.

Das Diebstahlrisiko wird auf ein Minimum reduziert, wenn folgende Grundregeln beachtet werden:

- Alle Fenster, Türen und Dachhauben schließen und verriegeln.
- Während der Hochsaison nicht auf Autobahnraststätten und Autobahnparkplätzen übernachten, die an typischen Ferienrouten liegen.
- Mehrere Fahrzeuge auf einem Platz bringen nicht unbedingt mehr Schutz vor Diebstahl. Das eigene Gefühl über den Standplatz entscheiden lassen.
- Auch für nur eine Übernachtung einen Campingplatz anfahren.
- Beim freien Stehen Fluchtmöglichkeit erhalten. Der Weg zum Fahrersitz sollte frei sein. Der Zündschlüssel sollte griffbereit liegen.
- Nur Wertsachen mitführen, die unterwegs unbedingt benötigt werden. Wertsachen nach Möglichkeit in einem kleinen Tresor verstauen und nicht in unmittelbarer Nähe von Fenstern oder Türen ablegen.
- Das Fahrzeug grundsätzlich abschließen.

## 17.9 Tipps für Wintercamper

Die folgenden Tipps helfen, das Wintercamping zu einer angenehmen Erinnerung werden zu lassen.

- Stellplatz rechtzeitig reservieren. Gute Wintercampingplätze sind oft schon früh ausgebucht.
- Nicht ohne Winterbereifung starten.
- Schneeketten mitführen.
- Stellplatz mit Bedacht wählen. Den Untergrund beachten. Schnee und Eis können eventuell auftauen.
- Wenn das Fahrzeug aufgestellt ist, Feststellbremse lösen, um ein Festfrieren zu verhindern.
- Schneewälle dürfen nie eingebaute Zwangslüftungen abdecken.
- Die eingebauten Zwangslüftungen schnee- und eisfrei halten.
- Auf gute Luftzirkulation achten. Eine gute Luftzirkulation vermeidet Feuchtigkeit, und der Wohnraum lässt sich leichter heizen.
- Die einfachverglasten Fahrerhaus-Fenster mit Isoliermatten abdecken, um Kältebrücken zu vermeiden.

- Die Hinweise aus dem Abschnitt "Gasversorgung in europäischen Staaten" beachten.
- Für die Gasanlage ein Zweiflaschensystem mit Umschaltautomatik verwenden, damit der Vorrat nicht während der Nacht zu Ende geht.
- Gasanlage nur mit Propangas betreiben.
- Den Raum hinter der Heizung nicht als Stauraum nutzen.
- Im Fahrzeuginneren nie Katalytöfen und Infrarot-Gasstrahler betreiben, da sie dem Innenraum Sauerstoff zur Verbrennung entziehen.
- 230-V-Versorgungsleitung so verlegen, dass die Leitung nicht festfrieren oder beschädigt werden kann (z. B. beim Schneeräumen).
- Wenn es kräftig schneit, das Dach des Fahrzeugs regelmäßig von Schnee befreien. Wenige Zentimeter Pulverschnee dienen der Isolierung, aber nasser Schnee wird schnell zu einer tonnenschweren Last.
- Vor der Rückreise das Dach komplett vom Schnee räumen, um nachfolgende Fahrzeuge nicht durch eine "Schneefahne" zu behindern.

### 17.10 Reisechecklisten

Die folgenden Checklisten helfen, dass wichtige Dinge nicht zu Hause vergessen werden, auch wenn nicht alles benötigt wird, was in diesen Checklisten steht.



▷ Die Reiseunterlagen (z. B. Papiere und Informationen) sowie den technischen Zustand des Fahrzeugs nicht erst kurz vor der Reise prüfen. Das rechtzeitige Planen und Durchsehen der Unterlagen erlaubt Urlaub von Anfang an.

#### Küchenbereich

✓	Gegenstand	✓	Gegenstand	✓	Gegenstand
	Aufwisch Tuch		Geschirrspülmittel		Salatbesteck
	Besteck		Geschirrtücher		Schneidebrett
	Bratenwender		Gläser		Spülbürste
	Dosenöffner		Grillbesteck		Spültücher
	Eiswürfelschale		Korkenzieher		Streichhölzer
	Feuerzeug		Küchenpapier		Thermoskanne
	Flaschenöffner		Müllbeutel		Töpfe
	Frischhalteboxen		Pfannen		
	Geschirr		Rührlöffel		

#### Bad/Sanitär

	Handtücher		Sanitärmittel		Toilettenpapier
	Hygieneartikel		Toilettenbürste		Zahnputzbecher

#### Wohnbereich

	Abfalleimer		Kartenspiel		Rucksack
	Autoatlas		Kehrbesen		Schlafsäcke
	Badetücher		Kehrschaufel		Schreibutensilien
	Badeschuhe		Kerzen		Schuhe
	Batterien		Kleiderbügel		Schuhputzmittel
	Bettwäsche		Kleiderbürste		Sportausrüstung
	Beutel für Schmutzwäsche		Kopfkissen		Staubsauger
	Bücher		Landkarte		Taschenlampe

✓	Gegenstand	✓	Gegenstand	✓	Gegenstand
	Camping-Führer/ Stellplatzverzeichnis		Medikamente		Taschenmesser
	Fernglas		Mobiltelefon		Tischdecke
	Feuerlöscher		Nähzeug		Trinkflasche
	Gasflasche		Regenbekleidung		Wäscheklammern
	Insektenlampe		Reiseapotheke		Wäscheleine
	Insektenschutzmittel		Reiseführer		

**Fahrzeug/Werkzeug**

	Abwasserkanister		Gasschlauch		Schneeketten (Winter)
	Adaptersteckdose		Gewebeband		Schraubendreher
	CEE-Adapter		Gießkanne für Trinkwasser		Stromprüfer
	Draht		Kabeltrommel		Trittstufe
	Ersatzrad		Keilriemen		Unterlegkeile
	Ersatzlampen		Klebstoff		Verbandskasten
	Ersatzsicherungen		Kombizange		Wagenheber
	Ersatzwasserpumpe		Kompressor		Warndreieck
	Hammer		Ösen		Warntafel
	Gabelschlüssel		Schlauchadapter		Warnweste(n)
	Gasfülladapter		Schlauchschellen		Warnblinkleuchte

**Außenbereich**

	Abspannleine		Campingtisch		Schloss
	Blasebalg		Gepäckspinnen		Schnur
	Campingstühle		Grill		Zelttheringe/Spannbänder

**Dokumente**

	Adressenliste		Fahrzeugschein		Reisepass
	Anmeldebestätigung(en)		Führerschein		Schutzbrief
	Allergiepass		Impfpass		Versicherungsunterlagen
	Bedienungsanleitungen		Kreditkarte		Vignette/Mautkarte
	Beipackzettel für Medikamente		Personalausweis		Visum





Pos.	Bauteil	Tätigkeit	Intervall
1	Zusatzstützen	schmieren	jährlich
2	Reifen und Felgen	Luftdruckkontrolle (siehe Abschnitt 13.7). Sichtkontrolle auf Beschädigung	jährlich
3	Beleuchtung außen	Funktionskontrolle	jährlich
4	Gelenke, Scharniere	schmieren	jährlich
5	Kühlschrank, Heizung, Boiler, Kocher, Beleuchtung, Verschlüsse von Klappen und Türen, Toilette, Sicherheitsgurte	Funktionskontrolle	jährlich
6	Fenster, Dachhauben	Funktionskontrolle, Dichtheitsprüfung	jährlich
7	Polster, Gardinen, Rollos	Sichtkontrolle	jährlich
8	Dichtungsleisten, -kanten, -gummis	auf Beschädigung prüfen	jährlich
9	Wasserversorgung	Dichtheitsprüfung	jährlich
10	Warmluftanlage	Funktionskontrolle, ggf. Lüfterrad reinigen	jährlich
11	Unterbodenschutz, Befestigung der Bodenschürzen	Sichtkontrolle	jährlich
12	Hubbettaufhängung	Funktionskontrolle	jährlich
13	Elektroanlage	Funktionskontrolle	jährlich
14	Gasanlage	offizielle Gasprüfung	alle 2 Jahre
15	Verbindungen zwischen Fahrgestell und Aufbau	Kontrolle	alle 2 Jahre
16	Unterboden	Sichtkontrolle, ggf. Unterbodenschutz ausbessern	alle 2 Jahre

Übergabe _____	Pos. 1-13
Stempel des Bürstner- Handelspartners	
Datum	Unterschrift

1. Jahr _____	Pos. 1-13
Stempel des Bürstner- Handelspartners	
Datum	Unterschrift

2. Jahr _____	Pos. 1-16
Stempel des Bürstner- Handelspartners	
Datum	Unterschrift

3. Jahr _____	Pos. 1-13
Stempel des Bürstner- Handelspartners	
Datum	Unterschrift

4. Jahr _____	Pos. 1-16
Stempel des Bürstner- Handelspartners	
Datum	Unterschrift

5. Jahr _____	Pos. 1-13
Stempel des Bürstner- Handelspartners	
Datum	Unterschrift

6. Jahr _____	Pos. 1-16
Stempel des Bürstner- Handelspartners	
Datum	Unterschrift

7. Jahr _____	Pos. 1-13
Stempel des Bürstner- Handelspartners	
Datum	Unterschrift

8. Jahr _____	Pos. 1-16
Stempel des Bürstner- Handelspartners	
Datum	Unterschrift

12-V-Bordnetz .....	117	Anhängerbetrieb .....	14
12-V-Hauptschalter .....	124, 127	allgemeine Hinweise .....	33
12-V-Kontroll-Leuchte .....	127, 130	Sicherheitshinweise .....	14
12-V-Sicherungen .....	134	Anhängerkupplung .....	34
am Elektroblock .....	135	Anhängerkupplungen	
an der Relaisbox AD01 .....	135	Kugelkopf .....	33
an der Starterbatterie .....	134	mit abnehmbarem Kugelhals .....	33
an der Wohnraumbatterie .....	135	Anschlussleitung siehe 230-V-Versorgung ...	132
für Heizung Abwasserleitungen .....	137	Anschlussplan, Panel (IT 96) .....	140
für Thetford-Toilette .....	136	Anschlussplan, Panel (LT 96) .....	142
12-V-Versorgung		Antennenausrichtung .....	53
einschalten .....	124, 127	automatisch .....	53
Störungssuche .....	228	Anzeigen	
230-V-Anschluss .....	52, 132	Batteriespannung .....	125, 128
Störungssuche .....	228	Füllstand Abwassertank .....	126, 129
230-V-Bordnetz .....	131	Füllstand Wassertank .....	126, 129
230-V-Kontroll-Leuchte .....	127, 130	Anziehdrehmoment, Räder .....	222
230-V-Sicherung .....	138	Aufbauleuchte .....	216
Einbauort .....	245	Auffahrkeile .....	49
230-V-Sicherungskasten .....	138	Außenanschluss siehe 230-V-Anschluss .....	52
230-V-Versorgung siehe 230-V-Anschluss ...	132	Außenbeleuchtung	
3-Wege-Ventil .....	156	Glühlampen, wechseln .....	213
		prüfen .....	38
		Störungssuche .....	227
		Außendusche .....	105
		anschließen .....	105
		entleeren .....	105
		Außenklappen .....	61
		Klappenschloss .....	61, 62
		Außensteckdose .....	139
		Äußere Pflege .....	197
		Ausstellfenster	
		Dauerbelüftung .....	73
		Faltverdunklung .....	75
		Insektenschutzrollo .....	74, 75
		öffnen .....	72
		schließen .....	72
		Verdunklungsrollo .....	74
		Automatisches Energiewahl-System (AES) ...	172
		<b>B</b>	
		Backofen siehe Gasbackofen .....	165
		Batterie siehe Starterbatterie	
		oder Wohnraumbatterie .....	118, 120
		Batterie-Alarm .....	126, 130
		Batteriespannung, anzeigen .....	125, 128
		Batterie-Trennschalter .....	123
		Batterie-Überwachung .....	123
		Batterie-Wahlschalter .....	123
<b>A</b>			
Abblendlicht .....	214		
Abgaskamin auf der			
rechten Fahrzeugseite .....	146		
Abgasuntersuchung (AU) .....	209		
Ablasshahn, Abwassertank .....	189		
Einbauort .....	245		
Ablasshähne, Einbauort .....	159, 245		
Abmessungen siehe Längenmaßtabelle .....	252		
Abmessungen, zulässige .....	261		
Abwassermenge, anzeigen .....	126, 129		
Abwasserschlauch .....	189		
Abwassertank .....	189		
entleeren .....	189		
Füllstand, anzeigen .....	126, 129		
Heizung .....	189		
Pflege .....	201		
reinigen .....	201		
Reinigungsöffnung .....	189		
Störungssuche .....	237		
Allgemeine Hinweise .....	8		
Amtliche Prüfungen .....	209		
Anbauteile siehe Sonderausstattungen .....	12		
Anbauteile, sichern .....	37		

Bedieneinheit, Warmluft-Heizung	147
Beifahrersitz	45
Beladung	24
Dachgepäckträger	25
Fahrradträger	27
Fahrradträger Bike/E-Bike	29
Heckgarage	26
Heckstauraum	26
Beladung siehe auch Zuladung	24
Beleuchtung	
Front	214
Heck	214
Leuchten, reinigen	200
Seite	214
Störungssuche	227
Betriebsarten, Klimaanlage (Dometic)	161
Betriebsarten, Klimaanlage (Telair)	163
Betriebsarten, Kühlschrank	
(Dometic RMD)	172
Betriebsarten, Kühlschrank (Dometic)	170
Betriebsarten, Kühlschrank (Thetford)	175
Betriebsarten, Warmwasser-Heizung	154
Betten	91
Bettenbau	98
Bettverbreiterung	
Einzelbetten	104
Bettverbreiterung, sichern	37
Bezeichnungen am Reifen	221
Birne siehe Glühlampen, wechseln	213
Boiler	146, 147
Boiler (Alde)	
entleeren	158
Störungssuche	232
Wasser, einfüllen	158
Boiler (Truma)	
Einbauort	245
entleeren	150
Sicherheits-/Ablassventil	150
Störungssuche	230
Wasser, einfüllen	150
Brandfahren, vermeiden	11
Brandschutz	11
Bremsanlage, Störungssuche	227
Bremsen	43
prüfen	43, 227
Butangas	15, 108

## C

Campinggasflaschen, verwenden	16, 109
Checkliste	
für die Reise	270
Verkehrssicherheit	38
vor der Fahrt	38
zu einer Still-Legung über Winter	206
zu einer vorübergehenden Still-Legung	205
zur Inbetriebnahme nach Still-Legung	207

## D

Dach, besteigen	26
Dachgepäckträger, Beladung	25
Dachhaube mit Schnappverschluss	
öffnen	78
schließen	78
Verdunklungsrollo	79
Dachhaube Omni-Vent	81
belüften	82
Boost-Funktion	82
entlüften	82
öffnen	81
schließen	81
Ventilator, ausschalten	82
Dachhaube Sunroof	83
Dauerbelüftung	84
Faltverdunklung	84
Insektenschutz	85
öffnen	83
schließen	83
Dachhauben	77
Störungssuche	239
Dachlasten	25
Dachreling	25
Deckenleuchte	217
Dunstabzug	168
Filter, reinigen	202
Pflege	202
Duschanschluss, Außendusche	105
Dusche	191

## E

Einbaugeräte	145
Anleitungen	12
Garantiekarten	1
Eingangstür	58, 60
Faltverdunklung, öffnen	60
Faltverdunklung, schließen	60

---

Eingangstür, außen		Fahrradträger Bike/E-Bike	
öffnen	58, 59	Beladung	29
verriegeln	58, 59	Fahrt mit beladenem Fahrradträger	29
Eingangstür, innen		Fahrtrichtungsanzeiger	214
öffnen	58, 59	Fahrzeug, waschen	198
verriegeln	59	Fahrzeugbeleuchtung	
Eintrittsstufe	49	siehe Außenbeleuchtung	213
ausfahren	35	Fäkalientank	
einfahren	36	entleeren	195
elektrisch bedienbar	35	entnehmen	195
Kontroll-Leuchte	35, 36	Haltebügel	195
Pflege	199	Faltverdunklung Faltvorhang	47
Störungssuche	228	Faltverdunklung Remis	48
Einzelbetten, Liegefläche	104	Faltverdunklung, Beifahrerfenster	
Elektrische Anlage	115	öffnen	77
230-V-Anschluss, Störungssuche	228	schließen	77
Begriffserklärungen	116	Faltverdunklung, Dachhaube Sunroof	
Beleuchtung, Störungssuche	227	öffnen	85
Eintrittsstufe, Störungssuche	228	schließen	85
Sicherheitshinweise	16	Faltverdunklung, Fahrerfenster	
Störungssuche	227	öffnen	77
Elektroblock (EBL 99)	121	schließen	77
Aufgaben	122	Faltverdunklung, Fenster	
Einbauort	122	öffnen	75
Stromlaufplan	140	schließen	75
Elektroblock, Einbauort	245	Faltverdunklung, Fenster Eingangstür	
Entsorgung		öffnen	60
Abwasser	8	schließen	60
Fäkalien	8	Faltverdunklung, Frontscheibe	
Hausmüll	8	öffnen	76
Ersatzrad	224	schließen	76
Ersatzrad-Halterung	224	Faltverdunklung, Heki-Dachhaube	
Ersatzteile	217	öffnen	80
Erstickungsgefahr	12, 70	schließen	80
Etagenbett	92	Faltverdunklung, Kurbelhub-Dachhaube	
Externer Gasanschluss	110	öffnen	81
		schließen	81
		Faltverdunklung, reinigen	200
		Fehlerstrom-Schutzschalter	132
<b>F</b>		prüfen	138
Fahren mit dem Motorcaravan	41	Felgengröße	222
Fahrersitz	45	Felgentyp	219
Fahrgeschwindigkeit	42	Fenster	71
Fahrgestellnummer	218	Faltverdunklung	75, 76
Fahrradträger		Insektenschutzrollo	74, 75
absenkbar	28	Verdunklung	76
Beladung	27	Verdunklungsrollo	74
Fahrräder, aufladen	28, 29	Fenster, Eingangstür	
Fahrt mit beladenem Fahrradträger	27	Faltverdunklung, öffnen	60
nicht absenkbar	29	Faltverdunklung, schließen	60

---

Fensterscheiben, reinigen	198	Gasbackofen	165
Fernbedienung, Zentralverriegelung	57	ausschalten	167
Fernlicht	214	einschalten	166
Fernsehgerät	36	Störungssuche	234
Fester Tisch		Gasdruckregler, Verschraubungen	109
Tischfuß	86	Gasflaschen	
Tischplatte	86	Sicherheitshinweise	16, 108
Tischplatte, drehen	86	wechseln	109
Tischplatte, vergrößern	86	Gasgeruch	15, 107, 230
Tischplatte, verkleinern	86	Gaskasten	15, 108
Tischplatte, verschieben	86	Gaskocher	
Festes Bett	91, 92	ausschalten	165
Kopfteil, absenken	92	einschalten	165
Kopfteil, anheben	92	reinigen	200
öffnen	91	Störungssuche	234
schließen	91	Gas-Prüfbescheinigung	209
Feststellbremse	49	Gasprüfplakette	209
anziehen	12	Gas Schlauch, prüfen	15, 108
Feuer		Gasversorgung in europäischen Staaten	265
Bekämpfung	11	Geschwindigkeitsbeschränkungen	261
Verhalten bei	11	Gewichte von Sonderausstattungen	241
FI-Schalter siehe		Glühlampen, wechseln	
Fehlerstrom-Schutzschalter	138	Aufbauleuchte	216
Flachbildschirm mit Halterung	68	Außenbeleuchtung	213
positionieren	68, 69, 70	Beleuchtung Heck	214
verstauen	68, 69, 70	Beleuchtung Seite	214
Frostgefahr	17, 183, 187	Glühlampen-Typen, außen	215
Füllstand des Abwassertanks,		Innenbeleuchtung	215
anzeigen	126, 129	Spotleuchte	216
Füllstand des Wassertanks,		Grundausstattung	21
anzeigen	126, 129	Grundrisse	245
Fußbodenerwärmung, elektrisch			
ausschalten	160		
einschalten	160		
Überlastungsschutz	160		
<b>G</b>		<b>H</b>	
Garantiekarten	1	Halbdinette, Umbau Schlafen	101
Gardinen, reinigen	200	Handbremse siehe Feststellbremse	49
Gasabsperrentile	110	Hängetisch	
Symbole	110, 145	Tischfuß	87
Gasanlage	107	Tischplatte	87
allgemeine Hinweise	14	Umbau zum Bettunterbau	87
Defekt	15, 107, 230	vergrößern	87
kein Gas	230	verkleinern	87
Sicherheitshinweise	14, 107	Heckgarage	26
Störungssuche	230	Heckleiter	25
Umschaltautomatik	111	Heckstauraum	26
Gasanschluss, extern	110	Heizung	146
		erste Inbetriebnahme	146
		Heizkreislauf, regeln	156
		Luftaustrittsdüsen, einstellen	147
		Störungssuche	230

Umluftgebläse . . . . .	146		
Wärmetauscher, wechseln . . . . .	145		
Warmluftverteilung . . . . .	147		
Heizung für Abwasserleitungen, Sicherungen . . . . .	137		
Heizung für Abwassertank und Abwasserleitungen . . . . .	189		
Heki-Dachhaube . . . . .	79		
Faltverdunklung . . . . .	80		
Insektenschutz . . . . .	80		
Lüftungsstellung . . . . .	80		
öffnen . . . . .	79		
schließen . . . . .	79		
Herd siehe Gaskocher oder Gasbackofen . . . . .	164		
Hilfe auf Europas Straßen . . . . .	258		
Hilfreiche Tipps . . . . .	255		
Hinterachslast . . . . .	33		
Hinweisaufkleber . . . . .	218		
Hochdruckreiniger, waschen mit . . . . .	197		
Hoher Gasverbrauch . . . . .	15, 107, 230		
Hubbett, elektrisch bedienbar . . . . .	92, 95		
absenken . . . . .	93, 96		
anheben . . . . .	94, 96		
Aufstiegsleiter . . . . .	95, 97		
Notbetrieb . . . . .	95, 97		
Sicherungsgurte, spannen . . . . .	97		
Sicherungsplatten, einstecken . . . . .	95		
Überlastungsschutz . . . . .	94, 96		
Hubstützen . . . . .	50, 51		
ausfahren . . . . .	50, 51		
einfahren . . . . .	51		
Länge, verstellen . . . . .	50, 51		
Hubtisch			
in Längsrichtung verschieben . . . . .	88, 90		
in Querrichtung verschieben . . . . .	88, 90		
Tischfuß . . . . .	88, 89, 90		
Tischplatte . . . . .	88, 89, 90		
Tischplatte nach oben schwenken . . . . .	90		
Tischplatte nach unten schwenken . . . . .	90		
Tischplatte, drehen . . . . .	88		
Tischplatte, nach oben fahren . . . . .	89, 90		
Tischplatte, verschieben . . . . .	89		
Umbau zum Bettunterbau . . . . .	89, 90		
verschieben . . . . .	91		
		<b>I</b>	
		Inbetriebnahme	
		nach Still-Legung über Winter . . . . .	207
		nach vorübergehender Still-Legung . . . . .	207
		Innenbeleuchtung	
		Glühlampen, wechseln . . . . .	215
		Störungssuche . . . . .	227
		Innentür, Störungssuche . . . . .	239
		Innere Pflege . . . . .	199
		Insektenschutz Dachhaube Omni-Vent	
		öffnen . . . . .	82
		schließen . . . . .	82
		Insektenschutz, Dachhaube Sunroof	
		öffnen . . . . .	85
		schließen . . . . .	85
		Insektenschutz, Heki-Dachhaube	
		öffnen . . . . .	80
		schließen . . . . .	80
		Insektenschutz, Kurbelhub-Dachhaube	
		öffnen . . . . .	81
		schließen . . . . .	81
		Insektenschutz, reinigen . . . . .	200
		Insektenschutzrollo, Fenster	
		öffnen . . . . .	74, 75
		schließen . . . . .	74, 75
		Insektenschutzrollo, reinigen . . . . .	200
		Insektenschutztür	
		öffnen . . . . .	60
		schließen . . . . .	60
		Inspektionen . . . . .	209
		Inspektionsarbeiten . . . . .	209
		Inspektionsplan . . . . .	273
		<b>K</b>	
		Kabeltrommel . . . . .	132
		Kapazität der Batterie . . . . .	116
		Kinderbetten . . . . .	92, 93, 96
		Kinderrückhaltesysteme . . . . .	44
		Klappenschloss	
		mit Griffschale . . . . .	61
		öffnen . . . . .	61, 62
		quadratisch . . . . .	62
		schließen . . . . .	61, 62, 63
		Serviceklappe . . . . .	62
		Kleiderschrankleuchte . . . . .	66
		Klimaanlage (Dometic)	
		ausschalten . . . . .	161
		Betriebsarten . . . . .	161
		einschalten . . . . .	161

Leuchtdiode .....	162	Kühlschranktür	
Luftstrom, einstellen .....	162	in Lüftungsstellung arretieren .....	180, 181
Pflege .....	203	öffnen .....	180, 181
Störungssuche .....	233	schließen .....	181
Wartung .....	203	Kühlschranktür-Verriegelung	
Klimaanlage (Telair)		in Lüftungsstellung arretieren .....	179
ausschalten .....	163	öffnen .....	179
Betriebsarten .....	163	schließen .....	179
einschalten .....	163	Kunststoffteile im Toiletten-	
Filter, reinigen .....	203	und Wohnbereich, reinigen .....	200
Lüftungsgitter, reinigen .....	203	Kurbelhub-Dachhaube .....	80
Pflege .....	203	Faltverdunklung .....	81
Störungssuche .....	233	Insektenschutz .....	81
Kochstelle .....	164	öffnen .....	81
Störungssuche .....	234	schließen .....	81
Kondenswasser		Störungssuche .....	239
an der Acrylglas-Doppelscheibe .....	71		
an der Boden-Fahrwerk-Verschraubung ..	70	<b>L</b>	
Kontrollen siehe Checkliste .....	38, 205	Ladezustand, anzeigen	
Kontroll-Leuchte, 12-V-Versorgung .....	127, 130	Starterbatterie .....	125, 128
Kontroll-Leuchte, 230-V-Versorgung .....	127, 130	Wohnraumbatterie .....	125, 128
Kontroll-Leuchte, Eintrittstufe .....	36	Längenmaßtabelle .....	252
Kontroll-Leuchte, Toilette .....	194	Lastenträger .....	31, 32
Konventionelle Belastung .....	22	Lastenträger für die Dachlasten .....	26
Kopfstützen .....	46	Leckwasser im Fahrzeug .....	237
Kraftstoff-Einfüllstutzen .....	48	Lederbezüge, reinigen .....	200
Kühlschrank .....	52, 168	Leergewicht .....	21
12-V-Betrieb, ausschalten .....	178	Leiter, Heck .....	25
12-V-Betrieb, ein-/ausschalten .....	172	Leitungsschutzschalter .....	138
12-V-Betrieb, einschalten .....	177	Leuchten .....	215
230-V-Betrieb, ausschalten .....	177	reinigen .....	200
230-V-Betrieb, ein-/ausschalten .....	172	Lichtschalter	
230-V-Betrieb, einschalten .....	177	Toilettenraum .....	65
ausschalten .....	175	Wohnraum .....	66
Bedienung .....	175	Luftaustrittsdüsen, einstellen .....	147
Betriebsarten .....	170, 172, 175	Lüften .....	70
einschalten .....	175	Toilettenraum .....	191
Gasbetrieb, ausschalten .....	171, 177		
Gasbetrieb, einschalten .....	171, 176	<b>M</b>	
Kühltemperatur-Regelung .....	174	Markierungsleuchte .....	214
Lüftungsgitter, abnehmen .....	169	Markise .....	54
Rahmenheizung .....	174	Masse in fahrbereitem Zustand .....	21, 23
Störungssuche .....	234	Mautbestimmungen in	
Türverriegelung .....	178	europäischen Staaten .....	269
Umschaltung zwischen Energiequellen ..	174	Mechanische Hubstützen	
Kühlschrank-Lüftungsgitter, abnehmen ..	169	ausfahren .....	50, 51
		einfahren .....	51
		Länge, verstellen .....	50, 51







Beleuchtung .....	227	Tische .....	85
Boiler (Alde) .....	232	Toilette .....	192
Boiler (Truma) .....	230	Kontroll-Leuchte .....	194
Bremsanlage .....	227	Sicherung .....	136
Dunstabzug .....	229	spülen .....	194
Eintrittstufe .....	228	Störungssuche .....	237
elektrische Anlage .....	227	vorbereiten .....	192
Gasanlage .....	230	Toilettenraum .....	191
Gasbackofen .....	234	Lichtschalter .....	65
Gaskocher .....	234	lüften .....	191
Heizung .....	230	Traglasten .....	20
Innentür .....	239	Trinkwasser-Einfüllstutzen .....	184
Klimaanlage (Dometic) .....	233	Türen	
Klimaanlage (Telair) .....	233	Eingangstür .....	58
Kochstelle .....	234	Schloss .....	58, 59
Kühlschrank .....	234	Störungssuche .....	239
Mikrowellengerät .....	234	Wartungsarbeiten .....	210
Möbelklappen .....	239	Türen, sichern .....	37
Starterbatterie .....	228	Türschloss .....	58, 59
Toilette .....	237	TV-Steckdose .....	139
Warmluft-Heizung .....	230	Typschild .....	218
Warmwasser-Heizung .....	232		
Wasserversorgung .....	237	<b>U</b>	
Wohnraumbatterie .....	228	Überladen .....	24
Stromlaufplan		Übernachten	
außen .....	143	abseits von Campingplätzen .....	263
innen .....	140	unterwegs .....	269
Stromversorgung .....	252	Umbau Schlafen	
Stützen siehe Hubstützen .....	50, 51	Halbdinette .....	101
Stützlast .....	33	Umbau Schlafen, Liegefläche Einzelbetten ...	104
Symbole		Umbau zum Bettunterbau (Hängetisch) .....	87
für Hinweise .....	7	Umbau zum Bettunterbau (Hubtisch) .....	89, 90
Gasabsperrentile .....	110, 145	Umgang mit Reifen .....	221
		Umluftgebläse .....	146
<b>T</b>		Umrissleuchte .....	214
Tankdeckel siehe Kraftstoff-Einfüllstutzen ....	48	Umschaltautomatik, Gasanlage .....	111
Tanken .....	48	Umwälzpumpe, Drehzahl einstellen .....	155
Tatsächliche Masse .....	21	Umwelthinweise .....	8
Technisch zulässige Gesamtmasse .....	20, 23	Unterboden, pflegen .....	199
Technische Daten		Unterlegkeile .....	49
Abmessungen .....	252	USB-Steckdose .....	117
Stromversorgung .....	252		
Teppichboden, reinigen .....	200	<b>V</b>	
Thetford-Toilette		Verbandskasten .....	257
Kontroll-Leuchte .....	194	Verdunklung, Dachhaube Omni-Vent	
spülen .....	194	öffnen .....	82
Tiefentladung .....	116	schließen .....	82
Tipps .....	255		

## Stichwortverzeichnis

Verdunklungsrollo, Dachhaube mit Schnappverschluss		Sicherheitshinweise	152
öffnen	79	Startbild	153
schließen	79	Störungssuche	232
Verdunklungsrollo, Fenster		Wärmetauscher	156
öffnen	74	Wartungsarbeiten	211
schließen	74	Werkzeugmenüs	154
Verdunklungsrollo, reinigen	200	Zusatz-Umwälzpumpe	157
Verkehrsbestimmungen im Ausland	257	Warnaufkleber	218
Verkehrsbestimmungen in Deutschland	255	Warnblinkleuchte	257
Verkehrssicherheit	38	Warndreieck	257
Checkliste	38	Wartung	209
Hinweise zur	13	Wartungsarbeiten	210
Verstellbares Kopfteil, festes Bett	92	Klimaanlage (Dometic)	203
Vor der Fahrt	19	Klimaanlage (Telair)	203
		Türen	210
		Warmwasser-Heizung	211
		Wohnraumbatterie	210
		Waschen mit Hochdruckreiniger	197
		Wasseranlage	184
		befüllen	185
		desinfizieren	202
		entleeren	187
		Pflege	201
		reinigen	201
		Sicherheitshinweise	17
		Trinkwasser-Einfüllstutzen	184
		Wasserleitungen, reinigen	201
		Wassermenge, anzeigen	126, 129
		Wasserpumpe	183, 185
		Einbauort	245
		Schalter	126
		Taster	129
		Wassertank	184
		Einbauort	245
		Füllstand, anzeigen	126, 129
		reinigen	201
		Überlauf	186
		Wasser, ablassen	187
		Wasser, nachfüllen	186
		Wasserversorgung	
		Allgemeines	183
		Störungssuche	237
		Winterbetrieb	204
		Wintercamping	269
		Winterpflege	204
		Wohnraumbatterie	120
		Batterie-Alarm	126, 130
		Einbauort	245
		Hinweise	120

## W

Wahlschalter Radiogerät	118
Während der Fahrt	41
Wärmetauscher	
ausschalten	159
einschalten	159
Wärmetauscher (Alde)	
abstellen	157
anstellen	157
Einbauort	157
Wärmetauscher, Heizung, wechseln	145
Warmluft-Heizung	147
Bedieneinheit	147
Einbauort	245
Störungssuche	230
Umluftgebläse	146
Warmluftverteilung	147
Warmwasser-Heizung	
230-V-Elektrobetrieb, wählen	154
3-Wege-Ventil	156
Bedieneinheit	152
Betriebsarten	154
Drehzahl, Umwälzpumpe	155
Einstellmenü	154
Flüssigkeitsstand, prüfen	211
Gas- und 230-V-Elektrobetrieb, wählen	155
Gasbetrieb, wählen	154
Heizung, ausschalten	155
Heizung, einschalten	155
Heizungsanlage, entlüften	212
Heizungsflüssigkeit, nachfüllen	212
Pflege	211

laden .....	121
Sicherungen .....	135
Spannung, anzeigen .....	125, 128
Störungssuche .....	228, 229
Wartungsarbeiten .....	210

**Z**

Zentralverriegelung .....	57
entriegeln .....	57
Fernbedienung .....	57
verriegeln .....	57
Zubehör, Anbau .....	12
Zuladung .....	20
Beispielrechnung .....	21, 23
Berechnung .....	23
Zusammensetzung .....	21
Zuladung siehe auch Beladung .....	20
Zulässiges Gesamtgewicht siehe technisch zulässige Gesamtmasse .....	20
Zulassung .....	19
Zusatzausstattung .....	22
Zusatz-Wärmetauscher	
ausschalten .....	159
einschalten .....	159
Zwangslüftung .....	12, 70

