

Para el usuario de este manual ...

Los colaboradores de esta casa le felicitamos por la adquisición de su nueva autocaravana. Ha adquirido un vehículo de alta calidad que le dará muchas satisfacciones.

Junto con la entrega de la autocaravana, su distribuidor Bürstner le instruye también detalladamente respecto a todas las funciones importantes a fin de que siempre pueda manejar y usar adecuada y, sobre todo, fácilmente la autocaravana.

Para cualquier duda que le surja respecto al manejo de la autocaravana podrá consultar este manual, las instrucciones de uso del fabricante del vehículo básico y las instrucciones de uso del fabricante de los aparatos.

Antes del primer trayecto

Familiarícese con este manual y no lo utilice sólo como libro de consulta.

Rellene las tarjetas de garantía de los aparatos empotrados y equipamientos especiales incluidas en las instrucciones separadas y envíelas a los fabricantes de los aparatos. Con ello queda asegurado su derecho de garantía para todos los aparatos.



Instrucciones de uso

1	Introducción	9	4	Durante el viaje	45
1.1	Generalidades	10	4.1	Resumen del capítulo	45
1.2	Indicaciones medioambientales	10	4.2	Viajar en la autocaravana	45
2	Seguridad	13	4.3	Cámara de marcha atrás (equipamiento especial)	46
2.1	Protección contra incendios	13	4.4	Velocidad de marcha	47
2.1.1	Prevención de peligro de incendios	13	4.5	Frenos	47
2.1.2	Extinguir el incendio	13	4.6	Cinturones de seguridad	47
2.1.3	En caso de incendio	13	4.6.1	Generalidades	47
2.2	Generalidades	14	4.6.2	Colocación correcta del cinturón de seguridad	48
2.3	Seguridad vial	15	4.7	Sistemas de retención infantil	48
2.4	Uso de un remolque	16	4.8	Asientos de piloto para asiento del conductor y del acompañante	50
2.5	Instalación de gas	16	4.9	Calefacción de asiento (equipamiento especial)	50
2.5.1	Indicaciones generales	16	4.10	Reposacabezas	51
2.5.2	Bombonas de gas	18	4.11	Disposición de los asientos	52
2.6	Instalación eléctrica	19	4.12	Estor plegable en la cabina del conductor	52
2.7	Instalación de agua	19	4.12.1	Estor plegable de cortina	52
3	Antes de comenzar el viaje	21	4.12.2	Estor plegable Remis (en parte equipamiento especial)	53
3.1	Llaves	21	4.13	Repostaje de combustible	53
3.2	Permiso de circulación	21	5	Colocar la autocaravana	55
3.3	Carga	22	5.1	Freno de mano	55
3.3.1	Conceptos	23	5.2	Escalón de entrada	55
3.3.2	Cálculo de la carga	25	5.3	Cuñas de nivelación	55
3.3.3	Carga correcta del vehículo	26	5.4	Cuñas de calzo	56
3.3.4	Barandilla de tejado y escalera (equipamiento especial)	28	5.5	Apoyos	56
3.3.5	Garaje trasero/compartimento de almacenamiento trasero	29	5.5.1	Indicaciones generales	56
3.3.6	Portabicicletas (equipamiento especial)	29	5.5.2	Apoyos de elevación (SAWIKO) (equipamiento especial)	57
3.3.7	Portabicicletas Bike/E-Bike (equipamiento especial)	31	5.5.3	Apoyos de elevación (AL-KO) (equipamiento especial)	58
3.3.8	Soporte para cargas desmontable (AL-KO) (equipamiento especial)	33	5.6	Conexión de 230 V	59
3.3.9	Soporte para cargas SAWIKO (equipamiento especial)	34	5.7	Frigorífico	59
3.4	Uso de un remolque	36	5.8	Instalación de antena parabólica (equipamiento especial)	59
3.5	Acoplamiento de remolque (equipamiento especial)	36	5.8.1	Instalación con orientación automática de la antena (Teleco)	60
3.6	Escalón de entrada operable eléctricamente (en parte equipamiento especial)	37	5.8.2	Instalación con orientación automática de la antena (Oyster)	60
3.7	Instalación de TV (equipamiento especial)	39	5.9	Toldillo (equipamiento especial)	62
3.8	Cubiertas del fregadero y del escurridor (en parte equipamiento especial)	39	6	Vivir y estar	63
3.9	Retener las piezas adosadas	40	6.1	Cierre centralizado (equipamiento especial)	63
3.10	Cadenas para la nieve (equipamiento especial)	41	6.2	Puerta de entrada	64
3.11	Seguridad vial	42	6.2.1	Puerta de entrada, en el exterior (Hartal M1)	64
			6.2.2	Puerta de entrada, en el interior (Hartal M1)	65

Indice

6.2.3	Puerta de entrada, en el exterior (Hartal con ventana)	65	6.10.3	Claraboya de manivela (equipamiento especial)	89
6.2.4	Puerta de entrada, en el interior (Hartal con ventana)	66	6.10.4	Claraboya Omni-Vent con ventilador (equipamiento especial)	90
6.2.5	Ventana de la puerta de entrada (en parte equipamiento especial).	66	6.10.5	Claraboya Skyroof (en parte equipamiento especial).	91
6.2.6	Protección contra insectos plegable en la puerta de entrada (en parte equipamiento especial)	67	6.11	Mesas	94
6.3	Trampillas exteriores	67	6.11.1	Mesa fija	95
6.3.1	Cerradura de la trampilla con tirador concha	68	6.11.2	Mesa colgante	96
6.3.2	Cerradura de la trampilla, cuadrada	68	6.11.3	Mesa elevadora	97
6.3.3	Cerradura de la trampilla con botón de presión	69	6.11.4	Mesa elevadora (variante)	98
6.4	Trampillas de muebles.	70	6.11.5	Mesa elevadora, desplazable (equipamiento especial)	99
6.4.1	Trampillas de muebles con botón de presión	70	6.12	Camas	100
6.4.2	Trampillas de muebles con tirador y botón de presión	70	6.12.1	Cama fija (resorte por presión de gas)	100
6.4.3	Trampillas de muebles con tirador y listón de desbloqueo	71	6.12.2	Cama fija (cabecera del somier ajustable)	101
6.5	Interruptores de luz	71	6.12.3	Litera	101
6.5.1	Zona de entrada.	71	6.12.4	Cama elevada de manejo eléctrico (equipamiento especial, Ixeo)	102
6.5.2	Zona interior.	72	6.12.5	Cama elevada de manejo eléctrico (Ixeo Time)	105
6.5.3	Lámpara del armario ropero (en parte equipamiento especial)	73	6.13	Transformar el grupo de asientos para dormir	109
6.5.4	Lámpara de tubo en el garaje trasero.	73	6.13.1	Transformación de semicomedor en cama de reserva	112
6.6	Foco	74	6.13.2	Transformación de grupo de asientos L en cama de reserva	112
6.7	Soporte para pantalla plana	75	6.13.3	Transformación de semicomedor en cama transversal (con cojín adicional mesa)	113
6.7.1	Fijación en la columna	75	6.13.4	Transformación de grupo de asientos L en cama transversal (con cojín adicional mesa)	114
6.7.2	Soporte con brazo articulado	75	6.13.5	Transformación de grupo de asientos L en cama transversal (sin cojín adicional mesa)	115
6.7.3	Soporte en el armario de TV	76	6.13.6	Transformación de grupo de asientos L en cama transversal (Ixeo IT 680)	115
6.7.4	Soporte con palanca de desbloqueo	76	6.13.7	Transformación de grupo de asientos L en cama transversal (Ixeo IT 734)	116
6.7.5	Soporte atrás de armario de pared.	77	6.13.8	Superficie de descanso de camas individuales (equipamiento especial)	116
6.8	Ventilación	77	6.14	Conexión de ducha para la ducha exterior (equipamiento especial)	117
6.9	Ventanas	78	7	Instalación de gas	119
6.9.1	Ventana abatible	79	7.1	Generalidades	119
6.9.2	Persiana oscurecedora y mosquitera enrollables	81	7.2	Bombonas de gas.	121
6.9.3	Estor plegable y mosquitera enrollable.	82	7.3	Cambio de bombonas de gas.	122
6.9.4	Estores plegables para la luna delantera, ventana del conductor y del acompañante	83			
6.10	Claraboyas	85			
6.10.1	Claraboya con cierre de resorte.	86			
6.10.2	Claraboya Heki (mini y midi) (en parte equipamiento especial)	87			

7.4	Válvulas de paso de gas	123	8.12	Esquemas de circuitos	155
7.5	Toma exterior de gas (equipamiento especial)	124	8.12.1	Esquemas de circuitos en el interior	155
7.6	Instalación de conmutación Crash Protection Unit (equipamiento especial)	125	8.12.2	Esquema de circuitos exterior	158
8	Instalación eléctrica	129	9	Aparatos empotrados	159
8.1	Indicaciones de seguridad generales	129	9.1	Generalidades	159
8.2	Conceptos	130	9.2	Calefacción y caldera	160
8.3	Puerto USB (en parte equipamiento especial)	131	9.2.1	Modelos con chimenea de salida de gases en el lado derecho del vehículo	161
8.4	Red de a bordo de 12 V	131	9.2.2	Calefacción correcta	161
8.4.1	Conmutador selector Radio (equipamiento especial)	132	9.2.3	Calefacción de aire caliente y caldera con unidad de mando digital CP plus	162
8.4.2	Batería del motor de arranque	132	9.2.4	Calefacción de agua caliente y caldera Alde (equipamiento especial)	167
8.4.3	Batería del habitáculo	134	9.2.5	Termocambiador adicional (en parte equipamiento especial)	175
8.5	Bloque eléctrico (EBL 99)	135	9.2.6	Calentamiento eléctrico del piso (equipamiento especial)	175
8.5.1	Separador de batería	137	9.3	Instalación de aire acondicionado (equipamiento especial)	176
8.5.2	Selector de batería	137	9.3.1	Dometic	176
8.5.3	Vigilancia de batería	137	9.3.2	Telair	178
8.5.4	Carga de la batería	138	9.4	Cocina	180
8.6	Panel IT 96-2	138	9.4.1	Cocina de gas	180
8.6.1	Interruptor principal de 12 V	138	9.4.2	Horno de gas (Dometic) (equipamiento especial)	181
8.6.2	Instrumento indicador V/depósito para tensión de batería y cantidad de agua y aguas residuales	139	9.4.3	Horno microondas (equipamiento especial)	183
8.6.3	Interruptor para bomba de agua	141	9.4.4	Campana (equipamiento especial)	184
8.6.4	Alarma de batería para la batería del habitáculo	141	9.5	Frigorífico	184
8.6.5	Luz de control de 12 V	141	9.5.1	Rejilla de ventilación del frigorífico	185
8.6.6	Luz de control de 230 V	141	9.5.2	Funcionamiento (Dometic con sistema manual de selección de energía SMSE)	186
8.7	Panel LT 96 (Ixeo)	142	9.5.3	Funcionamiento (Dometic RMD con sistema de selección de energía automático)	189
8.7.1	Pulsador para la alimentación de 12 V	142	9.5.4	Funcionamiento (Theftford con sistema manual de selección de energía)	192
8.7.2	Instrumento indicador V/depósito para tensión de batería y cantidad de agua y aguas residuales	143	9.5.5	Bloqueo de la puerta del frigorífico	195
8.7.3	Pulsador para bomba de agua	144			
8.7.4	Alarma de batería para la batería del habitáculo	144			
8.7.5	Luz de control de 12 V	145			
8.7.6	Luz de control de 230 V	145			
8.8	Instalación solar (equipamiento especial)	145			
8.9	Red de a bordo de 230 V	146			
8.9.1	Conexión de 230 V	147			
8.9.2	Conectar la alimentación de 230 V	147			
8.10	Fusibles	149			
8.10.1	Fusibles de 12 V	149			
8.10.2	Fusible 230 V	153			
8.11	Caja de enchufe exterior (equipamiento especial)	154			

10	Equipo sanitario	199		
10.1	Suministro de agua, generalidades	199	11.6.2	Modo de invierno 222
10.2	Instalación de agua	200	11.6.3	Al finalizar el invierno 223
10.2.1	Depósito de agua	200	11.7	Puesta fuera de servicio 223
10.2.2	Tubo de llenado de agua potable	200	11.7.1	Puesta fuera de servicio transitoria 223
10.2.3	Llenado de la instalación de agua	201	11.7.2	Puesta fuera de servicio durante el invierno 225
10.2.4	Rellenar agua	202	11.7.3	Puesta en funcionamiento del vehículo tras puesta transitoria fuera de servicio o paralización durante el invierno 226
10.2.5	Abrir/cerrar el rebosadero	203		
10.2.6	Evacuar el agua (tirador giratorio con rebosadero)	203	12	Mantenimiento 227
10.2.7	Vaciado de la instalación de agua	204	12.1	Trabajos de inspección 227
10.3	Sistema de aguas residuales	206	12.2	Trabajos de mantenimiento 227
10.3.1	Purgar las aguas residuales	206	12.3	Puertas 228
10.3.2	Calefacción para el depósito y las tuberías de aguas residuales (equipamiento especial)	207	12.4	Batería del habitáculo 228
10.3.3	Calentamiento para las tuberías de aguas residuales (equipamiento especial)	208	12.5	Calefacción de agua caliente Alde 229
10.4	Cuarto de aseo	209	12.5.1	Comprobar el nivel de líquido 229
10.5	Inodoro	209	12.5.2	Rellenar líquido de calefacción 230
10.5.1	Preparar el inodoro	210	12.5.3	Desairear la instalación de calefacción 230
10.5.2	Inodoro basculable	211	12.6	Cambio de bombillas, en el exterior 231
10.5.3	Inodoro con banco fijo	212	12.6.1	Luces frontales 232
10.5.4	Vaciar el depósito de aguas fecales	213	12.6.2	Luces traseras 232
			12.6.3	Luces laterales 232
			12.6.4	Tipos de bombillas para las luces exteriores 233
			12.7	Cambio de bombillas, en el interior 233
11	Conservación	215	12.7.1	Foco (desplazable) 234
11.1	Conservación exterior	215	12.7.2	Lámpara de montaje en superficie 234
11.1.1	Generalidades	215	12.7.3	Lámpara de techo 235
11.1.2	Lavado con un limpiador de alta presión	215	12.8	Piezas de recambio 235
11.1.3	Lavar el vehículo	216	12.9	Placa de características 236
11.1.4	Lunetas de vidrio acrílico	216	12.10	Etiquetas adhesivas de advertencia e información 236
11.1.5	Bajos	217		
11.1.6	Escalón de entrada	217	13	Ruedas y neumáticos 237
11.2	Conservación interior	217	13.1	Generalidades 237
11.3	Instalación de agua	219	13.2	Selección de neumáticos 239
11.3.1	Limpiar el depósito de aguas residuales	219	13.3	Denominación de los neumáticos 239
11.3.2	Limpiar el depósito de agua	219	13.4	Manejo de los neumáticos 240
11.3.3	Limpiar las tuberías de agua	220	13.5	Cambio de ruedas 240
11.3.4	Desinfectar la instalación de agua	220	13.5.1	Indicaciones generales 240
11.4	Campana	221	13.5.2	Par de apriete 241
11.5	Instalación de aire acondicionado	221	13.5.3	Cambiar la rueda 243
11.5.1	Dometic	221	13.6	Soporte para rueda de repuesto (equipamiento especial) 244
11.5.2	Telair	221	13.7	Presión de los neumáticos 244
11.6	Mantenimiento invernal	222		
11.6.1	Preparaciones	222		

14	Localización de averías	247	16	Datos técnicos	267
14.1	Instalación de frenos	247	16.1	Vista esquemas	267
14.2	Instalación eléctrica	247	16.2	Tabla de longitudes	274
14.3	Instalación de gas	250	16.3	Alimentación de corriente	275
14.4	Calefacción/caldera	250	17	Consejos útiles	277
14.4.1	Calefacción/caldera Truma con unidad de mando CP plus digital	251	17.1	Normativa de tráfico en el extranjero	277
14.4.2	Calefacción/caldera Alde	253	17.2	Ayuda en las carreteras europeas	278
14.5	Instalación de aire acondicionado	254	17.3	Normativa de tráfico para las autocaravanas	280
14.5.1	Dometic	254	17.4	Pernoctar en el vehículo fuera de un camping	282
14.5.2	Telair	254	17.5	Suministro de gas en países europeos	284
14.6	Cocina	255	17.6	Disposiciones de peaje en países europeos	285
14.6.1	Cocina de gas/horno de gas	255	17.7	Consejos para pernoctar de forma segura durante el viaje	285
14.6.2	Horno microondas	255	17.8	Consejos para acampar en invierno	286
14.7	Frigorífico	256	17.9	Listas de comprobación para viajes	286
14.7.1	Dometic	256	18	Plan de inspección	289
14.7.2	Thetford	257			
14.8	Suministro de agua	258			
14.9	Superestructura	260			
15	Equipamientos especiales	263			
15.1	Pesos de equipamientos especiales	263			

¡Antes de la primera puesta en marcha, deben leerse completamente estas instrucciones de uso!

Llevar las instrucciones de uso siempre en el vehículo. Deben comunicarse también todas las disposiciones de seguridad a los demás usuarios.



- ▶ El incumplimiento de este símbolo puede provocar peligro para las personas.



- ▷ El incumplimiento de este símbolo puede provocar daños en el vehículo.



- ▷ Este símbolo hace referencia a recomendaciones o particularidades.



- ▷ Este símbolo hace referencia al comportamiento respetuoso con el medio ambiente.

Estas instrucciones de uso contienen apartados en los que se describen equipamientos referentes a los modelos o equipamientos especiales. Estos apartados vienen señalizados de modo especial. Es posible que su vehículo no esté dotado de estos equipamientos especiales. El equipamiento real del vehículo puede, por tanto, variar de algunas ilustraciones y descripciones.

Por otro lado, puede ser que su vehículo esté dotado de otros equipamientos especiales no descritos en estas instrucciones de uso.

Los equipamientos especiales se describen cuando necesitan una aclaración. Deben seguirse las instrucciones de uso independientes que se adjuntan.



- ▷ Los datos de "derecha", "izquierda", "delante", "detrás" se refieren siempre al vehículo visto en la dirección de marcha.
- ▷ Todas las medidas y pesos son datos "aproximados".

Cuando no se respetan las indicaciones de estas instrucciones de uso y, a causa de este motivo, aparezcan daños en el vehículo, la garantía deja de ser válida.

Nuestros vehículos se perfeccionan constantemente. Rogamos comprensión por el hecho de que nos reservemos el derecho de realizar modificaciones en la forma, equipamiento y técnica. Por este motivo no pueden derivarse reclamaciones al fabricante del contenido de estas instrucciones de uso. Se describen los equipamientos conocidos e introducidos hasta el momento de la impresión.

No se permite la reimpresión, traducción y reproducción, incluso de forma resumida, sin la autorización por escrito del fabricante.

1.1 Generalidades

El vehículo está construido según el estado actual de la técnica y las reconocidas reglas en razón de la seguridad. A pesar de ello pueden ocasionarse daños personales o materiales en el vehículo, en caso de que no se respeten las indicaciones de seguridad y las instrucciones de uso.

Utilizar el vehículo sólo cuando se encuentre en un estado técnico perfecto. Tener en cuenta las instrucciones de uso.

Las averías que puedan perjudicar la seguridad de las personas o del vehículo deben hacerse reparar inmediatamente por parte de personal cualificado. Para evitar daños más amplios, en el caso de averías, observar la obligación de minimización del daño del usuario.

La instalación de frenos y la instalación de gas en el vehículo debe hacerse revisar y reparar exclusivamente por un taller especializado autorizado.

Las modificaciones en la superestructura solamente deben realizarse con autorización del fabricante.

El vehículo está destinado exclusivamente al transporte de personas. Solamente deben llevarse equipaje y accesorios hasta la masa máxima técnicamente admisible.

Deben cumplirse los plazos de revisión e inspección indicados por el fabricante.

1.2 Indicaciones medioambientales



- ▷ No perturbar la paz de la naturaleza ni ensuciar el medio ambiente.
- ▷ Básicamente se aplica lo siguiente: Las aguas residuales de cualquier tipo y la basura doméstica no se deben verter en las alcantarillas ni en plena naturaleza.
- ▷ Las aguas residuales se deben recoger únicamente en el depósito de aguas residuales de a bordo o, si no hay más remedio, en otros recipientes adecuados para ello.
- ▷ El depósito de aguas residuales y el inodoro cassette o el depósito de aguas fecales solamente deben vaciarse en estaciones de evacuación especialmente diseñadas para ello en campings o en el lugar donde se está aparcado. En caso de permanecer en ciudades o cascos urbanos, tener en cuenta las indicaciones de cada lugar o pregunte por las estaciones de evacuación.
- ▷ Vaciarse tantas veces como sea posible el depósito de aguas residuales, también cuando no esté lleno del todo (higiene).
Si es posible, el depósito de aguas residuales y, si fuera necesario, la tubería de desagüe deben aclararse con agua potable después de cada vaciado.
- ▷ No permitir jamás que se llene demasiado el inodoro cassette o el depósito de aguas fecales. Vaciarse de inmediato el inodoro cassette o el depósito de aguas fecales, lo más tarde cuando se enciende el indicador del nivel de llenado.
- ▷ Las basuras domésticas deberán separarse también durante los viajes por clases: vidrio, latas, plástico y residuos orgánicos. En los municipios que se visiten, deben consultarse las posibilidades de eliminación. Las basuras domésticas no deben eliminarse en los cubos de la basura de los aparcamientos.



- ▷ Vaciar el cubo de la basura tantas veces como sea posible en los receptáculos o contenedores previstos para este fin. Así se evitan olores desagradables y acumulaciones problemáticas de basura a bordo.
- ▷ No dejar funcionar innecesariamente el motor del vehículo cuando no esté en marcha. Un motor frío libera muchas sustancias nocivas especialmente durante el funcionamiento en ralentí. La forma más rápida de alcanzar la temperatura de servicio del motor es con el vehículo en movimiento.
- ▷ Utilizar para el inodoro productos químicos ecológicos y con una buena biodegradabilidad a una pequeña dosificación.
- ▷ Para las estancias prolongadas en cascos urbanos y municipios, deben buscarse aparcamientos registrados para autocaravanas. Consultar las posibilidades de aparcamiento en la ciudad o municipio correspondientes.
- ▷ Dejar siempre limpio el lugar donde ha estado aparcado.

Resumen del capítulo

En este capítulo encontrará importantes indicaciones de seguridad. Las indicaciones de seguridad son útiles para la seguridad de las personas y bienes materiales.

Las indicaciones tratan de:

- la protección contra incendios y comportamiento ante incendios
- el comportamiento general durante el manejo del vehículo
- la seguridad vial del vehículo
- el uso de un remolque
- la instalación de gas del vehículo
- la instalación eléctrica del vehículo
- la instalación de agua del vehículo

2.1 Protección contra incendios

2.1.1 Prevención de peligro de incendios



- ▶ No dejar nunca a los niños solos en el vehículo.
- ▶ Mantener alejados los materiales inflamables de los aparatos de calefacción y cocina.
- ▶ Lámparas halógenas pueden calentarse mucho. Cuando esté conectada la lámpara, la distancia de seguridad hacia objetos combustibles siempre deberá ser de 30 cm. ¡Peligro de incendio!
- ▶ No utilizar nunca aparatos portátiles de calefacción o para cocinar.
- ▶ Únicamente personal cualificado autorizado está habilitado para modificar la instalación eléctrica, la instalación de gas o los aparatos empotrados.

2.1.2 Extinguir el incendio



- ▶ En el vehículo debe haber siempre un extintor de polvo seco. El extintor debe estar homologado, revisado y listo para funcionar.
- ▶ Hacer revisar el extintor regularmente por personal cualificado autorizado. Observar la fecha de revisión.
- ▶ Según el equipamiento, el extintor estará incluido en el volumen de suministro.
- ▶ Proveer siempre una manta apagafuegos cerca de la cocina.

2.1.3 En caso de incendio



- ▶ Evacuar todos los ocupantes.
- ▶ Desconectar la alimentación eléctrica y separarla de la red.
- ▶ Cerrar la llave de paso principal de la bombona de gas.
- ▶ Dar la alarma y llamar a los bomberos.
- ▶ Extinguir el incendio, si es posible hacerlo sin riesgos.



- ▷ Cerciorarse de la posición y del manejo de las salidas de emergencia.
- ▷ Mantener libres las vías de escape.
- ▷ Seguir las instrucciones de uso del extintor.

Valdrán como salidas de emergencia todas las ventanas o puertas que satisfagan los criterios siguientes:

- Apertura hacia el exterior o desplazamiento en sentido horizontal
- Ángulo de apertura de por lo menos 70°
- Diámetro de la abertura libre de por lo menos 450 mm
- Distancia del piso del vehículo de máximamente 950 mm

2.2 Generalidades



- ▶ El oxígeno en el interior del vehículo se consume debido a la respiración o al funcionamiento de aparatos empotrados a gas. Por ello, el aire usado debe ser reemplazado permanentemente. Para este fin se han instalado ventilaciones forzosas (p. ej. claraboyas con ventilación forzosa, ventiladores de techo tipo hongo o ventiladores de suelo) en el vehículo. No cubrir ni obstruir las ventilaciones forzosas ni en el interior ni en el exterior, p. ej. con una manta. Mantener las ventilaciones forzosas libres de nieve y polvo. Existe peligro de asfixia debido a la acumulación del contenido de CO₂.
- ▶ No utilizar los compartimentos de almacenamiento como lugar para dormir o estancia para personas o animales. Estos compartimentos no disponen de ventilación forzada. Existe el peligro de asfixia debido a una falta de oxígeno y al aire de escape de la calefacción.
- ▶ Tener en cuenta la altura de paso de las puertas.



- ▷ Para los aparatos empotrados (calefacción, cocina, frigorífico, etc.) y para el vehículo básico (motor, frenos, etc.) son normativas las instrucciones de funcionamiento y las de uso correspondientes. Deben respetarse necesariamente.
- ▷ Al añadir accesorios o equipamientos especiales pueden modificarse las dimensiones, el peso y el comportamiento de marcha del vehículo. Las piezas adosadas deben registrarse parcialmente en la documentación del vehículo.
- ▷ Utilizar exclusivamente llantas y neumáticos homologados para el vehículo. Consultar los detalles sobre el tamaño de llantas y neumáticos autorizados en la documentación del vehículo o con los distribuidores y centros de servicio.
- ▷ Al estacionar el vehículo, acoplar el freno de mano.
- ▷ En caso de que la masa total técnicamente admisible del vehículo sobrepase 4 t, se deben utilizar cuñas de calzo para aparcar en las pendientes de subida o bajada. Las cuñas de calzo se adjuntan de serie en los vehículos con una masa total de más de 4 t.



- ▷ Al abandonar el vehículo es imprescindible cerrar todas las puertas, trampillas exteriores y ventanas.
- ▷ Llevar triángulo de advertencia de peligro, botiquín y/o luz intermitente de advertencia siempre que sea obligatorio por ley.
- ▷ Únicamente hacer circular el vehículo en el tráfico si el conductor del vehículo posee un permiso de conducir válido para la clase del vehículo.
- ▷ Si se vendiera el vehículo, deben entregarse al nuevo propietario todas las instrucciones de uso del vehículo y de los aparatos empotrados.

2.3 Seguridad vial



- ▶ Antes de comenzar el viaje, comprobar que la instalación de señalización y alumbrado, la dirección y los frenos funcionan correctamente.
- ▶ Después de un tiempo de parada prolongado (10 meses aprox.) hacer revisar la instalación de frenos y de gas por un taller especializado autorizado.
- ▶ Antes de comenzar el viaje y después de breves pausas en el viaje, comprobar si el escalón de entrada está totalmente introducido.
- ▶ Antes de comenzar el viaje, asegurar la cama elevada.
- ▶ Antes de comenzar el viaje, abrir y asegurar los oscurecedores de la luna delantera y de las ventanas del conductor y del acompañante.
- ▶ Antes de comenzar el viaje, almacenar el televisor en un lugar seguro.
- ▶ Antes de comenzar el viaje, llevar la pantalla plana y el soporte de la pantalla a la posición inicial y retenerlos. En caso de que el soporte de la pantalla esté instalado en un armario de TV: Cerrar el armario de TV.
- ▶ Antes de comenzar el viaje, quitar las cubiertas del fregadero y del escurridor, y guardarlas de manera segura en el bloque de cocina o en el armario ropero.
- ▶ Antes de comenzar el viaje, guardar todas las piezas móviles y todos los objetos sueltos de modo seguro.
- ▶ Antes de comenzar el viaje, bloquear las mesas ajustables.
- ▶ Girar todos los asientos giratorios en la dirección de marcha y bloquearlos antes de comenzar el viaje. Durante el viaje, los asientos giratorios deben permanecer bloqueados en dirección de marcha.
- ▶ Durante el viaje, las personas deben permanecer exclusivamente en las plazas de asiento autorizadas (véase el capítulo 4). Puede consultar el número de plazas de asiento autorizado en la documentación del vehículo.
- ▶ En las plazas de asiento es obligatorio llevar cinturones de seguridad.
- ▶ Ponerse el cinturón de seguridad antes de comenzar el viaje y mantenerlo durante todo el viaje.
- ▶ Asegurar a los niños siempre con los dispositivos de seguridad para niños prescritos para la correspondiente estatura y peso.
- ▶ Fijar los sistemas de retención infantil sólo en las plazas de asiento designadas para ello.
- ▶ El vehículo básico es un vehículo industrial (camión pequeño). Debe cambiarse la forma de conducir consecuentemente.
- ▶ Observar la altura total del vehículo (incluyendo las cargas en el techo) para pasos inferiores, túneles o similares.
- ▶ En invierno, antes de comenzar el viaje, el techo debe estar limpio de nieve y hielo.
- ▶ Comprobar la presión de los neumáticos regularmente, antes de comenzar el viaje o cada 2 semanas. Una deficiencia en la presión de los neumáticos provoca un desgaste excesivo y puede provocar el deterioro de las ruedas llegando incluso a reventarse. El vehículo puede quedar fuera de control (véase apartado 13.7).
- ▶ No hacer funcionar la calefacción en gasolineras. ¡Peligro de explosión!
- ▶ No hacer funcionar la calefacción en espacios cerrados. ¡Peligro de asfixia!



- ▷ Antes de comenzar el viaje, distribuir la carga uniformemente en el vehículo (véase el capítulo 3).
- ▷ Al cargar el vehículo y al efectuar pausas en el viaje, por ejemplo, cuando se carguen de nuevo equipajes o alimentos, debe tenerse en cuenta la masa máxima técnicamente admisible y las cargas sobre los ejes admisibles (véase la documentación del vehículo).
- ▷ Antes de comenzar el viaje, cerrar las puertas del armario, la puerta del cuarto de aseo, todos los cajones y las trampillas. Engatillar el seguro de la puerta del frigorífico.
- ▷ Antes de comenzar el viaje, cerrar las ventanas y claraboyas.
- ▷ Antes de comenzar el viaje, cerrar todas las trampillas exteriores y bloquear las cerraduras de las trampillas.
- ▷ Antes de comenzar el viaje, quitar los apoyos externos y hundir los apoyos integrados en el vehículo.
- ▷ Antes de comenzar el viaje, poner la antena en su posición de estacionamiento.
- ▷ En el primer viaje y después de cada cambio de ruedas, reajustar los tornillos/tuercas de las ruedas después de 50 km. Posteriormente, revisar periódicamente que estén firmemente apretadas. Par de apriete, véase el capítulo 13.
- ▷ Los neumáticos no deberían sobrepasar 6 años de antigüedad ya que el material se vuelve quebradizo con el paso del tiempo (véase el capítulo 13).
- ▷ Los neumáticos, la suspensión de las ruedas y la dirección están sometidas a una carga adicional cuando se instalan las cadenas para la nieve. Al llevar las cadenas para la nieve, conducir lentamente (máximamente 50 km/h) y sólo por calzadas que estén totalmente cubiertas de nieve. De lo contrario podría dañarse el vehículo.

2.4 Uso de un remolque



- ▶ Se ruega precaución al enganchar o desenganchar un remolque. ¡Riesgo de accidentes y lesiones!
- ▶ Al realizar el acoplamiento o desacoplamiento no debe haber ninguna persona entre el vehículo tractor y el remolque.

2.5 Instalación de gas

2.5.1 Indicaciones generales



- ▶ Antes de comenzar el viaje, al abandonar el vehículo o si no se utilizan los equipos de gas, cerrar todas las válvulas de paso de gas y la llave de paso principal de la bombona de gas.
- ▶ Durante el repostaje, sobre ferrys o en el garaje deberán estar desconectados todos los aparatos que funcionan a gas (según el equipamiento: la calefacción, la cocina, el horno, el grill, el frigorífico). ¡Peligro de explosión!
- ▶ En caso de que un aparato funcione a gas, no ponerlo en funcionamiento en recintos cerrados (p. ej. garajes). ¡Peligro de intoxicación y asfixia!



- ▶ El mantenimiento, la reparación o la revisión de la instalación de gas deben realizarse exclusivamente en un taller especializado autorizado.
- ▶ Hacer que revisen la instalación de gas, antes de su puesta en funcionamiento, en un taller autorizado siguiendo las disposiciones nacionales. Esto también rige para vehículos sin matricular. Las posibles modificaciones en la instalación de gas deben hacerse comprobar inmediatamente en un taller especializado autorizado.
- ▶ También se deben comprobar el regulador de presión de gas y los tubos de escape. El regulador de presión de gas tiene que ser sustituido a más tardar después de 10 años. El responsable de hacer que se tome tal medida es el titular del vehículo.
- ▶ ¡En caso de que haya defectos en la instalación de gas (olor a gas, elevado consumo de gas) existe peligro de explosión! Cerrar la llave de paso principal de la bombona de gas. Abrir las puertas y las ventanas y ventilar bien.
- ▶ Con un defecto en la instalación de gas: No fumar, no encender fuego ni accionar aparatos eléctricos (interruptores de luz, etc.). No verificar la estanqueidad de tuberías y elementos conductores de gas con una llama abierta.
- ▶ En los racores de empalme instalados en el interior únicamente se deberán conectar los aparatos previstos. No hacer funcionar ningún aparato en el exterior del vehículo si el mismo está conectado en un racor de empalme instalado en el interior.
- ▶ Antes de la puesta en funcionamiento de la cocina, asegurar una ventilación suficiente. Abrir la ventana o la claraboya.
- ▶ No utilizar la cocina de gas o el horno de gas para fines de calefacción.
- ▶ Si se dispone de varios aparatos de gas, se necesitará una válvula de paso por cada aparato de gas. Si no se utilizan aparatos individuales, debe cerrarse la válvula de paso de gas de los correspondientes aparatos.
- ▶ Las válvulas de seguridad del encendido han de cerrarse al cabo de un minuto de apagar la llama de gas. Al hacerlo debe escucharse un clic. Comprobar el funcionamiento periódicamente.
- ▶ Los aparatos de gas instalados están diseñados exclusivamente para funcionar con gas propano y gas butano o con una mezcla de ambos. El regulador de presión de gas y todos los aparatos de gas instalados están diseñados para una presión de servicio de 30 mbares.
- ▶ El gas propano se puede gasificar hasta -42 °C, sin embargo, el gas butano solamente hasta los 0 °C. Con temperaturas más bajas ya no existe presión de gas. El gas butano no es apropiado para usarlo en invierno.
- ▶ Revisar regularmente la estanqueidad de la goma del gas en la conexión para bombonas de gas. La goma del gas no debe presentar ninguna grieta ni porosidad. Sustituir en un taller especializado autorizado la goma del gas tras 10 años como máximo a partir de la fecha de fabricación. El explotador de la instalación de gas debe ordenar la sustitución.
- ▶ La caja para bombonas de gas, debido a su función y construcción, es una cavidad abierta hacia fuera. No cubrir u obturar la ventilación forzosa montada de serie. De otra manera no se podrá evacuar el gas de un escape al exterior.



- ▶ La caja para bombonas de gas no deberá ser usada como compartimento de almacenamiento.
- ▶ Asegurar la caja para bombonas de gas contra el acceso de personas no autorizadas. Para ello, cerrar la línea de alimentación.
- ▶ La llave de paso principal de la bombona de gas debe ser accesible.
- ▶ No conectar ningún aparato que funcione con gas (p. ej. grill de gas) si no está diseñado para una presión de gas de 30 mbares.
- ▶ El tubo de escape tiene que estar fijado hermético y fuertemente a la calefacción y a la chimenea. El tubo de escape no debe presentar daños.
- ▶ Los gases tienen que poderse escapar al aire libre sin obstáculos y tiene que entrar aire sin obstáculos. Por lo tanto, mantener limpias y libres (p. ej. de nieve y hielo) las chimeneas de salida de gases y las aberturas de aspiración. No deberá haber muros de nieve ni faldones apoyados en el vehículo.

2.5.2 Bombonas de gas



- ▶ Llevar las bombonas de gas siempre en la caja para las mismas.
- ▶ Colocar las bombonas de gas en posición vertical.
- ▶ Atar las bombonas de gas de forma segura contra torsión y vuelcos.
- ▶ Conectar la goma del gas en la bombona de gas sin que esté sometida a algún esfuerzo por tracción.
- ▶ Cuando las bombonas de gas no están conectadas a la goma del gas siempre se les deberá colocar la caperuza protectora.
- ▶ Cerrar la llave de paso principal de la bombona de gas antes de retirar el regulador de presión o la goma del gas de la bombona.
- ▶ Conectar el regulador de la presión del gas o la goma del gas a las bombonas de gas solamente de forma manual. No utilizar ninguna herramienta.
- ▶ Utilizar únicamente reguladores de presión de gas especiales con válvula de seguridad para el uso en vehículos. No se autorizan otros reguladores, pues no resisten las fuertes solicitaciones.
- ▶ Con temperaturas inferiores a 5 °C se debe utilizar un deshelador (Eis-Ex) para reguladores de presión de gas.
- ▶ Utilizar únicamente bombonas de gas de 11 kg o de 5 kg. Las bombonas de camping gas con válvula de retención incorporada (bombonas azules con una capacidad máxima de 2,5 o 3 kg) pueden estar equipadas con una válvula de seguridad en algunos casos.
- ▶ Para bombonas de gas exteriores utilizar la menor longitud de tubo flexible posible (máx. 150 cm).
- ▶ Nunca se deberán bloquear las rendijas de ventilación en el piso debajo de las bombonas de gas.

2.6 Instalación eléctrica



- ▶ Sólo personal especializado podrá trabajar en la instalación eléctrica.
- ▶ Antes de que se realicen trabajos en la instalación eléctrica, desconectar todos los aparatos y luces, desembornar la batería y separar de la red el vehículo.
- ▶ Utilizar solamente fusibles originales con los valores prefijados.
- ▶ Cambiar los fusibles defectuosos solamente cuando se haya identificado y solucionado la causa del fallo.
- ▶ No puentear jamás ni reparar los fusibles.

2.7 Instalación de agua



- ▶ El agua estancada en el depósito de agua o en las tuberías de agua deja de ser potable en poco tiempo. Por lo tanto, antes de cada uso del vehículo, limpiar bien las tuberías de agua y el depósito de agua. Después de cada uso del vehículo, vaciar completamente el depósito de agua y las tuberías de agua.
- ▶ En puestas fuera de servicio de más de una semana, desinfectar la instalación de agua antes del uso del vehículo (véase el capítulo 11).



- ▷ En caso de que el vehículo no se utilice por varios días, o no se caliente existiendo el peligro de congelación, vaciar toda la instalación de agua. Asegurarse de que la bomba de agua está desconectada en el panel. De lo contrario, la bomba de agua se calentará y podrá quedar dañada. Dejar abiertos los grifos de agua en la posición central. Dejar abiertas la válvula de seguridad/purga (de existir) y todas las llaves de desagüe. De tal manera podrán evitarse daños por heladas en los aparatos empotrados, daños por heladas en el vehículo y residuos en los componentes conductores de agua.

Resumen del capítulo

En este capítulo encontrará información importante con respecto a lo que deberá tener en cuenta antes de comenzar el viaje y que actividades deberá ejecutar antes de comenzar el viaje.

Las indicaciones tratan de:

- las llaves
- el permiso de circulación
- la carga y su cálculo
- la carga correcta del vehículo y del portabicicletas
- el soporte para cargas
- el uso de un remolque
- la introducción y la extracción del escalón de entrada
- el almacenamiento del televisor
- el almacenamiento de la cubierta del fregadero
- la retención de piezas adosadas
- la utilización de cadenas para la nieve

Al final del capítulo encontrará una lista de comprobación en la que se resumen los puntos más importantes.

3.1 Llaves

Junto con su vehículo recibirá las siguientes llaves:

Dos llaves para

- la cerradura de contacto
- la puerta del conductor y puerta del acompañante
- el depósito de combustible

Dos llaves para

- la puerta de entrada de la superestructura
- el tubo de llenado de agua potable
- las trampillas exteriores

Guardar siempre una llave de reserva fuera del vehículo. Anotar el número de la llave correspondiente. En caso de pérdida, puede solicitarse ayuda de nuestros distribuidores y talleres autorizados.

3.2 Permiso de circulación

La autocaravana es un vehículo que requiere permiso de circulación.

Observar las disposiciones nacionales relativas al permiso de circulación del vehículo.

Tener en cuenta que en algunos países aparte de la placa de matrícula de la UE es obligatoria otra placa de matrícula con la nacionalidad.

3.3 Carga



- ▶ La sobrecarga del vehículo y una presión incorrecta de los neumáticos puede tener como consecuencia que los neumáticos revienten. El vehículo puede quedar fuera de control (véase apartado 13.7).
- ▶ En la documentación del vehículo se indica la masa máxima técnicamente admisible o bien la masa incluyendo los equipamientos especiales de fábrica (masa real) pero no el peso del vehículo cargado (véase apartado 3.3.1). Por su propia seguridad, le recomendamos pesar el vehículo cargado (con todos los objetos que se llevan en el vehículo durante el viaje y todas las personas) en una báscula pública antes de comenzar el viaje.
- ▶ Adaptar la velocidad a la carga. Con una carga elevada se prolonga la distancia de frenado.



- ▷ No sobrepasar ni la masa máxima técnicamente admisible (peso máximo permitido) ni las cargas sobre eje máximas indicadas en la documentación del vehículo con la carga.
- ▷ Los accesorios montados y equipamientos especiales reducen la carga.
- ▷ Deben cumplirse las cargas sobre los ejes indicadas en la documentación del vehículo.

Al cargar, prestar atención a que el centro de gravedad de la carga se encuentre directamente sobre el piso del vehículo. De otra manera podrán alterarse las cualidades de marcha del vehículo.

Carga máxima permitida

Denominación	Carga (kg)	
Cama elevada	200	
Litera	100	
Carga en el techo	90	
Garaje trasero y compartimento de almacenamiento trasero	200	
Portabicicletas	Para 2	60
	Para 3	60
Portabicicletas E-Bike	Para 2	80
Soporte para cargas (AL-KO)		150
Soporte para cargas (SAWIKO)		130

3.3.1 Conceptos



▷ Actualmente, en la técnica el término "masa" ha sustituido el término "peso". Pero en el uso cotidiano del idioma "peso" todavía es el término más acostumbrado. Por tanto, para un mejor entendimiento, el término "masa" únicamente se utiliza en formulaciones fijas de los apartados siguientes.

Masa máxima técnicamente admisible en estado cargado

La masa máxima técnicamente admisible en estado cargado es el peso que un vehículo nunca deberá sobrepasar.

La masa máxima técnicamente admisible en estado cargado se compone de la **masa real** y la **carga**.

El fabricante indica en la documentación del vehículo la masa máxima técnicamente admisible en estado cargado (masa máxima admisible).

Masa real

La masa real se compone de la masa en estado listo para el viaje y el peso de los equipamientos especiales de fábrica.

Masa en estado listo para el viaje

La masa en estado listo para el viaje es el peso del vehículo de serie listo para el viaje (sin equipamiento especial de fábrica).

En estado listo para el viaje la masa se compone de:

- Peso en vacío (masa del vehículo vacío) con el equipamiento de serie integrado en fábrica (sin equipamientos especiales de fábrica).
- Peso del conductor
- Peso del equipamiento básico

El peso en vacío incluye los lubricantes cargados, como aceites y líquidos refrigerantes, las herramientas de a bordo y un depósito de combustible lleno al 90 %.

Como el peso del conductor siempre se calculan 75 kg independientemente de lo que el conductor pese realmente.

El equipamiento básico comprende todos los objetos de equipamiento y líquidos necesarios para un empleo del vehículo seguro y conforme a las normas. El peso del equipamiento básico comprende:

- Un sistema de agua potable lleno
- Una bombona de gas llena al 90 %
- Un sistema de calefacción lleno
- Los cables de alimentación para la alimentación de 230 V
- Una cisterna de inodoro llena
- Juego de montaje para una batería adicional, en el caso de que sea posible una batería adicional

Los depósitos de aguas residuales y de aguas fecales están vacíos.

Ejemplo para calcular el equipamiento básico

Depósito de agua en estado de viaje de 20 l (rebosadero abierto)	20 kg
Bombona de gas de aluminio	+ 11,5 kg
Caldera de 20 l	+ 20 kg
Cable de alimentación de 230 V	+ 4 kg
Suma	= 55,5 kg

La masa en estado listo para el viaje y la masa real se indican en la documentación del vehículo (p. ej. 2900/2950 kg).

Carga La carga se compone de:

- Carga convencional
- Equipamiento adicional
- Equipamiento personal



- ▷ La carga del vehículo podrá aumentarse reduciendo la masa real. Para esto, por ejemplo está permitido vaciar los recipientes de líquidos o sacar las bombonas de gas.

Las explicaciones con respecto a los componentes individuales de la carga se encuentran en el texto a continuación.

Carga convencional

La carga convencional es el peso que el fabricante ha previsto para los pasajeros.

Carga convencional significa: Para cada plaza de asiento que el fabricante ha previsto se calculan 75 kg independientemente de lo que los pasajeros pesen realmente. La plaza del conductor ya va incluida en la masa calculada para el estado listo para el viaje y **no** se debe incluir en el cálculo.

En la documentación del vehículo el fabricante indica el número de plazas de asiento.

Equipamiento adicional

El equipamiento adicional comprende accesorios y equipamientos especiales. Ejemplos de equipamiento básico:

- Acoplamiento de remolque
- Barandilla de tejado
- Toldillo
- Portabicicletas y portamotocicletas
- Instalación de antena parabólica
- Horno microondas

Los pesos de los distintos equipamientos especiales se indican en el capítulo 15 o se pueden consultar al fabricante.

Equipamiento personal

El equipamiento personal comprende todos los objetos que se encuentren en el vehículo que no estén incluidos en la carga convencional y el equipamiento adicional. Por ejemplo lo siguiente forma parte del equipamiento personal:

- Alimentos
- Vajilla
- Televisor
- Radio
- Ropa
- Ropa de cama
- Juguetes
- Libros
- Artículos de aseo

Además en el equipamiento personal también se incluyen, independientemente de dónde se guarden:

- Animales
- Bicicletas
- Barcas
- Tablas de surf
- Equipos deportivos

Según las disposiciones vigentes, el fabricante debe proveer un peso mínimo para el equipamiento personal que se calcula conforme a la fórmula siguiente:

Fórmula $\text{Peso mínimo } M \text{ (kg)} = 10 \times N + 10 \times L$

Explicación N = número máximo de personas inclusive conductor, según datos del fabricante
 L = longitud total del vehículo en metros

3.3.2 Cálculo de la carga



- ▶ La calculación de la carga por parte de la fábrica se realiza basándose en parte en los pesos globales. Por motivos de seguridad, bajo ninguna circunstancia se deberá sobrepasar la masa total técnicamente admisible en estado cargado.
- ▶ En la documentación del vehículo se indica la masa máxima técnicamente admisible o bien la masa incluyendo los equipamientos especiales de fábrica (masa real) pero no el peso del vehículo cargado (véase apartado 3.3.1). Por su propia seguridad, le recomendamos pesar el vehículo cargado (con todos los objetos que se llevan en el vehículo durante el viaje y todas las personas) en una báscula pública antes de comenzar el viaje.

La carga (véase apartado 3.3.1) es la diferencia de peso entre

- la masa máxima técnicamente admisible en estado cargado y
- la masa real.

Ejemplo para calcular la carga

	Masa en kg a incluir en el cálculo	Cálculo
Masa máxima técnicamente admisible conforme a la documentación del vehículo	3500	
Masa real incluyendo el equipamiento básico según la documentación del vehículo	- 3070	
Resulta en una carga permitida de	430	

Sin embargo, el cálculo de la carga a través de la diferencia entre la masa máxima técnicamente admisible en estado cargado y la masa real indicada por el fabricante únicamente es un valor teórico.

Únicamente pesando el vehículo con los depósitos llenos (combustible y agua), las bombonas de gas llenas y el equipamiento adicional completo en una balanza pública podrá determinarse la carga efectiva.

En esto, proceder del siguiente modo:

- Primero avanzar únicamente hasta que se encuentren las ruedas delanteras sobre la balanza y dejar pesar.
- A continuación, desplazar el vehículo hasta que las ruedas traseras se encuentren sobre la balanza y dejar pesar.

Los valores individuales indican las cargas actuales sobre los ejes. Éstas son importantes para el cargamento correcto del vehículo (véase apartado 3.3.3). La suma de los valores es el peso actual del vehículo.

La diferencia entre la masa máxima técnicamente admisible en estado cargado y el peso del vehículo determinado en la balanza es la carga efectiva.

De ésta a la vez puede determinarse cuánto peso sobra para el equipamiento personal:

- Determinar el peso de las personas que participan en el viaje y restarlo del valor de la carga efectiva.

El resultado es el peso que puede cargarse efectivamente con equipamiento personal.

3.3.3 Carga correcta del vehículo



- ▶ Por razones de la seguridad no debe sobrepasarse la masa máxima técnicamente admisible en estado cargado.
- ▶ Repartir la carga uniformemente sobre el lado izquierdo y derecho del vehículo.
- ▶ Repartir la carga uniformemente sobre los dos ejes. En esto, tener en cuenta las cargas sobre los ejes indicados en la documentación del vehículo. Tener en cuenta también la capacidad de carga admitida de los neumáticos (véase el capítulo 13).
- ▶ Cargas pesadas detrás del eje trasero pueden descargar el eje delantero debido a la acción de palanca ($\frac{1}{2} \rightarrow \frac{1}{2}$). Esto es sobre todo el caso con una proyección trasera larga, cuando se transporta una motocicleta en el portador trasero o cuando el compartimento de almacenamiento trasero lleva carga pesada. La descarga del eje delantero influye negativamente sobre las cualidades de marcha en los vehículos impulsados frontalmente.
- ▶ Guardar todos los objetos de tal manera que no puedan resbalsarse.
- ▶ Guardar los objetos pesados (toldo, conservas etc.) cerca de un eje. Para guardar objetos pesados son apropiados sobre todo los compartimentos de almacenamiento bajos cuyas puertas no puedan abrirse en dirección de marcha.
- ▶ Apilar los objetos más ligeros (ropa) en los armarios suspendidos.
- ▶ El portabicicletas solo debe cargarse con bicicletas (máx. 3 unidades).

Los lugares de almacenamiento grandes como el garaje trasero también ofrecen lugar para objetos pesados (p. ej. escúter). En determinadas circunstancias esto podría sobrepasar la carga sobre el eje del eje trasero.

Pero de ninguna manera deberán sobrecargarse los ejes individuales. Por tanto tiene importancia la distancia hacia el eje con la que se almacena la carga.

Para repartir la carga correctamente, se necesitará una balanza, una cinta métrica, una calculadora y un poco de tiempo.

Con dos fórmulas sencillas se puede calcular qué efecto tiene el peso de la carga sobre los ejes:

Fórmulas

$A \times G : R =$ Peso sobre el eje trasero

Peso sobre el eje trasero – G = Peso sobre el eje delantero

Explicación

A = Distancia entre compartimento de almacenamiento y eje delantero en cm

G = Peso de la carga en el compartimento de almacenamiento en kg

R = Batalla del vehículo (distancia entre ejes) en cm



▷ Medir las distancias en el exterior del vehículo horizontalmente desde el centro de la rueda delantera hasta el centro del compartimento o hasta el centro de la rueda trasera.

Calcular las cargas sobre los ejes:

- Multiplicar la distancia entre el compartimento de almacenamiento y el eje delantero (A) con el peso de la carga en el compartimento de almacenamiento (G) y dividir el resultado por la batalla (R). De esto resulta el peso con el cual la carga en el compartimento de almacenamiento carga el eje trasero. Anotar este peso y el compartimento de almacenamiento.
- En un segundo paso, sustraer el peso en el compartimento de almacenamiento (G) del peso calculado previamente. Al resultar un valor **positivo** (ejemplo 1), esto significará que el eje delantero es **descargado** por esa suma. Al resultar un valor **negativo** (ejemplo 2), esto significará que el eje delantero es **cargado** por esa suma. Anotar este valor también.
- Calcular todos los compartimentos de almacenamiento del vehículo de esta manera.
- En una última etapa sumar todos los pesos calculados para el eje trasero a la carga sobre el eje trasero y sumar todos los pesos calculados para el eje delantero a la carga sobre el eje delantero o restarlos de ésta. Cómo se determina la carga sobre el eje trasero y la carga sobre el eje delantero se describe en el apartado 3.3.2.

En caso de que el valor calculado sobrepase la carga admisible sobre el eje, deberá guardarse la carga de una manera diferente.

Si se descarga demasiado el eje delantero, disminuirán la adherencia a la carretera de los neumáticos (tracción) y la maniobrabilidad del vehículo, sobre todo en el caso de los vehículos con tracción delantera. También en este caso debe guardarse la carga de otra manera.

Ejemplo

		Ejemplo 1	Ejemplo 2
Distancia hacia el eje delantero	A	(A1) 450 (cm)	(A2) 250 (cm)
Peso en el compartimento de almacenamiento	G	x 100 (kg)	x 50 (kg)
Batalla del vehículo	R	÷ 325 (cm)	÷ 325 (cm)
Carga del eje trasero (sumar a la carga sobre el eje)		138,5 (kg)	38,5 (kg)
Peso en el compartimento de almacenamiento		- 100 (kg)	- 50 (kg)
Descarga del eje delantero (restar de la carga sobre el eje)		38,5 (kg)	
Carga del eje delantero (sumar a la carga sobre el eje)			-11,5 (kg)

3.3.4 Barandilla de tejado y escalera (equipamiento especial)



- ▶ Sólo se permite el acceso al techo cuando esté montada la barandilla de tejado. Subir al techo sólo a través de una escalera.
- ▶ Precaución al pisar a la escalera. Existe el peligro de resbalamiento estando la escalera húmeda o helada.
- ▶ Precaución al pisar el techo. Existe peligro de resbalamiento cuando el techo está húmedo o helado.
- ▶ No cargar demasiado peso en el techo. Cuanto mayor sea la carga en el techo, peor será el comportamiento de frenado.



- ▷ En caso de que el vehículo esté equipado con una barandilla de tejado, se podrán fijar soportes para las cargas del techo en la barandilla del tejado (p. ej. para la tabla de surf, el bote hinchable o canoas ligeras). Se entregan sistemas de soportes especiales como accesorios. El distribuidor o el centro de servicio autorizados le asesorarán con gusto.
- ▷ La carga máxima admisible en el techo es de 90 kg.
- ▷ Antes de pisar el tejado, cubra gran parte del área que vaya a pisar. Son adecuados materiales con superficies lisos o suaves, como p. ej. una plancha gruesa de icopor.
- ▷ Amarrar las cargas en el techo seguramente con correas de sujeción. No utilizar expansores de goma.
- ▷ Tener en cuenta la altura total del vehículo con el portaequipajes del techo cargado.



- ▷ Colocar en la cabina del conductor una nota indicando de forma bien visible la altura total. De este modo ya no será necesario hacer cálculos al pasar por puentes o pasadizos.



Fig. 1 Escalera plegable, escalera plegada hacia arriba

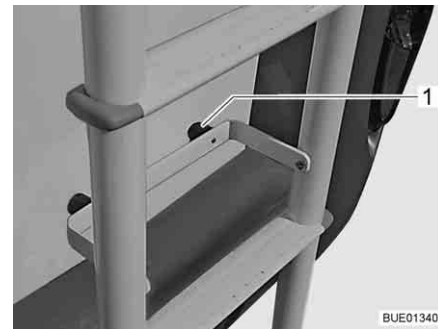


Fig. 2 Escalera plegable, escalera plegada hacia abajo

Subir al techo (escalera plegable):

- Abrir la correa (Fig. 1,1) de la escalera (Fig. 1,3) situada en la parte de atrás del vehículo.
- Abatir hacia afuera el estribo de protección (Fig. 1,2).
- Desplegar la escalera hacia abajo.
- Colocar el estribo de protección con los puntos de goma (Fig. 2,1) contra la pared posterior del vehículo.
- Subir cuidadosamente por la escalera.

Subir al techo (escalera telescópica):

- Colocar la escalera telescópica (equipamiento especial) con cuidado en el lateral del vehículo.
- Subir cuidadosamente por la escalera.

3.3.5 Garaje trasero/compartimento de almacenamiento trasero



- ▶ No utilizar los compartimentos de almacenamiento como lugar para dormir o estancia para personas o animales. Estos compartimentos no disponen de ventilación forzada. Existe el peligro de asfixia debido a una falta de oxígeno y al aire de escape de la calefacción.
- ▶ Al cargar el garaje trasero/compartimento de almacenamiento trasero debe prestarse atención a la carga admitida sobre los ejes y la masa máxima técnicamente admisible.
- ▶ La carga máxima admisible del garaje trasero/del arcón trasero es de 200 kg. No sobrepasar la carga admisible sobre el eje trasero.
- ▶ Tener en cuenta: Cuando se **carga** máximamente el garaje trasero o (según el modelo) el compartimento de almacenamiento trasero, se **descargará** el eje delantero debido a la acción de palanca. Empeoran las cualidades de marcha.



- ▷ Según el equipamiento del vehículo, estarán montados rieles de amarre con ojeteros de amarre en el garaje trasero o el compartimento de almacenamiento trasero. Siempre retener la carga en los ojeteros de amarre. Utilizar correas de sujeción o, de ser esto necesario, redes de amarre para la retención, pero nunca expansores de goma.
- ▷ Antes de amarrar la carga controlar siempre que los ojeteros de amarre estén firmemente fijados en el riel de amarre. En caso de que el ojetero de amarre no esté firmemente sujetado en el riel de amarre, podrá resbalarse o soltarse la carga al realizar movimientos de conducción bruscos o al frenar.
- ▷ Repartir la carga uniformemente. Las cargas puntuales demasiado altas dañan el revestimiento del suelo.
- ▷ En caso de que se lleven vehículos de dos ruedas en el garaje trasero, utilizar el sistema de sujeción que ofrece su distribuidor.

3.3.6 Portabicicletas (equipamiento especial)



- ▶ Al cargar el portabicicletas debe prestarse atención a la carga admitida sobre los ejes y la masa máxima técnicamente admisible.
- ▶ No se deberá exceder una anchura total de 2,55 m. Ajustar las sujeciones para las bicicletas correspondientemente. La saliente lateral deberá señalizarse con una banderilla roja.
- ▶ El portabicicletas solo debe cargarse con bicicletas (máx. 3 unidades).
- ▶ Sujetar las bicicletas con las correas previstas y después de algunos kilómetros comprobar si siguen bien sujetas.
- ▶ Comprobar la sujeción de las bicicletas sobre el portabicicletas después de los primeros 10 km y, a continuación, en cada pausa del viaje.
- ▶ No utilizar el portabicicletas como portaequipajes ni como escalera.



- ▷ El portabicicletas sirve sólo para transportar bicicletas.
- ▷ Las medidas máximas indicadas por el fabricante no se deben superar.
- ▷ No se deben tapar la placa del número ni las luces traseras.
- ▷ La capacidad máxima de carga del portabicicletas es de 60 kg.



- ▷ Al cargar el portabicicletas, tener en cuenta el centro de gravedad. Si se carga sólo una bicicleta en **un** portabicicletas, ésta debe posicionarse lo más cerca posible del panel del vehículo.
- ▷ No se permite viajar con el portabicicletas abierto cuando no lleva bicicletas.
- ▷ Antes de cada viaje, comprobar:
 - ¿Está el portabicicletas sin bicicletas debidamente plegado?
 - ¿Están las bicicletas sujetadas de forma segura en el portabicicletas con las correas del portabicicletas?

Carga del portabicicletas con bicicletas

Al cargar el portabicicletas, tener en cuenta el centro de gravedad. El centro de gravedad de las bicicletas montadas debe estar muy cerca del panel trasero del vehículo. Montar siempre el portabicicletas de dentro a fuera.

Así se carga correctamente el portabicicletas:

- Según el modelo, plegar el portabicicletas hacia abajo o extraerlo.
- La bicicleta más pesada directamente en el panel trasero.
- Las bicicletas más ligeras en el centro o en la parte exterior del portabicicletas.
- Fijar la rueda delantera y la trasera de la bicicleta respectivamente, con los lazos de sujeción del portabicicletas.
- Además, según el modelo del portabicicletas, fijar la bicicleta exterior con la barra de arriostamiento en el estribo de sujeción o bien en el brazo de sujeción.

Si se carga sólo **una** bicicleta en el portabicicletas, ésta debe posicionarse lo más cerca posible del panel trasero.

Portabicicletas, descendible



- ▷ Observar también las instrucciones de uso del fabricante.

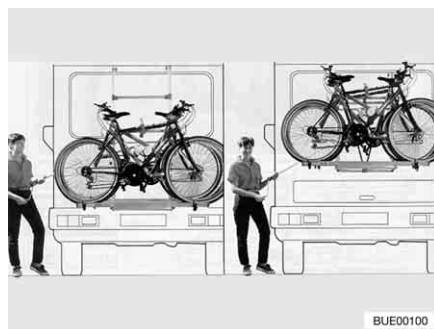


Fig. 3 Portabicicletas, descendible

Con el portabicicletas (Fig. 3) se pueden transportar cómodamente 2 bicicletas. Es posible ampliarlo a 3 bicicletas. Mediante un sistema de torno se puede elevar y descender el portabicicletas unos 40 cm. Este sistema desplaza en cuestión de segundos las bicicletas a la altura de la mano.

Cargar bicicletas:

- Colocar la manivela en el portabicicletas y descenderlo a la altura de la mano.
- Colocar las bicicletas y atarlas con correas de cierre rápido.
- Sujeter la barra de arriostamiento Bike-Block al marco de la bicicleta exterior.
- Elevar nuevamente las bicicletas con la manivela.

Portabicicletas, no descendible


- ▷ Observar también las instrucciones de uso del fabricante.

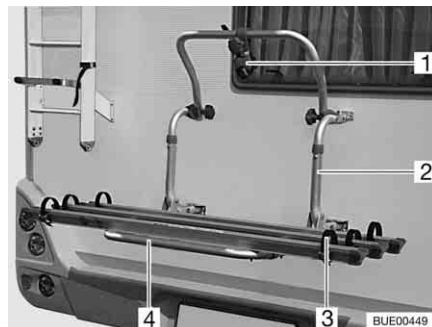


Fig. 4 Portabicicletas, no descendible

Con el portabicicletas (Fig. 4,2) se pueden transportar cómodamente 2 bicicletas. Es posible ampliarlo a 3 bicicletas.

Cargar bicicletas:

- Plegar hacia abajo estribo telescópico giratorio (Fig. 4,4).
- Colocar las bicicletas y atarlas con correas de cierre rápido (Fig. 4,3).
- Sujeter la barra de arriostamiento (Fig. 4,1) al marco de la bicicleta exterior.

3.3.7 Portabicicletas Bike/E-Bike (equipamiento especial)


- ▶ Al cargar el portabicicletas debe prestarse atención a la carga admitida sobre los ejes y la masa máxima técnicamente admisible.
- ▶ No se deberá exceder una anchura total de 2,55 m. Ajustar las sujeciones para las bicicletas correspondientemente. La saliente lateral deberá señalizarse con una banderilla roja.
- ▶ Antes de comenzar el viaje, bloquear el portabicicletas en la posición de conducción.
- ▶ Sujeter las bicicletas con las correas previstas y después de algunos kilómetros comprobar si siguen bien sujetas.
- ▶ Comprobar la sujeción de las bicicletas sobre el portabicicletas después de los primeros 10 km y, a continuación, en cada pausa del viaje.
- ▶ No utilizar el portabicicletas como portaequipajes ni como escalera.



- ▷ El portabicicletas sirve sólo para transportar bicicletas convencionales y bicicletas con asistencia eléctrica (bicicleta eléctrica, pedelec).
- ▷ Las medidas máximas indicadas por el fabricante no se deben superar.
- ▷ No se deben tapar la placa del número ni las luces traseras.
- ▷ La capacidad máxima de carga del portabicicletas es de 80 kg.
- ▷ Al cargar el portabicicletas, tener en cuenta el centro de gravedad. Si se carga sólo una bicicleta en **un** portabicicletas, ésta debe posicionarse lo más cerca posible del panel del vehículo.
- ▷ Antes de fijar las bicicletas, comprobar el ajuste correcto de los brazos de sujeción y de los soportes de rueda del portabicicletas. En caso necesario, ajustar el brazo de sujeción o el soporte de rueda a la bicicleta.
- ▷ No se permite viajar con el portabicicletas abierto cuando no lleva bicicletas.
- ▷ Antes de cada viaje, comprobar:
 - ¿Está el portabicicletas sin bicicletas debidamente plegado?
 - ¿Están las bicicletas sujetadas de forma segura en el portabicicletas con las correas del portabicicletas?
- ▷ Si el portabicicletas está equipado con una unidad de carga:
 - ¿Están los cables cargadores fijados de forma segura? De lo contrario, los cables cargadores podrán romperse.

Carga del portabicicletas con bicicletas

Al cargar el portabicicletas, tener en cuenta el centro de gravedad. El centro de gravedad de las bicicletas montadas debe estar muy cerca del panel trasero del vehículo. Montar siempre el portabicicletas de dentro a fuera.

Así se carga correctamente el portabicicletas:

- La bicicleta más pesada directamente en el panel trasero.
- La bicicleta menos pesada en el lado exterior del portabicicletas.
- Fijar la rueda delantera y la trasera de la bicicleta respectivamente, con los lazos de sujeción del portabicicletas.
- Fijar las dos bicicletas al brazo de sujeción.

Si se carga sólo **una** bicicleta en el portabicicletas, ésta debe posicionarse lo más cerca posible del panel trasero.

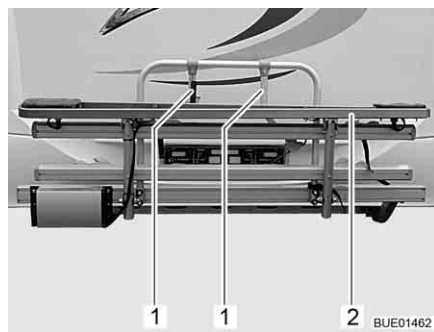


Fig. 5 Portabicicletas E-Bike



Fig. 6 Disposición de bicicletas eléctricas

- Soltar la correa y plegar hacia abajo el portabicicletas E-Bike (Fig. 5,2).
- Levantar la primera bicicleta eléctrica sobre el portabicicletas y colocarla en los soportes de rueda (con la rueda delantera mostrando hacia la izquierda).

- Girar hacia fuera el brazo de sujeción (Fig. 5,1) más corto y fijar el tubo delantero del cuadro de la bicicleta eléctrica (Fig. 6,1) con correas.
- Fijar las dos ruedas con la correa a los soportes de rueda.
- Levantar la segunda bicicleta eléctrica sobre el portabicicletas y colocarla en los soportes de rueda (con la rueda delantera mostrando hacia la derecha).
- Girar hacia fuera el brazo de sujeción (Fig. 5,1) más largo y fijar el tubo delantero del cuadro de la bicicleta eléctrica (Fig. 6,1) con correas.
- Fijar las dos ruedas con la correa a los soportes de rueda.
- En caso necesario, colocar y fijar la tercera bicicleta eléctrica en los soportes de rueda.
- Comprobar que todas las bicicletas eléctricas estén fijadas de forma segura.

3.3.8 Soporte para cargas desmontable (AL-KO) (equipamiento especial)



- ▶ No sobrepasar la carga sobre el eje trasero.
- ▶ Cargas pesadas detrás del eje trasero pueden descargar el eje delantero debido a la acción de palanca ($\frac{1}{2}$). Esto es sobre todo el caso con una proyección trasera larga, cuando se transporta una motocicleta en el portador trasero o cuando el compartimento de almacenamiento trasero lleva carga pesada. La descarga del eje delantero influye negativamente sobre las cualidades de marcha en los vehículos impulsados frontalmente.
- ▶ Siempre retener la carga de manera que quede garantizada la seguridad vial y que no pueda caerse.
- ▶ La carga no debe sobresalir del ancho máximo del vehículo. La iluminación y la placa de matrícula en el soporte para carga no deberán estar cubiertos por la carga.
- ▶ Siempre montar y desmontar el soporte para cargas con 2 personas.
- ▶ Únicamente montar o desmontar el soporte para cargas sin carga.



- ▷ El soporte para cargas y el acoplamiento de remolque no se pueden utilizar al mismo tiempo.



- ▷ Se ha concedido una autorización de servicio CE para el soporte para carga.
- ▷ Dejar que el soporte para cargas sea montado por su distribuidor o su centro de servicio.
- ▷ Observar las prescripciones específicas del país.
- ▷ Observar también las instrucciones de uso del fabricante.

El soporte para cargas permite llevar una carga (p. ej. una motocicleta o un escúter) de un peso de hasta 150 kg. Siempre desmontar el soporte para cargas después de la utilización.

- Montaje:**
- Aplicar el freno de mano.
 - Insertar los largueros en los alojamientos a la izquierda y derecha en el bastidor y hundirlos completamente.
 - Cerrar las palancas de sujeción. Para ello, presionar y girar las palancas de sujeción.
 - Cerrar los cierres acodados en los tubos de apoyo.
 - Hacer pasar una palanca de retención a la izquierda y otra a la derecha a través de los agujeros en los alojamientos y en los largueros y retenerlas con pasadores elásticos.
 - Establecer la conexión eléctrica entre el soporte para cargas y el vehículo tractor.
 - Controlar la fijación del soporte para cargas en el vehículo y el funcionamiento de las lámparas.

- Desmontaje:**
- Aplicar el freno de mano.
 - Separar la conexión eléctrica entre el soporte para cargas y el vehículo tractor.
 - Retirar el pasador elástico de las palancas de retención a la izquierda y derecha, y extraer las palancas de retención de los alojamientos.
 - Abrir los cierres acodados en los tubos de apoyo.
 - Abrir las palancas de sujeción. Para ello, presionar y girar las palancas de sujeción.
 - Extraer los largueros de los alojamientos.

Requisito para el montaje

Si se ha de montar el soporte para cargas, se deberán montar dos tubos de alojamiento galvanizados a la izquierda y derecha del bastidor del vehículo. Estos tubos sirven de alojamiento para el soporte para cargas.

3.3.9 Soporte para cargas SAWIKO (equipamiento especial)



- ▶ No sobrepasar la carga sobre el eje trasero.
- ▶ Cargas pesadas detrás del eje trasero pueden descargar el eje delantero debido a la acción de palanca ($\frac{t}{l}$). Esto es sobre todo el caso con una proyección trasera larga, cuando se transporta una motocicleta en el portador trasero o cuando el compartimento de almacenamiento trasero lleva carga pesada. La descarga del eje delantero influye negativamente sobre las cualidades de marcha en los vehículos impulsados frontalmente.
- ▶ Siempre retener la carga de manera que quede garantizada la seguridad vial y que no pueda caerse.
- ▶ La carga no debe sobresalir del ancho máximo del vehículo. La iluminación y la placa de matrícula en el soporte para carga no deberán estar cubiertos por la carga.



- ▷ El soporte para cargas y el acoplamiento de remolque no se pueden utilizar al mismo tiempo.



- ▷ Al montar un soporte para cargas es necesario registrarlo en la documentación del vehículo. Los documentos necesarios se encuentran en el soporte para cargas.
- ▷ Dejar que el soporte para cargas sea montado por su distribuidor o su centro de servicio.
- ▷ Observar las prescripciones específicas del país.
- ▷ Observar también las instrucciones de uso del fabricante.

El soporte para cargas permite llevar una carga de un peso de hasta 130 kg. Para el transporte de la carga se pueden obtener piezas sobrepuestas especiales. Éstos son p. ej. portabicicletas o una caja de transporte. Nuestros distribuidores y centros de servicio autorizados le asesorarán con gusto.

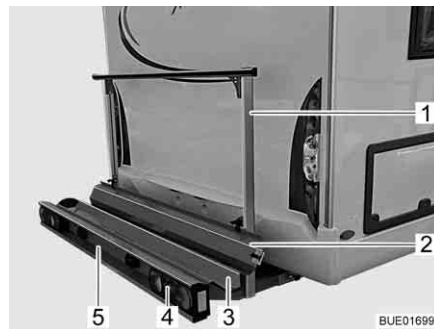


Fig. 7 Soporte para cargas

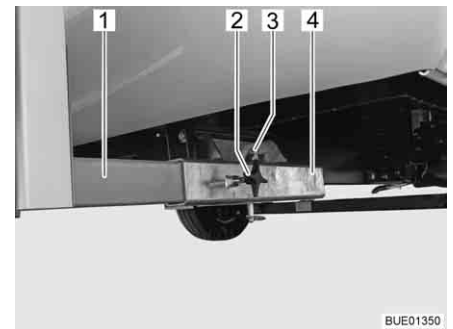


Fig. 8 Dispositivo de fijación en el vehículo

El soporte para cargas (Fig. 7) permite llevar una motocicleta o un escúter con un peso de hasta 130 kg.

Volumen de suministro

Las siguientes piezas forman del volumen de suministro:

- Cubeta portadora (Fig. 7,3) y estribo de sujeción (Fig. 7,1) con dispositivo de fijación en el vehículo (Fig. 8)
- Luces traseras (Fig. 7,4)
- Luz de matrícula (Fig. 7,5)
- Conector de sistema Jäger de 13 polos
- Riel de subida (Fig. 7,2)

Dispositivo de fijación en el vehículo

Los dos soportes longitudinales (Fig. 8,1) del soporte para cargas están fijados con tornillos de torniquete (Fig. 8,2) en los alojamientos cuadrados (Fig. 8,4) en el piso del vehículo. El soporte para cargas está asegurado mediante un perno (Fig. 8,3) con anillo de retención.

Registrar en la documentación del vehículo

Dejar que las piezas sobrepuestas sean montadas por su distribuidor o su centro de servicio. Quien también se encargará de realizar todos los trámites.

3.4 Uso de un remolque



- ▶ Se ruega precaución al enganchar o desenganchar un remolque. ¡Riesgo de accidentes y lesiones!
- ▶ Al realizar el acoplamiento o desacoplamiento no debe haber ninguna persona entre el vehículo tractor y el remolque.
- ▶ Tener en cuenta la carga de apoyo y la carga sobre el eje trasero de la autocaravana. Consultar la carga sobre el eje trasero en las documentación del vehículo.



- ▷ Remolque con freno automático de retención: No acoplar ni desacoplar el remolque con el freno automático de retención aplicado.
- ▷ Acoplamiento de remolque con enganche de bola desmontable: Si el enganche de bola está montado incorrectamente podrá desprenderse el remolque. Tener en cuenta las instrucciones de funcionamiento del acoplamiento de remolque.
- ▷ La bola de enganche sólo cabe en el alojamiento entregado. Si se tiene que sustituir la bola de enganche, también se tendrá que sustituir el alojamiento.

Según el modelo, tendrán vigencia diferentes cargas de apoyo para los acoplamientos de remolque. La respectiva carga de apoyo admisible habrá de consultarse en la siguiente tabla.

Modelo	Carga apoyada admisible
SAWIKO MT019	75 kg
SAWIKO (otro)	100 kg
Linnepe	100 kg
AL-KO	80 kg

3.5 Acoplamiento de remolque (equipamiento especial)



- ▶ Para montar un acoplamiento de remolque se ha de consultar en la documentación del vehículo la carga máxima de apoyo y de remolque.
- ▶ ¡Apretar tras 1 000 horas de servicio los tornillos de fijación del acoplamiento de remolque!



- ▷ El soporte para cargas y el acoplamiento de remolque no se pueden utilizar al mismo tiempo.



- ▷ Si el acoplamiento de remolque se instala posteriormente, se requerirá una inscripción correspondiente en la documentación del vehículo. Los documentos necesarios se encuentran en el acoplamiento de remolque.
- ▷ Si el acoplamiento de remolque ha sido instalado en la fábrica, el acoplamiento de remolque estará inscrito en la documentación del vehículo. Llevar los documentos correspondientes en el vehículo en todo momento.
- ▷ Observar también las instrucciones de uso del fabricante.



Fig. 9 Acoplamiento de remolque, rígido



Fig. 10 Acoplamiento de remolque, desmontable

Registrar en la documentación del vehículo

Dejar que las piezas sobrepuestas sean montadas por su distribuidor o su centro de servicio. Quien también se encargará de realizar todos los trámites.

3.6 Escalón de entrada operable eléctricamente (en parte equipamiento especial)



- ▶ Antes de comenzar el viaje y después de breves pausas en el viaje, comprobar si el escalón de entrada está totalmente introducido.
- ▶ No permanecer en la zona directa de giro del escalón de entrada cuando lo esté introduciendo o extrayendo.
- ▶ ¡No pisar el escalón de entrada hasta que no esté totalmente extraído!
¡Riesgo de sufrir lesiones!
- ▶ No levantar ni bajar a personas o cargas en el escalón de entrada.



- ▷ Prestar atención a los distintos niveles de escalón y a que se baje sobre un suelo firme y llano.
- ▷ No engrasar el soporte giratorio y las articulaciones del escalón de entrada (véase el capítulo 11).



- ▷ El pulsador para manejar el escalón de entrada se encuentra en el interior del vehículo en la zona de la puerta de entrada.
- ▷ En caso de que el escalón de entrada no se haya retirado y engatillado correctamente estando conectado el encendido, se iluminará una luz de control roja en el salpicadero.
- ▷ Observar la indicación de advertencia en el escalón de entrada.

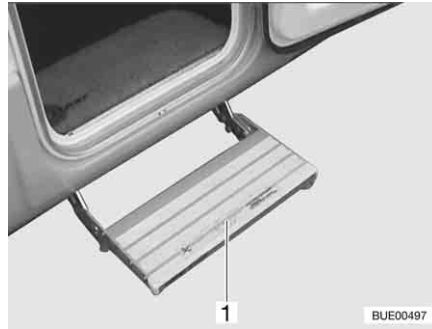


Fig. 11 Escalón de entrada

Los vehículos poseen un escalón de entrada (Fig. 11,1) de un peldaño que se puede extender eléctricamente.

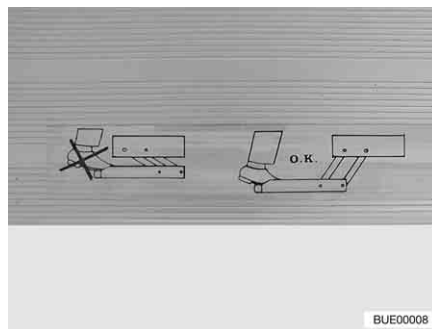


Fig. 12 Indicación de advertencia escalón de entrada

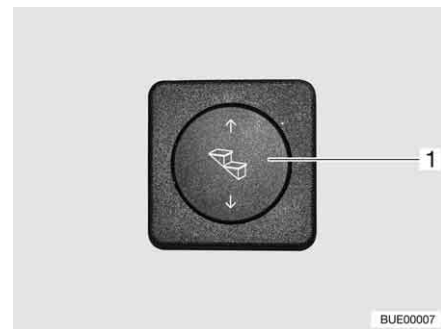


Fig. 13 Pulsador de mando escalón de entrada

Extraer el escalón de entrada completamente antes de pisarlo (Fig. 12).

Extracción:

- Pulsar la parte inferior del pulsador basculante (Fig. 13,1) y mantenerlo pulsado (por lo menos 3 segundos) hasta que esté completamente extraído el escalón de entrada.

Introducción:

- Pulsar la parte superior del pulsador basculante (Fig. 13,1) hasta que haya introducido completamente el escalón de entrada.

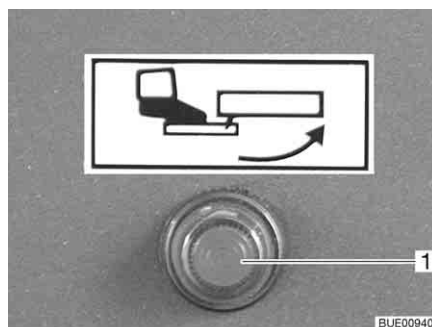


Fig. 14 Luz de control

Cuando se conecte el encendido y se extrae el escalón de entrada, se ilumina una luz de control (Fig. 14,1) en el salpicadero.

3.7 Instalación de TV (equipamiento especial)



- ▶ Antes de comenzar el viaje, llevar la pantalla plana y el soporte de la pantalla a la posición inicial y retenerlos. En caso de que el soporte de la pantalla esté instalado en un armario de TV: Cerrar el armario de TV.
- ▶ Antes de comenzar cada trayecto, comprobar si la antena se encuentra en posición de estacionamiento. ¡Peligro de accidente! Posición de estacionamiento significa: La antena está orientada hacia atrás, está completamente bajada y está bloqueada en esta posición.



- ▷ Para información adicional acerca del posicionamiento de la pantalla plana véase el capítulo 6.

3.8 Cubiertas del fregadero y del escurridor (en parte equipamiento especial)



- ▶ En caso de un accidente o con una frenada de emergencia, las cubiertas sueltas del fregadero (Fig. 15,1) y del escurridor podrán herir a los ocupantes del vehículo. Antes de comenzar el viaje, retirar las cubiertas sueltas y guardarlas seguramente en el bloque de cocina o en el armario ropero.



Fig. 15 Cubierta del fregadero (ejemplo)

3.9 Retener las piezas adosadas



- ▶ En caso de un accidente o con un frenada de emergencia, las piezas adosadas sueltas podrán herir a los ocupantes del vehículo. Antes de comenzar el viaje, retener las piezas adosadas sueltas en los soportes previstos o guardarlas en algún lugar seguro en el vehículo.



- ▷ Las trampillas o las puertas sin retener podrán abrirse de golpe durante el viaje y dañar piezas de la instalación interior. Antes de comenzar el viaje, retener todas las trampillas y puertas.

Piezas adosadas

Las piezas adosadas son por ejemplo los ensanchamientos de camas, las escaleras o las prolongaciones del tablero de mesa.



Fig. 16 Ensanchamiento de cama en el garaje trasero



Fig. 17 Escalera de ascenso en el armario ropero

Retener las piezas adosadas:

- Insertar las piezas adosadas (Fig. 16,1 y Fig. 17,1) en los soportes previstos y retenerlas con los materiales de fijación existentes.
- En caso de que no haya soporte previsto para la pieza adosada, guardar la pieza adosada en los compartimentos de almacenamiento cuyas puertas no dejen abrirse en dirección de marcha (p. ej. el armario ropero o el compartimento de almacenamiento trasero).

Puertas y trampillas

Las puertas son por ejemplo las puertas interiores o los paneles separadores. Para las trampillas de muebles véase apartado 6.4.

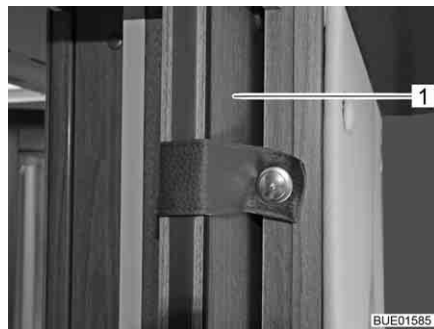


Fig. 18 Puerta corredera



Fig. 19 Panel de separación de la ducha

Retener las puertas:

- Retener las puertas (Fig. 18,1) o los paneles separadores (Fig. 19,1) con los bloqueos y los materiales de fijación existentes.

3.10 Cadenas para la nieve (equipamiento especial)



- ▷ Montar las cadenas para la nieve únicamente si la distancia entre los neumáticos y la carrosería del vehículo es de por lo menos 50 mm.
- ▷ Los neumáticos, la suspensión de las ruedas y la dirección están sometidas a una carga adicional cuando se instalan las cadenas para la nieve. Al llevar las cadenas para la nieve, conducir lentamente (máximamente 50 km/h) y sólo por calzadas que estén totalmente cubiertas de nieve. De lo contrario podría dañarse el vehículo.
- ▷ Observar la prescripción de montaje del fabricante de las cadenas para la nieve.
- ▷ No montar cadenas para la nieve en llantas de metal ligero.

Utilizar únicamente las cadenas para la nieve apropiadas:

Tamaño de los neumáticos	Tamaño de las cadenas para la nieve
215/70 R 15 C	230
225/75 R 16 C	245

El uso de las cadenas para la nieve está sujeto a las disposiciones aplicables en cada país.

- Montar las cadenas para la nieve siempre en las ruedas motrices.
- Comprobar la tensión de las cadenas para la nieve después de algunos metros de marcha.

3.11 Seguridad vial



- Comprobar la presión de los neumáticos regularmente, antes de comenzar el viaje o cada 2 semanas. Una deficiencia en la presión de los neumáticos provoca un desgaste excesivo y puede provocar el deterioro de las ruedas llegando incluso a reventarse. El vehículo puede quedar fuera de control (véase apartado 13.7).

Antes de comenzar el viaje, revisar la lista de comprobación:

Vehículo básico

Nº	Comprobaciones	Verificado
1	Toda la documentación del vehículo está a bordo	
2	Neumáticos o bien la presión de inflado de los neumáticos en perfecto estado	
3	Faros, pilotos, luces de freno y de marcha atrás en perfecto estado	
4	Nivel de aceite de motor, caja de cambios y servodirección bajo control	
5	Refrigerante y líquido para el limpiaparaprisas llenos	
6	Frenos en perfecto estado	
7	Los frenos reaccionan uniformemente	
8	El vehículo mantiene su trayectoria al frenar	

Superestructura de habitáculo, en el exterior

9	Toldillo totalmente retraído	
10	Techo sin nieve ni hielo (en invierno)	
11	Conexiones externas separadas y tuberías guardadas	
12	Soportes externos retirados	
13	Apoyos montados retirados y fijados	
14	Cuñas de calzo retiradas y guardadas	
15	Escalón de entrada guardado seguramente o retirado	
16	Trampillas exteriores cerradas y bloqueadas	
17	Puerta de entrada cerrada	
18	Altura total del vehículo, incl. portaequipajes del techo cargado, determinada y anotada. Tener a mano la indicación de la altura en la cabina del conductor	

Superestructura de habitáculo, en el interior


19	Ventanas y claraboyas cerradas y bloqueadas	
20	Televisor guardado de manera segura	
21	Pantalla plana retenida	
22	Antena de televisión bajada (si hay una montada)	
23	Piezas sueltas y piezas adosadas guardadas y fijadas	
24	Compartimentos abiertos ordenados	
25	Cubiertas para el fregadero y el escurridor guardadas seguramente	
26	Puerta del frigorífico asegurada	
27	Frigorífico cambiado a modo de funcionamiento de 12 V	

N°	Comprobaciones	Verificado
28	Todos los cajones y trampillas cerrados	
29	Todas las puertas aseguradas	
30	Cama elevada abatible retenida	
31	Asientos de niños montados en plazas de asiento con cinturones de tres puntos	
32	Bloqueo del asiento giratorio del conductor y del acompañante engatillado	
33	Oscurecedores en la cabina del conductor abiertos y asegurados	

Instalación de gas

34	Las bombonas de gas están amarradas y aseguradas contra torsión en la caja para bombonas de gas	
35	Cuando las bombonas de gas no están conectadas a la goma del gas siempre se les deberá colocar la caperuza protectora	
36	Si no existe ninguna Crash Protection Unit: Llave de paso principal de la bombona de gas y válvulas de paso de gas cerrada	

Instalación eléctrica

37	<p>Comprobar la tensión de la batería del motor de arranque y del habitáculo (véase el capítulo 8). Si en el panel se indica una tensión de la batería demasiado baja, debe recargarse la batería correspondiente. Observar las indicaciones en el capítulo 8</p> <p> ▷ Empezar el viaje con la batería del motor de arranque y del habitáculo totalmente cargadas.</p>	
----	--	--

4.1 Resumen del capítulo

En este capítulo encontrará indicaciones útiles para viajar con la autocaravana.

Las indicaciones tratan de:

- la cámara de marcha atrás con monitor LCD
- la velocidad de marcha
- los frenos
- los cinturones de seguridad
- los sistemas de retención infantil
- los reposacabezas incluidos en los asientos
- la disposición de los asientos
- los estores plegables en la cabina del conductor
- el repostaje

4.2 Viajar en la autocaravana



- ▶ El vehículo básico es un vehículo industrial (camión pequeño). Debe cambiarse la forma de conducir consecuentemente.
- ▶ Antes de comenzar el viaje y después de breves pausas en el viaje, comprobar si el escalón de entrada está totalmente introducido.
- ▶ En cada una de las plazas de asiento autorizadas para el viaje está montado un cinturón de seguridad. Durante el viaje, siempre llevar puesto el cinturón de seguridad.
- ▶ No quitarse nunca el cinturón de seguridad durante el viaje.
- ▶ Los viajeros deben permanecer sentados en los asientos previstos para ello.
- ▶ No se abra el bloqueo de las puertas.
- ▶ Evitar frenar bruscamente.
- ▶ Al utilizar un aparato de navegación, cambiar el destino del viaje únicamente estando el vehículo parado. Por ello, buscar un aparcamiento o un punto de parada segura si se tiene que cambiar el destino.
- ▶ Durante el viaje, no pasar ningún DVD a través del monitor del aparato de navegación.



- ▷ En las calzadas en mal estado, conducir lentamente.
- ▷ En las subidas a ferrys, al atravesar desniveles y al avanzar marcha atrás, se debe conducir con una precaución especial. Los vehículos grandes pueden derivar debido a la proyección relativamente larga y en condiciones desfavorables "encallarse". En esto podrán dañarse los bajos o partes montadas ahí.



- ▷ En caso de que no se observen estas indicaciones, y por ello suceda un accidente o aparezcan daños, el fabricante no asumirá ninguna responsabilidad.
- ▷ Deben cumplirse las medidas de seguridad indicadas en el capítulo 2.
- ▷ En caso de que en el vehículo se tenga montada una cámara de marcha atrás, la cámara se conectará automáticamente al cambiar a marcha atrás.

4.3 Cámara de marcha atrás (equipamiento especial)



Fig. 20 Cámara de marcha atrás con iluminación infrarroja

En el vehículo está instalada una cámara de marcha atrás (Fig. 20,1).
En caso de oscuridad, los LED infrarrojos iluminarán el campo de visión de la cámara de marcha atrás (Fig. 20,1).



Fig. 21 Monitor LCD (Pioneer)

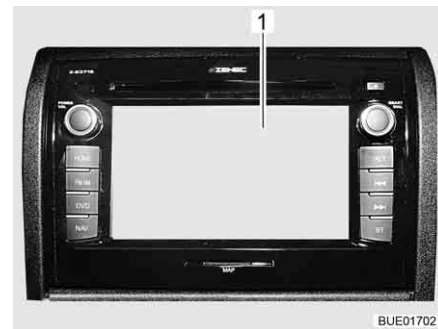


Fig. 22 Monitor LCD (Zenec)

La imagen de la cámara de marcha atrás es alimentada al sistema multimedia / de navegación centralizado y visualizada en el monitor LCD (Fig. 21,1 ó Fig. 22,1) existente.

Estando el motor del vehículo en marcha, o estando conectado el encendido, la cámara de marcha atrás y el monitor LCD se conectarán automáticamente tan pronto se cambie a marcha atrás.

Estando el motor del vehículo en marcha, o estando conectado el encendido, la cámara de marcha atrás y el monitor LCD también podrán conectarse manualmente a través de una tecla o a través de un botón en el display.

El sistema podrá desconectarse a través de la tecla, o a través del botón "OFF" en el display.



- ▷ Puede obtenerse información adicional en las instrucciones de uso independientes del fabricante.

4.4 Velocidad de marcha



- ▶ El vehículo está equipado con un motor potente. De tal manera se dispone de suficientes reservas para situaciones difíciles de circulación. Esta alta potencia permite una mayor velocidad final y una velocidad de conducción superior.
- ▶ El vehículo, debido a su magnitud, ofrece una gran resistencia al viento. Las ráfagas de viento lateral inesperadas también suponen un peligro añadido.
- ▶ El cargamento no uniforme o de un solo lado alterará el comportamiento de marcha.
- ▶ En carreteras desconocidas pueden aparecer complicaciones inesperadas en la conducción de la autocaravana. Para su seguridad personal, adapte la velocidad de marcha a la situación de conducción y al entorno en el que se produzca.
- ▶ Observar las limitaciones de la velocidad que rijan en cada país.

4.5 Frenos



- ▶ Las posibles deficiencias en la instalación de frenos deben hacerse reparar inmediatamente en un taller autorizado.



- ▷ Evite el bloqueo de los frenos. Al bloquearse el sistema de frenado, los neumáticos se convierten, en mayor o menor medida, en "apoyo del freno". Esto disminuye el confort de marcha. Incluso pueden quedar insertibles los neumáticos.

Antes de comenzar cualquier viaje

Antes de comenzar el viaje, efectuar una frenada de prueba:

- ¿Funcionan los frenos?
- ¿Reaccionan los frenos siempre de la misma forma?
- ¿El vehículo mantiene su trayectoria al frenar?

4.6 Cinturones de seguridad

4.6.1 Generalidades

El vehículo está equipado con cinturones de seguridad en las plazas de asiento del habitáculo para los cuales la ley prescribe un cinturón de seguridad. Su uso responde a las disposiciones nacionales vigentes en el país donde se encuentre.



- ▶ Ponerse el cinturón de seguridad antes de comenzar el viaje y mantenerlo durante todo el viaje.
- ▶ No dañar ni sujetar las cintas de lona. Los cinturones de seguridad dañados deben cambiarse en un taller especializado autorizado.
- ▶ Las fijaciones de los cinturones, el enrollador automático y las hebillas no deben modificarse.
- ▶ Utilizar los cinturones de seguridad sólo para **una** persona adulta.
- ▶ No sujetar objetos junto con personas.



- ▶ Los cinturones de seguridad no son apropiados para personas de menos de 150 cm de estatura. En este caso, tienen que utilizarse dispositivos de sujeción adicionales. Observar el certificado de prueba.
- ▶ Fijar los sistemas de retención infantil sólo en las plazas de asiento designadas para ello.
- ▶ En caso de accidente se deben cambiar los cinturones de seguridad.
- ▶ Durante el viaje, no inclinar el respaldo del asiento demasiado hacia atrás. De otra manera ya no estará garantizado el efecto del cinturón de seguridad.

4.6.2 Colocación correcta del cinturón de seguridad



- ▶ No retorcer la cinta de lona. La cinta de lona debe quedar lisa sobre el cuerpo.
- ▶ Para colocar el cinturón de seguridad correctamente, adoptar una postura correcta.

El cinturón de seguridad se habrá puesto correctamente si la correa de la cadera se encuentra debajo del vientre, encima de los huesos de la cadera. La correa de hombro debe pasar por el pecho y el hombro (pero no por el cuello). En esto, el cinturón debe estar tensado en todo momento. Por lo tanto, se deberá quitar ropa acolchada antes de comenzar con el viaje.

4.7 Sistemas de retención infantil



- ▶ Se debe asegurar a los niños menores de 13 años que midan menos de 150 cm durante el viaje con un sistema de retención infantil apropiado y homologado.
- ▶ Fijar los sistemas de retención infantil sólo en las plazas de asiento designadas para ello.
- ▶ Antes de comenzar el viaje, ponerle al niño el cinturón de seguridad y asegurarse de que lo sigue llevando durante el mismo.
- ▶ En el asiento del acompañante solo se pueden usar sistemas de retención infantil ("sistema Reboard") orientados hacia atrás si los airbags delantero y lateral del asiento del acompañante están desactivados. Observar las instrucciones de uso del fabricante y las advertencias del vehículo. Volver a activar los airbags cuando se deje de utilizar el sistema de retención infantil.

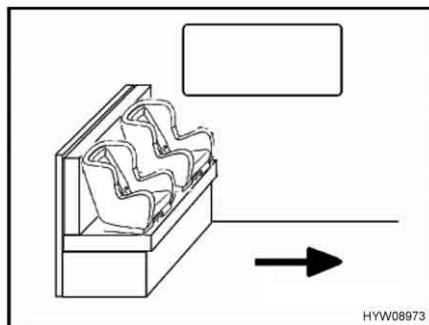


Fig. 23 Asientos infantiles en el banco

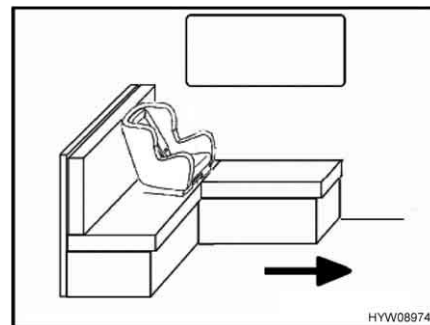


Fig. 24 Asiento infantil en el banco L

La flecha en Fig. 23 y en Fig. 24 muestra la dirección de marcha.

En el caso del banco L, se deberá retirar el cojín del respaldo en la pared lateral para instalar un asiento infantil.

Los sistemas de retención infantil se dividen en cinco clases:

Clase	Peso corporal	Edad aproximada
0	Hasta 10 kg	Hasta 9 meses
0+	Hasta 13 kg	Hasta 18 meses
I	De 9 kg a 18 kg	9 meses hasta 4 años
II	De 15 kg a 25 kg	3 años hasta 7 años y medio
III	De 22 kg a 36 kg	6 años hasta 12 años

La siguiente tabla muestra qué sistemas de retención infantil pueden utilizarse en qué plazas de asiento.

Asientos	Grupos de edad			
	< 10 kg (0-9 meses)	< 13 kg (0-24 meses)	9-18 kg (9-48 meses)	15-36 kg (4-12 años)
Asiento del acompañante delantero	X	U ¹⁾	U ¹⁾	U ¹⁾
Segunda y tercera hilera de asientos (banco) Fig. 23	U ²⁾	U	U	U
Segunda y tercera hilera de asientos (banco L) Fig. 24	U ^{2) 3)}	U ³⁾	U ³⁾	U ³⁾
Significado de las abreviaturas utilizadas:				
U:	Apropiados para sistemas de retención "universales" permitidos para este grupo de edad.			
UV:	Apropiado para sistemas de retención infantil "universales" que muestran hacia delante, permitidos para este grupo de edad.			
X:	El asiento no es apropiado para los niños de este grupo de edad.			

- 1) Sólo será válido sin airbag o estando el airbag desactivado.
- 2) Sólo posible en la respectiva plaza de asiento, si la distancia a la mesa es lo suficientemente grande o la mesa ha sido quitada.
- 3) Cojín del respaldo en la pared lateral retirado.

4.8 Asientos de piloto para asiento del conductor y del acompañante



- ▶ Girar todos los asientos giratorios en la dirección de marcha y bloquearlos antes de comenzar el viaje.
- ▶ Dejar los asientos bloqueados en dirección de la marcha durante el viaje y no girarlos.



- ▷ Antes de girar los asientos en el vehículo emplazado, se debe aplicar siempre el freno de mano.



- ▷ El asiento del conductor y el asiento del acompañante forman parte del vehículo básico. El ajuste de los asientos se describe en las instrucciones de uso del vehículo básico.
- ▷ Según el modelo y la opción de equipamiento las posibilidades de ajuste del asiento varían.

4.9 Calefacción de asiento (equipamiento especial)



- ▷ La calefacción de asiento solo funciona con el encendido conectado.

Según el equipamiento, los asientos del conductor y el acompañante se pueden calentar con una calefacción de asiento de dos niveles.



Fig. 25 Interruptor de la calefacción de asiento

Encendido de la calefacción de asiento:

- Pulsar el interruptor (Fig. 25,1) en la parte posterior del lado izquierdo de la consola del asiento.
 - Para un nivel de calefacción bajo: Pulsar el interruptor hacia abajo.
 - Para un nivel de calefacción alto: Pulsar el interruptor hacia arriba.

Cuando la calefacción de asiento está en funcionamiento, el LED (Fig. 25,2) se enciende.

Apagado de la calefacción de asiento:

- Colocar el interruptor (Fig. 25,1) a la posición central. El LED se apaga.

4.10 Reposacabezas

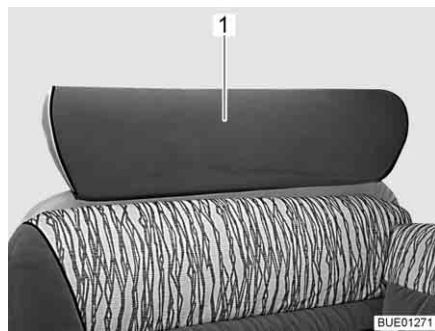


Fig. 26 Reposacabezas banco

Ajustar el reposacabezas (Fig. 26,1) antes de comenzar el viaje, de forma que la parte posterior de la cabeza descansa a la altura de las orejas aproximadamente.



Fig. 27 Símbolo "Ajustar reposacabezas"

Tirar de los reposacabezas hacia arriba o empujarlos hacia abajo.

4.11 Disposición de los asientos



- ▶ Durante el viaje, las personas deben permanecer exclusivamente en las plazas de asiento autorizadas. Puede consultar el número de plazas de asiento autorizado en la documentación del vehículo.
- ▶ Queda prohibido sentarse en los bancos longitudinales durante el viaje.
- ▶ En las plazas de asiento es obligatorio llevar cinturones de seguridad.



Fig. 28 Símbolo "No utilizar la plaza de asiento durante el viaje"

Las plazas de asiento que no se deberán utilizar durante el viaje están provistas de un adhesivo (Fig. 28).

4.12 Estor plegable en la cabina del conductor

4.12.1 Estor plegable de cortina



- ▶ Durante el viaje, los estores plegables de la luna delantera y de las ventanas del conductor y el acompañante deben estar completamente desmontados.



Fig. 29 Estor plegable de cortina

Retirar la cortina plegable:

- Soltar los botones de presión (Fig. 29,1), soltar las tiras magnéticas y retirar la cortina plegable de la ventana (se muestra el lado del acompañante).
- Guardar la cortina plegable en el habitáculo.

4.12.2 Estor plegable Remis (en parte equipamiento especial)



- ▶ Durante el viaje, el estor plegable de la luna delantera y de las ventanas del conductor/acompañante deben estar abiertas, bloqueadas y aseguradas con el cierre adicional.



Fig. 30 Estor plegable para la luna delantera

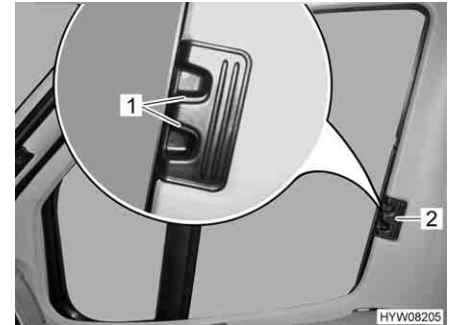


Fig. 31 Estor plegable para la ventana del conductor/acompañante

Asegurar:

- Empujar ambas mitades del estor plegable para la luna delantera en el tirador (Fig. 30,2) hacia afuera, hasta el tope. Al hacerlo, mover el tirador en posición horizontal en dirección a la escotadura de bloqueo.
- Dejar que engatillen los tiradores de desbloqueo (Fig. 30,1).
- Introducir los estores plegables para la ventana del conductor y la ventana del acompañante hasta el tope desplazando el tirador (Fig. 31,2).
- Dejar que engatillen los tiradores de desbloqueo (Fig. 31,1).

4.13 Repostaje de combustible



- ▶ Durante el repostaje deberán estar desconectados todos los aparatos que funcionan a gas (según el equipamiento: la calefacción, la cocina, el horno, el grill, el frigorífico). ¡Peligro de explosión!



- ▷ El tubo de llenado de combustible forma parte del vehículo básico.
- ▷ El tubo de llenado de combustible está identificado con el rótulo "Diesel".

La posición del tubo de llenado de combustible deberá tomarse de las instrucciones de uso del vehículo básico.

Resumen del capítulo

En este capítulo encontrará indicaciones útiles para la colocación del vehículo.

Las indicaciones tratan de:

- el freno de mano
- el escalón de entrada
- las cuñas de nivelación
- las cuñas de calzo
- el manejo de los apoyos
- la conexión de 230 V
- el frigorífico
- la orientación de la antena
- la introducción y la extracción del toldillo



- ▷ Colocar el vehículo de tal forma que quede lo más horizontalmente posible. De ser necesario, usar las cuñas de nivelación. De lo contrario, el agua no podrá salir normalmente del plato de ducha.
- ▷ Asegurar el vehículo contra rodamiento.
- ▷ Animales (particularmente los ratones) pueden causar daños considerables en el interior del vehículo. Para evitar esto, inspeccionar el vehículo regularmente después de la colocación con respecto a daños o rastros de animales.

5.1 Freno de mano

Al estacionar el vehículo, acoplar el freno de mano.

5.2 Escalón de entrada



- ▷ Observar las indicaciones del apartado 3.6.

Para bajar del vehículo debe extraerse totalmente el escalón de entrada operable eléctricamente. Tener en cuenta la luz de control del salpicadero.

5.3 Cuñas de nivelación



- ▷ Las cuñas de nivelación no forman del volumen de suministro. El comercio de accesorios pone a disposición diferentes modelos.

Para el estacionamiento horizontal del vehículo, las cuñas de nivelación permiten una compensación de altura en pendientes y planos de apoyo desnivelados.

5.4 Cuñas de calzo

Al aparcar el vehículo en subidas o bajadas utilizar cuñas de calzo.

En caso de que la masa total técnicamente admisible del vehículo sobrepase 4 t, se deben utilizar cuñas de calzo para aparcar en las pendientes de subida o bajada. Las cuñas de calzo se adjuntan de serie en los vehículos con una masa total de más de 4 t.

5.5 Apoyos

5.5.1 Indicaciones generales



- ▶ Los apoyos de elevación no deberán ser usados como gato para los trabajos debajo del vehículo (como el cambio de ruedas o los trabajos de mantenimiento).
- ▶ Por debajo del vehículo levantado no se debe colocar persona alguna.



- ▷ Antes de extraer los apoyos de elevación, aplicar el freno de mano.
- ▷ Los apoyos acoplados no se deben utilizar como gatos. Los apoyos sólo sirven para estabilizar el vehículo parado con respecto a la compresión de los muelles del eje trasero.
- ▷ Durante la colocación del vehículo, prestar atención a que los apoyos se carguen uniformemente.
- ▷ Antes de ponerse en marcha, subir los apoyos girándolos hasta el tope, retraerlos completamente y asegurarlos.



- ▷ Cuando el suelo sea blando o flexible, colocar una placa grande debajo de los apoyos para evitar que se hundan en el suelo.
- ▷ Colocar el vehículo de tal forma que quede lo más horizontalmente posible. De lo contrario, el agua no podrá salir normalmente del plato de ducha.

5.5.2 Apoyos de elevación (SAWIKO) (equipamiento especial)



- ▷ Según el modelo, el hexágono posee una articulación, con la que se puede situar la llave de vaso en una posición más cómoda para su giro.

Para garantizar un funcionamiento correcto, los tubos interiores de los apoyos de elevación deben limpiarse y engrasarse regularmente.

Según el modelo, será ajustable la longitud de los apoyos de elevación.

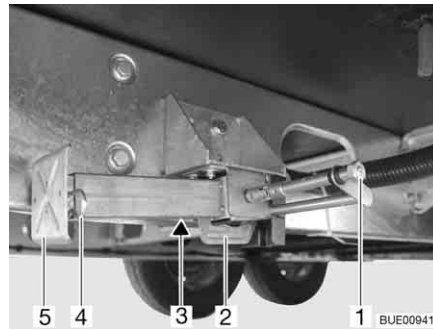


Fig. 32 Apoyo de elevación

Extracción:

- Colocar la llave de vaso en el hexágono (Fig. 32,1) y girarla hasta que el apoyo de elevación quede verticalmente hacia abajo.
- En caso de que la longitud del apoyo de elevación sea ajustable, extraer la clavija hendida (Fig. 32,4) de la prolongación del pie de apoyo (Fig. 32,5).
- Extraer la prolongación del pie de apoyo hasta alcanzar la longitud deseada.
- Introducir la clavija hendida en la prolongación del pie de apoyo.
- Girar en el hexágono hasta que el apoyo de elevación descansa totalmente en el suelo y el vehículo esté en una posición completamente horizontal.

Introducción:

- Colocar la llave de vaso en el hexágono (Fig. 32,1) y girarla hasta que el apoyo de elevación esté de nuevo libre del suelo.
- En caso de que la longitud del apoyo de elevación sea ajustable, extraer la clavija hendida (Fig. 32,4) de la prolongación del pie de apoyo (Fig. 32,5).
- Introducir totalmente la prolongación del pie de apoyo (Fig. 32,5) e introducir la clavija hendida (Fig. 32,4) en el orificio previsto para ello que hay en la prolongación del pie de apoyo.
- Girar el hexágono (Fig. 32,1) hasta que el apoyo de elevación se haya girado hacia arriba y la guía (Fig. 32,2) tenga contacto con el extremo de la ranura (Fig. 32,3).



- ▷ Antes de comenzar el viaje, tener en cuenta: ¿Están todos los apoyos de elevación retirados, todas las prolongaciones de los pies de apoyo completamente introducidos y asegurados con la clavija hendida?

5.5.3 Apoyos de elevación (AL-KO) (equipamiento especial)

Para garantizar un funcionamiento correcto, los tubos interiores de los apoyos de elevación deben limpiarse y engrasarse regularmente.

Según el modelo, será ajustable la longitud de los apoyos de elevación.

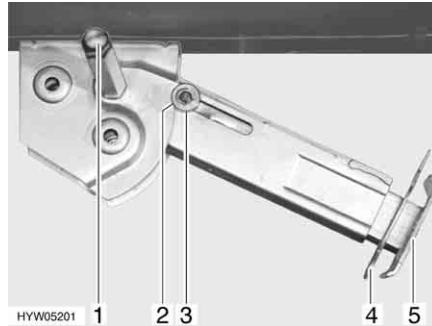


Fig. 33 Apoyo de elevación

- Extracción:**
- Colocar la llave de vaso en el hexágono (Fig. 33,1) y girarla hasta que el apoyo de elevación quede verticalmente hacia abajo.
 - Extraer la clavija hendida (Fig. 33,4) de la prolongación del pie de apoyo (Fig. 33,5).
 - Extraer la prolongación del pie de apoyo hasta alcanzar la longitud deseada.
 - Introducir la clavija hendida en la prolongación del pie de apoyo.
 - Girar en el hexágono hasta que el apoyo de elevación descansa totalmente en el suelo y el vehículo esté en una posición completamente horizontal.

- Introducción:**
- Colocar la llave de vaso en el hexágono (Fig. 33,1) y girarla hasta que el apoyo de elevación esté de nuevo libre del suelo.
 - Extraer la clavija hendida (Fig. 33,4) de la prolongación del pie de apoyo (Fig. 33,5).
 - Introducir totalmente la prolongación del pie de apoyo (Fig. 33,5) e introducir la clavija hendida (Fig. 33,4) en el orificio previsto para ello que hay en la prolongación del pie de apoyo.
 - Girar con la llave de vaso en el hexágono (Fig. 33,1) hasta que el apoyo de elevación bascule hacia arriba y la arandela de guía (Fig. 33,3) esté totalmente introducida en la entalladura (Fig. 33,2).



- ▷ Antes de comenzar el viaje, tener en cuenta: ¿Están todos los apoyos de elevación retirados, todas las prolongaciones de los pies de apoyo completamente introducidos y asegurados con la clavija hendida?

5.6 Conexión de 230 V

El vehículo se puede conectar a una alimentación de 230 V (véase el capítulo 8).

5.7 Frigorífico



- ▶ Cuando el frigorífico se ha ajustado modo de funcionamiento de 12 V, consumirá corriente permanentemente. Por tanto, cambiar a funcionamiento a gas cuando el motor del vehículo **no** esté en marcha y el vehículo **no** esté conectado a la alimentación de 230 V.

En los aparatos con selección de energía automática, el modo de funcionamiento de 12 V del frigorífico sólo funcionará en el modo automático si está en marcha el motor del vehículo. Estando el motor del vehículo parado, cambiar el frigorífico a modo de funcionamiento de 230 V o a funcionamiento a gas.

5.8 Instalación de antena parabólica (equipamiento especial)



- ▶ Antes de comenzar cada trayecto, comprobar si la antena se encuentra en posición de estacionamiento. ¡Peligro de accidente!



- ▷ Mientras se realice la búsqueda de satélite, el vehículo debe estar parado. No moverse por el vehículo.
- ▷ La recepción por satélite únicamente es posible cuando la antena se encuentra orientada en dirección visual directa al satélite deseado y no hay obstáculos obstruyendo la vista.
- ▷ Puede obtenerse información adicional en las instrucciones de uso independientes del fabricante.

5.8.1 Instalación con orientación automática de la antena (Teleco)

La instalación de antena parabólica está equipada con una unidad automática de posicionamiento. La unidad automática de posicionamiento se encarga de orientar la antena con exactitud.

La pantalla plana lleva integrado un receptor digital.

El manejo de la instalación de antena parabólica se hace por medio del mando a distancia.



- 1 Tecla de televisión On/Off
- 2 Tecla On/Off
- 3 Teclas de función

Fig. 34 Mando a distancia

Orientar la instalación:

- Conectar el televisor y el receptor.
- Pulsar la tecla "On/Off" (Fig. 34,2) del mando a distancia. La antena parabólica se levanta de su posición de reposo.
- Ajustar el programa deseado con las teclas de función (Fig. 34,3). Cuando la instalación ha encontrado el satélite, automáticamente aparecerá el programa de televisión.

5.8.2 Instalación con orientación automática de la antena (Oyster)



- ▶ Antes de comenzar cada trayecto, comprobar si la antena se encuentra en posición de estacionamiento. ¡Peligro de accidente!



- ▷ Mientras se realice la búsqueda de satélite, el vehículo debe estar parado. No moverse por el vehículo.
- ▷ La recepción por satélite únicamente es posible cuando la antena se encuentra orientada en dirección visual directa al satélite deseado y no hay obstáculos obstruyendo la vista.
- ▷ Observar también las instrucciones de uso del fabricante.

La instalación de antena parabólica está equipada con una unidad automática de posicionamiento. Esta unidad se encarga de orientar la antena exactamente al satélite deseado.

El manejo se realiza a través del menú (pantalla del televisor) con el mando a distancia.

Orientar la instalación:

- Conectar el televisor.
- Conectar el receptor con el interruptor de red. Cuando está iluminado el LED verde del receptor infrarrojo del receptor, el receptor estará dispuesto para el funcionamiento.
- Conectar el receptor con el mando a distancia. La antena parabólica se levanta de su posición de estacionamiento y conmuta al modo de búsqueda.

Cuando la instalación ha encontrado el satélite, aparece automáticamente el canal de televisión seleccionado.

Ratón satélite

Según el modelo, la instalación de antena parabólica estará equipada con un ratón satélite. La visualización (Fig. 35,2) del ratón satélite indicará el canal ajustado. Con las dos teclas se pueden manejar las funciones básicas de la instalación de antena parabólica (cambiar de programa, conectar/desconectar).

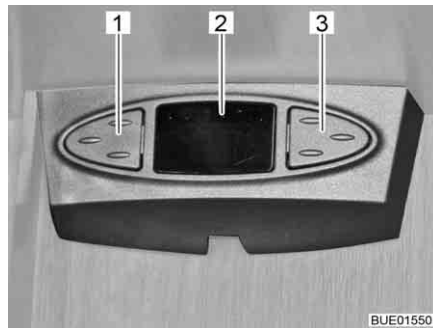


Fig. 35 Ratón satélite

Manejar el ratón satélite:

- Seleccionar el programa anterior de la lista de programas: Pulsar la tecla izquierda (Fig. 35,1).
- Seleccionar el programa siguiente de la lista de programas: Pulsar la tecla derecha (Fig. 35,3).
- Cambiar de radio a televisión y viceversa: Pulsar las teclas (Fig. 35,1 y Fig. 35,3) brevemente al mismo tiempo.
- Conectar/desconectar el receptor: Pulsar las teclas (Fig. 35,1 y Fig. 35,3) al mismo tiempo y mantenerlas pulsadas.

5.9 Toldillo (equipamiento especial)



- ▷ Recoger el toldillo cuando sople un viento fuerte o cuando llueva o nieve.
- ▷ En caso de lluvia, acortar uno de los pies de apoyo para que escurra el agua.
- ▷ Introducir el toldillo solo cuando esté seca la lona. Si se ha de introducir el toldillo con la lona mojada: Volver a extraer el toldillo lo más rápidamente posible para secar la lona.
- ▷ Antes de la introducción, quitar hojas y suciedad gruesa del toldillo.



- ▷ Utilizar el toldillo sólo como protección contra el sol.
- ▷ Observar también las instrucciones de uso del fabricante.

Ventajas del toldillo

Las ventajas de un toldillo son:

- El toldillo proporciona sombra.
- El toldillo conforma una antesala techada, ampliando así el espacio.
- El vehículo tendrá un tamaño más acogedor.



Fig. 36 Toldillo

Colocar el toldillo:

- Extraer el toldillo (Fig. 36,1) con la manivela.
- Colocar los brazos portadores (Fig. 36,2) cuando el toldillo esté abierto.

Resumen del capítulo

En este capítulo encontrará indicaciones útiles para la vida en el vehículo.
Las indicaciones tratan de:

- la apertura y el cierre de las puertas y trampillas
- los interruptores de luz
- el ajuste del foco
- el posicionamiento del televisor
- la ventilación del vehículo
- la apertura y el cierre de las ventanas y persianas
- la apertura y el cierre de los estores plegables en la cabina del conductor
- la apertura y el cierre de las claraboyas
- la modificación de las superficies de la mesa
- la transformación de las mesas
- la utilización de las camas
- la utilización de la ducha exterior

6.1 Cierre centralizado (equipamiento especial)




- ▷ El cierre centralizado bloquea la puerta del conductor, la puerta del acompañante y la puerta de entrada de la superestructura.
- ▷ El cierre centralizado no funcionará en caso de que el separador de batería del bloque eléctrico esté desconectado.
- ▷ Si después de accionar el botón de desbloqueo no se abre ninguna puerta dentro de un lapso de 40 segundos, el cierre centralizado volverá a bloquear las puertas automáticamente.




Fig. 37 Mando a distancia del cierre centralizado

Desbloquear:

- Pulsar el pulsador  (Fig. 37,1) una vez brevemente. Las cerraduras de las puertas estarán desbloqueadas.

Bloquear:

- Pulsar el pulsador  (Fig. 37,2) una vez brevemente. Las cerraduras de las puertas estarán bloqueadas.

6.2 Puerta de entrada



- ▶ Conducir sólo con las puertas bloqueadas.



- ▷ El bloqueo de las puertas puede evitar que se abran por sí solas, p. ej. en caso de accidente.
- ▷ Las puertas bloqueadas evitan también la entrada no deseada desde el exterior, p. ej. al pararse en un semáforo. Sin embargo, las puertas bloqueadas dificultan el acceso al interior del vehículo en casos de emergencia.
- ▷ Bloquear siempre las puertas del vehículo al abandonarlo.

6.2.1 Puerta de entrada, en el exterior (Hartal M1)

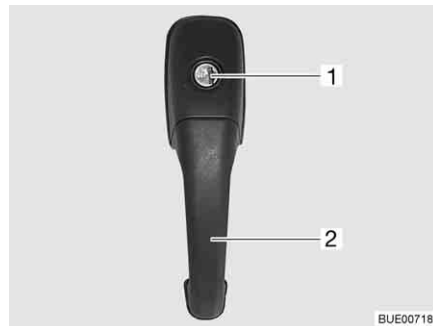


Fig. 38 Cerradura de la puerta de entrada, en el exterior

- Abrir:**
- Introducir la llave en el cilindro de cierre (Fig. 38,1) y girarla hasta que esté desbloqueada la cerradura de la puerta.
 - Girar hacia atrás la llave a la posición central y extraerla.
 - Tirar del tirador de la puerta (Fig. 38,2). La puerta está abierta.
- Bloquear:**
- Introducir la llave en el cilindro de cierre (Fig. 38,1) y girarla hasta que esté bloqueada la cerradura de la puerta.
 - Girar hacia atrás la llave a la posición central y extraerla.

6.2.2 Puerta de entrada, en el interior (Hartal M1)

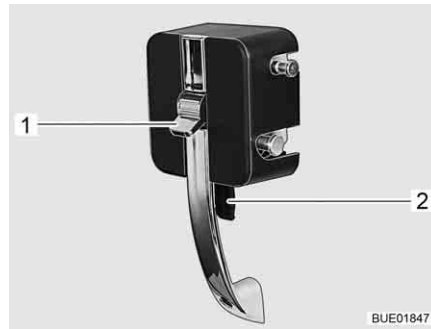


Fig. 39 Cerradura de la puerta de entrada, en el interior

Abrir: ■ Presionar la palanca (Fig. 39,2).

Bloquear: ■ Presionar la corredera (Fig. 39,1) hacia arriba. Se verá una marca roja.

6.2.3 Puerta de entrada, en el exterior (Hartal con ventana)



Fig. 40 Cerradura de la puerta de entrada, en el exterior

Abrir: ■ Introducir la llave en el cilindro de cierre (Fig. 40,1) y girarla hasta que esté desbloqueada la cerradura de la puerta.
 ■ Girar hacia atrás la llave a la posición central y extraerla.
 ■ Tirar del tirador de la puerta (Fig. 40,2). La puerta está abierta.

Bloquear: ■ Introducir la llave en el cilindro de cierre (Fig. 40,1) y girarla hasta que esté bloqueada la cerradura de la puerta.
 ■ Girar hacia atrás la llave a la posición central y extraerla.

6.2.4 Puerta de entrada, en el interior (Hartal con ventana)

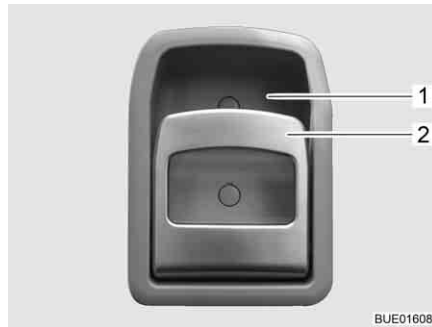


Fig. 41 Cerradura de la puerta de entrada, en el interior

Abrir: ■ Tirar del tirador (Fig. 41,2). Se desbloqueará o bien abrirá la cerradura de la puerta.

Bloquear: ■ Presionar la parte superior del tirador (Fig. 41,2) hacia el alojamiento del tirador (Fig. 41,1). Se bloqueará la cerradura de la puerta.

6.2.5 Ventana de la puerta de entrada (en parte equipamiento especial)

En la puerta de entrada está integrada una ventana con un estor plegable.

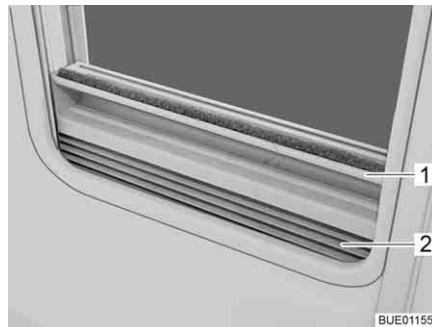


Fig. 42 Estor plegable

Cerrar: ■ Sujetar el estor plegable (Fig. 42,2) por el centro del agarradero (Fig. 42,1), tirar de abajo a arriba y soltarla a la altura deseada. El estor plegable se queda fijo a esta altura.

Abrir: ■ Sujetar el estor plegable por el centro del agarradero y empujarlo hacia abajo.

6.2.6 Protección contra insectos plegable en la puerta de entrada (en parte equipamiento especial)



- ▷ Abrir la protección contra insectos completamente antes de cerrar la puerta de entrada.



Fig. 43 Protección contra insectos

- Cerrar:**
- Extraer la protección contra insectos (Fig. 43,1) por el listón completamente.
- Abrir:**
- Regresar la protección contra insectos (Fig. 43,1) por el listón a su posición inicial.

6.3 Trampillas exteriores



- ▷ Antes de comenzar el viaje, cerrar todas las trampillas exteriores y bloquear las cerraduras de las trampillas.
- ▷ Para abrir y cerrar la trampilla exterior, abrir o cerrar todas las cerraduras montadas en la trampilla exterior.



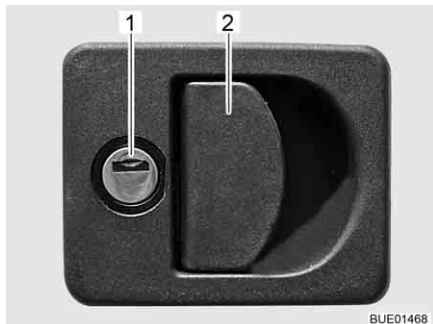
- ▷ Cerrar todas las trampillas exteriores al abandonar el vehículo.

Las trampillas exteriores montadas en el vehículo están equipadas con cilindros de cierre iguales. Por lo tanto, con la misma llave pueden abrirse todas las cerraduras.

6.3.1 Cerradura de la trampilla con tirador concha



- ▷ Para abrir la trampilla exterior, tirar al mismo tiempo de los tiradores de todas las cerraduras montadas en la trampilla exterior.



- 1 Cilindro de cierre
2 Asidero de la cerradura

Fig. 44 Cerradura de la trampilla con tirador concha

- Abrir:**
- Introducir la llave en el cilindro de cierre (Fig. 44,1) y girarla un cuarto de vuelta. La cerradura de la trampilla está desbloqueada.
 - Extraer la llave.
 - Tirar del asidero de la cerradura (Fig. 44,2). La trampilla exterior está abierta.

- Cerrar:**
- Cerrar completamente la trampilla exterior.
 - Introducir la llave en el cilindro de cierre y girarla un cuarto de vuelta. La cerradura de la trampilla está bloqueada.
 - Extraer la llave.

6.3.2 Cerradura de la trampilla, cuadrada



- 1 Caperuza
2 Cilindro de cierre

Fig. 45 Cerradura de la trampilla, cuadrada

- Abrir:**
- Abrir la caperuza (Fig. 45,1).
 - Introducir la llave en el cilindro de cierre (Fig. 45,2) y girarla un cuarto de vuelta.
 - Extraer la llave.

- Cerrar:**
- Cerrar completamente la trampilla exterior.
 - Introducir la llave en el cilindro de cierre.
 - Girar la llave un cuarto de vuelta.
 - Extraer la llave.

6.3.3 Cerradura de la trampilla con botón de presión

Según el tamaño de trampilla, la trampilla de servicio estará equipada con uno o dos cierres a presión bajo llave.

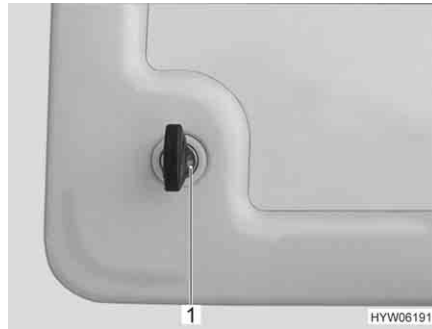


Fig. 46 Cierre a presión de la trampilla de servicio

- Abrir:**
- Introducir la llave en el cilindro de cierre del cierre a presión bajo llave (Fig. 46,1) y girarla un cuarto de vuelta. El cierre a presión está desbloqueado.
 - Extraer la llave.
 - Si fuera necesario, desbloquear también el segundo cierre a presión.
 - Pulsar ambos botones de presión de los cierres a presión al mismo tiempo con los pulgares y abrir la trampilla de servicio.
- Cerrar:**
- Cerrar la trampilla de servicio presionándola. Ahora, los cierres a presión están engatillados, pero no bloqueados.
 - Introducir la llave en el cilindro de cierre del cierre a presión bajo llave (Fig. 46,1) y girarla un cuarto de vuelta. El cierre a presión está bloqueado.
 - Extraer la llave.
 - Si fuera necesario, bloquear también el segundo cierre a presión.

6.4 Trampillas de muebles



- ▷ Antes de comenzar el viaje, cerrar y bloquear todas las trampillas de muebles y puertas interiores.
- ▷ Las trampillas de muebles mostrados en este apartado son ejemplos. Según el modelo, las cerraduras o los tiradores de las trampillas de muebles podrán divergir de la forma mostrada.

6.4.1 Trampillas de muebles con botón de presión



Fig. 47 Trampilla de muebles con botón de presión

- Abrir:**
- Pulsar la parte interior de la cerradura. El botón de presión salta hacia afuera (Fig. 47).
 - Agarrar el botón de presión y abrir la trampilla de muebles.
- Cerrar:**
- Cerrar la trampilla de muebles presionándola.
 - Apretar el botón de presión hasta que engatille. Una vez que haya engatillado, la trampilla de muebles estará bien cerrada.

6.4.2 Trampillas de muebles con tirador y botón de presión

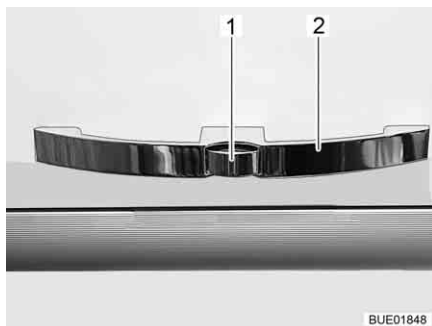


Fig. 48 Trampilla de muebles con tirador (ejemplo)

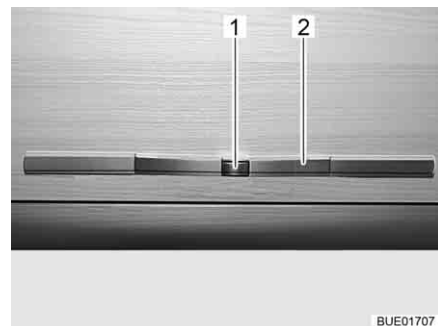


Fig. 49 Trampilla de muebles con tirador (alternativa)

- Abrir:**
- Presionar el botón de desbloqueo (Fig. 48,1 ó Fig. 49,1) en el tirador (Fig. 48,2 ó Fig. 49,2) y mantenerlo presionado.
 - Tirar del tirador hasta que la trampilla de muebles quede abierta.
- Cerrar:**
- Presionar la trampilla de muebles hacia abajo hasta que el soporte de trampilla cierre perceptiblemente y se oiga engatillar el bloqueo.

6.4.3 Trampillas de muebles con tirador y listón de desbloqueo

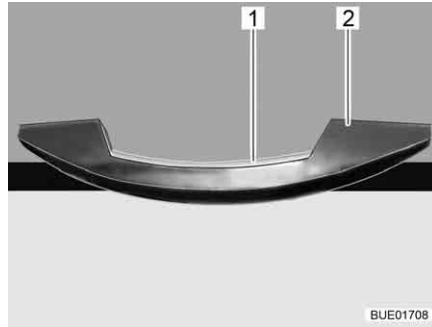


Fig. 50 Tirador con listón de desbloqueo (ejemplo)

- Abrir:**
- Pulsar y mantener pulsado el listón de desbloqueo (Fig. 50,1).
 - Tirar del tirador (Fig. 50,2) hasta que la trampilla de mueble esté abierta.
- Cerrar:**
- Presionar la trampilla de muebles hacia abajo hasta que el soporte de trampilla cierre perceptiblemente y se oiga engatillar el bloqueo.

6.5 Interruptores de luz

6.5.1 Zona de entrada



- ▷ Los interruptores de luz mostrados en este apartado son ejemplos. Según el modelo, el tipo y la ocupación de los interruptores de luz podrán divergir de la forma mostrada.

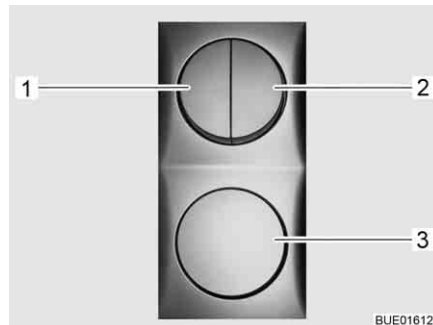


Fig. 51 Interruptores de luz



Fig. 52 Lámpara del toldo

En la zona de entrada se encuentran los interruptores (Fig. 51,1-3) para las siguientes lámparas:

- Iluminación de la entrada
- Iluminación del toldo
- Iluminación del habitáculo

6.5.2 Zona interior



- ▷ Las lámparas mostradas en este apartado son ejemplos. No están representadas todas las lámparas utilizadas en el vehículo. Los ejemplos habrán de ilustrar los posibles lugares de instalación de interruptores de luz. El tipo y la apariencia de los interruptores de luz podrá divergir de la forma mostrada aquí.



Fig. 53 Foco, interruptor de luz directamente en la lámpara (ejemplo)

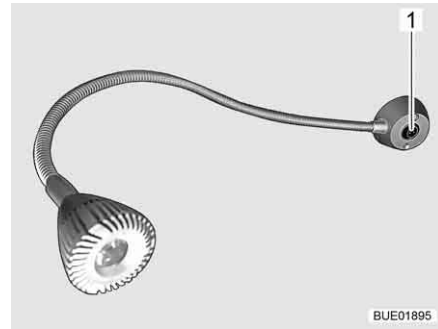


Fig. 54 Foco, interruptor de luz directamente en la lámpara (ejemplo)



Fig. 55 Lámpara de techo, separada del interruptor (ejemplo)



Fig. 56 Interruptor, separado de la lámpara (ejemplo)

Los interruptores de luz de la zona interior se encuentran directamente en la lámpara correspondiente (Fig. 53,1 ó bien Fig. 54,1) o cerca de la lámpara (Fig. 56,1).

6.5.3 Lámpara del armario ropero (en parte equipamiento especial)



- ▷ La lámpara del armario ropero puede ser extraída del soporte atornillado (Fig. 57,1) y ser usada como linterna.
- ▷ Al cerrar la puerta del armario ropero, la lámpara del armario ropero se desconectará automáticamente.
- ▷ Un sensor de luminosidad se encarga de que la lámpara del armario ropero sólo esté encendida en caso de oscuridad. De este modo se evitará que la lámpara del armario ropero se conecte involuntariamente en caso de luz diurna y que las pilas se gasten antes de tiempo.

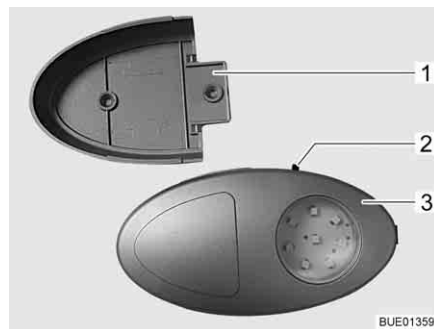


Fig. 57 Lámpara del armario ropero

El interruptor (Fig. 57,2) está instalado directamente en la lámpara del armario ropero (Fig. 57,3).

6.5.4 Lámpara de tubo en el garaje trasero

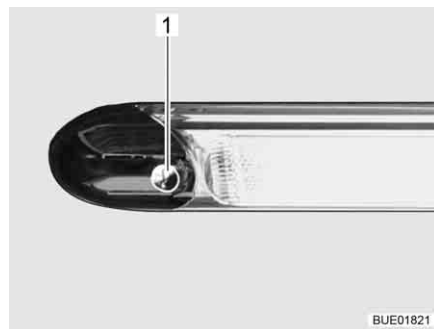


Fig. 58 Lámpara de tubo en el garaje trasero

Para encender y apagar, pasar la mano sobre el sensor (Fig. 58,1) en la lámpara.

6.6 Foco



- ▶ Las bombillas y los portalámparas pueden estar muy calientes.
- ▶ Dejar que las bombillas y los portalámparas se enfríen antes de tocarlos.
- ▶ Cuando la lámpara esté conectada o todavía caliente, la distancia de seguridad hacia objetos combustibles como estores o cortinas deberá ser de 30 cm como mínimo. ¡Peligro de incendio!

El foco se puede girar, desplazar y desmontar.

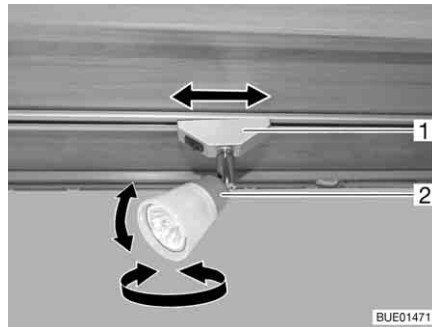


Fig. 59 Foco

Girar: ■ Cogér la carcasa (Fig. 59,2) y girarla.

La carcasa se puede girar en diferentes direcciones:

- Hacia la izquierda o la derecha
- Hacia arriba o hacia abajo

Desplazar: ■ Agarrar el soporte (Fig. 59,1) y girarlo aprox. 45°.

■ Desplazar el foco a la posición deseada a lo largo del sistema de rieles.

Retirar: ■ Agarrar el soporte (Fig. 59,1) y girarlo 90°.

■ Sacar el foco del riel.

El foco se puede insertar en cualquier posición de los rieles.

6.7 Soporte para pantalla plana



- ▶ Antes de comenzar el viaje, llevar la pantalla plana y el soporte de la pantalla a la posición inicial y retenerlos. En caso de que el soporte de la pantalla esté instalado en un armario de TV: Cerrar el armario de TV.

6.7.1 Fijación en la columna

El soporte para la pantalla plana está fijada en una columna.

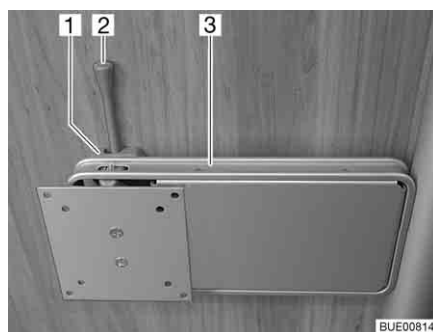


Fig. 60 Fijación en la columna

Posicionar:

- Empujar la palanca de desbloqueo (Fig. 60,2) hacia el lado y girar el soporte (Fig. 60,3) junto con la pantalla plana a la posición deseada.
- Presionar la pantalla plana levemente hacia arriba y girarla a la posición deseada. Son posibles tres ángulos de inclinación diferentes.

Guardar:

- Girar la pantalla plana hacia la posición inicial hasta que el soporte (Fig. 60,3) engatille en el bloqueo (Fig. 60,1).

6.7.2 Soporte con brazo articulado

La pantalla plana está fijada en el brazo articulado.

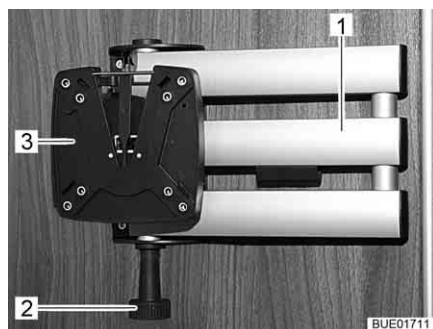


Fig. 61 Soporte con brazo articulado

Posicionar:

- Tirar del botón de desbloqueo (Fig. 61,2). El brazo articulado (Fig. 61,1) estará desbloqueado.
- Girar la pantalla plana a la posición deseada.
- Detener la pantalla plana con ambas manos en los bordes superior e inferior y ajustar la inclinación deseada.

Guardar:

- Girar la pantalla plana de regreso a la posición inicial hasta que se oiga engatillar el soporte (Fig. 61,3) en el bloqueo.

6.7.3 Soporte en el armario de TV

La pantalla plana está fijada en un dispositivo de extracción del armario de TV.

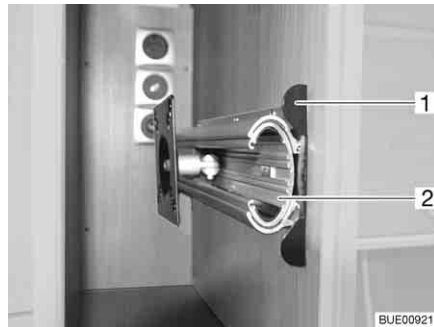


Fig. 62 Soporte en el armario de TV

- Posicionar:**
- Hundir el listón de desbloqueo (Fig. 62,1).
 - Extraer el dispositivo de extracción (Fig. 62,2) hasta el tope.
 - Girar la pantalla plana a la posición deseada.
- Guardar:**
- Regresar la pantalla plana a la posición inicial.
 - Introducir el dispositivo de extracción (Fig. 62,2) hasta que engatille el listón de desbloqueo (Fig. 62,1).

6.7.4 Soporte con palanca de desbloqueo

El soporte para la pantalla plana está fijada en la pared.

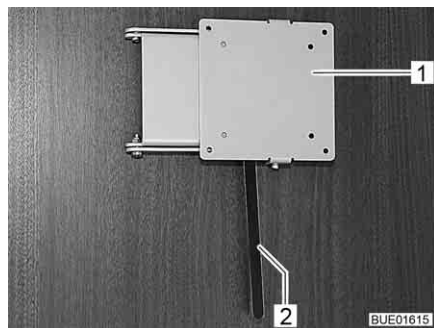


Fig. 63 Soporte con palanca de desbloqueo

- Posicionar:**
- Empujar la palanca de desbloqueo (Fig. 63,2) hacia el lado y girar el soporte (Fig. 63,1) junto con la pantalla plana a la posición deseada.
 - Presionar la pantalla plana levemente hacia arriba y girarla a la posición deseada. Son posibles tres ángulos de inclinación diferentes.
- Guardar:**
- Girar la pantalla plana hacia la posición inicial hasta que el soporte (Fig. 63,1) engatille en el bloqueo.

6.7.5 Soporte atrás de armario de pared

La pantalla plana está fijada en un dispositivo de extracción atrás de un armario de pared.

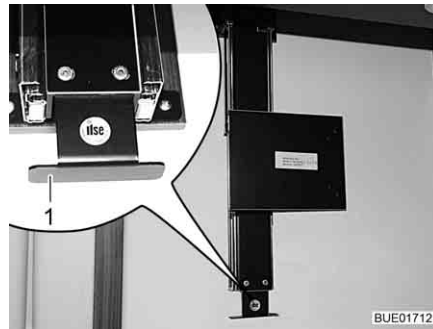


Fig. 64 Soporte atrás de armario de pared

- Posicionar:**
- Tirar el dispositivo de extracción por el tirador (Fig. 64,1) hacia abajo, hasta el tope.
 - Girar la pantalla plana a la posición deseada.
- Guardar:**
- Regresar la pantalla plana a la posición inicial.
 - Empujar el dispositivo de extracción con la pantalla plana hacia arriba, hasta el tope.

6.8 Ventilación



- ▶ El oxígeno en el interior del vehículo se consume debido a la respiración o al funcionamiento de aparatos empotrados a gas. Por ello, el aire usado debe ser reemplazado permanentemente. Para este fin se han instalado ventilaciones forzosas (p. ej. claraboyas con ventilación forzosa, ventiladores de techo tipo hongo o ventiladores de suelo) en el vehículo. No cubrir ni obstruir las ventilaciones forzosas ni en el interior ni en el exterior, p. ej. con una manta. Mantener las ventilaciones forzosas libres de nieve y polvo. Existe peligro de asfixia debido a la acumulación del contenido de CO₂.



- ▷ Ante determinadas condiciones atmosféricas puede aparecer agua de condensación en objetos metálicos a pesar de disponer de una ventilación suficiente (p. ej. uniones atornilladas al chasis/piso).
- ▷ En los orificios de paso (p. ej. ventiladores de techo tipo hongo, bordes de claraboyas, cajas de enchufe, tubos de llenado, trampillas, etc.) se pueden formar puentes térmicos adicionales.

Agua de condensación

Procurar una renovación constante del aire mediante la ventilación frecuente y selectiva. Solamente de este modo se impide que se forme agua de condensación durante tiempo frío y moho a consecuencia de ello. Si la potencia calorífica, la distribución de aire y la ventilación están bien coordinadas, se puede crear un ambiente agradable en las temporadas frías del año. Para evitar corrientes de aire, cerrar las boquillas de salida de aire del salpicadero y ponga la distribución de aire del vehículo básico en la posición de aire circulante.

El vehículo debería estar siempre bien ventilado durante las paradas prolongadas, sobre todo en verano, ya que puede acumularse calor. En esto, no sólo ventilar el espacio interior sino también todos los compartimentos de almacenamiento accesibles desde el exterior. En caso de que el vehículo se encuentre parado en un local cerrado (p. ej. un garaje), ventilar también el lugar donde se está aparcando. Agua de condensación que se presente podrá causar el desarrollo de moho.

6.9 Ventanas



- ▷ Las ventanas están equipadas con persiana oscurecedora enrollable o estor plegable y con mosquitera enrollable o protección contra insectos plegable. La persiana oscurecedora y la mosquitera enrollables saltan automáticamente al soltar el bloqueo, debido a la fuerza de tracción, volviendo a la posición inicial. Para no dañar la mecánica de tracción, retener la persiana oscurecedora enrollable/mosquitera enrollable y llevarla lentamente a su posición inicial. El estor plegable y la protección plegable contra insectos están confeccionados de tejido fino. Con el objeto de no dañar el estor plegable o la protección contra insectos, llevar el estor plegable o la protección contra insectos por el tirador con cuidado a su posición inicial.
- ▷ No dejar las persianas bajadas durante un largo periodo de tiempo, pues esto provocaría un desgaste más rápido del material.
- ▷ Al estar la persiana oscurecedora enrollable o el estor plegable cerrado completamente, es posible que en caso de irradiación solar intensa se acumule calor entre la persiana oscurecedora enrollable/el estor plegable y la ventana. Podrá dañarse la ventana.
Si el oscurecedor está instalado en la caja de la persiana inferior, por ello cerrar el oscurecedor a sólo 2/3 en caso de irradiación solar intensa. De tal manera podrá escapar el calor entre la ventana y el oscurecedor.
Si el oscurecedor está instalado en la caja de la persiana superior, cerrar el oscurecedor completamente y abrirlo regularmente.
Además, llevar la ventana a la posición de "ventilación continua".
- ▷ Antes de comenzar el viaje, cerrar las ventanas.
- ▷ En función de las condiciones climáticas, cerrar las ventanas de manera que no pueda penetrar humedad alguna.
- ▷ Para abrir y cerrar las ventanas, abrir o cerrar todas las palancas de bloqueo montadas en las ventanas.



- ▷ Cerrar las ventanas del vehículo al abandonarlo.
- ▷ En el interior de la luna doble de vidrio acrílico se puede producir una empañadura ligera de agua de condensación en caso de grandes diferencias de temperatura o en condiciones climáticas extremas. La luna está construida de forma que, cuando asciende la temperatura exterior, el agua de condensación puede evaporarse de nuevo. No se ha de temer ningún daño de la luna doble de vidrio acrílico debido a agua de condensación.

6.9.1 Ventana abatible



- ▷ Si las ventanas llevan montados soportes automáticos, abrir la ventana completamente para liberar el bloqueo. Si no se libera el bloqueo y a pesar de ello se cierra la ventana, la ventana podrá romperse debido a la gran contrapresión.
- ▷ Al abatir la ventana abatible, prestar atención a que no se produzcan torsiones. Abatir y cerrar la ventana abatible uniformemente.
- ▷ Si la palanca de bloqueo está equipada con un botón de seguridad, presionar el botón de seguridad en cada manejo de la palanca de bloqueo.

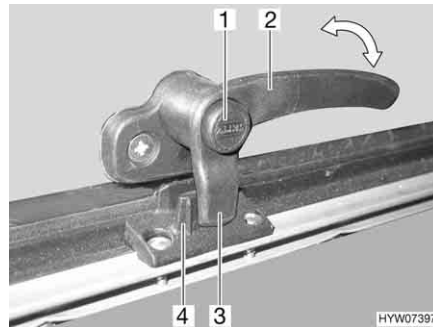


Fig. 65 Palanca de bloqueo con botón de seguridad en la posición de "cerrado"

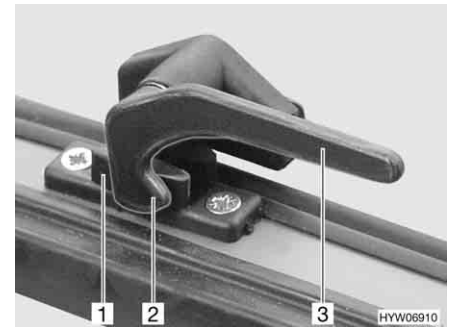


Fig. 66 Palanca de bloqueo en la posición de "cerrado"

Abrir:

- Si existe, pulsar el botón de seguridad (Fig. 65,1) y mantenerlo pulsado.
- Girar la palanca de bloqueo (Fig. 65,2 ó Fig. 66,3) un cuarto de vuelta hacia la mitad de la ventana.

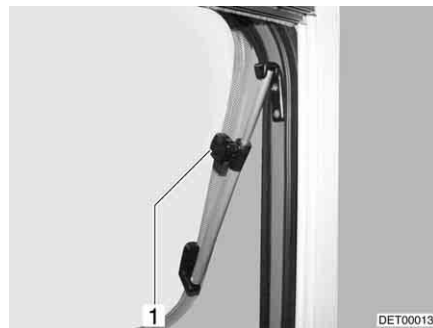


Fig. 67 Ventana abatible con soporte giratorio

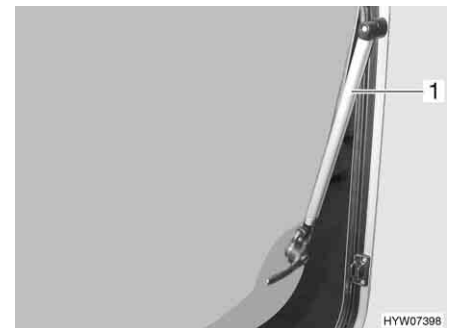


Fig. 68 Ventana abatible con soporte automático

- Ventana abatible con soporte giratorio: Abrir la ventana abatible hasta la posición deseada y fijarla con el botón moleteado (Fig. 67,1).
Ventana abatible con soporte automático: Abrir la ventana abatible hasta la posición de enclavamiento deseada. El soporte automático (Fig. 68,1) engatilla automáticamente.

La ventana abatible permanece bloqueada en la posición deseada.

- Cerrar:*
- Ventana abatible con soporte giratorio: Girar el botón moleteado (Fig. 67,1) hasta que se libere el bloqueo.
 - Ventana abatible con soporte automático: Abrir la ventana abatible hasta que se libere el bloqueo.
 - Cerrar la ventana abatible.
 - Si existe, pulsar el botón de seguridad (Fig. 65,1) y mantenerlo pulsado.
 - Girar la palanca de bloqueo (Fig. 65,2 ó Fig. 66,3) un cuarto de vuelta hacia el marco de la ventana. El saliente de bloqueo (Fig. 65,3 ó Fig. 66,2) de la palanca de bloqueo se encuentra en la cara interior del bloqueo de la ventana (Fig. 65,4 ó Fig. 66,1).

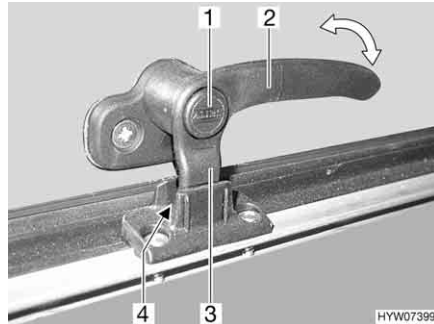


Fig. 69 Palanca de bloqueo con botón de seguridad en la posición de "ventilación continua"

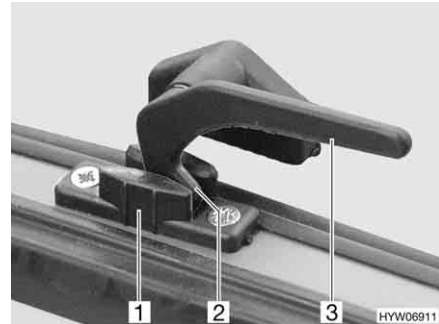


Fig. 70 Palanca de bloqueo en la posición de "ventilación continua"

Ventilación continua

Con la palanca de bloqueo, la ventana abatible puede colocarse en dos posiciones diferentes:

- En la posición "ventilación continua" (Fig. 69 y Fig. 70)
- En la posición "cerrada fijamente" (Fig. 65 y Fig. 66)

Para situar la ventana abatible en posición de "ventilación continua":

- Si existe, pulsar el botón de seguridad (Fig. 69,1) y mantenerlo pulsado.
- Girar la palanca de bloqueo (Fig. 69,2 ó Fig. 70,3) un cuarto de vuelta hacia la mitad de la ventana.
- Presionar la ventana abatible ligeramente hacia fuera.
- Girar de nuevo hacia atrás la palanca de bloqueo. El saliente de bloqueo (Fig. 69,3 ó Fig. 70,2) de la palanca de bloqueo se ha de introducir para ello en el rebaje del bloqueo de la ventana (Fig. 69,4 ó Fig. 70,1).
- Si existe, soltar el botón de seguridad (Fig. 69,1).
- Asegurarse de que el botón de seguridad no esté metido, sino que asegure la palanca de bloqueo.

Durante el viaje, la ventana abatible no deberá estar en la posición de "ventilación continua".

En caso de lluvia podrán penetrar salpicaduras de agua al habitáculo si la ventana abatible está en la posición de "ventilación continua". Por lo tanto, cerrar por completo las ventanas abatibles.

6.9.2 Persiana oscurecedora y mosquitera enrollables



- ▷ Abrir las persianas antes de comenzar el viaje. Si las persianas están cerradas, podrá dañarse el eje con los resortes debido a las sacudidas.



- ▷ Según el tamaño de la ventana, las persianas están equipadas con uno o dos tiradores.

Las ventanas están equipadas con persiana oscurecedora enrollable y mosquitera enrollable. Tanto la persiana oscurecedora enrollable como la mosquitera enrollable se dejan manejar por separado.

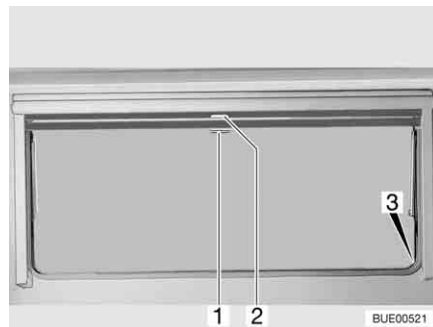


Fig. 71 Ventana abatible

Persiana oscurecedora enrollable

La persiana oscurecedora enrollable se encuentra en la caja de la persiana superior.

- Cerrar:**
- Tirar del tirador (Fig. 71,2) de la persiana oscurecedora enrollable hacia abajo. Cuando la persiana oscurecedora enrollable se cierre por completo, encajarla en el bloqueo (Fig. 71,3) a ambos lados del marco de la ventana.
- Abrir:**
- Cuando la persiana oscurecedora enrollable está completamente cerrada: Presionar el tirador (Fig. 71,2) hacia abajo y tirarlo ligeramente hacia dentro. Desenganchar la persiana oscurecedora enrollable de los bloqueos a izquierda y derecha del marco de la ventana.
 - Cuando la persiana oscurecedora enrollable se encuentre en una posición intermedia: Tirar ligeramente del tirador (Fig. 71,2) hacia abajo, hasta que se hay soltado el bloqueo.
 - Devolver lentamente a su posición la persiana oscurecedora enrollable por el tirador.

Mosquitera enrollable

La mosquitera enrollable se encuentra en la caja de la persiana superior.

- Cerrar:**
- Tirar hacia abajo de la mosquitera enrollable (Fig. 71,1) y engancharla en el bloqueo (Fig. 71,3) a ambos lados del marco de la ventana.
- Abrir:**
- Presionar el tirador (Fig. 71,1) hacia abajo y tirarlo ligeramente hacia dentro. Desenganchar la mosquitera enrollable de los bloqueos a izquierda y derecha del marco de la ventana.
 - Devolver lentamente a su posición la mosquitera enrollable por el tirador.



- ▷ La fuerza de tracción del resorte de la persiana oscurecedora enrollable y de la mosquitera enrollable puede reajustarse si es necesario (véase el capítulo 12).

6.9.3 Estor plegable y mosquitera enrollable

Las ventanas están equipadas con estor plegable y mosquitera enrollable. La mosquitera enrollable únicamente se deja desplazar junto con el estor plegable.

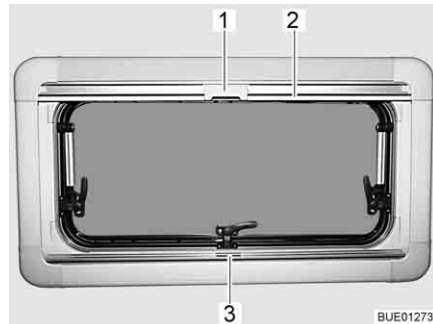


Fig. 72 Ventana abatible

Estor plegable El estor plegable se encuentra en la caja de la persiana inferior.

- Cerrar:*
- Sujetar el estor plegable por el centro del agarradero (Fig. 72,3), tirar de abajo a arriba y soltarla a la altura deseada. El estor plegable se queda fijo a esta altura.
- Abrir:*
- Sujetar el estor plegable por el centro del agarradero y empujarlo hacia abajo.

Mosquitera enrollable La mosquitera enrollable se encuentra en la caja de la persiana superior.

- Cerrar:*
- Tirar del agarradero de la mosquitera enrollable (Fig. 72,2) hacia abajo hasta que choque con el agarradero del estor plegable (Fig. 72,3).
 - Bloquear el cierre (Fig. 72,1) de la mosquitera enrollable con el agarradero del estor plegable.
- Abrir:*
- Empujar hacia atrás el cierre (Fig. 72,1) de la mosquitera enrollable por arriba.
 - Regresar la mosquitera enrollable lentamente en el agarradero (Fig. 72,2).

6.9.4 Estores plegables para la luna delantera, ventana del conductor y del acompañante

Según el modelo, la cabina del conductor se oscurece con cortinas plegables o con estores plegables Remis (equipamiento especial).

Cortina plegable

Las cortinas plegables vienen incluidas en el vehículo.



Fig. 73 Cortina plegable en la ventana del acompañante



Fig. 74 Fijación de la cortina plegable

Las cortinas plegables (Fig. 73,2) se fijan con botones de presión (Fig. 73,1 y Fig. 74,1).

Estor plegable Remis (equipamiento especial)

Los estores plegables se fijan con tiras magnéticas y están instalados en marcos de manera fija en el vehículo.

Proceder de la manera siguiente para cerrar o abrir los estores plegables de instalación fija.

Luna delantera



Fig. 75 Estor plegable para la luna delantera

Oscurecer:

- Presionar los tiradores de desbloqueo (Fig. 75,1) y mantenerlos presionados.
- Tirar el estor plegable para la luna delantera del tirador (Fig. 75,2) hacia el centro de la ventana.
- Cerrar el segundo estor plegable para la luna delantera de la misma manera. Un cierre magnético une ambas partes del estor plegable en el centro.

- Abrir el estor plegable:*
- Presionar los tiradores de desbloqueo (Fig. 75,1) y mantenerlos presionados.
 - Empujar ambas mitades del estor plegable para la luna delantera en el tirador (Fig. 75,2) hacia afuera, hasta el tope. Al hacerlo, subir el tirador a la altura de la escotadura de bloqueo.
 - Soltar los tiradores de desbloqueo (Fig. 75,1) y dejar que engatillen.

Ventana del conductor y ventana del acompañante

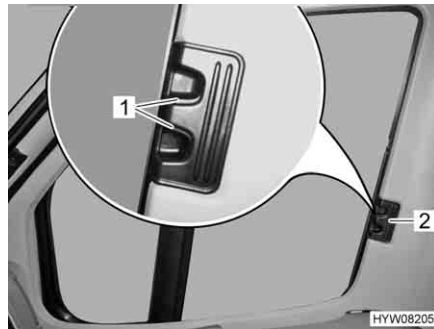


Fig. 76 Estor plegable para la ventana del conductor/acompañante

- Oscurecer:*
- Presionar los tiradores de desbloqueo (Fig. 76,1) y mantenerlos presionados.
 - Cerrar los estores plegables para la ventana del conductor y la ventana del acompañante tirando en el tirador (Fig. 76,2) hacia el otro lado de la ventana y uniéndolos en las tiras magnéticas.

- Abrir el estor plegable:*
- Presionar los tiradores de desbloqueo (Fig. 76,1) y mantenerlos presionados.
 - Introducir los estores plegables para la ventana del conductor y la ventana del acompañante hasta el tope desplazando el tirador (Fig. 76,2).
 - Soltar los tiradores de desbloqueo (Fig. 76,1) y dejar que engatillen.

6.10 Claraboyas

Según el modelo, en el vehículo se han montado claraboyas con o sin ventilación forzosa. En caso de que esté instalada una claraboya sin ventilación forzosa, la ventilación forzosa se realizará a través de ventiladores de techo tipo hongo.



- ▶ Mantener siempre abiertas las rendijas de ventilación de las ventilaciones forzosas. No cubrir ni obturar nunca las ventilaciones forzosas, p. ej. con una manta. Mantener las ventilaciones forzosas libres de nieve y polvo.



- ▷ Las claraboyas están equipadas con persiana oscurecedora enrollable o estor plegable y con mosquitera enrollable o protección contra insectos plegable. La persiana oscurecedora y la mosquitera enrollables saltan automáticamente al soltar el bloqueo, debido a la fuerza de tracción, volviendo a la posición inicial. Para no dañar la mecánica de tracción, retener la persiana oscurecedora enrollable/mosquitera enrollable y llevarla lentamente a su posición inicial. El estor plegable y la protección plegable contra insectos están confeccionados de tejido fino. Con el objeto de no dañar el estor plegable o la protección contra insectos, llevar el estor plegable o la protección contra insectos por el tirador con cuidado a su posición inicial.
- ▷ No dejar las persianas bajadas durante un largo periodo de tiempo, pues esto provocaría un desgaste más rápido del material.
- ▷ Al estar la persiana oscurecedora enrollable o el estor plegable cerrado completamente, es posible que en caso de irradiación solar intensa se acumule calor entre la persiana oscurecedora enrollable/el estor plegable y la claraboya. La claraboya podrá quedar dañada. Por lo que, en caso de irradiación solar intensa, cerrar la persiana oscurecedora enrollable/el estor plegable sólo 2/3. Abrir la claraboya un poco o ponerla en la posición de ventilación.
- ▷ En función de las condiciones climáticas, cerrar las claraboyas de manera que no pueda penetrar humedad alguna.
- ▷ No pisar las claraboyas.
- ▷ Antes de comenzar el viaje cerrar las claraboyas.
- ▷ Antes de comenzar el viaje, comprobar el bloqueo de las claraboyas.
- ▷ Siempre cerrar las claraboyas del vehículo al abandonarlo.



6.10.1 Claraboya con cierre de resorte



Fig. 77 Claraboya con cierre de resorte

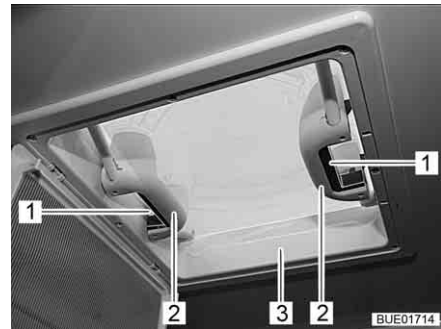


Fig. 78 Tiradores con cierres a presión

La claraboya se puede levantar por uno o por ambos lados.

- Abrir:**
- Girar hacia abajo la protección contra insectos (Fig. 77,2) por el tirador (Fig. 77,1).
 - Presionar el cierre de resorte (Fig. 78,1) hacia el lado interior de la claraboya (Fig. 78,3). Presionar simultáneamente hacia arriba la claraboya con el tirador (Fig. 78,2).
 - Plegar hacia arriba la protección contra insectos hasta que engatille.

- Cerrar:**
- Girar hacia abajo la protección contra insectos (Fig. 77,2) por el tirador (Fig. 77,1).
 - Tirar la claraboya (Fig. 78,3) enérgicamente hacia abajo por los dos tiradores (Fig. 78,2), hasta que los dos cierres de resorte (Fig. 78,1) hayan engatillado.
 - Plegar hacia arriba la protección contra insectos hasta que engatille.

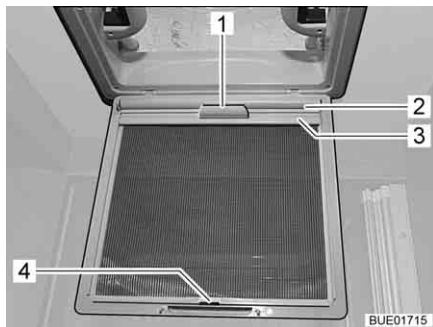


Fig. 79 Persiana oscurecedora enrollable

Persiana oscurecedora enrollable

Según el equipamiento, estará montada una persiana oscurecedora enrollable.

- Cerrar:**
- Girar hacia abajo la protección contra insectos (Fig. 77,2) por el tirador (Fig. 77,1).
 - Extraer la persiana oscurecedora enrollable (Fig. 79,2) por el tirador (Fig. 79,1) y enganchar el listón de sujeción (Fig. 79,3) en el gancho (Fig. 79,4) en la protección contra insectos.
 - Plegar hacia arriba la protección contra insectos hasta que engatille.

- Abrir:*
- Girar hacia abajo la protección contra insectos (Fig. 77,2) por el tirador (Fig. 77,1).
 - Desenganchar el listón de sujeción (Fig. 79,3) del gancho (Fig. 79,4) y regresar la persiana oscurecedora enrollable (Fig. 79,2) lentamente por el tirador (Fig. 79,1).
 - Plegar hacia arriba la protección contra insectos hasta que engatille.

6.10.2 Claraboya Heki (mini y midi) (en parte equipamiento especial)

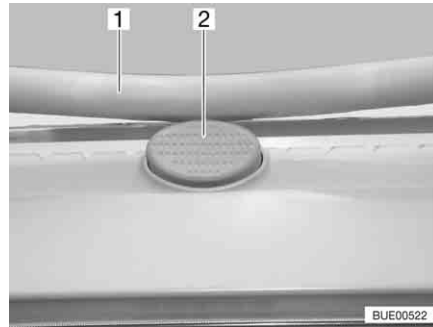


Fig. 80 Botón de seguridad en la claraboya Heki

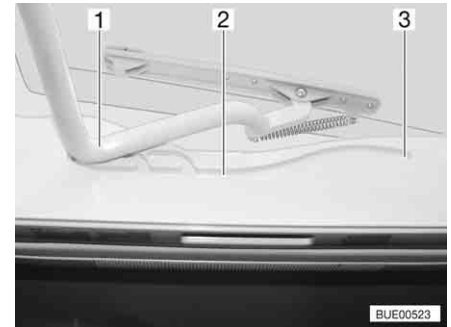


Fig. 81 Claraboya Heki, guía

La claraboya Heki se abate por un solo lado.

- Abrir:*
- Pulsar el botón de seguridad (Fig. 80,2) y tirar el estribo (Fig. 80,1) hacia abajo con ambas manos.
 - Tirar el estribo (Fig. 81,1) en las guías (Fig. 81,2) hasta la posición trasera final (Fig. 81,3).
- Cerrar:*
- Empujar el estribo (Fig. 81,1) ligeramente hacia arriba con ambas manos.
 - Regresar el estribo a su posición desplazándolo en las guías.
 - Presionar el estribo hacia arriba con ambas manos hasta que el estribo se encuentre encima del botón de seguridad (Fig. 80,2).

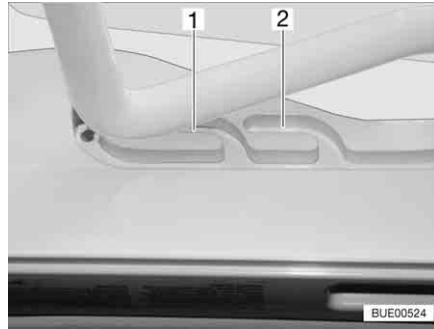


Fig. 82 Claraboya Heki en posición de ventilación

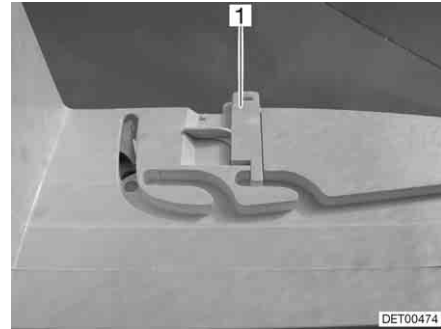


Fig. 83 Bloqueo de la posición de ventilación

Posición de ventilación

La claraboya Heki se puede colocar en dos posiciones de ventilación: Posición de mal tiempo (Fig. 82,1) y posición mediana (Fig. 82,2). Según el modelo, la claraboya podrá ser bloqueada en la posición central con los dos pestillos (Fig. 83,1) a la izquierda y la derecha en el marco de la claraboya.

- Pulsar el botón de seguridad (Fig. 80,2) y tirar el estribo (Fig. 80,1) hacia abajo con ambas manos.
- Tirar el estribo en las guías (Fig. 81,2) hasta la posición deseada.
- Presionar el estribo ligeramente hacia arriba y empujarlo en la guía seleccionada (Fig. 82,1 ó 2) y, si fuera necesario, bloquearlo.

Estor plegable

Para cerrar y abrir el estor plegable:

- Cerrar:*
- Tirar del tirador del estor plegable y soltarlo en la posición deseada. El estor plegable se queda fijo en esta posición.
- Abrir:*
- Desplazar el estor plegable lentamente a la posición inicial por el tirador.

Protección contra insectos

Para cerrar y abrir la protección contra insectos:

- Cerrar:*
- Tirar del tirador de la protección contra insectos hacia el tirador opuesto del estor plegable.
- Abrir:*
- Presionar la parte trasera del tirador de la protección contra insectos. Se suelta el bloqueo.
 - Devolver la protección contra insectos lentamente a su posición sujetándola en el tirador.

6.10.3 Claraboya de manivela (equipamiento especial)

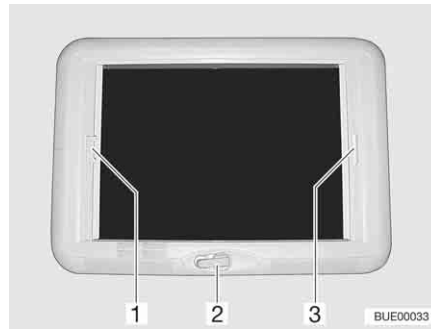


Fig. 84 Claraboya de manivela

La claraboya de manivela se puede abrir con la manivela.

Abrir: ■ Girar la manivela (Fig. 84,2) hasta que se note resistencia.

Cerrar: ■ Girar la manivela hasta que quede cerrada la claraboya de manivela. Después de otras dos o tres vueltas, puede bloquearse la claraboya de manivela.
■ Comprobar el bloqueo. Para esto, presionar con la mano en el vidrio acrílico.

Estor plegable El estor plegable puede cerrarse a una posición cualquiera. En caso de que el estor plegable esté bloqueado con la protección contra insectos, al cerrar el estor plegable también se llevará la protección contra insectos.

Cerrar: ■ Tirar del tirador (Fig. 84,3) del estor plegable y soltarlo en la posición deseada. El estor plegable se queda fijo en esta posición.

Abrir: ■ Desplazar el estor plegable lentamente a la posición inicial por el tirador.

Protección contra insectos En caso de que la protección contra insectos esté bloqueada con el estor plegable, al cerrar la protección contra insectos también se llevará el estor plegable.

Cerrar: ■ Tirar del tirador (Fig. 84,1) de la protección contra insectos hacia el tirador opuesto del estor plegable (Fig. 84,3) y hacerlos engatillar.

Abrir: ■ Presionar el tirador de la protección contra insectos (Fig. 84,1) por la parte de atrás hacia arriba y desengancharla del estor plegable (Fig. 84,3).
■ Desplazar la protección contra insectos lentamente a la posición inicial por el tirador.

6.10.4 Claraboya Omni-Vent con ventilador (equipamiento especial)



- ▷ Con el fin de proteger la batería, el ventilador cambia del nivel 6 al nivel 1 tras una hora.

La claraboya está equipada con una mosquitera enrollable, una persiana oscurecedora enrollable y un ventilador regulable para la ventilación o la extracción del aire del interior.

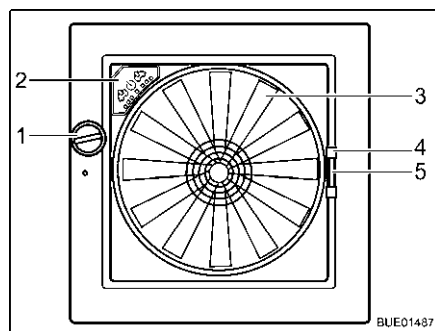


Fig. 85 Claraboya Omni-Vent

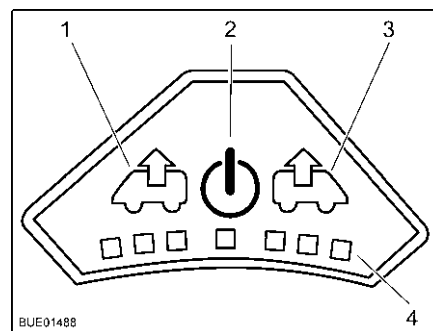


Fig. 86 Cuadro de mando del ventilador

Abrir: ■ Girar el botón giratorio (Fig. 85,1) hasta alcanzar el ángulo de apertura deseado.

Cerrar: ■ Girar el botón giratorio (Fig. 85,1) hasta que la claraboya esté completamente cerrada.

Protección contra insectos

Para cerrar y abrir la protección contra insectos:

Cerrar: ■ Tirar del tirador (Fig. 85,4) de la protección contra insectos hacia el lado opuesto del marco.

Abrir: ■ Comprimir el tirador de la protección contra insectos. Se suelta el bloqueo.
■ Devolver lentamente a su posición la protección contra insectos por el tirador.

Oscurecedor

Para cerrar y abrir el oscurecedor:

Cerrar: ■ Comprimir el tirador (Fig. 85,5) del oscurecedor.
■ Sacar el oscurecedor hasta la posición deseada y soltarlo. El oscurecedor se queda fijo en esta posición.

Abrir: ■ Comprimir el tirador del oscurecedor.
■ Deslizar el oscurecedor hasta la posición inicial.

Ventilador Cuando la claraboya está abierta, el interior se puede ventilar y purgar de aire con el ventilador de 6 niveles (Fig. 85,3). El ventilador se maneja a través del cuadro de mando (Fig. 85,2).

Conectar: ■ Pulsar la tecla On/Off (Fig. 86,2). El ventilador funciona en el modo confort (extracción con la velocidad más baja del ventilador).

Extracción de aire: ■ Para aumentar la velocidad del ventilador: Pulsar la tecla de extracción (Fig. 86,1). La velocidad del ventilador aumenta un nivel en el sentido de extracción de aire. Los LEDs (Fig. 86,4) muestran los niveles de ajuste.
 ■ Para disminuir la velocidad del ventilador: Pulsar la tecla de ventilación (Fig. 86,3). La velocidad del ventilador disminuye un nivel.

Ventilar: ■ Para aumentar la velocidad del ventilador: Pulsar la tecla de ventilación (Fig. 86,3). La velocidad del ventilador aumenta un nivel en el sentido de ventilación. Los LEDs (Fig. 86,4) muestran los niveles de ajuste.
 ■ Para disminuir la velocidad del ventilador: Pulsar la tecla de extracción (Fig. 86,1). La velocidad del ventilador disminuye un nivel.

Función de refuerzo: ■ Presionar la tecla de ventilación durante unos 3 segundos. El ventilador cambia al nivel más alto de ventilación y a los 5 minutos aprox. vuelve al nivel anteriormente ajustado.
 ■ Presionar la tecla de extracción durante unos 3 segundos. El ventilador cambia al nivel más alto de extracción y a los 5 minutos aprox. vuelve al nivel anteriormente ajustado.

Desconectar: ■ Pulsar la tecla On/Off (Fig. 86,2). El ventilador se detiene, los LEDs se apagan.

6.10.5 Claraboya Skyroof (en parte equipamiento especial)



- ▷ Al abatir la claraboya, prestar atención a que no se produzcan torsiones. Abatir y cerrar la claraboya uniformemente.
- ▷ Si la palanca de bloqueo está equipada con un botón de seguridad, presionar el botón de seguridad en cada manejo de la palanca de bloqueo.

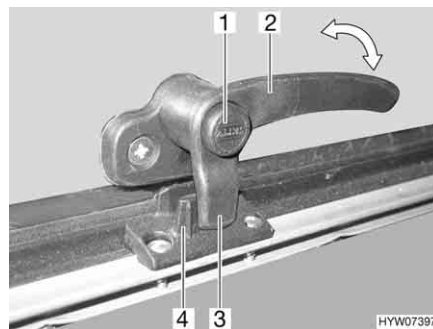


Fig. 87 Palanca de bloqueo con botón de seguridad en la posición de "cerrado"

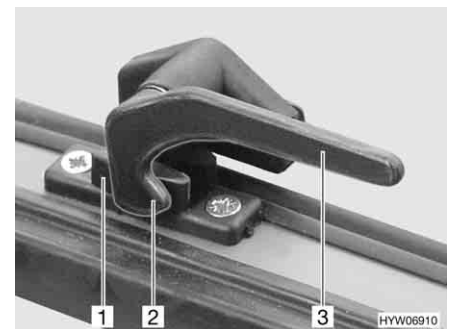


Fig. 88 Palanca de bloqueo en la posición de "cerrado"

Abrir: ■ Si existe, pulsar el botón de seguridad (Fig. 87,1) y mantenerlo pulsado.
 ■ Girar toda la palanca de bloqueo (Fig. 87,2 ó Fig. 88,3) un cuarto de vuelta hacia el centro de la claraboya.
 ■ Si existe, soltar el botón de seguridad.



Fig. 89 Claraboya con soportes giratorios, abierta

- Abrir la claraboya hasta la posición deseada y fijarla con el botón moleteado (Fig. 89,1).

La claraboya permanece bloqueada en la posición deseada.

Cerrar:

- Girar el botón moleteado (Fig. 89,1) hasta que se libere el bloqueo.
- Cerrar la claraboya.
- Si existe, pulsar el botón de seguridad (Fig. 87,1) y mantenerlo pulsado.
- Girar todas las palancas de bloqueo (Fig. 87,2 ó Fig. 88,3) un cuarto de vuelta hacia el marco. El saliente de bloqueo (Fig. 87,3 ó Fig. 88,2) se encuentra en la cara interior del bloqueo de la claraboya (Fig. 87,4 ó Fig. 88,1).
- Si existe, soltar el botón de seguridad.

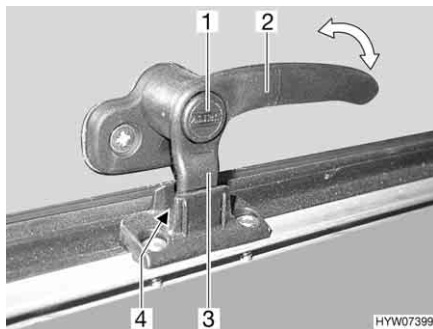


Fig. 90 Palanca de bloqueo con botón de seguridad en la posición de "ventilación continua"

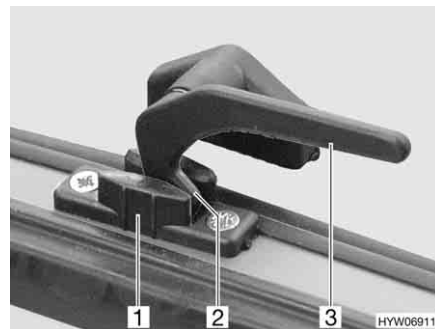


Fig. 91 Palanca de bloqueo en la posición de "ventilación continua"

Ventilación continua

Con las palancas de bloqueo, la claraboya puede colocarse en dos posiciones diferentes:

- En la posición "ventilación continua" (Fig. 90 y Fig. 91)
- En la posición "cerrada fijamente" (Fig. 87 y Fig. 88)

Para situar la claraboya en posición de "ventilación continua":

- Si existe, pulsar el botón de seguridad (Fig. 90,1) y mantenerlo pulsado.
- Girar todas las palanca de bloqueo (Fig. 90,2 ó Fig. 91,3) un cuarto de vuelta hacia el centro de la claraboya.
- Presionar la claraboya ligeramente hacia fuera.

- Girar de nuevo hacia atrás las palancas de bloqueo. En esto, introducir el saliente de bloqueo (Fig. 90,3 ó Fig. 91,2) en el rebaje del bloqueo de la claraboya (Fig. 90,4 ó Fig. 91,1).
- Si existe, soltar el botón de seguridad.

Durante el viaje, la claraboya no deberá estar en la posición de "ventilación continua".

En caso de lluvia podrán penetrar salpicaduras de agua al habitáculo si la claraboya está en la posición de "ventilación continua". Por lo tanto, cerrar por completo la claraboya.



- ▷ Al estar el estor plegable completamente cerrado, es posible que en caso de irradiación solar intensa se acumule calor entre el estor plegable y la claraboya. La claraboya podrá quedar dañada. Por esto, en caso de irradiación solar intensa, cerrar el estor plegable sólo 2/3. Abrir la claraboya un poco o ponerla en la posición de ventilación.



Fig. 92 Claraboya Skyroof

Estor plegable

El estor plegable está empotrado abajo en el marco.

Cerrar:

- Coger el estor plegable por el centro de la tablilla final y tirar con cuidado hacia arriba.
- Soltar el estor plegable en la posición deseada. El estor plegable se queda fijo en esta posición.

Abrir:

- Regresar el estor plegable por la tablilla final cuidadosamente hacia abajo, hasta el tope en el marco.

Protección contra insectos

La protección contra insectos está empotrada en la parte superior del marco.

Cerrar:

- Coger la protección contra insectos por el centro de la tablilla final y tirar con cuidado hacia abajo.
- Ajustar sin escalonamiento la altura de la protección contra insectos desplazando la tablilla final.

Abrir:

- Regresar la protección contra insectos por la tablilla final cuidadosamente hacia arriba, hasta el tope en el marco.

6.11 Mesas

Según el modelo y el equipamiento, estarán instaladas diferentes mesas. Las mesas se distinguen por las siguientes características:

	Pata de mesa	Tablero de la mesa	Transformación en base de cama
Mesa fija	Fijada en el piso con tornillos	<ul style="list-style-type: none"> ● Desplazable ● Giratoria 	Imposible
Mesa colgante	<ul style="list-style-type: none"> ● Intercambiable ● Plegable ● Divisible 	<ul style="list-style-type: none"> ● Extensible 	Cambiar el enganche del tablero de la mesa de la guía de sujeción superior a la inferior <ul style="list-style-type: none"> ● Plegar la pata de mesa ● Cambiar la pata de mesa ● Dividir la pata de mesa
Mesa elevadora	Mecanismo de elevación	<ul style="list-style-type: none"> ● Desplazable ● Giratoria 	Bajar la mesa



- ▷ Según el modelo, las mesas dispondrán de alguna o varias de las posibilidades de ajuste y características mencionadas más arriba.

A continuación se describen los principios de manejo de las mesas. En casos individuales, el tipo y la posición de los elementos de mando podrán variar ligeramente.

6.11.1 Mesa fija

Pata de mesa La pata de mesa está fijada en el piso con tornillos.
Una mesa fija no se puede utilizar como base de cama.

Tablero de la mesa Según la ejecución, el tablero de la mesa podrá ser desplazado o girado.

Ajustar el tablero de la mesa Según el modelo, el tablero de la mesa se podrá extender, desplazar o ampliar.



Fig. 93 Desbloqueo del tablero de la mesa



Fig. 94 Desbloqueo de la pata de mesa

Desplazar el tablero de la mesa:

- Plegar hacia abajo la palanca de bloqueo (Fig. 93,1).
- Desplazar el tablero de la mesa a la posición deseada.
- Volver a plegar la palanca de bloqueo hacia arriba.

Girar el tablero de la mesa:

- Accionar el botón de desbloqueo (Fig. 94,1) con el pie.
- Girar el tablero de la mesa sobre la pata de mesa a la posición deseada (en pasos dependientes del modelo).
- Dejar que engatille el botón de desbloqueo.



Fig. 95 Prolongación de mesa giratoria hacia fuera

Aumentar el tamaño de la mesa:

- Tirar el botón (Fig. 95,3) del bloqueo hacia abajo y girar la prolongación de la mesa (Fig. 95,2) hacia fuera.

Reducir el tamaño de la mesa:

- Girar la prolongación de mesa (Fig. 95,2) debajo del tablero de la mesa (Fig. 95,1) hasta que se oiga engatillar el bloqueo.

6.11.2 Mesa colgante

Pata de mesa

La pata de mesa se puede ajustar a dos diferentes alturas:

- Altura de mesa normal
- Altura de mesa reducida (en caso de una transformación en base de cama)

Para bajar la mesa, existen las siguientes posibilidades (según el modelo):

- Sustituir la pata de mesa larga con una pata de mesa corta
- Plegar una sección de la pata de mesa
- Quitar una sección de la pata de mesa

Tablero de la mesa

Según la ejecución, el tablero de la mesa podrá ser extendido.



Fig. 96 Prolongación de mesa giratoria hacia fuera

Aumentar el tamaño de la mesa:

- Tirar el botón (Fig. 96,3) del bloqueo hacia abajo y girar la prolongación de la mesa (Fig. 96,2) hacia fuera.

Reducir el tamaño de la mesa:

- Girar la prolongación de mesa (Fig. 96,2) debajo del tablero de la mesa (Fig. 96,1) hasta que se oiga engatillar el bloqueo.

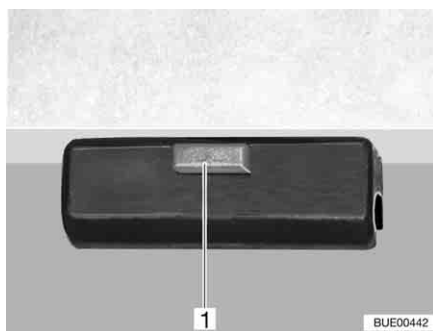


Fig. 97 Bloqueo

Transformación en base de cama:

- Levantar 45° aprox. el tablero de mesa por delante.
- Acortar la pata de mesa a la altura de transformación de la manera correspondiente al modelo.
- Soltar el bloqueo (Fig. 97,1) del tablero de la mesa.
- Sacar el tablero de mesa del listón de sujeción superior.
- Enganchar los soportes del tablero de mesa en el listón de sujeción inferior con una inclinación de 45°, y poner la pata de mesa acortada en el piso.
- Bloquear el tablero de la mesa.

6.11.3 Mesa elevadora

Pata de mesa

La pata de mesa está fijada en el piso con tornillos; la mesa puede ser bajada a la posición de base de cama por medio de un mecanismo de elevación.

Ajustar el tablero de la mesa

Según el modelo, el tablero de la mesa podrá ser girado, desplazado en una dirección o en sentido longitudinal y transversal.

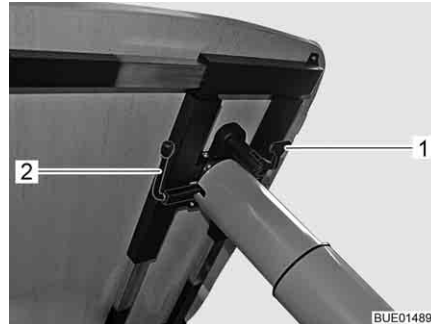


Fig. 98 Ajuste de la mesa elevadora

Desplazar longitudinalmente:

- Plegar hacia abajo la palanca de bloqueo (Fig. 98,1).
- Desplazar el tablero de la mesa a la posición deseada.
- Volver a plegar la palanca de bloqueo hacia arriba.

Desplazar transversalmente:

- Plegar hacia abajo la palanca de bloqueo (Fig. 98,1).
- Desplazar el tablero de la mesa a la posición deseada.
- Volver a plegar la palanca de bloqueo hacia arriba.



Fig. 99 Girar el tablero de la mesa

Girar el tablero de la mesa:

- Accionar el botón de desbloqueo (Fig. 99,1) con el pie.
 - Girar el tablero de la mesa sobre la pata de mesa a la posición deseada (en pasos dependientes del modelo).
 - Dejar que engatille el botón de desbloqueo.
- ▷ Antes de bajar el tablero de la mesa, quitar los cojines de los bancos o desplazar el tablero de mesa según las condiciones de instalación.



Transformación en base de cama:

- Girar la palanca (Fig. 98,2) debajo del tablero de la mesa 180° en sentido de las agujas del reloj. El mecanismo de elevación en la pata de mesa se desbloquea.
- Presionar el tablero de la mesa hacia abajo hasta el tope y mantenerlo en esta posición. En esto, presionar en el centro del tablero de la mesa.
- Regresar la palanca 180° en sentido contrario a las agujas del reloj. El tablero de la mesa se quedará en la posición más baja.

Desplazar el tablero de la mesa hacia arriba:

- Girar la palanca (Fig. 98,2) debajo del tablero de la mesa 180° en sentido de las agujas del reloj. El tablero de la mesa se desplaza automáticamente hacia arriba hasta el tope final.
- Regresar la palanca 180° en sentido contrario a las agujas del reloj. El tablero de la mesa se quedará en la posición más alta.

6.11.4 Mesa elevadora (variante)

Pata de mesa

La pata de mesa está fijada en el piso con tornillos; la mesa puede ser bajada a la posición de base de cama por medio de un mecanismo de elevación.

Ajustar el tablero de la mesa

Según el modelo, el tablero de la mesa podrá ser desplazado en sentido longitudinal y/o transversal.

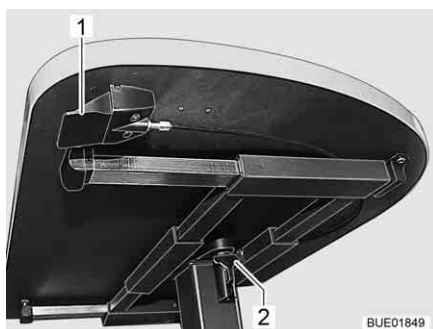


Fig. 100 Ajuste de la mesa elevadora

Desplazar el tablero de la mesa:

- Plegar hacia abajo la palanca de bloqueo (Fig. 100,2).
- Desplazar el tablero de la mesa a la posición deseada.
- Plegar la palanca de bloqueo hacia arriba.

Transformación en base de cama:

- Empujar la palanca (Fig. 100,1) debajo del tablero de la mesa hacia arriba. El mecanismo de elevación en la pata de mesa se desbloquea.
- Presionar el tablero de la mesa hacia abajo hasta el tope y mantenerlo en esta posición. En esto, presionar en el centro del tablero de la mesa.
- Soltar la palanca. El tablero de la mesa se quedará en la posición más baja.

Desplazar el tablero de la mesa hacia arriba:

- Empujar la palanca (Fig. 100,1) debajo del tablero de la mesa hacia arriba. El tablero de la mesa se desplaza automáticamente hacia arriba hasta el tope final.
- Soltar la palanca. El tablero de la mesa se quedará en la posición más alta.

6.11.5 Mesa elevadora, desplazable (equipamiento especial)

Pata de mesa

La mesa se puede desplazar. La mesa se puede bajar a través de un mecanismo de elevación para ser utilizada como base de cama.

Ajustar el tablero de la mesa

Según el modelo, el tablero de la mesa podrá ser desplazado en sentido longitudinal y/o transversal.

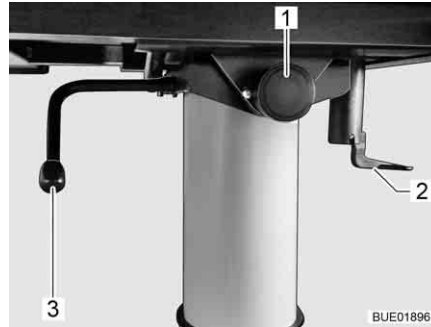


Fig. 101 Ajuste de la mesa elevadora

Desplazar longitudinalmente:

- Plegar hacia abajo la palanca de bloqueo (Fig. 101,2).
- Desplazar el tablero de la mesa a la posición deseada.
- Plegar la palanca de bloqueo hacia arriba.

Desplazar transversalmente:

- Plegar hacia abajo la palanca de bloqueo (Fig. 101,2).
- Desplazar el tablero de la mesa a la posición deseada.
- Volver a plegar la palanca de bloqueo hacia arriba.

El tablero de la mesa se puede girar hacia arriba para obtener mejor acceso a la cabina del conductor.

Girar el tablero de la mesa hacia arriba:

- Tirar el botón (Fig. 101,1) del bloqueo hacia delante y girar el tablero de la mesa hacia arriba.

Girar el tablero de la mesa hacia abajo:

- Girar hacia abajo el tablero de la mesa hasta que el bloqueo engatille de forma audible.

Transformación en base de cama:

- Girar la palanca (Fig. 101,3) debajo del tablero de la mesa 180° en sentido de las agujas del reloj. El mecanismo de elevación en la pata de mesa se desbloquea.
- Presionar el tablero de la mesa hacia abajo hasta el tope y mantenerlo en esta posición. En esto, presionar en el centro del tablero de la mesa.
- Regresar la palanca 180° en sentido contrario a las agujas del reloj. El tablero de la mesa se quedará en la posición más baja.

Desplazar el tablero de la mesa hacia arriba:

- Girar la palanca (Fig. 101,3) debajo del tablero de la mesa 180° en sentido de las agujas del reloj. El tablero de la mesa se desplaza automáticamente hacia arriba hasta el tope final.
- Regresar la palanca 180° en sentido contrario a las agujas del reloj. El tablero de la mesa se quedará en la posición más alta.



Fig. 102 Pata de mesa, desplazable

La mesa se puede desplazar en sentido transversal.

Desplazar la mesa: ■ Desplazar la mesa a la posición deseada.

6.12 Camas

6.12.1 Cama fija (resorte por presión de gas)



Fig. 103 Cama fija

Debajo de la cama se encuentra un compartimento de almacenamiento. Para meter y sacar objetos del compartimento de almacenamiento desde el interior del vehículo se tendrá que levantar el somier.

- Abrir:*
- Levantar la parte delantera del colchón.
 - Levantar el somier. Los resortes por presión de gas (Fig. 103,1) retienen el somier en la posición abierta.
- Cerrar:*
- Presionar el somier hacia abajo contra la resistencia de los resortes de gas.

6.12.2 Cama fija (cabecera del somier ajustable)



▶ ¡Al cerrar, no dejar caer el somier!



Fig. 104 Cabecera del somier ajustable

Según el equipamiento, la cabecera del somier será ajustable en varios niveles.

Levantar la cabecera del somier:

- Levantar la cabecera del somier (Fig. 104,2) hasta la posición deseada. El apoyo (Fig. 104,1) engatilla automáticamente.

La cabecera del somier permanece bloqueada en la posición deseada.

Bajar la cabecera del somier:

- Levantar la cabecera del somier (Fig. 104,2) hasta el punto en el que quede liberado el bloqueo.
- Llevar la cabecera del somier lentamente hacia abajo.

6.12.3 Litera



- ▶ Utilizar la litera superior únicamente estando el seguro contra caídas puesto.
- ▶ Cargar la litera con un máx. de 100 kg.
- ▶ La litera superior no puede ser utilizada por niños menores de 6 años.
- ▶ No dejar jamás a los niños pequeños en la litera sin vigilancia.
- ▶ Especialmente en caso de niños pequeños menores a 6 años hay que prestar siempre atención a que éstos no puedan caer de la litera.
- ▶ Utilizar para los niños camas separadas para niños o cunas de viaje para niños.

Según el modelo, el vehículo está equipado con una litera. La litera se puede utilizar inmediatamente sin necesidad de trabajos de transformación adicionales.

Subir a la cama superior siempre a través de la escalera de ascenso que existe como característica estándar.

6.12.4 Cama elevada de manejo eléctrico (equipamiento especial, lxeo)



- ▶ Cargar la cama elevada con un máx. de 200 kg.
- ▶ Al estar bajando o elevando no meter las manos entre cama y pared lateral. ¡Peligro de magulladuras!
- ▶ Elevar o bajar la cama elevada cuando no haya personas sobre ésta.
- ▶ Bajar la cama, cuando el área de descenso esté libre.
- ▶ Únicamente bajar la cama elevada a una posición en la cual no esté apoyada en ningún obstáculo como reposacabezas, cojines o similares. Si es posible, eliminar tales obstáculos antes de bajar la cama.
- ▶ No dejar que los niños jueguen con la cama elevada.
- ▶ Guardar la llave para el elemento de mando de tal manera que niños no tengan acceso a la misma.
- ▶ Utilizar la cama elevada únicamente estando las placas de retención insertadas.
- ▶ Utilizar para los niños camas separadas para niños o cunas de viaje para niños.
- ▶ No dejar jamás a los niños pequeños en la cama elevada sin vigilancia.
- ▶ Especialmente en caso de niños pequeños menores a 6 años hay que prestar siempre atención a que éstos no puedan caer de la cama elevada.

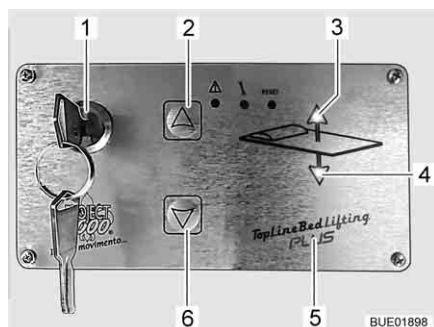


Fig. 105 Elemento de mando

Elemento de mando

Con las teclas (Fig. 105,2 y 6) en el elemento de mando (Fig. 105,5), se subirá o bajará la cama elevada. Con el interruptor llave (Fig. 105,1), se bloqueará el elemento de mando contra su utilización no autorizada.

En la fábrica han sido programadas 4 posiciones fijas de la cama elevada:

Posición 1: Posición final superior. La cama está en el estado de viaje.

Posición 2: La cama se desplaza 20 cm hacia abajo y levanta la cabecera del somier.

Posición 3: Posición de dormir superior. En esta posición, se podrá usar tanto la cama elevada como el grupo de asientos debajo de la cama elevada como lugar para dormir. Esta posición está adaptada a la escalera para subir a la cama elevada.

Posición 4: Posición de dormir inferior (posición final inferior). La cama está apoyada en los cojines de asiento y en la mesa.

Bajar la cama elevada:

- Eliminar cualquier obstáculo en la zona de extracción de la cama elevada (p. ej. empujar y girar los asientos hacia delante, quitar o plegar los cojines, quitar cortinas y estores).
- Apagar las lámparas de debajo de la cama elevada.
- Introducir la llave en el interruptor llave (Fig. 105,1) y girar 90° en sentido de las agujas del reloj. El elemento de mando (Fig. 105,5) está activado. Ambas luces de control (Fig. 105,3 y 4) están iluminadas de color verde.
- Pulsar la tecla de flecha (Fig. 105,6) y mantenerla pulsada hasta que la cama alcance la siguiente posición inferior programada. Durante el movimiento de la cama estará iluminada la luz de control verde (Fig. 105,4).
- En caso necesario, volver a pulsar la tecla de flecha (Fig. 105,6) para alcanzar la siguiente posición.
- Repetir el proceso hasta que se haya alcanzado la posición deseada.
- Asegurarse de que la cama elevada no esté apoyada en obstáculos como reposacabezas, cojines o similares.



- ▷ Para prevenir un manejo incorrecto involuntario, se podrá retirar la llave del interruptor llave (Fig. 105,1). Para ello, se tendrá que girar la llave de retorno en sentido contrario a las agujas del reloj.

Elevar la cama elevada:

- Desconectar las lámparas de lectura en la cama elevada.
- Introducir la llave en el interruptor llave (Fig. 105,1) y girar 90° en sentido de las agujas del reloj. El elemento de mando (Fig. 105,5) está activado. Ambas luces de control (Fig. 105,3 y 4) están iluminadas de color verde.
- Pulsar la tecla de flecha (Fig. 105,2) y mantenerla pulsada hasta que la cama alcance la siguiente posición superior programada. Durante el movimiento de la cama estará iluminada la luz de control verde (Fig. 105,3).
- En caso necesario, volver a pulsar la tecla de flecha (Fig. 105,2) para alcanzar la siguiente posición.
- Repetir el proceso hasta que se haya alcanzado la posición deseada.
- Asegurarse de que no se encuentren ningunos objetos apretados entre el techo y la cama elevada.



- ▷ Para prevenir un manejo incorrecto involuntario, se podrá retirar la llave del interruptor llave (Fig. 105,1). Para ello, se tendrá que girar la llave de retorno en sentido contrario a las agujas del reloj.

Protección contra sobrecargas

Si la cama elevada se topa con un obstáculo (p. ej. una persona o un reposacabezas) al estarla abriendo o cerrando, la protección contra sobrecargas del motor parará el movimiento de la cama elevada. Si ha disparado la protección contra sobrecargas, controlar el fusible del mando del motor en el bloque eléctrico (Reserva 3) (véase apartado 8.10.1).

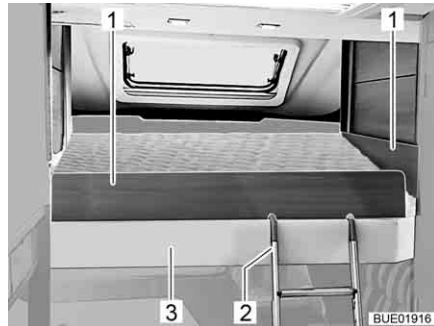


Fig. 106 Cama elevada con placas de retención

Placas de retención

Las placas de retención se encuentran en la cama elevada debajo del colchón. Sacar las placas de retención antes de usar la cama elevada pero no insertar las mismas antes de que las personas ya se encuentren en la cama elevada.

Insertar las placas de retención:

- Sacar las placas de retención debajo del colchón y depositarlas sobre la cama elevada.
- Subir a la cama elevada por la escalera de ascenso.
- Insertar las placas de retención (Fig. 106,1) entre el colchón y el marco de la cama (Fig. 106,3).



- ▷ Antes de desplazar la cama elevada hacia arriba: volver a quitar la placas de retención y colocarlas debajo del colchón.

Escalera de ascenso

Si la cama elevada se encuentra en la posición de dormir superior, únicamente subir a la cama elevada usando la escalera de ascenso entregada.

Enganchar:

- Enganchar ambos estribos de la escalera de ascenso (Fig. 106,2) en el marco de la cama (Fig. 106,3).

Guardar:

- Desenganchar la escalera de ascenso (Fig. 106,2) del marco de la cama (Fig. 106,3).
- Guardar la escalera de ascenso de manera segura.

Funcionamiento de emergencia

En caso de que la cama elevada ya no se deje desplazar a través del elemento de mando (p. ej. debido a un fallo de la tensión de a bordo), la cama elevada se podrá operar de modo manual. Para esto, proceder del siguiente modo:

- Quitar el colchón de la cama elevada.
- Insertar la manivela entregada o una llave Allen en el alojamiento en el motor. El alojamiento se encuentra en el recorte del panel, arriba a la izquierda de la cama elevada.
- Girar la manivela o la llave Allen con la mano hasta que la cama elevada haya alcanzado la posición de reposo superior.
- Controlar el fusible en el bloque eléctrico (Reserva 3).

6.12.5 Cama elevada de manejo eléctrico (Ixeo Time)



- ▶ Cargar la cama elevada con un máx. de 200 kg.
- ▶ Al estar bajando o elevando no meter las manos entre cama y pared lateral. ¡Peligro de magulladuras!
- ▶ Elevar o bajar la cama elevada cuando no haya personas sobre ésta.
- ▶ Bajar la cama, cuando el área de descenso esté libre.
- ▶ Únicamente bajar la cama elevada a una posición en la cual no esté apoyada en ningún obstáculo como reposacabezas, cojines o similares. Si es posible, eliminar tales obstáculos antes de bajar la cama.
- ▶ No dejar que los niños jueguen con la cama elevada.
- ▶ Guardar la llave para el elemento de mando de tal manera que niños no tengan acceso a la misma.
- ▶ Utilizar la cama elevada únicamente estando la red de seguridad tendida.
- ▶ Utilizar para los niños camas separadas para niños o cunas de viaje para niños.
- ▶ No dejar jamás a los niños pequeños en la cama elevada sin vigilancia.
- ▶ Especialmente en caso de niños pequeños menores a 6 años hay que prestar siempre atención a que éstos no puedan caer de la cama elevada.

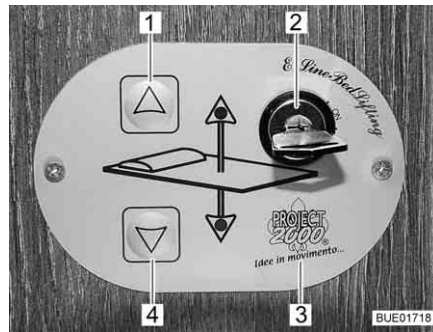


Fig. 107 Elemento de mando

Elemento de mando

Con las teclas (Fig. 107,1 y 4) en el elemento de mando (Fig. 107,3), se subirá o bajará la cama elevada. Con el interruptor llave (Fig. 107,2), se bloqueará el elemento de mando contra su utilización no autorizada.

La altura de la cama elevada se puede ajustar de modo continuo.

Bajar la cama elevada:

- Eliminar cualquier obstáculo en la zona de extracción de la cama elevada (p. ej. empujar y girar los asientos hacia delante, quitar o plegar los cojines, quitar cortinas y estores).
- Apagar las lámparas de debajo de la cama elevada.
- Girar la llave en el interruptor llave (Fig. 107,2). El elemento de mando (Fig. 107,3) está activado.
- Pulsar la tecla de flecha (Fig. 107,4) y mantenerla pulsada hasta que la cama elevada haya bajado a la posición deseada.
- Asegurarse de que la cama elevada no esté apoyada en obstáculos como reposacabezas, cojines o similares.

Elevar la cama elevada:

- Desconectar las lámparas de lectura en la cama elevada.
- Pulsar la tecla de flecha (Fig. 107,1) y mantenerla pulsada hasta que la cama elevada haya subido a la posición final.
- Asegurarse de que no se encuentren ningunos objetos apretados entre el techo y la cama elevada.

Protección contra sobrecargas

Si la cama elevada se topa con un obstáculo (p. ej. una persona o un reposacabezas) al estarla abriendo o cerrando, la protección contra sobrecargas del motor parará el movimiento de la cama elevada. Si ha disparado la protección contra sobrecargas, controlar el fusible del mando del motor en el accionamiento de correa (véase apartado 8.10.1).

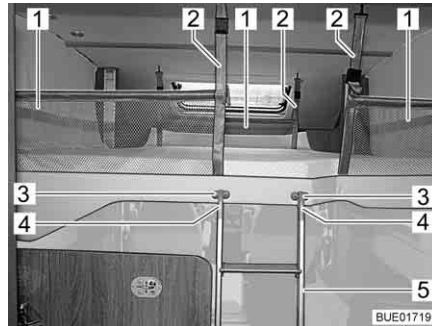


Fig. 108 Cama elevada con red de seguridad tendida



Fig. 109 Cama elevada completamente bajada

Red de seguridad

Las tres redes de seguridad (Fig. 108,2) con los cinturones de retención se encuentran en la cama elevada, debajo del colchón. Tender las redes de seguridad cuando las personas ya se encuentren en la cama elevada.



► Si la cama elevada ha sido bajada a una altura por debajo de 1 m (Fig. 109), ya no será posible sujetar ninguna red de seguridad.

Extender:

- Enganchar los cinturones de retención (Fig. 108,1) en los ganchos del techo.

Escalera de ascenso

Si la cama elevada ha sido elevada a más de 1 m, únicamente subir a la cama elevada por medio de la escalera de ascenso entregada.

Enganchar:

- Enganchar ambos estribos (Fig. 108,4) de la escalera de ascenso (Fig. 108,5) en los soportes (Fig. 108,3).

Guardar:

- Desenganchar la escalera de ascenso (Fig. 108,5) de los soportes (Fig. 108,3).
- Guardar la escalera de ascenso de manera segura.



Fig. 110 Acceso al accionamiento

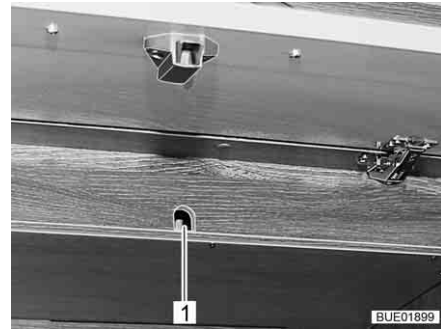


Fig. 111 Acceso al accionamiento (alternativa)

Funcionamiento de emergencia

En caso de que la cama elevada ya no pueda moverse a través del elemento de mando (p. ej. debido a un fallo de la tensión de a bordo), la cama elevada tendrá que ser manejada de modo manual. Para esto, proceder del siguiente modo:

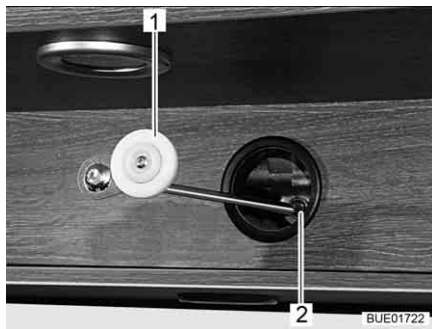


Fig. 112 Manejo mecánico, accionamiento

- Si existe, retirar la tapa del orificio de acceso (Fig. 110,1 ó bien Fig. 111,1).
- Quitar el colchón de la cama elevada y reducir la carga de los armarios de almacenamiento al mínimo.
- Insertar la manivela (Fig. 112,1) entregada o una llave Allen en el alojamiento en el motor (Fig. 112,2).
- Girar la manivela o la llave Allen con la mano hasta que la cama elevada haya alcanzado la posición de reposo superior.
- Controlar el fusible en el accionamiento de correa o bien en el bloque eléctrico (Reserva 3).

6.13 Transformar el grupo de asientos para dormir

Los grupos de asientos que están instalados en el vehículo se pueden clasificar en dos grupos:

- Bancos individuales, los cuales pueden ser transformados en una cama de reserva incluyendo el asiento del conductor.
- Grupos de asientos con asiento individual lateral o banco individual lateral que se pueden transformar en cama transversal.

En la siguiente tabla se resumen los grupos de asientos que llevan los diferentes modelos, y se indica el apartado en el que se describe la transformación en cama.



▷ En el capítulo 16 se muestran los esquemas de los diferentes modelos.

Modelo	Grupo de asientos	Tipo de mesa	Cama	Apartado
Nexxo Time				
T 569	Banco individual	Mesa colgante con tablero giratorio	Cama de reserva	6.13.1
T 660 Comedor	Banco individual con asiento lateral	Mesa colgante con tablero giratorio	Cama transversal	6.13.3
T 660 L-SG	Grupo de asientos L con asiento lateral	Mesa elevadora	Cama transversal	6.13.4
T 665 Comedor	Banco individual con asiento lateral	Mesa colgante con tablero giratorio	Cama transversal	6.13.3
T 665 L-SG	Grupo de asientos L con asiento lateral	Mesa elevadora	Cama transversal	6.13.4
T 670 Comedor	Banco individual con asiento lateral	Mesa colgante con tablero giratorio	Cama transversal	6.13.3
T 670 L-SG	Grupo de asientos L con asiento lateral	Mesa elevadora	Cama transversal	6.13.4
T 690 Comedor	Banco individual	Mesa colgante con tablero giratorio	Cama de reserva	6.13.1
T 690 L-SG	Grupo de asientos L	Mesa elevadora	Cama de reserva	6.13.2
T 740 Comedor	Banco individual con asiento lateral	Mesa colgante con tablero giratorio	Cama transversal	6.13.3
T 740 L-SG	Grupo de asientos L con asiento lateral	Mesa elevadora	Cama transversal	6.13.4

Modelo	Grupo de asientos	Tipo de mesa	Cama	Apartado
Ixeo Time				
IT 586	Grupo de asientos L con banco lateral	Mesa elevadora	Cama transversal	6.13.5
IT 590	Grupo de asientos L con banco lateral	Mesa elevadora	Cama transversal	6.13.5
IT 700 L-SG	Grupo de asientos L con asiento lateral	Mesa elevadora	Cama transversal	6.13.4
IT 710 Comedor	Banco individual con asiento lateral	Mesa colgante con tablero giratorio	Cama transversal	6.13.3
IT 710 L-SG	Grupo de asientos L con asiento lateral	Mesa elevadora	Cama transversal	6.13.4
IT 726 Comedor	Banco individual con asiento lateral	Mesa colgante con tablero giratorio	Cama transversal	6.13.3
IT 726 L-SG	Grupo de asientos L con asiento lateral	Mesa elevadora	Cama transversal	6.13.4
IT 734 Comedor	Banco individual con asiento lateral	Mesa colgante con tablero giratorio	Cama transversal	6.13.3
IT 734 L-SG	Grupo de asientos L con asiento lateral	Mesa elevadora	Cama transversal	6.13.4
IT 745 Comedor	Banco individual con asiento lateral	Mesa colgante con tablero giratorio	Cama transversal	6.13.3
IT 745 L-SG	Grupo de asientos L con asiento lateral	Mesa elevadora	Cama transversal	6.13.4
Nexxo				
T 660 Comedor	Banco individual con asiento lateral	Mesa colgante con tablero giratorio	Cama transversal	6.13.3
T 660 L-SG	Grupo de asientos L con asiento lateral	Mesa elevadora	Cama transversal	6.13.4
T 690 Comedor	Banco individual con asiento lateral	Mesa colgante con tablero giratorio	Cama transversal	6.13.3
T 690 L-SG	Grupo de asientos L con asiento lateral	Mesa elevadora	Cama transversal	6.13.4
T 720 Comedor	Banco individual con asiento lateral	Mesa colgante con tablero giratorio	Cama transversal	6.13.3
T 720 L-SG	Grupo de asientos L con asiento lateral	Mesa elevadora	Cama transversal	6.13.4
T 728 Comedor	Banco individual con asiento lateral	Mesa colgante con tablero giratorio	Cama transversal	6.13.3
T 728 L-SG	Grupo de asientos L con asiento lateral	Mesa elevadora	Cama transversal	6.13.4

Modelo	Grupo de asientos	Tipo de mesa	Cama	Apartado
T 729 Comedor	Banco individual con asiento lateral	Mesa colgante con tablero giratorio	Cama transversal	6.13.3
T 729 L-SG	Grupo de asientos L con asiento lateral	Mesa elevadora	Cama transversal	6.13.4
T 740 Comedor	Banco individual con asiento lateral	Mesa colgante con tablero giratorio	Cama transversal	6.13.3
T 740 L-SG	Grupo de asientos L con asiento lateral	Mesa elevadora	Cama transversal	6.13.4
T 745 Comedor	Banco individual con asiento lateral	Mesa colgante con tablero giratorio	Cama transversal	6.13.3
T 745 L-SG	Grupo de asientos L con asiento lateral	Mesa elevadora	Cama transversal	6.13.4
Travel Van				
T 590	Banco individual	Mesa colgante con tablero giratorio	Cama de reserva	6.13.1
T 620	Banco individual	Mesa colgante con tablero giratorio	Cama de reserva	6.13.1
T 690	Banco individual	Mesa colgante con tablero giratorio	Cama de reserva	6.13.1
Ixeo				
IT 680	Grupo de asientos L con banco lateral	Mesa elevadora	Cama transversal	6.13.6
IT 728	Grupo de asientos L con banco lateral	Mesa elevadora	Cama transversal	6.13.5
IT 734	Grupo de asientos L con banco lateral	Mesa elevadora	Cama transversal	6.13.7



- ▷ En parte, las siguientes representaciones son válidas para diferentes vehículos. Por lo tanto, la longitud, la anchura y la forma de los cojines individuales podrán apartarse de aquellos representados aquí.

6.13.1 Transformación de semicomedor en cama de reserva

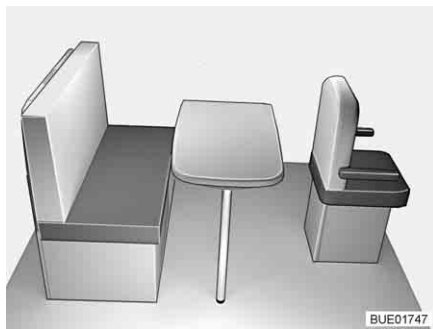


Fig. 113 Antes de la transformación

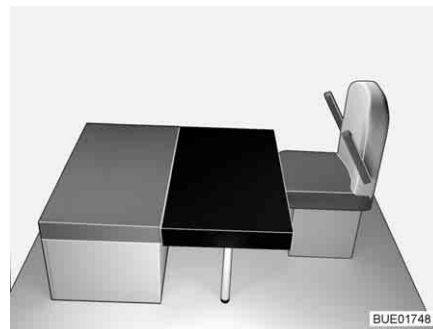


Fig. 114 Después de la transformación

- Girar el asiento del conductor hacia la mesa.
- Desplazar el asiento del conductor completamente hacia delante (alejándose de la mesa).
- Transformar la mesa colgante en base de cama (véase apartado 6.11).
- Poner el cojín del respaldo del banco a un lado.
- Colocar el cojín adicional cuadrangular en la mesa (delante del cojín del asiento del banco, véase Fig. 114). En esto, el recorte en el cojín adicional se encuentra en la pared de apoyo delantera.
- Desplazar el asiento del conductor en dirección de la mesa hasta que se forme una superficie de descanso completa.

6.13.2 Transformación de grupo de asientos L en cama de reserva

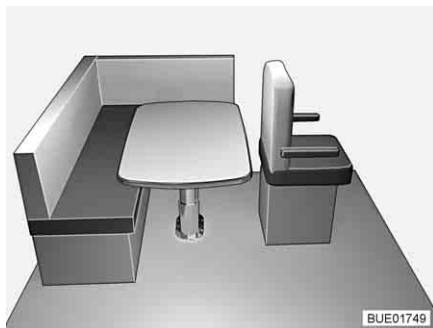


Fig. 115 Antes de la transformación

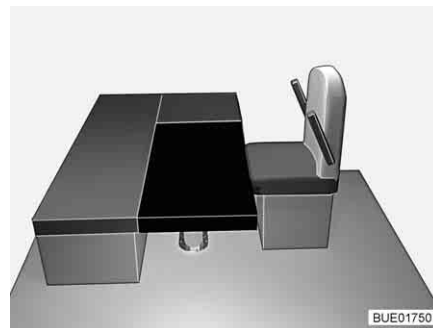


Fig. 116 Después de la transformación

- Girar el asiento del conductor hacia la mesa.
- Desplazar el asiento del conductor completamente hacia delante (alejándose de la mesa).
- Transformar la mesa elevadora en base de cama (véase apartado 6.11).
- Poner los cojines de respaldo del banco a un lado.
- Colocar el cojín adicional cuadrangular en la mesa (delante de los cojines de asiento del banco, véase Fig. 116).
- Desplazar el asiento del conductor en dirección de la mesa hasta que se forme una superficie de descanso completa.

6.13.3 Transformación de semicomedor en cama transversal (con cojín adicional mesa)

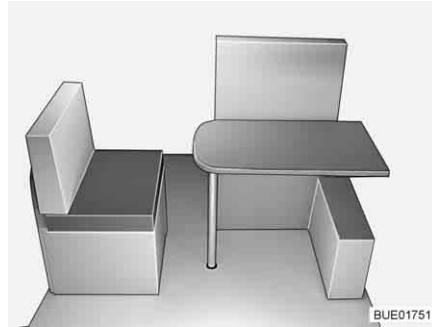


Fig. 117 Antes de la transformación



Fig. 118 Después de la transformación

- Transformar la mesa colgante en base de cama (véase apartado 6.11).
- Poner el cojín del respaldo del banco a un lado.
- Desplazar la tapa del asiento lateral / banco lateral hasta el tope hacia el centro del vehículo.
- Colocar el ensanchamiento de cama sobre la tapa del asiento lateral / banco lateral y la mesa y retenerlo con amortiguadores elásticos.
- Colocar el cojín adicional cuadrangular en la mesa (delante del cojín del asiento del banco). En esto, el recorte en el cojín adicional se encuentra en la pared de apoyo delantera.
- Colocar el cojín del respaldo del asiento lateral / banco lateral en la mesa (entre el cojín del asiento del asiento lateral / banco lateral y el cojín adicional, véase Fig. 118).
- Desplegar el apoyo debajo del cojín adicional con chapa de refuerzo completamente.
- Enganchar los ganchos del cojín adicional con chapa de refuerzo en los alojamientos en el baúl-banco y colocar el apoyo en el piso.

6.13.4 Transformación de grupo de asientos L en cama transversal (con cojín adicional mesa)

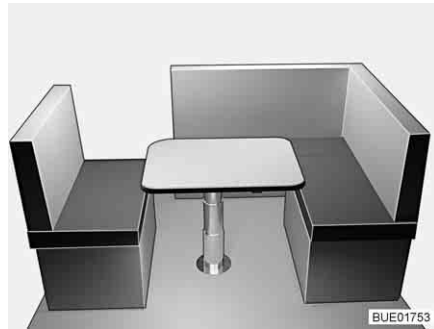


Fig. 119 Antes de la transformación

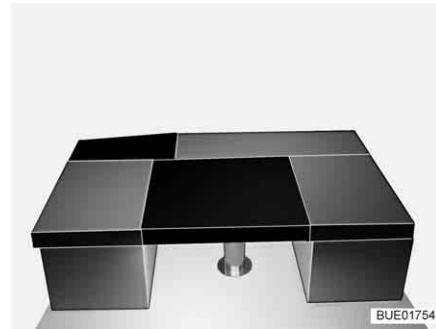


Fig. 120 Después de la transformación

- Transformar la mesa colgante en base de cama (véase apartado 6.11).
- Poner los cojines de respaldo de los bancos a un lado.
- Desplazar la tapa del asiento lateral / banco lateral hasta el tope hacia el centro del vehículo.
- Colocar el ensanchamiento de cama sobre la tapa del asiento lateral / banco lateral y la mesa y retenerlo con amortiguadores elásticos.
- Colocar el cojín adicional cuadrangular en la mesa (delante de los cojines de asiento de los bancos, véase Fig. 120).
- Desplegar el apoyo debajo del cojín adicional con chapa de refuerzo completamente.
- Enganchar los ganchos del cojín adicional con chapa de refuerzo en los alojamientos en el baúl-banco y colocar el apoyo en el piso.

6.13.5 Transformación de grupo de asientos L en cama transversal (sin cojín adicional mesa)

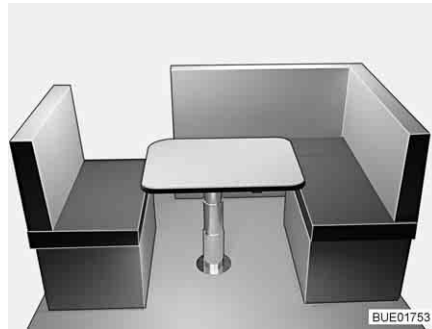


Fig. 121 Antes de la transformación

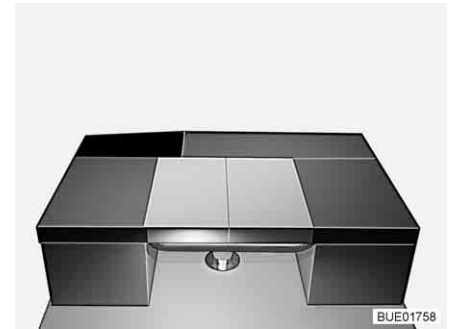


Fig. 122 Después de la transformación

- Transformar la mesa elevadora en base de cama (véase apartado 6.11).
- Desplazar la tapa del banco lateral hasta el tope hacia el centro del vehículo.
- Colocar el cojín del respaldo del banco en la mesa de modo longitudinal.
- Colocar el cojín del respaldo del banco lateral en la mesa de modo longitudinal (véase Fig. 122).
- Desplegar el apoyo debajo del cojín adicional con chapa de refuerzo completamente.
- Enganchar los ganchos del cojín adicional con chapa de refuerzo en los alojamientos en el baúl-banco y colocar el apoyo en el piso.

6.13.6 Transformación de grupo de asientos L en cama transversal (Ixeo IT 680)

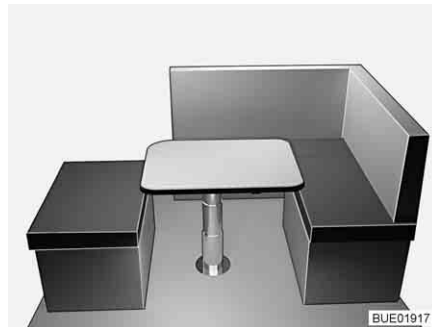


Fig. 123 Antes de la transformación

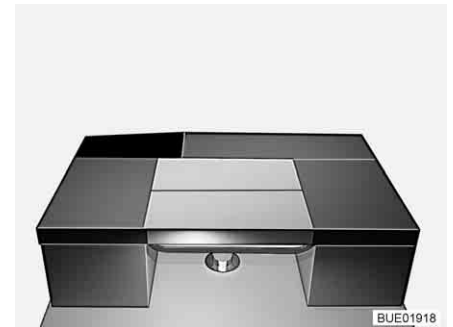


Fig. 124 Después de la transformación

- Transformar la mesa elevadora en base de cama (véase apartado 6.11).
- Colocar el cojín del respaldo del banco en la mesa de modo transversal (véase Fig. 124).
- Colocar el cojín del respaldo del banco lateral del grupo de asientos L en la mesa de modo transversal.
- Desplegar el apoyo debajo del cojín adicional con chapa de refuerzo completamente.
- Enganchar los ganchos del cojín adicional con chapa de refuerzo en los alojamientos en el baúl-banco y colocar el apoyo en el piso.

6.13.7 Transformación de grupo de asientos L en cama transversal (Ixeo IT 734)

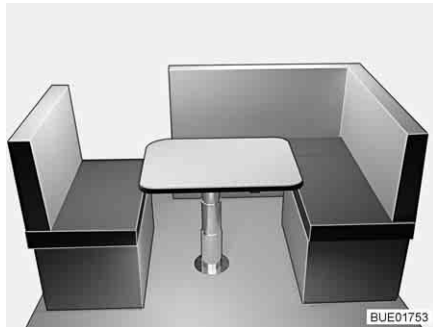


Fig. 125 Antes de la transformación

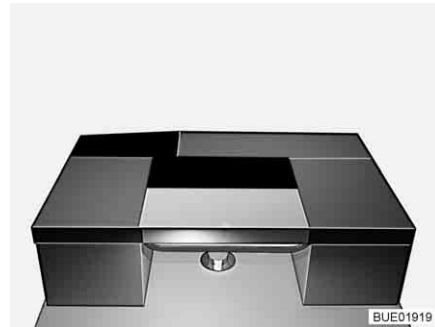


Fig. 126 Después de la transformación

- Transformar la mesa elevadora en base de cama (véase apartado 6.11).
- Desplazar la tapa del banco lateral hasta el tope hacia el centro del vehículo.
- Colocar el cojín adicional en la mesa de modo transversal (véase Fig. 126).
- Colocar el cojín del respaldo del banco individual en la mesa de modo transversal.
- Desplegar el apoyo debajo del cojín adicional con chapa de refuerzo completamente.
- Enganchar los ganchos del cojín adicional con chapa de refuerzo en los alojamientos en el baúl-banco y colocar el apoyo en el piso.

6.13.8 Superficie de descanso de camas individuales (equipamiento especial)

Las dos camas individuales en la parte trasera pueden ser transformadas en una superficie de descanso continua.

Los cojines adicionales están guardados en el armario debajo de la cama.

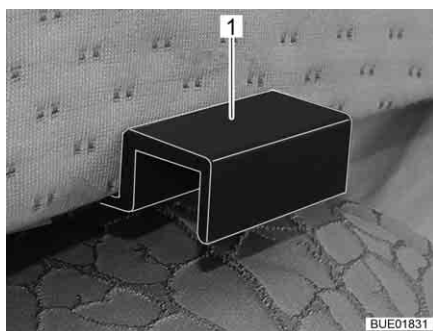


Fig. 127 Soportes, cojín adicional

- Sacar el cojín adicional del armario.
- Enganchar el cojín adicional con los soportes (Fig. 127, 1) en los paneles de las camas individuales, de tal modo que se forme una superficie de descanso ininterrumpida.
- Enganchar la escalera de ascenso con ambos estribos en el cojín adicional.

6.14 Conexión de ducha para la ducha exterior (equipamiento especial)



- ▶ La ducha exterior solo se debe utilizar si la separación hasta el aparato o la conexión eléctrica más próxima es de 1,20 m como mínimo. ¡Peligro de descarga eléctrica!



- ▷ En caso de puesta fuera de servicio prolongada y de peligro de congelación vaciar la instalación de agua.

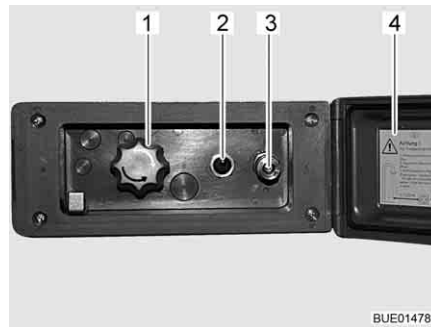


Fig. 128 Conexión de ducha exterior

Conectar ducha exterior:

- Desbloquear y abrir la tapa (Fig. 128,4).
- Conectar la manguera de la ducha exterior al cierre rápido (Fig. 128,3).

Usar la ducha:

- Encender la bomba de agua con el interruptor (Fig. 128,2).
- Ajustar la temperatura del agua con el botón giratorio (Fig. 128,1) según se desee.
- Apagar la bomba de agua con el interruptor (Fig. 128,2).

Cerrar la conexión de ducha:

- Apagar la bomba de agua con el interruptor (Fig. 128,2).
- Desconectar la manguera del cierre rápido. El cierre rápido está equipado con una válvula de retención para que no siga saliendo agua.
- Cerrar la tapa (Fig. 128,4) y bloquearla con la llave.

Vaciado:

- Conectar la manguera de la ducha exterior al cierre rápido. La válvula de retención se abre y las tuberías de alimentación pueden vaciarse.
- Poner el botón giratorio (Fig. 128,1) en la posición central.
- Vaciar la instalación de agua (véase apartado 10.2.7).

Resumen del capítulo

En este capítulo encontrará indicaciones útiles para la instalación de gas del vehículo.

Las indicaciones tratan de:

- la seguridad
- la sustitución de la bombona de gas
- las válvulas de paso de gas
- la toma exterior de gas
- la instalación de conmutación automática

El uso de los aparatos del vehículo que funcionen con gas se describe en el capítulo 9.

7.1 Generalidades



- ▶ Antes de comenzar el viaje, al abandonar el vehículo o si no se utilizan los equipos de gas, cerrar todas las válvulas de paso de gas y la llave de paso principal de la bombona de gas.
- ▶ Durante el repostaje, sobre ferrys o en el garaje deberán estar desconectados todos los aparatos que funcionan a gas (según el equipamiento: la calefacción, la cocina, el horno, el grill, el frigorífico). ¡Peligro de explosión!
- ▶ En caso de que un aparato funcione a gas, no ponerlo en funcionamiento en recintos cerrados (p. ej. garajes). ¡Peligro de intoxicación y asfixia!
- ▶ El mantenimiento, la reparación o la revisión de la instalación de gas deben realizarse exclusivamente en un taller especializado autorizado.
- ▶ Hacer que revisen la instalación de gas, antes de su puesta en funcionamiento, en un taller autorizado siguiendo las disposiciones nacionales. Esto también rige para vehículos sin matricular. Las posibles modificaciones en la instalación de gas deben hacerse comprobar inmediatamente en un taller especializado autorizado.
- ▶ También se deben comprobar el regulador de presión de gas y los tubos de escape. El regulador de presión de gas tiene que ser sustituido a más tardar después de 10 años. El responsable de hacer que se tome tal medida es el titular del vehículo.
- ▶ ¡En caso de que haya defectos en la instalación de gas (olor a gas, elevado consumo de gas) existe peligro de explosión! Cerrar la llave de paso principal de la bombona de gas. Abrir las puertas y las ventanas y ventilar bien.
- ▶ Con un defecto en la instalación de gas: No fumar, no encender fuego ni accionar aparatos eléctricos (interruptores de luz, etc.). No verificar la estanqueidad de tuberías y elementos conductores de gas con una llama abierta.
- ▶ En los racores de empalme instalados en el interior únicamente se deberán conectar los aparatos previstos. No hacer funcionar ningún aparato en el exterior del vehículo si el mismo está conectado en un racor de empalme instalado en el interior.



- ▶ Antes de la puesta en funcionamiento de la cocina, asegurar una ventilación suficiente. Abrir la ventana o la claraboya.
- ▶ No utilizar la cocina de gas o el horno de gas para fines de calefacción.
- ▶ Si se dispone de varios aparatos de gas, se necesitará una válvula de paso por cada aparato de gas. Si no se utilizan aparatos individuales, debe cerrarse la válvula de paso de gas de los correspondientes aparatos.
- ▶ Las válvulas de seguridad del encendido han de cerrarse al cabo de un minuto de apagar la llama de gas. Al hacerlo debe escucharse un clic. Comprobar el funcionamiento periódicamente.
- ▶ Los aparatos de gas instalados están diseñados exclusivamente para funcionar con gas propano y gas butano o con una mezcla de ambos. El regulador de presión de gas y todos los aparatos de gas instalados están diseñados para una presión de servicio de 30 mbares.
- ▶ El gas propano se puede gasificar hasta $-42\text{ }^{\circ}\text{C}$, sin embargo, el gas butano solamente hasta los $0\text{ }^{\circ}\text{C}$. Con temperaturas más bajas ya no existe presión de gas. El gas butano no es apropiado para usarlo en invierno.
- ▶ Revisar regularmente la estanqueidad de la goma del gas en la conexión para bombonas de gas. La goma del gas no debe presentar ninguna grieta ni porosidad. Sustituir en un taller especializado autorizado la goma del gas tras 10 años como máximo a partir de la fecha de fabricación. El explotador de la instalación de gas debe ordenar la sustitución.
- ▶ La caja para bombonas de gas, debido a su función y construcción, es una cavidad abierta hacia fuera. No cubrir u obturar la ventilación forzosa montada de serie. De otra manera no se podrá evacuar el gas de un escape al exterior.
- ▶ La caja para bombonas de gas no deberá ser usada como compartimento de almacenamiento.
- ▶ Asegurar la caja para bombonas de gas contra el acceso de personas no autorizadas. Para ello, cerrar la línea de alimentación.
- ▶ La llave de paso principal de la bombona de gas debe ser accesible.
- ▶ No conectar ningún aparato que funcione con gas (p. ej. grill de gas) si no está diseñados para una presión de gas de 30 mbares.
- ▶ El tubo de escape tiene que estar fijado hermética y fuertemente a la calefacción y a la chimenea. El tubo de escape no debe presentar daños.
- ▶ Los gases tienen que poderse escapar al aire libre sin obstáculos y tiene que entrar aire sin obstáculos. Por lo tanto, mantener limpias y libres (p. ej. de nieve y hielo) las chimeneas de salida de gases y las aberturas de aspiración. No deberá haber muros de nieve ni faldones apoyados en el vehículo.

7.2 Bombonas de gas



- ▶ Llevar las bombonas de gas siempre en la caja para las mismas.
- ▶ Colocar las bombonas de gas en posición vertical.
- ▶ Atar las bombonas de gas de forma segura contra torsión y vuelcos.
- ▶ Conectar la goma del gas en la bombona de gas sin que esté sometida a algún esfuerzo por tracción.
- ▶ Cuando las bombonas de gas no están conectadas a la goma del gas siempre se les deberá colocar la caperuza protectora.
- ▶ Cerrar la llave de paso principal de la bombona de gas antes de retirar el regulador de presión o la goma del gas de la bombona.
- ▶ Conectar el regulador de la presión del gas o la goma del gas a las bombonas de gas solamente de forma manual. No utilizar ninguna herramienta.
- ▶ Utilizar únicamente reguladores de presión de gas especiales con válvula de seguridad para el uso en vehículos. No se autorizan otros reguladores, pues no resisten las fuertes solicitaciones.
- ▶ Con temperaturas inferiores a 5 °C se debe utilizar un deshelador (Eis-Ex) para reguladores de presión de gas.
- ▶ Utilizar únicamente bombonas de gas de 11 kg o de 5 kg. Las bombonas de camping gas con válvula de retención incorporada (bombonas azules con una capacidad máxima de 2,5 o 3 kg) pueden estar equipadas con una válvula de seguridad en algunos casos.
- ▶ Para bombonas de gas exteriores utilizar la menor longitud de tubo flexible posible (máx. 150 cm).
- ▶ Nunca se deberán bloquear las rendijas de ventilación en el piso debajo de las bombonas de gas.



- ▷ En algunos modelos, la caja para bombonas de gas se encuentra directamente al lado de la puerta de entrada. En esos modelos, abrir la caja para bombonas de gas únicamente estando cerrada la puerta de entrada. Se podría dañar.



- ▷ Las uniones roscadas del regulador de presión de gas tienen rosca a la izquierda.
- ▷ Para aparatos a gas, la presión del gas debe reducirse a 30 mbares.
- ▷ Conectar directamente en la válvula de la bombona de gas un regulador de presión de gas fijo con válvula de seguridad.
El regulador de presión de gas reduce la presión del gas de la bombona a la presión de servicio del aparato a gas.
- ▷ Para rellenar y conectar las bombonas de gas en los diferentes países europeos, el comercio de accesorios dispone de los correspondientes equipos de llenado normalizados o bien de los equipos de bombonas normalizadas.
- ▷ Puede obtenerse información de los distribuidores o del centro de servicio.
- ▷ La información relativa al suministro de gas en Europa se encuentra en el capítulo 17.

7.3 Cambio de bombonas de gas



- ▶ No fumar ni encender fuego al cambiar las bombonas de gas.
- ▶ Después de cambiar las bombonas de gas, comprobar si se escapa gas por los puntos de conexión. Para ello, rociar el punto de conexión con un pulverizador para buscar fugas. El comercio de accesorios pone a disposición estos limpiadores.

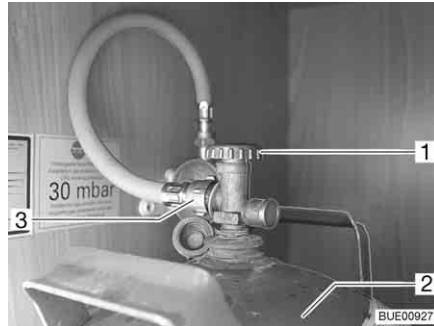
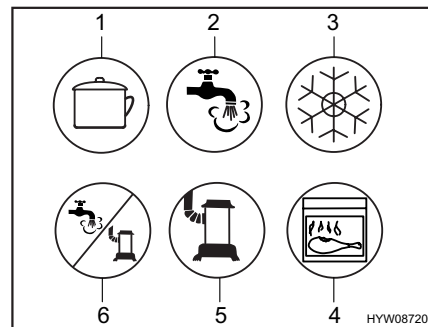


Fig. 129 Caja para bombonas de gas

- Abrir la trampilla exterior para la caja para bombonas de gas (véase el capítulo 6).
- Cerrar la llave de paso principal (Fig. 129,1) de la bombona de gas (Fig. 129,2). Observar el sentido de la flecha.
- Desenroscar manualmente la goma del gas (Fig. 129,3) de la bombona de gas (rosca a la izquierda).
- Aflojar las correas de fijación y extraer la bombona de gas.
- Colocar la bombona de gas llena en la caja para bombonas de gas.
- Sujetar la bombona con las correas de fijación.
- A mano, enroscar la goma del gas en la bombona de gas (rosca a la izquierda).
- Cerrar la trampilla exterior para caja para bombonas de gas.

7.4 Válvulas de paso de gas

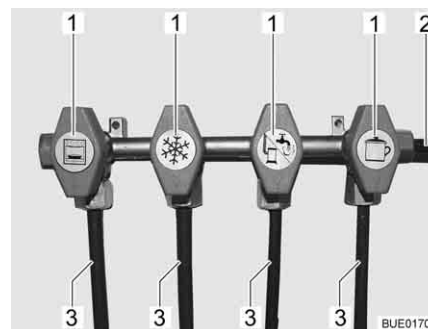


- 1 Cocina
- 2 Agua caliente
- 3 Frigorífico
- 4 Horno/grill
- 5 Calefacción
- 6 Agua caliente / calefacción

Fig. 130 Posibles símbolos de las válvulas de paso de gas

En el vehículo está instalada una válvula de paso de gas (Fig. 130) para cada equipo de gas.

Las válvulas de paso de gas están localizadas en el vehículo en diferentes posiciones y pueden estar montadas también por separado. Por lo general, se tendrá acceso a las válvulas de paso de gas en el bloque de cocina después de abrir alguna puerta o algún cajón.



- 1 Válvula de paso de gas abierta
- 2 Tubería de alimentación de gas
- 3 Tubería al equipo

Fig. 131 Posición de las válvulas de paso de gas (ejemplo)

- Abrir:**
- Poner la válvula de paso de gas del equipo de gas correspondiente en posición paralela (Fig. 131,1) a la tubería (Fig. 131,3) que conduce al equipo.
- Cerrar:**
- Poner la válvula de paso de gas del equipo de gas correspondiente en posición transversal a la tubería que conduce al equipo de gas.

7.5 Toma exterior de gas (equipamiento especial)



- ▶ Si la toma exterior de gas no se utiliza, cerrar siempre a válvula de paso de gas.
- ▶ Conectar a la toma exterior de gas exclusivamente equipos a gas provistos del adaptador apropiado.
- ▶ Conectar únicamente consumidores de gas diseñados para una presión de servicio de 30 mbares.
- ▶ Prestar atención a que después de conectar el gas y abrir la válvula de paso de gas no se escape gas en el punto de conexión. Si la toma exterior de gas no es estanca, el gas escapa al exterior. Cerrar inmediatamente la válvula de paso de gas y la llave de paso principal de la bombona de gas. Hacer revisar la toma exterior de gas por un taller especializado autorizado.
- ▶ Durante la conexión de un consumidor externo de gas, no deberá haber una fuente de chispas cerca de la toma exterior de gas.
- ▶ No utilizar la toma exterior de gas para llenar las bombonas de gas. Tener en cuenta la etiqueta adhesiva de información de la toma exterior de gas.

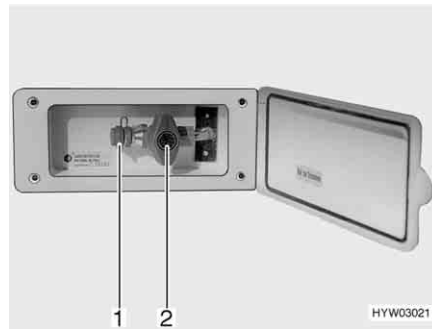


Fig. 132 Toma exterior de gas, válvula de paso de gas cerrada

La toma externa de gas (Fig. 132) está, en función del modelo, en la parte trasera o en el lado izquierdo o derecho del vehículo.

- Conectar el aparato de gas externo en el punto de conexión (Fig. 132,1).
- Abrir la válvula de paso de gas (Fig. 132,2).

7.6 Instalación de conmutación Crash Protection Unit (equipamiento especial)



► No utilizar la instalación de conmutación en recintos cerrados.



- ▷ Si el vehículo está equipado con una Crash Protection Unit, está permitido hacer funcionar la calefacción del habitáculo durante el viaje.
- ▷ En caso de que el vehículo esté equipado con un panel de la serie DT, y la instalación de conmutación sea operada a través de este panel, se suprimirá la unidad de mando.
- ▷ Observar también las instrucciones de uso del fabricante.

La Crash Protection Unit es una instalación de conmutación automática con una unidad de mando para una instalación de gas de dos bombonas. La instalación de conmutación conmuta automáticamente la alimentación de gas de la bombona de servicio a la bombona de reserva cuando la de servicio esté vacía o ya no esté dispuesta para el funcionamiento. Al hacerlo, los consumidores de gas pueden permanecer en funcionamiento. La instalación de conmutación es apropiada para todas las bombonas de gas de uso corriente de 3 kg a 33 kg. Con un accidente o una inclinación demasiado extrema del vehículo, el suministro de gas es interrumpido automáticamente.

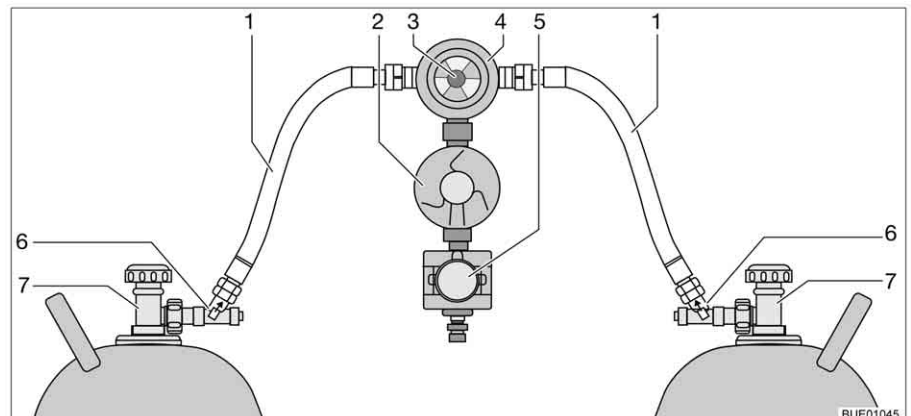


Fig. 133 Instalación de conmutación Crash Protection Unit

Estructura de la instalación

La Crash Protection Unit se compone de dos restrictores de desbloqueo manual (Fig. 133,6), una válvula selectora (Fig. 133,4) con regulador de presión (Fig. 133,2), una electroválvula (Fig. 133,5) y la unidad de mando con LED de tres colores. La válvula selectora está montada entre las dos gomas del gas (Fig. 133,1).

Con el botón giratorio (Fig. 133,3) en la válvula selectora se puede determinar cuál de las bombonas de gas se utilizará como bombona de servicio y cuál bombona de gas como bombona de reserva.



Fig. 134 Unidad de mando

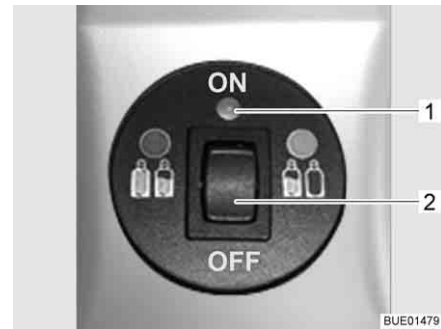


Fig. 135 Unidad de mando con indicación a distancia

En la unidad de mando (Fig. 134) únicamente pueden conmutarse las funciones eléctricas. Las llaves de paso principales de las bombonas de gas (Fig. 133,7) y los desbloques (Fig. 133,6) deben abrirse a mano.

La válvula selectora garantiza una presión de gas constante independientemente de cuál sea la bombona de gas que suministre el gas. El visualizador en la válvula selectora indica el nivel de llenado de la bombona de servicio. Si el visualizador indica verde, el suministro de gas todavía se realiza desde la bombona de servicio. Si el visualizador indica rojo, la bombona de servicio estará vacía. Entonces, el suministro de gas se realizará a través de la bombona de reserva.

Sin indicación a distancia

La luz de control en la unidad de mando indica el estado de la instalación de gas. Si la luz de control (Fig. 134,1) está encendida de color verde, la instalación está bien. Si la luz de control parpadea o se enciende de color rojo, se ha presentado una avería. El suministro de gas está interrumpido.

Con indicación a distancia

La luz de control en la unidad de mando (Fig. 135,1) indica el estado de la instalación de gas:

Luz de control	Significado
Off	Sistema desconectado, suministro de gas desconectado
Verde	Sistema conectado, suministro de gas conectado
Rojo	Suministro de gas desconectado, una inclinación o unos valores de aceleración demasiado elevados han causado la activación, p. ej. en caso de accidente
Amarillo	Sistema conectado, suministro de gas conectado, bombona de servicio vacía
Intermitente de color amarillo	Autocomprobación, unos 2 segundos de duración, tras la conexión
Parpadea una vez de color rojo	Válvula no conectada a la unidad de control o error interno
Parpadea dos veces de color rojo	Tensión excesiva detectada, suministro de gas interrumpido
Parpadea tres veces de color rojo	Baja tensión detectada, suministro de gas interrumpido

Poner en funcionamiento:

- Abrir las llaves de paso principales en las bombonas de gas (Fig. 133,7).
- Pulsar los desbloques (Fig. 133,6), uno tras otro, durante 10 segundos.
- Con el botón giratorio (Fig. 133,3) en la válvula selectora (Fig. 133,4), seleccionar la bombona de gas de la que habrá de tomarse el gas principalmente (bombona de servicio).
Girar el botón giratorio siempre hasta el tope.
- Conectar la instalación de conmutación en la unidad de mando.
Para esto, poner el interruptor basculante (Fig. 134,2 o Fig. 135,2) en la posición "ON". Ahora, estará purgada de aire la válvula selectora. La luz de control (Fig. 134,1 ó Fig. 135,1) parpadea de color amarillo (prueba de sistema) y a continuación se enciende de color verde.

Desconectar:

- Poner el interruptor basculante (Fig. 134,2 ó Fig. 135,2) en la posición "OFF". La luz de control (Fig. 134,1 ó Fig. 135,1) se apaga.
- Cerrar las llaves de paso principales en las bombonas de gas (Fig. 133,7).



► No fumar ni encender fuego al cambiar las bombonas de gas.

Cambiar las bombonas de gas:

- Reajustar el botón giratorio en la válvula selectora. El visualizador vuelve al color verde.
En caso de que el indicador no cambie, la bombona de reserva también estará vacía y también deberá ser sustituida.
- Cerrar la llave de paso principal de la bombona de gas vacía.
- Desenroscar la goma del gas de la bombona de gas.
- Aflojar las correas de fijación y extraer la bombona de gas.
- Colocar la bombona de gas nueva en la caja para bombonas de gas.
- Sujetar la bombona con las correas de fijación.
- Conectar la bombona de gas llena a la goma del gas.
- Abrir la llave de paso principal de la bombona de gas.
- Pulsar el desbloqueo durante 10 segundos.
- Reajustar el botón giratorio en la válvula selectora a la bombona sustituida.
En caso de que el indicador esté verde, el desbloqueo estará abierto.
- Girar el botón giratorio en la válvula selectora media vuelta, de tal manera que la bombona de gas acabada de cambiar sirva de bombona de reserva.

Resumen del capítulo

En este capítulo encontrará indicaciones útiles de la instalación eléctrica del vehículo.

Las indicaciones tratan de:

- la seguridad
- la explicación de la terminología especializada de la batería
- el puerto USB
- la red de a bordo de 12 V
- el conmutador selector Radio
- la batería del motor de arranque
- la batería del habitáculo
- el bloque eléctrico
- el panel
- la instalación solar
- la red de a bordo de 230 V
- la conexión a la alimentación de 230 V
- la palanca de seguridad
- la caja de enchufe exterior
- el recorrido del cableado

El manejo de los aparatos de la superestructura de habitáculo que funcionan eléctricamente se describe en el capítulo 9.

8.1 Indicaciones de seguridad generales



- ▶ Sólo personal especializado podrá trabajar en la instalación eléctrica.
- ▶ Todos los aparatos eléctricos (p. ej. teléfonos radio móviles, radiotransmisores, televisores o reproductores DVD) que se monten posteriormente en el vehículo y que se vayan a poner en funcionamiento durante el viaje deben tener características determinadas: Éstas son la señalización CE, la comprobación CEM (compatibilidad electromagnética) y la revisión "e".

Sólo de este modo se podrá asegurar el funcionamiento seguro del vehículo durante el viaje. En caso contrario existe la posibilidad de que el airbag se active o de que haya perturbaciones en la electrónica de a bordo.



- ▷ Son posibles unos retardos en la emisión o transmisión de los impulsos eléctricos después de arrancar el vehículo.

El mando del vehículo básico apneas habilitará la señal D+ cuando el motor ha alcanzado su capacidad plena. Lo mismo podrá durar hasta 15 segundos p. ej. en el caso de un arranque en frío en invierno.

Por esta razón, es posible que las señales de advertencia (como "escalón de entrada extraído") se emitan con un retardo.

También es posible que se retrase la introducción de la antena SAT.

- ▷ Durante una tormenta, separar la conexión de 230 V e introducir las antenas por precaución, para proteger los aparatos eléctricos.

8.2 Conceptos

Tensión de reposo

La tensión de reposo es la tensión de la batería en estado de reposo, es decir, ni se extrae corriente y ni se carga la batería.



- ▷ La batería deberá haber reposado un poco para la medición. Por lo tanto, antes de medir la tensión de reposo, esperar aproximadamente 2 horas después de la última carga o después de la última toma de corriente a través de consumidores.

Corriente de reposo

Algunos consumidores eléctricos, como p. ej. el reloj y las luces de control, necesitan permanentemente corriente eléctrica; por eso se denominan también consumidores de bajo consumo. Esta corriente de reposo también circulará estando desconectado el aparato.

Descarga completa

La descarga completa de la batería será inminente, cuando una batería se descarga totalmente mediante consumidores conectados y la corriente de reposo queda por debajo de 12 V.



- ▷ La descarga completa causa daño a la batería.

Capacidad

Como capacidad se denomina la cantidad de electricidad que puede almacenar una batería.

La capacidad de una batería se indica en amperios-horas (Ah). Por lo general, en esto se utilizará el llamado valor K20.

El valor K20 indica el suministro de corriente de una batería en un lapso de 20 horas sin quedar dañada, o el suministro de corriente requerido para cargar una batería vacía en 20 horas.

Si una batería puede suministrar p. ej. 4 amperios durante 20 horas, dispondrá de una capacidad de $4 \text{ A} \times 20 \text{ h} = 80 \text{ Ah}$.

En caso de que circule más corriente, el tiempo de descarga de la batería se reducirá proporcionalmente a esto.

La capacidad de almacenamiento de la batería sufre modificaciones debido a influencias exteriores como la temperatura y la edad. Los datos de capacidad se refieren a baterías nuevas que funcionan a temperatura ambiente.



- ▷ Según la tecnología de la batería, los datos de capacidad dispondrán de un factor de conversión de 1,3 a 1,7 el cual reducirá la capacidad real por este valor.

8.3 Puerto USB (en parte equipamiento especial)



- ▷ La corriente de carga es de un máximo de 1 amperio.

El vehículo está equipado con una estación de carga con puerto USB en la zona delantera del habitáculo.

A través de esta caja de enchufe se podrán conectar y cargar todos los aparatos USB.



Fig. 136 Puerto USB

8.4 Red de a bordo de 12 V



- ▷ Conectar únicamente aparatos con máximamente 10 A a las cajas de enchufe (Fig. 137,1) de la red de a bordo de 12 V.

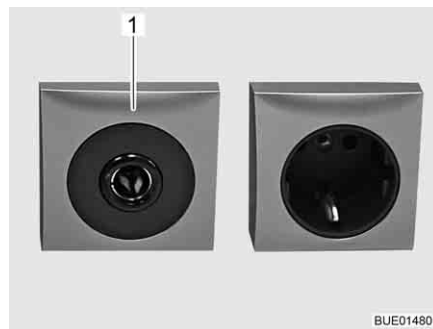


Fig. 137 Caja de enchufe de 12 V/10 A

8.4.1 Conmutador selector Radio (equipamiento especial)



- ▷ Según el equipamiento, existirá una radio en el aparato de navegación integrado o una estación multimedia, que a continuación simplemente será denominada radio.
- ▷ El conmutador selector Radio está instalado en vehículos con un display LCD Pioneer.



Fig. 138 Conmutador selector para el comportamiento de funcionamiento

Conectar y desconectar la radio junto con el encendido:

- Poner el conmutador selector en la posición "0". La radio será conectada y desconectada junto con el encendido.

Hacer funcionar la radio por medio de la batería del habitáculo:

- Poner el conmutador selector en la posición "1". La radio será alimentada permanentemente por la batería del habitáculo.

8.4.2 Batería del motor de arranque

La batería del motor de arranque sirve para el arranque del motor y alimenta con tensión a los consumidores eléctricos del vehículo básico. Tomar el lugar de instalación de la batería del motor de arranque de las instrucciones de uso del vehículo básico.



- ▷ La radio en la cabina del conductor está conectada en la batería del habitáculo.

Descarga

En este apartado se encuentran indicaciones con respecto a la descarga de la batería del motor de arranque.



- ▷ La descarga completa causa daño a la batería.
- ▷ En caso de que esté descargada una batería rellena de ácido, la misma podrá congelarse a temperaturas bajo cero. De este modo, se destruirá la batería.
- ▷ Recargar la batería a su debido tiempo.

La batería del motor de arranque se descargará totalmente a largo plazo a través de corriente de reposo (consumidores de bajo consumo). Consumidores de bajo consumo son, p. ej. aparatos adicionales como radio, sistema de alarma, aparato de navegación o cierre centralizado. Los consumidores de bajo consumo descargan la batería del motor de arranque si el motor del vehículo está desconectado.

A temperaturas exteriores bajas se reduce la capacidad a disposición.

Cargar En este apartado se encuentran indicaciones para cargar de la batería del motor de arranque.



- ▶ El ácido de la batería es tóxico y corrosivo. Evitar cualquier contacto con la piel o con los ojos.
- ▶ Al cargar con un cargador externo existe peligro de explosión. Al colocar las terminales podrán producirse chispas. Cargar la batería exclusivamente en espacios bien ventilados y lejos de cualquier llama abierta o de posibles fuentes de chispas. Durante la carga, las baterías pueden desarrollar y liberar gases.



- ▷ Antes de una puesta fuera de servicio temporal, cargar la batería completamente.
- ▷ No conectar los cables de la batería con la polaridad invertida.
- ▷ Al estar la batería del motor de arranque o la batería del habitáculo desembornadas no activar el encendido. ¡Peligro de cortocircuito debido a los extremos de cable sin aislamiento!
- ▷ Antes de desembornar y embornar la batería del habitáculo, parar el motor del vehículo, desconectar la alimentación de 230 V y la alimentación de 12 V, así como todos los consumidores. ¡Peligro de cortocircuito!
- ▷ Observar las instrucciones de uso del vehículo básico y del cargador.

La batería del motor de arranque sólo puede cargarse totalmente con un cargador externo. Cuando el vehículo está conectado a la alimentación de 230 V, la batería del motor de arranque únicamente recibe una carga de conservación del bloque eléctrico. Durante la marcha no es posible una recarga completa de la batería del motor de arranque por el alternador del vehículo.

Al cargar la batería del motor de arranque con un cargador externo, proceder del siguiente modo:

- Desconectar el motor del vehículo.
- Desconectar la alimentación de 12 V en el panel. Se apagan las luces de control o los visualizadores del panel.
- Desconectar todos los consumidores de gas, cerrar todas las válvulas de paso de gas y la llave de paso principal de la bombona de gas.
- Separar la conexión eléctrica entre la batería del motor de arranque y el vehículo (p. ej. quitar las terminales). Al desembornar los polos de la batería existe peligro de cortocircuito. Por lo tanto, en la batería del motor de arranque, desembornar en primer lugar el polo negativo y a continuación el polo positivo.
- Comprobar si el cargador externo está desconectado.
- Conectar el cargador externo a la batería del motor de arranque. Observar la polaridad: Primero embornar el terminal "+" en el polo positivo de la batería del motor de arranque y luego el terminal "-" en el polo negativo de la batería del motor de arranque.
- Conectar el cargador externo.
- Consultar la información sobre el tiempo la carga de la batería en las instrucciones de uso del cargador utilizado.
- Consultar las especificaciones de la batería si desea información sobre su potencia.
- Desembornar el cargador en orden inverso (primero el polo negativo).
- Volver a embornar los polos de la batería (primero el polo positivo).

8.4.3 Batería del habitáculo



- ▷ Para la recarga de la batería del habitáculo, utilizar solamente el bloque eléctrico montado.
- ▷ Tras el viaje, cargar la batería del habitáculo completamente.
- ▷ Antes de una puesta fuera de servicio temporal, cargar la batería completamente.
- ▷ Al cambiar la batería del habitáculo, utilizar únicamente baterías del mismo tipo y de la misma capacidad.
- ▷ En caso de que existan varias baterías del habitáculo, cambiar siempre todas las baterías juntas. Las baterías **siempre** deberán ser de la misma edad y disponer de la misma capacidad.
- ▷ Al cambiar la batería del habitáculo, únicamente utilizar baterías que correspondan a la capacidad mínima del cargador. Observar las instrucciones de uso separadas del cargador. Las baterías con una capacidad demasiado baja se calientan demasiado al cargarlas. ¡Peligro de explosión!
- ▷ Si se cambia la batería del habitáculo y el cargador no pone a disposición mínimamente el 10 % de la capacidad nominal de la batería nueva, instalar un cargador adicional. Ejemplo: Con una capacidad de la batería de 80 Ah, el cargador deberá suministrar una corriente de carga de por lo menos 8 A.
- ▷ Antes de desembornar y embornar la batería del habitáculo, parar el motor del vehículo, desconectar la alimentación de 230 V y la alimentación de 12 V, así como todos los consumidores. ¡Peligro de cortocircuito!
- ▷ Al estar la batería del motor de arranque o la batería del habitáculo desembornadas no activar el encendido. ¡Peligro de cortocircuito debido a los extremos de cable sin aislamiento!



- ▷ De ser posible, comenzar el viaje con la batería del habitáculo completamente cargada. Por ello, cargar la batería del habitáculo antes de comenzar el viaje.
- ▷ Durante el viaje, aprovechar cualquier oportunidad de cargar la batería del habitáculo.
- ▷ La radio en la cabina del conductor está conectada en la batería del habitáculo.

Cuando el vehículo no está conectado a la alimentación de 230 V o cuando la alimentación de 230 V está desconectada, la batería del habitáculo alimenta el habitáculo con una tensión continua de 12 V. La batería del habitáculo tiene sólo una limitada reserva de energía. Por ello, no deben ponerse en funcionamiento consumidores eléctricos como por ejemplo la radio o las lámparas por un tiempo prolongado sin una alimentación de 230 V.

Lugar de instalación Véase el capítulo 16.

Descarga



Mediante la corriente de reposo, la cual consumen permanentemente algunos consumidores eléctricos, se descarga la batería del habitáculo.

- ▷ La descarga completa causa daño a la batería.
- ▷ Recargar la batería a su debido tiempo.

También una batería del habitáculo completamente cargada puede ser descargada totalmente debido a corrientes de reposo (consumidores de bajo consumo).

A temperaturas exteriores bajas se reduce la capacidad a disposición.

La autodescarga de la batería también depende de la temperatura. A 20 hasta 25 °C, la velocidad de autodescarga es de aprox. 3 % de la capacidad mensual. Al aumentar la temperatura, aumenta la velocidad de autodescarga: A 35 °C, la velocidad de autodescarga es de aprox. 20 % de la capacidad mensual.

Una batería más vieja ya no dispone de la plena capacidad.

Cuanto más consumidores eléctricos se encuentran conectados, tanto más rápido se consume la reserva de energía de la batería del habitáculo.

Cargar

La batería del habitáculo es cargada a través del bloque eléctrico.

Si el motor del vehículo no está en marcha y el vehículo está conectado en una alimentación de 230 V externa, la batería del habitáculo será cargada a través de la alimentación de 230 V.

Si el motor del vehículo está en marcha, se cargarán la batería del habitáculo y la batería del motor de arranque a través de un relé en el bloque eléctrico y a través del alternador del vehículo.



- ▷ Tras una descarga completa de la batería, cargarla por lo menos 48 horas.

8.5 Bloque eléctrico (EBL 99)



- ▷ No tapan las rendijas de ventilación. ¡Peligro de sobrecalentamiento!



- ▷ Según el modelo, no siempre estarán ocupados todos los puestos enchufables para fusibles.
- ▷ En caso de que existan varias baterías del habitáculo, utilizar un cargador adicional.
- ▷ Puede obtenerse información adicional en las instrucciones de uso independientes del fabricante.

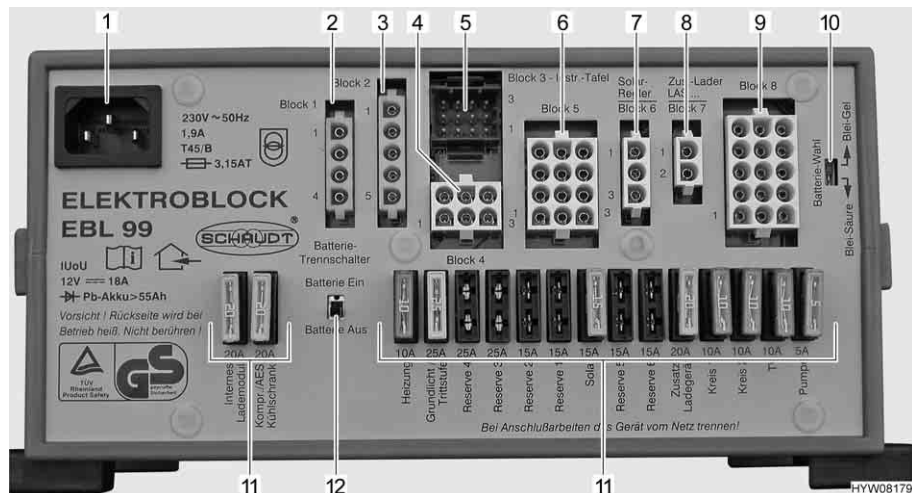


Fig. 139 Bloque eléctrico (EBL 99)

- 1 Caja de conexión a la red de 230 V~
- 2 Bloque 1: Salida Frigorífico (D+, cartucho de calefacción)
- 3 Bloque 2: Entrada Frigorífico desde batería del motor de arranque, alternador D+
- 4 Bloque 4: Salida Calefacción, iluminación básica (iluminación en la zona de entrada), escalón de entrada
- 5 Bloque 3: Salida Panel
- 6 Bloque 5: Salida Reserva 2, Reserva 3, Reserva 4, consumidores con positivo continuo (p. ej. instalación de antena parabólica, deshelador)
- 7 Bloque 6: Entrada Regulador de carga solar (de existir)
- 8 Bloque 7: Entrada Cargador adicional, pila de combustión
- 9 Bloque 8: Salida Circuito de consumidores 1, circuito de consumidores 2, TV, bomba de agua, reserva 1, reserva 5, reserva 6
- 10 Selector de batería ("Blei-Säure/Blei-Gel" (plomo-ácido/plomo-gel))
- 11 Fusibles
- 12 Separador de batería ("Batterie Ein/Aus" (batería On/Off))

Funciones

El bloque eléctrico tiene las tareas siguientes:

- El bloque eléctrico carga la batería del habitáculo. El bloque eléctrico carga la batería del motor de arranque sólo con una carga de conservación.
- El bloque eléctrico controla la tensión de la batería del habitáculo.
- El bloque eléctrico distribuye la corriente de los circuitos de corriente de 12 V y los asegura. En las cajas de enchufe se pueden conectar aparatos con un máximo de 10 A.
- El bloque eléctrico tiene conexiones para un regulador de carga solar, un cargador adicional, así como otras funciones de mando y control.
- El bloque eléctrico separa eléctricamente la batería del motor de arranque de la batería del habitáculo cuando el motor del vehículo está desconectado. Así, los consumidores de 12 V del habitáculo no pueden descargar la batería del motor de arranque.
- El separador de batería en el bloque eléctrico separa a todos los consumidores de la batería del habitáculo.

El bloque eléctrico sólo trabaja en combinación con un panel.

La corriente que está a disposición en el bloque eléctrico (> 18 A) se divide en corriente de carga y corriente de consumidores. En esto, la corriente de carga siempre únicamente será la porción que los consumidores no necesitan de momento. Si la corriente de consumidores sobrepasa la corriente que está a disposición, se descargará la batería del habitáculo.

Lugar de instalación

Véase el capítulo 16.

8.5.1 Separador de batería

El separador de batería desconecta **todos** los consumidores del habitáculo, también los consumidores de bajo consumo. Entonces, incluso los consumidores como el escalón de entrada, la iluminación básica o el frigorífico ya no funcionarán. De este modo se evita la lenta descarga de la batería del habitáculo cuando el vehículo no se utiliza durante tiempo prolongado (p. ej. durante un tiempo transitorio fuera de servicio).

Cuando el vehículo está conectado a una alimentación de 230 V, las baterías podrán seguir cargándose a través del bloque eléctrico, también cuando el separador de batería está desconectado.

Lo mismo es válido también para la carga a través de una instalación solar o una pila de combustión.

8.5.2 Selector de batería



- ▶ En caso de que el selector de batería esté ajustado incorrectamente, se podrá producir gas detonante. ¡Peligro de explosión!



- ▷ La batería del habitáculo se puede dañar a causa de una posición errónea del selector de batería.
- ▷ No modificar el ajuste de fábrica del selector de batería.

8.5.3 Vigilancia de batería



- ▷ Una batería del habitáculo descargada ha de volver a ser recargada completamente lo antes posible.

El circuito de vigilancia de batería en el bloque eléctrico vigila la tensión de la batería del habitáculo.

Si la tensión de la batería desciende por debajo de 10,5 V, el control de la batería en el bloque eléctrico desconecta todos los consumidores de 12 V.

Medidas:

- Desconectar todos los consumidores eléctricos que no se necesiten forzadamente por medio de los interruptores pertenecientes.
- En caso necesario, vuelva a conectar la alimentación de 12 V para un funcionamiento breve con el interruptor principal de 12 V. Esto sólo es posible, si la tensión de batería es superior a 11 V. Si la tensión es inferior, la alimentación de 12 V solamente se puede volver a conectar cuando se haya cargado la batería del habitáculo.

8.5.4 Carga de la batería

Cuando está en marcha el motor del vehículo, se recargarán la batería del habitáculo y la batería del motor de arranque a través de un relé en el bloque eléctrico y a través del alternador del vehículo. Cuando el motor del vehículo está desconectado, las baterías se vuelven a separar automáticamente una de otra por medio el bloque eléctrico. De este modo se impide que la batería del motor de arranque se descargue en la parte del habitáculo debido a los consumidores eléctricos. La capacidad de arranque del vehículo se mantiene. La tensión en los polos de la batería del habitáculo o bien del motor de arranque puede consultarse en el panel.

Cuando el vehículo está conectado a la alimentación de 230 V, se recargan la batería del habitáculo y la batería del motor de arranque a través del módulo de carga del bloque eléctrico. En esto, la batería del motor de arranque únicamente será cargada con una carga de conservación. La corriente de carga se adapta al estado de carga de la batería. No es posible que se produzca una sobrecarga.

Para aprovechar la plena capacidad del módulo de carga en el bloque eléctrico deben estar desconectados todos los consumidores eléctricos durante el proceso de carga.

8.6 Panel IT 96-2

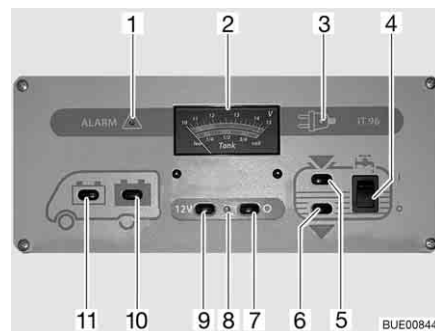


Fig. 140 Panel IT 96-2

- 1 Luz de alarma "ALARM" para batería del habitáculo
- 2 Instrumento indicador V/depósito
- 3 Luz de control de 230 V
- 4 Interruptor basculante para bomba de agua On/Off
- 5 Interruptor de control del nivel de llenado del depósito de agua
- 6 Interruptor de control del nivel de llenado del depósito de aguas residuales
- 7 Interruptor principal de 12 V OFF
- 8 Luz de control de 12 V
- 9 Interruptor principal de 12 V ON
- 10 Interruptor de control de la tensión de la batería del habitáculo
- 11 Interruptor de control de la tensión de la batería del motor de arranque

8.6.1 Interruptor principal de 12 V

El interruptor principal de 12 V (Fig. 140,7 y 9) conecta y desconecta el panel y la alimentación de 12 V del habitáculo.

Excepción: Según el modelo, la calefacción, la iluminación básica (iluminación en la zona de entrada), el escalón de entrada y la reserva 4 y un frigorífico con sistema de selección de energía automático (AES) permanecerán dispuestos para el funcionamiento.

Conectar:

- Pulsar el interruptor (Fig. 140,9) "12 V": La alimentación de 12 V del habitáculo está conectada. La luz de control (Fig. 140,8) se enciende de color verde.

Desconectar:

- Pulsar el interruptor (Fig. 140,7) "O": La alimentación de 12 V del habitáculo está desconectada. La luz de control (Fig. 140,8) se apaga.



- ▷ Al abandonar el vehículo, desconectar la alimentación de 12 V a través del panel. De tal manera se evita la descarga innecesaria de la batería del habitáculo.
- ▷ Los consumidores como las unidades de control (p. ej. el regulador de carga solar, el deshelador o el panel) o los aparatos empotrados (p. ej. la calefacción, el frigorífico o el escalón) seguirán tomando corriente de la capacidad de la batería, también si la alimentación de 12 V está desconectada en el panel. Por eso, separar la batería del habitáculo de la red de a bordo de 12 V a través del interruptor en el bloque eléctrico, cuando no se utilice el vehículo durante un tiempo prolongado.

8.6.2 Instrumento indicador V/depósito para tensión de batería y cantidad de agua y aguas residuales

Tensión de la batería

Con el instrumento indicador V/depósito se puede indicar la tensión de batería de la batería del motor de arranque o de la batería del habitáculo.

Observar la escala superior del instrumento indicador V/depósito (Fig. 140,2). El instrumento indicador se ilumina automáticamente al accionar el interruptor.

Indicar:

- Pulsar el interruptor (Fig. 140,11) "موتور": Indica la tensión de la batería del motor de arranque.
- Pulsar el interruptor (Fig. 140,10) "محملة": Indica la tensión de la batería del habitáculo.

Las tablas siguientes ayudarán a interpretar correctamente la tensión de la batería del habitáculo visualizada en el panel IT 96.

Riesgo de descarga completa (alarma de batería)

Tensión de la batería (valores durante el funcionamiento)	Funcionamiento con el vehículo en marcha (vehículo en marcha, sin conexión de 230 V)	Funcionamiento por batería (vehículo parado, sin conexión de 230 V)	Funcionamiento por red (vehículo parado, conexión de 230 V)
11 V o menos ¹⁾	Red de a bordo de 12 V sobrecargada	Con los consumidores desconectados: Batería vacía Con los consumidores conectados: Batería sobrecargada	Red de a bordo de 12 V sobrecargada
	La batería no es cargada por el alternador, regulador del alternador defectuoso		La batería no es cargada por el bloque eléctrico, bloque eléctrico defectuoso
11,5 V hasta 13,2 V	Red de a bordo de 12 V sobrecargada ²⁾	Zona normal	Red de a bordo de 12 V sobrecargada ²⁾
	La batería no es cargada por el alternador, regulador del alternador defectuoso		La batería no es cargada por el bloque eléctrico, bloque eléctrico defectuoso

Tensión de la batería (valores durante el funcionamiento)	Funcionamiento con el vehículo en marcha (vehículo en marcha, sin conexión de 230 V)	Funcionamiento por batería (vehículo parado, sin conexión de 230 V)	Funcionamiento por red (vehículo parado, conexión de 230 V)
13,3 V hasta 13,7 V	La batería se carga (carga principal)	Aparece sólo brevemente después de cargar	La batería se carga (carga principal)
13,8 V hasta 14,4 V	La batería se carga (carga de conservación)	–	La batería se carga (carga de conservación)
Más de 14,5 V	La batería se sobrecarga, regulador del alternador defectuoso	–	La batería se sobrecarga, bloque eléctrico defectuoso

- 1) El aparato controlador de la batería desconecta todos los consumidores (con 10,5 V).
- 2) Cuando la tensión no sobrepasa esta zona por varias horas.

Valores para tensión de reposo	Estado de carga de la batería
Menos de 11 V	Descargada completamente
12,0 V	0 %
12,2 V	25 %
12,3 V	50 %
12,5 V	75 %
Más de 12,8 V	100 %



- ▷ Una descarga completa prolongada causa un daño irreparable de la batería.





- ▷ Lo mejor será medir la tensión de reposo varias horas después de la carga más reciente (p. ej. en la mañana) y no directamente después de una toma de corriente.

Cantidad de agua/ cantidad de aguas residuales

Con el instrumento indicador V/depósito se puede indicar la cantidad de agua o la cantidad de aguas residuales.

Observar la escala inferior del instrumento indicador V/depósito (Fig. 140,2). El instrumento indicador se ilumina automáticamente al accionar el interruptor.

Indicar:

- Pulsar el interruptor (Fig. 140,5) : Indica la cantidad de agua.
- Pulsar el interruptor (Fig. 140,6) : Indica la cantidad de aguas residuales.
- ▷ Consultar los niveles de llenado de los depósitos sólo brevemente. En caso de que la consulta se quede conectada por un tiempo prolongado, se podrán dañar los transmisores de medición.



8.6.3 Interruptor para bomba de agua

Conectar: ■ Pulsar el interruptor basculante (Fig. 140,4) por arriba "I": El suministro de agua está conectado.

Desconectar: ■ Pulsar el interruptor basculante (Fig. 140,4) por abajo "O": El suministro de agua está desconectado.



- ▷ En caso de que el vehículo no esté conectado a la alimentación de 230 V y no se utilice la bomba de agua por un tiempo prolongado: Desconectar la alimentación de corriente de la bomba de agua. El relé de la bomba consume al día aprox. 4 Ah de corriente.

8.6.4 Alarma de batería para la batería del habitáculo

La luz roja de "ALARMA" (Fig. 140,1) parpadea en cuanto la tensión de la batería del habitáculo baja de 11 V (medición durante el servicio) y hay peligro de descarga completa.



- ▷ La descarga completa causa daño a la batería.



- ▷ Si la tensión de la batería desciende por debajo de 10,5 V, el control de la batería en el bloque eléctrico desconecta todos los consumidores de 12 V. El separador de batería se activará.

Medidas: ■ En caso de alarma de batería, desconectar los consumidores y cargar la batería del habitáculo, bien viajando o bien mediante la conexión a una red de 230 V.

8.6.5 Luz de control de 12 V

Se enciende la luz de control de 12 V (Fig. 140,8) cuando se conecta el interruptor principal de 12 V (Fig. 140,9).

8.6.6 Luz de control de 230 V

Se enciende la luz de control de 230 V (Fig. 140,3) amarilla cuando hay tensión de red en la entrada del bloque eléctrico.



- ▷ Puede obtenerse información adicional en las instrucciones de uso independientes del fabricante.

8.7 Panel LT 96 (Ixeo)

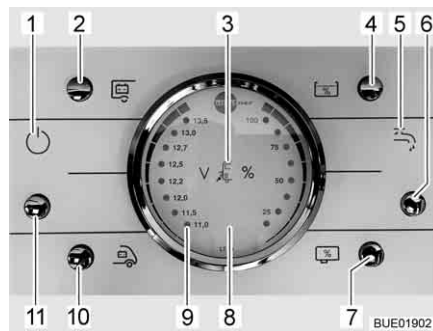


Fig. 141 Panel LT 96

- 1 Luz de control de 12 V
- 2 Pulsador de control de la tensión de la batería del habitáculo
- 3 Luz de control de 230 V
- 4 Pulsador para consultar el nivel de llenado del depósito de agua
- 5 Luz de control, bomba de agua
- 6 Pulsador para bomba de agua (On/Off)
- 7 Pulsador para consultar el nivel de llenado del depósito de aguas residuales
- 8 Instrumento indicador V/depósito
- 9 Luz de "ALARMA" para batería del habitáculo
- 10 Pulsador de control de la tensión de la batería del motor de arranque
- 11 Pulsador para la alimentación de 12 V (On/Off)

8.7.1 Pulsador para la alimentación de 12 V

El pulsador (Fig. 141,11) conecta y desconecta el panel y la alimentación de 12 V del habitáculo.

Excepción: Según el modelo, la calefacción, la iluminación básica (iluminación en la zona de entrada), el escalón de entrada y la reserva 4 y un frigorífico con sistema de selección de energía automático (AES) permanecerán dispuestos para el funcionamiento.

Conectar: ■ Pulsar el pulsador (Fig. 141,11): La alimentación de 12 V del habitáculo está conectada. La luz de control (Fig. 141,1) se enciende.

Desconectar: ■ Pulsar el pulsador (Fig. 141,11): La alimentación de 12 V del habitáculo está desconectada. La luz de control (Fig. 141,1) se apaga.



- ▷ Al abandonar el vehículo, desconectar la alimentación de 12 V a través del panel. De tal manera se evita la descarga innecesaria de la batería del habitáculo.
- ▷ Los consumidores como las unidades de control (p. ej. el regulador de carga solar, el deshelador o el panel) o los aparatos empotrados (p. ej. la calefacción, el frigorífico o el escalón) seguirán tomando corriente de la capacidad de la batería, también si la alimentación de 12 V está desconectada en el panel. Por eso, separar la batería del habitáculo de la red de a bordo de 12 V a través del interruptor en el bloque eléctrico, cuando no se utilice el vehículo durante un tiempo prolongado.

8.7.2 Instrumento indicador V/depósito para tensión de batería y cantidad de agua y aguas residuales

Tensión de la batería

Con el instrumento indicador V/depósito se puede indicar la tensión de batería de la batería del motor de arranque o de la batería del habitáculo.

Observar la escala izquierda del instrumento indicador V/depósito (Fig. 141,8). El instrumento indicador se ilumina automáticamente al accionar el pulsador.

Indicar:

- Pulsar el pulsador (Fig. 141,10): Indica la tensión de la batería del motor de arranque.
- Pulsar el pulsador (Fig. 141,2): Indica la tensión de la batería del habitáculo.

Las tablas siguientes ayudarán a interpretar correctamente la tensión de la batería del habitáculo visualizada en el panel LT 96.

Riesgo de descarga completa (alarma de batería)

Tensión de la batería (valores durante el funcionamiento)	Funcionamiento con el vehículo en marcha (vehículo en marcha, sin conexión de 230 V)	Funcionamiento por batería (vehículo parado, sin conexión de 230 V)	Funcionamiento por red (vehículo parado, conexión de 230 V)
11 V o menos	Red de a bordo de 12 V sobrecargada	Con los consumidores desconectados: Batería vacía	Red de a bordo de 12 V sobrecargada
	La batería no es cargada por el alternador, regulador del alternador defectuoso	Con los consumidores conectados: Batería sobrecargada	La batería no es cargada por el bloque eléctrico, bloque eléctrico defectuoso
De 11,5 V a 13,0 V	Red de a bordo de 12 V sobrecargada ¹⁾	Zona normal	Red de a bordo de 12 V sobrecargada ¹⁾
	La batería no es cargada por el alternador, regulador del alternador defectuoso ¹⁾		La batería no es cargada por el bloque eléctrico, bloque eléctrico defectuoso
Mayor que 13,5 V	La batería se está cargando	Aparece sólo brevemente después de cargar	La batería se está cargando

¹⁾ Cuando la tensión no sobrepasa esta zona por varias horas.

Valores para tensión de reposo	Estado de carga de la batería
Menos de 12 V	Descarga completa o descargada
12,2 V	25 %
12,5 V	50 %
Más de 12,7 V	100 %



▷ Una descarga completa prolongada causa un daño irreparable de la batería.



- ▷ Lo mejor será medir la tensión de reposo varias horas después de la carga más reciente (p. ej. en la mañana) y no directamente después de una toma de corriente.

Cantidad de agua/ cantidad de aguas residuales

Con el instrumento indicador V/depósito se puede indicar la cantidad de agua o la cantidad de aguas residuales.

Observar la escala derecha del instrumento indicador V/depósito (Fig. 141,8). El instrumento indicador se ilumina automáticamente al accionar el pulsador.

Indicar:

- Pulsar el pulsador (Fig. 141,4): Indica la cantidad de agua.
- Pulsar el pulsador (Fig. 141,7): Indica la cantidad de aguas residuales.



- ▷ Consultar los niveles de llenado de los depósitos sólo brevemente. En caso de que la consulta se quede conectada por un tiempo prolongado, se podrán dañar los transmisores de medición.

8.7.3 Pulsador para bomba de agua

Conectar:

- Pulsar el pulsador (Fig. 141,6): El suministro de agua está conectado. La luz de control de bomba de agua (Fig. 141,5) está iluminada.

Desconectar:

- Pulsar el pulsador (Fig. 141,6): El suministro de agua está desconectado. La luz de control de bomba de agua (Fig. 141,5) se apaga.

Indicador de nivel de llenado

Ningún LED	2 LEDs	4 LEDs	6 LEDs	8 LEDs
0 %	25 %	50 %	75 %	100 %



- ▷ En caso de que el vehículo no esté conectado a la alimentación de 230 V y no se utilice la bomba de agua por un tiempo prolongado: Desconectar la alimentación de corriente de la bomba de agua. El relé de la bomba consume al día aprox. 4 Ah de corriente.

8.7.4 Alarma de batería para la batería del habitáculo

La luz roja de "ALARMA" (Fig. 141,9) parpadea en cuanto la tensión de la batería del habitáculo baja de 11 V (medición durante el servicio) y hay peligro de descarga completa.



- ▷ La descarga completa causa daño a la batería.

Medidas:

- En caso de alarma de batería, desconectar los consumidores y cargar la batería del habitáculo, bien viajando o bien mediante la conexión a una red de 230 V.

8.7.5 Luz de control de 12 V

La luz de control de 12 V (Fig. 141,1) estará iluminada si el pulsador principal de 12 V (Fig. 141,11) está conectado.

8.7.6 Luz de control de 230 V

Se enciende la luz de control de 230 V (Fig. 141,3) cuando hay tensión de red en la entrada del bloque eléctrico.



- ▷ Puede obtenerse información adicional en las instrucciones de uso independientes del fabricante.

8.8 Instalación solar (equipamiento especial)



- ▷ Proteger los paneles solares (módulo solar) de sollicitación mecánica.



- ▷ Con una radiación solar máxima, la instalación solar suministra el grado máximo de corriente.
- ▷ Posibilitar que los paneles solares (módulo solar) estén directamente expuestos a la luz solar.
- ▷ Debajo de árboles y puentes, la radiación solar es menor que en pleno aire libre.
- ▷ Los toldos protectores disminuyen la radiación solar que se recibe.
- ▷ Mantener las superficies de los paneles exentas de polvo.
- ▷ Observar también las instrucciones de uso del fabricante.

La instalación solar permite una alimentación de corriente ecológica e independiente de la red. Transforma la energía solar en tensión eléctrica. La instalación solar suministra corriente con la que se puede cargar adicionalmente la batería y alimentar a los consumidores.

En el regulador de carga solar se ha integrado un seguro de sobrecarga y un seguro de descarga total.

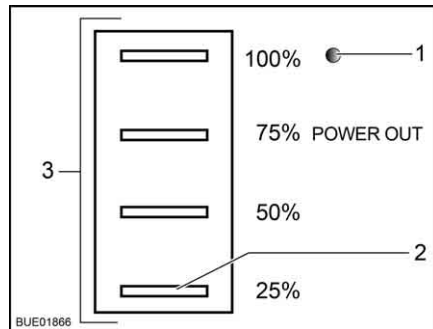


Fig. 142 Indicador de estado del regulador de carga solar

Cuatro LED (Fig. 142,3) indican el estado de funcionamiento actual. Otro LED (Fig. 142,1) indica si está conectada o no la tensión de salida.

LED	Estado	Significado
LED en estado de funcionamiento (Fig. 142,3)	Parpadean de modo cíclico	La batería se está cargando
	Encendidos	La batería está completamente cargada
LED 25 % (Fig. 142,2)	Parpadea	La batería está descargada completamente
LED Tensión de salida (Fig. 142,1)	Encendido	Tensión de salida conectada
	No está encendido	Tensión de salida no está conectada

8.9 Red de a bordo de 230 V



- ▶ Sólo personal especializado podrá trabajar en la instalación eléctrica.
- ▶ Dejar que un electricista revise la instalación eléctrica del vehículo a más tardar cada tres años. Con una utilización frecuente del vehículo se recomienda una revisión anual.

La red de a bordo de 230 V alimenta:

- las cajas de enchufe con contacto protector para aparatos con 16 A máx.
- el frigorífico
- el bloque eléctrico
- el cargador adicional
- la instalación de aire acondicionado

Los consumidores eléctricos, que están conectados a la red de a bordo de 12 V del habitáculo, son alimentados con tensión por la batería del habitáculo. Conectar el vehículo siempre que sea posible a una alimentación externa de 230 V. En esto, el módulo de carga del bloque eléctrico automáticamente carga la batería del habitáculo. Adicionalmente se recarga la batería del motor de arranque con una carga de conservación de aprox. 2 A.

Según el equipamiento, la instalación de aire acondicionado y otros aparatos adicionales estarán asegurados por medio de un interruptor de protección de línea (16 A).

8.9.1 Conexión de 230 V



Requerimientos de la conexión de 230 V

- ▷ Unas tensiones excesivas podrán dañar los aparatos conectados. Las causas de tensiones excesivas son p. ej. rayos, fuentes de alimentación no reguladas (p. ej. generadores a gasolina) o conexiones eléctricas en ferrys.
- El cable de conexión, las conexiones de enchufe en el punto de alimentación y la conexión de enchufe en el vehículo deberán estar conformes con la IEC 60309. La denominación comercial de las conexiones de enchufes es "CEE color azul".
- Utilizar una línea con tubo de goma flexible H07RN-F de una sección metálica mínima de 2,5 mm² y una longitud máxima de 25 m.
- No son admisibles conexiones de enchufe de contacto protector (Schuco). Tampoco es admisible la incorporación de adaptadores CEE/Schuco.

8.9.2 Conectar la alimentación de 230 V



- ▶ La alimentación externa de 230 V debe estar asegurada con un interruptor de corriente de defecto (interruptor FI, 30 mA).
- ▶ El cable deberá haberse desenrollado completamente del tambor de cable para evitar un sobrecalentamiento.
- ▶ En casos de duda, o cuando no esté a disposición ninguna alimentación de 230 V, o la misma esté defectuosa, ponerse en contacto con el explotador del dispositivo de alimentación.



- ▷ La conexión de 230 V está equipada con un interruptor de corriente de defecto (interruptor FI) en el vehículo.
- ▷ Para los puntos de conexión en campings (distribuidores de campings) hay prescritos interruptores de corriente de defecto (interruptor FI, 30 mA).

El vehículo se puede conectar a una alimentación externa de 230 V.

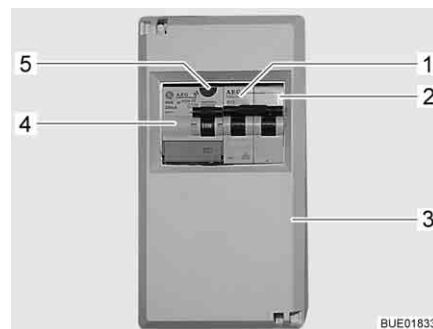


Fig. 143 Caja de fusibles de 230 V con interruptor de protección de línea e interruptor FI

Conexión del vehículo:

- Verificar si el dispositivo de alimentación de corriente es apropiado en lo referente a la conexión, la tensión, la frecuencia y la corriente.
- Verificar si el cable y las conexiones son apropiados.
- Revisar las conexiones de enchufe y los cables con respecto a daños visibles.
- Desconectar el interruptor de protección de línea (Fig. 143,1 y 2) en la caja de fusibles (Fig. 143,3).



Fig. 144 Conexión de 230 V en el vehículo

- Abrir la trampilla del paso de cables (Fig. 144,2), hacer pasar el cable a través del paso de cables al interior del vehículo y enchufar el conector enchufable en la conexión de 230 V del vehículo (Fig. 144,1).
- Enchufar el conector del cable de conexión en la caja de enchufe del dispositivo de alimentación de corriente. Prestar atención a que la saliente de retención de la tapa con resorte esté engatillada.
- Conectar el interruptor de protección de línea en la caja de fusibles.

Comprobar el interruptor de corriente de defecto:

- Al estar el vehículo conectado a la alimentación de 230 V, pulsar la tecla de prueba (Fig. 143,5) del interruptor de corriente de defecto (interruptor FI) (Fig. 143,4) en la caja de fusibles (Fig. 143,3). Se debe activar el interruptor de corriente de defecto.
- Volver a conectar el interruptor de corriente de defecto.

Separar la conexión:

- Desconectar los interruptores de protección de línea (Fig. 143,1 y 2) en la caja de fusibles (Fig. 143,3).
- En el dispositivo de alimentación de corriente, soltar la saliente de retención y retirar el conector del cable de conexión de la caja de enchufe.
- En el vehículo, soltar la saliente de retención, retirar el conector enchufable y cerrar la cubierta de la conexión de 230 V.

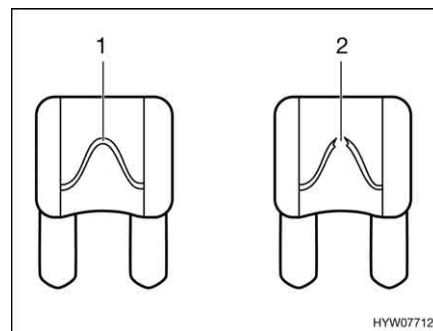
8.10 Fusibles



- ▶ Cambiar los fusibles defectuosos solamente cuando se haya identificado y solucionado la causa del fallo.
- ▶ Cambiar los fusibles defectuosos únicamente estando la alimentación de corriente desconectada.
- ▶ No puentear jamás ni reparar los fusibles.
- ▶ Sustituir un fusible defectuoso siempre con un fusible nuevo del mismo valor de fusible.

8.10.1 Fusibles de 12 V

Los consumidores, que están conectados a la alimentación de 12 V en el habitáculo, están asegurados con fusibles independientes. Los fusibles se encuentran en la cabina del conductor, junto a las baterías, o junto al bloque eléctrico y en los aparatos empotrados.



- 1 Elemento fusible intacto
- 2 Elemento fusible interrumpido

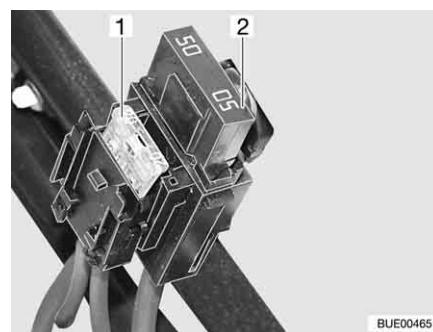
Fig. 145 Fusible 12 V

Un fusible de 12 V intacto se reconoce por el elemento fusible intacto (Fig. 145,1). Si el elemento fusible está interrumpido (Fig. 145,2), cambiar el fusible.

Para cambiar los fusibles, tomar la función, el valor y el color de los fusibles respectivos de las indicaciones siguientes. En el cambio de un fusible, utilizar sólo fusibles planos con los valores que se indican a continuación.

Fusibles en la batería del motor de arranque

Los fusibles están instalados cerca de la batería del motor de arranque. La batería del motor de arranque se encuentra en el piso, entre los asientos de la cabina del conductor, debajo de una tapa.



- 1 Fusible plano 20 A/amarillo (para el frigorífico)
- 2 Fusible plano Jumbo 50 A/rojo

Fig. 146 Fusibles en la batería del motor de arranque

Fusibles en la batería del habitáculo

Los fusibles están montados junto a la batería del habitáculo.

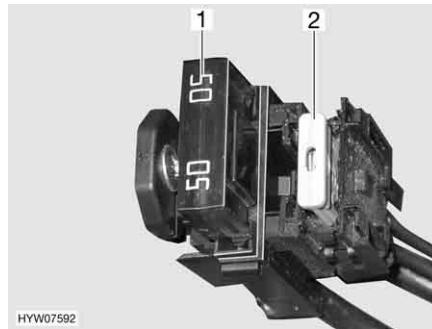


Fig. 147 Fusibles en la batería del habitáculo

- 1 Fusible plano Jumbo 50 A/rojo (para bloque eléctrico)
- 2 Fusible plano 2 A/gris (para sensor de batería de la batería del habitáculo)

Fusibles en la caja de relés AD01

En una de las dos consolas del asiento está incorporada una caja de relés (AD01). La caja de relés sirve para generar las señales para el alumbrado del chasis las cuales el vehículo básico no pone a la disposición. La caja de relés es de aplicación universal.

La conmutación que utilizamos podrá divergir de la conmutación prevista por el fabricante. Por ello, la conmutación podrá divergir de la representación en la placa de características de la caja de relés puesta por el fabricante.

Nº fus.	Función	Valor/color
B2	Borne 15 (encendido conectado)	15 A azul
B3	Borne 30 (positivo continuo)	15 A azul
B5	Señal D+	Polyswitch interno (2 A)
B6	Reserva	15 A azul
B7	Luces de contorno parte delantera (bl/rojo)	5 A marrón claro

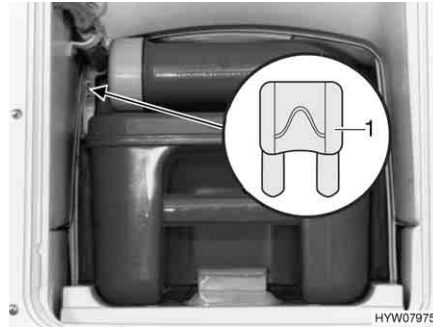
Fusibles en el bloque eléctrico (EBL 99)

Función	Valor/color
Módulo interno de carga	20 A amarillo
Frigorífico con compresor/frigorífico AES	20 A amarillo
Calefacción	10 A rojo
Iluminación básica/escalón de entrada eléctrico/radio	25 A blanco
Reserva 4	25 A blanco
Reserva 3	20 A amarillo
Reserva 2	15 A azul
Reserva 1	15 A azul
Equipo solar	15 A azul
Reserva 5	15 A azul
Reserva 6	15 A azul
Cargador adicional	20 A amarillo

Función	Valor/color
Circuito 1	10 A rojo
Circuito 2	10 A rojo
TV	10 A rojo
Bomba para agua	5 A marrón claro

Fusible del inodoro Thetford (inodoro basculable)

El fusible se encuentra en el marco de la carcasa del cassette Thetford.



1 Fusible plano 3 A/violeta

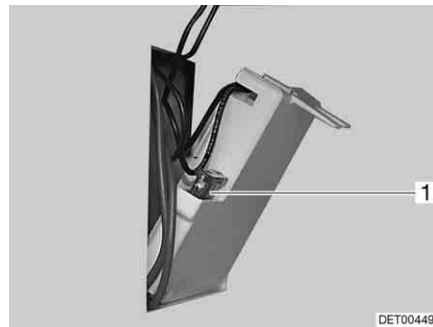
Fig. 148 Fusible del inodoro Thetford

Cambiar:

- Abrir la trampilla para el cassette Thetford en el exterior del vehículo.
- Extraer el cassette Thetford completamente.
- Cambiar el fusible (Fig. 148,1).

Fusible del inodoro Thetford (banco fijo)

El fusible se encuentra en el marco de la carcasa del cassette Thetford.



1 Fusible plano 3 A/violeta

Fig. 149 Fusible del inodoro Thetford

Cambiar:

- Abrir la trampilla para el cassette Thetford en el exterior del vehículo.
- Sacar el cassette Thetford y girar la trampilla en la pared de la carcasa hacia fuera.
- Cambiar el fusible (Fig. 149,1).

Fusible de la calefacción para las tuberías de aguas residuales

Los fusibles se encuentran sobre el regulador (Fig. 150,1).

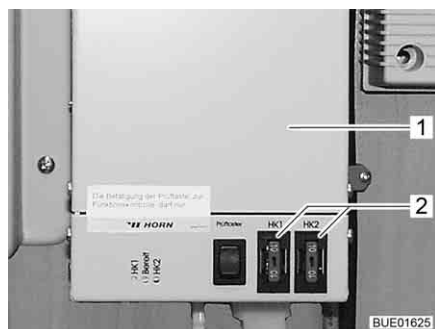


Fig. 150 Regulador de la calefacción para las tuberías de aguas residuales

- Cambiar:*
- Desconectar la calefacción.
 - Cambiar el fusible (Fig. 150,2).

Fusibles para cama elevada

Según el modelo, los fusibles para la cama elevada también se encontrarán en el mando del motor en el accionamiento de correa. Otros fusibles podrán encontrarse en el bloque eléctrico (Reserva 3).



Fig. 151 Fusibles para cama elevada

- 1 Fusible plano 2 A/gris
- 2 Fusible plano 20 A/amarillo

El accionamiento de correa (y, de este modo, también los fusibles) está instalado en un armario de pared. Según el modelo, se tendrá acceso al accionamiento de correa desde el interior o desde el exterior a través de una ventana.

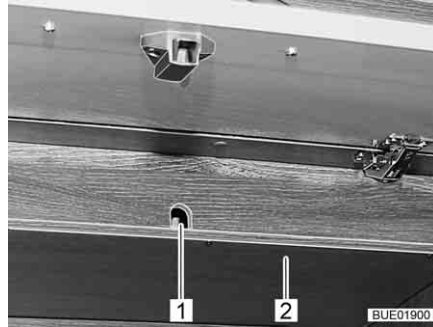


Fig. 152 Trampilla en el armario de pared

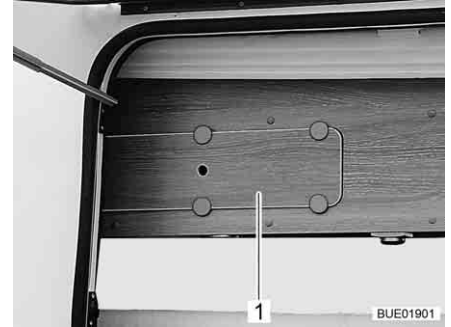


Fig. 153 Cubierta en el armario de pared

Cambiar fusibles desde el interior (IT 700 - IT 745):

- Abrir la trampilla en el armario de pared izquierdo debajo de la cama elevada.
- Quitar la tabla (Fig. 152,2) debajo del orificio de acceso (Fig. 152,1) a la manivela.
- Cambiar el fusible.
- Fijar la tabla y cerrar la trampilla.

Cambiar fusibles desde el exterior (IT 586, IT 590):

- Usando la manivela, bajar la cama elevada a la altura de la ventana (funcionamiento de emergencia, véase 6.12.5).
- Abrir la ventana junto al grupo de asientos.
- Retirar la cubierta (Fig. 153,1).
- Cambiar el fusible.
- Cerrar la cubierta.
- Subir la cama elevada a la posición de estacionamiento.

En el caso de la Ixeo e Ixeo Time, las camas elevadas están protegidas adicionalmente con un fusible en el bloque eléctrico, en la conexión Reserva 3.

8.10.2 Fusible 230 V



- ▷ Comprobar el interruptor de corriente de defecto siempre que se conecta a la alimentación de 230 V, sin embargo al menos cada 6 meses.

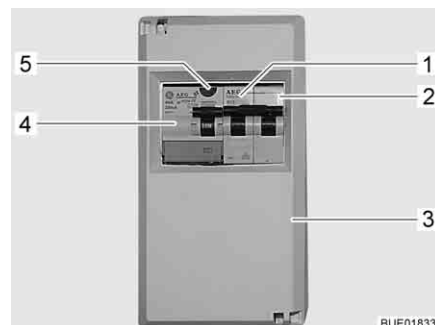


Fig. 154 Caja de fusibles de 230 V con interruptor de protección de línea e interruptor FI

Un interruptor de corriente de defecto (interruptor FI) (Fig. 154,4) en la caja de fusibles (Fig. 154,3) asegura el vehículo completo contra corriente de defecto (0,03 A).

El interruptor de protección de línea conectado en serie (10 A) (Fig. 154,2) asegura las cajas de enchufe de 230 V, el equipo de alimentación de corriente, el cargador adicional y el frigorífico.

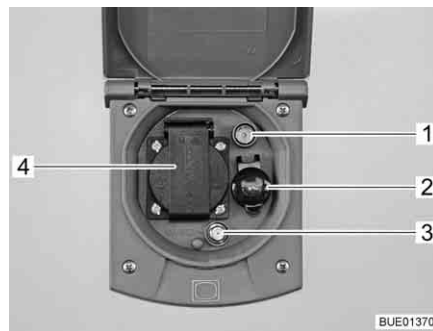
En los vehículos con equipamiento especial, p. ej. la instalación de aire acondicionado, un interruptor de protección de línea adicional (16 A) (Fig. 154,1) asegurará el aparato.

Lugar de instalación Véase el capítulo 16.

Comprobar el interruptor de corriente de defecto:

- Si el vehículo está conectado a la alimentación de 230 V, pulsar la tecla de prueba (Fig. 154,5). Se debe activar el interruptor de corriente de defecto (FI).

8.11 Caja de enchufe exterior (equipamiento especial)



- 1 Caja de enchufe de TV
- 2 Caja de enchufe de 12 V
- 3 Caja de enchufe antena parabólica
- 4 Caja de enchufe de 230 V

Fig. 155 Caja de enchufe exterior

Con la caja de enchufe de 230 V y la de 12 V se pueden utilizar aparatos eléctricos en la zona bajo el toldo.

Posibilidades de conexión

La caja de enchufe de TV y la caja de enchufe de la antena parabólica ofrecen varias posibilidades para el funcionamiento de TV:

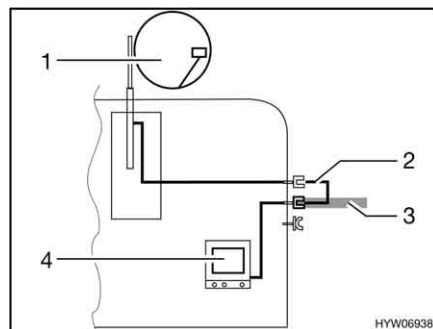


Fig. 156 TV en el vehículo

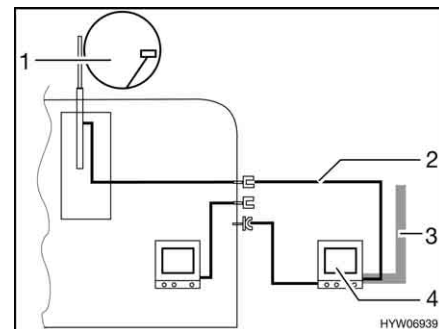


Fig. 157 TV en el área bajo el toldo

- TV en el vehículo (Fig. 156,4): Conexión a la antena del techo (Fig. 156,1) con el cable de conexión (Fig. 156,2)
- TV en el vehículo (Fig. 156,4): Conexión a antena externa (Fig. 156,3)
- TV en el área bajo el toldo (Fig. 157,4): Conexión a la antena del techo (Fig. 157,1) con el cable de conexión (Fig. 157,2)
- TV en el área bajo el toldo (Fig. 157,4): Conexión a antena externa (Fig. 157,3)

8.12 Esquemas de circuitos
8.12.1 Esquemas de circuitos en el interior

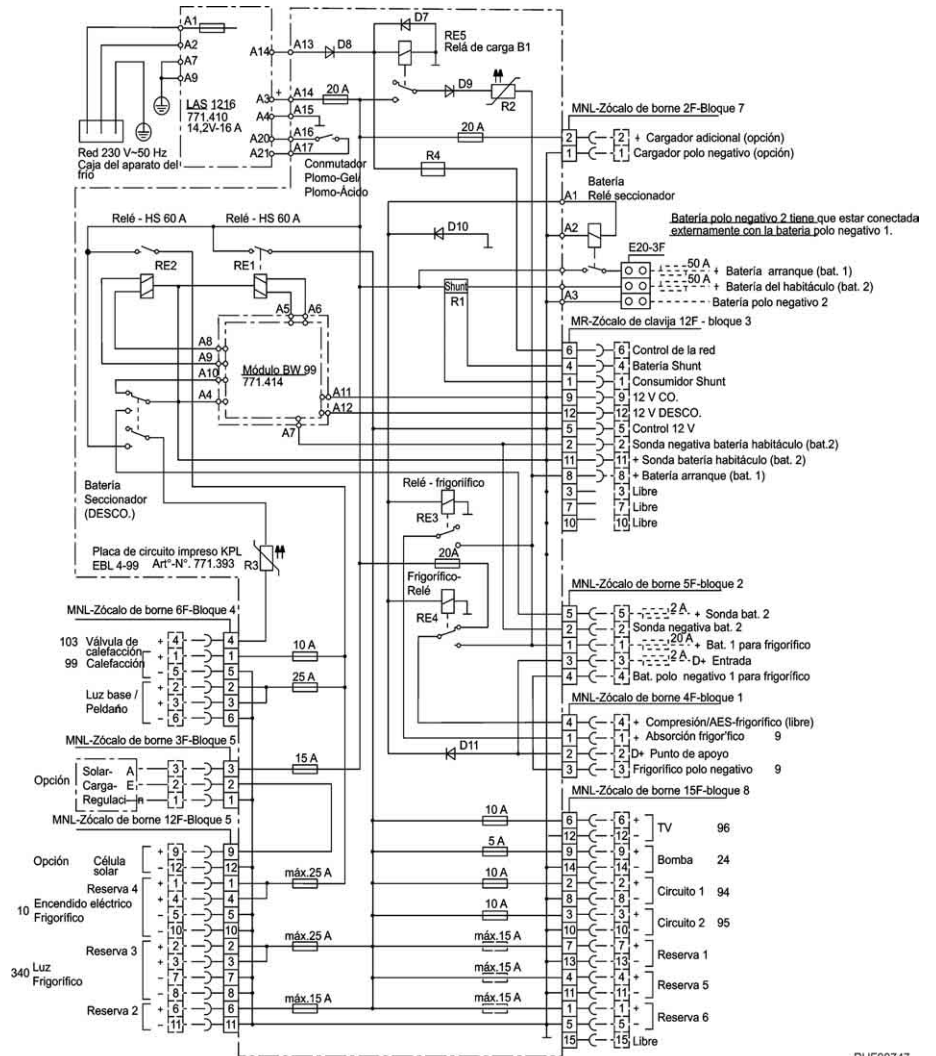
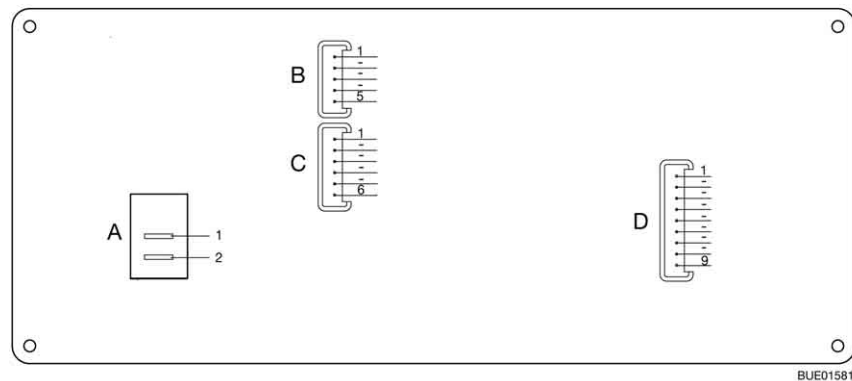


Fig. 158 Esquema de circuitos interior (EBL 99)

BUE00747



BUE01581

Fig. 159 Esquema de conexión, panel (IT 96-2)

A	2 x conectores AMP 4,8 x 0,8
1	+ 12 V
2	Bomba
B	Lumberg MSFQ de 5 polos
1	Lleno
2	3/4
3	1/2
4	1/4
5	Base Depósito de aguas residuales
C	Lumberg MSFQ de 6 polos
1	Lleno
2	3/4
3	1/2
4	1/4
5	Base Depósito de agua
6	n. c.
D	Lumberg MSFQ de 9 polos
1	Control de 12 V
2	Interruptor principal de 12 V Desconectado
3	Interruptor principal de 12 V Conectado
4	Pos Batería del motor de arranque 12 V
5	Pos Sensor Batería del habitáculo
6	Neg Sensor Batería del habitáculo
7	Control de 230 V
8	n. c.
9	n. c.

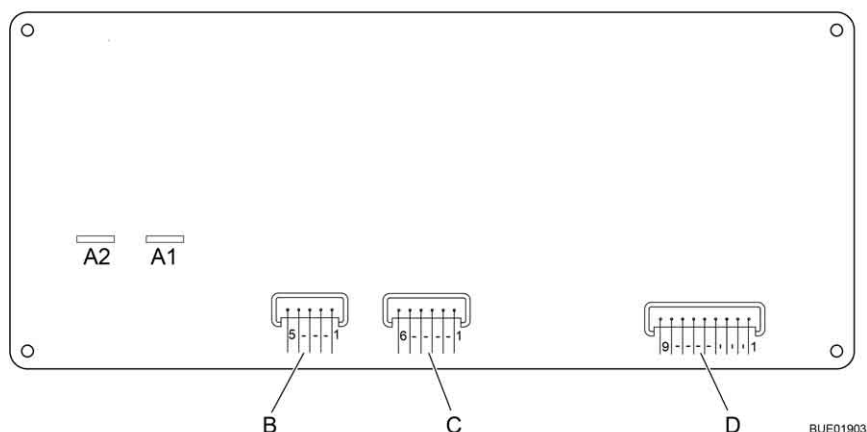


Fig. 160 Esquema de conexión, panel (LT 96)

A	2 x conectores AMP 4,8 x 0,8
1	Bomba
2	+ 12 V
B	Lumberg MSFQ de 5 polos
1	Lleno
2	3/4
3	1/2
4	1/4
5	Base Depósito de aguas residuales
C	Lumberg MSFQ de 6 polos
1	Lleno
2	3/4
3	1/2
4	1/4
5	Base Depósito de agua
6	n. c.
D	Lumberg MSFQ de 9 polos
1	Control de 12 V
2	Pulsador principal 12 V desconectado
3	Pulsador principal 12 V conectado
4	Pos Batería del motor de arranque 12 V
5	Pos Sensor Batería del habitáculo
6	Negativo sensor Batería del habitáculo
7	Control de 230 V
8	n. c.
9	n. c.

8.12.2 Esquema de circuitos exterior

Fiat

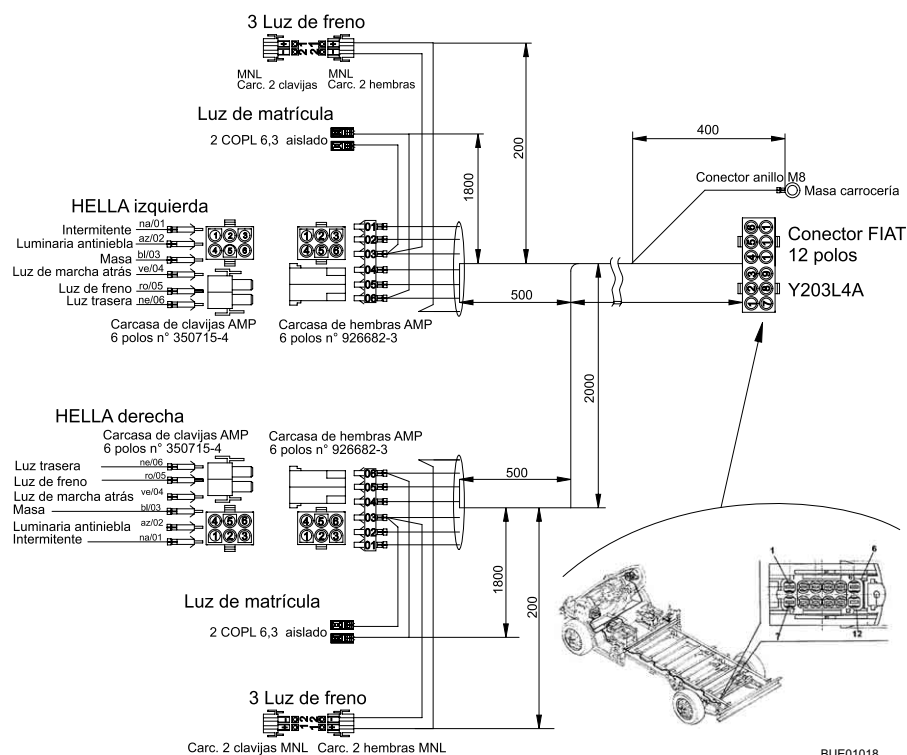


Fig. 161 Esquema de circuitos exterior

Lado izquierdo

Colores Bürstner	Conexión
Gris	Intermittente izquierda
Azul	Luz antiniebla trasera
Blanco	Masa
Verde	Luz de marcha atrás
Rojo	Luz de frenado
Negro	Luz trasera izquierda

Lado derecho

Gris	Intermittente derecha
Azul	Luz antiniebla trasera
Blanco	Masa
Verde	Luz de marcha atrás
Rojo	Luz de frenado
Negro	Luz trasera derecha

Resumen del capítulo

En este capítulo encontrará indicaciones sobre los aparatos empotrados del vehículo.

Las indicaciones se refieren únicamente al manejo de los aparatos empotrados.

Puede obtenerse información adicional sobre los aparatos empotrados en las instrucciones de uso de los aparatos empotrados, que se adjuntan al vehículo por separado.

Las indicaciones tratan de:

- la calefacción
- la caldera
- la instalación de aire acondicionado
- la cocina de gas
- el horno de gas
- el horno microondas
- la campana
- el frigorífico

9.1 Generalidades



- ▷ El termocambiador de la calefacción de aire caliente Truma deberá sustituirse después de 30 años. El termocambiador de la calefacción de agua caliente Alde deberá sustituirse después de 10 años. Solo el fabricante de la calefacción o un taller especializado puede cambiar el termocambiador. El explotador de la calefacción debe ordenar la sustitución.
- ▷ Por motivos de seguridad, las piezas de recambio para los aparatos de calefacción deben cumplir con los datos del fabricante y ser piezas de recambio autorizadas por él. Sólo los fabricantes de los aparatos o un taller especializado autorizado pueden montar estas piezas de recambio.

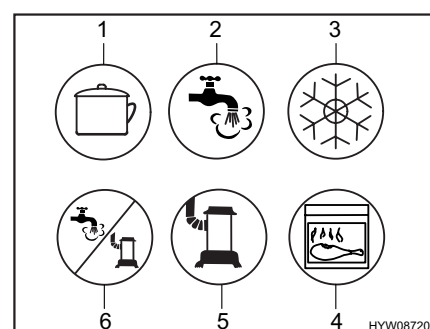


- ▷ Puede obtenerse información adicional en las instrucciones de uso independientes del aparato empotrado correspondiente.

Según el acabado, en el vehículo hay instalados aparatos empotrados, como calefacción, instalación de aire acondicionado, caldera, cocina y frigorífico.

En estas instrucciones de uso se describen únicamente el uso y las particularidades de los aparatos empotrados.

Antes de poner en funcionamiento un aparato empotrado a gas, abrir la llave de paso principal de la bombona de gas y la válvula de paso de gas correspondiente.



- 1 Cocina
- 2 Agua caliente
- 3 Frigorífico
- 4 Horno/grill
- 5 Calefacción
- 6 Agua caliente/calefacción

Fig. 162 Símbolos de las válvulas de paso de gas

9.2 Calefacción y caldera

La calefacción sirve tanto para calentar el interior del vehículo (calentando el aire ambiente) como para calentar el agua sanitaria (función de caldera). Las siguientes notas también tendrán vigencia si la calefacción sólo se usa como caldera.



- ▶ No dejar salir nunca el gas sin quemar, ya que existe peligro de explosión.
- ▶ Durante el repostaje, en ferrys o en el garaje, no hacer funcionar la calefacción en el funcionamiento a gas. ¡Peligro de explosión!
- ▶ Nunca hacer funcionar la calefacción en el funcionamiento a gas en espacios cerrados (p. ej. garajes). ¡Peligro de intoxicación y asfixia!
- ▶ No debe cerrar ni cubrir la chimenea de salida de gases.
- ▶ No utilizar el espacio detrás de la calefacción como compartimento de almacenamiento.
- ▶ El agua en la caldera se puede calentar a 65 °C. ¡Peligro de escaldaduras!



- ▷ Nunca hacer funcionar la caldera sin agua.
- ▷ Vaciar la caldera si existe peligro de congelación cuando ésta no está en funcionamiento.
- ▷ Hacer funcionar la caldera tan sólo con un ajuste de temperatura máximo cuando se necesite mucha agua. Gracias a esto se protege la caldera contra la calcificación.
- ▷ El ventilador de circulación de aire se conecta automáticamente y permanece encendido cuando la calefacción de aire caliente se pone en funcionamiento. Como consecuencia, la batería del habitáculo se somete a una carga pronunciada cuando el vehículo no está conectado a una alimentación externa de 230 V. Observar que la batería del habitáculo sólo tiene una reserva de energía limitada.



- ▷ No beber el agua contenida en la caldera.
- ▷ El funcionamiento de la calefacción de aire caliente también es posible estando la caldera vacía.
- ▷ Si la alimentación de corriente a la calefacción había estado interrumpida, se deberá volver a entrar la hora.

Primera puesta en funcionamiento

Cuando se pone por primera vez en funcionamiento la calefacción, durante un breve tiempo podrá percibirse un ligero humo y olor. Poner inmediatamente la calefacción a la máxima potencia en el conmutador de mando. Abrir las puertas y las ventanas y ventilar bien. Humo y olor desaparecerán por sí solos al cabo de poco tiempo.

9.2.1 Modelos con chimenea de salida de gases en el lado derecho del vehículo



- ▶ Con el toldo montado y la calefacción en funcionamiento a gas, los gases de escape de la calefacción pueden acumularse en el espacio del toldo. ¡Peligro de asfixia! Proporcionar una ventilación suficiente.

9.2.2 Calefacción correcta



Fig. 163 Boquilla de salida de aire de la calefacción de aire caliente

Distribución del aire caliente

En el vehículo hay montadas varias boquillas de salida de aire (Fig. 163). Los tubos conducen el aire caliente a las boquillas de salida. Girar las boquillas de salida de forma que el aire caliente salga hacia donde se desee. Para evitar corrientes de aire, cerrar las boquillas de salida de aire del salpicadero y ponga la distribución de aire del vehículo básico en la posición de aire circulante.

Regulación de las boquillas de salida de aire

- Completamente abierto: Corriente de aire completa
- Abiertas a mitad o sólo parcialmente: Corriente de aire caliente reducida

En caso de que 5 boquillas de salida de aire están completamente abiertas, la salida de aire caliente será menor en cada una de ellas. En cambio, si sólo se abren 3 boquillas de salida de aire, saldrá más aire caliente de cada una de ellas.

9.2.3 Calefacción de aire caliente y caldera con unidad de mando digital CP plus



- ▷ Si la calefacción está fuera de funcionamiento en el caso de peligro de congelación, vaciar la caldera.

Unidad de mando

La unidad de mando se divide en dos secciones:

- Display
- Teclas de mando



- 1 Display
- 2 Pulsador giratorio
- 3 Tecla Atrás

Fig. 164 Unidad de mando

Después de conectar, se activarán los valores/parámetros de funcionamiento ajustados más recientemente.

Si no se activa ninguna de las teclas, la unidad de mando conmutará a un modo STAND-BY después de algunos minutos.

Si está ajustada la hora, en el modo STAND-BY la visualización en el display alternará entre la hora y la temperatura ambiente ajustada.

Después de desconectar, la visualización en la unidad de mando se podrá quedar activa algunos minutos debido al retraso de desactivación de la calefacción.

Teclas de mando

Las teclas de mando tienen las funciones siguientes:

Tecla	Manejo de la tecla	Función
Pulsador giratorio (Fig. 164,2)	Girar hacia la derecha	Se pasará por el menú de izquierda a derecha Los valores aumentan
	Girar hacia la izquierda	Se pasará por el menú de derecha a izquierda Los valores se reducen
	Tocar	El valor seleccionado será guardado El elemento de menú es seleccionado para el cambio de valores (el elemento de menú parpadeará)
	Pulsar (3 segundos)	Conectar o bien desconectar
Tecla Atrás (Fig. 164,3)	Pulsar	Salir de algún elemento de menú sin guardar los valores

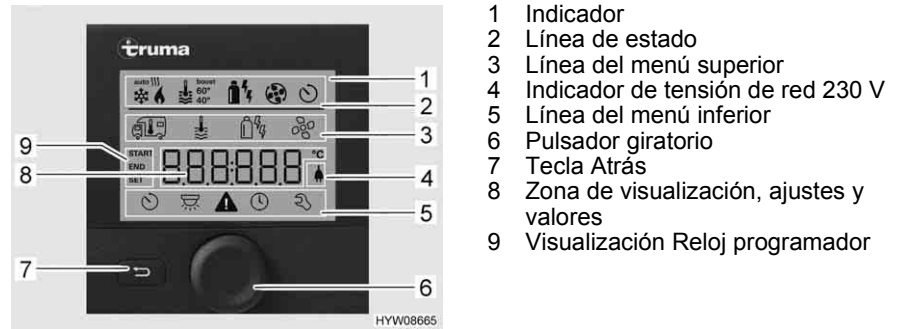


Fig. 165 Unidad de mando con visualizaciones

Display El display se divide en cuatro secciones:

- Línea de estado (Fig. 165,2)
- Línea del menú superior (Fig. 165,3)
- Zona de visualización (Fig. 165,8)
- Línea del menú inferior (Fig. 165,5)

Conectar/desconectar la unidad de mando:



- Pulsar el pulsador giratorio (Fig. 165,6) por aprox. 3 segundos. Se visualizarán las dos líneas de menú (Fig. 165,3 y Fig. 165,5). El primer símbolo parpadeará.
- ▷ Conectar/desconectar la unidad de mando en realidad significa cambiar de modo STAND-BY a modo de ajuste y viceversa. En el modo STAND-BY, se visualizarán alternadamente la temperatura ambiente ajustada y la hora.

Realizar ajustes:

- Girar el pulsador giratorio (Fig. 165,6) hasta que parpadee el símbolo de menú deseado.
- Pulsar el pulsador giratorio.
- Girar el pulsador giratorio hasta que se visualice el valor deseado.
- Pulsar el pulsador giratorio para guardar el valor ajustado. Si sin embargo no se desea cambiar el valor ajustado originalmente: Pulsar la tecla Atrás (Fig. 165,7).

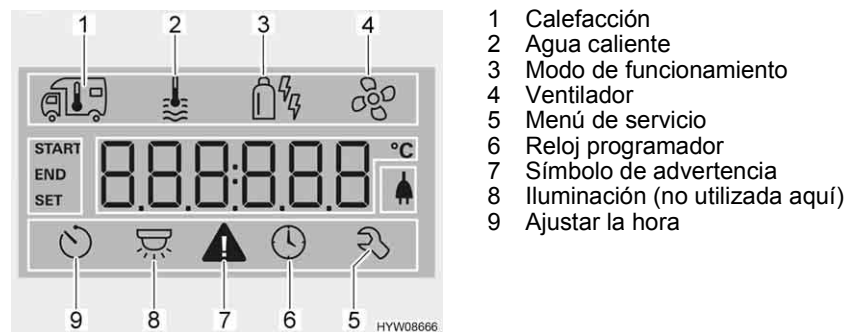


Fig. 166 Display

Conectar la calefacción:

- Abrir la llave de paso principal de la bombona de gas y la válvula de paso de gas "calefacción/caldera".
- Girar el pulsador giratorio (Fig. 165,6) hasta que parpadee el símbolo de menú Calefacción (Fig. 166,1).
- Pulsar el pulsador giratorio.

- Girar el pulsador giratorio hasta que se visualice el valor deseado.
- Pulsar el pulsador giratorio para guardar el valor ajustado. El símbolo en la línea de estado (Fig. 165,2) parpadeará hasta que se haya alcanzado la temperatura ambiente ajustada. Si sin embargo no se desea cambiar el valor ajustado originalmente: Pulsar la tecla Atrás (Fig. 165,7).

Desconectar la calefacción:



- Girar reduciendo el valor de temperatura hasta que se visualice OFF. Pulsar el pulsador giratorio para guardar.
- ▷ La temperatura ambiente deseada también podrá ser cambiada en el modo STAND-BY girando el pulsador giratorio.

Conectar la producción de agua caliente:

- Abrir la llave de paso principal de la bombona de gas y la válvula de paso de gas "calefacción/caldera".
- Girar el pulsador giratorio (Fig. 165,6) hasta que parpadee el símbolo de menú Agua caliente (Fig. 165,2).
- Pulsar el pulsador giratorio.
- Girar el pulsador giratorio hasta que se visualice el valor deseado:
 - OFF: La producción de agua caliente está desconectada.
 - 40°: El agua caliente es calentada a 40 °C.
 - 60°: El agua caliente es calentada a 60 °C.
 - BOOST: Calentamiento rápido de agua caliente (prioridad de la caldera) por máx. 40 minutos. A continuación, la temperatura del agua será mantenida en la etapa más alta (aproximadamente 62 °C) por dos ciclos de calefacción posterior.
- Pulsar el pulsador giratorio para guardar el valor ajustado. El símbolo en la línea de estado (Fig. 165,2) parpadeará hasta que se haya alcanzado la temperatura de agua caliente ajustada. Si sin embargo no se desea cambiar el valor ajustado originalmente: Pulsar la tecla Atrás (Fig. 165,7).

Desconectar la producción de agua caliente:

- Girar el pulsador giratorio hasta que se visualice OFF. Pulsar el pulsador giratorio para guardar.

**Válvula de seguridad/
purga**



La caldera está equipada con una válvula de seguridad/purga (Fig. 167). La válvula de seguridad/purga evita que el agua de la caldera se congele cuando no esté conectada la calefacción en caso de helada.

- ▷ Abrir la válvula de seguridad/purga y vaciar la caldera cuando no se utilice el vehículo durante un período prolongado.
- ▷ Con temperaturas por debajo de 2 °C se abre automáticamente la válvula de seguridad/purga. Apenas cuando la temperatura en la válvula de seguridad/purga se encuentre por encima de 6 °C, será posible cerrar la válvula de seguridad/purga.
- ▷ La bomba de agua y la grifería para agua no están protegidas contra la congelación mediante la válvula de seguridad/purga.



- ▷ El tubo de vaciado de la válvula de seguridad/purga debe estar siempre libre de suciedad (p. ej. hojas, hielo).



Fig. 167 Válvula de seguridad/purga de la caldera

Lugar de instalación Véase el capítulo 16.

Llenar/vaciar la caldera La caldera se provee de agua del depósito de agua.






Llenar la caldera de agua:

- Conectar la alimentación de 12 V en el panel.
- Cerrar la válvula de seguridad/purga. Para ello, girar el botón giratorio (Fig. 167,1) a la posición transversal en referencia a la válvula de seguridad/purga y hundir el botón (Fig. 167,2).
- Situar todos los grifos de agua en "caliente" y abrirlos. La bomba de agua se conectará. Las tuberías de agua caliente se llenan de agua.
- Dejar los grifos de agua abiertos hasta que por ellos salga agua sin burbujas. Sólo así se tiene la garantía de que la caldera está llena de agua.
- Cerrar todos los grifos de agua.

Vaciar la caldera:

- Desconectar la producción de agua caliente.
- Abrir la válvula de seguridad/purga. Para ello, girar el botón giratorio (Fig. 167,1) a la posición longitudinal en referencia a la válvula de seguridad/purga. El botón (Fig. 167,2) salta hacia fuera. La caldera se vacía hacia fuera a través de la válvula de seguridad/purga.
- Comprobar si el agua de la caldera sale completamente (10 litros aprox.).

Seleccionar el modo de funcionamiento:

- Girar el pulsador giratorio (Fig. 165,6) hasta que parpadee el símbolo de menú de modo de funcionamiento (Fig. 166,3).
- Pulsar el pulsador giratorio.
- Girar el pulsador giratorio hasta que se visualice el modo de funcionamiento deseado:
 -  Funcionamiento a gas
 -  Funcionamiento con electricidad (900 W)
 -  Funcionamiento con electricidad (1800 W)
 -  Funcionamiento a gas y funcionamiento con electricidad (900 W)
 -  Funcionamiento a gas y funcionamiento con electricidad (1800 W)
- Pulsar el pulsador giratorio para guardar el modo de funcionamiento ajustado. Si sin embargo no se desea cambiar el modo de funcionamiento ajustado originalmente: Pulsar la tecla Atrás (Fig. 165,7).



- ▷ El funcionamiento eléctrico con 230 V solo es posible si el vehículo está conectado a la alimentación de 230 V.
- ▷ Seleccionar el nivel de potencia en el funcionamiento con electricidad a 230 V de tal manera que corresponda a la protección por fusible de la conexión de 230 V (900 W con fusible de 3,9 A, 1800 W con fusible de 7,8 A).

La combinación de funcionamiento a gas y funcionamiento con electricidad a 230 V reduce el tiempo de calentamiento del vehículo.

Ajustar el ventilador:

- Girar el pulsador giratorio (Fig. 165,6) hasta que parpadee el símbolo de menú Ventilador (Fig. 166,4).
- Pulsar el pulsador giratorio.
- Girar el pulsador giratorio hasta que se visualice el valor deseado:
 - OFF: El ventilador está desconectado.
 - VENT: Aire de circulación
 - ECO: Etapa del ventilador baja
 - HIGH: Etapa del ventilador alta
 - BOOST: Rápido calentamiento del habitáculo. Boost estará a disposición si la temperatura ambiente se encuentra por lo menos 10 °C por debajo de la temperatura ambiente seleccionada.
- Pulsar el pulsador giratorio para guardar el valor ajustado. Si sin embargo no se desea cambiar el valor ajustado originalmente: Pulsar la tecla Atrás (Fig. 165,7).

Ajustar el reloj programador:

- Girar el pulsador giratorio (Fig. 165,6) hasta que parpadee el símbolo de menú Reloj programador (Fig. 166,6).
- Pulsar el pulsador giratorio. Se visualizará la hora de inicio; la visualización de las horas estará parpadeando.
- Girar el pulsador giratorio hasta que se visualicen las horas de la hora de inicio deseada.
- Pulsar el pulsador giratorio. La visualización de los minutos parpadea.
- Girar el pulsador giratorio hasta que se visualicen los minutos de la hora de inicio deseada.
- Pulsar el pulsador giratorio.
- Del mismo modo, ajustar consecutivamente el tiempo de desconexión, la temperatura ambiente deseada, la etapa de agua caliente y la etapa del ventilador.
- Pulsar el pulsador giratorio. El reloj programador estará activado. El símbolo Reloj programador (Fig. 166,6) parpadeará si el reloj programador está programado y activo.



- ▷ El menú de servicio contiene elementos los cuales frecuentemente únicamente tienen que ser ajustados una sola vez (idioma, luminosidad del fondo, calibración), así como datos para los centros de servicio (números de versión).

Visualización de avería

En caso de una advertencia, parpadeará el símbolo de advertencia (Fig. 166,7). La calefacción continuará funcionando. Si sólo se trata de una avería temporal, el símbolo de advertencia se apagará automáticamente.

En caso de una avería, la unidad de mando inmediatamente visualizará el código de error de la avería. La calefacción se desconectará. Pulsar el pulsador giratorio para volver a arrancar la calefacción.



- ▷ Puede obtenerse información adicional en las instrucciones de uso independientes del fabricante.

9.2.4 Calefacción de agua caliente y caldera Alde (equipamiento especial)


- ▷ No poner nunca en funcionamiento la calefacción de agua caliente sin líquido calefactor. Observar las indicaciones en el capítulo 12.
- ▷ No perforar nunca agujeros en el piso. Las tuberías de agua caliente podrían resultar dañadas.



- ▷ Si la calefacción de agua caliente está funcionando, siempre deberá estar conectada la bomba de circulación.
- ▷ Tras la primera puesta en marcha de la calefacción, recomendamos desairar el sistema de calefacción y comprobar el contenido de glicol. Observar las indicaciones en el capítulo 12.
- ▷ Cuando se conecta la calefacción, arrancará con la configuración utilizada más recientemente.
- ▷ Según el equipamiento, la cabina del conductor estará equipada con una estera térmica.
- ▷ Consultar más información en las instrucciones de uso independientes del fabricante y respetar las indicaciones dadas para el mantenimiento en el capítulo 12.

La calefacción de agua caliente está instalada en la parte inferior del armario ropero, o debajo de las camas.

Unidad de mando La unidad de mando se divide en dos secciones:

- Display (pantalla táctil)
- Teclas de mando



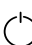
- 1 Display (pantalla táctil)
- 2 Tecla Menú
- 3 Tecla On/Off

Fig. 168 Unidad de mando para calefacción de agua caliente



- ▷ Si no se activa ninguna de las teclas, la unidad de mando automáticamente conmutará a la posición de reposo después de dos minutos.
- ▷ Las modificaciones de la configuración se guardarán automáticamente después de 10 segundos.

Teclas de mando Las teclas de mando tienen las funciones siguientes:

Pos. en Fig. 168	Tecla	Función
2	MENU	Abrir el menú de configuración
3		Activar la calefacción

Display El display (Fig. 168,1) se ha concebido como superficie de contacto (pantalla táctil). Tocando los símbolos se llaman las funciones pertenecientes.



Fig. 169 Imagen de inicio

Imagen de inicio Después de conectar la calefacción aparecerá la imagen de inicio en el display. La imagen de inicio contiene la información siguiente:

Símbolo	Significado
	Este símbolo aparecerá al estar activada la bomba de circulación
	Este símbolo aparecerá al estar activada una instalación de conmutación para bombonas de gas
	Este símbolo aparecerá si en la calefacción tiene contacto una tensión de 230 V
	Junto a este símbolo se indicará la temperatura interior
	Junto a este símbolo se indicará la temperatura exterior si está instalado un sensor exterior

Menú de configuración La tecla "MENU" llamará el menú de configuración. El significado de los símbolos individuales se describe en la tabla siguiente.



Fig. 170 Menú de configuración

A través de los símbolos "+" o "-" se pueden aumentar o reducir los valores.

Símbolo	Significado
	Ajustar la temperatura deseada de +5 a +30 °C
	Ajustar la temperatura del agua en la caldera
	Ajustar la potencia calorífica en el funcionamiento con electricidad
	Botón Encendido/apagado de calefacción en funcionamiento a gas
	Botón Menú de herramientas
	Botón AC para encender el modo automático de climatización (sólo visible al estar instalada la instalación de aire acondicionado Truma Aventa)
	Botón para funciones activadas

Menús de herramientas A través de los menús de herramientas se podrán llamar y ajustar las diferentes funciones de la calefacción. Los símbolos de flecha sirven para cambiar de un menú a otro y viceversa. El significado de las funciones individuales se describe en las instrucciones de uso del fabricante.



Seleccionar el modo de funcionamiento

La calefacción de agua caliente se puede poner en marcha con las siguientes fuentes de energía:

- Funcionamiento a gas
- Funcionamiento con electricidad a 230 V
- Funcionamiento a gas y con electricidad a 230 V


El modo de funcionamiento se selecciona a través de la unidad de mando.

Seleccionar funcionamiento a gas:

- Pulsar la tecla "". El tecla se ilumina de color verde. Se activa el funcionamiento a gas.
- Volver a pulsar la tecla "". El tecla se ilumina de color azul. El funcionamiento a gas está desconectado.

Seleccionar el funcionamiento con electricidad a 230 V:



- Pulsar la tecla "+" junto al símbolo " " hasta que se alcance la potencia calorífica deseada.
- ▷ En el funcionamiento con electricidad a 230 V, seleccionar el nivel de potencia de tal manera que corresponda a la protección por fusible de la conexión de 230 V:
 - Nivel 1 (1 kW) con 6 A
 - Nivel 2 (2 kW) con 10 A
 - Nivel 3 (3 kW) con 16 A

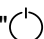
Seleccionar funcionamiento a gas y con electricidad a 230 V:



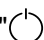
- En la unidad de mando, seleccionar tanto el funcionamiento a gas como el funcionamiento con electricidad a 230 V.
- ▷ Cuando se selecciona funcionamiento a gas y con electricidad a 230 V y el vehículo se encuentra conectado a la alimentación de 230 V, la calefacción de agua caliente por de pronto únicamente funcionará en funcionamiento con electricidad a 230 V. Apenas cuando la potencia calorífica ya no sea suficiente, automáticamente de conectará el funcionamiento a gas.
- ▷ El funcionamiento a gas únicamente será posible si la llave de paso principal de la bombona de gas y la válvula de paso de gas están abiertas.
- ▷ El funcionamiento eléctrico con 230 V solo es posible si el vehículo está conectado a la alimentación de 230 V.

Cuando se conecta la calefacción, arrancará con el último modo de funcionamiento ajustado.

Conectar la calefacción:

- Pulsar la tecla "". La imagen de inicio aparecerá en el display. La calefacción arranca automáticamente.

Desconectar la calefacción:

- Pulsar la tecla "". La calefacción se desconecta.

Ajustar la velocidad de la bomba de circulación


- ▷ La calefacción de agua caliente está equipada con una bomba muy potente. Hacer funcionar la bomba con potencia plena en vehículos más pequeños únicamente si las tuberías son desaireadas. De otra manera aumentará el desgaste y la consecuencia serán ruidos de rodadura fuertes.



Fig. 171 Reducción de la velocidad

La velocidad de la bomba de circulación se puede ajustar con el regulador giratorio (Fig. 171,2). Con una velocidad reducida disminuyen los ruidos de rodadura de la bomba.

El regulador giratorio se encuentra en la bomba de circulación (Fig. 171,1).

Ajustar la potencia:

- Girar el regulador giratorio (Fig. 171,2) en sentido contrario a las agujas del reloj. Se reduce la potencia.
- Girar el regulador giratorio en sentido de las agujas del reloj. Se aumenta la potencia.

Válvula de 3 vías

En los modelos con cama trasera, el circuito de la calefacción de agua caliente está conectado a una válvula de 3 vías. La válvula de 3 vías está instalada en el garaje trasero. La válvula de 3 vías es accesible a través de una trampilla exterior.



Fig. 172 Válvula de 3 vías

Abrir el circuito de calefacción en la zona trasera:

- Poner la palanca (Fig. 172,2) de la válvula de 3 vías (Fig. 172,1) en posición paralela al sentido de flujo recto (Fig. 172).

Bloquear el circuito de calefacción en la zona trasera:

- Poner la palanca (Fig. 172,2) de la válvula de 3 vías (Fig. 172,1) en posición transversal al sentido de flujo recto.

Termocambiador Alde (equipamiento especial)



- ▷ El termocambiador funciona sólo cuando el motor del vehículo está en marcha.
- ▷ Si no se utiliza el termocambiador (p. ej. en verano), se ha de cerrar el grifo de cierre.

Con el termocambiador se puede calentar el habitáculo del vehículo durante el viaje sin tener que poner en funcionamiento la calefacción de agua caliente del mismo.

El termocambiador está conectado al circuito de refrigeración del motor del vehículo, con lo cual desempeña la misma función que la calefacción del vehículo.

La potencia calorífica se ajusta por medio de la regulación de calefacción del habitáculo.

El grifo de cierre para el termocambiador se encuentra junto a este último.

Conectar la calefacción del habitáculo a través de termocambiador:

- Asegurar que la llave de paso para el termocambiador esté abierta.
- Pulsar la tecla "☺" (Fig. 168,3) en la unidad de mando (Fig. 168). La imagen de inicio aparecerá en el display. De este modo, estará conectado el mando de la calefacción, y la bomba de circulación estará funcionando.
- Pulsar la tecla "MENU" (Fig. 168,2).
- Desconectar el funcionamiento a gas o con electricidad de 230 V (de estar conectados).
- Ajustar la temperatura ambiente deseada. Para ello, pulsar las teclas "+" o "-" al lado del símbolo "🏠".

Desconectar la calefacción del habitáculo a través de termocambiador:

- Pulsar la tecla "☺" (Fig. 168,3) en la unidad de mando (Fig. 168).



Fig. 173 Termocambiador Alde

Poner en marcha:

- Colocar el tirador (Fig. 173,1) del grifo de cierre en paralelo a la tubería.

Apagar:

- Colocar el tirador (Fig. 173,1) del grifo de cierre transversalmente a la tubería.

Lugar de instalación

El termocambiador está montado en el baúl trasero del grupo de asientos central.

Bomba de circulación adicional Alde (equipamiento especial)


- ▷ La bomba de circulación adicional sólo funcionará estando instalado y conectado el termocambiador, y al estar funcionando la calefacción de agua caliente.

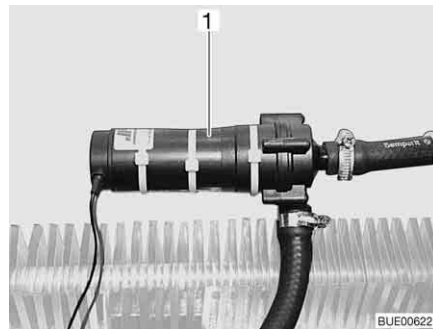


Fig. 174 Bomba de circulación adicional

A través de la bomba de circulación adicional (Fig. 174,1) se puede calentar el motor del vehículo parado.

La bomba de circulación adicional está conectada al circuito de refrigeración del motor del vehículo, con lo cual desempeña la función de calefacción del motor.



Fig. 175 Conmutador de mando de la bomba de circulación adicional

El interruptor (Fig. 175) de la bomba de circulación adicional se encuentra al lado de la unidad de mando de la calefacción de agua caliente. La luz de control amarilla se ilumina cuando la bomba está en funcionamiento.

Llenar/vaciar la caldera

La caldera se provee de agua del depósito de agua.



- ▷ Según el modelo, el vehículo está equipado con una o dos llaves de desagüe.

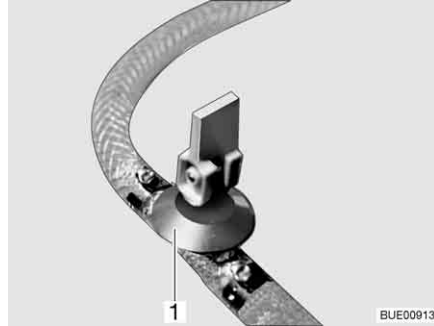


Fig. 176 Llave de desagüe

Llenar la caldera de agua:

- Cerrar la(s) llave(s) de desagüe. Colocar para ello el balancín (Fig. 176,1) en posición horizontal.
- Conectar la alimentación de 12 V en el panel.
- Situar todos los grifos de agua en "caliente" y abrirlos. La bomba de agua se conectará. Las tuberías de agua caliente se llenan de agua.
- Dejar los grifos de agua abiertos hasta que por ellos salga agua sin burbujas. Sólo así se tiene la garantía de que la caldera está llena de agua.
- Cerrar todos los grifos de agua.

Vaciar la caldera:

- Desconectar la caldera.
- Abrir todos los grifos de agua y ponerlos en la posición central.
- Abrir la(s) llave(s) de desagüe (Fig. 176). Colocar para ello el balancín (Fig. 176,1) en posición vertical. La caldera se vacía hacia fuera.
- Comprobar si el agua de la caldera sale completamente (10 litros aprox.).



- ▷ Consultar más información en las instrucciones de uso independientes del fabricante y respetar las indicaciones dadas para el mantenimiento en el capítulo 12.

Lugar de instalación de la llave de desagüe/de las llaves de desagüe

Véase el capítulo 16.

9.2.5 Termocambiador adicional (en parte equipamiento especial)



- ▷ El ventilador del termocambiador adicional puede emplearse para la ventilación.
- ▷ La potencia calorífica se ajusta sin escalonamiento.

El termocambiador adicional se ha montado en el baúl-banco.

Con el termocambiador adicional se puede calentar adicionalmente el habitáculo del vehículo durante el viaje.

El termocambiador adicional está integrado en el circuito de calefacción del vehículo básico y por lo tanto únicamente funcionará estando en marcha el motor del vehículo.



Fig. 177 Elementos de mando termocambiador adicional

- Conectar:**
- Empujar el regulador de corredera (Fig. 177,1) del regulador volumétrico de paso a la posición deseada. El circuito de agua está abierto.
 - Girar el conmutador del ventilador (Fig. 177,2) del ventilador de circulación de aire en sentido de las agujas del reloj.

- Desconectar:**
- Girar el conmutador del ventilador (Fig. 177,2) a "0".
 - Empujar el regulador de corredera (Fig. 177,1) del regulador volumétrico de paso completamente hacia arriba.

9.2.6 Calentamiento eléctrico del piso (equipamiento especial)



- ▶ En los modelos con calentamiento eléctrico del piso, de ninguna manera se deberán taladrar agujeros o enroscar tornillos en el piso. Precaución con objetos puntiagudos. Peligro de electrocución o de cortocircuito a causa de una avería en el alambre de calefacción.



- ▷ No cubrir el transformador. ¡Peligro de sobrecalentamiento!



- ▷ El calentamiento eléctrico del piso únicamente funcionará si el vehículo está conectado a una alimentación de 230 V.
- ▷ La potencia del calentamiento eléctrico del piso solo no es suficiente para calentar el habitáculo.

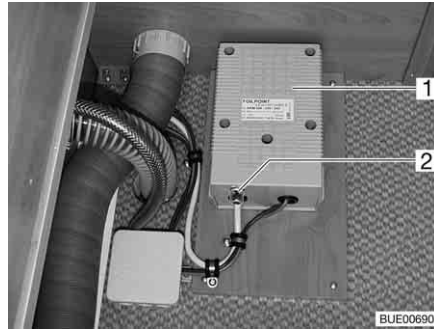


Fig. 178 Transformador para calentamiento eléctrico del piso



Fig. 179 Interruptor para calentamiento eléctrico del piso

El transformador (Fig. 178,1) para el calentamiento eléctrico del piso está montado en el baúl-banco o en el armazón de la cama, según el modelo.

- Conectar:**
- Conectar el vehículo a la alimentación de corriente de 230 V (véase capítulo 8).
 - Presionar el interruptor basculante (Fig. 179,2). La luz de control del interruptor (Fig. 179,1) se enciende.

- Desconectar:**
- Presionar el interruptor basculante (Fig. 179,2). La luz de control (Fig. 179,1) del interruptor se apaga.

Después de desconectar permanece caliente el piso durante un largo período de tiempo como consecuencia del calor residual.

Cuando se sobrecarga el transformador, se activa la protección contra sobrecargas. El perno (Fig. 178,2) salta hacia fuera.

- Conectar la protección contra sobrecargas:**
- Hundir el perno (Fig. 178,2) en la protección contra sobrecargas cuando se haya enfriado el transformador.

9.3 Instalación de aire acondicionado (equipamiento especial)

9.3.1 Dometic



- ▷ Si el aparato está funcionando, siempre abrir por lo menos una trampilla de ventilación.



- ▷ En invierno, la instalación de aire acondicionado puede secundar la calefacción del vehículo pero no sustituirla.
- ▷ Observar también las instrucciones de uso del fabricante.

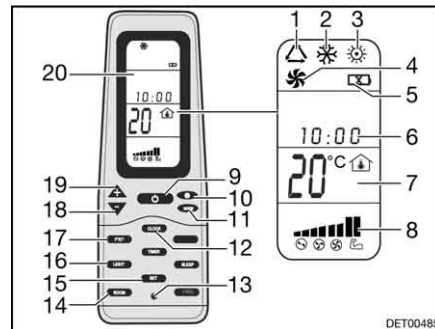


Fig. 180 Mando a distancia

- 1 Símbolo Modo de funcionamiento Automático
- 2 Símbolo Modo de funcionamiento Frío
- 3 Símbolo Modo de funcionamiento Caliente
- 4 Símbolo Modo de funcionamiento Ventilación
- 5 Símbolo Baterías descargadas
- 6 Hora
- 7 Indicación Temperatura
- 8 Indicación Velocidad del ventilador
- 9 Tecla ON/OFF
- 10 Tecla Velocidad del ventilador
- 11 Tecla Modo de funcionamiento "MODE"
- 12 Tecla Hora "CLOCK"
- 13 Tecla Reset
- 14 Tecla Indicación de temperatura interior "ROOM"
- 15 Tecla Guardar "SET"
- 16 Tecla Luz "LIGHT" (opción)
- 17 Tecla Cambio de unidad de temperatura "F/C"
- 18 Tecla Reducir temperatura "-"
- 19 Tecla Aumentar temperatura "+"
- 20 Display

Para ejecutar los comandos de conmutación individuales orientar el mando a distancia siempre en dirección a la unidad del techo.

Modos de funcionamiento

La instalación de aire acondicionado tiene los modos de funcionamiento siguientes:

- Automático
- Ventilación, manual
- Refrigeración, manual
- Calefacción, manual

Conectar:

- Pulsar la tecla ON/OFF (Fig. 180,9).
- Pulsar la tecla "Mode" (Fig. 180,11) las veces que sean necesarias hasta que se visualice el modo de funcionamiento deseado (Fig. 180,1, 2, 3 ó 4) en el display (Fig. 180,20).
- Ajustar la temperatura deseada con las teclas "+" (Fig. 180,19) y "-" (Fig. 180,18).
- Seleccionar la etapa deseada del ventilador con la tecla Velocidad del ventilador (Fig. 180,10).

Desconectar:

- Pulsar la tecla ON/OFF (Fig. 180,9).



Fig. 181 Instalación de aire acondicionado (Dometic)

Diodo luminoso

El diodo luminoso (LED) (Fig. 181,4) en la unidad del techo (Fig. 181,1) indica el estado de funcionamiento de la instalación de aire acondicionado:

Estado LED	Significado
Apagada	Instalación de aire acondicionado desconectada
Naranja	Instalación de aire acondicionado lista para el funcionamiento
Verde	Instalación de aire acondicionado funcionando
Rojo (continuo)	Falta la conexión eléctrica de 230 V
Rojo (parpadeo sencillo)	Avería del sensor de temperatura interior
Rojo (parpadeo doble)	Avería del sensor de temperatura exterior

Corriente de aire

La corriente de aire puede dirigirse hacia diferentes direcciones. La distribución de la corriente de aire de adelante o hacia atrás puede ajustarse sin escalonamiento.

Ajustar la corriente de aire:

- Orientar los dos difusores (Fig. 181,3 y 5) hacia la posición deseada.
- Girar el botón giratorio (Fig. 181,2) en el regulador de corredera en sentido contrario a las agujas del reloj. El regulador de corredera para la distribución del aire queda suelto.
- Empujar el regulador de corredera hacia delante o hacia atrás, a la posición deseada. El lado del que se encuentra el regulador de corredera será cerrado.
- Apretar el botón giratorio en sentido de las agujas del reloj.

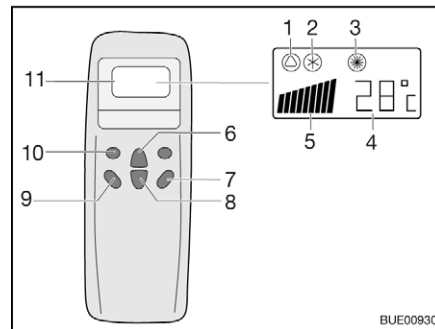
9.3.2 Telair



- ▷ Esperar por lo menos 2 minutos entre la desconexión y la reconexión. De otra manera, se dañará el compresor.
- ▷ Si el aparato está funcionando, siempre abrir por lo menos una trampilla de ventilación.

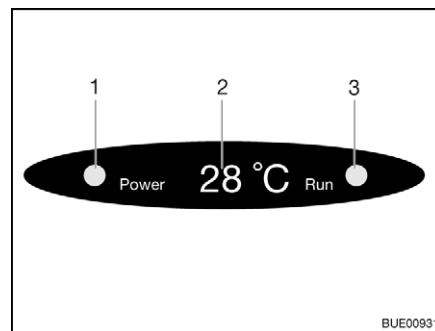


- ▷ La instalación de aire acondicionado sólo funcionará si el vehículo está conectado una alimentación de 230 V.
- ▷ En invierno, la instalación de aire acondicionado puede secundar la calefacción del vehículo pero no sustituirla.
- ▷ Después de la conexión, la instalación de aire acondicionado necesitará aprox. 3 minutos hasta que arranque el compresor y expulse aire frío o aire caliente.
- ▷ Observar también las instrucciones de uso del fabricante.



- 1 Símbolo Automático
- 2 Símbolo Refrigeración
- 3 Símbolo Calefacción
- 4 Indicación Temperatura (ajustada)
- 5 Indicación Velocidad del ventilador
- 6 Tecla Aumentar temperatura
- 7 Tecla "ON/OFF"
- 8 Tecla Reducir temperatura
- 9 Tecla Velocidad del ventilador
- 10 Tecla Modo de funcionamiento ("Mode")
- 11 Display

Fig. 182 Mando a distancia



- 1 Luz de control Conexión a la red
 - 2 Indicación Temperatura (actual)
 - 3 Luz de control Modo de funcionamiento
- Verde: Refrigeración
Rojo: Calefacción

Fig. 183 Indicación en el difusor

Para ejecutar los comandos de conmutación individuales orientar el mando a distancia siempre en dirección al receptor.

Modos de funcionamiento

- Automático
- Refrigeración
- Calefacción

Conectar:

- Pulsar la tecla "ON/OFF" (Fig. 182,7).
- Pulsar la tecla "Mode" (Fig. 182,10) las veces que sean necesarias hasta que se visualice el modo de funcionamiento deseado (Fig. 182,1, 2 ó 3) en el display. La luz de control correspondiente en la indicación del difusor (Fig. 183,3) estará encendida.
- Ajustar la temperatura deseada con las teclas Aumentar temperatura (Fig. 182,6) o Reducir temperatura (Fig. 182,8).
- Seleccionar la etapa deseada del ventilador con la tecla Velocidad del ventilador (Fig. 182,9).

Desconectar:

- Pulsar la tecla "ON/OFF" (Fig. 182,7).



- ▷ En caso de que la instalación de aire acondicionado haya estado en funcionamiento de calefacción, el ventilador seguirá funcionando para evacuar el calor completamente.

9.4 Cocina



- ▶ No dejar salir nunca el gas sin quemar, ya que existe peligro de explosión.
- ▶ Antes de la puesta en funcionamiento de la cocina, asegurar una ventilación suficiente. Abrir la ventana o la claraboya.
- ▶ No utilizar la cocina de gas o el horno de gas para calentar la autocaravana.
- ▶ No colocar cortinas cerca de la cocina. ¡Peligro de incendio!
- ▶ Para agarrar cazuelas o sartenes calientes se han de utilizar manoplas de cocina. ¡Riesgo de sufrir lesiones!

9.4.1 Cocina de gas



- ▶ Al estar conectando la cocina de gas y al estar ésta funcionando, no debe haber objetos combustibles o fácilmente inflamables como paños para secar, servilletas etc. cerca de la cocina de gas. ¡Peligro de incendio!
- ▶ La operación de encendido debe ser visible desde arriba y no debe cubrirse con los recipientes para cocinar.
- ▶ En caso de que exista una chapa guardallamas, siempre se deberá utilizar la chapa guardallamas al utilizar la cocina de gas.
- ▶ La tapa de la cocina de gas se cierra por fuerza de resorte. ¡Al cerrar existe el riesgo de sufrir lesiones!



- ▷ No poner objetos calientes, como p. ej. ollas, sobre la cubierta del fregadero. Las piezas de plástico pueden deformarse.
- ▷ No utilizar la tapa transparente de la cocina de gas como plancha para cocinar.
- ▷ No cerrar la tapa de la cocina de gas cuando esté en funcionamiento.
- ▷ No someter la tapa de la cocina de gas a presión si está cerrada.
- ▷ No colocar recipientes calientes sobre la tapa de la cocina de gas.
- ▷ Después de cocinar, mantener abierta la tapa de la cocina de gas hasta que los fogones dejen de despedir calor. De otro modo podría estallar la placa de cristal.



- ▷ Utilizar sólo cazuelas y sartenes cuyo diámetro sea adecuado para el quemador de la cocina de gas.
- ▷ Cuando la llama se apaga, la válvula de seguridad de encendido bloquea automáticamente el suministro de gas.
- ▷ Puede obtenerse información adicional en las instrucciones de uso independientes del fabricante.

El bloque de cocina del vehículo está equipado con una cocina de gas de 3 quemadores.

Los elementos de mando para la cocina de gas se encuentran directamente en la cocina de gas.

Encendido electrónico La cocina de gas está equipada con un botón de encendido.



Fig. 184 Elementos de mando para la cocina de gas

- Conectar:**
- Abrir la llave de paso principal de la bombona de gas y la válvula de paso de gas "cocina".
 - Abrir la tapa de la cocina de gas.
 - Hundir el regulador giratorio (Fig. 184,1) del quemador deseado y girar el mismo a la posición de encendido (llama alta).
 - Presionar el regulador giratorio y mantener pulsado.
 - Presionar el interruptor basculante (Fig. 184,2). En el quemador se producen chispas de encendido.
 - Cuando la llama esté prendida, mantener presionado el regulador giratorio otros 10 ó 15 segundos, hasta que la válvula de seguridad de encendido mantenga abierto el suministro de gas.
 - Soltar el regulador giratorio y girarlo a la posición deseada.
 - Si no se mantiene la llama, se habrá de repetir otra vez el mismo procedimiento.

- Desconectar:**
- Girar el regulador giratorio a la posición 0. La llama se apaga.
 - Cerrar la válvula de paso de gas "cocina" y la llave de paso principal de la bombona de gas.

9.4.2 Horno de gas (Dometic) (equipamiento especial)



- ▶ Mantener las rendijas de ventilación del horno de gas siempre abiertas.
- ▶ En el proceso de encendido y al estar funcionando el horno, no debe haber objetos combustibles o fácilmente inflamables como paños para secar, servilletas etc. cerca del horno de gas. ¡Peligro de incendio!
- ▶ Si no se ha logrado encender, se habrá de repetir otra vez el mismo procedimiento. En caso necesario, comprobar si falta gas o electricidad en el horno de gas.
- ▶ Si el horno de gas siguiera sin funcionar, cerrar la válvula de paso de gas y avisar al centro de servicio.
- ▶ Si se ha apagado inadvertidamente la llama del quemador, girar el regulador giratorio a "0" y dejar el quemador desconectado durante por lo menos 1 minuto. Seguidamente volverlo a encender.
- ▶ Durante el funcionamiento, las piezas del horno de gas se calientan mucho. No tocar las piezas con las manos desnudas.
- ▶ Colocar los alimentos, el emparrillado y la bandeja para grasa de tal modo en el horno de gas que no tengan contacto con la flama.



- ▶ Encender el horno y el grill únicamente al estar abierta la puerta del horno.
- ▶ Al estar utilizando el grill, siempre dejar la puerta del horno medio abierta.
- ▶ No utilizar el grill durante más de 25 minutos.



- ▷ Según el modelo, se emplearán dos versiones diferentes del horno de gas. El manejo de los dos hornos de gas es idéntico, sólo su apariencia es diferente.
- ▷ Según el modelo, el horno de gas tendrá un grill integrado.
- ▷ Antes de la primera puesta en funcionamiento del horno de gas, hacerlo funcionar durante 30 minutos a la temperatura máxima y sin contenido.
- ▷ Cuando la llama se apaga, la válvula de seguridad de encendido bloquea automáticamente el suministro de gas.
- ▷ Un interruptor de seguridad evita el encendido al estar cerrada la puerta del horno.
- ▷ En caso de que el proceso de encendido falle repetidamente, girar el regulador giratorio a "0". Después de por lo menos 1 minuto de tiempo de espera, encender el horno de gas manualmente. En caso necesario, comprobar si falta gas o electricidad en el horno de gas. Si el horno de gas siguiera sin funcionar, cerrar la válvula de paso de gas y avisar al centro de servicio.
- ▷ Puede obtenerse información adicional en las instrucciones de uso independientes del fabricante.

El horno de gas está equipado con un encendido electrónico.




Fig. 185 Horno de gas (Dometic Tec-Tower)



Fig. 186 Horno de gas (Dometic)

El significado de los símbolos en los reguladores giratorios (Fig. 185,1 y Fig. 186,1) de ambos hornos de gas es idéntico:

-  y  para el horno
-  y  para el grill.

Conectar el horno:

- Abrir la llave de paso principal de la bombona de gas y la válvula de paso de gas "horno".
- Abrir totalmente la puerta del horno. Entonces, el interruptor de seguridad habilitará el encendido.
- Presionar el regulador giratorio, mantenerlo presionado y girarlo hacia la izquierda, al ajuste deseado. Mantener el regulador giratorio presionado durante otros 5-10 segundos. El encendido se realiza automáticamente.

Conectar el grill:

- Soltar el regulador giratorio.
- Cerrar la puerta del horno.
- Abrir la llave de paso principal de la bombona de gas y la válvula de paso de gas "horno".
- Abrir la puerta del horno por lo menos hasta la primera posición de enclavamiento (aprox. 45°).
- Presionar el regulador giratorio, mantenerlo presionado y girarlo hacia la derecha, al símbolo de grill. Mantener el regulador giratorio presionado durante otros 5-10 segundos. El encendido se realiza automáticamente.
- Soltar el regulador giratorio.
- ▷ No cerrar la puerta del horno durante el funcionamiento de grill.



Desconectar:

- Girar el regulador giratorio a "O". La llama se apaga.
- Cerrar la válvula de paso de gas "horno" y la llave de paso principal de la bombona de gas.

9.4.3 Horno microondas (equipamiento especial)



- ▶ Sólo personal especializado podrá reparar el horno microondas. Las reparaciones llevadas a cabo de forma incorrecta pueden provocar importantes riesgos para el usuario.
- ▶ No retirar nunca la protección contra la salida de energía de microondas.
- ▶ Hacer funcionar el horno microondas únicamente si está montado correctamente.
- ▶ No poner el horno microondas en marcha si la junta de la puerta está dañada.
- ▶ No dejar el horno microondas desatendido mientras está en funcionamiento.
- ▶ Si se forman humos, mantener el horno microondas cerrado, desconectarlo e interrumpir la alimentación de corriente.



- ▷ Hacer funcionar el horno microondas sólo con la cruz y el plato giratorios colocados.
- ▷ Utilizar únicamente vajilla apta para microondas.
- ▷ No hacer funcionar el horno microondas estando el mismo vacío sino con algún contenido apropiado.



- ▷ Para tiempos de cocción más cortos que 2 minutos: Primero girar el regulador giratorio para el tiempo de cocción pasando por encima del "2" y, a continuación, regresar el mismo al tiempo de cocción deseado.
- ▷ Puede obtenerse información adicional en las instrucciones de uso independientes del fabricante.



Fig. 187 Elementos de mando del horno microondas

- Conectar:**
- Pulsar la tecla (Fig. 187,3) para abrir la puerta y colocar los alimentos en la zona de cocinar.
 - Cerrar la puerta. Al engatillar se puede oír un sonido de clic.
 - Seleccionar la potencia con el regulador giratorio (Fig. 187,1).
 - Seleccionar el tiempo de cocinado con el regulador giratorio (Fig. 187,2). Comienza el proceso de cocinado.

El final del proceso de cocinado se indica mediante una señal acústica. El horno microondas se desconecta por sí sólo.

- Desconectar:**
- Pulsar la tecla (Fig. 187,3) para abrir la puerta y sacar los alimentos.

9.4.4 Campana (equipamiento especial)

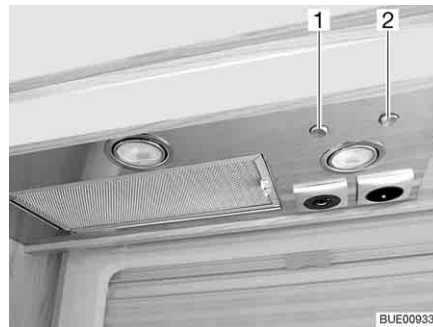


Fig. 188 Campana

La cocina está equipada con una campana. El potente extractor incorporado absorbe el vapor de cocinado evacuándolo directamente al exterior. Para conectar la campana, pulsar el interruptor oscilante derecho (Fig. 188,2).

Con el interruptor oscilante izquierdo (Fig. 188,1) se pueden conectar las dos luces de la campana.

9.5 Frigorífico

Cuando el vehículo esté en marcha, hacer funcionar el frigorífico sólo con la red de a bordo de 12 V. Con temperaturas ambiente elevadas, el frigorífico ya no alcanzará la potencia frigorífica plena.



- ▷ Al abandonar el vehículo, montar siempre las rejillas de ventilación del frigorífico. De otra manera podrá penetrar agua si llueve.
- ▷ La potencia frigorífica del frigorífico depende de la posición del vehículo. Ya a partir de una inclinación de 5° podrá reducirse la potencia frigorífica. Por lo tanto, siempre parar el vehículo en posición horizontal en el lugar donde se está aparcando.
- ▷ Los frigoríficos de absorción funcionan en el margen de temperatura indicado a temperatura ambiente normal (aprox. 21 °C). A temperaturas ambiente considerablemente más altas (> 30 °C) se reducirá la potencia frigorífica. La razón es que la "temperatura de evaporación" del refrigerante de los frigoríficos de absorción es más baja que la de los frigorífico de compresión.

9.5.1 Rejilla de ventilación del frigorífico

Cuando reinen temperaturas exteriores elevadas, la potencia frigorífica plena del grupo de refrigeración sólo estará garantizada si se ventila suficientemente el frigorífico. Para conseguir una ventilación mejor, pueden retirarse las rejillas de ventilación del frigorífico.

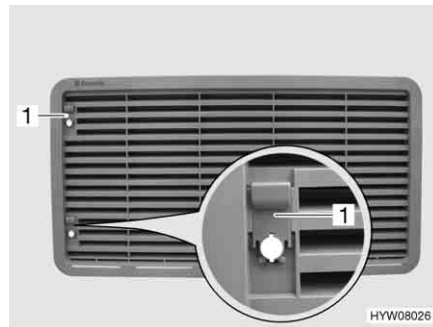


Fig. 189 Rejilla de ventilación del frigorífico (con corredera)



Fig. 190 Rejilla de ventilación del frigorífico (con tornillo)

- Retirar:**
- Según el acabado, empujar la corredera (Fig. 189,1) hacia arriba o girar el tornillo (Fig. 190,1) un cuarto de vuelta utilizando una moneda.
 - Retirar la rejilla de ventilación del frigorífico.

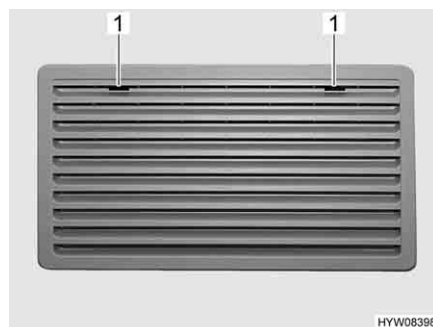


Fig. 191 Rejilla de ventilación del frigorífico (Thetford grande)

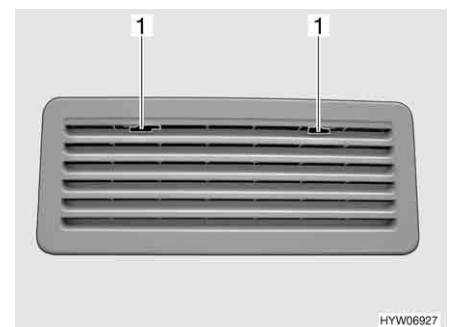


Fig. 192 Rejilla de ventilación del frigorífico (Thetford pequeño)

- Retirar:**
- Deslizar el bloqueo (Fig. 191,1 ò Fig. 192,1) hacia el centro.
 - Retirar la rejilla de ventilación del frigorífico.

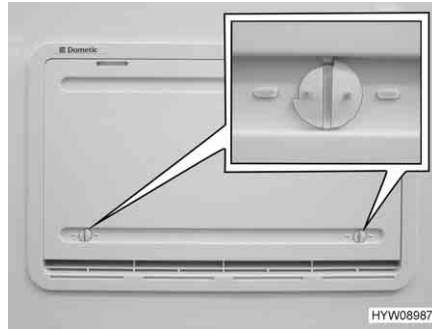


Fig. 193 Cubierta de invierno

Cubierta de invierno

Si el frigorífico ha de funcionar a temperaturas exteriores bajas, el fabricante recomienda la utilización de una cubierta de invierno (Fig. 193) para las rejillas de ventilación del frigorífico.

En la tabla a continuación se indican los rangos de temperatura en cuales estará permitido usar la cubierta de invierno o la cubierta de invierno aislada.

Temperatura	Tapa
Debajo de 10 °C	Cubierta de invierno (en el caso de frigoríficos de volúmenes más pequeños que 130 litros: sólo colocar en la rejilla de ventilación inferior)
Debajo de -5 °C	Cubierta de invierno aislada (sólo colocar en la rejilla de ventilación inferior)



▷ Si las temperaturas pasan por encima de los valores indicados, será obligatorio quitar la cubierta de invierno. De lo contrario podría dañarse el vehículo.

Colocar:

- Abrir ambos bloqueos (Fig. 193) (la ranura está en posición horizontal).
- Colocar la cubierta de invierno delante de la rejilla de ventilación.
- Bloquear los bloqueos con una pequeña moneda (la ranura está en posición vertical).

Retirar:

- Abrir ambos bloqueos (Fig. 193) (la ranura está en posición horizontal).
- Retirar la cubierta de invierno de la rejilla de ventilación.



▷ La cubierta de invierno podrá permanecer montada durante el viaje.

9.5.2 Funcionamiento (Dometic con sistema manual de selección de energía SMSE)

Modos de funcionamiento

El frigorífico tiene 3 modos de funcionamiento:

- Funcionamiento a gas
- 230 V corriente alterna
- 12 V corriente continua

El modo de funcionamiento se ajusta con los elementos de mando del panel del frigorífico.



- ▷ Conectar solamente una fuente de energía.
- ▷ El frigorífico siempre necesita una tensión de mando de 12 V independientemente del tipo de energía que esté alimentándolo. La tensión de mando se establecerá tan pronto esté conectado el bloque eléctrico. De este modo, siempre circulará una corriente de reposo, también al estar desconectado el frigorífico. Con una puesta fuera de servicio transitoria desconectar siempre el bloque eléctrico.

Funcionamiento a gas


- ▶ No dejar salir nunca el gas sin quemar, ya que existe peligro de explosión.

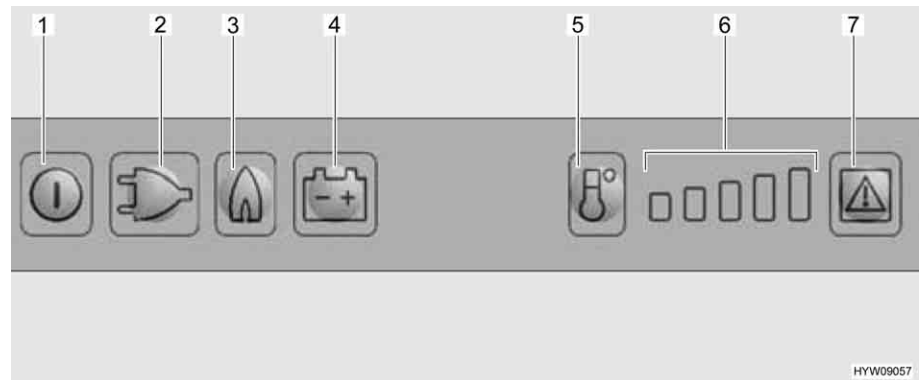


Fig. 194 Elementos de mando para el frigorífico

- 1 Tecla On/Off
- 2 Botón luminoso Modo de funcionamiento "230 V"
- 3 Botón luminoso Modo de funcionamiento "Gas"
- 4 Botón luminoso Modo de funcionamiento "12 V"
- 5 Tecla de selección de nivel de temperatura
- 6 Visualización Niveles de temperatura
- 7 Botón luminoso "Avería"

- Conectar:**
- Abrir la llave de paso principal de la bombona de gas y la válvula de paso de gas "frigorífico".
 - Pulsar la tecla On/Off (Fig. 194,1) por aprox. 2 segundos. El frigorífico se conectará. Se iluminará la tecla modo de funcionamiento seleccionado más recientemente.
 - En caso necesario, pulsar la tecla para el modo de funcionamiento "Gas" (Fig. 194,3). La tecla se iluminará. El suministro de gas está abierto. El encendido se realiza automáticamente. Se oye un sonido de tic-tac hasta que el proceso de encendido se haya llevado a cabo con éxito.
 - Ajustar la temperatura de refrigeración con la tecla de selección de nivel de temperatura (Fig. 194,5).

- Desconectar:**
- Pulsar la tecla On/Off por aprox. 2 segundos. El frigorífico está desconectado.
 - Cerrar la válvula de paso de gas "frigorífico" y la llave de paso principal de la bombona de gas.

Funcionamiento eléctrico



- ▷ Cerrar la válvula de paso de gas "frigorífico" cuando el frigorífico esté funcionando eléctricamente.

El frigorífico puede ser utilizado con las siguientes tensiones:

- 230 V corriente alterna
- 12 V corriente continua

Conectar el funcionamiento con 230 V:

- Pulsar la tecla On/Off (Fig. 194,1) por aprox. 2 segundos. El frigorífico se conectará. Se iluminará la tecla modo de funcionamiento seleccionado más recientemente.
- En caso necesario, pulsar la tecla de modo de funcionamiento "230 V" (Fig. 194,2). La tecla se iluminará.
- Ajustar la temperatura de refrigeración con la tecla de selección de nivel de temperatura (Fig. 194,5).

Desconectar el funcionamiento con 230 V:

- Pulsar la tecla On/Off por aprox. 2 segundos. El frigorífico está desconectado.

Conectar el funcionamiento con 12 V:

- Pulsar la tecla On/Off (Fig. 194,1) por aprox. 2 segundos. El frigorífico se conectará. Se iluminará la tecla modo de funcionamiento seleccionado más recientemente.
- En caso necesario, pulsar la tecla de modo de funcionamiento "12 V" (Fig. 194,4). La tecla se iluminará.
- Ajustar la temperatura de refrigeración con la tecla de selección de nivel de temperatura (Fig. 194,5).

Desconectar el funcionamiento con 12 V:

- Pulsar la tecla On/Off por aprox. 2 segundos. El frigorífico está desconectado.

En el modo de funcionamiento a 12 V, el frigorífico es alimentado de corriente exclusivamente por la batería del motor de arranque del vehículo. Pero, la batería del motor de arranque únicamente alimentará al frigorífico con 12 V estando el motor del vehículo en marcha. Con el motor del vehículo desconectado, el frigorífico se separa eléctricamente de la alimentación de corriente del habitáculo. Por lo que, en el caso de largas pausas de viaje, cambiar al modo de funcionamiento a gas.



- ▷ Puede obtenerse información adicional en las instrucciones de uso independientes "frigorífico".

9.5.3 Funcionamiento (Dometic RMD con sistema de selección de energía automático)

Modos de funcionamiento

El frigorífico está equipado con un sistema de selección de energía automático (AES). Cuando el selector está ajustado en "AES", el AES automáticamente seleccionará la fuente de energía óptima y regulará el funcionamiento del frigorífico. No es necesario seleccionar manualmente el tipo de energía, pero es posible hacerlo.

El AES selecciona las siguientes fuentes de energía:

- Solar de 12 V (equipamiento especial)
- 230 V corriente alterna
- Gas
- 12 V corriente continua

La selección de la fuente de energía está especificada en este orden.



- ▷ El frigorífico siempre necesita una tensión de mando de 12 V independientemente del tipo de energía que esté alimentándolo. La tensión de mando se tomará de la batería del habitáculo. De este modo, siempre circulará una corriente de reposo, también al estar desconectado el frigorífico. Con una puesta fuera de servicio transitoria siempre separar el frigorífico de la batería.

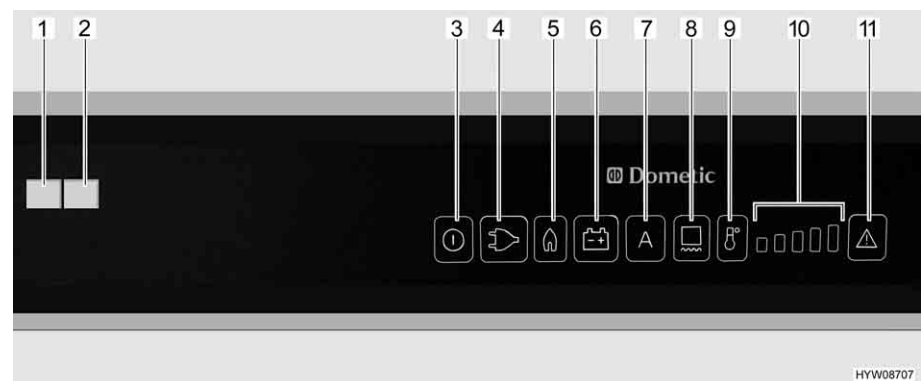


Fig. 195 Elementos de mando para el frigorífico (Dometic RMD)

- 1 Luz de control "Avería" (visible al estar cerrada la puerta del frigorífico)
- 2 Luz de control "Funcionamiento" (visible al estar cerrada la puerta del frigorífico)
- 3 Tecla On/Off
- 4 Botón luminoso Modo de funcionamiento "230 V"
- 5 Botón luminoso Modo de funcionamiento "Gas"
- 6 Botón luminoso Modo de funcionamiento "12 V"
- 7 Botón luminoso Modo de funcionamiento "AES" (sistema de selección de energía automático)
- 8 Botón luminoso Calefacción de marco
- 9 Tecla de selección de grados de temperatura
- 10 Visualización Niveles de temperatura
- 11 Botón luminoso "Avería"/"Restablecimiento" en funcionamiento a gas

Funcionamiento de 230 V

Cuando está ajustado el modo de funcionamiento "AES" y está conectada la alimentación de 230 V, el AES seleccionará esta fuente de energía de modo prioritario.

Funcionamiento de 12 V

Cuando está ajustado el modo de funcionamiento "AES", el AES sólo seleccionará el funcionamiento de 12 V, si está en marcha el motor del vehículo (señal D+ del alternador).

Funcionamiento a gas



- ▶ No dejar salir nunca el gas sin quemar, ya que existe peligro de explosión.



- ▷ Al utilizar autogas, el quemador de gas deberá ser limpiado más frecuentemente.
- ▷ Abrir la llave de paso principal de la bombona de gas y la válvula de paso de gas "frigorífico".

Si está ajustado el modo de funcionamiento "AES", no está conectada **nin-guna** alimentación de 230 V y el motor del vehículo está **desconectado**, el AES seleccionará el suministro de gas. Al seleccionar el suministro de gas se abre automáticamente el seguro de encendido, de forma que puede fluir gas hacia el quemador. Simultáneamente se conecta el encendedor electrónico. Si se apaga la llama de gas, p. ej. debido a un golpe de viento, el encendedor se activa inmediatamente y enciende de nuevo el gas. En caso de avería en el funcionamiento a gas, los botones luminosos "Gas" (Fig. 195,5) y "Avería" (Fig. 195,11) estarán parpadeando. La luz de control "Avería" (Fig. 195,1) estará encendida, y sonará una alarma acústica durante 20 segundos.

Conmutación entre fuentes de energía



- ▶ En las estaciones de servicio está prohibido el uso de llamas abiertas. En el caso de que la parada dure más de 15 minutos, el frigorífico tiene que desconectarse con el selector de energía.

Al cambiar de las fuentes de energía de 230 V ó 12 V a gas, están instalados retardos de conmutación en el AES. Al cambiar p. ej. del funcionamiento de 12 V al funcionamiento a gas, está instalado un retardo de 15 minutos en el AES. De este modo se impide la conmutación al funcionamiento a gas en las paradas breves del vehículo con el motor desconectado (p. ej. para repostar).

Regulación de la temperatura de refrigeración

Una vez conectado, el frigorífico selecciona automáticamente el ajuste medio del termostato. Este ajuste puede modificarse manualmente con la tecla de selección de grados de temperatura (Fig. 195,9). Las luces de control (Fig. 195,10) indican el ajuste seleccionado del termostato. Con la tecla de selección de grados de temperatura se ajusta la temperatura de refrigeración para los tres tipos de energía. Pasan algunas horas hasta que el frigorífico alcanza la temperatura de servicio normal. Al conmutar el modo de funcionamiento se mantiene el ajuste del termostato. La temperatura de refrigeración se mantiene independientemente del tipo de energía.

**Calefacción de marco
(CM)**


- ▷ Al estar conectada la calefacción de marco, consumirá alrededor de 4 vatios, también si está en funcionamiento a gas. Para prevenir una descarga de la batería del habitáculo, no ajustar el funcionamiento continuo de la calefacción de marco en funcionamiento a gas, o desconectar la calefacción de marco.

Para la calefacción de marco podrán elegirse los siguientes valores de tiempo de funcionamiento:

- 2 horas
- 5 horas
- Funcionamiento continuo (30 minutos de conexión, a continuación alternadamente 5 minutos de conexión y 5 minutos de desconexión)

**Ajustar el tiempo de
funcionamiento:**

- Conectar la calefacción de marco por un período de 2 horas: Pulsar la tecla (Fig. 195,8) una vez. Estará encendida una barra de la visualización de niveles de temperatura (Fig. 195,10).
- Conectar la calefacción de marco por un período de 5 horas: Pulsar la tecla (Fig. 195,8) dos veces. Estarán encendidas dos barras de la visualización de niveles de temperatura (Fig. 195,10).
- Ajustar la calefacción de marco en funcionamiento continuo: Pulsar la tecla (Fig. 195,8) tres veces. Estarán encendidas tres barras de la visualización de niveles de temperatura (Fig. 195,10).

La visualización de niveles de temperatura (Fig. 195,10) visualizará el tiempo de funcionamiento de la calefacción de marco por algunos segundos.

En caso de alta temperatura exterior y un gran índice de humedad atmosférica, se pueden formar gotas de agua en el marco metálico del compartimento congelador. Por este motivo, el frigorífico está equipado con una calefacción de marco en el compartimento congelador. En caso de altas temperaturas y un índice alto de humedad atmosférica, conectar la calefacción de marco con la tecla (Fig. 195,8). De esta manera se evita la corrosión. Si está conectada la calefacción de marco, estará encendido el botón luminoso (Fig. 195,8).

Operación manual
Conectar:

- Abrir la llave de paso principal de la bombona de gas y la válvula de paso de gas "frigorífico".
- Pulsar la tecla On/Off (Fig. 195,3) por aprox. 2 segundos. El frigorífico se conectará, se visualizará el tipo de energía ajustado más recientemente o "AES".
- Pulsar la tecla para el tipo de energía deseado o pulsar el modo automático "AES".
- Ajustar la temperatura de refrigeración con la tecla de selección de grados de temperatura (Fig. 195,9). Las luces de control (Fig. 195,10) indican el ajuste seleccionado del termostato.

En el modo de funcionamiento a 12 V, el frigorífico es alimentado de corriente exclusivamente por la batería del habitáculo.



- ▷ Cuando el frigorífico se ha ajustado manualmente en "12 V", consumirá corriente permanentemente. Por tanto, cambiar a funcionamiento a gas cuando el motor del vehículo **no** esté en marcha y el vehículo **no** esté conectado a la alimentación de 230 V.

- Desconectar:*
- Pulsar la tecla On/Off (Fig. 195,3) por aprox. 2 segundos. El frigorífico se desconectará, ya no estará encendido ningún visualizador.
 - Cerrar la válvula de paso de gas "frigorífico" y la llave de paso principal de la bombona de gas.

Funciones adicionales

En el modo automático, se visualizará "AES" y el tipo de energía utilizado de momento. La luminosidad del visualizador se reducirá después de pocos segundos si ya no se presiona ninguna otra tecla. Si la puerta está abierta, las iluminaciones interiores se apagarán después de 2 minutos. Si la puerta permanece abierta durante más de 2 minutos, parpadeará la luz de control de funcionamiento y sonará una señal de advertencia acústica.



- ▷ Puede obtenerse información adicional en las instrucciones de uso independientes "frigorífico".

9.5.4 Funcionamiento (Thetford con sistema manual de selección de energía)



- ▷ Al conectarlo, el frigorífico arranca con el último ajuste seleccionado.
- ▷ Unas lámparas parpadeantes en la unidad de mando indican una avería (véanse las instrucciones de uso separadas "Frigorífico").

Modos de funcionamiento

El frigorífico tiene 3 modos de funcionamiento:

- Funcionamiento a gas
- Funcionamiento de 230 V
- Funcionamiento de 12 V

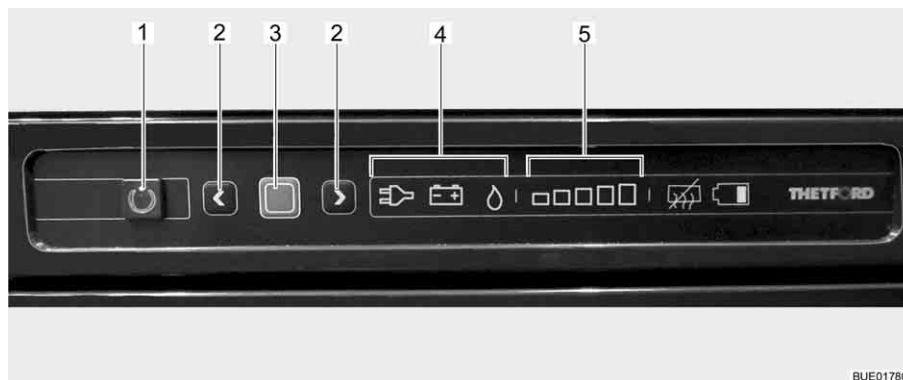


Fig. 196 Elementos de mando para el frigorífico

- 1 Tecla On/Off
- 2 Teclas de flecha
- 3 Tecla de confirmación
- 4 Visualización para modo de funcionamiento (funcionamiento con 230 V / funcionamiento con 12 V / funcionamiento a gas)
- 5 Visualización para etapa de refrigeración (etapa de refrigeración más baja - más alta)

El modo de funcionamiento actual será visualizado por medio de un símbolo iluminado (Fig. 196,4) en la unidad de mando.



- ▷ El frigorífico siempre necesita una tensión de mando de 12 V independientemente del tipo de energía que esté alimentándolo. La tensión de mando se establecerá tan pronto esté conectado el bloque eléctrico. De este modo, siempre circulará una corriente de reposo, también al estar desconectado el frigorífico. Con una puesta fuera de servicio transitoria desconectar siempre el bloque eléctrico.



- ▷ Recomendamos hacer funcionar el frigorífico con el modo de 12 V durante el viaje.

Si el vehículo está estacionado, recomendamos hacer funcionar el frigorífico con el modo de 230 V en tanto que esté a disposición una conexión de 230 V.

En cualquier otro caso, el frigorífico podrá ser operado en funcionamiento a gas.

Regulación de la temperatura de refrigeración

Una vez conectado, el frigorífico selecciona automáticamente el último ajuste seleccionado del termostato. Este reajuste puede modificarse manualmente con las teclas de flecha (Fig. 196,2). Las barras luminosas de la visualización de las etapas de refrigeración (Fig. 196,5) indican el ajuste seleccionado del termostato. Con las teclas de flecha se ajusta la temperatura de refrigeración para los tres tipos de energía. Pasan algunas horas hasta que el frigorífico alcanza la temperatura de servicio normal. Al conmutar el modo de funcionamiento se mantiene el ajuste del termostato. La temperatura de refrigeración se mantiene independientemente del tipo de energía.

Funcionamiento a gas



- ▶ No dejar salir nunca el gas sin quemar, ya que existe peligro de explosión.

Conectar:

- Abrir la llave de paso principal de la bombona de gas y la válvula de paso de gas "frigorífico".
- Presionar la tecla On/Off (Fig. 196,1) por 1 segundo. La tecla (Fig. 196,1) se iluminará de color verde. Después de aprox. 10 segundos, la visualización se atenuará automáticamente por razones de ahorro de energía.
- Pulsar la tecla de confirmación (Fig. 196,3). Se visualizará el ajuste actual del modo de funcionamiento.
- Si no está ajustado el modo de funcionamiento Gas: Para cambiar el ajuste, pulsar la tecla de confirmación (Fig. 196,3) por aprox. 2 segundos.
- Seleccionar el modo de funcionamiento Gas con las teclas de flecha (Fig. 196,2). El suministro de gas está abierto. El encendido se realiza automáticamente. Se oye un sonido de tic-tac hasta que el proceso de encendido se haya llevado a cabo con éxito.
- Pulsar la tecla de confirmación (Fig. 196,3) por aprox. 2 segundos.
- Pulsar de nuevo la tecla de confirmación (Fig. 196,3). La etapa de refrigeración actual será visualizada por medio de las barras luminosas (Fig. 196,5).
- Para cambiar el ajuste, pulsar las teclas de flecha (Fig. 196,2) hasta que se visualice el ajuste deseado.

- Desconectar:*
- Pulsar la tecla On/Off (Fig. 196,1) por aprox. 2 segundos. Se apagarán todos las lámparas. El frigorífico está desconectado.
 - Cerrar la válvula de paso de gas "frigorífico" y la llave de paso principal de la bombona de gas.

Funcionamiento eléctrico



- ▷ Cerrar la válvula de paso de gas "frigorífico" cuando el frigorífico esté funcionando eléctricamente.

El frigorífico puede ser utilizado con las siguientes tensiones:

- 230 V corriente alterna
- 12 V corriente continua

Conectar el funcionamiento con 230 V:

- Presionar la tecla On/Off (Fig. 196,1) por 1 segundo. La tecla (Fig. 196,1) se iluminará de color verde. Después de aprox. 10 segundos, la visualización se atenuará automáticamente por razones de ahorro de energía.
- Pulsar la tecla de confirmación (Fig. 196,3). Se visualizará el ajuste actual del modo de funcionamiento.
- Si no está ajustado el modo de funcionamiento con 230 V: Para cambiar el ajuste, pulsar la tecla de confirmación (Fig. 196,3) por aprox. 2 segundos.
- Seleccionar el modo de funcionamiento con 230 V a través de las teclas de flecha (Fig. 196,2).
- Pulsar la tecla de confirmación (Fig. 196,3) por aprox. 2 segundos.
- Pulsar de nuevo la tecla de confirmación (Fig. 196,3). La etapa de refrigeración actual será visualizada por medio de las barras luminosas (Fig. 196,5).
- Para cambiar el ajuste, pulsar las teclas de flecha (Fig. 196,2) hasta que se visualice el ajuste deseado.

Desconectar el funcionamiento con 230 V:

- Pulsar la tecla On/Off (Fig. 196,1) por aprox. 2 segundos. Se apagarán todos las lámparas. El frigorífico está desconectado.

Conectar el funcionamiento con 12 V:

- Presionar la tecla On/Off (Fig. 196,1) por 1 segundo. La tecla (Fig. 196,1) se iluminará de color verde. Después de aprox. 10 segundos, la visualización se atenuará automáticamente por razones de ahorro de energía.
- Pulsar la tecla de confirmación (Fig. 196,3). Se visualizará el ajuste actual del modo de funcionamiento.
- Si no está ajustado el modo de funcionamiento con 12 V: Para cambiar el ajuste, pulsar la tecla de confirmación (Fig. 196,3) por aprox. 2 segundos.
- Seleccionar el modo de funcionamiento con 12 V a través de las teclas de flecha (Fig. 196,2).
- Pulsar la tecla de confirmación (Fig. 196,3) por aprox. 2 segundos.
- Pulsar de nuevo la tecla de confirmación (Fig. 196,3). La etapa de refrigeración actual será visualizada por medio de las barras luminosas (Fig. 196,5).
- Para cambiar el ajuste, pulsar las teclas de flecha (Fig. 196,2) hasta que se visualice el ajuste deseado.

Desconectar el funcionamiento con 12 V:

- Pulsar la tecla On/Off (Fig. 196,1) por aprox. 2 segundos. Se apagarán todos las lámparas. El frigorífico está desconectado.

En el modo de funcionamiento a 12 V, el frigorífico es alimentado de corriente exclusivamente por la batería del motor de arranque del vehículo. La batería del motor de arranque suministra el frigorífico con 12 V sólo cuando el motor del vehículo está en marcha. Al estar desconectado el motor del vehículo, ya no ocurrirá ninguna refrigeración. Pero el frigorífico seguirá siendo alimentado con una tensión de mando de la batería del habitáculo a través del bloque eléctrico. Por lo que, en el caso de largas pausas de viaje, cambiar al modo de funcionamiento a gas.



- ▷ Puede obtenerse información adicional en las instrucciones de uso independientes "frigorífico".

9.5.5 Bloqueo de la puerta del frigorífico

Según el modelo, el frigorífico tendrá un compartimento congelador separado. Las indicaciones de este apartado son válidas también, de manera análoga, para la puerta del compartimento congelador.



- ▷ Durante el viaje, la puerta del frigorífico debe estar siempre cerrada y bloqueada en la posición cerrada.



- ▷ Cuando el frigorífico está desconectado, bloquear la puerta del frigorífico en la posición de ventilación. De esta manera se evita el moho.

La puerta del frigorífico se puede bloquear en dos posiciones:

- Puerta del frigorífico cerrada durante el viaje y cuando se está utilizando el frigorífico
- Puerta del frigorífico ligeramente abierta en posición de ventilación cuando el frigorífico está desconectado

Dometic de la serie 8



Fig. 197 Botón de desbloqueo de la puerta del frigorífico (Dometic de la serie 8)

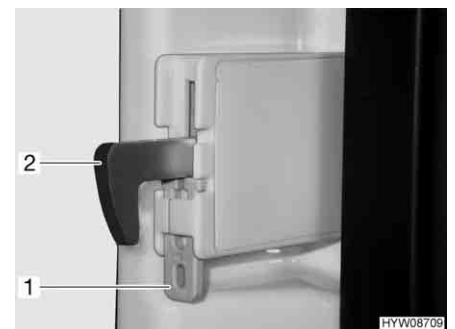


Fig. 198 Fijación del gancho de bloqueo

- Abrir:** ■ Pulsar el botón de desbloqueo (Fig. 197,1) y abrir la puerta del frigorífico.
- Cerrar:** ■ Cerrar la puerta del frigorífico. El gancho de bloqueo engatilla audiblemente.

Cuando el vehículo está colocado, se podrá fijar el gancho de bloqueo. Entonces la puerta del frigorífico podrá abrirse sin que se tenga que pulsar el botón de desbloqueo.

Fijar el gancho de bloqueo:

- Presionar la fijación (Fig. 198,1) hacia arriba. El gancho de bloqueo (Fig. 198,2) se presiona hacia arriba y ya no estará funcionando.

Soltar el gancho de bloqueo:

- Presionar el gancho de bloqueo (Fig. 198,2) hacia abajo. El gancho de bloqueo volverá a funcionar.

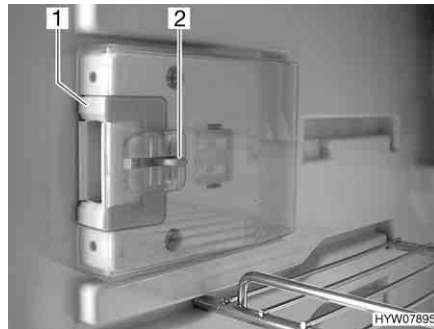


Fig. 199 Dispositivo de cierre en posición normal



Fig. 200 Dispositivo de cierre en posición de ventilación

Bloquear en posición de ventilación:

- Abrir la puerta del frigorífico.
- Hundir el desbloqueo (Fig. 199,2).
- Empujar el dispositivo de cierre (Fig. 199,1) hacia delante (Fig. 200).

Ahora, cuando se cierra la puerta del frigorífico, ésta no cerrará completamente.

Dometic de la serie 9

El frigorífico se abre y se cierra mediante el tirador (Fig. 201,1) en la puerta.

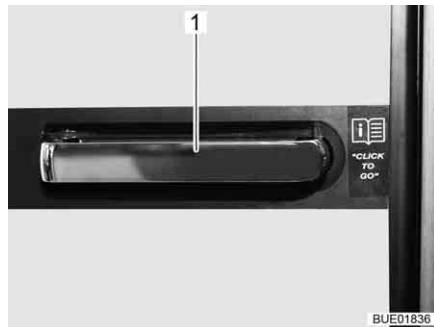


Fig. 201 Tirador de la puerta, frigorífico

Posición de ventilación

La puerta del frigorífico se puede bloquear en la posición de ventilación mediante un estribo giratorio.

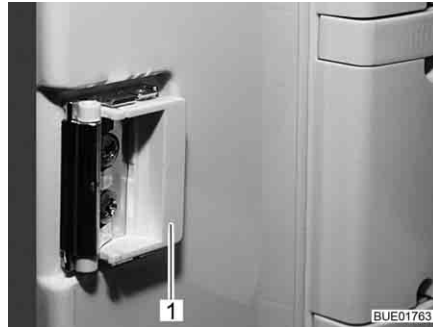


Fig. 202 Dispositivo de cierre en posición normal



Fig. 203 Dispositivo de cierre en posición de ventilación

Bloquear:

- Abrir la puerta del frigorífico.
- Girar el estribo (Fig. 202,1) hacia delante (Fig. 203).

Ahora, cuando se cierra la puerta del frigorífico, ésta no cerrará completamente.

Thetford

El frigorífico se abre y se cierra mediante el tirador en la puerta.

Abrir:

- Empujar el tirado hacia el lado, mantenerlo ahí y abrir la puerta del frigorífico.

Cerrar:

- Cerrar la puerta del frigorífico. El gancho de bloqueo engatilla audiblemente.

Posición de ventilación

La puerta del frigorífico se puede bloquear en la posición de ventilación mediante un estribo giratorio.



Fig. 204 Dispositivo de cierre en posición normal



Fig. 205 Dispositivo de cierre en posición de ventilación

Bloquear:

- Abrir la puerta del frigorífico.
- Girar el estribo (Fig. 204,1) hacia delante (Fig. 205).

Ahora, cuando se cierra la puerta del frigorífico, ésta no cerrará completamente.

Resumen del capítulo

En este capítulo encontrará indicaciones útiles sobre el equipo sanitario del vehículo.

Las indicaciones tratan de:

- toda la instalación de agua
- el depósito de agua
- el tubo de llenado de agua potable
- el sistema de aguas residuales
- la calefacción del depósito de aguas residuales
- la calefacción de las tuberías de aguas residuales
- el cuarto de aseo
- el inodoro

10.1 Suministro de agua, generalidades



- ▶ Rellenar el depósito de agua únicamente en instalaciones de abastecimiento que puedan certificar la calidad de agua potable.
- ▶ Para rellenar utilizar únicamente mangueras o recipientes admitidos para agua potable.
- ▶ Antes del uso, lavar la manguera de llenado o el recipiente bien con agua potable (2 a 3 veces la cantidad de la capacidad).
- ▶ Después del uso, vaciar completamente la manguera de llenado o el recipiente y tapar los orificios de la manguera de llenado o del recipiente.
- ▶ El agua estancada en el depósito de agua o en las tuberías de agua deja de ser potable en poco tiempo. Por lo tanto, antes de cada uso del vehículo, limpiar bien las tuberías de agua y el depósito de agua. Después de cada uso del vehículo, vaciar completamente el depósito de agua y las tuberías de agua.
- ▶ En puestas fuera de servicio de más de una semana, desinfectar la instalación de agua antes del uso del vehículo (véase el capítulo 11).



- ▷ En caso de que el vehículo no se utilice por varios días, o no se caliente existiendo el peligro de congelación, vaciar toda la instalación de agua. Asegurarse de que la bomba de agua está desconectada en el panel. De lo contrario, la bomba de agua se calentará y podrá quedar dañada. Dejar abiertos los grifos de agua en la posición central. Dejar abiertas la válvula de seguridad/purga (de existir) y todas las llaves de desagüe. De tal manera podrán evitarse daños por heladas en los aparatos empotrados, daños por heladas en el vehículo y residuos en los componentes conductores de agua.
- ▷ Funcionando sin agua, la bomba de agua se calienta y se puede averiar. Nunca hacer funcionar la bomba de agua cuando el depósito de agua esté vacío.

El vehículo lleva un depósito de agua incorporado. Una bomba de agua eléctrica bombea el agua a los distintos puntos de salida de agua correspondientes. Abriendo un grifo de agua, la bomba de agua se conecta automáticamente y bombea agua al punto de toma.

El depósito de aguas residuales recoge el agua sucia. Se puede consultar en el panel el nivel del depósito de agua o del depósito de aguas residuales.



- ▷ Antes de poder utilizar la grifería para agua, ha de estar conectada la alimentación de 12 V y la bomba de agua del panel debe estar conectada. De lo contrario la bomba de agua no funciona.
- ▷ Al llenar el depósito de agua después de que éste haya estado completamente vacío puede formarse una burbuja de aire en el fondo de la bomba. Esta burbuja de aire impide la aspiración del agua. Agitar enérgicamente la bomba de agua dentro del agua.

10.2 Instalación de agua

10.2.1 Depósito de agua



- ▷ El depósito de agua dispone de una capacidad de 110 litros (Travel Van) o bien 120 litros. Sin embargo, en razón de la carga, la cantidad de llenado está limitada a 20 l (reboadero instalado) en estado de viaje. El panel no está ajustado a esta cantidad de llenado. El indicador del nivel de llenado en el panel visualiza el nivel de llenado real del depósito de agua.

En caso de que sea necesario o cuando exista una carga restante lo suficientemente grande, se podrá llenar el depósito de agua hasta alcanzar su capacidad efectiva. Para esto, cerrar el reboadero. El tirador giratorio se encuentra sobre el depósito de agua.

10.2.2 Tubo de llenado de agua potable

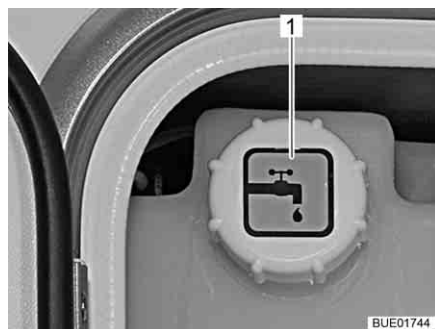



Fig. 206 Tapa de cierre para tubo de llenado de agua potable (unidad de alimentación centralizada)

La unidad de alimentación centralizada está instalada atrás de una trampilla exterior en el lado izquierdo del vehículo.

El tubo de llenado de agua potable está identificado con el símbolo  (Fig. 206,1).

10.2.3 Llenado de la instalación de agua



- ▶ Al llenar el depósito de agua se han de observar las medidas totales técnicamente admisibles del vehículo. En caso de que el depósito de agua esté lleno, se tendrá que reducir el peso del equipaje correspondientemente.



- ▷ Funcionando sin agua, la bomba de agua se calienta y se puede averiar. Nunca hacer funcionar la bomba de agua cuando el depósito de agua esté vacío.



- ▷ La instalación Truma (calefacción/caldera) tiene una válvula de seguridad/purga y, según el modelo, una llave de desagüe o dos llaves de desagüe para el vaciado.
- ▷ La instalación Alde (calefacción/caldera) tiene según el modelo, una llave de desagüe o dos llaves de desagüe para el vaciado.
- ▷ Mientras que se llena el depósito de agua se puede controlar la cantidad de agua en el panel.

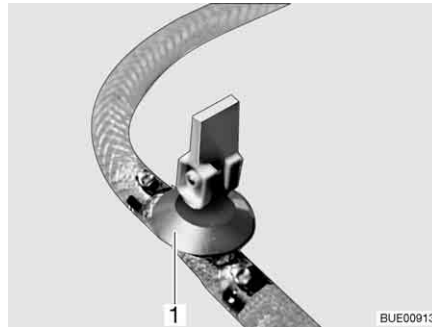


Fig. 207 Llave de desagüe (con balancín)

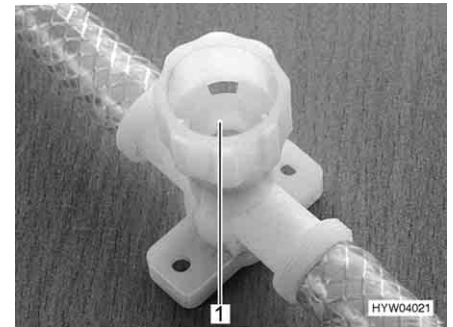


Fig. 208 Llave de desagüe (con tapa giratoria)

- Situar el vehículo en posición horizontal.
- Conectar la alimentación de 12 V en el panel.
- De ser necesario, conectar la bomba de agua en el panel.
- Limpiar o bien desinfectar la instalación de agua.
- Cerrar la válvula de seguridad/purga (Truma). Para ello, girar el botón giratorio a la posición transversal en referencia a la válvula de seguridad/purga y hundir el pulsador.
A temperaturas inferiores a 6 °C, la válvula de seguridad/purga no se deja cerrar. Por ello, conectar la calefacción del habitáculo y esperar hasta que la temperatura en la válvula de seguridad/purga sea superior a 6 °C.
- Cerrar todas las llaves de desagüe. Para esto, poner el balancín de la llave de desagüe (Fig. 207, 1) en posición horizontal o girar la tapa de la llave de desagüe (Fig. 208, 1) en el sentido de las agujas del reloj.
- Cerrar el orificio de salida del depósito de agua.
- Cerrar todos los grifos de agua.
- Abrir el tubo de llenado de agua potable en la parte exterior del vehículo.

- Llenar el depósito de agua con agua potable. Para ello, utilizar una manguera, un bidón con embudo u otro medio similar.
- Situar todos los grifos de agua en "caliente" y abrirlos. La bomba de agua se conectará. Las tuberías de agua caliente se llenan de agua.
- Dejar los grifos de agua abiertos hasta que por ellos salga agua sin burbujas. Sólo así se tiene la garantía de que la caldera está llena de agua.
- Situar todos los grifos de agua en "fría" y dejarlos abiertos. Las tuberías de agua fría se llenan de agua.
- Dejar los grifos de agua abiertos hasta que por ellos salga agua sin burbujas.
- Cerrar todos los grifos de agua.
- Cerrar el tubo de llenado de agua potable.
- Controlar si la tapa de cierre del depósito de agua cierra herméticamente.

Lugar de instalación de las llaves de desagüe y de la válvula de seguridad/purga

Véase el capítulo 16.

10.2.4 Rellenar agua



► Al llenar el depósito de agua se han de observar las medidas técnicas admisibles del vehículo. En caso de que el depósito de agua esté lleno, se tendrá que reducir el peso del equipaje correspondientemente.

- Abrir el tubo de llenado de agua potable.
- Llenar el depósito de agua con agua potable. Para ello, utilizar una manguera, un bidón con embudo u otro medio similar.
- Cerrar el tubo de llenado de agua potable.

10.2.5 Abrir/cerrar el rebosadero



- ▶ Al llenar el depósito de agua se han de observar las medidas totales técnicamente admisibles del vehículo. En caso de que el depósito de agua esté lleno, se tendrá que reducir el peso del equipaje correspondientemente.



Fig. 209 Depósito de agua (unidad de alimentación centralizada)

- Cerrar:**
- Girar el tirador giratorio (Fig. 209,1) sobre el depósito de agua en sentido de las agujas del reloj, hasta el tope.
 - Llenar el depósito de agua con agua potable.
- Abrir:**
- Girar el tirador giratorio (Fig. 209,1) sobre el depósito de agua en sentido contrario a las agujas del reloj, hasta sentir resistencia. El agua se saldrá hasta 20 litros.

10.2.6 Evacuar el agua (tirador giratorio con rebosadero)



Fig. 210 Depósito de agua (unidad de alimentación centralizada)

- Girar el tirador giratorio (Fig. 210,1) del depósito de agua en sentido contrario a las agujas del reloj sobrepasando la resistencia, para abrir el orificio de salida completamente.

10.2.7 Vaciado de la instalación de agua



- ▷ En caso de que el vehículo no se utilice por varios días, o no se caliente existiendo el peligro de congelación, vaciar toda la instalación de agua. Asegurarse de que la bomba de agua está desconectada en el panel. De lo contrario, la bomba de agua se calentará y podrá quedar dañada. Dejar abiertos los grifos de agua en la posición central. Dejar abiertas la válvula de seguridad/purga (de existir) y todas las llaves de desagüe. De tal manera podrán evitarse daños por heladas en los aparatos empotrados, daños por heladas en el vehículo y residuos en los componentes conductores de agua.
- ▷ En caso de que la bomba de agua pueda desconectarse a través del panel, siempre desconectar la bomba de agua en el panel antes del vaciado de la instalación de agua. De lo contrario, la bomba de agua funcionará hasta que se sobrecaliente o hasta que se haya descargado la batería.



- ▷ La instalación Truma (calefacción/caldera) tiene una válvula de seguridad/purga y, según el modelo, una llave de desagüe o dos llaves de desagüe para el vaciado.
- ▷ La instalación Alde (calefacción/caldera) tiene según el modelo, una llave de desagüe o dos llaves de desagüe para el vaciado.

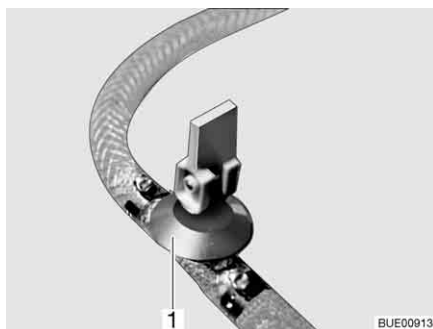


Fig. 211 Llave de desagüe (con balancín)

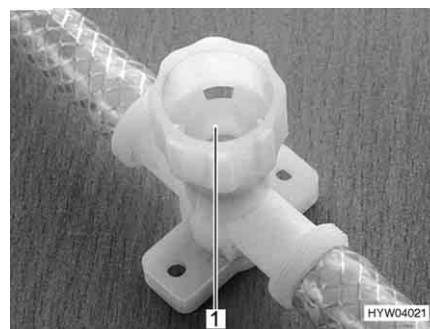


Fig. 212 Llave de desagüe (con tapa giratoria)

Para efectuar el vaciado y la ventilación de la instalación de agua correctamente, proceda del siguiente modo. De este modo se evitan los daños por heladas:

- Situar el vehículo en posición horizontal.
- Conectar la bomba de agua en el panel.
- Desconectar la alimentación de 12 V en el panel.
- Poner la caldera fuera de funcionamiento (véase apartado 9.2).
- Abrir todas las llaves de desagüe. Para esto, poner el balancín de la llave de desagüe (Fig. 211,1) en posición vertical o girar la tapa de la llave de desagüe (Fig. 212,1) en sentido contrario a las agujas del reloj.
- Abrir la válvula de seguridad/purga (Truma). Para ello, girar el botón giratorio a la posición longitudinal en referencia a la válvula de seguridad/purga. El botón salta hacia afuera.

- Abrir el desagüe del depósito de agua.
- Abrir todos los grifos de agua y ponerlos en la posición central.
- Colgar la ducha de mano arriba en la posición de ducha.
- Comprobar que el depósito de agua esté totalmente vacío.
- Extraer el agua que quede en las tuberías de agua mediante soplado (máx. 0,5 bar). Para ello, retirar el tubo flexible de la bomba de agua y soplar al interior del tubo flexible.
- Vaciar el depósito de aguas residuales. Observar las indicaciones medioambientales de este capítulo.
- Vaciar el inodoro cassette o el depósito de aguas fecales. Observar las indicaciones medioambientales de este capítulo.
- Limpiar el depósito de agua y seguidamente enjuagarlo bien.
- Dejar secar la instalación de agua el mayor tiempo posible.
- Después del vaciado, dejar abiertos todos los grifos de agua en la posición central.
- Dejar abiertas todas las llaves de desagüe.

Lugar de instalación de las llaves de desagüe y de la válvula de seguridad/purga

Véase el capítulo 16.

10.3 Sistema de aguas residuales



- ▷ No echar jamás agua hirviendo directamente al desagüe del lavabo o fregadero. El agua hirviendo puede causar deformaciones y fugas en el sistema de tuberías de desagüe.



- ▷ Vaciar el depósito de aguas residuales solamente en estaciones de evacuación identificadas especialmente para ello en campings o en el lugar donde se está aparcado.

10.3.1 Purgar las aguas residuales



- ▷ En caso de peligro de congelación, agregar al depósito de aguas residuales el anticongelante suficiente (p. ej. sal de cocción) para que no puedan congelarse las aguas residuales.



- ▷ Si es posible, colocar el vehículo en posición inclinada para evacuar las aguas residuales.



Fig. 213 Símbolo de llave de desagüe

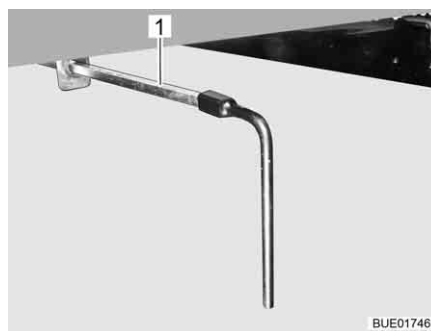


Fig. 214 Llave de desagüe

El depósito de aguas residuales se encuentra en la parte trasera del vehículo. Debajo del suelo del vehículo.

Las aguas residuales de la cocina y de la unidad de lavado fluyen al depósito de aguas residuales a través de tuberías de plástico.

La llave de desagüe y el orificio de limpieza se encuentran en la parte inferior del depósito de aguas residuales.

La posición de la llaves de desagüe está marcada con un símbolo (Fig. 213).

El depósito de aguas residuales tiene una capacidad de 90 litros.

Vaciado:

- Insertar la manguera de aguas residuales en el tubo de salida.
- Girar el tirador (Fig. 214,1) de la llave de desagüe a la posición en dirección de la circulación.
- Vaciar por completo el depósito de aguas residuales.
- Colocar el asidero de la llave de desagüe en dirección transversal a la dirección de la circulación.
- Extraer la manguera de aguas residuales.

10.3.2 Calefacción para el depósito y las tuberías de aguas residuales (equipamiento especial)

Para evitar que la instalación de aguas residuales se congele se puede calentar el depósito y las tuberías de aguas residuales por separado eléctricamente.

Cuando la calefacción está conectada, sensores de temperatura vigilan la temperatura superficial del depósito de aguas residuales y la temperatura ambiente en las tuberías de aguas residuales. Si la temperatura desciende por debajo de los 5 °C se conectan los elementos calentadores y se calienta el depósito y las tuberías de aguas residuales. Si la temperatura aumenta por encima de un determinado valor se desconecta de nuevo la calefacción. En el caso de las tuberías de aguas residuales este valor será de 7 °C, en el depósito de aguas residuales 30 °C.

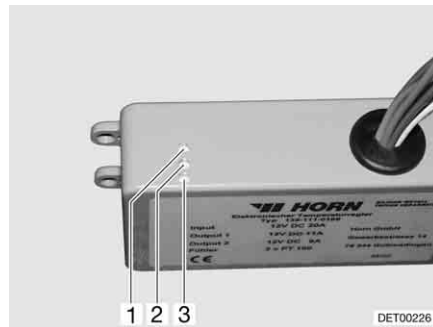


Fig. 215 Aparato regulador



Fig. 216 Interruptor luces de control

El aparato regulador (Fig. 215) está instalado en el armario ropero o en el baúl-banco. Las luces de control del aparato regulador tienen el siguiente significado:

- La luz de control (Fig. 215,2) se enciende verde: Regulador en funcionamiento.
- La luz de control (Fig. 215,1) se enciende roja: Se está calentando el depósito de aguas residuales.
- La luz de control (Fig. 215,3) se enciende roja: Las tuberías de aguas residuales se calientan.

El interruptor (Fig. 216) para conectar y desconectar está instalado en la parte frontal del baúl o de la cama. Para conectar, presionar la parte superior del interruptor; para desconectar, presionar la parte inferior del interruptor.

10.3.3 Calentamiento para las tuberías de aguas residuales (equipamiento especial)



- ▷ Accionar el pulsador de prueba siempre únicamente brevemente.



- ▷ El calentamiento sólo funciona cuando se conecta el vehículo a una alimentación de 230 V.

Para evitar que las tuberías de aguas residuales se congelen, las mismas pueden ser calentadas de modo eléctrico.

Con el calentamiento conectado se controla la temperatura de las tuberías de aguas residuales con sensores de temperatura. Si la temperatura desciende por debajo de los 5 °C se conectan los elementos calentadores y se calientan las tuberías de aguas residuales. Si la temperatura aumenta por encima de 7 °C, se volverán a desconectar los elementos calentadores.



Fig. 217 Transformador con aparato regulador

Según el modelo, el transformador de 230 V AC/12 V DC (Fig. 217,2) estará instalado en el armario ropero o en el baúl del grupo de asientos.

El aparato regulador está integrado en la carcasa del transformador. Las luces de control significan lo siguiente:

- La luz de control (Fig. 217,5) se enciende verde: Regulador en funcionamiento.
- Las luces de control (Fig. 217,4 y 6) se encienden rojas: Las tuberías de aguas residuales se calientan.

La carcasa tiene un pulsador de prueba (Fig. 217,3) integrado con el cual se puede poner en funcionamiento brevemente el aparato regulador. Presionando el pulsador de prueba se puede comprobar el funcionamiento del calentamiento aún cuando la temperatura ambiente sobrepase los 5 °C.

- Conectar:**
- Conectar el vehículo a la alimentación de corriente de 230 V (véase apartado 8.9.1).
 - Poner el interruptor (Fig. 217,1) en el transformador (Fig. 217,2) en "ON".

- Desconectar:**
- Poner el interruptor (Fig. 217,1) en el transformador (Fig. 217,2) en "OFF".

10.4 Cuarto de aseo



- ▷ No transportar cargas al plato de la ducha. Podrían dañarse el plato de ducha u otros objetos instalados en el cuarto de aseo.



- ▷ Para ventilar el cuarto de aseo durante o después de la ducha o secar ropa mojada, cerrar la puerta del cuarto de aseo y abrir la ventana o la clara-boya. Así el aire puede circular mejor.
- ▷ Cerrar completamente la cortina de la ducha al ducharse, para que el agua no pueda penetrar entre la pared del cuarto de baño y el plato de ducha.
- ▷ Después de ducharse, enjuagar los restos de jabón del plato de ducha, de lo contrario podrían aparecer fisuras en el plato de ducha con el tiempo.
- ▷ Secar la ducha después de usarla, a fin de evitar que se condense la humedad.
- ▷ Tomar información adicional acerca de la limpieza del cuarto de aseo del apartado 11.2.

10.5 Inodoro



- ▷ Vaciar el depósito de aguas fecales (cassette) en caso de peligro de congelación y cuando no esté conectada la calefacción del vehículo.
- ▷ No sentarse en la tapa del inodoro. La tapa no está diseñada para soportar el peso de personas y puede romperse.
- ▷ Para la limpieza del inodoro utilizar los productos químicos adecuados. La ventilación elimina exclusivamente el olor pero no los gérmenes ni los gases. Los gérmenes y los gases atacan las gomas de estanqueidad.
- ▷ No echar nunca directamente en la taza líquidos para sanitarios.



- ▷ Puede obtenerse información adicional en las instrucciones de uso independientes del fabricante.



- ▷ Vaciar el depósito de aguas fecales (cassette) solamente en estaciones de evacuación identificadas especialmente para ello en campings o en el lugar donde se está aparcado.

El lavado del inodoro se realiza directamente mediante la instalación de agua del vehículo.

10.5.1 Preparar el inodoro



- ▷ El depósito de aguas fecales (cassette) únicamente puede sacarse estando la corredera cerrada.

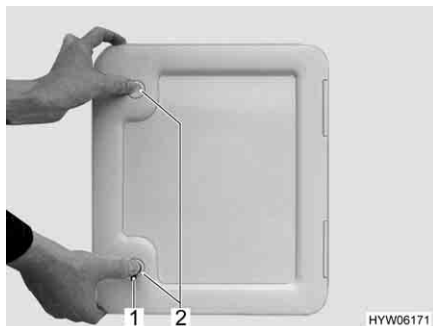


Fig. 218 Trampilla para el depósito de aguas fecales



Fig. 219 Depósito de aguas fecales (ejemplo)

- Abrir la trampilla para el depósito de aguas fecales en el exterior del vehículo. Para esto, introducir la llave en el cilindro de cierre del cierre a presión (Fig. 218,1) y girarla un cuarto de vuelta.
- Extraer la llave.
- Presionar ambos cierres a presión (Fig. 218,2) al mismo tiempo con el pulgar y abrir la trampilla.
- Tirar el estribo de sujeción (Fig. 219,1) hacia arriba y extraer el depósito de aguas fecales (Fig. 219,2) hasta el tope tirando de modo recto.
- Inclinar el depósito de aguas fecales un poco y a continuación sacarlo completamente.

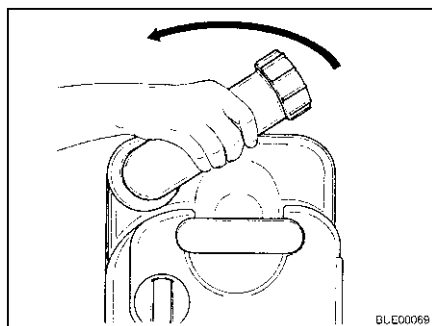


Fig. 220 Girar el tubo de vaciado

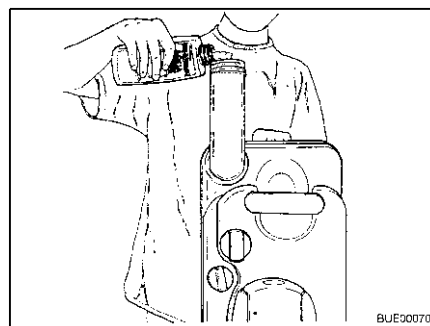


Fig. 221 Verter producto para sanitarios

- Colocar el depósito de aguas fecales en una posición vertical.
- Girar hacia arriba el tubo de vaciado (Fig. 220).
- Quitar la tapa de cierre del tubo de vaciado.
- Rellenar la cantidad indicada de producto para sanitarios en el depósito de aguas fecales (Fig. 221).
- A continuación rellenar con agua hasta que el fondo del depósito de aguas fecales quede completamente cubierto encontrándose en posición horizontal.
- Cerrar el tubo de vaciado con la tapa de cierre.

- Girar atrás el tubo de vaciado.
- Regresar el depósito de aguas fecales a su posición empujándolo sin usar fuerza.
- Prestar atención a que el depósito de aguas fecales quede asegurado con el estribo de sujeción.
- Cerrar la trampilla para el depósito de aguas fecales.

10.5.2 Inodoro basculable

El lavado del inodoro Thetford se realiza directamente mediante el sistema de agua del vehículo. Si es necesario, la taza del inodoro puede girarse a la posición deseada.



Fig. 222 Taza del inodoro Thetford, basculable

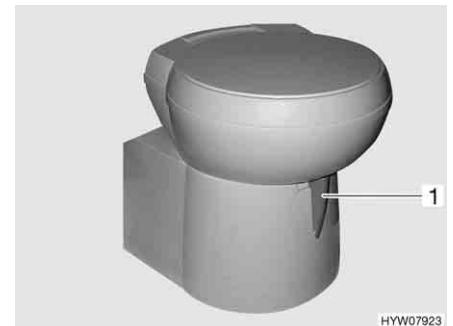


Fig. 223 Taza del inodoro Thetford, basculable (alternativa)

La unidad de mando se encuentra cerca de la taza del inodoro.

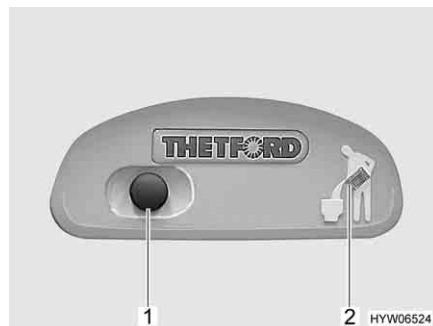


Fig. 224 Botón del inodoro/luz de control del inodoro Thetford



Fig. 225 Botón del inodoro/luz de control del inodoro Thetford (alternativa)

- Lavado:**
- Antes del lavado, abrir la corredera del inodoro Thetford. Para ello, empujar la palanca de corredera (Fig. 222,1 ó Fig. 223,1) en sentido contrario a las agujas del reloj.
 - Para lavar, pulsar el botón del inodoro azul (Fig. 224,1 ó Fig. 225,1).
 - Tras el lavado, cerrar la corredera. Para ello, desplazar la palanca de corredera en sentido de las agujas del reloj.

La luz de control (Fig. 224,2 ó Fig. 225,2) se enciende cuando es necesario vaciar el depósito de aguas fecales.

10.5.3 Inodoro con banco fijo

El lavado del inodoro se realiza mediante el sistema de agua del vehículo.



Fig. 226 Inodoro Thetford

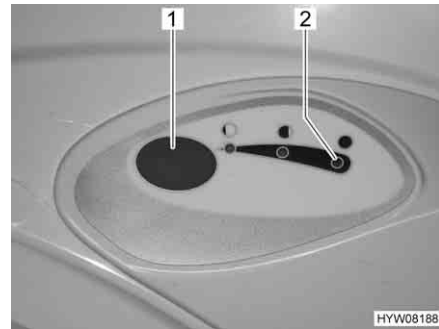


Fig. 227 Botón del inodoro/luz de control del inodoro Thetford

- Lavado:*
- Antes del lavado, abrir la corredera del inodoro Thetford. Para ello, girar la palanca de corredera (Fig. 226,1) en sentido contrario a las agujas del reloj.
 - Para lavar, pulsar el botón del inodoro azul (Fig. 227,1).
 - Tras el lavado, cerrar la corredera. Para ello, girar la palanca de corredera (Fig. 226,1) en sentido de las agujas del reloj.

La luz de control (Fig. 227,2) se enciende cuando es necesario vaciar el depósito de aguas fecales.

10.5.4 Vaciar el depósito de aguas fecales



- ▷ El depósito de aguas fecales únicamente puede sacarse estando la corredera cerrada.

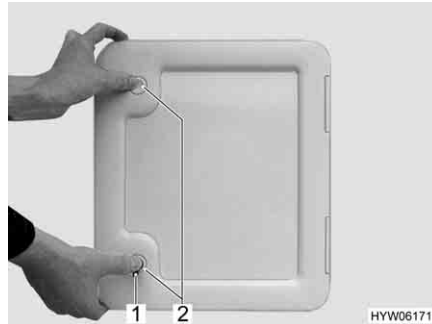


Fig. 228 Trampilla para el depósito de aguas fecales



Fig. 229 Depósito de aguas fecales (ejemplo)

- Desplazar la palanca de corredera en la taza del inodoro en sentido de las agujas del reloj. Se cierra la corredera.
- Abrir la trampilla para el depósito de aguas fecales en el exterior del vehículo. Para esto, introducir la llave en el cilindro de cierre del cierre a presión (Fig. 228,1) y girarla un cuarto de vuelta en sentido de las agujas del reloj.
- Extraer la llave.
- Presionar ambos cierres a presión (Fig. 228,2) al mismo tiempo con el pulgar y abrir la trampilla para el depósito de aguas fecales.
- Tirar del estribo de sujeción (Fig. 229,1) hacia arriba y extraer el depósito de aguas fecales (Fig. 229,2).
- Llevar el depósito de aguas fecales a una estación de evacuación especialmente diseñada para ello y vaciarlo completamente.



- ▷ Para el vaciado total activar el botón de aireación en el depósito de aguas fecales con el pulgar.



Resumen del capítulo

En este capítulo encontrará indicaciones con respecto a la conservación del vehículo.

Las indicaciones tratan de:

- el exterior del vehículo
- el habitáculo
- la instalación del agua
- la campana
- la instalación de aire acondicionado
- el modo de invierno

Al final del capítulo encontrará un lista de comprobación con indicaciones que deberá seguir si no va a utilizar el vehículo durante un prolongado periodo de tiempo.

Las listas de verificación tratan de:

- la puesta fuera de servicio transitoria
- la puesta fuera de servicio durante el invierno
- la puesta en funcionamiento después de una puesta fuera de servicio

11.1 Conservación exterior

11.1.1 Generalidades

La conservación exterior normal consiste en un lavado periódico. En esto, la frecuencia del lavado del vehículo dependerá de las condiciones de aplicación y ambientales. En zonas de alta contaminación del aire o cuando se viaja sobre carreteras tratadas con sal para deshielo, lavar el vehículo más frecuentemente. Si el vehículo está expuesta a aire húmedo con contenido de sal (zonas costeras, clima húmedo y caliente), también lavar el vehículo más frecuentemente.

De ser posible, no aparcar debajo de árboles. Las segregaciones resinosas que gotean de muchos árboles le dan una apariencia opaca a la capa de pintura y apoyan un posible proceso de corrosión.

Eliminar excrementos de pájaros inmediatamente y minuciosamente ya que el ácido en los excrementos de pájaros son particularmente corrosivos.

11.1.2 Lavado con un limpiador de alta presión



- ▷ No limpiar los neumáticos con un limpiador de alta presión. Pueden dañarse los neumáticos.
- ▷ No rociar las aplicaciones exteriores (láminas decorativas) directamente con el limpiador de alta presión. Las aplicaciones exteriores podrían despegarse.

Antes de lavar el vehículo con un limpiador de alta presión, leer las instrucciones de funcionamiento del limpiador de alta presión.

Al lavar con la boquilla de chorro cilíndrico, mantener una distancia mínima de aprox. 700 mm entre el vehículo y la boquilla de limpieza.

Tener en cuenta que el chorro de agua sale a presión de la boquilla de limpieza. Si el limpiador de alta presión se utiliza inadecuadamente, pueden producirse daños en el vehículo. La temperatura del agua no debe superar los 60 °C. Mover el chorro de agua durante todo el proceso de lavado. No mantener el chorro de agua a presión directamente sobre las ranuras de las puertas, piezas eléctricas adosadas, conectadores enchufables, juntas, rejillas de ventilación o las claraboyas. Puede dañarse el vehículo o penetrar agua al interior.

11.1.3 Lavar el vehículo



- ▷ Nunca dejar que el vehículo se limpie en trenes de lavado. Podría penetrar agua a las rendijas de ventilación del frigorífico, las chimeneas de salida de gases, las ventilaciones de las campanas extractoras o en las ventilaciones forzosas. Puede dañarse el vehículo.
- Solamente lavar el vehículo en un lugar especialmente dispuesto para el lavado de vehículos.
Evite las radiaciones directas del sol. Deben observarse las medidas de protección medioambiental.
- Limpiar las aplicaciones exteriores y piezas adosadas únicamente con abundante agua tibia, un detergente lavavajillas manual y un paño blando.
- Lavar el vehículo con abundante agua, una esponja limpia o un cepillo blando. Si la suciedad es persistente, añadir al agua un detergente lavavajillas manual.
- Las paredes exteriores pintadas se pueden limpiar adicionalmente con un limpiador de caravanas.
- Someter las piezas adosadas de plástico reforzado con fibras de vidrio regularmente a un tratamiento posterior con un abrillantador. De esta forma se evita que dichas piezas adosadas amarilleen y el sellado de la superficie se conservará.
- Frotar las juntas de goma en puertas y trampillas guardaobjetos con talco.
- Tratar los cilindros de cierre en puertas y trampillas guardaobjetos con polvo de grafito.

11.1.4 Lunetas de vidrio acrílico

Las lunetas de vidrio acrílico de las ventanas, debido a su sensibilidad, necesitan un tratamiento especialmente cuidadoso.



- ▷ Nunca frotar las lunas de vidrio acrílico en seco porque las partículas de polvo dañan la superficie.
- ▷ Limpiar las lunas de vidrio acrílico con mucha agua tibia, una pequeña cantidad de detergente lavavajillas manual y un paño blando.
- ▷ En ningún caso, utilizar un limpiacristales con aditivos químicos, abrasivos o que contengan alcohol. Si se hace, se produciría una fragilización prematura de las lunas y la posterior formación de grietas.
- ▷ Los productos de limpieza que se utilicen en la zona del chasis (p. ej. limpiadores de alquitrán o silicona) no deben entrar en contacto con el vidrio acrílico.
- ▷ No limpiar en trenes de lavado.



- ▷ No fijar adhesivos en las lunas de vidrio acrílico.
- ▷ Tras haber limpiado el vehículo, volver a aclarar las lunetas de vidrio acrílico con abundante agua clara.
- ▷ Frotar las juntas de goma con talco.



- ▷ Para el tratamiento tras la limpieza es apropiado un limpiador para vidrio acrílico con efecto antiestático. Pequeños rasguños se pueden tratar con un abrillantador para vidrio acrílico. El comercio de accesorios pone a disposición estos limpiadores.

11.1.5 Bajos

Los bajos del vehículo están revestidos con una protección para bajos resistente al envejecimiento. Si se producen daños, reparar inmediatamente la protección de los bajos. No tratar las superficies revestidas con protección para los bajos con aceite pulverizado.



- ▷ Utilizar únicamente productos autorizados por el fabricante. Nuestros distribuidores y centros de servicio autorizados le asesorarán con gusto.

11.1.6 Escalón de entrada

Al engrasar el escalón de entrada es posible que, durante la marcha, puedan adherirse gruesas partículas de suciedad que puedan influir negativamente o dañar el escalón de entrada. Por ello, no engrase ni lubrique con aceite aquellas partes articuladas del escalón de entrada.

11.2 Conservación interior



- ▷ De ser posible, siempre quitar las manchas inmediatamente.
- ▷ Las lunetas de vidrio acrílico de las ventanas, debido a su sensibilidad, necesitan un tratamiento especialmente cuidadoso (véase apartado 11.1.4).
- ▷ Las piezas de plástico en la zona de aseo y del habitáculo requieren, debido a su sensibilidad, un tratamiento especialmente cuidadoso. No utilizar disolventes o productos de limpieza que contengan alcohol, ni abrasivos. De este modo se previene la fragilización y formación de grietas.
- ▷ Los productos de coloración del cabello, los esmaltes de uñas, la ceniza de cigarrillos y sustancias similares pueden causar manchas o cambios del color que ya no pueden ser eliminados en las piezas de plástico. Por esta razón, evitar que estas sustancias tengan contacto con las piezas de plástico. Eliminar estas sustancias inmediatamente en caso de que hayan tenido contacto con las piezas de plástico.
- ▷ No echar agentes corrosivos en los orificios de desagüe. No echar agua hirviendo en los orificios de desagüe. Los agentes corrosivos o el agua hirviendo pueden dañar los tubos de desagüe o sifones.
- ▷ Para limpiar el inodoro y la instalación de agua, así como para la descalcificación de la instalación de agua no debe utilizarse ácido acético puro. El ácido acético puede dañar las juntas o determinadas piezas de la instalación. Para descalcificar debe utilizarse un descalcificador corriente.
- ▷ No gastar demasiada agua. Secar todos los restos de agua.
- ▷ Aspirar las moquetas y los cojines regularmente con un accesorio apropiado del aspirador.



- ▷ En nuestras representaciones y centros de servicio hay disponible información sobre el uso de los productos limpiadores.
- Limpiar las superficies y asideros de los muebles, las lámparas y todas las piezas de plástico en el cuarto de aseo y el habitáculo con agua y un paño de lana. Al agua se puede añadir un limpiador suave. De ser esto necesario, conservar las superficies barnizadas con un pulimento para muebles.
 - Limpiar la tela de tapizado con espuma seca o la espuma de un detergente suave. No lavar las telas de tapizado, sólo dejar que se limpien. Proteger los cojines de la radiación solar para que no se decoloren.
 - Limpiar las telas de tapizado novalife[®] sólo con agua clara.
 - Limpiar las fundas de piel con un paño de algodón y lejía jabonosa suave (jabón duro). Procurar que no se empape la piel y que no se filtre agua por las costuras.
 - Lavar los cortinados y las cortinas plegables. Al lavar, observar las instrucciones de lavar en el producto. Las varillas se pueden quitar para el lavado.
 - Limpiar las moquetas, si es necesario, con espuma para moquetas y aspirarlas.
 - Limpiar el revestimiento del suelo de PVC con un producto de limpieza para suelos de PVC suave y jabonoso. No colocar la moqueta sobre el revestimiento de PVC del suelo húmedo. La moqueta puede quedar pegada sobre el revestimiento de PVC.
 - Limpiar la cubierta del fregadero a mano con agua y detergente lavavajillas. No limpiar la cubierta del fregadero en el lavavajillas.
 - No limpiar nunca el fregadero y la cocina de gas con un producto abrasivo que contenga arena. Evitar todo lo que pueda causar rayas y grietas.
 - Limpiar los quemadores de la cocina de gas sólo de modo húmedo. No deberá penetrar agua en los orificios de las cubiertas de los quemadores. El agua podrá dañar los quemadores de la cocina de gas.
 - Limpiar la protección contra insectos en puertas, ventanas y claraboyas con un cepillo suave o aspirarlas con el accesorio correspondiente del aspirador.
 - Cepillar las persianas oscurecedoras enrollables con un cepillo suave o aspirarlas con el accesorio correspondiente del aspirador. Eliminar la grasa y suciedad persistente en las guías con una lejía jabonosa tibia (jabón duro) a 30 °C.
 - Cepillar los estores plegables con un cepillo suave o con el accesorio correspondiente del aspirador. Eliminar la grasa y suciedad persistente en las guías con una lejía jabonosa tibia (jabón duro) a 30 °C.
 - Los cinturones de seguridad desenrollados pueden limpiarse con una lejía jabonosa tibia. Antes de enrollarlos, los cinturones de seguridad deben estar totalmente secos.

11.3 Instalación de agua

11.3.1 Limpiar el depósito de aguas residuales

Limpiar el depósito de aguas residuales después de cada uso.



Fig. 230 Orificio de limpieza del depósito de aguas residuales

- Vaciar el depósito de aguas residuales.
- Abrir el orificio de limpieza (Fig. 230,1) del depósito de aguas residuales y la llave de desagüe.
- Enjuagar bien el depósito de aguas residuales con agua potable.
- Si es posible, limpiar las sondas de aguas residuales manualmente a través del orificio de limpieza.

11.3.2 Limpiar el depósito de agua

- Vaciar el depósito de agua y cerrar el orificio de salida.
- Retirar la tapa de cierre del depósito de agua.
- Rellenar agua con un poco de detergente lavavajillas en el depósito de agua (no utilizar productos abrasivos).
- Cepillar el depósito de agua con un cepillo lavavajillas comercial hasta que ya no haya depósitos visibles.
- Cepillar también la carcasa de la bomba.
- De ser posible, limpiar las sondas de agua potable manualmente a través de los orificios de limpieza.
- Enjuagar el depósito de agua con una gran cantidad de agua potable.

11.3.3 Limpiar las tuberías de agua



- ▷ Utilizar únicamente productos de limpieza apropiados del comercio especializado.
- ▷ El producto de limpieza deberá estar en conformidad con las prescripciones nacionales y (en caso de que se exija lo mismo) estar autorizado.



- ▷ Recoger la mezcla de agua y producto de limpieza que sale y eliminarla conforme a las reglas del arte.

- Vaciar la instalación de agua.
- Cerrar todos los orificios de salida y todas las llaves de desagüe.
- Rellenar una mezcla de agua y producto de limpieza en el depósito de agua. En esto, cumplir con las indicaciones del fabricante con respecto a la proporción de mezcla.
- Abrir las llaves de desagüe individualmente.
- Dejar abiertas las llaves de desagüe hasta que la mezcla de agua y producto de limpieza haya alcanzado la salida respectiva.
- Volver a cerrar las llaves de desagüe.
- Situar todos los grifos de agua en "caliente" y abrirlos.
- Dejar los grifos de agua abiertos hasta que la mezcla de agua y producto de limpieza haya alcanzado la salida.
- Situar todos los grifos de agua en "fría" y abrirlos.
- Dejar los grifos de agua abiertos hasta que la mezcla de agua y producto de limpieza haya alcanzado la salida.
- Cerrar todos los grifos de agua.
- Activar el lavado del inodoro varias veces.
- Dejar que el producto de limpieza haga efecto según las indicaciones del fabricante.
- Vaciar la instalación de agua. En esto, recoger la mezcla de agua y producto de limpieza que sale y eliminarla conforme a las reglas del arte.
- Para lavar la instalación de agua completa, rellenarla de agua potable y volverla a vaciar varias veces.

11.3.4 Desinfectar la instalación de agua



- ▷ Utilizar únicamente desinfectantes apropiados del comercio especializado.
- ▷ El desinfectante deberá estar en conformidad con las prescripciones nacionales y (en caso de que se exija lo mismo) estar autorizado.



- ▷ Recoger la mezcla de agua y desinfectante que sale y eliminarla conforme a las reglas del arte.

Al desinfectar la instalación de agua, proceder de la misma manera que al limpiar las tuberías de agua (véase apartado 11.3.3). Sin embargo, en este caso utilizar el desinfectante en lugar del producto de limpieza.

11.4 Campana

Limpiar el filtro de la campana de vez en cuando. La frecuencia con la que se debe realizar una limpieza depende de la frecuencia de uso de la campana. No limpiar el filtro hasta que haya disminuido considerablemente la potencia de la campana.

Limpiar filtro: ■ Lavar el filtro con agua caliente y un poco de lavavajillas.

11.5 Instalación de aire acondicionado

11.5.1 Dometic



Fig. 231 Instalación de aire acondicionado (Dometic)

En la parte inferior de la unidad del techo de la instalación de aire acondicionado (Fig. 231,2), detrás de cada una de las rejillas de ventilación (Fig. 231,1 y 3), se encuentra un filtro de pelusas y un filtro de carbón activado. Los filtros de pelusas deberán limpiarse en intervalos regulares y, si fuera necesario, ser cambiados. El fabricante recomienda que los filtros de carbón activado se cambien una vez al año.

Del lado izquierdo de la unidad del techo (en el exterior del vehículo) se encuentran los orificios de desagüe para el agua de condensación. Para que el agua de condensación pueda salir libremente, mantener los orificios de desagüe libre de suciedad, hojas o similares.

11.5.2 Telair

Limpiar el filtro y las rejillas de ventilación en el exterior de la carcasa de vez en cuando. La frecuencia con la que se debe realizar una limpieza depende de la frecuencia de uso de la instalación de aire acondicionado. No limpiar el filtro y las rejillas de ventilación apenas cuando ya disminuya perceptiblemente la potencia de la instalación de aire acondicionado.



▷ Para limpiar el filtro, únicamente utilizar soluciones de limpieza suaves, nunca utilizar bencina o disolventes.

Limpiar filtro: ■ Lavar el filtro con agua caliente y un poco de lavavajillas.
■ Dejar que el filtro se seque bien antes de volverlo a montar.

Limpiar la rejilla de ventilación: ■ Eliminar ensuciamientos y depósitos gruesos de las rejillas de ventilación exteriores con un cepillo. Al utilizar una solución de limpieza, fijarse en que no penetre agua al interior de la carcasa.

11.6 Mantenimiento invernal

La sal utilizada para deshelar la calzada daña los bajos y las piezas expuestas a las salpicaduras de agua. Se recomienda lavar el vehículo con mayor frecuencia en invierno. Las piezas mecánicas y con tratamiento de la superficie y la parte inferior del vehículo están particularmente solicitadas y por lo tanto habrán de limpiarse minuciosamente.



- ▷ En caso de peligro de congelación, encender la calefacción siempre con 15 °C como mínimo. Poner el ventilador de circulación de aire (de existir) en Automático. En caso de temperaturas externas extremas, dejar también ligeramente abiertas las trampillas y puertas de los muebles. El aire caliente entrante puede evitar la congelación, p. ej. de las tuberías de agua, y la formación de agua de condensación en los compartimentos de almacenamiento.
- ▷ En caso de peligro de congelación, cubrir las ventanas exteriores del vehículo con esterillas aislantes para invierno.
- ▷ Mantener las chimeneas de salida de gases y las ventilaciones forzosas libres de nieve. Si fuera necesario, utilizar una prolongación de chimenea.

11.6.1 Preparaciones

- Comprobar si el vehículo ha sufrido daños en la capa de pintura o producidos por la oxidación. En caso necesario, subsanar los daños.
- Asegurarse de que no pueda penetrar agua por los orificios de ventilación del suelo ni en la calefacción.
- Proteger frente a oxidación las piezas de metal de los bajos con un agente de protección a base de cera.
- Conservar la pintura de las superficies exteriores con un agente de protección adecuado.

11.6.2 Modo de invierno

En el modo de invierno con bajas temperaturas se produce agua de condensación si se habita el vehículo. Para garantizar la buena calidad del aire ambiente y para evitar que el agua de condensación provoque daños en el vehículo es muy importante que se ventile adecuadamente.

- En la fase de calentamiento del vehículo, poner la calefacción al máximo y abrir los armarios suspendidos, las cortinas y las persianas. Así se obtendrá una ventilación óptima.
- Calentar únicamente si también está conectada la instalación de circulación de aire.
- Airear por las mañanas todos los cojines, ventilar las cajas de almacenamiento y secar los lugares húmedos.



- ▷ Si a pesar de todo se llegara a formar agua de condensación, eliminarla con un paño.
- ▷ La aptitud para condiciones invernales en los modelos sin doble fondo sólo queda garantizada en combinación con el "conjunto para invierno" del equipamiento original.

11.6.3 Al finalizar el invierno

- Ejecutar una limpieza a fondo de los bajos y del motor. Con ello se eliminarán restos corrosivos de agente descongelante (sales, lejía).
- Realizar una limpieza externa y conservar las chapas con cera para coches de venta habitual.

11.7 Puesta fuera de servicio


11.7.1 Puesta fuera de servicio transitoria



- ▶ Después de un tiempo de parada prolongado (10 meses aprox.) hacer revisar la instalación de frenos y de gas por un taller especializado autorizado.
- ▶ Debe tenerse en cuenta que el agua deja de ser potable en poco tiempo.
- ▶ Daños de los cables debidos a animales pueden causar cortocircuitos. ¡Peligro de incendio!


Antes de la puesta fuera de servicio, revisar la lista de comprobación:

Vehículo básico

Actividades	Efectuadas
Llenar totalmente el depósito de combustible. Por ello se pueden impedir los daños por corrosión en la instalación del depósito	
Apoyar el vehículo sobre caballetes de manera que queden descargadas las ruedas o mover la autocaravana cada 4 semanas. De este modo se evitan puntos de presión en los neumáticos y los apoyos de las ruedas	
Proteger los neumáticos de los rayos del sol. ¡Peligro de formación de grietas!	
Inflar los neumáticos hasta la presión máxima recomendada	
Cuidar de que haya siempre la suficiente circulación de aire en los bajos	
 ▶ La humedad o la falta de oxígeno, p. ej. por la cobertura con láminas de plástico, se pueden originar irregularidades ópticas en los bajos.	
Observar adicionalmente las indicaciones de las instrucciones de funcionamiento para el vehículo básico	

Superestructura

Tapar todas las chimeneas con las caperuzas apropiadas y hermetizar todos los demás orificios (a excepción de las ventilaciones forzadas). De tal manera se evita que entren animales (p. ej. ratones) al interior	
Para evitar que se produzca agua de condensación y, a consecuencia de ello, moho, ventilar el espacio interior, todos los compartimentos de almacenamiento accesibles desde el exterior y el lugar donde se está aparcando (p. ej. garaje) cada 3 semanas	

	Actividades	Efectua- das
Habitáculo	Colocar y recubrir los acolchados para la ventilación	
	Limpiar el frigorífico	
	Dejar ligeramente abierta la puerta del frigorífico y del compartimen- to congelador	
	Buscar rastros de animales que hayan entrado al interior	
	Separar la pantalla plana de la red y, de ser necesario, sacarla del vehículo	
Instalación de gas	Cerrar la llave de paso principal de la bombona de gas	
	Cerrar todas las válvulas de paso de gas	
	Extraer siempre las bombonas de gas de la caja para bombonas de gas, incluso cuando estén vacías	
Instalación eléctrica	Cargar completamente la batería del habitáculo y del motor de arranque	
	 ▷ Antes de una puesta fuera de servicio temporal, cargar la batería como mínimo durante 20 horas.	
	Separar la batería del habitáculo de la red de a bordo de 12 V. Des- conectar el separador de batería en el bloque eléctrico (véase capítulo 8)	
Instalación de agua	Vaciar completamente la instalación de agua. Sacar el agua residual de las tuberías de agua mediante soplado (máx. 0,5 bares). Dejar abiertos los grifos de agua en la posición central. Dejar abiertas la válvula de seguridad/purga (de existir) y todas las llaves de des- agüe. Observar las indicaciones en el capítulo 10	


11.7.2 Puesta fuera de servicio durante el invierno

Para la puesta fuera de servicio durante el invierno, se requieren unas medidas complementarias:

	Actividades	Efectua- das
Vehículo básico	Limpia a fondo la carrocería y los bajos y pulverizar cera caliente o aplicar un agente protector para pintura	
	Llenar el depósito de combustible con gasóleo de invierno	
	Verificar la protección anticongelante en el agua de refrigeración	
	Reparar los daños de la pintura	
	Rellenar agua limpia-lavaparabrisas con protección anticongelante	
Superestructura	Limpia bien el exterior del vehículo	
	Mantener abiertas las ventilaciones forzosas	
	Limpia y engrasar los apoyos adosados	
	Limpia y lubrica todas las bisagras de puertas y de trampillas	
	Aplicar con pincel aceite o glicerina a todos los bloqueos	
	Frotar con talco todas las juntas de goma	
	Tratar el cilindro de cerradura con polvo de grafito	
Habitáculo	Colocar deshumectadores	
	Sacar los cojines del vehículo y guardar en un lugar seco	
	Ventilar el habitáculo cada 3 semanas	
	Vaciar y cerrar todos los armarios y trampillas, y abrir las puertas y cajones	
	Limpia profundamente el habitáculo	
	En caso de que haya peligro de congelación, sacar la pantalla plana del vehículo	
Instalación eléctrica	Desmontar la batería del motor de arranque y la batería del habitáculo y guardarlas protegidas de heladas (véase el capítulo 8), o bien conectar el vehículo a una alimentación de 230 V	
Instalación de agua	Limpia la instalación de agua con un producto limpiador especial de un establecimiento especializado	
Vehículo en su totalidad	Colocar los toldos protectores de manera que las rendijas de ventilación no queden cubiertas, o bien utilizar lonas que permitan el paso del aire	

11.7.3 Puesta en funcionamiento del vehículo tras puesta transitoria fuera de servicio o paralización durante el invierno

Antes de la puesta en funcionamiento, revisar la lista de comprobación:

	Actividades	Efectua- das
Vehículo básico	Revisar la presión de los neumáticos	
	Revisar la presión del neumático de la rueda de repuesto	
Superestructura	Limpiar el soporte giratorio del escalón de entrada	
	Verificar el funcionamiento de los apoyos adosados	
	Comprobar el funcionamiento de las puertas, ventanas y claraboyas	
	Verificar el funcionamiento de todas las cerraduras exteriores como, p. ej. de las trampillas guardaobjetos, tubo de llenado y puerta de entrada	
	Quitar la tapa de la chimenea de salida de gases de la calefacción (de existir)	
	Quitar la protección invernal de las rendijas de ventilación del frigorífico (de existir)	
Instalación de gas	Meter las bombonas de gas en la caja para bombonas de gas, amarrrarlas y conectarlas al regulador de presión de gas	
Instalación eléctrica	Conectar la alimentación de corriente de 230 V a través de la caja de enchufe exterior	
	Cargar completamente la batería del habitáculo y del motor de arranque	
	 ▷ Después de cada puesta fuera de servicio, cargar la batería como mínimo durante 20 horas.	
	Conectar la batería del habitáculo a la red de a bordo de 12 V. Para esto, conectar el separador de batería en el bloque eléctrico (véase capítulo 8)	
	Verificar el funcionamiento de la instalación eléctrica, p. ej. luz interior, cajas de enchufe y equipos eléctricos instalados	
Instalación de agua	Desinfectar las tuberías de agua y el depósito de agua	
	Verificar el funcionamiento de la palanca de mando del depósito de aguas residuales	
	Cerrar la válvula de seguridad/purga (de existir), las llaves de desagüe y los grifos de agua	
	Verificar la estanqueidad de la instalación de agua	
Aparatos empotrados	Verificar el funcionamiento de los aparatos empotrados	

Resumen del capítulo

En este capítulo encontrará indicaciones acerca de los trabajos de inspección y de mantenimiento en el vehículo.

Las indicaciones para el mantenimiento tratan de:

- las puertas
- la batería del habitáculo
- la calefacción de agua caliente Alde
- la sustitución de bombillas

Al final del capítulo encontrará indicaciones importantes para obtener piezas de recambio.

12.1 Trabajos de inspección

Como cualquier aparato técnico, el vehículo deberá ser inspeccionado en intervalos regulares.

Estos trabajos de inspección deben ser realizados por personal cualificado.

Para realizar estos trabajos son necesarios conocimientos técnicos especiales que no pueden obtenerse a través de estas instrucciones de uso. Estos conocimientos técnicos los encontrará en todos nuestros centros de servicios. Las experiencias y cursos técnicos periódicos proporcionados por la fábrica, así como los dispositivos y herramientas que poseen, ofrecen la garantía de una inspección del vehículo correcta y según los conocimientos más avanzados.

La "primera inspección programada" la ha de llevar a cabo uno de nuestros centros de servicio 12 meses después de la primera matriculación.

Todas las demás inspecciones se han de llevar a cabo una vez al año.

El centro de servicio que realiza los trabajos confirma los trabajos ejecutados.

El fabricante del chasis deberá confirmar las tareas de inspección en el libro de servicio al cliente.



- ▷ Prestar atención a las inspecciones especificadas por el fabricante y dejar que se ejecuten en los intervalos prescritos. De esta manera se mantiene el valor del vehículo.
- ▷ La confirmación de los trabajos de inspección ejecutados sirve al mismo tiempo como comprobante en el caso de daños y casos de garantía que pudieran presentarse.

12.2 Trabajos de mantenimiento

Como cualquier aparato técnico, el vehículo necesita mantenimiento. El volumen y la frecuencia de los trabajos de mantenimiento se rigen por las diferentes condiciones de uso y funcionamiento. Cuando las condiciones de funcionamiento son peores, el vehículo necesita un mantenimiento más frecuente.

Dejar que el vehículo básico y los aparatos empotrados sean mantenidos en los intervalos indicados en las instrucciones de uso correspondientes.

12.3 Puertas

Para mantener las propiedades de deslizamiento entre resortes y bisagras, de vez en cuando se han de engrasar las bisagras de la puerta de entrada.



- ▷ Recomendamos Molykote PG 65 o vaselina como grasa lubricante.

12.4 Batería del habitáculo



- ▷ La batería sólo se puede cambiar por otra igual (de la misma capacidad y tensión, independiente de ciclos).
- ▷ En ningún caso se podrán utilizar baterías convencionales para vehículos motorizados (baterías del motor de arranque). Una batería de plomo-ácido no puede ser sustituida por una batería de plomo-gel.
- ▷ No utilizar ninguno de los llamados agentes optimizadores.

Para que la batería alcance una larga vida útil se han de tener en cuenta las siguientes indicaciones:

- Mantener la superficie de la batería limpia y seca.
- Comprobar regularmente el nivel de ácido y, en caso necesario, rellenar agua desalinizada o destilada. No rellenar nunca ácido.
- Si hay una gran pérdida de agua, encargar a un taller especializado que lo revise.
- Comprobar el estado de carga de la batería midiendo la densidad de ácido.
 - Con una densidad de ácido debajo de 1,21 kg/l tendrá que recargarse la batería. En caso de que se utilice un ácido de llenado de 1,23 kg/l, tendrá que recargarse la batería con una densidad de ácido debajo de 1,18 kg/l.
 - Con una densidad de ácido de 1,21 kg/l la batería está protegida contra congelación hasta una temperatura de -15 °C (con 1,28 kg/l hasta -70 °C).

Densidad de ácido

La batería es independiente de ciclos y, con ello, especialmente adecuada para la alimentación de tensión de red de a bordo. Independiente de ciclos significa que son posibles muchos procesos de descarga/carga.

12.5 Calefacción de agua caliente Alde



- ▷ Comprobar regularmente el nivel de líquido de calefacción en el recipiente de compensación.
- ▷ Durante o después de las primeras horas de funcionamiento de la calefacción de agua caliente, el nivel de llenado puede bajar por debajo del mínimo condicionado por el sistema. En ese caso se habrá de rellenar líquido de calefacción.
- ▷ Tras la primera puesta en marcha de la calefacción, recomendamos desairar el sistema de calefacción y comprobar el contenido de glicol.
- ▷ Cada aprox. dos años se habrá de encargar al distribuidor autorizado o al centro de servicio cambiar el líquido de calefacción, ya que con el tiempo el agente anticorrosivo pierde su eficacia.
- ▷ Rellenar el sistema de calefacción sólo con una mezcla de agua y glicol (60 : 40). Esta mezcla ofrece una protección anticongelante hasta aprox. -25 °C. Al rellenar calefacciones de agua caliente conectadas al circuito de refrigeración del motor del vehículo, observar las indicaciones de las instrucciones de uso de los fabricantes.



- ▷ Puede obtenerse información adicional en las instrucciones de uso independientes del fabricante.

12.5.1 Comprobar el nivel de líquido



Fig. 232 Recipiente de compensación con panel



Fig. 233 Recipiente de compensación sin panel

- Desconectar la calefacción de agua caliente y dejar que se enfríe.
- Comprobar si en el recipiente de compensación (Fig. 232 ó Fig. 233) el líquido está entre las marcas "MIN" (Fig. 232,3 ó Fig. 233,3) y "MAX" (Fig. 232,2 ó Fig. 233,2).

12.5.2 Rellenar líquido de calefacción

- Situar el vehículo en posición horizontal. De esta manera se evita la formación de burbujas.
- Desconectar la calefacción de agua caliente y dejar que se enfríe.
- En caso necesario (según el modelo), desmontar el panel soltando sus tornillos o retirándolo.
- Abrir la tapa giratoria (Fig. 232,1 ó Fig. 233,1) del recipiente de compensación.
- Retirar la tapa.
- Comprobar el agente anticongelante con una varilla. El contenido de anticongelante debe ser de un 40 % o corresponder a una protección anticongelante de hasta -25 °C.
- Rellenar lentamente el recipiente de compensación con la mezcla anticongelante.



- ▷ El nivel óptimo de líquido se ha alcanzado cuando el líquido en estado enfriado está 1 cm por encima de la marca "MIN" en el recipiente de compensación.

12.5.3 Desairear la instalación de calefacción



Fig. 234 Válvula de purga de la calefacción de agua caliente

Las válvulas de purga están instaladas junto a los radiadores.

- Desconectar la calefacción de agua caliente y dejar que se enfríe.
- Abrir la válvula de purga (Fig. 234,1) y dejarla abierta hasta que deje de salir aire.
- Cerrar la válvula de purga.
- Repetir este proceso con todas las válvulas de purga.
- Comprobar si la calefacción de agua caliente se calienta.

12.6 Cambio de bombillas, en el exterior



- ▶ Las bombillas y los portalámparas pueden estar muy calientes. Por ello habrá que dejar enfriar la lámpara antes del cambio de bombillas.
- ▶ Guardar las bombillas en un lugar inaccesible para los niños.
- ▶ No utilizar ninguna bombilla que haya caído al suelo o que presente arañazos en el vidrio. Las bombillas podrían explotar.



- ▷ La nueva bombilla no debe cogerse nunca con los dedos. Para cambiar la bombilla debe utilizarse un paño.
- ▷ Utilizar únicamente bombillas del mismo tipo y con un número de vatios correcto (véase apartado 12.6.4 "Tipos de bombillas para las luces exteriores").
- ▷ En caso de que LEDs estén defectuosos dentro de las lámparas, acudir a un distribuidor autorizado o a un centro de servicio.

Tipos de bombilla

En el vehículo se utilizan diferentes tipos de bombillas. A continuación se describe el cambio de cada uno de los tipos de bombilla.

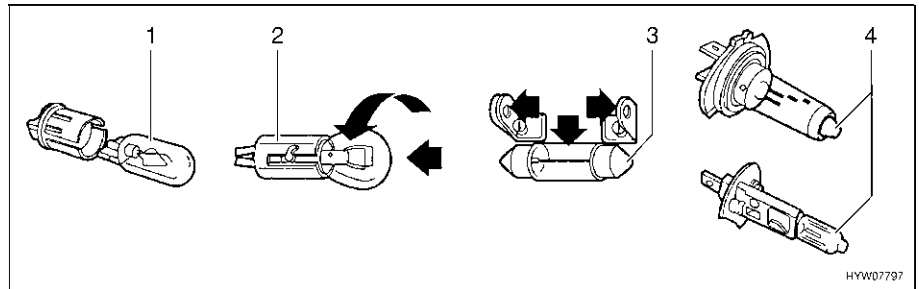


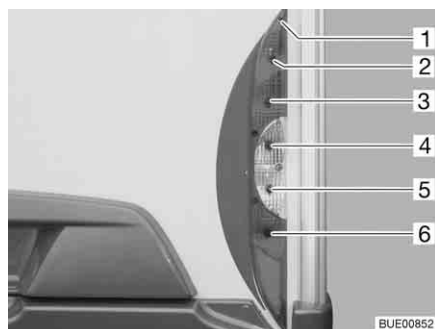
Fig. 235 Tipos de bombilla

Pos. en Fig. 235	Tipo de zócalo/tipo de bombilla	Cambiar
1	Zócalo de enchufe	Para sacarla, tirar la bombilla hacia fuera Para meterla, hundir la bombilla con presión ligera en el portalámparas
2	Zócalo de bayoneta	Para sacarla, presionar la bombilla hacia abajo y girarla en sentido contrario a las agujas del reloj Para meterla, colocar la bombilla en el portalámparas y girarla en sentido de las agujas del reloj
3	Bombillas cilíndricas	Para sacarlas y meterlas, doblar los contactos del portalámparas cuidadosamente hacia fuera
4	Bombilla halógena	Para sacarla, soltar el muelle de sujeción Después de haberla metido, volver a enganchar el muelle de sujeción

12.6.1 Luces frontales

Las bombillas para la luz de cruce, la luz larga y la luz de estacionamiento así como para los intermitentes forman parte del vehículo básico. La sustitución de las bombillas se describe en las instrucciones de uso del vehículo básico.

12.6.2 Luces traseras

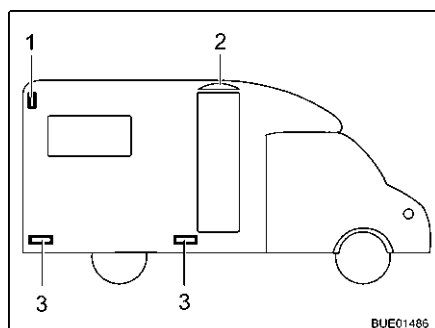


- 1 Tornillos de la carcasa
- 2 Luz trasera
- 3 Luz de freno
- 4 Intermitente
- 5 Faro de marcha atrás
- 6 Luz antiniebla trasera

Fig. 236 Luces traseras

- Soltar los cinco tornillos de la carcasa (Fig. 236,1).
- Quitar la carcasa.
- Sacar la bombilla.
- Colocar la nueva bombilla.
- Montar la lámpara, procediendo por orden inverso.

12.6.3 Luces laterales



- 1 Luz de contorno
- 2 Lámpara del toldo
- 3 Luz de posición

Fig. 237 Luces laterales

Luz de contorno

La luz de contorno (Fig. 237,1) está instalada en la zona superior de la pared lateral del vehículo.

Luces de posición

Las luces de posición (Fig. 237,3) están instaladas en la parte inferior del vehículo.

Lámpara del toldo

La lámpara del toldo (Fig. 237,2) está instalada sobre la puerta de entrada.



- ▷ Las lámparas están dotadas de LEDs. Para cambiar los LEDs, acudir a un distribuidor o a un centro de servicio autorizado.

12.6.4 Tipos de bombillas para las luces exteriores

	Luces exteriores	Tipo de bombilla
Atrás	Luz de freno	Ba15s 12 V 21 W
	Luz trasera	Ba15s 12 V 5 W
	Intermitente	Ba15s 12 V 21 W naranja
	Luz antiniebla trasera	Ba15s 12 V 21 W
	Luz de matrícula	Soffitte 12 V 5 W
	Faro de marcha atrás	Ba15s 12 V 21 W
	Tercera luz de freno	LED
Lado	Luz de contorno	LED
	Lámpara del toldo	LED
	Luz de posición	LED

12.7 Cambio de bombillas, en el interior



- ▶ Las bombillas y los portalámparas pueden estar muy calientes. Por ello habrá que dejar enfriar la lámpara antes del cambio de bombillas.
- ▶ Antes de un cambio de bombilla, desconectar la alimentación eléctrica en el interruptor de protección de línea en la caja de fusibles de 230 V.
- ▶ Guardar las bombillas en un lugar inaccesible para los niños.
- ▶ No utilizar ninguna bombilla que haya caído al suelo o que presente arañazos en el vidrio. Las bombillas podrían explotar.
- ▶ Lámparas halógenas pueden calentarse mucho. Cuando esté conectada la lámpara, la distancia de seguridad hacia objetos combustibles siempre deberá ser de 30 cm. ¡Peligro de incendio!
- ▶ No sustituir los LEDs de lámparas con bombillas convencionales. Peligro de incendio debido al desarrollo de gran calor.



- ▷ La nueva bombilla no debe cogerse nunca con los dedos. Para cambiar la bombilla debe utilizarse un paño.
- ▷ Utilizar únicamente bombillas del mismo tipo y con un número de vatios correcto.
- ▷ En caso de que LEDs estén defectuosos dentro de las lámparas, acudir a un distribuidor autorizado o a un centro de servicio.

12.7.1 Foco (desplazable)



Fig. 238 Foco (desplazable)

LED 12 V/máx. 10 W

Cambio de bombilla:

- Girar el foco (Fig. 238,1) 90° y sacarlo del riel.
- Extraer LED (Fig. 238,2) con una ventosa.
- Meter nuevo LED a presión en el portalámparas.
- Insertar el foco en el riel.

12.7.2 Lámpara de montaje en superficie

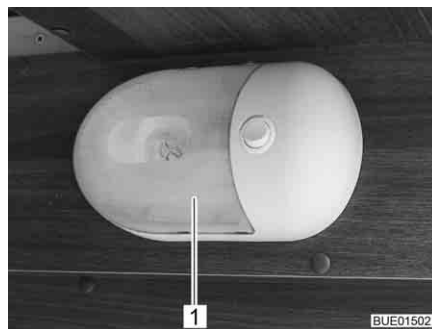


Fig. 239 Lámpara de montaje en superficie

Bombilla halógena de 12 V/16 W

Cambio de bombilla:

- Comprimir la cubierta transparente (Fig. 239,1) con precaución de ambos lados, retirarla ligeramente del interruptor y quitarla hacia delante.
- Retirar la bombilla halógena.
- Colocar la nueva bombilla halógena.
- Montar la lámpara, procediendo por orden inverso.

12.7.3 Lámpara de techo

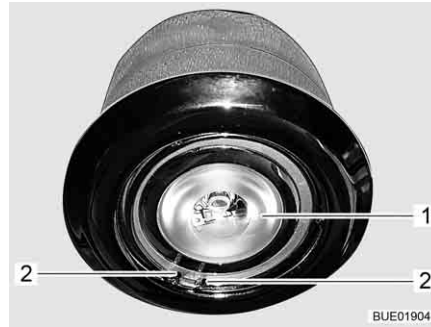


Fig. 240 Lámpara de techo

Cambio de bombilla:

- Comprimir los extremos del estribo de sujeción (Fig. 240,2) y quitar el estribo de sujeción.
- Quitar el LED (Fig. 240,1).
- Insertar LED (2 W) nuevo.
- Comprimir los extremos del estribo de sujeción e insertar el estribo de sujeción.

12.8 Piezas de recambio



- ▶ Cualquier modificación respecto al estado de fábrica del vehículo puede perjudicar el comportamiento de marcha y la seguridad vial.
- ▶ Los equipamientos especiales y piezas de recambio originales que recomendamos han sido especialmente desarrollados y autorizados para su vehículo. El distribuidor o el centro de servicio autorizados vende estos productos. El distribuidor o el centro de servicio autorizados está informado acerca de los detalles técnicos admisibles y ejecutará los trabajos necesarios conforme a las reglas del arte.
- ▶ Los accesorios, las piezas adosadas, de transformación o incorporadas no autorizadas por nosotros pueden producir daños en el vehículo y perjudicar la seguridad vial. Aunque para dichas piezas exista la certificación de un perito, una autorización general de servicio o una autorización de modelos, no existe así seguridad alguna de la naturaleza correcta del producto.
- ▶ En caso de que productos los cuales no hayan sido autorizados por nosotros causen daños, no se podrá asumir ninguna responsabilidad. Esto también es válido en el caso de modificaciones inadmisibles en el vehículo.

Por motivos de seguridad, las piezas de recambio para los aparatos deben cumplir con los datos del fabricante y ser piezas de recambio autorizadas por él. Sólo los fabricantes de los aparatos o un taller especializado autorizado pueden montar las piezas de recambio. Nuestros distribuidores y centros de servicio autorizados disponen de piezas de recambio.

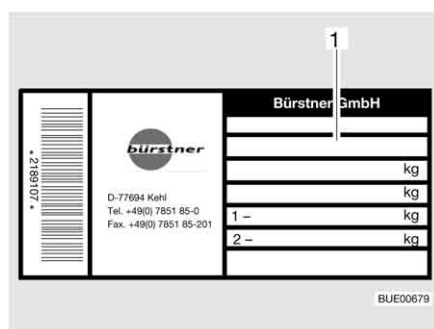
He aquí algunas propuestas para piezas de recambio importantes:

- Fusibles
- Correas trapezoidales
- Hojas de limpiaparabrisas
- Bombillas
- Bomba de agua (bomba de inmersión)

En los pedidos de piezas de recambio, indicar el n° de chasis y el tipo de vehículo al distribuidor.

El vehículo descrito en estas instrucciones de uso se ha concebido y equipado conforme a la norma de fabricación. Dependiendo del objetivo de uso, se ofrecen útiles accesorios especiales. Al instalar accesorios especiales se ha de comprobar si deben ser registrados en la documentación del vehículo. Observar la masa máxima técnicamente admisible. El distribuidor o el centro de servicio autorizados le asesorarán con gusto.

12.9 Placa de características



1 Número de chasis

Fig. 241 Placa de características

La placa de características (Fig. 241) con el número de chasis está instalada en el interior de la zona de entrada.

No quitar la placa de características. La placa de características:

- Identifica el vehículo
- Ayuda a la hora de adquirir piezas de recambio
- Junto con la documentación del vehículo documenta el titular del vehículo



- ▷ Para consultas al centro de servicio al cliente, indicar siempre el **n° de chasis**.

12.10 Etiquetas adhesivas de advertencia e información

En el exterior e interior del vehículo se encuentran etiquetas adhesivas de advertencia e información. Dichas etiquetas adhesivas de advertencia y de información se encuentran allí por motivos de seguridad y no deben ser retiradas.



- ▷ Las etiquetas adhesivas de repuesto se pueden solicitar al distribuidor o al centro de servicio.

Resumen del capítulo

En este capítulo encontrará indicaciones útiles sobre los neumáticos del vehículo.

Las indicaciones tratan de:

- la selección de neumáticos
- el manejo de los neumáticos
- el cambio de ruedas
- el soporte para rueda de repuesto

Al final del capítulo encontrará una tabla, en la que se indica la correcta presión de los neumáticos para el vehículo.

13.1 Generalidades



- ▶ Comprobar la presión de los neumáticos regularmente, antes de comenzar el viaje o cada 2 semanas. Una deficiencia en la presión de los neumáticos provoca un desgaste excesivo y puede provocar el deterioro de las ruedas llegando incluso a reventarse. El vehículo puede quedar fuera de control (véase apartado 13.7).



- ▷ Comprobar la presión de los neumáticos estando los neumáticos fríos. No reducir una presión excesiva de los neumáticos estando los neumáticos calientes.
- ▷ En el vehículo se han montado neumáticos sin cámara de aire. No montar nunca cámaras de aire en estos neumáticos.
- ▷ Observar las instrucciones de uso del vehículo básico.



- ▷ Según el vehículo básico y el acabado, los vehículos como característica estándar únicamente estarán equipados con un juego de reparación de neumáticos.
- ▷ En caso de pinchazo, aparcar el vehículo en el arcén derecho de la calzada. Señalizar el vehículo con un triángulo de advertencia de peligro. Conectar las luces de avería.
- ▷ En los vehículos con doble eje, debido al sistema puede producirse un desgaste superior de los neumáticos.
- ▷ Los neumáticos no deberían sobrepasar 6 años de antigüedad ya que el material se vuelve quebradizo con el paso del tiempo. Dejar que los neumáticos sean controlados después de 6 años. El número de DOT de cuatro dígitos en el flanco del neumático indica la fecha de fabricación. Las dos primeras cifras designan la semana, las dos últimas cifras el año de fabricación.

Ejemplo: 0115 Semana 01, año de fabricación 2015.

- Tener en cuenta:**
- Revisar regularmente los neumáticos (cada 14 días) para comprobar si existe un desgaste del perfil uniforme, la profundidad del perfil y los daños exteriores.
 - Observar la profundidad mínima del perfil prescrita por la ley.
 - Recomendamos utilizar siempre neumáticos del mismo tipo, de la misma marca y del mismo diseño (neumáticos de verano o de invierno).
 - Utilizar solamente neumáticos autorizados para el tipo de llanta. Los tamaños admitidos de las llantas y neumáticos se indican en la documentación del vehículo, pero también le asesorará gustosamente el distribuidor autorizado o el centro de servicio.
 - Utilizar los neumáticos nuevos durante un recorrido de 100 km aprox. con una velocidad moderada, ya que existe una adherencia total.

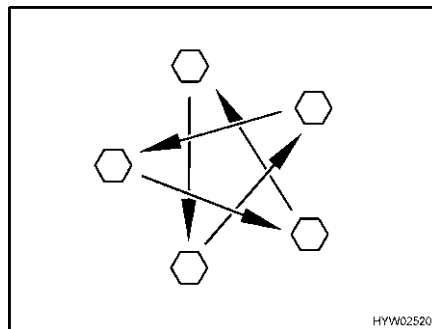


Fig. 242 Apretar las tuercas o los tornillos de las ruedas en forma de cruz

- Comprobar periódicamente que las tuercas o tornillos de las ruedas estén firmemente apretados. Reajustar en forma de cruz (Fig. 242) las tuercas o tornillos después de cambiar una rueda, al cabo de 50 km. Par de apriete, véase apartado 13.5.2.
- Al utilizar llantas nuevas o recién pintadas, reajustar además las tuercas o tornillos después de 1 000 a 5 000 km aprox.
- Al efectuar la puesta fuera de servicio o durante las paradas prolongadas del vehículo, evitar puntos de presión en los neumáticos y los apoyos de las ruedas:
Apoyar el vehículo sobre caballetes de tal manera que queden descargadas las ruedas, o mover el vehículo cada 4 semanas de modo que cambie la posición de las ruedas.

13.2 Selección de neumáticos



- ▶ La selección de neumáticos incorrectos puede tener como consecuencia daños de los neumáticos e incluso el reventamiento de los mismos.



- ▷ En caso de que se hayan montado neumáticos que no están autorizados para el vehículo, podrá acabar la autorización de servicio del vehículo y con ello la protección por seguro. El distribuidor o el centro de servicio autorizados le asesorarán con gusto.

Los tamaños de los neumáticos autorizados para su vehículo están indicados en la documentación del vehículo o pueden averiguarse con los distribuidores autorizados o los centros de servicio. Cada neumático debe adaptarse al vehículo en el que se va a utilizar. Esto afecta, en primer lugar, a las dimensiones exteriores (diámetro, ancho), las cuales se indican en la denominación del tamaño dada. Además, los neumáticos deben cumplir las exigencias de cada vehículo respecto al peso y velocidad.

El peso se determinará en función de la carga máxima admitida sobre el eje admitida distribuida entre dos neumáticos. La capacidad de carga máxima del neumático vendrá determinada según su índice de carga (= IC, referencia de la capacidad de carga).

También la topología de los ejes de un vehículo, como la inclinación y la rodada, son importantes para la selección de los neumáticos. La velocidad máxima permitida para un neumático (con máxima capacidad de carga) vendrá determinada por su índice de velocidad (= GSY, símbolo de velocidad). El índice de carga y el de velocidad determinan las características de uso de un neumático. Esto forma parte de la completa y normalizada descripción de dimensiones de cada neumático. Estos datos de los neumáticos deberían coincidir con los indicados en la documentación del vehículo.

13.3 Denominación de los neumáticos

215/70 R 15C 109/107 Q
(ejemplo)

Denominación	Explicación
215	Ancho de los neumáticos en mm
70	Relación alto por ancho de los neumáticos en tanto por ciento
R	Tipo de neumáticos (R = radial)
15	Diámetro circular en pulgadas
C	Commercial (furgoneta)
109	Referencia de la capacidad de carga (neumáticos simples)
107	Referencia de la capacidad de carga (neumáticos gemelos)
Q	Símbolo de velocidad (Q = 160 km/h)

13.4 Manejo de los neumáticos

- Cruzar el bordillo en ángulo obtuso. De lo contrario, los neumáticos se desgastarán frecuentemente por los laterales. Al cruzar el bordillo en ángulo agudo se pueden dañar los neumáticos y como consecuencia estos podrían reventar.
- Pasar lentamente por encima de las bocas del alcantarillado elevadas. De lo contrario los neumáticos podrían enclavarse. Al pasar por encima de una boca de alcantarillado a gran velocidad, se pueden dañar los neumáticos y como consecuencia estos podrían reventar.
- Deben comprobarse los amortiguadores periódicamente. Viajar con los amortiguadores en mal estado provoca claramente un mayor desgaste.
- Si existe un desgaste del perfil no uniforme, comprobar la inclinación y la rodada delantera. Viajar con una rodada delantera incorrectamente ajustada o una inclinación regulada unilateralmente provoca claramente un mayor desgaste.
- Evite el bloqueo de los frenos. Al bloquearse el sistema de frenado, los neumáticos se convierten, en mayor o menor medida, en "apoyo del freno". Esto disminuye el confort de marcha. Incluso pueden quedar inservibles los neumáticos.
- No limpiar los neumáticos con un limpiador de alta presión. Los neumáticos podrían resultar dañados en pocos segundos y, como consecuencia, reventar.
- Conducir de forma que no se perjudiquen las ruedas. Evitar frenados y arranques bruscos, así como largos trayectos por carreteras en malas condiciones.

13.5 Cambio de ruedas

13.5.1 Indicaciones generales



- ▶ El vehículo debe estar sobre un suelo uniforme, resistente y antideslizante.
- ▶ Poner la primera marcha. En caso de caja de cambios automática conmutar a la posición "P".
- ▶ Antes de levantar el vehículo a motor se debe aplicar el freno de mano.
- ▶ Asegurar el vehículo por el lado contrario con las cuñas de calzo para que no pueda desplazarse.
- ▶ No elevar el vehículo nunca con los apoyos acoplados.
- ▶ Cuando hay un remolque acoplado: Desacoplar el remolque antes de levantar el vehículo.
- ▶ En ningún caso situar el gato debajo de la superestructura sino debajo del eje.
- ▶ No sobrecargar nunca el gato. La carga máxima permitida viene indicada en la placa de características del gato.
- ▶ Emplear el gato únicamente para el levantamiento breve del vehículo durante un cambio de neumáticos.
- ▶ Mientras que el vehículo se encuentre elevado, no deberán permanecer personas debajo del vehículo.
- ▶ No poner en marcha el motor mientras esté levantado el vehículo.
- ▶ Por debajo del vehículo levantado no se debe colocar persona alguna.



- ▷ Al cambiar la rueda no dañar la rosca del espárrago roscado ni los tornillos de rueda.
- ▷ Apretar en forma de cruz las tuercas o los tornillos de las ruedas (Fig. 242).
- ▷ Al montar otras llantas (p. ej. llantas de metal ligero o ruedas con neumáticos de invierno) utilizar los tornillos de las ruedas correspondientes, con la longitud y forma de casquete correctas. La fijación segura de las ruedas y el funcionamiento de la instalación de frenos dependen de ello.
- ▷ Las llantas y neumáticos no autorizados para el vehículo pueden poner en riesgo la seguridad vial, y deben ser inspeccionados por separado por la autoridad competente y desmontarse.
- ▷ No cambiar las ruedas en cruz.



- ▷ Asegurar la caravana de acuerdo con las prescripciones nacionales, p. ej. con un triángulo de advertencia de peligro.
- ▷ Antes de cambiar las ruedas, comprobar el tamaño de las llantas y de los neumáticos, la capacidad de soporte de los neumáticos y el índice de velocidad que se indica sobre los neumáticos. Utilizar exclusivamente llantas y neumáticos del tamaño indicado en la documentación del vehículo.
- ▷ Puede obtenerse información adicional en las instrucciones de uso del vehículo básico.

13.5.2 Par de apriete

Según el tipo de llantas y el fabricante de las llantas, deberán apretarse las ruedas con diferentes pares de apriete.

Llantas de acero

Denominación	Par de apriete
15"	160 Nm
16" Fiat X250 Light	160 Nm
16" Fiat X250 Heavy	180 Nm



Fig. 243 Llanta de acero (estándar)

Llantas de metal ligero

Denominación	Par de apriete
15" Tomason TN3F-6515	180 Nm
16" Tomason TN3F-6516	180 Nm
15" Irmischer IC-Line	180 Nm
16" Irmischer IC-Line	180 Nm
16" Fiat X250 Light	160 Nm
16" Fiat X250 Heavy	180 Nm



Fig. 244 Tomason



Fig. 245 Irmischer IC-Line



Fig. 246 Fiat Light



Fig. 247 Fiat Heavy

13.5.3 Cambiar la rueda



- ▶ La placa base del gato debe estar plana en el suelo.
- ▶ No ladear el gato.



- ▷ Se habrá de reparar inmediatamente la rueda cambiada.
- ▷ Observar las indicaciones generales de este capítulo.



Fig. 248 Asegurar el vehículo

- Aparcar el vehículo sobre un terreno lo más llano y firme posible.
- Parar el motor y señalizar la zona de peligro.
- Meter primera marcha o marcha atrás.
- Aplicar el freno de mano.
- Colocar las cuñas de calzo u objetos similares adecuados debajo de la rueda opuesta para asegurar el vehículo (Fig. 248).
- Soltar la rueda de repuesto de su soporte.
- Si el terreno es blando se deberá colocar una base estable debajo del gato, p. ej. una tabla de madera.
- Colocar el gato en los puntos de alojamiento previstos (tener en cuenta las instrucciones de uso del vehículo básico).
- Aflojar unas vueltas los tornillos de rueda con una llave apropiada, pero no extraerlos.
- Elevar el vehículo hasta que la rueda quede entre 2 y 3 cm por encima del suelo.
- Extraer los tornillos de rueda y sacar la rueda.
- Colocar la rueda de repuesto en el cubo de rueda y alinearla.
- Atornillar los tornillos de rueda y apretarlos ligeramente en cruz.
- Bajar el gato con la manivela y retirarlo.
- Apretar uniformemente los tornillos de las ruedas con una llave apropiada (par de apriete véase apartado 13.5.2).
- Hacer que un taller especializado autorizado compruebe el par de apriete.

13.6 Soporte para rueda de repuesto (equipamiento especial)

El soporte para la rueda de repuesto se encuentra en el garaje trasero.



Fig. 249 Soporte para rueda de repuesto en el garaje trasero

Sacar la rueda de repuesto:

- Abrir la trampilla exterior del garaje trasero.
- Aflojar los dos tornillos de fijación (Fig. 249,2) con las herramientas de a bordo y extraerlos.
- Retirar la rueda de repuesto (Fig. 249,1) del soporte (Fig. 249,3).

13.7 Presión de los neumáticos



- ▶ Si la presión de los neumáticos es demasiado baja, esto provoca un recalentamiento de los mismos. La consecuencia podrían ser graves daños en los neumáticos.
- ▶ Comprobar la presión de los neumáticos regularmente, antes de comenzar el viaje o cada 2 semanas. Una deficiencia en la presión de los neumáticos provoca un desgaste excesivo y puede provocar el deterioro de las ruedas llegando incluso a reventarse. El vehículo puede quedar fuera de control.
- ▶ Utilizar únicamente válvulas autorizadas para la presión de los neumáticos prescrita.

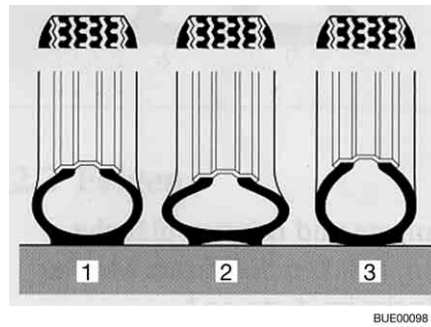


- ▷ Comprobar la presión de los neumáticos estando los neumáticos fríos. No reducir una presión excesiva de los neumáticos estando los neumáticos calientes.

La capacidad de carga y con ella la estabilidad de una rueda depende directamente de la presión del neumático. El aire es un medio fluido que inevitablemente se escapa de los neumáticos.

Como regla general se puede calcular que cada dos meses se escapa 0,1 bar de presión de un neumático lleno. Para evitar daños o un reventón en los neumáticos, comprobar regularmente la presión.

Según la presión del neumático variará la superficie de contacto del neumático.



- 1 Presión correcta
- 2 Presión demasiado baja
- 3 Presión demasiado alta

Fig. 250 Superficie de contacto del neumático



- ▷ Los datos de los valores de presión de los neumáticos son válidos para el vehículo cargado con los neumáticos fríos.
- ▷ Cuando los neumáticos están calientes, la presión debe ser 0,3 bares más alta que cuando están fríos. Cuando los neumáticos estén fríos se habrá de comprobar nuevamente si la presión es la correcta.
- ▷ La presión de los neumáticos se indica en bar.
- ▷ La tolerancia de la presión de los neumáticos es de +/- 0,05 bar.

Tipos	Tamaño de los neumáticos	Presión de aire delante en bares	Presión de aire detrás en bares
Todos los tipos	215/70 R 15 C (109/107) Q	4,1	4,5
Todos los tipos con neumáticos de autocaravana	215/70 R 15 CP (109/107) Q	5,0	5,5
Todos los tipos con neumáticos de invierno (M+S)	215/70 R 15 C (109/107) Q o 215/70 R 15 CP (109/107) Q	4,3	4,75
Todos los tipos	225/70 R 15 C (109/107) Q	4,1	4,5
Todos los tipos con neumáticos de autocaravana	225/70 R 15 CP (109/107) Q	5,0	5,5
Todos los tipos con neumáticos de invierno (M+S)	225/70 R 15 C (109/107) Q o 225/70 R 15 CP (109/107) Q	4,3	4,75
Todos los tipos	225/75 R 16 C (116/114) Q	4,5	5,0
Todos los tipos con neumáticos de autocaravana	225/75 R 16 CP (116/114) Q	5,5	5,5
Todos los tipos con neumáticos de invierno (M+S)	225/75 R 16 C (116/114) Q o 225/75 R 16 CP (116/114) Q	5,2	5,2

Tipos	Tamaño de los neumáticos	Presión de aire delante en bares	Presión de aire detrás en bares
Todos los tipos	225/75 R 16 C (116/114) Q (doble eje)	4,5	3,8
Todos los tipos con neumáticos de autocaravana	225/75 R 16 CP (116/114) Q (doble eje)	5,5	3,8
Todos los tipos con neumáticos de invierno (M+S)	225/75 R 16 C (116/114) Q (doble eje) o 225/75 R 16 CP (116/114) Q (doble eje)	5,2	3,8

Los vehículos se adaptan continuamente a la situación técnica más avanzada. Es posible que no se hayan tenido en cuenta todavía en esta tabla nuevos tamaños de neumáticos. En este caso, el distribuidor o el centro de servicio autorizado con mucho gusto le facilitarán los nuevos valores.

Resumen del capítulo

En este capítulo encontrará indicaciones acerca de las posibles averías en su vehículo.

Las averías se indican en una lista junto con su posible causa y con la solución.

Las indicaciones tratan de:

- la instalación de frenos
- la instalación eléctrica
- la instalación de gas
- la calefacción
- la caldera
- la instalación de aire acondicionado
- la cocina de gas
- el horno de gas
- el horno microondas
- el frigorífico
- el suministro de agua
- la superestructura

Usted mismo podrá subsanar las siguientes averías sin grandes conocimientos técnicos y con pocas manipulaciones. En caso de que las soluciones propuestas en estas instrucciones de uso no tuviesen el resultado esperado, un taller especializado autorizado deberá buscar y solventar el problema.

14.1 Instalación de frenos



- ▶ Las posibles deficiencias en la instalación de frenos deben hacerse reparar inmediatamente en un taller autorizado.

14.2 Instalación eléctrica




- ▷ Al cambiar la batería del habitáculo, utilizar únicamente baterías del mismo tipo y de la misma capacidad.



- ▷ Para cambiar los fusibles véase el capítulo 8.

Avería	Causa	Solución
La instalación de alumbrado ya no funciona completamente	Bombilla defectuosa	Sustituir bombilla. Prestar atención a los datos de voltaje y de vatios
Las luces interiores ya no funcionan completamente	Bombilla defectuosa	Sustituir bombilla. Prestar atención a los datos de voltaje y de vatios
	Conexión de enchufe o cableado defectuoso	Acudir al servicio posventa
	Fusible en el bloque eléctrico defectuoso	Cambiar el fusible en el bloque eléctrico

Avería	Causa	Solución
El escalón de entrada eléctrico no se puede extraer ni introducir	Fusible en el bloque eléctrico defectuoso	Cambiar el fusible en el bloque eléctrico
La luz de control de 230 V no está encendida a pesar de que la alimentación de red de 230 V está conectada	Conexión a la red está sin tensión	Controlar la conexión a la red (p. ej. camping)
No hay alimentación de 230 V a pesar de haber conexión	Se ha disparado el fusible automático de 230 V	Conectar el fusible automático de 230 V
La batería del motor de arranque o la batería del habitáculo no se cargan en el modo de funcionamiento de 230 V	Fusible plano Jumbo (50 A) de la batería del motor de arranque o de la batería del habitáculo defectuoso	Cambiar el fusible plano Jumbo (50 A) de la batería del motor de arranque o de la batería del habitáculo
	Módulo de carga en el bloque eléctrico defectuoso	Acudir al servicio posventa
La batería del habitáculo no es cargada por el vehículo	Fusible en el alternador, borne D+, defectuoso	Cambiar el fusible
	Relé separador en el bloque eléctrico defectuoso	Acudir al servicio posventa
La batería del habitáculo se sobrecargará ("coceará")	El selector de batería está mal ajustado	Conmutar selector de batería
	Detector de carga o relé defectuoso	Acudir al servicio posventa
La alimentación de 12 V no funciona	Alimentación de 12 V desconectada	Conectar la alimentación de 12 V
	Separador de batería en el bloque eléctrico desconectado	Conectar el separador de batería
	La batería del habitáculo está descargada	Cargar la batería del habitáculo
	Fusible plano Jumbo (50 A) de la batería del habitáculo defectuoso	Cambiar el fusible plano Jumbo (50 A) de la batería del habitáculo
	Relé separador en el bloque eléctrico defectuoso	Acudir al servicio posventa
La alimentación de 12 V no funciona en el modo de 230 V	Alimentación de 12 V desconectada	Conectar la alimentación de 12 V
	Separador de batería en el bloque eléctrico desconectado	Conectar el separador de batería
	Módulo de carga en el bloque eléctrico defectuoso	Acudir al servicio posventa
	Se ha disparado el fusible automático de 230 V	Acudir al servicio posventa
	Fusible plano Jumbo (50 A) de la batería del habitáculo defectuoso	Cambiar el fusible plano Jumbo (50 A) de la batería del habitáculo

Avería	Causa	Solución
La batería del motor de arranque se descarga en el modo de funcionamiento de 12 V	Relé separador en el bloque eléctrico defectuoso	Acudir al servicio pos-venta
	Separador de batería en el bloque eléctrico desconectado	Conectar el separador de batería
No hay tensión de la batería del habitáculo	La batería del habitáculo está descargada	Recargar inmediatamente la batería del habitáculo
		 ▷ La descarga completa causa daño a la batería. Cargar completamente la batería del habitáculo antes de realizar un estacionamiento duradero La descarga se efectúa mediante consumidores de bajo consumo (véase el capítulo 8)
La luz de control de 12 V no se enciende	Alimentación de 12 V desconectada	Conectar la alimentación de 12 V
	Separador de batería en el bloque eléctrico desconectado	Conectar el separador de batería
	Batería del motor de arranque o batería del habitáculo no cargadas	Cargar la batería del motor de arranque o la batería del habitáculo
	Relé separador en el bloque eléctrico defectuoso	Acudir al servicio pos-venta
	Fusible plano (2 A) de la batería del habitáculo defectuoso	Cambiar el fusible plano (2 A) de la batería del habitáculo
La campana no funciona	Fusible automático de 230 V desconectado	Conectar el fusible automático de 230 V
	Fusible (15 A) defectuoso en el bloque eléctrico	Cambiar fusible (15 A)
	Campana defectuosa	Acudir al servicio pos-venta

14.3 Instalación de gas



- ▶ ¡En caso de que haya defectos en la instalación de gas (olor a gas, elevado consumo de gas) existe peligro de explosión! Cerrar la llave de paso principal de la bombona de gas. Abrir las puertas y las ventanas y ventilar bien.
- ▶ Con un defecto en la instalación de gas: No fumar, no encender fuego ni accionar aparatos eléctricos (interruptores de luz, etc.). No verificar la estanqueidad de tuberías y elementos conductores de gas con una llama abierta.
- ▶ Los defectos de la instalación de gas deben ser reparados por un taller especializado autorizado.

Avería	Causa	Solución
No hay gas	Bombona de gas vacía	Cambiar la bombona de gas
	Válvula de paso de gas cerrada	Abrir la válvula de paso de gas
	Llave de paso principal de la bombona de gas cerrada	Abrir la llave de paso principal de la bombona de gas
	Temperatura exterior demasiado baja (-42 °C con gas propano, 0 °C con gas butano)	Esperar a una temperatura exterior elevada
	Aparato empotrado defectuoso	Acudir al servicio postventa

14.4 Calefacción/caldera

En caso de un defecto, informar al taller postventa de la marca del aparato correspondiente más cercano. La lista de direcciones se encuentra en la documentación de los aparatos adjunta. Sólo personal especializado autorizado podrá reparar el aparato.

14.4.1 Calefacción/caldera Truma con unidad de mando CP plus digital

Avería	Causa	Solución
La calefacción no enciende	Sensor de temperatura en la unidad de mando o sensor a distancia defectuosos	Retirar el conector de la unidad de mando. Entonces, la calefacción funcionará sin termostato. Acudir al servicio posventa lo más pronto posible
Ninguna visualización en la unidad de mando	Fusible en el bloque eléctrico defectuoso	Cambiar el fusible en el bloque eléctrico
	El fusible en la unidad electrónica de control se ha disparado	Acudir al servicio posventa
	Batería del habitáculo defectuosa	(Dejar) cargar o reemplazar la batería del habitáculo
Se visualizará la avería con el código de error	Véase la tabla "Instrucciones para la localización de errores"	Véase la tabla "Instrucciones para la localización de errores"
La caldera se vacía, se ha abierto la válvula de seguridad/purga	Temperatura interior inferior 8 °C	Calentar el habitáculo
La válvula de seguridad/purga no deja cerrarse	Temperatura en la válvula de seguridad/purga inferior a 8 °C	Calentar el habitáculo
La rueda del ventilador funciona con un sonido elevado o no de forma uniforme	Rueda del ventilador sucia	Acudir al servicio posventa Truma

Instrucciones para la localización de errores

Código de error	Causa	Eliminación
# 17	Modo de verano con depósito de agua vacío	Desconectar el aparato y dejar que se enfríe. Llenar la caldera de agua
	Salidas de aire caliente bloqueadas	Controlar los orificios de salida
	Aspiración de aire circulante bloqueada	Eliminar el bloqueo de la aspiración de aire circulante
# 18	Regulador de presión de gas congelado	Utilizar la calefacción del regulador (EisEx) (de existir)
	Proporción de gas butano demasiado alta en la bombona de gas	Utilizar gas propano (sobre todo a temperaturas por debajo de 10 °C, el gas butano no es apropiado para la calefacción)
# 21	Sensor de temperatura ambiente o cable defectuosos	Acudir al servicio posventa
# 24	Riesgo de tensión demasiado baja Tensión de batería demasiado baja < 10,4 V	Carga de la batería

Código de error	Causa	Eliminación
# 29	Cortocircuito en el elemento calefactor para FrostControl	Retirar el conector del elemento calefactor en la unidad de mando electrónica. Sustituir el elemento calefactor
# 41	Electrónica bloqueada	Acudir al servicio posventa
# 42	Se ha disparado el interruptor de seguridad	(No usado aquí)
# 43	Tensión excesiva > 16,4 V	Controlar la tensión de batería y las fuentes de alimentación (p. ej. el cargador)
# 44	Tensión demasiado baja Tensión de batería demasiado baja < 10,0 V	Cargar la batería. En caso necesario, sustituir la batería demasiado antigua
# 45	No hay alimentación de 230 V	Controlar la conexión a la red externa
	Se ha disparado el fusible automático de 230 V	Conectar el fusible automático de 230 V
	Se ha disparado la protección contra sobrecalentamiento	Restablecer la protección contra sobrecalentamiento. Dejar que a calefacción se enfríe, quitar la cubierta de conexión y pulsar el botón de restablecimiento
#112, #202, #121, #211	Falta de gas	Abrir la llave de paso principal y la válvula de paso de gas
		Conectar una bombona de gas llena
#122, #212	Suministro de aire de combustión o bien salida de gases de escape bloqueados	Controlar los orificios con respecto a ensuciamiento (agua-nieve, hielo, hojas, etc.) y, en caso necesario, limpiar
#255	Ninguna conexión entre calefacción y unidad de mando	Acudir al servicio posventa
	Cable defectuoso	Acudir al servicio posventa

14.4.2 Calefacción/caldera Alde


▷ En caso de ocurrir un error en el sistema, se visualizará la causa en el display.

Avería	Causa	Solución
La calefacción no enciende en el funcionamiento a gas	Falta de gas	Abrir la llave de paso principal y la válvula de paso de gas
		Conectar una bombona de gas llena
La calefacción no enciende	Tensión de la batería demasiado baja	Cargar la batería. Al sobrepasar la tensión de la batería los 11 V, la calefacción arrancará automáticamente
La calefacción no enciende con funcionamiento con electricidad a 230 V	No hay alimentación de 230 V	Conectar el fusible automático de 230 V
		Conectar la alimentación de 230 V
Se desconecta la calefacción	Sobrecalentamiento	Dejar que se enfríe la calefacción. Para restablecer la visualización, separar la alimentación de corriente de 12 V de la calefacción y volver a conectarla
La calefacción funciona pero no hay calor en los convectores	La bomba de circulación no funciona	Conectar el termostato del cuarto
		Acudir al servicio pos-venta
La calefacción y la bomba de circulación funcionan pero no hay calor en los convectores	Aire en el sistema de calefacción	Desairear la calefacción de agua caliente

14.5 Instalación de aire acondicionado

14.5.1 Dometic

Avería	Causa	Solución
La instalación de aire acondicionado no arranca	No hay alimentación de 230 V	Conectar el vehículo a la alimentación de corriente local
	Se ha disparado el fusible automático de 230 V	Conectar el fusible automático de 230 V
	Pilas del mando a distancia vacías	Cambiar las pilas del mando a distancia
La instalación de aire acondicionado no refrigera	Temperatura inferior a 16 °C	–
	La temperatura está mal ajustada	Ajustar bien la temperatura
	Termostato defectuoso	Acudir al servicio posventa
La instalación de aire acondicionado no calienta	Temperatura superior a 30 °C	–
	La temperatura está mal ajustada	Ajustar bien la temperatura
	Termostato defectuoso	Acudir al servicio posventa
Entrada de agua en el vehículo	Los agujeros de desagüe del agua de condensación están obstruidos	Limpiar la instalación de aire acondicionado
	Junta defectuosa	Acudir al servicio posventa
Ya no hay circulación de aire	Filtro de aire obstruido	Limpiar el filtro de aire
	Rueda del ventilador defectuosa	Acudir al servicio posventa

14.5.2 Telair

Avería	Causa	Solución
La instalación de aire acondicionado no arranca	No hay alimentación de 230 V	Conectar la alimentación de 230 V
	Se ha disparado el fusible automático de 230 V	Conectar el fusible automático de 230 V
	Pilas del mando a distancia vacías	Cambiar pilas (2 veces AAA)
La instalación de aire acondicionado no refrigera	Temperatura ambiente más baja que la temperatura ajustada	Volver a ajustar la temperatura
La instalación de aire acondicionado no calienta	Temperatura ambiente más alta que la temperatura ajustada	Volver a ajustar la temperatura

Avería	Causa	Solución
No hay suficiente potencia de ventilación	Trampillas de ventilación cerradas	Abrir por lo menos una trampilla de ventilación
	Filtro obstruido	Limpiar el filtro
Entrada de agua en el vehículo	Los agujeros de desagüe del agua de condensación están obstruidos	Limpiar la instalación de aire acondicionado

14.6 Cocina

14.6.1 Cocina de gas/horno de gas

Avería	Causa	Solución
No se accionan las protecciones contra encendido (la llama no se enciende después de soltar los mandos del regulador)	Tiempo de precalentamiento demasiado corto	Después del encendido, mantener pulsado durante aprox. 15 a 20 segundos el mando del regulador
	Protección contra encendido defectuosa	Acudir al servicio posventa
La llama se apaga en la posición pequeña	La sonda de protección contra encendido no está correctamente situada	Ajustar correctamente la sonda de protección contra encendido (no doblarla). La punta de la sonda no debe sobresalir más de unos 5 mm del quemador. El cuello de la sonda no debe estar alejado más de 3 mm de la corona del quemador, dado el caso acudir al servicio posventa

14.6.2 Horno microondas



- Sólo personal especializado podrá reparar el horno microondas. Las reparaciones llevadas a cabo de forma incorrecta pueden provocar importantes riesgos para el usuario.

Avería	Causa	Solución
El horno microondas no se enciende	Fusible defectuoso	Cambiar el fusible
	La puerta del horno microondas no está cerrada correctamente	Retirar las partículas extrañas que estén encajadas en la puerta del horno microondas y cerrar la puerta correctamente

14.7 Frigorífico

En caso de un defecto, informar al taller postventa de la marca del aparato correspondiente más cercano. La lista de direcciones se encuentra en la documentación de los aparatos adjunta. Sólo personal especializado autorizado podrá reparar el aparato.

14.7.1 Dometic



- ▷ En caso de avería, siempre estará encendida también la luz de control "Avería" y sonará una señal acústica durante aprox. 20 segundos.

Avería	Causa	Solución
LED "⚡" parpadea	No hay alimentación de 230 V	Conectar la alimentación de 230 V
	Se ha disparado el fusible automático de 230 V	Conectar el fusible automático de 230 V
	Tensión de servicio de 230 V demasiado baja	Hacer verificar la alimentación de 230 V por taller especializado
LED "⚡" parpadea	Fusible en el bloque eléctrico defectuoso	Cambiar el fusible en el bloque eléctrico
	Relé separador en el bloque eléctrico defectuoso	Acudir al servicio postventa
	Tensión de servicio de 12 V demasiado baja	Hacer verificar la alimentación de 12 V por taller especializado
	Ninguna señal D+	Acudir al servicio postventa
LED "🔥" parpadea 1)	Falta de gas	Abrir la llave de paso principal y la válvula de paso de gas
		Conectar una bombona de gas llena
	Telarañas o residuos de combustión en la cámara de combustión	Quitar la rejilla de ventilación en el exterior del vehículo y limpiar la cámara de combustión
Los LEDs para la visualización del grado de temperatura parpadean	Sensor de temperatura defectuoso	Acudir al servicio postventa
El LED "⚡" y los LEDs para la visualización del grado de temperatura parpadean	Elemento calentador de 230 V defectuoso	Acudir al servicio postventa
El LED "⚡" y los LEDs para la visualización del grado de temperatura parpadean	Elemento calentador de 12 V defectuoso	Acudir al servicio postventa
El LED "🔥" y los LEDs para la visualización del grado de temperatura parpadean	Quemador o grupo defectuoso	Acudir al servicio postventa

Avería	Causa	Solución
El frigorífico no enfría suficientemente	Ventilación insuficiente del grupo	Controlar si la rejilla de ventilación está cubierta; en caso necesario eliminar las cubiertas
		Quitar la rejilla de ventilación y limpiar el espacio detrás (p. ej. de hojas)
	Temperaturas ambiente demasiado alta	Quitar la rejilla de ventilación temporalmente

1) Después de haber eliminado la avería, pulsar el botón luminoso "Avería"/"Restablecimiento".

14.7.2 Thetford

Los indicadores también parpadean en el cuadro de mando en algunas averías.

Avería	Causa	Solución
Avería en el funcionamiento con 230 V	No hay alimentación de 230 V	Conectar la alimentación de 230 V
	Se ha disparado el fusible automático de 230 V	Conectar el fusible automático de 230 V
	Tensión de servicio de 230 V demasiado baja	Hacer verificar la alimentación de 230 V por taller especializado
Avería en el funcionamiento con 12 V	El funcionamiento con 12 V sólo es posible con el motor en marcha	Arrancar el motor o seleccionar otro modo de funcionamiento
	Fusible en el bloque eléctrico defectuoso	Cambiar el fusible en el bloque eléctrico
	Relé separador en el bloque eléctrico defectuoso	Acudir al servicio posventa
	Tensión de servicio de 12 V demasiado baja	Hacer verificar la alimentación de 12 V por taller especializado
Avería en el funcionamiento a gas	Falta de gas	Abrir la llave de paso principal y la válvula de paso de gas
		Conectar una bombona de gas llena
	Aire en la tubería de gas	Arrancar el frigorífico 2 ó 3 veces
	Telarañas o residuos de combustión en la cámara de combustión	Quitar la rejilla de ventilación en el exterior del vehículo y limpiar la cámara de combustión

Avería	Causa	Solución
El frigorífico no enfría suficientemente	Ventilación insuficiente del grupo	Controlar si la rejilla de ventilación está cubierta; en caso necesario eliminar las cubiertas
		Quitar la rejilla de ventilación y limpiar el espacio detrás (p. ej. de hojas)
	Temperaturas ambiente demasiado alta	Quitar la rejilla de ventilación temporalmente
	El frigorífico está colocado de modo demasiado inclinado	Estacionar el vehículo en posición horizontal
	Demasiado hielo en las aletas del frigorífico	Descongelar el frigorífico


14.8 Suministro de agua

Avería	Causa	Solución
Agua de fuga en el vehículo	Punto inestanco	Establecer el punto inestanco, abrir de nuevo las tuberías de agua
No hay agua	Depósito de agua vacío	Rellenar agua potable
	La llave de desagüe no está cerrada	Cerrar la llave de desagüe
	Alimentación de 12 V desconectada	Conectar la alimentación de 12 V
	Fusible de la bomba de agua defectuoso	Cambiar el fusible en el bloque eléctrico
	Bomba de agua defectuosa	(Dejar) cambiar la bomba de agua
	Tubería de agua doblada	Enderezar la tubería de agua o cambiarla
	Bloque eléctrico defectuoso	Acudir al servicio posventa
	Bomba de agua desconectada en el panel	Conectar la bomba de agua
El inodoro no tiene agua	Depósito de agua vacío	Rellenar agua potable
	Fusible para el inodoro defectuoso	Cambiar el fusible
El visualizador para aguas residuales y agua señala un valor incorrecto	Sonda de medición en el depósito de aguas residuales o en el depósito del agua sucia	Limpiar el depósito de aguas residuales/depósito de agua
	Sonda de medición con defecto	Sustituir la sonda de medición

Avería	Causa	Solución
No se puede vaciar el depósito de aguas residuales	Llave de desagüe obstruida	Abrir la tapa de limpieza en el depósito de aguas residuales y vaciar las aguas residuales. Limpiar bien el depósito de aguas residuales
El grifo monomando está obstruido	El filtro del grifo tiene cal	Desenroscar el filtro e introducirlo en vinagre para descalcificarlo (sólo en productos de metal)
Las boquillas de agua de la alcachofa están obstruidas	Las boquillas de agua tienen cal	Descalcificar la alcachofa en vinagre (sólo en productos de metal) o limpiar con suavidad las boquillas
El agua sale muy despacio del plato de ducha o no lo hace	El vehículo no se encuentra en posición horizontal	Situar el vehículo en posición horizontal
Enturbiamiento del agua	Se ha rellenado agua sucia	Limpiar el depósito de agua mecánicamente y químicamente, desinfectarlo a continuación, y lavarlo con una gran cantidad de agua potable
	Residuos en el depósito de agua o en la instalación de agua	Limpiar la instalación de agua mecánicamente y químicamente, desinfectarla a continuación, y lavarla con una gran cantidad de agua potable

Avería	Causa	Solución
Cambios del sabor o del olor del agua	Se ha rellenado agua sucia	Limpiar la instalación de agua mecánicamente y químicamente, desinfectarla a continuación, y lavarla con una gran cantidad de agua potable
	Inadvertidamente se ha rellenado combustible en el depósito de agua	Limpiar la instalación de agua mecánicamente y químicamente, desinfectarla a continuación, y lavarla con una gran cantidad de agua potable. De no tener éxito: Acudir a un taller especializado
	Depósitos microbiológicos en la instalación de agua	Limpiar la instalación de agua mecánicamente y químicamente, desinfectarla a continuación, y lavarla con una gran cantidad de agua potable
Depósitos en el depósito de agua y/o en componentes conductores de agua	Un tiempo de permanencia demasiado prolongado del agua en el depósito de agua y en los componentes conductores de agua	Limpiar la instalación de agua mecánicamente y químicamente, desinfectarla a continuación, y lavarla con una gran cantidad de agua potable

14.9 Superestructura

Avería	Causa	Solución
Bisagras de trampillas/bisagras puertas con dificultad de movimientos	Bisagras de trampillas/bisagras de puertas no lubricadas/demasiado poco lubricadas	Lubricar las bisagras de trampillas/bisagras de las puertas con grasa exenta de ácidos y de resinas
Las bisagras/articulaciones en la célula de baño/en el cuarto de aseo tienen dificultad de movimientos/chirrían	Bisagras/articulaciones no lubricadas o demasiado poco lubricadas	Lubricar las bisagras/articulaciones con aceite exento de disolventes/ácidos  ▷ En los pulverizadores hay incluidos a menudo disolventes
Las bisagras del armario guardaobjetos presentan dificultad de movimiento/chirrían	Bisagras del armario guardaobjetos no lubricadas o demasiado poco lubricadas	Lubricar las bisagras del armario guardaobjetos con aceite sintético exento de ácidos y resinas
Las claraboyas de manivela tienen dificultad de movimiento	El husillo roscado no está engrasado	Engrasar el husillo roscado
	Husillo roscado defectuoso	Montar un nuevo husillo roscado

Avería	Causa	Solución
La cama elevada no se desplaza	Fusible en el bloque eléctrico o bien en el motor del accionamiento de la cama elevada defectuoso	Cambiar el fusible
	Batería del habitáculo vacía o bloque eléctrico ha desconectado debido a tensión mínima	Cargar la batería del habitáculo
	Accionamiento defectuoso	Desplazar la cama elevada manualmente en funcionamiento de emergencia; a continuación, acudir al servicio posventa



▷ Nuestros distribuidores y centros de servicio autorizados disponen de piezas de recambio.

15.1 Pesos de equipamientos especiales



- ▶ Los accesorios, las piezas adosadas, de transformación o incorporadas no autorizadas por nosotros pueden producir daños en el vehículo y perjudicar la seguridad vial. Aunque para dichas piezas exista la certificación de un perito, una autorización general de servicio o una autorización de modelos, no existe así seguridad alguna de la naturaleza correcta del producto.
- ▶ Cualquier modificación respecto al estado de fábrica del vehículo puede perjudicar el comportamiento de marcha y la seguridad vial.
- ▶ En caso de que productos los cuales no hayan sido autorizados por nosotros causen daños, no se podrá asumir ninguna responsabilidad. Esto también es válido en el caso de modificaciones inadmisibles en el vehículo.

En la tabla figuran los pesos de los equipamientos especiales ofrecidos por parte de la fábrica. Estando montados o cargados en el vehículo estos objetos, que no forman parte del equipamiento estándar, deben tenerse en cuenta al averiguar el peso de la carga.

Todos los pesos indicados son datos "aproximados".

Observar la masa máxima técnicamente admisible.

Denominación del artículo	Peso extra (kg)
Llave de desagüe, depósito de aguas residuales, eléctrica	1
Tuberías de aguas residuales aisladas y calentadas	2
Depósito de aguas residuales y evacuación aislados y calentados	6
Airbag (acompañante)	3
Acoplamiento de remolque	50
Acabado del salpicadero	2
Puerta de superestructura de una pieza con ventana y protección contra insectos (Premium)	4
Ducha exterior	1
Retrovisores exteriores, eléctricos	2
Caja de enchufe exterior	1
Caja de cambios automática	17
Autorradio con CD	1-2
Claraboya Heki midi	5
Claraboya Omni-Vent	4
Claraboya Skyroof	13
Claraboya Skyroof XL	13
Claraboya Skyroof Premium XL	4
Barandilla de tejado	5
Campana	4
Escalón de entrada eléctrico	11
Programa electrónico de estabilidad (ESP)	1

Denominación del artículo	Peso extra (kg)
Rueda de repuesto 15" con soporte	22
Rueda de repuesto 16" con soporte	22
Toma exterior de gas	1
Portabicicletas para 2 bicicletas	9
Portabicicletas para 2 bicicletas, descendible	18
Portabicicletas para 3 bicicletas	11
Portabicicletas para 3 bicicletas, descendible	19
Portabicicletas para bicicletas eléctricas	25
Estor plegable, cabina del conductor	15
Indicación a distancia PLC	1
Calentamiento del piso	8
Horno de gas / grill	14
Bombona de gas (11 kg) de aluminio	11
Instalación avisadora de gas	1
Soporte para pantalla plana	1
Ventana trasera	3
Puerta de garaje trasero, a la izquierda	8
Calefacción Alde	30
Calefacción Truma Combi 4 E	5
Calefacción Truma Combi 6 E	5
Protección contra insectos, puerta (altura completa)	4
Instalación de aire acondicionado (Dometic)	35
Instalación de aire acond. de la cabina del conductor	19
Instalación de aire acondicionado (Telair)	34
Depósito de combustible 120 l	28
Frigorífico (Tec-Tower)	3
Claraboya de manivela (Heki 3)	15
Llantas de metal ligero	-15
Toldillo 300 cm	28
Toldillo 350 cm	49
Toldillo 400 cm	49
Horno microondas	13
Caja fuerte miniatura	5
Grupo de asientos central convertible en cama	2
Portamotocicletas	75
Portamotocicletas en el garaje trasero	15
Sistema multimedia Pioneer, incl. cámara de marcha atrás	5
Sistema de navegación Zenec, incl. cámara de marcha atrás	6

Denominación del artículo	Peso extra (kg)
Faros antiniebla	2
Asientos de piloto, cojines revestidos como habitáculo	3
Preparación para radio	1
Separador de espacios	1
Cámara de marcha atrás	2
Instalación de antena parabólica (Oyster) + televisor LCD	16
Instalación solar 1 x 100 W	11
Instalación solar 2 x 100 W	20
Apoyos, eléctricos	20
Apoyos delanteros	11
Apoyos traseros	6
Colcha	2
Escalera telescópica	10
Limitador automático de la velocidad	1
Moqueta en la cabina del conductor	3
Moqueta en el habitáculo y la cabina del conductor	14
Faldón de puerta	3
TV-Move	2
Instalación de conmutación, gas	2
Asiento transformable	15
Preparación 2o puesto de TV	2
Esterillas aislantes para invierno, en el exterior	7
Cierre centralizado de puerta de la superestructura	1
Batería adicional	26
Cojín adicional (cama de reserva)	3
Termocambiador adicional (calefacción) para la estructura	8
Dos traviesas y protección para las vigas del techo	8

Variantes de motor

La masa del vehículo listo para el viaje se basa en la del vehículo básico. Si lleva un motor más potente, la masa del vehículo listo para el viaje aumenta.

Variantes de motor	Peso extra (kg)
2,3 Mjet	15
3,0 Mjet	50
2,3 Mjet Maxi	55
3,0 Mjet Maxi	90

Paquetes de equipamiento

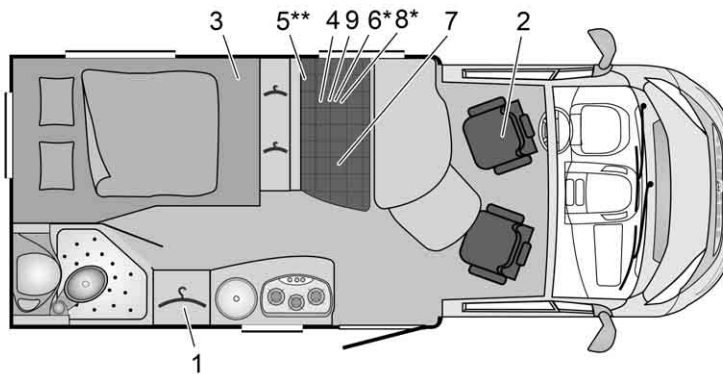
Los paquetes de equipamiento dependen del modelo. Para calcular el peso extra, se deben sumar los pesos extra de los diferentes equipamientos especiales.

16.1 Vista esquemas

Explicaciones

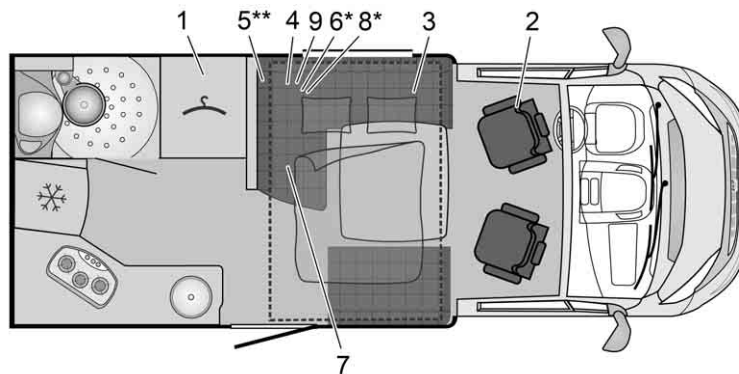
- (1) Fusible 230 V
- (2) Bloque eléctrico con fusibles de 12 V
- (3) Batería del habitáculo con fusible principal
- (4) Bomba de agua montada en la zona del depósito
- (5) Llave de desagüe, depósito de aguas residuales
- (6) Válvula de seguridad/purga
- (7) Caldera/calefacción
- (8) Llave de desagüe para agua - amarilla
- (9) Depósito de agua
- (10) Suprimido
- (11) Suprimido
- (12) Calefacción de agua caliente Alde
- (13) Recipiente de compensación Alde
- (14) Termocambiador adicional Alde
- * Acceso a través de la trampilla de servicio
- ** Debajo del vehículo
- *** Acceso a través de armario de base de la cocina

Datos sin compromiso



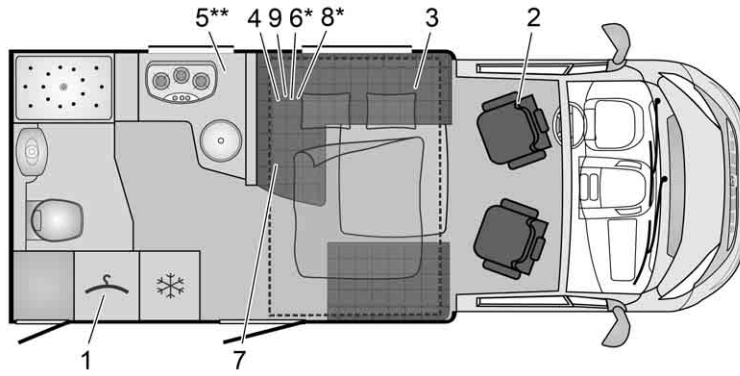
BUE01740

Fig. 251 Esquema T 569 Nexxo Time



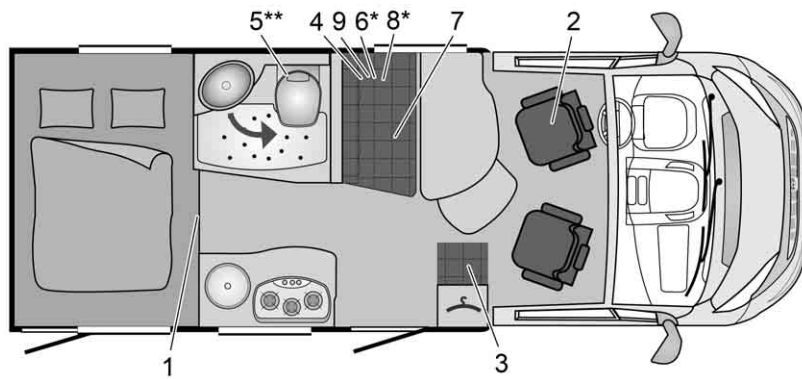
BUE01723

Fig. 252 Esquema IT 586 Ixeo Time



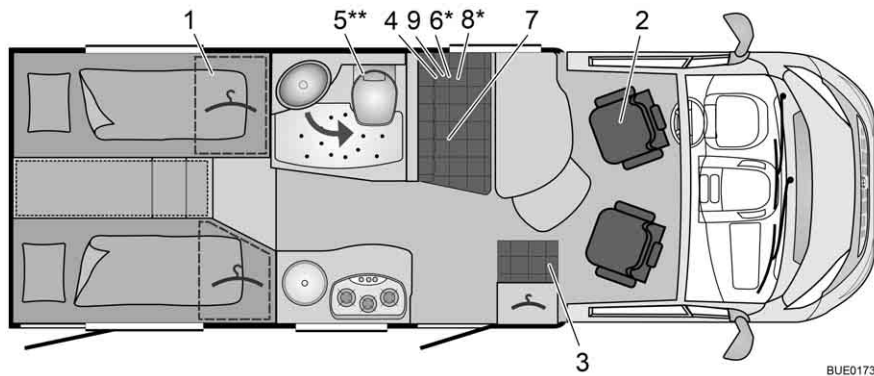
BUE01724

Fig. 253 Esquema IT 590 Ixeo Time



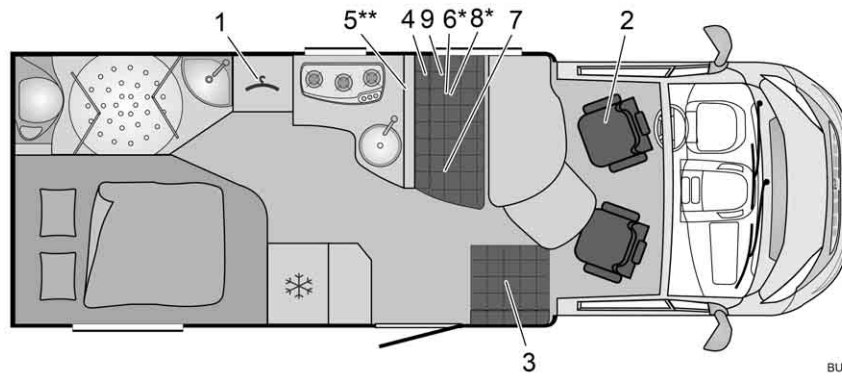
BUE01729

Fig. 254 Esquema T 590 G Travel Van



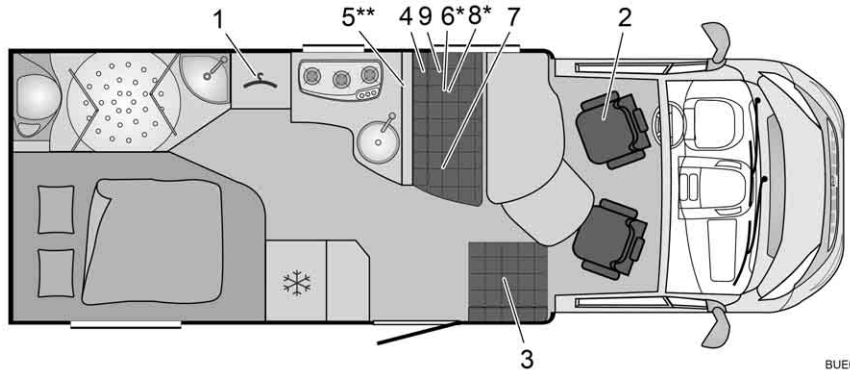
BUE01730

Fig. 255 Esquema T 620 G Travel Van



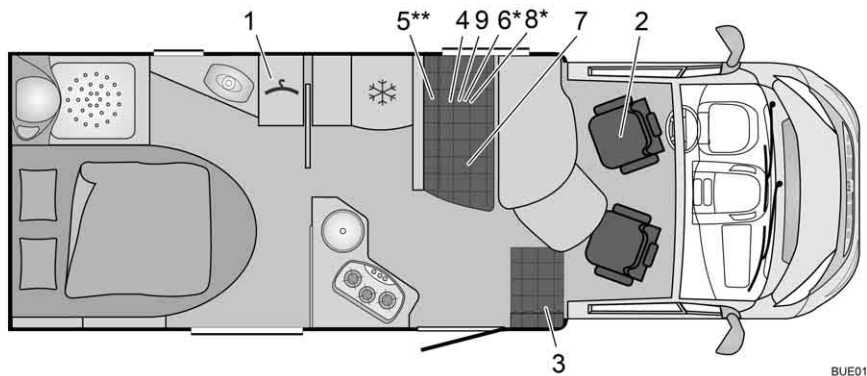
BUE01732

Fig. 256 Esquema T 660 Nexxo Time



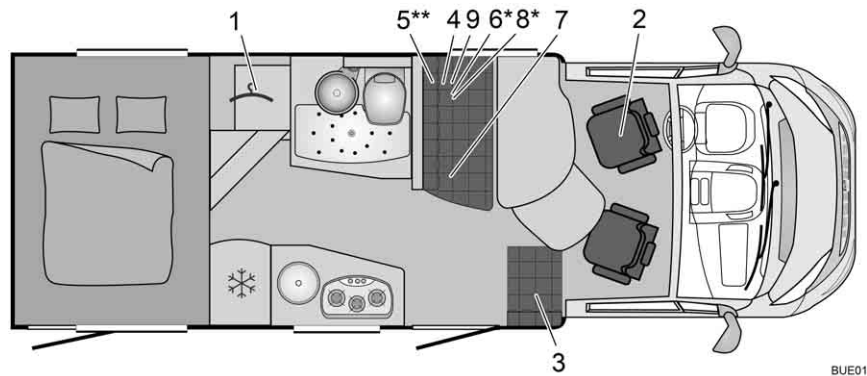
BUE01732

Fig. 257 Esquema T 660 Nexxo



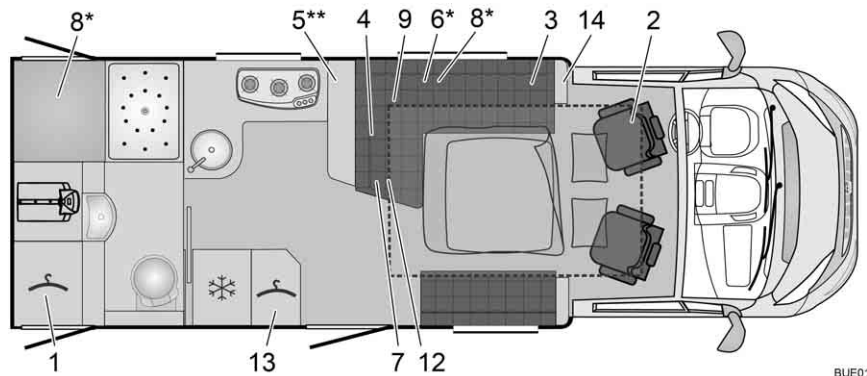
BUE01741

Fig. 258 Esquema T 665 Nexxo Time



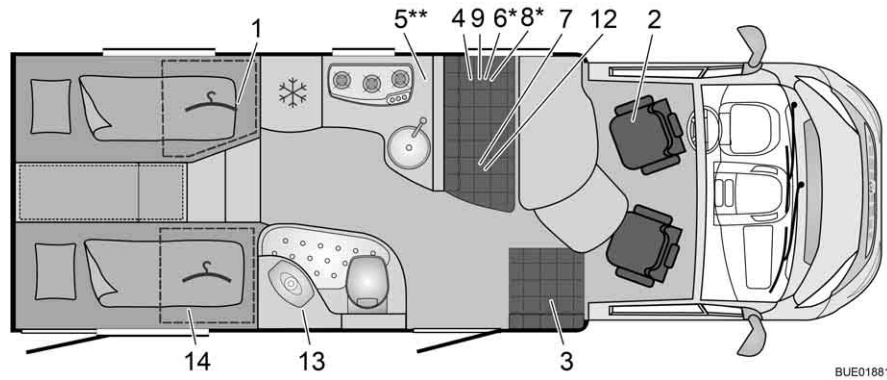
BUE01742

Fig. 259 Esquema T 670 G Nexxo Time



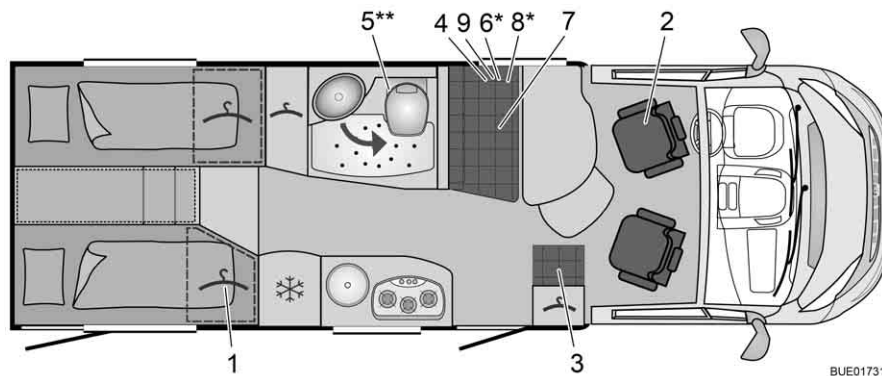
BUE01888

Fig. 260 Esquema IT 680 Ixeo



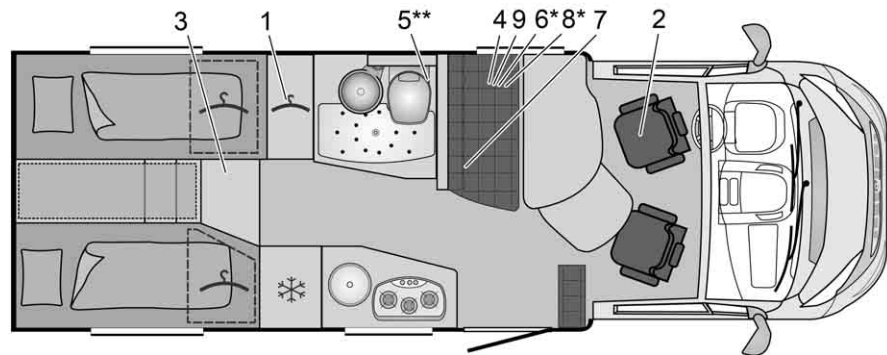
BUE01881

Fig. 261 Esquema T 690 G Nexxo



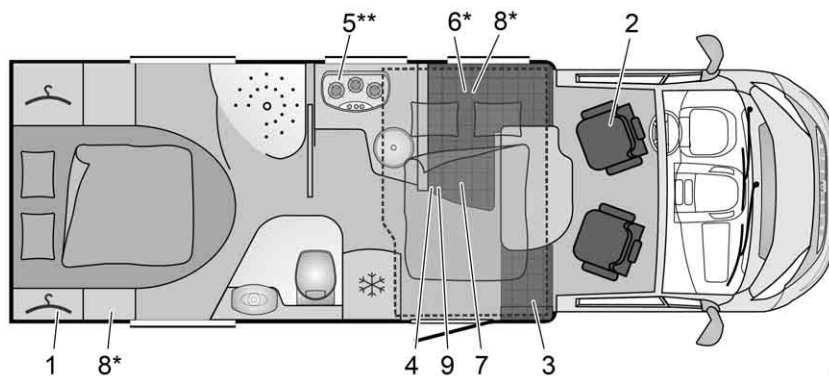
BUE01731

Fig. 262 Esquema T 690 G Travel Van



BUE01743

Fig. 263 Esquema T 690 G Nexxo Time



BUE01891

Fig. 264 Esquema IT 700 Ixeo Time

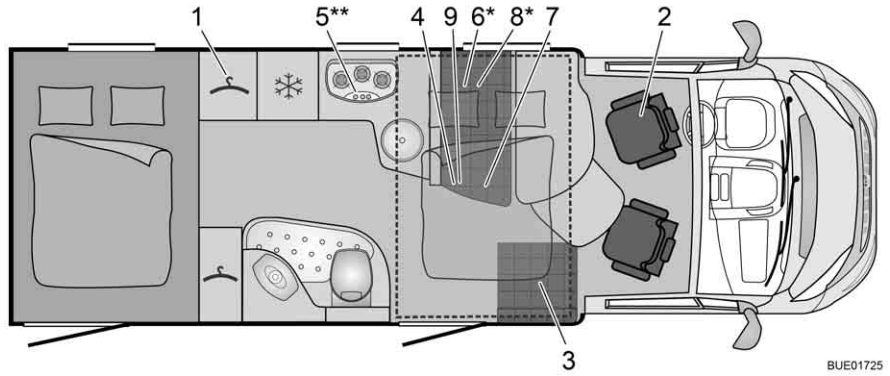


Fig. 265 Esquema IT 710 G Ixeo Time

BUE01725

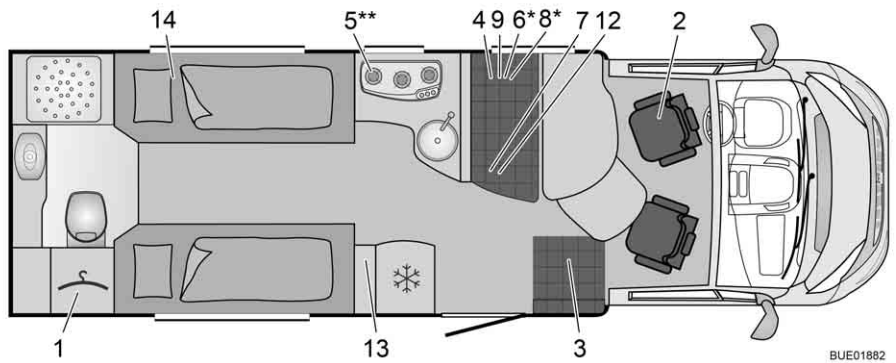


Fig. 266 Esquema T 720 Nexxo

BUE01882

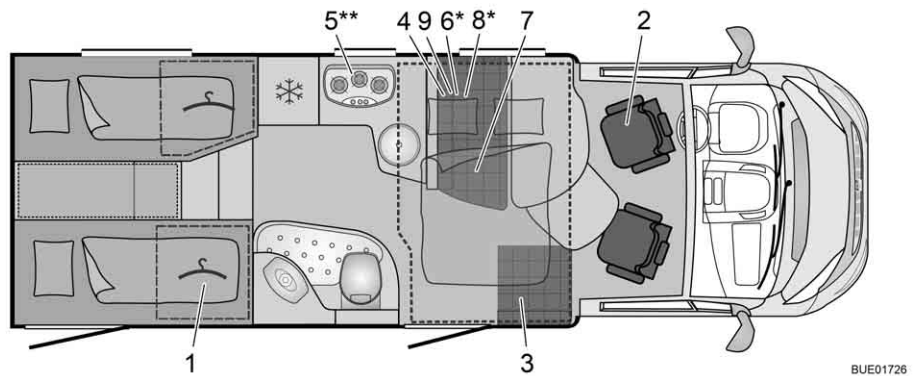


Fig. 267 Esquema IT 726 G Ixeo Time

BUE01726

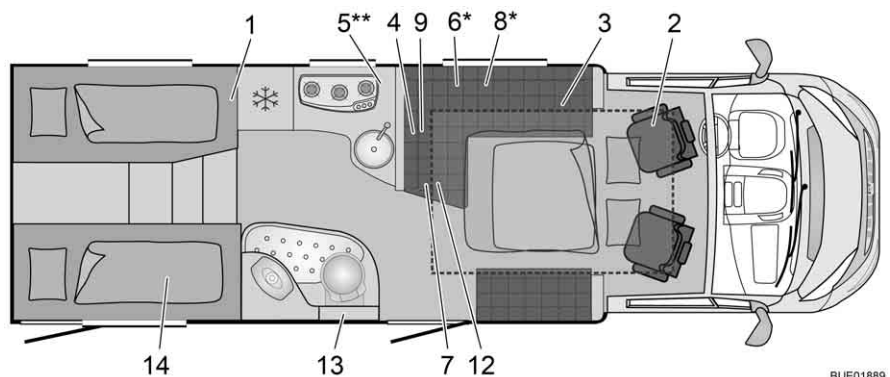


Fig. 268 Esquema IT 728 Ixeo

BUE01889

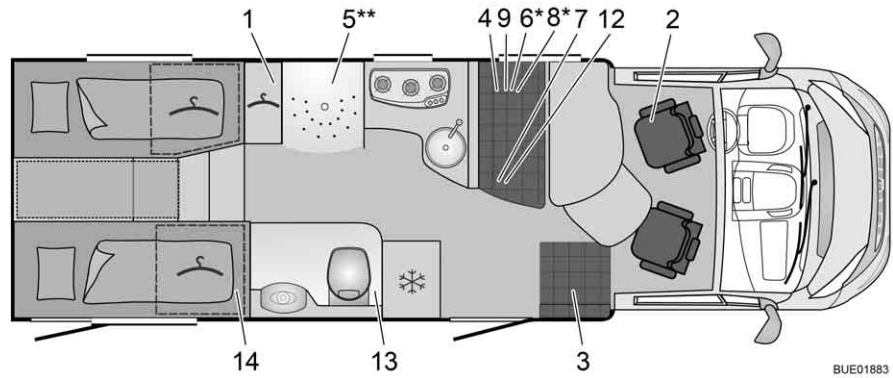


Fig. 269 Esquema T 728 G Nexxo

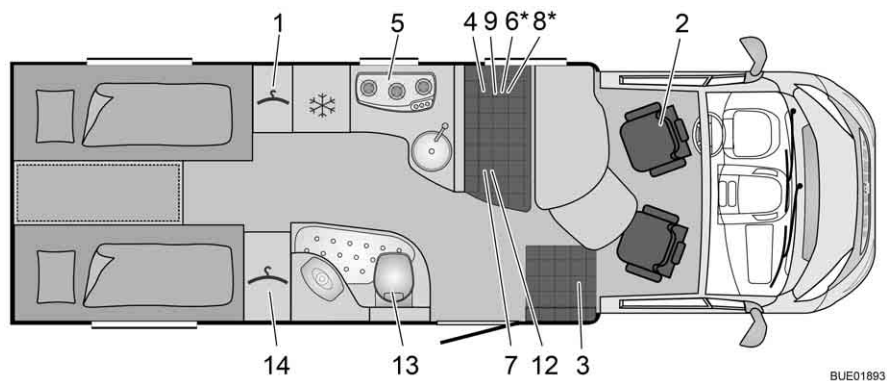


Fig. 270 Esquema T 729 Nexxo

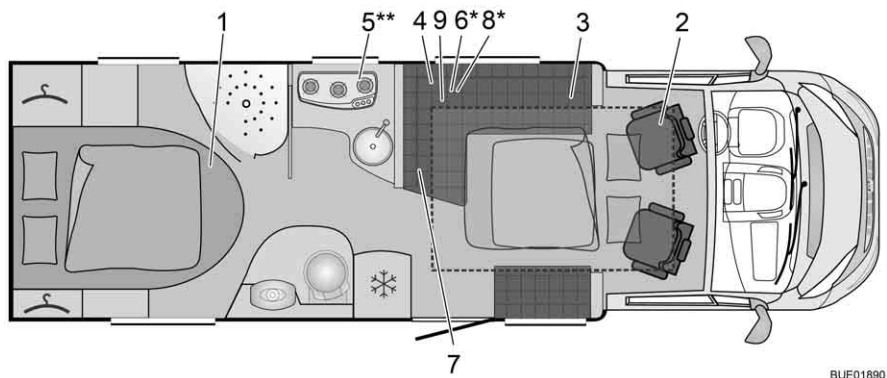


Fig. 271 Esquema IT 734 Ixeo

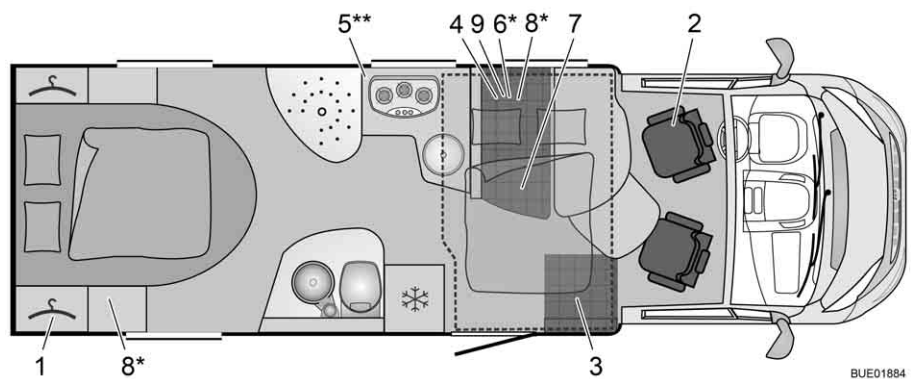
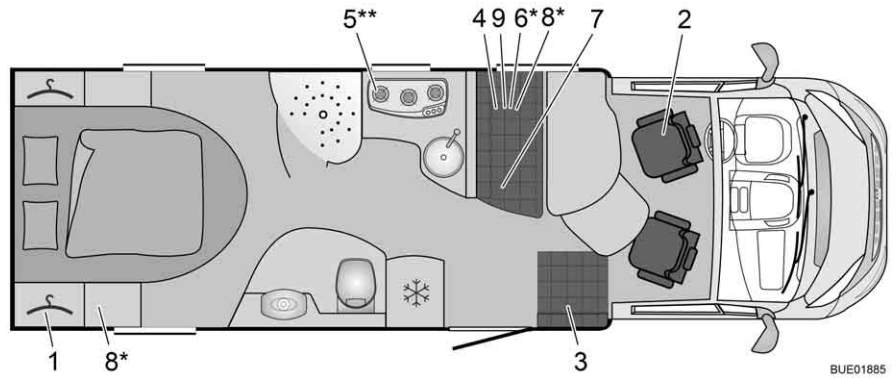
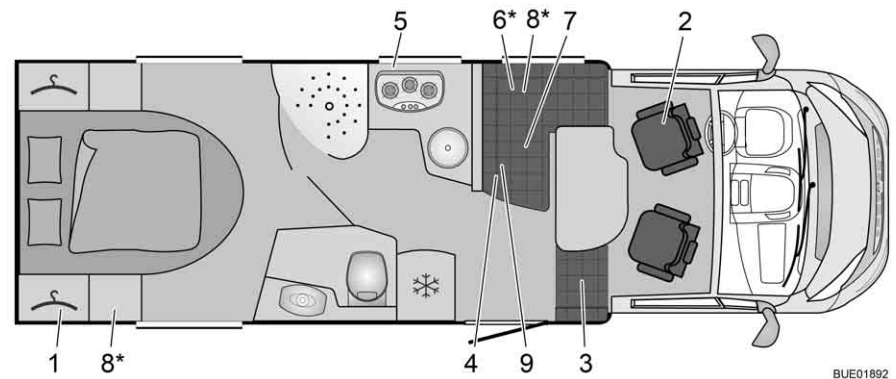


Fig. 272 Esquema IT 734 Ixeo Time



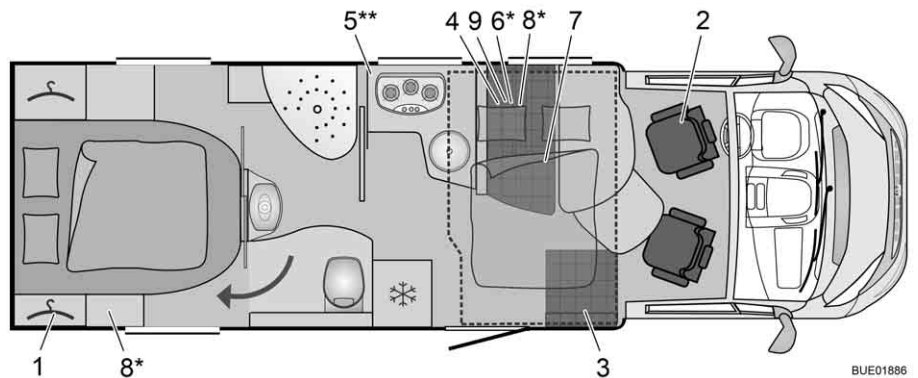
BUE01885

Fig. 273 Esquema T 740 Nexxo



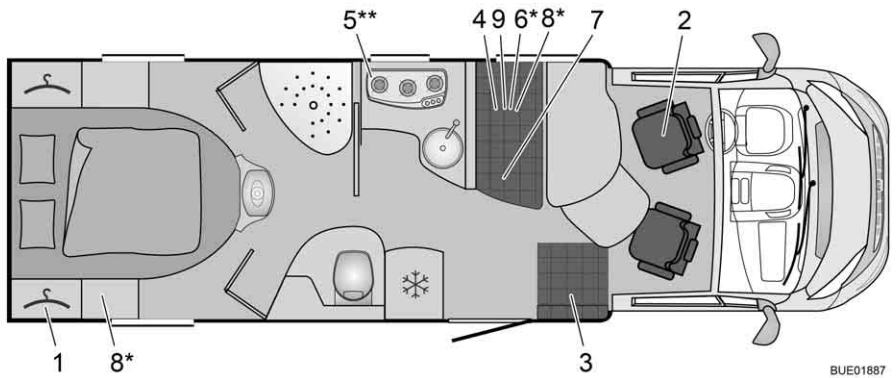
BUE01892

Fig. 274 Esquema T 740 Nexxo Time



BUE01886

Fig. 275 Esquema IT 745 Ixeo Time



BUE01887

Fig. 276 Esquema T 745 Nexxo

16.2 Tabla de longitudes

Tipo	Ancho exterior de la superestructura	Longitud total sin escalera ¹⁾	Batalla	Altura total sin antena
T 569	2300	5690	3450	2750
IT 586	2300	5990	3800	2750
IT 590	2300	5990	3800	2750
T 590 G	2180	5990	3450	2850
T 620 G	2180	6600	3450	2850
T 660	2300	6790	3800	2750
T 665	2300	6690	3800	2750
T 670 G	2300	6850	3800	2750
IT 680	2300	6990	4035	2750
T 690 G	2300	6990	3800	2750
IT 700	2300	6990	4035	2750
IT 710 G	2300	6990	4035	2750
T 720	2300	7390	4035	2750
IT 726 G	2300	7140	4035	2750
T 728 G	2300	7490	4300	2750
T 729	2300	7390	4035	2750
IT 734	2300	7490	4300	2750
T 740	2300	7490	4300	2750
IT 745	2300	7490	4300	2750
T 745	2300	7490	4300	2750

¹⁾ Con escalera: + 70 mm

16.3 Alimentación de corriente

Conexión a la red	Clase de protección I	230 V ($\pm 10\%$), 47 - 63 Hz
Valor de conexión a la red		400 VA
Baterías apropiadas	Baterías de 6 células de plomo-ácido y plomo-gel a partir de 55 Ah	
Curva característica de carga	IUoU	
Tensión de final de la carga		14,3 V
Corriente de carga	18 A en todo el área de tensión de red, limitación electrónica	18 A
Tensión de recepción de carga	Conmutación automática	13,8 V
Nuevo ciclo de carga (conmutación a "carga principal")	A una tensión de batería de < aprox. 13,8 V (con aprox. 5 seg. de retardo)	
Corriente de retorno (sin red y con batería conectada)	Después de aprox. 3 minutos "red descon."	< 0,3 mA
Circuitos de protección	Protección frente a cortocircuitos por medio de un fusible integrado para vehículos (FKS)	
	Corta-circuito fusible 3,15 AT en la entrada de la red	
	Protección contra exceso de temperatura	
Distribución de la corriente de carga en la conexión a la red	Carga de conservación de la batería del motor de arranque con máx. 2 A	máx. 2 A
	Carga de la batería del habitáculo con máx. 18 A	máx. 18 A
Distribución de la corriente de carga durante el trayecto	Carga simultánea de la batería del motor de arranque y del habitáculo a través del alternador	50 A
	Conexión paralela de las baterías por medio de relé separador	
	Máx. corriente de carga permitida del alternador a la batería del habitáculo: 50 A (véase diagrama de bloques)	
Vigilancia de batería	Desconexión	10,5 V \pm 0,1 V
Vigilancia de batería	Tensión mínima para la conexión	11,0 V \pm 0,1 V

Resumen del capítulo

En este capítulo encontrará consejos útiles para viajar.

Las indicaciones tratan de:

- la ayuda en países europeos
- la normativa de tráfico en países europeos
- el suministro de gas en países europeos
- las disposiciones de peaje en países europeos
- pernoctar de forma segura durante el viaje
- acampar en invierno

Al final del capítulo encontrará una lista de comprobación en la que podrá encontrar los objetos/el equipamiento más importante(s) para viajar.

17.1 Normativa de tráfico en el extranjero



- ▷ El conductor está obligado a informarse antes de iniciar un viaje al extranjero sobre la normativa de tráfico de los países que vaya a visitar. Los clubes automovilísticos o los consulados políticos de los países dan información.
- ▷ En algunos países europeos se deben llevar chalecos reflectantes, al abandonar el vehículo fuera de la ciudad por averías o accidentes.
- ▷ En muchos países hay normativas y reglamentos específicos y que difieren en parte de los del país de origen (p. ej. diferentes paneles de aviso para el portador trasero, la obligación de llevar boquillas para las pruebas de alcoholemia, bombillas de repuesto, chalecos de seguridad, tamaño autorizado del bidón de reserva). El conductor del vehículo debe informarse de estas normativas antes de iniciar el viaje.
- ▷ Normalmente se puede acceder a la información vigente a través de las páginas web de los clubes automovilísticos nacionales.

Es especialmente importante tener información acerca de la normativa de tráfico porque en el caso de un daño será vigente el derecho del país correspondiente. Para la propia seguridad siempre observar los siguientes puntos al viajar al extranjero:

- Llevar la documentación del seguro.
- En todo caso dejar que accidentes sean registrados por la policía.
- No firmar documentos que no se hayan leído y entendido enteramente.

17.2 Ayuda en las carreteras europeas

País	+ Socorro ★ Policía	☎ Asistencia en carretera
Bélgica	+ 112 ★ 112	☎ TCB Bruselas (02) 2 33 22 11 RACB Bruselas (02) 2 87 09 11
Bosnia y Herzegovina	+ 124 ★ 122	☎ BI HAMK 33 21 27 72
Bulgaria	+ 112 ★ 112	☎ UAB (02) 9 35 79 35 UAB (02) 9 11 46/146 ¹⁾
Dinamarca	+ 112 Gratuito ★ 112 Gratuito	☎ FDM 45 27 07 07
Alemania	+ 112 ★ 110	☎ ADAC Múnich (01 80) 2 22 22 22 ADAC 22 22 22 ¹⁾
Estonia	+ 112 ★ 112	☎ EAK 69 79 10 0 EESTI (0) 6 97 91 88/18 88 ¹⁾
Finlandia	+ 112 ★ 112	☎ ATCF Helsinki (09) 77 47 64 00
Francia	+ 15/112 ★ 17	☎ AIT-Assistance (08 00) 08 92 22
Grecia	+ 112 ★ 112	☎ ELPA (021) 06 06 88 00
Gran Bretaña	+ 112 ★ 112	☎ AA (0 87 05) 44 88 66
Irlanda	+ 112 ★ 112	☎ AA Dublin (0) 16 17 99 99
Islandia	+ 112 ★ 112	☎ F.I.B 414 99 99
Italia	+ 112 ★ 112	☎ TC1 (0 02) 8 52 61 (0 06) 4 99 81
Croacia	+ 112 ★ 112	☎ HAK (01) 6 61 19 99
Letonia	+ 112 ★ 112	☎ LAMB (0 67) 56 62 22
Lituania	+ 112 ★ 112	☎ LAS (0 52) 10 44 33
Luxemburgo	+ 112 ★ 112	☎ ACL (04) 50 04 51
Macedonia	+ 194 ★ 192	☎ AMSM (02) 3 18 11 81
Montenegro	+ 112 ★ 112	☎ AMS CG (0 20) 23 49 99

País	+ Socorro ★ Policía	☎ Asistencia en carretera
Países Bajos	+ 112 ★ 112	☎ ANWB (0 88) 2 69 71 47 ☎ KNAC (0 70) 3 83 16 12
Noruega	+ 113 ★ 112	☎ NAF (092) 60 85 05 ☎ KNA (0 21) 60 49 00
Austria	+ 112 ★ 112	☎ ÖAMTC (01) 71 19 90
Polonia	+ 112 ★ 112	☎ PZM (0 22) 8 49 93 61
Portugal	+ 112 ★ 112	☎ ACP (02 13) 18 01 00
Rumania	+ 112 ★ 112	☎ ACR (0 21) 3 15 55 10
Rusia	+ 03 ★ 02	☎ RAS (04 95) 6 29 07 07 ☎ ACAR (04 95) 9 25 50 00
Suecia	+ 112 ★ 112	☎ M Estocolmo (08) 6 90 38 00
Suiza	+ 144 ★ 112	☎ TCS (0 22) 4 17 27 27 ☎ ACS (0 31) 3 28 31 11
Serbia	+ 112 ★ 112	☎ AMSS (0 11) 3 33 11 00
Eslovaquia	+ 112 ★ 112	☎ SATC (02) 68 24 92 11
Eslovenia	+ 112 ★ 112	☎ AMZS (01) 5 30 51 00
España	+ 112 ★ 112	☎ RACE 9 02 40 45 45
Chequia	+ 112 ★ 112	☎ UAMK (02 61) 10 41 11
Turquía	+ 112 ★ 155	☎ TTOK (02 12) 2 82 81 40
Ucrania	+ 112 ★ 112	☎ 112 UA (0 32) 2 97 01 12
Hungría	+ 112 ★ 112	☎ MAK (01) 3 45 18 00
Chipre	+ 112 ★ 112	☎ CAA (0 22) 31 32 33

¹⁾ En la red de telefonía móvil

Actualización 07/2014
Datos sin compromiso

17.3 Normativa de tráfico para las autocaravanas

Como información, los límites de velocidad (en km/h), límites de alcoholemia y normativa en cuanto a la obligación de encender las luces de los países más visitados:

País de vacaciones	Límite de velocidad en km/h					Límite de alcoholemia	Luces encendidas durante día
	Ciudad	Carretera		Autopista			
		Hasta/más 3,5 t ¹⁾	Hasta 3,5 t	Más de 3,5 t ¹⁾	Hasta 3,5 t		
Bélgica	50	90	90	120	90	0,5	No
Bosnia y Herzegovina	50	80	80	130	80	0,3	Sí
Bulgaria	50	90	70	130/ 140	100	0,5	Sí
Dinamarca	50	80	70	130	80	0,5	Sí
Alemania	50	100	80	130 ²⁾	100	0,5	No
Estonia	50	90	70	110	90	0,2	Sí
Finlandia	50	80/ 100 ³⁾	80/ 100 ³⁾	80/ 100 ³⁾	80/ 100 ³⁾	0,5	Sí
Francia	50	90 ⁴⁾	80	130 ⁴⁾	110	0,5	No
Grecia	50	90- 110 ⁵⁾	80	130	80	0,5	No
Gran Bretaña	48	96	80	112	112	0,8	No
Irlanda	50	60- 80 ⁵⁾	60- 80 ⁵⁾	120	80	0,5	No
Italia	50	90	80	130 ⁶⁾	100 ⁷⁾	0,5 ⁸⁾	Sí
Croacia	50	90 ⁹⁾	90 ⁹⁾	130 ¹⁰⁾	90	0,5 ¹¹⁾	Sí ¹²⁾
Letonia	50 ¹³⁾	90	90	90 ⁵⁾	90 ⁵⁾	0,5 ¹⁴⁾	Sí
Lituania	50	90 ⁵⁾ 15)	80 ¹⁵⁾ 5)	110	90	0,4 ¹⁴⁾	Sí
Luxemburgo	50	90	75	130 ¹⁶⁾	90	0,5 ¹⁴⁾	No
Macedonia	50 ⁵⁾	80	80	80	80	0,5 ¹⁷⁾	Sí
Montenegro	50	80	80	100 ¹⁸⁾	80 ¹⁸⁾	0,3	Sí
Países Bajos	50	80- 100 ¹⁸⁾	80	130	80	0,5 ¹⁹⁾	No
Noruega	50	80- 100 ¹⁸⁾	80	90- 110 ⁵⁾	80	0,2	Sí
Austria	50	100	70	110- 130 ⁵⁾	80	0,5 ²⁰⁾	No

País de vacaciones	Límite de velocidad en km/h					Límite de alcoholemia	Luces encendidas durante día
	Ciudad	Carretera		Autopista			
	Hasta/más 3,5 t ¹⁾	Hasta 3,5 t	Más de 3,5 t ¹⁾	Hasta 3,5 t	Más de 3,5 t ¹⁾		
Polonia	50 ²¹⁾	90-100 ⁵⁾ 18)	70-80 ⁵⁾	140	80	0,2	Sí
Portugal	50	90-100 ⁵⁾	70-90 ⁵⁾	120	110	0,5 ²²⁾	No
Rumania	50	80-90 ¹⁸⁾ 23)	80-90 ¹⁸⁾ 23)	120 ²³⁾	110 ²³⁾	0,0	Sí
Suecia	_ 5)	_ 5)	_ 5)	_ 5)	_ 5)	0,2	Sí
Suiza	50	80-100 ¹⁸⁾	80-100 ¹⁸⁾	120	100	0,5	Sí
Serbia	50	80	80	80	80	0,3 ²⁴⁾	Sí
Eslovaquia	50	90	80	130	90 ²⁵⁾	0,0	Sí
Eslovenia	50	90-100 ¹⁸⁾	80	100	80	0,5 ²⁶⁾	Sí
España	50	80-90 ¹⁸⁾	80-90 ¹⁸⁾	100 ²⁷⁾	90 ²⁷⁾	0,5 ²⁸⁾	No
Chequia	50	90-130 ¹⁸⁾	80	130	80	0,0	Sí
Turquía	50	80	80	90	90	0,0	No
Ucrania	60 ¹³⁾	80 ²⁹⁾	80 ²⁹⁾	80 ²⁹⁾	80 ²⁹⁾	0,0	Sí ³⁰⁾
Hungría	50	90-110 ¹⁸⁾	70	130	80	0,0	En carretera, en autopistas
Chipre	50	65-80 ¹⁸⁾	68-80 ¹⁸⁾	100	100	0,5	No

- 1) Autocaravanas de peso total de hasta 7,5 t
- 2) Velocidad de orientación recomendada
- 3) En caso de una primera matriculación a partir del 01/01/1995 y un peso en vacío de hasta 1875 kg, autocaravanas de un peso total admisible de hasta 3,5 t, con el siguiente equipamiento: frenos ABS, airbag del conductor, cinturones de seguridad en todos los asientos, autorizados para una velocidad de 100 km/h por parte del fabricante.
- 4) En mojado en carretera 80, en autopista 110 km/h
- 5) En función de la señalización
- 6) Con lluvia o nieve en autovía 90 km/h, en autopista 110 km/h
- 7) En autopista con señalización verde
- 8) Para conductores con una experiencia al volante de menos de 3 años el límite de alcoholemia es de 0,0.

- 9) Para conductores menores de 25 años por lo general tienen vigencia 80 km/h.
- 10) Para conductores menores de 25 años por lo general tienen vigencia 120 km/h.
- 11) Para conductores menores de 25 años, conductores de vehículos de más de 3,5 t y conductores profesionales tiene vigencia un límite de alcoholemia de 0,0.
- 12) Desde el último domingo de octubre al último domingo de marzo
- 13) En zonas residenciales: 20 km/h
- 14) Para conductores, los cuales disponen del carnet de conducir menos de 2 años, tiene vigencia un límite de alcoholemia de 0,2.
- 15) En carretera sin asfaltar 70 km/h
- 16) En mojado: 110 km/h
- 17) Para conductores, los cuales disponen del carnet de conducir menos de 2 años, tiene vigencia un límite de alcoholemia de 0,0.
- 18) En autopistas
- 19) Para conductores, los cuales disponen del carnet de conducir menos de 5 años, tiene vigencia un límite de alcoholemia de 0,2.
- 20) Para conductores, los cuales disponen del carnet de conducir menos de 2 años, tiene vigencia un límite de alcoholemia de 0,1.
- 21) Entre las 23 y las 5 horas 60 km/h
- 22) Para conductores, los cuales disponen del carnet de conducir menos de 3 años, tiene vigencia un límite de alcoholemia de 0,2.
- 23) Para conductores, los cuales disponen del carnet de conducir menos de un año tienen vigencia velocidades máximas reducidas por 20 km/h en carretera, en autopistas y autopistas.
- 24) Para conductores, los cuales disponen del carnet de conducir menos de un año, tiene vigencia un límite de alcoholemia de 0,0.
- 25) En autopistas urbanas: 80 km/h
- 26) Para conductores, los cuales disponen del carnet de conducir menos de 2 años o son menores de 21 años, tiene vigencia un límite de alcoholemia de 0,0.
- 27) También en carreteras similares a autopistas. En algunos países hay una normativa especial para los conductores noveles.
- 28) Para conductores, los cuales disponen del carnet de conducir menos de 2 años, tiene vigencia un límite de alcoholemia de 0,3.
- 29) Para conductores, los cuales disponen del carnet de conducir menos de 2 años, tiene vigencia una velocidad máxima de 70 km/h.
- 30) Del 1 de octubre al 30 de abril

Actualización 08/2014

Fuente: ADAC

Datos sin compromiso

17.4 Pernoctar en el vehículo fuera de un camping

País	Pernoctar en calles y plazas		Pernoctar en áreas privadas		Notas
	Sí	No	Sí	No	
Bélgica		X	X		En estaciones de servicio de las autopistas, permitido un máx. de 24 horas
Bulgaria		X		X	
Dinamarca		X	X		

País	Pernoctar en calles y plazas		Pernoctar en áreas privadas		Notas
	Sí	No	Sí	No	
Alemania	X		X		Se permite pernoctar una noche para recuperar la capacidad de conducción. Es posible que existan limitaciones regionales y locales
Finlandia		X		X	Posible teniendo el permiso del propietario del terreno
Francia	(X)		X		Es necesario un permiso de las autoridades locales o del propietario del terreno. Está prohibido permanecer y pernoctar en áreas públicas
Grecia		X		X	Se permite una sola pernoctación en zonas señalizadas
Gran Bretaña		X	X		Regulado por la normativa local
Irlanda		X	X		Regulado por la normativa local
Italia	X		X		Se permite una sola pernoctación en aparcamientos y áreas de servicio. Tener en cuenta las limitaciones locales. Está prohibido permanecer y pernoctar en áreas públicas
Croacia		X		X	
Luxemburgo		X		X	
Macedonia		X		X	
Países Bajos		X		X	Algunas comunidades no permiten pernoctar en carreteras y plazas
Noruega	X		X		Prohibición oficial en áreas de descanso y terrenos cultivados. Prohibido circular por senderos; observar la normativa local
Austria		X		X	Se permite pernoctar una noche para recuperar la capacidad de conducción, pero no se deberá hacer en áreas protegidas. Tener en cuenta las limitaciones regionales y locales. Generalmente prohibido en Tirol
Polonia		X	X		Se requiere el permiso del propietario del terreno
Portugal		X		X	Se tolera una sola pernoctación de hasta 10 horas en las áreas de servicio de las autopistas y en aparcamientos
Rumania		X		X	
Rusia		X		X	

País	Pernoctar en calles y plazas		Pernoctar en áreas privadas		Notas
	Sí	No	Sí	No	
Suecia	X		X		No en áreas agrícolas útiles ni cerca de viviendas. Prohibido circular en terrenos rasos; observar la normativa local
Suiza		X	X		Se tolera trasnochar una vez en las áreas de servicio de las autopistas así como en algunos cantones
Serbia y Montenegro		X		X	
Eslovaquia		X	X		Únicamente está permitido pernoctar en terreno privado si existe un inodoro
Eslovenia		X		X	
España	X		X		Existen prohibiciones regionales, especialmente en playas
Chequia		X	X		Únicamente está permitido pernoctar en terreno privado si existe un inodoro
Turquía	X		X		
Ucrania	X		X		
Hungría		X	X		Se permite trasnochar en terrenos privados sólo con autorización policial

Datos sin compromiso

17.5 Suministro de gas en países europeos



▷ En Europa existen diferentes sistemas de conexión para bombonas de gas. No siempre resulta posible rellenar o cambiar nuestras propias bombonas de gas en el extranjero. Por ello, antes de comenzar el viaje, solicite información, p. ej. a su club automovilístico o a través de la prensa especializada, sobre los sistema de conexión para las bombonas de gas en el país de destino.

Consejos generales

Observar siempre las siguientes indicaciones:

- No olvidar llevar las bombonas de gas llenas al irse de vacaciones.
- Aprovechar la capacidad máxima posible de las bombonas de gas.
- No olvidar llevar el juego de adaptadores (en tiendas especializadas en camping) para llenar las bombonas de gas nacionales así como para conectar los reguladores de presión de gas nacionales a bombonas de gas extranjeras.
- En invierno, tener en cuenta el llenado con propano (el butano no se gasifica bajo 0 °C).

- Utilizar bombonas azules de la casa Campingaz (se venden en todo el mundo). Utilizar la bombona de gas sólo con una válvula de seguridad.
- Si se utiliza otro tipo de bombonas de gas en el extranjero, comprobar si entran en la caja para bombonas. Las bombonas de gas extranjeras no siempre tienen el mismo tamaño que las bombonas nacionales.
- La página web www.mylpg.eu ofrece una visión general de los distribuidores de gas en Europa.

17.6 Disposiciones de peaje en países europeos

En muchos países europeos se debe pagar peaje. Las disposiciones relativas al peaje y al tipo de cobro son muy diferentes. No obstante, la ignorancia no exime de la multa y éstas pueden ser muy altas.

Como con las normas de tráfico, el conductor está obligado a informarse antes de emprender el viaje sobre las modalidades de peaje. Por ejemplo, en Austria ya no es suficiente la viñeta, en el caso de vehículos de un peso máximo de más de 3,5 t. Debe adquirir y cargar el sistema de pago de peaje llamado "Go-Box".

Se puede obtener información en los clubs de automóvil o en internet.



- ▷ Lunas delanteras con filtro solar pueden evitar el funcionamiento impreciso de sistemas de carga automáticos (p. ej. Go-Box). Esto deberá tenerse en cuenta al comprar estos aparatos (p. ej. Split-Go-Box).

17.7 Consejos para pernoctar de forma segura durante el viaje

Una conducta prudente es la mejor medida de seguridad para una noche segura en la autocaravana.

El riesgo de robo se reduce al mínimo, si se respetan las siguientes normas básicas:

- Cerrar y bloquear todas las ventanas, puertas y claraboyas.
- Durante la temporada alta, no pernoctar en las áreas de servicio ni en los aparcamientos de las autopistas que se encuentren en las rutas vacacionales típicas.
- El hecho de que varios vehículos se encuentren en un mismo lugar no significa que haya más seguridad frente a los robos. Déjese guiar por su intuición.
- Aunque sólo sea para trasnochar una noche, buscar un camping.
- En caso de que se vaya a pasar la noche con la autocaravana fuera de un camping, conservar la posibilidad de huir. El camino al asiento del conductor debería quedarse libre. La llave de contacto debería encontrarse al alcance de la mano.
- Llevarse las cosas de valor que realmente sean necesarias. Guardar los objetos de valor en un pequeño cofre o semejante y no dejarlos en las cercanías de ventanas ni puertas.
- Siempre cerrar el vehículo.

17.8 Consejos para acampar en invierno

Los siguientes consejos le ayudarán a que la acampada invernal sea inolvidable.

- Haga su reserva a tiempo. La mayoría de los campings de invierno buenos ya no tienen plazas desde hace tiempo.
- No salir sin los neumáticos de invierno.
- Llevarse las cadenas para la nieve.
- Escoger el lugar con prudencia. Tener en cuenta el suelo. La nieve y el hielo pueden descongelarse eventualmente.
- Cuando el vehículo esté emplazado, soltar el freno de mano para evitar que se congele.
- Los muros de nieve nunca podrán obstruir las ventilaciones forzosas.
- Mantener las ventilaciones forzosas sin nieve ni hielo.
- Tener en cuenta que debe haber una buena circulación del aire. Puesto que así se evitará la humedad, y el habitáculo se caldeará mejor.
- Tapar las ventanas sencillas de la cabina del conductor con esteras aislantes para evitar puentes térmicos.
- Tener en cuenta las indicaciones del apartado "Suministro de gas en países europeos".
- Para la instalación de gas, utilizar un sistema de dos bombonas con conmutación automática, para que la reserva no se gaste durante la noche.
- Hacer funcionar la instalación de gas únicamente con gas propano.
- No utilizar el espacio detrás de la calefacción como compartimento de almacenamiento.
- En el interior del vehículo, no hacer funcionar hornos catalíticos ni radiadores infrarrojos de gas, puesto que consumen el oxígeno del interior para su combustión.
- Realizar la instalación de alimentación de 230 V de tal modo que el cable no pueda congelarse ni dañarse (p. ej. al quitar la nieve).
- Limpiar regularmente el techo del vehículo tras grandes nevadas. Unos cuantos centímetros de nieve polvo sirven de aislamiento, pero nieve mojada se convierte rápidamente en una carga muy pesada.
- Antes de comenzar el viaje de vuelta, limpiar toda la nieve del techo para no molestar a los vehículos que le sigan con una "tormenta de nieve".

17.9 Listas de comprobación para viajes

Las siguientes listas de comprobación ayudan a no olvidarse de las cosas importantes en casa, aunque no todo lo que está en ellas sea absolutamente necesario.



- ▷ No controlar los documentos de viaje (p. ej. la documentación e la información) así como el estado técnico del vehículo apenas poco antes de comenzar el viaje. Planear y examinar los documentos a tiempo permitirá disfrutar de las vacaciones desde el mero principio.

Cocina

✓	Objeto	✓	Objeto	✓	Objeto
	Paños de cocina		Detergente lavavajillas		Cuchara y tenedor para ensalada
	Cubiertos		Paños para secar		Tabla para cortar
	Asador		Vasos		Estropajo
	Abrelatas		Cubiertos para grill		Paños para limpiar
	Moldes cubitos de hielo		Sacacorchos		Cerillas

✓	Objeto	✓	Objeto	✓	Objeto
	Mechero		Rollo de papel de cocina		Termo
	Abrebotellas		Bolsas de basura		Cazuelas
	Fresqueras		Sartén		
	Vajilla		Cucharón		

Baño/Sanitarios

	Toallas		Productos sanitarios		Papel higiénico
	Productos de higiene		Escobilla de baño		Vaso para los cepillos de dientes

Habitáculo

	Cubo de basura		Baraja		Mochila
	Atlas de carreteras		Escoba		Sacos de dormir
	Toallas de baño		Recogedor		Útiles para escribir
	Zapatillas de baño		Velas		Zapatos
	Baterías		Perchas		Productos para la limpieza de zapatos
	Mantas		Cepillo para la ropa		Equipo deportivo
	Bolsa para la ropa sucia		Cojines		Aspirador
	Libros		Mapas		Linterna
	Guía de campings / directorio de lugares de aparcamiento		Medicamentos		Navaja
	Prismáticos		Teléfono móvil		Mantel
	Extintor		Útiles para coser		Botella de agua
	Bombona de gas		Chubasquero		Pinzas para la ropa
	Lámpara de insectos		Botiquín de viaje		Cuerda para la ropa
	Protector contra insectos		Guías de viajes		

Vehículo/Herramientas

	Bidón de aguas residuales		Goma del gas		Cadenas para la nieve (invierno)
	Enchufe adaptador		Cinta textil		Destornillador
	Adaptador CEE		Regadera para agua potable		Verificador de corriente
	Cable		Tambor de cable		Escalón
	Rueda de repuesto		Correas trapezoidales		Cuñas de calzo
	Lámpara de repuesto		Pegamento		Botiquín
	Fusibles de repuesto		Alicates universales		Gato

✓	Objeto	✓	Objeto	✓	Objeto
	Bomba de agua de repuesto		Compresor		Triángulo de advertencia de peligro
	Martillo		Argollas		Panel de aviso
	Llave de boca		Adaptador para conducto flexible		Chaleco(s) reflectante(s)
	Adaptador para recargar la bombona de gas		Abrazaderas para conductos flexibles		Luz intermitente de advertencia

Sector externo

	Cuerda de sujeción		Mesa de camping		Cerradura
	Fuelle		Gomas para el equipaje		Cuerda
	Sillas de camping		Grill		Estaquillas/cintas de sujeción

Documentos

	Lista de direcciones		Impuesto de circulación		Pasaporte
	Confirmaciones de registros		Carnet de conducir		Salvoconducto
	Carnet de alergia		Carnet de vacunación		Documentos de seguros
	Instrucciones de uso		Tarjeta de crédito		Viñeta/tarjeta de peaje
	Folleto informativo de medicamentos		Carnet de identidad		Visa

Pos.	Componente	Actividad	Intervalo
1	Soportes adicionales	Lubricar	Anualmente
2	Neumáticos y llantas	Control de la presión del aire (véase apartado 13.7). Control visual de daños	Anualmente
3	Iluminación en el exterior	Control de funcionamiento	Anualmente
4	Articulaciones, bisagras	Lubricar	Anualmente
5	Frigorífico, calefacción, caldera, cocina, iluminación, cierres de trampillas y puertas, inodoro, cinturones de seguridad	Control de funcionamiento	Anualmente
6	Ventanas, claraboyas	Control del funcionamiento, comprobación de estanqueidad	Anualmente
7	Cojines, cortinas, persianas	Control visual	Anualmente
8	Regletas, cantos y gomas de obturación	Comprobar si sufren daños	Anualmente
9	Suministro de agua	Comprobación de estanqueidad	Anualmente
10	Instalación de aire caliente	Control del funcionamiento, en caso necesario limpiar la rueda del ventilador	Anualmente
11	Protección para los bajos, fijación de la faldilla exterior del suelo	Control visual	Anualmente
12	Suspensión de la cama elevada	Control de funcionamiento	Anualmente
13	Instalación eléctrica	Control de funcionamiento	Anualmente
14	Instalación de gas	Control oficial del gas	Cada 2 años
15	Uniones entre el chasis y la superestructura	Control	Cada 2 años
16	Bajos	Control visual, en caso necesario mejorar la protección para los bajos	Cada 2 años

Entrega _____	Pos. 1-13
Sello del distribuidor de Bürstner	
Fecha	Firma

1. año _____	Pos. 1-13
Sello del distribuidor de Bürstner	
Fecha	Firma

2. año _____	Pos. 1-16
Sello del distribuidor de Bürstner	
Fecha	Firma

3. año _____	Pos. 1-13
Sello del distribuidor de Bürstner	
Fecha	Firma

4. año _____	Pos. 1-16
Sello del distribuidor de Bürstner	
Fecha	Firma

5. año _____	Pos. 1-13
Sello del distribuidor de Bürstner	
Fecha	Firma

6. año _____	Pos. 1-16
Sello del distribuidor de Bürstner	
Fecha	Firma

7. año _____	Pos. 1-13
Sello del distribuidor de Bürstner	
Fecha	Firma

8. año _____	Pos. 1-16
Sello del distribuidor de Bürstner	
Fecha	Firma

A

Acampada en invierno	286
Accesorios, instalación	14
Acoplamiento de remolque	36
Bola de enganche	36
Con enganche de bola desmontable	36
Agua de condensación	77, 78
En las lunas dobles de vidrio acrílico	78
En las uniones atornilladas al chasis/piso	77
Agua de fuga en el vehículo	258
Alarma de batería	141, 144
Alimentación de 12 V	
Conectar	138, 142
Localización de averías	248
Alimentación de 230 V véase conexión de 230 V	147
Alimentación de corriente	275
Alto consumo de gas	17, 119, 250
Antes de comenzar el viaje	21
Lista de comprobación	42
Aparatos empotrados	159
Instrucciones	14
Tarjetas de garantía	1
Apoyos de elevación	57, 58
Extraer	57, 58
Introducir	57, 58
Longitud, cambiar	57, 58
Apoyos de elevación mecánicos	
Extraer	57, 58
Introducir	57, 58
Longitud, cambiar	57, 58
Asiento de piloto véase asiento del conductor y del acompañante	50
Asiento del acompañante	50
Asiento del conductor	50
Ayuda en las carreteras europeas	278

B

Bajos, conservar	217
Barandilla de tejado	28
Batería del habitáculo	134
Alarma de batería	141, 144
Cargar	135
Fusibles	150
Indicaciones	134
Localización de averías	248, 249

Lugar de instalación	267
Tensión, indicar	139, 143
Trabajos de mantenimiento	228
Batería del motor de arranque	132
Cargar	133
Descarga	132
Fusibles	149
Indicaciones	132
Localización de averías	248
Tensión, indicar	139, 143
Batería véase batería del motor de arranque o batería del habitáculo	132, 134
Bloque eléctrico (EBL 99)	135
Esquema de circuitos	155
Funciones	136
Lugar de instalación	136
Bloque eléctrico, lugar de instalación	267
Bloqueo de la puerta del frigorífico	
Abrir	195
Bloquear en posición de ventilación	196
Cerrar	195
Bomba de agua	199, 201
Interruptor	141
Lugar de instalación	267
Pulsador	144
Bomba de circulación, ajustar velocidad	171
Bombillas, cambiar	231
Foco	234
Lámpara de montaje en superficie	234
Luces exteriores	231
Luces interiores	233
Luces laterales	232
Luces traseras	232
Tipos de bombilla, en el exterior	233
Bombonas de camping gas, utilizar	18, 121
Bombonas de gas	
Cambiar	122
Indicaciones de seguridad	18, 121
Boquillas de salida de aire, ajustar	161
Botón de seguridad, ventana abatible	79, 91

C

Cabecera del somier ajustable, cama fija	101
Cable de conexión véase la alimentación de 230 V	147
Cadenas para la nieve	41
Caja de enchufe antena parabólica	154
Caja de enchufe de TV	154
Caja de enchufe exterior	154

Caja de fusibles	153	Calefacción de aire caliente	162
Caja de fusibles de 230 V	153	Localización de averías	251
Caja para bombonas de gas	17, 18, 120	Lugar de instalación	267
Caldera	160, 162	Unidad de mando	162
Caldera (Alde)		Ventilador de circulación de aire	160
Agua, llenar	174	Calefacción de asiento	50
Localización de averías	253	Calefacción para depósito y tuberías	
Vaciar	174	de aguas residuales	207
Caldera (Truma)		Calefacción para las tuberías de	
Agua, llenar	165	aguas residuales, fusibles	152
Localización de averías	251	Calentamiento del piso, eléctrico	
Lugar de instalación	267	Conectar	176
Vaciar	165	Desconectar	176
Válvula de seguridad/purga	164	Protección contra sobrecargas	176
Calefacción	160	Cama de reserva	112
Boquillas de salida de aire, ajustar	161	Cama elevada de manejo eléctrico	102, 105
Circuito de calefacción, regular	171	Bajar	103, 106
Distribución del aire caliente	161	Cinturones de retención, tensar	107
Localización de averías	250	Elevar	103, 106
Primera puesta en funcionamiento	160	Escalera de ascenso	104, 107
Termocambiador, calefacción,		Funcionamiento de emergencia	105, 108
cambiar	159	Placas de retención, insertar	104
Ventilador de circulación de aire	160	Protección contra sobrecargas	104, 107
Calefacción de agua caliente		Cama fija	100, 101
Bomba de circulación adicional	173	Abrir	100
Calefacción, conectar	170	Cabecera del somier, bajar	101
Calefacción, desconectar	170	Cabecera del somier, levantar	101
Conservación	229	Cerrar	100
Funcionamiento a gas y con		Cámara de marcha atrás	46
electricidad a 230 V, seleccionar	170	Camas	100
Funcionamiento a gas, seleccionar	170	Camas individuales,	
Funcionamiento con electricidad		superficie de descanso	116
a 230 V, seleccionar	170	Camas separadas para niños	101, 102, 105
Imagen de inicio	169	Cambio de ruedas	240
Indicaciones de seguridad	167	Par de apriete	241
Instalación de calefacción, desairear	230	Campana	184
Líquido de calefacción, rellenar	230	Conservación	221
Localización de averías	253	Filtro, limpiar	221
Menú de configuración	169	Cantidad de agua, indicar	140, 144
Menús de herramientas	169	Cantidad de aguas residuales,	
Modos de funcionamiento	170	indicar	140, 144
Nivel de líquido, comprobar	229	Capacidad de la batería	130
Termocambiador	172	Carga	22
Trabajos de mantenimiento	229	Cálculo de un ejemplo	23, 25
Unidad de mando	168	Cálculo	25
Válvula de 3 vías	171	Composición	24
Velocidad, bomba de circulación	171	Carga convencional	24
		Carga de apoyo	36

Carga sobre el eje trasero	36	Función de refuerzo	91
Cargamento	22, 26	Ventilador, apagar	91
Compartimento de		Ventilar	91
almacenamiento trasero	29	Claraboya Skyroof	91
Portabicicletas	29	Abrir	91
Portabicicletas Bike/E-Bike	31	Cerrar	92
Portaequipajes	28	Estor plegable	93
Cargamento véase también carga	26	Protección contra insectos	93
Cargas en el techo	28	Ventilación continua	92
Cerradura		Claraboyas	85
Puerta de entrada	64, 65	Localización de averías	260
Trampilla de muebles	70	Cocina	180
Trampilla exterior	68, 69	Localización de averías	255
Cerradura de la puerta	64, 65	Cocina de gas	
Cerradura de la trampilla		Conectar	181
Abrir	68, 69	Desconectar	181
Cerrar	68, 69	Limpiar	218
Con tirador concha	68	Localización de averías	255
Cuadrada	68	Cocina véase cocina de gas o	
Trampilla de servicio	69	horno de gas	180
Chimenea de salida de gases del		Compartimento de	
lado derecho del vehículo	161	almacenamiento trasero	29
Cierre centralizado	63	Conexión de 230 V	59, 147
Bloquear	63	Localización de averías	248
Desbloquear	63	Conexión de ducha, ducha exterior	117
Mando a distancia	63	Conexión externa véase	
Cinturones de seguridad	47	conexión de 230 V	59
Colocación correcta	48	Conmutador selector Radio	132
Limpiar	218	Consejos	277
Claraboya con cierre de resorte		Conservación	215
Abrir	86	Bajos	217
Cerrar	86	Calefacción de agua caliente	229
Persiana oscurecedora enrollable	86	Campana	221
Claraboya de manivela	89	Cinturones de seguridad	218
Abrir	89	Cocina de gas	218
Cerrar	89	Conservación exterior	215
Estor plegable	89	Conservación interior	217
Localización de averías	260	Cortinas	218
Protección contra insectos	89	Depósito de agua	219
Claraboya Heki	87	Depósito de aguas residuales	219
Abrir	87	En caso de puesta fuera de	
Cerrar	87	servicio durante el invierno	225
En posición de ventilación	88	En caso de puesta fuera de	
Estor plegable	88	servicio transitoria	223
Protección contra insectos	88	En invierno	222
Claraboya Omni-Vent	90	Escalón de entrada	217
Abrir	90	Estor plegable	218
Cerrar	90	Estores	218
Extraer aire	91	Fregadero	218
		Fundas de piel	218

Instalación de agua	219	Depósito de aguas residuales	206
Instalación de aire acondicionado (Dometic)	221	Calefacción	207
Instalación de aire acondicionado (Telair)	221	Conservación	219
Lámparas	218	Limpiar	219
Lavar	216	Localización de averías	259
Limpiador de alta presión, lavar con	215	Nivel de llenado, indicar	140, 144
Lunas	216	Orificio de limpieza	206
Moqueta	218	Vaciar	206
Mosquitera enrollable	218	Descarga completa	130
Persiana oscurecedora enrollable	218	Dimensiones, admisibles	280
Piezas de plástico en el interior	218	Disposición de los asientos	52
Protección contra insectos	218	Disposiciones de peaje en países europeos	285
Revestimiento de PVC del suelo	218	Dispositivo de conmutación automática, instalación de gas	125
Superficies de los muebles	218	Distribución del aire caliente	161
Telas de tapizado	218	Ducha	209
Tuberías de agua	220	Ducha exterior	117
Conservación exterior	215	Conectar	117
Conservación interior	217	Vaciar	117
Controles véase lista de comprobación	42, 223	Durante el viaje	45
Corriente de reposo	130		
Cortinas, limpiar	218	E	
Cuarto de aseo	209	Eliminación	
Interruptor de luz	72	Aguas residuales	10
Ventilación	209	Basura doméstica	10
Cuñas de calzo	56	Excrementos	10
Cuñas de nivelación	55	Ensanchamiento de cama	
Cunas de viaje para niños	101, 102, 105	Camas individuales	116
		Retener	40
		Equipamiento adicional	24
		Equipamiento básico	23
		Equipamiento personal	24
		Equipamientos especiales	263
		Denominación	9
		Descripción	9
		Indicaciones de seguridad	14
		Pesos	263
		Equipo sanitario	199
		Escalera trasera	28
		Escalón de entrada	55
		Conservación	217
		Extender	38
		Localización de averías	248
		Luz de control	37, 38
		Operable eléctricamente	37
		Retirar	38
D			
Datos técnicos			
Alimentación de corriente	275		
Dimensiones	274		
Denominación de los neumáticos	239		
Depósito de agua	200		
Agua, purgar	203		
Agua, rellenar	202		
Limpiar	219		
Lugar de instalación	267		
Nivel de llenado, indicar	140, 144		
Rebosadero	203		
Depósito de aguas fecales			
Estribo de sujeción	213		
Sacar	213		
Vaciar	213		

Esquema de circuitos		Frenos	47
En el exterior	158	Comprobar	47, 247
En el interior	155	Frigorífico	59, 184
Esquema de conexión, panel (IT 96)	155	Bloqueo de la puerta	195
Esquema de conexión, panel (LT 96)	157	Calefacción de marco	191
Esquemas	267	Conectar	191
Estado de carga, mostrar		Conmutación entre fuentes de energía	190
Batería del habitáculo	139, 143	Desconectar	192
Batería del motor de arranque	139, 143	Funcionamiento a gas, conectar	187, 193
Estor plegable de cortina	52	Funcionamiento a gas, desconectar	187, 194
Estor plegable Remis	53	Funcionamiento con 12 V, conectar	194
Estor plegable, claraboya de manivela		Funcionamiento con 12 V, desconectar	194
Abrir	89	Funcionamiento con 12 V, conectar/desconectar	188
Cerrar	89	Funcionamiento con 230 V, conectar	194
Estor plegable, claraboya Heki		Funcionamiento con 230 V, desconectar	194
Abrir	88	Funcionamiento con 230 V, conectar/desconectar	188
Cerrar	88	Localización de averías	256
Estor plegable, claraboya Skyroof		Manejo	191
Abrir	93	Modos de funcionamiento	186, 189, 192
Cerrar	93	Regulación de la temperatura de refrigeración	190
Estor plegable, limpiar	218	Rejilla de ventilación, quitar	185
Estor plegable, luna delantera		Fundas de piel, limpiar	218
Abrir	84	Fusible 230 V	153
Cerrar	83	Lugar de instalación	267
Estor plegable, ventana		Fusibles	
Abrir	82	En el bloque eléctrico EBL 99	150
Cerrar	82	En la batería del habitáculo	150
Estor plegable, ventana de la puerta de entrada		En la batería del motor de arranque	149
Abrir	66	En la caja de relés AD01	150
Cerrar	66	Fusible 230 V	146, 153
Estor plegable, ventana del acompañante		Fusibles de 12 V	149
Abrir	84	Para inodoro Thetford	151
Cerrar	84	Para la calefacción de las tuberías de aguas residuales	152
Estor plegable, ventana del conductor		Fusibles de 12 V	149
Abrir	84	En el bloque eléctrico	150
Cerrar	84	En la batería del habitáculo	150
Estores, limpiar	218	En la batería del motor de arranque	149
Etiquetas adhesivas de advertencia	236	En la caja de relés AD01	150
Etiquetas adhesivas de información	236	Para inodoro Thetford	151
		Para la calefacción de las tuberías de aguas residuales	152
F			
Faros véase luces exteriores	231		
Foco	74, 234		
Desplazar	74		
Girar	74		
Retirar	74		
Fregadero, limpiar	218		
Freno de mano	55		
Aplicar	14		

G

Garaje trasero	29
Garaje trasero, cargamento	29
Gas butano	17, 120
Gas propano	17, 120
Goma del gas, comprobar	17, 120
Grupo de asientos L, transformación para dormir	115, 116

H

Horno de gas	181
Conectar	182
Desconectar	183
Localización de averías	255
Horno microondas	
Conectar	184
Desconectar	184
Localización de averías	255

I

Iluminación	
Frente	232
Lado	232
Lámparas, limpiar	218
Localización de averías	247
Parte trasera	232
Incendio	
Comportamiento en caso de	13
Extinguir	13
Indicaciones de seguridad	13
Bombonas de gas	121
Calefacción	167
Cambio de ruedas	240
Cocina	180
Instalación de agua	19
Instalación de gas	16, 119
Instalación eléctrica	19
Protección contra incendios	13
Seguridad vial	15
Indicaciones generales	10
Indicaciones medioambientales	10
Indicar	
Nivel de llenado del depósito de agua	140, 144
Nivel de llenado del depósito de aguas residuales	140, 144
Tensión de batería	139, 143

Inodoro	209
Fusible	151
Lavar	211
Localización de averías	258
Luz de control	211
Preparar	210
Inodoro Thetford	
Lavar	212
Luz de control	212
Inspecciones	227
Instalación de agua	200
Conservación	219
Desinfectar	220
Indicaciones de seguridad	19
Limpiar	219
Llenar	201
Tubo de llenado de agua potable	200
Vaciar	204
Instalación de aire acondicionado (Dometic)	
Conectar	177
Conservación	221
Corriente de aire, ajustar	178
Desconectar	177
Diodo luminoso	178
Localización de averías	254
Mantenimiento	221
Modos de funcionamiento	177
Instalación de aire acondicionado (Telair)	
Conectar	179
Conservación	221
Desconectar	179
Filtro, limpiar	221
Localización de averías	254
Modos de funcionamiento	179
Rejilla de ventilación, limpiar	221
Instalación de antena parabólica	59, 60
Con orientación automática de la antena	60
Ratón satélite	61
Instalación de gas	119
Defecto	17, 119, 250
Dispositivo de conmutación automática	125
Indicaciones de seguridad	16, 119
Indicaciones generales	16
Localización de averías	250
No hay gas	250

Instalación eléctrica	129	Llaves de desagüe, lugar de instalación	174, 267
Conexión de 230 V, localización de averías	248	Localización de averías	247
Escalón de entrada, localización de averías	248	Alimentación de 12 V	248
Explicación de los conceptos	130	Batería	248
Iluminación, localización de averías	247	Batería del habitáculo	248
Indicaciones de seguridad	19	Batería del motor de arranque	248
Localización de averías	247	Caldera (Alde)	253
Instalación solar	145	Caldera (Truma)	251
Intermitentes	232	Calefacción	250
Interruptor de corriente de defecto	147	Calefacción de agua caliente	253
Comprobar	154	Calefacción de aire caliente	251
Interruptor de luz		Campana	249
Cuarto de aseo	72	Cocina	255
Habitáculo	72	Cocina de gas	255
Interruptor de protección de línea	154	Conexión de 230 V	248
Interruptor de protección personal (FI)	153	Escalón de entrada	248
Interruptor FI véase interruptor de corriente de defecto	153	Frigorífico	256
Interruptor principal de 12 V	138, 142	Horno de gas	255
		Horno microondas	255
		Iluminación	247
		Inodoro	258
		Instalación de aire acondicionado (Dometic)	254
		Instalación de aire acondicionado (Telair)	254
		Instalación de gas	250
		Instalación eléctrica	247
		Puerta interior	260
		Sistema de frenos	247
		Suministro de agua	258
		Superestructura	260
		Trampillas de muebles	260
		Luces exteriores	
		Bombillas, cambiar	231
		Comprobar	42
		Localización de averías	247
		Luces interiores	
		Bombillas, cambiar	233
		Localización de averías	247
		Lunetas, limpiar	216
		Luz de contorno	232
		Luz de control de 12 V	141, 145
		Luz de control de 230 V	141, 145
		Luz de control, alimentación de 12 V	141, 145
		Luz de control, alimentación de 230 V	141, 145
		Luz de control, escalón de entrada	38
		Luz de control, inodoro	211, 212
L			
Lámpara de montaje en superficie	234		
Lámpara de techo	235		
Lámpara de tubo en el garaje trasero	73		
Lámpara del armario ropero	73		
Lámparas	233		
Limpiar	218		
Lavado con un limpiador de alta presión	215		
Límites de velocidad	280		
Limpiador de alta presión, lavar con	215		
Limpiar, depósito de aguas residuales	219		
Limpieza véase conservación	215		
Lista de comprobación			
Para el viaje	286		
Para la puesta en funcionamiento después de una puesta fuera de servicio	226		
Para una puesta fuera de servicio durante el invierno	225		
Para una puesta fuera de servicio transitoria	223		
Seguridad vial	42		
Listas de comprobación para viajes	286		
Litera	101		
Llave de desagüe, depósito de aguas residuales	206		
Lugar de instalación	267		
Llaves	21		

Índice alfabético

Luz de cruce	232
Luz de estacionamiento	232
Luz de posición	232
Luz larga	232

M

Mando a distancia, cierre centralizado	63
Manejo de los neumáticos	240
Manguera de aguas residuales	206
Mantenimiento	227
Mantenimiento invernal	222
Masa en estado listo para el viaje	23, 25
Masa máxima técnicamente admisible	23, 25
Masa real	23
Medidas véase tabla de longitudes	274
Mesa colgante	
Ampliar	96
Pata de mesa	96
Reducir	96
Tablero de mesa	96
Transformación en base de cama	96
Mesa elevadora	
Desplazar	100
Desplazar el tablero de la mesa	
hacia arriba	98, 99
Desplazar longitudinalmente	97, 99
Desplazar transversalmente	97, 99
Girar el tablero de la mesa	
hacia arriba	99
Pata de mesa	97, 98, 99
Tablero de la mesa, desplazar	98
Tablero de la mesa, girar	97
Tablero de mesa	97, 98, 99
Transformación en base de cama	98, 99
Mesa fija	
Pata de mesa	95
Tablero de la mesa,	
aumentar el tamaño	95
Tablero de la mesa, reducir el tamaño	95
Tablero de mesa	95
Tablero de mesa, desplazar	95
Tablero de mesa, girar	95
Mesas	94
Modo de invierno	222
Modos de funcionamiento,	
calefacción de agua caliente	170
Modos de funcionamiento,	
frigorífico (Dometic)	186, 189

Modos de funcionamiento,	
frigorífico (Thetford)	192
Modos de funcionamiento, instalación de	
aire acondicionado (Dometic)	177
Modos de funcionamiento, instalación de	
aire acondicionado (Telair)	179
Monitor, cámara de marcha atrás	46
Montaje de la cama	109
Moqueta, limpiar	218
Mosquitera enrollable, limpiar	218
Mosquitera enrollable, ventana	
Abrir	81, 82
Cerrar	81, 82

N

Neumáticos	237
Capacidad de carga	241
Denominación	239
Desgaste excesivo	15, 42, 237, 244
Indicaciones generales	237
Manejo	240
Presión de los neumáticos	244
Selección de neumáticos	239
Nivel de llenado del depósito	
de agua, indicar	140, 144
Nivel de llenado del depósito de	
aguas residuales, indicar	140, 144
Normativa de tráfico en el extranjero	277
Número de chasis	236
Número de serie	236

O

Olor a gas	17, 119, 250
Orientación de la antena	60
Automática	60
Oscurecedor, claraboya Omni-Vent	
Abrir	90
Cerrar	90

P

Panel (IT 96)	138
Esquema de conexión	155
Interruptor para bomba de agua	141
Interruptor principal de 12 V	138
Luz de control de 12 V	141
Luz de control de 230 V	141
Nivel de llenado del depósito	
de agua, indicar	140

Nivel de llenado del depósito de aguas residuales, indicar	140	Portabicicletas	
Pulsador para bomba de agua	144	Bicicletas, cargar	31
Tensión de batería, indicar	139	Cargamento	29
Panel (LT 96)	142	Descendible	30
Esquema de conexión	157	No descendible	31
Interruptor principal de 12 V	142	Viajes con un portabicicletas cargado	29
Luz de control de 12 V	145	Portabicicletas Bike/E-Bike	
Luz de control de 230 V	145	Cargamento	31
Nivel de llenado del depósito de agua, indicar	144	Conducción con portabicicletas cargado	31
Nivel de llenado del depósito de aguas residuales, indicar	144	Portaequipajes, cargamento	28
Tensión de batería, indicar	143	Prevenir el peligro de incendios	13
Panel véase también indicar	138, 142	Protección contra incendios	13
Pantalla plana con soporte	75	Protección contra insectos de la claraboya Omni-Vent	
Guardar	75, 76, 77	Abrir	90
Posicionar	75, 76, 77	Cerrar	90
Par de apriete, ruedas	241	Protección contra insectos, claraboya de manivela	
Peligro de asfixia	14, 77	Abrir	89
Peligro de congelación	19, 199, 204	Cerrar	89
Permiso de circulación	21	Protección contra insectos, claraboya Heki	
Pernoctar		Abrir	88
Durante el viaje	285	Cerrar	88
Fuera de un camping	282	Protección contra insectos, claraboya Skyroof	
Persiana oscurecedora enrollable, claraboya con cierre de resorte		Abrir	93
Abrir	87	Cerrar	93
Cerrar	86	Protección contra insectos, limpiar	218
Persiana oscurecedora enrollable, limpiar	218	Puerta de entrada	64, 66
Persiana oscurecedora enrollable, ventana		Estor plegable, abrir	66
Abrir	81	Estor plegable, cerrar	66
Cerrar	81	Puerta de entrada, en el exterior	
Peso en vacío	23	Abrir	64, 65
Peso máximo permitido véase masa máxima técnicamente admisible	22	Bloquear	64, 65
Pesos de equipamientos especiales	263	Puerta de entrada, en el interior	
Piezas adosadas véase equipamientos especiales	14	Abrir	65, 66
Piezas adosadas, retener	40	Bloquear	65, 66
Piezas de plástico en la zona del aseo y en el habitáculo, limpiar	218	Puerta del frigorífico	
Piezas de recambio	235	Abrir	196, 197
Placa de características	236	Bloquear en posición de ventilación	197
Placas de retención, cama elevada	104	Cerrar	197
Plan de inspección	289	Puerta interior, localización de averías	260
		Puerta mosquitera	
		Abrir	67
		Cerrar	67
		Puertas	
		Cerradura	64, 65
		Localización de averías	260
		Puerta de entrada	64
		Trabajos de mantenimiento	228

Puertas, retener	40
Puerto USB	131
Puesta en funcionamiento	
Después de una puesta fuera de servicio durante el invierno	226
Después de una puesta fuera de servicio transitoria	226
Puesta fuera de servicio	
Durante el invierno	225
Transitoria	223

R

Radio	132
Ratón satélite	61
Red de a bordo de 12 V	131
Red de a bordo de 230 V	146
Red de seguridad, cama elevada	107
Regulador de carga solar	145
Regulador de la presión del gas, uniones roscadas	121
Rejilla de ventilación del frigorífico, extraer	185
Reposacabezas	51
Repostaje	53
Revestimiento de PVC del suelo, limpiar	218
Rueda de repuesto	244
Ruedas	237

S

Seguridad vial	42
Indicaciones	15
Lista de comprobación	42
Selector de batería	137
Semicomedor, transformación para dormir	112
Separador de batería	137
Símbolos	
Para indicaciones	9
Válvulas de paso de gas	123, 159
Sistema de frenos, localización de averías	247
Sistema de selección de energía automático (AES)	189
Sistemas de retención infantil	48
Sobrecarga	26
Soporte para cargas	33, 34
Soporte para cargas en el techo	28
Soporte para rueda de repuesto	244

Suministro de agua	
Generalidades	199
Localización de averías	258
Suministro de gas en países europeos	284
Superficies de los muebles, limpiar	218

T

Tabla de longitudes	274
Tamaño de las llantas	241
Tambor de cable	147
Tapa del depósito véase tubo de llenado de combustible	53
Tarjetas de garantía	1
Techo, subir	28
Tela del tapizado, limpiar	218
Televisor	39
Tensión de batería, indicar	139, 143
Tensión de reposo	130
Termocambiador (Alde)	
Apagar	172
Lugar de instalación	173
Poner en marcha	172
Termocambiador adicional	
Conectar	175
Desconectar	175
Termocambiador, calefacción, cambiar	159
Tipo de llanta	238
Toldillo	62
Toma de gas, exterior	124
Toma exterior de gas	124
Trabajos de inspección	227
Trabajos de mantenimiento	227
Batería del habitáculo	228
Calefacción de agua caliente	229
Instalación de aire acondicionado (Dometic)	221
Instalación de aire acondicionado (Telair)	221
Puertas	228
Trampillas de muebles	70
Abrir	70, 71
Cerrar	70, 71
Trampillas de muebles, localización de averías	260
Trampillas exteriores	67
Cerradura de la trampilla	67, 68, 69
Transformación del grupo de asientos en cama	109

Transformación en base de cama (mesa colgante)	96
Transformación en base de cama (mesa elevadora)	98, 99
Transformación para dormir	
Grupo de asientos L	115, 116
Semicomedor	112
Transformación para dormir, superficie de descanso de camas individuales	116
Tuberías de agua, limpiar	220
Tubo de llenado de agua potable	200
Tubo de llenado de combustible	53

U

Unidad de mando, calefacción de aire caliente	162
Uso de un remolque	16
Indicaciones de seguridad	16
Indicaciones generales	36

V

Válvula de 3 vías	171
Válvula de seguridad/purga de la caldera	164
Lugar de instalación	165, 267
Válvulas de paso de gas	123
Símbolos	123, 159
Vehículo, lavar	216
Velocidad de marcha	47
Ventana	
Mosquitera enrollable	81
Persiana oscurecedora enrollable	81

Ventana abatible	
Abrir	79
Cerrar	80
Estor plegable	82
Mosquitera enrollable	81, 82
Persiana oscurecedora enrollable	81
Ventilación continua	80
Ventana, puerta de entrada	
Estor plegable, abrir	66
Estor plegable, cerrar	66
Ventanas	78
Estor plegable	82, 83
Mosquitera enrollable	82
Oscurecedor	83
Ventilación	77
Cuarto de aseo	209
Ventilación forzada	14, 77
Ventilador de circulación de aire	160
Viajar en la autocaravana	45
Vigilancia de batería	137

