

Till instruktionsbokens läsare ...

Vi gratulerar till köpet av den nya husbilen. Du har köpt ett högvärdigt fordon som du kommer att ha stor glädje av.

För att underlätta en säker och enkel användning av husbilen ger Bürstner-återförsäljaren detaljerad information om alla viktiga funktioner redan vid överlåtelsen.

Sedan står den här handboken, instruktionsboken från basfordonets tillverkare och instruktionsböckerna från apparattillverkarna till förfogande vid frågor eller problem med husbilen.

Före den första färden

Läs den här handboken ordentligt; använd den inte bara för att slå upp olika saker.

Fyll i garantikorten till de fasta apparaterna och extrautrustningen och skicka in dem till apparattillverkarna. Garantikorten finns i resp. bruksanvisning. Därigenom bekräftas garantin för alla apparater.

1	Inledning	7	4.6.2	Använda säkerhetsbälten på rätt sätt	38
1.1	Allmänt	7	4.7	Bilbarnskydd	38
1.2	Information om miljöskydd	8	4.8	Pilotsäten för förarstol och passagerarstol	39
2	Säkerhet	9	4.9	Stolsvärme (extrautrustning)	39
2.1	Brandskydd	9	4.10	Nackstöd	40
2.1.1	Undvika brandrisker	9	4.11	Sittplatsernas placering	41
2.1.2	Brandbekämpning	9	4.12	Plisségardin i förarhytten	41
2.1.3	Vid brand	9	4.12.1	Plisségardin, plisséförhänge	41
2.2	Allmänt	10	4.12.2	Plisségardin Remis (delvis extrautrustning)	42
2.3	Trafiksäkerhet	11	4.13	Tanka bränsle	42
2.4	Släpvagnskörning	12	5	Uppställning av husbilen	43
2.5	Gasanläggning	12	5.1	Parkeringsbromsen	43
2.5.1	Allmänna anvisningar	12	5.2	Fotsteg	43
2.5.2	Gasflaskor	13	5.3	Nivåklossar	43
2.6	Elektrisk anläggning	14	5.4	Stoppklossar	43
2.7	Vattensystem	14	5.5	Stödben	44
3	Innan resan börjar	15	5.5.1	Allmänna anvisningar	44
3.1	Nycklar	15	5.5.2	Stödben (SAWIKO) (extrautrustning)	44
3.2	Fordonsregistreringen	15	5.5.3	Stödben (AL-KO) (extrautrustning)	45
3.3	Last	15	5.6	230 V-anslutning	46
3.3.1	Begrepp	16	5.7	Kylskåp	46
3.3.2	Beräkning av last	18	5.8	Satellitssystem (extrautrustning)	46
3.3.3	Lasta fordonet på rätt sätt	19	5.8.1	Anläggning med automatisk antennjustering (Alden)	46
3.3.4	Takreling och stege (extrautrustning)	21	5.8.2	Anläggning med automatisk antennjustering (Oyster)	47
3.3.5	Bakre lastutrymme/ bagageutrymme	22	5.9	Markis (extrautrustning)	48
3.3.6	Cykelställ (extrautrustning)	23	6	Boende	49
3.3.7	Cykelställ cykel/elcykel (extrautrustning)	25	6.1	Centrallås (extrautrustning)	49
3.3.8	Avtagbar lasthållare AL-KO (extrautrustning)	26	6.2	Ingångsdörr	49
3.3.9	Lasthållare SAWIKO (extrautrustning)	27	6.2.1	Ingångsdörr, utsida (Hartal M1)	50
3.4	Släpvagnskörning	28	6.2.2	Ingångsdörr, insida (Hartal M1)	50
3.5	Släpvagnskoppling (extrautrustning)	29	6.2.3	Ingångsdörr, utsida (Hartal Premium) (delvis extrautrustning)	51
3.6	Elektriskt manöverbart fotsteg (delvis extrautrustning)	29	6.2.4	Ingångsdörr, insida (Hartal Premium) (delvis extrautrustning)	51
3.7	TV-anläggning (extrautrustning)	31	6.2.5	Ingångsdörr, utsida (Hartal)	52
3.8	Lock till diskho och slask	31	6.2.6	Ingångsdörr, insida (Hartal)	52
3.9	Fastsättning av lös inredning	32	6.2.7	Fönster ingångsdörr (delvis extrautrustning)	53
3.10	Snökedjor (extrautrustning)	33	6.2.8	Veckat insektskydd på ingångsdörren (delvis extrautrustning)	53
3.11	Trafiksäkerhet	33	6.3	Utvändiga luckor	53
4	På väg	35	6.3.1	Lucklås med greppkåpa	54
4.1	Kapitelöversikt	35	6.3.2	Lucklås, kvadratisk	54
4.2	Köra husbilen	35	6.3.3	Lucklås med tryckknapp	55
4.3	Backningskamera (extrautrustning)	36	6.3.4	Lucka för 230 V-anslutning, kvadratisk (Ixeo)	55
4.4	Körhastighet	37	6.3.5	Lock för påfyllningsöppningen för dricksvatten (Ixeo)	56
4.5	Bromsar	37	6.4	Skåpluckor	56
4.6	Säkerhetsbälten	37			
4.6.1	Allmänt	37			

Innehållsförteckning

6.4.1	Skåpluckor med tryckknapp	56	6.13.2	Ombyggnad L-sittgrupp till extra säng	94
6.4.2	Skåpluckor med låslist	57	6.13.3	Ombyggnad matvrå till tvärgående säng (med extra dyna på bordet)	94
6.4.3	Skåpluckor med handtag och tryckknapp	57	6.13.4	Ombyggnad L-sittgrupp till tvärgående säng (med extra dyna på bordet)	95
6.4.4	Skåpluckor med handtag och låslist	58	6.13.5	Ombyggnad matvrå till tvärgående säng (utan extra dyna på bordet)	95
6.5	Ljusbrytare	58	6.13.6	Ombyggnad L-sittgrupp till tvärgående säng (utan extra dyna på bordet)	96
6.5.1	Ingång	58	6.13.7	Ombyggnad matvrå till tvärgående säng (utan sängförstoring)	96
6.5.2	Invändigt	59	6.14	Duschanslutning för yttre dusch (extrautrustning)	97
6.5.3	Infälld lampa med LED	59	7	Gasanläggning	99
6.5.4	Klädskåpslampa	59	7.1	Allmänt	99
6.6	Spotlight	60	7.2	Gasflaskor	100
6.7	Fäste för platt bildskärm	61	7.3	Byta ut gasflaskor	101
6.7.1	Fäste på pelare	61	7.4	Gasavstängningsventiler	102
6.7.2	Fäste med ledad arm	61	7.5	Extern gasanslutning (extrautrustning)	102
6.7.3	Fäste i TV-skåp	62	7.6	Crash-Protection-Unit-omkopplingsenhet (extrautrustning)	103
6.7.4	Fäste med låsspak	62	8	Elektrisk anläggning	107
6.7.5	Fäste bakom hängskåpet	63	8.1	Allmänna säkerhetsanvisningar	107
6.8	Vädra	63	8.2	Begrepp	107
6.9	Fönster	64	8.3	USB-uttag	108
6.9.1	Överkantshängt fönster med vridspärrar	65	8.4	12 V-nät	109
6.9.2	Överkantshängt fönster med automatik-spärrar	66	8.4.1	Radioomkopplare (extrautrustning)	109
6.9.3	Mörkläggningsrullgardin och insektsnät	68	8.4.2	Startbatteri	110
6.9.4	Plisségardin och insektsnät	69	8.4.3	Bodelsbatteri	111
6.9.5	Plisségardiner på vindrutan och på förar-/passagerarfönstren	70	8.5	EI-block (EBL 99)	112
6.10	Takluckor	71	8.5.1	Batteri-brytare	114
6.10.1	Taklucka med snäpplås	72	8.5.2	Batteriväljare	114
6.10.2	Heki-taklucka (mini och midi) (delvis extrautrustning)	73	8.5.3	Batteriövervakning	114
6.10.3	Vevmanövrerad taklucka (extrautrustning)	74	8.5.4	Batteriladdning	114
6.10.4	Taklucka Omni-Vent med fläkt (extrautrustning)	75	8.6	Panel IT 96-2	115
6.10.5	Taklucka Skyroof (delvis extrautrustning)	76	8.6.1	Huvudbrytare 12 V	115
6.11	Bord	78	8.6.2	Instrument V/tank för batterispänning och vattenvolym eller avloppsvattenvolym	115
6.11.1	Fast bord	79	8.6.3	Brytare för vattenpump	117
6.11.2	Hängbord	80	8.6.4	Batterilarm för bodelsbatteri	117
6.11.3	Lyftbord	81	8.6.5	12 V-kontrollampa	117
6.12	Sängar	82	8.6.6	230 V-kontrollampa	117
6.12.1	Fast säng (gasfjäder)	82	8.7	Bränslecell (EFOY) (extrautrustning)	118
6.12.2	Fast säng (justerbar huvudände)	83	8.8	Solcellsanläggning (extrautrustning)	121
6.12.3	Fast säng, elektriskt justerbar (extrautrustning)	83	8.9	230 V-nät	122
6.12.4	Våningssäng	84	8.9.1	230 V-anslutning	123
6.12.5	Höjbar säng, manuell (Ixeo)	85	8.9.2	Anslut 230 V-försörjningen	123
6.12.6	Höjbar säng, elmanövrerad (extrautrustning, Ixeo)	86	8.10	Säkringar	124
6.12.7	Höjbar säng, elmanövrerad (Ixeo Time)	89			
6.13	Bygga om sittgrupperna för sänggående	91			
6.13.1	Ombyggnad matvrå för extra säng	93			

8.10.1	12 V-säkringar	125	10.2.1	Vattentank	178
8.10.2	230 V-säkring	129	10.2.2	Påfyllningsöppning för dricksvatten	178
8.11	Uttag på utsidan (extrautrustning)	130	10.2.3	Påfyllning av vattensystem	179
8.12	El-scheman	131	10.2.4	Fylla på vatten efteråt	180
8.12.1	El-scheman invändigt	131	10.2.5	Stänga/öppna utloppet	181
8.12.2	El-schema utvändigt	133	10.2.6	Tappa av vatten (rätt med utlopp)	181
9	Fast installerade apparater	135	10.2.7	Tömma vattensystemet	182
9.1	Allmänt	135	10.3	Avloppsvattenanläggning	183
9.2	Värmesystem	136	10.3.1	Tappa av avloppsvatten	183
9.2.1	Modeller med avgaskanal på höger fordonssida	136	10.3.2	Värmesystem för avloppstank och avloppsledning (extrautrustning)	184
9.2.2	Uppvärmning på rätt sätt	136	10.3.3	Uppvärmning av avloppsledning (extrautrustning)	184
9.2.3	Varmluft-värmesystem Truma Combi	137	10.4	Toaletterum	185
9.2.4	Varmluft-värmesystem med digital kontrollenhet CP plus	139	10.5	Toalett	186
9.2.5	Varmvatten-värmesystem Alde (Extrautrustning Nexxo)	143	10.5.1	Förbered toaletten	186
9.2.6	Extra värmeväxlare (delvis extrautrustning)	148	10.5.2	Svängbar toalett	187
9.2.7	Elektrisk golvvärme (extrautrustning)	149	10.5.3	Toalett med fast bänk	188
9.2.8	Motorvärme (extrautrustning)	150	10.5.4	Toalett (Dometic)	189
9.3	Klimatanläggning (extrautrustning)	151	10.5.5	Tömning av latrintank	189
9.3.1	Dometic	151	11	Skötsel	191
9.3.2	Telair	152	11.1	Utvändig skötsel	191
9.4	Varmvattenberedare	154	11.1.1	Allmänt	191
9.4.1	Modeller med avgaskanal på höger fordonssida	154	11.1.2	Tvätta med högtryckstvätt	191
9.4.2	Varmvattenberedare Truma Combi	154	11.1.3	Tvättning av fordonet	192
9.4.3	Varmvattenberedare Truma med kontrollenhet CP plus	157	11.1.4	Fönsterrutor av akrylglas	192
9.4.4	Varmvattenberedare Alde (extrautrustning Nexxo)	159	11.1.5	Underrede	192
9.5	Spis	160	11.1.6	Fotsteg	193
9.5.1	Gasspis	160	11.2	Invändig skötsel	193
9.5.2	Gasugn (Dometic) (extrautrustning)	162	11.3	Vattensystem	194
9.5.3	Mikrovågsugn (extrautrustning)	164	11.3.1	Rengöra avloppstanken	194
9.5.4	Spisfläkt (extrautrustning)	165	11.3.2	Rengöra vattentanken	194
9.6	Kylskåp	165	11.3.3	Rengöra vattenledningar	195
9.6.1	Kylskåpets ventilationsgaller	166	11.3.4	Desinficera vattensystemet	195
9.6.2	Drift (Dometic 8-serie med manuell energival-system MES)	166	11.4	Spisfläkt	196
9.6.3	Drift (Dometic RMD 8-serie med automatiskt energival-system och ramvärme)	168	11.5	Klimatanläggning	196
9.6.4	Drift (Thetford med manuellt energival)	171	11.5.1	Dometic	196
9.6.5	Lås till kylskåpsdörr	174	11.5.2	Telair	196
10	Sanitetssystem	177	11.6	Vinterskötsel	197
10.1	Vattenförsörjning, allmänt	177	11.6.1	Förberedelser	197
10.2	Vattensystem	178	11.6.2	Vinterdrift	197
			11.6.3	Efter vintern	197
			11.7	Avställning	198
			11.7.1	Tillfällig avställning	198
			11.7.2	Avställning över vintern	199
			11.7.3	Idrifttagande av fordonet efter tillfällig avställning eller vinteravställning	200
			12	Underhåll	201
			12.1	Inspektion	201
			12.2	Underhållsarbeten	201
			12.3	Dörrar	201
			12.4	Bodelsbatteri	202

Innehållsförteckning

12.5	Bränslecell	202	14.9	Vattenförsörjning	230
12.5.1	Byt tankpatron	202	14.10	Påbyggnad	232
12.5.2	Påfyllning av servicevätska	203	15	Extrautrustningar	233
12.6	Varmvatten-värmesystem Alde	203	15.1	Vikter av extrautrustningar	233
12.6.1	Kontroll av vätskenivå	204	16	Tekniska data	237
12.6.2	Påfyllning av värmevätska	204	16.1	Illustration planritningar	237
12.6.3	Avluftning av värmeanläggning	204	16.2	Längdmått tabell	244
12.7	Motorvärme	205	16.3	Strömförsörjning	244
12.8	Byte av glödlampor, utvändigt	205	17	Användbara tips	247
12.8.1	Belysning front	206	17.1	Trafikbestämmelser i utlandet	247
12.8.2	Belysning bak	206	17.2	Hjälp på Europavägarna	247
12.8.3	Belysning sida	207	17.3	Trafikbestämmelser för husbilar	250
12.8.4	Glödlamp typer för ytterbelysning	207	17.4	Övernatta i fordonet utanför campingplatser	252
12.9	Byte av glödlampor, invändigt	207	17.5	Gasförsörjningen i de europeiska länderna	254
12.9.1	Infälld lampa med LED	208	17.6	Bestämmelser om vägavgifter i de europeiska länderna	254
12.9.2	Spotlight (förskjutningsbar)	208	17.7	Tips för en säkrare övernattning på resan	255
12.9.3	Påbyggnadslampa	209	17.8	Tips för vintercampare	255
12.10	Reservdelar	209	17.9	Checklister	256
12.11	Typskylt	210	18	Inspektionsschema	259
12.12	Varnings- och hänvisningsetikett	210			
13	Hjul och däck	211			
13.1	Allmänt	211			
13.2	Däckurval	212			
13.3	Beteckningar på däcken	213			
13.4	Användning av däcken	213			
13.5	Hjulbyte	213			
13.5.1	Allmänna anvisningar	213			
13.5.2	Åtdragningsmoment	214			
13.5.3	Byta hjul	216			
13.6	Reservhjulshållare (extrautrustning)	217			
13.7	Däcktryck	217			
14	Störningsorsaker	219			
14.1	Bromssystem	219			
14.2	Elektrisk anläggning	219			
14.3	Bränslecell	221			
14.4	Gasanläggning	222			
14.5	Värmesystem/ varmvattenberedare	222			
14.5.1	Värmesystem/varmvattenberedare Truma analog kontrollenhet	222			
14.5.2	Värmesystem/varmvattenberedare Truma med digital kontrollenhet CP plus	224			
14.5.3	Värmesystem/varmvattenberedare Alde	225			
14.6	Klimatanläggning	226			
14.6.1	Dometic	226			
14.6.2	Telair	227			
14.7	Spis	227			
14.7.1	Gasspis/gasugn	227			
14.7.2	Mikrovågsugn	227			
14.8	Kylskåp	228			
14.8.1	Dometic	228			
14.8.2	Thetford	229			

Läs noga igenom instruktionsboken innan du startar din första färd!

Ha alltid instruktionsboken med i fordonet. Alla som använder fordonet ska informeras om säkerhetsanvisningarna.



► Om denna symbol ej beaktas finns risk för att personer kan skada sig.



▷ Om denna symbol ej beaktas finns risk för skador på fordonet.



▷ Denna symbol hänvisar till en rekommendation eller till någon viktig detalj.



▷ Denna symbol hänvisar till miljövårdsaspekter.

Denna instruktionsbok innehåller avsnitt, i vilka modellrelaterade utrustningar eller extrautrustningar beskrivs. Dessa avsnitt är speciellt märkta. Din fordon har kanske inte de här extrautrustningarna. Fordonets utrustning kan därför skilja sig från en del bilder och beskrivningar.

Men fordonet kan ha extrautrustning som inte beskrivs i den här instruktionsboken.

Extrautrustningarna beskrivs där en förklaring behövs.

Beakta alltså även de separata instruktionsböckerna som bifogas.



▷ Uppgifterna "höger", "vänster", "fram", "bak" refererar alltid till fordonets färdriktning.

▷ Samtliga mått och vikter är "cirka" uppgifter.

Om anvisningarna i denna instruktionsbok inte följs och en skada på fordonet uppstår som följd, gäller inte garantin.

Vi utvecklar våra fordon kontinuerligt. Därför ber vi om förståelse för att vi måste reservera oss för ändringar både avseende form, utrustning och teknik. Av innehållet i instruktionsboken eller bruksanvisningen kan kunden därför inte härleda några anspråk gentemot tillverkaren. I instruktionsboken beskrivs de utrustningsvarianter som står till förfogande den dagen som instruktionsboken trycks.

Instruktionsboken får inte, varken helt eller delvis, reproduceras, översättas eller kopieras utan skriftligt medgivande från tillverkaren.

1.1 Allmänt

Fordonets konstruktion baseras på senast kända teknik och den är tillverkad enligt de allmänna säkerhetstekniska bestämmelserna. Ändå kan personskador eller skador på fordonet uppstå, om inte säkerhetsanvisningarna i denna instruktionsbok följs.

Fordonet får endast användas i tekniskt felfritt tillstånd. Beakta instruktionsboken.

Fel eller störningar som skulle kunna påverka personers eller fordonets säkerhet ska åtgärdas omedelbart av fackpersonal. För att förhindra ytterligare skador ska användarens skadebegränsningsskyldighet iakttas vid störningar.

Fordonets gasanläggning och bromssystem får endast kontrolleras eller repareras av en auktoriserad fackverkstad.

Påbyggnaden får endast förändras om tillverkaren har godkänt det.

Fordonet är endast avsedd för att transportera personer. Resgods och tillbehör får endast medföras upp till en tekniskt tillåten totalvikt.

Kontroll- och inspektionsintervallerna som anges av tillverkaren måste följas.

1.2 Information om miljöskydd



- ▷ Respektera naturen - för inte oväsen och skräpa inte ned.
- ▷ Principiellt gäller följande: Avloppsvatten skall aldrig tömmas i rännstensbrunnar och sopor inte slängas ute i naturen.
- ▷ Avloppsvatten får endast samlas upp i avloppstanken; i nödfall kan en annan lämplig behållare användas.
- ▷ Avloppstanken och toalett-kassetten eller latrintanken får endast tömmas på speciella hanteringsanläggningar t. ex. på campingplatser eller andra ställplatser. Beakta vid uppehåll i städer och kommuner hänvisningar för hållplatserna eller fråga efter hanteringsanläggningar.
- ▷ Avloppstanken skall tömmas så ofta som möjligt, även om den inte är helt fylld (hygien).
Avloppstanken och ev. avloppsledning skall om möjligt spolas rent med färskvatten i samband med varje tömning.
- ▷ Låt aldrig toalett-kassetten eller latrintanken bli för full. Senast när nivåindikeringen lyser skall toalett-kassetten eller latrintanken tömmas utan dröjsmål.
- ▷ Sortera avfallet från resan i glas, plåtburkar, plast och komposteringsbara sopor. Kontakta kommunen där du befinner dig för frågor gällande avfallshandlingen. Släng inte hushållsavfallet i avfallskorgarna på parkeringsplatser.
- ▷ Avfallsbehållare skall tömmas så ofta som möjligt i de härför avsedda tunnorna eller containrarna. På så sätt undviks obehaglig lukt och problematiska ansamlingar av avfall ombord.
- ▷ Låt inte bilens motor vara på i onödan när fordonet står stilla. En kall motor i tomgång släpper ut särskilt mycket skadliga ämnen. Motorns drifttemperatur uppnås snabbast när man kör.
- ▷ För toaletten bör man använda en miljövänlig och biologiskt nedbrytbar kemväska i låg dosering.
- ▷ Om man uppehåller sig en längre tid i en stad eller kommun bör man alltid uppsöka speciella platser för husbilar. Kontakta kommunen om du inte vet var en sådan plats finns.
- ▷ Lämna alltid ställplatsen i rent skick.

Kapitelöversikt

I detta kapitel finns viktiga säkerhetsanvisningar. Säkerhetsanvisningarna är till för att skydda personer och materiella tillgångar.

Hänvisningarna gäller:

- brandskydd och förhållningssätt vid bränder
- allmänt förhållningssätt vid bruk av fordonet
- fordonets trafiksäkerhet
- släpvagnskörning
- fordonets gasanläggning
- fordonets elektriska anläggning
- fordonets vattensystem

2.1 Brandskydd

2.1.1 Undvika brandrisker



- ▶ Låt aldrig barn vara ensamma i fordonet.
- ▶ Håll brännbart material på avstånd från värmekällor och spis.
- ▶ Halogenlampor kan bli mycket varma. När lampan är påslagen måste avståndet till brännbara föremål alltid vara minst 30 cm. Brandfara!
- ▶ Använd aldrig separata, mobila värmekällor eller spisar.
- ▶ Endast auktoriserad fackpersonal får reparera den elektriska anläggningen, gasanläggningen eller de fast installerade apparaterna.

2.1.2 Brandbekämpning



- ▶ Ha alltid med dig en pulverbrandsläckare i fordonet. Brandsläckare måste vara godkänd, kontrollerad och finnas till hands.
- ▶ Brandsläckaren skall kontrolleras regelbundet av auktoriserad fackpersonal. Beakta respektive kontrolldatum.
- ▶ Beroende på utrustning ingår brandsläckare i leveransens omfattning.
- ▶ I närheten av spisen ska alltid en brandfilt finnas redo.

2.1.3 Vid brand



- ▶ Evakuer alla personer som uppehåller sig i fordonet.
- ▶ Frånkoppla elströmförsörjningen och skilj den från elnätet.
- ▶ Stäng huvudavstängningsventilen på gasflaskan.
- ▶ Varna omgivningen och ring brandkåren.
- ▶ Bekämpa branden, helst utan risk för dig själv.



- ▷ Se efter var nödutgångarna finns och hur de används.
- ▷ Håll nödutgångarna fria.
- ▷ Följ eldsläckarens bruksanvisning.

Som nödutgång gäller alla fönster och dörrar som uppfyller följande kriterier:

- Öppning utåt eller förskjutning i horisontell riktning
- Öppningsvinkel minst 70°
- Diameter för smal öppning ska vara minst 450 mm
- Avståndet från fordonets golv ska vara max. 950 mm

2.2 Allmänt



- ▶ Syret i fordonet förbrukas genom att man andas eller av gasdrivna installerade apparater. Därför måste nytt syre ständigt tillföras. För detta finns det ventilationsanordningar i fordonet (t. ex. takluckor med ventilation, takventiler eller golvventilation). Täck aldrig för ventilationerna på in- eller utsidan, t. ex. med en vintermatta. Håll ventilationerna fri från snö och löv. Risk för att kvävas föreligger på grund av den ökade CO₂-halten.
- ▶ Förvaringsutrymmen och bakre lastutrymmen ska inte användas som sovplats eller vistelseplats för personer eller djur. Dessa utrymmen har ingen obligatorisk ventilation. Kvävningsrisk föreligger genom syrebrist och värme från luft.
- ▶ Beakta höjden på öppningen i dörren.



- ▷ Respektive instruktionsböcker/driftn instruktioner gäller både för de fast installerade apparaterna (värme, spis, kylskåp osv.) och för basfordonet (motor, bromsar osv.). Iakttag särskilt.
- ▷ Då tillbehör eller extrautrustningar monteras på, kan fordonets mått, vikt och även körförhållandet förändras. En del extrakomponenter ska registreras i fordonshandlingarna.
- ▷ Använd endast fälgar och däck som är godkända för fordonet. Information om fälgarnas och däckens dimensioner finns i fordonshandlingarna, du kan också fråga hos en auktoriserad återförsäljare eller serviceställen.
- ▷ Drag alltid åt parkeringsbromsen när du ställer upp husvagnen.
- ▷ Om fordonets tekniskt tillåtna totalvikt överskrider 4 t ska stoppklossar användas om man parkerar i uppförs- resp. nedförsbackar. Vid fordon med en total vikt på över 4 t är stoppklossar standard.



- ▷ Stäng alla dörrar, utvändiga luckor och fönster när du lämnar fordonet.
- ▷ Ha alltid med dig varningstriangel, förbandslåda och/eller varningslykta, då dessa är föreskrivna enligt lag.
- ▷ Fordonet får endast köra på allmänna vägar när fordonets förare har ett för fordonsklassen giltigt körkort.
- ▷ Om man säljer fordonet ska all dokumentation, d.v.s fordonets instruktionsbok och instruktionsböcker till de fast installerade apparaterna överlämnas till den nya ägaren.

2.3 Trafiksäkerhet



- ▶ Innan resan påbörjas ska signal- och belysningsfunktionerna, styrningen och bromsarna kontrolleras.
- ▶ Om fordonet har stått länge utan att användas (ca 10 månader) ska bromssystemet och gasanläggningen kontrolleras på en auktoriserad fackverkstad.
- ▶ Kontrollera både innan du startar och regelbundet när du stannar, att fotsteget är helt inkört.
- ▶ Säkra den svängbara höjbara sängen före avfärd.
- ▶ Öppna/dra upp och säkra mörkläggningsgardinerna på vindrutan och på förar- och passagerarsidan innan körningen påbörjas.
- ▶ Ställ in TV-apparaten på ett säkert ställe innan färden börjar.
- ▶ Innan resan påbörjas ska den platta bildskärmen och bildskärmshållaren ställas i grundläget och säkras. Om bildskärmshållaren är inbyggd i ett TV-skåp: Stäng TV-skåpet.
- ▶ Innan resan påbörjas ska locken till diskho och slask tas bort och förvaras säkert i köket eller i klädskalet.
- ▶ Förvara alla rörliga delar och lösa föremål säkert innan färden börjar.
- ▶ Innan färd skall justerbara bord låsas.
- ▶ Före resan ska alla svängbara stolar vridas och låsas i färdriktning. Under resan måste de svängbara sotlarna vara låsta i färdriktningen.
- ▶ När man kör med husbilen får personer endast uppehålla sig på de tillåtna sittplatserna (se kapitel 4). Det maximalt tillåtna antalet passagerare finns angivet i fordonshandlingarna.
- ▶ På sittplatserna gäller bilbälteslagen.
- ▶ Spänn fast dig innan färd och var fastspänd under hela färden.
- ▶ Säkra alltid barnen med de barnsäkerhetsutrustningar som är anpassade till respektive kroppsstorlek och vikt.
- ▶ Sätt endast in bilbarnskydd på säten med från fabrik monterade trepunktsbälten.
- ▶ Basfordonet är ett s.k. nyttofordon (mindre lastbil). Detta ska man alltid tänka på när man kör.
- ▶ Observera fordonets totala höjd (inkluderat taklast) när du kör in under en bro eller in i en tunnel.
- ▶ På vintern måste taket befrias från is och snö innan man startar.
- ▶ Kontrollera däcktrycket regelbundet innan du startar eller var 14:e dag. Fel däcktryck förorsakar överdrivet slitage och kan leda till att däcken skadas och eventuellt punkteras. Fordonet kan hamna i okontrollerbart läge.
- ▶ Använd inte värmesystemet på bensinmackar. Explosionsrisk!
- ▶ Använd inte värmesystemet i slutna utrymmen. Kvävningrisk!



- ▷ Fördela all last jämnt i fordonet före färden (se kapitel 3).
- ▷ Tag alltid hänsyn till fordonets tekniskt tillåtna totalvikt och den tillåtna axelbelastningen när du lastar bilen eller om du t. ex. avbryter resan för att handla livsmedel och liknande (se fordonshandlingarna).
- ▷ Stäng alla skåpdörrar, toalettdörren, alla lådor och luckor innan du startar. Spärra kylskåpets dörrsäkring.



- ▷ Stäng fönster och takluckor innan körningen påbörjas.
- ▷ Stäng och lås alla utvändiga luckor innan du startar.
- ▷ Tag, före resan, bort de externa stöden och kör in stöden som är monterade på fordonet.
- ▷ Placera antennen i "viloläge" innan färden påbörjas.
- ▷ Drag åt hjulbultarna/hjulmuttrarna efter 5 mil när du kör med fordonet för första gången och efter däckbyte. Därefter bör du regelbundet kontrollera att muttrarna är ordentligt åtdragna. Åtdragningsmoment se kapitel 13.
- ▷ Däcken bör ej vara äldre än 6 år, då gummit torkar med åren (se kapitel 13).
- ▷ Däck, hjulupphängning och styrning utsätts för mycket större belastning om man har monterat snokedjor. Kör mycket långsamt med snokedjor (max. 50 km/h) och endast på vägar med genomgående snötäcke. Annars kan fordonet skadas.

2.4 Släpvagnskörning



- ▶ Var alltid extra försiktig när du kopplar på eller kopplar från släpet. Risk olycksfall och skador!
- ▶ När man kopplar på resp. kopplar loss släpet får inga personer uppehålla sig mellan dragfordonet och släpet.

2.5 Gasanläggning

2.5.1 Allmänna anvisningar



- ▶ Innan resan påbörjas och innan fordonet lämnas, eller om de gasdrivna apparaterna inte används, ska alla gasavstängningsventiler och huvudavstängningsventilen på gasflaskan alltid stängas.
- ▶ Vid tankning, på färjor eller i garage måste alla apparat som bedrivs med gas vara avstängda (beroende av utrustning värmesystem, spis, ugn, grill, kylskåp). Explosionsrisk!
- ▶ När en apparat drivs med gas får apparaten inte tas i drift i slutna utrymmen (t. ex. garage). Förgiftnings- och kvävningsrisk!
- ▶ Låt endast en auktoriserad fackverkstad underhålla, reparera eller ändra gasanläggningen.
- ▶ Innan gasanläggningen tas i drift skall den kontrolleras av en auktoriserad fackverkstad enligt de nationella bestämmelserna. Detta gäller även för oregistrerade fordon. Kontakta en auktoriserad fackverkstad för kontroll av ändringar av gasanläggningen.
- ▶ Även gastryckregulatorn och avgasrören ska kontrolleras. Gastryckregulatorn måste bytas senast efter 10 år. Fordonets ägare ansvarar för att detta görs.
- ▶ Vid defekt gasanläggning (gaslukt, hög gasförbrukning) finns det risk för explosion! Stäng huvudavstängningsventilen på gasflaskan omedelbart. Öppna fönster och dörrar och lufta väl.
- ▶ Vid fel på gasanläggningen: Det är förbjudet att röka, att tända öppen låga eller att aktivera elkontakter (ljusbrytare osv.).



- ▶ Till de ineliggande anslutningsförbindelserna får du endast ansluta apparat som är avsedda för det. Du får inte använda någon apparat i bilen, om den är ansluten till en av de ineliggande anslutningsförbindelserna.
- ▶ Innan man börjar använda spisen, ska man se till att man har en god ventilation. Öppna ett fönster eller en taklucka.
- ▶ Använd inte gasspisen eller gasugnen för att öka temperaturen inomhus.
- ▶ Om man har flera gasdrivna apparater krävs en separat gasavstängningsventil för varje apparat. Om enskilda apparater inte används ska respektive gasavstängningsventil stängas.
- ▶ Tändsäkringarna måste stänga inom en minut efter att gaslågan slocknat. När den stängs hör man ett klickande ljud. Kontrollera funktionen regelbundet.
- ▶ De installerade gasapparaterna är endast avsedda för gasol, butangas eller en blandning av dessa. Gastryckregulatorn såväl som alla fast installerade gasapparater är konstruerade för ett drifttryck på 30 mbar.
- ▶ Gasol är förgasbar ned till -42 °C, butangas däremot endast upp till 0 °C. Vid lägre temperaturer existerar inte längre något gastryck. Butangas lämpar sig alltså inte för vinterdrift.
- ▶ Kontrollera regelbundet att gaslangan på gasflaskans anslutningsstycke verkligen är tät. Gaslangan får inte ha några sprickor och inte vara porös. Låt en auktoriserad fackverkstad byta ut gaslangan senast 10 år efter tillverkningsdatum. Den som ansvarar för gasanläggningen måste se till att bytet görs.
- ▶ Gasboxen är på grund av sin funktion och konstruktion ett utåt öppet utrymme. Den seriemässigt inbyggda ventilationen får inte täckas över eller blockeras. Då kan inte läckande gas avledas ut i det fria.
- ▶ Gasboxen får inte användas som förvaringsutrymme.
- ▶ Säkra gasboxen mot obehörig åtkomst. Lås åtkomsten till den.
- ▶ Man måste omedelbart kunna komma åt flaskans huvudavstängningsventil.
- ▶ Gasdrivna apparater (t. ex. gasgrill) som är byggda för annat gastryck än 30 mbar får ej anslutas.
- ▶ Avgasröret måste vara tätt och fast slutet på värmare och kamin. Avgasröret får inte uppvisa några skador.
- ▶ Avgaser måste obehindrat kunna strömma ut i det fria och friskluft måste obehindrat kunna flöda in. Därför ska skorstenen och insugningsöppningarna hållas rena och fria (t. ex. från snö och is). Det får inte ligga några snövallar runt fordonet.

2.5.2 Gasflaskor



- ▶ Gasflaskor får endast medföras i gasboxen.
- ▶ Ställ upp gasflaskorna lodrätt i gasboxen.
- ▶ Surra fast gasflaskorna så att de varken kan vridas eller välta.
- ▶ Anslut gaslangan utan spänning till gasflaskan.
- ▶ Sätt alltid på skyddskåpan när gasflaskorna inte är anslutna till gaslangan.



- ▶ Stäng huvudavstängningsventilen på gasflaskan innan gastryckregulatorn eller gasslangen avlägsnas från gasflaskan.
- ▶ Gastryckregulatorn och gasslangen skruvas fast för hand på gasflaskorna. Inga verktyg används.
- ▶ I fordon får endast speciella gastryckregulatorer med säkerhetsventil användas. Det får inte användas några andra gastryckregulatorer; de uppfyller inte kraven.
- ▶ Vid temperaturer under 5 °C ska en avfrostningsanläggning (antifrost) för gastryckregulatorer användas.
- ▶ Använd enbart 11 kg- eller 6 kg-gasflaskor. Campingflaskor med inbyggd backventil (blå flaskor upp till max. 2,5 resp. 3 kg) får endast användas i kombination med en säkerhetsventil.
- ▶ Slanglängden för yttre gasflaskor skall vara så kort som möjligt (max. 150 cm).
- ▶ Blockera aldrig ventilationsöppningarna i golvet under gasflaskorna.

2.6 Elektrisk anläggning



- ▶ Arbeten på elanläggningen får endast utföras av fackpersonal.
- ▶ Innan man börjar utföra några som helst arbeten i elanläggningen skall alla apparater och lampor fränkopplas, batteriet kopplas från och fordonet skiljas från nätet.
- ▶ Använd endast originalsäkringar med föreskrivet värde.
- ▶ Defekta säkringar skall endast bytas ut om man känner till orsaken och felet har åtgärdats.
- ▶ Säkringarna får aldrig förbikopplas eller repareras.

2.7 Vattensystem



- ▶ Vatten som blir stående i vattentanken eller i vattenledningarna blir oanvändbart efter kort tid. Därför är det viktigt att man grundligt rengör vattenledningar och vattentank före varje användning av fordonet. När man ställer undan fordonet, d.v.s. när det inte ska användas på ett tag skall vattentanken och vattenledningarna tömmas helt och hållet.
- ▶ Vid avställning under längre tid än en vecka ska vattensystemet desinficeras innan man använder fordonet (se kapitel 11).



- ▷ När fordonet inte används under flera dagar eller inte värms upp vid risk för frost ska hela vattensystemet tömmas. Se till att vattenpumpen är avstängd på panelen. Annars går vattenpumpen varm och kan ta skada. Vattenkranarna skall vara öppna i mittläge. Låt säkerhets-/avtappningsventilen (i förekommande fall) och alla avtappningskranar vara öppna. På så sätt undviks frostsador i fast installerade apparater, frostsador på fordonet och avlagringar i vattenförande komponenter.

Kapitelöversikt

I detta kapitel finns viktig information om vad som ska beaktas före körning och vilka åtgärder som ska vidtas före körning.

Hänvisningarna gäller:

- nycklarna
- fordonsregistreringen
- last och lastberäkning
- korrekt last av fordonet och cykelstället
- lasthållaren
- släpvagnskörning
- inkörning och utkörning av fotsteget
- förvaring av TV-apparaten
- förvaring av diskhons lock
- fastsättning av lös inredning
- användning av snökedjor

I slutet av detta kapitel hittar du en checklista, i vilken en sammanfattning av de viktigaste punkterna åter ges.

3.1 Nycklar

Till ditt fordon medföljer följande nycklar:

Två nycklar för

- tändningslåset
- förardörren och passagerardörren
- bränsletanken

Två nycklar för

- påbyggnadens ingångsdörr
- påfyllningsöppningen för dricksvatten
- utvändiga luckor

Förvara alltid en reservnyckel utanför fordonet. Anteckna respektive nyckelnummer. Kontakta en auktoriserad återförsäljare eller verkstad vid ev. förlust.

3.2 Fordonsregistreringen

Husbilen måste registreras. Beakta gällande bestämmelser.

Tänk på att det, trots EU-nummerplåtar, krävs speciella, nationella nummerplåtar i en del länder.

3.3 Last



- ▶ Om fordonet överbelastas och har felaktigt däcktryck kan det leda till att däcken punkteras. Fordonet kan hamna i okontrollerbart läge.
- ▶ I fordonshandlingarna anges endast den tekniskt tillåtna totalvikten och vikten i körklart skick, dock inte fordonets verkliga vikt. För er egen säkerhets skull rekommenderar vi att det lastade fordonet (med alla föremål som medförs i fordonet och alla personer) vägs på en godkänd, allmän våg innan färden börjar.
- ▶ Anpassa hastigheten till lasten. Vid tung last blir bromssträckan längre.



- ▷ Se till att den tekniskt tillåtna totalvikten som anges i fordonshandlingarna (tillåten totalvikt) inte överskrids genom lastning.
- ▷ Inbyggda tillbehör och extrautrustning gör att man kan lasta mindre mängder.
- ▷ Observera alltid fordonets tillåtna axelbelastning som står i fordonshandlingarna.

Se till att lastens tyngdpunkt befinner sig direkt ovanför fordonsgolvet när fordonet lastas. Annars kan fordonets köregenskaper förändras.

Maximalt tillåten last

Beteckning	Belastning (kg)	
Höjbar säng	200	
Våningssäng	100	
Taklast	200	
Bakre lastutrymme och bakre bagageutrymme	200	
Cykelställ	2 cyklar	60
	3 cyklar	60
Cykelställ elcykel	2 cyklar	100
Lasthållare (AL-KO)	150	
Lasthållare (SAWIKO)	130	

3.3.1 Begrepp



- ▷ I tekniska sammanhang används numera begreppet "massa" istället för "vikt". I vanligt språkbruk används dock fortfarande oftast ordet "vikt". För att texten ska bli lättare att läsa används begreppet "massa" endast i fasta, vedertagna formuleringar i efterföljande avsnitt.
- ▷ Alla uppgifter enligt EU-standard DIN EN 1646-2.

Tekniskt tillåten totalvikt i lastat tillstånd

Den tekniskt tillåtna totalvikten i lastat tillstånd är den vikt som fordonet aldrig får överskrida.

I den tekniskt tillåtna totalvikten i lastat tillstånd ingår **fordonets vikt i körklart tillstånd** och **lasten**.

Den tekniskt tillåtna totalvikten på det lastade fordonet anges av tillverkaren i fordonshandlingarna.

Tillåten vikt

Den tillåtna vikten är den vikt som tillverkaren angav då fordonet tilldelades trafikstillstånd. Den tillåtna vikten får aldrig överskrida den tekniskt tillåtna totalvikten i lastat tillstånd.

Vikt i körklart tillstånd

Vikten i körklart tillstånd är vikten på det körklara standardfordonet.

Lasten i körklart tillstånd är sammansatt enligt följande:

- Tjänstevikt (det tomma fordonets vikt) med seriemässig standardutrustning från fabrik
- Förarens vikt
- Standardutrustningens vikt

Till tjänstevikten räknas påfyllda smörjmedel, olja och kylvätska, fordonsverktyg, reservhjulet och en till 90 % påfylld bränsletank.

Förarens vikt beräknas alltid vara 75 kg, oberoende av hur mycket föraren verkligen väger.

Standardutrustningen är all utrustning och all vätska som krävs för att fordonet ska kunna användas ändamålsenligt och säkert. I standardutrustningens vikt ingår:

- Ett till 90 % påfyllt vattensystem (vattentank och ledningar)
- Till 90 % fyllda gasflaskor
- Påfyllt värmesystem
- Försörjningsledningarna till 230 V-försörjningen
- Fyllt toalettspolningssystem
- Insatsmodul för extrabatteri, om det finns möjlighet att använda extrabatteri

Avloppstanken och latrintanken är tomma.

Exempel på beräkning av standardutrustning

Vattentank för 60 l (utloppet öppet)	60 kg
Aluminiumgasflaska (11 kg _{gas} + 5,5 kg _{flaska})	+ 16,5 kg
Varmvattenberedare med 12 l	+ 12 kg
230 V-försörjningsledning	+ 4 kg
Insatsmodul extrabatteri	+ 20 kg
Summa	= 112,5 kg

Fordonets vikt i körklart skick anges av tillverkaren i fordonshandlingarna.

Last Lasten är sammansatt enligt följande:

- Konventionell belastning
- Extrautrustningar
- Personlig utrustning



- ▷ Fordonets last kan ökas genom att vikten i körklart tillstånd minskas. För detta ändamål är det till exempel tillåtet att tömma vätskebehållarna eller ta ut gasflaskorna.

De olika delarna av lasten förklaras i nedanstående text.

Konventionell belastning

Den konventionella belastningen är den vikt som tillverkaren har beräknat för passagerarna.

Konventionell belastning innebär: För varje sittplats som är inplanerad av tillverkaren beräknas 75 kg, oberoende av hur mycket passagerarna verkligen väger. Förarens vikt ingår redan i fordonets vikt i körklart tillstånd och får **inte** räknas med här.

Antalet sittplatser anges av tillverkaren i fordonshandlingarna.

Extrautrustningar

Tillbehörsutrustningen består av tillbehör och extrautrustningar. Extrautrustning är till exempel:

- Släpvagnskoppling
- Takreling
- Markis
- Cykelställ eller motorcykelhållare
- Satellitsystem
- Mikrovågsugn

Viktuppgifterna till extrautrustningarna finns i kapitel 15, eller erhålls från resp. tillverkare.

Personlig utrustning Den personliga utrustningen är alla föremål som medförs i fordonet, och som inte ingår i den konventionella belastningen eller extrautrustningen. Till den personliga utrustningen räknas t. ex:

- Livsmedel
- Hushållsartiklar
- TV-apparat
- Radio
- Kläder
- Sängkläder
- Leksaker
- Böcker
- Hygienartiklar

Till personlig utrustning hör dessutom nedanstående, oberoende av var de befinner sig i fordonet:

- Husdjur
- Cyklar
- Båtar
- Surfbrädor
- Sportartiklar

För den personliga utrustningen måste tillverkaren enligt gällande bestämmelser utgå från minst en vikt, som beräknas enligt följande formel:

Formel Minsta vikten M (kg) = $10 \times N + 10 \times L$

Förklaring N = max. antal personer enligt tillverkarens uppgifter inklusive föraren
 L = fordonets totala längd i meter

3.3.2 Beräkning av last



- ▶ Lasten beräknas från fabrik till en viss del utgående från fasta medelvikt. Den tekniskt tillåtna totalvikten på det lastade fordonet får, av säkerhetsskäl, aldrig överskridas.
- ▶ I fordonshandlingarna anges endast den tekniskt tillåtna totalvikten och vikten i körklart skick, dock inte fordonets verkliga vikt. För er egen säkerhets skull rekommenderar vi att det lastade fordonet (med alla föremål som medförs i fordonet och alla personer) vägs på en godkänd, allmän våg innan färden börjar.

Lasten (se avsnitt 3.3.1) är här viktskillnaden mellan

- tekniskt tillåten totalvikt i lastat tillstånd och
- fordonets vikt i körklart tillstånd.

Exempel på beräkning av lasten

	Vikt i kg	Beräkna
Tekniskt tillåten totalvikt enligt fordonshandlingarna	3500	
Fordonets vikt i körklart tillstånd inklusive standardutrustning enligt fordonshandlingarna	- 3070	
Ger tillåten last	430	
Konventionell belastning, t. ex. 3 personer à 75 kg	- 225	
Extrautrustningar	- 40	
Resulterar i personlig utrustning	= 165	

Beräkningen av lasten utgående från differensen mellan den tekniskt tillåtna totalvikten i lastat tillstånd och den av tillverkaren angivna vikten i körklart tillstånd är endast ett teoretiskt värde.

Den verkliga lasten kan endast beräknas om fordonet vägs på en godkänd, allmän väg med fyllda tankar (bränsle och vatten), fyllda gasflaskor och komplett extrautrustning.

Gå till väga enligt följande för detta:

- Kör först upp med fordonets framhjul på vägen och väg den.
- Kör sedan upp med fordonets bakhjul på vägen och väg den.

De olika värdena anger de aktuella axellasterna. Dessa värden är viktiga för rätt lastning av fordonet (se avsnitt 3.3.3). Summan av värdena anger fordonets aktuella vikt.

Skillnaden mellan den tekniskt tillåtna totalvikten i lastat tillstånd och den vägda fordonsvikten anger den verkliga lasten.

Utgående från detta kan man beräkna hur mycket som blir över den personliga utrustningen:

- Ta reda på vikten på alla passagerare och dra av denna summa från värdet för den verkliga lasten.

Det resulterande värdet anger vikten på den personliga utrustning som kan lastas i fordonet.

3.3.3 Lasta fordonet på rätt sätt



- ▶ Av säkerhetsskäl får den tekniskt tillåtna totalvikten i lastat tillstånd aldrig överskridas.
- ▶ Fördela lasten jämnt på fordonets högra och vänstra sida.
- ▶ Fördela lasten jämnt på båda axlarna. Beakta axellasterna som anges i fordonshandlingarna. Beakta dessutom däckens tillåtna lastkapacitet (se kapitel 13).
- ▶ Tung last bakom bakaxeln kan avlasta framaxeln genom hävstångseffekten ($\frac{1}{2} \rightarrow \frac{1}{2}$). Detta gäller speciellt vid långt baköverhäng, om en motorcykel transporteras på bakräcket eller om det finns tung last i det bakre bagageutrymmet. Avlastningen från framaxeln påverkar köregenskaperna negativt speciellt hos framhjulsdrivna fordon.
- ▶ Surra fast alla föremål så att de inte kan glida iväg.



- ▶ Lasta tunga föremål (förtält, konserver o. dyl.) i närheten av axlarna. För förvaring av tunga föremål ägnar sig lågt placerade förvaringsutrymmen bäst, som har dörrar som inte kan öppnas i färdriktningen.
- ▶ Stapla lättare föremål (t. ex. kläder) i takförvaringsskåpen.
- ▶ Lasta endast cyklar (max. 3 st.) på cykelstället.

Stora förvaringsutrymmen har plats även för tyngre föremål (t. ex. skoter). Bakaxelns axellast kan då överskridas.

Axlarna får dock aldrig överbelastas. Det är därför viktigt att beakta avståndet till axlarna när man lastar fordonet.

För att fördela lasten rätt behöver du en våg, ett måttband, en miniräknare och lite tid.

Med två enkla formler kan man beräkna hur lastens vikt inverkar på axlarna:

Formler

$A \times G : R = \text{last på bakaxeln}$

$\text{Last på bakaxeln} - G = \text{last på framaxeln}$

Förklaring

A = avstånd mellan lastutrymmet och framaxeln i cm

G = lastens vikt i lastutrymmet i kg

R = fordonets axelavstånd (avståndet mellan axlarna) i cm



- ▷ Mät avstånden utanför fordonet, vågrätt från mitten av framhjulet till mitten av lastutrymmet eller till mitten av bakhjulet.

Beräkna axellasten:

- Multiplicera avståndet mellan lastutrymmet och framaxeln (A) med lastens vikt i lastutrymmet (G) och dela resultatet med axelavståndet (R). Man får då fram den vikt med vilken lasten i lastutrymmet belastar bakaxeln. Anteckna denna vikt och lastutrymmet.
- I det andra steget dras vikten i lastutrymmet (G) av från den ovan beräknade vikten. Om man får ett **positivt** värde (exempel 1) betyder det att framaxeln **avlastas** motsvarande detta värde. Om värdet är **negativt** (exempel 2) betyder detta att framaxeln **belastas**. Anteckna även detta värde.
- Beräkna alla lastutrymmen i fordonet på samma sätt.
- I det sista steget ska man räkna till alla beräknade vikter för bakaxelns last och sedan räkna till eller dra bort alla beräknade vikter för framaxelns last. Hur bakaxelns och framaxelns last beräknas beskrivs i avsnitt 3.3.2.

Om det beräknade värdet överskrider max. tillåten axellast måste lasten lastas om.

Om framaxeln avlastas för mycket försämras däckens vidhäftning på vägytan (traktion), detta gäller särskilt för framhjulsdrivna fordon. Lasta om lasten även i detta fall.

Beräkningsexempel

		Exempel 1	Exempel 2
Avstånd till framaxeln	A	(A1) 450 (cm)	(A2) 250 (cm)
Vikt i lastutrymmet	G	x 100 (kg)	x 50 (kg)
Fordonets axelavstånd	R	÷ 325 (cm)	÷ 325 (cm)
Belastning av bakaxeln (lägg till till axellasten)		138,5 (kg)	38,5 (kg)
Vikt i lastutrymmet		- 100 (kg)	- 50 (kg)
Avlastning av framaxeln (dra bort från axellasten)		38,5 (kg)	
Belastning av framaxeln (lägg till till axellasten)			-11,5 (kg)

3.3.4 Takreling och steg (extrautrustning)



- ▶ Gå endast upp på taket om det finns en monterad takreling. Stig endast upp på taket via en steg.
- ▶ Var försiktig när du klättrar upp på stegen. Halkrisk om det är fukt eller is på stegen.
- ▶ Var försiktig när du skall upp på taket. Om taket är fuktigt eller om det är is på taket kan lasten glida fram och tillbaka.
- ▶ Överbelasta inte taket. Köregenskaperna och bromsegenskaperna försämras genom större taklast.



- ▷ Om fordonet har en takreling kan lasthållaren för "taklasten" monteras på takrelingen (t. ex. för surfbräda, gummibåt eller lätta kanoter). Speciella hållarsystem kan erhållas som tillbehör. Kontakta en auktoriserad återförsäljare eller ditt serviceställe om du har några frågor.
- ▷ Den max. takbelastningen är 200 kg.
- ▷ Maximal punktbelastning är 90 kg/100 cm².
- ▷ Täck över hela det område som ska beträdas innan du går upp på taket. Använd material med slät eller mjuk yta, t. ex. en tjock styroporplatta.
- ▷ Taklasterna ska surras fast ordentligt med spännremmar. Använd inga gummiexpandrar.
- ▷ Observera fordonets totala höjd inkl. lastat takräcke.



- ▷ Sätt upp en lapp med höjduppgiften väl synligt i förarhyttan. Då behöver man inte tveka vid broar o. dyl.

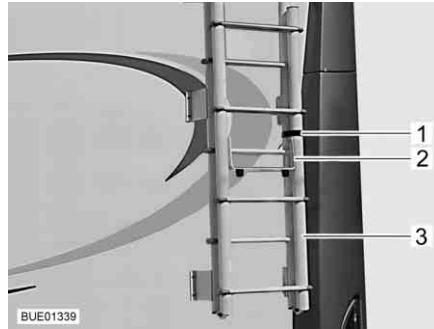


Bild 1 Hopfällbar stege, stegen upp-fälld

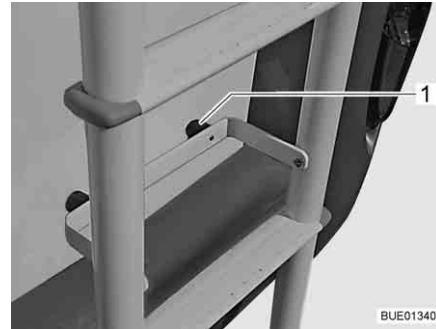


Bild 2 Hopfällbar stege, stegen ned-fälld

Gå upp på taket (hopfällbar stege):

- Lossa remmen (Bild 1,1) på stegen (Bild 1,3) baktill på fordonet.
- Fäll ut skyddsbygeln (Bild 1,2).
- Fäll ned stegen.
- Sätt skyddsbygeln med gummiknopparna (Bild 2,1) mot fordonsväggen.
- Klättra försiktigt upp på stegen.

Gå upp på taket (teleskopstege):

- Ställ försiktigt upp teleskopstegen (extrautrustning) mot fordonets vägg.
- Klättra försiktigt upp på stegen.

3.3.5 Bakre lastutrymme/bagageutrymme



- ▶ Förvaringsutrymmen och bakre lastutrymmen ska inte användas som sovplats eller vistelseplats för personer eller djur. Dessa utrymmen har ingen obligatorisk ventilation. Kvävningsrisk föreligger genom syrebrist och värme från luft.
- ▶ Beakta den tekniskt tillåtna axelbelastningen och den max. tillåtna totala vikten när du lastar det bakre lastutrymmet/bagageutrymmet.
- ▶ Den maximalt tillåtna lasten i det bakre lastutrymmet/bagageutrymmet uppgår till 200 kg. Överskrid inte den tillåtna bakaxellasten.
- ▶ Beakta: När det bakre lastutrymmet eller (beroende på modell) det bakre bagageutrymmet **belastas** maximalt, **avlastas** framaxeln genom hävstångseffekten. Köregenskaperna försämras.



- ▷ Beroende på fordonets utrustning är surringsskenor med surringssöglor monterade i det bakre lastutrymmet resp. det bakre bagageutrymmet. Surra alltid fast lasten i surringssöglorna. Använd spännremmar eller ev. surringssnät, använd aldrig gummiexpandrar.
- ▷ Kontrollera alltid att surringssöglorna sitter fast ordentligt i surringsskenan innan lasten surras. Om surringssöglorna inte sitter fast ordentligt i surringsskenan kan lasten förskjutas och lossna t.ex. vid snabba rattmanövrar eller plötsliga inbromsningar.
- ▷ Fördela lasten jämnt. För stor punktbelastning skadar golvbeläggningen.
- ▷ Vid transport av cyklar i bakre lastutrymmet, använd fästordningen som tillhandahålls av återförsäljaren.

3.3.6 Cykelställ (extrautrustning)



- ▶ Beakta den tillåtna axelbelastningen och den tekniskt tillåtna totalvikten när du lastar cykelstället.
- ▶ Cyklar får inte sticka ut längre än max. 40 cm mätt från bakljusens ytterkant. Det totala bredden får dock inte överstiga 2,50 m. Ställ in fästordningarna för cyklarna i enlighet därmed. Den utstickande delen på sidan måste markeras med en röd flagga.
- ▶ Lasta endast cyklar (max. 3 st.) på cykelstället.
- ▶ Fäst cyklarna med medföljande remmar och kontrollera att de sitter fast ordentligt efter några kilometer.
- ▶ Stanna och kontrollera att cyklarna sitter fast ordentligt efter ca 1 mil. Upprepa sedan för säkerhets skull kontrollen varje gång du stannar.
- ▶ Använd inte cykelställ för annat bagage eller som steg.



- ▷ Cykelstället ska endast användas för cyklar.
- ▷ Totalvikten som anges av tillverkaren får inte överskridas.
- ▷ Nummerplåtarna och bakljusen får inte täckas över.
- ▷ Max. bärformåga av cykelstället är 60 kg.
- ▷ När man fäster cyklar på cykelstället är det viktigt att man beaktar tyngdpunkten. Om cykelstället bara lastas med **en** cykel så måste denna lastas så nära fordonsväggen som möjligt.
- ▷ Det är inte tillåtet att köra med utfällt cykelställ utan cyklar.
- ▷ Kontrollera följande före varje start:
 - Är det tomt cykelstället ordentligt hopfällt?
 - Är cyklarna säkert fastlåsta på cykelstället med cykelställets remmar?

Fästa cyklar på cykelstället

När man fäster cyklar på cykelstället är det viktigt att man beaktar tyngdpunkten. Tyngdpunkten måste befinna sig mycket nära fordonets bakvägg. Fäst cyklarna alltid inifrån och ut.

Så här fäster man cyklar på rätt sätt på cykelstället:

- Fäll ner eller dra ut cykelstället beroende på modell.
- Den tyngsta cykeln ska vara närmast bakväggen.
- De lättare cyklarna ställs i mitten eller längst ut.
- Fäst de främre och bakre cykelhjulen med cykelställets respektive spännremmar.
- Fäst dessutom den yttersta cykeln beroende på modell av cykelställ i fästbygeln eller fästarmen samt med distansdelen.

Om cykelstället bara lastas med **en** cykel så måste denna lastas så nära bakväggen som möjligt.

Cykelställ, nedsänkbar



- ▷ Beakta dessutom tillverkarens instruktionsbok.

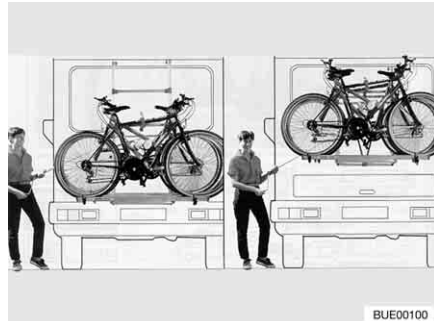


Bild 3 Cykelställ, nedsänkbar

Med cykelstället (Bild 3) kan 2 cyklar bekvämt transporteras. Det går att bygga ut det för 3 cyklar. Med ett vinschsystem kan cykelstället höjas och sänkas ca 40 cm. Tack vare det här systemet har man snabbt cyklarna i "grepphöjd".

Lasta cyklar:

- Sätt handveven mot cykelstället och sänk det till rätt höjd.
- Sätt in cyklarna och fäst dem med snabbbremsarna.
- Fäst distansdelen Bike-Block på ramen på den yttre cykeln.
- Lyft cyklarna med handveven.

Cykelställ, ej nedsänkbar



- ▷ Beakta dessutom tillverkarens instruktionsbok.

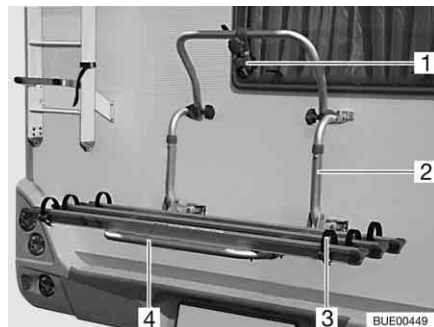


Bild 4 Cykelställ, ej nedsänkbar

Med cykelstället (Bild 4,2) kan 2 cyklar bekvämt transporteras. Det går att bygga ut det för 3 cyklar.

Lasta cyklar:

- Fäll ned teleskopbygeln (Bild 4,4).
- Sätt in cyklarna och fäst dem med snabbbremsarna (Bild 4,3).
- Fäst distansdelen (Bild 4,1) på ramen på den yttre cykeln.

3.3.7 Cykelställ cykel/elcykel (extrautrustning)



- ▶ Beakta den tillåtna axelbelastningen och den tekniskt tillåtna totalvikten när du lastar cykelstället.
- ▶ Cyklar får inte sticka ut längre än max. 40 cm mätt från bakljusens ytterkant. Det totala bredden får dock inte överstiga 2,50 m. Ställ in fästordningarna för cyklarna i enlighet därmed. Den utstickande delen på sidan måste markeras med en röd flagga.
- ▶ Lås cykelstället i färdläget före färd.
- ▶ Fäst cyklarna med medföljande remmar och kontrollera att de sitter fast ordentligt efter några kilometer.
- ▶ Stanna och kontrollera att cyklarna sitter fast ordentligt efter ca 1 mil. Upprepa sedan för säkerhets skull kontrollen varje gång du stannar.
- ▶ Använd inte cykelställ för annat bagage eller som steg.



- ▷ Cykelstället får enbart användas för att transportera cyklar och cyklar med elförsörjning (elcyklar).
- ▷ Totalvikten som anges av tillverkaren får inte överskridas.
- ▷ Nummerplåtarna och bakljusen får inte täckas över.
- ▷ Max. bärformåga av cykelstället är 100 kg.
- ▷ När man fäster cyklar på cykelstället är det viktigt att man beaktar tyngdpunkten. Om cykelstället bara lastas med **en** cykel så måste denna lastas så nära fordonsväggen som möjligt.
- ▷ Kontrollera innan cyklarna hängs upp att fästarmarna och hjulhållarna på cykelstället är korrekt inställda. Ställ vid behov in fästarmen eller hjulhållaren efter cykeln.
- ▷ Det är inte tillåtet att köra med utfällt cykelställ utan cyklar.
- ▷ Kontrollera följande före varje start:
Är det tomma cykelstället ordentligt hopfällt?
Är cyklarna säkert fastlåsta på cykelställets remmar?
- ▷ Om cykelstället är försett med en laddningsenhet:
Är laddningskabeln fäst på ett säkert sätt? Laddningskabeln kan annars slitas loss.

Fästa cyklar på cykelstället

När man fäster cyklar på cykelstället är det viktigt att man beaktar tyngdpunkten. Tyngdpunkten måste befinna sig mycket nära fordonets bakvägg. Fäst cyklarna alltid inifrån och ut.

Så här fäster man cyklar på rätt sätt på cykelstället:

- Den tyngsta cykeln ska vara närmast bakväggen.
- Den lättaste cykeln placeras på cykelställets yttersida.
- Fäst de främre och bakre cykelhjulen med cykelställets respektive spännremmar.
- Fäst varje cykel vid fästarmen.

Om cykelstället bara lastas med **en** cykel så måste denna lastas så nära bakväggen som möjligt.

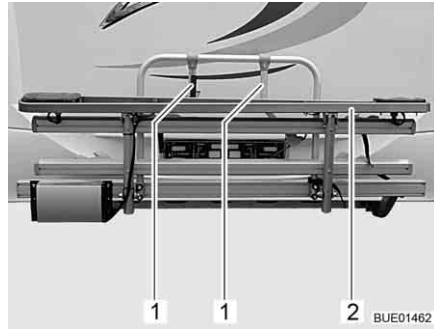


Bild 5 Cykelställ elcykel



Bild 6 Anordning för elcyklar

- Lossa remmarna och fäll ned cykelstället för elcyklar (Bild 5,2).
- Lyft upp den första elcykeln på cykelstället och placera den i hjulhållaren (framhjulet riktat åt vänster).
- Sväng ut den korta hållararmen (Bild 5,1) och fäst elcykelns främre ramrör (Bild 6,1) med remmar.
- Fäst både hjulen med remmar vid hjulhållarna.
- Lyft upp den andra elcykeln på cykelstället och placera den i hjulhållaren (framhjulet riktat åt höger).
- Fäll ut den längre hållararmen (Bild 5,1) och fäst elcykelns främre ramrör (Bild 6,1) med remmar.
- Fäst både hjulen med remmar vid hjulhållarna.
- Ställ eventuellt den tredje elcykeln i cykelhållaren och fäst den.
- Kontrollera att alla elcyklar sitter fast ordentligt.

3.3.8 Avtagbar lasthållare AL-KO (extrautrustning)



- ▶ Överskrid inte den tillåtna bakaxellasten.
- ▶ Tung laster bakom bakaxeln kan avlasta framaxeln genom hävstångseffekten ($\frac{1}{2} \frac{1}{2}$). Detta gäller speciellt vid långt baköverhäng, om en motorcykel transporteras på bakräcket eller om det finns tung last i det bakre bagageutrymmet. Avlastningen från framaxeln påverkar köregenskaperna negativt speciellt hos framhjulsdrivna fordon.
- ▶ Stuva alltid lasten på ett trafiksäkert sätt och säkra den mot att falla av.
- ▶ Lasten får inte skjuta ut över fordonets max-bredd. Belysningen och registreringsskylten på lasthållaren får inte täckas av lasten.
- ▶ Montera eller demontera lasthållaren alltid med 2 personer.
- ▶ Montera eller demontera lasthållaren endast utan last.



- ▷ Lasthållare och släpvagnskoppling får inte användas samtidigt.



- ▷ Ett EU-driftstillstånd har utställts för lasthållaren.
- ▷ Låt er återförsäljare eller serviceställe montera lasthållaren.
- ▷ Beakta de landsspecifika föreskrifterna.
- ▷ Beakta dessutom tillverkarens instruktionsbok.

Lasthållaren gör det möjligt att ta med en last (t. ex. en motorcykel eller en moped) med en vikt på upp till 150 kg. Efter användning av lasthållaren ska den tas av.

- Montering:**
- Drag åt parkeringsbromsen.
 - Sätt in stången till vänster och höger i upptagningarna på ramen och skjut dem in helt.
 - Stäng klämspaken. Tryck då i klämspaken och vrid med den.
 - Stäng spännlåsen på bärrören.
 - Sätt till vänster och till höger en säkringsspak genom borrningarna i hållaren och stoppa i stången och säkra med fjäderkontakt.
 - Anslut den elektriska förbindelsen mellan lasthållare och fordon.
 - Kontrollera lasthållarens fäste på fordonet och lyktornas funktion.

- Demontering:**
- Drag åt parkeringsbromsen.
 - Koppla från den elektriska förbindelsen mellan lasthållare och fordon.
 - Dra av till vänster och till höger en fjäderkontakt från säkringsspakarna och dra ur säkringsspaken ur hållarna.
 - Öppna spännlåsen på bärrören.
 - Öppna klämspaken. Tryck då i klämspaken och vrid med den.
 - Dra stången ur hållarna på ramen.

Förutsättning för montering

Om lasthållaren ska monteras måste två förzinkade fäströr vara monterade på vänster och höger sida av fordonsramen. Dessa rör fungerar som hållare för lasthållaren.

3.3.9 Lasthållare SAWIKO (extrautrustning)



- ▶ Överskrid inte den tillåtna bakaxellasten.
- ▶ Tung laster bakom bakaxeln kan avlasta framaxeln genom hävstångseffekten ($\frac{L_2}{L_1}$). Detta gäller speciellt vid långt baköverhäng, om en motorcykel transporteras på bakracket eller om det finns tung last i det bakre bagageutrymmet. Avlastningen från framaxeln påverkar köregenskaperna negativt speciellt hos framhjuldrivna fordon.
- ▶ Stuva alltid lasten på ett trafiksäkert sätt och säkra den mot att falla av.
- ▶ Lasten får inte skjuta ut över fordonets max-bredd. Belysningen och registreringsskylten på lasthållaren får inte täckas av lasten.



- ▷ Lasthållare och släpvagnskoppling får inte användas samtidigt.



- ▷ Montering av lasthållare måste skrivas in i fordonshandlingarna. Nödvändiga papper medlevereras till lasthållaren.
- ▷ Låt er återförsäljare eller serviceställe montera lasthållaren.
- ▷ Beakta de landsspecifika föreskrifterna.
- ▷ Beakta dessutom tillverkarens instruktionsbok.

Lasthållaren gör det möjligt att ta med en last med en vikt på upp till 130 kg. Det finns speciella överdelar för att transportera lasten. Dessa är t. ex. cykelstall eller en transportbox. Våra auktoriserade återförsäljare och serviceställen hjälper dig gärna.

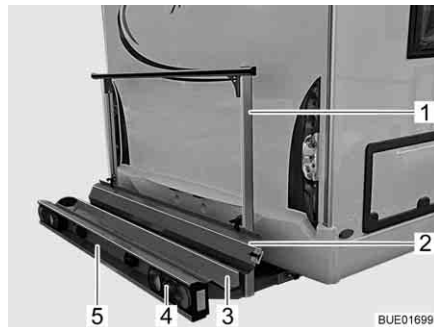


Bild 7 Lasthållare

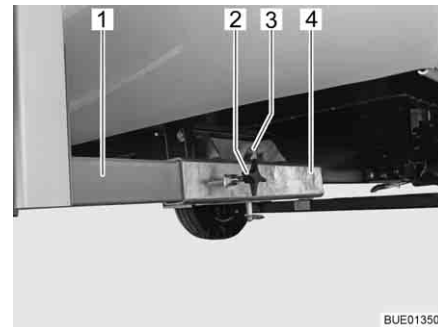


Bild 8 Fäste på fordonet

Lasthållaren (Bild 7) är avsedd för en motorcykel eller en moped med en vikt på upp till 130 kg.

Leveransomfattning

Följande delar ingår i leveransomfattningen:

- Bärplatta (Bild 7,3) och hållbygel (Bild 7,1) med fäste på fordonet (Bild 8)
- Bakljus (Bild 7,4)
- Nummerplåtsbelysning (Bild 7,5)
- 13-polig Jäger-system anslutning
- Uppkörningssskena (Bild 7,2)

Fäste på fordonet

Lasthållarens två längsgående balkar (Bild 8,1) fixeras med vingskruvar (Bild 8,2) i fyrkantfästena (Bild 8,4) i fordonsgolvet. Lasthållaren säkras med en sprint (Bild 8,3) med låsring.

Uppgifter i fordonshandlingarna

Låt er återförsäljare eller serviceställe montera delarna. Återförsäljaren sköter då även registrering.

3.4 Släpvagnskörning



- ▶ Var alltid extra försiktig när du kopplar på eller kopplar från släpet. Risk olycksfall och skador!
- ▶ När man kopplar på resp. kopplar loss släpet får inga personer uppehålla sig mellan dragfordonet och släpet.
- ▶ Beakta husbilens tillåtna kultryck och belastning på bakaxeln. Bakaxel-lasten finns angiven i fordonets dokumentation.



- ▷ Släp med påskjutsbroms: Om den separata bromsen är aktiverad får släpet varken kopplas på eller kopplingen lossas.
- ▷ Släpvagnskoppling med avtagbar kulhals: Om kulhalsen är felmonterad, föreligger risk för att släpet hakas av. Beakta instruktionsboken till släpvagnskopplingen.

Beroende av modell gäller för släpvagnkopplingar olika stödlaster. Den aktuellt tillåtna stödlasten finns i följande tabell.

Modell	Tillåtet kultryck
SAWIKO MT019	75 kg
SAWIKO (andra)	100 kg
Linnepe	100 kg
AL-KO	80 kg

3.5 Släpvagnskoppling (extrautrustning)



- ▶ Beakta max kultrycket och släpvagnsvikten i fordonshandlingarna när en släpvagnskoppling ska monteras.
- ▶ Drag åt släpvagnskopplingens fästsruvar efter 1000 drifttimmar.



- ▷ Lasthållare och släpvagnskoppling får inte användas samtidigt.



- ▷ Montering av släpvagnskoppling måste skrivas in i fordonshandlingarna. Nödvändiga papper medlevereras till släpvagnskopplingen.
- ▷ Beakta dessutom tillverkarens instruktionsbok.



Bild 9 Släpvagnskoppling, styv



Bild 10 Släpvagnskoppling, borttagbar

Uppgifter i fordonshandlingarna

Låt er återförsäljare eller serviceställe montera delarna. Återförsäljaren sköter då även registreringen.

3.6 Elektriskt manöverbart fotsteg (delvis extrautrustning)



- ▶ Kontrollera både innan du startar och regelbundet när du stannar, att fotsteget är helt inkört.
- ▶ Stå inte direkt i fotstegets svängområde under inkörning och utkörning.
- ▶ Gå endast upp på fotsteget när det är helt utkört. Risk för skador!
- ▶ Lyft eller sänk aldrig personer eller last med hjälp av fotsteget.



- ▷ Beakta de olika trappstegshöjderna, se till att gå ned på stabil och jämn mark.
- ▷ Fotstegets vridlager och länkar får inte smörjas med fett eller olja (se kapitel 11).



- ▷ Knappen för manövrering av fotsteget sitter inne fordonet vid ingångsdörren.
- ▷ Om fotsteget inte är riktigt inkört och låst när tändningen slås på, lyser en röd kontrollampa på instrumentbrädan.
- ▷ Beakta varningsmärket på fotsteget.

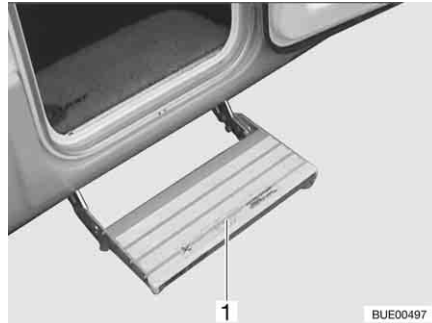


Bild 11 Fotsteg

Fordonen har ett elektriskt drivet fotsteg med ett trappsteg (Bild 11,1).

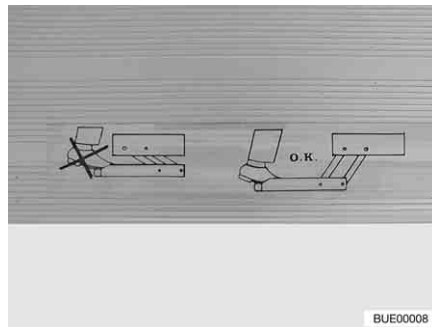


Bild 12 Varningsmärke fotsteg

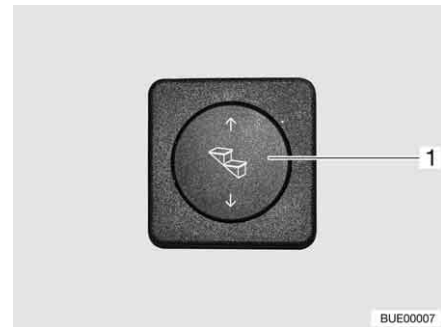


Bild 13 Manöverknapp fotsteg

Kör ut fotsteget helt. Först när fotsteget är helt utkört får man stiga upp på det (Bild 12).

- Köra ut:**
- Tryck nedtill på vippknappen (Bild 13,1) och håll den intryckt (minst 3 sekunder) tills fotsteget har körts ut helt.
- Köra in:**
- Tryck upptill på vippknappen (Bild 13,1) tills fotsteget har körts in helt.

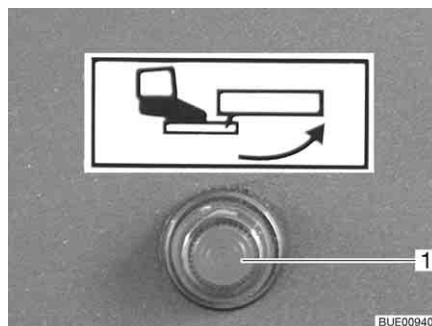


Bild 14 Kontrollampa

När tändningen är påslagen och fotsteget utskjutet, lyser en kontrollampa (Bild 14,1) på instrumentbrädan.

3.7 TV-anläggning (extrautrustning)



- ▶ Innan resan påbörjas ska den platta bildskärmen och bildskärmshållaren ställas i grundläget och säkras. Om bildskärmshållaren är inbyggd i ett TV-skåp: Stäng TV-skåpet.
- ▶ Kontrollera alltid att antennen befinner sig i "viloläge" innan körningen. Risk för olycksfall! Viloläge betyder: Antennen är riktad bakåt, den är helt nedsänkt och låst i detta läge.



- ▷ Ytterligare information om positionering av den platta bildskärmen, se kapitel 6.

3.8 Lock till diskho och slask



- ▶ Vid olycksfall eller vid kraftiga inbromsningar kan lösa lock på diskhon (Bild 15,1) och slasken skada passagerarna i fordonet. Innan resan påbörjas ska de lösa locken avlägsnas och förvaras säkert i köket eller i klädskalet.



Bild 15 Lock diskho (exempel)

3.9 Fastsättning av lös inredning



- ▶ Vid olyckor eller kraftiga inbromsningar kan lös inredning skada passagerarna i fordonet. Sätt fast lös inredning i de avsedda hållarna eller förvara dem på ett säkert ställe i fordonet innan du kör iväg.



- ▷ Olåsta luckor och dörrar kan gå upp under körning och skada delar av inredningen. Lås alla luckor och dörrar innan du kör iväg.

Lös inredning

Lös inredning är exempelvis sängbreddningar, stegar och bordsförlängningar.



Bild 16 Sängbreddning i det bakre lastutrymmet



Bild 17 Stegen i klädskaftet

Sätta fast lös inredning:

- Sätt fast den lösa inredningen (Bild 16,1 och Bild 17,1) i sina hållare och säkra den med respektive fästordningar.
- Om det inte finns någon hållare för inredningen ska den förvaras i utrymmen som inte har dörrar som öppnas i körriktningen (t. ex. i klädskaftet eller i det bakre bagageutrymmet).

Dörrar och luckor

Dörrar är exempelvis innerdörrar och skiljeväggar. Skåpluckor, se avsnitt 6.4.

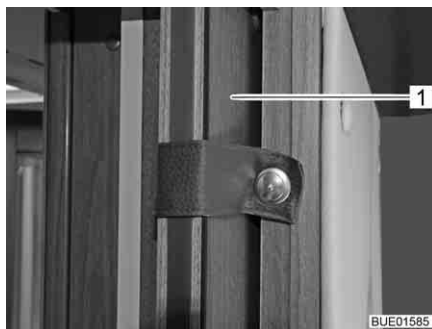


Bild 18 Skjutdörr



Bild 19 Duschvägg

Låsa dörrar:

- Lås dörrar (Bild 18,1) och sätt fast skiljeväggar (Bild 19,1) med de befintliga låsen eller fästordningarna.

3.10 Snökedjor (extrautrustning)



- ▷ Montera endast snökedjor om avståndet mellan däckens och fordonets karosseri är minst 50 mm.
- ▷ Däck, hjulupphängning och styrning utsätts för mycket större belastning om man har monterat snökedjor. Kör mycket långsamt med snökedjor (max. 50 km/h) och endast på vägar med genomgående snötäcke. Annars kan fordonet skadas.
- ▷ Beakta snökejde-tillverkarens monteringsföreskrifter.
- ▷ Sätt inte på snökedjor på lättmetallfälgar.

Använd enbart passande snökedjor:

Däcksdimension	Snökedjedimension
215/70 R 15 C	230
225/75 R 16 C	245

För användning av snökedjor gäller bestämmelserna och föreskrifterna i respektive land.

- Snökedjor ska alltid fästas på drivhjulen.
- Snökedjans spänning ska kontrolleras efter att man har kört ett par meter.

3.11 Trafiksäkerhet



- ▶ Kontrollera däcktrycket regelbundet innan du startar eller var 14:e dag. Fel däcktryck förorsakar överdrivet slitage och kan leda till att däcken skadas och eventuellt punkteras. Fordonet kan hamna i okontrollerbart läge.

Gå igenom följande checklista innan du startar:

Basfordon

Nr.	Kontroller	Kontrollerad
1	Alla fordonshandlingar finns med	
2	Däck i ordentligt skick	
3	Fordonsbelysning, broms- och backljus kontrollerat	
4	Oljenivå i motor, växellåda och servostyrning kontrollerat	
5	Frostskydd och vätska för vindrutespolaranläggningen är påfyllt	
6	Bromsarnas funktionsduglighet	
7	Kontrollera att bromsarna fungerar jämnt runt om	
8	Fordonet kör rakt fram även när man bromsar kraftigt	

Påbyggnad utsida

9	Markisen helt inrullad	
10	Taket har befriats från snö och is (på vintern)	
11	Utvändiga anslutningar fränkopplade och kablar borttagna/i förvaringsutrymme	
12	Externa stöd har tagits bort	
13	Fast monterade stödben inkörda och fastsatta	
14	Stoppklossar borttagna och på sin förvaringsplats	

Nr.	Kontroller	Kontrollerad
15	Fotsteget i säkert läge eller indraget	
16	De utvändiga luckorna stängda och låsta	
17	Ingångsdörren stängd	
18	Fordonets totala höjd inkl. lastat takräcke uppmätt och antecknad. Ha viktvärdena till hands i förarhytten	


Påbyggnad insida

19	Fönster och takluckor är stängda och låsta	
20	Förvara TV-apparaten på ett säkert sätt	
21	Den platta bildskärmen säkrad	
22	TV-antennen är indragen (om sådan finns)	
23	Lösa delar ligger säkert förvarade eller har satts fast	
24	Öppna hyllor är tömda	
25	Inga gaspatroner eller andra lättantändliga material i förtältsbelysningens taksåp	
26	Locken till diskhon och slasken säkert placerade	
27	Kylskåpsdörren är låst	
28	Kylskåp omställt till 12 V-drift	
29	Alla lådor och luckor är stängda	
30	Alla dörrar är låsta	
31	Den höjbara sängen är säkrad	
32	Barnstolar monterade på säten med trepunktsbälten	
33	Vridstolsspärr för förarstolen och passagerarstolen har hakat in	
34	Mörkläggningsgardinerna i förarhytten är öppna och säkrade	

Gasanläggning

35	Gasflaskorna är ordentligt fastsurrade i gasboxen	
36	Sätt alltid på skyddskåpan när gasflaskorna inte är anslutna till gasslangen	
37	Om det inte finns någon Crash Protection Unit: Huvudavstängningsventilen på gasflaskan stängd, gasavstängningsventiler stängda	

Elektrisk anläggning

38	<p>Kontrollera spänningen på bodelsbatteriet och på startbatteriet (se kapitel 8). Om för låg batterispänning indikeras på panelen måste respektive batteri laddas. Beakta uppgifterna i kapitel 8</p> <p> ▷ Resan skall påbörjas med fulladdat start- och bodelsbatteri.</p>	
----	--	--

4.1 Kapitelöversikt

I detta kapitel hittar du hänvisningar för att köra husbilen.

Hänvisningarna gäller:

- backningskamera med LCD-monitor
- körhastigheten
- bromsarna
- säkerhetsbältena
- bilbarnskydd
- nackstöden inkluderade i sätena
- sittplatsernas placering
- plisségardinerna i förarhytten
- tankningen

4.2 Köra husbilen



- ▶ Basfordonet är ett s.k. nyttofordon (mindre lastbil). Detta ska man alltid tänka på när man kör.
- ▶ Kontrollera både innan du startar och regelbundet när du stannar, att fotsteget är helt inkört.
- ▶ Ett säkerhetsbälte finns monterat vid de sittplatser som får användas under färd. Under färd ska säkerhetsbältet alltid användas.
- ▶ Ta aldrig av säkerhetsbältet under färden.
- ▶ Alla personer som åker med måste sitta på fordonssätena.
- ▶ Dörrspärren får inte öppnas.
- ▶ Undvik att bromsa för kraftigt.
- ▶ Om ett navigationssystem används: ändra endast färdmålet när fordonet står still. Kör till en rastplats/parkeringsplats eller till något annat ställe, där man kan stanna säkert, för att ändra färdmålet.
- ▶ Återge inte DVD-skivor på navigationssystemets monitor under körningen.



- ▷ Kör långsamt på dåligt väglag.
- ▷ Kör extra försiktigt när du kör ombord på en färja, kör över ojämnheter eller backar. Stora fordon kan svänga ut rätt mycket i sidled när man kör i kurvor eller "fastna" nertill om läget är ofördelaktigt. Underredet, eller delar som sitter på underredet, kan skadas.



- ▷ Tillverkaren ansvarar inte för skador eller olycksfall som inträffar på grund av att dessa anvisningar inte efterföljs.
- ▷ De beskrivna säkerhetanvisningarna i kapitel 2 måste följas.
- ▷ Om en backningskamera har monterats i fordonet, slås kameran på automatiskt så fort backen läggs i.

4.3 Backningskamera (extrautrustning)



Bild 20 Backningskamera med infraröd belysning

I fordonet finns en backningskamera (Bild 20,1) monterad.

I mörker belyser backningskamerans infrarödlysdioder (Bild 20,1) synfältet.



Bild 21 LCD-monitor (Pioneer)

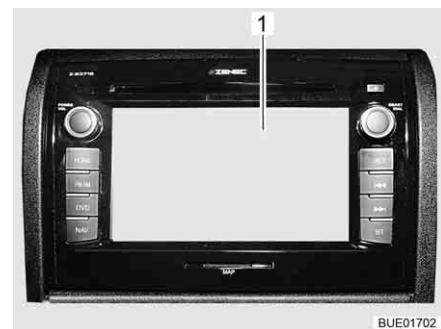


Bild 22 LCD-monitor (Zenec)

Bilden från backningskamerans sparas i det centrala multimedia-/navigations-systemet och visas på den tillgängliga LCD-monitorn (Bild 21,1 eller Bild 22,1).

Backningskameran och LCD-monitorn startas automatiskt när fordonsmotorn är igång eller tändningen påslagen och backen läggs i.

Backningskameran och LCD-monitorn kan även startas manuellt med en manöverknapp eller en knapp på displayen när fordonsmotorn är igång eller tändningen påslagen.

Systemet kan stängas av med en manöverknapp eller knappen "OFF" på displayen.



▷ För ytterligare information se den separata instruktionsboken från tillverkaren.

4.4 Körhastighet



- ▶ Fordonet har en kraftig motor. Det står alltså tillräckliga stora reserver till förfogande vid svåra trafiksituationer. Denna höga kapacitet tillåter en hög sluthastighet och en enastående körhastighet.
- ▶ Fordonet erbjuder en stor motståndskraft mot vind. Särskild fara föreligger vid plötslig sidvind.
- ▶ Ojämn eller ensidig lastning förändrar köregenskaperna.
- ▶ På okända vägar kan svåra körförhållanden och överraskande trafiksituationer uppstå. För din egen säkerhet bör du anpassa hastigheten efter den rådande trafiksituationen och omgivningen.
- ▶ Håll gällande hastighetsbegränsningar.

4.5 Bromsar



- ▶ Kontakta en auktoriserad fackverkstad vid minsta lilla fel på bromssystemet.



- ▷ Undvik blockering av bromsarna. Vid blockerade bromsar deformeras däcken mer eller mindre starkt. Detta inverkar negativt på körkomforten. Det kan även leda till att däcken går sönder.

Före varje start

Test-bromsa före varje resa och kontrollera då:

- Fungerar bromsarna?
- Reagerar bromsarna alltid på samma sätt?
- Fortsätter fordonet rakt fram även efter en kraftig bromsning?

4.6 Säkerhetsbälten

4.6.1 Allmänt

Fordonet är i bodelen utrustad med säkerhetsbälten på de sittplatser som föreskrivs i lagen. Beakta gällande, nationella bestämmelser för användning av säkerhetsbälten.



- ▶ Spänn fast dig innan färd och var fastspänd under hela färden.
- ▶ Se till att dina säkerhetsbälten varken tar skada på något sätt eller kläms fast. Skadade säkerhetsbälten skall bytas ut av en auktoriserad fackverkstad.
- ▶ Ändra inte säkerhetsbältenas fästpunkter, upprullningsautomatiken eller låsanordningarna.
- ▶ Varje enskilt säkerhetsbälte ska endast användas av **en** vuxen person.
- ▶ Fäst inte andra föremål med säkerhetsbältet samtidigt som en person använder det.
- ▶ Normala säkerhetsbälten räcker inte som skydd för personer som är mindre än 150 cm långa. I dessa fall krävs extra säkerhetssystem. Beakta respektive certifikat.
- ▶ Sätt endast in bilbarnskydd på säten med från fabrik monterade trepunktsbälten.



- ▶ Säkerhetsbälten skall bytas ut efter olycksfall.
- ▶ Under färden får stolens ryggstöd inte fällas ner för långt. Säkerhetsbältes skyddsfunktion säkerställs då inte.

4.6.2 Använda säkerhetsbälten på rätt sätt



- ▶ Bältet får inte snurras. Bältet ska sitta slätt mot kroppen.
- ▶ När man spänner fast säkerhetsbältet är det viktigt att man sitter riktigt.

Säkerhetsbältet är korrekt placerat om den nedre delen sitter under magen och över höftbenen. Den övre delen måste vara placerat över bröstet och axeln (inte över halsen). Bältet måste alltid sitta spänt över kroppen. Tjocka kläder bör tas av före färd.

4.7 Bilbarnskydd



- ▶ Barn under 13 år, som är kortare än 150 cm, ska använda lämpligt och godkänt bilbarnskydd under färden.
- ▶ Sätt endast in bilbarnskydd på säten med från fabrik monterade trepunktsbälten.
- ▶ Spänn fast barnet innan färden börjar, och se till att barnet är fastspänt under hela färden.
- ▶ Använd bara ett bakåtvänt bilbarnskydd på passagerarsidan när krockkuddarna framtill och på sidan av passagerarsidan har inaktiverats. Beakta den separata bruksanvisningen från chassitillverkaren och varningsanvisningarna i fordonet. När inget bakåtvänt bilbarnskydd används längre kan krockkuddarna aktiveras igen.

Bilbarnskydden delas in i fem grupper:

Grupp	Kroppsvikt	Ålder (ca)
0	Till 10 kg	Upp till 9 månader
0+	Till 13 kg	Upp till 18 månader
I	9 kg till 18 kg	9 månader till 4 år
II	15 kg till 25 kg	3 år till 7 ½ år
III	22 kg till 36 kg	6 år till 12 år

Nedanstående tabell visar vilka bilbarnskydd som kan användas på vilka sittplatser.

Stolar	Åldersgrupper			
	< 10 kg (0-9 månader)	< 13 kg (0-24 månader)	9-18 kg (9-48 månader)	15-36 kg (4-12 år)
Passagerarsäte fram	X	U ¹⁾	U ¹⁾	U ¹⁾
Andra och tredje sätesraden	U ²⁾	U	U	U
här betyder:				
U:	Lämpligt för "universella" barnskydd som är tillåtna för denna åldersgrupp.			
UV:	Lämpligt för framåtriktade "universella" barnskydd som är tillåtna för denna åldersgrupp.			
X:	Platsen är inte lämplig för barn i denna åldersgrupp.			

¹⁾ Gäller endast utan airbag eller vid deaktiverad airbag.

²⁾ Endast möjligt på respektive sittplats, när avståndet till bordet är tillräckligt stort eller bordet har tagits bort.

4.8 Pilotsäten för förarstol och passagerarstol



- ▶ Före resan ska alla svängbara stolar vridas och låsas i färdriktning.
- ▶ Stolarna måste vara låsta i färdriktning och får inte snurras under tiden som bilen kör.



- ▷ Dra alltid åt handbromsen innan stolarna vrids i uppställt fordon.



- ▷ Förarstolen och passagerarstolen är delar av basfordonet. Inställning av stolarna beskrivs i instruktionsboken till basfordonet.
- ▷ Sätteställningarna beror på modell och utrustning.

4.9 Stolsvärme (extrautrustning)



- ▷ Stolsvärmerna fungerar enbart när tändningen är påslagen.

Beroende på utrustning kan förar- och passagerarsätet värmas upp med stolsvärme i två nivåer.



Bild 23 Brytare för stolsvärme

Koppla in stolsvärmen:

- Tryck på knappen (Bild 23,1) baktill på vänstra sidan av stolkonsolen.
 - För låg värmeeffekt: Tryck knappen nedåt.
 - För hög värmeeffekt: Tryck knappen uppåt.

När stolsvärmen är påslagen lyser kontrollampan (Bild 23,2).

Koppla ur stolsvärmen:

- Ställ knappen (Bild 23,1) på mittläge. Lampan släcks.

4.10 Nackstöd

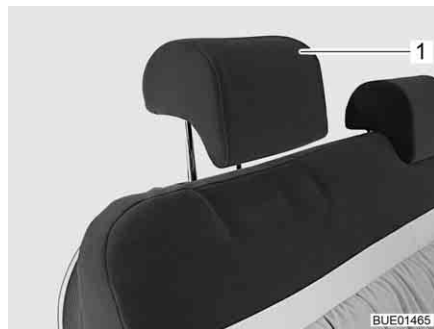


Bild 24 Nackstöd sittbänk

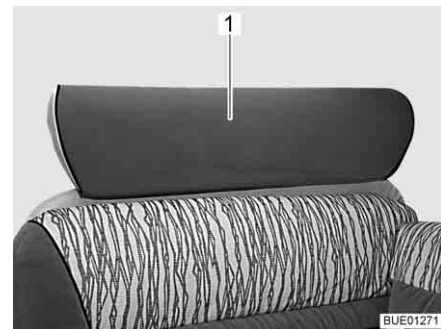


Bild 25 Nackstöd sittbänk (alternativ)

Ställ, innan du startar, in nackstöd (Bild 24,1) eller nackstöd (Bild 25,1) så att bakhuvudet har stöd ungefär i höjd med öronen.



Bild 26 Symbol "Ställa in nackstöd"

Drag upp eller tryck ned nackstödet för hand.

4.11 Sittplatsernas placering



- ▶ När man kör med husbilen får personer endast uppehålla sig i fordonet på de tillåtna sittplatserna. Det maximalt tillåtna antalet passagerare finns angivet i fordonshandlingarna.
- ▶ Under körning är det förbjudet att sitta på de längsgående sittbänkarna.
- ▶ På sittplatserna gäller bilbälteslagen.



Bild 27 Symbol "Använd inte sittplatsen medan körning"

Sittplatser som inte får användas medan körning, är utrustade med en dekal (Bild 27).

4.12 Plisségardin i förarhytten

4.12.1 Plisségardin, plisséförhänge



- ▶ Under färd ska plisségardinerna för vindrutan, förar- och passagerarfönsterna vara helt avlägsnade.



Bild 28 Plisségardin, plisséförhänge

Ta bort plisséförhänget:

- Lossa tryckknapparna (Bild 28, 1). Lossa magnetremsorna och ta bort plisséförhänget från fönstret (visas här på passagerarsidans fönster).
- Förvara plisséförhänget i bodelen.

4.12.2 Plisségardin Remis (delvis extrautrustning)



- ▶ Medan man kör ska plisségardinerna för vindrutan, förar- och passagerarfönsterna vara öppna, låsta och säkrade.



Bild 29 Plisségardin för vindrutan

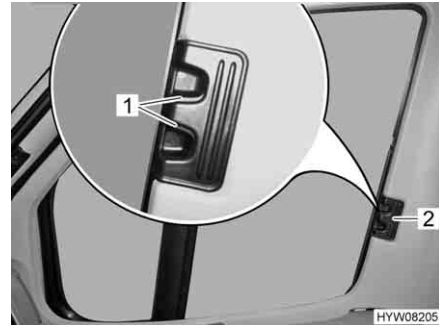


Bild 30 Plisségardin för förar-/passagerarfönster

- Säkra:**
- Skjut de två hälfterna av plisségardinerna för vindrutan utåt så långt det går, ta tag i handtaget (Bild 29,2). Rör handtaget vågrätt i riktning mot låsspåret.
 - Låt låshandtagen (Bild 29,1) haka fast.
 - Ta tag i handtaget (Bild 30,2) till plisségardinerna för förarfönstret och passagerarfönstret och skjut in dem så långt det går.
 - Låt låshandtagen (Bild 30,1) haka fast.

4.13 Tanka bränsle



- ▶ Vid tankning måste alla apparat som bedrivs med gas vara avstängda (beroende av utrustning värmesystem, spis, ugn, grill, kylskåp). Explosionsrisk!



- ▷ Bränslepåfyllningsröret är en del av basfordonet.
- ▷ Påfyllningsöppningen för bränsle är märkt med texten "Diesel".

Bränslepåfyllningsrörets placering hittar du i basfordonets instruktionsbok.

Kapitelöversikt

I detta kapitel finns information om uppställning av fordonet.

Hänvisningarna gäller:

- parkeringsbromsen
- fotsteget
- nivåklossarna
- stoppklossarna
- användning av stöd
- 230 V-anslutningen
- kylskåpet
- justering av antennen
- inkörning och utkörning av markisen



- ▷ Ställ fordonet så vågrätt som möjligt. Använd nivåklossar vid behov. Annars kan vattnet inte rinna ut ordentligt från duschkaret.
- ▷ Säkra fordonet så att den inte kan rulla iväg.
- ▷ Djur (särskilt möss) kan orsaka stora skador i fordonet. Kontrollera därför regelbundet det uppställda fordonet med avseende på olika spår efter djur, på så sätt kan större skador undvikas.

5.1 Parkeringsbromsen

Drag alltid åt parkeringsbromsen när du ställer upp husvagnen.

5.2 Fotsteg



- ▷ Se anvisningarna i avsnitt 3.6.

För att kunna lämna fordonet måste det elmanövrerade fotsteget vara helt utfällt. Beakta kontrollampan på instrumentbrädan.

5.3 Nivåklossar



- ▷ Nivåklossar medföljer inte vid leverans. Tillbehörshandeln tillhandahåller olika modeller.

Nivåklossar gör det möjligt att utjämna höjdskillnaden så att fordonet står vågrätt på sluttningar och på ojämna uppställningsytor.

5.4 Stoppklossar

Använd stoppklossar vid parkering av fordonet i uppförs- eller nedförsbackar.

Om fordonets tekniskt tillåtna totalvikt överskrider 4 t ska stoppklossar användas om man parkerar i uppförs- resp. nedförsbackar. Vid fordon med en total vikt på över 4 t är stoppklossar standard.

5.5 Stödben

5.5.1 Allmänna anvisningar



- ▶ Stödbenen får inte användas som domkraft för arbeten under fordonet (som t. ex. hjulbyte eller underhållsarbete).
- ▶ Personer får aldrig ligga under det upplyfta fordonet.



- ▷ Innan stödbenen körs ut ska parkeringsbromsen dras åt.
- ▷ Använd inte de fast monterade stöden som domkraft. Stöden har endast till uppgift att stabilisera fordonet när man har ställt upp det, det förhindrar att baxaxeln fjädrar ned.
- ▷ Se till att stöden belastats jämnt när fordonet ställs upp.
- ▷ Vrid, före färden, upp stöden till stoppläget, kör in dem helt och säkra dem.



- ▷ Om man ställer fordonet på mjuk mark som inte är stabil, ska en stor platta placeras under stöden för att förhindra att de sjunker ner i marken.
- ▷ Ställ fordonet så vågrätt som möjligt. Annars kan vattnet inte rinna ut ordentligt från duschkaret.

5.5.2 Stödben (SAWIKO) (extrautrustning)



- ▷ Beroende på modell är sexkanten är ledad så att hylsnyckeln kan placeras i ett bättre vridläge.

För att stödbenen alltid ska fungera optimalt ska stödets invändiga rör rengöras regelbundet och smörjas med fett.

Beroende på modell kan stödbenen justeras på längden.

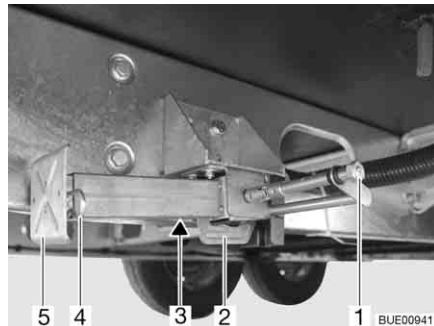


Bild 31 Stödben

- Köra ut:*
- Placera hylsnyckeln på sexkanten (Bild 31,1) och vrid runt den tills stödbenet står rakt neråt.
 - När längden på stödbenet kan justeras, dras sprinten (Bild 31,4) ut ur stödbenets förlängning (Bild 31,5).
 - Drag ut stödbensförlängningen så att det har önskad längd.
 - Sätt in sprinten i stödbensförlängningen igen.
 - Vrid sexkanten tills stödbenet helt ligger an mot marken och fordonet står vågrätt.

- Köra in:*
- Placera hylsnyckeln på sexkanten (Bild 31,1) och vrid runt den tills stödbenet inte längre sitter mot marken.
 - När längden på stödbenet kan justeras, dras sprinten (Bild 31,4) ut ur stödbenets förlängning (Bild 31,5).
 - Skjut in stödbensförlängningen (Bild 31,5) helt och sätt in sprinten (Bild 31,4) i borrhålet på stödbensförlängningen.
 - Vrid sexkanten (Bild 31,1) tills stödbenet svängs uppåt och spåret (Bild 31,2) är helt vid slutet av skåran (Bild 31,3).
- ▷ Beakta, före färden: Är alla stödben helt inkörda, alla stödbensförlängningar helt inskjutna och säkrade med sprinten?



5.5.3 Stödben (AL-KO) (extrautrustning)

För att stödbenen alltid ska fungera optimalt ska stödets invändiga rör rengöras regelbundet och smörjas med fett.

Beroende på modell kan stödbenen justeras på längden.

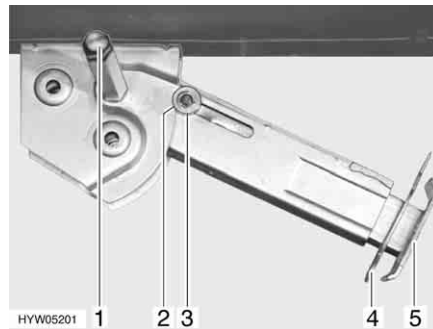


Bild 32 Stödben

- Köra ut:*
- Placera hylsnyckeln på sexkanten (Bild 32,1) och vrid runt den tills stödbenet står rakt neråt.
 - Drag ut sprinten (Bild 32,4) ur stödbensförlängningen (Bild 32,5).
 - Drag ut benet så att den har önskad längd.
 - Sätt in sprinten i stödbensförlängningen igen.
 - Vrid sexkanten tills stödbenet helt ligger an mot marken och fordonet står vågrätt.
- Köra in:*
- Placera hylsnyckeln på sexkanten (Bild 32,1) och vrid runt den tills stödbenet inte längre sitter mot marken.
 - Drag ut sprinten (Bild 32,4) ur stödbensförlängningen (Bild 32,5).
 - Skjut in stödbensförlängningen (Bild 32,5) helt och sätt in sprinten (Bild 32,4) i borrhålet på stödbensförlängningen.
 - Vrid på sexkanten (Bild 32,1) med hylsnyckeln tills stödbenet har svängts upp och styrbrickan (Bild 32,3) befinner sig längst upp i skåran (Bild 32,2).
- ▷ Beakta, före färden: Är alla stödben helt inkörda, alla stödbensförlängningar helt inskjutna och säkrade med sprinten?



5.6 230 V-anslutning

Till fordonet kan man ansluta en extern 230 V-försörjning (se kapitel 8).

5.7 Kylskåp



- ▶ När kylskåpet har ställts in på 12 V förbrukar den ständigt ström. Växla därför till gasdrift när fordonsmotorn **inte** är igång och fordonet **inte** är anslutet till 230 V-försörjningen.

Vid apparater med automatisk energival fungerar automatisk drift av kylskåpet med 12 V endast när bilmotorn är igång. Ställ om kylskåpet på 230 V-drift eller gasdrift när fordonsmotorn är avstängd.

5.8 Satellitsystem (extrautrustning)



- ▶ Kontrollera alltid att antennen befinner sig i "viloläge" innan körningen. Risk för olycksfall!



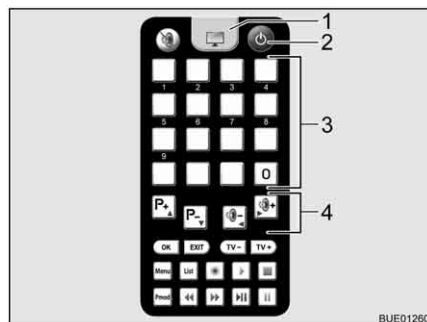
- ▷ Fordonet måste stå helt still under satellitsökningen. Gå inte omkring i fordonet.
- ▷ Satellitmottagningen fungerar endast när antennen riktas direkt i riktningen mot önskad satellit, det får inte finnas några hinder i vägen.
- ▷ För ytterligare information se den separata instruktionsboken från tillverkaren.

5.8.1 Anläggning med automatisk antenjustering (Alden)

Satellitsystemet har en automatisk positionsenhet. Den automatiska positionsenheten sørjer för exakt riktning av antennen.

En digital mottagare är integrerad i den platta bildskärmen.

Satellitsystemet styrs via fjärrstyrningen.



- 1 TV-knapp
- 2 På/av-knapp
- 3 Lagringsknappar
- 4 Funktionsknappar

Bild 33 Fjärrstyrning

Justera anläggningen:

- Slå på TV-apparaten och receivern.
- Tryck på knappen "⏻" (Bild 33,2) på fjärrstyrningen. Parabolantennen lämnar viloläget och växlar till den senast använda positionen. När systemet har hittat satelliten ljuder två akustiska signaler.
- Ställ in den önskade sändaren via lagringsknapparna (Bild 33,3) eller funktionsknapparna (Bild 33,4).

5.8.2 Anläggning med automatisk antenjustering (Oyster)



- ▶ Kontrollera alltid att antennen befinner sig i "viloläge" innan körningen. Risk för olycksfall!



- ▷ Fordonet måste stå helt still under satellitsökningen. Gå inte omkring i fordonet.
- ▷ Satellitmottagningen fungerar endast när antennen riktas direkt i riktningen mot önskad satellit, det får inte finnas några hinder i vägen.
- ▷ Beakta dessutom tillverkarens instruktionsbok.

Satellitssystemet har en automatisk positionsenhet. Den automatiska positionsenheten sørjer för att antennen riktas exakt mot önskad satellit.

Manövreringen görs menystyrt (TV-skärmen) med hjälp av fjärrstyrningen.

Justera anläggningen:

- Slå på TV-apparaten.
- Slå på receptorn med nätbrytaren. Receptorn är driftklar när den gröna lysdioden på receptorns IR-mottagare lyser.
- Slå på receptorn med fjärrstyrningen. Parabolantennen lämnar viloläget och växlar till sökläge.

När anläggningen har hittat satelliten visas valt TV-program automatiskt.

Satellitmus

Beroende på modell är satellitanläggningen försedd med en satellitmus. Satellitmusens indikatorer (Bild 34,2) visar den inställda kanalen. Via de båda knapparna kan satellitanläggningens grundläggande funktioner styras (sändarbyte, sätta igång/stänga av).

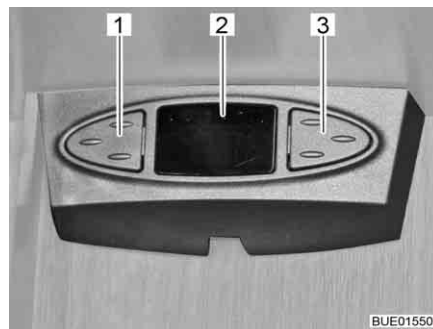


Bild 34 Satellitmus

Använda satellitmusen:

- Välja föregående sändare från sändarlistan: Tryck ner vänster knapp (Bild 34,1).
- Välja nästa sändare från sändarlistan: Tryck ner höger knapp (Bild 34,3).
- Växla mellan radio och tv: Tryck samtidigt kort på knapparna (Bild 34,1 och Bild 34,3).
- Till- och frångkoppling av mottagare: Tryck samtidigt kort på knapparna (Bild 34,1 och Bild 34,3) och håll ner dem.

5.9 Markis (extrautrustning)



- ▷ Kör in markisen vid kraftig blåst, samt vid regn- eller snöväder.
- ▷ Gör ett stödben kortare vid lätt regn så att vattnet kan rinna av markisen.
- ▷ Kör endast in markisen när markisduken är torr. Om markisen måste köras in när markisduken är blöt: Kör ut markisen så snart som markisduken har torkat.
- ▷ Före inkörning ska löv och grovt smuts avlägsnas från markisen.



- ▷ Använd endast markisen som solskydd.
- ▷ Beakta dessutom tillverkarens instruktionsbok.

Fördelar med en markis

Fördelarna med en markis:

- Markisen ger skugga.
- Markisen gör att man får ett "förrum" med tak och därmed större utrymme.
- Fordonet ser hemtrevligare ut.



Bild 35 Markis

Uppställning av markis:

- Rulla ut markisen (Bild 35,1) med handveven.
- Ställ upp stödarmarna när markisen har fällts ut (Bild 35,2).

Kapitelöversikt

I detta kapitel hittar du hänvisningar för att bo i fordonet.

Hänvisningarna gäller:

- öppning och stängning av dörrar och luckor
- ljusbrytarna
- inställning av spotlights
- positionering av TV-apparaten
- vädring av fordonet
- öppning och stängning av fönster och rullgardiner
- öppning och stängning av plisségardinerna i förarhytten
- öppning och stängning av takluckorna
- ändring av bordsytor
- ombyggnad av bord
- användning av sängar
- användning av ytterduschen

6.1 Centrallås (extrautrustning)



- ▷ Centrallåset låser förardörren, passagerardörren och påbyggnadens ingångsdörr.
- ▷ Centrallåset fungerar inte när batteri-brytaren på el-blocket är fränkopplad.
- ▷ Om ingen dörr öppnas inom 40 sekunder efter en tryckning på upplåsningssknappen låser centrallåset dörrarna igen automatiskt.

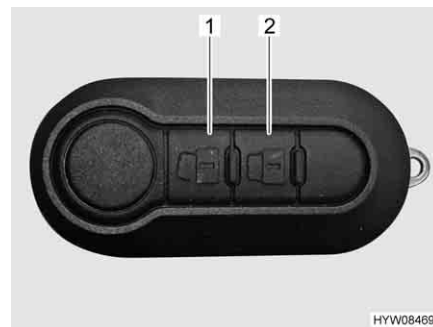


Bild 36 Fjärrstyrning centrallås

Låsa upp:

- Tryck en gång kort på knapp  (Bild 36,1). Dörrlåsen är upplåsta.

Låsa:

- Tryck en gång kort på knapp  (Bild 36,2). Dörrlåsen är låsta.

6.2 Ingångsdörr



- ▶ Kör endast med stängda dörrar.



- ▷ Låsning av dörrarna kan förhindra att de öppnas av sig själva, t. ex. vid en olycka.
- ▷ Låsta dörrar förhindrar dessutom att någon kan komma in i fordonet utifrån t. ex. om du måste stanna vid en ljussignal. I en nödsituation kan det emellertid vara ett problem om dörrarna är låsta.
- ▷ Lås alltid dörrarna när du lämnar fordonet.

6.2.1 Ingångsdörr, utsida (Hartal M1)



Bild 37 Dörrlås ingångsdörr, utsida

- Öppna:**
- Stick in nyckeln i låscylindern (Bild 37,1) och vrid den ända tills dörrlåset har låsts upp.
 - Vrid tillbaka nyckeln till mitten igen och drag ur den.
 - Drag i dörrhandtaget (Bild 37,2). Dörren är öppen.
- Låsa:**
- Stick in nyckeln i låscylindern (Bild 37,1) och vrid den ända tills dörrlåset har låsts.
 - Vrid tillbaka nyckeln till mitten igen och drag ur den.

6.2.2 Ingångsdörr, insida (Hartal M1)



Bild 38 Dörrlås ingångsdörr, insida, låst

- Öppna:**
- Tryck på spaken (Bild 38,2).
- Låsa:**
- Tryck ner regelaget (Bild 38,1).

6.2.3 Ingångsdörr, utsida (Hartal Premium) (delvis extrautrustning)

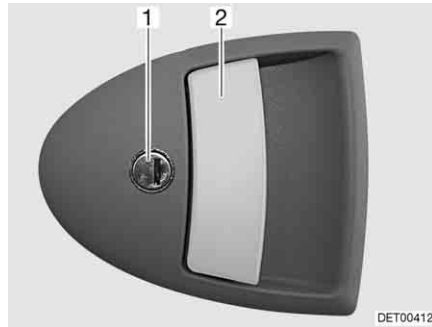


Bild 39 Dörrlås ingångsdörr, utsida

- Öppna:**
- Stick in nyckeln i låscylindern (Bild 39,1) och vrid den ända tills dörrlåset har låsts upp.
 - Vrid tillbaka nyckeln till mitten igen och drag ur den.
 - Drag i dörrhandtaget (Bild 39,2). Dörren är öppen.
- Låsa:**
- Stick in nyckeln i låscylindern (Bild 39,1) och vrid den ända tills dörrlåset har låsts.
 - Vrid tillbaka nyckeln till mitten igen och drag ur den.

6.2.4 Ingångsdörr, insida (Hartal Premium) (delvis extrautrustning)

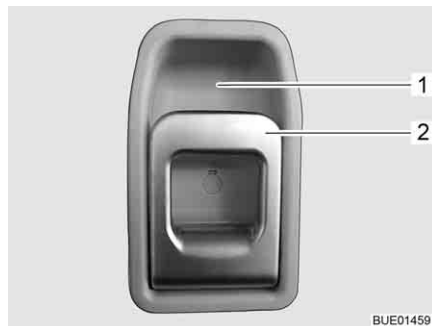


Bild 40 Dörrlås ingångsdörr, insida

- Öppna:**
- Drag i handtaget (Bild 40,2). Dörrlåset låses upp.
- Låsa:**
- Tryck handtagets (Bild 40,2) övre del i riktning mot greppkåpan (Bild 40,1).

6.2.5 Ingångsdörr, utsida (Hartal)



Bild 41 Dörrlås ingångsdörr, utsida

- Öppna:**
- Stick in nyckeln i låscylindern (Bild 41,1) och vrid den ända tills dörrlåset har låsts upp.
 - Vrid tillbaka nyckeln till mitten igen och drag ur den.
 - Drag i dörrhandtaget (Bild 41,2). Dörren är öppen.
- Låsa:**
- Stick in nyckeln i låscylindern (Bild 41,1) och vrid den ända tills dörrlåset har låsts.
 - Vrid tillbaka nyckeln till mitten igen och drag ur den.

6.2.6 Ingångsdörr, insida (Hartal)

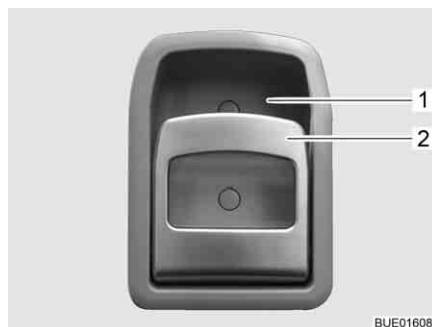


Bild 42 Dörrlås ingångsdörr, insida

- Öppna:**
- Drag i handtaget (Bild 42,2). Dörrlåset låses upp respektive öppnas.
- Låsa:**
- Tryck handtagets (Bild 42,2) övre del i riktning mot greppkåpan (Bild 42,1). Dörrlåset låses.

6.2.7 Fönster ingångsdörr (delvis extrautrustning)

Ingångsdörren har ett fönster med plisségardin.

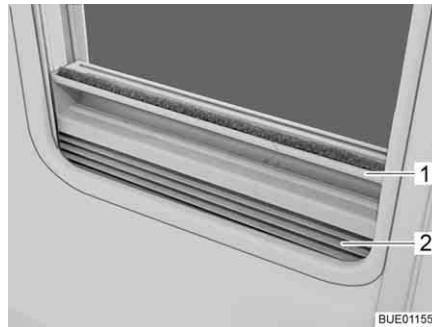


Bild 43 Plisségardin

- Stänga:**
- Ta tag i mitten på plisségardinens (Bild 43,2) list (Bild 43,1) och drag den nerifrån och upp och släpp loss den vid önskad höjd. Plisségardinens stannar på denna höjd.
- Öppna:**
- Ta tag på mitten av plisségardinens list och skjut nedåt.

6.2.8 Veckat insektsskydd på ingångsdörren (delvis extrautrustning)



- ▷ Öppna insektsskyddet helt innan ingångsdörren stängs.



Bild 44 Insektsskydd

- Stänga:**
- Ta tag i listen (Bild 44,1) och drag ut insektsskyddet helt.
- Öppna:**
- Ta tag i listen (Bild 44,1) och ställ tillbaka insektsskyddet till utgångsläget.

6.3 Utvändiga luckor



- ▷ Stäng och lås alla utvändiga luckor innan du startar.
- ▷ Öppna resp. stäng alla lås på luckan för att öppna och stänga den utvändiga luckan.



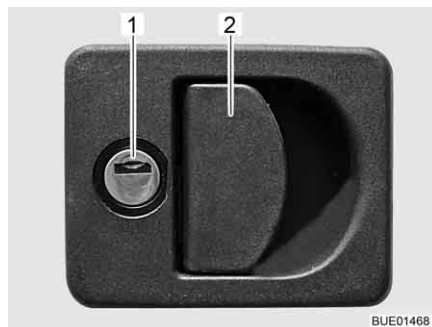
- ▷ Då fordonet lämnas ska samtliga luckor på utsidan stängas.

Luckorna som finns på fordonets utsida har enhetliga låscylinrar. Därför kan man öppna eller låsa dem med en och samma nyckel.

6.3.1 Lucklås med greppkåpa



- ▷ Drag i luckans alla låshandtag samtidigt för att öppna den utvändiga luckan.



- 1 Låscylinder
- 2 Låshandtag

Bild 45 Lucklås med greppkåpa

- Öppna:**
- Stick in nyckeln i låscylindern (Bild 45,1) och vrid ett kvarts varv. Lucklåset är upplåst.
 - Dra ut nyckeln.
 - Drag i låshandtaget (Bild 45,2). Den utvändiga luckan är öppen.
- Stänga:**
- Stäng utvändiga luckan helt.
 - Stick in nyckeln i låscylindern och vrid ett kvarts varv. Lucklåset är låst.
 - Dra ut nyckeln.

6.3.2 Lucklås, kvadratisk



- 1 Lock
- 2 Låscylinder

Bild 46 Lucklås, kvadratisk

- Öppna:**
- Öppna locket (Bild 46,1).
 - Stick in nyckeln i låscylindern (Bild 46,2) och vrid ett kvarts varv.
 - Dra ut nyckeln.
- Stänga:**
- Stäng luckan helt.
 - Stick in nyckeln i låscylindern.
 - Vrid nyckeln ett kvarts varv.
 - Dra ut nyckeln.

6.3.3 Lucklås med tryckknapp

Beroende på luckans storlek är serviceluckan utrustad med ett eller två låsbara trycklås.



Bild 47 Trycklås servicelucka

- Öppna:**
- Stick in nyckeln i låscylindern i trycklåset (Bild 47,1) och vrid ett kvarts varv. Trycklåset är låst.
 - Dra ut nyckeln.
 - Lås ev. även upp det andra låsbara trycklåset.
 - Tryck samtidigt på båda trycklåsets tryckknappar med tummarna och öppna serviceluckan.
- Stänga:**
- Stäng och tryck igen serviceluckan. Trycklåset har nu hakat fast, det är dock inte låst.
 - Stick in nyckeln i låscylindern i trycklåset (Bild 47,1) och vrid ett kvarts varv. Trycklåset är låst.
 - Dra ut nyckeln.
 - Lås ev. även det andra låsbara trycklåset.

6.3.4 Lucka för 230 V-anlutning, kvadratisk (Ixeo)



- 1 Handgrepp
- 2 Utvändiga lucka

Bild 48 Lucka för 230 V-anlutning


- Öppna:**
- Ta tag i handgreppet (Bild 48,1) på den utvändiga luckan (Bild 48,2) och fäll upp den utvändiga luckan.
- Stänga:**
- Fäll ned den utvändiga luckan och tryck till.

6.3.5 Lock för påfyllningsöppningen för dricksvatten (Ixeo)



Bild 49 Lock för påfyllningsöppningen för dricksvatten



- ▷ Påfyllningsöppningen för dricksvatten är märkt med symbolen  (Bild 49,1).

- Öppna:**
- Stick in nyckeln i låscylindern (Bild 49,2) och vrid moturs.
 - Locket tas av.

- Stänga:**
- Sätt på locket i påfyllningsöppningen för dricksvatten.
 - Vrid nyckeln medurs.
 - Dra ut nyckeln.

6.4 Skåpluckor



- ▷ Stäng och lås alla skåpluckor och innerdörrar innan du startar.
- ▷ Skåpluckorna som visas i det här avsnittet är exempel. Beroende på modell kan lås och handtag på skåpluckorna avvika från det här visade utseendet.

6.4.1 Skåpluckor med tryckknapp

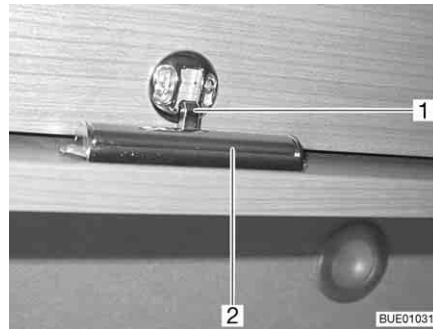


Bild 50 Skåplucka med tryckknapp

- Öppna:**
- Tryck på låsets inre del. Tryckknappen skjuts ut (Bild 50).
 - Ta tag i tryckknappen och öppna skåpluckan.

- Stänga:**
- Stäng skåpluckan.
 - Tryck in tryckknappen så att den hakar i. När knappen har hakat i är skåpluckan ordentligt stängd.

6.4.2 Skåpluckor med låslist



- 1 Lås
- 2 Låslist

Bild 51 Skåplucka med låslist

- Öppna:**
- Tryck på låslisten (Bild 51,2) på skåpluckans insida och håll den intryckt.
 - Öppna luckan.
- Stänga:**
- Tryck ner skåpluckan tills låset hörbart (Bild 51,1) griper tag.

6.4.3 Skåpluckor med handtag och tryckknapp

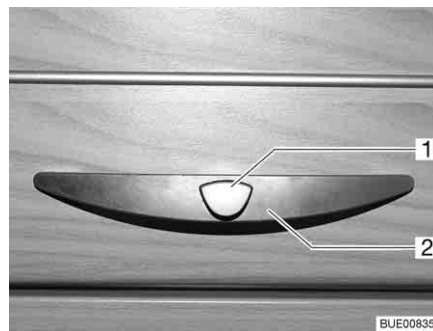


Bild 52 Skåplucka med handtag (exempel)

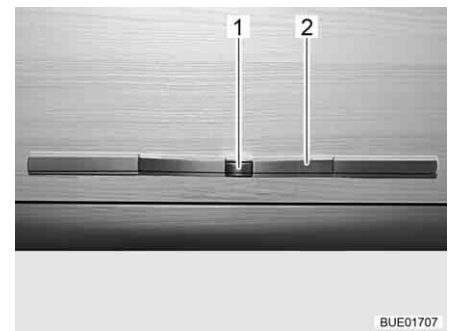


Bild 53 Skåplucka med handtag (alternativ)

- Öppna:**
- Tryck på låsknappen (Bild 52,1 eller Bild 53,1) på handtaget (Bild 52,2 eller Bild 53,2) och håll den nedtryckt.
 - Öppna skåpluckan genom att dra i handtaget.
- Stänga:**
- Tryck ned skåpluckan tills det känns att den är stängd och det hörs att låset hakar fast.

6.4.4 Skåpluckor med handtag och låslist

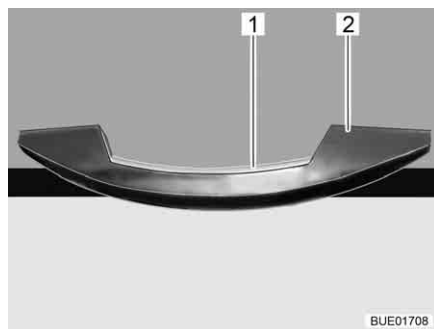


Bild 54 Handtag med låslist (exempel)

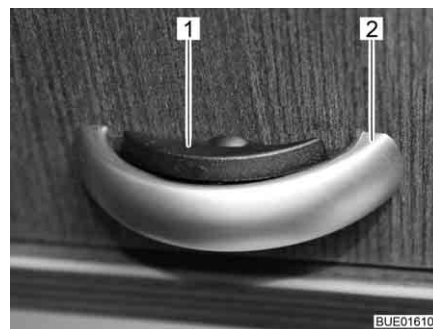


Bild 55 Handtag med låslist (alternativ)

- Öppna:**
- Tryck på låslisten (Bild 54,1 resp. Bild 55,1) och håll den intryckt.
 - Öppna skåpluckan genom att dra i handtaget (Bild 54,2 resp. Bild 55,2).
- Stänga:**
- Tryck ned skåpluckan tills det känns att den är stängd och det hörs att den går i lås.

6.5 Ljusbrytare

6.5.1 Ingång



- ▷ Ljusbrytarna som visas i det här avsnittet är exempel. Beroende på modell kan typ och beläggning för ljusbrytarna avvika från det här visade utseendet.

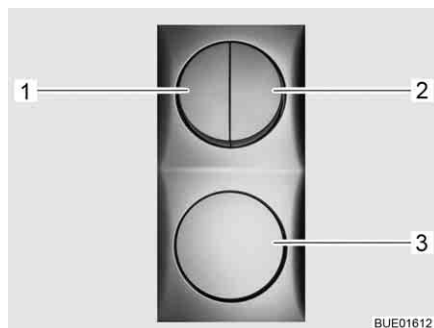


Bild 56 Ljusbrytare



Bild 57 Förtältsbelysning

I ingångsområdet finns ljusbrytarna (Bild 56,1-3) för följande lampor:

- Belysning ingång
- Belysning förtält
- Belysning bodel

6.5.2 Invändigt



- ▷ Lamporna som visas i det här avsnittet är exempel. Här illustreras inte alla lampor som används i fordonet. Med hjälp av exemplen tydliggörs det möjliga monteringsstället för ljusbrytarna. Typ av ljusbrytare och utseendet på ljusbrytarna kan avvika från formen som illustreras här.



Bild 58 Spotlight, ljusbrytare direkt på lampa (exempel)



Bild 59 Brytare, frånskild från lampan (exempel)

De invändiga ljusbrytarna sitter direkt i anslutning till resp. lampa (Bild 58, 1), eller i närheten av lampan (Bild 59, 1).

6.5.3 Infälld lampa med LED



Bild 60 Infälld lampa, ljusbrytare i lampan

Ljusbrytaren sitter i den infällda lampan. För till- och frånkoppling, tryck på den inre delen av den infällda lampan (Bild 60, 1).

6.5.4 Klädskåpslampa



- ▷ Klädskåpslampan kan dras ut från skruvhållaren (Bild 61, 1) och användas som ficklampa.
- ▷ När klädskåpsdörren stängs, släcks klädskåpslampan automatiskt.
- ▷ En ljussensor säkerställer att klädskåpslampan endast lyser när det är mörkt. Detta förhindrar att klädskåpslampan kopplas in oavsiktligt vid dagsljus och att batterierna förbrukas i förtid.

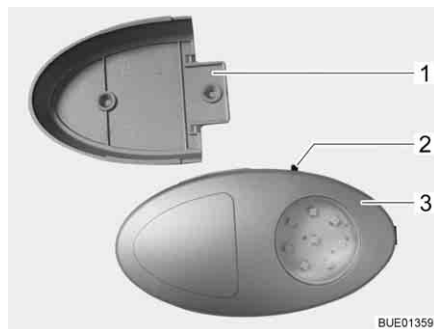


Bild 61 Klädskåpslampa

På-/av-brytaren (Bild 61,2) sitter direkt på klädskåpslampan (Bild 61,3).

6.6 Spotlight



- ▶ Glödlampor och ljusarmaturer kan bli väldigt heta.
- ▶ Låt glödlampor och ljusarmaturer svalna innan de vidrörs.
- ▶ När lampan är påslagen, eller fortfarande varm, måste avståndet till brännbara föremål som t. ex. förhängen eller gardiner vara minst 30 cm. Brandfara!

Spotlight-lampan kan vridas, förskjutas och tas bort.

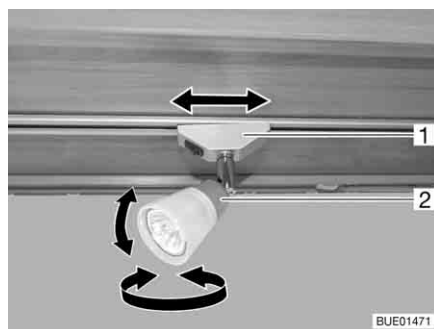


Bild 62 Spotlight

Vrida: ■ Ta tag i huset (Bild 62,2) och vrid.

Huset kan vridas i olika riktningar:

- åt vänster eller höger
- uppåt eller neråt

Förskjuta: ■ Ta tag i fästet (Bild 62,1) och vrid runt ca 45°.
 ■ Spotlighten förskjuts längs skensystemet till önskat läge.

Ta av: ■ Ta tag i fästet (Bild 62,1) och vrid runt 90°.
 ■ Ta av spotlighten från skenan.

Spotlight-lamporna kan sättas fast på valfri plats i skenorna.

6.7 Fäste för platt bildskärm



- Innan resan påbörjas ska den platta bildskärmen och bildskärmshållaren ställas i grundläget och säkras. Om bildskärmshållaren är inbyggd i ett TV-skåp: Stäng TV-skåpet.

6.7.1 Fäste på pelare

Fästet för den platta bildskärmen är fastsatt på en pelare.

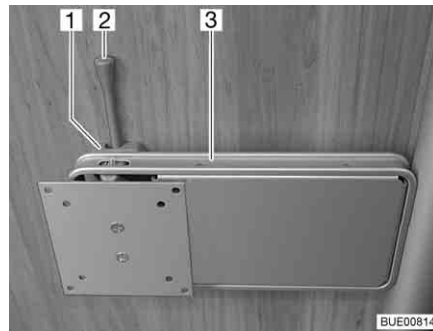


Bild 63 Fäste på pelare

- Justera:*
- Tryck låsspaken (Bild 63,2) åt sidan och sväng fästet (Bild 63,3) med den platta bildskärmen till önskat läge.
 - Tryck den platta bildskärmen lätt uppåt och sväng den till önskat läge. Tre olika lutningsvinklar kan ställas in.
- Förvara:*
- Vrid tillbaka den platta bildskärmen tills fästet (Bild 63,3) hakar fast i låset (Bild 63,1).

6.7.2 Fäste med ledad arm

Den platta bildskärmen är fäst på en ledad arm.

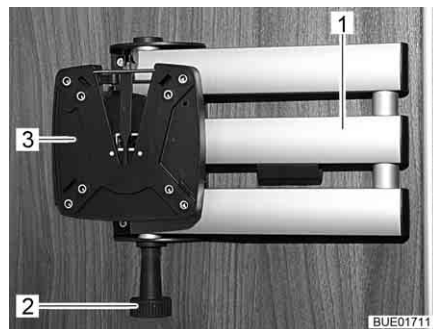


Bild 64 Fäste med ledad arm

- Justera:*
- Dra i låsknappen (Bild 64,2). Den ledade armen (Bild 64,1) är upplåst.
 - Sväng den platta bildskärmen till önskat läge.
 - Ta tag i den platta bildskärmen på den övre och nedre kanten med båda händerna och ställ in önskad lutning.
- Förvara:*
- Vrid tillbaka den platta bildskärmen till utgångsläget, tills fästet (Bild 64,3) hakar hörbart fast i låset.

6.7.3 Fäste i TV-skåp

Den platta bildskärmen är fäst i TV-skåpet på ett utdrag.

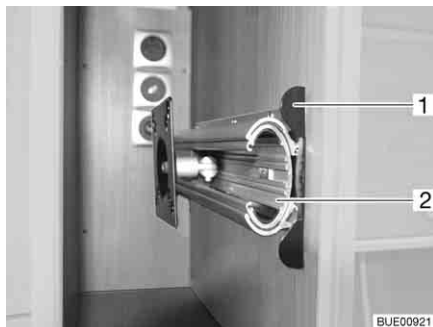


Bild 65 Fäste i TV-skåp

- Justera:**
- Tryck in låslisten (Bild 65,1).
 - Drag ut utdragsanordningen (Bild 65,2) till stoppläget.
 - Sväng den platta bildskärmen till önskat läge.
- Förvara:**
- Sväng tillbaka den platta bildskärmen till utgångsläget.
 - Skjut in utdragsanordningen (Bild 65,2), tills låslisten (Bild 65,1) hakar i.

6.7.4 Fäste med låsspak

Fästet för den platta bildskärmen är fastsatt på väggen.

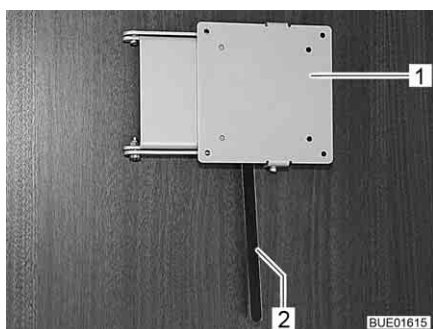


Bild 66 Fäste med låsspak

- Justera:**
- Tryck låsspaken (Bild 66,2) åt sidan och sväng fästet (Bild 66,1) med den platta bildskärmen till önskat läge.
 - Tryck den platta bildskärmen lätt uppåt och sväng den till önskat läge. Tre olika lutningsvinklar kan ställas in.
- Förvara:**
- Vrid tillbaka den platta bildskärmen tills fästet (Bild 66,1) hakar fast i låset.

6.7.5 Fäste bakom hängskåpet

Den platta bildskärmen är fäst bakom ett hängskåp vid ett utdrag.

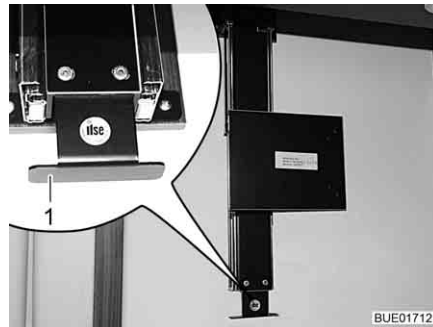


Bild 67 Fäste bakom hängskåpet

- Justera:**
- Dra utdraget vid handtaget (Bild 67,1) nedåt fram till anslaget.
 - Sväng den platta bildskärmen till önskat läge.
- Förvara:**
- Sväng tillbaka den platta bildskärmen till utgångsläget.
 - Skjut utdra med den platta bildskärmen uppåt fram till anslaget.

6.8 Vädra



- ▶ Syret i fordonet förbrukas genom att man andas eller av gasdrivna installerade apparater. Därför måste nytt syre ständigt tillföras. För detta finns det ventilationsanordningar i fordonet (t. ex. takluckor med ventilation, takventiler eller golvventilation). Täck aldrig för ventilationerna på in- eller utsidan, t. ex. med en vintermatta. Håll ventilationerna fria från snö och löv. Risk för att kvävas föreligger på grund av den ökade CO₂-halten.



- ▷ I vissa väderleksförhållanden kan kondens bildas på metallföremål trots att man vädrar tillräckligt mycket (t. ex. skruvarna på chassigolvet).
- ▷ Öppningar (t. ex. takventiler, kanterna på takluckor, eluttag, påfyllningsöppningar, luckor osv.) kan vara köldbryggor.

Kondensvatten

Se till att du alltid har en optimal luftcirkulation eller ventilation genom att vädra så ofta som möjligt. Endast om man vädrar tillräckligt mycket kan man förhindra att det bildas kondensvatten och som en konsekvens därav mögel om det är kyligt eller kallt ute. När värmeeffekten, luftspridningen och ventilationen anpassas till varandra fås ett behagligt rumsklimat under den kalla årstiden. För att förhindra drag skall luftmunstyckena på instrumentbrädan stängas och luftspridningen i basfordonet stå på cirkulationsdrift.

Om fordonet står stilla en längre tid bör man vädra regelbundet, bl a för att undvika för kraftig uppvärmning på sommaren. Vädra därvid inte bara rummet utan även de utifrån tillgängliga förvaringsutrymmena. När fordonet ställs upp i ett stängt utrymme (t. ex. garage) ska även uppställningsplatsen vädras. Kondensvatten kan leda till att det bildas mögel.

6.9 Fönster



- ▷ Fönstrena är försedda med mörkläggningsrullgardin eller plisségardin och insektsnät eller veckat insektsskydd. Mörkläggningsrullgardinen och insektsnätet går p.g.a. dragkraften automatiskt tillbaka till sitt utgångsläge igen när man lossar låsanordningen. För att denna fjäderanordning inte ska ta skada bör man alltid låta mörkläggningsrullgardinen/insektsnätet långsamt gå tillbaka till utgångsläget. Plisségardinen och det veckade insektsskyddet består av tunt material. Dra försiktigt tillbaka plisségardinen eller insektsskyddet i handtaget till utgångsläget, håll i handtaget så att plisségardinen eller insektsskyddet inte skadas.
- ▷ Ha inte rullgardinerna stängda över en längre tid; materialet slits ut.
- ▷ När mörkläggningsrullgardinen eller plisségardinen är helt stängd kan det, vid starkt solljus, bildas värmeansamlingar mellan mörkläggningsrullgardinen/plisségardinen och fönstret. Fönstret kan skadas.
Om mörkläggningsgardinen är inbyggd i den nedre rullgardinskassetten skall den därför vid starkt solljus bara stängas till 2/3. Då släpps värmen mellan fönstret och mörkläggningsgardinen ut.
Om mörkläggningsgardinen är inbyggd i den övre rullgardinskassetten ska den stängas helt och öppnas regelbundet.
Ställ dessutom fönstret i läge för "kontinuerlig vädring".
- ▷ Stäng fönstren innan körningen påbörjas.
- ▷ Beroende på vädret ska man alltid stänga fönstrena så mycket att fukt inte kan tränga in.
- ▷ Öppna resp. stäng alla låsarmar på fönstret för att öppna/stänga fönstren.



- ▷ Då fordonet lämnas ska alla fönster vara stängda.
- ▷ Vid extrema väderleksförhållanden eller stora temperaturskillnader kan det bildas lite kondensvatten på insidan av de dubbla akrylglasrutorna. Rutan är så konstruerad, att kondensvattnet kan avdunsta igen om temperaturen ute stiger. Man behöver alltså inte vara rädd att akrylglasrutan tar skada av kondensvattnet.

6.9.1 Överkantshängt fönster med vridspärr



- ▷ När de överkantshängda fönstren öppnas skall det göras utan att vridspänningar uppstår. Fönster skall öppnas och stängas med jämn kraft.
- ▷ Om låsarmen är utrustad med en låsknapp, så måste låsknappen tryckas in varje gång som låsarmen ska manövreras.

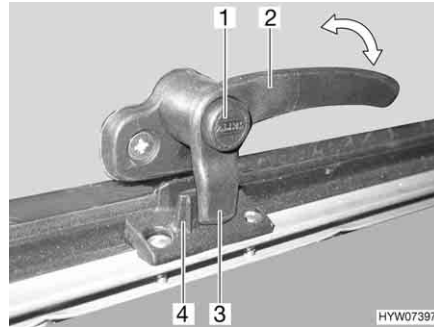


Bild 68 Låsarm med låsknapp i läget "stängd"

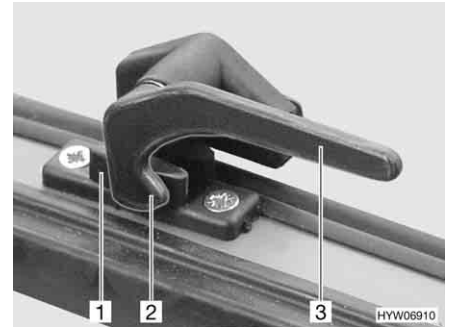


Bild 69 Låsarm i läget "stängd"

Öppna:

- Tryck på låsknappen (Bild 68,1) om sådan finns och håll den nedtryckt.
- Sväng låsarmen (Bild 68,2 eller Bild 69,3) ett kvarts varv mot fönstrets mitt.

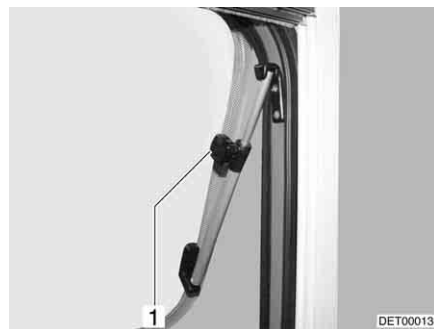


Bild 70 Överkantshängt fönster med vridspärr

- Öppna det överkantshängda fönstret till önskat läge och lås det med den lettrade hylsan (Bild 70,1).

Det överkantshängda fönstret låses i önskat läge.

Stänga:

- Vrid den lettrade hylsan (Bild 70,1) tills låsningen släpper.
- Stäng det överkantshängda fönstret.
- Tryck på låsknappen (Bild 68,1) om sådan finns och håll den nedtryckt.
- Sväng låsarmen (Bild 68,2 eller Bild 69,3) ett kvarts varv mot fönsterkarmen. Låsspaken (Bild 68,3 eller Bild 69,2) på låsarmen sitter helt på fönsterlåsets insida (Bild 68,4 eller Bild 69,1).

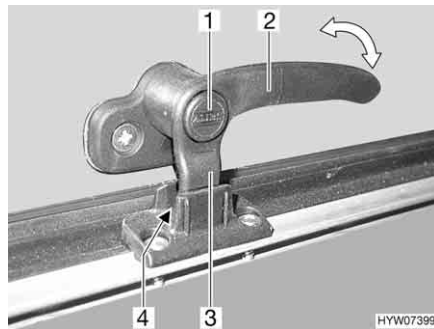


Bild 71 Låsarm med låsknapp i läget "kontinuerlig vädring"

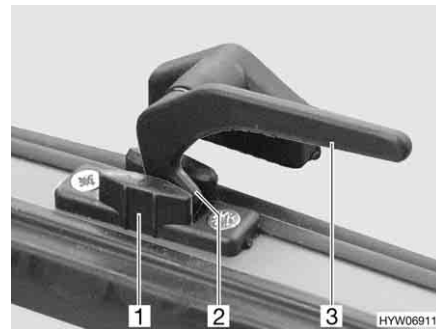


Bild 72 Låsarm i läget "kontinuerlig vädring"

Kontinuerlig vädring

Med hjälp av låsarmen kan man låsa det överkantshängda fönstret i två olika lägen:

- I läget "kontinuerlig vädring" (Bild 71 och Bild 72)
- I läget "helt stängt" (Bild 68 och Bild 69)

För att ställa det överkantshängda fönstret i läge för "kontinuerlig vädring":

- Tryck på låsknappen (Bild 71,1) om sådan finns och håll den nedtryckt.
- Sväng låsarmen (Bild 71,2 eller Bild 72,3) ett kvarts varv mot fönstrets mitt.
- Tryck upp det överkantshängda fönstret något.
- Vrid tillbaka låsarmen. Därvid måste låsarmens låsspak (Bild 71,3 eller Bild 72,2) föras in i spåret på fönsterlåsen (Bild 71,4 eller Bild 72,1).
- Släpp låsknappen (Bild 71,1) om sådan finns.
- Kontrollera att låsknappen inte är intryckt, den ska säkra låsarmen.

Det överkantshängda fönstret får inte stå i läget "kontinuerlig vädring" under körning.

Vid regn kan det komma in vatten i bodelen om det överkantshängda fönstret står i läget "kontinuerlig vädring". Därför bör man stänga fönstret helt när det regnar.

6.9.2 Överkantshängt fönster med automat-spärrar



- ▷ Öppna fönstret helt så att spärren lossas. Om spärren inte frigörs och fönstret trots det stängs finns det risk för att fönstret går sönder p.g.a. stora trycket.
- ▷ När de överkantshängda fönstren öppnas skall det göras utan att vridspänningar uppstår. Fönster skall öppnas och stängas med jämn kraft.
- ▷ Om låsarmen är utrustad med en låsknapp, så måste låsknappen tryckas in varje gång som låsarmen ska manövreras.

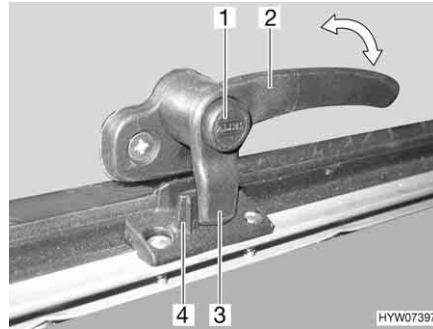


Bild 73 Låsarm med låsknapp i läget "stängd"

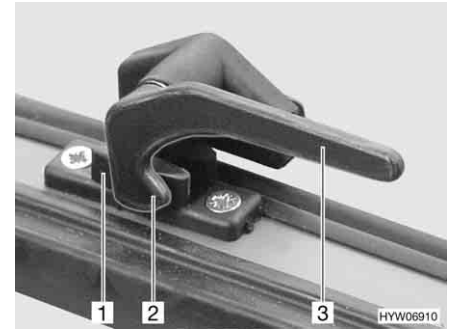


Bild 74 Låsarm i läget "stängd"

- Öppna:**
- Tryck på låsknappen (Bild 73,1) om sådan finns och håll den nedtryckt.
 - Sväng låsarmen (Bild 73,2 eller Bild 74,3) ett kvarts varv mot fönstrets mitt.



Bild 75 Överkantshängt fönster med automatik-spärr

- Öppna det överkantshängda fönstret till önskat läge. Automatik-spärren (Bild 75,1) hakar fast automatiskt.

Det överkantshängda fönstret låses i önskat läge.

- Stänga:**
- Öppna det överkantshängda fönstret så mycket att spärren frigges.
 - Stäng det överkantshängda fönstret.
 - Tryck på låsknappen (Bild 73,1) om sådan finns och håll den nedtryckt.
 - Sväng låsarmen (Bild 73,2 eller Bild 74,3) ett kvarts varv mot fönsterkarmen. Låsspaken (Bild 73,3 eller Bild 74,2) på låsarmen sitter helt på fönsterlåsets insida (Bild 73,4 eller Bild 74,1).

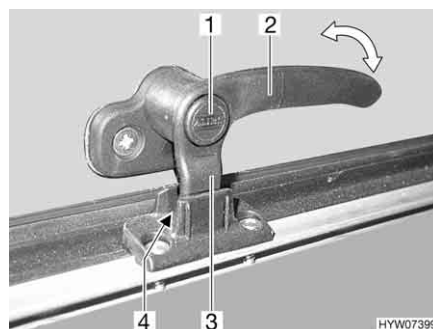


Bild 76 Låsarm med låsknapp i läget "kontinuerlig vädring"

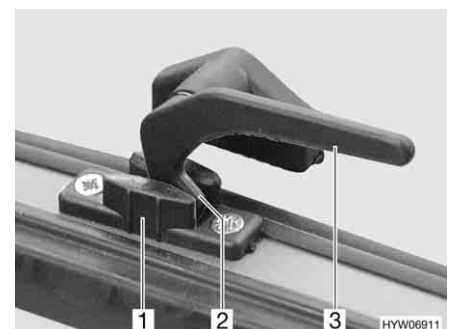


Bild 77 Låsarm i läget "kontinuerlig vädring"

Kontinuerlig vädning

Med hjälp av låsarmen kan man låsa det överkantshängda fönstret i två olika lägen:

- I läget "kontinuerlig vädning" (Bild 76 och Bild 77)
- I läget "helt stängt" (Bild 73 och Bild 74)

För att ställa det överkantshängda fönstret i läge för "kontinuerlig vädning":

- Tryck på låsknappen (Bild 76,1) om sådan finns och håll den nedtryckt.
- Sväng låsarmen (Bild 76,2 eller Bild 77,3) ett kvarts varv mot fönstrets mitt.
- Tryck upp det överkantshängda fönstret något.
- Vrid tillbaka låsarmen. Därvid måste låsarmens låsspak (Bild 76,3 eller Bild 77,2) föras in i spåret på fönsterlåsen (Bild 76,4 eller Bild 77,1).
- Släpp låsknappen (Bild 76,1) om sådan finns.
- Kontrollera att låsknappen inte är intryckt, den ska säkra låsarmen.

Det överkantshängda fönstret får inte stå i läget "kontinuerlig vädning" under körning.

Vid regn kan det komma in vatten i bodelen om det överkantshängda fönstret står i läget "kontinuerlig vädning". Därför bör man stänga fönstret helt när det regnar.

6.9.3 Mörkläggningsrullgardin och insektsnät



- ▷ Öppna rullgardinerna före färden. När rullgardinerna är fördragna kan fjäderaxeln skadas genom vibrationerna.

Fönstren är försedda med mörkläggningsrullgardin och insektsnät. Mörkläggningsrullgardinen och insektsnätet kan användas separat.

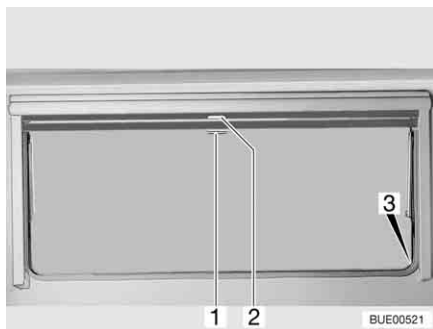


Bild 78 Överkantshängda fönster

Mörkläggningsrullgardin

Mörkläggningsrullgardinen finns i den övre rullgardinskassetten.

- Stänga:**
- Drag ned mörkläggningsrullgardinen med handtaget (Bild 78,2). När mörkläggningsrullgardinen dras ned helt fäster man det man i spärrarna (Bild 78,3) på båda sidorna på fönsterkarmen.
- Öppna:**
- När mörkläggningsrullgardinen är helt neddragen: Tryck ned handtaget (Bild 78,2) och drag det något inåt. Nu kan man ta loss mörkläggningsrullgardinen ur spärrarna på båda sidorna av fönsterkarmen.
 - När mörkläggningsrullgardinen inte är helt neddragen: Drag handtaget (Bild 78,2) lätt nedåt tills spärren släpper.
 - Mörkläggningsrullgardinen förs långsamt tillbaka med handtaget.

Insektsnät Insektsnätet finns i den övre rullgardinskassetten.

- Stänga:**
- Drag ner insektsnätet med handtaget (Bild 78,1) och fäst det i spärrarna (Bild 78,3) på båda sidorna av fönsterkarmen.
- Öppna:**
- Tryck ned handtaget (Bild 78,1) och drag det något inåt. Lossa insektsnätet ur spärrarna på båda sidorna av fönsterkarmen.
 - Insektsnätet förs långsamt tillbaka med handtaget.

6.9.4 Plisségardin och insektsnät

Fönstren är försedda med plisségardiner och insektsnät. Insektsnätet kan endast förskjutas tillsammans med plisségardinen.

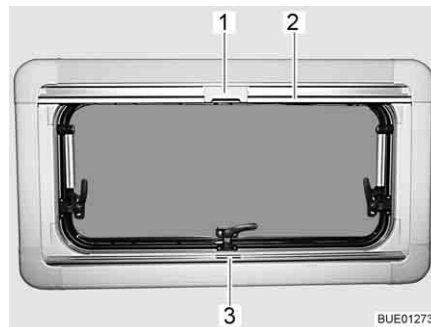


Bild 79 Överkantshängda fönster

Plisségardin Plisségardinen finns i den nedre rullgardinskassetten.

- Stänga:**
- Ta tag i mitten på plisségardinens list (Bild 79,3) och drag den nerifrån och uppåt och släpp den vid önskad höjd. Plisségardinen stannar på denna höjd.
- Öppna:**
- Ta tag på mitten av plisségardinens list och skjut nedåt.

Insektsnät Insektsnätet finns i den övre rullgardinskassetten.

- Stänga:**
- Drag, med listen, (Bild 79,2) ner insektsnätet tills listen stöter mot plisségardinen (Bild 79,3).
 - Lås fast insektsnätets spärr (Bild 79,1) på plisségardinens list.
- Öppna:**
- Tryck spärren (Bild 79,1) upptill på insektsnätet bakåt.
 - För långsamt tillbaka insektsnätet med listen (Bild 79,2).

6.9.5 Plisségardiner på vindrutan och på förar-/passagerarfönstren

Beroende på modell mörklägger man förarhytten med förhängen eller plisségardiner Remis (extrautrustning).

Plisséförhänge

Plisséförhängena levereras med fordonet.



Bild 80 Plisséförhänge vid passagerarfönster



Bild 81 Fäste plisséförhänge

Plisséförhängena (Bild 80,2) sätts fast med tryckknappar (Bild 80,1 och Bild 81,1).

Plisségardin Remis (extrautrustning)

Plisségardinerna sätts fast med magnetiska fästremсор och sitter fast i fordonet med ramen.

Följ anvisningarna nedan för att stänga och öppna fast monterade plisségardiner.

Vindruta



Bild 82 Plisségardin för vindrutan

Mörkläggnig:

- Tryck in låshandtagen (Bild 82,1) och håll dem intryckta.
- Håll plisségardinerna för vindrutan i handtaget (Bild 82,2) och dra den mot fönstrets mitt.
- Stäng den andra plisségardinerna för vindrutan på samma sätt. Ett magnetlås håller samman plisségardinens två delar i mitten.

Öppna plisségardin:

- Tryck in låshandtagen (Bild 82,1) och håll dem intryckta.
- Skjut de två hälftorna av plisségardinerna för vindrutan utåt så långt det går, ta tag i handtaget (Bild 82,2). Dra upp handtaget till samma höjd som lås-spåret.
- Släpp låshandtagen (Bild 82,1) och låt dem haka fast.

Förarfönster och passagerarfönster

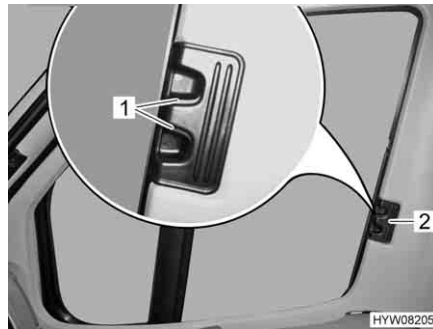


Bild 83 Plisségardin för förar-/passagerarfönster

Mörkläggnig:

- Tryck in låshandtagen (Bild 83,1) och håll dem intryckta.
- Ta tag i handtaget (Bild 83,2) och dra plisségardinerna för förar-/och passagerarfönstret till den andra fönstersidan och fäst med magnetremarna.

Öppna plisségardin:

- Tryck in låshandtagen (Bild 83,1) och håll dem intryckta.
- Ta tag i handtaget (Bild 83,2) till plisségardinerna för förarfönstret och passagerarfönstret och skjut in dem så långt det går.
- Släpp låshandtagen (Bild 83,1) och låt dem haka fast.

6.10 Takluckor

Beroende på modell har fordonet takluckor med eller utan inbyggd ventilation. När en taklucka utan inbyggd ventilation är monterad sker ventilationen över takventiler.



- ▶ Ventilationsöppningarna till ventilationssystemet måste alltid vara öppna. Täck aldrig för ventilationerna, t. ex. med en vintermatta. Håll ventilationerna fria från snö och löv.



- ▷ Takluckorna är försedda med mörkläggningsrullgardin eller plisségardin och insektsnät eller veckat insektsskydd. Mörkläggningsrullgardinen och insektsnätet går p.g.a. dragkraften automatiskt tillbaka till sitt utgångsläge igen när man lossar låsanordningen. För att denna fjäderanordning inte ska ta skada bör man alltid låta mörkläggningsrullgardinen/insektsnätet långsamt gå tillbaka till utgångsläget. Plisségardinerna och det veckade insektsskyddet består av tunt material. Dra försiktigt tillbaka plisségardinerna eller insektsskyddet i handtaget till utgångsläget, håll i handtaget så att plisségardinerna eller insektsskyddet inte skadas.
- ▷ Ha inte rullgardinerna stängda över en längre tid; materialet slits ut.
- ▷ När mörkläggningsrullgardinen resp. plisségardinerna är helt stängda kan det, vid starkt solljus, bildas värmeansamlingar mellan mörkläggningsrullgardinerna/plisségardinerna och takluckorna. Takluckorna kan skadas. Stäng därför mörkläggningsrullgardinerna/plisségardinerna endast till 2/3 vid starkt solljus. Öppna takluckorna något eller ställ dem i ventilationsläge.
- ▷ Beroende på vädret ska man alltid stänga takluckorna så mycket att fukt inte kan tränga in.
- ▷ Gå inte på takluckorna.



- ▷ Stäng takluckorna innan körningen påbörjas.
- ▷ Kontrollera låset till takluckorna innan resan påbörjas.



- ▷ Då fordonet lämnas ska alla takluckor vara stängda.

6.10.1 Taklucka med snäpplås



Bild 84 Taklucka med snäpplås

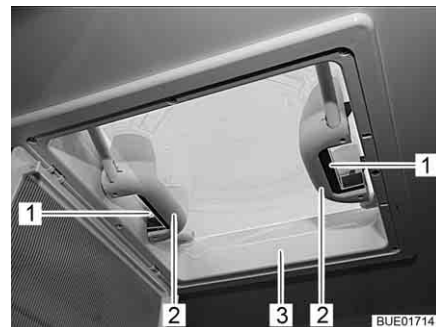


Bild 85 Handtag med snäpplås

Takluckan kan öppnas både på bara ena sidan och på båda sidorna.

Öppna:

- Sväng ned insektsskyddet (Bild 84,2) med handtaget (Bild 84,1).
- Tryck snäpplåset (Bild 85,1) mot takluckans insida (Bild 85,3). Tryck samtidigt takluckan uppåt med handtaget (Bild 85,2).
- Fäll upp insektsskyddet så att det hakar i.

Stänga:

- Sväng ned insektsskyddet (Bild 84,2) med handtaget (Bild 84,1).
- Dra kraftigt ned takluckan (Bild 85,3) med de båda handtag (Bild 85,2) tills snäpplåsen (Bild 85,1) hakar i.
- Fäll upp insektsskyddet så att det hakar i.

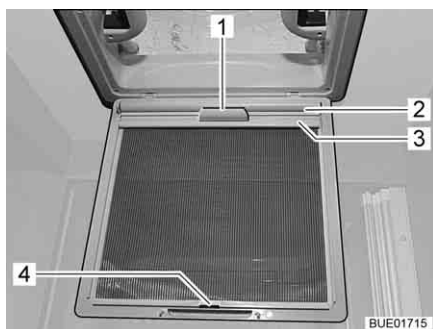


Bild 86 Mörkläggningsrullgardin

Mörkläggningsrullgardin

Beroende av utrustning finns en mörkläggningsrullgardin monterad.

Stänga:

- Sväng ned insektsskyddet (Bild 84,2) med handtaget (Bild 84,1).
- Drag ut mörkläggningsrullgardinen (Bild 86,2) med handtaget (Bild 86,1) och haka i fästlisten (Bild 86,3) i kroken (Bild 86,4) på insektsskyddet.
- Fäll upp insektsskyddet så att det hakar i.

- Öppna:**
- Sväng ned insektsskyddet (Bild 84,2) med handtaget (Bild 84,1).
 - Lossa fästlisten (Bild 86,3) från kroken (Bild 86,4) och dra långsamt tillbaka mörkläggningsrullgardinen (Bild 86,2) med handtaget (Bild 86,1).
 - Fäll upp insektsskyddet så att det hakar i.

6.10.2 Heki-taklucka (mini och midi) (delvis extrautrustning)

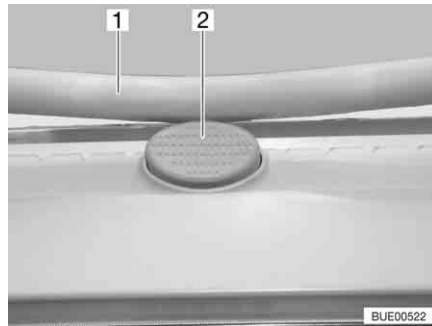


Bild 87 Låsknapp på Heki-takluckan

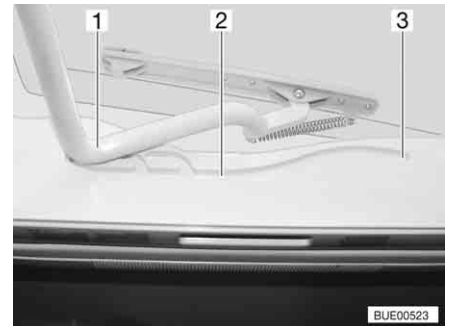


Bild 88 Heki-taklucka, spår

Heki-takluckan öppnas på ena sidan.

- Öppna:**
- Tryck på låsknappen (Bild 87,2) och dra ner bygel (Bild 87,1) med båda händerna.
 - Dra in bygel (Bild 88,1) i spåren (Bild 88,2) till den bakersta positionen (Bild 88,3).
- Stänga:**
- Tryck bygel (Bild 88,1) lätt uppåt med båda händerna.
 - Skjut tillbaka bygel i spåren.
 - Tryck bygel uppåt med båda händerna tills bygel ligger ovanför låsknappen (Bild 87,2).

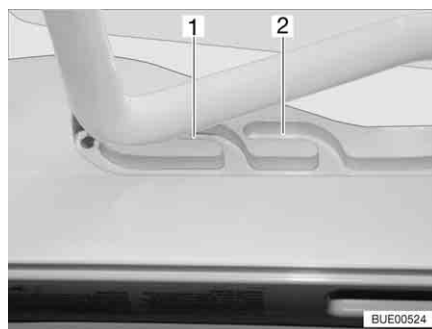


Bild 89 Heki-takluckan i ventilationsläge

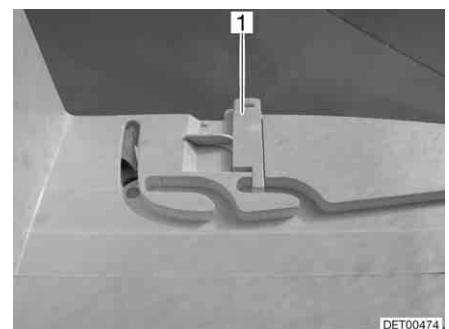


Bild 90 Lås ventilationsläge

Ventilationsläge

Heki-takluckan kan ställas i två ventilationslägen: Läget för dåligt väder (Bild 89,1) och mittläget (Bild 89,2). Beroende på modell kan takluckan låsas i mittläget med de båda spärrarna (Bild 90,1) till höger och vänster om ramen till takluckan.

- Tryck på låsknappen (Bild 87,2) och dra ner bygel (Bild 87,1) med båda händerna.
- Drag bygel till önskad position i spåret (Bild 88,2).
- Tryck bygel lätt uppåt och skjut in den i det valda spåret (Bild 89,1 eller 2) och lås eventuellt.

- Plisségardin** Stänga och öppna plisségardinen:
- Stänga:* ■ Drag ut plisségardinen och släpp den i önskad position. Plisségardinen stannar i denna position.
- Öppna:* ■ För tillbaka plisségardinen långsamt till utgångsläget med handtaget.

- Insektsskydd** Stänga och öppna insektsskyddet:
- Stänga:* ■ Drag ut insektsskyddet med handtaget till motstående handtag på plisségardinen.
- Öppna:* ■ Tryck på handtaget på insektsskyddet baktill. Spärren lossas.
■ Dra långsamt tillbaka insektsskyddet med handtaget.

6.10.3 Vevmanövrerad taklucka (extrautrustning)

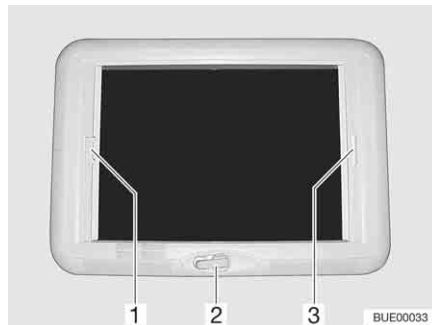


Bild 91 Vevmanövrerad taklucka

Den vevmanövrerade takluckan kan öppnas med hjälp av handveven.

- Öppna:* ■ Vrid på handveven (Bild 91,2) tills ett motstånd känns.
- Stänga:* ■ Veva med hjälp av handveven tills den vevmanövrerade takluckan är helt stängd. Efter ytterligare två till tre varv kan den vevmanövrerade takluckan låsas.
■ Kontrollera låset. Tryck för detta med handen mot akrylglaset.

- Plisségardin** Plisségardinen kan stängas på valfritt läge. När plisségardinen är ihoplåst med insektsskyddet, följer insektsskyddet med när plisségardinen stängs.

- Stänga:* ■ Drag i plisségardinens handtag (Bild 91,3) och släpp i önskad position. Plisségardinen stannar i denna position.
- Öppna:* ■ För tillbaka plisségardinen långsamt till utgångsläget med handtaget.

- Insektsskydd** När insektsskyddet är ihoplåst med plisségardinen, följer plisségardinen med när insektsskyddet stängs.

- Stänga:* ■ Drag, med handtaget (Bild 91,1), insektsskyddet till plisségardinens handtag (Bild 91,3) på den motsatta sidan, där det hakas i.
- Öppna:* ■ Tryck insektsskyddets handtag (Bild 91,1) bakåt, uppåt och haka av insektsskyddet från plisségardinen (Bild 91,3).
■ För tillbaka insektsskyddet långsamt till utgångsläget med handtaget.

6.10.4 Taklucka Omni-Vent med fläkt (extrautrustning)



- ▷ För att skydda batteriet går fläkten tillbaka till nivå 1 efter en timme på nivå 6.

Takluckan är försedd med insektsnät, mörklägningsrullgardin och en inställningsbar fläkt för ventilation.

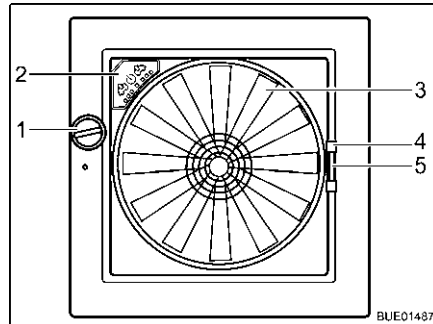


Bild 92 Taklucka Omni-Vent

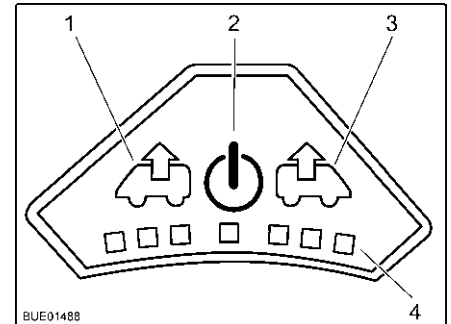


Bild 93 Fläkترلage

Öppna: ■ Vrid på vredet (Bild 92, 1) tills önskad öppningsvinkel har nåtts.

Stänga: ■ Vrid på vredet (Bild 92, 1) tills takluckan är helt stängd.

Insektsskydd Stänga och öppna insektsskyddet:

Stänga: ■ Dra insektsskyddet i handtaget (Bild 92, 4) till motstående ramsida.

Öppna: ■ Tryck samman handtaget vid insektsskyddet. Spärren lossas.
■ För långsamt tillbaka insektsskyddet med handtaget.

Mörklägningsgardin Så här stängs och öppnas mörklägningsgardinen:

Stänga: ■ Tryck ihop mörklägningsgardinens handtag (Bild 92, 5).
■ Dra ut mörklägningsgardinen till önskat läge och släpp den. Mörklägningsgardinen stannar i den här positionen.

Öppna: ■ Tryck ihop mörklägningsgardinens handtag.
■ Skjuta långsamt fram mörklägningsgardinen till utgångsläget.

Fläkt När takluckan är öppen kan kupén vädras med fläkten (Bild 92, 3) i sex nivåer. Fläkten regleras via reglagen (Bild 92, 2).

Slå på: ■ Tryck på på/av-knappen (Bild 93, 2). Fläkten går i komfortläge (vädring med lägsta fläktvarvtal).

Vädra: ■ För att höja fläktvarvtalet: Tryck på vädringsknappen (Bild 93, 1). Fläktvarvtalet i vädringsriktningen ökar en nivå. Lampor (Bild 93, 4) visar de olika nivåerna.
■ För att minska fläktvarvtalet: Tryck på ventilationsknappen (Bild 93, 3). Fläktvarvtalet minskar en nivå.

- Ventilera:*
- För att höja fläktvarvtalet: Tryck på ventilationsknappen (Bild 93,3). Fläktvarvtalet i ventilationsriktningen ökar en nivå. Lampor (Bild 93,4) visar de olika nivåerna.
 - För att minska fläktvarvtalet: Tryck på vädringsknappen (Bild 93,1). Fläktvarvtalet minskar en nivå.

- Förstärkningsfunktion:*
- Tryck på ventilationsknappen i ca 3 sekunder. Fläkten växlar till den högsta ventilationsnivån och går automatiskt tillbaka till den nivå som ställts in sedan tidigare efter ca 5 minuter.
 - Tryck på vädringsknappen i ca 3 sekunder. Fläkten växlar till den högsta vädringsnivån och går automatiskt tillbaka till den nivå som ställts in sedan tidigare efter ca 5 minuter.

- Slå från:*
- Tryck på på/av-knappen (Bild 93,2). Fläkten stannar och lamporna släcks.

6.10.5 Taklucka Skyroof (delvis extrautrustning)



- ▷ När takluckan öppnas ska det göras utan att vridspänningar uppstår. Takluckan ska öppnas och stängas med en jämn rörelse.
- ▷ Om låsarmen är utrustad med en låsknapp, så måste låsknappen tryckas in varje gång som låsarmen ska manövreras.

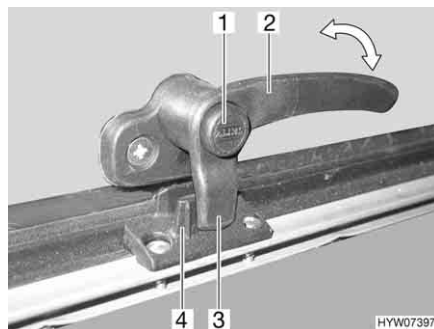


Bild 94 Låsarm med låsknapp i läget "stängd"

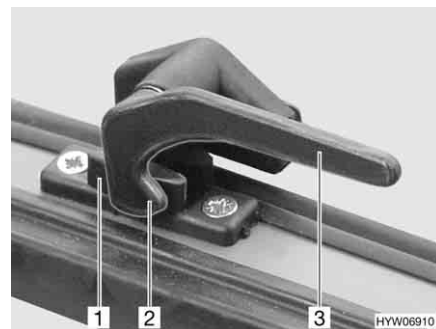


Bild 95 Låsarm i läget "stängd"

- Öppna:*
- Tryck på låsknappen (Bild 94,1) om sådan finns och håll den nedtryckt.
 - Vrid alla låsarmer (Bild 94,2 eller Bild 95,3) ett kvarts varv mot luckans mitt.
 - Släpp låsknappen om sådan finns.



Bild 96 Taklucka med vridspärrar, öppen

- Takluckan öppnas till önskat läge och fixeras med ratten (Bild 96,1). Takluckan låses i önskat läge.

- Stänga:**
- Vrid den lettrade hylsan (Bild 96,1) tills låsningen släpper.
 - Stäng takluckan.
 - Tryck på låsknappen (Bild 94,1) om sådan finns och håll den nedtryckt.
 - Vrid alla låsarmar (Bild 94,2 eller Bild 95,3) ett kvarts varv mot ramen. Låsspaken (Bild 94,3 eller Bild 95,2) sitter på insidan av lucklåset (Bild 94,4 eller Bild 95,1).
 - Släpp låsknappen om sådan finns.

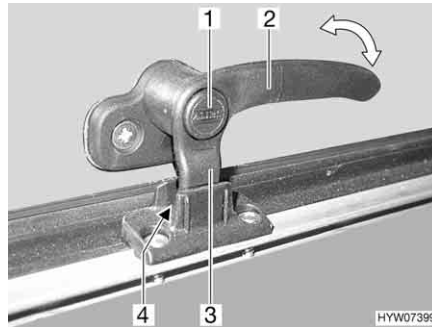


Bild 97 Låsarm med låsknapp i läget "kontinuerlig vädring"

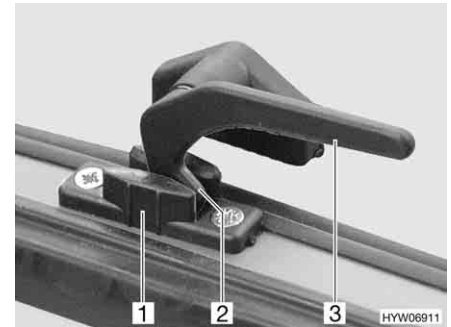


Bild 98 Låsarm i läget "kontinuerlig vädring"

Kontinuerlig vädring

Med hjälp av låsarmarna kan man låsa takluckan i två olika lägen:

- I läget "kontinuerlig vädring" (Bild 97 och Bild 98)
- I läget "helt stängt" (Bild 94 och Bild 95)

För att ställa takluckan i läget "kontinuerlig vädring":

- Tryck på låsknappen (Bild 97,1) om sådan finns och håll den nedtryckt.
- Vrid alla låsarmar (Bild 97,2 eller Bild 98,3) ett kvarts varv mot luckans mitt.
- Tryck upp takluckan något.
- Vrid tillbaka alla låsarmar. Därvid måste låsspaken (Bild 97,3 eller Bild 98,2) föras in i spåret på lucklåset (Bild 97,4 eller Bild 98,1).
- Släpp låsknappen om sådan finns.

Takluckan får inte stå i läget "kontinuerlig vädring" under körning.

Vid regn kan det komma in vatten i bodelen om takluckan står i läget "kontinuerlig vädring". Stäng därför takluckan helt.



- ▷ När plisségardinen är helt stängd kan det, vid starkt solljus, bildas värmeansamlingar mellan plisségardinen och takluckan. Takluckan kan skadas. Stäng därför plisségardinen endast till 2/3 vid starkt solljus. Öppna takluckan något eller ställ den i ventilationsläge.



Bild 99 Taklucka Skyroof

Plisségardin Plisségardinen sitter fast nedtill på ramen.

Stänga:

- Ta tag i mitten på plisségardinens kantlist och dra försiktigt upp den.
- Släpp plisségardinen i önskat läge. Plisségardinen stannar i denna position.

Öppna:

- Dra försiktigt plisségardinen i kantlisten hela vägen ned till ramen.

Insektsskydd Insektsskyddet sitter fast upptill i ramen.

Stänga:

- Ta tag i mitten på insektsskyddets kantlist och dra försiktigt ned det.
- Justera insektsskyddet steglöst genom att dra i kantlisten.

Öppna:

- Dra försiktigt insektsskyddet i kantlisten hela vägen upp till ramen.

6.11 Bord

Beroende på modell och utrustning finns olika bord inbyggda. Borden skiljer sig åt genom följande kännetecken:

	Bordsben	Bordsskiva	Ombyggnad till sängbotten
Fast bord	Fastskruvad i golvet	<ul style="list-style-type: none"> ● Förskjutningsbar ● Vridbar 	Ej möjligt
Hängbord	<ul style="list-style-type: none"> ● Utbytbar ● Fällbar ● Delbar 	<ul style="list-style-type: none"> ● Förstoringsbar 	Haka in bordsskivan uppi- från i den nedre skenan <ul style="list-style-type: none"> ● Fäll ned bordsbenet ● Byta bordsben ● Dela bordsbenet
Lyftbord	Lyftmekanism	<ul style="list-style-type: none"> ● Förskjutningsbar ● Vridbar 	Sänk ned bordet



▷ Borden har beroende på modell en eller flera av ovan nämnda inställnings-
möjligheter och egenskaper.

Nedan beskrivs principerna för hur borden fungerar. Reglagens typ och placering kan avvika något i enstaka fall.

6.11.1 Fast bord

Bordsben Bordsbenet är fastskruvat i golvet.
Ett fast bord kan inte användas som sängbotten.

Bordsskiva Bordsskivan kan förskjutas eller vridas beroende på utförande.

Justera bordsskivan Bordsskivan kan beroende på modell vridas i ena riktningen eller i längs- och tvärriktning.



Bild 100 Låsning bordsskiva



Bild 101 Låsning bordsben

Förskjuta bordsskivan:

- Fäll ned låsarmen (Bild 100,1).
- Skjut bordsskivan till önskat läge.
- Fäll upp låsarmen igen.

Vrida bordsskivan:

- Tryck på låsknappen (Bild 101,1) med foten.
- Vrid bordsskivan på bordsbenet till önskat läge (spärrläget beror på modellen).
- Haka i låsknappen.

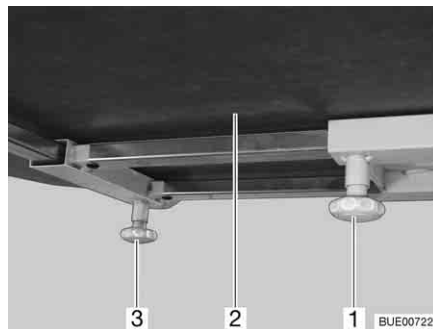


Bild 102 Förskjut bordsskivan (alternativ)

Förskjuta i längdriktning:

- Lossa den räfflade skruven (Bild 102,1).
- Skjut bordsskivan (Bild 102,2) till önskat läge.
- Drag åt den räfflade skruven.

Förskjuta i tvärriktning:

- Lossa den räfflade skruven (Bild 102,3).
- Skjut bordsskivan (Bild 102,2) till önskat läge.
- Drag åt den räfflade skruven.

6.11.2 Hängbord

Bordsben Bordsbenet kan ställas in i två olika höjder:

- Normal bordshöjd
- Lägre bordshöjd (vid ombyggnad till sängbotten)

För att sänka ned bordet finns det (beroende på modell) följande möjligheter:

- Byta ut ett långt bordsben mot ett kort
- Fälla in en del av bordsbenet
- Ta bort en del av bordsbenet

Bordsskiva Bordsskivan kan förstoras beroende på utförande.



Bild 103 Utsvängbar bordsförlängning

Förstora: ■ Dra knappen (Bild 103,3) till låset nedåt och fäll ut bordsförlängningen (Bild 103,2).

Förkorta: ■ Fäll in bordsförlängningen (Bild 103,2) under bordsskivan (Bild 103,1) så att det hörs att låset hakar i.

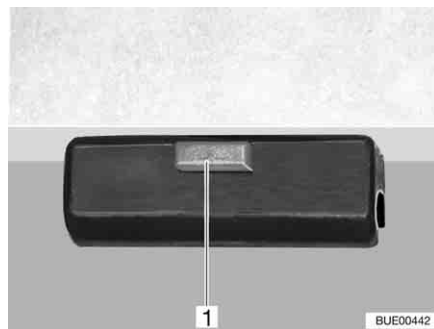


Bild 104 Lås

Ombyggnad till sängbotten:

- Lyft upp bordsskivan ca 45° fram till.
- Förkorta bordsbenet till ombyggnadshöjd utifrån utförandet.
- Lossa låset (Bild 104,1) på bordsskivan.
- Ta ut bordsskivan ur den övre fästlisten.
- Häng fast bordsskivan i 45 graders vinkel mot hållarna i den nedre fästlisten och ställ den på golvet med det förkortade bordsbenet.
- Låsa bordsskivan.

6.11.3 Lyftbord

Bordsben Bordsbenet är fastskruvad i golvet. Bordet kan sänkas ned till sängbotten via en lyftmekanism.

Justera bordsskivan Bordsskivan kan beroende på modell vridas i ena riktningen eller i längs- och tvärriktning.

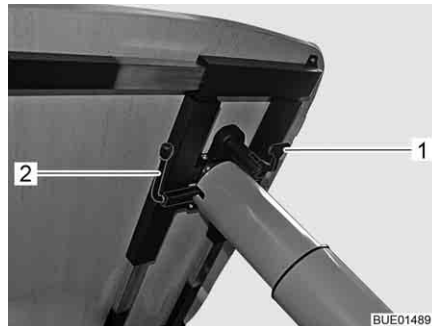


Bild 105 Inställning lyftbord

Förskjuta i längdriktning:

- Fäll ned låsarmen (Bild 105,1).
- Skjut bordsskivan till önskat läge.
- Fäll upp låsarmen igen.

Förskjuta i tvärriktning:

- Fäll ned låsarmen (Bild 105,1).
- Skjut bordsskivan till önskat läge.
- Fäll upp låsarmen igen.



Bild 106 Vrida bordsskivan

Vrida bordsskivan:

- Tryck på låsknappen (Bild 106,1) med foten.
- Vrid bordsskivan på bordsbenet till önskat läge (spärrläget beror på modellen).
- Haka i låsknappen.



- ▷ Ta bort dynorna från bänkarna innan bordsskivan fälls ned, eller skjut in bordsskivan beroende på monteringsförhållandena.

- Ombyggnad till sängbotten:*
- Vrid spaken (Bild 105,2) under bordsskivan 180° moturs. Lyftmekanismen i bordsbenet låses upp.
 - Tryck ned bordsskivan tills det understa stoppläget nås och håll kvar den i det här läget. Tryck i mitten på bordsskivan.
 - Sväng tillbaka spaken 180° medurs. Bordsskivan stannar i den understa positionen.

- Fälla upp bordsskivan:*
- Vrid spaken (Bild 105,2) under bordsskivan 180° moturs. Bordsskivan åker själv upp till det övre ändläget.
 - Sväng tillbaka spaken 180° medurs. Bordsskivan stannar i den översta positionen.

6.12 Sängar

6.12.1 Fast säng (gasfjäder)



Bild 107 Fast säng

Under sängen finns det ett förvaringsutrymme. Fäll upp sängens ribbotten inifrån för att lägga in eller ta ut sakerna från fordonets förvaringsutrymme.

- Öppna:*
- Lyft upp madrassen framtill.
 - Lyft ribbotten. Gasfjädrarna (Bild 107,1) håller kvar ribbotten i öppet läge.
- Stänga:*
- Tryck ned ribbotten mot gasfjädrarnas motstånd.

6.12.2 Fast säng (justerbar huvudände)



► Se till att ribbotten inte ramlar ner vid stängningen!



Bild 108 Justerbar huvudände

Beroende på utrustningen kan ribbottens huvudände ställas i olika lägen.

Höja huvudänden:

- Höj ribbottens huvudände (Bild 108,2) till önskat läge. Spärren (Bild 108,1) går i lås automatiskt.

Huvudänden låses i önskat läge.

Sänka huvudänden:

- Lyft upp ribbottens huvudände (Bild 108,2) så mycket att spärren släpper.
- Sänk ned huvudänden långsamt.

6.12.3 Fast säng, elektriskt justerbar (extrautrustning)



Bild 109 Fast säng, utkörd



Bild 110 Fast säng, inkörd

Den fasta sängens (Bild 109) längd kan justeras med en fjärrkontroll. Detta underlättar när man vill gå förbi sängen. När sängens fotände förkortas höjs samtidigt huvudändarna (Bild 110).

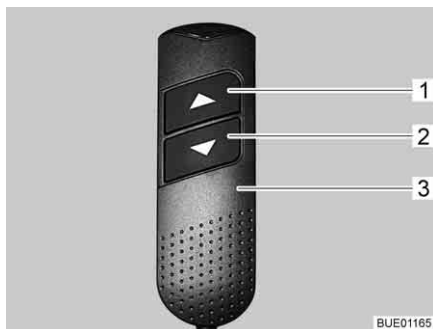


Bild 111 Fjärrkontroll

Köra in: ■ Ta fjärrkontrollen (Bild 111,3) och tryck på knappen "▼" (Bild 111,2) och håll den intryckt. Fotänden skjuts in. Huvudänden höjs.

Köra ut: ■ Ta fjärrkontrollen (Bild 111,3) och tryck på knappen "▲" (Bild 111,1) och håll den intryckt. Fotänden körs ut. Huvudänden sänks.

Ställa in huvudänden: ■ Ta fjärrkontrollen (Bild 111,3) och tryck på knapparna "▼" (Bild 111,2) eller "▲" (Bild 111,1) tills önskat läge har nåtts.

Huvudänden stannar i önskat läge.

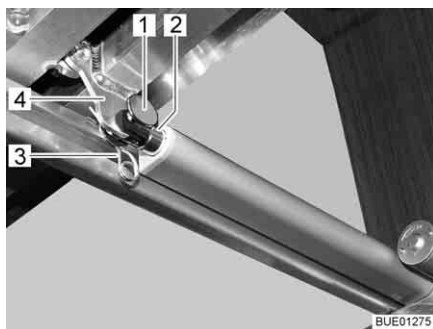


Bild 112 Drivning

Nöddrift Gör så här om sängen inte går att ställa in med fjärrkontrollen:

- Lossa förbindelsen (t. ex. stift och fjäderkontakt (Bild 112,1 och 3)) mellan skjutstängens (Bild 112,2) och ribbotten (Bild 112,4).
- Skjut ribbotten långsamt hela vägen fram. Håll emot med ribbottens huvudändar.
- Kontakta kundtjänst.

6.12.4 Våningssäng



- ▶ Använd endast den övre våningssängen med monterade fallskydd.
- ▶ Våningssängen får belastas med högst 100 kg.
- ▶ Barn under 6 år får inte använda den övre våningssängen.
- ▶ Småbarn skall aldrig lämnas i våningssängen utan tillsyn.
- ▶ Se, speciellt vid småbarn under 6 år, att de inte kan ramla ner från våningssängen.
- ▶ Barn skall använda särskilda barn- eller resesängar.

Beroende på modell är fordonet utrustat med en våningssäng. Våningssängen kan användas direkt utan ombyggnadsarbeten.

För att komma upp i den övre sängen ska man alltid använda det avsedda levererade hjälpmedlet.

6.12.5 Höjbar säng, manuell (Ixeo)



- ▶ Släck läslamporna i den höjbara sängen när sängen ska köras upp. Brandfara!
- ▶ Läslamporna på den höjbara sängens undersida ska släckas då den höjbara sängen sänks ned. Brandfara!
- ▶ Den höjbara sängen får belastas med högst 200 kg.
- ▶ Säkra den höjbara sängen före avfärd. Gör detta genom att låsa den höjbara sängen.
- ▶ Före användning ska den höjbara sängen dras till det nedre ändläget. Se till att den höjbara sängen inte vilar på hinder som t. ex. nackstöd, dynor eller liknande.
- ▶ Använd endast den höjbara sängen när skydds nätet är upphängt.
- ▶ Småbarn skall aldrig lämnas i den höjbara sängen utan tillsyn.
- ▶ Se, speciellt vid småbarn under 6 år, att de inte kan ramla ner från den höjbara sängen.
- ▶ Barn skall använda särskilda barn- eller resesängar.



- ▷ Det måste gå att stänga den höjbara sängen utan större ansträngning så att den är fri från spänning i spärrläget. Föremål på den höjbara sängen kan leda till spänningar i mekaniken på ena sidan, vilket kan orsaka skador.

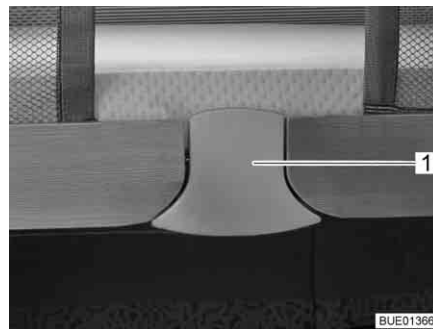


Bild 113 Frigöring



Bild 114 Höjbar säng med uppspant skyddsnet

Den höjbara sängen finns över den främre sittgruppen.

Den höjbara sängen har två spärrlägen i den övre positionen. Den höjbara sängen är ordentligt låst i båda spärrlägena.

Sänka ned den höjbara sängen:

- Avlägsna hinder i den höjbara sängens utkörningsområde (t. ex. skjut fram och vrid stolar, ta bort eller vänd på dynor).
- Släck lamporna under den höjbara sängen.
- Dra låsanordningen (Bild 113,1) nedåt. Låset är upplåst.
- Drag sedan ner den höjbara sängen till stoppläget med båda händerna.



- Om den höjbara sängen befann sig i det översta spärrläget: Dra låsanordningen nedåt igen för att komma förbi det andra spärrläget. Dra sedan ner den höjbara sängen till stoppläget med båda händerna.
- Se till att den höjbara sängen har dragits ner till det nedre ändläget och inte vilar på hinder som t. ex. nackstöd, dynor eller liknande.
- ▷ När den höjbara sängen stängs ska tygvåderna på sidan dras in. Annars kan tyget klämmas fast i den höjbara sängens lås.

Höja den höjbara sängen:

- Släck läslamporna i den höjbara sängen.
- Tryck upp den höjbara sängen till det första spärrläget med båda händerna. Tryck vid behov upp den höjbara sängen till det översta spärrläget. Se till att snäpplåset hörbart går i lås i låsbygeln.
- Se till att den höjbara sängen är ordentligt låst. Kontrollera genom att dra den höjbara sängen nedåt med kraft.

Skyddsnät

Skyddsnätet (Bild 114,2) med säkerhetsremmarna befinner sig under madrassen i den höjbara sängen. Skyddsnätet ska först monteras när personerna som ska sova där befinner sig på den höjbara sängen.

Hänga upp:

- Haka fast säkerhetsremmarna (Bild 114,1) i krokarna i taket.

Stege

Använd endast den medföljande stegen (Bild 114,5) för att komma upp i den höjbara sängen.

Haka fast:

- Haka in stegens (Bild 114,5) två byglar (Bild 114,4) på den höjbara sängens list (Bild 114,3).

Förvara:

- Lossa stegen (Bild 114,5) från den höjbara sängens list (Bild 114,3).
- Förvara stegen på ett säkert sätt.

6.12.6 Höjbar säng, elmanövrerad (extrautrustning, Ixeo)



- ▶ Släck läslamporna i den höjbara sängen när sängen ska köras upp. Brandfara!
- ▶ Läslamporna på den höjbara sängens undersida ska släckas då den höjbara sängen sänks ned. Brandfara!
- ▶ Den höjbara sängen får belastas med högst 200 kg.
- ▶ Stick inte in händerna mellan sängen och väggen vid höjning och ned-sänkning. Risk för klämskador!
- ▶ Det får inte finnas några personer på den höjbara sängen när den höjs och sänks.
- ▶ Sänk bara ned sängen när det är tomt i området under sängen.
- ▶ Före användning ska den höjbara sängen köras till det nedre ändläget. Se till att den höjbara sängen inte vilar på hinder som t. ex. nackstöd, dynor eller liknande.
- ▶ Se till att barnen inte leker med den höjbara sängen.
- ▶ Fjärrkontrollen skall förvaras utom räckhåll för barn.
- ▶ Använd endast den höjbara sängen när skyddsnätet är upphängt.
- ▶ Barn skall använda särskilda barn- eller resesängar.



- ▶ Småbarn skall aldrig lämnas i den höjbara sängen utan tillsyn.
- ▶ Se, speciellt vid småbarn under 6 år, att de inte kan ramla ner från den höjbara sängen.



- ▷ Sänk eller höj den höjbara sängen endast då den har en belastning på max 15 kg. Till denna maxlast räknas även innehållet i hängskåpen nedtill på den höjbara sängen. Om den höjbara sängen är för tungt lastad, kopplar överbelastningsskyddet bort sängmotorn. Lyftmekanismen kan ändå skadas.
- ▷ Innan avfärd ska den höjbara sängen köras till det övre ändläget. Inga föremål får klämmas mellan taket och den höjbara sängen.



- ▷ För att garantera att den höjbara sängen fungerar utan problem måste bodelens temperatur uppgå till minst 5 °C.



Bild 115 Fjärrkontroll

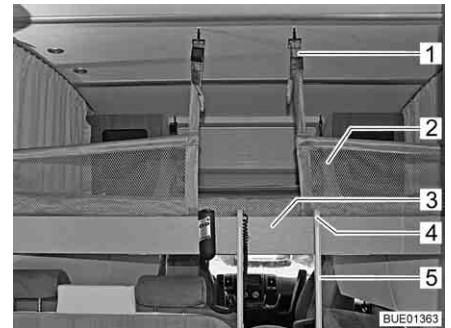


Bild 116 Höjbar säng med uppspant skyddsnet



- ▶ Vid förberedelse av driftberedskap fungerar inte överbelastningsskyddet.

Förberedelse av driftberedskap

Varje gång spänningen har varit avstängd (t. ex. vid avställning under vintern) måste den elektriska drivningen göras driftklar igen. Utför därför en provkörning.



- ▷ Om den höjbara sängen hamnar i en sned position under provkörningen: Avsluta provkörningen omedelbart. Följ instruktionerna under "Nöddrift" (se nedan).

Utför provkörning:

- Kör den höjbara sängen helt till det nedre läget eller till valfritt mellanläge med hjälp av pilknapparna (Bild 115,3) på fjärrkontrollen.
- Tryck på knapp "R" (Bild 115,2) fem gånger efter varandra inom 10 sekunder.
- Kör sedan upp den höjbara sängen med pilknappen (Bild 115,4) och håll pilknappen intryckt i 2 sekunder i den övre positionen.
- När ändläget har nåtts hörs en pipsignal. Släpp pilknappen.

Sänka ned den höjbara sängen:

- Avlägsna hinder i den höjbara sängens utkörningsområde (t. ex. skjut fram och vrid stolar, ta bort eller vänd på dynor).
- Släcka lamporna under den höjbara sängen.

- Ta fjärrkontrollen (Bild 115,1) och tryck på pilknappen (Bild 115,3) tills den höjbara sängen har nått det nedre ändläget.
- Se till att den höjbara sängen har körts till det nedre ändläget och inte vilar på hinder som t. ex. nackstöd, dynor eller liknande.

Höja den höjbara sängen:

- Släck läslamporna i den höjbara sängen.
- Ta fjärrkontrollen (Bild 115,1) och tryck på pilknappen (Bild 115,4) tills den höjbara sängen har körts ända upp.
- Se till att inga föremål kläms mellan taket och den höjbara sängen.

Överbelastningsskydd

Om den höjbara sängen stöter emot ett hinder (t. ex. en person eller ett nackstöd) när den öppnas eller stängs stoppas rörelsen av överbelastningsskyddet. Kör den höjbara sängen i motsatt riktning med pilknappen för avlastning.

Skyddsnet

Skyddsnetet (Bild 116,2) med säkerhetsremmarna befinner sig under madrassen i den höjbara sängen. Skyddsnetet ska först monteras när personerna som ska sova där befinner sig på den höjbara sängen.

Hänga upp:

- Haka fast säkerhetsremmarna (Bild 116,1) i krokarna i taket.

Stege

Använd endast den medföljande stegen för att komma upp i den höjbara sängen.

Haka fast:

- Haka in stegens (Bild 116,5) två byglar (Bild 116,4) på den höjbara sängens list (Bild 116,3).

Förvara:

- Lossa stegen (Bild 116,5) från den höjbara sängens list (Bild 116,3).
- Förvara stegen på ett säkert sätt.

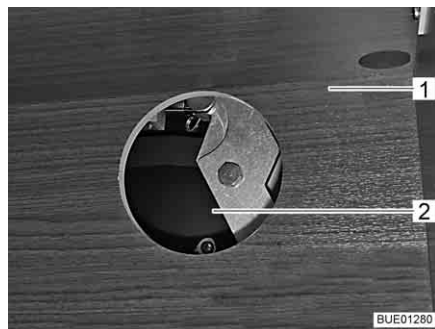


Bild 117 Åtkomst till drivenheten

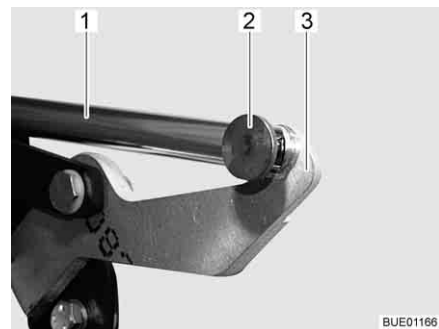


Bild 118 Drivning

Nöddrift

Om den höjbara sängen inte längre går att höja eller sänka med fjärrkontrollen (t. ex. på grund av att fordonets elsystem inte fungerar) måste den höjbara sängen manövreras för hand. Gör så här:

- Öppna, beroende på modell, luckan på hängskåpet (Bild 117,1) och dra bort locket från åtkomstöppningen (Bild 117,2).
- Ta bort den höjbara sängens madrass och minska förvaringsskåpets belastning så mycket som möjligt (för att undvika att den höjbara sängen svänger ner).
- Ta bort förbindelsen (t. ex. stift och fkåderkontakt) (Bild 118,2) mellan skjutstången (Bild 118,1) och armen (Bild 118,3).

- Hög den höjbara sängen till det övre läget och säkra provisoriskt.
- Kontakta kundtjänst.

6.12.7 Höjbar säng, elmanövrerad (Ixeo Time)



- ▶ Den höjbara sängen får belastas med högst 200 kg.
- ▶ Stick inte in händerna mellan sängen och väggen vid höjning och ned-sänkning. Risk för klämskador!
- ▶ Det får inte finnas några personer på den höjbara sängen när den höjs och sänks.
- ▶ Sänk bara ned sängen när det är tomt i området under sängen.
- ▶ Sänk den höjbara sängen endast så mycket, att den inte ligger på hinder som nackstöd, dynor o.l. Ta bort sådana hinder, om det är möjligt, innan sänkning.
- ▶ Se till att barnen inte leker med den höjbara sängen.
- ▶ Förvara nyckel för kontrolldelen så, att barn inte kommer åt den.
- ▶ Använd endast den höjbara sängen när skyddsnätet är upphängt.
- ▶ Barn skall använda särskilda barn- eller resesängar.
- ▶ Småbarn skall aldrig lämnas i den höjbara sängen utan tillsyn.
- ▶ Se, speciellt vid småbarn under 6 år, att de inte kan ramla ner från den höjbara sängen.

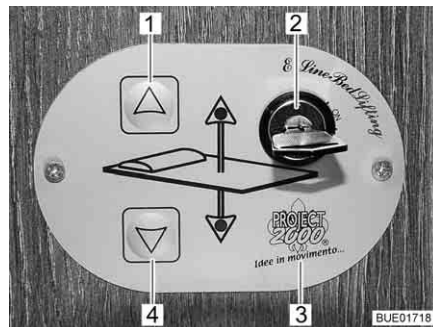


Bild 119 Kontrollenhet

Kontrollenhet

Med knapparna (Bild 119,1 och 4) på betjäningdelen (Bild 119,3) sänks och lyfts den höjbara sängen. Med nyckelbrytaren (Bild 119,2) säkras betjäningdelen mot obehörig användning.

Den höjbara sängen går att ställa in steglöst i höjden.

Sänka ned den höjbara sängen:

- Avlägsna hinder i den höjbara sängens utkörningsområde (t. ex. skjut fram och vrid stolar, ta bort eller vänd på dynor, ta bort gardiner och förvaring).
- Släcka lamporna under den höjbara sängen.
- Vrid med nyckeln i nyckelbrytaren (Bild 119,2). Betjäningdelen (Bild 119,3) är aktiverad.
- Tryck på pilknappen (Bild 119,4) och håll den så länge intryckt till den höjbara sängen sänks ned till önskad position.
- Se till att den höjbara sängen inte vilar på hinder som t. ex. nackstöd, dynor eller liknande.

Höja den höjbara sängen:

- Släck läslamporna i den höjbara sängen.
- Tryck på pilknappen (Bild 119,1) och håll den så länge intryckt till den höjbara sängen lyfts fram till gränsställningen.
- Se till att inga föremål kläms mellan taket och den höjbara sängen.

Överbelastningsskydd

Om den höjbara sängen stöter emot ett hinder (t. ex. en person eller ett nackstöd) när den öppnas eller stängs stoppar motorns överbelastningsskydd ytterligare rörelser av den höjbara sängen. Om överbelastningsskyddet aktiverades, skall du kontrollera motorstyrningens säkring vid remdrevet (se avsnitt 8.10.1).

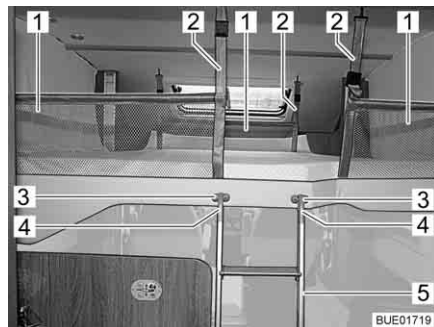


Bild 120 Höjbar säng med uppspant skyddsnät



Bild 121 Höjbar säng, helt nedsänkt

Skyddsnät

Skyddsnätet (Bild 120,2) med säkerhetsremmar ligger i den höjbara sängen under madrassen. Skyddsnäten ska först monteras när personerna som ska sova där befinner sig på den höjbara sängen.



- ▷ När den höjbara sängen är sänkt fram till under 1 m höjd (Bild 121), kan skyddsnäten inte längre spännas.

Hänga upp:

- Haka fast säkerhetsremmarna (Bild 120,1) i krokarna i taket.

Stege

Om den höjbara sängen lyfts mer än 1 m, skall du lägga dig i sängen endast med hjälp av stegen.

Haka fast:

- Häng båda byglar (Bild 120,4) av steget (Bild 120,5) i fästen (Bild 120,3).

Förvara:

- Haka loss steget (Bild 120,5) från fästen (Bild 120,3).
- Förvara stegen på ett säkert sätt.

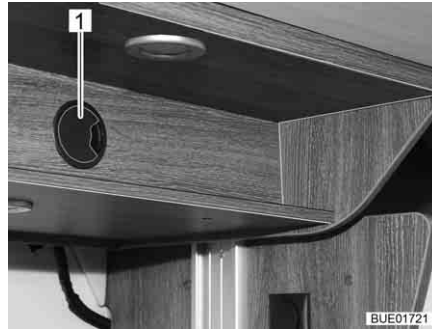


Bild 122 Åtkomst till drivenheten

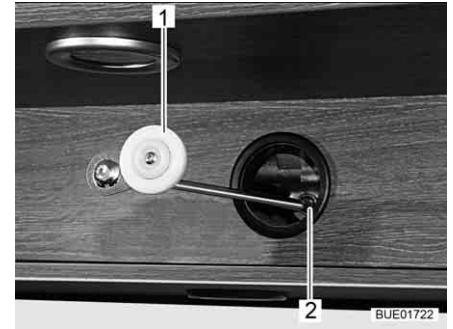


Bild 123 Mekanisk betjäning, drev

Nöddrift

Om den höjbara sängen inte längre går att röra med kontrollenheten (t. ex. på grund av avbrott i elspänningen) måste den höjbara sängen manövreras för hand. Gör så här:

- Dra loss locket från åtkomsluckan (Bild 122,1).
- Ta av madrassen från den höjbara sängen och minska så mycket det går belastningen av förvaringsskåpet.
- Stick den medföljande veven (Bild 123,1) eller insexnyckeln i hållaren vid motorn (Bild 123,2).
- Vrid med veven eller insexnyckeln för hand, tills den höjbara sängen har uppnått den övre parkeringspositionen.
- Kontakta kundtjänst.

6.13 Bygga om sittgrupperna för sänggående

Sittgrupperna som finns monterade i fordonet kan delas in i två grupper:

- Enkla sittbänkar som vid inkludering av förarstolen kan byggas om till en extrasäng.
- Sittgrupper med enkelsäte på sidan eller sidositbänk som kan byggas om till tvärgående säng.

I nedanstående tabell finns en överblick över sittgrupperna som är inbyggda i olika modeller med uppgift om i vilket avsnitt ombyggnaden till säng finns.



▷ I kapitel 16 visas de olika modellernas planritningar.

Modell	Sittgrupp	Bordstyp	Säng	Avsnitt
T 569	Enkel sittbänk	Hängbord med vridplatta	Extrasäng	6.13.1
T 569	L-sittgrupp	Lyftbord	Extrasäng	6.13.2
T 590 G	Enkel sittbänk med sidosäte	Hängbord med vridplatta	Extrasäng	6.13.1
T 620 G	Enkel sittbänk med sidosäte	Hängbord med vridplatta	Extrasäng	6.13.1
T 660	Enkel sittbänk med sidosäte	Hängbord med vridplatta	Tvärgående säng	6.13.3
T 660	L-sittgrupp sidositbänk	Lyftbord	Tvärgående säng	6.13.4

Modell	Sittgrupp	Bordstyp	Säng	Avsnitt
T 665	Enkel sittbänk med sidosäte	Hängbord med vridplatta	Tvärgående säng	6.13.3
T 665	L-sittgrupp sidosäte	Lyftbord	Tvärgående säng	6.13.4
T 670 G	Enkel sittbänk med sidosäte	Hängbord med vridplatta	Tvärgående säng	6.13.3
T 670 G	L-sittgrupp sidosäte	Lyftbord	Tvärgående säng	6.13.4
T 685	Enkel sittbänk med sidosäte	Hängbord med vridplatta	Tvärgående säng	6.13.3
T 685	L-sittgrupp sidosäte	Lyftbord	Tvärgående säng	6.13.4
T 690 G	Enkelsäte med sidosäte	Hängbord med vridplatta	Extrasäng	6.13.1
T 690 G	Enkel sittbänk	Hängbord med vridplatta	Extrasäng	6.13.1
T 690 G	L-sittgrupp	Lyftbord	Extrasäng	6.13.2
T 720	Enkel sittbänk med sidosittbänk	Hängbord med vridplatta	Tvärgående säng	6.13.3
T 720	L-sittgrupp sidosittbänk	Lyftbord	Tvärgående säng	6.13.4
T 728 G	Enkel sittbänk med sidosittbänk	Hängbord med vridplatta	Tvärgående säng	6.13.3
T 728 G	L-sittgrupp sidosittbänk	Lyftbord	Tvärgående säng	6.13.4
T 729	Enkel sittbänk med sidosittbänk	Hängbord med vridplatta	Tvärgående säng	6.13.3
T 729	L-sittgrupp sidosittbänk	Lyftbord	Tvärgående säng	6.13.4
T 740	Enkel sittbänk med sidosäte	Hängbord med vridplatta	Tvärgående säng	6.13.3
T 740	L-sittgrupp sidosäte	Lyftbord	Tvärgående säng	6.13.4
T 745	Enkel sittbänk med sidosittbänk	Hängbord med vridplatta	Tvärgående säng	6.13.3
T 745	L-sittgrupp sidosittbänk	Lyftbord	Tvärgående säng	6.13.4
IT 586	L-sittgrupp sidosittbänk	Lyftbord	Tvärgående säng	6.13.6
IT 590	L-sittgrupp sidosittbänk	Lyftbord	Tvärgående säng	6.13.6
IT 664	Enkel sittbänk med sidosittbänk	Hängbord med vridplatta	Tvärgående säng	6.13.7
IT 700	L-sittgrupp sidosittbänk	Fast bord	-	-
IT 710 G	Enkel sittbänk med sidosittbänk	Hängbord med vridplatta	Tvärgående säng	6.13.3
IT 710 G	L-sittgrupp sidosittbänk	Lyftbord	Tvärgående säng	6.13.4

Modell	Sittgrupp	Bordstyp	Säng	Avsnitt
IT 726 G	Enkel sittbänk med sidosittbänk	Hängbord med vridplatta	Tvärgående säng	6.13.3
IT 726 G	L-sittgrupp sidosittbänk	Lyftbord	Tvärgående säng	6.13.4
IT 734	Enkel sittbänk med sidosittbänk	Hängbord med vridplatta	Tvärgående säng	6.13.3
IT 734	L-sittgrupp sidosäte	Lyftbord	Tvärgående säng	6.13.4
IT 735	Enkel sittbänk med sidosäte	Hängbord med vridplatta	Tvärgående säng	6.13.5
IT 735	L-sittgrupp sidosäte	Lyftbord	Tvärgående säng	6.13.4
IT 745	Enkel sittbänk med sidosittbänk	Hängbord	Tvärgående säng	6.13.3
IT 745	L-sittgrupp sidosittbänk	Lyftbord	Tvärgående säng	6.13.4



► De följande bilderna gäller delvis för olika fordon. Därmed kan längden, bredden och formen av de enskilda dynorna avvika från dem som visas här.

6.13.1 Ombyggnad matvrå för extra säng

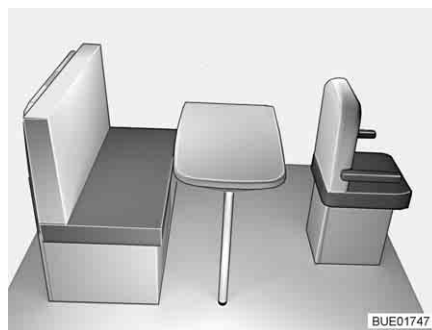


Bild 124 Förre ombyggnaden

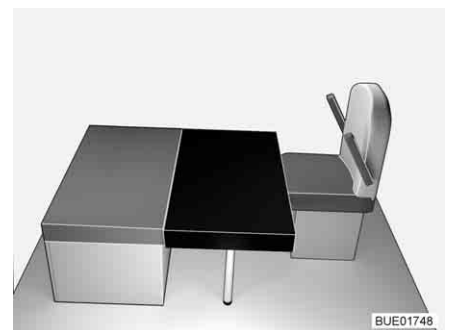


Bild 125 Efter ombyggnaden

- Dra förarstolen till bordet.
- Skjut förarstolen helt fram (bort från bordet).
- Bygg om hängbordet till sängbotten (se avsnitt 6.11).
- Lägg sittbänkens ryggdyna åt sidan.
- Lägg den rektangulära extra dynan på bordet (framför sittbänkens siddyna, se Bild 125). Urklippet i den extra dynan ligger då vid den främre stödväggen.
- Flytta förarstolen i riktning mot bordet, till det uppstår en sluten liggyta.

6.13.2 Ombyggnad L-sittgrupp till extra säng

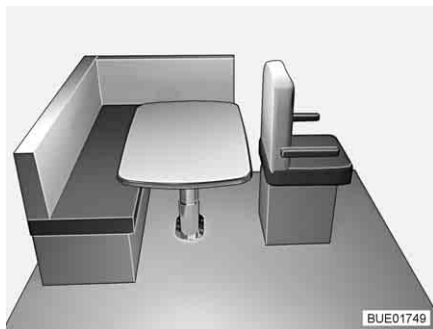


Bild 126 Före ombyggnaden

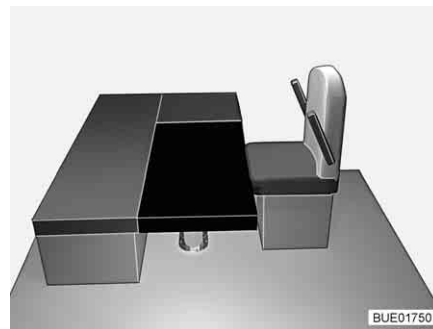


Bild 127 Efter ombyggnaden

- Dra förarsätet till bordet.
- Skjut förarstolen helt fram (bort från bordet).
- Bygg om lyftbordet till sängbotten (se avsnitt 6.11).
- Lägg sittbänkens ryggdyna åt sidan.
- Lägg den rektangulära extra dynan på borden (framför sittbänkens sittdyna, se Bild 127).
- Flytta förarstolen i riktning mot bordet, till det uppstår en sluten liggyta.

6.13.3 Ombyggnad matvrå till tvärgående säng (med extra dyna på bordet)

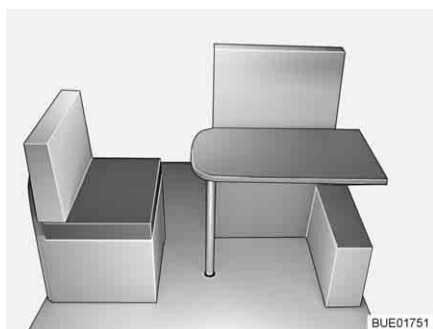


Bild 128 Före ombyggnaden

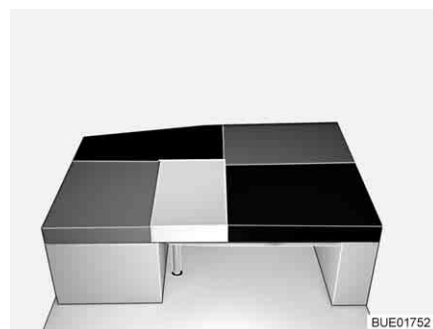


Bild 129 Efter ombyggnaden

- Bygg om hängbordet till sängbotten (se avsnitt 6.11).
- Lägg sittbänkens ryggdyna åt sidan.
- Lägg den rektangulära extra dynan på bordet (framför sittbänkens sittdyna). Urklippet i den extra dynan ligger då vid den främre stödväggen.
- Lägg ryggdynan av sidosätet/sidosittbänken på bordet (mellan sittdyna av sidosätet/sidosittbänken och den extra dynan, se Bild 129).
- Fäll helt ut stödet under den extra dynan med stödplatta.
- Häng krokarna på den extra dynan med stödplattan i hållarna på sittbänken och ställ stödet på golvet.

6.13.4 Ombyggnad L-sittgrupp till tvärgående säng (med extra dyna på bordet)

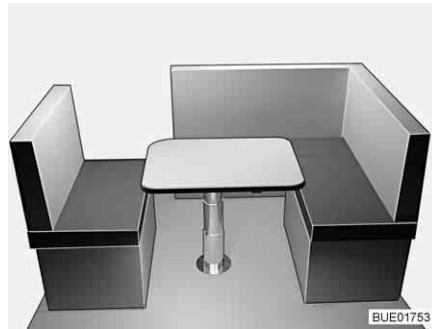


Bild 130 Före ombyggnaden

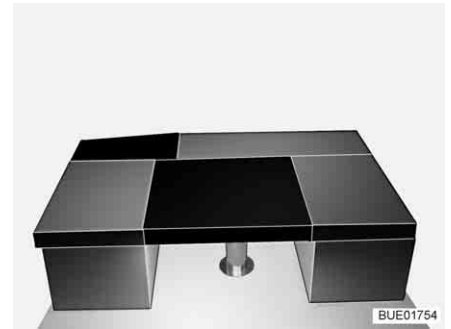


Bild 131 Efter ombyggnaden

- Bygg om hängbordet till sängbotten (se avsnitt 6.11).
- Lägg sittbänkarnas ryggdynor åt sidan.
- Lägg den rektangulära extra dynan på bordet (framför sittbänkens sittdyna, se Bild 131).
- Fäll helt ut stödet under den extra dynan med stödplatta.
- Häng krokarna på den extra dynen med stödplattan i hållarna på sittbänken och ställ stödet på golvet.

6.13.5 Ombyggnad matvrå till tvärgående säng (utan extra dyna på bordet)

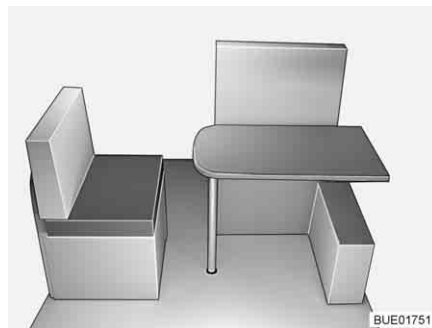


Bild 132 Före ombyggnaden

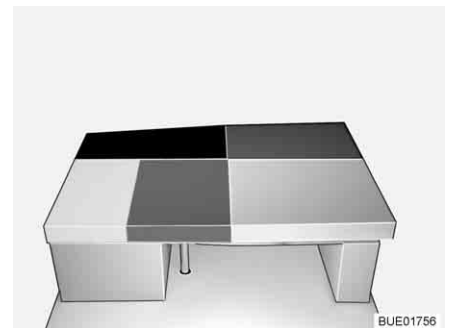


Bild 133 Efter ombyggnaden

- Bygg om hängbordet till sängbotten (se avsnitt 6.11).
- Lägg sittbänkens ryggdyna på bordet (framför sittbänkens sittdyna, se Bild 133).
- Lägg sidobänkens sittdyna på bordet.
- Lägg sidobänkens ryggdyna mellan sidobänkens sittdyna och väggen (se Bild 133).
- Fäll helt ut stödet under den extra dynan med stödplatta.
- Häng krokarna på den extra dynen med stödplattan i hållarna på sittbänken och ställ stödet på golvet.

6.13.6 Ombyggnad L-sittgrupp till tvärgående säng (utan extra dyna på bordet)

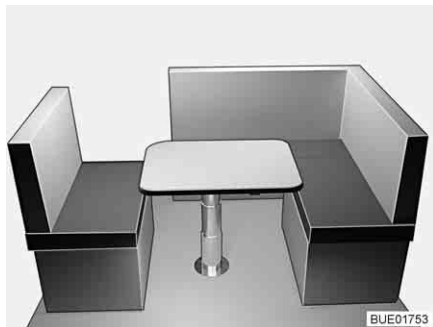


Bild 134 Före ombyggnaden

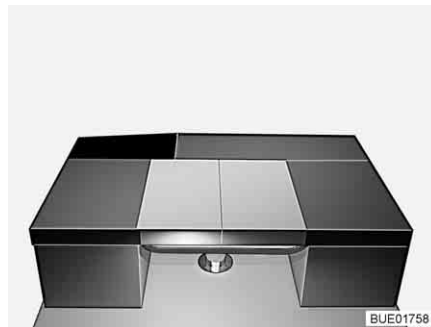


Bild 135 Efter ombyggnaden

- Bygg om lyftbordet till sängbotten (se avsnitt 6.11).
- Lägg sittbänkens ryggdyna längs på bordet.
- Lägg sidosittbänkens ryggdyna längs på bordet (se Bild 135).
- Fäll helt ut stödet under den extra dynan med stödplatta.
- Häng krokarna på den extra dynen med stödplattan i hållarna på sittbänken och ställ stödet på golvet.

6.13.7 Ombyggnad matvrå till tvärgående säng (utan sängförstoring)

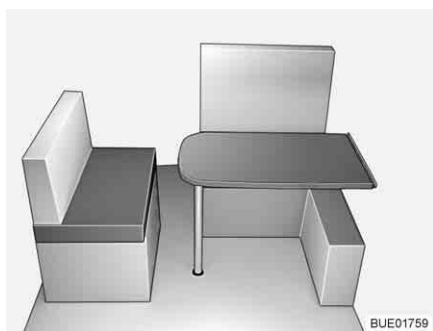


Bild 136 Före ombyggnaden

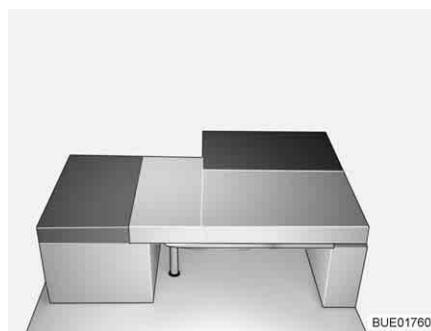


Bild 137 Efter ombyggnaden

- Bygg om hängbordet till sängbotten (se avsnitt 6.11).
- Lägg sittbänkens ryggdyna på bordet (framför sittbänkens sittdyna, se Bild 137).
- Lägg sidosittbänkens ryggdyna på borden (mellan sidosittbänkens sittdyna och sittbänkens dynor, se Bild 137).

6.14 Duschanslutning för yttre dusch (extrautrustning)



- ▶ Använd enbart den yttre duschen när avståndet till närmsta elektriska apparat eller anslutning uppgår till minst 1,20 m. Risk för elstöt!



- ▷ Vid avställning samt risk för frost ska vattenanläggningen tömmas.

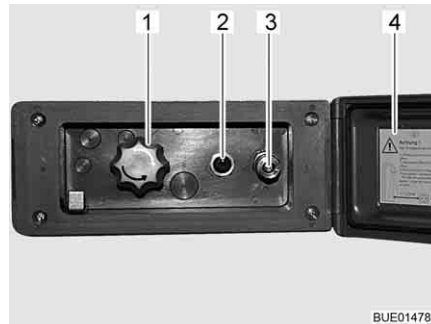


Bild 138 Duschanslutning utsida

Ansluta yttre dusch:

- Lås upp och öppna locket (Bild 138,4).
- Anslut ytterduschens slang med snabbkopplingen (Bild 138,3).

Använda duschen:

- Koppla in vattenpumpen med brytaren (Bild 138,2).
- Ställ in vattentemperaturen enligt önskemål med vredet (Bild 138,1).
- Koppla ur vattenpumpen med brytaren (Bild 138,2).

Stänga duschanslutningen:

- Koppla ur vattenpumpen med brytaren (Bild 138,2).
- Koppla bort slangen från snabbkopplingen. Snabbkopplingen är försedd med en backventil så att inget ytterligare vatten kan tränga ut.
- Stäng locket (Bild 138,4) och lås det med nyckeln.

Tömning:

- Anslut ytterduschens slang med snabbkopplingen. Backventilen öppnas och ledningarna kan tömmas.
- Ställ vredet (Bild 138,1) på mittläget.
- Töm vattensystemet (se avsnitt 10.2.7).



Kapitelöversikt

I detta kapitel finns information om fordonets gasanläggning.

Hänvisningarna gäller:

- säkerheten
- byte av gasflaskor
- gasavstängningsventil
- extern gasanslutning
- automatisk omkopplingsenhet

Användning av fordonets gasdrivna apparater beskrivs i kapitel 9.

7.1 Allmänt



- ▶ Innan resan påbörjas och innan fordonet lämnas, eller om de gasdrivna apparaterna inte används, ska alla gasavstängningsventiler och huvudavstängningsventilen på gasflaskan alltid stängas.
- ▶ Vid tankning, på färjor eller i garage måste alla apparat som bedrivs med gas vara avstängda (beroende av utrustning värmesystem, spis, ugn, grill, kylskåp). Explosionsrisk!
- ▶ När en apparat drivs med gas får apparaten inte tas i drift i slutna utrymmen (t. ex. garage). Förgiftnings- och kvävningsrisk!
- ▶ Låt endast en auktoriserad fackverkstad underhålla, reparera eller ändra gasanläggningen.
- ▶ Innan gasanläggningen tas i drift skall den kontrolleras av en auktoriserad fackverkstad enligt de nationella bestämmelserna. Detta gäller även för oregistrerade fordon. Kontakta en auktoriserad fackverkstad för kontroll av ändringar av gasanläggningen.
- ▶ Även gastryckregulatorn och avgasrören ska kontrolleras. Gastryckregulatorn måste bytas senast efter 10 år. Fordonets ägare ansvarar för att detta görs.
- ▶ Vid defekt gasanläggning (gaslukt, hög gasförbrukning) finns det risk för explosion! Stäng huvudavstängningsventilen på gasflaskan omedelbart. Öppna fönster och dörrar och lufta väl.
- ▶ Vid fel på gasanläggningen: Det är förbjudet att röka, att tända öppen låga eller att aktivera elkontakter (ljusbrytare osv.).
- ▶ Till de inbyggda anslutningsförbindelserna får du endast ansluta apparat som är avsedda för det. Du får inte använda någon apparat i bilen, om den är ansluten till en av de inbyggda anslutningsförbindelserna.
- ▶ Innan man börjar använda spisen, ska man se till att man har en god ventilation. Öppna ett fönster eller en taklucka.
- ▶ Använd inte gasspisen eller gasugnen för att öka temperaturen inomhus.
- ▶ Om man har flera gasdrivna apparater krävs en separat gasavstängningsventil för varje apparat. Om enskilda apparater inte används ska respektive gasavstängningsventil stängas.
- ▶ Tändsäkringarna måste stänga inom en minut efter att gaslågan slocknat. När den stängs hör man ett klickande ljud. Kontrollera funktionen regelbundet.



- ▶ De installerade gasapparaterna är endast avsedda för gasol, butangas eller en blandning av dessa. Gastryckregulatorn såväl som alla fast installerade gasapparater är konstruerade för ett drifttryck på 30 mbar.
- ▶ Gasol är förgasbar ned till -42 °C, butangas däremot endast upp till 0 °C. Vid lägre temperaturer existerar inte längre något gastryck. Butangas lämpar sig alltså inte för vinterdrift.
- ▶ Kontrollera regelbundet att gasslangen på gasflaskans anslutningsstycke verkligen är tät. Gasslangen får inte ha några sprickor och inte vara porös. Låt en auktoriserad fackverkstad byta ut gasslangen senast 10 år efter tillverkningsdatum. Den som ansvarar för gasanläggningen måste se till att bytet görs.
- ▶ Gasboxen är på grund av sin funktion och konstruktion ett utåt öppet utrymme. Den seriemässigt inbyggda ventilationen får inte täckas över eller blockeras. Då kan inte läckande gas avledas ut i det fria.
- ▶ Gasboxen får inte användas som förvaringsutrymme.
- ▶ Säkra gasboxen mot obehörig åtkomst. Lås åtkomsten till den.
- ▶ Man måste omedelbart kunna komma åt flaskans huvudavstängningsventil.
- ▶ Gasdrivna apparater (t. ex. gasgrill) som är byggda för annat gastryck än 30 mbar får ej anslutas.
- ▶ Avgasröret måste vara tätt och fast slutet på värmare och kamin. Avgasröret får inte uppvisa några skador.
- ▶ Avgaser måste obehindrat kunna strömma ut i det fria och friskluft måste obehindrat kunna flöda in. Därför ska skorstenen och insugningsöppningarna hållas rena och fria (t. ex. från snö och is). Det får inte ligga några snövallar runt fordonet.

7.2 Gasflaskor



- ▶ Gasflaskor får endast medföras i gasboxen.
- ▶ Ställ upp gasflaskorna lodrätt i gasboxen.
- ▶ Surra fast gasflaskorna så att de varken kan vridas eller välta.
- ▶ Anslut gasslangen utan spänning till gasflaskan.
- ▶ Sätt alltid på skyddskåpan när gasflaskorna inte är anslutna till gasslangen.
- ▶ Stäng huvudavstängningsventilen på gasflaskan innan gastryckregulatorn eller gasslangen avlägsnas från gasflaskan.
- ▶ Gastryckregulatorn och gasslangen skruvas fast för hand på gasflaskorna. Inga verktyg används.
- ▶ I fordon får endast speciella gastryckregulatorer med säkerhetsventil användas. Det får inte användas några andra gastryckregulatorer; de uppfyller inte kraven.
- ▶ Vid temperaturer under 5 °C ska en avfrostningsanläggning (antifrost) för gastryckregulatorer användas.
- ▶ Använd enbart 11 kg- eller 6 kg-gasflaskor. Campingflaskor med inbyggd backventil (blå flaskor upp till max. 2,5 resp. 3 kg) får endast användas i kombination med en säkerhetsventil.



- ▶ Slanglängden för yttre gasflaskor skall vara så kort som möjligt (max. 150 cm).
- ▶ Blockera aldrig ventilationsöppningarna i golvet under gasflaskorna.



- ▷ Hos några modeller befinner sig gasboxen direkt bredvid ingångsdörren. På dessa modeller öppna då gasboxen endast när ingångsdörren är stängd. Risk för skador.



- ▷ Skruvkopplingarna på gastryckregulatorn har vänstergänga.
- ▷ Gastrycket för gas-installationer måste reduceras till 30 mbar.
- ▷ Ej justerbar gastryckregulator med säkerhetsventil skall anslutas direkt på flaskventilen.
Gastryckregulatorn reducerar gasflaskans gastryck till gasapparaternas driftstryck.
- ▷ Tillbehörshandeln tillhandahåller lämpliga Euro-fyllset resp. Euro-flaskset för att fylla på och ansluta gasflaskorna i olika europeiska länder.
- ▷ Mer information får du hos din återförsäljare eller ditt serviceställe.
- ▷ Information om gasförsörjning i Europa, se kapitel 17.

7.3 Byta ut gasflaskor



- ▶ Öppna lågor är inte tillåtna när gasflaskorna byts ut, rök inte.
- ▶ Efter byte av gasflaskan skall kontrolleras att anslutningsställena är täta. Anslutningar skall sprayas in med läckagespray. Tillbehörshandeln tillhandahåller dessa medel.

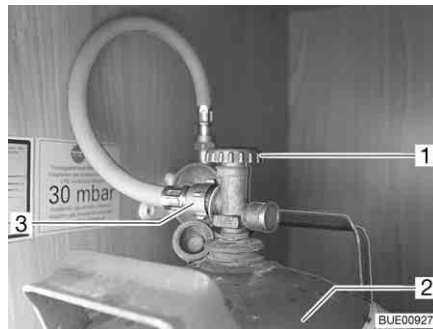
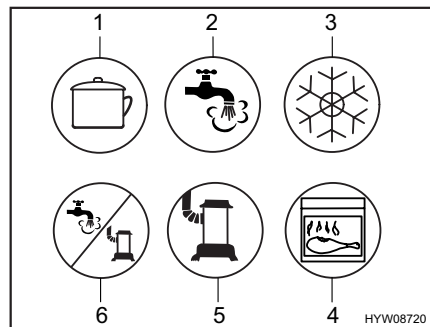


Bild 139 Gasbox

- Öppna gasboxens utvändiga lucka (se kapitel 6).
- Stäng huvudavstängningsventilen (Bild 139,1) på gasflaskan (Bild 139,2). Beakta pilriktningen.
- Skruva för hand bort gaslangen (Bild 139,3) från gasflaskan (vänstergänga).
- Lossa fästremmarna och tag ut gasflaskan.
- Ställ den fulla gasflaskan i gasboxen.
- Fäst gasflaskan med fästremmarna.
- Gaslangen skruvas för hand på gasflaskan (vänstergänga).

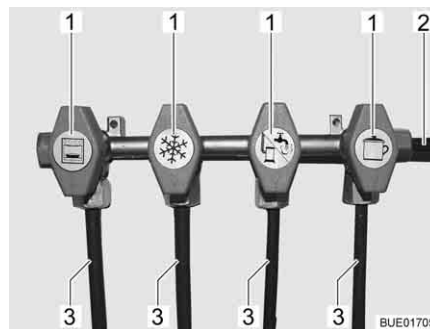
7.4 Gasavstängningsventiler



- 1 Spis
- 2 Varmvatten
- 3 Kylskåp
- 4 Ugn/grill
- 5 Värmesystem
- 6 Varmvatten/Uppvärmning

Bild 140 Möjliga symboler för gasavstängningsventilerna

I fordonet finns en gasavstängningsventil (Bild 140) för varje gasapparat. Gasavstängningsventilerna sitter på olika ställen i fordonet, de kan även vara separat monterade. Som regel är gasavstängningsventiler tillgänglig i köket efter att en dörr eller låda öppnats.



- 1 Öppen gasavstängningsventil
- 2 Inkommande gasledning
- 3 Ledning till apparaten

Bild 141 Inställning gasavstängningsventil (exempel)

- Öppna:**
- Ställ gasavstängningsventilen för respektive gasapparat parallellt (Bild 141,1) med den ledning (Bild 141,3) som går till apparaten.
- Stänga:**
- Ställ gasavstängningsventilen för respektive gasapparat tvärs mot den ledning som går till gasapparaten.

7.5 Extern gasanslutning (extrautrustning)



- ▶ När den externa gasanslutningen inte används, skall gasavstängningsventilen alltid vara stängd.
- ▶ Endast gasförbrukare som har passande adapter skall anslutas till den externa gasanslutningen.
- ▶ Anslut endast externa gasförbrukare som är konstruerade för ett drifttryck på 30 mbar.
- ▶ Säkerställ att ingen gas läcker ut från anslutningen när anslutningen har gjorts och gasavstängningsventilen har öppnats. Om otäthet föreligger i den externa gasanslutningen strömmar gas ut i det fria. I sådant fall skall gasavstängningsventilen och huvudavstängningsventilen på gasflaskan stängas omedelbart. Den externa gasanslutningen skall kontrolleras av auktoriserad fackverkstad.



- ▶ När en extern gasförbrukare ansluts får ingen gnistbildning förekomma i närheten av gasanslutningen.
- ▶ Använd inte den externa gasanslutningen för att fylla på gasflaskor. Beakta hänvisningarna på märket på den externa gasanslutningen.

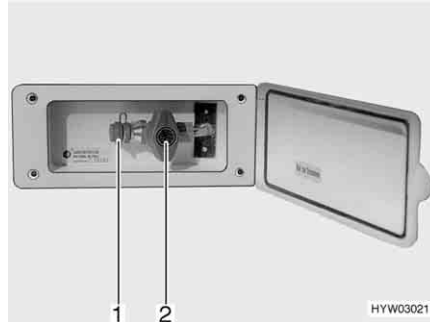


Bild 142 Extern gasanslutning, gasavstängningsventilen stängd

Den externa gasanslutningen (Bild 142) befinner sig, beroende på modell, på fordonets bakdel eller på fordonets vänstra resp. högra sida.

- Anslut den externa gasapparaten till anslutningar (Bild 142,1).
- Öppna gasavstängningsventilen (Bild 142,2).

7.6 Crash-Protection-Unit-omkopplingsenhet (extrautrustning)



- ▶ Omkopplingsenheten får inte användas i slutna rum.



- ▷ När fordonet är utrustat med Crash-Protection-Unit får värmesystemet för bodelen vara tillkopplat.
- ▷ Om fordonet har utrustats med en panel av DT-serien, manövreras omkopplingsenheten via denna panel och kontrollenheten faller bort.
- ▷ Beakta dessutom tillverkarens instruktionsbok.

Crash-Protection-Unit är en automatisk omkopplingsenhet med manöverenhet för gasanläggningar med två flaskor. Omkopplingsenheten kopplar automatiskt om från driftflaskan till reservflaskan om driftflaskan är tom eller inte längre är i driftklart läge. Gasförbrukarna behöver inte tas ur drift. Omkopplingsenheten är avsedd för alla vanliga gasflaskor på 3 kg till 33 kg. Vid olycksfall eller vid om fordonet lutar för kraftigt avbryts automatiskt gasförsörjningen.

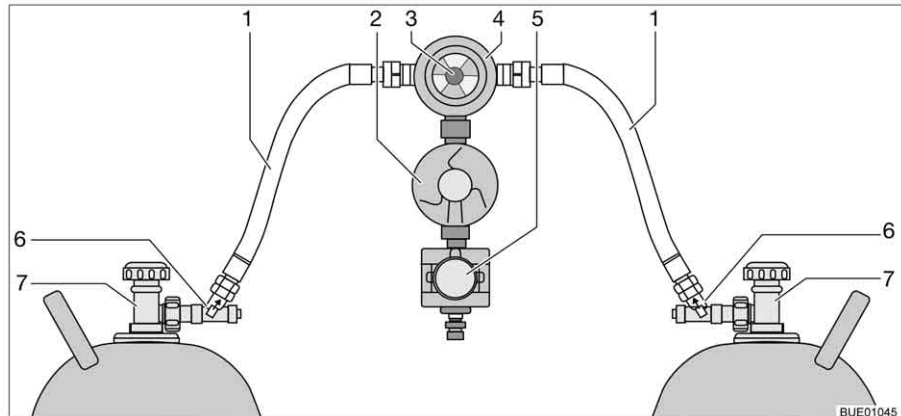


Bild 143 Crash-Protection-Unit-omkopplingsenhet

Anläggningens uppbyggnad

Crash-Protection-Unit består av två genomflödesbegränsare med manuell frigöring (Bild 143,6), en omkopplingsventil (Bild 143,4) med tryckregulator (Bild 143,2), en elventil (Bild 143,5) och kontrollenheten med trefärgad lysdiod. Omkopplingsventilen är monterad mellan de båda gaslangarna (Bild 143,1).

Med vredet (Bild 143,3) på omkopplingsventilen ställer du in vilken gasflaska som ska användas som driftflaska och vilken som ska användas som reservflaska.



Bild 144 Kontrollenhet

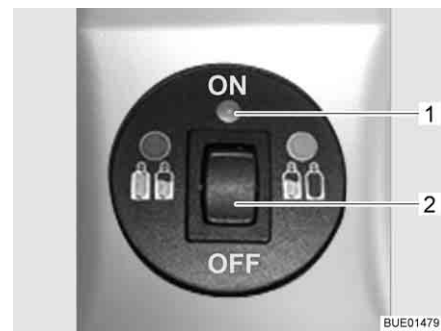


Bild 145 Kontrollenhet med fjärravläsning

Med kontrollenheten (Bild 144) kan endast de elektriska funktionerna styras. Gasflaskornas huvudavstängningsventiler (Bild 143,7) och frigöringarna (Bild 143,6) måste öppnas för hand.

Omkopplingsventilen sørjer för ett konstant gstryck, oberoende vilken gasflaska som används. Indikeringen i omkopplingsventilen visar nivån i driftflaskan. När indikeringen är grön sker gasförsörjningen från driftflaskan. När indikeringen är röd är driftflaskan tom. Gasförsörjningen sker då med reservflaskan.

Utan fjärravläsning

Kontrolllampan på kontrollenheten indikerar gasanläggningens tillstånd. När kontrolllampan (Bild 144,1) lyser grönt är anläggningen OK. När kontrolllampan blinkar rött eller lyser föreligger en störning. Gasförsörjningen har avbrutits.

Med fjärravläsning

Kontrolllampan på kontrollenheten (Bild 145,1) indikerar gasanläggningens tillstånd:

Kontrolllampa	Betydelse
Från	Systemet frånkopplat, gastillförsel frånkopplad
Grön	Systemet tillkopplat, gastillförsel tillkopplad
Röd	Gastillförsel frånkopplad, lutning eller för stort accelerationsvärde har lett till utlösning, t.ex. vid olycka
Gul	Systemet tillkopplat, gastillförsel tillkopplad, driftflaska tom
Blinkar gult	Självkontroll i ca 2 sekunder efter påslagning
Blinkar rött en gång	Ventil ej ansluten till styrenhet eller internt fel
Blinkar rött två gånger	Överspänning konstaterad, gastillförsel avbruten
Blinkar rött tre gånger	Underspänning konstaterad, gastillförsel avbruten

Ta i drift:

- Öppna huvudavstängningsventilerna på gasflaskorna (Bild 143,7).
- Tryck in frigöringarna (Bild 143,6) i tio sekunder efter varandra.
- Med vredet (Bild 143,3) på omkopplingsventilen (Bild 143,4) väljs gasflaskan, som ska prioriteras (driftflaska).
Vrid alltid vredet till stoppläget.
- Koppla till omkopplingsenheten på kontrollenheten.
Ställ för detta vippkontakten (Bild 144,2 eller Bild 145,2) på "ON". Omkopplingsventilen är nu avluftad. Kontrollampan (Bild 144,1 resp. Bild 145,1) blinkar gult (systemtest) och lyser därefter grönt.

Slå från:

- Ställ vippkontakten (Bild 144,2 eller Bild 145,2) på "OFF". Kontrollampan (Bild 144,1 resp. Bild 145,1) slocknar.
- Stäng huvudavstängningsventilerna på gasflaskorna (Bild 143,7).



► Öppna lågor är inte tillåtna när gasflaskorna byts ut, rök inte.

Byta ut gasflaskor:

- Vrid på vredet på omkopplingsventilen. Indikeringen blir åter grön.
När indikeringen blir röd är även reservflaskan tom och måste också bytas.
- Stäng huvudavstängningsventilen på den tomma gasflaskan.
- Skruva loss gasslangen från gasflaskan.
- Lossa fästremmarna och tag ut gasflaskan.
- Ställ den nya gasflaskan i gasboxen.
- Fäst gasflaskan med fästremmarna.
- Anslut en full gasflaska till gasslangen.
- Öppna huvudavstängningsventilen på gasflaskan.
- Tryck in frigöringen i tio sekunder.
- Vrid på vredet på omkopplingsventilen till önskad flaska. När indikeringen är grön är frigöringen öppen.
- Vrid vredet på omkopplingsventilen ett halvt varv så att den nya gasflaskan fungerar som reservflaska.



Kapitelöversikt

I detta kapitel finns information om fordonets elektriska anläggning.

Hänvisningarna gäller:

- säkerheten
- förklaringar av fackbegrepp för batterierna
- USB-uttag
- 12 V-nätet
- radioomkopplaren
- startbatteriet
- bodelsbatteriet
- el-blocket
- panel
- bränslecellen
- solcellsanläggningen
- 230 V-nätet
- anslutning till 230 V-försörjning
- säkerhetsspak
- uttaget på utsidan
- ledningarnas förlopp

Användning av bodelens eldrivna apparater beskrivs i kapitel 9.

8.1 Allmänna säkerhetsanvisningar



- ▶ Arbeten på elanläggningen får endast utföras av fackpersonal.
- ▶ Alla elapparater (t. ex. mobiltelefon, kommunikationsradio, TV-apparat eller DVD-spelare) som har installerats i fordonet i efterhand, och används under resan måste ha bestämda egenskaper: Dessa är CE-märke, EMC-provning (elektromagnetisk kompatibilitet) och e-provning. Endast på så sätt kan fordonets funktionssäkerhet garanteras under resan. Annars kan det hända att airbagen aktiveras eller fordonselektroniken störs.



- ▷ Den kan uppstå fördröjningar vid avgivande eller vidarekoppling av elektriska impulser efter fordonets start.
Basfordonets styrning friger signal D+ först när motorn har nått sin fulla effekt. Detta kan dröja upp till 15 sekunder vid exempelvis en kallstart vintertid.
Av denna anledning avges varningssignaler (som varning om att fotsteget är utfällt) ibland med fördröjning.
Även den automatiska infällningen av en SAT-antenn kan fördröjas.
- ▷ Koppla dock för säkerhets skull ifrån 230 V-anslutningen och drag in antennerna som skydd för elapparaterna vid åskväder.

8.2 Begrepp

Vilospänning

Vilospänningen är batteriets spänning i viloläge, d vs att ström ej tas ut och att batteriet ej laddas.



- ▷ För mätningen måste batteriet ha vilat ett tag. Vänta därför ca 2 timmar efter senaste laddningen eller senaste strömottag från förbrukare innan vilospänningen mäts.

Vilostrom Några elektriska förbrukare som t. ex. klocka och kontrollampor behöver ständigt elektrisk ström; det är apparater i standby-läge, som använder vilostrom. Denna vilostrom flyter även när apparaten är fränkopplad.

Djupurladdning Djupurladdning av batteriet sker om batteriet laddas ur fullständigt genom tillkopplade förbrukare och vilostrommen sjunker under 12 V.



▷ Djupurladdning skadar batteriet.

Kapacitet Som kapacitet betecknas den mängd elektricitet som ett batteri kan lagra. Batteriets kapacitet anges i amperetimmar (Ah). I regel används det s.k. K20-värdet.

K20-värdet anger hur mycket ström ett batteri kan ge ifrån sig under en period på 20 timmar utan att det skadas eller hur mycket ström det krävs för att ladda upp ett tomt batteri på 20 timmar.

Om ett batteri t. ex. kan ge 4 ampere i 20 timmar har det en kapacitet på $4 \text{ A} \times 20 \text{ h} = 80 \text{ Ah}$.

Om det flyter mer ström reduceras batteriets kapacitet i proportion med detta. Yttre omständigheter som temperatur och ålder förändrar batteriets lagringskapacitet. Kapacitetsangivelserna gäller nya batterier som drivs i rumstemperatur.



▷ Beroende på batteritypen har kapacitetsangivelserna en omräkningsfaktor på 1,3 till 1,7 (den faktiska kapaciteten reduceras med detta värde).

8.3 USB-uttag



▷ Laddningsströmmen uppgår till maximalt 1 ampere.

Fordonet är utrustat med ett USB-uttag i bodelens främre område. Via detta uttag kan alla USB-apparater anslutas och laddas.



Bild 146 USB-uttag

8.4 12 V-nät



- ▷ Till 12 V-nätets eluttag (Bild 147,1) får endast apparater med maximalt 10 A anslutas.

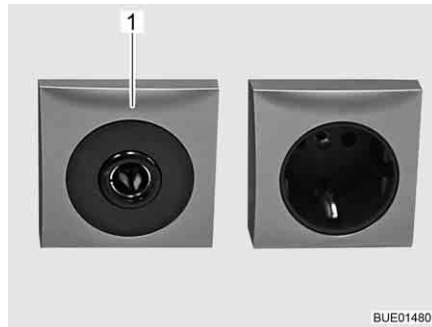


Bild 147 Uttag 12 V/10 A

8.4.1 Radioomkopplare (extrautrustning)



- ▷ Beroende på utrustning är fordonet försett med en radio med integrerat navigationssystem eller en multimediestation, i det följande för enkelhetens skull kallad radio.
- ▷ Omkopplaren för radion finns monterad i fordon med en Pioneer-LCD-skärm.



Bild 148 Omkopplare för driftsläge

Slå på och av radion med tändningen:

- Ställ omkopplaren i läge "0". Radion slås på och av tillsammans med tändningen.

Driva radion via bodelsbatteriet:

- Ställ omkopplaren i läge "1". Radion försörjs konstant av bodelsbatteriet.

8.4.2 Startbatteri

Startbatteriet tjänar till start av motorn och försörjer basfordonets elektriska förbrukare med spänning. Startbatteriets placering hittar du i basfordonets instruktionsbok.



- ▷ Radion i förarhytten är ansluten till bodelsbatteriet.

Urladdning

I detta avsnitt finns information om startbatteriets urladdning.



- ▷ Djupurladdning skadar batteriet.
- ▷ Om ett batteri med syrafyllning är urladdat kan det frysa vid minusgrader. Då förstörs batteriet.
- ▷ Batteriet skall efterladdas i god tid.

På sikt djupurladdas startbatteriet av viloström (apparater i standby-läge). Apparater i standby-läge är t. ex. extra apparater som radio, larmsystem, navigationssystem eller centrallås. Apparater i standby-läge laddar ur startbatteriet när fordonets motor är avstängd.

Vid låga yttertemperaturer minskar den tillgängliga kapaciteten.

Ladda

I detta avsnitt finns information om startbatteriets laddning.



- ▶ Batterisyran i batteriet är både giftig och frätande. Därför ska all kontakt med hud eller ögon absolut undvikas.
- ▶ Om man laddar batteriet med hjälp av en extern laddare finns risk för explosion. När polklämmorna kläms fast kan det bildas gnistor. Ladda därför batteriet endast i rum med god ventilation och långt borta från öppen eld eller eventuell gnistbildning. När batterierna laddas kan det uppkomma gaser som tränger ut.



- ▷ Före tillfällig avställning ska batteriet laddas upp helt.
- ▷ Batterikabel får inte anslutas med fel pol.
- ▷ Vrid inte på tändningen när startbatteriet eller bodelsbatteriet är frånkopplade. Risk för kortslutning p.g.a. fria kabeländar!
- ▷ Innan batteriet kopplas från och kopplas på skall fordonsmotorn stängas av och 230 V- och 12 V-försörjningen såväl som alla förbrukare kopplas från. Risk för kortslutning!
- ▷ Beakta basfordonets och laddarens instruktionsböcker.

Startbatteriet kan endast laddas fullt med en extern laddare. Då fordonet är anslutet till 230 V-försörjningen laddar el-blocket endast startbatteriet med underhållsladdning. Även vid körning är en fullständig uppladdning av startbatteriet med fordonsgeneratorn inte alltid möjligt.

När man laddar startbatteriet med hjälp av en extern laddare gör du följande:

- Stäng av bilmotorn.
- Stäng av 12 V-försörjningen på panelen. Kontrollamporna eller indikeringarna på panelen släcks.
- Stäng av alla gasförbrukare och stäng alla gasavstängningsventiler samt gasflaskans huvudavstängningsventil.

- Frånskilj den elektriska förbindelsen mellan startbatteri och fordon (lossa t. ex. polklämmorna). När man kopplar bort batteripolerna finns risk för kortslutning. Därför ska man först koppla bort minuspolen och sedan pluspolen på startbatteriet.
- Kontrollera om den externa laddaren är frånkopplad.
- Den externa laddaren ansluts till startbatteriet. Observera polerna: Anslut först poltången "+" till startbatteriets pluspol och anslut därefter poltången "-" till startbatteriets minuspol.
- Tillkoppla den externa laddaren.
- Informationer om batteriets laddningstid hittar du i bruksanvisningen för respektive laddare.
- Information om batteriestyrkan finns på batteriet.
- Laddaren frånkopplas i omvänd ordningsföljd (minuspolen först).
- Kläm fast batteripolerna igen (pluspolen först).

8.4.3 Bodelsbatteri



- ▷ För laddning av bodelsbatteriet skall endast det inbyggda el-blocket användas.
- ▷ Efter resan skall bodelsbatteriet laddas upp helt.
- ▷ Före tillfällig avställning ska batteriet laddas upp helt.
- ▷ Vid byte av batteri för bodelen skall endast batterier av samma typ och samma kapacitet användas.
- ▷ Om det finns flera bodelsbatterier skall alla batterier alltid bytas samtidigt. Batterierna måste **alltid** vara lika gamla och ha samma kapacitet.
- ▷ Vid byte av bodelsbatteri ska endast batterier användas som motsvarar laddarens min. kapacitet. Beakta den separata bruksanvisningen till laddaren. Batterier med för låg kapacitet blir mycket varma under laddningen. Explosionsrisk!
- ▷ Om bodelsbatterierna byts ut och laddaren inte ger minst 10 % av det nya batteriets märkkapacitet som laddningsström skall en extra laddare monteras. Exempel: Vid en batterikapacitet på 80 Ah måste laddaren ge minst 8 A laddningsström.
- ▷ Innan batteriet kopplas från och kopplas på skall fordonsmotorn stängas av och 230 V- och 12 V-försörjningen såväl som alla förbrukare kopplas från. Risk för kortslutning!
- ▷ Vrid inte på tändningen när startbatteriet eller bodelsbatteriet är frånkopplade. Risk för kortslutning p.g.a. fria kabeländar!



- ▷ Resan skall om möjligt påbörjas med fulladdat bodelsbatteri. Därför skall bodelsbatteriet laddas upp innan resan påbörjas.
- ▷ Utnyttja varje möjlighet som finns för att ladda bodelsbatteriet medan du är på väg.
- ▷ Radion i förarhytten är ansluten till bodelsbatteriet.

Då fordonet inte är anslutet till en 230 V-försörjning, eller om 230 V-försörjningen är avstängd, försörjer bodelsbatteriet bodelen med 12 V likspänning. Bodelsbatteriet har endast en begränsat energireserv. Därför bör inte elektriska förbrukare som till exempel radio eller lampor drivas under en längre tidsperiod utan 230 V-försörjning.

Monteringsställe Se kapitel 16.

Urladdning

Genom viloströmmen, som ständigt förbrukas av några elektriska förbrukare, urladdas bodelsbatterierna.



- ▷ Djupurladdning skadar batteriet.
- ▷ Batteriet skall efterladdas i god tid.

Även ett helt laddat bodelsbatteri kan efter längre tid djupurladdas genom vilostrom (apparater i standby-läge).

Vid låga yttertemperaturer minskar den tillgängliga kapaciteten.

Batteriets självurladdning beror även på temperaturen. Vid 20 till 25 °C uppgår självurladdningstakten till ca 3 % av kapaciteten/månad. Vid stigande temperatur ökar självurladdningstakten till: Vid 35 °C uppgår självurladdningstakten till ca 20 % av kapaciteten/månad.

Ett äldre batteri har ej längre full kapacitet.

Ju fler elektriska förbrukare som är anslutna desto snabbare förbrukas bodelsbatteriets energireserv.

Ladda

Bodelsbatteriet laddas via el-blocket.

Om fordonets motor inte kör och fordonet är anslutet till en extern 230 V-försörjning, laddas bodelsbatteriet över den externa 230 V-försörjningen.

När fordonsmotorn är igång kopplas bodelsbatteriet och startbatteriet samman via ett relä i el-blocket och laddas av fordonsgeneratorn.



- ▷ Efter en djupurladdning ska batteriet laddas minst 48 timmar.

8.5 EI-block (EBL 99)

- ▷ Ventilationsspringor får ej övertäckas. Risk för överhettning!



- ▷ Beroende på modell är inte alltid alla platserna i säkringshållaren belagda.
- ▷ Om det finns flera bodelsbatterier skall en extra laddare användas.
- ▷ För ytterligare information se den separata instruktionsboken från tillverkaren.

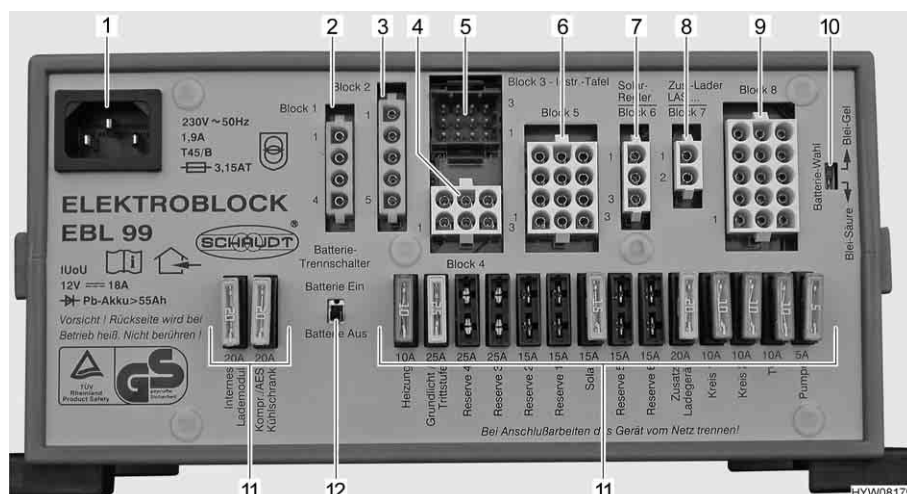


Bild 149 El-block (EBL 99)

- 1 Nätanslutningskontakt 230 V~
- 2 Block 1: Utgång kylskåp (D+, värmepatron)
- 3 Block 2: Ingång kylskåp från startbatteriet, generator D+
- 4 Block 4: Utgång värme, grundbelysning (belysning i ingången), fotsteg
- 5 Block 3: Utgång panel
- 6 Block 5: Utgång reserv 2, reserv 3, reserv 4, förbrukare med konstant plus (t. ex. satellitsystem, avfrostning)
- 7 Block 6: Ingång solpanel (om sådan finns)
- 8 Block 7: Ingång extra laddare, bränslecell
- 9 Block 8: Utgång förbrukarkrets 1, förbrukarkrets 2, TV, vattenpump, reserv 1, reserv 5, reserv 6
- 10 Omkopplare batterival ("Blei-Säure/Blei-Gel" (bly-syra/bly-gel))
- 11 Säkringar
- 12 Batteri-brytare ("Batterie Ein/Aus" (batteri till/från))

Funktioner

El-blocket har följande funktioner:

- El-blocket laddar bodelsbatteriet. Startbatteriet erhåller endast en underhållsladdning genom el-blocket.
- El-blocket övervakar bodelsbatteriets spänning.
- El-blocket fördelar strömmen till 12 V-strömkretsarna och säkrar dessa. Till uttagen kan apparater med maximalt 10 A anslutas.
- El-blocket innehåller anslutningar för en laddningsregulator för solpanel, en extra laddare samt ytterligare styr- och övervakningsfunktioner.
- El-blocket skiljer startbatteriet elektriskt från bodelsbatteriet då fordonets motor är avstängd. Så kan bodelens 12 V-förbrukare inte ladda ur startbatteriet.
- Batteri-brytaren i el-blocket skiljer alla förbrukare från bodelsbatteriet.

El-blocket arbetar endast tillsammans med en panel.

Strömmen som står till förfoganden på el-blocket (> 18 A) delas upp i laddningsström och förbrukarström. Laddningsströmmen är endast den andel som för närvarande inte används av förbrukarna. Om förbrukarströmmen överstiger den ström som står till förfogande laddas bodelsbatteriet ur.

Monteringsställe

Se kapitel 16.

8.5.1 Batteri-brytare

Batteri-brytaren kopplar från **samtliga** förbrukare i bodelen, även apparater i standby-läge. Även förbrukare som fotsteg, grundbelysning och kylskåp upphör då att fungera. Därigenom förhindras långsam urladdning av bodelsbatteriet om fordonet inte används under längre tid (t. ex. tillfällig avställning).

Om fordonet är anslutet till 230 V-försörjningen kan batterierna fortsätta laddas från el-blocket även om batteri-brytaren är fränkopplad.

Detsamma gäller vid laddning via solcellsanläggning eller bränslecell.

8.5.2 Batteriväljare



- ▶ Om batteriväljaren är felaktigt inställd kan det bildas knallgas. Explosionsrisk!



- ▷ Om batteriväljaren är felinställd kan batteriet för bodelen skadas.
- ▷ Ändra ej den från fabriken inställda batteriväljaren.

8.5.3 Batteriövervakning



- ▷ Ett urladdat batteri för bodelen skall laddas upp fullständigt igen så snart som möjligt.

Batteriövervakningen i el-blocket övervakar spänningen i batteriet för bodelen. Om batterispänningen sjunker under 10,5 V kopplar batteriövervakningen i el-blocket ifrån alla 12 V-förbrukare.

Åtgärder:

- Samtliga elektriska förbrukare som inte är absolut nödvändiga, skall stängas av med tillhörande strömbrytare.
- Om nödvändigt koppla åter på 12 V-försörjningen för kort drift med huvudbrytaren 12 V. Detta är emellertid endast möjligt om batterispänningen ligger över 11 V. Om spänningen ligger under detta värde kan 12 V-försörjningen först upprättas efter att bodelens batteri har laddats.

8.5.4 Batteriladdning

När fordonsmotorn är igång kopplas bodelsbatteriet och startbatteriet samman via ett relä i el-blocket och laddas av fordonsgeneratorn. När fordonsmotorn är avstängd skiljs batterierna automatiskt igen av el-blocket. Det förhindrar att startbatteriet laddas ur av elförbrukarna i bodelen. Därigenom upprätthålls fordonets startfunktion. Bodelsbatteriets polspänning kan avläsas på panelen.

När fordonet är anslutet till 230 V-försörjningen laddas bodelsbatteriet och startbatteriet av laddningsmodulen i el-blocket. Startbatteriet laddas bara med en underhållsladdning. Laddningsströmmen anpassas automatiskt till batteriets laddningstillstånd. Överladdning kan inte ske.

Stäng av alla elförbrukare under laddningen så att laddningsmodulens fulla kapacitet utnyttjas.

8.6 Panel IT 96-2

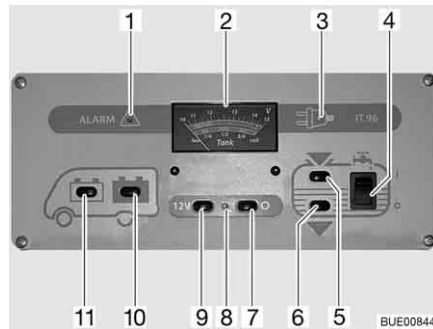


Bild 150 Panel IT 96-2

- 1 Varningslampa "ALARM" för bodelsbatteri
- 2 Instrument V/tank
- 3 230 V-kontrolllampa
- 4 Vippkontakt vattenpump på/av
- 5 Knapp för kontroll av vattennivån i vattentank
- 6 Knapp för kontroll av vattennivån i avloppstank
- 7 12 V-huvudbrytare FRÅN
- 8 12 V-kontrolllampa
- 9 12 V-huvudbrytare TILL
- 10 Knapp för avläsning av batterispänning, bodelsbatteri
- 11 Knapp för avläsning av batterispänning, startbatteri

8.6.1 Huvudbrytare 12 V

Med huvudbrytaren 12 V (Bild 150,7 och 9) kopplas panelen och bodelens 12 V-försörjning till eller från.

Undantag: Beroende på modell förblir värme, grundbelysning (belysning i ingångsområdet), fotsteg, reserv 4 och ett kylskåp med automatiskt energival-system (AES) driftklara.

Slå på: ■ Tryck på knappen (Bild 150,9) "12 V": 12 V-försörjningen för bodelen är påslagen. Kontrollampen (Bild 150,8) lyser grönt.

Slå från: ■ Tryck på knappen (Bild 150,7) "O": 12 V-försörjningen för bodelen är avstängd. Kontrollampen (Bild 150,8) slocknar.



- ▷ Slå ifrån 12 V-försörjningen på panelen när fordonet lämnas. Därigenom förhindras en onödig urladdning av bodelsbatteriet.
- ▷ Förbrukare som styrdon (t. ex. laddningsregulator för solpanel, avfrostning och panel) eller fast installerade apparater (t. ex. värme, kylskåp eller fotsteg) tar fortfarande sin ström från batterikapaciteten, även om 12 V-försörjningen på panelen är fränkopplad. Därför ska bodelsbatteriet kopplas bort från 12 V-nätet, när fordonet inte används under en längre tid. Detta görs med brytaren på el-blocket.

8.6.2 Instrument V/tank för batterispänning och vattenvolym eller avloppsvattenvolym

Batterispänning

Med instrumentet V/tank kan startbatteriets eller bodelsbatteriets batterispänning avläsas.

Med instrumentet V/tank (Bild 150,2) avläses den övre skalan. Instrumentets belysning tänds automatiskt när en knapp trycks in.

Indikeringar:

- Tryck på knappen (Bild 150,11) "🔋": Startbatteriets spänning visas.
- Tryck på knappen (Bild 150,10) "🔋": Bodelsbatteriets spänning visas.

Följande tabeller är ett hjälpmedel för att tolka spänningen för bodelsbatteriet, som visas på panel IT 96, på rätt sätt.

**Snart djupurladdning
(batterilarm)**

Batterispänning (värden under pågående drift)	Drift under körning (fordonet körs, ingen 230 V-anlutning)	Batteridrift (fordonet står stilla, ingen 230 V-anlutning)	Nät drift (fordonet står stilla, 230 V-anlutning)
11 V eller mindre ¹⁾	12 V-nät överbelastat	Om förbrukarna är avstängda: Batteri tomt	12 V-nät överbelastat
	Batteriet laddas inte genom generatorn, generatorns regulator defekt	Om förbrukarna är påslagna: Batteriet överbelastat	Batteriet laddas inte genom el-blocket, el-blocket defekt
11,5 V till 13,2 V	12 V-nät överbelastat ²⁾	Normalt område	12 V-nät överbelastat ²⁾
	Batteriet laddas inte genom generatorn, generatorns regulator defekt		Batteriet laddas inte genom el-blocket, el-blocket defekt
13,3 V till 13,7 V	Batteriet laddas (huvudladdning)	Förekommer endast kortvarigt efter laddning	Batteriet laddas (huvudladdning)
13,8 V till 14,4 V	Batteriet laddas (underhållsladdning)	–	Batteriet laddas (underhållsladdning)
Över 14,5 V	Batteriet överladdas, generatorns regulator defekt	–	Batteriet överladdas, el-blocket defekt

1) Batterivakten stänger av alla förbrukare (vid 10,5 V).

2) Om spänningen inte stiger över detta områden under flera timmar.

Värden för vilospänning	Batteriets laddningstillstånd
Mindre än 11 V	Djupurladdat
12,0 V	0 %
12,2 V	25 %
12,3 V	50 %
12,5 V	75 %
Mer än 12,8 V	100 %



▷ Vid längre djupurladdning skadas batteriet och går inte reparera.



▷ Vilospänningen skall helst mätas flera timmar efter den senaste laddningen (t. ex. på morgonen) och inte direkt efter strömuttaget.



**Vattennivå/
avloppsvattennivå**

På instrumentet V/tank kan vattennivån och avloppsvattennivån avläsas.

På instrumentet V/tank (Bild 150,2) avläses den undre skalan. Instrumentets belysning tänds automatiskt när en knapp trycks in.

Indikeringar:



- Tryck på knappen (Bild 150,5) "": Vattenvolymen visas.
- Tryck på knappen (Bild 150,6) "": Avloppsvattenvolymen visas.
- ▷ Visa tanknivåerna endast en kort stund. Om nivåvisningen är påslagen längre tid kan givarna skadas.

8.6.3 Brytare för vattenpump

Slå på:

- Vippkontakten (Bild 150,4) trycks in upptill "I": Vattenförsörjningen är aktiverad.

Slå från:

- Vippkontakten (Bild 150,4) trycks in nedtill "O": Vattenförsörjningen är avstängd.



- ▷ När fordonet inte är ansluten till 230 V-nätet och vattenpumpen inte ska användas under längre tid: Stäng av strömförsörjningen till vattenpumpen. Pumpreläet förbrukar ca 4 Ah/dag.

8.6.4 Batterilarm för bodelsbatteri

Den röda varningslampan "ALARM" (Bild 150,1) blinkar så snart spänningen i bodelsbatteri har sjunkit till under 11 V (mätning under pågående drift) och risk för djupurladdning föreligger.



- ▷ Djupurladdning skadar batteriet.



- ▷ Om batterispänningen sjunker under 10,5 V kopplar batteriövervakningen i el-blocket ifrån alla 12 V-förbrukare. Batteri-brytaren löser ut.

Åtgärder:

- Vid batterilarm skall förbrukarna stängas av och bodelsbatteriet laddas, antingen genom körning eller genom anslutning till 230 V-försörjning.

8.6.5 12 V-kontrollampa

Kontrollampan 12 V (Bild 150,8) lyser då huvudbrytaren 12 V (Bild 150,9) är inkopplad.

8.6.6 230 V-kontrollampa

Den gula 230 V-kontrollampan (Bild 150,3) lyser när nätspänningen ligger på el-blockets ingång.



- ▷ För ytterligare information se den separata instruktionsboken från tillverkaren.

8.7 Bränslecell (EFOY) (extrautrustning)



- ▶ Metanol är giftigt. Farligt vid inandning, förtäring, hudkontakt och ögonkontakt.
- ▶ Brandrisk om metanol spills ut. Hålls borta från tändkällor. Sörj för god ventilation. Metanol avdunstar helt.
- ▶ Beakta alltid tillverkarens säkerhetsdatablad.
- ▶ Bränslecellen får inte öppnas.
- ▶ Använd inte våld för att öppna eller fylla på i tankpatronen.
- ▶ Bränslecell och tankpatroner – även tomma eller delvis tömda tankpatroner – ska hållas utom räckhåll för barn.
- ▶ Vid användning i fordon måste bränslecellen och tankpatronerna fästas på kollisionssäkert sätt.



- ▷ Förvara inte bränslecellen vid temperaturer över 45 °C eller under 1 °C.
- ▷ Använd inte bränslecellen vid temperaturer över 40 °C eller under -20 °C.
- ▷ När apparaten är ansluten till ett intakt batteri aktiveras frostskyddet automatiskt vid omgivningstemperaturer under 3 °C, även om bränslecellen är avstängd. Anslut därför en tillräckligt fylld tankpatron och ett tillräckligt laddat batteri vid förvaring under 3 °C.
- ▷ Om bränslecellen trots försiktighetsåtgärder har frusit: låt den avstängda apparaten tina upp långsamt i rumstemperatur, det tar ca 24 timmar. Ta den först därefter i drift igen.
- ▷ Täck inte över bränslecellens ventilationsöppningar. Risk för överhettning!
- ▷ Bränslecellen är inte vattentät. Rengör endast huset med fuktad trasa och se till att vatten inte tränger in i apparaten.



- ▷ Bränslecellens min. gångtid är 30 minuter. Om På/Av-knappen trycks in under denna tid stängs bränslecellen av först när minimigångtiden har passerat. Under denna tid fortsätter lysdioderna att lysa.
- ▷ För ytterligare information se den separata instruktionsboken för bränslecellen.

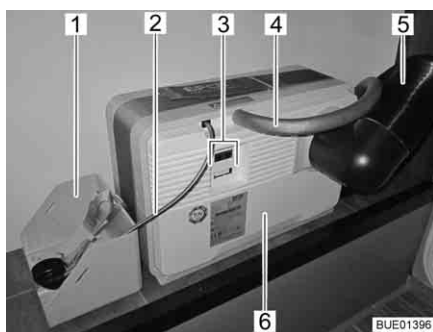


Bild 151 Bränslecell med tankpatron



Bild 152 Anslutningsfält bränslecell

Bränslecellen består av flera komponenter, som är monterade i det bakre bagageutrymmet (Bild 151), och en kontrollenhet (Bild 153) i bodelen.

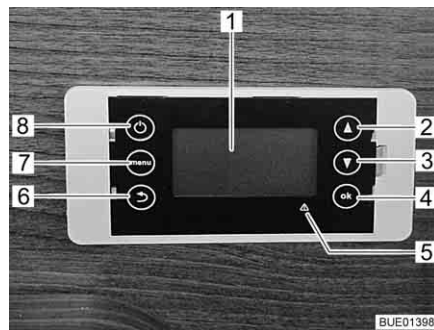
På bränslecellen (Bild 151,6) finns:

- anslutningen för frånluftsslangen (Bild 151,4) resp. påfyllningsöppningen för servicevätskan
- värmeavledningsröret (Bild 151,5)
- elanslutningar (Bild 151,3) med datagränssnitt (Bild 152,2), apparatanslutning (Bild 152,3) och anslutning för kontrollpanelen (Bild 152,1)

Till bränslecellen hör en tankpatron, som kopplas till bränslecellen (Bild 151,6) via tankanslutningen (Bild 151,2).

Tankpatronen är fastsurrad i tankpatronhållaren (Bild 151,1).

Bränslecellen laddar automatiskt bodelsbatteriet när bodelsbatteriets spänning sjunker under 12,3 V och bränslecellen har aktiverats med på/av-knappen (Bild 153,8).



- 1 Display
- 2 Bläddra uppåt i menyer
- 3 Bläddra nedåt i menyer
- 4 Bekräftelse/OK
- 5 Felindikering (röd lysdiod)
- 6 Bakåt
- 7 Meny
- 8 På/av

Bild 153 Kontrollenhet bränslecell

Kontrollenhet

Displayen (Bild 153,1) på kontrollenheten har fyra rader.

Första raden visar det inställda driftsläget:

- Automatik
- På
- Från

Andra raden visar det aktuella driftstillståndet:

- Standby (väntläge)
- Charging mode (laddning)
- Shutdown procedure (avstängningsförlopp)
- Battery protection (batteriskydd)
- Antifreeze (frostskydd)

På de två övriga raderna visas information som batterispänning, laddningsström och påfyllningsnivå för tankpatron.

Med menyknappen (Bild 153,7) kan huvudmenyn öppnas:

- Operating mode (driftsläge)
- Fuel cartridge (tankpatron)
- System information (systeminformation)
- Language (språk)
- System reset (systemåterställning)

Vid fel lyser den röda felindikeringen (Bild 153,5) och ett meddelande visas på displayen. Meddelandet består av en felkod och anvisningar för hur felet kan åtgärdas.

Utför en systemåterställning efter att felet åtgärdats.

När tankpatronen behöver bytas eller servicevätska behöver fylla på visas också ett meddelande.

- Slå på:*
- Tryck på på/av-knappen.
 - Välj önskat driftsläge och bekräfta med "OK".

- Slå från:*
- Tryck på på/av-knappen.
 - Välj driftsläge "Manual Off" (manuell av) och bekräfta med "OK". Bränslecellen stängs av enligt en avstängningsrutin. Detta kan ta litet tid. På displayen visas "Shutdown procedure" (avstängningsförlopp).

Automatisk drift Så snart som apparaten ansluts till el-nätet, startar automatisk drift. Apparaten övervakar batterispänningen automatiskt.

Bränslecellen kopplas in automatiskt när batterispänningen sjunker under 12,3 V. Sedan laddas batteriet till gränsvärdet för fränkoppling (14,2 V).

Vid start genomgår apparaten en startfas på upp till 20 minuter. Först därefter uppnår den full märkeffekt.

Battery protection (batteriskydd) Denna funktion förhindrar att batteriet djupurladdas när driftsläge "Av" ställts in.

Batteriskyddet aktiveras automatiskt när batterispänningen ligger under 11,2 V i mer än 15 minuter. Laddningsläget "Battery protection" (batteriskydd) avslutas när en spänning på 12,8 V uppnåtts.

Frostskydd Detta läge kopplas in automatiskt så snart som temperaturen sjunker under 3 °C. Detta förhindrar att apparaten fryser.



► Beakta säkerhetsanvisningar för metanol.

- Byta tankpatron:*
- Skruva av tankpatronanslutningen från den tomma tankpatronen.
 - Lossa tankpatronens fästrem.
 - Ta ut den tomma tankpatronen från tankpatronhållaren.
 - Förslut tankpatronen ordentligt med locket efter användning.
 - Sätt in en ny försluten originaltankpatron i tankpatronhållaren.
 - Fäst tankpatronen ordentligt med fästremmen.
 - Öppna locket och förvara det säkert.
 - Skruva på tankpatronanslutningen på den nya tankpatronen.
 - På menyn "Main menu (huvudmeny) > Fuel Cartridge (tankpatron)" anger du storleken för den ditsatta tankpatronen och bekräftar med "OK".

8.8 Solcellsanläggning (extrautrustning)



- ▷ Skydda solfångarna (solcellsmodul) mot mekanisk belastning.



- ▷ Vid maximal solinstrålning levererar solcellsanläggningen mest ström.
- ▷ Se till att solljuset träffar solfångarna (solcellsmodul) direkt.
- ▷ Under träd eller broar minskar solinstrålningen.
- ▷ Även folier el.dyl påverkar solinstrålningen negativt.
- ▷ Håll solfångarnas ytor rena.
- ▷ Beakta dessutom tillverkarens instruktionsbok.

Solcellsanläggningen möjliggör miljöskonande och oberoende spänningsförsörjning. Den omvandlar solenergi till elektrisk spänning. Solcellsanläggningen levererar ström för laddning av batteriet och till förbrukarna i fordonet.

I laddningsregulatorn till solpanelen finns en överladdningsskydd och ett returströmsspärr. Laddningsströmmen reduceras automatiskt eller så slås solfångarna (solcellsmodul) från om inte solenergin är tillräcklig (t. ex. på natten).

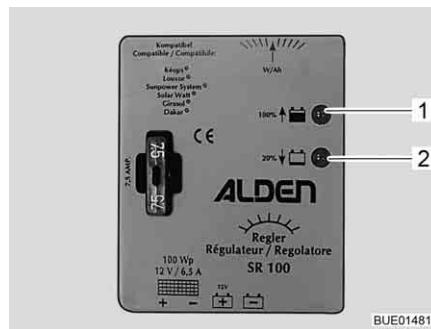


Bild 154 Laddningsregulator för solpanel 100 W

Solcellsanläggning 100 W

Två lysdioder (Bild 154, 1 och 2) visar aktuellt driftstillstånd genom varierande ljusstyrka. Desto fullare batteriet är, desto klarare lyser lysdioden "100 % ↑" (Bild 154, 1) och desto svagare lyser lysdioden "20 % ↓" (Bild 154, 2).

Lysdiod	Tillstånd	Betydelse
100 % ↑	Från	Solenergin är inte tillräcklig
20 % ↓	Från	
100 % ↑	Lyser	Batteriet laddas
20 % ↓	Lyser	
100 % ↑	Lyser klart	Laddningsströmmen begränsad till underhållsladdning
20 % ↓	Glimmar	

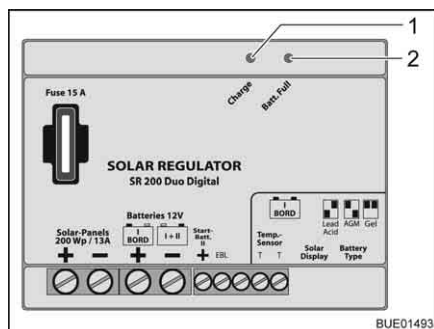


Bild 155 Laddningsregulator för solpanel 140/200 W

Solpanelanläggning 140/200 W

Två lysdioder (Bild 155,1 och 2) visar aktuellt driftstillstånd genom varierande ljusstyrka. Ju mer laddat batteriet är, desto ljusare lyser LED-lampan "Batt. Full" (Bild 155,2) och desto svagare lyser LED-lampan "Charge" (Bild 155,1).

Lysdiod	Tillstånd	Betydelse
Batt. fullt Ladda	Från Från	Solenergin är inte tillräcklig
Batt. fullt Ladda	Lyser Lyser	Batteriet laddas
Batt. fullt Ladda	Lyser klart Glimmar	Laddningsströmmen begränsad till underhållsladdning

8.9 230 V-nät



- ▶ Arbeten på elanläggningen får endast utföras av fackpersonal.
- ▶ Fordonets elektriska anläggning måste kontrolleras minst vart tredje år av utbildade elektriker. Om fordonet används ofta rekommenderas en årlig kontroll.

230 V-nätet försörjer:

- eluttaget med skyddskontakt för apparater med maximalt 16 A
- kylskåpet
- el-blocket
- en extra laddare
- klimatanläggningen

De elektriska förbrukarna som är anslutna till bodelens 12 V-nät förses med spänning från bodelsbatteriet.

Fordonet ska anslutas till en extern 230 V-försörjning så ofta som möjligt. Laddningsmodulen i el-blocket laddar då automatiskt bodelsbatteriet. Dessutom laddas startbatteriet med en underhållsladdning på ca 2 A.

Beroende på utrustning säkras klimatanläggningen och andra extra apparater genom en egen ledningsskyddbrytare (16 A).

8.9.1 230 V-anslutning



Krav på 230 V-anslutningen

▷ Överspänningar kan skada de anslutna apparaterna. Orsaker till överspänningar kan vara blixtnedslag, oreglerade spänningskällor (t.ex. bensingeneratorer) eller strömanslutningar på färjor.

- Anslutningskabeln, stickförbindelsen vid försörjningsstället och stickförbindelsen på fordonet måste uppfylla IEC 60309. Den beteckning som är vanlig i handeln för stickförbindelsen är "CEE blå".
- Använd gummislangledning H07RN-F med minst 2,5 mm² ledningsdiameter och maximalt 25 m längd.
- Skyddskontakt-stickförbindelse (schuko) är inte tillåten. Likaså är det inte tillåtet att mellankoppla CEE/Schuko-adaptren.

8.9.2 Anslut 230 V-försörjningen



- ▶ Den externa 230 V-försörjningen måste säkras med en jordfelsbrytare (FI-brytare, 30 mA).
- ▶ Kabeln måste vara helt borttagen från kabeltrumman, för att förhindra överhettning.
- ▶ I tveksamma fall eller när 230 V-försörjningen inte finns till förfogande eller är felaktig, ta kontakt med den som driver försörjningsanordningen.



- ▷ 230 V-anslutningen är i fordonet utrustat med en jordfelsbrytare (FI-brytare).
- ▷ För anslutningar på campingplatser (campingfördelare) måste jordfelsbrytare (FI-brytare, 30 mA) användas.

Fordonet kan anslutas till en extern 230 V-försörjning.



Bild 156 230 V-säkringslåda med ledningsskydds-brytare och FI-brytare

Ansluta fordon:

- Kontrollera om strömförsörjningsanordningen är lämplig vad gäller anslutning, spänning, frekvens och ström.
- Kontrollera om kablarna och anslutningarna är lämpliga.
- Kontrollera stickförbindelsen och kabeln efter synliga skador.
- Koppla från ledningsskydds-brytare (Bild 156,1 och 2) i säkringslådan (Bild 156,3).



Bild 157 230 V-anslutning vid fordonet (med central försörjningsenhet)



Bild 158 230-V-anslutning vid fordonet (utan central försörjningsenhet)

- Vid fordon **med** central försörjningsenhet:
Öppna luckan för kabelgenomföring (Bild 157,2), lägg kabeln genom kabelgenomföringen i fordonet och sätt stickkopplingen till 230 V-anslutningen på fordonet (Bild 157,1).
- Vid fordon **utan** central försörjningsenhet:
Öppna höljet på 230 V-anslutningen i fordonet (Bild 158) och stick in stickkopplingen. Kontrollera så att låsklacken i den fjäderspända klapplocket är ikopplad.
- Stick in kontakten på anslutningskabeln i uttaget på strömförsörjningsanordningen. Kontrollera så att låsklacken i den fjäderspända klapplocket är ikopplad.
- Koppla på ledningsskyddsbrytaren i säkringslådan.

Kontrollera jordfelsbrytare:

- När fordonen är anslutet till 230 V-försörjningen, tryck på kontrollknappen (Bild 156,5) på jordfelsbrytaren (FI-brytare) (Bild 156,4) i säkringslådan (Bild 156,3). Jordfelsbrytaren måste lösa ut.
- Slå på jordfelsbrytaren igen.

Dela förbindelse:

- Koppla från ledningsskyddsbrytarna (Bild 156,1 och 2) i säkringslådan (Bild 156,3).
- Lös låsklacken vid strömförsörjningsanordningen och dra anslutningskabelns kontakt ur stickuttaget.
- Lossa låsklacken vid fordonet, dra stickkopplingen och stäng höljet på 230 V-anslutningen.

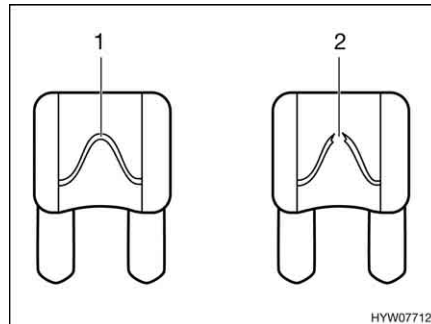
8.10 Säkringar



- ▶ Defekta säkringar skall endast bytas ut om man känner till orsaken och felet har åtgärdats.
- ▶ Defekta säkringar får endast bytas ut när strömförsörjningen är frånslagen.
- ▶ Säkringarna får aldrig förbikopplas eller repareras.
- ▶ Defekta säkringar får endast bytas ut mot nya säkringar med samma säkringsvärde.

8.10.1 12 V-säkringar

De förbrukare som är anslutna till 12 V-försörjningen i bodelen är skyddade via separata säkringar. Säkringarna är tillgängliga i förarhytten, vid batterierna, på eller vid el-blocket och vid de fast installerade apparaterna.



- 1 Oskadat säkringselement
- 2 Avbrutet säkringselement

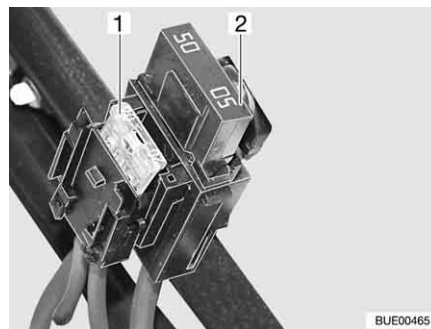
Bild 159 12 V-säkring

En intakt 12 V-säkring känner man igen genom det oskadade säkringselementet (Bild 159,1). Om säkringselementet är avbrutet (Bild 159,2) ska säkringen bytas ut.

För att byta säkringar skall funktion, värde och färg för de enskilda säkringarna avläsas ur efterföljande uppgifter. Om du behöver byta en säkring ska endast flatsäkringar med följande värden användas.

Säkringar vid startbatteriet

Säkringarna är monterade i närheten av startbatteriet. Startbatteriet är åtkomlig under en täckplatta på golvet mellan förarhyttstolarna.

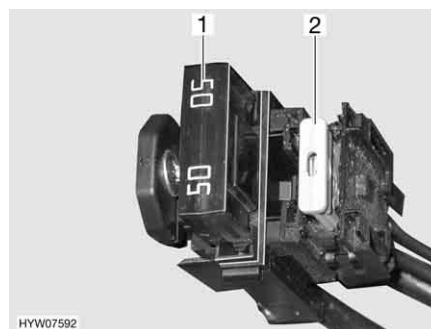


- 1 Flatsäkring 20 A/gul (för kylskåp)
- 2 Jumbo-flatsäkring 50 A/röd

Bild 160 Säkringar vid startbatteriet

Säkringar vid bodelsbatteriet

Säkringarna är monterade bredvid bodelsbatteriet.



- 1 Jumbo-flatsäkring 50 A/röd (för el-block)
- 2 Flatsäkring 2 A/grå (för batterigivare bodelsbatteri)

Bild 161 Säkringar vid bodelsbatteriet

**Säkringar på reläbox
AD01**

I en av de båda stolkonsoleterna är en reläbox (AD01) monterad. Reläboxen används till att skapa signalerna för chassi-belysningen, som inte levereras av basfordonet. Reläboxen är universellt användbar.

Kopplingen som används av oss kan avvika från tillverkarens planerade koppling. Därför kan kopplingen även avvika från angivelsen på reläboxens typskylt, som tillverkaren har monterat.

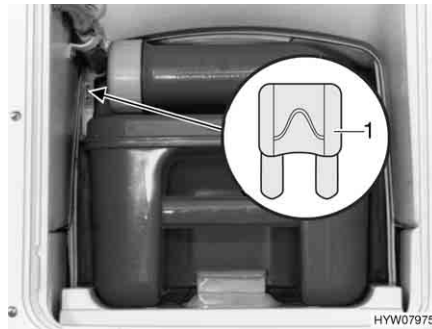
SäNr	Funktion	Värde/färg
B2	Plint 15 (tändning på)	15 A blå
B3	Plint 30 (konstant plus)	15 A blå
B5	D+ signal	Intern polyswitch (2 A)
B6	Reserv	15 A blå
B7	Bredmarkeringslampor fram (vit/röd)	5 A ljusbrun

**Säkringar på el-blocket
(EBL 99)**

Funktion	Värde/färg
Intern laddningsmodul	20 A gul
Kompressor/AES-kylskåp	20 A gul
Värmesystem	10 A röd
Grundbelysning/fotsteg elektriskt/radio	25 A vit
Reserv 4	25 A vit
Reserv 3	25 A vit
Reserv 2	15 A blå
Reserv 1	15 A blå
Solcell	15 A blå
Reserv 5	15 A blå
Reserv 6	15 A blå
Extra laddare	20 A gul
Krets 1	10 A röd
Krets 2	10 A röd
TV	10 A röd
Vattenpump	5 A ljusbrun

Säkring för Thetford-toalett (svängbar toalett)

Säkringen befinner sig i husramen på Thetford-kassetten.



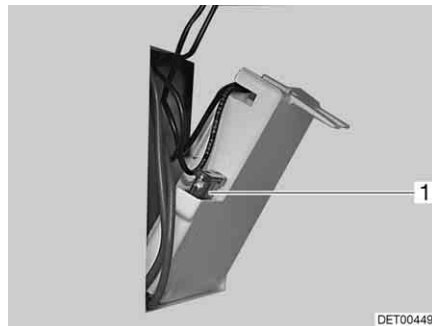
1 Flatsäkring 3 A/violett

Bild 162 Säkring för Thetford-toalett

- Byte:*
- Öppna luckan till Thetford-kassetten på fordonets utsida.
 - Drag ut Thetford-kassetten helt.
 - Byt säkring (Bild 162,1).

Säkring för Thetford-toalett (fast bänk)

Säkringen befinner sig i husramen på Thetford-kassetten.



1 Flatsäkring 3 A/violett

Bild 163 Säkring för Thetford-toalett

- Byte:*
- Öppna luckan till Thetford-kassetten på fordonets utsida.
 - Ta ut Thetford-kassetten och öppna luckan på höljets vägg.
 - Byt säkring (Bild 163,1).

Säkringar för avloppsledningarnas värmesystem

Säkringarna finns på regulatorm (Bild 164,1).

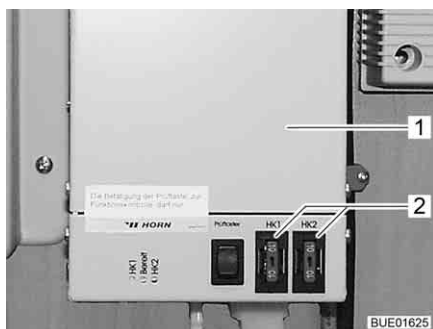


Bild 164 Regulator för avloppsledningarnas värmesystem

- Byte:
- Stänga av värmen.
 - Byt säkring (Bild 164,2).

Säkringar till bränslecellen (extrautrustning)

Det sitter två säkringar vid bodelsbatteriet.

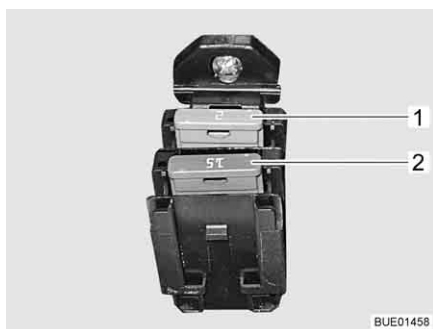


Bild 165 Säkringar för bränslecellen

- 1 Flatsäkring 2 A/grå
- 2 Flatsäkring 15 A/blå

Säkringar på laddningsregulatorn till solpanelen (extrautrustning)

Säkringen finns på laddningsregulatorn för solpanelen.



Bild 166 Säkring laddningsregulator för solpanel 100 W

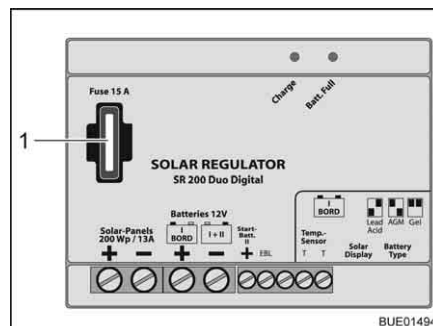


Bild 167 Säkring laddningsregulator för solpanel 140/200 W

Byta säkring till laddningsregulator för solpanel 100 W:

- Stäng av alla 12 V-förbrukare.
- Byt flatsäkring 5 A/ljusbrun (Bild 166,1).

Byta säkring till
laddningsregulator för
solpanel 140/200 W:

- Stäng av alla 12 V-förbrukare.
- Byt flatsäkring 15 A/blå (Bild 167,1).

Säkringar för höjbar säng

Säkringar för höjbar säng finns på motorstyrningen vid remdrevet.



- 1 Flatsäkring 2 A/grå
- 2 Flatsäkring 20 A/gul

Bild 168 Säkringar för höjbar säng

8.10.2 230 V-säkring



- ▷ Kontrollera alltid jordfelsbrytaren när anslutningar görs till 230 V-försörjningen, kontrollera den minst en gång var 6:e månad.



Bild 169 230 V-säkringslåda med ledningsskyddsbrytare och FI-brytare

En jordfelsbrytare (FI-brytare) (Bild 169,4) i säkringslådan (Bild 169,3) skyddar hela fordonet mot strömläckage (0,03 A).

Den efterkopplade ledningsskyddsbrytaren (10 A) (Bild 169,2) skyddar 230 V-uttagen, strömaggregatet, den extra laddaren och kylskåpet.

På fordon med extrautrustning t. ex. klimatanläggning skyddas apparaten av en extra ledningsskyddsbrytare (16 A) (Bild 169,1).

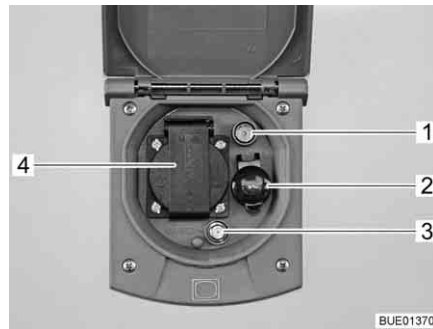
Monteringsställe

Se kapitel 16.

Kontrollera jordfelsbrytare:

- När fordonet är anslutet till 230 V-försörjningen: Tryck på kontrollknappen (Bild 169,5). Jordfelsbrytaren (FI) måste lösa ut.

8.11 Uttag på utsidan (extrautrustning)



- 1 TV-uttag
- 2 Eluttag 12 V
- 3 SAT-uttag
- 4 Eluttag 230 V

Bild 170 Uttag på utsidan

Till 230 V-uttaget och 12 V-uttaget kan elektriska apparater anslutas som används i förtältet.

Anslutningsmöjligheter

TV-uttaget och SAT-uttaget ger olika möjligheter för användning av TV-apparater:

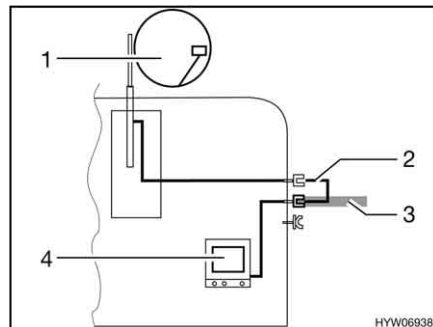


Bild 171 TV i fordonet

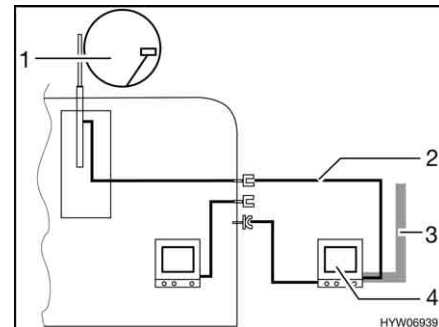


Bild 172 TV i förtältet

- TV i fordonet (Bild 171,4): Anslutning till takantenn (Bild 171,1) med anslutningskabel (Bild 171,2)
- TV i fordonet (Bild 171,4): Anslutning till extern antenn (Bild 171,3)
- TV i förtältet (Bild 172,4): Anslutning till takantenn (Bild 172,1) med anslutningskabel (Bild 172,2)
- TV i förtältet (Bild 172,4): Anslutning till extern antenn (Bild 172,3)

8.12 El-scheman
8.12.1 El-scheman invändigt

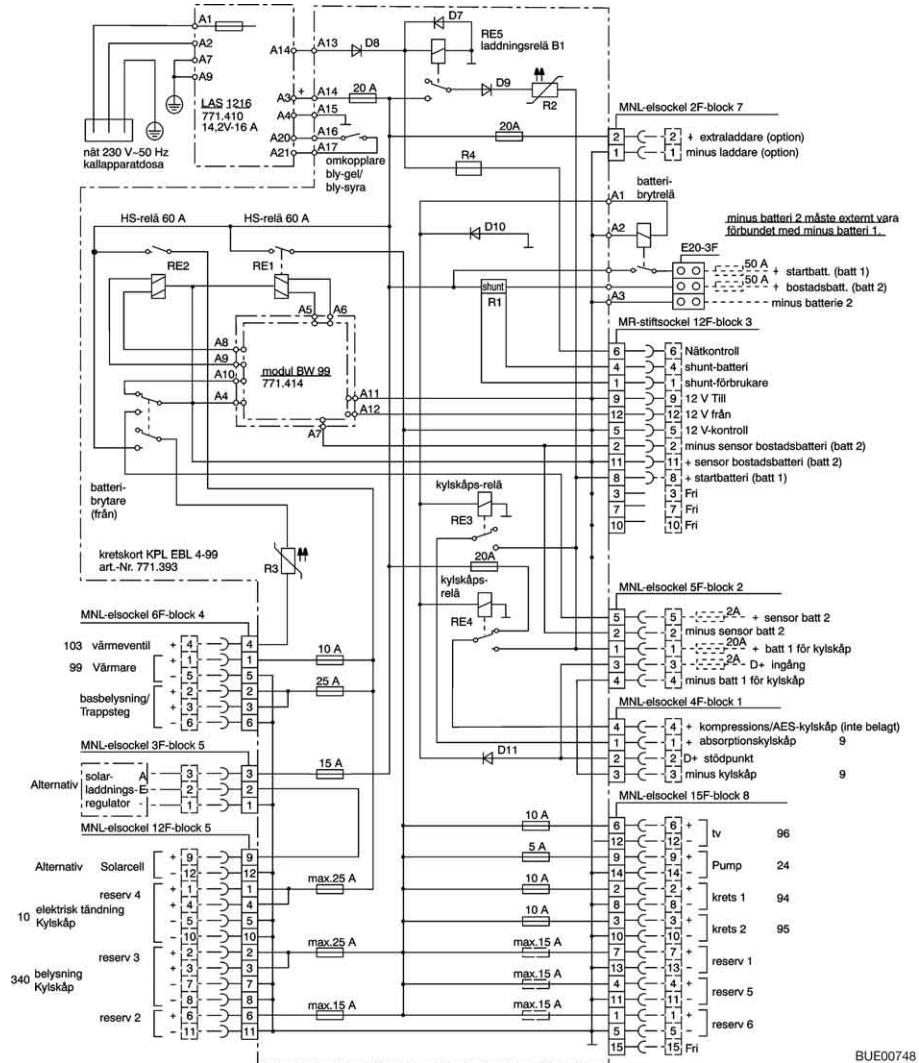
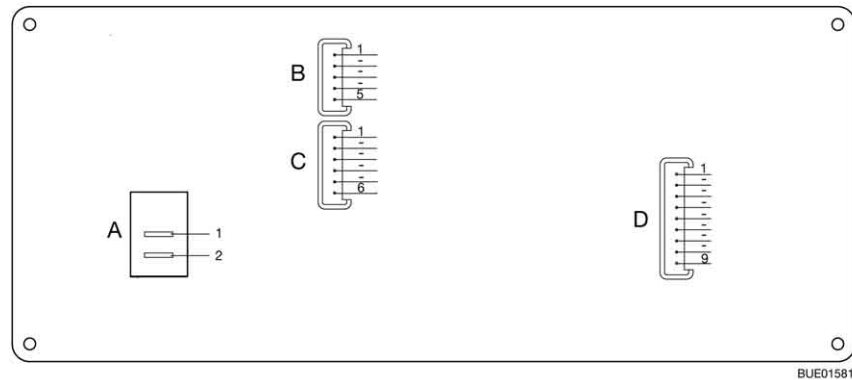


Bild 173 El-schema invändigt (EBL 99)

BUE00748



BUE01581

Bild 174 Anslutningsschema, panel (IT 96-2)

A	2 x AMP flatstift 4,8 x 0,8
1	+ 12 V
2	Pump
B	Lumberg MSFQ 5x
1	Fullt
2	3/4
3	1/2
4	1/4
5	Bas avloppstank
C	Lumberg MSFQ 6x
1	Fullt
2	3/4
3	1/2
4	1/4
5	Bas vattentank
6	n. c.
D	Lumberg MSFQ 9x
1	12 V-kontroll
2	Huvudbrytare 12 V från
3	Huvudbrytare 12 V till
4	+ Startbatteri 12 V
5	+ Givare bodelsbatteri
6	Minus givare bodelsbatteri
7	230 V-kontroll
8	n. c.
9	n. c.

8.12.2 El-schema utvändigt

Fiat

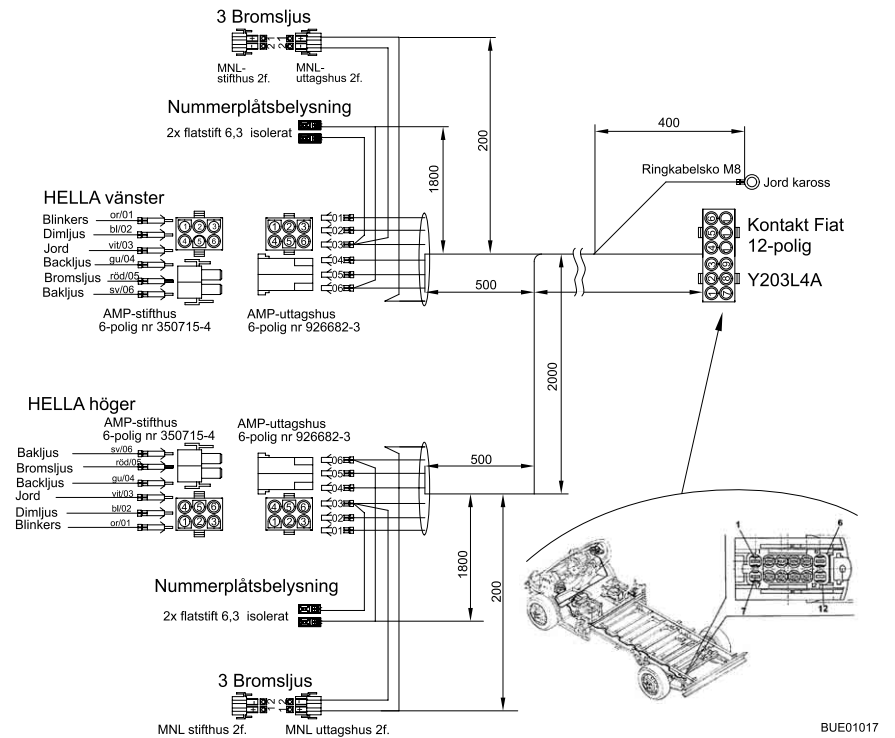


Bild 175 El-schema utvändigt

Vänster sida

Färger Bürstner	Anslutning
Grå	Körriktningsvisare vänster
Blå	Dimbakljus
Vit	Jord
Grön	Backljus
Röd	Bromsljus
Svart	Bakljus vänster

Höger sida

Grå	Körriktningsvisare höger
Blå	Dimbakljus
Vit	Jord
Grön	Backljus
Röd	Bromsljus
Svart	Bakljus höger

Kapitelöversikt

I detta kapitel finns anvisningar och information om fordonets fast installerade apparater.

Hänvisningarna refererar endast till användningen av installerade apparater.

Vidare information om installerade apparater får du i den instruktionsboken för installerade apparater som bifogas separat med fordonet.

Hänvisningarna gäller:

- värmen
- klimatanläggningen
- varmvattenberedaren
- gasspisen
- gasugnen
- mikrovågsugnen
- spisfläkten
- kylskåpet

9.1 Allmänt



- ▷ Värmeväxlaren till varmluft-värmesystemet Truma måste bytas ut efter 30 år. Värmeväxlaren till varmvatten-värmesystemet Alde måste bytas ut efter 10 år. Värmeväxlaren får endast bytas ut av värmesystemets tillverkare eller en auktoriserad fackverkstad. Den som ansvarar för värmesystemet måste se till att bytet görs.
- ▷ Av säkerhetstekniska skäl måste reservdelar för respektive apparat/ aggregat stämma överens med tillverkarens uppgifter och tillverkaren måste ha godkänt respektive reservdel. Dessa reservdelar får endast installeras av tillverkaren eller en auktoriserad fackverkstad.

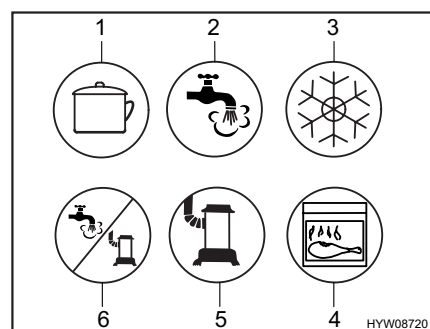


- ▷ För ytterligare information se den separata instruktionsboken för respektive apparat.

I fordonet finns, beroende på utförande, de fast installerade apparaterna värmesystem, klimatanläggning, varmvattenberedare, spis och kylskåp.

I den här instruktionsboken beskrivs endast användningen och egenskaperna för de installerade apparaterna.

Före idrifttagande av en gasdriven installerad apparat öppnas huvudavstängningsventilen på gasflaskan och respektive gasavstängningsventil.



- 1 Spis
- 2 Varmvatten
- 3 Kylskåp
- 4 Ugn/grill
- 5 Värmesystem
- 6 Varmvatten/Uppvärmning

Bild 176 Symboler för gasavstängningsventilerna

9.2 Värmesystem



- ▶ Explosionsrisk - låt ej oförbränd gas strömma ut.
- ▶ Vid tankning, på färjor och i garage får värmesystemet aldrig vara påslaget i gasdrift. Explosionsrisk!
- ▶ I slutna utrymmen (t. ex. garage) får värmesystemet aldrig vara påslaget i gasdrift. Förgiftnings- och kvävningsrisk!
- ▶ Skorstenen får inte tillslutas eller byggas på.
- ▶ Utrymmet bakom värmesystemet ska inte användas som förvaringsutrymme.

Första idrifttagandet

När man sätter på värmen första gången kan man för en kort stund känna en lätt röklukt. Ställ genast värmen på brytaren på högsta nivå. Öppna fönster och dörrar och lufta väl. Rök och lukt försvinner efter kort tid utan åtgärd.

9.2.1 Modeller med avgaskanal på höger fordonssida



- ▶ Om förtältet är uppställt och värmesystemet är påslaget i gasdrift kan dess avgaser samlas i förtälsrummet. Kvävningsrisk! Se till att du alltid har en god ventilation.

9.2.2 Uppvärmning på rätt sätt



Bild 177 Utmatningsmunstycke för varmluft

Varmluftsspridning

I fordonet finns flera luftmunstycken (Bild 177) monterade. Rör leder varmluften till luftmunstyckena. Luftmunstyckena kan ställas in så att varmluften kommer ut precis där man vill ha den. För att förhindra drag skall luftmunstyckena på instrumentbrädan stängas och luftspridningen i basfordonet stå på cirkulationsdrift.

Inställning av luftmunstyckena

- Helt öppna: Kraftig varmluftström
- Halvt eller delvis öppen: Reducerad varmluftström

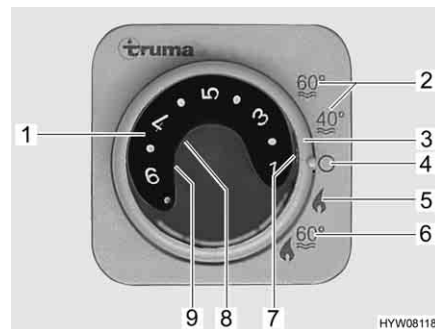
När 5 luftmunstycken är fullständigt öppna kommer mindre varmluft ut ur varje enskild luftmunstycke. Om bara 3 luftmunstycken öppnas strömmar dock mer varmluft ut ur varje enskild luftmunstycke.

9.2.3 Varmluft-värmesystem Truma Combi



- ▷ När värmesystemet är fränkopplad på grund av risk för frost ska varmvattenberedaren tömmas.
- ▷ Cirkulationsfläkten kopplas automatiskt på när varmluft-värmesystemet sätts igång, den regleras (slås av och på) sedan av en termostatstyrning. Därigenom belastas bodelsbatteriet extremt om fordonet inte är ansluten till någon extern 230 V-försörjning. Kom ihåg att bodelsbatteriet endast har en begränsad energireserv.

Beroende på utförande har fordonen olika värmesystem. Värmesystemen skiljer sig från varandra med avseende på energisort.



- 1 Temperaturvred
- 2 Sommar drift vattentemperatur 40 °C eller 60 °C
- 3 Vridströmställare
- 4 Från
- 5 Vinterdrift "värme utan varmvattenberedare"
- 6 Vinterdrift "värme och varmvattenberedare"
- 7 Grön kontrollampa "värmedrift"
- 8 Röd kontrollampa "störning"
- 9 Gul kontrollampa "varmvattenberedare uppvärmningsfas"

Bild 178 Kontrollenhet för värme/varmvattenberedare

Driftlägen Alla värmesystemet har två driftlägen:

- Vinterdrift
- Sommar drift

Uppvärmning av fordonet är endast möjlig i driftläget "vinter". Om man har valt driftläge "sommar" värms endast vattnet i varmvattenberedaren. I detta driftläge fungerar inte uppvärmningen av fordonet.

Välj driftläge: ■ Respektive driftläge ställer man in med hjälp av vridströmställaren (Bild 178,3).

Spänningsförsörjningen till värmesystemet kan inte avbrytas med huvudbrytaren 12 V.

Variant: Värme med gasdrift

Värmesystemet drivs enbart med gas.

Vinterdrift

Värmesystemet väljer automatiskt rätt brännarsteg motsvarande den önskade rumstemperaturen. Då önskad rumstemperatur är uppnådd stängs brännaren av. Vid driftläge "värme och varmvattenberedare" (Bild 178,6) värms även vattnet i varmvattenberedaren upp. Värmen kan vid driftläge "värme utan varmvattenberedare" (Bild 178,5) köras med tom varmvattenberedare.

Slå på:

- Öppna huvudavstängningsventilen på gasflaskan och gasavstängningsventilen för "värme/varmvattenberedare".
- Ställ temperaturvredet (Bild 178,1) på kontrollenheten på önskat steg.
- Ställ in vridströmställaren (Bild 178,3) på vinterdrift "värme utan varmvattenberedare" (Bild 178,5) eller på vinterdrift "värme och varmvattenberedare" (Bild 178,6).

Den gröna kontrollampan (Bild 178,7) lyser.

Cirkulationsfläkten kopplas automatiskt på när värmen sätts igång.

- Slå från:*
- Ställ vridströmställaren (Bild 178,3) i läge "O" (Bild 178,4).
 - Stäng gasavstängningsventilen "värme/varmvattenberedare" och huvudavstängningsventilen på gasflaskan.

När värmen har stängts av kan cirkulationsfläkten fortsätta gå så att även restvärmen kan utnyttjas.

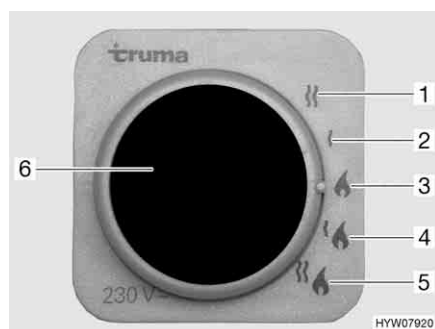
Sommardrift

I driftläget "sommar" fungerar inte uppvärmningen av fordonet. I detta driftläge värms endast vattnet i varmvattenberedaren.

Variant: Värmesystem med gas- och 230 V-eldrift



- ▷ 230 V-eldrift är endast möjlig när fordonet är anslutet till 230 V-försörjningen.
- ▷ Välj effekten för 230 V-eldrift i enlighet med säkringen för 230 V-anslutningen (900 W vid 3,9 A-säkring, 1800 W vid 7,8 A-säkring).
- ▷ Om värmen har ställts in på sommardrift på kontrollenheten och energiväljaren står på blanddrift, värmer värmesystemet enbart upp vattnet i varmvattenberedaren. Uppvärmningen körs endast i 230 V-drift. Gasbrännaren tillkopplas inte. Fordonet värms inte upp.



- 1 230 V-eldrift (1800 W)
- 2 230 V-eldrift (900 W)
- 3 Gasdrift
- 4 Gas- och 230 V-eldrift (900 W)
- 5 Gas- och 230 V-eldrift (1800 W)
- 6 Gul kontrollampa "230 V-eldrift"

Bild 179 Energiväljare för värme/varmvattenberedare

Värmesystemet kan drivas med olika energikällor:

- Gasdrift (Bild 179,3)
- 230 V-eldrift med effekt 900 W (Bild 179,2) eller 1800 W (Bild 179,1)
- Gasdrift och 230 V-eldrift (blanddrift) med effekt 900 W (Bild 179,4) eller 1800 W (Bild 179,5)

Kombinationen av gasdrift och 230 V-eldrift ger kortare fordonets uppvärmningstid (endast möjligt när värmen ställs in på vinterdrift på kontrollenheten (Bild 178)).

När 230 V-eldrift har valts lyser den gula kontrollampen (Bild 179,6).



- ▷ För ytterligare information se den separata instruktionsboken från tillverkaren.
- ▷ För ytterligare information om varmvattenberedarens handhavande se avsnittet "varmvattenberedare".

9.2.4 Varmluft-värmesystem med digital kontrollenhet CP plus



- ▷ När värmesystemet är fränkopplad på grund av risk för frost ska varmvattenberedaren tömmas.
- ▷ Cirkulationsfläkten kopplas automatiskt på när varmluft-värmesystemet sätts igång och förblir kontinuerligt igång. Därigenom belastas bodelsbatteriet extremt om fordonet inte är ansluten till någon extern 230 V-försörjning. Kom ihåg att bodelsbatteriet endast har en begränsad energireserv.



- ▷ Varmluftsuppvärmningen kan användas även med tom varmvattenberedare.
- ▷ Om strömförsörjningen till värmesystemet bryts måste man ställa in tiden på nytt.

Kontrollenhet Kontrollenheten delas in i två områden:

- Display
- Manöverknappar



- 1 Display
- 2 Vrid-/tryckknapp
- 3 Tillbakaknapp

Bild 180 Kontrollenhet

När den har slagits på aktiveras de senast inställda värdena/driftparametrarna.

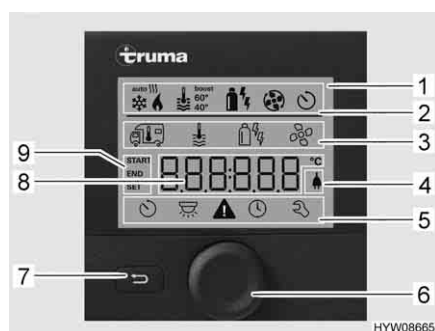
Kontrollenheten växlar till ett standby-läge om inga knappar används under ett par minuter.

När tiden är inställd växlar indikeringen på displayen mellan tiden och inställd rumstemperatur i standby-läge.

Efter avstängning kan kontrollenhetens indikering vara aktiv ytterligare ett par minuter på grund av att värmesystemet fortsätter att gå en stund.

Manöverknappar Manöverknapparna har följande funktioner:

Knapp	Knappmanövrering	Funktion
Vrid-/tryckknapp (Bild 180,2)	Vrid åt höger	Man går igenom menyn från vänster till höger Värden ökas
	Vrid åt vänster	Man går igenom menyn från höger till vänster Värden minskas
	Tryck kort	Valt värde sparas Menypunkten väljs för ändring av värdet (vald menypunkt blinkar)
	Tryck (3 sekunder)	Slå på eller från
Tillbaka-knapp (Bild 180,3)	Tryck	Gå tillbaka från en menypunkt utan att spara värdet



- 1 Indikering
- 2 Statusrad
- 3 Övre menyrad
- 4 Indikering nätspänning 230 V
- 5 Nedre menyrad
- 6 Vrid-/tryckknapp
- 7 Tillbakaknapp
- 8 Indikeringsområde inställningar och värden
- 9 Indikering timer

Bild 181 Kontrollenhet med indikeringar

Display Displayen delas in i fyra områden:

- Statusrad (Bild 181,2)
- Övre menyrad (Bild 181,3)
- Indikeringsområde (Bild 181,8)
- Nedre menyrad (Bild 181,5)

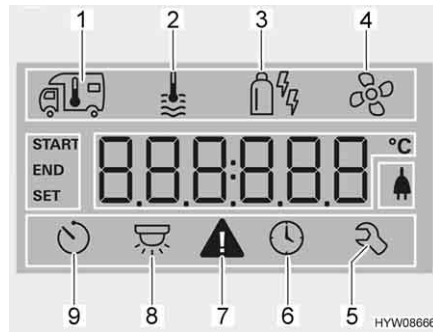
Till- och frångkoppling av kontrollenhet:



- Tryck ned vrid-/tryckknappen (Bild 181,6) i ca. 3 sekunder. De båda menyraderna (Bild 181,3 och Bild 181,5) visas. Den första symbolen blinkar.
- ▷ Till- och frångkoppling av kontrollenheten betyder egentligen att man byter mellan standby-läge och inställningsläge. I standby-läget visas växelvis den inställda rumstemperaturen och tiden.

Utföra inställningar:

- Vrid vrid-/tryckknappen (Bild 181,6) tills den önskade menysymbolen blinkar.
- Tryck på vrid-/tryckknappen.
- Vrid på vrid-/tryckknappen tills önskat värde visas.
- Tryck på vrid-/tryckknappen för att spara det inställda värdet. Om det ursprungliga värdet ändå inte ska ändras: Tryck på tillbakaknappen (Bild 181,7).



- 1 Värmesystem
- 2 Varmvatten
- 3 Driftläge
- 4 Fläkt
- 5 Servicemeny
- 6 Timer
- 7 Varningssymbol
- 8 Belysning (används inte här)
- 9 Inställning av tid

Bild 182 Display

Slå på värmen:

- Öppna huvudavstängningsventilen på gasflaskan och gasavstängningsventilen för "värme/varmvattenberedare".
- Vrid vrid-/tryckknappen (Bild 181,6) tills menysymbolen värmesystem (Bild 182,1) blinkar.
- Tryck på vrid-/tryckknappen.
- Vrid på vrid-/tryckknappen tills önskat värde visas.
- Tryck på vrid-/tryckknappen för att spara det inställda värdet. Symbolen i statusraden (Bild 181,2) blinkar tills den inställda rumstemperaturen är uppnådd. Om det ursprungliga värdet ändå inte ska ändras: Tryck på tillbakaknappen (Bild 181,7).

Stänga av värmen:

- Vrid tillbaka temperaturvärdet tills OFF visas. Tryck på vrid-/tryckknappen för att spara.



- ▷ Man kan även ändra önskad rumstemperatur i standby-läge genom att vrida på vrid-/tryckknappen.

Varmvattenförsörjning

Manövreringen av varmvattenförsörjningen beskrivs i avsnittet "varmvattenberedare".

Välj driftläge:

- Vrid vrid-/tryckknappen (Bild 181,6) tills menysymbolen driftläge (Bild 182,3) blinkar.
- Tryck på vrid-/tryckknappen.
- Vrid på vrid-/tryckknappen tills önskat driftläge visas:
 - Gasdrift
 - Eldrift (900 W)
 - Eldrift (1800 W)
 - Gas- och eldrift (900 W)
 - Gas- och eldrift (1800 W)
- Tryck på vrid-/tryckknappen för att spara det inställda driftläget. Om det ursprungliga värdet ändå inte ska ändras: Tryck på tillbakaknappen (Bild 181,7).



- ▷ 230 V-eldrift är endast möjlig när fordonet är anslutet till 230 V-försörjningen.
- ▷ Välj effekten för 230 V-eldrift i enlighet med säkringen för 230 V-anslutningen (900 W vid 3,9 A-säkring, 1800 W vid 7,8 A-säkring).

Kombinationen gasdrift och 230 V-eldrift kortar uppvärmningstiden för fordonet.

- Ställa in fläkt:**
- Vrid vrid-/tryckknappen (Bild 181,6) tills menysymbolen fläkt (Bild 182,4) blinkar.
 - Tryck på vrid-/tryckknappen.
 - Vrid på vrid-/tryckknappen tills önskat värde visas:
 - OFF: Fläkten är avstängd.
 - VENT: Cirkulation
 - ECO: Låg fläktnivå
 - HIGH: Hög fläktnivå
 - BOOST: Snabb rumsuppvärmning. Boost finns tillgänglig om den aktuella rumstemperaturen ligger minst 10 °C under vald rumstemperatur.
 - Tryck på vrid-/tryckknappen för att spara det inställda värdet. Om det ursprungliga värdet ändå inte ska ändras: Tryck på tillbakaknappen (Bild 181,7).

- Ställa in timern:**
- Vrid vrid-/tryckknappen (Bild 181,6) tills menysymbolen timer (Bild 182,6) blinkar.
 - Tryck på vrid-/tryckknappen. Starttiden visas och timindikeringen blinkar.
 - Vrid på vrid-/tryckknappen tills den önskade starttidens timmar visas.
 - Tryck på vrid-/tryckknappen. Minutindikeringen blinkar.
 - Vrid på vrid-/tryckknappen tills den önskade starttidens minuter visas.
 - Tryck på vrid-/tryckknappen.
 - Ställ sedan in avstängningstiden, den önskade rumstemperaturen, varmvattennivån och fläktnivån efter varandra på samma sätt.
 - Tryck på vrid-/tryckknappen. Timern är aktiverad. Symbolen timer (Bild 182,6) blinkar när timern är programmerad och aktiv.



- ▷ Servicemenyn innehåller punkter som oftast bara måste ställas in en gång (språk, bakgrundsbelysning, kalibrering), samt uppgifter för serviceställen (versionsnummer).

Felindikering

Vid en varning blinkar varningssymbolen (Bild 182,7). Värmesystemet fortsätter att vara igång. Om de bara rör sig om ett temporärt fel så släcks varningssymbolen av sig själv.

Vid ett fel visar kontrollenheten direkt felets felkod. Värmesystemet stängs av. Tryck på vrid-/tryckknappen för starta om värmesystemet.



- ▷ För ytterligare information se den separata instruktionsboken från tillverkaren.
- ▷ För ytterligare information om varmvattenberedarens handhavande se avsnittet "varmvattenberedare".

9.2.5 Varmvatten-värmesystem Alde (Extrautrustning Nexxo)



- ▷ Varmvatten-värmesystemet får aldrig sättas på om värmevätska saknas. Hänvisningarna i kapitel 12 skall beaktas.
- ▷ Borra aldrig hål i golvet. Varmvattenledningarna skulle kunna skadas.

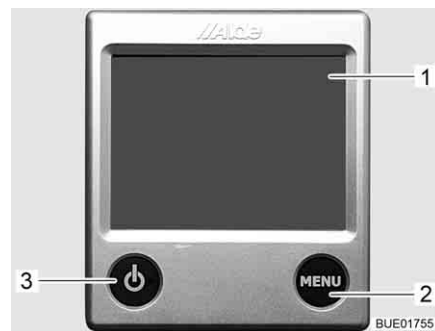


- ▷ När varmvatten-värmesystemet är i gång måste alltid cirkulationspumpen vara tillkopplad.
- ▷ Efter första värmedriften rekommenderar vi att avlufta värmesystemet och att kontrollera glykolhalten. Hänvisningarna i kapitel 12 skall beaktas.
- ▷ När värmen slås på startar den med de senast används inställningarna.
- ▷ För ytterligare information se den separata instruktionsboken från tillverkaren och beakta underhållsanvisningarna i kapitel 12.
- ▷ För ytterligare information om varmvattenberedarens handhavande se avsnittet "varmvattenberedare".

Varmvatten-värmesystemet är installerat längst ner i klädskaftet eller under sängarna.

Kontrollenhet Kontrollenheten delas in i två områden:

- Display (pekskärm)
- Manöverknappar



- 1 Display (pekskärm)
- 2 Knapp "MENU" (meny)
- 3 På/av-knapp

Bild 183 Kontrollenhet för varmvatten-värmesystem



- ▷ Kontrollenheten växlar automatiskt till viloläge om inga knappar används under två minuter.
- ▷ Ändringar av inställningarna sparas automatiskt efter 10 sekunder.

Manöverknappar Manöverknapparna har följande funktioner:






Pos. i Bild 183	Knapp	Funktion
2	MENU	Öppna inställningsmenyn
3		Aktivera värmesystemet

Display Displayen (Bild 183,1) är konstruerad som en pekskärm (touchscreen). Genom att beröra symbolerna utförs tillhörande funktion.



Bild 184 Startbild

Startbild När värmesystemet har slagits på visas startbilden på displayen. På startbilden visas följande information:





Symbol	Betydelse
	Denna symbol visas när cirkulationspumpen är aktiverad
	Denna symbol visas när en omkopplingsenhet för gasflaskor är aktiverad
	Denna symbol visas när spänningen till värmesystemet är 230 V
	Bredvid denna symbol visas innetemperaturen
	Bredvid denna symbol visas utetemperaturen, såvida en utetemperaturgivare är monterad




Inställningsmeny Inställningsmenyn öppnas när man trycker på knappen "MENU". De enskilda symbolernas betydelse beskrivs i följande tabell.



Bild 185 Inställningsmeny

Värdena ökas eller minskas med symbolerna "+" eller "-".

Symbol	Betydelse
	Ställa in önskad temperatur från +5 °C till +30 °C
	Ställa in vattentemperatur i varmvattenberedaren
	Ställa in värmeeffekten vid eldrift
	Knapp "Uppvärmning i gasläge till/från"

Symbol	Betydelse
	Knapp "Verktygsmeny"
	Knapp "AC" för att sätta på klimatautomatiken (endast synlig när klimatanläggningen Truma Aventa finns närvarande)
	Knapp för aktiverade funktioner

Verktygsmenyer

Värmesystemets olika funktioner öppnas och ställs in via verktygsmenyerna. Med pilsymbolerna växlar man mellan menyerna. De enskilda funktionernas betydelse beskrivs i tillverkarens bruksanvisning.



Välja driftläge

Varmvatten-värmesystemet kan drivas med följande energikällor:


- Gasdrift
- 230 V-eldrift
- Gas- och 230 V-eldrift

Driftläget väljs med kontrollenheten.

Välja gasdrift:

- Tryck på knappen "". Knappen lyser grönt. Gasdrift aktiveras.
- Tryck på knappen "" igen. Knappen lyser blått. Gasläget är avstängt.

Välja 230 V-eldrift:

- Tryck på knappen "+" bredvid symbolen " " tills önskad värmeeffekt har nåtts.
- ▷ Välj effektnivå för 230 V-eldrift i enlighet med säkringen för 230 V-anslutningen:
 - Nivå 1 (1 kW) vid 6 A
 - Nivå 2 (2 kW) vid 10 A
 - Nivå 3 (3 kW) vid 16 A



Välja gas och 230 V-eldrift:

- Välj både gasdrift och 230 V-eldrift på kontrollenheten.
- ▷ När gas- och 230 V-eldrift väljs och fordonet ansluts till 230 V-försörjningen, arbetar varmvatten-värmesystemet först endast med 230 V-eldrift. Först när värmeeffekten inte räcker till längre, kopplas gasdriften till automatiskt.
- ▷ Gasdrift är endast möjligt när huvudavstängningsventilen på gasflaskan och gasavstängningsventilen är öppna.
- ▷ 230 V-eldrift är endast möjlig när fordonet är anslutet till 230 V-försörjningen.

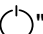


När värmen slås på startar den med det senast inställda driftläget.

Slå på värmen:

- Tryck ner knapp "". Startbilden visas på displayen. Värmesystemet startar automatiskt.

Stänga av värmen:

- Tryck ner knapp "". Värmesystemet stängs av.

Värmefördelning

Beroende på modell kan temperaturen på konvektorerna i den bakre delen regleras separat. I fordonet finns en avstängningsventil monterad i den bakre delen.

Med avstängningsventilen regleras flödet till konvektorerna i den bakre delen.

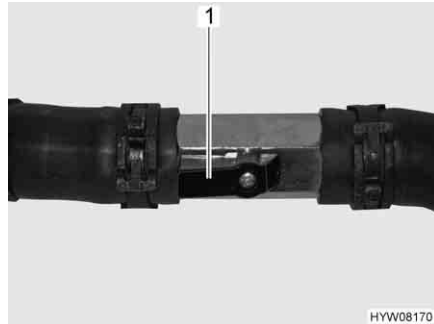


Bild 186 Avstängningsventilen öppen

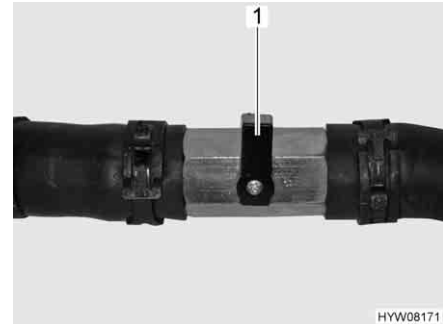


Bild 187 Avstängningsventilen stängd

Öppna tilloppet till konvektorerna:

- Ställ avstängningsventilens spak (Bild 186,1) parallellt med röret (Bild 186).
Ju mer man öppnar avstängningsventilen desto högre blir värmeeffekten.

Stänga tilloppet till konvektorerna:

- Ställ avstängningsventilens spak (Bild 187,1) vinkelrätt mot röret.

Ställa in cirkulationspumpens varvtal



- ▷ Varmvatten-värmesystemet har en mycket kraftig pump. I mindre fordon ska man endast låta pumpen gå med full effekt när rörledningarna har avluftats. Annars får man ökat slitage och pumpen går med högre ljud.



Bild 188 Varvtalsreducering

Med vridregulatorn (Bild 188,2) kan cirkulationspumpens varvtal ställas in. Vid lägre varvtal går pumpen tystare.

Vridregulatorn sitter på cirkulationspumpen (Bild 188,1).

Ställa in effekten:

- Vrid vridregulatorn (Bild 188,2) moturs. Effekten reduceras.
- Vrid vridregulatorn medurs. Effekten höjs.

**Värmeväxlare Alde
(extrautrustning)**


- ▷ Värmeväxlaren fungerar endast när bilmotorn är igång.
- ▷ Stäng av värmeväxlaren med avstängningsventilen när värmeväxlaren inte ska användas (t. ex. på sommaren).

Med värmeväxlaren kan fordonets bodel värmas upp under körningen utan att bodelens varmvatten-värmesystem behöver användas.

Värmeväxlaren är ansluten till bilmotorns kylning och har samma funktion som fordonets värmesystem.

Värmeeffekten ställs in via bodelens värmereglering.

Avstängningsventilen till värmeväxlaren sitter direkt på värmeväxlaren.

Koppla in bodelsvärmen via värmeväxlaren:

- Se till att avstängningsventilen till värmeväxlaren är öppen.
- Tryck ned knappen "☺" (Bild 183,3) på omkopplingsenheten (Bild 183). Startbilden visas på displayen. Värmeökningen är därmed inkopplad och cirkulationspumpen startas.
- Tryck på knappen "MENU" (Bild 183,2).
- Koppla ur gasdriften eller 230 V-eldriften (om den är inkopplad).
- Ställ in önskad rumstemperatur. Tryck på knappen "+" eller "-" bredvid symbolen "🏠".

Koppla ur bodelsvärmen via värmeväxlaren:

- Tryck ned knappen "☺" (Bild 183,3) på omkopplingsenheten (Bild 183).



Bild 189 Värmeväxlare Alde

Slå på: ■ Ställ avstängningsventilens handtag (Bild 189,1) parallellt med röret.

Slå från: ■ Ställ avstängningsventilens handtag (Bild 189,1) diagonalt mot röret.

Monteringsställe Värmeväxlaren har monterats i den mellersta sittgruppens sittbänk.

Extra cirkulationspump Alde (extrautrustning)



- ▷ Den extra cirkulationspumpen fungerar endast när en värmeväxlare är monterad och påslagen och när varmvatten-värmesystemet är igång.

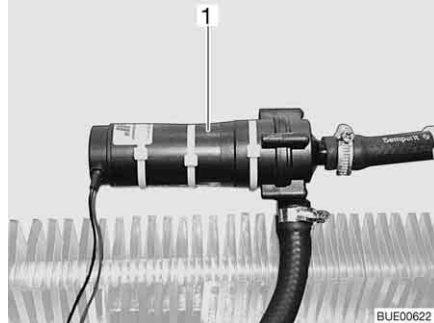


Bild 190 Extra cirkulationspump

Genom en extra cirkulationspump (Bild 190, 1) kan fordonets värmas upp med motorvärme.

Den extra cirkulationspumpen är ansluten till bilmotorns kylning och har samma funktion som normal motorvärme.



Bild 191 Brytare extra cirkulationspump

Brytaren (Bild 191) till den extra cirkulationspumpen sitter bredvid kontrollenheten till varmvatten-värmesystemet. Den gula kontrollampan lyser när pumpen är i drift.

9.2.6 Extra värmeväxlare (delvis extrautrustning)



- ▷ Den extra värmeväxlarens fläkt kan användas som ventilation.
- ▷ Värmeeffekten ställs in steglöst.

Den extra värmeväxlaren är inbyggd i sittbänken.

Med den extra värmeväxlaren kan fordonets bodel värmas upp ytterligare under körningen.

Den extra värmeväxlaren är integrerad i basfordonets värmekretslopp och är därför endast i drift när fordonsmotorn kör.



Bild 192 Reglage, knappar extra värmväxlare

- Slå på:**
- Skjut skjutreglaget (Bild 192,1) på flödesregulatorn nedåt till önskad position. Vattenkretsloppet är öppet.
 - Vrid fläktknappen (Bild 192,2) till cirkulationsfläkten medurs.
- Slå från:**
- Ställ fläktbrytaren (Bild 192,2) på "O".
 - Skjut upp skjutreglaget (Bild 192,1) på flödesregulatorn helt.

9.2.7 Elektrisk golvvärme (extrautrustning)



- ▶ För modeller med elektrisk golvvärme: Borra aldrig hål i eller skruva in skruvar i golvet. Var försiktig med vassa föremål. Värmetrådarna kan skadas - risk för elektrisk stöt eller kortslutning.



- ▷ Transformatorn får inte täckas över. Risk för överhettning!



- ▷ Den elektriska golvvärmen fungerar endast när fordonet är anslutet till 230 V-försörjningen.
- ▷ Den elektriska golvvärmen kan inte värma upp hela bodelen.



Bild 193 Transformator för elektrisk golvvärme



Bild 194 Brytare för elektrisk golvvärme

Transformatorn (Bild 193,1) för den elektriska golvvärmen finns, beroende på modell, i sittbänken eller sängglådan.

- Slå på:**
- Anslut fordonet till 230 V-försörjningen (se kapitel 8).
 - Tryck på vippkontakten (Bild 194,2). Kontrollampan på brytaren (Bild 194,1) lyser.

- Slå från:*
- Tryck på vippkontakten (Bild 194,2). Kontrollampen på brytaren (Bild 194,1) slocknar.

När golvvärmen har stängts av stannar värmen kvar ett tag i golvet (restvärme).

Om transformatorn överbelastas aktiveras överbelastningsskyddet. Stiftet (Bild 193,2) skjuts ut.

- Slå på överbelastningsskyddet:*
- Tryck in stiftet (Bild 193,2) på överbelastningsskyddet igen när transformatorn har svalnat.

9.2.8 Motorvärme (extrautrustning)



- ▶ Använd inte värmesystemet i slutna utrymmen. Kvävningsrisk!
- ▶ Använd inte värmesystemet på bensinmackar. Explosionsrisk!

Med motorvärmen kan kupén och motorn värmas upp. Uppvärmningen av motorn kan stängas av.

Motorvärmen kan slås på och av manuellt eller via en timer. Tidpunkten för uppvärmningsstarten kan ställas in mellan 1 minut och 24 timmar. Det går att programmera 3 starttider, det är dock endast möjligt att aktivera en starttid åt gången. Maximal uppvärmningstid är 60 minuter.

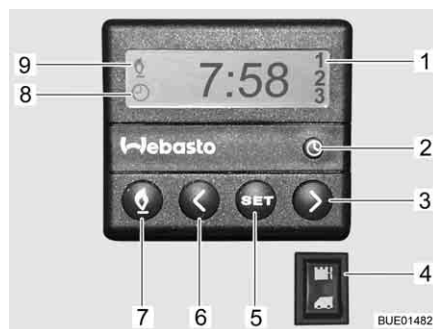


Bild 195 Kontrollenhet för motorvärme

Slå på värmen för basfordonet:

- Ställ värmeregulatorn på "varmt".
- Slå på fläkten.
- Vid långvarig drift: Ställ fläkten på lägsta möjliga nivå (för att spara på batteriet).
- För att snabbt värma upp fordonet: Ställ in fläkten på en högre nivå.
- Öppna och stäng luftutblåsmunstyckena på basfordonet efter behov.

Slå på motorvärmen manuellt:

- Tryck ner knapp (Bild 195,7). Värmedriften indikeras av symbolen (Bild 195,9). Fläkten startas först när kylmedelstemperaturen uppgår till 30 °C.

Slå från motorvärmen manuellt:

- Tryck ner knapp (Bild 195,7). Symbolen (Bild 195,9) slocknar.

Slå på uppvärmningen av motorn:

- Vippkontakten (Bild 195,4) trycks in nedtill. Motorn förvärms. Fläkten startas direkt.

Stänga av uppvärmningen av motorn:

- Vippkontakten (Bild 195,4) trycks in upptill. Motorn värms inte upp.

- Inställning av tid:*
- Tryck ner knapp (Bild 195,2). Tidsinställningen indikeras genom symbolen (Bild 195,8).
 - Ställ klockan med knapparna (Bild 195,3 och 6).

- Programmera uppvärmningsstart:*
- Tryck ner knapp (Bild 195,5).
 - Ställ in starttiden inom 10 sekunder med knapparna (Bild 195,3 och 6).

- Välja programmerad starttid:*
- Tryck på knappen (Bild 195,5) tills önskat programnummer (Bild 195,1) visas på displayen.

9.3 Klimatanläggning (extrautrustning)

9.3.1 Dometic



- ▷ När apparaten är i drift ska alltid minst ett ventilationsspjäll vara öppet.



- ▷ På vintern kan klimatanläggningen stödja, men inte ersätta, värmesystemet.
- ▷ Beakta dessutom tillverkarens instruktionsbok.

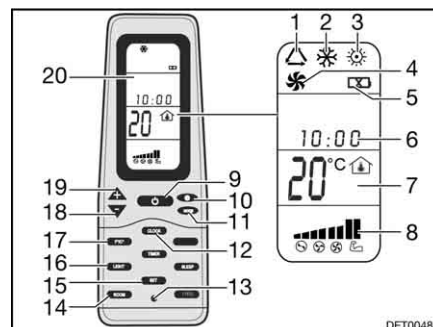


Bild 196 Fjärrstyrning

- 1 Symbol för driftsläge automatik
- 2 Symbol för driftsläge kallt
- 3 Symbol för driftsläge varm
- 4 Symbol för driftsläge ventilation
- 5 Symbol för att batt. är urladdade
- 6 Tid
- 7 Temperaturvisning
- 8 Visning av fläktvarvtal
- 9 Knapp ON/OFF
- 10 Knapp för fläktvarvtal
- 11 Knapp för driftsläge "MODE"
- 12 Knapp för tid "CLOCK"
- 13 Återställningsknapp
- 14 Knapp för visning av innetemperaturen "ROOM"
- 15 Knapp för att spara "SET"
- 16 Knapp för belysning "LIGHT" (tillval)
- 17 Knapp för byte av temperaturenhet "F/C"
- 18 Knapp för temperatursänkning "-"
- 19 Knapp för temperaturökning "+"
- 20 Display

För att kommandona ska kunna utföras måste fjärrstyrningen riktas mot takenheten.

Driftlägen Klimatanläggningen har följande driftlägen:

- Automatik
- Ventilation, manuell
- Kylning, manuell
- Värme, manuell

- Slå på:*
- Tryck på knappen ON/OFF (Bild 196,9).
 - Tryck så många gånger på knappen "Mode" (Bild 196,11) tills önskad driftstyp (Bild 196,1, 2, 3 eller 4) visas på displayen (Bild 196,20).

- Ställ in önskad temperatur med knapparna "+" (Bild 196,19) och "-" (Bild 196,18).
- Med knappen Fläktvarvtal (Bild 196,10) väljs önskad fläktkapacitet.

Slå från: ■ Tryck på knappen ON/OFF (Bild 196,9).



Bild 197 Klimatanläggning (Dometic)

Lysdiod Lysdioden (LED) (Bild 197,4) på takenheten (Bild 197,1) visar klimatanläggningens driftstillstånd:

Tillstånd lysdiod	Betydelse
Från	Klimatanläggning från
Orange	Klimatanläggning driftsredo
Grön	Klimatanläggning i drift
Röd (kontinuerlig)	230 V-strömanslutning saknas
Röd (blinkar en gång)	Störning på temperatursonden, inne
Röd (blinkar två gånger)	Störning på temperatursonden, ute

Luftström Luftströmmen kan styras i olika riktningar. Fördelningen av luftström framåt eller bakåt kan ställas in steglöst.

Ställa in luftström:

- Rikta de båda riktarna (Bild 197,3 och 5) till önskad position.
- Vrid vredet (Bild 197,2) på skjutreglaget moturs. Skjutreglaget för luftfördelningen är lossat.
- Skjut skjutreglaget framåt eller bakåt till önskad position. Den sidan, på vilken skjutreglaget finns, stängs.
- Vrid fast vredet medurs.

9.3.2 Telair



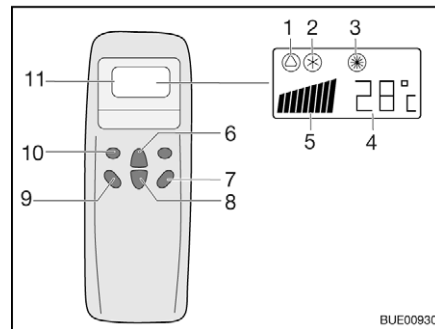
- ▷ Mellan frånslagning och åter tillslagning ska man alltid vänta minst 2 minuter. Annars skadas kompressorn.
- ▷ När apparaten är i drift ska alltid minst ett ventilationsspjäll vara öppet.



- ▷ Klimatanläggningen fungerar endast när fordonet är anslutet till 230 V-försörjningen.
- ▷ På vintern kan klimatanläggningen stödja, men inte ersätta, värmesystemet.

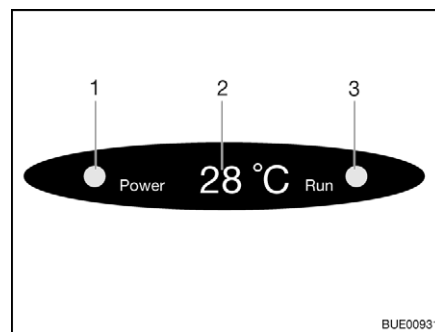


- ▷ Efter tillslagning behöver klimatanläggningen ca 3 minuter tills kompressorn startar och kall- eller varmluft avges.
- ▷ Beakta dessutom tillverkarens instruktionsbok.



- 1 Symbol för automatik
- 2 Symbol för kylning
- 3 Symbol för värmesystem
- 4 Temperaturvisning (inställd)
- 5 Visning av fläkthastighet
- 6 Knapp för temperaturökning
- 7 Knapp "ON/OFF"
- 8 Knapp för temperatursänkning
- 9 Knapp för fläktvarvtal
- 10 Knapp för driftstyp ("Mode")
- 11 Display

Bild 198 Fjärrstyrning



- 1 Kontrollampa nätanslutning
- 2 Temperaturvisning (aktuell)
- 3 Kontrollampa driftstyp
Grön: Kylning
Röd: Värmesystem

Bild 199 Diffusörens display

För att kommandona ska kunna utföras måste fjärrstyrningen riktas mot mottagaren.

Driftlägen

- Automatik
- Kylning
- Värmesystem

Slå på:

- Tryck på knappen "ON/OFF" (Bild 198,7).
- Tryck så många gånger på knappen "Mode" (Bild 198,10) tills önskad driftstyp (Bild 198,1, 2 eller 3) visas på displayen. Motsvarande kontrollampa tänds på diffusörens display (Bild 199,3).
- Ställ in önskad temperatur med knappen Temperaturökning (Bild 198,6) eller Temperatursänkning (Bild 198,8).
- Med knappen Fläktvarvtal (Bild 198,9) väljs önskad fläktkapacitet.

Slå från:

- Tryck på knappen "ON/OFF" (Bild 198,7).



- ▷ När klimatanläggningen körs i värmedrift fortsätter fläkten att köra ytterligare några minuter för att fullständigt leda ut värmen.

9.4 Varmvattenberedare



- ▶ Explosionsrisk - låt ej oförbränd gas strömma ut.
- ▶ Vid tankning, på färjor och i garage får varmvattenberedaren aldrig vara påslagen i gasdrift. Explosionsrisk!
- ▶ I slutna utrymmen (t. ex. garage) får varmvattenberedaren aldrig vara påslagen i gasdrift. Förgiftnings- och kvävningsrisk!
- ▶ Vattnet i varmvattenberedaren kan värmas upp till 65 °C. Skällningsrisk!



- ▷ Slå aldrig på varmvattenberedaren om det inte finns vatten i den.
- ▷ Varmvattenberedaren ska tömmas om det finns risk för frost och beredaren inte ska användas.
- ▷ Använd endast varmvattenberedaren med max. temperatur när stora varmvattenmängder krävs. Varmvattenberedaren skyddas på så sätt mot kalkavlagringar.



- ▷ Använd inte vattnet från varmvattenberedaren som dricksvatten.

9.4.1 Modeller med avgaskanal på höger fordonssida



- ▶ Om förtältet är uppställt och varmvattenberedaren är påslagen i gasdrift kan dess avgaser samlas i förtältsrummet. Kvävningsrisk! Se till att du alltid har en god ventilation.

9.4.2 Varmvattenberedare Truma Combi

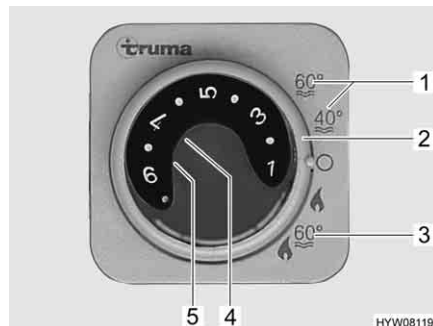


Bild 200 Kontrollenhet för värme/varmvattenberedare

- 1 Sommartidrift vattentemperatur 40 °C eller 60 °C
- 2 Vridströmställare
- 3 Vinterdrift "värme och varmvattenberedare"
- 4 Röd kontrollampa "störning"
- 5 Gul kontrollampa "varmvattenberedare uppvärmningsfas"

Varmvattenberedaren är integrerad i värmesystemet och drivs med gas (gasdrift) resp. med gas och/eller ström (gas- och 230 V-eldrift). Varmvattenberedaren sätts igång på kontrollenheten (Bild 200) med vridströmställaren (Bild 200,2). Med energiväljaren (Bild 202) väljer man energikälla (gas- och 230 V-eldrift).

Vid vinterdrift "Uppvärmning och varmvattenberedare" (Bild 200,3) värms även vattnet i varmvattenberedaren automatiskt när värmesystemet sätts på. Om värmen stängs av för att den önskade rumstemperaturen är uppnådd fortsätter uppvärmningen i varmvattenberedaren tills vattentemperaturen uppnåtts.

Vid sommar drift (Bild 200,1) värms vattnet i varmvattenberedaren endast till 40 °C eller 60 °C . Vattnet värms upp till 60 °C på ca 25 minuter. Den gula kontroll lampan (Bild 200,5) lyser under varmvattenberedarens uppvärmningsfas. Spänningsförsörjningen till apparaten kan inte avbrytas med 12 V-huvudbrytaren. Vid störning lyser den röda kontroll lampan (Bild 200,4) på kontroll enheten (se kapitel 14).

Säkerhets-/avtappningsventil


Varmvattenberedaren är utrustad med en säkerhets-/avtappningsventil (Bild 201). Säkerhets-/avtappningsventilen gör så att vattnet i varmvattenberedaren inte kallnar när det är frost och värmen inte är påslagen.

- ▷ Öppna säkerhets-/avtappningsventilen och töm varmvattenberedaren om fordonet inte ska användas under en längre tid.
- ▷ Vid temperaturer under 2 °C öppnar säkerhets-/avtappningsventilen automatiskt. Säkerhets-/avtappningsventilen kan inte stängas förrän temperaturen vid den ligger över 6 °C.
- ▷ Vattenpumpen och vattenarmaturerna skyddas inte mot frost genom säkerhets-/avtappningsventilen.



- ▷ Säkerhets-/avtappningsventilens tömningsrör måste alltid vara fritt från smuts (t. ex. löv, is).



Bild 201 Varmvattenberedarens säkerhets-/avtappningsventil

Monteringsställe

Se kapitel 16.

**Variant:
Varmvattenberedare med
gasdrift**

Varmvattenberedaren drivs enbart med gas.

Vinterdrift

I läge vinterdrift är varmvattenberedaren redan påslagen i driftläget "värme och varmvattenberedare".

Sommar drift

Vid sommar drift kan vattnet värmas upp till 40 °C eller 60 °C.

Slå på:

- Öppna huvudavstängningsventilen på gasflaskan och gasavstängningsventilen för "värme/varmvattenberedare".
- Ställ vridströmställaren (Bild 200,2) på kontroll enheten (Bild 200) på "sommar drift" (Bild 200,1).

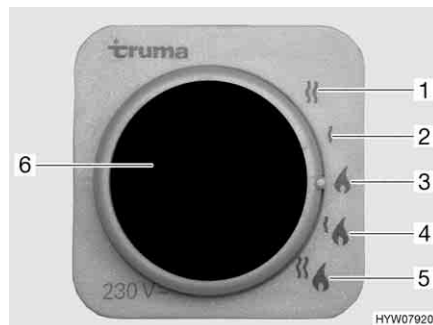
Den gula kontroll lampan (Bild 200,5) lyser under uppvärmningsfasen. När den inställda vattentemperaturen är uppnådd är uppvärmningsfasen avslutad och den gula kontroll lampan slocknar.

- Slå från:*
- Ställ vridströmställaren (Bild 200,2) på kontrollenheten (Bild 200) på "O".
 - Stäng gasavstängningsventilen "värme/varmvattenberedare" och huvudavstängningsventilen på gasflaskan.

Variant:
Varmvattenberedare med
gas- och 230 V-eldrift



- ▷ 230 V-eldrift är endast möjlig när fordonet är anslutet till 230 V-försörjningen.
- ▷ Välj effekten för 230 V-eldrift i enlighet med säkringen för 230 V-anslutningen (900 W vid 3,9 A-säkring, 1800 W vid 7,8 A-säkring).
- ▷ Om varmvattenberedaren har ställts in på somrardrift på kontrollenheten och energiväljaren står på blanddrift, värmer värmesystemet enbart upp vattnet i varmvattenberedaren. Uppvärmningen körs endast i 230 V-drift. Gasbrännaren tillkopplas inte.



- 1 230 V-eldrift (1800 W)
- 2 230 V-eldrift (900 W)
- 3 Gasdrift
- 4 Gas- och 230 V-eldrift (900 W)
- 5 Gas- och 230 V-eldrift (1800 W)
- 6 Gul kontrollampa "230 V-eldrift"

Bild 202 Energiväljare för värme/varmvattenberedare

Varmvattenberedaren kan drivas med olika energikällor:

- Gasdrift (Bild 202,3)
- 230 V-eldrift med effekt 900 W (Bild 202,2) eller 1800 W (Bild 202,1)
- Gasdrift och 230 V-eldrift (blanddrift) med effekt 900 W (Bild 202,4) eller 1800 W (Bild 202,5)

Kombinationen av gasdrift och 230 V-eldrift ger kortare varmvattenberedarens uppvärmningstid (endast möjligt när varmvattenberedaren ställs in på vinterdrift på kontrollenheten (Bild 200)).

När 230 V-eldrift har valts lyser den gula kontrollampen (Bild 202,6).

Fylla på/tömma
varmvattenberedaren

Fyll varmvattenberedaren
med vatten:

Varmvattenberedaren försörjs med vatten från vattentanken.

- Koppla på 12 V-försörjningen på panelen.
- Säkerhets-/avtappningsventilen stängs. Ställ vredet (Bild 201,1) diagonalt mot säkerhets-/avtappningsventilen och tryck in tryckknappen (Bild 201,2).
- Samtliga vattenkranar ställs i läge "varmt" och öppnas. Vattenpumpen startar. Varmvattenledningarna fylls med vatten.
- Vattenkranarna skall vara öppna tills vatten rinner ut fritt från luftblåsor. Endast därigenom säkerställs att varmvattenberedaren är vattenfylld.
- Samtliga vattenkranar stängs.

*Tömma
varmvattenberedaren:*

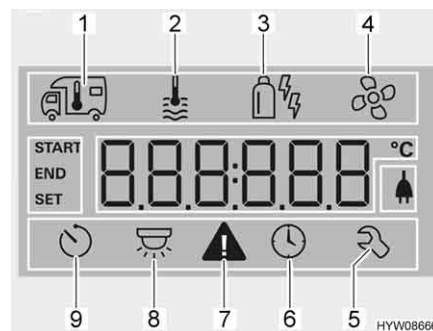
- Ställ vridströmställaren (Bild 200,2) på kontrollenheten (Bild 200) på "O".
- Öppna säkerhets-/avtappningsventil. Vrid då vredet (Bild 201,1) mot säkerhets-/avtappningsventilen. Tryckknappen (Bild 201,2) skjuts ut. Nu töms varmvattenberedaren via säkerhets-/avtappningsventilen utomhus.
- Kontrollera att varmvattenberedaren är helt tömd (ca 12 liter).



- ▷ För ytterligare information se den separata instruktionsboken från tillverkaren.

9.4.3 Varmvattenberedare Truma med kontrollenhet CP plus

Varmvattenberedaren för varmvattenberedning är integrerad i värmesystemet och drivs med gas (gasdrift) resp. med gas och/eller ström (gas- och 230 V-eldrift). Varmvattenberedaren manövreras på kontrollenheten (Bild 181). 230 V-eldrift är endast möjlig när fordonet är anslutet till 230 V-försörjningen. Kontrollenheten beskrivs i avsnittet "Varmluft-värmesystem med kontrollenhet CP plus".



- 1 Värmesystem
- 2 Varmvatten
- 3 Driftläge
- 4 Fläkt
- 5 Servicemeny
- 6 Timer
- 7 Varningssymbol
- 8 Belysning (används inte här)
- 9 Ställa in tiden

Bild 203 Display

*Slå på
varmvattenberedningen:*

- Öppna huvudavstängningsventilen på gasflaskan och gasavstängningsventilen för "värme/varmvattenberedare".
- Vrid vrid-/tryckknappen (Bild 181,6) tills menysymbolen varmvatten (Bild 203,2) blinkar.
- Tryck på vrid-/tryckknappen.
- Vrid på vrid-/tryckknappen tills önskat värde visas:
 - OFF: Varmvattenberedningen är avstängd.
 - 40°: Varmvattnet värms upp till 40 °C.
 - 60°: Varmvattnet värms upp till 60 °C.
 - BOOST: Snabb uppvärmning av varmvatten (prioriterad varmvattenberedare) i max. 40 minuter. Därefter hålls vattentemperaturen på den högre nivån (ca. 62 °C) i två eftervärmningscykler.
- Tryck på vrid-/tryckknappen för att spara det inställda värdet. Symbolen i statusraden (Bild 181,2) blinkar tills den inställda varmvattentemperaturen är uppnådd. Om det ursprungliga värdet ändå inte ska ändras: Tryck på tillbakaknappen (Bild 181,7).

*Stänga av
varmvattenberedningen:*

- Vrid på vrid-/tryckknappen tills OFF visas. Tryck på vrid-/tryckknappen för att spara.

Säkerhets-/avtappningsventil



Varmvattenberedaren är utrustad med en säkerhets-/avtappningsventil (Bild 204). Säkerhets-/avtappningsventilen gör så att vattnet i varmvattenberedaren inte kallnar när det är frost och värmen inte är påslagen.

- ▷ Öppna säkerhets-/avtappningsventilen och töm varmvattenberedaren om fordonet inte ska användas under en längre tid.
- ▷ Vid temperaturer under 2 °C öppnar säkerhets-/avtappningsventilen automatiskt. Säkerhets-/avtappningsventilen kan inte stängas förrän temperaturen vid den ligger över 6 °C.
- ▷ Vattenpumpen och vattenarmaturerna skyddas inte mot frost genom säkerhets-/avtappningsventilen.



- ▷ Säkerhets-/avtappningsventilens tömningsrör måste alltid vara fritt från smuts (t. ex. löv, is).

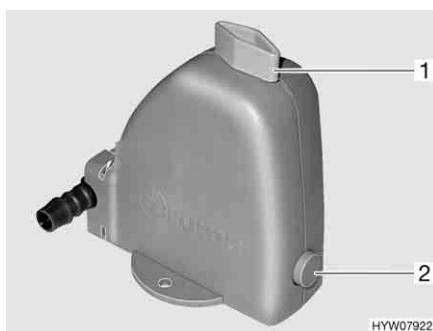


Bild 204 Varmvattenberedarens säkerhets-/avtappningsventil

Monteringsställe

Se kapitel 16.

Fylla på/tömma varmvattenberedaren

Varmvattenberedaren försörjs med vatten från vattentanken.

Fyll varmvattenberedaren med vatten:

- Koppla på 12 V-försörjningen på panelen.
- Säkerhets-/avtappningsventilen stängs. Ställ vredet (Bild 204,1) diagonalt mot säkerhets-/avtappningsventilen och tryck in tryckknappen (Bild 204,2).
- Samtliga vattenkranar ställs i läge "varmt" och öppnas. Vattenpumpen startar. Varmvattenledningarna fylls med vatten.
- Vattenkranarna skall vara öppna tills vatten rinner ut fritt från luftblåsor. Endast därigenom säkerställs att varmvattenberedaren är vattenfylld.
- Samtliga vattenkranar stängs.

Tömma varmvattenberedaren:

- Stänga av varmvattenberedningen.
- Öppna säkerhets-/avtappningsventil. Vrid då vredet (Bild 204,1) mot säkerhets-/avtappningsventilen. Tryckknappen (Bild 204,2) skjuts ut. Nu töms varmvattenberedaren via säkerhets-/avtappningsventilen utomhus.
- Kontrollera att varmvattenberedaren är helt tömd (ca 10 liter).



- ▷ För ytterligare information se den separata instruktionsboken från tillverkaren.
- ▷ För ytterligare information om manövreringen, se avsnittet "Varmluft-värmesystem med kontrollenhet CP plus".

9.4.4 Varmvattenberedare Alde (extrautrustning Nexxo)

Slå på/från varmvattenberedaren

Varmvattenberedaren är integrerad i varmvatten-värmesystemet. Det är inte möjligt att använda den separat. Användning av varmvatten-värmesystemet, se avsnitt 9.2.5.

Fylla på/tömma varmvattenberedaren

Varmvattenberedaren försörjs med vatten från vattentanken.



- ▷ Beroende på modell är fordonet utrustat med en eller två avtappningskranar.

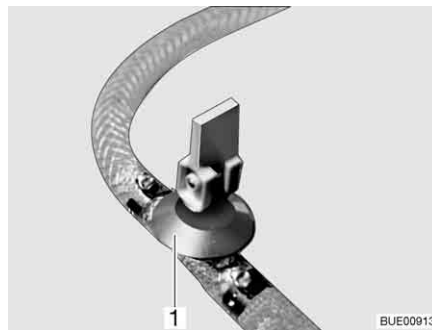


Bild 205 Avtappningskran

Fyll varmvattenberedaren med vatten:

- Stäng avtappningskranen/avtappningskranarna. Ställ vipparmen (Bild 205, 1) i vågrätt läge.
- Koppla på 12 V-försörjningen på panelen.
- Samtliga vattenkranar ställs i läge "varmt" och öppnas. Vattenpumpen startar. Varmvattenledningarna fylls med vatten.
- Vattenkranarna skall vara öppna tills vatten rinner ut fritt från luftblåsor. Endast därigenom säkerställs att varmvattenberedaren är vattenfylld.
- Samtliga vattenkranar stängs.

Tömma varmvattenberedaren:

- Stäng av varmvattenberedaren.
- Öppna alla vattenkranar och ställ dem i mittläge.
- Öppna avtappningskranen/avtappningskranarna (Bild 205). Ställ vipparmen (Bild 205, 1) i lodrätt läge. Varmvattenberedaren töms utåt.
- Kontrollera att varmvattenberedaren är helt tömd (ca 10 liter).



- ▷ För ytterligare information se den separata instruktionsboken från tillverkaren och beakta underhållsanvisningarna i kapitel 12.

Monteringsställe för avtappningskranen/ avtappningskranarna

Se kapitel 16.

9.5 Spis



- ▶ Explosionsrisk - låt ej oförbränd gas strömma ut.
- ▶ Innan man börjar använda spisen, ska man se till att man har en god ventilation. Öppna ett fönster eller en taklucka.
- ▶ Gasspisen och gasugnen får ej användas för uppvärmning.
- ▶ Häng inte upp några gardiner eller förhängen direkt vid kokvrån. Brandfara!
- ▶ Använd grytlappar eller grytvantar vid hantering med varma kastruller, stekpannor el. dyl. Risk för skador!

9.5.1 Gasspis



- ▶ När man använder gasspisen, dvs när gaslågan brinner, får det absolut inte finnas några brännbara eller lättantändliga föremål, som t. ex. kökshanddukar, servetter, i närheten av gasspisen. Brandfara!
- ▶ Den kompletta tändningsproceduren måste vara synlig uppifrån, ställ inte kastruller och liknande i vägen.
- ▶ Om det finns flamskyddsplåt: Använd alltid flamskyddsplåten när du använder gasköket.
- ▶ Gasspisens locket stängs med hjälp av fjäderspänning. Risk att skada sig när locket stängs!



- ▷ Ställ aldrig heta föremål, till exempel kastruller, på locket till diskhon. Plastmaterialet kan deformeras.
- ▷ Gasspisens lock av glas kan ej användas som kokplatta.
- ▷ Gasspisens lock får aldrig stängas när spisen är i bruk.
- ▷ Gasspisens lock får ej belastas tungt när det är stängt.
- ▷ Ställ aldrig heta kastruller på gasspisens lock.
- ▷ Låt gasspisens lock vara öppet tills brännaren inte avger någon värme längre. Glasplattan kan annars spricka.



- ▷ Använd endast kastruller och stekpannor vars diameter passar till gasspisen.
- ▷ När flamman slocknar spärrar tändsäkringen automatiskt gastillförseln.
- ▷ För ytterligare information se den separata instruktionsboken från tillverkaren.

Fordonets kök har en gasspis med 3 lågor.

Reglagen för gasspisen finns precis intill gasspisen.

Manuell tändning

Gasspisen måste tändas manuellt.



Bild 206 Gasspis

- Slå på:**
- Öppna huvudavstängningsventilen på gasflaskan och gasavstängningsventilen "spis".
 - Öppna gasspisens lock (Bild 206,1).
 - Vrid vridregulatorn (Bild 206,2) till önskad låga till tändningsläge (stor låga).
 - Tryck in vridregulatorn och håll den intryckt.
 - Tänd brännaren med en gaständare, en tändsticka eller en annan lämplig tändare.
 - När flaman brinner ska man hålla vridregulatorn nedtryckt i ytterligare 10 till 15 sekunder, tills tändsäkringen håller gastillförseln öppen.
 - Släpp vridregulatorn och vrid den till önskad inställning.
 - Upprepa proceduren om lågan inte tänds.
- Slå från:**
- Ställ vridregulatorn på 0-läget. Flaman slocknar.
 - Stäng gasavstängningsventilen "spis" och huvudavstängningsventilen på gasflaskan.

Elektronisk tändning

Gasspisen är utrustad med en tändknapp.



Bild 207 Reglage, knappar för gasspis

- Slå på:**
- Öppna huvudavstängningsventilen på gasflaskan och gasavstängningsventilen "spis".
 - Öppna gasspisens lock.
 - Tryck på vridregulatorn (Bild 207,1) av plattan som önskas och vrid den till tändposition (stor flamma).
 - Tryck in vridregulatorn och håll den intryckt.
 - Tryck på vippkontakten (Bild 207,2). Nu bildas tändgnistor vid brännaren.
 - När flaman brinner ska man hålla vridregulatorn nedtryckt i ytterligare 10 till 15 sekunder, tills tändsäkringen håller gastillförseln öppen.

- Släpp vridregulatorn och vrid den till önskad inställning.
- Upprepa proceduren om lågan inte tänds.

Slå från:

- Ställ vridregulatorn på 0-läget. Flamman slocknar.
- Stäng gasavstängningsventilen "spis" och huvudavstängningsventilen på gasflaskan.

9.5.2 Gasugn (Dometic) (extrautrustning)



- ▶ Ventilationsöppningarna på gasugnen måste alltid vara öppna.
- ▶ När man tänd och använder ugnen får det absolut inte finnas några brännbara eller lättantändliga föremål, som kökshanddukar, kläder eller liknande, i närheten av gasugnen. Brandfara!
- ▶ Upprepa proceduren om lågan inte tänds. Kontrollera vid behov om det finns gas och/eller ström till gasugnen.
- ▶ Om gasugnen fortfarande inte fungerar: Stäng gasavstängningsventilen och kontakta servicestället.
- ▶ Om lågan släcks av misstag: Vrid vridregulatorn till läget "0" och låt brännaren vara avstängd minst 1 minut. Tänd sedan på nytt.
- ▶ Delar av gasugnen blir mycket varma vid användning. Vidrör inte heta delar med bara händer.
- ▶ Ställ in gallret och bakplåten i ugnen på så sätt att de inte kommer i kontakt med lågan.
- ▶ Tänd enbart ugnen och grillen om ugnsluckan är öppen.
- ▶ Låt alltid ugnsluckan stå halvöppen vid grillning.
- ▶ Använd inte grillen längre än 25 minuter.



- ▷ Beroende på modell används två olika utföranden av gasugnen. Manövreringen är identiskt lika för båda gasugnarna, det är endast utseendet som skiljer sig.
- ▷ Vissa modeller har gasugnen med grill.
- ▷ Före första användningen skall gasugnen sättas på i högsta temperatur i 30 minuter utan att ha något i den.
- ▷ När flamman slocknar spärrar tändsäkringen automatiskt gastillförseln.
- ▷ En säkerhetsbrytare hindrar antändning när ugnsluckan är stängd.
- ▷ Om tändningen misslyckas upprepade gånger, vrid vridregulatorn till "0". Tänd gasugnen för hand efter minst 1 minuts väntetid. Kontrollera vid behov om det finns gas och/eller ström till gasugnen. Om gasugnen fortfarande inte fungerar: Stäng gasavstängningsventilen och kontakta servicestället.
- ▷ För ytterligare information se den separata instruktionsboken från tillverkaren.

Gasugnen är utrustad med en elektronisk tändning.







Bild 208 Gasugn (Dometic TecTower)



Bild 209 Gasugn (Dometic)

Betydelsen för symbolerna på vridregulatorerna (Bild 208,1 och Bild 209,1) på båda gasugnarna är identiskt lika:

-  och  betyder ugn
-  och  betyder grill.

Slå på ugnen:

- Öppna huvudavstängningsventilen på gasflaskan och gasavstängningsventilen "ugn".
- Öppna ugnsluckan helt. Då tillåter säkerhetsbrytaren tändning.
- Tryck på vridregulatorn, håll den nedtryckt och vrid åt vänster tills önskad inställning. Håll vridregulatorn nedtryckt i ytterligare 5-10 sekunder. Tändning sker automatiskt.
- Släpp vridregulatorn.
- Stäng ugnsluckan.

Slå på grillen:

- Öppna huvudavstängningsventilen på gasflaskan och gasavstängningsventilen "ugn".
- Öppna ugnsluckan tills första läget (ca 45°).
- Tryck på vridregulatorn, håll den nedtryckt och vrid åt höger till grillsymbolen. Håll vridregulatorn nedtryckt i ytterligare 5-10 sekunder. Tändning sker automatiskt.
- Släpp vridregulatorn.
- ▷ Stäng inte ugnsluckan vid grilldrift.



Slå från:

- Vrid vridregulatorn till "O". Flamman slocknar.
- Stäng gasavstängningsventilen "ugn" och huvudavstängningsventilen på gasflaskan.

9.5.3 Mikrovågsugn (extrautrustning)



- ▶ Reparationer av mikrovågsugn får endast utföras av fackpersonal. Ej korrekt utförda reparationer kan resultera i avsevärd fara för användaren.
- ▶ Skyddsanordningen som förhindrar mikrovågor att komma utanför, får aldrig avlägsnas.
- ▶ Mikrovågsugnen får bara användas när den har installerats enligt föreskrift.
- ▶ Mikrovågsugnen får inte användas om luckans tätning är skadad.
- ▶ Låt inte mikrovågsugnen vara på utan uppsikt.
- ▶ Vid rökbildning: Låt mikrovågsugnen vara stängd, stäng av den och bryt strömmen.



- ▷ Använd endast mikrovågsugnen med insatt vridtallrik och vridkors.
- ▷ Endast porslin lämpligt för mikrovågor skall användas.
- ▷ Använd aldrig mikrovågsugnen tom, utan enbart med lämpligt innehåll.



- ▷ För tillagningstider under 2 minuter: Vrid sedan vridreglaget för tillagningssid förbi "2" och sedan tillbaka till önskad tillagningstid.
- ▷ För ytterligare information se den separata instruktionsboken från tillverkaren.



Bild 210 Reglage, knappar för mikrovågsugn

- Slå på:**
- Tryck in knappen (Bild 210,3) för att öppna luckan och ställ in livsmedlet.
 - Dörren stängs. Vid stängning hörs ett klickande ljud.
 - Välj effekt med vridregulatorn (Bild 210,1).
 - Välj tiden med vridregulatorn (Bild 210,2). Processen startar.

Koktidens slut signaleras genom en signalton. Mikrovågsugnen stängs av automatiskt.

- Slå från:**
- Tryck in knappen (Bild 210,3) för att öppna luckan och ta ut livsmedlet.

9.5.4 Spisfläkt (extrautrustning)

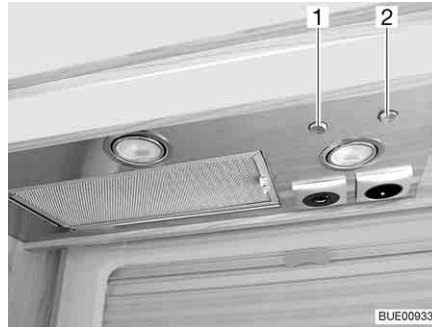


Bild 211 Spisfläkt

Spisen är försedd med spisfläkt. Spisen är utrustad med en kraftig fläkt som transporterar ut ångor och lukt på direkt väg. För till- och frånkoppling av spisfläkten, tryck på den högra vippknappen (Bild 211,2).

Med den vänstra vippknappen (Bild 211,1) kan de två lamporna till spisfläkten slås på.

9.6 Kylskåp

Medan man kör får kylskåpet endast vara i drift via 12 V-nätet. Vid höga omgivningstemperaturer uppnår kylskåpet inte längre full kyleffekt. Vid höga utetemperaturer säkerställs kylaggregatets fulla kyleffekt endast när kylskåpet ventileras tillräckligt. För att få en ännu bättre ventilation kan man ta av kylskåpets ventilationsgaller.

Om kylskåpet skall användas vid låga utetemperaturer, rekommenderar tillverkaren användning av ett vinterlock för kylskåpets ventilationsgaller. Därvid gäller:

Temperatur	Täckplatta
Under 10 °C	Vinterlock (vid kylskåp med en volymen under 130 liter endast nedre ventilationsgaller)
Under -5 °C	Isolerat vinterlock (endast nedre ventilationsgaller)



- ▷ Om temperaturerna ligger ovanför de angivna gränserna, skall vinterlocket outhärligt tas bort. Annars kan fordonet skadas.



- ▷ Montera alltid kylskåpets ventilationsgaller innan fordonet lämnas. Annars kan det komma in vatten om det regnar.
- ▷ Kylskåpets kyleffekt beror på hur fordonet står. Kyleffekten kan sjunka vid så liten lutning som 5°. Ställ därför alltid fordonet på en horisontell plats.
- ▷ Absorptionskylskåp arbetar vid normal rumstemperatur (ca 21 °C) i det angivna temperaturområdet. Om omgivningstemperaturen är betydligt högre (> 30 °C) minskar kyleffekten. Anledningen till detta är att köldmediets "förångningstemperatur" på absorptionskylskåp är lägre än på kompressorkylskåp.

9.6.1 Kylskåpets ventilationsgaller

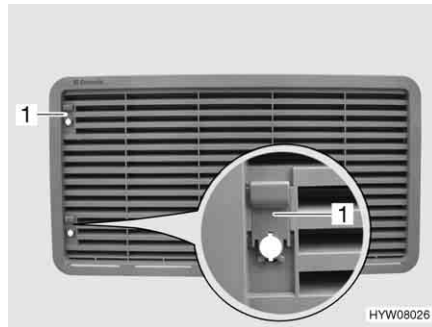


Bild 212 Kylskåpets ventilationsgaller (med spjäll)



Bild 213 Kylskåpets ventilationsgaller (med skruv)

- Ta av:*
- Beroende på utförande ska spjället (Bild 212, 1) skjutas uppåt eller skruven (Bild 213, 1) vridas ett kvarts varv med ett mynt.
 - Ta av kylskåpets ventilationsgaller.

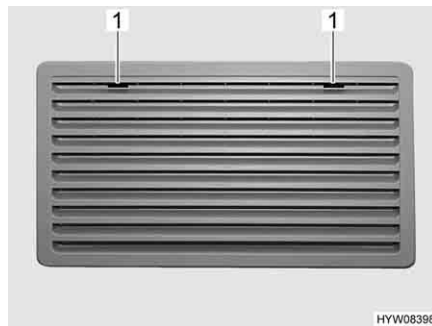


Bild 214 Kylskåpets ventilationsgaller (Thetford stort)

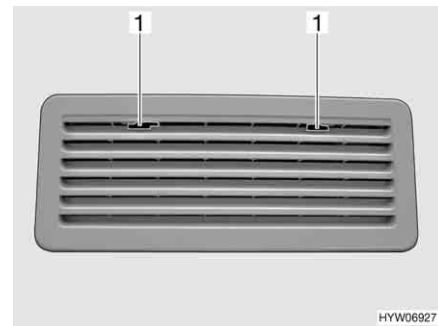


Bild 215 Kylskåpets ventilationsgaller (Thetford litet)

- Ta av:*
- Skjut spärren (Bild 214, 1 eller Bild 215, 1) till mitten.
 - Ta av kylskåpets ventilationsgaller.

9.6.2 Drift (Dometic 8-serie med manuellt energival-system MES)

Driftlägen Kylskåpet har 3 driftlägen:

- Gasdrift
- 230 V växelspanning
- 12 V likspänning

Driftläget ställer man in med reglagen på kylskåpets front.



- ▷ Välj endast en energikälla.
- ▷ Kylskåpet behöver alltid 12 V-styrspänning, oberoende av vilken energikälla som väljs. Styrspänningen aktiveras så fort el-blocket slås på. Därför flödar viloströmmen alltid, även när kylskåpet är avstängt. Stäng alltid av el-blocket om vid tillfällig avställning.

Gasdrift


► Explosionsrisk - låt ej oförbränd gas strömma ut.

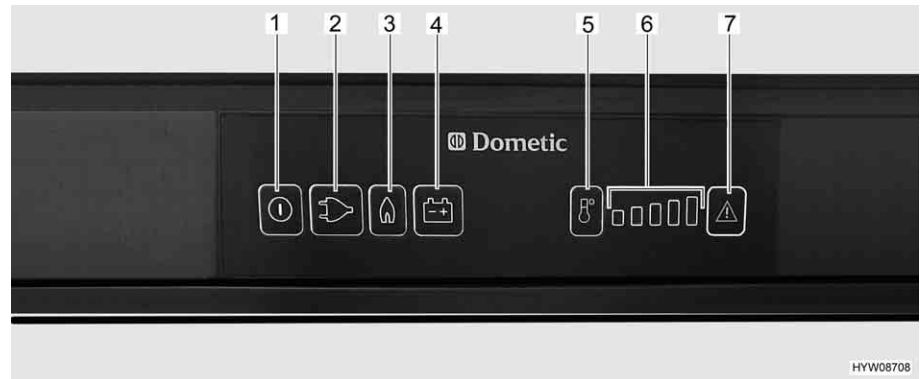


Bild 216 Reglage, knappar för kylskåpet (Dometic 8-serie med MES)

- 1 På/av-knapp
- 2 Ljusknapp för driftläget "230 V"
- 3 Ljusknapp för driftläget "Gas"
- 4 Ljusknapp för driftläget "12 V"
- 5 Knapp temperaturstegsval
- 6 Visning av temperaturnivåer
- 7 Ljusknapp "Störning"

- Slå på:**
- Öppna huvudavstängningsventilen på gasflaskan och gasavstängningsventilen "kylskåp".
 - Tryck på på/av-knappen (Bild 216,1) i cirka 2 sekunder. Kylskåpet slår på sig. Knappen för senast valda driftläge tänds.
 - Tryck eventuellt på knappen för driftläge "Gas" (Bild 216,3). Knappen tänds. Nu är gastillförseln öppen. Tändning sker automatiskt. Ett tickande ljud hörs tills tändningsproceduren är klar.
 - Ställ in kyltemperaturen med knappen temperaturstegsval (Bild 216,5).

- Slå från:**
- Tryck på på/av-knappen i cirka 2 sekunder. Kylskåpet är avstängt.
 - Stäng gasavstängningsventilen "kylskåp" och huvudavstängningsventilen på gasflaskan.

Eldrift


► Stäng gasavstängningsventilen "kylskåp" då kylskåpet drivs elektriskt.

Kylskåpet kan drivas med följande energikällor:

- 230 V växelspanning
- 12 V likspanning

- Slå på 230 V-drift:**
- Tryck på på/av-knappen (Bild 216,1) i cirka 2 sekunder. Kylskåpet slår på sig. Knappen för senast valda driftläge tänds.
 - Tryck eventuellt på knappen för driftläge "230 V" (Bild 216,2). Knappen tänds.
 - Ställ in kyltemperaturen med knappen temperaturstegsval (Bild 216,5).

- Slå från 230 V-drift:* ■ Tryck på på/av-knappen i cirka 2 sekunder. Kylskåpet är avstängt.
- Slå på 12 V-drift:* ■ Tryck på på/av-knappen (Bild 216,1) i cirka 2 sekunder. Kylskåpet slår på sig. Knappen för senast valda driftläge tänds.
 ■ Tryck eventuellt på knappen för driftläge "12 V" (Bild 216,4). Knappen tänds.
 ■ Ställ in kyltemperaturen med knappen temperaturstegsval (Bild 216,5).
- Slå från 12 V-drift:* ■ Tryck på på/av-knappen i cirka 2 sekunder. Kylskåpet är avstängt.

Vid 12 V-drift försörjs kylskåpet endast med spänning från fordonets startbatteri. Startbatteriet försörjer dock endast kylskåpet med 12 V när fordonsmotorn är igång. Om bilmotorn är avstängd skiljs kylskåpet elektriskt från strömförsörjningen i bodelen. Ställ därför om till gasdrift vid längre avbrott.



- ▷ För ytterligare information se den separata instruktionsboken "Kylskåp".

9.6.3 Drift (Dometic RMD 8-serie med automatiskt energival-system och ramvärme)

Driftlägen Kylskåpet är utrustat med ett automatiskt energival-system (AES). När väljaren står på "AES", väljer AES automatiskt optimal energikälla och reglerar kylskåpsdriften. Manuella ingrepp vid val av energikälla behövs ej, men är möjliga.

AES väljer en av följande energikällor:

- 12 V solar (extrautrustning)
- 230 V växelspanning
- Gas
- 12 V likspanning

Energikällan prioriteras enligt denna ordningsföljd.



- ▷ Kylskåpet behöver alltid 12 V-styrspänning, oberoende av vilken energikälla som väljs. Styrspänningen levereras av bodelsbatteriet. Därför flödar viloströmmen alltid, även när kylskåpet är avstängt. Koppla alltid bort kylskåpet från batteriet vid tillfällig avställning.

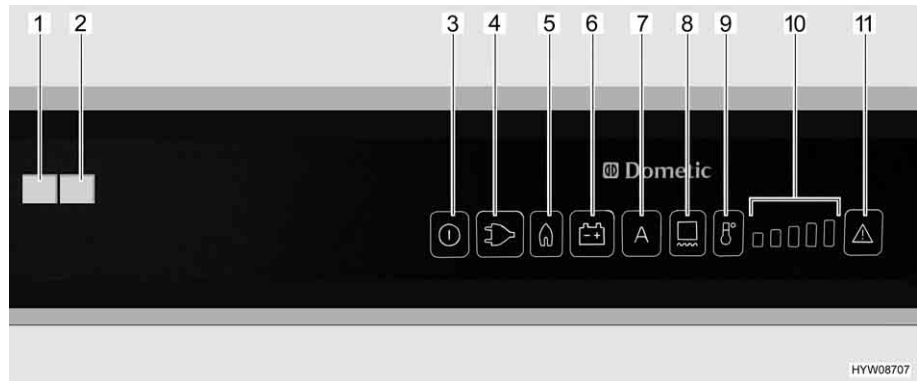


Bild 217 Reglage, knappar för kylskåpet (Dometic RMD)

- 1 Kontrollampa "Störning" (synlig vid stängd kylskåpsdörr)
- 2 Kontrollampa "Drift" (synlig vid stängd kylskåpsdörr)
- 3 På/av-knapp
- 4 Ljusknapp för driftläget "230 V"
- 5 Ljusknapp för driftläget "Gas"
- 6 Ljusknapp för driftläget "12 V"
- 7 Ljusknapp för driftläget "AES" (automatiskt energivalssystem)
- 8 Ljusknapp för ramvärme
- 9 Knapp temperaturnivåval
- 10 Visning av temperaturnivåer
- 11 Ljusknapp för "Störning"/"Återställ" vid gasdrift

230 V-drift

När driftläget står på "AES" och 230 V-försörjning är ansluten väljer AES i första hand denna energikälla.

12 V-drift

När väljaren står på "AES", väljer AES endast 12 V-drift när fordonets motor är igång (generatorsignal D+).

Gasdrift



► Explosionsrisk - låt ej oförbränd gas strömma ut.



- ▷ Vid användning av autogas måste gasbrännaren rengöras oftare.
- ▷ Öppna huvudavstängningsventilen på gasflaskan och gasavstängningsventilen "kylskåp".

När väljaren står på "AES", **ingen** 230 V-försörjning är ansluten och fordonsmotorn är **avstängd**, väljer AES gasdrift. När gasdriften väljs öppnas tändsäkringen automatiskt så att gas kan strömma till brännaren. Samtidigt tillkopplas den elektroniska tändaren. Om gaslågan skulle slockna, t. ex. på grund av att det blåser, aktiveras tändaren direkt igen och tänder gasen. Vid en störning under gasdrift blinkar ljusknapparna "Gas" (Bild 217,5) respektive "Störning" (Bild 217,11). Kontrollampan "Störning" (Bild 217,1) tänds och ett akustiskt larm ljuder i 20 sekunder.

Omkoppling mellan energikällorna



► På bensinstationer och i deras omedelbara närhet är öppen eld absolut förbjuden. Om man uppehåller sig där längre än 15 minuter måste man stänga av kylskåpet med energiväljaren.

När man byter mellan energikällorna 230 V eller 12 V till gas finns det en inbyggd omkopplingsfördröjning i AES. Vid omkoppling från t. ex. 12 V-drift till gasdrift ligger en 15-minuters fördröjning inmatad i AES. Därigenom förhindras omkoppling till gasdrift vid kortare fordonsuppehåll med avstängd motor (t. ex. vid tankning).

Kyltemperaturreglering

När kylskåpet sätts på väljs automatiskt en termostatinställning i mittläge. Denna inställning kan ändras manuellt med knappen temperaturnivåval (Bild 217,9). Kontrolllamporna (Bild 217,10) visar den valda termostatinställningen. Med hjälp av knappen temperaturnivåval ställs kyltemperaturen in för alla tre energikällorna. Det tar alltid några timmar innan man har en normal drifttemperatur i kylskåpet. Om en omkoppling sker till ett andra driftläge förändras termostatinställningen inte. Kyltemperaturen bibehålls oberoende av den valda energikällan.

Ramvärme (RV)



- ▷ När ramvärmen är påslagen förbrukar den ungefär 4 Watt, även under gasdrift. För att undvika urladdning av bodelsbatteriet ska ramvärmen inte vara igång kontinuerligt under gasdrift, alternativt kopplas ur.

För ramvärmen kan följande värde för driftstid väljas:

- 2 timmar
- 5 timmar
- Kontinuerlig drift (inkopplat i 30 minuter, och sedan växelvis inkopplat i 5 minuter respektive fränkopplat i 5 minuter)

Ställa in driftstiden:

- Koppla in ramvärmen under 2 timmar: Tryck på knappen (Bild 217,8) en gång. En stapel i temperaturnivåvisningen (Bild 217,10) tänds.
- Koppla in ramvärmen under 5 timmar: Tryck på knappen (Bild 217,8) två gånger. Två staplar i temperaturnivåvisningen (Bild 217,10) tänds.
- Ställa in ramvärmen på kontinuerlig drift: Tryck på knappen (Bild 217,8) tre gånger. Tre staplar i temperaturnivåvisningen (Bild 217,10) tänds.

Temperaturnivåvisningen (Bild 217,10) visar under några sekunder ramvärmens driftslängd.

Vid höga utetemperaturer och hög luftfuktighet kan det bildas vattendroppar på metallramen. Därför har kylskåpet ramvärme för frysacket. Slå på ramvärmen med knappen (Bild 217,8) vid höga temperaturer och hög luftfuktighet. Detta förhindrar korrosion. När ramvärmen är påslagen tänds ljuslampan (Bild 217,8).

Manuellt handhavande

Slå på:

- Öppna huvudavstängningsventilen på gasflaskan och gasavstängningsventilen "kylskåp".
- Tryck på på/av-knappen (Bild 217,3) i cirka 2 sekunder. Kylskåpet slår på sig, den senast inställda energisorten eller "AES" indikeras.
- Tryck på knappen för önskad energisort eller automatikläget "AES".
- Ställ in kyltemperaturen med knappen temperaturnivåval (Bild 217,9). Kontrolllamporna (Bild 217,10) visar den valda termostatinställningen.

Vid 12 V-drift försörjs kylskåpet endast med bodelsbatteriets spänning.



- ▷ När kylskåpet har ställts in manuellt på "12 V" förbrukar den ständigt ström. Växla därför till gasdrift när fordonsmotorn **inte** är igång och fordonet **inte** är anslutet till 230 V-försörjningen.

Slå från:

- Tryck på på/av-knappen (Bild 217,3) i cirka 2 sekunder. Kylskåpet slår från, inga indikatorer lyser längre.
- Stäng gasavstängningsventilen "kylskåp" och huvudavstängningsventilen på gasflaskan.

Extrafunktioner

I det automatiska läget indikeras "AES" och den energityp som används för närvarande visas. Indikatorns ljushet minskar efter några sekunder om ingen ytterligare knapp trycks ned. När dörren är öppnats, slocknar innebelysningen efter 2 minuter. Om dörren står öppen längre än 2 minuter, blinkar kontrollamporna drift och en akustisk varningssignal ljuder.



- ▷ För ytterligare information se den separata instruktionsboken "Kylskåp".

9.6.4 Drift (Thetford med manuellt energival)



- ▷ När det slås på startar kylskåpet med den senast valda inställningen.
- ▷ Blinkande lampor på kontrollenheten indikerar en störning (se avsnitt 14.8).

Driftlägen

Kylskåpet har 3 driftlägen:

- Gasdrift
- 230 V-drift
- 12 V-drift

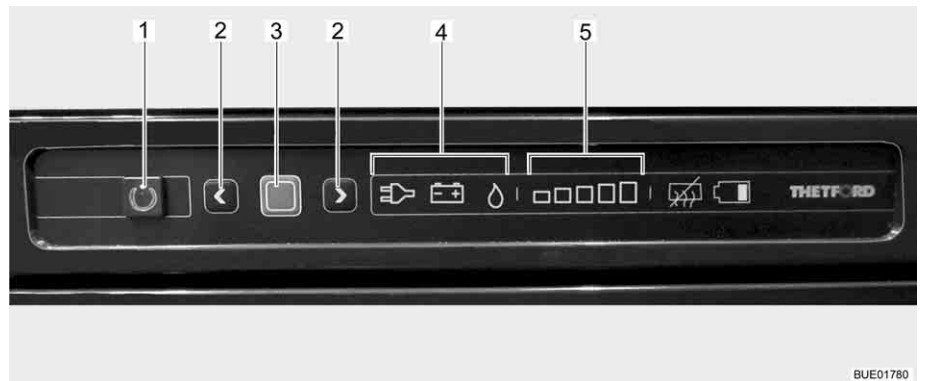


Bild 218 Reglage, knappar för kylskåpet

- 1 På/av-knapp
- 2 Pilknappar
- 3 Bekräftelseknapp
- 4 Visare för driftläge (230 V-drift/12 V-drift/gasdrift)
- 5 Visare av kylnivå (lägsta till högsta kylnivå)

Det aktuella driftläget visas med en tänd symbol (Bild 218,4) på kontrollenheten.



- ▷ Kylskåpet behöver alltid 12 V-styrspänning, oberoende av vilken energikälla som väljs. Styrspänningen aktiveras så fort el-blocket slås på. Därför flödar viloströmmen alltid, även när kylskåpet är avstängt. Stäng alltid av el-blocket om vid tillfällig avställning.



- ▷ Vi rekommenderar att kylskåpet drivs med 12 V-drift under färd.
När fordonet står stilla rekommenderar vi att kylskåpet drivs med 230 V-drift, om det finns en 230 V-anslutning.
I alla övriga fall kan kylskåpet drivas med gasdrift.

Kyltemperaturreglering

När kylskåpet slås på väljs automatiskt den senast valda termostatinställningen. Denna inställning kan ändras manuellt med pilknappen (Bild 218,2). De lysande staplarna på kylnivåinstrumentet (Bild 218,5) visar den valda termostatinställningen. Med hjälp av pilknapparna ställs kyltemperaturen in för alla tre energikällorna. Det tar alltid några timmar innan man har en normal drifttemperatur i kylskåpet. Om en omkoppling sker till ett andra driftläge förändras termostatinställningen inte. Kyltemperaturen bibehålls oberoende av den valda energikällan.

Gasdrift



- ▶ Explosionsrisk - låt ej oförbränd gas strömma ut.

Slå på:

- Öppna huvudavstängningsventilen på gasflaskan och gasavstängningsventilen "kylskåp".
- Tryck på på/av-knappen (Bild 218,1) i en sekund. Knappen (Bild 218,1) lyser grönt. Efter ca 10 sekunder dimmas indikeringen automatiskt för att spara ström.
- Tryck på bekräftelseknappen (Bild 218,3). Den aktuella inställningen för driftläget visas.
- Om inte driftläget gas har ställts in: Ändra inställningen genom att trycka på bekräftelseknappen (Bild 218,3) i ca 2 sekunder.
- Välj driftläget gas med hjälp av pilknapparna (Bild 218,2). Nu är gastillförseln öppen. Tändning sker automatiskt. Ett tickande ljud hörs tills tändningsproceduren är klar.
- Tryck ned bekräftelseknappen (Bild 218,3) i cirka 2 sekunder.
- Tryck på bekräftelseknappen (Bild 218,3) igen. Kylningsnivån indikeras med de lysande staplarna (Bild 218,5).
- Ändra inställningen genom att trycka på pilknapparna (Bild 218,2) tills önskad inställning visas.

Slå från:

- Tryck på på/av-knappen (Bild 218,1) i cirka 2 sekunder. Alla lampor slocknar. Kylskåpet är avstängt.
- Stäng gasavstängningsventilen "kylskåp" och huvudavstängningsventilen på gasflaskan.

Eldrifft



- ▷ Stäng gasavstängningsventilen "kylskåp" då kylskåpet drivs elektriskt.

Kylskåpet kan drivas med följande energikällor:

- 230 V växelspanning
- 12 V likspanning

- Slå på 230 V-drift:*
- Tryck på på/av-knappen (Bild 218,1) i en sekund. Knappen (Bild 218,1) lyser grönt. Efter ca 10 sekunder dimmas indikeringen automatiskt för att spara ström.
 - Tryck på bekräftelseknappen (Bild 218,3). Den aktuella inställningen för driftläget visas.
 - Om inte gasdriftläget 230 V-drift är inställt: Ändra inställningen genom att trycka på bekräftelseknappen (Bild 218,3) i ca 2 sekunder.
 - Med pilknapparna (Bild 218,2) väljer du 230 V-drift.
 - Tryck ned bekräftelseknappen (Bild 218,3) i cirka 2 sekunder.
 - Tryck på bekräftelseknappen (Bild 218,3) igen. Kylningsnivån indikeras med de lysande staplarna (Bild 218,5).
 - Ändra inställningen genom att trycka på pilknapparna (Bild 218,2) tills önskad inställning visas.

- Slå från 230 V-drift:*
- Tryck på på/av-knappen (Bild 218,1) i cirka 2 sekunder. Alla lampor slocknar. Kylskåpet är avstängt.

- Slå på 12 V-drift:*
- Tryck på på/av-knappen (Bild 218,1) i en sekund. Knappen (Bild 218,1) lyser grönt. Efter ca 10 sekunder dimmas indikeringen automatiskt för att spara ström.
 - Tryck på bekräftelseknappen (Bild 218,3). Den aktuella inställningen för driftläget visas.
 - Om inte gasdriftläget 12 V-drift är inställt: Ändra inställningen genom att trycka på bekräftelseknappen (Bild 218,3) i ca 2 sekunder.
 - Med pilknapparna (Bild 218,2) väljer du 12 V-drift.
 - Tryck ned bekräftelseknappen (Bild 218,3) i cirka 2 sekunder.
 - Tryck på bekräftelseknappen (Bild 218,3) igen. Kylningsnivån indikeras med de lysande staplarna (Bild 218,5).
 - Ändra inställningen genom att trycka på pilknapparna (Bild 218,2) tills önskad inställning visas.

- Slå från 12 V-drift:*
- Tryck på på/av-knappen (Bild 218,1) i cirka 2 sekunder. Alla lampor slocknar. Kylskåpet är avstängt.

Vid 12 V-drift försörjs kylskåpet endast med spänning från fordonets startbatteri. Startbatteriet försörjer dock endast kylskåpet med 12 V när fordonsmotorn är igång. Det sker ingen kylning när fordonsmotorn är avstängd. Via elblocket försörjs kylskåpet dock fortfarande med styrspänning från bodelsbatteriet. Ställ därför om till gasdrift vid längre avbrott.



- ▷ För ytterligare information se den separata instruktionsboken "Kylskåp".

9.6.5 Lås till kylskåpsdörr

Beroende på modell har kylskåpet ett separat frysfack. Uppgifterna i detta avsnitt gäller även för frysfackets dörr.



- ▷ Under färd skall kylskåpsdörren alltid vara stängd och spärrad i det stängda läget.



- ▷ När kylskåpet är avstängt ska kylskåpsdörren låsas i ventilationsläget. På så sätt förhindrar man mögelbildning.

Kylskåpsdörren kan låsas i två lägen:

- Stängd kylskåpsdörr under resa och när kylskåpet används
- Lätt öppnad kylskåpsdörr som ventilationsläge då kylskåpet är avstängt

Dometic 8-serie

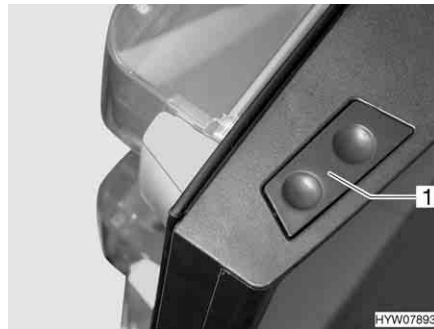


Bild 219 Frigöringsknapp till kylskåpsdörr (Dometic 8-serie)

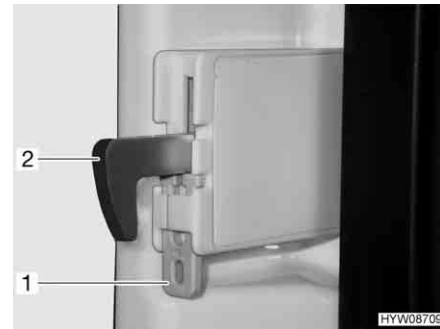


Bild 220 Fixering låskrok

Öppna: ■ Tryck på frigöringsknappen (Bild 219,1) och öppna kylskåpsdörren.

Stänga: ■ Stänga kylskåpsdörren. Låskroken snäpper hörbart fast.

När fordonet är uppställt kan låskroken fixeras. Kylskåpsdörren kan därefter öppnas utan att man måste trycka på frigöringsknappen.

Fixera låskroken: ■ Tryck upp fixeringen (Bild 220,1). Låskroken (Bild 220,2) trycks upp och är ur funktion.

Lösa låskroken: ■ Tryck ned låskroken (Bild 220,2). Låskroken är åter i funktion.

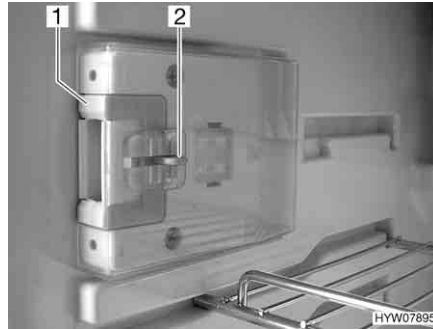


Bild 221 Låsanordning i normalläge

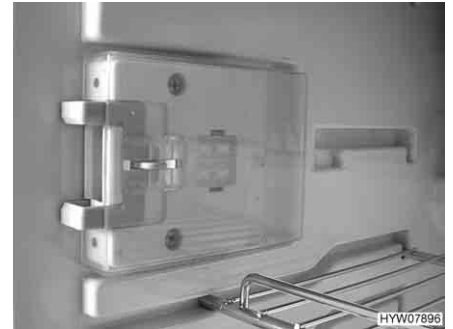


Bild 222 Låsanordning i ventilationsläge

Låsa i ventilationsläge:

- Öppna kylskåpsdörren.
- Tryck in frigöringen (Bild 221,2).
- Skjut låsanordningen (Bild 221,1) framåt (Bild 222).

När kylskåpsdörren stängs är den öppen en liten springa.

Dometic 9-serie

Kylskåpet öppnas och stängs med handtaget på dörren.

Ventilationsläge

Kylskåpsdörren sedan låsas i ventilationsläge med en svängbar bygel.

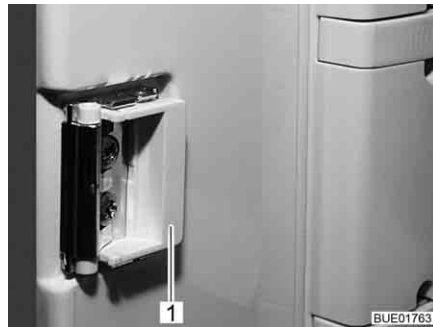


Bild 223 Låsanordning i normalläge



Bild 224 Låsanordning i ventilationsläge

Spärra:

- Öppna kylskåpsdörren.
- Sväng med bygeln (Bild 223,1) framåt (Bild 224).

När kylskåpsdörren stängs är den öppen en liten springa.

Thetford Kylskåpet öppnas och stängs med handtaget på dörren.

Ventilationsläge Kylskåpsdörren sedan låsas i ventilationsläge med en svängbar bygel.



Bild 225 Låsanordning i normalläge



Bild 226 Låsanordning i ventilationsläge

- Spärra:**
- Öppna kylskåpsdörren.
 - Sväng med bygeln (Bild 225,1) framåt (Bild 226).

När kylskåpsdörren stängs är den öppen en liten springa.

Kapitelöversikt

I detta kapitel finns information om fordonets sanitetssystem.

Hänvisningarna gäller:

- komplett vattensystem
- vattentanken
- påfyllningsöppningen för dricksvatten
- avloppsvattenanläggning
- uppvärmningen av avloppstanken
- värmesystemet för avloppsledningar
- toaletterummet
- toaletten

10.1 Vattenförsörjning, allmänt



- ▶ Fyll endast på vattentanken från försörjningsledning som har dricksvattenskvalitet.
- ▶ Vid påfyllning får endast slangar eller behållare användas som är godkända för dricksvatten.
- ▶ Påfyllningsslang eller behållare ska före användning spolas noga med dricksvatten (två till tre gånger tankens volym).
- ▶ Töm påfyllningsslang eller behållare fullständigt efter användning och stäng öppningar till påfyllningsslang eller behållare.
- ▶ Vatten som blir stående i vattentanken eller i vattenledningarna blir oanvändbart efter kort tid. Därför är det viktigt att man grundligt rengör vattenledningarna och vattentanken före varje användning av fordonet. När man ställer undan fordonet, d.v.s. när det inte ska användas på ett tag skall vattentanken och vattenledningarna tömmas helt och hållet.
- ▶ Vid avställning under längre tid än en vecka ska vattensystemet desinficeras innan man använder fordonet (se kapitel 11).



- ▷ När fordonet inte används under flera dagar eller inte värms upp vid risk för frost ska hela vattensystemet tömmas. Se till att vattenpumpen är avstängd på panelen. Annars går vattenpumpen varm och kan ta skada. Vattenkranarna skall vara öppna i mittläge. Låt säkerhets-/avtappningsventilen (i förekommande fall) och alla avtappningskranar vara öppna. På så sätt undviks frostsador i fast installerade apparater, frostsador på fordonet och avlagringar i vattenförande komponenter.
- ▷ Utan vatten blir vattenpumpen het och kan ta skada. Vattenpumpen får aldrig användas då vattentanken är tom.

Fordonet är utrustat med inbyggd vattentank. En elektrisk vattenpump pumpar vattnet till olika ställen där man kan ta vatten. Vattenpumpen startar automatiskt och pumpar vatten när en vattenkran öppnas.

Det smutsiga vattnet samlas i avloppstanken. På panelen kan avläsas hur full vattentanken eller avloppstanken är.



- ▷ Innan man kan öppna någon vattenkran måste 12 V-försörjningen och vattenpumpen tillkopplas på panelen. Vattenpumpen arbetar inte annars.
- ▷ I samband med att man fyller på nytt vatten kan en luftblåsa bildas på pumpens botten. Luftblåsan förhindrar att vatten sugas in i pumpen. Rör vattenpumpen mycket kraftigt upp och ner i vattnet.

10.2 Vattensystem

10.2.1 Vattentank



- ▷ Vattentanken rymmer 110 liter (Travel Van) eller 120 liter. Volymen är dock begränsad till 20 liter resp. 60 liter (Ixeo) av lastskäl (installerat utlopp). Panelen är inte anpassad till denna volym. Nivåindikatorn på panelen visar den faktiska volymen i vattentanken.

Vid behov, resp. om man har tillräckligt stort belastningsutrymme kvar, kan vattentanken fyllas till den verkliga volymen. Stäng utloppet. Ratten sitter på vattentanken.

10.2.2 Påfyllningsöppning för dricksvatten

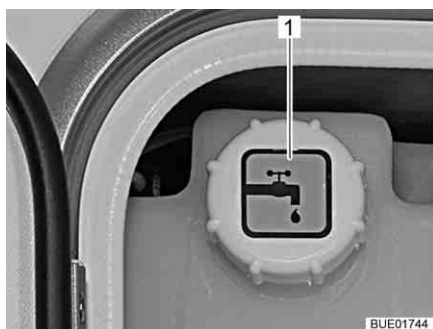



Bild 227 Låslock för påfyllningsöppning för dricksvatten (central försörjningsenhet)


Den centrala försörjningsenheten finns bakom en utvändig lucka på vänster sida av fordonet.

Påfyllningsöppningen för dricksvatten är märkt med symbolen  (Bild 227,1).

Ixeo: Påfyllningsöppningen för dricksvatten finns på vänster sida av fordonet.



Bild 228 Lock för påfyllningsöppningen för dricksvatten (Ixeo)

Påfyllningsöppningen för dricksvatten är märkt med symbolen  (Bild 228,1). Locket låses och låses upp med nyckeln till de utvändiga låsen (utvändiga luckorna).

- Öppna:**
- Stick in nyckeln i låscylindern (Bild 228,2) och vrid ett kvarts varv moturs.
 - Locket tas av.

- Stänga:**
- Skruva på locket till påfyllningsöppningen för dricksvatten.
 - Vrid nyckeln ett kvarts varv medurs.
 - Dra ut nyckeln.
 - Kontrollera att locket sitter ordentligt fast på påfyllningsöppningen för dricksvatten.

10.2.3 Påfyllning av vattensystem



- ▶ Beakta fordonets tekniskt tillåtna totalvikt när vattentanken fylls. När vattentanken är full måste bagaget reduceras i enlighet med detta.



- ▷ Utan vatten blir vattenpumpen het och kan ta skada. Vattenpumpen får aldrig användas då vattentanken är tom.



- ▷ Truma-anläggningen (värmesystem/varmvattenberedare) har en säkerhets-/avtappningsventil och, beroende på modell, en eller två avtappningskranar för tömning.
- ▷ Alde-anläggningen (värmesystem/varmvattenberedare) har, beroende på modell, en eller två avtappningskranar för tömning.
- ▷ När vattentanken fylls på kan vattenmängden avläsas på panelen.

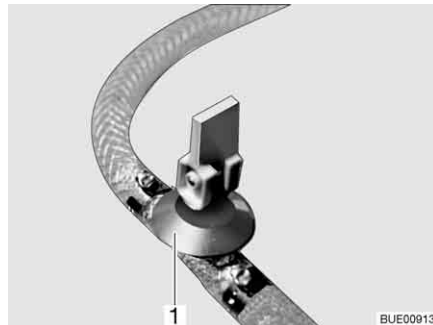


Bild 229 Avtappningskran (med vipparm)

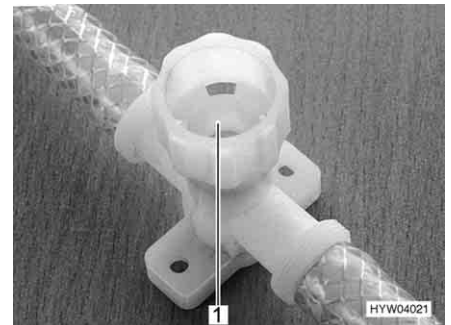


Bild 230 Avtappningskran (med vred)

- Ställ fordonet vågrätt.
- Koppla på 12 V-försörjningen på panelen.
- Slå ev. på vattenpumpen på panelen.
- Rengör resp. desinficera vattensystemet.
- Säkerhets-/avtappningsventilen (Truma) stängs. Ställ vredet diagonalt mot säkerhets-/avtappningsventilen och tryck in tryckknappen. Vid temperaturen under 6 °C kan säkerhets-/avtappningsventilen inte stängas. Slå därför på bodelens värme och vänta tills temperaturen på säkerhets-/avtappningsventilen stiger till över 6 °C.
- Stäng alla avtappningskranar. Ställ för detta avtappningskranens vipparm (Bild 229,1) vågrätt eller vrid avtappningskranens kran (Bild 230,1) medurs.
- Stäng vattentankens utloppsöppning.
- Samtliga vattenkranar stängs.
- Öppna påfyllningsöppningen för dricksvatten på fordonets utsida.

- Fyll på vattentanken med dricksvatten. För fyllnig används vattenslang, vattendunk med tratt eller liknande.
- Samtliga vattenkranar ställs i läge "varmt" och öppnas. Vattenpumpen startar. Varmvattenledningarna fylls med vatten.
- Vattenkranarna skall vara öppna tills vatten rinner ut fritt från luftblåsor. Endast därigenom säkerställs att varmvattenberedaren är vattenfylld.
- Samtliga vattenkranar ställs i läge "kallt" och öppnas. Kallvattenledningarna fylls med vatten.
- Vattenkranarna skall vara öppna tills vatten rinner ut fritt från luftblåsor.
- Samtliga vattenkranar stängs.
- Stänga påfyllningsöppningen för dricksvatten.
- Kontrollera att vattentankens lock är tätt.

**Monteringsställe för
avtappningskranarna och
säkerhets-/
avtappningsventilen**

Se kapitel 16.

10.2.4 Fylla på vatten efteråt



- ▶ Beakta fordonets tekniskt tillåtna totalvikt när vattentanken fylls. När vattentanken är full måste bagaget reduceras i enlighet med detta.

- Öppna påfyllningsöppningen för dricksvatten.
- Fyll på vattentanken med dricksvatten. För fyllnig används vattenslang, vattendunk med tratt eller liknande.
- Stänga påfyllningsöppningen för dricksvatten.

10.2.5 Stänga/öppna utloppet



- ▶ Beakta fordonets tekniskt tillåtna totalvikt när vattentanken fylls. När vattentanken är full måste bagaget reduceras i enlighet med detta.

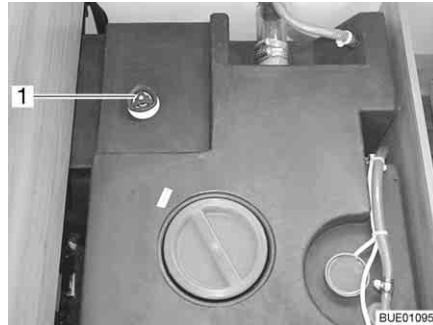


Bild 231 Vattentank med ratt (Ixeo)



Bild 232 Vattentank (central försörjningsenhet)

- Stänga:**
- Vrid ratten (Bild 231,1 resp. Bild 232,1) på vattentanken medurs till stoppläget.
 - Fyll på vattentanken med dricksvatten.
- Öppna:**
- Vrid ratten (Bild 231,1 resp. Bild 232,1) på vattentanken moturs till motståndet. Vattnet rinner ut tills ca 60 liter (Ixeo) resp. 20 liter är kvar.

10.2.6 Tappa av vatten (ratt med utlopp)

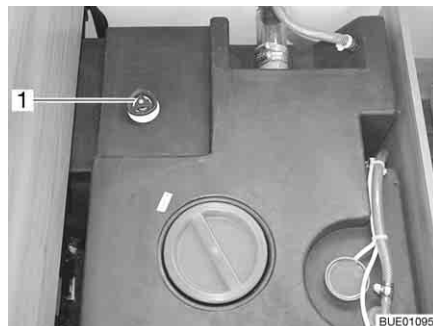


Bild 233 Vattentank med ratt (Ixeo)



Bild 234 Vattentank (central försörjningsenhet)

- Vrid ratten på vattentanken moturs mot motståndet till stoppläget (Bild 233,1 resp. Bild 234,1) för att öppna utloppsöppningen helt.

10.2.7 Tömma vattensystemet



- ▷ När fordonet inte används under flera dagar eller inte värms upp vid risk för frost ska hela vattensystemet tömmas. Se till att vattenpumpen är avstängd på panelen. Annars går vattenpumpen varm och kan ta skada. Vattenkranarna skall vara öppna i mittläge. Låt säkerhets-/avtappningsventilen (i förekommande fall) och alla avtappningskranar vara öppna. På så sätt undviks frostsador i fast installerade apparater, frostsador på fordonet och avlagringar i vattenförande komponenter.
- ▷ Om vattenpumpen kan stängas av på panelen ska vattenpumpen alltid stängas av på panelen innan vattensystemet töms. Vattenpumpen fortsätter annars att gå till den överhettas eller tills batteriet blir tomt.



- ▷ Truma-anläggningen (värmesystem/varmvattenberedare) har en säkerhets-/avtappningsventil och, beroende på modell, en eller två avtappningskranar för tömning.
- ▷ Alde-anläggningen (värmesystem/varmvattenberedare) har, beroende på modell, en eller två avtappningskranar för tömning.

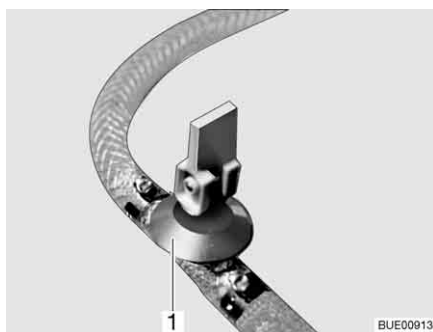


Bild 235 Avtappningskran (med vipparm)

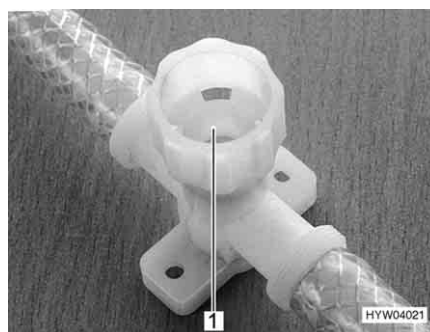


Bild 236 Avtappningskran (med vred)

Töm och lufta vattensystemet enligt följande. Frostsador undviks så här:

- Ställ fordonet vågrätt.
- Slå av vattenpumpen på panelen.
- Stäng av 12 V-försörjningen på panelen.
- Ta varmvattenberedaren ur funktion (se avsnitt 9.4).
- Öppna alla avtappningskranar. Ställ för detta avtappningskranens vipparm (Bild 235,1) lodrätt eller vrid avtappningskranens kran (Bild 236,1) moturs.
- Öppna säkerhets-/avtappningsventilen (Truma). Vrid då vredet mot säkerhets-/avtappningsventilen. Tryckknappen skjuts ut.
- Öppna vattentankens utlopp.
- Öppna alla vattenkranar och ställ dem i mittläge.
- Fäst handduschen upptill i duschläge.
- Kontrollera att vattentanken verkligen har tömts helt.
- Blås ut vattnet som är kvar i vattenledningarna (max. 0,5 bar). Drag då bort slangen från vattenpumpen och blås in i slangen.
- Töm avloppstanken. Beakta miljöhänvisningarna i detta kapitel.
- Töm toalett-kassetten eller latrintanken. Beakta miljöhänvisningarna i detta kapitel.
- Rengör vattentanken och skölj den noga.
- Låt vattensystemet torka så länge som möjligt.

**Monteringsställe för
avtappningskranarna och
säkerhets-/
avtappningsventilen**

- När systemet har tömts ska alla vattenkranar vara öppna i mittläge.
- Låt alla avtappningskranar vara öppna.

Se kapitel 16.

10.3 Avloppsvattenanläggning



- ▷ Kokande vatten får aldrig hällas direkt i fatutloppet. Kokande vatten kan leda till deformationer och otäthet i avloppsvattensystemet.



- ▷ Avloppstanken får endast tömmas på speciella hanteringsanläggningar t. ex. på campingplatser eller andra ställplatser.

10.3.1 Tappa av avloppsvatten



- ▷ Tillsätt så mycket frostskyddsmedel i avloppstanken (t. ex. koksalt) att avloppsvattnet inte kan frysa.



- ▷ Om det är möjligt, skall du ställa fordonet snett för att tappa av avloppsvattnet.

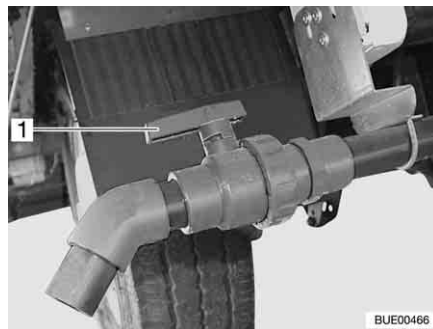


Bild 237 Avtappningskran

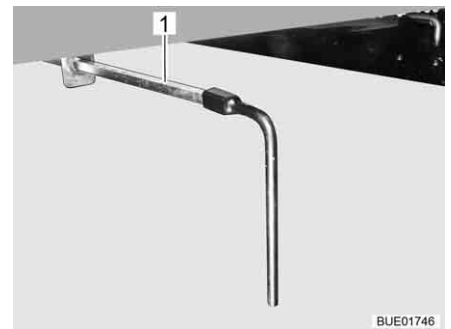


Bild 238 Avtappningskran (alternativ)

Avloppstanken befinner sig i fordonets bakdel. Den sitter på undersidan av fordonet.

Avloppsvattnet från köket och tvättrummet leds in i avloppstanken genom plaströr.

Avtappningskranen och rengöringsöppningen sitter på avloppstankens undersida.

Avloppstanken rymmer 90 l.

Tömning:

- Sätt fast avloppsslangen på avloppsröret.
- Vrid avtappningskranens handtag (Bild 237, 1 resp. Bild 238, 1) i flödesriktningen.
- Avloppstanken töms helt.

- Ställ avtappningskranens handtag diagonalt mot flödesriktningen.
- Dra bort avloppsslangen.

10.3.2 Värmesystem för avloppstank och avloppsledningar (extrautrustning)

Som frostskydd för avloppsanläggningen kan avloppstanken och avloppsledningarna värmas upp elektriskt och oberoende av varandra.

När värmesystemet är påslaget övervakas yttemperaturen på avloppstanken och omgivningstemperaturen vid avloppsledningarna av temperaturgivare. När temperaturen sjunker under 5 °C slås värmeelementen på och avloppstanken och avloppsledningarna värms upp. När temperaturen stiger över ett visst värde stängs värmeelementen av igen. För avloppsledningar uppgår detta värde till 7 °C, vid avloppstanken 30 °C.

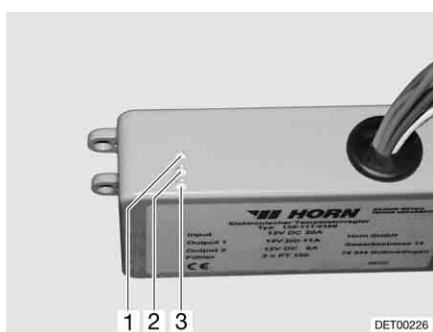


Bild 239 Regulator



Bild 240 Knapp kontrollampor

Regulatorn (Bild 239) är monterad i klädskalet eller i en sittbänk. Kontrollamporna på reglerdonet har följande betydelse:

- Kontrollampan (Bild 239,2) lyser grönt: Regulator aktiv.
- Kontrollampan (Bild 239,1) lyser rött: Avloppstanken värms upp.
- Kontrollampan (Bild 239,3) lyser rött: Avloppsledningarna värms upp.

Brytaren (Bild 240) för till- och frånkoppling finns på bänkens framsida eller sängens framsida. Tryck på brytaren uppåt för att slå på och nedåt för att stänga av.

10.3.3 Uppvärmning av avloppsledningar (extrautrustning)



- ▷ Tryck alltid endast kort på den återfjädrande kontrollknappen.



- ▷ Uppvärmningen fungerar endast när fordonet ansluts till en 230 V-försörjning.

Som frostskydd för avloppsledningarna kan de värmas upp elektriskt.

När uppvärmningen är påslagen övervakas temperaturen på avloppsledningarna av temperaturgivare. När temperaturen sjunker under 5 °C slås värmeelementen på och avloppsledningarna värms upp. När temperaturen stiger över 7 °C stängs värmeelementen av igen.



Bild 241 Transformator med regulator

Transformatorn 230 V AC/12 V DC (Bild 241,2) är beroende på modell monterad i klädskåpet eller i den främre bänken på sittgruppen.

Regulatorn sitter i transformatorhuset. Kontrolllamporna på regulatorn har följande betydelse:

- Kontrollampa (Bild 241,5) lyser grönt: Regulator aktiv.
- Kontrollamporna (Bild 241,4 och 6) lyser rött: Avloppsledningarna värms upp.

I huset sitter en återfjädrande kontrollknapp (Bild 241,3) med vilken regulatorn kan tas i drift under en kort tid. Genom att trycka på den återfjädrande kontrollknappen låter sig uppvärmningen testas, även när omgivningstemperaturen ligger över 5 °C.

- Slå på:**
- Anslut fordonet till 230 V-försörjningen (se avsnitt 8.9.1).
 - Ställ brytaren (Bild 241,1) på transformatorn (Bild 241,2) på "ON".

- Slå från:**
- Ställ brytaren (Bild 241,1) på transformatorn (Bild 241,2) på "OFF".

10.4 Toaletterum



- ▷ Transportera ingen last i duschkaret. Duschkaret eller andra inredningsföremål i toaletterummet kan skadas.



- ▷ För att ventiler under eller efter duschning resp. för att torka blöta kläder skall toalettdörren stängas och toalettens taklucka eller fönster öppnas. Luften kan då cirkulera bättre.
- ▷ Stäng duschraperiet helt för att undvika att vatten tränger in mellan badrumsväggen och duschkaret.
- ▷ Ta bort tvålrester efter duschen, annars kan det bildas sprickor i duschkaret.
- ▷ Duschen bör torkas upp efter användning för att förhindra fuktangrepp.
- ▷ Ytterligare information om rengöring av toaletterummet finns i avsnittet 11.2.

10.5 Toalett



- ▷ Töm latrintanken (kassett) när risk för frost föreligger och fordonet inte är uppvärmd.
- ▷ Att sätta sig på toalettens lock är ej tillåtet. Locket tål ej vikten av personer och kan gå sönder.
- ▷ Lämplig kemikalie används till toaletten. Ventilationen tar bort alla odörer, dock ej smuts och gaser. Smuts och gaser angriper gummipackningarna.
- ▷ Häll inte i sanitetsvätska direkt i toalettstolen.



- ▷ För ytterligare information se den separata instruktionsboken från tillverkaren.



- ▷ Latrintanken (kassett) får endast tömmas på speciella hanteringsanläggningar t. ex. på campingplatser eller andra ställplatser.

Toaletten spolas direkt via fordonets vattensystem.

10.5.1 Förbered toaletten



- ▷ Latrintanken (kassett) kan endast tas ut när spjället är stängt.

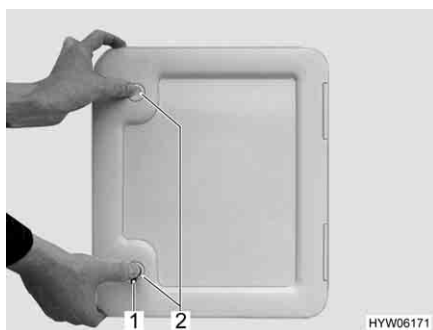


Bild 242 Lucka för latrintank



Bild 243 Latrintank

- Öppna luckan till latrintanken på fordonets utsida. Stick för detta in nyckeln i låscylindern i trycklåset (Bild 242,1) och vrid den ett kvarts varv.
- Dra ut nyckeln.
- Tryck samtidigt in de två trycklåsen (Bild 242,2) med tummarna och öppna luckan.
- Dra upp fästbygeln (Bild 243,3) och dra latrintanken (Bild 243,1) rakt ut i handtaget (Bild 243,2) till stopp.
- Tippa latrintanken lätt och ta därefter ut den helt.

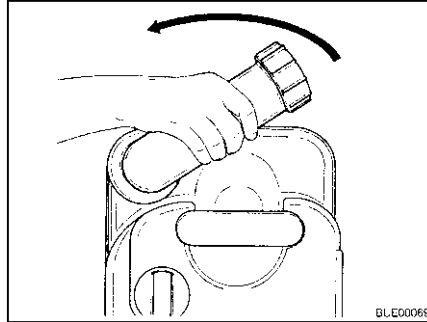


Bild 244 Vrid tömningsröret

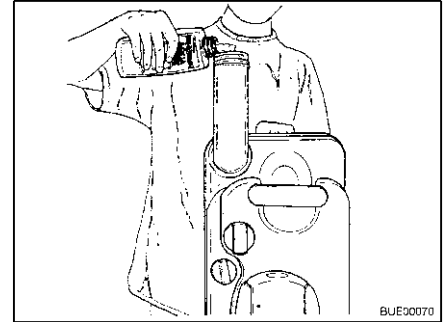


Bild 245 Fylla på sanitetsvätska

- Ställ latrintanken lodrätt.
- Vrid tömningsröret uppåt.
- Ta bort tömningsrörets lock.
- Fyll på angiven mängd sanitetsvätska i latrintanken.
- Fyll sedan i så mycket vatten att latrintankens botten täcks helt i vågrätt läge.
- Stäng tömningsröret med locket.
- Vrid tillbaka tömningsröret.
- Skjut tillbaka latrintanken utan att använda våld på sin plats.
- Se till att latrintanken säkras av fästbygeln.
- Stäng luckan till latrintanken.

10.5.2 Svängbar toalett

Thetford-toaletten spolas direkt via fordonets vattensystem. Om det skulle behövas kan man svänga toalettskålen i önskad position.



Bild 246 Thetford-toalettskål, svängbar

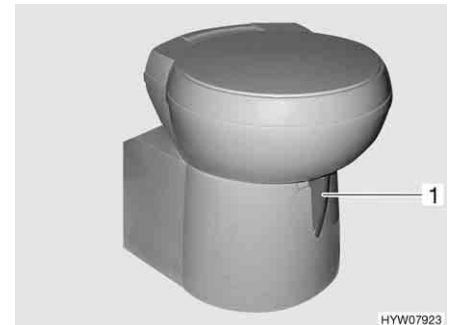


Bild 247 Thetford-toalettskål, svängbar (alternativ)

Kontrollenheten finns i närheten av toalettskålen.



Bild 248 Spolknapp/kontrollampa Thetford-toalett

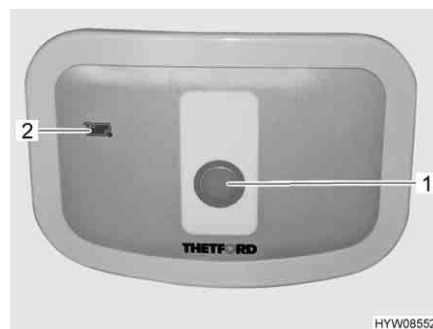


Bild 249 Spolknapp/kontrollampa Thetford-toalett (alternativ)

- Spola:*
- Öppna spjället på Thetford-toaletten före spolning. Skjut för detta spjällspaken (Bild 246,1 resp. Bild 247,1) moturs.
 - För att spola, tryck på den blå spolknappen (Bild 248,1 resp. Bild 249,1).
 - Efter spolning stängs spjället. Skjut för detta spjällspaken medurs.

Kontrollampan (Bild 248,2 resp. Bild 249,2) lyser när latrintanken måste tömmas.

10.5.3 Toalett med fast bänk

Toaletten spolas via fordonets vattensystem.



Bild 250 Thetford-toalett

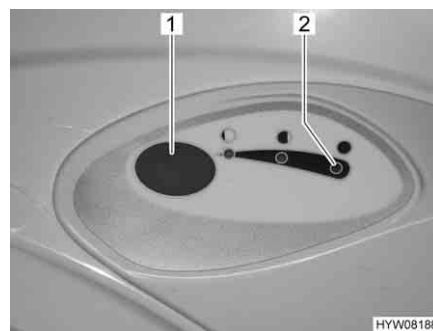


Bild 251 Spolknapp/kontrollampa Thetford-toalett

- Spola:*
- Öppna spjället på Thetford-toaletten före spolning. Därtill vrids spjällspaken (Bild 250,1) moturs.
 - För att spola, tryck på den blå spolknappen (Bild 251,1).
 - Efter spolning stängs spjället. Därtill vrids spjällspaken (Bild 250,1) medurs.

Kontrollampan (Bild 251,2) lyser när latrintanken måste tömmas.

10.5.4 Toalett (Dometic)

Toaletten spolas direkt via fordonets vattensystem. Om det skulle behövas kan man svänga toalettskålen i önskad position.

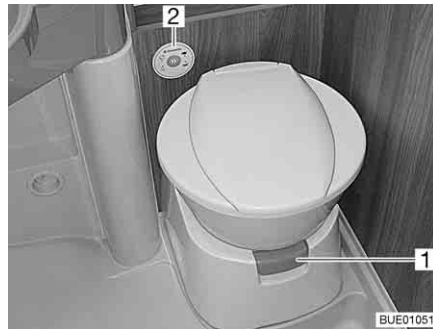


Bild 252 Toalettskål med kontrollenhet

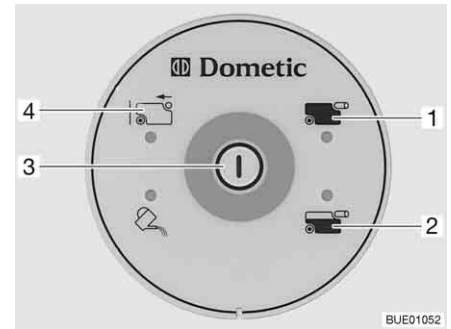


Bild 253 Kontrollenhet toalett

Före användning av toaletten ska lite vatten hållas i toalettskålen. Tryck på spolknappen (Bild 253,3) på kontrollenheten (Bild 252,2).

- Spola:*
- Öppna spjället på toaletten före spolning. Dra ut spjällspaken (Bild 252,1).
 - För att spola, tryck på spolknappen (Bild 253,3).
 - Efter spolning stängs spjället. Gör detta genom att skjuta in spjällspaken.

Kontrolllampan (Bild 253,2) tänds när latrintanken är fylld till 3/4.

Kontrolllampan (Bild 253,1) lyser när latrintanken måste tömmas.

Kontrolllampan (Bild 253,4) lyser när latrintanken är uttagen.

10.5.5 Tömning av latrintank



- ▷ Latrintanken kan endast tas ut när spjället är stängt.

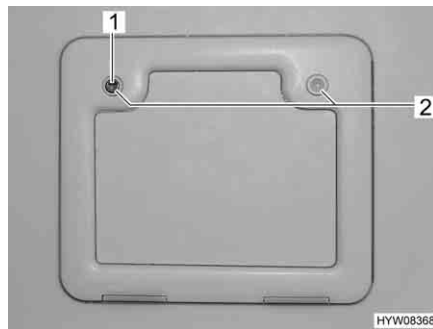


Bild 254 Lucka för latrintanken



Bild 255 Latrintank

- Skjut spjällspaken på toalettskålen medurs. Spjället stängs.
- Öppna luckan till latrintanken på fordonets utsida. Stick för detta in nyckeln i låscylindern i trycklåset (Bild 254,1) och vrid den ett kvarts varv medurs.
- Dra ut nyckeln.
- Tryck samtidigt in de två trycklåsen (Bild 254,2) med tummarna och öppna luckan för latrintanken.

- Drag upp fästbygeln (Bild 255,1) och drag ut latrintanken (Bild 255,2).
- Transportera latrintanken till en därför avsedd tömningsanläggning och töm den helt.



- ▷ Tryck med tummen på luftningsknappen för att tömma latrintanken helt.

Kapitelöversikt

I detta kapitel finns information om fordonets skötsel.

Hänvisningarna gäller:

- fordonets yttre
- fordonets inre
- vattensystemet
- spisfläkten
- klimatanläggningen
- vinterunderhåll

I slutet av detta kapitel hittar du kontrollistor med åtgärder som måste utföras om fordonet inte används under en längre tid.

Kontrollistorna gäller:

- avställning för en kortare tid
- vinteravställning
- idrifttagande efter avställning

11.1 Utvändig skötsel

11.1.1 Allmänt

Den normala utvändiga skötseln består av regelbunden tvätt. Hur ofta fordonet behöver tvättas beror på hur det används och under vilka omständigheter. I områden med kraftigt förorenad luft eller vid körning på saltade vägar måste fordonet tvättas oftare. Om fordonet utsätts för salthaltig och fuktig luft (kustområden, varmt och fuktigt klimat) skall fordonet också tvättas oftare.

Parkera helst inte under träd. De kådaliknande utsöndringarna som droppar ned från vissa träd gör att lacken mattas och kan påskynda eventuell korrosionsprocess.

Fågelspillning skall tvättas bort ordentligt med en gång eftersom syran i spillningen har en frätande effekt.

11.1.2 Tvätta med högtryckstvätt



- ▷ Däcken får aldrig rengöras med högtryckstvätt. Däcken kan skadas.
- ▷ Spruta inte direkt på utvändiga applikationer (dekorfilm) med högtryckstvätt. De utvändiga applikationerna kan lossna.

Innan man tvättar fordonet med en högtryckstvätt är det viktigt att man läser igenom bruksanvisningen till högtryckstvätten.

När man tvättar fordonet med ett runt munstycke ska avståndet mellan fordonet och munstycket vara minst ca 700 mm.

Tänk på att vattenstrålen har ett högt tryck när den kommer ut ur munstycket. Om man inte följer alla anvisningar och använder högtryckstvätten på felaktigt sätt kan detta leda till skador på fordonet. Vattentemperaturen får inte överstiga 60 °C. Flytta vattenstrålen hela tiden, rikta den alltså inte en längre tid på ett och samma ställe. Rikta inte vattenstrålen direkt mot dörrspalter, elektriska komponenter, kontakter, tätningar, ventilationsgaller eller takluckor. Fordonet kan skadas eller vatten kan tränga in i de inre utrymmena.

11.1.3 Tvättning av fordonet



- ▷ Tvätta aldrig fordonet på en tvättgata. Det kan komma in vatten i kylskåpslamellerna, skorstenen, avluftningsöppningarna till spisfläktarna eller ventilationen. Fordonet kan skadas.
- Rengör endast fordonet på en tvättplats som är avsedd för tvätt av fordon. Undvik direkt solljus. Ta hänsyn till miljöaspekter.
- Rengör utvändig utrustning och plastkomponenter endast med en riklig mängd varmt vatten, diskmedel och en mjuk trasa.
- Tvätta fordonet med så riklig mängd vatten som möjligt och med hjälp av en tvättsvamp eller mjuk borste. Om smutsavlagringarna är svåra att avlägsna använd diskmedel.
- Lackerade yttre väggar kan även rengöras med rengöringsmedel för husbil.
- Efterbehandla regelbundet komponenter gjorda av glasfiberförstärkt plast med polermedel. Därvid elimineras risken att de glasfiberförstärkta plastkomponenterna gulnar och de utvändiga lackytorna får ett skyddande skikt.
- Gnid in gummitätningar vid dörrar och luckor till lastutrymmen med talk.
- Behandla låscylindrar i dörrar och luckor till lastutrymmen med grafitpulver.

11.1.4 Fönsterrutor av akrylglas

Akrylglasrutorna måste man vara mycket försiktig med, eftersom de är relativt känsliga.



- ▷ Torka aldrig av torra akrylglasrutor eftersom dammkorn då kan skada ytan.
- ▷ Akrylglasrutor får endast rengöras med en stor mängd varmt vatten, diskmedel och en mjuk trasa.
- ▷ Använd aldrig fönsterputs med tillsatser av kemiska, polerande eller alkoholhaltiga ämnen. Detta leder till att fönstren åldras i förtid så att sprickor kan uppstå.
- ▷ Rengöringsmedel som används till bilkarosser (t. ex. för att avlägsna tjära eller silikon), får ej komma i beröring med akrylglas.
- ▷ Kör ej på tvättgator.
- ▷ Klistra inte fast dekaler på akrylglasrutorna.
- ▷ Efter rengöring av fordonets fönsterrutor av akrylglas skölj ordentligt ytterligare en gång med rent vatten.
- ▷ Gnid in gummitätningarna med talk.



- ▷ Som efterbehandling efter rengöringen rekommenderas akrylglasrengöringsmedel med antistatisk verkan. Mindre repor försvinner vid polering med akrylglaspolish. Tillbehörshandeln tillhandahåller dessa medel.

11.1.5 Underrede

Underredet på fordonet har delvis en beläggning av åldringsbeständigt underredsskydd. Om detta underredsskydd tar skada skall skadan omgående åtgärdas. Ytor som har en sådan beläggning ska inte behandlas med oljespray.



- ▷ Använd endast produkter som har godkänts av tillverkaren. Våra auktoriserade återförsäljare och serviceställen hjälper dig gärna.

11.1.6 Fotsteg

När fotsteget smörjs kan grova smutspartiklar fastna under resan och därmed störa fotstegets funktion eller skada fotsteget. Fotstegets rörliga delar får därför inte smörjas varken med fett eller olja.

11.2 Invändig skötsel



- ▷ Behandla om möjligt genast fläckar.
- ▷ Akrylglasrutorna måste man vara mycket försiktig med, eftersom de är relativt känsliga (se avsnitt 11.1.4).
- ▷ Plastdetaljerna i toalett- och bodelsutrymmen kräver på grund av sin känslighet en mycket noggrann behandling. Lösningemedel eller rengöringsmedel som innehåller alkohol, samt skurmedel, får ej användas. På så sätt undviks försprödning och sprickbildning.
- ▷ Hårfärgningsmedel, nagellack, cigarettaska och liknande substanser kan ge fläckar eller missfärgningar på plastdetaljer som inte går bort. Därför ska det undvikas att dessa substanser kommer i kontakt med plastdetaljer. Om dessa substanser ändå kommit i kontakt med plastdetaljer ska de omedelbart avlägsnas.
- ▷ Inga frätande medel får hällas i avloppsöppningarna. Kokande vatten får ej hällas i avloppsöppningarna. Frätande medel eller kokande vatten skadar avloppsrör och vattenlås.
- ▷ För rengöring av toaletten och vattensystemet samt för avkalkning av vattensystemet får ättika ej användas. Ättika kan skada tätningar eller delar av anläggningen. Vid avkalkning använd konventionella avkalkningsmedel.
- ▷ Var sparsam med vattnet. Torka upp utspillt vatten.
- ▷ Dammsug mattor och stoppningar regelbundet med en lämpligt dammsugborste.



- ▷ För information om användningen av underhållsmedel står våra agenturer och serviceställen till förfogande.
- Rengör möbelytor, skåphandtag, lampor och samtliga plastdetaljer i toalett-och bodel med vatten och en mjuk tygrasa. Ett mildt rengöringsmedel kan tillsättas vattnet. Använd vid behov möbelpolish för att behandla lackytorna.
- Tyget till dynorna kan rengöras med skumtvätt eller med skummet från ett mildt tvättmedel. Tyget till dynorna ska inte tvättas, bara göras rent. Skydda dynorna för direkt sol så att tyget inte bleknar.
- Tyg till dynorna av novalife[®] får endast göras rent med vatten.
- Rengör skinnöverdrag med en bomullsduk eller mild tvällösning (rengöringsåsa). Observera att skinn inte får bli för fuktigt och hantera inte vatten i närheten av skinnklädseln så att vatten inte kan tränga in i sömmarna.
- Tvätta ytförhängen och hissullgardiner. Vid tvätt skall du observera tvättanvisningen på produkten. Stavarna kan tas bort för tvätt.

- Heltäckningsmattan skall vid behov rengöras med mattrengörare och dammsugas.
- Rengör PVC-golvbeläggning med ett mildt, såpa-rengöringsmedel avsett för PVC-golv. Heltäckningsmattan får ej läggas på det våta PVC-golvet. Heltäckningsmatta och PVC-golvbeläggning kan klibba fast vid varandra.
- Skura aldrig diskhon och gasspisen med skurpulver. Undvik allt som skulle kunna leda till repor i plastmaterialet.
- Rengör endast gasspisens brännare med en fuktig trasa. Det får inte komma in vatten i brännarlockens öppningar. Vattnet kan skada gasspisens brännare.
- Borsta rent insektsskydd i dörrar, fönster och takluckor med en mjuk borste eller dammsug med borstillsatsen till dammsugaren.
- Mörklägningsrullgardinerna borstas av med mjuk borste eller dammsugs med borstillsats. Avlägsna fett eller hårt inbiten smuts med en 30 °C varm tvållösning (rengöringssåpa).
- Plisségardinerna borstas av med mjuk borste eller dammsugs med borstillsats. Avlägsna fett eller hårt inbiten smuts med en 30 °C varm tvållösning (rengöringssåpa).
- Säkerhetsbältena kan i utrullat läge rengöras med en varm tvållösning. Innan de rullas upp måste säkerhetsbältena ha torkat helt.
- Torka av bränslecellen med en mjuk, fuktig trasa.

11.3 Vattensystem

11.3.1 Rengöra avloppstanken

Avloppstanken ska rengöras efter varje användning.

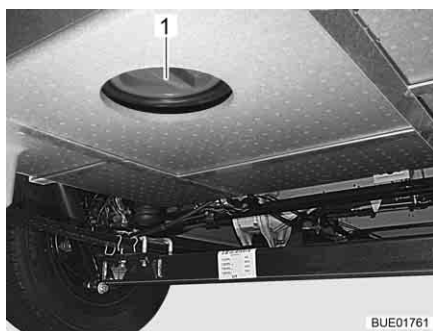


Bild 256 Rengöringsöppning avloppstank

- Tömma avloppstanken.
- Öppna avloppstankens rengöringsöppning (Bild 256, 1) och avtappningskranen.
- Spola avloppstanken ordentligt med färskvatten.
- Rengör, om möjligt, avloppsvattensonderna för hand genom rengöringsöppningen.

11.3.2 Rengöra vattentanken

- Tömma vattentanken och stäng utloppsöppningen.
- Tag av vattentankens lock.
- Fyll på vatten med lite diskmedel i vattentanken (använd inte skurmedel).

- Borsta vattentanken med en vanlig diskborste, tills det inte längre finns någon synlig beläggning.
- Borsta likaså av pumphuset.
- Rengör om möjligt färskvattensonderna för hand genom rengöringsöppningarna.
- Spola vattentanken med rikligt med dricksvatten.

11.3.3 Rengöra vattenledningar



- ▷ Använd endast lämpligt rengöringsmedel från fackhandeln.
- ▷ Rengöringsmedlet måste motsvara nationella bestämmelser och (vid behov) vara godkänt.



- ▷ Samla upp blandningen av vatten och rengöringsmedel som rinner ut och avfallshantera på fackmannamässigt sätt.

- Tömma vattensystemet.
- Stäng alla utloppsöppningarna och avtappningskranar.
- Fyll på en blandning av vatten och rengöringsmedel i vattentanken. Följ tillverkarens anvisningar om blandningsförhållande.
- Öppna avtappningskranarna en åt gången.
- Låt avtappningskranarna vara öppna tills blandningen av vatten och rengöringsmedel har nått respektive utlopp.
- Stäng avtappningskranarna igen.
- Samtliga vattenkranar ställs i läge "varmt" och öppnas.
- Låt vattenkranarna vara öppna tills blandningen av vatten och rengöringsmedel har nått respektive utlopp.
- Samtliga vattenkranar ställs i läge "kallt" och öppnas.
- Låt vattenkranarna vara öppna tills blandningen av vatten och rengöringsmedel har nått respektive utlopp.
- Samtliga vattenkranar stängs.
- Spola flera gånger på toaletten.
- Låt rengöringsmedlet verka enligt tillverkarens anvisningar.
- Tömma vattensystemet. Samla då upp blandningen av vatten och rengöringsmedel som rinner ut och avfallshantera på fackmannamässigt sätt.
- Fyll och töm hela vattensystemet flera gånger med dricksvatten för att spola ur det.

11.3.4 Desinficera vattensystemet



- ▷ Använd endast lämpligt desinfektionsmedel från fackhandeln.
- ▷ Desinfektionsmedlet måste motsvara nationella bestämmelser och (vid behov) vara godkänt.



- ▷ Samla upp blandningen av vatten och desinfektionsmedel som rinner ut och avfallshantera på fackmannamässigt sätt.

Vid desinficering av vattensystemet gör du på samma sätt som vid rengöring av vattenledningarna (se avsnitt 11.3.3). Använd desinfektionsmedel i stället för rengöringsmedel.

11.4 Spisfläkt

Rengör spisfläktens filter då och då. Hur ofta rengöringen måste göras beror på hur ofta spisfläkten används. Vänta inte med att rengöra filtret tills spisfläkten inte längre fungerar effektivt.

Rengöra filtret: ■ Tvätta filtret med varmt vatten och lite diskmedel.

11.5 Klimatanläggning

11.5.1 Dometic



Bild 257 Klimatanläggning (Dometic)

I den nedre delen av klimatanläggningens takenhet (Bild 257,2) finns ett luddfilter och ett aktivt kolfilter bakom ventilationsgallret (Bild 257,1 och 3). Luddfiltret måste rengöras regelbundet och bytas vid behov. Tillverkaren rekommenderar att byta aktiv kol-filtret varje år.

På vänster sida av takenheten (utanför fordonet) finns avtappningsöppningarna för kondensvatten. Håll avtappningsöppningen fri från smuts, löv o.dyl. så att kondensvattnet kan rinna ut fritt.

11.5.2 Telair

Rengör filter och ventilationsgaller utvändigt på huset då och då. Hur ofta rengöringen måste göras beror på hur ofta klimatanläggningen används. Vänta inte med att rengöra filtret och ventilationsgallret tills klimatanläggningen inte längre fungerar effektivt.



▷ Använd uteslutande milda rengöringslösningar, aldrig bensin eller lösningsmedel.

Rengöra filtret: ■ Tvätta filtret med varmt vatten och lite diskmedel.
■ Låt filtret torka ordentligt innan det åter monteras.

Rengöra ventilationsgaller: ■ Borsta av grovt smuts eller avlagringar från det utvändiga ventilationsgallret med en borste. Om rengöringslösning används ska det beaktas att inget vatten får tränga in i det inre av huset.

11.6 Vinterskötsel

Saltet på vägarna leder till skador på underredet och de delar som utsätts för sprutvatten. Vi rekommenderar att tvätta fordonet oftare på vintern för att skölja bort saltet. Speciellt viktigt är det att rengöra mekaniska komponenter och delar som har ytbehandlats och naturligtvis även hela undersidan av fordonet.



- ▷ Vid risk för frost skall värmen alltid vara på med min 15 °C. Ställ in cirkulationsfläkten (i förekommande fall) på automatik. Vid extrema utetemperaturer bör man även lätt öppna alla skåpluckor och möbeldörrar inomhus. Den inströmmande varmluften kan förhindra frysning t. ex. av vattenledningar och bildning av kondensvatten i förvaringsutrymmena.
- ▷ Om det är risk för frost ska fönsterna på fordonet skyddas utifrån med isoleringsmattor.
- ▷ Håll skorsten och ventilationer fria från snö. Använd ev. en skorstensförlängning.

11.6.1 Förberedelser

- Kontrollera fordonet med avseende på lackskador och rost. Åtgärda skadorna vid behov.
- Se till att det inte kan komma in vatten i ventilationsöppningarna på golvet eller i värmesystemet.
- Skydda underredets metalldelar mot rost med ett skyddsmedel med vaxbas.
- Konservera lackerade ytterväggar med lämpligt medel.

11.6.2 Vinterdrift

Under användning på vintern uppstår det kondensvatten i fordonet vid låga temperaturer. För att få en god rumsluftkvalitet och förhindra skador p.g.a. kondensvatten, måste man lufta fordonet ordentligt.

- Ställ vämen på högsta effekt under fordonets uppvärmningsfas och öppna takförvaringsskåp, gardiner och rullgardiner. Därigenom får man optimal luftning.
- Låt endast värmen vara på när fläktanläggningen är igång.
- Ta bort alla täcken och kuddar på mornarna, lufta förvaringsboxarna och torka fuktiga ställen.



- ▷ Torka bort kondensvatten, om det trots detta bildas något.
- ▷ Obegränsad vinterfunktion garanteras endast för modeller utan dubbelgolv i samband med "vinterpaketet" från grundutrustningen.

11.6.3 Efter vintern

- Tvätta underredet och motorn noga. Därigenom avlägsnas tömedel (salt, lutrester), som kan orsaka korrosion.
- Tvätta fordonets utsida och konservera plåten med vanligt bilvax.


11.7 Avställning


11.7.1 Tillfällig avställning



- ▶ Om fordonet har stått länge utan att användas (ca 10 månader) ska bromssystemet och gasanläggningen kontrolleras på en auktoriserad fackverkstad.
- ▶ Tänk på att vattnet blir dåligt redan efter relativt kort tid.
- ▶ Kabelskador orsakade av djur kan leda till kortslutning. Brandfara!

Innan avställning skall checklistan gås igenom:

	Åtgärder	Utförd
Basfordon	Tanka bränsletanken helt full. Därigenom kan korrosionsskador i bränslesystemet förhindras	
	Fordonet ställs på bockar för att avlasta hjulen, alternativt kan fordonet förflyttas lite var 4:e vecka. Där igenom förhindras "fyrcantiga" hjul och skador på lagren	
	Skydda däcken mot direkt solljus. Risk för sprickbildning!	
	Pumpa däcken till rekommenderat max. tryck	
	Fordonets underrede skall kunna ventilera fritt	
	 ▶ Fukt eller syrebrist, orsakad av t. ex. övertäckning med plastfolie kan förorsaka optiska förändringar på underredet.	
	Dessutom måste anvisningarna i instruktionsboken till basfordonet beaktas	
Påbyggnad	Förslut alla skorstenar med passande lock och täta alla andra öppningar (utom inbyggda ventilationer). På så sätt förhindrar man att djur (t. ex. möss) kommer in	
	För att undvika att det bildas kondensvatten, och till följd därav mögel, ska innerrummet, alla utifrån tillgängliga förvaringsutrymmen och uppställningsplatsen (t. ex. garage) vädras var 3:e vecka	
Invändigt	Dynorna ställs upp för ventilering och täcks över	
	Kylskåpet rengörs	
	Kylskåpsdörren och frysacket hålls något öppna	
	Leta efter spår av djur i fordonet	
	Koppla bort den platta bildskärmen från elnätet och ta ev. ut den ur fordonet	
Gasanläggning	Stäng huvudavstängningsventilen på gasflaskan	
	Stäng alla gasavstängningsventiler	
	Gasflaskorna skall alltid tas ut ur gasboxen, även om de är tomma	

	Åtgärder	Utförd
Elektrisk anläggning	Bodels- och startbatteri laddas fulla	
	 ▷ Före tillfällig avställning skall batteriet laddas minst 20 timmar. Koppla från bodelsbatteriet från 12 V-nätet. Slå ifrån batteri-brytaren på el-blocket (se kapitel 8)	
Vattensystem	Tömma hela vattensystemet. Restvatten i vattenledningarna blåses ut (max. 0,5 bar). Vattenkranarna skall vara öppna i mittläge. Låt säkerhets-/avtappningsventil (i förekommande fall) och alla avtappningskranar vara öppna. Hänvisningarna i kapitel 10 skall beaktas	


11.7.2 Avställning över vintern

Kompletterande åtgärder är erforderliga vid avställning över vintern:

	Åtgärder	Utförd
Basfordon	Rengör karossen och fordonet noga och spruta på varmvax eller konservera med lackmedel	
	Bränsletanken fylls med vinterdiesel	
	Frostskyddet i kylvattnet kontrolleras	
	Åtgärda lackskador	
Påbyggnad	Tvätta fordonets utsida noga	
	Håll ventilationen öppen	
	Rengör och smörj de inbyggda stöden	
	Rengör och smörj alla gångjärn på dörrar och luckor	
	Spärrar penslas med olja eller glycerin	
	Behandla alla tätningsgummin med talk	
	Låscylindrar smörjes med grafitpulver	
Invändigt	Ställ in avfuktare	
	Tag ut dynorna ur fordonet och förvara dem på ett torrt ställe	
	Vädra fordonets inre ungefär var 3:e vecka	
	Töm alla skåp och förvaringsutrymmen och öppna alla luckor dörror och lådor	
	Rengör fordonets inre grundligt	
	Vid risk för frost ska den platta bildskärmen tas ut ur fordonet	
Elektrisk anläggning	Ta ut startbatteri och bodelsbatteri och förvara dem frostfritt (se kapitel 8) samt anslut fordonet till en 230 V-försörjning	
Vattensystem	Rengör vattensystemet med speciella rengöringsmedel från fackhandeln	
Fordonet i sin helhet	Lägg upp skyddspresenningarna så att ventilationöppningarna inte täcks eller använd luftgenomträngbara presenningar	

11.7.3 Idrifftagande av fordonet efter tillfällig avställning eller vinteravställning

Innan idrifftagande skall checklistan gås igenom:

	Åtgärder	Utförd
Basfordon	Däcktryck kontrolleras	
	Kontrollera reservhulets däcktryck	
Påbyggnad	Fotstegets vridlager rengörs	
	Kontrollera de inbyggda stödens funktion	
	Kontrollera dörrarnas, fönstrens och takluckans funktion	
	Funktionskontroll av samtliga utvändiga lås, som t. ex. luckor till last-/förvaringsutrymmen, påfyllningslock och ingångsdörr	
	Ta bort övertäckning från skorstenen (i förekommande fall)	
	Ta bort vinterövertäckning på kylskåpets lameller (i förekommande fall)	
Gasanläggning	Gasflaskorna ställs i gasboxen, spänns fast och ansluts till gastryckregulatorn	
Elektrisk anläggning	Anslut 230 V-försörjning via uttaget på utsidan	
	Bodels- och startbatteri laddas fulla	
	 ▷ Ladda batteriet minst 20 timmar efter avställning.	
	Anslut bodelsbatteriet till 12 V-nätet. Sätt på batteri-brytaren på elblocket (se kapitel 8)	
	Kontroller att den elektriska anläggningen fungerar t. ex. inomhusbelysning, vägguttag och elektriska apparater	
Vattensystem	Desinficera vattenledningar och vattentank	
	Funktionen av avloppstankens manöverspak kontrolleras	
	Stäng säkerhets-/avtappningsventilen (i förekommande fall), avtappningskranar och vattenkranar	
	Kontrollera vattensystemet på täthet	
Fast installerade apparater	Kontrollera funktionen hos fast installerade apparater	

Kapitelöversikt

I detta kapitel hittar du anvisningar för inspektion och underhåll på fordonet. Underhållsanvisningarna gäller:

- dörrarna
- bodelsbatteriet
- bränslecellen
- varmvatten-värmesystemet Alde
- motorvärmen
- byte av glödlampor

I slutet av kapitlet finns viktiga anvisningar för reservdelsanskaffning.

12.1 Inspektion

Som alla tekniska apparater och maskiner måste fordonet undersökas med jämna mellanrum.

Dessa inspektioner måste utföras av fackpersonal.

För dessa arbeten krävs speciella fackkunskaper som inte kan förmedlas inom ramen för denna instruktionsbok. Dessa fackkunskaper står till förfogande hos våra serviceställen. Erfarenheter samt de råd och anvisningar om installationer och verktyg som regelbundet lämnas av fabriken borgar för en fackmannamässig inspektion av fordonet enligt senaste rön.

Genomför den "första schemalagda inspektionen" på ett av våra serviceställen 12 månader efter den första registreringen.

Genomför påföljande inspektioner en gång om året.

Servicestället som utför arbetet bekräftar de genomförda arbetena.

Inspektion av chassi bekräftas i chassitillverkarens kundservicehäfte.



- ▷ Beakta inspektionerna som anges av tillverkaren och genomför inspektioner med föreskrivna intervall. Därigenom upprätthålls fordonets värde.
- ▷ Bekräftelsen av genomförda inspektioner gäller även som bevis vid ev. skador och garantiärenden.

12.2 Underhållsarbeten

Som alla tekniska apparater och maskiner kräver även ett fordon underhåll. Omfattningen och intervallerna står i förhållande till i vilken miljö och hur ofta fordonet används. Om fordonet utsätts för krävande situationerna ökar naturligtvis underhållets omfattning och intervallerna blir kortare.

På basfordonet och de fast installerade apparaterna ska underhållet utföras i den intervall som anges i resp. instruktionsbok.

12.3 Dörrar

Smörj gångjärnen på ingångsdörren då och då så att glidegenskaperna mellan gångjärn och fjäder inte försämras.



- ▷ Vi rekommenderar Molykote PG 65 eller vaselin.

12.4 Bodelsbatteri



- ▷ Använd endast samma typ av batteri vid batteribyte (samma kapacitet, spänning, tålighet).
- ▷ Använd aldrig vanliga bilbatterier (startbatterier). Ett bly-syra-batteri får inte bytas ut mot ett bly-gel-batteri.
- ▷ Använd inga s.k. förstärkningsmedel.

Beakta följande anvisningar för att förlänga batteriets livslängd:

- Håll batteriets yta torr och ren.
 - Kontrollera syranivån regelbundet och fyll på avsaltat eller destillerat vatten vid behov. Fyll aldrig på syra.
 - Låt en fackverkstad kontrollera regulatorspänningen vid stora vattenförluster.
 - Kontrollera batteriets laddning genom mätning av syradensiteten.
- Syradensitet**
- Batteriet måste laddas om syradensiteten är under 1,21 kg/l. Om syra med en densitet på 1,23 kg/l används, måste batteriet laddas när syradensiteten ligger under 1,18 kg/l.
 - Vid en syradensitet på 1,21 kg/l är batteriet frostskyddat till -15 °C (vid 1,28 kg/l till -70 °C).

Batteriet är tåligt mot på- och fränkopplingar och lämpar sig speciellt för fordonsnätet. Tålighet mot på- och fränkopplingar betyder att flera urladdnings-/laddningsprocesser är möjliga.

12.5 Bränslecell

12.5.1 Byt tankpatron



- ▶ Öppna lågor är inte tillåtna när tankpatronen byts ut, rök inte. Brandfara!
- ▶ Metanol är giftigt. Farligt vid inandning, förtäring, hudkontakt och ögonkontakt.



- ▷ Se till att tankslangen inte är böjd eller klämd när tankanslutningen ansluts.
- ▷ Använd endast originaltankpatroner från SFC.



- ▷ Tankpatronerna kan bytas medan systemet är igång.
 - ▷ Utrunnet metanol avdunstar helt.
 - ▷ Original-tankpatroner finns hos alla auktoriserade återförsäljare och på alla serviceställen.
- Skruva av tankpatronanslutningen från den tomma tankpatronen.
 - Lossa tankpatronens fästrem.
 - Ta ut den tomma tankpatronen från tankpatronhållaren.
 - Förslut tankpatronen ordentligt med locket efter användning.
 - Sätt in en ny försluten originaltankpatron i tankpatronhållaren.
 - Fäst tankpatronen ordentligt med fästremmen.
 - Öppna locket och förvara det säkert.

- Skruva på tankpatronanslutningen på den nya tankpatronen.
- På menyn "Main menu (huvudmeny) > Fuel Cartridge (tankpatron)" anger du storleken för den ditsatta tankpatronen och bekräftar med "OK".

12.5.2 Påfyllning av servicevätska



- ▷ Använd endast original-påfyllningssatser från SFC.
- ▷ Fyll endast på servicevätska när detta indikeras på kontrollpanelen.
- ▷ Se till att varken smuts eller främmande material hamnar i påfyllningsöppningen.



- ▷ Original-påfyllningssatser finns hos alla auktoriserade återförsäljare och på alla serviceställen.
- ▷ Torka bort utspilld servicevätska med en trasa.

- Stäng av bränslecellen och drag ut kontakten till apparatanslutningen.
- Drag bort frånluftsslagen.
- Klipp av spetsen på påfyllningsflaskans pip.
- Håll i hela påfyllningsflaskans innehåll i anslutningen för frånluftsslagen.
- Sätt fast frånluftsslagen igen.
- Sätt fast kontakten till apparatanslutningen igen.
- Tryck på återställningsknappen.

12.6 Varmvatten-värmesystem Alde



- ▷ Värmevätskenivån ska kontrolleras regelbundet på expansionsbehållaren.
- ▷ Under eller efter varmvatten-värmesystemets första drifttimmar kan nivån i systemet sjunka under miniminivån. I detta fall skall värmevätska fyllas på.
- ▷ Efter första värmedriften rekommenderar vi att avlufta värmesystemet och att kontrollera glykolhalten.
- ▷ Värmevätskan skall bytas ungefär vartannat år av din auktoriserade återförsäljare eller serviceställe, eftersom rostskyddet försämras med tiden.
- ▷ Påfyllning av värmesystemet får endast göras med en vatten-glykolblandning (60 : 40). En sådan blandning ger ett frostskydd ned till ca -25 °C. Beakta uppgifterna i instruktionsboken från tillverkaren vid påfyllning av varmvatten-värmesystem som är anslutna till fordonsmotorers kylkretslöpp.



- ▷ För ytterligare information se den separata instruktionsboken från tillverkaren.

12.6.1 Kontroll av vätskenivå



Bild 258 Expansionsbehållare med kåpa



Bild 259 Expansionsbehållare utan kåpa

- Slå av varmvatten-värmesystemet och låt värmesystemet svalna.
- Kontroll av vätskenivå utförs på expansionsbehållaren (Bild 258 resp. Bild 259), nivån skall ligga mellan markeringarna "MIN" (Bild 258,3 resp. Bild 259,3) och "MAX" (Bild 258,2 resp. Bild 259,2).

12.6.2 Påfyllning av värmevätska

- Ställ fordonet vågrätt. Detta förhindrar blåsbildning.
- Slå av varmvatten-värmesystemet och låt värmesystemet svalna.
- Skruva av eller ta loss eventuell kåpa (beroende på modell).
- Vredet på expansionsbehållaren (Bild 258,1 resp. Bild 259,1) öppnas.
- Ta av locket.
- Frostskyddet kontrolleras med frostskyddsmätare. Frostskyddshalten måste vara 40 % eller motsvara ett frostskydd av -25 °C.
- Fyll långsamt på vatten-frostskyddsblandningen i expansionsbehållaren.



- ▷ Den optimala vätskenivån är nådd när vätskan i expansionsbehållaren når upp till 1 cm ovanför markeringen "MIN" i avsvlnat tillstånd.

12.6.3 Avluftning av värmeanläggning



Bild 260 Avluftningsventil varmvatten-värmesystem

Avluftningsventilerna är monterade vid värmeelementen.

- Slå av varmvatten-värmesystemet och låt värmesystemet svalna.
- Öppna avluftningsventilen (Bild 260, 1) och låt den vara öppen så länge det kommer ut luft.
- Stäng avluftningsventilen.
- Upprepa detta med alla avluftningsventiler.
- Kontrollera om varmvatten-värmesystemet blir varmt.

12.7 Motorvärme

Ta motorvärmen i drift för 10 minuter minst en gång i månaden; slå på den när motorn är kall och med lägsta fläkttinställning.

Före vintern måste motorvärmen kontrolleras av en auktoriserad fackverkstad.

12.8 Byte av glödlampor, utvändigt



- ▶ Glödlampor och ljusarmaturer kan bli väldigt heta. Innan lampan byts, skall den därför först kylas ner.
- ▶ Glödlampor skall förvaras utom räckhåll för barn.
- ▶ Glödlampor som har fallit ner eller har repor i glaset skall ej användas. Glödlampan kan explodera.



- ▷ Ta aldrig tag i en ny glödlampa med bara fingrarna. Skydda glödlampan med en tygrasa när du sätter i den.
- ▷ Använd endast glödlampor av samma typ och med rätt wattal (se avsnitt 12.8.4 "Glödlamp typer för ytterbelysning").
- ▷ Om lampornas lysdioder är defekta ska en auktoriserad återförsäljare eller serviceställe uppsökas.

Glödlamp typer

I fordonet används olika typer av glödlampor. Nedan beskrivs bytet av de olika typerna av glödlampor.

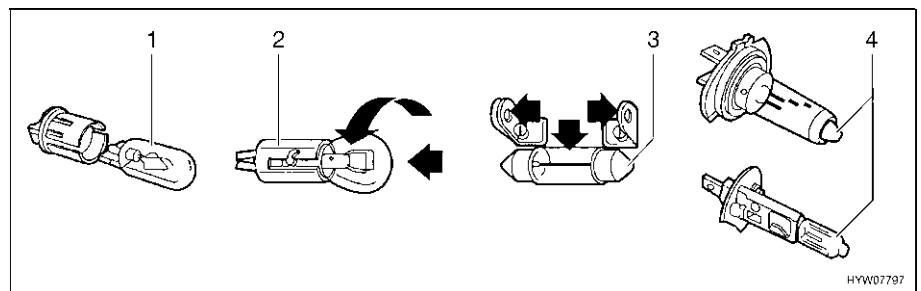


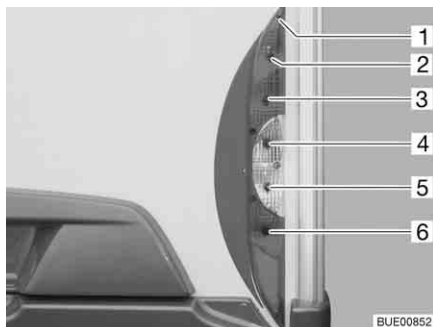
Bild 261 Glödlamp typer

Pos. i Bild 261	Sockettyp/lamptyp	Byta
1	Instickssockel	Dra ut för att ta ut glödlampan
		Skjut in i hållaren med lätt tryck för att sätta in glödlampan
2	Bajonettsockel	Tryck ned och vrid moturs för att ta ut glödlampan
		Sätt in i hållaren och vrid medurs för att sätta in glödlampan
3	Cylindriska glödlampor	Böj försiktigt ut lamphållarens kontakter för att ta ut och sätta in den
4	Halogenglödlampa	Lossa hållfjädrarna för att ta ut den
		Haka fast hållfjädrarna igen när lampan har satts in

12.8.1 Belysning front

Lysen för halvljus, helljus och parkeringsljus såväl som för körriktningvisare är delar av basfordonet. Byte av glödlampor beskrivs i instruktionsboken för basfordonet.

12.8.2 Belysning bak

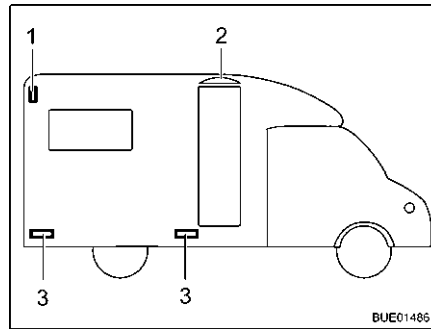


- 1 Lamphusskruvar
- 2 Bakljus
- 3 Bromsljus
- 4 Körriktningvisare
- 5 Backljus
- 6 Dimbakljus

Bild 262 Belysning bak

- Lossa fem lamphusskruvar (Bild 262,1).
- Ta av lamphuset.
- Tag ut glödlampan.
- Sätt in en ny glödlampa.
- Montera ljuset i omvänd ordningsföljd.

12.8.3 Belysning sida



- 1 Breddmarkeringslampa
- 2 Förtälightsbelysning
- 3 Markeringslampa

Bild 263 Belysning sida

Breddmarkeringslampa

Breddmarkeringslampan (Bild 263,1) är placerad i fordonets övre sidoväggsområde baktill.

Markeringslampor

Markeringslamporna (Bild 263,3) sitter nedtill på fordonet.

Förtälightsbelysning

Förtälightslampan (Bild 263,2) är placerad ovanför ingångsdörren.



► Lamporna är utrustade med lysdioder. Besök en återförsäljare eller ett serviceställe för att byta LEDs.

12.8.4 Glödlamptyper för ytterbelysning

	Ytterbelysning	Glödlamptyp
Bak	Bromsljus	Ba15s 12 V 21 W
	Bakljus	Ba15s 12 V 5 W
	Körriktningvisare	Ba15s 12 V 21 W orange
	Dimbakljus	Ba15s 12 V 21 W
	Nummerplåtsbelysning	Soffitte 12 V 5 W
	Backljus	Ba15s 12 V 21 W
	Tredje bromsljus	Lysdiod
Sida	Breddmarkeringslampa	Lysdiod
	Förtälightsbelysning	Lysdiod
	Markeringslampa	Lysdiod

12.9 Byte av glödlampor, invändigt



- Glödlampor och ljusarmaturer kan bli väldigt heta. Innan lampan byts, skall den därför först kylas ner.
- Slå från strömmen med ledningsskyddsbrytaren i 230 V-säkringslådan innan glödlampan byts ut.
- Glödlampor skall förvaras utom räckhåll för barn.
- Glödlampor som har fallit ner eller har repor i glaset skall ej användas. Glödlampan kan explodera.



- ▶ Lampor kan bli mycket varma. När lampan är påslagen måste avståndet till brännbara föremål alltid vara minst 30 cm. Brandfara!
- ▶ Byt inte ut lysdioderna i lamporna mot vanliga glödlampor. Brandrisk på grund av stark värme.



- ▷ Ta aldrig tag i en ny glödlampa med bara fingrarna. Skydda glödlampan med en tygtrasa när du sätter in den.
- ▷ Endast glödlampor av samma typ och med rätt Watt-tal skall användas.
- ▷ Om lampornas lysdioder är defekta ska en auktoriserad återförsäljare eller serviceställe uppsökas.

12.9.1 Infälld lampa med LED

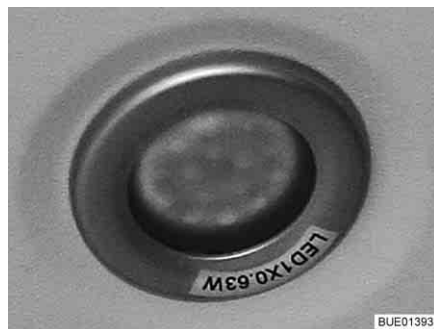


Bild 264 Infälld lampa (exempel)



Bild 265 Infälld lampa (alternativ)



- ▷ LED-lamporna har mycket lång livslängd. De behöver normalt inte bytas ut.

Lampbyte: ■ Kontakta en återförsäljare eller ett serviceställe.

12.9.2 Spotlight (förskjutningsbar)



Bild 266 Spotlight (förskjutningsbar)

LED 12 V/max. 10 W

Lampbyte: ■ Vrid spotlightsen (Bild 266,1) 90° och ta av den från skenan.
 ■ Ta bort lysdioden (Bild 266,2) med en sugnapp.
 ■ Tryck nya lysdioder i hållaren.
 ■ Sätt en spotlight i skenan.

12.9.3 Påbyggnadslampa



Bild 267 Påbyggnadslampa

Halogenglödlampa 12 V/16 W

- Lampbyte:*
- Tryck försiktigt samman den transparenta kåpan (Bild 267,1) på båda sidor, dra lätt bort den från brytaren och ta bort den framifrån.
 - Tag ut halogenglödlampan.
 - Sätt in en ny halogenglödlampa.
 - Montera ljuset i omvänd ordningsföljd.

12.10 Reservdelar



- ▶ Varje förändring som utförs på fordonet efter leveransen kan påverka körförhållandet och trafiksäkerheten.
- ▶ Den extrautrustning och de originalreservdelar som vi rekommenderar är speciellt konstruerade och godkända för fordonet. Auktoriserad återförsäljare eller serviceställe säljer dessa produkter. De auktoriserade återförsäljarna eller serviceställena är väl informerade om tekniska detaljer och utför fackmannamässiga arbeten.
- ▶ Tillbehör, påbyggnadskomponenter, delar för ombyggnader etc, som inte har godkänts av oss, kan leda till skador på fordonet eller påverka trafiksäkerheten. Även om komponenter som vi inte har godkänt är registrerade i fordonshandlingarna eller som du har ett expertutlåtande för, betyder inte att produkten stämmer överens med våra garantivillkor.
- ▶ Garantin gäller inte för skador som orsakas av produkter som inte har godkänts av oss. Detta gäller även för otillåtna ändringar på fordonet.

Av säkerhetstekniska skäl måste reservdelar för respektive apparat/aggregat stämma överens med tillverkarens uppgifter och tillverkaren måste ha godkänt respektive reservdel. Dessa reservdelar får endast installeras av tillverkaren eller en auktoriserad fackverkstad. Reservdelar tillhandahålls hos auktoriserade återförsäljare och serviceställen.

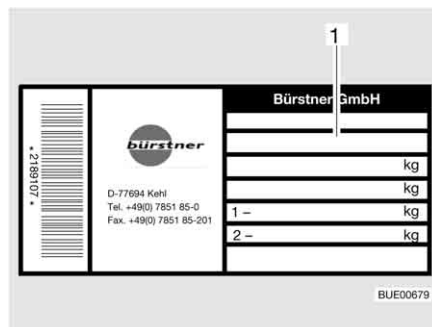
Följande reservdelar är viktiga, d.v.s. man bör ha dem i reserv:

- Säkringar
- Fläktrem
- Blad för vindrutetorkare
- Glödlampor
- Vattenpump (dränkbar pump)

Ange chassinummer och fordonstyp vid beställning av reservdelar hos återförsäljaren.

Fordonet som beskrivs i denna instruktionsbok är konstruerat och utrustat enligt vår fabriksstandard. Beroende på hur och var du vill använda fordonet har vi intressant extrautrustning i vårt program att erbjuda. Vid montering av specialtillbehör, kontrollera om dessa skall registreras i fordonshandlingarna. Den tekniskt tillåtna totalvikten skall beaktas. Kontakta en auktoriserad återförsäljare eller ditt serviceställe om du har några frågor.

12.11 Typskylt



1 Chassinummer

Bild 268 Typskylt

Typskylten (Bild 268) med chassinumret sitter inne i påstigningsområdet. Typskylten får ej avlägsnas. Typskylten:

- Identifierar fordonet
- Är ett redskap vid beställning av reservdelar
- Dokumenterar fordonshållaren tillsammans med fordonshandlingarna



▷ V.g. ange alltid **chassinumret** när du kontaktar kundservice.

12.12 Varnings- och hänvisningsetikett

På och i fordonet finns varnings- och hänvisningsetiketter. Varnings- och hänvisningsetiketterna är till för säkerheten och får ej avlägsnas.



▷ Extra etiketter kan beställas hos auktoriserad återförsäljare eller hos servicestället.

Kapitelöversikt

I detta kapitel finns information om fordonets däck.

Hänvisningarna gäller:

- däckurval
- användning av däcken
- byte av däck
- reservhjulshållaren

I slutet av kapitlet finner du en tabell där du kan se det rätta däcktrycket för ditt fordon.

13.1 Allmänt



- ▶ Kontrollera däcktrycket regelbundet innan du startar eller var 14:e dag. Fel däcktryck förorsakar överdrivet slitage och kan leda till att däcken skadas och eventuellt punkteras. Fordonet kan hamna i okontrollerbart läge.



- ▷ Kontrollera däcktrycket endast när däcken är kalla.
- ▷ Fordonet har slanglösa däck. Sätt aldrig in slangar i dessa däck.
- ▷ Beakta basfordonets instruktionsbok.



- ▷ Beroende på basfordon och utförande är fordonen som standard endast utrustade med en däckreparationssats.
- ▷ Om du har fått en punktering ska du ställa fordonet på höger väggkant. Ställ upp en varningstriangel vid fordonet. Varningsblinkers sätts på.
- ▷ Om man har ett fordon med tandemaxel kan däcken slitas något mer än vanligt.
- ▷ Däcken bör ej vara äldre än 6 år, då gummit torkar med åren. Det fyrsiffriga DOT-numret på däcksidan anger tillverkningsdatum. De första två siffrorna står för veckan de andra två för tillverkningsåret.

Exempel: $\textcircled{0114}$ Vecka 01, år 2014.

Beakta:

- Kontrollera regelbundet (varannan vecka) däckens slitage, mönsterdjup och eventuella yttre skador.
- Observera det lagligt föreskrivna mönsterdjupet.
- Använd alltid däck av samma konstruktion, fabrikat och utförande (sommardäck eller vinterdäck).
- Endast däck som är tillåtna för fälgtypen får användas. De tillåtna fälg- och däcktyperna för fordonet finns i fordonets fordonshandlingar, men även de auktoriserade återförsäljarna eller serviceställena står gärna till tjänst.
- Om du har nya däck bör du köra de första 10 milen med relativt låg hastighet, eftersom däcken behöver en viss körsträcka för att "greppa" ordentligt.

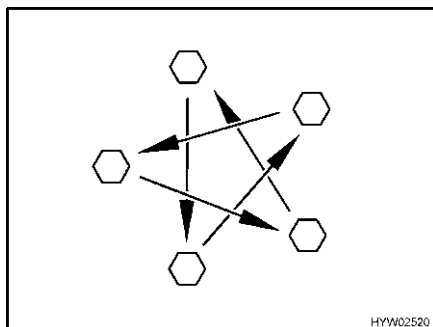


Bild 269 Dra åt hjulmuttrarna eller hjulbultarna korsvis

- Kontrollera regelbundet att hjulmuttrarna eller hjulbultarna är ordentligt åtdragna. Om du har bytt däck ska hjulmuttrarna eller hjulbultarna dras åt korsvis efter 5 mils körning (Bild 269). Åtdragningsmoment se avsnitt 13.5.2.
- Då nya eller nylackerade fälgar används bör hjulmuttrarna eller hjulbultarna dras åt efter ca 100 till 500 mil.
- Vid avställning eller under längre stillastående undvik att däcken plattas till och får skador på hjullagren:
Palla upp fordonet så att hjulen avlastas, eller flytta fordonet var fjärde vecka för att förändra hjulens läge.

13.2 Däckurval



- ▶ Fel däck kan leda till att däcken skadas och eventuellt punkteras under körning.



- ▷ Om däck används som inte är godkända för fordonet kan körtillståndet bli ogiltigt och försäkringen upphöra att gälla. Kontakta en auktoriserad återförsäljare eller ditt serviceställe om du har några frågor.

De däckstorlekar som godkänts för ditt fordon står i fordonshandlingarna, uppgifter om detta erhålls även hos de auktoriserade återförsäljarna eller serviceställena. Varje däck bör passa det fordon som det ska användas för. Detta gäller framför allt för dess yttre mått (diameter, bredd), vilka visas i den omnämnda storleksbeteckningen. Vidare bör däcken uppfylla kraven för varje fordon vad gäller vikt och hastighet.

Vikten utgår från den tillåtna maximala axelbelastningen fördelad mellan två däck. Den maximala lastkapaciteten för ett däck visas genom dess lastindex (= LI, referens för lastkapacitet).

Även ett fordons axelgeometri, som lutning och kurs, är viktiga vid val av däck. Maximal tillåten hastighet för ett däck (med maximal lastkapacitet) bestäms genom dess hastighetsindex (= GSY, symbol för hastighet). Lastindex och hastighetsindex bestämmer däckets användaregenskaper. Detta utgör en del av den fullständiga, normaliserade dimensionsbeteckningen för varje däck. Dessa däckuppgifter bör överensstämma med dem i fordonshandlingarna.

13.3 Beteckningar på däcken

215/70 R 15C 109/107 Q
(exempel)

Beteckning	Förklaring
215	Däckens bredd i mm
70	Däckens förhållande höjd till bredd i procent
R	Typ av däck (R = radial)
15	Fälgarnas cirkeldiameter
C	Commercial (transport)
109	Referens för lastkapacitet av enkeldäcken
107	Referens för lastkapacitet av tvillingdäcken
Q	Hastighetssymbol (Q = 160 km/h)

13.4 Användning av däcken

- Köra över kantsten i trubbig vinkel. Däcken slits annars i vissa fall på sidorna. Om man kör över ett kantsten i spetsig vinkel kan detta skada däcken och dessa kan som följd gå sönder.
- Kör långsamt över uppstående brunnslöck. Annars kan däcken i vissa fall klämmas. Om man kör över ett brunnslöck i hög hastighet kan detta skada däcken och dessa kan som följd gå sönder.
- Stötdämparen bör regelbundet kontrolleras. Att resa med stötdämparna i dåligt skick orsakar tydligt ökat slitage.
- Om ett ojämnt slitage av däckmönstret förekommer bör du kontrollera lutning och främre kurs. Körning med felaktigt inställd främre kurs eller en ensidig lutning orsakar tydligt ökat slitage.
- Undvik blockering av bromsarna. Vid blockerade bromsar deformeras däcken mer eller mindre starkt. Detta inverkar negativt på körkomforten. Det kan även leda till att däcken går sönder.
- Däcken får aldrig rengöras med högtryckstvätt. Däcken kan inom några få sekunder skadas och som följd explodera.
- Se till att körsättet skonar däcken. Undvik kraftiga bromsningar, rivstarter och långa körningar på dåliga vägar.

13.5 Hjulbyte

13.5.1 Allmänna anvisningar



- ▶ Ställ fordonet på jämn, stabil och halkfri mark.
- ▶ Lagg i ettans växel. Automatväxellåda: Ställ in läge "P".
- ▶ Dra åt parkeringsbromsen innan fordonet lyfts upp.
- ▶ Säkra fordonet med stoppklossar så att den inte kan rulla iväg.
- ▶ Lyft aldrig upp fordonet med hjälp av de fast monterade stöden.
- ▶ Om ett släp är påkopplat: Koppla av släpet innan fordonet lyfts upp.
- ▶ Sätt aldrig domkraften mot påbyggnaden, utan under axeln.
- ▶ Överbelasta aldrig domkraften. Maximalt tillåten last anges på domkraftens typskylt.
- ▶ Använd endast domkraften för att kortvarigt lyfta upp fordonet för däckbyte.



- ▶ Medan fordonet är upplyft får inga personer uppehålla sig i fordonet.
- ▶ Starta aldrig motorn när fordonet är upphissat.
- ▶ Personer får aldrig ligga under det upplyfta fordonet.



- ▷ Se till att inte skada sprintarnas gänga och hjulbulten när du byter hjul.
- ▷ Dra åt hjulmuttrarna eller hjulbultarna korsvis (Bild 269).
- ▷ Om man byter till andra fälgar (t. ex. lättmetallfälgar eller hjul med vinterdäck) måste man använda tillhörande hjulbultar med rätt längd och form. Om hjulen sitter fast ordentligt och bromssystemets funktion beror på detta.
- ▷ Fälgar och däck som inte är godkända för fordonet av kan påverka trafik-säkerheten negativt och måste därför testas och godkännas av ett auktoriserat provningsställe.
- ▷ Byt inte ut däcken korsvis.



- ▷ Säkra fordonet enligt gällande bestämmelser, t. ex. med en varningstriangel.
- ▷ Innan man byter ett hjul ska man kontrollera om fälg- och däckstorleken samt däckets bärförmåga och hastighetsindex stämmer. Använd endast de fälg- och däckdimensioner som står i fordonshandlingarna.
- ▷ Ytterligare information hittar du i basfordonets instruktionsbok.

13.5.2 Åtdragningsmoment

Beroende på fälgtyp och fälg tillverkare måste hjulen dras åt med olika åtdragningsmoment.

Stålfälgar

Beteckning	Åtdragningsmoment
15"	160 Nm
16"	180 Nm



Bild 270 Stålfälg (serie)

Lättmetalfälgar

Beteckning	Åtdragningsmoment
15" Borbet HW65560	130 Nm
16" Borbet HW65660	130 Nm
15" Tomason TN3F-6515	180 Nm
16" Tomason TN3F-6516	180 Nm
15" Goldschmitt GSM1-1560	180 Nm
16" Goldschmitt GSM1-1665	180 Nm
15" Irmischer IC-Line	180 Nm
16" Irmischer IC-Line	180 Nm



Bild 271 Borbet



Bild 272 Tomason



Bild 273 Goldschmitt



Bild 274 Irmischer IC-Line

13.5.3 Byta hjul



- ▶ Domkraftens fotplatta måste stå plant på golvet.
- ▶ Snedställ inte domkraften.



- ▷ Se till att det utbytta hjulet genast lagas.
- ▷ Beakta de allmänna anvisningarna i detta kapitel.



Bild 275 Säkra fordonet

- Parkera fordonet på så jämn och fast mark som möjligt.
- Stäng av motorn och säkra riskområdet.
- Växla till första växeln eller till bakväxeln.
- Drag åt parkeringsbromsen.
- Använd stoppklossar eller liknande lämpliga föremål på det motsatta hjulet för att säkra fordonet (Bild 275).
- Ta loss reservhjulet från reservhjulshållaren.
- Lägg ett stabilt underlag under domkraften om fordonet står på mjuk mark, t. ex. en träbräda.
- Sätt domkraften mot härför avsedda fästpunkter (se instruktionsboken för basfordonet).
- Skruva loss hjulbultarna några varv med hjulnyckeln, skruva inte ut dem helt.
- Höj fordonet tills hjulet sitter 2 till 3 cm över marken.
- Skruva ut hjulbultarna och tag bort hjulet.
- Sätt reservhjulet på navet och rikta det.
- Skruva in hjulbultarna, drag åt dem lätt korsvis.
- Veva ned domkraften och tag bort dem.
- Drag jämnt åt hjulbultarna med hjulnyckeln (åtdragningsmoment se avsnitt 13.5.2).
- Låt endast auktoriserad fackverkstad kontrollera åtdragningsmomentet.

13.6 Reservhjulshållare (extrautrustning)

Reservhjulshållaren är monterad i det bakre lastutrymmet.

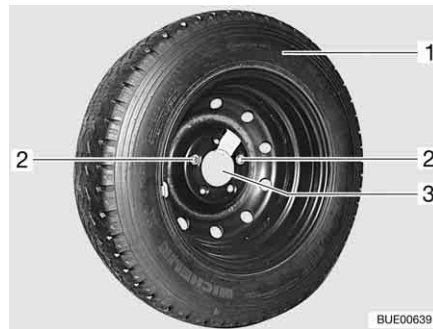


Bild 276 Reservhjulshållare i det bakre lastutrymmet

Ta ut reservhjulet:

- Öppna lastutrymmets utvändiga lucka.
- Skruva ut och ta bort de båda fästskruvarna (Bild 276,2) med fordonsverktyget.
- Ta av reservhjulet (Bild 276,1) från hållaren (Bild 276,3).

13.7 Däcktryck



- ▶ För lågt däcktryck leder till att däcket överhettas. Däcket kan skadas.
- ▶ Kontrollera däcktrycket regelbundet innan du startar eller var 14:e dag. Fel däcktryck förorsakar överdrivet slitage och kan leda till att däcken skadas och eventuellt punkteras. Fordonet kan hamna i okontrollerbart läge.
- ▶ Använd endast ventiler som är godkända för föreskrivet däcktryck.

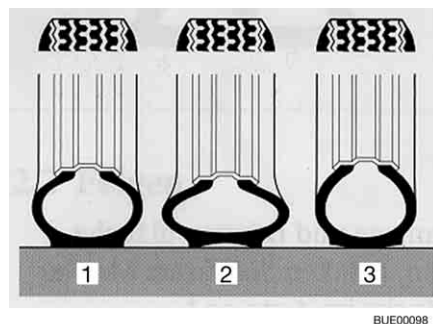


- ▷ Kontrollera däcktrycket endast när däcken är kalla.

Däckens bärighet och därmed hållfastheten hänger direkt samman med däcktrycket. Luft är ett flyktigt medium som även släpps ut ur däck.

Som tumregel gäller att tryckförlusten för ett fullpumpat däck är 0,1 bar/två månader. Kontrollera däcktrycket regelbundet för att undvika att däcken skadas eller punkteras.

Däckets kontaktyta varierar beroende på däcktrycket.



- 1 Rätt däcktryck
- 2 För lågt däcktryck
- 3 För högt däcktryck

Bild 277 Däckets kontaktyta



- ▷ Uppgifterna om respektive lufttrycksvärde gäller för lastade fordon kalla däck.
- ▷ På varma däck ska trycket vara 0,3 bar högre än på kalla däck. Kontrollera däcktrycket igen när däcken är kalla.
- ▷ Lufttrycket anges i bar.
- ▷ Toleransen för däcktrycket är +/- 0,05 bar.

Typ	Däcksdimension	Lyfttryck fram i bar	Lyfttryck bak i bar
Alla typer	215/70 R 15 C (109/107) Q	4,1	4,5
Alla typer med husbilsdäck	215/70 R 15 CP (109/107) Q	5,0	5,5
Alla typer med vinterdäck (M+S)	215/70 R 15 C (109/107) Q	4,3	4,75
Alla typer	225/75 R 16 C (116/114) Q	4,5	5,0
Alla typer med husbilsdäck	225/75 R 16 CP (116/114) Q	5,5	5,5
Alla typer med vinterdäck (M+S)	225/75 R 16 C (116/114) Q	5,2	5,2
Alla typer	225/75 R 16 C (116/114) Q (tandemaxel)	4,5	3,8
Alla typer med husbilsdäck	225/75 R 16 CP (116/114) Q (tandemaxel)	5,5	3,8
Alla typer med vinterdäck (M+S)	225/75 R 16 C (116/114) Q (tandemaxel)	5,2	3,8

Fordonen anpassas kontinuerlig till senast kända teknik. Därför kan det vara möjligt att vi ännu ej har kunnat tagit hänsyn till en ny däcksdimension i denna tabell. Fråga din auktoriserade återförsäljare eller servicestället - där får du alltid aktuell information.

Kapitelöversikt

I detta kapitel hittar du hänvisningar för eventuella störningar och fel på ditt fordon.

Störningarna är listade med sina möjliga orsaker och förslag till åtgärder.

Hänvisningarna gäller:

- bromssystemet
- elektriska anläggningen
- bränslecellen
- gasanläggningen
- värmen
- varmvattenberedaren
- klimatanläggningen
- gasspisen
- gasugnen
- mikrovågsugnen
- kylskåpet
- vattenförsörjningen
- påbyggnad

Nämna störningar kan åtgärdas utan större fackkunskaper och med mindre ingrepp. Om den hjälp som står i denna instruktionsbok inte skulle räcka, måste en auktoriserad fackverkstad undersöka och åtgärda störningsorsaken.

14.1 Bromssystem



- ▶ Kontakta en auktoriserad fackverkstad vid minsta lilla fel på bromssystemet.

14.2 Elektrisk anläggning




- ▷ Vid byte av batteri för bodelen skall endast batterier av samma typ och samma kapacitet användas.



- ▷ Byte av säkringar, se kapitel 8.

Störning	Orsak	Åtgärd
Belysningssystemet fungerar inte längre fullständigt	Glödlampan trasig	Byt glödlampan. Beakta därvid korrekt Volt- och Watt-tal
Innebelysningen fungerar inte längre fullständigt	Glödlampan trasig	Byt glödlampan. Beakta därvid korrekt Volt- och Watt-tal
	Fel på stickförbindelse eller kablar	Kontakta kundtjänst
	Säkring på el-blocket defekt	Byt säkring på el-blocket
Elektriskt fotsteg kan varken dras in eller köras ut	Säkring på el-blocket defekt	Byt säkring på el-blocket

Störning	Orsak	Åtgärd
230 V-kontrolllampan lyser inte, trots att 230 V-nätspänning är ansluten	Nätanslutning är spänningslös	Kontrollera nätanslutningen (t. ex. campingplats)
Ingen 230 V-försörjning trots anslutning	230 V-automatsäkring har löst ut	230 V-automatsäkring kopplas på
Startbatteriet eller bodelsbatteri laddas ej vid 230 V-drift	Jumbo-flatsäkring (50 A) på startbatteri eller bodelsbatteri defekt	Byt jumbo-flatsäkring (50 A) på startbatteri eller bodelsbatteri
	Laddningsmodul i el-blocket defekt	Kontakta kundtjänst
Bodelsbatteri laddas ej av fordonet	Säkring på generator D+ defekt	Byt säkring
	Brytrelä i el-block defekt	Kontakta kundtjänst
Bodelsbatteri överbelastas ("kockar")	Batterivalsbrytare fel inställd	Ändra inställning
	Laddningsgivare eller relä defekt	Kontakta kundtjänst
12 V-försörjning fungerar ej	12 V-försörjning frånkopplad	Koppla på 12 V-försörjningen
	Batteri-brytaren på el-blocket frånkopplad	Koppla till batteri-brytaren
	Bodelsbatteriet är urladdat	Ladda bodelsbatteri
	Jumbo-flatsäkring (50 A) på bodelsbatteri defekt	Byt jumbo-flatsäkring (50 A) på bodelsbatteri
	Brytrelä i el-block defekt	Kontakta kundtjänst
12 V-försörjning fungerar ej vid 230 V-drift	12 V-försörjning frånkopplad	Koppla på 12 V-försörjningen
	Batteri-brytaren på el-blocket frånkopplad	Koppla till batteri-brytaren
	Laddningsmodul i el-blocket defekt	Kontakta kundtjänst
	230 V-automatsäkring har löst ut	Kontakta kundtjänst
	Jumbo-flatsäkring (50 A) på bodelsbatteri defekt	Byt jumbo-flatsäkring (50 A) på bodelsbatteri
Startbatteri laddas ur vid 12 V-drift	Brytrelä i el-block defekt	Kontakta kundtjänst
	Batteri-brytaren på el-blocket frånkopplad	Koppla till batteri-brytaren

Störning	Orsak	Åtgärd
Ingen spänning från bodelsbatteri	Bodelsbatteriet är urladdat	Bodelsbatteriet laddas omgående  ▷ Djupurladdning skadar batteriet. Fulladda bodelsbatteriet innan fordonet ska stå stilla en längre tid Urladdning sker genom apparater i standby-läge (se kapitel 8)
Kontrolllampan 12 V lysers inte	12 V-försörjning frånkopplad	Koppla på 12 V-försörjningen
	Batteri-brytaren på elblocket frånkopplad	Koppla till batteri-brytaren
	Start- eller bodelsbatteriet är ej laddat	Ladda startbatteri eller bodelsbatteri
	Brytrelä i el-block defekt	Kontakta kundtjänst
	Flatsäkring (2 A) på bodelsbatteri defekt	Byt flatsäkring (2 A) på bodelsbatteri
Spisfläkten fungerar inte	230 V-automatsäkring frånkopplad	230 V-automatsäkringen kopplas på
	Säkring (15 A) på elblocket defekt	Byt säkring (15 A)
	Spisfläkt defekt	Kontakta kundtjänst

14.3 Bränslecell



- ▷ Öppna inte bränslecellen. Bränslecellen har inga delar som du kan reparera själv.
- ▷ Alla fel visas inte på displayen. Kontakta kundtjänst om felet inte kan åtgärdas med hjälp av nedanstående tabell eller instruktionsboken till bränslecellen.

Störning (indikering på displayen)	Orsak	Åtgärd
Bränslecellen kan inte aktiveras	Inget batteri anslutet, batteri felaktigt anslutet eller djupurladdat	Kontrollera anslutningen
	Säkring defekt	Byt säkring, kontakta kundtjänst om felet återkommer
Avbrott: Omgivningen för varm	För hög omgivningstemperatur (40 °C)	Bränslecellen startar när omgivningstemperaturen är mellan 0 °C och 40 °C igen

14.4 Gasanläggning



- ▶ Vid defekt gasanläggning (gaslukt, hög gasförbrukning) finns det risk för explosion! Stäng huvudavstängningsventilen på gasflaskan omedelbart. Öppna fönster och dörrar och lufta väl.
- ▶ Vid fel på gasanläggningen: Det är förbjudet att röka, att tända öppen låga eller att aktivera elkontakter (ljusbrytare osv.).
- ▶ Kontakta en auktoriserad fackverkstad vid fel på gasanläggningen.

Störning	Orsak	Åtgärd
Ingen gas	Gasflaska tom	Byt gasflaska
	Stängd gasavstängningsventil	Öppna gasavstängningsventil
	Huvudavstängningsventilen på gasflaskan stängd	Öppna huvudavstängningsventilen på gasflaskan
	Utetemperatur för låg (-42 °C vid gasol, 0 °C vid butangas)	Högre utetemperatur skall avvaktas
	Installation defekt	Kontakta kundtjänst

14.5 Värmesystem/varmvattenberedare

Vid defekt anmäl detta hos närmaste serviceverkstad för motsvarande apparat. Adresslistor finns i dokumenten som följer med apparaten. Endast auktoriserad fackpersonal får reparera apparaten.

14.5.1 Värmesystem/varmvattenberedare Truma analog kontrollenhet

Störning	Orsak	Åtgärd
Värmesystemet tänder inte	Temperatursensor på kontrollenheten eller fjärrgivare defekt	Drag ut stickkontakten på kontrollenheten. Värmesystemet fungerar då utan termostat. Kontakta kundtjänst så fort som möjligt
Varmvattenberedaren töms, säkerhets-/avtappningsventilen har öppnats	Innetemperatur under 8 °C	Värmen sätts på
Säkerhets-/avtappningsventilen går inte att stänga	Temperatur vid säkerhets-/avtappningsventilen under 8 °C	Värmen sätts på
Fläkthjul låter högt eller går ojämnt	Fläkthjul smutsigt	Truma-service uppsöks
Fel indikeras	Se tabell blinkningsföljd	Se tabell blinkningsföljd

Blinkningssekvens

Vid fel blinkar ljusdioder enligt följande:

- På/av 0,5 sekunder
- Paus 5 sekunder

Störning	Orsak	Åtgärd
Ingen lysdiod lyser, apparat inkopplad, driftspänning ligger på	Automatisk återstart är blockerad, t. ex. ett strömavbrott	Återställ apparaten (stäng av, vänta 5 sekunder, slå på igen)
Efter inkoppling (vinter- och sommar drift) tänds ingen lysdiod	Ingen driftspänning	Kontrollera batterispänning 12 V, vid behov ladda batteriet Kontrollera att alla stickkontakter sitter i ordentligt
	Apparat eller fordonssäkring defekt	Kontrollera apparat eller fordonssäkring, vid behov byt
	På kontrollenheten inställd temperatur lägre än rumstemperaturen	Högre temperatur inställd på kontrollenheten
Efter inkoppling lyser den gröna lysdioden, men ingen värmning	På kontrollenheten inställd temperatur lägre än rumstemperaturen	Högre temperatur inställd på kontrollenheten
Grön lysdiod tänds, gul lysdiod blinkar 1 x (värmning åter idrift)	Hotande underspänning batterispänningen är för låg < 10,4 V	Ladda batteriet
Grön lysdiod tänds, gul lysdiod blinkar 2 x (ingen vidare idrift)	Underspänning batterispänningen är för låg < 10,0 V	Ladda eller byt batteri
	Överspänning > 16,4 V	Kontrollera batterispänning och spänningskällor (t. ex. laddaren)
Grön lysdiod tänds, gul lysdiod blinkar 4 x Värmning kopplas efter ett längre drift på fel	Sommar drift med tom vattenbehållare	Stäng av apparaten och kyl av, fyll varmvattenberedaren med vatten
	Varmluftsutgångarna blockerade	Kontrollera utgångsöppningarna
	Insugning för cirkulationsluft blockerad	Åtgärda tilltäppningen av cirkulationsluftinsuget
Grön lysdiod tänds, gul lysdiod blinkar 5 x	Rumstemperaturgivare eller kabel är defekt	Kontakta kundtjänst
Grön lysdiod tänds, gul lysdiod blinkar 7 x	Kontrollenhet eller kabel är defekt	Kontakta kundtjänst
Grön lysdiod tänds, gul lysdiod blinkar 8 x	Kortslutning i värmeelementet för FrostControl	Dra ur värmeelementets kontakt från den elektroniska styrenheten, byt värmeelement
Grön lysdiod tänds, gul lysdiod blinkar 9 x ca 30 sekunder efter att värmningen kopplats in	Huvudavstängningsventil eller gasavstängningsventil stängd	Huvudavstängningsventil eller gasavstängningsventil öppen
	Gasflaska tom	Byt gasflaska
Värmning kopplas efter ett längre drift på fel	Gastryckregulator nedisad	Använda regleringsvärmning (EisEx)
	Andelen butangas i gasflaskan är för hög	Använd gasol (särskilt vid temperaturer under 10 °C är butangas inte lämplig för uppvärmning)

Störning	Orsak	Åtgärd
Röd lysdiod blinkar 1 till 8 x (apparat på)	Fel i värmningen	Kontakta kundtjänst
Grön lysdiod blinkar 5 x efter att värmen slagits av	Fördröjning temperatur-reducering för apparaten är aktiv	Inget fel, fördröjning stänger av efter ca 5 min.
Efter inkoppling tänds den gröna och röda lysdioden	Elektroniken är defekt	Kontakta kundtjänst

14.5.2 Värmesystem/varmvattenberedare Truma med digital kontrollenhet CP plus

Störning	Orsak	Åtgärd
Värmesystemet tänds inte	Temperatursensor på kontrollenheten eller fjärr-givare defekt	Drag ut stickkontakten på kontrollenheten. Värmesystemet fungerar då utan termostat. Kontakta kundtjänst så fort som möjligt
Ingen indikering på kontrollenheten	Säkring på el-blocket defekt	Byt säkring på el-blocket
	Säkring i den elektroniska styrenheten har löst ut	Kontakta kundtjänst
	Bodelsbatteri defekt	Ladda (låt verkstad ladda) eller byt bodelsbatteri
Fel med felkod visas	Se tabell "Felsökningsanvisning"	Se tabell "Felsökningsanvisning"
Varmvattenberedaren töms, säkerhets-/avtappningsventilen har öppnats	Innetemperatur under 8 °C	Värmen sätts på
Säkerhets-/avtappningsventilen går inte att stänga	Temperatur vid säkerhets-/avtappningsventilen under 8 °C	Värmen sätts på
Fläkthjul låter högt eller går ojämnt	Fläkthjul smutsigt	Truma-service uppsöks

Felsökningsanvisning

Felkod	Orsak	Åtgärd
# 17	Sommar drift med tom vattenbehållare	Stäng av apparaten och låt den svalna. Fyll varmvattenberedaren med vatten
	Varmluftsutgångarna blockerade	Kontrollera utgångsöppningarna
	Insugning för cirkulationsluft blockerad	Åtgärda tilltäppningen av cirkulationsluftinsuget
# 18	Gastryckregulator nedisad	Använd regulatorvärmning (EisEx) (om sådan finns)
	Andelen butangas i gasflaskan är för hög	Använd gasol (särskilt vid temperaturer under 10 °C är butangas inte lämplig för uppvärmning)

Felkod	Orsak	Åtgärd
# 21	Rumstemperaturgivare eller kabel är defekt	Kontakta kundtjänst
# 24	Hotande underspänning Batterispänningen är för låg < 10,4 V	Ladda batteriet
# 29	Kortslutning i värmeelementet för FrostControl	Dra ur värmeelementets kontakt från den elektroniska styrenheten. Byt ut värmeelementet
# 41	Spärrad elektronik	Kontakta kundtjänst
# 42	Säkerhetsbrytaren har utlöst	(Används inte här)
# 43	Överspänning > 16,4 V	Kontrollera batterispänning och spänningskällor (t.ex. laddaren)
# 44	Underspänning Batterispänningen är för låg < 10,0 V	Ladda batteriet. Ersätt eventuellt det föråldrade batteriet
# 45	Ingen 230 V-försörjning	Kontrollera den externa nätanlutningen
	230 V-automatsäkring har löst ut	230 V-automatsäkring kopplas på
	Överhettningsskyddet har utlöst	Återställ överhettningsskyddet. Låt värmesystemet svalna, ta bort anslutningslocket och tryck på Reset-knappen
#112, #202, #121, #211	Gasbrist	Öppna huvudavstängningsventil och gasavstängningsventil
		Full gasflaska ansluts
#122, #212	Stängd förbränningslufttillförsel eller gasutblås	Kontrollera om öppningarna är nedsmutsade (snömodd, is, löv etc.) och rengör vid behov
#255	Ingen förbindelse mellan värmesystem och kontrollenhet	Kontakta kundtjänst
	Trasig kabel	Kontakta kundtjänst

14.5.3 Värmesystem/varmvattenberedare Alde



▷ Om ett fel uppstår i systemet visas orsaken på displayet.

Störning	Orsak	Åtgärd
Värmesystemet tänder inte vid gasdrift	Gasbrist	Öppna huvudavstängningsventil och gasavstängningsventil
		Full gasflaska ansluts
Värmesystemet tänder inte	För låg batterispänning	Ladda batteriet. Om batterispänningen överstiger 11 V startar värmesystemet automatiskt

Störning	Orsak	Åtgärd
Värmesystemet tänds inte vid 230 V-eldrift	Ingen 230 V-försörjning	230 V-automatsäkringen kopplas på
		Anslut 230 V-försörjningen
Värmesystemet stängs av	Överhettning	Låt värmesystemet svalna. Koppla ifrån och åter till 12 V-strömförsörjningen för att återställa displayet
Värmen är igång men ingen värme på konvektorerna	Cirkulationspumpen fungerar inte	Slå på rumstermostaten
		Kontakta kundtjänst
Värmen och cirkulationspumpen är igång, men ingen värme på konvektorerna	Luft i värmesystemet	Avlufta varmvatten-värmesystemet

14.6 Klimatanläggning

14.6.1 Dometic

Störning	Orsak	Åtgärd
Klimatanläggningen startar inte	Ingen 230 V-försörjning	Anslut fordonet till den lokala strömförsörjningen
	230 V-automatsäkringen har löst ut	230 V-automatsäkringen kopplas på
	Fjärrstyrningens batterier tomma	Byt batterier till fjärrstyrningen
Klimatanläggningen kyls inte	Temperatur under 16 °C	–
	Temperaturen fel inställd	Ställ in temperaturen
	Termostat defekt	Kontakta kundtjänst
Klimatanläggningen värms inte	Temperatur över 30 °C	–
	Temperaturen fel inställd	Ställ in temperaturen
	Termostat defekt	Kontakta kundtjänst
Vatten kommer in i fordonet	Hålen för kondensvatten tilltäppta	Rengör klimatanläggningen
	Tätning trasig	Kontakta kundtjänst
Ingen luftcirkulation	Luftfiltret igensatt	Rengör luftfiltret
	Fläkthjulet defekt	Kontakta kundtjänst

14.6.2 Telair

Störning	Orsak	Åtgärd
Klimatanläggningen startar inte	Ingen 230 V-försörjning	Anslut 230 V-försörjningen
	230 V-automatsäkring har löst ut	230 V-automatsäkring kopplas på
	Batteriet i fjärrstyrningen är tomt	Byt batterier (2 x AAA)
Klimatanläggningen kylvlar inte	Rumstemperatur lägre än inställd temperatur	Ställ in temperaturen på nytt
Klimatanläggningen värmer inte	Rumstemperatur högre än inställd temperatur	Ställ in temperaturen på nytt
Inte tillräcklig ventilationseffekt	Ventilationsspjällen stängda	Öppna minst ett ventilationsspjäll
	Filter smutsigt	Rengör filtret
Vatten kommer in i fordonet	Hålen för kondensvatten tilltäppta	Rengör klimatanläggningen

14.7 Spis
14.7.1 Gasspis/gasugn

Störning	Orsak	Åtgärd
Tändsäkring går ej igång (flamman brinner ej efter att regulatormen släppts)	För kort upphettningstid	Efter tändning hålls regulatorknappen intryckt i 15 till 20 sekunder
	Tändsäkring defekt	Kontakta kundtjänst
Flamman slocknar vid lågt läge	Tändsäkringsgivare står fel	Tändsäkringsavkännare ställs rätt (böjs ej). Avkännarens spets skall inte ligga högre än 5 mm ovanför brännaren. Avståndet mellan givarens hals och brännarkransen ska inte vara större än 3 mm; kontakta kundtjänst vid behov

14.7.2 Mikrovågsugn


- Reparationer av mikrovågsugn får endast utföras av fackpersonal. Ej korrekt utförda reparationer kan resultera i avsevärd fara för användaren.

Störning	Orsak	Åtgärd
Mikrovågsugn sätts inte på	Säkring defekt	Byt säkring
	Dörren till mikrovågsugnen är inte riktigt stängd	Ta bort okända element som sitter fast i dörren på mikrovågsugnen och stäng dörren riktigt

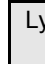
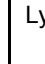

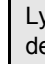
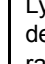
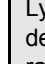
14.8 Kylskåp

Vid defekt anmäl detta hos närmaste serviceverkstad för motsvarande apparat. Adresslistor finns i dokumenten som följer med apparaten. Endast auktoriserad fackpersonal får reparera apparaten.

14.8.1 Dometic



- ▷ Vid en störning tänds alltid också kontrollampen "Störning" och en akustisk signal hörs i ungefär 20 sekunder.

Störning	Orsak	Åtgärd
Lysdiod "  " blinkar	Ingen 230 V-försörjning	Anslut 230 V-försörjningen
	230 V-automatsäkring har löst ut	230 V-automatsäkring kopplas på
	För låg driftspänning 230 V	Låt en fackverkstad prova 230 V-försörjningen
Lysdiod "  " blinkar	Säkring på el-blocket defekt	Byt säkring på el-blocket
	Brytrelä i el-block defekt	Kontakta kundtjänst
	För låg driftspänning 12 V	Låt en fackverkstad prova 12 V-försörjningen
Lysdiod "  " blinkar 1)	Ingen signal D+	Kontakta kundtjänst
	Gasbrist	Öppna huvudavstängningsventil och gasavstängningsventil Full gasflaska ansluts
	Spindelväv eller förbränningsrester i brännkammaren	Ta bort ventilationsgallret på fordonets utsida och rengör brännkammaren
Lysdioder för visning av temperatursteg blinkar	Temperatursensor defekt	Kontakta kundtjänst
Lysdiod "  " och lysdioder för visning av temperatursteget blinkar	230 V-värmeelement defekt	Kontakta kundtjänst
Lysdiod "  " och lysdioder för visning av temperatursteget blinkar	12 V-värmeelement defekt	Kontakta kundtjänst
Lysdiod "  " och lysdioder för visning av temperatursteget blinkar	Brännare eller aggregat defekt	Kontakta kundtjänst

Störning	Orsak	Åtgärd
Kylskåpet kyler inte tillräckligt	Ventilationen av aggregatet är otillräcklig	Kontrollera om ventilationsgallret är övertäckt och ta vid behov bort hindret
		Ta bort ventilationsgallret och rengör utrymmet bakom (t. ex. från löv)
	För hög omgivningstemperatur	Ta bort ventilationsgallret då och då

1) När störningen har avhjälptrycker du på ljusknappen "Störning"/"Återställ".

14.8.2 Thetford

Vid fel blinkar också indikering på manöverpanelen.

Störning	Orsak	Åtgärd
Störning i 230 V-driften	Ingen 230 V-försörjning	Anslut 230 V-försörjningen
	230 V-automatsäkring har löst ut	230 V-automatsäkring kopplas på
	För låg driftspänning 230 V	Låt en fackverkstad prova 230 V-försörjningen
Störning i 12 V-driften	Drivning med 12 V är enbart möjligt när bilmotorn är igång.	Starta motorn eller välj ett annat driftläge
	Säkring på el-blocket defekt	Byt säkring på el-blocket
	Brytrelä i el-block defekt	Kontakta kundtjänst
Störning i gasdriften	För låg driftspänning 12 V	Låt en fackverkstad prova 12 V-försörjningen
	Gasbrist	Öppna huvudavstängningsventil och gasavstängningsventil
		Full gasflaska ansluts
	Luft i gasledning	Starta kylskåpet två till tre gånger
	Spindelväv eller förbränningsrester i brännkammaren	Ta bort ventilationsgallret på fordonets utsida och rengör brännkammaren


Störning	Orsak	Åtgärd
Kylskåpet kyler inte tillräckligt	Ventilationen av aggregatet är otillräcklig	Kontrollera om ventilationsgallret är övertäckt och ta vid behov bort hindret Ta bort ventilationsgallret och rengör utrymmet bakom (t. ex. från löv)
	För hög omgivningstemperatur	Ta bort ventilationsgallret då och då
	Kylskåpet står för snett	Ställ fordonet vågrätt
	För mycket is på kylflänsarna	Frosta av kylskåpet

14.9 Vattenförsörjning

Störning	Orsak	Åtgärd
Läckagevatten i fordonet	Otätt ställe	Det otäta stället skall lokaliseraras, vattenledningarna skall kopplas in på nytt
Inget vatten	Vattentank tom	Fyll på dricksvatten
	Avtappningskran inte stängd	Stäng avtappningskranen
	12 V-försörjning från-kopplad	Koppla på 12 V-försörjningen
	Säkring för vattenpumpen defekt	Byt säkring på el-blocket
	Vattenpump defekt	Byt (låt en verkstad byta) vattenpump
	Vattenledningen bockad	Räta ut vattenledningen, byt ut den vid behov
	El-block defekt	Kontakta kundtjänst
Toaletten har inget spolvatten	Vattentank tom	Fyll på dricksvatten
	Säkring för toaletten defekt	Byt säkring
Indikeringarna för avloppsvatten och vatten visar fel mängd	Mätsond i avloppstanken eller vattentanken smutsig	Avloppstanken/vattentanken rengörs
	Mätsond defekt	Byt mätsond
Avloppstank kan ej tömmas	Avtappningskran igensatt	Öppna rengöringslock på avloppstanken och töm ut avloppsvatten. Spola avloppstanken
Utlopp på enarmsväxlaren igensatt	Kranfiltret är förkalkat	Tag ut kranfiltret och lägg det i ättiksvatten (endast för produkter av metall)

Störning	Orsak	Åtgärd
Hålen på vattenspridaren är förstoppade	Hålen förkalkade	Lägg vattenspridaren i ättiksvatten (endast för produkter av metall) eller rengör försiktigt hålen
Vattnet rinner inte ut ur duschkaret, eller rinner ut för sakta	Fordonet står inte vågrätt	Ställ fordonet vågrätt
Vattnet är grumligt	Smutsigt vatten påfyllt	Rengör vattentanken mekaniskt och kemiskt, desinficera därefter och spola med rikligt med dricksvatten
	Bottensats i vattentanken eller i vattensystemet	Rengör vattensystemet mekaniskt och kemiskt, desinficera därefter och spola med rikligt med dricksvatten
Smak- eller luktförändring av vattnet	Smutsigt vatten påfyllt	Rengör vattensystemet mekaniskt och kemiskt, desinficera därefter och spola med rikligt med dricksvatten
	Av misstag har bränsle fyllts på i vattentanken	Rengör vattensystemet mekaniskt och kemiskt, desinficera därefter och spola med rikligt med dricksvatten. Om det inte lyckas: Kontakta fackverkstad
	Mikrobiologiska avlagringar i vattensystemet	Rengör vattensystemet mekaniskt och kemiskt, desinficera därefter och spola med rikligt med dricksvatten
Avlagringar i vattentanken och/eller i vattenförande komponenter	Vattnet har varit för länge i vattentanken och i de vattenförande komponenterna	Rengör vattensystemet mekaniskt och kemiskt, desinficera därefter och spola med rikligt med dricksvatten

14.10 Påbyggnad

Störning	Orsak	Åtgärd
Luck-/dörrgångjärn svårmanövrerade	Luck-/dörrgångjärn är inte/för lite smörjda	Luck-/dörrgångjärn smörjes med syra- och hartsfritt fett
Gångjärn/leder i våtutrymmet/badrummet svårmanövrerade/gnäller	Gångjärn/leder ej/för lite smörjda	Gångjärn/leder smörjes med lösningsmedels- och syrafri olja  ▷ I sprayflaskor finns det ofta lösningsmedel
Gångjärn i stuvutrymme svårmanövrerade/gnäller	Gångjärn i stuvutrymme ej/för lite smörjda	Gångjärn i stuvutrymme smörjes med lösningsmedels- och syrefri olja
Vevmanövrerad taklucka är svårmanövrerad	Den gängade spindeln är inte smord	Smörj in den gängade spindeln
	Den gängade spindeln defekt	Installera ny gängad spindel



- ▷ Reservdelar tillhandahålls hos auktoriserade återförsäljare och service-ställen.

15.1 Vikter av extrautrustningar



- ▶ Tillbehör, påbyggnadskomponenter, delar för ombyggnader etc, som inte har godkänts av oss, kan leda till skador på fordonet eller påverka trafiksäkerheten. Även om komponenter som vi inte har godkänt är registrerade i fordonshandlingarna eller som du har ett expertutlåtande för, betyder inte att produkten stämmer överens med våra garantivillkor.
- ▶ Varje förändring som utförs på fordonet efter leveransen kan påverka körförhållandet och trafiksäkerheten.
- ▶ Garantin gäller inte för skador som orsakas av produkter som inte har godkänts av oss. Detta gäller även för otillåtna ändringar på fordonet.

I tabellen visas viktuppgifter för fabriksinstallerade extrautrustningar. Om dessa föremål medförs i eller på fordonet och ej tillhör standardutrustningen, måste man ta hänsyn till dessa föremål vid beräkningen av lasten.

Samtliga viktsangivelser är "cirka" vikter.

Den tekniskt tillåtna totalvikten skall beaktas.

Artikelbeteckning	Extra vikt (kg)
Avloppsledningar isolerade och värmda	2
Avloppstank som värms upp av värmeslinga	1
Avloppstank och tömning isolerad och uppvärmd	1
Airbag (passagerare)	3
Släpvagnskoppling	40
Täckplatta, instrumentbräda	2
Kompakt dörr, påbyggnad, med fönster och insekts-skydd (Premium)	30
Kompakt dörr, påbyggnad, med fönster (XL)	5
Förvaringslåda för lagringsutrymme, 2 stycken	2
Lasthöjning 3850 kg	15
Yttre dusch	1
Ytterspeglar, elektriska	2
Uttag på utsidan	1
Automatväxellåda	17
Bilradio med CD	1-2
Bränslecell	7
Heki-taklucka midi	8
Taklucka Skyroof	10
Taklucka Skyroof XL	12
Taklucka Skyroof Premium XL	13
Takreling	5
Dekorativ kudde, 4 stycken	2
Trepunktsbälten mot körriktningen (2 x)	30
Spisfläkt	1
Fotsteg elektriskt	5

Artikelbeteckning	Extra vikt (kg)
Elektroniskt stabilitetsprogram (ESP)	3
Reservhjul med hållare 15"	20
Reservhjul med hållare 16"	21
Extern gasanslutning	1
Cykelställ för 2 cyklar	10
Cykelställ för 2 cyklar, nedsänkbar	18
Cykelställ för 3 cyklar	11
Cykelställ för 3 cyklar, nedsänkbar	20
Cykelställ för elcyklar	25
Plisségardin, förarhytt	4
Golvvärme	4
Garagevägg-lagringsutrymme för bakvägg	8
Gasugn	17
Gasflaska (11 kg) av aluminium	12
Gasvarnare	5
Fäste för platt bildskärm	3
Bakre fönster	3
Bakre lastutrymmeslucka, vänster	3
Bakre stege	10
Värmesystem Alde	30
Värmesystem Truma Combi 6 EH	3
Insektsskydd, dörr (hela höjden)	3-4
Klimatanläggning (Dometic)	30
Klimatanläggning förarhytt	18
Klimatanläggning (Telair)	34
Bränsletank 120 l	50
Kylskåp (145 l), inkl. ugn	20
Kylskåp (160 l)	14
Kylskåp (Tec-Tower)	30
Vevmanövrerad taklucka (Heki 3)	15
L-sittgrupp	10
Lättmetalfälgar	-15
Generator 180 Ah	2
Luffjädring	79
Luffjädring, bak	45
Markis 260 cm	27
Markis 300 cm	28
Markis 350 cm	33
Markis 400 cm	38

Artikelbeteckning	Extra vikt (kg)
Mikrovågsugn	14
Minikassaskåp	12
Sittgrupp i mitten, kan byggas om till säng	2
Motorcykelhållare	38
Motorcykelhållare i bakre lastutrymme	12
Multimediasystem Pioneer	4
Navigationssystem Zenec	4
Navigationstillbehör Avic	1
Dimljus	4
Pilotsäte, dynor överdragna som bodel	2
Radioförberedd	4
Backningskamera	4
Satellitsystem (Alden) + LCD TV-apparat	14–25
Satellitsystem (Oyster) + LCD TV-apparat	14
Svänglåda i bakre lastutrymme	6
Stol, höjjusterbar	2
Solcellsanläggning 1 x 100 W	10
Solcellsanläggning 1 x 140 W	15
Solcellsanläggning 2 x 100 W	20
Motorvärme	3
Förvaringsutrymme, större (genom dubbelt golv)	12
Stödben, elektriskt	20
Stöd bak	5
Överkast	2
Varselljus	1
Teleskopstege	10
Tempomat	3
Heltäckningsmatta i förarhytt	2
Heltäckningsmatta i bodel	3
Omkopplingsenhet, gas	2
Variabel sits	15
Tvättpåse vid enkelsängar	2
Isoleringsmatta, utsidan	3
Extrabatteri	27
Extra dyna (extrasäng)	2
Extra värmväxlare (uppvärmning) för påbyggnad	3
Två tvärbalkar och trampskydd för takräcke	3

Motorvarianter Lasten i körklart tillstånd är utgående från basmodellen av fordonet. Om en starkare motor är monterad ökar lasten i körklart tillstånd.

Motorvarianter	Extra vikt (kg)
2,3 Mjet	15
3,0 Mjet	50
2,3 Mjet Maxi	55
3,0 Mjet Maxi	90

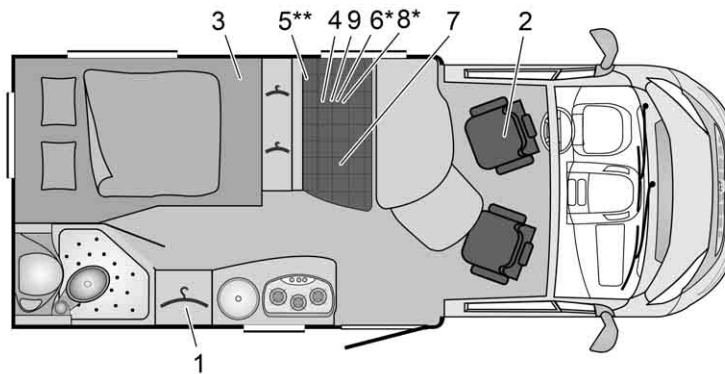
Utrustningspaket Utrustningspaketen är beroende av modell. För att beräkna den extra vilken lägger du till extravikten hos de olika extrautrustningarna per paket.

16.1 Illustration planritningar

Förklaringar

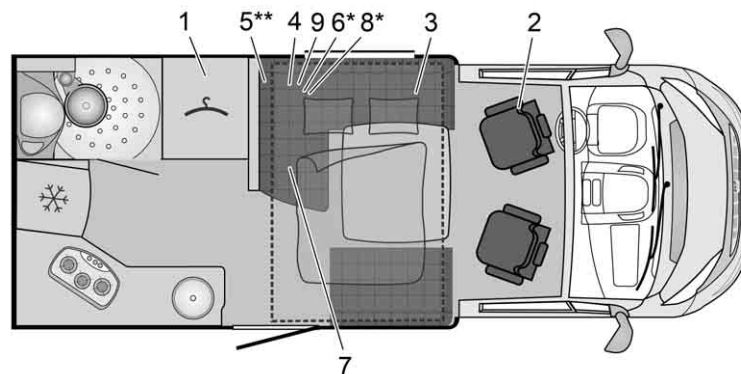
- (1) 230 V-säkring
- (2) EI-block med 12 V-säkringar
- (3) Bodelsbatteri med huvudsäkring
- (4) Vattenpump monterad i tankområdet
- (5) Avtappningskran avloppstank
- (6) Säkerhets-/avtappningsventil
- (7) Varmvattenberedare/värme
- (8) Avtappningskran vatten - gul
- (9) Vattentank
- (10) Extra värme (delvis extrautrustning)
- (11) Avtappningskran vatten - vit
- * Åtkomst över serviceluckan
- ** Under fordonet
- *** Åtkomst via köksunderskåp

Ansvar tas ej för uppgifternas riktighet



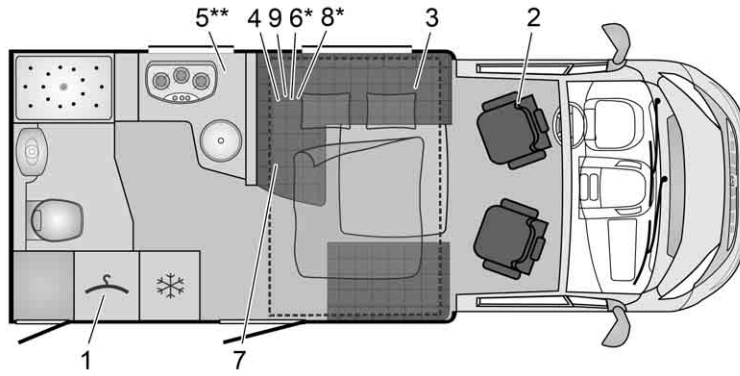
BUE01740

Bild 278 Planritning T 569 Nexxo Time



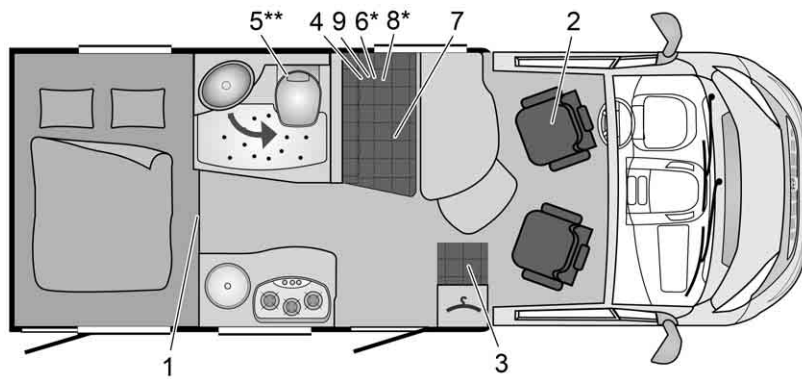
BUE01723

Bild 279 Planritning IT 586 Ixeo Time



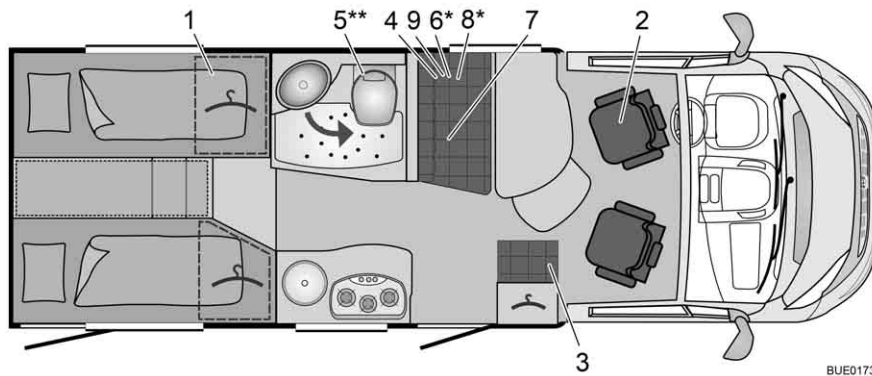
BUE01724

Bild 280 Planritning IT 590 Ixeo Time



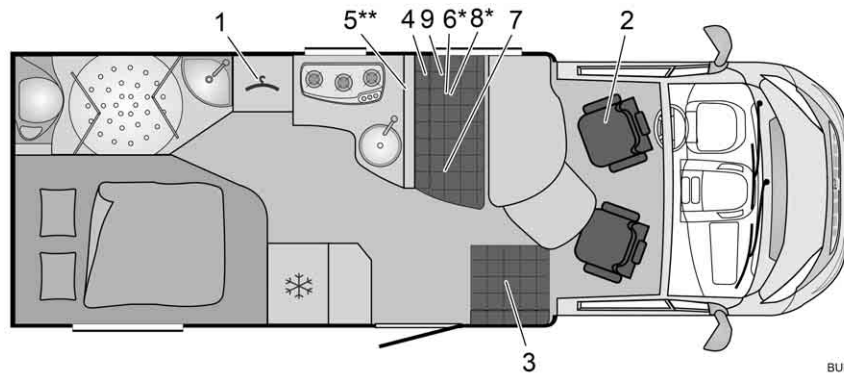
BUE01729

Bild 281 Planritning T 590 G Travel Van



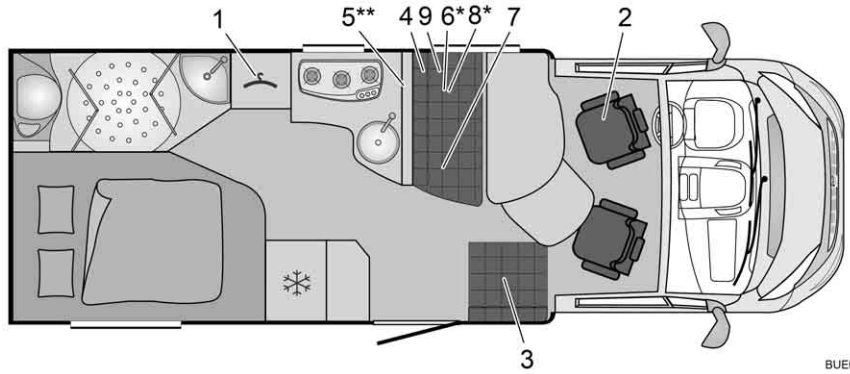
BUE01730

Bild 282 Planritning T 620 G Travel Van



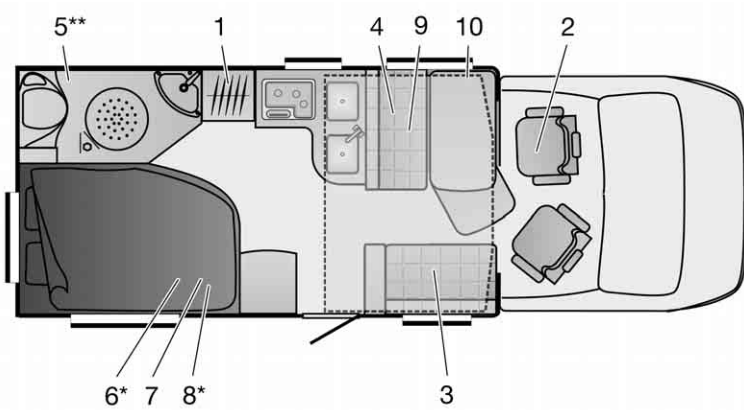
BUE01732

Bild 283 Planritning T 660 Nexxo Time



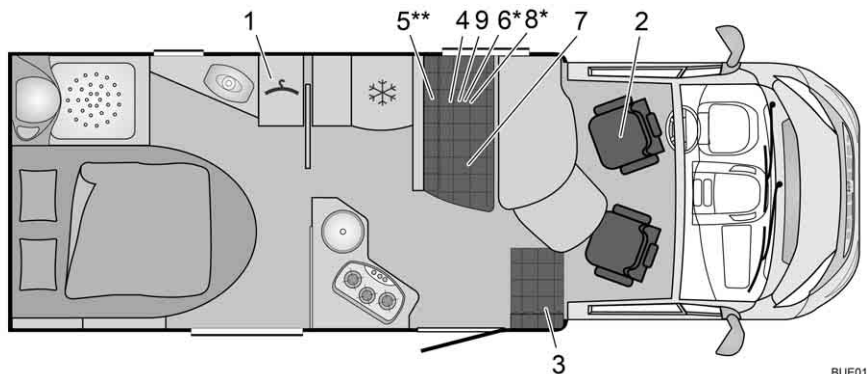
BUE01732

Bild 284 Planritning T 660 Nexxo



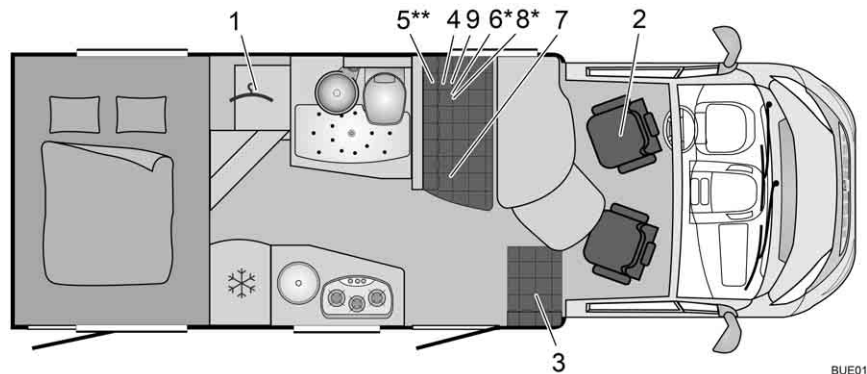
BUE01034

Bild 285 Planritning IT 664 Ixeo



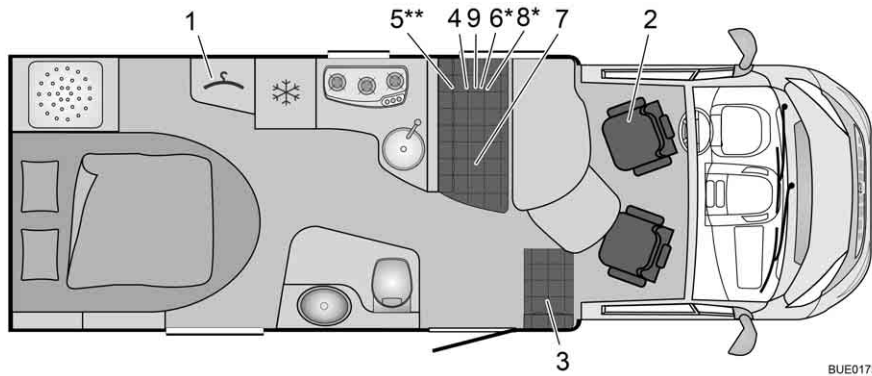
BUE01741

Bild 286 Planritning T 665 Nexxo Time



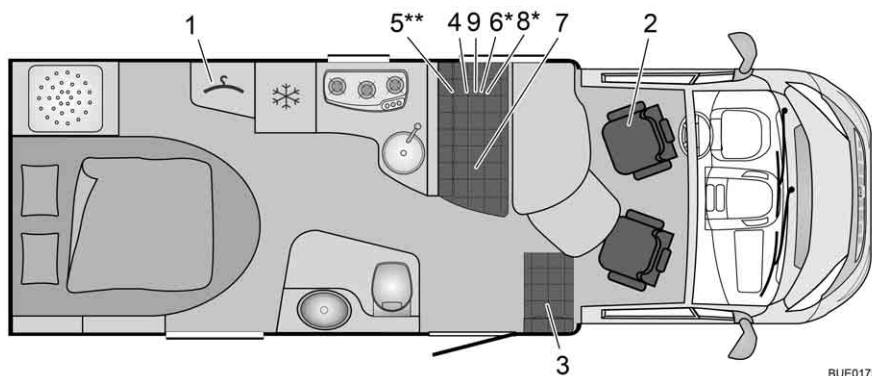
BUE01742

Bild 287 Planritning T 670 G Nexxo Time



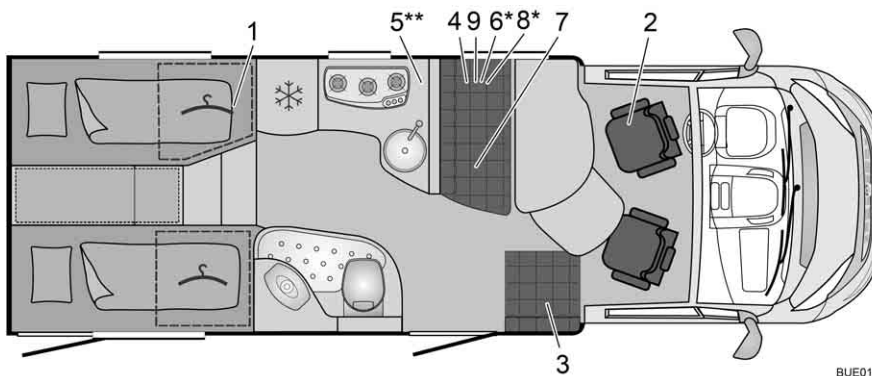
BUE01733

Bild 288 Planritning T 685 Nexxo Time



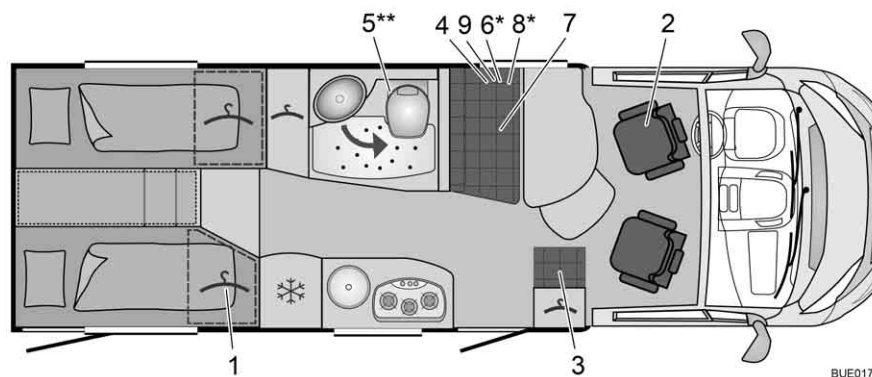
BUE01733

Bild 289 Planritning T 685 Nexxo



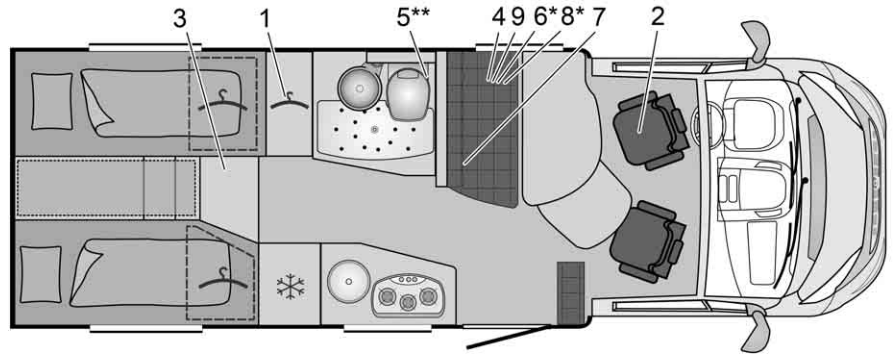
BUE01734

Bild 290 Planritning T 690 G Nexxo



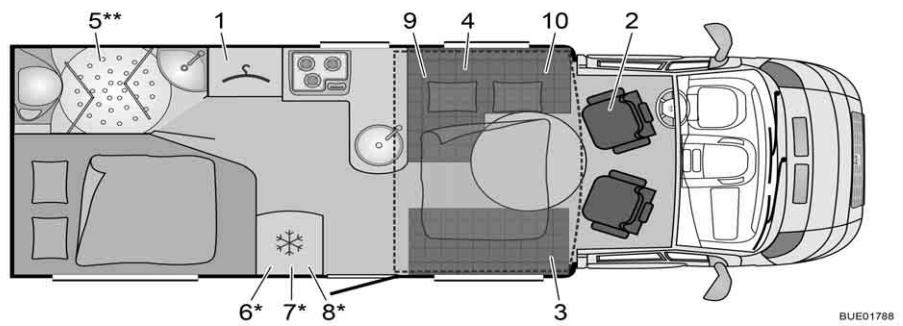
BUE01731

Bild 291 Planritning T 690 G Travel Van



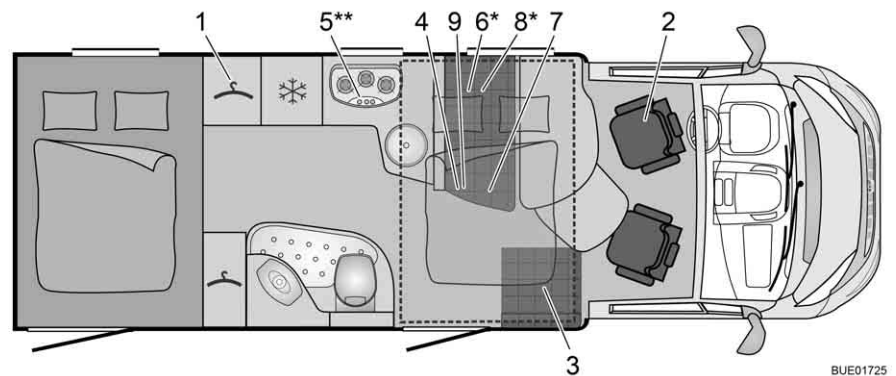
BUE01743

Bild 292 Planritning T 690 G Nexxo Time



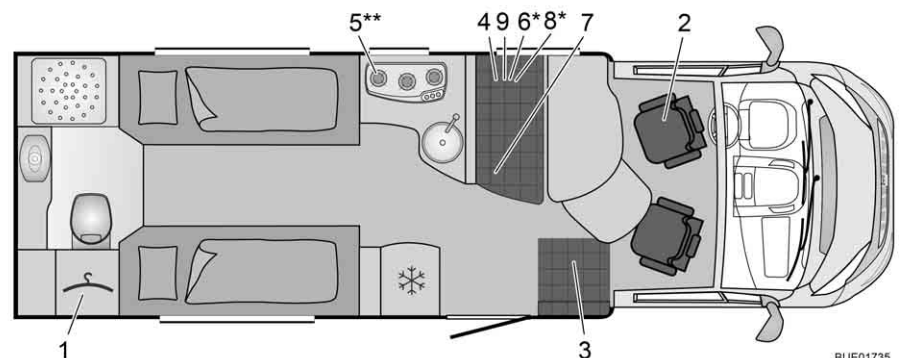
BUE01788

Bild 293 Planritning IT 700 Ixeo



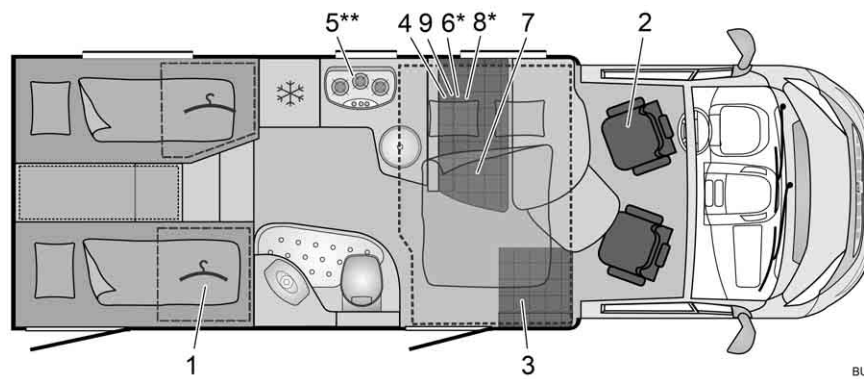
BUE01725

Bild 294 Planritning IT 710 G Ixeo Time



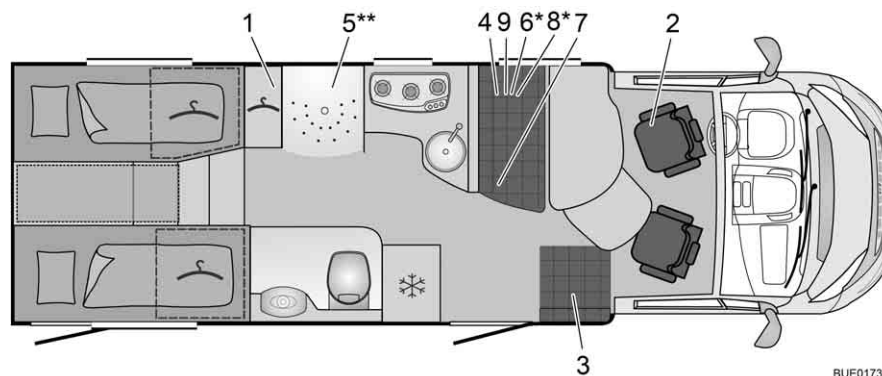
BUE01735

Bild 295 Planritning T 720 Nexxo



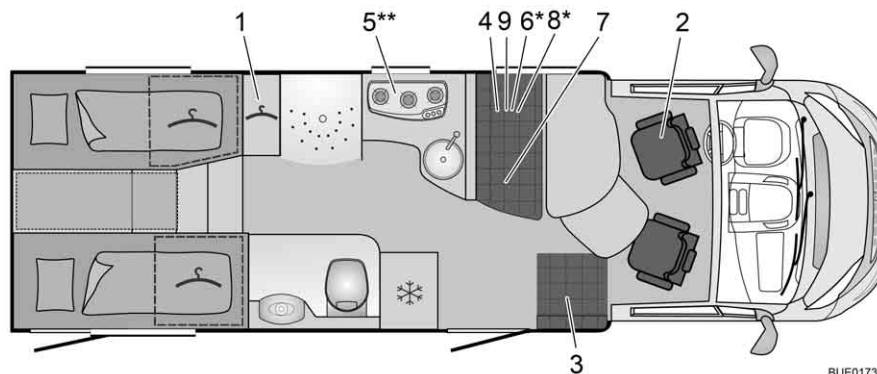
BUE01726

Bild 296 Planritning IT 726 G Ixeo Time



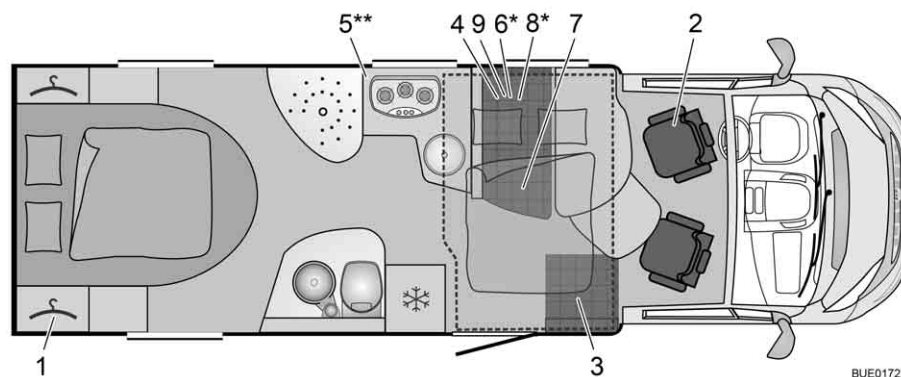
BUE01736

Bild 297 Planritning T 728 G Nexxo



BUE01737

Bild 298 Planritning T 729 Nexxo



BUE01727

Bild 299 Planritning IT 734 Ixeo Time

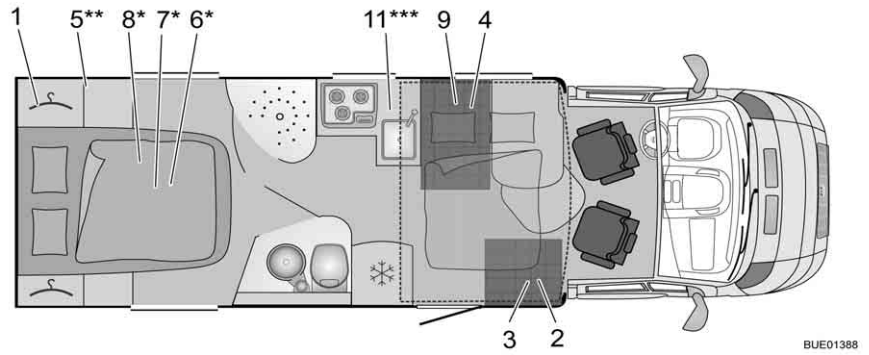


Bild 300 Planritning IT 735 Ixeo

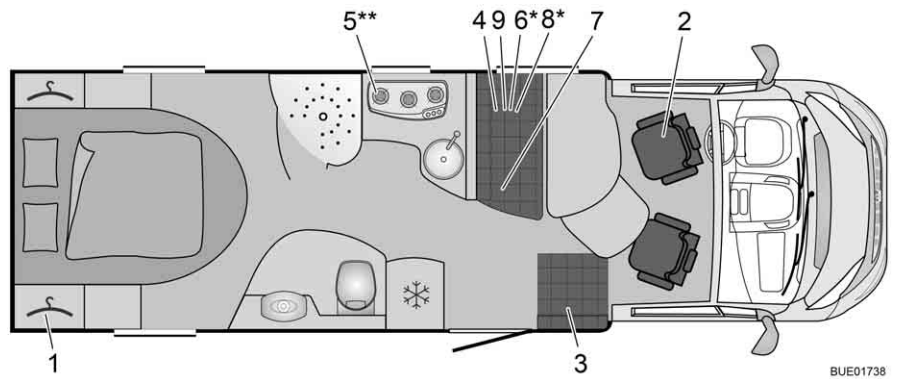


Bild 301 Planritning T 740 Nexxo

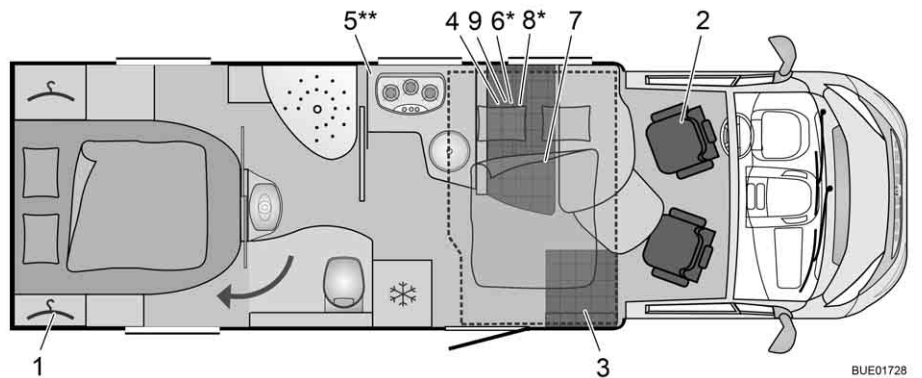


Bild 302 Planritning IT 745 Ixeo Time

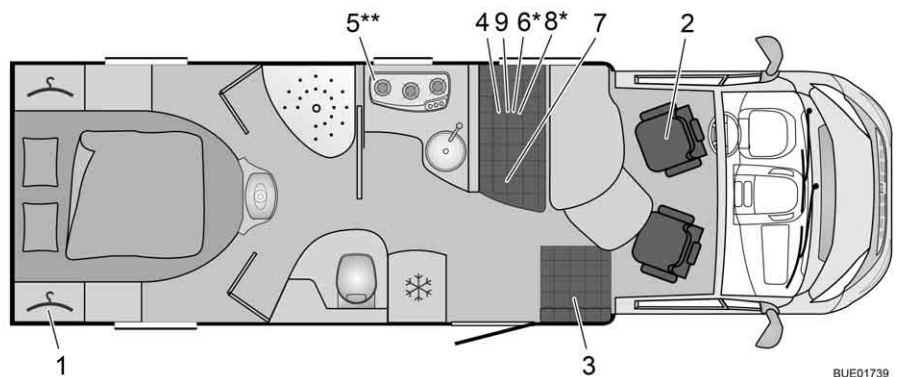


Bild 303 Planritning T 745 Nexxo

16.2 Längdmått tabell

Typ	Påbyggnadsbredd yttre	Total längd utan steg ¹⁾	Axelavstånd	Total höjd utan antenn
T 569	2300	5690	3450	2750
IT 586	2300	5990	3800	2750
IT 590	2300	5990	3800	2750
T 590 G	2180	5990	3450	2850
T 620 G	2180	6600	3450	2850
T 660	2300	6790	3800	2750
IT 664	2300	6740	3800	2750
T 665	2300	6690	3800	2750
T 670 G	2300	6850	3800	2750
T 685	2300	6990	3800	2750
T 690	2300	6990	3800	2750
T 690 G	2300	6990	3800	2750
IT 700	2300	7040	4035	2750
IT 710 G	2300	6990	4035	2750
T 720	2300	7390	4035	2750
IT 726 G	2300	7140	4035	2750
T 728 G	2300	7490	4300	2750
T 729	2300	7390	4035	2750
IT 734	2300	7390	4035	2750
IT 735	2300	7390	4035	2750
T 740	2300	7490	4300	2750
IT 745	2300	7490	4300	2750
T 745	2300	7490	4300	2750

¹⁾ Med steg: + 70 mm

16.3 Strömförsörjning

Nätanslutning	Skyddsklass I	230 V (± 10 %), 47 - 63 Hz
Nätanslutningsvärde		400 VA
Lämpliga batterier	Bly-syra- och bly-gel-batterier med 6 celler, fr.o.m. 55 Ah	
Laddningskurva	IUoU	
Laddningslutspänning		14,3 V
Laddningsström	18 A i hela nätspänningsområdet, begränsas elektroniskt	18 A

Spänning för att bibehålla laddning	Automatisk omkoppling	13,8 V
Ny laddningscykel (omkoppling till "huvudladdning")	Vid < ca 13,8 V batt.-spänning (med ca 5 sek. fördröjning)	
Backström (utan nät och med anslutet batteri)	Efter ca 3 minuter "nät av"	< 0,3 mA
Skyddskopplingar	Kortslutningsskydd genom inbyggd fordonssäkring (FKS)	
	Smältsäkring 3,15 AT i nät-ingång	
	Övertemperaturskydd	
Laddningsströmfördelning vid nätanslutning	Underhållsladdning startbatteri med max. 2 A	Max. 2 A
	Laddning bodelsbatteri med max. 18 A	Max. 18 A
Laddningsströmfördelning under körning	Samtidig laddning av start- och bodelsbatteriet genom generatorn	50 A
	Parallellkoppling av batterierna över brytrelä	
	Maximalt tillåten generatorladdningsström för bodelsbatteriet: 50 A (se blockkopplingschema)	
Batteriövervakning	Frånslagning	10,5 V ± 0,1 V
Batteriövervakning	Min spänning för tillkoppling	11,0 V ± 0,1 V

Kapitelöversikt

I detta kapitel finner du användbara tips för resan.

Hänvisningarna gäller:

- hjälp i europeiska länder
- trafikbestämmelser i europeiska länder
- gasförsörjningen i de europeiska länderna
- bestämmelser om vägavgifter i de europeiska länderna
- säker övernattnings under resan
- vintercamping

I slutet av kapitlet finner du en checklista där du kan se de viktigaste utrustningen och föremålen för resa.

17.1 Trafikbestämmelser i utlandet



- ▷ Föraren av fordonet är skyldig att innan utlandsresan påbörjas informera sig om trafikbestämmelserna i det eller de länder resan avser. Information erhålls från bilklubbar eller resp. lands representationer.
- ▷ I en del europeiska länder måste varningsväst användas om man lämnar fordonet utanför ett samhälle vid olyckor eller fel på fordonet.
- ▷ I många länder gäller särskilda och delvis annorlunda föreskrifter och regler (t. ex. olika varningsskyltar för bakrädde, skyldighet att medföra alkoholprovör, reservlampor, varningsvästar, tillåten storlek på reservdunk). Fordonets förare måste informera sig kring dessa regler före färd.
- ▷ Aktuell information finns vanligtvis på webbplatsen hos den nationella bilföreningen.

Informationen om trafikbestämmelser är särskilt viktig eftersom resp. nationella bestämmelser gäller vid ev. försäkringsfall. Beakta, för din egen säkerhets skull, alltid följande punkter vid resor till utlandet:

- Tag med dig ett försäkringsbevis.
- Anmäl alltid ev. olyckor till polisen.
- Skriv inte under några dokument om du inte förstår hela texten; läs igenom hela texten innan du skriver under.

17.2 Hjälp på Europavägarna

Land	+ Räddning ★ Polis	Hjälp vid motorhaveri
Belgien	+ 112 ★ 112	TCB Bryssel (02) 2 33 22 11 RACB Bryssel (02) 2 87 09 11
Bosnien-Hercegovina	+ 124 ★ 122	BI HAMK 33 21 27 72
Bulgarien	+ 112 ★ 112	UAB (02) 9 35 79 35 UAB (02) 9 11 46/146 ¹⁾
Danmark	+ 112 Avgiftsfri ★ 112 Avgiftsfri	FDM 45 27 07 07

Land	+ Räddning ★ Polis	☎ Hjälp vid motorhaveri
Tyskland	+ 112 ★ 110	☎ ADAC München (01 80) 2 22 22 22 ADAC 22 22 22 ¹⁾
Estland	+ 112 ★ 112	☎ EAK 69 79 10 0 EESTI (0) 6 97 91 88/18 88 ¹⁾
Finland	+ 112 ★ 112	☎ ATCF Helsingfors (09) 77 47 64 00
Frankrike	+ 15/112 ★ 17	☎ AIT-Assistance (08 00) 08 92 22
Grekland	+ 112 ★ 112	☎ ELPA (021) 06 06 88 00
Storbritannien	+ 112 ★ 112	☎ AA (0 87 05) 44 88 66
Irland	+ 112 ★ 112	☎ AA Dublin (0) 16 17 99 99
Island	+ 112 ★ 112	☎ F.I.B 414 99 99
Italien	+ 112 ★ 112	☎ TC1 (0 02) 8 52 61 (0 06) 4 99 81
Kroatien	+ 112 ★ 112	☎ HAK (01) 6 61 19 99
Lettland	+ 112 ★ 112	☎ LAMB (0 67) 56 62 22
Litauen	+ 112 ★ 112	☎ LAS (0 52) 10 44 33
Luxemburg	+ 112 ★ 112	☎ ACL (04) 50 04 51
Makedonien	+ 194 ★ 192	☎ AMSM (02) 3 18 11 81
Montenegro	+ 112 ★ 112	☎ AMS CG (0 20) 23 49 99
Nederländerna	+ 112 ★ 112	☎ ANWB (0 88) 2 69 71 47 KNAC (0 70) 3 83 16 12
Norge	+ 113 ★ 112	☎ NAF (092) 60 85 05 KNA (0 21) 60 49 00
Österrike	+ 112 ★ 112	☎ ÖAMTC (01) 71 19 90
Polen	+ 112 ★ 112	☎ PZM (0 22) 8 49 93 61
Portugal	+ 112 ★ 112	☎ ACP (02 13) 18 01 00
Rumänien	+ 112 ★ 112	☎ ACR (0 21) 3 15 55 10

Land	+ Räddning ★ Polis	☎ Hjälp vid motorhaveri
Ryssland	+ 03 ★ 02	☎ RAS (04 95) 6 29 07 07 ☎ ACAR (04 95) 9 25 50 00
Sverige	+ 112 ★ 112	☎ M Stockholm (08) 6 90 38 00
Schweiz	+ 144 ★ 112	☎ TCS (0 22) 4 17 27 27 ☎ ACS (0 31) 3 28 31 11
Serbien	+ 112 ★ 112	☎ AMSS (0 11) 3 33 11 00
Slovakien	+ 112 ★ 112	☎ SATC (02) 68 24 92 11
Slovenien	+ 112 ★ 112	☎ AMZS (01) 5 30 51 00
Spanien	+ 112 ★ 112	☎ RACE 9 02 40 45 45
Tjeckien	+ 112 ★ 112	☎ UAMK (02 61) 10 41 11
Turkiet	+ 112 ★ 155	☎ TTOK (02 12) 2 82 81 40
Ukraina	+ 112 ★ 112	☎ 112 UA (0 32) 2 97 01 12
Ungern	+ 112 ★ 112	☎ MAK (01) 3 45 18 00
Cypern	+ 112 ★ 112	☎ CAA (0 22) 31 32 33

¹⁾ I mobiltelefonnätet

Läge 07/2014

Ansvar tas ej för uppgifternas riktighet

17.3 Trafikbestämmelser för husbilar

Information om hastighetsbegränsningar (km/h), promillegränser och lampbestämmelser inom de mest besökta staterna:

Semesterland	Hastighetsbegränsning i km/h					Promillegränser	Obligatorisk belysning på dagen
	I tätorter	På landsväg		På motorvägar			
		Upp till/över 3,5 t ¹⁾	Upp till 3,5 t	Över 3,5 t ¹⁾	Upp till 3,5 t		
Belgien	50	90	90	120	90	0,5	Nej
Bosnien-Hercegovina	50	80	80	130	80	0,3	Ja
Bulgarien	50	90	70	130/ 140	100	0,5	Ja
Danmark	50	80	70	130	80	0,5	Ja
Tyskland	50	100	80	130 ²⁾	100	0,5	Nej
Estland	50	90	70	110	90	0,2	Ja
Finland	50	80/ 100 ³⁾	80/ 100 ³⁾	80/ 100 ³⁾	80/ 100 ³⁾	0,5	Ja
Frankrike	50	90 ⁴⁾	80	130 ⁴⁾	110	0,5	Nej
Grekland	50	90- 110 ⁵⁾	80	130	80	0,5	Nej
Storbritannien	48	96	80	112	112	0,8	Nej
Irland	50	60- 80 ⁵⁾	60- 80 ⁵⁾	120	80	0,5	Nej
Italien	50	90	80	130 ⁶⁾	100 ⁷⁾	0,5 ⁸⁾	Ja
Kroatien	50	90 ⁹⁾	90 ⁹⁾	130 ¹⁰⁾	90	0,5 ¹¹⁾	Ja ¹²⁾
Lettland	50 ¹³⁾	90	90	90 ⁵⁾	90 ⁵⁾	0,5 ¹⁴⁾	Ja
Litauen	50	90 ⁵⁾ 15)	80 ¹⁵⁾ 5)	110	90	0,4 ¹⁴⁾	Ja
Luxemburg	50	90	75	130 ¹⁶⁾	90	0,5 ¹⁴⁾	Nej
Makedonien	50 ⁵⁾	80	80	80	80	0,5 ¹⁷⁾	Ja
Montenegro	50	80	80	100 ¹⁸⁾	80 ¹⁸⁾	0,3	Ja
Nederländerna	50	80- 100 ¹⁸⁾	80	130	80	0,5 ¹⁹⁾	Nej
Norge	50	80- 100 ¹⁸⁾	80	90- 110 ⁵⁾	80	0,2	Ja
Österrike	50	100	70	110- 130 ⁵⁾	80	0,5 ²⁰⁾	Nej

Semesterland	Hastighetsbegränsning i km/h					Promillegräns	Obligatorisk belysning på dagen
	I tätorter	På landsväg		På motorvägar			
	Upp till/över 3,5 t ¹⁾	Upp till 3,5 t	Över 3,5 t ¹⁾	Upp till 3,5 t	Över 3,5 t ¹⁾		
Polen	50 ²¹⁾	90-100 ⁵⁾ 18)	70-80 ⁵⁾	140	80	0,2	Ja
Portugal	50	90-100 ⁵⁾	70-90 ⁵⁾	120	110	0,5 ²²⁾	Nej
Rumänien	50	80-90 ¹⁸⁾ 23)	80-90 ¹⁸⁾ 23)	120 ²³⁾	110 ²³⁾	0,0	Ja
Sverige	_ ⁵⁾	_ ⁵⁾	_ ⁵⁾	_ ⁵⁾	_ ⁵⁾	0,2	Ja
Schweiz	50	80-100 ¹⁸⁾	80-100 ¹⁸⁾	120	100	0,5	Ja
Serbien	50	80	80	80	80	0,3 ²⁴⁾	Ja
Slovakien	50	90	80	130	90 ²⁵⁾	0,0	Ja
Slovenien	50	90-100 ¹⁸⁾	80	100	80	0,5 ²⁶⁾	Ja
Spanien	50	80-90 ¹⁸⁾	80-90 ¹⁸⁾	100 ²⁷⁾	90 ²⁷⁾	0,5 ²⁸⁾	Nej
Tjeckien	50	90-130 ¹⁸⁾	80	130	80	0,0	Ja
Turkiet	50	80	80	90	90	0,0	Nej
Ukraina	60 ¹³⁾	80 ²⁹⁾	80 ²⁹⁾	80 ²⁹⁾	80 ²⁹⁾	0,0	Ja ³⁰⁾
Ungern	50	90-110 ¹⁸⁾	70	130	80	0,0	utanför staden, på motorvägar
Cypern	50	65-80 ¹⁸⁾	68-80 ¹⁸⁾	100	100	0,5	Nej

- 1) Husbil upp till 7,5 t totalvikt
- 2) Rekommenderad hösta hastighet
- 3) Första registrering från den 01.01.1995 och tomvikt upp till 1875 kg, husbil upp till 3,5 t tillåten totalvikt med följande utrustning: ABS-bromsar, förarairbag, säkerhetsbälten på alla säten, registrerad från tillverkaren för hastighet 100 km/h.
- 4) Vid våta vägar utanför staden 80, på motorvägar 110 km/h
- 5) Beroende på skyltar
- 6) Vid regn eller snö på motortrafikleder 90 km/h, på motorväg 110 km/h
- 7) På motorvägar med gröna skyltar
- 8) För förare med mindre än 3 år körpraxis är promille-gränsen 0,0.
- 9) För förare under 25 år gäller generellt 80 km/h.

- 10) För förare under 25 år gäller generellt 120 km/h.
- 11) För förare under 25 år, förare av fordon över 3,5 t och hos yrkesförare gäller 0,0-promille-gränsen.
- 12) Från och med sista söndagen i oktober till och med sista söndagen i mars
- 13) I bostadsområden 20 km/h
- 14) För förare som inte har körkortet mer än 2 år gäller 0,2-promille-gränsen.
- 15) På ej asfalterade vägar 70 km/h
- 16) Vid våta vägar 110 km/h
- 17) För förare som inte har körkortet mer än 2 år, gäller 0,0-promille-gränsen.
- 18) På motortrafikleder
- 19) För förare som inte har körkortet mer än 5 år, gäller 0,2-promille-gränsen.
- 20) För förare som inte har körkortet mer än 2 år, gäller 0,1-promille-gränsen.
- 21) Mellan klockan 23 och 5 60 km/h
- 22) För förare som inte har körkortet mer än 3 år, gäller 0,2-promille-gränsen.
- 23) För förare so inte har körkortet längre än ett år gäller vid 20 km/h minskade högsta hastigheter utanför staden, på motortrafikleder och motorvägar.
- 24) För förare som inte har körkortet längre än ett år, gäller 0,0-promille-gränsen.
- 25) På motorvägar i staden 80 km/h
- 26) För förare som inte har körkortet längre än 2 år och är yngre än 21 år gäller 0,0-promille-gränsen.
- 27) På motorvägsliknande vägar. I en del länder gäller särskilda regler för nya förare.
- 28) För förare som inte har körkortet mer än 2 år, gäller 0,3-promille-gränsen.
- 29) För förare som inte har körkortet längre än 2 år gäller en högsta hastighet på 70 km/h.
- 30) Från 1. oktober till 30. april

Läge 08/2014

Källa: ADAC

Ansvar tas ej för uppgifternas riktighet

17.4 Övernatta i fordonet utanför campingplatser

Land	Övernatta på gator och torg		Övernatta på privata områden		Anmärkningar
	Ja	Nej	Ja	Nej	
Belgien		X	X		På motorvägsrastställen tillåtet högst 24 timmar
Bulgarien		X		X	
Danmark		X	X		
Tyskland	X		X		Det är tillåtet att övernatta en natt för att återfå körförmågan. Regionala och lokala begränsningar är möjliga
Finland		X		X	Möjligt med tillåtelse från markägaren
Frankrike	(X)		X		Tillstånd från lokala myndigheter eller markägare är nödvändigt. Det är förbjudet att uppehålla sig och övernatta på allmän plats

Land	Övernatta på gator och torg		Övernatta på privata områden		Anmärkningar
	Ja	Nej	Ja	Nej	
Grekland		X		X	En övernattning på markerade platser tillåtet
Storbritan-nien		X	X		Regleras av lokala föreskrifter
Irland		X	X		Regleras av lokala föreskrifter
Italien	X		X		En övernattning på parkerings- och rastplatser tillåtet. Beakta lokala begränsningar. Det är förbjudet att uppehålla sig och övernatta på allmän plats
Kroatien		X		X	
Luxemburg		X		X	
Makedonien		X		X	
Nederländerna		X		X	Övernattning på gator och torg är tillåtet i en del kommuner
Norge	X		X		Officiellt förbud på rastplatser och odlade marker. Förbud att köra på småvägar; iaktta lokala föreskrifter
Österrike		X		X	Det är tillåtet att övernatta en natt för att återta körförmågan men dock ej i skyddade områden. Beakta regionala och lokala begränsningar. Generellt förbjudet i Tyrolen
Polen		X	X		Markägarens tillåtelse krävs
Portugal		X		X	En övernattning på motorvägsrastplatser och parkeringsplatser, högst 10 timmar, tolereras
Rumänien		X		X	
Ryssland		X		X	
Sverige	X		X		Inte i odlade områden och inte heller i närheten av bostäder. Det är förbjudet att köra på allmän plats; iaktta lokala föreskrifter
Schweiz		X	X		En övernattning accepteras på motorvägsrastställen såväl som i några kantonen
Serbien och Montenegro		X		X	
Slovakien		X	X		Övernattning på privat område endast tillåtet om det finns toalett
Slovenien		X		X	
Spanien	X		X		Det finns regionala förbud, speciellt på stränder

Land	Övernatta på gator och torg		Övernatta på privata områden		Anmärkningar
	Ja	Nej	Ja	Nej	
Tjeckien		X	X		Övernattning på privat område endast tillåtet om det finns toalett
Turkiet	X		X		
Ukraina	X		X		
Ungern		X	X		Övernattning på privat egendom godkänns endast med polistillstånd

Ansvar tas ej för uppgifternas riktighet

17.5 Gasförsörjningen i de europeiska länderna



- ▷ I Europa finns det olika anslutningssystem för gasflaskor. Påfyllning eller byte av egna gasflaskor är inte alltid möjligt i utlandet. Ta reda på vad som gäller för anslutningssystem i det land du ska besöka före resan, t. ex. hos en motorklubb eller i en motortidning.

Allmänna tips

Beakta alltid följande anvisningar:

- Res alltid med fulla gasflaskor på semestern.
- Utnyttja gasflaskornas maximala möjliga kapacitet.
- Glöm inte att ta med en adaptersats (finns i specialcampingaffärer) för att fylla på gasflaskorna med nationell gas såväl som för att ansluta den nationella gastryckregulatorn till utländska gasflaskor.
- Uppmärksamma fyllningen med gasol under den kalla årstiden (butan för-gasas inte under 0 °C).
- Använd blå flaskor från företaget Campingaz (säljs i hela världen). Använd endast gasflaskor med säkerhetsventil.
- Om en annan typ av gasflaskor används i utlandet, prova om flaskorna går in i gasboxen. Utländska gaskflaskor har inte alltid samma storlek som gasflaskor med nationella normer.

17.6 Bestämmelser om vägavgifter i de europeiska länderna

I många europeiska länder finns det numera obligatoriska vägavgifter. Bestämmelserna om vägavgifterna och betalningssätten är dock mycket olika i olika länder. Ovetskap är dock inget skydd mot straff, och straffen kan vara ganska höga.

Föraren av fordonet är skyldig att informera sig om bestämmelserna om vägavgifter och övriga trafikbestämmelser innan resan påbörjas. I Österrike räcker det t. ex. inte längre att köpa en vinjett för motorfordon med en totalvikt på över 3,5 ton. Man måste istället köpa och ladda en s.k. "Go-Box".

Information erhålls från alla bilklubbar och på Internet.



- ▷ Vindrutor med solskyddsfilm kan leda till att automatiska registrerings-system (t. ex. Go-Box) inte fungerar riktigt. Tänk på detta när du köper systemet (t. ex. Split-Go-Box).

17.7 Tips för en säkrare övernattnig på resan

Ett ordentligt uppförande är den bästa skyddsåtgärden för en säker natt i husbilen.

Risken för inbrott minimeras om följande grundregler beaktas:

- Stäng och lås alla fönster, dörrar och takluckor.
- Övernatta inte på motorvägsrasställen och motorvägsparkeringsplatser som ligger vid typiska semesterstråk under högsäsong.
- Att det finns fler fordon på samma ställe innebär inte nödvändigtvis ett bättre skydd mot inbrott. Låt din känsla av hållplatsen avgöra.
- Även om det bara gäller övernattnig för en natt bör du leta upp en campingplats.
- Se till att du har flyktmöjligheter när fordonet ställs upp i det fria. Vägen till förarstolen bör vara fri. Ha tändnyckeln inom räckhåll.
- Ta bara med de värdesaker som du verkligen behöver. Förvara om möjligt värdesaker i ett litet kassaskåp; lägg dem inte i närheten av fönster eller dörrar.
- Lås fordonet grundligt.

17.8 Tips för vintercampare

Följande råd hjälper för att din vintercamping ska bli oförglömlig.

- Boka plats i tid. De flesta bra vintercampingplatser bokas ofta tidigt.
- Res inte utan vinterdäck.
- Ta med snökedjor.
- Välj en lämplig plats. Tänk på underlaget. Det kan eventuellt uppkomma snö och is.
- Då fordonet är avställt släpp parkeringsbromsen för att undvika att den fryser fast.
- Ventilationer får aldrig täckas över av snömurar.
- Håll ventilationer fria från snö och is.
- Tänk på att en god luftcirkulation bör upprätthållas. På detta sätt undviks fukt och bodelen värms upp lättare.
- Täck över enkelglasade fönster i förarhytten med isoleringsmattor för att undvika köldbryggor.
- Beakta hänvisningarna ur avsnittet "gasförsörjning i europeiska stater".
- Använd för gasanläggningen ett tvåflasksystem med omkopplingsautomatik för att gasreserven ska vara hela natten.
- Använd endast gasol till gasanläggningen.
- Utrymmet bakom värmen bör ej användas som förvaringsutrymme.
- Använd aldrig katalytiska ugnar och infraröd gasstrålare, då dessa förbrukar syret som avsetts för förbränning inne i fordonet.
- Placera 230 V-försörjningsledningen på så sätt att kablarna inte kan frysas eller skadas (t. ex. vid snöborttagning).
- Rengör regelbundet fordonets tak efter stora snöfall. Några centimeter pulversnö fungerar som isolering men blötare snö blir snabbt en mycket tung belastning.
- Innan hemresan påbörjas ta bort all snö från taket för att inte störa de fordon som kör efter dig med en "snöstorm".

17.9 Checklister

Använd checklistorna för att kontrollera att du inte har glömt något viktigt.



- ▷ Kontrollera resehandlingarna (t. ex. pass/dokument och information) samt fordonets tekniska skick i god tid före resan. Tidig planering och kontroll av handlingarna gör att du kan börja semestern avslappnat.

Kök

✓	Föremål	✓	Föremål	✓	Föremål
	Skurtrasa		Diskmedel		Salladsbestick
	Muggar		Diskhandukar		Skärbräda
	Stekspade		Grillbestick		Skålar
	Konservöppnare		Kaffekanna		Diskborste
	Äggkoppar		Korkskruv		Disktrasor
	Isbehållare		Hushållspapper		Tändstickor
	Cigarettändare		Skedar		Koppar
	Flasköppnare		Knivar		Tallrikar
	Förvaringsboxar för livsmedel		Soppåsar		Termoskanna
	Frukosttallrikar		Stekpannor		Kastruller
	Gafflar		Slevar		Dricksglas

Bad/toalett

	Handdukar		Toalettborste		Tandborstmuggar
	Rengöringsmedel		Toalettpaper		

Bodel

	Skräphink		Insektslampa		Regnkläder
	Bilatlas		Insektsmedel		Reseapotek
	Badhanddukar		Kortspel		Reseguides/campingplatskartor
	Badskor		Sopkvast		Ryggsäckar
	Batterier		Stearinljus		Sovsäckar
	Lakan		Sopskyffel		Papper och pennor
	Sängkläder		Galgar		Skor
	Påse för smutsvätt		Klädborste		Skoputs
	Böcker		Kuddar		Dammsugare
	Camping-guide		Kartor		Ficklampa
	Glödlampor		Medikament		Fickkniv
	Fältflaska		Musikkassetter		Bordsdukar
	Kikare		Nackkuddar		Klädnypor
	Brandsläckare		Sybehör		Tvättlina
	Gasflaska		Radio		

Fordon/verktyg

✓	Föremål	✓	Föremål	✓	Föremål
	Spillvattendunk		Vävband		Skruvmejslar
	Adapterkontakt		Kanna för dricks- vatten		Voltmeter
	CEE-adapter		Kabeltrumma		Fotsteg
	(Stål)tråd		Fläktrem		Stoppklossar
	Reservhjul		Lim		Förbandslåda
	Reservlampor		Kombitång		Domkraft
	Reservsäkringar		Kompressor		Varningstriangel
	Reservvattenpump		Anslutningskläm- mor		Varningsskylt
	Hammare		Öglor		Varningsväst(ar)
	Nycklar		Slangadapter		Varningslykta
	Gaspåfyllnings- adapter		Slangklämmor		
	Gasslang		Snökedjor (vinter)		

Ute

	Spännlina		Campingbord		Lås
	Blåsbälg		Bagagehållare		Snöre
	Campingstolar		Grill		Tältpinnar/spännli- nor

Dokument

	Adresslista		Fordonshandlingar		ID-kort
	Persondokument		Körkort		Pass
	Allergiintyg		Grönt försäkrings- kort		Försäkringsbrev
	Instruktionsböcker		Vaccinationsintyg		Vinjett/vägavgifts- kort
	Bipacksedlar till medicinerna		Kreditkort		Visum

Pos.	Komponent	Åtgärd	Intervall
1	Extra stöd	Smörjning	En gång om året
2	Leder, gångjärn	Smörjning	En gång om året
3	Kylskåp, värmesystem, varmvattenberedare, spis, belysning, lås till luckor och dörrar, toalett, säkerhetsbälten	Funktionskontroll	En gång om året
4	Fönster, takluckor	Funktionskontroll, täthetskontroll	En gång om året
5	Dynor, gardiner, rullgardiner	Visuell kontroll	En gång om året
6	Tätninglistor, -kanter, -gummi	Kontroll med avseende på skador	En gång om året
7	Vattenförsörjning	Täthetskontroll	En gång om året
8	Varmluftsanläggning	Funktionskontroll, ev. rengöring av fläkthjul	En gång om året
9	Underredsbehandling, fastsättning av golvbeklädnad	Visuell kontroll	En gång om året
10	Höjbar säng, upphängning	Funktionskontroll	En gång om året
11	Elinstallation	Funktionskontroll	En gång om året
12	Gasanläggning	Obligatorisk gasprovning	Vartannat år
13	Skarvar/fogar mellan chassi och påbyggnad	Kontroll	Vartannat år
14	Underrede	Visuell kontroll, ev underredsbehandling	Vartannat år

Överlåtelse _____	Pos. 1-11
Bürstner-återförsäljarens stämpel	
Datum	Underskrift

1:a året _____	Pos. 1-11
Bürstner-återförsäljarens stämpel	
Datum	Underskrift

2:a året _____	Pos. 1-14
Bürstner-återförsäljarens stämpel	
Datum	Underskrift

3:a året _____	Pos. 1-11
Bürstner-återförsäljarens stämpel	
Datum	Underskrift

4:a året _____	Pos. 1-14
Bürstner-återförsäljarens stämpel	
Datum	Underskrift

5:a året _____	Pos. 1-11
Bürstner-återförsäljarens stämpel	
Datum	Underskrift

6:a året _____	Pos. 1-14
Bürstner-återförsäljarens stämpel	
Datum	Underskrift

7:a året _____	Pos. 1-11
Bürstner-återförsäljarens stämpel	
Datum	Underskrift

8:a året _____	Pos. 1-14
Bürstner-återförsäljarens stämpel	
Datum	Underskrift

12 V-försörjning	
Koppla på	115
Störningsorsaker	220
12 V-kontrollampa	117
12 V-nät	109
12 V-säkringar	125
För avloppsledningarnas	
värmesystem	128
För Thetford-toalett	127
På el-blocket	126
På reläbox AD01	126
Vid bodelsbatteriet	125
Vid startbatteriet	125
230 V-anslutning	46, 123
Störningsorsaker	220
Utvändig lucka	55
230 V-försörjning, se 230 V-anslutning	123
230 V-kontrollampa	117
230 V-nät	122
230 V-säkring	129
Monteringsställe	237
230 V-säkringslåda	129

A

Allmänna anvisningar	7
Anslutningsledning se 230 V-försörjning	123
Anslutningsschema, panel (IT 96)	132
Antennjustering	47
Automatisk	46
Användning av däcken	213
Åtdragningsmoment, hjul	214
Automatisk omkoppling, gasanläggning	103
Automatiskt energival-system (AES)	168
Avfallshantering	
Avloppsvatten	8
Hushållssopor	8
Latrin	8
Avgaskanal på höger fordonssida	136, 154
Avloppsslang	183
Avloppstank	183
Nivå, visa	116
Rengöra	194
Rengöringsöppning	183
Skötsel	194
Störningsorsaker	230
Tömma	183
Värmesystem	184
Avloppsvattennivå, visning	116

Avställning	
Över vintern	199
Tillfällig	198
Avstängningsventil, värmekretslopp	146
Avtappningskran, avloppstank	183
Monteringsställe	237
Avtappningskranar, monteringsställe	159, 237

B

Backningskamera	36
Bakaxellast	28
Bakre bagageutrymme	22
Bakre lastutrymme	22
Bakre stege	21
Barnsängar	84, 85, 86, 89
Batteri se startbatteri	
eller bodelsbatteri	110, 111
Batteri-brytare	114
Batterilarm	117
Batteriövervakning	114
Batterispänning, visning	115
Batteriväljare	114
Belastning	19
Bakre bagageutrymme	22
Bakre lastutrymme	22
Cykelställ	23
Cykelställ cykel/elcykel	25
Takräcke	21
Belastning se även last	19
Belysning	
Bak	206
Front	206
Lampor, rengöra	193
Sida	207
Störningsorsaker	219
Bestämmelser om vägavgifter	
i de europeiska länderna	254
Beteckningar på däcken	213
Bilbarnskydd	38
Bodelsbatteri	111
Anvisningar	111
Batterilarm	117
Ladda	112
Monteringsställe	237
Säkringar	125
Spänning, visning	115
Störningsorsaker	220, 221
Underhållsarbeten	202

Alfabetisk förteckning

Bord	78
Brand	
Bekämpning	9
Förhållningssätt vid	9
Brandrisker, undvika	9
Brandskydd	9
Bränslecell	
Driftläge, visa	119
Funktion	119
Hänvisningar	118
Komponenter	118
Kontrollenhet	119
Monteringsställe	118
Processmedium, fylla på	203
Rengöra	194
Störningsorsaker	221
Tankpatron, byta	202
Underhåll	202
Bränslepåfyllningsrör	42
Breddmarkeringslampa	207
Bromsar	37
Kontrollera	37, 219
Bromssystem, störningsorsaker	219
Butangas	13, 100
Bygga om sittgrupperna till säng	91

C

Campingflaskor, använda	14, 100
Centrallås	49
Fjärrstyrning	49
Låsa	49
Låsa upp	49
Chassinummer	210
Checklista	
För avställning över vintern	199
För idrifttagande efter avställning	200
För resan	256
För tillfällig avställning	198
Innan resan börjar	33
Trafiksäkerhet	33
Cirkulationsfläkt	139
Cirkulationslufffläkt	137
Cirkulationspump, ställa in varvtalet	146
Cykelställ	
Belastning	23
Cyklar, lasta	24
Ej nedsänkbar	24
Körning med lastat cykelställ	23
Nedsänkbar	24

Cykelställ cykel/elcykel	
Belastning	25
Körning med lastat cykelställ	25

D

Däck	211
Allmänna anvisningar	211
Användning av däcken	213
Beteckningar	213
Däcktryck	217
Däckurval	212
Lastkapacitet	214
Onödigt slitage	11, 33, 211, 217
Däckbyte se hjulbyte	213
Diskhon, rengöra	194
Djupurladdning	108
Dometic-toalett	189
Kontrollampa	189
Spola	189
Dörr med myggnät	
Öppna	53
Stänga	53
Dörrar	
Ingångsdörr	49
Lås	50, 51, 52
Störningsorsaker	232
Underhållsarbeten	201
Dörrar, låsa	32
Dörrlås	50, 51, 52
Draperier, rengöra	193
Driftlägen	
Klimatanläggning (Dometic)	151
Klimatanläggning (Telair)	153
Kylskåp	166, 168, 171
Varmluft-värmesystem	137
Varmvattenberedare (Truma)	154, 157
Varmvatten-värmesystem	145
Dusch	185
Duschanslutning, yttre dusch	97

E

EI-block (EBL 99)	112
EI-schema	131
Funktioner	113
Monteringsställe	113
EI-block, monteringsställe	237
Elektrisk anläggning	107
230 V-anslutning, störningsorsaker	220
Begreppsförklaringar	107

Belysning, störningsorsaker	219	Fönster, ingångsdörr	
Fotsteg, störningsorsaker	219	Plisségardin, öppna	53
Säkerhetsanvisningar	14	Plisségardin, stänga	53
Störningsorsaker	219	Fönster, rengöra	192
El-schema		Förestol	39
Invändigt	131	Fordon, tvätta	192
Utvändigt	133	Fordonsbelysning se ytterbelysning	205
Extern gasanslutning	102	Fordonsregistreringen	15
Extra hjul se reservhjul	217	Fotsteg	43
Extra värmväxlare		Elmanövrerat	29
Slå från	149	Kontrollampa	30
Slå på	149	Köra in	30
Extrautrustningar	10, 17, 233	Köra ut	30
Beskrivning	7	Skötsel	193
Märkning	7	Störningsorsaker	219
Säkerhetsanvisningar	10	Frostrisk	14, 177, 182
Vikt	233		
F		G	
Fälgstorlek	214	Garantikort	1
Fälgtyp	211	Gardiner, rengöra	193
Färskvattennivå, visning	116	Gasanläggning	99
Fast bord		Allmänna anvisningar	12
Bordsben	79	Automatisk omkoppling	103
Bordsskiva	79	Defekt	12, 99, 222
Bordsskiva, förskjuta	79	Säkerhetsanvisningar	12, 99
Bordsskiva, förskjuta i längdriktning	79	Störningsorsaker	222
Bordsskiva, förskjuta i tvärriktning	79	Gasanslutning, extern	102
Bordsskiva, vrida	79	Gasavstängningsventiler	102
Fast installerade apparater	135	Symboler	102, 135
Anvisningar	10	Gasbox	13, 100
Garantikort	1	Gasflaskor	
Fast säng	82, 83	Byte	101
Huvudände, höja	83	Säkerhetsanvisningar	13, 100
Huvudände, sänka	83	Gasförsörjningen i de europeiska länderna	254
Öppna	82	Gaslukt	12, 99, 222
Stänga	82	Gasol	13, 100
Fast säng, elektriskt justerbar	83	Gaslang, kontrollera	13, 100
Huvudände, ställa in	84	Gasspis	
Köra in	84	Rengöra	194
Köra ut	84	Slå från	161, 162
Nöddrift	84	Slå på	161
FI-brytare se jordfelsbrytare	129	Störningsorsaker	227
Fjärrstyrning, centrallås	49	Gasträckregulator, skruvkopplingar	101
Fönster	64	Gasugn	162
Insektsnät	68, 69	Slå från	163
Mörkläggningsgardin	70	Slå på	163
Mörkläggningsrullgardin	68	Störningsorsaker	227
Plisségardin	69, 70	Glödlampa, växla påbyggnadslampa	209

Alfabetisk förteckning

Glödlampor, byte		Höjbar säng, manuell	85
Belysning bak	206	Höja	86
Belysning sida	207	Säkerhetsremmar, spänna	86
Glödlamptyper, utvändigt	207	Sänka	85
Infälld lampa	208	Stege	86
Innebelysning	207	Huvudbrytare 12 V	115
Spotlight	208		
Ytterbelysning	205	I	
Golvvärme, elektrisk		Idrifttagande	
Överbelastningsskydd	150	Efter avställning över vintern	200
Slå från	150	Efter tillfällig avställning	200
Slå på	149	Indikeringar	
		Batterispänning	115
H		Nivå avloppstank	116
Halvljus	206	Nivå vattentank	116
Handbroms se parkeringsbroms	43	Infälld lampa	208
Hängbord		Information om miljöskydd	8
Bordsben	80	Ingångsdörr	49, 53
Bordsskiva	80	Plisségardin, öppna	53
Förkorta	80	Plisségardin, stänga	53
Förstora	80	Ingångsdörr, insida	
Ombyggnad till sängbotten	80	Låsa	50, 51, 52
Hänvisningsetiketter	210	Öppna	50, 51, 52
Hastighetsbegränsningar	250	Ingångsdörr, utsida	
Heki-taklucka	73	Låsa	50, 51, 52
Insektsskydd	74	Öppna	50, 51, 52
Öppna	73	Ingen gas	222
Plisségardin	74	Innan resan börjar	15
Stänga	73	Innebelysning	
Ventilationsläge	73	Glödlampor, byte	207
Helljus	206	Störningsorsaker	219
Heltäckningsmatta, rengöra	194	Innerdörr, störningsorsaker	232
Hjälp på Europavägarna	247	Insektsnät, fönster	
Hjälp vid motorhaveri	247	Öppna	69
Hjul	211	Stänga	69
Hjulbyte	213	Insektsnät, rengöra	194
Åtdragningsmoment	214	Insektsskydd, Heki-taklucka	
Hög gasförbrukning	12, 99, 222	Öppna	74
Högtryckstvätt, tvätta med	191	Stänga	74
Höjbar säng, elmanövrerad	86, 89	Insektsskydd, rengöra	194
Förbereda driftberedskap	87	Insektsskydd, taklucka Omni-Vent	
Höja	88, 90	Öppna	75
Nöddrift	88, 91	Stänga	75
Överbelastningsskydd	88, 90	Insektsskydd, taklucka Skyroof	
Säkerhetsremmar, spänna	88, 90	Öppna	78
Sänka	87, 89	Stänga	78
Stege	88, 90	Insektsskydd, vevmanövrerad taklucka	
		Öppna	74
		Stänga	74

Inspektion	201
Inspektioner	201
Inspektionsschema	259
Invändig skötsel	193

J

Jordfelsbrytare (FI)	123, 129
Kontrollera	129
Justerbar huvudände, fast säng	83

K

Kabeltrumma	123
Kapacitet, batteri	108
Klädskåpslampa	59
Klimatanläggning (Dometic)	
Driftlägen	151
Luftström, reglera	152
Lysdiod	152
Skötsel	196
Slå från	152
Slå på	151
Störningsorsaker	226
Underhåll	196
Klimatanläggning (Telair)	
Driftlägen	153
Filter, rengöra	196
Skötsel	196
Slå från	153
Slå på	153
Störningsorsaker	227
Ventilationsgaller, rengöra	196
Kondensvatten	63, 64
På akrylglasrutan	64
På chassigolvets skruvar	63
Kontrollampa, 12 V-försörjning	117
Kontrollampa, 230 V-försörjning	117
Kontrollampa, fotsteg	30
Kontrollampa, toalett	188, 189
Kontrollenhet, varmluft-värmesystem	139
Kontroller se checklista	33, 198
Konventionell belastning	17
Köra husbilen	35
Körhastighet	37
Körriktningsvisare	206
Kultryck	28
Kvävningsrisk	10, 63

Kylskåp	46, 165
12 V-drift, slå från	173
12 V-drift, slå på	173
12 V-drift, slå på/från	168
230 V-drift, slå från	173
230 V-drift, slå på	173
230 V-drift, slå på/från	167
Driftlägen	166, 168, 171
Gasdrift, slå från	167, 172
Gasdrift, slå på	167, 172
Handhavande	170
Kyltemperaturreglering	170
Lås	174
Omkoppling mellan energikällorna	169
Ramvärme	170
Slå från	171
Slå på	170
Störningsorsaker	228
Ventilationsgaller, ta av	166
Kylskåpets ventilationsgaller, ta av	166
kylskåpsdörr	
Låsa i ventilationsläge	175, 176
Kylskåpsdörren	
Öppna	175, 176

L

Läckagevatten i fordonet	230
Laddningsregulator för solpanel	121
Laddningstillstånd, visa	
Bodelsbatteri	115
Startbatteri	115
Lampa se glödlampor, byte	205
Lampor	207
Rengöra	193
Längdmått tabell	244
Lås	
Ingångsdörr	50, 51, 52
Skåplucka	56
Utvändig lucka	54, 55
Lås till kylskåpsdörr	
Låsa i ventilationsläge	175
Öppna	174
Stänga	174
Låsknapp, överkantshängt fönster	65, 66, 76
Last	15, 16
Beräkning	18
Beräkningsexempel	17, 19
Sammansättning	17

Alfabetisk förteckning

Last se även belastning	15
Lasthållare	26, 27
Lasthållare för taklast	21
Latrintank	
Fästbygel	190
Ta ut	189
Tömning	189
Ledningsskyddsbrytare	129
Ljusbrytare	
Bodel	59
Infälld lampa	59
Toalettrum	59
Lock, påfyllningsöppningen för dricksvatten	56
Lös inredning, fastsättning	32
Lucklås	
Kvadratisk	54
Med greppkåpa	54
Öppna	54, 55, 56
Servicelucka	55
Stänga	54, 55, 56
Luftmunstycken, inställning	136
Lyftbord	
Bordsben	81
Bordsskiva	81
Bordsskiva, fälla upp	82
Bordsskiva, vrida	81
Förskjuta i längdriktning	81
Förskjuta i tvärriktning	81
Ombyggnad till sängbotten	82

M

Markeringslampa	207
Markis	48
Mått se längdmått tabell	244
Mått, tillåtna	250
Mekaniska stödben	
Köra in	45
Köra ut	44, 45
Längd, justera	44, 45
Mikrovågsugn	
Slå från	164
Slå på	164
Störningsorsaker	227
Möbelytor, rengöra	193
Monitor, backningskamera	36
Mörkläggningsgardin, taklucka Omni-Vent	
Öppna	75
Stänga	75

Mörkläggningsrullgardin, fönster	
Öppna	68
Stänga	68
Mörkläggningsrullgardin, rengöra	194
Mörkläggningsrullgardin, taklucka med snäpplås	
Öppna	73
Stänga	72
Motorvärme	
Programmera	151
Slå från	150
Slå på	150
Underhåll	205

N

Nackstöd	40
Nivå i avloppstanken, visning	116
Nivå i vattentanken, visning	116
Nivåklossar	43
Nycklar	15

O

Ombyggnad till säng	91
Ombyggnad till sängbotten (hängbord)	80
Ombyggnad till sängbotten (lyftbord)	82
Överkantshängt fönster	
Insektsnät	69
Kontinuerlig vädring	66, 68
Mörkläggningsrullgardin	68
Öppna	65, 67
Plisségardin	69
Stänga	65, 67
Överlast	19
Övernatta	
Under resan	255
Utanför campingplatser	252

P

På väg	35
Påbyggnadslampa	209
Påfyllningsöppning för dricksvatten	178
Öppna	178
Stänga	179
Panel (IT 96)	115
12 V-kontrollampa	117
230 V-kontrollampa	117
Anslutningsschema	132
Batterispänning, visning	115
Brytare för vattenpump	117

Huvudbrytare 12 V	115	Rengöring se skötsel	191
Nivå i avloppstanken, visning	116	Reservdelar	209
Nivå i vattentanken, visning	116	Reservhjul	217
Panel se även indikeringar	115	Reservhjulshållare	217
Parkeringsbromsen	43	Resesängar	84, 85, 86, 89
Drag åt	10		
Parkeringsljus	206	S	
Passagerarstol	39	Säkerhets-/avtappningsventil	
Personlig utrustning	18	varmvattenberedare	155, 158
Pilotsäte se förarstol och passagerarstol	39	Monteringsställe	155, 158, 237
Planritningar	237	Säkerhetsanvisningar	9
Plasdelarna i toalett- och bodelen, rengöra	193	Brandskydd	9
Plisségardin Remis	42	Elektrisk anläggning	14
Plisségardin, fönster		Gasanläggning	12, 99
Öppna	69	Gasflaskor	100
Stänga	69	Hjulbyte	213
Plisségardin, fönster ingångsdörr		Släpvagnskörning	12
Öppna	53	Spis	160
Stänga	53	Trafiksäkerhet	11
Plisségardin, förarfönster		Värmesystem	143
Öppna	71	Vattensystem	14
Stänga	71	Säkerhetsbälten	37
Plisségardin, Heki-taklucka		Använda på rätt sätt	38
Öppna	74	Rengöra	194
Stänga	74	Säkringar	
Plisségardin, passagerarfönster		12 V-säkringar	125
Öppna	71	230 V-säkring	122, 129
Stänga	71	För avloppsledningarnas värmesystem ...	128
Plisségardin, plisséförhänge	41	För Thetford-toalett	127
Plisségardin, rengöra	194	På el-blocket EBL 99	126
Plisségardin, taklucka Skyroof		På laddningsregulatorn till solpanelen ...	128
Öppna	78	På reläbox AD01	126
Stänga	78	Vid bodelsbatteriet	125
Plisségardin, vevmanövrerad taklucka		Vid startbatteriet	125
Öppna	74	Säkringar se 12 V-säkringar	
Stänga	74	och 230 V-säkring	125
Plisségardin, vindruta		Säkringslåda	129
Öppna	70	Sängar	82
Stänga	70	Sängbreddning, fastsättning	32
PVC-golvbeläggning, rengöra	194	Sanitetssystem	177
		Satellitmus	47
R		Satellitsystem	46, 47
Radio	109	Med automatisk antennjustering	46, 47
Radioomkopplare	109	Satellitmus	47
Rengöra		SAT-uttag	130
Avloppstank	194	Serienummer	210
Vattenledningar	195	Sittplatsernas placering	41
Vattentank	194		

Alfabetisk förteckning

Skåpluckor	56	Spisfläkt	165
Öppna	56, 57, 58	Filter, rengöra	196
Stänga	56, 57, 58	Skötsel	196
Skåpluckor, störningsorsaker	232	Spotlight	60, 208
Skinnöverdrag, rengöra	193	Förskjutning	60
Skötsel	191	Ta av	60
Avloppstank	194	Vrida	60
Avställning över vintern	199	Standardutrustning	17
Bränslecell	194	Startbatteri	110
Diskhon	194	Hänvisningar	110
Draperier	193	Ladda	110
Fönsterrutor	192	Säkringar	125
Fotsteg	193	Spänning, visning	115
Gardiner	193	Störningsorsaker	220
Gasspis	194	Urladdning	110
Heltäckningsmatta	194	Stege, bak	21
Högtryckstvätt, tvätta med	191	Stödben	44, 45
Insektsnät	194	Köra in	45
Insektsskydd	194	Köra ut	44, 45
Invändig skötsel	193	Längd, justera	44, 45
Klimatanläggning (Telair)	196	Stolsvärme	39
Lampor	193	Stoppklossar	43
Möbelytor	193	Störningsorsaker	219
Mörkläggningsrullgardin	194	12 V-försörjning	220
På vintern	197	230 V-anslutning	220
Plastdelar, invändigt	193	Batteri	220
Plisségardin	194	Belysning	219
PVC-golvbeläggning	194	Bodelsbatteri	220
Säkerhetsbälte	194	Bränslecell	221
Skinnöverdrag	193	Bromssystem	219
Spisfläkt	196	Elektrisk anläggning	219
Tvättning	192	Fotsteg	219
Tyget till dynorna	193	Gasanläggning	222
Underrede	192	Gasspis	227
Utvändig skötsel	191	Gasugn	227
Varmvatten-värmesystem	203	Innerdörr	232
Vattensystem	194	Klimatanläggning (Dometic)	226
Vid tillfällig avställning	198	Klimatanläggning (Telair)	227
Skyddsnät, höjbar säng	86, 88, 90	Kylskåp	228
Släpvagnskoppling	28, 29	Mikrovågsugn	227
Släpvagnskörning	12	Påbyggnad	232
Allmänna anvisningar	28	Skåpluckor	232
Säkerhetsanvisningar	12	Spis	227
Snökedjor	33	Spisfläkt	221
Solcellsanläggning	121	Startbatteri	220
Spis	160	Toalett	230
Störningsorsaker	227	Värmesystem	222
Spis se gasspis eller gasugn	160	Varmluft-värmesystem	222, 223, 224

Varmvattenberedare (Alde)	225	Toalett	186
Varmvattenberedare (Truma)	222, 223, 224	Föbereda	186
Varmvatten-värmesystem	225	Kontrollampa	188
Vattenförsörjning	230	Säkring	127
Strömförsörjning	244	Spola	188
Symboler		Störningsorsaker	230
För anvisningar	7	Toalett, se Thetford-toalett	
Gasavstängningsventiler	102, 135	eller Dometic-toalett	186
		Toalettrum	185
T		Ljusbrytare	59
Tak, gå upp på	22	Vädra	185
Taklast	21	Trafikbestämmelser i utlandet	247
Taklucka med snäplås		Trafiksäkerhet	33
Mörkläggningsrullgardin	72	Anvisningar	11
Öppna	72	Checklista	33
Stänga	72	TV-apparat	31
Taklucka Omni-Vent	75	TV-apparaten med platt bildskärm och fäste	61
Fläkt, stänga av	75, 76	Förvara	61, 62, 63
Förstärkningsfunktion	76	Positionera	61, 62, 63
Öppna	75	Tvätta med högtryckstvätt	191
Stänga	75	TV-uttag	130
Vädra	75	Tyget till dynorna, rengöra	193
Ventilera	76	Typskylt	210
Taklucka Skyroof	76		
Insektsskydd	78	U	
Kontinuerlig vädring	77	Ugn se gasugn	162
Öppna	76	Underhåll	201
Plisségardin	78	Underhållsarbeten	201
Stänga	77	Bodelsbatteri	202
Takluckor	71	Bränslecell	202
Störningsorsaker	232	Dörrar	201
Takräcke, belastning	21	Klimatanläggning (Dometic)	196
Takreling	21	Klimatanläggning (Telair)	196
Tanklock, se bränslepåfyllningsrör	42	Motorvärme	205
Tankning	42	Varmvatten-värmesystem	203
Tankpatron bränslecell, byta	202	Underrede, skötsel	192
Teknisk data		USB-uttag	108
Mått	244	Uttag	
Strömförsörjning	244	SAT-uttag	130
Tekniskt tillåten totalvikt	16, 18	TV-uttag	130
Thetford-toalett		USB-uttag	108
Kontrollampa	188	Uttag på utsidan	130
Spola	188	Uttag på utsidan	130
Tillåten totalvikt se tekniskt tillåten totalvikt	16	Utvändig skötsel	191
Tillåten vikt	16	Utvändiga luckor	53
Tillbehör, extra	10	Lucklås	53, 54, 55
Tips	247		
Tjänstevikt	16		

V

Vädra	63	Tömma	156, 158
Toaletterum	185	Vatten, fylla på	156, 158
Våningssäng	84	Vinterdrift	155
Värmesystem	136	Varmvatten-värmesystem	
Cirkulationsfläkt	137, 139	230 V-eldrift, välja	145
Första idrifttagandet	136	Driftlägen	145
Luftmunstycken, inställning	136	Extra cirkulationspump	148
Störningsorsaker	222	Gas och 230 V-eldrift, välja	145
Värmeväxlare, byte	135	Gasdrift, välja	145
Varmluftspridning	136	Inställningsmeny	144
Värmesystem för avloppsledning, säkringar	128	Kontrollenhet	143
Värmesystem för avloppstank och avloppsledningar	184	Säkerhetsanvisningar	143
Värmeväxlare		Skötsel	203
Slå från	149	Startbild	144
Slå på	149	Störningsorsaker	225
Värmeväxlare (Alde)		Underhållsarbeten	203
Monteringsställe	147	Värme, slå på	145
Slå från	147	Värme, stänga av	145
Slå på	147	Värmefördelning	146
Värmeväxlare, värmesystemet, byte	135	Värmesystem, avlufta	204
Varmluftspridning	136	Värmevätska, fylla på	204
Varmluft-värmesystem	139	Värmeväxlare	147
Cirkulationsfläkt	137, 139	Varvtal, cirkulationspump	146
Driftlägen	137	Vätskenivå, kontroll	204
Kontrollenhet	139	Verktygsmenyer	145
Monteringsställe	237	Varningsetiketter	210
Slå från	138	Vattenförsörjning	
Slå på	137	Allmänt	177
Störningsorsaker	222, 223, 224	Störningsorsaker	230
Varmvattenberedare (Alde)		Vattenledningar, rengöra	195
Säkerhetsanvisningar	159	Vattenpump	177, 179
Slå från	159	Brytare	117
Slå på	159	Monteringsställe	237
Störningsorsaker	225	Vattensystem	178
Tömma	159	Desinficera	195
Vatten, fylla på	159	Påfyllning	179
Varmvattenberedare (Truma)	154, 157	Påfyllningsöppning för dricksvatten	178
Driftlägen	154, 157	Rengöra	194
Monteringsställe	237	Säkerhetsanvisningar	14
Säkerhets-/avtappningsventil	155, 158	Skötsel	194
Slå från	156	Tömma	182
Slå på	155	Vattentank	178
Sommardrift	155	Fylla på	180
Störningsorsaker	222, 223, 224	Monteringsställe	237
		Nivå, visning	116
		Rengöra	194
		Utlopp	181
		Vatten, fylla på	180
		Vatten, tappa av	181

Ventilation	10, 63
Vevmanövrerad taklucka	74
Insektsskydd	74
Öppna	74
Plisségardin	74
Stänga	74
Vikt i körklart tillstånd	16, 18
Vikter av extrautrustningar	233
Vilospänning	107
Vilostrom	108
Vintercamping	255
Vinterdrift	197
Vinterskötsel	197

Y

Ytterbelysning	
Glödlampor, byte	205
Kontrollera	33
Störningsorsaker	219
Yttre anslutning se 230 V-anslutning	46
Yttre dusch	97
Ansluta	97
Tömma	97

