

A l'attention de l'utilisateur de ce manuel ...

Les collaborateurs de notre entreprise vous félicitent de l'acquisition de votre nouveau camping-car. Vous avez choisi un véhicule de qualité qui vous réservera de grandes joies.

Vous recevez lors de la remise du véhicule par le revendeur Bürstner des recommandations détaillées sur toutes les fonctions importantes afin que vous puissiez utiliser votre camping-car en bonne et due forme mais aussi en toute simplicité.

Ce manuel, le mode d'emploi du constructeur du véhicule porteur et les modes d'emploi des constructeurs des appareils vous accompagnent en permanence pour répondre aux questions concernant la manipulation du camping-car.

Avant le premier départ

N'utilisez pas seulement le présent manuel comme ouvrage de référence mais familiarisez-vous avec son contenu.

Remplissez les cartes de garantie des appareils intégrés et des équipements spéciaux figurant dans les manuels séparés et envoyez-les aux constructeurs des appareils. Vous vous assurez ainsi un droit de garantie pour tous les appareils.

1	Introduction	9	4.6.1	Généralités	45
1.1	Généralités	10	4.6.2	Comment attacher correctement la ceinture de sécurité	46
1.2	Conseils relatifs à l'environnement	10	4.7	Sièges pour enfants	46
2	Sécurité	13	4.8	Sièges de pilote pour le siège du conducteur et du passager	47
2.1	Protection anti-incendie	13	4.9	Chauffage de siège (équipement spécial)	48
2.1.1	Mesures préventives contre le feu	13	4.10	Appuie-têtes	48
2.1.2	Lutte contre le feu	13	4.11	Disposition des sièges	49
2.1.3	En cas d'incendie	13	4.12	Dispositif occultant plissé dans la cabine de conduite	50
2.2	Généralités	14	4.12.1	Dispositif occultant plissé rideau plissé	50
2.3	Sécurité routière	15	4.12.2	Dispositif occultant plissé Remis (partiellement équipement spécial)	50
2.4	Système de remorquage	16	4.13	Plein de carburant	51
2.5	Installation de gaz	17			
2.5.1	Instructions générales	17	5	Mettre en place le camping-car	53
2.5.2	Bouteilles de gaz	18	5.1	Frein à main	53
2.6	Installation électrique	19	5.2	Marchepied	53
2.7	Circuit d'eau	19	5.3	Cales de mise à niveau	53
3	Avant le voyage	21	5.4	Cales de roues	53
3.1	Clés	21	5.5	Appuis	54
3.2	Enregistrement	21	5.5.1	Instructions générales	54
3.3	Charge utile	22	5.5.2	Vérins stabilisateurs (SAWIKO) (équipement spécial)	54
3.3.1	Notions	22	5.5.3	Vérins stabilisateurs (AL-KO) (équipement spécial)	55
3.3.2	Calcul de la charge utile	25	5.6	Raccordement 230 V	56
3.3.3	Charger correctement le véhicule	26	5.7	Réfrigérateur	56
3.3.4	Galerie du toit et échelle (équipement spécial)	27	5.8	Antenne parabolique (équipement spécial)	56
3.3.5	Garage arrière/coffre arrière	29	5.8.1	Parabole avec orientation automatique de l'antenne (Alden)	56
3.3.6	Porte-vélos (équipement spécial)	29	5.8.2	Parabole avec orientation automatique de l'antenne (Oyster)	57
3.3.7	Porte-vélos bike/e-bike (équipement spécial)	31	5.9	Store extérieur (équipement spécial)	58
3.3.8	Porte-charges amovible AL-KO (équipement spécial)	33	6	Habitation	61
3.3.9	Porte-charges SAWIKO (équipement spécial)	34	6.1	Verrouillage centralisé (équipement spécial)	61
3.4	Système de remorquage	35	6.2	Porte cellule	61
3.5	Dispositif d'attelage (équipement spécial)	36	6.2.1	Porte cellule, à l'extérieur (Hartal M1)	62
3.6	Marchepied à commande électrique (partiellement équipement spécial)	36	6.2.2	Porte cellule, à l'intérieur (Hartal M1)	62
3.7	Télévision (équipement spécial)	38	6.2.3	Porte cellule, à l'extérieur (Hartal Premium) (partiellement équipement spécial)	63
3.8	Couvercles de l'évier et de l'égouttoir	38	6.2.4	Porte cellule, à l'intérieur (Hartal Premium) (partiellement équipement spécial)	63
3.9	Blocage des pièces rapportées	39	6.2.5	Porte cellule, à l'extérieur (Hartal)	64
3.10	Chaînes à neige (équipement spécial)	40	6.2.6	Porte cellule, à l'intérieur (Hartal)	64
3.11	Sécurité routière	40			
4	En voyage	43			
4.1	Sommaire du chapitre	43			
4.2	En voyage avec le camping-car	43			
4.3	Caméra de marche arrière (équipement spécial)	44			
4.4	Vitesse de conduite	44			
4.5	Freins	45			
4.6	Ceintures de sécurité	45			

Sommaire

6.2.7	Fenêtre porte cellule (partiellement équipement spécial)	65	6.10.4	Lanterneau Omni-Vent avec ventilateur (équipement spécial)	89
6.2.8	Moustiquaire pliable sur la porte cellule (partiellement équipement spécial)	65	6.10.5	Lanterneau Skyroof (partiellement équipement spécial)	91
6.3	Portillons extérieurs	66	6.11	Tables	93
6.3.1	Serrure du portillon avec poignée	66	6.11.1	Table fixe	94
6.3.2	Serrure du portillon, carrée	67	6.11.2	Table suspendue	95
6.3.3	Serrure du portillon avec bouton-poussoir	67	6.11.3	Table à hauteur réglable	96
6.3.4	Portillon pour le raccordement 230 V, carrée (Ixeo)	68	6.12	Lits	97
6.3.5	Couvercle de fermeture pour bec de remplissage d'eau potable (Ixeo)	68	6.12.1	Lit fixe (ressort à pression de gaz)	97
6.4	Abattants des placards	69	6.12.2	Lit fixe (tête réglable)	98
6.4.1	Abattants des placards avec bouton-poussoir	69	6.12.3	Lit fixe, à réglage électrique (équipement spécial)	98
6.4.2	Abattants des placards avec barre de déverrouillage	69	6.12.4	Lit superposé	99
6.4.3	Abattants des placards avec poignée et bouton-poussoir	70	6.12.5	Lit escamotable, à commande manuelle (Ixeo)	100
6.4.4	Abattants des placards avec poignée et barre de déverrouillage	70	6.12.6	Lit escamotable, à commande électrique (équipement spécial, Ixeo)	101
6.5	Interrupteur d'éclairage	71	6.12.7	Lit escamotable, à commande électrique (Ixeo Time)	104
6.5.1	Zone d'entrée	71	6.13	Transformer les dînettes en couchage	107
6.5.2	Intérieur	71	6.13.1	Transformation de la demi-dînette en lit de secours	109
6.5.3	Lampe encastrée avec DEL	72	6.13.2	Transformation de la dînette en L en lit de secours	110
6.5.4	Eclairage de la penderie	72	6.13.3	Transformation de la demi-dînette en lit transversal (avec coussin supplémentaire de la table)	110
6.6	Spot	72	6.13.4	Transformation de la dînette en L en lit transversal (avec coussin supplémentaire de la table)	111
6.7	Support pour écran plat	73	6.13.5	Transformation de la demi-dînette en lit transversal (sans coussin supplémentaire de la table)	111
6.7.1	Support sur colonne	73	6.13.6	Transformation de la dînette en L en lit transversal (sans coussin supplémentaire de la table)	112
6.7.2	Support à bras articulé	74	6.13.7	Transformation de la demi-dînette en lit transversal (sans rallongement latéral du lit)	112
6.7.3	Support dans le meuble de télévision	74	6.14	Branchement de la douche pour douche extérieure (équipement spécial)	113
6.7.4	Support avec levier de déverrouillage	75	7	Installation de gaz	115
6.7.5	Support derrière le meuble haut	75	7.1	Généralités	115
6.8	Aération	76	7.2	Bouteilles de gaz	117
6.9	Fenêtres	76	7.3	Remplacer les bouteilles de gaz	118
6.9.1	Fenêtre projetante avec bras pivotants	77	7.4	Robinets d'arrêt de gaz	118
6.9.2	Fenêtre projetante avec bras automatiques	79	7.5	Raccordement externe de gaz (équipement spécial)	119
6.9.3	Store occultant et moustiquaire	81			
6.9.4	Dispositif occultant plissé et moustiquaire	82			
6.9.5	Dispositifs occultants plissés pour le pare-brise et les fenêtres côté conducteur et passager	83			
6.10	Lanterneaux	84			
6.10.1	Lanterneau à poussoirs	85			
6.10.2	Lanterneau Heki (mini et midi) (partiellement équipement spécial)	87			
6.10.3	Lanterneau à manivelle (équipement spécial)	88			

7.6	Dispositif de commutation Crash Protection Unit (équipement spécial)	120	9.2.5	Dispositif de chauffage à eau chaude Alde (Équipement spécial Nexxo)	161
8	Installation électrique	125	9.2.6	Echangeur de chaleur supplémentaire (partiellement équipement spécial)	167
8.1	Indications de sécurité	125	9.2.7	Chauffage électrique du plancher (équipement spécial)	168
8.2	Notions	126	9.2.8	Chauffage d'appoint (équipement spécial)	168
8.3	Prise USB	126	9.3	Climatisation (équipement spécial)	170
8.4	Réseau de bord 12 V	127	9.3.1	Dometic	170
8.4.1	Commutateur/sélecteur de la radio (équipement spécial)	127	9.3.2	Telair	171
8.4.2	Batterie de démarrage	128	9.4	Chauffe-eau	172
8.4.3	Batterie de cellule	129	9.4.1	Modèles avec la cheminée du chauffage du côté droit du véhicule	173
8.5	Bloc électrique (EBL 99)	131	9.4.2	Chauffe-eau Truma Combi	173
8.5.1	Interrupteur-séparateur de batterie	132	9.4.3	Chauffe-eau avec unité de commande CP plus	176
8.5.2	Sélecteur de batterie	132	9.4.4	Chauffe-eau Alde (équipement spécial Nexxo)	178
8.5.3	Module contrôleur de batterie	132	9.5	Cuisine	179
8.5.4	Chargement de la batterie	133	9.5.1	Réchaud à gaz	179
8.6	Panneau de contrôle IT 96-2	133	9.5.2	Four à gaz (Dometic) (équipement spécial)	181
8.6.1	Interrupteur principal 12 V	133	9.5.3	Four à micro-ondes (équipement spécial)	183
8.6.2	Indicateur de charge/de niveau de réservoir pour charge batterie et niveaux réservoir eau/eaux usées	134	9.5.4	Hotte aspirante (équipement spécial)	184
8.6.3	Interrupteur pour pompe à eau	136	9.6	Réfrigérateur	184
8.6.4	Alarme de la batterie de cellule	136	9.6.1	Grille d'aération du réfrigérateur	185
8.6.5	Voyant de contrôle 12 V	136	9.6.2	Fonctionnement (Dometic Série 8 avec système manuel de sélection d'énergie SMSE)	186
8.6.6	Voyant de contrôle 230 V	136	9.6.3	Fonctionnement (Dometic RMD Série 8 avec système automatique de sélection d'énergie et chauffage du cadre)	188
8.7	Pile à combustible (EFOY) (équipement spécial)	136	9.6.4	Fonctionnement (Thetford avec système manuel de sélection d'énergie)	191
8.8	Panneau solaire (équipement spécial)	140	9.6.5	Verrouillage de la porte du réfrigérateur	194
8.9	Réseau de bord 230 V	141	10	Équipement sanitaire	197
8.9.1	Raccordement 230 V	142	10.1	Alimentation en eau - Généralités	197
8.9.2	Raccorder l'alimentation 230 V	142	10.2	Circuit d'eau	198
8.10	Fusibles	144	10.2.1	Réservoir d'eau	198
8.10.1	Fusibles 12 V	144	10.2.2	Bec de remplissage d'eau potable	198
8.10.2	Fusible 230 V	148	10.2.3	Remplir le circuit d'eau	199
8.11	Prise extérieure (équipement spécial)	149	10.2.4	Plein d'eau	201
8.12	Schémas électriques	150	10.2.5	Ouverture/fermeture du trop-plein	201
8.12.1	Schémas électriques intérieur	150	10.2.6	Vidange de l'eau (poignée tournante avec trop-plein)	202
8.12.2	Schéma électrique extérieur	152	10.2.7	Vidange du circuit d'eau	202
9	Appareils intégrés	153			
9.1	Généralités	153			
9.2	Chauffage	154			
9.2.1	Modèles avec la cheminée du chauffage du côté droit du véhicule	154			
9.2.2	Chauffer correctement	154			
9.2.3	Chauffage à air chaud Truma Combi	155			
9.2.4	Chauffage à air chaud avec unité de commande CP plus numérique	157			

Sommaire

10.3	Installation d'eaux usées	203	12.6	Dispositif de chauffage à eau chaude Alde	227
10.3.1	Vidange des eaux usées	204	12.6.1	Contrôler le niveau du liquide	228
10.3.2	Chauffage pour le réservoir d'eaux usées et les conduites des eaux usées (équipement spécial)	204	12.6.2	Remplir le liquide de chauffage	228
10.3.3	Chauffage des conduites des eaux usées (équipement spécial)	205	12.6.3	Purge de l'installation de chauffage	229
10.4	Cabinet de toilette	206	12.7	Chauffage d'appoint	229
10.5	Toilettes	207	12.8	Remplacement des ampoules, à l'extérieur	229
10.5.1	Préparer les toilettes	207	12.8.1	Eclairage avant	230
10.5.2	Toilettes pivotantes	208	12.8.2	Eclairage arrière	230
10.5.3	Toilettes avec assise fixe	209	12.8.3	Eclairage latéral	231
10.5.4	Toilettes Dometic	210	12.8.4	Types d'ampoules pour l'éclairage extérieur	231
10.5.5	Vidanger le réservoir pour matières fécales	211	12.9	Remplacement des ampoules, à l'intérieur	232
11	Entretien	213	12.9.1	Lampe encastrée avec DEL	232
11.1	Entretien extérieur	213	12.9.2	Spot (coulissant)	233
11.1.1	Généralités	213	12.9.3	Luminaire apparent	233
11.1.2	Lavage au nettoyeur à haute pression	213	12.10	Pièces de rechange	234
11.1.3	Lavage du véhicule	214	12.11	Plaque signalétique	235
11.1.4	Vitres en verre acrylique	214	12.12	Autocollants d'avertissement et d'indication	235
11.1.5	Dessous de caisse	215	13	Roues et pneus	237
11.1.6	Marchepied	215	13.1	Généralités	237
11.2	Entretien intérieur	215	13.2	Choix des pneus	238
11.3	Circuit d'eau	217	13.3	Indication sur le pneu	239
11.3.1	Nettoyage du réservoir d'eaux usées	217	13.4	Maniement des pneus	239
11.3.2	Nettoyage du réservoir d'eau	217	13.5	Changement de roue	239
11.3.3	Nettoyage des conduites d'eau	217	13.5.1	Instructions générales	239
11.3.4	Désinfecter le circuit d'eau	218	13.5.2	Couple de serrage	240
11.4	Hotte aspirante	218	13.5.3	Remplacer la roue	242
11.5	Climatisation	219	13.6	Etrier de roue de secours (équipement spécial)	243
11.5.1	Dometic	219	13.7	Pression des pneus	243
11.5.2	Telair	219	14	Recherche de panne	245
11.6	Entretien en hiver	219	14.1	Système de freinage	245
11.6.1	Préparatifs	220	14.2	Installation électrique	245
11.6.2	Régime hiver	220	14.3	Pile à combustible	248
11.6.3	A la fin de l'hiver	220	14.4	Installation de gaz	248
11.7	Immobilisation	221	14.5	Chauffage/chauffe-eau	249
11.7.1	Immobilisation temporaire	221	14.5.1	Chauffage/chauffe-eau Truma avec unité de commande analogique	249
11.7.2	Hivernage	222	14.5.2	Chauffage/chauffe-eau Truma avec unité de commande CP plus numérique	251
11.7.3	Remise en service du véhicule après une immobilisation temporaire ou un hivernage	223	14.5.3	Chauffage/chauffe-eau Alde	253
12	Maintenance	225	14.6	Climatisation	254
12.1	Travaux de révision	225	14.6.1	Dometic	254
12.2	Travaux de maintenance	225	14.6.2	Telair	254
12.3	Portes	226	14.7	Cuisine	255
12.4	Batterie de cellule	226	14.7.1	Réchaud à gaz/four à gaz	255
12.5	Pile à combustible	226			
12.5.1	Changer la cartouche de réservoir	226			
12.5.2	Alimenter en Service Fluid	227			

14.7.2	Four à micro-ondes	255
14.8	Réfrigérateur	256
14.8.1	Dometic	256
14.8.2	Thetford	257
14.9	Alimentation en eau	258
14.10	Cellule	261
15	Equipements spéciaux	263
15.1	Poids des équipements spéciaux . . .	263
16	Données techniques	267
16.1	Vue tracés	267
16.2	Tableau des longueurs	274
16.3	Alimentation en courant	275
17	Conseils utiles	277
17.1	Codes de la route à l'étranger	277
17.2	Assistance en Europe	277
17.3	Code de la route pour camping-cars	280
17.4	Dormir dans le véhicule en dehors des terrains de camping	283
17.5	Alimentation en gaz dans les pays européens	284
17.6	Ordonnances concernant les péages dans les pays européens	285
17.7	Conseils pour passer des nuits sûres pendant les voyages	285
17.8	Conseils pour les campeurs d'hiver	286
17.9	Listes de contrôle de voyage	286
18	Plan d'inspection	289

Avant le premier démarrage, lire entièrement le mode d'emploi suivant !

Garder toujours le mode d'emploi dans le véhicule. Communiquer également toutes les consignes de sécurité à tout autre utilisateur.



- ▶ La négligence de ce symbole peut entraîner des dangers pour les personnes.



- ▷ La négligence de ce symbole peut provoquer l'endommagement externe ou interne du véhicule.



- ▷ Ce symbole renvoie à des recommandations ou à des particularités.



- ▷ Ce symbole indique un comportement respectueux de l'environnement.

Ce mode d'emploi contient des paragraphes dans lesquels sont décrits des équipements correspondant à certains modèles ou un équipement particulier. Ces paragraphes sont indiqués spécialement. Il est possible que votre véhicule ne dispose pas de ces équipements spéciaux. C'est pourquoi l'équipement de votre véhicule peut être différent des schémas et descriptions.

Votre véhicule peut, en revanche, disposer d'autres équipements spéciaux qui ne sont pas décrits dans ce mode d'emploi.

Les équipements spéciaux sont décrits lorsque cela est nécessaire.

Veuillez tenir compte des modes d'emploi annexés.



- ▷ Les indications "à droite", "à gauche", "à l'avant", "à l'arrière" se rapportent toujours au véhicule positionné dans le sens de marche.
- ▷ Toutes les indications de dimensions et de poids sont des valeurs "approximatives".

Si, du fait du non-respect des indications données dans le mode d'emploi, des dommages devaient se manifester sur le véhicule, la garantie accordée serait annulée.

Nous essayons constamment d'améliorer la qualité de nos véhicules. Nous nous réservons le droit de procéder à des modifications de leur apparence, de leurs équipements et caractéristiques techniques, et espérons votre compréhension. De ce fait, le contenu du mode d'emploi ne donne droit à aucune revendication envers le fabricant. La notice contient les descriptions des équipements connus et déjà introduits sur le marché au moment de l'impression.

La reproduction, traduction ou duplication, même partielle, de ce manuel d'utilisation sans l'autorisation écrite du fabricant est interdite.

1.1 Généralités

Le véhicule est construit selon les règles de sécurité reconnues et sur la base des techniques de construction actuelles. Néanmoins, le non-respect des indications données dans ce mode d'emploi peut entraîner des blessures de personnes ou l'endommagement du véhicule.

Utiliser uniquement le véhicule dans un état technique impeccable. Respecter les instructions du mode d'emploi.

Faire immédiatement réparer par des spécialistes les problèmes techniques qui menacent la sécurité des personnes ou du véhicule. Tenir compte de l'obligation de l'utilisateur de procéder à des mesures conservatoires en cas de dérangements afin d'éviter plus de dommages.

Faire vérifier et réparer le système de freins et l'installation de gaz du véhicule uniquement par un service spécialisé.

Toute modification de l'ensemble ne pourra être entreprise qu'après consentement du fabricant.

Le véhicule est exclusivement réservé au transport de passagers. Les bagages et accessoires ne peuvent être transportés que si leur poids d'ensemble ne dépasse pas le poids total technique autorisé en charge.

Veuillez respecter les délais de vérification et d'inspection prévus par le constructeur.

1.2 Conseils relatifs à l'environnement



- ▷ Ne pas nuire au calme et à la propreté de la nature.
- ▷ De façon générale : Les eaux usées de toute nature et les déchets domestiques ne doivent pas être déversés dans les caniveaux de rue ou en pleine nature.
- ▷ Récupérer les eaux usées produites à bord dans le réservoir ou, si ce n'est pas possible, dans d'autres récipients prévus à cet effet.
- ▷ Ne vider le réservoir d'eaux usées et la toilette à cassette ou le réservoir pour matières fécales que dans les stations d'évacuation spécialement prévues à cet effet dans les campings ou les emplacements de stationnement. Lors d'arrêts dans des villes et communes, respecter toujours les indications données dans les emplacements de stationnement ou se renseigner sur les stations d'évacuation.
- ▷ Vidanger le plus fréquemment possible le réservoir d'eaux usées, même s'il n'est pas complètement plein (pour des raisons d'hygiène).
Si possible, rincer le réservoir et si besoin le tuyau d'évacuation à l'eau fraîche après chaque vidange.
- ▷ Ne jamais laisser la toilette à cassette ou le réservoir pour matières fécales se remplir de trop. Vider immédiatement la toilette à cassette ou le réservoir pour matières fécales quand l'indicateur de niveau s'allume.
- ▷ Même en voyage, les déchets domestiques en verre, les boîtes en fer-blanc, le plastique et déchets humides doivent être triés et séparés. Se renseigner dans chaque commune visitée sur les possibilités d'élimination des déchets. Les déchets domestiques ne doivent pas être vidés dans les poubelles des parkings.
- ▷ Vider aussi fréquemment que possible la poubelle dans les poubelles collectives ou les bennes prévues à cet effet. Cela vous évitera les odeurs désagréables et les amoncellements de déchets à bord.



- ▷ Ne pas laisser tourner inutilement le moteur du véhicule à l'arrêt. Un moteur froid libère une grande quantité de substances toxiques dangereuses, lorsqu'il tourne à vide. La température normale du moteur est atteinte plus rapidement en déplacement.
- ▷ Pour les toilettes, utiliser des produits chimiques écologiques et vraiment biodégradables à faible dosage.
- ▷ Pour des séjours prolongés dans des villes et des communes, rechercher des aires spécialement aménagées pour les camping-cars. Se renseigner dans les communes respectives au sujet des possibilités de stationnement.
- ▷ Laisser toujours les emplacements de stationnement propres après votre départ.

Sommaire du chapitre

Vous trouverez dans ce chapitre, des indications importantes concernant la sécurité. Les indications de sécurité ont pour but de protéger les personnes et les affaires de valeur.

Les indications concernent en particulier :

- la protection anti-incendie et le comportement à adopter en cas d'incendie
- le comportement général lors de l'utilisation du véhicule
- la sécurité routière du véhicule
- le système de remorquage
- l'installation de gaz du véhicule
- l'installation électrique du véhicule
- le circuit d'eau du véhicule

2.1 Protection anti-incendie

2.1.1 Mesures préventives contre le feu



- ▶ Ne jamais laisser les enfants seuls dans le véhicule.
- ▶ Tenir les produits inflammables éloignés des appareils de chauffage et des appareils de cuisson.
- ▶ Les lampes halogène peuvent être très chaudes. Lorsque la lampe est allumée, l'écart de sécurité avec des objets inflammables doit toujours être de 30 cm. Risque d'incendie !
- ▶ Ne jamais utiliser d'appareils de chauffage ou d'appareils de cuisson portables.
- ▶ Seul un personnel spécialisé autorisé est habilité à modifier l'installation électrique, l'installation de gaz ou les appareils intégrés.

2.1.2 Lutte contre le feu



- ▶ Un extincteur à poudre doit se trouver en permanence dans votre véhicule. L'extincteur doit être homologué, contrôlé et se trouver à portée de main.
- ▶ Faire vérifier régulièrement l'extincteur par un spécialiste agréé. Observer la date de contrôle indiquée.
- ▶ L'extincteur est compris ou non dans la fourniture suivant l'équipement.
- ▶ Toujours avoir une couverture anti-feu à portée de main à proximité de la cuisine.

2.1.3 En cas d'incendie



- ▶ Evacuer tous les passagers.
- ▶ Couper l'alimentation électrique et l'isoler du réseau.
- ▶ Fermer le robinet principal de la bouteille de gaz.
- ▶ Donner l'alarme et appeler les pompiers.
- ▶ Combattre l'incendie au cas où cela ne présente aucun risque.



- ▷ Indiquer les emplacements et l'utilisation des sorties de secours.
- ▷ Ne pas encombrer les issues de secours.
- ▷ Observer les instructions d'emploi de l'extincteur.

Toutes les fenêtres et portes remplissant les critères suivants sont considérées comme des sorties de secours :

- Ouverture vers l'extérieur ou déplacement dans le sens horizontal
- Angle d'ouverture d'au moins 70°
- Diamètre de l'ouverture intérieure au moins 450 mm
- Distance par rapport au plancher du véhicule 950 mm au plus

2.2 Généralités



- ▶ L'oxygène contenu dans le véhicule est consommé par la présence de personnes et par l'utilisation des appareils à gaz. Il est donc nécessaire de renouveler continuellement l'oxygène. Votre véhicule est équipé à cet effet d'aérations forcées (p. ex. lanterneaux à aération forcée, aérateurs sur le toit ou dans le plancher). Ne pas couvrir ni boucher les aérations forcées, ni de l'intérieur ni de l'extérieur, p. ex. avec un matelas isotherme. Tenir dégagé l'accès des aérations forcées de la neige et des feuilles mortes. Il y a un risque d'étouffement du fait d'un taux élevé de CO₂.
- ▶ Ne pas utiliser les espaces de rangements et les garages arrières comme couchettes, personne, y compris les animaux, ne doit se trouver à l'intérieur. Ces emplacements n'ont pas de ventilation forcée. Il y a un risque d'étouffement en raison du manque d'oxygène et de l'air vicié produit par le chauffage.
- ▶ Tenir compte de la hauteur de passage des portes.



- ▷ Pour les appareils intégrés (chauffage, cuisine, réfrigérateur, etc.) et le véhicule porteur (moteur, freins, etc.), les modes d'emploi respectifs sont déterminants. En tenir compte absolument.
- ▷ Lors du montage d'accessoires ou d'équipements spéciaux, les dimensions, le poids et le comportement routier du véhicule peuvent être modifiés. Certains ajouts montés nécessitent une mention spéciale dans les papiers du véhicule.
- ▷ N'utiliser que des jantes et des pneus adaptés au véhicule. On peut obtenir les informations relatives à la taille des jantes et des pneus dans les documents du véhicule ou en faire la demande auprès des revendeurs et des points de service après-vente agréés.
- ▷ A l'arrêt du véhicule, le frein à main doit être tiré fermement.
- ▷ Lorsque le poids total autorisé en charge du véhicule dépasse 4 t, utiliser les cales de roues lors d'un stationnement en côte. Les cales de roues sont fournies en série pour les véhicules d'un poids total de plus de 4 t.



- ▷ Fermer absolument toutes les portes, portillons extérieurs et fenêtres avant de quitter le véhicule.
- ▷ Emporter le triangle de signalisation, la boîte de premiers secours et/ou un feu de signalisation de secours si ceux-ci sont prescrits par la loi.



- ▷ N'utiliser le véhicule sur la voie publique que quand le conducteur possède un permis de conduire en vigueur pour cette classe de véhicule.
- ▷ Remettre tous les modes d'emploi du véhicule et des appareils installés au nouveau propriétaire, lors de la vente du véhicule.

2.3 Sécurité routière



- ▶ Avant chaque départ, contrôler le bon fonctionnement des systèmes de signalisation et d'éclairage, de la direction et des freins.
- ▶ Après une longue période de stationnement (environ 10 mois), faire vérifier le système de freinage et l'installation de gaz par un service spécialisé.
- ▶ Avant chaque départ, et après de courts arrêts, vérifier si le marchepied est complètement rentré.
- ▶ Avant chaque départ, bloquer le lit escamotable pivotant.
- ▶ Avant chaque départ, ouvrir et bloquer les dispositifs occultants sur le pare-brise et sur les fenêtres côté conducteur et passager.
- ▶ Bien ranger le téléviseur avant chaque départ.
- ▶ Avant chaque départ, placer l'écran plat et son support dans leur position initiale et les sécuriser. Si le support de l'écran est monté dans un meuble télévision : Fermer le meuble télévision.
- ▶ Avant chaque départ, retirer les couvercles non fixés de l'évier et de l'égouttoir et les mettre en sûreté dans le bloc cuisine ou dans la penderie.
- ▶ Ranger toutes les pièces mobiles et tous les objets non fixés en lieu sûr avant chaque départ.
- ▶ Avant chaque départ, fixer les tables réglables.
- ▶ Avant chaque départ, orienter tous les sièges pivotants dans le sens de marche du véhicule et les bloquer. Pendant le voyage, les sièges pivotants doivent rester bloqués dans le sens de la marche.
- ▶ Pendant le voyage, les personnes ne doivent prendre place que sur les sièges autorisés (voir au chapitre 4). Le nombre de sièges autorisés est indiqué dans les documents du véhicule.
- ▶ Le port de la ceinture de sécurité est obligatoire sur les sièges.
- ▶ Avant chaque départ, attacher les ceintures et rester attaché pendant le voyage.
- ▶ Sécuriser toujours les enfants à l'aide des dispositifs de sécurité enfants prévus et adaptés à la taille et au poids respectifs des enfants.
- ▶ N'installer les sièges enfants qu'aux places équipées en usine de ceintures à trois points.
- ▶ Le véhicule porteur est un véhicule utilitaire (petit camion). Le style de conduite devra être adapté en conséquence.
- ▶ Prendre la hauteur globale du véhicule en considération lors de trajets empruntant des passages souterrains, des tunnels ou tout autre passage du même genre (charges de toit comprises).
- ▶ En hiver, avant chaque départ, le toit devra être déneigé et dégivré.



- ▶ Vérifier régulièrement la pression des pneus avant chaque départ ou bien toutes les 2 semaines. Une pression de pneu erronée peut être la cause d'une usure supplémentaire et peut endommager les pneus et entraîner une crevaision. La perte de la maîtrise du véhicule pourrait en être la conséquence.
- ▶ Ne pas faire fonctionner le chauffage dans les stations-service. Risque d'explosion !
- ▶ Ne pas faire fonctionner le chauffage les pièces fermées. Risque d'étouffement !



- ▷ Avant chaque départ, répartir de façon homogène les objets transportés dans le véhicule (voir chapitre 3).
- ▷ Respecter le poids total autorisé en charge et les charges maximales par essieu, lors du chargement du véhicule et des escales, par exemple dans le cas où des bagages ou des aliments seraient ajoutés (voir les documents du véhicule).
- ▷ Avant chaque départ, fermer les portes d'armoires, la porte du cabinet de toilette, les portillons et tous les tiroirs. Enclencher le dispositif de verrouillage de sécurité de la porte du réfrigérateur.
- ▷ Avant chaque départ, fermer les fenêtres et les lanterneaux.
- ▷ Avant chaque départ, fermer tous les portillons extérieurs et verrouiller les serrures des portillons.
- ▷ Avant chaque départ, enlever les stabilisateurs externes et replier ceux montés sur le véhicule.
- ▷ Avant chaque départ, mettre l'antenne en position de stationnement.
- ▷ Lors du premier voyage et après chaque changement de roue, resserrer les vis/les écrous des roues après 50 km. Par la suite, s'assurer de temps en temps que les écrous sont solidement fixés. Couple de serrage, voir chapitre 13.
- ▷ Les pneus ne doivent pas être plus âgés que 6 ans ; le matériau devenant poreux avec le temps (voir chapitre 13).
- ▷ Les pneus, les suspensions et la direction sont soumis à des contraintes supplémentaires, lors du montage de chaînes à neige. Rouler avec des chaînes à neige lentement (maximum 50 km/h) et uniquement sur des routes totalement enneigées. Dans le cas contraire, le véhicule peut être endommagé.

2.4 Système de remorquage



- ▶ Etre prudent lors de l'attelage ou du dételage d'une remorque. Risque d'accident et de blessure !
- ▶ Durant le rangement pour l'attelage ou le dételage, personne ne doit se trouver entre le véhicule tracteur et la remorque.

2.5 Installation de gaz

2.5.1 Instructions générales



- ▶ Avant chaque départ, avant de quitter le véhicule ou quand les appareils à gaz ne sont pas utilisés, fermer tous les robinets d'arrêt de gaz et le robinet principal sur la bouteille de gaz.
- ▶ Lors du plein de carburant, sur les bacs ou au garage, tous les appareils fonctionnant au gaz doivent être éteints (suivant l'équipement : le chauffage, la cuisine, le four, le grill, le réfrigérateur). Risque d'explosion !
- ▶ Ne pas mettre un appareil fonctionnant au gaz en service dans des pièces fermées (telle que les garages). Danger d'empoisonnement et d'étouffement !
- ▶ L'installation de gaz doit être entretenue, réparée ou modifiée uniquement par un atelier spécialisé agréé.
- ▶ Faire contrôler l'installation de gaz par un atelier spécialisé agréé, conformément aux dispositions nationales, avant de la mettre en service. Ceci est également valable pour des véhicules qui sont retirés provisoirement de la circulation. En cas de modifications au niveau de l'installation de gaz, faire contrôler celle-ci immédiatement par un atelier spécialisé agréé.
- ▶ Le régulateur de pression du gaz et les tuyaux d'échappement de gaz doivent, eux aussi, être contrôlés. Le régulateur de pression du gaz doit être remplacé au bout de 10 ans maximum. La responsabilité de la mesure incombe au propriétaire du véhicule.
- ▶ En cas de problème sur l'installation de gaz (odeur de gaz, consommation de gaz élevée), il y a un risque d'explosion ! Fermer immédiatement le robinet principal de la bouteille de gaz. Ouvrir les fenêtres et les portes et bien aérer.
- ▶ En cas de défaillance de l'installation de gaz : Ne pas fumer, ne pas allumer de flamme nue et ne pas actionner d'interrupteur électrique (interrupteur d'éclairage etc.).
- ▶ Seuls les appareils prévus doivent être branchés sur le raccord intérieur. Ne pas utiliser d'appareil à l'extérieur du véhicule quand il est branché sur un raccord intérieur.
- ▶ Veiller à une aération suffisante avant la mise en service de la cuisine. Ouvrir la fenêtre ou le lanterneau.
- ▶ Ne pas utiliser le réchaud à gaz ou le four à gaz comme source de chauffage.
- ▶ En cas d'existence de plusieurs appareils à gaz, chaque appareil à gaz doit être doté d'un robinet d'arrêt de gaz. Fermer les robinets d'arrêt de gaz correspondant aux appareils qui ne sont pas utilisés.
- ▶ Le système de sécurité d'allumage doit couper l'alimentation en gaz en l'espace d'une minute après l'extinction de la flamme. On entend alors un clic perceptible. Contrôler de temps en temps cette fonction.
- ▶ Les appareils installés dans votre véhicule ont été mis au point pour fonctionner exclusivement au gaz de propane, de butane ou avec un mélange des deux. Le régulateur de pression du gaz ainsi que tous les appareils à gaz existants sont réglés pour une pression de service de 30 mbar.



- ▶ Le gaz de propane est gazeux jusqu'à -42 °C, le gaz de butane en revanche n'est gazeux que jusqu'à 0 °C. En cas de températures plus basses, la pression de gaz est inexistante. Le gaz butane ne convient pas en hiver.
- ▶ Contrôler régulièrement l'étanchéité de la lyre au niveau du raccordement de la bouteille de gaz. La lyre ne doit être ni fissurée ni poreuse. Faire changer la lyre au plus tard 10 ans après la date de fabrication dans un atelier spécialisé agréé. L'exploitant de l'installation de gaz doit faire procéder au remplacement.
- ▶ En raison de sa fonction et de sa construction, le compartiment à gaz est un espace ouvert vers l'extérieur. Ne jamais recouvrir ou boucher l'aération forcée montée en série. Dans le cas inverse, le gaz ne peut pas être évacué immédiatement vers l'extérieur.
- ▶ Le compartiment à gaz ne doit pas être utilisé comme espace de rangement.
- ▶ Interdire l'accès au compartiment à gaz à toute personne non autorisée. Pour ce faire, fermer l'accès.
- ▶ Le robinet principal de la bouteille de gaz doit être accessible.
- ▶ Uniquement raccorder des appareils à gaz (p. ex. grill) qui sont conçus pour une pression de service de 30 mbar.
- ▶ Le tuyau d'échappement de gaz au chauffage et à la cheminée devra être stable et étanche. Le tuyau d'échappement ne devra présenter aucun dommage.
- ▶ Les gaz d'échappement doivent pouvoir être évacués librement à l'air libre, de même que l'air frais doit pouvoir pénétrer librement. Maintenir pour cette raison la cheminée du chauffage et les ouvertures d'aspiration propres et dégagées (p. ex. de neige et de glace). Il est nécessaire de dégager le véhicule de tout monticule de neige et de tablier.

2.5.2 Bouteilles de gaz



- ▶ Ne transporter les bouteilles de gaz que dans leur compartiment.
- ▶ Placer les bouteilles de gaz en position verticale dans leur compartiment.
- ▶ Amarrer solidement et immobiliser les bouteilles de gaz.
- ▶ Raccorder la lyre sans contrainte à la bouteille de gaz.
- ▶ Quand les bouteilles à gaz ne sont pas raccordées à la lyre, toujours mettre le bouchon de protection.
- ▶ Fermer le robinet principal de la bouteille de gaz avant de retirer le régulateur de pression du gaz et de la lyre de la bouteille.
- ▶ Raccorder le régulateur de pression du gaz ou la lyre aux bouteilles de gaz à la main seulement. Ne pas utiliser d'outils.
- ▶ Utiliser uniquement des régulateurs de pression du gaz spéciaux avec soupape de sécurité dans les véhicules. D'autres régulateurs de pression du gaz ne sont pas autorisés et ne sont pas suffisants pour résister aux fortes sollicitations.
- ▶ A des températures inférieures à 5 °C, utiliser le dispositif de dégivrage pour les régulateurs de pression du gaz.



- ▶ N'utiliser que des bouteilles de gaz de 13 ou de 5 kg. Les bouteilles de camping munies d'une soupape de retenue (bouteilles bleues de 2,5 ou 3 kg maximum) peuvent être utilisées dans des cas exceptionnels avec une soupape de sécurité.
- ▶ Utiliser si possible des lyres de longueur courte pour les bouteilles situées à l'extérieur (max. 150 cm).
- ▶ Ne jamais bloquer les orifices d'aération situés sous le fond des bouteilles.

2.6 Installation électrique



- ▶ Les interventions sur l'installation électrique ne doivent être effectuées que par des spécialistes.
- ▶ Avant l'exécution de travaux sur l'installation électrique, déconnecter tous les appareils et les lampes, débrancher la batterie et couper le véhicule du réseau.
- ▶ Utiliser uniquement des fusibles d'origine comportant les valeurs prescrites.
- ▶ Ne remplacer les fusibles défectueux que lorsque l'origine du problème a été détectée et éliminée.
- ▶ Ne jamais ponter ni réparer des fusibles.

2.7 Circuit d'eau



- ▶ L'eau stagnante dans le réservoir d'eau ou dans les conduites d'eau devient impropre à la consommation en peu de temps. C'est pourquoi il convient de nettoyer à fond les conduites d'eau et le réservoir d'eau avant chaque utilisation du véhicule. Après chaque utilisation du véhicule, vidanger le réservoir d'eau et les conduites d'eau.
- ▶ En cas d'immobilisation de plus d'une semaine, désinfecter le circuit d'eau avant d'utiliser le véhicule (voir chapitre 11).



- ▷ Si le véhicule reste inutilisé pendant plusieurs jours ou s'il n'est pas chauffé en cas de risque de gel, vidanger l'ensemble du circuit d'eau. S'assurer que la pompe à eau est désactivée sur le panneau de contrôle. La pompe à eau s'échaufferait sinon et pourrait être endommagée. Laisser tous les robinets d'eau ouverts en position intermédiaire. Laisser la valve de sécurité et de vidange (si existant) et tous les robinets de vidange ouverts. On évite ainsi les dégâts dus au gel sur les appareils intégrés, sur le véhicule lui-même, ainsi que les dépôts dans les composants à circulation d'eau.

Sommaire du chapitre

Vous trouverez dans ce chapitre des informations importantes que nous vous demandons de respecter avant d'entamer un trajet ainsi que les opérations que vous devez effectuer avant chaque départ.

Les indications concernent en particulier :

- les clés
- l'enregistrement
- la charge utile et le calcul de celle-ci
- le chargement correct du véhicule et du porte-vélos
- le porte-charges
- le système de remorquage
- la rentrée et la sortie du marchepied
- le rangement du téléviseur
- le rangement du couvercle de l'évier
- le blocage de pièces rapportées
- l'utilisation de chaînes à neige

Vous trouverez à la fin du chapitre une liste de contrôle dans laquelle les points les plus importants sont rassemblés.

3.1 Clés

Les clés suivantes vous sont fournies avec votre véhicule:

Deux clés pour

- la serrure de contact
- les portes chauffeur et passager
- le réservoir de carburant

Deux clés pour

- la porte cellule
- le bec de remplissage d'eau potable
- les portillons extérieurs

Il est recommandé de toujours conserver une clé supplémentaire à l'extérieur du véhicule. Noter les numéros des clés respectives. En cas de perte, nos revendeurs et ateliers agréés pourront vous aider.

3.2 Enregistrement

Votre camping-car est un véhicule devant être enregistré. Respecter les dispositions nationales sur l'enregistrement des véhicules.

Veuillez tenir compte du fait que certains pays exigent que soit apposé, en plus de la plaque d'immatriculation européenne, le sigle du pays.

3.3 Charge utile



- ▶ Une charge trop importante du véhicule et une pression de pneus erronée peuvent entraîner l'éclatement des pneus. La perte de la maîtrise du véhicule pourrait en être la conséquence.
- ▶ Les papiers du véhicule n'indiquent que le poids total autorisé en charge et le poids en état de marche ; ils n'indiquent pas le poids réel du véhicule. Avant chaque départ, nous vous recommandons, pour votre propre sécurité, de peser le véhicule chargé (de tous les objets qu'il comprend et de tous ses occupants) sur une balance publique.
- ▶ Adapter la vitesse à la charge utile. Une charge utile élevée prolonge la distance de freinage.



- ▷ La charge utile ne doit pas dépasser le poids total autorisé en charge indiqué dans les documents du véhicule.
- ▷ Les accessoires intégrés et les équipements spéciaux réduisent la charge utile.
- ▷ Observer les charges par essieu indiquées dans les documents du véhicule.

Lors du chargement, tenir compte du fait que le centre de gravité de la charge utile se trouve directement au-dessus du plancher du véhicule. Les caractéristiques de tenue de route du véhicule pourraient sinon être modifiées.

Charges maximales autorisées

Désignation	Sollicitation (kg)
Lit escamotable	200
Lit superposé	100
Charge sur le toit	200
Garage arrière et coffre arrière	200
Porte-vélos Double	60
Porte-vélos Triple	60
Porte-vélos e-bike Double	100
Porte-charge (AL-KO)	150
Porte-charge (SAWIKO)	130

3.3.1 Notions



- ▷ Dans le langage technique, la notion de "masse" a remplacé celle de "poids". Dans le langage courant on parle encore de "poids". Pour une meilleure compréhension des paragraphes suivants, la notion de "masse" n'est donc utilisée que dans les formulations fixes.
- ▷ Toutes les informations conformément à la norme européenne DIN EN 1646-2.

Poids total autorisé en charge

Le poids total autorisé en charge est le poids qu'un véhicule ne doit jamais dépasser.

Le poids total autorisé en charge se compose du **poids en état de marche** et de la **charge utile**.

Le poids total autorisé en charge est indiqué par le constructeur dans les papiers du véhicule.

Poids autorisé Le poids autorisé est celui indiqué par le fabricant pour l'attribution de l'autorisation de mise en circulation. Le poids autorisé ne doit jamais dépasser le poids total autorisé en charge.

Poids en état de marche Le poids en état de marche est le poids du véhicule en état de marche. Le poids en état de marche est constitué de :

- Poids à vide (poids du véhicule vide) avec l'équipement de série monté en usine
- Poids du conducteur
- Poids de l'équipement de base

Le poids à vide comprend les lubrifiants tels que les huiles ou les liquides de refroidissement, la trousse à outils de bord, la roue de secours et un réservoir de carburant rempli à 90 %.

Le poids du conducteur est toujours de 75 kg, quel que soit le poids réel du conducteur.

L'équipement de base comprend toutes les pièces et les liquides nécessaires pour utiliser le véhicule de façon sûre et conforme. Le poids de l'équipement de base comprend :

- Un système d'eau rempli à 90 % (réservoir d'eau et conduites)
- Des bouteilles de gaz remplies à 90 %
- Un système de chauffage rempli
- Les câbles d'alimentation pour l'alimentation électrique en 230 V
- Un système de chasse d'eau des toilettes rempli
- L'élément d'encastrement pour une batterie supplémentaire si une batterie supplémentaire est possible

Les réservoirs d'eaux usées et pour matières fécales sont vides.

Exemple de calcul de l'équipement de base

Réservoir d'eau de 60 l (trop-plein ouvert)	60 kg
Bouteille de gaz en aluminium (11 kg _{gaz} + 5,5 kg _{bouteille})	+ 16,5 kg
Chauffe-eau de 12 l	+ 12 kg
Câble d'alimentation 230 V	+ 4 kg
Élément d'encastrement pour batterie supplémentaire	+ 20 kg
Total	= 112,5 kg

Le poids en état de marche est indiqué par le constructeur dans les papiers du véhicule.

Charge utile La charge utile est constituée de :

- Charge conventionnelle
- Équipement supplémentaire
- Équipement personnel



- ▷ La charge utile du véhicule peut être augmentée en réduisant le poids du véhicule en état de marche. Il est pour cela permis de vider les réservoirs de liquide ou de retirer les bouteilles de gaz.

Vous trouverez des explications concernant les différents éléments du chargement dans le texte suivant.

Charge conventionnelle	<p>La charge conventionnelle est le poids prévu par le fabricant pour les passagers.</p> <p>La charge conventionnelle signifie : Pour chaque siège prévu par le fabricant, on compte 75 kg, quel que soit le poids réel des passagers. La place du conducteur est déjà comprise dans le poids en état de marche et ne doit pas entrer dans le calcul.</p> <p>Le nombre de places est indiqué par le constructeur dans les papiers du véhicule.</p>
Equipement supplémentaire	<p>L'équipement supplémentaire comprend les accessoires et l'équipement spécial. L'équipement supplémentaire peut être par exemple :</p> <ul style="list-style-type: none"> ● Dispositif d'attelage ● Galerie de toit ● Store extérieur ● Porte-vélos ou motos ● Antenne parabolique ● Four à micro-ondes <p>Les poids des différents équipements optionnels sont indiqués au chapitre 15 ou sont à demander au constructeur.</p>
Equipement personnel	<p>L'équipement personnel comprend les objets transportés dans le véhicule qui ne sont pas cités dans la charge conventionnelle et l'équipement supplémentaire. L'équipement personnel comprend par exemple :</p> <ul style="list-style-type: none"> ● Denrées alimentaires ● Vaisselle ● Téléviseur ● Radio ● Vêtements ● Linges de lit ● Jouets ● Livres ● Produits d'hygiène <p>Font également partie de l'équipement personnel quel que soit l'endroit où ils se trouvent :</p> <ul style="list-style-type: none"> ● Animaux ● Vélos ● Bateaux ● Planches à voile ● Equipements de sport <p>Selon les directives en vigueur, le fabricant doit prévoir pour l'équipement personnel au moins un poids calculé selon la formule suivante :</p>
Formule	Poids minimum M (kg) = 10 x N + 10 x L
Explication	<p>N = Nombre maximum de personnes, conducteur compris, selon les indications du constructeur</p> <p>L = Longueur totale du véhicule en mètres</p>

3.3.2 Calcul de la charge utile



- ▶ Le calcul en usine de la charge utile s'effectue en partie sur la base des poids arrondis. Pour des raisons de sécurité, le poids total autorisé en charge ne doit en aucun cas être dépassé.
- ▶ Les papiers du véhicule n'indiquent que le poids total autorisé en charge et le poids en état de marche ; ils n'indiquent pas le poids réel du véhicule. Avant chaque départ, nous vous recommandons, pour votre propre sécurité, de peser le véhicule chargé (de tous les objets qu'il comprend et de tous ses occupants) sur une balance publique.

La charge utile (voir paragraphe 3.3.1) représente la différence de poids entre

- Poids total autorisé en charge et
- Poids du véhicule en état de marche.

Exemple de calcul de la charge utile

	Masse à prendre en compte en kg	Calcul
Poids total autorisé en charge d'après les papiers du véhicule	3500	
Poids en état de marche, équipement de base compris, d'après les papiers du véhicule	- 3070	
Ce qui donne comme charge utile autorisée	430	
Charge conventionnelle, p. ex. 3 personnes à 75 kg	- 225	
Équipement supplémentaire	- 40	
Ce qui donne pour l'équipement personnel	= 165	

Le calcul de la charge utile à partir de la différence entre le poids total autorisé en charge et le poids en état de marche indiqué par le fabricant est une valeur théorique.

La charge utile effective ne peut être mesurée que lorsque le véhicule est pesé sur une balance publique, avec des réservoirs remplis (carburant et eau), des bouteilles de gaz remplies et un équipement supplémentaire complet.

Procéder de la manière suivante :

- Avancer les roues avant du véhicule sur la balance et faire peser le véhicule.
- Puis avancer les roues arrière du véhicule sur la balance et faire peser le véhicule.

Les différentes valeurs indiquent les charges à l'essieu momentanées. Celles-ci sont importantes pour le chargement correct du véhicule (voir paragraphe 3.3.3). La somme des valeurs indique le poids momentané du véhicule.

La différence entre le poids total autorisé en charge et le poids pesé du véhicule indique la charge utile effective.

Ceci permet de déterminer le poids restant pour l'équipement personnel :

- Calculer le poids des personnes à bord et le soustraire de la valeur pour la charge utile effective.

Le résultat est le poids d'équipement personnel qui peut être effectivement chargé.

3.3.3 Charger correctement le véhicule



- ▶ Pour des raisons de sécurité, ne jamais dépasser le poids total autorisé en charge.
- ▶ Répartir uniformément le chargement du côté gauche et du côté droit du véhicule.
- ▶ Répartir la charge de façon équilibrée sur les deux essieux. Pour ce faire, tenir compte des charges à l'essieu indiquées dans les papiers du véhicule. En outre, prendre en compte la capacité de charge permise des roues (voir chapitre 13).
- ▶ De lourdes charges à l'arrière de l'essieu arrière peuvent soulager l'essieu avant par un effet de levier ($\frac{L}{L+G}$). Cela est en particulier valable dans le cas d'un long dépassement vers l'arrière quand une moto est transportée sur le porte-charge arrière ou quand le coffre arrière est lourdement chargé. Le délestage de l'essieu avant influence la tenue de route de manière négative en particulier en ce qui concerne les véhicules à traction avant.
- ▶ Ranger tous les objets de sorte qu'ils ne puissent pas glisser.
- ▶ Ranger les objets lourds (auvent, boîtes de conserves et autres) à proximité de l'essieu. Les espaces de rangement dont les portes ne s'ouvrent pas dans le sens de marche du véhicule conviennent particulièrement au rangement des objets lourds.
- ▶ Empiler les objets légers (linge) dans les compartiments de rangement au niveau du toit.
- ▶ Le porte-vélos doit être chargé uniquement de vélos (3 au maximum).

De grands espaces de rangement comme le garage arrière offrent également de la place pour les lourds objets (p. ex. scooter). La charge à l'essieu de l'essieu arrière pourrait être dépassée.

Mais les différents axes ne doivent en aucun cas être surchargés. Il est donc important de ranger la charge en tenant compte de l'écart par rapport aux essieux.

Afin de répartir idéalement le chargement, il vous faudra une balance, un mètre, une calculatrice et un peu de temps.

Deux formules simples permettent de calculer l'effet du poids du chargement sur les essieux :

Formules

$A \times G : R =$ Poids sur l'essieu arrière

Poids sur l'essieu arrière – $G =$ Poids sur l'essieu avant

Explication

A = Ecart entre le lieu de rangement et l'essieu avant en cm

G = Poids du chargement dans le lieu de rangement en kg

R = Empattement du véhicule (écart entre les essieux) en cm



- ▷ Mesurer les écarts en dehors du véhicule à l'horizontale, en partant du milieu de la roue avant jusqu'au milieu du lieu de rangement ou jusqu'au milieu de la roue arrière.

Calculer la charge par essieu :

- Multiplier l'écart entre le lieu de rangement et l'essieu avant (A) par le poids du chargement dans le rangement (G) et diviser le résultat par l'empattement (R). On obtient ainsi le poids auquel le chargement dans le lieu de rangement soumet l'essieu arrière. Noter ce poids et le lieu de rangement.
- Dans une deuxième étape, soustraire le poids dans le rangement (G) du poids qui vient d'être calculé. Si le résultat de la différence est une valeur **positive** (exemple 1), cela signifie que l'essieu avant est **soulagé** de ce poids. Si le résultat de la différence est une valeur **négative** (exemple 2), cela signifie que l'essieu avant est **chargé** de ce poids. Noter également cette valeur.
- Effectuer ce calcul pour tous les emplacements de rangement du véhicule.
- Dans une dernière étape, additionner tous les poids de charge calculés pour l'essieu arrière et additionner tous les poids de charge calculés pour l'essieu avant et les soustraire.
Le calcul des charges essieu arrière et essieu avant est décrit au paragraphe 3.3.2.

Si la valeur calculée dépasse la charge à l'essieu autorisée, le chargement doit être rangé autrement.

Si l'essieu avant n'est pas assez chargé, l'adhésion des pneus à la route est plus mauvaise, en particulier pour les véhicules à traction avant. Dans ce cas également, ranger le chargement autrement.

Exemple de calcul

		Exemple 1	Exemple 2
Écart avec l'essieu avant	A	(A1) 450 (cm)	(A2) 250 (cm)
Poids dans le lieu de rangement	G	x 100 (kg)	x 50 (kg)
Empattement du véhicule	R	÷ 325 (cm)	÷ 325 (cm)
Charge exercée sur l'essieu arrière (ajouter à la charge à l'essieu)		138,5 (kg)	38,5 (kg)
Poids dans le lieu de rangement		- 100 (kg)	- 50 (kg)
Déchargement de l'essieu avant (soustraire de la charge à l'essieu)		38,5 (kg)	
Chargement de l'essieu avant (ajouter à la charge à l'essieu)			-11,5 (kg)

3.3.4 Galerie du toit et échelle (équipement spécial)



- ▶ Ne monter sur le toit que lorsqu'une galerie de toit est installée. Ne monter sur le toit que par l'échelle.
- ▶ Attention en marchant sur l'échelle. Lorsque l'échelle est mouillée ou recouverte de glace, elle devient glissante.
- ▶ Attention en marchant sur le toit. Lorsque le toit est mouillé ou recouvert de glace, il devient glissant.
- ▶ Ne pas trop charger le toit. Plus la charge de toit est importante, plus la qualité de conduite et de freinage s'en trouve affectée.



- ▷ Si le véhicule est équipé d'une galerie de toit, il est possible de fixer sur celle-ci des porte-charges pour charges de toit (comme p. ex. une planche à voile, un bateau pneumatique ou des canoës légers). Des supports spéciaux sont disponibles en accessoires. Votre revendeur ou votre point de service après-vente agréé vous conseillera volontiers.
- ▷ La charge maximale autorisée sur le toit est de 200 kg.
- ▷ La charge ponctuelle maximale est de 90 kg/100 cm².
- ▷ Avant de vous déplacer sur le toit, recouvrir largement la surface sur laquelle vous souhaitez vous déplacer. Utilisez à cet effet des matériaux à surface lisse ou souple comme, p. ex., une plaque épaisse de styropore.
- ▷ Amarrer solidement les charges transportées sur le toit au moyen de sangles. Ne pas utiliser de tendeurs caoutchouc.
- ▷ Tenir compte de la hauteur totale du véhicule avec la galerie porte-charges chargée.



- ▷ Afficher de façon bien visible dans la cabine de conduite, un papier portant la hauteur totale. Il est alors inutile de calculer la hauteur à chaque pont ou passage.

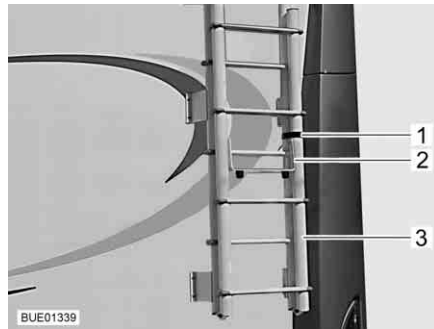


Fig. 1 Échelle repliable, échelle repliée vers le haut

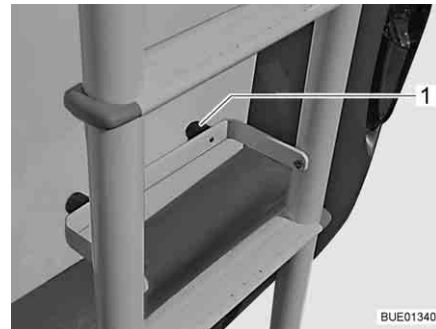


Fig. 2 Échelle repliable, échelle repliée vers le bas

Monter sur le toit (échelle repliable) :

- Détacher la courroie (Fig. 1,1) situé sur l'échelle (Fig. 1,3) à l'arrière du véhicule.
- Déplier l'arceau de protection (Fig. 1,2).
- Rabattre l'échelle.
- Poser l'arceau de protection avec les alvéoles en caoutchouc (Fig. 2,1) contre la paroi arrière du véhicule.
- Monter avec précaution le long de l'échelle.

Monter sur le toit (échelle télescopique) :

- Installer avec précaution l'échelle télescopique (équipement spécial) contre le véhicule.
- Monter avec précaution le long de l'échelle.

3.3.5 Garage arrière/coffre arrière



- ▶ Ne pas utiliser les espaces de rangements et les garages arrière comme couchettes, personne, y compris les animaux, ne doit se trouver à l'intérieur. Ces emplacements n'ont pas de ventilation forcée. Il y a risque d'étouffement en raison du manque d'oxygène et de l'air vicié produit par le chauffage.
- ▶ Lors du chargement du garage arrière/du coffre arrière, tenir compte des charges autorisées par essieu et du poids total autorisé en charge.
- ▶ La charge maximale autorisée du garage arrière/du coffre arrière est de 200 kg. Ne pas dépasser la charge autorisée de l'essieu arrière.
- ▶ Attention : Lorsque le garage arrière ou (selon le modèle) le coffre arrière est **soumis** à des charges maximales, l'essieu avant est **soulagé** par l'effet de levier. Les caractéristiques de tenue de route se détériorent.



- ▷ Selon l'équipement du véhicule, des barres de serrage munies d'œillets de serrage peuvent être montées dans le garage ou coffre arrière. Toujours attacher le chargement aux œillets de serrage. Pour la fixation, employer des courroies de serrage voire, si nécessaire, des filets d'arrimage, mais jamais de tendeurs caoutchouc.
- ▷ Avant l'arrimage du chargement, toujours contrôler que les œillets de serrage sont bien fixés dans la barre de serrage. Si les œillets de serrage ne sont pas bien ancrés dans la barre de serrage, le chargement peut glisser et se détacher lorsque le véhicule vire ou freine.
- ▷ Répartir la charge de façon équilibrée. Des charges trop élevées et mal réparties endommagent le revêtement de sol.
- ▷ Utiliser le système de support proposé par votre concessionnaire lorsque vous rangez des vélos dans le garage arrière.

3.3.6 Porte-vélos (équipement spécial)



- ▶ Lors du chargement du porte-vélos, tenir compte des charges autorisées par essieu et du poids total autorisé en charge.
- ▶ Les bicyclettes ne doivent pas dépasser sur le côté de plus de 40 cm à partir des bords extérieurs des feux arrière. Une largeur totale de 2,50 m ne doit cependant pas être dépassée. Régler les fixations pour les vélos en conséquence. Le dépassement latéral doit être signalé par un drapeau rouge.
- ▶ Le porte-vélos doit être chargé uniquement de vélos (3 au maximum).
- ▶ Fixer les vélos avec la courroie fournie et vérifier qu'ils tiennent bien après quelques kilomètres.
- ▶ Contrôler la bonne fixation des bicyclettes sur le porte-vélos au bout des 10 premiers kilomètres et ensuite, à chaque arrêt.
- ▶ Ne pas utiliser le porte-vélos comme porte-bagages ou comme échelle.



- ▷ Le porte-vélos sert uniquement au transport de vélos.
- ▷ La masse totale indiquée par le constructeur ne doit pas être dépassée.
- ▷ La plaque d'immatriculation et les feux arrière ne doivent pas être recouverts.
- ▷ La charge maximale du porte-vélos est de 60 kg.



- ▷ Lors de l'installation des vélos sur le porte-vélos, tenir compte du centre de gravité. Si le porte-vélos n'est chargé que d'un seul vélo, placer celui-ci le plus près de la paroi du véhicule.
- ▷ Il n'est pas permis de voyager avec un porte-vélos déplié et des vélos non attachés.
- ▷ S'assurer avant chaque voyage :
Le porte-vélos non chargé est-il correctement plié ?
Les vélos sont-ils attachés solidement au porte-vélos avec les sangles du porte-vélos ?

Comment fixer les vélos sur le porte-vélo

Lors de l'installation des vélos sur le porte-vélos, tenir compte du centre de gravité. Le centre de gravité des vélos chargés doit être très proche de la paroi arrière du véhicule. Toujours charger les vélos de l'intérieur vers l'extérieur.

Pour installer le porte-vélos :

- Suivant le modèle, rabattre le porte-vélos vers le bas ou le tirer vers l'extérieur.
- Placer le plus lourd des vélos directement contre la paroi arrière.
- Placer les vélos plus légers au milieu ou sur le côté externe du porte-vélos.
- Attacher chaque roue avant et chaque roue arrière d'un vélo avec les sangles installées sur le porte-vélos.
- Suivant le modèle de porte-vélos, fixer en outre le vélo extérieur sur l'étrier de fixation, le bras d'appui ou avec l'entretoise.

Si le porte-vélos n'est chargé que d'un seul vélo, placer celui-ci le plus près possible de la paroi arrière.

Porte-vélos, abaissable



- ▷ Respecter, de plus, le mode d'emploi du constructeur.

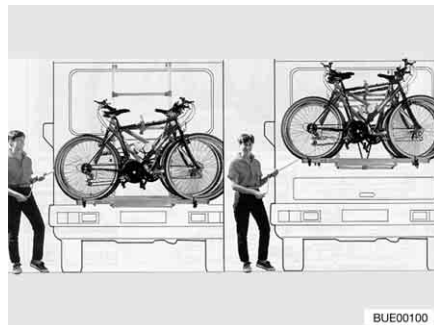


Fig. 3 Porte-vélos, abaissable

Le porte-vélos (Fig. 3) permet de transporter aisément 2 vélos. Une extension à 3 vélos est possible. Le porte-vélos peut être relevé et abaissé de 40 cm par un système de treuil. Le système de treuil amène les vélos en un éclair à portée de main.

Charger les vélos :

- Mettre en place la manivelle sur le porte-vélos et abaisser le porte-vélos à portée de main.
- Placer les vélos et sangler avec la courroie Quick.

- Fixer l'entretoise Bike-Block sur le cadre du vélo extérieur.
- Relever les vélos grâce à la manivelle.

Porte-vélos, non abaissable


- ▷ Respecter, de plus, le mode d'emploi du constructeur.

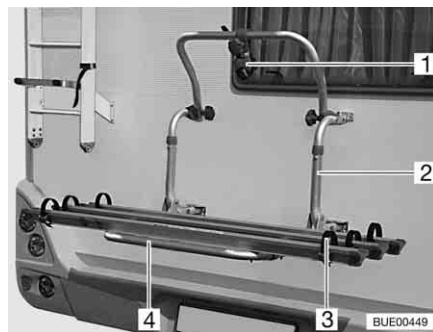


Fig. 4 Porte-vélos, non abaissable

Le porte-vélos (Fig. 4,2) permet de transporter aisément 2 vélos. Une extension à 3 vélos est possible.

Charger les vélos :

- Rabattre l'arceau télescopique pivotant (Fig. 4,4) vers le bas.
- Placer les vélos et sangler avec la courroie Quick (Fig. 4,3).
- Fixer l'entretoise (Fig. 4,1) sur le cadre du vélo extérieur.

3.3.7 Porte-vélos bike/e-bike (équipement spécial)


- ▶ Lors du chargement du porte-vélos, tenir compte des charges autorisées par essieu et du poids total autorisé en charge.
- ▶ Les bicyclettes ne doivent pas dépasser sur le côté de plus de 40 cm à partir des bords extérieurs des feux arrière. Une largeur totale de 2,50 m ne doit cependant pas être dépassée. Régler les fixations pour les vélos en conséquence. Le dépassement latéral doit être signalé par un drapeau rouge.
- ▶ Verrouiller le porte-vélos en position de rouler avant de prendre la route.
- ▶ Fixer les vélos avec la courroie fournie et vérifier qu'ils tiennent bien après quelques kilomètres.
- ▶ Contrôler la bonne fixation des bicyclettes sur le porte-vélos au bout des 10 premiers kilomètres et ensuite, à chaque arrêt.
- ▶ Ne pas utiliser le porte-vélos comme porte-bagages ou comme échelle.



- ▷ Le porte-vélos ne sert qu'à transporter des vélos et des vélos assistés par un moteur électrique (e-bike, Pedelec).
- ▷ La masse totale indiquée par le constructeur ne doit pas être dépassée.
- ▷ La plaque d'immatriculation et les feux arrière ne doivent pas être recouverts.
- ▷ La charge maximale du porte-vélos est de 100 kg.



- ▷ Lors de l'installation des vélos sur le porte-vélos, tenir compte du centre de gravité. Si le porte-vélos n'est chargé que d'un seul vélo, placer celui-ci le plus près de la paroi du véhicule.
- ▷ Contrôler le bon réglage des bras d'appui et des butées de roue du porte-vélos avant de fixer ces derniers. Si nécessaire, régler le bras d'appui ou la butée de roue sur le vélo.
- ▷ Il n'est pas permis de voyager avec un porte-vélos déplié et des vélos non attachés.
- ▷ S'assurer avant chaque voyage :
Le porte-vélos non chargé est-il correctement plié ?
Les vélos sont-ils attachés solidement au porte-vélos avec les sangles du porte-vélos ?
- ▷ Quand le porte-vélos est équipé d'une unité de charge :
Les câbles de charge sont-ils bien fixés ? Les câbles de charge pourraient sinon se rompre.

Comment fixer les vélos sur le porte-vélo

Lors de l'installation des vélos sur le porte-vélos, tenir compte du centre de gravité. Le centre de gravité des vélos chargés doit être très proche de la paroi arrière du véhicule. Toujours charger les vélos de l'intérieur vers l'extérieur.

Pour installer le porte-vélos :

- Placer le plus lourd des vélos directement contre la paroi arrière.
- Placer le vélo le plus léger du côté extérieur du porte-vélos.
- Attacher chaque roue avant et chaque roue arrière d'un vélo avec les sangles installées sur le porte-vélos.
- Fixer chaque vélo au bras d'appui.

Si le porte-vélos n'est chargé que d'un seul vélo, placer celui-ci le plus près possible de la paroi arrière.

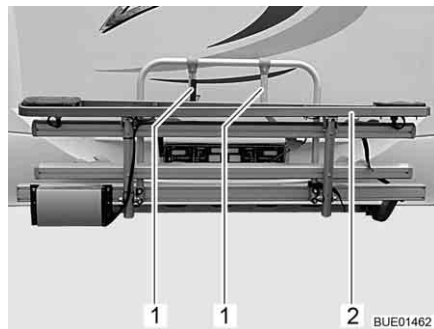


Fig. 5 Porte-vélos e-bike



Fig. 6 Disposition des e-bikes

- Détacher la courroie et rabattre le porte-vélos e-bike (Fig. 5,2) vers le bas.
- Soulever le premier e-bike sur le porte-vélos et le déposer sur les butées de roue (la roue avant est orientée vers la gauche).
- Faire pivoter le bras d'appui plus court (Fig. 5,1) et fixer le tube du cadre avant (Fig. 6,1) du e-bike avec la courroie.
- Fixer les deux roues sur les butées de roue avec une courroie.
- Soulever le second e-bike sur le porte-vélos et le déposer sur les butées de roue (la roue avant est orientée vers la droite).
- Faire pivoter le bras d'appui plus long (Fig. 5,1) et fixer le tube du cadre avant (Fig. 6,1) du e-bike avec la courroie.

- Fixer les deux roues sur les butées de roue avec une courroie.
- Placer si nécessaire le 3ème e-bike sur la butée de roue et le fixer.
- Contrôler la bonne fixation de tous les e-bikes.

3.3.8 Porte-charges amovible AL-KO (équipement spécial)



- ▶ Ne pas dépasser la charge de l'essieu arrière.
- ▶ De lourdes charges à l'arrière de l'essieu arrière peuvent soulager l'essieu avant par un effet de levier ($\frac{1}{2} \text{---} \frac{1}{2}$). Cela est en particulier valable dans le cas d'un long dépassement vers l'arrière quand une moto est transportée sur le porte-charge arrière ou quand le coffre arrière est lourdement chargé. Le délestage de l'essieu avant influence la tenue de route de manière négative en particulier en ce qui concerne les véhicules à traction avant.
- ▶ Toujours ranger la charge en respectant la sécurité routière et en la bloquant pour qu'elle ne tombe pas.
- ▶ La largeur de la charge ne doit pas dépasser la largeur maximale du véhicule. L'éclairage et la plaque d'immatriculation du porte-charges ne doivent pas être cachés par la charge.
- ▶ Toujours monter et démonter le porte-charges à 2 personnes.
- ▶ Ne monter ou démonter le porte-charges que quand il n'est pas chargé.



- ▷ Le porte-charges et le dispositif d'attelage ne doivent pas être utilisés en même temps.



- ▷ Une autorisation de mise en circulation CE est délivrée pour le porte-charges.
- ▷ Faire monter le porte-charges par votre revendeur ou votre point de service après-vente.
- ▷ Respecter les prescriptions nationales.
- ▷ Respecter, de plus, le mode d'emploi du constructeur.

Le porte-charges permet de transporter une charge (telle qu'une moto ou un scooter) d'un poids allant jusqu'à 150 kg. Toujours démonter le porte-charges après son utilisation.

Montage :

- Tirer le frein à main.
- Ficher les montants gauches et droits dans leur support sur le cadre et les enfoncer à fond.
- Verrouiller les leviers de serrage. Pour ce faire, appuyer sur les leviers de serrage et tourner.
- Fermer les fermetures de serrage sur les tubes support.
- Faire passer un levier de sécurité à gauche et à droite à travers les perçages dans les supports et les montants et bloquer avec des goupilles ressort.
- Établir la connexion électrique entre le porte-charges et le véhicule.
- Contrôler la fixation du porte-charges sur le véhicule et le fonctionnement des lampes.

- Démonter :*
- Tirer le frein à main.
 - Couper la connexion électrique entre le porte-charges et le véhicule.
 - Retirer à gauche et à droite une des goupilles ressort des leviers de sécurité et retirer ces derniers de leur support.
 - Ouvrir les fermetures de serrage sur les tubes support.
 - Déverrouiller les leviers de serrage. Pour ce faire, appuyer sur les leviers de serrage et tourner.
 - Extraire les montants des supports sur le cadre.

Conditions au montage

Quand le porte-charges doit être monté, deux tubes de fixation galvanisés doivent être montés à gauche et à droite sur le châssis du véhicule. Ces tubes servent de support au porte-charges.

3.3.9 Porte-charges SAWIKO (équipement spécial)



- ▶ Ne pas dépasser la charge de l'essieu arrière.
- ▶ De lourdes charges à l'arrière de l'essieu arrière peuvent soulager l'essieu avant par un effet de levier (↑). Cela est en particulier valable dans le cas d'un long dépassement vers l'arrière quand une moto est transportée sur le porte-charge arrière ou quand le coffre arrière est lourdement chargé. Le délestage de l'essieu avant influence la tenue de route de manière négative en particulier en ce qui concerne les véhicules à traction avant.
- ▶ Toujours ranger la charge en respectant la sécurité routière et en la bloquant pour qu'elle ne tombe pas.
- ▶ La largeur de la charge ne doit pas dépasser la largeur maximale du véhicule. L'éclairage et la plaque d'immatriculation du porte-charges ne doivent pas être cachés par la charge.



- ▷ Le porte-charges et le dispositif d'attelage ne doivent pas être utilisés en même temps.



- ▷ Le montage d'un porte-charges doit être mentionné dans les papiers du véhicule. Les documents nécessaires sont fournis avec le porte-charges.
- ▷ Faire monter le porte-charges par votre revendeur ou votre point de service après-vente.
- ▷ Respecter les prescriptions nationales.
- ▷ Respecter, de plus, le mode d'emploi du constructeur.

Le porte-charges autorise le transport d'une charge d'un poids pouvant atteindre 130 kg. Des pièces de fixation spéciales sont en vente pour le transport de la charge. Il s'agit p. ex. de porte-vélos ou d'une boîte de transport. Nos revendeurs agréés et nos points de service après-vente vous conseilleront volontiers.

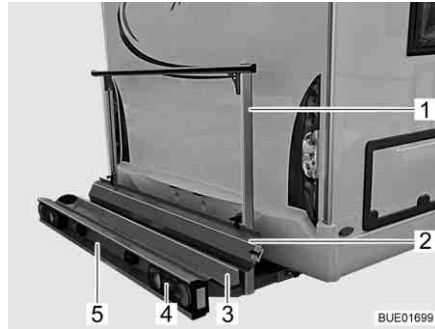


Fig. 7 Porte-charges

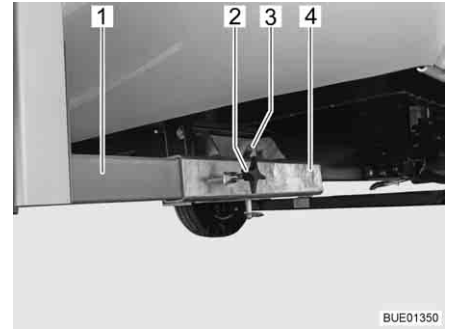


Fig. 8 Fixation sur le véhicule

Le porte-charges (Fig. 7) permet de transporter une moto ou un scooter d'un poids allant jusqu'à 130 kg.

Volume de livraison

Les pièces suivantes font partie du volume de livraison :

- Réceptacle (Fig. 7,3) et étrier de fixation (Fig. 7,1) avec fixation sur le véhicule (Fig. 8)
- Feux arrières (Fig. 7,4)
- Éclairage plaque minéralogique (Fig. 7,5)
- Connecteur à 13 broches, système Jäger
- Rail d'accès (Fig. 7,2)

Fixation sur le véhicule

Les deux longerons (Fig. 8,1) du porte-charges sont fixés avec des vis à garret (Fig. 8,2) sur les réceptions quatre pans (Fig. 8,4) situées sur le plancher du véhicule. Le porte-charges est bloqué par un boulon (Fig. 8,3) avec circlip.

Mention dans les papiers du véhicule

Faire monter les pièces à ajouter par votre revendeur ou votre point de service après-vente. Ces derniers règlent également toutes les formalités à votre place.

3.4 Système de remorquage



- ▶ Etre prudent lors de l'attelage ou du dételage d'une remorque. Risque d'accident et de blessure !
- ▶ Durant le rangement pour l'attelage ou le dételage, personne ne doit se trouver entre le véhicule tracteur et la remorque.
- ▶ Prendre en considération la charge d'appui et la charge à l'essieu arrière autorisées du camping-car. La charge sur essieu arrière est indiquée dans les papiers du véhicule.



- ▷ Remorque avec frein à inertie : Ne pas procéder à l'attelage ou au dételage de la remorque alors que le frein se trouve en inertie.
- ▷ Pour les systèmes d'attelage à crochet amovible : Si le montage du crochet amovible est incorrect, la remorque peut se dételer. Observer les instructions d'emploi du dispositif d'attelage de remorque.

Suivant le modèle, les charges d'appui sont différentes pour les dispositifs d'attelage. Chacune des charges d'appui autorisées est indiquée dans le tableau ci-dessous.

Modèle	Charge d'appui autorisée
SAWIKO MT019	75 kg
SAWIKO (autres)	100 kg
Linnepe	100 kg
AL-KO	80 kg

3.5 Dispositif d'attelage (équipement spécial)



- ▶ Lors du montage d'un dispositif d'attelage, consulter les papiers du véhicule pour connaître la charge d'appui et la charge remorquée maximales.
- ▶ Resserrer les vis de fixation du dispositif d'attelage après 1 000 heures de service.



- ▷ Le porte-charge et le dispositif d'attelage ne doivent pas être utilisés en même temps.



- ▷ Le montage d'un dispositif d'attelage doit être mentionné dans les papiers du véhicule. Les documents nécessaires sont fournis avec le dispositif d'attelage.
- ▷ Respecter, de plus, le mode d'emploi du constructeur.



Fig. 9 Dispositif d'attelage, rigide



Fig. 10 Dispositif d'attelage, amovible

Mention dans les papiers du véhicule

Faire monter les pièces à ajouter par votre revendeur ou votre point de service après-vente. Ces derniers règlent également toutes les formalités à votre place.

3.6 Marchepied à commande électrique (partiellement équipement spécial)



- ▶ Avant chaque départ, et après de courts arrêts, vérifier si le marchepied est complètement rentré.
- ▶ Ne pas se tenir directement dans la zone de déplacement du marchepied pendant la sortie ou la ressortie.



- ▶ Ne poser le pied sur le marchepied qu'une fois qu'il est complètement sorti. Risque de blessure !
- ▶ Ne jamais utiliser le marchepied pour abaisser ou soulever des personnes ou des charges.



- ▷ Faire attention aux différentes hauteurs de marches et trouver un sol ferme et plan pour la descente.
- ▷ Ne pas graisser ni lubrifier les galets de pivotement et les articulations du marchepied (voir chapitre 11).



- ▷ Le bouton-poussoir permettant la commande du marchepied se trouve à l'intérieur du véhicule, au niveau de la porte cellule.
- ▷ Si le marchepied n'est pas rentré ni enclenché correctement et que l'allumage est en marche, un voyant de contrôle rouge s'allume sur le tableau de bord.
- ▷ Respecter l'avertissement indiqué sur le marchepied.

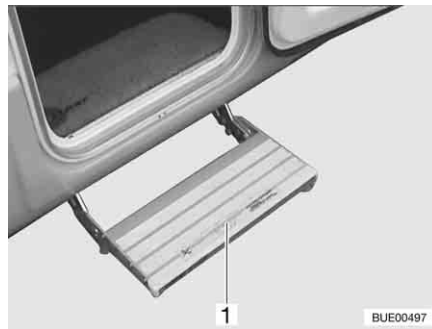


Fig. 11 Marchepied

Les véhicules possèdent un marchepied à une marche se dépliant électriquement (Fig. 11,1).

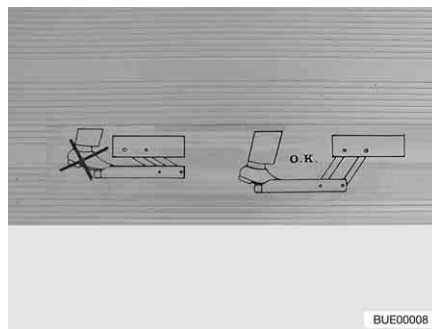


Fig. 12 Avertissement marchepied

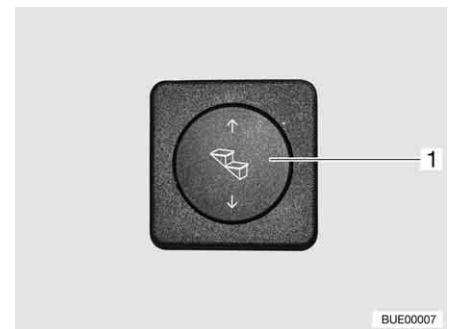


Fig. 13 Bouton poussoir marchepied

Sortir complètement le marchepied avant de poser le pied sur celui-ci (Fig. 12).

- Sortir :**
- Appuyer sur le bas du bouton-poussoir basculant (Fig. 13,1) et le maintenir pressé (pendant au moins 3 secondes) jusqu'à ce que le marchepied soit entièrement sorti.

- Ressortir :**
- Appuyer sur le bouton-poussoir basculant (Fig. 13,1) vers le haut jusqu'à ce que le marchepied soit entièrement ressorti.

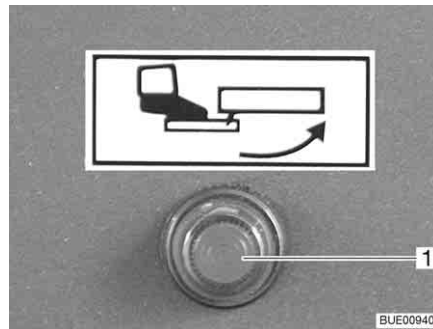


Fig. 14 Voyant de contrôle

Quand l'allumage est démarré et le marchepied sorti, un voyant de contrôle (Fig. 14,1) s'allume sur le tableau de bord.

3.7 Télévision (équipement spécial)



- ▶ Avant chaque départ, placer l'écran plat et son support dans leur position initiale et les sécuriser. Si le support de l'écran est monté dans un meuble télévision : Fermer le meuble télévision.
- ▶ Avant chaque départ, vérifier que l'antenne est en position rangée. Risque d'accidents ! Position rangée veut dire : L'antenne est orientée vers l'arrière, abaissée, et bloquée dans cette position.



- ▷ Pour plus d'informations sur le positionnement de l'écran plat, voir le chapitre 6.

3.8 Couvertres de l'évier et de l'égoûtoir



- ▶ En cas d'accident ou de freinage d'urgence, les couvercles non fixés de l'évier (Fig. 15,1) et de l'égoûtoir peuvent blesser les passagers. Avant chaque départ, enlever les couvercles non fixés et les mettre en sûreté dans le bloc cuisine ou dans la penderie.



Fig. 15 Couvercle de l'évier (exemple)

3.9 Blocage des pièces rapportées



- ▶ En cas d'accident ou de freinage d'urgence, les pièces rapportées non fixées peuvent blesser les passagers. Bloquer les pièces rapportées non fixées dans les supports prévus à cet effet avant chaque départ ou les ranger en un endroit sûr du véhicule.



- ▷ Des portillons ou portes non bloqués peuvent sauter durant la marche et endommager des parties de l'équipement intérieur. Bloquer toutes les portes et tous les portillons avant chaque départ.

Pièces rapportées

Des pièces rapportées sont par exemple des rallonges latérales de lit, des échelles ou des rallonges de table.



Fig. 16 Rallonge latérale de lit dans le garage arrière



Fig. 17 Échelle de montée dans la penderie

Blocage des pièces rapportées :

- Mettre les pièces rapportées (Fig. 16,1 et Fig. 17,1) dans les supports prévus à cet effet et les bloquer avec les fixations existantes.
- Si aucun support n'est prévu pour la pièce rapportée, celle-ci devra être placée dans des espaces de rangement dont les portes ne s'ouvrent pas dans le sens de marche (par ex. penderie ou coffre arrière).

Portes et portillons

Les portes sont par exemples des portes intérieures ou des cloisons de séparation. Abattants des placards voir paragraphe 6.4.

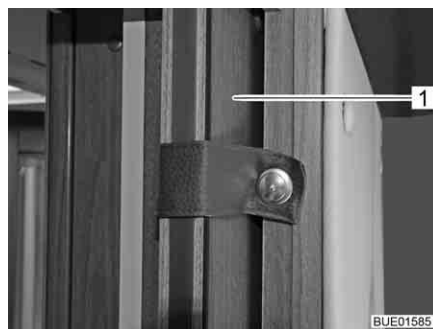


Fig. 18 Porte coulissante



Fig. 19 Cloison de douche

Blocage des portes :

- Bloquer les portes (Fig. 18,1) ou les cloisons de séparation (Fig. 19,1) avec les dispositifs de verrouillage ou les fixations existantes.

3.10 Chaînes à neige (équipement spécial)



- ▷ N'installer de chaînes à neige que si l'intervalle entre les pneus et la carrosserie du véhicule est d'au moins 50 mm.
- ▷ Les pneus, les suspensions et la direction sont soumis à des contraintes supplémentaires, lors du montage de chaînes à neige. Rouler avec des chaînes à neige lentement (maximum 50 km/h) et uniquement sur des routes totalement enneigées. Dans le cas contraire, le véhicule peut être endommagé.
- ▷ Respecter les instructions de montage du fabricant des chaînes à neige.
- ▷ Ne pas utiliser de chaînes à neige sur les jantes en alliage léger.

N'utiliser que les chaînes à neige adéquates :

Taille des pneus	Taille de chaînes à neige
215/70 R 15 C	230
225/75 R 16 C	245

L'utilisation des chaînes à neige est soumise à la réglementation en vigueur des différents pays.

- Utiliser toujours les chaînes à neige sur les roues motrices.
- Vérifier la tension des chaînes à neige après quelques mètres de voyage.

3.11 Sécurité routière



- ▶ Vérifier régulièrement la pression des pneus avant chaque départ ou bien toutes les 2 semaines. Une pression de pneu erronée peut être la cause d'une usure supplémentaire et peut endommager les pneus et entraîner une crevaison. La perte de la maîtrise du véhicule pourrait en être la conséquence.

Avant chaque départ, passer en revue la liste de contrôle :

Véhicule porteur

N°	Contrôles	Contrôlé
1	Tous les papiers du véhicule sont à bord	
2	Les pneus dans un état correct	
3	Eclairage du véhicule, des feux arrière et de recul fonctionnent	
4	Le niveau d'huile de moteur et boîte de vitesses et réservoir hydraulique de direction sont contrôlés	
5	Le liquide de refroidissement et le liquide du dispositif d'essuie-glaces ont été remplis	
6	Les freins fonctionnent	
7	Les freins réagissent de façon régulière	
8	Le véhicule conserve sa stabilité de trajectoire pendant le freinage	

Structure habitable extérieur

9	Store extérieur enroulé entièrement	
10	Le toit est déneigé et dégivré (en hiver)	
11	Raccordements extérieurs coupés et conduites rangées	
12	Vérins externes enlevés	

N°	Contrôles	Contrôlé
13	Stabilisateurs intégrés rentrés et fixés	
14	Cales de roues retirées et rangées	
15	Marchepied bien rangé ou rentré	
16	Portillons sont fermés et verrouillés	
17	Porte cellule est fermée	
18	Hauteur totale du véhicule constatée et notée, y compris la galerie porte-charges chargée. Noter la hauteur du véhicule et la garder à portée de main dans la cabine de conduite	


**Structure habitable
intérieur**

19	Fenêtres et lanterneaux fermés et verrouillés	
20	Téléviseur bien rangé	
21	Écran plat bloqué	
22	Antenne de télévision escamotée (dans le cas où il y en a une)	
23	Objets en vrac ou pièces rapportées rangés ou fixés	
24	Points de dépôt ouverts vidés	
25	Ne pas entreposer de cartouches de gaz ou tout autre matériel facilement inflammable dans le caisson de toit de l'éclairage de l'auvent	
26	Les couvercles de l'évier et de l'égouttoir sont bien rangés	
27	Porte du réfrigérateur bloquée	
28	Réfrigérateur commuté en mode à 12 V	
29	Tous les tiroirs et portillons fermés	
30	Toutes les portes bloquées	
31	Lit escamotable abaissable bloqué	
32	Sièges enfants montés sur les places pourvues de ceintures à trois points	
33	Dispositifs de blocage des sièges pivotants conducteur et passager enclenchés	
34	Dispositifs occultants dans la cabine de conduite ouverts et bloqués	

Installation de gaz

35	Bouteilles de gaz amarrées solidement et immobilisées dans leur compartiment	
36	Quand les bouteilles à gaz ne sont pas raccordées à la lyre, toujours mettre le bouchon de protection	
37	S'il n'y a pas de sécurité de rupture de tuyau : Robinet principal de la bouteille de gaz et des robinets d'arrêt de gaz fermé	

Installation électrique

38	<p>Vérifier la valeur de charge de la batterie de démarrage et de la batterie de cellule (voir chapitre 8). Si le panneau de contrôle indique une tension de batterie trop faible, la batterie correspondante doit être rechargée. Veiller aux remarques visées au chapitre 8</p> <p> ▷ Prendre la route avec une batterie de démarrage et une batterie de cellule complètement chargées.</p>	
----	--	--

4.1 Sommaire du chapitre

Vous trouverez dans ce chapitre des indications concernant la conduite avec le camping-car.

Les indications concernent en particulier :

- la caméra de marche arrière avec moniteur ACL
- la vitesse de conduite
- les freins
- les ceintures de sécurité
- les sièges pour enfants
- les sièges y compris les appuie-têtes
- la disposition des sièges
- les dispositifs occultants plissés dans la cabine de conduite
- le remplissage du réservoir

4.2 En voyage avec le camping-car



- ▶ Le véhicule porteur est un véhicule utilitaire (petit camion). Le style de conduite devra être adapté en conséquence.
- ▶ Avant chaque départ, et après de courts arrêts, vérifier si le marchepied est complètement rentré.
- ▶ Une ceinture de sécurité est montée sur les sièges homologués pour voyager. Le port de la ceinture de sécurité est toujours obligatoire durant le voyage.
- ▶ Ne jamais ouvrir la ceinture de sécurité pendant le voyage.
- ▶ Les passagers doivent rester assis aux places prévues à cet effet.
- ▶ Il est interdit d'ouvrir le verrouillage de la porte.
- ▶ Éviter les freinages par à-coups.
- ▶ En cas d'utilisation d'un appareil de navigation, ne modifier votre destination que lorsque le véhicule est immobile. Si la destination doit être modifiée, se diriger par conséquent vers un parking ou une place de stationnement sûre.
- ▶ Pendant le voyage, ne pas faire fonctionner le lecteur de DVD sur l'écran de l'appareil de navigation.



- ▷ Rouler lentement sur les routes en mauvais état.
- ▷ Il est recommandé de conduire particulièrement prudemment lors de la montée sur un ferry, de la traversée de zones accidentées ou en faisant marche arrière. Les véhicules de grandes dimensions avec un grand porte à faux arrière peuvent se mettre en lacet. Le dessous de caisse ou les pièces qui y sont montées peuvent alors être endommagées.



- ▷ Si ces consignes ne sont pas respectées, le fabricant déclinera toute responsabilité en cas d'accidents ou de dommages.
- ▷ Les mesures de sécurité énoncées au chapitre 2 soient respectées.
- ▷ Quand une caméra de marche arrière est installée sur le véhicule, elle se met automatiquement en marche à l'actionnement de la vitesse de marche arrière.

4.3 Caméra de marche arrière (équipement spécial)



Fig. 20 Caméra de marche arrière avec éclairage à infrarouge

Dans le véhicule est montée une caméra de marche arrière (Fig. 20,1). Quand il fait nuit, les DEL à infrarouge de la caméra de marche arrière (Fig. 20,1) éclairent le champ visuel.



Fig. 21 Moniteur ACL (Pioneer)

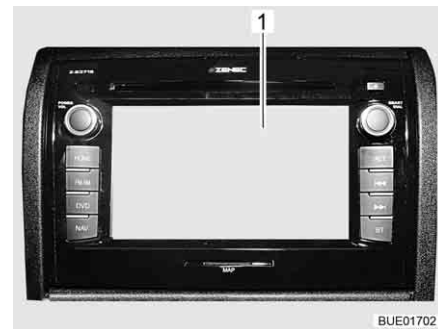


Fig. 22 Moniteur ACL (Zenec)

L'image de la caméra de marche arrière est mémorisée dans le système multimédia/de navigation et visualisée sur le moniteur ACL (Fig. 21,1 ou Fig. 22,1).

La caméra de marche arrière et le moniteur ACL se mettent automatiquement en marche quand le contact est mis ou lorsque le moteur du véhicule tourne et que la marche arrière est actionnée.

La caméra de marche arrière et le moniteur ACL peuvent aussi être activés manuellement au moyen d'une touche ou d'un bouton à l'écran quand le moteur du véhicule tourne et que le contact est allumé.

Le système se désactive à l'écran au moyen d'une touche ou du bouton "OFF".



▷ Pour plus d'informations, voir le mode d'emploi du fabricant.

4.4 Vitesse de conduite



- ▶ Le véhicule est équipé d'un moteur puissant. Des réserves suffisantes sont ainsi disponibles dans les situations de circulation difficiles. Cette performance élevée permet d'atteindre une vitesse de fin de course élevée et exige une qualité de conduite supérieure à la moyenne.
- ▶ Le véhicule a une large surface d'exposition au vent. Un vent latéral soudain représente un danger particulier.



- ▶ Un chargement mal réparti ou unilatéral modifie la tenue de route.
- ▶ Des conditions de circulation difficiles peuvent régner sur des trajets inconnus et des situations de circulation soudaines peuvent survenir. Ainsi, dans l'intérêt de votre sécurité, adaptez votre vitesse de conduite aux situations ainsi qu'à votre environnement.
- ▶ Respecter les limitations de vitesse légales du pays.

4.5 Freins



- ▶ En cas de constatation de défauts sur l'installation de freinage, faire réparer immédiatement par un atelier de réparation autorisé.



- ▷ Eviter les freinages à fond. Lors d'un freinage à fond, les pneus reçoivent des "méplats" plus ou moins forts. Cela réduit le confort de conduite. Les pneus peuvent même être endommagés.

Avant le voyage

Avant chaque départ, s'assurer par un test de freinage :

- Les freins fonctionnent-ils ?
- Les freins réagissent-ils de manière homogène ?
- Le véhicule conserve-t-il sa stabilité de trajectoire pendant le freinage ?

4.6 Ceintures de sécurité

4.6.1 Généralités

Le véhicule est équipé dans l'espace habitable, aux places pour lesquelles une ceinture de sécurité est prescrite par la loi, de ceintures de sécurité. Les dispositions nationales en vigueur s'appliquent pour le port de la ceinture.



- ▶ Avant chaque départ, attacher les ceintures et rester attaché pendant le voyage.
- ▶ Ne pas endommager ni coincer les ceintures. Faire remplacer des ceintures de sécurité endommagées par un atelier spécialisé agréé.
- ▶ Ne pas modifier les fixations des ceintures, l'enrouleur automatique et les boucles de fermeture des ceintures.
- ▶ Chaque ceinture de sécurité ne doit être utilisée que pour **une** personne adulte.
- ▶ Ne pas attacher des personnes et des objets ensemble.
- ▶ Les ceintures de sécurité ne sont pas adéquates pour des personnes de taille inférieure à 150 cm. Dans un tel cas, utiliser en plus des dispositifs de retenue. Tenir compte des normes en vigueur.
- ▶ N'installer les sièges enfants qu'aux places équipées en usine de ceintures à trois points.
- ▶ Remplacer (faire remplacer) les ceintures de sécurité après un accident.
- ▶ Ne pas trop incliner le dossier du siège vers l'arrière pendant le voyage. L'effet de la ceinture de sécurité n'est plus garanti.

4.6.2 Comment attacher correctement la ceinture de sécurité



- ▶ Ne pas tordre la ceinture. La ceinture doit reposer à plat sur le corps.
- ▶ Lors du placement de la ceinture de sécurité, adopter une position correcte.

La ceinture de sécurité est correctement mise quand la ceinture abdominale passe sous le ventre sur les os du bassin. La ceinture thoracique doit passer sur la poitrine et l'épaule (pas sur le cou). La ceinture doit toujours être tendue sur le corps. Retirer pour cette raison tout vêtement épais avant de démarrer.

4.7 Sièges pour enfants



- ▶ Pendant le voyage, attacher les enfants de moins de 13 ans, ou mesurant moins de 150 cm, à un siège pour enfants. Ce siège doit être adapté et homologué.
- ▶ N'installer les sièges enfants qu'aux places équipées en usine de ceintures à trois points.
- ▶ Avant chaque départ, attacher les ceintures des enfants et veiller à ce que les enfants restent attachés pendant le voyage.
- ▶ N'utiliser un siège pour enfants ("Reboard-System") orienté vers l'arrière sur le siège passager que quand les airbags à l'avant et sur le côté sont désactivés de ce côté-là. Respecter le mode d'emploi séparé du fabricant de châssis et les avertissements à l'intérieur du véhicule. Réactiver les airbags quand le siège pour enfants orienté vers l'arrière n'est plus utilisé.

Les sièges enfants sont répartis en cinq catégories :

Caté-gorie	Poids	Age approximatif
0	Jusqu'à 10 kg	Jusqu'à 9 mois
0+	Jusqu'à 13 kg	Jusqu'à 18 mois
I	9 kg à 18 kg	9 mois à 4 ans
II	15 kg à 25 kg	3 ans à 7 ½ ans
III	22 kg à 36 kg	6 ans à 12 ans

Le tableau suivant montre quelles sont les places adaptées pour les sièges pour enfants.

Sièges	Tranches d'âge			
	< 10 kg (0-9 mois)	< 13 kg (0-24 mois)	9-18 kg (9-48 mois)	15-36 kg (4-12 ans)
Siège passager avant	X	U ¹⁾	U ¹⁾	U ¹⁾
Deuxième ou troisième rangée de sièges	U ²⁾	U	U	U
Signification :				
U:	Convient aux systèmes de retenu "universels" autorisés pour cette tranche d'âge.			
UV:	Convient aux systèmes de retenu "universels" orientés vers l'avant autorisés pour cette tranche d'âge.			
X:	Siège ne convenant pas pour les enfants de cette tranche d'âge.			

1) N'est valable que sans airbag ou quand il est désactivé.

2) N'est possible que sur le siège donné quand la distance par rapport à la table est suffisante que qu'elle a été enlevée.

4.8 Sièges de pilote pour le siège du conducteur et du passager



- ▶ Avant chaque départ, orienter tous les sièges pivotants dans le sens de marche du véhicule et les bloquer.
- ▶ Pendant le voyage, maintenir les sièges en position bloquée et ne pas les faire pivoter.



- ▷ Toujours serrer le frein à main avant de faire pivoter les sièges dans le véhicule mis en place.



- ▷ Les sièges conducteur et passager font partie intégrante du véhicule porteur. Le réglage des sièges est décrit dans le mode d'emploi du véhicule porteur.
- ▷ Selon les modèles et les variations d'équipement, les possibilités de réglage des sièges varient.

4.9 Chauffage de siège (équipement spécial)



- ▷ Le chauffage de siège ne fonctionne que quand le contact est allumé.

Suivant l'équipement, les sièges conducteur et passager peuvent être dotés d'un chauffage à deux puissances.



Fig. 23 Interrupteur du chauffage de siège

Allumer le chauffage de siège :

- Appuyer sur l'interrupteur (Fig. 23,1) situé à l'arrière, du côté gauche de la console de siège.
 - Pour une faible puissance calorifique : presser l'interrupteur vers le bas.
 - Pour une forte puissance calorifique : presser l'interrupteur vers le haut.

La DEL (Fig. 23,2) est allumée quand le chauffage de siège fonctionne.

Éteindre le chauffage de siège :

- Placer l'interrupteur (Fig. 23,1) en position intermédiaire. La DEL s'éteint.

4.10 Appuie-têtes

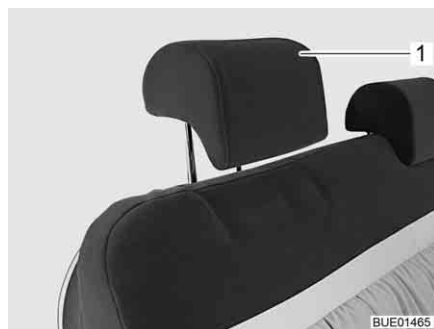


Fig. 24 Appuie-tête, banquette

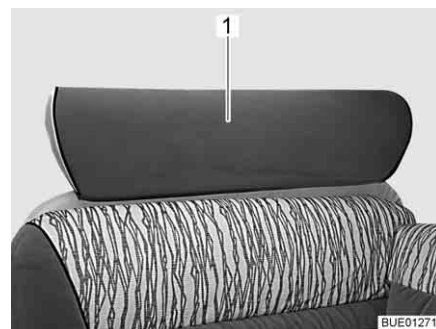


Fig. 25 Appuie-tête, banquette (alternative)

Ajuster les appuie-têtes (Fig. 24,1) ou l'appuie-tête (Fig. 25,1) avant chaque départ, de telle façon que l'arrière de la tête soit soutenu à peu près au niveau des oreilles.



Fig. 26 Symbole "réglage des appuie-tête"

Tirer manuellement les appuie-têtes vers le haut ou les faire descendre.

4.11 Disposition des sièges



- ▶ Pendant le voyage, les personnes ne doivent prendre place que sur les sièges autorisés. Le nombre de sièges autorisés est indiqué dans les documents du véhicule.
- ▶ Il est interdit de s'asseoir sur les banquettes longitudinales pendant le voyage.
- ▶ Le port de la ceinture de sécurité est obligatoire sur les sièges.



Fig. 27 Symbole "Ne pas utiliser le siège pendant le voyage"

Les places qui ne doivent pas être utilisées pendant le voyage sont munies d'un autocollant (Fig. 27).

4.12 Dispositif occultant plissé dans la cabine de conduite

4.12.1 Dispositif occultant plissé rideau plissé



- ▶ Pendant le voyage, les dispositifs occultants plissés du pare-brise et des fenêtres côté conducteur et passager doivent être entièrement retirés.



Fig. 28 Dispositif occultant plissé rideau plissé

Retirer le rideau plissé :

- Ouvrir les boutons pression (Fig. 28,1), retirer la bande magnétique et retirer le rideau plissé de la fenêtre (représenté ici sur la fenêtre côté passager).
- Ranger les rideaux plissés dans l'espace habitable.

4.12.2 Dispositif occultant plissé Remis (partiellement équipement spécial)



- ▶ Pendant le voyage, les dispositifs occultants plissés du pare-brise et des fenêtres côté conducteur et passager doivent être ouverts, fixés et bloqués.



Fig. 29 Dispositif occultant plissé pour le pare-brise

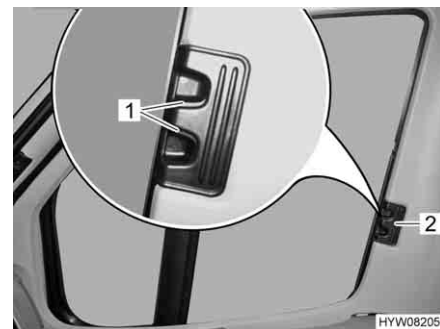


Fig. 30 Dispositif occultant plissé pour la fenêtre côté conducteur/passager

Bloquer :

- Pousser les deux moitiés du dispositif occultant plissé pour le pare-brise par la poignée (Fig. 29,2) à fond vers l'extérieur. Déplacer la poignée à l'horizontale en direction de l'évidement de verrouillage.
- Faire s'enclencher les poignées de déverrouillage (Fig. 29,1).
- Pousser les dispositifs occultants plissés pour les fenêtres côté conducteur et côté passager jusqu'à la butée au niveau de la poignée (Fig. 30,2).
- Faire s'enclencher les poignées de déverrouillage (Fig. 30,1).

4.13 Plein de carburant



► Lors du plein de carburant, tous les appareils fonctionnant au gaz doivent être éteints (suivant l'équipement : le chauffage, la cuisine, le four, le grill, le réfrigérateur). Risque d'explosion !



- ▷ Le bec de remplissage du carburant fait partie de l'équipement du véhicule porteur.
- ▷ Le bec de remplissage du carburant est désigné par l'inscription "Diesel".

L'emplacement du bec de remplissage du carburant est fourni par le mode d'emploi du véhicule porteur.

Sommaire du chapitre

Vous trouverez dans ce chapitre des indications concernant la mise en place de votre véhicule.

Les indications concernent en particulier :

- le frein à main
- le marchepied
- les cales de mise à niveau
- les cales de roues
- l'utilisation des appuis
- le raccordement 230 V
- le réfrigérateur
- orientation de l'antenne
- la rentrée et sortie du store extérieur



- ▷ Installer le véhicule de façon à ce qu'il soit le plus horizontal possible. En cas de besoin, utiliser des cales de mise à niveau. L'eau ne pourrait sinon pas s'écouler correctement en dehors de la douche.
- ▷ Bloquer le véhicule pour empêcher qu'il ne roule.
- ▷ Les animaux (en particulier les souris) peuvent causer d'importants dégâts à l'intérieur du véhicule. Pour éviter cela, vérifier régulièrement après immobilisation du véhicule que celui-ci n'est pas endommagé ou qu'il n'y a pas de traces d'animaux.

5.1 Frein à main

A l'arrêt du véhicule, le frein à main doit être tiré fermement.

5.2 Marchepied



- ▷ Respecter les remarques dans le paragraphe 3.6.

Sortir complètement le marchepied à commande électrique pour descendre du véhicule. Observer le voyant de contrôle sur le tableau de bord.

5.3 Cales de mise à niveau



- ▷ Les cales de mise à niveau ne sont pas comprises dans la livraison. Les distributeurs d'accessoires proposent différents modèles.

Des cales de mise à niveau permettent une compensation de dénivellation dans les côtes et sur les surfaces de contact inégales afin de garer le véhicule à l'horizontale.

5.4 Cales de roues

Utiliser les cales de roues pour le stationnement en côte.

Lorsque le poids total autorisé en charge du véhicule dépasse 4 t, utiliser les cales de roues lors d'un stationnement en côte. Les cales de roues sont fournies en série pour les véhicules d'un poids total de plus de 4 t.

5.5 Appuis

5.5.1 Instructions générales



- ▶ Les vérins stabilisateurs ne doivent pas être utilisés comme cric pour les travaux sous le véhicule (tel que changement de roue ou travaux d'entretien).
- ▶ Ne jamais se coucher sous le véhicule tant que celui-ci est criqué.



- ▷ Serrer le frein à main avant de faire sortir les vérins stabilisateurs.
- ▷ Ne pas utiliser les appuis intégrés comme cric. Les appuis servent seulement à stabiliser le véhicule immobilisé en empêchant la compression de l'essieu arrière.
- ▷ Lors de l'installation du véhicule, veiller à ce que les appuis soient chargés de façon égale.
- ▷ Avant de prendre la route, les appuis doivent être entièrement tournés vers le haut, complètement rentrés et verrouillés.



- ▷ Sur des terrains meubles ou cédant sous la charge, une plaque de grande surface doit être placée sous les appuis, pour éviter un enfoncement dans le sol.
- ▷ Installer le véhicule de façon à ce qu'il soit le plus horizontal possible. L'eau ne pourrait sinon pas s'écouler correctement en dehors de la douche.

5.5.2 Vérins stabilisateurs (SAWIKO) (équipement spécial)



- ▷ En fonction du modèle, l'écrou à six pans possède un joint qui permet de placer la clé à pipe dans une position qui facilite la rotation.

Il est nécessaire de nettoyer et de graisser régulièrement les tubes intérieurs des vérins stabilisateurs afin de garantir un fonctionnement parfait.

Les vérins stabilisateurs sont réglables en longueur suivant le modèle.

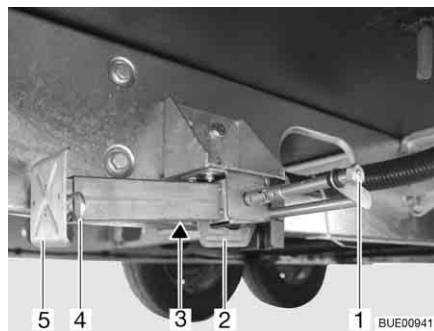


Fig. 31 Vérin stabilisateur

- Sortir :**
- Placer la clé à pipe sur l'écrou à six pans (Fig. 31,1) et tourner jusqu'à ce que le vérin stabilisateur soit en position verticale vers le bas.
 - Lorsque la longueur des vérins stabilisateurs est réglable, faire sortir la goupille (Fig. 31,4) de la rallonge du pied d'appui (Fig. 31,5).
 - Faire ressortir la rallonge du pied d'appui et l'ajuster à la longueur souhaitée.

- Insérer la goupille dans la rallonge du pied d'appui.
- Tourner l'écrou à six pans, jusqu'à ce que le vérin stabilisateur repose par terre et que le véhicule se trouve en position horizontale.

Rentrer :

- Placer la clé à pipe sur l'écrou à six pans (Fig. 31,1) et tourner jusqu'à ce que le vérin stabilisateur se dégage du sol.
- Lorsque la longueur des vérins stabilisateurs est réglable, faire sortir la goupille (Fig. 31,4) de la rallonge du pied d'appui (Fig. 31,5).
- Rentrer complètement la rallonge du pied d'appui (Fig. 31,5) et insérer la goupille (Fig. 31,4) dans le trou prévu à cet effet.
- Tourner l'écrou à six pans (Fig. 31,1) jusqu'à ce que les vérins stabilisateurs soient pivotés vers le haut et que la glissière (Fig. 31,2) soit arrivée complètement à l'extrémité de la fente (Fig. 31,3).



- ▷ Avant chaque départ, vérifier : Les vérins stabilisateurs sont-ils tous entièrement ressortis, toutes les rallonges des pieds d'appui entièrement rentrées et bloquées par la goupille ?

5.5.3 Vérins stabilisateurs (AL-KO) (équipement spécial)

Il est nécessaire de nettoyer et de graisser régulièrement les tubes intérieurs des vérins stabilisateurs afin de garantir un fonctionnement parfait.

Les vérins stabilisateurs sont réglables en longueur suivant le modèle.

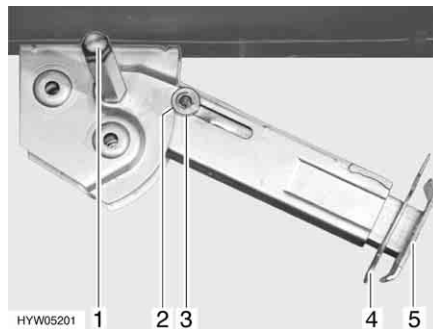


Fig. 32 Vérin stabilisateur

Sortir :

- Placer la clé à pipe sur l'écrou à six pans (Fig. 32,1) et tourner jusqu'à ce que le vérin stabilisateur soit en position verticale vers le bas.
- Retirer la goupille (Fig. 32,4) de la rallonge du pied d'appui (Fig. 32,5).
- Faire ressortir la rallonge du pied d'appui et l'ajuster à la longueur souhaitée.
- Insérer la goupille dans la rallonge du pied d'appui.
- Tourner l'écrou à six pans, jusqu'à ce que le vérin stabilisateur repose par terre et que le véhicule se trouve en position horizontale.

Rentrer :

- Placer la clé à pipe sur l'écrou à six pans (Fig. 32,1) et tourner jusqu'à ce que le vérin stabilisateur se dégage du sol.
- Retirer la goupille (Fig. 32,4) de la rallonge du pied d'appui (Fig. 32,5).
- Rentrer complètement la rallonge du pied d'appui (Fig. 32,5) et insérer la goupille (Fig. 32,4) dans le trou prévu à cet effet.
- Tourner la clé à pipe sur l'écrou à six pans (Fig. 32,1) jusqu'à ce que le vérin stabilisateur ait pivoté vers le haut et le disque de guidage (Fig. 32,3) soit complètement rentré dans l'encoche (Fig. 32,2).



- ▷ Avant chaque départ, vérifier : Les vérins stabilisateurs sont-ils tous entièrement ressortis, toutes les rallonges des pieds d'appui entièrement rentrées et bloquées par la goupille ?

5.6 Raccordement 230 V

Le véhicule peut être relié à un réseau d'alimentation de courant externe en 230 V (voir chapitre 8).

5.7 Réfrigérateur



- ▶ Si le réfrigérateur est réglé sur le fonctionnement "12 V", il consomme constamment de l'énergie. C'est pourquoi il faut passer en mode de fonctionnement à gaz lorsque le moteur du véhicule porteur ne fonctionne **pas** et que le véhicule n'est **pas** branché à l'alimentation électrique 230 V.

Sur les appareils possédant un système automatique de sélection d'énergie, le réfrigérateur 12 V ne fonctionne en mode automatique que quand le moteur du véhicule tourne. Si le moteur du véhicule est coupé, commuter le réfrigérateur en mode 230 V ou en régime au gaz.

5.8 Antenne parabolique (équipement spécial)



- ▶ Vérifier avant chaque départ que l'antenne est en position rangée. Risque d'accidents !



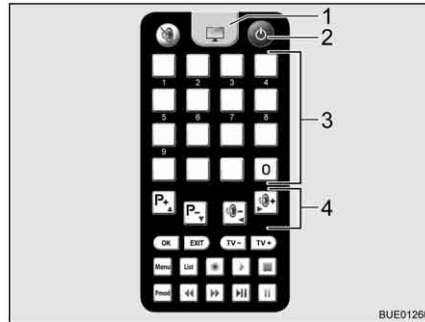
- ▷ Le véhicule doit être immobilisé lors de la recherche du satellite. Ne pas marcher autour du véhicule.
- ▷ La réception satellite n'est possible que si l'antenne est orientée directement vers le satellite souhaité et si la vue n'est pas bouchée par des obstacles.
- ▷ Pour plus d'informations, voir le mode d'emploi du fabricant de l'appareil.

5.8.1 Parabole avec orientation automatique de l'antenne (Alden)

L'antenne parabolique est équipée d'une unité automatique de positionnement. L'unité automatique de positionnement se charge de l'orientation exacte de l'antenne.

Un récepteur numérique est intégré dans l'écran plat.

Une télécommande permet le pilotage de l'antenne parabolique.



- 1 Touche TV
- 2 Touche Marche/Arrêt
- 3 Touches de mémoire
- 4 Touches de fonction

Fig. 33 Télécommande

Orienter l'installation :

- Mettre en marche le téléviseur et le récepteur.
- Appuyer sur la touche "⏻" (Fig. 33,2) de la télécommande. L'antenne satellite s'oriente à partir de la position rangée et se place dans la dernière position utilisée. Deux signaux acoustiques retentissent dès que l'antenne a trouvé le satellite.
- Régler la station désirée au moyen des touches de mémoire (Fig. 33,3) ou de fonction (Fig. 33,4).

5.8.2 Parabole avec orientation automatique de l'antenne (Oyster)



- ▶ Vérifier avant chaque départ que l'antenne est en position rangée. Risque d'accidents !



- ▷ Le véhicule doit être immobilisé lors de la recherche du satellite. Ne pas marcher autour du véhicule.
- ▷ La réception satellite n'est possible que si l'antenne est orientée directement vers le satellite souhaité et si la vue n'est pas bouchée par des obstacles.
- ▷ Respecter, de plus, le mode d'emploi du constructeur.

L'antenne parabolique est équipée d'une unité automatique de positionnement. L'unité automatique de positionnement se charge de l'orientation exacte de l'antenne vers le satellite désiré.

La commande s'effectue par la télécommande au moyen de menus (sur l'écran du téléviseur).

Orienter l'installation :

- Allumer le téléviseur.
- Mettre en service le récepteur en actionnant l'interrupteur secteur. Quand la DEL verte s'allume sur récepteur infrarouge du récepteur, le récepteur est prêt à la marche.
- Mettre en service le récepteur grâce à la télécommande. L'antenne satellite s'oriente à partir de la position rangée et se met en mode de recherche.

Lorsque l'installation a trouvé le satellite, le programme télévisuel choisi apparaît automatiquement.

Souris sat Suivant le modèle, l'antenne parabolique est équipée d'une souris sat. L'affichage (Fig. 34,2) de la souris sat indique la chaîne réglée. Les deux touches servent à la commande des fonctions de base de l'antenne parabolique (changement de chaîne, allumer/éteindre).

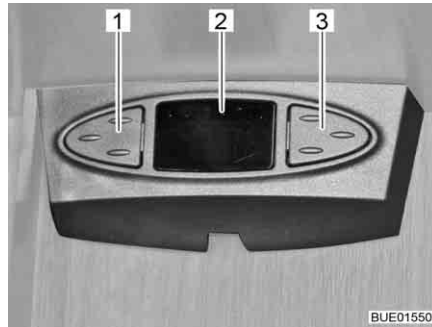


Fig. 34 Souris sat

Se servir de la souris sat :

- Choisir la chaîne précédente dans la liste de chaînes : Appuyer sur la touche gauche (Fig. 34,1).
- Choisir la chaîne suivante dans la liste de chaînes : Appuyer sur la touche droite (Fig. 34,3).
- Passer de radio à TV et inversement : Appuyer brièvement en même temps sur les touches (Fig. 34,1 et Fig. 34,3).
- Allumer/éteindre le récepteur : Appuyer en même temps sur les touches (Fig. 34,1 et Fig. 34,3) et les maintenir pressées.

5.9 Store extérieur (équipement spécial)



- ▷ Rentrer le store extérieur en cas de vent violent, de forte pluie ou de chutes de neige.
- ▷ En cas de légère pluie, raccourcir l'un des pieds d'appui de sorte que l'eau de pluie puisse s'écouler.
- ▷ Ne rentrer le store extérieur que lorsque la toile est sèche. Si le store extérieur doit être rentré et que la toile est encore humide : Ressortir le store extérieur aussi rapidement que possible afin que la toile puisse sécher.
- ▷ Avant de le rentrer, ôter les feuilles et toute salissure grossière de sur le store extérieur.



- ▷ N'utiliser la marquise que comme protection contre le soleil.
- ▷ Respecter, de plus, le mode d'emploi du constructeur.

Avantages du store extérieur

Les avantages du store extérieur sont les suivants:

- Le store extérieur fait de l'ombre.
- Le store extérieur forme une entrée couverte et augmente ainsi la surface utilisable.
- Le véhicule est plus confortable.



Fig. 35 Store extérieur

Installer le store extérieur :

- Faire sortir le store extérieur (Fig. 35,1) avec la manivelle.
- Installer les bras-support, une fois le store extérieur (Fig. 35,2) ouvert.

Sommaire du chapitre

Vous trouverez dans ce chapitre des indications concernant l'habitation de votre véhicule.

Les indications concernent en particulier :

- l'ouverture et la fermeture des portes et portillons
- les interrupteurs d'éclairage
- le réglage des spots
- le positionnement du téléviseur
- l'aération du véhicule
- l'ouverture et la fermeture des fenêtres et des stores
- l'ouverture et la fermeture des dispositifs occultants plissés dans la cabine de conduite
- l'ouverture et la fermeture des lanterneaux
- la modification de la surface des tables
- la conversion des tables
- l'utilisation des lits
- l'utilisation de la douche extérieure

6.1 Verrouillage centralisé (équipement spécial)




- ▷ Le verrouillage centralisé verrouille la porte chauffeur, la porte passager et la porte de la cellule.
- ▷ Le verrouillage centralisé est hors fonction quand l'interrupteur-séparateur de batterie est arrêté sur le bloc électrique.
- ▷ Quand aucune porte n'est ouverte dans les 40 secondes après avoir poussé la touche de déverrouillage, le verrouillage centralisé verrouille de nouveau automatiquement les portes.




Fig. 36 Télécommande du verrouillage centralisé

Déverrouiller :

- Appuyer une fois brièvement sur la touche  (Fig. 36,1). Les serrures de porte sont déverrouillées.

Verrouiller :

- Appuyer une fois brièvement sur la touche  (Fig. 36,2). Les serrures de porte sont verrouillées.

6.2 Porte cellule



- ▶ Conduire toujours avec les portes verrouillées.



- ▷ Le verrouillage des portes peut empêcher l'ouverture intempestive des portes, p. ex. en cas d'accident.
- ▷ Les portes verrouillées empêchent aussi l'intrusion non souhaitée de l'extérieur, p. ex. à l'arrêt devant des feux de signalisation. Néanmoins, en cas d'urgence, les portes verrouillées rendront l'accès à l'intérieur du véhicule plus compliqué pour les sauveteurs.
- ▷ Avant de quitter le véhicule, verrouiller toujours les portes.

6.2.1 Porte cellule, à l'extérieur (Hartal M1)

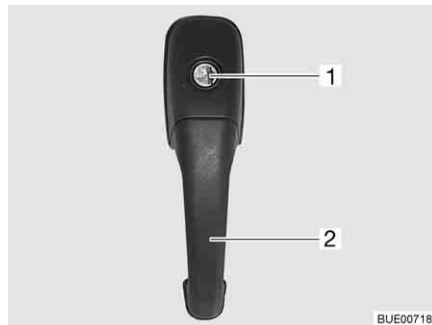


Fig. 37 Serrure de la porte cellule, à l'extérieur

- Ouvrir :*
- Insérer la clé dans le barillet (Fig. 37,1) et la tourner jusqu'à ce que la serrure de la porte soit déverrouillée.
 - Ramener la clé sur la position intermédiaire et la retirer.
 - Tirer sur la poignée de la porte (Fig. 37,2). La porte est ouverte.
- Verrouiller :*
- Insérer la clé dans le barillet (Fig. 37,1) et la tourner jusqu'à ce que la serrure de la porte soit verrouillée.
 - Ramener la clé sur la position intermédiaire et la retirer.

6.2.2 Porte cellule, à l'intérieur (Hartal M1)



Fig. 38 Serrure de la porte cellule, à l'intérieur, verrouillée

- Ouvrir :*
- Appuyer sur le levier (Fig. 38,2).
- Verrouiller :*
- Appuyer sur le curseur (Fig. 38,1), vers le bas.

6.2.3 Porte cellule, à l'extérieur (Hartal Premium) (partiellement équipement spécial)

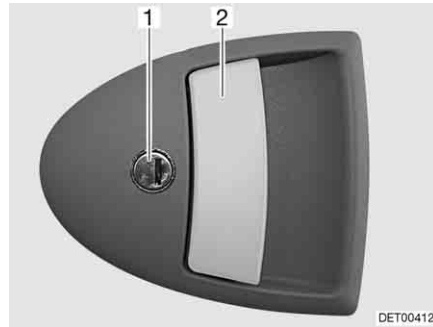


Fig. 39 Serrure de la porte cellule, à l'extérieur

- Ouvrir :*
- Insérer la clé dans le barillet (Fig. 39,1) et la tourner jusqu'à ce que la serrure de la porte soit déverrouillée.
 - Ramener la clé sur la position intermédiaire et la retirer.
 - Tirer sur la poignée de la porte (Fig. 39,2). La porte est ouverte.

- Verrouiller :*
- Insérer la clé dans le barillet (Fig. 39,1) et la tourner jusqu'à ce que la serrure de la porte soit verrouillée.
 - Ramener la clé sur la position intermédiaire et la retirer.

6.2.4 Porte cellule, à l'intérieur (Hartal Premium) (partiellement équipement spécial)

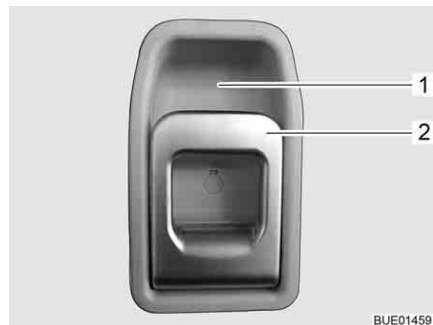


Fig. 40 Serrure de la porte cellule, à l'intérieur

- Ouvrir :*
- Tirer sur la poignée (Fig. 40,2). La serrure de la porte est déverrouillée.

- Verrouiller :*
- Appuyer sur la poignée (Fig. 40,2) en haut en direction de l'évidement (Fig. 40,1) dans lequel elle repose.

6.2.5 Porte cellule, à l'extérieur (Hartal)



Fig. 41 Serrure de la porte cellule, à l'extérieur

- Ouvrir :*
- Insérer la clé dans le barillet (Fig. 41,1) et la tourner jusqu'à ce que la serrure de la porte soit déverrouillée.
 - Ramener la clé sur la position intermédiaire et la retirer.
 - Tirer sur la poignée de la porte (Fig. 41,2). La porte est ouverte.

- Verrouiller :*
- Insérer la clé dans le barillet (Fig. 41,1) et la tourner jusqu'à ce que la serrure de la porte soit verrouillée.
 - Ramener la clé sur la position intermédiaire et la retirer.

6.2.6 Porte cellule, à l'intérieur (Hartal)

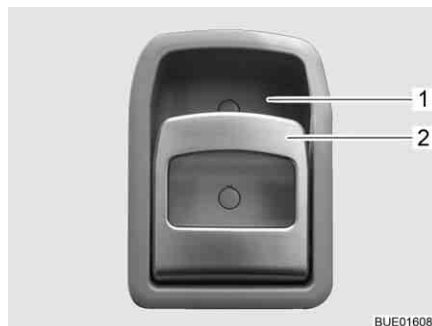


Fig. 42 Serrure de la porte cellule, à l'intérieur

- Ouvrir :*
- Tirer sur la poignée (Fig. 42,2). La serrure de la porte se déverrouille et s'ouvre.

- Verrouiller :*
- Appuyer sur la poignée (Fig. 42,2) en haut en direction de l'évidement (Fig. 42,1) dans lequel elle repose. La serrure de la porte se verrouille.

6.2.7 Fenêtre porte cellule (partiellement équipement spécial)

La porte cellule comporte une fenêtre avec dispositif occultant plissé.

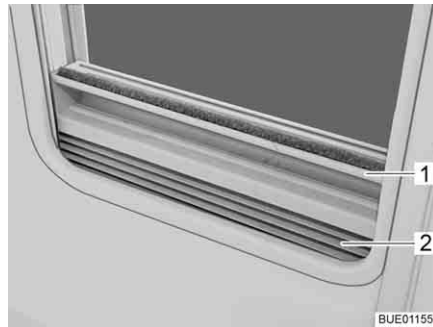


Fig. 43 Dispositif occultant plissé

- Fermer :**
- Saisir le dispositif occultant plissé (Fig. 43,2) par le centre de la barre-poi-gnée (Fig. 43,1), le tirer du bas vers le haut et le relâcher à la hauteur voulue. Le dispositif occultant plissé reste alors à cette hauteur.
- Ouvrir :**
- Pousser le dispositif occultant plissé en le tenant au centre de la barre-poi-gnée vers le bas.

6.2.8 Moustiquaire pliable sur la porte cellule (partiellement équipement spécial)



- ▷ Ouvrir la moustiquaire entièrement avant de fermer la porte cellule.



Fig. 44 Moustiquaire

- Fermer :**
- Tirer jusqu'au bout la moustiquaire par la barrette (Fig. 44,1).
- Ouvrir :**
- Remettre la moustiquaire en position initiale en la poussant par la barrette (Fig. 44,1).

6.3 Portillons extérieurs



- ▷ Avant chaque départ, fermer tous les portillons extérieurs et verrouiller les serrures des portillons.
- ▷ Pour ouvrir ou fermer le portillon extérieur, ouvrir ou fermer tous les serrures montées sur le portillon extérieur.



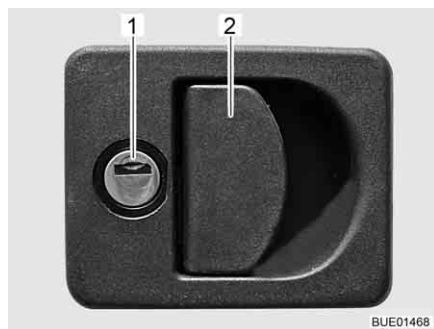
- ▷ Fermer tous les portillons extérieurs en quittant le véhicule.

Les portillons extérieurs montés sur le véhicule sont équipés de barillets uniformes. Ainsi, toutes les serrures peuvent être ouvertes avec une même clé.

6.3.1 Serrure du portillon avec poignée



- ▷ Pour ouvrir le portillon extérieur, tirer simultanément sur toutes les poignées de serrures montées sur le portillon extérieur.



- 1 Barillet
- 2 Poignée de la serrure

Fig. 45 Serrure du portillon avec poignée

- Ouvrir :**
- Insérer la clé dans le barillet (Fig. 45,1) et la tourner d'un quart de tour. La serrure du portillon est déverrouillée.
 - Retirer la clé.
 - Tirer sur la poignée de la serrure (Fig. 45,2). Le portillon extérieur est ouvert.
- Fermer :**
- Fermer le portillon extérieur complètement.
 - Insérer la clé dans le barillet et la tourner d'un quart de tour. La serrure du portillon est verrouillée.
 - Retirer la clé.

6.3.2 Serrure du portillon, carrée



- 1 Cache
- 2 Barillet

Fig. 46 Serrure du portillon, carrée

- Ouvrir :*
- Ouvrir le cache (Fig. 46,1).
 - Insérer la clé dans le barillet (Fig. 46,2) et la tourner d'un quart de tour.
 - Retirer la clé.
- Fermer :*
- Fermer le portillon extérieur complètement.
 - Insérer la clé dans le barillet de la serrure.
 - Tourner la clé d'un quart de tour.
 - Retirer la clé.

6.3.3 Serrure du portillon avec bouton-poussoir

Suivant sa taille, le portillon de service est équipé d'un ou de deux verrous de pression verrouillables.

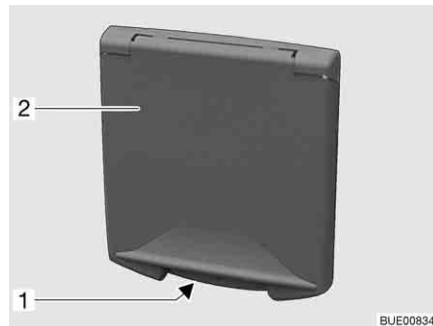


Fig. 47 Verrou de pression portillon de service

- Ouvrir :*
- Insérer la clé dans le barillet du verrou de pression verrouillable (Fig. 47,1) et la faire tourner d'un quart de tour. Le verrou de pression est déverrouillé.
 - Retirer la clé.
 - Déverrouiller si nécessaire le second verrou de pression verrouillable.
 - Appuyer simultanément sur les deux boutons-poussoirs des verrous de pression avec le pouce et ouvrir le portillon de service.
- Fermer :*
- Fermer le portillon de service. Les verrous de pression sont alors enclenchés, mais pas verrouillés.
 - Insérer la clé dans le barillet du verrou de pression verrouillable (Fig. 47,1) et la faire tourner d'un quart de tour. Le verrou de pression est verrouillé.

- Retirer la clé.
- Verrouiller si nécessaire le second verrou de pression verrouillable.

6.3.4 Portillon pour le raccordement 230 V, carrée (Ixeo)



- 1 Poignée encastrée
- 2 Portillon extérieur

Fig. 48 Portillon pour le raccordement 230 V

- Ouvrir :**
- Dans la poignée encastrée (Fig. 48,1), saisir le portillon extérieur (Fig. 48,2) et le faire basculer vers le haut.
- Fermer :**
- Faire basculer vers le bas le portillon extérieur et le fermer.

6.3.5 Couvercle de fermeture pour bec de remplissage d'eau potable (Ixeo)

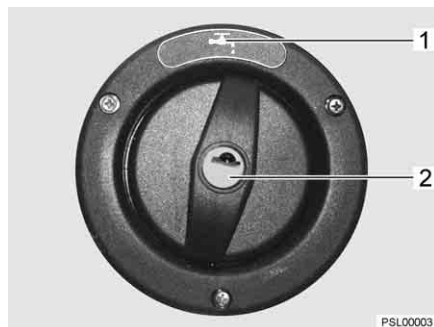


Fig. 49 Couvercle de fermeture pour bec de remplissage d'eau potable



- ▷ Le bec de remplissage d'eau potable est désigné par le symbole "☕" (Fig. 49,1).

- Ouvrir :**
- Insérer la clé dans le barillet (Fig. 49,2) et la tourner dans le sens inverse des aiguilles d'une montre.
 - Retirer le couvercle de fermeture.
- Fermer :**
- Mettre le couvercle de fermeture en place sur le bec de remplissage d'eau potable.
 - Tourner la clé dans le sens des aiguilles d'une montre.
 - Retirer la clé.

6.4 Abattants des placards



- ▷ Avant chaque départ, fermer tous les abattants des placards et les portes intérieures et verrouiller les serrures.
- ▷ Les abattants des placards illustrés dans ce paragraphe sont des exemples. Selon le modèle, les serrures et poignées des abattants des placards peuvent avoir une autre forme que celle représentée ici.

6.4.1 Abattants des placards avec bouton-poussoir



Fig. 50 Abattant de placard avec bouton-poussoir

- Ouvrir :*
- Appuyer sur la partie intérieure de la serrure. Le bouton-poussoir ressort (Fig. 50).
 - Saisir le bouton-poussoir et ouvrir l'abattant de placard.
- Fermer :*
- Fermer l'abattant de placard.
 - Enfoncer le bouton-poussoir jusqu'à ce qu'il s'enclenche. Une fois le bouton enclenché, l'abattant de placard est verrouillé correctement.

6.4.2 Abattants des placards avec barre de déverrouillage

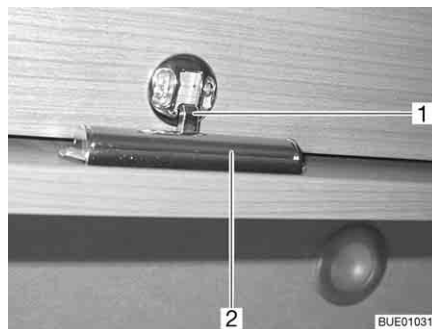


Fig. 51 Abattant de placard avec barre de déverrouillage

- 1 Dispositif de verrouillage
- 2 Barre de déverrouillage

- Ouvrir :*
- Presser la barre de déverrouillage (Fig. 51,2) du côté intérieur de l'abattant du placard et la maintenir pressée.
 - Ouvrir le abattant.
- Fermer :*
- Rabattre l'abattant de placard jusqu'à ce que le dispositif de verrouillage (Fig. 51,1) s'enclenche de façon perceptible.

6.4.3 Abattants des placards avec poignée et bouton-poussoir

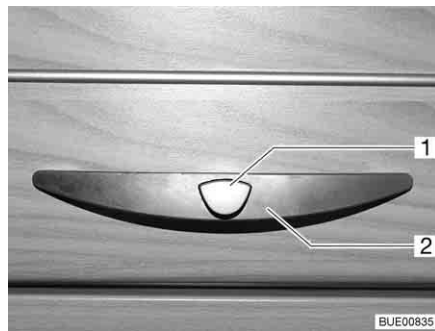


Fig. 52 Abattant de placard avec poignée (exemple)

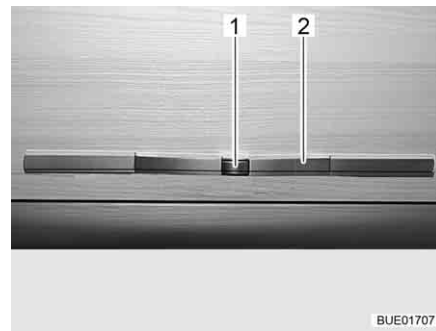


Fig. 53 Abattant de placard avec poignée (alternative)

- Ouvrir :**
- Appuyer sur le bouton de déverrouillage (Fig. 52,1 ou Fig. 53,1) de la poignée (Fig. 52,2 ou Fig. 53,2) et le maintenir enfoncé.
 - Tirer sur la poignée jusqu'à ce que l'abattant de placard s'ouvre.
- Fermer :**
- Rabattre l'abattant de placard jusqu'à ce que le bras de l'abattant se ferme ostensiblement et que le verrouillage s'enclenche avec un bruit.

6.4.4 Abattants des placards avec poignée et barre de déverrouillage

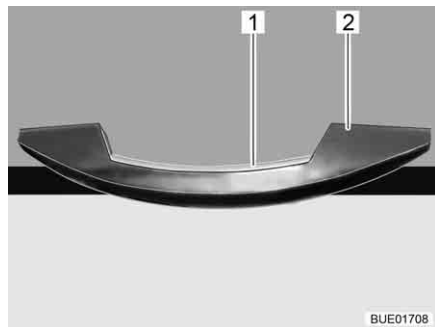


Fig. 54 Poignée avec barre de déverrouillage (exemple)

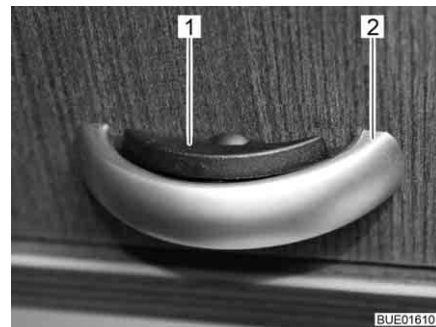


Fig. 55 Poignée avec barre de déverrouillage (alternative)

- Ouvrir :**
- Enfoncer la barre de déverrouillage (Fig. 54,1 ou Fig. 55,1) et la maintenir enfoncée.
 - Tirer sur la poignée (Fig. 54,2 ou Fig. 55,2) jusqu'à ce que l'abattant de placard s'ouvre.
- Fermer :**
- Rabattre l'abattant de placard jusqu'à ce que le bras de l'abattant se ferme ostensiblement et que le verrouillage s'enclenche avec un bruit.

6.5 Interrupteur d'éclairage

6.5.1 Zone d'entrée



- ▷ Les interrupteur d'éclairage illustrés dans ce paragraphe sont des exemples. Selon le modèle, le type et l'affectation, les interrupteurs d'éclairage peuvent avoir une autre forme que celle représentée ici.

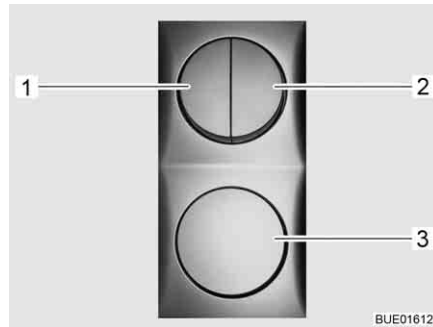


Fig. 56 Interrupteur d'éclairage



Fig. 57 Eclairage de l'auvent

Les interrupteurs d'éclairage (Fig. 56, 1-3) situés dans la zone d'entrée servent aux lampes suivantes :

- Éclairage entrée
- Éclairage auvent
- Éclairage espace habitable

6.5.2 Intérieur



- ▷ Les voyants illustrés dans ce paragraphe sont des exemples. Tous les voyants utilisés dans le véhicules ne sont pas illustrés. Les exemples doivent permettre de comprendre où se trouve le possible emplacement de montage des interrupteurs d'éclairage. Le type et l'apparence des interrupteurs d'éclairage peuvent différer de la forme représentée ici.



Fig. 58 Spot, interrupteur d'éclairage directement sur la lampe (exemple)

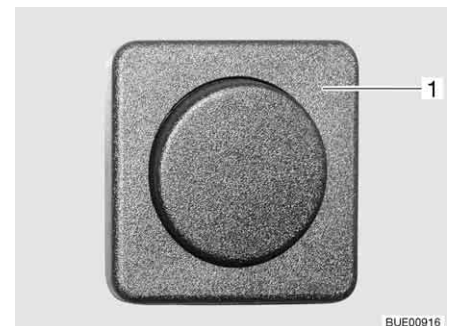


Fig. 59 Interrupteur, séparé de la lampe (exemple)

Les interrupteurs d'éclairage de la partie intérieure se trouvent directement sur la lampe (Fig. 58, 1) ou à proximité de de cette dernière (Fig. 59, 1).

6.5.3 Lampe encastrée avec DEL



Fig. 60 Lampe encastrée, interrupteur d'éclairage dans la lampe

L'interrupteur d'éclairage se trouve dans la lampe encastrée. Appuyer sur la partie intérieure de la lampe encastrée (Fig. 60,1) pour allumer et éteindre.

6.5.4 Eclairage de la penderie



- ▷ Il est possible d'extraire l'éclairage de la penderie de son support vissé (Fig. 61,1) et de l'utiliser comme lampe de poche.
- ▷ Quand la porte de la penderie est fermée, son éclairage s'éteint automatiquement.
- ▷ Grâce à un capteur de luminosité, l'éclairage de la penderie ne sera allumé que de nuit. Cela évite ainsi que l'éclairage de la penderie ne s'allume par inadvertance de jour, ce qui réduirait la durée de vie des batteries.

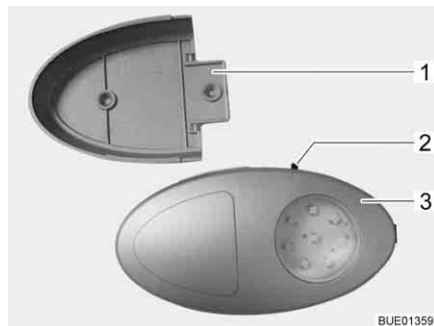


Fig. 61 Eclairage de la penderie

Le bouton Marche/Arrêt (Fig. 61,2) se trouve directement sur l'éclairage de la penderie (Fig. 61,3).

6.6 Spot



- ▶ Les ampoules et leurs supports peuvent devenir brûlants.
- ▶ Avant de toucher les ampoules et les supports de feux, les laisser refroidir.
- ▶ Lorsque la lampe est allumée ou encore chaude, l'écart de sécurité avec des objets inflammables comme des doubles rideaux ou des rideaux doit toujours être de 30 cm au minimum. Risque d'incendie !

Il est possible de faire pivoter, de décaler et de démonter le spot.

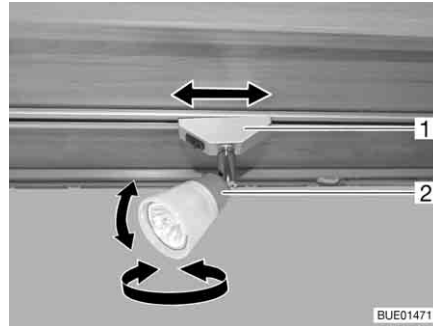


Fig. 62 Spot

Tourner : ■ Saisir le boîtier (Fig. 62,2) et le tourner.

Le boîtier peut être tourné dans différentes directions :

- Vers la gauche ou vers la droite
- Vers le haut ou vers le bas

Faire coulisser : ■ Attraper le support (Fig. 62,1) le faire pivoter d'environ 45°.
 ■ Déplacer le spot dans un sens quelconque le long du système de rails.

Enlever : ■ Attraper le support (Fig. 62,1) et le faire pivoter d'environ 90°.
 ■ Extraire le spot du rail.

Le spot peut être installé à n'importe quel endroit sur les rails.

6.7 Support pour écran plat



- Avant chaque départ, placer l'écran plat et son support dans leur position initiale et les sécuriser. Si le support de l'écran est monté dans un meuble télévision : Fermer le meuble télévision.

6.7.1 Support sur colonne

Le support de l'écran plat est fixé sur une colonne.

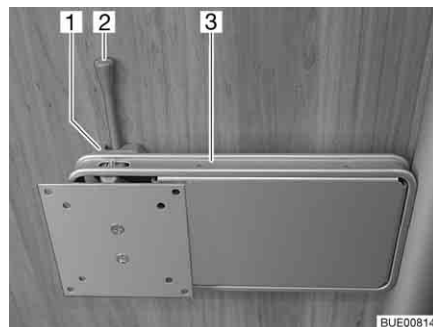


Fig. 63 Support sur colonne

Positionner : ■ Pousser le levier de déverrouillage (Fig. 63,2) sur le côté et pivoter le support (Fig. 63,3) et l'écran plat pour les amener en position souhaitée.
 ■ Pousser légèrement l'écran plat vers le haut et le faire pivoter en position souhaitée. Trois angles d'inclinaison différents sont possibles.

- Ranger :*
- Pivoter l'écran plat en sens inverse, jusqu'à ce que le support (Fig. 63,3) s'enclenche dans le verrouillage (Fig. 63,1).

6.7.2 Support à bras articulé

L'écran plat est fixé à un bras articulé.

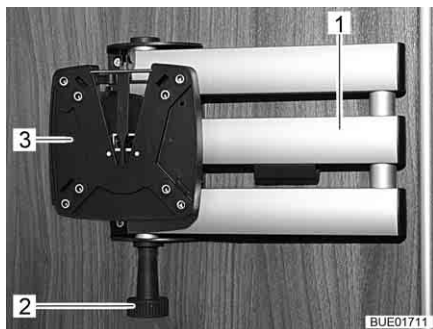


Fig. 64 Support à bras articulé

- Positionner :*
- Tirer sur le bouton de déverrouillage (Fig. 64,2). Le bras articulé (Fig. 64,1) est déverrouillé.
 - Tourner l'écran plat dans la position désirée.
 - Saisir l'écran plat des deux mains sur les bords supérieur et inférieur et régler l'inclinaison désirée.
- Ranger :*
- Faire retourner l'écran plat dans sa position initiale jusqu'à ce que le support (Fig. 64,3) s'enclenche de manière audible dans le dispositif de verrouillage.

6.7.3 Support dans le meuble de télévision

L'écran plat est fixé sur la rallonge dans le meuble de télévision.

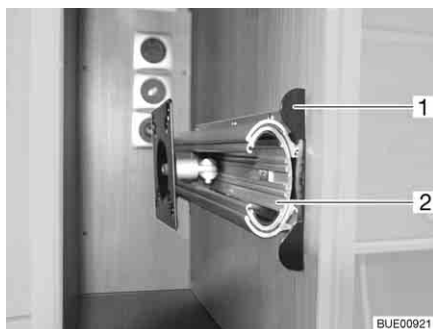


Fig. 65 Support dans le meuble de télévision

- Positionner :*
- Enfoncer la barre de déverrouillage (Fig. 65,1).
 - Faire entièrement sortir la rallonge (Fig. 65,2).
 - Tourner l'écran plat dans la position désirée.
- Ranger :*
- Faire pivoter l'écran plat jusque dans sa position initiale.
 - Faire coulisser la rallonge (Fig. 65,2) jusqu'à ce que la barre de déverrouillage (Fig. 65,1) s'encliquette.

6.7.4 Support avec levier de déverrouillage

Le support de l'écran plat est fixé à la paroi.

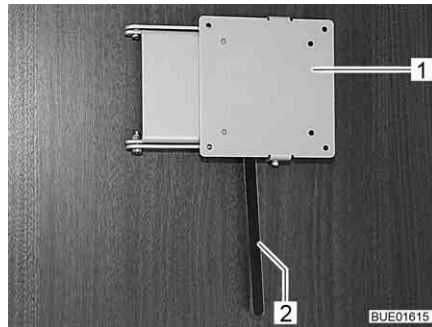


Fig. 66 Support avec levier de déverrouillage

- Positionner :*
- Pousser le levier de déverrouillage (Fig. 66,2) sur le côté et pivoter le support (Fig. 66,1) et l'écran plat pour les amener en position souhaitée.
 - Pousser légèrement l'écran plat vers le haut et le faire pivoter en position souhaitée. Trois angles d'inclinaison différents sont possibles.
- Ranger :*
- Pivoter l'écran plat en sens inverse, jusqu'à ce que le support (Fig. 66,1) s'enclenche dans le verrouillage.

6.7.5 Support derrière le meuble haut

L'écran plat est fixé à une rallonge derrière un meuble haut.

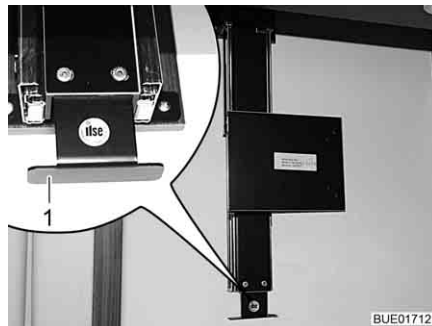


Fig. 67 Support derrière le meuble haut

- Positionner :*
- Tirer la rallonge jusqu'en butée vers le bas à l'aide de la poignée (Fig. 67,1).
 - Tourner l'écran plat dans la position désirée.
- Ranger :*
- Faire pivoter l'écran plat jusque dans sa position initiale.
 - Pousser la rallonge avec l'écran plat à fond vers le haut.

6.8 Aération



- ▶ L'oxygène contenu dans le véhicule est consommé par la présence de personnes et par l'utilisation des appareils à gaz. Il est donc nécessaire de renouveler continuellement l'oxygène. Votre véhicule est équipé à cet effet d'aérations forcées (p. ex. lanterneaux à aération forcée, aérateurs sur le toit ou dans le plancher). Ne pas couvrir ni boucher les aérations forcées, ni de l'intérieur ni de l'extérieur, p. ex. avec un matelas isotherme. Tenir dégagé l'accès des aérations forcées de la neige et des feuilles mortes. Il y a un risque d'étouffement du fait d'un taux élevé de CO₂.



- ▷ Dans certaines conditions météorologiques, des eaux de condensation peuvent se constituer sur les objets métalliques, malgré une ventilation suffisante (p. ex. sur le vissage du mécanisme de roulement sur plancher).
- ▷ Aux points de rupture (p. ex. au niveau des aérateurs, aux bords des lanterneaux, au niveau des prises de courant, sur les becs de remplissage, les portillons etc.), des ponts thermiques supplémentaires peuvent apparaître.

Eau de condensation

Par une ventilation fréquente et précise, assurer un échange d'air continu. C'est seulement de cette façon qu'il est possible d'empêcher par temps froid que de l'eau de condensation, et par conséquent des moisissures ne se forment. En combinant le chauffage, la répartition de l'air et l'aération, vous obtiendrez un climat agréable à l'intérieur du véhicule durant les saisons froides et le camping d'hiver. Pour éviter les courants d'air, fermer les buses de sortie d'air sur le tableau de bord et régler la répartition de l'air du véhicule porteur sur circulation d'air.

Aérer de temps en temps le véhicule lors de périodes d'immobilisation prolongées surtout en été en raison de l'accumulation de chaleur. Ne pas aérer uniquement l'espace intérieur, mais aussi les espaces de rangement accessibles de l'extérieur. Si le véhicule est immobilisé dans une pièce fermée (p. ex. dans un garage), aérer également l'emplacement de stationnement. L'apparition d'eau de condensation peut entraîner la formation de moisissures.

6.9 Fenêtres



- ▷ Les fenêtres sont équipées de stores occultants ou de dispositifs occultants plissés, et de moustiquaires ou de moustiquaires pliables. Après le déverrouillage, le store occultant et la moustiquaire se remettent automatiquement, grâce à un ressort, en position initiale. Pour ne pas endommager le mécanisme de traction, retenir le store occultant ou la moustiquaire et les ramener lentement en position initiale. Le dispositif occultant plissé et la moustiquaire pliable sont en tissu fin. Pour ne pas endommager le dispositif occultant plissé et la moustiquaire pliable, les ramener avec précaution dans leur position initiale en les tenant par la poignée.
- ▷ Ne pas laisser les stores fermés trop longtemps car les matériaux risquent de s'user davantage.



- ▷ Lorsque le store occultant ou le dispositif occultant plissé est complètement fermé, cela peut causer une accumulation de chaleur entre le store occultant/dispositif occultant plissé et la fenêtre en cas de fort rayonnement solaire. La fenêtre peut être endommagée.
Quand le dispositif occultant est monté dans le caisson du bas, ne plus le fermer qu'aux 2/3 en cas de fort rayonnement solaire. La chaleur peut ainsi s'échapper entre la fenêtre et le dispositif occultant.
Quand le dispositif occultant est monté dans le caisson du haut, le fermer entièrement et l'ouvrir régulièrement.

Placer de plus la fenêtre en position "Aération permanente".

- ▷ Avant chaque départ, fermer les fenêtres.
- ▷ Selon le temps qu'il fait, fermer les fenêtres de façon à empêcher l'humidité de pénétrer dans la cellule.
- ▷ Pour ouvrir ou fermer les fenêtres, ouvrir ou fermer tous les leviers de verrouillage montés sur la fenêtre.



- ▷ Avant de quitter le véhicule, fermer toujours les fenêtres.
- ▷ A l'intérieur de la double vitre en verre acrylique, des de la buée peut se former par condensation dans des conditions météorologiques extrêmes. La vitre est construite de façon à permettre une évaporation des eaux de condensation, lorsque les températures extérieures augmentent. Un endommagement de la double vitre en verre acrylique par des eaux de condensation n'est pas à craindre.

6.9.1 Fenêtre projetante avec bras pivotants



- ▷ Lors de l'ouverture des fenêtres projetantes, veiller à ce qu'elles ne soient pas vrillées. Ouvrir et fermer les fenêtres projetantes de façon régulières.
- ▷ Si le levier de verrouillage est équipé d'un bouton de sécurité, appuyer sur ce bouton lors de chaque utilisation du levier.

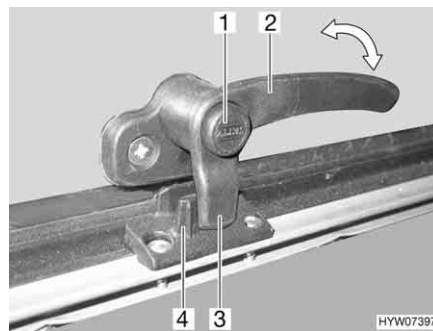


Fig. 68 Levier de verrouillage avec bouton de sécurité en position "Fermé"

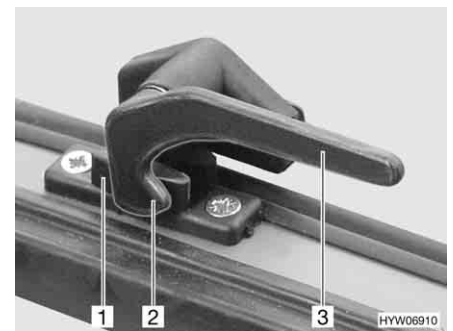


Fig. 69 Levier de verrouillage en position "Fermé"

Ouvrir :

- S'il existe, appuyer sur le bouton de sécurité (Fig. 68,1) et le maintenir enfoncé.
- Tourner le levier de verrouillage (Fig. 68,2 ou Fig. 69,3) d'un quart de tour vers le centre de la fenêtre.



Fig. 70 Fenêtre projetante avec bras pivotant

- Ouvrir la fenêtre projetante jusqu'à la position voulue et la bloquer avec la molette (Fig. 70,1).

La fenêtre projetante reste dans la position souhaitée.

Fermer :

- Tourner la molette (Fig. 70,1) jusqu'à ce que le dispositif de blocage soit libéré.
- Fermer la fenêtre projetante.
- S'il existe, appuyer sur le bouton de sécurité (Fig. 68,1) et le maintenir enfoncé.
- Tourner le levier de verrouillage (Fig. 68,2 ou Fig. 69,3) d'un quart de tour vers le cadre de la fenêtre. Le tenon de verrouillage (Fig. 68,3 ou Fig. 69,2) du levier de verrouillage repose complètement sur le côté intérieur du verrouillage de fenêtre (Fig. 68,4 ou Fig. 69,1).

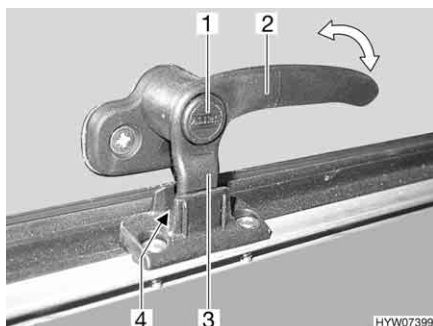


Fig. 71 Levier de verrouillage avec bouton de sécurité en position "Aération permanente"

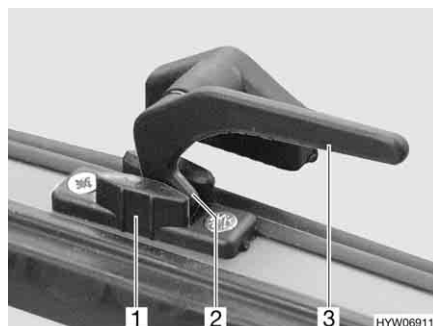


Fig. 72 Levier de verrouillage en position "Aération permanente"

Aération permanente

La fenêtre projetante peut être ouverte en deux positions différentes grâce au levier de verrouillage :

- En position "Aération permanente" (Fig. 71 et Fig. 72)
- En position "Fermé" (Fig. 68 et Fig. 69)

Pour positionner la fenêtre projetante en position "Aération permanente" :

- S'il existe, appuyer sur le bouton de sécurité (Fig. 71,1) et le maintenir enfoncé.
- Tourner le levier de verrouillage (Fig. 71,2 ou Fig. 72,3) d'un quart de tour vers le centre de la fenêtre.
- Pousser la fenêtre projetante légèrement vers l'extérieur.

- Remettre le levier de verrouillage en position initiale. Le tenon de verrouillage (Fig. 71,3 ou Fig. 72,2) du levier de verrouillage doit pénétrer alors dans le logement prévu à cet effet dans le verrouillage de fenêtre (Fig. 71,4 ou Fig. 72,1).
- Relâcher le bouton de sécurité (Fig. 71,1) s'il y en a un.
- S'assurer que le bouton de sécurité n'est pas enfoncé mais bloque le levier de verrouillage.

Pendant le voyage, la fenêtre projetante ne doit pas être mise en position "Aération permanente".

Par temps pluvieux, de la condensation peut pénétrer dans la zone d'habitation si la fenêtre projetante est en position "aération permanente". Il est donc recommandé de fermer entièrement les fenêtres projetantes.

6.9.2 Fenêtre projetante avec bras automatiques



- ▷ Ouvrir complètement la fenêtre de façon à débloquer les crans d'arrêt. Si les crans ne sont pas débloqués et que la fenêtre est tout de même fermée, il se peut que la fenêtre soit arrachée en raison d'une contre-pression importante.
- ▷ Lors de l'ouverture des fenêtres projetantes, veiller à ce qu'elles ne soient pas vrillées. Ouvrir et fermer les fenêtres projetantes de façon régulières.
- ▷ Si le levier de verrouillage est équipé d'un bouton de sécurité, appuyer sur ce bouton lors de chaque utilisation du levier.

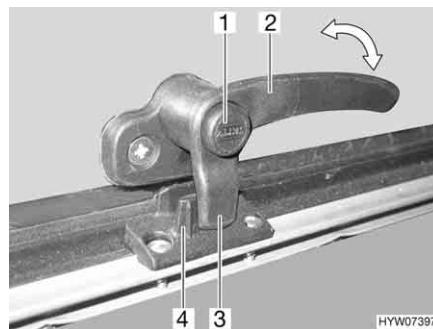


Fig. 73 Levier de verrouillage avec bouton de sécurité en position "Fermé"

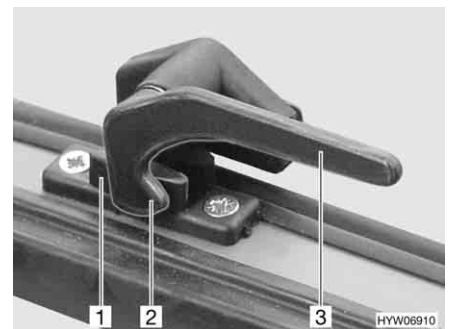


Fig. 74 Levier de verrouillage en position "Fermé"

- Ouvrir :*
- S'il existe, appuyer sur le bouton de sécurité (Fig. 73,1) et le maintenir enfoncé.
 - Tourner le levier de verrouillage (Fig. 73,2 ou Fig. 74,3) d'un quart de tour vers le centre de la fenêtre.

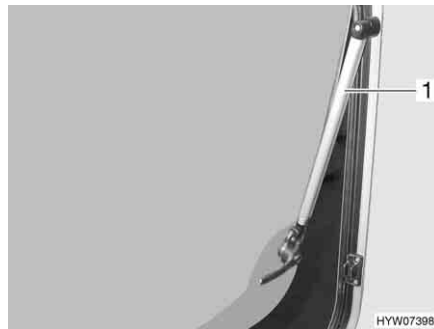


Fig. 75 Fenêtre projetante avec bras automatiques

- Ouvrir la fenêtre projetante jusqu'au cran d'arrêt souhaité. Le bras automatique (Fig. 75,1) s'enclenche automatiquement.

La fenêtre projetante reste dans la position souhaitée.

Fermer :

- Ouvrir la fenêtre projetante jusqu'à ce que le dispositif de blocage soit libéré.
- Fermer la fenêtre projetante.
- S'il existe, appuyer sur le bouton de sécurité (Fig. 73,1) et le maintenir enfoncé.
- Tourner le levier de verrouillage (Fig. 73,2 ou Fig. 74,3) d'un quart de tour vers le cadre de la fenêtre. Le tenon de verrouillage (Fig. 73,3 ou Fig. 74,2) du levier de verrouillage repose complètement sur le côté intérieur du verrouillage de fenêtre (Fig. 73,4 ou Fig. 74,1).

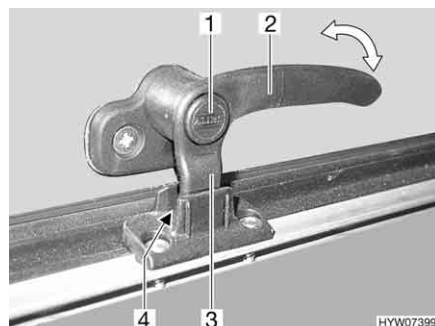


Fig. 76 Levier de verrouillage avec bouton de sécurité en position "Aération permanente"

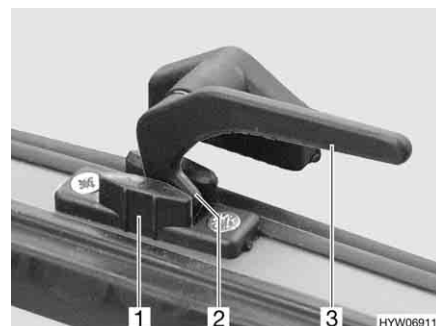


Fig. 77 Levier de verrouillage en position "Aération permanente"

Aération permanente

La fenêtre projetante peut être ouverte en deux positions différentes grâce au levier de verrouillage :

- En position "Aération permanente" (Fig. 76 et Fig. 77)
- En position "Fermé" (Fig. 73 et Fig. 74)

Pour positionner la fenêtre projetante en position "Aération permanente" :

- S'il existe, appuyer sur le bouton de sécurité (Fig. 76,1) et le maintenir enfoncé.
- Tourner le levier de verrouillage (Fig. 76,2 ou Fig. 77,3) d'un quart de tour vers le centre de la fenêtre.
- Pousser la fenêtre projetante légèrement vers l'extérieur.

- Remettre le levier de verrouillage en position initiale. Le tenon de verrouillage (Fig. 76,3 ou Fig. 77,2) du levier de verrouillage doit pénétrer alors dans le logement prévu à cet effet dans le verrouillage de fenêtre (Fig. 76,4 ou Fig. 77,1).
- Relâcher le bouton de sécurité (Fig. 76,1) s'il y en a un.
- S'assurer que le bouton de sécurité n'est pas enfoncé mais bloque le levier de verrouillage.

Pendant le voyage, la fenêtre projetante ne doit pas être mise en position "Aération permanente".

Par temps pluvieux, de la condensation peut pénétrer dans la zone d'habitation si la fenêtre projetante est en position "aération permanente". Il est donc recommandé de fermer entièrement les fenêtres projetantes.

6.9.3 Store occultant et moustiquaire



- ▷ Ouvrir les stores avant chaque départ. Si les stores sont fermés, l'arbre de barillet peut être endommagé par les secousses.

Les fenêtres sont équipées de stores occultants et de moustiquaires. Le store occultant et la moustiquaire peuvent être utilisés indépendamment l'un de l'autre.

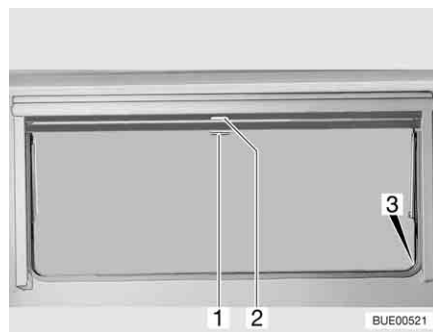


Fig. 78 Fenêtre projetante

Store occultant Le store occultant se trouve dans le caisson du haut.

- Fermer :*
- Tirer le store occultant vers le bas en le maintenant par la poignée (Fig. 78,2). Lorsque le store occultant est complètement fermé, l'accrocher des deux côtés du cadre de la fenêtre dans le dispositif de blocage (Fig. 78,3).
- Ouvrir :*
- Lorsque le store occultant est complètement fermé : Appuyer sur la poignée (Fig. 78,2) vers le bas tout en la tirant légèrement vers l'intérieur. Décrocher à droite et à gauche le store occultant du dispositif de blocage du cadre de la fenêtre.
 - Si le store occultant se trouve dans une position intermédiaire : Tirer la poignée (Fig. 78,2) vers le bas jusqu'à ce que le dispositif de blocage se débloque.
 - Laisser revenir lentement le store occultant en le maintenant par la poignée.

Moustiquaire La moustiquaire se trouve dans le caisson du haut.

- Fermer :*
- Tirer la moustiquaire par la poignée (Fig. 78,1) vers le bas et l'accrocher des deux côtés sur le cadre de la fenêtre dans le dispositif de blocage (Fig. 78,3).
- Ouvrir :*
- Appuyer sur la poignée (Fig. 78,1) vers le bas tout en la tirant légèrement vers l'intérieur. Décrocher à droite et à gauche la moustiquaire des dispositifs de blocage du cadre de la fenêtre.
 - Laisser revenir lentement la moustiquaire en la maintenant par la poignée.

6.9.4 Dispositif occultant plissé et moustiquaire

Les fenêtres sont équipées de dispositifs occultants plissés et de moustiquaires. La moustiquaire ne peut être déplacée qu'avec le dispositif occultant plissé.

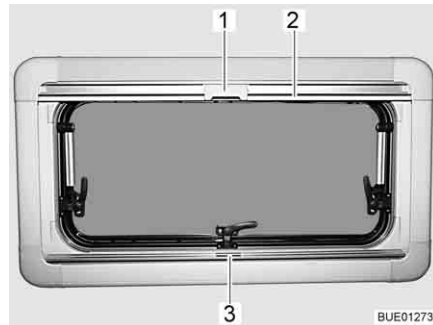


Fig. 79 Fenêtre projetante

Dispositif occultant plissé Le dispositif occultant plissé se trouve dans le caisson du bas.

- Fermer :*
- Saisir le dispositif occultant plissé par le centre de la barre-poignée (Fig. 79,3), le tirer du bas vers le haut et le relâcher à la hauteur voulue. Le dispositif occultant plissé reste alors à cette hauteur.
- Ouvrir :*
- Pousser le dispositif occultant plissé en le tenant au centre de la barre-poignée vers le bas.

Moustiquaire La moustiquaire se trouve dans le caisson du haut.

- Fermer :*
- Tirer la moustiquaire par la barre-poignée (Fig. 79,2) vers le bas jusqu'à ce qu'elle entre en contact avec celle du dispositif occultant plissé (Fig. 79,3).
 - Verrouiller le cran (Fig. 79,1) de la moustiquaire avec la barre-poignée du dispositif occultant plissé.
- Ouvrir :*
- Presser le cran (Fig. 79,1) en haut de la moustiquaire vers l'arrière.
 - Ramener lentement la moustiquaire en arrière au moyen de la barre-poignée (Fig. 79,2).

6.9.5 Dispositifs occultants plissés pour le pare-brise et les fenêtres côté conducteur et passager

Suivant le modèle, la cabine de conduite est occultée avec des rideaux plissés ou avec des dispositifs occultants plissés Remis (équipement spécial).

Rideau plissé

Les rideaux plissés sont fournies avec le véhicule.



Fig. 80 Rideau plissé de la fenêtre côté passager



Fig. 81 Fixation du rideau plissé

Les rideaux plissés (Fig. 80,2) se fixent avec des boutons pression (Fig. 80,1 et Fig. 81,1).

Dispositifs occultants plissés Remis (équipement spécial)

Les dispositifs occultants plissés se fixent au moyen de bandes adhésives magnétiques et sont montés de manière inamovible dans des cadres sur le véhicule.

Procéder comme suit pour fermer ou ouvrir les dispositifs occultants plissés à montage inamovible.

Pare-brise



Fig. 82 Dispositif occultant plissé pour le pare-brise

- Occulter :*
- Presser les poignées de déverrouillage (Fig. 82,1) et les maintenir pressées.
 - Tirer le dispositif occultant plissé pour le pare-brise par la poignée (Fig. 82,2) vers le centre de la fenêtre.
 - Fermer le deuxième dispositif occultant plissé pour le pare-brise en procédant de la même manière. Un dispositif de blocage magnétique maintient les deux éléments du dispositif occultant plissé joints.

Ouvrir le dispositif occultant plissé :

- Presser les poignées de déverrouillage (Fig. 82,1) et les maintenir pressées.
- Pousser les deux moitiés du dispositif occultant plissé pour le pare-brise par la poignée (Fig. 82,2) à fond vers l'extérieur. Soulever la poignée à la hauteur de l'évidement de verrouillage.
- Lâcher les poignées de déverrouillage (Fig. 82,1) et les faire s'enclencher.

Fenêtre côté conducteur et fenêtre côté passager

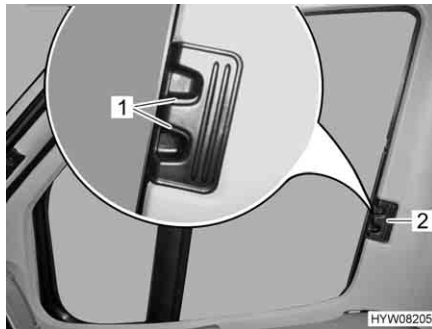


Fig. 83 Dispositif occultant plissé pour la fenêtre côté conducteur/passager

Occulter :

- Presser les poignées de déverrouillage (Fig. 83,1) et les maintenir pressées.
- Tirer les dispositifs occultants plissés pour les fenêtres côté conducteur et côté passager par la poignée (Fig. 83,2) vers l'autre côté de la fenêtre et les rassembler au niveau de la piste magnétique.

Ouvrir le dispositif occultant plissé :

- Presser les poignées de déverrouillage (Fig. 83,1) et les maintenir pressées.
- Pousser les dispositifs occultants plissés pour les fenêtres côté conducteur et côté passager jusqu'à la butée au niveau de la poignée (Fig. 83,2).
- Lâcher les poignées de déverrouillage (Fig. 83,1) et les faire s'enclencher.

6.10 Lanterneaux

Selon les modèles, les lanterneaux du véhicule sont montés avec ou sans aération forcée. Si un lanterneau est monté sans aération forcée, l'aération forcée est effectuée par les aérateurs de toit.



- ▶ Toujours laisser les ouvertures de l'aération forcée libres. Ne jamais recouvrir les aérations forcées, p. ex. avec un matelas isotherme, ou les bloquer. Tenir dégagé l'accès des aérations forcées de la neige et des feuilles mortes.



- ▷ Les lanterneaux sont équipés de stores occultants ou de dispositifs occultants plissés, et de moustiquaires ou de moustiquaires pliables. Après le déverrouillage, le store occultant et la moustiquaire se remettent automatiquement, grâce à un ressort, en position initiale. Pour ne pas endommager le mécanisme de traction, retenir le store occultant ou la moustiquaire et les ramener lentement en position initiale. Le dispositif occultant plissé et la moustiquaire pliable sont en tissu fin. Pour ne pas endommager le dispositif occultant plissé et la moustiquaire pliable, les ramener avec précaution dans leur position initiale en les tenant par la poignée.
- ▷ Ne pas laisser les stores fermés trop longtemps car les matériaux risquent de s'user davantage.
- ▷ Lorsque le store occultant ou le dispositif occultant plissé sont complètement fermés, cela peut causer une accumulation de chaleur entre le store occultant/dispositif occultant plissé et le lanterneau en cas de forte exposition au soleil. Le lanterneau peut être endommagé. D'où la nécessité de ne fermer le store occultant/dispositif occultant plissé qu'aux deux tiers en cas de forte exposition au soleil. Entrouvrir le lanterneau ou le mettre en position de ventilation.
- ▷ Selon le temps qu'il fait, fermer les lanterneaux de façon à empêcher l'humidité de pénétrer dans la cellule.
- ▷ Ne pas monter sur les lanterneaux.
- ▷ Avant chaque départ, fermer les lanterneaux.
- ▷ Avant chaque départ, vérifier le verrouillage des lanterneaux.



- ▷ Avant de quitter le véhicule, fermer toujours les lanterneaux.

6.10.1 Lanterneau à poussoirs



Fig. 84 Lanterneau à poussoirs

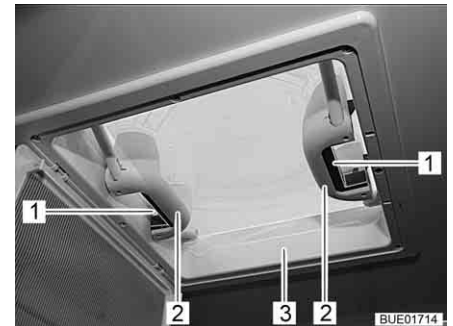


Fig. 85 Poignées avec verrous à ressort

Le lanterneau peut être relevé sur un ou sur les deux côtés.

Ouvrir :

- Faire pivoter la moustiquaire (Fig. 84,2) vers le bas en la maintenant par la poignée (Fig. 84,1).
- Appuyer sur le verrou à ressort (Fig. 85,1) vers l'intérieur du lanterneau (Fig. 85,3). Pousser le lanterneau simultanément vers le haut par la poignée (Fig. 85,2).
- Faire basculer la moustiquaire vers le haut jusqu'à ce qu'elle s'enclenche.

- Fermer :*
- Faire pivoter la moustiquaire (Fig. 84,2) vers le bas en la maintenant par la poignée (Fig. 84,1).
 - Tirer fortement le lanterneau (Fig. 85,3) vers le bas par les deux poignées (Fig. 85,2) jusqu'à ce que les deux verrous à ressort (Fig. 85,1) s'encliquettent.
 - Faire basculer la moustiquaire vers le haut jusqu'à ce qu'elle s'enclenche.

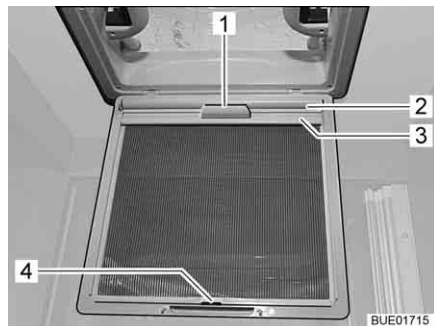


Fig. 86 Store occultant

Store occultant Un store occultant est monté suivant l'équipement.

- Fermer :*
- Faire pivoter la moustiquaire (Fig. 84,2) vers le bas en la maintenant par la poignée (Fig. 84,1).
 - Tirer le store occultant (Fig. 86,2) par la poignée (Fig. 86,1) et accrocher la baguette de support (Fig. 86,3) dans le crochet (Fig. 86,4) sur la moustiquaire.
 - Faire basculer la moustiquaire vers le haut jusqu'à ce qu'elle s'enclenche.
- Ouvrir :*
- Faire pivoter la moustiquaire (Fig. 84,2) vers le bas en la maintenant par la poignée (Fig. 84,1).
 - Enlever la baguette de support (Fig. 86,3) de sur le crochet (Fig. 86,4) et faire lentement redescendre le store occultant (Fig. 86,2) en le tenant par la poignée (Fig. 86,1).
 - Faire basculer la moustiquaire vers le haut jusqu'à ce qu'elle s'enclenche.

6.10.2 Lanterneau Heki (mini et midi) (partiellement équipement spécial)

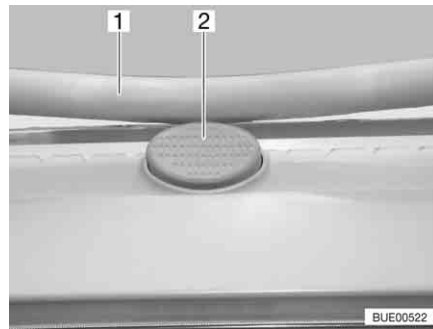


Fig. 87 Bouton de sûreté sur le lanterneau Heki

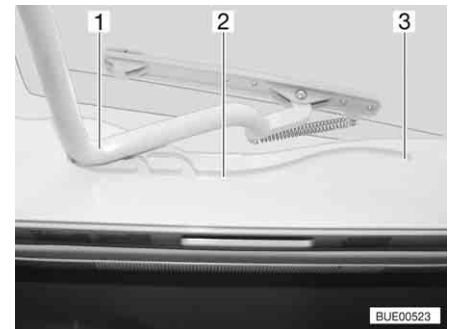


Fig. 88 Lanterneau Heki, glissière

Le lanterneau Heki est projeté d'un seul côté.

- Ouvrir :*
- Appuyer sur le bouton de sécurité (Fig. 87,2) et tirer l'étrier (Fig. 87,1) vers le bas avec les deux mains.
 - Tirer l'étrier (Fig. 88,1) dans les glissières (Fig. 88,2) jusqu'à la position la plus reculée (Fig. 88,3).

- Fermer :*
- Pousser l'étrier (Fig. 88,1) légèrement vers le haut avec les deux mains.
 - Repousser l'étrier dans les glissières.
 - Pousser l'étrier vers le haut avec les deux mains jusqu'à ce que ce dernier se trouve au-dessus du bouton de sûreté (Fig. 87,2).

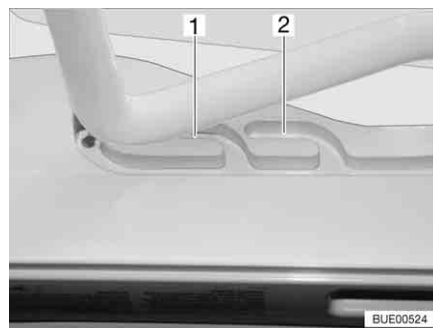


Fig. 89 Lanterneau Heki en position de ventilation

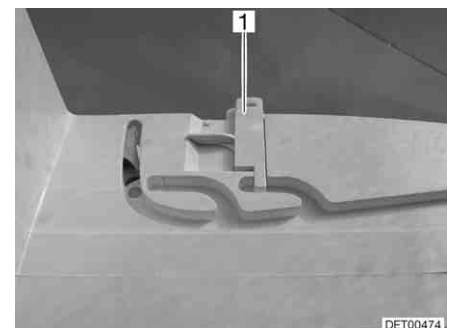


Fig. 90 Verrouillage position de ventilation

Position de ventilation

Il est possible d'amener le lanterneau Heki en deux positions de ventilation : Position pour mauvais temps (Fig. 89,1) et position intermédiaire (Fig. 89,2). Selon l'équipement, il est possible de verrouiller le lanterneau en position intermédiaire avec les deux verrous (Fig. 90,1) à gauche et à droite du cadre du lanterneau.

- Appuyer sur le bouton de sécurité (Fig. 87,2) et tirer l'étrier (Fig. 87,1) vers le bas avec les deux mains.
- Tirer l'étrier dans les glissières (Fig. 88,2) jusqu'à la position souhaitée.
- Pousser légèrement l'étrier vers le haut, le pousser dans la glissière choisie (Fig. 89,1 ou 2) et le verrouiller si nécessaire.

Dispositif occultant plissé Pour fermer et ouvrir le dispositif occultant plissé :

Fermer : ■ Tirer le dispositif occultant plissé par la poignée et le relâcher lorsqu'il a atteint la position voulue. Le dispositif occultant plissé reste alors à cette position.

Ouvrir : ■ Placer lentement le dispositif occultant plissé en position initiale.

Moustiquaire Pour fermer et ouvrir la moustiquaire :

Fermer : ■ Tirer la moustiquaire par la poignée jusqu'à toucher la poignée du dispositif occultant plissé située vis-à-vis.

Ouvrir : ■ Pousser la poignée de la moustiquaire vers l'arrière. Le dispositif de blocage sera alors débloqué.
■ Laisser revenir lentement la moustiquaire en la maintenant par la poignée.

6.10.3 Lanterneau à manivelle (équipement spécial)

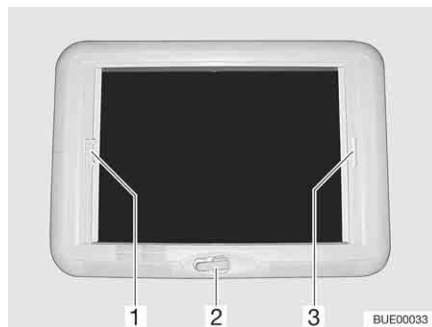


Fig. 91 Lanterneau à manivelle

Le lanterneau à manivelle peut être ouvert avec une manivelle.

Ouvrir : ■ Tourner la manivelle (Fig. 91,2) jusqu'à ressentir une résistance.

Fermer : ■ Tourner la manivelle jusqu'à ce que le lanterneau à manivelle soit fermé. Le lanterneau à manivelle peut être verrouillé au bout de deux ou trois tours supplémentaires.
■ Vérifier le dispositif de verrouillage. Pour cela, appuyer la main contre le verre acrylique.

Dispositif occultant plissé La fermeture du dispositif occultant peut être déterminée au choix. Si le dispositif occultant plissé est verrouillé avec la moustiquaire, la moustiquaire est entraînée lors de la fermeture du dispositif occultant plissé.

Fermer : ■ Tirer la poignée du dispositif occultant plissé (Fig. 91,3) et le relâcher lorsqu'il a atteint la position voulue. Le dispositif occultant plissé reste alors à cette position.

Ouvrir : ■ Placer lentement le dispositif occultant plissé en position initiale.

Moustiquaire Si la moustiquaire est verrouillée avec le dispositif occultant plissé, le dispositif occultant plissé est entraîné lors de la fermeture de la moustiquaire.

- Fermer :**
- Tirer sur la poignée (Fig. 91,1) de la moustiquaire jusqu'à toucher la poignée du dispositif occultant plissé (Fig. 91,3) située vis-à-vis et la faire s'enclencher.
- Ouvrir :**
- Appuyer sur la poignée de la moustiquaire (Fig. 91,1) vers l'arrière et le haut et décrocher la moustiquaire du dispositif occultant plissé (Fig. 91,3).
 - Placer la moustiquaire lentement en position initiale.

6.10.4 Lanterneau Omni-Vent avec ventilateur (équipement spécial)



- ▷ Pour protéger la batterie, le ventilateur repasse au bout d'une heure du niveau 6 au niveau 1.

Le lanterneau est équipé d'une moustiquaire, d'un store occultant et d'un ventilateur réglable pour ventiler et aérer.

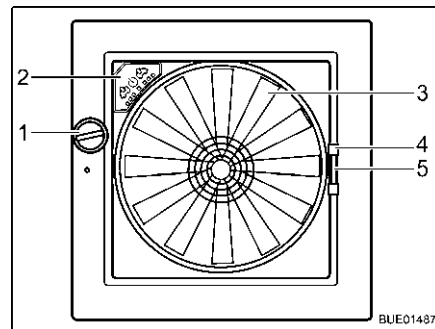


Fig. 92 Lanterneau Omni-Vent

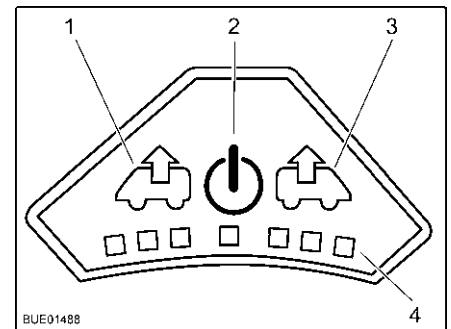


Fig. 93 Panneau de commande du ventilateur

- Ouvrir :**
- Tourner le bouton rotatif (Fig. 92,1) jusqu'à ce que l'angle d'ouverture désiré soit atteint.
- Fermer :**
- Tourner le bouton rotatif (Fig. 92,1) jusqu'à ce que le lanterneau soit entièrement fermé.

Moustiquaire Pour fermer et ouvrir la moustiquaire :

- Fermer :**
- Tirer la moustiquaire par la poignée (Fig. 92,4) vers le côté de cadre opposé.
- Ouvrir :**
- Presser la poignée sur la moustiquaire. Le dispositif de blocage sera alors débloqué.
 - Laisser revenir lentement la moustiquaire en la maintenant par la poignée.

Dispositif occultant Pour fermer et ouvrir le dispositif occultant :

- Fermer :**
- Presser la poignée (Fig. 92,5) du dispositif occultant.
 - Tirer le dispositif occultant jusqu'à la position désirée et le relâcher. Le dispositif occultant reste alors dans cette position.
- Ouvrir :**
- Presser la poignée du dispositif occultant.
 - Repousser lentement le dispositif occultant vers sa position initiale.

Ventilateur Quand le lanterneau est ouvert, l'intérieur peut être aéré avec un ventilateur à 6 niveaux de puissance (Fig. 92,3). La commande du ventilateur s'effectue sur son panneau de commande (Fig. 92,2).

Mise en marche : ■ Appuyer sur la touche Marche/Arrêt (Fig. 93,2). Le ventilateur fonction en mode confort (aération à faible vitesse de rotation).

Ventiler : ■ Pour augmenter la vitesse de rotation du ventilateur, appuyer sur la touche Ventiler (Fig. 93,1). La vitesse de rotation du ventilateur augmente d'un niveau de puissance dans le sens de l'échappement. Les DEL (Fig. 93,4) montrent les niveaux de puissance.

■ Pour réduire la vitesse de rotation du ventilateur, appuyer sur la touche Aérer (Fig. 93,3). La vitesse de rotation du ventilateur diminue d'un niveau de puissance.

Aérer : ■ Pour augmenter la vitesse de rotation du ventilateur, appuyer sur la touche Aérer (Fig. 93,3). La vitesse de rotation du ventilateur augmente d'un niveau de puissance dans le sens de l'aération. Les DEL (Fig. 93,4) montrent les niveaux de puissance.

■ Pour réduire la vitesse de rotation du ventilateur, appuyer sur la touche Ventiler (Fig. 93,1). La vitesse de rotation du ventilateur diminue d'un niveau de puissance.

Fonction boost : ■ Appuyer pendant env. 3 secondes sur la touche Aérer. Le ventilateur passe au niveau maximum d'aération et repasse 5 minutes plus tard automatiquement à celui réglé précédemment.

■ Appuyer pendant env. 3 secondes sur la touche Ventiler. Le ventilateur passe au niveau maximum de ventilation et repasse 5 minutes plus tard automatiquement à celui réglé précédemment.

Mise hors service : ■ Appuyer sur la touche Marche/Arrêt (Fig. 93,2). Le ventilateur s'arrête, les DEL s'éteignent.

6.10.5 Lanterneau Skyroof (partiellement équipement spécial)



- ▷ Lors de l'ouverture du lanterneau, veiller à ce qu'il ne se vrille pas. Ouvrir et fermer le lanterneau de façon homogène.
- ▷ Si le levier de verrouillage est équipé d'un bouton de sécurité, appuyer sur ce bouton lors de chaque utilisation du levier.

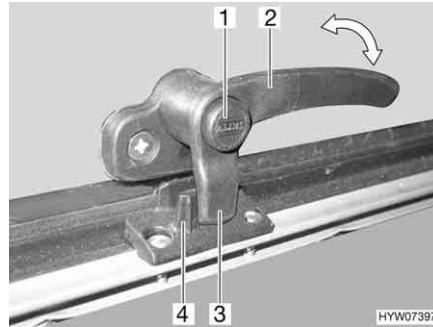


Fig. 94 Levier de verrouillage avec bouton de sécurité en position "Fermé"

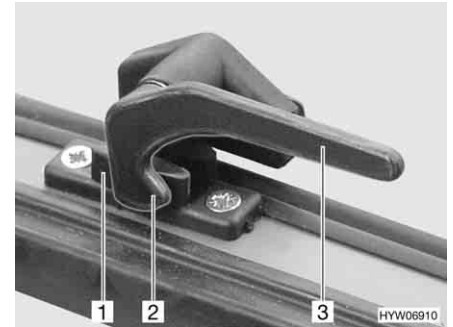


Fig. 95 Levier de verrouillage en position "Fermé"

Ouvrir :

- S'il existe, appuyer sur le bouton de sécurité (Fig. 94,1) et le maintenir enfoncé.
- Tourner tous les leviers de verrouillage (Fig. 94,2 ou Fig. 95,3) d'un quart de tour vers le centre du lanterneau.
- Relâcher le bouton de sécurité s'il y en a un.

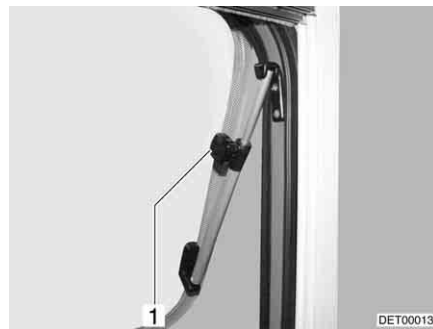


Fig. 96 Lanterneau avec bras pivotants, ouvert

- Ouvrir le lanterneau jusqu'à la position voulue et le bloquer avec la molette (Fig. 96,1).

Le lanterneau reste dans la position souhaitée.

Fermer :

- Tourner la molette (Fig. 96,1) jusqu'à ce que le dispositif de blocage soit libéré.
- Fermer le lanterneau.
- S'il existe, appuyer sur le bouton de sécurité (Fig. 94,1) et le maintenir enfoncé.
- Tourner tous les leviers de verrouillage (Fig. 94,2 ou Fig. 95,3) d'un quart de tour vers le cadre. Le tenon de verrouillage (Fig. 94,3 ou Fig. 95,2) repose sur le côté intérieur du verrouillage du lanterneau (Fig. 94,4 ou Fig. 95,1).
- Relâcher le bouton de sécurité s'il y en a un.

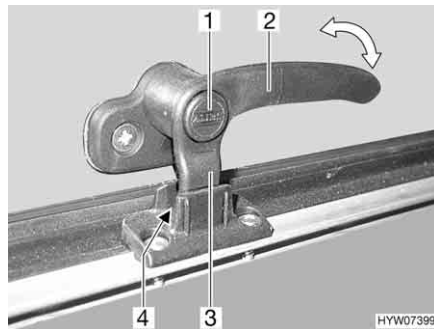


Fig. 97 Levier de verrouillage avec bouton de sécurité en position "Aération permanente"

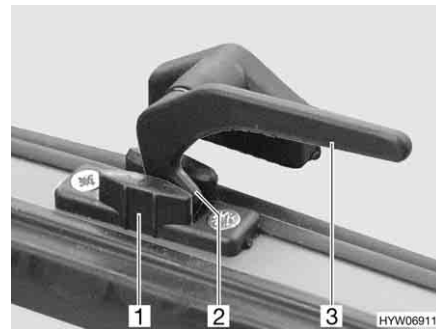


Fig. 98 Levier de verrouillage en position "Aération permanente"

Aération permanente

Le lanterneau peut être ouvert en 2 positions différentes grâce aux leviers de verrouillage :

- En position "Aération permanente" (Fig. 97 et Fig. 98)
- En position "Fermé" (Fig. 94 et Fig. 95)

Pour positionner le lanterneau en position "Aération permanente" :

- S'il existe, appuyer sur le bouton de sécurité (Fig. 97,1) et le maintenir enfoncé.
- Tourner tous les leviers de verrouillage (Fig. 97,2 ou Fig. 98,3) d'un quart de tour vers le centre du lanterneau.
- Pousser le lanterneau légèrement vers l'extérieur.
- Remettre tous les leviers de verrouillage en position initiale. Le tenon de verrouillage (Fig. 97,3 ou Fig. 98,2) doit pénétrer dans le logement du verrouillage du lanterneau (Fig. 97,4 ou Fig. 98,1).
- Relâcher le bouton de sécurité s'il y en a un.

Pendant le voyage, le lanterneau ne doit pas être mis en position "Aération permanente".

Par temps pluvieux, des projections d'eau peuvent pénétrer dans la zone d'habitation si le lanterneau est en position "Aération permanente". Il est donc recommandé de fermer entièrement le lanterneau.



- ▷ Lorsque le dispositif occultant plissé est complètement fermé, cela peut causer une accumulation de chaleur entre le dispositif occultant plissé et le lanterneau en cas de forte exposition au soleil. Le lanterneau peut être endommagé. D'où la nécessité de ne fermer le dispositif occultant plissé qu'aux deux tiers en cas de forte exposition au soleil. Entrouvrir le lanterneau ou le mettre en position de ventilation.



Fig. 99 Lanterneau Skyroof

Dispositif occultant plissé

Le dispositif occultant plissé est encastré en bas dans le cadre.

- Fermer :*
- Saisir la tige de fermeture du dispositif occultant plissé par le milieu et tirer avec précaution vers le haut.
 - Relâcher le dispositif occultant plissé sur la position voulue. Le dispositif occultant plissé reste alors à cette position.
- Ouvrir :*
- Ramener la tige de fermeture du dispositif occultant plissé avec précaution vers le bas jusqu'en butée sur le cadre.

Moustiquaire

La moustiquaire est encastrée en haut dans le cadre.

- Fermer :*
- Saisir la tige de fermeture de la moustiquaire par le milieu et tirer avec précaution vers le bas.
 - Régler en continu la moustiquaire en déplaçant la tige de fermeture.
- Ouvrir :*
- Ramener la tige de fermeture de la moustiquaire avec précaution vers le haut jusqu'en butée sur le cadre.

6.11 Tables

Les tables sont différentes suivant le modèle et l'équipement. Les tables se différencient par les caractéristiques suivantes :

	Pied de table	Plateau de table	Conversion en sommier de lit
Table fixe	Vissé au plancher	<ul style="list-style-type: none"> ● Coulissante ● Pivotante 	Impossible
Table suspendue	<ul style="list-style-type: none"> ● Amovible ● Repliable ● Divisible 	<ul style="list-style-type: none"> ● Agrandissable 	Décrocher le plateau de table du rail de fixation supérieur pour l'accrocher dans le rail inférieur <ul style="list-style-type: none"> ● Rabattre le pied de table ● Changer de pied de table ● Diviser le pied de table
Table à hauteur réglable	Mécanisme de réglage de hauteur	<ul style="list-style-type: none"> ● Coulissante ● Pivotante 	Abaisser la table



- ▷ Suivant leur modèle, les tables possèdent une ou plusieurs des possibilités de réglage citées ci-dessus.

La commande de principe est décrite dans ce qui suit. Le type et la position des boutons de commande peuvent légèrement diverger dans certains cas.

6.11.1 Table fixe

Pied de table Le pied de table est vissé au plancher.

Une table fixe ne peut pas être utilisée comme sommier de lit.

Plateau de table Le plateau de table se déplace ou se tourne suivant l'équipement.

Régler le plateau de table Suivant le modèle, il est possible de déplacer le plateau de table dans une direction ou dans les sens longitudinal ou transversal.



Fig. 100 Dispositif de déverrouillage plateau de table



Fig. 101 Déverrouillage pied de table

Déplacer le plateau de table :

- Rabattre le levier de verrouillage (Fig. 100,1) vers le bas.
- Déplacer le plateau de table dans la position désirée.
- Pousser de nouveau le levier de verrouillage vers le haut.

Tourner le plateau de table :

- Presser le bouton de déverrouillage (Fig. 101,1) avec le pied.
- Faire tourner le plateau de table dans la position désirée au moyen du pied de table (enclenchement en fonction du modèle).
- Faire s'enclencher le bouton de déverrouillage.

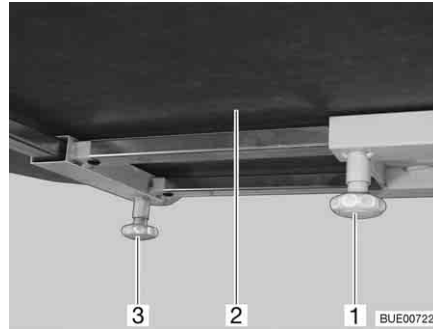


Fig. 102 Déplacer le plateau de table (alternative)

Déplacer dans le sens de la longueur :

- Desserrer la vis moletée (Fig. 102,1).
- Déplacer le plateau de table (Fig. 102,2) dans la position désirée.
- Serrer la vis moletée.

Déplacer dans le sens de la largeur :

- Desserrer la vis moletée (Fig. 102,3).
- Déplacer le plateau de table (Fig. 102,2) dans la position désirée.
- Serrer la vis moletée.

6.11.2 Table suspendue

Pied de table

Le pied de table peut être réglé à deux hauteurs différentes :

- Hauteur de table normale
- Hauteur de table moins élevée (pour de la conversion en sommier)

Les possibilités suivantes sont disponibles pour abaisser la table (selon le modèle) :

- Remplacer le long pied de table contre le court
- Rabattre une partie du pied de table
- Retirer une partie du pied de table

Plateau de table

Le plateau de table peut être rallongé suivant son modèle.



Fig. 103 Rallonge de table pivotante

Agrandir :

- Tirer le bouton (Fig. 103,3) du dispositif de verrouillage vers le bas et sortir la rallonge de table (Fig. 103,2).

Raccourcir :

- Faire pivoter la rallonge de table (Fig. 103,2) sous le plateau de table (Fig. 103,1) jusqu'à ce le dispositif de verrouillage s'enclenche de façon perceptible.

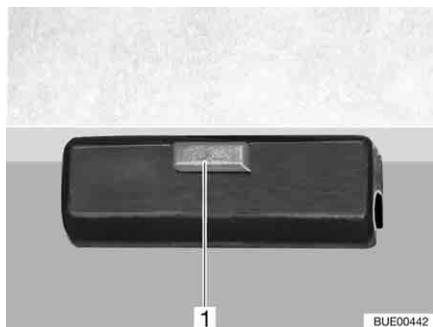


Fig. 104 Dispositif de verrouillage

Conversion en sommier de lit :

- Soulever légèrement le plateau de table à l'avant d'env. 45°.
- Raccourcir le pied de table à la hauteur de conversion suivant le modèle.
- Desserrer le dispositif de verrouillage (Fig. 104,1) du plateau de la table.
- Retirer le plateau de table de la baguette de support supérieure.
- Accrocher le plateau de table en un angle de 45° par les supports dans la baguette de support inférieure et le poser sur le plancher avec pied de table raccourci.
- Verrouiller le plateau de table.

6.11.3 Table à hauteur réglable

Pied de table

Le pied de table est vissé au plancher, la table peut être abaissée pour être transformée en sommier au moyen d'un mécanisme de réglage de hauteur.

Régler le plateau de table

Suivant le modèle, il est possible de déplacer le plateau de table dans une direction ou dans les sens longitudinal ou transversal.



Fig. 105 Réglage table à hauteur réglable

Déplacer dans le sens de la longueur :

- Rabattre le levier de verrouillage (Fig. 105,1) vers le bas.
- Déplacer le plateau de table dans la position désirée.
- Pousser de nouveau le levier de verrouillage vers le haut.

Déplacer dans le sens de la largeur :

- Rabattre le levier de verrouillage (Fig. 105,1) vers le bas.
- Déplacer le plateau de table dans la position désirée.
- Pousser de nouveau le levier de verrouillage vers le haut.



Fig. 106 Tourner le plateau de table

Tourner le plateau de table :

- Presser le bouton de déverrouillage (Fig. 106,1) avec le pied.
- Faire tourner le plateau de table dans la position désirée au moyen du pied de table (enclenchement en fonction du modèle).
- Faire s'enclencher le bouton de déverrouillage.



- ▷ Retirer les coussins des banquettes ou déplacer le plateau de table en fonction de la façon dont il est monté avant de l'abaisser.

Conversion en sommier de lit :

- Faire pivoter le levier (Fig. 105,2) sous le plateau de table à 180° dans le sens inverse des aiguilles d'une montre. Le mécanisme de réglage de hauteur se trouvant dans le pied de table est déverrouillé.
- Presser le plateau de table à fond vers le bas et le maintenir dans cette position. Presser sur le milieu du plateau de table.
- Faire revenir le levier de 180° vers l'arrière dans le sens des aiguilles d'une montre. Le plateau de table reste alors dans la position la plus basse.

Sortir le plateau de table vers le haut :

- Faire pivoter le levier (Fig. 105,2) sous le plateau de table à 180° dans le sens inverse des aiguilles d'une montre. Le plateau de table s'élève alors automatiquement jusqu'à la butée de fin de course.
- Faire revenir le levier de 180° vers l'arrière dans le sens des aiguilles d'une montre. Le plateau de table reste alors dans la position la plus élevée.

6.12 Lits

6.12.1 Lit fixe (ressort à pression de gaz)



Fig. 107 Lit fixe

Sous le lit se trouve un espace de rangement. Pour ranger ou retirer des objets de l'espace de rangement à partir de l'intérieur du véhicule, rabattre le sommier à lattes vers le haut.

- Ouvrir :*
- Soulever le matelas par l'avant.
 - Soulever le sommier à lattes. Les ressorts à pression de gaz (Fig. 107,1) maintiennent le sommier à lattes en position ouverte.
- Fermer :*
- Pousser le sommier à lattes vers le bas en forçant la résistance des ressorts à pression de gaz.

6.12.2 Lit fixe (tête réglable)



- ▶ Ne pas laisser tomber le sommier à lattes lors de la fermeture !



Fig. 108 Tête réglable

La tête du sommier à lattes dispose de plusieurs crans de réglage suivant l'équipement.

- Relever la tête :*
- Relever la tête (Fig. 108,2) du sommier à lattes jusqu'à la position désirée. Le support (Fig. 108,1) s'enclenche automatiquement.

La tête reste bloquée dans la position souhaitée.

- Abaisser la tête :*
- Relever la tête (Fig. 108,2) du sommier à lattes jusqu'à ce que le blocage se déverrouille.
 - Faire descendre lentement la tête.

6.12.3 Lit fixe, à réglage électrique (équipement spécial)



Fig. 109 Lit fixe, sorti



Fig. 110 Lit fixe, rentré

Le lit fixe (Fig. 109) se règle en longueur au moyen d'une commande manuelle. Cela facilite le passage autour du lit. Quand le pied du lit est raccourci, les têtes sont simultanément relevées (Fig. 110).

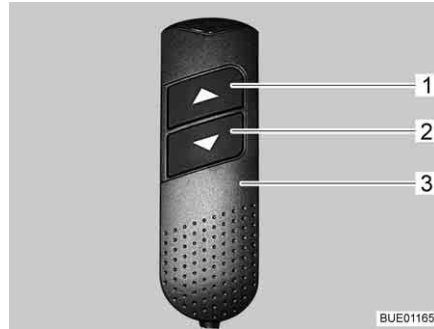


Fig. 111 Commande manuelle

- Rentrer :**
- Sur la commande manuelle (Fig. 111,3), appuyer sur la touche "▼" (Fig. 111,2) et la maintenir pressée. Le pied rentre. Les têtes se relèvent.
- Sortir :**
- Sur la commande manuelle (Fig. 111,3), appuyer sur la touche "▲" (Fig. 111,1) et la maintenir pressée. Le pied sort. Les têtes s'abaissent.
- Régler les têtes :**
- Sur la commande manuelle (Fig. 111,3), appuyer sur la touche "▼" (Fig. 111,2) ou sur la touche "▲" (Fig. 111,1) jusqu'à ce que la position désirée soit atteinte.

Les têtes restent dans la position désirée.

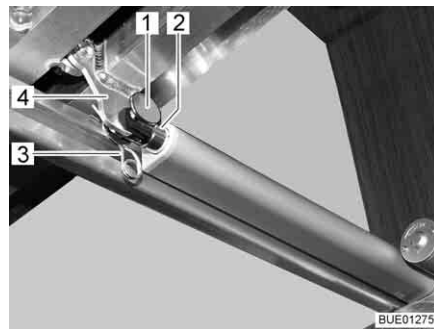


Fig. 112 Entraînement

Régime de secours

Procéder comme suit quand il n'est plus possible de régler le lit avec la commande manuelle :

- Désolidariser la jonction (par ex. la broche et la goupille ressort (Fig. 112,1 et 3)) entre la tige de poussée (Fig. 112,2) et le sommier à lattes (Fig. 112,4).
- Pousser lentement le sommier à lattes entièrement vers l'avant. Faire pression en même temps sur les têtes du sommier à lattes.
- Consulter le service après-vente.

6.12.4 Lit superposé



- ▶ N'utiliser le lit superposé supérieur que si la protection anti-chute est en place.
- ▶ Soumettre le lit superposé à une charge maximale de 100 kg.
- ▶ Ne pas faire coucher les enfants de moins de 6 ans dans le lit superposé supérieur.
- ▶ Ne jamais laisser les enfants sans surveillance dans le lit superposé.



- ▶ En particulier avec les enfants de moins de 6 ans, veiller toujours à ce qu'ils ne puissent pas tomber du lit superposé.
- ▶ Utiliser des lits pour enfants séparés, adaptés ou spéciaux pour le voyage.

Selon les modèles, le véhicule est équipé d'un lit superposé. Le lit superposé peut être utilisé immédiatement sans opérations de transformation supplémentaires.

Toujours monter sur le lit supérieur avec l'échelle de montée en série.

6.12.5 Lit escamotable, à commande manuelle (Ixeo)



- ▶ Eteindre les lampes de lecture situées sur le lit escamotable lorsque celui-ci est remonté. Risque d'incendie !
- ▶ Eteindre les lampes de lecture situées sur le côté inférieur du lit escamotable lorsque le lit escamotable est abaissé. Risque d'incendie !
- ▶ Soumettre le lit escamotable à une charge maximale de 200 kg.
- ▶ Avant chaque départ, bloquer le lit escamotable. Pour cela, verrouiller le lit escamotable.
- ▶ Tirer le lit escamotable en position finale inférieure avant de l'utiliser. S'assurer que le lit escamotable ne repose pas sur des obstacles tels que appuie-tête, coussins etc.
- ▶ Utiliser uniquement le lit escamotable lorsque le filet de sécurité est tendu.
- ▶ Ne jamais laisser les enfants sans surveillance dans le lit escamotable.
- ▶ En particulier avec les enfants de moins de six ans, veiller toujours à ce qu'ils ne puissent pas tomber du lit escamotable.
- ▶ Utiliser des lits pour enfants séparés, adaptés ou spéciaux pour le voyage.



- ▷ Le lit escamotable doit pouvoir se fermer sans forcer afin qu'il ne soit pas être soumis à des tensions dans le cran d'arrêt. Des objets sur le lit escamotable peuvent soumettre le mécanisme de réglage de hauteur à des tensions unilatérales et provoquer des dommages.

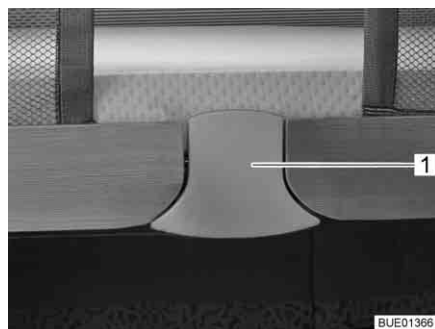


Fig. 113 Déverrouillage



Fig. 114 Lit escamotable avec filet de sécurité tendu

Le lit escamotable se trouve sur la dinette avant.

Le lit escamotable possède deux crans d'arrêt dans sa position supérieure. Le lit escamotable est correctement verrouillé dans les deux crans.

Abaisser lit escamotable :

- Retirer les obstacles se trouvant dans la zone de déplacement du lit escamotable (p. ex. pousser les sièges vers l'avant et les faire tourner, retirer les coussins ou les rabattre).
 - Éteindre les lampes sous le lit escamotable.
 - Retirer le verrouillage inférieur (Fig. 113,1). Le dispositif de verrouillage est alors débloqué.
 - Dégager le lit escamotable en le tirant vers le bas jusqu'à la butée en vous servant de vos deux mains.
 - Si le lit escamotable se trouvait au cran d'arrêt supérieur : retirer de nouveau le verrouillage inférieur pour arriver au second cran. Tirer de nouveau le lit escamotable vers le bas jusqu'en butée en vous servant de vos deux mains.
 - S'assurer que le lit escamotable se trouve en position finale inférieure et ne repose pas sur des obstacles tels que appui-tête, coussins etc.
- ▷ Tirer les pans d'étoffe latéraux vers l'intérieur lors de la fermeture du lit escamotable. Cela empêche l'étoffe de se coincer dans le dispositif de verrouillage du lit escamotable.



Relever le lit escamotable :

- Éteindre les lampes de lecture situées sur le lit escamotable.
- Repousser à deux mains le lit escamotable vers le haut jusqu'au premier cran. Pousser si nécessaire encore le lit escamotable jusqu'au cran supérieur vers le haut. Veiller à ce que l'enclenchement de la fermeture à ressort dans le tenon de verrouillage soit audible.
- S'assurer que le lit escamotable est bien verrouillé. Pousser pour cela avec force le lit escamotable vers le bas.

Filet de sécurité

Le filet de sécurité (Fig. 114,2) avec les sangles de sécurité se trouve dans le lit escamotable sous le matelas. Ne tendre le filet de sécurité qu'une fois que les personnes se trouvent dans le lit escamotable.

Tendre :

- Suspendre les sangles de sécurité (Fig. 114,1) aux crochets situés au plafond.

Echelle de montée

Ne monter sur le lit escamotable qu'avec l'échelle de montée (Fig. 114,5) fournie.

Accrocher :

- Accrocher l'échelle de montée (Fig. 114,5) à la barre-poignée (Fig. 114,3) du lit escamotable à l'aide des deux étriers (Fig. 114,4).

Ranger :

- Décrocher l'échelle de montée (Fig. 114,5) de sur la barre-poignée (Fig. 114,3) du lit escamotable.
- Bien ranger l'échelle de montée.

6.12.6

Lit escamotable, à commande électrique (équipement spécial, Ixeo)



- ▶ Eteindre les lampes de lecture situées sur le lit escamotable lorsque celui-ci est remonté. Risque d'incendie !
- ▶ Eteindre les lampes de lecture situées sur le côté inférieur du lit escamotable lorsque le lit escamotable est abaissé. Risque d'incendie !
- ▶ Soumettre le lit escamotable à une charge maximale de 200 kg.



- ▶ Lors du soulèvement ou de l'abaissement, ne pas mettre les mains entre le lit et la paroi latérale. Danger d'écrasement !
- ▶ N'abaisser ou ne relever le lit escamotable que quand personne ne se trouve sur ce dernier.
- ▶ N'abaisser le lit que si la zone d'abaissement est dégagée.
- ▶ Faire atteindre la position finale inférieure au lit escamotable avant de l'utiliser. S'assurer que le lit escamotable ne repose pas sur des obstacles tels que appuie-tête, coussins etc.
- ▶ Ne pas laisser jouer les enfants avec le lit escamotable.
- ▶ Tenir la télécommande hors de portée des enfants.
- ▶ Utiliser uniquement le lit escamotable lorsque le filet de sécurité est tendu.
- ▶ Utiliser des lits pour enfants séparés, adaptés ou spéciaux pour le voyage.
- ▶ Ne jamais laisser les enfants sans surveillance dans le lit escamotable.
- ▶ En particulier avec les enfants de moins de six ans, veiller toujours à ce qu'ils ne puissent pas tomber du lit escamotable.



- ▷ Ne faire monter ou descendre le lit escamotable que s'il n'est pas chargé de plus de 15 kg. Le contenu des meubles haut sous le lit doit être pris en compte pour la charge maximale. Quand le lit est surchargé, la protection contre les surcharges arrête le moteur. Le mécanisme de réglage de hauteur peut cependant être endommagé.
- ▷ Le lit escamotable doit être placé dans sa position finale supérieure avant chaque départ. Aucun obstacle ne doit être coincé entre le toit et le lit escamotable.



- ▷ La température de la cellule doit être d'au moins 5 °C pour que le lit escamotable fonctionne parfaitement.



Fig. 115 Commande manuelle

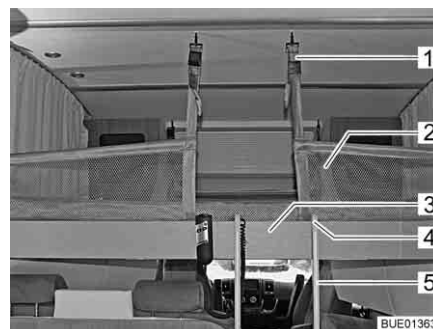


Fig. 116 Lit escamotable avec filet de sécurité tendu



- ▶ La protection contre les surcharges est hors fonction lors de l'établissement de disponibilité opérationnelle.

Établir la disponibilité opérationnelle

La disponibilité opérationnelle de l'entraînement électrique doit être de nouveau établie après chaque coupure de tension (par ex. hivernage). Exécuter pour cela une course de référence.



- ▷ Si le lit escamotable atteint une position inclinée durant la course de référence : Mettre immédiatement fin à la course de référence. Procéder comme décrit à "Régime de secours" (voir ci-dessous).

Réaliser une course de référence :

- Déplacer le lit escamotable entièrement vers le bas ou dans n'importe quelle position intermédiaire avec la touche fléchée (Fig. 115,3) située sur la commande manuelle.
- Appuyer cinq fois d'affilée sur la touche "R" (Fig. 115,2) en l'espace de 10 secondes.
- Faire monter pour finir le lit escamotable avec la touche fléchée (Fig. 115,4) et maintenir la touche fléchée pendant 2 secondes dans la position supérieure.
- Un bip sonore retentit quand la position finale est atteinte. Lâcher la touche fléchée.

Abaisser lit escamotable :

- Retirer les obstacles se trouvant dans la zone de déplacement du lit escamotable (p. ex. pousser les sièges vers l'avant et les faire tourner, retirer les coussins ou les rabattre).
- Éteindre les lampes sous le lit escamotable.
- Sur la commande manuelle (Fig. 115,1), appuyer sur la touche fléchée (Fig. 115,3) et la maintenir pressée jusqu'à ce que le lit escamotable ait atteint sa position finale inférieure.
- S'assurer que le lit escamotable ait atteint sa position finale inférieure et ne repose pas sur des obstacles tels que appuie-tête, coussins etc.

Relever le lit escamotable :

- Éteindre les lampes de lecture situées sur le lit escamotable.
- Sur la commande manuelle (Fig. 115,1), appuyer sur la touche fléchée (Fig. 115,4) et la maintenir pressée jusqu'à ce que le lit escamotable soit remonté en position finale.
- S'assurer qu'aucun obstacle ne soit coincé entre le toit et le lit escamotable.

Protection contre les surcharges

Quand le lit escamotable rencontre un obstacle durant son ouverture ou sa fermeture (par ex. une personne ou un appuie-tête), la protection contre les surcharges stoppe le mouvement. Pour le soulager, déplacer le lit escamotable avec la touche fléchée dans le sens inverse.

Filet de sécurité

Le filet de sécurité (Fig. 116,2) avec les sangles de sécurité se trouve dans le lit escamotable sous le matelas. Ne tendre le filet de sécurité qu'une fois que les personnes se trouvent dans le lit escamotable.

Tendre :

- Suspendre les sangles de sécurité (Fig. 116,1) aux crochets situés au plafond.

Echelle de montée

Ne monter sur le lit escamotable qu'avec l'échelle de montée fournie.

Accrocher :

- Accrocher l'échelle de montée (Fig. 116,5) à la barre-poignée (Fig. 116,3) du lit escamotable à l'aide des deux étriers (Fig. 116,4).

Ranger :

- Décrocher l'échelle de montée (Fig. 116,5) de sur la barre-poignée (Fig. 116,3) du lit escamotable.
- Bien ranger l'échelle de montée.

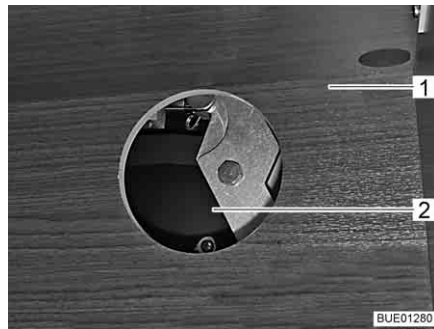


Fig. 117 Accès à l'entraînement

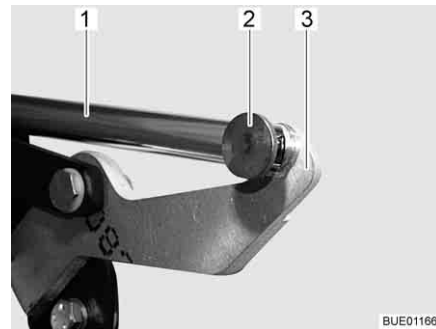


Fig. 118 Entraînement

Régime de secours

S'il n'est plus possible de déplacer le lit escamotable avec la commande manuelle (par ex. en cas de panne de la tension de bord ou quand le lit est incliné), sa commande doit être manuelle. Procéder de la manière suivante :

- Suivant le modèle, ouvrir le portillon du meuble haut (Fig. 117,1) et retirer le couvercle de l'ouverture d'accès (Fig. 117,2).
- Retirer le matelas du lit escamotable et réduire le plus possible le chargement des armoires de rangement (pour éviter que le lit ne s'abaisse).
- Retirer la jonction (par ex. broche et goupille ressort) (Fig. 118,2) entre la tige de poussée (Fig. 118,1) et le levier (Fig. 118,3).
- Déplacer à la main le lit escamotable dans sa position rangée et le sécuriser provisoirement.
- Consulter le service après-vente.

6.12.7 Lit escamotable, à commande électrique (Ixeo Time)



- ▶ Soumettre le lit escamotable à une charge maximale de 200 kg.
- ▶ Lors du soulèvement ou de l'abaissement, ne pas mettre les mains entre le lit et la paroi latérale. Danger d'écrasement !
- ▶ N'abaisser ou ne relever le lit escamotable que quand personne ne se trouve sur ce dernier.
- ▶ N'abaisser le lit que si la zone d'abaissement est dégagée.
- ▶ N'abaisser le lit escamotable que de manière à ce qu'il ne repose pas sur des obstacles tels qu'appuie-tête, coussins etc. Retirer si possible ces obstacles avant d'abaisser le lit.
- ▶ Ne pas laisser jouer les enfants avec le lit escamotable.
- ▶ Conserver la clé de l'unité de commande de manière inaccessible pour les enfants.
- ▶ Utiliser uniquement le lit escamotable lorsque le filet de sécurité est tendu.
- ▶ Utiliser des lits pour enfants séparés, adaptés ou spéciaux pour le voyage.
- ▶ Ne jamais laisser les enfants sans surveillance dans le lit escamotable.
- ▶ En particulier avec les enfants de moins de six ans, veiller toujours à ce qu'ils ne puissent pas tomber du lit escamotable.

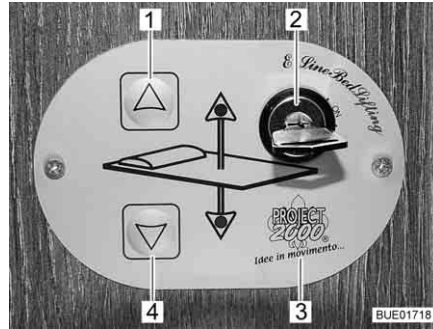


Fig. 119 Commande

Commande

Les touches (Fig. 119,1 et 4) sur l'unité de commande (Fig. 119,3) permettent d'abaisser ou de relever le lit escamotable. L'interrupteur à clé (Fig. 119,2) permet de protéger l'unité de commande contre toute utilisation non autorisée. Le lit escamotable est réglable en continu en hauteur.

Abaisser lit escamotable :

- Retirer les obstacles se trouvant dans la zone de déplacement du lit escamotable (p. ex. pousser les sièges vers l'avant et les faire tourner, retirer les coussins ou les rabattre, retirer les rideaux et les doubles rideaux).
- Éteindre les lampes sous le lit escamotable.
- Tourner la clé et l'interrupteur à clé (Fig. 119,2). L'unité de commande (Fig. 119,3) est activée.
- Appuyer sur la touche fléchée (Fig. 119,4) et la maintenir pressée jusqu'à ce que le lit escamotable ait atteint la position désirée vers le bas.
- S'assurer que le lit escamotable ne repose pas sur des obstacles tels que appuie-tête, coussins etc.

Relever le lit escamotable :

- Éteindre les lampes de lecture situées sur le lit escamotable.
- Appuyer sur la touche fléchée (Fig. 119,1) et la maintenir pressée jusqu'à ce que le lit escamotable ait atteint sa position finale supérieure.
- S'assurer qu'aucun obstacle ne soit coincé entre le toit et le lit escamotable.

Protection contre les surcharges

Quand le lit escamotable rencontre un obstacle durant son ouverture ou sa fermeture (par ex. une personne ou un appuie-tête), la protection contre les surcharges du moteur stoppe le mouvement. Quand la protection contre les surcharges s'est enclenchée, contrôler le fusible de la commande du moteur sur l'entraînement de la sangle (voir paragraphe 8.10.1).

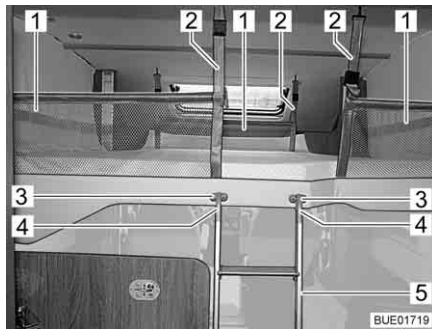


Fig. 120 Lit escamotable avec filet de sécurité tendu



Fig. 121 Lit escamotable, entièrement abaissé

Filet de sécurité

Les trois filets de sécurité (Fig. 120,2) avec les sangles de sécurité se trouvent dans le lit escamotable sous le matelas. Ne tendre les filets de sécurité qu'une fois que les personnes se trouvent dans le lit escamotable.



▷ Les filets de sécurité ne peuvent plus être tendus quand le lit escamotable est abaissé à moins de 1 m de hauteur (Fig. 121).

Tendre :

- Suspendre les sangles de sécurité (Fig. 120,1) aux crochets situés au plafond.

Echelle de montée

Quand le lit escamotable est relevé de plus de 1 m, ne monter dessus qu'à l'aide de l'échelle de montée jointe.

Accrocher :

- Accrocher les deux étriers (Fig. 120,4) de l'échelle de montée (Fig. 120,5) dans les fixations (Fig. 120,3).

Ranger :

- Décrocher l'échelle de montée (Fig. 120,5) des fixations (Fig. 120,3).
- Bien ranger l'échelle de montée.



Fig. 122 Accès à l'entraînement

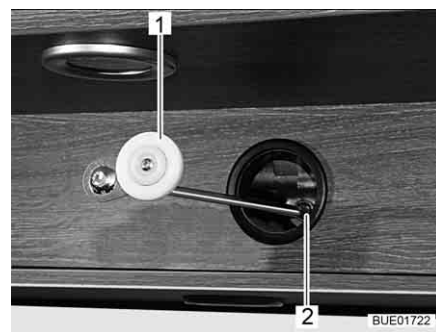


Fig. 123 Commande mécanique, entraînement

Régime de secours

Quand il n'est plus possible de déplacer le lit escamotable au moyen de l'unité de commande (par ex. en cas de panne de la tension de bord), la commande de ce dernier doit être réalisée manuellement. Procéder de la manière suivante :

- Retirer le couvercle de l'ouverture d'accès (Fig. 122,1).
- Retirer le matelas de sur le lit escamotable et réduire le plus possible le chargement des armoires de rangement.
- Insérer la manivelle (Fig. 123,1) ou la clé mâle coudée pour vis à six pans creux dans la réception sur le moteur (Fig. 123,2).

- Faire tourner la manivelle ou la clé mâle coudée pour vis à six pans creux à la main jusqu'à ce que le lit escamotable ait atteint la position rangée supérieure.
- Consulter le service après-vente.

6.13 Transformer les dînettes en couchage

Les dînettes montées dans les véhicules se répartissent en deux groupes :

- Les banquettes individuelles pouvant être transformées en lit de secours en utilisant le siège conducteur.
- Dînettes avec siège individuel latéral ou banquette latérale pouvant être transformé(e) en lit transversal.

Le tableau qui suit donne un aperçu des dînettes montées dans les différents modèles et indique le paragraphe dans lequel la transformation en lit est décrite.



▷ Les tracés des différents modèles sont illustrés au chapitre 16.

Modèle	Dînette	Forme de table	Lit	Para- graphe
T 569	Banquette individuelle	Table suspendue avec plateau tournant	Lit de secours	6.13.1
T 569	Dînette en L	Table à hauteur réglable	Lit de secours	6.13.2
T 590 G	Banquette individuelle avec siège latéral	Table suspendue avec plateau tournant	Lit de secours	6.13.1
T 620 G	Banquette individuelle avec siège latéral	Table suspendue avec plateau tournant	Lit de secours	6.13.1
T 660	Banquette individuelle avec siège latéral	Table suspendue avec plateau tournant	Lit transversal	6.13.3
T 660	Dînette en L avec banquette latérale	Table à hauteur réglable	Lit transversal	6.13.4
T 665	Banquette individuelle avec siège latéral	Table suspendue avec plateau tournant	Lit transversal	6.13.3
T 665	Dînette en L avec siège latéral	Table à hauteur réglable	Lit transversal	6.13.4
T 670 G	Banquette individuelle avec siège latéral	Table suspendue avec plateau tournant	Lit transversal	6.13.3
T 670 G	Dînette en L avec siège latéral	Table à hauteur réglable	Lit transversal	6.13.4
T 685	Banquette individuelle avec siège latéral	Table suspendue avec plateau tournant	Lit transversal	6.13.3
T 685	Dînette en L avec siège latéral	Table à hauteur réglable	Lit transversal	6.13.4

Modèle	Dînette	Forme de table	Lit	Para- graphe
T 690 G	Siège individuel avec siège latéral	Table suspendue avec plateau tournant	Lit de secours	6.13.1
T 690 G	Banquette individuelle	Table suspendue avec plateau tournant	Lit de secours	6.13.1
T 690 G	Dînette en L	Table à hauteur réglable	Lit de secours	6.13.2
T 720	Banquette individuelle avec banquette latérale	Table suspendue avec plateau tournant	Lit transversal	6.13.3
T 720	Dînette en L avec banquette latérale	Table à hauteur réglable	Lit transversal	6.13.4
T 728 G	Banquette individuelle avec banquette latérale	Table suspendue avec plateau tournant	Lit transversal	6.13.3
T 728 G	Dînette en L avec banquette latérale	Table à hauteur réglable	Lit transversal	6.13.4
T 729	Banquette individuelle avec banquette latérale	Table suspendue avec plateau tournant	Lit transversal	6.13.3
T 729	Dînette en L avec banquette latérale	Table à hauteur réglable	Lit transversal	6.13.4
T 740	Banquette individuelle avec siège latéral	Table suspendue avec plateau tournant	Lit transversal	6.13.3
T 740	Dînette en L avec siège latéral	Table à hauteur réglable	Lit transversal	6.13.4
T 745	Banquette individuelle avec banquette latérale	Table suspendue avec plateau tournant	Lit transversal	6.13.3
T 745	Dînette en L avec banquette latérale	Table à hauteur réglable	Lit transversal	6.13.4
IT 586	Dînette en L avec banquette latérale	Table à hauteur réglable	Lit transversal	6.13.6
IT 590	Dînette en L avec banquette latérale	Table à hauteur réglable	Lit transversal	6.13.6
IT 664	Banquette individuelle avec banquette latérale	Table suspendue avec plateau tournant	Lit transversal	6.13.7
IT 700	Dînette en L avec banquette latérale	Table fixe	-	-
IT 710 G	Banquette individuelle avec banquette latérale	Table suspendue avec plateau tournant	Lit transversal	6.13.3
IT 710 G	Dînette en L avec banquette latérale	Table à hauteur réglable	Lit transversal	6.13.4
IT 726 G	Banquette individuelle avec banquette latérale	Table suspendue avec plateau tournant	Lit transversal	6.13.3

Modèle	Dînette	Forme de table	Lit	Para- graphe
IT 726 G	Dînette en L avec banquette latérale	Table à hauteur réglable	Lit transversal	6.13.4
IT 734	Banquette individuelle avec banquette latérale	Table suspendue avec plateau tournant	Lit transversal	6.13.3
IT 734	Dînette en L avec siège latéral	Table à hauteur réglable	Lit transversal	6.13.4
IT 735	Banquette individuelle avec siège latéral	Table suspendue avec plateau tournant	Lit transversal	6.13.5
IT 735	Dînette en L avec siège latéral	Table à hauteur réglable	Lit transversal	6.13.4
IT 745	Banquette individuelle avec banquette latérale	Table suspendue	Lit transversal	6.13.3
IT 745	Dînette en L avec banquette latérale	Table à hauteur réglable	Lit transversal	6.13.4



▷ Les descriptions suivantes sont en partie valables pour différents véhicules. Il est donc possible que la longueur, la largeur et la forme des différents coussins divergent de celle représentées ici.

6.13.1 Transformation de la demi-dînette en lit de secours

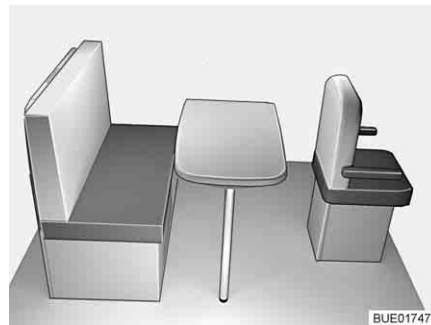


Fig. 124 Avant la transformation

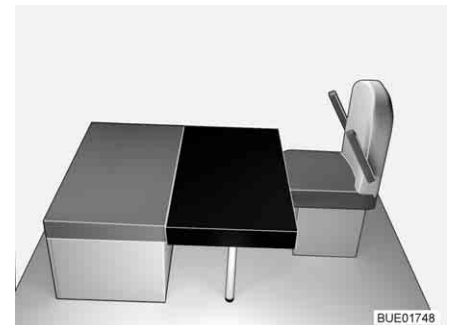


Fig. 125 Après la transformation

- Tourner le siège conducteur en direction de la table.
- Pousser le siège conducteur à fond vers l'avant (l'éloigner de la table).
- Convertir la table suspendue en sommier de lit (voir paragraphe 6.11).
- Poser le coussin de dossier de la banquette de côté.
- Poser le coussin supplémentaire rectangulaire sur la table (devant le coussin d'assise de la banquette, voir Fig. 125). La découpe dans le coussin supplémentaire se trouve contre la paroi d'appui avant.
- Pousser le siège conducteur en direction de la table jusqu'à ce que se forme une couchette complète.

6.13.2 Transformation de la dînette en L en lit de secours

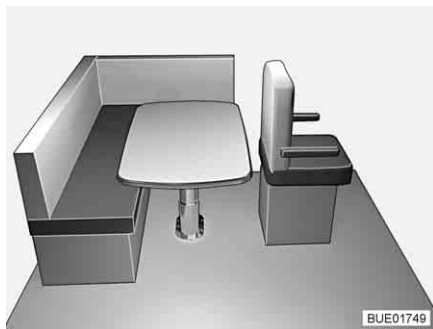


Fig. 126 Avant la transformation

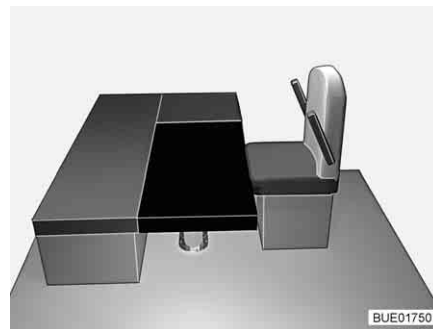


Fig. 127 Après la transformation

- Tourner le siège conducteur en direction de la table.
- Pousser le siège conducteur à fond vers l'avant (l'éloigner de la table).
- Convertir la table à hauteur réglable en sommier de lit (voir paragraphe 6.11).
- Poser les coussins de dossier de la banquette de côté.
- Poser le coussin supplémentaire rectangulaire sur la table (devant les coussins d'assise de la banquette, voir Fig. 127).
- Pousser le siège conducteur en direction de la table jusqu'à ce que se forme une couchette complète.

6.13.3 Transformation de la demi-dînette en lit transversal (avec coussin supplémentaire de la table)

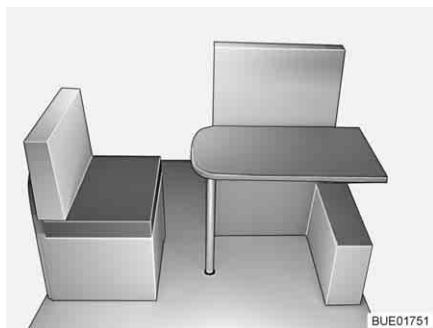


Fig. 128 Avant la transformation

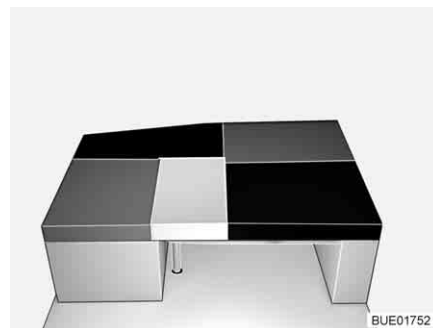


Fig. 129 Après la transformation

- Convertir la table suspendue en sommier de lit (voir paragraphe 6.11).
- Poser le coussin de dossier de la banquette de côté.
- Poser le coussin supplémentaire rectangulaire sur la table (devant le coussin d'assise de la banquette). La découpe dans le coussin supplémentaire se trouve contre la paroi d'appui avant.
- Poser le coussin de dossier du siège latéral/de la banquette latérale sur la table (entre le coussin d'assise du siège latéral/de la banquette latérale et le coussin supplémentaire, voir Fig. 129).
- Déplier entièrement le support sous le coussin supplémentaire avec plaque de renfort.
- Accrocher les crochets du coussin supplémentaire avec plaque de renfort dans les fixations sur le coffre de banquette et poser le support sur le sol.

6.13.4 Transformation de la dînette en L en lit transversal (avec coussin supplémentaire de la table)

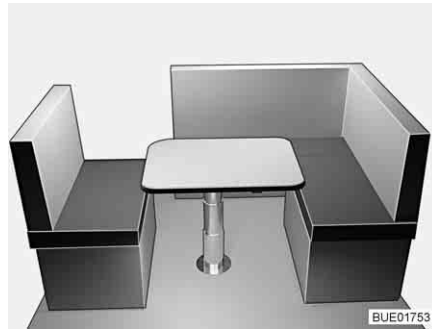


Fig. 130 Avant la transformation

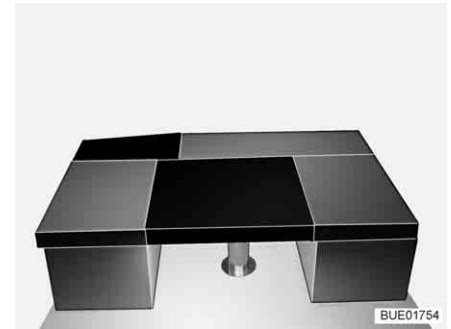


Fig. 131 Après la transformation

- Convertir la table suspendue en sommier de lit (voir paragraphe 6.11).
- Poser les coussins de dossier des banquettes de côté.
- Poser le coussin supplémentaire rectangulaire sur la table (devant les coussins d'assise des banquettes, voir Fig. 131).
- Déplier entièrement le support sous le coussin supplémentaire avec plaque de renfort.
- Accrocher les crochets du coussin supplémentaire avec plaque de renfort dans les fixations sur le coffre de banquette et poser le support sur le sol.

6.13.5 Transformation de la demi-dînette en lit transversal (sans coussin supplémentaire de la table)

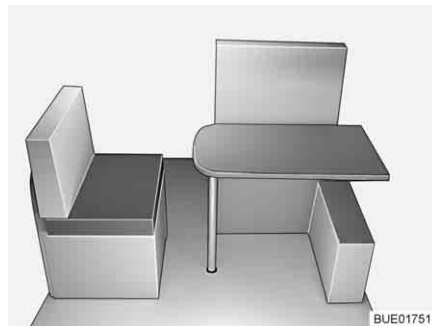


Fig. 132 Avant la transformation

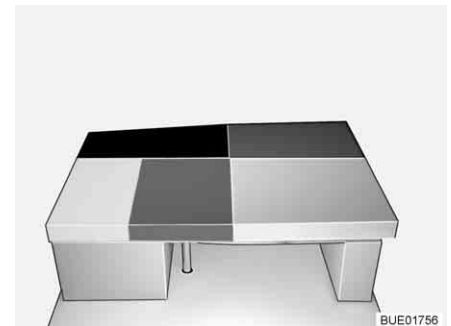


Fig. 133 Après la transformation

- Convertir la table suspendue en sommier de lit (voir paragraphe 6.11).
- Poser le coussin de dossier de la banquette sur la table (devant le coussin d'assise de la banquette, voir Fig. 133).
- Poser le coussin d'assise de la banquette latérale sur la table.
- Poser le coussin de dossier de la banquette latérale entre le coussin d'assise de la banquette latérale et la cloison (voir Fig. 133).
- Déplier entièrement le support sous le coussin supplémentaire avec plaque de renfort.
- Accrocher les crochets du coussin supplémentaire avec plaque de renfort dans les fixations sur le coffre de banquette et poser le support sur le sol.

6.13.6 Transformation de la dînette en L en lit transversal (sans coussin supplémentaire de la table)

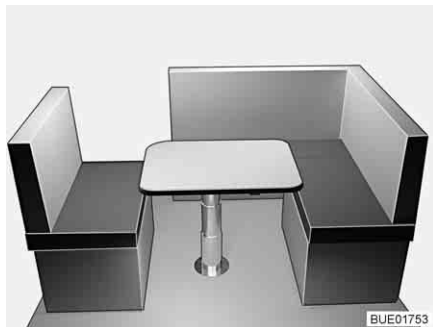


Fig. 134 Avant la transformation

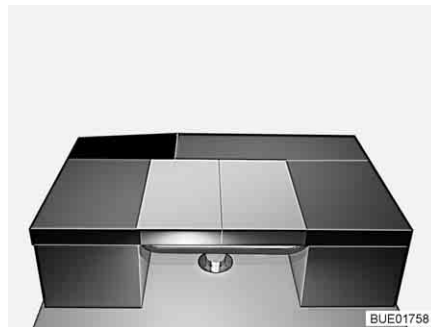


Fig. 135 Après la transformation

- Convertir la table à hauteur réglable en sommier de lit (voir paragraphe 6.11).
- Placer le coussin de dossier de la banquette en long sur la table.
- Placer le coussin de dossier de la banquette latérale en long sur la table (voir Fig. 135).
- Déplier entièrement le support sous le coussin supplémentaire avec plaque de renfort.
- Accrocher les crochets du coussin supplémentaire avec plaque de renfort dans les fixations sur le coffre de banquette et poser le support sur le sol.

6.13.7 Transformation de la demi-dînette en lit transversal (sans rallongement latéral du lit)

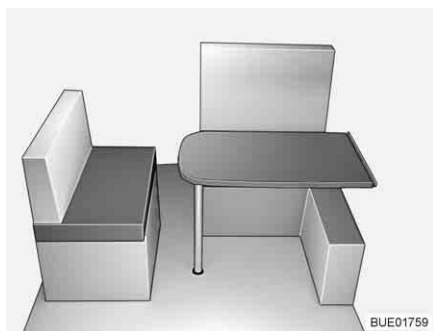


Fig. 136 Avant la transformation

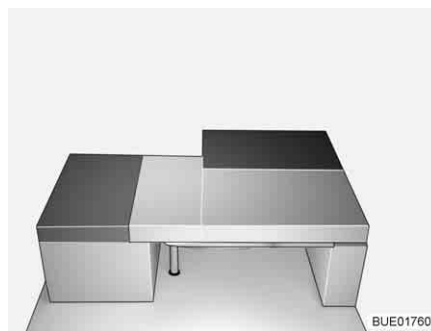


Fig. 137 Après la transformation

- Convertir la table suspendue en sommier de lit (voir paragraphe 6.11).
- Poser le coussin de dossier de la banquette sur la table (devant le coussin d'assise de la banquette, voir Fig. 137).
- Poser le coussin de dossier de la banquette latérale sur la table (entre le coussin d'assise de la banquette latérale et celui de la banquette, voir Fig. 137).

6.14 Branchement de la douche pour douche extérieure (équipement spécial)



- ▶ N'utiliser la douche extérieure que quand elle est éloignée d'au moins 1,20 m d'un appareil ou d'un branchement électrique. Risque d'électrocution !



- ▷ Vider le circuit d'eau en cas d'immobilisation prolongée ou en cas de risque de gel.

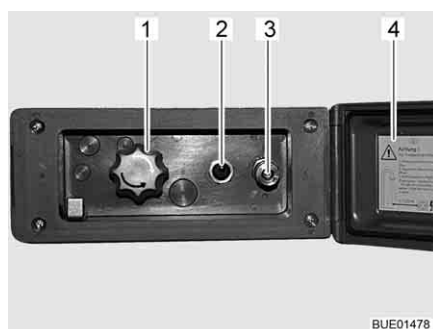


Fig. 138 Branchement de la douche extérieur

Brancher la douche extérieure :

- Déverrouiller et ouvrir le couvercle (Fig. 138,4).
- Brancher le flexible de la douche extérieure sur la fermeture rapide (Fig. 138,3).

Utiliser la douche :

- Allumer la pompe à eau avec le commutateur (Fig. 138,2).
- Régler la température de l'eau selon ses désirs avec le bouton rotatif (Fig. 138,1).
- Éteindre la pompe à eau avec le commutateur (Fig. 138,2).

Fermer le branchement de la douche :

- Éteindre la pompe à eau avec le commutateur (Fig. 138,2).
- Débrancher le flexible de sur la fermeture rapide. La fermeture rapide est équipée d'une soupape de retenue de manière à ce que l'eau ne puisse continuer de couler.
- Fermer le couvercle (Fig. 138,4) et verrouiller avec la clé.

Vidanger :

- Brancher le flexible de la douche extérieure sur la fermeture rapide. La soupape de retenue s'ouvre et les conduites d'alimentation peuvent se vider.
- Placer le bouton rotatif (Fig. 138,1) sur la position intermédiaire.
- Vidanger le circuit d'eau (voir paragraphe 10.2.7).



Sommaire du chapitre

Vous trouverez dans ce chapitre des indications concernant l'installation de gaz de votre véhicule.

Les indications concernent en particulier :

- la sécurité
- le changement de bouteilles de gaz
- les robinets d'arrêt de gaz
- le raccordement externe de gaz
- le dispositif de commutation automatique

L'utilisation des appareils fonctionnant au gaz du véhicule est décrit au chapitre 9.

7.1 Généralités



- ▶ Avant chaque départ, avant de quitter le véhicule ou quand les appareils à gaz ne sont pas utilisés, fermer tous les robinets d'arrêt de gaz et le robinet principal sur la bouteille de gaz.
- ▶ Lors du plein de carburant, sur les bacs ou au garage, tous les appareils fonctionnant au gaz doivent être éteints (suivant l'équipement : le chauffage, la cuisine, le four, le grill, le réfrigérateur). Risque d'explosion !
- ▶ Ne pas mettre un appareil fonctionnant au gaz en service dans des pièces fermées (telle que les garages). Danger d'empoisonnement et d'étouffement !
- ▶ L'installation de gaz doit être entretenue, réparée ou modifiée uniquement par un atelier spécialisé agréé.
- ▶ Faire contrôler l'installation de gaz par un atelier spécialisé agréé, conformément aux dispositions nationales, avant de la mettre en service. Ceci est également valable pour des véhicules qui sont retirés provisoirement de la circulation. En cas de modifications au niveau de l'installation de gaz, faire contrôler celle-ci immédiatement par un atelier spécialisé agréé.
- ▶ Le régulateur de pression du gaz et les tuyaux d'échappement de gaz doivent, eux aussi, être contrôlés. Le régulateur de pression du gaz doit être remplacé au bout de 10 ans maximum. La responsabilité de la mesure incombe au propriétaire du véhicule.
- ▶ En cas de problème sur l'installation de gaz (odeur de gaz, consommation de gaz élevée), il y a un risque d'explosion ! Fermer immédiatement le robinet principal de la bouteille de gaz. Ouvrir les fenêtres et les portes et bien aérer.
- ▶ En cas de défaillance de l'installation de gaz : Ne pas fumer, ne pas allumer de flamme nue et ne pas actionner d'interrupteur électrique (interrupteur d'éclairage etc.).
- ▶ Seuls les appareils prévus doivent être branchés sur le raccord intérieur. Ne pas utiliser d'appareil à l'extérieur du véhicule quand il est branché sur un raccord intérieur.
- ▶ Veiller à une aération suffisante avant la mise en service de la cuisine. Ouvrir la fenêtre ou le lanterneau.
- ▶ Ne pas utiliser le réchaud à gaz ou le four à gaz comme source de chauffage.



- ▶ En cas d'existence de plusieurs appareils à gaz, chaque appareil à gaz doit être doté d'un robinet d'arrêt de gaz. Fermer les robinets d'arrêt de gaz correspondant aux appareils qui ne sont pas utilisés.
- ▶ Le système de sécurité d'allumage doit couper l'alimentation en gaz en l'espace d'une minute après l'extinction de la flamme. On entend alors un clic perceptible. Contrôler de temps en temps cette fonction.
- ▶ Les appareils installés dans votre véhicule ont été mis au point pour fonctionner exclusivement au gaz de propane, de butane ou avec un mélange des deux. Le régulateur de pression du gaz ainsi que tous les appareils à gaz existants sont réglés pour une pression de service de 30 mbar.
- ▶ Le gaz de propane est gazeux jusqu'à -42 °C, le gaz de butane en revanche n'est gazeux que jusqu'à 0 °C. En cas de températures plus basses, la pression de gaz est inexistante. Le gaz butane ne convient pas en hiver.
- ▶ Contrôler régulièrement l'étanchéité de la lyre au niveau du raccordement de la bouteille de gaz. La lyre ne doit être ni fissurée ni poreuse. Faire changer la lyre au plus tard 10 ans après la date de fabrication dans un atelier spécialisé agréé. L'exploitant de l'installation de gaz doit faire procéder au remplacement.
- ▶ En raison de sa fonction et de sa construction, le compartiment à gaz est un espace ouvert vers l'extérieur. Ne jamais recouvrir ou boucher l'aération forcée montée en série. Dans le cas inverse, le gaz ne peut pas être évacué immédiatement vers l'extérieur.
- ▶ Le compartiment à gaz ne doit pas être utilisé comme espace de rangement.
- ▶ Interdire l'accès au compartiment à gaz à toute personne non autorisée. Pour ce faire, fermer l'accès.
- ▶ Le robinet principal de la bouteille de gaz doit être accessible.
- ▶ Uniquement raccorder des appareils à gaz (p. ex. grill) qui sont conçus pour une pression de service de 30 mbar.
- ▶ Le tuyau d'échappement de gaz au chauffage et à la cheminée devra être stable et étanche. Le tuyau d'échappement ne devra présenter aucun dommage.
- ▶ Les gaz d'échappement doivent pouvoir être évacués librement à l'air libre, de même que l'air frais doit pouvoir pénétrer librement. Maintenir pour cette raison la cheminée du chauffage et les ouvertures d'aspiration propres et dégagées (p. ex. de neige et de glace). Il est nécessaire de dégager le véhicule de tout monticule de neige et de tablier.

7.2 Bouteilles de gaz



- ▶ Ne transporter les bouteilles de gaz que dans leur compartiment.
- ▶ Placer les bouteilles de gaz en position verticale dans leur compartiment.
- ▶ Amarrer solidement et immobiliser les bouteilles de gaz.
- ▶ Raccorder la lyre sans contrainte à la bouteille de gaz.
- ▶ Quand les bouteilles à gaz ne sont pas raccordées à la lyre, toujours mettre le bouchon de protection.
- ▶ Fermer le robinet principal de la bouteille de gaz avant de retirer le régulateur de pression du gaz et de la lyre de la bouteille.
- ▶ Raccorder le régulateur de pression du gaz ou la lyre aux bouteilles de gaz à la main seulement. Ne pas utiliser d'outils.
- ▶ Utiliser uniquement des régulateurs de pression du gaz spéciaux avec soupape de sécurité dans les véhicules. D'autres régulateurs de pression du gaz ne sont pas autorisés et ne sont pas suffisants pour résister aux fortes sollicitations.
- ▶ A des températures inférieures à 5 °C, utiliser le dispositif de dégivrage pour les régulateurs de pression du gaz.
- ▶ N'utiliser que des bouteilles de gaz de 13 ou de 5 kg. Les bouteilles de camping munies d'une soupape de retenue (bouteilles bleues de 2,5 ou 3 kg maximum) peuvent être utilisées dans des cas exceptionnels avec une soupape de sécurité.
- ▶ Utiliser si possible des lyres de longueur courte pour les bouteilles situées à l'extérieur (max. 150 cm).
- ▶ Ne jamais bloquer les orifices d'aération situés sous le fond des bouteilles.



- ▷ Pour certains modèles, le compartiment à gaz se trouve juste à côté de la porte cellule. En ce qui concerne ces modèles, n'ouvrir le compartiment à gaz que si la porte est fermée. Danger d'endommagements.



- ▷ Les vissages du régulateur du gaz sont dotés d'un filetage à gauche.
- ▷ Pour les appareils à gaz, la pression de service doit être abaissée à 30 mbar.
- ▷ Raccorder directement au robinet de la bouteille de gaz un détendeur de gaz non réglable doté d'une soupape de sécurité.
Le régulateur du gaz abaisse la pression de sortie du gaz de la bouteille à la pression de service de l'appareil à gaz.
- ▷ Pour le remplissage et le raccordement des bouteilles de gaz en Europe, le commerce d'accessoires dispose d'assortiments de remplissage et de bouteilles Euro.
- ▷ Informations auprès des revendeurs ou des points de service après-vente.
- ▷ Des informations concernant l'alimentation en gaz en Europe sont décrits au chapitre 17.

7.3 Remplacer les bouteilles de gaz



- ▶ Ne pas fumer et ne pas allumer de flammes nues lors du remplacement des bouteilles de gaz.
- ▶ Après le changement des bouteilles de gaz, contrôler la présence éventuelle d'une fuite de gaz au niveau du raccordement. Pour cela, projeter un aérosol de contrôle de fuite sur le raccord. Ces produits sont disponibles auprès des distributeurs d'accessoires.

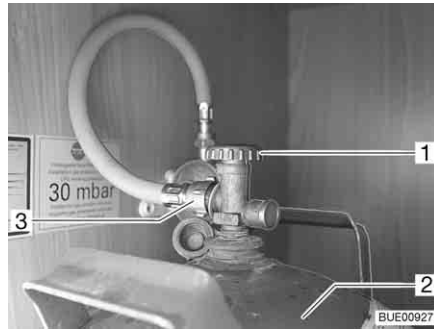
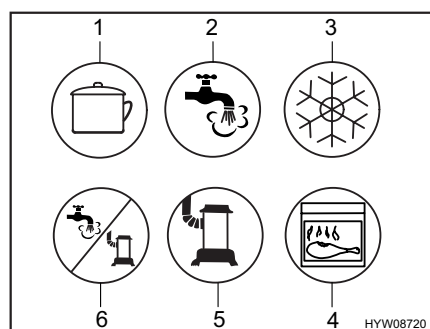


Fig. 139 Compartiment à gaz

- Ouvrir le portillon extérieur du compartiment à gaz (voir chapitre 6).
- Fermer le robinet principal (Fig. 139,1) de la bouteille de gaz (Fig. 139,2). Observer le sens de la flèche.
- Dévisser à la main la lyre (Fig. 139,3) de la bouteille de gaz (filetage à gauche).
- Détacher les sangles de fixation et retirer la bouteille de gaz.
- Placer la bouteille de gaz pleine dans le compartiment à gaz.
- Arrimer la bouteille de gaz à l'aide des sangles de fixation.
- Visser à la main la lyre sur la bouteille de gaz (filetage à gauche).

7.4 Robinets d'arrêt de gaz

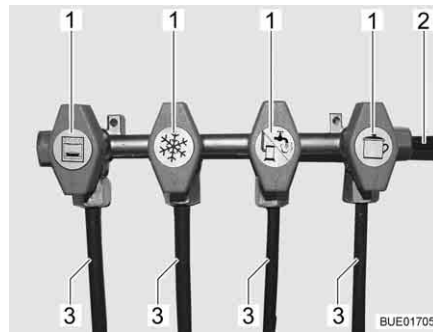


- 1 Cuisine
- 2 Eau chaude
- 3 Réfrigérateur
- 4 Four/grill
- 5 Chauffage
- 6 Eau chaude / chauffage

Fig. 140 Symboles possibles des robinets d'arrêt de gaz

Dans le véhicule, un robinet d'arrêt de gaz (Fig. 140) est installé pour chaque appareil à gaz.

Les robinets d'arrêt de gaz se trouvent à différents endroits dans le véhicule et peuvent également être montés séparément. Les robinets d'arrêt de gaz situés dans le bloc cuisine sont en général accessibles après ouverture d'une porte ou d'un tiroir.



- 1 Robinet d'arrêt de gaz ouvert
- 2 Alimentation en gaz
- 3 Conduite en direction de l'appareil

Fig. 141 Position des robinets d'arrêt de gaz (exemple)

- Ouvrir :*
- Placer le robinet d'arrêt de gaz de l'appareil à gaz concerné parallèlement (Fig. 141,1) à la conduite (Fig. 141,3) amenant à l'appareil.
- Fermer :*
- Placer le robinet d'arrêt de gaz de l'appareil à gaz concerné transversalement à la conduite amenant à l'appareil.

7.5 Raccordement externe de gaz (équipement spécial)



- ▶ Lorsque le raccordement externe de gaz n'est pas utilisé, toujours fermer le robinet d'arrêt de gaz.
- ▶ Ne brancher au raccordement externe de gaz que des appareils équipés de l'adaptateur correspondant.
- ▶ Raccorder seulement des appareils à gaz externes prévus pour fonctionner avec une pression de 30 mbar.
- ▶ Après le raccordement et l'ouverture du robinet d'arrêt de gaz, contrôler qu'aucune fuite de gaz ne se produise au niveau du point de branchement. Si le raccordement externe de gaz n'est pas étanche, du gaz fuit vers l'extérieur. Dans un tel cas, fermer immédiatement le robinet d'arrêt de gaz ainsi que le robinet principal de la bouteille de gaz. Faire contrôler le raccordement externe de gaz par un atelier spécialisé agréé.
- ▶ Pendant le raccord d'un appareil à gaz externe, aucune source d'étincelles ne doit se trouver à proximité du raccordement externe de gaz.
- ▶ Ne pas utiliser le raccordement externe de gaz pour remplir les bouteilles de gaz. Lire l'autocollant d'instructions apposé au raccordement externe de gaz.
- ▶ Attention ! Equipement interdit par normes françaises.

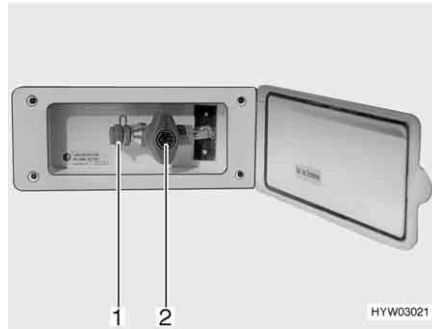


Fig. 142 Raccordement externe de gaz avec robinet d'arrêt de gaz fermé

Le raccordement externe de gaz (Fig. 142) se trouve, selon les modèles, à l'arrière ou sur le côté gauche ou droit du véhicule.

- Raccorder l'appareil à gaz externe sur le raccord (Fig. 142,1).
- Ouvrir le robinet d'arrêt de gaz (Fig. 142,2).

7.6 Dispositif de commutation Crash Protection Unit (équipement spécial)



- ▶ Ne pas utiliser le dispositif de commutation dans des pièces fermées.



- ▷ Le chauffage de l'espace habitable peut être utilisé pendant le voyage quand le véhicule est équipé de la Crash Protection Unit.
- ▷ Il n'y a plus d'unité de commande si le véhicule est équipé d'un panneau de contrôle de la série DT et que le dispositif de commutation s'actionne au moyen de ce panneau de contrôle.
- ▷ Respecter, de plus, le mode d'emploi du constructeur.

La Crash Protection Unit est un dispositif de commutation automatique avec unité de commande pour une installation à gaz de deux bouteilles. Le dispositif de commutation transfère automatiquement l'arrivée en gaz de la bouteille de service sur la bouteille de réserve lorsque la bouteille de service est vide ou n'est plus opérationnelle. Les appareils à gaz peuvent rester ainsi en service. Le dispositif de commutation convient pour toutes les bouteilles de gaz conventionnelles de 3 kg à 33 kg. L'alimentation en gaz est automatiquement coupée en cas d'accident ou quand le véhicule est trop incliné.

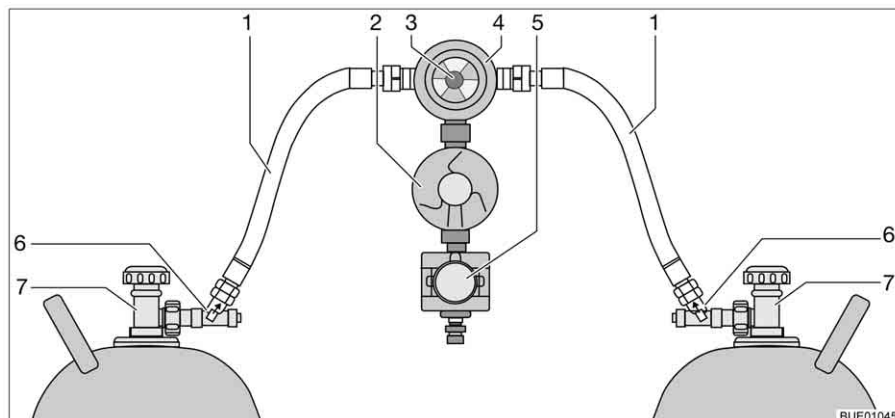


Fig. 143 Dispositif de commutation Crash Protection Unit

Structure de l'installation

La Crash Protection Unit se compose de deux limiteurs de débit à verrouillage manuel (Fig. 143,6), d'une valve de commutation (Fig. 143,4) avec régulateur de pression (Fig. 143,2), d'une électrovanne (Fig. 143,5) et d'une unité de commande à DEL de trois couleurs. La valve de commutation est montée entre les deux lyres (Fig. 143,1).

Un bouton rotatif (Fig. 143,3), situé sur la valve de commutation, permet de définir laquelle des bouteilles de gaz est celle de service et laquelle est celle de réserve.



Fig. 144 Unité de commande

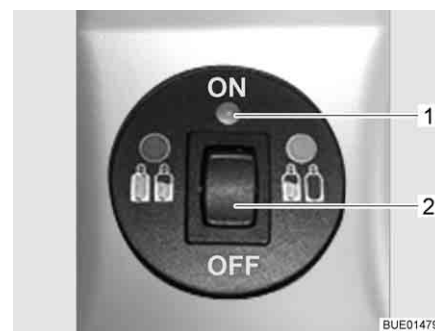


Fig. 145 Unité de commande avec affichage à distance

Seules les fonctions électriques peuvent être activées sur l'unité de commande (Fig. 144). Les robinets principaux des bouteilles de gaz (Fig. 143,7) et les dispositifs de déverrouillage (Fig. 143,6) doivent être ouverts manuellement.

La valve de commutation garantit une pression du gaz constante, indépendamment de la bouteille qui fournit le gaz. L'indicateur de la valve de commutation indique le niveau de la bouteille de service. L'alimentation en gaz s'effectue encore à partir de la bouteille de service quand l'indicateur est vert. Lorsque l'indicateur est rouge, la bouteille de gaz est vide. L'alimentation en gaz s'effectue également par la bouteille de réserve.

Sans affichage à distance

Le voyant de contrôle sur l'unité de commande indique l'état de l'installation de gaz. Quand le voyant de contrôle (Fig. 144,1) est vert, l'installation fonctionne correctement. Il y a un dérangement quand le voyant de contrôle rouge clignote ou est allumé. L'alimentation en gaz est coupée.

Avec affichage à distance Le voyant de contrôle sur l'unité de commande (Fig. 145,1) indique l'état de l'installation de gaz :

Voyant de contrôle	Signification
Arrêt	Système éteint, arrivée de gaz coupée
Vert	Système allumé, arrivée de gaz ouverte
Rouge	Arrivée de gaz coupée, une position inclinée ou des valeurs d'accélération trop importantes ont provoqué le déclenchement, par ex. lors d'un accident
Jaune	Système allumé, arrivée de gaz ouverte, bouteille de gaz vide
Jaune clignotant	Autocontrôle, pendant env. 2 secondes après l'allumage
Rouge clignotant une fois	Vanne non branchée sur l'appareil de commande ou erreur interne
Rouge clignotant deux fois	Surtension constatée, arrivée de gaz interrompue
Rouge clignotant trois fois	Sous-tension constatée, arrivée de gaz interrompue

- Mise en service :*
- Ouvrir les robinets principaux des bouteilles de gaz (Fig. 143,7).
 - Appuyer sur les dispositifs de déverrouillage (Fig. 143,6) l'un après l'autre pendant 10 secondes.
 - Choisir la bouteille de gaz avec le bouton rotatif (Fig. 143,3) de la valve de commutation (Fig. 143,4) à partir de laquelle le gaz sera utilisé principalement (bouteille de service).
Toujours tourner le bouton rotatif à fond.
 - Allumer le dispositif de commutation sur l'unité de commande.
Mettre le commutateur à bascule (Fig. 144,2 ou Fig. 145,2) sur "ON". La valve de commutation est maintenant désaérée. Le voyant de contrôle (Fig. 144,1 ou Fig. 145,1) clignote en jaune (test du système) puis passe au vert.

- Mise hors service :*
- Mettre le commutateur à bascule (Fig. 144,2 ou Fig. 145,2) sur "OFF". Le voyant de contrôle (Fig. 144,1 ou Fig. 145,1) s'éteint.
 - Fermer les robinets principaux des bouteilles de gaz (Fig. 143,7).



- ▶ Ne pas fumer et ne pas allumer de flammes nues lors du remplacement des bouteilles de gaz.

Remplacer les bouteilles de gaz :

- Faire changer le bouton rotatif de position sur la valve de commutation.
L'indicateur repasse au vert.
L'indicateur reste au rouge quand la bouteille de réserve est également vide et doit aussi être changée.
- Fermer le robinet principal de la bouteille de gaz vide.
- Dévisser la lyre sur le devant de la bouteille de gaz.
- Détacher les sangles de fixation et retirer la bouteille de gaz.
- Placer la nouvelle bouteille de gaz dans le compartiment à gaz.
- Arrimer la bouteille de gaz à l'aide des sangles de fixation.
- Raccorder la bouteille de gaz pleine à la lyre.
- Ouvrir le robinet principal de la bouteille de gaz.

- Appuyer pendant 10 secondes sur le dispositif de déverrouillage.
- Sur la valve de commutation, faire passer le bouton rotatif sur la bouteille qui a été changée. Le dispositif de verrouillage est ouvert quand l'indicateur est vert.
- Tourner le bouton tournant de la valve de commutation d'un demi-tour de manière à ce que la bouteille remplacée serve de bouteille de réserve.

Sommaire du chapitre

Vous trouverez dans ce chapitre des indications concernant l'installation électrique de votre véhicule.

Les indications concernent en particulier :

- la sécurité
- l'explication de termes techniques concernant la batterie
- la prise USB
- le réseau de bord 12 V
- le commutateur/sélecteur de la radio
- la batterie de démarrage
- la batterie de cellule
- le bloc électrique
- le panneau de contrôle
- la pile à combustible
- le panneau solaire
- le réseau de bord 230 V
- le raccordement au réseau 230 V
- l'attribution des fusibles
- la prise extérieure
- le cheminement des conduites

L'utilisation des appareils électriques de la structure habitable est décrite au chapitre 9.

8.1 Indications de sécurité



- ▶ Les interventions sur l'installation électrique ne doivent être effectuées que par des spécialistes.
- ▶ Tous les appareils électriques (p. ex. les téléphones mobiles, émetteurs-récepteurs, téléviseurs ou lecteurs DVD), installés ultérieurement dans le véhicule et mis en marche pendant le voyage doivent présenter certaines caractéristiques : Il s'agit du sigle CE, du cachet de contrôle CEM (compatibilité électromagnétique) et du cachet de contrôle "e".
Il s'agit de l'unique moyen de garantir la sécurité de fonctionnement du véhicule pendant le voyage. Dans le cas contraire, il est possible que l'airbag se déclenche ou que l'électronique de bord soit perturbée.



- ▷ Des retards d'émission ou de transmission d'impulsions électriques après le démarrage du véhicule sont possibles.
La commande du véhicule porteur n'émet le signal D+ que quand le moteur a atteint sa pleine capacité. Cela peut durer jusqu'à 15 secondes lors d'un démarrage à froid par ex. en hiver.
C'est la raison pour laquelle des signaux d'avertissement (tel que "marche-pied sorti") peuvent le cas échéant être émis avec retard.
La rentrée automatique d'une antenne SAT peut elle aussi s'effectuer avec retard.
- ▷ Il faut néanmoins rester prudent pendant un orage : Débrancher le raccordement 230 V et rentrer les antennes afin de protéger les appareils électriques.

8.2 Notions

Tension de repos

La tension de repos correspond à la tension de la batterie au repos, c.-à-d. qu'aucun courant n'est prélevé et que la batterie n'est pas chargée.



- ▷ La batterie doit avoir été au repos un moment avant la mesure. Pour cette raison, attendre environ 2 heures avant de mesurer la tension de repos après la dernière charge ou après la dernière consommation électrique par des consommateurs.

Courant de repos

Certains appareillages électriques, l'horloge et les voyants de contrôle p. ex., doivent être constamment alimentés, ils sont également désignés comme des consommateurs silencieux. Ce courant de repos circule même lorsque l'appareil est hors circuit.

Décharge profonde

La batterie est menacée de décharge profonde lorsqu'elle est complètement déchargée par des consommateurs branchés et par le courant de repos et que la tension de repos chute en dessous de 12 V.



- ▷ Une décharge profonde peut endommager la batterie.

Capacité

La capacité désigne la quantité d'électricité qu'une batterie peut stocker.

La capacité d'une batterie est affichée en ampère heure (Ah). La valeur K20 est en général utilisée.

La valeur K20 indique combien de courant une batterie peut fournir de courant sur une période de 20 heures sans être endommagée ou combien de courant est nécessaire pour recharger une batterie déchargée en 20 heures.

Si par ex. une batterie peut fournir 4 Ampères pendant 20 heures, c'est qu'elle possède une capacité de $4 \text{ A} \times 20 \text{ h} = 80 \text{ Ah}$.

Si plus de courant passe, la capacité de la batterie est réduite proportionnellement à ce courant.

Des éléments externes tels que la température et l'âge peuvent influencer sur la capacité de stockage de la batterie. Les indications sur la capacité se réfèrent à des batteries neuves utilisées à température ambiante.



- ▷ Selon la technologie de la batterie, un facteur de conversion de 1,3 à 1,7 réduisant sa capacité réelle de cette valeur doit être appliquée.

8.3 Prise USB



- ▷ Le courant de charge est de 1 ampère maximum.

Le véhicule est équipé dans la zone avant de la cellule d'une station de charge avec prise USB.

Cette prise permet de brancher et de charger des appareils USB.



Fig. 146 Prise USB

8.4 Réseau de bord 12 V



- ▷ Ne brancher aux prises de courant (Fig. 147,1) du réseau de bord 12 V que des appareils de maximum 10 A.

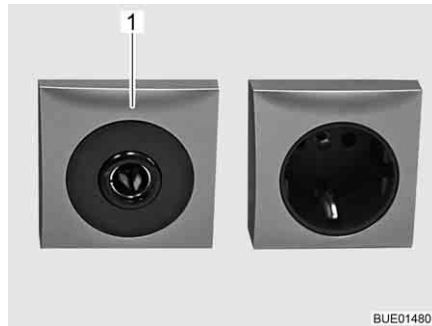


Fig. 147 Prise de courant 12 V/10 A

8.4.1 Commutateur/sélecteur de la radio (équipement spécial)



- ▷ Suivant l'équipement, la radio comprend un système de navigation intégré ou une station multimédia, appelée dans ce qui suit radio pour simplifier.
- ▷ Le commutateur/sélecteur de la radio est monté avec un écran ACL dans les véhicules.



Fig. 148 Commutateur/sélecteur de mode

Allumer et éteindre la radio en même temps que l'allumage :

- Placer le commutateur/sélecteur sur la position "0". La radio s'allume et s'éteint en même temps que l'allumage.

Fonctionnement de la radio au moyen de la batterie de cellule :

- Placer le commutateur/sélecteur sur la position "1". La radio est alimentée en permanence par la batterie de cellule.

8.4.2 Batterie de démarrage

La batterie de démarrage sert à démarrer le moteur et à alimenter en courant les appareils électriques du véhicule porteur. Se reporter au mode d'emploi du véhicule porteur pour déterminer l'emplacement de montage de la batterie de démarrage.



- ▷ La radio dans la cabine de conduite est branchée sur la batterie de cellule.

Déchargement



Vous trouverez dans ce paragraphe des indications concernant le déchargement de la batterie de démarrage.

- ▷ Une décharge profonde peut endommager la batterie.
- ▷ Une batterie déchargée remplie d'électrolyte peut geler quand la température passe au-dessous de zéro. Cela détruit la batterie.
- ▷ Recharger la batterie à temps.

La batterie de démarrage est à la longue soumise à une décharge profonde en raison de courant de repos (consommateurs en mode veille). Les consommateurs en mode veille sont des équipements supplémentaires tels que la radio, le système d'alarme, le système de navigation ou le verrouillage centralisé. Ces consommateurs en mode veille déchargent la batterie de démarrage lorsque le moteur du véhicule est coupé.

La capacité disponible est réduite quand les températures extérieures sont basses.

Chargement



Vous trouverez dans ce paragraphe des indications concernant le chargement de la batterie de démarrage.

- ▶ L'acide contenu dans la batterie est nocif et corrosif. Eviter tout contact avec la peau et les yeux.
- ▶ Il y a danger d'explosion en cas de chargement avec un chargeur externe. Des étincelles peuvent apparaître lors de la mise en place des bornes polaires. Ne charger la batterie que dans des pièces bien aérées et loin d'un feu ouvert ou de sources d'étincelles possibles. Les batteries peuvent produire et dégager des gaz pendant leur chargement.



- ▷ Charger complètement la batterie avant toute immobilisation temporaire.
- ▷ Ne pas inverser les pôles en branchant les câbles de la batterie.
- ▷ Ne pas actionner l'allumage si la batterie de démarrage ou la batterie de cellule est déconnectée. Risque de court-circuit dû à des extrémités de câble à nu !
- ▷ Couper le moteur du véhicule, mettre les alimentations 230 V et 12 V hors circuit ainsi que tous les consommateurs avant de déconnecter et de reconnecter la batterie. Danger de court-circuit !
- ▷ Veuillez tenir compte des modes d'emploi du véhicule porteur et du chargeur.

La batterie de démarrage doit être rechargée complètement uniquement avec un chargeur externe. Le bloc électrique assure seulement une charge de maintien de la batterie de démarrage lorsque le véhicule est raccordé à l'alimentation 230 V. Il n'est possible de charger entièrement la batterie de démarrage via l'alternateur du véhicule, même lorsque le véhicule roule, qu'à certaines conditions.

Lors de la charge de la batterie de démarrage avec un chargeur externe, procéder de la manière suivante :

- Arrêter le moteur du véhicule.
- Couper l'alimentation 12 V sur le panneau de contrôle. Les voyants de contrôle ou les indicateurs s'éteignent sur le panneau de contrôle.
- Mettre tous les appareils à gaz hors circuit, fermer tous les robinets d'arrêt de gaz ainsi que le robinet principal de la bouteille de gaz.
- Couper la liaison électrique entre la batterie de démarrage et le véhicule (retirer par ex. les bornes polaires). Risque de court-circuit lors du débranchement des pôles de la batterie. C'est pourquoi il convient de débrancher tout d'abord le pôle négatif puis le pôle positif de la batterie de démarrage.
- S'assurer que le chargeur externe est hors circuit.
- Raccorder le chargeur externe à la batterie de démarrage. Respecter la polarité : Connecter d'abord la borne polaire "+" au pôle positif de la batterie de démarrage, puis connecter la borne polaire "-" au pôle négatif de la batterie de démarrage.
- Mettre le chargeur externe en marche.
- Les renseignements concernant la durée de chargement de la batterie sont contenus dans les instructions de service du chargeur utilisé.
- Les renseignements sur la puissance de la batterie sont contenus dans les indications concernant la batterie.
- Déconnecter le chargeur dans l'ordre inverse (d'abord le pôle négatif).
- Brancher de nouveau les pôles de la batterie (d'abord le pôle positif).

8.4.3 Batterie de cellule



- ▷ Utiliser uniquement le bloc électrique intégré pour charger la batterie de cellule.
- ▷ Charger complètement la batterie de cellule après un voyage.
- ▷ Charger complètement la batterie avant toute immobilisation temporaire.
- ▷ Lors du changement de la batterie de cellule, utiliser exclusivement des batteries de même type et de même capacité.
- ▷ Toujours changer toutes les batteries à la fois quand il y a plusieurs batteries de cellule. Les batteries doivent **toujours** avoir le même âge et la même capacité.
- ▷ Lors du changement de la batterie de cellule, n'utiliser que des batteries satisfaisant à la capacité minimale du chargeur. Observer le mode d'emploi séparé du chargeur. Les batteries ne possédant qu'une faible capacité s'échauffent trop lors du chargement. Risque d'explosion !
- ▷ Monter un chargeur supplémentaire quand la batterie de cellule doit être changée et que le chargeur ne fournit pas au moins 10 % de la capacité nominale de la nouvelle batterie. Exemple : Le chargeur doit fournir un courant de charge d'au moins 8 A quand la capacité de la batterie est de 80 Ah.



- ▷ Couper le moteur du véhicule, mettre les alimentations 230 V et 12 V hors circuit ainsi que tous les consommateurs avant de déconnecter et de reconnecter la batterie. Danger de court-circuit !
- ▷ Ne pas actionner l'allumage si la batterie de démarrage ou la batterie de cellule est déconnectée. Risque de court-circuit dû à des extrémités de câble à nu !



- ▷ Ne commencer si possible un voyage que quand la batterie de cellule est complètement chargée. Charger pour ce faire la batterie de cellule avant le voyage.
- ▷ Profiter de chaque occasion qui se présente pendant le voyage pour recharger la batterie de cellule.
- ▷ La radio dans la cabine de conduite est branchée sur la batterie de cellule.

Si le véhicule n'est pas raccordé à l'alimentation 230 V ou si l'alimentation de 230 V est coupée, la batterie de cellule alimente la cellule avec un courant continu de 12 V. La réserve énergétique de la batterie de cellule est limitée. C'est pourquoi il ne faut pas faire marcher d'appareils électriques, p. ex. la radio ou les lampes, pendant une longue période sans alimentation 230 V.

Emplacement Voir chapitre 16.

Déchargement Le courant de repos que certains appareils électriques consomment en permanence décharge la batterie de cellule.



- ▷ Une décharge profonde peut endommager la batterie.
- ▷ Recharger la batterie à temps.

Une batterie de cellule pleinement chargée peut elle aussi subir une décharge profonde en raison de courants de repos (consommateurs en mode veille).

La capacité disponible est réduite quand les températures extérieures sont basses.

L'auto-décharge de la batterie dépend également de la température. Entre 20 et 25 °C, le taux d'auto-décharge est d'environ 3 % de la capacité/mois. Ce taux augmente lorsque la température augmente : À 35 °C, le taux d'auto-décharge est d'environ 20 % de la capacité/mois.

Une vieille batterie ne dispose plus de sa capacité énergétique totale.

Plus le nombre d'appareillages électriques raccordés est important et plus cette capacité ou réserve énergétique sera rapidement consommée.

Chargement La batterie de cellule se charge via le bloc électrique.

Quand le moteur du véhicule ne tourne pas et que le véhicule est branché sur une alimentation externe de 230 V, la batterie de cellule se charge au moyen de l'alimentation externe de 230 V.

Lorsque le moteur du véhicule tourne, les batteries de cellule et de démarrage sont interconnectées via un relais situé dans le bloc électrique et alimentées par l'alternateur du véhicule.



- ▷ Après une décharge profonde, recharger la batterie pendant au moins 48 heures.

8.5 Bloc électrique (EBL 99)



▷ Ne pas couvrir les fentes d'aération. Risque de surchauffe !



- ▷ Selon les modèles, tous les emplacements pour fusibles ne sont pas toujours affectés.
- ▷ Utiliser un chargeur supplémentaire quand il y a plusieurs batteries de cellule.
- ▷ Pour plus d'informations, voir le mode d'emploi du fabricant.

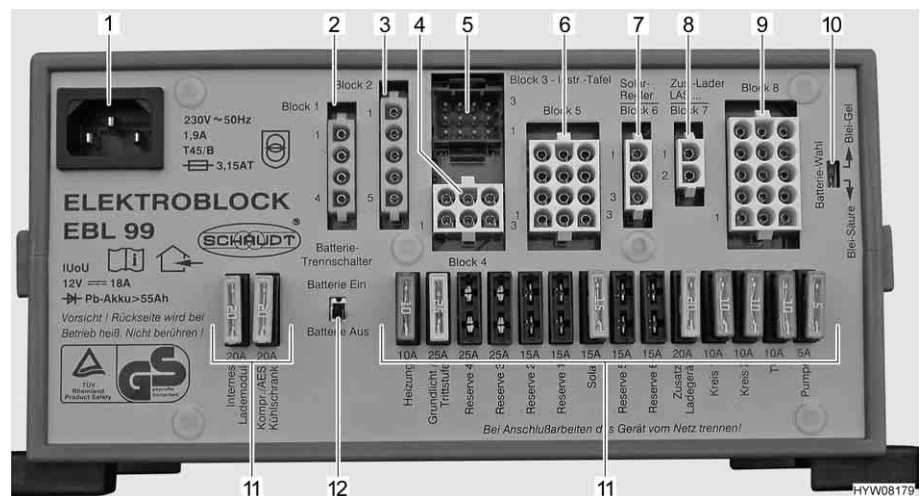


Fig. 149 Bloc électrique (EBL 99)

- 1 Connecteur d'alimentation réseau 230 V~
- 2 Bloc 1: Sortie réfrigérateur (D+, cartouche chauffante)
- 3 Bloc 2: Entrée réfrigérateur pour batterie de démarrage, alternateur D+
- 4 Bloc 4: Sortie chauffage, éclairage de base (éclairage de la zone d'entrée), marchepied
- 5 Bloc 3: Sortie panneau de contrôle
- 6 Bloc 5: Sortie réserve 2, réserve 3, réserve 4, consommateurs avec plus continu (tel qu'antenne parabolique, dégivreur)
- 7 Bloc 6: Entrée régulateur de panneau solaire (si existant)
- 8 Bloc 7: Entrée chargeur supplémentaire, pile à combustible
- 9 Bloc 8: Sortie circuit de consommation 1, circuit de consommation 2, TV, pompe à eau, réserve 1, réserve 5, réserve 6
- 10 Sélecteur de type de batterie ("Blei-Säure/Blei-Gel" (plomb acide/plomb gel))
- 11 Fusibles
- 12 Interrupteur-séparateur de batterie ("Batterie Ein/Aus" (batterie Marche/Arrêt))

Rôles

Le bloc électrique a les fonctions suivantes :

- Le bloc électrique sert à charger la batterie de cellule. Le bloc électrique ne charge la batterie de démarrage qu'avec une charge de maintien.
- Le bloc électrique sert à surveiller la tension de la batterie de cellule.
- Le bloc électrique distribue le courant aux circuits 12 V, qu'il protège par des fusibles. Ne brancher aux prises de courant que des appareils de maximum 10 A.
- Le bloc électrique fournit des raccordements pour un régulateur de panneau solaire, un chargeur supplémentaire, ainsi que pour d'autres fonctions de commande et de surveillance.

- Le bloc électrique sépare électriquement la batterie de démarrage de la batterie de cellule lorsque le moteur du véhicule est coupé. Cela empêche les appareils électriques de 12 V de la cellule de décharger la batterie de démarrage.
- L'interrupteur-séparateur de batterie dans le bloc électrique coupe tous les consommateurs de la batterie de cellule.

Le bloc électrique travaille uniquement en liaison avec un panneau de contrôle.

Le courant disponible sur le bloc électrique (> 18 A) se divise en courant de charge et courant de consommateurs. Le courant de charge est toujours uniquement celui qui n'est pas nécessaire aux consommateurs. La batterie de cellule se décharge quand le courant nécessaire aux consommateurs dépasse celui qui est disponible.

Emplacement Voir chapitre 16.

8.5.1 Interrupteur-séparateur de batterie

L'interrupteur-séparateur de batterie coupe **tous** les consommateurs de la cellule, y compris tous les consommateurs en mode veille. Même les consommateurs tels que le marchepied, l'éclairage de base ou le réfrigérateur ne fonctionnent alors plus. Ceci permet d'éviter une décharge lente de la batterie de cellule lorsque le véhicule reste inutilisé pendant une longue période (p. ex. immobilisation temporaire).

Quand le véhicule est raccordé à la tension 230 V, le bloc électrique peut continuer de charger les batteries, même quand l'interrupteur-séparateur de batterie est hors circuit.

Il en est de même pour le chargement via un panneau solaire ou une pile à combustible.

8.5.2 Sélecteur de batterie



- ▶ Du gaz explosif peut se former si le sélecteur de type de batterie est mal réglé. Risque d'explosion !



- ▷ Une position incorrecte du sélecteur de type de batterie peut entraîner un endommagement de la batterie de cellule.
- ▷ Ne pas modifier la configuration d'usine du sélecteur de type de batterie.

8.5.3 Module contrôleur de batterie



- ▷ Recharger complètement et le plus rapidement possible une batterie de cellule déchargée.

Le module contrôleur de batterie du bloc électrique surveille la tension de la batterie de cellule.

Si la tension de fonctionnement baisse au-delà de 10,5 V, le module contrôleur de batterie dans le bloc électrique éteint tous les appareils de 12 V.

- Mesures :*
- Couper tous les consommateurs électriques qui ne sont pas nécessaires avec les interrupteurs correspondants.
 - Si nécessaire, rallumer pour un bref moment l'alimentation 12 V pour le fonctionnement à l'aide de l'interrupteur principal 12 V. Toutefois, cela n'est possible que lorsque la tension de batterie redevient supérieure à 11 V. Si la tension de batterie est inférieure, l'alimentation 12 V pourra être rétablie uniquement lorsque la batterie de cellule aura été rechargée.

8.5.4 Chargement de la batterie

Lorsque le moteur du véhicule tourne, les batteries de cellule et de démarrage sont interconnectées via un relais situé dans le bloc électrique et alimentées par l'alternateur du véhicule. Si le moteur du véhicule est à l'arrêt, les batteries sont automatiquement de nouveau coupées l'une de l'autre par le bloc électrique. Cela permet d'éviter que la batterie de démarrage ne se décharge en raison des appareils électriques de la cellule. La capacité de démarrage du véhicule est ainsi préservée. La tension sur les pôles de la batterie de cellule ou de la batterie de démarrage peut être consultée sur le panneau de contrôle.

Si le véhicule est raccordé à l'alimentation 230 V, la batterie de cellule et la batterie de démarrage sont rechargées par le chargeur intégré au bloc électrique. La batterie de démarrage n'est chargée qu'avec une charge de maintien. Le courant de charge est adapté à l'état de charge de la batterie. Une surcharge n'est plus possible.

Afin d'utiliser la puissance maximale du chargeur intégré dans le bloc électrique, couper tous les appareils électriques pendant le processus de chargement.

8.6 Panneau de contrôle IT 96-2

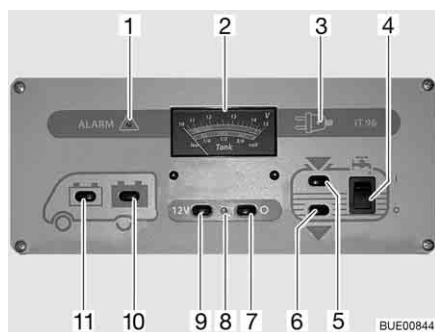


Fig. 150 Panneau de contrôle IT 96-2

- 1 Voyant d'alerte "ALARM" (alarme) batterie de cellule
- 2 Indicateur de charge/de niveau de réservoir
- 3 Voyant de contrôle 230 V
- 4 Commutateur pour pompe à eau Marche/Arrêt
- 5 Interrupteur pour vérification du niveau de remplissage du réservoir d'eau
- 6 Interrupteur pour vérification du niveau de remplissage du réservoir d'eaux usées
- 7 Interrupteur principal 12 V ARRET
- 8 Voyant de contrôle 12 V
- 9 Interrupteur principal 12 V MARCHE
- 10 Interrupteur pour vérification de la tension de la batterie de la cellule
- 11 Interrupteur pour vérification de la tension de la batterie de démarrage

8.6.1 Interrupteur principal 12 V

L'interrupteur principal 12 V (Fig. 150,7 et 9) établit ou coupe le panneau de contrôle et l'alimentation 12 V de la cellule.

Exception : Selon le modèle, le chauffage, l'éclairage de base (éclairage dans la zone d'entrée), le marchepied, la réserve 4 et un réfrigérateur avec système de sélection automatique d'énergie (AES) restent sous tension.

Mise en marche : ■ Appuyer sur le commutateur (Fig. 150,9) "12 V" : L'alimentation 12 V de la cellule est assurée. Le voyant de contrôle (Fig. 150,8) s'allume en vert.

Mise hors service : ■ Appuyer sur le commutateur (Fig. 150,7) "O" : L'alimentation 12 V de la cellule est coupée. Le voyant de contrôle (Fig. 150,8) s'éteint.





- ▷ Couper l'alimentation 12 V via le panneau de contrôle en quittant le véhicule. Ceci permet d'éviter un déchargement inutile de la batterie de cellule.
- ▷ Les consommateurs tels que les appareils de commande (p. ex. régulateur de panneau solaire, dégivreur ou panneau de contrôle) et les appareils intégrés (tels que chauffage, réfrigérateur ou marchepied) continuent de consommer du courant provenant de la batterie, même quand l'alimentation 12 V est hors circuit sur le panneau de contrôle. C'est pourquoi il faut couper la batterie de cellule avec l'interrupteur du bloc électrique du réseau de bord de 12 V si le véhicule n'est pas utilisé pendant une période prolongée.

8.6.2 Indicateur de charge/de niveau de réservoir pour charge batterie et niveaux réservoir eau/eaux usées

Tension de batterie La tension de la batterie de démarrage ou de cellule peut être affichée avec l'indicateur de charge/de niveau de réservoir.

Observer sur l'indicateur de charge/de niveau de réservoir (Fig. 150,2), la graduation supérieure. L'indicateur s'éclaire automatiquement dès qu'un commutateur est actionné.

- Affichages :*
- Appuyer sur le commutateur (Fig. 150,11)  : La tension de la batterie de démarrage est affichée.
 - Appuyer sur le commutateur (Fig. 150,10)  : La tension de la batterie de cellule est affichée.

Les tableaux suivants vous aident à interpréter correctement les valeurs de charge de la batterie de cellule affichée sur le panneau de contrôle IT 96.

Menace de décharge profonde (alarme de batterie)

Tension de batterie (valeurs appareils en marche)	Mode conduite (véhicule en marche, sans raccordement 230 V)	Mode batterie (véhicule immobile, sans raccordement 230 V)	Mode réseau (véhicule immobile, raccordement 230 V)
11 V ou moins ¹⁾	Réseau de bord 12 V surchargé	Si les consommateurs sont coupés : Batterie vide Si les consommateurs sont branchés : Batterie surchargée	Réseau de bord 12 V surchargé
	La batterie n'est pas chargée par l'alternateur, régulateur de l'alternateur défectueux		La batterie n'est pas chargée par le bloc électrique, bloc électrique défectueux
11,5 V jusqu'à 13,2 V	Réseau de bord 12 V surchargé ²⁾	Charge normale	Réseau de bord 12 V surchargé ²⁾
	La batterie n'est pas chargée par l'alternateur, régulateur de l'alternateur défectueux		La batterie n'est pas chargée par le bloc électrique, bloc électrique défectueux

Tension de batterie (valeurs appareils en marche)	Mode conduite (véhicule en marche, sans raccordement 230 V)	Mode batterie (véhicule immobile, sans raccordement 230 V)	Mode réseau (véhicule immobile, raccordement 230 V)
13,3 V jusqu'à 13,7 V	Batterie est en charge (charge-ment principal)	Ne survient que brièvement avec le chargement	Batterie est en charge (charge-ment principal)
13,8 V jusqu'à 14,4 V	Batterie est en charge (charge de maintien)	–	Batterie est en charge (charge de maintien)
Plus de 14,5 V	La batterie est surchargée, régulateur de l'alternateur défectueux	–	La batterie est surchargée, bloc électrique défectueux

1) Le contrôleur de batterie coupe tous les consommateurs (pour 10,5 V).

2) Si la tension ne dépasse pas cette plage pendant plusieurs heures.

Valeurs pour tension de repos	Etat de charge de la batterie
Moins de 11 V	Décharge profonde
12,0 V	0 %
12,2 V	25 %
12,3 V	50 %
12,5 V	75 %
Plus de 12,8 V	100 %



▷ Une décharge profonde peut endommager la batterie de manière irréparable.




▷ Le mieux est de mesurer la tension de repos quelques heures après la dernière charge (par ex. le matin) et non directement après un prélèvement de courant.


Quantité d'eau/quantité d'eaux usées

Les quantités d'eau ou d'eaux usées peuvent être affichées sur l'indicateur de charge/de niveau de réservoir.

Observer sur l'indicateur de charge/de niveau de réservoir (Fig. 150,2) la graduation inférieure. L'indicateur s'éclaire automatiquement dès qu'un commutateur est actionné.

Affichages :

■ Appuyer sur le commutateur (Fig. 150,5)  : Le niveau du réservoir d'eau est affiché.

■ Appuyer sur le commutateur (Fig. 150,6)  : Le niveau du réservoir d'eaux usées est affiché.



▷ La fonction d'affichage des niveaux de réservoir ne doit être activée que brièvement. Si cette fonction reste trop longtemps activée, les capteurs de niveau peuvent être endommagés.

8.6.3 Interrupteur pour pompe à eau

Mise en marche : ■ Commutateur à bascule (Fig. 150,4) vers le haut "I" : L'alimentation en eau est activée.

Mise hors service : ■ Commutateur à bascule (Fig. 150,4) vers le bas "O" : L'alimentation en eau est désactivée.



- ▷ Si le véhicule n'est pas raccordé à l'alimentation 230 V et si la pompe à eau n'est pas utilisée pendant une période prolongée : Couper l'alimentation en eau de la pompe à eau. Le relais de pompe consomme environ 4 Ah par jour.

8.6.4 Alarme de la batterie de cellule

Le voyant d'alerte rouge "ALARM" (alarme) (Fig. 150,1) clignote dès que la charge de la batterie de cellule descend en dessous de 11 V (mesurée en marche) et qu'il y a risque de décharge profonde des batteries.



- ▷ Une décharge profonde peut endommager la batterie.



- ▷ Si la tension de fonctionnement baisse au-delà de 10,5 V, le module contrôleur de batterie dans le bloc électrique éteint tous les appareils de 12 V. L'interrupteur-séparateur de batterie se déclenche.

Mesures : ■ Lorsque l'alarme de batterie se déclenche, couper tous les appareillages électriques et charger la batterie de cellule, ou bien raccorder le camping-car à une alimentation 230 V.

8.6.5 Voyant de contrôle 12 V

Le voyant de contrôle 12 V (Fig. 150,8) s'allume dès que l'interrupteur principal 12 V (Fig. 150,9) est enclenché.

8.6.6 Voyant de contrôle 230 V

Le voyant de contrôle jaune 230 V (Fig. 150,3) s'allume si l'arrivée du bloc électrique est sous tension de réseau.



- ▷ Pour plus d'informations, voir le mode d'emploi du fabricant.

8.7 Pile à combustible (EFOY) (équipement spécial)



- ▶ Le méthanol est toxique. Eviter d'inhaler, d'avaler et éviter tout contact avec la peau ou les yeux.
- ▶ Il y a un risque d'incendie quand du méthanol s'est échappé. Eloigner les sources d'allumage et bien aérer. Le méthanol s'évapore sans laisser de résidus.
- ▶ Toujours tenir compte de la fiche technique de sécurité du fabricant.
- ▶ Il est interdit d'ouvrir la pile à combustible.



- ▶ La cartouche de réservoir ne doit pas être ouverte par la force ou être remplie ultérieurement.
- ▶ Tenir la pile à combustible et les cartouches de réservoir – qu'elles soient vides ou partiellement vides – hors d'atteinte des enfants.
- ▶ Quand elles sont utilisées dans des véhicules, la pile à combustible et les cartouches de réservoir doivent être fixées de manière à résister à un accident.



- ▷ Ne pas stocker la pile à combustible à des températures supérieures à 45 °C ou inférieures à 1 °C.
- ▷ Ne pas utiliser la pile à combustible à des températures supérieures à 40 °C ou inférieures à -20 °C.
- ▷ Quand l'appareil est branché sur une batterie intacte, la protection antigel se déclenche automatiquement quand les températures ambiantes passent au-dessous de 3 °C, même quand la pile à combustible est hors circuit. C'est pourquoi il faut toujours raccorder une cartouche de réservoir suffisamment remplie et une batterie suffisamment chargée, en cas de stockage à moins de 3 °C.
- ▷ Si la pile à combustible est gelée malgré toutes les précautions, laisser dégeler lentement l'appareil coupé de l'alimentation pendant env. 24 heures à la température ambiante. Ne le remettre en fonction qu'ensuite.
- ▷ Ne pas recouvrir les orifices d'aération de la pile à combustible. Risque de surchauffe !
- ▷ La pile à combustible n'est pas étanche à l'eau. Ne nettoyer le corps qu'avec un chiffon humidifié et éviter que de l'eau ne pénètre à l'intérieur.



- ▷ La durée de service minimum de la pile à combustible est de 30 minutes. Si la touche Marche/Arrêt est pressée durant ce laps de temps, la pile à combustible ne s'arrêtera qu'après écoulement de cette durée minimum. Les DEL restent allumées pendant ce temps.
- ▷ Pour plus d'informations, voir le mode d'emploi de la pile à combustible.

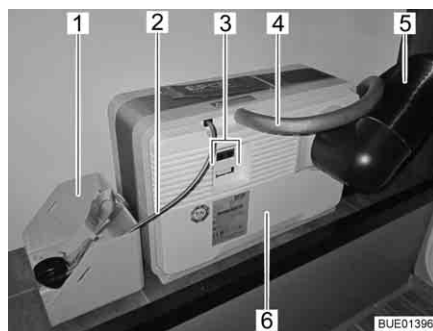


Fig. 151 Pile à combustible avec cartouche de réservoir



Fig. 152 Champ de raccordement de la pile à combustible

La pile à combustible se constitue de plusieurs composants qui sont intégrés dans le coffre arrière (Fig. 151), ainsi que d'une unité de commande (Fig. 153) situé dans l'espace habitable.

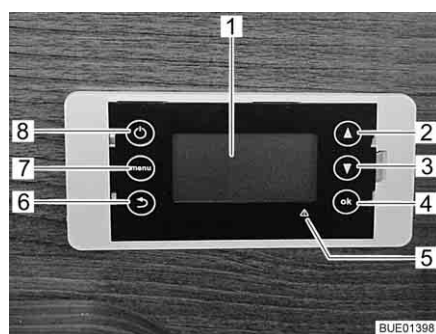
La pile à combustible (Fig. 151,6) comporte :

- Le raccordement du tuyau d'évacuation d'air (Fig. 151,4) ou l'orifice de remplissage du Service Fluid
- le tuyau de dissipation de la chaleur (Fig. 151,5)
- les branchements électriques (Fig. 151,3) avec interface de données (Fig. 152,2), raccordement de l'appareil (Fig. 152,3) raccordement pour le panneau de commande (Fig. 152,1)

La pile à combustible comporte une cartouche de réservoir qui est reliée à la pile à combustible (Fig. 151,6) par le raccordement du réservoir (Fig. 151,2).

La cartouche de réservoir est immobilisée dans la fixation de la cartouche (Fig. 151,1).

La pile à combustible recharge automatiquement les batteries de cellule quand la tension de ces batteries chute au-dessous de 12,3 V et quand la pile à combustible est mise en marche avec la touche Marche/Arrêt (Fig. 153,8).



- 1 Écran
- 2 Guidage dans le menu défiler vers le haut
- 3 Guidage dans le menu défiler vers le bas
- 4 Confirmation/OK
- 5 Indicateur de dérangement (DEL rouge)
- 6 Retour
- 7 Menu
- 8 Marche/Arrêt

Fig. 153 Unité de commande de la pile à combustible

Unité de commande

L'écran (Fig. 153,1) de l'unité de commande comporte quatre lignes.

La première ligne indique le mode de fonctionnement sélectionné :

- Automatique
- Marche
- Arrêt

La deuxième ligne indique l'état de service actuel :

- Veille
- Charge
- Procédure d'arrêt
- Protection pile
- Protection antigel

Dans les deux dernières lignes sont affichées des informations telles que tension de batterie, courant de charge et niveau de la cartouche de réservoir.

La touche de menu (Fig. 153,7) permet d'accéder au menu principal :

- Mode d'opération
- Cartouche de réservoir
- Informations système
- Langue
- Réinitialisation système

En cas de dérangement, l'indicateur rouge correspondant (Fig. 153,5) s'allume et un message apparaît à l'écran. Le message se compose d'un code d'erreur et de consignes permettant d'éliminer le dérangement.

Réinitialiser le système une fois le dérangement éliminé.

Il est également indiqué quand la cartouche de réservoir doit être changée ou qu'il doit être remis du Service Fluid.

- Mise en marche :*
- Appuyer sur la touche Marche/Arrêt.
 - Sélectionner le mode de fonctionnement désiré et confirmer avec "OK".

- Mise hors service :*
- Appuyer sur la touche Marche/Arrêt.
 - Sélectionner le mode de fonctionnement "Désact. manuellement" et confirmer avec "OK". La pile à combustible se met hors service de manière contrôlée. Cette opération peut prendre quelque temps. À l'écran est affiché "Procédure d'arrêt".

Mode automatique Le mode automatique démarre dès que l'appareil est branché sur le réseau de bord. L'appareil surveille automatiquement la tension de batterie.

La pile à combustible démarre automatiquement quand la tension de la batterie passe au-dessous de 12,3 V. La batterie est alors chargée jusqu'à ce que le seuil de mise hors circuit (14,2 V) soit atteint.

Lors du démarrage, la phase de démarrage de l'appareil peut durer jusqu'à 20 minutes. Il n'atteint sa pleine puissance qu'après.

Protection pile Cette fonction empêche que la pile subisse une décharge profonde quand le mode d'opération "Arrêt" a été sélectionné.

La protection pile s'active automatiquement quand sa tension se situe pendant plus de 15 minutes au-dessous de 11,2 V. Le mode de charge "Protection pile" prend fin quand une tension de 12,8 V est atteinte.

Protection antigel Ce mode s'active automatiquement dès que la température passe au-dessous de 3 °C. Cela empêche que l'appareil ne givre.



- ▶ Respecter les indications de sécurité relatives au méthanol.

Changer la cartouche de réservoir :

- Dévisser le raccord de la cartouche de réservoir de sur la cartouche vide.
- Desserrer la sangle de serrage sur la cartouche de réservoir.
- Retirer la cartouche vide de la fixation.
- Bien fermer la cartouche de réservoir avec le capuchon de fermeture après utilisation.
- Mettre une cartouche de réservoir neuve originale dans la fixation.
- Bien fixer la cartouche de réservoir avec la sangle de fixation.
- Ouvrir le capuchon de fermeture et le conserver.
- Visser le raccord de la cartouche de réservoir sur la nouvelle cartouche.
- Indiquer la taille de cartouche de réservoir utilisée dans le menu "Menu principal > Cartouche" et confirmer avec "OK".

8.8 Panneau solaire (équipement spécial)



- ▷ Protéger les collecteurs solaires (module solaire) des efforts mécaniques.



- ▷ Le panneau solaire délivre le courant maximum lors d'une exposition maximale au soleil.
- ▷ Assurer un accès libre de la lumière du soleil sur les collecteurs solaires (module solaire).
- ▷ L'exposition au soleil est plus faible sous les arbres et les ponts qu'en plein air.
- ▷ Les bâches gênent l'exposition au soleil.
- ▷ Débarrasser en permanence les surfaces des collecteurs de la saleté.
- ▷ Respecter, de plus, le mode d'emploi du constructeur.

Le panneau solaire sert à une alimentation écologique et autonome en tension. Il transforme l'énergie des rayonnements solaires en tension électrique. Le panneau solaire délivre du courant d'appoint pour charger la batterie et alimenter les consommateurs.

Une protection contre la surcharge et un blocage contre le courant de retour sont intégrées dans le régulateur de panneau solaire. Le courant de charge est réduit automatiquement ou les collecteurs solaires (modules solaires) sont coupés en cas d'énergie solaire insuffisante (par ex. pendant la nuit).

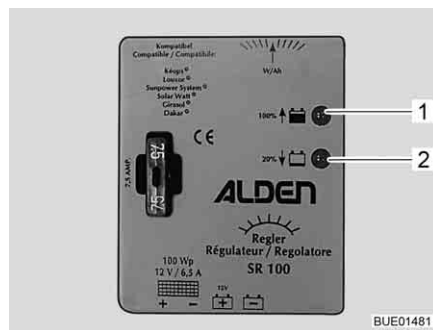


Fig. 154 Régulateur de panneau solaire 100 W

Panneau solaire 100 W

Deux DEL (Fig. 154, 1 et 2) indiquent l'état actuel du fonctionnement à travers une luminosité différente. Plus la batterie est chargée, plus la DEL "100 % ↑" (Fig. 154, 1) est lumineuse et plus la DEL "20 % ↓" (Fig. 154, 2) est allumée faiblement.

DEL	État	Signification
100 % ↑	Arrêt	L'énergie solaire ne suffit pas
20 % ↓	Arrêt	
100 % ↑	Est allumée	Batterie est en charge
20 % ↓	Est allumée	
100 % ↑	Est claire	Courant de charge limité sur le courant de maintien de charge
20 % ↓	Est faible	

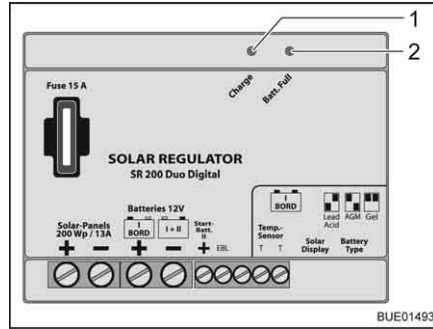


Fig. 155 Régulateur de panneau solaire 140/200 W

Panneau solaire 140/200 W

Deux DEL (Fig. 155,1 et 2) indiquent l'état actuel du fonctionnement à travers une luminosité différente. Plus la batterie est chargée, plus la DEL "Batt. Full" (Fig. 155,2) est lumineuse et moins la DEL "Charge" (Fig. 155,1) est lumineuse.

DEL	État	Signification
Batt. Full	Arrêt	L'énergie solaire ne suffit pas
Charge	Arrêt	
Batt. Full	Est allumée	Batterie est en charge
Charge	Est allumée	
Batt. Full	Est claire	Courant de charge limité sur le courant de maintien de charge
Charge	Est faible	

8.9 Réseau de bord 230 V



- ▶ Les interventions sur l'installation électrique ne doivent être effectuées que par des spécialistes.
- ▶ Faire contrôler l'installation électrique du véhicule au moins une fois tous les trois ans par un électricien qualifié. Un contrôle annuel est recommandé en cas d'utilisation fréquente du véhicule.

Le réseau de bord 230 V alimente :

- les prises de courant avec contact de mise à la terre pour des appareils de 16 A maximum
- le réfrigérateur
- le bloc électrique
- un chargeur supplémentaire
- la climatisation

Les appareils électriques connectés au réseau de bord 12 V de la cellule sont alimentés en tension par la batterie de cellule.

Raccorder le véhicule aussi souvent que possible à une alimentation 230 V extérieure. Le chargeur intégré dans le bloc électrique recharge automatiquement la batterie de cellule. De plus, la batterie de démarrage est chargée avec une charge de maintien d'env. 2 A.

Selon l'équipement, la climatisation et d'autres équipements supplémentaires sont sécurisés par leur propre disjoncteur de protection de circuit (16 A).

8.9.1 Raccordement 230 V



Exigences vis-à-vis du raccordement 230 V

- ▷ Les surtensions peuvent endommager les appareils branchés. Les causes de surtension peuvent être par ex. la foudre, les sources de tension non régulées (telles que les générateurs à essence) ou les connexions électriques sur les bacs.
- Le câble de raccordement, les fiches de raccordement sur la borne d'alimentation et celle du véhicule doivent satisfaire à la norme C.I.E. 60309. La désignation usuelle des fiches de raccordement est "CEE bleu".
- Utiliser un câble souple sous caoutchouc H07RN-F d'au moins 2,5 mm² de superficie de section transversale et de 25 m maximum de longueur.
- Les fiches de raccordement à contact de mise à la terre ne sont pas autorisées. L'intercalage d'adaptateurs CEE/de sécurité n'est pas non plus autorisé.

8.9.2 Raccorder l'alimentation 230 V



- ▶ L'alimentation externe à 230 V doit être protégée par un disjoncteur différentiel (disjoncteur FI, 30 mA).
- ▶ Le câble doit être entièrement déroulé de sur l'enrouleur pour éviter toute surchauffe.
- ▶ Prendre contact avec l'exploitation du dispositif d'alimentation en cas de doute ou quand l'alimentation 230 V n'est ou pas disponible ou défectueuse.



- ▷ Le raccordement 230 V est équipé dans le véhicule d'un disjoncteur différentiel (disjoncteur FI).
- ▷ Pour le branchement sur les terrains de camping (bornes de distribution), il est prescrit d'utiliser des disjoncteurs différentiels (disjoncteur FI, 30 mA).

Le véhicule peut être relié à un réseau d'alimentation de courant externe en 230 V.



Fig. 156 Coffret de fusibles 230 V avec disjoncteur de protection de circuit et disjoncteur FI

Raccorder le véhicule :

- Contrôler que le dispositif d'alimentation en courant convienne quant au raccordement, à la tension, à la fréquence et au courant.
- Vérifier que les câbles et les raccordements conviennent.
- Vérifier que les fiches de raccordement et les câbles ne présentent pas de dommages visibles.
- Couper le disjoncteur de protection de circuit (Fig. 156,1 et 2) dans le coffret de fusibles (Fig. 156,3).



Fig. 157 Raccordement 230 V sur le véhicule (avec unité d'alimentation centrale)



Fig. 158 Raccordement 230 V sur le véhicule (avec unité d'alimentation centrale)

- Sur les véhicules **avec** unité d'alimentation centrale :
Ouvrir le volet du passage de câble (Fig. 157,2) faire passer le câble à travers jusque dans le véhicule et brancher le connecteur à fiche sur le raccordement 230 V du véhicule (Fig. 157,1).
- Sur les véhicules **sans** unité d'alimentation centrale :
Ouvrir le recouvrement du raccordement 230 V sur le véhicule (Fig. 158) et brancher le connecteur à fiche. Veiller à ce que le tenon d'enclenchement du couvercle rabattable tendu par un ressort soit enclenché.
- Brancher le connecteur du câble de raccordement dans la prise de courant du dispositif d'alimentation en courant. Veiller à ce que le tenon d'enclenchement du couvercle rabattable tendu par un ressort soit enclenché.
- Armer le disjoncteur de protection de circuit dans le coffret de fusibles.

Contrôler le disjoncteur différentiel :

- Quand le véhicule est raccordé sur l'alimentation 230 V, appuyer sur la touche de contrôle (Fig. 156,5) du disjoncteur différentiel (disjoncteur FI) (Fig. 156,4) dans le coffret de fusibles (Fig. 156,3). Le disjoncteur différentiel doit se déclencher.
- Réarmer le disjoncteur différentiel.

Couper la liaison :

- Couper les disjoncteurs de protection de circuit (Fig. 156,1 et 2) dans le coffret de fusibles (Fig. 156,3).
- Libérer le tenon d'enclenchement sur le dispositif d'alimentation en courant et débrancher le câble de raccordement.
- Libérer le tenon d'enclenchement sur le véhicule, retirer le connecteur à fiche et fermer le recouvrement du raccordement 230 V.

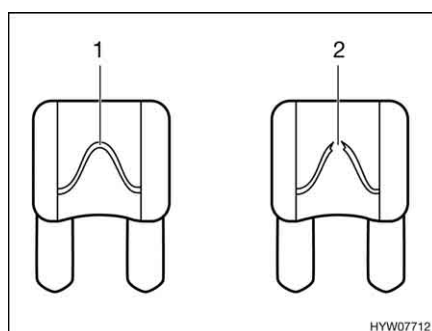
8.10 Fusibles



- ▶ Ne remplacer les fusibles défectueux que lorsque l'origine du problème a été détectée et éliminée.
- ▶ Ne remplacer les fusibles défectueux que lorsque l'alimentation électrique est coupée.
- ▶ Ne jamais ponter ni réparer des fusibles.
- ▶ Ne remplacer les fusibles défectueux que par des fusibles de même ampérage.

8.10.1 Fusibles 12 V

Les appareils électriques branchés sur l'alimentation 12 V de la cellule sont protégés par des fusibles séparés. Les fusibles sont accessibles, ils se trouvent dans la cabine de conduite près des batteries, sur ou près du bloc électrique et sur les appareils intégrés.



- 1 Élément fusible intact
- 2 Élément fusible discontinu

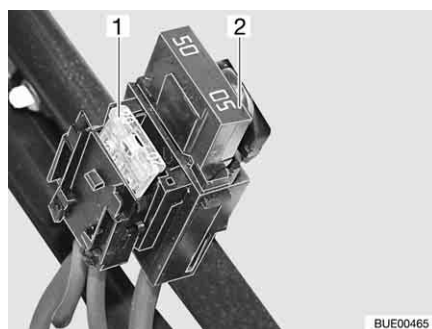
Fig. 159 Fusible 12 V

Un fusible 12 V intact est reconnaissable grâce à l'élément fusible (Fig. 159,1) intact. Si l'élément fusible est discontinu (Fig. 159,2), changer le fusible.

Avant de changer les fusibles, veuillez consulter les données suivantes pour connaître la fonction, la puissance et la couleur du fusible concerné. Lors d'un changement de fusibles, n'utiliser que des fusibles plats dont les valeurs sont indiquées ci-dessous.

Fusibles de la batterie de démarrage

Les fusibles sont montés à proximité de la batterie de démarrage. La batterie de démarrage est accessible sur le sol entre les sièges de la cabine de conduite sous un couvercle.

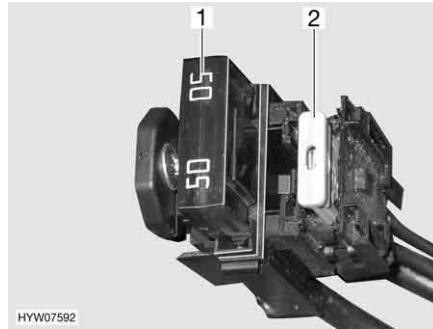


- 1 Fusible plat 20 A/jaune (pour le réfrigérateur)
- 2 Fusible plat Jumbo 50 A/rouge

Fig. 160 Fusibles de la batterie de démarrage

Fusibles de la batterie de cellule

Les fusibles sont montés près de la batterie de cellule.



- 1 Fusible plat Jumbo 50 A/rouge (pour le bloc électrique)
- 2 Fusible plat 2 A/gris (pour capteur de batterie de cellule)

Fig. 161 Fusibles de la batterie de cellule

Fusibles de la boîte de relais AD01

Un boîte de relais (AD01) est montée dans une des consoles de siège. La boîte de relais sert à créer les signaux non fournis par le véhicule porteur pour l'éclairage du châssis. L'utilisation de la boîte de relais est universelle.

Le circuit que nous utilisons peut être légèrement différent du circuit prévu par le fabricant. Pour cette raison, le circuit peut également être différent de la représentation placée sur la plaque signalétique de la boîte de relais disposée par le fabricant.

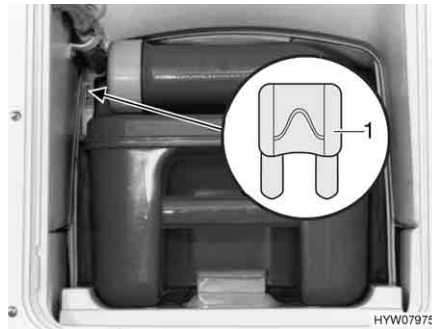
N° fus.	Fonction	Valeur/couleur
B2	Borne 15 (allumage en marche)	15 A bleu
B3	Borne 30 (Plus continu)	15 A bleu
B5	Signal D+	Polyswitch interne (2 A)
B6	Réserve	15 A bleu
B7	Feu de gabarits avant (blanc/rouge)	5 A brun clair

Fusibles du bloc électrique (EBL 99)

Fonction	Valeur/couleur
Module chargeur interne	20 A jaune
Réfrigérateur AES ou à compression	20 A jaune
Chauffage	10 A rouge
Eclairage de base/marchepied électrique/radio	25 A blanc
Réserve 4	25 A blanc
Réserve 3	25 A blanc
Réserve 2	15 A bleu
Réserve 1	15 A bleu
Panneau solaire	15 A bleu
Réserve 5	15 A bleu
Réserve 6	15 A bleu
Chargeur supplémentaire	20 A jaune
Circuit 1	10 A rouge
Circuit 2	10 A rouge
TV	10 A rouge
Pompe à eau	5 A brun clair

Fusible des cassettes Thetford (toilettes pivotantes)

Le fusible est situé dans le cadre du boîtier de la cassette Thetford.



1 Fusible plat 3 A/violet

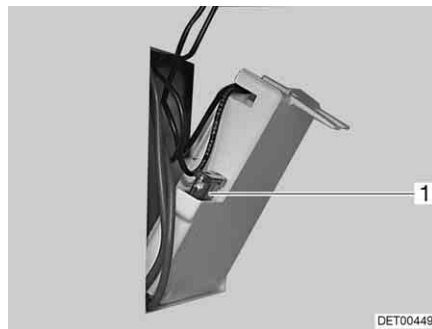
Fig. 162 Fusible des toilettes Thetford

Changement :

- Ouvrir le portillon pour la cassette Thetford à l'extérieur du véhicule.
- Retirer entièrement la cassette Thetford.
- Changer le fusible (Fig. 162,1).

Fusible des cassettes Thetford (assise fixe)

Le fusible est situé dans le cadre du boîtier de la cassette Thetford.



1 Fusible plat 3 A/violet

Fig. 163 Fusible des toilettes Thetford

Changement :

- Ouvrir le portillon pour la cassette Thetford à l'extérieur du véhicule.
- Extraire la cassette Thetford et rabattre le portillon de la paroi du boîtier.
- Changer le fusible (Fig. 163,1).

Fusible du chauffage des conduites des eaux usées

Les fusibles se trouvent sur le régulateur (Fig. 164,1).



Fig. 164 Régulateur du chauffage des conduites des eaux usées

Changement :

- Éteindre le chauffage.
- Changer le fusible (Fig. 164,2).

Fusible de la pile à combustible (équipement spécial)

Deux fusibles se trouvent près de la batterie de cellule.

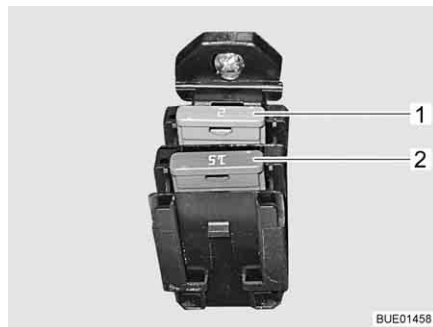


Fig. 165 Fusibles pour pile à combustible

- 1 Fusible plat 2 A/gris
- 2 Fusible plat 15 A/bleu

Fusible du régulateur de panneau solaire (équipement spécial)

Le fusible se trouve sur le régulateur de panneau solaire.



Fig. 166 Fusible pour le régulateur de panneau solaire 100 W

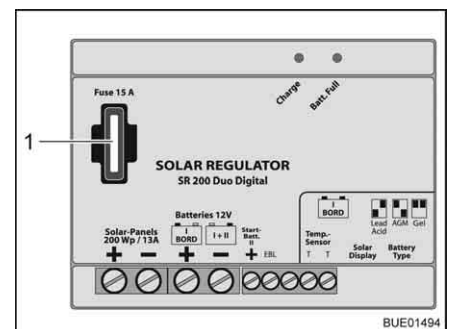


Fig. 167 Fusible pour le régulateur de panneau solaire 140/200 W

Changer le fusible pour le régulateur de panneau solaire 100 W :

- Mettre hors tension tous les consommateurs 12 V.
- Changer le fusible plat 5 A/brun clair (Fig. 166,1).

Changer le fusible pour le régulateur de panneau solaire 140/200 W :

- Mettre hors tension tous les consommateurs 12 V.
- Changer le fusible plat 15 A/bleu (Fig. 167,1).

Fusibles pour le lit escamotable

Les fusibles pour le lit escamotable se trouvent sur la commande du moteur sur l'entraînement de la sangle.



- 1 Fusible plat 2 A/gris
- 2 Fusible plat 20 A/jaune

Fig. 168 Fusibles pour le lit escamotable

8.10.2 Fusible 230 V



- ▷ Contrôler le disjoncteur différentiel lors de chaque raccordement à l'alimentation 230 V, cependant, au moins tous les 6 mois.



Fig. 169 Coffret de fusibles 230 V avec disjoncteur de protection de circuit et disjoncteur FI

Un disjoncteur différentiel (disjoncteur FI) (Fig. 169,4) dans le coffret de fusibles (Fig. 169,3) protège tout le véhicule contre le courant différentiel (0,03 A). Le disjoncteur de protection de circuit connecté en aval (10 A) (Fig. 169,2) protège les prises de courant de 230 V, l'appareil d'alimentation électrique, le chargeur supplémentaire et le réfrigérateur.

Sur les véhicules possédant un équipement particulier tel que la climatisation, un disjoncteur de protection de circuit supplémentaire (16 A) (Fig. 169,1) protège l'appareil.

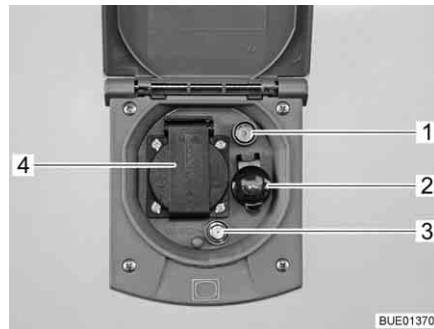
Emplacement

Voir chapitre 16.

Contrôler le disjoncteur différentiel :

- Lorsque le véhicule est raccordé à l'alimentation 230 V, appuyer sur la touche de contrôle (Fig. 169,5). Le disjoncteur différentiel (FI) doit se déclencher.

8.11 Prise extérieure (équipement spécial)



- 1 Prise TV
- 2 Prise de courant 12 V
- 3 Prise SAT
- 4 Prise de courant 230 V

Fig. 170 Prise extérieure

Des appareils électriques peuvent être utilisés dans l'auvent avec la prise 230 V et la prise 12 V.

Possibilités de raccordement

La prise TV et la prise SAT offrent plusieurs possibilités d'utilisation TV :

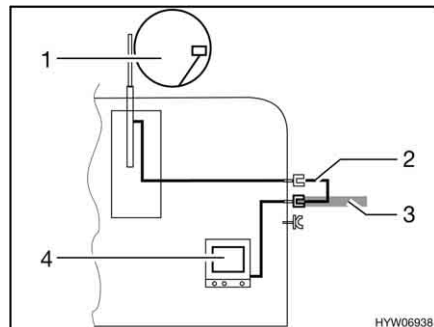


Fig. 171 TV dans le véhicule

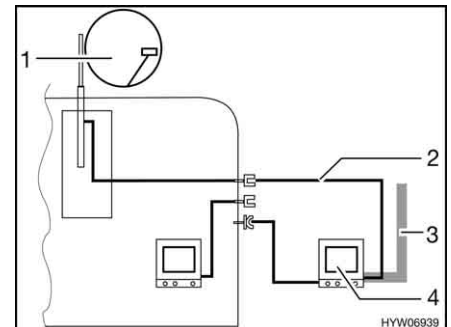
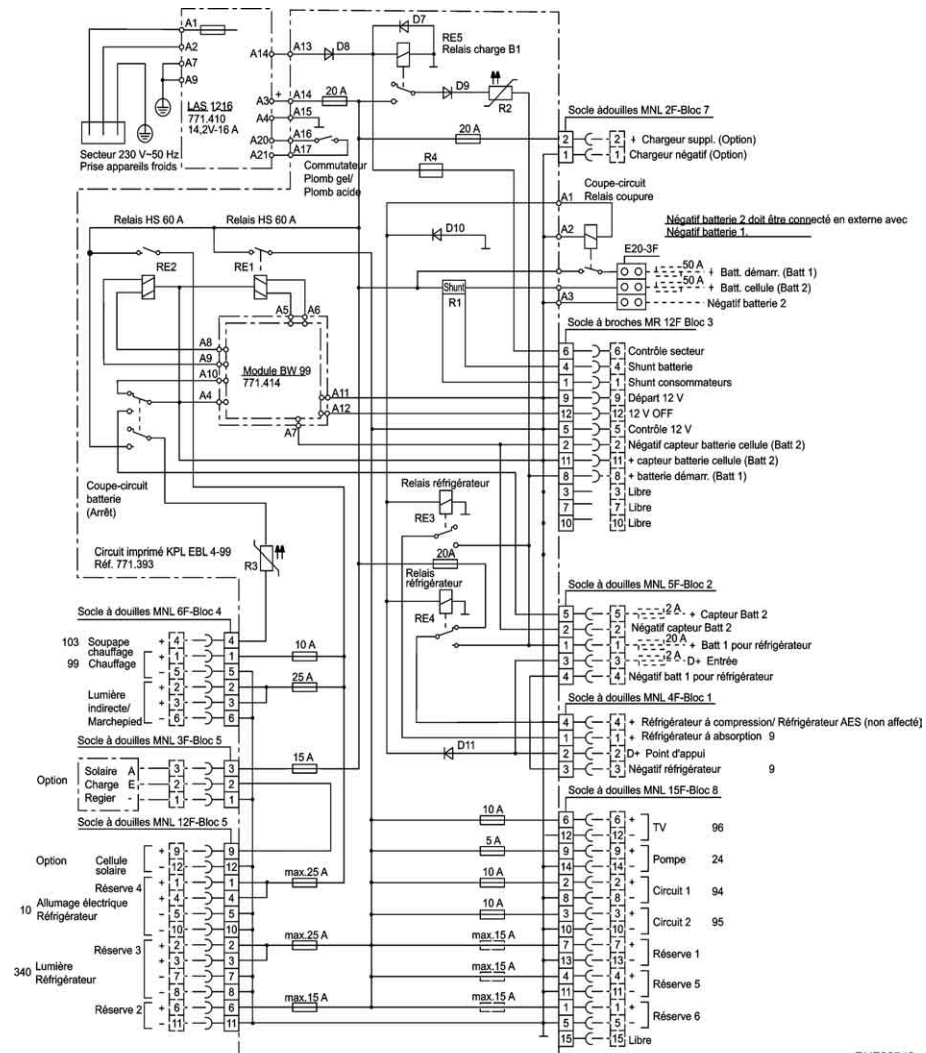


Fig. 172 TV dans l'auvent

- TV dans le véhicule (Fig. 171,4) : Raccord à l'antenne sur le toit (Fig. 171,1) avec câble d'alimentation (Fig. 171,2)
- TV dans le véhicule (Fig. 171,4) : Raccord à l'antenne extérieure (Fig. 171,3)
- TV dans l'auvent (Fig. 172,4) : Raccord à l'antenne sur le toit (Fig. 172,1) avec câble d'alimentation (Fig. 172,2)
- TV dans l'auvent (Fig. 172,4) : Raccord à l'antenne extérieure (Fig. 172,3)

8.12 Schémas électriques

8.12.1 Schémas électriques intérieur



BUE00743

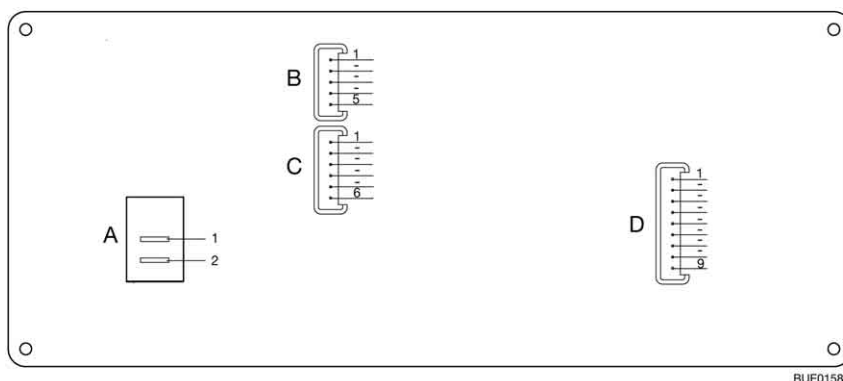


Fig. 174 Schéma de connexions, panneau de contrôle (IT 96-2)

A	2 x AMP cosses enfichables 4,8 x 0,8
1	+ 12 V
2	Pompe
B	Lumberg MSFQ quintuple
1	Pleine
2	3/4
3	1/2
4	1/4
5	Base réservoir d'eaux usées
C	Lumberg MSFQ sextuple
1	Pleine
2	3/4
3	1/2
4	1/4
5	Base réservoir d'eau
6	n. c.
D	Lumberg MSFQ nonuple
1	Contrôle 12 V
2	Interrupteur principal 12 V arrêt
3	Interrupteur principal 12 V marche
4	+ Batterie de démarrage 12 V
5	+ Capteur batterie de cellule
6	Négatif capteur batterie de cellule
7	Contrôle 230 V
8	n. c.
9	n. c.

8.12.2 Schéma électrique extérieur

Fiat

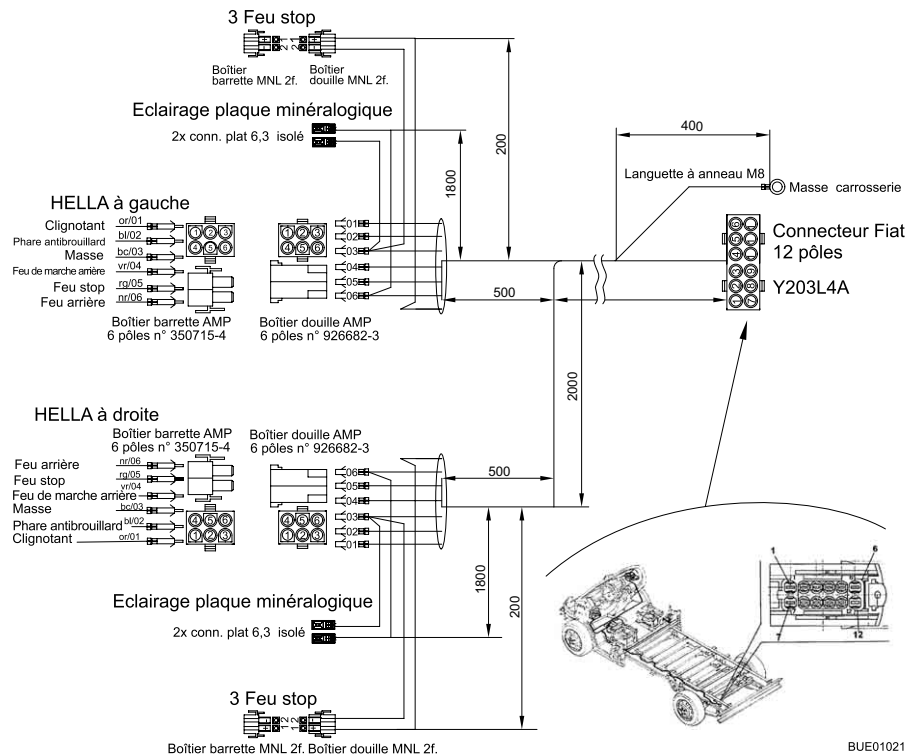


Fig. 175 Schéma électrique extérieur

Côté gauche

Couleurs Bürstner	Raccordement
Gris	Indicateur de direction gauche
Bleu	Feu antibrouillard arrière
Blanc	Masse
Vert	Feu de marche arrière
Rouge	Feu stop
Noir	Feu arrière gauche

Côté droit

Gris	Indicateur de direction droite
Bleu	Feu antibrouillard arrière
Blanc	Masse
Vert	Feu de marche arrière
Rouge	Feu stop
Noir	Feu arrière droit

Sommaire du chapitre

Vous trouverez dans ce chapitre des indications concernant les appareils intégrés dans votre véhicule.

Les indications concernent uniquement l'utilisation des appareils intégrés.

Pour plus d'informations concernant les appareils intégrés, veuillez consulter les modes d'emploi joints séparément au véhicule.

Les indications concernent en particulier :

- le chauffage
- la climatisation
- le chauffe-eau
- le réchaud à gaz
- le four à gaz
- le four à micro-ondes
- la hotte aspirante
- le réfrigérateur

9.1 Généralités



- ▷ L'échangeur de chaleur du dispositif de chauffage à air chaud Truma doit être remplacé au bout de 30 ans. L'échangeur de chaleur du dispositif de chauffage à eau chaude Alde doit être remplacé au bout de 10 ans. Le remplacement des échangeurs de chaleur doit être effectué uniquement par le fabricant du chauffage ou un atelier spécialisé agréé. L'exploitant du chauffage doit faire procéder au remplacement.
- ▷ Par mesure de sécurité, les pièces de rechange des appareils de chauffage doivent répondre aux données du fabricant et être agréées par celui-ci en tant que pièces de rechange. Ces pièces de rechange doivent être montées par le constructeur ou par un atelier spécialisé agréé.

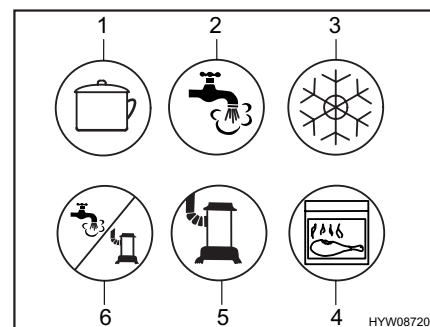


- ▷ Pour plus d'informations, voir les modes d'emploi de tous les appareils ménagers intégrés.

Selon le modèle, le véhicule est équipé des appareils suivants: Chauffage, climatisation, chauffe-eau, cuisine et réfrigérateur.

Le présent mode d'emploi indique seulement le mode d'emploi et les particularités de l'équipement intégré.

Avant la mise en marche d'un appareil à gaz intégré, ouvrir et le robinet principal et le robinet d'arrêt de gaz correspondants de la bouteille de gaz.



- 1 Cuisine
- 2 Eau chaude
- 3 Réfrigérateur
- 4 Four/grill
- 5 Chauffage
- 6 Eau chaude / chauffage

Fig. 176 Symboles des robinets d'arrêt de gaz

9.2 Chauffage



- ▶ Ne jamais laisser s'échapper du gaz non brûlé. Risque d'explosion !
- ▶ Ne jamais faire fonctionner le chauffage en régime au gaz pour faire le plein, sur les ferries ou dans les garages. Risque d'explosion !
- ▶ Ne jamais faire fonctionner le chauffage en régime au gaz dans les locaux fermés (tels que les garages). Danger d'empoisonnement et d'étouffement !
- ▶ Ne pas obturer ou fermer la cheminée du chauffage.
- ▶ Ne pas utiliser l'espace derrière le chauffage comme espace de rangement.

Première mise en service

La première mise en service du chauffage provoque un léger dégagement de fumée et d'odeur qui peut être gênant. Régler immédiatement le commutateur de commande du chauffage au niveau le plus élevé. Ouvrir les fenêtres et les portes et bien aérer. La fumée et les odeurs disparaissent d'elles-mêmes au bout de peu de temps.

9.2.1 Modèles avec la cheminée du chauffage du côté droit du véhicule



- ▶ Lorsque l'auvent est monté et que le chauffage fonctionne en régime au gaz, les gaz d'échappement du chauffage peuvent s'accumuler dans la zone de l'auvent. Risque d'étouffement ! Veiller à une aération suffisante.

9.2.2 Chauffer correctement



Fig. 177 Buse de sortie d'air du chauffage à air chaud

Distribution d'air chaud

Plusieurs buses de sortie d'air (Fig. 177) sont intégrées dans le véhicule. Des tuyaux amènent l'air chaud vers les buses de sortie d'air. Tourner les buses de sortie d'air dans la direction de sortie d'air chaud désirée. Pour éviter les courants d'air, fermer les buses de sortie d'air sur le tableau de bord et régler la répartition de l'air du véhicule porteur sur circulation d'air.

Réglage des buses de sortie d'air

- Buses grandes ouvertes : puissant courant d'air chaud
- Buses ouvertes à moitié ou en partie : courant d'air chaud réduit

Si 5 buses de sorties d'air sont grandes ouvertes, chacune d'entre elles laisse sortir un peu moins d'air chaud. En revanche, si seules 3 buses de sortie d'air sont ouvertes, chacune d'entre elles laisse sortir un peu plus d'air chaud.

9.2.3 Chauffage à air chaud Truma Combi



- ▷ Si, en cas de risque de gel, le chauffage est hors service, vider le chauffe-eau.
- ▷ Le ventilateur à air pulsé se met automatiquement sous tension lorsque le chauffage à air chaud est mis en service et est mis automatiquement en et hors tension par une commande à thermostat. La batterie de cellule se trouve ainsi soumise à une décharge extrême si le véhicule tracteur n'est pas raccordé à une alimentation électrique 230 V. Tenir compte du fait que la batterie de cellule ne dispose que d'une réserve énergétique limitée.

Selon l'équipement, différents chauffages sont installés dans les véhicules. La distinction des chauffages est faite selon le type d'énergie avec laquelle ils peuvent fonctionner.

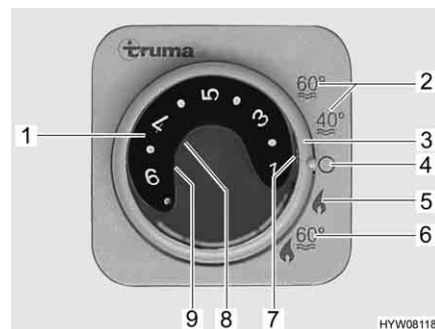


Fig. 178 Unité de commande pour chauffage/chauffe-eau

- 1 Bouton tournant de température
- 2 Régime été pour température de l'eau à 40 °C ou 60 °C
- 3 Interrupteur tournant
- 4 Arrêt
- 5 Régime hiver "Chauffage sans chauffe-eau"
- 6 Régime hiver "Chauffage et chauffe-eau"
- 7 Voyant de contrôle vert de "Régime chauffage"
- 8 Voyant de contrôle rouge de "Dysfonctionnement"
- 9 Voyant de contrôle jaune de "Mise en température du chauffe-eau"

Modes de fonctionnement

Tous les chauffages fonctionnent selon deux modes différents :

- Régime hiver
- Régime été

Le chauffage du véhicule fonctionne seulement en régime "Hiver". En régime "Été", seulement l'eau est chauffée dans le chauffe-eau. Le chauffage du véhicule n'est pas possible dans ce mode.

Sélectionner le mode de fonctionnement :

- Régler le mode de fonctionnement à l'aide de l'interrupteur tournant (Fig. 178,3).

L'alimentation électrique du chauffage ne peut pas être coupée par l'interrupteur principal 12 V.

Variante : Chauffage au gaz

Le chauffage ne fonctionne qu'au gaz.

Régime hiver

Le chauffage règle le degré d'allumage automatiquement en fonction de la température ambiante requise. Une fois que la température ambiante désirée est atteinte, le brûleur s'éteint. En mode "Chauffage et chauffe-eau" (Fig. 178,6) l'eau est également chauffée dans le chauffe-eau. Il est possible de faire fonctionner le chauffage en mode "Chauffage sans chauffe-eau" (Fig. 178,5) et le chauffe-eau vide.

- Mise en marche :*
- Ouvrir le robinet principal de la bouteille de gaz et le robinet d'arrêt de gaz "Chauffage/chauffe-eau".
 - Régler le bouton tournant de température (Fig. 178,1) de l'unité de commande sur la température de chauffage désirée.
 - Régler l'interrupteur tournant (Fig. 178,3) en régime hiver "Chauffage sans chauffe-eau" (Fig. 178,5) ou en régime hiver "Chauffage et chauffe-eau" (Fig. 178,6).

Le voyant de contrôle vert (Fig. 178,7) s'allume.

Le ventilateur à air pulsé s'éteint automatiquement lorsque le chauffage est mis en marche.

- Mise hors service :*
- Régler l'interrupteur tournant (Fig. 178,3) sur "O" (Fig. 178,4).
 - Fermer le robinet d'arrêt de gaz "Chauffage/chauffe-eau" et le robinet principal de la bouteille de gaz.

Après la mise hors service du chauffage, le ventilateur à air pulsé peut continuer de tourner pour répartir la chaleur résiduelle.

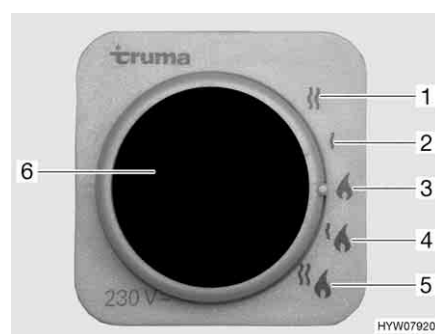
Régime été

Le chauffage du véhicule n'est pas possible en mode "Été". Dans ce mode, seule l'eau est chauffée dans le chauffe-eau.

Variante : Chauffage au gaz et électrique à 230 V



- ▷ Le régime électrique 230 V est possible uniquement lorsque le véhicule est raccordé à l'alimentation 230 V.
- ▷ Sélectionner l'étage de puissance en cas de régime électrique 230 V, de sorte que la protection par fusibles du raccordement 230 V (900 W pour un fusible de 3,9 A, 1800 W pour un fusible de 7,8 A).
- ▷ Si le chauffage sur l'unité de commande est réglé sur régime été et que le sélecteur de source d'énergie est réglé sur régime mixte, le chauffage ne réchauffe que l'eau dans le chauffe-eau. Le chauffage ne fonctionne pour cela qu'en 230 V. Le brûleur à gaz ne s'enclenche pas. Le véhicule n'est pas chauffé.



- 1 Régime électrique à 230 V (1800 W)
- 2 Régime électrique à 230 V (900 W)
- 3 Régime au gaz
- 4 Régime au gaz et électrique à 230 V (900 W)
- 5 Régime au gaz et électrique à 230 V (1800 W)
- 6 Voyant de contrôle jaune "Régime électrique 230 V"

Fig. 179 Sélecteur de source d'énergie pour chauffage/chauffe-eau

Le chauffage peut fonctionner avec différents types d'énergie :

- Régime au gaz (Fig. 179,3)
- Régime électrique 230 V avec des étages de puissance de 900 W (Fig. 179,2) ou de 1800 W (Fig. 179,1)
- Régime au gaz et électrique 230 V (régime mixte) avec des étages de puissance de 900 W (Fig. 179,4) ou de 1800 W (Fig. 179,5)

La combinaison régime au gaz et régime électrique 230 V permet de raccourcir la période de chauffage du véhicule (uniquement possible lorsque le chauffage sur l'unité de commande (Fig. 178) est réglé sur régime hiver).
Le voyant de contrôle jaune (Fig. 179,6) s'allume si le régime électrique 230 V a été sélectionné.



- ▷ Pour plus d'informations, voir le mode d'emploi du fabricant.
- ▷ Pour plus d'informations concernant l'utilisation du chauffe-eau voir paragraphe "Chauffe-eau".

9.2.4 Chauffage à air chaud avec unité de commande CP plus numérique



- ▷ Si, en cas de risque de gel, le chauffage est hors service, vider le chauffe-eau.
- ▷ Le ventilateur à air pulsé s'allume automatiquement lorsque le chauffage à air chaud est allumé et reste en régime de marche. La batterie de cellule se trouve ainsi soumise à une décharge extrême si le véhicule tracteur n'est pas raccordé à une alimentation électrique 230 V. Tenir compte du fait que la batterie de cellule ne dispose que d'une réserve énergétique limitée.



- ▷ Le chauffage à air chaud peut également fonctionner quand le chauffe-eau est vide.
- ▷ L'heure doit de nouveau être réglée si l'alimentation en courant du chauffage a été interrompue.

Unité de commande

L'unité de commande est composée de deux zones :

- Écran
- Touches



- 1 Écran
- 2 Bouton-poussoir tournant
- 3 Touche Retour

Fig. 180 Unité de commande

Les dernières valeurs/paramètres de service qui ont été définis sont activés lors de la mise en marche.

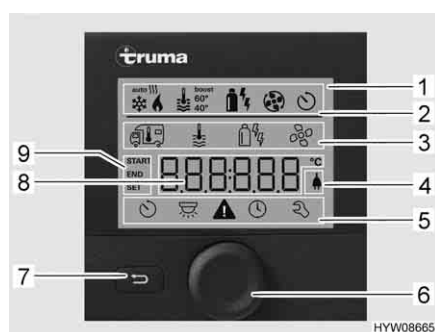
Si aucune touche n'est actionnée, l'unité de commande se met en mode veille au bout de quelques minutes.

Quand l'horloge est réglée, l'affichage à l'écran alterne entre heure et température ambiante réglée en mode veille.

Il est possible après la mise hors circuit que l'affichage soit encore actif pendant quelques minutes sur la commande tant que le chauffage marche encore.

Touches Les touches ont les fonctions suivantes :

Touche	Commande par touches	Fonction
Bouton-poussoir tournant (Fig. 180,2)	Tourner vers la droite	Le menu se déroule de la gauche vers la droite
		Les valeurs sont augmentées
	Tourner vers la gauche	Le menu se déroule de la droite vers la gauche
		Les valeurs sont réduites
Effleurer		La valeur sélectionnée est enregistrée
		Un point de menu doit être sélectionné pour modifier des valeurs (le point de menu sélectionné clignote)
	Appuyer (3 secondes)	Allumer et éteindre
Touche Retour (Fig. 180,3)	Appuyer	Faire machine arrière à partir d'un point de menu sans enregistrer de valeurs



- 1 Affichage
- 2 Barre d'état
- 3 Barre de menu supérieure
- 4 Affichage de la tension réseau 230 V
- 5 Barre de menu inférieure
- 6 Bouton-poussoir tournant
- 7 Touche Retour
- 8 Zone d'affichage des réglages et des valeurs
- 9 Affichage de la minuterie

Fig. 181 Unité de commande avec affichages

Écran L'écran est composé de quatre zones :

- Barre d'état (Fig. 181,2)
- Barre de menu supérieure (Fig. 181,3)
- Zone d'affichage (Fig. 181,8)
- Barre de menu inférieure (Fig. 181,5)

Allumer/éteindre l'unité de commande :

- Appuyer sur le bouton-poussoir tournant (Fig. 181,6) pendant env. 3 secondes. Les deux lignes de menu (Fig. 181,3 et Fig. 181,5) sont affichées. Le premier symbole clignote.

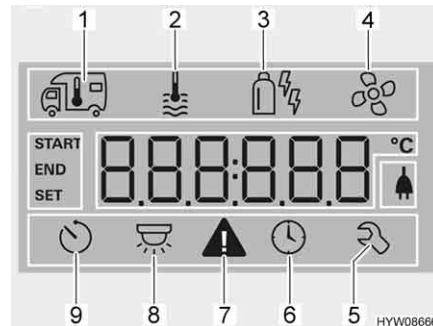


- ▷ L'allumage/extinction de l'unité de commande signifie à vrai dire commuter entre le mode veille et celui de réglage. La température ambiante réglée et l'heure sont affichées alternativement en mode veille.

Procéder aux réglages :

- Tourner le bouton-poussoir tournant (Fig. 181,6) jusqu'à ce que le symbole de menu désiré clignote.
- Appuyer sur le bouton-poussoir tournant.

- Tourner le bouton-poussoir tournant jusqu'à ce que la valeur désirée soit affichée.
- Appuyer sur le bouton-poussoir tournant pour enregistrer la valeur réglée. Si la valeur réglée à l'origine ne doit pas être modifiée : Appuyer sur la touche Retour (Fig. 181,7).



- 1 Chauffage
- 2 Eau chaude
- 3 Mode de fonctionnement
- 4 Ventilateur
- 5 Menu de service
- 6 Minuterie
- 7 Symbole d'avertissement
- 8 Éclairage (non utilisé ici)
- 9 Régler l'heure

Fig. 182 Écran

Mettre le chauffage en marche :

- Ouvrir le robinet principal de la bouteille de gaz et le robinet d'arrêt de gaz "Chauffage/chauffe-eau".
- Tourner le bouton-poussoir tournant (Fig. 181,6) jusqu'à ce que le symbole de menu du chauffage (Fig. 182,1) clignote.
- Appuyer sur le bouton-poussoir tournant.
- Tourner le bouton-poussoir tournant jusqu'à ce que la valeur désirée soit affichée.
- Appuyer sur le bouton-poussoir tournant pour enregistrer la valeur réglée. Le symbole clignote dans la barre d'état (Fig. 181,2) jusqu'à ce que la température ambiante réglée soit atteinte. Si la valeur réglée à l'origine ne doit pas être modifiée : Appuyer sur la touche Retour (Fig. 181,7).

Éteindre le chauffage :





- Réduire la valeur de la température jusqu'à ce que OFF soit affiché. Appuyer sur le bouton-poussoir tournant pour enregistrer.
- ▷ La température ambiante désirée peut aussi être modifiée en mode veille en tournant le bouton-poussoir tournant.

Produire de l'eau chaude

La commande de la production d'eau chaude est décrite au paragraphe "Chauffe-eau".

Sélectionner le mode de fonctionnement :

- Tourner le bouton-poussoir tournant (Fig. 181,6) jusqu'à ce que le symbole de menu de mode de fonctionnement (Fig. 182,3) clignote.
- Appuyer sur le bouton-poussoir tournant.
- Tourner le bouton-poussoir tournant jusqu'à ce que le mode de fonctionnement désiré soit affiché :
 - Régime au gaz
 - Régime électrique (900 W)
 - Régime électrique (1800 W)

-  Régime au gaz et électrique (900 W)
-  Régime au gaz et électrique (1800 W)

- Appuyer sur le bouton-poussoir tournant pour enregistrer le mode de fonctionnement réglé. Si le réglage d'origine ne doit pas être modifié : Appuyer sur la touche Retour (Fig. 181,7).



- ▷ Le régime électrique 230 V est possible uniquement lorsque le véhicule est raccordé à l'alimentation 230 V.
- ▷ Sélectionner l'étage de puissance en cas de régime électrique 230 V, de sorte que la protection par fusibles du raccordement 230 V (900 W pour un fusible de 3,9 A, 1800 W pour un fusible de 7,8 A).

La combinaison régime au gaz et régime électrique 230 V raccourcit le temps de chauffage du véhicule.

Régler le ventilateur :

- Tourner le bouton-poussoir tournant (Fig. 181,6) jusqu'à ce que le symbole de menu du ventilateur (Fig. 182,4) clignote.
- Appuyer sur le bouton-poussoir tournant.
- Tourner le bouton-poussoir tournant jusqu'à ce que la valeur désirée soit affichée :
 - OFF : Le ventilateur est éteint.
 - VENT : Air pulsé
 - ECO : Faible vitesse du ventilateur
 - HIGH : Vitesse élevée du ventilateur
 - BOOST : Chauffage ambiant rapide. Le boostage est disponible quand la température ambiante actuelle se situe à au moins 10 °C en-deçà de celle qui a été choisie.
- Appuyer sur le bouton-poussoir tournant pour enregistrer la valeur réglée. Si la valeur réglée à l'origine ne doit pas être modifiée : Appuyer sur la touche Retour (Fig. 181,7).

Régler la minuterie :

- Tourner le bouton-poussoir tournant (Fig. 181,6) jusqu'à ce que le symbole de menu de la minuterie (Fig. 182,6) clignote.
- Appuyer sur le bouton-poussoir tournant. L'heure de démarrage est affichée, l'affichage des heures clignote.
- Tourner le bouton-poussoir tournant jusqu'à ce que l'heure de démarrage désirée soit affichée.
- Appuyer sur le bouton-poussoir tournant. L'affichage des minutes clignote.
- Tourner le bouton-poussoir tournant jusqu'à ce que la minute de démarrage désirée soit affichée.
- Appuyer sur le bouton-poussoir tournant.
- Régler de la même manière l'heure d'arrêt, la température ambiante désirée, le degré de chaleur de l'eau chaude et la vitesse du ventilateur.
- Appuyer sur le bouton-poussoir tournant. La minuterie est activée. Le symbole de la minuterie (Fig. 182,6) clignote quand cette dernière est programmée et active.



- ▷ Le menu de service comprend des points qui la plupart du temps ne doivent être réglés qu'une seule fois (langue, luminosité de l'arrière-plan, calibrage) ainsi que des informations relative aux points de service après-vente (numéros de version).

Indicateur de dérangement

En cas d'avertissement, le symbole correspondant (Fig. 182,7) clignote. Le chauffage continue de fonctionner. Le symbole d'avertissement s'éteint de lui-même quand il ne s'agit que d'un dérangement passager.

En cas de dérangement, l'unité de commande indique immédiatement son code d'erreur. Le chauffage est éteint. Appuyer sur le bouton-poussoir tournant pour refaire démarrer le chauffage.



- ▷ Pour plus d'informations, voir le mode d'emploi du fabricant.
- ▷ Pour plus d'informations concernant l'utilisation du chauffe-eau voir paragraphe "Chauffe-eau".

9.2.5 Dispositif de chauffage à eau chaude Alde (Équipement spécial Nexxo)


- ▷ Ne jamais utiliser le dispositif de chauffage à eau chaude sans liquide de chauffage. Consulter le chapitre 12.
- ▷ Ne jamais percer de trous dans le plancher. Les conduites d'eau chaude pourraient être endommagées.



- ▷ Le circulateur doit toujours être allumé quand le chauffage à eau chaude est en fonction.
- ▷ Nous recommandons de procéder à une purge d'air et à la vérification de la teneur en glycol, après la première mise en service du chauffage. Consulter le chapitre 12.
- ▷ Quand le chauffage est allumé, il démarre avec les derniers réglages qui ont été utilisés.
- ▷ Observer les informations complémentaires données dans le mode d'emploi du fabricant ainsi que les instructions de maintenance données au chapitre 12.
- ▷ Pour plus d'informations concernant l'utilisation du chauffe-eau voir paragraphe "Chauffe-eau".

Le chauffage à eau chaude est monté en bas de la penderie ou sous les lits.

Unité de commande

L'unité de commande est composée de deux zones :

- Écran (écran tactile)
- Touches




- 1 Écran (écran tactile)
- 2 Touche "Menu"
- 3 Touche "Marche/Arrêt"

Fig. 183 Unité de commande pour le chauffage à eau chaude



- ▷ Si aucune touche n'est actionnée, l'unité de commande se met automatiquement en mode veille au bout de deux minutes.
- ▷ Les modifications de réglage sont automatiquement enregistrées au bout de 10 secondes.

Touches Les touches ont les fonctions suivantes :






Pos. en Fig. 183	Touche	Fonction
2	MENU	Ouvrir le menu de réglage
3		Allumer le chauffage

Écran L'écran (Fig. 183,1) est une surface de contact (écran tactile). Un effleurement des symboles permet d'accéder à la fonction correspondante.



Fig. 184 Écran de démarrage

Écran de démarrage L'écran de démarrage apparaît à l'écran une fois le chauffage allumé. L'écran de démarrage comprend les informations suivantes :

Symbole	Signification
	Ce symbole apparaît quand le circulateur est activé
	Ce symbole apparaît quand un dispositif de commutation est activé pour les bouteilles de gaz
	Ce symbole apparaît quand la tension du chauffage est de 230 V
	La température intérieure est indiquée à côté de ce symbole
	La température extérieure est indiquée à côté de ce symbole dans la mesure où un capteur est monté à l'extérieur

Menu de réglage L'accès au menu de réglage s'effectue au moyen de la touche "MENU". La signification des différents symboles est décrite dans le tableau ci-dessous.



Fig. 185 Menu de réglage

Les symboles "+" ou "-" permettent d'augmenter ou de réduire les valeurs.

Symbole	Signification
	Régler la température désirée de +5 °C à +30 °C
	Régler la température de l'eau du chauffe-eau
	Régler la puissance de chauffage en régime électrique
	Bouton Chauffage en régime au gaz Marche/Arrêt
	Bouton Menu Outils
	Bouton AC pour allumer la climatisation automatique (uniquement visible en présence de la climatisation Truma Aventa)
	Bouton pour fonctions activées

Menus Outils

Les menus Outils permettent d'accéder et de régler les différentes fonctions de chauffage. Les flèches permettent de passer d'un menu à l'autre. La signification des différentes fonctions est décrite dans le mode d'emploi du fabricant.

Sélectionner le mode de fonctionnement

Le chauffage à eau chaude peut fonctionner avec les sources d'énergie suivantes :

- Régime au gaz
- Régime électrique à 230 V
- Régime au gaz et électrique à 230 V

Le mode de fonctionnement peut être sélectionné à l'aide de l'unité de commande.

Sélectionner le fonctionnement au gaz :

- Appuyer sur le bouton "". Le bouton vert s'allume. Le fonctionnement au gaz est activé.
- Appuyer de nouveau sur le bouton "". Le bouton bleu s'allume. Le régime au gaz est coupé.

Sélectionner le fonctionnement électrique 230 V :

- Appuyer sur la touche "+" située à côté du symbole "" jusqu'à ce que la puissance de chauffage désirée soit atteinte.



- ▷ Sélectionner la puissance en cas de régime électrique 230 V de sorte que la protection par fusibles du raccordement 230 V corresponde à :
 - Niveau 1 (1 kW) pour 6 A
 - Niveau 2 (2 kW) pour 10 A
 - Niveau 3 (3 kW) pour 16 A

Sélectionner le fonctionnement au gaz et électrique 230 V :

- Sur l'unité de commande, sélectionner à la fois le fonctionnement au gaz et le fonctionnement électrique 230 V.



- ▷ Si le régime au gaz et électrique à 230 V est sélectionné et que le véhicule est raccordé à l'alimentation 230 V, le chauffage à eau chaude ne fonctionne tout d'abord qu'en régime électrique à 230 V. Ce n'est que lorsque la puissance de chauffage n'est plus suffisante que le régime au gaz est également enclenché automatiquement.
- ▷ Le fonctionnement au gaz n'est possible que si le robinet principal de la bouteille de gaz et le robinet d'arrêt de gaz sont ouverts.
- ▷ Le régime électrique 230 V est possible uniquement lorsque le véhicule est raccordé à l'alimentation 230 V.

Si le chauffage est allumé, il se met en marche dans le mode de fonctionnement réglé en dernier.

Mettre le chauffage en marche :

- Appuyer sur la touche "☺". L'écran de démarrage apparaît. Le chauffage se met en marche automatiquement.

Éteindre le chauffage :

- Appuyer sur la touche "☺". Le chauffage s'éteint.

Répartition de la chaleur

La température des convecteurs peut être réglée séparément dans la zone arrière suivant le modèle. Dans le véhicule se trouve à cet effet dans la zone arrière un robinet d'arrêt.

Le robinet d'arrêt permet de régler le débit en direction des convecteurs dans la zone arrière.

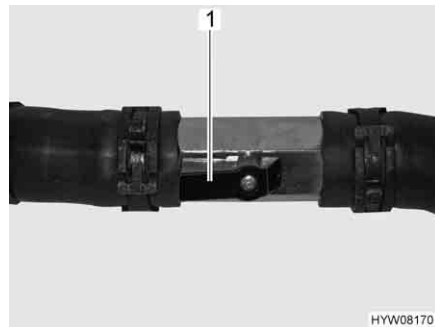


Fig. 186 Robinet d'arrêt ouvert

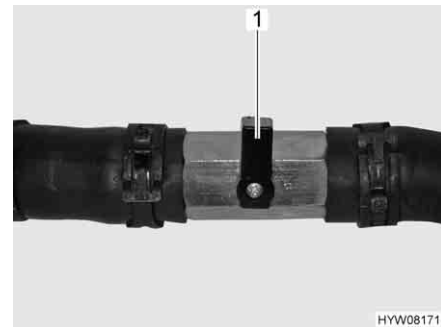


Fig. 187 Robinet d'arrêt fermé

Ouvrir l'arrivée vers les convecteurs :

- Placer le levier (Fig. 186,1) parallèlement à la conduite (Fig. 186). Plus le robinet d'arrêt est ouvert, plus la puissance de chauffage est élevée.

Fermer l'arrivée vers les convecteurs :

- Placer le levier (Fig. 187,1) transversalement à la conduite.

Régler la vitesse de rotation du circulateur



- ▷ Le chauffage à eau chaude est équipé d'une pompe très puissante. N'utiliser la pompe à plein régime sur les petits véhicules qu'après une purge d'air des conduites. L'usure augmenterait sinon, le fonctionnement de la pompe deviendrait bruyant.



Fig. 188 Réduction de la vitesse de rotation

Le bouton tournant (Fig. 188,2) permet de régler la vitesse de rotation du circulateur. Une faible vitesse de rotation réduit les bruits de fonctionnement de la pompe.

Le bouton tournant se trouve sur le circulateur (Fig. 188,1).

Réglage de la puissance :

- Tourner le bouton tournant (Fig. 188,2) dans le sens inverse des aiguilles d'une montre. La puissance est réduite.
- Tourner le bouton tournant dans le sens des aiguilles d'une montre. La puissance augmente.

**Echangeur de chaleur
Alde (équipement spécial)**



- ▷ L'échangeur de chaleur ne fonctionne que lorsque le moteur du véhicule est en marche.
- ▷ Quand l'échangeur de chaleur n'est pas utilisé (p. ex. en été), arrêter l'échangeur de chaleur à l'aide du robinet.

L'espace habitable du véhicule peut être chauffé par l'échangeur de chaleur pendant le voyage sans mettre en service le chauffage à eau chaude de l'espace habitable.

L'échangeur de chaleur est branché au circuit de refroidissement du moteur du véhicule porteur et a ainsi la même fonction que le chauffage du véhicule.

La puissance de chauffage est réglée par le régulateur de chauffage de l'espace habitable.

Le robinet d'arrêt de l'échangeur de chaleur se trouve directement sur l'échangeur de chaleur.

Allumer le chauffage de la cellule avec l'échangeur de chaleur :

- S'assurer que le robinet d'arrêt de l'échangeur de chaleur est ouvert.
- Presser la touche "⏻" (Fig. 183,3) sur l'unité de commande (Fig. 183). L'écran de démarrage apparaît. La commande du chauffage est ainsi allumée et le circulateur fonctionne.
- Appuyer sur la touche "MENU" (Fig. 183,2).
- Éteindre le régime au gaz ou le régime électrique 230 V (s'il est allumé).
- Régler la température de la pièce souhaitée. Appuyer sur la touche "+" ou "-" disposée à côté du symbole "🏠".

Éteindre le chauffage de la cellule avec l'échangeur de chaleur :

- Presser la touche "⏻" (Fig. 183,3) sur l'unité de commande (Fig. 183).



Fig. 189 Echangeur de chaleur Alde

Mise en service : ■ Placer la poignée (Fig. 189,1) du robinet d'arrêt parallèlement à la conduite.

Mise hors service : ■ Placer la poignée (Fig. 189,1) du robinet d'arrêt transversalement à la conduite.

Emplacement

L'échangeur de chaleur est monté dans la banquette arrière de la dînette centrale.

Circulateur supplémentaire Alde (équipement spécial)



▷ Le circulateur supplémentaire ne fonctionne que lorsque l'échangeur de chaleur est monté et allumé et que le chauffage à eau chaude est en marche.

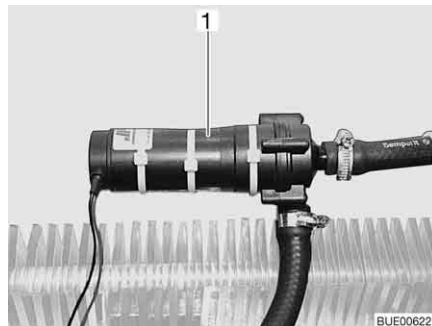


Fig. 190 Circulateur supplémentaire

Le moteur du véhicule peut être chauffé à l'arrêt par le circulateur supplémentaire (Fig. 190,1).

Le circulateur supplémentaire est branché au circuit de refroidissement du moteur du véhicule et a ainsi la même fonction qu'un chauffage de moteur.



Fig. 191 Commutateur de commande du circulateur supplémentaire

L'interrupteur (Fig. 191) du circulateur supplémentaire se trouve à côté de l'unité de commande du chauffage à eau chaude. Le voyant de contrôle jaune s'allume quand la pompe est en marche.

9.2.6 Echangeur de chaleur supplémentaire (partiellement équipement spécial)



- ▷ Le ventilateur de l'échangeur de chaleur supplémentaire peut être utilisé comme aération.
- ▷ La puissance de chauffage est réglée progressivement.

L'échangeur de chaleur supplémentaire est incorporé dans la banquette.

L'espace habitable du camping-car peut être chauffé, de façon complémentaire, par l'échangeur de chaleur supplémentaire pendant le voyage.

L'échangeur de chaleur supplémentaire est intégré dans le circuit de chauffage du véhicule porteur et ne se déclenche que si le moteur du véhicule est en marche.



Fig. 192 Boutons de commande d'échangeur de chaleur supplémentaire

Mise en marche :

- Pousser le régulateur à coulisse (Fig. 192,1) du régulateur de débit vers le bas jusqu'à la position souhaitée. Le circuit d'eau est ouvert.
- Tourner l'interrupteur (Fig. 192,2) du ventilateur à air pulsé dans le sens des aiguilles d'une montre.

Mise hors service :

- Tourner l'interrupteur de soufflerie (Fig. 192,2) sur "0".
- Pousser le régulateur à coulisse (Fig. 192,1) du régulateur de débit à fond vers le haut.

9.2.7 Chauffage électrique du plancher (équipement spécial)



- ▶ Pour les modèles à chauffage électrique du plancher, ne pas percer de trous dans le plancher et ne pas visser de vis. Attention aux objets pointus. Danger d'électrocution ou de court-circuit dû à l'endommagement d'un câble de chauffage.



- ▷ Ne pas recouvrir le transformateur. Risque de surchauffe !



- ▷ Le chauffage électrique du plancher fonctionne uniquement avec le raccordement du véhicule à une alimentation 230 V.
- ▷ La puissance du chauffage électrique du plancher seule ne suffit pas à réchauffer l'espace habitable.



Fig. 193 Transformateur du chauffage électrique du plancher



Fig. 194 Commutateur du chauffage électrique du plancher

Selon le modèle, le transformateur (Fig. 193,1) du chauffage électrique du plancher est installé dans la banquette ou dans le coffre de banquette.

- Mise en marche :*
- Raccorder le véhicule à l'alimentation 230 V (voir chapitre 8).
 - Appuyer sur le commutateur à bascule (Fig. 194,2). Le voyant de contrôle (Fig. 194,1) placé sur le commutateur s'allume.

- Mise hors service :*
- Appuyer sur le commutateur à bascule (Fig. 194,2). Le voyant de contrôle (Fig. 194,1) placé sur le commutateur s'éteint.

Après la coupure, le plancher reste chauffé pendant un certain temps en raison de la chaleur résiduelle.

Quand le transformateur est surchargé, la protection contre les surcharges se déclenche. La goupille (Fig. 193,2) sort de son logement.

- Mettre la protection contre les surcharges en marche :*
- Enfoncer la goupille (Fig. 193,2) de la protection contre les surcharges, une fois que le transformateur est refroidi.

9.2.8 Chauffage d'appoint (équipement spécial)



- ▶ Ne pas faire fonctionner le chauffage les pièces fermées. Risque d'étouffement !
- ▶ Ne pas faire fonctionner le chauffage dans les stations-service. Risque d'explosion !

Le chauffage d'appoint permet de chauffer la cellule et le moteur. Le chauffage du moteur peut être coupé.

Le chauffage d'appoint peut être mis en marche et éteint manuellement ou par le biais d'un minuteur. Le démarrage du chauffage peut être présélectionné précisément d'1 minute à 24 heures. Il est possible de programmer 3 temps de démarrage mais dont un seul peut être activé. La durée d'allumage maximale comporte 60 minutes.



Fig. 195 Unité de commande pour le chauffage d'appoint

Allumer le chauffage du véhicule porteur :

- Placer le régulateur de chauffage sur "chaud".
- Activer le ventilateur.
- Pour le fonctionnement permanent : régler le ventilateur sur la vitesse la plus basse possible (à cause de la capacité de la batterie).
- Pour chauffer rapidement le véhicule : régler le ventilateur sur une vitesse plus élevée.
- Ouvrir et fermer les buses de sortie d'air du véhicule porteur selon ses besoins.

Allumer manuellement le chauffage d'appoint :

- Appuyer sur la touche (Fig. 195,7). Le mode chauffage est indiqué par le symbole (Fig. 195,9). Le ventilateur ne s'allume que quand la température de l'eau de refroidissement atteint 30 °C.

Éteindre manuellement le chauffage d'appoint :

- Appuyer sur la touche (Fig. 195,7). Le symbole (Fig. 195,9) s'éteint.

Actionner le chauffage du moteur :

- Appuyer sur le bas de l'interrupteur (Fig. 195,4). Le moteur est préchauffé. Le ventilateur est immédiatement allumé.

Eteindre le chauffage du moteur :

- Appuyer sur le haut de l'interrupteur (Fig. 195,4). Le moteur reste froid.

Régler l'heure :

- Appuyer sur la touche (Fig. 195,2). Le menu réglage de l'heure est indiqué par le symbole (Fig. 195,8).
- Régler l'heure avec les touches (Fig. 195,3 et 6).

Programmer le démarrage du chauffage :

- Appuyer sur la touche (Fig. 195,5).
- Régler le temps de démarrage dans les 10 secondes qui suivent avec les touches (Fig. 195,3 et 6).

Sélectionner les temps de démarrage programmés :

- Appuyer plusieurs fois sur la touche (Fig. 195,5) jusqu'à ce que le numéro de programme désiré (Fig. 195,1) apparaisse sur l'écran.

9.3 Climatisation (équipement spécial)

9.3.1 Dometic



- ▷ Lorsque l'appareil est en service, toujours ouvrir au moins un volet d'aération.



- ▷ Le chauffage du véhicule peut être renforcé en hiver par la climatisation mais ne peut être remplacé par cette dernière.
- ▷ Respecter, de plus, le mode d'emploi du constructeur.

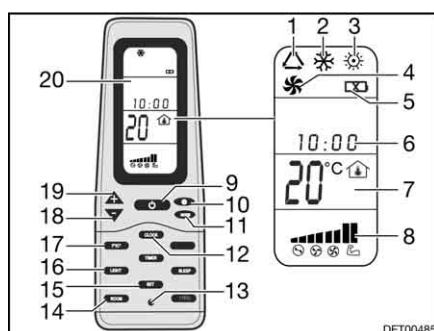


Fig. 196 Télécommande

- 1 Symbole mode de fonctionnement automatique
- 2 Symbole mode de fonctionnement froid
- 3 Symbole mode de fonctionnement chaud
- 4 Symbole mode de fonctionnement ventilation
- 5 Symbole piles déchargées
- 6 Heure
- 7 Affichage température
- 8 Affichage vitesse du ventilateur
- 9 Touche ON/OFF
- 10 Touche vitesse du ventilateur
- 11 Touche mode de fonctionnement "MODE"
- 12 Touche heure "CLOCK"
- 13 Touche Reset
- 14 Touche affichage de la température intérieure "ROOM"
- 15 Touche d'enregistrement "SET"
- 16 Touche éclairage "LIGHT" (option)
- 17 Touche changement de l'unité de température "F/C"
- 18 Touche de réduction de la température "-"
- 19 Touche d'augmentation de la température "+"
- 20 Ecran

Pour exécuter les différents ordres de commutation, la télécommande doit toujours être dirigée vers l'unité fixée au plafond.

Modes de fonctionnement

La climatisation a les modes de fonctionnement suivants :

- Automatique
- Aération, mode manuel
- Refroidissement, mode manuel
- Chauffage, mode manuel

Mise en marche :

- Appuyer sur la touche ON/OFF (Fig. 196,9).
- Appuyer sur la touche "Mode" (Fig. 196,11) autant de fois que nécessaire pour que le mode de fonctionnement souhaité (Fig. 196,1, 2, 3 ou 4) s'affiche à l'écran (Fig. 196,20).
- Régler la température désirée à l'aide des touches "+" (Fig. 196,19) et "-" (Fig. 196,18).
- Sélectionner le niveau de ventilation souhaité à l'aide de la touche de vitesse du ventilateur (Fig. 196,10).

Mise hors service :

- Appuyer sur la touche ON/OFF (Fig. 196,9).



Fig. 197 Climatisation (Dometic)

Diode lumineuse

La diode lumineuse (DEL) (Fig. 197,4) de l'unité fixée au plafond (Fig. 197,1) indique l'état de service de la climatisation :

État DEL	Signification
Arrêt	Climatisation éteinte
Orange	Climatisation prête à fonctionner
Vert	Climatisation en fonction
Rouge (continu)	La connexion électrique 230 V manque
Rouge (un clignotement)	Dysfonctionnement de la sonde de température intérieure
Rouge (deux clignotements)	Dérangement de la sonde de température extérieure

Flux d'air

Le flux d'air peut être dirigé dans différentes directions. Le flux d'air peut être réparti en continu vers l'avant ou l'arrière.

Réguler le flux d'air :

- Diriger les deux diffuseurs (Fig. 197,3 et 5) dans la position désirée.
- Tourner le bouton rotatif (Fig. 197,2) du régulateur à coulisse dans le sens inverse des aiguilles d'une montre. Le régulateur à coulisse de la répartition de l'air est desserré.
- Pousser le régulateur à coulisse vers l'avant ou l'arrière dans la position désirée. Le côté sur lequel le régulateur à coulisse se trouve se ferme.
- Visser à fond le bouton rotatif dans le sens des aiguilles d'une montre.

9.3.2 Telair


- ▷ Il faut toujours patienter au moins 2 minutes entre l'arrêt et une nouvelle mise en marche. Sinon, le compresseur serait endommagé.
- ▷ Lorsque l'appareil est en service, toujours ouvrir au moins un volet d'aération.



- ▷ La climatisation fonctionne uniquement avec le raccordement du véhicule à une alimentation 230 V.
- ▷ Le chauffage du véhicule peut être renforcé en hiver par la climatisation mais ne peut être remplacé par cette dernière.
- ▷ Après la mise en marche, la climatisation a besoin d'environ 3 minutes pour que le compresseur se déclenche et que l'air froid ou l'air chaud afflue.
- ▷ Respecter, de plus, le mode d'emploi du constructeur.

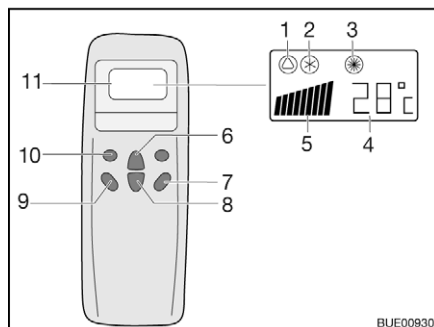


Fig. 198 Télécommande

- 1 Symbole mode automatique
- 2 Symbole refroidissement
- 3 Symbole chauffage
- 4 Affichage température (réglage)
- 5 Affichage vitesse du ventilateur
- 6 Touche d'augmentation de la température
- 7 Touche "ON/OFF"
- 8 Touche de diminution de la température
- 9 Touche vitesse du ventilateur
- 10 Touche mode de fonctionnement
- 11 Ecran

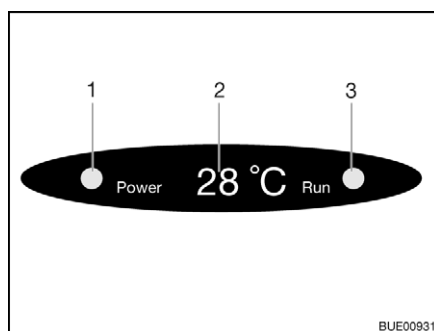


Fig. 199 Affichage sur le diffuseur

- 1 Voyant de contrôle du raccordement au secteur
 - 2 Affichage température (actuelle)
 - 3 Voyant de contrôle du mode de fonctionnement
- Vert : Refroidissement
Rouge : Chauffage

Pour exécuter les différents ordres de commutation, la télécommande doit toujours être dirigée vers le récepteur.

Modes de fonctionnement

- Automatique
- Refroidissement
- Chauffage

Mise en marche :

- Appuyer sur la touche "ON/OFF" (Fig. 198,7).
- Appuyer sur la touche "Mode" (Fig. 198,10) autant de fois que nécessaire pour que le mode de fonctionnement souhaité (Fig. 198,1, 2 ou 3) s'affiche à l'écran. Le voyant de contrôle correspondant s'allume sur l'écran du diffuseur (Fig. 199,3).
- Régler la température souhaitée avec les touches d'augmentation de la température (Fig. 198,6) ou de diminution de la température (Fig. 198,8).
- Sélectionner le niveau de ventilation souhaité à l'aide de la touche de vitesse du ventilateur (Fig. 198,9).

Mise hors service :

- Appuyer sur la touche "ON/OFF" (Fig. 198,7).



- ▷ Si la climatisation fonctionne en mode chauffage, le ventilateur continue de fonctionner encore quelques minutes afin d'évacuer complètement la chaleur.

9.4 Chauffe-eau



- ▶ Ne jamais laisser s'échapper du gaz non brûlé. Risque d'explosion !
- ▶ Ne jamais faire fonctionner le chauffe-eau en régime au gaz pour faire le plein, sur les ferries ou dans les garages. Risque d'explosion !



- ▶ Ne jamais faire fonctionner le chauffe-eau en régime au gaz dans les locaux fermés (tels que les garages). Danger d'empoisonnement et d'étouffement !
- ▶ L'eau contenue dans le chauffe-eau peut être chauffée à 65 °C. Risque de brûlure !



- ▷ Ne jamais faire fonctionner le chauffe-eau s'il ne contient pas d'eau.
- ▷ Vider le chauffe-eau en cas de risque de gel, lorsque celui-ci n'est pas mis en marche.
- ▷ Ne faire fonctionner le chauffe-eau à température maximale que lorsque vous avez besoin d'une grande quantité d'eau. Cela permet de protéger le chauffe-eau du calcaire.



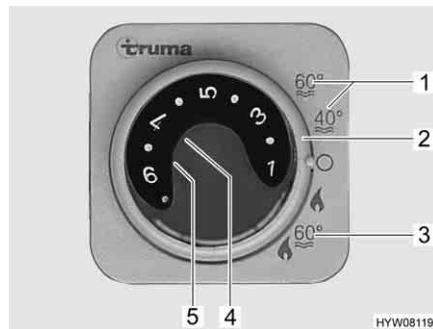
- ▷ Ne pas utiliser l'eau du chauffe-eau comme eau fraîche.

9.4.1 Modèles avec la cheminée du chauffage du côté droit du véhicule



- ▶ Lorsque l'auvent est monté et que le chauffe-eau fonctionne en régime au gaz, les gaz d'échappement du chauffe-eau peuvent s'accumuler dans la zone de l'auvent. Risque d'étouffement ! Veiller à une aération suffisante.

9.4.2 Chauffe-eau Truma Combi



- 1 Régime été pour température de l'eau à 40 °C ou 60 °C
- 2 Interrupteur tournant
- 3 Régime hiver "Chauffage et chauffe-eau"
- 4 Voyant de contrôle rouge de "Dysfonctionnement"
- 5 Voyant de contrôle jaune de "Mise en température du chauffe-eau"

Fig. 200 Unité de commande pour chauffage/chauffe-eau

Le chauffe-eau est intégré dans le chauffage et fonctionne au gaz (Régime au gaz) et/ou à l'électricité (Régime au gaz et électrique 230 V). Le chauffe-eau s'allume sur l'unité de commande (Fig. 200) à l'aide de l'interrupteur tournant (Fig. 200,2). Le sélecteur de source d'énergie (Fig. 202) permet de présélectionner le type d'énergie (Régime au gaz et électrique 230 V).

En régime hiver "Chauffage et chauffe-eau" (Fig. 200,3), l'eau du chauffe-eau est automatiquement chauffée lors de la mise en marche du chauffage. Si le chauffage s'arrête à la température ambiante désirée, le chauffe-eau continue de chauffer jusqu'à obtention de la température d'eau sélectionnée.

En régime été (Fig. 200,1), seule l'eau du chauffe-eau est chauffée à 40 °C ou 60 °C. Il faut environ 25 minutes pour que l'eau atteigne 60 °C. Le voyant de contrôle jaune (Fig. 200,5) s'allume pendant la phase de chauffage du chauffe-eau.

L'alimentation électrique pour l'appareil ne peut pas être coupée par l'interrupteur principal 12 V. En cas de dysfonctionnement, le voyant de contrôle (Fig. 200,4) rouge sur l'unité de commande s'allume (voir chapitre 14).

Valve de sécurité et de vidange



Le chauffe-eau est équipé d'une valve de sécurité et de vidange (Fig. 201). La valve de sécurité et de vidange empêche que l'eau ne gèle dans le chauffe-eau lorsque le chauffage n'est pas allumé en cas de gel.

- ▷ Ouvrir la valve de sécurité et de vidange et vider le chauffe-eau en cas de temps d'arrêt prolongés.
- ▷ Pour des températures en dessous de 2 °C la valve de sécurité et de vidange s'ouvre automatiquement. La valve de sécurité et de vidange ne peut être refermée que quand sa température a dépassé 6 °C.
- ▷ La pompe à eau et la robinetterie ne sont pas protégées du gel par la valve de sécurité et de vidange.



- ▷ Veiller à ce que le bec de vidange de la valve de sécurité et de vidange ne soit jamais obturé (p. ex. par des feuilles, du gel).

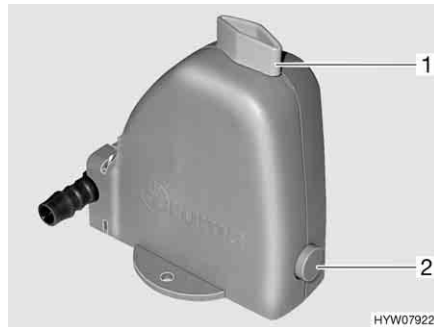


Fig. 201 Valve de sécurité et de vidange du chauffe-eau

Emplacement Voir chapitre 16.

Variante : Chauffe-eau au gaz Le chauffe-eau fonctionne uniquement au gaz.

Régime hiver En régime hiver, le chauffe-eau est déjà en marche en position "Chauffage et chauffe-eau".

Régime été En régime été, l'eau peut être chauffée à 40 °C ou 60 °C.

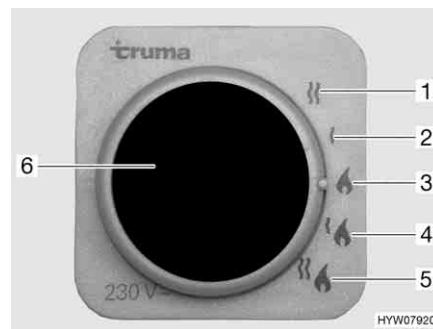
- Mise en marche :**
- Ouvrir le robinet principal de la bouteille de gaz et le robinet d'arrêt de gaz "Chauffage/chauffe-eau".
 - Placer l'interrupteur tournant (Fig. 200,2) de l'unité de commande (Fig. 200) sur "Régime été" (Fig. 200,1).

Le voyant de contrôle jaune (Fig. 200,5) s'allume pendant la mise en température. La mise en température est terminée lorsque la température d'eau sélectionnée est obtenue. Le voyant de contrôle jaune s'éteint.

- Mise hors service :**
- Placer l'interrupteur tournant (Fig. 200,2) de l'unité de commande (Fig. 200) sur "O".
 - Fermer le robinet d'arrêt de gaz "Chauffage/chauffe-eau" et le robinet principal de la bouteille de gaz.

Variante : Chauffe-eau au gaz et électrique à 230 V


- ▷ Le régime électrique 230 V est possible uniquement lorsque le véhicule est raccordé à l'alimentation 230 V.
- ▷ Sélectionner l'étage de puissance en cas de régime électrique 230 V, de sorte que la protection par fusibles du raccordement 230 V (900 W pour un fusible de 3,9 A, 1800 W pour un fusible de 7,8 A).
- ▷ Si le chauffe-eau sur l'unité de commande est réglé sur régime été et que le sélecteur de source d'énergie est réglé sur régime mixte, le chauffage ne réchauffe que l'eau dans le chauffe-eau. Le chauffage ne fonctionne pour cela qu'en 230 V. Le brûleur à gaz ne s'enclenche pas.



- 1 Régime électrique à 230 V (1800 W)
- 2 Régime électrique à 230 V (900 W)
- 3 Régime au gaz
- 4 Régime au gaz et électrique à 230 V (900 W)
- 5 Régime au gaz et électrique à 230 V (1800 W)
- 6 Voyant de contrôle jaune "Régime électrique 230 V"

Fig. 202 Sélecteur de source d'énergie pour chauffage/chauffe-eau

Le chauffe-eau fonctionne avec différentes sources d'énergie :

- Régime au gaz (Fig. 202,3)
- Régime électrique 230 V avec des étages de puissance de 900 W (Fig. 202,2) ou de 1800 W (Fig. 202,1)
- Régime au gaz et électrique 230 V (régime mixte) avec des étages de puissance de 900 W (Fig. 202,4) ou de 1800 W (Fig. 202,5)

La combinaison régime au gaz et régime électrique 230 V permet de raccourcir la période de chauffage du chauffe-eau (uniquement possible lorsque le chauffe-eau sur l'unité de commande (Fig. 200) est réglé sur régime hiver). Le voyant de contrôle jaune (Fig. 202,6) s'allume si le régime électrique 230 V a été sélectionné.

Remplir/vidanger le chauffe-eau

Le chauffe-eau est alimenté en eau par le réservoir d'eau.

Remplir d'eau le chauffe-eau :

- Activer l'alimentation 12 V sur le panneau de contrôle.
- Fermer la valve de sécurité et de vidange. Tourner pour cela le bouton rotatif (Fig. 201,1) dans le sens transversal par rapport à la valve de sécurité et de vidange et enfoncer le bouton-poussoir (Fig. 201,2).
- Placer tous les robinets d'eau sur la position "Chaude" et les ouvrir. La pompe à eau sera mise en marche. Les conduites d'eau chaude seront alors remplies d'eau.
- Laisser les robinets d'eau ouverts jusqu'à ce que l'eau s'écoule des robinets sans faire de bulles. Ceci seulement permet de s'assurer que le chauffe-eau soit entièrement rempli d'eau.
- Refermer tous les robinets d'eau.

- Vidanger le chauffe-eau :*
- Placer l'interrupteur tournant (Fig. 200,2) de l'unité de commande (Fig. 200) sur "O".
 - Ouvrir la valve de sécurité et de vidange. Tourner le bouton rotatif (Fig. 201,1) dans le sens longitudinal par rapport à la valve de sécurité et de vidange. Le bouton-poussoir (Fig. 201,2) ressort. Le chauffe-eau est vidé à l'extérieur par le biais de la valve de sécurité et de vidange.
 - Vérifier que l'eau s'écoule complètement du chauffe-eau (env. 12 litres).



- ▷ Pour plus d'informations, voir le mode d'emploi du fabricant.

9.4.3 Chauffe-eau avec unité de commande CP plus

Le chauffe-eau de préparation de l'eau chaude est intégré dans le chauffage et fonctionne au gaz (régime au gaz) et/ou à l'électricité (régime au gaz et électrique 230 V). Le chauffe-eau se commande au moyen de l'unité de commande (Fig. 181). Le régime électrique 230 V est possible uniquement lorsque le véhicule est raccordé à l'alimentation 230 V.

L'unité de commande est décrite au paragraphe "Chauffage à air chaud avec unité de commande CP plus".

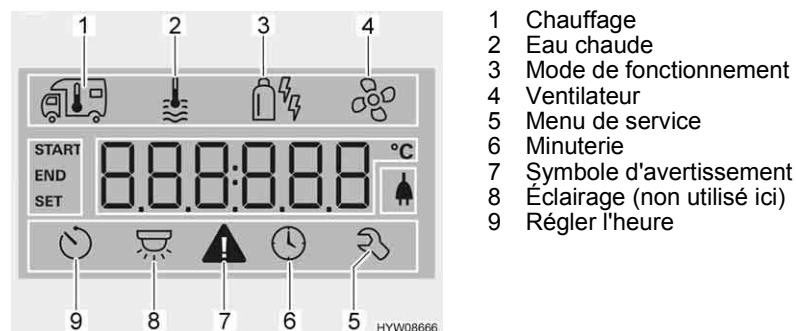


Fig. 203 Écran

Mettre la préparation de l'eau chaude en marche :

- Ouvrir le robinet principal de la bouteille de gaz et le robinet d'arrêt de gaz "Chauffage/chauffe-eau".
- Tourner le bouton-poussoir tournant (Fig. 181,6) jusqu'à ce que le symbole de menu de l'eau chaude (Fig. 203,2) clignote.
- Appuyer sur le bouton-poussoir tournant.
- Tourner le bouton-poussoir tournant jusqu'à ce que la valeur désirée soit affichée :
 - OFF : La préparation de l'eau chaude est inactive.
 - 40° : L'eau chaude est réchauffée à 40 °C.
 - 60° : L'eau chaude est réchauffée à 60 °C.
 - BOOST : Chauffage rapide de l'eau chaude (priorité du chauffe-eau) pour 40 min max. La température de l'eau est ensuite maintenue au niveau supérieur pendant deux cycles de réchauffement (environ 62 °C).
- Appuyer sur le bouton-poussoir tournant pour enregistrer la valeur réglée. Le symbole clignote dans la barre d'état (Fig. 181,2) jusqu'à ce que la température d'eau chaude réglée soit atteinte. Si la valeur réglée à l'origine ne doit pas être modifiée : Appuyer sur la touche Retour (Fig. 181,7).

Éteindre la préparation de l'eau chaude :

- Tourner le bouton-poussoir tournant jusqu'à ce que OFF soit affichée. Appuyer sur le bouton-poussoir tournant pour enregistrer.

Valve de sécurité et de vidange



Le chauffe-eau est équipé d'une valve de sécurité et de vidange (Fig. 204). La valve de sécurité et de vidange empêche que l'eau ne gèle dans le chauffe-eau lorsque le chauffage n'est pas allumé en cas de gel.

- ▷ Ouvrir la valve de sécurité et de vidange et vider le chauffe-eau en cas de temps d'arrêt prolongés.
- ▷ Pour des températures en dessous de 2 °C la valve de sécurité et de vidange s'ouvre automatiquement. La valve de sécurité et de vidange ne peut être refermée que quand sa température a dépassé 6 °C.
- ▷ La pompe à eau et la robinetterie ne sont pas protégées du gel par la valve de sécurité et de vidange.



- ▷ Veiller à ce que le bec de vidange de la valve de sécurité et de vidange ne soit jamais obturé (p. ex. par des feuilles, du gel).



Fig. 204 Valve de sécurité et de vidange du chauffe-eau

Emplacement

Voir chapitre 16.

Remplir/vidanger le chauffe-eau

Le chauffe-eau est alimenté en eau par le réservoir d'eau.

Remplir d'eau le chauffe-eau :

- Activer l'alimentation 12 V sur le panneau de contrôle.
- Fermer la valve de sécurité et de vidange. Tourner pour cela le bouton rotatif (Fig. 204,1) dans le sens transversal par rapport à la valve de sécurité et de vidange et enfoncer le bouton-poussoir (Fig. 204,2).
- Placer tous les robinets d'eau sur la position "Chaude" et les ouvrir. La pompe à eau sera mise en marche. Les conduites d'eau chaude seront alors remplies d'eau.
- Laisser les robinets d'eau ouverts jusqu'à ce que l'eau s'écoule des robinets sans faire de bulles. Ceci seulement permet de s'assurer que le chauffe-eau soit entièrement rempli d'eau.
- Refermer tous les robinets d'eau.

Vidanger le chauffe-eau :

- Éteindre la préparation de l'eau chaude.
- Ouvrir la valve de sécurité et de vidange. Tourner le bouton rotatif (Fig. 204,1) dans le sens longitudinal par rapport à la valve de sécurité et de vidange. Le bouton-poussoir (Fig. 204,2) ressort. Le chauffe-eau est vidé à l'extérieur par le biais de la valve de sécurité et de vidange.
- Vérifier que l'eau s'écoule complètement du chauffe-eau (env. 10 litres).



- ▷ Pour plus d'informations, voir le mode d'emploi du fabricant.
- ▷ Pour plus d'informations sur l'utilisation, voir paragraphe "Chauffage à air chaud avec unité de commande CP plus".

9.4.4 Chauffe-eau Alde (équipement spécial Nexxo)

Mettre le chauffe-eau en marche/hors circuit

Le chauffe-eau est intégré au chauffage à eau chaude. Il n'est pas possible de le faire fonctionner séparément. Pour l'utilisation du chauffage à eau chaude, voir paragraphe 9.2.5.

Remplir/vidanger le chauffe-eau

Le chauffe-eau est alimenté en eau par le réservoir d'eau.



- ▷ Selon les modèles, le véhicule est équipé d'un ou de deux robinets de vidange.

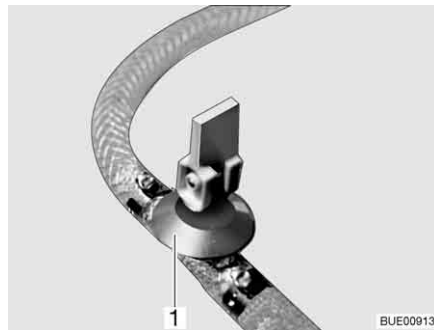


Fig. 205 Robinet de vidange

Remplir d'eau le chauffe-eau :

- Fermer le(s) robinet(s) de vidange. Placer le levier à bascule (Fig. 205,1) en position horizontale.
- Activer l'alimentation 12 V sur le panneau de contrôle.
- Placer tous les robinets d'eau sur la position "Chaude" et les ouvrir. La pompe à eau sera mise en marche. Les conduites d'eau chaude seront alors remplies d'eau.
- Laisser les robinets d'eau ouverts jusqu'à ce que l'eau s'écoule des robinets sans faire de bulles. Ceci seulement permet de s'assurer que le chauffe-eau soit entièrement rempli d'eau.
- Refermer tous les robinets d'eau.

Vidanger le chauffe-eau :

- Mettre le chauffe-eau hors circuit.
- Ouvrir tous les robinets d'eau et les régler en position intermédiaire.
- Ouvrir le(s) robinet(s) de vidange (Fig. 205). Pour cela, placer le levier à bascule (Fig. 205,1) en position verticale. Le chauffe-eau se vide à l'extérieur.
- Vérifier que l'eau s'écoule complètement du chauffe-eau (environ 10 litres).



- ▷ Observer les informations complémentaires données dans le mode d'emploi du fabricant ainsi que les instructions de maintenance données au chapitre 12.

Emplacement du/des robinet(s) de vidange

Voir chapitre 16.

9.5 Cuisine



- ▶ Ne jamais laisser s'échapper du gaz non brûlé. Risque d'explosion !
- ▶ Veiller à une aération suffisante avant la mise en service de la cuisine. Ouvrir les fenêtres et le lanterneau.
- ▶ Ne pas utiliser le réchaud à gaz ou le four à gaz comme source de chauffage.
- ▶ Ne pas poser de rideaux à proximité immédiate de la cuisine. Risque d'incendie !
- ▶ Utiliser des gants de cuisine ou des maniques pour manipuler les casseroles brûlantes. Risque de blessure !

9.5.1 Réchaud à gaz



- ▶ Lors de l'allumage et pendant le fonctionnement du réchaud à gaz, aucun objet inflammable tel que des torchons, des serviettes, etc. ne doit se trouver à proximité du réchaud. Risque d'incendie !
- ▶ Le processus d'allumage doit être visible d'en haut et ne doit pas être caché par des casseroles posées dessus.
- ▶ S'il y a un écran pare-flammes, toujours l'employer lorsque l'on utilise le réchaud à gaz.
- ▶ Le couvercle du réchaud à gaz se ferme par un système d'amortisseur à ressort. Risque de blessure lors de la fermeture !



- ▷ Ne pas poser d'objets brûlants sur le couvercle de l'évier, par exemple, des casseroles. Le plastique pourrait se déformer.
- ▷ Ne pas utiliser le couvercle en verre du réchaud à gaz comme plan de cuisson.
- ▷ Ne pas fermer le couvercle du réchaud à gaz lorsque celui-ci est en mode de marche.
- ▷ Ne pas soumettre le couvercle du réchaud à gaz à une pression lorsqu'il est fermé.
- ▷ Ne pas poser de casseroles brûlantes sur le couvercle du réchaud à gaz.
- ▷ Laisser ouvert le couvercle du réchaud à gaz après avoir cuisiné tant que les brûleurs sont encore chauds. La plaque à gaz pourrait exploser sinon.



- ▷ N'utiliser que des casseroles et des poêles dont le diamètre est adapté à la grille des brûleurs du réchaud à gaz.
- ▷ Lorsque la flamme s'éteint, la valve de la veilleuse de sécurité ferme automatiquement l'arrivée du gaz.
- ▷ Pour plus d'informations, voir le mode d'emploi du fabricant de l'appareil.

Le bloc cuisine du véhicule est équipé d'un réchaud à gaz à 3 feux.

Les boutons de commande pour le réchaud à gaz se trouvent directement sur le réchaud.

Allumage manuel Le réchaud à gaz doit être allumé manuellement.



Fig. 206 Réchaud à gaz

- Mise en marche :*
- Ouvrir le robinet principal de la bouteille de gaz et le robinet d'arrêt de gaz "Cuisine".
 - Ouvrir le couvercle du réchaud à gaz (Fig. 206,1).
 - Tourner le bouton tournant (Fig. 206,2) du brûleur désiré en position d'allumage (grande flamme).
 - Enfoncer le bouton tournant et le maintenir enfoncé.
 - Allumer le brûleur avec un allume-gaz, une allumette ou tout autre système d'allumage.
 - Une fois que la flamme brûle, le bouton tournant doit être maintenu enfoncé pendant encore 10 à 15 secondes, jusqu'à ce que la valve de la veilleuse de sécurité maintienne l'alimentation en gaz ouverte.
 - Relâcher le bouton tournant et le tourner sur la position souhaitée.
 - Si l'allumage échoue, répéter l'opération à partir du début.

- Mise hors service :*
- Tourner le bouton tournant sur la position "0". La flamme s'éteint.
 - Fermer le robinet d'arrêt de gaz "Cuisine" et le robinet principal de la bouteille de gaz.

Allumage électronique Le réchaud à gaz a un bouton d'allumage.



Fig. 207 Boutons de commande pour le réchaud à gaz

- Mise en marche :*
- Ouvrir le robinet principal de la bouteille de gaz et le robinet d'arrêt de gaz "Cuisine".
 - Ouvrir le couvercle du réchaud à gaz.
 - Tourner le bouton tournant (Fig. 207,1) du point de cuisson désiré en position d'allumage (grande flamme).
 - Enfoncer le bouton tournant et le maintenir enfoncé.

- Appuyer sur le commutateur à bascule (Fig. 207,2). Le brûleur produit des étincelles.
- Une fois que la flamme brûle, le bouton tournant doit être maintenu enfoncé pendant encore 10 à 15 secondes, jusqu'à ce que la valve de la veilleuse de sécurité maintienne l'alimentation en gaz ouverte.
- Relâcher le bouton tournant et le tourner sur la position souhaitée.
- Si l'allumage échoue, répéter l'opération à partir du début.

Mise hors service :

- Tourner le bouton tournant sur la position "0". La flamme s'éteint.
- Fermer le robinet d'arrêt de gaz "Cuisine" et le robinet principal de la bouteille de gaz.

9.5.2 Four à gaz (Dometic) (équipement spécial)



- ▶ Toujours laisser les ouvertures de ventilation du four à gaz libres.
- ▶ Lors de l'allumage et pendant le fonctionnement du four, aucun objet inflammable tel que des torchons, des serviettes, etc. ne doit se trouver à proximité du four à gaz. Risque d'incendie !
- ▶ Si l'allumage échoue, répéter l'opération à partir du début. Vérifier si besoin l'arrivée de gaz et/ou de courant au four à gaz.
- ▶ Si le four à gaz ne fonctionne quand même pas, fermer le robinet d'arrêt de gaz et informer le point de service après-vente.
- ▶ Si la flamme du brûleur s'éteint par inadvertance, tourner le bouton tournant sur "0" et laisser le brûleur éteint pendant 1 minute. Puis allumer à nouveau.
- ▶ Certaines pièces du four à gaz s'échauffent beaucoup pendant son fonctionnement. Ne pas toucher les pièces très chaudes les mains nues.
- ▶ Placer les aliments, la grille et le lèche-fritte dans le four à gaz de manière à ce qu'ils n'aient aucun contact avec la flamme.
- ▶ N'allumer le four et le grill que quand la porte du four est ouverte.
- ▶ Toujours laisser la porte du four à demi-ouverte pour utiliser le grill.
- ▶ Ne pas utiliser le grill plus de 25 minutes.



- ▷ Deux exécutions du four à gaz sont disponibles suivant le modèle. La commande des deux fours à gaz est identique, seule leur apparence est différente.
- ▷ Selon le modèle, un grill est intégré dans le four à gaz.
- ▷ Avant la première mise en service du four à gaz, chauffer le four à gaz, sans contenu, durant 30 minutes à la température maximale.
- ▷ Lorsque la flamme s'éteint, la valve de la veilleuse de sécurité ferme automatiquement l'arrivée du gaz.
- ▷ Un interrupteur de sécurité empêche l'allumage quand la porte du four est fermée.
- ▷ Si l'allumage du four ne réussit pas plusieurs fois d'affilée, faire tourner le bouton tournant sur "0". Allumer le four à la main après avoir attendu au moins 1 minute. Vérifier si besoin l'arrivée de gaz et/ou de courant au four à gaz. Si le four à gaz ne fonctionne toujours pas, fermer le robinet d'arrêt de gaz et informer le point de service après-vente.
- ▷ Pour plus d'informations, voir le mode d'emploi du fabricant.

Le four à gaz est équipé d'un dispositif électronique d'allumage.




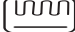


Fig. 208 Four à gaz (Dometic Tec-Tower)



Fig. 209 Four à gaz (Dometic)

La signification des symboles sur les boutons tournants (Fig. 208,1 et Fig. 209,1) des deux fours à gaz est identique :

-  et  correspondent au four
-  et  correspondent au grill.

Mise en marche du four :

- Ouvrir le robinet principal de la bouteille de gaz et robinet d'arrêt de gaz "Four".
- Ouvrir entièrement la porte du four à gaz. L'interrupteur de sécurité libère alors l'allumage.
- Appuyer sur le bouton tournant le maintenir pressé et le faire tourner vers la gauche jusqu'à la position désirée. Maintenir encore le bouton tournant pressé pendant 5 à 10 secondes. L'allumage s'effectue de manière automatique.
- Relâcher le bouton tournant.
- Fermer la porte du four.

Mise en marche de la rôtissoire :

- Ouvrir le robinet principal de la bouteille de gaz et robinet d'arrêt de gaz "Four".
- Ouvrir la porte du four au moins jusqu'au premier cran (env. 45°).
- Appuyer sur le bouton tournant, le maintenir pressé et le faire tourner vers la droite jusqu'au symbole du grill. Maintenir encore le bouton tournant pressé pendant 5 à 10 secondes. L'allumage s'effectue de manière automatique.
- Relâcher le bouton tournant.
- ▷ Ne pas fermer la porte du four en mode rôtissoire.



Mise hors service :

- Tourner le bouton tournant sur "O". La flamme s'éteint.
- Fermer le robinet d'arrêt de gaz "Four" et le robinet principal de la bouteille de gaz.

9.5.3 Four à micro-ondes (équipement spécial)



- ▶ Seul un personnel spécialisé est en mesure de réparer le four à micro-ondes. Les réparations inadéquates peuvent entraîner des dangers considérables pour l'utilisateur.
- ▶ Ne jamais enlever le dispositif de protection contre le dégagement de micro-ondes.
- ▶ Utiliser le four à micro-ondes uniquement s'il est monté correctement.
- ▶ Ne pas mettre le four à micro-ondes en service, lorsque la garniture d'étanchéité de la porte est endommagée.
- ▶ Ne pas laisser le four à micro-ondes sans surveillance pendant qu'il fonctionne.
- ▶ En cas de dégagement de fumée, laisser le four à micro-ondes fermé, le mettre hors service et couper l'alimentation en courant.



- ▷ N'utiliser le four à micro-ondes que lorsqu'un plateau tournant et un croissillon rotatif sont installés.
- ▷ N'utiliser qu'une vaisselle adaptée au micro-ondes.
- ▷ Ne pas utiliser le four à micro-ondes à vide mais uniquement avec un contenu approprié.



- ▷ Pour les temps de cuisson inférieurs à 2 minutes : faire dépasser le "2" au bouton tournant servant à régler le temps de cuisson et le tourner de nouveau en sens inverse sur le temps de cuisson désiré.
- ▷ Pour plus d'informations, voir le mode d'emploi du fabricant.



Fig. 210 Boutons de commande du four à micro-ondes

Mise en marche :

- Appuyer sur la touche (Fig. 210,3) d'ouverture de la porte et placer les aliments dans le four.
- Fermer la porte. Un clic est perceptible au moment de la fermeture.
- Sélectionner la puissance sur le bouton tournant (Fig. 210,1).
- Sélectionner la durée de cuisson sur le bouton tournant (Fig. 210,2). La cuisson commence.

La fin du processus de cuisson est signalée par un signal acoustique. Le four à micro-ondes se met hors service automatiquement.

Mise hors service :

- Appuyer sur la touche (Fig. 210,3) d'ouverture de la porte et retirer les aliments.

9.5.4 Hotte aspirante (équipement spécial)

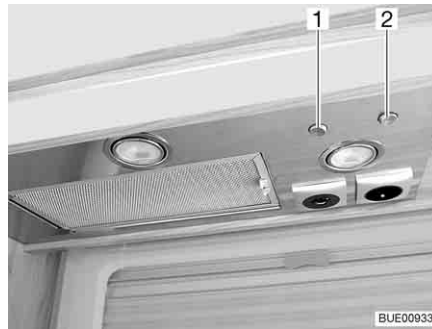


Fig. 211 Hotte aspirante

La cuisine est équipée d'une hotte aspirante. Le puissant ventilateur intégré évacue les émanations de cuisine directement vers l'extérieur. Pour allumer la hotte aspirante, appuyer sur le commutateur à bascule droit (Fig. 211,2).

Le commutateur à bascule gauche (Fig. 211,1) permet d'allumer les deux lampes intégrées dans la hotte aspirante.

9.6 Réfrigérateur

Ne faire fonctionner le réfrigérateur pendant le voyage que sur le réseau de bord 12 V. A des températures ambiantes élevées, le réfrigérateur n'atteint plus sa pleine puissance de réfrigération. Lorsque la température extérieure est élevée, le refroidissement complet du module de réfrigération n'est garanti que lorsque le réfrigérateur est suffisamment ventilé. Celle-ci peut être améliorée en ôtant la grille d'aération du réfrigérateur.

Quand le réfrigérateur doit être utilisé à basses températures extérieures, le fabricant recommande d'employer une protection hivernale pour ses grilles d'aération du réfrigérateur. Est applicable :

Température	Couvercle
Température inférieure à 10 °C	Protection hivernale (sur les réfrigérateurs d'une contenance inférieure à 130 litres, seulement la grille d'aération inférieure)
Température inférieure à -5 °C	Protection hivernale isolée (seulement la grille d'aération inférieure)



- ▷ Quand les températures sont supérieures à celles indiquées, enlever impérativement la protection hivernale. Dans le cas contraire, le véhicule peut être endommagé.



- ▷ Avant de quitter le véhicule, remonter toujours la grille d'aération du réfrigérateur. Sinon, de l'eau de pluie pourrait s'infiltrer.
- ▷ La puissance de réfrigération du réfrigérateur dépend de la position dans laquelle le véhicule se trouve. La puissance de réfrigération peut déjà baisser quand l'inclinaison est de 5°. Garer pour cette raison toujours le véhicule en position horizontale sur l'emplacement de stationnement.
- ▷ Les réfrigérateur à absorption fonctionnent à température ambiante normale (env. 21 °C) dans la plage de température indiquée. Les températures ambiantes sensiblement supérieures (> 30 °C) réduisent la puissance de réfrigération. La raison en est que la "température de l'évaporateur" du réfrigérant est plus basse dans les réfrigérateurs à absorption que sur ceux à compresseur.

9.6.1 Grille d'aération du réfrigérateur

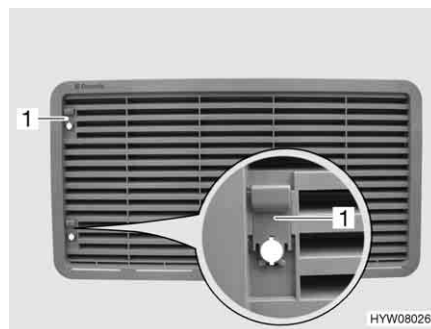


Fig. 212 Grille d'aération du réfrigérateur (avec curseur)



Fig. 213 Grille d'aération du réfrigérateur (avec vis)

- Enlever :*
- Suivant l'exécution, déplacer le curseur (Fig. 212,1) vers le haut ou faire opérer un quart de tour à la vis (Fig. 213,1) à l'aide d'une pièce de monnaie.
 - Déposer la grille d'aération du réfrigérateur.

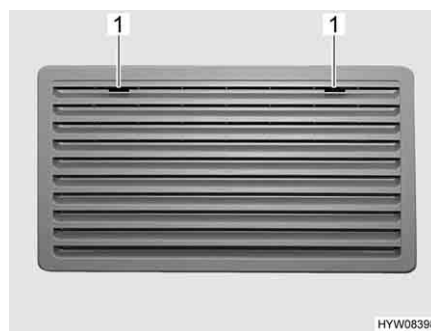


Fig. 214 Grille d'aération du réfrigérateur (Thetford, grande)

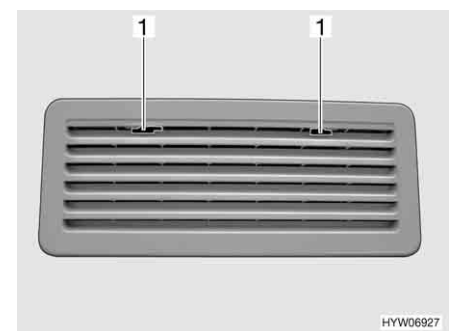


Fig. 215 Grille d'aération du réfrigérateur (Thetford petit)

- Enlever :*
- Pousser le dispositif de blocage (Fig. 214,1 ou Fig. 215,1) vers le milieu.
 - Déposer la grille d'aération du réfrigérateur.

9.6.2 Fonctionnement (Dometic Série 8 avec système manuel de sélection d'énergie SMSE)

Modes de fonctionnement Le réfrigérateur possède 3 modes de fonctionnement :

- Régime au gaz
- Courant alternatif de 230 V
- Courant continu de 12 V

Le mode de fonctionnement peut être réglé par l'intermédiaire des boutons de commande du réfrigérateur.



- ▷ Ne brancher qu'une seule source d'énergie.
- ▷ Le réfrigérateur a toujours besoin d'une tension de commande de 12 V, quelle que soit le type d'énergie avec laquelle il fonctionne. La tension de commande est disponible dès que le bloc électrique est sous tension. Un courant de repos circule ainsi toujours, même quand le réfrigérateur est hors circuit. Lors d'une immobilisation temporaire, toujours éteindre le bloc électrique.

Régime au gaz



- ▶ Ne jamais laisser s'échapper du gaz non brûlé. Risque d'explosion !

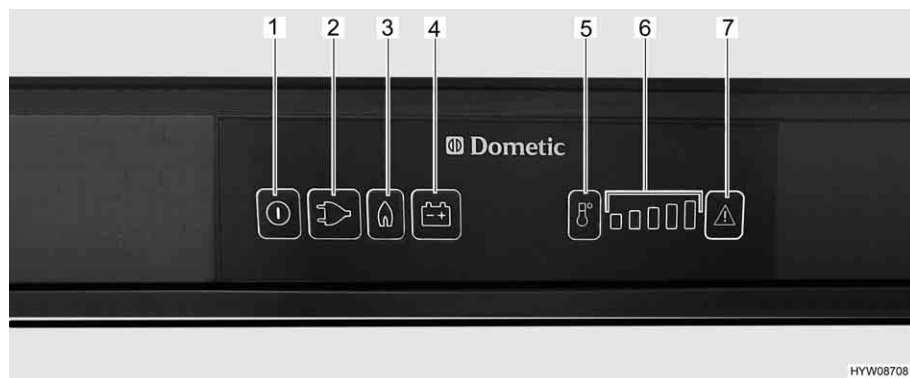


Fig. 216 Boutons de commande pour le réfrigérateur (Dometic Série 8 avec SMSE)

- 1 Touche Marche/Arrêt
- 2 Touche lumineuse mode de fonctionnement "230 V"
- 3 Touche lumineuse mode de fonctionnement "Gaz"
- 4 Touche lumineuse mode de fonctionnement "12 V"
- 5 Touche de sélection du degré de température
- 6 Affichage des degrés de température
- 7 Touche lumineuse "Dérangement"

- Mise en marche :*
- Ouvrir le robinet principal de la bouteille de gaz et le robinet d'arrêt de gaz "Réfrigérateur".
 - Appuyer sur la touche Marche/Arrêt (Fig. 216,1) pendant env. 2 secondes. Le réfrigérateur s'allume. La touche du dernier mode de fonctionnement sélectionné s'allume.
 - Appuyer si nécessaire sur la touche du mode de fonctionnement "Gaz" (Fig. 216,3). La touche s'allume. L'arrivée de gaz est ouverte. L'allumage s'effectue de manière automatique. Un tic-tac est distinctement perceptible jusqu'à ce que la procédure d'allumage soit effectuée avec succès.
 - Régler la température de réfrigération avec la touche de sélection du degré de température (Fig. 216,5).

Mise hors service :

- Appuyer sur la touche Marche/Arrêt pendant env. 2 secondes. Le réfrigérateur est coupé.
- Fermer le robinet d'arrêt de gaz "Réfrigérateur" et le robinet principal de la bouteille de gaz.

Fonctionnement électrique



- ▷ Fermer le robinet d'arrêt de gaz "Réfrigérateur" quand le réfrigérateur est en fonctionnement électrique.

Le réfrigérateur peut fonctionner avec les tensions suivantes :

- Courant alternatif de 230 V
- Courant continu de 12 V

Mise en marche du fonctionnement sur 230 V :

- Appuyer sur la touche Marche/Arrêt (Fig. 216,1) pendant env. 2 secondes. Le réfrigérateur s'allume. La touche du dernier mode de fonctionnement sélectionné s'allume.
- Appuyer si nécessaire sur la touche "230 V" (Fig. 216,2). La touche s'allume.
- Régler la température de réfrigération avec la touche de sélection du degré de température (Fig. 216,5).

Mise hors service du fonctionnement sur 230 V :

- Appuyer sur la touche Marche/Arrêt pendant env. 2 secondes. Le réfrigérateur est coupé.

Mise en marche du fonctionnement sur 12 V :

- Appuyer sur la touche Marche/Arrêt (Fig. 216,1) pendant env. 2 secondes. Le réfrigérateur s'allume. La touche du dernier mode de fonctionnement sélectionné s'allume.
- Appuyer si nécessaire sur la touche de mode de fonctionnement "12 V" (Fig. 216,4). La touche s'allume.
- Régler la température de réfrigération avec la touche de sélection du degré de température (Fig. 216,5).

Mise hors service du fonctionnement sur 12 V :

- Appuyer sur la touche Marche/Arrêt pendant env. 2 secondes. Le réfrigérateur est coupé.

En mode 12 V, le réfrigérateur est alimenté en tension par la batterie de démarrage du véhicule uniquement. La batterie de démarrage alimente le réfrigérateur en 12 V, mais uniquement lorsque le moteur du véhicule est en marche. Lorsque le moteur du véhicule est à l'arrêt, le réfrigérateur est déconnecté du réseau électrique de l'espace habitable. En cas d'interruption prolongée du voyage, commuter par conséquent sur le régime au gaz.



- ▷ Pour plus d'informations, voir le mode d'emploi séparé "Réfrigérateur".

9.6.3 Fonctionnement (Dometic RMD Série 8 avec système automatique de sélection d'énergie et chauffage du cadre)

Modes de fonctionnement

Le réfrigérateur est équipé d'un système automatique de sélection d'énergie (AES). Quand le commutateur/sélecteur est placé sur "AES", l'AES choisit automatiquement la source d'énergie optimale et régule le fonctionnement du réfrigérateur. Aucune intervention manuelle pour le choix de l'énergie n'est nécessaire, mais cela est cependant possible.

Le système AES choisit parmi les sources d'énergie suivantes :

- 12 V solaire (équipement spécial)
- Courant alternatif de 230 V
- Gaz
- Courant continu de 12 V

La priorité de la source d'énergie est établie dans l'ordre ci-dessus.



- ▷ Le réfrigérateur a toujours besoin d'une tension de commande de 12 V, quelle que soit le type d'énergie avec laquelle il fonctionne. La tension de commande est prélevée sur la batterie de cellule. Un courant de repos circule ainsi toujours, même quand le réfrigérateur est hors circuit. Couper toujours le réfrigérateur de la batterie en cas d'immobilisation temporaire.

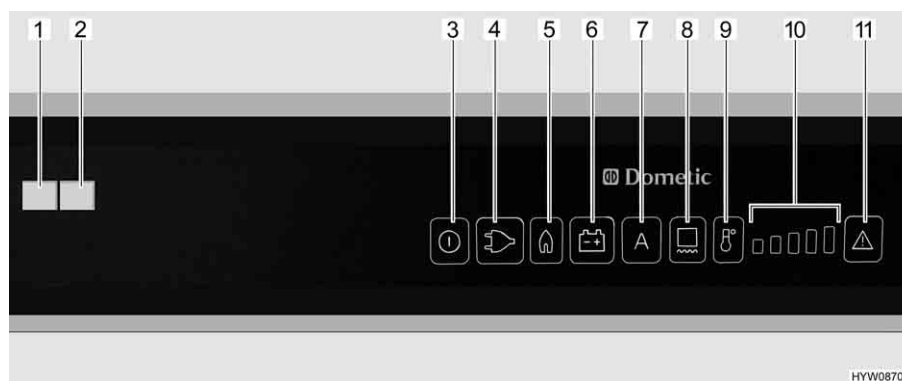


Fig. 217 Boutons de commande pour le réfrigérateur (Dometic RMD)

- 1 Voyant de contrôle "Défaut" (visible quand la porte du réfrigérateur est fermée)
- 2 Voyant de contrôle "Fonctionnement" (visible quand la porte du réfrigérateur est fermée)
- 3 Touche Marche/Arrêt
- 4 Touche lumineuse mode de fonctionnement "230 V"
- 5 Touche lumineuse mode de fonctionnement "Gaz"
- 6 Touche lumineuse mode de fonctionnement "12 V"
- 7 Touche lumineuse mode de fonctionnement "AES" (système automatique de sélection d'énergie)
- 8 Touche lumineuse chauffage du cadre
- 9 Touche de sélection du degré de température
- 10 Affichage des degrés de température
- 11 Touche lumineuse "Défaut"/"Reset" pour le régime au gaz

Fonctionnement sur 230 V

Quand le mode de fonctionnement est réglé sur "AES" et que l'alimentation 230 V est raccordée, l'AES choisit de préférence cette source d'énergie.

Fonctionnement sur 12 V

Quand le mode de fonctionnement est réglé sur "AES", l'AES ne choisit le fonctionnement en 12 V que quand le moteur du véhicule tourne (signal D+ de l'alternateur).

Régime au gaz


- ▶ Ne jamais laisser s'échapper du gaz non brûlé. Risque d'explosion !



- ▷ Le brûleur à gaz doit être nettoyé plus fréquemment quand du GPL est utilisé.
- ▷ Ouvrir le robinet principal de la bouteille de gaz et le robinet d'arrêt de gaz "Réfrigérateur".

Quand le mode de fonctionnement est réglé sur "AES", qu'**aucune** alimentation 230 V n'est raccordée et que le moteur du véhicule est à l'**arrêt**, l'AES choisira l'alimentation en gaz. Dès que le fonctionnement au gaz est activé, la veilleuse de sécurité s'ouvre automatiquement, de sorte que le gaz peut arriver au brûleur. En même temps, l'allumage électronique est connecté. Si la flamme s'éteint, p. ex. en raison d'un courant d'air, l'allumage s'active automatiquement et rallume le gaz. En cas de dérangement du régime au gaz, les touches lumineuses "Gaz" (Fig. 217,5) et "Dérangement" (Fig. 217,11) clignotent. Le voyant de contrôle "Dérangement" (Fig. 217,1) s'allume et une alarme acoustique retentit pendant 20 secondes.

Commutation d'une source d'énergie à l'autre


- ▶ Il est interdit d'allumer du feu à proximité des stations service. Si l'arrêt dure plus de 15 minutes, le réfrigérateur devra être déconnecté en actionnant le sélecteur de source d'énergie.

Lors du passage des sources d'énergie 230 V ou 12 V au gaz, de nombreuses temporisations de commutation sont intégrées dans l'AES. Lors d'une commutation, par ex. entre le fonctionnement sur 12 V et le gaz, l'AES prévoit une temporisation de 15 minutes. Ceci empêche de passer sur le régime au gaz lorsque le moteur est à l'arrêt pendant des haltes de courte durée (p. ex. aux stations essence).

Réglage de la température de réfrigération

Lorsque le réfrigérateur est mis en marche, il choisit automatiquement la température moyenne du thermostat. Ce réglage peut cependant être corrigé manuellement à l'aide de la touche de sélection du degré de température (Fig. 217,9). Les voyants de contrôle (Fig. 217,10) indiquent le réglage du thermostat sélectionné. La température de réfrigération des trois types d'énergie se règle avec la touche de sélection du degré de température. Il faudra attendre quelques heures jusqu'à ce que le réfrigérateur ait atteint sa température normale de réfrigération. Il garde toutefois son réglage de température lorsqu'on change d'un mode à un autre. La température de réfrigération est maintenue indépendamment du type d'énergie choisi.

Chauffage du cadre (CC)


- ▷ Quand le chauffage du cadre est allumé, il consomme environ 4 Watt, même en régime au gaz. Pour empêcher que la batterie de cellule ne se décharge, ne pas faire fonctionner le chauffage du cadre en permanence en régime au gaz ou l'éteindre.

Les valeurs de durée de fonctionnement suivantes peuvent être choisies pour le chauffage du cadre :

- 2 heures
- 5 heures
- Fonctionnement permanent (allumé pendant 30 minutes puis alternativement 5 minutes allumé et 5 minutes éteint)

Régler la durée de fonctionnement :

- Régler le chauffage du cadre pour une durée de 2 heures : Appuyer une fois sur la touche (Fig. 217,8). Une barre d'affichage des degrés de température (Fig. 217,10) s'allume.
- Régler le chauffage du cadre pour une durée de 5 heures : Appuyer deux fois sur la touche (Fig. 217,8). Deux barres d'affichage des degrés de température (Fig. 217,10) s'allument.
- Régler le chauffage du cadre sur fonctionnement permanent : Appuyer trois fois sur la touche (Fig. 217,8). Trois barres d'affichage des degrés de température (Fig. 217,10) s'allument.

L'affichage des degrés de température (Fig. 217,10) indique pendant quelques secondes la durée de fonctionnement du chauffage du cadre.

En cas de températures extérieures élevées et d'humidité importante de l'air, il est possible que des gouttes d'eau se forment au niveau du cadre métallique du compartiment congélation. C'est pourquoi le réfrigérateur est équipé d'un chauffage du cadre pour le compartiment congélation. En cas de températures extérieures élevées et d'humidité importante de l'air, allumer le chauffage du cadre grâce à la touche (Fig. 217,8). Ceci permet d'éviter la corrosion. Lorsque le chauffage du cadre est activé, la touche lumineuse (Fig. 217,8) est allumée.

Utilisation manuelle

Mise en marche :

- Ouvrir le robinet principal de la bouteille de gaz et le robinet d'arrêt de gaz "Réfrigérateur".
- Appuyer sur la touche Marche/Arrêt (Fig. 217,3) pendant env. 2 secondes. Le réfrigérateur s'enclenche, le dernier type d'énergie choisi ou "AES" est indiqué.
- Appuyer sur la touche du type d'énergie désiré ou du mode automatique "AES".
- Régler la température de réfrigération souhaitée à l'aide de la touche de sélection du degré de température (Fig. 217,9). Les voyants de contrôle (Fig. 217,10) indiquent le réglage du thermostat sélectionné.

En mode 12 V, le réfrigérateur est alimenté en tension par la batterie de cellule uniquement.



- ▷ Si le réfrigérateur est réglé manuellement sur "12 V", il consomme constamment de l'énergie. C'est pourquoi il faut passer en mode de fonctionnement à gaz lorsque le moteur du véhicule porteur ne fonctionne **pas** et que le véhicule n'est **pas** branché à l'alimentation électrique 230 V.

Mise hors service :

- Appuyer sur la touche Marche/Arrêt (Fig. 217,3) pendant env. 2 secondes. Le réfrigérateur s'éteint, plus aucun indicateur n'est allumé.
- Fermer le robinet d'arrêt de gaz "Réfrigérateur" et le robinet principal de la bouteille de gaz.

Fonctions supplémentaires

En mode automatique, "AES" et le type d'énergie actuellement utilisé sont indiqués. La luminosité de l'affichage se réduit au bout de quelques secondes quand aucune touche n'est pressée. Quand la porte est ouverte, l'éclairage intérieur s'éteint au bout de 2 minutes. Quand la porte reste ouverte pendant plus de 2 minutes, le voyant de contrôle du fonctionnement clignote et un signal d'avertissement retentit.



▷ Pour plus d'informations, voir le mode d'emploi séparé "Réfrigérateur".

9.6.4 Fonctionnement (Thetford avec système manuel de sélection d'énergie)


- ▷ Le réfrigérateur se met marche avec le dernier réglage sélectionné.
- ▷ Les lampes clignotantes sur l'unité de commande indiquent un dérangement (voir paragraphe 14.8).

Modes de fonctionnement

Le réfrigérateur possède 3 modes de fonctionnement :

- Régime au gaz
- Fonctionnement sur 230 V
- Fonctionnement sur 12 V

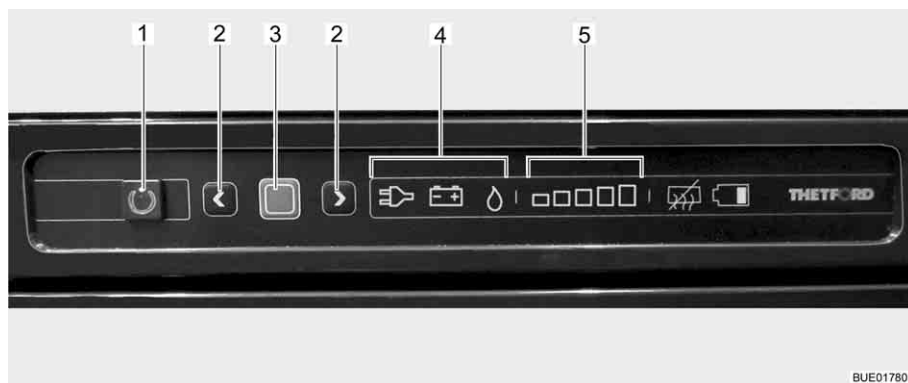


Fig. 218 Boutons de commande pour le réfrigérateur

- 1 Touche Marche/Arrêt
- 2 Touches fléchées
- 3 Touche de confirmation
- 4 Indication du mode de fonctionnement (régime 230 V/régime 12 V/régime au gaz)
- 5 Indication du degré de refroidissement (degré le plus bas - le plus élevé)

Le mode de fonctionnement actuel est indiqué par un symbole éclairé (Fig. 218,4) sur l'unité de commande.



▷ Le réfrigérateur a toujours besoin d'une tension de commande de 12 V, quelle que soit le type d'énergie avec laquelle il fonctionne. La tension de commande est disponible dès que le bloc électrique est sous tension. Un courant de repos circule ainsi toujours, même quand le réfrigérateur est hors circuit. Lors d'une immobilisation temporaire, toujours éteindre le bloc électrique.



- ▷ Nous recommandons de faire fonctionner le réfrigérateur en régime 12 V pendant le voyage.

Quand le véhicule est à l'arrêt, nous recommandons de faire fonctionner le réfrigérateur en 230 V dans la mesure où un raccordement 230 V est disponible.

Le réfrigérateur peut dans tous les autres cas fonctionner au régime au gaz.

Réglage de la température de réfrigération

Lorsque le réfrigérateur est mis en marche, il choisit automatiquement la dernière température du thermostat sélectionnée. Ce réglage peut cependant être corrigé manuellement à l'aide des touches fléchées (Fig. 218,2). Les barres lumineuses de l'indicateur du degré de refroidissement (Fig. 218,5) indiquent le réglage sélectionné du thermostat. La température de réfrigération de tous les trois types d'énergie est réglée avec les touches fléchées. Il faudra attendre quelques heures jusqu'à ce que le réfrigérateur ait atteint sa température normale de réfrigération. Il garde toutefois son réglage de température lorsqu'on change d'un mode à un autre. La température de réfrigération est maintenue indépendamment du type d'énergie choisi.

Régime au gaz



- ▶ Ne jamais laisser s'échapper du gaz non brûlé. Risque d'explosion !

Mise en marche :

- Ouvrir le robinet principal de la bouteille de gaz et le robinet d'arrêt de gaz "Réfrigérateur".
- Appuyer sur la touche Marche/Arrêt (Fig. 218,1) pendant 1 seconde. La touche verte (Fig. 218,1) s'allume. L'affichage devient plus sombre pour des raisons d'économie d'énergie au bout d'env. 10 secondes.
- Appuyer sur la touche de confirmation (Fig. 218,3). Le réglage actuel du mode de fonctionnement est affiché.
- Quand le mode de fonctionnement gaz n'est pas réglé : Pour changer le réglage, presser la touche de confirmation (Fig. 218,3) pendant env. 2 secondes.
- Choisir le régime au gaz avec les touches fléchées (Fig. 218,2). L'arrivée de gaz est ouverte. L'allumage s'effectue de manière automatique. Un tic-tac est distinctement perceptible jusqu'à ce que la procédure d'allumage soit effectuée avec succès.
- Appuyer sur la touche de confirmation (Fig. 218,3) pendant env. 2 secondes.
- Appuyer de nouveau sur la touche de confirmation (Fig. 218,3). Le degré actuel de refroidissement est indiqué par les barres lumineuses (Fig. 218,5).
- Pour changer le réglage, appuyer sur les touches fléchées (Fig. 218,2) jusqu'à ce que le réglage désiré soit affiché.

Mise hors service :

- Appuyer sur la touche Marche/Arrêt (Fig. 218,1) pendant env. 2 secondes. Toutes les lampes s'éteignent. Le réfrigérateur est coupé.
- Fermer le robinet d'arrêt de gaz "Réfrigérateur" et le robinet principal de la bouteille de gaz.

Fonctionnement électrique


- ▷ Fermer le robinet d'arrêt de gaz "Réfrigérateur" quand le réfrigérateur est en fonctionnement électrique.

Le réfrigérateur peut fonctionner avec les tensions suivantes :

- Courant alternatif de 230 V
- Courant continu de 12 V

Mise en marche du fonctionnement sur 230 V :

- Appuyer sur la touche Marche/Arrêt (Fig. 218,1) pendant 1 seconde. La touche verte (Fig. 218,1) s'allume. L'affichage devient plus sombre pour des raisons d'économie d'énergie au bout d'env. 10 secondes.
- Appuyer sur la touche de confirmation (Fig. 218,3). Le réglage actuel du mode de fonctionnement est affiché.
- Quand le régime 230 V n'est pas réglé : Pour changer le réglage, presser la touche de confirmation (Fig. 218,3) pendant env. 2 secondes.
- Choisir le régime 230 V avec les touches fléchées (Fig. 218,2).
- Appuyer sur la touche de confirmation (Fig. 218,3) pendant env. 2 secondes.
- Appuyer de nouveau sur la touche de confirmation (Fig. 218,3). Le degré actuel de refroidissement est indiqué par les barres lumineuses (Fig. 218,5).
- Pour changer le réglage, appuyer sur les touches fléchées (Fig. 218,2) jusqu'à ce que le réglage désiré soit affiché.

Mise hors service du fonctionnement sur 230 V :

- Appuyer sur la touche Marche/Arrêt (Fig. 218,1) pendant env. 2 secondes. Toutes les lampes s'éteignent. Le réfrigérateur est coupé.

Mise en marche du fonctionnement sur 12 V :

- Appuyer sur la touche Marche/Arrêt (Fig. 218,1) pendant 1 seconde. La touche verte (Fig. 218,1) s'allume. L'affichage devient plus sombre pour des raisons d'économie d'énergie au bout d'env. 10 secondes.
- Appuyer sur la touche de confirmation (Fig. 218,3). Le réglage actuel du mode de fonctionnement est affiché.
- Quand le mode de fonctionnement 12 V n'est pas réglé : Pour changer le réglage, presser la touche de confirmation (Fig. 218,3) pendant env. 2 secondes.
- Choisir le régime 12 V avec les touches fléchées (Fig. 218,2).
- Appuyer sur la touche de confirmation (Fig. 218,3) pendant env. 2 secondes.
- Appuyer de nouveau sur la touche de confirmation (Fig. 218,3). Le degré actuel de refroidissement est indiqué par les barres lumineuses (Fig. 218,5).
- Pour changer le réglage, appuyer sur les touches fléchées (Fig. 218,2) jusqu'à ce que le réglage désiré soit affiché.

Mise hors service du fonctionnement sur 12 V :

- Appuyer sur la touche Marche/Arrêt (Fig. 218,1) pendant env. 2 secondes. Toutes les lampes s'éteignent. Le réfrigérateur est coupé.

En mode 12 V, le réfrigérateur est alimenté en tension par la batterie de démarrage du véhicule uniquement. La batterie de démarrage alimente le réfrigérateur en 12 V, mais uniquement lorsque le moteur du véhicule est en marche. Il n'y a plus de refroidissement quand le moteur du véhicule ne tourne

pas. Le réfrigérateur continue cependant d'être alimenté par le bloc électrique avec une tension de commande provenant de la batterie de cellule. En cas d'interruption prolongée du voyage, commuter par conséquent sur le régime au gaz.



▷ Pour plus d'informations, voir le mode d'emploi séparé "Réfrigérateur".

9.6.5 Verrouillage de la porte du réfrigérateur

Selon les modèles, le réfrigérateur peut être équipé d'un compartiment de congélation séparé. Les informations de ce paragraphe s'appliquent également à la porte du compartiment de congélation.



▷ Pendant le voyage, la porte du réfrigérateur doit toujours être bloquée en position fermée.



▷ Lorsque le réfrigérateur est débranché, la porte doit être bloquée en position d'aération. Ceci permet d'éviter la formation de moisissures.

La porte du réfrigérateur peut être bloquée en deux positions :

- Porte fermée pendant le voyage et lorsque le réfrigérateur est utilisé
- Porte légèrement ouverte en position de ventilation lorsque le réfrigérateur est éteint

Dometic Série 8



Fig. 219 Touche de déverrouillage de la porte du réfrigérateur (Dometic Série 8)

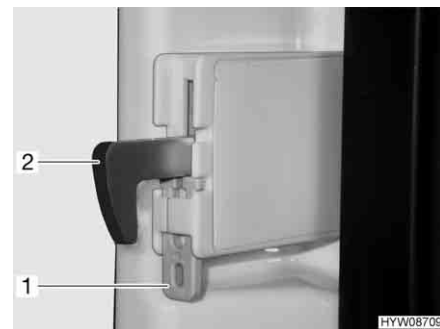


Fig. 220 Fixation crochet de verrouillage

Ouvrir : ■ Appuyer sur la touche de déverrouillage (Fig. 219,1) et ouvrir le réfrigérateur.

Fermer : ■ Fermer la porte du réfrigérateur. Le crochet de verrouillage s'enclenche de manière audible.

Le crochet de verrouillage peut être fixé quand le véhicule est en place. Il est alors possible d'ouvrir la porte du réfrigérateur sans avoir à appuyer sur la touche de déverrouillage.

Fixer le crochet de verrouillage : ■ Pousser la fixation (Fig. 220,1) vers le haut. Le crochet de verrouillage (Fig. 220,2) est pressé vers le haut, il est mis hors fonction.

Dégager le crochet de verrouillage :

- Appuyer vers le bas sur le crochet de verrouillage (Fig. 220,2). Le crochet de verrouillage est de nouveau en fonction.

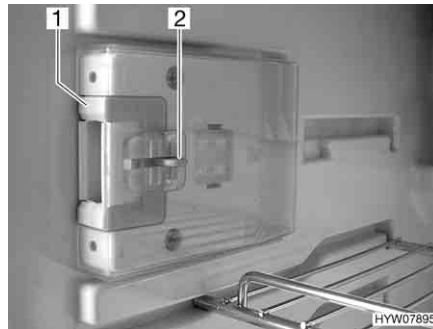


Fig. 221 Dispositif de fermeture en position normale

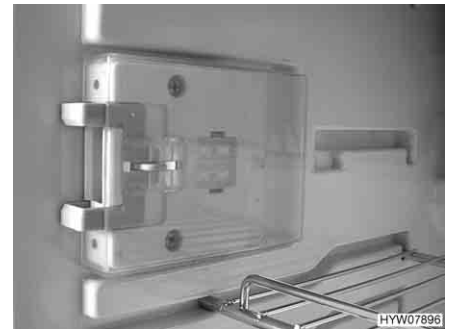


Fig. 222 Dispositif de fermeture en position de ventilation

Bloquer en position de ventilation :

- Ouvrir la porte du réfrigérateur.
- Presser le bouton de déverrouillage (Fig. 221,2).
- Pousser le dispositif de fermeture (Fig. 221,1) vers l'avant (Fig. 222).

Quand la porte du réfrigérateur est de nouveau fermée, elle reste entrouverte.

Dometic Série 9 Le réfrigérateur s'ouvre et se ferme avec la poignée de la porte.

Position de ventilation La porte du réfrigérateur peut être bloquée en position de ventilation avec un dispositif de blocage pivotant.

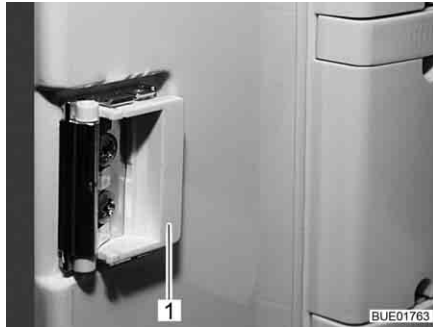


Fig. 223 Dispositif de fermeture en position normale



Fig. 224 Dispositif de fermeture en position de ventilation

- Fixation :*
- Ouvrir la porte du réfrigérateur.
 - Faire pivoter l'étrier (Fig. 223,1) vers l'avant (Fig. 224).

Quand la porte du réfrigérateur est de nouveau fermée, elle reste entrouverte.

Thetford Le réfrigérateur s'ouvre et se ferme avec la poignée de la porte.

Position de ventilation La porte du réfrigérateur peut être bloquée en position de ventilation avec un dispositif de blocage pivotant.



Fig. 225 Dispositif de fermeture en position normale



Fig. 226 Dispositif de fermeture en position de ventilation

- Fixation :*
- Ouvrir la porte du réfrigérateur.
 - Faire pivoter l'étrier (Fig. 225,1) vers l'avant (Fig. 226).

Quand la porte du réfrigérateur est de nouveau fermée, elle reste entrouverte.

Sommaire du chapitre

Vous trouverez dans ce chapitre des indications concernant les équipements sanitaires dans votre véhicule.

Les indications concernent en particulier :

- le circuit d'eau complet
- le réservoir d'eau
- le bec de remplissage d'eau potable
- l'installation d'eaux usées
- le chauffage pour réservoir d'eaux usées
- le chauffage des conduites des eaux usées
- le cabinet de toilette
- les toilettes

10.1 Alimentation en eau - Généralités



- ▶ Ne remplir le réservoir d'eau qu'à partir de points d'alimentation pouvant justifier d'une qualité d'eau potable.
- ▶ Pour le remplissage, n'utiliser que des tuyaux ou des récipients homologués pour l'eau potable.
- ▶ Rincer soigneusement le tuyau de remplissage ou le récipient avec de l'eau potable (2 à 3 fois leur contenance).
- ▶ Vidanger complètement le tuyau de remplissage après utilisation et fermer les orifices du tuyau de remplissage ou du récipient.
- ▶ L'eau stagnante dans le réservoir d'eau ou dans les conduites d'eau devient impropre à la consommation en peu de temps. C'est pourquoi il convient de nettoyer à fond les conduites d'eau et le réservoir d'eau avant chaque utilisation du véhicule. Après chaque utilisation du véhicule, vidanger le réservoir d'eau et les conduites d'eau.
- ▶ En cas d'immobilisation de plus d'une semaine, désinfecter le circuit d'eau avant d'utiliser le véhicule (voir chapitre 11).



- ▷ Si le véhicule reste inutilisé pendant plusieurs jours ou s'il n'est pas chauffé en cas de risque de gel, vidanger l'ensemble du circuit d'eau. S'assurer que la pompe à eau est désactivée sur le panneau de contrôle. La pompe à eau s'échaufferait sinon et pourrait être endommagée. Laisser tous les robinets d'eau ouverts en position intermédiaire. Laisser la valve de sécurité et de vidange (si existant) et tous les robinets de vidange ouverts. On évite ainsi les dégâts dus au gel sur les appareils intégrés, sur le véhicule lui-même, ainsi que les dépôts dans les composants à circulation d'eau.
- ▷ Sans eau, la pompe à eau s'échauffe et peut être endommagée. Ne jamais faire fonctionner la pompe à eau quand le réservoir d'eau est vide.

Le véhicule est équipé d'un réservoir d'eau intégré. Une pompe à eau électrique pompe l'eau aux points de prélèvement respectifs. Lorsqu'on ouvre un robinet d'eau, la pompe à eau est automatiquement mise en marche et envoie l'eau au point de prise ouvert.

L'eau usée est collectée dans un réservoir d'eaux usées. Le niveau du réservoir d'eau ou du réservoir d'eaux usées peut être vérifié sur le panneau de contrôle.



- ▷ L'alimentation 12 V et la pompe à eau doivent être mis en marche sur le panneau de contrôle avant de pouvoir utiliser la robinetterie. Sinon, la pompe à eau ne fonctionne pas.
- ▷ Au moment du remplissage du réservoir d'eau, une bulle d'air peut se former dans le fond de la pompe. Cette bulle d'air empêchera l'aspiration d'eau. Dans ce cas, secouer fortement la pompe dans l'eau de haut en bas.

10.2 Circuit d'eau

10.2.1 Réservoir d'eau



- ▷ Le réservoir d'eau contient 110 litres (Travel Van) ou 120 litres. La quantité de remplissage est cependant limitée à 20 litres ou 60 litres (Ixeo) pour des raisons de charge utile (trop-plein installé). Le panneau de contrôle n'est pas réglé sur cette quantité de remplissage. L'indicateur de remplissage du panneau de contrôle indique le niveau effectif de remplissage du réservoir d'eau.

En cas de besoin, ou si la charge utile restante est suffisante, le réservoir d'eau peut être rempli à sa capacité réelle. Fermer pour cela le trop-plein. La poignée tournante est placée sur le réservoir d'eau.

10.2.2 Bec de remplissage d'eau potable

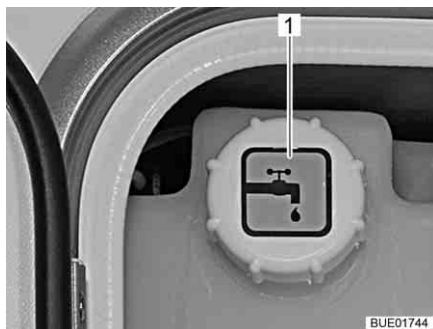


Fig. 227 Couvercle de fermeture pour bec de remplissage d'eau potable (unité d'alimentation)

L'unité d'alimentation centrale se trouve derrière un portillon extérieur du côté gauche du véhicule.

Le bec de remplissage d'eau potable est désigné par le symbole "🚰" (Fig. 227,1).

Ixeo: Le bec de remplissage d'eau potable est situé sur le côté gauche du véhicule.

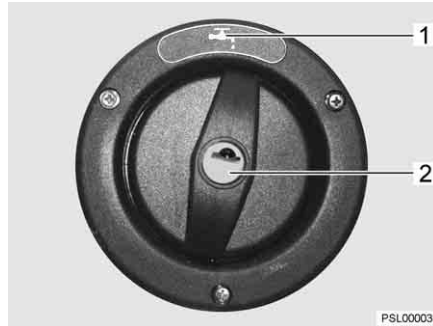


Fig. 228 Couvercle de fermeture pour bec de remplissage d'eau potable (Ixeo)

Le bec de remplissage d'eau potable est désigné par le symbole "☞" (Fig. 228,1). Le couvercle de fermeture est ouvert et verrouillé à l'aide de la clé pour les serrures extérieures.

- Ouvrir :*
- Insérer la clé dans le barillet (Fig. 228,2) et la tourner d'un quart de tour dans le sens inverse des aiguilles d'une montre.
 - Retirer le couvercle de fermeture.

- Fermer :*
- Placer le couvercle de fermeture sur le bec de remplissage d'eau potable.
 - Tourner la clé d'un quart de tour dans le sens des aiguilles d'une montre.
 - Retirer la clé.
 - Vérifier que le couvercle de fermeture soit correctement verrouillé sur le bec de remplissage d'eau potable.

10.2.3 Remplir le circuit d'eau



- ▶ Lors du remplissage du réservoir d'eau, veuillez tenir compte du poids total autorisé en charge du véhicule. Lorsque le réservoir d'eau est complètement rempli, les bagages doivent être réduits en conséquence.



- ▷ Sans eau, la pompe à eau s'échauffe et peut être endommagée. Ne jamais faire fonctionner la pompe à eau quand le réservoir d'eau est vide.



- ▷ L'installation Truma (chauffage/chauffe-eau) possède une valve de sécurité et de vidange et, suivant le modèle, un ou deux robinets pour la vidange.
- ▷ L'installation Alde (chauffage/chauffe-eau) possède, suivant le modèle, un ou deux robinets pour la vidange.
- ▷ Pendant que le réservoir d'eau est rempli, la quantité d'eau peut être contrôlée sur le panneau de contrôle.

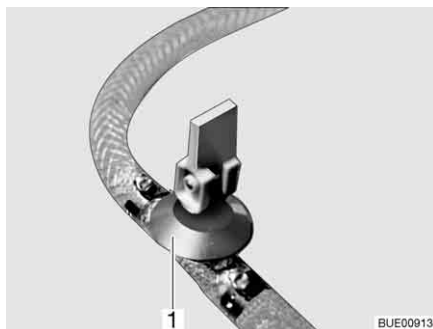


Fig. 229 Robinet de vidange (avec levier à bascule)

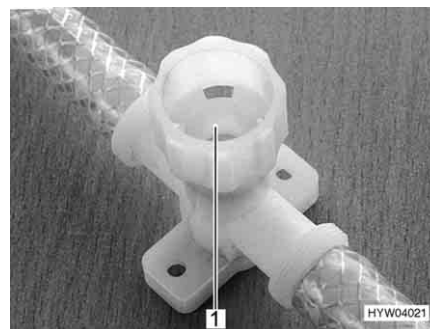


Fig. 230 Robinet de vidange (avec capuchon tournant)

- Placer le véhicule en position horizontale.
- Activer l'alimentation 12 V sur le panneau de contrôle.
- Le cas échéant, activer la pompe à eau sur le panneau de contrôle.
- Nettoyer ou désinfecter le circuit d'eau.
- Fermer la valve de sécurité et de vidange (Truma). Tourner pour cela le bouton rotatif dans le sens transversal par rapport à la valve de sécurité et de vidange et enfoncer le bouton-poussoir.
Lorsque la température descend en dessous de 6 °C, la valve de sécurité et de vidange ne peut pas être fermée. C'est pourquoi il faut mettre le chauffage de l'espace habitable en marche et attendre que la température à la valve de sécurité et de vidange remonte au dessus de 6 °C.
- Fermer tous les robinets de vidange. Placer pour ce faire le levier à bascule (Fig. 229,1) à l'horizontale ou faire tourner le capuchon du robinet de vidange (Fig. 230,1) dans le sens des aiguilles d'une montre.
- Fermer l'ouverture de vidange du réservoir d'eau.
- Refermer tous les robinets d'eau.
- Ouvrir le bec de remplissage d'eau potable, à l'extérieur du véhicule.
- Mettre de l'eau potable dans le réservoir d'eau. Pour le remplissage, utiliser un tuyau d'eau, un bidon d'eau avec un entonnoir ou tout autre système similaire.
- Placer tous les robinets d'eau sur la position "Chaude" et les ouvrir. La pompe à eau sera mise en marche. Les conduites d'eau chaude seront alors remplies d'eau.
- Laisser les robinets d'eau ouverts jusqu'à ce que l'eau s'écoule des robinets sans faire de bulles. Ceci seulement permet de s'assurer que le chauffe-eau soit entièrement rempli d'eau.
- Placer tous les robinets d'eau sur la position "Froide" et les laisser ouverts. Les conduites d'eau froide seront alors remplies d'eau.
- Laisser les robinets d'eau ouverts jusqu'à ce que l'eau s'écoule des robinets sans faire de bulles.
- Refermer tous les robinets d'eau.
- Refermer le bec de remplissage d'eau potable.
- Contrôler sur le réservoir d'eau lui-même si le couvercle de fermeture est fermé de manière étanche.

Emplacement des robinets de vidange et de la valve de sécurité et de vidange

Voir chapitre 16.

10.2.4 Plein d'eau



► Lors du remplissage du réservoir d'eau, veuillez tenir compte du poids total autorisé en charge du véhicule. Lorsque le réservoir d'eau est complètement rempli, les bagages doivent être réduits en conséquence.

- Ouvrir le bec de remplissage d'eau potable.
- Mettre de l'eau potable dans le réservoir d'eau. Pour le remplissage, utiliser un tuyau d'eau, un bidon d'eau avec un entonnoir ou tout autre système similaire.
- Refermer le bec de remplissage d'eau potable.

10.2.5 Ouverture/fermeture du trop-plein



► Lors du remplissage du réservoir d'eau, veuillez tenir compte du poids total autorisé en charge du véhicule. Lorsque le réservoir d'eau est complètement rempli, les bagages doivent être réduits en conséquence.

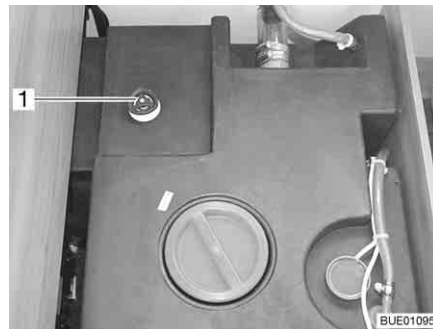


Fig. 231 Réservoir d'eau avec poignée tournante (Ixeo)



Fig. 232 Réservoir d'eau (unité d'alimentation centrale)

- Fermer :**
- Faire tourner à fond dans le sens des aiguilles d'une montre la poignée tournante (Fig. 231,1 ou Fig. 232,1) située sur le réservoir d'eau.
 - Mettre de l'eau potable dans le réservoir d'eau.
- Ouvrir :**
- Faire tourner la poignée tournante (Fig. 231,1 ou Fig. 232,1) située sur le réservoir d'eau dans le sens inverse des aiguilles d'une montre jusqu'à ressentir une résistance. L'eau s'écoule, env. à 60 litres (Ixeo) ou 20 litres restent.

10.2.6 Vidange de l'eau (poignée tournante avec trop-plein)

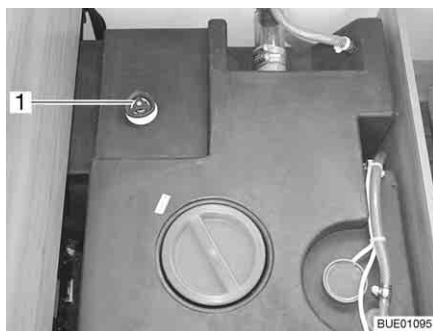


Fig. 233 Réservoir d'eau avec poignée tournante (Ixeo)



Fig. 234 Réservoir d'eau (unité d'alimentation centrale)

- Faire tourner la poignée tournante (Fig. 233,1 ou Fig. 234,1) du réservoir d'eau à fond dans le sens contraire des aiguilles d'une montre au-delà de la résistance pour ouvrir entièrement l'ouverture d'écoulement.

10.2.7 Vidange du circuit d'eau



- ▷ Si le véhicule reste inutilisé pendant plusieurs jours ou s'il n'est pas chauffé en cas de risque de gel, vidanger l'ensemble du circuit d'eau. S'assurer que la pompe à eau est désactivée sur le panneau de contrôle. La pompe à eau s'échaufferait sinon et pourrait être endommagée. Laisser tous les robinets d'eau ouverts en position intermédiaire. Laisser la valve de sécurité et de vidange (si existant) et tous les robinets de vidange ouverts. On évite ainsi les dégâts dus au gel sur les appareils intégrés, sur le véhicule lui-même, ainsi que les dépôts dans les composants à circulation d'eau.
- ▷ Si la pompe à eau peut être désactivée via le panneau de contrôle, toujours la désactiver avant de vidanger le circuit d'eau. Dans le cas contraire, la pompe à eau fonctionnerait jusqu'à surchauffer ou jusqu'à ce que la batterie soit vide.



- ▷ L'installation Truma (chauffage/chauffe-eau) possède une valve de sécurité et de vidange et, suivant le modèle, un ou deux robinets pour la vidange.
- ▷ L'installation Alde (chauffage/chauffe-eau) possède, suivant le modèle, un ou deux robinets pour la vidange.

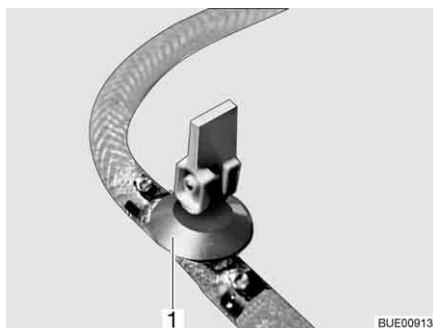


Fig. 235 Robinet de vidange (avec levier à bascule)

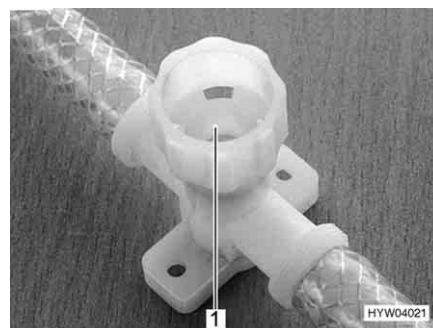


Fig. 236 Robinet de vidange (avec capuchon tournant)

Procéder comme suit pour vidanger et aérer suffisamment le circuit d'eau. Les détériorations causées par le gel sont évitées ainsi :

- Placer le véhicule en position horizontale.
- Désactiver la pompe à eau sur le panneau de contrôle.
- Couper l'alimentation 12 V sur le panneau de contrôle.
- Mettre le chauffe-eau hors service (voir paragraphe 9.4).
- Ouvrir tous les robinets de vidange. Placer pour ce faire le levier à bascule (Fig. 235,1) à la verticale ou faire tourner le capuchon du robinet de vidange (Fig. 236,1) dans le sens inverse des aiguilles d'une montre.
- Ouvrir la valve de sécurité et de vidange (Truma). Tourner le bouton rotatif dans le sens longitudinal par rapport à la valve de sécurité et de vidange. Le bouton-poussoir ressort.
- Ouvrir l'écoulement du réservoir d'eau.
- Ouvrir tous les robinets d'eau et les régler en position intermédiaire.
- Accrocher la pomme de douche en haut en position de douche.
- Vérifier si le réservoir d'eau est entièrement vidé.
- Éliminer l'eau restant dans les conduites d'eau en soufflant (max. 0,5 bar). Pour ce faire, détacher le tuyau de la pompe à eau et souffler dans le tuyau.
- Vidanger le réservoir d'eaux usées. Tenir compte des conseils relatifs à l'environnement qui figurent dans ce chapitre.
- Vidanger la la toilette à cassette ou le réservoir pour matières fécales. Tenir compte des conseils relatifs à l'environnement qui figurent dans ce chapitre.
- Nettoyer le réservoir d'eau, puis bien rincer.
- Laisser le circuit d'eau sécher le plus longtemps possible.
- Après la vidange laisser tous les robinets d'eau ouverts en position intermédiaire.
- Laisser tous les robinets de vidange ouverts.

Emplacement des robinets de vidange et de la valve de sécurité et de vidange

Voir chapitre 16.

10.3 Installation d'eaux usées



- ▷ Ne jamais vider de l'eau bouillante dans l'évier. Ceci peut provoquer des déformations et des fuites dans le système d'évacuation des eaux usées.



- ▷ Vidanger uniquement le réservoir d'eaux usées aux stations de vidange, sur les terrains de camping ou aux emplacements de stationnement.

10.3.1 Vidange des eaux usées



- ▷ En cas de risque de gel, insérer toujours une quantité suffisante de produit antigel (p. ex. du sel de cuisine) dans le réservoir d'eaux usées, pour éviter le gel des eaux usées.



- ▷ Garer si possible le véhicule en position inclinée pour évacuer les eaux usées.

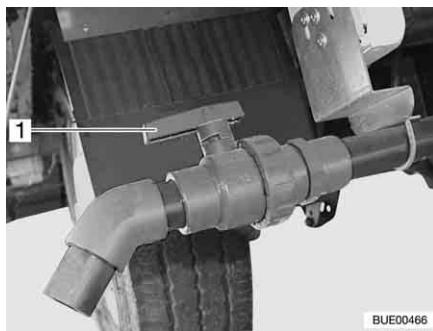


Fig. 237 Robinet de vidange

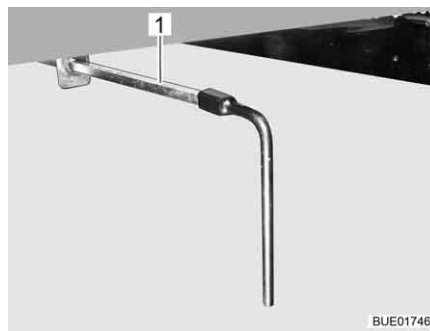


Fig. 238 Robinet de vidange (alternative)

Le réservoir d'eaux usées se trouve à l'arrière du véhicule. Il est installé sous le plancher du véhicule.

Les eaux usées de la cuisine et de la cabine de bain s'écoulent au travers des conduites en plastique dans le réservoir d'eaux usées.

Le robinet de vidange et l'ouverture de nettoyage se trouvent dans la partie inférieure du réservoir d'eaux usées.

Le réservoir d'eaux usées comprend 90 l.

Vidanger :

- Emboîter le tuyau d'évacuation des eaux usées sur le tuyau de purge.
- Tourner la poignée (Fig. 237,1 ou Fig. 238,1) du robinet de vidange dans le sens de l'écoulement.
- Vidanger entièrement le réservoir d'eaux usées.
- Tourner la poignée du robinet de vidange en position verticale dans le sens de l'écoulement.
- Retirer le tuyau d'évacuation des eaux usées.

10.3.2 Chauffage pour le réservoir d'eaux usées et les conduites des eaux usées (équipement spécial)

Afin d'éviter le gel de l'installation d'eaux usées, le réservoir d'eaux usées et les conduites des eaux usées peuvent être chauffés électriquement séparément l'un de l'autre.

Lorsque le chauffage est allumé, des sondes de température contrôlent la température de surface du réservoir d'eaux usées et la température ambiante des conduites des eaux usées. Si la température va en dessous de 5 °C, les éléments de chauffage sont activés et le réservoir d'eaux usées et les conduites des eaux usées sont chauffés. Si la température dépasse un certain degré, les éléments sont éteints. Dans les conduites des eaux usées, cette valeur est de 7 °C, sur le réservoir d'eaux usées 30 °C.

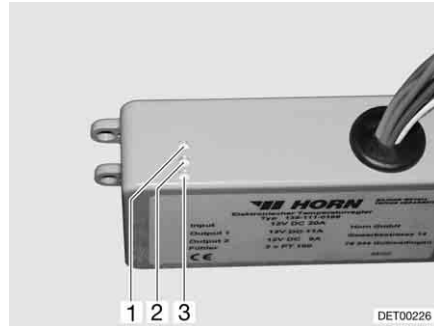


Fig. 239 Régulateur



Fig. 240 Interrupteur voyants de contrôle

Le régulateur (Fig. 239) est monté dans la penderie ou dans une banquette. Les voyants de contrôle qui se trouvent sur le régulateur ont la signification suivante :

- Le voyant de contrôle (Fig. 239,2) s'allume en vert : Régulateur en marche.
- Le voyant de contrôle (Fig. 239,1) s'allume en rouge : Le réservoir d'eaux usées est chauffé.
- Le voyant de contrôle (Fig. 239,3) s'allume en rouge : Les conduites des eaux usées sont chauffées.

L'interrupteur (Fig. 240) de marche/arrêt est monté à l'avant de la banquette ou du lit. Pour la mise en marche, presser le commutateur vers le haut, pour l'arrêt le presser vers le bas.

10.3.3 Chauffage des conduites des eaux usées (équipement spécial)



- ▷ Actionner le bouton-poussoir de contrôle toujours brièvement.



- ▷ Le chauffage fonctionne uniquement avec le raccordement du véhicule à une alimentation 230 V.

Afin d'éviter le gel des conduites des eaux usées, ces dernières peuvent être chauffées électriquement.

Lorsque le chauffage est allumé, les sondes de température contrôlent la température des conduites des eaux usées. Si la température passe en dessous de 5 °C, les éléments de chauffage sont activés et les conduites des eaux usées chauffées. Si la température dépasse 7 °C, les éléments s'éteignent de nouveau.

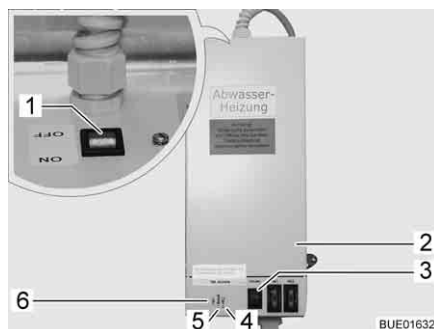


Fig. 241 Transformateur avec régulateur

Le transformateur 230 V AC/12 V DC (Fig. 241,2) est, suivant le modèle, monté dans la penderie ou dans la banquette de la dînette.

Le régulateur est intégré dans le boîtier du transformateur. Les voyants de contrôle ont la signification suivante :

- Le voyant de contrôle (Fig. 241,5) s'allume en vert : Régulateur en marche.
- Les voyants de contrôle (Fig. 241, 4 et 6) s'allument en rouge : Les conduites des eaux usées sont chauffées.

Un bouton-poussoir de contrôle (Fig. 241,3) est intégré dans le boîtier, ce bouton permet d'enclencher brièvement le régulateur. En appuyant sur le bouton-poussoir de contrôle, vous pouvez tester le fonctionnement du chauffage, même si la température ambiante est supérieure à 5 °C.

- Mise en marche :*
- Raccorder le véhicule à l'alimentation 230 V (voir paragraphe 8.9.1).
 - Placer l'interrupteur (Fig. 241,1) du transformateur (Fig. 241,2) sur "ON".

- Mise hors service :*
- Placer l'interrupteur (Fig. 241,1) du transformateur (Fig. 241,2) sur "OFF".

10.4 Cabinet de toilette



- ▷ Ne pas transporter de charge dans le bac à douche. Le bac à douche ou d'autres équipements du cabinet de toilette risquent d'être endommagés.



- ▷ Pour l'aération pendant ou après avoir utilisé la douche ou pour sécher des vêtements mouillés, fermer la porte du cabinet de toilette et ouvrir la fenêtre ou le lanterneau du cabinet de toilette. L'air peut alors mieux circuler.
- ▷ Fermer complètement le rideau de douche afin que l'eau ne puisse pas s'infiltrer entre les parois du cabinet de toilette et le bac à douche.
- ▷ Après avoir pris une douche, rincer les restes de savon afin d'éviter que des fissures apparaissent avec le temps dans le bac à douche.
- ▷ Essuyer à fond la douche après l'utilisation pour éviter l'apparition d'une humidité permanente.
- ▷ De plus amples informations sur le nettoyage du cabinet de toilette se trouvent au paragraphe 11.2.

10.5 Toilettes



- ▷ Vider le réservoir pour matières fécales (cassette) lorsqu'il y a un risque de gel et que le véhicule n'est pas chauffé.
- ▷ Ne pas s'asseoir sur le couvercle du WC. Ce couvercle n'est pas conçu pour supporter le poids d'une personne et peut se briser.
- ▷ Pour les toilettes, utiliser des produits chimiques adaptés. L'aération élimine seulement les odeurs mais pas les bactéries et les gaz. Ces bactéries et gaz agressent les joints en caoutchouc.
- ▷ Ne jamais verser le liquide des sanitaires directement dans la cuve des toilettes.



- ▷ Pour plus d'informations, voir le mode d'emploi du fabricant de l'appareil.



- ▷ Vider le réservoir pour matières fécales (cassette) uniquement aux stations de vidange, sur les terrains de camping ou aux emplacements de stationnement.

La chasse d'eau des toilettes est alimentée directement par le circuit d'eau du véhicule.

10.5.1 Préparer les toilettes



- ▷ Le réservoir pour matières fécales (cassette) ne peut être extrait que si le curseur est fermé.

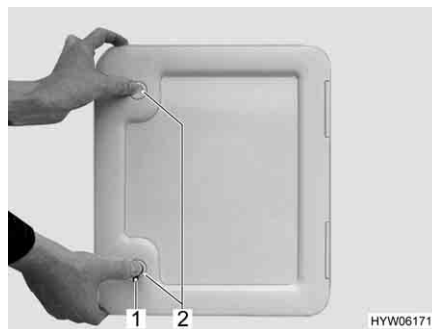


Fig. 242 Portillon pour le réservoir pour matières fécales



Fig. 243 Réservoir pour matières fécales

- Ouvrir le portillon pour le réservoir pour matières fécales à l'extérieur du véhicule. Insérer pour cela la clé dans le barillet du verrou de pression (Fig. 242,1) et la tourner d'un quart de tour.
- Retirer la clé.
- Appuyer du pouce et simultanément sur les deux verrous de pression (Fig. 242,2) et ouvrir le portillon.
- Tirer l'étrier de fixation (Fig. 243,3) vers le haut et tirer le réservoir pour matières fécales (Fig. 243,1) jusqu'en butée en le tenant par la poignée (Fig. 243,2).
- Faire légèrement basculer le réservoir pour matières fécales puis l'enlever complètement.

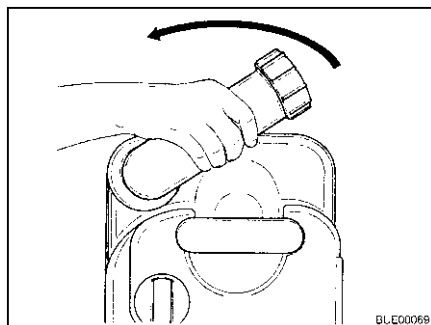


Fig. 244 Tourner la tubulure d'évacuation

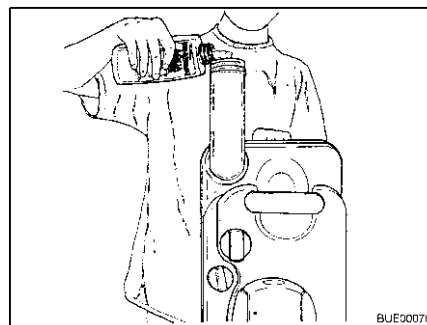


Fig. 245 Remplir de liquide pour sanitaires

- Placer le réservoir pour matières fécales à la verticale.
- Tourner la tubulure d'évacuation vers le haut.
- Retirer le couvercle de fermeture de la tubulure d'évacuation.
- Remplir le réservoir pour matières fécales de la quantité indiquée de liquide pour sanitaires.
- Remplir ensuite d'eau jusqu'à ce que le fond du réservoir pour matières fécales soit entièrement recouvert à l'horizontale.
- Fermer la tubulure d'évacuation à l'aide du couvercle de fermeture.
- Remettre la tubulure d'évacuation en position d'origine.
- Repousser le réservoir pour matières fécales à sa place sans employer la force.
- S'assurer que le réservoir pour matières fécales est bloqué par l'étrier de fixation.
- Fermer le portillon pour le réservoir pour matières fécales.

10.5.2 Toilettes pivotantes

La chasse d'eau des toilettes Thetford est alimentée directement par le système d'eau du véhicule. Si nécessaire, le siège du WC peut être orienté dans la position désirée.



Fig. 246 Cuvette Thetford, orientable

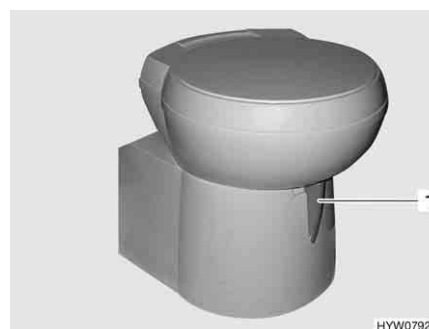


Fig. 247 Cuvette Thetford, orientable (alternative)

L'unité de commande se trouve à proximité de la cuvette des WC.

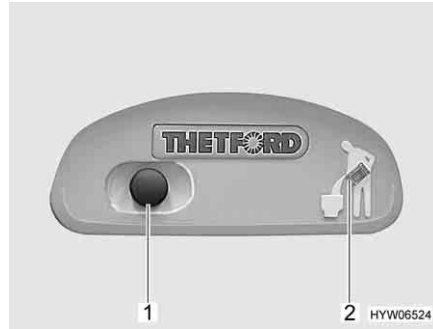


Fig. 248 Bouton pour la chasse d'eau/
voyant de contrôle des toilettes
Thetford

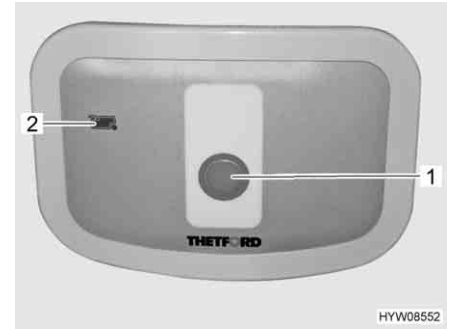


Fig. 249 Bouton pour la chasse d'eau/
voyant de contrôle des toilettes
Thetford (alternative)

Tirer la chasse d'eau :

- Avant d'actionner la chasse d'eau, ouvrir le curseur des toilettes Thetford. Pousser pour cela le levier du curseur (Fig. 246,1 ou Fig. 247,1) dans le sens inverse des aiguilles d'une montre.
- Pour actionner la chasse d'eau, appuyer sur le bouton bleu (Fig. 248,1 ou Fig. 249,1).
- Après avoir actionné la chasse d'eau, fermer le curseur. Pousser le levier du curseur dans le sens des aiguilles d'une montre.

Le voyant de contrôle (Fig. 248,2 ou Fig. 249,2) s'allume lorsque le réservoir pour matières fécales doit être vidé.

10.5.3 Toilettes avec assise fixe

La chasse d'eau des toilettes est alimentée par le système d'eau du véhicule.

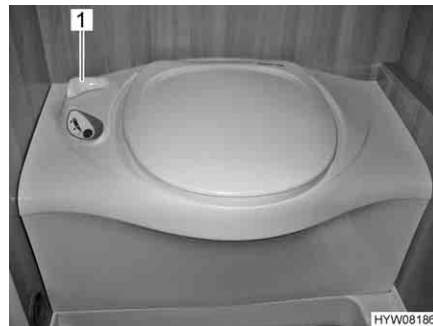


Fig. 250 Toilettes Thetford

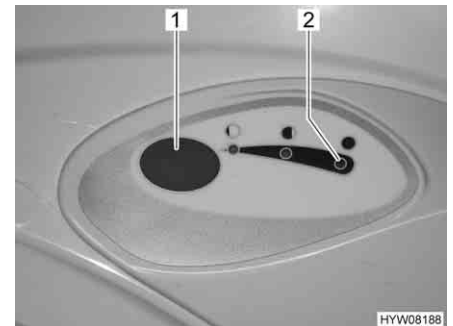


Fig. 251 Bouton pour la chasse d'eau/
voyant de contrôle des toilettes
Thetford

Tirer la chasse d'eau :

- Avant d'actionner la chasse d'eau, ouvrir le curseur des toilettes Thetford. Tourner pour cela le levier du curseur (Fig. 250,1) dans le sens inverse des aiguilles d'une montre.
- Pour actionner la chasse d'eau, appuyer sur le bouton bleu (Fig. 251,1).
- Après avoir actionné la chasse d'eau, fermer le curseur. Tourner le levier du curseur (Fig. 250,1) dans le sens des aiguilles d'une montre.

Le voyant de contrôle (Fig. 251,2) s'allume lorsque le réservoir pour matières fécales doit être vidé.

10.5.4 Toilettes Dometic

La chasse d'eau des toilettes est alimentée directement par le système d'eau du véhicule. Si nécessaire, le siège du WC peut être orienté dans la position désirée.



Fig. 252 Cuvette des toilettes avec unité de contrôle et de commande

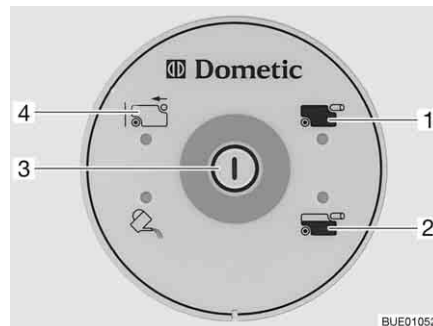


Fig. 253 Unité de contrôle et de commande toilettes

Faire couler un peu d'eau dans la cuvette des toilettes avant de s'en servir. Appuyer pour ce faire sur le bouton de la chasse d'eau (Fig. 253,3) sur l'unité de contrôle et de commande (Fig. 252,2).

Tirer la chasse d'eau :

- Avant d'actionner la chasse d'eau, ouvrir le curseur des toilettes. Tirer pour cela sur le levier du curseur (Fig. 252,1).
- Pour actionner la chasse d'eau, appuyer sur le bouton (Fig. 253,3).
- Après avoir actionné la chasse d'eau, fermer le curseur. Enfoncer pour cela le levier du curseur.

Le voyant de contrôle (Fig. 253,2) s'allume lorsque le réservoir pour matières fécales est au 3/4 plein.

Le voyant de contrôle (Fig. 253,1) s'allume lorsque le réservoir pour matières fécales doit être vidé.

Le voyant de contrôle (Fig. 253,4) s'allume lorsque le réservoir pour matières fécales est enlevé.

10.5.5 Vidanger le réservoir pour matières fécales



- ▷ Le réservoir pour matières fécales ne peut être extrait que si le curseur est fermé.

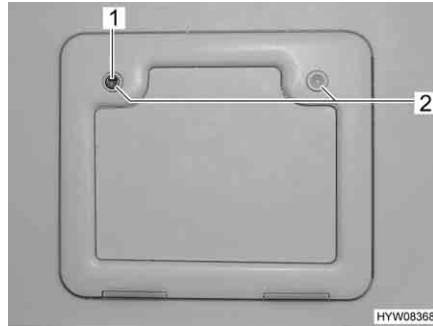


Fig. 254 Portillon pour le réservoir pour matières fécales



Fig. 255 Réservoir pour matières fécales

- Pousser le levier du curseur sur la cuvette des WC dans le sens des aiguilles d'une montre. Le curseur se ferme.
- Ouvrir le portillon pour le réservoir pour matières fécales à l'extérieur du véhicule. Insérer pour cela la clé dans le barillet du verrou à pression (Fig. 254, 1) et la tourner d'un quart de tour dans le sens des aiguilles d'une montre.
- Retirer la clé.
- Appuyer du pouce et simultanément sur les deux verrous de pression (Fig. 254, 2) et ouvrir le portillon pour le réservoir pour matières fécales.
- Tirer l'étrier de fixation (Fig. 255, 1) vers le haut et retirer le réservoir pour matières fécales (Fig. 255, 2).
- Amener le réservoir pour matières fécales à la station de vidange prévue à cet effet et le vidanger complètement.



- ▷ Appuyer du pouce sur le bouton de ventilation placé sur le réservoir pour matières fécales pour que ce dernier se vide entièrement.

Sommaire du chapitre

Vous trouverez dans ce chapitre des indications concernant l'entretien de votre véhicule.

Les indications concernent en particulier :

- l'extérieur du véhicule
- l'espace intérieur
- le circuit d'eau
- la hotte aspirante
- la climatisation
- le régime hiver

A la fin de ce chapitre, vous trouverez des listes de contrôle comprenant les mesures que vous devrez prendre si vous n'utilisez pas le véhicule pendant une période assez longue.

Les listes de contrôle concernent en particulier :

- l'immobilisation temporaire
- l'immobilisation en hiver
- la remise en service après une immobilisation

11.1 Entretien extérieur

11.1.1 Généralités

L'entretien extérieur normal consiste en un lavage régulier. La fréquence de lavage du véhicule dépend des conditions d'utilisation et environnementales. Laver plus souvent le véhicule dans les zones dans lesquelles la pollution est élevée ou quand du sel a été épandu sur les routes qu'il a prises. Laver également plus souvent le véhicule quand il est exposé à un air salin et humide (zones côtières, climat chaud et humide).

Ne pas se garer si possible sous des arbres. Les sécrétions résineuses qui gouttent de nombreux arbres donnent une apparence mate à la peinture et activent l'éventuel processus de corrosion.

Laver immédiatement et avec soin les excréments d'oiseaux dont l'acide est particulièrement corrosif.

11.1.2 Lavage au nettoyeur à haute pression



- ▷ Ne pas nettoyer les pneus au nettoyeur à haute pression. Les pneus peuvent être endommagés.
- ▷ Ne pas asperger directement les applications sur la carrosserie (bandes déco) avec un nettoyeur à haute pression. Les applications sur la carrosserie risqueraient de se décoller.

Avant de laver le véhicule au nettoyeur à haute pression, lire attentivement le mode d'emploi du nettoyeur à haute pression.

Lors du lavage à l'aide de la buse à jet rond, maintenir une distance minimale d'environ 700 mm entre le véhicule et la buse de nettoyage.

N'oubliez pas que le jet d'eau sortant de la buse de nettoyage est sous pression. Vous pouvez endommager votre véhicule si vous ne maniez pas correctement votre nettoyeur à haute pression. La température d'eau ne doit pas dépasser 60 °C. Le jet d'eau ne doit pas rester sur place mais être constamment en mouvement. Ne pas diriger le jet directement sur la fente de porte, les

parties électriques, les raccordements à fiche, les joints, sur la grille d'aération ou les lanternes. Risque d'endommagement du véhicule ou d'infiltration d'eau dans l'espace intérieur.

11.1.3 Lavage du véhicule



- ▷ Ne jamais nettoyer le véhicule dans un tunnel de lavage. L'eau peut pénétrer dans les ouvertures d'aération du réfrigérateur, la cheminée du chauffage, les aérations des hottes d'aspiration, les aérations forcées. Le véhicule peut être endommagé.
- Ne laver le véhicule que dans un lieu prévu pour le lavage de véhicules. Éviter toute exposition directe au soleil. Respecter les mesures pour la protection de l'environnement.
- Nettoyer les appliques extérieures et les pièces rapportées en matière plastique uniquement avec beaucoup d'eau chaude, du produit pour vaisselle et un chiffon doux.
- Laver le véhicule avec beaucoup d'eau, une éponge propre ou une brosse souple. En cas de saletés tenaces, ajouter du produit pour vaisselle à l'eau de lavage.
- Les parois extérieures peintes peuvent être nettoyées en plus avec un nettoyant pour caravane.
- Retraiter régulièrement les pièces rapportées en plastique renforcé de fibre de verre avec un polish. Ceci évite aux pièces rapportées en plastique renforcé de fibre de verre de jaunir et permet de maintenir la vitrification de la surface.
- Frotter les joints en caoutchouc des portes et portillons de l'espace rangement avec du talc.
- Traiter les barillets des portes et portillons de l'espace rangement avec de la poussière de graphite.

11.1.4 Vitres en verre acrylique

Les vitres en verre acrylique sont extrêmement sensibles et demandent un entretien spécial.



- ▷ Ne jamais essuyer à sec les vitres en verre acrylique, car les particules de poussière endommageraient la surface (rayures).
- ▷ Nettoyer les vitres en verre acrylique seulement avec beaucoup d'eau chaude, un peu de produit pour vaisselle et un chiffon doux.
- ▷ N'utiliser en aucun cas des produits pour vitres contenant des agents chimiques, récurants ou de l'alcool. Elles perdraient leur brillance, deviendraient mates et seraient rayées.
- ▷ Les produits nettoyants utilisés pour la carrosserie (p. ex. pour enlever des traces de goudron ou de silicone) ne doivent pas entrer en contact avec le verre acrylique.
- ▷ Ne pas aller au lavage automatique pour véhicules.
- ▷ Ne pas apposer d'autocollants sur les vitres en verre acrylique.
- ▷ Après le nettoyage du véhicule, rincer abondamment les vitres en verre acrylique à l'eau claire.
- ▷ Enduire les joints en caoutchouc avec du talc.



- ▷ Le nettoyant pour verre acrylique à effet anti-statique convient très bien pour compléter l'opération de nettoyage. Des petites rayures peuvent se traiter avec un polish pour verre acrylique. Ces produits sont disponibles auprès des distributeurs d'accessoires.

11.1.5 Dessous de caisse

Le dessous de caisse du véhicule est doté en partie d'une couche de protection résistant au vieillissement. En cas de détérioration, la couche de protection du dessous de caisse devra être réparée immédiatement. Les surfaces enduites de la couche de protection ne doivent pas être traitées à l'huile pulvérisée.



- ▷ Utiliser uniquement des produits recommandés par le constructeur. Nos revendeurs agréés et nos points de service après-vente vous conseilleront volontiers.

11.1.6 Marchepied

L'utilisation de lubrifiants peut provoquer la fixation de particules importantes dans la substance lubrifiante pendant le voyage et conduire ainsi à des anomalies de fonctionnement du marchepied, voire endommager celui-ci. C'est pourquoi les pièces mobiles du marchepied ne doivent être ni graissées ni huilées.

11.2 Entretien intérieur



- ▷ Si possible, traiter immédiatement les taches.
- ▷ Les vitres en verre acrylique sont extrêmement sensibles et demandent un entretien spécial (voir paragraphe 11.1.4).
- ▷ Les éléments en matière synthétique dans le secteur du cabinet de toilette ou de la cellule sont extrêmement fragiles et réclament un entretien particulièrement soigneux. Les solvants ou nettoyants à base d'alcool ainsi que les produits à récurer sont à proscrire. Ceci permet d'éviter qu'ils ne deviennent poreux ou se fissurent.
- ▷ Les teintures pour les cheveux, les vernis à ongles, la cendre de cigarette et autres substances similaires peuvent occasionner des colorations qu'il n'est plus possible d'éliminer sur les pièces en plastique. Éviter pour cette raison que ces substances entrent en contact avec des pièces en plastique. Faire immédiatement disparaître ces substances si elles devaient quand même entrer en contact avec des pièces en plastique.
- ▷ Ne pas verser de produits corrosifs dans les ouvertures de vidange. Ne pas verser d'eau bouillante dans les ouvertures d'évacuation. Les produits corrosifs ou l'eau bouillante endommagent les tuyaux d'évacuation et les siphons.
- ▷ Ne pas employer de vinaigre concentré pour nettoyer les toilettes et le circuit d'eau ou pour détartrer les conduites d'eau. Le vinaigre concentré peut endommager des joints ou des parties de l'installation. Pour détartrer, employer des détartrants usuels en vente dans le commerce.
- ▷ Utiliser l'eau avec parcimonie. Éliminer tous les restes d'eau.
- ▷ Nettoyer les tapis et les coussins régulièrement à l'aide d'un aspirateur équipé d'une brosse rapportée adéquate.



- ▷ Nos concessionnaires et points de services après-vente sont à votre disposition pour vous fournir toute information complémentaire relative à l'emploi de produits d'entretien.
- Nettoyer les surfaces et poignées des meubles, les luminaires ainsi que tous les éléments en matière synthétique dans la zone toilette et habitat avec de l'eau et un chiffon en laine. On peut ajouter un produit nettoyant doux dans l'eau. Si nécessaire, entretenir les surfaces vernies à l'aide de polish pour meubles.
 - Nettoyer les tissus des coussins avec de la mousse sèche pour coussins ou la mousse d'une lessive pour tissus fragiles. Ne pas laver les tissus des coussins, les faire uniquement nettoyer à sec. Protéger les coussins du soleil pour qu'ils gardent leurs couleurs.
 - Ne nettoyer les tissus des coussins en novalife[®] qu'à l'eau claire.
 - Nettoyer les revêtements en cuir à l'aide d'un chiffon en coton et une eau savonneuse (savon de Marseille) douce. Prière de ne pas imprégner le cuir et éviter que l'eau ne coule par les coutures.
 - Laver les parois japonaises et les stores bateau. Tenir compte des instructions de lavage données sur le produit pour le laver. Les baguettes peuvent être enlevées pour le lavage.
 - Passer la moquette à l'aspirateur, la nettoyer à la mousse si besoin est.
 - Nettoyer le revêtement de sol en PVC avec un produit nettoyant doux et savonneux pour sols en PVC. Ne pas poser de tapis de sol sur le revêtement de sol en PVC humide. La moquette et le revêtement de sol en PVC peuvent coller l'un à l'autre.
 - Ne jamais nettoyer l'évier et le réchaud à gaz avec une poudre à récurer granuleuse. Éviter tout ce qui provoque des éraflures ou des rayures.
 - Ne nettoyer les brûleurs du réchaud à gaz qu'avec un chiffon humide. L'eau ne doit pas pénétrer dans les ouvertures du recouvrement des réchauds à gaz. L'eau peut endommager les brûleurs du réchaud à gaz.
 - Brosser les moustiquaires des portes, fenêtres et lanterneaux avec une brosse douce ou les nettoyer à l'aide d'un aspirateur équipé d'une brosse rapportée.
 - Brosser les stores occultants avec une brosse douce ou les nettoyer à l'aide d'un aspirateur équipé d'une brosse rapportée. Eliminer les salissures grasses et tenaces à l'aide d'une eau savonneuse (savon de Marseille) à 30 °C.
 - Brosser les dispositifs occultants plissés avec une brosse douce ou les nettoyer à l'aide d'un aspirateur équipé d'une brosse rapportée. Eliminer les salissures grasses et tenaces à l'aide d'une eau savonneuse (savon de Marseille) à 30 °C.
 - Les ceintures de sécurité peuvent se nettoyer à l'état déroulé avec de l'eau chaude savonneuse. Les ceintures de sécurité devront être entièrement séchées avant d'être de nouveau enroulées.
 - Nettoyer la pile à combustible avec un chiffon humide et doux.

11.3 Circuit d'eau

11.3.1 Nettoyage du réservoir d'eaux usées

Nettoyer le réservoir d'eaux usées après chaque utilisation.



Fig. 256 Ouverture de nettoyage du réservoir d'eaux usées

- Vidanger le réservoir des eaux usées.
- Ouvrir l'ouverture de nettoyage (Fig. 256, 1) du réservoir d'eaux usées et le robinet de vidange.
- Rincer abondamment le réservoir d'eaux usées avec de l'eau fraîche.
- Si possible, nettoyer manuellement les sondes à eaux usées à travers la trappe de visite.

11.3.2 Nettoyage du réservoir d'eau

- Vider le réservoir d'eau et fermer l'ouverture de vidange.
- Enlever le couvercle de fermeture du réservoir d'eau.
- Remplir le réservoir d'eau avec de l'eau additionnée d'un peu de produit à vaisselle (ne pas utiliser de produit à récurer).
- Récurer le réservoir d'eau avec une brosse à vaisselle de modèle courant pour retirer tout dépôt visible.
- Frotter également le carter de la pompe.
- Si possible, nettoyer les sondes d'eau fraîche manuellement à travers les trappes de visite.
- Rincer abondamment le réservoir d'eau avec de l'eau potable.

11.3.3 Nettoyage des conduites d'eau



- ▷ N'utiliser que des produits nettoyants adaptés vendus dans le commerce spécialisé.
- ▷ Le produit nettoyant doit répondre aux prescriptions nationales et être autorisé (si cela est nécessaire).



- ▷ Recueillir le mélange d'eau et de produit nettoyant qui s'écoule et l'éliminer conformément à la législation en vigueur.

- Vidanger le circuit d'eau.
- Fermer toutes les ouvertures et les robinets de vidange.

- Remplir le réservoir d'eau avec le mélange d'eau et de produit nettoyant. Ce faisant, respecter les indications du fabricant quant aux proportions du mélange.
- Ouvrir les différents robinets de vidange.
- Laisser les robinets de vidange ouverts jusqu'à ce que le mélange d'eau et de produit nettoyant ait atteint la sortie correspondante.
- Refermer les robinets de vidange.
- Placer tous les robinets d'eau sur la position "Chaude" et les ouvrir.
- Laisser les robinets d'eau ouverts jusqu'à ce que le mélange d'eau et de produit nettoyant ait atteint la sortie.
- Placer tous les robinets d'eau sur la position "Froide" et les ouvrir.
- Laisser les robinets d'eau ouverts jusqu'à ce que le mélange d'eau et de produit nettoyant ait atteint la sortie.
- Refermer tous les robinets d'eau.
- Actionner plusieurs fois la chasse d'eau.
- Laisser agir le produit nettoyant conformément aux indications du fabricant.
- Vidanger le circuit d'eau. Ce faisant, recueillir le mélange d'eau et de produit nettoyant et l'éliminer conformément à la législation en vigueur.
- Pour rincer l'ensemble du circuit d'eau, le remplir plusieurs fois avec de l'eau potable, puis le vidanger de nouveau.

11.3.4 Désinfecter le circuit d'eau



- ▷ N'utiliser que des produits désinfectants adaptés vendus dans le commerce spécialisé.
- ▷ Le produit désinfectant doit répondre aux prescriptions nationales et être autorisé (si cela est nécessaire).



- ▷ Recueillir le mélange d'eau et de produit désinfectant qui s'écoule et l'éliminer conformément à la législation en vigueur.

Pour désinfecter le circuit d'eau, procéder de la même manière que pour nettoyer les conduites d'eau (voir paragraphe 11.3.3). Utiliser cependant un produit désinfectant au lieu d'un produit nettoyant.

11.4 Hotte aspirante

Nettoyer de temps à autre le filtre de la hotte aspirante. La fréquence du nettoyage dépend de la fréquence d'utilisation de la hotte aspirante. Ne pas nettoyer le filtre seulement lorsque la hotte aspirante fonctionne avec sensiblement moins d'efficacité.

Nettoyer le filtre :

- Laver le filtre avec de l'eau chaude et un peu de détergent.

11.5 Climatisation

11.5.1 Dometic



Fig. 257 Climatisation (Dometic)

Dans la partie inférieure de l'unité de climatisation fixée au plafond (Fig. 257,2) se trouvent un filtre à peluches et un à charbon actif derrière les grilles d'aération (Fig. 257,1 et 3). Les filtres à peluches doivent être nettoyés régulièrement et être changés si nécessaire. Le fabricant recommande de changer les filtres à charbon actif une fois par an.

Du côté gauche de l'unité fixée au plafond (à l'extérieur du véhicule) se trouvent les ouvertures d'écoulement de l'eau de condensation. Afin que l'eau de condensation puisse s'écouler librement, garder les ouvertures d'écoulement de l'eau de condensation à l'abri de saletés, de feuilles, etc.

11.5.2 Telair

Nettoyer de temps à autre le filtre et la grille d'aération à l'extérieur, au niveau du boîtier. La fréquence du nettoyage dépend de la fréquence d'utilisation de la climatisation. Ne pas attendre que la puissance de la climatisation diminue sensiblement pour nettoyer le filtre et la grille d'aération.



- ▷ Pour le nettoyage du filtre, utiliser exclusivement des produits nettoyants doux. Ne jamais utiliser d'essence, ni de solvant.

Nettoyer le filtre :

- Laver le filtre avec de l'eau chaude et un peu de détergent.
- Bien laisser sécher le filtre avant de le réinstaller.

Nettoyer la grille d'aération :

- Débarrasser l'extérieur de la grille d'aération des grosses impuretés ou des dépôts à l'aide d'une brosse. En cas d'utilisation d'un produit nettoyant, veiller à ce que l'eau ne pénètre pas à l'intérieur du boîtier.

11.6 Entretien en hiver

Le sel nuit au dessous de caisse de votre véhicule et aux parties exposées aux projections. Nous conseillons de laver le véhicule plus fréquemment en hiver. De la sorte, il faudra surtout nettoyer à fond les parties mécaniques et ayant subi un traitement de surface, ainsi que la face inférieure du véhicule.



- ▷ En cas de risque de gel, faire fonctionner le chauffage à au moins 15 °C. Placer le ventilateur à air pulsé (s'il y en a un) en position automatique. En outre, ouvrir légèrement les abattants des placards lors de températures extérieures extrêmes. L'air chaud circulant peut p. ex. éviter le gel des conduites d'eau et la formation d'eau de condensation dans les espaces de rangement.
- ▷ En cas de risque de gel, recouvrir, en plus, les fenêtres de couvertures isothermes sur les côtés extérieurs du véhicule.
- ▷ Maintenir les cheminées du chauffage et les dispositifs d'aération forcée exempts de neige. Utiliser si nécessaire une rallonge de cheminée.

11.6.1 Préparatifs

- Vérifier les éventuels traces de rouille et endommagements de la peinture sur le véhicule. Remédier si besoin aux dommages.
- S'assurer qu'aucune eau ne peut pénétrer dans les orifices de ventilation forcée du plancher ni dans le chauffage.
- Protéger les pièces métalliques du dessous de caisse de la rouille grâce à un agent protecteur à base de cire.
- Conserver les surfaces extérieures peintes à l'aide d'un produit adapté.

11.6.2 Régime hiver

En régime hiver, l'habitation du véhicule à de basses températures forme de l'eau de condensation. Une aération suffisante est primordiale pour assurer une bonne qualité de l'air à l'intérieur et pour éviter des endommagements du véhicule par l'eau de condensation.

- Durant la période de préchauffage du véhicule, mettre le chauffage sur la position maximum et ouvrir les compartiments de rangement au niveau du toit, les rideaux et les stores. Ceci permet une aération optimale.
- Ne chauffer que si l'installation de brassage d'air est également mise en service.
- Soulever le matin tous les coussins, aérer les espaces de rangement et les endroits humides.



- ▷ Si de l'eau de condensation s'est tout de même formée quelque part, l'éponger.
- ▷ Seul le module "hiver" de l'équipement de première monte garantit un fonctionnement sans restrictions durant l'hiver sur les modèles sans double plancher.

11.6.3 A la fin de l'hiver

- Effectuer un lavage intensif du dessous de caisse et du moteur. Ceci permet d'éliminer les produits corrosifs de la période de dégel (sels, restes de feuilles).
- Procéder à un nettoyage de l'extérieur et passer les tôles à la cire auto.

11.7 Immobilisation


11.7.1 Immobilisation temporaire



- ▶ Après une longue période de stationnement (environ 10 mois), faire vérifier le système de freinage et l'installation de gaz par un service spécialisé.
- ▶ Tenir compte que l'eau devient impropre à la consommation en peu de temps !
- ▶ Les dommages causés par les animaux au niveau des câbles peuvent provoquer des court-circuits. Risque d'incendie !

Avant l'immobilisation, respecter cette liste de contrôle :

Véhicule porteur

Activités	Effectué
Remplir complètement le réservoir de carburant. Ceci permet d'éviter la corrosion du système d'alimentation en carburant	
Soulever le véhicule de manière à soulager les pneus, ou bien le déplacer toutes les 4 semaines. Ceci permet d'éviter les marques d'appui sur les pneumatiques ou les paliers	
Protéger les pneus contre un rayonnement solaire direct. Risque de fissuration !	
Gonfler les pneus jusqu'à la pression maximale recommandée	
Prière de toujours assurer une bonne circulation d'air frais au niveau du dessous de caisse	
 ▶ L'humidité ou le manque d'oxygène, p. ex. par suite de recouvrement avec un film plastique, peuvent provoquer des irrégularités optiques sur le dessous de caisse.	
Tenir de plus compte des consignes contenues dans le mode d'emploi du véhicule porteur	

Cellule


Fermer toutes les cheminées avec les caches appropriés et calfeutrer toutes les autres ouvertures (excepté les aérations forcées). Cela empêche les animaux (p. ex. souris) de pénétrer dans le véhicule	
Pour éviter la formation d'eau de condensation et par conséquent la formation de moisissures, aérer tous les espaces de rangement accessibles de l'extérieur et l'emplacement de stationnement (p. ex. le garage) toutes les 3 semaines	

Espace intérieur

Soulever les coussins pour qu'ils s'aèrent et les recouvrir	
Nettoyer le réfrigérateur	
Laisser légèrement ouverte la porte du réfrigérateur et celle du compartiment congélation	
Rechercher la trace d'animaux dans le véhicule	
Couper l'alimentation par le réseau de l'écran plat et, le cas échéant, l'enlever du véhicule	

Installation de gaz

Fermer le robinet principal de la bouteille de gaz	
Fermer tous les robinets d'arrêt de gaz	
Toujours sortir les bouteilles de gaz de leur compartiment, même lorsqu'elles sont vides	

	Activités	Effectué
Installation électrique	Charger au maximum la batterie de cellule et la batterie de démarrage	
	 ▷ Avant une immobilisation temporaire, charger la batterie pendant au moins 20 heures. Couper la batterie de cellule du réseau de bord de 12 V. Fermer pour ce faire l'interrupteur-séparateur de batterie sur le bloc électrique (voir chapitre 8)	

Circuit d'eau	Vidanger entièrement tout le circuit d'eau. Souffler l'eau éventuellement restante dans les conduites d'eau (max. 0,5 bar). Laisser tous les robinets d'eau ouverts en position intermédiaire. Laisser la valve de sécurité et de vidange (si existant) et tous les robinets de vidange ouverts. Respecter les instructions du chapitre 10	
---------------	--	--

11.7.2 Hivernage

Il est nécessaire de procéder aux manœuvres complémentaires suivantes en cas d'hivernage :

	Activités	Effectué
Véhicule porteur	Nettoyer soigneusement la carrosserie et le dessous de caisse et les asperger de cire chaude ou les conserver à l'aide d'un produit d'entretien pour peinture	
	Remplir le réservoir de carburant avec du gazole "Hiver"	
	Vérifier le niveau de protection antigel dans l'eau de refroidissement	
	Réparer les dommages sur la peinture	


Cellule	Nettoyer minutieusement le véhicule de l'extérieur	
	Maintenir les ouvertures de l'aération forcée ouvertes	
	Nettoyer et graisser les stabilisateurs intégrés	
	Nettoyer et lubrifier toutes les charnières des portes et portillons	
	Badigeonner les dispositifs de verrouillage avec de l'huile ou de la glycérine	
	Enduire tous les joints en caoutchouc de talc	
	Traiter les barillets avec de la poudre de graphite	

Espace intérieur	Débrancher le déshumidificateur d'air	
	Retirer les coussins de véhicule et les ranger à l'abri de l'humidité	
	Aérer l'intérieur toutes les 3 semaines	
	Vider toutes les armoires et les coffres de rangement et ouvrir les portillons, les portes et les tiroirs	
	Nettoyer soigneusement l'espace intérieur	
	En cas de risque de gel, retirer l'écran plat du véhicule	

	Activités	Effectué
Installation électrique	Démonter la batterie de démarrage et celle de cellule et les stocker à l'abri du gel (voir chapitre 8) ou brancher le véhicule sur une alimentation 230 V	
Circuit d'eau	Nettoyer le circuit d'eau avec des produits d'entretien particuliers trouvés dans des magasins spécialisés	
Véhicule complet	Placer les bâches de telle sorte que les ouvertures d'aération ne soient pas recouvertes ou bien utiliser des bâches perméables à l'air	

11.7.3 Remise en service du véhicule après une immobilisation temporaire ou un hivernage

Avant la mise en service, respecter cette liste de contrôle :

	Activités	Effectué
Véhicule porteur	Vérifier la pression des pneus Vérifier la pression de la roue de secours	
Cellule	Nettoyer la crémaillère du marchepied Vérifier le fonctionnement des stabilisateurs intégrés Vérifier le fonctionnement des portes, des fenêtres et des lanternes Vérifier le fonctionnement de toutes les serrures extérieures, p. ex. des portillons de l'espace rangement, des becs de remplissage et de la porte cellule Enlever le capot de protection de la cheminée du chauffage (si existant) Enlever les capots de protection hivernale des ouvertures d'aération du réfrigérateur (si existant)	
Installation de gaz	Placer les bouteilles de gaz dans leur compartiment, les attacher et les raccorder au régulateur de pression du gaz	
Installation électrique	Raccorder l'alimentation 230 V par l'intermédiaire d'une prise extérieure étanche Charger au maximum la batterie de cellule et la batterie de démarrage  ▷ Après l'immobilisation, charger la batterie au moins pendant 20 heures. Raccorder la batterie de cellule au réseau de bord de 12 V. Ouvrir pour ce faire l'interrupteur-séparateur de batterie sur le bloc électrique (voir chapitre 8) Contrôler le fonctionnement correct de l'installation électrique, p. ex. éclairage intérieur, prises de courant, ainsi que des appareils électriques	

	Activités	Effectué
Circuit d'eau	Désinfecter les conduites d'eau et le réservoir d'eau	
	Vérifier le bon fonctionnement du levier de commande pour le réservoir d'eaux usées	
	Fermer la valve de sécurité et de vidange (si existant), les robinets de vidange et d'eau	
	Contrôler l'étanchéité du circuit d'eau	
Appareils intégrés	Contrôler le fonctionnement des appareils intégrés	

Sommaire du chapitre

Vous trouverez dans ce chapitre des indications concernant les travaux de révision ainsi que les travaux d'entretien de votre véhicule.

Les indications d'entretien concernent en particulier :

- les portes
- la batterie de cellule
- la pile à combustible
- le dispositif de chauffage à eau chaude Alde
- le chauffage d'appoint
- le changement d'ampoules électriques

A la fin de ce chapitre, vous trouverez des instructions importantes pour se procurer des pièces de rechange.

12.1 Travaux de révision

Comme tout appareil technique, le véhicule devra être révisé à intervalles réguliers.

Ces travaux de révision doivent être exécutés par un personnel spécialisé.

Des connaissances spéciales sont nécessaires pour les travaux de contrôle et d'entretien. Elles ne peuvent pas être exposées dans ce mode d'emploi. Ces connaissances spéciales sont à votre disposition dans tous nos points de service après-vente. Les expériences et des stages de formation technique réguliers organisés par l'usine ainsi que des installations et outillages spéciaux garantissent une inspection effectuée selon les règles de l'art et le tout dernier niveau de connaissances en la matière.

Faites faire la "première inspection programmée" 12 mois après le premier enregistrement du véhicule par un de nos points de service après-vente.

Effectuer d'autres inspections, une fois par an.

Le point de service après-vente exécutant confirme les travaux réalisés.

Faire confirmer les travaux de révision du châssis dans le livret du service après-vente du constructeur du châssis.



- ▷ Observer les révisions prévues par le constructeur et les faire effectuer aux intervalles prescrits. Ainsi la valeur du véhicule est maintenue.
- ▷ La confirmation des travaux de révision réalisés sert également de preuve en cas de vices et défauts couverts par la garantie.

12.2 Travaux de maintenance

Comme tout appareil technique, le véhicule devra être entretenu. L'importance et la fréquence de ces travaux dépendront des conditions de marche et d'utilisation. Le véhicule devra être entretenu plus fréquemment s'il est utilisé dans des conditions de fonctionnement difficiles.

Le véhicule porteur et les appareils intégrés doivent être entretenus à la fréquence indiquée dans les modes d'emploi correspondants.

12.3 Portes

Pour conserver un bon glissement entre le ressort et la charnière, graisser les charnières de la porte cellule de temps en temps.



- ▷ Nous recommandons d'utiliser la graisse Molykote PG 65 ou de la vaseline.

12.4 Batterie de cellule



- ▷ Lors du remplacement de la batterie, n'utiliser que des batteries du même type de construction (mêmes capacité et tension, résistance aux cycles).
- ▷ N'utiliser, en aucun cas, des batteries conventionnelles pour voiture (batteries de démarrage). Une batterie plomb acide ne doit pas être remplacée par une batterie plomb gel.
- ▷ N'utiliser aucun produit sensé améliorer les performances.

Pour prolonger la durée de vie de la batterie, respecter les consignes suivantes :

- Garder la surface de la batterie propre et sèche.
- Vérifier régulièrement le niveau d'acide et rajouter de l'eau déminéralisée ou distillée si besoin. Ne jamais rajouter d'acide.
- Faire contrôler la tension du régulateur par un garage spécialisé, en cas de forte perte d'eau.
- Contrôler l'état de charge de la batterie en mesurant la densité de l'acide.
- Pour une densité de l'acide de 1,21 kg/l, la batterie doit être rechargée. Si l'acide de remplissage est utilisé avec une densité de 1,23 kg/l, la batterie doit être rechargée lorsque la densité de l'acide est inférieure à 1,18 kg/l.
- Pour une densité de l'acide de 1,21 kg/l, la batterie est protégée contre le gel jusqu'à -15 °C (pour 1,28 kg/l jusqu'à -70 °C).

Densité de l'acide

La batterie est résistante aux cycles et ainsi spécialement adaptée pour l'alimentation du réseau de bord. Résistance aux cycles signifie que plusieurs charges et décharges sont possibles.

12.5 Pile à combustible

12.5.1 Changer la cartouche de réservoir



- ▶ Ne pas fumer et ne pas allumer de flammes nues lors du remplacement de la cartouche de réservoir. Risque d'incendie !
- ▶ Le méthanol est toxique. Éviter d'inhaler, d'avaler et éviter tout contact avec la peau ou les yeux.



- ▷ Lors du raccordement du réservoir, veiller à ce que le tuyau du réservoir ne soit ni plié ni pincé.
- ▷ N'utiliser que des cartouches de réservoir originales de la marque SFC.



- ▷ La cartouche de réservoir peut être changée pendant que le système est en marche.
- ▷ Le méthanol échappé s'évapore sans laisser de résidus.
- ▷ Les cartouches de réservoir originales sont disponibles auprès de tous les revendeurs et points de service après-vente autorisés.
- Dévisser le raccord de la cartouche de réservoir de sur la cartouche vide.
- Desserrer la sangle de serrage sur la cartouche de réservoir.
- Retirer la cartouche vide de la fixation.
- Bien fermer la cartouche de réservoir avec le capuchon de fermeture après utilisation.
- Mettre une cartouche de réservoir neuve originale dans la fixation.
- Bien fixer la cartouche de réservoir avec la sangle de fixation.
- Ouvrir le capuchon de fermeture et le conserver.
- Visser le raccord de la cartouche de réservoir sur la nouvelle cartouche.
- Indiquer la taille de cartouche de réservoir utilisée dans le menu "Menu principal > Cartouche" et confirmer avec "OK".

12.5.2 Alimenter en Service Fluid



- ▷ N'utiliser que des kits de remplissage originaux de la marque SFC.
- ▷ Ne remettre du Service Fluid que quand cela est rappelé sur le panneau de commande.
- ▷ Veiller à ce qu'aucune salissure ou corps étranger ne pénètre dans l'orifice de remplissage.



- ▷ Les kits de remplissage originaux sont disponibles auprès de tous les revendeurs et points de service après-vente agréés.
- ▷ Nettoyer le Service Fluid ayant débordé avec un chiffon.
- Arrêter la pile à combustible et débrancher le connecteur du raccordement d'appareil.
- Retirer le tuyau d'évacuation d'air.
- Couper l'extrémité du verseur de la bouteille de remplissage.
- Verser le contenu entier de la bouteille dans le raccord du tuyau d'évacuation d'air.
- Replacer le tuyau d'évacuation d'air.
- Replacer le connecteur du raccordement de l'appareil.
- Appuyer sur la touche Reset.

12.6 Dispositif de chauffage à eau chaude Alde



- ▷ Vérifier régulièrement le niveau du liquide de chauffage dans le vase d'expansion.
- ▷ Lors des premières heures de service du chauffage à eau chaude, le niveau peut descendre en dessous du niveau minimal. Dans ce cas, il faut faire l'appoint.
- ▷ Nous recommandons de procéder à une purge d'air et à la vérification de la teneur en glycol, après la première mise en service du chauffage.



- ▷ Faire changer le liquide chauffe tous les deux ans environ par votre revendeur ou votre point de service après-vente agréé, car la protection anti-corrosion perd son efficacité avec le temps.
- ▷ Ne remplir le système de chauffage qu'avec un mélange d'eau et de glycol (60 : 40). Ce mélange garantit une protection contre le gel jusqu'à une température de -25 °C environ. Lors du remplissage des chauffages à eau chaude, branchés au circuit de refroidissement du moteur du véhicule, respecter les indications figurant dans les modes d'emploi des fabricants.



- ▷ Pour plus d'informations, voir le mode d'emploi du fabricant.

12.6.1 Contrôler le niveau du liquide



Fig. 258 Vase d'expansion avec cache



Fig. 259 Vase d'expansion sans cache

- Éteindre le chauffage à eau chaude et laisser refroidir.
- Contrôler si le liquide se trouve entre les marques "MIN" (Fig. 258,3 ou Fig. 259,3) et "MAX" (Fig. 258,2 ou Fig. 259,2) sur le vase d'expansion (Fig. 258 ou Fig. 259).

12.6.2 Remplir le liquide de chauffage

- Placer le véhicule en position horizontale. Ceci permet d'éviter la formation de bulles.
- Éteindre le chauffage à eau chaude et laisser refroidir.
- Dévisser ou retirer si nécessaire le cache (suivant le modèle).
- Ouvrir le bouchon du vase d'expansion (Fig. 258,1 ou Fig. 259,1).
- Retirer le couvercle.
- Vérifier le niveau de protection contre le gel à l'aide d'un pèse-alcool. La teneur en antigel doit se monter à 40 % ou correspondre à une protection contre le gel de -25 °C.
- Verser le mélange d'antigel et d'eau lentement dans le vase d'expansion.



- ▷ Le niveau optimal du liquide est atteint lorsque le liquide contenu dans le vase d'expansion refroidi se trouve à 1 cm au dessus de la marque "MIN".

12.6.3 Purge de l'installation de chauffage



Fig. 260 Soupape de purge pour le chauffage à eau chaude

Les soupapes de purge sont montées sur les éléments de chauffage.

- Éteindre le chauffage à eau chaude et laisser refroidir.
- Ouvrir la soupape de purge (Fig. 260,1) et la laisser ouverte, jusqu'à ce l'air soit complètement évacué du circuit.
- Fermer la soupape de purge.
- Répéter cette opération sur toutes les soupapes de purge.
- Vérifier si le dispositif de chauffage à eau chaude chauffe.

12.7 Chauffage d'appoint

Le chauffage d'appoint doit être mis en service pendant 10 minutes au moins une fois par mois ; le moteur doit être froid et le ventilateur réglé au minimum. Avant le début de la période de chauffage, le chauffage d'appoint doit être contrôlé par un atelier spécialisé agréé.

12.8 Remplacement des ampoules, à l'extérieur



- ▶ Les ampoules et leurs supports peuvent devenir brûlants. C'est pourquoi nous conseillons de toujours laisser refroidir l'ampoule avant de la changer.
- ▶ Tenir les ampoules hors de portée des enfants.
- ▶ Ne pas utiliser d'ampoules qui ont subi une chute ou dont le verre présente des rayures. L'ampoule pourrait éclater.



- ▷ Ne pas toucher une ampoule neuve avec les doigts. Utiliser un tissu pour mettre en place l'ampoule neuve.
- ▷ Utiliser uniquement des ampoules conventionnelles du même type et présentant la même puissance que celles d'origine (voir paragraphe 12.8.4 "Types d'ampoules pour l'éclairage extérieur").
- ▷ Se rendre chez un revendeur ou consulter un point de service après-vente quand des DEL sont défectueuses dans les lampes.

Types d'ampoules

Différents types d'ampoules sont utilisés dans le véhicule. Vous trouverez à continuation une description du changement d'ampoule selon le type.

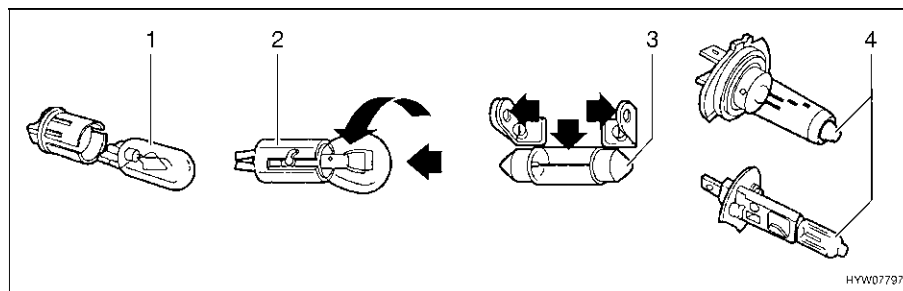


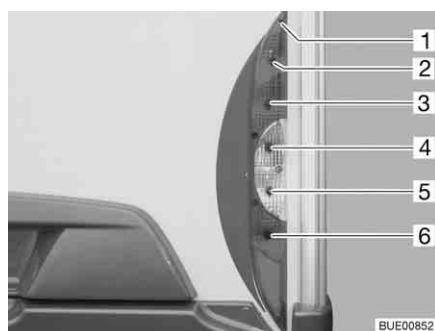
Fig. 261 Types d'ampoules

Pos. en Fig. 261	Type de culot/type de lampe	Changement
1	Culot à fiches	Tirer pour retirer l'ampoule Pousser légèrement sur l'ampoule pour l'enficher dans la douille
2	Culot à baïonnette	Pousser l'ampoule vers le bas et dans le sens contraire des aiguilles d'une montre pour la retirer Placer l'ampoule dans la douille et la tourner dans le sens des aiguilles d'une montre pour l'installer
3	Ampoules cylindriques	Plier vers l'extérieur, avec précaution, les contacts du support de l'ampoule, pour la retirer ou l'installer
4	Ampoule halogène	Desserrer le ressort de retenue pour retirer l'ampoule Après avoir placé l'ampoule, resserrer le ressort de retenue

12.8.1 Eclairage avant

Les lampes pour les feux de croisement, les feux de route et les feux de position ainsi que pour l'indicateur de direction font partie de l'équipement du véhicule porteur. Le changement des ampoules est décrit dans le mode d'emploi du véhicule porteur.

12.8.2 Eclairage arrière

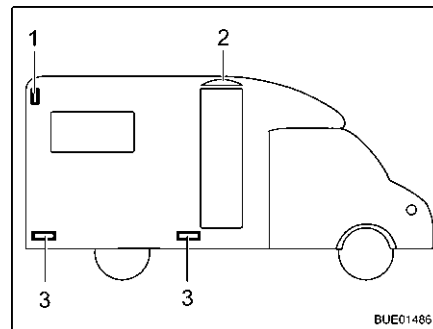


- 1 Vis du boîtier
- 2 Feu arrière
- 3 Feu stop
- 4 Indicateur de direction
- 5 Feu de recul
- 6 Feu antibrouillard arrière

Fig. 262 Eclairage arrière

- Desserrer les cinq vis du boîtier (Fig. 262,1).
- Enlever le boîtier.
- Retirer l'ampoule.
- Placer une nouvelle ampoule.
- Remonter la lampe dans l'ordre inverse.

12.8.3 Eclairage latéral



- 1 Feu de gabarit
- 2 Eclairage de l'auvent
- 3 Feu de position latéral

Fig. 263 Eclairage latéral

Feu de gabarit

Le feu de gabarit (Fig. 263,1) se trouve en haut de la paroi latérale, à l'arrière du véhicule.

Feux de position latéraux

Les feux de position latéraux (Fig. 263,3) se trouvent en bas du véhicule.

Eclairage de l'auvent

L'éclairage de l'auvent (Fig. 263,2) est placé au-dessus de la porte cellule.



▷ Les lampes sont dotées de DEL. Pour remplacer les DEL, se rendre chez un revendeur agréé ou consulter un point de service après-vente.

12.8.4 Types d'ampoules pour l'éclairage extérieur

	Eclairage extérieur	Types d'ampoules
Arrière	Feu stop	Ba15s 12 V 21 W
	Feu arrière	Ba15s 12 V 5 W
	Indicateur de direction	Ba15s 12 V 21 W orange
	Feu antibrouillard arrière	Ba15s 12 V 21 W
	Feu d'éclairage de la plaque d'immatriculation	Soffitte 12 V 5 W
	Feu de recul	Ba15s 12 V 21 W
	Troisième feu stop	DEL
Latéral	Feu de gabarit	DEL
	Eclairage de l'auvent	DEL
	Feu de position latéral	DEL

12.9 Remplacement des ampoules, à l'intérieur



- ▶ Les ampoules et leurs supports peuvent devenir brûlants. C'est pourquoi nous conseillons de toujours laisser refroidir l'ampoule avant de la changer.
- ▶ Couper l'alimentation en courant au niveau du disjoncteur de protection de circuit dans le coffret de fusibles 230 V avant de changer une ampoule.
- ▶ Tenir les ampoules hors de portée des enfants.
- ▶ Ne pas utiliser d'ampoules qui ont subi une chute ou dont le verre présente des rayures. L'ampoule pourrait éclater.
- ▶ Les lampes peuvent être très chaudes. Lorsque la lampe est allumée, l'écart de sécurité avec des objets inflammables doit toujours être de 30 cm. Risque d'incendie !
- ▶ Ne pas remplacer les DEL des lampes par des ampoules usuelles. Risque d'incendie dû à une production élevée de chaleur.



- ▷ Ne pas toucher une ampoule neuve avec les doigts. Utiliser un tissu pour mettre en place l'ampoule neuve.
- ▷ Utiliser uniquement des ampoules conventionnelles du même type et de la même puissance que celles d'origine.
- ▷ Se rendre chez un revendeur ou consulter un point de service après-vente quand des DEL sont défectueuses dans les lampes.

12.9.1 Lampe encastrée avec DEL

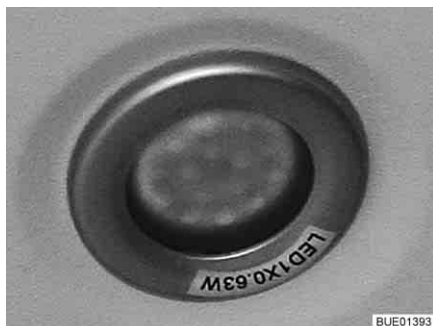


Fig. 264 Lampe encastrée (exemple)



Fig. 265 Lampe encastrée (alternative)



- ▷ Les lampes DEL ont une très longue durée de vie. Un changement de lampe n'est en général pas nécessaire.

Remplacement des lampes :

- Se rendre chez un revendeur ou consulter un point de service après-vente.

12.9.2 Spot (coulissant)



Fig. 266 Spot (coulissant)

DEL 12 V/max. 10 W

Remplacement des lampes :

- Faire pivoter le spot (Fig. 266,1) de 90° et le sortir du rail.
- Retirer la DEL (Fig. 266,2) avec une ventouse.
- Presser une nouvelle DEL dans la douille.
- Installer le spot dans le rail.

12.9.3 Luminaire apparent

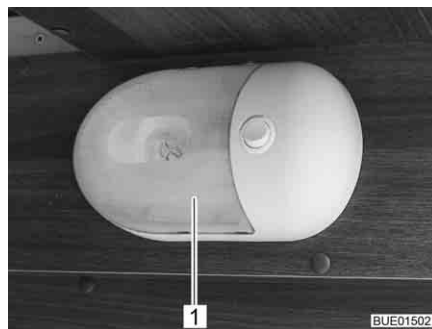


Fig. 267 Luminaire apparent

Ampoule halogène 12 V/16 W

Remplacement des lampes :

- Presser le couvercle transparent (Fig. 267,1) avec précaution des deux côtés, l'éloigner légèrement du commutateur et le retirer par l'avant.
- Enlever l'ampoule halogène.
- Placer une nouvelle ampoule halogène.
- Remonter la lampe dans l'ordre inverse.

12.10 Pièces de rechange



- ▶ Chaque changement de l'état de livraison du véhicule peut influencer sur la conduite et la sécurité routière.
- ▶ Les équipements spéciaux et les pièces de rechange d'origine que nous préconisons ont été mis au point et homologués spécialement pour votre véhicule. Votre revendeur ou votre point de service après-vente agréé vend ces produits. Le revendeur agréé ou le point de service après-vente est au courant des particularités techniques autorisées et se charge des travaux nécessaires de manière fiable et qualifiée.
- ▶ Des accessoires, des pièces ajoutées ainsi que des pièces de transformation ou intégrées qui ne seraient pas fournis par nous peuvent causer des dégâts sur le véhicule et compromettre la sécurité routière. Il n'existe aucune garantie de qualité du produit même dans le cas où vous disposez d'un rapport d'expertise, d'une autorisation de mise en circulation ou d'un type de construction homologué.
- ▶ Nous déclinons toute responsabilité pour les dégâts éventuellement causés par des produits qui n'ont pas reçu notre homologation. Ceci s'applique aussi aux modifications non autorisées effectuées sur le véhicule.

Par mesure de sécurité, les pièces de rechange des appareils doivent répondre aux données du fabricant et être agréées par celui-ci en tant que pièces de rechange. Ces pièces de rechange doivent être montées uniquement par le fabricant des appareils ou par un atelier spécialisé agréé. Pour les pièces détachées, les revendeurs agréés et les points de service après-vente sont à votre disposition.

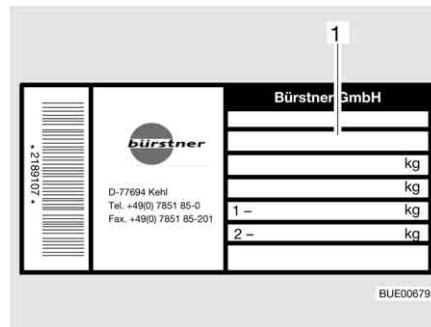
Suggestions de pièces de rechange importantes :

- Fusibles
- Courroies trapézoïdales
- Balais d'essuie-glace
- Ampoules
- Pompe à eau (pompe plongeante)

En cas de commande de pièces de rechange, indiquer le numéro du châssis et le type du véhicule au revendeur.

Le véhicule décrit dans ce mode d'emploi est conçu et équipé selon la norme de notre usine. Nous proposons une série d'accessoires utiles à chaque domaine d'utilisation. Lors de montage d'accessoires spéciaux, vérifier si ceux-ci doivent être mentionnés sur les papiers du véhicule. Respecter le poids total autorisé en charge. Le revendeur agréé ou le point de service après-vente vous conseillera volontiers.

12.11 Plaque signalétique



1 Numéro de châssis

Fig. 268 Plaque signalétique

La plaque signalétique (Fig. 268) comportant le numéro de châssis est apposée dans la zone d'entrée.

Ne pas enlever la plaque signalétique. La plaque signalétique :

- Identifie le véhicule
- Est utile lors de la commande de pièces de rechange
- Permet d'identifier le détenteur du véhicule, conjointement avec les papiers du véhicule



▷ Veuillez toujours mentionner le **numéro de châssis** si vous appelez le service après-vente.

12.12 Autocollants d'avertissement et d'indication

Des autocollants d'avertissement et d'indication sont apposés à l'intérieur et sur la partie extérieure du véhicule. Les autocollants d'avertissement et d'indications servent à la sécurité et ne doivent pas être enlevés.



▷ Il est possible de demander des autocollants de remplacement auprès d'un revendeur agréé ou dans un point de service après-vente.



Sommaire du chapitre

Vous trouverez dans ce chapitre des indications concernant les pneus de votre véhicule.

Les indications concernent en particulier :

- le choix des pneus
- le maniement des pneus
- le changement de roue
- l'étrier de roue de secours

A la fin du chapitre, vous trouverez un tableau vous indiquant la pression de pneu correcte pour votre véhicule.

13.1 Généralités



- ▶ Vérifier régulièrement la pression des pneus avant chaque départ ou bien toutes les 2 semaines. Une pression de pneu erronée peut être la cause d'une usure supplémentaire et peut endommager les pneus et entraîner une crevaison. La perte de la maîtrise du véhicule pourrait en être la conséquence.



- ▷ Vérifier la pression uniquement sur des pneus froids.
- ▷ Des pneus sans chambre à air sont montés sur le véhicule. Ne jamais monter de chambres à air dans ces pneus.
- ▷ Respecter le mode d'emploi du véhicule porteur.



- ▷ Suivant le véhicule porteur et l'exécution, les véhicules ne sont équipés en série que d'un kit de réparation des pneus.
- ▷ En cas de crevaison, garer le véhicule sur le côté droit de la chaussée. Mettre le triangle de signalisation en place pour protéger le véhicule. Allumer les feux de détresse.
- ▷ Les véhicules à double essieu peuvent être sujet à une usure élevée des pneus.
- ▷ Les pneus ne doivent pas être plus âgés que 6 ans ; le matériau devenant poreux avec le temps. Le code DOT à quatre chiffres appliqué sur le flanc du pneu indique la date de fabrication. Les deux premiers chiffres désignent la semaine, les deux derniers l'année de fabrication.

Exemple : (0114) Semaine 01, année de fabrication 2014.

Attention :

- Vérifier régulièrement (tous les 15 jours) l'usure uniforme, la profondeur de la sculpture et la présence de dommages extérieurs sur les pneus.
- Tenir compte de la profondeur minimum de la sculpture du pneu prescrite par la loi.
- Employer toujours des pneus de même type, de même marque et de même modèle (pneus été/pneus hiver).
- Utiliser uniquement le type de jante autorisé pour votre véhicule. Les tailles et types de jante autorisés sont inscrits dans les papiers du véhicule, mais votre revendeur autorisé ou votre point de service après-vente se feront un plaisir de vous conseiller.
- Les pneus neufs doivent être rodés sur env. 100 km à une vitesse régulière avant d'atteindre leur adhérence optimale.

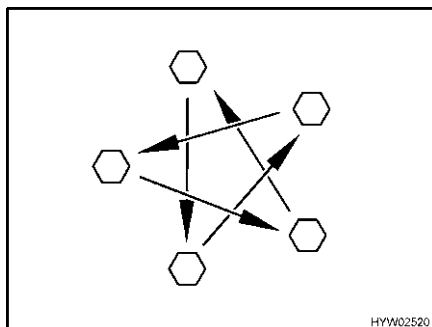


Fig. 269 Serrer en croix les écrous ou les boulons de roue

- Vérifier régulièrement le serrage des écrous ou des boulons de roues. Reserrer alternativement et en croix (Fig. 269) tous les écrous ou les boulons de roue 50 km après le changement d'une roue.
Couple de serrage, voir paragraphe 13.5.2.
- Si des jantes neuves ou repeintes sont utilisées, alors resserrer les écrous ou les boulons de roue une fois de plus après env. 1 000 à 5 000 km.
- Lors d'une immobilisation temporaire ou prolongée, éviter les points de pression sur les pneus et les roulements de roue :
Soulever le véhicule de manière à soulager les pneus, ou bien le déplacer toutes les 4 semaines pour modifier la position des roues.

13.2 Choix des pneus



- ▶ Un mauvais choix de pneus peut causer pendant le voyage un endommagement des pneus et entraîner une crevaison.



- ▷ En cas d'installation de pneus non autorisés pour le véhicule, l'autorisation de mise en circulation du dit véhicule ainsi que l'assurance peuvent être annulées. Le revendeur agréé ou le point de service après-vente vous conseillera volontiers.

Les tailles de roue autorisées pour votre véhicule sont mentionnées dans les papiers du véhicule ou peuvent être obtenues auprès des revendeurs agréés ou des points de service après-vente. Chaque pneu doit être adapté au véhicule sur lequel il doit être monté. Cela est tout d'abord valable pour ses mesures extérieures (diamètre, largeur) données par l'indication de taille normée. De plus, le pneu doit correspondre aux exigences de chaque véhicule selon son poids et sa vitesse.

Pour le poids, la charge maximale de l'essieu autorisée répartie sur deux pneus est prise en compte. La capacité de charge maximale d'un pneu est donnée par son index load (= IL, Indice de capacité de charge).

La géométrie de l'essieu d'un véhicule, comme le carrossage et la trajectoire, est également importante pour le choix d'un pneu. La vitesse maximale autorisée pour un pneu (lors d'une capacité de charge totale) est donnée par son index speed (= SV, Symbole de Vitesse). L'index load et speed forment l'indice de fonctionnement d'un pneu. Il est partie officielle de l'indication de la dimension complète et normée qui est indiquée sur chaque pneu. Les données indiquées sur le pneu doivent correspondre à ceux des papiers du véhicule.

13.3 Indication sur le pneu

215/70 R 15C 109/107 Q
(exemple)

Désignation	Explication
215	Largeur du pneu en mm
70	Relation entre la hauteur et la largeur du pneu en pourcentage
R	Modèle de pneu (R = radial)
15	Diamètre des jantes en pouce
C	Commercial (véhicules utilitaires)
109	Indice de capacité de charge montage simple
107	Indice de capacité de charge montage en jumelé
Q	Symbole de vitesse (Q = 160 km/h)

13.4 Maniement des pneus

- Rouler sur les bordures de trottoir en angle obtus. Sinon le pneu pourrait être coincé sur le flanc. Rouler sur la bordure du trottoir en angle aigu peut causer un endommagement du pneu et conduire ensuite à son éclatement.
- Rouler lentement sur les plaques d'égout relevées. Sinon le pneu pourrait être coincé. Rouler à grande vitesse sur une plaque d'égout relevée peut causer un endommagement du pneu et conduire ensuite à son éclatement.
- Faire vérifier régulièrement les amortisseurs. La conduite avec des amortisseurs en mauvais état conduit à une usure plus rapide.
- Faire vérifier le pincement des roues et le carrossage si l'usure uniforme est irrégulière. La conduite avec un pincement de roue mal réglé ou un carrossage déréglé d'un côté conduit à une usure plus rapide.
- Eviter les freinages à fond. Lors d'un freinage à fond, les pneus reçoivent des "méplats" plus ou moins forts. Cela réduit le confort de conduite. Les pneus peuvent même être endommagés.
- Ne pas nettoyer les pneus au nettoyeur à haute pression. Les pneus peuvent être endommagés fortement en l'espace de quelques secondes seulement et ensuite éclater.
- Rouler en ménageant les pneus. Eviter les freinages brusques, les démarrages sur les chapeaux de roue et les longs trajets sur de mauvaises routes.

13.5 Changement de roue

13.5.1 Instructions générales



- ▶ Le véhicule doit être placé sur un sol plat, ferme et non glissant.
- ▶ Enclencher la première vitesse. En cas de transmission automatique, mettre sur la position "P".
- ▶ Avant de soulever le véhicule avec le cric, serrer à fond le frein à main.
- ▶ Placer des cales sous le côté opposé du véhicule pour l'empêcher de glisser.
- ▶ Ne jamais soulever le véhicule avec les appuis intégrés.
- ▶ En cas d'attelage d'une remorque : Dételer la remorque avant de soulever le véhicule.



- ▶ Ne pas appliquer le cric à la cellule, mais le placer sous l'essieu.
- ▶ Ne jamais surcharger le cric. La charge maximale autorisée est indiquée sur la plaque signalétique du cric.
- ▶ N'utiliser le cric que pour soulever le véhicule pendant une courte durée, lors du changement d'un pneu.
- ▶ Personne ne doit se trouver dans le véhicule tant que ce dernier est soulevé.
- ▶ Ne pas démarrer le moteur lorsque le véhicule est soulevé.
- ▶ Ne jamais se coucher sous le véhicule tant que celui-ci est criqué.



- ▷ Ne pas endommager le filetage du boulon ou le boulon de roue lors du changement de roue.
- ▷ Serrer en croix les écrous ou les boulons de roue (Fig. 269).
- ▷ Lors d'un changement de jantes (p. ex. pour des jantes en alliage léger ou des roues à pneus neige), il est nécessaire d'utiliser les boulons de roue avec la longueur et la forme de tête correspondantes. La bonne fixation des roues et le fonctionnement du système de freinage en dépendent.
- ▷ Les jantes et les pneus qui ne sont pas autorisés pour le véhicule peuvent compromettre la sécurité routière et doivent être spécialement expertisés et agréés par un office de contrôle autorisé.
- ▷ Ne pas échanger les roues en croix.



- ▷ Protéger le véhicule conformément aux prescriptions en vigueur dans les pays respectifs, p. ex. à l'aide d'un triangle de signalisation.
- ▷ Avant de changer une roue, vérifier la taille des jantes et des pneus, le poids sur roue et l'indice de vitesse marqué sur le pneu. Employer uniquement les tailles de jantes et pneus indiquées sur les papiers de votre véhicule.
- ▷ Pour plus d'informations, voir le mode d'emploi du véhicule porteur.

13.5.2 Couple de serrage

Les roues doivent être serrées avec des couples différents suivant le type et le fabricant de jantes.

Jantes en acier

Désignation	Couple de serrage
15"	160 Nm
16"	180 Nm



Fig. 270 Jante en acier (série)

Jantes en alliage léger

Désignation	Couple de serrage
15" Borbet HW65560	130 Nm
16" Borbet HW65660	130 Nm
15" Tomason TN3F-6515	180 Nm
16" Tomason TN3F-6516	180 Nm
15" Goldschmitt GSM1-1560	180 Nm
16" Goldschmitt GSM1-1665	180 Nm
15" Irmischer IC-Line	180 Nm
16" Irmischer IC-Line	180 Nm



Fig. 271 Borbet



Fig. 272 Tomason



Fig. 273 Goldschmitt



Fig. 274 Irmischer IC-Line

13.5.3 Remplacer la roue



- ▶ La plaque d'embase du cric doit demeurer sur une surface plane au sol.
- ▶ Ne pas coincer le cric.



- ▷ Laisser réparer la roue remplacée le plus vite possible.
- ▷ Consulter les instructions générales figurant dans ce chapitre.

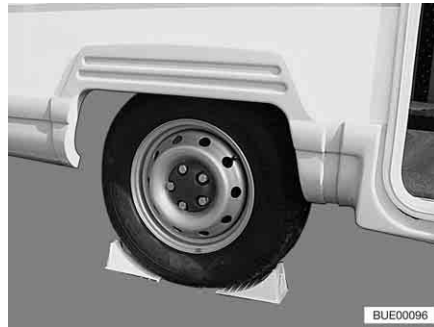


Fig. 275 Bloquer le véhicule

- Garer le véhicule sur un sol aussi plan et ferme que possible.
- Couper le moteur et sécuriser la zone dangereuse.
- Enclencher la première vitesse ou la marche arrière.
- Tirer le frein à main.
- Placer des cales de roues ou autres objets similaires contre la roue d'en face pour bloquer le véhicule (Fig. 275).
- Détacher la roue de secours de l'étrier de roue de secours.
- Sur un sol meuble, poser un support stable sous le cric, p. ex. une planche de bois.
- Placer le cric aux points de réception prévus à cet effet (tenir compte du mode d'emploi du véhicule porteur).
- Desserrer de quelques tours les boulons de roues à l'aide d'un vilebrequin démonte-roues sans les sortir complètement.
- Soulever le véhicule jusqu'à ce que la roue se trouve à 2 - 3 cm du sol.
- Sortir complètement les boulons de roues et enlever la roue.
- Mettre en place la roue de secours sur le moyeu de la roue et la positionner.
- Visser les boulons de roues et serrer légèrement en croix.
- Faire descendre le cric et le retirer.
- Serrer les boulons de roues uniformément avec le vilebrequin démonte-roues (pour les couples de serrage, voir paragraphe 13.5.2).
- Faire vérifier le couple de serrage par un atelier spécialisé agréé.

13.6 Etrier de roue de secours (équipement spécial)

L'étrier de la roue de secours est monté dans le garage arrière.

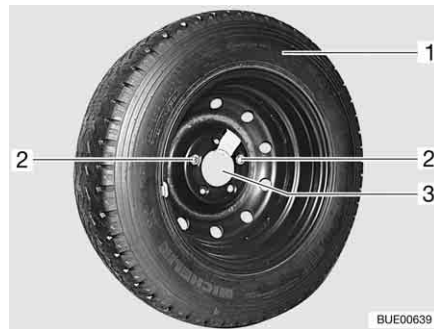


Fig. 276 Etrier de roue de secours dans le garage arrière

Déposer la roue de secours :

- Ouvrir le portillon extérieur du garage arrière.
- Dévisser et retirer les deux vis de fixation (Fig. 276,2) avec les outils de bord.
- Retirer la roue de secours (Fig. 276,1) de l'étrier (Fig. 276,3).

13.7 Pression des pneus



- ▶ Une pression trop faible des pneus entraîne une surchauffe de ceux-ci. Il peut en résulter d'importants dommages pour les pneus.
- ▶ Vérifier régulièrement la pression des pneus avant chaque départ ou bien toutes les 2 semaines. Une pression de pneu erronée peut être la cause d'une usure supplémentaire et peut endommager les pneus et entraîner une crevaison. La perte de la maîtrise du véhicule pourrait en être la conséquence.
- ▶ Utiliser uniquement des valves adaptées à la pression des pneus prescrite.

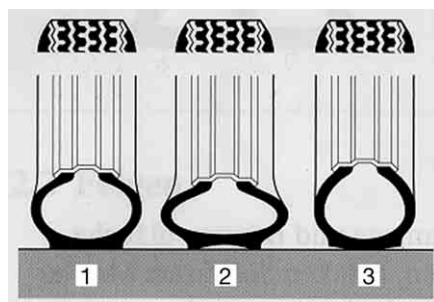


- ▷ Vérifier la pression uniquement sur des pneus froids.

La charge maximale, et donc la durée de vie d'un pneu, dépend directement de la pression des pneus. L'air est une substance volatile qui s'échappe inexorablement des pneus.

L'on peut estimer qu'un pneu rempli subit approximativement une perte de pression de 0,1 bar tous les deux mois. Afin d'éviter un endommagement ou une crevaison des pneus, vérifier régulièrement la pression des pneus.

La surface de contact des pneus varie en fonction de leur pression.



- 1 Pression des pneus correcte
- 2 Pression des pneus trop faible
- 3 Pression des pneus trop élevée

BUE00098

Fig. 277 Surface de contact du pneu



- ▷ Les pressions de pneus mentionnées sont valables pour des véhicules chargés avec des pneus froids.
- ▷ Si les roues sont chaudes, la pression doit être supérieure de 0,3 bar par rapport aux roues froides. Recontrôler si la pression est correcte une fois que les pneus sont froids.
- ▷ Indication de la pression des pneus en bar.
- ▷ La tolérance de pression des pneus est de +/- 0,05 bar.

Types	Taille des pneus	Pression à l'avant en bar	Pression à l'arrière en bar
Tous les types	215/70 R 15 C (109/107) Q	4,1	4,5
Tous les types avec pneus pour camping-cars	215/70 R 15 CP (109/107) Q	5,0	5,5
Tous les types avec pneus neige (M+S)	215/70 R 15 C (109/107) Q	4,3	4,75
Tous les types	225/75 R 16 C (116/114) Q	4,5	5,0
Tous les types avec pneus pour camping-cars	225/75 R 16 CP (116/114) Q	5,5	5,5
Tous les types avec pneus neige (M+S)	225/75 R 16 C (116/114) Q	5,2	5,2
Tous les types	225/75 R 16 C (116/114) Q (double essieu)	4,5	3,8
Tous les types avec pneus pour camping-cars	225/75 R 16 CP (116/114) Q (double essieu)	5,5	3,8
Tous les types avec pneus neige (M+S)	225/75 R 16 C (116/114) Q (double essieu)	5,2	3,8

Les véhicules sont constamment adaptés aux derniers progrès de la technique actuelle. Il se peut que de nouvelles tailles de pneus ne figurent pas encore dans ce tableau. Dans ce cas, le revendeur agréé ou le point de service après-vente vous fournira volontiers les indications relatives à ces nouvelles tailles de pneus.

Sommaire du chapitre

Vous trouverez dans ce chapitre des indications concernant les pannes possibles sur votre véhicule.

Les dérangements sont listés avec leurs causes éventuelles et une proposition de remède.

Les indications concernent en particulier :

- le système de freinage
- l'installation électrique
- la pile à combustible
- l'installation de gaz
- le chauffage
- le chauffe-eau
- la climatisation
- le réchaud à gaz
- le four à gaz
- le four à micro-ondes
- le réfrigérateur
- l'alimentation en eau
- la cellule

Les anomalies citées peuvent être éliminées rapidement et sans devoir posséder de connaissances techniques étendues. Si les remèdes visés dans ce mode d'emploi ne devaient pas apporter le succès escompté, le diagnostic et l'élimination des pannes doivent alors être confiés à un atelier de réparation agréé.

14.1 Système de freinage



- ▶ En cas de constatation de défauts sur l'installation de freinage, faire réparer immédiatement par un atelier de réparation autorisé.

14.2 Installation électrique




- ▷ Lors du changement de la batterie de cellule, utiliser exclusivement des batteries de même type et de même capacité.



- ▷ Pour remplacer les fusibles, voir chapitre 8.

Dysfonctionnement	Cause	Remède
Le système d'éclairage ne fonctionne plus intégralement	Ampoule défectueuse	Changer l'ampoule. Respecter les indications de puissance et de voltage
L'éclairage intérieur ne fonctionne plus intégralement	Ampoule défectueuse	Changer l'ampoule. Respecter les indications de puissance et de voltage
	Connecteur à fiches ou câblage défectueux	Consulter le service après-vente
	Le fusible du bloc électrique est défectueux	Changer le fusible du bloc électrique
Le marchepied électrique ne sort ou ne rentre pas	Le fusible du bloc électrique est défectueux	Changer le fusible du bloc électrique
Le voyant de contrôle 230 V n'est pas allumé bien que la tension réseau 230 V soit branchée	Le raccordement électrique n'est pas sous tension	Contrôler le raccordement électrique (par ex. terrain de camping)
Pas d'alimentation 230 V, malgré raccordement au réseau	Le disjoncteur automatique 230 V est déclenché	Réenclencher le disjoncteur automatique 230 V
La batterie de démarrage ou la batterie de cellule n'est pas chargée en régime à 230 V	Fusible plat Jumbo (50 A) défectueux sur la batterie de démarrage ou sur la batterie de cellule	Changer le fusible plat Jumbo (50 A) sur la batterie de démarrage ou sur la batterie de cellule
	Le chargeur intégré dans le bloc électrique est défectueux	Consulter le service après-vente
La batterie de cellule n'est pas chargée par le véhicule	Le fusible sur la borne D+ de l'alternateur est défectueux	Changer le fusible
	Le relais-disjoncteur intégré dans le bloc électrique est défectueux	Consulter le service après-vente
La batterie de cellule est surchargée ("boue")	Sélecteur de type de batterie mal réglé	Placer le sélecteur sur le bon type de batterie
	Capteur de charge ou relais défectueux	Consulter le service après-vente
L'alimentation 12 V ne fonctionne pas	L'alimentation 12 V est coupée	Connecter l'alimentation 12 V
	L'interrupteur-séparateur de batterie sur le bloc électrique est hors circuit	Enclencher l'interrupteur-séparateur de batterie
	La batterie de cellule est déchargée	Charger la batterie de cellule
	Fusible plat Jumbo (50 A) défectueux sur la batterie de cellule	Changer le fusible plat Jumbo (50 A) sur la batterie de cellule
	Le relais-disjoncteur intégré dans le bloc électrique est défectueux	Consulter le service après-vente

Dysfonctionnement	Cause	Remède
L'alimentation 12 V ne fonctionne pas en régime à 230 V	L'alimentation 12 V est coupée	Connecter l'alimentation 12 V
	L'interrupteur-séparateur de batterie sur le bloc électrique est hors circuit	Enclencher l'interrupteur-séparateur de batterie
	Le chargeur intégré dans le bloc électrique est défectueux	Consulter le service après-vente
	Le disjoncteur automatique 230 V est déclenché	Consulter le service après-vente
	Fusible plat Jumbo (50 A) défectueux sur la batterie de cellule	Changer le fusible plat Jumbo (50 A) sur la batterie de cellule
La batterie de démarrage est déchargée en mode à 12 V	Le relais-disjoncteur intégré dans le bloc électrique est défectueux	Consulter le service après-vente
	L'interrupteur-séparateur de batterie sur le bloc électrique est hors circuit	Enclencher l'interrupteur-séparateur de batterie
Aucune tension sur la batterie de cellule	La batterie de cellule est déchargée	Charger immédiatement la batterie de cellule  ▷ Une décharge profonde peut endommager la batterie. Avant une immobilisation de longue durée du véhicule, charger complètement la batterie de cellule Le déchargement est assuré par des consommateurs en mode veille (voir chapitre 8)
Le voyant de contrôle 12 V n'est pas allumé	L'alimentation 12 V est coupée	Connecter l'alimentation 12 V
	L'interrupteur-séparateur de batterie sur le bloc électrique est hors circuit	Enclencher l'interrupteur-séparateur de batterie
	La batterie de démarrage ou la batterie de cellule n'est pas chargée	Charger la batterie de démarrage ou la batterie de la cellule
	Le relais-disjoncteur intégré dans le bloc électrique est défectueux	Consulter le service après-vente
	Fusible plat (2 A) défectueux sur la batterie de cellule	Remplacer le fusible plat (2 A) sur la batterie de cellule

Dysfonctionnement	Cause	Remède
La hotte aspirante ne fonctionne pas	Disjoncteur automatique de 230 V coupé	Réenclencher le disjoncteur automatique 230 V
	Fusible (15 A) du bloc électrique défectueux	Changer le fusible (15 A)
	La hotte aspirante est défectueuse	Consulter le service après-vente

14.3 Pile à combustible



- ▷ Ne pas ouvrir la pile à combustible. La pile à combustible ne contient aucune pièce pouvant être réparée.
- ▷ Toutes les erreurs ne s'affichent pas à l'écran. S'il est impossible de remédier à l'erreur à l'aide du tableau suivant ou du mode d'emploi de la pile à combustible, s'adresser au service après-vente.

Dysfonctionnement (affichage)	Cause	Remède
Impossible d'allumer la pile à combustible	Aucune batterie n'est raccordée, la batterie est mal raccordée ou déchargée	Contrôler le raccordement
	Fusible défectueux	Changer le fusible ; consulter le service après-vente si le problème se produit à nouveau
Panne : Environnement trop chaud	La température ambiante est trop élevée (40 °C)	La pile à combustible démarre à nouveau si la température ambiante se situe dans une plage de 0 °C à 40 °C

14.4 Installation de gaz



- ▶ En cas de problème sur l'installation de gaz (odeur de gaz, consommation de gaz élevée), il y a un risque d'explosion ! Fermer immédiatement le robinet principal de la bouteille de gaz. Ouvrir les fenêtres et les portes et bien aérer.
- ▶ En cas de défaillance de l'installation de gaz : Ne pas fumer, ne pas allumer de flamme nue et ne pas actionner d'interrupteur électrique (interrupteur d'éclairage etc.).
- ▶ Faire éliminer la défaillance de l'installation de gaz par un atelier spécialisé agréé.

Dysfonctionnement	Cause	Remède
Pas de gaz	Bouteille de gaz vide	Remplacer le bouteille de gaz
	Le robinet d'arrêt de gaz est fermé	Ouvrir le robinet d'arrêt de gaz
	Robinet principal de la bouteille de gaz est fermé	Ouvrir le robinet principal de la bouteille de gaz
	Température extérieure trop basse (-42 °C pour le gaz de propane, 0 °C pour la gaz de butane)	Attendre la remontée de la température extérieure
	Appareil intégré défectueux	Consulter le service après-vente

14.5 Chauffage/chauffe-eau

En cas de défaut, veuillez contacter le point de service après-vente le plus proche de l'appareil concerné. La liste d'adresses est jointe aux documents accompagnateurs de l'appareil. Seul un personnel spécialisé agréé peut réparer l'appareil.

14.5.1 Chauffage/chauffe-eau Truma avec unité de commande analogique

Dysfonctionnement	Cause	Remède
Le chauffage ne s'allume pas	Sonde de température de la commande ou télé détecteur défectueux	Enlever le connecteur de la commande. Le chauffage fonctionne alors sans thermostat. S'adresser au service après-vente le plus vite possible
Le chauffe-eau se vide, la valve de sécurité et de vidange s'est ouverte	Température intérieure au-dessous de 8 °C	Chauffer l'espace intérieur du camping-car
La valve de sécurité et de vidange ne peut être fermée	Température sur la valve de sécurité et de vidange au-dessous de 8 °C	Chauffer l'espace intérieur du camping-car
La roue du ventilateur est bruyante ou ne marche pas de façon régulière	La roue du ventilateur est encrassée	Consulter le service après-vente Truma
Le dérangement est affiché	Voir tableau des codes clignotants	Voir tableau des codes clignotants

Séquence de signaux clignotants

Les DEL clignotent comme suit en cas de défaut :

- Allumée/éteinte 0,5 seconde
- Pause de 5 secondes

Dysfonctionnement	Cause	Remède
Aucune DEL n'est allumée, l'appareil est allumé et sous tension de service	Le redémarrage automatique est bloqué, par exemple après une coupure de l'alimentation en courant	Réinitialiser l'appareil (éteindre, attendre 5 secondes, réallumer)
Aucune DEL n'est allumée après la mise sous tension (régime hiver - été)	Aucune tension de service	Contrôler la tension de batterie 12 V, la charger si nécessaire
	Fusible de l'appareil ou du véhicule défectueux	Contrôler le fusible de l'appareil ou du véhicule et le remplacer si nécessaire
Une fois le chauffage allumé, la DEL verte s'allume, mais le chauffage ne fonctionne pas	La température réglée sur l'unité de commande est inférieure à la température ambiante	Régler une température plus élevée sur l'unité de commande
La DEL verte s'allume, la DEL jaune clignote 1 x (chauffage encore en fonction)	Sous-tension imminente ; tension de batterie trop basse < 10,4 V	Charger la batterie
La DEL verte s'allume, la DEL jaune clignote 2 x (le chauffage n'est plus en fonction)	Sous-tension ; tension de batterie trop basse < 10,0 V	Charger la batterie ou la changer
	Surtension > 16,4 V	Contrôler la tension de batterie et les sources de tension (telle que le chargeur)
La DEL verte s'allume, la DEL jaune clignote 4 x Le chauffage passe en mode de dérangement au bout d'un fonctionnement prolongé	Réservoir d'eau vide du régime été	Éteindre l'appareil et le laisser refroidir, remplir le chauffe-eau d'eau
	Sorties d'air chaud bloquées	Contrôler les sorties
	Aspiration d'air ambiant bloquée	Éliminer le blocage de l'aspiration de l'air ambiant
La DEL verte s'allume, la DEL jaune clignote 5 x	Capteur de température ambiante ou câble défectueux	Consulter le service après-vente
La DEL verte s'allume, la DEL jaune clignote 7 x	Unité de commande ou câble défectueux	Consulter le service après-vente
La DEL verte s'allume, la DEL jaune clignote 8 x	Court-circuit dans le thermoélément du FrostControl	Débrancher le connecteur du thermoélément sur l'unité de commande électronique, remplacer le thermoélément
La DEL verte s'allume, la DEL jaune clignote 9 x pendant env. 30 secondes après l'allumage du chauffage	Robinet principal ou robinet d'arrêt de gaz fermés	Ouvrir le robinet principal ou le robinet d'arrêt de gaz
	Bouteille de gaz vide	Remplacer le bouteille de gaz

Dysfonctionnement	Cause	Remède
Le chauffage passe en mode de dérangement au bout d'un fonctionnement prolongé	Régulateur de pression du gaz gelé	Utiliser le chauffage du régulateur (dégivreur)
	Part de butane trop élevée dans la bouteille de gaz	Utiliser du gaz propane (le butane ne convient pas au chauffage à des températures inférieures à 10 °C)
La DEL rouge clignote 1 à 8 x (appareil allumé)	Dérangement du chauffage	Consulter le service après-vente
La DEL verte clignote 5 x après extinction du chauffage	La temporisation de l'arrêt pour la réduction de la température de l'appareil est active	Pas de défaut ; la temporisation de l'arrêt se désactive au bout d'env. 5 min.
Les DEL verte et rouge sont allumées après la mise sous tension	L'électronique est défectueuse	Consulter le service après-vente

14.5.2 Chauffage/chauffe-eau Truma avec unité de commande CP plus numérique

Dysfonctionnement	Cause	Remède
Le chauffage ne s'allume pas	Sonde de température de la commande ou télé-détecteur défectueux	Enlever le connecteur de la commande. Le chauffage fonctionne alors sans thermostat. S'adresser au service après-vente le plus vite possible
Aucun affichage sur l'unité de commande	Le fusible du bloc électrique est défectueux	Changer le fusible du bloc électrique
	Le fusible installé dans l'unité électronique de commande s'est déclenché	Consulter le service après-vente
	La batterie de cellule est défectueuse	(Faire) recharger ou remplacer les batteries de cellule
Le dérangement est affiché avec son code d'erreur	Voir tableau "Instructions de dépiage des défauts"	Voir tableau "Instructions de dépiage des défauts"
Le chauffe-eau se vide, la valve de sécurité et de vidange s'est ouverte	Température intérieure au-dessous de 8 °C	Chauffer l'espace intérieur du camping-car
La valve de sécurité et de vidange ne peut être fermée	Température sur la valve de sécurité et de vidange au-dessous de 8 °C	Chauffer l'espace intérieur du camping-car
La roue du ventilateur est bruyante ou ne marche pas de façon régulière	La roue du ventilateur est encrassée	Consulter le service après-vente Truma

**Instructions de
dépistage des défauts**

Code d'erreur	Cause	Élimination
# 17	Réservoir d'eau vide du régime été	Éteindre l'appareil et laisser refroidir. Remplir d'eau le chauffe-eau
	Sorties d'air chaud bloquées	Contrôler les sorties
	Aspiration d'air ambiant bloquée	Éliminer le blocage de l'aspiration de l'air ambiant
# 18	Régulateur de pression du gaz gelé	Utiliser le chauffage du régulateur (dégivreur) (s'il y en a un)
	Part de butane trop élevée dans la bouteille de gaz	Utiliser du gaz propane (le butane ne convient pas au chauffage à des températures inférieures à 10 °C)
# 21	Capteur de température ambiante ou câble défectueux	Consulter le service après-vente
# 24	Sous-tension imminente Tension de batterie trop basse < 10,4 V	Charger la batterie
# 29	Court-circuit dans le thermoélément du FrostControl	Débrancher le connecteur du thermoélément sur l'unité de commande électronique. Remplacer le thermoélément
# 41	Électronique bloquée	Consulter le service après-vente
# 42	L'interrupteur de sécurité s'est déclenché	(Non utilisé ici)
# 43	Surtension > 16,4 V	Contrôler la tension de batterie et les sources de tension (telle que le chargeur)
# 44	Sous-tension Tension de la batterie trop basse < 10,0 V	Charger la batterie. Remplacer la batterie éventuellement trop âgée
# 45	Pas d'alimentation 230 V	Contrôler le raccordement électrique externe
	Le disjoncteur automatique 230 V est déclenché	Réenclencher le disjoncteur automatique 230 V
	La protection contre la surchauffe s'est déclenché	Réinitialiser la protection contre la surchauffe. Laisser refroidir le chauffage, retirer le capuchon du raccordement et appuyer sur le bouton Reset
#112, #202, #121, #211	Manque de gaz	Ouvrir le robinet principal et le robinet d'arrêt de gaz
		Raccorder la bouteille de gaz pleine

Code d'erreur	Cause	Élimination
#122, #212	Amenée d'air de combustion ou sortie des gaz d'échappement bloquée	Contrôler le niveau d'encrassement des ouvertures (neige fondante, glace, feuillage etc.) et nettoyer si nécessaire
#255	Aucune connexion entre le chauffage et l'unité de commande	Consulter le service après-vente
	Câble défectueux	Consulter le service après-vente

14.5.3 Chauffage/chauffe-eau Alde



▷ Quand un défaut apparaît dans le système, sa cause est affichée à l'écran.

Dysfonctionnement	Cause	Remède
Le chauffage ne s'allume pas en fonctionnement au gaz	Manque de gaz	Ouvrir le robinet principal et le robinet d'arrêt de gaz
		Raccorder la bouteille de gaz pleine
Le chauffage ne s'allume pas	Tension de la batterie trop basse	Charger la batterie. Le chauffage démarre automatiquement quand la tension de batterie dépasse 11 V
Le chauffage ne s'allume pas avec fonctionnement électrique 230 V	Pas d'alimentation 230 V	Réenclencher le disjoncteur automatique 230 V
		Raccorder l'alimentation 230 V
Le chauffage s'éteint	Surchauffe	Laisser refroidir le chauffage. Pour réinitialiser l'affichage de l'alimentation en courant 12 V du chauffage, couper cette dernière et la rebrancher
Le chauffage fonctionne, mais il n'y a pas de chaleur sur les convecteurs	Le circulateur ne fonctionne pas	Mettre en marche le thermostat de la pièce
		Consulter le service après-vente
Le chauffage et le circulateur fonctionnent, mais il n'y a pas de chaleur sur les convecteurs	Air dans le système de gaz	Procéder à une purge d'air dans le chauffage à eau chaude

14.6 Climatisation

14.6.1 Dometic

Dysfonctionnement	Cause	Remède
La climatisation ne se met pas en marche	Pas d'alimentation 230 V	Raccorder le véhicule à l'alimentation en courant locale
	Le disjoncteur automatique 230 V est déclenché	Réenclencher le disjoncteur automatique 230 V
	Les piles de la télécommande sont vides	Changer les piles de la télécommande
La climatisation ne rafraîchit pas	Température en dessous de 16 °C	–
	Température mal réglée	Régler la température
	Thermostat défectueux	Consulter le service après-vente
La climatisation ne chauffe pas	Température en dessus de 30 °C	–
	Température mal réglée	Régler la température
	Thermostat défectueux	Consulter le service après-vente
Infiltration d'eau dans le véhicule	Trous d'écoulement bouchés pour l'eau de condensation	Nettoyer la climatisation
	Joint défectueux	Consulter le service après-vente
Pas de circulation d'air	Filtre à air bouché	Nettoyer le filtre à air
	La roue du ventilateur est défectueuse	Consulter le service après-vente

14.6.2 Telair

Dysfonctionnement	Cause	Remède
La climatisation ne se met pas en marche	Pas d'alimentation 230 V	Raccorder l'alimentation 230 V
	Le disjoncteur automatique 230 V est déclenché	Réenclencher le disjoncteur automatique 230 V
	Les piles de la télécommande sont vides	Remplacer les piles (2 x AAA)
La climatisation ne rafraîchit pas	La température ambiante est inférieure à la température programmée	Reprogrammer la température
La climatisation ne chauffe pas	La température ambiante est supérieure à la température programmée	Reprogrammer la température

Dysfonctionnement	Cause	Remède
Puissance de ventilation insuffisante	Volets d'aération fermés	Ouvrir au moins un volet d'aération
	Filtre encrassé	Nettoyer le filtre
Infiltration d'eau dans le véhicule	Trous d'écoulement bouchés pour l'eau de condensation	Nettoyer la climatisation

14.7 Cuisine

14.7.1 Réchaud à gaz/four à gaz

Dysfonctionnement	Cause	Remède
Les sécurités d'allumage ne répondent pas (la flamme ne continue à brûler après relâchement des boutons)	Temps de chauffage trop bref	Maintenir le bouton enfoncé pendant 15 à 20 secondes env.
	Sécurité d'allumage défectueuse	Consulter le service après-vente
La flamme s'éteint en position "Petite flamme"	Position incorrecte du dispositif de sécurité d'allumage	Repositionner la sécurité d'allumage (ne pas plier). L'extrémité du capteur doit dépasser le brûleur de 5 mm. Le col de la sonde ne doit pas être à plus de 3 mm de la couronne du brûleur. Si cela ne fonctionne toujours pas, consulter le service après-vente

14.7.2 Four à micro-ondes



- Seul un personnel spécialisé est en mesure de réparer le four à micro-ondes. Les réparations inadéquates peuvent entraîner des dangers considérables pour l'utilisateur.

Dysfonctionnement	Cause	Remède
Le four à micro-ondes ne se met pas en marche	Fusible défectueux	Changer le fusible
	La porte du four à micro-ondes n'est pas fermée correctement	Enlever le corps étranger qui est coincé dans la porte du four à micro-ondes et fermer la porte correctement







14.8 Réfrigérateur

En cas de défaut, veuillez contacter le point de service après-vente le plus proche de l'appareil concerné. La liste d'adresses est jointe aux documents accompagnateurs de l'appareil. Seul un personnel spécialisé agréé peut réparer l'appareil.

14.8.1 Dometic



- ▷ En cas de dérangement, le voyant de contrôle "Dérangement" s'allume toujours et un signal acoustique retentit pendant env. 20 secondes.

Dysfonctionnement	Cause	Remède
La DEL "  " clignote	Pas d'alimentation 230 V	Raccorder l'alimentation 230 V
	Le disjoncteur automatique 230 V est déclenché	Réenclencher le disjoncteur automatique 230 V
	Tension de service trop faible en régime à 230 V	Faire contrôler l'alimentation électrique à 230 V par un spécialiste
La DEL "  " clignote	Le fusible du bloc électrique est défectueux	Changer le fusible du bloc électrique
	Le relais-disjoncteur intégré dans le bloc électrique est défectueux	Consulter le service après-vente
	Tension de service trop faible en régime à 12 V	Faire contrôler l'alimentation électrique à 12 V par un spécialiste
	Pas de signal D+	Consulter le service après-vente
La DEL "  " clignote ¹⁾	Manque de gaz	Ouvrir le robinet principal et le robinet d'arrêt de gaz
		Raccorder la bouteille de gaz pleine
	Toiles d'araignée ou résidus de combustion dans la chambre de combustion	Retirer la grille d'aération extérieure au véhicule et nettoyer la chambre de combustion
Les DEL indiquant le degré de température clignotent	Sonde de température défectueuse	Consulter le service après-vente
La DEL "  " et les DEL indiquant le degré de température clignotent	Thermoélément 230 V défectueux	Consulter le service après-vente
La DEL "  " et les DEL indiquant le degré de température clignotent	Thermoélément 12 V défectueux	Consulter le service après-vente
La DEL "  " et les DEL indiquant le degré de température clignotent	Brûleur ou unité défectueux	Consulter le service après-vente

Dysfonctionnement	Cause	Remède
Le réfrigérateur ne refroidit pas suffisamment	Aération de l'unité insuffisante	Contrôler que les grilles d'aération ne sont pas recouvertes, retirer les recouvrements si nécessaire
		Retirer les grilles d'aération et nettoyer l'espace derrière (par ex. feuilles)
	Températures ambiantes trop élevées	Retirer temporairement les grilles d'aération

1) Appuyer sur la touche lumineuse "Dérangement"/"Reset" une fois le défaut éliminé.

14.8.2 Thetford

Pour certains dérangements, les affichages clignotent aussi sur le panneau de commande.

Dysfonctionnement	Cause	Remède
Régime 230 V en dérangement	Pas d'alimentation 230 V	Raccorder l'alimentation 230 V
	Le disjoncteur automatique 230 V est déclenché	Réenclencher le disjoncteur automatique 230 V
	Tension de service trop faible en régime à 230 V	Faire contrôler l'alimentation électrique à 230 V par un spécialiste
Régime en 12 V en dérangement	Le régime en 12 V n'est possible que tant que le moteur tourne	Faire démarrer le moteur ou choisir un autre régime
	Le fusible du bloc électrique est défectueux	Changer le fusible du bloc électrique
	Le relais-disjoncteur intégré dans le bloc électrique est défectueux	Consulter le service après-vente
	Tension de service trop faible en régime à 12 V	Faire contrôler l'alimentation électrique à 12 V par un spécialiste
Régime au gaz en dérangement	Manque de gaz	Ouvrir le robinet principal et le robinet d'arrêt de gaz
		Raccorder la bouteille de gaz pleine
	Air dans la conduite de gaz	Faire démarrer le réfrigérateur 2 à 3 fois
	Toiles d'araignée ou résidus de combustion dans la chambre de combustion	Retirer la grille d'aération extérieure au véhicule et nettoyer la chambre de combustion

Dysfonctionnement	Cause	Remède
Le réfrigérateur ne refroidit pas suffisamment	Aération de l'unité insuffisante	Contrôler que les grilles d'aération ne sont pas recouvertes, retirer les recouvrements si nécessaire
		Retirer les grilles d'aération et nettoyer l'espace derrière (par ex. feuilles)
	Températures ambiantes trop élevées	Retirer temporairement les grilles d'aération
	Le réfrigérateur penche de trop	Placer le véhicule en position horizontale
	Trop de glace sur les ailettes de refroidissement	Dégivrer le réfrigérateur


14.9 Alimentation en eau

Dysfonctionnement	Cause	Remède
Fuite d'eau dans le véhicule	Défaut d'étanchéité	Localiser la fuite, refixer les conduites d'eau
Pas d'eau	Réservoir d'eau vide	Remplir avec de l'eau potable
	Le robinet de vidange n'est pas fermé	Fermer le robinet de vidange
	L'alimentation 12 V est coupée	Connecter l'alimentation 12 V
	Le fusible pour la pompe à eau est défectueux	Changer le fusible du bloc électrique
	Pompe à eau défectueuse	(Faire) Changer la pompe à eau
	Conduite d'eau pliée	Redresser la conduite ou la remplacer
	Bloc électrique défectueux	Consulter le service après-vente
Les toilettes n'ont pas d'eau pour la chasse d'eau	Réservoir d'eau vide	Remplir avec de l'eau potable
	Le fusible pour les toilettes est défectueux	Changer le fusible
L'affichage pour les eaux usées et l'eau indique une valeur erronée	La sonde de mesure du réservoir d'eau ou d'eaux usées est encrassée	Nettoyer le réservoir d'eaux usées/le réservoir d'eau
	Sonde de mesure défectueuse	Changer la sonde de mesure

Dysfonctionnement	Cause	Remède
Le réservoir d'eaux usées ne se vidange pas	Le robinet de vidange est bouché	Ouvrir le couvercle de nettoyage du réservoir d'eaux usées et évacuer les eaux usées. Rincer soigneusement le réservoir d'eaux usées
Evacuation au niveau des robinets mélangeurs à une main bouchée	Perlator entartré	Décrocher le Perlator, le désentartrer dans de l'eau vinaigrée (seulement pour des produits en métal)
Buses d'eau sur la pomme de douche bouchées	Buses d'eau entartrées	Désentartrer la pomme de douche dans de l'eau vinaigrée (seulement pour des produits en métal) ou frotter doucement les noppes des buses
L'eau s'écoule lentement ou pas du tout hors du bac à douche	Le véhicule n'est pas en position horizontale	Placer le véhicule en position horizontale
L'eau est trouble	L'eau de remplissage était souillée	Nettoyer le réservoir d'eau avec des moyens mécaniques et chimiques, puis le désinfecter et le rincer abondamment avec de l'eau potable
	Résidus dans le réservoir d'eau ou dans le circuit d'eau	Nettoyer le circuit d'eau avec des moyens mécaniques et chimiques, puis le désinfecter et le rincer abondamment avec de l'eau potable

Dysfonctionnement	Cause	Remède
Modification du goût ou de l'odeur de l'eau	L'eau de remplissage était souillée	Nettoyer le circuit d'eau avec des moyens mécaniques et chimiques, puis le désinfecter et le rincer abondamment avec de l'eau potable
	Du carburant a été introduit par accident dans le réservoir d'eau	Nettoyer le circuit d'eau avec des moyens mécaniques et chimiques, puis le désinfecter et le rincer abondamment avec de l'eau potable. Si cela ne suffit pas : Consulter un atelier de réparation spécialisé
	Dépôts microbiologiques dans le circuit d'eau	Nettoyer le circuit d'eau avec des moyens mécaniques et chimiques, puis le désinfecter et le rincer abondamment avec de l'eau potable
Dépôts dans le circuit d'eau et/ou dans les composants à circulation d'eau	L'eau a stagné trop longtemps dans le réservoir et dans les composants à circulation d'eau	Nettoyer le circuit d'eau avec des moyens mécaniques et chimiques, puis le désinfecter et le rincer abondamment avec de l'eau potable

14.10 Cellule

Dysfonctionnement	Cause	Remède
Les charnières des portillons/portes sont difficiles à actionner	Charnières de portillons/portes pas ou mal graissées	Graisser les charnières de portillons/les charnières de portes avec de la graisse sans acide et sans résine
Charnières/articulations de la douche/du cabinet de toilette difficiles à actionner/grinent	Charnières/articulations pas ou mal graissées	Graisser les charnières/articulations avec un lubrifiant sans solvants ni acides  ▷ Les produits aérosols contiennent souvent des solvants
Charnières de coffres difficiles à actionner/grinent	Charnières de coffres pas ou mal graissées	Graisser les charnières de coffres avec un lubrifiant synthétique sans acide ni résine
Lanterneau à manivelle difficile à actionner	Tige filetée non graissée	Graisser la tige filetée
	Tige filetée défectueuse	Faire remplacer la tige filetée



- ▷ Pour les pièces détachées, les revendeurs agréés et les points de service après-vente sont à votre disposition.

15.1 Poids des équipements spéciaux



- ▶ Des accessoires, des pièces ajoutées ainsi que des pièces de transformation ou intégrées qui ne seraient pas fournis par nous peuvent causer des dégâts sur le véhicule et compromettre la sécurité routière. Il n'existe aucune garantie de qualité du produit même dans le cas où vous disposez d'un rapport d'expertise, d'une autorisation de mise en circulation ou d'un type de construction homologué.
- ▶ Chaque changement de l'état de livraison du véhicule peut influencer sur la conduite et la sécurité routière.
- ▶ Nous déclinons toute responsabilité pour les dégâts éventuellement causés par des produits qui n'ont pas reçu notre homologation. Ceci s'applique aussi aux modifications non autorisées effectuées sur le véhicule.

Ces tableaux présentent les indications de poids pour les options et accessoires pouvant être montés en usine. Lorsque ces options et accessoires sont montés sur, ou bien transportés dans votre véhicule, sans faire partie de l'équipement de série du véhicule, ils doivent alors être pris en compte dans le calcul de la charge utile.

Toutes les valeurs indiquées sont des valeurs approximatives.

Respecter le poids total autorisé en charge.

Désignation d'article	Surpoids (kg)
Conduites des eaux usées isolées et chauffées	2
Réservoir d'eaux usées chauffé par spirale de chauffage	1
Réservoir d'eaux usées et conduite de vidange isolés et chauffés	1
Airbag (passager)	3
Dispositif d'attelage	40
Revêtement de tableau de bord	2
Porte de la cellule, d'une pièce, avec fenêtre et moustiquaire (Premium)	30
Porte de la cellule, d'une pièce avec fenêtre (XL)	5
Boîtes pour espaces de rangement, 2 pièces	2
Charge supplémentaire à 3 850 kg	15
Douche extérieure	1
Rétroviseur extérieur, électrique	2
Prise extérieure	1
Transmission automatique	17
Autoradio-CD	1-2
Pile à combustible	7
Lanterneau Heki midi	8
Lanterneau Skyroof	10
Lanterneau Skyroof XL	12
Lanterneau Skyroof Premium XL	13

Désignation d'article	Surpoids (kg)
Galerie de toit	5
Coussins décoratifs, 4 pièces	2
Ceinture de sécurité à 3 points dans le sens opposé à celui de marche (2 x)	30
Hotte aspirante	1
Marche d'accès électrique	5
Électro-stabilisateur programmé (ESP)	3
Roue de secours avec fixation 15"	20
Roue de secours avec fixation 16"	21
Raccordement externe de gaz	1
Porte-vélos pour 2 bicyclettes	10
Porte-vélos pour 2 bicyclettes, abaissable	18
Porte-vélos pour 3 bicyclettes	11
Porte-vélos pour 3 bicyclettes, abaissable	20
Porte-vélos pour e-bikes	25
Dispositif occultant plissé, cabine de conduite	4
Chauffage du plancher	4
Système de rangement dans la paroi arrière (garage)	8
Four à gaz	17
Bouteille de gaz (11 kg) en aluminium	12
Avertisseur de gaz	5
Support pour écran plat	3
Fenêtre arrière	3
Porte du garage arrière, gauche	3
Echelle arrière	10
Chauffage Alde	30
Chauffage Truma Combi 6 EH	3
Moustiquaire, porte (hauteur totale)	3-4
Climatisation (Dometic)	30
Climatisation cabine de conduite	18
Climatisation (Telair)	34
Réservoir de carburant 120 l	50
Réfrigérateur (145 l), avec four	20
Réfrigérateur (160 l)	14
Réfrigérateur (Tec-Tower)	30
Lanterneau à manivelle (Heki 3)	15
Dînette en L	10
Jantes en alliage léger	-15
Alternateur 180 Ah	2

Désignation d'article	Surpoids (kg)
Suspension pneumatique	79
Suspension pneumatique, arrière	45
Store extérieur 260 cm	27
Store extérieur 300 cm	28
Store extérieur 350 cm	33
Store extérieur 400 cm	38
Four à micro-ondes	14
Mini coffre-fort	12
Dînette centrale, transformable en lit	2
Porte-motos	38
Porte-motos dans le garage arrière	12
Système multimédia Pioneer	4
Système de navigation Zenec	4
Auxiliaire de navigation Avic	1
Projecteur antibrouillard	4
Sièges de pilote, coussins recouverts comme ceux de la cellule	2
Préparation radio	4
Caméra de marche arrière	4
Antenne parabolique (Alden) + téléviseur ACL	14–25
Antenne parabolique (Oyster) + téléviseur ACL	14
Boîtes pivotantes dans le garage arrière	6
Siège, réglable en hauteur	2
Panneau solaire, 1 x 100 W	10
Panneau solaire, 1 x 140 W	15
Panneau solaire, 2 x 100 W	20
Chauffage d'appoint	3
Espace de rangement, plus grand (grâce à l'abaissement de la partie arrière)	12
Stabilisateurs, électriques	20
Stabilisateurs arrière	5
Couvre-lit	2
Feux diurnes	1
Echelle télescopique	10
Régulateur de vitesse	3
Moquette dans la cabine de conduite	2
Moquette dans la cellule	3
Dispositif de commutation, gaz	2
Siège Vario	15
Sac à linge près des lits simples	2

Désignation d'article	Surpoids (kg)
Natte isolante, extérieure	3
Batterie supplémentaire	27
Coussin supplémentaire (lit de secours)	2
Echangeur de chaleur supplémentaire (chauffage) pour cellule	3
Deux traverses latérales et barre de protection pour galerie porte-bagages	3

Variantes de moteur

La masse à l'état de marche se réfère au véhicule porteur. La masse en état de marche augmente quand un moteur plus puissant est monté.

Variante de moteur	Surpoids (kg)
2,3 Mjet	15
3,0 Mjet	50
2,3 Mjet Maxi	55
3,0 Mjet Maxi	90

Ensembles d'équipement

Les ensembles d'équipement dépendent du modèle. Pour calculer le surpoids, faire l'addition des surpoids des différents équipements spéciaux par ensemble.

16.1 Vue tracés

Explications

- (1) Fusible 230 V
- (2) Bloc électrique avec fusibles 12 V
- (3) Batterie de cellule avec fusible principal
- (4) Pompe à eau montée dans partie réservoir
- (5) Robinet de vidange, réservoir d'eaux usées
- (6) Valve de sécurité et de vidange
- (7) Chauffe-eau/chauffage
- (8) Robinet de vidange eau - jaune
- (9) Réservoir d'eau
- (10) Chauffage supplémentaire (partiellement équipement spécial)
- (11) Robinet de vidange eau - blanc
- * Accès par portillon de service
- ** Sous le véhicule
- *** Accès par armoire basse de cuisine

Sans garantie

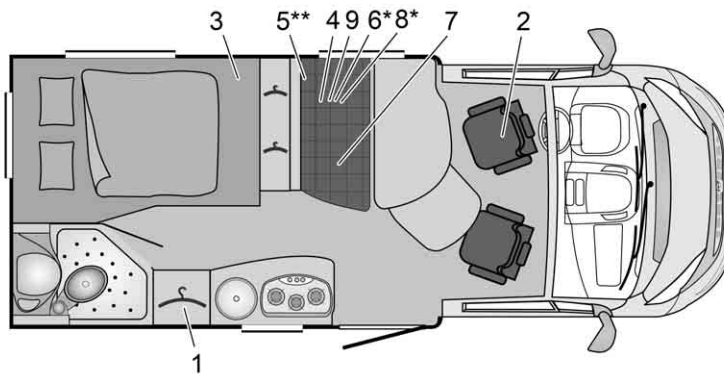


Fig. 278 Tracé T 569 Nexxo Time

BUE01740

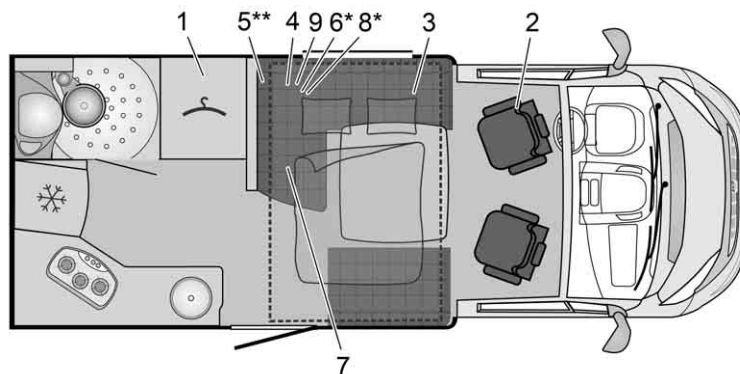
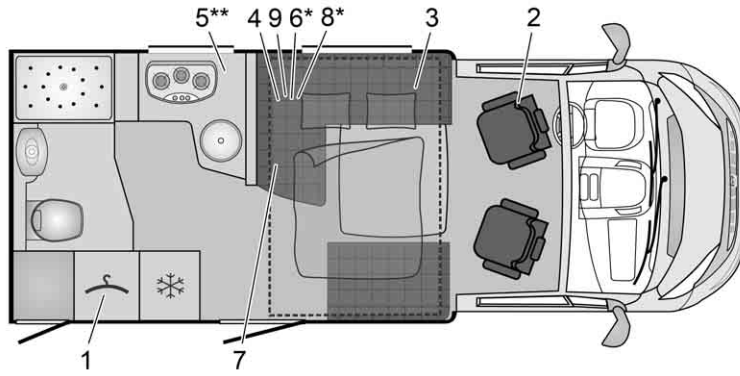


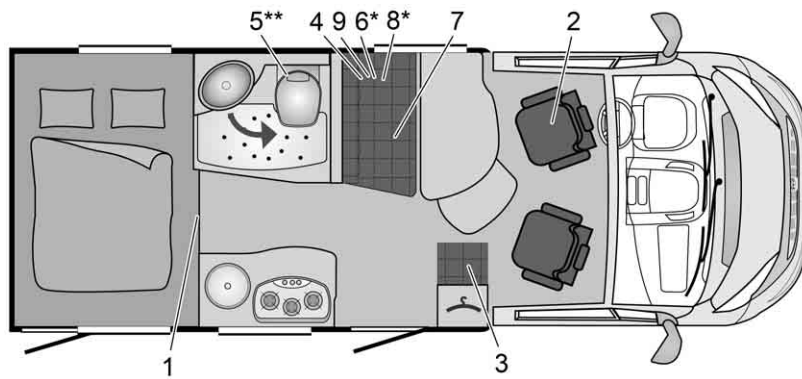
Fig. 279 Tracé IT 586 Ixeo Time

BUE01723



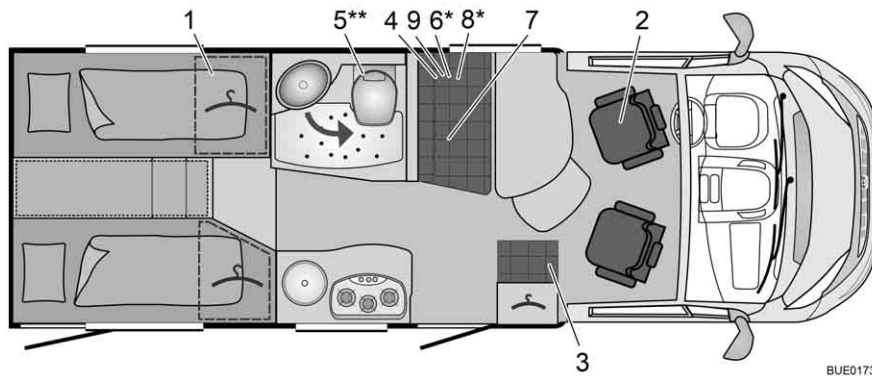
BUE01724

Fig. 280 Tracé IT 590 Ixeo Time



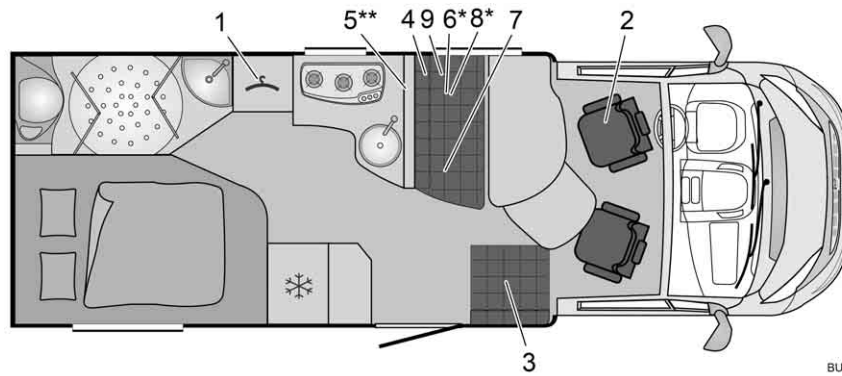
BUE01729

Fig. 281 Tracé T 590 G Travel Van



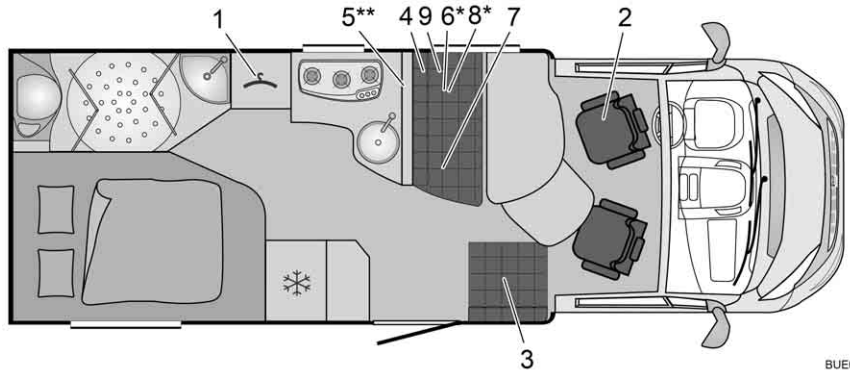
BUE01730

Fig. 282 Tracé T 620 G Travel Van



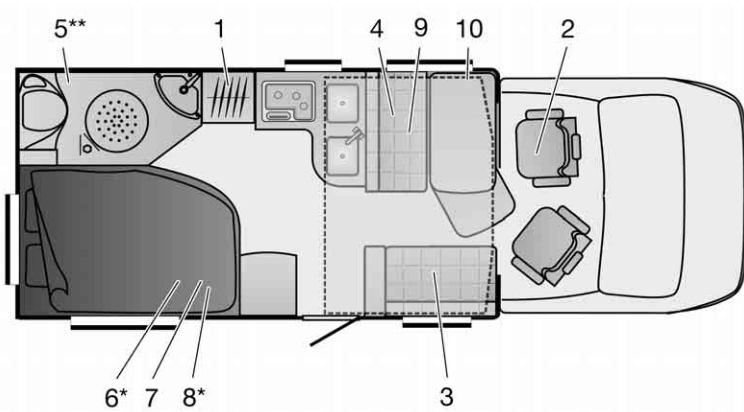
BUE01732

Fig. 283 Tracé T 660 Nexxo Time



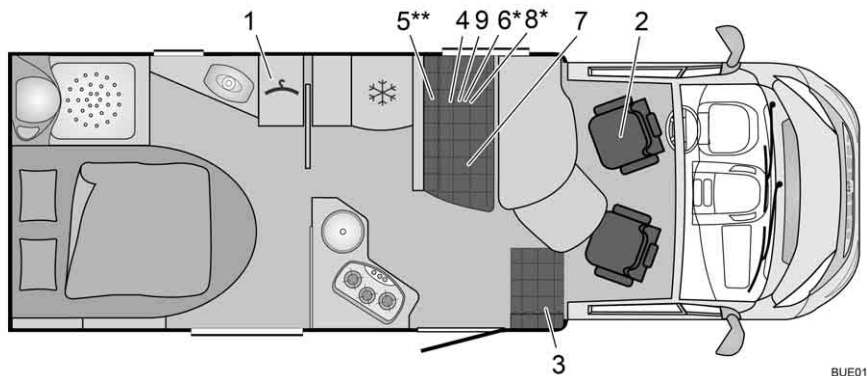
BUE01732

Fig. 284 Tracé T 660 Nexxo



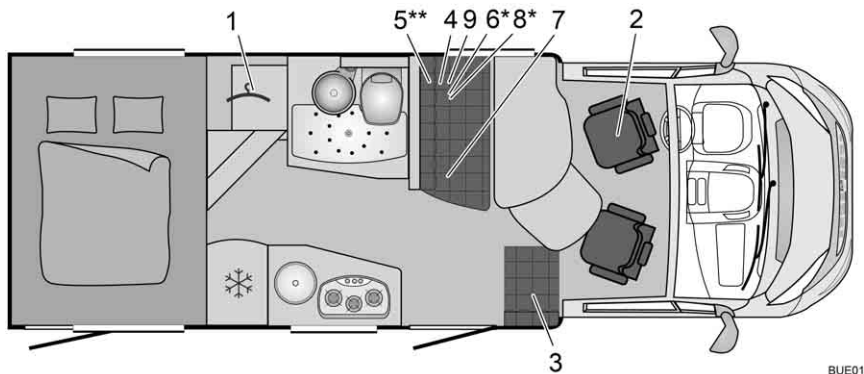
BUE01034

Fig. 285 Tracé IT 664 Ixeo



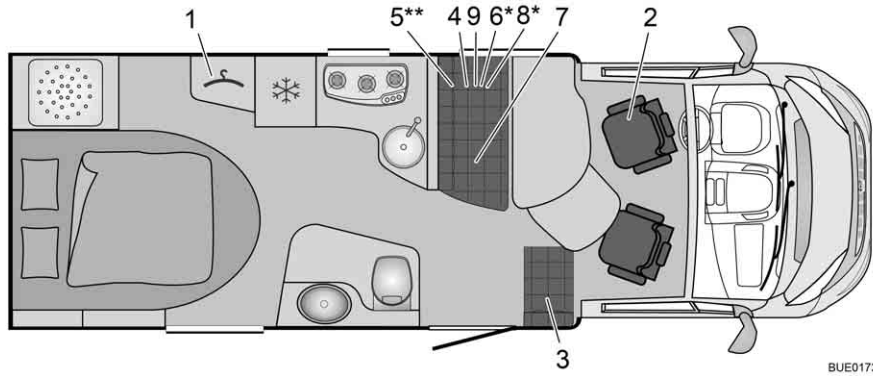
BUE01741

Fig. 286 Tracé T 665 Nexxo Time



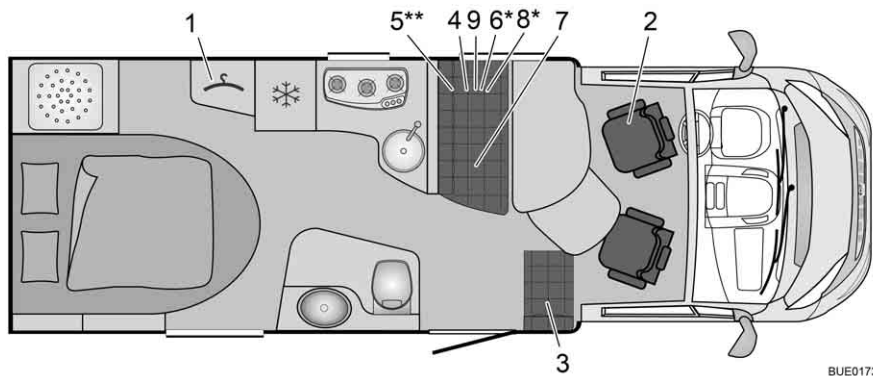
BUE01742

Fig. 287 Tracé T 670 G Nexxo Time



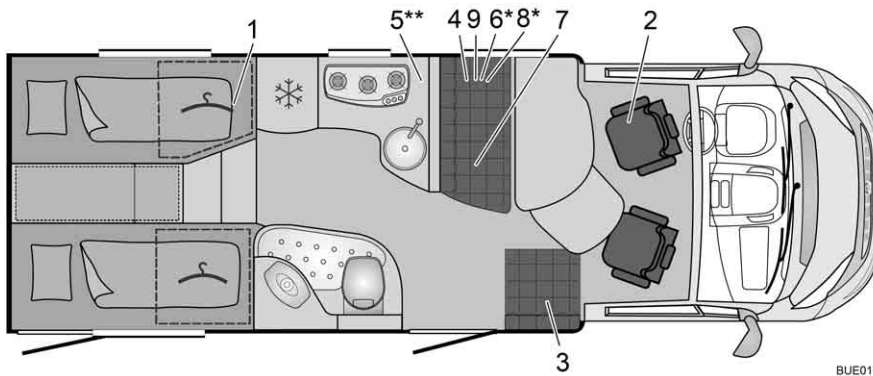
BUE01733

Fig. 288 Tracé T 685 Nexxo Time



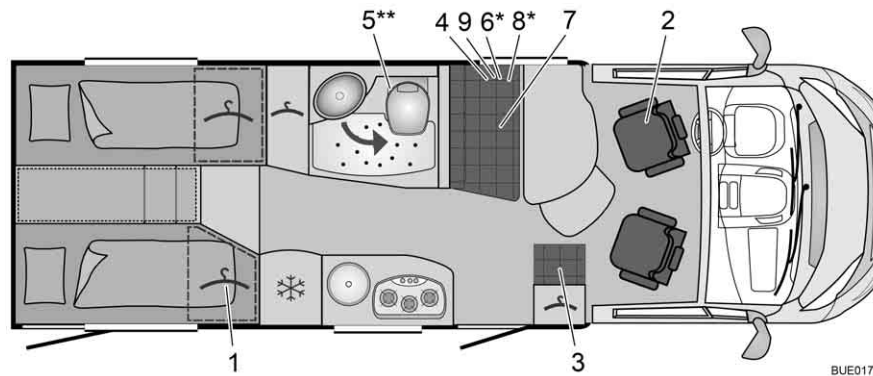
BUE01733

Fig. 289 Tracé T 685 Nexxo



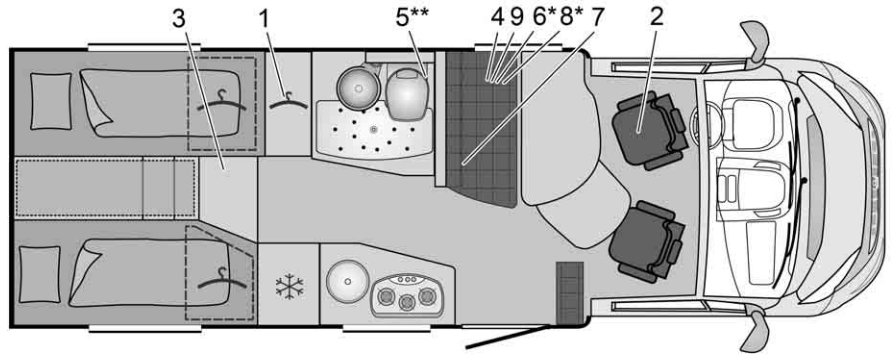
BUE01734

Fig. 290 Tracé T 690 G Nexxo



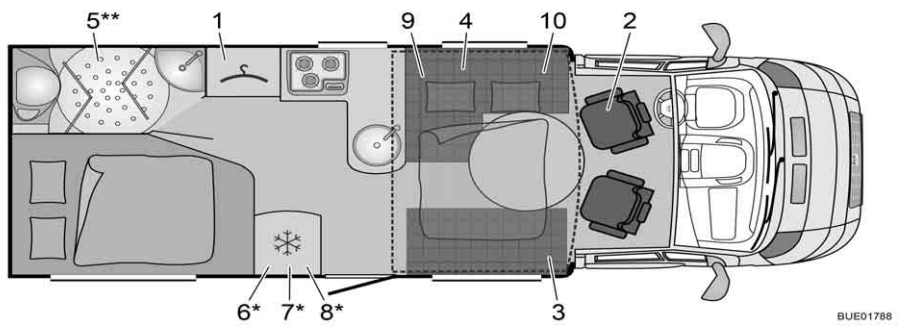
BUE01731

Fig. 291 Tracé T 690 G Travel Van



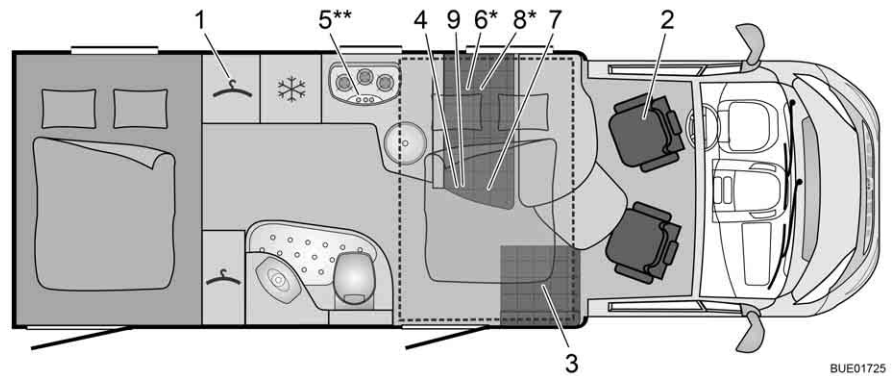
BUE01743

Fig. 292 Tracé T 690 G Nexxo Time



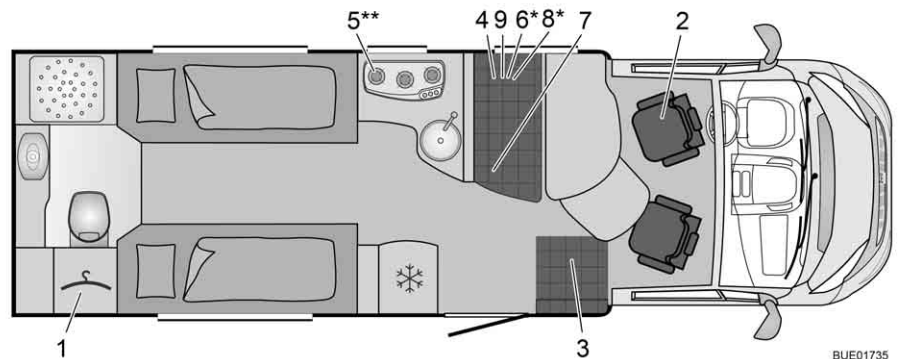
BUE01788

Fig. 293 Tracé IT 700 Ixeo



BUE01725

Fig. 294 Tracé IT 710 G Ixeo Time



BUE01735

Fig. 295 Tracé T 720 Nexxo

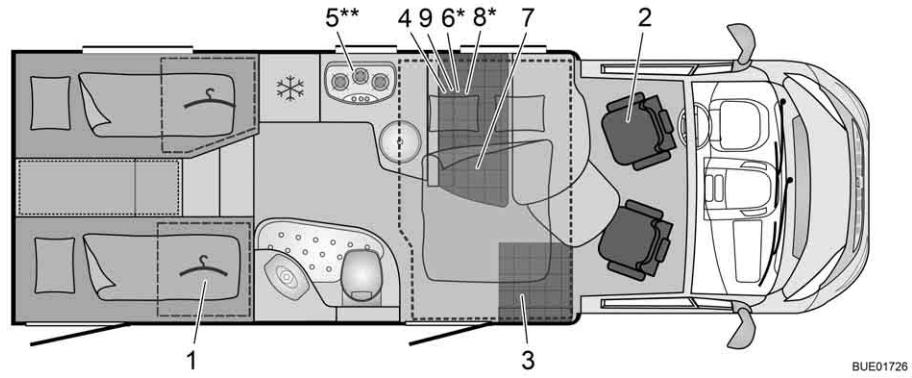


Fig. 296 Tracé IT 726 G Ixeo Time

BUE01726

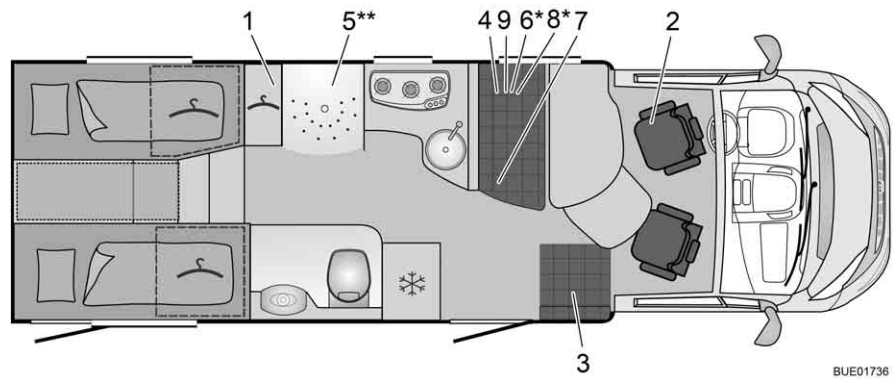


Fig. 297 Tracé T 728 G Nexxo

BUE01736

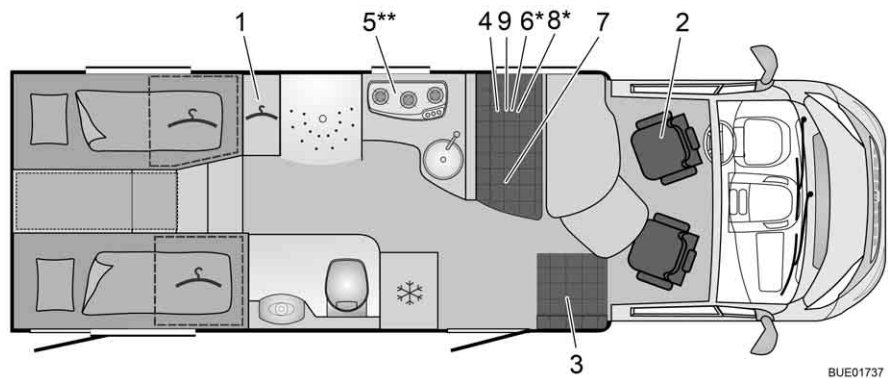


Fig. 298 Tracé T 729 Nexxo

BUE01737

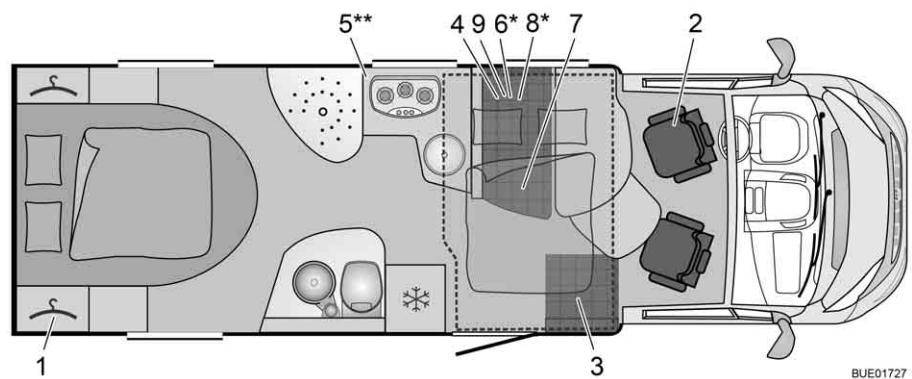
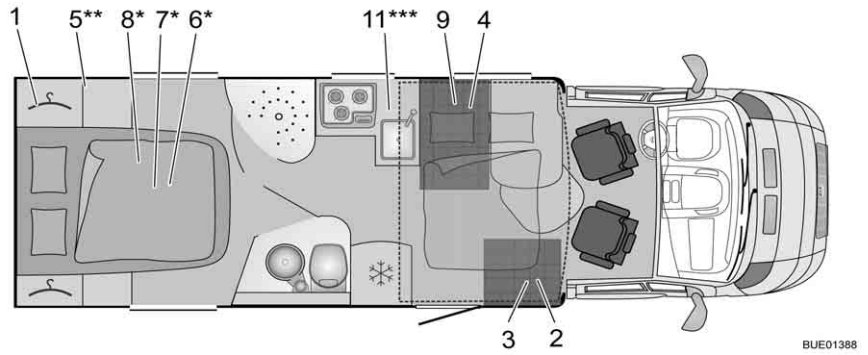


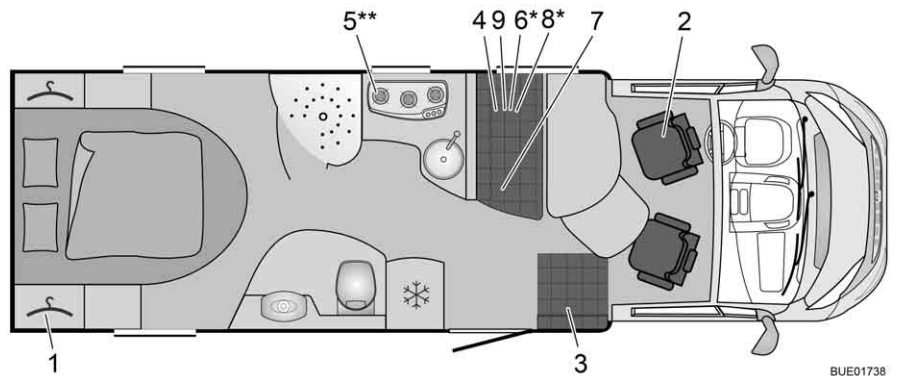
Fig. 299 Tracé IT 734 Ixeo Time

BUE01727



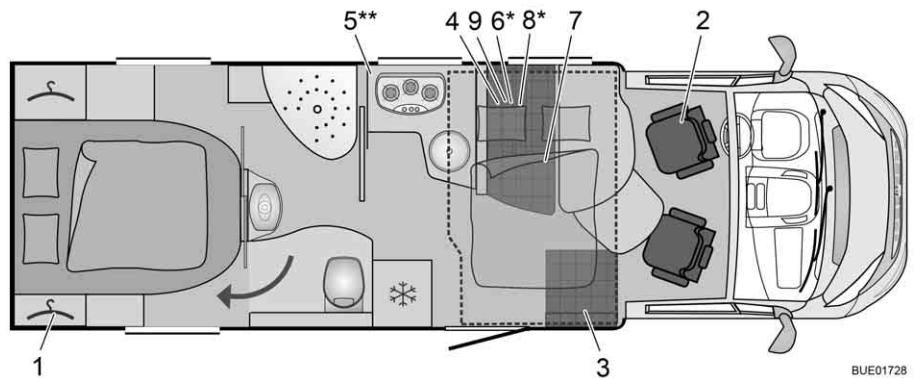
BUE01388

Fig. 300 Tracé IT 735 Ixeo



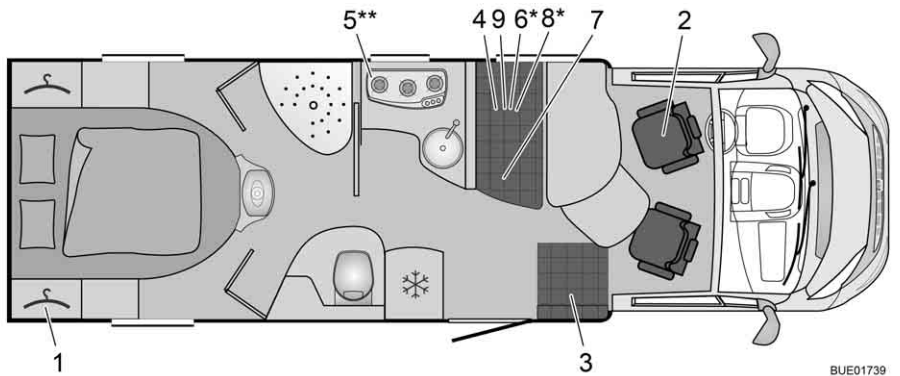
BUE01738

Fig. 301 Tracé T 740 Nexxo



BUE01728

Fig. 302 Tracé IT 745 Ixeo Time



BUE01739

Fig. 303 Tracé T 745 Nexxo

16.2 Tableau des longueurs

Type	Largeur extérieure de la cellule	Longueur totale sans échelle ¹⁾	Empattement	Hauteur totale sans antenne
T 569	2300	5690	3450	2750
IT 586	2300	5990	3800	2750
IT 590	2300	5990	3800	2750
T 590 G	2180	5990	3450	2850
T 620 G	2180	6600	3450	2850
T 660	2300	6790	3800	2750
IT 664	2300	6740	3800	2750
T 665	2300	6690	3800	2750
T 670 G	2300	6850	3800	2750
T 685	2300	6990	3800	2750
T 690	2300	6990	3800	2750
T 690 G	2300	6990	3800	2750
IT 700	2300	7040	4035	2750
IT 710 G	2300	6990	4035	2750
T 720	2300	7390	4035	2750
IT 726 G	2300	7140	4035	2750
T 728 G	2300	7490	4300	2750
T 729	2300	7390	4035	2750
IT 734	2300	7390	4035	2750
IT 735	2300	7390	4035	2750
T 740	2300	7490	4300	2750
IT 745	2300	7490	4300	2750
T 745	2300	7490	4300	2750

¹⁾ Avec échelle : + 70 mm

16.3 Alimentation en courant

Raccordement électrique	Classe de sécurité I	230 V ($\pm 10\%$), 47 - 63 Hz
Valeur du raccordement électrique		400 VA
Batteries adaptées	Batteries 6 cellules plomb-acide et batteries plomb-gel à partir de 55 Ah	
Caractéristique de la charge	IUoU	
Tension finale de charge		14,3 V
Courant de charge	18 A dans la plage de tension réseau complète, limité électroniquement	18 A
Tension de maintien de la tension	Commutation automatique	13,8 V
Nouveau cycle de charge (commutation sur "charge principale")	Pour < 13,8 V env. tension batt. (avec temporisation de 5 s env.)	
Retour de courant (sans réseau et avec batterie branchée)	Après 3 minutes "Arrêt réseau"	< 0,3 mA
Circuits protecteurs	Protégé contre le court-circuit grâce à fusible automobile monté (FKS)	
	Coupe-circuit à lame de plomb 3,15 AT à l'entrée du réseau	
	Protection contre les dépassements de température	
Distribution du courant de charge pour raccordement électrique	Charge de maintien de la batterie de démarrage avec 2 A max.	2 A max.
	Charge de la batterie de cellule avec 18 A max.	18 A max.
Distribution du courant de charge pendant le voyage	Charge simultanée de la batterie de démarrage et de la batterie de cellule par l'alternateur	50 A
	Couplage en parallèle des batteries par relais-disjoncteur	
	Courant de charge maximum autorisé de l'alternateur vers la batterie de cellule: 50 A (voir schéma fonctionnel)	
Module contrôleur de batterie	Mise hors tension	10,5 V \pm 0,1 V
Module contrôleur de batterie	Tension minimum pour mise en marche	11,0 V \pm 0,1 V

Sommaire du chapitre

Dans ce chapitre, vous trouverez des conseils utiles pour les voyages.

Les indications concernent en particulier :

- l'aide dans les pays européens
- les codes de la route dans les pays européens
- l'alimentation en gaz dans les pays européens
- les ordonnances concernant les péages dans les pays européens
- passer des nuits sûres pendant le voyage
- le camping d'hiver

A la fin du chapitre, vous trouverez une liste de contrôle vous indiquant l'équipement nécessaire pour les voyages.

17.1 Codes de la route à l'étranger



- ▷ Avant de prendre la route à l'étranger, le conducteur de l'attelage est tenu de s'informer des prescriptions du code de la route du pays concerné. Les renseignements sont délivrés par les clubs automobiles et les représentations des pays.
- ▷ Dans certains pays européens, il est obligatoire de porter des vestes d'avertissement si vous quittez le véhicule en cas de panne ou d'accidents hors agglomération.
- ▷ Les règles peuvent être différentes d'un pays à l'autre (par ex. panneaux d'avertissement différents pour le porte-charge arrière, détention obligatoire d'éthylotests, lampes de rechange, vestes d'avertissement, taille autorisée du bidon de réserve). Le conducteur du véhicule doit se renseigner sur ces règlements avant de prendre la route.
- ▷ Il peut être en général accédé aux informations actuelles sur les pages Internet des clubs automobiles nationaux.

Les informations relatives aux dispositions de circulation sont particulièrement importantes, car, en cas de dommages, c'est le droit national qui s'applique. Pour votre propre sécurité, veuillez observer les points suivants, lors d'un séjour à l'étranger :

- Ne pas oublier l'attestation d'assurance.
- Déclarez tout accident à la police.
- Ne signez pas de documents sans les avoir lus ou compris dans leur intégralité.

17.2 Assistance en Europe

Pays	+ Secours ★ Police	☎ Dépannage
Belgique	+ 112 ★ 112	☎ TCB Bruxelles (02) 2 33 22 11 RACB Bruxelles (02) 2 87 09 11
Bosnie-Herzégovine	+ 124 ★ 122	☎ BI HAMK 33 21 27 72
Bulgarie	+ 112 ★ 112	☎ UAB (02) 9 35 79 35 UAB (02) 9 11 46/146 ¹⁾

Pays	+ Secours ★ Police	☎ Dépannage
Danemark	+ 112 Exempt de taxe ★ 112 Exempt de taxe	☎ FDM 45 27 07 07
Allemagne	+ 112 ★ 110	☎ ADAC Munich (01 80) 2 22 22 22 ADAC 22 22 22 ¹⁾
Estonie	+ 112 ★ 112	☎ EAK 69 79 10 0 EESTI (0) 6 97 91 88/18 88 ¹⁾
Finlande	+ 112 ★ 112	☎ ATCF Helsinki (09) 77 47 64 00
France	+ 15/112 ★ 17	☎ AIT-Assistance (08 00) 08 92 22
Grèce	+ 112 ★ 112	☎ ELPA (021) 06 06 88 00
Grande-Bretagne	+ 112 ★ 112	☎ AA (0 87 05) 44 88 66
Irlande	+ 112 ★ 112	☎ AA Dublin (0) 16 17 99 99
Islande	+ 112 ★ 112	☎ F.I.B 414 99 99
Italie	+ 112 ★ 112	☎ TC1 (0 02) 8 52 61 (0 06) 4 99 81
Croatie	+ 112 ★ 112	☎ HAK (01) 6 61 19 99
Lettonie	+ 112 ★ 112	☎ LAMB (0 67) 56 62 22
Lituanie	+ 112 ★ 112	☎ LAS (0 52) 10 44 33
Luxembourg	+ 112 ★ 112	☎ ACL (04) 50 04 51
Macédoine	+ 194 ★ 192	☎ AMSM (02) 3 18 11 81
Monténégro	+ 112 ★ 112	☎ AMS CG (0 20) 23 49 99
Pays-Bas	+ 112 ★ 112	☎ ANWB (0 88) 2 69 71 47 KNAC (0 70) 3 83 16 12
Norvège	+ 113 ★ 112	☎ NAF (092) 60 85 05 KNA (0 21) 60 49 00
Autriche	+ 112 ★ 112	☎ ÖAMTC (01) 71 19 90

Pays	+ Secours ★ Police	☎ Dépannage
Pologne	+ 112 ★ 112	☎ PZM (0 22) 8 49 93 61
Portugal	+ 112 ★ 112	☎ ACP (02 13) 18 01 00
Roumanie	+ 112 ★ 112	☎ ACR (0 21) 3 15 55 10
Russie	+ 03 ★ 02	☎ RAS (04 95) 6 29 07 07 ACAR (04 95) 9 25 50 00
Suède	+ 112 ★ 112	☎ M Stockholm (08) 6 90 38 00
Suisse	+ 144 ★ 112	☎ TCS (0 22) 4 17 27 27 ACS (0 31) 3 28 31 11
Serbie	+ 112 ★ 112	☎ AMSS (0 11) 3 33 11 00
Slovaquie	+ 112 ★ 112	☎ SATC (02) 68 24 92 11
Slovénie	+ 112 ★ 112	☎ AMZS (01) 5 30 51 00
Espagne	+ 112 ★ 112	☎ RACE 9 02 40 45 45
République tchèque	+ 112 ★ 112	☎ UAMK (02 61) 10 41 11
Turquie	+ 112 ★ 155	☎ TTOK (02 12) 2 82 81 40
Ukraine	+ 112 ★ 112	☎ 112 UA (0 32) 2 97 01 12
Hongrie	+ 112 ★ 112	☎ MAK (01) 3 45 18 00
Chypre	+ 112 ★ 112	☎ CAA (0 22) 31 32 33

¹⁾ Sur le réseau mobile

Date 07/2014
Sans garantie

17.3 Code de la route pour camping-cars

Pour information, les limites de vitesse (en km/h), les taux d'alcoolémie et l'obligation de feux de jours dans les pays les plus visités :

Pays visité	Limite de vitesse en km/h					Taux d'alcoolémie	Obligation de feux de jour
	En agglomération	Hors agglomération		Autoroute			
	jusqu' à/+ de 3,5 t ¹⁾	jusqu' à 3,5 t	+ de 3,5 t ¹⁾	jusqu' à 3,5 t	+ de 3,5 t ¹⁾		
Belgique	50	90	90	120	90	0,5	Non
Bosnie-Herzégovine	50	80	80	130	80	0,3	Oui
Bulgarie	50	90	70	130/ 140	100	0,5	Oui
Danemark	50	80	70	130	80	0,5	Oui
Allemagne	50	100	80	130 ²⁾	100	0,5	Non
Estonie	50	90	70	110	90	0,2	Oui
Finlande	50	80/ 100 ³⁾	80/ 100 ³⁾	80/ 100 ³⁾	80/ 100 ³⁾	0,5	Oui
France	50	90 ⁴⁾	80	130 ⁴⁾	110	0,5	Non
Grèce	50	90- 110 ⁵⁾	80	130	80	0,5	Non
Grande-Bretagne	48	96	80	112	112	0,8	Non
Irlande	50	60- 80 ⁵⁾	60- 80 ⁵⁾	120	80	0,5	Non
Italie	50	90	80	130 ⁶⁾	100 ⁷⁾	0,5 ⁸⁾	Oui
Croatie	50	90 ⁹⁾	90 ⁹⁾	130 ¹⁰⁾	90	0,5 ¹¹⁾	Oui ¹²⁾
Lettonie	50 ¹³⁾	90	90	90 ⁵⁾	90 ⁵⁾	0,5 ¹⁴⁾	Oui
Lituanie	50	90 ⁵⁾ 15)	80 ¹⁵⁾ 5)	110	90	0,4 ¹⁴⁾	Oui
Luxembourg	50	90	75	130 ¹⁶⁾	90	0,5 ¹⁴⁾	Non
Macédoine	50 ⁵⁾	80	80	80	80	0,5 ¹⁷⁾	Oui
Monténégro	50	80	80	100 ¹⁸⁾	80 ¹⁸⁾	0,3	Oui
Pays-Bas	50	80- 100 ¹⁸⁾	80	130	80	0,5 ¹⁹⁾	Non
Norvège	50	80- 100 ¹⁸⁾	80	90- 110 ⁵⁾	80	0,2	Oui

Pays visité	Limite de vitesse en km/h					Taux d'alcoolémie	Obligation de feux de jour
	En agglomération	Hors agglomération		Autoroute			
	jusqu' à/+ de 3,5 t ¹⁾	jusqu' à 3,5 t	+ de 3,5 t ¹⁾	jusqu' à 3,5 t	+ de 3,5 t ¹⁾		
Autriche	50	100	70	110-130 ⁵⁾	80	0,5 ²⁰⁾	Non
Pologne	50 ²¹⁾	90-100 ⁵⁾ 18)	70-80 ⁵⁾	140	80	0,2	Oui
Portugal	50	90-100 ⁵⁾	70-90 ⁵⁾	120	110	0,5 ²²⁾	Non
Roumanie	50	80-90 ¹⁸⁾ 23)	80-90 ¹⁸⁾ 23)	120 ²³⁾	110 ²³⁾	0,0	Oui
Suède	_ ⁵⁾	_ ⁵⁾	_ ⁵⁾	_ ⁵⁾	_ ⁵⁾	0,2	Oui
Suisse	50	80-100 ¹⁸⁾	80-100 ¹⁸⁾	120	100	0,5	Oui
Serbie	50	80	80	80	80	0,3 ²⁴⁾	Oui
Slovaquie	50	90	80	130	90 ²⁵⁾	0,0	Oui
Slovénie	50	90-100 ¹⁸⁾	80	100	80	0,5 ²⁶⁾	Oui
Espagne	50	80-90 ¹⁸⁾	80-90 ¹⁸⁾	100 ²⁷⁾	90 ²⁷⁾	0,5 ²⁸⁾	Non
République tchèque	50	90-130 ¹⁸⁾	80	130	80	0,0	Oui
Turquie	50	80	80	90	90	0,0	Non
Ukraine	60 ¹³⁾	80 ²⁹⁾	80 ²⁹⁾	80 ²⁹⁾	80 ²⁹⁾	0,0	Oui ³⁰⁾
Hongrie	50	90-110 ¹⁸⁾	70	130	80	0,0	Hors agglomération, sur les autoroutes
Chypre	50	65-80 ¹⁸⁾	68-80 ¹⁸⁾	100	100	0,5	Non

1) Camping-cars jusqu'à un poids total de 7,5 t

2) Vitesse recommandée

3) Pour une première immatriculation à partir du 01.01.1995 et un poids à vide jusqu'à 1875 kg, camping-cars d'un poids total autorisé jusqu'à 3,5 t avec équipement suivant : Freins ABS, airbag conducteur, ceintures de sécurité sur tous les sièges, autorisés par le constructeur pour la vitesse 100 km/h.

- 4) Quand les routes sont mouillées hors agglomération 80, sur les autoroutes 110 km/h
- 5) Selon la signalisation
- 6) Par pluie ou neige sur les voies rapide 90 km/h, sur les autoroutes 110 km/h
- 7) Sur les autoroutes à signalisation verte
- 8) Le taux d'alcoolémie est de 0,0 pour les conducteurs ayant moins de 3 ans de pratique.
- 9) La vitesse est en général de 80 km/h pour les conducteurs de moins de 25 ans.
- 10) La vitesse est en général de 120 km/h pour les conducteurs de moins de 25 ans.
- 11) Le taux d'alcoolémie est de 0,0 pour les conducteurs de moins de 25 ans de véhicules de plus de 3,5 t et les conducteurs professionnels.
- 12) Du dernier dimanche d'octobre jusqu'au dernier dimanche de mars
- 13) Dans les zones résidentielles 20 km/h
- 14) Le taux d'alcoolémie est de 0,2 pour les conducteurs ayant leur permis depuis moins de 2 ans.
- 15) Sur les routes non asphaltées 70 km/h
- 16) Quand la route est mouillée 110 km/h
- 17) Le taux d'alcoolémie est de 0,0 pour les conducteurs ayant leur permis depuis moins de 2 ans.
- 18) Pour les voies rapides
- 19) Le taux d'alcoolémie est de 0,2 pour les conducteurs ayant leur permis depuis moins de 5 ans.
- 20) Le taux d'alcoolémie est de 0,1 pour les conducteurs ayant leur permis depuis moins de 2 ans.
- 21) Entre 23 et 5 heures 60 km/h
- 22) Le taux d'alcoolémie est de 0,2 pour les conducteurs ayant leur permis depuis moins de 3 ans.
- 23) Pour les conducteurs ayant leur permis depuis moins de un an, les vitesses maximales hors agglomération, sur les voies rapides et les autoroutes sont réduites de 20 km/h.
- 24) Le taux d'alcoolémie est de 0,0 pour les conducteurs ayant leur permis depuis moins de un an.
- 25) Sur les voies rapides urbaines 80 km/h
- 26) Le taux d'alcoolémie est de 0,0 pour les conducteurs ayant leur permis depuis moins de 2 ans ou qui n'ont pas atteint l'âge de 21 ans.
- 27) Sur des routes similaires aux autoroutes aussi. Les débutants sont soumis à des règles particulières dans certains pays.
- 28) Le taux d'alcoolémie est de 0,3 pour les conducteurs ayant leur permis depuis moins de 2 ans.
- 29) Pour les conducteurs ayant leur permis depuis moins de 2 ans, vitesse maximale est de 70 km/h.
- 30) Du 1er au 30 avril

Date 08/2014
Source : ADAC
Sans garantie

17.4 Dormir dans le véhicule en dehors des terrains de camping

Pays	Dormir sur les routes et les places		Dormir sur un terrain privé		Remarques
	oui	non	oui	non	
Belgique		X	X		Autorisation sur des resto-routes, au max. 24 heures
Bulgarie		X		X	
Danemark		X	X		
Allemagne	X		X		Passer une seule nuit pour remettre le véhicule en état de marche est autorisé. Des limites régionales et locales sont possibles
Finlande		X		X	Possible avec l'autorisation du propriétaire foncier
France	(X)		X		Autorisation des administrations locales ou du propriétaire du terrain nécessaire. L'immobilisation et dormir sur un terrain vague est interdit
Grèce		X		X	Passer une nuit sur des surfaces indiquées est autorisé
Grande-Bretagne		X	X		Règlementé par des prescriptions locales
Irlande		X	X		Règlementé par des prescriptions locales
Italie	X		X		Il est permis de passer une nuit sur un parking ou une aire de repos. Respecter les limitations locales. L'immobilisation et dormir sur un terrain vague est interdit
Croatie		X		X	
Luxembourg		X		X	
Macédoine		X		X	
Pays-Bas		X		X	Passer la nuit sur les routes et sur les places est autorisé dans certains communes
Norvège	X		X		Interdiction officielle sur les aires de repos et les surfaces cultivées. Interdiction de rouler sur des chemins ruraux, respecter les prescriptions locales
Autriche		X		X	Passer une nuit pour remettre le véhicule en état de marche est autorisé mais pas sur des sites protégés. Respecter les limitations régionales et locales. Interdit au Tyrol.

Pays	Dormir sur les routes et les places		Dormir sur un terrain privé		Remarques
	oui	non	oui	non	
Pologne		X	X		Uniquement avec autorisation du propriétaire des lieux
Portugal		X		X	Il est toléré de passer une seule nuit sur les restoroutes et sur les parkings, le nombre d'heures de stationnement étant limité à 10 heures
Roumanie		X		X	
Russie		X		X	
Suède	X		X		Pas sur des surfaces agricoles et dans les environs d'habitations. Il est interdit de pénétrer sur des terrains vagues, respecter les prescriptions locales
Suisse		X	X		Passer une nuit sur des restoroutes ainsi que dans certains cantons est toléré
Serbie et Monténégro		X		X	
Slovaquie		X	X		Passer une nuit sur un terrain privé n'est autorisé que s'il y a des toilettes
Slovénie		X		X	
Espagne	X		X		Interdictions régionales en partie, surtout sur les plages
République tchèque		X	X		Passer une nuit sur un terrain privé n'est autorisé que s'il y a des toilettes
Turquie	X		X		
Ukraine	X		X		
Hongrie		X	X		Passer une nuit sur un terrain vague n'est autorisé qu'après une inscription à la police

Sans garantie

17.5 Alimentation en gaz dans les pays européens



- ▷ Il existe en Europe plusieurs systèmes de raccordement pour les bouteilles de gaz. Le remplissage ou le remplacement de vos bouteilles de gaz à l'étranger n'est pas toujours possible. Veuillez vous informer avant de débuter le trajet sur les systèmes de raccordement du pays dans lequel vous souhaitez vous rendre auprès d'un club automobile, p. ex. ou dans la littérature spécialisée.

Conseils généraux

Observer systématiquement les instructions suivantes :

- Ne partir en voyage qu'avec des bouteilles de gaz pleines.
- Utiliser la capacité maximale de bouteilles de gaz.
- Emporter des kits d'adaptateur (disponibles dans des magasins de camping) pour remplir les bouteilles de gaz à l'étranger ainsi que pour le raccordement du régulateur de pression du gaz aux bouteilles de gaz étrangères.
- Pendant la saison froide, remplir les bouteilles avec une partie de gaz propane (le butane ne se gazéfie plus au-dessous de 0 °C).
- Utiliser des bouteilles bleues de la Sté Campinggaz (disponibles dans le monde entier). N'utiliser les bouteilles de gaz qu'avec une valve de sécurité.
- Lorsque des bouteilles étrangères sont utilisées à l'étranger, vérifier le compartiment à gaz pour savoir si les bouteilles de gaz y rentrent. Les bouteilles de gaz étrangères n'ont pas toujours la même taille que les propres bouteilles de gaz.

17.6 Ordonnances concernant les péages dans les pays européens

Le péage obligatoire est désormais en vigueur dans de nombreux pays européens. Les ordonnances concernant le péage et le type de prélèvement sont très différentes. Mais nul n'est censé ignorer la loi et les peines peuvent être très sévères.

Comme dans le cas du code de la route, le conducteur du véhicule doit s'informer des modalités de péage avant le voyage. En Autriche par exemple, la vignette ne suffit plus pour les véhicules d'un poids total supérieur à 3,5 t. Il faut acheter ce qu'on appelle une "Go-Box" et la charger.

Les informations sont disponibles dans tous les clubs automobiles ou sur Internet.



- ▷ Les pare-brises avec filtre solaire peuvent entraver le bon fonctionnement des systèmes de péage routier automatique (p. ex. Go-Box). Cela doit être pris en compte lors de l'achat de ce type d'appareils (p. ex. Split-Go-Box).

17.7 Conseils pour passer des nuits sûres pendant les voyages

Un comportement circonspect est la meilleure des protections pour passer une nuit sûre dans le camping-car.

Le risque de vol est réduit à un minimum si les règles de base suivantes sont respectées :

- Fermer et verrouiller toutes les fenêtres, les portes et les lanterneaux.
- Pendant la saison pleine, ne pas dormir sur les restoroutes et les parkings d'autoroutes situés sur les routes de vacances typiques.
- Plusieurs véhicules sur une même place n'apportent pas automatiquement plus de protection contre le vol. Laisser vous guider par votre sentiment personnel.
- Entrer sur un terrain de camping même pour une seule nuit.
- Lors d'une immobilisation sur terrain libre, prière de ne pas bloquer les voies de secours. L'accès au siège conducteur doit être sans entrave. La clé de contact doit être à portée de main.
- N'emporter que des choses de valeur absolument nécessaires au voyage. Ranger les objets de valeur dans un petit coffre-fort si possible et ne pas les laisser près des fenêtres ou des portes.
- Fermer le véhicule à clé.

17.8 Conseils pour les campeurs d'hiver

Les conseils suivants aident à rendre le camping d'hiver agréable.

- Réserver l'emplacement à temps. Les bons emplacements de camping d'hiver sont souvent déjà réservés très tôt.
- Ne pas partir sans pneus neige.
- Emporter des chaînes à neige.
- Choisir votre emplacement avec soin. Tenir compte de la nature du sol. La neige et la glace peuvent éventuellement fondre.
- Lorsque le véhicule est soulevé, desserrer le frein à main pour empêcher le gel.
- Des monticules de neige ne doivent jamais recouvrir les aérations forcées intégrées.
- Les aérations forcées intégrées doivent être libres de neige et de glace.
- Respecter une bonne circulation de l'air. Une bonne circulation de l'air empêche l'humidité de s'infiltrer et l'espace habitable est plus facile à chauffer.
- Recouvrir les fenêtres de la cabine de conduite à vitrage simple avec des tapis d'isolation afin d'empêcher les ponts thermiques.
- Respecter les instructions du paragraphe "Alimentation en gaz dans les pays européens".
- Utiliser un système à deux bouteilles avec commutateur automatique pour l'installation de gaz afin que la réserve ne s'épuise pas pendant la nuit.
- Faire fonctionner l'installation à gaz uniquement avec du gaz propane.
- Ne pas utiliser l'espace derrière le chauffage comme espace de rangement.
- Ne jamais utiliser de fours catalytiques et de radiateurs au gaz à infrarouge car ils retirent de l'oxygène à l'espace intérieur pour brûler.
- Poser le câble d'alimentation 230 V de telle sorte que le câble ne puisse pas geler ou être endommagée (p. ex. lors de déneigements).
- S'il neige fortement, libérer régulièrement le toit du véhicule de la neige. Une quantité minimale de neige poudre sert d'isolation mais de la neige mouillée devient vite un poids trop important.
- Avant le retour, déneiger complètement le toit du véhicule afin de ne pas gêner les véhicules suivants par un "Drapeau de neige".

17.9 Listes de contrôle de voyage

Les listes de contrôle suivantes vous aident à ne pas oublier des choses importantes à la maison même si certaines choses figurant sur ces listes ne serviront pas.



- ▷ Ne pas vérifier les documents de voyage (p. ex. papiers et informations) ainsi que l'état technique du véhicule juste avant chaque départ en vacances. Partir en vacances implique de préparer et de vérifier les documents à temps.

Coin cuisine

✓	Objet	✓	Objet	✓	Objet
	Torchon pour essuyer		Produit pour vaisselle		Couvert à salade
	Gobelets		Torchons à vaisselle		Planche à découper
	Tourne-rôtie		Couverts à grillades		Plats
	Ouvre-boîte		Cafetière		Brosse à vaisselle

✓	Objet	✓	Objet	✓	Objet
	Coquetiers		Tire-bouchons		Torchons pour la vaisselle
	Bac à glaçons		Papier-cuisine		Allumettes
	Briquet		Cuillères		Tasses
	Décapsuleur		Couteaux		Assiettes
	Boîtes pour maintenir les aliments frais		Sacs à poubelle		Pot isotherme
	Assiettes pour le petit déjeuner		Poêles		Casseroles
	Fourchettes		Cuillère en bois		Verres à boire

Bain/Hygiène

	Serviettes		Brosse à WC		Verre à dents
	Produits d'hygiène		Papier toilette		

Espace habitable

	Poubelle		Lampe contre insectes		Vêtements de pluie
	Carte routière		Produit de protection d'insectes		Pharmacie de voyage
	Serviettes de bain		Jeu de cartes		Guide de voyage/ Atlas des places pour caravanes
	Chaussures de bain		Balai		Sac à dos
	Batteries		Bougies		Sacs de couchage
	Couvre-lits		Pelle		Nécessaire pour écrire
	Literie		Cintres		Chaussures
	Sacs à linge sale		Brosse à vêtements		Produits pour cirer les chaussures
	Livres		Oreillers		Aspirateur
	Guide de camping		Carte du pays		Lampe de poche
	Ampoules de rechange		Médicaments		Canif
	Bidon		Cassettes de musique		Nappe
	Jumelles		Repose-nuque		Pinces à linge
	Extincteur		Nécessaire à couture		Corde à linge
	Bouteille de gaz		Radio		

Véhicule/Outils

	Bidon d'eaux usées		Bande en toile		Tournevis
	Prise adaptateur		Arrosoir pour eau potable		Vérificateur de courant
	Adaptateur CEE		Enrouleur de câble		Marchepied
	Fil de fer		Courroies trapézoïdales		Cales de roues

✓	Objet	✓	Objet	✓	Objet
	Roue de secours		Colle		Boîte de premiers secours
	Ampoules de rechange		Pince multi-usage		Cric
	Fusibles de rechange		Compresseur		Triangle de signalisation
	Pompe à eau de rechange		Pincés à lustre		Panneau de signalisation
	Marteau		Œillets		Veste(s) d'avertissement
	Clef à fourche		Adaptateur de tuyaux		Feu de secours clignotant
	Adaptateur pour le remplissage de gaz		Brides pour tuyaux		
	Lyre		Chaînes à neige (Hiver)		

Espace extérieur

	Hauban		Table de camping		Serrure
	Soufflet		Sangles à bagage		Ficelle
	Chaises de camping		Gril		Piquets de tente/ Bandes de tendage

Documents

	Carnet d'adresses		Carte grise		Carte d'identité
	Confirmation(s) de déclaration de séjour		Permis de conduire		Passeport
	Carnet des allergies		Carte d'assurance verte		Abonnement Europ-assistance
	Modes d'emploi		Carnet des vaccinations		Vignette/Carte de péage
	Notices d'emballage de médicaments		Carte de crédit		Visa

Pos.	Pièce	Opération	Intervalle
1	Vérins supplémentaires	Graisser	Annuellement
2	Articulations, charnières	Graisser	Annuellement
3	Réfrigérateur, chauffage, chauffe-eau, réchaud, éclairage, systèmes de fermeture des portillons et des portes, toilettes, ceintures de sécurité	Contrôle du fonctionnement	Annuellement
4	Fenêtres, lanterneaux	Contrôle du fonctionnement et de l'étanchéité	Annuellement
5	Coussins, rideaux, stores	Contrôle visuel	Annuellement
6	Baguettes, coins, caoutchoucs d'étanchéité	Contrôler l'usure	Annuellement
7	Alimentation en eau	Contrôle de l'étanchéité	Annuellement
8	Installation d'air chaud	Contrôle du fonctionnement, nettoyer la roue du ventilateur si besoin	Annuellement
9	Protection du dessous de caisse, fixation des tabliers	Contrôle visuel	Annuellement
10	Suspension lit escamotable	Contrôle du fonctionnement	Annuellement
11	Installation électrique	Contrôle du fonctionnement	Annuellement
12	Installation de gaz	Contrôle officiel du gaz	Tous les 2 ans
13	Jonctions entre le châssis et la cellule	Contrôle	Tous les 2 ans
14	Dessous de caisse	Contrôle visuel, améliorer la protection du dessous de caisse si besoin	Tous les 2 ans



Remise _____ Pos. 1-11
Tampon du revendeur Bürstner
Date _____
Signature _____

1ère année _____ Pos. 1-11
Tampon du revendeur Bürstner
Date _____
Signature _____

2e année _____ Pos. 1-14
Tampon du revendeur Bürstner
Date _____
Signature _____

3e année _____ Pos. 1-11
Tampon du revendeur Bürstner
Date _____
Signature _____

4e année _____ Pos. 1-14
Tampon du revendeur Bürstner
Date _____
Signature _____

5e année _____ Pos. 1-11
Tampon du revendeur Bürstner
Date _____
Signature _____

6e année _____ Pos. 1-14
Tampon du revendeur Bürstner
Date _____
Signature _____

7e année _____ Pos. 1-11
Tampon du revendeur Bürstner
Date _____
Signature _____

8e année _____ Pos. 1-14
Tampon du revendeur Bürstner
Date _____
Signature _____

A

Abattants des placards	69
Fermer	69, 70
Ouvrir	69, 70
Abattants des placards, recherche de panne	261
Accessoires, montage	14
Aération	76
Cabinet de toilette	206
Aération forcée	14, 76
Affichages	
Niveau de remplissage du réservoir d'eau	135
Niveau de remplissage du réservoir d'eaux usées	135
Tension de batterie	134
Alarme des batteries	136
Alimentation 12 V	
Connecter	133
Recherche de panne	247
Alimentation 230 V voir raccordement 230 V	142
Alimentation en courant	275
Alimentation en eau	
Généralités	197
Recherche de panne	258
Alimentation en gaz dans les pays européens	284
Ampoules, remplacer	229
Eclairage arrière	230
Eclairage latéral	231
Lampe encastrée	232
Luminaire apparent	233
Types d'ampoules, à l'extérieur	231
Antenne parabolique	56, 57
Avec orientation automatique de l'antenne	56, 57
Souris sat	58
Appareils intégrés	153
Cartes de garantie	1
Instructions	14
Appuie-têtes	48
Appuis voir vérins stabilisateurs	54, 55
Assistance en Europe	277
Autocollant d'avertissement	235
Autocollant d'indication	235
Avant le voyage	21

B

Batterie de cellule	129
Alarme de batterie	136
Charger	130
Emplacement	267
Fusibles	144
Indications	129
Recherche de panne	246, 247
Tension, afficher	134
Travaux de maintenance	226
Batterie de démarrage	128
Charger	128
Déchargement	128
Fusibles	144
Indications	128
Recherche de panne	246
Tension, afficher	134
Batterie voir batterie de démarrage ou batterie de cellule	128, 129
Bec de remplissage d'eau potable	198
Ouvrir	199
Refermer	199
Bec de remplissage du carburant	51
Bloc électrique (EBL 99)	131
Emplacement	132
Rôles	131
Schéma électrique	150
Bloc électrique, emplacement	267
Bouteilles de camping, utilisation	19, 117
Bouteilles de gaz	
Indications de sécurité	18, 117
Remplacer	118
Bouton de sûreté, fenêtre projetante ...	77, 79, 91
Branchement de la douche, douche extérieure	113
Buses de sortie d'air, régler	154

C

Cabinet de toilette	206
Aération	206
Interrupteurs d'éclairage	71
Câble d'alimentation voir alimentation 230 V	142
Cales de mise à niveau	53
Cales de roues	53
Caméra de marche arrière	44
Camping d'hiver	286
Capacité de la batterie	126
Cartes de garantie	1

Cartouche de réservoir pile à combustible, changer	226	Menus Outils	163
Ceintures de sécurité	45	Modes de fonctionnement	163
Attacher correctement	46	Niveau du liquide, contrôler	228
Nettoyer	216	Recherche de panne	253
Chaînes à neige	40	Régime au gaz, sélectionner	163
Changement de roue	239	Régime électrique 230 V et au gaz, sélectionner	163
Couple de serrage	240	Régime électrique 230 V, sélectionner	163
Charge conventionnelle	24	Répartition de la chaleur	164
Charge d'appui	35	Travaux de maintenance	227
Charge sur essieu arrière	35	Unité de commande	161
Charge utile	22, 26	Vitesse de rotation, circulateur supplémentaire	164
Calcul	25	Chauffage d'appoint	
Composition	23	Maintenance	229
Exemple de calcul	23, 25	Mettre en marche	169
Chargement	22, 26	Mettre hors service	169
Coffre arrière	29	Programmer	169
Galerie porte-charges	27	Chauffage de siège	48
Garage arrière	29	Chauffage des conduites des eaux usées, fusibles	147
Porte-vélos	29	Chauffage du plancher, électrique	
Porte-vélos bike/e-bike	31	Mettre en marche	168
Charges	22	Mettre hors service	168
Charges sur le toit	27	Protection contre les surcharges	168
Chauffage	154	Chauffage pour le réservoir d'eaux usées et les conduites des eaux usées	204
Buses de sortie d'air, régler	154	Chauffe-eau (Alde)	
Distribution d'air chaud	154	Eau, remplir	178
Echangeur de chaleur, remplacer	153	Indications de sécurité	178
Première mise en service	154	Mettre en marche	178
Recherche de panne	249	Mettre hors service	178
Ventilateur à air pulsé	155, 157	Recherche de panne	253
Chauffage à air chaud	157	Vidanger	178
Emplacement	267	Chauffe-eau (Truma)	173, 176
Mettre en marche	156	Eau, remplir	175, 177
Mettre hors service	156	Emplacement	267
Modes de fonctionnement	155	Mettre en marche	174
Recherche de panne	249, 250, 251	Mettre hors service	174
Unité de commande	157	Modes de fonctionnement	173, 176
Ventilateur à air pulsé	155, 157	Recherche de panne	249, 250, 251
Chauffage à eau chaude		Régime été	174
Chauffage, mettre en marche	164	Régime hiver	174
Chauffage, mettre hors service	164	Valve de sécurité et de vidange	174, 177
Circulateur supplémentaire	166	Vidanger	175, 177
Echangeur de chaleur	165	Cheminée du chauffage sur le côté droit du véhicule	154, 173
Ecran de démarrage	162	Circuit d'eau	198
Entretien	227	Bec de remplissage d'eau potable	198
Indications de sécurité	161	Désinfection	218
Installation de chauffage, purger	229		
Liquide de chauffage, remplir	228		
Menu de réglage	162		

Dispositif occultant plissé, pare-brise	
Fermer	83
Ouvrir	84
Disposition des sièges	49
Distribution d'air chaud	154
Données techniques	
Alimentation en courant	275
Dimensions	274
Dormir	
En dehors des terrains de camping	283
En route	285
Doubles rideaux, nettoyer	216
Douche	206
Douche extérieure	113
Brancher	113
Vidanger	113
E	
Eaux de condensation	
Sur la double vitre en verre acrylique	77
Sur le vissage du mécanisme de roulement sur plancher	76
Echangeur de chaleur	
Mettre en marche	167
Mettre hors service	167
Echangeur de chaleur (Alde)	
Emplacement	166
Mise en service	166
Mise hors service	166
Echangeur de chaleur supplémentaire	
Mettre en marche	167
Mettre hors service	167
Echangeur de chaleur, chauffage, remplacer	153
Echelle arrière	27
Eclairage	
Arrière	230
Avant	230
Latéral	231
Luminaires, nettoyer	216
Recherche de panne	246
Eclairage de la penderie	72
Eclairage extérieur	229
Ampoules, remplacer	229
Contrôler	40
Recherche de panne	246
Eclairage intérieur	
Ampoules, remplacer	232
Recherche de panne	246
Écran plat avec support	73
Positionner	73, 74, 75
Ranger	74, 75
Élimination	
Déchets domestiques	10
Eaux usées	10
Matières fécales	10
En voyage	43
En voyage avec le camping-car	43
Enregistrement	21
Enrouleur de câble	142
Entretien	213
Ceinture de sécurité	216
Chauffage à eau chaude	227
Circuit d'eau	217
Climatisation (Telair)	219
Dessous de caisse	215
Dispositif occultant plissé	216
Doubles rideaux	216
En cas d'hivernage	222
En cas d'immobilisation temporaire	221
En hiver	219
Entretien extérieur	213
Entretien intérieur	215
Evier	216
Hotte aspirante	218
Laver	214
Luminaires	216
Marchepied	215
Moustiquaire	216
Nettoyeur à haute pression, laver au	213
Pièces en plastique intérieur	216
Pile à combustible	216
Réchaud à gaz	216
Réservoir d'eaux usées	217
Revêtement de sol en PVC	216
Revêtements en cuir	216
Rideaux	216
Store occultant	216
Surfaces des meubles	216
Tapis de sol	216
Tissus des coussins	216
Vitres	214
Entretien en hiver	219
Entretien extérieur	213
Entretien intérieur	215
Équipement de base	23
Équipement personnel	24
Équipement sanitaire	197

Protection anti-incendie	13	Ouvrir	89
Sécurité routière	15	Ventilateur, éteindre	90
Système de remorquage	16	Ventiler	90
Inspections	225	Lanterneau Skyroof	91
Installation de gaz	115	Aération permanente	92
Défaut	17, 115, 248	Dispositif occultant plissé	93
Dispositif de commutation automatique	120	Fermer	91
Indications de sécurité	17, 115	Moustiquaire	93
Instructions générales	17	Ouvrir	91
Recherche de panne	248	Lanterneaux	84
Installation électrique	125	Recherche de panne	261
Eclairage, recherche de panne	246	Lavage au nettoyeur à haute pression	213
Explication des notions	126	Limitations de vitesse	280
Indications de sécurité	19	Liste de contrôle	
Marchepied, recherche de panne	246	Avant le voyage	40
Raccordement 230 V,		Pour la mise en service après	
recherche de panne	246	une immobilisation	223
Recherche de panne	245	Pour les voyages	286
Instructions générales	10	Pour un hivernage	222
Interrupteur principal 12 V	133	Pour une immobilisation temporaire	221
Interrupteurs d'éclairage		Sécurité routière	40
Cabinet de toilette	71	Lit escamotable,	
Cellule	71	à commande électrique	101, 104
Lampe encastrée	72	Abaisser	103, 105
Interrupteur-séparateur de batterie	132	Échelle de montée	103, 106
		Établir la disponibilité opérationnelle	102
		Protection contre les surcharges	103, 105
		Régime de secours	104, 106
		Relever	103, 105
		Sangles de sécurité, tendre	103, 106
		Lit escamotable, à commande manuelle	100
		Abaisser	101
		Échelle de montée	101
		Relever	101
		Sangles de sécurité, tendre	101
		Lit fixe	97, 98
		Fermer	98
		Ouvrir	98
		Tête, abaisser	98
		Tête, relever	98
		Lit fixe, à réglage électrique	98
		Régime de secours	99
		Rentrer	99
		Sortir	99
		Tête, régler	99
		Lit superposé	99
		Lits	97
		Lits de voyage pour enfants	100, 102, 104
		Luminaire apparent	233

L

Lampe encastrée	232
Lanterneau à manivelle	88
Dispositif occultant	88
Fermer	88
Moustiquaire	88
Ouvrir	88
Lanterneau à poussoirs	
Fermer	86
Ouvrir	85
Store occultant	86
Lanterneau Heki	87
Dispositif occultant plissé	88
Fermer	87
Moustiquaire	88
Ouvrir	87
Position d'aération	87
Lanterneau Omni-Vent	89
Aérer	90
Fermer	89
Fonction boost	90

Luminaires	232
Nettoyer	216
Lutte contre le feu	13
Lyre, contrôler	18, 116

M

Maintenance	225
Maniement des pneus	239
Marchepied	53
A commande électrique	36
Entretien	215
Recherche de panne	246
Ressortir	37
Sortir	37
Voyant de contrôle	37, 38
Mise en service	
Après un hivernage	223
Après une immobilisation temporaire	223
Modes de fonctionnement	
Chauffage à air chaud	155
Chauffage à eau chaude	163
Chauffe-eau (Truma)	173, 176
Climatisation (Dometic)	170
Climatisation (Telair)	172
Réfrigérateur	186, 188, 191
Module contrôleur de batterie	132
Moniteur, caméra de marche arrière	44
Montage du lit	107
Moquette, nettoyer	216
Moustiquaire lanterneau Omni-Vent	
Fermer	89
Ouvrir	89
Moustiquaire, fenêtre	
Fermer	82
Ouvrir	82
Moustiquaire, lanterneau à manivelle	
Fermer	89
Ouvrir	89
Moustiquaire, lanterneau Heki	
Fermer	88
Ouvrir	88
Moustiquaire, lanterneau Skyroof	
Fermer	93
Ouvrir	93
Moustiquaire, nettoyer	216

N

Nettoyage voir entretien	213
Nettoyer	
Conduites d'eau	217
Réservoir d'eau	217
Réservoir d'eaux usées	217
Nettoyeur à haute pression, laver au	213
Niveau de remplissage du réservoir d'eau, afficher	135
Niveau de remplissage du réservoir des eaux usées, afficher	135
Numéro de châssis	235
Numéro de série	235

O

Odeur de gaz	17, 115, 248
Ordonnances concernant les péages dans les pays européens	285
Orientation de l'antenne	57
Automatique	56

P

Panneau de contrôle (IT 96)	133
Interrupteur pour pompe à eau	136
Interrupteur principal 12 V	133
Niveau de remplissage du réservoir d'eau, afficher	135
Niveau de remplissage du réservoir des eaux usées, afficher	135
Schéma de connexions	151
Tension de batterie, afficher	134
Voyant de contrôle 12 V	136
Voyant de contrôle 230 V	136
Panneau de contrôle voir affichages	133
Panneau solaire	140
Pas de gaz	249
Pièces de rechange	234
Pièces en plastique du cabinet de toilette et de l'espace habitable cellule, nettoyer	216
Pièces rapportées voir équipements spéciaux	14
Pièces rapportées, blocage	39
Pile à combustible	
Cartouche de réservoir, changer	226
Composants	137
Consommable, remplir	227
Emplacement	137

Etat de service, afficher	138	Porte-vélos	
Fonction	138	Abaissable	30
Indications	136	Chargement	29
Maintenance	226	Non abaissable	31
Nettoyer	216	Vélos, charger	30, 31
Recherche de panne	248	Voyage avec un porte-vélos chargé	29
Unité de commande	138	Porte-vélos bike/e-bike	
Plan d'inspection	289	Chargement	31
Plaque signalétique	235	Voyage avec porte-vélos chargé	31
Pneus	237	Portillons extérieurs	66
Cachet de contrôle	239	Serrure du portillon	66, 67
Capacité de charge	240	Prendre de l'essence	51
Choix des pneus	238	Prise extérieure	149
Instructions générales	237	Prise USB	126
Maniement des	239	Prises	
Pression des pneus	243	Prise extérieure	149
Usure supplémentaire	16, 40, 237, 243	Prise SAT	149
Poids à vide	23	Prise TV	149
Poids autorisé	23	Prise USB	126
Poids des équipements spéciaux	263	Protection anti-incendie	13
Poids en état de marche	23, 25		
Poids total autorisé en charge	22, 25	Q	
Pompe à eau	197, 199	Quantité d'eau, afficher	135
Emplacement	267	Quantité d'eaux usées, afficher	135
Interrupteur	136		
Porte à moustiquaire		R	
Fermer	65	Raccordement 230 V	142
Ouvrir	65	Portillon extérieur	68
Porte cellule	61, 65	Recherche de panne	246
Dispositif occultant plissé, fermer	65	Raccordement 230 V	56
Dispositif occultant plissé, ouvrir	65	Raccordement de gaz, externe	119
Porte cellule, à l'extérieur		Raccordement extérieur	
Ouvrir	62, 63, 64	voir raccordement 230 V	56
Verrouiller	62, 63, 64	Raccordement externe de gaz	119
Porte cellule, à l'intérieur		Radio	127
Ouvrir	62, 63, 64	Rallongement latéral du lit, blocage	39
Verrouiller	62, 63, 64	Réchaud à gaz	
Porte du réfrigérateur		Allumer	180
Bloquer en position de ventilation	196	Eteindre	180, 181
Porte du réfrigérateur.Ouvrir	196	Nettoyer	216
Porte intérieure, recherche de panne	261	Recherche de panne	255
Porte-charges	33, 34	Recherche de panne	245
Porte-charges de toit pour		Abattants des placards	261
les charges de toit	28	Alimentation 12 V	247
Portes		Alimentation en eau	258
Porte cellule	61	Batterie	246
Recherche de panne	261	Batterie de cellule	246
Serrure	62, 63, 64	Batterie de démarrage	246
Travaux de maintenance	226	Cellule	261
Portes, blocage	39		

Chauffage	249	Remplacer les ampoules	
Chauffage à air chaud	249, 250, 251	Eclairage extérieur	229
Chauffage à eau chaude	253	Eclairage intérieur	232
Chauffe-eau (Alde)	253	Spot	233
Chauffe-eau (Truma)	249, 250, 251	Réseau de bord 12 V	127
Climatisation (Dometic)	254	Réseau de bord 230 V	141
Climatisation (Telair)	254	Réservoir d'eau	198
Cuisine	255	Eau, remplir	201
Eclairage	246	Eau, vidanger	202
Four à gaz	255	Emplacement	267
Four à micro-ondes	255	Nettoyer	217
Hotte aspirante	248	Niveau de remplissage, afficher	135
Installation de gaz	248	Remplir	201
Installation électrique	245	Trop-plein	201
Marchepied	246	Réservoir d'eaux usées	204
Pile à combustible	248	Chauffage	204
Porte intérieure	261	Entretien	217
Raccordement 230 V	246	Nettoyer	217
Réchaud à gaz	255	Niveau de remplissage, afficher	135
Réfrigérateur	256	Ouverture de nettoyage	204
Système de freinage	245	Recherche de panne	259
Toilettes	258	Vidanger	204
Réfrigérateur	56, 184	Réservoir pour matières fécales	
Chauffage du cadre	189	Arceau d'appui	211
Commutation d'une source		Retirer	211
d'énergie à l'autre	189	Vidanger	211
Fonctionnement sur 12 V,		Revêtement de sol en PVC, nettoyer	216
allumer/éteindre	187	Revêtements en cuir, nettoyer	216
Fonctionnement sur 12 V,allumer	193	Rideaux, nettoyer	216
Fonctionnement sur 12 V,éteindre	193	Risque d'étouffement	14, 76
Fonctionnement sur 230 V,		Risque de gel	19, 197, 202
allumer/éteindre	187	Risques du feu, éviter	13
Fonctionnement sur 230 V,allumer	193	Robinet d'arrêt, circuit de chauffage	164
Fonctionnement sur 230 V,éteindre	193	Robinet de vidange, réservoir d'eaux usées ..	204
Grille d'aération, déposer	185	Emplacement	267
Mettre en marche	190	Robinets d'arrêt de gaz	118
Mettre hors service	190	Symboles	118, 153
Modes de fonctionnement	186, 188, 191	Robinets de vidange, emplacement	178, 267
Recherche de panne	256	Roue de secours	243
Régime au gaz, allumer	186, 192	Roues	237
Régime au gaz, éteindre	187, 192		
Réglage de la température		S	
de réfrigération	189	Schéma de connexions,	
Utilisation	190	panneau de contrôle (IT 96)	151
Verrouillage de porte	194	Schéma électrique	
Régime hiver	220	Extérieur	152
Régulateur de gaz, vissages	117	Intérieur	150
Régulateur de panneau solaire	140		

Climatisation (Telair)	219
Pile à combustible	226
Portes	226
Travaux de révision	225
Tuyau d'évacuation des eaux usées	204
Type de jante	237

U

Unité de commande, chauffage à air chaud ..	157
---	-----

V

Valve de sécurité et de vidange du chauffe-eau	174, 177
Emplacement	174, 177, 267
Véhicule, laver	214
Ventilateur à air pulsé	155, 157
Vérins stabilisateurs	54, 55
Longueur, ajuster	54, 55
Rentrer	55
Sortir	54, 55
Vérins stabilisateurs mécaniques	
Longueur, ajuster	54, 55
Rentrer	55
Sortir	54, 55
Verrouillage centralisé	61
Déverrouiller	61
Télécommande	61
Verrouiller	61
Verrouillage de la porte du réfrigérateur	
Bloquer en position de ventilation	195
Fermer	194
Ouvrir	194
Vitesse de conduite	44
Vitres en verre, nettoyer	214
Voyant de contrôle 230 V	136
Voyant de contrôle, alimentation 12 V	136
Voyant de contrôle, alimentation 230 V	136
Voyant de contrôle, marchepied	38
Voyant de contrôle, toilettes	209, 210

