

BÜRSTNER

Gebruiksaanwijzing



- ✓ Lineo
- ✓ Signeo

Aan de gebruiker van dit handboek ...

Onze medewerkers feliciteren u met uw nieuwe campervan. U heeft een hoogwaardig voertuig aangeschaft, waarvan u veel plezier zult hebben.

Om uw campervan altijd correct en vooral eenvoudig te kunnen bedienen en gebruiken, ontvangt u direct bij de overname van de Bürstner-dealer gedetailleerde instructies voor alle belangrijke functies.

Als permanente begeleiders voor het beantwoorden van vragen over uw campervan staan u dit handboek, de gebruiksaanwijzing van de fabrikant van het basisvoertuig en de gebruiksaanwijzingen van de fabrikanten van de apparatuur ter beschikking.

Voor het begin van de eerste rit

Gebruik dit handboek niet alleen als naslagwerk, maar maak u er grondig mee vertrouwd.

Vul de garantiekaarten voor de inbouwapparatuur en de speciale uitvoeringen in de afzonderlijke gebruiksaanwijzingen in en stuur de garantiekaarten op naar de fabrikanten van de apparatuur. Daarmee verzekert u zich van uw recht op garantie voor alle apparatuur.

1	Inleiding	7	5.9	Opstelling van de zitplaatsen	41
1.1	Algemeen.....	8	5.10	Diesel tanken	41
1.2	Technische gegevens.....	8	5.11	AdBlue® bijvullen	41
1.3	Milieu-instructies.....	9			
2	Dichtheidsgarantie	11	6	Voertuig opstellen	43
2.1	Bürstner-garantievoorwaarden.....	11	6.1	Handrem	43
2.2	Bewijs controle op lekkage.....	13	6.2	Opstap	43
2.2.1	Voertuiggegevens	13	6.3	Oprijblokken	43
2.2.2	Controle op lekkage (bewijsstukken)	14	6.4	230-V-aansluiting.....	43
			6.5	Koelkast	43
3	Veiligheid.....	15	7	Wonen.....	45
3.1	Brandveiligheid	15	7.1	Deuren	45
3.1.1	Voorkomen van brand.....	15	7.1.1	Hor aan de schuifdeur, uittrekbaar	45
3.1.2	Brandbestrijding	15	7.1.2	Achterdeuren.....	46
3.1.3	Bij brand.....	15	7.2	Serviceluiken.....	46
3.2	Algemeen.....	16	7.3	Ventileren	47
3.3	Verkeersveiligheid.....	16	7.4	Ramen.....	47
3.4	Gebruik van een aanhanger	18	7.4.1	Uitzetbaar raam.....	48
3.5	Gasinstallatie	18	7.4.2	Vouwverduistering en rolhor	50
3.5.1	Algemene instructies.....	18	7.4.3	Verduistering bestuurderscabine met stoffen gordijn (serie)	51
3.5.2	Gasfles	20	7.4.4	Verduistering bestuurderscabine met plissé gordijnen (optioneel)	51
3.6	Elektrische installatie.....	20	7.5	Dakluiken	53
3.7	Waterinstallatie	21	7.5.1	Dakluik met kliksluiting.....	53
			7.5.2	Heki-dakluik	54
4	Voor het rijden	23	7.6	Tafels.....	56
4.1	Eerste ingebruikname.....	23	7.6.1	Hangtafel met demonteerbare steunpoot	56
4.2	Bijlading	23	7.7	PVC-vloerbedekking.....	57
4.2.1	Begrippen.....	24	7.8	Dubbele bodem.....	57
4.2.2	Berekening van de bijlading.....	26	7.9	Lampen.....	58
4.2.3	Voertuig juist beladen.....	27	7.9.1	Verlichtingssysteem en USB-aansluiting.....	58
4.3	Gebruik van een aanhanger	29	7.9.2	Lamp in achterste gedeelte (binnen)	60
4.4	Opstap	29	7.9.3	Lamp in achterste gedeelte (buiten)	60
4.5	Uitneembare scheidingswand.....	30	7.10	TV-installatie.....	60
4.6	Flatscreen.....	30	7.11	Bedden.....	61
4.7	Gasdrukregelaar	31	7.11.1	Achterste dwarsbed	61
4.8	Sneeuwkettingen	32	7.12	Zitgroep ombouwen om te slapen	62
4.9	Verkeersveiligheid.....	32			
5	Tijdens de rit	35	8	Gasinstallatie	63
5.1	Rijden met de campervan.....	35	8.1	Algemene instructies.....	63
5.2	Rijsnelheid.....	36	8.2	Gasfles	64
5.3	Remmen.....	36	8.3	Omschakelinstallatie voor gasflessen (speciale uitvoering)	65
5.4	Veiligheidsgordels	36	8.4	Gasflessen vervangen	69
5.4.1	Algemeen.....	36	8.5	Gasafsluitkranen	70
5.4.2	Veiligheidsgordel juist dragen.....	37			
5.5	Kinderbeveiligingssystemen	37			
5.6	Isofix-bevestiging	38			
5.7	Bestuurdersstoel en passagiersstoel....	40			
5.7.1	Stoelbezettingsherkenning	40			
5.8	Hoofdsteunen	40			

Inhoudsopgave

9	Elektrische installatie	71	11	Sanitaire inrichting.....	105
9.1	Algemene veiligheidsinstructies	71	11.1	Watervoorziening, algemeen	105
9.2	Begrippen	71	11.2	Watertank.....	106
9.3	12-V-boordnet.....	72	11.2.1	Drinkwatervulopening met deksel.....	106
9.3.1	Woonruimteaccu Type AGM/Lithium (Super B).....	73	11.2.2	Waterinstallatie vullen.....	107
9.3.2	Accu's laden via 230-V-voorziening	74	11.2.3	Water bijvullen	108
9.3.3	Accu's laden via voertuigmotor (dynamo).....	75	11.2.4	Waterhoeveelheid voor rijden verminderen	108
9.3.4	Startaccu laden.....	75	11.2.5	Water aftappen	109
9.4	Elektroblok (EBL 119).....	76	11.2.6	Waterinstallatie leegmaken	109
9.4.1	Accu-scheidingschakelaar	78	11.3	Afvalwatertank.....	111
9.4.2	Accu-keuzeschakelaar	78	11.4	Geïsoleerde en verwarmde afvalwatertank	112
9.4.3	Accubewaking.....	78	11.5	Toiletruimte.....	113
9.4.4	Acculading	79	11.6	Toilet	114
9.4.5	Toewijzing van de kabel "ZAT- Voorbereiding"	79	11.6.1	Zwenkbaar toilet	114
9.5	Paneel (LT 100).....	79	11.6.2	Fecaliëntank leegmaken.....	115
9.5.1	Hoofdschakelaar 12 V.....	80	11.6.3	Wintergebruik	115
9.5.2	LED-schaal voor accuspanning	80	11.6.4	Tijdelijke stilstand	116
9.5.3	LED-schaal voor tankniveau.....	82	12	Verzorging	117
9.6	230-V-boordnet.....	82	12.1	Uitwendige verzorging.....	117
9.6.1	230-V-aansluiting (CEE-contactdoos)	83	12.1.1	Algemeen	117
9.6.2	230-V-voorziening aansluiten.....	83	12.1.2	Wassen met hogedrukreiniger	117
9.7	Zekeringen	84	12.1.3	Voertuig wassen.....	118
9.7.1	Zekeringen 12 V	85	12.1.4	Vensterruiten uit plexiglas	118
9.7.2	Zekering 230 V.....	86	12.1.5	Onderkant.....	119
10	Inbouwapparatuur	87	12.1.6	Opstap reinigen.....	119
10.1	Algemeen	87	12.2	Inwendige verzorging	120
10.2	Verwarming/ warmwatervoorziening.....	88	12.2.1	Koelkast	121
10.2.1	Juist verwarmen.....	89	12.3	Roestvrijstalen oppervlakken	121
10.2.2	Heteluchtverwarming en boiler met digitaal bedieningspaneel CP plus.....	89	12.4	Waterinstallatie.....	122
10.2.3	Diesilverwarming en warmwatervoorziening (Truma Combi D).....	95	12.4.1	Watertank reinigen	122
10.3	Besturing van eindapparaten per app (speciale uitvoering)	95	12.4.2	Waterleidingen reinigen	123
10.3.1	Wandschoorsteen	97	12.4.3	Waterinstallatie ontsmetten	123
10.4	Gaskooktoestel.....	98	12.4.4	Afvalwatertank reinigen	124
10.5	Koelkast	100	12.5	Verzorging bij gebruik van het voertuig in de winter	124
10.5.1	Compressorkoelkast – Algemeen.....	100	12.5.1	Vorbereidingen	124
10.5.2	Compressorkoelkast Dometic 10-serie (RC10.4T.70).....	101	12.5.2	Wintergebruik	125
10.5.3	Compressorkoelkast Thetford (T2000)	102	12.5.3	Na het winterseizoen	125
10.5.4	Vergrendeling van de koelkastdeur.....	104	12.6	Stilstand.....	125
			12.6.1	Tijdelijke stilstand	125
			12.6.2	Stilstand in de winter.....	127
			12.6.3	Ingebruikname van het voertuig na tijdelijke stilstand of na stilstand in de winter	128
			13	Onderhoud.....	129
			13.1	Officiële controles.....	129
			13.2	Inspectiewerkzaamheden	129
			13.3	Onderhoudswerkzaamheden	130
			13.4	Vervangen van verlichtingsmiddel, binnen	130

13.5	Reserveonderdelen.....	130	15.6	Koelkast	145
13.6	Typeplaatje	131	15.6.1	Algemeen	145
13.7	Waarschuwings- en aanwijzingsstickers.....	131	15.7	Watervoorziening.....	146
13.8	Dealers.....	131	15.8	Opbouw.....	148
14	Wielen en banden.....	133	16	Afmetingen en toegestaan aantal personen	149
14.1	Algemeen.....	133	17	Nuttige tips	151
14.2	Keuze van de banden.....	134	17.1	Verkeersbepalingen in het buitenland	151
14.3	Aanduidingen op de band	135	17.2	Hulp op de Europese wegen	151
14.4	Omgang met banden	135	17.3	Gasvoorziening in Europese landen	152
14.5	Aandraaimoment	135	17.4	Bepalingen m.b.t. tol in Europese landen	152
14.6	Bandenspanning	136	17.5	Tips voor veilig overnachten onderweg.....	153
15	Storingsopsporing	139	17.6	Tips voor winterkampeersers	153
15.1	Reminstallatie.....	139	17.7	Reischecklists	154
15.2	Elektrische installatie.....	139			
15.3	Gasinstallatie	142			
15.4	Kookplaat	143			
15.5	Verwarming/boiler.....	143			
15.5.1	Verwarming/boiler met digitaal bedieningspaneel CP plus	143			

Voor ingebruikname deze gebruiksaanwijzing volledig lezen!

De gebruiksaanwijzing altijd in het voertuig meenemen. Alle veiligheidsbepalingen ook meegeven aan andere gebruikers.



- ▶ Het niet inachtnemen van dit teken kan personen in gevaar brengen.



- ▷ Het niet inachtnemen van dit teken kan leiden tot beschadigingen aan het voertuig.



- ▷ Dit teken verwijst naar aanbevelingen of bijzonderheden.



- ▷ Dit teken verwijst naar milieubewust handelen.

Bij uw campervan ontvangt u een map met de volgende voertuigdocumenten:

- Gebruiksaanwijzingen en inbouw instructies van verschillende inbouwapparatuur
- Compleet documentatiepakket van de fabrikant van het chassis
- Proefcertificaat voor gasinstallaties conform Duitse bepalingen

Deze gebruiksaanwijzing bevat secties, waarin uitrustingen van een bepaald model of speciale uitvoeringen zijn beschreven. Deze secties zijn niet extra gekenmerkt. Het is mogelijk dat uw voertuig niet is uitgerust met deze speciale uitvoeringen. De uitrusting van uw voertuig kan daarom bij sommige afbeeldingen en beschrijvingen afwijken.

Anderzijds kan uw voertuig zijn uitgerust met andere speciale uitvoeringen, die niet worden beschreven in deze gebruiksaanwijzing.

De speciale uitvoeringen zijn alleen dan beschreven als hierbij een nadere uitleg nodig is.

De apart bijgevoegde gebruiksaanwijzingen in acht nemen.



- ▷ De aanwijzingen "rechts", "links", "voor", "achter" zijn gerelateerd aan de rijrichting.

- ▷ Alle maten en gewichten zijn "circa"-gegevens.

Loopt het voertuig schade op door het niet inachtnemen van de in deze gebruiksaanwijzing aangegeven instructies, dan komt uw recht op garantie te vervallen.

Onze voertuigen worden voortdurend verder ontwikkeld. Wij vragen om uw begrip dat wijzigingen in vorm, uitrusting en techniek zijn voorbehouden. Uit de inhoud van deze gebruiksaanwijzing kunnen om deze redenen geen claims door de fabrikant worden aanvaard. Beschreven zijn de uitrustingen die tot op het moment van in druk gegeven bekend zijn.

Overname, vertaling en verveelvoudiging, ook van uittreksels, is zonder schriftelijke toestemming van de fabrikant niet toegestaan.

1.1 Algemeen

Het voertuig is gebouwd volgens de stand de techniek en de erkende veiligheidstechnische regels. Desondanks kunnen personen letsel oplopen of het voertuig beschadigd worden, als de veiligheidsinstructies in deze gebruiksaanwijzing niet in acht genomen worden.

Het voertuig voor eerste ingebruikname voorzien van de wettelijk verplichte uitrusting (bijv. verbandtrommel, waarschuwingsvest, gevarendriehoek enz.). Bij reizen naar het buitenland de overeenkomstige voorschriften voor de uitrusting in acht nemen.

Het voertuig alleen in technisch onberispelijke staat gebruiken. De gebruiksaanwijzing in acht nemen.

Storingen, die de veiligheid van personen of van het voertuig aantasten, meteen door vaklieden laten verhelpen. Om verdere schade te voorkomen bij storingen de schademinimaliseringsplicht van de gebruiker in acht nemen.

De reminstallatie en gasinstallatie van het voertuig alleen door een geautoriseerde werkplaats laten controleren en repareren.

Veranderingen aan de opbouw mogen alleen worden aangebracht met toestemming van de fabrikant.

Het voertuig is uitsluitend bedoeld voor het transport van personen. Reisbagage en toebehoren mogen niet zwaarder zijn dan de technisch toegelaten totale massa.

Houdt u zich aan de door de fabrikant voorgeschreven termijnen voor keuring en inspectie.

1.2 Technische gegevens



- ▷ De opgaven op het kentekenbewijs zijn bindend voor de technische gegevens.
- ▷ Door de montage van toebehoren of speciale uitvoeringen kunnen de afmetingen alsmede het eigen gewicht van het voertuig veranderen. Dat kan ertoe leiden dat het aantal personen lager wordt. Afwijkingen binnen het kader van de fabriekstoleranties (+/- 5 %) zijn mogelijk en toelaatbaar.

Verder opgaves ontlenen aan de gebruiksaanwijzing van de producent van het basisvoertuig. De technische gegevens maken geen deel uit van de gebruiksaanwijzing.

De technische gegevens ontlenen aan de documentatie van de fabrikant, maar ook de geautoriseerde dealer of het servicepunt adviseert u graag.

1.3 Milieu-instructies



- ▷ Verstoor de rust in de natuur niet en houd de natuur schoon.
- ▷ In principe geldt: Afvalwater in iedere vorm en huisvuil horen niet thuis in de straatgoot of in de vrije natuur.
- ▷ Afvalwater aan boord alleen opvangen in de afvalwatertank of desnoods in andere daarvoor geschikte reservoirs.
- ▷ Afvalwatertank en toilet-cassette of fecaliëntank alleen leegmaken op daarvoor aangewezen sanitairstations op campings of staanplaatsen. Bij verblijf in steden en gemeentes de regelgeving bij de staanplaatsen in acht nemen of naar sanitairstations vragen.
- ▷ Afvalwatertank zo vaak mogelijk leegmaken, ook wanneer deze nog niet helemaal vol zit (hygiëne).
- ▷ Afvalwatertank en evt. aftapleiding zo mogelijk na het leegmaken met vers water uitspoelen.
- ▷ Toilet-cassette of fecaliëntank niet te vol laten raken. De toilet-cassette of de fecaliëntank onmiddellijk leegmaken wanneer de niveauaanduiding oplicht of eerder.
- ▷ Huisvuil ook op reis sorteren in glas, blik, plastic en groen afval. Bij de betreffende gastgemeente vragen naar de afvalverwerkingsmogelijkheden. Huisvuil mag niet worden gedeponeerd in de vuilnisbakken op parkeerplaatsen.
- ▷ Voertuigmotor bij stilstand niet onnodig laten draaien. Een koude motor stoot in stationaire gang zeer veel schadelijke stoffen uit. De bedrijfstemperatuur van de motor wordt het snelst bereikt door te rijden.
- ▷ Voor het toilet milieuvriendelijke en biologisch goed afbreekbare chemische producten gebruiken in geringe doseringen.
- ▷ Bij een langer verblijf in steden en gemeenten parkeerplaatsen opzoeken die speciaal bestemd zijn voor kampeerauto's. Bij de betreffende stad of gemeente naar parkeermogelijkheden informeren.
- ▷ Staanplaatsen altijd in schone toestand achterlaten.

2.1 Bürstner-garantievoorwaarden



1. BÜRSTNER GmbH & Co. KG, Weststraße 33, 77694 Kehl (garantiegever) verleent op de door haar vanaf MJ 2019 geproduceerde voertuigen een dichtheidsgarantie van 10 jaar - maximaal echter tot een totale kilometerstand van 120.000 km - voor de volgende onderdelen van camper/campervan en caravan, dat bij normaal, niet-commercieel gebruik van het voertuig in overeenstemming met het contract, geen vocht van buiten naar binnen (binnenruimte) kan dringen.

Uitwendige verbindingsnaden:

- Dak/zijwand
- Dak/achterwand
- Dak/bestuurderscabine
- Wanden/onderkant
- Chassis/onderkant

Uitwendige afdichtingen tussen inbouwonderdelen en de uitsparingen van de opbouw:

- Deuren
- Ramen
- Service- en garageluik
- Dakluiken
- Voorzieningen voor watervulling
- Luiken voor stroomvoorziening

De garantienemer moet bewijzen dat er aanspraak kan worden gemaakt op de garantie van het voertuig.

2. Bij een geldige garantieclaim betreffende ondeugdelijke afdichting (zie nummer 1), is de garantieverlener onder deze garantievoorwaarden uitsluitend verplicht tot reparatie van de betreffende voertuigonderdelen middels gratis herstel of vervanging van het betreffende onderdeel, afhankelijk van wat de garantiegever noodzakelijk acht om het lek te verhelpen. De vereiste werkzaamheden worden door de garantiegever of een door de garantiegever erkende dealer uitgevoerd volgens de richtlijnen van de garantiegever. Wanneer bij het verhelpen van het lek door aanpassingen of andere wijzigingen aan het voertuig extra kosten ten opzichte van de oorspronkelijke staat ontstaan, zijn deze voor rekening van de garantienemer. De kosten voor garantiwerkzaamheden die niet door de garantiegever of een door de garantiegever erkende dealer zijn uitgevoerd, worden niet terugbetaald, ongeacht of er sprake is van een garantieclaim. De garantienemer heeft uit hoofde van deze garantie geen recht op verdere claims aan de garantiegever, vooral betreffende nalevering, opzegging van de koopovereenkomst, waardevermindering of schadevergoeding (ook bij gevolgschade), zoals vergoeding van directe of indirecte materiële of immateriële gevolgschade. Uitgesloten zijn bijvoorbeeld claims voor vergoeding van transport- of reiskosten, sleepkosten, verlies van inkomsten of vakantiedagen, evenals vergeefse uitgaven. Deze garantie heeft geen invloed op de wettelijke rechten van de garantienemer ten opzichte van de verkoper. De wettelijke garantierechten van de garantienemer ten opzichte van de verkoper bestaan, onafhankelijk van de claims die uit deze garantie voortvloeien.

3. De looptijd van de garantie gaat in op de dag van eerste registratie of bij overdracht van het voertuig aan de eerste koper, afhankelijk van wat zich het eerst voordoet, maar uiterlijk één jaar na eerste levering van het voertuig aan de dealer.
De garantie geldt zolang het voertuig geschikt is voor gebruik, maar maximaal 10 jaar en tot een kilometerstand van 120.000 km, afhankelijk van wat zich het eerst voordoet. Wanneer het voertuig van eigenaar verandert, is dit niet van invloed op de garantie. De garantie verloopt wanneer de volgens nummer 4 vereiste jaarlijkse keuringen niet zijn uitgevoerd. Garantiewerkzaamheden verlengen de garantiedur niet en deze laten de garantie ook niet opnieuw beginnen.
4. Voorwaarde voor een geslaagde garantieclaim is dat het voertuig jaarlijks naar een erkende BÜRSTNER-dealer moet worden gebracht voor een vochtdichtheidsinspectie. Deze inspectie moet jaarlijks tussen de 11e en 13e maand na aanvang van de garantieperiode (zie nummer 3) worden uitgevoerd. De kosten voor de vochtdichtheidscontrole zijn voor de garantienemer. Claims door de garantienemer die uit deze garantie voortvloeien, gelden alleen wanneer de jaarlijkse inspecties door een erkende BÜRSTNER-dealer naar behoren zijn aangetoond.
Daarbij hoort een inspectieboekje dat door de BÜRSTNER-dealer wordt ingevuld. De garantienemer moet bewijzen dat de vochtdichtheidscontroles regelmatig zijn uitgevoerd.
5. De garantienemer moet binnen 15 dagen na kennisname van het optreden van een lekkage of vocht dat op een lekkage duidt, een erkende BÜRSTNER-dealer hiervan schriftelijk op de hoogte stellen. Kennis van een probleem staat gelijk aan grove nalatigheid en nalatige onwetendheid. De datum van ontvangst van de melding door de BÜRSTNER-dealer is bepalend voor de periode van 15 dagen. Bij de melding moet het garantiecertificaat worden bijgevoegd. Wanneer de lekkage niet tijdig en volgens de juiste procedure wordt gemeld, kan er geen aanspraak op deze garantie worden gemaakt.
6. De noodzaak tot evenals de aard en omvang van de reparatie van de lekkage worden volledig bepaald door de garantiegever, resp. haar erkende dealers.
7. In de volgende gevallen zijn garantieclaims uitgesloten:
 - Natuurkrachten (bijv. overstromingen, hagel enz.) en enigerlei schade door dieren.
 - Schade door een ongeval.
 - Lekkages vanwege modificaties resp. uitbreidingen aan het voertuig, die niet door een BÜRSTNER-dealer zijn uitgevoerd.
 - Lekkages vanwege schade die niet correct is gerepareerd en die niet door een BÜRSTNER-dealer is gerepareerd.
 - Tijdens een beurt vastgestelde schade aan de buitenkant, die niet onmiddellijk door de garantienemer is verholpen.
 - Corrosie van het aluminium die niet op een lekkage kan worden teruggevoerd.
 - Wanneer het voertuig door het gebruik van reserveonderdelen die niet door BÜRSTNER zijn goedgekeurd wordt veranderd en als gevolg daarvan een garantieclaim ontstaat.
 - Condenswater door gebrekkige ventilatie.

- Behandeling en gebruik van het voertuig die onjuist of in strijd met de overeenkomst zijn.
 - Schade door onjuist gebruik van verzorgings- of reinigingsmiddelen (zie ook instructies bij verzorging in de gebruiksaanwijzing).
 - Schade door het niet in acht nemen van de gebruiksaanwijzing en de reparatie- en onderhoudsinstructies van de fabrikant.
 - Overige schade waarvoor noch de garantiegever noch een dealer van de garantiegever verantwoordelijk is.
8. Er zijn kosten verbonden aan de vocht-dichtheidsinspectie. De kosten van de beurten zijn voor rekening van de garantienemer (zie nummer 4).
9. Exclusieve rechterlijke bevoegdheid ligt, voor zover wettelijk toegestaan, in Kehl. Plaats van uitvoering voor alle aanvragen die voortvloeien uit deze garantie is Kehl. Deze garantie is uitsluitend onderworpen aan het recht van de Bondsrepubliek Duitsland. Dit geldt ongeacht de woonplaats of vestigingsplaats van de garantienemer.

2.2 Bewijs controle op lekkage

Bewijsvoering



- ▷ De jaarlijkse controles op lekkage zijn vereist voor de geldigheid van de dichtheidsgarantie op de woonopbouw.

Het inspectieboekje moet door uw vakhandelaar na iedere controle volledig worden ingevuld, in het onlinesysteem worden ingevoerd en voor u worden geprint.

2.2.1 Voertuiggegevens

De volgende inspectieboekjes gelden uitsluitend voor het voertuig:

Naam	Registratie
Model, type	
Chassis-nr.	
Sleutel-nr.	
Datum afgifte kentekenbewijs deel I/ datum van overdracht	
Gekocht bij firma	

2.2.2 Controle op lekkage (bewijsstukken)

12 maanden _____	
Stempel van Bürstner-dealer	
Datum	Handtekening

24 maanden _____	
Stempel van Bürstner-dealer	
Datum	Handtekening

36 maanden _____	
Stempel van Bürstner-dealer	
Datum	Handtekening

48 maanden _____	
Stempel van Bürstner-dealer	
Datum	Handtekening

60 maanden _____	
Stempel van Bürstner-dealer	
Datum	Handtekening

72 maanden _____	
Stempel van Bürstner-dealer	
Datum	Handtekening

84 maanden _____	
Stempel van Bürstner-dealer	
Datum	Handtekening

96 maanden _____	
Stempel van Bürstner-dealer	
Datum	Handtekening

108 maanden _____	
Stempel van Bürstner-dealer	
Datum	Handtekening

Laatste update: Augustus 2018

Hoofdstukoverzicht

In dit hoofdstuk staan belangrijke veiligheidsinstructies. De veiligheidsinstructies dienen ter bescherming van personen en voorwerpen.

3.1 Brandveiligheid

3.1.1 Voorkomen van brand



- ▶ Kinderen nooit alleen in het voertuig laten.
- ▶ Brandbare materialen weg houden van verwarmings- en kookapparaten.
- ▶ Nooit draagbare verwarmings- of kookapparaten gebruiken.
- ▶ Alleen geautoriseerde vaklieden mogen de elektrische installatie, de gasinstallatie of de inbouwapparatuur wijzigen.

3.1.2 Brandbestrijding



- ▶ Het wordt aanbevolen om altijd een poederbrandblusser in het voertuig te hebben. De brandblusser moet toegelaten en gekeurd zijn en altijd voor het grijpen liggen.
- ▶ De brandblusser is niet bij de levering inbegrepen.
- ▶ De brandblusser regelmatig door geautoriseerde vaklieden laten controleren. Keuringsdatum in acht nemen.
- ▶ In de buurt van de kookplaat een blusdeken gereedhouden.

3.1.3 Bij brand



- ▶ Alle inzittenden evacueren.
- ▶ Elektrische voorziening uitschakelen en van het electriciteitsnet isoleren.
- ▶ Hoofdafsluitkraan op de gasfles sluiten.
- ▶ Alarm slaan en brandweer roepen.
- ▶ Brand bestrijden, indien dit zonder risico mogelijk is.



- ▷ Van de plaats en de bediening van de nooduitgangen op de hoogte stellen.
- ▷ Vluchtwegen vrijhouden.
- ▷ Gebruiksaanwijzing van de brandblusser in acht nemen.

Als nooduitgangen gelden alle ramen en deuren, die voldoen aan de volgende criteria:

- Naar buiten openend of verschuivend in horizontale richting
- Openingshoek ten minste 70°
- Diameter van de kozijndagmaat ten minste 450 mm
- Afstand tot de voertuigbodem maximaal 950 mm

3.2 Algemeen



- ▶ De zuurstof binnen in het voertuig wordt door ademen of door het gebruik van op gas werkende inbouwapparaten verbruikt. Daarom moet de verbruikte lucht voortdurend worden verversd. Met het oog hierop zijn in het voertuig kunstmatige ventilatieopeningen (bijv. dakluiken met kunstmatige ventilatie) ingebouwd. Kunstmatige ventilatieopeningen noch van binnen noch van buiten afdekken, bijv. met een wintermat, of dichtzetten. Kunstmatige ventilatieopeningen vrijhouden van sneeuw en bladeren. Er dreigt verstikkingsgevaar door een verhoogd CO₂-gehalte.
- ▶ Let op de doorgangshoogte van de deuren.



- ▷ Voor de inbouwapparatuur (verwarming, kookplaat, koelkast enz.) alsmede voor het basisvoertuig (motor, remmen enz.) zijn de betreffende gebruiksaanwijzingen en bedieningshandleidingen maatgevend. Absoluut in acht nemen.
- ▷ Als er toebehoren of speciale uitvoeringen worden aangebouwd, kunnen de afmetingen, het gewicht alsmede het rijgedrag van het voertuig veranderen. De aanbouwonderdelen moeten deels in de voertuigpapieren worden geregistreerd.
- ▷ Alleen velgen en banden gebruiken, die voor het voertuig zijn toegelaten. Informatie over de grootte van de toegelaten velgen en banden ontlenen aan de voertuigpapieren of bij de geautoriseerde dealers en servicepunten opvragen.
- ▷ Bij het parkeren van het voertuig de handrem vast aantrekken.



- ▷ Bij het verlaten van het voertuig absoluut alle deuren, serviceluiken en ramen sluiten.
- ▷ Wettelijk verplichte uitrusting (bijv. verbandtrommel, waarschuwingsvest, gevarendriehoek enz.) altijd meenemen. Bij reizen naar het buitenland gelden de overeenkomstige voorschriften van het gastland.
- ▷ Met het voertuig pas op de openbare weg rijden, als de chauffeur een voor deze voertuigklasse geldig rijbewijs bezit.
- ▷ Bij de verkoop van het voertuig alle gebruiksaanwijzingen van het voertuig en de inbouwapparatuur meegeven aan de nieuwe eigenaar.

3.3 Verkeersveiligheid



- ▶ Voor het begin van de rit de werking van signalerings- en verlichtingsinrichting, de besturing en de remmen controleren.
- ▶ Na langere stilstand (ca. 10 maanden) reminstallatie en gasinstallatie door een geautoriseerde werkplaats laten controleren.
- ▶ Voor het begin van de rit en ook na korte ritonderbrekingen controleren of de opstap volledig is ingeklapt.
- ▶ Voor het begin van de rit alle draaibare stoelen in de rijrichting draaien en vergrendelen. Tijdens de rit moeten de draaibare stoelen in de rijrichting vergrendeld blijven.



- ▶ Voor het begin van de rit alle bewegende delen en alle losse voorwerpen veilig opbergen.
- ▶ Voor het begin van de rit de flatscreen veilig opbergen.
- ▶ Tijdens de rit mogen personen zich alleen ophouden op de toegelaten zitplaatsen (zie hoofdstuk 5). Het toegelaten aantal zitplaatsen kan worden afgeleid uit de voertuigpapieren.
- ▶ Op zitplaatsen geldt de verplichting tot het dragen van veiligheidsgordels.
- ▶ Voor de rit de gordels omdoen en tijdens de rit omlaten.
- ▶ Bij kinderen altijd gebruik maken van beveiligingen, die voor de betreffende lichaamslengte en het gewicht zijn voorgeschreven.
- ▶ Kinderbeveiligingssystemen uitsluitend op de daarvoor bestemde zitplaatsen bevestigen. Wanneer de frontairbag van de passagiersstoel is geactiveerd, mogen op de passagiersstoel alleen naar voren gerichte kinderbeveiligingssystemen worden gebruikt.
- ▶ Het basisvoertuig betreft een kleine vrachtwagen. Rijstijl dienovereenkomstig aanpassen.
- ▶ Bij onderdoorgangen, tunnels e.d. rekening houden met de totale hoogte van het voertuig (inclusief daklasten).
- ▶ In de winter moet voor het begin van de rit het dak sneeuw- en ijsvrij zijn.
- ▶ Regelmatig voor het begin van de rit of iedere 2 weken de bandenspanning controleren. Een verkeerde bandenspanning veroorzaakt overmatige slijtage en kan de banden beschadigen of zelfs doen klappen. Het voertuig kan uit controle raken (zie sectie 14.6).
- ▶ De verwarming niet gebruiken op tankstations. Explosiegevaar!
- ▶ De verwarming niet gebruiken in gesloten ruimten. Verstikkingsgevaar!



- ▷ Voor het begin van de rit de bijlading in het voertuig gelijkmatig verdelen (zie hoofdstuk 14).
- ▷ Bij het beladen van het voertuig en bij ritonderbrekingen, als er bijv. bagage of levensmiddelen worden bijgeladen, rekening houden met de technisch toegelaten totale massa en de toelaatbare asbelastingen (zie voertuigpapieren).
- ▷ Voor het begin van de rit ervoor zorgen dat zich op het tableau achter, dwars, geen voorwerpen (bijv. helmen en slinger) bevinden die eruit kunnen vallen.
- ▷ Voor het begin van de rit de kastdeuren, deur van toiletruimte, alle laden en luiken sluiten. De deurbeveiliging van de koelkast vergrendelen.
- ▷ Voor het begin van de rit de hangtafel verwijderen en met de riem aan de bedkast bevestigen (samen met de matrassen).
- ▷ Voor het begin van de rit ramen en dakluiken sluiten.
- ▷ Voor het begin van de rit alle serviceluiken sluiten en de klepsloten vergrendelen.
- ▷ Indien aanwezig, voor het begin van de rit externe steunen verwijderen.



- ▷ Bij de eerste rit en altijd na het vervangen van een wiel de wielschroeven/wielmoeren na 50 km aandraaien. Later van tijd tot tijd controleren op goed vastzitten. Aandraaimoment zie hoofdstuk 14.
- ▷ Banden mogen niet ouder zijn dan 6 jaar omdat het materiaal mettertijd broos wordt (zie hoofdstuk 14).
- ▷ Banden, wielophanging en besturing zijn blootgesteld aan een bijkomende belasting, als er sneeuwkettingen zijn gemonteerd. Met sneeuwkettingen langzaam (maximaal 50 km/u) en alleen over straten rijden die volledig met sneeuw zijn bedekt. Het voertuig kan anders beschadigd worden.

3.4 Gebruik van een aanhanger



- ▶ Bij het aan- of afkoppelen van een aanhanger is voorzichtigheid geboden. Ongeval- en verwondingsgevaar!
- ▶ Tijdens het rangeren voor het aan- of afkoppelen mag niemand zich tussen het voertuig en de aanhanger bevinden.

3.5 Gasinstallatie

3.5.1 Algemene instructies



- ▶ De gebruiker van de gasinstallatie is verantwoordelijk voor het laten uitvoeren van periodieke controles en het in acht nemen van de onderhoudsintervallen.
- ▶ Voor het begin van de rit, bij het verlaten van het voertuig of als de gastoestellen niet gebruikt worden, alle gasafsluitkranen en de hoofdafsluitkraan aan de gasfles sluiten.
- ▶ Bij het tanken, op veerboten en in de garage moeten alle op gas werkende apparaten uitgeschakeld zijn (verwarming, kookplaat). Explosiegevaar!
- ▶ Wanneer een op gas werkend apparaat wordt gebruikt, het apparaat niet in gesloten ruimtes (bijv. garages) in gebruik nemen. Vergiftigings- en verstikkingsgevaar!
- ▶ De gasinstallatie alleen door een geautoriseerde werkplaats laten onderhouden, repareren of wijzigen.
- ▶ De gasinstallatie voor de ingebruikname en conform de nationale bepalingen door een geautoriseerde werkplaats laten controleren. Dit geldt ook voor niet aangemelde voertuigen. Bij wijzigingen aan de gasinstallatie de gasinstallatie meteen door een geautoriseerde werkplaats laten controleren.
- ▶ Ook de gasdrukregelaar, de gaslangen en de gasafvoerbuizen moeten worden gecontroleerd. De gasdrukregelaar en de gaslangen moeten overeenkomstig de nationaal vastgestelde periodes (maximaal na 10 jaar) worden vervangen. De eigenaar van het voertuig is verantwoordelijk voor het initiatief van de maatregel.



- ▶ Bij een defect aan de gasinstallatie (gaslucht, hoog gasverbruik) bestaat explosiegevaar! Onmiddellijk de hoofdafsluitkraan op de gasfles sluiten. Ramen en deuren openen en goed ventileren.
- ▶ Bij een defect aan de gasinstallatie: Niet roken, geen open vuur en geen elektrische apparaten (lichtschakelaar enz.) bedienen. Dichtheid gasvoerende delen en leidingen met lekzoek-spray controleren. Niet met open vuur controleren.
- ▶ Op inwendige aansluitstukken mogen alleen de daarvoor bestemde apparaten aangesloten zijn. Een apparaat niet buiten het voertuig gebruiken wanneer het op een inwendig aansluitstuk is aangesloten.
- ▶ Koken tijdens de rit is verboden.
- ▶ Voor ingebruikname van de kookplaat voor een toereikende ventilatie zorgen. Raam of dakluik openen.
- ▶ Gaskooktoestel niet gebruiken voor verwarmingsdoeleinden.
- ▶ Als er meerdere gastoestellen voorhanden zijn, dan is voor ieder apparaat een gasafsluitkraan vereist. Wanneer gastoestellen niet worden gebruikt, moet de betreffende gasafsluitkraan worden gesloten.
- ▶ Ontstekingsbeveiligingen moeten na uitgaan van de gasvlam binnen een minuut sluiten. Daarbij is een klik te horen. Werking zo nu en dan controleren.
- ▶ De ingebouwde gastoestellen zijn uitsluitend ontworpen voor gebruik met propaangas, butaangas of een mengsel van beide gassen. De gasdrukregelaar alsmede alle ingebouwde gastoestellen zijn ontworpen voor een bedrijfsdruk van 30 mbar.
- ▶ Propaangas is gasvormig tot $-42\text{ }^{\circ}\text{C}$, butaangas daarentegen slechts tot $0\text{ }^{\circ}\text{C}$. Bij lagere temperaturen is er geen gasdruk meer aanwezig. Butaangas is niet geschikt voor gebruik in de winter.
- ▶ De gaskast is door zijn functie en constructie een ruimte met opening naar buiten. De standaard ingebouwde kunstmatige ventilatie nooit afdekken of dichtzetten. Ontsnappend gas kan anders niet naar buiten worden weggeleid.
- ▶ De gaskast mag niet als opbergruimte worden gebruikt.
- ▶ De gaskast beveiligen tegen de toegang van onbevoegden. Daarvoor de toegang afsluiten.
- ▶ De hoofdafsluitkraan op de gasfles moet toegankelijk zijn.
- ▶ Alleen apparaten op gas (bijv. gasgrill) aansluiten die voor een gasdruk van 30 mbar zijn bedoeld.
- ▶ De gasafvoerbuis moet aan de verwarming en aan de schoorsteen goed afsluiten en stevig vastzitten. De gasafvoerbuis mag niet beschadigd zijn.
- ▶ De rookgassen moeten onbelemmerd naar buiten kunnen stromen en de verse lucht moet onbelemmerd toe kunnen treden. Daarom de gasafvoerschoorsteen en inlaatopeningen schoon houden en vrijhouden (bijv. van sneeuw en ijs). De onderrand van het voertuig mag niet met flappen of door sneeuwwallen worden afgesloten.

3.5.2 Gasfles



- ▶ Volle of lege gasflessen buiten het voertuig alleen met gesloten hoofdafsluitkraan en voorzien van beschermkap hanteren.
- ▶ Gasflessen alleen in de gaskast meenemen.
- ▶ Gasflessen in de gaskast verticaal plaatsen.
- ▶ Gasflessen beveiligd tegen draaien en kantelen vastbinden.
- ▶ Gaslang spanningsvrij op de gasfles aansluiten.
- ▶ Als de gasflessen niet op de gaslang zijn aangesloten, altijd de beschermkap aanbrengen.
- ▶ Hoofdafsluitkraan aan de gasfles sluiten voordat de gasdrukregelaar of de gaslang van de gasfles wordt verwijderd.
- ▶ Afhankelijk van de aansluiting de gaslang met de hand of een geschikte speciale sleutel van de gasfles afschroeven en weer op de gasfles schroeven. De schroefverbinding van de gasfles heeft meestal een linkse schroefdraad. **Niet** te vast aandraaien.
- ▶ Voor het gebruik in voertuigen uitsluitend een speciale gasdrukregelaar met veiligheidsventiel gebruiken. Andere gasdrukregelaars zijn niet toegelaten en voldoen niet aan de hoge eisen.
- ▶ Bij temperaturen onder 5 °C ijsbestrijdingsinstallatie (Eis-Ex) voor gasdrukregelaar gebruiken.
- ▶ Alleen gasflessen van 11 kg of 5 kg gebruiken. (Gasflessen kunnen verschillen afhankelijk van het land.)
- ▶ Voor buitengasflessen zo kort mogelijke slangen gebruiken (max. 150 cm).
- ▶ Blokkeer nooit de ventilatieopeningen in de vloer onder de gasflessen.

3.6 Elektrische installatie



- ▶ Alleen vaklieden aan de elektrische installatie laten werken.
- ▶ Voordat er werkzaamheden worden uitgevoerd aan de elektrische installatie, alle apparaten en lichten uitschakelen, de accu afklemmen en het voertuig van het net scheiden.
- ▶ Alleen originele zekeringen met juiste waarden gebruiken.
- ▶ Defecte zekeringen alleen vervangen, als de foutoorzaak bekend en verholpen is.
- ▶ Zekeringen nooit overbruggen of repareren.

3.7 Waterinstallatie



- ▶ Staand water in de watertank of in waterleidingen wordt na korte tijd ondrinkbaar. Daarom voor ieder gebruik van het voertuig de waterleidingen en de watertank grondig reinigen. Na ieder gebruik van het voertuig de watertank en alle waterleidingen volledig leegmaken.
- ▶ Bij een stilstand van meer dan een week de waterinstallatie vóór gebruik van het voertuig ontsmetten (zie sectie 12.4).



- ▷ Als het voertuig gedurende meerdere dagen niet wordt gebruikt of bij vorstgevaar niet wordt verwarmd, de totale waterinstallatie leegmaken. Zorg ervoor dat de 12-V-voorziening op het paneel is uitgeschakeld. De waterpomp loopt anders warm en kan beschadigd worden. De waterkranen in de middelste stand geopend laten. Alle aftapkranen geopend laten. Zo kunnen vorstschade aan de inbouwapparatuur, vorstschade aan het voertuig en afzettingen in watervoerende componenten worden vermeden.

Hoofdstukoverzicht

In dit hoofdstuk staat belangrijke informatie over wat u voor het begin van de rit in acht moet nemen en welke handelingen u voor de rit moet uitvoeren.

Aan het einde van het hoofdstuk vindt u een checklist, waarin de belangrijkste punten nog eens zijn samengevat.

4.1 Eerste ingebruikname



- ▷ Bij de eerste rit en altijd na het vervangen van een wiel de wielschroeven/wielmoeren na 50 km aandraaien. Later van tijd tot tijd controleren op goed vastzitten. Aandraaimoment zie hoofdstuk 14.

Bij de levering is een sleutelset inbegrepen met sleutels voor het basisvoertuig en sleutels voor de opbouw.

Altijd een reservesleutel bewaren buiten het voertuig. Het betreffende sleutelnummer noteren. Bij verlies kunnen onze geautoriseerde dealers en werkplaatsen u verder helpen.

4.2 Bijlading



- ▶ Het overladen van het voertuig en een verkeerde bandenspanning kunnen het klappen van de banden tot gevolg hebben. Het voertuig kan uit controle raken (zie sectie 4.2.1).
- ▶ In de voertuigpapieren staat de technisch toegelaten totale massa of de massa inclusief in de fabriek aangebrachte speciale uitvoering (de daadwerkelijke massa) vermeld, maar niet het gewicht van het beladen voertuig (zie sectie 4.2.1). Voor uw eigen veiligheid raden wij aan het beladen voertuig (met alle voorwerpen en personen die op reis in het voertuig mee getransporteerd worden) voor het begin van de rit op een weegbrug te wegen.
- ▶ De snelheid aan de bijlading aanpassen. Bij zware bijlading wordt de remweg langer.



- ▷ De in de voertuigpapieren opgegeven technisch toegelaten totale massa (het toegestane totaalgewicht) en de maximale asbelasting door de bijlading niet overschrijden.
- ▷ Ingebouwd toebehoren en speciale uitvoeringen reduceren de bijlading.
- ▷ Bedden niet puntsgewijs belasten. De maximaal toegestane draaglasten van de bedden hebben betrekking op een oppervlaktebelasting.

Bij het beladen erop letten dat het zwaartepunt van de bijlading zich direct onder de bodem van het voertuig bevindt. De rij-eigenschappen van het voertuig kunnen anders wijzigen.

Maximaal toegelaten draaglasten

Naam	Belasting (kg)
2-persoonsbed (achterste dwarsbed)	200
Bed dat is ontstaan door een zitgroep om te bouwen	70

4.2.1 Begrippen



▷ In de techniek is het begrip "massa" tegenwoordig in de plaats van het begrip "gewicht" gekomen. In het algemene taalgebruik is "gewicht" echter nog het gangbare begrip. Voor een beter begrip wordt daarom in de volgende secties het begrip "massa" alleen in vaststaande formuleringen gebruikt.

Technisch toegelaten totale massa in beladen toestand

De technisch toegelaten totale massa in beladen toestand is het gewicht dat een voertuig nooit mag overschrijden.

De technisch toegelaten totale massa in beladen toestand bestaat uit de **daadwerkelijke massa** en de **bijlading**.

De technisch toegelaten totale massa in de beladen toestand is door de fabrikant in de voertuigpapieren aangegeven.

Daadwerkelijke massa

De daadwerkelijke massa bestaat uit de massa in rijklare toestand en het gewicht van de in de fabriek aangebrachte speciale uitvoering.

Massa in rijklare toestand

De massa in rijklare toestand is het gewicht van het rijklare standaardvoertuig (zonder in de fabriek aangebrachte speciale uitvoering).

De massa in rijklare toestand bestaat uit:

- Leeg gewicht (massa van het lege voertuig) met de in de fabriek ingebouwde standaarduitrusting (zonder in de fabriek aangebrachte speciale uitvoering)
- Gewicht van de bestuurder
- Gewicht van de basisuitrusting

Tot het leeg gewicht behoren de ingegoten smeermiddelen als olie en koelvloeistof, het boordgereedschap, het reservewiel resp. de bandenreparatieset en een voor 90 % gevulde brandstoftank.

Als gewicht van de bestuurder wordt altijd 75 kg berekend, onafhankelijk van hoeveel de bestuurder feitelijk weegt.

De basisuitrusting bestaat uit alle uitrustingen en vloeistoffen die voor een veilig en reglementair gebruik van het voertuig noodzakelijk zijn. Het gewicht van de basisuitrusting bevat:

- Een gevuld verswatersysteem
- Een gevulde aluminium gasfles
- Een gevuld verwarmingssysteem
- De voedingskabels voor de 230-V-voorziening

De afvalwatertank en de fecaliëntank zijn leeg.

De massa in rijklare toestand en de daadwerkelijke massa worden door de fabrikant in de voertuigpapieren aangegeven.

Bijlading

De bijlading bestaat uit:

- Conventionele belasting
- Bijkomende uitrusting
- Persoonlijke uitrusting



- ▷ De bijlading van het voertuig kan verhoogd worden door de daadwerkelijke massa te verminderen. Hiervoor is het bijvoorbeeld toegestaan om de vloeistofreservoirste legen of de gasflessen te verwijderen.

Verklaringen bij de afzonderlijke bestanddelen van de bijlading vindt u in de volgende tekst.

Conventionele belasting

De conventionele belasting is het gewicht waarmee de fabrikant voor de passagiers rekening heeft gehouden.

Conventionele belasting betekent: Voor iedere zitplaats waarin de fabrikant heeft voorzien, wordt 75 kg berekend, onafhankelijk van het feitelijke gewicht van de passagiers. De bestuurdersplaats is al in de massa in rijklare toestand opgenomen en mag **niet** worden meegerekend.

Het aantal zitplaatsen is door de fabrikant in de voertuigpapieren aangegeven.

Bijkomende uitrusting

Tot de bijkomende uitrusting behoren toebehoren en speciale uitvoeringen. Voorbeelden voor bijkomende uitrusting zijn:

- Aanhangerkoppeling
- Dakreling
- Markies
- Fietsenrek of motorhouder
- Satellietinstallatie

De gewichten van de verschillende speciale uitvoeringen moeten bij de fabrikant nagevraagd worden.

Persoonlijke uitrusting

De persoonlijke uitrusting omvat alle in het voertuig meegenomen voorwerpen, die niet bij de conventionele belasting en de bijkomende uitrusting zijn inbegrepen. Bij de persoonlijke uitrusting worden bijvoorbeeld gerekend:

- Levensmiddelen
- Servies
- Kleding
- Beddengoed
- Speelgoed
- Boeken
- Toiletartikelen
- Kleine elektrische apparaten (bijv. koffiezetapparaat)

Bovendien worden tot de persoonlijke uitrusting gerekend, onafhankelijk van de opbergplek:

- Dieren
- Fietsen
- Sportuitrustingen

Voor de persoonlijke uitrusting moet de fabrikant conform de geldende bepalingen met tenminste een gewicht rekening houden dat volgens de volgende formule wordt berekend:

Formule Minimumgewicht M (kg) = $10 \times N + 10 \times L$

Verklaring N = max. aantal personen inclusief bestuurder, zoals door de fabrikant opgegeven

L = totale lengte van het voertuig in meters

4.2.2 Berekening van de bijlading



- ▶ De berekening van de bijlading in de fabriek is gedeeltelijk gebaseerd op gemiddelde gewichten. De technisch toegelaten totale massa in de beladen toestand mag uit veiligheidsoverwegingen echter in geen geval worden overschreden.
- ▶ In de voertuigpapieren staat de technisch toegelaten totale massa of de massa inclusief in de fabriek aangebrachte speciale uitvoering (de daadwerkelijke massa) vermeld, maar niet het gewicht van het beladen voertuig (zie sectie 4.2.1). Voor uw eigen veiligheid raden wij aan het beladen voertuig (met alle voorwerpen en personen die op reis in het voertuig mee getransporteerd worden) voor het begin van de rit op een weegbrug te wegen.

De bijlading (zie sectie 4.2.1) is het verschil in gewicht tussen

- de technisch toegelaten totale massa in beladen toestand en
- de daadwerkelijke massa.

Voorbeeld voor het bepalen van de bijlading

	Te berekenen massa in kg	Berekening
Technisch toegelaten totale massa volgens de voertuigpapieren	3300	
Daadwerkelijke massa inclusief basisuitrusting overeenkomstig de voertuigpapieren	- 2720	
Levert als toegelaten bijlading op	580	
Conventionele belasting, bijv. 3 personen à 75 kg	- 225	
Bijkomende uitrusting	- 40	
Blijft over voor de persoonlijke uitrusting	= 315	

De berekening van de bijlading uit het verschil tussen de technisch toegelaten totale massa in beladen toestand en de door de fabrikant aangegeven daadwerkelijke massa is echter slechts een theoretische waarde.

Alleen als het voertuig met gevulde tanks (brandstof en water), gevulde gasflessen en complete bijkomende uitrusting op een weegbrug wordt gewogen, kan de feitelijke bijlading worden vastgesteld.

Daarbij als volgt te werk gaan:

- Het voertuig eerst alleen met de voorwielen op de weegbrug rijden en laten wegen.
- Het voertuig vervolgens met de achterwielen op de weegbrug rijden en laten wegen.

De afzonderlijke waarden geven de huidige asbelastingen aan. Deze zijn belangrijk voor de juiste belading van het voertuig (zie sectie 4.2.3). De som van de waarden is het huidige gewicht van het voertuig.

Het verschil tussen de technisch toegelaten totale massa in beladen toestand en het gewogen gewicht van het voertuig is de feitelijke bijlading.

Aan de hand daarvan kan weer worden bepaald welk gewicht voor de persoonlijke uitrusting resteert:

- Het gewicht van de meerrijdende personen bepalen en van de waarde voor de feitelijke bijlading aftrekken.

Het resultaat is het gewicht dat aan persoonlijke uitrusting daadwerkelijk kan worden bijgeladen.

4.2.3 Voertuig juist beladen



- ▶ De technisch toegelaten totale massa in beladen toestand uit veiligheidsoverwegingen nooit overschrijden.
- ▶ De lading gelijkmatig op de linker- en rechterzijde van het voertuig verdelen.
- ▶ De lading gelijkmatig over beide assen verdelen. Daarbij de asbelastingen in acht nemen die in de voertuigpapieren zijn aangegeven. Bovendien de toegelaten draagkracht van de banden in acht nemen (zie hoofdstuk 14).
- ▶ Zware lasten achter de achteras kunnen de vooras door hefboomwerking ($\frac{1}{2} \uparrow$) ontlasten. Dit geldt in het bijzonder bij een lange overhang achter, als een motor op de houder aan de achterkant wordt getransporteerd of als de opbergruimte achter zwaar is beladen. De ontlasting van de vooras heeft vooral een negatieve invloed op de rij-eigenschappen bij voertuigen met voorasaandrijving.
- ▶ Alle voorwerpen zo opbergen dat deze niet kunnen wegglijden.
- ▶ Zware voorwerpen (voortent, conserven e. d.) in de buurt van de as opbergen. Voor het opbergen van zware voorwerpen zijn vooral diepergelegen opbergruimten geschikt, waarvan de deuren niet in de rijrichting kunnen worden geopend.
- ▶ Lichtere voorwerpen (wasgoed) in de dakopbergkasten opbergen.



- ▷ Laden mogen met maximaal 10 kg beladen worden.

De afzonderlijke assen mogen echter onder geen beding te zwaar worden beladen. Daarom is het belangrijk op welke afstand tot de assen de lading wordt opgeborgen.

Om de lading juist te verdelen, zijn een weegbrug, een meetlint, een rekenapparaat en een beetje tijd nodig.

Met twee eenvoudige formules kan worden berekend wat voor effect het gewicht van de lading op de assen heeft:

Formules $A \times G : R =$ gewicht op de achteras
Gewicht op de achteras – G = gewicht op de vooras

Verklaring A = afstand tussen opbergruimte en vooras in cm
G = gewicht van de lading in de opbergruimte in kg
R = wielbasis van het voertuig (afstand tussen de assen) in cm



▷ De afstanden buiten het voertuig horizontaal van het midden van het voorwiel naar het midden van de opbergruimte of het midden van het achterwiel meten.

Asbelastingen berekenen:

- De afstand tussen opbergruimte en vooras (A) met het gewicht van de lading in de opbergruimte (G) vermenigvuldigen en het resultaat door de wielbasis (R) delen. Daaruit volgt het gewicht waarmee de lading in de opbergruimte de achteras belast. Dit gewicht en de opbergruimte noteren.
- In een tweede stap het gewicht in de opbergruimte (G) van het zojuist berekende gewicht aftrekken. Als de uitkomst daarbij een **positieve** waarde is (voorbeeld 1), betekent dat de vooras met deze som **ontlast** wordt. Als de uitkomst een **negatieve** waarde is (voorbeeld 2), betekent dat de vooras **belast** wordt. Deze waarde eveneens noteren.
- Op deze manier alle opbergruimten van het voertuig berekenen.
- In een laatste stap alle voor de achteras berekende gewichten bij de achterasbelasting optellen en alle voor de vooras berekende gewichten bij de voorasbelasting optellen of ervan aftrekken.
Hoe achterasbelasting en voorasbelasting worden berekend, is in sectie 4.2.2 beschreven.

Als de berekende waarde de toegelaten asbelasting overschrijdt, moet de lading anders worden opgeborgen.

Als de vooras te sterk wordt ontlast, verslechtert de grip van de banden op de rijbaan (tractie), vooral bij voertuigen met voorasaandrijving. Ook in dit geval de lading anders opbergen.

Voorbeeld berekening

		Voorbeeld 1	Voorbeeld 2
Afstand naar de vooras	A	(A1) 450 (cm)	(A2) 250 (cm)
Gewicht in de opbergruimte	G	x 100 (kg)	x 50 (kg)
Wielbasis van het voertuig	R	÷ 325 (cm)	÷ 325 (cm)
Belasting op de achteras (bij de asbelasting optellen)		138,5 (kg)	38,5 (kg)
Gewicht in de opbergruimte		- 100 (kg)	- 50 (kg)
Ontlasting bij de vooras (van de asbelasting aftrekken)		38,5 (kg)	
Belasting van de vooras (bij de asbelasting optellen)			-11,5 (kg)

4.3 Gebruik van een aanhanger



- ▶ Bij het aan- of afkoppelen van een aanhanger is voorzichtigheid geboden. Ongeval- en verwondingsgevaar!
- ▶ Tijdens het rangeren voor het aan- of afkoppelen mag niemand zich tussen het trekvoertuig en de aanhanger bevinden.
- ▶ Toegestane oplegdruk en achterasbelasting van het voertuig in acht nemen. De achterasbelasting vindt u in het kentekenbewijs.



- ▷ Aanhanger met oplooprem: Aanhanger niet met opgelopen rem aan- of afkoppelen.
- ▷ Aanhangerkoppeling met afneembare trekhaak: Als de trekhaak verkeerd gemonteerd is, kan de aanhanger losbreken. Gebruiksaanwijzing van de aanhangerkoppeling in acht nemen.

4.4 Opstap

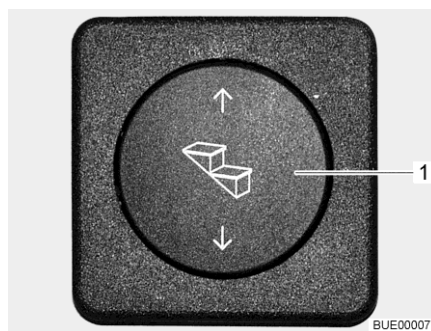


- ▶ Voor het begin van de rit en ook na korte ritonderbrekingen controleren of de opstap volledig is ingeklapt.
- ▶ De opstap pas betreden, als deze volledig is uitgeklaapt. Verwondingsgevaar!
- ▶ Nooit personen of lasten met de opstap optillen of neerlaten.



- ▷ De wipschakelaar voor het bedienen van de opstap is in het onderste, achterste gedeelte van de passagiersstoel.
- ▷ Als de opstap niet naar behoren ingeklapt en vergrendeld is en het contact wordt ingeschakeld, klinkt een waarschuwingston.

De voertuigen zijn voorzien van een elektrisch uitklapbare opstap met één trede.



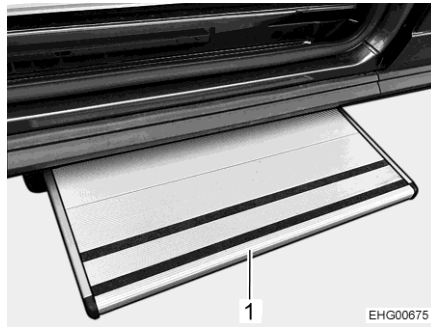
Afb. 1 Wipschakelaar opstap

De opstap voor het betreden helemaal uitklappen.

Uitklappen: ■ Wipschakelaar (Afb. 1,1) onderaan indrukken tot de opstap helemaal uitgeklaapt is.

Inklappen: ■ Wipschakelaar (Afb. 1,1) bovenaan indrukken tot de opstap helemaal ingeklapt is.

Noodbedrijf Als de opstap vanwege een defect niet elektrisch inschuift, moet deze met de hand worden ingeschoven.



Afb. 2 Opstap

- Controleren of het voertuig veilig is neergezet.
- Controleren of de spanningstoevoer is onderbroken.
- Opstap (Afb. 2,1) met de hand voorzichtig en langzaam inschuiven.



▷ Verdere informatie ontleen aan de aparte gebruiksaanwijzing van de fabrikant.

4.5 Uitneembare scheidingswand



- ▶ Voor het begin van de rit de uitneembare scheidingswand plaatsen. De scheidingswand beschermt tegen voorwerpen die vanuit het achterste gedeelte door het voertuig kunnen worden geslingerd.

De uitneembare scheidingswand dient ook als opstaphulp voor het achterste bed.



Afb. 3 Scheidingswand

4.6 Flatscreen



- ▶ Voor het begin van de rit de flatscreen veilig opbergen.

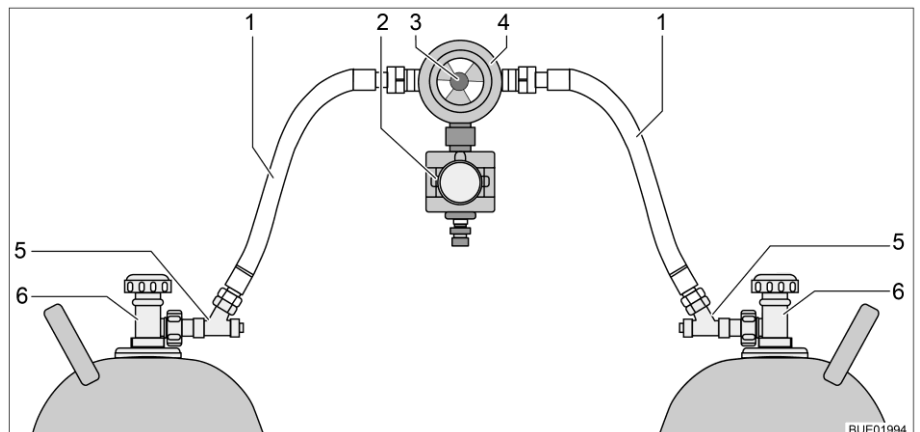
4.7 Gasdrukregelaar



- Het gebruik van op gas werkende apparaten tijdens de rit is alleen toegestaan als de gasinstallatie daarvoor is uitgerust. Slangbreukbeveiliging en Crash-Protection-Unit (CPU) voorkomen bij een ongeluk dat gas kan uitstromen.

Al naargelang de uitrusting kunnen in het voertuig verschillende gasdrukregelaars zijn ingebouwd.

Wanneer in het voertuig een andere gasdrukregelaar is ingebouwd dan de onderstaande regelaar, moeten tijdens de rit de hoofdafsluitkraan aan de gasfles en de gasafsluitkranen gesloten zijn.



Afb. 4 Gasdrukregelaar met CPU en slangbreukbeveiliging

- 1 Gas slang
- 2 Crash-Protection-Unit (CPU)
- 3 Draaiknop voor het handmatig omschakelen van gasflessen
- 4 Gasdrukregelaar met omschakelventiel en aanduiding
- 5 Slangbreukbeveiliging
- 6 Hoofdafsluitkraan aan de gasfles

Gasdrukregelaar met CPU en slangbreukbeveiliging

Wanneer in het voertuig een gasdrukregelaar met Crash-Protection-Unit (Afb. 4,2) en slangbreukbeveiliging (Afb. 4,5) is ingebouwd:

De hoofdafsluitkraan aan de gasfles en de gasafsluitkranen mogen tijdens de rit open blijven. Op gas werkende apparaten mogen tijdens de rit ingeschakeld zijn.



- In geval van twijfel de informatie bij een erkende dealer of servicepunt opvragen.

4.8 Sneeuwkettingen



- ▷ Sneeuwkettingen alleen monteren, als de afstand tussen banden en voertuigcarrosserie ten minste 50 mm bedraagt.
- ▷ Banden, wielophanging en besturing zijn blootgesteld aan een bijkomende belasting, als er sneeuwkettingen zijn gemonteerd. Met sneeuwkettingen langzaam (maximaal 50 km/u) en alleen over straten rijden die volledig met sneeuw zijn bedekt. Het voertuig kan anders beschadigd worden.
- ▷ Montagevoorschrift van de fabrikant van de sneeuwkettingen in acht nemen.
- ▷ Geen sneeuwkettingen op lichtmetalen velgen aanbrengen.

Het gebruik van sneeuwkettingen is onderworpen aan de bepalingen van de afzonderlijke landen.

- Sneeuwkettingen altijd rond de aandrijfwielen aanbrengen.
- De spanning van de sneeuwkettingen controleren na enige meters te hebben gereden.

4.9 Verkeersveiligheid



- ▶ Regelmatig voor het begin van de rit of iedere 2 weken de bandenspanning controleren. Een verkeerde bandenspanning veroorzaakt overmatige slijtage en kan de banden beschadigen of zelfs doen klappen. Het voertuig kan uit controle raken (zie sectie 14.6).
- ▶ De aanbouwdelen kunnen worden blootgesteld aan zware omstandigheden (storm, ijs, trillingen, enz.) en moeten ondanks de zorgvuldige constructie en productie scherp worden gecontroleerd. Daarom regelmatig en vóór lange ritten controleren of de aanbouwdelen goed vastzitten.

Voor het begin van de rit de checklist doornemen:


Basisvoertuig

Nr.	Controles	Gecontroleerd
1	Alle voertuigpapieren zijn aan boord	
2	Banden of bandenspanning in correcte toestand	
3	Voertuigverlichting, rem- en achteruitrijlichten functioneren	
4	Oliepeil van motor, transmissie en servostuur gecontroleerd	
5	Koelvloeistof en ruitenwisservloeistof gevuld	
6	Remmen functioneren	
7	Remmen reageren gelijkmatig	
8	Voertuig blijft tijdens het remmen in het spoor	


Woonopbouw buiten

Nr.	Controles	Gecontro- leerd
9	Markies volledig opgerold	
10	Dak sneeuw- en ijsvrij (in de winter)	
11	Buitenaansluitingen afgekoppeld en leidingen opgeborgen	
12	Externe steunen verwijderd	
13	Wielkeggen verwijderd en opgeborgen	
14	Opstap ingeklapt (letten op waarschuwingstoon)	
15	Serviceluiken gesloten en vergrendeld	
16	Schuifdeur en achterdeur afgesloten	
17	Voortentverlichting uitgeschakeld	
18	Totale hoogte van het voertuig, incl. beladen dakdrager vastgesteld en genoteerd. Informatie m.b.t. de hoogte in de bestuurderscabine binnen handbereik bewaren	


Woonopbouw binnen

19	Ramen en dakluiken gesloten en vergrendeld	
20	Televisie veilig opgeborgen	
21	Losse delen opgeborgen of bevestigd (ook op het tableau achter, dwars)	
22	Open tableaus afgeruimd	
23	Spoelafdekking gesloten	
24	Hangtafel verwijderd en met riem aan de bedkast bevestigd (samen met de matrassen)	
25	Koelkastdeur vergrendeld	
26	Koelkast omgeschakeld op 12-V-gebruik	
27	Alle laden en luiken gesloten	
28	Woonruimte- en schuifdeuren vergrendeld	
29	Scheidingswand tussen de bedkasten geplaatst	
30	Kinderzitjes gemonteerd op zitplaatsen met driepuntsgordels  ► Wanneer de frontairbag van de passagiersstoel is geactiveerd, mogen op de passagiersstoel alleen naar voren gerichte kinderbeveiligingssystemen worden gebruikt.	
31	Draaistoelvergrendeling voor bestuurdersstoel en passagiersstoel vergrendeld	
32	Verduisteringen in de bestuurderscabine geopend en vergrendeld	

Gasinstallatie

33	Gasflessen in de gaskast tegen verdraaien vastbinden	
34	Als de gasflessen niet op de gaslang zijn aangesloten, altijd de beschermkap aanbrengen	
35	Hoofdafsluitkraan op de gasfles en gasafsluitkranen gesloten  ► Wanneer een MonoControl- of DuoControl-regelaar met Crashsensor is ingebouwd, kunnen de gasafsluitkranen en de hoofdafsluitkraan tijdens de rit geopend blijven.	

Elektrische installatie

Nr.	Controles	Gecontroleerd
36	<p data-bbox="555 306 1214 427">Accuspanning van de start- en woonruimteaccu (zie hoofdstuk 9) controleren. Wordt er op het paneel een te lage accuspanning getoond, dan moet de betreffende accu worden bijgeladen. Let op de instructies in hoofdstuk 9</p> <p data-bbox="555 427 1214 492"> ▷ Begin de reis met volledig opgeladen startaccu en woonruimteaccu.</p>	

Hoofdstukoverzicht

In dit hoofdstuk zijn instructies opgenomen voor het rijden met de campervan.

5.1 Rijden met de campervan



- ▶ Het basisvoertuig betreft een kleine vrachtwagen. Rijstijl dien overeenkomstig aanpassen.
- ▶ Voor het begin van de rit en ook na korte ritonderbrekingen controleren of de opstap volledig is ingeklapt.
- ▶ Bij het starten van de voertuigmotor kunnen waarschuwingssignalen klinken, zoals het waarschuwingssignaal "opstap uitgeklappt". Onder bepaalde omstandigheden (koude start in de winter) kan het na het starten van de voertuigmotor tot 15 seconden duren voordat deze waarschuwingssignalen klinken.
- ▶ Aan de zitplaatsen waarvoor gebruik tijdens de rit is toegelaten, is een veiligheidsgordel gemonteerd. De veiligheidsgordel tijdens de rit altijd dragen.
- ▶ Nooit tijdens de rit de veiligheidsgordel losmaken.
- ▶ Meerijdende personen moeten op hun plaatsen blijven zitten.
- ▶ De deurvergrendeling mag niet geopend worden.
- ▶ Remmen met schokken vermijden.
- ▶ Bij gebruik van een navigatietoestel het reisdoel alleen wijzigen als het voertuig staat. Daarom een parkeerplaats of een veilige stopplaats opzoeken, als het reisdoel moet worden gewijzigd.
- ▶ Tijdens de rit via de monitor van het navigatietoestel geen DVD afspe-len.



- ▷ Op slechte wegen langzaam rijden.



- ▷ Als deze aanwijzingen niet opgevolgd worden en daardoor een ongeluk of schade ontstaat, aanvaardt de fabrikant geen aansprakelijkheid.
- ▷ De in hoofdstuk 3 beschreven veiligheidsinstructies moeten worden nageleefd.

5.2 Rijsnelheid



- ▶ Het voertuig is met een krachtige motor uitgerust. Zo staan in moeilijke verkeerssituaties voldoende reserves ter beschikking. Het hoge vermogen maakt een hoge eindsnelheid mogelijk en vereist zeer goede rijcapaciteiten.
- ▶ Het voertuig is zeer gevoelig voor wind. Bijzonder gevaar levert plotseling optredende zijwind.
- ▶ Ongelijkmatige of eenzijdige belading verandert het rijgedrag.
- ▶ Op onbekende wegen kunnen moeilijke verhoudingen van de rijbanen heersen en verrassende verkeerssituaties optreden. Pas daarom voor uw eigen veiligheid de rijsnelheid telkens aan de verkeerssituatie en de omgeving aan.
- ▶ De nationale wettelijke snelheidsbeperkingen aanhouden.
- ▶ Speciale uitvoeringen zoals dakluiken, markiezen, satellietinstallatie, fietsenrekken enz. vormen extra oppervlakken voor de wind. Wanneer het voertuig van dergelijke speciale uitvoeringen wordt voorzien, is het raadzaam met aangepaste snelheid te rijden. Neem in geval van twijfel contact op met de fabrikant van de speciale uitvoering.

5.3 Remmen



- ▶ Gebreken aan de reminstallatie meteen laten verhelpen door een geautoriseerde werkplaats.

Voor het begin van iedere rit

Voor iedere rit door test-remmen controleren:

- Functioneren de remmen?
- Reageren de remmen gelijkmatig?
- Blijft het voertuig tijdens het remmen in het spoor?

5.4 Veiligheidsgordels

5.4.1 Algemeen

Het voertuig is in de woonruimte bij de zitplaatsen, waar volgens de wet een veiligheidsgordel is voorgeschreven, met veiligheidsgordels uitgerust. Voor het dragen van gordels gelden de van toepassing zijn de nationale bepalingen.



- ▶ Voor de rit de gordels omdoen en tijdens de rit omlaten.
- ▶ Gordels niet beschadigen of klemmen. Laat beschadigde veiligheidsgordels vervangen door een geautoriseerde werkplaats.
- ▶ De gordelbevestigingen, het oprolautomatisme en de gordelsloten niet wijzigen.
- ▶ Iedere veiligheidsgordel alleen gebruiken voor **een** volwassen persoon.
- ▶ Voorwerpen niet samen met een persoon vastbinden.



- ▶ Veiligheidsgordels zijn niet toereikend voor personen met een lichaamslengte van minder dan 150 cm. In dat geval extra voorzieningen gebruiken. Letten op keuringscertificaat.
- ▶ Kinderbeveiligingssystemen uitsluitend op de daarvoor bestemde zitplaatsen bevestigen. Wanneer de frontairbag van de passagiersstoel is geactiveerd, mogen op de passagiersstoel alleen naar voren gerichte kinderbeveiligingssystemen worden gebruikt.
- ▶ Gebruikte veiligheidsgordels na een ongeluk (laten) vervangen.
- ▶ Tijdens de rit de rugleuning van de stoel niet al te ver naar achter leunen. De werking van de veiligheidsgordel is anders niet meer gegarandeerd.

5.4.2 Veiligheidsgordel juist dragen



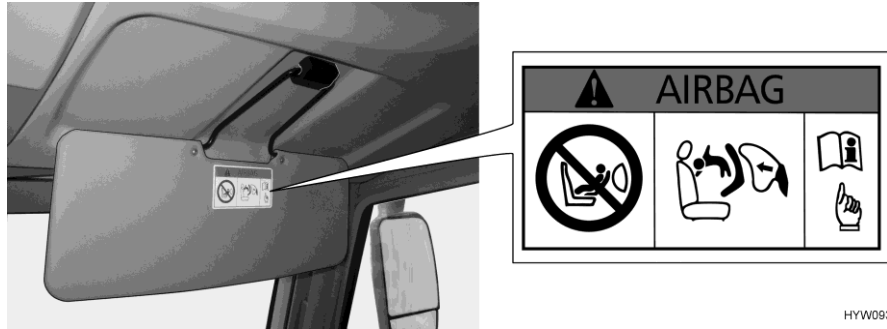
- ▶ De gordel niet verdraaien. De gordel moet plat tegen het lichaam liggen.
- ▶ Voor het dragen van de veiligheidsgordel een correcte zithouding aannemen.

De veiligheidsgordel wordt juist gedragen, wanneer de heupgordel onder de buik en over het heupgewricht loopt. De schoudergordel moet over de borst en de schouder (niet over de hals) lopen. De gordel moet hierbij altijd strak tegen het lichaam liggen. Kleding met een dikke voering moet daarom voor het rijden worden uitgetrokken.

5.5 Kinderbeveiligingssystemen



- ▶ Kinderen onder de 13 jaar, die kleiner zijn dan 150 cm, tijdens de rit met een geschikt en officieel goedgekeurd kinderbeveiligingssysteem beveiligen.
- ▶ Kinderen voor het begin van de rit vastmaken en erop letten dat de kinderen tijdens de rit vastgemaakt blijven.
- ▶ Als in het voertuig een passagiers-airbag is ingebouwd, dan mag er op de passagiersstoel geen naar achteren gericht kinderbeveiligingssysteem ("Reboard-systemen") worden gebruikt. De waarschuwingsbordjes van het voertuig in acht nemen.
- ▶ Kinderbeveiligingssystemen uitsluitend op de daarvoor bestemde zitplaatsen bevestigen. Wanneer de frontairbag van de passagiersstoel is geactiveerd, mogen op de passagiersstoel alleen naar voren gerichte kinderbeveiligingssystemen worden gebruikt.
- ▶ Een naar achteren gericht kinderbeveiligingssysteem **nooit** op een stoel met een **ingeschakelde frontairbag** gebruiken. Dit kan de **dood** of **ernstig letsel** bij kinderen tot gevolg hebben.



Afb. 5 Waarschuwing kinderbeveiligingssysteem (zonnenscherm passagiersstoel)

Geen naar achteren gerichte kinderbeveiligingssysteem op de passagiersstoel

De passagiersstoel heeft een airbag. Wanneer deze airbag is ingeschakeld, mag op de passagiersstoel geen naar achteren gericht kinderbeveiligingssysteem worden geplaatst. Bij een ongeval kan de opgeblazen airbag het kind ernstig verwonden of zelfs de dood van het kind tot gevolg hebben. Op het zonnenscherm is een waarschuwing (Afb. 5) aangebracht die dit gevaar kenbaar maakt.

De airbag van de passagiersstoel kan worden uitgeschakeld. Instructies hier toe staan in de gebruiksaanwijzing van het basisvoertuig.

5.6 Isofix-bevestiging

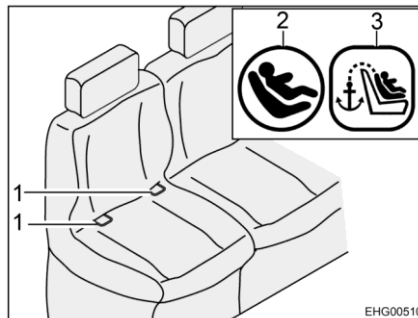


- ▶ Alleen kinderbeveiligingssysteem van de categorie "Universal" of (op zitplaatsen die met het symbool i-Size zijn gemarkeerd) kinderbeveiligingssysteem van de categorie "i-Size" gebruiken. Andere kinderbeveiligingssysteem zijn niet toegestaan.
- ▶ Neem bij het monteren en demonteren van een kinderbeveiligingssysteem met Isofix-bevestigingssysteem de gebruiksaanwijzing van de fabrikant in acht.
- ▶ Ervoor zorgen dat het kinderbeveiligingssysteem en het Isofix-bevestigingssysteem volgens de gegevens van de fabrikant voor de in deze gebruiksaanwijzing beschreven voertuigen zijn goedgekeurd (niet vereist bij het symbool i-Size).
- ▶ Alleen kinderbeveiligingssysteem met steunpoot of met Top Tether gebruiken.
- ▶ Top Tether stevig aan het verankeringspunt bevestigen.
- ▶ Geen andere kinderbeveiligingssysteem, gordels of voorwerpen aan de Isofix-bevestigingsbeugels bevestigen.
- ▶ Als de afstand tussen het kinderbeveiligingssysteem en de tafel te klein is, bestaat het gevaar dat de benen van het kind worden ingeklemd. Daarom bij gebruik van een kinderbeveiligingssysteem: Tafel laten zakken tot de bedopbouwpositie (heftafel) of tafel demonteren (hangtafel).



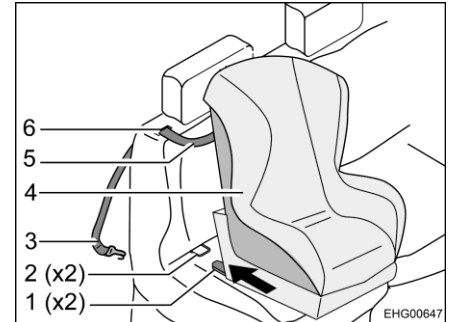
De aanduiding i-Size betekent:

- De classificatie van kinderzitjes conform de i-Size-norm R 129 vindt plaats op basis van lichaamslengte.
- Voor kinderen tot een leeftijd van 15 maanden moeten naar achteren gerichte kinderbeveiligingssystemen worden gebruikt.
- Voor de bescherming van het kinderzitje tegen zijdelingse aanrijdingen gelden hogere veiligheidsnormen.
- Het kinderbeveiligingssysteem wordt altijd met Isofix bevestigd.
- Onbeperkte toelating voor alle voertuigstoelen met de aanduiding i-Size. Naslaan in de lijst met voertuigtypen is niet vereist.



Afb. 6 Stoel met Isofix

- 1 Bevestigingsbeugel
- 2 Symbool Isofix
- 3 Symbool Top Tether



Afb. 7 Bevestiging met Top Tether

- 1 Bevestigingsarm
- 2 Bevestigingsbeugel
- 3 Bevestigingshaak
- 4 Kinderzitje
- 5 Top Tether-gordel
- 6 Sleuf

Kinderbeveiligingssystemen met Top Tether:

- Hoofdsteen helemaal naar boven trekken.
- Rugleuning naar voor trekken.
- Top Tether-gordel (Afb. 7,5) door de sleuf (Afb. 7,6) in het kussen van de rugleuning voeren (naast de hoofdsteen).
- Bevestigingshaak (Afb. 7,3) aan het verankeringspunt aan de achterkant van de voertuigstoel vastmaken.
- Bevestigingsarm (Afb. 7,1) in bevestigingsbeugel (Afb. 6,1 en Afb. 7,2) vastklikken. U moet hierbij een duidelijke klik horen.
- Met een flinke ruk controleren of het kinderzitje (Afb. 7,4) vastzit.
- Rugleuning in uitgangspositie zetten.

Kinderbeveiligingssystemen met steunpoot:

- Steunpoot volgens de handleiding van de fabrikant van het kinderbeveiligingssysteem bevestigen.

Demontage gebeurt in omgekeerde volgorde.

Kinderbeveiligingssystemen (zowel categorie "Universal" met gordel als categorie i-Size) mogen alleen op de volgende zitplaatsen worden aangebracht:

- Op de (vanuit de rijrichting gezien) linker zitplaats op het gordelframe (zitbank)
- Op de middelste zitplaats op het gordelframe (zitbank)

5.7 Bestuurdersstoel en passagiersstoel



- ▶ Voor het begin van de rit alle draaibare stoelen in de rijrichting draaien en vergrendelen.
- ▶ De stoelen tijdens de rit in de rijrichting vergrendeld laten en niet verdraaien.

De bestuurdersstoel en passagiersstoel zijn bestanddeel van het basisvoertuig. Het instellen van de stoelen is in de gebruiksaanwijzing van het basisvoertuig beschreven.

5.7.1 Stoelbezettingsherkenning



- ▶ Wanneer het waarschuwingslampje voor de stoelbezettingsherkenning brandt en de waarschuwingston klinkt: Veiligheidsgordel om-
doen.

In het zitvlak van de bestuurdersstoel en de passagiersstoel bevindt zich een sensor. Deze sensor registreert tijdens de rit of zich een last op de stoel bevindt. Wanneer de sensor detecteert dat het zitvlak wordt belast, maar de veiligheidsgordel **niet** in het gordelslot is vastgeklikt, gaat een waarschuwingslampje branden en klinkt er een waarschuwingston (waarschuwing-inrichting voor veiligheidsgordel). Wanneer de veiligheidsgordel in het gordelslot wordt gestoken, gaan het waarschuwingslampje en de waarschuwingston uit.

Wanneer het voertuig van een elektrische handrem is voorzien, kan de handrem alleen worden vrijgegeven als de sensor registreert dat de bestuurdersstoel belast is.



- ▷ Bürstner garandeert dat de stoelbezettingsherkenning correct werkt bij stoelbekledingen die af fabriek zijn aangebracht en bij aftersales-stoelbekleding. In de volgende gevallen kan Bürstner **niet** garanderen dat de stoelbezettingsherkenning correct werkt:
Wanneer de handelaar/de klant de goedgekeurde bekleding vervangt.
Wanneer de handelaar/de klant een niet-goedgekeurde, alternatieve/extra hoes aanbrengt.
Wanneer de handelaar/de klant achteraf stoelverwarming aanbrengt.



- ▷ Verdere informatie ontlene aan de gebruiksaanwijzing van het basisvoertuig.

5.8 Hoofdsteunen

Hoofdsteunen voor het begin van de rit zo instellen, dat het achterhoofd ongeveer op oorhoogte wordt ondersteund.

5.9 Opstelling van de zitplaatsen



- ▶ Tijdens de rit mogen personen zich alleen ophouden op de toegelaten zitplaatsen. Het toegelaten aantal zitplaatsen kan worden afgeleid uit de voertuigpapieren.
- ▶ Op zitplaatsen geldt de verplichting tot het dragen van veiligheidsgordels.

Zitplaatsen die tijdens de rit kunnen worden gebruikt, zijn voorzien met een veiligheidsgordel.

5.10 Diesel tanken



- ▶ Bij het tanken, op veerboten en in de garage moeten alle op gas werkende apparaten uitgeschakeld zijn (verwarming, kookplaat). Explosiegevaar!

De brandstofvulopening bevindt zich buiten aan het voertuig, vooraan links.

5.11 AdBlue® bijvullen



- ▶ AdBlue® buiten bereik van kinderen bewaren. Geen AdBlue®-reservoirs in het voertuig bewaren.

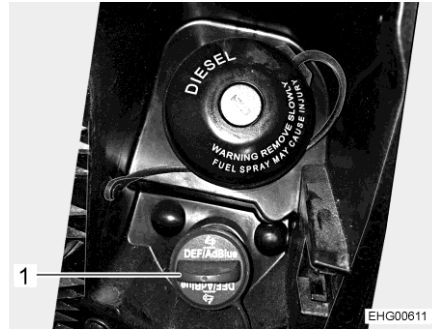


- ▷ Wanneer de AdBlue®-tank leeg is, kan het voertuig niet meer worden gestart. Wanneer de AdBlue®-tank is leeggereden, moet ten minste 3,8 liter worden bijgevuld.
- ▷ AdBlue® niet met water verdunnen.
- ▷ Geen AdBlue® in de brandstoftank gieten.

Het basisvoertuig is met een reinigingssysteem voor uitlaatgassen uitgerust, die met het toevoegingsmiddel AdBlue® werkt. AdBlue® is in verschillende hoeveelheden of bij tankstations die een AdBlue®-pomp hebben, verkrijgbaar.

De extra tank voor AdBlue® heeft een inhoud van 15 liter. Met akoestische en optische signalen wordt aangegeven wanneer de reservehoeveelheid is bereikt. De eerste waarschuwing verschijnt wanneer er nog ca. 2400 km kan worden gereden.

De vulopening van de AdBlue®-tank bevindt zich onder de vulopening van de brandstoftank. De vulopening wordt met een blauw deksel afgesloten.



Afb. 8 Vulopening voor AdBlue®

AdBlue® bijvullen:

- Blauw deksel (Afb. 8,1) tegen de klok in draaien en verwijderen.
- AdBlue® uit het reservoir of aan de pomp bijvullen.
- Blauw deksel op vulopening plaatsen en tot de aanslag met de klok mee draaien.
- Eventueel gemorste vloeistof rond de vulopening onmiddellijk met een vochtige doek verwijderen.
- Voor de volgende motorstart het contact ca. 10 seconden lang inschakelen, **zonder** daarbij de motor te starten.



- ▷ AdBlue®-reservoir niet met het huisvuil weggoeien. Lege reservoir volgens de nationale richtlijnen weggoeien of bij het aankooppunt afgeven.



- ▷ Verdere informatie ontleen aan de gebruiksaanwijzing van het basisvoertuig.

Hoofdstukoverzicht

In dit hoofdstuk staan instructies voor het opstellen van het voertuig in campingmodus.



- ▷ Het voertuig zo horizontaal mogelijk neerzetten. Indien nodig oprijblokken gebruiken. Het water uit de douchebak kan anders niet goed weglopen.
- ▷ Het voertuig beveiligen tegen wegrollen.
- ▷ Dieren (vooral muizen) kunnen binnen in de wagen aanzienlijke schade veroorzaken. Om dit te vermijden, het voertuig na het opstellen regelmatig op schade of sporen van dieren inspecteren.

6.1 Handrem

Bij het parkeren van het voertuig de handrem vast aantrekken.

6.2 Opstap

Voor het uitstappen uit het voertuig de opstap helemaal uitklappen.

6.3 Oprijblokken



- ▷ Oprijblokken zijn niet bij de levering inbegrepen. De toebehorenhandel biedt verschillende modellen aan.

Met behulp van oprijblokken kan het voertuig horizontaal geparkeerd worden bij een hoogteverschil op stijgende hellingen en oneffen staanplaatsen.

6.4 230-V-aansluiting

Het voertuig kan op een 230-V-voorziening worden aangesloten (zie hoofdstuk 9).

6.5 Koelkast



- ▷ Bij continue werking van de koelkast zonder externe 230-V-voorziening kan de woonruimteaccu zich ontladen.

Laadtoestand van de woonruimteaccu op het paneel controleren. Wanneer mogelijk externe 230-V-voorziening aansluiten.

Hoofdstukoverzicht

In dit hoofdstuk staan instructies voor het wonen in het voertuig.

7.1 Deuren



- ▶ Alleen met vergrendelde deuren rijden.



- ▷ Het vergrendelen van de deuren kan verhinderen, dat de deuren vanzelf open gaan, bijv. bij een ongeval.
- ▷ Vergrendelde deuren verhinderen tevens het ongewenste binnendringen van buitenaf, bijv. als u voor een verkeerslicht stopt. Door vergrendelde deuren kunnen echter hulpverleners in noodgeval het interieur van het voertuig moeilijk bereiken.
- ▷ Bij het verlaten van het voertuig altijd de deuren vergrendelen.
- ▷ De sloten van de voertuigdeuren zijn bestanddeel van het basisvoertuig. Het openen en sluiten van de voertuigdeuren is in de gebruiksaanwijzing van het basisvoertuig beschreven.

7.1.1 Hor aan de schuifdeur, uittrekbaar



- ▷ De hor helemaal openen voordat de schuifdeur wordt gesloten.



Afb. 9 Hor

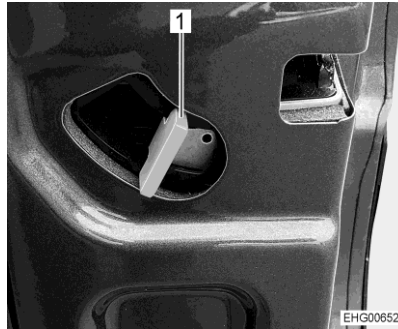
- Sluiten:**
- De hor volledig eruit trekken. Hiertoe het plexiglasraam (Afb. 9,1), dat aan de hor is aangebracht, onderaan (zie pijl) vastpakken en iets optillen.
- Openen:**
- Hor in uitgangspositie terugschuiven. Hiertoe het plexiglasraam (Afb. 9,1), dat aan de hor is aangebracht, onderaan (zie pijl) vastpakken en iets optillen.

7.1.2 Achterdeuren

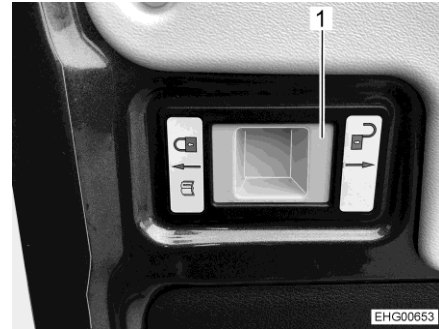


- ▷ Wanneer de achterdeuren te ver worden geopend, kunnen aanbouwonderdelen van het voertuig beschadigd raken. De openingshoek van de achterdeuren is daarom vanuit de fabriek beperkt. Wanneer deze beperking wordt opgeheven: Achterdeur alleen voorzichtig verder openen en ervoor zorgen dat de deur niet tegen aanbouwonderdelen stoot.

De openingshoek van beide achterdeuren is vanuit de fabriek tot ca. 90° beperkt. Deze beperking kan indien nodig worden opgeheven.



Afb. 10 Greep voor het openen van de achterdeuren



Afb. 11 Greep voor opheffen van de beperking

Beperking van de openingshoek opheffen:

- Greep (Afb. 10,1) naar boven drukken en de achterdeuren tot de aanslag openen.
- Greep (Afb. 11,1) naar rechts drukken (symbool "geopend slot"), achterdeur vasthouden en voorzichtig verder openen.



- ▷ Als de achterdeuren weer gesloten zijn, de openingshoek weer begrenzen. Hiertoe de greep (Afb. 11,1) naar links drukken (symbool "vergendeld slot").

7.2 Serviceluisen



- ▷ Voor het begin van de rit alle serviceluisen sluiten en de klepsloten vergrendelen.
- ▷ Voor het openen en sluiten van het serviceluis alle sloten openen of sluiten die aan het serviceluis zijn aangebouwd.



- ▷ Bij het verlaten van het voertuig alle serviceluisen sluiten.

De op het voertuig aangebrachte serviceluisen zijn met uniforme cilindersloten uitgevoerd. Daarom kunnen met één sleutel alle sloten worden geopend.

7.3 Ventileren



- ▶ De zuurstof binnen in het voertuig wordt door ademen of door het gebruik van op gas werkende inbouwapparaten verbruikt. Daarom moet de verbruikte lucht voortdurend worden ververs. Met het oog hierop zijn in het voertuig kunstmatige ventilatieopeningen (bijv. dakluiken met kunstmatige ventilatie) ingebouwd. Kunstmatige ventilatieopeningen noch van binnen noch van buiten afdekken, bijv. met een wintermat, of dichtzetten. Kunstmatige ventilatieopeningen vrijhouden van sneeuw en bladeren. Er dreigt verstikkingsgevaar door een verhoogd CO₂-gehalte.



- ▷ Bij bepaalde weersomstandigheden kan ondanks toereikende ventilatie condenswater ontstaan aan metalen voorwerpen (bijv. schroefverbindingen aan de bodem van het voertuig).
- ▷ Bij opengewerkte plaatsen (bijv. dakluikranden, vulopeningen, luiken enz.) kunnen bijkomende koudebruggen ontstaan.

Condenswater

Door regelmatig en doelgericht ventileren voor een continue luchtverversing zorgen. Alleen op deze manier wordt verhinderd, dat zich bij koeler weer condenswater vormt. Als verwarming, luchtverdeling en ventilatie op elkaar zijn afgestemd, kan in koele seizoenen een aangenaam woonklimaat worden gecreëerd. Om tocht te vermijden de luchtuitstroomopeningen op het dashboard sluiten en de luchtverdeling van het basisvoertuig op circulatielucht zetten. Het voertuig bij langere stilstand af en toe goed doorluchten, met name in de zomer, omdat er warmteophoping mogelijk is.

7.4 Ramen



- ▷ Rolgordijnen niet gedurende langere tijd gesloten houden, anders kan er materiaalvermoeidheid optreden.
- ▷ Als het verduisteringsrollo helemaal is gesloten, kan er bij sterke zonnestraling warmteophoping tussen het verduisteringsrollo en de vensterruit optreden. Het raam kan beschadigd worden. Daarom bij sterke zonnestraling het verduisteringsrollo maar voor 2/3 sluiten.
- ▷ Voor het begin van de rit de ramen sluiten.
- ▷ Al naargelang het weer de ramen zo ver sluiten, dat er geen vocht kan binnendringen.
- ▷ Voor het openen en sluiten van het uitzetbaar raam dienen alle vergrendelingshendels die aan het uitzetbaar raam zijn gemonteerd geopend of gesloten te worden.
- ▷ Op de ruiten van de achterdeuren is decoratiefolie aangebracht. Wanneer er ijs op de ramen zit, **niet** met een ijskrabber over de decoratiefolie schrappen! De decoratiefolie kan hierdoor beschadigd raken. Ijs alleen van de doorzichtige delen van de ramen krabben met de ijskrabber.

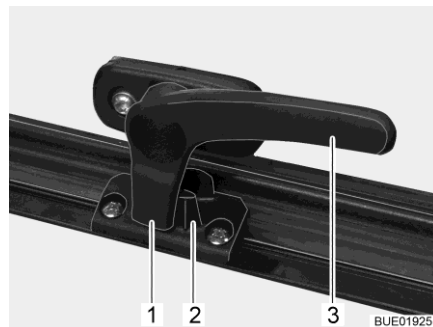


- ▷ Bij het verlaten van het voertuig altijd de ramen sluiten.
- ▷ Binnen in het dubbele plexiglasraam kan zich bij sterke temperatuurverschillen of extreme weersomstandigheden een lichte aanslag van condenswater vormen. Het raam is zo geconstrueerd dat condenswater bij een stijgende buitentemperatuur gemakkelijk kan verdampen. Voor beschadiging van het dubbele plexiglasraam door condenswater hoeft men niet te vrezen.

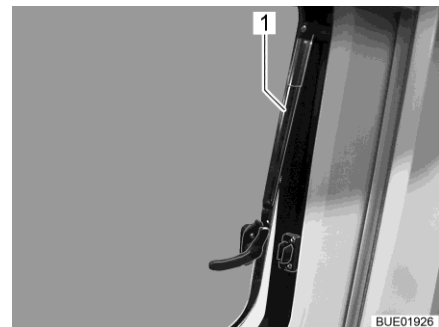
7.4.1 Uitzetbaar raam



- ▷ Als ramen met automatische uitzetters zijn gemonteerd, het raam helemaal openen, om de vergrendeling vrij te geven. Als de vergrendeling niet opgeheven en het raam toch gesloten wordt, kan het raam wegens de grote tegendruk breken.
- ▷ Bij het openzetten van de uitzetbare ramen erop letten dat er geen vervormingen optreden. Uitzetbare ramen gelijkmatig openen en sluiten.



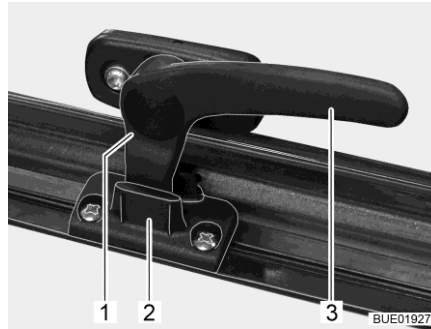
Afb. 12 Vergrendelingshendel in stand "gesloten"



Afb. 13 Uitzetbaar raam met automatische uitzetters, geopend

- Openen:**
- De vergrendelingshendel (Afb. 12,3) een kwartslag naar het midden van het raam draaien.
 - Uitzetbaar raam tot de gewenste stand openen. Uitzetbare ramen met automatische uitzetter (Afb. 13,1) automatisch laten vastklikken.
- Het uitzetbaar raam blijft vergrendeld in de gewenste stand.

- Sluiten:**
- Uitzetbaar raam zover uitzetten, tot de vergrendeling is opgeheven.
 - Het uitzetbaar raam sluiten.
 - De vergrendelingshendel (Afb. 12,3) een kwartslag naar het raamkozijn draaien. De vergrendelingsneus (Afb. 12,1) ligt aan de binnenzijde van de raamvergrendeling (Afb. 12,2).



Afb. 14 Vergrendelingshendel in stand "continue ventilatie"

Continue ventilatie

Met de vergrendelingshendel kan het uitzetbaar raam in twee verschillende standen worden gezet:

- In stand "continue ventilatie" (Afb. 14)
- In stand "vast afgesloten" (Afb. 12).

Om het uitzetbaar raam in de stand "continue ventilatie" te brengen:

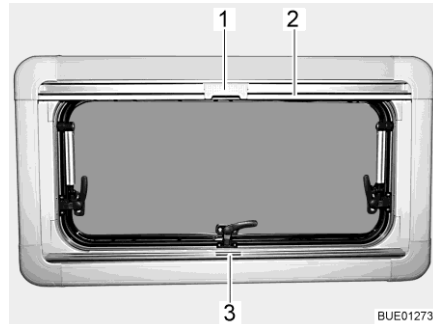
- De vergrendelingshendel (Afb. 14,3) een kwartslag naar het midden van het raam draaien.
- Het uitzetbaar raam licht naar buiten duwen.
- De vergrendelingshendel een kwartslag naar het raamkozijn draaien. De vergrendelingsneus (Afb. 14,1) daarbij in de uitsparing van de raamvergrendeling (Afb. 14,2) schuiven.

Het uitzetbare raam mag tijdens de rit niet in de stand "continue ventilatie" staan.

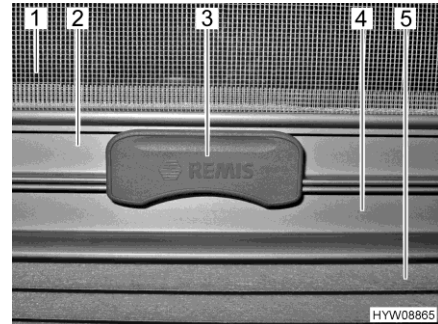
Bij regen kan er spatwater in de woonruimte binnendringen, als het uitzetbare raam in de stand "continue ventilatie" staat. Daarom de uitzetbare ramen volledig sluiten.

7.4.2 Vouwverduistering en rolhor

De ramen zijn uitgerust met vouwverduistering en rolhor. Rolhor en vouwverduistering kunnen apart of tegelijk worden bediend.



Afb. 15 Uitzetbaar raam



Afb. 16 Arretering

Vouwverduistering

De vouwverduistering (Afb. 16,5) bevindt zich in de rolgordijnbehuizing onderaan.

- Sluiten:**
- Vouwverduistering in het midden van de grieplijst (Afb. 15,3 en Afb. 16,4) vastpakken, van onder naar boven trekken en op de gewenste hoogte loslaten. De vouwverduistering blijft in deze hoogte staan.
- Openen:**
- De vouwverduistering in het midden van de grieplijst vasthouden en naar beneden schuiven.

Rolhor

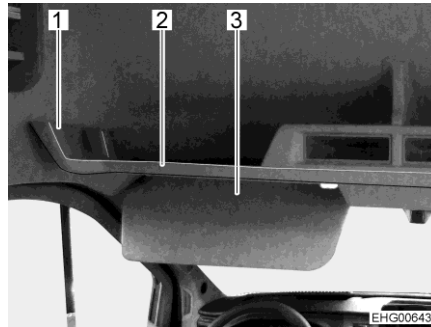
De rolhor (Afb. 16,1) bevindt zich in de rolgordijnbehuizing bovenaan.

- Sluiten:**
- Rolhor aan de grieplijst (Afb. 15,2 en Afb. 16,2) naar beneden trekken tot deze tegen de grieplijst van de vouwverduistering (Afb. 16,4) stoot.
 - Arretering (Afb. 15,1 en Afb. 16,3) op rolhor met de grieplijst van de vouwverduistering vergrendelen. Wanneer de arretering vergrendeld is, kunnen de vouwverduistering en rolhor samen versteld worden.
- Openen:**
- Arretering (Afb. 16,3) aan de rolhor boven indrukken.
 - Rolhor aan de grieplijst (Afb. 15,2) langzaam terugbrengen.

7.4.3 Verduistering bestuurderscabine met stoffen gordijn (serie)



- ▶ Voor het begin van de rit de verduistering bestuurderscabine verwijderen en veilig opbergen.



- 1 Rand
- 2 Hoedenplank
- 3 Zonneschermb

Afb. 17 Hoedenplank

- Sluiten:**
- Verduistering bestuurderscabine uit de bovenkast in de bestuurderscabine nemen.
 - Verduistering bestuurderscabine met drukknop aan een van de twee B-stijlen bevestigen.
 - Verduistering bestuurderscabine aan **dezelfde** voertuigzijde aan de hoedenplank bevestigen. Hiertoe de lus van de verduistering bestuurderscabine om de rand (Afb. 17,1) van de hoedenplank (Afb. 17,2) leggen en met drukknoppen bevestigen.
 - Flappen van de verduistering bestuurderscabine over beide zonneschermen (Afb. 17,3) schuiven.
 - Verduistering bestuurderscabine aan **tegenoverliggende** voertuigzijde ook aan de hoedenplank bevestigen. Hiertoe de lus van de verduistering bestuurderscabine om de rand van de hoedenplank leggen en met drukknoppen bevestigen.
 - Verduistering bestuurderscabine met drukknop aan de tweede B-stijl bevestigen.
- Openen:**
- Verduistering bestuurderscabine van alle bevestigingspunten losmaken en verwijderen.
 - Verduistering bestuurderscabine in de bovenkast in de bestuurderscabine opbergen.

7.4.4 Verduistering bestuurderscabine met plisségordijnen (optioneel)



- ▶ Voor het begin van de rit ervoor zorgen dat de verduistering bestuurderscabine helemaal geopend is. De greeplijsten van de plisségordijnen moeten vastgeklikt zijn.



- ▷ Plisségordijnen alleen aan de greep van de greeplijst vastpakken en in de aangegeven richting duwen.

De verduistering bestuurderscabine bestaat uit de volgende plisségordijnen:

- Twee plisségordijnen voor de voorruit
- Eén plisségordijn voor het zijraam van de bestuurdersdeur
- Eén plisségordijn voor het zijraam van de passagiersdeur

De plisségordijnen worden aan de binnenkant van het raam aangebracht.



1 Greep

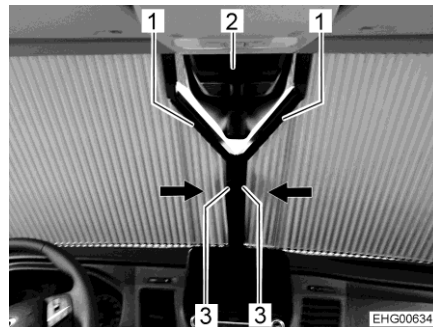
Afb. 18 Zijraam met plisségordijn

Verduistering bestuurders- en passagiersdeur sluiten:

- Plisségordijn aan de greep (Afb. 18,1) in de richting van de pijl trekken (tot aan de aanslag). Het plisségordijn wordt dichtgehouden door een magneetsluiting.

Verduistering bestuurders- en passagiersdeur openen:

- Plisségordijn aan de greep (Afb. 18,1) terugschuiven totdat de greeplijst volledig in de houder vastklikt.



1 Greeplijst
2 Regensensor (optie)
3 Greep

Afb. 19 Voorruit met plisségordijnen

Verduistering voorruit sluiten:

- Beide plisségordijnen van de voorruit aan de desbetreffende greep (Afb. 19,3) naar het midden trekken (tot aan de aanslag). De plisségordijnen worden dichtgehouden door magneetsluitingen.

Verduistering voorruit openen:

- Beide plisségordijnen van de voorruit aan de desbetreffende greep (Afb. 19,3) naar buiten schuiven totdat de greeplijst (Afb. 19,1) volledig in de houder vastklikt.

De verduistering van de voorruit heeft een Y-vormige uitsparing voor de regensensor (Afb. 19,2) van het voertuig.

7.5 Dakluiken

In het voertuig zijn dakluiken met en zonder kunstmatige ventilatie ingebouwd. De kleinere dakluiken in de woonruimte en in het bad zijn van kunstmatige ventilatie voorzien.



- ▶ De ventilatieopeningen van de kunstmatige ventilatie altijd open houden. Kunstmatige ventilatieopeningen nooit afdekken, bijv. met een wintermat, of dichtzetten. Kunstmatige ventilatieopeningen vrijhouden van sneeuw en bladeren.

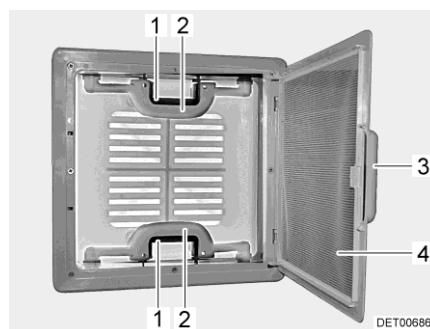


- ▷ Rolgordijnen niet gedurende langere tijd gesloten houden, anders kan er materiaalvermoeidheid optreden.
- ▷ Als het verduisteringsrollo resp. de vouwverduistering helemaal is gesloten, kan er bij sterke zonnestraling warmteopbouw tussen het verduisteringsrollo/de vouwverduistering en het dakluik optreden. Het dakluik kan beschadigd worden. Daarom bij sterke zonnestraling het verduisteringsrollo/de vouwverduistering maar voor 2/3 sluiten. Het dakluik iets openen of in ventilatiestand brengen.
- ▷ Al naargelang het weer de dakluiken zo ver sluiten, dat er geen vocht kan binnendringen.
- ▷ Niet op de dakluiken gaan staan.
- ▷ Voor het begin van de rit de dakluiken sluiten.
- ▷ Voor het begin van de rit de vergrendeling van de dakluiken controleren.



- ▷ Bij het verlaten van het voertuig altijd de dakluiken sluiten.
- ▷ Als er zonlicht op de kussenstoffen valt, dan worden de kussenstoffen in de loop de tijd lichter. Als tegelijkertijd de temperatuur in het voertuig sterk stijgt, dan wordt de kleurverandering versneld. Daarom adviseren wij bij sterke inval van zonlicht in het geparkeerde voertuig de verduisteringen aan de dakluiken voor 2/3 te sluiten.

7.5.1 Dakluik met kliksluiting



Afb. 20 Dakluik met kliksluiting

Het dakluik kan aan één of beide kanten omhoog worden gezet.

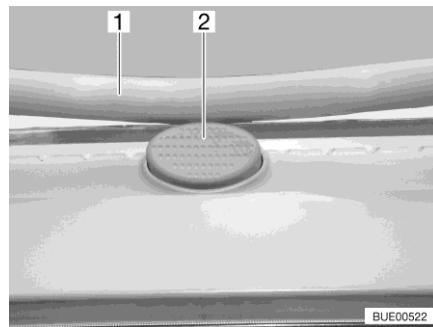
- Openen:
- Aan de greep (Afb. 20,3) trekken.
 - Hor (Afb. 20,4) naar beneden klappen.

- Kliksluiting (Afb. 20,1) naar de binnenkant van het dakluik drukken. Tegelijkertijd met de greep (Afb. 20,2) het dakluik naar boven drukken.
 - Hor (Afb. 20,4) naar boven schuiven, tot deze vastklikt.
- Sluiten:
- Aan de greep (Afb. 20,3) trekken.
 - Hor (Afb. 20,4) naar beneden klappen.
 - Het dakluik aan beide grepen (Afb. 20,2) krachtig naar beneden trekken, tot beide kliksluitingen (Afb. 20,1) zijn vergrendeld.
 - Hor (Afb. 20,4) naar boven schuiven, tot deze vastklikt.

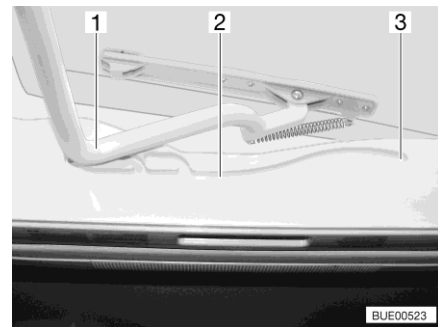
7.5.2 Heki-dakluik



- ▷ Bij hoge snelheden kan het Heki--dakluik beschadigd raken. Daarom niet sneller rijden dan 160 km/u met het voertuig.
- ▷ Als het voertuig moet worden getransporteerd: Voertuig niet achteruit inladen. Het Heki-dakluik kan anders beschadigd raken.



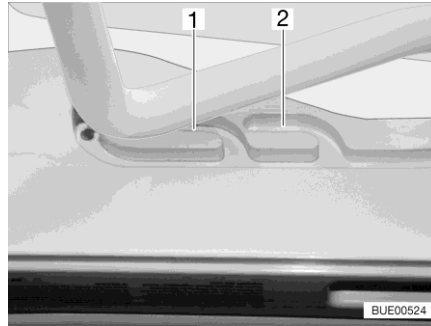
Afb. 21 Vergrendelingsknop (Heki-dakluik)



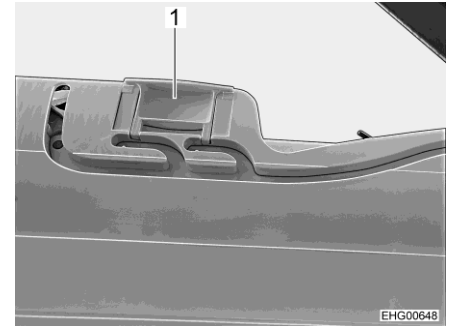
Afb. 22 Geleiding (Heki-dakluik)

Het Heki-dakluik wordt aan één kant omhoog gezet.

- Openen:
- De vergrendelingsknop (Afb. 21,2) indrukken en de beugel (Afb. 21,1) met beide handen naar beneden trekken.
 - De beugel (Afb. 22,1) in de geleidingen (Afb. 22,2) tot in de achterste positie (Afb. 22,3) trekken.
- Sluiten:
- De beugel (Afb. 22,1) met beide handen licht naar boven drukken.
 - De beugel in de geleidingen terugschuiven.
 - De beugel met beide handen naar boven drukken, tot de beugel boven de vergrendelingsknop (Afb. 21,2) ligt.



Afb. 23 Geleiding (ventilatiestand)



Afb. 24 Vergrendeling (ventilatiestand)

Ventilatiestand

Het Heki-dakluik kan in twee ventilatiestanden worden gezet: Stand voor slecht weer (Afb. 23,1) en middelste stand (Afb. 23,2). Afhankelijk van het model kan het dakluik in de middelste stand met de beide grendels (Afb. 24,1) links en rechts aan het frame van het dakluik worden vergrendeld.

- De vergrendelingsknop (Afb. 21,2) indrukken en de beugel (Afb. 21,1) met beide handen naar beneden trekken.
- De beugel in de geleidingen (Afb. 22,2) tot de gewenste stand trekken.
- De beugel licht naar boven drukken en in de gekozen geleiding (Afb. 23,1 of 2) schuiven en evt. vergrendelen.

Vouwverduistering

Om de vouwverduistering te sluiten en te openen:

- Sluiten:**
- De vouwverduistering aan de greep uittrekken en in gewenste stand loslaten. De vouwverduistering blijft in deze positie staan.
- Openen:**
- De vouwverduistering aan de greep langzaam in uitgangspositie schuiven.

Hor Om de hor te sluiten en te openen:

- Sluiten:**
- De hor met de greep naar de tegenoverliggende greep van de vouwverduistering trekken.
- Openen:**
- De greep aan de hor achteraan indrukken. De vergrendeling wordt ontgrendeld.
 - De hor met de greep langzaam terugschuiven.

7.6 Tafels

7.6.1 Hangtafel met demonteerbare steunpoot



- ▶ Voor het begin van de rit de hangtafel verwijderen en met de riem aan de bedkast bevestigen (samen met de matrassen).



- ▷ De maximaal toegelaten belasting van de uitgezwenkte tafelbladverlenging bedraagt 3 kg.



Afb. 25 Hangtafel met demonteerbare steunpoot

Het tafelblad kan door het naar buiten klappen van een tafelbladverlenging worden vergroot.

- Vergroten:**
- De knop (Afb. 25,2) van de vergrendeling naar beneden trekken en de tafelbladverlenging (Afb. 25,1) naar buiten klappen.
- Verkleinen:**
- De tafelbladverlenging (Afb. 25,1) onder het tafelblad (Afb. 25,6) draaien tot de vergrendeling hoorbaar vastklikt.

De hangtafel kan door de demonteerbare steunpoot als bed-onderstel worden gebruikt.

- Ombouw tot bed-onderstel:**
- Het tafelblad (Afb. 25,6) vooraan ca. 45° optillen.
 - Het onderste deel van de steunpoot (Afb. 25,4) naar beneden uittrekken en terzijde leggen.
 - Het tafelblad uit de bovenste houder nemen.
 - Het tafelblad in een hoek van 45° met de houders in de onderste houder (Afb. 25,3) haken en met het bovenste deel van de steunpoot (Afb. 25,5) op de bodem neerzetten.

7.7 PVC-vloerbedekking

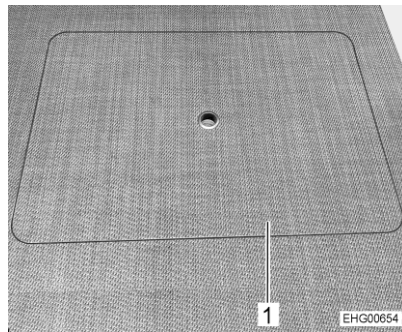


- ▶ In de vloer zijn gasleidingen en elektrische leidingen aangelegd. In de vloer in geen geval gaten boren of schroeven draaien. Gevaar voor een gasexplosie, stroomschok of kortsluiting door beschadiging van een leiding.

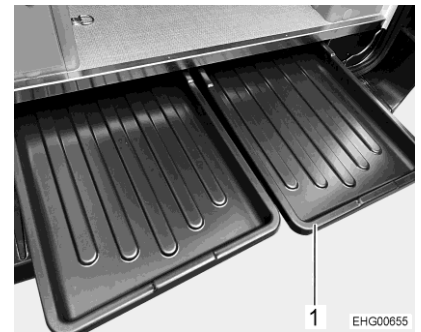


- ▷ Schoenen met spitse hakken kunnen blijvende drukpunten op de PVC-vloerbedekking achterlaten. Daarom in het voertuig geen schoenen met spitse hakken dragen.
- ▷ Het gebruik van rubberen matten of het lang inwerken van bijv. ketchup, wortelsap, balpeninkt, bloed of lippenstift kunnen tot verkleuringen van de PVC-vloerbedekking leiden. Als het mogelijk is, vlekken op de vloer altijd onmiddellijk verwijderen.

7.8 Dubbele bodem



Afb. 26 Serviceluik van de dubbele bodem



Afb. 27 Uitschuifbakken dubbele bodem (speciale uitvoering)

Het voertuig is voorzien van een dubbele bodem en biedt daardoor extra opbergruimte. Om de opbergruimte in de dubbele bodem te gebruiken:

- Een van de serviceluiken (Afb. 26,1) in de woonruimte openen.
- of
- Een van de uitschuifbakken (Afb. 27,1) in het achterste gedeelte van het voertuig uitschuiven.

7.9 Lampen



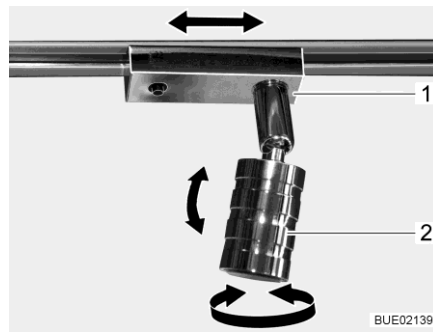
- ▷ Al naargelang het model zijn de lichtschakelaars op verschillende plaatsen ondergebracht. De lichtschakelaars bevinden zich in het instapgedeelte, direct bij de betreffende lamp of in het lichtbereik daarvan, bijv. in de buurt van de zitgroep.

Voor de lampen aan het plafond van de woonruimte zijn in het achterste gedeelte, evenals in het ingangsbereik (bij de schuifdeur) lichtschakelaars ingebouwd.

7.9.1 Verlichtingssysteem en USB-aansluiting



- ▶ Gloeilampen en lamphouders kunnen erg warm worden.
- ▶ De gloeilampen en lamphouders eerst laten koelen voor u ze aanraakt.
- ▶ Als de lamp ingeschakeld of nog heet is, moet de veiligheidsafstand tot brandbare voorwerpen zoals stores of gordijnen tenminste 30 cm bedragen. Brandgevaar!



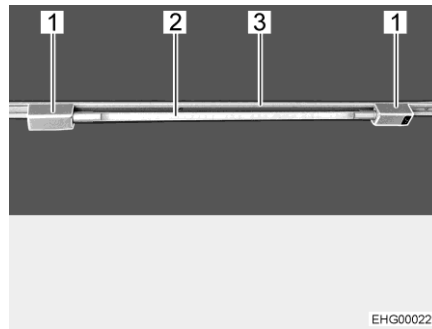
Afb. 28 Spotlight

Spotlight draaien: ■ Behuizing (Afb. 28,2) van het spotlight in de gewenste richting draaien. De behuizing kan in de volgende richtingen worden gedraaid:

- Naar links of naar rechts
- Naar boven of beneden

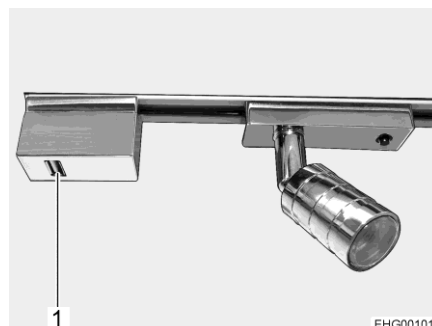
Spotlight verschuiven: ■ Sokkel (Afb. 28,1) ca. 45° draaien.
 ■ Spotlight via het railsysteem naar de gewenste positie verschuiven.
 ■ Sokkel weer terugdraaien.

Spotlight verwijderen: ■ Sokkel (Afb. 28,1) ca. 90° draaien.
 ■ Spotlight uit de rail nemen.



Afb. 29 TL-lamp

- TL-lamp inzetten:**
- Beide houders (Afb. 29,1) in de rail (Afb. 29,3) inzetten. Hiertoe de houder 90° draaien.
 - Lamp (Afb. 29,2) in een van de houders steken.
 - De andere houder naar de lamp schuiven, tot deze stevig vastzit.
- TL-lamp draaien:**
- Lamp (Afb. 29,2) draaien, tot de gewenste verlichting is verkregen.
- TL-lamp afnemen:**
- Een van de houders van de lamp losmaken en wegschuiven.
 - Lamp wegnemen.
 - Beide houders 90° draaien en van de rail afnemen.



Afb. 30 USB-aansluiting

De USB-aansluiting (Afb. 30,1) kan net als het spotlight worden ingezet, gedraaid en verschoven.

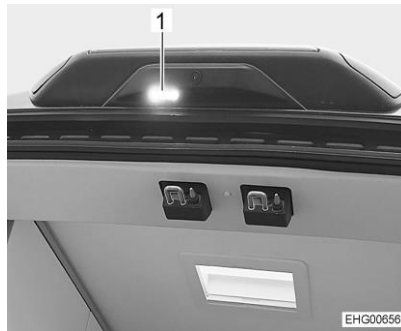
7.9.2 Lamp in achterste gedeelte (binnen)



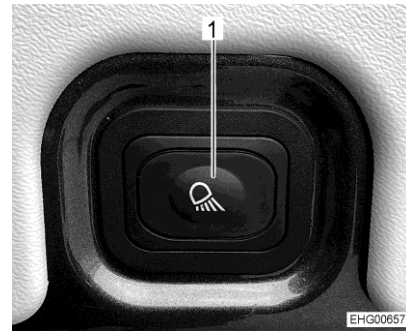
Afb. 31 Lamp in achterste gedeelte

Voor het in- en uitschakelen van de lamp in het achterste gedeelte (Afb. 31,1) het binnenbereik van de lamp indrukken.

7.9.3 Lamp in achterste gedeelte (buiten)



Afb. 32 Lamp in achterste gedeelte



Afb. 33 Schakelaar voor lamp

In het achterste gedeelte is bovenin het voertuig een lamp (Afb. 32,1) aangebracht. Voor het in- en uitschakelen van de lamp de bijbehorende schakelaar (Afb. 33,1) indrukken.

De schakelaar bevindt zich aan de binnenkant van de rechter achterdeur.

7.10 TV-installatie

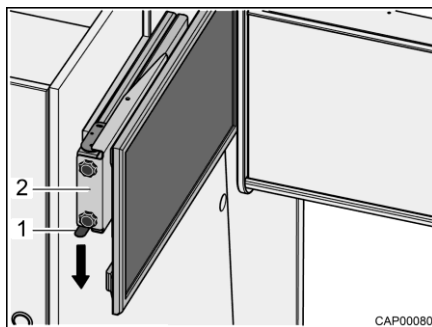


- ▶ Voor het begin van de rit de flatscreen veilig opbergen.



- ▷ Informatie over bediening van de TV-installatie ontlene aan de aparte gebruiksaanwijzing van de fabrikant.

De flatscreen is boven de hoofdsteunen van de zitbank aan een uitschuifdeel bevestigd.



Afb. 34 Uitschuifdeel met flatscreen

Flatscreen in kijkpositie zetten:

- Grendelveer (Afb. 34,1) naar beneden drukken en uitschuifdeel (Afb. 34,2) met flatscreen horizontaal naar het midden van het voertuig uittrekken.
- Flatscreen in de gewenste positie draaien. De flatscreen kan zo ver worden gedraaid, dat deze ook vanuit het achterste gedeelte zichtbaar is.

Flatscreen in rijpositie brengen:

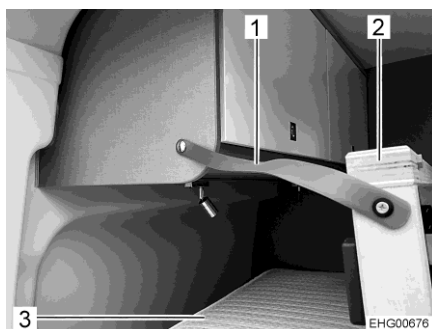
- Flatscreen in uitgangspositie draaien.
- Uitschuifdeel (Afb. 34,2) met flatscreen horizontaal tot de aanslag schuiven. De grendelveer (Afb. 34,1) klikt hoorbaar vast.

7.11 Bedden

7.11.1 Achterste dwarsbed



- ▶ Het achterste bed met maximaal 200 kg belasten.
- ▶ Met name bij kleine kinderen onder de 6 jaar altijd erop letten dat ze niet uit het bed kunnen vallen.



Afb. 35 Omsnoeringsband bedbodem



Afb. 36 Achterste bed (transportstand)

Ombouw voor het slapen:

- Vergrendeling en omsnoeringsband (Afb. 35,1) losmaken.
- Bedbodem (Afb. 35,2 resp. Afb. 36,1) naar beneden draaien en op de tegenoverliggende zijde plaatsen.
- De kussens (Afb. 35,3 resp. Afb. 36,2) uitklappen.

Ombouw na het slapen:

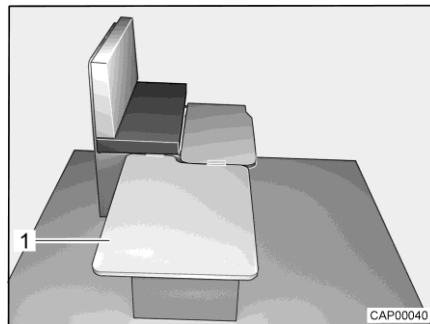
- De kussens op de linker bedbodem terugvouwden.
- Bedbodem naar boven draaien en met vergrendeling en omsnoeringsbanden vastzetten.

7.12 Zitgroep ombouwen om te slapen

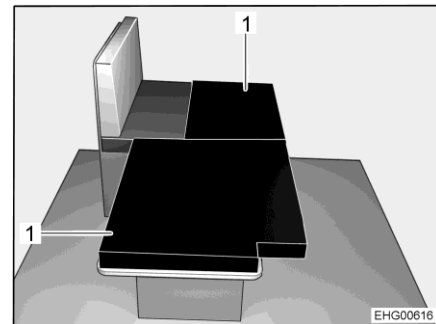
Voor de ombouw zijn een inlegplank en twee extra kussens nodig.

De inlegplank en de twee extra kussens worden boven het achterste bed links bewaard en zijn daar vastgemaakt.

- Beide stoelen in de bestuurderscabine helemaal naar voren schuiven.
- Tafel in bed-onderstel ombouwen (zie sectie 7.6).
- Inlegplank van het achterste bed links verwijderen.
- Voetsteun aan inlegplank uitklappen.



Afb. 37 Tijdens de ombouw



Afb. 38 Na de ombouw

- Inlegplank (Afb. 37,1) aan de zijkant aan de zitbank inhangen en op de tafel leggen.
- De twee extra kussens (Afb. 38,1) zoals afgebeeld op de neergelaten tafel leggen.

Hoofdstukoverzicht

In dit hoofdstuk staan instructies voor de gasinstallatie van het voertuig. De bediening van de op gas werkende apparaten van het voertuig is in hoofdstuk 10 beschreven.

8.1 Algemene instructies



- ▶ De gebruiker van de gasinstallatie is verantwoordelijk voor het laten uitvoeren van periodieke controles en het in acht nemen van de onderhoudsintervallen.
- ▶ Voor het begin van de rit, bij het verlaten van het voertuig of als de gastoestellen niet gebruikt worden, alle gasafsluitkranen en de hoofdafsluitkraan aan de gasfles sluiten.
- ▶ Bij het tanken, op veerboten en in de garage moeten alle op gas werkende apparaten uitgeschakeld zijn (verwarming, kookplaat). Explosiegevaar!
- ▶ Wanneer een op gas werkend apparaat wordt gebruikt, het apparaat niet in gesloten ruimtes (bijv. garages) in gebruik nemen. Vergiftigings- en verstikkingsgevaar!
- ▶ De gasinstallatie alleen door een geautoriseerde werkplaats laten onderhouden, repareren of wijzigen.
- ▶ De gasinstallatie voor de ingebruikname en conform de nationale bepalingen door een geautoriseerde werkplaats laten controleren. Dit geldt ook voor niet aangemelde voertuigen. Bij wijzigingen aan de gasinstallatie de gasinstallatie meteen door een geautoriseerde werkplaats laten controleren.
- ▶ Ook de gasdrukregelaar, de gaslangen en de gasafvoerbuizen moeten worden gecontroleerd. De gasdrukregelaar en de gaslangen moeten overeenkomstig de nationaal vastgestelde periodes (maximaal na 10 jaar) worden vervangen. De eigenaar van het voertuig is verantwoordelijk voor het initiatief van de maatregel.
- ▶ Bij een defect aan de gasinstallatie (gaslucht, hoog gasverbruik) bestaat explosiegevaar! Onmiddellijk de hoofdafsluitkraan op de gasfles sluiten. Ramen en deuren openen en goed ventileren.
- ▶ Bij een defect aan de gasinstallatie: Niet roken, geen open vuur en geen elektrische apparaten (lichtschakelaar enz.) bedienen. Dichtheid gasvoerende delen en leidingen met lekzoek-spray controleren. Niet met open vuur controleren.
- ▶ Op inwendige aansluitstukken mogen alleen de daarvoor bestemde apparaten aangesloten zijn. Een apparaat niet buiten het voertuig gebruiken wanneer het op een inwendig aansluitstuk is aangesloten.
- ▶ Koken tijdens de rit is verboden.
- ▶ Voor ingebruikname van de kookplaat voor een toereikende ventilatie zorgen. Raam of dakluik openen.
- ▶ Gaskooktoestel niet gebruiken voor verwarmingsdoeleinden.



- ▶ Als er meerdere gastoestellen voorhanden zijn, dan is voor ieder apparaat een gasafsluitkraan vereist. Wanneer gastoestellen niet worden gebruikt, moet de betreffende gasafsluitkraan worden gesloten.
- ▶ Ontstekingsbeveiligingen moeten na uitgaan van de gasvlam binnen een minuut sluiten. Daarbij is een klik te horen. Werking zo nu en dan controleren.
- ▶ De ingebouwde gastoestellen zijn uitsluitend ontworpen voor gebruik met propaangas, butaangas of een mengsel van beide gassen. De gasdrukregelaar alsmede alle ingebouwde gastoestellen zijn ontworpen voor een bedrijfsdruk van 30 mbar.
- ▶ Propaangas is gasvormig tot -42 °C, butaangas daarentegen slechts tot 0 °C. Bij lagere temperaturen is er geen gasdruk meer aanwezig. Butaangas is niet geschikt voor gebruik in de winter.
- ▶ De gaskast is door zijn functie en constructie een ruimte met opening naar buiten. De standaard ingebouwde kunstmatige ventilatie nooit afdekken of dichtzetten. Ontsnappend gas kan anders niet naar buiten worden weggeleid.
- ▶ De gaskast mag niet als opbergruimte worden gebruikt.
- ▶ De gaskast beveiligen tegen de toegang van onbevoegden. Daarvoor de toegang afsluiten.
- ▶ De hoofdafsluitkraan op de gasfles moet toegankelijk zijn.
- ▶ Alleen apparaten op gas (bijv. gasgrill) aansluiten die voor een gasdruk van 30 mbar zijn bedoeld.
- ▶ De gasafvoerbuis moet aan de verwarming en aan de schoorsteen goed afsluiten en stevig vastzitten. De gasafvoerbuis mag niet beschadigd zijn.
- ▶ De rookgassen moeten onbelemmerd naar buiten kunnen stromen en de verse lucht moet onbelemmerd toe kunnen treden. Daarom de gasafvoerschoorsteen en inlaatopeningen schoon houden en vrijhouden (bijv. van sneeuw en ijs). De onderrand van het voertuig mag niet met flappen of door sneeuwwallen worden afgesloten.

8.2 Gasfles



- ▶ Volle of lege gasflessen buiten het voertuig alleen met gesloten hoofdafsluitkraan en voorzien van beschermkap hanteren.
- ▶ Gasflessen alleen in de gaskast meenemen.
- ▶ Gasflessen in de gaskast verticaal plaatsen.
- ▶ Gasflessen beveiligd tegen draaien en kantelen vastbinden.
- ▶ Gasslang spanningsvrij op de gasfles aansluiten.
- ▶ Als de gasflessen niet op de gasslang zijn aangesloten, altijd de beschermkap aanbrengen.
- ▶ Hoofdafsluitkraan aan de gasfles sluiten voordat de gasdrukregelaar of de gasslang van de gasfles wordt verwijderd.
- ▶ Afhankelijk van de aansluiting de gasslang met de hand of een geschikte speciale sleutel van de gasfles afschroeven en weer op de gasfles schroeven. De schroefverbinding van de gasfles heeft meestal een linkse schroefdraad. **Niet** te vast aandraaien.



- ▶ Voor het gebruik in voertuigen uitsluitend een speciale gasdrukregelaar met veiligheidsventiel gebruiken. Andere gasdrukregelaars zijn niet toegelaten en voldoen niet aan de hoge eisen.
- ▶ Bij temperaturen onder 5 °C ijsbestrijdingsinstallatie (Eis-Ex) voor gasdrukregelaar gebruiken.
- ▶ Alleen gasflessen van 11 kg of 5 kg gebruiken. (Gasflessen kunnen verschillen afhankelijk van het land.)
- ▶ Voor buitengasflessen zo kort mogelijke slangen gebruiken (max. 150 cm).
- ▶ Blokkeer nooit de ventilatieopeningen in de vloer onder de gasflessen.



- ▷ Schroefverbindingen van gasflessen hebben in de regel een linkse schroefdraad.
- ▷ Voor apparaten op gas moet de gasdruk tot 30 mbar worden gereduceerd.
- ▷ De niet-verstelbare gasdrukregelaar direct op het flesventiel aansluiten met veiligheidsventiel.
- ▷ Voor het vullen en aansluiten van de gasflessen in Europa levert de toebehorenhandel de betreffende Euro-vulsets c.q. Euro-flessensets.
- ▷ Informatie bij de handelspartners of het servicepunt.

De gasdrukregelaar reduceert de gasdruk van de gasfles tot de bedrijfsdruk van de gastoestellen.

De gasdrukregelaar is vast in de gaskast ingebouwd. De gasfles wordt via een hogedrukgaslang op de gasdrukregelaar aangesloten.

Hogedrukgaslang en bijbehorende aansluitingen kunnen per land verschillen. In de toebehorenhandel zijn toepasselijke landspecifieke uitvoeringen en adapters verkrijgbaar.

8.3 Omschakelinstallatie voor gasflessen (speciale uitvoering)



- ▶ Wanneer het voertuig met een omschakelinstallatie voor gasflessen zonder Crash Protection Unit (CPU) is uitgerust, is het gebruik van gastoestellen tijdens de rit niet toegestaan. Hoofdafsluitkranen aan de gasflessen en gasafsluitkranen voor de rit sluiten.

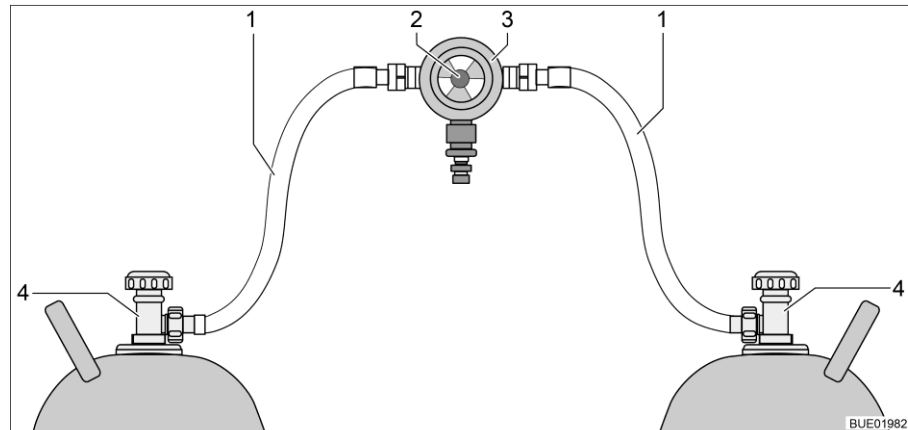


- ▷ Wanneer het voertuig is uitgerust met de Crash Protection Unit, mag tijdens de rit de woonruimteverwarming worden gebruikt.
- ▷ De omschakelinstallatie voor gasflessen en de slangleidingen moeten uiterlijk 10 jaar na de productiedatum vervangen worden. Dit is de verantwoordelijkheid van de gebruiker.

De automatische omschakelinstallatie schakelt automatisch de gastoevoer om van de bedrijfsfles naar de reservefles, wanneer de bedrijfsfles leeg of niet meer bedrijfsklaar is. Daarbij kunnen de gasverbruikers aanblijven. De omschakelinstallatie is geschikt voor alle in de handel verkrijgbare gasflessen van 3 kg tot 33 kg.

Installatie zonder Crash Protection Unit (CPU)

De omschakelinstallatie voor gasflessen bestaat uit een gecombineerde gasdrukregelaar met omschakelventiel en een aanduiding (Afb. 39,3). De omschakelinstallatie voor gasflessen is tussen de beide gaslangen (Afb. 39,1) gemonteerd.

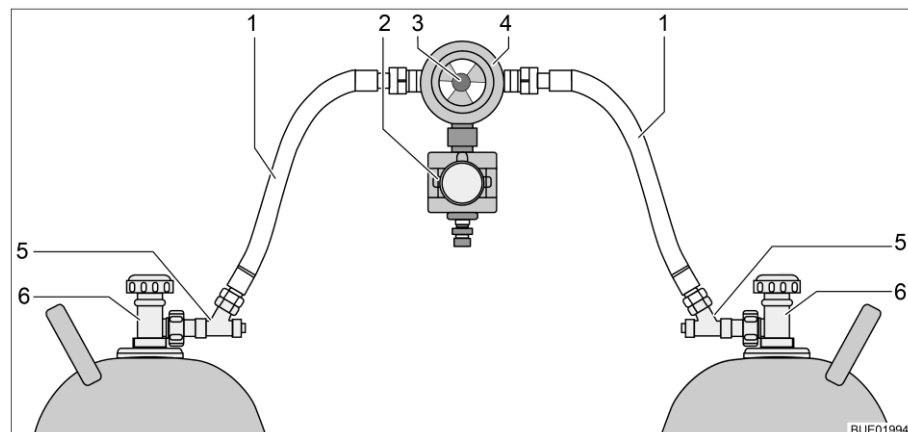


Afb. 39 Omschakelinstallatie voor gasflessen

- 1 Gaslang
- 2 Draaiknop voor het handmatig omschakelen van gasflessen
- 3 Gasdrukregelaar met omschakelventiel en aanduiding
- 4 Hoofdafsluitkraan aan de gasfles

Installatie met Crash Protection Unit (CPU)

De omschakelinstallatie voor gasflessen bestaat uit een gecombineerde gasdrukregelaar met omschakelventiel en een aanduiding (Afb. 40,4) en een elektrisch ventiel (Afb. 40,2). Het elektrische ventiel blokkeert de gastoevoer naar het voertuig bij volremming, een ongeluk of wanneer het zeer scheef staat. De omschakelinstallatie voor gasflessen is met slangbreukbeveiligingen (Afb. 40,5) tussen de beide gaslangen (Afb. 40,1) gemonteerd.



Afb. 40 Omschakelinstallatie voor gasflessen met CPU

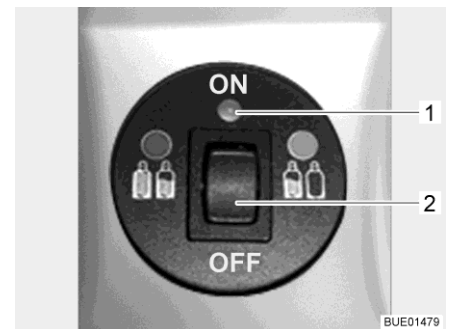
- 1 Gaslang
- 2 Elektrisch ventiel (CPU)
- 3 Draaiknop voor het handmatig omschakelen van gasflessen
- 4 Gasdrukregelaar met omschakelventiel en aanduiding
- 5 Slangbreukbeveiliging
- 6 Hoofdafsluitkraan aan de gasfles

Functie De omschakelinstallatie voor de gasflessen waarborgt een constante gasdruk, om het even welke gasfles gas levert. De indicatie in het omschakelventiel geeft het peil van de bedrijfsfles aan. Wanneer de indicatie groen is, vindt de gasvoorziening plaats via de bedrijfsfles. Wanneer de indicatie rood is, is de gasfles leeg. De gasvoorziening vindt dan plaats via de reservefles. Met de draaiknop (Afb. 39,2 resp. Afb. 40,3) op de omschakelinstallatie voor de gasflessen kan worden bepaald welke gasfles als bedrijfsfles en welke gasfles als reservefles wordt gebruikt.

Bedieningspaneel Afhankelijk van de uitvoering is de omschakelinstallatie voor gasflessen ook voorzien van een elektrische bedieningspaneel (met of onder afstandsindicatie).



Afb. 41 Bedieningspaneel



Afb. 42 Bedieningspaneel met afstandsindicatie

Aan het bedieningspaneel (Afb. 41) kunnen alleen de elektrische functies worden geschakeld. De hoofdafsluitkranen van de gasflessen (Afb. 39,4 resp. Afb. 40,6) moeten handmatig worden geopend of gesloten.

Zonder afstandsindicatie Het controlelicht op het bedieningspaneel geeft de toestand van de gasinstallatie aan. Wanneer het controlelicht (Afb. 41,1) groen oplicht, is de installatie in orde. Wanneer het controlelicht rood knippert of oplicht, is er een storing. De gasvoorziening is onderbroken.

Met afstandsindicatie Het controlelicht op het bedieningspaneel (Afb. 42,1) geeft de toestand van de gasinstallatie aan:

Controlelicht	Betekenis
Uit	Systeem uitgeschakeld, gastoevoer uitgeschakeld
Groen	Systeem ingeschakeld, gastoevoer ingeschakeld
Rood	Gastoevoer uitgeschakeld, schuine stand of te veel acceleratie heeft activering veroorzaakt, bijv. bij een ongeval
Geel	Systeem ingeschakeld, gastoevoer ingeschakeld, bedrijfsfles leeg
Knippert geel	Zelfcontrole, ca. 2 seconden lang na het inschakelen
Knippert eenmaal rood	Ventiel niet aangesloten op besturingsapparaat of interne fout

Controlelicht	Betekenis
Knippert tweemaal rood	Overspanning geconstateerd, gastoevoer onderbroken
Knippert driemaal rood	Onderspanning geconstateerd, gastoevoer onderbroken

- In gebruik nemen:**
- Hoofdafsluitkranen van de gasflessen (Afb. 39,4 resp. Afb. 40,6) openen.
 - Slangbreukbeveiligingen (Afb. 40,5) na elkaar 10 seconden lang ingedrukt houden.
 - Met de draaiknop (Afb. 39,2 resp. Afb. 40,3) op de omschakelinstallatie de gasfles kiezen waaruit als eerste gas moet worden genomen (bedrijfsfles).
Draaiknop altijd tot aanslag draaien.
 - Omschakelinstallatie op het bedieningspaneel inschakelen.
Daarvoor de wipschakelaar (Afb. 41,2 of Afb. 42,2) op "ON" zetten. Het omschakelventiel is nu ontvlucht. Het controlelicht (Afb. 41,1 resp. Afb. 42,1) knippert geel (systeemtest) en licht daarna groen op.

- Uitschakelen:**
- De wipschakelaar (Afb. 41,2 of Afb. 42,2) op "OFF" zetten. Het controlelicht (Afb. 41,1 resp. Afb. 42,1) gaat uit.
 - Hoofdafsluitkranen van de gasflessen (Afb. 39,4 resp. Afb. 40,6) sluiten.



- ▶ Bij het vervangen van de gasflessen niet roken en geen open vuur ontsteken.
- ▶ Afhankelijk van de aansluiting de gaslang met de hand of een geschikte speciale sleutel van de gasfles afschroeven en weer op de gasfles schroeven. De schroefverbinding van de gasfles heeft meestal een linkse schroefdraad. **Niet** te vast aandraaien.

- Gasflessen vervangen:**
- Draaiknop van de omschakelinstallatie omschakelen. De indicatie wordt weer groen.
Wanneer de indicatie rood blijft, is ook de reservefles leeg en moet deze worden vervangen.
 - Hoofdafsluitkraan op de lege gasfles sluiten.
 - Gaslang van gasfles schroeven.
 - Beschermkap op gasfles aanbrengen.
 - Bevestigingsriemen losmaken en gasfles uitnemen.
 - Nieuwe gasfles in gaskast zetten.
 - Gasfles met bevestigingsriemen bevestigen.
 - Beschermkap van gasfles afnemen.
 - Volle gasfles op gaslang aansluiten.
 - Hoofdafsluitkraan op gasfles openen.
 - Slangbreukbeveiliging 10 seconden lang ingedrukt houden.
 - Draaiknop op het omschakelventiel instellen op de vervangen fles. Wanneer de indicatie groen is, is de ontgrendeling geopend.
 - Draaiknop op het omschakelventiel met een halve slag zo instellen, dat de zojuist vervangen gasfles als reservefles dient.

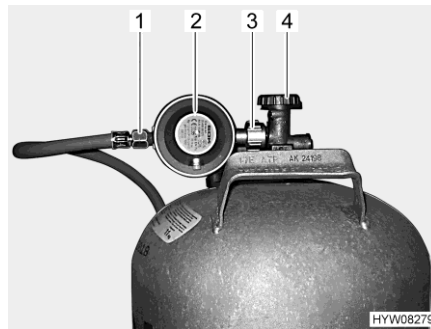
8.4 Gasflessen vervangen



- ▶ Bij het vervangen van de gasflessen niet roken en geen open vuur ontsteken.
- ▶ Na het vervangen van gasflessen controleren of er bij de aansluitpunten geen gas uitloopt. Daarvoor de aansluiting met lekzoek-spray inspuiten. De toebehorenhandel biedt deze middelen aan.



- ▷ De hieronder beschreven werkwijze geldt voor voertuigen die beschikken over een enkelvoudige gasaansluiting. Als het voertuig met een regelaar is uitgerust: Bij het wisselen van de gasfles zo te werk gaan als beschreven bij de regelaar.

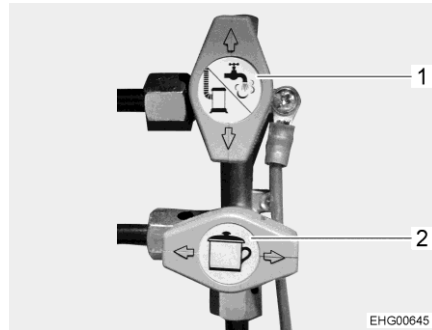


Afb. 43 Aansluiting gasfles

- Luik naar de gaskast openen.
- Hoofdafsluitkraan (Afb. 43,4) op de gasfles sluiten. Let op de richting van de pijl.
- Gasdrukregelaar (Afb. 43,2) vasthouden en kartelmoer (Afb. 43,3) openen (in de regel linkse schroefdraad).
- Gasdrukregelaar met gas slang (Afb. 43,1) van de gasfles verwijderen.
- Bevestigingsriemen losmaken en gasfles uitnemen.
- Gevulde gasfles in de gaskast zetten.
- Gasfles met de bevestigingsriemen bevestigen.
- Gasdrukregelaar (Afb. 43,2) met gas slang (Afb. 43,1) op de gasfles aanbrengen en kartelmoer (Afb. 43,3) hand vastdraaien (in de regel linkse schroefdraad). **Niet** te vast aandraaien.
- Luik naar de gaskast sluiten.

8.5 Gasafsluitkranen

In het voertuig is voor ieder apparaat op gas een gasafsluitkraan ingebouwd. De gasafsluitkranen zijn in de zitgroep ingebouwd.



- 1 Gasafsluitkraan verwarming/warm water, gesloten
- 2 Gasafsluitkraan kookplaat, geopend

Afb. 44 Gasafsluitkranen

Openen: ■ Gasafsluitkraan in de richting van de gasleiding draaien.

Sluiten: ■ Gasafsluitkraan dwars op de gasleiding zetten.

Hoofdstukoverzicht

In dit hoofdstuk staan instructies voor de elektrische installatie van het voertuig.

De bediening van de op elektriciteit werkende apparaten van de woonopbouw is in hoofdstuk 10 beschreven.

9.1 Algemene veiligheidsinstructies



- ▶ Alleen vaklieden aan de elektrische installatie laten werken.
- ▶ Alle elektrische apparaten (bijv. mobiele telefoons, zend-ontvangapparaten, televisies of DVD-spelers), die naderhand in de camper zijn ingebouwd en tijdens de rit in gebruik zijn, moeten bepaalde kenmerken hebben: Dit zijn het CE-kenmerk, de EMC-keuring (elektromagnetische compatibiliteit) en de e-keuring.
Alleen zo is een goed functioneren van het voertuig tijdens de rit gegarandeerd. Anders is het mogelijk, dat de airbag wordt geactiveerd of de boardelektronica wordt gestoord.



- ▷ Tijdens onweer voor de zekerheid de 230-V-aansluiting ontkoppelen en de antennes induwen ter bescherming van de elektrische apparaten.

9.2 Begrippen

Rustspanning

De rustspanning is de spanning van de accu in rusttoestand, d.w.z. er wordt geen stroom opgenomen en de accu niet geladen.



- ▷ Voor de meting moet de batterij tot rust zijn gekomen. Daarom: Nadat deze voor het laatst is opgeladen of na de laatste stroomontname door verbruikers circa 2 uur wachten, totdat de rustspanning wordt gemeten.

Ruststroom

Sommige elektrische verbruikers, zoals bijv. klok en controlelichten hebben continu elektrische stroom nodig; deze worden daarom ook wel als stille verbruikers aangeduid. Deze ruststroom stroomt ook bij uitgeschakeld apparaat.

Diepontlading

Diepontlading van de accu dreigt wanneer een accu door ingeschakelde verbruikers en door ruststroom volledig wordt ontladen en de rustspanning onder 12 V daalt.



- ▷ Diepontlading is schadelijk voor de accu.

Capaciteit Als capaciteit wordt de hoeveelheid elektriciteit aangeduid, die een accu kan opnemen.

De capaciteit van een accu wordt in ampère-uren (Ah) aangegeven. In de regel wordt daarbij de zogenaamde K20-waarde gebruikt.

De K20-waarde geeft aan, hoeveel stroom een accu over een periode van 20 uur kan afgeven, zonder dat deze wordt beschadigd, of hoeveel stroom er nodig is, om een lege accu binnen 20 uur te laden.

Wanneer een accu bijv. 20 uur lang 4 ampère kan afgeven, heeft deze een capaciteit van $4 \text{ A} \times 20 \text{ h} = 80 \text{ Ah}$.

Wanneer er meer stroom stroomt, wordt de ontlaadtijd van de accu evenredig gereduceerd.

Externe invloeden zoals temperatuur en leeftijd veranderen het opnamevermogen van de accu. Capaciteitsgegevens hebben betrekking op nieuwe, bij ruimtetemperatuur gebruikte accu's.



- ▷ Capaciteitsgegevens hebben afhankelijk van de accutechnologie een omrekeningsfactor van 1,3 tot 1,7, die de daadwerkelijke capaciteit met deze waarde laat dalen.

9.3 12-V-boordnet



- ▷ Om **alle** elektrische 12-V-verbruikers van de spanningsvoorziening te scheiden, de woonruimteaccu loskoppelen van het 12-V-boordnet. Hier toe de schakelaar aan het elektroblok gebruiken.

Uitzondering: Om de koelkast volledig van de woonruimteaccu los te koppelen, moet ook de 20-A-zekering (Afb. 50,2) op de startaccu worden verwijderd.

Als het voertuig niet op de 230-V-voorziening is aangesloten of als de 230-V-voorziening is uitgeschakeld, voedt de woonruimteaccu de woonruimte met 12 V gelijkspanning. De woonruimteaccu heeft slechts een begrenste energievoorraad. Daarom elektrische verbruikers zoals koelkast of verwarming (circulatieluchtventilator) niet gedurende een langere periode zonder 230-V-voorziening gebruiken.

Bij verwarming wordt de circulatieluchtventilator door een thermostaatregelaar in- en uitgeschakeld. Daardoor wordt de woonruimteaccu belast, als er geen 230-V-voorziening is aangesloten.

Bij langere stilstand van het voertuig moeten alle 12-V-verbruikers worden uitgeschakeld om ontladen van de woonruimteaccu te voorkomen.

Alle 12-V-verbruikers uitschakelen:

- Accu-scheidingsschakelaar op het elektroblok uitschakelen. Hiermee wordt de woonruimteaccu volledig van alle elektrische verbruikers gescheiden.

Wanneer het voertuig korte tijd wordt verlaten en de koelkast en/of verwarming moeten blijven werken, volstaat het om de niet-gebruikte 12-V-verbruikers uit te schakelen. Desondanks de laadtoestand van de woonruimteaccu in de gaten houden.

Onnodige 12-V-verbruikers uitschakelen:

- Hoofdschakelaar 12 V op het paneel uitschakelen. Verwarming, koelkast, opstap/basisverlichting worden verder van stroom voorzien.

9.3.1 Woonruimteaccu Type AGM/Lithium (Super B)



- ▷ Het loskoppelen en vastklemmen, evenals het vervangen van de woonruimteaccu, mag alleen door vaklieden worden uitgevoerd. Bij onjuiste aansluiting bestaat er gevaar op kortsluiting en brand vanwege schurende kabels. De stoel moet met zijn draai-inrichting worden gedemonteerd om toegang te krijgen tot de woonruimteaccu. Deze componenten zijn belangrijk voor de veiligheid en moeten vakkundig met schroeven en met inachtneming van bepaalde draaimomenten worden gemonteerd.
- ▷ Alleen aan de reis beginnen met een volgeladen woonruimteaccu. Daarom de woonruimteaccu voor het begin van de reis tenminste 20 uur laden.
- ▷ Tijdens de reis iedere gelegenheid om de woonruimteaccu op te laden benutten.
- ▷ Na de reis de woonruimteaccu volledig opladen.
- ▷ Voor een tijdelijke stilstand de accu ten minste 20 uur laden.
- ▷ Voor het opladen van de woonruimteaccu de daarvoor bestemde laadmodule in het elektroblok gebruiken. Bij externe oplading een gangbaar laadapparaat gebruiken, dat geschikt is voor het accutype en de capaciteit van de accu van de woonruimte.
- ▷ Bij langere stilstand (4 weken of langer) de woonruimteaccu loskoppelen van het 12-V-boordnet of regelmatig bijladen.
- ▷ Bij het vervangen van de woonruimteaccu alleen accu's van hetzelfde type en met dezelfde specificaties als de originele ingebouwde accu gebruiken. Afwijkende accu alleen na toestemming van de fabrikant van het voertuig gebruiken.
- ▷ Voor het los- en vastklemmen van de accu de voertuigmotor uitschakelen, de 230-V- en de 12-V-voorziening alsmede alle verbruikers uitschakelen. Kortsluitingsgevaar!
- ▷ Wanneer een accu is losgekoppeld het contact niet gebruiken. Kortsluitingsgevaar!
- ▷ De onderhoudsinstructies en gebruiksaanwijzing van de accuproducent in acht nemen.



- ▷ De accu is onderhoudsvrij. Onderhoudsvrij betekent:
 - De zuurstand hoeft niet gecontroleerd te worden.
 - De accupolen hoeven niet ingevet te worden.
 - Ook een onderhoudsvrije accu moet worden bijgeladen.
 - Aanbeveling: Elke 6 tot 8 weken een volledige laadcyclus uitvoeren. Afhankelijk van de accucapaciteit en het laadapparaat duurt de laadcyclus 24 tot 48 uur.

Inbouwplaats

De woonruimteaccu is in de bestuurdersruimte ingebouwd onder de rechterstoel.

Ontlading Door de ruststroom, die sommige elektrische verbruikers permanent verbruiken, wordt de woonruimteaccu ontladen.



- ▷ Diepontlading is schadelijk voor de accu. Dit kan tot vervormingen, hitteontwikkeling en schroeischade leiden.
- ▷ Accu tijdig opladen.

Ook een vol geladen woonruimteaccu wordt door ruststroom (stille verbruikers) diepontladen.

Bij lage buitentemperaturen verlaagt de beschikbare capaciteit.

De zelfontlading van de accu is eveneens afhankelijk van de temperatuur. Bij 20 tot 25 °C bedraagt het zelfontladingspercentage ca. 3 % van de capaciteit/maand. Bij stijgende temperaturen neemt het zelfontladingspercentage toe: Bij 35 °C bedraagt het zelfontladingspercentage ca. 20 % van de capaciteit/maand.

Een oude accu beschikt niet meer over de volle capaciteit.

Hoe meer elektrische verbruikers ingeschakeld zijn, des te sneller is de energievoorraad van de woonruimteaccu verbruikt.



- ▷ Verbruikers zoals koelkast, laadapparaat, zonneregelaar, paneel en dergelijke nemen stroom van de accu, ook als de hoofdschakelaar 12 V is uitgeschakeld. Daarom de woonruimteaccu loskoppelen van het 12 V-boordnet, als het voertuig langere tijd niet wordt gebruikt.

Bijzonderheden lithiumaccu

- De lithiumaccu heeft een geïntegreerde kortsluitingsbeveiliging.
- Met de gratis "BelnCharge"-app kunnen de laadtoestand, oplaadtijd en status van de batterij op elk moment op een mobiel apparaat worden weergegeven. De app is beschikbaar voor zowel iOS als Android.
- De schakelaar "Batterijkeuze" op het elektroblok moet op "Gel" staan.
- Als het voertuig **een** woonruimteaccu heeft, moet de schakelaar "Accutype" op de WA 121525-accuboosters op "Lithium" zijn ingesteld. Als het voertuig **twee** woonruimteaccu's heeft, is de schakelaar "Accutype" op de WA 121545-accuboosters vooraf op lithiumaccu's ingesteld.
- Op de lithiumaccu mag (in tegenstelling tot een AGM-accu) **geen** uitlaatslang worden aangesloten.

9.3.2 Accu's laden via 230-V-voorziening

Als het voertuig op de 230-V-voorziening is aangesloten, worden de woonruimteaccu en de startaccu via de laadmodule in het elektroblok bijgeladen. De startaccu wordt hierbij alleen met een druppellading geladen. De laadstroom wordt aan de laadtoestand van de accu aangepast. Daardoor is overladen niet mogelijk.

Om de volle capaciteit van de laadmodule in het elektroblok te gebruiken, dienen alle elektrische verbruikers tijdens het laden uitgeschakeld te worden.

9.3.3 Accu's laden via voertuigmotor (dynamo)

Als de voertuigmotor draait, worden de woonruimteaccu en de startaccu door de voertuigdynamo bijgeladen. Als de voertuigmotor is uitgeschakeld, worden de accu's automatisch door een relais in het elektroblok van elkaar gescheiden. Daardoor wordt voorkomen dat de startaccu door elektrische verbruikers in de woonruimte wordt ontladen. Daardoor ontstaan er geen problemen bij het starten van het voertuig. De laadtoestand van de woonruimteaccu, resp. de startaccu kan op het paneel worden afgelezen.

9.3.4 Startaccu laden



- ▶ Accuzuur in de accu is giftig en bijtend. Ieder contact met de huid of de ogen vermijden. Bij contact onmiddellijk grondig spoelen met veel water (huid, ogen, kleding, voorwerpen) en eventueel een arts raadplegen.
- ▶ Bij het laden met een extern laadapparaat bestaat explosiegevaar. Bij het plaatsen van de poolklemmen kunnen vonken ontstaan. Accu alleen in goed geventileerde ruimtes en ver verwijderd van open vuur of mogelijke vonkbronnen laden. Accu's kunnen bij het laden gas ontwikkelen en afgeven.
- ▶ Om de startaccu op te laden met een extern laadapparaat de accu altijd uit het voertuig bouwen.



- ▷ Accukabels niet op de verkeerde polen aansluiten (rode kabel -> pluspool, zwarte kabel -> minpool).
- ▷ Wanneer een accu is losgekoppeld het contact niet gebruiken. Kortsluitingsgevaar!
- ▷ Voor het los- en vastklemmen van de accu de voertuigmotor uitschakelen, de 230-V- en de 12-V-voorziening alsmede alle verbruikers uitschakelen. Kortsluitingsgevaar!
- ▷ Voor het laden van de accu controleren of het externe laadapparaat voor het accutype geschikt is.
- ▷ De gebruiksaanwijzingen van het basisvoertuig en het laadapparaat in acht nemen.
- ▷ Bij overlading wordt de accu onherstelbaar beschadigd.

Laden met een extern laadapparaat

Bij het laden van de startaccu met een extern laadapparaat als volgt te werk gaan:

- Voertuigmotor afzetten.
- Alle elektrische verbruikers uitschakelen.
- Hoofdschakelaar 12 V op het paneel uitschakelen. Het controlelicht gaat uit.
- Accu-scheidingsschakelaar op het elektroblok uitschakelen.
- De netstekker van het elektroblok loskoppelen.
- Alle gasverbruikers uitschakelen, alle gasafsluitkranen en de hoofdafsluitkraan op de gasfles sluiten.

- Bij het afklemmen van de accupolen bestaat kortsluitingsgevaar. Daarom van de startaccu eerst de minpool en vervolgens de pluspool afklemmen.
- De startaccu uit het voertuig verwijderen.
- Controleren, of het externe laadapparaat is uitgeschakeld.
- Extern laadapparaat aansluiten op de startaccu. Letten op de poling: Eerst de pooltang "+" aan de pluspool van de accu klemmen, vervolgens de pooltang "-" aan de minpool van de accu klemmen.
- Extern laadapparaat inschakelen.
- Informatie over de laadduur van de accu ontlelen aan de gebruiksaanwijzing van het aangebrachte laadapparaat.
- Informatie over de sterkte van de accu vindt u op de accu.
- Extern laadapparaat in omgekeerde volgorde losklemmen.

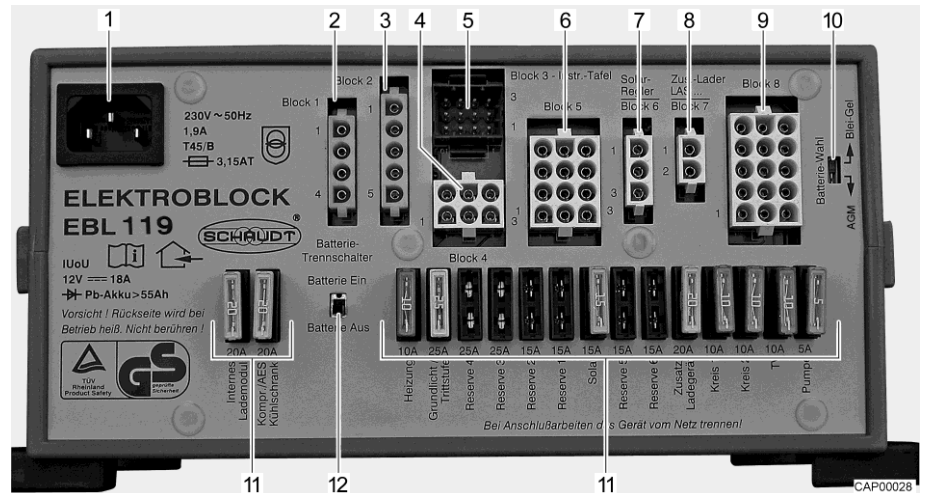
9.4 Elektroblok (EBL 119)



- ▷ Ventilatiesleuven niet afdekken. Gevaar voor oververhitting!



- ▷ Afhankelijk van het model zijn niet altijd alle stekkerplaatsen voor zekeringen uitgerust.
- ▷ In tegenstelling tot de standaardtoekenning worden de volgende zekeringwaarden gebruikt:
 - "Basisverlichting/opstap": 20 A
 - "Reserve 3": 10 A (beveiliging USB-poort)
- ▷ Verdere informatie ontlelen aan de aparte gebruiksaanwijzing van de fabrikant.



Afb. 45 Elektroblock (EBL 119)

- 1 Netaansluitdoos 230 V~
- 2 Uitgang: Blok 1 – koelkast
- 3 Ingang: Blok 2 – stuurleidingen
- 4 Uitgang: Blok 4 – verwarming, veiligheids-/aftapventiel, basisverlichting (verlichting in het ingangsbereik), opstap
- 5 Uitgang: Blok 3 – paneel
- 6 Uitgang: Blok 5 – zonnecel (voorzover aanwezig), reserve 2, reserve 3, reserve 4
- 7 Uitgang: Blok 6 – zonneregelaar (voorzover aanwezig)
- 8 Uitgang: Blok 7 – extra laadapparaat
- 9 Uitgang: Blok 8 – verbruikerscircuit 1, verbruikerscircuit 2, 12-V-contactdoos, waterpomp, reserve 1, reserve 5, reserve 6
- 10 Schakelaar accukeuze (lood-gel/AGM)
- 11 Zekeringen
- 12 Accu-scheidingschakelaar ("Batterie Ein/Aus" (accu Aan/Uit))

Taken Het elektroblock heeft de volgende taken:

- Het elektroblock laadt de woonruimteaccu. De startaccu krijgt via het elektroblock alleen een druppellading.
- Het elektroblock bewaakt de spanning van de woonruimteaccu.
- Het elektroblock verdeelt de stroom naar de 12-V-stroomcircuits en beveiligd deze. Aan de contactdozen kunnen apparaten met maximaal 10 A worden aangesloten.
- Het elektroblock biedt aansluitingen voor een zonneregelaar, een extra laadapparaat evenals verdere besturings- en bewakingsfuncties.
- Het elektroblock scheidt de startaccu elektrisch van de woonruimteaccu als de voertuigmotor is uitgeschakeld. Zo kunnen de 12-V-verbruikers van de woonruimte de startaccu niet ontladen.
- De accu-scheidingschakelaar in het elektroblock scheidt alle verbruikers van de woonruimteaccu.

Het elektroblock functioneert alleen in combinatie met een paneel.

Als het elektroblock sterk wordt belast, reduceert het ingebouwde laadapparaat de laadstroom. Zo beschermt het laadapparaat zich tegen oververhitting. Het elektroblock wordt bijv. sterk belast als een lege woonruimteaccu wordt geladen, daarnaast elektrische verbruikers zijn ingeschakeld en de omgevingstemperatuur hoog is.

Inbouwplaats Het elektroblock is in de bestuurdersruimte ingebouwd onder de linkerstoel.

9.4.1 Accu-scheidingsschakelaar



- ▷ Nadat de accu-scheidingsschakelaar weer werd ingeschakeld: Basisverlichting (verlichting in het ingangsbereik), opstap, verwarming en reserve 4 weer in gebruik nemen (afhankelijk van de modeluitvoering). Daarvoor de hoofdschakelaar 12 V kort inschakelen. Dit geldt ook als de woonruimteaccu losgekoppeld en weer aangeklemd werd.

De accu-scheidingsschakelaar schakelt alle 12-V-verbruikers van de woonruimte uit. Daardoor wordt een langzame ontlading van de woonruimteaccu vermeden als het voertuig gedurende langere tijd niet wordt gebruikt (bijv. tijdelijke stilstand).

De accu's kunnen verder door het elektroblok worden geladen, ook als de accu-scheidingsschakelaar is uitgeschakeld.

- In-/uitschakelen:
- Accu-scheidingsschakelaar naar boven schuiven: Accu Aan ("Batterie Ein").
 - Accu-scheidingsschakelaar naar onderen schuiven: Accu Uit ("Batterie Aus").

9.4.2 Accu-keuzeschakelaar



- ▶ Als de accu-keuzeschakelaar verkeerd is ingesteld, kan zich knalgas vormen. Explosiegevaar!



- ▷ Door een verkeerde stand van de accu-keuzeschakelaar kan de woonruimteaccu beschadigd worden.
- ▷ De fabrieksinstelling van de accu-keuzeschakelaar niet veranderen.

Inbouwplaats De accu-keuzeschakelaar bevindt zich op het elektroblok.

9.4.3 Accubewaking



- ▷ Een ontladen woonruimteaccu zo snel mogelijk weer volledig laden.

De accubewaking in het elektroblok bewaakt de spanning in de woonruimteaccu.

Als de accuspanning onder 10,5 V daalt, schakelt de accubewaking in het elektroblok alle 12-V-verbruikers uit.

- Maatregelen:**
- Alle elektrische verbruikers die niet strikt noodzakelijk zijn met hun schakelaar uitschakelen.
 - Indien nodig met de hoofdschakelaar 12 V de 12-V-voorziening voor kortstondig bedrijf inschakelen. Dit is echter alleen mogelijk, wanneer de accuspanning boven 11 V ligt. Ligt de spanning daaronder, kan de 12-V-voorziening pas weer worden ingeschakeld als de woonruimteaccu werd opgeladen.

9.4.4 Acculading

Als de voertuigmotor draait, worden de woonruimteaccu en de startaccu door een relais in het elektroblok aaneengeschakeld en de voertuigdynamo bijgeladen. Als de voertuigmotor is uitgeschakeld, worden de accu's automatisch door het elektroblok weer van elkaar gescheiden. Daardoor wordt voorkomen dat de startaccu door elektrische verbruikers in de woonruimte wordt ontladen. Daardoor ontstaan er geen problemen bij het starten van het voertuig. De poolspanning van de woonruimteaccu, resp. de startaccu kan op het paneel worden afgelezen.

Als het voertuig via de CEE-contactdoos op de 230-V-voorziening is aangesloten, worden de woonruimteaccu en de startaccu via de laadmodule in het elektroblok bijgeladen. De startaccu wordt hierbij alleen met een druppellading geladen. De laadstroom wordt aan de laadtoestand van de accu aangepast. Daardoor is overladen niet mogelijk.

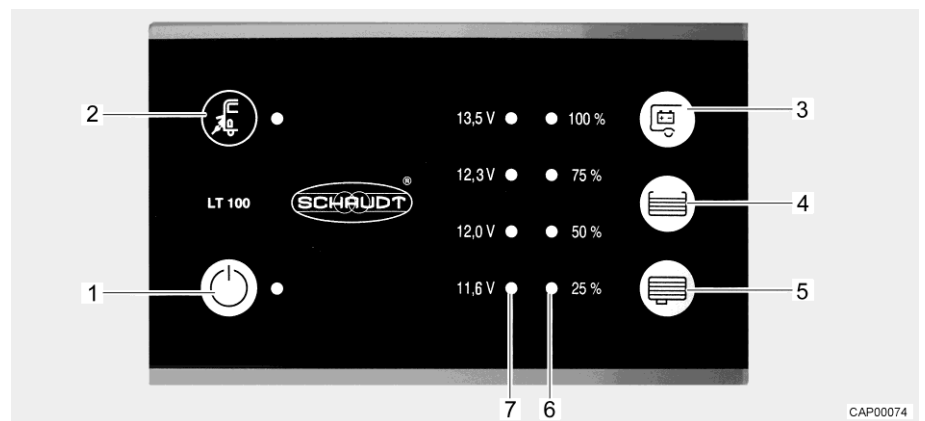
Om de volle capaciteit van de laadmodule in het elektroblok te gebruiken, dienen alle elektrische verbruikers tijdens het laden uitgeschakeld te worden.

9.4.5 Toewijzing van de kabel "ZAT- Voorbereiding"

Toewijzing op EBL

Draadkleur	Signaal	Aansluiting
Zwart	D+	Kruisschakeling rij 6 lila
Bruin	Plus	Blok 5/pin 9 (zekering basisverlichting 15 A)
Wit	Min	Blok 5/pin 12

9.5 Paneel (LT 100)



Afb. 46 Paneel (LT 100)

- 1 Hoofdschakelaar 12 V en groene LED
- 2 Symbool netaansluiting en gele LED
- 3 Toets voor het opvragen van de spanning van de woonruimteaccu
- 4 Toets voor het opvragen van het niveau in de verswatertank
- 5 Toets voor het opvragen van het niveau in de afvalwatertank
- 6 LED-schaal voor het weergeven van het tankniveau
- 7 LED-schaal voor het weergeven van de accuspanning

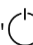
Bij de schakelaars en toetsen van het paneel gaat het om sensor-touchpads. De schakelfunctie wordt door aanraken geactiveerd.

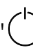
Netaansluiting De gele LED bij het symbool netaansluiting " (Afb. 46,2) brandt, als het voertuig is aangesloten aan een externe netvoeding. De LED brandt dan ook bij uitgeschakeld paneel.

9.5.1 Hoofdschakelaar 12 V

De hoofdschakelaar 12 V (Afb. 46,1) schakelt het paneel en de 12-V-voorziening van de woonruimte aan en uit.

Uitzondering: Afhankelijk van het model blijven de basisverlichting (verlichting in het ingangsbereik), de verwarming, de satellietinstallatie en de opstap bedrijfsklaar.

Inschakelen: ■ Schakelaar " (Afb. 46,1) indrukken: De 12-V-voorziening van de woonruimte is ingeschakeld. De LED brandt groen.

Uitschakelen: ■ Schakelaar " (Afb. 46,1) opnieuw indrukken: De 12-V-voorziening van de woonruimte is uitgeschakeld. De LED gaat uit.




- ▷ Bij het verlaten van het voertuig de 12-V-voorziening via het paneel uitschakelen. Zo kan een onnodige ontlading van de woonruimteaccu worden vermeden.
- ▷ Verbruikers als besturingsapparaten (bijv. zonneregelaar, Eis Ex of paneel) of inbouwapparatuur (bijv. opstap) halen verder stroom van de accucapaciteit, ook wanneer de 12-V-voorziening op het paneel is uitgeschakeld. Daarom de woonruimteaccu met de schakelaar op het elektroblok loskoppelen van het 12-V-boordnet, als het voertuig langere tijd niet wordt gebruikt.

9.5.2 LED-schaal voor accuspanning

De LED-schaal (Afb. 46,7) geeft de accuspanning van de woonruimteaccu als volgt aan:

- Alle LED's branden: Accu is voldoende geladen.
- Gele en groene LED branden: Accu is gedeeltelijk ontladen.
- Alleen rode LED brandt: Accu is leeg.
- Rode LED knippert: Accu is diep ontladen.

Accuspanning tonen: ■ Toets " (Afb. 46,3) indrukken: De accuspanning van de woonruimteaccu wordt getoond.

De volgende tabellen helpen u de op het paneel getoonde accuspanning van de woonruimteaccu juist te interpreteren.

Accuspanning (waarden bij lopende werking)	Rijden (voertuig rijdt, geen netaansluiting)	Accugebruik (voertuig staat stil, geen netaansluiting)	Netgebruik (voertuig staat stil, netaansluiting)
Onder 11,6 V (rode LED knippert)	Accu is diep ontladen, geen lading door de dynamo	Accu is diep ontladen	Accu is diep ontladen, geen lading door de stroomvoorziening
12,0 V of minder Diepe ontlading dreigt (accu- alarm) (rode LED brandt)	12-V-boordnet overbelast Accu wordt door de dynamo niet geladen	Indien verbruikers uitgeschakeld: Accu leeg Indien verbruikers ingeschakeld: Accu overbelast	12-V-boordnet overbelast Accu wordt door het elektroblok niet geladen, elektroblok defect
12,3 V tot 13,5 V (rode, gele en een groene LED branden)	12-V-boordnet overbelast ¹⁾ Accu wordt door de dynamo niet geladen ¹⁾	Normaal bereik	12-V-boordnet overbelast ¹⁾ Accu wordt door het elektroblok niet geladen, elektroblok defect ¹⁾
13,5 V (alle LED's branden)	Accu wordt geladen		Treedt slechts kortdurend na het laden op

¹⁾ Indien de spanning dit bereik meerdere uren niet overschrijdt.

Rustspanning

De rustspanning kan eenvoudig worden gemeten om de toestand van de accu te controleren. Met rustspanning wordt de spanning van de accu in rusttoestand bedoeld, wanneer er geen stroom aangevoerd of afgenomen wordt.

De volgende tabel helpt u de getoonde rustspanning juist te interpreteren. De gegeven waarden zijn de richtwaarden voor gel-accu's.

Indicatie LT 100	Waarden rustspanning	Laadtoestand accu
Rode LED knippert	11,6 V of minder	Accu is diep ontladen
Rode en gele LED branden	11,6 V tot 12,0 V	Accu is ontladen tot diep ontladen
Rode en gele LED branden	12,0 V tot 12,3 V	Accu is leeg of tot ca. 50 % geladen
Rode, gele en onderste groene LED branden	12,3 V tot 13,5 V	Accu is ca. 50 % tot volledig geladen
Alle LED's branden	Meer dan 13,5 V	(Treedt alleen tijdens het laden op)



▷ Langere diepontlading beschadigt de accu onherstelbaar.

Maatregelen:

- Bij accu-alarm verbruikers uitschakelen en woonruimteaccu laden, ofwel door te rijden of door aansluiting op een 230-V-voorziening.

9.5.3 LED-schaal voor tankniveau

De LED-schaal (Afb. 46,6) geeft het niveau van de verswatertank of de afvalwatertank aan.

Vulstand tonen: Toets "☰" (Afb. 46,4) indrukken: Het niveau van de verswatertank wordt door brandende LEDs aangegeven.

Toets "☷" (Afb. 46,5) indrukken: Het niveau van de afvalwatertank wordt door brandende LEDs aangegeven.

Niveauaanduiding

LED-indicatie	Tankpeil
Alle LED's branden	Tank vol
3 LED's branden	Tank ca. 3/4 vol
2 LED's branden	Tank ca. 1/2 vol
1 LED brandt	Tank ca. 1/4 vol
Onderste LED knippert	Tank leeg



▷ Verdere informatie ontleen aan de aparte gebruiksaanwijzing van de fabrikant.

9.6 230-V-boordnet



- ▶ Alleen vaklieden aan de elektrische installatie laten werken.
- ▶ De elektrische installatie van het voertuig elke drie jaar door een geautoriseerde vakman laten controleren. Bij veelvuldig gebruik van het voertuig wordt een jaarlijkse controle aanbevolen.

Het 230-V-boordnet verzorgt:

- de contactdozen met randaarde voor apparaten met maximaal 10 A
- het elektroblok

De elektrische verbruikers, die op het 12-V-boordnet van de woonruimte aangesloten zijn, worden door de woonruimteaccu van spanning voorzien.

Het voertuig zo vaak mogelijk op een externe 230-V-voorziening aansluiten. Daarbij laadt de laadmodule in het elektroblok automatisch de woonruimteaccu. Bovendien wordt de startaccu met een druppellading geladen.

9.6.1 230-V-aansluiting (CEE-contactdoos)



- ▷ Overspanning kan de aangesloten apparaten beschadigen. Oorzaken van overspanning kunnen zijn blikseminslag, onregelmatige spanningsbronnen (bijv. benzinegeneratoren) of stroomaansluitingen op veerboten.

Eisen m.b.t. de 230-V-aansluiting

- De aansluitkabel, de stekkerverbindingen aan de voorzieningsplaats en de stekkerverbinding aan het voertuig moeten voldoen aan IEC 60309. De in de handel gebruikelijke benaming voor de stekkerverbindingen is "CEE blauw".
- Snoer met rubber mantel H07RN-F met een leidingdiameter van tenminste 2,5 mm² en een lengte van maximaal 25 m gebruiken.
- Stekkerverbindingen met randaarde (Schuko) zijn niet toegestaan. Het tussenschakelen van CEE/randaarde-adapters is eveneens niet toegestaan.

9.6.2 230-V-voorziening aansluiten

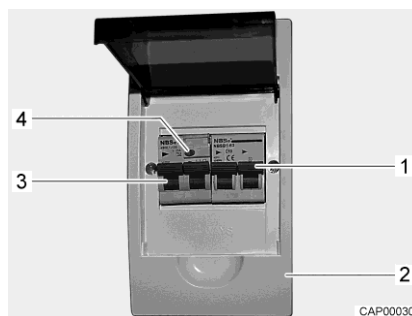


- ▶ De externe 230-V-voorziening moet beveiligd zijn met een aardlekschakelaar (FI-schakelaar, 30 mA).
- ▶ De kabel moet volledig van de kabelhaspel afgewikkeld zijn om oververhitting te voorkomen.
- ▶ Bij twijfel of indien de 230-V-voorziening niet beschikbaar of defect is, contact opnemen met de gebruiker van de voorzieningsinstallatie.



- ▷ De 230-V-aansluiting is in het voertuig met een aardlekschakelaar (FI-schakelaar) uitgerust.
- ▷ Voor de aansluitpunten op campings (campingverdelers) zijn aardlekschakelaars (FI-schakelaars, 30 mA) voorgeschreven.

Het voertuig kan op een externe 230-V-voorziening worden aangesloten. Voor aansluiting in principe alleen de 230-V-aansluiting op het voertuig (CEE-contactdoos) gebruiken.



Afb. 47 Beveiligingsautomaat en FI-schakelaar (230-V-zeke- ringenkast)



Afb. 48 230-V-aansluiting op het voertuig (CEE-contactdoos)

Voertuig aansluiten:

- Controleren of het stroomvoorzieningsapparaat met betrekking tot de aansluiting, spanning, frequentie en stroom geschikt is.
- Controleren of de kabels en aansluitingen geschikt zijn.

- Stekkerverbindingen en kabels op zichtbare beschadigingen controleren.
 - De beveiligingsautomaat (Afb. 47,1) in de zekeringenkast (Afb. 47,2) uitschakelen.
 - Afdekking van de 230-V-aansluiting op het voertuig openen (Afb. 48) en stekkerverbinding aansluiten. Controleren of de vergrendelnok van de veergespannen klapdeksel vergrendeld is.
 - Stekker van de aansluitkabel in de contactdoos van de campingverdeler steken. Controleren of de vergrendelnok van het veergespannen klapdeksel ook hier vergrendeld is.
 - De beveiligingsautomaat in de zekeringenkast inschakelen.
- Aardlekschakelaar controleren:**
- Als het voertuig op de 230-V-voorziening aangesloten is, dan moet de testknop (Afb. 47,4) van de aardlekschakelaar (FI-schakelaar) (Afb. 47,3) in de zekeringenkast (Afb. 47,2) worden ingedrukt. De aardlekschakelaar moet activeren.
 - De aardlekschakelaar (Afb. 47,3) weer inschakelen.
- Verbinding loskoppelen:**
- De beveiligingsautomaat (Afb. 47,1) in de zekeringenkast (Afb. 47,2) uitschakelen.
 - De vergrendelnok aan de campingverdeler losmaken en de stekker van de aansluitkabel uit de contactdoos trekken.
 - De vergrendelnok aan het voertuig losmaken, de stekkerverbinding los trekken en de afdekking van de 230-V-aansluiting sluiten.

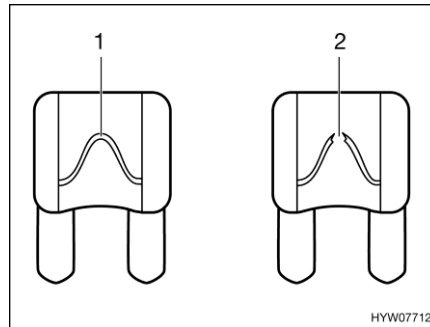
9.7 Zekeringen



- ▶ Defecte zekeringen alleen vervangen, als de foutoorzaak bekend en verholpen is.
- ▶ Defecte zekeringen alleen vervangen als de stroomvoorziening is uitgeschakeld.
- ▶ Zekeringen nooit overbruggen of repareren.
- ▶ Defecte zekeringen altijd vervangen door een nieuwe zekering met dezelfde zekeringwaarden.

9.7.1 Zekeringen 12 V

De verbruikers die in de woonruimte op de 12-V-voorziening zijn aangesloten, zijn beveiligd door aparte zekeringen. De zekeringen zijn op verschillende inbouwplaatsen in het voertuig toegankelijk.



- 1 Onbeschadigd zekeringselement
- 2 Onderbroken zekeringselement

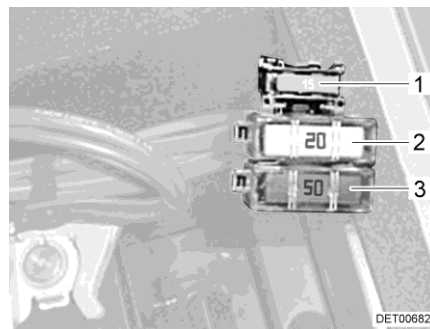
Afb. 49 Zekering 12 V

Een intacte 12-V-zekering is aan het onbeschadigde zekeringselement (Afb. 49,1) zichtbaar. Als het zekeringselement onderbroken is (Afb. 49,2) de zekering vervangen.

Om de zekeringen te vervangen werking, waarde en kleur van de betreffende zekeringen ontleen aan de navolgende gegevens. Bij vervangen van de zekeringen uitsluitend platte zekeringen met de waarden gebruiken die hierna staan vermeld.

Zekeringen op de startaccu

De zekeringen zijn in de buurt van de startaccu ingebouwd. De startaccu is op de vloer tussen de stoelen in de bestuurderscabine onder een afdekking toegankelijk.



- 1 Platte zekering 15 A/blauw (besturing relais)
- 2 Platte Jumbo-zekering 20 A/geel (voorzekering koelkast)
- 3 Platte Jumbo-zekering 50 A/rood (zekering startaccu)

Afb. 50 Zekeringen op de startaccu

Zekeringen op de woonruimteaccu

De zekeringen zijn ingebouwd in de console van de rechterstoel in de bestuurdersruimte.



- 1 Platte Jumbo-zekering 40 A/oranje (zekering woonruimteaccu)
- 2 Platte zekering 2 A/grijs (besturing 12 V/bedieningspaneel)

Afb. 51 Zekeringen op de woonruimteaccu

Zekering van het Thetford-toilet

Het toilet heeft een onderhoudsvrije, zelfherstellende zekering.

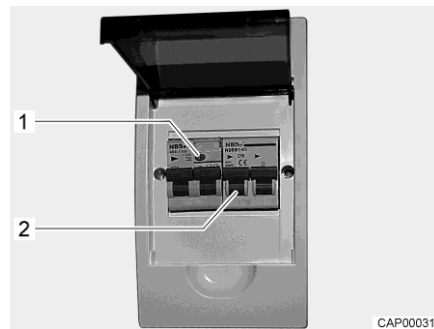
Zekering voor vierwielaandrijving

De zekering bevindt zich onder de vloerbedekking in de beenruimte aan de passagierszijde.

Zekering: 10 A

9.7.2 Zekering 230 V

- ▷ De aardlekschakelaar bij elke aansluiting aan de 230-V-voorziening, minstens echter om de 6 maanden controleren.



Afb. 52 230-V-zekeringenkast met beveiligingsautomaat en FI-schakelaar

Een aardlekschakelaar (FI-schakelaar) in de zekeringenkast beveiligt het volledige voertuig tegen lekstroom (0,03 A). De nageschakelde beveiligingsautomaat (10 A) (Afb. 52,2) beveiligt het 230-V-boordnet.

Aardlekschakelaar controleren:

- Als het voertuig aan de 230-V-voorziening is aangesloten, testknop (Afb. 52,1) indrukken. De aardlekschakelaar moet activeren.

Inbouwplaats

De zekeringenkast is achter het serviceluik in de zittingkast ingebouwd.

Hoofdstukoverzicht

In dit hoofdstuk staan instructies voor de inbouwapparatuur van het voertuig.

De instructies hebben alleen betrekking op de bediening van de inbouwapparatuur.

Verdere informatie over de inbouwapparatuur kunt u in de gebruiksaanwijzingen van de inbouwapparatuur vinden, die apart bij het voertuig zijn meegeleverd.

10.1 Algemeen



- ▷ Uit veiligheidsoverwegingen moeten reserveonderdelen voor verwarmingsapparaten beantwoorden aan de opgaves van de producent en door hem als reserveonderdeel zijn toegelaten. Deze reserveonderdelen mogen alleen door de producent van het apparaat of een erkende werkplaats worden ingebouwd.

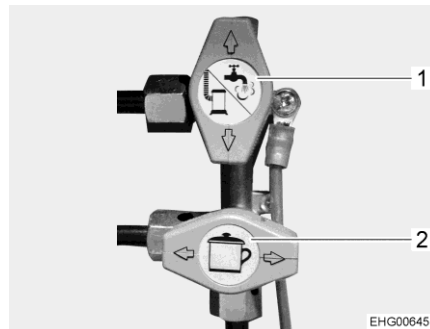


- ▷ Nadere informatie kan worden ontleend aan de aparte gebruiksaanwijzing van het betreffende inbouwapparaat.

In het voertuig zijn al naargelang uitvoering de inbouwapparaten verwarming, boiler, kookplaat en koelkast ingebouwd.

In deze gebruiksaanwijzing worden alleen de bediening en de bijzonderheden van de inbouwapparatuur beschreven.

Voor ingebruikname van een op gas werkend inbouwapparaat de hoofdafsluitkraan op de gasfles en de desbetreffende gasafsluitkraan openen.



- 1 Gasafsluitkraan verwarming/warm water, gesloten
- 2 Gasafsluitkraan kookplaat, geopend

Afb. 53 Stand gasafsluitkranen (voorbeeld)

10.2 Verwarming/warmwatervoorziening

De verwarming kan gebruikt worden om zowel het interieur van het voertuig te verwarmen (door verwarming van de lucht in de ruimte), als het warmwater (boilerfunctie). De volgende instructies gelden ook wanneer de verwarming alleen als boiler wordt gebruikt.



- ▶ Gas wegens explosiegevaar nooit onverbrand laten uitstromen.
- ▶ Bij het tanken, op veerboten en in de garage de verwarming nooit in gasgebruik laten werken. Explosiegevaar!
- ▶ In gesloten ruimtes (bijv. garages) de verwarming nooit op gas laten werken. Vergiftigings- en verstikkingsgevaar!
- ▶ De ruimte boven en achter de verwarming niet als opbergruimte gebruiken.
- ▶ Het warmwater in de boiler kan tot 65 °C worden verwarmd. Gevaar voor brandwonden!



- ▷ De circulatieluchtventilator schakelt automatisch in, als de heteluchtverwarming in gebruik wordt genomen, en blijft continu in bedrijf. Daardoor wordt de woonruimteaccu extreem belast, als het voertuig niet op een externe 230-V-voorziening is aangesloten. Houdt er rekening mee, dat de woonruimteaccu maar een beperkte energievoorraad heeft.
- ▷ Warmwatervoorziening nooit aanzetten zonder waterinhoud.
- ▷ Warmwaterreservoir van de verwarming bij vorstgevaar leegmaken, als de warmwatervoorziening niet in gebruik is.
- ▷ Warmwatervoorziening uitsluitend met maximale temperatuurinstelling gebruiken als er veel warm water nodig is. Hierdoor wordt het apparaat beschermd tegen verkalking.



- ▷ Water dat door de verwarming is verwarmd niet als drinkwater gebruiken.
- ▷ Verwarming regelmatig (minstens elke 3 maanden) enkele minuten op volledig vermogen aanzetten, om condensaat te verwijderen. Hierdoor worden nare geurtjes vermeden.

Eerste ingebruikname

Bij de eerste ingebruikname van de verwarming treedt er kortstondig een lichte rook- en geurhinder op. Onmiddellijk de verwarming met de bedieningsschakelaar op de hoogste stand zetten. Ramen en deuren openen en goed ventileren. Rook en geur verdwijnen na korte tijd vanzelf.

10.2.1 Juist verwarmen



Afb. 54 Luchtuitstroomopening
(heteluchtverwarming)

Verdeling van de hete lucht

In het voertuig zijn verschillende luchtuitstroomopeningen (Afb. 54) aangebracht. Buizen leiden de warme lucht naar de luchtuitstroomopeningen. De luchtuitstroomopeningen zo draaien, dat de warme lucht daar naar buiten gaat, waar het gewenst is. Om tocht te vermijden de luchtuitstroomopeningen op het dashboard sluiten en de luchtverdeling van het basisvoertuig op circulatielucht zetten.

Instelling van de luchtuitstroomopeningen

- Helemaal geopend: Volle warme luchtstroom
- Half of slechts gedeeltelijk geopend: Verminderde warme luchtstroom

Als er 5 luchtuitstroomopeningen volledig zijn geopend, dan komt er bij elke opening minder warme lucht naar buiten. Als er echter slechts 3 luchtuitstroomopeningen zijn geopend, dan stroomt uit elke opening meer warme lucht.

10.2.2 Heteluchtverwarming en boiler met digitaal bedieningspaneel CP plus



- ▷ Als de verwarming bij vorstgevaar niet wordt gebruikt, de boiler leegmaken.
- ▷ De circulatieluchtventilator schakelt bij wintergebruik (verwarming en warm water) automatisch in als de heteluchtverwarming in gebruik wordt genomen, en blijft continu in bedrijf. Daardoor wordt de woonruimteaccu extreem belast, als het voertuig niet op een externe 230-V-voorziening is aangesloten. Houdt er rekening mee, dat de woonruimteaccu maar een beperkte energievoorraad heeft.



- ▷ Afhankelijk van de uitvoering kan de verwarming via een app op een mobiel apparaat (bijv. smartphone, tablet) worden bediend (zie sectie 10.3). De Truma-app kan voor gangbare mobiele apparaten via de betreffende app-stores worden gedownload.
- ▷ De heteluchtverwarming kan ook worden gebruikt wanneer de boiler leeg is.
- ▷ Wanneer de stroomvoorziening naar de verwarming is onderbroken, moet de tijd opnieuw worden ingevoerd.

	Gas-/dieselgebruik	Elektragebruik	Gemengd gebruik (gas- resp. dieselgebruik en elektragebruik)
Maximale verwarmingscapaciteit	6000 W	1800 W	5800 W

Bedieningspaneel

Het bedieningspaneel bestaat uit twee gedeeltes:

- Display
- Bedieningstoetsen



- 1 Display
- 2 Draai-/drukknop
- 3 Toets Terug

Afb. 55 Bedieningspaneel (hete-luchtverwarming en boiler)

Na het inschakelen worden de laatst ingestelde waarden/werkingsparameters geactiveerd.

Als geen toets wordt ingedrukt, schakelt het bedieningspaneel na enkele minuten over naar een stand-bymodus.

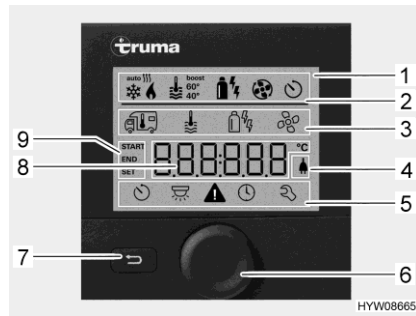
Wanneer de tijd is ingesteld, schakelt de weergave op het display in de stand-bymodus tussen tijd en ingestelde ruimtetemperatuur.

Na het uitschakelen kan de weergave op het bedieningspaneel vanwege het nalopen van de verwarming nog enkele minuten actief zijn.

Bedieningstoetsen

De bedieningstoetsen hebben de volgende functies:

Toets	Bediening	Functie
Draai-/drukknop (Afb. 55,2)	Naar rechts draaien	Menu wordt van links naar rechts doorlopen Waarden worden verhoogd
	Naar links draaien	Menu wordt van rechts naar links doorlopen Waarden worden verlaagd
	Aantippen	Geselecteerde waarde wordt opgeslagen Menupunt wordt geselecteerd voor het wijzigen van waarden (gekozen menupunt knippert)
	Indrukken (3 seconden)	Inschakelen of uitschakelen
Toets Terug (Afb. 55,3)	Indrukken	Uit een menupunt terugspringen, zonder waarden op te slaan



- 1 Indicatie
- 2 Statusregel
- 3 Bovenste menuregel
- 4 Aanduiding netspanning 230 V
- 5 Onderste menuregel
- 6 Draai-/drukknop
- 7 Toets Terug
- 8 Weergavebereik instellingen en waarden
- 9 Aanduiding tijdschakelklok

Afb. 56 Bedieningspaneel met aanduidingen

Display Het display bestaat uit vier gedeeltes:

- Statusregel (Afb. 56,2)
- Bovenste menuregel (Afb. 56,3)
- Weergavebereik (Afb. 56,8)
- Onderste menuregel (Afb. 56,5)

Bedieningspaneel in-/uitschakelen:

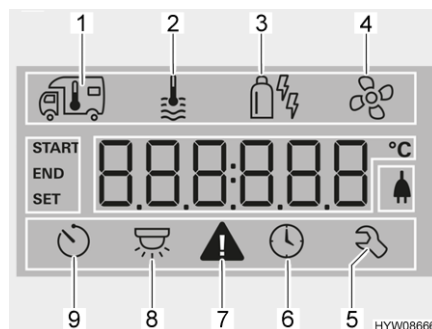
- Draai-/drukknop (Afb. 56,6) ca. 3 seconden lang indrukken. De beide menuregels (Afb. 56,3 en Afb. 56,5) worden weergegeven. Het eerste symbool knippert.



- ▷ Het bedieningspaneel in-/uitschakelen betekent eigenlijk schakelen tussen stand-bymodus en instelmodus. In de stand-bymodus worden de ingestelde ruimtetemperatuur en de tijd afwisselend weergegeven.

Instellingen uitvoeren:

- Draai-/drukknop (Afb. 56,6) draaien tot het gewenste menusymbool knippert.
- Draai-/drukknop indrukken.
- Draai-/drukknop draaien tot de gewenste waarde wordt weergegeven.
- Draai-/drukknop indrukken om de ingestelde waarde op te slaan. Als de oorspronkelijk ingestelde waarde toch niet gewijzigd moet worden: Toets Terug (Afb. 56,7) indrukken.



- 1 Verwarming
- 2 Warmwater
- 3 Gebruikswijze
- 4 Ventilator
- 5 Servicemenu
- 6 Tijd instellen
- 7 Waarschuwingssymbool
- 8 Verlichting (hier niet gebruikt)
- 9 Tijdschakelklok

Afb. 57 Display (bedieningspaneel)

Verwarming inschakelen:

- De hoofdafsluitkraan op de gasfles en de gasafsluitkraan "Verwarming/Boiler" openen.
- Draai-/drukknop (Afb. 56,6) draaien tot menusymbool Verwarming (Afb. 57,1) knippert.
- Draai-/drukknop indrukken.

- Draai-/drukknop draaien tot de gewenste waarde wordt weergegeven.
 - Draai-/drukknop indrukken om de ingestelde waarde op te slaan. Het symbool in de statusregel (Afb. 56,2) knippert tot de ingestelde ruimtemtemperatuur is bereikt. Als de oorspronkelijk ingestelde waarde toch niet gewijzigd moet worden: Toets Terug (Afb. 56,7) indrukken.
- Verwarming uitschakelen:
- Temperatuurwaarde terugdraaien tot OFF wordt weergegeven. Draai-/drukknop indrukken om op te slaan.



- ▷ De gewenste ruimtetemperatuur kan ook in de stand-bymodus worden gewijzigd door de draai-/drukknop te verdraaien.

Warmwatervoorziening inschakelen:

- De hoofdafsluitkraan op de gasfles en de gasafsluitkraan "Verwarming/Boiler" openen.
- Draai-/drukknop (Afb. 56,6) draaien tot menusymbool Warm water (Afb. 57,2) knippert.
- Draai-/drukknop indrukken.
- Draai-/drukknop draaien tot de gewenste waarde wordt weergegeven:
 - OFF: Warmwatervoorziening is uitgeschakeld.
 - 40°: Warm water wordt tot 40 °C verhit.
 - 60°: Warm water wordt tot 60 °C verhit.
 - BOOST: Snelle verwarming van warm water (boilerprioriteit) voor max. 40 minuten. Vervolgens wordt de watertemperatuur voor twee verwarmingscycli op de hogere stand (ongeveer 62 °C) gehouden.
- Draai-/drukknop indrukken om de ingestelde waarde op te slaan. Het symbool in de statusregel (Afb. 56,2) knippert tot de ingestelde warmwatertemperatuur is bereikt. Als de oorspronkelijk ingestelde waarde toch niet gewijzigd moet worden: Toets Terug (Afb. 56,7) indrukken.

Warmwatervoorziening uitschakelen:

- Draai-/drukknop draaien tot OFF wordt weergegeven. Draai-/drukknop indrukken om op te slaan.

Veiligheids-/aftapventiel

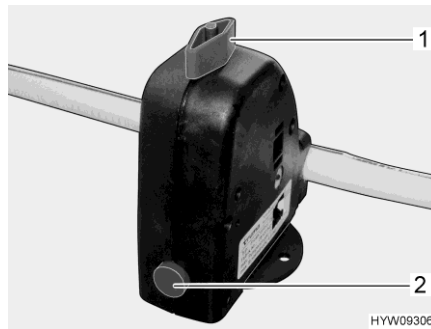
De boiler is uitgerust met een veiligheids-/aftapventiel (Afb. 58). Het veiligheids-/aftapventiel voorkomt, dat het water in de boiler bevroert als bij vorst de verwarming niet is ingeschakeld.



- ▷ Veiligheids-/aftapventiel openen en de boiler leegmaken, als het voertuig langere tijd niet wordt gebruikt.
- ▷ Bij temperaturen onder 2 °C gaat het veiligheids-/aftapventiel automatisch open. Pas wanneer de temperatuur bij het veiligheids-/aftapventiel boven 6 °C ligt, kan het veiligheids-/aftapventiel weer afgesloten worden.
- ▷ De waterpomp en de waterarmaturen zijn niet tegen vorst beschermd door het veiligheids-/aftapventiel.



- ▷ De aftapaansluiting van het veiligheids-/aftapventiel moet altijd vrij van verontreinigen (bijv. bladeren, ijs) zijn.



Afb. 58 Veiligheids-/aftapventiel (boiler)

Inbouwplaats Het veiligheids-/aftapventiel bevindt zich in de zitkist achter de bestuurdersstoel.

Boiler vullen/leegmaken De boiler wordt uit de watertank van water voorzien.

Boiler met water vullen:

- 12-V-voorziening op het paneel inschakelen.
- Veiligheids-/aftapventiel sluiten. Hiervoor de draaiknop (Afb. 58,1) dwars ten opzichte van het veiligheids-/aftapventiel draaien en de drukknop (Afb. 58,2) indrukken.
- Alle waterkranen op "Warm" zetten en openen. De waterpomp wordt ingeschakeld. De warmwaterleidingen worden gevuld met water.
- Waterkranen zolang geopend laten tot het water zonder luchtbelletjes uit de waterkranen stroomt. Alleen zo is gegarandeerd dat de boiler met water is gevuld.
- Alle waterkranen sluiten.






Boiler leegmaken:

- Warmwatervoorziening uitschakelen.
- Het veiligheids-/aftapventiel openen. Hiervoor de draaiknop (Afb. 58,1) parallel ten opzichte van het veiligheids-/aftapventiel draaien. De drukknop (Afb. 58,2) springt naar buiten. De boiler wordt via het veiligheids-/aftapventiel naar buiten toe afgetapt.
- Controleren, of het water uit de boiler volledig wegloopt (ca. 10 liter).

Gebruikswijzen De warmwaterverwarming met de boiler kan met verschillende energiebronnen worden gebruikt.

Gebruikswijze instellen:

- Draai-/drukknop (Afb. 56,6) draaien tot menusymbool Gebruikswijze (Afb. 57,3) knippert.
- Draai-/drukknop indrukken.

- Draai-/drukknop draaien tot de gewenste gebruikswijze wordt weergegeven:
 -  Gas-/dieselgebruik
 -  Elektragebruik (900 W)
 -  Elektragebruik (1800 W)
 -  Gas-/dieselgebruik en elektragebruik (900 W)
 -  Gas-/dieselgebruik en elektragebruik (1800 W)
- Draai-/drukknop indrukken om de ingestelde gebruikswijze op te slaan. Als de oorspronkelijk instelling toch niet gewijzigd moet worden: Toets Terug (Afb. 56,7) indrukken.



- ▷ Het 230-V-elektragebruik is alleen mogelijk, als het voertuig op de 230-V-voorziening is aangesloten.
- ▷ De capaciteitsstand bij het 230-V-elektragebruik zo kiezen dat deze met de beveiliging van de 230-V-aansluiting overeenkomt (900 W bij 3,9-A-zekering, 1800 W bij 7,8-A-zekering).

De combinatie van gasgebruik resp. dieselgebruik en 230-V-elektragebruik verkort de verwarmingstijd van het voertuig.

Ventilator instellen:

- Draai-/drukknop (Afb. 56,6) draaien tot menusymbool Ventilator (Afb. 57,4) knippert.
- Draai-/drukknop indrukken.
- Draai-/drukknop draaien tot de gewenste waarde wordt weergegeven:
 - OFF: Ventilator is uitgeschakeld.
 - VENT: Circulatielucht
 - ECO: Lage ventilatorstand
 - HIGH: Hoge ventilatorstand
 - BOOST: Snelle ruimteverwarming. Boost is beschikbaar wanneer de huidige ruimtetemperatuur ten minste 10 °C onder de geselecteerde ruimtetemperatuur ligt.
- Draai-/drukknop indrukken om de ingestelde waarde op te slaan. Als de oorspronkelijk ingestelde waarde toch niet gewijzigd moet worden: Toets Terug (Afb. 56,7) indrukken.

Tijdschakelklok instellen:

- Draai-/drukknop (Afb. 56,6) draaien tot menusymbool Tijdschakelklok (Afb. 57,9) knippert.
- Draai-/drukknop indrukken. De begintijd wordt weergegeven, de weergave van de uren knippert.
- Draai-/drukknop draaien tot het uur van de gewenste begintijd wordt weergegeven.
- Draai-/drukknop indrukken. De weergave van de minuten knippert.
- Draai-/drukknop draaien tot de minuten van de gewenste begintijd worden weergegeven.
- Draai-/drukknop indrukken.

- Op dezelfde manier achterelkaar de uitschakeltijd, de gewenste ruimtemtemperatuur, warmwaterstand en ventilatorstand instellen.
- Draai-/drukknop indrukken. De tijdschakelklok is geactiveerd. Het symbool Tijdschakelklok (Afb. 57,9) knippert wanneer de tijdschakelklok geprogrammeerd en actief is.



- ▷ Het servicemenu bevat elementen die meestal slechts één keer moeten worden ingesteld (taal, helderheid van achtergrond, kalibratie), en informatie voor servicepunten (versienummers).

Storingsindicatie

Bij een waarschuwing knippert het waarschuwingssymbool (Afb. 57,7). De verwarming blijft werken. Wanneer het slechts een tijdelijke storing betreft, gaat het waarschuwingssymbool vanzelf uit.

Bij een storing geeft het bedieningspaneel onmiddellijk de foutcode van de storing aan. De verwarming wordt uitgeschakeld. Draai-/drukknop indrukken om de verwarming opnieuw aan te zetten.



- ▷ Verdere informatie ontleen aan de aparte gebruiksaanwijzing van de fabrikant.

10.2.3 Dieserverwarming en warmwatervoorziening (Truma Combi D)

De verwarming en warmwatervoorziening Truma Combi D werkt op diesel. De functies, het bedieningsgedeelte en de bediening zijn hetzelfde als bij de Truma Combi-verwarming op gas/stroom, zie sectie 10.2.2.

Raadpleeg de documentatie van de fabrikant van de verwarming voor meer informatie.

10.3 Besturing van eindapparaten per app (speciale uitvoering)

Afhankelijk van de uitrusting is het voertuig van een Truma iNet-Box voorzien. Met behulp van de Truma iNet-box kunnen de Truma-verwarming, de Truma-klimaatregeling en de warmwaterverwarming Alde, op een mobiel eindapparaat (bijv. smartphone, tablet) via een app worden bediend. De Truma-app kan voor gangbare mobiele apparaten via de betreffende app-stores worden gedownload.

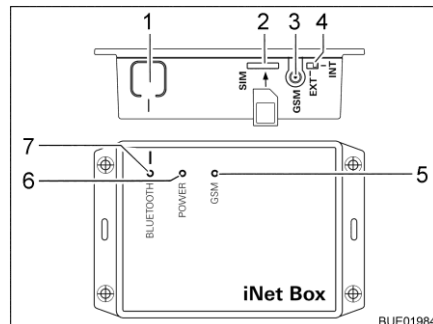
Voor het realiseren van een verbinding tussen het inbouwapparaat en het mobiele eindapparaat zijn er twee mogelijkheden:

- Bluetooth-verbinding (beperkt bereik)
- Verbinding via het mobiele netwerk (mini-SIM-kaart met eigen nummer en toereikend tegoed verplicht; niet inbegrepen). De bediening gebeurt via SMS.

Het inbouwapparaat kan ook op verschillende mobiele eindapparaten worden bediend. De Truma-app moet hiertoe op elk mobiel apparaat geïnstalleerd zijn.



- ▷ Als het mobiele eindapparaat een internetverbinding heeft, worden de gebruiksaanwijzingen voor het bedienen van de inbouwapparatuur gedownload en opgeslagen. De gebruiksaanwijzingen kunnen vervolgens op elk gewenst worden ingezien (ook zonder internetverbinding).



Afb. 59 Truma iNet-Box

- 1 Toets BLUETOOTH
- 2 Sleuf voor mini-SIM-kaart
- 3 Antenneaansluiting voor externe GSM-antenne
- 4 Omschakelaar externe/interne GSM-antenne
- 5 LED GSM, rood (brandt, wanneer GSM-gebruik niet mogelijk is)
- 6 LED POWER, groen (brandt bij gebruik)
- 7 LED BLUETOOTH, blauw (knippert tijdens koppeling)

Bluetooth-verbinding instellen:

- Truma-app op mobiel apparaat installeren.
- 12-V-voorziening van het voertuig op het paneel inschakelen.
- Bluetooth op mobiel apparaat inschakelen.
- Truma-app starten en menuopties "SETTINGS – Setup Truma iNet-Box – Configure Bluetooth" selecteren. De afzonderlijke stappen worden in de Truma-app uitvoerig uitgelegd.
- Toets BLUETOOTH (Afb. 59,1) op de iNet-Box 1 seconde indrukken. De Truma iNet-Box is ca. 2 minuten lang op het mobiele apparaat zichtbaar (Naam: "Truma iNet-Box"). De blauwe LED BLUETOOTH (Afb. 59,7) knippert dan.
- In de Bluetooth-instellingen van het mobiele apparaat de verbinding met de Truma iNet-Box bevestigen. De verbinding is tot stand gebracht, wanneer de blauwe LED op de Truma iNet-Box blijft branden.

Mobiele netwerkverbinding instellen:

- Bluetooth-verbinding zoals hierboven beschreven instellen.
- Druk op de knop "Next" nadat Bluetooth is ingesteld.
- Mini-SIM-kaart met eigen nummer en toereikend tegoed voorzichtig zoals weergegeven in de sleuf (Afb. 59,2) van de Truma iNet-Box schuiven tot deze op zijn plaats klikt. De rode LED GSM (Afb. 59,5) moet continu knipperen. Wanneer de rode LED na 20 seconden uitgaat: Mini-SIM-kaart controleren.
- Pincode en nummer van de mini-SIM-kaart op de iNet-Box invoeren. Voer ook een naam (vrij te kiezen) in de toepasselijke velden in de installatiewizard in.
- Knop "Ready" indrukken.

De Truma iNet-Box schakelt automatisch van mobiel netwerk naar Bluetooth-verbinding, zodra een opgeslagen mobiel apparaat binnen het Bluetooth-ontvangstbereik komt. Bij het verlaten van het ontvangstbereik wordt automatisch overgeschakeld naar een mobiel netwerk (indien ingesteld). De Truma iNet-Box kan ook zonder Mini-SIM-kaart worden gebruikt. Bediening is dan alleen mogelijk in de direct omgeving via Bluetooth.

Truma-apparaten via Truma-App bedienen:



- Knop "REMOTE CONTROL" indrukken.
- Bedieningsopdrachten uitvoeren.
- ▷ Voor goede bediening via sms moet de standaard SMS-app van het mobiele apparaat, het nummer van dit apparaat als afzender hebben en mag het de sms niet manipuleren. Geen WebSMS-Connector gebruiken.
- ▷ Verdere informatie ontleen aan de aparte gebruiksaanwijzing van de fabrikant.

Inbouwplaats

De Truma iNet-Box is in de woonruimte ingebouwd (bijv. in de kledingkast).

10.3.1 Wandschoorsteen

Verse lucht en afvoergassen van de verwarmingsinstallatie worden door een tweekamer-wandschoorsteen geleid.



- ▷ Stel het voertuig zodanig af, dat de wandschoorsteen voldoende verse lucht krijgt.
- ▷ De wandschoorsteen moet altijd vrij zijn. Wandschoorsteen niet afdekken.
- ▷ Bij kamperen in de winter (wintercamping) de wandschoorsteen vrijhouden van sneeuw en ijs.
- ▷ Al naar gelang het weer de wandschoorsteen regelmatig controleren (sneeuw, bladeren, vuil, etc.). Indien nodig, de wandschoorsteen reinigen.
- ▷ Bij het wassen van het voertuig de waterstraal niet direct op de wandschoorsteen richten.
- ▷ Indien dit niet in acht genomen wordt, kan geen foutloze werking van de verwarming gegarandeerd worden.



Afb. 60 Wandschoorsteen (hete-luchtverwarming)

De wandschoorsteen is aan de linkzijdwand aangebracht.

10.4 Gaskooktoestel



- ▶ Wanneer het gaskooktoestel in gebruik is, dit niet zonder toezicht laten. Ook wanneer het gaskooktoestel slecht korte tijd zonder toezicht wordt gelaten (bijv. voor toiletbezoek), het toestel uitzetten.
- ▶ Gas wegens explosiegevaar nooit onverbrand laten uitstromen.
- ▶ Voor ingebruikname van de kookplaat voor een toereikende ventilatie zorgen. Raam of dakluik openen.
- ▶ Gaskooktoestel niet gebruiken voor verwarmingsdoeleinden.
- ▶ In de directe omgeving van de kookplaat geen gordijnen of theedoeken ophangen. Brandgevaar!
- ▶ Voor het hanteren van hete pannen en dergelijke voorwerpen ovenwanten of pannenlappen gebruiken. Verwondingsgevaar!
- ▶ Tijdens het inschakelen en als het gaskooktoestel wordt gebruikt, mogen er geen brandbare of licht ontvlambare voorwerpen zoals theedoeken, servetten enz. in de buurt van het gaskooktoestel zijn. Brandgevaar!
- ▶ Bij aansteken moet het ontstekingsproces zichtbaar zijn en mogen er nog geen pannen neergezet worden.
- ▶ De afdekking van het gaskooktoestel wordt door veerkracht dichtgetrokken. Bij het sluiten bestaat verwondingsgevaar!

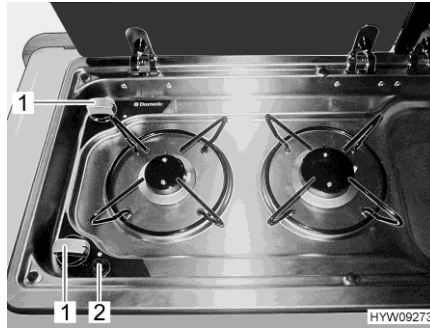


- ▷ De glazen afdekking van het gaskooktoestel niet als kookveld gebruiken.
- ▷ De afdekking van het gaskooktoestel niet sluiten als het gaskooktoestel wordt gebruikt.
- ▷ De afdekking van het gaskooktoestel niet belasten wanneer deze gesloten is.
- ▷ Geen hete pannen op de afdekking van het gaskooktoestel of op de spoelafdekking plaatsen.
- ▷ De afdekking van het gaskooktoestel na het koken zolang de branders warmte afgeven open laten staan. De glasplaat kan anders barsten.



- ▷ Alleen pannen gebruiken waarvan de diameter geschikt is voor het rooster van de brander van het gaskooktoestel.
- ▷ Als de vlam uitgaat, blokkeert het ontstekingsbeveiligingsventiel automatisch de gastoevoer.
- ▷ Verdere informatie ontleen aan de aparte gebruiksaanwijzing van de fabrikant van de apparatuur.

Het keukenblok van het voertuig is uitgerust met een 2-pits-gaskooktoestel. De bedieningselementen voor het gaskooktoestel bevinden zich direct op het kooktoestel.



Afb. 61 Gaskooktoestel

- Inschakelen:**
- De hoofdafsluitkraan op de gasfles en gasafsluitkraan "Kookplaat" openen.
 - Afdekking van het gaskooktoestel openen.
 - Draairegelaar (Afb. 61,1) van de gewenste brander in de ontstekingsstand (grote vlam) draaien.
 - De draairegelaar indrukken en ingedrukt houden.
 - Drukknop (Afb. 61,2) indrukken. Aan de brander wordt een ontstekingsvonk opgewekt. Zo nodig de drukknop nogmaals indrukken.
 - Als de vlam brandt, de draairegelaar nog 10 tot 15 seconden ingedrukt houden tot het ontstekingsbeveiligingsventiel de gastoevoer open houdt.
 - Draairegelaar loslaten en in de gewenste instelling draaien.
 - Als het aansteken niet is gelukt, de procedure vanaf het begin herhalen.
- Uitschakelen:**
- Draairegelaar in 0-stand draaien. De vlam dooft.
 - Gasafsluitkraan "Kookplaat" en hoofdafsluitkraan op de gasfles sluiten.

10.5 Koelkast

Tijdens de rit wordt de koelkast via het 12-V-boordnet gebruikt. Bij hoge omgevingstemperaturen bereikt de koelkast geen volle koelcapaciteit meer.

10.5.1 Compressorkoelkast – Algemeen



- ▶ De ventilatieopeningen altijd vrijhouden.
- ▶ Om technische redenen kan de temperatuur in de koelkast en in het vriesvak niet altijd constant worden gehouden. Onder ongunstige omstandigheden kunnen levensmiddelen in het vriesvak ontdooien.



- ▷ Geen voorwerpen of haardroger gebruiken om het ontdooien te versnellen.
- ▷ Als het voertuig is blootgesteld aan fel zonlicht: Voertuig voldoende ventileren.
- ▷ Voor de rit de producten in de koelkast vastzetten, zodat deze niet verschuiven.
- ▷ De woonruimteaccu heeft slechts een begrensde energievoorraad. Ervoor zorgen dat de woonruimteaccu altijd voldoende is opgeladen. De woonruimteaccu wordt tijdens het rijden door de dynamo opgeladen. Wanneer het voertuig is geparkeerd, kan de woonruimteaccu worden opgeladen via het elektriciteitsnet, een laadapparaat of zonnepanelen.



- ▷ De temperatuur in de koelkast is afhankelijk van de omgevingstemperatuur (ruimtetemperatuur), het aantal keren dat de deur wordt geopend en de inhoud van de koelkast. Zo nodig het koelniveau bijstellen.
- ▷ Voor het begin van de rit en bij gebruik van de koelkast de opvangbak regelmatig controleren op condenswater.
- ▷ Verdere informatie ontleen aan de aparte gebruiksaanwijzing van de fabrikant.

10.5.2 Compressorkoelkast Dometic 10-serie (RC10.4T.70)



- ▶ Alle roosters in de koelkast zijn vastgezet, zodat kinderen zich niet per ongeluk in de koelkast kunnen opsluiten. De roosters alleen voor reiniging verwijderen en na reiniging weer op dezelfde plaats vastzetten.



- ▷ Verdere instructies in de aparte gebruiksaanwijzing van de fabrikant in acht nemen.

Gebruikswijze

De koelkast is bestemd voor gebruik met gelijkstroom via het 12-V-boordnet. Wanneer de koelkast ook met wisselstroom moet worden gebruikt, alleen door de fabrikant aanbevolen gelijkrichters gebruiken, zie aparte gebruiksaanwijzing van de fabrikant.

Wanneer de koelkast niet van de vereiste spanning wordt voorzien, wordt deze automatisch uitgeschakeld. Dat is bijvoorbeeld het geval wanneer de woonruimteaccu door de werking van de koelkast wordt ontladen of als de spanning door een accubeheersysteem van het basisvoertuig wordt verlaagd. Levensmiddelen in de koelkast kunnen daardoor bederven.

- Inschakelen:**
- Bedieningsknop 2 seconden indrukken. De koelkast start met de laatst geselecteerde instellingen.
 - Navigatiemenu activeren. Hiervoor bedieningsknop indrukken.
 - Gewenst detailmenu selecteren. Hiervoor bedieningsknop draaien.
 - Geselecteerd detailmenu openen. Hiervoor bedieningsknop indrukken.
 - Door het detailmenu naar de gewenste instelling navigeren. Hiervoor bedieningsknop draaien.
 - Instelling selecteren. Hiervoor bedieningsknop indrukken. Geselecteerde instellingen worden blauw weergegeven.
 - Keuze bevestigen. Hiervoor op de weergave de pijltjestoets indrukken.
- Uitschakelen:**
- Bedieningsknop 4 seconden indrukken. Er klinkt een pieptoon en de koelkast wordt uitgeschakeld.

10.5.3 Compressorkoelkast Thetford (T2000)



- ▶ Om technische redenen kan de temperatuur in de koelkast en het vriesvak niet altijd constant worden gehouden. Onder ongunstige omstandigheden kunnen levensmiddelen in het vriesvak ontdooien en bederven.



- ▷ Tijdens het gebruik ontstaat warmte. Om te voorkomen dat de koelkast oververhit raakt: Ventilatieopeningen nooit blokkeren.
- ▷ Geen hete voorwerpen in de koelkast leggen om deze sneller te ontdooien. Koelkast niet met een föhn of iets dergelijks ontdooien.
- ▷ Om te reinigen de koelkast uitschakelen.



- ▷ De woonruimteaccu heeft slechts een begrensde energievoorraad. De koelkast daarom niet gedurende langere tijd gebruiken als het voertuig stilstaat en niet op een 230-V-voorziening is aangesloten.
- ▷ Verdere informatie ontleen aan de aparte gebruiksaanwijzing van de fabrikant.

Energievoorziening

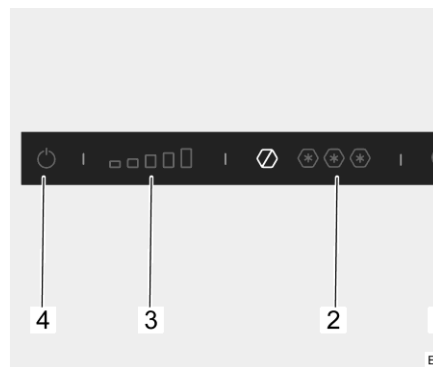
De koelkast wordt uitsluitend met 12 V gelijksspanning gebruikt.

Tijdens het rijden geeft het elektroblok de stroom van de dynamo van het voertuig door aan de koelkast.

Wanneer het voertuig stilstaat en **niet** op de 230-V-voorziening is aangesloten, voorziet het elektroblok de koelkast van stroom uit de woonruimteaccu.

Wanneer het voertuig stilstaat en op de 230-V-voorziening is aangesloten, wordt de inkomende spanning door het elektroblok naar 12 V omgezet en naar de koelkast verder geleid.

De omschakeling tussen de verschillende voorzieningsmogelijkheden verloopt automatisch.



- 1 Toets voor nachtwerking
- 2 Koelniveau-indicatie vriesvak
- 3 Koelniveau-indicatie koelkast
- 4 Aan/uit-toets

Afb. 62 Bedieningselementen (koelkast)

Inschakelen:

- Aan/uit-toets (Afb. 62,4) indrukken en enkele seconden ingedrukt houden. Het blauwe controlelicht geeft aan dat de koelkast werkt. De koelniveau-indicatie koelkast (Afb. 62,3) geeft het ingestelde koelniveau aan.

- Uitschakelen:** ■ Aan/uit-toets (Afb. 62,4) indrukken en enkele seconden ingedrukt houden. Het blauwe controlelicht gaat uit.



- ▷ De koeling is afhankelijk van de omgevingstemperatuur, de hoeveelheid te koelen levensmiddelen die in de koelkast worden gelegd en hoe vaak de koelkastdeur wordt geopend. Bij hoge omgevingstemperaturen moet een hoger koelniveau worden ingesteld, terwijl bij lagere omgevingstemperaturen een lager koelniveau volstaat.

- Koelniveau instellen:** ■ Gewenst koelniveau voor de koelkast (Afb. 62,3) indrukken.

- Vriesniveau instellen:** ■ Gewenst koelniveau voor het vriesvak (Afb. 62,2) indrukken.

De koelkast beschikt over een nachtmodus. Als de nachtmodus is ingeschakeld, werkt de koelkast stil en met lager vermogen.

- Nachtmodus inschakelen:** ■ Toets voor nachtwerking (Afb. 62,1) indrukken. Het blauwe controlelicht geeft aan dat de nachtmodus actief is.

- Nachtmodus uitschakelen:** ■ Toets voor nachtwerking (Afb. 62,1) indrukken. Het blauwe controlelicht gaat uit. De koelkast is weer in normale werking.

Tijdens de werking kan zich condenswater verzamelen in de opvangbak onder het vriesvak. De opvangbak moet daarom regelmatig worden leegge maakt.



- ▷ Verdere informatie omtrent de aparte gebruiksaanwijzing van de fabrikant.

10.5.4 Vergrendeling van de koelkastdeur



- ▷ Tijdens de rit moet de koelkastdeur altijd gesloten en in de gesloten stand gearreteerd zijn.



- ▷ Als de koelkast is uitgeschakeld, de koelkastdeur in ventilatiestand vastzetten. Zo kan schimmelvorming worden vermeden.

De koelkastdeur kan in twee standen worden vergrendeld:

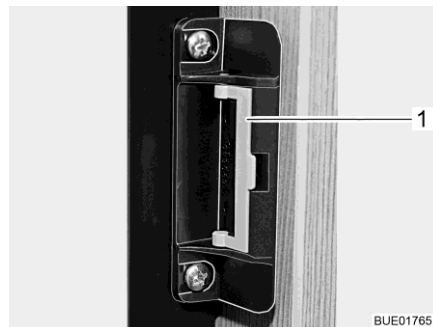
- Gesloten koelkastdeur tijdens de rit en als de koelkast wordt gebruikt
- Licht geopende koelkastdeur als ventilatiestand, als de koelkast is uitgeschakeld

Thetford De koelkast wordt met de greep aan de deur geopend en gesloten.

Openen: ■ De greep opzij drukken, ingedrukt houden en de koelkastdeur openen.

Sluiten: ■ Koelkastdeur sluiten. De vergrendelingshaak klikt hoorbaar vast.

Ventilatiestand De koelkastdeur kan met een zwenkbare beugel in de ventilatiestand worden vergrendeld.



Afb. 63 Sluiting in normale stand



Afb. 64 Sluiting in ventilatiestand

- Vergrendelen:**
- Koelkastdeur openen.
 - De beugel (Afb. 63,1) naar voren zwenken (Afb. 64).

Als de koelkastdeur nu wordt gesloten, blijft deze op een kier geopend staan.

Dometic Het vastzetten van de koelkastdeur wordt beschreven in de afzonderlijke gebruiksaanwijzing van de fabrikant.

Hoofdstukoverzicht

In dit hoofdstuk staan instructies voor de sanitaire inrichtingen van het voertuig.

11.1 Watervoorziening, algemeen



- ▶ Watertank alleen vullen uit verzorgingsinstallaties met aantoonbare drinkwaterkwaliteit.
- ▶ Voor het vullen alleen slangen of reservoirs gebruiken, die zijn goedgekeurd voor drinkwater.
- ▶ Vulslang of reservoir vóór het gebruik grondig spoelen met drinkwater (2- tot 3-voudige hoeveelheid van de inhoud).
- ▶ Vulslang of reservoir na het gebruik volledig leegmaken en openingen van de vulslang of het reservoir afsluiten.
- ▶ Staand water in de watertank of in waterleidingen wordt na korte tijd ondrinkbaar. Daarom voor ieder gebruik van het voertuig de waterleidingen en de watertank grondig reinigen. Na ieder gebruik van het voertuig de watertank en alle waterleidingen volledig leegmaken.
- ▶ Bij stilstand van meer dan één week de waterinstallatie vóór het gebruik van het voertuig ontsmetten (zie hoofdstuk 12).



- ▷ Als het voertuig gedurende meerdere dagen niet wordt gebruikt of bij vorstgevaar niet wordt verwarmd, de totale waterinstallatie leegmaken. Ervoor zorgen dat de waterpomp is uitgeschakeld. De waterpomp loopt anders warm en kan beschadigd worden. De waterkranen in de middelste stand geopend laten. Alle aftapkranen geopend laten. Zo kunnen vorstschade aan de inbouwapparatuur, vorstschade aan het voertuig en afzettingen in watervoerende componenten worden vermeden.
- ▷ De waterpomp loopt zonder water warm en kan na uiterlijk één minuut beschadigd worden. Waterpomp nooit gebruiken als de watertank leeg is.

Het voertuig is uitgerust met een ingebouwde watertank. Een elektrische waterpomp pompt het water naar de afzonderlijke waterwinplaatsen. Door het openen van een waterkraan wordt de waterpomp automatisch ingeschakeld en pompt ze water naar de waterwinplaats.

De afvalwatertank vangt het vervuilde water op. Op het paneel kan worden afgevraagd hoe vol de watertank of de afvalwatertank is.



- ▷ Voordat de waterarmaturen worden gebruikt, moet de 12-V-voorziening op het paneel zijn ingeschakeld. De waterpomp werkt anders niet.

Inbouwplaats van de waterpomp

De pompelomp bevindt zich in de watertank.

11.2 Watertank

In de watertank past ca. 100 l.



- ▷ Uit rijveiligheids- en toelatingsredenen moet de vulhoeveelheid tijdens de rit verminderd worden. Wanneer het water met behulp van de draai-greep van de veiligheidsafstap (zie sectie 11.2.4) wordt afgetapt, blijft er een restant van ongeveer 20 l in de watertank achter.

Inbouwplaats

De watertank is rechts in het achterste gedeelte ingebouwd en via 2 luiken toegankelijk.



Afb. 65 Watertank

11.2.1 Drinkwatervulopening met deksel



Afb. 66 Afsluitdeksel voor drinkwa-
tervulopening

De drinkwatervulopening is al naargelang de uitvoering van het model aan-gebracht aan de linker- of rechterkant van het voertuig.

De drinkwatervulopening is gekenmerkt met het symbool "☰" (Afb. 66,1). De afsluitdeksel wordt met de sleutel voor de sloten van de serviceluiken aan de buitenkant geopend en gesloten.

- Openen:
- Sleutel in cilinderslot (Afb. 66,2) steken en een kwartslag tegen de klok in draaien.
 - Afsluitdeksel verwijderen.
 - Watertank met drinkwater vullen.

- Sluiten:**
- Afsluitdeksel weer op de drinkwatervulopening plaatsen.
 - Sleutel een kwartslag met de klok mee draaien.
 - Sleutel eruit trekken.
 - Controleren, of het afsluitdeksel vast in de drinkwatervulopening zit.

11.2.2 Waterinstallatie vullen



- ▶ Bij het vullen van de watertank de technisch toegelaten totale massa van het voertuig in acht nemen. Als de watertank vol is, moet de bagage overeenkomstig worden gereduceerd.

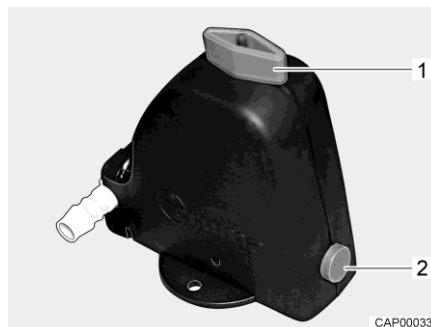


- ▷ De waterpomp loopt zonder water warm en kan na uiterlijk één minuut beschadigd worden. Waterpomp nooit gebruiken als de watertank leeg is.

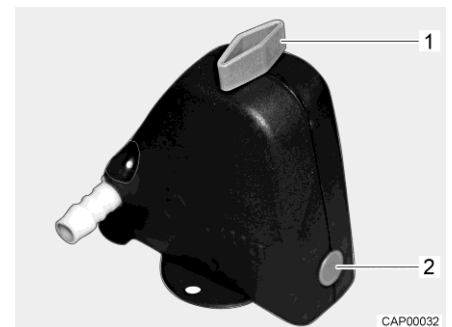


- ▷ Terwijl de watertank wordt gevuld, kan de waterhoeveelheid op het paneel worden gecontroleerd.

- Voertuig horizontaal zetten.
- 12-V-voorziening op het paneel inschakelen.



Afb. 67 Veiligheids-/aftapventiel geopend



Afb. 68 Veiligheids-/aftapventiel gesloten

- Veiligheids-/aftapventiel sluiten. Hiervoor draaiknop (Afb. 67,1) dwars ten opzichte van het veiligheids-/aftapventiel draaien en drukknop (Afb. 67,2) indrukken. Het gesloten veiligheids-/aftapventiel wordt in Afb. 68 weergegeven. Bij temperaturen onder de 6 °C kan het veiligheids-/aftapventiel niet worden gesloten.
- Alle waterkranen sluiten.
- Aftapopening van de watertank sluiten.
- Drinkwatervulopening buiten aan het voertuig openen.
- Watertank met drinkwater vullen. Voor het vullen een waterslang, waterjerrycan met trechter o.d. gebruiken.
- Alle waterkranen op "Warm" zetten en openen. De waterpomp wordt ingeschakeld. De warmwaterleidingen worden gevuld met water.

- Waterkranen zolang geopend laten tot het water zonder luchtbelletjes uit de waterkranen stroomt. Alleen zo is gegarandeerd dat de boiler met water is gevuld.
- Alle waterkranen op "Koud" zetten en geopend laten. De koudwaterleidingen worden gevuld met water.
- Waterkranen zolang geopend laten tot het water zonder luchtbelletjes uit de waterkranen stroomt.
- Alle waterkranen sluiten.
- Drinkwatervulopening sluiten.
- Controleren of de afsluitdeksel van de watertank dicht is.

11.2.3 Water bijvullen



- ▶ Bij het vullen van de watertank de technisch toegelaten totale massa van het voertuig in acht nemen. Als de watertank vol is, moet de bagage overeenkomstig worden gereduceerd.

Als volgt te werk gaan om de watertank met drinkwater te vullen:

- Drinkwatervulopening (Afb. 66) openen.
- Watertank met drinkwater vullen. Voor het vullen een waterslang, waterjerrycan met trechter o.d. gebruiken.
- Drinkwatervulopening sluiten.

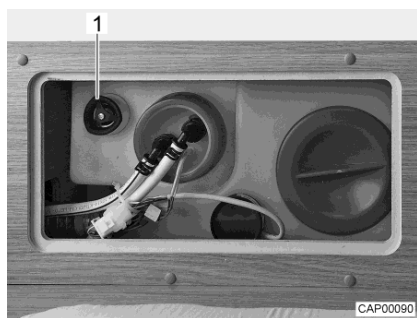
11.2.4 Waterhoeveelheid voor rijden verminderen



- ▶ Bij het vullen van de watertank de technisch toegelaten totale massa van het voertuig in acht nemen. Als de watertank vol is, moet de bagage overeenkomstig worden gereduceerd.

Draaigreep

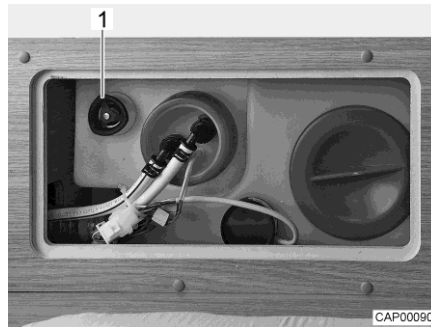
De draaigreep is op de watertank gemonteerd.



Afb. 69 Watertank met draaigreep

- Sluiten:**
- Op de watertank de draaigreep (Afb. 69,1) met de klok mee tot de aanslag draaien.
 - Watertank met drinkwater vullen.
- Openen:**
- Op de watertank de draaigreep (Afb. 69,1) tegen de klok in tot de weerstand draaien. Het water loopt weg tot er nog ongeveer 20 liter over is.

11.2.5 Water aftappen



Afb. 70 Watertank met draaigreep

- Op de watertank de draaigreep (Afb. 70,1) tegen de klok in over de weerstand heen tot aan de aanslag draaien om de afvoeropening volledig te openen.

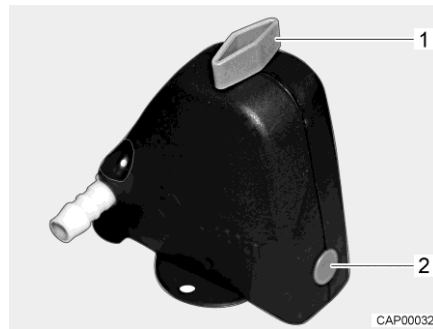
11.2.6 Waterinstallatie leegmaken



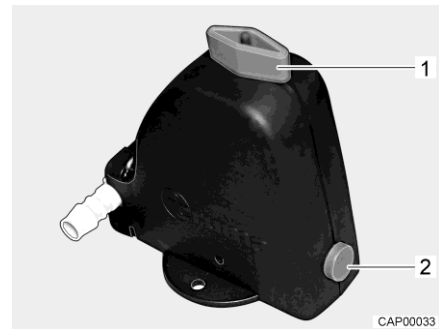
- ▷ Als het voertuig gedurende meerdere dagen niet wordt gebruikt of bij vorstgevaar niet wordt verwarmd, de totale waterinstallatie leegmaken. Zorg ervoor dat de 12-V-voorziening op het paneel is uitgeschakeld. De waterpomp loopt anders warm en kan beschadigd worden. De waterkranen in de middelste stand geopend laten. Het veiligheids-/aftapventiel (indien aanwezig) en alle aftapkranen geopend laten. Zo kunnen vorstschade aan de inbouwapparatuur, vorstschade aan het voertuig en afzettingen in watervoerende componenten worden vermeden.

Als volgt te werk gaan om de waterinstallatie voldoende leeg te maken en te ventileren. Zo kunnen vorstschade en afzettingen worden voorkomen:

- Voertuig horizontaal zetten.
- 230-V-voorziening uitschakelen. Hiertoe de 230-V-zekering uitschakelen (zie sectie 9.7.2). De externe 230-V-aansluiting kan voor het laden van de accu aangesloten blijven.
- De 12-V-voorziening op het paneel uitschakelen.
- Warmwatervoorziening uitzetten (zie sectie 11.2.5).



Afb. 71 Veiligheids-/aftapventiel gesloten



Afb. 72 Veiligheids-/aftapventiel geopend

Inbouwplaats

Het veiligheids-/aftapventiel bevindt zich in de zitkist achter de bestuurdersstoel.

- Het veiligheids-/aftapventiel (Afb. 71) openen. Hiervoor draaiknop (Afb. 71,1) parallel ten opzichte van het veiligheids-/aftapventiel draaien. De drukknop (Afb. 71,2) springt naar buiten. Het geopende veiligheids-/aftapventiel wordt in Afb. 72 weergegeven.
- Afvoer van de watertank openen (zie sectie 11.2.5).
- Alle waterkranen openzetten en in de middelste stand zetten.
- Handsproeier naar boven in douchestand hangen.
- Waterpomp omhooghouden tot de waterleidingen volledig leeg zijn.
- Controleren of de watertank volledig is leeggemaakt.
- Het water dat in de waterleidingen is achtergebleven, eruitblazen (max. 0,5 bar). Daarvoor de slang van de waterpomp trekken en in de slang blazen.
- Watertank reinigen en vervolgens grondig doorspoelen.
- Waterinstallatie zo lang mogelijk laten drogen.
- Na de lediging alle waterkranen in de middelste stand geopend laten.
- Het veiligheids-/aftapventiel geopend laten.

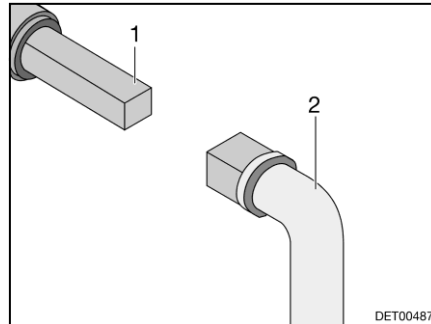
11.3 Afvalwatertank



- ▷ Bij vorstgevaar de afvalwatertank met zo'n hoeveelheid antivriesmiddel (bijv. keukenzout) vullen, dat het afvalwater niet kan bevriezen.
- ▷ Nooit kokend water direct in de afvoer gieten. Kokend water kan tot vervormingen en lekken in het afvalwater-buizensysteem leiden.



- ▷ De afvalwatertank alleen leegmaken op daarvoor aangewezen sanitair-stations op campings of staanplaatsen.



Afb. 73 Bediening afvalwaterkraan

De afvalwaterkraan voor de afvalwaterverwerking is aan de linkerkzijde van het voertuig gemonteerd.

Het vierkant voor het openen van de afvalwaterkraan is direct onder de bodem van het voertuig te bereiken.

- Leegmaken:**
- Sleutel (Afb. 73,2) op vierkant (Afb. 73,1) steken.
 - Om de afvalwaterkraan te openen het vierkant een kwartslag draaien.
 - Afvalwatertank volledig leegmaken.
 - Voor het sluiten van de afvalwaterkraan het vierkant tot de aanslag terugdraaien.

11.4 Geïsoleerde en verwarmde afvalwatertank

Afhankelijk van model en uitvoering is het voertuig uitgerust met een geïsoleerde en verwarmde afvalwatertank en met een automatische besturing van de afvalwatertankverwarming.

Als de Aan/uit-schakelaar van de besturing is ingeschakeld (Afb. 74), wordt de afvalwatertankverwarming automatisch ingeschakeld, zodra de buitentemperatuur onder 0 °C daalt. De afvalwatertank is zodoende beschermd tegen vorst.

Inbouwplaats schakelaar

De aan/uit-schakelaar is onder het keukenwerkblad ingebouwd.



Afb. 74 Aan/uit-schakelaar, ingeschakeld

Automatische afvalwatertankverwarming inschakelen:

- Aan/uit-schakelaar naar beneden drukken. De led-indicatie (Afb. 74,1) brandt.

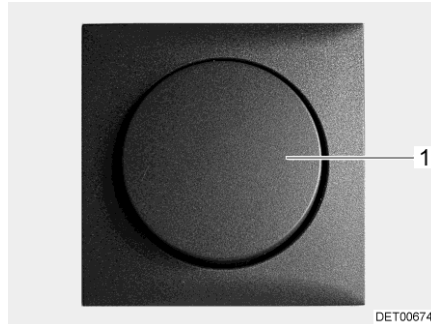
Automatische afvalwatertankverwarming uitschakelen:

- Aan/uit-schakelaar naar boven drukken. De led-indicatie (Afb. 74,1) gaat uit.

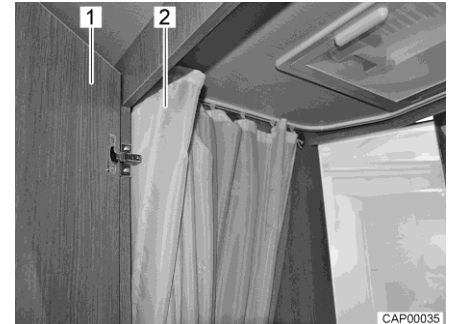
11.5 Toiletruimte



- ▷ Geen zware lasten in de douchebak zetten. De douchebak of andere delen in de toiletruimte kunnen beschadigd raken.



Afb. 75 Lichtschakelaar toiletruimte



Afb. 76 Toiletruimte met douche

De lichtschakelaar (Afb. 75,1) van de toiletruimte bevindt zich in de toiletruimte.

- Voor het douchen de deur (Afb. 76,1) sluiten en het douchegordijn (Afb. 76,2) volledig dichttrekken, zodat alle wanden worden beschermd.
- Handsproeier uittrekken en in de daarvoor bestemde opening boven aan het douchegordijn hangen.
- Om te ventileren tijdens of na het douchen of om natte kleding te drogen de deur van de toiletruimte sluiten en het raam of het dakluik van de toiletruimte openen. De lucht kan dan beter circuleren.
- Na het douchen dienen de zeepresten uit de douchebak gespoeld te worden, anders ontstaan er te zijner tijd scheuren in de bak.
- Douche na gebruik droogvegen, anders kan er zich vocht afzetten.



- ▷ Verdere informatie over de reiniging van de toiletruimte vindt u in de paragraaf 12.2.

11.6 Toilet



- ▷ Het toilet met maximaal 120 kg belasten.
- ▷ Fecaliëntank leegmaken als er vorstgevaar bestaat en het voertuig niet is verwarmd.
- ▷ Niet op het toiletdeksel gaan zitten. Het deksel is niet berekend op het gewicht van personen en kan breken.
- ▷ Voor het toilet een geschikt chemisch middel gebruiken. De ventilatie verwijdert uitsluitend geurtjes, geen bacteriën of gassen. Deze bacteriën en gassen vreten het rubber van de afdichting aan.



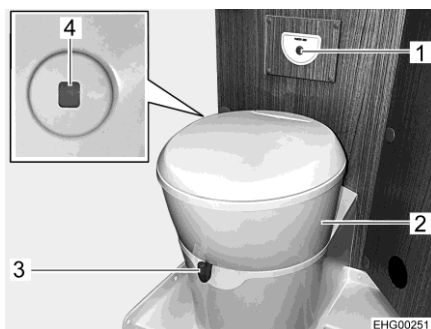
- ▷ Verdere informatie ontleen aan de aparte gebruiksaanwijzing van de fabrikant.



- ▷ Fecaliëntank alleen leegmaken op daarvoor aangewezen sanitairstations op campings of staanplaatsen.

11.6.1 Zwenkbaar toilet

De spoeling van het toilet verloopt rechtstreeks via het watersysteem van het voertuig.



Afb. 77 Toilet

De toiletpot kan in de gewenste positie worden gedraaid. Hiertoe met beide handen het bovenstuk (Afb. 77,2) van het toilet vastpakken en draaien.

Het bedieningspaneel met de spoelknop (Afb. 77,1) is in de buurt van de toiletpot aangebracht.

- Spoelen:**
- Alvorens te spoelen de schuif van het toilet openen. Daarvoor de schuifhendel (Afb. 77,3) tegen de klok in schuiven.
 - Om te spoelen de blauwe spoelknop (Afb. 77,1) indrukken.
 - Na het spoelen de schuif sluiten. Hiervoor de schuifhendel met de klok mee schuiven.

De kleur van de niveauaanduiding (Afb. 77,4) verandert van groen in rood wanneer de fecaliëntank moet worden geleegd.

11.6.2 Fecaliëntank leegmaken



▷ De fecaliëntank kan alleen worden verwijderd als de schuif is gesloten.



Afb. 78 Luik voor de fecaliëntank



Afb. 79 Fecaliëntank

- Schuifhendel op de toiletpot met de klok mee schuiven. De schuif wordt gesloten.
- Luik voor de fecaliëntank buiten aan het voertuig openen. Daarvoor de sleutel in cilinderslot (Afb. 78,1) van het drukslot steken en een kwartslag met de klok mee draaien.
- Sleutel eruit trekken.
- Beide druksloten (Afb. 78,2) tegelijkertijd met de duimen indrukken en het luik voor de fecaliëntank openen.
- Luik volledig naar boven zwenken en voorzichtig tegen de buitenwand leggen. De klep wordt magnetisch opengehouden.
- Bevestigingsbeugel (Afb. 79,2) naar boven trekken en fecaliëntank (Afb. 79,1) eruit trekken.
- De fecaliëntank naar een daarvoor aangewezen sanitairstation brengen en volledig leegmaken.



▷ Voor volledig leegmaken met de duimen de beluchtingsknop van de fecaliëntank bedienen.

11.6.3 Wintergebruik



▷ Geen antivriesmiddelen gebruiken. Antivriesmiddelen kunnen het toilet beschadigen.

Als het toilet, de watertank en de fecaliëntank (cassette) zich in een tegen vorst beveiligd gedeelte van het voertuig bevinden, kan het toilet ook in de winter gebruikt worden.

Als het toilet, de watertank en de fecaliëntank (cassette) zich niet in een tegen vorst beveiligd gedeelte van het voertuig bevinden, dan moeten de watertank, de fecaliëntank en de waterleidingen bij vorstgevaar geleegd worden. Zo kan schade door vorst worden vermeden.

11.6.4 Tijdelijke stilstand



▷ Als het toilet langere tijd niet gebruikt wordt, de watertank, de fecaliëntank en de waterleidingen legen.

Toilet buiten bedrijf stellen:

- Watertank leegmaken.
- Spoeling van het toilet bedienen tot er geen water meer in het toilet loopt. Let erop dat de pomp na één minuut beschadigd kan raken wanneer deze droog loopt.
- Fecaliëntank leegmaken.
- Fecaliëntank grondig spoelen.
- Aftapaansluiting aan de fecaliëntank geopend laten.
- Fecaliëntank zo lang mogelijk laten drogen.

Hoofdstukoverzicht

In dit hoofdstuk staan instructies voor de verzorging van het voertuig.

Aan het einde van het hoofdstuk vindt u checklists met maatregelen, die u moet uitvoeren als u het voertuig lange tijd niet gebruikt.

12.1 Uitwendige verzorging

12.1.1 Algemeen

De normale uitwendige verzorging bestaat uit regelmatig wassen. Daarbij hangt het van de gebruiks- en omgevingsvoorwaarden af, hoe vaak het voertuig moet worden gewassen. In gebieden met een sterke luchtvervuiling of wanneer er over wegen wordt gereden, die met strooizout zijn behandeld, het voertuig vaker wassen. Ook wanneer het voertuig is blootgesteld aan zouthoudende en vochtige lucht (kustgebieden, vochtigwarm klimaat), het voertuig vaker wassen.

Indien mogelijk niet onder bomen parkeren. De harsachtige uitscheidingen die van veel bomen naar beneden druppelen, zorgen ervoor dat de lak er mat gaat uitzien en stimuleren ook het mogelijke corrosieproces.

Uitwerpselen van vogels meteen en grondig afwassen, aangezien deze bijzonder bijtend werken.

12.1.2 Wassen met hogedrukreiniger



- ▷ Banden niet reinigen met hogedrukreiniger. De banden kunnen beschadigd worden.
- ▷ Buitentoepassingen (decoratiefolies) niet direct met de hogedrukreiniger besproeien. De buitentoepassingen kunnen loskomen.

Alvorens het voertuig te wassen met een hogedrukreiniger, de gebruiksaanwijzing van de hogedrukreiniger in acht nemen.

Bij het wassen met de rondstraalbuis tussen het voertuig en de reinigingsbuis een minimum afstand van ca. 700 mm in acht nemen.

Houd er rekening mee, dat de waterstraal met kracht uit de reinigingsbuis komt. Door verkeerd gebruik van de hogedrukreiniger kunnen er beschadigingen aan het voertuig ontstaan. De watertemperatuur mag 60 °C niet overschrijden. De waterstraal tijdens het hele wasproces blijven bewegen. De waterstraal niet direct op deurspleten, elektrische aanbouwonderdelen, stekkerbindingen, dichtingen, het ventilatierooster of de dakluiken richten. Het voertuig kan beschadigd worden of er kan water in het interieur binnendringen.

12.1.3 Voertuig wassen



- ▷ Het voertuig nooit in wasstraten laten reinigen. De borstelwalsen kunnen de buitentoepassingen beschadigen. In de gasafvoerschoorstenen of in de kunstmatige ventilatieopeningen kan water binnendringen. Het voertuig kan beschadigd worden.
- Het voertuig alleen op een wasplaats reinigen, die voor het wassen van voertuigen is bestemd.
- Direct zonlicht vermijden. Maatregelen ter bescherming van het milieu in acht nemen.
- Buitenarmaturen en aanbouwonderdelen van kunststof alleen schoonmaken met veel warm water, afwasmiddel en een zachte doek.
- Voertuig afwassen met zo veel mogelijk water, een schone spons of met een zachte borstel. Bij hardnekkig vuil afwasmiddel bij het water doen.
- Gelakte buitenwanden kunnen bovendien met een caravanreiniger worden gereinigd.
- Aanbouwonderdelen van glasvezelversterkte kunststof (GVK) regelmatig met een polijstmiddel nabehandelen. Daarmee wordt een vergeling van de aanbouwdelen uit glasvezelversterkt kunststof voorkomen en de aflakking van het oppervlak blijft behouden.
- Rubberen dichtingen aan deuren en serviceluien met in de handel verkrijgbaar verzorgingsmiddel voor rubber behandelen.
- Cilindersloten aan deuren en serviceluien behandelen met grafietstof.

12.1.4 Vensterruiten uit plexiglas

Plexiglasruiten eisen vanwege hun gevoeligheid een heel bijzondere, zorgvuldige behandeling.



- ▷ Vensterruiten uit plexiglas nooit droog afwrijven omdat stofkorrels het oppervlak beschadigen.
- ▷ Vensterruiten uit plexiglas alleen schoonmaken met veel warm water, een beetje afwasmiddel en een zachte doek.
- ▷ In geen geval glasreiniger met chemische, schurende, alcoholhoudende additieven gebruiken. Een voortijdig bros worden van de ruiten en daarna scheurvormingen zouden het gevolg zijn.
- ▷ Reinigers die worden gebruikt voor carrosserie (bijv. teer- of siliconeverwijderaars) niet in aanraking brengen met plexiglas.
- ▷ Niet in wasstraten rijden.
- ▷ Geen stickers op de venterruiten uit plexiglas plakken.
- ▷ Na de reiniging van de plexiglasruiten van het voertuig nog eens spoelen met veel schoon water.
- ▷ Rubberen dichtingen met in de handel verkrijgbaar verzorgingsmiddel voor rubber behandelen.



- ▷ Voor de reinigingsnabehandeling is een plexiglasreiniger met antistatische werking geschikt. Kleine krassen kunnen met een plexiglaspolijst behandeld worden. De toebehorenhandel biedt deze middelen aan.

12.1.5 Onderkant

De vloer aan de onderkant van het voertuig is gedeeltelijk van een verouderingsbestendige bodembescherming voorzien. Bij beschadigingen aan de bodembescherming deze meteen laten herstellen. Vlakken die met bodembescherming zijn behandeld, niet behandelen met spray-olie.



- ▷ Alleen producten gebruiken die door de fabrikant zijn vrijgegeven. Onze geautoriseerde dealers en servicepunten adviseren u graag.

12.1.6 Opstap reinigen

Voor reiniging kan de opstap zo nodig compleet worden gedemonteerd.



Afb. 80 Aanslag (opstap)

- Opstap volledig uitklappen.
- Op het elektroblok de accu-scheidingsschakelaar uitschakelen.
- Aan beide zijden van de opstap elk een schroef (Afb. 80,1) eruit draaien. De eindaanslag van de opstap is dan losgehaald.
- Opstap met de hand uit de geleiding naar buiten trekken.
- Opstap met een droge borstel afborstelen of met een stofzuiger schoonzuigen. Geen water en geen hogedrukreiniger gebruiken.
- Opstap na het reinigen in omgekeerde volgorde weer monteren.

12.2 Inwendige verzorging



- ▷ Als het mogelijk is, vlekken altijd onmiddellijk behandelen.
- ▷ Plexiglasruiten eisen vanwege hun gevoeligheid een heel bijzondere, zorgvuldige behandeling (zie sectie 12.1.4).
- ▷ Kunststof onderdelen in toilet en woonruimte vergen vanwege hun gevoeligheid een heel bijzondere, zorgvuldige behandeling. Gebruik geen oplosmiddelen of alcoholhoudende reinigingsmiddelen en geen schuurmiddelen. Daarmee wordt verbrossing en scheurvorming voorkomen.
- ▷ Haarkleurmiddel, nagellak, sigarettenas en dergelijke stoffen kunnen op kunststofdelen vlekken of verkleuringen veroorzaken, die niet meer verwijderd kunnen worden. Om deze reden vermijden dat deze stoffen op kunststofdelen terecht komen. Deze stoffen direct verwijderen, indien ze toch op de kunststofdelen terecht gekomen zijn.
- ▷ Geen bijtende producten in de afvoeropeningen gieten. Geen kokend water in de afvoeropeningen gieten. Bijtende producten of kokend water beschadigen afvoerbuizen en sifons.
- ▷ Voor de reiniging van het toilet en de waterinstallatie alsook bij het ontkalken van de waterinstallatie geen azijnessence gebruiken. Azijnessence kan dichtingen of onderdelen van de installatie beschadigen. Voor het ontkalken in de handel verkrijgbare ontkalkingsmiddelen gebruiken.
- ▷ Zuinig met water omgaan. Alle waterresten opdweilen.
- ▷ Tapijten en kussens regelmatig met een geschikt borstelhulpstuk schoonzuigen.



- ▷ Voor informatie over het gebruik van verzorgingsmiddelen staan onze servicepunten tot uw beschikking.
 - Meubeloppervlakken, meubelgrepen, lampen en alle kunststofdelen in het toilet en de woonruimte reinigen met water en een wollen doek. Bij het water kan een zacht reinigingsmiddel gedaan worden. Indien nodig gelakte oppervlakken met polijstmiddel voor meubels verzorgen.
 - Reinig kussenstof met droog kussenschuim of met het schuim van een zacht wasmiddel. Kussens beschermen tegen zonnestraling, opdat ze niet verbleken.
 - Gordijnen en stores naar een chemische reiniging brengen.
 - Tapijtvloer indien nodig reinigen met tapijtschuim en stofzuigen.
 - PVC-vloerbedekking met een mild, zeephoudend reinigingsmiddel voor PVC-vloeren afvegen. Tapijtvloer niet op de natte PVC-vloerbedekking leggen. Tapijtvloer en PVC-vloerbedekking kunnen aan elkaar vastkleven.
 - Spoelbakken en gaskooktoestel nooit reinigen met een zandhoudend schuurmiddel. Alles vermijden, wat krassen en groeven zou kunnen veroorzaken.
 - Gaskooktoestel alleen vochtig reinigen. Er mag geen water door de openingen aan het gaskooktoestel dringen. Water kan het gaskooktoestel beschadigen.

- Horstof aan deur, ramen en dakluiken: Insecten- of vuilresten altijd direct verwijderen. De stof kan anders beschadigd raken. Wespen of vogels kunnen schade veroorzaken wanneer zij aangekoekte restanten opeten. Het wordt aanbevolen de horstof met een vochtige microvezel-doek te reinigen. Reinigingsmiddelen alleen gebruiken wanneer deze pH-neutraal zijn en geen oplosmiddelen bevatten. Indien nodig kan de stof met een zachte borstel of een fijn borstelopzetstuk op de stofzuiger voorgereinigd worden.
- Verduisteringsrollo's met een zachte borstel schoonmaken of met het borstelhulpstuk van de stofzuiger schoonzuigen. Vet of hardnekkig vuil verwijderen met een 30 °C warm zeeploog (harde zeep).
- Vouwverduisteringen met een zachte borstel schoonmaken of met het borstelhulpstuk van de stofzuiger schoonzuigen. Vet of hardnekkig vuil verwijderen met een 30 °C warm zeeploog (harde zeep).
- Veiligheidsgordels kunnen afgerold met een warm zeeploog gereinigd worden. Voor het oprollen moeten de veiligheidsgordels volledig droog zijn.

12.2.1 Koelkast

- Koelkast buiten en binnen met een zachte doek en lauw water (vermengd met een mild reinigingsmiddel) reinigen.
- Koelkast aansluitend met schoon water afwassen en laten drogen.
- Dooiwaterafvoerkanaal vrijhouden van afzettingen.
- Om materiaalveranderingen te voorkomen, geen zeep of scherpe, korrelige of sodahoudende reinigingsmiddelen gebruiken.
- Geen olie of vet op de deurafdichting laten komen.

12.3 Roestvrijstalen oppervlakken



- ▷ Roestvrijstalen oppervlakken niet reinigen met bleekmiddel, met producten die chloride of zoutzuren bevatten, met bakpoeder of met zilverglans.
- ▷ Geen schuurmiddelen en geen schuursponsjes gebruiken.



- ▷ Voor reiniging op een onopvallende plek testen of het gebruikte schoonmaakproduct geschikt is voor het oppervlak.
- ▷ Na reiniging de oppervlakken goed droog vegen om kalksporen te vermijden.
- ▷ Bij geborstelde roestvrijstalen oppervlakken vegen in de richting waarin het geborsteld is.

Krassen op het oppervlak verwijderen:

- Roestvrijstalen oppervlak met een zachte reinigungsdoek en speciaal reinigungs-/glansmiddel voor roestvrijstaal behandelen.
- Roestvrijstalen oppervlak afspoelen en met keukenpapier afdrogen.

- | | |
|--|---|
| Hardnekkig vuil en
aangebrand vet
verwijderen: | <ul style="list-style-type: none"> ■ Roestvrijstalen oppervlak met een gewone huishoudspons en zacht reinigingsmiddel reinigen. ■ Roestvrijstalen oppervlak afspoelen en met keukenpapier afdrogen. |
| Vingerafdrukken
verwijderen: | <ul style="list-style-type: none"> ■ Roestvrijstalen oppervlak met een zachte reinigingsdoek en een afwasmiddeloplossing of glasreiniger schoonmaken. ■ Roestvrijstalen oppervlak afspoelen en met keukenpapier afdrogen. |
| Koffie- en theevlekken
verwijderen: | <ul style="list-style-type: none"> ■ Roestvrijstalen oppervlak met een natronoplossing behandelen. Natronoplossing 15 minuten laten inwerken. ■ Roestvrijstalen oppervlak afspoelen en met keukenpapier afdrogen. |
| Roestvlekken verwijderen: | <ul style="list-style-type: none"> ■ Roestvrijstalen oppervlak met een gewone huishoudspons en zacht reinigingsmiddel reinigen. Evt. zachte reinigingsdoek en een roestvrijstaalreiniger gebruiken. ■ Roestvrijstalen oppervlak afspoelen en met keukenpapier afdrogen. |

12.4 Waterinstallatie

12.4.1 Watertank reinigen

- Watertank leegmaken en aftapopening sluiten.
- Afsluitdeksel van de watertank afnemen.
- Watertank met water met een beetje afwasmiddel vullen (geen schuurmiddelen gebruiken).
- Met een in de handel verkrijgbare afwasborstel de watertank schrobben, tot er geen zichtbare aanslag meer aanwezig is.
- De pompbehuizing eveneens afschrobben.
- Indien mogelijk verswatersondes door de reinigungsopeningen met de hand reinigen.
- Watertank met een ruime hoeveelheid drinkwater uitspoelen.



- ▷ Als dit vanwege de bouwvorm niet mogelijk is, moet de watertank mechanisch worden gereinigd: Een geschikt chemisch reinigingsmiddel gebruiken.

De erkende dealer is bij de keuze van een geschikt reinigingsmiddel graag behulpzaam.

De gebruiksinstructies van de reinigingsmiddelfabrikant in acht nemen.

12.4.2 Waterleidingen reinigen



- ▷ Alleen geschikte reinigingsmiddelen uit de vakhandel gebruiken.
- ▷ Het reinigingsmiddel moet voldoen aan de nationale voorschriften en (indien voorgeschreven) voor gebruik toegestaan zijn.



- ▷ Uitstromend mengsel van water met reinigingsmiddel opvangen en vakkundig als afval afvoeren.

- Waterinstallatie leegmaken.
- Alle aftapopeningen en aftapkranen sluiten.
- Waterjerrycan of watertank vullen met mengsel van water en reinigingsmiddel.
Daarbij de mengverhouding uit de voorschriften van de fabrikant in acht nemen.
- De aftapkranen één voor één openen.
- De aftapkranen zolang geopend laten, tot het mengsel van water en reinigingsmiddel de betreffende afvoeropening heeft bereikt.
- De aftapkranen weer sluiten.
- Alle waterkranen op "Warm" zetten en openen.
- Waterkranen zolang geopend laten, tot het mengsel van water en reinigingsmiddel de afvoeropening heeft bereikt.
- Alle waterkranen op "Koud" zetten en openen.
- Waterkranen zolang geopend laten, tot het mengsel van water en reinigingsmiddel de afvoeropening heeft bereikt.
- Alle waterkranen sluiten.
- Toilet meermaals doorspoelen.
- Het reinigingsmiddel volgens de voorschriften van de fabrikant laten inwerken.
- Waterinstallatie leegmaken. Daarbij het mengsel van water en reinigingsmiddel opvangen en vakkundig als afval afvoeren.
- Voor het doorspoelen van de volledige waterinstallatie deze meermaals met drinkwater vullen en weer leegmaken.

12.4.3 Waterinstallatie ontsmetten



- ▷ Alleen geschikte ontsmettingsmiddelen uit de vakhandel gebruiken. Houd rekening met mens en dier.
- ▷ Het ontsmettingsmiddel moet voldoen aan de nationale voorschriften en (indien voorgeschreven) voor gebruik toegestaan zijn.



- ▷ Uitstromend mengsel van water met ontsmettingsmiddel opvangen en vakkundig als afval afvoeren.

Bij het ontsmetten van de waterinstallatie op dezelfde wijze te werk gaan als bij het reinigen van de waterleidingen (zie sectie 12.4.2). Hierbij echter ontsmettingsmiddel in plaats van reinigingsmiddel gebruiken.

12.4.4 Afvalwatertank reinigen

De afvalwatertank na ieder gebruik reinigen.

- Afvalwatertank leegmaken.
- De reinigungsopening op de afvalwatertank en de aftapkraan openen.
- Afvalwatertank grondig met vers water uitspoelen.
- Indien mogelijk de afvalwatersondes door de reinigungsopening met de hand reinigen.

12.5 Verzorging bij gebruik van het voertuig in de winter

Strooizout schaadt de onderkant en de delen die zijn blootgesteld aan spatwater. Wij adviseren, het voertuig in de winter vaker te wassen. Vooral de mechanische en de aan de oppervlakte behandelde delen en de onderkant van het voertuig worden belast en dienen derhalve grondig te worden gereinigd.



- ▷ Op de ruiten van de achterdeuren is decoratiefolie aangebracht. Wanneer er ijs op de ramen zit, **niet** met een ijskrabber over de decoratiefolie schrappen! De decoratiefolie kan hierdoor beschadigd raken. Ijs alleen van de doorzichtige delen van de ramen krabben met de ijskrabber.



- ▷ Bij vorstgevaar de verwarming altijd tot tenminste 15 °C laten verwarmen. Circulatieluchtventilator (indien aanwezig) op automatisch zetten. Bij extreme buitentemperaturen bovendien meubelluiken en -deuren iets openen. De binnenstromende warme lucht kan het bevriezen, bijv. van waterleidingen en de vorming van condenswater in de opbergruimten tegengaan.
- ▷ Bij vorstgevaar bovendien de ramen aan de buitenkant van het voertuig's nachts afdekken met winter-isoleermatten.

12.5.1 Voorbereidingen

- Voertuig controleren op lak- en roestschade. Schade evt. herstellen.
- De metalen delen aan de onderkant met een beschermmiddel op wasbasis beschermen tegen roest.
- Gelakte buitendelen met een hiervoor geschikt middel conserveren.

12.5.2 Wintergebruik

Bij wintergebruik ontstaat door het bewonen van het voertuig bij lage temperaturen condenswater. Om een goede luchtkwaliteit in de caravan te garanderen en schade aan het voertuig door condenswater te voorkomen, is een toereikende ventilatie zeer belangrijk.

- In de opwarmfase van het voertuig de verwarming op de hoogste stand zetten en dakopbergkasten, gordijnen en rolgordijnen openen. Daardoor wordt een optimale be- en ontluchting bereikt.
- 's Ochtends alle kussens verwijderen, de opbergcompartimenten ventileren en vochtige plekken drogen.



▷ Als er ergens condenswater is ontstaan, veeg dit dan weg.

12.5.3 Na het winterseizoen

- Bodem van de camper en de motoren grondig wassen. Daardoor worden corrosiebevorderende dooimiddelen (zout, loogresten) verwijderd.
- Voertuig aan de buitenkant reinigen en plaatstaal met in de handel verkrijgbare autowas conserveren.

12.6 Stilstand

12.6.1 Tijdelijke stilstand



- ▶ Na langere stilstand (ca. 10 maanden) reminstallatie en gasinstallatie door een geautoriseerde werkplaats laten controleren.
- ▶ Houd er rekening mee dat het water al binnen korte tijd ondrinkbaar is.
- ▶ Kabelschade door dieren kan tot kortsluiting leiden. Brandgevaar!



Dieren (vooral muizen) kunnen binnen in de wagen aanzienlijke schade veroorzaken. Dat geldt vooral als de dieren in het geparkeerde voertuig ongestoord hun gang kunnen gaan.

De dieren kunnen in een onbewaakt ogenblik in het voertuig komen en zich daar verstoppen.

Om schade door binnengedrongen dieren te vermijden of te beperken, het voertuig regelmatig op schade of dierensporen inspecteren. Dit moet vooral ca. 24 uur na het parkeren van het voertuig gebeuren.

Als er sporen van dieren zichtbaar zijn, neem dan contact op met de geautoriseerde dealer of het servicepunt. Als er kabelschade is ontstaan, kan deze een kortsluiting veroorzaken. Het voertuig kan in brand raken.

Voor de stilstand checklist doornemen:

	Activiteit	Gedaan
Basisvoertuig	Brandstoftank helemaal vullen. Daardoor kunnen beschadigingen door corrosie aan de tankinstallatie worden vermeden	
	Voertuig opbokken zodat wielen ontlast zijn of voertuig om de 4 weken bewegen. Daardoor worden drukpunten op banden en wielagers voorkomen	
	De banden tegen directe zonnestraling beschermen. Gevaar voor scheurvorming!	
	Banden tot de aanbevolen maximumdruk oppompen	
	Op de onderkant altijd zorgen voor voldoende luchtcirculatie	
	 ▷ Vocht of te weinig zuurstof, bijv. door afdekking met plastic, kunnen op de onderkant optische onregelmatigheden veroorzaken	
	Neem bovendien de aanwijzingen in de gebruiksaanwijzing van het basisvoertuig in acht	
Opbouw	Alle schoorstenen met de passende afdekkappen afsluiten en alle andere openingen (behalve de kunstmatige ventilatie) afdichten. Zo wordt het binnendringen van dieren (bijv. muizen) verhinderd	
	Om de vorming van condenswater en daaruit resulterende schimmelvorming te voorkomen, het interieur, alle van buitenaf toegankelijke opbergruimten en de staanplaats (bijv. garage) om de drie weken ventileren	
Interieur	Kussens zo plaatsen dat ze geventileerd worden en afdekken	
	Koelkast schoonmaken	
	Koelkastdeur en vriesvak licht geopend houden	
	Naar sporen van binnengedrongen dieren zoeken	
	Flatscreen van het net scheiden en evt. uit het voertuig verwijderen	
Gasinstallatie	Hoofdafsluitkraan op de gasfles sluiten	
	Alle gasafsluitkranen sluiten	
	Gasflessen altijd uit de gaskast halen, ook als ze leeg zijn	
Elektrische installatie	Woonruimteaccu en startaccu vol laden	
	 ▷ Voor een tijdelijke stilstand de accu ten minste 20 uur laden.	
	Woonruimteaccu loskoppelen van het 12-V-boordnet. Daarvoor de accu-scheidingsschakelaar op het elektroblok uitschakelen (zie hoofdstuk 9)	
Waterinstallatie	Complete waterinstallatie leegmaken. Het restwater uit de waterleidingen blazen (max. 0,5 bar). De waterkranen in de middelste stand geopend laten. Alle aftapkranen geopend laten. Letten op instructies uit hoofdstuk 11	


12.6.2 Stilstand in de winter

Bij stilstand in de winter zijn aanvullende maatregelen nodig:

	Activiteit	Gedaan
Basisvoertuig	Carrosserie en onderkant grondig reinigen en met hete was behandelen of met een middel voor lakonderhoud conserveren	
	Brandstoftank met winterdiesel vullen	
	Vorstbeveiliging in het koelwater controleren	
	Schade aan de lak herstellen	
	Ruitenwisservloeistof met vorstbeveiliging vullen	
Opbouw	Voertuig van buiten grondig reinigen	
	Kunstmatige ventilatieopeningen open laten	
	Aangebouwde steunen reinigen en smeren	
	Alle deur- en luikenscharnieren reinigen en smeren	
	Vergrendelingen met olie of glycerine insmeren	
	Alle dichtrubbers met in de handel verkrijgbaar verzorgingsmiddel voor rubber behandelen	
	Cilinderslot met grafietpoeder behandelen	
Interieur	Luchtontvochtiger (granulaat) opstellen	
	Kussens en matrassen uit het voertuig halen en droog bewaren	
	Iedere 3 weken de binnenruimte ventileren	
	Alle kasten en opbergcompartimenten leegmaken en kleppen, deuren en laden openen	
	Interieur grondig reinigen	
	Bij vorstgevaar het flatscreen uit het voertuig verwijderen	
Elektrische installatie	Startaccu en woonruimteaccu verwijderen en vorstvrij bewaren (zie hoofdstuk 9) resp. het voertuig op een 230-V-voorziening aansluiten. Voor het demonteren zekeringen van de woonruimteaccu verwijderen	
Waterinstallatie	Waterinstallatie met speciale reinigingsmiddelen uit de vakhandel reinigen	
Totale voertuig	Dekzeilen zo leggen dat de ventilatieopeningen niet worden afgedekt of luchtdoorlatende zeilen gebruiken	

12.6.3 Ingebruikname van het voertuig na tijdelijke stilstand of na stilstand in de winter

Voor ingebruikname checklist doornemen:

	Activiteit	Gedaan
Basisvoertuig	Bandenspanning controleren	
	Bandenspanning van het reservewiel controleren (indien aanwezig)	
Opbouw	Werking van de opstap controleren	
	Werking van de deuren, ramen en dakluiken controleren	
	Werking controleren van alle buitensloten	
	Afdekking van de gasafvoerschoorsteen van de verwarming verwijderen (indien aanwezig)	
Gasinstallatie	Gasflessen in de gaskast plaatsen, vastbinden en op de gasdrukregelaar aansluiten	
Elektrische installatie	230-V-voorziening via buitencontactdoos aansluiten	
	Woonruimteaccu en startaccu inbouwen, zekeringen van de woonruimteaccu plaatsen en de accu's volledig opladen  Accu na stilstand tenminste 20 uur laden.	
	Woonruimteaccu aansluiten op het 12-V-boordnet. Daarvoor de accuscheidingsschakelaar op het elektroblok inschakelen (zie hoofdstuk 9)	
	Werking controleren van de elektrische installatie, bijv. binnenverlichting, contactdoos en de geïnstalleerde elektrische apparaten	
Waterinstallatie	Waterleidingen en watertank ontsmetten	
	Werking van de bedieningshendel voor de afvalwatertank controleren	
	Aftapkranen en waterkranen sluiten	
	Dichtheid van de waterinstallatie controleren	
Inbouwapparatuur	Werking van de inbouwapparatuur controleren	

Hoofdstukoverzicht

In dit hoofdstuk staan instructies voor officiële keuringen en inspectie- en onderhoudswerkzaamheden aan het voertuig.

Aan het einde van het hoofdstuk vindt u belangrijke instructies voor het bezorgen van reserveonderdelen.

13.1 Officiële controles

Afhankelijk van de nationale wetgeving moeten de volgende officiële controles regelmatig worden uitgevoerd:

- APK-keuring
- Uitlaatgastest
- Controle van de gasinstallatie

De testintervallen van de nationale wetgeving moeten in acht worden genomen. Keuringsvignetten die op het voertuig zijn aangebracht, geven aan wanneer de volgende controle vereist is.



- ▷ Veranderingen van de gasinstallatie moeten door een bevoegde werkplaats worden gecontroleerd.
- ▷ Een test van de gasinstallatie is ook voor niet-geregistreerde voertuigen verplicht.

13.2 Inspectiewerkzaamheden

Zoals ieder technisch apparaat moet het voertuig met regelmatige intervallen worden geïnspecteerd.

Deze inspectiewerkzaamheden moeten door vaklieden worden uitgevoerd.

Voor deze werkzaamheden wordt speciale vakkennis vereist, die in het kader van deze gebruiksaanwijzing niet kan worden uiteengezet. Deze vakkennis staat bij alle servicepunten ter beschikking. Ervaring en regelmatige technische instructies vanuit de fabriek alsmede voorzieningen en gereedschap bieden een garantie voor vakkundige inspectie van het voertuig, die aan de nieuwste eisen beantwoordt.

Het dienstverlenende servicepunt bevestigt de uitgevoerde werkzaamheden.

De inspectiewerkzaamheden voor het chassis laten bevestigen in het klantenserviceboekje van de fabrikant van het chassis.



- ▷ De door de fabrikant voorgeschreven inspecties in acht nemen en binnen de voorgeschreven intervallen laten uitvoeren. Zo blijft de waarde van het voertuig behouden.
- ▷ De bevestiging van de uitgevoerde inspectiewerkzaamheden geldt tegelijk als bewijs bij eventueel optredende schade- en garantiegevallen.

13.3 Onderhoudswerkzaamheden

Zoals ieder technisch apparaat heeft het voertuig onderhoud nodig. De omvang en de frequentie van de onderhoudswerkzaamheden richten zich naar verschillende gebruiks- en inzetwaarden. Bij verzwaarde gebruiksomstandigheden het voertuig vaker laten onderhouden.

Het basisvoertuig en de inbouwapparatuur binnen de intervallen laten onderhouden die in de betreffende gebruiksaanwijzingen zijn opgegeven.

13.4 Vervangen van verlichtingsmiddel, binnen



- ▶ LED's in lampen niet vervangen met gewone gloeilampen. Brandgevaar door sterke hitteontwikkeling.



- ▷ Wanneer LED's in lampen defect zijn, een officiële dealer of een servicepunt opzoeken.

13.5 Reserveonderdelen

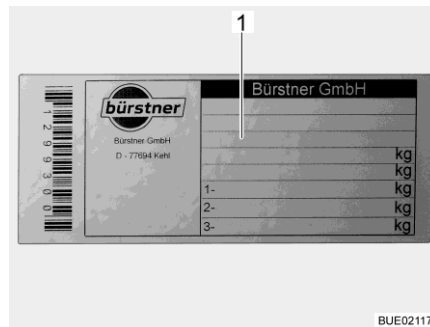


- ▶ Elke wijziging van de toestand van het voertuig, zoals deze bij levering door de fabriek was, kan een negatieve invloed hebben op het rijgedrag en de verkeersveiligheid.
- ▶ Door ons aanbevolen speciale uitvoeringen en originele reserveonderdelen zijn speciaal voor uw voertuig ontwikkeld en vrijgegeven. Deze producten zijn verkrijgbaar bij de dealer. De dealer is geïnformeerd over toegestane technische details en voert de noodzakelijke werkzaamheden vakkundig uit.
- ▶ Niet door ons vrijgegeven toebehoren-, aan-, om- of inbouwdelen kunnen het voertuig beschadigen en tot een verminderde verkeersveiligheid leiden. Zelfs als er voor deze onderdelen een goedkeuring van een deskundige, een algemene bedrijfstoelating of een goedkeuring van de constructie bestaat, bestaat daarmee nog geen zekerheid ten aanzien van de reglementaire kwaliteit van het product.
- ▶ Als producten die door ons niet werden vrijgegeven beschadigingen veroorzaken, kan daarvoor geen aansprakelijkheid worden aanvaard. Dit geldt ook voor niet goedgekeurde wijzigingen aan het voertuig.

Uit veiligheidsoverwegingen moeten reserveonderdelen voor apparaten beantwoorden aan de opgaves van de producent en door hem als reserveonderdeel zijn toegelaten. De reserveonderdelen mogen alleen door de producent van het apparaat of een erkende werkplaats worden ingebouwd. Voor reserveonderdelen staan de geautoriseerde dealers en servicepunten ter beschikking.

Bij bestellingen van reserveonderdelen het serienummer en het voertuigtype opgeven bij de dealer.

13.6 Typeplaatje



1 Chassisnummer

Afb. 81 Typeplaatje

Het typeplaatje met het chassisnummer bevindt zich op de B-stijl aan de passagierszijde.

Typeplaatje (Afb. 81) niet verwijderen. Het typeplaatje:

- Identificeert het voertuig
- Helpt bij het bestellen van reserveonderdelen
- Geeft in combinatie met de voertuigpapieren informatie over de eigenaar



- ▷ Bij navragen aan de klantenservice altijd het **chassisnummer** erbij vermelden.
- ▷ Het chassisnummer van het basisvoertuig bevindt zich bij voertuigen met passagiersdeur onder een afdekking in de ingang aan de passagierskant, bij voertuigen zonder passagiersdeur onder een afdekking rechts naast de passagiersstoel.

13.7 Waarschuwings- en aanwijzingsstickers

Op en in het voertuig zijn waarschuwings- en aanwijzingsstickers aangebracht. Waarschuwings- en aanwijzingsstickers dienen de veiligheid en mogen niet worden verwijderd.



- ▷ Reservestickers kunnen bij de officiële dealer of bij het servicepunt besteld worden.

13.8 Dealers

De geautoriseerde dealers en servicepunten zijn de aanspreekpartners als er reserveonderdelen voor het voertuig nodig zijn.

De adressen en telefoonnummers van de geautoriseerde dealers en servicepunten vindt u op internet op de homepage van de fabrikant.

Hoofdstukoverzicht

In dit hoofdstuk staan instructies voor de banden van het voertuig.

Aan het einde van het hoofdstuk vindt u een tabel, waarin de correcte bandenspanning voor uw voertuig kan worden gevonden.

14.1 Algemeen



- ▶ Regelmatig voor het begin van de rit of iedere 2 weken de bandenspanning controleren. Een verkeerde bandenspanning veroorzaakt overmatige slijtage en kan de banden beschadigen of zelfs doen klappen. Het voertuig kan uit controle raken (zie sectie 14.6).

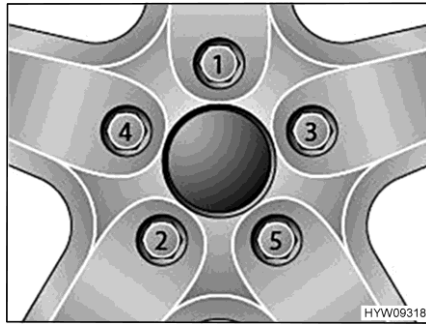


- ▷ Bandenspanning controleren bij koude banden. Een verhoogde bandenspanning bij warme banden niet reduceren.
- ▷ Aan het voertuig zijn binnenbandloze banden gemonteerd. Monteer nooit binnenbanden in deze banden.
- ▷ Gebruiksaanwijzing van het basisvoertuig in acht nemen.



- ▷ Al naar gelang de uitvoering is het voertuig standaard alleen met een bandreparatieset uitgerust.
- ▷ Bij bandenpech het voertuig naar de kant van de weg rijden. Het voertuig beschermen met een gevarendriehoek. Waarschuwingssnipperlicht aanzetten.
- ▷ Banden mogen niet ouder zijn dan 6 jaar omdat het materiaal mettertijd broos wordt. Het viercijferige DOT-nummer op de zijkant van de band geeft de productiedatum aan. De eerste twee cijfers geven de week aan, de laatste twee het productiejaar.
Voorbeeld: (0721) Week 07, productiejaar 2021.
- ▷ Het boordgereedschap bevindt zich in het instapgedeelte van de passagier onder het zitframe. Ga als volgt te werk om het boordgereedschap eruit te halen: Deksel van het opbergcompartiment ontgrendelen en naar beneden klappen.

- In acht nemen:**
- Banden regelmatig (om de 14 dagen) nakijken op gelijkmatige profielslijtage, profieldiepte en uitwendige beschadiging.
 - De door de wetgever voorgeschreven minimumprofieldiepte in acht nemen.
 - Altijd banden van dezelfde bouwwijze per as gebruiken.
 - Instructies in de voertuigpapieren in acht nemen.
 - Alleen voor het velgtype toegelaten banden gebruiken. De toegelaten velgenmaten en bandenmaten staan in de voertuigpapieren van het voertuig, maar ook de geautoriseerde dealer of het servicepunt geeft u graag advies.
 - Nieuwe banden op een traject van ca. 100 km met gematigde snelheid inrijden, aangezien pas dan de volledige grip is verkregen.



Afb. 82 Wielmoeren of wielschroeven kruisgewijs vastdraaien

- Wielmoeren of wielschroeven weer vastdraaien in de volgorde die in Afb. 82 wordt weergegeven. Hiertoe een momentsleutel gebruiken en het voorgeschreven aandraaimoment in acht nemen (zie sectie 14.5).
- Wielmoeren of wielschroeven regelmatig controleren op vastzitten. Wielmoeren of wielschroeven van een vervangen wiel na 50 km aandraaien. Hierbij de volgorde aanhouden die in Afb. 82 wordt weergegeven.
- Als er nieuwe of pas gelakte velgen worden gebruikt, dan de wielmoeren of wielschroeven extra na ca. 1.000 tot 5000 km aandraaien. Hierbij de volgorde aanhouden die in Afb. 82 wordt weergegeven.
- Bij stilstand of langere standtijden drukpunten op banden en wiellagers voorkomen:
Het voertuig zo opbikken dat de wielen zijn ontlast of het voertuig om de 4 weken zo bewegen dat de stand van de wielen verandert.

14.2 Keuze van de banden



- ▶ De verkeerde bandenkeuze kan tijdens de rit beschadiging van de banden tot en met klappen tot gevolg hebben.



- ▷ Als er banden worden gemonteerd die niet voor het voertuig zijn toegestaan, kan de vergunning voor het voertuig en daarmee de verzekeringsdekking vervallen. De geautoriseerde dealer of het servicepunt adviseert u graag.

De voor uw voertuig vrijgegeven bandenmaten staan in de voertuigpapieren of kunnen bij de geautoriseerde dealers of servicepunten worden opgevraagd. Elke band moet bij het voertuig passen, waaraan hij aangebracht wordt. Dit geldt in eerste instantie voor de afmetingen van de buitenkant (diameter, breedte), die door de genormeerde maataanduiding worden aangegeven. Daarnaast moet de band aan de eisen van het desbetreffende voertuig voldoen met betrekking tot gewicht en snelheid.

Bij het gewicht wordt van de toegestane maximale asbelasting uitgegaan, die over twee banden wordt verdeeld. De maximale draagkracht van een band blijkt uit zijn load-index (= LI, getal voor draagkracht).

De hoogste snelheid die voor een band is toegestaan (bij volle draagkracht) wordt door zijn speed-index (= GSY, snelheidssymbool) aangegeven. Load-index en speed-index vormen samen de code voor het gebruik van een band. Ze zijn bestanddeel van de volledige, genormeerde aanduiding die op elke band zelf staat. Deze aanduidingen op de band moeten met die in de voertuigpapieren overeenkomen.

14.3 Aanduidingen op de band

215/70 R 15C 109 Q
(voorbeeld)

Naam	Verklaring
215	Breedte van de band in mm
70	Verhouding hoogte tot breedte van de band in procent
R	Bandentype (R = radiaal)
15	Velgdiameter in inch
C	Commercial (Transporter)
109	Getal draagkracht enkele banden
Q	Snelheidssymbool (Q = 160 km/u)

14.4 Omgang met banden

- Over stoepranden in een stompe hoek rijden. De band kan anders aan de zijkant ingeklemd worden. Het rijden over een stoeprand in een spitse hoek kan tot beschadiging van de band en als gevolg daarvan tot klappen van de band leiden.
- Over hoogliggende riooldeksels langzaam rijden. De band kan anders ingeklemd worden. Het snel rijden over een hoogliggende riooldeksel kan tot beschadiging van de band en als gevolg daarvan tot klappen van de band leiden.
- Schokdempers regelmatig laten controleren. Het rijden met slechte schokdempers leidt tot duidelijk verhoogde slijtage.
- Neem bij ongelijkmatige profielslijtage contact op met de klantenservice.
- De banden niet reinigen met hogedrukreiniger. De banden kunnen binnen een paar seconden sterk beschadigd worden en als gevolg daarvan klappen.
- Rijd efficiënt om de banden langer mee te laten gaan. Hard remmen, start met plankgas en ritten op slechte straten vermijden.

14.5 Aandraaimoment

Schroefmaat	Aandraaimoment
M14 x 1,5	204 Nm

14.6 Bandenspanning



- ▶ Een te lage bandenspanning leidt tot oververhitting van de band. Dit kan zware schade in de band tot gevolg hebben.
- ▶ Regelmatig voor het begin van de rit of iedere 2 weken de bandenspanning controleren. Een verkeerde bandenspanning veroorzaakt overmatige slijtage en kan de banden beschadigen of zelfs doen klappen. Het voertuig kan uit controle raken.
- ▶ Alleen ventielen gebruiken die voor de voorgeschreven bandenspanning zijn toegelaten.
- ▶ Alleen banden gebruiken die in de voertuigpapieren staan vermeld.



- ▷ Bandenspanning controleren bij koude banden. Een verhoogde bandenspanning bij warme banden niet reduceren.

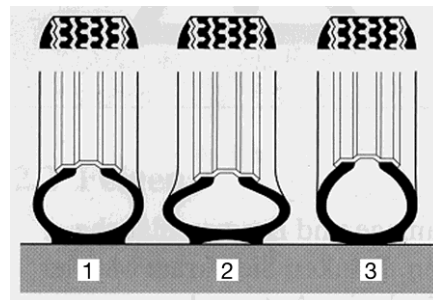


- ▷ Aan de binnenkant van de B-stijl bevinden zich aanwijzingsstickers met de vereiste bandenspanning.

De draagkracht en daarmee de houdbaarheid van een band hangt direct samen met de bandenspanning. Lucht is een vluchtig medium, dat onvermijdelijk ook uit de banden ontsnapt.

Als vuistregel kan ervan uitgegaan worden, dat bij een gevulde band na twee maanden een spanningsverlies van 0,1 bar optreedt. Om schade of klappen van de banden te vermijden, de bandenspanning regelmatig controleren.

Afhankelijk van de bandenspanning verandert het draagvlak van de band.



- 1 Juiste bandenspanning
- 2 Te lage bandenspanning
- 3 Te hoge bandenspanning

BUE00098

Afb. 83 Draagvlak van de band



- ▷ De opgaven van de bandenspanningswaarden gelden voor beladen voertuigen bij koude banden.
- ▷ Bij warme banden is de spanning hoger dan bij koude banden. De juiste spanning daarom bij koude banden controleren.
- ▷ Opgave van de spanning in bar.
- ▷ Boven 4,75 bar is altijd een metalen ventiel noodzakelijk.
- ▷ Wanneer de banden moeten worden vervangen adviseren wij banden in campinguitvoering.

De voertuigen worden voortdurend aan de laatste stand van de techniek aangepast. Het is mogelijk, dat er in deze tabel nog geen rekening is gehouden met nieuwe bandenmaten. In dit geval stelt de dealer u de nieuwste waarden gaarne ter beschikking.

Velgenmaat	Velgtype	Luchtdruk in bar	
		voor	achter
16"	Aluminiumvelg/stalen velg	3,3	4,5

Hoofdstukoverzicht

In dit hoofdstuk staan instructies voor mogelijke storingen aan uw voertuig. De storingen zijn met hun mogelijke oorzaak en een suggestie voor de remedie vermeld.

De vermelde storingen kunnen zonder een uitgebreide vakkennis en in slechts enkele handelingen worden verholpen. Als de suggesties tot remedie die in deze gebruiksaanwijzing staan, niet helpen, moet een erkende werkplaats de oorzaak van de storing zoeken en verhelpen.

15.1 Reminstallatie



- ▶ Gebreken aan de reminstallatie meteen laten verhelpen door een geautoriseerde werkplaats.

15.2 Elektrische installatie




- ▷ Bij het vervangen van de woonruimteaccu alleen accu's van dezelfde bouwwijze en dezelfde capaciteit gebruiken.



- ▷ Voor het vervangen van de zekeringen zie hoofdstuk 9.

Storing	Oorzaak	Remedie
Verlichtingsinstallatie werkt niet meer volledig	Gloeilamp defect	Gloeilamp vervangen. Let op het vermogen (W) en de spanning (V)
	Zekering defect	Zekering vervangen
Binnenverlichting werkt niet	Verlichtingsmiddel, stekerverbinding of bedrading defect	Klantenservice opzoeken
De elektrische opstap kan niet in- of uitgeklapt worden	Zekering op elektroblok defect	Zekering op elektroblok vervangen
Opstap schuift niet of slechts gedeeltelijk uit (in de winter)	Mechanisme is bevroren Beveiligingsinrichting (klembescherming) is geactiveerd vanwege overbelastingsstroom	Opstap schoonmaken, ijs verwijderen
Geen 230-V-voorziening bij ondanks aansluiting	230-V-beveiligingsautomaat is geactiveerd	230-V-beveiligingsautomaat inschakelen

Storing	Oorzaak	Remedie
Startaccu of woonruimte-accu wordt bij aansluiting op 230 V niet opgeladen	Platte Jumbo-zekering aan de startaccu of aan de woonruimteaccu defect	Platte Jumbo-zekering aan de startaccu of aan de woonruimteaccu vervangen
	Geen netspanning aanwezig	Beveiligingsautomaat in het voertuig inschakelen
	Elektroblok is oververhit	Omgevingstemperatuur te hoog of ventilatie van elektroblok belemmerd
	Er zijn teveel verbruikers ingeschakeld	Onnodige verbruikers uitschakelen
	Laadmodule in het elektroblok defect	Klantenservice opzoeken
Woonruimteaccu wordt door het voertuig niet opgeladen	Zekering van dynamo klem D+ defect	Zekering vervangen
	Scheidingsrelais in het elektroblok defect	Klantenservice opzoeken
Controlelicht 12 V brandt niet	12-V-voorziening uitgeschakeld	12-V-voorziening inschakelen
	Accu-scheidingsschakelaar op elektroblok uitgeschakeld	Accu-scheidingsschakelaar inschakelen
	Startaccu of woonruimteaccu niet geladen	Startaccu of woonruimteaccu laden
	Scheidingsrelais in het elektroblok defect	Klantenservice opzoeken
	Platte zekering aan de woonruimteaccu defect	Platte zekering aan de woonruimteaccu vervangen
12-V-voorziening werkt niet	12-V-voorziening uitgeschakeld	12-V-voorziening inschakelen
	Accu-scheidingsschakelaar op elektroblok uitgeschakeld	Accu-scheidingsschakelaar inschakelen
	Woonruimteaccu is ontladen	Woonruimteaccu laden
	Platte Jumbo-zekering aan de woonruimteaccu defect	Platte Jumbo-zekering aan de woonruimteaccu vervangen
	Scheidingsrelais in het elektroblok defect	Klantenservice opzoeken

Storing	Oorzaak	Remedie
12-V-voorziening werkt niet bij 230-V-gebruik	12-V-voorziening uitgeschakeld	12-V-voorziening inschakelen
	Accu-scheidingsschakelaar op elektroblok uitgeschakeld	Accu-scheidingsschakelaar inschakelen
	230-V-beveiligingsautomaat is geactiveerd	Klantenservice opzoeken
	Laadmodule in het elektroblok defect	Klantenservice opzoeken
	Platte Jumbo-zekering aan de woonruimteaccu defect	Platte Jumbo-zekering aan de woonruimteaccu vervangen
230-V-controlelicht brandt niet, hoewel 230-V-netspanning aangesloten is	Netaansluiting heeft geen spanning	Externe netaansluiting controleren
	230-V-beveiligingsautomaat voor elektroblok is geactiveerd of uitgeschakeld	230-V-beveiligingsautomaat terugzetten
Geen spanning op een aangesloten verbruiker	Zelfherstellende polyswitch-zekering is geactiveerd	Stekkerverbindingen en bekabeling controleren; 12-V-voorziening ca. 2 minuten lang uitschakelen, dan weer inschakelen
	Zelfherstellende polyswitch-zekering is meermaals geactiveerd (driemaal), systeem heeft betreffende uitgang permanent uitgeschakeld	Oorzaak van polyswitch-activering verhelpen Langdurige uitschakeling opheffen (12-V-voorziening voor woonruimte inschakelen, draaiknop indrukken en tenminste 3 seconden ingedrukt houden)
Startaccu wordt bij 12-V-gebruik ontladen	Scheidingsrelais in het elektroblok defect	Klantenservice opzoeken
	Accu-scheidingsschakelaar op elektroblok uitgeschakeld	Accu-scheidingsschakelaar inschakelen
Geen spanning op de woonruimteaccu	Woonruimteaccu is ontladen	Woonruimteaccu direct opladen  ▷ Diepontlading is schadelijk voor de accu. Wanneer het voertuig langere tijd stilstaat, de woonruimteaccu vol laden De ontlading vindt plaats door stille verbruikers (zie hoofdstuk 9)

Storing	Oorzaak	Remedie
Acculading door zonnemodule werkt niet	Storing in elektrische verbinding met zonnemodule	Stekkerverbindingen en bekabeling controleren
	Zekering defect	Zekering op elektroblok vervangen
	Zonneregelaar defect	Klantenservice opzoeken
Woonruimteaccu wordt overladen ("kookt")	Accu-keuzeschakelaar verkeerd ingesteld	Accu-keuzeschakelaar omzetten
	Laadsensor of relais defect	Platte Jumbo-zekering van de woonruimteaccu uittrekken, vervolgens klantenservice opzoeken

15.3 Gasinstallatie



- ▶ Bij een defect aan de gasinstallatie (gaslucht, hoog gasverbruik) bestaat explosiegevaar! Onmiddellijk de hoofdafsluitkraan op de gasfles sluiten. Ramen en deuren openen en goed ventileren.
- ▶ Bij een defect aan de gasinstallatie: Niet roken, geen open vuur en geen elektrische apparaten (lichtschakelaar enz.) bedienen. Dichtheid gasvoerende delen en leidingen met lekzoek-spray controleren. Niet met open vuur controleren.
- ▶ Defect aan de gasinstallatie door een geautoriseerde werkplaats laten verhelpen.

Storing	Oorzaak	Remedie
Geen gas	Gasfles leeg	Gasfles vervangen
	Gasafsluitkraan gesloten	Gasafsluitkraan openen
	Hoofdafsluitkraan op de gasfles gesloten	Hoofdafsluitkraan op de gasfles openen
	Buitentemperatuur te laag (-42 °C bij propaangas, 0 °C bij butaangas)	Wachten tot buitentemperatuur hoger wordt
	Inbouwapparaat defect	Klantenservice opzoeken

15.4 Kookplaat

Storing	Oorzaak	Remedie
Ontstekingsbeveiligingen reageren niet (vlam brandt na het loslaten van de regelgreep niet)	Te korte opwarmtijd	Na ontsteking de regelgreep ca. 15 tot 20 seconden ingedrukt houden
	Ontstekingsbeveiliging defect	Klantenservice opzoeken
Vlam dooft bij de lage instelling	Ontstekingsbeveiligingsvoeler niet correct	Ontstekingsbeveiligingsvoeler correct instellen (niet buiten). De sensorpunt moet 5 mm boven de brander uitsteken. De hals van de voeler mag niet meer dan 3 mm verwijderd zijn van de branderkrans; evt. contact opnemen met de klantenservice

15.5 Verwarming/boiler

Bij een defect de dichtstbijzijnde servicewerkplaats van het betreffende apparaat informeren. Bij de papieren van het apparaat zit een adressenlijst. Alleen geautoriseerde vaklieden mogen het apparaat repareren.

15.5.1 Verwarming/boiler met digitaal bedieningspaneel CP plus

Storing	Oorzaak	Remedie
Verwarming ontsteekt niet	Temperatuursensor aan het bedieningspaneel of afstandssensor defect	Stekker aan het bedieningspaneel aftrekken. De verwarming functioneert dan zonder thermostaat. Zo spoedig mogelijk klantenservice opzoeken
Geen weergave op het bedieningspaneel	Zekering op elektroblok defect	Zekering op elektroblok vervangen
	Zekering in de elektronische besturingsunit werd geactiveerd	Klantenservice opzoeken
	Woonruimteaccu defect	Woonruimteaccu (laten) laden of vervangen
Storing met foutcode wordt weergegeven	Zie tabel "Foutopsporingshandleiding"	Zie tabel "Foutopsporingshandleiding"
Boiler gaat vanzelf leeg, veiligheids-/aftapventiel is geopend	Binnentemperatuur onder 8 °C	Binnenruimte verwarmen
Veiligheids-/aftapventiel kan niet worden gesloten	Temperatuur bij veiligheids-/aftapventiel onder 8 °C	Binnenruimte verwarmen
Rotor loopt luidruchtig of niet regelmatig	Rotor vervuild	Truma service raadplegen

Foutopsporings-
handleiding

Foutcode	Oorzaak	Oplossing
# 17	Zomergebruik met leeg waterreservoir	Apparaat uitschakelen en laten afkoelen. Boiler met water vullen
	Uitstroom warme lucht geblokkeerd	Afvoeropeningen controleren
	Circulatielucht-aanzuiging geblokkeerd	Blokkade van de circulatielucht-aanzuiging verwijderen
# 18	Gasdrukregelaar bevroren	Regelaarverwarming (Eis-Ex) gebruiken (indien beschikbaar)
	Butaangasgehalte in de gasfles te hoog	Propaangas gebruiken (vooral bij temperaturen onder 10 °C is butaangas niet geschikt voor verwarmen)
# 21	Ruimtetemperatuursensor of kabel defect	Klantenservice opzoeken
# 24	Dreigende onderspanning Accuspanning te laag < 10,4 V	Accu laden
# 29	Kortsluiting in verwarmingselement voor FrostControl	Stekker van het verwarmingselement op de besturingsunit uittrekken. Verwarmingselement vervangen
# 41	Elektronica geblokkeerd	Klantenservice opzoeken
# 42	Veiligheidsschakelaar is geactiveerd	(Hier niet gebruikt)
# 43	Overspanning > 16,4 V	Accuspanning en spanningsbronnen (bijv. het laadapparaat) controleren
# 44	Onderspanning Accuspanning te laag < 10,0 V	Accu laden. Eventueel verouderde accu vervangen
# 45	Geen 230-V-voorziening	Externe netaansluiting controleren
	230-V-beveiligingsautomaat is geactiveerd	230-V-beveiligingsautomaat inschakelen
	Oververhittingsbeveiliging is geactiveerd	Oververhittingsbeveiliging resetten. Verwarming laten afkoelen, aansluitingsafdekking verwijderen en resetknop indrukken
#112, #202, #121, #211	Gastekort	Hoofdafsluitkraan en gasafsluitkraan openen Volle gasfles aansluiten
#122, #212	Toevoer verbrandingslucht of uitstroom afvoergassen vergrendeld	Openingen op verontreiniging (sneeuw, ijs, bladeren enz.) controleren en eventueel reinigen
#255	Geen verbinding tussen verwarming en bedieningspaneel	Klantenservice opzoeken
	Kabel defect	Klantenservice opzoeken

Als deze maatregelen de storing niet verhelpen, contact opnemen met de klantenservice.

15.6 Koelkast

15.6.1 Algemeen

Bij een defect de dichtstbijzijnde servicewerkplaats van het betreffende apparaat informeren. Bij de papieren van het apparaat zit een adressenlijst. Alleen geautoriseerde vaklieden mogen het apparaat repareren.



- ▷ Bij zichtbare beschadiging mag de koelkast niet in gebruik worden genomen.



- ▷ Verdere informatie ontlenen aan de aparte gebruiksaanwijzing van de fabrikant.

Storing	Oorzaak	Remedie
Koelkast werkt niet	Zekering in de gelijkstroomkabel is defect	Zekering van het relais laten vervangen. Contact opnemen met een erkend klantenservicebedrijf
	Voertuigzekering is doorgebrand	Voertuigzekering vervangen (zie gebruiksaanwijzing van het basisvoertuig)
	Voertuigaccu is ontladen	Voertuigaccu controleren en laden
	Contact is niet ingeschakeld	Contact inschakelen
	Temperatuur van de compressor is te laag (< 0 °C)	Alle buitenluchtroosters volledig sluiten/bedekken met isolatiemateriaal
	Koelkast wordt automatisch uitgeschakeld bij onvoldoende spanning (uitschakelspanning: 10,4 V)	Accu laden. Koelkast wordt automatisch weer ingeschakeld (inschakelspanning: 11,7 V)


Storing	Oorzaak	Remedie
Koelkast koelt niet naar behoren	Ventilatie rondom het koelaggregaat is onvoldoende	Controleren of het ventilatierooster vrij is
	Verdamper is bevroren	Controleren of de koelkastdeur goed sluit. Controleren of de afdichting van de koelkast overal goed contact maakt en niet beschadigd is. Koelkast ontdoien
	Temperatuur is te hoog ingesteld	Lagere temperatuur instellen
	Omgevingstemperatuur is te hoog	Ventilatierooster tijdelijk verwijderen, zodat de warme lucht sneller ontsnapt
	Er zijn te veel levensmiddelen tegelijk in de koelkast gezet	Enkele levensmiddelen eruit halen
	Er zijn te veel warme levensmiddelen tegelijk in de koelkast gezet	Warme levensmiddelen eruit halen en laten afkoelen
	Koelkast is nog niet lang in bedrijf	Temperatuur na vier tot vijf uur opnieuw controleren

15.7 Watervoorziening

Storing	Oorzaak	Remedie
Lekwater in voertuig	Lekkage	Plaats van lekkage opsporen, waterleidingen opnieuw vastklemmen
Geen water	Watertank leeg	Drinkwater bijvullen
	Aftapkraan niet gesloten	Aftapkraan sluiten
	12-V-voorziening uitgeschakeld	12-V-voorziening inschakelen
	Schakelaar voor waterpomp uitgeschakeld	Waterpomp inschakelen
	Zekering van de waterpomp defect	Zekering op elektroblok vervangen
	Waterpomp defect	Waterpomp (laten) vervangen
	Waterleiding geknikt	Waterleiding recht leggen of vervangen
Toilet heeft geen spoelwater	Elektroblok defect	Klantenservice opzoeken
	Watertank leeg	Drinkwater bijvullen

Storing	Oorzaak	Remedie
Indicatie voor afvalwater en water geeft een onjuiste waarde aan	Meetsonde in afvalwater-tank of watertank vervuild	Afvalwatertank/watertank reinigen
	Meetsonde defect	Meetsonde vervangen
Afvalwatertank kan niet worden geleege	Aftapkraan verstopt	Reinigingsdeksel van afvalwatertank openen en afvalwater weg laten lopen. Afvalwatertank goed spoelen
Uitloop bij ééngreepsmengkraan verstopt	Perlator verkalkt	Perlator verwijderen, in water met azijn ontkalken (alleen bij producten van metaal)
Sproeier van douchekop verstopt	Sproeier verkalkt	Douchekop in water met azijn ontkalken (alleen bij producten van metaal) of zachte sproeinoppen schoonwrijven
Water loopt langzaam of helemaal niet uit de douchebak weg	Voertuig staat niet horizontaal	Voertuig horizontaal zetten
Vertroebeling van het water	Vervuild water bijgevuld	Watertank mechanisch en chemisch reinigen, daarna ontsmetten en met overvloedig drinkwater doorspoelen
	Sediment in watertank of in de waterinstallatie	Waterinstallatie mechanisch en chemisch reinigen, daarna ontsmetten en met overvloedig drinkwater doorspoelen
Smaak- en reukveranderingen van het water	Vervuild water bijgevuld	Waterinstallatie mechanisch en chemisch reinigen, daarna ontsmetten en met overvloedig drinkwater doorspoelen
	Per ongeluk brandstof in de watertank gevuld	Waterinstallatie mechanisch en chemisch reinigen, daarna ontsmetten en met overvloedig drinkwater doorspoelen. Indien zonder resultaat: Vakkundige werkplaats raadplegen
	Microbiologische afzettingen in de waterinstallatie	Waterinstallatie mechanisch en chemisch reinigen, daarna ontsmetten en met overvloedig drinkwater doorspoelen
Afzettingen in de watertank en/of in watervoerende componenten	Te lange verblijfsduur van het water in de watertank en in de watervoerende componenten	Waterinstallatie mechanisch en chemisch reinigen, daarna ontsmetten en met overvloedig drinkwater doorspoelen

15.8 Opbouw

Storing	Oorzaak	Remedie
Luikenscharnieren/deurscharnieren draaien zwaar	Luikenscharnieren/deurscharnieren niet/onvoldoende gesmeerd	Luikenscharnieren/deurscharnieren met zuurvrij en harsvrij vet smeren
Scharnieren/gewrichten in de natte cel/in de toilet-ruimte draaien zwaar/knarsen	Scharnieren/gewrichten niet/onvoldoende gesmeerd	Scharnieren/gewrichten met oplosmiddelvrije en zuurvrije olie smeren  ▷ Spuitbussen bevatten vaak oplosmiddelen
Scharnieren opbergkasten draaien zwaar/knarsen	Scharnieren niet/onvoldoende gesmeerd	Scharnieren met zuurvrije en harsvrije synthetische olie smeren



- ▷ Voor reserveonderdelen staan de geautoriseerde dealers en servicepunten ter beschikking.

Model	Zitplaatsen	Slaapplaatsen	Lengte (in cm)	Breedte (in cm)		Hoogte (in cm)
				zonder spiegel	met spiegel	
C550	4	2 / 3*	553	206	248	288
C550 AWD	4	2 / 3*	553	206	248	288
C590	4	2 / 3*	598	206	248	288
C590 AWD	4	2 / 3*	598	206	248	288

*met noodbed

Verdere informatie over technische gegevens aan de voertuigpapieren resp. de gebruiksaanwijzing van het basisvoertuig ontlelen.

Hoofdstukoverzicht

In dit hoofdstuk vindt u nuttige tips voor de reis.

Aan het einde van het hoofdstuk vindt u een checklist, waarin de belangrijkste uitrustingen en voorwerpen voor de reis kunnen worden gevonden.

17.1 Verkeersbepalingen in het buitenland



- ▷ De chauffeur is verplicht om zich voor de reis te informeren over de verkeersbepalingen in de landen waar de reis doorheen voert. Informatie is te verkrijgen bij de automobiellclubs of de vertegenwoordigende instanties van het land.
- ▷ In enkele Europese landen moeten waarschuwingsvesten worden gedragen, als buiten de bebouwde kom in geval van pech of bij ongevallen het voertuig wordt verlaten.
- ▷ In veel landen gelden bepaalde en ten dele andere voorschriften en regels (bijv. andere waarschuwingsborden voor houders aan de achterkant, verplichting tot meenemen van alcoholtester, reservelampen, waarschuwingsvesten, toegelaten grootte van jerrycans). De chauffeur moet voor de rit informatie inwinnen over deze regelingen.
- ▷ De recentste informatie is over het algemeen op de websites van nationale autoclubs te vinden.

De informatie over de verkeersbepalingen is erg belangrijk, omdat in geval van schade het recht van het betreffende land geldt. Voor de eigen veiligheid bij reizen naar het buitenland altijd de volgende punten in acht nemen:

- De verzekeringspapieren meenemen.
- Bij ongelukken in elk geval door de politie een proces-verbaal laten opmaken.
- Geen documenten ondertekenen, die niet volledig zijn gelezen en begrepen.

17.2 Hulp op de Europese wegen



- ▷ Voordat u op reis gaat nationale telefoonnummers voor hulp onderweg en de politie noteren. In vele landen geldt het centrale noodnummer 112 (zonder kengetal).
- ▷ Bij voorkeur een lijst samenstellen met belangrijke telefoonnummers voor de landen waar u doorheen reist en deze in het voertuig bewaren.

Automobiellclubs in eigen land of het land waarin u reist helpen u graag verder.

17.3 Gasvoorziening in Europese landen



- ▷ In Europa bestaan er verschillende aansluitsystemen voor gasflessen. Het vullen of vervangen van de eigen gasflessen is in het buitenland niet altijd mogelijk. Laat u voor u op reis gaat informeren, bijv. bij de automobielclub of door de vakbladen, over de aansluitsystemen in uw gastland.

Algemene tips

De volgende instructies altijd in acht nemen:

- Alleen met volle gasflessen op vakantie gaan.
- Maximaal mogelijke capaciteit aan gasflessen gebruiken.
- Adaptersets (verkrijgbaar in de campinghandel) voor het vullen van de gasflessen in het buitenland alsmede voor het aansluiten van de gasdrukregelaar aan buitenlandse gasflessen meenemen.
- In de koude seizoenen op vulling met propaangasgehalte letten (butaan neemt geen gasvorm meer aan onder 0 °C).
- Blauwe flessen van de firma Campingaz gebruiken (wereldwijd verkrijgbaar). De gasflessen alleen met een veiligheidsventiel gebruiken.
- Als er buitenlandse flessen worden gebruikt, de gaskast controleren of de gasflessen erin passen. Buitenlandse flessen zijn niet altijd even groot als de eigen gasflessen.
- De website www.mylpg.eu biedt een overzicht van gasaanbieders in Europa.

17.4 Bepalingen m.b.t. tol in Europese landen

In veel Europese landen bestaat tegenwoordig een tolplicht. De bepalingen voor de tol en de wijze van heffing zijn zeer verschillend. Onwetendheid beschermt echter niet tegen bekeuring en de bekeuringen kunnen behoorlijk hoog zijn.

Zoals bij de verkeersbepalingen is de chauffeur verplicht, voor de reis informatie in te winnen over de modaliteiten van de tol. Zo is bijvoorbeeld in Oostenrijk bij motorvoertuigen van meer dan 3,5 t totaal gewicht het vignet niet meer voldoende. Er moet een zogenaamde "Go-Box" worden gekocht en geladen.

Informatie is verkrijgbaar bij alle automobielclubs of in het internet.



- ▷ Voorruiters met solar filter kunnen de foutloze werking van automatische afschrijvingsystemen (bijv. Go-Box) verhinderen. Hiermee moet bij de aankoop van de apparaten rekening worden gehouden (bijv. Split-Go-Box).

17.5 Tips voor veilig overnachten onderweg

Voorzichtig zijn is de beste maatregel voor een veilige nacht in het voertuig. Het risico van diefstal wordt tot een minimum gereduceerd als de volgende basisregels in acht worden genomen:

- Tijdens het hoogseizoen niet op parkeerplaatsen langs de snelweg overnachten, die aan typische vakantieroutes liggen.
- Meerdere voertuigen op een plek zorgen niet per se voor bescherming tegen diefstal. Het eigen gevoel over de standplaats laten beslissen.
- Ook voor slechts één overnachting een campingplaats zoeken.
- Bij overnachten in het open veld vluchtmogelijkheid vrijhouden. De weg naar de bestuurdersstoel moet vrij zijn. De contactsleutel moet binnen handbereik liggen.
- Alleen waardevolle spullen meenemen die onderweg per se nodig zijn. Waardevolle spullen als dit mogelijk is in een kleine safe opbergen en niet direct in de buurt van ramen of deuren neerleggen.
- Het voertuig altijd afsluiten.

17.6 Tips voor winterkampeers

De volgende tips dragen ertoe bij dat winterkamperen aangename herinneringen achterlaat.

- Staanplaats op tijd reserveren. Goede wintercampings zijn vaak al snel volgeboekt.
- Niet zonder winterbanden starten.
- Sneeuwkettingen meenemen.
- Staanplaats doordacht kiezen. Op de ondergrond letten. Sneeuw en ijs kunnen eventueel dooien.
- Als het voertuig is opgesteld, handrem loszetten om bevriezen te voorkomen.
- Sneeuwwallen mogen nooit ingebouwde ventilatieopeningen afdekken.
- De ingebouwde ventilatieopeningen sneeuw- en ijsvrij houden.
- Op goede luchtcirculatie letten. Een goede luchtcirculatie vermijdt vocht en de woonruimte kan makkelijker verwarmd worden.
- De ramen van de bestuurderscabine met enkele beglazing met isoleermatten afdekken, zodat er geen plekken zijn waar de koude makkelijk binnen kan dringen.
- De instructies in sectie "Gasvoorziening in Europese landen" in acht nemen.
- Voor de gasinstallatie een systeem met twee gasflessen met omschakelautomaat gebruiken, zodat de voorraad niet tijdens de nacht opraakt.
- Gasinstallatie alleen met propaangas gebruiken.
- De ruimte achter de verwarming niet als opbergruimte gebruiken.
- In het voertuig nooit katalysator-kachels of infraroodstralers die op gas werken gebruiken aangezien deze zuurstof aan de ruimte onttrekken voor de verbranding.
- 230-V-voedingskabel zo aanleggen, dat de leiding niet vast kan vriezen of beschadigd kan worden (bijv. bij wegruimen van sneeuw).
- Als het hevig sneeuwt, regelmatig de sneeuw van het dak van het voertuig verwijderen. Enkele centimeters poedersneeuw dienen ter isolatie, maar natte sneeuw vormt snel een overmatige belasting.
- Voor de terugreis de sneeuw op het dak compleet verwijderen, zodat achteropkomend verkeer geen hinder ondervindt van sneeuw die van het dak afwaait.

17.7 Reischecklists

De volgende checklists helpen om belangrijke dingen niet thuis te vergeten, ook al is misschien niet alles nodig wat in deze checklists staat.



- ▷ De reisdocumenten (bijv. papieren en informatie) en de technische toestand van het voertuig niet pas kort voor de reis controleren. Het tijdig plannen en nakijken van de documenten maakt vakantie vanaf het begin mogelijk.

Keukengedeelte

✓	Voorwerp	✓	Voorwerp	✓	Voorwerp
	Dweil		Afwasmiddel		Saladebestek
	Bestek		Theedoeken		Snijplank
	Vleesvork		Glazen		Spoelborstel
	Blikopener		Grillbestek		Spoeldoeken
	Ijsblokjesvorm		Kurkentrekker		Lucifers
	Aansteker		Keukenpapier		Thermosfles
	Flessenopener		Afvalzakken		Potten
	Vershoudbakjes		Pannen		
	Servies		Roerlepels		

Bad/Sanitair

	Handdoeken		Sanitairproducten		Toiletpapier
	Sanitaire artikelen		Toiletborstel		Beker voor tandenpoetsen

Woonruimte

	Afvalemmer		Kaarten		Rugzak
	Autoatlas		Bezem		Slaapzakken
	Badhanddoeken		Blik		Schrijfgerei
	Badschoenen		Kaarsen		Schoenen
	Batterijen		Kleerhangers		Schoenpoetsproducten
	Beddengoed		Kleerborstel		Sportuitrusting
	Zak voor vuile was		Hoofdkussens		Stofzuiger
	Boeken		Landkaart		Zaklamp
	Campinggids/Lijst met standplaatsen		Medicijnen		Zakmes
	Verrekijker		Mobiele telefoon		Tafelkleed
	Brandblusser		Naaigerei		Drinkfles
	Gasfles		Regenkleding		Wasknijpers
	Insectenlamp		Reisapotheek		Waslijnen
	Insectwerende producten		Reisgids		

Voertuig/Gereedschap

✓	Voorwerp	✓	Voorwerp	✓	Voorwerp
	Afvaljerrycan		Gasslang		Sneeuwkettingen (winter)
	Adaptercontactdoos		Weefselband		Schroevendraaier
	CEE-adapter		Gietkan voor drinkwater		Stroomcontroleur
	Draad		Kabelhaspel		Wielkeggen
	Reservewiel		Lijm		Verbandtrommel
	Reservelampen		Combinatietang		Wagenkrik
	Reservezekeringen		Compressor		Gevarendriehoek
	Hamer		Ogen		Waarschuwingspaneel
	Gaffelsleutel		Slangadapter		Waarschuwingvest(en)
	Gasvuladapter		Slangklemmen		Waarschuwingknipperlicht

Buitenbereik

	Afspankoord		Campingtafel		Slot
	Blaasbalg		Bagagespin		Snoer
	Campingstoelen		Grill		Tentharingen/spanbanden

Documenten

	Adressenlijst		Autopapieren		Reispas
	Aanmeldingsbevestiging(en)		Rijbewijs		Reis- en kredietbrief
	Allergiepas		Inentingspas		Verzekeringpapieren
	Gebruiksaanwijzingen		Creditcard		Vignet/tolkaart
	Gebruiksaanwijzing voor medicijnen		Paspoort		Visum

12-V-boordnet.....	72
12-V-voorziening.....	72
Inschakelen.....	80
Storingsopsporing.....	141
230-V-aansluiting.....	43, 83
Storingsopsporing.....	139
230-V-boordnet.....	82
230-V-voorziening zie 230-V-aansluiting.....	83
230-V-zekeringenkast.....	86

A

Aanbouwonderdelen zie speciale uitvoeringen.....	16
Aandraaimoment, wielen.....	135
Aanduidingen op de band.....	135
Aanhangerkoppeling.....	29
Met afneembare trekhaak.....	29
Aansluitkabel zie 230-V-aansluiting.....	83
Aanwijzingsstickers.....	131
Aardlekschakelaar.....	83
Controleren.....	86
Accu zie startaccu en woonruimteaccu.....	73
Accubewaking.....	78
Accu-keuzeschakelaar.....	78
Accu-scheidingsschakelaar.....	78
Achterasbelasting.....	29
Achterdeuren.....	46
Achterste bed	
Ombouw na het slapen.....	61
Ombouw voor het slapen.....	61
Achterste dwarsbed.....	61
AdBlue, bijvullen.....	41
Afmetingen zie technische gegevens.....	8
Afstandsbediening Truma-apparaten	
Bluetooth.....	95
Mobiel netwerk.....	95
Afvalwaterkraan.....	111
Afvalwatertank.....	111
Leegmaken.....	111
Storingsopsporing.....	147
Verzorging.....	124
Afvalwatertank, verwarmd en geïsoleerd.....	112
Afvoer	
Afvalwater.....	9
Fecaliën.....	9
Huisvuil.....	9
Algemene instructies.....	8

B

Banden	
Algemene instructies.....	133
Bandenkeuze.....	134
Bandenspanning.....	136

Kenmerk.....	135
Omgang met.....	135
Overmatige slijtage.....	17, 32, 133, 136
Basisuitrusting.....	24
Bedden.....	61
Bedieningspaneel, heteluchtverwarming.....	90
Beeldschermhouder	
Rijpositie.....	61
TV-positie.....	61
Belading.....	27
Belading zie ook bijlading.....	27
Bepalingen m.b.t. tol in Europese landen.....	152
Bestuurdersstoel.....	40
Beveiligingsautomaat.....	86
Bijkomende uitrusting.....	25
Bijlading.....	23
Berekening.....	26
Samenstelling.....	25
Voorbeeld berekening.....	26
Bijlading zie ook belading.....	23
Binnendeur, storingsopsporing.....	148
Binnenverlichting.....	58
Verlichtingsmiddel, vervangen.....	130
Binnenverlichting, storingsopsporing.....	139
Boiler (Truma).....	89
Gebruikswijzen.....	93
Leegmaken.....	93
Storingsopsporing.....	143
Veiligheids-/aftapventiel.....	92
Warmwatervoorziening, inschakelen.....	92
Warmwatervoorziening, uitschakelen.....	92
Water, vullen.....	93
Brand	
Bestrijding.....	15
Handelen bij.....	15
Voorkomen.....	15
Brandstofvulopening.....	41
Brandveiligheid.....	15
Buitenaansluiting zie 230-V-aansluiting.....	43
Buitenverlichting.....	32
Storingsopsporing.....	139
Butaangas.....	19, 64

C

Campinggasflessen, gebruiken.....	20, 65
Capaciteit van de accu.....	72
Chassisnummer.....	131
Checklist	
Bij ingebruikname na stilstand.....	128
Bij stilstand in de winter.....	127
Bij tijdelijke stilstand.....	126
Verkeersveiligheid.....	32
Voor de reis.....	154
Voor het rijden.....	32

Trefwoordenlijst

Circulatieluchtventilator	88, 89
Condenswater	47, 48
Condenswater aan de schroefverbindingen aan de bodem van het voertuig	47
Condenswater aan het dubbele plexiglasraam	48
Controles officiële	129
Controles zie checklist	32, 126
Controletermijnen	129
Conventionele belasting	25

D

Daadwerkelijke massa	24
Dakluik met kliksluiting	53
Openen	53
Sluiten	54
Dakluiken	53
Dealers	131
Deuren	
Ingang deur	45
Storingsopsporing	148
Dichtheidsgarantie	
Bewijs controle op lekkage	13
Bürstner-garantievoorwaarden	11
Controle op lekkage (bewijsstukken)	14
Voertuiggegevens	13
Diepontlading	71
Douche	113
Draaglasten	23
Drinkwatervulopening	106
Openen	106
Sluiten	107
Dubbele bodem	57

E

Eerste ingebruikname	23
Elektrische installatie	
230-V-aansluiting, storingsopsporing	139
Storingsopsporing	139
Veiligheidsinstructies	20
Verklaring van de begrippen	71
Verlichting, storingsopsporing	139
Elektroblok (EBL 119)	76
Inbouwplaats	77
Taken	77

F

Fecaliëntank	
Leegmaken	115
Verwijderen	115
Fecaliëntank zie toilet-cassette	115
FI-schakelaar zie aardlekschakelaar	86

Flatscreen	
Kijkpositie	61
Rijpositie	61
Fornuis zie gaskooktoestel	98

G

Gasafsluitkraan	70
Openen	70
Sluiten	70
Symbolen	70, 87
Gasdrukregelaar	31
Gasdrukregelaar, schroefverbindingen	65
Gasflessen	
Veiligheidsinstructies	20, 64
Vervangen	69
Gasinstallatie	
Algemene instructies	18
Defect	19, 63, 142
Geen gas	142
Omschakelautomaat	65
Storingsopsporing	142
Gaskast	19, 64
Gaskooktoestel	
Inschakelen	99
Reinigen	120
Storingsopsporing	143
Uitschakelen	99
Gaslucht	19, 63, 142
Gasvoorziening in Europese landen	152
Gebruik van een aanhanger	18
Algemene instructies	29
Veiligheidsinstructies	18
Gebruikswijzen, boiler (Truma)	93
Gebruikswijzen, heteluchtverwarming	93
Gloeilamp zie Verlichtingsmiddel, vervangen	130
Gordijnen, reinigen	120

H

Handrem	43
Aantrekken	16
Hangtafel	
Met demonteerbare steunpoot	56
Ombouw tot bed-onderstel	56
Vergroten	56
Verkleinen	56
Heki-dakluik	54
Hor	55
Openen	54
Sluiten	54
Ventilatiestand	55
Vouwverduistering	55

Heteluchtverwarming	89
Bedieningspaneel	90
Circulatieluchtventilator	88, 89
Gebruikswijzen	93
Storingsopsporing	143
Hogedrukreiniger, wassen met	117
Hoofdschakelaar 12 V	80
Hoofdsteunen	40
Hoog gasverbruik	19, 63, 142
Hor, Heki-dakluik	
Openen	55
Sluiten	55
Hor, ingangsdeur	
Openen	45
Sluiten	45
Hor, reinigen	121
Hulp op de Europese wegen	151

I

Inbouwapparatuur	87
Gebruiksaanwijzingen	16
Ingangsdeur	45
Hor	45
Ingebruikname	
Na stilstand in de winter	128
Na tijdelijke stilstand	128
Inkijkbescherming	
Openen	51
Sluiten	51
Inspecties	129
Inspectiewerkzaamheden	129
Inwendige verzorging	120
Isofix-bevestiging	38

K

Kabelhaspel	83
Kinderbeveiligingssystemen	37
Koelkast	43, 100
Deurvergrendeling	104
Inschakelen	101, 102
Nachtmodus, inschakelen	103
Nachtmodus, uitschakelen	103
Storingsopsporing	145
Temperatuur, instellen	103
Uitschakelen	101, 103
Koelkastdeur	
In ventilatiestand vergrendelen	104
Openen	104
Sluiten	104
Kunstmatige ventilatie	16, 47
Kunststofdelen in het toilet en in de woonruimte, reinigen	120
Kussenstoffen, reinigen	120

L

Lamp in achterste gedeelte (binnen)	60
Lamp in achterste gedeelte (buiten)	60
Lampen	58, 130
Bedienen	58
Reinigen	120
Lampen zie Verlichtingsmiddel, vervangen	130
Leeg gewicht	24
Lekwater in voertuig	146
Lithiumaccu	74
Luchtuitstroomopeningen, instellen	89

M

Massa in rijklare toestand	24, 26
Meubelluiken, storingsopsporing	148
Meubelopervlakken, reinigen	120
Milieu-instructies	9

O

Officiële controles	129
Omgang met banden	135
Omschakelautomaat, gasinstallatie	65
Onderhoudswerkzaamheden	130
Onderkant, verzorgen	119
Oplegdruk	29
Oprijblokken	43
Opstap	29, 43
Inklappen	29
Reinigen	119
Uitklappen	29
Verzorging	119
Waarschuwingstoon	29
Opstelling van de zitplaatsen	41
Overladen	27
Overnachten, onderweg	153

P

Paneel (LT 100)	79
Hoofdschakelaar 12 V	80
Paneel zie ook indicaties	79
Passagiersstoel	40
Persoonlijke uitrusting	25
Propaangas	19, 64
PVC-vloerbedekking	57
PVC-vloerbedekking, reinigen	120

R

Ramen	47
Rolhor	50
Vouwverduistering	50
Reinigen zie verzorging	117
Reinigen, watertank	122

Trefwoordenlijst

Reischecklists.....	154
Reminstallatie, storingsopsporing.....	139
Remmen.....	36
Controleren.....	36, 139
Reserveonderdelen.....	130
Rijden.....	35
Rijsnelheid.....	36
Roestvrijstalen oppervlakken, reinigen.....	121
Rolhor, raam	
Openen.....	50
Sluiten.....	50
Rolhor, reinigen.....	121
Rustspanning.....	71
Ruststroom.....	71

S

Sanitaire inrichting.....	105
Scheidingswand, uitneembaar.....	30
Serviceluiken.....	46
Klepslot.....	46
Sleutelset.....	23
Slot	
Deuren.....	45
Serviceluik.....	46
Sneeuwkettingen.....	32
Speciale uitvoeringen	
Beschrijving.....	7
Kenmerk.....	7
Veiligheidsinstructies.....	16
Spoelbak, reinigen.....	120
Spotlight.....	58
Draaien.....	58
Verschuiven.....	58
Verwijderen.....	58
Startaccu	
Laden.....	75
Storingsopsporing.....	140
Zekeringen.....	85
Stilstand	
Buitenbedrijfstelling, tijdelijk (toilet).....	116
In de winter.....	127
Tijdelijk.....	125
Stores, reinigen.....	120
Storingsopsporing	
12-V-voorziening.....	141
230-V-aansluiting.....	139
Accu.....	140
Binnendeur.....	148
Boiler.....	143
Elektrische installatie.....	139
Gasinstallatie.....	142
Gaskooktoestel.....	143
Heteluchtverwarming.....	143
Koelkast.....	145
Meubelluiken.....	148

Opbouw.....	148
Reminstallatie.....	139
Startaccu.....	140
Toilet.....	146
Verlichting.....	139
Verwarming.....	143
Watervoorziening.....	146
Woonruimteaccu.....	140
Symbolen	
Gasafsluitkranen.....	70, 87
Voor instructies.....	7

T

Tafels.....	56
Tankdeksel zie brandstofvulopening.....	41
Tanken.....	41
Tapijtvloer, reinigen.....	120
Technisch toegelaten totale massa.....	24, 26
Technische gegevens.....	8
TL-lamp	
Draaien.....	59
Inzetten.....	59
Verwijderen.....	59
Toebehoren, aanbouw.....	16
Toegelaten totaalgewicht zie technisch toegelaten totale massa.....	23
Toilet.....	114
Niveauaanduiding.....	114
Spoelen.....	114
Storingsopsporing.....	146
Tijdelijke stilstand.....	116
Zekering.....	86
Toilet-cassette, bevestigingsbeugel.....	115
Toiletruimte.....	113
Ventileren.....	113
TV-installatie.....	60
Typeplaatje.....	131

U

Uitwendige verzorging.....	117
Uitzetbaar raam.....	48
Continue ventilatie.....	49
Openen.....	48
Rolhor.....	50
Sluiten.....	48
Vouwverduistering.....	50
USB-aansluiting.....	59

V

Veiligheids-/aftapventiel boiler.....	92
Veiligheidsgordels.....	36
Juist dragen.....	37
Reinigen.....	121

Veiligheidsinstructies.....	15	Verduisteringsrollo	121
Brandveiligheid	15	Vouwverduistering.....	121
Elektrische installatie.....	20	Wassen.....	118
Gebruik van een aanhanger	18	Waterinstallatie.....	122
Verkeersveiligheid.....	16	Waterleidingen.....	123
Waterinstallatie	21	Watertank.....	122
Velgtype.....	133	Vierwielaandrijving, Zekering	86
Vensterruiten, reinigen	118	Voertuig, wassen	118
Ventileren.....	47	Voor het rijden	23
Toiletruimte	113	Vorstgevaar	105, 109
Verdeling van de hete lucht.....	89	Vouwverduistering, Heki-dakluik	
Verduistering bestuurderscabine	51	Openen.....	55
Openen	51, 52	Sluiten.....	55
Sluiten	51, 52	Vouwverduistering, raam	
Verduisteringsrollo, reinigen	121	Openen.....	50
Verkeersbepalingen in het buitenland.....	151	Sluiten.....	50
Verkeersveiligheid	32	Vouwverduistering, reinigen	121
Checklist	32		
Instructies.....	16		
Verlichting		W	
Lampen, reinigen.....	120	Waarschuingsstickers.....	131
Storingsopsporing.....	139	Warmwatervoorziening.....	88, 95
Verlichtingsmiddel, vervangen	130	Wassen met hogedrukreiniger.....	117
Binnenverlichting.....	130	Waterinstallatie	
Verstikkingsgevaar	16, 47	Drinkwatervulopening.....	106
Verwarming.....	88, 95	Leegmaken	109
Circulatieluchtventilator.....	88, 89	Ontsmetten.....	123
Eerste ingebruikname	88	Reinigen	122
Luchtuitstroomopeningen, instellen.....	89	Veiligheidsinstructies	21
Storingsopsporing.....	143	Verzorging.....	122
Verdeling van de hete lucht	89	Vullen.....	107
Verzorging.....	117	Waterleidingen, reinigen.....	123
Afvalwatertank	124	Waterpomp.....	105, 107
Bij stilstand in de winter.....	127	Watertank	
Bij tijdelijke stilstand	125	Reinigen	122
Gaskooktoestel	120	Water, aftappen	109
Gordijnen.....	120	Water, vullen.....	108
Hogedrukreiniger, wassen met.....	117	Waterhoeveelheid, verminderen	108
Hor	121	Watertank zie ook waterinstallatie.....	106
In de winter	124	Watervoorziening	
Inwendige verzorging.....	120	Algemeen	105
Kunststofdelen binnen	120	Storingsopsporing.....	146
Kussenstoffen	120	Wegenwacht in Europa.....	151
Lampen.....	120	Wiel vervangen.....	133
Meubeloppervlakken	120	Aandraaimoment	135
Onderkant	119	Wintercamping.....	153
Opstap	119	Wintergebruik	125
PVC-vloerbedekking.....	120	Winterverzorging.....	124
Roestvrijstalen oppervlakken	121	Woonruimteaccu	
Rolhor	121	Inbouwplaats	73
Spoelbak.....	120	Instructies	73
Stores	120	Ontlading.....	74
Tapijtvloer.....	120	Storingsopsporing.....	140, 141
Uitwendige verzorging.....	117	Zekeringen	86
Veiligheidsgordel.....	121		
Vensterruiten	118		

Trefwoordenlijst

Z

Zekering 230 V	86	Zekeringen 12 V.....	85
Inbouwplaats	86	Aan de startaccu.....	85
Zekeringen.....	84, 85	Aan de woonruimteaccu	86
Aan de startaccu.....	85	Voor Thetford-toilet.....	86
Aan de woonruimteaccu.....	86	Voor vierwielaandrijving.....	86
Voor Thetford-toilet.....	86	Zekeringenkast.....	86
Voor vierwielaandrijving.....	86	Zitgroep, ombouw slapen	62
Zekering 230 V.....	82, 86		
Zekeringen 12 V.....	85		



Bürstner GmbH & Co. KG

Weststraße 33
D-77694 Kehl / Rhein
Tel. +49 7851 / 85 - 0
Service-Hotline 85-950
Fax +49 7851 / 85 - 201
info@buerstner.com

Bürstner Service-Center

Elsässer Straße 80
D-77694 Kehl / Neumühl

www.buerstner.com



3437994 - 05.2022