

BÜRSTNER

---

# Instruktionsbok



✓ Campeo

✓ Eliseo

SWE





## Till instruktionsbokens läsare ...

Vi gratulerar till köpet av den nya husbilen. Du har köpt ett högvärdigt fordon som du kommer att ha stor glädje av.

För att underlätta en säker och enkel användning av husbilen ger Bürstner-återförsäljaren detaljerad information om alla viktiga funktioner redan vid överlåtelsen.

Sedan står den här handboken, instruktionsboken från basfordonets tillverkare och instruktionsböckerna från apparattillverkarna till förfogande vid frågor eller problem med husbilen.

## Före den första färden

Läs den här handboken ordentligt; använd den inte bara för att slå upp olika saker.

Fyll i garantikorten till de fasta apparaterna och extrautrustningen och skicka in dem till apparattillverkarna. Garantikorten finns i resp. bruksanvisning. Därigenom bekräftas garantin för alla apparater.



<b>1</b>	<b>Inledning..... 7</b>	5.10	Tankning av bränsle för dieselmotor .... 39
1.1	Allmänt ..... 8	5.11	Påfyllning av AdBlue® ..... 39
1.2	Information om miljöskydd..... 8	<b>6</b>	<b>Uppställning av husbilen.....41</b>
<b>2</b>	<b>Täthetsgaranti ..... 11</b>	6.1	Parkeringsbromsen..... 41
2.1	Bürstner - Garantibestämmelser..... 11	6.2	Fotsteg..... 41
2.2	Bevis täthetskontroll..... 13	6.3	Nivåklossar..... 41
2.2.1	Fordonsdata..... 13	6.4	230 V-anslutning ..... 41
2.2.2	Täthetskontroll (bevis) ..... 14	6.5	Kylskåp ..... 41
<b>3</b>	<b>Säkerhet ..... 15</b>	<b>7</b>	<b>Boende.....43</b>
3.1	Brandskydd..... 15	7.1	Dörrar ..... 43
3.1.1	Undvika brandrisker ..... 15	7.1.1	Insektsskydd på skjutdörren, utdragbart ..... 43
3.1.2	Brandbekämpning..... 15	7.1.2	Bakdörrar ..... 44
3.1.3	Vid brand..... 15	7.2	Utvändiga luckor ..... 44
3.2	Allmänt ..... 16	7.3	Vädra..... 45
3.3	Trafiksäkerhet..... 16	7.4	Fönster..... 45
3.4	Släpvagnskörning ..... 17	7.4.1	Överkantshängt fönster ..... 46
3.5	Gasanläggning ..... 18	7.4.2	Plisségardin och insektsnät..... 47
3.5.1	Allmänna anvisningar..... 18	7.4.3	Mörkläggning av förarhytt ..... 48
3.5.2	Gasflaska ..... 19	7.4.4	Plisségardin för vindrutan ..... 49
3.6	Elektrisk anläggning..... 20	7.4.5	Plisségardiner på förar- och passagerarfönstren ..... 49
3.7	Vattensystem ..... 20	7.5	Takluckor ..... 50
<b>4</b>	<b>Innan resan börjar..... 21</b>	7.5.1	Taklucka med snäpplås (inte vid uppfällbart tak) ..... 50
4.1	Första idrifttagandet ..... 21	7.5.2	Heki-taklucka (inte vid uppfällbart tak) ..... 51
4.2	Last..... 21	7.6	Bord..... 53
4.2.1	Begrepp ..... 22	7.6.1	Hängbord med tvådelat stödben..... 53
4.2.2	Beräkning av last ..... 24	7.6.2	Klappbord till köksbänk ..... 54
4.2.3	Lasta fordonet på rätt sätt..... 25	7.7	PVC-golvbeläggning ..... 55
4.3	Släpvagnskörning ..... 26	7.8	Lampor ..... 55
4.4	Cykelställ ..... 27	7.8.1	Belysningsystem och USB-uttag ..... 55
4.5	Fotsteg..... 28	7.8.2	Bärbar lampa "Homelight" (Eliseo) ..... 57
4.6	Uttagbar skiljevägg..... 29	7.8.3	Lampor i det bakre området..... 58
4.7	Platt bildskärm ..... 29	7.9	TV-anläggning ..... 59
4.8	Gasregulator..... 29	7.10	Sängar ..... 59
4.9	Snökedjor ..... 30	7.10.1	Fallskydd..... 59
4.10	Trafiksäkerhet..... 31	7.10.2	Bakre säng (Campeo) ..... 60
<b>5</b>	<b>På väg..... 33</b>	7.10.3	Bakre säng (Eliseo)..... 61
5.1	Köra husbilen..... 33	7.11	Bygga om sittgrupperna för sänggående ..... 63
5.2	Campeo C 540 (fyrhjulsdraft) (valfritt)..... 33	7.12	Ventilation..... 64
5.3	Körhastighet..... 35	7.13	Uppfällbart tak (extrautrustning) ..... 65
5.4	Bromsar ..... 36	<b>8</b>	<b>Gasanläggning.....69</b>
5.5	Säkerhetsbälten..... 36	8.1	Allmänna anvisningar ..... 69
5.5.1	Allmänt ..... 36	8.2	Gasflaskor ..... 70
5.5.2	Använda säkerhetsbälten på rätt sätt ..... 36	8.3	Omkopplingsenhet för gasflaskor (extrautrustning) ..... 71
5.6	Isofix-barnsäkring..... 37	8.4	Byta ut gasflaskor ..... 75
5.7	Förarstol och passagerarstol ..... 38	8.5	Gasavstängningsventiler ..... 76
5.7.1	Sätess användningsdetektering ..... 38		
5.8	Nackstöd..... 38		
5.9	Sittplatsernas placering..... 39		

# Innehållsförteckning

<b>9</b>	<b>Elektrisk anläggning..... 77</b>		
9.1	Allmänna säkerhetsanvisningar.....77	11.2.4	Minska vattenvolymen för körning..... 114
9.2	Begrepp.....77	11.2.5	Tappa av vatten.....115
9.3	12 V-nät.....78	11.2.6	Tömma vattensystemet.....115
9.3.1	Bodelsbatteri.....79	11.3	Avloppstank.....116
9.3.2	Ladda batteri över 230 V-försörjningen.....80	11.4	Toaletterum.....117
9.3.3	Ladda batteri med fordonets motor (generator).....80	11.5	Toalett.....118
9.3.4	Ladda startbatteriet.....80	11.5.1	Svängbar toalett.....119
9.4	El-block (EBL 119).....81	11.5.2	Tömning av latrintank.....119
9.4.1	Batteri-brytare.....83	11.5.3	Vinterdrift.....120
9.4.2	Batteriväljare.....83	11.5.4	Tillfällig avställning.....120
9.4.3	Batteriövervakning.....83	<b>12</b>	<b>Skötsel.....121</b>
9.4.4	Batteriladdning.....84	12.1	Utvändig skötsel.....121
9.4.5	Kabelns ytskikt "SAT-förberedning".....84	12.1.1	Allmänt.....121
9.5	Panel (LT 100).....84	12.1.2	Tvätta med högtryckstvätt.....121
9.5.1	Huvudbrytare 12 V.....85	12.1.3	Tvättning av fordonet.....121
9.5.2	Lysdiodskala för batterispänning.....85	12.1.4	Fönsterrutor av akrylglas.....122
9.5.3	Lysdiodskala för tanknivå.....87	12.1.5	Underrede.....123
9.6	230 V-nät.....87	12.2	Invändig skötsel.....123
9.6.1	230 V-anslutning (CEE-uttag).....87	12.2.1	Kylskåp.....124
9.6.2	Anslut 230 V-försörjningen.....88	12.3	Ytor av rostfritt stål.....124
9.7	Säkringar.....89	12.4	Vattensystem.....125
9.7.1	12 V-säkringar.....89	12.4.1	Rengöra vattentanken.....125
9.7.2	230 V-säkring.....91	12.4.2	Rengöra vattenledningar.....126
<b>10</b>	<b>Fast installerade apparater ..... 93</b>	12.4.3	Desinficera vattensystemet.....126
10.1	Allmänt.....93	12.4.4	Rengöra avloppstanken.....127
10.2	Värmesystem/ varmvattenberedning.....94	12.5	Uppfällbart tak.....127
10.2.1	Uppvärmning på rätt sätt.....95	12.6	Skötsel vid fordonsdrift på vintern.....128
10.2.2	Varmluft- värmesystem och varmvattenberedare med digital kontrollenhet CP plus.....95	12.6.1	Förberedelser.....128
10.3	Styrning av terminalenheter via app (extrautrustning).....101	12.6.2	Vinterdrift.....128
10.4	Väggkamin.....103	12.6.3	Efter vintern.....128
10.5	Fönsterkontaktbrytare för värmesystem.....103	12.7	Avställning.....129
10.6	Gasspis.....104	12.7.1	Tillfällig avställning.....129
10.7	Kylskåp.....105	12.7.2	Avställning över vintern.....131
10.7.1	Kompressor-kylskåp Thetford T2000.....105	12.7.3	Idrifttagande av fordonet efter tillfällig avställning eller vinteravställning.....132
10.7.2	Kompressor-kylskåp Dometic RC10...107	<b>13</b>	<b>Underhåll.....133</b>
10.7.3	Lås till kylskåpsdörr.....109	13.1	Officiella prover.....133
<b>11</b>	<b>Sanitetssystem.....111</b>	13.2	Inspektioner.....133
11.1	Vattenförsörjning, allmänt.....111	13.3	Underhållsarbeten.....133
11.2	Vattentank.....112	13.4	Byte av belysning, utvändigt.....134
11.2.1	Påfyllningsöppning för dricksvatten, med lock.....112	13.5	Byte av belysning, invändigt.....135
11.2.2	Påfyllning av vattensystem.....113	13.6	Reservdelar.....135
11.2.3	Fylla på vatten efteråt.....114	13.7	Typskylt.....136
		13.8	Varnings- och hänvisningsetiketter.....136
		13.9	Återförsäljare.....136
		<b>14</b>	<b>Hjul och däck.....137</b>
		14.1	Allmänt.....137
		14.2	Däckurval.....138
		14.3	Beteckningar på däcken.....139
		14.4	Användning av däcken.....139

<p>14.5 Åtdragningsmoment .....139</p> <p>14.6 Däcktryck .....140</p> <p><b>15 Störningsorsaker .....141</b></p> <p>15.1 Bromssystem .....141</p> <p>15.2 Elektrisk anläggning.....141</p> <p>15.3 Gasanläggning .....144</p> <p>15.4 Spis .....144</p> <p>15.5 Värmesystem, varmvattenberedare ...145</p> <p>15.5.1 Värmesystem/varmvattenberedare med digital kontrollenhet CP plus .....145</p> <p>15.6 Kylskåp .....147</p> <p>15.6.1 Allmänt .....147</p> <p>15.6.2 Kompressor-kylskåp Dometic RC10...148</p> <p>15.7 Vattenförsörjning .....148</p> <p>15.8 Påbyggnad.....150</p>	<p><b>16 Mått och tillåtet antal personer .....151</b></p> <p><b>17 Användbara tips .....153</b></p> <p>17.1 Trafikbestämmelser i utlandet .....153</p> <p>17.2 Hjälp på Europavägarna.....153</p> <p>17.3 Gasförsörjningen i de europeiska länderna .....154</p> <p>17.4 Bestämmelser om vägavgifter i de europeiska länderna.....154</p> <p>17.5 Tips för en säkrare övernattnig på resan.....155</p> <p>17.6 Tips för vintercampare .....155</p> <p>17.7 Checklista för resan.....156</p>
---	--





## Läs noga igenom instruktionsboken innan du startar din första färd!

Ha alltid instruktionsboken med i fordonet. Alla som använder fordonet ska informeras om säkerhetsanvisningarna.



▶ Om denna symbol ej beaktas finns risk för att personer kan skada sig.



▷ Om denna symbol ej beaktas finns risk för skador på fordonet.



▷ Denna symbol hänvisar till en rekommendation eller till någon viktig detalj.



▷ Denna symbol hänvisar till miljövarsaspekter.

Denna instruktionsbok innehåller avsnitt, i vilka modellrelaterade utrustningar eller extrautrustningar beskrivs. Dessa avsnitt är speciellt märkta. Din fordon har kanske inte de här extrautrustningarna. Fordonets utrustning kan därför skilja sig från en del bilder och beskrivningar.

Men fordonet kan ha extrautrustning som inte beskrivs i den här instruktionsboken.

Extrautrustningarna beskrivs där en förklaring behövs.

Beakta alltså även de separata instruktionsböckerna som bifogas.



▷ Uppgifterna "höger", "vänster", "fram", "bak" refererar alltid till fordonets färdriktning.

▷ Samtliga mått och vikter är "cirka" uppgifter.

Om anvisningarna i denna instruktionsbok inte följs och en skada på fordonet uppstår som följd, gäller inte garantin.

Vi utvecklar våra fordon kontinuerligt. Därför ber vi om förståelse för att vi måste reservera oss för ändringar både avseende form, utrustning och teknik. Av innehållet i instruktionsboken eller bruksanvisningen kan kunden därför inte härleda några anspråk gentemot tillverkaren. I instruktionsboken beskrivs de utrustningsvarianter som står till förfogande den dagen som instruktionsboken trycks.

Instruktionsboken får inte, varken helt eller delvis, reproduceras, översättas eller kopieras utan skriftligt medgivande från tillverkaren.

## 1.1 Allmänt

Fordonets konstruktion baseras på senast kända teknik och den är tillverkad enligt de allmänna säkerhetstekniska bestämmelserna. Ändå kan personskador eller skador på fordonet uppstå, om inte säkerhetsanvisningarna i denna instruktionsbok följs.

Utrusta fordonet innan det tas i drift för första gången med den lagstadgade utrustningen (t. ex. förbandslåda, säkerhetsväst, varningstriangel, etc.). Iaktta gällande utrustningsregler vid resa utomlands.

Fordonet får endast användas i tekniskt felfritt tillstånd. Beakta instruktionsboken.

Fel eller störningar som skulle kunna påverka personers eller fordonets säkerhet ska åtgärdas omedelbart av fackpersonal. För att förhindra ytterligare skador ska användarens skadebegränsningsskyldighet iakttagas vid störningar.

Fordonets gasanläggning och bromssystem får endast kontrolleras eller repareras av en auktoriserad fackverkstad.

Påbyggnaden får endast förändras om tillverkaren har godkänt det.

Fordonet är endast avsedd för att transportera personer. Resgodis och tillbehör får endast medföras upp till en tekniskt tillåten totalvikt.

Kontroll- och inspektionsintervallerna som anges av tillverkaren måste följas.

## 1.2 Information om miljöskydd



- ▷ Respektera naturen - för inte oväsen och skräpa inte ned.
- ▷ Principiellt gäller följande: Hushållsavfall och all typ av avloppsvatten får aldrig tömmas i avloppsbrunnar eller slängas ute i naturen.
- ▷ Avloppsvatten får endast samlas upp i avloppstanken; i nödfall kan en annan lämplig behållare användas.
- ▷ Avloppstanken och toalett-kassetten eller latrintanken får endast tömmas på speciella hanteringsanläggningar t. ex. på campingplatser eller andra ställplatser. Beakta vid uppehåll i städer och kommuner hänvisningar för hållplatserna eller fråga efter hanteringsanläggningar.
- ▷ Avloppstanken skall tömmas så ofta som möjligt, även om den inte är helt fylld (hygien).
- ▷ Avloppstanken och ev. avloppsledningen skall om möjligt spolas rent med färskvatten i samband med varje tömning.
- ▷ Låt aldrig toalett-kassetten eller latrintanken bli för full. Senast när nivå-indikeringen lyser skall toalett-kassetten eller latrintanken tömmas utan dröjsmål.
- ▷ Sortera avfallet från resan i glas, plåtburkar, plast och komposteringsbara sopor. Kontakta kommunen där du befinner för frågor gällande avfallshanteringen. Släng inte hushållsavfallet i avfallskorgarna på parkeringsplatser.
- ▷ Avfallsbehållare skall tömmas så ofta som möjligt i de härför avsedda tunnorna eller containrarna. På så sätt undviks obehaglig lukt och problematiska ansamlingar av avfall ombord.



- ▷ Låt inte bilens motor vara på i onödan när fordonet står stilla. En kall motor i tomgång släpper ut särskilt mycket skadliga ämnen. Motorns drifttemperatur uppnås snabbast när man kör.
- ▷ För toaletten bör man använda en miljövänlig och biologiskt nedbrytbar kemväska i låg dosering.
- ▷ Om man uppehåller sig en längre tid i en stad eller kommun bör man alltid uppsöka speciella platser för husbilar. Kontakta kommunen om du inte vet var en sådan plats finns.
- ▷ Lämna alltid ställplatsen i rent skick.



## 2.1 Bürstner - Garantibestämmelser



1. BÜRSTNER GmbH & Co. KG, Weststraße 33, 77694 Kehl ("Garantigivare") garanterar att husvagnens eller husbilens kaross är tät under 10 år från det att varan avlämnats (jfr. punkt 3.). Denna garanti gäller för fordon vars modellår är 2019 eller senare och vars körsträcka uppgår till maximalt 120 000 km. För garantins giltighet krävs även att husbilens eller husvagnens isolerande, och nedan förtecknade delar, är så täta att ingen väta tränger in invändigt vid normal avtalsenlig användning (ej yrkesmässig användning).

Yttre sömförstärkningslinor:

- Tak/sidovägg
- Tak/bakvägg
- Tak/förarhytt
- Väggar/underrede
- Chassi/underrede

Yttre förseglingssvets mellan de inbyggda delarna och påbyggnadens olika delar:

- Dörrar
- Fönster
- Service- och garageluckor
- Takluckor
- Vattenpåfyllningsanordning
- Elförsörjningsluckor

Det ankommer på garantitagaren att visa att en täthetsgaranti föreligger.

2. När ett garantiärende avseende felaktig täthet bekräftats (jfr. punkt 1.) är Garantigivaren förpliktigad att, inom ramen för dessa garantivillkor, kostnadsfritt avhjälpa fel som omfattas av garantin på aktuella fordonsdelar, Garantigivaren bestämmer den lämpligaste åtgärden för att avhjälpa felet. Åtgärdande av fel ska företas av Garantigivaren eller en auktoriserad verkstad enligt Garantigivarens riktlinjer. Uppstår det merkostnader när tättningsproblemen åtgärdas och dessa beror på att produkten byggts om eller ändrats från originalutförande, av annan än Garantigivaren, ska garantitagaren bära dessa kostnader. Kostnader för garantiarbeten som inte utförts av Garantigivaren eller av en auktoriserad verkstad ersätts inte enligt dessa garantibestämmelser även om ett garantiärende föreligger. Anspråk av betydande storlek kan inte göras gällande mot Garantigivaren under denna garantiutfästelse, särskilt inte när det gäller omleverans, hävning, prisavdrag eller skadestånd (också för indirekt skada) ersättning för direkt eller indirekt materiell eller immateriell skada. Garantin omfattar inte anspråk på ersättning för transport- eller fraktkostnader, bogseringskostnader, inkomstbortfall eller ersättning för utebliven semester eller andra likartade kostnader. Lämna garantier enligt detta garantiåtagande undantar eller begränsar inte garantitagares rätt att göra gällande fel och rättsliga påföljder i enlighet med lag.

3. Garantin börjar gälla antingen vid den första ägarregistreringen eller vid överlåtelse av fordonet till kund, beroende på vad som sker först, dock senast ett år efter fordonet första gången levererades till återförsäljare. Garantin gäller i högst tio år och för produkter vars körsträcka inte överstiger 120 000 km. Garantin påverkas inte av att fordonet byter ägare. Garantin förfaller om den årliga täthetskontrollen, enligt punkt 4, inte genomförs. Garantitiden förlängs inte och börjar inte heller om från start om det är så att garantiarbeten har utförts.
4. Förutsättningarna för att ett garantiärende ska kunna göras gällande är att fordonet genomgår en täthetskontroll hos en BÜRSTNER-auktoriserad verkstad eller en verkstad som utför täthetskontrollen fackmannamässigt och med rätt verktyg anpassade för BÜRSTNER-produkter, en gång årligen. Första täthetskontrollen ska ske inom den 11:e till den 13:e månaden efter påbörjad garanti (jfr punkt 3.). Avgiften för täthetskontroll betalas av garantitagaren. Detta garantiåtagande är endast giltigt om garantitagaren kan visa att täthetskontroller har utförts i enlighet med dessa villkor.  
Garantitagaren ska tillse att inspektionsbeviset som BÜRSTNER-distributören tillhandahåller ifylls vid varje täthetskontroll. Garantitagaren måste uppvisa inspektionsbeviset vid ett garantiärende.
5. Om garantitagaren vill åberopa denna garanti ska garantitagaren skriftligen meddela Garantigivaren, reklamationen ska vara Garantigivaren tillhanda inom skälig tid efter det att felet upptäckts eller borde upptäckts. Till reklamationen ska gällande garantiåtagande bifogas. I det fall reklamation inte inkommit i enlighet med denna punkt 5 kan detta garantiåtagandet inte göras gällande.
6. Garantigivaren eller auktoriserad BÜRSTNER-verkstad bestämmer den lämpligaste åtgärden för att avhjälpa felet.
7. Garantigivaren ansvarar inte för fel om Garantigivaren kan göra sannolikt att felet beror på någon av nedanstående punkter eller liknande förhållande på garantitagarens sida:
  - Naturkrafter (t.ex. högvatten, hagel etc.) och djurskador av alla slag
  - Skador till följd av olycka
  - Otäthet på grund av ändringar av fordonet som inte har genomförts av en BÜRSTNER-verkstad.
  - Otäthet på grund av skador som inte avhjälppts av Garantigivaren eller av en BÜRSTNER-verkstad.
  - Fastställda skador på det yttre skalet som vid inspektion inte omedelbart har åtgärdats av garantitagaren.
  - Aluminiumkorrosion som inte kan ha orsakats av otäthet.
  - Om fordonet har försetts med reservdel som inte har auktoriserats av BÜRSTNER och ett garantiärende har uppstått till följd av detta.
  - Kondensvatten på grund av felaktig ventilation.
  - Felaktig, icke-avtalsmässig hantering och nyttjande av fordonet
  - Skador på grund av felaktig användning av skötsel- eller rengöringsmedel (se även hänvisningar under skötsel i instruktionsboken)
  - Skador som uppstått på grund av att instruktionsboken och tillverkarens reparations- och underhållsföreskrifter inte beaktats
  - Alla övriga skador som varken fastställts av garantigivaren eller av någon av garantigivarens avtalsverkstäder.
  - Skador som beror på normal förslitning eller förbrukningsdetaljer.

8. Täthetskontrollen är avgiftsbelagd. Avgiften för inspektionen betalas av garantitagaren (jfr punkt 4.).
9. Tvist i anledning av detta åtagande ska, så långt det lagligen är möjligt, avgöras av allmän domstol i Kehl, Tyskland. Uppfyllelseort för samtliga anspråk för denna garanti är Kehl, Tyskland. För detta garantiåtagande ska tysk lag tillämpas. Detta gäller oavsett var garantitagaren bor eller har sitt huvudkontor.

## 2.2 Bevis täthetskontroll

### Bevis



- ▷ De årliga täthetskontrollerna är ett krav för täthetsgarantin på bodelen.

Inspektionsbeviset måste, efter varje genomförd kontroll, fyllas i komplett av din återförsäljare, föras in i onlinesystemet och skrivas ut till dig.

### 2.2.1 Fordonsdata

Följande inspektionsbevis gäller endast för fordonet:

Uppgift	Registrering
Modell, typ	
Chassinummer	
Nyckelnr.	
Första registrering/överlåtelsedatum	
<b>Köpt hos</b>	

## 2.2.2 Täthetskontroll (bevis)

12 månader _____	
Bürstner-återförsäljarens stämpel	
Datum	Underskrift

24 månader _____	
Bürstner-återförsäljarens stämpel	
Datum	Underskrift

36 månader _____	
Bürstner-återförsäljarens stämpel	
Datum	Underskrift

48 månader _____	
Bürstner-återförsäljarens stämpel	
Datum	Underskrift

60 månader _____	
Bürstner-återförsäljarens stämpel	
Datum	Underskrift

72 månader _____	
Bürstner-återförsäljarens stämpel	
Datum	Underskrift

84 månader _____	
Bürstner-återförsäljarens stämpel	
Datum	Underskrift

96 månader _____	
Bürstner-återförsäljarens stämpel	
Datum	Underskrift

108 månader _____	
Bürstner-återförsäljarens stämpel	
Datum	Underskrift

Gäller fr: Augusti 2018



## Kapitelöversikt

I detta kapitel finns viktiga säkerhetsanvisningar. Säkerhetsanvisningarna är till för att skydda personer och materiella tillgångar.

### 3.1 Brandskydd

#### 3.1.1 Undvika brandrisker



- ▶ Låt aldrig barn vara ensamma i fordonet.
- ▶ Håll brännbart material på avstånd från värmekällor och spis.
- ▶ Använd aldrig separata, mobila värmekällor eller spisar.
- ▶ Endast auktoriserad fackpersonal får reparera den elektriska anläggningen, gasanläggningen eller de fast installerade apparaterna.

#### 3.1.2 Brandbekämpning



- ▶ Ha alltid med dig en pulverbrandsläckare i fordonet. Brandsläckare måste vara godkänd, kontrollerad och finnas till hands.
- ▶ Brandsläckare ingår inte i leveransen.
- ▶ Brandsläckaren skall kontrolleras regelbundet av auktoriserad fackpersonal. Beakta respektive kontrolldatum.
- ▶ I närheten av spisen ska alltid en brandfilt finnas redo.

#### 3.1.3 Vid brand



- ▶ Evakuera alla personer som uppehåller sig i fordonet.
- ▶ Frånkoppla elströmförsörjningen och skilj den från elnätet.
- ▶ Stäng huvudavstängningsventilen på gasflaskan.
- ▶ Varna omgivningen och ring brandkåren.
- ▶ Bekämpa branden, helst utan risk för dig själv.



- ▷ Se efter var nödutgångarna finns och hur de används.
- ▷ Håll nödutgångarna fria.
- ▷ Följ eldsläckarens bruksanvisning.

Som nödutgång gäller alla fönster och dörrar som uppfyller följande kriterier:

- Öppning utåt eller förskjutning i horisontell riktning
- Öppningsvinkel minst 70°
- Diameter för smal öppning ska vara minst 450 mm
- Avståndet från fordonets golv ska vara max. 950 mm

### 3.2 Allmänt



- ▶ Syret i fordonet förbrukas genom att man andas eller av gasdrivna installerade apparater. Därför måste den förbrukade luften alltid ersättas. För detta finns det ventilation i fordonet (t. ex. takluckor med ventilation) monterade. Täck aldrig för ventilationerna på in- eller utsidan, t. ex. med en vintermatta. Håll ventilationerna fri från snö och löv. Risk för att kvävas föreligger på grund av den ökade CO<sub>2</sub>-halten.
- ▶ Beakta höjden på öppningen i dörren.



- ▷ Respektive instruktionsböcker/driftinstruktioner gäller både för de fast installerade apparaterna (värme, spis, kylskåp osv.) och för basfordonet (motor, bromsar osv.). Iakttag särskilt.
- ▷ Då tillbehör eller extrautrustningar monteras på, kan fordonets mått, vikt och även körförhållandet förändras. En del lös inredning måste registreras i fordonshandlingarna.
- ▷ Använd endast fälgar och däck som är godkända för fordonet. Information om fälgarnas och däckens dimensioner finns i fordonshandlingarna, du kan också fråga hos en auktoriserad återförsäljare eller serviceställen.
- ▷ Drag alltid åt parkeringsbromsen när du ställer upp fordonet.



- ▷ Stäng alla dörrar, utvändiga luckor och fönster när du lämnar fordonet.
- ▷ Lagstadgad utrustning (t. ex. förbandslåda, säkerhetsväst, varningstriangel, etc.) ska alltid finnas med. Vid resa utomlands är det reglerna i det landet man besöker som gäller.
- ▷ Fordonet får endast köra på allmänna vägar när fordonets förare har ett för fordonsklassen giltigt körkort.
- ▷ Om man säljer fordonet ska all dokumentation, d.v.s fordonets instruktionsbok och instruktionsböcker till de fast installerade apparaterna överlämnas till den nya ägaren.

### 3.3 Trafiksäkerhet



- ▶ Innan resan påbörjas ska signal- och belysningsfunktionerna, styrningen och bromsarna kontrolleras.
- ▶ Om fordonet har stått länge utan att användas (ca 10 månader) ska bromssystemet och gasanläggningen kontrolleras på en auktoriserad fackverkstad.
- ▶ Kontrollera både innan du startar och regelbundet när du stannar, att fotsteget är helt inkört.
- ▶ Före resan ska alla svängbara stolar vridas och låsas i färdriktning. Under resan måste de svängbara stolarna vara låsta i färdriktningen.
- ▶ Förvara alla rörliga delar och lösa föremål säkert innan färden börjar.
- ▶ Placera den platta bildskärmen på ett säkert ställe före färden.
- ▶ När man kör med husbilen får personer endast uppehålla sig på de tillåtna sittplatserna (se kapitel 5). Det maximalt tillåtna antalet passagerare finns angivet i fordonshandlingarna.



- ▶ På sittplatserna gäller bilbälteslagen.
- ▶ Spänn fast dig innan färd och var fastspänd under hela färden.
- ▶ Säkra alltid barnen med de barnsäkerhetsutrustningar som är anpassade till respektive kroppsstorlek och vikt.
- ▶ Montera bilbarnskyddet endast på avsedda sittplatser. Endast framåtriktade bilbarnskydd är tillåtna.
- ▶ Basfordonet är ett s.k. nyttfordon (mindre lastbil). Detta ska man alltid tänka på när man kör.
- ▶ Observera fordonets totala höjd (inkluderat taklast) när du kör in under en bro eller in i en tunnel.
- ▶ På vintern måste taket befrias från is och snö innan man startar.
- ▶ Kontrollera däcktrycket regelbundet innan du startar eller var 14:e dag. Fel däcktryck förorsakar överdrivet slitage och kan leda till att däcken skadas och eventuellt punkteras. Fordonet kan hamna i okontrollerbart läge (se avsnitt 14.6).
- ▶ Använd inte värmesystemet på bensinmackar. Explosionsrisk!
- ▶ Använd inte värmesystemet i slutna utrymmen. Kvävningsrisk!



- ▷ Fördela all last jämnt i fordonet före färden (se kapitel 4).
- ▷ Tag alltid hänsyn till fordonets tekniskt tillåtna totalvikt och den tillåtna axelbelastningen när du lastar bilen eller om du t. ex. avbryter resan för att handla livsmedel och liknande (se fordonshandlingarna).
- ▷ Stäng alla skåpdörrar, toalettdörren, alla lådor och luckor innan du startar. Spärra kylskåpets dörrsäkring.
- ▷ Stäng fönster och takluckor innan körningen påbörjas.
- ▷ Stäng och lås alla utvändiga luckor innan du startar.
- ▷ Om externa stöd finns tillgängliga, ta bort de innan du börjar köra.
- ▷ Drag åt hjulbultarna/hjulmuttrarna efter 50 km när du kör med fordonet för första gången och efter däckbyte. Därefter bör du regelbundet kontrollera att muttrarna är ordentligt åtdragna. Åtdragningsmoment se kapitel 14.
- ▷ Däcken bör ej vara äldre än 6 år, då gummit torkar med åren (se kapitel 14).
- ▷ Däck, hjulupphängning och styrning utsätts för mycket större belastning om man har monterat snökedjor. Kör mycket långsamt med snökedjor (max. 50 km/h) och endast på vägar med genomgående snötäcke. Annars kan fordonet skadas.

### 3.4 Släpvagnskörning



- ▶ Var alltid extra försiktig när du kopplar på eller kopplar från släpet. Risk olycksfall och skador!
- ▶ När man kopplar på resp. kopplar loss släpet får inga personer uppehålla sig mellan husbilen och släpet.

## 3.5 Gasanläggning

### 3.5.1 Allmänna anvisningar



- ▶ Operatören av gasanläggningen är ansvarig för genomförande av återkommande kontroller och för innehållande av underhållsintervallen.
- ▶ Innan resan påbörjas och innan fordonet lämnas, eller om de gasdrivna apparaterna inte används, ska alla gasavstängningsventiler och huvudavstängningsventilen på gasflaskan alltid stängas.
- ▶ Vid tankning, på färjor eller i garage måste alla apparater som bedrivs med gas vara avstängda (värmesystem, spis). Explosionsrisk!
- ▶ När en apparat drivs med gas får apparaten inte tas i drift i slutna utrymmen (t. ex. garage). Förgiftnings- och kvävningrisk!
- ▶ Låt endast en auktoriserad fackverkstad underhålla, reparera eller ändra gasanläggningen.
- ▶ Innan gasanläggningen tas i drift skall den kontrolleras av en auktoriserad fackverkstad enligt de nationella bestämmelserna. Detta gäller även för oregistrerade fordon. Kontakta en auktoriserad fackverkstad för kontroll av ändringar av gasanläggningen.
- ▶ Även gstryckregulatorn, gasslangarna och avgasrören ska kontrolleras. Gstryckregulatorn och gasslangarna måste bytas ut i enlighet med de nationella fastlagda fristerna (senast efter 10 år). Fordonets ägare ansvarar för att detta görs.
- ▶ Vid defekt gasanläggning (gaslukt, hög gasförbrukning) finns det risk för explosion! Stäng huvudavstängningsventilen på gasflaskan omedelbart. Öppna fönster och dörrar och lufta väl.
- ▶ Vid fel på gasanläggningen: Det är förbjudet att röka, att tända öppen låga eller att aktivera elkontakter (ljusbrytare osv.). Kontrollera om gasledande delar och ledningar är täta, med läckagespray. Kontrollera inte med öppen låga.
- ▶ Till de ineliggande anslutningsförbindelserna får du endast ansluta apparat som är avsedda för det. Du får inte använda någon apparat i bilen, om den är ansluten till en av de ineliggande anslutningsförbindelserna.
- ▶ Förbjudet att laga mat under körning.
- ▶ Innan man börjar använda spisen, ska man se till att man har en god ventilation. Öppna ett fönster eller en taklucka.
- ▶ Använd inte gasspisen för att öka temperaturen inomhus.
- ▶ Om man har flera gasdrivna apparater krävs en separat gasavstängningsventil för varje apparat. Om enskilda apparater inte används ska respektive gasavstängningsventil stängas.
- ▶ Tändsäkringarna måste stänga inom en minut efter att gaslågan slocknat. När den stängs hör man ett klickande ljud. Kontrollera funktionen regelbundet.
- ▶ De installerade gasapparaterna är endast avsedda för gasol, butangas eller en blandning av dessa. Gstryckregulatorn såväl som alla fast installerade gasapparater är konstruerade för ett drifttryck på 30 mbar.



- ▶ Gasol kan förgasas upp till  $-42\text{ °C}$ , butangas, å andra sidan, kan bara förgasas upp till  $0\text{ °C}$ . Vid lägre temperaturer existerar inte längre något gastryck. Butangas lämpar sig alltså inte för vinterdrift.
- ▶ Gasboxen är på grund av sin funktion och konstruktion ett utåt öppet utrymme. Den seriemässigt inbyggda ventilationen får inte täckas över eller blockeras. Då kan inte läckande gas avledas ut i det fria.
- ▶ Gasboxen får inte användas som förvaringsutrymme.
- ▶ Säkra gasboxen mot obehörig åtkomst. Lås åtkomsten till den.
- ▶ Man måste omedelbart kunna komma åt flaskans huvudavstängningsventil.
- ▶ Gasdrivna apparater (t. ex. gasgrill) som är byggda för annat gastryck än 30 mbar får ej anslutas.
- ▶ Avgasröret måste vara tätt och fast slutet på värmare och kamin. Avgasröret får inte uppvisa några skador.
- ▶ Avgaser måste obehindrat kunna strömma ut i det fria och friskluft måste obehindrat kunna flöda in. Därför ska skorstenen och insugningsöppningarna hållas rena och fria (t. ex. från snö och is). Det får inte ligga några snövallar runt fordonet.

### 3.5.2 Gasflaska



- ▶ Hantera fulla eller tömda gasflaskor utanför fordonet, endast med stängd huvudavstängningsventil och påsatt skyddskåpa.
- ▶ Gasflaskor får endast medföras i gasboxen.
- ▶ Ställ upp gasflaskorna lodrätt i gasboxen.
- ▶ Surra fast gasflaskorna så att de varken kan vridas eller välta.
- ▶ Anslut gasslangen utan spänning till gasflaskan.
- ▶ Sätt alltid på skyddskåpan när gasflaskorna inte är anslutna till gasslangen.
- ▶ Stäng huvudavstängningsventilen på gasflaskan innan gastryckregulatorn eller gasslangen avlägsnas från gasflaskan.
- ▶ Skruva beroende på anslutningen av gasslangen för hand eller med en lämplig specialnyckel från gasflaskan och skruva tillbaka den på gasflaskan igen. Fastskruvningen på gasflaskan är i regel vänstergängad. Dra **inte** åt för hårt.
- ▶ I fordon får endast speciella gastryckregulatorer med säkerhetsventil användas. Det får inte användas några andra gastryckregulatorer; de uppfyller inte kraven.
- ▶ Vid temperaturer under  $5\text{ °C}$  ska en avfrostningsanläggning (anti-frost) för gastryckregulatorer användas.
- ▶ Använd enbart 11 kg- eller 5 kg-gasflaskor. (Storleken på gasflaskorna kan variera beroende på land.) Campingflaskor med inbyggd backventil (blå flaskor upp till max. 2,5 resp. 3 kg) får endast användas i kombination med en säkerhetsventil.
- ▶ Slanglängden för yttre gasflaskor skall vara så kort som möjligt (max. 150 cm).
- ▶ Blockera aldrig ventilationsöppningarna i golvet under gasflaskorna.

### 3.6 Elektrisk anläggning



- ▶ Arbeten på elanläggningen får endast utföras av fackpersonal.
- ▶ Innan man börjar utföra några som helst arbeten i elanläggningen skall alla apparater och lampor frångkopplas, batteriet kopplas från och fordonet skiljas från nätet.
- ▶ Använd endast originalsäkringar med föreskrivet värde.
- ▶ Defekta säkringar skall endast bytas ut om man känner till orsaken och felet har åtgärdats.
- ▶ Säkringarna får aldrig förbikopplas eller repareras.

### 3.7 Vattensystem



- ▶ Vatten som blir stående i vattentanken eller i vattenledningarna blir oanvändbart efter kort tid. Därför är det viktigt att man grundligt rengör vattenledningar och vattentank före varje användning av fordonet. När man ställer undan fordonet, d.v.s. när det inte ska användas på ett tag skall vattentanken och vattenledningarna tömmas helt och hållet.
- ▶ Vid avställning under längre tid än en vecka ska vattensystemet desinficeras innan man använder fordonet (se kapitel 12).



- ▷ När fordonet inte används under flera dagar eller inte värms upp vid risk för frost ska hela vattensystemet tömmas. Se till att 12 V försörjningen är avstängd på panelen. Annars går vattenpumpen varm och kan ta skada. Vattenkranarna skall vara öppna i mittläge. Låt alla avtappningskranar vara öppna. På så sätt undviks frostsador i fast installerade apparater, frostsador på fordonet och avlagringar i vattenförande komponenter.

## Kapitelöversikt

I detta kapitel finns viktig information om vad som ska beaktas före körning och vilka åtgärder som ska vidtas före körning.

I slutet av detta kapitel hittar du en checklista, i vilken en sammanfattning av de viktigaste punkterna åter ges.

### 4.1 Första idrifttagandet



- ▷ Drag åt hjulbultarna/hjulmuttrarna efter 5 mil när du kör med fordonet för första gången och efter däckbyte. Därefter bör du regelbundet kontrollera att muttrarna är ordentligt åtdragna. Åtdragningsmoment se kapitel 14.

Tillsammans med husbilen får du en sats nycklar som består av nycklar för basfordonet och nycklar för påbyggnaden.

Förvara alltid en reservnyckel utanför fordonet. Anteckna respektive nyckelnummer. Kontakta en auktoriserad återförsäljare eller verkstad vid ev. förlust.

### 4.2 Last



- ▶ Om fordonet överbelastas och har felaktigt däcktryck kan det leda till att däcken punkteras. Fordonet kan hamna i okontrollerbart läge (se avsnitt 14.6).
- ▶ I fordonshandlingarna anges den tekniskt tillåtna totalvikten, respektive vikten inklusive extrautrustning från fabriken (faktisk vikten), dock inte det lastade fordonets vikt (se avsnitt 4.2.1). För er egen säkerhets skull rekommenderar vi att det lastade fordonet (med alla föremål som medförs i fordonet och alla personer) vägs på en godkänd, allmän våg innan färden börjar.
- ▶ Anpassa hastigheten till lasten. Vid tung last blir bromssträckan längre.



- ▷ Överskrid inte genom lastning den tekniskt tillåtna totalvikten, som anges i fordonshandlingarna (tillåten totalvikt), eller det maximala axeltrycket.
- ▷ Inbyggda tillbehör och extrautrustning gör att man kan lasta mindre mängder.
- ▷ Se till att lastens tyngdpunkt befinner sig direkt ovanför fordonsgolvet när fordonet lastas. Annars kan fordonets köregenskaper förändras.

### 4.2.1 Begrepp



- ▷ I tekniska sammanhang används numera begreppet "massa" istället för "vikt". I vanligt språkbruk används dock fortfarande oftast ordet "vikt". För att texten ska bli lättare att läsa används begreppet "massa" endast i fasta, vedertagna formuleringar i efterföljande avsnitt.

#### Tekniskt tillåten totalvikt i lastat tillstånd

Den tekniskt tillåtna totalvikten i lastat tillstånd är den vikt som fordonet aldrig får överskrida.

I den tekniskt tillåtna totalvikten i lastat tillstånd ingår **faktisk vikt** och **lasten**.

Den tekniskt tillåtna totalvikten i lastat tillstånd (tillåten totalvikt) anges av tillverkaren i CoC-fordonshandlingarna under CoC 16.1.

#### Faktisk vikt

I den faktiska vikten ingår fordonets vikt i körklart tillstånd och extrautrustning från fabriken.

#### Vikt i körklart tillstånd

Vikten i körklart tillstånd är vikten på det körklara standardfordonet (exklusive extrautrustning från fabriken).

Vikten i körklart tillstånd är sammansatt enligt följande:

- Tjänstevikt (det tomma fordonets vikt) med seriemässig standardutrustning från fabrik (exklusive extrautrustning från fabriken)
- Förarens vikt
- Standardutrustningens vikt

Till tjänstevikten räknas påfyllda smörjmedel, olja och kylvätska, fordonsverktyg, reservhjulet resp. däckreparationssatsen och en till 90 % påfylld bränsletank.

Förarens vikt beräknas alltid vara 75 kg, oberoende av hur mycket föraren verkligen väger.

Standardutrustningen är all utrustning och all vätska som krävs för att fordonet ska kunna användas ändamålsenligt och säkert. I standardutrustningens vikt ingår:

- Ett fyllt färskvattensystem
- En fylld aluminiumgasflaska
- Ett fyllt värmesystem
- Försörjningsledningarna till 230 V-försörjningen

Avloppstanken och latrintanken är tomma.

Vikten i körklart tillstånd och den faktiska vikten anges av tillverkaren i fordonshandlingarna.

#### Last

Lasten är sammansatt enligt följande:

- Konventionell belastning
- Extrautrustningar
- Personlig utrustning



- ▷ Fordonets last kan ökas genom att den faktiska vikten minskas. För detta ändamål är det till exempel tillåtet att tömma vätskebehållarna eller ta ut gasflaskorna.



De olika delarna av lasten förklaras i nedanstående text.

<b>Konventionell belastning</b>	<p>Den konventionella belastningen är den vikt som tillverkaren har beräknat för passagerarna.</p> <p>Konventionell belastning innebär: För varje sittplats som är inplanerad av tillverkaren beräknas 75 kg, oberoende av hur mycket passagerarna verkligen väger. Förarens vikt ingår redan i fordonets vikt i körklart tillstånd och får <b>inte</b> räknas med här.</p> <p>Antalet sittplatser anges av tillverkaren i CoC-fordonshandlingarna under CoC 42.</p>
<b>Extrautrustningar</b>	<p>Tillbehörsutrustningen består av tillbehör och extrautrustningar. Extrautrustning är till exempel:</p> <ul style="list-style-type: none"><li>● Släpvagnskoppling</li><li>● Takreling</li><li>● Markis</li><li>● Cykelställ eller motorcykelhållare</li><li>● Satellitsystem</li></ul> <p>Vikten på de olika extrautrustningarna går att erhålla vid förfrågan till tillverkaren.</p>
<b>Personlig utrustning</b>	<p>Den personliga utrustningen är alla föremål som medförs i fordonet, och som inte ingår i den konventionella belastningen eller extrautrustningen. Till den personliga utrustningen räknas t. ex:</p> <ul style="list-style-type: none"><li>● Livsmedel</li><li>● Hushållsartiklar</li><li>● Kläder</li><li>● Sängkläder</li><li>● Leksaker</li><li>● Böcker</li><li>● Hygienartiklar</li><li>● Elektriska småenheter (t. ex. kaffemaskin)</li></ul> <p>Till personlig utrustning hör dessutom nedanstående, oberoende av var de befinner sig i fordonet:</p> <ul style="list-style-type: none"><li>● Husdjur</li><li>● Cyklar</li><li>● Sportartiklar</li></ul> <p>För den personliga utrustningen måste tillverkaren enligt gällande bestämmelser utgå från minst en vikt, som beräknas enligt följande formel:</p>
<b>Formel</b>	$\text{Minsta vikten } M \text{ (kg)} = 10 \times N + 10 \times L$
<b>Förklaring</b>	<p>N = max. antal personer enligt tillverkarens uppgifter inklusive föraren L = fordonets totala längd i meter</p>

### 4.2.2 Beräkning av last



- ▶ Lasten beräknas från fabrik till en viss del utgående från fasta medelvikt. Den tekniskt tillåtna totalvikten på det lastade fordonet får, av säkerhetsskäl, aldrig överskridas.
- ▶ I fordonshandlingarna anges den tekniskt tillåtna totalvikten, respektive vikten inklusive extrautrustning från fabriken (faktisk vikten), dock inte det lastade fordonets vikt (se avsnitt 4.2.1). För er egen säkerhets skull rekommenderar vi att det lastade fordonet (med alla föremål som medförs i fordonet och alla personer) vägs på en godkänd, allmän våg innan färden börjar.

Lasten (se avsnitt 4.2.1) är här viktskillnaden mellan

- tekniskt tillåten totalvikt i lastat tillstånd och
- den faktiska vikten.

#### Exempel på beräkning av lasten

	Vikt i kg	Beräkna
Tekniskt tillåten totalvikt enligt CoC 16.1	3300	
Faktisk vikt inklusive standardutrustning enligt CoC 13.2	- 2720	
<b>Ger tillåten last</b>	<b>580</b>	
Konventionell belastning, t. ex. 3 personer à 75 kg	- 225	
Extrautrustningar	- 40	
<b>Resulterar i personlig utrustning</b>	<b>= 315</b>	

Beräkningen av lasten utgående från differensen mellan den tekniskt tillåtna totalvikten i lastat tillstånd och den av tillverkaren angivna faktiska vikten är endast ett teoretiskt värde.

Den verkliga lasten kan endast beräknas om fordonet vägs på en godkänd, allmän våg med fyllda tankar (bränsle och vatten), fyllda gasflaskor och komplett extrautrustning.

Gå till väga enligt följande för detta:

- Kör först upp med fordonets framhjul på vågen och väg den.
- Kör sedan upp med fordonets bakhjul på vågen och väg den.

De olika värdena anger de aktuella axellasterna. Dessa värden är viktiga för rätt lastning av fordonet (se avsnitt 4.2.3). Summan av värdena anger fordonets aktuella vikt.

Skillnaden mellan den tekniskt tillåtna totalvikten i lastat tillstånd och den vägda fordonsvikten anger den verkliga lasten.

Utgående från detta kan man beräkna hur mycket som blir över den personliga utrustningen:

- Ta reda på vikten på alla passagerare och dra av denna summa från värdet för den verkliga lasten.

Det resulterande värdet anger vikten på den personliga utrustning som kan lastas i fordonet.

### 4.2.3 Lasta fordonet på rätt sätt



- ▶ Av säkerhetsskäl får den tekniskt tillåtna totalvikten i lastat tillstånd aldrig överskridas.
- ▶ Fördela lasten jämnt på fordonets högra och vänstra sida.
- ▶ Fördela lasten jämnt på båda axlarna. Beakta axellasterna som anges i fordonshandlingarna. Beakta dessutom däckens tillåtna lastkapacitet (se kapitel 14).
- ▶ Tunga laster bakom bakaxeln kan avlasta framaxeln genom hävstängseffekten ( $\frac{1}{2} - \frac{1}{2}$ ). Detta gäller speciellt vid långt baköverhäng, om en motorcykel transporteras på bakracket eller om det finns tung last i det bakre bagageutrymmet. Avlastningen från framaxeln påverkar köregenskaperna negativt speciellt hos framhjulsdrivna fordon.
- ▶ Surra fast alla föremål så att de inte kan glida iväg.
- ▶ Lasta tunga föremål (förtält, konserver o. dyl.) i närheten av axlarna. För förvaring av tunga föremål ägnar sig lågt placerade förvaringsutrymmen bäst, som har dörrar som inte kan öppnas i färdriktningen.
- ▶ Stapla lättare föremål (t. ex. kläder) i takförvaringsskåpen.



- ▷ Utdragslådor får belastas med maximalt 10 kg.

Axlarna får dock aldrig överbelastas. Det är därför viktigt att beakta avståndet till axlarna när man lastar fordonet.

För att fördela lasten rätt behöver du en våg, ett måttband, en miniräknare och lite tid.

Med två enkla formler kan man beräkna hur lastens vikt inverkar på axlarna:

#### Formler

$A \times G : R = \text{last på bakaxeln}$

$\text{Last på bakaxeln} - G = \text{last på framaxeln}$

#### Förklaring

A = avstånd mellan lastutrymmet och framaxeln i cm

G = lastens vikt i lastutrymmet i kg

R = fordonets axelavstånd (avståndet mellan axlarna) i cm



- ▷ Mät avstånden utanför fordonet, vågrätt från mitten av framhjulet till mitten av lastutrymmet eller till mitten av bakhjulet.

- Beräkna axellasten:**
- Multiplicera avståndet mellan lastutrymmet och framaxeln (A) med lastens vikt i lastutrymmet (G) och dela resultatet med axelavståndet (R). Man får då fram den vikt med vilken lasten i lastutrymmet belastar bakaxeln. Anteckna denna vikt och lastutrymmet.
  - I det andra steget dras vikten i lastutrymmet (G) av från den ovan beräknade vikten. Om man får ett **positivt** värde (exempel 1) betyder det att framaxeln **avlastas** motsvarande detta värde. Om värdet är **negativt** (exempel 2) betyder detta att framaxeln **belastas**. Anteckna även detta värde.
  - Beräkna alla lastutrymmen i fordonet på samma sätt.
  - I det sista steget ska man räkna till alla beräknade vikter för bakaxelns last och sedan räkna till eller dra bort alla beräknade vikter för framaxelns last.  
Hur bakaxelns och framaxelns last beräknas beskrivs i avsnitt 4.2.2.

Om det beräknade värdet överskrider max. tillåten axellast måste lasten lastas om.

Om framaxeln avlastas för mycket försämras däckens vidhäftning på vägytan (traktion), detta gäller särskilt för framhjulsdrivna fordon. Lasta om lasten även i detta fall.

#### Beräkningsexempel

		Exempel 1	Exempel 2
Avstånd till framaxeln	A	(A1) 450 (cm)	(A2) 250 (cm)
Vikt i lastutrymmet	G	× 100 (kg)	× 50 (kg)
Fordonets axelavstånd	R	÷ 325 (cm)	÷ 325 (cm)
<b>Belastning av bakaxeln (lägg till till axellasten)</b>		<b>138,5 (kg)</b>	<b>38,5 (kg)</b>
Vikt i lastutrymmet		- 100 (kg)	- 50 (kg)
<b>Avlastning av framaxeln (dra bort från axellasten)</b>		<b>38,5 (kg)</b>	
<b>Belastning av framaxeln (lägg till till axellasten)</b>			<b>-11,5 (kg)</b>

### 4.3 Släpvagnskörning



- ▶ Var alltid extra försiktig när du kopplar på eller kopplar från släpet. Risk olycksfall och skador!
- ▶ När man kopplar på resp. kopplar loss släpet får inga personer uppehålla sig mellan dragfordonet och släpet.
- ▶ Beakta husbilens tillåtna kultryck och belastning på bakaxeln. Bakaxellasten finns angiven i fordonets dokumentation.



- ▷ Släp med påskjutsbroms: Om den separata bromsen är aktiverad får släpet varken kopplas på eller kopplingen lossas.
- ▷ Släpvagnskoppling med avtagbar kulhals: Om kulhalsen är felmonterad, föreligger risk för att släpet hakas av. Beakta bruksanvisningen till släpvagnskopplingen.

## 4.4 Cykelställ



- ▶ Beakta den tillåtna axelbelastningen och den tekniskt tillåtna totalvikten när du lastar cykelstället.
- ▶ Fordonets totala bredd får inte överskridas. Ställ in fästordningarna för cyklarna i enlighet därmed. Last som hänger över bakåt måste märkas ut i enlighet med lokala föreskrifter.
- ▶ Lasta endast cyklar (max. 2 st.) på cykelstället.
- ▶ Fäst cyklarna med medföljande remmar och kontrollera att de sitter fast ordentligt efter några kilometer.
- ▶ Stanna och kontrollera att cyklarna sitter fast ordentligt efter de första 10 km. Upprepa sedan för säkerhets skull kontrollen varje gång du stannar.
- ▶ Använd inte cykelställ för annat bagage eller som steg.



- ▷ Cykelstället ska endast användas för cyklar.
- ▷ Totalvikten som anges av tillverkaren får inte överskridas.
- ▷ Nummerplåtarna och bakljusen får inte täckas över.
- ▷ Max. bärformåga av cykelstället är 35 kg.
- ▷ När man fäster cyklar på cykelstället är det viktigt att man beaktar tyngdpunkten. Om cykelstället bara lastas med **en** cykel så måste denna lastas så nära fordonsväggen som möjligt.
- ▷ Det är inte tillåtet att köra med utfällt cykelställ utan cyklar.
- ▷ Kontrollera följande före varje start:
  - Är det tomma cykelstället ordentligt hopfällt?
  - Är cyklarna säkert fastlåsta på cykelstället med cykelställets remmar?

När man fäster cyklar på cykelstället är det viktigt att man beaktar tyngdpunkten. Tyngdpunkten måste befinna sig mycket nära fordonets bakvägg. Fäst cyklarna alltid inifrån och ut.



- ▷ Beakta dessutom tillverkarens instruktionsbok.

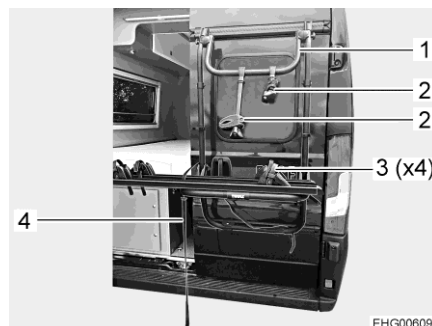


Bild 1 Cykelställ

- Lasta cyklar:**
- Öppna förslutningsremmar (Bild 1,4).
  - Lossa hjulspärenheten från hållaren och sväng ner den.

- Placera cykeln på skenan och fäst den på bygel (Bild 1,1) med fästarmen (Bild 1,2).
- Fäst fram- och bakhjulen på cykeln på hjulskenan med ett spännband (Bild 1,3).
- Stäng förslutningsremmar (Bild 1,4).

#### 4.5 Fotsteg



- ▶ Kontrollera både innan du startar och regelbundet när du stannar, att fotsteget är helt inkört.
- ▶ Gå endast upp på fotsteget när det är helt utkört. Risk för skador!
- ▶ Lyft eller sänk aldrig personer eller last med hjälp av fotsteget.



- ▷ Vippkontakten för manövrering av fotsteget sitter nere till höger i skjutdörrens område.
- ▷ Om fotsteget inte är riktigt inkört och låst när tändningen slås på, ljuder en varningssignal.

Fordonen har ett elektriskt drivet fotsteg med ett trappsteg.

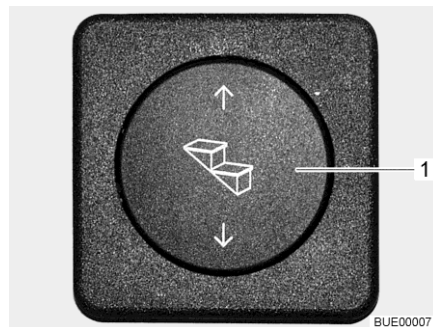


Bild 2 Reglage fotsteg

Kör ut fotsteget helt. Först när fotsteget är helt utkört får man stiga upp på det.

- Köra ut: ■ Tryck nedtill på vippkontakten (Bild 2,1) tills fotsteget har körts ut helt.
- Köra in: ■ Tryck upptill på vippkontakten (Bild 2,1) tills fotsteget har körts in helt.

#### 4.6 Uttagbar skiljevägg



- ▶ Montera före körningen den uttagbara skiljeväggen. Skiljeväggen skyddar för föremål som kan kastas från bakområdet genom fordonet.

Den uttagbara skiljeväggen fungerar även som klättringshjälp för den bakre sängen.



Bild 3 Skiljevägg

#### 4.7 Platt bildskärm



- ▶ Placera den platta bildskärmen på ett säkert ställe före färden.

#### 4.8 Gasregulator



- ▶ Användning av apparater som drivs med gas under körning är endast tillåten om gasanläggningen har en lämplig utrustning. Slangbrotts-säkring och Crash-Protection-Unit (CPU) förhindrar att gas släpps ut vid en olycka.

Beroende på utrustningen kan fordonet vara utrustat med olika gasregulatorer.

Om en annan än den gasregulator som anges nedan är installerad i fordonet, måste huvudavstängningsventilen på gasflaskan och gasavstängningsventilerna vara stängda under körning.

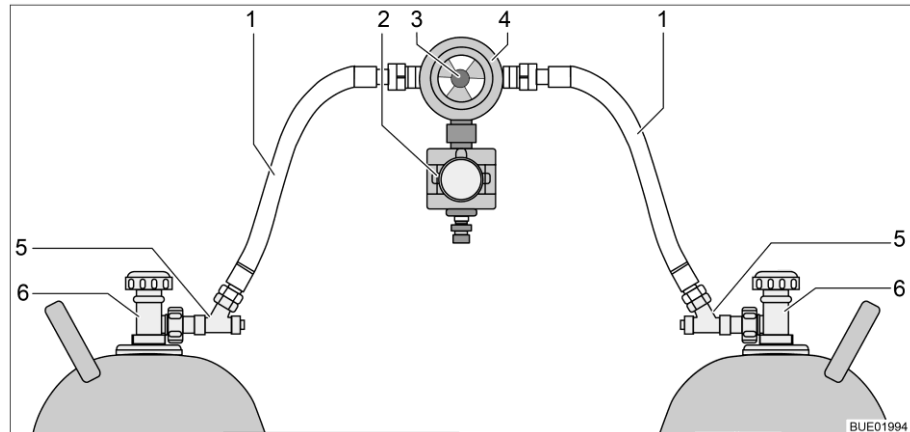


Bild 4 Gasregulator med CPU och slangbrottssäkring

- 1 Gasslang
- 2 Crash-Protection-Unit (CPU)
- 3 Vred för manuell omkoppling av gasflaskorna
- 4 Gastryckregulator med omkopplingsventil och visning
- 5 Slangbrottssäkring
- 6 Huvudavstängningsventil på gasflaskan

#### Gasregulator med CPU och slangbrottssäkring

Om fordonet är utrustat med en gasregulator med Crash-Protection-Unit (Bild 4,2) och slangbrottssäkring (Bild 4,5):

Huvudavstängningsventilen på gasflaskan och gasavstängningsventilerna får vara öppna under körning. Apparater med gasdrift får vara påslagna under körning.



- ▷ Om du är osäker, kontrollera informationen med auktoriserade återförsäljare eller serviceställe.

#### 4.9 Snökedjor



- ▷ Montera endast snökedjor om avståndet mellan däcken och fordonets karosseri är minst 50 mm.
- ▷ Däck, hjulupphängning och styrning utsätts för mycket större belastning om man har monterat snökedjor. Kör mycket långsamt med snökedjor (max. 50 km/h) och endast på vägar med genomgående snötäcke. Annars kan fordonet skadas.
- ▷ Beakta snökejde-tillverkarens monteringsföreskrifter.
- ▷ Sätt inte på snökedjor på lättmetallfälgar.

För användning av snökedjor gäller bestämmelserna och föreskrifterna i respektive land.

- Snökedjor ska alltid fästas på drivhjulen.
- Snökedjans spänning ska kontrolleras efter att man har kört ett par meter.



#### 4.10 Trafiksäkerhet



- ▶ Kontrollera däcktrycket regelbundet innan du startar eller var 14:e dag. Fel däcktryck förorsakar överdrivet slitage och kan leda till att däcken skadas och eventuellt punkteras. Fordonet kan hamna i okontrollerbart läge (se avsnitt 14.6).
- ▶ Lösa delar kan utsättas för ogynnsamma omgivningsvillkor (storm, is, vibrationer etc.) och måste kontrolleras noggrant trots att de är noggrant konstruerade och tillverkade. Kontrollera därför att lösa delar sitter korrekt med vissa intervaller och före långa turer.

Gå igenom följande checklista innan du startar:


##### Basfordon

Nr.	Kontroller	Kontrollerad
1	Alla fordonshandlingar finns med	
2	Däck respektive fyllnadstryck i ordentligt skick	
3	Fordonsbelysning, broms- och backljus kontrollerat	
4	Oljenivå i motor, växellåda och servostyrning kontrollerat	
5	Frostskydd och vätska för vindrutespolaranläggningen är påfyllt	
6	Bromsarnas funktionsduglighet	
7	Kontrollera att bromsarna fungerar jämnt runt om	
8	Fordonet kör rakt fram även när man bromsar kraftigt	


##### Påbyggnad utsida

9	Markisen helt inrullad	
10	Taket har befriats från snö och is (på vintern)	
11	Utvändiga anslutningar fränkopplade och kablar borttagna/i förvaringsutrymme	
12	Externa stöd har tagits bort	
13	Stoppklossar borttagna och på sin förvaringsplats	
14	Fotsteget är indraget (observera varningssignalen)	
15	De utvändiga luckorna stängda och låsta	
16	Skjutdörr och bakdörr stängd	
17	Förtältbelysning avstängd	
18	Fordonets totala höjd inkl. lastat takräcke uppmätt och antecknad. Ha viktvärdena till hands i förarhytten	


## Påbyggnad insida

Nr.	Kontroller	Kontrolle- rad
19	Fönster och takluckor är stängda och låsta	
20	Förvara TV-apparaten på ett säkert sätt	
21	TV-antennen är indragen (om sådan finns)	
22	Alla lösa delar befinner sig i lådor och skåp eller är fastsurrade	
23	Öppna hyllor är tömda	
24	Diskholocket stängd	
25	Kylskåpsdörren är låst	
26	Kylskåp omställt till 12 V-drift	
27	Alla lådor och luckor är stängda	
28	Dörrarna i vardagsrummet och skjutdörrar har gått i lås	
29	Skiljeväggen finns monterad mellan bäddlådorna	
30	Barnstolar monterade på säten med trepunktsbälten  ▶ Endast framåtriktade bilbarnskydd är tillåtna.	
31	Vridstolsspärr för förarstolen och passagerarstolen har hakat in	
32	Mörkläggningsgardinerna i förarhytten är öppna och säkrade	

## Gasanläggning

33	Gasflaskorna är ordentligt fastsurrade i gasboxen	
34	Sätt alltid på skyddskåpan när gasflaskorna inte är anslutna till gasslangen	
35	Huvudavstängningsventilen på gasflaskan stängd, gasavstängningsventiler stängda  ▷ Om det finns ett MonoControl- eller DuoControl-styrssystem med crashsensor kan gasavstängningsventilen och huvudavstängningsventilen vara öppna medan man kör.	

## Elektrisk anläggning

36	Kontrollera spänningen på bodelsbatteriet och på startbatteriet (se kapitel 9). Om för låg batterispänning indikeras på panelen måste respektive batteri laddas. Beakta uppgifterna i kapitel 9  ▷ Resan skall påbörjas med fulladdat start- och bodelsbatteri.	
----	---	--

## Kapitelöversikt

I detta kapitel hittar du hänvisningar för att köra husbilen.

### 5.1 Köra husbilen



- ▶ Basfordonet är ett s.k. nyttofordon (mindre lastbil). Detta ska man alltid tänka på när man kör.
- ▶ Kontrollera både innan du startar och regelbundet när du stannar, att fotsteget är helt inkört.
- ▶ Vid starten av fordonets motor kan varningssignaler, exempelvis varningssignalen som anger att fotsteget är utfällt, höras. Vid vissa förhållanden (kallstart på vintern) kan det dröja upp till 15 sekunder efter fordonstarten tills dessa varningssignaler hörs.
- ▶ Ett säkerhetsbälte finns monterat vid de sittplatser som får användas under färd. Under färd ska säkerhetsbältet alltid användas.
- ▶ Ta aldrig av säkerhetsbältet under färden.
- ▶ Alla personer som åker med måste sitta på fordonssätena.
- ▶ Dörrspärren får inte öppnas.
- ▶ Undvik att bromsa för kraftigt.
- ▶ Om ett navigationssystem används: ändra endast färdmålet när fordonet står still. Kör till en rastplats/parkeringsplats eller till något annat ställe, där man kan stanna säkert, för att ändra färdmålet.
- ▶ Återge inte DVD-skivor på navigationssystemets monitor under körningen.



- ▷ Kör långsamt på dåligt väglag.



- ▷ Tillverkaren ansvarar inte för skador eller olycksfall som inträffar på grund av att dessa anvisningar inte efterföljs.
- ▷ De beskrivna säkerhetanvisningarna i kapitel 3 måste följas.

### 5.2 Campeo C 540 (fyrhjulsdraft) (valfritt)



- ▶ Eftersom körsättet vid terrängkörning skiljer sig markant från körning på asfalterade vägar rekommenderar vi att man går en utbildning resp. en kurs för terrängkörning.
- ▶ Alla 4 däck monterade på fordonet måste komma från samma däck-tillverkare. Alla däck ska vara av samma typ och däcken får inte ha olika slitage.
- ▶ Kör inte fordonet över hinder.
- ▶ Kör försiktigt och i låg hastighet. Anpassa körsättet efter respektive förhållanden.



- ▶ Kör så jämnt som möjligt och undvik ryckiga rörelser.
- ▶ Bromssträckan i terräng är betydligt längre än bromssträckan på asfalterade vägar. Kör därför långsamt i kurvor och på nedförsbackar. Överlasta inte fordonet.
- ▶ Läs tillverkarens bruks- och underhållsinstruktioner (4x4 Dangel), innan man använder fyrhjulsdriften för första gången.
- ▶ Följ säkerhetsanvisningarna från tillverkarens bruks- och underhållsinstruktioner (4x4 Dangel), varje gång man använder fyrhjulsdriften.



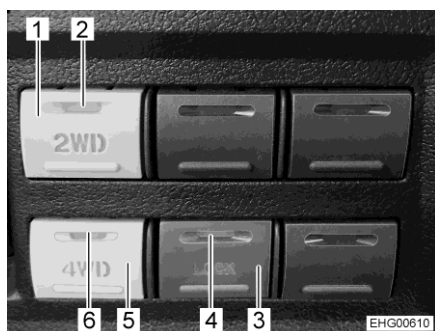
- ▶ Fyrhjulsdriften (4WD-läge) är inte en permanent allhjulsdrift och får endast aktiveras på vägytor med låg dragkraft. I normal vägtrafik bör fordonet endast framföras med tvåhjulsdrift (2WD-läge).



- ▷ Bogsera inte fyrhjulsdrivna fordon med upphöjda fram- eller bakaxlar. Annars kan växellådan skadas. Fordonets alla fyra hjul måste vara i kontakt med marken vid bogsering. Om detta inte är möjligt ska fordonet lastas helt och hållet på en bärgningsbil.

### Hur fyrhjulsdriften fungerar

Fordonet är utrustat med en automatiskt styrd koppling. Om framaxeln inte längre har tillräckligt grepp ser kopplingen till att en del av drivmomentet överförs till bakaxeln. När fyrhjulsdriften är aktiverad utförs denna process automatiskt. Föraren behöver inte ingripa manuellt.



- 1 Brytare för 2-hjulsdrift
- 2 Kontrollampa 2WD
- 3 Låsbrytare R LOCK
- 4 Kontrollampa R LOCK
- 5 Brytare för 4-hjulsdrift
- 6 Kontrollampa 4WD

Bild 5 Brytare för fyrhjulsdrift

### Monteringsplats brytare

De två brytarna för 2-hjulsdrift resp. 4-hjulsdrift samt R LOCK-låsbrytaren är installerade i instrumentbrädan till vänster om hastighetsmätaren.



- ▷ Byt aldrig från 2-hjulsdrift till 4-hjulsdrift medan framhjulen vrids.

#### Aktivera 4-hjulsdrift:

- Tryck på brytare för 4-hjulsdrift (Bild 5,5). Den orangea kontrollampan 4WD (Bild 5,6) lyser.

#### Inaktivera 4-hjulsdrift:

- Tryck på brytare för 2-hjulsdrift (Bild 5,1). Den orangea kontrollampan 2WD (Bild 5,2) lyser.

**Differentialspärrar bakaxel**

I vissa situationer kan differentialen på bakaxeln tillfälligt blockeras (differentialspärr).



- ▷ Använd differentialspärren endast på ytor med dåligt grepp (hala ytor).
- ▷ Använd inte differentialspärren på hårda ytor. Detta gäller särskilt för kurvor.
- ▷ Använd inte differentialspärren när hjulen vrids.
- ▷ Låt kopplingen ske långsamt när man startar om den för första gången.
- ▷ Aktivera differentialspärren **innan** man kör in i ett svårt område.
- ▷ Avaktivera differentialspärren så snart det svåra området har övervunnits.

**Differentialspärr aktivera:**

- När fordonet står stilla eller endast körs i låg hastighet (under 25 km/h), aktivera först 4-hjulsdriften (se ovan).
- Tryck på låsbrytaren R LOCK (Bild 5,3). Den orangea kontrolllampan R LOCK (Bild 5,4) lyser. Dessutom hörs upprepade gånger en signalton.

**Differentialspärr inaktivera:**

- Tryck på låsbrytaren R LOCK (Bild 5,3). Kontrollampan (Bild 5,4) slocknar. Signaltonen tystnar.

I följande situationer avaktiveras differentialspärren automatiskt:

- När hastigheten är mer än 30 km/h.
- När tändningen är avstängd.



- ▷ Ytterligare information finns i tillverkarens bruks- och underhållsinstruktioner (4x4 Dangel).

### 5.3 Körhastighet



- ▶ Fordonet har en kraftig motor. Det står alltså tillräckliga stora reserver till förfogande vid svåra trafiksituationer. Denna höga kapacitet tillåter en hög sluthastighet och en enastående körhastighet.
- ▶ Fordonet erbjuder en stor motståndskraft mot vind. Särskild fara föreligger vid plötslig sidvind.
- ▶ Ojämn eller ensidig lastning förändrar köregenskaperna.
- ▶ På okända vägar kan svåra körförhållanden och överraskande trafiksituationer uppstå. För din egen säkerhet bör du anpassa hastigheten efter den rådande trafiksituationen och omgivningen.
- ▶ Håll gällande hastighetsbegränsningar.
- ▶ Extrautrustningar som takluckor, markiser, satellitsystem, cykelställ o.dyl. skapar ytterligare motståndskraft mot vinden. Om fordonet är utrustad med sådana extrautrustningar rekommenderar vi att man kör med anpassad hastighet. Om du är osäker, ta kontakt med tillverkaren av extrautrustningen.

## 5.4 Bromsar



- ▶ Kontakta en auktoriserad fackverkstad vid minsta lilla fel på bromssystemet.

### Före varje start

Test-bromsa före varje resa och kontrollera då:

- Fungerar bromsarna?
- Reagerar bromsarna alltid på samma sätt?
- Fortsätter fordonet rakt fram även efter en kraftig bromsning?

## 5.5 Säkerhetsbälten

### 5.5.1 Allmänt

Fordonet är i bodelen utrustad med säkerhetsbälten på de sittplatser som föreskrivs i lagen. Beakta gällande, nationella bestämmelser för användning av säkerhetsbälten.



- ▶ Spänn fast dig innan färd och var fastspänd under hela färden.
- ▶ Kläm eller skada inte säkerhetsbältena. Skadade säkerhetsbälten skall bytas ut av en auktoriserad fackverkstad.
- ▶ Ändra inte säkerhetsbältenas fästpunkter, upprullningsautomatiken eller låsanordningarna.
- ▶ Varje enskilt säkerhetsbälte ska endast användas av **en** vuxen person.
- ▶ Fäst inte andra föremål med säkerhetsbältet samtidigt som en person använder det.
- ▶ Normala säkerhetsbälten räcker inte som skydd för personer som är mindre än 150 cm långa. I dessa fall krävs extra säkerhetssystem. Beakta respektive certifikat.
- ▶ Montera bilbarnskyddet endast på avsedda sittplatser. Endast framåtriktade bilbarnskydd är tillåtna.
- ▶ Säkerhetsbälten skall bytas ut efter olycksfall.
- ▶ Under färden får stolens ryggstöd inte fällas ner för långt. Säkerhetsbältets skyddsfunktion säkerställs då inte.

### 5.5.2 Använda säkerhetsbälten på rätt sätt



- ▶ Bältet får inte snurras. Bältet ska sitta slätt mot kroppen.
- ▶ När man spänner fast säkerhetsbältet är det viktigt att man sitter riktigt.

Säkerhetsbältet är korrekt placerat om den nedre delen sitter under magen och över höftbenen. Den övre delen måste vara placerat över bröstet och axeln (inte över halsen). Bältet måste alltid sitta spänt över kroppen. Tjocka kläder bör tas av före färd.

## 5.6 Isofix-barnsäkring



- ▶ Fäst endast bilbarnskydd, som är lämpade för fästsystem med övre hållrem, vid Isofix-fästsystemet.
- ▶ Använd inga bilbarnskydd som inte har stödfötterna riktade framåt.
- ▶ Fäst inga andra bilbarnskydd, remmar eller föremål i Isofix-fästbyglarna.
- ▶ Följ säkerhetsanvisningarna och monteringsanvisningarna från tillverkaren av bilbarnskyddet.

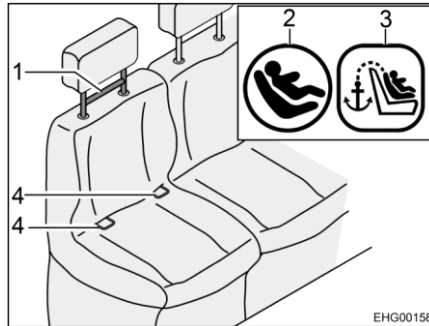


Bild 6 Stol med Isofix

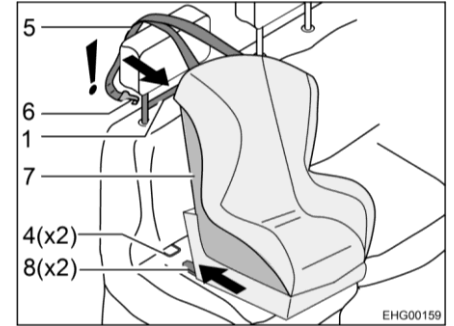


Bild 7 Fäste med Isofix

Säten som är lämpade för Isofix markeras med Isofix-symbolen (Bild 6,2). Den övre hållremmens position markeras med en symbol (Bild 6,3).

- Sätt fast låsarmarna (Bild 7,8) i fästbygel (Bild 6,4). Ett tydligt klickande ljud ska höras.
- Kontrollera med ett kraftigt ryck om barnstolen (Bild 7,7) sitter fast.
- För det övre hållremsskärpet (Bild 7,5) över sätets nackstöd.
- Haka fast fästhake (Bild 7,6) i övre hållrem (Bild 6,1).

Demontering utförs i omvänd ordning.



- ▷ Beakta dessutom tillverkarens instruktionsbok till bilbarnskyddet.

## 5.7 Förarstol och passagerarstol



- ▶ Före resan ska alla svängbara stolar vridas och låsas i färdriktning.
- ▶ Stolarna måste vara låsta i färdriktning och får inte snurras under tiden som bilen kör.

Förarstolen och passagerarstolen är delar av basfordonet. Inställning av stolarna beskrivs i basfordonets bruksanvisning.

### 5.7.1 Sätesanvändningsdetektering



- ▶ Om varningsdisplayen för sätesanvändningsdetektering tänds och varningssignal hörs: Ta på bilbälte.

En sensor är inbyggd i sätet på förar- och passagerarstolen. Denna sensor registrerar om stolen är belastad under körning. Om sensorn registrerar en belastning på sätesytan, men säkerhetsbältet **inte** är fastspänt i bältlåset, tänds en varningsindikator och en varningssignal hörs (säkerhetsbältesvarningsanordning). När säkerhetsbältet sätts in i bältlåset slocknar varningsindikatorn och varningssignalen upphör.

Om fordonet är utrustat med elektrisk parkeringsbroms (extrautrustning från Fiat Series 8 och Citroen 6.3) kan parkeringsbromsen lossas först när sensorn registrerar att förarstolen är belastad.



- ▷ För stolsöverdrag som monteras från fabrik och för stolsöverdrag efter försäljning garanterar Bürstner att sätesanvändningsdetekteringen fungerar korrekt. Bürstner garanterar **inte** att sätesanvändningsdetekteringen fungerar korrekt i följande fall:
  - När återförsäljaren/kunden byter ut den kontrollerade överdragsklädseln.
  - När återförsäljaren/kunden applicerar ett oprövat alternativ/tilläggsöverdragsklädsel.
  - När återförsäljaren/kunden eftermonterar stolsvärme.



- ▷ Ytterligare information hittar du i basfordonets instruktionsbok.

## 5.8 Nackstöd

Ställ innan du startar in nackstödet så att bakhuvudet har ett stöd ungefär i höjd med öronen.



## 5.9 Sittplatsernas placering



- ▶ När man kör med husbilen får personer endast uppehålla sig i fordonet på de tillåtna sittplatserna. Det maximalt tillåtna antalet passagerare finns angivet i fordonshandlingarna.
- ▶ På sittplatserna gäller bilbälteslagen.

Sittplatser, som kan användas under färden, är utrustade med ett säkerhetsbälte.

## 5.10 Tankning av bränsle för dieselmotor



- ▶ Vid tankning, på färjor eller i garage måste alla apparater som bedrivs med gas resp. diesel vara avstängda (värmesystem, spis). Explosionsrisk!

Bränslepåfyllningsröret befinner sig på fordonets utsida längst fram till vänster.

## 5.11 Påfyllning av AdBlue®



- ▶ Förvara AdBlue® oåtkomligt för barn. Förvara ingen AdBlue®-behållare i fordonet.



- ▷ När AdBlue®-tanken är tom, kan fordonet inte längre startas. När AdBlue®-tanken kördes tom, måste den fyllas på med minst 3,8 liter.
- ▷ Tunna inte ut AdBlue® med vatten.
- ▷ Fyll inte på AdBlue® i bränsletanken.

Basfordonet är utrustat med en avgasrengöringsanläggning, som fungerar med extrabränslet AdBlue®. AdBlue® är tillgängligt i olika behållarstorlekar eller på bensinstationer, som har tillgång till en AdBlue®-tappinstallation.

Extratanken för AdBlue® är på 15 liter. Akustiska och optiska signaler indikerar när reservmängden är uppnådd. Den första varningen visas när man fortfarande kan köra ca 2400 km.

Påfyllningsöppningen för AdBlue®-tanken är placerad under bränsletankens påfyllningsöppning. Påfyllningslocket är låst med ett blått lock.

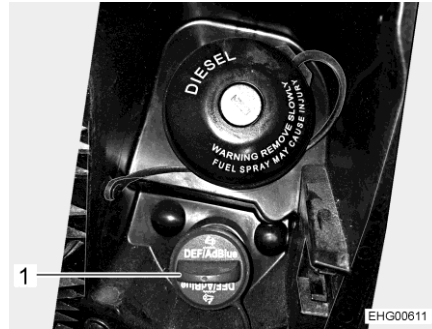


Bild 8 Påfyllningsöppning för Ad-Blue®

#### Påfyllning av AdBlue®:

- Vrid det blå locket (Bild 8,1) moturs och ta bort det.
- Fyll på AdBlue® från behållare eller tappinstallationen.
- Placera det blå locket på påfyllningsöppningen och vrid medurs så långt det går.
- Ta bort eventuell spilld vätska runt påfyllningsöppningen omedelbart med en fuktig trasa.
- Innan nästa motorstart ska tändningen vara på i ungefär 10 sekunder **utan** att starta motorn.



- ▷ Kasta inte AdBlue®-behållare i hushållssoporna. Tomma behållare ska kasseras enligt de nationella riktlinjerna eller bortskaffas vid försäljningsstället.



- ▷ Ytterligare information hittar du i basfordonets instruktionsbok.

## Kapitelöversikt

I detta kapitel finns information om uppställning av fordonet på campingområdet.



- ▷ Ställ fordonet så vågrätt som möjligt. Använd nivåklossar vid behov. Annars kan vattnet inte rinna ut ordentligt från duschkaret.
- ▷ Säkra fordonet så att den inte kan rulla iväg.
- ▷ Djur (särskilt möss) kan orsaka stora skador i fordonet. Kontrollera därför regelbundet det uppställda fordonet med avseende på olika spår efter djur, på så sätt kan större skador undvikas.

### 6.1 Parkeringsbromsen

Drag alltid åt parkeringsbromsen när du ställer upp fordonet.

### 6.2 Fotsteg

För att kunna lämna fordonet måste fotsteget vara helt utfällt.

### 6.3 Nivåklossar



- ▷ Nivåklossar medföljer inte vid leverans. Tillbehörshandeln tillhandahåller olika modeller.

Nivåklossar gör det möjligt att utjämna höjdskillnaden så att fordonet står vågrätt på sluttningar och på ojämna uppställningsytor.

### 6.4 230 V-anslutning

Till fordonet kan man ansluta en extern 230 V-försörjning (se kapitel 9).

### 6.5 Kylskåp



- ▷ Kontinuerlig drift av kylskåpet utan extern 230 V-försörjning kan bodelsbatteriet urladdas.

Kontrollera bodelsbatteriets laddningstillstånd på panelen. Om möjligt anslut extern 230 V-försörjning.



## Kapitelöversikt

I detta kapitel hittar du hänvisningar för att bo i fordonet.

### 7.1 Dörrar



- ▶ Kör endast med stängda dörrar.



- ▷ Låsning av dörrarna kan förhindra att de öppnas av sig själva, t. ex. vid en olycka.
- ▷ Låsta dörrar förhindrar dessutom att någon kan komma in i fordonet utifrån t. ex. om du måste stanna vid en ljussignal. I en nödsituation kan det emellertid vara ett problem om dörrarna är låsta.
- ▷ Lås alltid dörrarna när du lämnar fordonet.
- ▷ Dörrlås är en beståndsdel av basfordonet. Öppning och stängning av dörrarna beskrivs i instruktionsboken till basfordonet.

#### 7.1.1 Insektsskydd på skjutdörren, utdragbart



- ▷ Öppna insektsskyddet helt innan skjutdörren stängs.



Bild 9 Insektsskydd

- Stänga: ■ Ta tag i listen (Bild 9,1) och drag ut insektsskyddet helt.
- Öppna: ■ Ta tag i listen (Bild 9,1) och ställ tillbaka insektsskyddet till utgångsläget.

### 7.1.2 Bakdörrar



- ▷ Om bakdörrarna öppnas för mycket, kan lös inredning i fordonet skadas. Öppningsvinkeln för bakdörrarna begränsades därför från fabrik. Om denna begränsning frigörs: Öppna bakdörr bara försiktigt och se till att bakdörren inte stöter i någon lös inredning.

Öppningsvinkeln för båda bakdörrar är begränsad till ca 90°. Begränsningen kan vid behov frigöras.

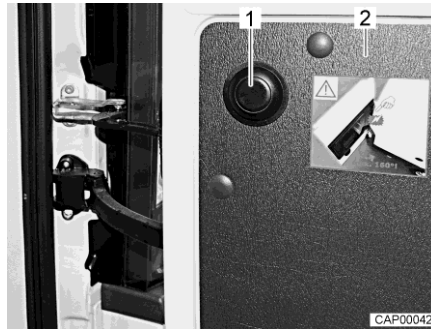


Bild 10 Tryckknapp för att frigöra begränsningen

Lossa begränsningen för öppningsvinkeln:

- Öppna bakdörr (Bild 10,2) till anslag.
- Tryck tryckknapp (Bild 10,1), håll fast bakdörren och öppna försiktigt på nytt.

### 7.2 Utvändiga luckor



- ▷ Stäng och lås alla utvändiga luckor innan du startar.
- ▷ Öppna resp. stäng alla lås på luckan för att öppna och stänga den utvändiga luckan.



- ▷ Då fordonet lämnas ska samtliga luckor på utsidan stängas.

Luckorna som finns på fordonets utsida har enhetliga låscylindrar. Därför kan man öppna eller låsa dem med en och samma nyckel.

### 7.3 Vädra



- ▶ Syret i fordonet förbrukas genom att man andas eller av gasdrivna installerade apparater. Därför måste den förbrukade luften alltid ersättas. För detta finns det ventilation i fordonet (t. ex. takluckor med ventilation) monterade. Täck aldrig för ventilationerna på in- eller utsidan, t. ex. med en vintermatta. Håll ventilationerna fria från snö och löv. Risk för att kvävas föreligger på grund av den ökade CO<sub>2</sub>-halten.



- ▷ I vissa väderleksförhållanden kan kondens bildas på metallföremål trots att man vädra tillräckligt mycket (t. ex. skruvarna på chassigolvet).
- ▷ Karossöppningar (t. ex. kanterna på takluckan, påfyllningsöppningar, luckor osv.) kan vara köldbryggor.

#### Kondensvatten

Se till att du alltid har en optimal luftcirkulation eller ventilation genom att vädra så ofta som möjligt. Endast om man vädra tillräckligt mycket kan man förhindra att kondensvatten bildas om det är kyligt eller kallt ute. När värmeeffekten, luftspridningen och ventilationen anpassas till varandra fås ett behagligt rumsklimat under den kalla årstiden. För att förhindra drag skall luftmunstyckena på instrumentbrädan stängas och luftspridningen i basfordonet stå på cirkulationsdrift. Om fordonet står stilla en längre tid bör man vädra regelbundet, bl a för att undvika för kraftig uppvärmning på sommaren.

### 7.4 Fönster



- ▷ Ha inte rullgardinerna stängda över en längre tid; materialet slits ut.
- ▷ När mörkläggningsrullgardinen är helt stängd kan det, vid starkt solljus, bildas värmeansamlingar mellan mörkläggningsrullgardinen och fönster-rutan. Fönstret kan skadas. Stäng därför mörkläggningsrullgardinen endast till 2/3 vid starkt solljus.
- ▷ Stäng fönstren innan körningen påbörjas.
- ▷ Beroende på vädret ska man alltid stänga fönstren så mycket att fukt inte kan tränga in.
- ▷ Öppna resp. stäng alla låsarmar på fönstret för att öppna/stänga de överkantshängda fönstren.



- ▷ Då fordonet lämnas ska alla fönster vara stängda.
- ▷ Vid extrema väderleksförhållanden eller stora temperaturskillnader kan det bildas lite kondensvatten på insidan av de dubbla akrylglasrutorna. Rutan är så konstruerad, att kondensvattnet kan avdunsta igen om temperaturen ute stiger. Man behöver alltså inte vara rädd att akrylglasrutan tar skada av kondensvattnet.

### 7.4.1 Överkantshängt fönster



- ▷ Om fönstren är monterade med automatik-spärrar, måste fönstret öppnas helt för att spärren ska frigöras. Om spärren inte frigörs och fönstret trots det stängs finns det risk för att fönstret går sönder p.g.a. stora trycket.
- ▷ När de överkantshängda fönstren öppnas skall det göras utan att vridspänningar uppstår. Fönster skall öppnas och stängas med jämn kraft.

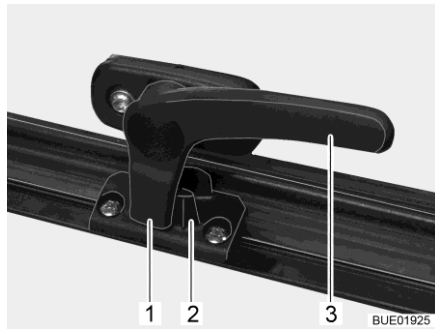


Bild 11 Låsarm i läget "stängd"

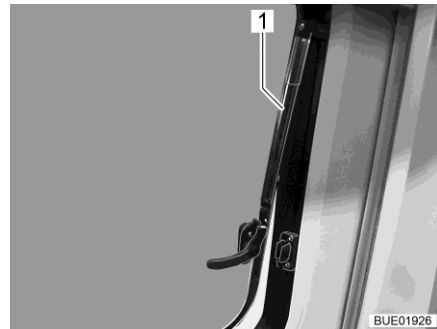


Bild 12 Överkantshängt fönster med automatik-spärrar, öppet

- Öppna:**
- Sväng låsarmen (Bild 11,3) ett kvarts varv mot fönstrets mitt.
  - Öppna det överkantshängda fönstret till önskat läge. Låt det överkantshängda fönstret haka i självständigt med (Bild 12,1) automatiska-spärrar.

Det överkantshängda fönstret låses i önskat läge.

- Stänga:**
- Öppna det överkantshängda fönstret så mycket att spärren frigges.
  - Stäng det överkantshängda fönstret.
  - Sväng låsarmen (Bild 11,3) ett kvarts varv mot fönsterkarmen. Låsspaken (Bild 11,1) är placerad på insidan av fönsterlåset (Bild 11,2).

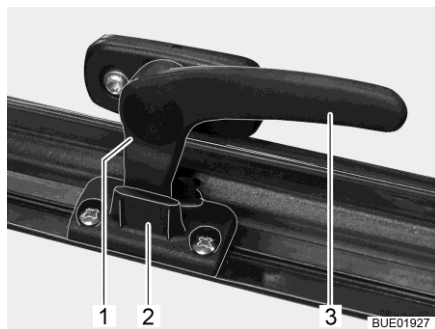


Bild 13 Låsarm i läget "kontinuerlig vädning"

#### Kontinuerlig vädning

Med hjälp av låsarmen kan man låsa det överkantshängda fönstret i två olika lägen:

- I läget "kontinuerlig vädning" (Bild 13)
- I läget "helt stängt" (Bild 11).



För att ställa det överkantshängda fönstret i läge for "kontinuerlig vädring":

- Sväng låsarmen (Bild 13,3) ett kvarts varv mot fönstrets mitt.
- Tryck upp det överkantshängda fönstret något.
- Sväng låsarmen ett kvarts varv mot fönsterkarmen. Därvid måste låsspaken (Bild 13,1) föras in i spåret på fönsterlåset (Bild 13,2).

Det överkantshängda fönstret får inte stå i läget "kontinuerlig vädring" under körning.

Vid regn kan det komma in vatten i bodelen om det överkantshängda fönstret står i läget "kontinuerlig vädring". Därför bör man stänga fönstret helt när det regnar.

### 7.4.2 Plisségardin och insektsnät

Fönstren är försedda med plisségardiner och insektsnät. Insektsnätet och plisségardinen går att manövrera oberoende av varandra eller tillsammans.

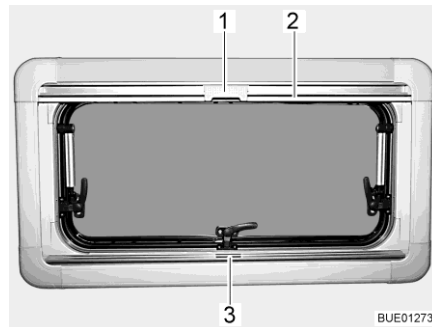


Bild 14 Överkantshängt fönster

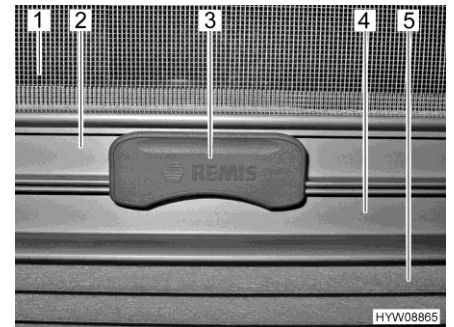


Bild 15 Spärr

**Plisségardin** Plisségardinen (Bild 15,5) finns i den nedre rullgardinskassetten.

- Stänga:**
- Ta tag i mitten på plisségardinens list (Bild 14,3 och Bild 15,4) och drag den nerifrån och uppåt och släpp den vid önskad höjd. Plisségardinen stannar på denna höjd.
- Öppna:**
- Ta tag på mitten av plisségardinens list och skjut nedåt.

**Insektsnät** Insektsnätet (Bild 15,1) finns i den övre rullgardinskassetten.

- Stänga:**
- Drag, med listen (Bild 14,2 och Bild 15,2), ner insektsnätet tills listen stöter mot plisségardinen (Bild 15,4).
  - Lås fast insektsnätets spärr (Bild 14,1 och Bild 15,3) på plisségardinens list. När spärren är låst, kan plisségardinen och insektsnätet justeras samtidigt.
- Öppna:**
- Tryck spärren (Bild 15,3) på insektsnätet uppåt.
  - För långsamt tillbaka insektsnätet med listen (Bild 14,2).

### 7.4.3 Mörklägning av förarhytt



- ▷ Öppna mörkläggningsgardinen för förarhytten före körningen.

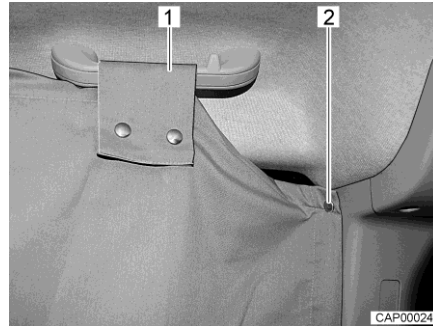


Bild 16 Mörkläggningsgardin för förarhytt på sidoruta



Bild 17 Mörkläggningsgardin för förarhytt på vindruta

- Stänga:**
- Ta ut mörkläggningsgardinen för förarhytt från förvaringsfacket ovanför förarhytten.
  - Fäst mörkläggningsgardinen för förarhytt på en sida av förarhytten. För detta fäst två tryckknappar (Bild 16,2) bakom sidorutan på B-stolpen.
  - Lägg öglor (Bild 16,1) över handtaget ovanför sidorutan och fäst med tryckknappar.
  - Skjut fickor (Bild 17,1) för mörkläggningsgardinen för förarhytten över de båda solskydden.
  - På andra sidan av förarhytten: Fäst på samma sätt mörkläggningsgardinen för förarhytt med öglor på handtaget och med tryckknappar på B-stolpen.
- Öppna:**
- Lossa mörkläggningsgardinen för förarhytten på alla fästpunkterna.
  - Förvara mörkläggningsgardinen för förarhytt i förvaringsfacket ovanför förarhytten.

#### 7.4.4 Plisségardin för vindrutan

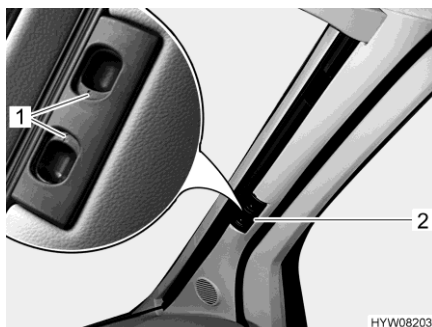


Bild 18 Plisségardin (vindruta)

- Mörkläggnig:**
- Tryck in låshandtagen (Bild 18,1) och håll dem intryckta.
  - Håll plisségardinen för vindrutan i handtaget (Bild 18,2) och dra den mot fönstrets mitt.
  - Stäng den andra plisségardinen för vindrutan på samma sätt. Ett magnetlås håller samman plisségardinens två delar i mitten.

- Öppna plisségardin:**
- Tryck in låshandtagen (Bild 18,1) och håll dem intryckta.
  - Skjut de två hälfterna av plisségardinen för vindrutan utåt så långt det går, ta tag i handtaget (Bild 18,2). Dra upp handtaget till samma höjd som låsspåret.
  - Släpp låshandtagen (Bild 18,1) och låt dem haka fast.

#### 7.4.5 Plisségardiner på förar- och passagerarfönstren

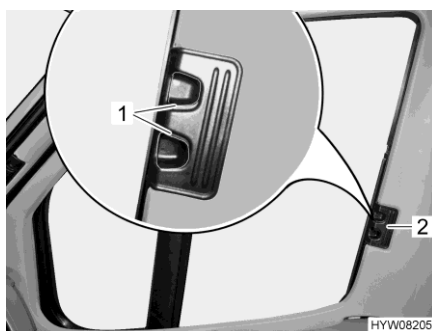


Bild 19 Plisségardin (förar-/passagerarfönster)

- Mörkläggnig:**
- Tryck in låshandtagen (Bild 19,1) och håll dem intryckta.
  - Ta tag i handtaget (Bild 19,2) och dra plisségardinerna för förar- och passagerarfönstret till den andra fönstersidan och fäst med magnetrem-sorna.

- Öppna plisségardin:**
- Tryck in låshandtagen (Bild 19,1) och håll dem intryckta.
  - Ta tag i handtaget (Bild 19,2) till plisségardinerna för förarfönstret och passagerarfönstret och skjut in dem så långt det går.
  - Släpp låshandtagen (Bild 19,1) och låt dem haka fast.

## 7.5 Takluckor

I fordonet finns takluckor med och utan ventilation monterade. De mindre takluckorna i bodelen och i badrummet är fördedda med ventilation.



- ▶ Ventilationsöppningarna till ventilationssystemet måste alltid vara öppna. Täck aldrig för ventilationerna, t. ex. med en vintermatta. Håll ventilationerna fria från snö och löv.



- ▷ Ha inte rullgardinerna stängda över en längre tid; materialet slits ut.
- ▷ När mörkläggningsrullgardinen resp. plisségardinen är helt stängd kan det, vid starkt solljus, bildas värmeansamlingar mellan mörkläggningsrullgardinen/plisségardinen och takluckan. Takluckan kan skadas. Stäng därför mörkläggningsrullgardinen/plisségardinen endast till 2/3 vid starkt solljus. Öppna takluckan något eller ställ den i ventilationsläge.
- ▷ Beroende på vädret ska man alltid stänga takluckorna så mycket att fukt inte kan tränga in.
- ▷ Gå inte på takluckorna.
- ▷ Stäng takluckorna innan körningen påbörjas.
- ▷ Kontrollera låset till takluckorna innan resan påbörjas.



- ▷ Då fordonet lämnas ska alla takluckor vara stängda.
- ▷ Solljus bleker med tiden tyget på dynorna. Färgförändringen går snabbare om temperaturen stiger kraftigt i fordonet. Därför rekommenderar vi att mörkläggningsgardinerna dras för över takluckorna till 2/3 om fordonet står i starkt solljus.

### 7.5.1 Taklucka med snäpplås (inte vid uppfällbart tak)

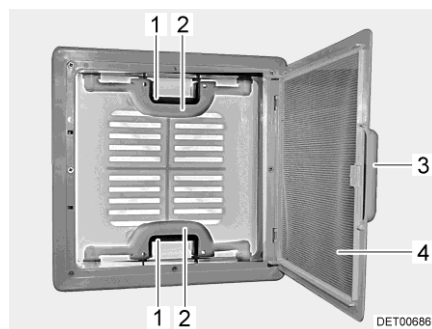


Bild 20 Taklucka med snäpplås

Takluckan kan öppnas både på bara ena sidan och på båda sidorna.

- Öppna:
- Drag i handtaget (Bild 20,3).
  - Fäll ned insektsskyddet (Bild 20,4).
  - Tryck snäpplåset (Bild 20,1) mot takluckans insida. Tryck samtidigt takluckan uppåt med handtaget (Bild 20,2).
  - Fäll upp insektsskyddet (Bild 20,4) så att det hakar i.

- Stänga:**
- Drag i handtaget (Bild 20,3).
  - Fäll ned insektsskyddet (Bild 20,4).
  - Drag kraftigt ner takluckan med hjälp av båda handtagen (Bild 20,2) så långt, att snäpplåsen (Bild 20,1) går i lås.
  - Fäll upp insektsskyddet (Bild 20,4) så att det hakar i.

### 7.5.2 Heki-taklucka (inte vid uppfällbart tak)



- ▷ Vid höga hastigheter kan Heki-takluckan skadas. Kör därför inte med fordonet snabbare än 160 km/h.

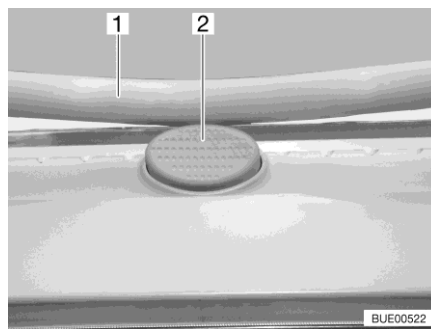


Bild 21 Låsknapp (Heki-taklucka)

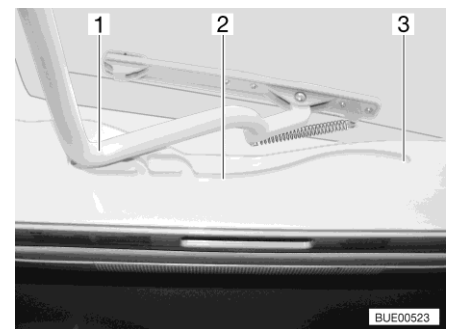


Bild 22 Spår (Heki-taklucka)

Heki-takluckan öppnas på ena sidan.

- Öppna:**
- Tryck på låsknappen (Bild 21,2) och dra ner bygel (Bild 21,1) med båda händerna.
  - Dra in bygel (Bild 22,1) i spår (Bild 22,2) till den bakersta positionen (Bild 22,3).
- Stänga:**
- Tryck bygel (Bild 22,1) lätt uppåt med båda händerna.
  - Skjut tillbaka bygel i spår.
  - Tryck bygel uppåt med båda händerna tills bygel ligger ovanför låsknappen (Bild 21,2).

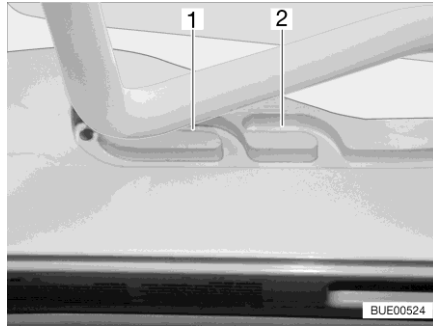


Bild 23 Spår (ventilationsläge)

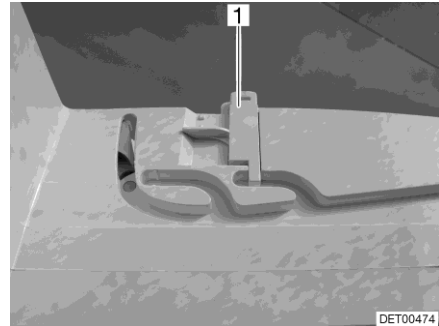


Bild 24 Lås (ventilationsläge)

### Ventilationsläge

Heki-takluckan kan ställas i två ventilationslägen: Läget för dåligt väder (Bild 23,1) och mittläget (Bild 23,2). Beroende på modell kan takluckan låsas i mittläget med de båda spärrarna (Bild 24,1) till höger och vänster om ramen till takluckan.

- Tryck på låsknappen (Bild 21,2) och dra ner bygel (Bild 21,1) med båda händerna.
- Drag bygel till önskad position i spåret (Bild 22,2).
- Tryck bygel lätt uppåt och skjut in den i det valda spåret (Bild 23,1 eller 2) och lås eventuellt.

### Plisségardin

Stänga och öppna plisségardinen:

- Stänga:**
- Drag ut plisségardinen och släpp den i önskad position. Plisségardinen stannar i denna position.
- Öppna:**
- För tillbaka plisségardinen långsamt till utgångsläget med handtaget.

### Insektsskydd

Stänga och öppna insektsskyddet:

- Stänga:**
- Drag ut insektsskyddet med handtaget till motstående handtag på plisségardinen.
- Öppna:**
- Tryck på handtaget på insektsskyddet baktill. Spärren lossas.
  - Dra långsamt tillbaka insektsskyddet med handtaget.

## 7.6 Bord

### 7.6.1 Hängbord med tvådelat stödben



- ▷ Den maximalt tillåtna belastningen av utsvängd bordsskiveförlängningen är 3 kg.



Bild 25 Hängbord med tvådelat stödben

Bordsytan kan förstöras genom att en bordsskiveförlängning fälls ut.

- Förstora:**
- Dra knappen (Bild 25,2) till låset nedåt och fäll ut bordsskiveförlängningen (Bild 25,1).
- Förkorta:**
- Fäll in bordsskiveförlängningen (Bild 25,1) under bordsskivan (Bild 25,6) så att det hörs att låset hakar i.

Det tvådelade stödbenet gör att hängbordet kan användas som sängstomme.

- Ombyggnad till sängstomme:**
- Lyft upp bordsskivan (Bild 25,6) ca 45° framtill.
  - Drag ut den nedre delen av stödbenet (Bild 25,4) nedåt och lägg den åt sidan.
  - Tag ut bordsskivan ur den övre fästlisten.
  - Sätt, i 45°-vinkel, in bordsskivan med hållarna i den nedre fästlisten (Bild 25,3) och ställ den på golvet med den övre delen av stödbenet (Bild 25,5).

### 7.6.2 Klappbord till köksbänk



- ▷ Klappbordet till köksbänk är enbart avsett för lättare belastning (t. ex. köksredskap). Använd inte klappbordet till köksbänk som avställningsyta för stora tunga föremål.

För att utöka arbetsytan i köket finns det ett inbyggt klappbord vid sidan av köksbänken som kan fällas upp.

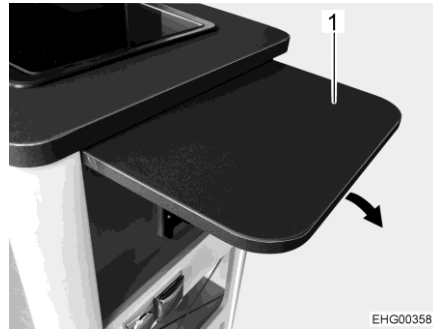


Bild 26 Klappbord till köksbänk

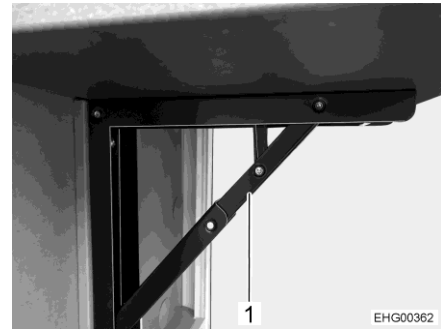


Bild 27 Hållare

Fälla klappbordet (köksbänk) till arbetsläge:

- Fäll upp bänkskivan (Bild 26,1), tills hållaren (Bild 27,1) hakar i.

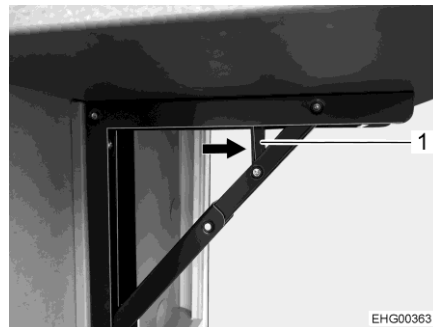


Bild 28 Frigöring

Fälla klappbordet (köksbänk) till färdläge:

- Tryck frigöringen (Bild 28,1) i pilens riktning.
- Fäll in hållaren (Bild 27,1) och fäll ner bänkskivan (Bild 26,1).



## 7.7 PVC-golvbeläggning



- ▶ Gasledningar och elkablar har installerats i golvet. Borra aldrig hål eller skruva in skruvar i golvet. Risk för gasexplosion, elektriskt stöt eller kortslutning om någon ledning skadas.



- ▷ Skor med vassa klackar kan efterlämna märken som inte går att ta bort på PVC-golvbeläggningen. Använd därför inte skor med vassa klackar i fordonet.
- ▷ Pålagda gummimattor resp. längre tids inverkan t. ex. av ketchup, morotssaft, kulspetsbläck, blod eller läppstift kan leda till missfärgning av PVC-golvbeläggningen. Avlägsna om möjligt omgående fläckar på golvet.

## 7.8 Lampor



- ▷ Ljusbrytarna sitter på olika ställen, beroende på modell. Ljusbrytaren befinner sig antingen direkt bredvid respektive lampa eller i dess lysområde, t. ex. i närheten av sittgruppen.

För takbelysning i bodelen finns i bakre området samt vid ingången (vid skjutdörren) ljusbrytare monterade.

### 7.8.1 Belysningssystem och USB-uttag



- ▶ Glödlampor och ljusarmaturer kan bli väldigt heta.
- ▶ Låt glödlampor och ljusarmaturer svalna innan de vidrörs.
- ▶ När lampan är påslagen, eller fortfarande varm, måste avståndet till brännbara föremål som t. ex. förhängen eller gardiner vara minst 30 cm. Brandfara!

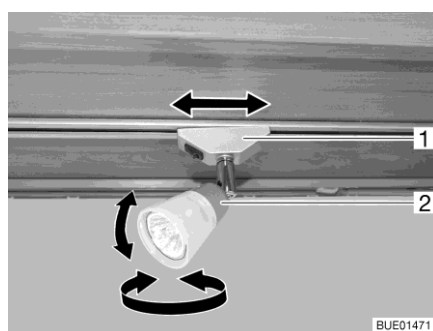


Bild 29 Spotlight (Campeo)

Vrida spotlight: ■ Vrid spotlightens hus (Bild 29,2) i önskad riktning.

Huset kan vridas i följande riktningar:

- åt vänster eller höger
- uppåt eller neråt

- Förskjutning spotlight:**
- Vrid fästet (Bild 29,1) med ca 45°.
  - Spotlighten förskjuts längs skensystemet till önskad position.

- Ta av spotlight:**
- Vrid fästet (Bild 29,1) med 90°.
  - Ta av spotlighten från skenan.

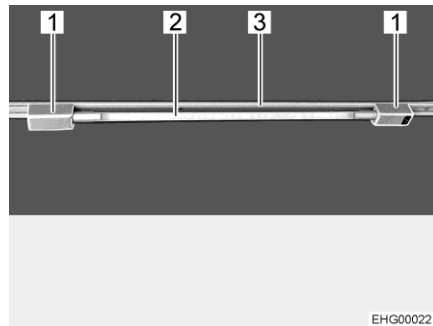


Bild 30 Lysrör

- Sätta in lysrör:**
- Sätt in båda hållarna (Bild 30,1) i skenan (Bild 30,3). Vrid hållaren med 90°.
  - Sätt in ljuskällan (Bild 30,2) i en av hållarna.
  - Skjut den andra hållaren mot ljuskällan tills den sitter ordentligt fast.

- Vrida lysrör:**
- Vrid på ljuskällan (Bild 30,2) tills önskad ljusstyrka har uppnåtts.

- Ta ut lysrör:**
- Lossa den ena hållaren från ljuskällan och skjut bort den.
  - Ta av ljuskällan.
  - Vrid båda hållarna med 90° och ta av dem från skenan.

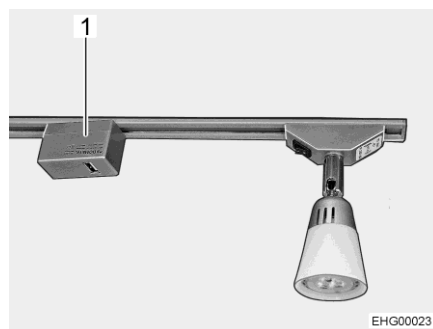


Bild 31 USB-uttagselement

USB-uttagselementet (Bild 31,1) kan sättas in, vridas och flyttas på samma sätt som spotlightlamporna.

## 7.8.2 Bärbar lampa "Homelight" (Eliseo)



► Ta bort alla bärbara lampor och förvara i en låda under färd.

Den bärbara lampan kan användas som extralampa, som bordslampa eller som ficklampa. Den bärbara lampan är utrustad med ett batteri som kan laddas i en dockningsstation.



Bild 32 Bärbar lampa (ihopskjuten)



Bild 33 Bärbar lampa (utfälld)

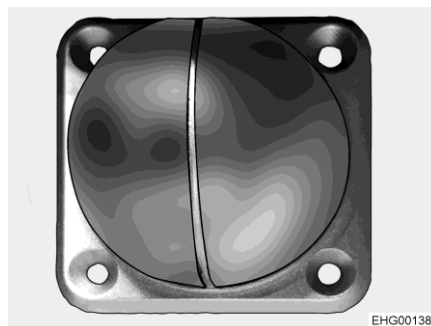


Bild 34 Dockningsstation



Bild 35 Bärbar lampa som taklampa

### Användning som extralampa

Den bärbara lampan är ihopskjuten (Bild 32) och fastsatt i en dockningsstation (Bild 34). Dockningsstationen kan även sitta i taket (Bild 35).

### Användning som bordslampa

Den bärbara lampan är utfälld (Bild 33) och placeras på bordet eller valfri plats.

### Användning som ficklampa

Den bärbara lampan är utfälld (Bild 33) och kan då användas som ficklampa.

### Slå på/från:

■ Tryck på till/från-brytaren (Bild 32,1).

### Dimra:

■ Håll till/från-brytaren (Bild 32,1) intryckt.



► Den senast inställda ljusstyrkan sparas.

- Ladda: ■ Skjut ihop lampan (Bild 32) och sätt den i en dockningsstation (Bild 34).  
Lysdioden (Bild 32,2) bredvid till/från-brytaren visar laddningsstatus.  
Röd lysdiod innebär att batteriet laddas.  
Grön lysdiod innebär att batteriet är laddat.



- ▷ När lampan sätts i en dockningsstation lyser lysdioden (Bild 32,2) rött i 30 sekunder.

### 7.8.3 Lampor i det bakre området

I det bakre området sitter en lampa på sidan.

Denna lampa har 3 olika brytarlägen:

- Av (lampan lyser inte)
- På (lampan lyser konstant)
- Dörrkontakt (lampan lyser när bakluckan är öppen)



Bild 36 Lampor, bakre området

- Slå på/från: ■ Tryck på de transparenta kåporna som sitter på sidan av lamporna.

## 7.9 TV-anläggning



► Placera den platta bildskärmen på ett säkert ställe före färden.



▷ Du hittar information om hur du använder TV-anläggningen i tillverkarens separata instruktionsbok.

Den platta bildskärmen är fäst på ett utdrag över sittbänkens nackstöd.

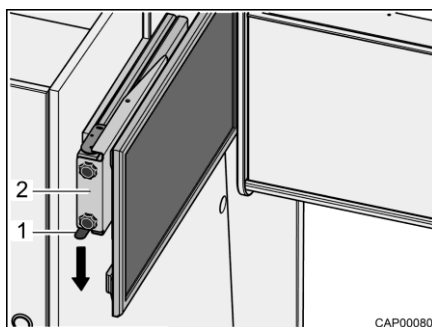


Bild 37 Utdrag med platt bildskärm

Ändra platt bildskärm till TV-ställning:

- Tryck låsfjädern (Bild 37,1) nedåt och dra ut utdraget (Bild 37,2) med den platta bildskärmen vågrätt i riktning mot fordonets mitt.
- Vrid den platta bildskärmen till önskat läge. Den platta bildskärmen kan vridas så långt att den även kan ses från det bakre området.

Ändra platt bildskärm till färdläge:

- Vrid den platta bildskärmen till utgångsläget.
- Skjut in utdraget (Bild 37,2) med den platta bildskärmen vågrätt fram till anslaget. Låsfjädern (Bild 37,1) hakar fast hörbart.

## 7.10 Sängar

### 7.10.1 Fallskydd



Bild 38 Fallskydd

Bakdörrarnas fönster är utrustade med ett fallskydd (Bild 38,1). Bakdörren kan öppnas inifrån via spåret (Bild 38,2).

### 7.10.2 Bakre säng (Campeo)



- ▶ Den bakre sängen får belastas med högst 200 kg.
- ▶ Se, speciellt vid småbarn under 6 år, att de inte kan ramla ner från sängen.
- ▶ För att undvika att ramla ner ska bakdörrarna hållas stängda när man sover.
- ▶ Fordon med uppfällbart tak: Om det uppfällbara taket är stängt när man sover ska det medföljande ventilationsgallret monteras på förarfönstret och passagerarfönstret.



- ▷ För att göra dynorna lättare att hantera är de delvis ihopsydda.

#### Campeo C 540, C 600



Bild 39 Tvärgående säng (transportställning) (Campeo C 540, C 600)

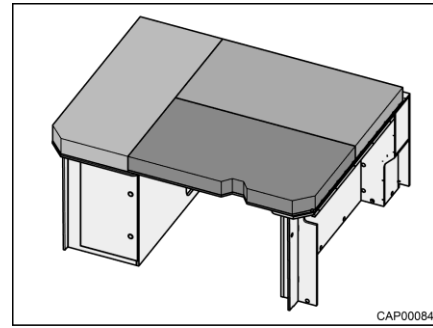


Bild 40 Tvärgående säng (efter ombyggnaden) (Campeo C 540, C 600)

#### Ombyggnad för sänggående:

- Lossa säkerhetsremmarna.
- Sätt i sängbotten.
- Lägg ut dynorna enligt Bild 40 på sängytan.



- ▷ Om sängbotten placeras på underskåpet för transport och surras där, se till att den inte vidrör fordonets innerväggsbeklädnad. Annars kan sängbotten repa innerväggsbeklädnaden under körning.

#### Ombyggnad efter att man har vaknat (transportposition):

- Stapla dynorna och sängbotten i det vänstra underskåpet som visas i Bild 39.
- Säkra dynorna och sängbotten med säkerhetsremmar.

**Campeo C 640** Campeo C 640 är utrustad med en ombyggnadsbar längsgående bakre säng och en avtagbar sängbotten.



Bild 41 Transportställning (Campeo C 640)

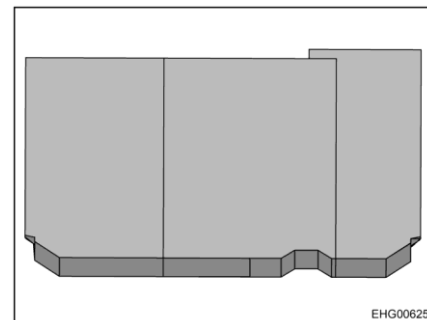


Bild 42 Längsgående säng efter ombyggnaden (Campeo C 640)

Ombyggnad för  
sänggående:

- Sätt i sängbotten.
- Lägg ut dynorna enligt Bild 42 på sängytan.

Ombyggnad efter att man  
har vaknat  
(transportposition):

- Stapla dynorna på det vänstra underskåpet.
- Ta bort sängbotten och skjut in den under dynorna i det vänstra underskåpet.
- Säkra dynorna och sängbotten med säkerhetsremmar.

### 7.10.3 Bakre säng (Eliseo)



- ▶ Den bakre sängen får belastas med högst 200 kg.
- ▶ Se, speciellt vid småbarn under 6 år, att de inte kan ramla ner från sängen.
- ▶ För att undvika att ramla ner ska bakdörrarna hållas stängda när man sover.
- ▶ Fordon med uppfällbart tak: Om det uppfällbara taket är stängt när man sover ska det medföljande ventilationsgallret monteras på förarfönstret och passagerarfönstret.



- ▶ För att göra dynorna lättare att hantera är de delvis ihopsydda.

## Eliseo C 540, C 543, C 600

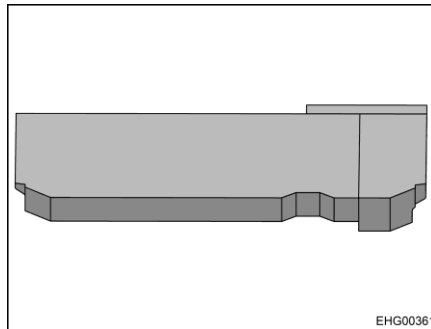


Bild 43 Tvärgående säng (Eliseo C 540)

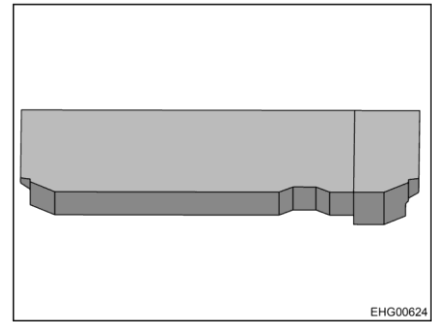


Bild 44 Tvärgående säng (Eliseo C 543 och C 602)

## Eliseo C 642

Eliseo C 642 är utrustad med en konvertibel längsgående bakre säng med justerbar sängbotten.

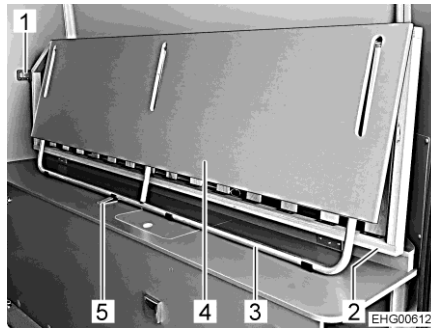


Bild 45 Sängbotten, uppställd (transportställning)

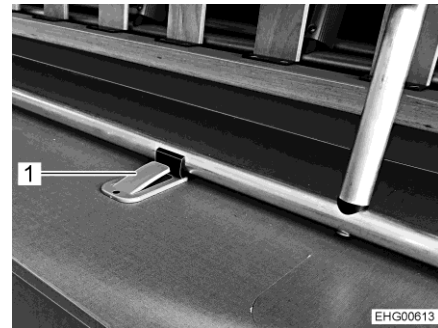


Bild 46 Ramhållare

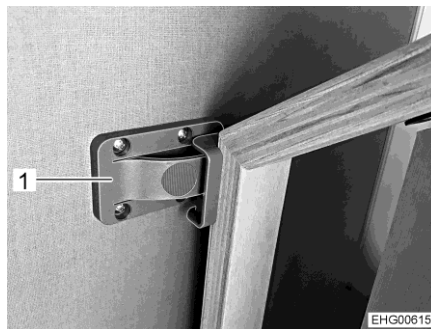


Bild 47 Vägghållare

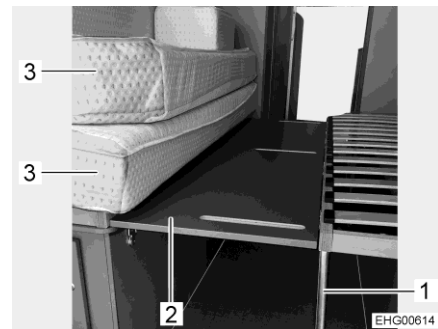


Bild 48 Sängbotten med mittparti, nedfällt



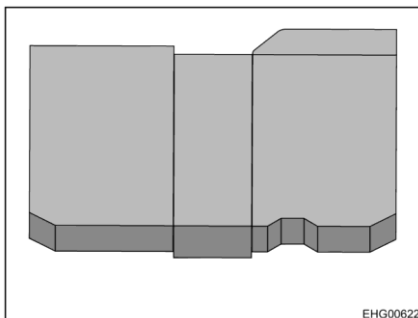


Bild 49 Längsgående säng efter ombyggnaden (Eliseo C 642)

#### Ombyggnad för sänggående:

- Lossa sängbotten (Bild 45,2) med mittsektionen (Bild 45,4) från ramhållaren (Bild 45,5 och Bild 46, 1) och vägghållaren (Bild 45,1 och Bild 47,1) och fäll ner.
- Fälla ned ramen (Bild 45,3 och Bild 48,1) nedåt.
- Mittdelen (Bild 45,4 och Bild 48,2) placeras på motsatt sida på hyllan.
- Lägg ut dynorna (Bild 48,3) enligt Bild 49 på sängytan.

#### Ombyggnad efter att man har vaknat (transportposition):

- Stapla dynorna (Bild 48,3) på det vänstra underskåpet.
- Fälla upp sängbotten (Bild 45,2) med mittdelen (Bild 45,4 och Bild 48,2) och ramen (Bild 45,3 och Bild 48,1).
- Spärra sängbotten med vägghållaren (Bild 45,1 och Bild 47,1).
- Spärra ramen med ramhållaren (Bild 45,5 och Bild 46, 1).

## 7.11 Bygga om sittgrupperna för sänggående

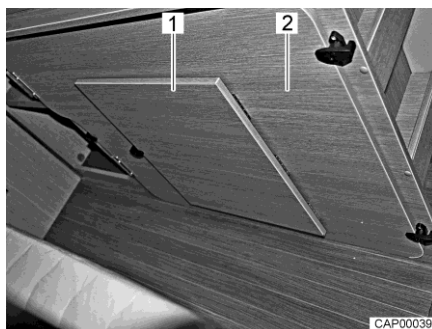


Bild 50 Stödplatta vid höger sängram

- Skjut båda sätena i förarhytten helt fram.
- Bygg om bordet till sängstomme (se avsnitt 7.6.1).
- Ta dessutom upp stödplattan (Bild 50,2) från höger sängram bak.
- Fäll ut fotstöd (Bild 50,1) på stödplattan.

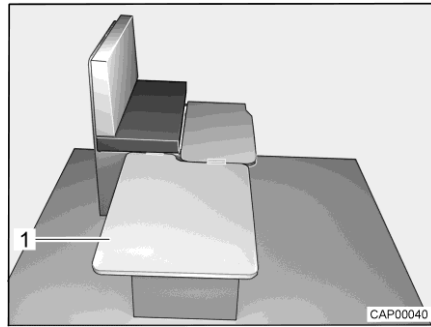


Bild 51 Under ombyggnaden

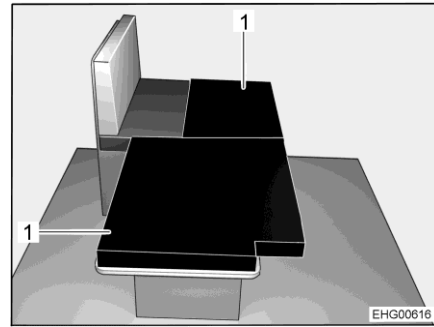


Bild 52 Efter ombyggnaden

- Häng på stödplatta (Bild 51,1) sidledes på sittbänken och lägg på bordet.
- Lägg de båda extra dynorna (Bild 52,1) på det nersänkta bordet så som visas i bild.

## 7.12 Ventilation



- ▶ Om det uppfällbara taket är stängt när man sover ska ventilationsgallret monteras på förarfönstret och passagerarfönstret.



- ▷ Med det uppfällbara taket levereras 2 ventilationsgaller.
- ▷ På insidan av vardera ventilationsgaller finns ett myggnät.



Bild 53 Ventilationsgaller (sidofönster öppet)



Bild 54 Ventilationsgaller (sidofönster stängt)

### Montera ventilationsgaller:

- Förarfönster och passagerarfönster öppna.
- Sätt in ventilationsgallret (Bild 53,1) i ramen på förarfönstret och passagerarfönstret.
- Stäng förarfönstret och passagerarfönstret med ventilationsgallret så långt det går (Bild 54).

Ta av ventilationsgallret genom att utföra proceduren i omvänd ordning.

### 7.13 Uppfällbart tak (extrautrustning)



- ▶ Åsknedslag innebär livsfara!  
Vistas inte under det uppfällbara taket under åskväder. Personer som vistas under det uppfällbara taket kan få livshotande skador vid ett blixtnedslag.
- ▶ Stäng och lås det uppfällbara taket innan du startar.
- ▶ Stäng bara det uppfällbara taket när tältduken är torr. Om det uppfällbara taket måste stängas när tältduken är våt: Öppna det uppfällbara taket så snart som möjligt så att tältduken kan torka helt.
- ▶ Sängen i det uppfällbara taket får belastas med högst 200 kg.
- ▶ Använd endast sängen när skyddsnetet är upphängt.
- ▶ Småbarn skall aldrig lämnas i sängen till det uppfällbara taket utan tillsyn.
- ▶ Se, speciellt vid småbarn under 6 år, att de inte kan ramla ner från sängen.
- ▶ Barn skall använda särskilda barnsängar eller barnresesängar.
- ▶ Om det uppfällbara taket är stängt när man sover ska det medföljande ventilationsgallret monteras på förarfönstret och passagerarfönstret.



- ▷ Kontrollera före varje färd att det uppfällbara taget är ordentligt stängt, spärrat och låst så att det inte kan öppnas av sig självt.  
Ett uppfällt eller ospärrat uppfällbart tak kan under färd fastna i träd, skyltar master, infarter till parkeringshus eller andra föremål, slitas loss och orsaka svåra skador på fordonet och på annans egendom.
- ▷ Stäng alltid dragkedjorna till ventilationsöppningarna innan det uppfällbara taket stängs.
- ▷ Öppna ett fönster eller en dörr innan det uppfällbara taket stängs. På så sätt bildas inget lufttryck. Tältduken kan skadas av mekaniken om lufttryck bildas vid stängningen.
- ▷ Dra aldrig ner sängytan tillsammans med det uppfällbara taket.
- ▷ Se till att tältduken inte kläms in mellan det uppfällbara taket och fordonstaket.
- ▷ När fordonet inte används under längre tid:
  - Vädra fordonets inre ordentligt var 3:e vecka. Då måste det uppfällbara taket vara öppet.
  - Fäll upp avfuktaren (Granulat). Följ tillverkarens instruktioner.När den inre luftfuktigheten höjs under en lång tid, kan det bildas mögelfläckar och mjöldagg.
- ▷ Sängen får inte användas som förvaringsutrymme för bagaget. Om sängen inte används får man endast förvara sänglinne för 2 personer och stegen i den.



- ▷ För extra ventilation kan man öppna ventilationsöppningarna med dragkedjorna i tältduken på det uppfällbara taket.

Det uppfällbara taket fälls upp på ena sidan.

När det uppfällbara taket är stängt, hålls det fast till vänster och höger av ett snabbblås lås med extra säkerhetslås.

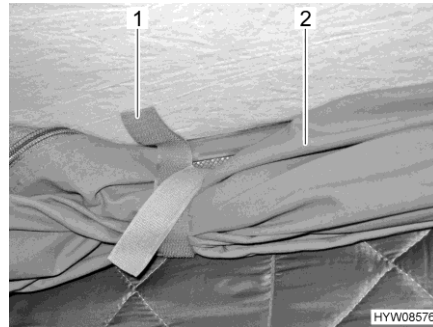


Bild 55 Hållare

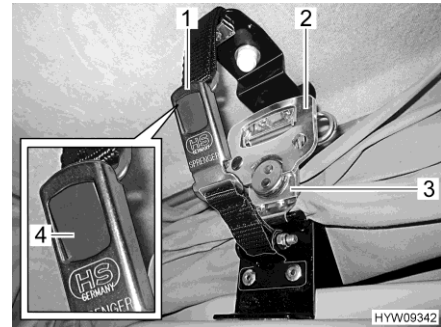


Bild 56 Lås (uppfällbart tak)

#### Öppna det uppfällbara taket:

- Lossa hållaren (Bild 55,1) på den upprullade tältduken (Bild 55,2).
- Öppna säkerhetslåsen (Bild 56,1) på båda sidorna. Tryck därefter på den grå tryckknappen (Bild 56,4).
- Fäll ut vardera handtag (Bild 56,2) på snabbblåset (Bild 56,3) och dra ett halvt varv moturs. Låset är på så sätt upplåst.
- Tryck lätt mot det uppfällbara taket. Det uppfällbara taket svänger uppåt av sig självt.

#### Skyddsnät

Skyddsnätet ska först monteras när personerna som ska sova där befinner sig i sängen.

#### Stege

Använd alltid den avsedda stegen för att komma upp i sängytan i det uppfällbara taket. Stegen är delad och måste före användning fällas ihop och låsas med sidolås.

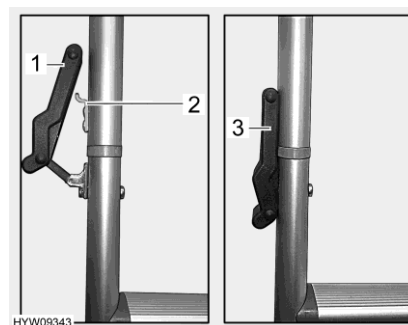


Bild 57 Förslutning (stege)



Bild 58 Stege (fasthakad)



Bild 59 Plastplattor på stegen

- Använd stegen:**
- Fäll ihop båda delarna på stegen.
  - Häng på gummiförslutningarna (Bild 57,1) i hakarna (Bild 57,2) och tryck nedåt. Se till att gummiförslutningshakarna (Bild 57,3) ligger fast mot krokarna.
  - Haka fast stegen med båda byglarna (Bild 58,1) i klämmorna (Bild 58,2) på ramen till det uppfällbara taket.
  - Vik ut båda plastplattorna (Bild 59,1) längst ner på den utfällbara stegen. Detta ger stegen ett säkert stativ och golvbeläggningen är inte skadad.

- Förvara stegen:**
- Vik in båda plastplattorna (Bild 59,1) längst ner på stegen.
  - Haka loss stegens bygel från klämmorna.
  - Lossa gummiförslutningshakarna (Bild 57,3).
  - Demontera stegen.
  - Förvara båda delarna av stegen på ett säkert sätt.

**Ventilation** När det uppfällbara taket är öppet, kan en tygrem öppnas för ventilation.

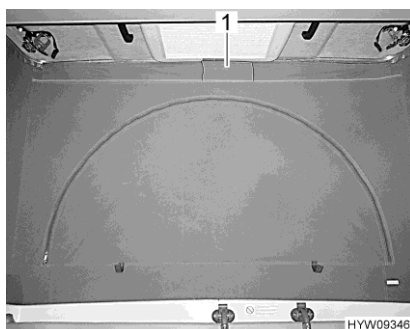


Bild 60 Ventilation (stängt)

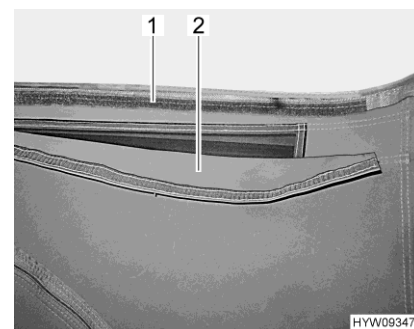


Bild 61 Ventilation (öppet)

- Öppna ventilation:**
- Lossa på tygremmens kardborrband (Bild 60,1) under det uppfällbara taket. Bakom tygremmen finns ett metalltrådsnät som insektsskydd.
- Stäng ventilation:**
- Drag upp tygremmen (Bild 61,2) och tryck på kardborrbandet (Bild 61,1).

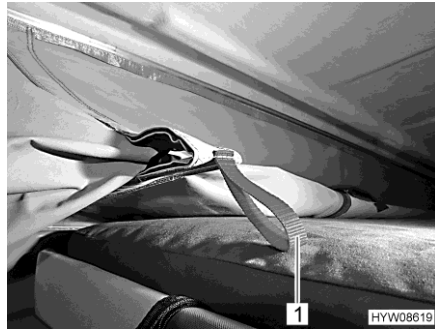


Bild 62 Indragningsanordning

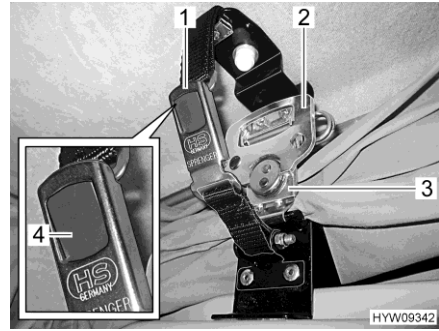


Bild 63 Lås

### Stäng det uppfällbara taket:

- Dra det uppfällbara taket sakta nedåt med handtagen tills det uppfällbara taket blir stående av sig självt i detta läge. Se till att indragningsanordningarna på sidorna viks inåt.
- Om inte indragningsanordningarna viks inåt: Öppna det uppfällbara taket igen och stäng det långsammare.
- Dra tältduken inåt med hjälp av de röda remmarna (Bild 62,1) på indragningsanordningen.
- Dra det uppfällbara taket nedåt i båda handtagen, tills det uppfällbara taket ligger mot fordonstaket. Kontrollera att tältduken inte kläms fast.
- Dra snabblåset (Bild 63,3) nedåt på båda sidorna och haka fast dem i hållarplattan.
- Fäll ut och vrid handtaget (Bild 63,2) på snabblåset ett halvt varv medurs.
- Fäll ihop båda delarna på säkerhetslåset (Bild 63,1). Den grå tryckknappen (Bild 63,4) hakar i.
- Rulla in tältduken (Bild 55,2) och säkra med hållarremmen (Bild 55,1).

## Kapitelöversikt

I detta kapitel finns information om fordonets gasanläggning. Användning av fordonets gasdrivna apparater beskrivs i kapitel 10.

### 8.1 Allmänna anvisningar



- ▶ Operatören av gasanläggningen är ansvarig för genomförande av återkommande kontroller och för innehållande av underhållsintervallen.
- ▶ Innan resan påbörjas och innan fordonet lämnas, eller om de gasdrivna apparaterna inte används, ska alla gasavstängningsventiler och huvudavstängningsventilen på gasflaskan alltid stängas.
- ▶ Vid tankning, på färjor eller i garage måste alla apparater som bedrivs med gas vara avstängda (värmesystem, spis). Explosionsrisk!
- ▶ När en apparat drivs med gas får apparaten inte tas i drift i slutna utrymmen (t. ex. garage). Förgiftnings- och kvävningsrisk!
- ▶ Låt endast en auktoriserad fackverkstad underhålla, reparera eller ändra gasanläggningen.
- ▶ Innan gasanläggningen tas i drift skall den kontrolleras av en auktoriserad fackverkstad enligt de nationella bestämmelserna. Detta gäller även för oregistrerade fordon. Kontakta en auktoriserad fackverkstad för kontroll av ändringar av gasanläggningen.
- ▶ Även gstryckregulatorn, gasslangarna och avgasrören ska kontrolleras. Gstryckregulatorn och gasslangarna måste bytas ut i enlighet med de nationella fastlagda fristerna (senast efter 10 år). Fordonets ägare ansvarar för att detta görs.
- ▶ Vid defekt gasanläggning (gaslukt, hög gasförbrukning) finns det risk för explosion! Stäng huvudavstängningsventilen på gasflaskan omedelbart. Öppna fönster och dörrar och lufta väl.
- ▶ Vid fel på gasanläggningen: Det är förbjudet att röka, att tända öppen låga eller att aktivera elkontakter (ljusbrytare osv.). Kontrollera om gasledande delar och ledningar är täta, med läckagespray. Kontrollera inte med öppen låga.
- ▶ Till de inbyggda anslutningsförbindelserna får du endast ansluta apparat som är avsedda för det. Du får inte använda någon apparat i bilen, om den är ansluten till en av de inbyggda anslutningsförbindelserna.
- ▶ Förbjudet att laga mat under körning.
- ▶ Innan man börjar använda spisen, ska man se till att man har en god ventilation. Öppna ett fönster eller en taklucka.
- ▶ Använd inte gasspisen för att öka temperaturen inomhus.
- ▶ Om man har flera gasdrivna apparater krävs en separat gasavstängningsventil för varje apparat. Om enskilda apparater inte används ska respektive gasavstängningsventil stängas.
- ▶ Tändsäkringarna måste stängas inom en minut efter att gaslågan slocknat. När den stängs hör man ett klickande ljud. Kontrollera funktionen regelbundet.



- ▶ De installerade gasapparaterna är endast avsedda för gasol, butangas eller en blandning av dessa. Gastryckregulatorn såväl som alla fast installerade gasapparater är konstruerade för ett drifttryck på 30 mbar.
- ▶ Gasol kan förgasas upp till -42 °C, butangas, å andra sidan, kan bara förgasas upp till 0 °C. Vid lägre temperaturer existerar inte längre något gastryck. Butangas lämpar sig alltså inte för vinterdrift.
- ▶ Gasboxen är på grund av sin funktion och konstruktion ett utåt öppet utrymme. Den seriemässigt inbyggda ventilationen får inte täckas över eller blockeras. Då kan inte läckande gas avledas ut i det fria.
- ▶ Gasboxen får inte användas som förvaringsutrymme.
- ▶ Säkra gasboxen mot obehörig åtkomst. Lås åtkomsten till den.
- ▶ Man måste omedelbart kunna komma åt flaskans huvudavstängningsventil.
- ▶ Gasdrivna apparater (t. ex. gasgrill) som är byggda för annat gastryck än 30 mbar får ej anslutas.
- ▶ Avgasröret måste vara tätt och fast slutet på värmare och kamin. Avgasröret får inte uppvisa några skador.
- ▶ Avgaser måste obehindrat kunna strömma ut i det fria och friskluft måste obehindrat kunna flöda in. Därför ska skorstenen och insugningsöppningarna hållas rena och fria (t. ex. från snö och is). Det får inte ligga några snövallar runt fordonet.

## 8.2 Gasflaskor



- ▶ Hantera fulla eller tömda gasflaskor utanför fordonet, endast med stängd huvudavstängningsventil och påsatt skyddskåpa.
- ▶ Gasflaskor får endast medföras i gasboxen.
- ▶ Ställ upp gasflaskorna lodrätt i gasboxen.
- ▶ Surra fast gasflaskorna så att de varken kan vridas eller välta.
- ▶ Anslut gasslangen utan spänning till gasflaskan.
- ▶ Sätt alltid på skyddskåpan när gasflaskorna inte är anslutna till gasslangen.
- ▶ Stäng huvudavstängningsventilen på gasflaskan innan gastryckregulatorn eller gasslangen avlägsnas från gasflaskan.
- ▶ Skruva beroende på anslutningen av gasslangen för hand eller med en lämplig specialnyckel från gasflaskan och skruva tillbaka den på gasflaskan igen. Fastskruvningen på gasflaskan är i regel vänstergängad. Dra **inte** åt för hårt.
- ▶ I fordon får endast speciella gastryckregulatorer med säkerhetsventil användas. Det får inte användas några andra gastryckregulatorer; de uppfyller inte kraven.
- ▶ Vid temperaturer under 5 °C ska en avfrostningsanläggning (anti-frost) för gastryckregulatorer användas.





- ▶ Använd enbart 11 kg- eller 5 kg-gasflaskor. (Storleken på glasflaskorna kan variera beroende på land.) Campingflaskor med inbyggd backventil (blå flaskor upp till max. 2,5 resp. 3 kg) får endast användas i kombination med en säkerhetsventil.
- ▶ Slanglängden för yttre gasflaskor skall vara så kort som möjligt (max. 150 cm).
- ▶ Blockera aldrig ventilationsöppningarna i golvet under gasflaskorna.



- ▷ Fastskruvningarna på gasflaskan är i regel vänstergängade.
- ▷ Gastrycket för gas-installationer måste reduceras till 30 mbar.
- ▷ Ej justerbar gastryckregulator med säkerhetsventil skall anslutas direkt på flaskventilen.
- ▷ Tillbehörshandeln tillhandahåller lämpliga Euro-fyllset resp. Euro-flaskset för att fylla på och ansluta gasflaskorna i olika europeiska länder.
- ▷ Mer information får du hos din återförsäljare eller ditt serviceställe.

Gastryckregulatorn reducerar gasflaskans gastryck till gasapparaternas driftstryck.

Gastryckregulatorn är fast inbyggd i gasboxen. Gasflaskan ansluts via en gashögtrycksslang till gastryckregulator.

Gashögtrycksslangen och dess anslutningar är olika i olika länder. Motsvarande landsanpassade utföranden och adapter erbjuds av tillbehörshandeln.

### 8.3 Omkopplingsenhet för gasflaskor (extrautrustning)



- ▶ Om fordonet är utrustat med en omkopplingsenhet för gasflaskor utan Crash-Protection-Unit (CPU), är det inte tillåtet att använda gasapparater under färden. Stäng huvudavstängningsventilen och gasavstängningsventilen på gasflaskorna före färden.



- ▷ När fordonet är utrustat med Crash-Protection-Unit får värmesystemet för bodelen vara tillkopplat under färden.
- ▷ Omkopplingsenheten för gasflaskor och slangarna måste bytas ut senast 10 år efter tillverkningsdatum. Användaren ansvarar för detta.

Den automatiska omkopplingsenheten kopplar automatiskt om gastillförseln från driftflaskan till reservflaskan om driftflaskan är tom eller inte längre är i driftklart läge. Gasförbrukarna behöver inte tas ur drift. Omkopplingsenheten är avsedd för alla vanliga gasflaskor på 3 kg till 33 kg.

**Anläggning utan Crash-Protection-Unit (CPU)**

Omkopplingsenheten för gasflaskorna består av en kombinerad gastrycksregulator med omkopplingsventil och visning (Bild 64,3). Omkopplingsenheten för gasflaskor är monterad mellan de två gaslangarna (Bild 64,1).

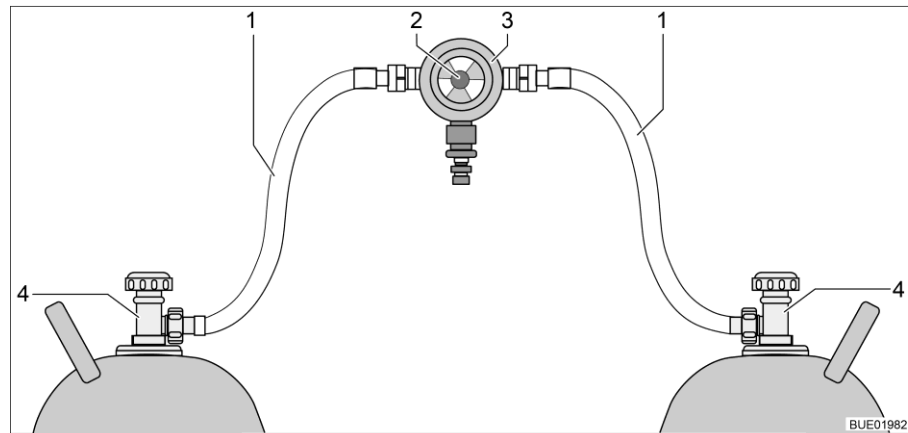


Bild 64 Omkopplingsenhet för gasflaskor

- 1 Gaslang
- 2 Vred för manuell omkoppling av gasflaskorna
- 3 Gastryckregulator med omkopplingsventil och visning
- 4 Huvudavstängningsventil på gasflaskan

**Anläggning med Crash-Protection-Unit (CPU)**

Omkopplingsenheten för gasflaskorna består av en kombinerad gastrycksregulator med omkopplingsventil och visning (Bild 65,4) och en elektroventil (Bild 65,2). Elektroventilen spärrar vid kraftig bromsning, olycksfall eller kraftig lutning, av gastillförseln till fordonet. Omkopplingsenheten för gasflaskor är monterad mellan de två gaslangarna (Bild 65,1) med slangbrottsäkringar (Bild 65,5).

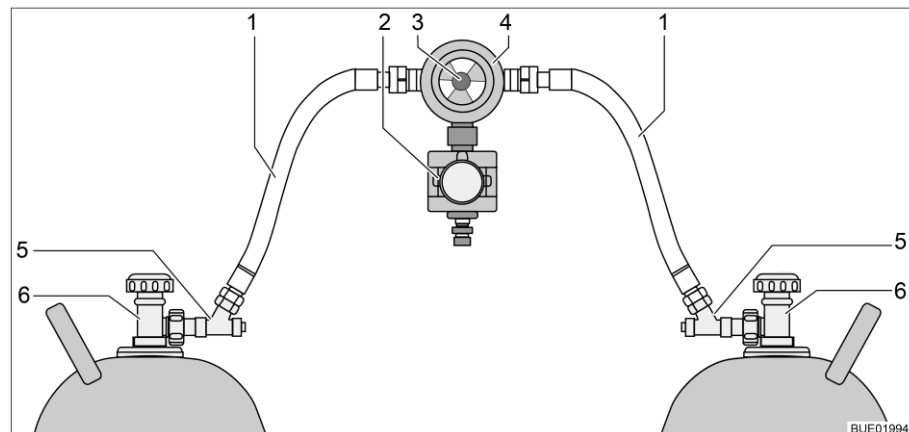


Bild 65 Omkopplingsenhet för gasflaskor med CPU

- 1 Gaslang
- 2 Elektroventil (CPU)
- 3 Vred för manuell omkoppling av gasflaskorna
- 4 Gastryckregulator med omkopplingsventil och visning
- 5 Slangbrottsäkring
- 6 Huvudavstängningsventil på gasflaskan

**Funktion** Omkopplingsenheten för gasflaskorna sørjer for ett konstant gstryck, oberoende vilken gasflaska som används. Indikeringen i omkopplingsventilen visar nivån i driftflaskan. När indikeringen är grön sker gasförsörjningen från driftflaskan. När indikeringen är röd är driftflaskan tom. Gasförsörjningen sker då med reservflaskan.

Med vredet (Bild 64,2 resp. Bild 65,3) på omkopplingsenheten, ställer du in vilken av gasflaskorna som ska användas som driftflaska och vilken gasflaska ska användas som reservflaska.

**Kontrollenhet** Beroende på utrustningen, är omkopplingsenheten för gasflaskor, försedd med en elektrisk kontrollenhet (med eller utan fjärravläsning).



Bild 66 Kontrollenhet

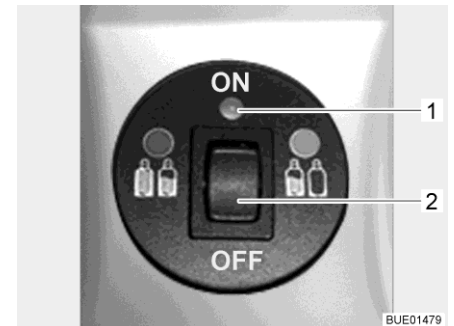


Bild 67 Kontrollenhet med fjärravläsning

Med kontrollenheten (Bild 66) kan endast de elektriska funktionerna styras. Gasflaskornas huvudavstängningsventiler (Bild 64,4 resp. Bild 65,6) måste öppnas eller stängas för hand.

**Utan fjärravläsning** Kontrolllampan på kontrollenheten indikerar gasanläggningens tillstånd. När kontrolllampan (Bild 66,1) lyser grönt är anläggningen OK. När kontrolllampan blinkar rött eller lyser föreligger en störning. Gasförsörjningen har avbrutits.

**Med fjärravläsning** Kontrolllampan på kontrollenheten (Bild 67,1) indikerar gasanläggningens tillstånd:

Kontrollampa	Betydelse
Från	Systemet frånkopplat, gastillförsel frånkopplad
Grön	Systemet tillkopplat, gastillförsel tillkopplad
Röd	Gastillförsel frånkopplad, lutning eller för stort accelerationsvärde har lett till utlösning, t. ex. vid olycka
Gul	Systemet tillkopplat, gastillförsel tillkopplad, driftflaska tom
Blinkar gult	Självkontroll i ca 2 sekunder efter påslagning
Blinkar rött en gång	Ventil ej ansluten till styrenhet eller internt fel
Blinkar rött två gånger	Överspänning konstaterad, gastillförsel avbruten
Blinkar rött tre gånger	Underspänning konstaterad, gastillförsel avbruten

- Ta i drift:**
- Öppna huvudavstängningsventilerna på gasflaskorna (Bild 64,4 resp. Bild 65,6).
  - Tryck in slangbrottssäkringarna (Bild 65,5) i 10 sekunder, efter varandra.
  - Välj med vredet (Bild 64,2 resp. Bild 65,3) på omkopplingsenheten, gasflaskan som ska prioriteras (driftflaska).  
Vrid alltid vredet till stoppläget.
  - Koppla till omkopplingsenheten på kontrollenheten.  
Ställ för detta vippkontakten (Bild 66,2 eller Bild 67,2) på "ON". Omkopplingsventilen är nu avluftad. Kontrolllampan (Bild 66,1 resp. Bild 67,1) blinkar gult (systemtest) och lyser därefter grönt.
- Slå från:**
- Ställ vippkontakten (Bild 66,2 eller Bild 67,2) på "OFF". Kontrolllampan (Bild 66,1 resp. Bild 67,1) slocknar.
  - Stäng huvudavstängningsventilerna på gasflaskorna (Bild 64,4 resp. Bild 65,6).



- ▶ Öppna lågor är inte tillåtna när gasflaskorna byts ut, rök inte.
- ▶ Skruva beroende på anslutningen av gaslangen för hand eller med en lämplig specialnyckel från gasflaskan och skruva tillbaka den på gasflaskan igen. Fastskruvningen på gasflaskan är i regel vänstergängad. Dra **inte** åt för hårt.

- Byta ut gasflaskor:**
- Koppla om omkopplingsenhetens vred. Indikeringen blir åter grön. När indikeringen blir röd är även reservflaskan tom och måste också bytas.
  - Stäng huvudavstängningsventilen på den tomma gasflaskan.
  - Skruva loss gaslangen från gasflaskan.
  - Sätt skyddskåpan på gasflaskan.
  - Lossa fästremmarna och tag ut gasflaskan.
  - Ställ den nya gasflaskan i gasboxen.
  - Fäst gasflaskan med fästremmarna.
  - Avlägsna skyddskåpan från gasflaskan.
  - Anslut den fulla gasflaskan till gaslangen.
  - Öppna huvudavstängningsventilen på gasflaskan.
  - Tryck in slangbrottssäkringarna i 10 sekunder.
  - Vrid vredet på omkopplingsventilen till den utbytta flaskan. När indikeringen är grön är frigöringen öppen.
  - Vrid vredet på omkopplingsventilen ett halvt varv så att den nya gasflaskan fungerar som reservflaska.

## 8.4 Byta ut gasflaskor



- ▶ Öppna lågor är inte tillåtna när gasflaskorna byts ut, rök inte.
- ▶ Efter byte av gasflaskan skall kontrolleras att anslutningsställena är täta. Anslutningar skall sprayas in med läckagespray. Tillbehörshandeln tillhandahåller dessa medel.



- ▷ Det förfarande som beskrivs nedan gäller fordon som är utrustade med en enkel gasanslutning. Om fordonet är utrustat med ett styrsystem: Vid byte av gasflaska, fortsätt enligt beskrivningen i styrsystemet.

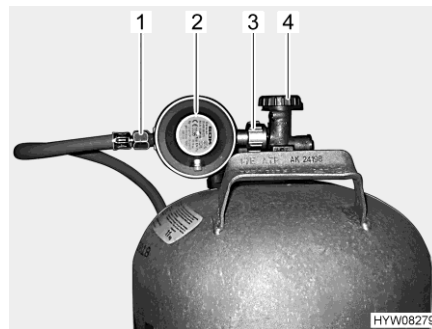
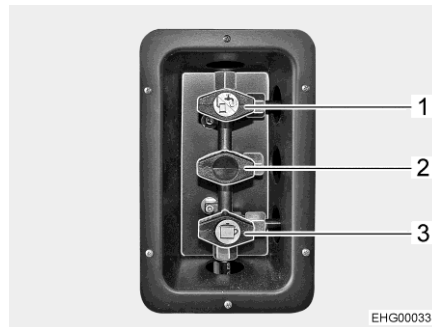


Bild 68 Anslutning gasflaska

- Öppna luckan till gasboxen.
- Stäng huvudavstängningsventilen (Bild 68,4) på gasflaskan. Beakta pilriktningen.
- Håll fast gastryckregulatorn (Bild 68,2) och öppna muttern (Bild 68,3) (vanligen vänstergänga).
- Tag bort gastryckregulatorn med gasslangen (Bild 68,1) från gasflaskan.
- Lossa fästremmarna och tag ut gasflaskan.
- Ställ den fulla gasflaskan i gasboxen.
- Fäst gasflaskan med fästremmarna.
- Sätt gastryckregulatorn (Bild 68,2) med gasslangen (Bild 68,1) mot gasflaskan och dra åt muttern (Bild 68,3) (vanligen vänstergänga). Dra **inte** åt för hårt.
- Stäng luckan till gasboxen.

## 8.5 Gasavstängningsventiler

För varje gasdriven apparat i fordonet är en gasavstängningsventil monterad. Gasavstängningsventilerna är monterade till vänster i det bakre området.



- 1 Gasavstängningsventil värmesystem/varmvatten, öppen
- 2 Gasavstängningsventil, ledig
- 3 Gasavstängningsventil spis, öppen

Bild 69 Läge Gasavstängningsventiler (exempel)

**Öppna:** ■ Ställ gasavstängningsventilen i riktning mot gasledningen.

**Stänga:** ■ Ställ gasavstängningsventilen diagonalt mot gasledningen.

## Kapitelöversikt

I detta kapitel finns information om fordonets elektriska anläggning. Användning av bodelens eldrivna apparater beskrivs i kapitel 10.

### 9.1 Allmänna säkerhetsanvisningar



- ▶ Arbeten på elanläggningen får endast utföras av fackpersonal.
- ▶ Alla elapparater (t. ex. mobiltelefon, kommunikationsradio, TV-apparat eller DVD-spelare) som har installerats i fordonet i efterhand, och används under resan måste ha bestämda egenskaper: Dessa är CE-märke, EMC-provning (elektromagnetisk kompatibilitet) och e-provning.  
Endast på så sätt kan fordonets funktionssäkerhet garanteras under resan. Annars kan det hända att airbagen aktiveras eller fordonselektroniken störs.



- ▷ Koppla dock för säkerhets skull ifrån 230 V-anslutningen och drag in antennerna som skydd för elapparaterna vid åskväder.

### 9.2 Begrepp

#### Vilospänning

Vilospänningen är batteriets spänning i viloläge, dvs att ström ej tas ut och att batteriet ej laddas.



- ▷ För mätningen måste batteriet ha vilat ett tag. Vänta därför ca 2 timmar efter senaste laddningen eller senaste strömuttag från förbrukare innan vilospänningen mäts.

#### Viloström

Några elektriska förbrukare som t. ex. klocka och kontrollampor behöver ständigt elektrisk ström; det är apparater i standby-läge, som använder viloström. Denna viloström flyter även när apparaten är frånkopplad.

#### Djupurladdning

Djupurladdning av batteriet sker om batteriet laddas ur fullständigt genom tillkopplade förbrukare och viloströmmen sjunker under 12 V.



- ▷ Djupurladdning skadar batteriet.

**Kapacitet** Som kapacitet betecknas den mängd elektricitet som ett batteri kan lagra. Batteriets kapacitet anges i amperetimmar (Ah). I regel används det s.k. K20-värdet.

K20-värdet anger hur mycket ström ett batteri kan ge ifrån sig under en period på 20 timmar utan att det skadas eller hur mycket ström det krävs för att ladda upp ett tomt batteri på 20 timmar.

Om ett batteri t. ex. kan ge 4 ampere i 20 timmar har det en kapacitet på  $4 \text{ A} \times 20 \text{ h} = 80 \text{ Ah}$ .

När det flyter mer ström, minskas batteriets urladdningstid proportionellt till det.

Yttre omständigheter som temperatur och ålder förändrar batteriets lagringskapacitet. Kapacitetsangivelserna gäller nya batterier som drivs i rumstemperatur.



- ▷ Beroende på batteritypen har kapacitetsangivelserna en omräkningsfaktor på 1,3 till 1,7 (den faktiska kapaciteten reduceras med detta värde).

### 9.3 12 V-nät



- ▷ För att koppla från **alla** elektriska 12 V-förbrukare från spänningsförsörjningen kopplas bodelsbatteriet från 12 V-nätet. För detta aktivera brytaren på el-blocket.

Då fordonet inte är anslutet till en 230 V-försörjning, eller om 230 V-försörjningen är avstängd, försörjer bodelsbatteriet bodelen med 12 V likspänning. Bodelsbatteriet har endast en begränsad energireserv. Därför bör inte elektriska förbrukare som till exempel kylskåp eller värmesystem (cirkulationsfläkt) drivas under en längre tidsperiod utan 230 V-försörjning.

Vid värmedrift slås cirkulationsfläkten på och av genom en termostatstyrning. Därigenom belastas bodelsbatteriet om ingen 230 V-försörjning är ansluten.

Vid längre avstängning av fordonet ska alla 12 V-förbrukare stängas av, för att undvika en urladdning av bodelsbatteriet.

**Stäng av alla 12 V-förbrukare:**

- Koppla ifrån batteri-brytaren på el-blocket. Bodelsbatteriet är därmed helt skilt från alla elektriska förbrukare.

Om fordonet kortfristigt lämnas och kylskåpet och eller värmesystemet ska arbeta vidare, räcker det att stänga av ej nödvändiga 12 V-förbrukare. Beakta emellertid bodelsbatteriets laddningstillstånd.

**Stäng av alla 12 V-förbrukare som inte behövs:**

- Koppla från huvudbrytare 12 V på panelen. Värmesystem, kylskåp, fotsteg/grundbelysning försörjs fortsatt elektriskt.



### 9.3.1 Bodelsbatteri



- ▷ Klämma av och på samt byta bodelsbatteriet får endast göras av fackpersonal. Vid felaktig anslutning finns genom nötande kabel risk för kortslutning och bränder. För att komma till bodelsbatteriet, måste både stol och dess vridanordning demonteras. Dessa komponenter är säkerhetsrelevanta och måste monteras yrkesmässigt rätt och genom att innehålla bestämda vridmoment.
- ▷ Resan skall påbörjas endast med fulladdat bodelsbatteri. Därför skall bodelsbatteriet laddas minst 20 timmar innan resan påbörjas.
- ▷ Utnyttja varje möjlighet som finns för att ladda bodelsbatteriet medan du är på väg.
- ▷ Efter resan skall bodelsbatteriet laddas upp helt.
- ▷ Före tillfällig avställning skall batteriet laddas minst 20 timmar.
- ▷ För laddning av bodelsbatteriet skall laddningsmodulen i el-blocket användas. Vid extern laddning: Använd en reglerad laddare som är avsedd för den här batteritypen och bodelsbatteriets kapacitet.
- ▷ Vid långa stilleståndstider (4 veckor eller längre): Koppla bort bodelsbatteriet från 12 V-nätet eller ladda det regelbundet.
- ▷ Vid byte av bodelsbatteriet använd bara batteri av samma typ med samma specifikation som det ursprungliga monterade batteriet. Avvikande batteri endast efter godkännande från fordonstillverkaren.
- ▷ Innan batteriet kopplas från och kopplas på skall fordonsmotorn stängas av och 230 V- och 12 V-försörjningen såväl som alla förbrukare kopplas från. Risk för kortslutning!
- ▷ När ett batteri är frånkopplat, aktivera inte tändningen. Risk för kortslutning!
- ▷ Beakta såväl batteritillverkarens underhållsanvisningar som bruksanvisningen.



- ▷ Batteriet kräver inget underhåll. Underhållsfri betyder:  
Det är inte nödvändigt att kontrollera syrenivån.  
Det är inte nödvändigt att smörja in batteripolerna.  
Även ett underhållsfri batteri måste laddas.  
Rekommendation: Genomför alla 6 till 8 veckor en fullständig laddningscykel. Beroende av batterikapaciteten och av laddaren tar laddningscykeln 24 till 48 timmar.

**Monteringsställe** Bodelsbatteriet är monterat under höger stol i förarutrymmet.

**Urladdning** Genom viloströmmen, som ständigt förbrukas av några elektriska förbrukare, urladdas bodelsbatterierna.



- ▷ Djupurladdning skadar batteriet. Det kan leda till deformationer, värmeutveckling och brännskador.
- ▷ Batteriet skall efterladdas i god tid.

Även ett fullt laddat bodelsbatteri djupurladdas genom viloström (apparater i standby-läge).

Vid låga utetemperaturer minskar den tillgängliga kapaciteten.

Batteriets självurladdning beror även på temperaturen. Vid 20 till 25 °C uppgår självurladdningstakten till ca 3 % av kapaciteten/månad. Vid stigande temperatur ökar självurladdningstakten till: Vid 35 °C uppgår självurladdningstakten till ca 20 % av kapaciteten/månad.

Ett äldre batteri har ej längre full kapacitet.

Ju fler elektriska förbrukare som är anslutna desto snabbare förbrukas bodelsbatteriets energireserv.



- ▷ Förbrukare som kylskåp, laddare, laddningsregulator för solpanel, panel och liknande förbrukar ström från batteriet, även då huvudbrytaren 12 V är frånkopplad. Därför ska bodelsbatteriet kopplas från 12 V-nätet, när fordonet inte används under en längre tid.

### 9.3.2 Ladda batteri över 230 V-försörjningen

När fordonet är anslutet till 230 V-försörjningen laddas bodelsbatteriet och startbatteriet av laddningsmodulen i el-blocket. Startbatteriet laddas bara med en underhållsladdning. Laddningsströmmen anpassas automatiskt till batteriets laddningstillstånd. Överladdning kan inte ske.

Stäng av alla elförbrukare under laddningen så att laddningsmodulens fulla kapacitet utnyttjas.

### 9.3.3 Ladda batteri med fordonets motor (generator)

När fordonsmotorn är igång addas bodelsbatteriet och startbatteriet av fordonsgeneratoren. När fordonsmotorn är avstängd skiljs batterierna automatiskt av ett relä i el-blocket. Det förhindrar att startbatteriet laddas ur av elförbrukarna i bodelen. Därigenom upprätthålls fordonets startfunktion. Bodelsbatteriets laddningstillstånd kan avläsas på panelen.

### 9.3.4 Ladda startbatteriet



- ▶ Batterisyran i batteriet är både giftig och frätande. Därför ska all kontakt med hud eller ögon absolut undvikas. Vid kontakt skall du genast spola med mycket vatten (hud, ögon, kläder, föremål) och söka upp en läkare vid behov.
- ▶ Om man laddar batteriet med hjälp av en extern laddare finns risk för explosion. När polklämmorna kläms fast kan det bildas gnistor. Ladda därför batteriet endast i rum med god ventilation och långt borta från öppen eld eller eventuell gnistbildning. När batterierna laddas kan det uppkomma gaser som tränger ut.
- ▶ Vid laddning av startbatteriet med hjälp av en extern laddare ska batteriet alltid tas ut ur fordonet.



- ▷ Anslut inte batterikabeln med fel poler (röd kabel -> pluspol, svart kabel -> minuspol).
- ▷ När ett batteri är frånkopplat, aktivera inte tändningen. Risk för kortslutning!



- ▷ Innan batteriet kopplas från och kopplas på skall fordonsmotorn stängas av och 230 V- och 12 V-försörjningen såväl som alla förbrukare kopplas från. Risk för kortslutning!
- ▷ Kontrollera att den externa laddaren får användas till batteriet innan det laddas.
- ▷ Beakta basfordonets och laddarens instruktionsböcker.
- ▷ Vid överladdning skadas batteriet och går ej att reparera.

### Laddning med extern laddare

När man laddar startbatteriet med hjälp av en extern laddare gör du följande:

- Stäng av bilmotorn.
- Stäng av alla elektriska förbrukare.
- Koppla från huvudbrytare 12 V på panelen. Kontrollampen slocknar.
- Koppla ifrån batteri-brytaren på el-blocket.
- Drag ut nätkontakten från el-blocket.
- Stäng av alla gasförbrukare och stäng alla gasavstängningsventiler samt gasflaskans huvudavstängningsventil.
- När man kopplar bort batteripolerna finns risk för kortslutning. Därför ska man först koppla bort minuspolen och sedan pluspolen på startbatteriet.
- Ta ut startbatteriet ur fordonet.
- Kontrollera om den externa laddaren är fränkopplad.
- Den externa laddaren ansluts till startbatteriet. Observera polerna: Anslut först polklämman "+" till batteriets pluspol och anslut därefter polklämman "-" till batteriets minuspol.
- Tillkoppla den externa laddaren.
- Informationer om batteriets laddningstid hittar du i bruksanvisningen för respektive laddare.
- Information om batteriestyrkan finns på batteriet.
- Den externa laddaren fränkopplas i omvänd ordningsföljd.

## 9.4 El-block (EBL 119)



- ▷ Ventilationsspringor får ej övertäckas. Risk för överhettning!



- ▷ Beroende på modell är inte alltid alla platserna i säkringshållaren be-lagda.
- ▷ Till skillnad från standardsäkringsschemat är följande säkringsvärden in-ställda:
  - "Grundbelysning/fotsteg": 20 A
  - "Reserv 3": 10 A (säkring USB-uttag)
- ▷ För ytterligare information se den separata instruktionsboken från till-verkaren.

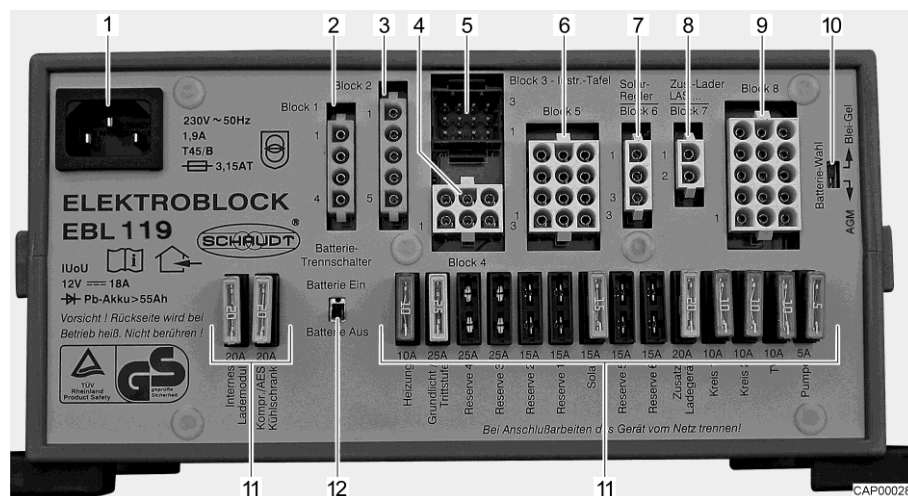


Bild 70 El-block (EBL 119)

- 1 Nätanslutningskontakt 230 V-
- 2 Utgång: Block 1 – kylskåp
- 3 Ingång: Block 2 – styrkablar
- 4 Utgång: Block 4 – värme, säkerhets-/avtappningsventil, grundbelysning (belysning i ingångsområdet), fotsteg
- 5 Utgång: Block 3 – panel
- 6 Utgång: Block 5 – solcell (om befintlig), reserv 2, reserv 3, reserv 4
- 7 Utgång: Block 6 – laddningsregulator för solpanel (om sådan finns)
- 8 Utgång: Block 7 – extra laddare
- 9 Utgång: Block 8 – förbrukarkrets 1, förbrukarkrets 2, 12 V-uttag, vattenpump, reserv 1, reserv 5, reserv 6
- 10 Omkopplare batterival (bly-gel/AGM)
- 11 Säkringar
- 12 Batteri-brytare ("Batterie Ein/Aus" (batteri till/från))

**Funktioner** El-blocket har följande funktioner:

- El-blocket laddar bodelsbatteriet. Startbatteriet erhåller endast en underhållsladdning genom el-blocket.
- El-blocket övervakar bodelsbatteriets spänning.
- El-blocket fördelar strömmen till 12 V-strömkretsarna och säkrar dessa. Till uttagen kan apparater med maximalt 10 A anslutas.
- El-blocket innehåller anslutningar för en laddningsregulator för solpanel, en extra laddare samt ytterligare styr- och övervakningsfunktioner.
- El-blocket skiljer startbatteriet elektriskt från bodelsbatteriet då fordons motor är avstängd. Så kan bodelens 12 V-förbrukare inte ladda ur startbatteriet.
- Batteri-brytaren i el-blocket skiljer alla förbrukare från bodelsbatteriet.

El-blocket arbetar endast tillsammans med en panel.

När el-blocket är hårt belastat reducerar den inbyggda laddaren laddningsströmmen. På så sätt skyddas laddaren mot överhettning. El-blocket belastas t. ex. hårt när ett tomt bodelsbatteri laddas och dessutom elektriska förbrukare är påslagna och omgivningstemperaturen är hög.

**Monteringsställe** El-blocket är monterat under vänster stol i förarutrymmet.

### 9.4.1 Batteri-brytare



- ▷ När batteri-brytaren har kopplats till igen: Ta grundbelysning (belysning i ingångsområdet), fotsteg, värme och reserv 4 i drift igen (beroende på modell). Koppla kort till huvudbrytaren 12 V. Detta gäller även om bodelsbatteriet har kopplats bort och anslutits igen.

Batteri-brytaren kopplar ur alla 12 V-förbrukare för bodelen. Därigenom förhindras långsam urladdning av bodelsbatteriet om fordonet inte används under längre tid (t. ex. tillfällig avställning).

Batterierna kan fortsätta laddas från el-blocket även om batteri-brytaren är frånkopplad.

Till- och frånkoppling:

- Skjut upp batteri-brytaren: Batteri till ("Batterie Ein").
- Skjut ner batteri-brytaren: Batteri från ("Batterie Aus").

### 9.4.2 Batteriväljare



- ▶ Om batteriväljaren är felaktigt inställd kan det bildas knallgas. Explosionsrisk!



- ▷ Om batteriväljaren är felinställd kan batteriet för bodelen skadas.
- ▷ Ändra ej den från fabriken inställda batteriväljaren.

### 9.4.3 Batteriövervakning



- ▷ Ett urladdat batteri för bodelen skall laddas upp fullständigt igen så snart som möjligt.

Batteriövervakningen i el-blocket övervakar spänningen i batteriet för bodelen.

Om batterispänningen sjunker under 10,5 V kopplar batteriövervakningen i el-blocket ifrån alla 12 V-förbrukare.

Åtgärder:

- Samtliga elektriska förbrukare som inte är absolut nödvändiga, skall stängas av med tillhörande strömbrytare.
- Om nödvändigt koppla åter på 12 V-försörjningen för kort drift med huvudbrytaren 12 V. Detta är emellertid endast möjligt om batterispänningen ligger över 11 V. Om spänningen ligger under detta värde kan 12 V-försörjningen först upprättas efter att bodelens batteri har laddats.

### 9.4.4 Batteriladdning

När fordonsmotorn är igång kopplas bodelsbatteriet och startbatteriet samman via ett relä i el-blocket och laddas av fordonsgeneratorn. När fordonsmotorn är avstängd skiljs batterierna automatiskt igen av el-blocket. Det förhindrar att startbatteriet laddas ur av elförbrukarna i bodelen. Därigenom upprätthålls fordonets startfunktion. Bodelsbatteriets polspänning kan avläsas på panelen.

När fordonet är anslutet till 230 V-försörjningen via CEE-uttaget laddas bodelsbatteriet och startbatteriet av laddningsmodulen i el-blocket. Startbatteriet laddas bara med en underhållsladdning. Laddningsströmmen anpassas automatiskt till batteriets laddningstillstånd. Överladdning kan inte ske.

Stäng av alla elförbrukare under laddningen så att laddningsmodulens fulla kapacitet utnyttjas.

### 9.4.5 Kabelns ytskikt "SAT-förberedning"

Tilldelning till

Ledarfärg	Signal	Anslutning
Svart	D+	Kontaktfördelare rad 6 lila
Brun	Plus	Block 5/stift 9 (säkring grundbelysning 15 A)
Vit	Minus	Block 5/stift 12

## 9.5 Panel (LT 100)

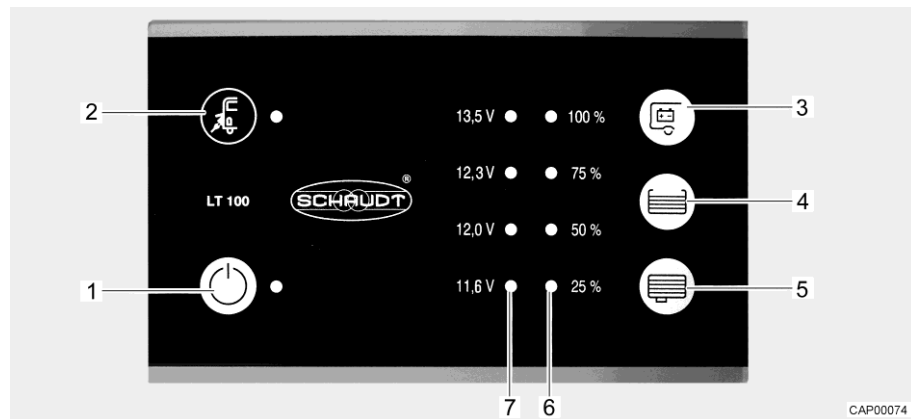
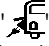


Bild 71 Panel (LT 100)

- 1 Huvudbrytare 12 V och grön lysdiod
- 2 Symbol nätanslutning och gul lysdiod
- 3 Knapp för fråga efter spänningen för bodelsbatteriet
- 4 Knapp för fråga om fyllnivå i färskvattentank
- 5 Knapp för fråga om fyllnivå i avloppstank
- 6 Lysdiodskala för tanknivå
- 7 Lysdiodskala för batterispänning


Avseende brytare och knappar på panelen handlar det om sensor-knappfält. Kopplingsfunktionen aktiveras genom beröring.


**Nätanslutning** Den gula lysdioden lyser vid symbolen nätanslutning " (Bild 71,2) när fordonet är anslutet till en extern nätanslutning. Lysdioden lyser då också med avstängd panel.

### 9.5.1 Huvudbrytare 12 V

Med huvudbrytaren 12 V (Bild 71,1) kopplas panelen och bodelens 12 V-försörjning till eller från.

Undantag: Beroende på modell förblir grundbelysning (belysning i ingångsområdet) och fotsteg funktionsklara.

**Slå på:** ■ Tryck på knappen " (Bild 71,1): 12 V-försörjningen för bodelen är påslagen. Lysdioden lyser grönt.

**Slå från:** ■ Tryck på knappen " (Bild 71,1) på nytt: 12 V-försörjningen för bodelen är avstängd. Lampan släcks.




- ▷ Slå ifrån 12 V-försörjningen på panelen när fordonet lämnas. Därigenom förhindras en onödig urladdning av bodelsbatteriet.
- ▷ Förbrukare som styrdon (t. ex. laddningsregulator för solpanel, avfrostning och panel) eller fast installerade apparater (t. ex. fotsteg) tar fortfarande sin ström från batterikapaciteten, även om 12 V-försörjningen på panelen är frånkopplad. Därför ska bodelsbatteriet kopplas bort från 12 V-nätet, när fordonet inte används under en längre tid. Detta görs med brytaren på el-blocket.

### 9.5.2 Lysdiodskala för batterispänning

Lysdiodskalan (Bild 71,7) visar batterispänningen för bodelsbatteriet enligt följande:

- Alla lysdioder lyser: Batteriet är fulladdat.
- Gul och röd lysdiod tänds: Batteriet är djupt urladdat.
- Endast röd lysdiod lyser: Batteriet är urladdat.
- Röd lysdiod blinkar: Batteriet är djupt urladdat.

**Visning av batterispänningen:**

- Tryck ner knapp " (Bild 71,3): Bodelsbatteriets spänning visas.

Följande tabeller är ett hjälpmedel för att tolka spänningen för bodelsbatteriet, som visas på panelen, på rätt sätt.

Batterispänning (värden under pågående drift)	Drift under körning (fordonet kör, ingen nätanslutning)	Batteridrift (fordonet står, ingen nätanslutning)	Nät drift (fordonet står, nätanslutning)
Under 11,6 V (röd lysdiod blinkar)	Batteriet är djupurladdat, ingen laddning genom generatortorn	Batteriet är djupt urladdat	Batteriet är djupurladdat, ingen laddning genom strömförsörjningen
12 V eller mindre Djupurladdning föreligger (batterilarm) (röd lysdiod lyser)	12 V-nät överbelastat	Om förbrukarna är avstängda: Batteri tomt	12 V-nät överbelastat
	Batteriet laddas inte av generatortorn	Om förbrukarna är påslagna: Batteriet överbelastat	Batteriet laddas inte genom el-blocket, el-blocket defekt
12,3 V till 13,5 V (röd, gul, och en grön lysdiod lyser)	12 V-nät överbelastat <sup>1)</sup>	Normalt område	12 V-nät överbelastat <sup>1)</sup>
	Batteriet laddas inte av generatortorn <sup>1)</sup>		Batteriet laddas inte genom el-blocket, el-blocket defekt <sup>1)</sup>
13,5 V (alla lysdioder lyser)	Batteriet laddas	Förekommer endast kortvarigt efter laddning	Batteriet laddas

<sup>1)</sup> Om spänningen inte stiger över detta område under flera timmar.

### Vilospänning

Mätningen av vilospänningen är en enkel metod för att kontrollera batteriets tillstånd. Under vilospänningen avläser du batteriets spänning i vilotillstånd när ström varken tillförs eller används.

Följande tabell hjälper att tolka den visade vilospänningen korrekt. Det angivna värdet är riktvärde för gel-batterier.

Visare LT 100	Värde vilospänning	Batteriets laddningstillstånd
Röd lysdiod blinkar	11,6 V eller mindre	Batteriet är djupt urladdat
Röda och gula lysdioder lyser	11,6 V till 12,0 V	Batteriet är urladdat till djupurladdat
Röda och gula lysdioder lyser	12 V till 12,3 V	Batteriet är tomt eller laddat till ungefär 50 %
Röda, gula och nedre gröna lysdioder lyser	12,3 V till 13,5 V	Batteriet är laddat ungefär 50 % till fullt
Alla lysdioder lyser	Över 13,5 V	(Uppkommer endast under laddningen)



▷ Vid längre djupurladdning skadas batteriet och går inte reparera.

### Åtgärder:

- Vid batterilarm, stäng av förbrukare och ladda bodelsbatteri, antingen genom att köra eller ansluta till en 230 V-försörjningsledning.



### 9.5.3 Lysdiodskala för tanknivå

Lysdiodskalan (Bild 71,6) visar fyllnivån i färskvattentanken eller avloppstanken.

Visa nivå: Tryck ner knapp "☰" (Bild 71,4): Färskvattentankens fyllnadsnivå visas med hjälp av lysdiod.

Tryck ner knapp "☰" (Bild 71,5): Avloppstankens fyllnadsnivå visas med hjälp av lysdiod.

#### Nivåindikering

LED-indikator	Tankens fyllnadsnivå
Alla lysdioder lyser	Tanken full
3 lysdioder lyser	Tank ungefär 3/4 full
2 lysdioder lyser	Tank ungefär 1/2 full
Lysdiod 1 tänds	Tank ungefär 1/4 full
Nedre lysdiod blinkar	Tank tom



▷ För ytterligare information se den separata instruktionsboken från tillverkaren.

## 9.6 230 V-nät



- ▶ Arbeten på elanläggningen får endast utföras av fackpersonal.
- ▶ Fordonets elektriska anläggning måste kontrolleras minst vart tredje år av utbildade elektriker. Om fordonet används ofta rekommenderas en årlig kontroll.

230 V-nätet försörjer:

- eluttaget med skyddskontakt för apparater med maximalt 10 A
- el-blocket

De elektriska förbrukarna som är anslutna till bodelens 12 V-nät förses med spänning från bodelsbatteriet.

Fordonet ska anslutas till en extern 230 V-försörjning så ofta som möjligt. Laddningsmodulen i el-blocket laddar då automatiskt bodelsbatteriet. Dessutom laddas startbatteriet med en underhållsladdning.

### 9.6.1 230 V-anslutning (CEE-uttag)



▷ Överspänningar kan skada de anslutna apparaterna. Orsaker till överspänningar kan vara blixtnedslag, oreglerade spänningskällor (t. ex. bensingeneratorer) eller strömanslutningar på färjor.

#### Krav på 230 V-anslutningen

- Anslutningskabeln, stickförbindelsen vid försörjningsstället och stickförbindelsen på fordonet måste uppfylla IEC 60309. Den beteckning som är vanlig i handeln för stickförbindelsen är "CEE blå".
- Använd gummislangsledning H07RN-F med minst 2,5 mm<sup>2</sup> ledningsdiameter och maximalt 25 m längd.
- Skyddskontakt-stickförbindelse (schuko) är inte tillåten. Likaså är det inte tillåtet att mellankoppla CEE/Schuko-adaptorn.

### 9.6.2 Anslut 230 V-försörjningen



- ▶ Den externa 230 V-försörjningen måste säkras med en jordfelsbrytare (FI-brytare, 30 mA).
- ▶ Kabeln måste vara helt borttagen från kabeltrumman, för att förhindra överhettning.
- ▶ I tveksamma fall eller när 230 V-försörjningen inte finns till förfogande eller är felaktig, ta kontakt med den som driver försörjningsanordningen.



- ▷ 230 V-anslutningen är i fordonet utrustat med en jordfelsbrytare (FI-brytare).
- ▷ För anslutningar på campingplatser (campingfördelare) måste jordfelsbrytare (FI-brytare, 30 mA) användas.

Fordonet kan anslutas till en extern 230 V-försörjning. Vid anslutning ska endast 230 V-anslutningen på fordonet (CEE-uttag) användas.

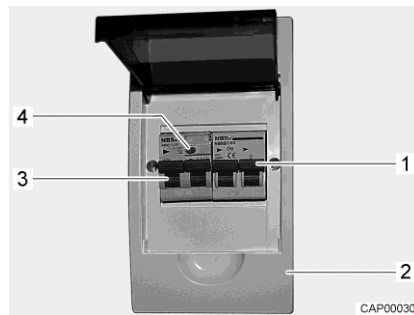


Bild 72 Ledningsskyddsbrytare och FI-brytare (230 V-säkringslåda)



Bild 73 230 V-anslutning på fordonet (CEE-uttag)

- Ansluta fordon:**
- Kontrollera om strömförsörjningsanordningen är lämplig vad gäller anslutning, spänning, frekvens och ström.
  - Kontrollera om kablarna och anslutningarna är lämpliga.
  - Kontrollera stickförbindelsen och kabeln efter synliga skador.
  - Koppla från ledningsskyddsbrytare (Bild 72,1) i säkringslådan (Bild 72,2).
  - Öppna höljet på 230 V-anslutningen i fordonet (Bild 73) och stick in stickkopplingen. Kontrollera så att låsklacken i den fjäderspända klapplocket är ikopplad.
  - Sätt i kontakten för anslutningskabeln i uttaget på campingfördelaren. Se till att låsklacken i det fjäderspända klapplocket är ihopkopplat här också.
  - Slå på ledningsskyddsbrytaren i säkringslådan.
- Kontrollera jordfelsbrytare:**
- När fordonen är anslutet till 230 V-försörjningen, tryck på kontrollknappen (Bild 72,4) på jordfelsbrytaren (FI-brytare) (Bild 72,3) i säkringslådan (Bild 72,2). Jordfelsbrytaren måste lösas ut.
  - Slå på jordfelsbrytaren (Bild 72,3) igen.

- Dela förbindelse:**
- Koppla från ledningsskyddsbrytaren (Bild 72,1) i säkringslådan (Bild 72,2).
  - Lossa på låsklacken på campingfördelaren och dra ur anslutningskabelns kontakt ur uttaget.
  - Lossa låsklacken vid fordonet, dra stickkopplingen och stäng höljet på 230 V-anslutningen.

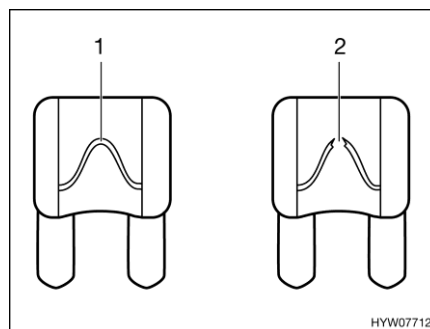
## 9.7 Säkringar



- ▶ Defekta säkringar skall endast bytas ut om man känner till orsaken och felet har åtgärdats.
- ▶ Defekta säkringar får endast bytas ut när strömförsörjningen är frånslagen.
- ▶ Säkringarna får aldrig förbikopplas eller repareras.
- ▶ Defekta säkringar får endast bytas ut mot nya säkringar med samma säkringsvärde.

### 9.7.1 12 V-säkringar

De förbrukare som är anslutna till 12 V-försörjningen i bodelen är skyddade via separata säkringar. Säkringar är åtkomliga på olika monteringsställen i fordonet.



- 1 Oskadat säkringselement
- 2 Avbrutet säkringselement

Bild 74 12 V-säkring

En intakt 12 V-säkring känner man igen genom det oskadade säkringselementet (Bild 74,1). Om säkringselementet är avbrutet (Bild 74,2) ska säkringen bytas ut.

För att byta säkringar skall funktion, värde och färg för de enskilda säkringarna avläsas ur efterföljande uppgifter. Om du behöver byta en säkring ska endast flatsäkringar med följande värden användas.

**Säkringar vid startbatteriet**

Säkringarna är monterade i närheten av startbatteriet. Startbatteriet är åtkomlig under en täckplatta på golvet mellan förarhyttstolarna.

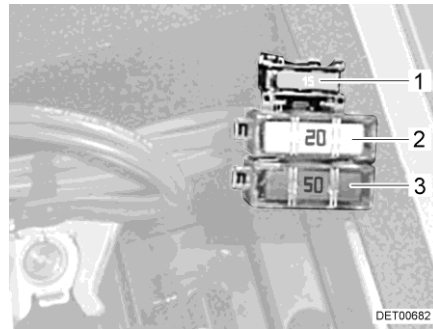


Bild 75 Säkringar vid startbatteriet

- 1 Flatsäkring 15 A/blå (styrning relä)
- 2 Jumbo-flatsäkring 20 A/gul (försäkring kylskåp)
- 3 Jumbo-flatsäkring 50 A/röd (säkring startbatteri)

**Säkringar vid bodelsbatteriet**

Säkringarna är monterade i konsolen för höger stol i förarutrymmet.



Bild 76 Säkringar vid bodelsbatteriet

- 1 Jumbo-flatsäkring 40 A/orange (säkring bodelsbatteri)
- 2 Flatsäkring 2 A/grå (styrning 12 V/manöverdel)

**Säkring för Thetford-toalett**

Toaletten har en underhållsfri säkring som återställs automatiskt.

**Säkring för fyrhjulsdraft**

Säkringen sitter under golvbeläggningen i fotutrymmet på passagerarsidan.  
Säkring: 10 A

### 9.7.2 230 V-säkring



- ▷ Kontrollera alltid jordfelsbrytaren när anslutningar görs till 230 V-försörjningen, kontrollera den minst en gång var 6:e månad.

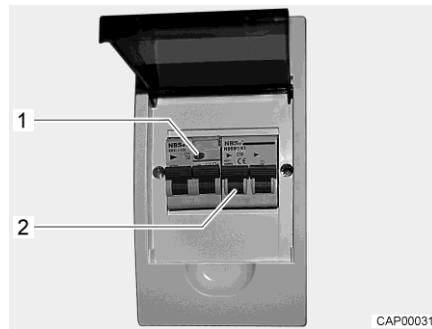


Bild 77 230 V-säkringslåda med ledningsskyddsbrytare och FI-brytare

En jordfelsbrytare (FI-brytare) i säkringslådan skyddar hela fordonet mot läckström (0,03 A). Den efterkopplade ledningsskyddsbrytaren (10 A) (Bild 77,2) säkrar 230 V-nätet.

Kontrollera jordfelsbrytare:

- När fordonet är anslutet till 230 V-försörjningen: Tryck på kontrollknappen (Bild 77,1). Jordfelsbrytaren måste lösa ut.

**Monteringsställe**

Säkringslådan är monterad bakom serviceluckan i sittbänken.



## Kapitelöversikt

I detta kapitel finns anvisningar och information om fordonets fast installerade apparater.

Hänvisningarna refererar endast till användningen av fast installerade apparater.

Vidare information om fast installerade apparater får du i den instruktionsboken för fast installerade apparater som bifogas separat med fordonet.

### 10.1 Allmänt



- ▷ Av säkerhetstekniska skäl måste reservdelar för respektive apparat/aggregat stämma överens med tillverkarens uppgifter och tillverkaren måste ha godkänt respektive reservdel. Dessa reservdelar får endast installeras av tillverkaren eller en auktoriserad fackverkstad.

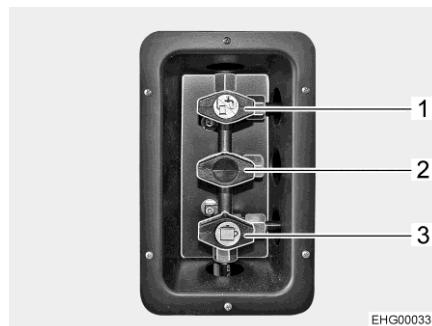


- ▷ För ytterligare information se den separata instruktionsboken för respektive apparat.

I fordonet finns, beroende på modell, olika fast installerade apparater som värmesystem/varmvattenberedare, spis och kylskåp.

I den här instruktionsboken beskrivs endast användningen och egenskaperna för de installerade apparaterna.

Före idrifttagande av en gasdriven installerad apparat öppnas huvudavstängningsventilen på gasflaskan och respektive gasavstängningsventil.



- 1 Gasavstängningsventil värmesystem/varmvatten, öppen
- 2 Gasavstängningsventil, ledig
- 3 Gasavstängningsventil spis, öppen

Bild 78 Läge Gasavstängningsventiler (exempel)

## 10.2 Värmesystem/varmvattenberedning

Med värmesystemet kan man värma upp både inne i fordonet (genom uppvärmning av rumsluften) och även värma upp varmvatten (varmvattenberedarfunktion). Följande anvisningar gäller även när värmesystemet endast används som varmvattenberedare.



- ▶ Explosionsrisk - låt ej oförbränd gas strömma ut.
- ▶ Vid tankning, på färjor och i garage får värmesystemet aldrig vara påslaget i gasdrift resp. dieseldrift. Explosionsrisk!
- ▶ I slutna utrymmen (t. ex. garage) får värmesystemet aldrig vara påslaget i gasdrift resp. dieseldrift. Förgiftnings- och kvävningsrisk!!
- ▶ Utrymmet ovanför och bakom värmesystemet får ej användas som stuvutrymme.
- ▶ Varmvattnet kan värmas upp till 65 °C. Skållningsrisk!



- ▷ Cirkulationsfläkten kopplas automatiskt på när varmluft-varmesystemet sätts igång och förblir kontinuerligt igång. Därigenom belastas bodelsbatteriet extremt om fordonet inte är ansluten till någon extern 230 V-försörjning. Kom ihåg att bodelsbatteriet endast har en begränsad energireserv.
- ▷ Slå aldrig på varmvattenberedning om det inte finns vatten i den.
- ▷ Värmesystemets varmvattentank ska tömmas om det finns risk för frost och varmvattenberedningen inte ska användas.
- ▷ Använd endast varmvattenberedning med max. temperatur när stora varmvattenmängder krävs. Apparaten skyddas på så sätt mot kalkavlagringar.



- ▷ Använd inte vattnet uppvärmt av värmesystemet som dricksvatten.
- ▷ Kör värmesystemet regelbundet (minst en gång var tredje månad) i ett par minuter under full effekt för att åtgärda kondensvatten. På så sätt undviker man luktbildning.

### Första idrifttagandet

När man sätter på värmen första gången kan man för en kort stund känna en lätt röklukt. Ställ genast värmen på brytaren på högsta nivå. Öppna fönster och dörrar och lufta väl. Rök och lukt försvinner efter kort tid utan åtgärd.



### 10.2.1 Uppvärmning på rätt sätt



Bild 79 Luftmunstycke (varmluftvärmesystem)

#### Varmluftspredning

I fordonet finns flera luftmunstycken (Bild 79) monterade. Rör leder varmluften till luftmunstyckena. Luftmunstyckena kan ställas in så att varmluften kommer ut precis där man vill ha den. För att förhindra drag skall luftmunstyckena på instrumentbrädan stängas och luftspredningen i basfordonet stå på cirkulationsdrift.

#### Inställning av luftmunstyckena

- Helt öppna: Kraftig varmluftström
- Halvt eller delvis öppen: Reducerad varmluftström

När 5 luftmunstycken är fullständigt öppna kommer mindre varmluft ut ur varje enskild luftmunstycke. Om bara 3 luftmunstycken öppnas strömmar dock mer varmluft ut ur varje enskild luftmunstycke.

### 10.2.2 Varmluft-värmesystem och varmvattenberedare med digital kontrollenhet CP plus



- ▷ När värmesystemet är frånkopplad på grund av risk för frost ska varmvattenberedaren tömmas.
- ▷ Cirkulationsfläkten kopplas i vinterdrift (värmesystem och varmvatten) automatiskt på när varmluft-värmesystemet sätts igång och förblir kontinuerligt igång. Därigenom belastas bodelsbatteriet extremt om fordonet inte är ansluten till någon extern 230 V-försörjning. Kom ihåg att bodelsbatteriet endast har en begränsad energireserv.



- ▷ Beroende på utförandet kan värmesystemet hanteras från en mobil enhet (t.ex. en smarttelefon eller surfplatta) via en app (se avsnittet 10.3). Truma-appen kan laddas via vanliga terminalenheter via respektive appstores.
- ▷ Varmluftsuppvärmningen kan användas även med tom varmvattenberedare.
- ▷ Om strömförsörjningen till värmesystemet bryts måste man ställa in tiden på nytt.

#### Maximal värmeeffekt

Gas-/dieseldrift	Eldrift	Blanddrift (gas- resp. dieseldrift och eldrift)
6000 W	1800 W	5800 W

**Kontrollenhet** Kontrollenheten delas in i två områden:

- Display
- Manöverknappar



- 1 Display
- 2 Vrid-/tryckknapp
- 3 Tillbakaknapp

Bild 80 Kontrollenhet (varmluftvärmesystem och varmvattenberedare)

När den har slagits på aktiveras de senast inställda värdena/driftparametrarna.

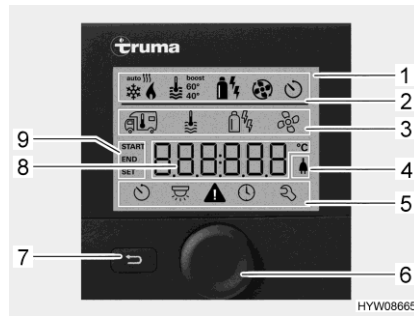
Kontrollenheten växlar till ett standby-läge om inga knappar används under ett par minuter.

När tiden är inställd växlar indikeringen på displayen mellan tiden och inställd rumstemperatur i standby-läge.

Efter avstängning kan kontrollenhetens indikering vara aktiv ytterligare ett par minuter på grund av att värmesystemet fortsätter att gå en stund.

**Manöverknappar** Manöverknapparna har följande funktioner:

Knapp	Knappmanövrering	Funktion
Vrid-/tryckknapp (Bild 80,2)	Vrid åt höger	Man går igenom menyn från vänster till höger Värden ökas
	Vrid åt vänster	Man går igenom menyn från höger till vänster Värden minskas
	Tryck kort	Valt värde sparas Menypunkten väljs för ändring av värdet (vald menypunkt blinkar)
	Tryck (3 sekunder)	Slå på eller från
Tillbakaknapp (Bild 80,3)	Tryck	Gå tillbaka från en menypunkt utan att spara värdet



- 1 Indikeringsrad
- 2 Statusrad
- 3 Övre menyrad
- 4 Indikering nätspänning 230 V
- 5 Nedre menyrad
- 6 Vrid-/tryckknapp
- 7 Tillbakaknapp
- 8 Indikeringsområde inställningar och värden
- 9 Indikering timer

Bild 81 Kontrollenhet med indikeringsringar

### Display

Displayen delas in i fyra områden:

- Statusrad (Bild 81,2)
- Övre menyrad (Bild 81,3)
- Indikeringsområde (Bild 81,8)
- Nedre menyrad (Bild 81,5)

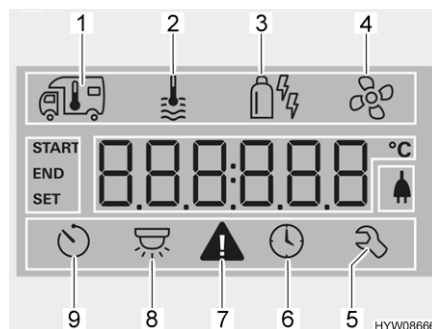
Till och frångkoppling av kontrollenhet:



- Tryck ned vrid-/tryckknappen (Bild 81,6) i ca. 3 sekunder. De båda menyraderna (Bild 81,3 och Bild 81,5) visas. Den första symbolen blinkar.
- ▷ Till- och frångkoppling av kontrollenheten betyder egentligen att man byter mellan standby-läge och inställningsläge. I standby-läget visas växelvis den inställda rumstemperaturen och tiden.

Utföra inställningar:

- Vrid vrid-/tryckknappen (Bild 81,6) tills den önskade menysymbolen blinkar.
- Tryck på vrid-/tryckknappen.
- Vrid på vrid-/tryckknappen tills önskat värde visas.
- Tryck på vrid-/tryckknappen för att spara det inställda värdet. Om det ursprungliga värdet ändå inte ska ändras: Tryck på tillbakaknappen (Bild 81,7).



- 1 Värmesystem
- 2 Varmvatten
- 3 Driftläge
- 4 Fläkt
- 5 Servicemeny
- 6 Inställning av tid
- 7 Varningsymbol
- 8 Belysning (används inte här)
- 9 Indikering timer

Bild 82 Display (kontrollenhet)

Slå på värmen:

- Öppna huvudavstängningsventilen på gasflaskan och gasavstängningsventilen för "värmesystem/varmvattenberedare".
- Vrid vrid-/tryckknappen (Bild 81,6) tills menysymbolen värmesystem (Bild 82,1) blinkar.
- Tryck på vrid-/tryckknappen.

- Vrid på vrid-/tryckknappen tills önskat värde visas.
- Tryck på vrid-/tryckknappen för att spara det inställda värdet. Symbolen i statusraden (Bild 81,2) blinkar tills den inställda rumstemperaturen är uppnådd. Om det ursprungliga värdet ändå inte ska ändras: Tryck på tillbakaknappen (Bild 81,7).

Stänga av värmen:

- Vrid tillbaka temperaturvärdet tills OFF visas. Tryck på vrid-/tryckknappen för att spara.



- ▷ Man kan även ändra önskad rumstemperatur i standby-läge genom att vrida på vrid-/tryckknappen.

Slå på  
varmvattenberedningen:

- Öppna huvudavstängningsventilen på gasflaskan och gasavstängningsventilen för "värmesystem/varmvattenberedare".
- Vrid vrid-/tryckknappen (Bild 81,6) tills menysymbolen varmvatten (Bild 82,2) blinkar.
- Tryck på vrid-/tryckknappen.
- Vrid på vrid-/tryckknappen tills önskat värde visas:
  - OFF: Varmvattenberedningen är avstängd.
  - 40°: Varmvattnet värms upp till 40 °C.
  - 60°: Varmvattnet värms upp till 60 °C.
  - BOOST: Snabb uppvärmning av varmvatten (prioriterad varmvattenberedare) i max. 40 minuter. Därefter hålls vattentemperaturen på den högre nivån (ca. 62 °C) i två eftervärmningscykler.
- Tryck på vrid-/tryckknappen för att spara det inställda värdet. Symbolen i statusraden (Bild 81,2) blinkar tills den inställda varmvattentemperaturen är uppnådd. Om det ursprungliga värdet ändå inte ska ändras: Tryck på tillbakaknappen (Bild 81,7).

Stänga av  
varmvattenberedningen:

- Vrid på vrid-/tryckknappen tills OFF visas. Tryck på vrid-/tryckknappen för att spara.

**Säkerhets-/  
avtappningsventil**

Varmvattenberedaren är utrustad med en säkerhets-/avtappningsventil (Bild 83). Säkerhets-/avtappningsventilen gör så att vattnet i varmvattenberedaren inte kallar när det är frost och värmen inte är påslagen.



- ▷ Öppna säkerhets-/avtappningsventilen och töm varmvattenberedaren om fordonet inte ska användas under en längre tid.
- ▷ Vid temperaturer under 2 °C öppnar säkerhets-/avtappningsventilen automatiskt. Säkerhets-/avtappningsventilen kan inte stängas förrän temperaturen vid den ligger över 6 °C.
- ▷ Vattenpumpen och vattenledningarna skyddas inte mot frost genom säkerhets-/avtappningsventilen.



- ▷ Säkerhets-/avtappningsventilens tömningsrör måste alltid vara fritt från smuts (t. ex. löv, is).

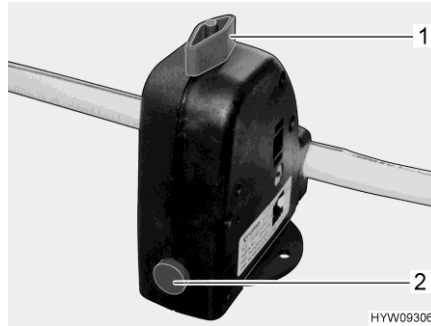


Bild 83 Säkerhets-/avtappningsventil (varmvattenberedare)

### Monteringsställe

Säkerhets-/avtappningsventilen är monterad i sittbänken bakom förarstolen.

### Fylla på/tömma varmvattenberedaren

Varmvattenberedaren försörjs med vatten från vattentanken.

#### Fyll varmvattenberedaren med vatten:

- Koppla på 12 V-försörjningen på panelen.
- Stäng säkerhets-/avtappningsventilen. Ställ vredet (Bild 83,1) diagonalt mot säkerhets-/avtappningsventilen och tryck in tryckknappen (Bild 83,2).
- Samtliga vattenkranar ställs i läge "varmt" och öppnas. Vattenpumpen startar. Varmvattenledningarna fylls med vatten.
- Vattenkranarna skall vara öppna tills vatten rinner ut fritt från luftblåsor. Endast därigenom säkerställs att varmvattenberedaren är vattenfylld.
- Stäng samtliga vattenkranar.






#### Tömma varmvattenberedaren:

- Stänga av varmvattenberedningen.
- Öppna säkerhets-/avtappningsventil. Vrid då vredet (Bild 83,1) mot säkerhets-/avtappningsventilen. Tryckknappen (Bild 83,2) skjuts ut. Nu töms varmvattenberedaren via säkerhets-/avtappningsventilen utomhus.
- Kontrollera att varmvattenberedaren är helt tömd (ca 10 liter).

### Driftlägen

Varmvatten-värmesystemet med varmvattenberedaren kan drivas med olika energikällor.

#### Välj driftläge:

- Vrid vrid-/tryckknappen (Bild 81,6) tills menysymbolen driftläge (Bild 82,3) blinkar.
- Tryck på vrid-/tryckknappen.
- Vrid på vrid-/tryckknappen tills önskat driftläge visas:
  -  Gas-/dieseldrift
  -  Eldrift (900 W)
  -  Eldrift (1800 W)
  -  Gas-/dieseldrift och eldrift (900 W)
  -  Gas-/dieseldrift och eldrift (1 800 W)



- Tryck på vrid-/tryckknappen för att spara det inställda driftläget. Om det ursprungliga värdet ändå inte ska ändras: Tryck på tillbakaknappen (Bild 81,7).

- ▷ 230 V-eldrift är endast möjlig när fordonet är anslutet till 230 V-försörjningen.
- ▷ Välj effekten för 230 V-eldrift i enlighet med säkringen för 230 V-anslutningen (900 W vid 3,9 A-säkring, 1800 W vid 7,8 A-säkring).

Kombinationen gasdrift resp. dieseldrift och 230 V-eldrift kortar uppvärmningstiden för fordonet.

#### Ställa in fläkt:

- Vrid vrid-/tryckknappen (Bild 81,6) tills menysymbolen fläkt (Bild 82,4) blinkar.
- Tryck på vrid-/tryckknappen.
- Vrid på vrid-/tryckknappen tills önskat värde visas:
  - OFF: Fläkten är avstängd.
  - VENT: Cirkulation
  - ECO: Låg fläktnivå
  - HIGH: Hög fläktnivå
  - BOOST: Snabb rumsuppvärmning. Boost finns tillgänglig om den aktuella rumstemperaturen ligger minst 10 °C under vald rumstemperatur.
- Tryck på vrid-/tryckknappen för att spara det inställda värdet. Om det ursprungliga värdet ändå inte ska ändras: Tryck på tillbakaknappen (Bild 81,7).

#### Ställa in timern:

- Vrid vrid-/tryckknappen (Bild 81,6) tills menysymbolen timer (Bild 82,9) blinkar.
- Tryck på vrid-/tryckknappen. Starttiden visas och timindikeringen blinkar.
- Vrid på vrid-/tryckknappen tills den önskade starttidens timmar visas.
- Tryck på vrid-/tryckknappen. Minutindikeringen blinkar.
- Vrid på vrid-/tryckknappen tills den önskade starttidens minuter visas.
- Tryck på vrid-/tryckknappen.
- Ställ sedan in avstängningstiden, den önskade rumstemperaturen, varmvattennivån och fläktnivån efter varandra på samma sätt.
- Tryck på vrid-/tryckknappen. Timern är aktiverad. Symbolen timer (Bild 82,9) blinkar när timern är programmerad och aktiv.



- ▷ Servicemenyn innehåller punkter som oftast bara måste ställas in en gång (språk, bakgrundsbelysning, kalibrering), samt uppgifter för service-ställen (versionsnummer).

**Felindikering**

Vid en varning blinkar varningssymbolen (Bild 82,7). Värmesystemet fortsätter att vara igång. Om de bara rör sig om ett temporärt fel så släcks varningssymbolen av sig själv.

Vid ett fel visar kontrollenheten direkt felets felkod. Värmesystemet stängs av. Tryck på vrid-/tryckknappen för starta om värmesystemet.



- ▷ För ytterligare information se den separata instruktionsboken från tillverkaren.

### 10.3 Styrning av terminalenheter via app (extrautrustning)

Beroende på utförandet är en Truma iNet-Box tillgänglig i fordonet. Genom Truma iNet-Box kan Truma-värmesystemet, Truma-klimatanläggningen och varmvatten-värmesystemet Alde manövreras från ett mobilt terminalsystem (t ex. smarttelefon, surfplatta-PC) via en app. Truma-appen kan laddas ner för vanliga terminalenheter via respektive app-stores.

Truma-appen kan laddas ner för vanliga terminalenheter via respektive app-stores.

- Bluetooth-anslutning (begränsas räckvidd)
- Anslutning via mobilnätet (mini-SIM-kort med eget telefonnummer och tillräcklig kredit; ingår inte i leveransomfattningen). Manövreringen sker via SMS.

Manövreringen av den fast installerade apparaten är dessutom möjlig från flera mobila terminalenheter. Truma-appen måste för detta avseende vara installerad på varje mobil terminalenhet.



- ▷ När den mobila terminalenheten har internetuppkoppling laddas bruksanvisningen för fast installerade apparater ner och sparas. Sedan kan bruksanvisningen visualiseras när som helst (även utan Internet-anslutning).

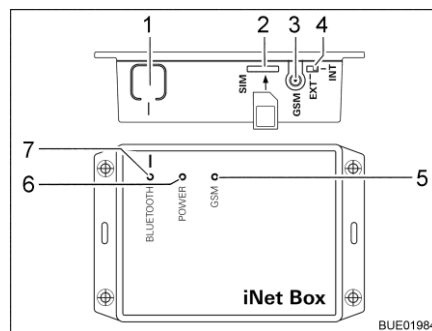


Bild 84 Truma iNet-Box

- 1 BLUETOOTH knapp
- 2 Utrymme för mini-SIM-kort
- 3 Antennanslutning för extern GSM-antenn
- 4 Omkopplare för extern/intern GSM-antenn
- 5 Lysdiod GSM, röd (lyser när inget GSM-driftläge är möjlig)
- 6 Lysdiod POWER, grön (lyser vid drift)
- 7 Lysdiod BLUETOOTH, blå (blinker vid pairingprocedur)

#### Inriktad Bluetooth-anslutning:

- Installera Truma-app på mobila terminalenheter.
- Koppla på fordonets 12 V-försörjning på panelen.
- Koppla på bluetooth på den mobila terminalenheten.

- Starta Truma-appen och gå till "INSTÄLLNINGAR Konfigurera – Truma iNet-Box Konfigurera – Bluetooth". De enskilda stegen förklaras utförligt i Truma appen.
- Tryck in knappen BLUETOOTH (Bild 84,1) på iNet-Box i 1 sekund. Truma iNet-Box förblir synlig i ungefär 2 minuter i mobil terminalenheten (Namn: "Truma iNet-Box"). Under denna tidsrymden, blinkar den blå lysdioden BLUETOOTH (Bild 84,7).
- Bekräfta, i Bluetooth inställningarna på den mobila terminalenheten, anslutningen till "Truma iNet-Box". Anslutningen är upprättad, när den blå lysdioden på Truma iNet-Box, lyser med fast sken.

#### Upprätta mobilanslutningen:

- Upprätta Bluetooth-anslutningen, enligt beskrivningen ovan.
- Efter upprättande av Bluetooth-anslutningen, tryck på "Fortsätt".
- Skjut försiktigt in mini-SIM-kortet med et telefonnummer och tillräckligt med kredit, i kortutrymmet i Truma iNet-Box, enligt beskrivningen (Bild 84,2) tills det hakar fast. Den röda lysdioden GSM (Bild 84,5) ska blinka kontinuerligt. När den röda lysdioden tänds efter 20 sekunder: Testa mini-SIM-kortet.
- Lägg in mini SIM-kortets PIN och telefonnummer i iNet-Box, samt ett fritt valbart namn i de motsvarande fälten i inställningsassistenten.
- Tryck på knappen "Klar".

Truma iNet-Box kopplar automatiskt om från mobilnätet till Bluetooth-anslutning, så snart en sparad mobil terminalenhet befinner sig i Bluetooth-området. När du lämnar Bluetooth-området kopplas automatiskt om till mobilnätet (om inställt). Truma iNet-Box kan manövreras även utan mini-SIM-kort. Manövreringen är då endast möjlig i Bluetooth-områdets närmaste område.

#### Manövrera Truma-apparater via Truma-app:



- Tryck på knappen "FJÄRRSTYRNING".
  - Utför manöverkommando.
- ▷ För regelbunden funktion av styrningen via SMS, är det nödvändigt att den mobila terminalenhetens standard SMS-app, har dess telefonnummer, som avsändare och inte manipulerar texten. Använd inte någon WebSMS-anslutning.
- ▷ För ytterligare information se den separata instruktionsboken från tillverkaren.

#### Monteringsställe

Truma iNet-Box är inbyggt i bodelen (t.ex. i klädskaåpet).



## 10.4 Väggekamin

Frisk luft och avgas från värmesystemet leds bort i en två kammar-väggekamin.



- ▷ Ställ fordonet så, att väggekaminen har tillräckligt med frisk luft.
- ▷ Väggekaminen måste alltid stå fritt. Täck inte över väggekaminen.
- ▷ Vid camping under vintern, måste väggekaminen vara fri från snö och is.
- ▷ Kontrollera regelbundet väggekaminen, beroende av väderleken (snö, lövfall, smuts, o.s.v.). Rengör väggekaminen vid behov.
- ▷ Vid tvätt av fordonet skall vattenstrålen inte riktas direkt på väggekaminen.
- ▷ Om du inte följer detta, kan en problemfri funktion av värmesystemet inte garanteras.



Bild 85 Väggekamin (varmluft-värmesystem)



Bild 86 Väggekamin (dieselvärme)

Väggekaminen finns monterad på den vänstra sidoväggen.

## 10.5 Fönsterkontaktbrytare för värmesystem

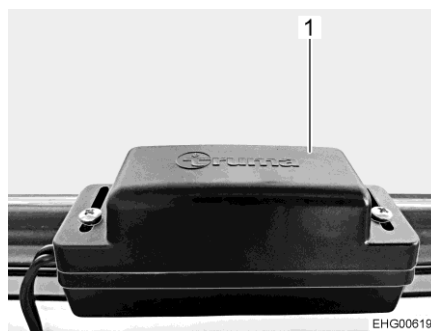


Bild 87 Fönsterkontaktbrytare

I vissa fordon är värmesystemets väggekamin installerad under ett fönster. I det här fallet kan rökgaser från väggekaminen dra genom fönstret in i fordons interiör om värmesystemet är igång och fönstret samtidigt är öppet. För att förhindra detta är fönstret försett med en fönsterkontaktbrytare (Bild 87,1). Denna fönsterkontaktbrytare är en säkerhetsbrytare som automatiskt stänger av värmen så fort fönstret öppnas medan värmesystemet är igång.

## 10.6 Gasspis



- ▶ Lämna inte gasspisen utan tillsyn när den är i drift. Stäng av gasspisen även när du lämnar den för en kort stund (t. ex. vid toalettbesök).
- ▶ Explosionsrisk - låt ej oförbränd gas strömma ut.
- ▶ Innan man börjar använda spisen, ska man se till att man har en god ventilation. Öppna ett fönster eller en taklucka.
- ▶ Använd inte gasspisen för att öka temperaturen inomhus.
- ▶ Häng inte upp några gardiner, förhängen eller kökshanddukar direkt vid spisen. Brandfara!
- ▶ Använd grytlappar eller grytvantar vid hantering med varma kastruller, stekpannor el. dyl. Risk för skador!
- ▶ När man använder gasspisen, dvs när gaslågan brinner, får det absolut inte finnas några brännbara eller lättantändliga föremål, som t. ex. kökshanddukar, servetter, i närheten av gasspisen. Brandfara!
- ▶ Den kompletta tändningsproceduren måste vara synlig uppifrån, ställ inte kastruller och liknande i vägen.
- ▶ Gasspisens locket stängs med hjälp av fjäderspänning. Risk att skada sig när locket stängs!



- ▷ Gasspisens lock av glas kan ej användas som kokplatta.
- ▷ Gasspisens lock får aldrig stängas när spisen är i bruk.
- ▷ Gasspisens lock får ej belastas tungt när det är stängt.
- ▷ Ställ inga heta kastruller på locket till gasspisen eller diskhon.
- ▷ Låt gasspisens lock vara öppet tills brännaren inte avger någon värme längre. Glasplattan kan annars spricka.



- ▷ Använd endast kastruller och stekpannor vars diameter passar till gasspisen.
- ▷ När flammen slocknar spärrar tändsäkringen automatiskt gastillförseln.
- ▷ För ytterligare information se den separata instruktionsboken från tillverkaren.

Fordonets kök har en gasspis med 2 lågor.

Reglagen för gasspisen finns precis intill gasspisen.

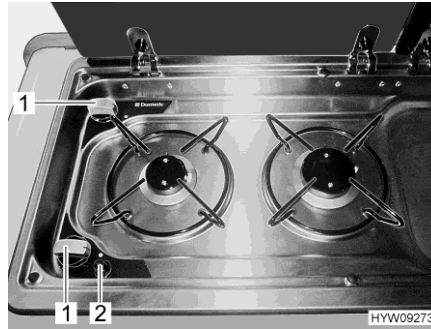


Bild 88 Gasspis

- Slå på:**
- Öppna huvudavstängningsventilen på gasflaskan och gasavstängningsventilen "spis".
  - Öppna gasspisens lock.
  - Vrid vridregulatorn (Bild 88,1) till önskad låga till tändningsläge (stor låga).
  - Tryck in vridregulatorn och håll den intryckt.
  - Tryck på tryckknappen (Bild 88,2). På brännaren skapas en gnista. Tryck på tryckknappen flera gånger om det behövs.
  - När flammen brinner ska man hålla vridregulatorn nedtryckt i ytterligare 10 till 15 sekunder, tills tändsäkringen håller gastillförseln öppen.
  - Släpp vridregulatorn och vrid den till önskad inställning.
  - Upprepa proceduren om lågan inte tänds.
- Slå från:**
- Ställ vridregulatorn på 0-läget. Flammen slocknar.
  - Stäng gasavstängningsventilen "spis" och huvudavstängningsventilen på gasflaskan.

## 10.7 Kylskåp

Medan man kör är kylskåpet i drift via 12 V-nätet. Vid höga omgivningstemperaturer uppnår kylskåpet inte längre full kyleffekt.

### 10.7.1 Kompressor-kylskåp Thetford T2000



- ▶ Av tekniska skäl kan temperaturen i kyl och frys inte alltid hållas konstant. Under ogynnsamma förhållanden kan mat i frysfacket tinas upp och förstöras.



- ▷ Värme genereras under drift. På så sätt förhindrar man att kylskåpet inte överhettas: Håll alltid ventilationsöppningarna fria.
- ▷ Placera inga heta föremål i kylskåpet för att påskynda avfrostningen. Tina inte upp kylskåpet med varmluftstork eller liknande.
- ▷ Stäng av kylskåpet för att rengöra det.



- ▷ Bodelsbatteriet har endast en begränsad energireserv. Använd därför inte kylskåpet under en längre tid när fordonet står stilla och inte är anslutet till en 230 V-strömförsörjning.
- ▷ För ytterligare information se den separata instruktionsboken från tillverkaren.

### Energiförsörjning

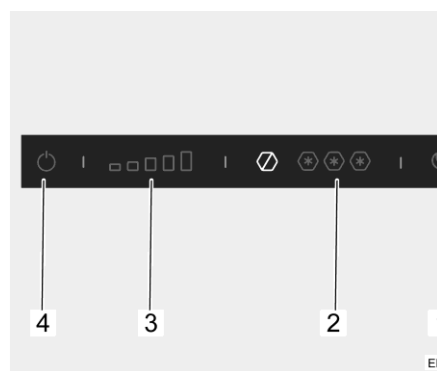
Kylskåpen kan endast drivas med 12 V likspänning.

I fordonet leder el-blocket strömmen från generatoren till kylskåpet.

Om fordonet står stilla och **inte** är anslutet till 230 V-försörjningen försörjer el-blocket kylskåpet med ström från bodelsbatteriet.

Om fordonet står stilla och är anslutet till 230 V-försörjningen omvandlar el-blocket den ingående spänningen till 12 V och leder den vidare till kylskåpet.

Omkopplingen mellan de olika typerna av försörjning sker automatiskt.



- 1 Nattdriftsknapp
- 2 Kylnivåindikator frysack
- 3 Kylnivåindikator kylskåp
- 4 På/Av-knapp

Bild 89 Reglage, knappar (kylskåp)

**Slå på:** ■ Tryck på På/Av-knappen (Bild 89, 4) och håll den intryckt i några sekunder. Den blå kontrollampan visar att kylskåpet fungerar. Kylskåpets kylnivåindikator (Bild 89,3) visar den inställda kylnivån.

**Slå från:** ■ Tryck på På/Av-knappen (Bild 89, 4) och håll den intryckt i några sekunder. Den blå kontrollampan slocknar.



- ▷ Kyleffekten beror på omgivningstemperaturen och även på hur mycket mat som ska kylas som placeras i kylskåpet och hur ofta kylskåpsdörren öppnas. Vid höga omgivningstemperaturer måste en högre kylnivå ställas in, vid låga omgivningstemperaturer räcker det med ett lägre kylsteg.

**Ställa in kylsteg:** ■ Tryck på önskad kylnivå för kylskåpet (Bild 89,3).

**Ställa in frysnivå:** ■ Tryck på önskad kylinställning för frysacket (Bild 89,2).

Kylskåpet har ett nattläge. När nattläget är påslaget arbetar kylskåpet tyst med mindre effekt.

- Slå på nattläge:** ■ Tryck på nattdriftsknappen (Bild 89,1). Den blå kontrollampan visar att nattläge är aktiverat.
- Slå av nattläge:** ■ Tryck på nattdriftsknappen (Bild 89,1). Den blå kontrollampan slocknar. Kylskåpet arbetar på nytt i normaldrift.

Under driften kan kondensvatten ansamlas i uppsamlingskaret under frysfacket. Uppsamlingskaret måste därför tömmas regelbundet.



- ▷ För ytterligare information se den separata instruktionsboken från tillverkaren.

### 10.7.2 Kompressor-kylskåp Dometic RC10



- ▶ Alla gallerhyllor sitter fast i kylskåpet, så att barn inte kan ta sig in i kylskåpet och stängas in av misstag. Ta endast loss gallerhyllorna vid rengöring och sätt därefter tillbaka och fixera dem på samma ställe.



- ▷ För ytterligare anvisningar, se den separata instruktionsboken från tillverkaren.

#### Driftläge

Kylskåpet är ämnat för drift med likström via 12-V-nätet. Om kylskåpet även ska drivas med växelström ska endast likriktare som rekommenderats av tillverkaren användas, se tillverkarens separata instruktionsbok.

Om kylskåpet inte har tillräcklig spänning stängs det av automatiskt. Detta sker till exempel när bodelsbatteriet laddar ur kylskåpet eller när ett batterihanteringssystem sänker spänningen. Då kan livsmedel i kylskåpet bli dåliga.



- ▷ Se till att bodelsbatteriet alltid är tillräckligt laddat. Bodelsbatteriet laddas av generatören under färd. När fordonet är parkerat kan bodelsbatteriet laddas med landström och en laddare eller av en solcellsanläggning.
- ▷ Om batterihanteringssystemet används ska man se till att batterihanteringssystemet inte sänker spänningen i bodelsbatteriet.

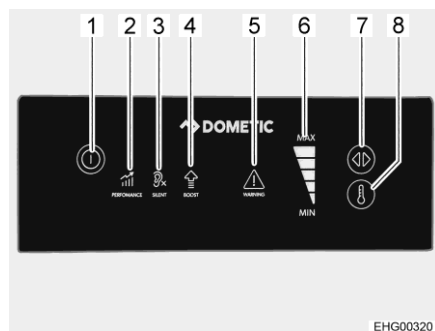


Bild 90 Reglage, knappar

Nummer i Bild 90	Reglage, knappar	Funktion
1	På/av-knapp	Slå till/från kylskåpet (håll knappen nedtryckt i 5 sekunder)
2	Lysdiod PERFORMANCE-läge	Visar att kylskåpet är i standardläge. Alla kyleffektnivåer (1 till 5) kan väljas
3	Lysdiod SILENT-läge	Visar att fläkten och kompressorn arbetar med lägre effekt för att minska ljudet. I detta läge kan endast kyleffektnivåerna 1 till 3 väljas
4	Lysdiod BOOST-läge	Visar att kylskåpet arbetar med maximal effekt (t.ex. för snabb nedkylning eller när man lagt in en stor mängd okylda livsmedel)
5	Lysdiod WARNING	Indikerar ett driftfel (se avsnittet 15.6.2)
6	Lysdioder kyleffektsnivåer	Visar vald kyleffektsnivå
7	Knapp för val av läge	Välj önskat driftläge
8	Knapp för val av temperatur	Välj önskad kyleffektsnivå

### 10.7.3 Lås till kylskåpsdörr



- ▷ Under färd skall kylskåpsdörren alltid vara stängd och spärrad i det stängda läget.



- ▷ När kylskåpet är avstängt ska kylskåpsdörren låsas i ventilationsläget. På så sätt förhindrar man mögelbildning.

Kylskåpsdörren kan låsas i två lägen:

- Stängd kylskåpsdörr under resa och när kylskåpet används
- Lätt öppnad kylskåpsdörr som ventilationsläge då kylskåpet är avstängt

**Thetford** Kylskåpet öppnas och stängs med handtaget på dörren.

Öppna: ■ Tryck handtaget åt sidan, håll det tryckt och öppna kylskåpsdörren.

Stänga: ■ Stäng kylskåpsdörren. Låskroken snäpper hörbart fast.

**Ventilationsläge** Kylskåpsdörren kan sedan låsas i ventilationsläge med en svängbar bygel.

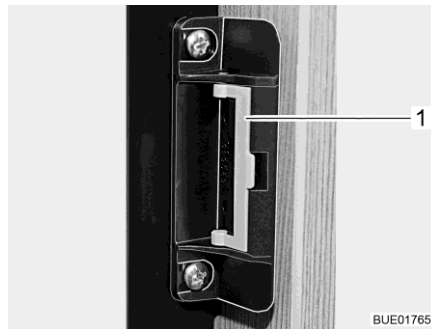


Bild 91 Låsanordning i normalläge



Bild 92 Låsanordning i ventilationsläge

- Spärra:** ■ Öppna kylskåpsdörren.  
 ■ Sväng med bygeln (Bild 91,1) framåt (Bild 92).

Om kylskåpsdörren nu är stängd kommer den att stå på glänt.

**Dometic** Kylskåpsdörren kan sedan låsas i ventilationsläge med distansdelar.

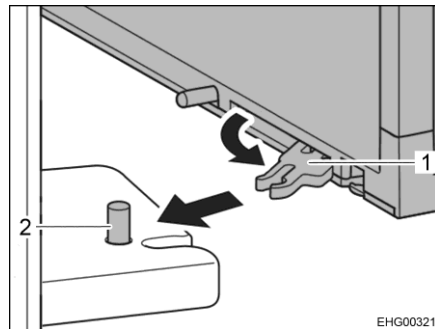


Bild 93 Lås till kylskåpsdörr

- Spärra:**
- Öppna kylskåpsdörren.
  - Fäll ut distansdelarna (Bild 93,1) på insidan av kylskåpsdörren upptill och nedtill och dra dem framåt.
  - Låt vardera distansdel haka fast i bulten (Bild 93,2).



- ▷ För ytterligare information se den separata instruktionsboken från tillverkaren.



## Kapitelöversikt

I detta kapitel finns information om fordonets sanitetssystem.

### 11.1 Vattenförsörjning, allmänt



- ▶ Fyll endast på vattentanken från försörjningsledning som har dricks-vattensskvalitet.
- ▶ Vid påfyllning får endast slangar eller behållare användas som är godkända för dricksvatten.
- ▶ Påfyllningsslang eller behållare ska före användning spolas noga med dricksvatten (två till tre gånger tankens volym).
- ▶ Töm påfyllningsslang eller behållare fullständigt efter användning och stäng öppningar till påfyllningsslang eller behållare.
- ▶ Vatten som blir stående i vattentanken eller i vattenledningarna blir oanvändbart efter kort tid. Därför är det viktigt att man grundligt rengör vattenledningar och vattentank före varje användning av fordonet. När man ställer undan fordonet, d.v.s. när det inte ska användas på ett tag skall vattentanken och vattenledningarna tömmas helt och hållet.
- ▶ Vid avställning under längre tid än en vecka ska vattensystemet desinficeras innan man använder fordonet (se kapitel 12).



- ▷ När fordonet inte används under flera dagar eller inte värms upp vid risk för frost ska hela vattensystemet tömmas. Se till att vattenpumpen är avstängd. Annars går vattenpumpen varm och kan ta skada. Vattenkranarna skall vara öppna i mittläge. Låt alla avtappningskranar vara öppna. På så sätt undviks frostsador i fast installerade apparater, frostsador på fordonet och avlagringar i vattenförande komponenter.
- ▷ Utan vatten går vattenpumpen torr och kan ta skada efter senast en minut. Vattenpumpen får aldrig användas då vattentanken är tom.

Fordonet är utrustat med inbyggd vattentank. En elektrisk vattenpump pumpar vattnet till olika ställen där man kan ta vatten. Vattenpumpen startar automatiskt och pumpar vatten när en vattenkran öppnas.

Det smutsiga vattnet samlas i avloppstanken. På panelen kan avläsas hur full vattentanken eller avloppstanken är.



- ▷ Innan man öppnar någon vattenkran måste 12 V-försörjningen på panelen tillkopplas. Vattenpumpen arbetar inte annars.

#### Monteringsställe för vattenpumpen

Den dränkbara pumpen finns i vattentanken.

## 11.2 Vattentank

Vattentanken rymmer ca 100 l.



- ▷ Av körsäkerhetsskäl och av registreringstekniska skäl måste volymen minskas under körning. När vatten tappas av med hjälp av ratten för säkerhetsavtappning (se avsnitt 11.2.4), kvarstår en restvolym på ca 20 l i vattentanken.

### Monteringsställe

Vattentanken är inbyggd till höger i det bakre området och åtkomlig via två luckor.




Bild 94 Vattentank

### 11.2.1 Påfyllningsöppning för dricksvatten, med lock



Bild 95 Lock för påfyllningsöppningen för dricksvatten

Påfyllningsöppningen för dricksvatten är beroende på modell placerat på fordonets vänstra eller högra sida.

Påfyllningsöppningen för dricksvatten är märkt med symbolen  (Bild 95,1). Locket låses och låses upp med nyckeln till de utvändiga låsen (utvändiga luckorna).

- Öppna:**
- Stick in nyckeln i låscylindern (Bild 95,2) och vrid ett kvarts varv moturs.
  - Locket tas av.
  - Fyll på vattentanken med dricksvatten.
- Stänga:**
- Skruva på locket till påfyllningsöppningen för dricksvatten.
  - Vrid nyckeln ett kvarts varv medurs.
  - Dra ut nyckeln.
  - Kontrollera att locket sitter ordentligt fast på påfyllningsöppningen för dricksvatten.

### 11.2.2 Påfyllning av vattensystem



- ▶ Beakta fordonets tekniskt tillåtna totalvikt när vattentanken fylls. När vattentanken är full måste bagaget reduceras i enlighet med detta.



- ▷ Utan vatten går vattenpumpen torr och kan ta skada efter senast en minut. Vattenpumpen får aldrig användas då vattentanken är tom.



- ▷ När vattentanken fylls på kan vattenmängden avläsas på panelen.

- Ställ fordonet vågrätt.
- Koppla på 12 V-försörjningen på panelen.

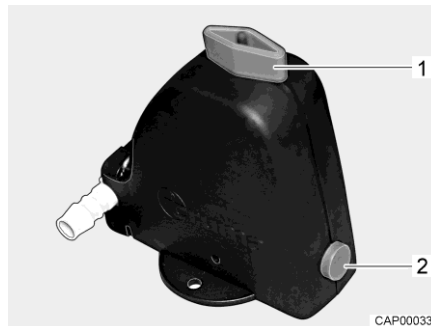


Bild 96 Säkerhets-/avtappningsventil öppen

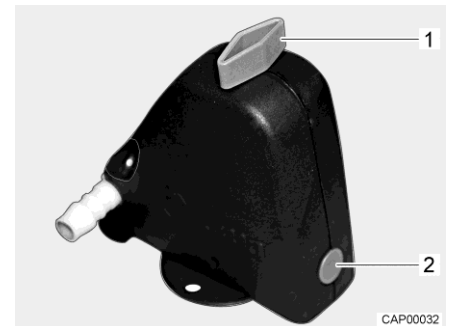


Bild 97 Säkerhets-/avtappningsventil stängd

- Stäng säkerhets-/avtappningsventilen. Ställ vredet (Bild 96,1) diagonalt mot säkerhets-/avtappningsventilen och tryck in tryckknappen (Bild 96,2). Den stängda säkerhets-/avtappningsventilen visas i Bild 97. Vid temperaturer lägre än 6 °C kan säkerhets-/avtappningsventilen inte stängas.
- Stäng samtliga vattenkranar.
- Stäng vattentankens utloppsöppning.
- Öppna påfyllningsöppningen för dricksvatten på fordonets utsida.
- Fyll på vattentanken med dricksvatten. För fyllning används vattenslang, vattendunk med tratt eller liknande.
- Samtliga vattenkranar ställs i läge "varmt" och öppnas. Vattenpumpen startar. Varmvattenledningarna fylls med vatten.
- Vattenkranarna skall vara öppna tills vatten rinner ut fritt från luftblåsor. Endast därigenom säkerställs att varmvattenberedaren är vattenfylld.
- Samtliga vattenkranar ställs i läge "kallt" och öppnas. Kallvattenledningarna fylls med vatten.

- Vattenkranarna skall vara öppna tills vatten rinner ut fritt från luftblåsor.
- Stäng samtliga vattenkranar.
- Stäng påfyllningsöppningen för dricksvatten.
- Kontrollera att vattentankens lock är tätt.

### 11.2.3 Fylla på vatten efteråt



- ▶ Beakta fordonets tekniskt tillåtna totalvikt när vattentanken fylls. När vattentanken är full måste bagaget reduceras i enlighet med detta.

Fyll vattentanken med dricksvatten enligt följande:

- Öppna påfyllningsöppningen för dricksvatten (Bild 95).
- Fyll på vattentanken med dricksvatten. För fyllning används vattenslang, vattendunk med tratt eller liknande.
- Stäng påfyllningsöppningen för dricksvatten.

### 11.2.4 Minska vattenvolymen för körning



- ▶ Beakta fordonets tekniskt tillåtna totalvikt när vattentanken fylls. När vattentanken är full måste bagaget reduceras i enlighet med detta.

**Ratt** Ratten är monterad på vattentanken.

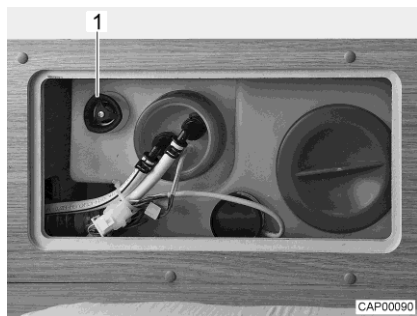


Bild 98 Vattentank med ratt

- Stänga:**
- Vrid ratten (Bild 98,1) på vattentanken medurs till stoppläget.
  - Fyll på vattentanken med dricksvatten.
- Öppna:**
- Vrid ratten (Bild 98,1) på vattentanken moturs till motståndet. Vattnet rinner ut tills ca 20 liter är kvar.

### 11.2.5 Tappa av vatten

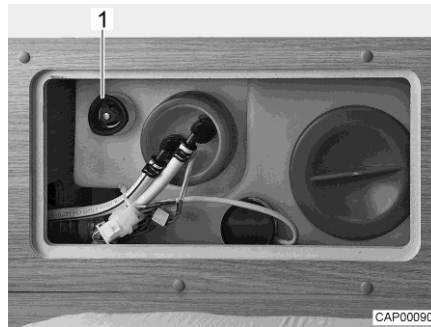


Bild 99 Vattentank med ratt

- Vrid ratten (Bild 99,1) på vattentanken moturs mot motståndet till stoppläget för att öppna utloppsöppningen helt.

### 11.2.6 Tömma vattensystemet



- ▷ När fordonet inte används under flera dagar eller inte värms upp vid risk för frost ska hela vattensystemet tömmas. Se till att 12 V-försörjningen är avstängd på panelen. Annars går vattenpumpen varm och kan ta skada. Vattenkranarna skall vara öppna i mittläge. Låt säkerhets-/avtappningsventilen (i förekommande fall) och alla avtappningskranar vara öppna. På så sätt undviks frostsador i fast installerade apparater, frostsador på fordonet och avlagringar i vattenförande komponenter.

Töm och lufta vattensystemet enligt följande. Så här undviks frostsador och avlagringar:

- Ställ fordonet vågrätt.
- Stäng av 230 V-försörjning. För detta stäng av 230 V-säkring (se avsnitt 9.7.2). Den externa 230 V-anslutningen kan förbli ansluten för laddning av batteriet.
- Stäng av 12 V-försörjningen på panelen.
- Ta varmvattenberedningen ur funktion (se avsnitt 10.2).

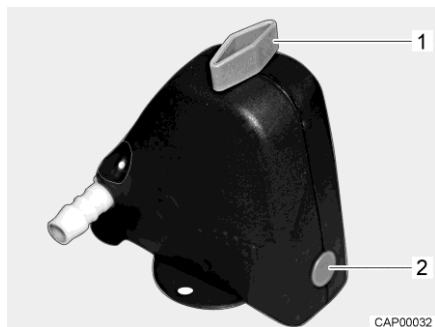


Bild 100 Säkerhets-/avtappningsventil stängd

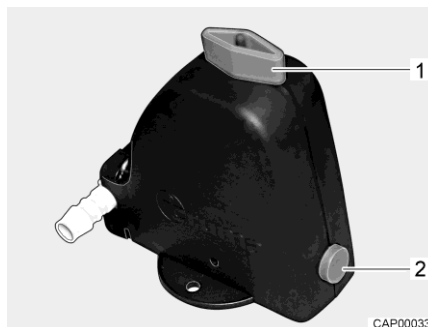


Bild 101 Säkerhets-/avtappningsventil öppen

### Monteringsställe

Säkerhets-/avtappningsventilen är monterad i sittbänken bakom förarstolen.

- Öppna säkerhets-/avtappningsventil (Bild 100). Vrid vredet (Bild 100,1) mot säkerhets-/avtappningsventilen. Tryckknappen (Bild 100,2) skjuts ut. Den öppna säkerhets-/avtappningsventilen visas i Bild 101.
- Öppna vattentankens utlopp (se avsnitt 11.2.5).
- Öppna alla vattenkranar och ställ dem i mittläge.
- Fäst handduschen upptill i duschläge.
- Håll upp vattenpumpen tills vattenledningarna är helt tömd.
- Kontrollera att vattentanken verkligen har tömts helt.
- Blås ut vattnet som är kvar i vattenledningarna (max. 0,5 bar). Drag då bort slangen från vattenpumpen och blås in i slangen.
- Rengör vattentanken och skölj den noga.
- Låt vattensystemet torka så länge som möjligt.
- När systemet har tömts ska alla vattenkranar vara öppna i mittläge.
- Låt säkerhets-/avtappningsventilen förbli öppen.

## 11.3 Avloppstank



- ▷ Tillsätt så mycket frostskyddsmedel i avloppstanken (t. ex. koksalt) att avloppsvattnet inte kan frysa.
- ▷ Kokande vatten får aldrig hällas direkt i fatutloppet. Kokande vatten kan leda till deformationer och otäthet i avloppsvattensystemet.



- ▷ Avloppstanken får endast tömmas på speciella hanteringsanläggningar t. ex. på campingplatser eller andra ställplatser.

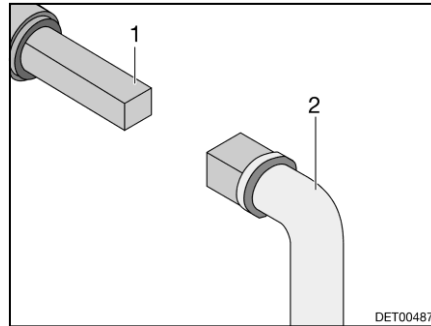


Bild 102 Handhavande avloppsventil

Avloppsventilen för tömning av avloppsvatten är placerad på fordonets vänstra sida.

Fyrkant för att öppna avtappningskranen finns kan nås direkt under fordons golvet.

- Tömning:**
- Sätt nyckeln (Bild 102,2) mot fyrkanten (Bild 102,1).
  - För att öppna avtappningskranen vrid fyrkanten ett kvarts varv.
  - Avloppstanken töms helt.
  - För att stänga avloppsventilen vrid tillbaka fyrkanten till stopp.

## 11.4 Toaletterum



- ▷ Transportera ingen last i duschkaret. Duschkaret eller andra inredningsföremål i toaletterummet kan skadas.

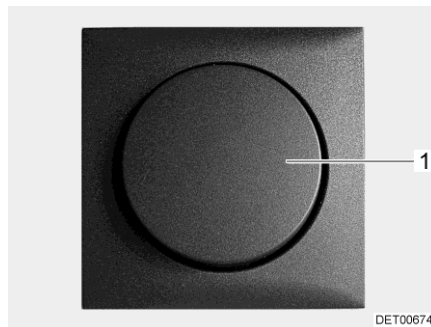


Bild 103 Ljusbrytare för toaletterum

Ljusbrytaren (Bild 103,1) för toaletterummet sitter inne i toaletterummet.

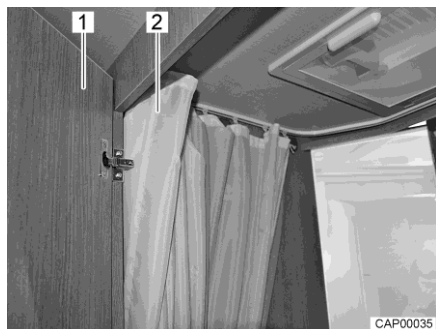


Bild 104 Toalett med dusch

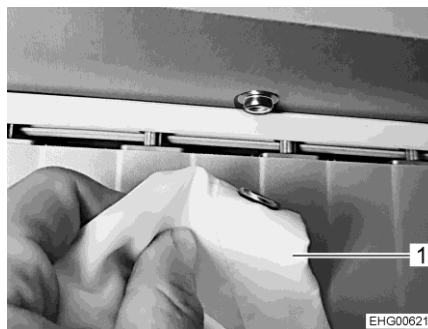


Bild 105 Duschdraperi med tryckknappar

- Stäng dörren (Bild 104,1) när du vill duscha och dra till duschförhänget (Bild 104,2 och Bild 105,1) helt resp. stäng med tryckknapparna så att alla väggar är skyddade.
- Dra ut handduschen och häng den i den för ändamålet avsedda öppningen eller uppe på duschförhänget.
- För att ventiler under eller efter duschning resp. för att torka blöta kläder skall toalettdörren stängas och toalettens taklucka eller fönster öppnas. Luften kan då cirkulera bättre.
- Ta bort tvålrester efter duschen, annars kan det bildas sprickor i duschkaret.
- Duschen bör torkas upp efter användning för att förhindra fuktangrepp.



- ▷ Ytterligare information om rengöring av toaletttrummet finns i avsnittet 12.2.
- ▷ Med varianten "Svängbadkar" släpper du spärren för dusch och vrider upp duschanordningen.
- ▷ Efter användning, sväng tillbaka duschanordningen och fixera den med spärren.

### 11.5 Toalett



- ▷ Belasta toaletten med maximalt 120 kg.
- ▷ Töm latrintanken när risk för frost föreligger och fordonet inte är uppvärmd.
- ▷ Att sätta sig på toalettens lock är ej tillåtet. Locket tål ej vikten av personer och kan gå sönder.
- ▷ Lämplig kemikalie används till toaletten. Ventilationen tar bort alla odorer, dock ej smuts och gaser. Smuts och gaser angriper gummipackningarna.



- ▷ För ytterligare information se den separata instruktionsboken från tillverkaren.



- ▷ Latrintanken får endast tömmas på speciella hanteringsanläggningar t. ex. på campingplatser eller andra ställplatser.



### 11.5.1 Svängbar toalett

Toaletten spolas direkt via fordonets vattensystem.

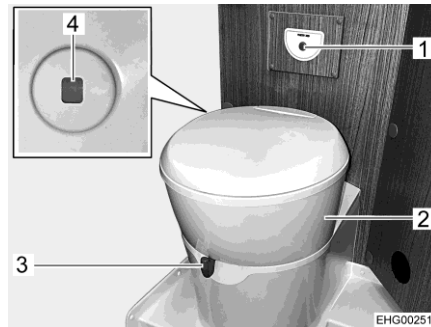


Bild 106 Toalett

Toalettskålen kan vridas till önskad position. Ta tag i toalettens överdel (Bild 106,2) med händerna och vrid.

Kontrollenheten med spolknappen (Bild 106,1) är placerad i närheten av toalettskålen.

- Spola:**
- Öppna spjället på toaletten före spolning. Skjut för detta spjällspaken (Bild 106,3) moturs.
  - För att spola, tryck på den blå spolknappen (Bild 106,1).
  - Efter spolning stängs spjället. Skjut för detta spjällspaken medurs.
- Nivåindikeringen (Bild 106,4) ändrar färg från grönt till rött när latrintanken måste tömmas.

### 11.5.2 Tömning av latrintank



- ▷ Latrintanken kan endast tas ut när spjället är stängt.



Bild 107 Lucka för latrintanken



Bild 108 Latrintank

- Skjut spjällspaken på toalettskålen medurs. Spjället stängs.
- Öppna luckan till latrintanken på fordonets utsida. Stick för detta in nyckeln i låscylindern (Bild 107,1) i trycklåset och vrid den ett kvarts varv medurs.
- Dra ut nyckeln.

- Tryck samtidigt in de två trycklåsen (Bild 107,2) med tummarna och öppna luckan för latrintanken.
- Sväng luckan helt upp och ställ mjukt mot ytterväggen. Luckan hålls magnetiskt öppen.
- Drag upp fästbygeln (Bild 108,2) och drag ut latrintanken (Bild 108,1).
- Transportera latrintanken till en därför avsedd tömningsanläggning och töm den helt.



- ▷ Tryck med tummen på luftningsknappen för att tömma latrintanken helt.

### 11.5.3 Vinterdrift



- ▷ Använd inga frostskyddsmedel. Frostskyddsmedel kan skada toaletten.

Om toaletten, vattentanken och latrintanken (kassett) befinner sig på en frostskyddad plats i fordonet kan toaletten även användas vintertid.

Om toaletten, vattentanken och latrintanken (kassett) inte sitter på en frostskyddad plats i fordonet skall vattentanken, latrintanken och vattenledningarna tömmas vid risk för frost. På så sätt förhindrar man frostsador.

### 11.5.4 Tillfällig avställning



- ▷ Om toaletten inte skall användas under en längre tid skall vattentanken, latrintanken och vattenledningarna tömmas.

Stänga av toaletten  
tillfälligt:

- Tömma vattentanken.
- Använd toalettens spolmekanism tills inget vatten längre kommer in i toaletten. Observera att pumpen kan skadas senast efter en minut om den körs torr.
- Töm latrintanken.
- Spola ur latrintanken noggrant.
- Lämna tömningsröret på latrintanken öppet.
- Låt latrintanken torka så länge som möjligt.

## Kapitelöversikt

I detta kapitel finns information om fordonets skötsel.

I slutet av detta kapitel hittar du kontrollistor med åtgärder som måste utföras om fordonet inte används under en längre tid.

### 12.1 Utvändig skötsel

#### 12.1.1 Allmänt

Den normala utvändiga skötseln består av regelbunden tvätt. Hur ofta fordonet behöver tvättas beror på hur det används och under vilka omständigheter. I områden med kraftigt förorenad luft eller vid körning på saltade vägar måste fordonet tvättas oftare. Om fordonet utsätts för salthaltig och fuktig luft (kustområden, varmt och fuktigt klimat) skall fordonet också tvättas oftare.

Parkera helst inte under träd. De kådaliknande utsöndringarna som droppar ned från vissa träd gör att lacken mattas och kan påskynda eventuell korrosionsprocess.

Fågelspillning skall tvättas bort ordentligt med en gång eftersom syran i spillningen har en frätande effekt.

#### 12.1.2 Tvätta med högtryckstvätt



- ▷ Däcken får aldrig rengöras med högtryckstvätt. Däcken kan skadas.
- ▷ Spruta inte direkt på utvändiga applikationer (dekorfilm) med högtryckstvätt. De utvändiga applikationerna kan lossna.

Innan man tvättar fordonet med en högtryckstvätt är det viktigt att man läser igenom bruksanvisningen till högtryckstvätten.

När man tvättar fordonet med ett runt munstycke ska avståndet mellan fordonet och munstycket vara minst ca 700 mm.

Tänk på att vattenstrålen har ett högt tryck när den kommer ut ur munstycket. Om man inte följer alla anvisningar och använder högtryckstvätten på felaktigt sätt kan detta leda till skador på fordonet. Vattentemperaturen får inte överstiga 60 °C. Flytta vattenstrålen hela tiden, rikta den alltså inte en längre tid på ett och samma ställe. Rikta inte vattenstrålen direkt mot dörrspalter, elektriska komponenter, kontakter, tätningar, ventilationsgaller eller takluckor. Fordonet kan skadas eller vatten kan tränga in i de inre utrymmena.

#### 12.1.3 Tvättning av fordonet



- ▷ Tvätta aldrig fordonet på en tvättgata. Borstvalsarna kan skada de utvändiga applikationerna. I avgaskaminen eller i ventilationen kan det tränga in vatten. Fordonet kan skadas.
- Rengör endast fordonet på en tvättplats som är avsedd för tvätt av fordon.
- Undvik direkt solljus. Ta hänsyn till miljöaspekter.

- Rengör utvändigt utrustning och plastkomponenter endast med en riklig mängd varmt vatten, diskmedel och en mjuk trasa.
- Tvätta fordonet med så riklig mängd vatten som möjligt och med hjälp av en tvättsvamp eller mjuk borste. Om smutsavlagringarna är svåra att avlägsna använd diskmedel.
- Lackerade yttre väggar kan även rengöras med rengöringsmedel för husbil.
- Efterbehandla regelbundet komponenter gjorda av glasfiberförstärkt plast med polermedel. Därvid elimineras risken att de glasfiberförstärkta plaskomponenterna gulnar och de utvändiga lackytorna får ett skyddande skikt.
- Behandla gummitätningar på dörrar och luckor med gummibehandlingsmedel som finns i handeln.
- Behandla låscylindrar i dörrar och luckor till lastutrymmen med grafitpulver.

#### 12.1.4 Fönsterrutor av akrylglas

Akrylglasrutorna måste man vara mycket försiktig med, eftersom de är relativt känsliga.



- ▷ Torka aldrig av torra akrylglasrutor eftersom dammkorn då kan skada ytan.
- ▷ Akrylglasrutor får endast rengöras med en stor mängd varmt vatten, diskmedel och en mjuk trasa.
- ▷ Använd aldrig fönsterputs med tillsatser av kemiska, polerande eller alkoholhaltiga ämnen. Detta leder till att fönstren åldras i förtid så att sprickor kan uppstå.
- ▷ Rengöringsmedel som används till bilkarosser (t. ex. för att avlägsna tjära eller silikon), får ej komma i beröring med akrylglas.
- ▷ Kör ej på tvättgator.
- ▷ Klistra inte fast dekalering på akrylglasrutorna.
- ▷ Efter rengöring av fordonets fönsterrutor av akrylglas skölj ordentligt ytterligare en gång med rent vatten.
- ▷ Behandla gummitätningar med gummibehandlingsmedel som finns i handeln.



- ▷ Som efterbehandling efter rengöringen rekommenderas akrylglasrengöringsmedel med antistatisk verkan. Mindre repor försvinner vid polering med akrylglaspolish. Tillbehörshandeln tillhandahåller dessa medel.

### 12.1.5 Underrede

Underredet på fordonet har delvis en beläggning av åldringsbeständigt underredsskydd. Om detta underredsskydd tar skada skall skadan omgående åtgärdas. Ytor som har en sådan beläggning ska inte behandlas med oljespray.



- ▷ Använd endast produkter som har godkänts av tillverkaren. Våra auktoriserade återförsäljare och serviceställen hjälper dig gärna.

## 12.2 Invändig skötsel



- ▷ Behandla om möjligt genast fläckar.
- ▷ Akrylglasrutorna måste man vara mycket försiktig med, eftersom de är relativt känsliga (se avnittet 12.1.4).
- ▷ Plastdetaljerna i toalett- och bodelsutrymmen kräver på grund av sin känslighet en mycket noggrann behandling. Lösningemedel eller rengöringsmedel som innehåller alkohol, samt skurmedel, får ej användas. På så sätt undviks försprödning och sprickbildning.
- ▷ Hårfärgningsmedel, nagellack, cigarettaska och liknande substanser kan ge fläckar eller missfärgningar på plastdetaljer som inte går bort. Därför ska det undvikas att dessa substanser kommer i kontakt med plastdetaljer. Om dessa substanser ändå kommer i kontakt med plastdetaljer ska de omedelbart avlägsnas.
- ▷ Inga frätande medel får hållas i avloppsöppningarna. Kokande vatten får ej hållas i avloppsöppningarna. Frätande medel eller kokande vatten skadar avloppsrör och vattenlås.
- ▷ För rengöring av toaletten och vattensystemet samt för avkalkning av vattensystemet får ättika ej användas. Ättika kan skada tätningar eller delar av anläggningen. Vid avkalkning använd konventionella avkalkningsmedel.
- ▷ Var sparsam med vattnet. Torka upp utspillt vatten.
- ▷ Dammsug mattor och stoppningar regelbundet med en lämpligt dammsugarborste.



- ▷ För information om användningen av underhållsmedel står våra agenturer och serviceställen till förfogande.
- Rengör möbelytor, skåphandtag, lampor och samtliga plastdetaljer i toalett- och bodel med vatten och en mjuk tygtrasa. Ett mildt rengöringsmedel kan tillsättas vattnet. Använd vid behov möbelpolish för att behandla lackytorna.
- Tyget till dynorna kan rengöras med skumtvätt eller med skummet från ett mildt tvättmedel. Skydda dynorna för direkt sol så att tyget inte bleknar.
- För gardiner och draperier rekommenderas kemtvätt.
- Heltäckningsmattan skall dammsugas regelbundet och rengöras med speciellt mattskum om det behövs.

- Rengör PVC-golvbeläggning med ett mildt, såpa-rengöringsmedel avsett för PVC-golv. Heltäckningsmattan får ej läggas på det våta PVC-golvet. Heltäckningsmatta och PVC-golvbeläggning kan klibba fast vid varandra.
- Skura aldrig diskhon och gasspisen med skurpulver. Undvik allt som skulle kunna leda till repor.
- Rengör endast gasspisen med en fuktig trasa. Vatten får ej tränga ned gasspisens öppningar. Vattnet kan skada gasspisen.
- Insektskydd-vävnad på dörren, fönstren och takluckor: Ta bort insekt- eller smutsrester omedelbart. Annars kan vävnaden skadas. Getingar eller fåglar orsaka skador när de käkar de fastsittande resterna. För rengöring av insektskydd-vävnaden rekommenderas det in fuktig mikrofiber-trasa. Använd endast rengöringsmedel, om de är pH-neutrala och inte innehåller lösningsmedel. Vid behov kan du först rengöra med en mjuk borste eller med en fin borstdel på dammsugaren.
- Mörkläggningsrullgardinerna borstas av med mjuk borste eller dammsugs med borsttillsats. Avlägsna fett eller hårt inbiten smuts med en 30 °C varm tvållösning (rengöringssåpa).
- Plisségardinerna borstas av med mjuk borste eller dammsugs med borsttillsats. Avlägsna fett eller hårt inbiten smuts med en 30 °C varm tvållösning (rengöringssåpa).
- Säkerhetsbältena kan i utrullat läge rengöras med en varm tvållösning. Innan de rullas upp måste säkerhetsbältena ha torkat helt.

### 12.2.1 Kylskåp

- Rengör kylskåpet inne och ute med en mjuk trasa och ljummen vatten (tillsammans med ett mildt rengöringsmedel).
- Tvätta sedan kylskåpet med rent vatten och låt den blir torr.
- Håll rännan för tinvatten fri från lagringar.
- För att förhindra materialändringar, skall du inte använda tvål eller skarpa, korniga och sodahaltiga rengöringsmedel.
- Låt inte olja eller fett komma i dörrtätningen.

### 12.3 Ytor av rostfritt stål



- ▷ Rengör inte ytor av rostfritt stål med blekningsmedel, med produkter som innehåller klorid eller saltsyra, med bakpulver eller silverrengöringsmedel.
- ▷ Använd inget skurmjök eller inga grova svampar.



- ▷ Kontrollera före rengöring på en osynlig plats, om rengöringsprodukten som används är lämplig för ytan.
- ▷ Torka efter rengöring ytorna noga, så att det inte bildas kalkspår.
- ▷ Torka av de borstade ytorna av rostfritt stål i riktningen mot slipningen.

- Ta bort repor på ytan:**
- Behandla ytor av rostfritt stål med en mjuk rengöringstrasa och speciellt rengöringsmedel/glansmedel för rostfritt stål.
  - Skölj av ytorna av rostfritt stål och torka dem med hushållspapper.
- Ta bort svåra föroreningar och förbränt fett:**
- Rengör ytorna av rostfritt stål med en vanlig hushållssvamp och mer rengöringsmjölk.
  - Skölj av ytorna av rostfritt stål och torka dem med hushållspapper.
- Ta bort fingeravtryck:**
- Rengör ytorna av rostfritt stål med en mjuk rengöringstrasa och med en sköljmedellösning eller ett glasrengöringsmedel.
  - Skölj av ytorna av rostfritt stål och torka dem med hushållspapper.
- Ta bort kaffe- och tefläckar:**
- Rengör ytorna av rostfritt stål med en natron-lösning. Låt natron-lösningen verka i 15 minuter.
  - Skölj av ytorna av rostfritt stål och torka dem med hushållspapper.
- Ta bort rostfläckar:**
- Rengör ytorna av rostfritt stål med vanlig hushållssvamp och med rengöringsmjölk. Använd eventuellt en mjuk rengöringstrasa och rengöringsmedel för rostfritt stål.
  - Skölj av ytorna av rostfritt stål och torka dem med hushållspapper.

## 12.4 Vattensystem

### 12.4.1 Rengöra vattentanken

- Töm vattentanken och stäng utloppsöppningen.
- Tag av vattentankens lock.
- Fyll på vatten med lite diskmedel i vattentanken (använd inte skurmedel).
- Borsta vattentanken med en vanlig diskborste, tills det inte längre finns någon synlig beläggning.
- Borsta likaså av pumphuset.
- Rengör om möjligt färskvattensöppningarna för hand genom rengöringsöppningarna.
- Spola vattentanken rikligt med dricksvatten.



- ▷ Om det inte är möjligt på grund av vattentankens utformning att rengöra vattentanken mekaniskt: Använd ett lämpligt kemiskt rengöringsmedel.

De auktoriserade återförsäljarna hjälper gärna till med att välja ett lämpligt rengöringsmedel.

Följ användaranvisningarna från tillverkaren av rengöringsmedlet.

### 12.4.2 Rengöra vattenledningar



- ▷ Använd endast lämpligt rengöringsmedel från fackhandeln.
- ▷ Rengöringsmedlet måste motsvara nationella bestämmelser och (vid behov) vara godkänt.



- ▷ Samla upp blandningen av vatten och rengöringsmedel som rinner ut och avfallshantera på fackmannamässigt sätt.
  - Tömma vattensystemet.
  - Stäng alla utloppsöppningarna och avtappningskranar.
  - Fyll på en blandning av vatten och rengöringsmedel i vattendunken eller vattentanken.  
Följ tillverkarens anvisningar om blandningsförhållande.
  - Öppna avtappningskranarna en åt gången.
  - Låt avtappningskranarna vara öppna tills blandningen av vatten och rengöringsmedel har nått respektive utlopp.
  - Stäng avtappningskranarna igen.
  - Samtliga vattenkranar ställs i läge "varmt" och öppnas.
  - Låt vattenkranarna vara öppna tills blandningen av vatten och rengöringsmedel har nått respektive utlopp.
  - Samtliga vattenkranar ställs i läge "kallt" och öppnas.
  - Låt vattenkranarna vara öppna tills blandningen av vatten och rengöringsmedel har nått respektive utlopp.
  - Stäng samtliga vattenkranar.
  - Spola flera gånger på toaletten.
  - Låt rengöringsmedlet verka enligt tillverkarens anvisningar.
  - Tömma vattensystemet. Samla då upp blandningen av vatten och rengöringsmedel som rinner ut och avfallshantera på fackmannamässigt sätt.
  - Fyll och töm hela vattensystemet flera gånger med dricksvatten för att spola ur det.

### 12.4.3 Desinficera vattensystemet



- ▷ Använd endast lämpligt desinfektionsmedel från fackhandeln. Kontrollera att det är säkert för människor och djur.
- ▷ Desinfektionsmedlet måste motsvara nationella bestämmelser och (vid behov) vara godkänt.



- ▷ Samla upp blandningen av vatten och desinfektionsmedel som rinner ut och avfallshantera på fackmannamässigt sätt.

Vid desinficering av vattensystemet gör du på samma sätt som vid rengöring av vattenledningarna (se avsnitt 12.4.2). Använd desinfektionsmedel i stället för rengöringsmedel.



#### 12.4.4 Rengöra avloppstanken

Avloppstanken ska rengöras efter varje användning.

- Tömma avloppstanken.
- Öppna avloppstankens rengöringsöppning och avtappningskranen.
- Spola avloppstanken ordentligt med färskvatten.
- Rengör, om möjligt, avloppsvattensonderna för hand genom rengöringsöppningen.

### 12.5 Uppfällbart tak

- Lås**
- Kontrollera låset på det uppfällbara taket och justera vid behov.
  - Kontrollera taket/takmekaniken och justera vid behov.

**Skötsel av  
glasfibertakboxen**

- Behandla takboxen enligt respektive biltillverkares skötselanvisningar för bilens lackering. Använd ett kommersiellt lackbehandlingsmedel.
- Utöver vanlig biltvätt rekommenderar vi att taket behandlas med följande medel från Certiman minst två gånger om året:
  - Lackrengöring
  - Lackreparation
  - Lackförsegling

Dessa produkter kan köpas hos väl sorterade återförsäljare av camping-, båt- och husvagnsartiklar.

**Skötsel av  
skumvelourklädseln på  
insidan**

- Avlägsna smuts på velourklädseln med en ren, fuktad trasa eller en ren borste.

**Skötsel av det uppfällbara  
taket**

- Tältduken till taktältet är tillverkat av luftgenomsläpplig bomull. Materialet i tältduken sväller upp och sluter tätt vid kontakt med fukt. Om det trots detta läcker in vatten genom sömmarna rekommenderar vi att täta sömmarna med ett lämpligt impregneringsmedel.
- Impregnera taktältet med ett kommersiellt impregneringsmedel i början av säsongen. För att undvika en unken doft måste tygbälgen ventileras flera gånger om året.
- Stäng inte uppfällbart taket om taktältet är fuktigt eller blött. Låt taktältet torka helt så snart som möjligt om taket undantagsvis måste stängas när taktältet är fuktigt.
- Följ alltid anvisningarna i instruktionsboken när du stänger det uppfällbara taket, se avsnitt 7.13.
- Applicera en kommersiell produkt för gummiskötsel på takboxens gummitätning innan vintern för att förhindra att tätningen fryser fast på bilkarossen när det är kallt.
- Kontrollera att remmarna och öglorna på modeller som fixeras med remmar fungerar och inte är skadade.

## 12.6 Skötsel vid fordonsdrift på vintern

Saltet på vägarna leder till skador på underredet och de delar som utsätts för sprutvatten. Vi rekommenderar att tvätta fordonet oftare på vintern för att skölja bort saltet. Speciellt viktigt är det att rengöra mekaniska komponenter och delar som har ytbehandlats och naturligtvis även hela undersidan av fordonet.



- ▷ Vid risk för frost skall värmen alltid vara på med min 15 °C. Ställ in cirkulationsfläkten (i förekommande fall) på automatik. Vid extrema utetemperaturer bör man även lätt öppna alla skåpluckor och möbeldörrar inomhus. Den inströmmande varmluften kan förhindra frysning t. ex. av vattenledningar och bildning av kondensvatten i förvaringsutrymmena.
- ▷ Vid risk för frost, täck också fönstren på fordonets utsida över natten med vinterisoleringsmattor.

### 12.6.1 Förberedelser

- Kontrollera fordonet med avseende på lackskador och rost. Åtgärda skadorna vid behov.
- Skydda underredets metalldelar mot rost med ett skyddsmedel med vaxbas.
- Konservera lackerade ytterväggar med lämpligt medel.

### 12.6.2 Vinterdrift

Under användning på vintern uppstår det kondensvatten i fordonet vid låga temperaturer. För att få en god rumsluftkvalitet och förhindra skador p.g.a. kondensvatten, måste man lufta fordonet ordentligt.

- Ställ vämen på högsta effekt under fordonets uppvärmningsfas och öppna takförvarings-skåp, gardiner och rullgardiner. Därigenom får man optimal luftning.
- Ta bort alla täcken och kuddar på mornarna, lufta förvaringsboxarna och torka fuktiga ställen.



- ▷ Torka bort kondensvatten, om det trots detta bildas något.

### 12.6.3 Efter vintern

- Tvätta underredet och motorn noga. Därigenom avlägsnas tömedel (salt, lutrester), som kan orsaka korrosion.
- Tvätta fordonets utsida och konservera plåten med vanligt bilvax.

## 12.7 Avställning

### 12.7.1 Tillfällig avställning



- ▶ Om fordonet har stått länge utan att användas (ca 10 månader) ska bromssystemet och gasanläggningen kontrolleras på en auktoriserad fackverkstad.
- ▶ Tänk på att vattnet blir dåligt redan efter relativt kort tid.
- ▶ Kabelskador orsakade av djur kan leda till kortslutning. Brandfara!


Djur (särskilt möss) kan orsaka stora skador i fordonet. Detta gäller framför allt om djuren får vara kvar ostörda i det uppställda fordonet.


Djuren kan obemärkt komma in i fordonet och gömma sig där.

Kontrollera regelbundet om det finns spår av djur eller skador i fordonet för att undvika större skador förorsakade av djur. Detta bör särskilt göras ca 24 timmar efter uppställningen av fordonet.

Tag kontakt med din auktoriserade återförsäljare eller ett serviceställe om du hittar spår av djur i fordonet. Om kabelskador uppstår kan det leda till kortslutning. Fordonet kan börja brinna.

Innan avställning skall checklistan gås igenom:

	Åtgärd	Utförd
<b>Basfordon</b>	Tanka bränsletanken helt full. Därigenom kan korrosionsskador i bränslesystemet förhindras	
	Fordonet ställs på bockar för att avlasta hjulen, alternativt kan fordonet förflyttas lite var 4:e vecka. Där igenom förhindras "fyrkantiga" hjul och skador på lagren	
	Skydda däcken mot direkt solljus. Risk för sprickbildning!	
	Pumpa däcken till rekommenderat max. tryck	
	Fordonets underrede skall kunna ventileras fritt	
	 ▶ Fukt eller syrebrist, orsakad av t. ex. övertäckning med plastfolie kan förorsaka optiska förändringar på underredet	
Dessutom måste anvisningarna i bruksanvisningen till basfordonet beaktas		
<b>Påbyggnad</b>	Förslut alla skorstenar med passande lock och täta alla andra öppningar (utom inbyggda ventilationer). På så sätt förhindrar man att djur (t. ex. möss) kommer in	
	För att undvika att det bildas kondensvatten, och till följd därav mögel, ska innerrummet, alla utifrån tillgängliga förvaringsutrymmen och uppställningsplatsen (t. ex. garage) vädras var 3:e vecka	

	Åtgärd	Utförd
<b>Invändigt</b>	Dynorna ställs upp för ventilering och täcks över	
	Rengör kylskåpet	
	Kylskåpsdörren och frysacket hålls något öppna	
	Leta efter spår av djur i fordonet	
	Koppla bort den platta bildskärmen från elnätet och ta ev. ut den ur fordonet	
<b>Gasanläggning</b>	Stäng huvudavstängningsventilen på gasflaskan	
	Stäng alla gasavstängningsventiler	
	Gasflaskorna skall alltid tas ut ur gasboxen, även om de är tomma	
<b>Elektrisk anläggning</b>	Bodels- och startbatteri laddas fulla	
	 ▷ Före tillfällig avställning skall batteriet laddas minst 20 timmar. Koppla från bodelsbatteriet från 12 V-nätet. Slå ifrån batteri-brytaren på el-blocket (se kapitel 9)	
<b>Vattensystem</b>	Tömma hela vattensystemet. Restvatten i vattenledningarna blåses ut (max. 0,5 bar). Vattenkranarna skall vara öppna i mittläge. Låt alla avtappningskranar vara öppna. Hänvisningarna i kapitel 11 skall beaktas	


### 12.7.2 Avställning över vintern

Kompletterande åtgärder är erforderliga vid avställning över vintern:

	Åtgärd	Utförd
<b>Basfordon</b>	Rengör karossen och underredet grundligt och spruta på varmvax eller konservera med lackmedel	
	Bränsletanken fylls med vinterdiesel	
	Frostskyddet i kylvattnet kontrolleras	
	Åtgärda lackskador	
	Fyll frostskydd i rengöringsvattnet för vindrutor	
<b>Påbyggnad</b>	Tvätta fordonets utsida noga	
	Håll ventilationen öppen	
	Rengör och smörj de inbyggda stöden	
	Rengör och smörj alla gångjärn på dörrar och luckor	
	Spärrar penslas med olja eller glycerin	
	Behandla alla gummitätningar med gummibehandlingsmedel som finns i handeln	
	Låscylindrar smörjes med grafitpulver	
<b>Invändigt</b>	Fäll upp avfuktaren (Granulat)	
	Tag ut dynor och madrasser ur fordonet och förvara dem på ett torrt ställe	
	Vädra fordonets inre ungefär var 3:e vecka	
	Töm alla skåp och förvaringsutrymmen och öppna alla luckor dörror och lådor	
	Rengör fordonets inre grundligt	
	Vid risk för frost ska den platta bildskärmen tas ut ur fordonet	
<b>Elektrisk anläggning</b>	Ta ut startbatteri och bodelsbatteri och förvara dem frostfritt (se kapitel 9) samt anslut fordonet till en 230 V-försörjning. Före borttagningen ska säkringarna tas ur bodelsbatteriet	
<b>Vattensystem</b>	Rengör vattensystemet med speciella rengöringsmedel från fackhandeln	
<b>Fordonet i sin helhet</b>	Lägg upp skyddspresenningarna så att ventilationöppningarna inte täcks eller använd luftgenomträngbara presenningar	

### 12.7.3 Idrifttagande av fordonet efter tillfällig avställning eller vinteravställning

Innan idrifttagande skall checklistan gås igenom:

	Åtgärd	Utförd
<b>Basfordon</b>	Däcktryck kontrolleras	
	Kontrollera reservhulets däcktryck (i förekommande fall)	
<b>Påbyggnad</b>	Kontrollera fotstegets funktion	
	Kontrollera dörrarnas, fönstrens och takluckans funktion	
	Funktionskontroll av alla utvändiga lås	
	Ta bort övertäckning från skorstenen (i förekommande fall)	
<b>Gasanläggning</b>	Gasflaskorna ställs i gasboxen, spänns fast och ansluts till gastryckregulatorn	
<b>Elektrisk anläggning</b>	Anslut 230 V-försörjning via uttaget på utsidan	
	Sätt in bodelsbatteriet och startbatteriet, sätt i säkringarna i bodelsbatteriet och ladda upp batterierna helt  ▷ Ladda batteriet minst 20 timmar efter avställning.	
	Anslut bodelsbatteriet till 12 V-nätet. Sätt på batteri-brytaren på elblocket (se kapitel 9)	
	Kontroller att den elektriska anläggningen fungerar t. ex. inomhusbelysning, vägguttag och elektriska apparater	
<b>Vattensystem</b>	Desinficera vattenledningar och vattentank	
	Funktionen av avloppstankens manöverspak kontrolleras	
	Stäng avtappningskranar och vattenkranar	
	Kontrollera vattensystemet på täthet	
<b>Fast installerade apparater</b>	Kontrollera funktionen hos fast installerade apparater	

## Kapitelöversikt

I detta kapitel hittar du anvisningar för officiella prover, samt inspektions- och underhållsarbeten på fordonet.

I slutet av kapitlet finns viktiga anvisningar för reservdelsanskaffning.

### 13.1 Officiella prover

Beroende på nationell lagstiftning måste följande officiella prover genomföras regelbundet:

- Huvudundersökning
- Avgasundersökning
- Gasanläggningsprov

Provintervallen enligt de nationella bestämmelserna måste följas. Fordonsmonterade provmärken anger när nästa prov måste utföras.



- ▷ Ändringar i gasanläggningen måste kontrolleras av en auktoriserad fackverkstad.
- ▷ Även på icke-registrerade fordon krävs ett prov av gasanläggningen.

### 13.2 Inspektioner

Som alla tekniska apparater och maskiner måste fordonet undersökas med jämna mellanrum.

Dessa inspektioner måste utföras av fackpersonal.

För dessa arbeten krävs speciella fackkunskaper som inte kan förmedlas inom ramen för denna instruktionsbok. Dessa fackkunskaper står till förfogande hos serviceställen. Erfarenheter samt de råd och anvisningar om installationer och verktyg som regelbundet lämnas av fabriken borgar för en fackmannamässig inspektion av fordonet enligt senaste rön.

Servicestället som utför arbetet bekräftar de genomförda arbetena.

Inspektion av chassi bekräftas i chassitillverkarens kundservicehäfte.



- ▷ Beakta inspektionerna som anges av tillverkaren och genomför inspektioner med föreskrivna intervall. Därigenom upprätthålls fordonets värde.
- ▷ Bekräftelsen av genomförda inspektioner gäller även som bevis vid ev. skador och garantiärenden.

### 13.3 Underhållsarbeten

Som alla tekniska apparater och maskiner kräver även ett fordon underhåll. Omfattningen och intervallerna står i förhållande till i vilken miljö och hur ofta fordonet används. Om fordonet utsätts för krävande situationerna ökar naturligtvis underhållets omfattning och intervallerna blir kortare.

På basfordonet och de fast installerade apparaterna ska underhållet utföras i den intervall som anges i resp. instruktionsbok.

### 13.4 Byte av belysning, utvändigt



- ▷ I detta avsnitt beskrivs endast byte av belysning i bakljuset. Övriga lampor räknas som basfordonsdelar. Instruktioner för att byta denna belysning finns i basfordonets instruktionsbok.
- ▷ För att kunna byta belysningen i bakljuset måste bakljuset monterats ut. För att göra detta krävs en spärrnyckel med en hylsnyckelinsats NV 17, samt en förlängning och en led.
- ▷ Bakljusets fäste är alltid tillgängligt via de inbyggda möblerna inuti fordonet. I Bild 109 visas den inbyggda möbeln på höger fordonssida. I denna inbyggda möbel är färskvattentanken monterad. I den inbyggda möbeln på vänster fordonssida finns gasboxen.

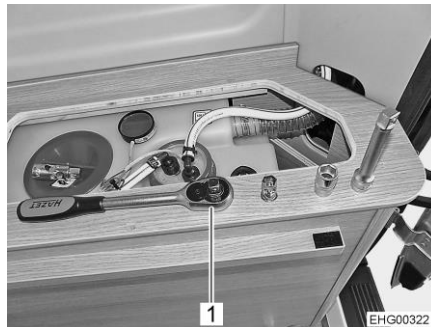


Bild 109 Åtkomst till bakljusenhetens fäste



Bild 110 Fäste på bakljusenheten

- Ta bort täcksyddet på den inbyggda möbeln (Bild 109). Nu går det att komma åt fästet för bakljuset.
- Använd en spärrnyckel (Bild 109,1) för att skruva ut den övre muttern (Bild 110,2) och den undre muttern (Bild 110,1).



Bild 111 Bakljusenhet

- Ta av bakljusenheten utifrån (Bild 111).
- Byt belysning (glödlampa).
- Sätt på bakljusenheten och fäst den på insidan av fordonet med båda muttrar (Bild 110,1 och 2).
- Stäng öppningen på den inbyggda möbeln med täcksyddet.



### 13.5 Byte av belysning, invändigt



- ▶ Byt inte ut lysdioderna i lamporna mot vanliga glödlampor. Brandrisk på grund av stark värme.



- ▷ Om lampornas lysdioder är defekta ska en auktoriserad återförsäljare eller serviceställe uppsökas.

### 13.6 Reservdelar

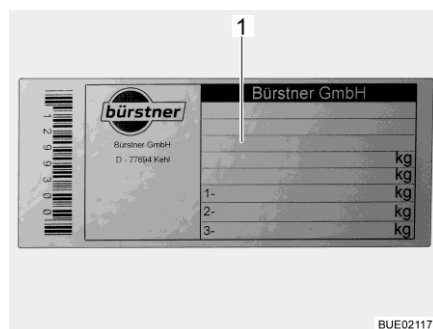


- ▶ Varje förändring som utförs på fordonet efter leveransen kan påverka körförhållandet och trafiksäkerheten.
- ▶ Den extrautrustning och de originalreservdelar som vi rekommenderar är speciellt konstruerade och godkända för fordonet. Återförsäljare säljer dessa produkter. Återförsäljarna är väl informerade om tekniska detaljer och utför fackmannamässiga arbeten.
- ▶ Tillbehör, påbyggnadskomponenter, delar för ombyggnader etc, som inte har godkänts av oss, kan leda till skador på fordonet eller påverka trafiksäkerheten. Även om komponenter som vi inte har godkänt är registrerade i fordonshandlingarna eller som du har ett expertutlåtande för, betyder inte att produkten stämmer överens med våra garantivillkor.
- ▶ Garantin gäller inte för skador som orsakas av produkter som inte har godkänts av oss. Detta gäller även för otillåtna ändringar på fordonet.

Av säkerhetstekniska skäl måste reservdelar för respektive apparat/aggregat stämma överens med tillverkarens uppgifter och tillverkaren måste ha godkänt respektive reservdel. Dessa reservdelar får endast installeras av tillverkaren eller en auktoriserad fackverkstad. Reservdelar tillhandahålls hos auktoriserade återförsäljare och serviceställen.

Ange serienummer och fordonstyp vid beställning av reservdelar hos återförsäljaren.

## 13.7 Typskylt



1 Chassinummer

Bild 112 Typskylt

Typskylten med chassinumret sitter på B-stolpen på passagerarsidan.

Typskylten (Bild 112) får ej avlägsnas. Typskylten:

- Identifierar fordonet
- Är ett redskap vid beställning av reservdelar
- Dokumenterar fordonshållaren tillsammans med fordonshandlingarna



- ▷ V.g. ange alltid **chassinumret** när du kontaktar kundservice.
- ▷ Chassinumret på basfordonet finns vid fordon med passagerardörr under en kåpa i ingången på passagerarsidan, vid fordon utan passagerardörr under en kåpa tull höger bredvid passagerarsätet.

## 13.8 Varnings- och hänvisningsetiketter

På och i fordonet finns varnings- och hänvisningsetiketter. Varnings- och hänvisningsetiketterna är till för säkerheten och får ej avlägsnas.



- ▷ Extra etiketter kan beställas hos auktoriserad återförsäljare eller hos servicestället.

## 13.9 Återförsäljare

Vänd dig till en auktoriserad återförsäljare och serviceställe om du behöver reservdelar till fordonet.

Adresser och telefonnummer till auktoriserade återförsäljare och serviceställen hittar du på tillverkarens hemsida på Internet.

## Kapitelöversikt

I detta kapitel finns information om fordonets däck.

I slutet av kapitlet finner du en tabell där du kan se det rätta däcktrycket för ditt fordon.

### 14.1 Allmänt



- ▶ Kontrollera däcktrycket regelbundet innan du startar eller var 14:e dag. Fel däcktryck förorsakar överdrivet slitage och kan leda till att däcken skadas och eventuellt punkteras. Fordonet kan hamna i okontrollerbart läge (se avsnitt 14.6).



- ▷ Kontrollera däcktrycket när däcken är kalla. Minska inte ett förhöjt däcktryck till följd av varma däck.
- ▷ Fordonet har slanglösa däck. Sätt aldrig in slangar i dessa däck.
- ▷ Beakta basfordonets instruktionsbok.



- ▷ Beroende på utförande är fordonet som standard endast utrustade med en däckreparationsatts.
- ▷ Om du har fått en punktering ska du ställa fordonet i väggkanten. Ställ upp en varningstriangel vid fordonet. Varningsblinkers sätts på.
- ▷ Däcken bör ej vara äldre än 6 år, då gummit torkar med åren. Det fyrsiffriga DOT-numret på däcksidan anger tillverkningsdatum. De första två siffrorna står för veckan de andra två för tillverkningsåret.  
Exempel: (0719) Vecka 07, år 2019.
- ▷ Fordonsverktygen finns i vänster sänglåda.

#### Beakta:

- Kontrollera regelbundet (varannan vecka) däckens slitage, mönsterdjup och eventuella yttre skador.
- Observera det lagligt föreskrivna mönsterdjupet.
- Använd alltid däck av samma typ per axel.
- Beakta anvisningarna i fordonshandlingarna.
- Endast däck som är tillåtna för fälgtypen får användas. De tillåtna fälg- och däcktyperna för fordonet finns i fordonets fordonshandlingar, men även de auktoriserade återförsäljarna eller serviceställena står gärna till tjänst.
- Om du har nya däck bör du köra de första 10 milen med relativt låg hastighet, eftersom däcken behöver en viss körsträcka för att "greppa" ordentligt.

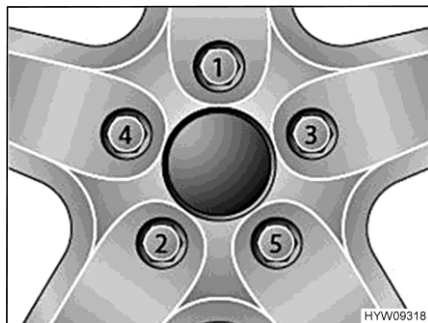


Bild 113 Dra fast hjulmuttrarna eller hjulbultarna korsvis

- Dra fast hjulmuttrarna eller hjulbultarna i den ordning som anges i Bild 113. Använd en momentnyckel och observera det angivna åtdragningsmomentet (se avsnitt 14.5).
- Kontrollera regelbundet att hjulmuttrarna eller hjulbultarna är ordentligt åtdragna. Om du har bytt däck ska hjulmuttrarna eller hjulbultarna dras åt efter 5 mils körning. Följ den ordning som anges i Bild 113.
- Då nya eller nylackerade fälgar används bör hjulmuttrarna eller hjulbultarna dras åt efter ca 100 till 500 mil. Följ den ordning som anges i Bild 113.
- Vid avställning eller under längre stillastående undvik att däcken plattas till och får skador på hjullagren:  
Palla upp fordonet så att hjulen avlastas, eller flytta fordonet var fjärde vecka för att förändra hjulens läge.

## 14.2 Däckurval



- ▶ Fel däck kan leda till att däcken skadas och eventuellt punkteras under körning.



- ▷ Om däck används som inte är godkända för fordonet kan körtillståndet bli ogiltigt och försäkringen upphöra att gälla. Kontakta en auktoriserad återförsäljare eller ditt serviceställe om du har några frågor.

De däckstorlekar som godkänts för ditt fordon står i fordonshandlingarna, uppgifter om detta erhålls även hos de auktoriserade återförsäljarna eller serviceställena. Varje däck bör passa det fordon som det ska användas för. Detta gäller framför allt för dess yttre mått (diameter, bredd), vilka visas i den omnämnda storleksbeteckningen. Vidare bör däcken uppfylla kraven för varje fordon vad gäller vikt och hastighet.

Vikten utgår från den tillåtna maximala axelbelastningen fördelad mellan två däck. Den maximala lastkapaciteten för ett däck visas genom dess lastindex (= LI, referens för lastkapacitet).

Maximal tillåten hastighet för ett däck (med maximal lastkapacitet) bestäms genom dess hastighetsindex (= GSY, symbol för hastighet). Lastindex och hastighetsindex bestämmer däckets användaregenskaper. Detta utgör en del av den fullständiga, normaliserade dimensionsbeteckningen för varje däck. Dessa däckuppgifter bör överensstämma med dem i fordonshandlingarna.

### 14.3 Beteckningar på däck

215/70 R 15C  
109/107 Q (exempel)

Beteckning	Förklaring
215	Däckens bredd i mm
70	Däckens förhållande höjd till bredd i procent
R	Typ av däck (R = radial)
15	Fälgarnas cirkeldiameter
C	Commercial (transport)
109	Referens för lastkapacitet av enkeldäcken
107	Referens för lastkapacitet av tvillingdäcken
Q	Hastighetssymbol (Q = 160 km/h)

### 14.4 Användning av däck

- Köra över kantsten i trubbig vinkel. Däcken slits annars i vissa fall på sidorna. Om man kör över ett kantsten i spetsig vinkel kan detta skada däck och dessa kan som följd gå sönder.
- Kör långsamt över uppstående brunnlock. Annars kan däck i vissa fall klämmas. Om man kör över ett brunnlock i hög hastighet kan detta skada däck och dessa kan som följd gå sönder.
- Stötdämparen bör regelbundet kontrolleras. Att resa med stötdämparna i dåligt skick orsakar tydligt ökat slitage.
- Vid ojämnt profilslitage, kontakta kundtjänst.
- Däcken får aldrig rengöras med högtryckstvätt. Däcken kan inom några få sekunder skadas och som följd explodera.
- Kör på ett skonsamt sätt för däck. Undvik kraftiga bromsningar, rivstarter och körning på dåliga vägar.

### 14.5 Åtdragningsmoment

Basfordon Fiat

Fälgar	Åtdragningsmoment
Stålfälg 15"	170 Nm
Stålfälg 16"	170 Nm
Alufälg 16"	170 Nm

## 14.6 Däcktryck



- ▶ För lågt däcktryck leder till att däcket överhettas. Däcket kan skadas.
- ▶ Kontrollera däcktrycket regelbundet innan du startar eller var 14:e dag. Fel däcktryck förorsakar överdrivet slitage och kan leda till att däcken skadas och eventuellt punkteras. Fordonet kan hamna i okontrollerbart läge.
- ▶ Använd endast ventiler som är godkända för föreskrivet däcktryck.

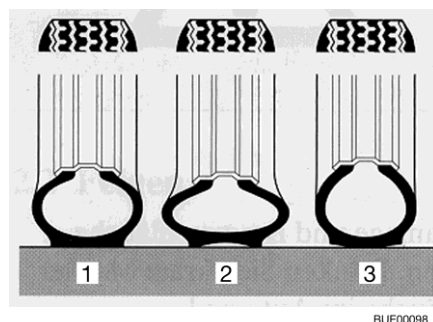


- ▷ Kontrollera däcktrycket när däcken är kalla. Minska inte ett förhöjt däcktryck till följd av varma däck.

Däckens bärighet och därmed hållfastheten hänger direkt samman med däcktrycket. Luft är ett flyktigt medium som även släpps ut ur däck.

Som tumregel gäller att tryckförlusten för ett fullpumpat däck är 0,1 bar/två månader. Kontrollera däcktrycket regelbundet för att undvika att däcken skadas eller punkteras.

Däckets kontaktyta varierar beroende på däcktrycket.



- 1 Rätt däcktryck
- 2 För lågt däcktryck
- 3 För högt däcktryck

Bild 114 Däckets kontaktyta



- ▷ Uppgifterna om respektive lufttrycksvärde gäller för lastade fordon kalla däck.
- ▷ På varma däck är trycket högre än på kalla däck. Därför ska det korrekta däcktrycket kontrolleras när däcken är kalla.
- ▷ Lufttrycket anges i bar.
- ▷ Över 4,75 bar krävs en luftventil av metall.
- ▷ Vid däckbyte rekommenderar vi byte till "modell Camping".

Fordonen anpassas kontinuerlig till senast kända teknik. Därför kan det vara möjligt att vi ännu ej har kunnat tagit hänsyn till en ny däcksdimension i denna tabell. Fråga din återförsäljare - där får du alltid aktuell information.

Beteckning	Fälgtyp	Däcktyp	Lyfttryck i bar	
			framtill	baktill
15" Fiat Light	Stålfälg	CP	5,0	5,5
16" Fiat Light	Stålfälg	CP	5,0	5,5
16" Fiat Light	Alufälg	CP	5,5	5,5
16" Fiat Maxi	Stålfälg	CP	5,5	5,5
16" Fiat Maxi	Alufälg	CP	5,5	5,5

## Kapitelöversikt

I detta kapitel hittar du hänvisningar för eventuella störningar och fel på ditt fordon.

Störningarna är listade med sina möjliga orsaker och förslag till åtgärder.

Nämna störningar kan åtgärdas utan större fackkunskaper och med mindre ingrepp. Om den hjälp som står i denna instruktionsbok inte skulle räcka, måste en auktoriserad fackverkstad undersöka och åtgärda störningsorsaken.

### 15.1 Bromssystem



- ▶ Kontakta en auktoriserad fackverkstad vid minsta lilla fel på bromssystemet.

### 15.2 Elektrisk anläggning



- ▷ Vid byte av batteri för bodelen skall endast batterier av samma typ och samma kapacitet användas.




- ▷ Byte av säkringar, se kapitel 9.

Störning	Orsak	Åtgärd
Belysningsystemet fungerar inte längre fullständigt	Glödlampan defekt	Byt glödlampan. Beakta därvid korrekt Volt- och Watt-tal
	Säkring defekt	Byt säkring
Innebelysningen fungerar inte	Fel på belysning, stickförbindelse eller kablar	Kontakta kundtjänst
Elektriskt fotsteg kan varken dras in eller köras ut	Säkring på el-blocket defekt	Byt säkring på el-blocket
Fotsteget körs inte ut eller körs bara delvis ut (på vintern)	Mekaniken är frostig Skyddsanordning (klämskydd) har utlösts på grund av överlastström	Rengör fotsteget, ta bort isen
Ingen 230 V-försörjning trots anslutning	230 V-automatsäkring har löst ut	Slå på 230 V-automatsäkringen

Störning	Orsak	Åtgärd
Startbatteriet eller bodelsbatteri laddas ej vid 230 V-drift	Jumbo-flatsäkring på startbatteri eller bodelsbatteri defekt	Byt jumbo-flatsäkring på startbatteri eller bodelsbatteri
	Ingen nätspänning	Automatsäkringen i fordonet kopplas på
	El-blocket är överhettat	För hög omgivningstemperatur eller ventilationen av el-blocket är hindrad
	För många förbrukare påslagna	Stäng av alla förbrukare som inte behövs
	Laddningsmodul i el-blocket defekt	Kontakta kundtjänst
Bodelsbatteri laddas ej av fordonet	Säkring på generator D+ defekt	Byt säkring
	Bryrelä i el-block defekt	Kontakta kundtjänst
Kontrolllampan 12 V lyser inte	12 V-försörjning frånkopplad	Koppla på 12 V-försörjning
	Batteri-brytaren på el-blocket frånkopplad	Koppla till batteri-brytaren
	Start- eller bodelsbatteriet är ej laddat	Ladda startbatteri eller bodelsbatteri
	Bryrelä i el-block defekt	Kontakta kundtjänst
	Flatsäkring på bodelsbatteri defekt	Byt flatsäkring på bodelsbatteri
	12 V-försörjning fungerar ej	12 V-försörjning frånkopplad
12 V-försörjning fungerar ej vid 230 V-drift	Batteri-brytaren på el-blocket frånkopplad	Koppla till batteri-brytaren
	Bodelsbatteriet är urladdat	Ladda bodelsbatteri
	Jumbo-flatsäkring på bodelsbatteri defekt	Byt jumbo-flatsäkring på bodelsbatteri
	Bryrelä i el-block defekt	Kontakta kundtjänst
	12 V-försörjning fungerar ej vid 230 V-drift	12 V-försörjning frånkopplad
230 V-kontrolllampan lyser inte, trots att 230 V-nätspänning är ansluten	Batteri-brytaren på el-blocket frånkopplad	Koppla till batteri-brytaren
	230 V-automatsäkringen har löst ut	Kontakta kundtjänst
	Laddningsmodul i el-blocket defekt	Kontakta kundtjänst
	Jumbo-flatsäkring på bodelsbatteri defekt	Byt jumbo-flatsäkring på bodelsbatteri
	Nätanslutning är spänningslös	Kontrollera den externa nätanslutningen
	230 V-automatsäkringen framför el-blocket har löst ut eller kopplats från	Återställ 230 V-automatsäkringen



Störning	Orsak	Åtgärd
Ingen spänning i en ansluten förbrukare	Själväterställande polyswitch-säkring har löst ut	Kontrollera stickförbindelser och kablar; koppla ur 12 V-försörjningen i ca 2 minuter och koppla sedan in den igen
	Själväterställande polyswitch-säkring har löst ut flera gånger (3 gånger), systemet har kopplat ut motsvarande utgång permanent	Avhjälj orsaken till att polyswitchen har löst ut Upphäv den permanenta frånslagningen (koppla in 12 V-försörjning för bodelen, tryck på vridknappen och håll ned den i minst 3 sekunder)
Startbatteri laddas ur vid 12 V-drift	Brytrelä i el-block defekt	Kontakta kundtjänst
	Batteri-brytaren på el-blocket frångkopplad	Koppla till batteri-brytaren
Ingen spänning från bodelsbatteri	Bodelsbatteriet är urladdat	Bodelsbatteriet laddas omgående  ▷ Djupurladdning skadar batteriet. Fulladda bodelsbatteriet innan fordonet ska stå stilla en längre tid Urladdning sker genom apparater i standby-läge (se kapitel 9)
Batteriladdning via solcellsmodulen fungerar inte	Störning i den elektriska förbindelsen till solcellsmodulen	Kontrollera stickförbindelsen och kablarna
	Säkring defekt	Byt säkring på el-blocket
	Laddningsregulator för solpanel defekt	Kontakta kundtjänst
Bodelsbatteri överbelastas ("kockar")	Batteriväljare fel inställd	Koppla om batteriväljaren
	Laddningsgivare eller relä defekt	Dra Jumbo-flatsäkringen på bodelsbatteriet och ring sedan kundtjänsten

### 15.3 Gasanläggning



- ▶ Vid defekt gasanläggning (gaslukt, hög gasförbrukning) finns det risk för explosion! Stäng huvudavstängningsventilen på gasflaskan omedelbart. Öppna fönster och dörrar och lufta väl.
- ▶ Vid fel på gasanläggningen: Det är förbjudet att röka, att tända öppen låga eller att aktivera elkontakter (ljusbrytare osv.). Kontrollera om gasledande delar och ledningar är täta, med läckagespray. Kontrollera inte med öppen låga.
- ▶ Kontakta en auktoriserad fackverkstad vid fel på gasanläggningen.

Störning	Orsak	Åtgärd
Ingen gas	Gasflaska tom	Byt gasflaska
	Stängd gasavstängningsventil	Öppna gasavstängningsventil
	Huvudavstängningsventilen på gasflaskan stängd	Öppna huvudavstängningsventilen på gasflaskan
	Utetemperatur för låg (-42 °C vid gasol, 0 °C vid butangas)	Högre utetemperatur skall avvaktas
	Installation defekt	Kontakta kundtjänst

### 15.4 Spis

Störning	Orsak	Åtgärd
Tändsäkringen går ej igång (flamman brinner ej efter att regulatören släppts)	För kort upphettningstid	Efter tändning hålls regulatorknappen intryckt i 15 till 20 sekunder
	Tändsäkring defekt	Kontakta kundtjänst
Flamman slocknar vid lågt läge	Tändsäkringsgivare står fel	Tändsäkringsavkännare ställs rätt (böjs ej). Avkännarens spets skall inte ligga högre än 5 mm ovanför brännaren. Avståndet mellan givarens hals och brännarkransen ska inte vara större än 3 mm; kontakta kundtjänst vid behov

## 15.5 Värmesystem, varmvattenberedare

Vid defekt anmäl detta hos närmaste serviceverkstad för motsvarande apparat. Adresslistor finns i dokumenten som följer med apparaten. Endast auktoriserad fackpersonal får reparera apparaten.

### 15.5.1 Värmesystem/varmvattenberedare med digital kontrollenhet CP plus

Störning	Orsak	Åtgärd
Värmesystemet tändar inte	Temperatursensor på kontrollenheten eller fjärrgivare defekt	Drag ut stickkontakten på kontrollenheten. Värmesystemet fungerar då utan termostat. Kontakta kundtjänst så fort som möjligt
Ingen indikering på kontrollenheten	Säkring på el-blocket defekt	Byt säkring på el-blocket
	Säkring i den elektroniska styrenheten har löst ut	Kontakta kundtjänst
	Bodelsbatteri defekt	Ladda (låt verkstad ladda) eller byt bodelsbatteri
Fel med felkod visas	Se tabell "Felsökningsanvisning"	Se tabell "Felsökningsanvisning"
Varmvattenberedaren töms, säkerhets-/avtappningsventilen har öppnats	Innetemperatur under 8 °C	Värmen sätts på
Säkerhets-/avtappningsventilen går inte att stänga	Temperatur vid säkerhets-/avtappningsventilen under 8 °C	Värmen sätts på
Fläkthjul låter högt eller går ojämnt	Fläkthjul smutsigt	Truma-service uppsöks

#### Felsökningsanvisning

Felkod	Orsak	Åtgärd
# 17	Sommar drift med tom vattenbehållare	Stäng av apparaten och låt den svalna. Fyll varmvattenberedaren med vatten
	Varmluftsutgångarna blockerade	Kontrollera utgångsöppningarna
	Insugning för cirkulationsluft blockerad	Åtgärda tilltäppningen av cirkulationsluftinsuget
# 18	Gasträckregulator nedisad	Använd regulatorvärmning (avfrostning) (om sådan finns)
	Andelen butangas i gasflaskan är för hög	Använd gasol (särskilt vid temperaturer under 10 °C är butangas inte lämplig för uppvärmning)
# 21	Rumstemperaturgivare eller kabel är defekt	Kontakta kundtjänst
# 24	Hotande underspänning Batterispänningen är för låg < 10,4 V	Ladda batteriet

Felkod	Orsak	Åtgärd
# 29	Kortslutning i värmeelementet för FrostControl	Dra ur värmeelementets kontakt från den elektroniska styrenheten. Byt ut värmeelementet
# 41	Spärrad elektronik	Kontakta kundtjänst
# 42	Säkerhetsbrytaren har utlöst	(Används inte här)
# 43	Överspänning > 16,4 V	Kontrollera batterispänning och spänningskällor (t. ex. laddaren)
# 44	Underspänning Batterispänningen är för låg < 10,0 V	Ladda batteriet. Ersätt eventuellt det föråldrade batteriet
# 45	Ingen 230 V-försörjning	Kontrollera den externa nätanslutningen
	230 V-automatsäkring har löst ut	Slå på 230 V-automatsäkringen
	Överhettningsskyddet har utlöst	Återställ överhettningsskyddet. Låt värmesystemet svalna, ta bort anslutningslocket och tryck på Reset-knappen
#112, #202, #121, #211	Gasbrist	Öppna huvudavstängningsventil och gasavstängningsventil
		Anslut en full gasflaska
#122, #212	Stängd förbränningslufttillförsel eller gasutblås	Kontrollera om öppningarna är nedsmutsade (snömodd, is, löv etc.) och rengör vid behov
#255	Ingen förbindelse mellan värmesystem och kontrollenhet	Kontakta kundtjänst
	Kabel defekt	Kontakta kundtjänst

Om dessa åtgärder inte leder till att felet avhjälps ska du kontakta kundtjänsten.

## 15.6 Kylskåp

### 15.6.1 Allmänt

Vid defekt anmäl detta hos närmaste serviceverkstad för motsvarande apparat. Adresslistor finns i dokumenten som följer med apparaten. Endast auktoriserad fackpersonal får reparera apparaten.



- ▷ För ytterligare information se den separata instruktionsboken från tillverkaren.

Störning	Orsak	Åtgärd
Kylskåpet kyler mycket	Snabbkylfunktionen är påslagen	Slå av snabbkylfunktionen
Kompressorn är inte igång	Ingen spänningsförsörjning	Ladda batteriet Kontakta eventuellt kundtjänst
	För låg batterispänning	Ladda batteriet
	Batterikapacitet för låg	Byt batteri
	För hög omgivningstemperatur	Vid möjlighet, sørj för lägre omgivningstemperatur (t. ex. parkera fordonet i skuggan)
	Luftning och avluftning inte tillräcklig	Håll ventilationspringor fria Kontakta eventuellt kundtjänst
Kyl-effekten minskar, innetemperaturen stiger	För hög omgivningstemperatur	Vid möjlighet, sørj för lägre omgivningstemperatur (t. ex. parkera fordonet i skuggan)
	Luftning och avluftning inte tillräcklig	Håll ventilationspringor fria Kontakta eventuellt kundtjänst
	Batterikapacitet för låg	Ladda batteriet
Ovanliga ljud	Fläktljud	-

### 15.6.2 Kompressor-kylskåp Dometic RC10

Störningar visas genom att lysdioden "WARNING" (Bild 90,5) lyser snabbt (ca en fjärdedels sekund). Lysdioden blinkar olika ofta beroende på vilket störningar det gäller. Denna blinksekvens upprepas var 4:e sekund.

Lysdiod	Fel	Möjlig orsak
Blinkar 1 x	Försörjningsspänning	Försörjningsspänningen ligger utanför det inställda området
Blinkar 2 x	Fläktöverström	Fläkten belastar elektronikenheten med mer än 1 A
Blinkar 3 x	Motorn startar inte	Rotorn sitter fast För hög tryckdifferens i kylsystemet (> 5 bar)
Blinkar 4 x	För lågt varvtal	Kylsystemet är överbelastat. Motorns minimivarvtal på 1850 min <sup>-1</sup> kan inte upprätthållas
Blinkar 5 x	Övertemperatur i elektronikenheten	Kylsystemet är överbelastat eller så är omgivningstemperaturen för hög
Lyser konstant	Temperaturen kan inte mätas	Temperatursensor defekt




- ▷ Vid defekt anmäl detta hos närmaste serviceverkstad för apparaten. Endast auktoriserad fackpersonal får reparera apparaten.
- ▷ Mer information om störningar finns i den separata instruktionsboken från tillverkaren.

### 15.7 Vattenförsörjning

Störning	Orsak	Åtgärd
Läckagevatten i fordonet	Otätt ställe	Det otäta stället skall lokaliseraras, vattenledningarna skall kopplas in på nytt
Inget vatten	Vattentank tom	Fyll på dricksvatten
	Avtappningskran inte stängd	Stäng avtappningskranen
	12 V-försörjning fränkopplad	Koppla på 12 V-försörjning
	Brytare för vattenpump frånslagen	Koppla till vattenpumpen
	Säkring för vattenpumpen defekt	Byt säkring på el-blocket
	Vattenpump defekt	Byt (låt en verkstad byta) vattenpump
	Vattenledningen bockad	Räta ut vattenledningen, byt ut den vid behov
Toaletten har inget spolvatten	EL-block defekt	Kontakta kundtjänst
	Vattentank tom	Fyll på dricksvatten

Störning	Orsak	Åtgärd
Indikeringarna för avloppsvatten och vatten visar fel mängd	Mätsond i avloppstanken eller vattentanken smutsig	Avloppstanken/vattentanken rengörs
	Mätsond defekt	Utbyte mätsond
Avloppstank kan ej tömmas	Avtappningskran igensatt	Öppna rengöringslock på avloppstanken och töm ut avloppsvatten. Spola avloppstanken
Utlopp på enarmsväxlaren igensatt	Kranfiltret är förkalkat	Tag ut kranfiltret och lägg det i ättiksvatten (endast för produkter av metall)
Hålen på vattenspridaren är förstoppade	Hålen förkalkade	Lägg vattenspridaren i ättiksvatten (endast för produkter av metall) eller rengör försiktigt hålen
Vattnet rinner inte ut ur duschkaret, eller rinner ut för sakta	Fordonet står inte vågrätt	Ställ fordonet vågrätt
Vattnet är grumligt	Smutsigt vatten påfyllt	Rengör vattentanken mekaniskt och kemiskt, desinficera därefter och spola med rikligt med dricksvatten
	Bottensats i vattentanken eller i vattensystemet	Rengör vattensystemet mekaniskt och kemiskt, desinficera därefter och spola med rikligt med dricksvatten
Smak- eller luktförändring av vattnet	Smutsigt vatten påfyllt	Rengör vattensystemet mekaniskt och kemiskt, desinficera därefter och spola med rikligt med dricksvatten
	Av misstag har bränsle fyllts på i vattentanken	Rengör vattensystemet mekaniskt och kemiskt, desinficera därefter och spola med rikligt med dricksvatten. Om det inte lyckas: Kontakta fackverksstad
	Mikrobiologiska avlagringar i vattensystemet	Rengör vattensystemet mekaniskt och kemiskt, desinficera därefter och spola med rikligt med dricksvatten
Avlagringar i vattentanken och/eller i vattenförande komponenter	Vattnet har varit för länge i vattentanken och i de vattenförande komponenterna	Rengör vattensystemet mekaniskt och kemiskt, desinficera därefter och spola med rikligt med dricksvatten

## 15.8 Påbyggnad

Störning	Orsak	Åtgärd
Luck-/dörrgångjärn svårmanövrerade	Luck-/dörrgångjärn är inte/för lite smörjda	Luck-/dörrgångjärn smörjes med syra- och hartsfritt fett
Gångjärn/leder i våtutrymmet/badrummet svårmanövrerade/gnäller	Gångjärn/leder ej/för lite smörjda	Gångjärn/leder smörjes med lösningsmedels- och syrafri olja  ▷ I sprayflaskor finns det ofta lösningsmedel
Gångjärn i stuvutrymme svårmanövrerade/gnäller	Gångjärn i stuvutrymme ej/för lite smörjda	Gångjärn i stuvutrymme smörjes med lösningsmedels- och syrefri olja



- ▷ Reservdelar tillhandahålls hos auktoriserade återförsäljare och service-ställen.



Modell	Sittplatser	Sovplatser	Utvändiga mått L / B / H (i cm)
Campeo C 540	4	2 / 3 * / 5**	541 / 205 / 265
Campeo C 600	4	2 / 3 * / 5**	599 / 205 / 265
Campeo C 640	4	2 / 3 * / 5**	636 / 205 / 265
Eliseo C 540	4	2 / 3 * / 5**	541 / 205 / 265
Eliseo C 543	2	2 / 4**	541 / 205 / 265
Eliseo C 602	4	2 / 3 * / 5**	599 / 205 / 265
Eliseo C 642	4	2 / 3 * / 5**	636 / 205 / 265

\* kan väljas med sned gästsäng

\*\* uppfällbart tak finns som tillval

Mer information om teknisk data finns att hämta i fordonsdokumenten eller instruktionsboken för basfordonet.



## Kapitelöversikt

I detta kapitel finner du användbara tips för resan.

I slutet av kapitlet finner du en checklista där du kan se de viktigaste utrustningen och föremålen för resa.

### 17.1 Trafikbestämmelser i utlandet



- ▷ Föraren av fordonet är skyldig att innan utlandsresan påbörjas informera sig om trafikbestämmelserna i det eller de länder resan avser. Information erhålls från bilklubbar eller resp. lands representationer.
- ▷ I en del europeiska länder måste varningsväst användas om man lämnar fordonet utanför ett samhälle vid olyckor eller fel på fordonet.
- ▷ I många länder gäller särskilda och delvis annorlunda föreskrifter och regler (t. ex. olika varningsskyltar för bakräcke, skyldighet att medföra alkoholprovror, reservlampor, varningsvästar, tillåten storlek på reservdunk). Fordonets förare måste informera sig kring dessa regler före färd.
- ▷ Aktuell information finns vanligtvis på webbplatsen hos den nationella bilföreningen.

Informationen om trafikbestämmelser är särskilt viktig eftersom resp. nationella bestämmelser gäller vid ev. försäkringsfall. Beakta, för din egen säkerhets skull, alltid följande punkter vid resor till utlandet:

- Tag med dig ett försäkringsbevis.
- Anmäl alltid ev. olyckor till polisen.
- Skriv inte under några dokument om du inte förstår hela texten; läs igenom hela texten innan du skriver under.

### 17.2 Hjälp på Europavägarna



- ▷ Före resan inhämta information om nationella telefonnummer för räddning och polis. I många länder gäller det centrala nödnummer 112 (utan riktnummer).
- ▷ Ta om möjligt med en lista med viktiga telefonnummer under resan i de aktuella länderna i fordonet.

Motorklubbar i hemlandet eller i det beresta landet hjälper gärna till.

### 17.3 Gasförsörjningen i de europeiska länderna



- ▷ I Europa finns det olika anslutningssystem för gasflaskor. Påfyllning eller byte av egna gasflaskor är inte alltid möjligt i utlandet. Ta reda på vad som gäller för anslutningssystem i det land du ska besöka före resan, t. ex. hos en motorklubb eller i en motortidning.

#### Allmänna tips

Beakta alltid följande anvisningar:

- Res alltid med fulla gasflaskor på semestern.
- Utnyttja gasflaskornas maximala möjliga kapacitet.
- Glöm inte att ta med en adaptersats (finns i specialcampingaffärer) för att fylla på gasflaskorna med nationell gas såväl som för att ansluta den nationella gastryckregulatorn till utländska gasflaskor.
- Uppmärksamma fyllningen med gasol under den kalla årstiden (butan förgasas inte under 0 °C).
- Använd blå flaskor från företaget Campingaz (säljs i hela världen). Använd endast gasflaskor med säkerhetsventil.
- Om en annan typ av gasflaskor används i utlandet, prova om flaskorna går in i gasboxen. Utländska gaskflaskor har inte alltid samma storlek som gasflaskor med nationella normer.
- En översikt över gasdistributörer i Europa finns på webbsidan [www.mylpg.eu](http://www.mylpg.eu).

### 17.4 Bestämmelser om vägavgifter i de europeiska länderna

I många europeiska länder finns det numera obligatoriska vägavgifter. Bestämmelserna om vägavgifterna och betalningssätten är dock mycket olika i olika länder. Ovetskap är dock inget skydd mot straff, och straffen kan vara ganska höga.

Föraren av fordonet är skyldig att informera sig om bestämmelserna om vägavgifter och övriga trafikbestämmelser innan resan påbörjas. I Österrike räcker det t. ex. inte längre att köpa en vinjett för motorfordon med en totalvikt på över 3,5 ton. Man måste istället köpa och ladda en s.k. "Go-Box".

Information erhålls från alla bilklubbar och på Internet.



- ▷ Vindrutor med solskyddsfilm kan leda till att automatiska registrerings-system (t. ex. Go-Box) inte fungerar riktigt. Tänk på detta när du köper systemet (t. ex. Split-Go-Box).

## 17.5 Tips för en säkrare övernattningsplats på resan

Ett ordentligt uppförande är den bästa skyddsåtgärden för en säker natt i husbilen.

Risken för inbrott minimeras om följande grundregler beaktas:

- Övernatta inte på motorvägsrasställen och motorvägsparkeringsplatser som ligger vid typiska semesterstråk under högsäsong.
- Att det finns fler fordon på samma ställe innebär inte nödvändigtvis ett bättre skydd mot inbrott. Låt din känsla av hållplatsen avgöra.
- Även om det bara gäller övernattningsplats för en natt bör du leta upp en campingplats.
- Se till att du har flyktmöjligheter när fordonet ställs upp i det fria. Vägen till förarstolen bör vara fri. Ha tändnyckeln inom räckhåll.
- Ta bara med de värdesaker som du verkligen behöver. Förvara om möjligt värdesaker i ett litet kassaskåp; lägg dem inte i närheten av fönster eller dörrar.
- Lås fordonet grundligt.

## 17.6 Tips för vintercampare

Följande råd hjälper för att din vintercamping ska bli oförglömlig.

- Boka plats i tid. De flesta bra vintercampingplatser bokas ofta tidigt.
- Res inte utan vinterdäck.
- Ta med snökedjor.
- Välj en lämplig plats. Tänk på underlaget. Det kan eventuellt uppkomma snö och is.
- Då fordonet är avställt släpp parkeringsbromsen för att undvika att den fryser fast.
- Ventilationer får aldrig täckas över av snömurar.
- Håll ventilationer fria från snö och is.
- Tänk på att en god luftcirkulation bör upprätthållas. På detta sätt undviks fukt och bodelen värms upp lättare.
- Täck över enkelglasade fönster i förarhytten med isoleringsmattor för att undvika köldbryggor.
- Beakta hänvisningarna ur avsnittet "gasförsörjning i europeiska stater".
- Använd för gasanläggningen ett tvåflasksystem med omkopplingsautomatik för att gasreserven ska vara hela natten.
- Använd endast gasol till gasanläggningen.
- Utrymmet bakom värmen bör ej användas som förvaringsutrymme.
- Använd aldrig katalytiska ugnar och infraröd gasstrålare, då dessa förbrukar syret som avsetts för förbränning inne i fordonet.
- Placera 230 V-försörjningsledningen på så sätt att kablarna inte kan frysas eller skadas (t. ex. vid snöborttagning).
- Rengör regelbundet fordonets tak efter stora snöfall. Några centimeter pulversnö fungerar som isolering men blötare snö blir snabbt en mycket tung belastning.
- Innan hemresan påbörjas ta bort all snö från taket för att inte störa de fordon som kör efter dig med en "snöstorm".

## 17.7 Checklista för resan

Använd checklistorna för att kontrollera att du inte har glömt något viktigt.



- ▷ Kontrollera resehandlingarna (t. ex. pass/dokument och information) samt fordonets tekniska skick i god tid före resan. Tidig planering och kontroll av handlingarna gör att du kan börja semestern avslappnat.

	✓	Föremål	✓	Föremål	✓	Föremål
<b>Kök</b>		Skurtrasa		Diskmedel		Salladsbestick
		Bestick		Diskhandukar		Skärbräda
		Stekspade		Glas		Diskborste
		Konservöppnare		Grillbestick		Disktrasor
		Isbehållare		Korkskruv		Tändstickor
		Cigarettändare		Hushållspapper		Termoskanna
		Flasköppnare		Soppåsar		Kastruller
		Förvaringsboxar för livsmedel		Stekpannor		
		Hushållsartiklar		Slevar		

<b>Bad/toalett</b>		Handdukar		Rengöringsmedel		Toalettpapper
		Hygienartikel		Toalettborste		Tandborstmuggar

<b>Bodel</b>		Skräphink		Kortspel		Ryggsäckar
		Bilatlas		Sopkvast		Sovsäckar
		Badhanddukar		Sopskyffel		Papper och pennor
		Badskor		Stearinljus		Skor
		Batterier		Galgar		Skoputs
		Sängkläder		Klädborste		Sportutrustning
		Påse för smutsvätt		Kuddar		Dammsugare
		Böcker		Kartor		Ficklampa
		Campingguide/förteckning över parkeringsplatser		Medikament		Fickkniv
		Kikare		Mobiltelefon		Bordsdukar
		Brandsläckare		Sybehör		Flaska
		Gasflaska		Regnkläder		Klädnypor
		Insektslampa		Reseapotek		Tvättlina
		Insektsmedel		Reseguide		

**Fordon/verktyg**

✓	Föremål	✓	Föremål	✓	Föremål
	Spillvattendunk		Gasslang		Snökedjor (vinter)
	Adapterkontakt		Vävband		Skruvmejslar
	CEE-adapter		Kanna för dricksvatten		Voltmeter
	(Stål)tråd		Kabeltrumma		Stoppklossar
	Reservhjul		Lim		Förbandslåda
	Reservlampor		Kombitång		Domkraft
	Reservsäkringar		Kompressor		Varningstriangel
	Hammare		Öglor		Varningsskylt
	Nycklar		Slangadapter		Varningsväst(ar)
	Gaspåfyllningsadapter		Slangklämmor		Varningslykta

**Ute**

	Spännlina		Campingbord		Lås
	Blåsbälg		Bagagehållare		Snöre
	Campingstolar		Grill		Tältpinnar/spännlinor

**Dokument**

	Adresslista		Fordonshandlingar		Pass
	Persondokument		Körkort		Försäkringsbrev
	Allergiintyg		Vaccinationsintyg		Försäkringsdokument
	Instruktionsböcker		Kreditkort		Vinjett/vägavgiftskort
	Bipacksedlar till medicinerna		ID-kort		Visum





12 V-försörjning.....	78
Slå på.....	85
Störningsorsaker.....	142
12 V-nät.....	78
12 V-säkringar.....	89
För 4-hjulsdrift.....	90
För Thetford-toalett.....	90
Vid bodelsbatteriet.....	90
Vid startbatteriet.....	90
230 V-anslutning.....	41, 87, 88
Störningsorsaker.....	141
230 V-försörjning, se 230 V-anslutning.....	87
230 V-nät.....	87
230 V-säkring.....	91
Monteringsställe.....	91
230 V-säkringslåda.....	91
4-hjulsdrift.....	33
Aktivera.....	34
Inaktivera.....	34
Säkring.....	90
Vridströmställare.....	34

## A

AdBlue, påfyllning.....	39
Anslutningsledning se 230 V-anslutning.....	88
Användning av däck.....	139
Åtdragningsmoment, hjul.....	139
Återförsäljare.....	136
Automatisk omkoppling, gasanläggning.....	71
Avfallshantering	
Avloppsvatten.....	8
Fekalier.....	8
Sopor.....	8
Avloppstank.....	116
Skötsel.....	127
Störningsorsaker.....	149
Tömning.....	117
Avloppsventil.....	117
Avställning	
Över vinter.....	131
Tillfällig.....	129
Tillfällig (toalett).....	120

## B

Bakaxellast.....	26
Bakdörrar.....	44
Bakre säng.....	59, 60, 61
Ombyggnad efter att man har vaknat.....	60
Ombyggnad för sänggående.....	60
Bakre säng, variant med smal dyna	
Ombyggnad efter att man har vaknat.....	61
Ombyggnad för sänggående.....	61

Bärbar lampa.....	57
Batteri se startbatteri och bodelsbatteri.....	79
Batteri-brytare.....	83
Batteriövervakning.....	83
Batteriväljare.....	83
Belastning.....	25
Cykelställ.....	27
Belastning se även last.....	25
Belysning	
Lampor, rengöra.....	123
Störningsorsaker.....	141
Belysning, byte.....	135
Innebelysning.....	135
Ytterbelysning.....	134
Bestämmelser om vägavgifter i de europeiska länderna.....	154
Beteckningar på däck.....	139
Bildskärmshållare	
Färdläge.....	59
TV-ställning.....	59
Bodelsbatteri	
Anvisningar.....	79
Monteringsställe.....	79
Säkringar.....	90
Störningsorsaker.....	142, 143
Urladdning.....	79
Bord.....	53
Brand	
Bekämpning.....	15
Förhållningssätt vid.....	15
Brandrisker, undvika.....	15
Brandskydd.....	15
Bränslepåfyllningsrör.....	39
Bromsar.....	36
Kontrollera.....	36, 141
Bromssystem, störningsorsaker.....	141
Butangas.....	19, 70

## C

Campingflaskor, använda.....	19, 71
Chassinummer.....	136
Checklista	
För avställning över vintern.....	131
För avställning under kort tid.....	129
För idrifttagande efter avställning.....	132
För resan.....	156
Innan resan börjar.....	31
Trafiksäkerhet.....	31
Checklista för resan.....	156
Cirkulationsfläkt.....	94, 95
Cykelställ	
Belastning.....	27
Körning med lastat cykelställ.....	27

<b>D</b>	
Däck	
Allmänna anvisningar .....	137
Användning av däcken .....	139
Däcktryck .....	140
Däckurval .....	138
Märkning .....	139
Onödigt slitage .....	17, 31, 137, 140
Differentialspär	
Aktivera .....	35
Inaktivera .....	35
Diskhon, rengöra .....	124
Djupurladdning .....	77
Dörrar	
Ingångsdörr .....	43
Störningsorsaker .....	150
Draperier, rengöra .....	123
Driftlägen, varmluft-värmesystem .....	99
Driftlägen, varmvattenberedare (Truma) .....	99
Dusch .....	117
<b>E</b>	
EL-block (EBL 119) .....	81
Funktioner .....	82
Monteringsställe .....	82
Elektrisk anläggning	
230 V-anslutning, störningsorsaker .....	141
Begreppsförklaringar .....	77
Belysning, störningsorsaker .....	141
Säkerhetsanvisningar .....	20
Störningsorsaker .....	141
Extrakomponenter se extrautrustningar .....	16
Extrautrustningar .....	23
Beskrivning .....	7
Märkning .....	7
Säkerhetsanvisningar .....	16
<b>F</b>	
Faktisk vikt .....	22
Fälgtyp .....	137
Fast installerade apparater .....	93
Anvisningar .....	16
FI-brytare se jordfelsbrytare .....	91
Fjärrstyrning Truma-apparater	
Bluetooth .....	101
Mobilnät .....	101
Fönster .....	45
Insektsnät .....	47
Plisségardin .....	47
Fönsterrutor, rengöra .....	122
Förestol .....	38
Fordon, tvätta .....	121
Fordonsbelysning se ytterbelysning .....	134
Första idrifttagandet .....	21
Fotsteg .....	28, 41
Köra in .....	28
Köra ut .....	28
Varningssignal .....	28
Frostrisk .....	111, 115
<b>G</b>	
Gardiner, rengöra .....	123
Gasanläggning	
Allmänna anvisningar .....	18
Automatisk omkoppling .....	71
Fel .....	18, 69, 144
Ingen gas .....	144
Störningsorsaker .....	144
Gasavstängningsventil .....	76
Öppna .....	76
Stänga .....	76
Symbol .....	76, 93
Gasbox .....	19, 70
Gasflaskor	
Byte .....	75
Säkerhetsanvisningar .....	19, 70
Gasförsörjningen i de europeiska länderna .....	154
Gaslukt .....	18, 69, 144
Gasol .....	19, 70
Gasregulator .....	29
Gasspis	
Rengöra .....	124
Slå från .....	105
Slå på .....	105
Störningsorsaker .....	144
Gastryckregulator, skruvkopplingar .....	71
Glödlampa, se belysning, byte .....	134
<b>H</b>	
Handbroms se parkeringsbroms .....	41
Hängbord	
Förkorta .....	53
Förstora .....	53
Med tvådelat stödben .....	53
Ombyggnad till sängbotten .....	53
Hänvisningsetiketter .....	136
Heki-taklucka .....	51
Insektsskydd .....	52
Öppna .....	51
Plisségardin .....	52
Stänga .....	51
Ventilationsläge .....	52
Heltäckningsmatta, rengöra .....	123
Hjälp på Europavägarna .....	153
Hjälp vid motorhaveri .....	153
Hjulbyte .....	137
Åtdragningsmoment .....	139
Hög gasförbrukning .....	18, 69, 144

Högtryckstvätt, tvätta med.....	121
Huvudbrytare 12 V.....	85

## I

Idrifttagande	
Efter avställning över vintern.....	132
Efter tillfällig avställning.....	132
Information om miljöskydd.....	8
Ingångsdörr.....	43
Insektsskydd.....	43
Innan resan börjar.....	21
Innebelysning.....	55
Belysning, byte.....	135
Innebelysning, störningsorsaker.....	141
Innerdörr, störningsorsaker.....	150
Insektsnät, fönster	
Öppna.....	47
Stänga.....	47
Insektsnät, rengöra.....	124
Insektsskydd, Heki-taklucka	
Öppna.....	52
Stänga.....	52
Insektsskydd, ingångsdörr	
Öppna.....	43
Stänga.....	43
Insektsskydd, rengöra.....	124
Inspektioner.....	133
Invändig skötsel.....	123
Isofix-barnsäkring.....	37

## J

Jordfelsbrytare (FI).....	87
Kontrollera.....	91

## K

Kabeltrumma.....	88
Kapacitet, batteri.....	78
Klappbord till köksbänk.....	54
Kondensvatten.....	45
Kondensvatten på akrylglasrutan.....	45
Kondensvatten på chassigolvets skruvar.....	45
Kontrollenhet, varmluft-värmesystem.....	96
Kontroller se checklista.....	31, 129
Konventionell belastning.....	23
Köra husbilen.....	33
Körhastighet.....	35
Kultryck.....	26
Kvävningsrisk.....	16, 45
Kylskåp.....	41, 105
Lås.....	109
Nattläge, slå av.....	107
Nattläge, slå på.....	107
Slå från.....	106
Slå på.....	106

Ställ in temperaturen.....	106
Störningsorsaker.....	147
Kylskåpsdörren	
Låsning i ventilationsläge.....	109
Öppna.....	109
Stänga.....	109

## L

Läckagevatten i fordonet.....	148
Lampa se belysning, byte.....	135
Lampor.....	55, 135
Hantera.....	55
Rengöra.....	123
Lampor i det bakre området.....	58
Lampor se belysning, byte.....	135
Lås	
Dörrar.....	43
Utvändig lucka.....	44
Last.....	21
Beräkna.....	24
Beräkningsexempel.....	24
Sammansättning.....	22
Last se även belastning.....	21
Latrintank	
Ta ut.....	119
Tömning.....	119
Latrintank se toalett-kassett.....	119
Ledningsskyddsbrytare.....	91
Luftmunstycken, inställning.....	95
Lysrör	
Sätta in.....	56
Ta av.....	56
Vrida.....	56

## M

Möbelytor, rengöra.....	123
Mörkläggningsgardinen för förarhytt	
Öppna.....	48
Stänga.....	48
Mörkläggningsrullgardin, rengöra.....	124

## N

Nackstöd.....	38
Nivåklossar.....	41
Nyckelsats.....	21

## O

Officiella prover.....	133
Överkantshängt fönster.....	46
Insektsnät.....	47
Kontinuerlig vådring.....	46
Öppna.....	46

## Alfabetisk förteckning

Plisségardin.....	47
Stänga.....	46
Överlast.....	25
Övernatta, under resan.....	155

### P

Påfyllningsöppning för dricksvatten.....	112
Öppna.....	112
Stänga.....	112
Panel (LT 100).....	84
Huvudbrytare 12 V.....	85
Panel se även indikeringar.....	84
Parkeringsbromsen.....	41
Drag åt.....	16
Passagerarstol.....	38
Personlig utrustning.....	23
Plasdelarna i toalett- och bodelen, rengöra.....	123
Platt bildskärm	
Färdläge.....	59
Förvara.....	29
TV-ställning.....	59
Plisségardin, fönster	
Öppna.....	47
Stänga.....	47
Plisségardin, förarfönster	
Öppna.....	49
Stänga.....	49
Plisségardin, Heki-taklucka	
Öppna.....	52
Stänga.....	52
Plisségardin, passagerarfönster	
Mörkläggning.....	49
Öppna.....	49
Plisségardin, rengöra.....	124
Plisségardin, vindruta	
Mörkläggning.....	49
Öppna.....	49
Prover, officiella.....	133
Provintervall.....	133
PVC-golvbeläggning.....	55
PVC-golvbeläggning, rengöra.....	124

### R

Rengöra, vattentank.....	125
Rengöring se skötsel.....	121
Reservdelar.....	135

### S

Säkerhets-/avtappningsventil varmvattenberedare.....	98
Säkerhetsanvisningar.....	15
Brandskydd.....	15
Elektrisk anläggning.....	20

Släpvagnskörning.....	17
Trafiksäkerhet.....	16
Vattensystem.....	20
Säkerhetsbälten.....	36
Använda på rätt sätt.....	36
Rengöra.....	124
Säkringar	
12 V-säkringar.....	89
230 V-säkring.....	87, 91
För 4-hjulsdrift.....	90
För Thetford-toalett.....	90
Vid bodelsbatteriet.....	90
Vid startbatteriet.....	90
Säkringar se 12 V-säkringar och 230 V- säkring.....	89
Säkringslåda.....	91
Sängar.....	59
Sanitetssystem.....	111
Serienummer.....	136
Siktskydd	
Öppna.....	48
Stänga.....	48
Sittgrupp, ombyggnad för sänggående.....	63
Sittplatsernas placering.....	39
Skåpluckor, störningsorsaker.....	150
Skiljevägg, avtagbar.....	29
Skötsel.....	121
Avloppstank.....	127
Avställning över vintern.....	131
Diskhon.....	124
Draperier.....	123
Fönsterrutor.....	122
Gardiner.....	123
Gasspis.....	124
Heltäckningsmatta.....	123
Högtryckstvätt, tvätta med.....	121
Insektsnät.....	124
Insektsskydd.....	124
Invändig skötsel.....	123
Lampor.....	123
Möbelytor.....	123
Mörkläggningsrullgardin.....	124
Plastdelar, invändigt.....	123
Plisségardin.....	124
PVC-golvbeläggning.....	124
Säkerhetsbälte.....	124
Tvättning.....	121
Tyget till dynorna.....	123
Underrede.....	123
Utvändig skötsel.....	121
Vattenledningar.....	126
Vattensystem.....	125
Vattentank.....	125
Vid tillfällig avställning.....	129
Vinter.....	128
Ytor av rostfritt stål.....	124

Släpvnagskoppling.....	26	Tillbehör, extra.....	16
Med avtagbar kulhals.....	26	Tjänstevikt.....	22
Släpvnagskörning.....	17	Toalett.....	118, 119
Allmänna anvisningar.....	26	Nivåindikering.....	119
Säkerhetsanvisningar.....	17	Säkring.....	90
Snökedjor.....	30	Spola.....	119
Spis, se gasspis.....	104	Störningsorsaker.....	148
Spotlight.....	55	Tillfällig avställning.....	120
Förskjutning.....	56	Vinterdrift.....	120
Ta av.....	56	Toalett-kassett, fästbygel.....	120
Vrida.....	55	Toalettrum.....	117
Standardutrustning.....	22	Vädra.....	117
Startbatteri.....		Trafikbestämmelser i utlandet.....	153
Ladda.....	80	Trafiksäkerhet.....	31
Säkringar.....	90	Anvisningar.....	16
Störningsorsaker.....	142	Checklista.....	31
Störningsorsaker.....		TV-anläggning.....	59
12 V-försörjning.....	142	Tvätta med högtryckstvätt.....	121
230 V-anslutning.....	141	Tyget till dynorna, rengöra.....	123
Batteri.....	142	Typskylt.....	136
Belysning.....	141		
Bodelsbatteri.....	142	<b>U</b>	
Bromssystem.....	141	Underhållsarbeten.....	133
Elektrisk anläggning.....	141	Underrede, skötsel.....	123
Gasanläggning.....	144	Uppfällbart tak.....	65, 127
Gasspis.....	144	USB-uttagselement.....	56
Innerdörr.....	150	Utvändig skötsel.....	121
Kylskåp.....	147	Utvändiga luckor.....	44
Påbyggnad.....	150	Lucklås.....	44
Skåpluckor.....	150		
Startbatteri.....	142	<b>V</b>	
Toalett.....	148	Vädra.....	45
Värmesystem.....	145	Toalettrum.....	117
Varmluft-värmesystem.....	145	Väggkamin.....	103
Varmvattenberedare.....	145	Värmesystem.....	94
Vattenförsörjning.....	148	Cirkulationsfläkt.....	94, 95
Symboler.....		Fönsterkontaktbrytare.....	103
Gasavstängningsventiler.....	76, 93	Första idrifttagandet.....	94
Till anvisningarna.....	7	Luftmunstycken, inställning.....	95
		Störningsorsaker.....	145
<b>T</b>		Varmluftspridning.....	95
Taklucka med snäpplås.....	50	Varmluftspridning.....	95
Öppna.....	50	Varmluft-värmesystem.....	95
Stänga.....	51	Cirkulationsfläkt.....	94, 95
Takluckor.....	50	Driftlägen.....	99
Tanklock, se bränslepåfyllningsrör.....	39	Kontrollenhet.....	96
Tankning.....	39	Störningsorsaker.....	145
Täthetsgaranti.....		Varmvattenberedare (Truma).....	95
Bevis täthetskontroll.....	13	Driftlägen.....	99
Bürstner - Garantibestämmelser.....	11	Säkerhets-/avtapningsventil.....	98
Fordondata.....	13	Störningsorsaker.....	145
Täthetskontroll (bevis).....	14	Tömning.....	99
Tekniskt tillåten totalvikt.....	22, 24	Varmvattenberedning, slå på.....	98
Tillåten totalvikt se tekniskt tillåten		Varmvattenberedning, stänga av.....	98
totalvikt.....	21	Vatten, fylla på.....	99

## Alfabetisk förteckning

---

Varmvattenberedning .....	94	Vatten, tappa av .....	115
Varningsetiketter .....	136	Vattenvolym, minska .....	114
Vattenförsörjning		Vattentank se även vattensystem .....	112
Allmänt .....	111	Ventilation .....	16, 45, 64
Störningsorsaker .....	148	Vikt i körklart tillstånd .....	22, 24
Vattenledningar, rengöra .....	126	Vilospänning .....	77
Vattenpump .....	111, 113	Viloström .....	77
Vattensystem		Vintercamping .....	155
Desinficera .....	126	Vinterdrift .....	128
Fyll på .....	113	Vinterskötsel .....	128
Påfyllningsöppning för dricksvatten .....	112		
Rengöring .....	125	<b>Y</b>	
Säkerhetsanvisningar .....	20	Ytor av rostfritt stål, rengöra .....	124
Skötsel .....	125	Ytterbelysning .....	31
Tömning .....	115	Belysning, byte .....	134
Vattentank		Störningsorsaker .....	141
Rengöring .....	125	Yttre anslutning se 230 V-anslutning .....	41
Vatten, fylla på .....	114		





**Bürstner GmbH & Co. KG**

Weststraße 33  
D-77694 Kehl / Rhein  
Tel. +49 7851 / 85 - 0  
Service-Hotline 85-950  
Fax +49 7851 / 85 - 201  
[info@buerstner.com](mailto:info@buerstner.com)

**Bürstner Service-Center**

Elsässer Straße 80  
D-77694 Kehl / Neumühl

[www.buerstner.com](http://www.buerstner.com)