

BÜRSTNER

Gebruiksaanwijzing



✓ Campeo

Aan de gebruiker van dit handboek ...

Onze medewerkers feliciteren u met uw nieuwe camper. U heeft een hoogwaardig voertuig aangeschaft, waarvan u veel plezier zult hebben.

Gelijk bij de overname krijgt u van de Bürstner-dealer een gedetailleerde instructie voor alle belangrijke functies, zodat u uw camper altijd correct en vooral eenvoudig kunt bedienen en gebruiken.

Als permanente begeleider voor het beantwoorden van vragen over uw camper staan u dit handboek, de gebruiksaanwijzing van de fabrikant van het basisvoertuig en de gebruiksaanwijzingen van de fabrikanten van de apparatuur ter beschikking.

Voor het begin van de eerste rit

Gebruik dit handboek niet alleen als naslagwerk, maar maak u er grondig mee vertrouwd.

Vul de garantiekaarten voor de inbouwapparatuur en de speciale uitvoeringen in de afzonderlijke gebruiksaanwijzingen in en stuur de garantiekaarten op naar de fabrikanten van de apparatuur. Daarmee verzekert u zich van uw recht op garantie voor alle apparatuur.

1	Inleiding	7	6	Camper opstellen	41
1.1	Algemeen.....	8	6.1	Handrem	41
1.2	Milieu-instructies.....	8	6.2	Opstap	41
2	Dichtheidsgarantie	11	6.3	Oprijblokken	41
2.1	Bürstner-garantievoorwaarden.....	11	6.4	230-V-aansluiting.....	41
2.2	Bewijs controle op lekkage.....	13	6.5	Koelkast	41
2.2.1	Voertuiggegevens	13	7	Wonen.....	43
2.2.2	Controle op lekkage (bewijsstukken)	14	7.1	Deuren	43
3	Veiligheid.....	15	7.1.1	Hor aan de schuifdeur, uittrekbaar	43
3.1	Brandveiligheid	15	7.1.2	Achterdeuren.....	44
3.1.1	Voorkomen van brand.....	15	7.2	Service luiken.....	44
3.1.2	Brandbestrijding.....	15	7.3	Ventileren	45
3.1.3	Bij brand.....	15	7.4	Ramen.....	45
3.2	Algemeen.....	16	7.4.1	Uitzetbaar raam.....	46
3.3	Verkeersveiligheid.....	16	7.4.2	Vouwverduistering en rolhor	47
3.4	Gebruik van een aanhanger	18	7.4.3	Verduistering bestuurderscabine	48
3.5	Gasinstallatie	18	7.4.4	Vouwverduistering voor voorruit.....	49
3.5.1	Algemene instructies	18	7.4.5	Vouwverduisteringen voor bestuurdersraam en passagiersraam	49
3.5.2	Gasfles	20	7.5	Dakluiken.....	50
3.6	Elektrische installatie.....	20	7.5.1	Dakluik met kliksluiting.....	50
3.7	Waterinstallatie	21	7.5.2	Heki-dakluik	51
4	Voor het rijden.....	23	7.6	Tafels.....	53
4.1.1	Eerste ingebruikname.....	23	7.6.1	Hangtafel met demonteerbare steunpoot	53
4.2	Bijlading	23	7.7	PVC-vloerbedekking.....	54
4.2.1	Begrippen.....	24	7.8	Lampen.....	54
4.2.2	Berekening van de bijlading.....	26	7.8.1	Verlichtingssysteem en USB- aansluiting.....	54
4.2.3	Voertuig juist beladen.....	27	7.8.2	Lamp in achterste gedeelte	56
4.3	Gebruik van een aanhanger	29	7.9	TV-installatie.....	56
4.4	Opstap	29	7.10	Bedden.....	57
4.5	Uitneembare scheidingswand.....	30	7.10.1	Achterste dwarsbed	57
4.6	Flatscreen.....	31	7.10.2	Achterste langsbedden	58
4.7	Gasdrukregelaar	31	7.10.3	Stapelbed in achterste gedeelte.....	59
4.8	Sneeuwkettingen	32	7.11	Zitgroep ombouwen om te slapen	60
4.9	Verkeersveiligheid.....	32	7.12	Kunstmatige ventilatie.....	61
5	Tijdens de rit	35	7.13	Hef-slaapdak (speciale uitvoering)	62
5.1	Rijden met de camper	35	8	Gasinstallatie	67
5.2	Rijsnelheid.....	35	8.1	Algemene instructies.....	67
5.3	Remmen.....	36	8.2	Gasfles	68
5.4	Veiligheidsgordels	36	8.3	Omschakelinstallatie voor gasflessen (speciale uitvoering)	69
5.4.1	Algemeen.....	36	8.4	Gasflessen vervangen	73
5.4.2	Veiligheidsgordel juist dragen.....	37	8.5	Gasafsluitkranen	74
5.5	Isofix-bevestiging	37	9	Elektrische installatie	75
5.6	Bestuurdersstoel en passagiersstoel.....	38	9.1	Algemene veiligheidsinstructies	75
5.7	Hoofdsteunen	38	9.2	Begrippen	75
5.8	Opstelling van de zitplaatsen	38			
5.9	Diesel tanken.....	38			
5.10	AdBlue® bijvullen.....	39			

Inhoudsopgave

9.3	12-V-boordnet.....	76	11.5.1	Zwenkbaar toilet.....	117
9.3.1	Woonruimteaccu.....	77	11.5.2	Fecaliëntank leegmaken.....	117
9.3.2	Accu's laden via 230-V-voorziening.....	78	11.5.3	Wintergebruik.....	118
9.3.3	Accu's laden via voertuigmotor.....	78	11.5.4	Tijdelijke stilstand.....	118
9.3.4	Startaccu laden.....	79	12	Verzorging.....	119
9.4	Elektroblok (EBL 119).....	80	12.1	Uitwendige verzorging.....	119
9.4.1	Accu-scheidingsschakelaar.....	81	12.1.1	Algemeen.....	119
9.4.2	Accu-keuzeschakelaar.....	82	12.1.2	Wassen met hogedrukreiniger.....	119
9.4.3	Accubewaking.....	82	12.1.3	Voertuig wassen.....	120
9.4.4	Acculading.....	82	12.1.4	Vensterruiten uit plexiglas.....	120
9.4.5	Toewijzing van de kabel "ZAT- Voorbereiding".....	83	12.1.5	Onderkant.....	121
9.5	Paneel (LT 100).....	83	12.1.6	Opstap reinigen.....	121
9.5.1	Hoofdschakelaar 12 V.....	83	12.2	Inwendige verzorging.....	122
9.5.2	LED-schaal voor accuspanning.....	84	12.2.1	Koelkast.....	123
9.5.3	LED-schaal voor tankniveau.....	85	12.3	Roestvrijstalen oppervlakken.....	123
9.6	230-V-boordnet.....	86	12.4	Waterinstallatie.....	124
9.6.1	230-V-aansluiting (CEE- contactdoos).....	86	12.4.1	Watertank reinigen.....	124
9.6.2	230-V-voorziening aansluiten.....	86	12.4.2	Waterleidingen reinigen.....	125
9.7	Zekeringen.....	88	12.4.3	Waterinstallatie ontsmetten.....	125
9.7.1	Zekeringen 12 V.....	88	12.4.4	Afvalwatertank reinigen.....	126
9.7.2	Zekering 230 V.....	90	12.5	Winterverzorging.....	126
10	Inbouwapparatuur.....	91	12.5.1	Vorbereidingen.....	126
10.1	Algemeen.....	91	12.5.2	Wintergebruik.....	126
10.2	Verwarming/ warmwatervoorziening.....	92	12.5.3	Na het winterseizoen.....	127
10.2.1	Juist verwarmen.....	93	12.6	Stilstand.....	127
10.2.2	Heteluchtverwarming en boiler met digitaal bedieningspaneel CP plus.....	93	12.6.1	Tijdelijke stilstand.....	127
10.3	Besturing van eindapparaten per app (speciale uitvoering).....	99	12.6.2	Stilstand in de winter.....	128
10.3.1	Wandschoorsteen.....	100	12.6.3	Ingebruikname van het voertuig na tijdelijke stilstand of na stilstand in de winter.....	129
10.4	Gaskooktoestel.....	101	13	Onderhoud.....	131
10.5	Koelkast.....	103	13.1	Officiële controles.....	131
10.5.1	Thetford T1000.....	103	13.2	Inspectiewerkzaamheden.....	131
10.5.2	Compressorkoelkast Dometic RC10 ..	105	13.3	Onderhoudswerkzaamheden.....	132
10.5.3	Vergrendeling van de koelkastdeur.....	106	13.4	Vervangen van verlichtingsmiddel, buiten.....	132
11	Sanitaire inrichting.....	109	13.5	Vervangen van verlichtingsmiddelen, binnen.....	133
11.1	Watervoorziening, algemeen.....	109	13.6	Reserveonderdelen.....	133
11.2	Watertank.....	110	13.7	Typeplaatje.....	134
11.2.1	Drinkwatervulopening met deksel.....	110	13.8	Waarschuwings- en aanwijzingsstickers.....	135
11.2.2	Waterinstallatie vullen.....	111	13.9	Dealers.....	135
11.2.3	Water bijvullen.....	112	14	Wielen en banden.....	137
11.2.4	Waterhoeveelheid voor rijden verminderen.....	112	14.1	Algemeen.....	137
11.2.5	Water aftappen.....	113	14.2	Keuze van de banden.....	138
11.2.6	Waterinstallatie leegmaken.....	113	14.3	Aanduidingen op de band.....	139
11.3	Afvalwatertank.....	114	14.4	Omgang met banden.....	139
11.4	Toiletruimte.....	115	14.5	Aandraaimoment.....	140
			14.6	Bandenspanning.....	140

15	Storingsopsporing	143	16	Afmetingen en toegestaan aantal personen	153
15.1	Reminstallatie	143			
15.2	Elektrische installatie	143			
15.3	Gasinstallatie	146	17	Nuttige tips	155
15.4	Kookplaat	147	17.1	Verkeersbepalingen in het buitenland	155
15.5	Verwarming, boiler	147	17.2	Hulp op de Europese wegen	155
15.5.1	Verwarming/boiler met digitaal bedieningspaneel CP plus	147	17.3	Gasvoorziening in Europese landen	156
15.6	Koelkast	149	17.4	Bepalingen m.b.t. tol in Europese landen	156
15.6.1	Algemeen	149	17.5	Tips voor veilig overnachten onderweg	156
15.6.2	Compressorkoelkast Dometic RC10	150	17.6	Tips voor winterkampeersers	157
15.7	Watervoorziening	150	17.7	Reischecklists	158
15.8	Opbouw	152			

Voor ingebruikname deze gebruiksaanwijzing volledig lezen!

De gebruiksaanwijzing altijd in het voertuig meenemen. Alle veiligheidsbepalingen ook meegeven aan andere gebruikers.



- ▶ Het niet inachtnemen van dit teken kan personen in gevaar brengen.



- ▷ Het niet inachtnemen van dit teken kan leiden tot beschadigingen aan het voertuig.



- ▷ Dit teken verwijst naar aanbevelingen of bijzonderheden.



- ▷ Dit teken verwijst naar milieubewust handelen.

Deze gebruiksaanwijzing bevat secties, waarin uitrustingen van een bepaald model of speciale uitvoeringen zijn beschreven. Deze secties zijn extra gemarkeerd. Het is mogelijk dat uw voertuig niet is uitgerust met deze speciale uitvoeringen. De uitrusting van uw voertuig kan daarom bij sommige afbeeldingen en beschrijvingen afwijken.

Anderzijds kan uw voertuig zijn uitgerust met andere speciale uitvoeringen, die niet worden beschreven in deze gebruiksaanwijzing.

De speciale uitvoeringen zijn alleen dan beschreven als hierbij een nadere uitleg nodig is.

De apart bijgevoegde gebruiksaanwijzingen in acht nemen.



- ▷ De aanwijzingen "rechts", "links", "voor", "achter" zijn gerelateerd aan de rijrichting.
- ▷ Alle maten en gewichten zijn "circa"-gegevens.

Loopt het voertuig schade op door het niet inachtnemen van de in deze gebruiksaanwijzing aangegeven instructies, dan komt uw recht op garantie te vervallen.

Onze voertuigen worden voortdurend verder ontwikkeld. Wij vragen om uw begrip dat wijzigingen in vorm, uitrusting en techniek zijn voorbehouden. Uit de inhoud van deze gebruiksaanwijzing kunnen om deze redenen geen claims door de fabrikant worden aanvaard. Beschreven zijn de uitrustingen die tot op het moment van in druk gegeven bekend zijn.

Overname, vertaling en verveelvoudiging, ook van uittreksels, is zonder schriftelijke toestemming van de fabrikant niet toegestaan.

1.1 Algemeen

Het voertuig is gebouwd volgens de stand de techniek en de erkende veiligheidstechnische regels. Desondanks kunnen personen letsel oplopen of het voertuig beschadigd worden, als de veiligheidsinstructies in deze gebruiksaanwijzing niet in acht genomen worden.

Het voertuig voor eerste ingebruikname voorzien van de wettelijk verplichte uitrusting (bijv. verbandtrommel, waarschuwingsvest, gevarendriehoek enz.). Bij reizen naar het buitenland de overeenkomstige voorschriften voor de uitrusting in acht nemen.

Het voertuig alleen in technisch onberispelijke staat gebruiken. De gebruiksaanwijzing in acht nemen.

Storingen, die de veiligheid van personen of van het voertuig aantasten, meteen door vaklieden laten verhelpen. Om verdere schade te voorkomen bij storingen de schademinimaliseringsplicht van de gebruiker in acht nemen.

De reminstallatie en gasinstallatie van het voertuig alleen door een geautoriseerde werkplaats laten controleren en repareren.

Veranderingen aan de opbouw mogen alleen worden aangebracht met toestemming van de fabrikant.

Het voertuig is uitsluitend bedoeld voor het transport van personen. Reisbagage en toebehoren mogen niet zwaarder zijn dan de technisch toegelaten totale massa.

Houdt u zich aan de door de fabrikant voorgeschreven termijnen voor keuring en inspectie.

1.2 Milieu-instructies



- ▷ Verstoor de rust in de natuur niet en houd de natuur schoon.
- ▷ In principe geldt: Afvalwater in iedere vorm en huisvuil horen niet thuis in de straatgoot of in de vrije natuur.
- ▷ Afvalwater aan boord alleen opvangen in de afvalwatertank of desnoods in andere daarvoor geschikte reservoirs.
- ▷ Afvalwatertank en toilet-cassette of fecaliëntank alleen leegmaken op daarvoor aangewezen sanitairstations op campings of staanplaatsen. Bij verblijf in steden en gemeentes de regelgeving bij de staanplaatsen in acht nemen of naar sanitairstations vragen.
- ▷ Afvalwatertank zo vaak mogelijk leegmaken, ook wanneer deze nog niet helemaal vol zit (hygiëne).
- ▷ Afvalwatertank en evt. aftapleiding zo mogelijk na het leegmaken met vers water uitspoelen.
- ▷ Toilet-cassette of fecaliëntank niet te vol laten raken. De toilet-cassette of de fecaliëntank onmiddellijk leegmaken wanneer de niveauaanduiding oplicht of eerder.
- ▷ Huisvuil ook op reis sorteren in glas, blik, plastic en groen afval. Bij de betreffende gastgemeente vragen naar de afvalverwerkingsmogelijkheden. Huisvuil mag niet worden gedeponeerd in de vuilnisbakken op parkeerplaatsen.



- ▷ De afvalbakken zo vaak mogelijk in de tonnen of containers leegmaken, die daarvoor zijn bedoeld. Zo kunnen onaangename luchtjes worden vermeden en blijft er niet te veel afval aan boord.
- ▷ Voertuigmotor bij stilstand niet onnodig laten draaien. Een koude motor stoot in stationaire gang zeer veel schadelijke stoffen uit. De bedrijfstemperatuur van de motor wordt het snelst bereikt door te rijden.
- ▷ Voor het toilet milieuvriendelijke en biologisch goed afbreekbare chemische producten gebruiken in geringe doseringen.
- ▷ Voor langere verblijven in steden en gemeentes parkeerplaatsen opzoeken die speciaal voor campers zijn aangewezen. Bij de betreffende stad of gemeente naar parkeermogelijkheden informeren.
- ▷ Staanplaatsen altijd in schone toestand achterlaten.

2.1 Bürstner-garantievoorwaarden



1. BÜRSTNER GmbH & Co. KG, Weststraße 33, 77694 Kehl (garantiegever) verleent op de door haar vanaf MJ 2019 geproduceerde voertuigen een dichtheidsgarantie van 10 jaar - maximaal echter tot een totale kilometerstand van 120.000 km - voor de volgende onderdelen van camper/campervan en caravan, dat bij normaal, niet-commercieel gebruik van het voertuig in overeenstemming met het contract, geen vocht van buiten naar binnen (binnenruimte) kan dringen.

Uitwendige verbindingsnaden:

- Dak/zijwand
- Dak/achterwand
- Dak/bestuurderscabine
- Wanden/onderkant
- Chassis/onderkant

Uitwendige afdichtingen tussen inbouwonderdelen en de uitsparingen van de opbouw:

- Deuren
- Ramen
- Service- en garageluik
- Dakluiken
- Voorzieningen voor watervulling
- Luiken voor stroomvoorziening

De garantienemer moet bewijzen dat er aanspraak kan worden gemaakt op de garantie van het voertuig.

2. Bij een geldige garantieclaim betreffende ondeugdelijke afdichting (zie nummer 1), is de garantieverlener onder deze garantievoorwaarden uitsluitend verplicht tot reparatie van de betreffende voertuigonderdelen middels gratis herstel of vervanging van het betreffende onderdeel, afhankelijk van wat de garantiegever noodzakelijk acht om het lek te verhelpen. De vereiste werkzaamheden worden door de garantiegever of een door de garantiegever erkende dealer uitgevoerd volgens de richtlijnen van de garantiegever. Wanneer bij het verhelpen van het lek door aanpassingen of andere wijzigingen aan het voertuig extra kosten ten opzichte van de oorspronkelijke staat ontstaan, zijn deze voor rekening van de garantienemer. De kosten voor garantiwerkzaamheden die niet door de garantiegever of een door de garantiegever erkende dealer zijn uitgevoerd, worden niet terugbetaald, ongeacht of er sprake is van een garantieclaim. De garantienemer heeft uit hoofde van deze garantie geen recht op verdere claims aan de garantiegever, vooral betreffende nalevering, opzegging van de koopovereenkomst, waardevermindering of schadevergoeding (ook bij gevolgschade), zoals vergoeding van directe of indirecte materiële of immateriële gevolgschade. Uitgesloten zijn bijvoorbeeld claims voor vergoeding van transport- of reiskosten, sleepkosten, verlies van inkomsten of vakantiedagen, evenals vergeefse uitgaven. Deze garantie heeft geen invloed op de wettelijke rechten van de garantienemer ten opzichte van de verkoper. De wettelijke garantierechten van de garantienemer ten opzichte van de verkoper bestaan, onafhankelijk van de claims die uit deze garantie voortvloeien.

3. De looptijd van de garantie gaat in op de dag van eerste registratie of bij overdracht van het voertuig aan de eerste koper, afhankelijk van wat zich het eerst voordoet, maar uiterlijk één jaar na eerste levering van het voertuig aan de dealer.
De garantie geldt zolang het voertuig geschikt is voor gebruik, maar maximaal 10 jaar en tot een kilometerstand van 120.000 km, afhankelijk van wat zich het eerst voordoet. Wanneer het voertuig van eigenaar verandert, is dit niet van invloed op de garantie. De garantie verloopt wanneer de volgens nummer 4 vereiste jaarlijkse keuringen niet zijn uitgevoerd. Garantiewerkzaamheden verlengen de garantiedur niet en deze laten de garantie ook niet opnieuw beginnen.
4. Voorwaarde voor een geslaagde garantieclaim is dat het voertuig jaarlijks naar een erkende BÜRSTNER-dealer moet worden gebracht voor een vocht-dichtheidsinspectie. Deze inspectie moet jaarlijks tussen de 11e en 13e maand na aanvang van de garantieperiode (zie nummer 3) worden uitgevoerd. De kosten voor de vocht-dichtheidscontrole zijn voor de garantienemer. Claims door de garantienemer die uit deze garantie voortvloeien, gelden alleen wanneer de jaarlijkse inspecties door een erkende BÜRSTNER-dealer naar behoren zijn aangetoond.
Daarbij hoort een inspectieboekje dat door de BÜRSTNER-dealer wordt ingevuld. De garantienemer moet bewijzen dat de vocht-dichtheidscontroles regelmatig zijn uitgevoerd.
5. De garantienemer moet binnen 15 dagen na kennisname van het optreden van een lekkage of vocht dat op een lekkage duidt, een erkende BÜRSTNER-dealer hiervan schriftelijk op de hoogte stellen. Kennis van een probleem staat gelijk aan grove nalatigheid en nalatige onwetendheid. De datum van ontvangst van de melding door de BÜRSTNER-dealer is bepalend voor de periode van 15 dagen. Bij de melding moet het garantiecertificaat worden bijgevoegd. Wanneer de lekkage niet tijdig en volgens de juiste procedure wordt gemeld, kan er geen aanspraak op deze garantie worden gemaakt.
6. De noodzaak tot evenals de aard en omvang van de reparatie van de lekkage worden volledig bepaald door de garantiegever, resp. haar erkende dealers.
7. In de volgende gevallen zijn garantieclaims uitgesloten:
 - Natuurkrachten (bijv. overstromingen, hagel enz.) en enigerlei schade door dieren.
 - Schade door een ongeval.
 - Lekkages vanwege modificaties resp. uitbreidingen aan het voertuig, die niet door een BÜRSTNER-dealer zijn uitgevoerd.
 - Lekkages vanwege schade die niet correct is gerepareerd en die niet door een BÜRSTNER-dealer is gerepareerd.
 - Tijdens een beurt vastgestelde schade aan de buitenkant, die niet onmiddellijk door de garantienemer is verholpen.
 - Corrosie van het aluminium die niet op een lekkage kan worden teruggevoerd.
 - Wanneer het voertuig door het gebruik van reserveonderdelen die niet door BÜRSTNER zijn goedgekeurd wordt veranderd en als gevolg daarvan een garantieclaim ontstaat.
 - Condenswater door gebrekkige ventilatie.
 - Behandeling en gebruik van het voertuig die onjuist of in strijd met de overeenkomst zijn.

- Schade door onjuist gebruik van verzorgings- of reinigingsmiddelen (zie ook instructies bij verzorging in de gebruiksaanwijzing).
 - Schade door het niet in acht nemen van de gebruiksaanwijzing en de reparatie- en onderhoudsinstructies van de fabrikant.
 - Overige schade waarvoor noch de garantiegever noch een dealer van de garantiegever verantwoordelijk is.
8. Er zijn kosten verbonden aan de vocht-dichtheidsinspectie. De kosten van de beurten zijn voor rekening van de garantienemer (zie nummer 4).
9. Exclusieve rechterlijke bevoegdheid ligt, voor zover wettelijk toegestaan, in Kehl. Plaats van uitvoering voor alle aanvragen die voortvloeien uit deze garantie is Kehl. Deze garantie is uitsluitend onderworpen aan het recht van de Bondsrepubliek Duitsland. Dit geldt ongeacht de woonplaats of vestigingsplaats van de garantienemer.

2.2 Bewijs controle op lekkage

Bewijsvoering



- ▷ De jaarlijkse controles op lekkage zijn vereist voor de geldigheid van de dichtheidsgarantie op de woonopbouw.

Het inspectieboekje moet door uw vakhandelaar na iedere controle volledig worden ingevuld, in het onlinesysteem worden ingevoerd en voor u worden geprint.

2.2.1 Voertuiggegevens

De volgende inspectieboekjes gelden uitsluitend voor het voertuig:

Naam	Registratie
Model, type	
Chassis-nr.	
Sleutel-nr.	
Datum afgifte kentekenbewijs deel I/ datum van overdracht	
Gekocht bij firma	

2.2.2 Controle op lekkage (bewijsstukken)

12 maanden _____	
Stempel van Bürstner-dealer	
Datum	Handtekening

24 maanden _____	
Stempel van Bürstner-dealer	
Datum	Handtekening

36 maanden _____	
Stempel van Bürstner-dealer	
Datum	Handtekening

48 maanden _____	
Stempel van Bürstner-dealer	
Datum	Handtekening

60 maanden _____	
Stempel van Bürstner-dealer	
Datum	Handtekening

72 maanden _____	
Stempel van Bürstner-dealer	
Datum	Handtekening

84 maanden _____	
Stempel van Bürstner-dealer	
Datum	Handtekening

96 maanden _____	
Stempel van Bürstner-dealer	
Datum	Handtekening

108 maanden _____	
Stempel van Bürstner-dealer	
Datum	Handtekening

Laatste update: Augustus 2018

Hoofdstukoverzicht

In dit hoofdstuk staan belangrijke veiligheidsinstructies. De veiligheidsinstructies dienen ter bescherming van personen en voorwerpen.

3.1 Brandveiligheid

3.1.1 Voorkomen van brand



- ▶ Kinderen nooit alleen in het voertuig laten.
- ▶ Brandbare materialen weg houden van verwarmings- en kookapparaten.
- ▶ Nooit draagbare verwarmings- of kookapparaten gebruiken.
- ▶ Alleen geautoriseerde vaklieden mogen de elektrische installatie, de gasinstallatie of de inbouwapparatuur wijzigen.

3.1.2 Brandbestrijding



- ▶ In het voertuig altijd een poederbrandblusser meenemen. De brandblusser moet toegelaten en gekeurd zijn en altijd voor het grijpen liggen.
- ▶ De brandblusser is niet bij de levering inbegrepen.
- ▶ De brandblusser regelmatig door geautoriseerde vaklieden laten controleren. Keuringsdatum in acht nemen.
- ▶ In de buurt van de kookplaat altijd een blusdeken klaar houden.

3.1.3 Bij brand



- ▶ Alle inzittenden evacueren.
- ▶ Elektrische voorziening uitschakelen en van het electriciteitsnet isoleren.
- ▶ Hoofdafsluitkraan op de gasfles sluiten.
- ▶ Alarm slaan en brandweer roepen.
- ▶ Brand bestrijden, indien dit zonder risico mogelijk is.



- ▷ Van de plaats en de bediening van de nooduitgangen op de hoogte stellen.
- ▷ Vluchtwegen vrijhouden.
- ▷ Gebruiksaanwijzing van de brandblusser in acht nemen.

Als nooduitgangen gelden alle ramen en deuren, die voldoen aan de volgende criteria:

- Naar buiten openend of verschuivend in horizontale richting
- Openingshoek ten minste 70°
- Diameter van de kozijndagmaat ten minste 450 mm
- Afstand tot de voertuigbodem maximaal 950 mm

3.2 Algemeen



- ▶ De zuurstof binnen in het voertuig wordt door ademen of door het gebruik van op gas werkende inbouwapparaten verbruikt. Daarom moet de verbruikte lucht voortdurend worden verversd. Met het oog hierop zijn in het voertuig kunstmatige ventilatieopeningen (bijv. dakluiken met kunstmatige ventilatie) ingebouwd. Kunstmatige ventilatieopeningen noch van binnen noch van buiten afdekken, bijv. met een wintermat, of dichtzetten. Kunstmatige ventilatieopeningen vrijhouden van sneeuw en bladeren. Er dreigt verstikkingsgevaar door een verhoogd CO₂-gehalte.
- ▶ Let op de doorgangshoogte van de deuren.



- ▷ Voor de inbouwapparatuur (verwarming, kookplaat, koelkast enz.) alsmede voor het basisvoertuig (motor, remmen enz.) zijn de betreffende gebruiksaanwijzingen en bedieningshandleidingen maatgevend. Absoluut in acht nemen.
- ▷ Als er toebehoren of speciale uitvoeringen worden aangebouwd, kunnen de afmetingen, het gewicht alsmede het rijgedrag van het voertuig veranderen. De aanbouwonderdelen moeten deels in de voertuigpapieren worden geregistreerd.
- ▷ Alleen velgen en banden gebruiken, die voor het voertuig zijn toegelaten. Informatie over de grootte van de toegelaten velgen en banden ontlenu aan de voertuigpapieren of bij de geautoriseerde dealers en servicepunten opvragen.
- ▷ Bij het parkeren van het voertuig de handrem vast aantrekken.



- ▷ Bij het verlaten van het voertuig absoluut alle deuren, serviceluiken en ramen sluiten.
- ▷ Wettelijk verplichte uitrusting (bijv. verbandtrommel, waarschuwingsvest, gevarendriehoek enz.) altijd meenemen. Bij reizen naar het buitenland gelden de overeenkomstige voorschriften van het gastland.
- ▷ Met het voertuig pas op de openbare weg rijden, als de chauffeur een voor deze voertuigklasse geldig rijbewijs bezit.
- ▷ Bij de verkoop van het voertuig alle gebruiksaanwijzingen van het voertuig en de inbouwapparatuur meegeven aan de nieuwe eigenaar.

3.3 Verkeersveiligheid



- ▶ Voor het begin van de rit de werking van signalerings- en verlichtingsinrichting, de besturing en de remmen controleren.
- ▶ Na langere stilstand (ca. 10 maanden) reminstallatie en gasinstallatie door een geautoriseerde werkplaats laten controleren.
- ▶ Voor het begin van de rit en ook na korte ritonderbrekingen controleren of de opstap volledig is ingeklapt.
- ▶ Voor het begin van de rit alle draaibare stoelen in de rijrichting draaien en vergrendelen. Tijdens de rit moeten de draaibare stoelen in de rijrichting vergrendeld blijven.



- ▶ Voor het begin van de rit alle bewegende delen en alle losse voorwerpen veilig opbergen.
- ▶ Voor het begin van de rit de flatscreen veilig opbergen.
- ▶ Tijdens de rit mogen personen zich alleen ophouden op de toegelaten zitplaatsen (zie hoofdstuk 5). Het toegelaten aantal zitplaatsen kan worden afgeleid uit de voertuigpapieren.
- ▶ Op zitplaatsen geldt de verplichting tot het dragen van veiligheidsgordels.
- ▶ Voor de rit de gordels omdoen en tijdens de rit omlaten.
- ▶ Bij kinderen altijd gebruik maken van beveiligingen, die voor de betreffende lichaamslengte en het gewicht zijn voorgeschreven.
- ▶ Kinderbeveiligingssystemen uitsluitend op de daarvoor bestemde zitplaatsen bevestigen. Alleen naar voren gerichte kinderbeveiligingssystemen zijn toegestaan.
- ▶ Het basisvoertuig betreft een kleine vrachtwagen. Rijstijl dienovereenkomstig aanpassen.
- ▶ Bij onderdoorgangen, tunnels e.d. rekening houden met de totale hoogte van het voertuig (inclusief daklasten).
- ▶ In de winter moet voor het begin van de rit het dak sneeuw- en ijsvrij zijn.
- ▶ Regelmatig voor het begin van de rit of iedere 2 weken de bandenspanning controleren. Een verkeerde bandenspanning veroorzaakt overmatige slijtage en kan de banden beschadigen of zelfs doen klappen. Het voertuig kan uit controle raken (zie sectie 14.6).
- ▶ De verwarming niet gebruiken op tankstations. Explosiegevaar!
- ▶ De verwarming niet gebruiken in gesloten ruimten. Verstikkingsgevaar!



- ▷ Voor het begin van de rit de bijlading in het voertuig gelijkmatig verdelen (zie hoofdstuk 4).
- ▷ Bij het beladen van het voertuig en bij ritonderbrekingen, als er bijv. bagage of levensmiddelen worden bijgeladen, rekening houden met de technisch toegelaten totale massa en de toelaatbare asbelastingen (zie voertuigpapieren).
- ▷ Voor het begin van de rit de kastdeuren, deur van toiletruimte, alle laden en luiken sluiten. De deurbeveiliging van de koelkast vergrendelen.
- ▷ Voor het begin van de rit ramen en dakluiken sluiten.
- ▷ Voor het begin van de rit alle serviceluiken sluiten en de klepsloten vergrendelen.
- ▷ Indien aanwezig, voor het begin van de rit externe steunen verwijderen.
- ▷ Bij de eerste rit en altijd na het vervangen van een wiel de wielschroeven/wielmoeren na 50 km aandraaien. Later van tijd tot tijd controleren op goed vastzitten. Aandraaimoment zie hoofdstuk 14.



- ▷ Banden mogen niet ouder zijn dan 6 jaar omdat het materiaal mettertijd broos wordt (zie hoofdstuk 14).
- ▷ Banden, wielophanging en besturing zijn blootgesteld aan een bijkomende belasting, als er sneeuwkettingen zijn gemonteerd. Met sneeuwkettingen langzaam (maximaal 50 km/u) en alleen over straten rijden die volledig met sneeuw zijn bedekt. Het voertuig kan anders beschadigd worden.

3.4 Gebruik van een aanhanger



- ▶ Bij het aan- of afkoppelen van een aanhanger is voorzichtigheid geboden. Ongeval- en verwondingsgevaar!
- ▶ Tijdens het rangeren voor het aan- of afkoppelen mag niemand zich tussen de camper en de aanhanger bevinden.

3.5 Gasinstallatie

3.5.1 Algemene instructies



- ▶ De gebruiker van de gasinstallatie is verantwoordelijk voor het laten uitvoeren van periodieke controles en het in acht nemen van de onderhoudsintervallen.
- ▶ Voor het begin van de rit, bij het verlaten van het voertuig of als de gastoestellen niet gebruikt worden, alle gasafsluitkranen en de hoofdafsluitkraan aan de gasfles sluiten.
- ▶ Bij het tanken, op veerboten en in de garage moeten alle op gas werkende apparaten uitgeschakeld zijn (verwarming, kookplaat). Explosiegevaar!
- ▶ Wanneer een op gas werkend apparaat wordt gebruikt, het apparaat niet in gesloten ruimtes (bijv. garages) in gebruik nemen. Vergiftigings- en verstikkingsgevaar!
- ▶ De gasinstallatie alleen door een geautoriseerde werkplaats laten onderhouden, repareren of wijzigen.
- ▶ De gasinstallatie voor de ingebruikname en conform de nationale bepalingen door een geautoriseerde werkplaats laten controleren. Dit geldt ook voor niet aangemelde voertuigen. Bij wijzigingen aan de gasinstallatie de gasinstallatie meteen door een geautoriseerde werkplaats laten controleren.
- ▶ Ook de gasdrukregelaar, de gaslangen en de gasafvoerbuizen moeten worden gecontroleerd. De gasdrukregelaar en de gaslangen moeten overeenkomstig de nationaal vastgestelde periodes (maximaal na 10 jaar) worden vervangen. De eigenaar van het voertuig is verantwoordelijk voor het initiatief van de maatregel.
- ▶ Bij een defect aan de gasinstallatie (gaslucht, hoog gasverbruik) bestaat explosiegevaar! Onmiddellijk de hoofdafsluitkraan op de gasfles sluiten. Ramen en deuren openen en goed ventileren.



- ▶ Bij een defect aan de gasinstallatie: Niet roken, geen open vuur en geen elektrische apparaten (lichtschakelaar enz.) bedienen. Dichtheid gasvoerende delen en leidingen met lekzoek-spray controleren. Niet met open vuur controleren.
- ▶ Op inwendige aansluitstukken mogen alleen de daarvoor bestemde apparaten aangesloten zijn. Een apparaat niet buiten het voertuig gebruiken wanneer het op een inwendig aansluitstuk is aangesloten.
- ▶ Koken tijdens de rit is verboden.
- ▶ Voor ingebruikname van de kookplaat voor een toereikende ventilatie zorgen. Raam of dakluik openen.
- ▶ Gaskooktoestel niet gebruiken voor verwarmingsdoeleinden.
- ▶ Als er meerdere gastoestellen voorhanden zijn, dan is voor ieder apparaat een gasafsluitkraan vereist. Wanneer gastoestellen niet worden gebruikt, moet de betreffende gasafsluitkraan worden gesloten.
- ▶ Ontstekingsbeveiligingen moeten na uitgaan van de gasvlam binnen een minuut sluiten. Daarbij is een klik te horen. Werking zo nu en dan controleren.
- ▶ De ingebouwde gastoestellen zijn uitsluitend ontworpen voor gebruik met propaangas, butaangas of een mengsel van beide gassen. De gasdrukregelaar alsmede alle ingebouwde gastoestellen zijn ontworpen voor een bedrijfsdruk van 30 mbar.
- ▶ Propaangas is gasvormig tot -42 °C, butaangas daarentegen slechts tot 0 °C. Bij lagere temperaturen is er geen gasdruk meer aanwezig. Butaangas is niet geschikt voor gebruik in de winter.
- ▶ De gaskast is door zijn functie en constructie een ruimte met opening naar buiten. De standaard ingebouwde kunstmatige ventilatie nooit afdekken of dichtzetten. Ontsnappend gas kan anders niet naar buiten worden weggeleid.
- ▶ De gaskast mag niet als opbergruimte worden gebruikt.
- ▶ De gaskast beveiligen tegen de toegang van onbevoegden. Daarvoor de toegang afsluiten.
- ▶ De hoofdafsluitkraan op de gasfles moet toegankelijk zijn.
- ▶ Alleen apparaten op gas (bijv. gasgrill) aansluiten die voor een gasdruk van 30 mbar zijn bedoeld.
- ▶ De gasafvoerbuis moet aan de verwarming en aan de schoorsteen goed afsluiten en stevig vastzitten. De gasafvoerbuis mag niet beschadigd zijn.
- ▶ De rookgassen moeten onbelemmerd naar buiten kunnen stromen en de verse lucht moet onbelemmerd toe kunnen treden. Daarom de gasafvoerschoorsteen en inlaatopeningen schoon houden en vrijhouden (bijv. van sneeuw en ijs). De onderrand van het voertuig mag niet met flappen of door sneeuwwallen worden afgesloten.

3.5.2 Gasfles



- ▶ Volle of lege gasflessen buiten het voertuig alleen met gesloten hoofdafsluitkraan en voorzien van beschermkap hanteren.
- ▶ Gasflessen alleen in de gaskast meenemen.
- ▶ Gasflessen in de gaskast verticaal plaatsen.
- ▶ Gasflessen beveiligd tegen draaien en kantelen vastbinden.
- ▶ Gaslang spanningsvrij op de gasfles aansluiten.
- ▶ Als de gasflessen niet op de gaslang zijn aangesloten, altijd de beschermkap aanbrengen.
- ▶ Hoofdafsluitkraan aan de gasfles sluiten voordat de gasdrukregelaar of de gaslang van de gasfles wordt verwijderd.
- ▶ Afhankelijk van de aansluiting de gaslang met de hand of een geschikte speciale sleutel van de gasfles afschroeven en weer op de gasfles schroeven. De schroefverbinding van de gasfles heeft meestal een linkse schroefdraad. **Niet** te vast aandraaien.
- ▶ Voor het gebruik in voertuigen uitsluitend een speciale gasdrukregelaar met veiligheidsventiel gebruiken. Andere gasdrukregelaars zijn niet toegelaten en voldoen niet aan de hoge eisen.
- ▶ Bij temperaturen onder 5 °C ijsbestrijdingsinstallatie (Eis-Ex) voor gasdrukregelaar gebruiken.
- ▶ Alleen gasflessen van 11 kg of 5 kg gebruiken. (Gasflessen kunnen verschillen afhankelijk van het land.) Campinggasflessen met ingebouwd terugslagventiel (blauwe flessen met een inhoud van max. 2,5 resp. 3 kg) mogen in uitzonderingsgevallen met een veiligheidsventiel worden gebruikt.
- ▶ Voor buitengasflessen zo kort mogelijke slangen gebruiken (max. 150 cm).
- ▶ Blokkeer nooit de ventilatieopeningen in de vloer onder de gasflessen.

3.6 Elektrische installatie



- ▶ Alleen vaklieden aan de elektrische installatie laten werken.
- ▶ Voordat er werkzaamheden worden uitgevoerd aan de elektrische installatie, alle apparaten en lichten uitschakelen, de accu afklemmen en het voertuig van het net scheiden.
- ▶ Alleen originele zekeringen met juiste waarden gebruiken.
- ▶ Defecte zekeringen alleen vervangen, als de foutoorzaak bekend en verholpen is.
- ▶ Zekeringen nooit overbruggen of repareren.

3.7 Waterinstallatie



- ▶ Staand water in de watertank of in waterleidingen wordt na korte tijd ondrinkbaar. Daarom voor ieder gebruik van het voertuig de waterleidingen en de watertank grondig reinigen. Na ieder gebruik van het voertuig de watertank en alle waterleidingen volledig leegmaken.
- ▶ Bij stilstand van meer dan één week de waterinstallatie vóór het gebruik van het voertuig ontsmetten (zie hoofdstuk 12).



- ▷ Als het voertuig gedurende meerdere dagen niet wordt gebruikt of bij vorstgevaar niet wordt verwarmd, de totale waterinstallatie leegmaken. Zorg ervoor dat de 12-V-voorziening op het paneel is uitgeschakeld. De waterpomp loopt anders warm en kan beschadigd worden. De waterkranen in de middelste stand geopend laten. Alle aftapkranen geopend laten. Zo kunnen vorstschade aan de inbouwapparatuur, vorstschade aan het voertuig en afzettingen in watervoerende componenten worden vermeden.

Hoofdstukoverzicht

In dit hoofdstuk staat belangrijke informatie over wat u voor het begin van de rit in acht moet nemen en welke handelingen u voor de rit moet uitvoeren.

Aan het einde van het hoofdstuk vindt u een checklist, waarin de belangrijkste punten nog eens zijn samengevat.

4.1.1 Eerste ingebruikname



- ▷ Bij de eerste rit en altijd na het vervangen van een wiel de wielschroeven/wielmoeren na 50 km aandraaien. Later van tijd tot tijd controleren op goed vastzitten. Aandraaimoment zie hoofdstuk 14.

Bij de camper wordt een sleutelset met sleutels voor het basisvoertuig en sleutels voor de opbouw geleverd.

Altijd een reservesleutel bewaren buiten het voertuig. Het betreffende sleutelnummer noteren. Bij verlies kunnen onze geautoriseerde dealers en werkplaatsen u verder helpen.

4.2 Bijlading



- ▶ Het overladen van het voertuig en een verkeerde bandenspanning kunnen het klappen van de banden tot gevolg hebben. Het voertuig kan uit controle raken (zie sectie 14.6).
- ▶ In de voertuigpapieren staat de technisch toegelaten totale massa of de massa inclusief in de fabriek aangebrachte speciale uitvoering (de daadwerkelijke massa) vermeld, maar niet het gewicht van het beladen voertuig (zie sectie 4.2.1). Voor uw eigen veiligheid raden wij aan het beladen voertuig (met alle voorwerpen en personen die op reis in het voertuig mee getransporteerd worden) voor het begin van de rit op een weegbrug te wegen.
- ▶ De snelheid aan de bijlading aanpassen. Bij zware bijlading wordt de remweg langer.



- ▷ De in de voertuigpapieren opgegeven technisch toegelaten totale massa (het toegestane totaalgewicht) en de maximale asbelasting door de bijlading niet overschrijden.
- ▷ Ingebouwd toebehoren en speciale uitvoeringen reduceren de bijlading.

Bij het beladen erop letten dat het zwaartepunt van de bijlading zich direct onder de bodem van het voertuig bevindt. De rij-eigenschappen van het voertuig kunnen anders wijzigen.

4.2.1 Begrippen



▷ In de techniek is het begrip "massa" tegenwoordig in de plaats van het begrip "gewicht" gekomen. In het algemene taalgebruik is "gewicht" echter nog het gangbare begrip. Voor een beter begrip wordt daarom in de volgende secties het begrip "massa" alleen in vaststaande formuleringen gebruikt.

Technisch toegelaten totale massa in beladen toestand

De technisch toegelaten totale massa in beladen toestand is het gewicht dat een voertuig nooit mag overschrijden.

De technisch toegelaten totale massa in beladen toestand bestaat uit de **daadwerkelijke massa** en de **bijlading**.

De technisch toegelaten totale massa in de beladen toestand is door de fabrikant in de voertuigpapieren aangegeven.

Daadwerkelijke massa

De daadwerkelijke massa bestaat uit de massa in rijklare toestand en het gewicht van de in de fabriek aangebrachte speciale uitvoering.

Massa in rijklare toestand

De massa in rijklare toestand is het gewicht van het rijklare standaardvoertuig (zonder in de fabriek aangebrachte speciale uitvoering).

De massa in rijklare toestand bestaat uit:

- Leeg gewicht (massa van het lege voertuig) met de in de fabriek ingebouwde standaarduitrusting (zonder in de fabriek aangebrachte speciale uitvoering)
- Gewicht van de bestuurder
- Gewicht van de basisuitrusting

Tot het leeg gewicht behoren de ingegoten smeermiddelen als olie en koelvloeistof, het boordgereedschap, het reservewiel resp. de bandenreparatieset en een voor 90 % gevulde brandstoftank.

Als gewicht van de bestuurder wordt altijd 75 kg berekend, onafhankelijk van hoeveel de bestuurder feitelijk weegt.

De basisuitrusting bestaat uit alle uitrustingen en vloeistoffen die voor een veilig en reglementair gebruik van het voertuig noodzakelijk zijn. Het gewicht van de basisuitrusting bevat:

- Een gevuld verswatersysteem
- Een gevulde aluminium gasfles
- Een gevuld verwarmingssysteem
- De voedingskabels voor de 230-V-voorziening

De afvalwatertank en de fecaliëntank zijn leeg.

De massa in rijklare toestand en de daadwerkelijke massa worden door de fabrikant in de voertuigpapieren aangegeven.

Bijlading

De bijlading bestaat uit:

- Conventionele belasting
- Bijkomende uitrusting
- Persoonlijke uitrusting



- ▷ De bijlading van het voertuig kan verhoogd worden door de daadwerkelijke massa te verminderen. Hiervoor is het bijvoorbeeld toegestaan om de vloeistofreservoirste legen of de gasflessen te verwijderen.

Verklaringen bij de afzonderlijke bestanddelen van de bijlading vindt u in de volgende tekst.

Conventionele belasting

De conventionele belasting is het gewicht waarmee de fabrikant voor de passagiers rekening heeft gehouden.

Conventionele belasting betekent: Voor iedere zitplaats waarin de fabrikant heeft voorzien, wordt 75 kg berekend, onafhankelijk van het feitelijke gewicht van de passagiers. De bestuurdersplaats is al in de massa in rijklare toestand opgenomen en mag **niet** worden meegerekend.

Het aantal zitplaatsen is door de fabrikant in de voertuigpapieren aangegeven.

Bijkomende uitrusting

Tot de bijkomende uitrusting behoren toebehoren en speciale uitvoeringen. Voorbeelden voor bijkomende uitrusting zijn:

- Aanhangerkoppeling
- Dakreling
- Markies
- Fietsenrek of motorhouder
- Satellietinstallatie

De gewichten van de verschillende speciale uitvoeringen moeten bij de fabrikant nagevraagd worden.

Persoonlijke uitrusting

De persoonlijke uitrusting omvat alle in het voertuig meegenomen voorwerpen, die niet bij de conventionele belasting en de bijkomende uitrusting zijn inbegrepen. Bij de persoonlijke uitrusting worden bijvoorbeeld gerekend:

- Levensmiddelen
- Servies
- Kleding
- Beddengoed
- Speelgoed
- Boeken
- Toiletartikelen
- Kleine elektrische apparaten (bijv. koffiezetapparaat)

Bovendien worden tot de persoonlijke uitrusting gerekend, onafhankelijk van de opbergplek:

- Dieren
- Fietsen
- Sportuitrustingen

Voor de persoonlijke uitrusting moet de fabrikant conform de geldende bepalingen met tenminste een gewicht rekening houden dat volgens de volgende formule wordt berekend:

Formule Minimumgewicht M (kg) = $10 \times N + 10 \times L$

Verklaring N = max. aantal personen inclusief bestuurder, zoals door de fabrikant opgegeven

L = totale lengte van het voertuig in meters

4.2.2 Berekening van de bijlading



- ▶ De berekening van de bijlading in de fabriek is gedeeltelijk gebaseerd op gemiddelde gewichten. De technisch toegelaten totale massa in de beladen toestand mag uit veiligheidsoverwegingen echter in geen geval worden overschreden.
- ▶ In de voertuigpapieren staat de technisch toegelaten totale massa of de massa inclusief in de fabriek aangebrachte speciale uitvoering (de daadwerkelijke massa) vermeld, maar niet het gewicht van het beladen voertuig (zie sectie 4.2.1). Voor uw eigen veiligheid raden wij aan het beladen voertuig (met alle voorwerpen en personen die op reis in het voertuig mee getransporteerd worden) voor het begin van de rit op een weegbrug te wegen.

De bijlading (zie sectie 4.2.1) is het verschil in gewicht tussen

- de technisch toegelaten totale massa in beladen toestand en
- de daadwerkelijke massa.

Voorbeeld voor het bepalen van de bijlading

	Te berekenen massa in kg	Berekening
Technisch toegelaten totale massa volgens de voertuigpapieren	3300	
Daadwerkelijke massa inclusief basisuitrusting overeenkomstig de voertuigpapieren	- 2720	
Levert als toegelaten bijlading op	580	
Conventionele belasting, bijv. 3 personen à 75 kg	- 225	
Bijkomende uitrusting	- 40	
Blijft over voor de persoonlijke uitrusting	= 315	

De berekening van de bijlading uit het verschil tussen de technisch toegelaten totale massa in beladen toestand en de door de fabrikant aangegeven daadwerkelijke massa is echter slechts een theoretische waarde.

Alleen als het voertuig met gevulde tanks (brandstof en water), gevulde gasflessen en complete bijkomende uitrusting op een weegbrug wordt gewogen, kan de feitelijke bijlading worden vastgesteld.

Daarbij als volgt te werk gaan:

- Het voertuig eerst alleen met de voorwielen op de weegbrug rijden en laten wegen.
- Het voertuig vervolgens met de achterwielen op de weegbrug rijden en laten wegen.

De afzonderlijke waarden geven de huidige asbelastingen aan. Deze zijn belangrijk voor de juiste belading van het voertuig (zie sectie 4.2.3). De som van de waarden is het huidige gewicht van het voertuig.

Het verschil tussen de technisch toegelaten totale massa in beladen toestand en het gewogen gewicht van het voertuig is de feitelijke bijlading.

Aan de hand daarvan kan weer worden bepaald welk gewicht voor de persoonlijke uitrusting resteert:

- Het gewicht van de meerrijdende personen bepalen en van de waarde voor de feitelijke bijlading aftrekken.

Het resultaat is het gewicht dat aan persoonlijke uitrusting daadwerkelijk kan worden bijgeladen.

4.2.3 Voertuig juist beladen



- ▶ De technisch toegelaten totale massa in beladen toestand uit veiligheidsoverwegingen nooit overschrijden.
- ▶ De lading gelijkmatig op de linker- en rechterzijde van het voertuig verdelen.
- ▶ De lading gelijkmatig over beide assen verdelen. Daarbij de asbelastingen in acht nemen die in de voertuigpapieren zijn aangegeven. Bovendien de toegelaten draagkracht van de banden in acht nemen (zie hoofdstuk 14).
- ▶ Zware lasten achter de achteras kunnen de vooras door hefboomwerking ($\frac{1}{2} \uparrow$) ontlasten. Dit geldt in het bijzonder bij een lange overhang achter, als een motor op de houder aan de achterkant wordt getransporteerd of als de opbergruimte achter zwaar is beladen. De ontlasting van de vooras heeft vooral een negatieve invloed op de rij-eigenschappen bij voertuigen met voorasaandrijving.
- ▶ Alle voorwerpen zo opbergen dat deze niet kunnen wegglijden.
- ▶ Zware voorwerpen (voortent, conserven e. d.) in de buurt van de as opbergen. Voor het opbergen van zware voorwerpen zijn vooral diepergelegen opbergruimten geschikt, waarvan de deuren niet in de rijrichting kunnen worden geopend.
- ▶ Lichtere voorwerpen (wasgoed) in de dakopbergkasten opbergen.



- ▷ Laden mogen met maximaal 10 kg beladen worden.

De afzonderlijke assen mogen echter onder geen beding te zwaar worden beladen. Daarom is het belangrijk op welke afstand tot de assen de lading wordt opgeborgen.

Om de lading juist te verdelen, zijn een weegbrug, een meetlint, een rekenapparaat en een beetje tijd nodig.

Met twee eenvoudige formules kan worden berekend wat voor effect het gewicht van de lading op de assen heeft:

Formules $A \times G : R =$ gewicht op de achteras
Gewicht op de achteras – G = gewicht op de vooras

Verklaring A = afstand tussen opbergruimte en vooras in cm
G = gewicht van de lading in de opbergruimte in kg
R = wielbasis van het voertuig (afstand tussen de assen) in cm



▷ De afstanden buiten het voertuig horizontaal van het midden van het voorwiel naar het midden van de opbergruimte of het midden van het achterwiel meten.

Asbelastingen berekenen:

- De afstand tussen opbergruimte en vooras (A) met het gewicht van de lading in de opbergruimte (G) vermenigvuldigen en het resultaat door de wielbasis (R) delen. Daaruit volgt het gewicht waarmee de lading in de opbergruimte de achteras belast. Dit gewicht en de opbergruimte noteren.
- In een tweede stap het gewicht in de opbergruimte (G) van het zojuist berekende gewicht aftrekken. Als de uitkomst daarbij een **positieve** waarde is (voorbeeld 1), betekent dat de vooras met deze som **ontlast** wordt. Als de uitkomst een **negatieve** waarde is (voorbeeld 2), betekent dat de vooras **belast** wordt. Deze waarde eveneens noteren.
- Op deze manier alle opbergruimten van het voertuig berekenen.
- In een laatste stap alle voor de achteras berekende gewichten bij de achterasbelasting optellen en alle voor de vooras berekende gewichten bij de voorasbelasting optellen of ervan aftrekken.
Hoe achterasbelasting en voorasbelasting worden berekend, is in sectie 4.2.2 beschreven.

Als de berekende waarde de toegelaten asbelasting overschrijdt, moet de lading anders worden opgeborgen.

Als de vooras te sterk wordt ontlast, verslechtert de grip van de banden op de rijbaan (tractie), vooral bij voertuigen met voorasaandrijving. Ook in dit geval de lading anders opbergen.

Voorbeeld berekening

		Voorbeeld 1	Voorbeeld 2
Afstand naar de vooras	A	(A1) 450 (cm)	(A2) 250 (cm)
Gewicht in de opbergruimte	G	x 100 (kg)	x 50 (kg)
Wielbasis van het voertuig	R	÷ 325 (cm)	÷ 325 (cm)
Belasting op de achteras (bij de asbelasting optellen)		138,5 (kg)	38,5 (kg)
Gewicht in de opbergruimte		- 100 (kg)	- 50 (kg)
Ontlasting bij de vooras (van de asbelasting aftrekken)		38,5 (kg)	
Belasting van de vooras (bij de asbelasting optellen)			-11,5 (kg)

4.3 Gebruik van een aanhanger



- ▶ Bij het aan- of afkoppelen van een aanhanger is voorzichtigheid geboden. Ongeval- en verwondingsgevaar!
- ▶ Tijdens het rangeren voor het aan- of afkoppelen mag niemand zich tussen het trekvoertuig en de aanhanger bevinden.
- ▶ Rekening houden met de toelaatbare oplegdrak en achterasbelasting van de camper. De achterasbelasting vindt u in het kentekenbewijs.



- ▷ Aanhanger met oplooplem: Aanhanger niet met opgelopen rem aan- of afkoppelen.
- ▷ Aanhangerkoppeling met afneembare trekhaak: Als de trekhaak verkeerd gemonteerd is, kan de aanhanger losbreken. Gebruiksaanwijzing van de aanhangerkoppeling in acht nemen.

4.4 Opstap

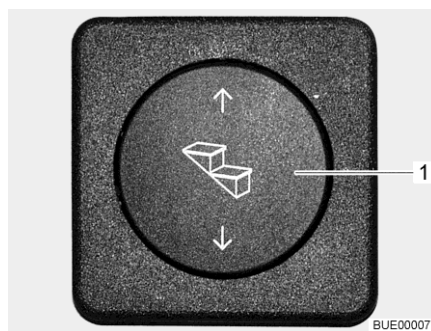


- ▶ Voor het begin van de rit en ook na korte ritonderbrekingen controleren of de opstap volledig is ingeklapt.
- ▶ De opstap pas betreden, als deze volledig is uitgeklaapt. Verwondingsgevaar!
- ▶ Nooit personen of lasten met de opstap optillen of neerlaten.



- ▷ De wipschakelaar voor het bedienen van de opstap is rechtsonder nabij de schuifdeur geplaatst.
- ▷ Als de opstap niet naar behoren ingeklapt en vergrendeld is en het contact wordt ingeschakeld, klinkt een waarschuwingston.

De voertuigen zijn voorzien van een elektrisch uitklapbare opstap met één trede.



Afb. 1 Bedieningsschakelaar opstap

De opstap voor het betreden helemaal uitklappen.

Uitklappen: ■ Wipschakelaar (Afb. 1,1) onderaan indrukken tot de opstap helemaal uitgeklaapt is.

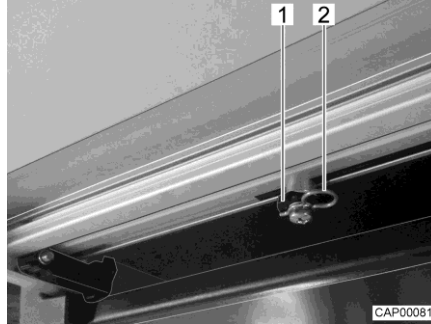
Inklappen: ■ Wipschakelaar (Afb. 1,1) bovenaan indrukken tot de opstap helemaal ingeklapt is.

Noodbedrijf

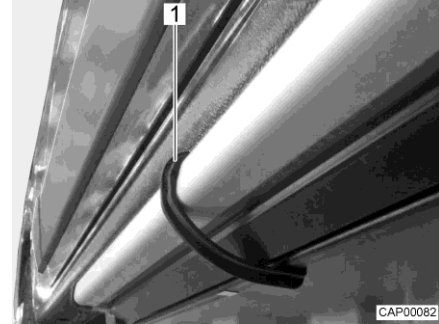
Als de opstap vanwege een defect niet elektrisch inschuift, moet deze met de hand worden ingeschoven en vastgezet, zodat deze er niet uit kan glijden.



- ▷ Alleen als de aandrijfstangen losgemaakt zijn, mag de opstap met de hand worden bewogen.



Afb. 2 Aandrijfstang (opstap)



Afb. 3 Bevestigingsklem (opstap)

- Aan de onderzijde van de opstap beide bevestigingsklemmen (Afb. 2,2) aan de aandrijfstangen (Afb. 2,1) verwijderen.
- Beide aandrijfstangen van de bevestigingsbouten losmaken.
- Aandrijfstangen met elkaar verbinden (bijv. met snoer, rubberen ring). Zo wordt verhinderd dat de aandrijfstangen in de behuizing schieten.
- Opstap met de hand tot aan de aanslag erin schuiven.
- Opstap met bijgevoegde bevestigingsklem (Afb. 3,1) tegen uitklappen beveiligen.
- Dealer of een servicepunt opzoeken.

4.5 Uitneembare scheidingswand



- ▶ Voor het begin van de rit de uitneembare scheidingswand plaatsen. De scheidingswand beschermt tegen voorwerpen die vanuit het achterste gedeelte door het voertuig kunnen worden geslingerd.

De uitneembare scheidingswand dient ook als opstaphulp voor het achterste bed.



Afb. 4 Scheidingswand

4.6 Flatscreen



- ▶ Voor het begin van de rit de flatscreen veilig opbergen.

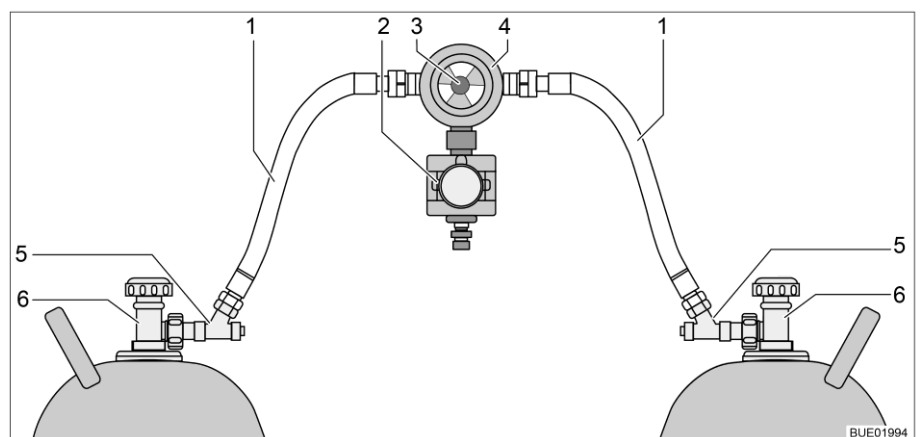
4.7 Gasdrukregelaar



- ▶ Het gebruik van op gas werkende apparaten tijdens de rit is alleen toegestaan als de gasinstallatie daarvoor is uitgerust. Slangbreukbeveiliging en Crash-Protection-Unit (CPU) voorkomen bij een ongeluk dat gas kan uitstromen.

Al naargelang de uitrusting kunnen in het voertuig verschillende gasdrukregelaars zijn ingebouwd.

Wanneer in het voertuig een andere gasdrukregelaar is ingebouwd dan de onderstaande regelaar, moeten tijdens de rit de hoofdafsluitkraan aan de gasfles en de gasafsluitkranen gesloten zijn.



Afb. 5 Gasdrukregelaar met CPU en slangbreukbeveiliging

- 1 Gas slang
- 2 Crash-Protection-Unit (CPU)
- 3 Draaiknop voor het handmatig omschakelen van gasflessen
- 4 Gasdrukregelaar met omschakelventiel en aanduiding
- 5 Slangbreukbeveiliging
- 6 Hoofdafsluitkraan aan de gasfles

Gasdrukregelaar met CPU en slangbreukbeveiliging

Wanneer in het voertuig een gasdrukregelaar met Crash-Protection-Unit (Afb. 5,2) en slangbreukbeveiliging (Afb. 5,5) is ingebouwd:

De hoofdafsluitkraan aan de gasfles en de gasafsluitkranen mogen tijdens de rit open blijven. Op gas werkende apparaten mogen tijdens de rit ingeschakeld zijn.



- ▶ In geval van twijfel de informatie bij een erkende dealer of servicepunt opvragen.

4.8 Sneeuwkettingen



- ▷ Sneeuwkettingen alleen monteren, als de afstand tussen banden en voertuigcarrosserie ten minste 50 mm bedraagt.
- ▷ Banden, wielophanging en besturing zijn blootgesteld aan een bijkomende belasting, als er sneeuwkettingen zijn gemonteerd. Met sneeuwkettingen langzaam (maximaal 50 km/u) en alleen over straten rijden die volledig met sneeuw zijn bedekt. Het voertuig kan anders beschadigd worden.
- ▷ Montagevoorschrift van de fabrikant van de sneeuwkettingen in acht nemen.
- ▷ Geen sneeuwkettingen op lichtmetalen velgen aanbrengen.

Het gebruik van sneeuwkettingen is onderworpen aan de bepalingen van de afzonderlijke landen.

- Sneeuwkettingen altijd rond de aandrijfwielen aanbrengen.
- De spanning van de sneeuwkettingen controleren na enige meters te hebben gereden.

4.9 Verkeersveiligheid



- ▶ Regelmatig voor het begin van de rit of iedere 2 weken de bandenspanning controleren. Een verkeerde bandenspanning veroorzaakt overmatige slijtage en kan de banden beschadigen of zelfs doen klappen. Het voertuig kan uit controle raken (zie sectie 14.6).

Voor het begin van de rit de checklist doornemen:


Basisvoertuig

Nr.	Controles	Gecontroleerd
1	Alle voertuigpapieren zijn aan boord	
2	Banden of bandenspanning in correcte toestand	
3	Voertuigverlichting, rem- en achteruitrijlichten functioneren	
4	Oliepeil van motor, transmissie en servostuur gecontroleerd	
5	Koelvloeistof en ruitenwisservloeistof gevuld	
6	Remmen functioneren	
7	Remmen reageren gelijkmatig	
8	Voertuig blijft tijdens het remmen in het spoor	


Woonopbouw buiten

Nr.	Controles	Gecontroleerd
9	Markies volledig opgerold	
10	Dak sneeuw- en ijsvrij (in de winter)	
11	Buitenaansluitingen afgekoppeld en leidingen opgeborgen	
12	Externe steunen verwijderd	
13	Wielkeggen verwijderd en opgeborgen	
14	Opstap ingeklapt (letten op waarschuwingstoon)	
15	Service luiken gesloten en vergrendeld	
16	Schuifdeur en achterdeur afgesloten	
17	Voortentverlichting uitgeschakeld	
18	Totale hoogte van het voertuig, incl. beladen dakdrager vastgesteld en genoteerd. Informatie m.b.t. de hoogte in de bestuurderscabine binnen handbereik bewaren	


Woonopbouw binnen

19	Ramen en dakluiken gesloten en vergrendeld	
20	Televisie veilig opgeborgen	
21	TV-antenne ingetrokken (voorzover ingebouwd)	
22	Losse delen opgeborgen of bevestigd	
23	Open tableaux afgeruimd	
24	Spoelafdekking gesloten	
25	Koelkastdeur vergrendeld	
26	Koelkast omgeschakeld op 12-V-gebruik	
27	Alle laden en luiken gesloten	
28	Woonruimte- en schuifdeuren vergrendeld	
29	Scheidingswand tussen de bedkasten geplaatst	
30	Kinderzitjes gemonteerd op zitplaatsen met driepuntsgordels  ▶ Alleen naar voren gerichte kinderbeveiligingssystemen zijn toegestaan.	
31	Draaistoelvergrendeling voor bestuurdersstoel en passagiersstoel vergrendeld	
32	Verduisteringen in de bestuurderscabine geopend en vergrendeld	

Gasinstallatie

33	Gasflessen in de gaskast tegen verdraaien vastbinden	
34	Als de gasflessen niet op de gaslang zijn aangesloten, altijd de beschermkap aanbrengen	
35	Hoofdafsluitkraan op de gasfles en gasafsluitkranen gesloten  ▶ Wanneer een MonoControl- of DuoControl-regelaar met crashtsensor aanwezig is, kunnen de gasafsluitkranen en de hoofdafsluitkraan tijdens de rit geopend blijven.	

Elektrische installatie

Nr.	Controles	Gecontroleerd
36	<p>Accuspanning van de start- en woonruimteaccu (zie hoofdstuk 9) controleren. Wordt er op het paneel een te lage accuspanning getoond, dan moet de betreffende accu worden bijgeladen. Let op de instructies in hoofdstuk 9</p> <p> ▷ Begin de reis met volledig opgeladen startaccu en woonruimteaccu.</p>	

Hoofdstukoverzicht

In dit hoofdstuk staan instructies voor het rijden met de camper.

5.1 Rijden met de camper



- ▶ Het basisvoertuig betreft een kleine vrachtwagen. Rijstijl dien overeenkomstig aanpassen.
- ▶ Voor het begin van de rit en ook na korte ritonderbrekingen controleren of de opstap volledig is ingeklapt.
- ▶ Bij het starten van de voertuigmotor kunnen waarschuwingssignalen klinken, zoals het waarschuwingssignaal "opstap uitgeklappt". Onder bepaalde omstandigheden (koude start in de winter) kan het na het starten van de voertuigmotor tot 15 seconden duren voordat deze waarschuwingssignalen klinken.
- ▶ Aan de zitplaatsen waarvoor gebruik tijdens de rit is toegelaten, is een veiligheidsgordel gemonteerd. De veiligheidsgordel tijdens de rit altijd dragen.
- ▶ Nooit tijdens de rit de veiligheidsgordel losmaken.
- ▶ Meerijdende personen moeten op hun plaatsen blijven zitten.
- ▶ De deurvergrendeling mag niet geopend worden.
- ▶ Remmen met schokken vermijden.
- ▶ Bij gebruik van een navigatietoestel het reisdoel alleen wijzigen als het voertuig staat. Daarom een parkeerplaats of een veilige stopplaats opzoeken, als het reisdoel moet worden gewijzigd.
- ▶ Tijdens de rit via de monitor van het navigatietoestel geen DVD afspe-len.



- ▷ Op slechte wegen langzaam rijden.



- ▷ Als deze aanwijzingen niet opgevolgd worden en daardoor een ongeluk of schade ontstaat, aanvaardt de fabrikant geen aansprakelijkheid.
- ▷ De in hoofdstuk 3 beschreven veiligheidsinstructies moeten worden nageleefd.

5.2 Rijsnelheid



- ▶ Het voertuig is met een krachtige motor uitgerust. Zo staan in moeilijke verkeerssituaties voldoende reserves ter beschikking. Het hoge vermogen maakt een hoge eindsnelheid mogelijk en vereist zeer goede rijcapaciteiten.
- ▶ Het voertuig is zeer gevoelig voor wind. Bijzonder gevaar levert plotseling optredende zijwind.
- ▶ Ongelijkmatige of eenzijdige belading verandert het rijgedrag.



- ▶ Op onbekende wegen kunnen moeilijke verhoudingen van de rijbanen heersen en verrassende verkeerssituaties optreden. Pas daarom voor uw eigen veiligheid de rijnsnelheid telkens aan de verkeerssituatie en de omgeving aan.
- ▶ De nationale wettelijke snelheidsbeperkingen aanhouden.
- ▶ Speciale uitvoeringen zoals dakluiken, markiezen, satellietinstallatie, fietsenrekken enz. vormen extra oppervlakken voor de wind. Wanneer het voertuig van dergelijke speciale uitvoeringen wordt voorzien, is het raadzaam met aangepaste snelheid te rijden. Neem in geval van twijfel contact op met de fabrikant van de speciale uitvoering.

5.3 Remmen



- ▶ Gebreken aan de reminstallatie meteen laten verhelpen door een geautoriseerde werkplaats.

Voor het begin van iedere rit

Voor iedere rit door test-remmen controleren:

- Functioneren de remmen?
- Reageren de remmen gelijkmatig?
- Blijft het voertuig tijdens het remmen in het spoor?

5.4 Veiligheidsgordels

5.4.1 Algemeen

Het voertuig is in de woonruimte bij de zitplaatsen, waar volgens de wet een veiligheidsgordel is voorgeschreven, met veiligheidsgordels uitgerust. Voor het dragen van gordels gelden de van toepassing zijn de nationale bepalingen.



- ▶ Voor de rit de gordels omdoen en tijdens de rit omlaten.
- ▶ Gordels niet beschadigen of klemmen. Laat beschadigde veiligheidsgordels vervangen door een geautoriseerde werkplaats.
- ▶ De gordelbevestigingen, het oprolautomatisme en de gordelsloten niet wijzigen.
- ▶ Iedere veiligheidsgordel alleen gebruiken voor **een** volwassen persoon.
- ▶ Voorwerpen niet samen met een persoon vastbinden.
- ▶ Veiligheidsgordels zijn niet toereikend voor personen met een lichaamslengte van minder dan 150 cm. In dat geval extra voorzieningen gebruiken. Letten op keuringscertificaat.
- ▶ Kinderbeveiligingssystemen uitsluitend op de daarvoor bestemde zitplaatsen bevestigen. Alleen naar voren gerichte kinderbeveiligingssystemen zijn toegestaan.
- ▶ Gebruikte veiligheidsgordels na een ongeluk (laten) vervangen.
- ▶ Tijdens de rit de rugleuning van de stoel niet al te ver naar achter leunen. De werking van de veiligheidsgordel is anders niet meer gegarandeerd.

5.4.2 Veiligheidsgordel juist dragen



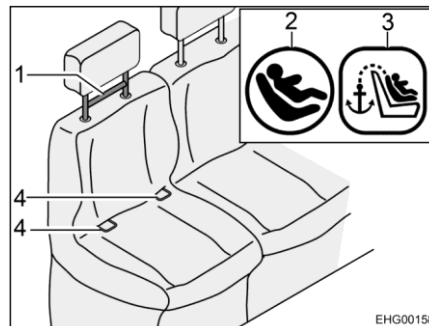
- ▶ De gordel niet verdraaien. De gordel moet plat tegen het lichaam liggen.
- ▶ Voor het dragen van de veiligheidsgordel een correcte zithouding aannemen.

De veiligheidsgordel wordt juist gedragen, wanneer de heupgordel onder de buik en over het heupgewricht loopt. De schoudergordel moet over de borst en de schouder (niet over de hals) lopen. De gordel moet hierbij altijd strak tegen het lichaam liggen. Kleding met een dikke voering moet daarom voor het rijden worden uitgetrokken.

5.5 Isofix-bevestiging



- ▶ Alleen kinderbeveiligingssystemen die voor het Isofix-bevestigingssysteem met Top Tether geschikt en aangeduid zijn, aan het Isofix-bevestigingssysteem bevestigen.
- ▶ Geen kinderbeveiligingssystemen met een naar voren gerichte steunpoot gebruiken.
- ▶ Geen andere kinderbeveiligingssystemen, gordels of voorwerpen aan de Isofix-bevestigingsbeugels bevestigen.
- ▶ Veiligheidsinstructies en inbouw instructies van de fabrikant van het kinderbeveiligingssysteem in acht nemen.



Afb. 6 Stoel met Isofix



Afb. 7 Bevestiging met Isofix

Voertuigstoelen die geschikt zijn voor Isofix zijn voorzien van een Isofix-symbool (Afb. 6,2). De locatie van de Top Tether wordt ook met een symbool (Afb. 6,3) aangeduid.

- Bevestigingsarmen (Afb. 7,8) in bevestigingsbeugel (Afb. 6,4) vastklikken. U moet hierbij een duidelijke klik horen.
- Met een flinke ruk controleren of het kinderzitje (Afb. 7,7) vastzit.
- Top Tether-gordel (Afb. 7,5) over de hoofdsteen van de voertuigstoel leiden.
- Bevestigingshaak (Afb. 7,6) van de Top Tether (Afb. 6,1) inhaken.

Demontage gebeurt in omgekeerde volgorde.



- ▶ Neem ook de gebruiksaanwijzing van de fabrikant aan het kinderbeveiligingssysteem in acht.

5.6 Bestuurdersstoel en passagiersstoel



- ▶ Voor het begin van de rit alle draaibare stoelen in de rijrichting draaien en vergrendelen.
- ▶ De stoelen tijdens de rit in de rijrichting vergrendeld laten en niet verdraaien.

De bestuurdersstoel en passagiersstoel zijn bestanddeel van het basisvoertuig. Het instellen van de stoelen is in de gebruiksaanwijzing van het basisvoertuig beschreven.

5.7 Hoofdsteunen

Hoofdsteunen voor het begin van de rit zo instellen, dat het achterhoofd ongeveer op oorhoogte wordt ondersteund.

5.8 Opstelling van de zitplaatsen



- ▶ Tijdens de rit mogen personen zich alleen ophouden op de toegelaten zitplaatsen. Het toegelaten aantal zitplaatsen kan worden afgeleid uit de voertuigpapieren.
- ▶ Op zitplaatsen geldt de verplichting tot het dragen van veiligheidsgordels.

Zitplaatsen die tijdens de rit kunnen worden gebruikt, zijn voorzien met een veiligheidsgordel.

5.9 Diesel tanken



- ▶ Bij het tanken, op veerboten en in de garage moeten alle op gas werkende apparaten uitgeschakeld zijn (verwarming, kookplaat). Explosiegevaar!

De brandstofvulopening bevindt zich buiten aan het voertuig, vooraan links.

5.10 AdBlue® bijvullen



- ▶ AdBlue® buiten bereik van kinderen bewaren. Geen AdBlue®-reservoirs in het voertuig bewaren.



- ▷ Wanneer de AdBlue®-tank leeg is, kan het voertuig niet meer worden gestart. Wanneer de AdBlue®-tank is leeggereden, moet ten minste 3,8 liter worden bijgevuld.
- ▷ AdBlue® niet met water verdunnen.
- ▷ Geen AdBlue® in de brandstoftank gieten.

Het basisvoertuig is met een reinigingssysteem voor uitlaatgassen uitgerust, die met het toevoegingsmiddel AdBlue® werkt. AdBlue® is in verschillende hoeveelheden of bij tankstations die een AdBlue®-pomp hebben, verkrijgbaar.

De extra tank voor AdBlue® heeft een inhoud van 15 liter. Met akoestische en optische signalen wordt aangegeven wanneer de reservehoeveelheid is bereikt. De eerste waarschuwing verschijnt wanneer er nog ca. 2400 km kan worden gereden.

De vulopening van de AdBlue®-tank bevindt zich onder de vulopening van de brandstoftank. De vulopening wordt met een blauw deksel afgesloten.



Afb. 8 Vulopening voor AdBlue®

AdBlue® bijvullen:

- Blauw deksel (Afb. 8,1) tegen de klok in draaien en verwijderen.
- AdBlue® uit het reservoir of aan de pomp bijvullen.
- Blauw deksel op vulopening plaatsen en tot de aanslag met de klok mee draaien.
- Eventueel gemorste vloeistof rond de vulopening onmiddellijk met een vochtige doek verwijderen.
- Voor de volgende motorstart het contact ca. 10 seconden lang inschakelen, **zonder** daarbij de motor te starten.



- ▷ AdBlue®-reservoir niet met het huisvuil weggoaien. Lege reservoir volgens de nationale richtlijnen weggoaien of bij het aankooppunt afgeven.



- ▷ Verdere informatie ontleen aan de gebruiksaanwijzing van het basisvoertuig.

Hoofdstukoverzicht

In dit hoofdstuk staan instructies voor het opstellen van het voertuig in campingmodus.



- ▷ Het voertuig zo horizontaal mogelijk neerzetten. Indien nodig oprijblokken gebruiken. Het water uit de douchebak kan anders niet goed weglopen.
- ▷ Het voertuig beveiligen tegen wegrollen.
- ▷ Dieren (vooral muizen) kunnen binnen in de wagen aanzienlijke schade veroorzaken. Om dit te vermijden, het voertuig na het opstellen regelmatig op schade of sporen van dieren inspecteren.

6.1 Handrem

Bij het parkeren van het voertuig de handrem vast aantrekken.

6.2 Opstap

Voor het uitstappen uit het voertuig de opstap helemaal uitklappen.

6.3 Oprijblokken



- ▷ Oprijblokken zijn niet bij de levering inbegrepen. De toebehorenhandel biedt verschillende modellen aan.

Met behulp van oprijblokken kan het voertuig horizontaal geparkeerd worden bij een hoogteverschil op stijgende hellingen en oneffen staanplaatsen.

6.4 230-V-aansluiting

Het voertuig kan op een 230-V-voorziening worden aangesloten (zie hoofdstuk 9).

6.5 Koelkast



- ▷ Bij continue werking van de koelkast zonder externe 230-V-voorziening kan de woonruimteaccu zich ontladen.

Laadtoestand van de woonruimteaccu op het paneel controleren. Wanneer mogelijk externe 230-V-voorziening aansluiten.

Hoofdstukoverzicht

In dit hoofdstuk staan instructies voor het wonen in het voertuig.

7.1 Deuren



- ▶ Alleen met vergrendelde deuren rijden.



- ▷ Het vergrendelen van de deuren kan verhinderen, dat de deuren vanzelf open gaan, bijv. bij een ongeval.
- ▷ Vergrendelde deuren verhinderen tevens het ongewenste binnendringen van buitenaf, bijv. als u voor een verkeerslicht stopt. Door vergrendelde deuren kunnen echter hulpverleners in noodgeval het interieur van het voertuig moeilijk bereiken.
- ▷ Bij het verlaten van het voertuig altijd de deuren vergrendelen.
- ▷ De sloten van de voertuigdeuren zijn bestanddeel van het basisvoertuig. Het openen en sluiten van de voertuigdeuren is in de gebruiksaanwijzing van het basisvoertuig beschreven.

7.1.1 Hor aan de schuifdeur, uittrekbaar



- ▷ De hor helemaal openen voordat de schuifdeur wordt gesloten.



Afb. 9 Hor

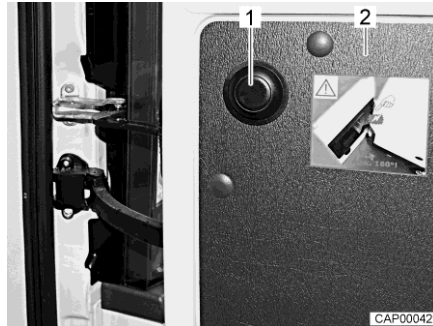
- Sluiten:** ■ Hor aan de lijst (Afb. 9,1) volledig eruit trekken.
- Openen:** ■ Hor aan de lijst (Afb. 9,1) in de uitgangspositie terugschuiven.

7.1.2 Achterdeuren



- ▷ Wanneer de achterdeuren te ver worden geopend, kunnen aanbouwonderdelen van het voertuig beschadigd raken. De openingshoek van de achterdeuren is daarom vanuit de fabriek beperkt. Wanneer deze beperking wordt opgeheven: Achterdeur alleen voorzichtig verder openen en ervoor zorgen dat de deur niet tegen aanbouwonderdelen stoot.

De openingshoek van beide achterdeuren is vanuit de fabriek tot ca. 90° beperkt. Deze beperking kan indien nodig worden opgeheven.



Afb. 10 Drukknop voor opheffen van de beperking

Beperking van de openingshoek opheffen:

- Achterdeur (Afb. 10,2) tot aan de aanslag openen.
- Drukknop (Afb. 10,1) indrukken, achterdeur vasthouden en voorzichtig verder openen.

7.2 Serviceluisen



- ▷ Voor het begin van de rit alle serviceluisen sluiten en de klepsloten vergrendelen.
- ▷ Voor het openen en sluiten van het serviceluis alle sloten openen of sluiten die aan het serviceluis zijn aangebouwd.



- ▷ Bij het verlaten van het voertuig alle serviceluisen sluiten.

De op het voertuig aangebrachte serviceluisen zijn met uniforme cilindersloten uitgevoerd. Daarom kunnen met één sleutel alle sloten worden geopend.

7.3 Ventileren



- ▶ De zuurstof binnen in het voertuig wordt door ademen of door het gebruik van op gas werkende inbouwapparaten verbruikt. Daarom moet de verbruikte lucht voortdurend worden ververs. Met het oog hierop zijn in het voertuig kunstmatige ventilatieopeningen (bijv. dakluiken met kunstmatige ventilatie) ingebouwd. Kunstmatige ventilatieopeningen noch van binnen noch van buiten afdekken, bijv. met een wintermat, of dichtzetten. Kunstmatige ventilatieopeningen vrijhouden van sneeuw en bladeren. Er dreigt verstikkingsgevaar door een verhoogd CO₂-gehalte.



- ▷ Bij bepaalde weersomstandigheden kan ondanks toereikende ventilatie condenswater ontstaan aan metalen voorwerpen (bijv. schroefverbindingen aan de bodem van het voertuig).
- ▷ Bij opengewerkte plaatsen (bijv. dakluikranden, vulopeningen, luiken enz.) kunnen bijkomende koudebruggen ontstaan.

Condenswater

Door regelmatig en doelgericht ventileren voor een continue luchtverversing zorgen. Alleen op deze manier wordt verhinderd, dat zich bij koeler weer condenswater vormt. Als verwarming, luchtverdeling en ventilatie op elkaar zijn afgestemd, kan in koele seizoenen een aangenaam woonklimaat worden gecreëerd. Om tocht te vermijden de luchtuitstroomopeningen op het dashboard sluiten en de luchtverdeling van het basisvoertuig op circulatielucht zetten. Het voertuig bij langere stilstand af en toe goed doorluchten, met name in de zomer, omdat er warmteophoping mogelijk is.

7.4 Ramen



- ▷ Rolgordijnen niet gedurende langere tijd gesloten houden, anders kan er materiaalvermoeidheid optreden.
- ▷ Als het verduisteringsrollo helemaal is gesloten, kan er bij sterke zonnestraling warmteophoping tussen het verduisteringsrollo en de vensterruit optreden. Het raam kan beschadigd worden. Daarom bij sterke zonnestraling het verduisteringsrollo maar voor 2/3 sluiten.
- ▷ Voor het begin van de rit de ramen sluiten.
- ▷ Al naargelang het weer de ramen zo ver sluiten, dat er geen vocht kan binnendringen.
- ▷ Voor het openen en sluiten van het uitzetbaar raam dienen alle vergrendelingshendels die aan het uitzetbaar raam zijn gemonteerd geopend of gesloten te worden.

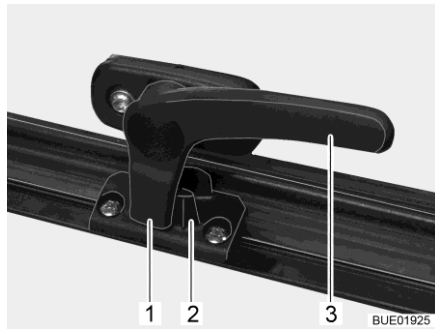


- ▷ Bij het verlaten van het voertuig altijd de ramen sluiten.
- ▷ Binnen in het dubbele plexiglasraam kan zich bij sterke temperatuurverschillen of extreme weersomstandigheden een lichte aanslag van condenswater vormen. Het raam is zo geconstrueerd dat condenswater bij een stijgende buitentemperatuur gemakkelijk kan verdampen. Voor beschadiging van het dubbele plexiglasraam door condenswater hoeft men niet te vrez.

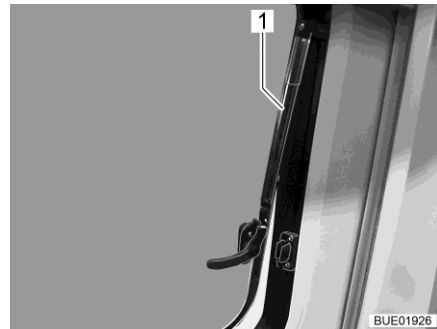
7.4.1 Uitzetbaar raam



- ▷ Als ramen met automatische uitzetters zijn gemonteerd, het raam helemaal openen, om de vergrendeling vrij te geven. Als de vergrendeling niet opgeheven en het raam toch gesloten wordt, kan het raam wegens de grote tegendruk breken.
- ▷ Bij het openzetten van de uitzetbare ramen erop letten dat er geen vervormingen optreden. Uitzetbare ramen gelijkmatig openen en sluiten.



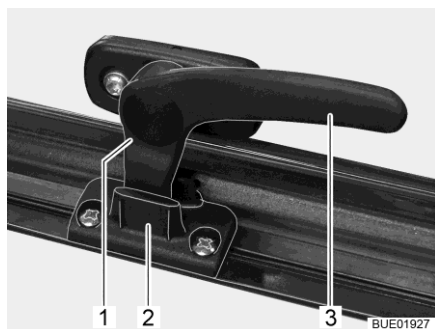
Afb. 11 Vergrendelingshendel in stand "gesloten"



Afb. 12 Uitzetbaar raam met automatische uitzetters, geopend

- Openen:**
- De vergrendelingshendel (Afb. 11,3) een kwartslag naar het midden van het raam draaien.
 - Uitzetbaar raam tot de gewenste stand openen. Uitzetbare ramen met automatische uitzetter (Afb. 12,1) automatisch laten vastklikken.
- Het uitzetbaar raam blijft vergrendeld in de gewenste stand.

- Sluiten:**
- Uitzetbaar raam zover uitzetten, tot de vergrendeling is opgeheven.
 - Het uitzetbaar raam sluiten.
 - De vergrendelingshendel (Afb. 11,3) een kwartslag naar het raamkozijn draaien. De vergrendelingsneus (Afb. 11,1) ligt aan de binnenzijde van de raamvergrendeling (Afb. 11,2).



Afb. 13 Vergrendelingshendel in stand "continue ventilatie"

Continue ventilatie

Met de vergrendelingshendel kan het uitzetbaar raam in twee verschillende standen worden gezet:

- In stand "continue ventilatie" (Afb. 13)
- In stand "vast afgesloten" (Afb. 11).

Om het uitzetbaar raam in de stand "continue ventilatie" te brengen:

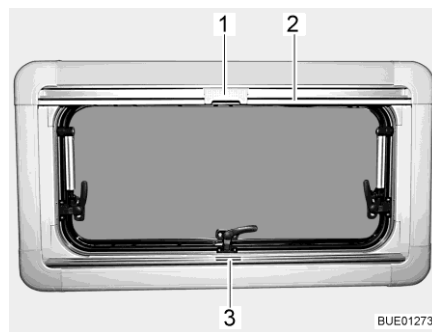
- De vergrendelingshendel (Afb. 13,3) een kwartslag naar het midden van het raam draaien.
- Het uitzetbaar raam licht naar buiten duwen.
- De vergrendelingshendel een kwartslag naar het raamkozijn draaien. De vergrendelingsneus (Afb. 13,1) daarbij in de uitsparing van de raamvergrendeling (Afb. 13,2) schuiven.

Het uitzetbare raam mag tijdens de rit niet in de stand "continue ventilatie" staan.

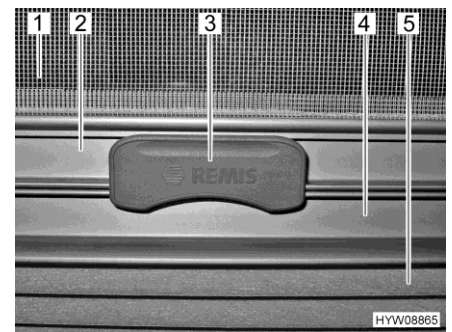
Bij regen kan er spatwater in de woonruimte binnendringen, als het uitzetbare raam in de stand "continue ventilatie" staat. Daarom de uitzetbare ramen volledig sluiten.

7.4.2 Vouwverduistering en rolhor

De ramen zijn uitgerust met vouwverduistering en rolhor. Rolhor en vouwverduistering kunnen apart of tegelijk worden bediend.



Afb. 14 Uitzetbaar raam



Afb. 15 Arretering

Vouwverduistering

De vouwverduistering (Afb. 15,5) bevindt zich in de rolgordijnbehuizing onderaan.

- Sluiten:**
- Vouwverduistering in het midden van de greeplijst (Afb. 14,3 en Afb. 15,4) vastpakken, van onder naar boven trekken en op de gewenste hoogte loslaten. De vouwverduistering blijft in deze hoogte staan.
- Openen:**
- De vouwverduistering in het midden van de greeplijst vasthouden en naar beneden schuiven.

Rolhor

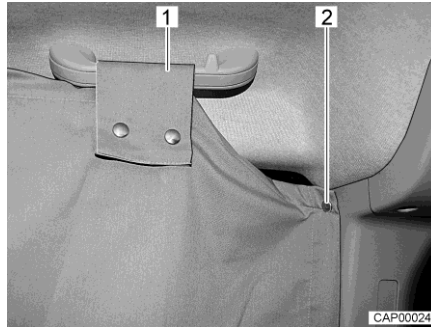
De rolhor (Afb. 15,1) bevindt zich in de rolgordijnbehuizing bovenaan.

- Sluiten:**
- Rolhor aan de greeplijst (Afb. 14,2 en Afb. 15,2) naar beneden trekken tot deze tegen de greeplijst van de vouwverduistering (Afb. 15,4) stoot.
 - Arretering (Afb. 14,1 en Afb. 15,3) op rolhor met de greeplijst van de vouwverduistering vergrendelen. Wanneer de arretering vergrendeld is, kunnen de vouwverduistering en rolhor samen versteld worden.
- Openen:**
- Arretering (Afb. 15,3) aan de rolhor boven indrukken.
 - Rolhor aan de greeplijst (Afb. 14,2) langzaam terugbrengen.

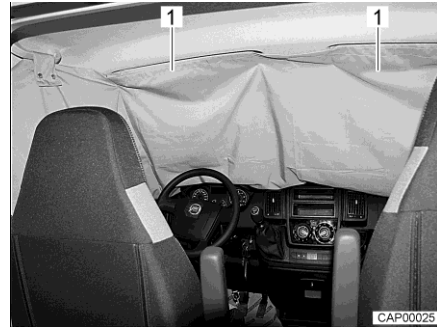
7.4.3 Verduistering bestuurderscabine



- ▷ Verduistering van de bestuurderscabine voor het begin van de rit openen.



Afb. 16 Verduistering bestuurderscabine aan zijruit



Afb. 17 Verduistering bestuurderscabine aan voorruit

- Sluiten:**
- Verduistering bestuurderscabine uit het opbergcompartiment boven de bestuurderscabine nemen.
 - Verduistering bestuurderscabine aan één zijde van de bestuurderscabine bevestigen. Hiertoe twee drukknoppen (Afb. 16,2) achter de zijruit aan de B-kolom bevestigen.
 - Lus (Afb. 16,1) over de handgreep boven de zijruit leiden en met drukknoppen bevestigen.
 - Zakken (Afb. 17,1) van de verduistering voor de bestuurderscabine over de beide zonnenschermen schuiven.
 - Aan de ander zijde van de bestuurderscabine: Verduistering bestuurderscabine ook met lus aan de handgreep en met drukknoppen aan de B-kolom bevestigen.
- Openen:**
- Verduistering bestuurderscabine van alle bevestigingspunten losmaken.
 - Verduistering bestuurderscabine in het opbergcompartiment boven de bestuurderscabine opbergen.

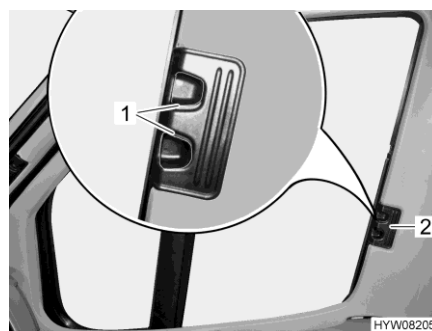
7.4.4 Vouwverduistering voor voorruit



Afb. 18 Vouwverduistering (voorruit)

- Sluiten:**
- Ontgrendelingsgrepen (Afb. 18,1) indrukken en ingedrukt houden.
 - De vouwverduistering voor de voorruit bij de greep (Afb. 18,2) naar het midden van het raam trekken.
 - De tweede vouwverduistering voor de voorruit op dezelfde wijze sluiten. Een magneetsluiting houdt de beide delen van de vouwverduistering in het midden samen.
- Openen:**
- Ontgrendelingsgrepen (Afb. 18,1) indrukken en ingedrukt houden.
 - De beide helften van de vouwverduistering voor de voorruit bij de greep (Afb. 18,2) tot de aanslag naar buiten schuiven.
 - Ontgrendelingsgrepen (Afb. 18,1) loslaten en laten vastklikken.

7.4.5 Vouwverduisteringen voor bestuurdersraam en passagiersraam



Afb. 19 Vouwverduistering (bestuurders-/passagiersraam)

- Sluiten:**
- Ontgrendelingsgrepen (Afb. 19,1) indrukken en ingedrukt houden.
 - De vouwverduisteringen voor het bestuurdersraam en het passagiersraam aan de greep (Afb. 19,2) naar de andere raamzijde trekken en met de magneetstrips vastzetten.
- Openen:**
- Ontgrendelingsgrepen (Afb. 19,1) indrukken en ingedrukt houden.
 - De vouwverduisteringen voor het bestuurdersraam en het passagiersraam aan de greep (Afb. 19,2) tot aan de aanslag inschuiven.
 - Ontgrendelingsgrepen (Afb. 19,1) loslaten en laten vastklikken.

7.5 Dakluiken

In het voertuig zijn dakluiken met en zonder kunstmatige ventilatie ingebouwd. De kleinere dakluiken in de woonruimte en in het bad zijn van kunstmatige ventilatie voorzien.



- ▶ De ventilatieopeningen van de kunstmatige ventilatie altijd open houden. Kunstmatige ventilatieopeningen nooit afdekken, bijv. met een wintermat, of dichtzetten. Kunstmatige ventilatieopeningen vrijhouden van sneeuw en bladeren.

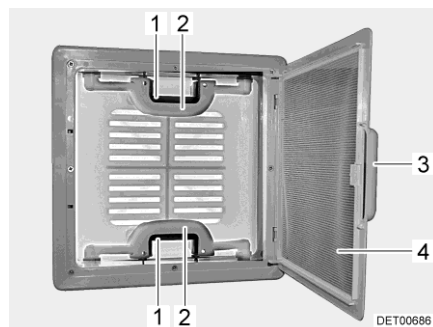


- ▷ Rolgordijnen niet gedurende langere tijd gesloten houden, anders kan er materiaalvermoeidheid optreden.
- ▷ Als het verduisteringsrollo resp. de vouwverduistering helemaal is gesloten, kan er bij sterke zonnestraling warmteopbouw tussen het verduisteringsrollo/de vouwverduistering en het dakluik optreden. Het dakluik kan beschadigd worden. Daarom bij sterke zonnestraling het verduisteringsrollo/de vouwverduistering maar voor 2/3 sluiten. Het dakluik iets openen of in ventilatiestand brengen.
- ▷ Al naargelang het weer de dakluiken zo ver sluiten, dat er geen vocht kan binnendringen.
- ▷ Niet op de dakluiken gaan staan.
- ▷ Voor het begin van de rit de dakluiken sluiten.
- ▷ Voor het begin van de rit de vergrendeling van de dakluiken controleren.



- ▷ Bij het verlaten van het voertuig altijd de dakluiken sluiten.
- ▷ Als er zonlicht op de kussenstoffen valt, dan worden de kussenstoffen in de loop de tijd lichter. Als tegelijkertijd de temperatuur in het voertuig sterk stijgt, dan wordt de kleurverandering versneld. Daarom adviseren wij bij sterke inval van zonlicht in het geparkeerde voertuig de verduisteringen aan de dakluiken voor 2/3 te sluiten.

7.5.1 Dakluik met kliksluiting



Afb. 20 Dakluik met kliksluiting

Het dakluik kan aan één of beide kanten omhoog worden gezet.

- Openen:
- Aan de greep (Afb. 20,3) trekken.
 - Hor (Afb. 20,4) naar beneden klappen.

- Kliksluiting (Afb. 20,1) naar de binnenkant van het dakluik drukken. Tegelijkertijd met de greep (Afb. 20,2) het dakluik naar boven drukken.
- Hor (Afb. 20,4) naar boven schuiven, tot deze vastklikt.

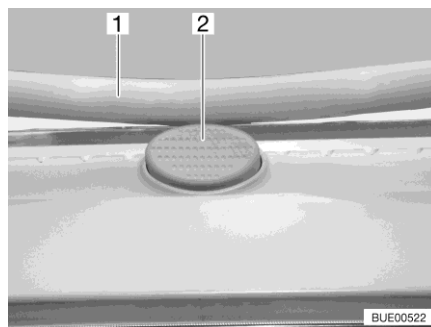
Sluiten:

- Aan de greep (Afb. 20,3) trekken.
- Hor (Afb. 20,4) naar beneden klappen.
- Het dakluik aan beide grepen (Afb. 20,2) krachtig naar beneden trekken, tot beide kliksluitingen (Afb. 20,1) zijn vergrendeld.
- Hor (Afb. 20,4) naar boven schuiven, tot deze vastklikt.

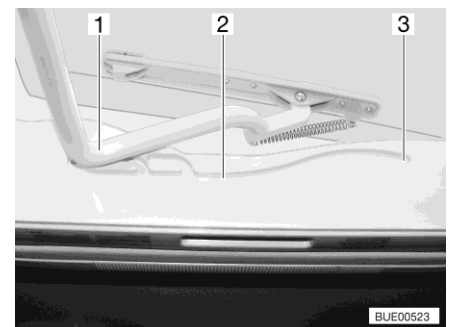
7.5.2 Heki-dakluik



- ▷ Bij hoge snelheden kan het Heki-dakluik beschadigd raken. Daarom niet sneller rijden dan 160 km/u met het voertuig.



Afb. 21 Vergrendelingsknop (Heki-dakluik)



Afb. 22 Geleiding (Heki-dakluik)

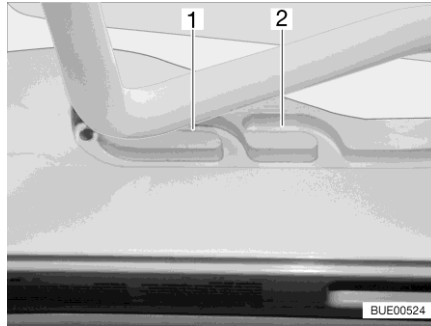
Het Heki-dakluik wordt aan één kant omhoog gezet.

Openen:

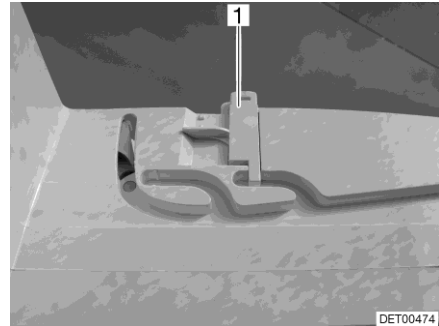
- De vergrendelingsknop (Afb. 21,2) indrukken en de beugel (Afb. 21,1) met beide handen naar beneden trekken.
- De beugel (Afb. 22,1) in de geleidingen (Afb. 22,2) tot in de achterste positie (Afb. 22,3) trekken.

Sluiten:

- De beugel (Afb. 22,1) met beide handen licht naar boven drukken.
- De beugel in de geleidingen terugschuiven.
- De beugel met beide handen naar boven drukken, tot de beugel boven de vergrendelingsknop (Afb. 21,2) ligt.



Afb. 23 Geleiding (ventilatiestand)



Afb. 24 Vergrendeling (ventilatiestand)

Ventilatiestand

Het Heki-dakluik kan in twee ventilatiestanden worden gezet: Stand voor slecht weer (Afb. 23,1) en middelste stand (Afb. 23,2). Afhankelijk van het model kan het dakluik in de middelste stand met de beide grendels (Afb. 24,1) links en rechts aan het frame van het dakluik worden vergrendeld.

- De vergrendelingsknop (Afb. 21,2) indrukken en de beugel (Afb. 21,1) met beide handen naar beneden trekken.
- De beugel in de geleidingen (Afb. 22,2) tot de gewenste stand trekken.
- De beugel licht naar boven drukken en in de gekozen geleiding (Afb. 23,1 of 2) schuiven en evt. vergrendelen.

Vouwverduistering

Om de vouwverduistering te sluiten en te openen:

- Sluiten:**
- De vouwverduistering aan de greep uittrekken en in gewenste stand loslaten. De vouwverduistering blijft in deze positie staan.
- Openen:**
- De vouwverduistering aan de greep langzaam in uitgangspositie schuiven.

Hor Om de hor te sluiten en te openen:

- Sluiten:**
- De hor met de greep naar de tegenoverliggende greep van de vouwverduistering trekken.
- Openen:**
- De greep aan de hor achteraan indrukken. De vergrendeling wordt ontgrendeld.
 - De hor met de greep langzaam terugschuiven.

7.6 Tafels

7.6.1 Hangtafel met demonteerbare steunpoot



- ▷ De maximaal toegelaten belasting van de uitgezwenkte tafelbladverlenging bedraagt 3 kg.



Afb. 25 Hangtafel met demonteerbare steunpoot

Het tafelblad kan door het naar buiten klappen van een tafelbladverlenging worden vergroot.

- Vergroten:** ■ De knop (Afb. 25,2) van de vergrendeling naar beneden trekken en de tafelbladverlenging (Afb. 25,1) naar buiten klappen.
- Verkleinen:** ■ De tafelbladverlenging (Afb. 25,1) onder het tafelblad (Afb. 25,6) draaien tot de vergrendeling hoorbaar vastklikt.

De hangtafel kan door de demonteerbare steunpoot als bed-onderstel worden gebruikt.

- Ombouw tot bed-onderstel:**
- Het tafelblad (Afb. 25,6) vooraan ca. 45° optillen.
 - Het onderste deel van de steunpoot (Afb. 25,4) naar beneden uittrekken en terzijde leggen.
 - Het tafelblad uit de bovenste houder nemen.
 - Het tafelblad in een hoek van 45° met de houders in de onderste houder (Afb. 25,3) haken en met het bovenste deel van de steunpoot (Afb. 25,5) op de bodem neerzetten.

7.7 PVC-vloerbedekking



- ▶ In de vloer zijn gasleidingen en elektrische leidingen aangelegd. In de vloer in geen geval gaten boren of schroeven draaien. Gevaar voor een gasexplosie, stroomschok of kortsluiting door beschadiging van een leiding.



- ▷ Schoenen met spitse hakken kunnen blijvende drukpunten op de PVC-vloerbedekking achterlaten. Daarom in het voertuig geen schoenen met spitse hakken dragen.
- ▷ Het gebruik van rubberen matten of het lang inwerken van bijv. ketchup, wortelsap, balpeninkt, bloed of lippenstift kunnen tot verkleuringen van de PVC-vloerbedekking leiden. Als het mogelijk is, vlekken op de vloer altijd onmiddellijk verwijderen.

7.8 Lampen



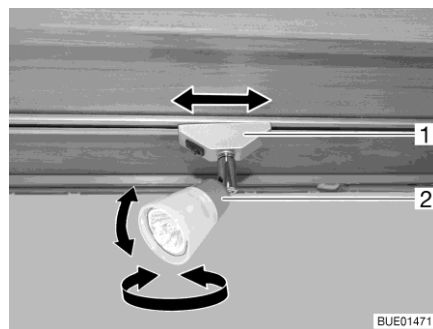
- ▷ Al naargelang het model zijn de lichtschakelaars op verschillende plaatsen ondergebracht. De lichtschakelaars bevinden zich in het instapgedeelte, direct bij de betreffende lamp of in het lichtbereik daarvan, bijv. in de buurt van de zitgroep.

Voor de lampen aan het plafond van de woonruimte zijn in het achterste gedeelte, evenals in het ingangsbereik (bij de schuifdeur) lichtschakelaars ingebouwd.

7.8.1 Verlichtingssysteem en USB-aansluiting



- ▶ Gloeilampen en lamphouders kunnen erg warm worden.
- ▶ De gloeilampen en lamphouders eerst laten koelen voor u ze aanraakt.
- ▶ Als de lamp ingeschakeld of nog heet is, moet de veiligheidsafstand tot brandbare voorwerpen zoals stores of gordijnen tenminste 30 cm bedragen. Brandgevaar!

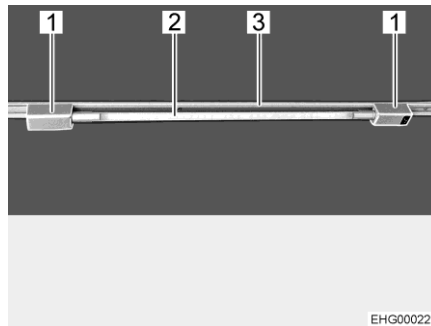


Afb. 26 Spotlight

Spotlight draaien: ■ Behuizing (Afb. 26,2) van het spotlight in de gewenste richting draaien. De behuizing kan in de volgende richtingen worden gedraaid:

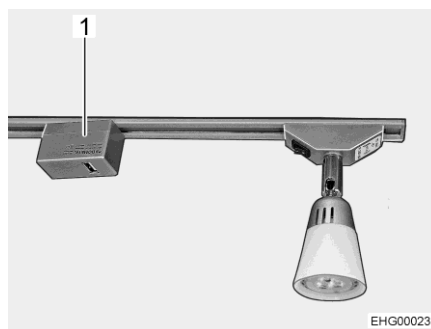
- Naar links of naar rechts
- Naar boven of beneden

- Spotlight verschuiven:**
- Houder (Afb. 26,1) ca. 45° draaien.
 - Spotlight via het railsysteem naar de gewenste positie verschuiven.
- Spotlight verwijderen:**
- Houder (Afb. 26,1) 90° draaien.
 - Spotlight uit de rail nemen.



Afb. 27 TL-lamp

- TL-lamp inzetten:**
- Beide houders (Afb. 27,1) in de rail (Afb. 27,3) inzetten. Hiertoe de houder 90° draaien.
 - Lamp (Afb. 27,2) in een van de houders steken.
 - De andere houder naar de lamp schuiven, tot deze stevig vastzit.
- TL-lamp draaien:**
- Lamp (Afb. 27,2) draaien, tot de gewenste verlichting is verkregen.
- TL-lamp afnemen:**
- Een van de houders van de lamp losmaken en wegschuiven.
 - Lamp wegnemen.
 - Beide houders 90° draaien en van de rail afnemen.



Afb. 28 USB-aansluiting

De USB-aansluiting (Afb. 28,1) kan net als het spotlight worden ingezet, gedraaid en verschoven.

7.8.2 Lamp in achterste gedeelte

In het achterste gedeelte is aan de zijkant een lamp aangebracht.



Afb. 29 Lamp, achterste gedeelte

Inschakelen/uitschakelen: ■ Aan de zijkant op de transparante afdekking van de lamp drukken.

7.9 TV-installatie

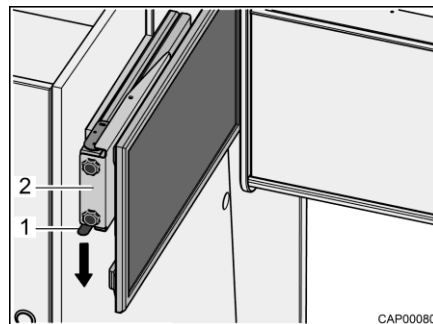


► Voor het begin van de rit de flatscreen veilig opbergen.



▷ Informatie over bediening van de TV-installatie ontlelen aan de aparte gebruiksaanwijzing van de fabrikant.

De flatscreen is boven de hoofdsteunen van de zitbank aan een uitschuifdeel bevestigd.



Afb. 30 Uitschuifdeel met flatscreen

Flatscreen in kijkpositie zetten:

- Grendelveer (Afb. 30,1) naar beneden drukken en uitschuifdeel (Afb. 30,2) met flatscreen horizontaal naar het midden van het voertuig uittrekken.
- Flatscreen in de gewenste positie draaien. De flatscreen kan zo ver worden gedraaid, dat deze ook vanuit het achterste gedeelte zichtbaar is.

Flatscreen in rijpositie brengen:

- Flatscreen in uitgangspositie draaien.
- Uitschuifdeel (Afb. 30,2) met flatscreen horizontaal tot de aanslag schuiven. De grendelveer (Afb. 30,1) klikt hoorbaar vast.

7.10 Bedden

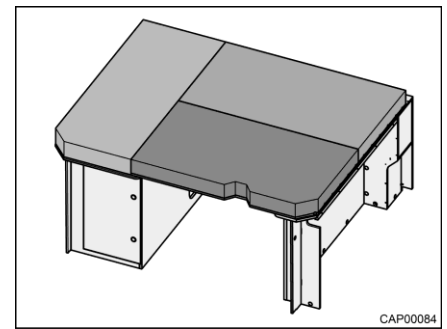
7.10.1 Achterste dwarsbed



- ▶ Het achterste bed met maximaal 200 kg belasten.
- ▶ Met name bij kleine kinderen onder de 6 jaar altijd erop letten dat ze niet uit het bed kunnen vallen.
- ▶ Achterdeuren tijdens het slapen gesloten houden om te voorkomen dat u eruit valt.
- ▶ Voertuigen met hef-slaapdak: Wanneer het hef-slaapdak tijdens het slapen is gesloten, de meegeleverde roosters voor kunstmatige ventilatie in het bestuurdersraam en passagiersraam aanbrengen.



Afb. 31 Achterste bed (transportstand)



Afb. 32 Achterste bed (omgebouwd voor het slapen)

Ombouw voor het slapen:

- Veiligheidsriemen van de kussens losmaken.
- De kussens zoals in Afb. 32 weergegeven op het ligvlak verdelen.

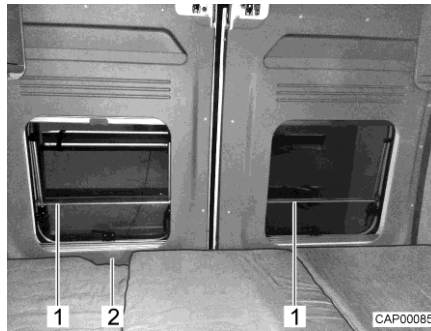
Ombouw na het slapen:

- De kussens zoals weergegeven in Afb. 31 op de linker onderkast stapelen.
- De kussens met veiligheidsriemen vastzetten.

7.10.2 Achterste langsbedden



- ▶ Achterdeuren tijdens het slapen gesloten houden om te voorkomen dat u eruit valt.
- ▶ Voertuigen met hef-slaapdak: Wanneer het hef-slaapdak tijdens het slapen is gesloten, de meegeleverde roosters voor kunstmatige ventilatie in het bestuurdersraam en passagiersraam aanbrengen.



Afb. 33 Uitvalbeveiliging

De ramen van de achterdeuren zijn uitgerust met een uitvalbeveiliging (Afb. 33,1). De achterdeur kan door de uitsparing (Afb. 33,2) van binnenuit geopend worden.



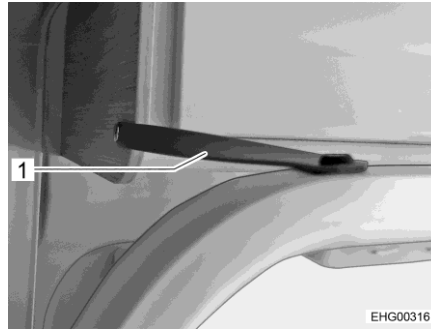
Afb. 34 Na de ombouw (variant met 3 kussens)



Afb. 35 Na de ombouw (variant met 4 kussens)

- Ombouw voor het slapen:
- Bedbodem naar beneden klappen of bedbodem plaatsen.
 - De kussens over het ligvlak verdelen.

De middelste bedbodem kan voor het transport van grotere voorwerpen (bijv. fietsen) naar boven geklapt of verwijderd worden.



Afb. 36 Opklapbare bedbodem, riem



Afb. 37 Opklapbare bedbodem, houder

Ombouw voor transport van grotere voorwerpen:

- De kussens op de linker onderkast stapelen.
- Bed met opklapbare bedbodem: Bedbodem naar boven klappen en met riem (Afb. 36,1) en houder (Afb. 37,1) bevestigen.
Bed met verwijderbare bedbodem: Bedbodem verwijderen.



Afb. 38 Transportstand (opklapbare bedbodem)



Afb. 39 Transportstand (afneembare bedbodem)

- De kussens en de bedbodem met veiligheidsriemen vastzetten.

7.10.3 Stapelbed in achterste gedeelte



- ▷ Het stapelbed in achterste gedeelte alleen met uitvalbeveiliging gebruiken.

Het stapelbed bestaat uit 2 afneembare bedbodems, 4 kussens, een uitvalbeveiliging en een inhangbare ladder.

Elke bedbodem van het stapelbed kan met maximaal 100 kg worden belast.

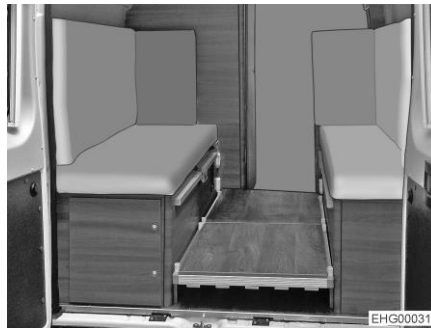


Afb. 40 Stapelbed



Afb. 41 Stapelbed met ladder bevestigd

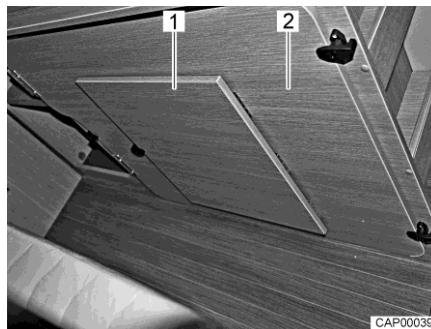
Er kan een ladder aan het stapelbed worden gehangen (Afb. 41) om de toegang tot het bed te vergemakkelijken.



Afb. 42 Stapelbed, omgebouwd tot zitgroep

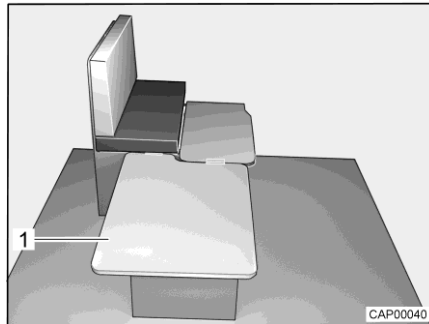
Het stapelbed kan tot zitgroep worden omgebouwd (Afb. 42). Hiertoe de beide bedbodems omgedraaid op de sjoorrails leggen en de kussens van het achterste bed als rugleuning gebruiken.

7.11 Zitgroep ombouwen om te slapen

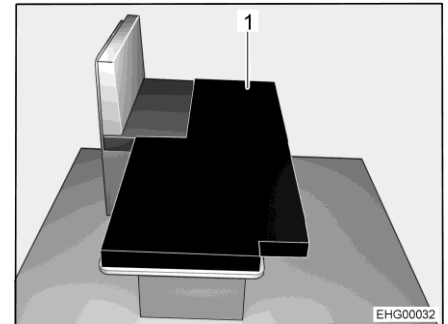


Afb. 43 Inlegplank aan de bedkast rechts

- Beide stoelen in de bestuurderscabine helemaal naar voren schuiven.
- Tafel in bed-onderstel ombouwen (zie sectie 7.6.1).
- Extra inlegplank (Afb. 43,2) van de bedkast rechts achteraan afnemen.
- Voetsteun (Afb. 43,1) aan inlegplank uitklappen.



Afb. 44 Tijdens de ombouw



Afb. 45 Na de ombouw

- Inlegplank (Afb. 44,1) aan de zijkant aan de zitbank inhangen en op de tafel leggen.
- Het extra kussen (Afb. 45,1) zoals afgebeeld op de neergelaten tafel leggen.

7.12 Kunstmatige ventilatie



- ▶ Wanneer het hef-slaapdak tijdens het slapen is gesloten, de roosters voor kunstmatige ventilatie in het bestuurdersraam en passagiersraam aanbrengen.



- ▷ Bij de levering van het hef-slaapdak zijn 2 roosters voor kunstmatige ventilatie inbegrepen.
- ▷ Aan de binnenkant van de roosters voor kunstmatige ventilatie is muggengaas aangebracht.



Afb. 46 Rooster voor kunstmatige ventilatie (zijraam geopend)



Afb. 47 Rooster voor kunstmatige ventilatie (zijraam gesloten)

Rooster voor kunstmatige ventilatie aanbrengen:

- Bestuurdersraam en passagiersraam openen.
- Rooster voor kunstmatige ventilatie (Afb. 46,1) in het frame van het bestuurdersraam en passagiersraam plaatsen.
- Bestuurdersraam en passagiersraam met het rooster voor kunstmatige ventilatie helemaal sluiten (Afb. 47).

Ga in omgekeerde volgorde te werk om de roosters voor kunstmatige ventilatie te verwijderen.

7.13 Hef-slaapdak (speciale uitvoering)



- ▶ Levensgevaar door blikseminslag!
Bij onweer mag zich niemand in het hef-slaapdak bevinden. Bij blikseminslag kunnen personen in het hef-slaapdak levensgevaarlijk gewond raken.
- ▶ Voor het begin van de rit het hef-slaapdak sluiten en vergrendelen.
- ▶ Het hef-slaapdak alleen sluiten, als het tentdoek droog is. Als het hef-slaapdak met vochtig tentdoek moet worden gesloten: Hef-slaapdak zo snel mogelijk weer openen en het tentdoek volledig laten drogen.
- ▶ Het bed in het hef-slaapdak met maximaal 200 kg belasten.
- ▶ Het bed alleen gebruiken als het veiligheidsnet is gespannen.
- ▶ Kleine kinderen nooit zonder toezicht in het bed van het hef-slaapdak laten.
- ▶ Met name bij kleine kinderen onder de 6 jaar altijd erop letten dat ze niet uit het bed kunnen vallen.
- ▶ Voor kinderen passende, afzonderlijke kinderbedden of reiswiegen gebruiken.
- ▶ Wanneer het hef-slaapdak tijdens het slapen is gesloten, de meegeleverde roosters voor kunstmatige ventilatie in het bestuurdersraam en passagiersraam aanbrengen.



- ▷ Voor elke rit controleren of het hef-slaapdak correct is gesloten en is vergrendeld zodat het niet vanzelf kan opengaan.
Een openstaand of ontgrendeld hef-slaapdak kan tijdens de rit achter bomen, borden, palen, ingangen van parkeergarages of andere voorwerpen blijven hangen, losbreken en zware schade aan het voertuig en ander eigendom veroorzaken.
- ▷ Voor het sluiten van het hef-slaapdak altijd de ritssluitingen aan de ventilatieopeningen sluiten.
- ▷ Voor het sluiten van het hef-slaapdak een raam of de ingangsdeur openen. Daardoor wordt voorkomen dat er zich lucht ophoopt. Als er zich lucht ophoopt kan het tentdoek door het mechanisme worden beschadigd.
- ▷ Nooit het bed in het hef-slaapdak samen met het hef-slaapdak omlaag trekken.
- ▷ Erop letten, dat het tentdoek niet tussen het hef-slaapdak en het voertuigdak bekneld raakt.



- ▷ Wanneer het voertuig langere tijd niet wordt gebruikt:
- Iedere 3 weken de binnenruimte goed ventileren. Het hef-slaapdak moet hierbij geopend zijn.
 - Luchtontvochtiger (granulaat) opstellen. Aanwijzingen van de fabrikant in acht nemen.

Wanneer het interieur langere tijd aan een verhoogde luchtvochtigheid wordt blootgesteld, bestaat de kans op vorming van vochtplekken en schimmel.

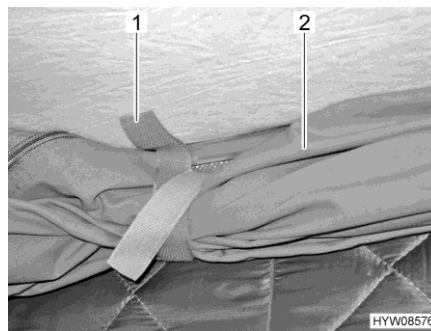
- ▷ Het bed in het hef-slaapdak niet als bagageruimte gebruiken. Als het bed niet wordt gebruikt, alleen het voor twee personen noodzakelijke beddengoed en de bedladder erin bewaren.



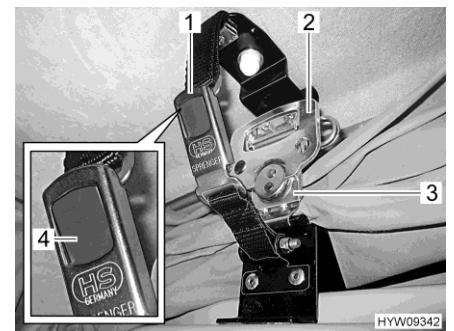
- ▷ Voor extra ventilatie kunnen de ritssluitingen van de ventilatieopeningen in het tentdoek van het hef-slaapdak worden geopend.

Het hef-slaapdak wordt aan één kant omhoog gezet.

Wanneer het hef-slaapdak is gesloten, wordt het links en rechts door een snelspansluiting met knipsluiting vastgehouden.



Afb. 48 Houderslussen



Afb. 49 Vergrendeling (hef-slaapdak)

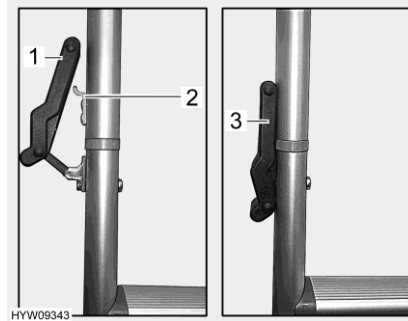
Hef-slaapdak openen:

- Houderslussen (Afb. 48,1) aan opgerold tentdoek (Afb. 48,2) losmaken.
- Knipsluiting (Afb. 49,1) aan beide zijden openen. Hiertoe de grijze drukknop (Afb. 49,4) indrukken.
- Greep (Afb. 49,2) van de snelspansluiting (Afb. 49,3) uitklappen en een halve slag tegen de klok in draaien. De vergrendeling is nu ontgrendeld.
- Zachtjes tegen het hef-slaapdak drukken. Het hef-slaapdak zwenkt vanzelf naar boven.

Veiligheidsnet

Het veiligheidsnet pas aanbrengen als de personen zich al in het bed bevinden.

Bedladder Het ligvlak in het hef-slaapdak alleen via de meegeleverde bedladder opgaan. De bedladder bestaat uit delen en moet voor gebruik in elkaar worden gestoken en met sluitingen aan de zijkant worden vergrendeld.



Afb. 50 Sluiting (bedladder)

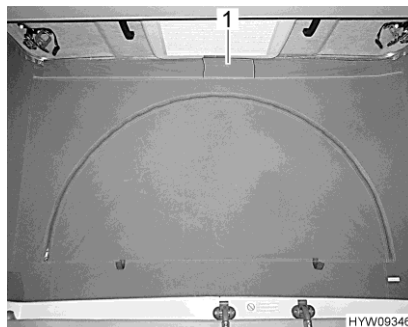


Afb. 51 Bedladder (ingehangen)

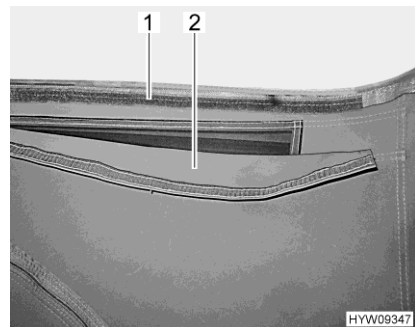
- Bedladder gebruiken:**
- Beide delen van de bedladder in elkaar steken.
 - Rubberen sluitingen (Afb. 50,1) aan beide zijden aan de haak (Afb. 50,2) haken en naar beneden drukken. Ervoor zorgen dat de rubberen sluitingen (Afb. 50,3) goed tegen de bomen aanliggen.
 - Bedladder met beide beugels (Afb. 51,1) in de krammen (Afb. 51,2) aan het frame van het hef-slaapdak haken.

- Bedladder opbergen:**
- Beugels van de bedladder uit de krammen lichten.
 - Rubberen sluitingen (Afb. 50,3) losmaken.
 - Bedladder demonteren.
 - Beide delen van de bedladder veilig opbergen.

Ventilatie Wanneer het hef-slaapdak is geopend, kan een stoffen klep worden geopend voor ventilatie.



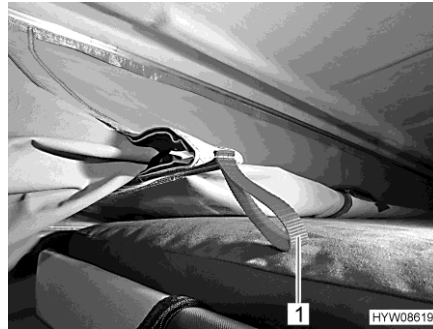
Afb. 52 Ventilatie (gesloten)



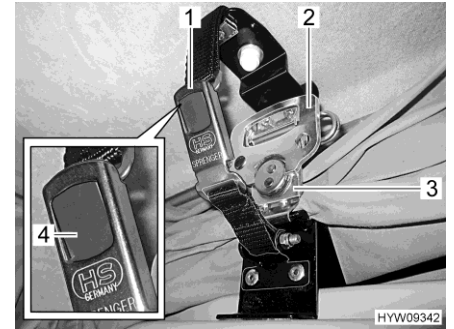
Afb. 53 Ventilatie (geopend)

- Ventilatie openen:**
- Klittenbandsluiting van de stoffen klep (Afb. 52,1) onder het hef-slaapdak losmaken. Achter de stoffen klep is een gaasscherf aangebracht ter bescherming tegen insecten.

- Ventilatie sluiten:**
- Stoffen klep (Afb. 53,2) naar boven trekken en tegen het klittenband (Afb. 53,1) aan drukken.



Afb. 54 Intrekmechanisme



Afb. 55 Vergrendeling

Hef-slaapdak sluiten:

- Hef-slaapdak langzaam met de grepen omlaag trekken tot het hef-slaapdak vanzelf in deze positie blijft staan. Daarbij erop letten dat de intrekmechanismen aan de zijkant naar binnen knikken.
- Als de intrekmechanismen niet naar binnen geknikt zijn: Hef-slaapdak opnieuw openen en langzamer sluiten.
- Tentdoek aan de rode lussen (Afb. 54,1) van de intrekmechanisme naar binnen trekken.
- Hef-slaapdak aan beide grepen gelijkmatig omlaag trekken, totdat het hef-slaapdak op het voertuigdak ligt. Daarbij erop letten, dat het tentdoek niet wordt ingeklemd.
- Aan beide zijden de snelspansluiting (Afb. 55,3) omlaag trekken en in de bevestigingsplaat haken.
- De greep (Afb. 55,2) aan de snelspansluiting uitklappen en een halve slag met de klok mee draaien.
- De beide delen van de knipsluiting (Afb. 55,1) in elkaar steken. De grijze drukknop (Afb. 55,4) klikt vast.
- Tentdoek (Afb. 48,2) oprollen en met de houderlussen (Afb. 48,1) vastmaken.



Hoofdstukoverzicht

In dit hoofdstuk staan instructies voor de gasinstallatie van het voertuig. De bediening van de op gas werkende apparaten van het voertuig is in hoofdstuk 10 beschreven.

8.1 Algemene instructies



- ▶ De gebruiker van de gasinstallatie is verantwoordelijk voor het laten uitvoeren van periodieke controles en het in acht nemen van de onderhoudsintervallen.
- ▶ Voor het begin van de rit, bij het verlaten van het voertuig of als de gastoestellen niet gebruikt worden, alle gasafsluitkranen en de hoofdafsluitkraan aan de gasfles sluiten.
- ▶ Bij het tanken, op veerboten en in de garage moeten alle op gas werkende apparaten uitgeschakeld zijn (verwarming, kookplaat). Explosiegevaar!
- ▶ Wanneer een op gas werkend apparaat wordt gebruikt, het apparaat niet in gesloten ruimtes (bijv. garages) in gebruik nemen. Vergiftigings- en verstikkingsgevaar!
- ▶ De gasinstallatie alleen door een geautoriseerde werkplaats laten onderhouden, repareren of wijzigen.
- ▶ De gasinstallatie voor de ingebruikname en conform de nationale bepalingen door een geautoriseerde werkplaats laten controleren. Dit geldt ook voor niet aangemelde voertuigen. Bij wijzigingen aan de gasinstallatie de gasinstallatie meteen door een geautoriseerde werkplaats laten controleren.
- ▶ Ook de gasdrukregelaar, de gaslangen en de gasafvoerbuizen moeten worden gecontroleerd. De gasdrukregelaar en de gaslangen moeten overeenkomstig de nationaal vastgestelde periodes (maximaal na 10 jaar) worden vervangen. De eigenaar van het voertuig is verantwoordelijk voor het initiatief van de maatregel.
- ▶ Bij een defect aan de gasinstallatie (gaslucht, hoog gasverbruik) bestaat explosiegevaar! Onmiddellijk de hoofdafsluitkraan op de gasfles sluiten. Ramen en deuren openen en goed ventileren.
- ▶ Bij een defect aan de gasinstallatie: Niet roken, geen open vuur en geen elektrische apparaten (lichtschakelaar enz.) bedienen. Dichtheid gasvoerende delen en leidingen met lekzoek-spray controleren. Niet met open vuur controleren.
- ▶ Op inwendige aansluitstukken mogen alleen de daarvoor bestemde apparaten aangesloten zijn. Een apparaat niet buiten het voertuig gebruiken wanneer het op een inwendig aansluitstuk is aangesloten.
- ▶ Koken tijdens de rit is verboden.
- ▶ Voor ingebruikname van de kookplaat voor een toereikende ventilatie zorgen. Raam of dakluik openen.
- ▶ Gaskooktoestel niet gebruiken voor verwarmingsdoeleinden.
- ▶ Als er meerdere gastoestellen voorhanden zijn, dan is voor ieder apparaat een gasafsluitkraan vereist. Wanneer gastoestellen niet worden gebruikt, moet de betreffende gasafsluitkraan worden gesloten.



- ▶ Ontstekingsbeveiligingen moeten na uitgaan van de gasvlam binnen een minuut sluiten. Daarbij is een klik te horen. Werking zo nu en dan controleren.
- ▶ De ingebouwde gastoestellen zijn uitsluitend ontworpen voor gebruik met propaangas, butaangas of een mengsel van beide gassen. De gasdrukregelaar alsmede alle ingebouwde gastoestellen zijn ontworpen voor een bedrijfsdruk van 30 mbar.
- ▶ Propaangas is gasvormig tot -42 °C, butaangas daarentegen slechts tot 0 °C. Bij lagere temperaturen is er geen gasdruk meer aanwezig. Butaangas is niet geschikt voor gebruik in de winter.
- ▶ De gaskast is door zijn functie en constructie een ruimte met opening naar buiten. De standaard ingebouwde kunstmatige ventilatie nooit afdekken of dichtzetten. Ontsnappend gas kan anders niet naar buiten worden weggeleid.
- ▶ De gaskast mag niet als opbergruimte worden gebruikt.
- ▶ De gaskast beveiligen tegen de toegang van onbevoegden. Daarvoor de toegang afsluiten.
- ▶ De hoofdafsluitkraan op de gasfles moet toegankelijk zijn.
- ▶ Alleen apparaten op gas (bijv. gasgrill) aansluiten die voor een gasdruk van 30 mbar zijn bedoeld.
- ▶ De gasafvoerbuï moet aan de verwarming en aan de schoorsteen goed afsluiten en stevig vastzitten. De gasafvoerbuï mag niet beschadigd zijn.
- ▶ De rookgassen moeten onbelemmerd naar buiten kunnen stromen en de verse lucht moet onbelemmerd toe kunnen treden. Daarom de gasafvoerschoorsteen en inlaatopeningen schoon houden en vrijhouden (bijv. van sneeuw en ijs). De onderrand van het voertuig mag niet met flappen of door sneeuwwallen worden afgesloten.

8.2 Gasfles



- ▶ Volle of lege gasflessen buiten het voertuig alleen met gesloten hoofdafsluitkraan en voorzien van beschermkap hanteren.
- ▶ Gasflessen alleen in de gaskast meenemen.
- ▶ Gasflessen in de gaskast verticaal plaatsen.
- ▶ Gasflessen beveiligd tegen draaien en kantelen vastbinden.
- ▶ Gas slang spanningsvrij op de gasfles aansluiten.
- ▶ Als de gasflessen niet op de gas slang zijn aangesloten, altijd de beschermkap aanbrengen.
- ▶ Hoofdafsluitkraan aan de gasfles sluiten voordat de gasdrukregelaar of de gas slang van de gasfles wordt verwijderd.
- ▶ Afhankelijk van de aansluiting de gas slang met de hand of een geschikte speciale sleutel van de gasfles afschroeven en weer op de gasfles schroeven. De schroefverbinding van de gasfles heeft meestal een linkse schroefdraad. **Niet** te vast aandraaien.



- ▶ Voor het gebruik in voertuigen uitsluitend een speciale gasdrukregelaar met veiligheidsventiel gebruiken. Andere gasdrukregelaars zijn niet toegelaten en voldoen niet aan de hoge eisen.
- ▶ Bij temperaturen onder 5 °C ijsbestrijdingsinstallatie (Eis-Ex) voor gasdrukregelaar gebruiken.
- ▶ Alleen gasflessen van 11 kg of 5 kg gebruiken. (Gasflessen kunnen verschillen afhankelijk van het land.) Campinggasflessen met ingebouwd terugslagventiel (blauwe flessen met een inhoud van max. 2,5 resp. 3 kg) mogen in uitzonderingsgevallen met een veiligheidsventiel worden gebruikt.
- ▶ Voor buitengasflessen zo kort mogelijke slangen gebruiken (max. 150 cm).
- ▶ Blokkeer nooit de ventilatieopeningen in de vloer onder de gasflessen.



- ▷ Schroefverbindingen van gasflessen hebben in de regel een linkse schroefdraad.
- ▷ Voor apparaten op gas moet de gasdruk tot 30 mbar worden gereduceerd.
- ▷ De niet-verstelbare gasdrukregelaar direct op het flesventiel aansluiten met veiligheidsventiel.
- ▷ Voor het vullen en aansluiten van de gasflessen in Europa levert de toebehorenhandel de betreffende Euro-vulsets c.q. Euro-flessensets.
- ▷ Informatie bij de handelspartners of het servicepunt.

De gasdrukregelaar reduceert de gasdruk van de gasfles tot de bedrijfsdruk van de gastoestellen.

De gasdrukregelaar is vast in de gaskast ingebouwd. De gasfles wordt via een hogedrukgaslang op de gasdrukregelaar aangesloten.

Hogedrukgaslangen en bijbehorende aansluitingen kunnen per land verschillen. In de toebehorenhandel zijn toepasselijke landspecifieke uitvoeringen en adapters verkrijgbaar.

8.3 Omschakelinstallatie voor gasflessen (speciale uitvoering)



- ▶ Wanneer het voertuig met een omschakelinstallatie voor gasflessen zonder Crash Protection Unit (CPU) is uitgerust, is het gebruik van gastoestellen tijdens de rit niet toegestaan. Hoofdafsluitkranen aan de gasflessen en gasafsluitkranen voor de rit sluiten.

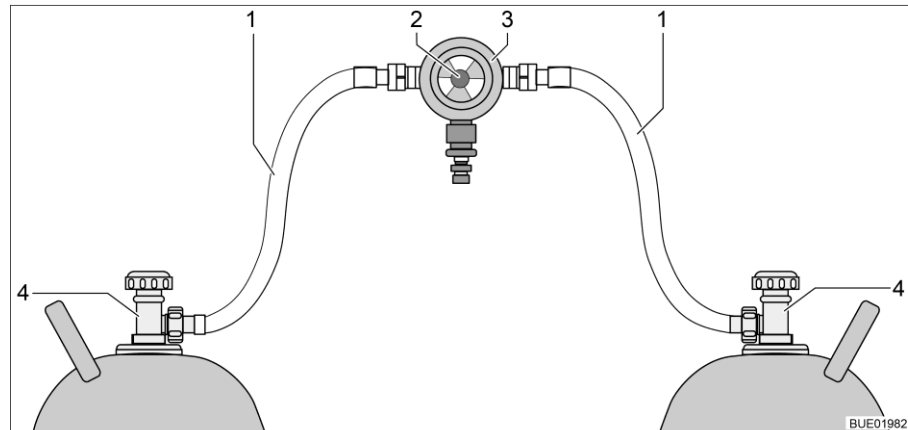


- ▷ Wanneer het voertuig is uitgerust met de Crash Protection Unit, mag tijdens de rit de woonruimteverwarming worden gebruikt.
- ▷ De omschakelinstallatie voor gasflessen en de slangleidingen moeten uiterlijk 10 jaar na de productiedatum vervangen worden. Dit is de verantwoordelijkheid van de gebruiker.

De automatische omschakelinstallatie schakelt automatisch de gastoevoer om van de bedrijfsfles naar de reservefles, wanneer de bedrijfsfles leeg of niet meer bedrijfsklaar is. Daarbij kunnen de gasverbruikers aanblijven. De omschakelinstallatie is geschikt voor alle in de handel verkrijgbare gasflessen van 3 kg tot 33 kg.

Installatie zonder Crash Protection Unit (CPU)

De omschakelinstallatie voor gasflessen bestaat uit een gecombineerde gasdrukregelaar met omschakelventiel en een aanduiding (Afb. 56,3). De omschakelinstallatie voor gasflessen is tussen de beide gaslangen (Afb. 56,1) gemonteerd.

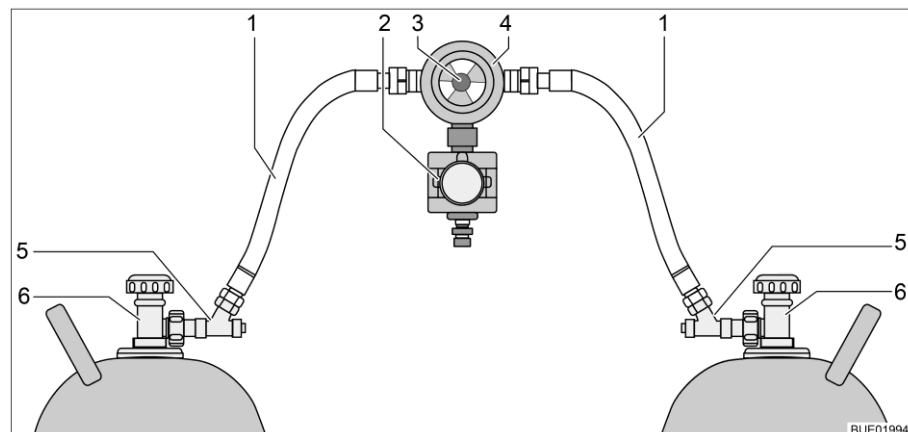


Afb. 56 Omschakelinstallatie voor gasflessen

- 1 Gaslang
- 2 Draaiknop voor het handmatig omschakelen van gasflessen
- 3 Gasdrukregelaar met omschakelventiel en aanduiding
- 4 Hoofdafsluitkraan aan de gasfles

Installatie met Crash Protection Unit (CPU)

De omschakelinstallatie voor gasflessen bestaat uit een gecombineerde gasdrukregelaar met omschakelventiel en een aanduiding (Afb. 57,4) en een elektrisch ventiel (Afb. 57,2). Het elektrische ventiel blokkeert de gastoevoer naar het voertuig bij volremming, een ongeluk of wanneer het zeer scheef staat. De omschakelinstallatie voor gasflessen is met slangbreukbeveiligingen (Afb. 57,5) tussen de beide gaslangen (Afb. 57,1) gemonteerd.



Afb. 57 Omschakelinstallatie voor gasflessen met CPU

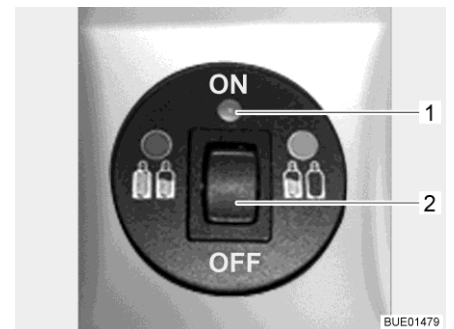
- 1 Gaslang
- 2 Elektrisch ventiel (CPU)
- 3 Draaiknop voor het handmatig omschakelen van gasflessen
- 4 Gasdrukregelaar met omschakelventiel en aanduiding
- 5 Slangbreukbeveiliging
- 6 Hoofdafsluitkraan aan de gasfles

Functie De omschakelinstallatie voor de gasflessen waarborgt een constante gasdruk, om het even welke gasfles gas levert. De indicatie in het omschakelventiel geeft het peil van de bedrijfsfles aan. Wanneer de indicatie groen is, vindt de gasvoorziening plaats via de bedrijfsfles. Wanneer de indicatie rood is, is de gasfles leeg. De gasvoorziening vindt dan plaats via de reservefles. Met de draaiknop (Afb. 56,2 resp. Afb. 57,3) op de omschakelinstallatie voor de gasflessen kan worden bepaald welke gasfles als bedrijfsfles en welke gasfles als reservefles wordt gebruikt.

Bedieningspaneel Afhankelijk van de uitvoering is de omschakelinstallatie voor gasflessen ook voorzien van een elektrische bedieningspaneel (met of onder afstandsindicatie).



Afb. 58 Bedieningspaneel



Afb. 59 Bedieningspaneel met afstandsindicatie

Aan het bedieningspaneel (Afb. 58) kunnen alleen de elektrische functies worden geschakeld. De hoofdafsluitkranen van de gasflessen (Afb. 56,4 resp. Afb. 57,6) moeten handmatig worden geopend of gesloten.

Zonder afstandsindicatie Het controlelicht op het bedieningspaneel geeft de toestand van de gasinstallatie aan. Wanneer het controlelicht (Afb. 58,1) groen oplicht, is de installatie in orde. Wanneer het controlelicht rood knippert of oplicht, is er een storing. De gasvoorziening is onderbroken.

Met afstandsindicatie Het controlelicht op het bedieningspaneel (Afb. 59,1) geeft de toestand van de gasinstallatie aan:

Controlelicht	Betekenis
Uit	Systeem uitgeschakeld, gastoevoer uitgeschakeld
Groen	Systeem ingeschakeld, gastoevoer ingeschakeld
Rood	Gastoevoer uitgeschakeld, schuine stand of te veel acceleratie heeft activering veroorzaakt, bijv. bij een ongeval
Geel	Systeem ingeschakeld, gastoevoer ingeschakeld, bedrijfsfles leeg
Knippert geel	Zelfcontrole, ca. 2 seconden lang na het inschakelen
Knippert eenmaal rood	Ventiel niet aangesloten op besturingsapparaat of interne fout

Controlelicht	Betekenis
Knippert tweemaal rood	Overspanning geconstateerd, gastoevoer onderbroken
Knippert driemaal rood	Onderspanning geconstateerd, gastoevoer onderbroken

- In gebruik nemen:**
- Hoofdafsluitkranen van de gasflessen (Afb. 56,4 resp. Afb. 57,6) openen.
 - Slangbreukbeveiligingen (Afb. 57,5) na elkaar 10 seconden lang ingedrukt houden.
 - Met de draaiknop (Afb. 56,2 resp. Afb. 57,3) op de omschakelinstallatie de gasfles kiezen waaruit als eerste gas moet worden genomen (bedrijfsfles).
Draaiknop altijd tot aanslag draaien.
 - Omschakelinstallatie op het bedieningspaneel inschakelen.
Daarvoor de wipschakelaar (Afb. 58,2 of Afb. 59,2) op "ON" zetten. Het omschakelventiel is nu ontvlucht. Het controlelicht (Afb. 58,1 resp. Afb. 59,1) knippert geel (systeemtest) en licht daarna groen op.

- Uitschakelen:**
- De wipschakelaar (Afb. 58,2 of Afb. 59,2) op "OFF" zetten. Het controlelicht (Afb. 58,1 resp. Afb. 59,1) gaat uit.
 - Hoofdafsluitkranen van de gasflessen (Afb. 56,4 resp. Afb. 57,6) sluiten.



- ▶ Bij het vervangen van de gasflessen niet roken en geen open vuur ontsteken.
- ▶ Afhankelijk van de aansluiting de gasslang met de hand of een geschikte speciale sleutel van de gasfles afschroeven en weer op de gasfles schroeven. De schroefverbinding van de gasfles heeft meestal een linkse schroefdraad. **Niet** te vast aandraaien.

- Gasflessen vervangen:**
- Draaiknop van de omschakelinstallatie omschakelen. De indicatie wordt weer groen.
Wanneer de indicatie rood blijft, is ook de reservefles leeg en moet deze worden vervangen.
 - Hoofdafsluitkraan op de lege gasfles sluiten.
 - Gasslang van gasfles schroeven.
 - Beschermkap op gasfles aanbrengen.
 - Bevestigingsriemen losmaken en gasfles uitnemen.
 - Nieuwe gasfles in gaskast zetten.
 - Gasfles met bevestigingsriemen bevestigen.
 - Beschermkap van gasfles afnemen.
 - Volle gasfles op gasslang aansluiten.
 - Hoofdafsluitkraan op gasfles openen.
 - Slangbreukbeveiliging 10 seconden lang ingedrukt houden.
 - Draaiknop op het omschakelventiel instellen op de vervangen fles. Wanneer de indicatie groen is, is de ontgrendeling geopend.
 - Draaiknop op het omschakelventiel met een halve slag zo instellen, dat de zojuist vervangen gasfles als reservefles dient.

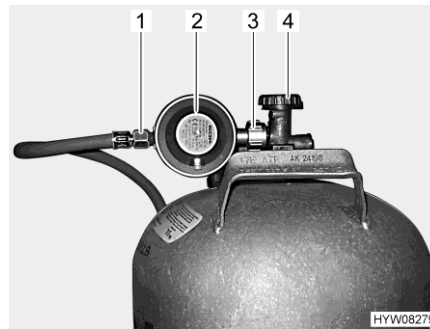
8.4 Gasflessen vervangen



- ▶ Bij het vervangen van de gasflessen niet roken en geen open vuur ontsteken.
- ▶ Na het vervangen van gasflessen controleren of er bij de aansluitpunten geen gas uitloopt. Daarvoor de aansluiting met lekzoek-spray inspuiten. De toebehorenhandel biedt deze middelen aan.



- ▷ De hieronder beschreven werkwijze geldt voor voertuigen die beschikken over een enkelvoudige gasaansluiting. Als het voertuig met een regelaar is uitgerust: Bij het wisselen van de gasfles zo te werk gaan als beschreven bij de regelaar.

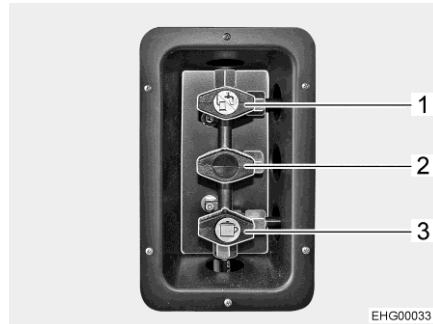


Afb. 60 Aansluiting gasfles

- Luik naar de gaskast openen.
- Hoofdafsluitkraan (Afb. 60,4) op de gasfles sluiten. Let op de richting van de pijl.
- Gasdrukregelaar (Afb. 60,2) vasthouden en kartelmoer (Afb. 60,3) openen (in de regel linkse schroefdraad).
- Gasdrukregelaar met gas slang (Afb. 60,1) van de gasfles verwijderen.
- Bevestigingsriemen losmaken en gasfles uitnemen.
- Gevulde gasfles in de gaskast zetten.
- Gasfles met de bevestigingsriemen bevestigen.
- Gasdrukregelaar (Afb. 60,2) met gas slang (Afb. 60,1) op de gasfles aanbrengen en kartelmoer (Afb. 60,3) hand vastdraaien (in de regel linkse schroefdraad). **Niet** te vast aandraaien.
- Luik naar de gaskast sluiten.

8.5 Gasafsluitkranen

In het voertuig is voor ieder apparaat op gas een gasafsluitkraan ingebouwd. De gasafsluitkranen zijn links in het achterste gedeelte ingebouwd.



- 1 Gasafsluitkraan verwarming/warm water geopend
- 2 Gasafsluitkraan, niet toegewezen
- 3 Gasafsluitkraan kookplaat, geopend

Afb. 61 Stand gasafsluitkranen (voorbeeld)

- Openen: ■ Gasafsluitkraan in de richting van de gasleiding draaien.
- Sluiten: ■ Gasafsluitkraan dwars op de gasleiding zetten.

Hoofdstukoverzicht

In dit hoofdstuk staan instructies voor de elektrische installatie van het voertuig.

De bediening van de op elektriciteit werkende apparaten van de woonopbouw is in hoofdstuk 10 beschreven.

9.1 Algemene veiligheidsinstructies



- ▶ Alleen vaklieden aan de elektrische installatie laten werken.
- ▶ Alle elektrische apparaten (bijv. mobiele telefoons, zend-ontvangapparaten, televisies of DVD-spelers), die naderhand in de camper zijn ingebouwd en tijdens de rit in gebruik zijn, moeten bepaalde kenmerken hebben: Dit zijn het CE-kenmerk, de EMC-keuring (elektromagnetische compatibiliteit) en de e-keuring.
Alleen zo is een goed functioneren van het voertuig tijdens de rit gegarandeerd. Anders is het mogelijk, dat de airbag wordt geactiveerd of de boardelektronica wordt gestoord.



- ▷ Tijdens onweer voor de zekerheid de 230-V-aansluiting ontkoppelen en de antennes induwen ter bescherming van de elektrische apparaten.

9.2 Begrippen

Rustspanning

De rustspanning is de spanning van de accu in rusttoestand, d.w.z. er wordt geen stroom opgenomen en de accu niet geladen.



- ▷ Voor de meting moet de batterij tot rust zijn gekomen. Daarom: Nadat deze voor het laatst is opgeladen of na de laatste stroomontname door verbruikers circa 2 uur wachten, totdat de rustspanning wordt gemeten.

Ruststroom

Sommige elektrische verbruikers, zoals bijv. klok en controlelichten hebben continu elektrische stroom nodig; deze worden daarom ook wel als stille verbruikers aangeduid. Deze ruststroom stroomt ook bij uitgeschakeld apparaat.

Diepontlading

Diepontlading van de accu dreigt wanneer een accu door ingeschakelde verbruikers en door ruststroom volledig wordt ontladen en de rustspanning onder 12 V daalt.



- ▷ Diepontlading is schadelijk voor de accu.

Capaciteit Als capaciteit wordt de hoeveelheid elektriciteit aangeduid, die een accu kan opnemen.

De capaciteit van een accu wordt in ampère-uren (Ah) aangegeven. In de regel wordt daarbij de zogenaamde K20-waarde gebruikt.

De K20-waarde geeft aan, hoeveel stroom een accu over een periode van 20 uur kan afgeven, zonder dat deze wordt beschadigd, of hoeveel stroom er nodig is, om een lege accu binnen 20 uur te laden.

Wanneer een accu bijv. 20 uur lang 4 ampère kan afgeven, heeft deze een capaciteit van $4 \text{ A} \times 20 \text{ h} = 80 \text{ Ah}$.

Wanneer er meer stroom stroomt, wordt de ontlaadtijd van de accu evenredig gereduceerd.

Externe invloeden zoals temperatuur en leeftijd veranderen het opnamevermogen van de accu. Capaciteitsgegevens hebben betrekking op nieuwe, bij ruimtetemperatuur gebruikte accu's.



- ▷ Capaciteitsgegevens hebben afhankelijk van de accutechnologie een omrekeningsfactor van 1,3 tot 1,7, die de daadwerkelijke capaciteit met deze waarde laat dalen.

9.3 12-V-boordnet



- ▷ Om **alle** elektrische 12-V-verbruikers van de spanningsvoorziening te scheiden, de woonruimteaccu loskoppelen van het 12-V-boordnet. Hiertoe de schakelaar aan het elektroblok gebruiken.

Als het voertuig niet op de 230-V-voorziening is aangesloten of als de 230-V-voorziening is uitgeschakeld, voedt de woonruimteaccu de woonruimte met 12 V gelijkspanning. De woonruimteaccu heeft slechts een begrenste energievoorraad. Daarom elektrische verbruikers zoals koelkast of verwarming (circulatieluchtventilator) niet gedurende een langere periode zonder 230-V-voorziening gebruiken.

Bij verwarming wordt de circulatieluchtventilator door een thermostaatregelaar in- en uitgeschakeld. Daardoor wordt de woonruimteaccu belast, als er geen 230-V-voorziening is aangesloten.

Bij langere stilstand van het voertuig moeten alle 12-V-verbruikers worden uitgeschakeld om ontladen van de woonruimteaccu te voorkomen.

Alle 12-V-verbruikers uitschakelen:

- Accu-scheidingsschakelaar op het elektroblok uitschakelen. Hiermee wordt de woonruimteaccu volledig van alle elektrische verbruikers gescheiden.

Wanneer het voertuig korte tijd wordt verlaten en de koelkast en/of verwarming moeten blijven werken, volstaat het om de niet-gebruikte 12-V-verbruikers uit te schakelen. Desondanks de laadtoestand van de woonruimteaccu in de gaten houden.

Onnodige 12-V-verbruikers uitschakelen:

- Hoofdschakelaar 12 V op het paneel uitschakelen. Verwarming, koelkast, opstap/basisverlichting worden verder van stroom voorzien.

9.3.1 Woonruimteaccu



- ▷ Het loskoppelen en vastklemmen, evenals het vervangen van de woonruimteaccu, mag alleen door vaklieden worden uitgevoerd. Bij onjuiste aansluiting bestaat er gevaar op kortsluiting en brand vanwege schurende kabels. De stoel moet met zijn draai-inrichting worden gedemonteerd om toegang te krijgen tot de woonruimteaccu. Deze componenten zijn belangrijk voor de veiligheid en moeten vakkundig met schroeven en met inachtneming van bepaalde draaimomenten worden gemonteerd.
- ▷ Alleen aan de reis beginnen met een volgeladen woonruimteaccu. Daarom de woonruimteaccu voor het begin van de reis tenminste 20 uur laden.
- ▷ Tijdens de reis iedere gelegenheid om de woonruimteaccu op te laden benutten.
- ▷ Na de reis de woonruimteaccu volledig opladen.
- ▷ Voor een tijdelijke stilstand de accu ten minste 20 uur laden.
- ▷ Voor het opladen van de woonruimteaccu de daarvoor bestemde laadmodule in het elektroblok gebruiken. Bij externe oplading een gangbaar laadapparaat gebruiken, dat geschikt is voor het accutype en de capaciteit van de accu van de woonruimte.
- ▷ Bij langere stilstand (4 weken of langer) de woonruimteaccu loskoppelen van het 12-V-boordnet of regelmatig bijladen.
- ▷ Bij het vervangen van de woonruimteaccu alleen accu's van hetzelfde type en met dezelfde specificaties als de originele ingebouwde accu gebruiken. Afwijkende accu alleen na toestemming van de fabrikant van het voertuig gebruiken.
- ▷ Voor het los- en vastklemmen van de accu de voertuigmotor uitschakelen, de 230-V- en de 12-V-voorziening alsmede alle verbruikers uitschakelen. Kortsluitingsgevaar!
- ▷ Wanneer een accu is losgekoppeld het contact niet gebruiken. Kortsluitingsgevaar!
- ▷ De onderhoudsinstructies en gebruiksaanwijzing van de accuproducent in acht nemen.



- ▷ De accu is onderhoudsvrij. Onderhoudsvrij betekent:
 - De zuurstand hoeft niet gecontroleerd te worden.
 - De accupolen hoeven niet ingevet te worden.
 - Er hoeft geen gedestilleerd water bijgevoerd te worden.
 - Ook een onderhoudsvrije accu moet worden bijgeladen.Aanbeveling: Elke 6 tot 8 weken een volledige laadcyclus uitvoeren. Afhankelijk van de accucapaciteit en het laadapparaat duurt de laadcyclus 24 tot 48 uur.

Inbouwplaats

De woonruimteaccu is in de bestuurdersruimte ingebouwd onder de rechterstoel.

Ontlading Door de ruststroom, die sommige elektrische verbruikers permanent verbruiken, wordt de woonruimteaccu ontladen.



- ▷ Diepontlading is schadelijk voor de accu. Dit kan tot vervormingen, hitteontwikkeling en schroeischade leiden.
- ▷ Accu tijdig opladen.

Ook een vol geladen woonruimteaccu wordt door ruststroom (stille verbruikers) diepontladen.

Bij lage buitentemperaturen verlaagt de beschikbare capaciteit.

De zelfontlading van de accu is eveneens afhankelijk van de temperatuur. Bij 20 tot 25 °C bedraagt het zelfontladingspercentage ca. 3 % van de capaciteit/maand. Bij stijgende temperaturen neemt het zelfontladingspercentage toe: Bij 35 °C bedraagt het zelfontladingspercentage ca. 20 % van de capaciteit/maand.

Een oude accu beschikt niet meer over de volle capaciteit.

Hoe meer elektrische verbruikers ingeschakeld zijn, des te sneller is de energievoorraad van de woonruimteaccu verbruikt.



- ▷ Verbruikers zoals koelkast, laadapparaat, zonneregelaar, paneel en dergelijke nemen stroom van de accu, ook als de hoofdschakelaar 12 V is uitgeschakeld. Daarom de woonruimteaccu loskoppelen van het 12-V-boordnet, als het voertuig langere tijd niet wordt gebruikt.

9.3.2 Accu's laden via 230-V-voorziening

Als het voertuig op de 230-V-voorziening is aangesloten, worden de woonruimteaccu en de startaccu via de laadmodule in het elektroblok bijgeladen. De startaccu wordt hierbij alleen met een druppellading geladen. De laadstroom wordt aan de laadtoestand van de accu aangepast. Daardoor is overladen niet mogelijk.

Om de volle capaciteit van de laadmodule in het elektroblok te gebruiken, dienen alle elektrische verbruikers tijdens het laden uitgeschakeld te worden.

9.3.3 Accu's laden via voertuigmotor

Als de voertuigmotor draait, worden de woonruimteaccu en de startaccu door de voertuigdynamo bijgeladen. Als de voertuigmotor is uitgeschakeld, worden de accu's automatisch door een relais in het elektroblok van elkaar gescheiden. Daardoor wordt voorkomen dat de startaccu door elektrische verbruikers in de woonruimte wordt ontladen. Daardoor ontstaan er geen problemen bij het starten van het voertuig. De laadtoestand van de woonruimteaccu, resp. de startaccu kan op het paneel worden afgelezen.

9.3.4 Startaccu laden



- ▶ Accuzuur in de accu is giftig en bijtend. Ieder contact met de huid of de ogen vermijden. Bij contact onmiddellijk grondig spoelen met veel water (huid, ogen, kleding, voorwerpen) en eventueel een arts raadplegen.
- ▶ Bij het laden met een extern laadapparaat bestaat explosiegevaar. Bij het plaatsen van de poolklemmen kunnen vonken ontstaan. Accu alleen in goed geventileerde ruimtes en ver verwijderd van open vuur of mogelijke vonkbronnen laden. Accu's kunnen bij het laden gas ontwikkelen en afgeven.
- ▶ Om de startaccu op te laden met een extern laadapparaat de accu altijd uit het voertuig bouwen.



- ▷ Accukabels niet op de verkeerde polen aansluiten (rode kabel -> pluspool, zwarte kabel -> minpool).
- ▷ Wanneer een accu is losgekoppeld het contact niet gebruiken. Kortsluitingsgevaar!
- ▷ Voor het los- en vastklemmen van de accu de voertuigmotor uitschakelen, de 230-V- en de 12-V-voorziening alsmede alle verbruikers uitschakelen. Kortsluitingsgevaar!
- ▷ Voor het laden van de accu controleren of het externe laadapparaat voor het accutype geschikt is.
- ▷ De gebruiksaanwijzingen van het basisvoertuig en het laadapparaat in acht nemen.
- ▷ Bij overlading wordt de accu onherstelbaar beschadigd.

Laden met een extern laadapparaat

Bij het laden van de startaccu met een extern laadapparaat als volgt te werk gaan:

- Voertuigmotor afzetten.
- Alle elektrische verbruikers uitschakelen.
- Hoofdschakelaar 12 V op het paneel uitschakelen. Het controlelicht gaat uit.
- Accu-scheidingsschakelaar op het elektroblok uitschakelen.
- De netstekker van het elektroblok loskoppelen.
- Alle gasverbruikers uitschakelen, alle gasafsluitkranen en de hoofdafsluitkraan op de gasfles sluiten.
- Bij het afklemmen van de accupolen bestaat kortsluitingsgevaar. Daarom van de startaccu eerst de minpool en vervolgens de pluspool afklemmen.
- De startaccu uit het voertuig verwijderen.
- Controleren, of het externe laadapparaat is uitgeschakeld.
- Extern laadapparaat aansluiten op de startaccu. Letten op de poling: Eerst de pooltang "+" aan de pluspool van de accu klemmen, vervolgens de pooltang "-" aan de minpool van de accu klemmen.
- Extern laadapparaat inschakelen.

- Informatie over de laadduur van de accu ontlenen aan de gebruiksaanwijzing van het aangebrachte laadapparaat.
- Informatie over de sterkte van de accu vindt u op de accu.
- Extern laadapparaat in omgekeerde volgorde losklemmen.

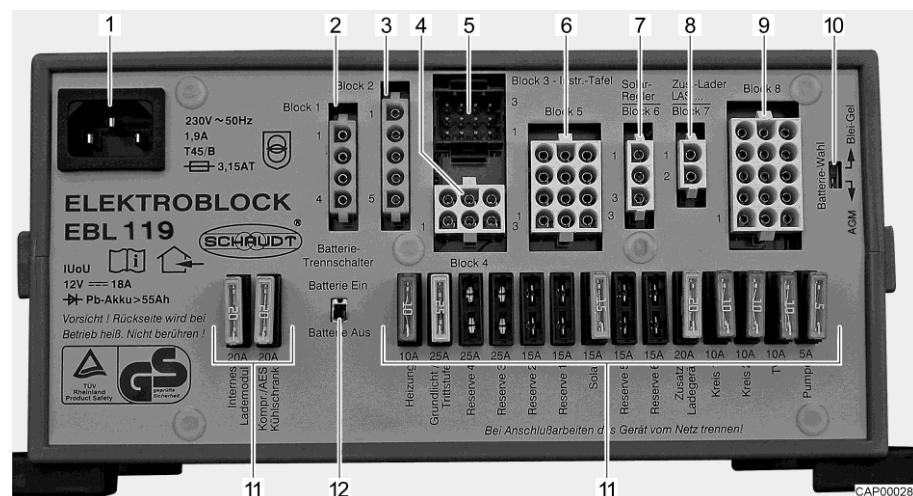
9.4 Elektroblok (EBL 119)



- ▷ Ventilatiesleuven niet afdekken. Gevaar voor oververhitting!



- ▷ Afhankelijk van het model zijn niet altijd alle stekkerplaatsen voor zekeringen uitgerust.
- ▷ In tegenstelling tot de standaardtoekenning worden de volgende zekeringwaarden gebruikt:
"Basisverlichting/opstap": 20 A
"Reserve 3": 10 A (beveiliging USB-poort)
- ▷ Verdere informatie ontlenen aan de aparte gebruiksaanwijzing van de fabrikant.



Afb. 62 Elektroblok (EBL 119)

- 1 Netaansluitdoos 230 V~
- 2 Uitgang: Blok 1 – koelkast
- 3 Ingang: Blok 2 – stuurleidingen
- 4 Uitgang: Blok 4 – verwarming, veiligheids-/aftapventiel, basisverlichting (verlichting in het ingangsbereik), opstap
- 5 Uitgang: Blok 3 – paneel
- 6 Uitgang: Blok 5 – zonnecel (voorzover aanwezig), reserve 2, reserve 3, reserve 4
- 7 Uitgang: Blok 6 – zonneregelaar (voorzover aanwezig)
- 8 Uitgang: Blok 7 – extra laadapparaat
- 9 Uitgang: Blok 8 – verbruikerscircuit 1, verbruikerscircuit 2, 12-V-contactdoos, waterpomp, reserve 1, reserve 5, reserve 6
- 10 Schakelaar accukeuze (lood-gel/AGM)
- 11 Zekeringen
- 12 Accu-scheidingschakelaar ("Batterie Ein/Aus" (accu Aan/Uit))

- Taken** Het elektroblok heeft de volgende taken:
- Het elektroblok laadt de woonruimteaccu. De startaccu krijgt via het elektroblok alleen een druppellading.
 - Het elektroblok bewaakt de spanning van de woonruimteaccu.
 - Het elektroblok verdeelt de stroom naar de 12-V-stroomcircuits en beveiligd deze. Aan de contactdozen kunnen apparaten met maximaal 10 A worden aangesloten.
 - Het elektroblok biedt aansluitingen voor een zonneregelaar, een extra laadapparaat evenals verdere besturings- en bewakingsfuncties.
 - Het elektroblok scheidt de startaccu elektrisch van de woonruimteaccu als de voertuigmotor is uitgeschakeld. Zo kunnen de 12-V-verbruikers van de woonruimte de startaccu niet ontladen.
 - De accu-scheidingsschakelaar in het elektroblok scheidt alle verbruikers van de woonruimteaccu.

Het elektroblok functioneert alleen in combinatie met een paneel.

Als het elektroblok sterk wordt belast, reduceert het ingebouwde laadapparaat de laadstroom. Zo beschermt het laadapparaat zich tegen oververhitting. Het elektroblok wordt bijv. sterk belast als een lege woonruimteaccu wordt geladen, daarnaast elektrische verbruikers zijn ingeschakeld en de omgevingstemperatuur hoog is.

Inbouwplaats Het elektroblok is in de bestuurdersruimte ingebouwd onder de linkerstoel.

9.4.1 Accu-scheidingsschakelaar



- ▷ Nadat de accu-scheidingsschakelaar weer werd ingeschakeld: Basisverlichting (verlichting in het ingangsbereik), opstap, verwarming en reserve 4 weer in gebruik nemen (afhankelijk van de modeluitvoering). Daarvoor de hoofdschakelaar 12 V kort inschakelen. Dit geldt ook als de woonruimteaccu losgekoppeld en weer aangeklemd werd.

De accu-scheidingsschakelaar schakelt alle 12-V-verbruikers van de woonruimte uit. Daardoor wordt een langzame ontlading van de woonruimteaccu vermeden als het voertuig gedurende langere tijd niet wordt gebruikt (bijv. tijdelijke stilstand).

De accu's kunnen verder door het elektroblok worden geladen, ook als de accu-scheidingsschakelaar is uitgeschakeld.

- In-/uitschakelen:**
- Accu-scheidingsschakelaar naar boven schuiven: Accu Aan ("Batterie Ein").
 - Accu-scheidingsschakelaar naar onderen schuiven: Accu Uit ("Batterie Aus").

9.4.2 Accu-keuzeschakelaar



- ▶ Als de accu-keuzeschakelaar verkeerd is ingesteld, kan zich knalgas vormen. Explosiegevaar!



- ▷ Door een verkeerde stand van de accu-keuzeschakelaar kan de woonruimteaccu beschadigd worden.
- ▷ De fabrieksinstelling van de accu-keuzeschakelaar niet veranderen.

9.4.3 Accubewaking



- ▷ Een ontladen woonruimteaccu zo snel mogelijk weer volledig laden.

De accubewaking in het elektroblok bewaakt de spanning in de woonruimteaccu.

Als de accuspanning onder 10,5 V daalt, schakelt de accubewaking in het elektroblok alle 12-V-verbruikers uit.

Maatregelen:

- Alle elektrische verbruikers die niet strikt noodzakelijk zijn met hun schakelaar uitschakelen.
- Indien nodig met de hoofdschakelaar 12 V de 12-V-voorziening voor kortstondig bedrijf inschakelen. Dit is echter alleen mogelijk, wanneer de accuspanning boven 11 V ligt. Ligt de spanning daaronder, kan de 12-V-voorziening pas weer worden ingeschakeld als de woonruimteaccu werd opgeladen.

9.4.4 Acculading

Als de voertuigmotor draait, worden de woonruimteaccu en de startaccu door een relais in het elektroblok aaneengeschakeld en de voertuigdynamo bijgeladen. Als de voertuigmotor is uitgeschakeld, worden de accu's automatisch door het elektroblok weer van elkaar gescheiden. Daardoor wordt voorkomen dat de startaccu door elektrische verbruikers in de woonruimte wordt ontladen. Daardoor ontstaan er geen problemen bij het starten van het voertuig. De poolspanning van de woonruimteaccu, resp. de startaccu kan op het paneel worden afgelezen.

Als het voertuig via de CEE-contactdoos op de 230-V-voorziening is aangesloten, worden de woonruimteaccu en de startaccu via de laadmodule in het elektroblok bijgeladen. De startaccu wordt hierbij alleen met een druppellading geladen. De laadstroom wordt aan de laadtoestand van de accu aangepast. Daardoor is overladen niet mogelijk.

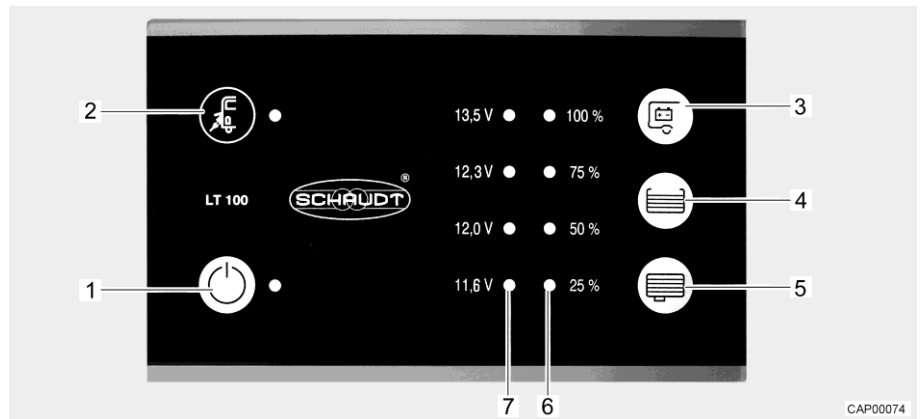
Om de volle capaciteit van de laadmodule in het elektroblok te gebruiken, dienen alle elektrische verbruikers tijdens het laden uitgeschakeld te worden.

9.4.5 Toewijzing van de kabel "ZAT- Voorbereiding"

Toewijzing op EBL

Draadkleur	Signaal	Aansluiting
Zwart	D+	Kruisschakeling rij 6 lila
Bruin	Plus	Blok 5/pin 9 (zekering basisverlichting 15 A)
Wit	Min	Blok 5/pin 12

9.5 Paneel (LT 100)



Afb. 63 Paneel (LT 100)

- 1 Hoofdschakelaar 12 V en groene LED
- 2 Symbool netaansluiting en gele LED
- 3 Toets voor het opvragen van de spanning van de woonruimteaccu
- 4 Toets voor het opvragen van het niveau in de verswatertank
- 5 Toets voor het opvragen van het niveau in de afvalwatertank
- 6 LED-schaal voor het weergeven van het tankniveau
- 7 LED-schaal voor het weergeven van de accu spanning

Bij de schakelaars en toetsen van het paneel gaat het om sensor-touchpads. De schakelfunctie wordt door aanraken geactiveerd.

Netaansluiting De gele LED bij het symbool netaansluiting "⚡" (Afb. 63,2) brandt, als het voertuig is aangesloten aan een externe netvoeding. De LED brandt dan ook bij uitgeschakeld paneel.

9.5.1 Hoofdschakelaar 12 V

De hoofdschakelaar 12 V (Afb. 63,1) schakelt het paneel en de 12-V-voorziening van de woonruimte aan en uit.

Uitzondering: Afhankelijk van het model blijven basisverlichting (verlichting in het ingangsbereik) en opstap bedrijfsklaar.

Inschakelen:

- Schakelaar "⏻" (Afb. 63,1) indrukken: De 12-V-voorziening van de woonruimte is ingeschakeld. De LED brandt groen.

Uitschakelen:



- Schakelaar "⏻" (Afb. 63,1) opnieuw indrukken: De 12-V-voorziening van de woonruimte is uitgeschakeld. De LED gaat uit.
- ▷ Bij het verlaten van het voertuig de 12-V-voorziening via het paneel uitschakelen. Zo kan een onnodige ontleding van de woonruimteaccu worden vermeden.
- ▷ Verbruikers als besturingsapparaten (bijv. zonneregelaar, Eis Ex of paneel) of inbouwapparatuur (bijv. opstap) halen verder stroom van de accucapaciteit, ook wanneer de 12-V-voorziening op het paneel is uitgeschakeld. Daarom de woonruimteaccu met de schakelaar op het elektroblok loskoppelen van het 12-V-boordnet, als het voertuig langere tijd niet wordt gebruikt.

9.5.2 LED-schaal voor accuspanning

De LED-schaal (Afb. 63,7) geeft de accuspanning van de woonruimteaccu als volgt aan:

- Alle LED's branden: Accu is voldoende geladen.
- Gele en groene LED branden: Accu is gedeeltelijk ontladen.
- Alleen rode LED brandt: Accu is leeg.
- Rode LED knippert: Accu is diep ontladen.

Accuspanning tonen:

- Toets "⏻" (Afb. 63,3) indrukken: De accuspanning van de woonruimteaccu wordt getoond.

De volgende tabellen helpen u de op het paneel getoonde accuspanning van de woonruimteaccu juist te interpreteren.

Accuspanning (waarden bij lopende werking)	Rijden (voertuig rijdt, geen netaansluiting)	Accugebruik (voertuig staat stil, geen netaansluiting)	Netgebruik (voertuig staat stil, netaansluiting)
Onder 11,6 V (rode LED knippert)	Accu is diep ontladen, geen lading door de dynamo	Accu is diep ontladen	Accu is diep ontladen, geen lading door de stroomvoorziening
12 V of minder Diepe ontleding dreigt (accu- alarm) (rode LED brandt)	12-V-boordnet overbelast	Indien verbruikers uitgeschakeld: Accu leeg	12-V-boordnet overbelast
	Accu wordt door de dynamo niet geladen	Indien verbruikers ingeschakeld: Accu overbelast	Accu wordt door het elektroblok niet geladen, elektroblok defect
12,3 V tot 13,5 V (rode, gele en een groene LED branden)	12-V-boordnet overbelast ¹⁾	Normaal bereik	12-V-boordnet overbelast ¹⁾
	Accu wordt door de dynamo niet geladen ¹⁾		Accu wordt door het elektroblok niet geladen, elektroblok defect ¹⁾
13,5 V (alle LED's branden)	Accu wordt geladen	Treedt slechts kortdurend na het laden op	Accu wordt geladen

¹⁾ Indien de spanning dit bereik meerdere uren niet overschrijdt.

Rustspanning De rustspanning kan eenvoudig worden gemeten om de toestand van de accu te controleren. Met rustspanning wordt de spanning van de accu in rusttoestand bedoeld, wanneer er geen stroom aangevoerd of afgenomen wordt.

De volgende tabel helpt u de getoonde rustspanning juist te interpreteren. De gegeven waarden zijn de richtwaarden voor gel-accu's.

Indicatie LT 100	Waarden rustspanning	Laadtoestand accu
Rode LED knippert	11,6 V of minder	Accu is diep ontladen
Rode en gele LED branden	11,6 V tot 12,0 V	Accu is ontladen tot diep ontladen
Rode en gele LED branden	12 V tot 12,3 V	Accu is leeg of tot ca. 50 % geladen
Rode, gele en onderste groene LED branden	12,3 V tot 13,5 V	Accu is ca. 50 % tot volledig geladen
Alle LED's branden	Meer dan 13,5 V	(Treedt alleen tijdens het laden op)



▷ Langere diepontlading beschadigt de accu onherstelbaar.

Maatregelen: ■ Bij accu-alarm verbruikers uitschakelen en woonruimteaccu laden, ofwel door te rijden of door aansluiting op een 230-V-voorziening.

9.5.3 LED-schaal voor tankniveau

De LED-schaal (Afb. 63,6) geeft het niveau van de verswatertank of de afvalwatertank aan.

Vulstand tonen: Toets "☰" (Afb. 63,4) indrukken: Het niveau van de verswatertank wordt door brandende LEDs aangegeven.

Toets "☷" (Afb. 63,5) indrukken: Het niveau van de afvalwatertank wordt door brandende LEDs aangegeven.

Niveauaanduiding

LED-indicatie	Tankpeil
Alle LED's branden	Tank vol
3 LED's branden	Tank ca. 3/4 vol
2 LED's branden	Tank ca. 1/2 vol
1 LED brandt	Tank ca. 1/4 vol
Onderste LED knippert	Tank leeg



▷ Verdere informatie ontlenen aan de aparte gebruiksaanwijzing van de fabrikant.

9.6 230-V-boordnet



- ▶ Alleen vaklieden aan de elektrische installatie laten werken.
- ▶ De elektrische installatie van het voertuig elke drie jaar door een geautoriseerde vakman laten controleren. Bij veelvuldig gebruik van het voertuig wordt een jaarlijkse controle aanbevolen.

Het 230-V-boordnet verzorgt:

- de contactdozen met randaarde voor apparaten met maximaal 10 A
- het elektroblok

De elektrische verbruikers, die op het 12-V-boordnet van de woonruimte aangesloten zijn, worden door de woonruimteaccu van spanning voorzien.

Het voertuig zo vaak mogelijk op een externe 230-V-voorziening aansluiten. Daarbij laadt de laadmodule in het elektroblok automatisch de woonruimteaccu. Bovendien wordt de startaccu met een druppellading geladen.

9.6.1 230-V-aansluiting (CEE-contactdoos)



- ▷ Overspanning kan de aangesloten apparaten beschadigen. Oorzaken van overspanning kunnen zijn blikseminslag, onregelmatige spanningsbronnen (bijv. benzinegeneratoren) of stroomaansluitingen op veerboten.

Eisen m.b.t. de 230-V-aansluiting

- De aansluitkabel, de stekkerverbindingen aan de voorzieningsplaats en de stekkerverbinding aan het voertuig moeten voldoen aan IEC 60309. De in de handel gebruikelijke benaming voor de stekkerverbindingen is "CEE blauw".
- Snoer met rubber mantel H07RN-F met een leidingdiameter van tenminste 2,5 mm² en een lengte van maximaal 25 m gebruiken.
- Stekkerverbindingen met randaarde (Schuko) zijn niet toegestaan. Het tussenschakelen van CEE/randaarde-adapters is eveneens niet toegestaan.

9.6.2 230-V-voorziening aansluiten

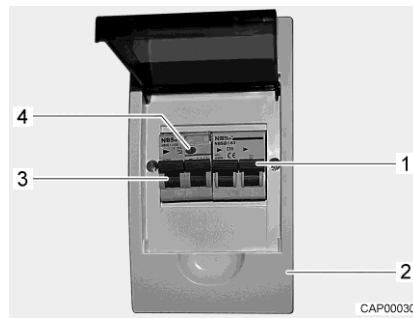


- ▶ De externe 230-V-voorziening moet beveiligd zijn met een aardlekschakelaar (FI-schakelaar, 30 mA).
- ▶ De kabel moet volledig van de kabelhaspel afgewikkeld zijn om oververhitting te voorkomen.
- ▶ Bij twijfel of indien de 230-V-voorziening niet beschikbaar of defect is, contact opnemen met de gebruiker van de voorzieningsinstallatie.



- ▷ De 230-V-aansluiting is in het voertuig met een aardlekschakelaar (FI-schakelaar) uitgerust.
- ▷ Voor de aansluitpunten op campings (campingverdelers) zijn aardlekschakelaars (FI-schakelaars, 30 mA) voorgeschreven.

Het voertuig kan op een externe 230-V-voorziening worden aangesloten. Voor aansluiting in principe alleen de 230-V-aansluiting op het voertuig (CEE-contactdoos) gebruiken.



Afb. 64 Beveiligingsautomaat en FI-schakelaar (230-V-zekeringenkast)



Afb. 65 230-V-aansluiting op het voertuig (CEE-contactdoos)

Voertuig aansluiten:

- Controleren of het stroomvoorzieningsapparaat met betrekking tot de aansluiting, spanning, frequentie en stroom geschikt is.
- Controleren of de kabels en aansluitingen geschikt zijn.
- Stekkerverbindingen en kabels op zichtbare beschadigingen controleren.
- De beveiligingsautomaat (Afb. 64,1) in de zekeringenkast (Afb. 64,2) uitschakelen.
- Afdekking van de 230-V-aansluiting op het voertuig openen (Afb. 65) en stekkerverbinding aansluiten. Controleren of de vergrendelnok van de veergespannen klapdeksel vergrendeld is.
- Stekker van de aansluitkabel in de contactdoos van de campingverdeler steken. Controleren of de vergrendelnok van het veergespannen klapdeksel ook hier vergrendeld is.
- De beveiligingsautomaat in de zekeringenkast inschakelen.

Aardlekschakelaar controleren:

- Als het voertuig op de 230-V-voorziening aangesloten is, dan moet de testknop (Afb. 64,4) van de aardlekschakelaar (FI-schakelaar) (Afb. 64,3) in de zekeringenkast (Afb. 64,2) worden ingedrukt. De aardlekschakelaar moet activeren.
- De aardlekschakelaar (Afb. 64,3) weer inschakelen.

Verbinding loskoppelen:

- De beveiligingsautomaat (Afb. 64,1) in de zekeringenkast (Afb. 64,2) uitschakelen.
- De vergrendelnok aan de campingverdeler losmaken en de stekker van de aansluitkabel uit de contactdoos trekken.
- De vergrendelnok aan het voertuig losmaken, de stekkerverbinding los-trekken en de afdekking van de 230-V-aansluiting sluiten.

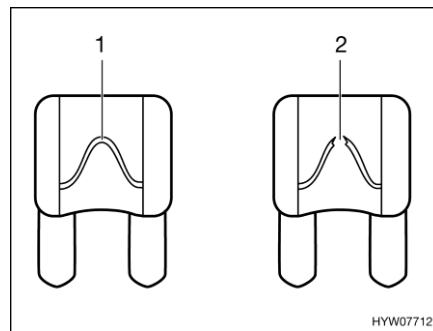
9.7 Zekeringen



- ▶ Defecte zekeringen alleen vervangen, als de foutoorzaak bekend en verholpen is.
- ▶ Defecte zekeringen alleen vervangen als de stroomvoorziening is uitgeschakeld.
- ▶ Zekeringen nooit overbruggen of repareren.
- ▶ Defecte zekeringen altijd vervangen door een nieuwe zekering met dezelfde zekeringswaarden.

9.7.1 Zekeringen 12 V

De verbruikers die in de woonruimte op de 12-V-voorziening zijn aangesloten, zijn beveiligd door aparte zekeringen. De zekeringen zijn op verschillende inbouwplaatsen in het voertuig toegankelijk.



- 1 Onbeschadigd zekeringselement
- 2 Onderbroken zekeringselement

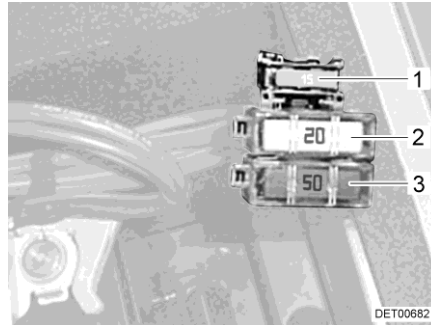
Afb. 66 Zekering 12 V

Een intacte 12-V-zekering is aan het onbeschadigde zekeringselement (Afb. 66,1) zichtbaar. Als het zekeringselement onderbroken is (Afb. 66,2) de zekering vervangen.

Om de zekeringen te vervangen werking, waarde en kleur van de betreffende zekeringen ontlenen aan de navolgende gegevens. Bij vervangen van de zekeringen uitsluitend platte zekeringen met de waarden gebruiken die hierna staan vermeld.

Zekeringen aan de startaccu

De zekeringen zijn in de buurt van de startaccu ingebouwd. De startaccu is op de vloer tussen de stoelen in de bestuurderscabine onder een afdekking toegankelijk.

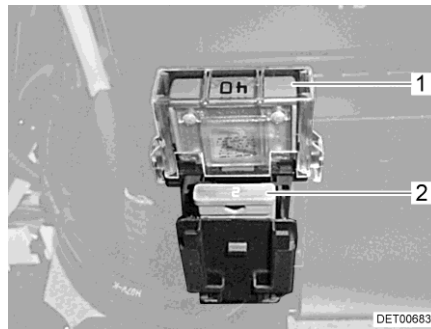


- 1 Platte zekering 15 A/blauw (besturing relais)
- 2 Platte Jumbo-zekering 20 A/geel (voorzekering koelkast)
- 3 Platte Jumbo-zekering 50 A/rood (zekering startaccu)

Afb. 67 Zekeringen aan de startaccu

Zekeringen aan de woonruimteaccu

De zekeringen zijn ingebouwd in de console van de rechterstoel in de bestuurdersruimte.



- 1 Platte Jumbo-zekering 40 A/oranje (zekering woonruimteaccu)
- 2 Platte zekering 2 A/grijs (besturing 12 V/bedieningspaneel)

Afb. 68 Zekeringen aan de woonruimteaccu

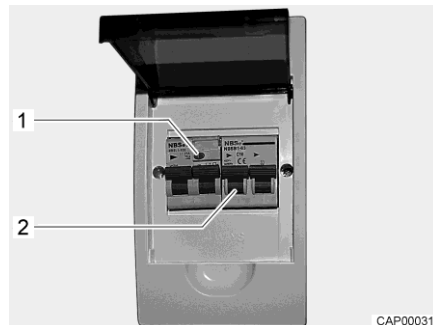
Zekering van het Thetford-toilet

Het toilet heeft een onderhoudsvrije, zelfherstellende zekering.

9.7.2 Zekering 230 V



- ▷ De aardlekschakelaar bij elke aansluiting aan de 230-V-voorziening, minstens echter om de 6 maanden controleren.



Afb. 69 230-V-zekeringenkast met beveiligingsautomaat en FI-schakelaar

Een aardlekschakelaar (FI-schakelaar) in de zekeringenkast beveiligt het volledige voertuig tegen lekstroom (0,03 A). De nageschakelde beveiligingsautomaat (10 A) (Afb. 69,2) beveiligt het 230-V-boordnet.

Aardlekschakelaar controleren:

- Als het voertuig aan de 230-V-voorziening is aangesloten, testknop (Afb. 69,1) indrukken. De aardlekschakelaar moet activeren.

Inbouwplaats

De zekeringenkast is achter het serviceluik in de zittingkast ingebouwd.

Hoofdstukoverzicht

In dit hoofdstuk staan instructies voor de inbouwapparatuur van het voertuig.

De instructies hebben alleen betrekking op de bediening van de inbouwapparatuur.

Verdere informatie over de inbouwapparatuur kunt u in de gebruiksaanwijzingen van de inbouwapparatuur vinden, die apart bij het voertuig zijn meegeleverd.

10.1 Algemeen



- ▷ Uit veiligheidsoverwegingen moeten reserveonderdelen voor verwarmingsapparaten beantwoorden aan de opgaves van de producent en door hem als reserveonderdeel zijn toegelaten. Deze reserveonderdelen mogen alleen door de producent van het apparaat of een erkende werkplaats worden ingebouwd.

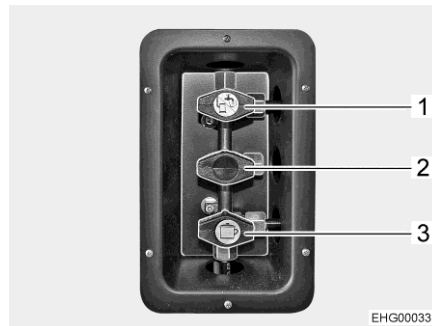


- ▷ Nadere informatie kan worden ontleend aan de aparte gebruiksaanwijzing van het betreffende inbouwapparaat.

In het voertuig zijn al naargelang uitvoering de inbouwapparaten verwarming, boiler, kookplaat en koelkast ingebouwd.

In deze gebruiksaanwijzing worden alleen de bediening en de bijzonderheden van de inbouwapparatuur beschreven.

Voor ingebruikname van een op gas werkend inbouwapparaat de hoofdafsluitkraan op de gasfles en de desbetreffende gasafsluitkraan openen.



- 1 Gasafsluitkraan verwarming/warm water geopend
- 2 Gasafsluitkraan, niet toegewezen
- 3 Gasafsluitkraan kookplaat, geopend

Afb. 70 Stand gasafsluitkranen (voorbeeld)

10.2 Verwarming/warmwatervoorziening

De verwarming kan gebruikt worden om zowel het interieur van het voertuig te verwarmen (door verwarming van de lucht in de ruimte), als het warmwater (boilerfunctie). De volgende instructies gelden ook wanneer de verwarming alleen als boiler wordt gebruikt.



- ▶ Gas wegens explosiegevaar nooit onverbrand laten uitstromen.
- ▶ Bij het tanken, op veerboten en in de garage de verwarming nooit in gasgebruik laten werken. Explosiegevaar!
- ▶ In gesloten ruimtes (bijv. garages) de verwarming nooit op gas laten werken. Vergiftigings- en verstikkingsgevaar!
- ▶ De ruimte boven en achter de verwarming niet als opbergruimte gebruiken.
- ▶ Het warmwater in de boiler kan tot 65 °C worden verwarmd. Gevaar voor brandwonden!



- ▷ De circulatieluchtventilator schakelt automatisch in, als de heteluchtverwarming in gebruik wordt genomen, en blijft continu in bedrijf. Daardoor wordt de woonruimteaccu extreem belast, als het voertuig niet op een externe 230-V-voorziening is aangesloten. Houdt er rekening mee, dat de woonruimteaccu maar een beperkte energievoorraad heeft.
- ▷ Warmwatervoorziening nooit aanzetten zonder waterinhoud.
- ▷ Warmwaterreservoir van de verwarming bij vorstgevaar leegmaken, als de warmwatervoorziening niet in gebruik is.
- ▷ Warmwatervoorziening uitsluitend met maximale temperatuurinstelling gebruiken als er veel warm water nodig is. Hierdoor wordt het apparaat beschermd tegen verkalking.



- ▷ Water dat door de verwarming is verwarmd niet als drinkwater gebruiken.
- ▷ Verwarming regelmatig (minstens elke 3 maanden) enkele minuten op volledig vermogen aanzetten, om condensaat te verwijderen. Hierdoor worden nare geurtjes vermeden.

Eerste ingebruikname

Bij de eerste ingebruikname van de verwarming treedt er kortstondig een lichte rook- en geurhinder op. Onmiddellijk de verwarming met de bedieningsschakelaar op de hoogste stand zetten. Ramen en deuren openen en goed ventileren. Rook en geur verdwijnen na korte tijd vanzelf.

10.2.1 Juist verwarmen



Afb. 71 Luchtuitstroomopening
(heteluchtverwarming)

Verdeling van de hete lucht

In het voertuig zijn verschillende luchtuitstroomopeningen (Afb. 71) aangebracht. Buizen leiden de warme lucht naar de luchtuitstroomopeningen. De luchtuitstroomopeningen zo draaien, dat de warme lucht daar naar buiten gaat, waar het gewenst is. Om tocht te vermijden de luchtuitstroomopeningen op het dashboard sluiten en de luchtverdeling van het basisvoertuig op circulatielucht zetten.

Instelling van de luchtuitstroomopeningen

- Helemaal geopend: Volle warme luchtstroom
- Half of slechts gedeeltelijk geopend: Verminderde warme luchtstroom

Als er 5 luchtuitstroomopeningen volledig zijn geopend, dan komt er bij elke opening minder warme lucht naar buiten. Als er echter slechts 3 luchtuitstroomopeningen zijn geopend, dan stroomt uit elke opening meer warme lucht.

10.2.2 Heteluchtverwarming en boiler met digitaal bedieningspaneel CP plus



- ▷ Als de verwarming bij vorstgevaar niet wordt gebruikt, de boiler leegmaken.
- ▷ De circulatieluchtventilator schakelt bij wintergebruik (verwarming en warm water) automatisch in als de heteluchtverwarming in gebruik wordt genomen, en blijft continu in bedrijf. Daardoor wordt de woonruimteaccu extreem belast, als het voertuig niet op een externe 230-V-voorziening is aangesloten. Houdt er rekening mee, dat de woonruimteaccu maar een beperkte energievoorraad heeft.



- ▷ Afhankelijk van de uitvoering kan de verwarming via een app op een mobiel apparaat (bijv. smartphone, tablet) worden bediend (zie sectie 10.3). De Truma-app kan voor gangbare mobiele apparaten via de betreffende app-stores worden gedownload.
- ▷ De heteluchtverwarming kan ook worden gebruikt wanneer de boiler leeg is.
- ▷ Wanneer de stroomvoorziening naar de verwarming is onderbroken, moet de tijd opnieuw worden ingevoerd.

	Gasgebruik	Elektragebruik	Gemengd gebruik (gas- en elektragebruik)
Maximale verwarmingscapaciteit	6000 W	1800 W	5800 W

Bedieningspaneel Het bedieningspaneel bestaat uit twee gedeeltes:

- Display
- Bedieningstoetsen



- 1 Display
- 2 Draai-/drukknop
- 3 Toets Terug

Afb. 72 Bedieningspaneel (hete-
luchtverwarming en boiler)

Na het inschakelen worden de laatst ingestelde waarden/werkingsparameters geactiveerd.

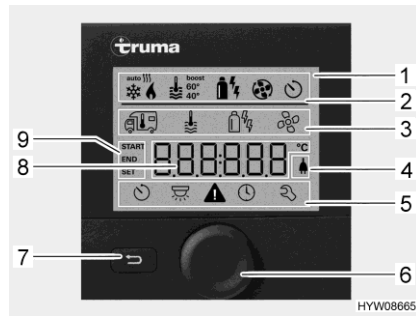
Als geen toets wordt ingedrukt, schakelt het bedieningspaneel na enkele minuten over naar een stand-bymodus.

Wanneer de tijd is ingesteld, schakelt de weergave op het display in de stand-bymodus tussen tijd en ingestelde ruimtetemperatuur.

Na het uitschakelen kan de weergave op het bedieningspaneel vanwege het nalopen van de verwarming nog enkele minuten actief zijn.

Bedieningstoetsen De bedieningstoetsen hebben de volgende functies:

Toets	Bediening	Functie	
Draai-/ drukknop (Afb. 72,2)	Naar rechts draaien	Menu wordt van links naar rechts doorlopen Waarden worden verhoogd	
	Naar links draaien	Menu wordt van rechts naar links doorlopen Waarden worden verlaagd	
	Aantippen		Geselecteerde waarde wordt opgeslagen
			Menupunt wordt geselecteerd voor het wijzigen van waarden (gekozen menupunt knippert)
		Indrukken (3 seconden)	Inschakelen of uitschakelen
Toets Terug (Afb. 72,3)	Indrukken	Uit een menupunt terugspringen, zonder waarden op te slaan	



- 1 Indicatie
- 2 Statusregel
- 3 Bovenste menuregel
- 4 Aanduiding netspanning 230 V
- 5 Onderste menuregel
- 6 Draai-/drukknop
- 7 Toets Terug
- 8 Weergavebereik instellingen en waarden
- 9 Aanduiding tijdschakelklok

Afb. 73 Bedieningspaneel met aanduidingen

Display Het display bestaat uit vier gedeeltes:

- Statusregel (Afb. 73,2)
- Bovenste menuregel (Afb. 73,3)
- Weergavebereik (Afb. 73,8)
- Onderste menuregel (Afb. 73,5)

Bedieningspaneel in-/uitschakelen:

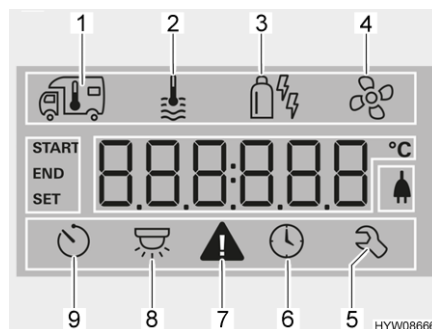
- Draai-/drukknop (Afb. 73,6) ca. 3 seconden lang indrukken. De beide menuregels (Afb. 73,3 en Afb. 73,5) worden weergegeven. Het eerste symbool knippert.



▷ Het bedieningspaneel in-/uitschakelen betekent eigenlijk schakelen tussen stand-bymodus en instelmodus. In de stand-bymodus worden de ingestelde ruimtetemperatuur en de tijd afwisselend weergegeven.

Instellingen uitvoeren:

- Draai-/drukknop (Afb. 73,6) draaien tot het gewenste menusymbool knippert.
- Draai-/drukknop indrukken.
- Draai-/drukknop draaien tot de gewenste waarde wordt weergegeven.
- Draai-/drukknop indrukken om de ingestelde waarde op te slaan. Als de oorspronkelijk ingestelde waarde toch niet gewijzigd moet worden: Toets Terug (Afb. 73,7) indrukken.



- 1 Verwarming
- 2 Warmwater
- 3 Gebruikswijze
- 4 Ventilator
- 5 Servicemenu
- 6 Tijd instellen
- 7 Waarschuwingssymbool
- 8 Verlichting (hier niet gebruikt)
- 9 Tijdschakelklok

Afb. 74 Display (bedieningspaneel)

Verwarming inschakelen:

- De hoofdafsluitkraan op de gasfles en de gasafsluitkraan "Verwarming/Boiler" openen.
- Draai-/drukknop (Afb. 73,6) draaien tot menusymbool Verwarming (Afb. 74,1) knippert.
- Draai-/drukknop indrukken.

- Draai-/drukknop draaien tot de gewenste waarde wordt weergegeven.
 - Draai-/drukknop indrukken om de ingestelde waarde op te slaan. Het symbool in de statusregel (Afb. 73,2) knippert tot de ingestelde ruimtetemperatuur is bereikt. Als de oorspronkelijk ingestelde waarde toch niet gewijzigd moet worden: Toets Terug (Afb. 73,7) indrukken.
- Verwarming uitschakelen:
- Temperatuurwaarde terugdraaien tot OFF wordt weergegeven. Draai-/drukknop indrukken om op te slaan.



- ▷ De gewenste ruimtetemperatuur kan ook in de stand-bymodus worden gewijzigd door de draai-/drukknop te verdraaien.

Warmwatervoorziening
inschakelen:

- De hoofdafsluitkraan op de gasfles en de gasafsluitkraan "Verwarming/Boiler" openen.
- Draai-/drukknop (Afb. 73,6) draaien tot menusymbool Warm water (Afb. 74,2) knippert.
- Draai-/drukknop indrukken.
- Draai-/drukknop draaien tot de gewenste waarde wordt weergegeven:
 - OFF: Warmwatervoorziening is uitgeschakeld.
 - 40°: Warm water wordt tot 40 °C verhit.
 - 60°: Warm water wordt tot 60 °C verhit.
 - BOOST: Snelle verwarming van warm water (boilerprioriteit) voor max. 40 minuten. Vervolgens wordt de watertemperatuur voor twee verwarmingscycli op de hogere stand (ongeveer 62 °C) gehouden.
- Draai-/drukknop indrukken om de ingestelde waarde op te slaan. Het symbool in de statusregel (Afb. 73,2) knippert tot de ingestelde warmwatertemperatuur is bereikt. Als de oorspronkelijk ingestelde waarde toch niet gewijzigd moet worden: Toets Terug (Afb. 73,7) indrukken.

Warmwatervoorziening
uitschakelen:

- Draai-/drukknop draaien tot OFF wordt weergegeven. Draai-/drukknop indrukken om op te slaan.

Veiligheids-/aftapventiel

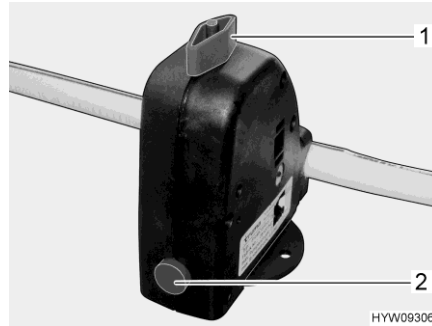
De boiler is uitgerust met een veiligheids-/aftapventiel (Afb. 75). Het veiligheids-/aftapventiel voorkomt, dat het water in de boiler bevroert als bij vorst de verwarming niet is ingeschakeld.



- ▷ Veiligheids-/aftapventiel openen en de boiler leegmaken, als het voertuig langere tijd niet wordt gebruikt.
- ▷ Bij temperaturen onder 2 °C gaat het veiligheids-/aftapventiel automatisch open. Pas wanneer de temperatuur bij het veiligheids-/aftapventiel boven 6 °C ligt, kan het veiligheids-/aftapventiel weer afgesloten worden.
- ▷ De waterpomp en de waterarmaturen zijn niet tegen vorst beschermd door het veiligheids-/aftapventiel.



- ▷ De aftapaansluiting van het veiligheids-/aftapventiel moet altijd vrij van verontreinigen (bijv. bladeren, ijs) zijn.



Afb. 75 Veiligheids-/aftapventiel (boiler)

Inbouwplaats Het veiligheids-/aftapventiel bevindt zich in de zitkist achter de bestuurdersstoel.

Boiler vullen/leegmaken De boiler wordt uit de watertank van water voorzien.

- Boiler met water vullen:**
- 12-V-voorziening op het paneel inschakelen.
 - Veiligheids-/aftapventiel sluiten. Hiervoor de draaiknop (Afb. 75,1) dwars ten opzichte van het veiligheids-/aftapventiel draaien en de drukknop (Afb. 75,2) indrukken.
 - Alle waterkranen op "Warm" zetten en openen. De waterpomp wordt ingeschakeld. De warmwaterleidingen worden gevuld met water.
 - Waterkranen zolang geopend laten tot het water zonder luchtbelletjes uit de waterkranen stroomt. Alleen zo is gegarandeerd dat de boiler met water is gevuld.
 - Alle waterkranen sluiten.

- Boiler leegmaken:**
- Warmwatervoorziening uitschakelen.
 - Het veiligheids-/aftapventiel openen. Hiervoor de draaiknop (Afb. 75,1) parallel ten opzichte van het veiligheids-/aftapventiel draaien. De drukknop (Afb. 75,2) springt naar buiten. De boiler wordt via het veiligheids-/aftapventiel naar buiten toe afgetapt.
 - Controleren, of het water uit de boiler volledig wegloopt (ca. 10 liter).

Gebruikswijzen De warmwaterverwarming met de boiler kan met verschillende energiebronnen worden gebruikt.

- Gebruikswijze instellen:**
- Draai-/drukknop (Afb. 73,6) draaien tot menusymbool Gebruikswijze (Afb. 74,3) knippert.
 - Draai-/drukknop indrukken.
 - Draai-/drukknop draaien tot de gewenste gebruikswijze wordt weergegeven:
 - Gasgebruik
 - Elektragebruik (900 W)
 - Elektragebruik (1800 W)
 - Gas- en elektragebruik (900 W)
 - Gas- en elektragebruik (1800 W)

- Draai-/drukknop indrukken om de ingestelde gebruikswijze op te slaan. Als de oorspronkelijk instelling toch niet gewijzigd moet worden: Toets Terug (Afb. 73,7) indrukken.



- ▷ Het 230-V-elektragebruik is alleen mogelijk, als het voertuig op de 230-V-voorziening is aangesloten.
- ▷ De capaciteitsstand bij het 230-V-elektragebruik zo kiezen dat deze met de beveiliging van de 230-V-aansluiting overeenkomt (900 W bij 3,9-A-zekering, 1800 W bij 7,8-A-zekering).

De combinatie van gasgebruik en 230-V-elektragebruik verkort de verwarmingstijd van het voertuig.

Ventilator instellen:

- Draai-/drukknop (Afb. 73,6) draaien tot menusymbool Ventilator (Afb. 74,4) knippert.
- Draai-/drukknop indrukken.
- Draai-/drukknop draaien tot de gewenste waarde wordt weergegeven:
 - OFF: Ventilator is uitgeschakeld.
 - VENT: Circulatielucht
 - ECO: Lage ventilatorstand
 - HIGH: Hoge ventilatorstand
 - BOOST: Snelle ruimteverwarming. Boost is beschikbaar wanneer de huidige ruimtetemperatuur ten minste 10 °C onder de geselecteerde ruimtetemperatuur ligt.
- Draai-/drukknop indrukken om de ingestelde waarde op te slaan. Als de oorspronkelijk ingestelde waarde toch niet gewijzigd moet worden: Toets Terug (Afb. 73,7) indrukken.

Tijdschakelklok instellen:

- Draai-/drukknop (Afb. 73,6) draaien tot menusymbool Tijdschakelklok (Afb. 74,9) knippert.
- Draai-/drukknop indrukken. De begintijd wordt weergegeven, de weergave van de uren knippert.
- Draai-/drukknop draaien tot het uur van de gewenste begintijd wordt weergegeven.
- Draai-/drukknop indrukken. De weergave van de minuten knippert.
- Draai-/drukknop draaien tot de minuten van de gewenste begintijd worden weergegeven.
- Draai-/drukknop indrukken.
- Op dezelfde manier achterelkaar de uitschakeltijd, de gewenste ruimtetemperatuur, warmwaterstand en ventilatorstand instellen.
- Draai-/drukknop indrukken. De tijdschakelklok is geactiveerd. Het symbool Tijdschakelklok (Afb. 74,9) knippert wanneer de tijdschakelklok geprogrammeerd en actief is.



- ▷ Het servicemenu bevat elementen die meestal slechts één keer moeten worden ingesteld (taal, helderheid van achtergrond, kalibratie), en informatie voor servicepunten (versie nummers).

Storingsindicatie

Bij een waarschuwing knippert het waarschuwingssymbool (Afb. 74,7). De verwarming blijft werken. Wanneer het slechts een tijdelijke storing betreft, gaat het waarschuwingssymbool vanzelf uit.

Bij een storing geeft het bedieningspaneel onmiddellijk de foutcode van de storing aan. De verwarming wordt uitgeschakeld. Draai-/drukknop indrukken om de verwarming opnieuw aan te zetten.



- ▷ Verdere informatie ontleen aan de aparte gebruiksaanwijzing van de fabrikant.

10.3 Besturing van eindapparaten per app (speciale uitvoering)

Afhankelijk van de uitrusting is het voertuig van een Truma iNet-Box voorzien. Met behulp van de Truma iNet-box kunnen de Truma-verwarming, de Truma-klimaatregeling en de warmwaterverwarming Alde, op een mobiel eindapparaat (bijv. smartphone, tablet) via een app worden bediend. De Truma-app kan voor gangbare mobiele apparaten via de betreffende app-stores worden gedownload.

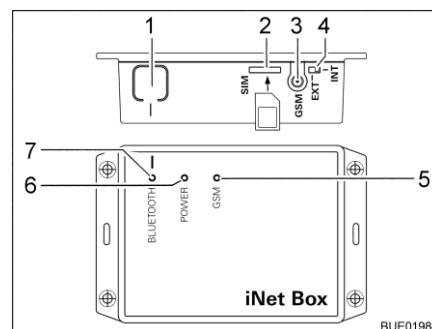
Voor het realiseren van een verbinding tussen het inbouwapparaat en het mobiele eindapparaat zijn er twee mogelijkheden:

- Bluetooth-verbinding (beperkt bereik)
- Verbinding via het mobiele netwerk (mini-SIM-kaart met eigen nummer en toereikend tegoed verplicht; niet inbegrepen). De bediening gebeurt via SMS.

Het inbouwapparaat kan ook op verschillende mobiele eindapparaten worden bediend. De Truma-app moet hiertoe op elk mobiel apparaat geïnstalleerd zijn.



- ▷ Als het mobiele eindapparaat een internetverbinding heeft, worden de gebruiksaanwijzingen voor het bedienen van de inbouwapparatuur gedownload en opgeslagen. De gebruiksaanwijzingen kunnen vervolgens op elk gewenst worden ingezien (ook zonder internetverbinding).



Afb. 76 Truma iNet-Box

- 1 Toets BLUETOOTH
- 2 Sleuf voor mini-SIM-kaart
- 3 Antenneaansluiting voor externe GSM-antenne
- 4 Omschakelaar externe/interne GSM-antenne
- 5 LED GSM, rood (brandt, wanneer GSM-gebruik niet mogelijk is)
- 6 LED POWER, groen (brandt bij gebruik)
- 7 LED BLUETOOTH, blauw (knippert tijdens koppeling)

Bluetooth-verbinding instellen:

- Truma-app op mobiel apparaat installeren.
- 12-V-voorziening van het voertuig op het paneel inschakelen.
- Bluetooth op mobiel apparaat inschakelen.

Mobiele netwerkverbinding instellen:

- Truma-app starten en menuopties "SETTINGS – Setup Truma iNet-Box – Configure Bluetooth" selecteren. De afzonderlijke stappen worden in de Truma-app uitvoerig uitgelegd.
- Toets BLUETOOTH (Afb. 76,1) op de iNet-Box 1 seconde indrukken. De Truma iNet-Box is ca. 2 minuten lang op het mobiele apparaat zichtbaar (Naam: "Truma iNet-Box"). De blauwe LED BLUETOOTH (Afb. 76,7) knippert dan.
- In de Bluetooth-instellingen van het mobiele apparaat de verbinding met de Truma iNet-Box bevestigen. De verbinding is tot stand gebracht, wanneer de blauwe LED op de Truma iNet-Box blijft branden.
- Bluetooth-verbinding zoals hierboven beschreven instellen.
- Druk op de knop "Next" nadat Bluetooth is ingesteld.
- Mini-SIM-kaart met eigen nummer en toereikend tegoed voorzichtig zoals weergegeven in de sleuf (Afb. 76,2) van de Truma iNet-Box schuiven tot deze op zijn plaats klikt. De rode LED GSM (Afb. 76,5) moet continu knipperen. Wanneer de rode LED na 20 seconden uitgaat: Mini-SIM-kaart controleren.
- Pincode en nummer van de mini-SIM-kaart op de iNet-Box invoeren. Voer ook een naam (vrij te kiezen) in de toepasselijke velden in de installiewizard in.
- Knop "Ready" indrukken.

De Truma iNet-Box schakelt automatisch van mobiel netwerk naar Bluetooth-verbinding, zodra een opgeslagen mobiel apparaat binnen het Bluetooth-ontvangstbereik komt. Bij het verlaten van het ontvangstbereik wordt automatisch overgeschakeld naar een mobiel netwerk (indien ingesteld). De Truma iNet-Box kan ook zonder Mini-SIM-kaart worden gebruikt. Bediening is dan alleen mogelijk in de direct omgeving via Bluetooth.

Truma-apparaten via Truma-App bedienen:



- Knop "REMOTE CONTROL" indrukken.
- Bedieningsopdrachten uitvoeren.
- ▷ Voor goede bediening via sms moet de standaard SMS-app van het mobiele apparaat, het nummer van dit apparaat als afzender hebben en mag het de sms niet manipuleren. Geen WebSMS-Connector gebruiken.
- ▷ Verdere informatie ontleen aan de aparte gebruiksaanwijzing van de fabrikant.

Inbouwplaats

De Truma iNet-Box is in de woonruimte ingebouwd (bijv. in de kledingkast).

10.3.1 Wandschoorsteen

Verse lucht en afvoergassen van de verwarmingsinstallatie worden door een tweekamer-wandschoorsteen geleid.



- ▷ Stel het voertuig zodanig af, dat de wandschoorsteen voldoende verse lucht krijgt.
- ▷ De wandschoorsteen moet altijd vrij zijn. Wandschoorsteen niet afdekken.
- ▷ Bij kamperen in de winter (wintercamping) de wandschoorsteen vrijhouden van sneeuw en ijs.



- ▷ Al naar gelang het weer de wandschoorsteen regelmatig controleren (sneeuw, bladeren, vuil, etc.). Indien nodig, de wandschoorsteen reinigen.
- ▷ Bij het wassen van het voertuig de waterstraal niet direct op de wandschoorsteen richten.
- ▷ Indien dit niet in acht genomen wordt, kan geen foutloze werking van de verwarming gegarandeerd worden.



Afb. 77 Wandschoorsteen (hete-
luchtverwarming)

De wandschoorsteen is aan de linkerzijwand aangebracht.

10.4 Gaskooktoestel



- ▶ Wanneer het gaskooktoestel in gebruik is, dit niet zonder toezicht laten. Ook wanneer het gaskooktoestel slecht korte tijd zonder toezicht wordt gelaten (bijv. voor toiletbezoek), het toestel uitzetten.
- ▶ Gas wegens explosiegevaar nooit onverbrand laten uitstromen.
- ▶ Voor ingebruikname van de kookplaat voor een toereikende ventilatie zorgen. Raam of dakluik openen.
- ▶ Gaskooktoestel niet gebruiken voor verwarmingsdoeleinden.
- ▶ In de directe omgeving van de kookplaat geen gordijnen of theedoeken ophangen. Brandgevaar!
- ▶ Voor het hanteren van hete pannen en dergelijke voorwerpen ovenwanten of pannenlappen gebruiken. Verwondingsgevaar!
- ▶ Tijdens het inschakelen en als het gaskooktoestel wordt gebruikt, mogen er geen brandbare of licht ontvlambare voorwerpen zoals theedoeken, servetten enz. in de buurt van het gaskooktoestel zijn. Brandgevaar!
- ▶ Bij aansteken moet het ontstekingsproces zichtbaar zijn en mogen er nog geen pannen neergezet worden.
- ▶ De afdekking van het gaskooktoestel wordt door veerkracht dichtgetrokken. Bij het sluiten bestaat verwondingsgevaar!



- ▷ De glazen afdekking van het gaskooktoestel niet als kookveld gebruiken.
- ▷ De afdekking van het gaskooktoestel niet sluiten als het gaskooktoestel wordt gebruikt.

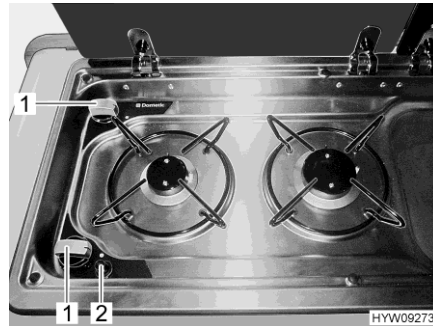


- ▷ De afdekking van het gaskooktoestel niet belasten wanneer deze gesloten is.
- ▷ Geen hete pannen op de afdekking van het gaskooktoestel of op de spoelafdekking plaatsen.
- ▷ De afdekking van het gaskooktoestel na het koken zolang de branders warmte afgeven open laten staan. De glasplaat kan anders barsten.



- ▷ Alleen pannen gebruiken waarvan de diameter geschikt is voor het rooster van de brander van het gaskooktoestel.
- ▷ Als de vlam uitgaat, blokkeert het ontstekingsbeveiligingsventiel automatisch de gastoevoer.
- ▷ Verdere informatie ontleen aan de aparte gebruiksaanwijzing van de fabrikant van de apparatuur.

Het keukenblok van het voertuig is uitgerust met een 2-pits-gaskooktoestel. De bedieningselementen voor het gaskooktoestel bevinden zich direct op het kooktoestel.



Afb. 78 Gaskooktoestel

- Inschakelen:**
- De hoofdafsluitkraan op de gasfles en gasafsluitkraan "Kookplaat" openen.
 - Afdekking van het gaskooktoestel openen.
 - Draairegelaar (Afb. 78,1) van de gewenste brander in de ontstekingsstand (grote vlam) draaien.
 - De draairegelaar indrukken en ingedrukt houden.
 - Drukknop (Afb. 78,2) indrukken. Aan de brander wordt een ontstekingsvonk opgewekt. Zo nodig de drukknop nogmaals indrukken.
 - Als de vlam brandt, de draairegelaar nog 10 tot 15 seconden ingedrukt houden tot het ontstekingsbeveiligingsventiel de gastoevoer open houdt.
 - Draairegelaar loslaten en in de gewenste instelling draaien.
 - Als het aansteken niet is gelukt, de procedure vanaf het begin herhalen.
- Uitschakelen:**
- Draairegelaar in 0-stand draaien. De vlam dooft.
 - Gasafsluitkraan "Kookplaat" en hoofdafsluitkraan op de gasfles sluiten.

10.5 Koelkast

Tijdens de rit wordt de koelkast via het 12-V-boordnet gebruikt. Bij hoge omgevingstemperaturen bereikt de koelkast geen volle koelcapaciteit meer.

10.5.1 Thetford T1000



- ▶ De ventilatieopeningen altijd vrijhouden.
- ▶ Om technische redenen kan de temperatuur in de koelkast en in het vriesvak niet altijd constant worden gehouden. Onder ongunstige omstandigheden kunnen levensmiddelen in het vriesvak ontdooien.



- ▷ Geen voorwerpen of haardroger gebruiken om het ontdooien te versnellen.
- ▷ Als het voertuig is blootgesteld aan fel zonlicht: Voertuig voldoende ventileren.
- ▷ Voor de rit de producten in de koelkast vastzetten, zodat deze niet verschuiven.



- ▷ De temperatuur in de koelkast is afhankelijk van de omgevingstemperatuur (ruimtetemperatuur), het aantal keren dat de deur wordt geopend en de inhoud van de koelkast. Zo nodig het koelniveau bijstellen.
- ▷ De woonruimteaccu heeft slechts een begrensde energievoorraad. Daarom de koelkast niet voor lange tijd zonder 230-V-aansluiting gebruiken als het voertuig stilstaat.
- ▷ Voor het begin van de rit en bij gebruik van de koelkast de opvangbak regelmatig controleren op condenswater.
- ▷ Verdere informatie ontleen aan de aparte gebruiksaanwijzing van de fabrikant.

Gebbruikswijzen

De koelkast wordt uitsluitend met 12 V gelijksspanning gebruikt.

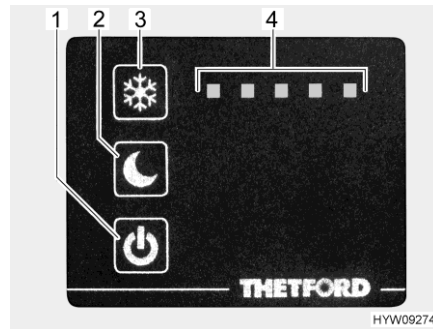
De 12-V-voorziening verloopt hierbij altijd via het elektroblok.

Tijdens het rijden leidt het elektroblok de stroom van de voertuiggenerator verder naar de koelkast.

Wanneer het voertuig stilstaat en **niet** op de 230-V-voorziening is aangesloten, voorziet het elektroblok de koelkast van stroom uit de woonruimteaccu.

Wanneer het voertuig stilstaat en op de 230-V-voorziening is aangesloten, wordt de inkomende spanning door het elektroblok naar 12 V omgezet en naar de koelkast verder geleid.

De omschakeling tussen de verschillende voorzieningsmogelijkheden verloopt automatisch.



- 1 Aan-/uittoets met blauw controlelicht
- 2 Toets nachtmodus
- 3 Toets temperatuurinstelling
- 4 Indicatie van het koelniveau

Afb. 79 Bedieningselementen (koelkast)

Inschakelen:

- Aan-/uittoets (Afb. 79,1) indrukken en ca. 2 seconden ingedrukt houden. Het blauwe controlelicht geeft aan dat de koelkast werkt. De indicatie (Afb. 79,4) geeft het ingestelde koelniveau aan. Deze indicatie wordt na ca. 10 seconden gedimd.

Uitschakelen:

- Aan-/uittoets (Afb. 79,1) indrukken en ca. 2 seconden ingedrukt houden. Het blauwe controlelicht gaat langzaam uit.

Het koelniveau waarmee de koelkast koelt, moet aan de hand van de ruimtetemperatuur worden ingesteld. Bij een hoge ruimtetemperatuur is een hoger koelniveau nodig. Bij een lage ruimtetemperatuur is een lager koelniveau voldoende.

Koelniveau instellen:

- Toets temperatuurinstelling (Afb. 79,3) indrukken en ca. 1 seconde ingedrukt houden. Het huidig ingestelde koelniveau (Afb. 79,4) wordt weergegeven.
- Toets temperatuurinstelling (Afb. 79,3) zo vaak indrukken tot het gewenste koelniveau is bereikt.

De koelkast beschikt over een nachtmodus. Als de nachtmodus is ingeschakeld, werkt de koelkast stil en met laag vermogen.

Nachtmodus inschakelen:

- Toets nachtmodus (Afb. 79,2) indrukken. Het blauwe controlelicht geeft aan dat de nachtmodus actief is.

Nachtmodus uitschakelen:

- Toets nachtmodus (Afb. 79,2) indrukken. Het blauwe controlelicht gaat uit. De koelkast is weer in normale werking.

Tijdens de werking kan zich condenswater verzamelen in de opvangbak onder het vriesvak. De opvangbak moet regelmatig worden leeggemaakt.

Opvangbak leegmaken:

- Twee pennen (links en rechts aan de opvangbak) naar binnen drukken.
- Opvangbak eruit trekken en leegmaken.

Als zich op een of meer plaatsen in het vriesvak een ijslaagje heeft gevormd van meer dan 3 mm dik, dan moet de koelkast worden ontdooid.

- Ontdooien:
- Koelkast uitschakelen.
 - Alle producten uit de koelkast halen.
 - Koelkastdeur open laten.
 - Geschikte bak onder de aftapopening van de opvangbak zetten.
 - Stop uit de aftapopening verwijderen.
 - Dooiwater met een spons of doek opdeilen.
 - Wanneer de koelkast is ontdooid: Stop weer in de aftapopening plaatsen.
 - Koelkast schoonmaken.

10.5.2 Compressorkoelkast Dometic RC10



- ▶ Alle roosters in de koelkast zijn vastgezet, zodat kinderen zich niet per ongeluk in de koelkast kunnen opsluiten. De roosters alleen voor reiniging verwijderen en na reiniging weer op dezelfde plaats vastzetten.



- ▷ Verdere instructies in de aparte gebruiksaanwijzing van de fabrikant in acht nemen.

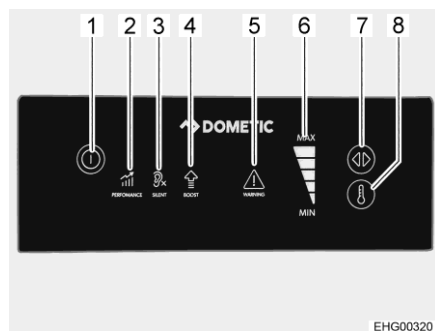
Gebruikswijze

De koelkast is bestemd voor gebruik met gelijkstroom via het 12 V-boordnet. Wanneer de koelkast ook met wisselstroom moet worden gebruikt, alleen door de fabrikant aanbevolen gelijkrichters gebruiken, zie aparte gebruiksaanwijzing van de fabrikant.

Wanneer de koelkast niet van de vereiste spanning wordt voorzien, wordt deze automatisch uitgeschakeld. Dat is bijvoorbeeld het geval wanneer de woonruimteaccu door de werking van de koelkast wordt ontladen of wanneer de spanning wordt gereduceerd door een accubeheersysteem. Levensmiddelen in de koelkast kunnen daardoor bederven.



- ▷ Ervoor zorgen dat de woonruimteaccu altijd voldoende is opgeladen. De woonruimteaccu wordt tijdens het rijden door de dynamo opgeladen. Wanneer het voertuig is uitgezet, kan de woonruimteaccu worden opgeladen via het elektriciteitsnet en een laadapparaat of met behulp van zonnepanelen.
- ▷ Bij gebruik van een accubeheersysteem moet u ervoor zorgen dat de spanning van de woonruimteaccu niet wordt gereduceerd door het accubeheersysteem.



Afb. 80 Bedieningselementen

Num- mer in Afb. 80	Bedieningspaneel	Functie
1	Toets Aan/Uit	Koelkast in-/uitschakelen (toets 5 seconden lang ingedrukt houden)
2	LED PERFOR- MANANCE-modus	Geeft aan dat de koelkast in de standaardmodus werkt. Alle koelcapaciteitsniveaus (1 tot 5) kunnen worden geselecteerd
3	LED SILENT-modus	Geeft aan dat de ventilator en compressor met een lagere capaciteit werken om minder geluid te produceren. In deze modus kunnen alleen de koelcapaciteitsniveaus 1 tot 3 worden geselecteerd
4	LED BOOST-modus	Geeft aan dat de koelkast met de maximale capaciteit werkt (bijvoorbeeld om direct af te koelen of wanneer een grotere hoeveelheid ongekoolde levensmiddelen in de koelkast is geplaatst)
5	LED WARNING	Geeft werkingsfouten aan (zie sectie 15.6.2)
6	LED's koelcapaci- teitsniveaus	Geven het geselecteerde koelcapaciteitsniveau aan
7	Toets Moduskeuze	Gewenste bedrijfsmodus selecteren
8	Toets Tempera- tuurkeuze	Gewenst koelcapaciteitsniveau selecteren

10.5.3 Vergrendeling van de koelkastdeur



- ▷ Tijdens de rit moet de koelkastdeur altijd gesloten en in de gesloten stand gearreteerd zijn.



- ▷ Als de koelkast is uitgeschakeld, de koelkastdeur in ventilatiestand vastzetten. Zo kan schimmelvorming worden vermeden.

De koelkastdeur kan in twee standen worden vergrendeld:

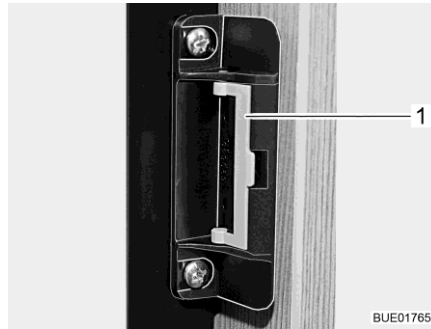
- Gesloten koelkastdeur tijdens de rit en als de koelkast wordt gebruikt
- Licht geopende koelkastdeur als ventilatiestand, als de koelkast is uitgeschakeld

Thetford De koelkast wordt met de greep aan de deur geopend en gesloten.

Openen: ■ De greep opzij drukken, ingedrukt houden en de koelkastdeur openen.

Sluiten: ■ Koelkastdeur sluiten. De vergrendelingshaak klikt hoorbaar vast.

Ventilatiestand De koelkastdeur kan met een zwenkbare beugel in de ventilatiestand worden vergrendeld.



Afb. 81 Sluiting in normale stand



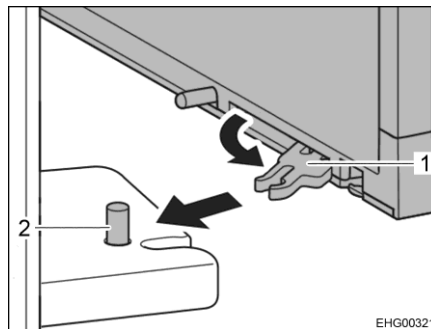
Afb. 82 Sluiting in ventilatiestand

Vergrendelen: ■ Koelkastdeur openen.

■ De beugel (Afb. 81,1) naar voren zwenken (Afb. 82).

Als de koelkastdeur nu wordt gesloten, blijft de koelkastdeur op een kier geopend staan.

Dometic De koelkastdeur kan met afstandhouders in de ventilatiestand worden vergrendeld.



Afb. 83 Vergrendeling van de koelkastdeur

Vergrendelen: ■ Koelkastdeur openen.

■ Aan de binnenkant van de koelkastdeur de afstandhouder (Afb. 83,1) boven en onder uitklappen en naar voren trekken.

■ Elke afstandhouder bij de bout (Afb. 83,2) laten vastklikken.



▷ Verdere informatie ontlelen aan de aparte gebruiksaanwijzing van de fabrikant.

Hoofdstukoverzicht

In dit hoofdstuk staan instructies voor de sanitaire inrichtingen van het voertuig.

11.1 Watervoorziening, algemeen



- ▶ Watertank alleen vullen uit verzorgingsinstallaties met aantoonbare drinkwaterkwaliteit.
- ▶ Voor het vullen alleen slangen of reservoirs gebruiken, die zijn goedgekeurd voor drinkwater.
- ▶ Vulslang of reservoir vóór het gebruik grondig spoelen met drinkwater (2- tot 3-voudige hoeveelheid van de inhoud).
- ▶ Vulslang of reservoir na het gebruik volledig leegmaken en openingen van de vulslang of het reservoir afsluiten.
- ▶ Staand water in de watertank of in waterleidingen wordt na korte tijd ondrinkbaar. Daarom voor ieder gebruik van het voertuig de waterleidingen en de watertank grondig reinigen. Na ieder gebruik van het voertuig de watertank en alle waterleidingen volledig leegmaken.
- ▶ Bij stilstand van meer dan één week de waterinstallatie vóór het gebruik van het voertuig ontsmetten (zie hoofdstuk 12).



- ▷ Als het voertuig gedurende meerdere dagen niet wordt gebruikt of bij vorstgevaar niet wordt verwarmd, de totale waterinstallatie leegmaken. Ervoor zorgen dat de waterpomp is uitgeschakeld. De waterpomp loopt anders warm en kan beschadigd worden. De waterkranen in de middelste stand geopend laten. Alle aftapkranen geopend laten. Zo kunnen vorstschade aan de inbouwapparatuur, vorstschade aan het voertuig en afzettingen in watervoerende componenten worden vermeden.
- ▷ De waterpomp loopt zonder water warm en kan na uiterlijk één minuut beschadigd worden. Waterpomp nooit gebruiken als de watertank leeg is.

Het voertuig is uitgerust met een ingebouwde watertank. Een elektrische waterpomp pompt het water naar de afzonderlijke waterwinplaatsen. Door het openen van een waterkraan wordt de waterpomp automatisch ingeschakeld en pompt ze water naar de waterwinplaats.

De afvalwatertank vangt het vervuilde water op. Op het paneel kan worden gevraagd hoe vol de watertank of de afvalwatertank is.



- ▷ Voordat de waterarmaturen worden gebruikt, moet de 12-V-voorziening op het paneel zijn ingeschakeld. De waterpomp werkt anders niet.

Inbouwplaats van de waterpomp

De pomp bevindt zich in de watertank.

11.2 Watertank

In de watertank past ca. 100 l.



- ▷ Uit rijveiligheids- en toelatingsredenen moet de vulhoeveelheid tijdens de rit verminderd worden. Wanneer het water met behulp van de draai-greep van de veiligheidsafstap (zie sectie 11.2.4) wordt afgetapt, blijft er een restant van ongeveer 20 l in de watertank achter.

Inbouwplaats

De watertank is rechts in het achterste gedeelte ingebouwd en via 2 luiken toegankelijk.



Afb. 84 Watertank

11.2.1 Drinkwatervulopening met deksel



Afb. 85 Afsluitdeksel voor drinkwa-
tervulopening

De drinkwatervulopening is al naargelang de uitvoering van het model aan-gebracht aan de linker- of rechterkant van het voertuig.

De drinkwatervulopening is gekenmerkt met het symbool "☞" (Afb. 85,1). De afsluitdeksel wordt met de sleutel voor de sloten van de serviceluiken aan de buitenkant geopend en gesloten.

- Openen:**
- Sleutel in cilinderslot (Afb. 85,2) steken en een kwartslag tegen de klok in draaien.
 - Afsluitdeksel verwijderen.
 - Watertank met drinkwater vullen.
- Sluiten:**
- Afsluitdeksel weer op de drinkwatervulopening plaatsen.
 - Sleutel een kwartslag met de klok mee draaien.
 - Sleutel eruit trekken.
 - Controleren, of het afsluitdeksel vast in de drinkwatervulopening zit.

11.2.2 Waterinstallatie vullen



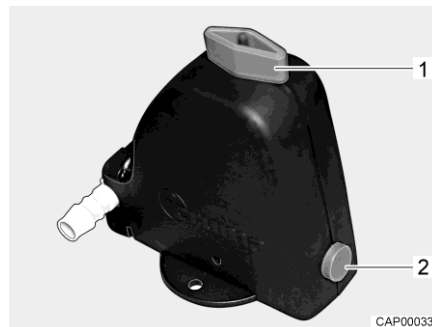
- ▶ Bij het vullen van de watertank de technisch toegelaten totale massa van het voertuig in acht nemen. Als de watertank vol is, moet de bagage overeenkomstig worden gereduceerd.



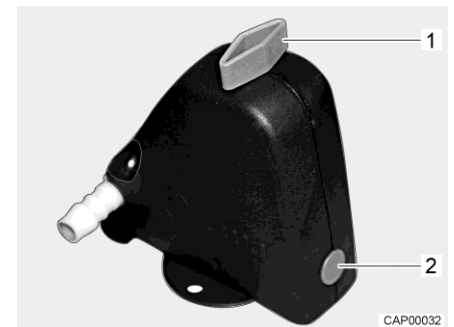
- ▷ De waterpomp loopt zonder water warm en kan na uiterlijk één minuut beschadigd worden. Waterpomp nooit gebruiken als de watertank leeg is.



- ▷ Terwijl de watertank wordt gevuld, kan de waterhoeveelheid op het paneel worden gecontroleerd.
- Voertuig horizontaal zetten.
 - 12-V-voorziening op het paneel inschakelen.



Afb. 86 Veiligheids-/aftapventiel geopend



Afb. 87 Veiligheids-/aftapventiel gesloten

- Veiligheids-/aftapventiel sluiten. Hiervoor draaiknop (Afb. 86,1) dwars ten opzichte van het veiligheids-/aftapventiel draaien en drukknop (Afb. 86,2) indrukken. Het gesloten veiligheids-/aftapventiel wordt in Afb. 87 weergegeven. Bij temperaturen onder de 6 °C kan het veiligheids-/aftapventiel niet worden gesloten.
- Alle waterkranen sluiten.
- Aftapopening van de watertank sluiten.
- Drinkwatervulopening buiten aan het voertuig openen.
- Watertank met drinkwater vullen. Voor het vullen een waterslang, waterjerrycan met trechter o.d. gebruiken.
- Alle waterkranen op "Warm" zetten en openen. De waterpomp wordt ingeschakeld. De warmwaterleidingen worden gevuld met water.
- Waterkranen zolang geopend laten tot het water zonder luchtbellen uit de waterkranen stroomt. Alleen zo is gegarandeerd dat de boiler met water is gevuld.
- Alle waterkranen op "Koud" zetten en geopend laten. De koudwaterleidingen worden gevuld met water.
- Waterkranen zolang geopend laten tot het water zonder luchtbellen uit de waterkranen stroomt.

- Alle waterkranen sluiten.
- Drinkwatervulopening sluiten.
- Controleren of de afsluitdeksel van de watertank dicht is.

11.2.3 Water bijvullen



- ▶ Bij het vullen van de watertank de technisch toegelaten totale massa van het voertuig in acht nemen. Als de watertank vol is, moet de bagage overeenkomstig worden gereduceerd.

Als volgt te werk gaan om de watertank met drinkwater te vullen:

- Drinkwatervulopening (Afb. 85) openen.
- Watertank met drinkwater vullen. Voor het vullen een waterslang, waterjerrycan met trechter o.d. gebruiken.
- Drinkwatervulopening sluiten.

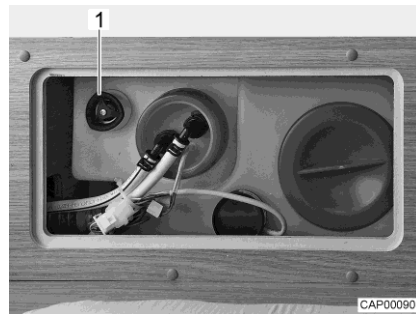
11.2.4 Waterhoeveelheid voor rijden verminderen



- ▶ Bij het vullen van de watertank de technisch toegelaten totale massa van het voertuig in acht nemen. Als de watertank vol is, moet de bagage overeenkomstig worden gereduceerd.

Draaigreep

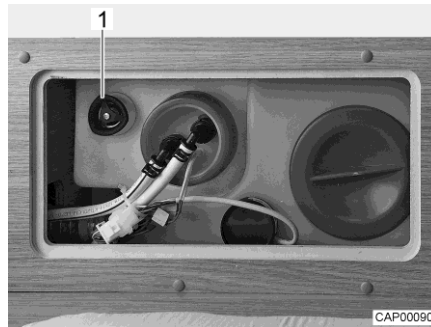
De draaigreep is op de watertank gemonteerd.



Afb. 88 Watertank met draaigreep

- Sluiten:**
- Op de watertank de draaigreep (Afb. 88,1) met de klok mee tot de aanslag draaien.
 - Watertank met drinkwater vullen.
- Openen:**
- Op de watertank de draaigreep (Afb. 88,1) tegen de klok in tot de weerstand draaien. Het water loopt weg tot er nog ongeveer 20 liter over is.

11.2.5 Water aftappen



Afb. 89 Watertank met draaigreep

- Op de watertank de draaigreep (Afb. 89,1) tegen de klok in over de weerstand heen tot aan de aanslag draaien om de afvoeropening volledig te openen.

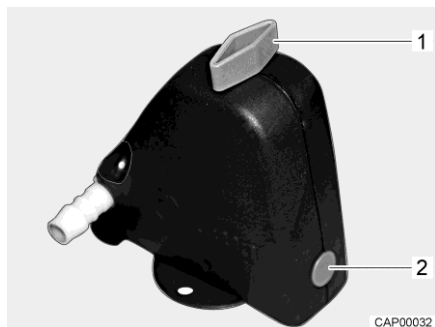
11.2.6 Waterinstallatie leegmaken



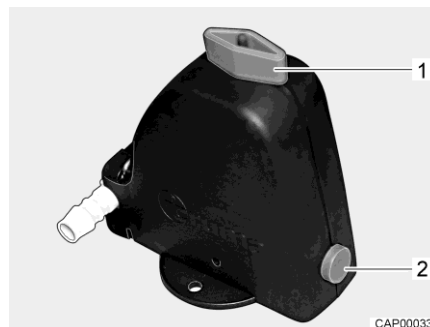
- ▷ Als het voertuig gedurende meerdere dagen niet wordt gebruikt of bij vorstgevaar niet wordt verwarmd, de totale waterinstallatie leegmaken. Zorg ervoor dat de 12-V-voorziening op het paneel is uitgeschakeld. De waterpomp loopt anders warm en kan beschadigd worden. De waterkranen in de middelste stand geopend laten. Het veiligheids-/aftapventiel (indien aanwezig) en alle aftapkranen geopend laten. Zo kunnen vorstschade aan de inbouwapparatuur, vorstschade aan het voertuig en afzettingen in watervoerende componenten worden vermeden.

Als volgt te werk gaan om de waterinstallatie voldoende leeg te maken en te ventileren. Zo kunnen vorstschade en afzettingen worden voorkomen:

- Voertuig horizontaal zetten.
- 230-V-voorziening uitschakelen. Hiertoe de 230-V-zekering uitschakelen (zie sectie 9.7.2). De externe 230-V-aansluiting kan voor het laden van de accu aangesloten blijven.
- De 12-V-voorziening op het paneel uitschakelen.
- Warmwatervoorziening uitzetten (zie sectie 10.2.2).



Afb. 90 Veiligheids-/aftapventiel gesloten



Afb. 91 Veiligheids-/aftapventiel geopend

- Het veiligheids-/aftapventiel (Afb. 90) openen. Hiervoor draaiknop (Afb. 90,1) parallel ten opzichte van het veiligheids-/aftapventiel draaien. De drukknop (Afb. 90,2) springt naar buiten. Het geopende veiligheids-/aftapventiel wordt in Afb. 91 weergegeven.
- Afvoer van de watertank openen (zie sectie 11.2.5).
- Alle waterkranen openzetten en in de middelste stand zetten.
- Handsproeier naar boven in douchestand hangen.
- Waterpomp omhooghouden tot de waterleidingen volledig leeg zijn.
- Controleren of de watertank volledig is leeggemaakt.
- Het water dat in de waterleidingen is achtergebleven, eruitblazen (max. 0,5 bar). Daarvoor de slang van de waterpomp trekken en in de slang blazen.
- Watertank reinigen en vervolgens grondig doorspoelen.
- Waterinstallatie zo lang mogelijk laten drogen.
- Na de lediging alle waterkranen in de middelste stand geopend laten.
- Het veiligheids-/aftapventiel geopend laten.

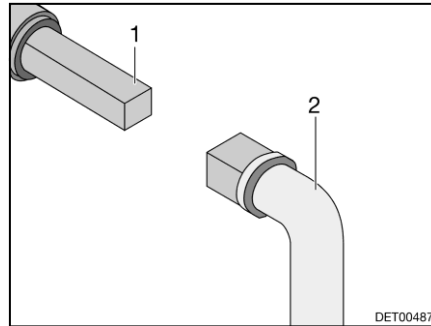
11.3 Afvalwatertank



- ▷ Bij vorstgevaar de afvalwatertank met zo'n hoeveelheid antivriesmiddel (bijv. keukenzout) vullen, dat het afvalwater niet kan bevriezen.
- ▷ Nooit kokend water direct in de afvoer gieten. Kokend water kan tot vervormingen en lekken in het afvalwater-buizensysteem leiden.



- ▷ De afvalwatertank alleen leegmaken op daarvoor aangewezen sanitairstations op campings of staanplaatsen.



Afb. 92 Bediening afvalwaterkraan

De afvalwaterkraan voor de afvalwaterverwerking is aan de linkerkant van het voertuig gemonteerd.

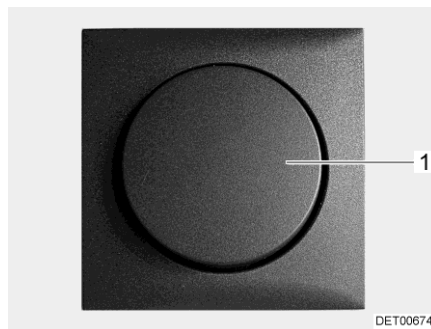
Het vierkant voor het openen van de afvalwaterkraan is direct onder de bodem van het voertuig te bereiken.

- Leegmaken:**
- Sleutel (Afb. 92,2) op vierkant (Afb. 92,1) steken.
 - Om de afvalwaterkraan te openen het vierkant een kwartslag draaien.
 - Afvalwatertank volledig leegmaken.
 - Voor het sluiten van de afvalwaterkraan het vierkant tot de aanslag terugdraaien.

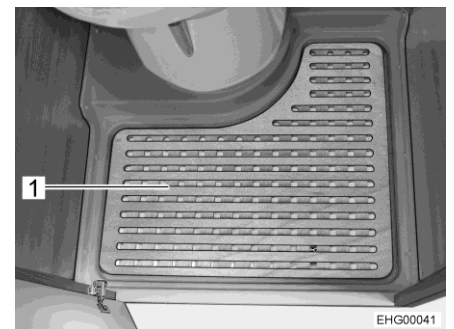
11.4 Toiletruimte



- ▷ Geen zware lasten in de douchebak zetten. De douchebak of andere delen in de toiletruimte kunnen beschadigd raken.



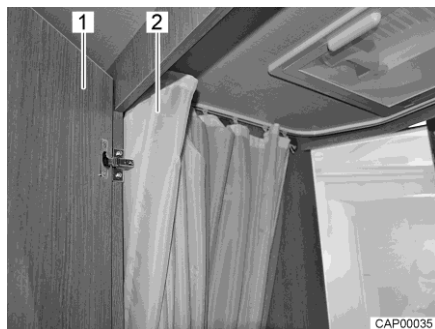
Afb. 93 Lichtschakelaar toiletruimte



Afb. 94 Uitneembare vloerplaat

De lichtschakelaar (Afb. 93,1) van de toiletruimte bevindt zich in de toiletruimte.

- Uitneembare vloerplaat (Afb. 94,1) voor het douchen verwijderen.



Afb. 95 Toiletruimte met douche

- Voor het douchen de deur (Afb. 95,1) sluiten en het douchegordijn (Afb. 95,2) volledig dichttrekken, zodat alle wanden worden beschermd.
- Handsproeier uittrekken en in de daarvoor bestemde opening boven aan het douchegordijn hangen.
- Om te ventileren tijdens of na het douchen of om natte kleding te drogen de deur van de toiletruimte sluiten en het raam of het dakluik van de toiletruimte openen. De lucht kan dan beter circuleren.
- Na het douchen dienen de zeepresten uit de douchebak gespoeld te worden, anders ontstaan er te zijner tijd scheuren in de bak.
- Douche na gebruik droogvegen, anders kan er zich vocht afzetten.



- ▷ Verdere informatie over de reiniging van de toileruimte vindt u in de paragraaf 12.2.

11.5 Toilet



- ▷ Het toilet met maximaal 120 kg belasten.
- ▷ Fecaliëntank leegmaken als er vorstgevaar bestaat en het voertuig niet is verwarmd.
- ▷ Niet op het toiletdeksel gaan zitten. Het deksel is niet berekend op het gewicht van personen en kan breken.
- ▷ Voor het toilet een geschikt chemisch middel gebruiken. De ventilatie verwijdert uitsluitend geurtjes, geen bacteriën of gassen. Deze bacteriën en gassen vreten het rubber van de afdichting aan.



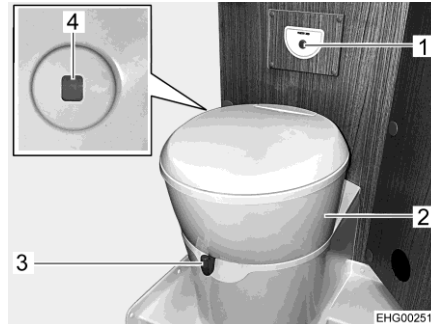
- ▷ Verdere informatie ontleen aan de aparte gebruiksaanwijzing van de fabrikant.



- ▷ Fecaliëntank alleen leegmaken op daarvoor aangewezen sanitairstations op campings of staanplaatsen.

11.5.1 Zwenkbaar toilet

De spoeling van het toilet verloopt rechtstreeks via het watersysteem van het voertuig.



Afb. 96 Toilet

De toiletpot kan in de gewenste positie worden gedraaid. Hiertoe met beide handen het bovenstuk (Afb. 96,2) van het toilet vastpakken en draaien.

Het bedieningspaneel met de spoelknop (Afb. 96,1) is in de buurt van de toiletpot aangebracht.

- Spoelen:**
- Alvorens te spoelen de schuif van het toilet openen. Daarvoor de schuifhendel (Afb. 96,3) tegen de klok in schuiven.
 - Om te spoelen de blauwe spoelknop (Afb. 96,1) indrukken.
 - Na het spoelen de schuif sluiten. Hiervoor de schuifhendel met de klok mee schuiven.

De kleur van de niveauaanduiding (Afb. 96,4) verandert van groen in rood wanneer de fecaliëntank moet worden geleegd.

11.5.2 Fecaliëntank leegmaken



- ▷ De fecaliëntank kan alleen worden verwijderd als de schuif is gesloten.



Afb. 97 Luik voor de fecaliëntank



Afb. 98 Fecaliëntank

- Schuifhendel op de toiletpot met de klok mee schuiven. De schuif wordt gesloten.

- Luik voor de fecaliëntank buiten aan het voertuig openen. Daarvoor de sleutel in cilinderslot (Afb. 97,1) van het drukslot steken en een kwartslag met de klok mee draaien.
- Sleutel eruit trekken.
- Beide druksloten (Afb. 97,2) tegelijkertijd met de duimen indrukken en het luik voor de fecaliëntank openen.
- Luik volledig naar boven zwenken en voorzichtig tegen de buitenwand leggen. De klep wordt magnetisch opgehouden.
- Bevestigingsbeugel (Afb. 98,2) naar boven trekken en fecaliëntank (Afb. 98,1) eruit trekken.
- De fecaliëntank naar een daarvoor aangewezen sanitairstation brengen en volledig leegmaken.



- ▷ Voor volledig leegmaken met de duimen de beluchtingsknop van de fecaliëntank bedienen.

11.5.3 Wintergebruik



- ▷ Geen antivriesmiddelen gebruiken. Antivriesmiddelen kunnen het toilet beschadigen.

Als het toilet, de watertank en de fecaliëntank (cassette) zich in een tegen vorst beveiligd gedeelte van het voertuig bevinden, kan het toilet ook in de winter gebruikt worden.

Als het toilet, de watertank en de fecaliëntank (cassette) zich niet in een tegen vorst beveiligd gedeelte van het voertuig bevinden, dan moeten de watertank, de fecaliëntank en de waterleidingen bij vorstgevaar geleegd worden. Zo kan schade door vorst worden vermeden.

11.5.4 Tijdelijke stilstand



- ▷ Als het toilet langere tijd niet gebruikt wordt, de watertank, de fecaliëntank en de waterleidingen legen.

Toilet buiten bedrijf stellen:

- Watertank leegmaken.
- Spoeling van het toilet bedienen tot er geen water meer in het toilet loopt. Let erop dat de pomp na één minuut beschadigd kan raken wanneer deze droog loopt.
- Fecaliëntank leegmaken.
- Fecaliëntank grondig spoelen.
- Aftapaansluiting aan de fecaliëntank geopend laten.
- Fecaliëntank zo lang mogelijk laten drogen.

Hoofdstukoverzicht

In dit hoofdstuk staan instructies voor de verzorging van het voertuig.

Aan het einde van het hoofdstuk vindt u checklists met maatregelen, die u moet uitvoeren als u het voertuig lange tijd niet gebruikt.

12.1 Uitwendige verzorging

12.1.1 Algemeen

De normale uitwendige verzorging bestaat uit regelmatig wassen. Daarbij hangt het van de gebruiks- en omgevingsvoorwaarden af, hoe vaak het voertuig moet worden gewassen. In gebieden met een sterke luchtvervuiling of wanneer er over wegen wordt gereden, die met strooizout zijn behandeld, het voertuig vaker wassen. Ook wanneer het voertuig is blootgesteld aan zouthoudende en vochtige lucht (kustgebieden, vochtigwarm klimaat), het voertuig vaker wassen.

Indien mogelijk niet onder bomen parkeren. De harsachtige uitscheidingen die van veel bomen naar beneden druppelen, zorgen ervoor dat de lak er mat gaat uitzien en stimuleren ook het mogelijke corrosieproces.

Uitwerpselen van vogels meteen en grondig afwassen, aangezien deze bijzonder bijtend werken.

12.1.2 Wassen met hogedrukreiniger



- ▷ Banden niet reinigen met hogedrukreiniger. De banden kunnen beschadigd worden.
- ▷ Buitentoepassingen (decoratiefolies) niet direct met de hogedrukreiniger besproeien. De buitentoepassingen kunnen loskomen.

Alvorens het voertuig te wassen met een hogedrukreiniger, de gebruiksaanwijzing van de hogedrukreiniger in acht nemen.

Bij het wassen met de rondstraalbuis tussen het voertuig en de reinigingsbuis een minimum afstand van ca. 700 mm in acht nemen.

Houd er rekening mee, dat de waterstraal met kracht uit de reinigingsbuis komt. Door verkeerd gebruik van de hogedrukreiniger kunnen er beschadigingen aan het voertuig ontstaan. De watertemperatuur mag 60 °C niet overschrijden. De waterstraal tijdens het hele wasproces blijven bewegen. De waterstraal niet direct op deurspleten, elektrische aanbouwonderdelen, stekerverbindingen, dichtingen, het ventilatierooster of de dakluiken richten. Het voertuig kan beschadigd worden of er kan water in het interieur binnendringen.

12.1.3 Voertuig wassen



- ▷ Het voertuig nooit in wasstraten laten reinigen. De borstelwalsen kunnen de buitentoepassingen beschadigen. In de gasafvoerschoorstenen of in de kunstmatige ventilatieopeningen kan water binnendringen. Het voertuig kan beschadigd worden.
- Het voertuig alleen op een wasplaats reinigen, die voor het wassen van voertuigen is bestemd.
- Direct zonlicht vermijden. Maatregelen ter bescherming van het milieu in acht nemen.
- Buitenarmaturen en aanbouwonderdelen van kunststof alleen schoonmaken met veel warm water, afwasmiddel en een zachte doek.
- Voertuig afwassen met zo veel mogelijk water, een schone spons of met een zachte borstel. Bij hardnekkig vuil afwasmiddel bij het water doen.
- Gelakte buitenwanden kunnen bovendien met een caravanreiniger worden gereinigd.
- Aanbouwonderdelen van glasvezelversterkte kunststof (GVK) regelmatig met een polijstmiddel nabehandelen. Daarmee wordt een vergeling van de aanbouwdelen uit glasvezelversterkt kunststof voorkomen en de aflakking van het oppervlak blijft behouden.
- Rubberen dichtingen aan deuren en serviceluien met in de handel verkrijgbaar verzorgingsmiddel voor rubber behandelen.
- Cilindersloten aan deuren en serviceluien behandelen met grafietstof.

12.1.4 Vensterruiten uit plexiglas

Plexiglasruiten eisen vanwege hun gevoeligheid een heel bijzondere, zorgvuldige behandeling.



- ▷ Vensterruiten uit plexiglas nooit droog afwrijven omdat stofkorrels het oppervlak beschadigen.
- ▷ Vensterruiten uit plexiglas alleen schoonmaken met veel warm water, een beetje afwasmiddel en een zachte doek.
- ▷ In geen geval glasreiniger met chemische, schurende, alcoholhoudende additieven gebruiken. Een voortijdig bros worden van de ruiten en daarna scheurvormingen zouden het gevolg zijn.
- ▷ Reinigers die worden gebruikt voor carrosserie (bijv. teer- of siliconeverwijderaars) niet in aanraking brengen met plexiglas.
- ▷ Niet in wasstraten rijden.
- ▷ Geen stickers op de venterruiten uit plexiglas plakken.
- ▷ Na de reiniging van de plexiglasruiten van het voertuig nog eens spoelen met veel schoon water.
- ▷ Rubberen dichtingen met in de handel verkrijgbaar verzorgingsmiddel voor rubber behandelen.



- ▷ Voor de reinigingsnabehandeling is een plexiglasreiniger met antistatische werking geschikt. Kleine krassen kunnen met een plexiglaspolijst behandeld worden. De toebehorenhandel biedt deze middelen aan.

12.1.5 Onderkant

De vloer aan de onderkant van het voertuig is gedeeltelijk van een verouderingsbestendige bodembescherming voorzien. Bij beschadigingen aan de bodembescherming deze meteen laten herstellen. Vlakken die met bodembescherming zijn behandeld, niet behandelen met spray-olie.



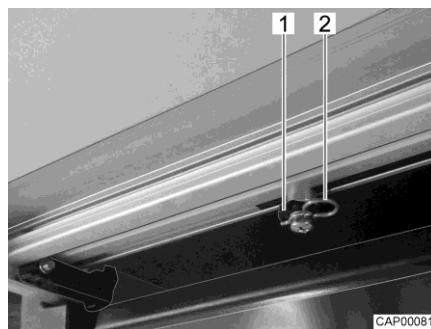
- ▷ Alleen producten gebruiken die door de fabrikant zijn vrijgegeven. Onze geautoriseerde dealers en servicepunten adviseren u graag.

12.1.6 Opstap reinigen



- ▷ Alleen als de aandrijfstangen losgemaakt zijn, mag de opstap met de hand worden bewogen.

Voor reiniging kan de opstap zo nodig compleet worden gedemonteerd.



Afb. 99 Aandrijfstang (opstap)



Afb. 100 Aanslag (opstap)

- Opstap volledig uitklappen.
- Op het elektroblok de accu-scheidingsschakelaar uitschakelen.
- Aan de onderzijde van de opstap beide bevestigingsklemmen (Afb. 99,2) aan de aandrijfstangen (Afb. 99,1) verwijderen.
- Beide aandrijfstangen van de bevestigingsbouten losmaken.
- Aan beide zijden van de opstap elk een schroef (Afb. 100,1) eruit draaien. De eindaanslag van de opstap is dan losgehaald.
- Opstap met de hand uit de geleiding naar buiten trekken.
- Opstap met een droge borstel afborstelen of met een stofzuiger schoonzuigen. Geen water en geen hogedrukreiniger gebruiken.
- Opstap na het reinigen in omgekeerde volgorde weer monteren.

12.2 Inwendige verzorging



- ▷ Als het mogelijk is, vlekken altijd onmiddellijk behandelen.
- ▷ Plexiglasruiten eisen vanwege hun gevoeligheid een heel bijzondere, zorgvuldige behandeling (zie sectie 12.1.4).
- ▷ Kunststof onderdelen in toilet en woonruimte vergen vanwege hun gevoeligheid een heel bijzondere, zorgvuldige behandeling. Gebruik geen oplosmiddelen of alcoholhoudende reinigingsmiddelen en geen schuurmiddelen. Daarmee wordt verbrossing en scheurvorming voorkomen.
- ▷ Haarkleurmiddel, nagellak, sigarettenas en dergelijke stoffen kunnen op kunststofdelen vlekken of verkleuringen veroorzaken, die niet meer verwijderd kunnen worden. Om deze reden vermijden dat deze stoffen op kunststofdelen terecht komen. Deze stoffen direct verwijderen, indien ze toch op de kunststofdelen terecht gekomen zijn.
- ▷ Geen bijtende producten in de afvoeropeningen gieten. Geen kokend water in de afvoeropeningen gieten. Bijtende producten of kokend water beschadigen afvoerbuizen en sifons.
- ▷ Voor de reiniging van het toilet en de waterinstallatie alsook bij het ontkalken van de waterinstallatie geen azijnessence gebruiken. Azijnessence kan dichtingen of onderdelen van de installatie beschadigen. Voor het ontkalken in de handel verkrijgbare ontkalkingsmiddelen gebruiken.
- ▷ Zuinig met water omgaan. Alle waterresten opdweilen.
- ▷ Tapijten en kussens regelmatig met een geschikt borstelhulpstuk schoonzuigen.



- ▷ Voor informatie over het gebruik van verzorgingsmiddelen staan onze servicepunten tot uw beschikking.
 - Meubeloppervlakken, meubelgrepen, lampen en alle kunststofdelen in het toilet en de woonruimte reinigen met water en een wollen doek. Bij het water kan een zacht reinigingsmiddel gedaan worden. Indien nodig gelakte oppervlakken met polijstmiddel voor meubels verzorgen.
 - Reinig kussenstof met droog kussenschuim of met het schuim van een zacht wasmiddel. Kussens beschermen tegen zonnestraling, opdat ze niet verbleken.
 - Gordijnen en stores naar een chemische reiniging brengen.
 - Tapijtvloer indien nodig reinigen met tapijtschuim en stofzuigen.
 - PVC-vloerbedekking met een mild, zeephoudend reinigingsmiddel voor PVC-vloeren afvegen. Tapijtvloer niet op de natte PVC-vloerbedekking leggen. Tapijtvloer en PVC-vloerbedekking kunnen aan elkaar vastkleven.
 - Spoelbakken en gaskooktoestel nooit reinigen met een zandhoudend schuurmiddel. Alles vermijden, wat krassen en groeven zou kunnen veroorzaken.
 - Gaskooktoestel alleen vochtig reinigen. Er mag geen water door de openingen aan het gaskooktoestel dringen. Water kan het gaskooktoestel beschadigen.

- Horstof aan deur, ramen en dakluiken: Insecten- of vuilresten altijd direct verwijderen. De stof kan anders beschadigd raken. Wespen of vogels kunnen schade veroorzaken wanneer zij aangekoekte restanten opeten. Het wordt aanbevolen de horstof met een vochtige microvezel-doek te reinigen. Reinigingsmiddelen alleen gebruiken wanneer deze pH-neutraal zijn en geen oplosmiddelen bevatten. Indien nodig kan de stof met een zachte borstel of een fijn borstelopzetstuk op de stofzuiger voorgereinigd worden.
- Verduisteringsrollo's met een zachte borstel schoonmaken of met het borstelhulpstuk van de stofzuiger schoonzuigen. Vet of hardnekkig vuil verwijderen met een 30 °C warm zeeploog (harde zeep).
- Vouwverduisteringen met een zachte borstel schoonmaken of met het borstelhulpstuk van de stofzuiger schoonzuigen. Vet of hardnekkig vuil verwijderen met een 30 °C warm zeeploog (harde zeep).
- Veiligheidsgordels kunnen afgerold met een warm zeeploog gereinigd worden. Voor het oprollen moeten de veiligheidsgordels volledig droog zijn.

12.2.1 Koelkast

- Koelkast buiten en binnen met een zachte doek en lauw water (vermengd met een mild reinigingsmiddel) reinigen.
- Koelkast aansluitend met schoon water afwassen en laten drogen.
- Dooiwaterafvoerkanaal vrijhouden van afzettingen.
- Om materiaalveranderingen te voorkomen, geen zeep of scherpe, korrelige of sodahoudende reinigingsmiddelen gebruiken.
- Geen olie of vet op de deurafdichting laten komen.

12.3 Roestvrijstalen oppervlakken



- ▷ Roestvrijstalen oppervlakken niet reinigen met bleekmiddel, met producten die chloride of zoutzuren bevatten, met bakpoeder of met zilverglans.
- ▷ Geen schuurmiddelen en geen schuursponsjes gebruiken.



- ▷ Voor reiniging op een onopvallende plek testen of het gebruikte schoonmaakproduct geschikt is voor het oppervlak.
- ▷ Na reiniging de oppervlakken goed droog vegen om kalksporen te vermijden.
- ▷ Bij geborstelde roestvrijstalen oppervlakken vegen in de richting waarin het geborsteld is.

Krassen op het oppervlak verwijderen:

- Roestvrijstalen oppervlak met een zachte reinigingsdoek en speciaal reinigings-/glansmiddel voor roestvrijstaal behandelen.
- Roestvrijstalen oppervlak afspoelen en met keukenpapier afdrogen.

- | | |
|--|---|
| Hardnekkig vuil en
aangebrand vet
verwijderen: | <ul style="list-style-type: none"> ■ Roestvrijstalen oppervlak met een gewone huishoudspons en zacht reinigingsmiddel reinigen. ■ Roestvrijstalen oppervlak afspoelen en met keukenpapier afdrogen. |
| Vingerafdrukken
verwijderen: | <ul style="list-style-type: none"> ■ Roestvrijstalen oppervlak met een zachte reinigingsdoek en een afwasmiddeloplossing of glasreiniger schoonmaken. ■ Roestvrijstalen oppervlak afspoelen en met keukenpapier afdrogen. |
| Koffie- en theevlekken
verwijderen: | <ul style="list-style-type: none"> ■ Roestvrijstalen oppervlak met een natronoplossing behandelen. Natronoplossing 15 minuten laten inwerken. ■ Roestvrijstalen oppervlak afspoelen en met keukenpapier afdrogen. |
| Roestvlekken verwijderen: | <ul style="list-style-type: none"> ■ Roestvrijstalen oppervlak met een gewone huishoudspons en zacht reinigingsmiddel reinigen. Evt. zachte reinigingsdoek en een roestvrijstaalreiniger gebruiken. ■ Roestvrijstalen oppervlak afspoelen en met keukenpapier afdrogen. |

12.4 Waterinstallatie

12.4.1 Watertank reinigen

- Watertank leegmaken en aftapopening sluiten.
- Afsluitdeksel van de watertank afnemen.
- Watertank met water met een beetje afwasmiddel vullen (geen schuurmiddelen gebruiken).
- Met een in de handel verkrijgbare afwasborstel de watertank schrobben, tot er geen zichtbare aanslag meer aanwezig is.
- De pompbehuizing eveneens afschrobben.
- Indien mogelijk verswatersondes door de reinigungsopeningen met de hand reinigen.
- Watertank met een ruime hoeveelheid drinkwater uitspoelen.



- ▷ Als dit vanwege de bouwvorm niet mogelijk is, moet de watertank mechanisch worden gereinigd: Een geschikt chemisch reinigingsmiddel gebruiken.

De erkende dealer is bij de keuze van een geschikt reinigingsmiddel graag behulpzaam.

De gebruiksinstructies van de reinigingsmiddelfabrikant in acht nemen.

12.4.2 Waterleidingen reinigen



- ▷ Alleen geschikte reinigingsmiddelen uit de vakhandel gebruiken.
- ▷ Het reinigingsmiddel moet voldoen aan de nationale voorschriften en (indien voorgeschreven) voor gebruik toegestaan zijn.



- ▷ Uitstromend mengsel van water met reinigingsmiddel opvangen en vakkundig als afval afvoeren.

- Waterinstallatie leegmaken.
- Alle aftapopeningen en aftapkranen sluiten.
- Waterjerrycan of watertank vullen met mengsel van water en reinigingsmiddel.
Daarbij de mengverhouding uit de voorschriften van de fabrikant in acht nemen.
- De aftapkranen één voor één openen.
- De aftapkranen zolang geopend laten, tot het mengsel van water en reinigingsmiddel de betreffende afvoeropening heeft bereikt.
- De aftapkranen weer sluiten.
- Alle waterkranen op "Warm" zetten en openen.
- Waterkranen zolang geopend laten, tot het mengsel van water en reinigingsmiddel de afvoeropening heeft bereikt.
- Alle waterkranen op "Koud" zetten en openen.
- Waterkranen zolang geopend laten, tot het mengsel van water en reinigingsmiddel de afvoeropening heeft bereikt.
- Alle waterkranen sluiten.
- Toilet meermaals doorspoelen.
- Het reinigingsmiddel volgens de voorschriften van de fabrikant laten inwerken.
- Waterinstallatie leegmaken. Daarbij het mengsel van water en reinigingsmiddel opvangen en vakkundig als afval afvoeren.
- Voor het doorspoelen van de volledige waterinstallatie deze meermaals met drinkwater vullen en weer leegmaken.

12.4.3 Waterinstallatie ontsmetten



- ▷ Alleen geschikte ontsmettingsmiddelen uit de vakhandel gebruiken. Houd rekening met mens en dier.
- ▷ Het ontsmettingsmiddel moet voldoen aan de nationale voorschriften en (indien voorgeschreven) voor gebruik toegestaan zijn.



- ▷ Uitstromend mengsel van water met ontsmettingsmiddel opvangen en vakkundig als afval afvoeren.

Bij het ontsmetten van de waterinstallatie op dezelfde wijze te werk gaan als bij het reinigen van de waterleidingen (zie sectie 12.4.2). Hierbij echter ontsmettingsmiddel in plaats van reinigingsmiddel gebruiken.

12.4.4 Afvalwatertank reinigen

De afvalwatertank na ieder gebruik reinigen.

- Afvalwatertank leegmaken.
- De reinigingsopening op de afvalwatertank en de aftapkraan openen.
- Afvalwatertank grondig met vers water uitspoelen.
- Indien mogelijk de afvalwatersondes door de reinigingsopening met de hand reinigen.

12.5 Winterverzorging

Strooizout schaadt de onderkant en de delen, die zijn blootgesteld aan spatwater. Wij adviseren, het voertuig in de winter vaker te wassen. Vooral de mechanische en de aan de oppervlakte behandelde delen en de onderkant van het voertuig worden belast en dienen derhalve grondig te worden gereinigd.



- ▷ Bij vorstgevaar de verwarming altijd tot tenminste 15 °C laten verwarmen. Circulatieluchtventilator (indien aanwezig) op automatisch zetten. Bij extreme buitentemperaturen bovendien meubelluiken en -deuren iets openen. De binnenstromende warme lucht kan het bevriezen, bijv. van waterleidingen en de vorming van condenswater in de opbergruimten tegengaan.
- ▷ Bij vorstgevaar aanvullend aan de buitenkant van het voertuig de ramen afdekken met winter-isoleermatten.

12.5.1 Voorbereidingen

- Voertuig controleren op lak- en roestschade. Schade evt. herstellen.
- De metalen delen aan de onderkant met een beschermmiddel op wasbasis beschermen tegen roest.
- Gelakte buitendelen met een hiervoor geschikt middel conserveren.

12.5.2 Wintergebruik

Bij wintergebruik ontstaat door het bewonen van het voertuig bij lage temperaturen condenswater. Om een goede luchtkwaliteit in de caravan te garanderen en schade aan het voertuig door condenswater te voorkomen, is een toereikende ventilatie zeer belangrijk.

- In de opwarmfase van het voertuig de verwarming op de hoogste stand zetten en dakopbergkasten, gordijnen en rolgordijnen openen. Daardoor wordt een optimale be- en ontluuchting bereikt.
- 's Ochtends alle kussens verwijderen, de opbergcompartimenten ventileren en vochtige plekken drogen.



- ▷ Als er ergens condenswater is ontstaan, veeg dit dan weg.

12.5.3 Na het winterseizoen

- Bodem van de camper en de motoren grondig wassen. Daardoor worden corrosiebevorderende dooimiddelen (zout, loogresten) verwijderd.
- Voertuig aan de buitenkant reinigen en plaatstaal met in de handel verkrijgbare autowas conserveren.

12.6 Stilstand

12.6.1 Tijdelijke stilstand



- ▶ Na langere stilstand (ca. 10 maanden) reminstallatie en gasinstallatie door een geautoriseerde werkplaats laten controleren.
- ▶ Houd er rekening mee dat het water al binnen korte tijd ondrinkbaar is.
- ▶ Kabelschade door dieren kan tot kortsluiting leiden. Brandgevaar!

Dieren (vooral muizen) kunnen binnen in de wagen aanzienlijke schade veroorzaken. Dat geldt vooral als de dieren in het geparkeerde voertuig ongestoord hun gang kunnen gaan.


De dieren kunnen in een onbewaakt ogenblik in het voertuig komen en zich daar verstoppen.


Om schade door binnengedrongen dieren te vermijden of te beperken, het voertuig regelmatig op schade of diersporen inspecteren. Dit moet vooral ca. 24 uur na het parkeren van het voertuig gebeuren.

Als er sporen van dieren zichtbaar zijn, neem dan contact op met de geautoriseerde dealer of het servicepunt. Als er kabelschade is ontstaan, kan deze een kortsluiting veroorzaken. Het voertuig kan in brand raken.

Voor de stilstand checklist doornemen:

Basisvoertuig

Activiteit	Gedaan
Brandstoftank helemaal vullen. Daardoor kunnen beschadigingen door corrosie aan de tankinstallatie worden vermeden	
Voertuig opbikken zodat wielen ontlast zijn of voertuig om de 4 weken bewegen. Daardoor worden drukpunten op banden en wielagers voorkomen	
De banden tegen directe zonnestraling beschermen. Gevaar voor scheurvorming!	
Banden tot de aanbevolen maximumdruk oppompen	
Op de onderkant altijd zorgen voor voldoende luchtcirculatie	
 ▶ Vocht of te weinig zuurstof, bijv. door afdekking met plastic, kunnen op de onderkant optische onregelmatigheden veroorzaken	
Neem bovendien de aanwijzingen in de gebruiksaanwijzing van het basisvoertuig in acht	

	Activiteit	Gedaan
Opbouw	Alle schoorstenen met de passende afdekkappen afsluiten en alle andere openingen (behalve de kunstmatige ventilatie) afdichten. Zo wordt het binnendringen van dieren (bijv. muizen) verhinderd	
	Om de vorming van condenswater en daaruit resulterende schimmelvorming te voorkomen, het interieur, alle van buitenaf toegankelijke opbergruimten en de staanplaats (bijv. garage) om de drie weken ventileren	
Interieur	Kussens zo plaatsen dat ze geventileerd worden en afdekken	
	Koelkast schoonmaken	
	Koelkastdeur en vriesvak licht geopend houden	
	Naar sporen van binnengedrongen dieren zoeken	
	Flatscreen van het net scheiden en evt. uit het voertuig verwijderen	
Gasinstallatie	Hoofdafsluitkraan op de gasfles sluiten	
	Alle gasafsluitkranen sluiten	
	Gasflessen altijd uit de gaskast halen, ook als ze leeg zijn	
Elektrische installatie	Woonruimteaccu en startaccu vol laden  ▷ Voor een tijdelijke stilstand de accu ten minste 20 uur laden.	
	Woonruimteaccu loskoppelen van het 12-V-boordnet. Daarvoor de accu-scheidingsschakelaar op het elektroblok uitschakelen (zie hoofdstuk 9)	
Waterinstallatie	Complete waterinstallatie leegmaken. Het restwater uit de waterleidingen blazen (max. 0,5 bar). De waterkranen in de middelste stand geopend laten. Alle aftapkranen geopend laten. Letten op instructies uit hoofdstuk 11	

12.6.2 Stilstand in de winter

Bij stilstand in de winter zijn aanvullende maatregelen nodig:


	Activiteit	Gedaan
Basisvoertuig	Carrosserie en onderkant grondig reinigen en met hete was behandelen of met een middel voor lakonderhoud conserveren	
	Brandstoftank met winterdiesel vullen	
	Vorstbeveiliging in het koelwater controleren	
	Schade aan de lak herstellen	
	Ruitenwisservloeistof met vorstbeveiliging vullen	

	Activiteit	Gedaan
Opbouw	Voertuig van buiten grondig reinigen	
	Kunstmatige ventilatieopeningen open laten	
	Aangebouwde steunen reinigen en smeren	
	Alle deur- en luikenscharnieren reinigen en smeren	
	Vergrendelingen met olie of glycerine insmeren	
	Alle dichtrubbers met in de handel verkrijgbaar verzorgingsmiddel voor rubber behandelen	
	Cilinderslot met grafietpoeder behandelen	
Interieur	Luchtontvochtiger (granulaat) opstellen	
	Kussens en matrassen uit het voertuig halen en droog bewaren	
	Iedere 3 weken de binnenruimte ventileren	
	Alle kasten en opbergcompartimenten leegmaken en kleppen, deuren en laden openen	
	Interieur grondig reinigen	
	Bij vorstgevaar het flatscreen uit het voertuig verwijderen	
Elektrische installatie	Startaccu en woonruimteaccu verwijderen en vorstvrij bewaren (zie hoofdstuk 9) resp. het voertuig op een 230-V-voorziening aansluiten. Voor het demonteren zekeringen van de woonruimteaccu verwijderen	
Waterinstallatie	Waterinstallatie met speciale reinigingsmiddelen uit de vakhandel reinigen	
Totale voertuig	Dekzeilen zo leggen dat de ventilatieopeningen niet worden afgedekt of luchtdoorlatende zeilen gebruiken	

12.6.3 Ingebruikname van het voertuig na tijdelijke stilstand of na stilstand in de winter

Voor ingebruikname checklist doornemen:

	Activiteit	Gedaan
Basisvoertuig	Bandenspanning controleren	
	Bandenspanning van het reservewiel controleren (indien aanwezig)	
Opbouw	Werking van de opstap controleren	
	Werking van de deuren, ramen en dakluiken controleren	
	Werking controleren van alle buitensloten	
	Afdekking van de gasafvoerschoorsteen van de verwarming verwijderen (indien aanwezig)	

	Activiteit	Gedaan
Gasinstallatie	Gasflessen in de gaskast plaatsen, vastbinden en op de gasdrukregelaar aansluiten	
Elektrische installatie	230-V-voorziening via buitencontactdoos aansluiten	
	Woonruimteaccu en startaccu inbouwen, zekeringen van de woonruimteaccu plaatsen en de accu's volledig opladen  ▷ Accu na stilstand tenminste 20 uur laden.	
	Woonruimteaccu aansluiten op het 12-V-boordnet. Daarvoor de accuscheidingschakelaar op het elektroblok inschakelen (zie hoofdstuk 9)	
	Werking controleren van de elektrische installatie, bijv. binnenverlichting, contactdoos en de geïnstalleerde elektrische apparaten	
Waterinstallatie	Waterleidingen en watertank ontsmetten	
	Werking van de bedieningshendel voor de afvalwatertank controleren	
	Aftapkranen en waterkranen sluiten	
	Dichtheid van de waterinstallatie controleren	
Inbouwapparatuur	Werking van de inbouwapparatuur controleren	

Hoofdstukoverzicht

In dit hoofdstuk staan instructies voor officiële keuringen en inspectie- en onderhoudswerkzaamheden aan het voertuig.

Aan het einde van het hoofdstuk vindt u belangrijke instructies voor het bezorgen van reserveonderdelen.

13.1 Officiële controles

Afhankelijk van de nationale wetgeving moeten de volgende officiële controles regelmatig worden uitgevoerd:

- APK-keuring
- Uitlaatgastest
- Controle van de gasinstallatie

De testintervallen van de nationale wetgeving moeten in acht worden genomen. Keuringsvignetten die op het voertuig zijn aangebracht, geven aan wanneer de volgende controle vereist is.



- ▷ Veranderingen van de gasinstallatie moeten door een bevoegde werkplaats worden gecontroleerd.
- ▷ Een test van de gasinstallatie is ook voor niet-geregistreerde voertuigen verplicht.

13.2 Inspectiewerkzaamheden

Zoals ieder technisch apparaat moet het voertuig met regelmatige intervallen worden geïnspecteerd.

Deze inspectiewerkzaamheden moeten door vaklieden worden uitgevoerd. Voor deze werkzaamheden wordt speciale vakkennis vereist, die in het kader van deze gebruiksaanwijzing niet kan worden uiteengezet. Deze vakkennis staat bij alle servicepunten ter beschikking. Ervaring en regelmatige technische instructies vanuit de fabriek alsmede voorzieningen en gereedschap bieden een garantie voor vakkundige inspectie van het voertuig, die aan de nieuwste eisen beantwoordt.

Het dienstverlenende servicepunt bevestigt de uitgevoerde werkzaamheden.

De inspectiewerkzaamheden voor het chassis laten bevestigen in het klantenserviceboekje van de fabrikant van het chassis.



- ▷ De door de fabrikant voorgeschreven inspecties in acht nemen en binnen de voorgeschreven intervallen laten uitvoeren. Zo blijft de waarde van het voertuig behouden.
- ▷ De bevestiging van de uitgevoerde inspectiewerkzaamheden geldt tegelijk als bewijs bij eventueel optredende schade- en garantiegevallen.

13.3 Onderhoudswerkzaamheden

Zoals ieder technisch apparaat heeft het voertuig onderhoud nodig. De omvang en de frequentie van de onderhoudswerkzaamheden richten zich naar verschillende gebruiks- en inzetwaarden. Bij verzwaarde gebruiksomstandigheden het voertuig vaker laten onderhouden.

Het basisvoertuig en de inbouwapparatuur binnen de intervallen laten onderhouden die in de betreffende gebruiksaanwijzingen zijn opgegeven.

13.4 Vervangen van verlichtingsmiddel, buiten



- ▷ In deze sectie wordt alleen beschreven hoe de verlichtingsmiddelen in de achterlichten worden vervangen. De overige lichten zijn bestanddeel van het basisvoertuig. In de aparte gebruiksaanwijzing van het basisvoertuig vindt u informatie over het vervangen van de verlichtingsmiddelen.
- ▷ Om de verlichtingsmiddelen in de achterlichten te kunnen vervangen, moeten de achterlichten worden gedemonteerd. Hiervoor heeft u een ratelsleutel met steeksleutelbit SW 17, een verlengstuk en een scharnier nodig.
- ▷ De bevestiging van de achterlichten is bereikbaar via de inbouwmeubels binnen in het voertuig. Afb. 101 laat het inbouwmeubel aan de rechterzijde van het voertuig zien. In dit inbouwmeubel is de verswatertank ingebouwd. Het inbouwmeubel aan de linkerzijde van het voertuig bevat de gaskast.



Afb. 101 Toegang tot de bevestiging van de achterlichteenheid



Afb. 102 Bevestiging van de achterlichteenheid

- Afdekking van het inbouwmeubel verwijderen (Afb. 101). De bevestiging van de achterlichten is nu bereikbaar.
- Met de ratelsleutel (Afb. 101,1) de bovenste moer (Afb. 102,2) en de onderste moer (Afb. 102,1) eraf schroeven.



Afb. 103 Achterlichteenheid

- Achterlichteenheid van buitenaf verwijderen (Afb. 103).
- Verlichtingsmiddel (gloeilamp) vervangen.
- Achterlichteenheid op de juiste positie plaatsen en binnen in het voertuig met beide moeren (Afb. 102,1 en 2) bevestigen.
- Opening in het inbouwmeubel met de afdekking sluiten.

13.5 Vervangen van verlichtingsmiddelen, binnen



- ▶ LED's in lampen niet vervangen met gewone gloeilampen. Brandgevaar door sterke hitteontwikkeling.



- ▷ Wanneer LED's in lampen defect zijn, een officiële dealer of een servicepunt opzoeken.

13.6 Reserveonderdelen

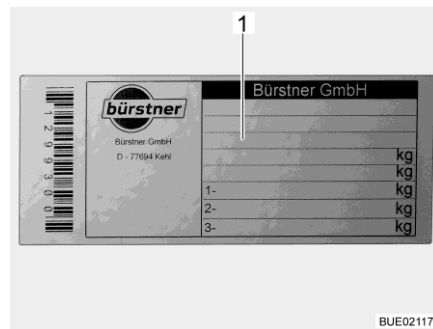


- ▶ Elke wijziging van de toestand van het voertuig, zoals deze bij levering door de fabriek was, kan een negatieve invloed hebben op het rijgedrag en de verkeersveiligheid.
- ▶ Door ons aanbevolen speciale uitvoeringen en originele reserveonderdelen zijn speciaal voor uw voertuig ontwikkeld en vrijgegeven. Deze producten zijn verkrijgbaar bij de dealer. De dealer is geïnformeerd over toegestane technische details en voert de noodzakelijke werkzaamheden vakkundig uit.
- ▶ Niet door ons vrijgegeven toebehoren-, aan-, om- of inbouwdelen kunnen het voertuig beschadigen en tot een verminderde verkeersveiligheid leiden. Zelfs als er voor deze onderdelen een goedkeuring van een deskundige, een algemene bedrijfstoelating of een goedkeuring van de constructie bestaat, bestaat daarmee nog geen zekerheid ten aanzien van de reglementaire kwaliteit van het product.
- ▶ Als producten die door ons niet werden vrijgegeven beschadigen veroorzaken, kan daarvoor geen aansprakelijkheid worden aanvaard. Dit geldt ook voor niet goedgekeurde wijzigingen aan het voertuig.

Uit veiligheidsoverwegingen moeten reserveonderdelen voor apparaten beantwoorden aan de opgaves van de producent en door hem als reserveonderdeel zijn toegelaten. De reserveonderdelen mogen alleen door de producent van het apparaat of een erkende werkplaats worden ingebouwd. Voor reserveonderdelen staan de geautoriseerde dealers en servicepunten ter beschikking.

Bij bestellingen van reserveonderdelen het serienummer en het voertuigtype opgeven bij de dealer.

13.7 Typeplaatje



1 Chassisnummer

Afb. 104 Typeplaatje

Het typeplaatje met het chassisnummer bevindt zich op de B-stijl aan de passagierszijde.

Typeplaatje (Afb. 104) niet verwijderen. Het typeplaatje:

- Identificeert het voertuig
- Helpt bij het bestellen van reserveonderdelen
- Geeft in combinatie met de voertuigpapieren informatie over de eigenaar



- ▷ Bij navragen aan de klantenservice altijd het **chassisnummer** erbij vermelden.
- ▷ Het chassisnummer van het basisvoertuig bevindt zich bij voertuigen met passagiersdeur onder een afdekking in de ingang aan de passagierskant, bij voertuigen zonder passagiersdeur onder een afdekking rechts naast de passagiersstoel.

13.8 Waarschuwings- en aanwijzingsstickers

Op en in het voertuig zijn waarschuwings- en aanwijzingsstickers aangebracht. Waarschuwings- en aanwijzingsstickers dienen de veiligheid en mogen niet worden verwijderd.



- ▷ Reservestickers kunnen bij de officiële dealer of bij het servicepunt besteld worden.

13.9 Dealers

De geautoriseerde dealers en servicepunten zijn de aanspreekpartners als er reserveonderdelen voor het voertuig nodig zijn.

De adressen en telefoonnummers van de geautoriseerde dealers en servicepunten vindt u op internet op de homepage van de fabrikant.

Hoofdstukoverzicht

In dit hoofdstuk staan instructies voor de banden van het voertuig.

Aan het einde van het hoofdstuk vindt u een tabel, waarin de correcte bandenspanning voor uw voertuig kan worden gevonden.

14.1 Algemeen



- ▶ Regelmatig voor het begin van de rit of iedere 2 weken de bandenspanning controleren. Een verkeerde bandenspanning veroorzaakt overmatige slijtage en kan de banden beschadigen of zelfs doen klappen. Het voertuig kan uit controle raken (zie sectie 14.6).



- ▷ Bandenspanning controleren bij koude banden. Een verhoogde bandenspanning bij warme banden niet reduceren.
- ▷ Aan het voertuig zijn binnenbandloze banden gemonteerd. Monteer nooit binnenbanden in deze banden.
- ▷ Gebruiksaanwijzing van het basisvoertuig in acht nemen.



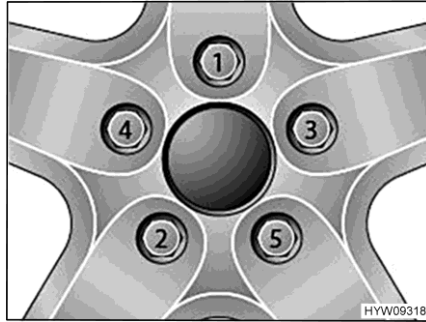
- ▷ Al naar gelang de uitvoering is het voertuig standaard alleen met een bandreparatieset uitgerust.
- ▷ Bij bandenpech het voertuig naar de kant van de weg rijden. Het voertuig beschermen met een gevarendriehoek. Waarschuwingssnipperlicht aanzetten.
- ▷ Banden mogen niet ouder zijn dan 6 jaar omdat het materiaal mettertijd broos wordt. Het viercijferige DOT-nummer op de zijkant van de band geeft de productiedatum aan. De eerste twee cijfers geven de week aan, de laatste twee het productiejaar.

Voorbeeld: (0719) Week 07, productiejaar 2019.

- ▷ Het boordgereedschap zit in de linker bedkast.

In acht nemen:

- Banden regelmatig (om de 14 dagen) nakijken op gelijkmatige profielslijtage, profieldiepte en uitwendige beschadiging.
- De door de wetgever voorgeschreven minimumprofieldiepte in acht nemen.
- Altijd banden van dezelfde bouwwijze per as gebruiken.
- Instructies in de voertuigpapieren in acht nemen.
- Alleen voor het velgtype toegelaten banden gebruiken. De toegelaten velgenmaten en bandenmaten staan in de voertuigpapieren van het voertuig, maar ook de geautoriseerde dealer of het servicepunt geeft u graag advies.
- Nieuwe banden op een traject van ca. 100 km met gematigde snelheid inrijden, aangezien pas dan de volledige grip is verkregen.



Afb. 105 Wielmoeren of wielschroeven kruisgewijs vastdraaien

- Wielmoeren of wielschroeven weer vastdraaien in de volgorde die in Afb. 105 wordt weergegeven. Hiertoe een momentsleutel gebruiken en het voorgeschreven aandraaimoment in acht nemen (zie sectie 14.5).
- Wielmoeren of wielschroeven regelmatig controleren op vastzitten. Wielmoeren of wielschroeven van een vervangen wiel na 50 km aandraaien. Hierbij de volgorde aanhouden die in Afb. 105 wordt weergegeven.
- Als er nieuwe of pas gelakte velgen worden gebruikt, dan de wielmoeren of wielschroeven extra na ca. 1.000 tot 5000 km aandraaien. Hierbij de volgorde aanhouden die in Afb. 105 wordt weergegeven.
- Bij stilstand of langere standtijden drukpunten op banden en wiellagers voorkomen:
Het voertuig zo opbikken dat de wielen zijn ontlast of het voertuig om de 4 weken zo bewegen dat de stand van de wielen verandert.

14.2 Keuze van de banden



- ▶ De verkeerde bandenkeuze kan tijdens de rit beschadiging van de banden tot en met klappen tot gevolg hebben.



- ▷ Als er banden worden gemonteerd die niet voor het voertuig zijn toegestaan, kan de vergunning voor het voertuig en daarmee de verzekeringsdekking vervallen. De geautoriseerde dealer of het servicepunt adviseert u graag.

De voor uw voertuig vrijgegeven bandenmaten staan in de voertuigpapieren of kunnen bij de geautoriseerde dealers of servicepunten worden opgevraagd. Elke band moet bij het voertuig passen, waaraan hij aangebracht wordt. Dit geldt in eerste instantie voor de afmetingen van de buitenkant (diameter, breedte), die door de genormeerde maataanduiding worden aangegeven. Daarnaast moet de band aan de eisen van het desbetreffende voertuig voldoen met betrekking tot gewicht en snelheid.

Bij het gewicht wordt van de toegestane maximale asbelasting uitgegaan, die over twee banden wordt verdeeld. De maximale draagkracht van een band blijkt uit zijn load-index (= LI, getal voor draagkracht).

De hoogste snelheid die voor een band is toegestaan (bij volle draagkracht) wordt door zijn speed-index (= GSY, snelheidssymbool) aangegeven. Load-index en speed-index vormen samen de code voor het gebruik van een band. Ze zijn bestanddeel van de volledige, genormeerde aanduiding die op elke band zelf staat. Deze aanduidingen op de band moeten met die in de voertuigpapieren overeenkomen.

14.3 Aanduidingen op de band

215/70 R 15C
109/107 Q (voorbeeld)

Naam	Verklaring
215	Breedte van de band in mm
70	Verhouding hoogte tot breedte van de band in procent
R	Bandentype (R = radiaal)
15	Velgdiameter in inch
C	Commercial (Transporter)
109	Getal draagkracht enkele banden
107	Getal draagkracht dubbele banden
Q	Snelheidssymbool (Q = 160 km/u)

14.4 Omgang met banden

- Over stoepranden in een stompe hoek rijden. De band kan anders aan de zijkant ingeklemd worden. Het rijden over een stoeprand in een spitse hoek kan tot beschadiging van de band en als gevolg daarvan tot klappen van de band leiden.
- Over hoogliggende riooldeksels langzaam rijden. De band kan anders ingeklemd worden. Het snel rijden over een hoogliggende riooldeksel kan tot beschadiging van de band en als gevolg daarvan tot klappen van de band leiden.
- Schokdempers regelmatig laten controleren. Het rijden met slechte schokdempers leidt tot duidelijk verhoogde slijtage.
- Neem bij ongelijkmatige profielslijtage contact op met de klantenservice.
- De banden niet reinigen met hogedrukreiniger. De banden kunnen binnen een paar seconden sterk beschadigd worden en als gevolg daarvan klappen.
- Rijd efficiënt om de banden langer mee te laten gaan. Hard remmen, start met plankgas en ritten op slechte straten vermijden.

14.5 Aandraaimoment

Basisvoertuig Fiat

Velg	Aandraaimoment
Stalen velg 15"	160 Nm
Stalen velg 16"	180 Nm
Aluminiumvelg 15"	140 Nm
Aluminiumvelg 16"	160 Nm

14.6 Bandenspanning



- ▶ Een te lage bandenspanning leidt tot oververhitting van de band. Dit kan zware schade in de band tot gevolg hebben.
- ▶ Regelmatig voor het begin van de rit of iedere 2 weken de bandenspanning controleren. Een verkeerde bandenspanning veroorzaakt overmatige slijtage en kan de banden beschadigen of zelfs doen klappen. Het voertuig kan uit controle raken.
- ▶ Alleen ventielen gebruiken die voor de voorgeschreven bandenspanning zijn toegelaten.

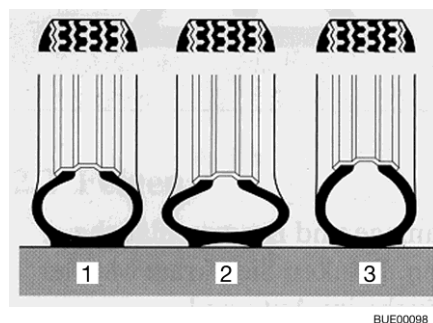


- ▷ Bandenspanning controleren bij koude banden. Een verhoogde bandenspanning bij warme banden niet reduceren.

De draagkracht en daarmee de houdbaarheid van een band hangt direct samen met de bandenspanning. Lucht is een vluchtig medium, dat onvermijdelijk ook uit de banden ontsnapt.

Als vuistregel kan ervan uitgegaan worden, dat bij een gevulde band na twee maanden een spanningsverlies van 0,1 bar optreedt. Om schade of klappen van de banden te vermijden, de bandenspanning regelmatig controleren.

Afhankelijk van de bandenspanning verandert het draagvlak van de band.



- 1 Juiste bandenspanning
- 2 Te lage bandenspanning
- 3 Te hoge bandenspanning

Afb. 106 Draagvlak van de band



- ▷ De opgaven van de bandenspanningswaarden gelden voor beladen voertuigen bij koude banden.
- ▷ Bij warme banden is de spanning hoger dan bij koude banden. De juiste spanning daarom bij koude banden controleren.
- ▷ Opgave van de spanning in bar.
- ▷ Boven 4,75 bar is altijd een metalen ventiel noodzakelijk.
- ▷ Wanneer de banden moeten worden vervangen adviseren wij banden in campinguitvoering.

De voertuigen worden voortdurend aan de laatste stand van de techniek aangepast. Het is mogelijk, dat er in deze tabel nog geen rekening is gehouden met nieuwe bandenmaten. In dit geval stelt de dealer u de nieuwste waarden gaarne ter beschikking.

Typen	Bandenmaat	Luchtdruk voor in bar	Luchtdruk achter in bar
Alle typen	215/70 R 15 C/CP (109/107) Q	4,25	4,5
Alle typen met banduitrusting "Camping"	215/70 R 15 C/CP (109/107) Q	4,75	5,5
Alle typen	225/75 R 16 C/CP (116/114) R	4,5	5,0
Alle typen met banduitrusting "Camping"	225/75 R 16 C/CP (116/114) R	4,75	5,5

Hoofdstukoverzicht

In dit hoofdstuk staan instructies voor mogelijke storingen aan uw voertuig. De storingen zijn met hun mogelijke oorzaak en een suggestie voor de remedie vermeld.

De vermelde storingen kunnen zonder een uitgebreide vakkennis en in slechts enkele handelingen worden verholpen. Als de suggesties tot remedie die in deze gebruiksaanwijzing staan, niet helpen, moet een erkende werkplaats de oorzaak van de storing zoeken en verhelpen.

15.1 Reminstallatie



- ▶ Gebreken aan de reminstallatie meteen laten verhelpen door een geautoriseerde werkplaats.

15.2 Elektrische installatie




- ▷ Bij het vervangen van de woonruimteaccu alleen accu's van dezelfde bouwwijze en dezelfde capaciteit gebruiken.



- ▷ Voor het vervangen van de zekeringen zie hoofdstuk 9.

Storing	Oorzaak	Remedie
Verlichtingsinstallatie werkt niet meer volledig	Gloeilamp defect	Gloeilamp vervangen. Let op het vermogen (W) en de spanning (V)
	Zekering defect	Zekering vervangen
Binnenverlichting werkt niet	Verlichtingsmiddel, stekkerverbinding of bedrading defect	Klantenservice opzoeken
De elektrische opstap kan niet in- of uitgeklapt worden	Zekering op elektroblok defect	Zekering op elektroblok vervangen
Opstap schuift niet of slechts gedeeltelijk uit (in de winter)	Mechanisme is bevroren Beveiligingsinrichting (klembescherming) is geactiveerd vanwege overbelastingsstroom	Opstap schoonmaken, ijs verwijderen
Geen 230-V-voorziening bij ondanks aansluiting	230-V-beveiligingsautomaat is geactiveerd	230-V-beveiligingsautomaat inschakelen

Storing	Oorzaak	Remedie
Startaccu of woonruimte-accu wordt bij aansluiting op 230 V niet opgeladen	Platte Jumbo-zekering aan de startaccu of aan de woonruimteaccu defect	Platte Jumbo-zekering aan de startaccu of aan de woonruimteaccu vervangen
	Geen netspanning aanwezig	Beveiligingsautomaat in het voertuig inschakelen
	Elektroblok is oververhit	Omgevingstemperatuur te hoog of ventilatie van elektroblok belemmerd
	Er zijn teveel verbruikers ingeschakeld	Onnodige verbruikers uitschakelen
	Laadmodule in het elektroblok defect	Klantenservice opzoeken
Woonruimteaccu wordt door het voertuig niet opgeladen	Zekering van dynamo klem D+ defect	Zekering vervangen
	Scheidingsrelais in het elektroblok defect	Klantenservice opzoeken
Controlelicht 12 V brandt niet	12-V-voorziening uitgeschakeld	12-V-voorziening inschakelen
	Accu-scheidingsschakelaar op elektroblok uitgeschakeld	Accu-scheidingsschakelaar inschakelen
	Startaccu of woonruimteaccu niet geladen	Startaccu of woonruimteaccu laden
	Scheidingsrelais in het elektroblok defect	Klantenservice opzoeken
	Platte zekering aan de woonruimteaccu defect	Platte zekering aan de woonruimteaccu vervangen
12-V-voorziening werkt niet	12-V-voorziening uitgeschakeld	12-V-voorziening inschakelen
	Accu-scheidingsschakelaar op elektroblok uitgeschakeld	Accu-scheidingsschakelaar inschakelen
	Woonruimteaccu is ontladen	Woonruimteaccu laden
	Platte Jumbo-zekering aan de woonruimteaccu defect	Platte Jumbo-zekering aan de woonruimteaccu vervangen
	Scheidingsrelais in het elektroblok defect	Klantenservice opzoeken

Storing	Oorzaak	Remedie
12-V-voorziening werkt niet bij 230-V-gebruik	12-V-voorziening uitgeschakeld	12-V-voorziening inschakelen
	Accu-scheidingsschakelaar op elektroblok uitgeschakeld	Accu-scheidingsschakelaar inschakelen
	230-V-beveiligingsautomaat is geactiveerd	Klantenservice opzoeken
	Laadmodule in het elektroblok defect	Klantenservice opzoeken
	Platte Jumbo-zekering aan de woonruimteaccu defect	Platte Jumbo-zekering aan de woonruimteaccu vervangen
230-V-controlelicht brandt niet, hoewel 230-V-netspanning aangesloten is	Netaansluiting heeft geen spanning	Externe netaansluiting controleren
	230-V-beveiligingsautomaat voor elektroblok is geactiveerd of uitgeschakeld	230-V-beveiligingsautomaat terugzetten
Geen spanning op een aangesloten verbruiker	Zelfherstellende polyswitch-zekering is geactiveerd	Stekkerverbindingen en bekabeling controleren; 12-V-voorziening ca. 2 minuten lang uitschakelen, dan weer inschakelen
	Zelfherstellende polyswitch-zekering is meermaals geactiveerd (drie maal), systeem heeft betreffende uitgang permanent uitgeschakeld	Oorzaak van polyswitch-activering verhelpen Langdurige uitschakeling opheffen (12-V-voorziening voor woonruimte inschakelen, draaiknop indrukken en tenminste 3 seconden ingedrukt houden)
Startaccu wordt bij 12-V-gebruik ontladen	Scheidingsrelais in het elektroblok defect	Klantenservice opzoeken
	Accu-scheidingsschakelaar op elektroblok uitgeschakeld	Accu-scheidingsschakelaar inschakelen
Geen spanning op de woonruimteaccu	Woonruimteaccu is ontladen	<p>Woonruimteaccu direct opladen</p> <p> ▷ Diepontlading is schadelijk voor de accu.</p> <p>Wanneer het voertuig langere tijd stilstaat, de woonruimteaccu vol laden</p> <p>De ontlading vindt plaats door stille verbruikers (zie hoofdstuk 9)</p>

Storing	Oorzaak	Remedie
Acculading door zonnecelmodule werkt niet	Storing in elektrische verbinding met zonnecelmodule	Stekkerverbindingen en bekabeling controleren
	Zekering defect	Zekering op elektroblok vervangen
	Zonneregelaar defect	Klantenservice opzoeken
Woonruimteaccu wordt overladen ("kookt")	Accu-keuzeschakelaar verkeerd ingesteld	Accu-keuzeschakelaar omzetten
	Laadsensor of relais defect	Platte Jumbo-zekering van de woonruimteaccu uittrekken, vervolgens klantenservice opzoeken

15.3 Gasinstallatie



- ▶ Bij een defect aan de gasinstallatie (gaslucht, hoog gasverbruik) bestaat explosiegevaar! Onmiddellijk de hoofdafsluitkraan op de gasfles sluiten. Ramen en deuren openen en goed ventileren.
- ▶ Bij een defect aan de gasinstallatie: Niet roken, geen open vuur en geen elektrische apparaten (lichtschakelaar enz.) bedienen. Dichtheid gasvoerende delen en leidingen met lekzoek-spray controleren. Niet met open vuur controleren.
- ▶ Defect aan de gasinstallatie door een geautoriseerde werkplaats laten verhelpen.

Storing	Oorzaak	Remedie
Geen gas	Gasfles leeg	Gasfles vervangen
	Gasafsluitkraan gesloten	Gasafsluitkraan openen
	Hoofdafsluitkraan op de gasfles gesloten	Hoofdafsluitkraan op de gasfles openen
	Buitentemperatuur te laag (-42 °C bij propaangas, 0 °C bij butaangas)	Wachten tot buitentemperatuur hoger wordt
	Inbouwapparaat defect	Klantenservice opzoeken

15.4 Kookplaat

Storing	Oorzaak	Remedie
Ontstekingsbeveiligingen reageren niet (vlam brandt na het loslaten van de regelgreep niet)	Te korte opwarmtijd	Na ontsteking de regelgreep ca. 15 tot 20 seconden ingedrukt houden
	Ontstekingsbeveiliging defect	Klantenservice opzoeken
Vlam dooft bij de lage instelling	Ontstekingsbeveiligingsvoeler niet correct	Ontstekingsbeveiligingsvoeler correct instellen (niet buiten). De sensorpunt moet 5 mm boven de brander uitsteken. De hals van de voeler mag niet meer dan 3 mm verwijderd zijn van de branderkrans; evt. contact opnemen met de klantenservice

15.5 Verwarming, boiler

Bij een defect de dichtstbijzijnde servicewerkplaats van het betreffende apparaat informeren. Bij de papieren van het apparaat zit een adressenlijst. Alleen geautoriseerde vaklieden mogen het apparaat repareren.

15.5.1 Verwarming/boiler met digitaal bedieningspaneel CP plus

Storing	Oorzaak	Remedie
Verwarming ontsteekt niet	Temperatuursensor aan het bedieningspaneel of afstandssensor defect	Stekker aan het bedieningspaneel aftrekken. De verwarming functioneert dan zonder thermostaat. Zo spoedig mogelijk klantenservice opzoeken
Geen weergave op het bedieningspaneel	Zekering op elektroblok defect	Zekering op elektroblok vervangen
	Zekering in de elektronische besturingsunit werd geactiveerd	Klantenservice opzoeken
	Woonruimteaccu defect	Woonruimteaccu (laten) laden of vervangen
Storing met foutcode wordt weergegeven	Zie tabel "Foutopsporingshandleiding"	Zie tabel "Foutopsporingshandleiding"
Boiler gaat vanzelf leeg, veiligheids-/aftapventiel is geopend	Binnentemperatuur onder 8 °C	Binnenruimte verwarmen
Veiligheids-/aftapventiel kan niet worden gesloten	Temperatuur bij veiligheids-/aftapventiel onder 8 °C	Binnenruimte verwarmen
Rotor loopt luidruchtig of niet regelmatig	Rotor vervuild	Truma service raadplegen

Foutopsporings-
handleiding

Foutcode	Oorzaak	Oplossing
# 17	Zomergebruik met leeg waterreservoir	Apparaat uitschakelen en laten afkoelen. Boiler met water vullen
	Uitstroom warme lucht geblokkeerd	Afvoeropeningen controleren
	Circulatielucht-aanzuiging geblokkeerd	Blokkade van de circulatielucht-aanzuiging verwijderen
# 18	Gasdrukregelaar bevroren	Regelaarverwarming (Eis-Ex) gebruiken (indien beschikbaar)
	Butaangasgehalte in de gasfles te hoog	Propaangas gebruiken (vooral bij temperaturen onder 10 °C is butaangas niet geschikt voor verwarmen)
# 21	Ruimtetemperatuursensor of kabel defect	Klantenservice opzoeken
# 24	Dreigende onderspanning Accuspanning te laag < 10,4 V	Accu laden
# 29	Kortsluiting in verwarmingselement voor Frost-Control	Stekker van het verwarmingselement op de besturingsunit uittrekken. Verwarmingselement vervangen
# 41	Elektronica geblokkeerd	Klantenservice opzoeken
# 42	Veiligheidsschakelaar is geactiveerd	(Hier niet gebruikt)
# 43	Overspanning > 16,4 V	Accuspanning en spanningsbronnen (bijv. het laadapparaat) controleren
# 44	Onderspanning Accuspanning te laag < 10,0 V	Accu laden. Eventueel verouderde accu vervangen
# 45	Geen 230-V-voorziening	Externe netaansluiting controleren
	230-V-beveiligingsautomaat is geactiveerd	230-V-beveiligingsautomaat inschakelen
	Oververhittingsbeveiliging is geactiveerd	Oververhittingsbeveiliging resetten. Verwarming laten afkoelen, aansluitingsafdekking verwijderen en resetknop indrukken
#112, #202, #121, #211	Gastekort	Hoofdafsluitkraan en gasafsluitkraan openen
		Volle gasfles aansluiten
#122, #212	Toevoer verbrandingslucht of uitstroom afvoergassen vergrendeld	Openingen op verontreiniging (sneeuw, ijs, bladeren enz.) controleren en eventueel reinigen
#255	Geen verbinding tussen verwarming en bedieningspaneel	Klantenservice opzoeken
	Kabel defect	Klantenservice opzoeken

Als deze maatregelen de storing niet verhelpen, contact opnemen met de klantenservice.

15.6 Koelkast

15.6.1 Algemeen

Bij een defect de dichtstbijzijnde servicewerkplaats van het betreffende apparaat informeren. Bij de papieren van het apparaat zit een adressenlijst. Alleen geautoriseerde vaklieden mogen het apparaat repareren.



▷ Verdere informatie ontlenu aan de aparte gebruiksaanwijzing van de fabrikant.

Storing	Oorzaak	Remedie
Koelkast koelt zeer sterk	Snelkoelfunctie ingeschakeld	Snelkoelfunctie uitschakelen
Compressor loopt niet	Geen voedingsspanning	Accu laden Evt. klantenservice opzoeken
	Accuspanning te laag	Accu laden
	Accucapaciteit te laag	Accu vervangen
	Omgevingstemperatuur te hoog	Waar mogelijk, voor een lagere omgevingstemperatuur zorgen (bijv. voertuig in de schaduw parkeren)
	Be- en ontluchting niet voldoende	Ventilatiesleuven vrijhouden Evt. klantenservice opzoeken
Koelcapaciteit neemt af, binnentemperatuur stijgt	Omgevingstemperaturen te hoog	Waar mogelijk, voor een lagere omgevingstemperatuur zorgen (bijv. voertuig in de schaduw parkeren)
	Be- en ontluchting niet voldoende	Ventilatiesleuven vrijhouden Evt. klantenservice opzoeken
	Accucapaciteit laag	Accu laden
Ongewone geluiden	Ventilatorgeluid	-

15.6.2 Compressorkoelkast Dometic RC10

Storingen worden aangegeven door het kort oplichten (ca. een kwart seconde) van de LED "WARNING" (Afb. 80,5). Hoe vaak de LED knippert, hangt af van de storing. Deze knipperfrequentie wordt om de 4 seconden herhaald.

LED	Fout	Mogelijke oorzaak
Knippert 1 x	Voedingsspanning	Voedingsspanning ligt buiten het ingestelde bereik
Knippert 2 x	Te hoge spanning ventilator	Ventilator belast elektronica-eenheid met meer dan 1 A
Knippert 3 x	Motor start niet	Rotor zit vast Drukverschil in het koelsysteem te hoog (> 5 bar)
Knippert 4 x	Toerental te laag	Koelsysteem overbelast. Minimaal motortoerental van 1850 min ⁻¹ kan niet worden gehandhaafd
Knippert 5 x	Te hoge temperatuur van de elektronica-eenheid	Koelsysteem overbelast of omgevingstemperatuur te hoog
Brandt continu	Temperatuur niet meetbaar	Temperatuursensor defect



- ▷ Bij een defect de dichtstbijzijnde servicewerkplaats van het apparaat informeren. Alleen geautoriseerde vaklieden mogen het apparaat repareren.
- ▷ Zie de aparte gebruiksaanwijzing van de fabrikant voor meer informatie over storingen.


15.7 Watervoorziening

Storing	Oorzaak	Remedie
Lekwater in voertuig	Lekkage	Plaats van lekkage opsporen, waterleidingen opnieuw vastklemmen
Geen water	Watertank leeg	Drinkwater bijvullen
	Aftapkraan niet gesloten	Aftapkraan sluiten
	12-V-voorziening uitgeschakeld	12-V-voorziening inschakelen
	Schakelaar voor waterpomp uitgeschakeld	Waterpomp inschakelen
	Zekering van de waterpomp defect	Zekering op elektroblok vervangen
	Waterpomp defect	Waterpomp (laten) vervangen
	Waterleiding geknikt	Waterleiding recht leggen of vervangen
	Elektroblok defect	Klantenservice opzoeken

Storing	Oorzaak	Remedie
Toilet heeft geen spoelwater	Watertank leeg	Drinkwater bijvullen
Indicatie voor afvalwater en water geeft een onjuiste waarde aan	Meetsonde in afvalwatertank of watertank vervuild	Afvalwatertank/watertank reinigen
	Meetsonde defect	Meetsonde vervangen
Afvalwatertank kan niet worden geleegd	Aftapkraan verstopt	Reinigingsdeksel van afvalwatertank openen en afvalwater weg laten lopen. Afvalwatertank goed spoelen
Uitloop bij ééngreepsmengkraan verstopt	Perlator verkalkt	Perlator verwijderen, in water met azijn ontkalken (alleen bij producten van metaal)
Sproeier van douchekop verstopt	Sproeier verkalkt	Douchekop in water met azijn ontkalken (alleen bij producten van metaal) of zachte sproeinoppen schoonwrijven
Water loopt langzaam of helemaal niet uit de douchebak weg	Voertuig staat niet horizontaal	Voertuig horizontaal zetten
Vertroebeling van het water	Vervuild water bijgevoerd	Watertank mechanisch en chemisch reinigen, daarna ontsmetten en met overvloedig drinkwater doorspoelen
	Sediment in watertank of in de waterinstallatie	Waterinstallatie mechanisch en chemisch reinigen, daarna ontsmetten en met overvloedig drinkwater doorspoelen
Smaak- en reukveranderingen van het water	Vervuild water bijgevoerd	Waterinstallatie mechanisch en chemisch reinigen, daarna ontsmetten en met overvloedig drinkwater doorspoelen
	Per ongeluk brandstof in de watertank gevuld	Waterinstallatie mechanisch en chemisch reinigen, daarna ontsmetten en met overvloedig drinkwater doorspoelen. Indien zonder resultaat: Vakkundige werkplaats raadplegen
	Microbiologische afzettingen in de waterinstallatie	Waterinstallatie mechanisch en chemisch reinigen, daarna ontsmetten en met overvloedig drinkwater doorspoelen

Storing	Oorzaak	Remedie
Afzettingen in de watertank en/of in watervoerende componenten	Te lange verblijfsduur van het water in de watertank en in de watervoerende componenten	Waterinstallatie mechanisch en chemisch reinigen, daarna ontsmetten en met overvloedig drinkwater doorspoelen

15.8 Opbouw

Storing	Oorzaak	Remedie
Luikenscharnieren/deurscharnieren draaien zwaar	Luikenscharnieren/deurscharnieren niet/onvoldoende gesmeerd	Luikenscharnieren/deurscharnieren met zuurvrij en harsvrij vet smeren
Scharnieren/gewrichten in de natte cel/in de toilet-ruimte draaien zwaar/knarsen	Scharnieren/gewrichten niet/onvoldoende gesmeerd	Scharnieren/gewrichten met oplosmiddelvrije en zuurvrije olie smeren  ▷ Spuitbussen bevatten vaak oplosmiddelen
Scharnieren opbergkasten draaien zwaar/knarsen	Scharnieren niet/onvoldoende gesmeerd	Scharnieren met zuurvrije en harsvrije synthetische olie smeren



- ▷ Voor reserveonderdelen staan de geautoriseerde dealers en servicepunten ter beschikking.

Model	Zitplaatsen	Slaapplaatsen	Externe afmetingen L / B / H (in cm)
C 540	4	2 / 3 * / 5**	541 / 205 / 265
C 600	4	2 / 3 * / 5**	599 / 205 / 265
C 640	4	2 / 3 * / 5**	636 / 205 / 265

* Optioneel met logeerbed dwars

** Optioneel met hef-slaapdak

Verdere informatie over technische gegevens aan de voertuigpapieren resp. de gebruiksaanwijzing van het basisvoertuig ontlelen.

Hoofdstukoverzicht

In dit hoofdstuk vindt u nuttige tips voor de reis.

Aan het einde van het hoofdstuk vindt u een checklist, waarin de belangrijkste uitrustingen en voorwerpen voor de reis kunnen worden gevonden.

17.1 Verkeersbepalingen in het buitenland



- ▷ De chauffeur is verplicht om zich voor de reis te informeren over de verkeersbepalingen in de landen waar de reis doorheen voert. Informatie is te verkrijgen bij de automobiellclubs of de vertegenwoordigende instanties van het land.
- ▷ In enkele Europese landen moeten waarschuwingsvesten worden gedragen, als buiten de bebouwde kom in geval van pech of bij ongevallen het voertuig wordt verlaten.
- ▷ In veel landen gelden bepaalde en ten dele andere voorschriften en regels (bijv. andere waarschuwingsborden voor houders aan de achterkant, verplichting tot meenemen van alcoholtester, reservelampen, waarschuwingsvesten, toegelaten grootte van jerrycans). De chauffeur moet voor de rit informatie inwinnen over deze regelingen.
- ▷ De recentste informatie is over het algemeen op de websites van nationale autoclubs te vinden.

De informatie over de verkeersbepalingen is erg belangrijk, omdat in geval van schade het recht van het betreffende land geldt. Voor de eigen veiligheid bij reizen naar het buitenland altijd de volgende punten in acht nemen:

- De verzekeringspapieren meenemen.
- Bij ongelukken in elk geval door de politie een proces-verbaal laten opmaken.
- Geen documenten ondertekenen, die niet volledig zijn gelezen en begrepen.

17.2 Hulp op de Europese wegen



- ▷ Voordat u op reis gaat nationale telefoonnummers voor hulp onderweg en de politie noteren. In vele landen geldt het centrale noodnummer 112 (zonder kengetal).
- ▷ Bij voorkeur een lijst samenstellen met belangrijke telefoonnummers voor de landen waar u doorheen reist en deze in het voertuig bewaren.

Automobiellclubs in eigen land of het land waarin u reist helpen u graag verder.

17.3 Gasvoorziening in Europese landen



- ▷ In Europa bestaan er verschillende aansluitsystemen voor gasflessen. Het vullen of vervangen van de eigen gasflessen is in het buitenland niet altijd mogelijk. Laat u voor u op reis gaat informeren, bijv. bij de automobielclub of door de vakbladen, over de aansluitsystemen in uw gastland.

Algemene tips

De volgende instructies altijd in acht nemen:

- Alleen met volle gasflessen op vakantie gaan.
- Maximaal mogelijke capaciteit aan gasflessen gebruiken.
- Adaptersets (verkrijgbaar in de campinghandel) voor het vullen van de gasflessen in het buitenland alsmede voor het aansluiten van de gasdrukregelaar aan buitenlandse gasflessen meenemen.
- In de koude seizoenen op vulling met propaangasgehalte letten (butaan neemt geen gasvorm meer aan onder 0 °C).
- Blauwe flessen van de firma Campingaz gebruiken (wereldwijd verkrijgbaar). De gasflessen alleen met een veiligheidsventiel gebruiken.
- Als er buitenlandse flessen worden gebruikt, de gaskast controleren of de gasflessen erin passen. Buitenlandse flessen zijn niet altijd even groot als de eigen gasflessen.
- De website www.mylpg.eu biedt een overzicht van gasaanbieders in Europa.

17.4 Bepalingen m.b.t. tol in Europese landen

In veel Europese landen bestaat tegenwoordig een tolplicht. De bepalingen voor de tol en de wijze van heffing zijn zeer verschillend. Onwetendheid beschermt echter niet tegen bekeuring en de bekeuringen kunnen behoorlijk hoog zijn.

Zoals bij de verkeersbepalingen is de chauffeur verplicht, voor de reis informatie in te winnen over de modaliteiten van de tol. Zo is bijvoorbeeld in Oostenrijk bij motorvoertuigen van meer dan 3,5 t totaal gewicht het vignet niet meer voldoende. Er moet een zogenaamde "Go-Box" worden gekocht en geladen.

Informatie is verkrijgbaar bij alle automobielclubs of in het internet.



- ▷ Voorruiters met solar filter kunnen de foutloze werking van automatische afschrijvingsystemen (bijv. Go-Box) verhinderen. Hiermee moet bij de aankoop van de apparaten rekening worden gehouden (bijv. Split-Go-Box).

17.5 Tips voor veilig overnachten onderweg

Bedachtzaam handelen is de beste maatregel voor een veilige nacht in de camper.

Het risico van diefstal wordt tot een minimum gereduceerd als de volgende basisregels in acht worden genomen:

- Tijdens het hoogseizoen niet op parkeerplaatsen langs de snelweg overnachten, die aan typische vakantieroutes liggen.
- Meerdere voertuigen op een plek zorgen niet per se voor bescherming tegen diefstal. Het eigen gevoel over de standplaats laten beslissen.

- Ook voor slechts één overnachting een campingplaats zoeken.
- Bij overnachten in het open veld vluchtmogelijkheid vrijhouden. De weg naar de bestuurdersstoel moet vrij zijn. De contactsleutel moet binnen handbereik liggen.
- Alleen waardevolle spullen meenemen die onderweg per se nodig zijn. Waardevolle spullen als dit mogelijk is in een kleine safe opbergen en niet direct in de buurt van ramen of deuren neerleggen.
- Het voertuig altijd afsluiten.

17.6 Tips voor winterkampeers

De volgende tips dragen ertoe bij dat winterkamperen aangename herinneringen achterlaat.

- Staanplaats op tijd reserveren. Goede wintercampings zijn vaak al snel volgeboekt.
- Niet zonder winterbanden starten.
- Sneeuwkettingen meenemen.
- Staanplaats doordacht kiezen. Op de ondergrond letten. Sneeuw en ijs kunnen eventueel dooien.
- Als het voertuig is opgesteld, handrem loszetten om bevriezen te voorkomen.
- Sneeuwwallen mogen nooit ingebouwde ventilatieopeningen afdekken.
- De ingebouwde ventilatieopeningen sneeuw- en ijsvrij houden.
- Op goede luchtcirculatie letten. Een goede luchtcirculatie vermijdt vocht en de woonruimte kan makkelijker verwarmd worden.
- De ramen van de bestuurderscabine met enkele beglazing met isoleermatten afdekken, zodat er geen plekken zijn waar de koude makkelijk binnen kan dringen.
- De instructies in sectie "Gasvoorziening in Europese landen" in acht nemen.
- Voor de gasinstallatie een systeem met twee gasflessen met omschakelautomaat gebruiken, zodat de voorraad niet tijdens de nacht opraakt.
- Gasinstallatie alleen met propaangas gebruiken.
- De ruimte achter de verwarming niet als opbergruimte gebruiken.
- In het voertuig nooit katalysator-kachels of infraroodstralers die op gas werken gebruiken aangezien deze zuurstof aan de ruimte onttrekken voor de verbranding.
- 230-V-voedingskabel zo aanleggen, dat de leiding niet vast kan vriezen of beschadigd kan worden (bijv. bij wegruimen van sneeuw).
- Als het hevig sneeuwt, regelmatig de sneeuw van het dak van het voertuig verwijderen. Enkele centimeters poedersneeuw dienen ter isolatie, maar natte sneeuw vormt snel een overmatige belasting.
- Voor de terugreis de sneeuw op het dak compleet verwijderen, zodat achteropkomend verkeer geen hinder ondervindt van sneeuw die van het dak afwaait.

17.7 Reischecklists

De volgende checklists helpen om belangrijke dingen niet thuis te vergeten, ook al is misschien niet alles nodig wat in deze checklists staat.



- ▷ De reisdocumenten (bijv. papieren en informatie) en de technische toestand van het voertuig niet pas kort voor de reis controleren. Het tijdig plannen en nakijken van de documenten maakt vakantie vanaf het begin mogelijk.

	✓	Voorwerp	✓	Voorwerp	✓	Voorwerp
Keukengedeelte		Dweil		Afwasmiddel		Saladebestek
		Bestek		Theedoeken		Snijplank
		Vleesvork		Glazen		Spoelborstel
		Blikopener		Grillbestek		Spoeldoeken
		Ijsblokjesvorm		Kurkentrekker		Lucifers
		Aansteker		Keukenpapier		Thermosfles
		Flessenopener		Afvalzakken		Potten
		Vershoudbakjes		Pannen		
		Servies		Roerlepels		
Bad/Sanitair		Handdoeken		Sanitairproducten		Toiletpapier
		Sanitaire artikelen		Toiletborstel		Beker voor tandenpoetsen
Woonruimte		Afvalemmer		Kaarten		Rugzak
		Autoatlas		Bezem		Slaapzakken
		Badhanddoeken		Blik		Schrijfgerei
		Badschoenen		Kaarsen		Schoenen
		Batterijen		Kleerhangers		Schoenpoetsproducten
		Beddengoed		Kleerborstel		Sportuitrusting
		Zak voor vuile was		Hoofdkussens		Stofzuiger
		Boeken		Landkaart		Zaklamp
		Campinggids/Lijst met standplaatsen		Medicijnen		Zakmes
		Verrekijker		Mobiele telefoon		Tafelkleed
		Brandblusser		Naaigerei		Drinkfles
		Gasfles		Regenkleding		Wasknijpers
		Insectenlamp		Reisapotheek		Waslijnen
		Insectwerende producten		Reisgids		

Voertuig/Gereedschap

✓	Voorwerp	✓	Voorwerp	✓	Voorwerp
	Afvaljerrycan		Gasslang		Sneeuwkettingen (winter)
	Adaptercontactdoos		Weefselband		Schroevendraaier
	CEE-adapter		Gietkan voor drinkwater		Stroomcontroleur
	Draad		Kabelhaspel		Wielkeggen
	Reservewiel		Lijm		Verbandtrommel
	Reservelampen		Combinatietang		Wagenkrik
	Reservezekeringen		Compressor		Gevarendriehoek
	Hamer		Ogen		Waarschuwingspaneel
	Gaffelsleutel		Slangadapter		Waarschuwingsvest(en)
	Gasvuladapter		Slangklemmen		Waarschuwingknipperlicht

Buitenbereik

	Afspankoord		Campingtafel		Slot
	Blaasbalg		Bagagespin		Snoer
	Campingstoelen		Grill		Tentharingen/spanbanden

Documenten

	Adressenlijst		Autopapieren		Reispas
	Aanmeldingsbevestiging(en)		Rijbewijs		Reis- en kredietbrief
	Allergiepas		Inentingspas		Verzekeringpapieren
	Gebruiksaanwijzingen		Creditcard		Vignet/tolkaart
	Gebruiksaanwijzing voor medicijnen		Paspoort		Visum

12-V-boordnet.....	76
12-V-voorziening.....	76
Inschakelen.....	83
Storingsopsporing.....	145
230-V-aansluiting.....	41, 86
Storingsopsporing.....	143
230-V-boordnet.....	86
230-V-voorziening zie 230-V-aansluiting.....	86
230-V-zekeringenkast	90

A

Aanbouwonderdelen zie speciale uitvoeringen.....	16
Aandraaimoment, wielen.....	140
Aanduidingen op de band	139
Aanhangerkoppeling.....	29
Met afneembare trekhaak.....	29
Aansluitkabel zie 230-V-aansluiting.....	86
Aanwijzingsstickers.....	135
Aardlekschakelaar	86
Controleren.....	90
Accu zie startaccu en woonruimteaccu	77
Accubewaking.....	82
Accu-keuzeschakelaar	82
Accu-scheidingsschakelaar	81
Achterasbelasting.....	29
Achterdeuren.....	44
Achterste bed	
Ombouw na het slapen	57
Ombouw voor het slapen.....	57
Achterste dwarsbed	57
Achterste langsbedden	58
AdBlue, bijvullen.....	39
Afstandsbediening Truma-apparaten	
Bluetooth	99
Mobiel netwerk.....	99
Afvalwaterkraan.....	115
Afvalwatertank	114
Leegmaken.....	115
Storingsopsporing.....	151
Verzorging	126
Afvoer	
Afvalwater.....	8
Fecaliën.....	8
Huisvuil.....	8

B

Banden	
Algemene instructies	137
Bandenkeuze.....	138
Bandenspanning.....	140
Kenmerk.....	139

Omgang met	139
Overmatige slijtage	17, 32, 137, 140
Basisuitrusting.....	24
Bedden.....	57
Bedieningspaneel, heteluchtverwarming	94
Beeldschermhouder	
Rijpositie.....	57
TV-positie.....	56
Belading.....	27
Belading zie ook bijlading.....	27
Bepalingen m.b.t. tol in Europese landen	156
Bestuurdersstoel.....	38
Beveiligingsautomaat	90
Bijkomende uitrusting.....	25
Bijlading.....	23
Berekening.....	26
Samenstelling	24
Voorbeeld berekening.....	26
Bijlading zie ook belading.....	23
Binnendeur, storingsopsporing.....	152
Binnenverlichting	54
Verlichtingsmiddel, vervangen	133
Binnenverlichting, storingsopsporing.....	143
Boiler (Truma).....	93
Gebruikswijzen.....	97
Leegmaken	97
Storingsopsporing.....	147
Veiligheids-/aftapventiel	96
Warmwatervoorziening, inschakelen	96
Warmwatervoorziening, uitschakelen	96
Water, vullen.....	97
Brand	
Bestrijding	15
Handelen bij.....	15
Voorkomen	15
Brandstofvulopening.....	38
Brandveiligheid	15
Buitenaansluiting zie 230-V-aansluiting.....	41
Buitenverlichting	
Controleren	32
Storingsopsporing.....	143
Verlichtingsmiddel, vervangen	132
Butaangas.....	19, 68

C

Campinggasflessen, gebruiken	20, 69
Capaciteit van de accu.....	76
Chassisnummer.....	134
Checklist	
Bij ingebruikname na stilstand.....	129
Bij stilstand in de winter	128
Bij tijdelijke stilstand	127
Verkeersveiligheid	32

Trefwoordenlijst

Voor de reis	158
Voor het rijden	32
Circulatieluchtventilator	92, 93
Condenswater	45
Condenswater aan de schroefverbindingen aan de bodem van het voertuig	45
Condenswater aan het dubbele plexiglasraam	45
Controles officiële	131
Controles zie checklist	32, 127
Controletermijnen	131
Conventionele belasting	25

D

Daadwerkelijke massa	24
Dakluik met kliksluiting	50
Openen	50
Sluiten	51
Dakluiken	50
Dealers	135
Deuren	
Ingang deur	43
Storingsopsporing	152
Dichtheidsgarantie	
Bewijs controle op lekkage	13
Bürstner-garantievoorwaarden	11
Controle op lekkage (bewijsstukken)	14
Voertuiggegevens	13
Diepontlading	75
Douche	115
Drinkwatervulopening	110
Openen	110
Sluiten	110

E

Eerste ingebruikname	23
Elektrische installatie	
230-V-aansluiting, storingsopsporing	143
Storingsopsporing	143
Veiligheidsinstructies	20
Verklaring van de begrippen	75
Verlichting, storingsopsporing	143
Elektroblok (EBL 119)	80
Inbouwplaats	81
Taken	81

F

Fecaliëntank	
Leegmaken	117
Verwijderen	117
Fecaliëntank zie toilet-cassette	117
FI-schakelaar zie aardlekschakelaar	90

Flatscreen	
Kijkpositie	56
Rijpositie	57
Fornuis zie gaskooktoestel	101

G

Gasafsluitkraan	74
Openen	74
Sluiten	74
Symbolen	74, 91
Gasdrukregelaar	31
Gasdrukregelaar, schroefverbindingen	69
Gasflessen	
Veiligheidsinstructies	20, 68
Vervangen	73
Gasinstallatie	
Algemene instructies	18
Defect	18, 67, 146
Geen gas	146
Omschakelautomaat	69
Storingsopsporing	146
Gaskast	19, 68
Gaskooktoestel	
Inschakelen	102
Reinigen	122
Storingsopsporing	147
Uitschakelen	102
Gaslucht	18, 67, 146
Gasvoorziening in Europese landen	156
Gebruik van een aanhanger	18
Algemene instructies	29
Veiligheidsinstructies	18
Gebruikswijzen, boiler (Truma)	97
Gebruikswijzen, heteluchtverwarming	97
Gebruikswijzen, koelkast (Thetford)	103
Gloeilamp zie Verlichtingsmiddel, vervangen	132, 133
Gordijnen, reinigen	122

H

Handrem	41
Aantrekken	16
Hangtafel	
Ombouw tot bed-onderstel	53
Vergroten	53
Verkleinen	53
Hef-slaapdak	62
Heki-dakluik	51
Hor	52
Openen	51
Sluiten	51
Ventilatiestand	52
Vouwverduistering	52

Heteluchtverwarming	93
Bedieningspaneel	94
Circulatieluchtventilator	92, 93
Gebruikswijzen	97
Storingsopsporing	147
Hogedrukreiniger, wassen met	119
Hoofdschakelaar 12 V	83
Hoofdsteunen	38
Hoog gasverbruik	18, 67, 146
Hor, Heki-dakluik	
Openen	52
Sluiten	52
Hor, ingangsdeur	
Openen	43
Sluiten	43
Hor, reinigen	123
Hulp op de Europese wegen	155

I

Inbouwapparatuur	91
Gebruiksaanwijzingen	16
Ingangsdeur	43
Hor	43
Ingebruikname	
Na stilstand in de winter	129
Na tijdelijke stilstand	129
Inkijkbescherming	
Openen	48
Sluiten	48
Inspecties	131
Inspectiewerkzaamheden	131
Inwendige verzorging	122
Isofix-bevestiging	37

K

Kabelhaspel	86
Koelkast	41, 103
Deurvergrendeling	106
Gebruikswijzen	103
Inschakelen	104
Nachtmodus, inschakelen	104
Nachtmodus, uitschakelen	104
Ontdooien	105
Opvangbak, leegmaken	104
Storingsopsporing	149
Temperatuur, instellen	104
Uitschakelen	104
Koelkastdeur	
In ventilatiestand vergrendelen	107
Openen	107
Sluiten	107
Kunstmatige ventilatie	16, 45, 61
Kunststofdelen in het toilet en in de woonruimte, reinigen	122
Kussenstoffen, reinigen	122

L

Lamp in achterste gedeelte	56
Lampen	54, 133
Bedienen	54
Reinigen	122
Lampen zie Verlichtingsmiddel, vervangen	133
Leeg gewicht	24
Lekwater in voertuig	150
Luchtuitstroomopeningen, instellen	93

M

Massa in rijklare toestand	24, 26
Meubelluiken, storingsopsporing	152
Meubelopervlakken, reinigen	122
Milieu-instructies	8

O

Officiële controles	131
Omgang met banden	139
Omschakelautomaat, gasinstallatie	69
Onderhoudswerkzaamheden	132
Onderkant, verzorgen	121
Oplegdruk	29
Oprijblokken	41
Opstap	29, 41
Inklappen	29
Reinigen	121
Uitklappen	29
Verzorging	121
Waarschuwingstoon	29
Opstelling van de zitplaatsen	38
Overladen	27
Overnachten, onderweg	156

P

Paneel (LT 100)	83
Hoofdschakelaar 12 V	83
Paneel zie ook indicaties	83
Passagiersstoel	38
Persoonlijke uitrusting	25
Propaangas	19, 68
PVC-vloerbedekking	54
PVC-vloerbedekking, reinigen	122

R

Ramen	45
Rolhor	47
Vouwverduistering	47
Reinigen zie verzorging	119
Reinigen, watertank	124
Reischecklists	158
Reminstallatie, storingsopsporing	143

Trefwoordenlijst

Remmen	36
Controleren	36, 143
Reserveonderdelen	133
Rijden met de camper	35
Rijsnelheid	35
Roestvrijstalen oppervlakken, reinigen	123
Rolhor, raam	
Openen	47
Sluiten	47
Rolhor, reinigen	123
Rustspanning	75
Ruststroom	75

S

Sanitaire inrichting	109
Scheidingswand, uitneembaar	30
Serienummer	134
Serviceluiken	44
Klepslot	44
Sleutelset	23
Slot	
Deuren	43
Serviceluik	44
Sneeuwkettingen	32
Speciale uitvoeringen	
Beschrijving	7
Kenmerk	7
Veiligheidsinstructies	16
Spoelbak, reinigen	122
Spotlight	54
Afnemen	55
Draaien	54
Verschuiven	55
Stapelbed in achterste gedeelte	59
Startaccu	
Laden	79
Storingsopsporing	144
Zekeringen	89
Stilstand	
Buitenbedrijfstelling, tijdelijk (toilet)	118
In de winter	128
Tijdelijk	127
Stores, reinigen	122
Storingsopsporing	
12-V-voorziening	145
230-V-aansluiting	143
Accu	144
Binnendeur	152
Boiler	147
Elektrische installatie	143
Gasinstallatie	146
Gaskooktoestel	147
Heteluchtverwarming	147
Koelkast	149
Meubelluiken	152

Opbouw	152
Reminstallatie	143
Startaccu	144
Toilet	151
Verlichting	143
Verwarming	147
Watervoorziening	150
Woonruimteaccu	144
Symbolen	
Gasafsluitkranen	74, 91
Voor instructies	7

T

Tafels	53
Tankdeksel zie brandstofvulopening	38
Tanken	38
Tapijtvloer, reinigen	122
Technisch toegelaten totale massa	24, 26
TL-lamp	
Afnemen	55
Draaien	55
Inzetten	55
Toebehoren, aanbouw	16
Toegelaten totaalgewicht zie technisch toegelaten totale massa	23
Toilet	116, 117
Niveauaanduiding	117
Spoelen	117
Storingsopsporing	151
Tijdelijke stilstand	118
Zekering	89
Toilet-cassette, bevestigingsbeugel	118
Toiletruimte	115
Ventileren	115
TV-installatie	56
Typeplaatje	134

U

Uitwendige verzorging	119
Uitzetbaar raam	46
Continue ventilatie	46
Openen	46
Rolhor	47
Sluiten	46
Vouwverduistering	47
USB-aansluiting	55

V

Veiligheids-/aftapventiel boiler	96
Veiligheidsgordels	
Juist dragen	37
Reinigen	123

Veiligheidsinstructies.....	15	Verduisteringsrollo	123
Brandveiligheid	15	Vouwverduistering	123
Elektrische installatie	20	Wassen.....	120
Gebruik van een aanhanger	18	Waterinstallatie	124
Verkeersveiligheid.....	16	Waterleidingen.....	125
Waterinstallatie.....	21	Watertank.....	124
Velgtype.....	137	Voertuig, wassen	120
Vensterruiten, reinigen.....	120	Voertuigverlichting zie buitenverlichting.....	132
Ventileren.....	45	Voor het rijden	23
Toiletruimte	115	Vorstgevaar	109, 113
Verdeling van de hete lucht.....	93	Vouwverduistering, bestuurdersraam	
Verduistering bestuurderscabine		Openen	49
Openen	48	Sluiten.....	49
Sluiten	48	Vouwverduistering, Heki-dakluik	
Verduisteringsrollo, reinigen	123	Openen	52
Verkeersbepalingen in het buitenland.....	155	Sluiten.....	52
Verkeersveiligheid.....	32	Vouwverduistering, passagiersraam	
Checklist.....	32	Openen	49
Instructies.....	16	Sluiten.....	49
Verlichting		Vouwverduistering, raam	
Lampen, reinigen.....	122	Openen	47
Storingsopsporing.....	143	Sluiten.....	47
Verlichtingsmiddel, vervangen	133	Vouwverduistering, reinigen	123
Binnenverlichting	133	Vouwverduistering, voorruit	
Buitenverlichting.....	132	Openen	49
Verstikkingsgevaar	16, 45	Sluiten.....	49
Verwarming.....	92		
Circulatieluchtventilator.....	92, 93	W	
Eerste ingebruikname	92	Waarschuingsstickers.....	135
Luchtuitstroomopeningen, instellen	93	Warmwatervoorziening	92
Storingsopsporing.....	147	Wassen met hogedrukreiniger	119
Verdeling van de hete lucht	93	Waterinstallatie	
Verzorging.....	119	Drinkwatervulopening.....	110
Afvalwatertank	126	Leegmaken	113
Bij stilstand in de winter.....	128	Ontsmetten.....	125
Bij tijdelijke stilstand	127	Reinigen	124
Gaskooktoestel	122	Veiligheidsinstructies	21
Gordijnen.....	122	Verzorging.....	124
Hogedrukreiniger, wassen met	119	Vullen	111
Hor	123	Waterleidingen, reinigen.....	125
In de winter	126	Waterpomp.....	109, 111
Inwendige verzorging	122	Watertank	
Kunststofdelen binnen	122	Reinigen	124
Kussenstoffen	122	Water, aftappen	113
Lampen	122	Water, vullen.....	112
Meubeloppervlakken.....	122	Waterhoeveelheid, verminderen	112
Onderkant.....	121	Watertank zie ook waterinstallatie.....	110
PVC-vloerbedekking	122	Watervoorziening	
Roestvrijstalen oppervlakken	123	Algemeen	109
Rolhor	123	Storingsopsporing	150
Spoelbak.....	122	Wegenwacht in Europa.....	155
Stores	122	Wiel vervangen.....	137
Tapijtvloer.....	122	Aandraaimoment	140
Uitwendige verzorging.....	119	Wintercamping.....	157
Veiligheidsgordel.....	123	Wintergebruik	126
Vensterruiten	120		

Trefwoordenlijst

Winterverzorging	126
Woonruimteaccu	
Inbouwplaats	77
Instructies	77
Ontlading	78
Storingsopsporing	144, 145
Zekeringen	89

Z

Zekering 230 V	90
Inbouwplaats	90
Zekeringen	88
Aan de startaccu	89
Aan de woonruimteaccu	89
Voor Thetford-toilet	89
Zekering 230 V	86, 90
Zekeringen 12 V	88
Zekeringen 12 V	88
Aan de startaccu	89
Aan de woonruimteaccu	89
Voor Thetford-toilet	89
Zekeringenkast	90
Zitgroep, ombouw slapen	60



Bürstner GmbH & Co. KG

Weststraße 33
D-77694 Kehl / Rhein
Tel. +49 7851 / 85 - 0
Service-Hotline 85-950
Fax +49 7851 / 85 - 201
info@buerstner.com

Bürstner Service-Center

Elsässer Straße 80
D-77694 Kehl / Neumühl

www.buerstner.com



3176523 - 01.2020