

BÜRSTNER

Käyttöohje



✓ Campeo

Tämän käsikirjan käyttäjälle...

Yrityksemme työntekijät onnittelevat uuden matkailuauton omistajaa. Olet hankkinut korkealaatuisen ajoneuvon, josta tulee olemaan paljon iloa.

Jotta matkailuauton käyttö sujuisi aina asianmukaisesti ja ennen kaikkea yksinkertaisesti, saat jo ajoneuvon luovutuksen yhteydessä Bürstner-kauppiaaltasi yksityiskohtaisen opastuksen kaikkiin tärkeisiin toimintoihin.

Pysyvinä apulaisina, jotka vastaavat matkailuauton käyttöä koskeviin kysymyksiin, käytössäsi on sitten tämä käsikirja, perusajoneuvon valmistajan käyttöohje sekä laitteiden valmistajien käyttöohjeet.

Ennen ensimmäistä ajoa

Ole hyvä ja tutustu tähän käsikirjaan perusteellisesti, älä käytä sitä pelkkänä hakuteoksena.

Täytä kiinteästi asennettujen laitteiden ja erikoisvarusteiden eri ohjeissa olevat takuukortit ja lähetä kortit laitevalmistajille. Tällä varmistat kaikkien laitteiden takuusuojan.

1	Johdanto	7	6	Matkailuauton pysäköiminen	37
1.1	Yleistä.....	7	6.1	Seisontajarru	37
1.2	Ympäristöohjeita	8	6.2	Astinlauta	37
2	Tiiviystakuu	9	6.3	Ajokiilat.....	37
2.1	Bürstnerin tiiviysturvan ehdot.....	9	6.4	230 V:n liitäntä.....	37
2.2	Tiiviystarkastusten todistaminen	11	6.5	Jääkaappi	37
2.2.1	Ajoneuvotiedot.....	11	7	Asuminen	39
2.2.2	Tiiviystarkastukset (todistaminen).....	12	7.1	Ovet	39
3	Turvallisuus	13	7.1.1	Liukuoven hyönteissuoja, ulosvedettävä	39
3.1	Palontorjunta.....	13	7.1.2	Takaovet.....	40
3.1.1	Palovaaran välttäminen.....	13	7.2	Ulkoluukut.....	40
3.1.2	Tulen sammuttaminen.....	13	7.3	Tuuletus	40
3.1.3	Tulipalon sattuessa.....	13	7.4	Ikkunat.....	41
3.2	Yleistä.....	14	7.4.1	Avattava ikkuna.....	41
3.3	Liikenneturvallisuus	14	7.4.2	Taitekaihdin ja hyttysverkkorullakaihdin.....	43
3.4	Perävaunun käyttö	15	7.4.3	Ohjaamon pimennyskaihdin.....	44
3.5	Kaasulaitteisto.....	16	7.4.4	Tuulilasin taitekaihdin.....	45
3.5.1	Yleisiä ohjeita	16	7.4.5	Kuljettajan ikkunan ja apuohjaajan ikkunan taitekaihtimet.....	45
3.5.2	Kaasupullo.....	17	7.5	Kattoluukut.....	46
3.6	Sähkölaitteisto.....	18	7.5.1	Kattoluukku jossa on napsautuslukko.....	46
3.7	Vesilaitteisto	18	7.5.2	Heki-kattoluukku	47
4	Ennen ajoa.....	19	7.6	Pöytä.....	49
4.1.1	Ensimmäinen käyttöönotto	19	7.6.1	Ripustuspöytä jaettavalla tukijalalla	49
4.2	Kuorma	19	7.7	PVC-lattiapäällyste	49
4.2.1	Käsitteet.....	20	7.8	Valaisimet.....	50
4.2.2	Kuorman laskeminen	22	7.8.1	Valaistusjärjestelmä ja USB-liitäntä	50
4.2.3	Ajoneuvon oikea lastaaminen	23	7.8.2	Taka-alueen valaisin	52
4.3	Perävaunun käyttö	24	7.9	TV-vastaanotin	52
4.4	Astinlauta	25	7.10	Vuoteet	53
4.5	Irrotettava väliseinä	26	7.10.1	Poikittaistakasänky	53
4.6	Litteä kuvaruutu	27	7.10.2	Pitkittäiset takasängyt.....	54
4.7	Kaasusäädin.....	27	7.10.3	Takaosan kerrossänky	55
4.8	Lumiketjut	28	7.11	Istuinryhmän järjestely nukkumista varten.....	56
4.9	Liikenneturvallisuus.....	28	7.12	Pakkotuuletus	57
5	Ajon aikana.....	31	7.13	Telttakatto (erikoisvarustus).....	58
5.1	Matkailuautolla ajaminen.....	31	8	Kaasulaitteisto.....	61
5.2	Ajonopeus.....	31	8.1	Yleisiä ohjeita	61
5.3	Jarruttaminen.....	32	8.2	Kaasupullot.....	62
5.4	Turvavyöt.....	32	8.3	Kaasupullojen vaihdinlaitteisto (erikoisvarustus)	63
5.4.1	Yleistä.....	32	8.4	Kaasupullon vaihto	67
5.4.2	Turvavöiden oikea asettaminen	33	8.5	Kaasun sulkuventtiilit	68
5.5	Isofix-lapsisuoja.....	33	9	Sähkölaitteisto.....	69
5.6	Kuljettajan istuin ja apuohjaajan istuin.....	34	9.1	Yleiset turvaohjeet.....	69
5.7	Niskatuet	34	9.2	Käsitteet	69
5.8	Istumapaikkamääräykset	34			
5.9	Dieselpolttoaineen tankkaus.....	34			
5.10	AdBlue® täyttäminen.....	34			

Sisällysluettelo

9.3	12 V:n ajoneuvoverkko	70	11.5	WC	108
9.3.1	Asunto-osan akku.....	70	11.5.1	Käännettävä WC.....	109
9.3.2	Akkujen lataus 230 V:n syötöllä	72	11.5.2	Tyhjennä septitankki	109
9.3.3	Akkujen lataus ajoneuvon moottorin avulla	72	11.5.3	Talvikäyttö.....	110
9.3.4	Käynnistysakun lataaminen.....	72	11.5.4	Väliaikainen käytöstä poisto	110
9.4	Sähkö- ja elektroniikkayksikkö (EBL 119).....	73	12	Hoito	111
9.4.1	Akkuvirran katkaisin	75	12.1	Ulkoinen hoito	111
9.4.2	Akkutyypin valitsin	75	12.1.1	Yleistä	111
9.4.3	Akun valvontapiiri	75	12.1.2	Pesu painepesurilla.....	111
9.4.4	Akun lataus.....	76	12.1.3	Ajoneuvon peseminen.....	111
9.4.5	Satelliitivastaanoton valmistelukaapelin liittäminen.....	76	12.1.4	Akryylilasi-ikkunat.....	112
9.5	Paneeli (LT 100).....	76	12.1.5	Alapohja.....	112
9.5.1	12 V:n pääkytkin	77	12.1.6	Astinlaudan puhdistus	113
9.5.2	LED-asteikko akkujännitteelle.....	77	12.2	Sisätilojen hoito.....	113
9.5.3	LED-asteikko säiliön täyttömäärälle.....	79	12.2.1	Jääkaappi	115
9.6	230 V:n ajoneuvoverkko	79	12.3	Erikoisteräspinnat	115
9.6.1	230 V:n liitäntä (CEE-pistorasia).....	80	12.4	Vesilaitteisto	116
9.6.2	230 V:n syötön liittäminen.....	80	12.4.1	Vesisäiliön puhdistus	116
9.7	Sulakkeet.....	81	12.4.2	Vesijohtojen puhdistus.....	116
9.7.1	12 V:n sulakkeet.....	81	12.4.3	Vesilaitteiston desinfiointi	117
9.7.2	230 V:n sulake.....	83	12.4.4	Jätevesisäiliön puhdistus	117
10	Kiinteästi asennetut laitteet	85	12.5	Talvihoito.....	117
10.1	Yleistä	85	12.5.1	Valmistelut	118
10.2	Lämmitin/vedenlämmitin	85	12.5.2	Talvikäyttö.....	118
10.2.1	Oikea lämmitys	86	12.5.3	Talvikauden loputtua.....	118
10.2.2	Lämminilmälämmitin ja kuumavesiboileri digitaalisella CP plus -säätöyksiköllä.....	87	12.6	Käytöstä poisto.....	118
10.3	Kannettavien ohjaaminen ohjelman kautta (erikoisvaruste).....	92	12.6.1	Väliaikainen käytöstä poisto	118
10.3.1	Seinäkamiina.....	94	12.6.2	Käytöstä poisto talven ajaksi	120
10.4	Kaasukeitin	95	12.6.3	Ajoneuvon käyttöönotto väliaikaisen käytöstä poiston tai talven jälkeen	121
10.5	Jääkaappi	96	13	Huolto	123
10.5.1	Thetford T1000	96	13.1	Viralliset tarkastukset.....	123
10.5.2	Kompressorijääkaappi Dometic RC10.....	98	13.2	Tarkastustyöt	123
10.5.3	Jääkaapin oven lukitus.....	99	13.3	Huoltotyöt.....	123
11	Peseytymis- ja WC-tilat	101	13.4	Lamppujen vaihtaminen, ulkopuolella	124
11.1	Vesijärjestelmä, yleistä	101	13.5	Lamppujen vaihtaminen, sisällä	125
11.2	Vesisäiliö	102	13.6	Varaosat	125
11.2.1	Juomavesisäiliön täyttöaukko kannella.....	102	13.7	Tyypikilpi.....	125
11.2.2	Vesilaitteiston täyttäminen	103	13.8	Varoitus- ja ohjetarrat.....	126
11.2.3	Veden täyttäminen	104	13.9	Myyjä.....	126
11.2.4	Veden määrän pienentäminen ajoa varten.....	104	14	Pyörät ja renkaat.....	127
11.2.5	Veden pois päästäminen.....	105	14.1	Yleistä	127
11.2.6	Vesilaitteiston tyhjentäminen.....	105	14.2	Renkaiden valitseminen	128
11.3	Jätevesisäiliö.....	106	14.3	Merkinnät renkaassa	129
11.4	WC-tila.....	107	14.4	Renkaiden käsittely.....	129
			14.5	Kiristyksen vääntömomentti.....	129
			14.6	Renkaiden ilmanpaine.....	130

15	Vianetsintä133	16	Mitat ja sallittu henkilömäärä143
15.1	Jarrut133		
15.2	Sähkölaitteisto.....133		
15.3	Kaasulaitteisto.....136		
15.4	Liesi137	17	Hyödyllisiä vinkkejä145
15.5	Lämmitin, kuumavesiboileri137	17.1	Liikennemääräykset ulkomailla.....145
15.5.1	Digitaalisella CP plus -säätöyksiköllä varustettu lämmitin/kuumavesiboileri.....137	17.2	Apua Euroopan teillä.....145
15.6	Jääkaappi.....139	17.3	Kaasuhuolto Euroopan valtioissa.....146
15.6.1	Yleistä.....139	17.4	Tietullimääräykset Euroopan valtioissa146
15.6.2	Kompressori-jääkaappi Dometic RC10.....140	17.5	Vinkkejä turvalliseen yöpymiseen matkoilla147
15.7	Vesijärjestelmä.....140	17.6	Vinkkejä talviretkelijöille.....147
15.8	Asunto-osa.....142	17.7	Matkamuistilistat148

Lue tämä käyttöohje kokonaan ennen kuin käytät ajoneuvoa ensimmäisen kerran!

Pidä käyttöohje aina mukana ajoneuvossa. Välitä kaikki turvallisuusmääräykset myös muille käyttäjille.



► Tämän merkin huomiotta jättäminen voi vaarantaa ihmisiä.



► Tämän merkin huomiotta jättäminen voi johtaa vaurioihin ajoneuvon sisällä tai sen ulkopuolella.



► Tämä merkki viittaa suosituksiin tai erityisohjeisiin.



► Tämä merkki ohjaa ympäristötietoiseen käyttäytymiseen.

Tässä käyttöohjeessa on lukuja, joissa kuvataan mallikohtaisia varusteita tai erikoisvarusteita. Nämä luvut on merkitty erikseen. On mahdollista, että ajoneuvossasi ei ole näitä erikoisvarusteita. Joissakin kuvissa ja kuvauksissa ajoneuvon varustelu voi tämän vuoksi olla erilainen.

Toisaalta ajoneuvosi voi olla varustettu erikoisvarusteluilla, joita ei kuvata tässä käyttöohjeessa.

Erikoisvarusteet on kuvattu sikäli kuin ne vaativat selitystä.

Huomioi mukaan liitetyt erilliset käyttöohjeet.



► "Oikealla", "vasemmalla", "edessä", "takana" koskevat ajoneuvon eri puolia aina sen kulkusuuntaan päin katsottuna.

► Kaikki mitat ja painot ovat "noin"-mittoja ja -painoja.

Takuuvaatimukset raukeavat, jos tämän käyttöohjeen ohjeita ei noudateta ja ajoneuvoon syntyy siksi vaurio.

Kehitämme ajoneuvojamme jatkuvasti. Tämän vuoksi pidätämme oikeuden muotoon ja varusteluun liittyviin sekä teknisiin muutoksiin. Tämän käyttöohjeen sisällöstä ei ole tästä syystä mahdollista esittää vaatimuksia valmistajaa kohtaan. Käyttöohjeessa on kuvattu painoajankohtaan mennessä tunnetut ja käyttöön otetut varusteet.

Uudelleen painaminen, kääntäminen ja monistaminen ei ole osittainkaan sallittu ilman valmistajan kirjallista lupaa.

1.1 Yleistä

Ajoneuvo on rakennettu tekniikan nykytason ja hyväksytyjen turvallisuusteknisten säädösten mukaisesti. Siitä huolimatta käyttöohjeen turvallisuusmääräysten noudattamatta jättäminen voi johtaa ihmisten loukkaantumiseen tai ajoneuvon vaurioitumiseen.

Varusta ajoneuvo ennen ensimmäistä käyttöönottoa lain edellyttämällä varusteilla (esim. ensiapulaatikko, varoitusliivi, varoituskolmio jne.). Noudata ulkomaanmatkoilla varusteita koskevia vastaavia määräyksiä.

Ajoneuvoa tulee käyttää vain teknisesti moitteettomassa kunnossa. Noudata käyttöohjetta.

Viat, jotka vaarantavat matkustajat tai ajoneuvon, on annettava heti ammattihenkilökunnan korjattaviksi. Laajempien vahinkojen välttämiseksi on häiriöiden esiintyessä muistettava käyttäjän vahingonrajoitusvelvollisuus.

Ajoneuvon jarrulaitteiston ja kaasulaitteiston saa tarkastaa ja sitä saa korjata vain valtuutetussa korjaamossa.

Muutoksia asunto-osassa saa tehdä vain valmistajan luvalla.

Ajoneuvo on tarkoitettu ainoastaan henkilöiden kuljetukseen. Kuljeta matkatavaroita ja tarvikkeita vain teknisesti sallitun kokonaispainon rajoissa.

Noudata valmistajan määräämiä tarkastus- ja huoltoaikavälejä.

1.2 Ympäristöohjeita



- ▷ Älä haittaa luonnon rauhaa ja puhtautta.
- ▷ Muista aina: Minkäänlainen jätevesi tai talousjäte ei kuulu katuviemäriin tai luontoon.
- ▷ Kerää jätevedet vain jätevesisäiliöön tai hätätapauksessa muuhun tarkoitukseen sopivaan astiaan.
- ▷ Jätevesisäiliön ja WC-kasetin tai septitankin saa tyhjentää vain merkityillä paikoilla jättepisteissä, leirintäalueilla tai pysähtymispaikoilla. Noudata kaupunkien ja kuntien alueella oleskellessasi pysähtymispaikoilla olevia ohjeita tai tiedustelee tyhjennysmahdollisuuksista.
- ▷ Tyhjennä jätevesisäiliö mahdollisimman usein, myös vaikka jätevesisäiliö ei olisikaan täynnä (hygieniä).
- ▷ Huuho jätevesisäiliö ja tarvittaessa poistojohdin mahdollisuuksien mukaan jokaisen tyhjennyksen jälkeen puhtaalla vedellä.
- ▷ Älä päästä WC-kasettia tai septitankkia täyttymään liian täyteen. Tyhjennä WC-kasetti tai septitankki välittömästi viimeistään silloin, kun täyttömäärän ilmaisin syttyy.
- ▷ Lajittele talousjäte myös matkoilla lasiin, peltipurkkeihin, muoviin ja kompostijätteeseen. Kysy tyhjennysmahdollisuuksista kulloisestakin oleskelupaikasta. Talousjätettä ei saa panna pysäköintialueiden jäteastioihin.
- ▷ Tyhjennä jätensäiliöt mahdollisimman usein tätä tarkoitusta varten varattuihin tynnyreihin tai säiliöihin. Siten vältetään epämiellyttävää hajua ja jätteiden kertymistä ajoneuvon sisätiloihin.
- ▷ Vältä ajoneuvon turhaa tyhjäkäyntiä. Kylmästä, tyhjäkäynnissä olevasta moottorista lähtee erityisen paljon haitallisia aineita. Moottorin käyttölämpötila saavutetaan nopeimmin ajon aikana.
- ▷ Käytä toalettia varten ympäristöystävällistä ja biologisesti hajoavaa kemikaalia ja säännöstele varovasti.
- ▷ Kun oleskelet kauemmin kaupungeissa ja kunnissa, käytä erityisesti matkailuautoille tarkoitettuja pysäköintipaikkoja. Tiedustelee ko. kaupungin tai kunnan pysäköintimahdollisuuksia.
- ▷ Jätä pysähtymispaikat aina lähtiessäsi puhtaaksi.

2.1 Bürstnerin tiivisturvan ehdot



1. BÜRSTNER GmbH & Co. KG, Weststraße 33, 77694 Kehl, Saksa (*turvan myöntäjä*) myöntää malli-vuodesta 2019 alkaen valmistamiinsa ajoneuvoihin 10 vuoden tai 120.000 km tiivisturvan, riippuen siitä kumpi täyttyy ensin.

Tiivisturva ei ole voimassa, mikäli ajoneuvoa käytetään ammattimaisessa käytössä.

Tiivisturva pohjautuu matkailuautossa käytettyihin rakenteellisiin ratkaisuihin, jotka ovat sellaisella tavalla tiiviit, ettei ajoneuvoon pääse kosteutta ulkoa, kun ajoneuvoa käytetään asianmukaisesti käyttöohjeiden mukaan.

Näitä rakenteita ovat:

Ulkoiset liitossaumat

- Katto/sivuseinä
- Katto/takaseinä
- Katto/ohjaamo
- Seinät/pohja
- Alusta/pohja

Ulkoiset tiivistysseammat asunto-osan rakenneosien ja seinien välissä:

- Ovet
- Ikkunat
- Huoltoluukut ja takatallin luukut
- Kattoluukut
- Veden täyttöön tarkoitetut varusteet
- Sähkön syöttöluukut

2. Tiivisturvan myöntäjä on näitten ehtojen nojalla velvollinen vain korjaamaan tai vaihtamaan vialliset, vuotavat osat kuluitta, riippuen siitä, mikä turvan myöntäjän näkemyksen mukaan on tarpeellista vuotojen korjaamiseksi.

Turvan myöntäjä tai sen valtuuttama sopimuskorjaamo suorittaa vaaditut korjaustyöt turvan myöntäjän ohjeiden mukaan. Jos vuotojen korjausten vaatimat työt aiheuttavat muita muutoksia ajoneuvoon ja näistä koituu lisäkuluja, kattaa turvan saaja nämä kulut. Turvan myöntäjä ei korvaa kuluja, joita koituu, jos korjaustöitä suorittavat muut tahot, kuin itse turvan myöntäjä tai sen valtuuttama sopimuskorjaamo. Tämä turva ei kata kuluja, joita koituu lisäosien toimituksista, kauppasopimuksen purkamisesta, putoamisesta tai välillisistä tai välittömistä materiaalisista tai immateriaalisista vahingonkorvauksista (myös liitännäisistä vahingoista). Turva ei kata esim. kuljetus- ja matkakustannuksia, hinauskuluja, tulojen tai lomien menetyksiä tai muita menoja. Tämä turva ei vaikuta turvan saajan laillisiin oikeuksiin suhteessa myyjäänsä. Turvan saajan lailliset takuuoikeudet suhteessa myyjäänsä pätevät tästä turvasta riippumatta.

3. Turva-aika alkaa ajoneuvon ensimmäisen rekisteröinnin päiväyksestä tai ajoneuvon luovutuksesta ensimmäiselle ostajalle, viimeistään kuitenkin vuoden kuluttua siitä, kun ajoneuvo on toimitettu kauppiaille. Turva on voimassa enintään kymmenen (10) vuotta tai 120 000 km, riippuen siitä kumpi täyttyy ensin. Ajoneuvon omistajavaihdon yhteydessä turva pysyy muuttumattomana. Turva raukeaa, jos kohdassa 4. vaadittavia vuositarkastuksia ei suoriteta. Korjauksien suorittaminen ei pidennä turvan kestoaikaa eikä käynnistä sitä alusta uudelleen.
4. Tämän tiivisturvan voimaantulon edellytyksenä on, että valtuutettu BÜRSTNER-sopimuskorjaamo suorittaa kerran vuodessa ajoneuvon tiivistarkastuksen. Tämä tarkastus on suoritettava vuosittain 11. - 13. kuukauden sisällä turva-ajan alkamisesta (ks. kohta 3.). Tiivistarkastuksen kulut kattaa turvan saaja. Turvan saajalla on oikeus vaatimukseen tämän turvan puitteissa vain silloin, kun valtuutetun BÜRSTNER-sopimuskorjaamon suorittama vuositarkastus on todistettu asianmukaisesti. Tähän sisältyy BÜRSTNER-sopimuskorjaamon täyttämä tarkastustodistus. Turvan saaja on velvollinen todistamaan, että tiivistarkastukset on suoritettu säännöllisesti.
5. Vuodon tai vuotoa osoittavan kosteuden ilmaantuessa turvan saajan on tehtävä siitä kirjallinen ilmoitus 15 vuorokauden kuluessa BÜRSTNER-sopimuskorjaamolle. Nämä määräykset pätevät myös, jos niihin ei olla perehdytty. BÜRSTNER-sopimuskorjaamon on saatava ilmoitus viasta 15 vuorokauden kuluessa. Ilmoitukseen on liitettävä takuutodistus. Jos vuotoilmoitusta ei tehdä ajoissa, ei ole oikeutta vaatimukseen tämän turvan puitteissa.
6. Turvan myöntäjä tai sen sopimuskorjaamot arvioivat, millaiset ja miten mittavat toimet ovat tarpeen vuotojen korjaamiseksi.
7. Tiivisturvaan liittyviä vaatimuksia ei voi tehdä seuraavissa yhteyksissä:
 - Luonnonvoimat (esim. tulva, rakeet) ja kaikki eläinten aiheuttamat vahingot
 - Tapaturman aiheuttamat vahingot
 - Ajoneuvon muuntelusta, lisärakenteista johtuvat vuodot, kun muutoksia ei suoriteta BÜRSTNER-sopimuskorjaamo.
 - Vuodot, jotka johtuvat siitä, ettei vaurioita olla korjattu asianmukaisesti BÜRSTNER-sopimuskorjaamon toimesta.
 - Sellaiset ulkopinnan vauriot, jotka on todettu tarkastuksessa ja joita turvan saaja ei ole korjannut viipymättä.
 - Alumiinin korroosiot, jotka eivät johdu vuodoista.
 - Jos ajoneuvoon on lisätty tarvikkeita, joita BÜRSTNER ei ole hyväksynyt, tai jos sitä muunnellaan.
 - Veden tiivistyminen huonon tuuletuksen vuoksi
 - Ajoneuvon epäasianmukainen ja sopimuksen vastainen käyttö
 - Vauriot, jotka aiheutuvat väärin huolto- tai puhdistusvälineiden käytöstä (katso myös huolto-ohjeet käyttöohjeesta)
 - Vauriot, jotka johtuvat siitä, ettei käyttöohjetta ja valmistajan korjaus- ja huoltomääräyksiä olla noudatettu
 - Muut vauriot, jotka eivät ole turvan myöntäjän tai sopimuskorjaamon vastuulla.

8. Tiivistarkastukset ovat maksullisia. Tarkastuksen kustannukset kantaa turvan saaja (ks. kohta 4.).
9. Oikeuspaikkana toimii Kehl, sikäli kuin lait sallivat. Suorituspaikka tämän tiivisturvan kaikille vaatimuksille on Kehl. Tätä turvaa koskevat ainoastaan Saksan liittotasavallan lait. Tämä pätee riippumatta turvan saajan asuinalueesta tai toimipaikasta.

2.2 Tiivistarkastusten todistaminen

Toteennäyttö



- ▷ Vuosittaiset tiivistarkastukset ovat edellytyksenä asuinosan tiivistäkuulle.

Jälleenmyyjän on ehdottomasti jokaisen suoritettuna tarkastuksen jälkeen täytettävä tarkastustodistus täydellisesti, rekisteröitävä se Online-järjestelmään ja tulostaa se asiakkaalle.

2.2.1 Ajoneuvotiedot

Seuraavat tiivistarkastukset ja tarkastustodistukset koskevat ainoastaan ajoneuvoa:

Tiedot	Merkintä
Malli, tyyppi	
Alustan numero	
Avaimen numero	
Ensirekisteröinti/luovutuspäivämäärä	
Ostettu yrityksestä	

2.2.2 Tiivistarkastukset (todistaminen)

12 kuukautta _____	
Bürstner-myyjän leima	
Päivämäärä	Allekirjoitus

24 kuukautta _____	
Bürstner-myyjän leima	
Päivämäärä	Allekirjoitus

36 kuukautta _____	
Bürstner-myyjän leima	
Päivämäärä	Allekirjoitus

48 kuukautta _____	
Bürstner-myyjän leima	
Päivämäärä	Allekirjoitus

60 kuukautta _____	
Bürstner-myyjän leima	
Päivämäärä	Allekirjoitus

72 kuukautta _____	
Bürstner-myyjän leima	
Päivämäärä	Allekirjoitus

84 kuukautta _____	
Bürstner-myyjän leima	
Päivämäärä	Allekirjoitus

96 kuukautta _____	
Bürstner-myyjän leima	
Päivämäärä	Allekirjoitus

108 kuukautta _____	
Bürstner-myyjän leima	
Päivämäärä	Allekirjoitus

Päivitetty: elokuu 2018

Katsaus kappaleeseen

Tässä kappaleessa on tärkeitä turvaohjeita. Turvaohjeiden tarkoitus on suojella henkilövammoilta ja materiaalivahingoilta.

3.1 Palontorjunta

3.1.1 Palovaaran välttäminen



- ▶ Älä koskaan jätä lapsia yksin ajoneuvoon.
- ▶ Pidä palavat materiaalit kaukana lämmityslaitteista ja keittolaitteista.
- ▶ Älä koskaan käytä kannettavia lämmityslaitteita tai keittolaitteita.
- ▶ Anna sähkölaitteiston, kaasulaitteiston ja asennettujen laitteiden muutokset vain ammattilaisen tehtäväksi.

3.1.2 Tulen sammuttaminen



- ▶ Pidä ajoneuvossa aina mukana kuivajauhesammutinta. Sammuttimen on oltava hyväksytty, tarkistettu ja käden ulottuvilla.
- ▶ Sammutin ei kuulu toimituskokonaisuuteen.
- ▶ Tarkastuta sammutin säännöllisesti valtuutetussa huoltoliikkeessä. Huomioi tarkastuspäivämäärä.
- ▶ Säilytä lieden lähetyvillä aina sammutuspeitettä.

3.1.3 Tulipalon sattuessa



- ▶ Evakuoi kaikki sisällä olijat.
- ▶ Kytke sähkönsyöttö pois päältä ja irrota se verkosta.
- ▶ Sulje kaasupullon pääsulkuventtiili.
- ▶ Tee hälytys ja kutsu palokunta.
- ▶ Pyri sammuttamaan tuli, jos se on mahdollista riskittä.



- ▷ Ota selvää hätäuloskäyntien sijainnista ja käytöstä.
- ▷ Pidä pakotiet vapaina.
- ▷ Noudata sammuttimen käyttöohjetta.

Hätäuloskäynneiksi käyvät kaikki ikkunat ja ovet, jotka täyttävät seuraavat kriteerit:

- Avautuu ulospäin tai työnnetään vaakasuunnassa
- Avauskulma vähintään 70°
- Aukon läpimitta vähintään 450 mm
- Etäisyys ajoneuvon lattiasta korkeintaan 950 mm

3.2 Yleistä



- ▶ Ajoneuvon sisällä oleva happi kuluu hengityksestä tai kaasukäyttöisten laitteiden käytöstä johtuen. Sen vuoksi käytettyä ilmaa tulee koko ajan korvata. Tähän tarkoitukseen ajoneuvossa on pakkotuuletus (esim. kattoluukku pakkotuuletuksella). Älä koskaan peitä tuuletusaukkoja sisältä tai ulkoa, esim. talvisuojalla, tai poista niitä. Pidä pakkotuuletusaukot puhtaana lumesta ja lehdistä. Tukehtumisvaara korkean CO₂-pitoisuuden takia.
- ▶ Huomioi ovien korkeus.



- ▷ Kiinteästi asennettujen laitteiden suhteen (lämmitin, liesi, jääkaappi jne.) sekä perusajoneuvon (moottori, jarrut jne.) suhteen ratkaisevassa asemassa ovat näiden omat käyttöohjeet. Noudata ehdottomasti.
- ▷ Lisävarusteiden tai erikoisvarusteiden asennus saattaa muuttaa ajoneuvon mittoja, painoa ja ajo-ominaisuuksia. Lisäosat täytyy osittain kirjata ajoneuvopapereihin.
- ▷ Käytä vain ajoneuvolle sallittuja vanteita ja renkaita. Tietoja sallittujen vanteiden ja renkaiden koosta saat ajoneuvon papereista tai kysymällä valtuutetuilta myyjiltä ja huoltokorjaamoilta.
- ▷ Pysäköidessäsi ajoneuvon vedä seisontajarru tiukasti päälle.



- ▷ Kun lähdet ajoneuvosta, sulje aina ovet, ulkoluukut ja ikkunat.
- ▷ Pidä lain edellyttämiä varusteita (esim. ensiapulaatikko, varoitusliivi, varoituskolmio jne.) aina mukana. Vieraan maan vastaavat määräykset ovat voimassa ulkomaanmatkoilla.
- ▷ Ajoneuvoa saa kuljettaa liikenteessä ainoastaan silloin, kun ajoneuvon kuljettajalla on tälle ajoneuvoluokalle voimassa oleva ajolupa.
- ▷ Kun myyt ajoneuvon, luovuta uudelle omistajalle kaikki ajoneuvon ja siihen asennettujen laitteiden käyttöohjeet.

3.3 Liikenneturvallisuus



- ▶ Ennen kuin aloitat matkan, kokeile merkinanto- ja valolaitteiden, ohjauksen ja jarrujen toimivuus.
- ▶ Kun ajoneuvo on seissyt pidemmän ajan (n. 10 kk), tarkistuta jarrut ja kaasulaitteisto valtuutetussa korjaamossa.
- ▶ Varmista jokaisen matkan alkaessa ja myös lyhyiden pysähdysten jälkeen, että astinlauta on kokonaan sisällä.
- ▶ Käännä kaikki käännettävät istuimet ajosuuntaan ja lukitse ne paikalleen ennen ajon alkua. Käännettävien istuinten täytyy olla lukittuina ajosuuntaan ajon aikana.
- ▶ Sijoita kaikki irralliset ja liikkuvat esineet turvalliseen paikkaan ennen ajon lähtemistä.
- ▶ Sijoita litteä kuvaruutu ennen ajon lähtemistä turvallisesti.
- ▶ Henkilöt saavat ajon aikana oleskella vain sallituilla istumapaikoilla (katso kappale 5). Istumapaikkojen sallittu määrä selviää ajoneuvopapereista.



- ▶ Istumapaikoilla on turvavöiden käyttövelvollisuus.
- ▶ Lukitse turvavyö ennen matkan alkua ja pidä turvavyö lukittuna koko matkan ajan.
- ▶ Lasten tulee käyttää aina lapsille tarkoitettuja turvalaitteita, jotka vastaavat kulloisenkin lapsen kokoa ja painoa.
- ▶ Lasten turvalaitteet tulee kiinnittää siihen tarkoitetuille istuinpaikoille. Vain kasvot menosuuntaan asennetut lasten turvalaitteet ovat sallittuja.
- ▶ Perusajoneuvo on hyötyajoneuvo (pakettiauto). Aja tämän mukaisesti.
- ▶ Ota ajoneuvon kokonaiskorkeus (kattokuormat mukaan luettuina) huomioon alikuluissa, tunneleissa ja vastaavissa.
- ▶ Katon on oltava talvella puhdas lumesta ja jäältä ennen ajon alkua.
- ▶ Tarkasta säännöllisesti ennen ajon alkua tai 2 viikon välein rengaspaine. Väärä rengaspaine aiheuttaa liiallista kulumista ja saattaa johtaa renkaiden vahingoittumiseen ja jopa rengasrikkoihin. Kuljettaja saattaa menettää ajoneuvon hallinnan (katso luku 14.6).
- ▶ Lämmitintä ei saa käyttää huoltoasemilla. Räjähdyksivaara!
- ▶ Älä käytä lämmitintä suljetuissa tiloissa. Tukehtumisvaara!



- ▷ Jaa ajoneuvon kuorma ennen ajon alkua tasaisesti (katso kappale 4).
- ▷ Huomioi teknisesti suurin sallittu kokonaisuudessa ja akselikantavuudet lastattaessa ajoneuvoa ja tauoilla, kun lastataan lisää esim. matkatavaroita tai elintarvikkeita (katso ajoneuvopaperit).
- ▷ Sulje ennen ajon alkua kaapinovat, WC-tilan ovi, kaikki laatikot ja luukut. Lukitse jääkaapin oven varmistin.
- ▷ Sulje ikkunat ja kattoluukut ennen ajoon lähtemistä.
- ▷ Sulje ennen ajon alkua kaikki ulkoluukut ja lukitse niiden lukot.
- ▷ Ota mahdolliset ulkoiset tuet pois ennen ajoon lähtemistä.
- ▷ Kiristä pyörien pultit/mutterit ennen ensimmäistä ajoa ja jokaisen pyörän vaihdon jälkeen 50 km:n ajon jälkeen. Tarkista myöhemmin ajoittain, että ne ovat tiukasti kiinni. Kiristyksen vääntömomentti, katso kappale 14.
- ▷ Renkaiden ikä saa olla enintään 6 vuotta, sillä materiaali haurastuu ajan myötä (katso kappale 14).
- ▷ Renkaiisiin, pyörien ripustukseen ja ohjaukseen kohdistuu lumiketjuja käytettäessä lisärasitus. Aja lumiketjuja käyttäessäsi hitaasti (korkeintaan 50 km/h) ja ainoastaan teillä, jotka ovat kokonaan lumen peitossa. Ajoneuvo voi muuten vahingoittua.

3.4 Perävaunun käyttö



- ▶ Noudata varovaisuutta kiinnittäessäsi ja irrottaessasi perävaunua. Onnettomuus- ja loukkaantumisvaara!
- ▶ Kun ajoneuvoa siirrellään perävaunun kiinnittämistä ja irrottamista varten, kukaan ei saa oleskella matkailuauton ja perävaunun välissä.

3.5 Kaasulaitteisto

3.5.1 Yleisiä ohjeita



- ▶ Kaasulaitteiston omistaja on vastuussa toistuvien tarkistusten suorittamisesta ja huoltovälien noudattamisesta.
- ▶ Ennen ajon alkua, ajoneuvosta poistuttaessa tai kun kaasulaitteita ei käytetä, kaikki kaasun sulkuventtiilit ja kaasupullon pääsulkuventtiili on suljettava.
- ▶ Tankattaessa, autolautoilla ja autotallissa kaikki kaasukäyttöiset laitteet on kytkettävä pois päältä (lämmitys, liesi). Räjähdyksivaara!
- ▶ Kaasukäyttöistä laitetta ei saa käyttää suljetuissa tiloissa (esim. autotalleissa). Myrkytys- ja tukehtumisvaara!
- ▶ Anna kaasulaitteistoa koskevat korjaukset, huolto ja muutokset vain valtuutetun ammattikorjaamon tehtäviksi.
- ▶ Anna valtuutetun korjaamon tarkastaa kaasulaitteisto ennen käyttöönottoa kansallisten määräysten mukaisesti. Tämä koskee myös rekisteröimättömiä ajoneuvoja. Jos kaasulaitteistossa ilmenee muutoksia, kaasulaitteisto on välittömästi annettava valtuutetun korjaamon tarkastettavaksi.
- ▶ Myös paineenalennusventtiili, kaasuletkut ja pakoputket täytyy tarkastaa. Paineenalennusventtiili ja kaasuletkut on vaihdettava kansallisten määräaikaisten sisällä (viimeistään 10 vuoden jälkeen). Ajoneuvon haltija on vastuussa toimenpiteen toimeksiannosta.
- ▶ Kaasulaitteiston viat (kaasun haju, kaasun suuri kulutus) aiheuttavat räjähdysvaaran! Sulje kaasupullon pääsulkuventtiili välittömästi. Avaa ikkunat ja ovet ja tuuleta kunnolla.
- ▶ Kaasulaitteiston viassa: Älä polta, älä sytytä avointa tulta äläkä käytä sähköisiä kytkimiä (valovirrankytkimiä tms.). Tarkasta kaasua johtavien osien ja johdinten läpäisemättömyys vuotopaikanetsintäsuihkeella. Älä tarkasta avotulen avulla.
- ▶ Sisäisiin liitoskappaleisiin saa liittää vain niihin tarkoitettuja laitteita. Mikään laitetta ei saa käyttää ajoneuvon ulkopuolella sen ollessa kytkettynä sisäiseen liitoskappaleeseen.
- ▶ Ruoan laittaminen ajon aikana on kielletty.
- ▶ Huolehdi riittävästä tuuletuksesta ennen lieden käyttöönottoa. Avaa ikkuna tai kattoluukku.
- ▶ Älä käytä kaasuliettä lämmitykseen.
- ▶ Jos kaasulaitteita on useampia, jokaisella kaasulaitteella on oltava oma sulkuventtiilinsä. Kun yksittäisiä kaasulaitteita ei käytetä, kulloisenkin laitteen sulkuventtiili on suljettava.
- ▶ Liekinvarmistinten on sulkeuduttava minuutin kuluessa kaasuliekin sammumisesta. Tällöin kuuluu napsahdus. Tarkasta toiminto silloin tällöin.
- ▶ Asennetut laitteet on tarkoitettu käytettäväksi ainoastaan propaanitai butaanikaasulla tai näiden sekoituksella. Kaasupaineen säädin sekä kaikki asennetut kaasulaitteet on tarkoitettu käytettäväksi 30 mbar -käyttöpaineella.



- ▶ Propanikaasu voi kaasuuntua jopa -42 °C:ssa, butaani-kaasu puolestaan vain enintään 0 °C:ssa. Näiden rajojen tultua ylitettyiksi kaasupainetta ei enää ole. Butaani-kaasu ei soveltu talvikäyttöön.
- ▶ Kaasupullokotelo on tarkoituksensa ja rakenteensa vuoksi ulospäin avoin tila. Vakiona asennettua pakko tuuletusta ei saa peittää tai sulkea. Ulosvirtaavaa kaasua ei muuten voi johtaa ulos.
- ▶ Kaasupullokoteloa ei saa käyttää tavaratilana.
- ▶ Varmista kaasupullokotelo asiattomien pääsystä. Sulje käynti tätä varten.
- ▶ Kaasupullon pääsulkuventtiiliin luo tulee olla vapaa pääsy.
- ▶ Liitä vain kaasulaitteita (esim. kaasugrilli), jotka on suunniteltu 30 mbar -kaasunpaineelle.
- ▶ Pakoputken on oltava liitetty lämmittimeen ja lämmittimen piippuun tiiviisti ja lujasti. Pakoputkessa ei saa olla vaurioita.
- ▶ Pakokaasujen on päästävä poistumaan ulos ja raittiin ilman on päästävä tulemaan sisään esteettä. Pidä siksi pakokaasun poistoputket ja imuaukot puhtaina ja vapaina (esim. lumesta ja jäästä). Lumipenkat tai helmat eivät saa olla kiinni ajoneuvossa.

3.5.2 Kaasupullo



- ▶ Käsittele täysiä tai tyhjennettyjä kaasupulloja ajoneuvon ulkopuolella vain, kun pääsulkuventtiili on kiinni ja suojakorkki paikoillaan.
- ▶ Kuljeta kaasupulloja vain kaasupullokotelossa.
- ▶ Aseta kaasupullot kaasupullokoteloon pystyyn.
- ▶ Sido kaasupullot kiinni niin, että ne eivät voi kääntyä tai kaatua.
- ▶ Liitä kaasuletku ilman jännitteitä kaasupulloon.
- ▶ Aseta suojakorkki aina paikalleen, kun kaasupullot eivät ole liitettyinä kaasuletkuihin.
- ▶ Sulje kaasupullon pääsulkuventtiili ennen kuin paineenalennusventtiili tai kaasuletku irrotetaan kaasupullost.
- ▶ Ruuvaa kaasuletku irti kaasupullost. Käytä sopivalla erikoisavaimella liitännästä riippuen ja ruuvaa se jälleen takaisin kaasupulloon. Kaasupullon ruuviliitoksessa on yleensä vasen kierre. **Älä** kiristä liian tiukkaan.
- ▶ Käytä ainoastaan erityisesti ajoneuvokäyttöön tarkoitettuja paineenalennusventtiilejä, joissa on varmuusventtiilit. Muut paineenalennusventtiilit eivät ole sallittuja, ne eivät vastaa kovia kuormituksia.
- ▶ Käytä alle 5 °C:een lämpötilassa paineenalennusventtiilin jäänpoistolaitteistoa (Eis-Ex).
- ▶ Käytä ainoastaan 11 kg tai 5 kg kaasupulloja. (Kaasupullojen koko voi vaihdella maan mukaan.) Camping-kaasupulloja, joissa on sisäänrakennettu takaiskuventtiili (siniset pullot korkeintaan 2,5 tai 3 kg:n sisällöllä) saa käyttää poikkeustapauksissa varmuusventtiilin avulla.
- ▶ Ulkokaasulaitteiden letkujen tulee olla mahdollisimman lyhyitä (enint. 150 cm).
- ▶ Älä koskaan sulje pohjassa kaasupullon alla olevia tuuletusaukkoja.

3.6 Sähkölaitteisto



- ▶ Anna vain ammattilaisten tehdä sähkölaitteistoon liittyviä töitä.
- ▶ Ennen kuin teet sähkölaitteiston huoltotöitä, kytke kaikki laitteet ja valaisimet pois päältä, irrota akun liitännät ja ajoneuvo sähköverkosta.
- ▶ Käytä vain alkuperäissulakkeita, jotka vastaavat kooltaa ilmoitettuja arvoja.
- ▶ Vaihda rikkiäiset sulakkeet vain, kun vian syy on tiedossa ja korjattu.
- ▶ Älä koskaan oikosulje tai korjaa sulakkeita.

3.7 Vesilaitteisto



- ▶ Vesisäiliöön tai vesijohtoihin jääneestä vedestä tulee nopeasti juotavaksi kelpaamatonta. Puhdista siksi vesijohdot ja vesisäiliö huolellisesti ennen jokaista ajoneuvon käyttöä. Tyhjennä vesisäiliö ja vesijohdot täysin aina ajoneuvon käytön jälkeen.
- ▶ Desinfioi vesilaitteisto ennen ajoneuvon käyttöä sen oltua kauemmin kuin viikon poissa käytöstä (katso kappale 12).



- ▷ Jollei ajoneuvoa käytetä muutamiin päiviin tai lämmitetä pakkasvaaran aikana, tyhjennä koko vesilaitteisto. Varmista, että 12 V:n syöttö on kytketty paneelista pois päältä. Muuten vesipumppu ylikuumenee ja voi vaurioitua. Jätä vesihanat keskiasentoon auki. Jätä kaikki vedenpoistohanat auki. Näin vältetään kiinteästi asennettujen laitteiden ja ajoneuvon pakkasvahingot sekä kerrostumat vettäjohtavissa rakennesoissa.

Katsaus kappaleeseen

Tästä kappaleesta löydät tärkeitä tietoja siitä, mitä täytyy ottaa huomioon ennen ajoon lähtemistä ja mitä täytyy tehdä ennen ajoon lähtemistä.

Kappaleen lopusta löydät tarkastuslistan, johon on vielä koottu tärkeimmät seikat.

4.1.1 Ensimmäinen käyttöönotto



- ▷ Kiristä pyörien pultit/mutterit ennen ensimmäistä ajoa ja jokaisen pyörän vaihdon jälkeen 50 km:n ajon jälkeen. Tarkista myöhemmin ajoittain, että ne ovat tiukasti kiinni. Kiristyksen vääntömomentti, katso kappale 14.

Matkailuauton kanssa toimitetaan avainsarja, joka sisältää avaimet perusajoneuvoa ja asunto-osaa varten.

Säilytä aina vara-avain ajoneuvon ulkopuolella. Kirjoita ko. avainnumero muistiin. Jos kadotat avaimen, valtuutettu myyjämme tai korjaamomme voi auttaa.

4.2 Kuorma



- ▶ Liian suuri kuorma ja väärä rengaspaine saattavat aiheuttaa rengasrikoja. Kuljettaja saattaa menettää ajoneuvon hallinnan (katso luku 14.6).
- ▶ Ajoneuvopapereissa on mainittu suurin sallittu tekninen kokonaisuus tai massa tehtaalla asennettuine erikoisvarusteineen (todellinen massa). Niissä ei ole kuitenkaan mainittu ajoneuvon painoa kuormattuna (katso luku 4.2.1). Oman turvallisuutesi vuoksi suosittelemme, että kuormattu ajoneuvo (kaikkien ajoneuvossa matkan aikana kuljetettavien esineiden ja henkilöiden kanssa) punnitaan ennen ajoon lähtemistä yleisessä ajoneuvovaa'assa.
- ▶ Sovita nopeus kuormaan. Suuri kuorma pidentää jarrutusmatkaa.



- ▷ Ajoneuvopapereissa mainittu sallittu tekninen kokonaisuus (sallittu kokonaispaino) ja suurimmat sallitut akselikantavuudet ei saa ylittyä kuorman takia.
- ▷ Asennettu lisävarustus ja erikoisvarusteet pienentävät kuormaa.

Ota lastauksen aikana huomioon, että kuorman painopiste on mahdollisimman alhaalla. Se voi muussa tapauksessa vaikuttaa ajoneuvon ajo-ominaisuuksiin.

4.2.1 Käsitteet



▷ Tekniikassa käytetään nykyään sanan "paino" sijasta termiä "massa". Joka-päiväisessä kielenkäytössä on "paino" kuitenkin yleisempi. Sen vuoksi ymmärrättävyyden parantamiseksi käytetään seuraavissa luvuissa termiä "massa" vain kiinteissä ilmauksissa.

Kuormatun ajoneuvon teknisesti sallittu kokonaismassa

Teknisesti sallittu kokonaismassa kuormattuna on paino, jota ajoneuvo ei saa koskaan ylittää.

Teknisesti sallittu kokonaismassa kuormattuna koostuu **todellisesta massasta ja kuormasta**.

Lastatun ajoneuvon teknisesti sallittu kokonaismassa kuormattuna (sallittu kokonaispaino) ilmoitetaan valmistajan toimesta ajoneuvopapereissa.

Todellinen massa

Todellinen massa koostuu ajovalmiin ajoneuvon painosta ja tehtaalla asennettujen erikoisvarusteiden painosta.

Paino ajovalmiina

Paino ajovalmiina on ajovalmiin vakioajoneuvon paino (ilman tehtaalla asennettuja erikoisvarusteita).

Ajovalmiin ajoneuvon paino koostuu seuraavista tekijöistä:

- Tyhjäpaino (tyhjän ajoneuvon paino) tehtaalla asennettu vakiovarustus mukaan luettuna (ilman tehtaalla asennettuja erikoisvarusteita)
- Kuljettajan paino
- Perusvarustuksen paino

Tyhjäpainoon kuuluvat kaikki voiteluaineet kuten öljyt ja jäähdytysaineet, ajoneuvon työkalut, varapyörä tai renkaanpaikkaussarja ja 90 %:sesti täytetty polttoainesäiliö.

Kuljettajan painoksi lasketaan aina 75 kg, riippumatta kuljettajan todellisesta painosta.

Perusvarustus käsittää kaikki varusteet ja nesteet, jotka ovat ajoneuvon turvallisen ja asianmukaisen käytön kannalta välttämättömiä. Perusvarustuksen paino sisältää:

- Täytetty puhdasvesijärjestelmä
- Täytetty alumiinikaasupullo
- Täytetty lämmitysjärjestelmä
- Liitäntäjohdot 230 V:n syötölle

Jätevesisäiliö ja septitankki ovat tyhjiä.

Ajovalmiin ajoneuvon massa ja todellinen massa on ilmoitettu valmistajan ajoneuvopapereissa.

Kuorma

Kuorma koostuu seuraavista seikoista:

- Normaali kuorma
- Lisävarusteet
- Henkilökohtaiset varusteet



▷ Ajoneuvon kuormaa voidaan lisätä pienentämällä todellista massaa. Tätä varten on esimerkiksi sallittua tyhjentää nestesäiliöitä tai ottaa kaasupullot pois ajoneuvosta.

Kuorman yksittäisten osien selitykset löydät seuraavasta tekstistä.

- Normaali kuorma** Normaali kuorma on paino, jonka valmistaja on tarkoittanut matkustajille. Normaali kuorma tarkoittaa: Jokaiselle valmistajan tarkoittamalle paikalle lasketaan 75 kg:n paino, riippumatta matkustajien todellisesta painosta. Kuljettajan paikka sisältyy jo ajovalmiin ajoneuvon painoon ja sitä **ei** saa laskea mukaan.
- Istuinpaikkojen lukumäärä ilmoitetaan valmistajan toimesta ajoneuvopapereissa.
- Lisävarusteet** Lisävarusteluun kuuluvat lisävarusteet ja erikoisvarustus. Esimerkkejä lisävarustelusta ovat:
- Perävaunun vetokoukku
 - Kattoreelinki
 - Markiisi
 - Polkupyörä- tai moottoripyöräteline
 - Satelliittilaitteisto
- Erilaisten erikoisvarusteiden painot saa valmistajalta.
- Henkilökohtaiset varusteet** Henkilökohtainen varustus käsittää kaikki ajoneuvossa kuljetettavat esineet, jotka eivät kuulu tavalliseen kuormaan tai lisävarustukseen. Henkilökohtaisiin varustuksiin kuuluu esimerkiksi:
- Elintarvikkeet
 - Astiat
 - Vaatteet
 - Vuodevaatteet
 - Leikkikalut
 - Kirjat
 - WC-tarvikkeet
 - Pienet sähkölaitteet (esim.kahvinkeitin)
- Henkilökohtaiseen varustukseen kuuluvat näiden sijoituspaikasta riippumatta lisäksi:
- Eläimet
 - Polkupyörät
 - Urheiluvarusteet
- Henkilökohtaisiin varustuksiin valmistajan tulee ottaa huomioon vähintään seuraavan kaavan mukaan selvitettävä paino:
- Kaava** Vähimmäismassa M (kg) = $10 \times N + 10 \times L$
- Selitys** N = valmistajan määrittelemä henkilöiden maksimilukumäärä, kuljettaja mukaan luettuna
- L = ajoneuvon kokonaispituus metreinä

4.2.2 Kuorman laskeminen



- ▶ Kuorman laskeminen tehtaalla tapahtuu osittain summittaisten painojen perusteella. Teknisesti sallittua kokonaispainoa kuormattuna ei saa turvallisuussyistä koskaan ylittää.
- ▶ Ajoneuvopapereissa on mainittu suurin sallittu tekninen kokonaismassa tai massa tehtaalla asennettuine erikoisvarusteineen (todellinen massa). Niissä ei ole kuitenkaan mainittu ajoneuvon painoa kuormattuna (katso luku 4.2.1). Oman turvallisuutesi vuoksi suosittelemme, että kuormattu ajoneuvo (kaikkien ajoneuvossa matkan aikana kuljetettavien esineiden ja henkilöiden kanssa) punnitaan ennen ajoa lähtemistä yleisessä ajoneuvovaa'assa.

Kuorma (katso luku 4.2.1) on seuraavien painojen välinen painoero

- teknisesti sallittu kokonaispaino kuormattuna ja
- todellinen massa.

Esimerkki kuorman määrittämisestä

	Laskennallinen paino kiloina (kg)	Laskelma
Teknisesti sallittu kokonaismassa ajoneuvopaperien mukaisesti	3300	
Todellinen massa, mukaan lukien ajoneuvopaperien mukainen perusvarustus	- 2720	
Tulee sallittuna kuormana	580	
Normaali kuormitus, esim. 3 henkeä à 75 kg	- 225	
Lisävarusteet	- 40	
Tuottaa henkilökohtaista varustusta varten	= 315	

Kuorman laskeminen teknisesti sallitun kuormatun kokonaismassan ja valmistajan antaman todellisen massan erosta on vain teoreettinen arvo.

Vain kun ajoneuvo täytetyillä säiliöillä (polttoaine ja vesi), täytetyillä kaasupulloilla ja koko lisävarustuksella punnitaan yleisessä ajoneuvovaa'assa, voi todellisen kuorman selvittää.

Toimi seuraavasti:

- Aja ajoneuvo ensin vain etupyörillä vaa'alle ja punnitse.
- Aja lopuksi ajoneuvo takapyörillä vaa'alle ja punnitse.

Yksittäiset arvot antavat tämänhetkisen akselikantavuuden. Nämä ovat ajoneuvon oikean kuormauksen kannalta tärkeitä (katso luku 4.2.3). Arvojen summa antaa ajoneuvon tämänhetkisen painon.

Teknisesti sallitun kuormatun kokonaismassan ja ajoneuvon punnitun painon erotus antaa todellisen kuorman.

Siitä taas voi selvittää henkilökohtaiselle varustukselle jäävän painon:

- Selvitä mukana matkustavien henkilöiden paino ja vähennä todellisen kuorman arvosta.

Tuloksena on paino, jonka voi kuormata henkilökohtaisilla varusteilla.

4.2.3 Ajoneuvon oikea lastaaminen



- ▶ Teknisesti sallittua kokonaispainoa kuormattuna ei saa turvallisuus-
systä koskaan ylittää.
- ▶ Jakaa kuorma tasaisesti ajoneuvon vasemmalle ja oikealle puolelle.
- ▶ Jaa kuorma tasaisesti molemmille akseleille. Ota huomioon ajoneuvo-
papereissa mainittu akselikantavuus. Ota lisäksi huomioon renkaiden
sallittu kantavuus (katso kappale 14).
- ▶ Taka-akselin takana olevat painavat kuormat voivat keventää etuak-
selin kuormaa vipuvaikutuksella ($\frac{+}{-}$). Tämä koskee erityisesti suurta
peräylitystä, jos takatelineessä kuljetetaan moottoripyörää tai jos ta-
kaosan tavaratila on raskaasti kuormattu. Etuakselin keveneminen
vaikuttaa kielteisesti etenkin etuvetoisten ajoneuvojen ajo-omi-
naisuuksiin.
- ▶ Sijoita kaikki esineet niin, etteivät ne pääse liukumaan.
- ▶ Sijoita raskaat esineet (etuteltta, säilykkeet ym.) lähelle akseleita. Ras-
kaiden esineiden säilyttämiseen sopivat ennen kaikkea alhaalla sijait-
sevat säilytystilat, joiden ovi ei aukea ajosuuntaan.
- ▶ Pinoa kevyemmät esineet (vaatteet) yläkaapistoihin.



- ▷ Vetolaatikoiden suurin sallittu kuormitus on 10 kg.

Yksittäisiä akseleita ei saa ylikuormittaa missään tapauksessa. Sen vuoksi on tärkeää mille etäisyydelle akseleista kuorma sijoitetaan.

Kuorman oikean jakamisen selvittämisessä tarvitaan vaaka, mittanauha, taskulaskin ja hieman aikaa.

Kahdella yksinkertaisella kaavalla voi laskea, miten kuorman paino vaikuttaa akseleihin:

Kaavat $A \times G : R = \text{paino taka-akselilla}$
 $\text{Paino taka-akselilla} - G = \text{paino etuakselilla}$

Selitys A = tavaratilan ja etuakselin välimatka cm:ssä
 G = kuorman paino tavaratilassa kg:ssa
 R = ajoneuvon akseliväli cm:ssä



- ▷ Mittaa ajoneuvon ulkopuolella välimatka eturenkaan keskeltä tavaratilan keskelle tai takarenkaan keskelle vaakasuoraan.

Akselikantavuuden laskeminen:

- Tavaratilan ja etuakselin välimatka (A) ja tavaratilan kuorman paino (G) kerrotaan ja sen tulos jaetaan akselivälillä (R). Siitä saadaan paino, jolla tavaratilan kuorma kuormittaa taka-akselia. Laita muistiin tämä paino ja tavaratila.
- Seuraavassa vaiheessa tavaratilan paino (G) vähennetään edellä lasketusta painosta. Jos erotus tuottaa **positiivisen** arvon (esimerkki 1), se tarkoittaa, että etuakselin kuormitus **kevenee** tämän verran. Jos erotus tuottaa **negatiivisen** arvon (esimerkki 2), se tarkoittaa, että etuakselin kuormitus **nousee** tämän verran. Laita myös tämä arvo muistiin.
- Laske samalla tavalla ajoneuvon kaikkien tavaratilat.
- Viimeisessä vaiheessa lisää kaikki taka-akselille lasketut painot taka-akselin kuormaan ja lisää etuakselille lasketut painot etuakselin kuormaan tai vähennä siitä.
Taka-akselin ja etuakselin kuorman selvittäminen kuvataan luvussa 4.2.2.

Jos laskettu arvo ylittää sallitun akselipainon, tulee kuorma sijoittaa muualle.

Jos etuakselia kuormitetaan liikaa, renkaiden pito (vääntö) tiellä huononee, erityisesti etuvetoisilla ajoneuvoilla. Sijoita kuorma muualle myös tässä tapauksessa.

Esimerkkilaskelma

		Esimerkki 1	Esimerkki 2
Etäisyys etuakselista	A	(A1) 450 (cm)	(A2) 250 (cm)
Paino tavaratilassa	G	x 100 (kg)	x 50 (kg)
Ajoneuvon akseliväli	R	÷ 325 (cm)	÷ 325 (cm)
Taka-akselin kuormitus (lisätään akselikantavuuteen)		138,5 (kg)	38,5 (kg)
Paino tavaratilassa		- 100 (kg)	- 50 (kg)
Etuakselin kuormituksen kevennys (vähennetään akselikantavuudesta)		38,5 (kg)	
Etuakselin kuormitus (lisätään akselikantavuuteen)			-11,5 (kg)

4.3 Perävaunun käyttö

- ▶ Noudata varovaisuutta kiinnittäessäsi ja irrottaessasi perävaunua. Onnettomuus- ja loukkaantumisvaara!
- ▶ Kun ajoneuvoa siirrellään perävaunun kiinnittämistä ja irrottamista varten, kukaan ei saa oleskella vetoauton ja perävaunun välissä.
- ▶ Huomioi matkailuauton sallitut tuki- ja taka-akselikantavuudet. Tarkasta taka-akselikantavuus ajoneuvopapereista.



- ▷ Työntöjarrullinen perävaunu: Älä kiinnitä tai irrota perävaunua työntöjarrun ollessa päällä.
- ▷ Vetokoukku irrotettavalla kuulalla: Jos kuulaa pidike on kiinnitetty väärin, perävaunu saattaa riistäytyä irti. Noudata perävaunun vetokoukun käyttöohjetta.

4.4 Astinlauta

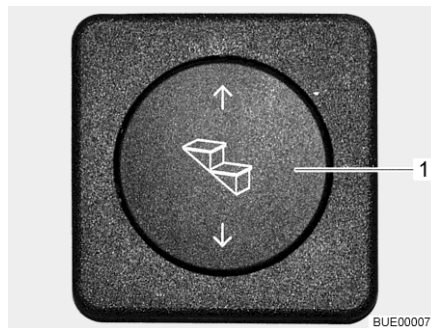


- ▶ Varmista jokaisen matkan alkaessa ja myös lyhyiden pysähdysten jälkeen, että astinlauta on kokonaan sisällä.
- ▶ Astu astinlaudalle vasta, kun se on ajanut kokonaan ulos. Loukkaantumisvaara!
- ▶ Älä koskaan nosta tai laske ihmisiä tai kuormia astinlaudan avulla.



- ▷ Astinlaudan käyttöön tarkoitettu vipukytkin sijaitsee alaoikealla liukuoven alueella.
- ▷ Kun astinlautaa ei liikkunut sisään tarpeeksi eikä lukittunut ja virta laiteaan päälle, kuuluu varoitusta.

Ajoneuvoissa on yksiaskelmainen, sähköisesti liikkuva astinlauta.



Kuva 1 Käyttökynkin astinlauta

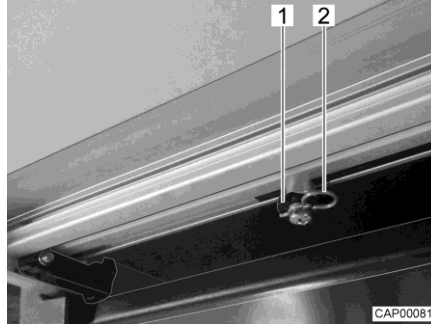
Aja astinlauta kokonaan ulos ennen sille astumista.

- Ulos ajaminen:**
- Paina vipukytkintä (Kuva 1,1) alas kunnes astinlauta on ajettu kokonaan ulos.
- Sisään ajaminen:**
- Paina vipukytkintä (Kuva 1,1) ylös kunnes astinlauta on ajettu kokonaan sisään.

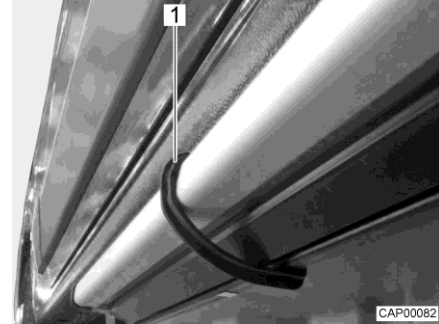
Hätäkäyttö Jos astinlaudan sähköinen sisäänajo ei toimi vian takia, se täytyy työntää sisään käsin ja varmistaa ulosliukumiselta.



▷ Astinlautaa saa liikuttaa vain käsin, kun vetotangot on irrotettu.



Kuva 2 Vetotanko (astinlauta)



Kuva 3 Pidikeklemmari (astinlauta)

- Irrota astinlaudan alapuolelta kumpikin lukituskiinnitin (Kuva 2,2) vetotangoista (Kuva 2,1).
- Irrota kumpikin vetotanko pidätyspulteista.
- Sido vetotangot yhteen (esim. narulla, kuminauhalla). Tällä estetään vetotankojen liukuminen koteloon.
- Työnnä astinlauta käsin vastimeen asti.
- Varmista astinlauta mukana tulevilla pidikeklemmareilla (Kuva 3,1) ulosliukumiselta.
- Ota yhteys kauppiaseen tai huoltoliikkeeseen.

4.5 Irrotettava väliseinä



▶ Aseta väliseinä paikalleen ennen ajoon lähtemistä. Väliseinä suojaa esineiltä, jotka mahdollisesti sinkoutuvat ajoneuvon takaosasta eteenpäin ajon aikana.

Irrotettava väliseinä toimii myös nousupuna takasänkyyn noustaessa.



Kuva 4 Väliseinä

4.6 Litteä kuvaruutu



- Sijoita litteä kuvaruutu ennen ajoon lähtemistä turvallisesti.

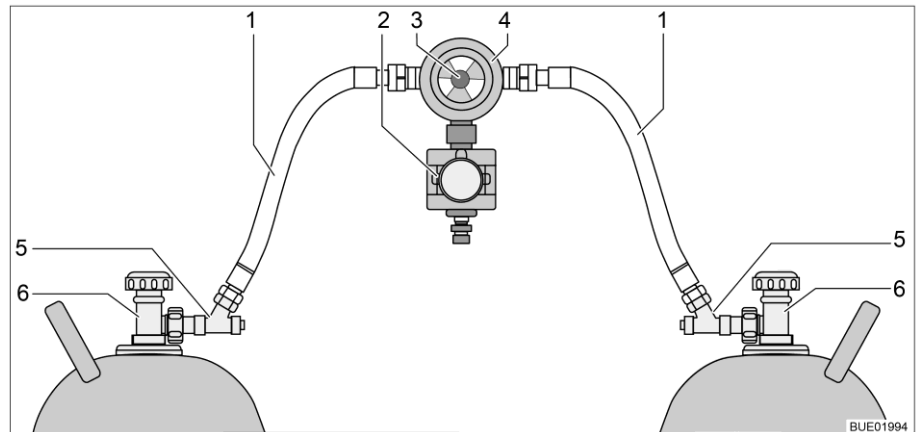
4.7 Kaasusäädin



- Kaasukäyttöisten laitteiden käyttö on sallittua ajon aikana vain, jos kaasulaitteistossa on vastaava varustelu. Letkurikkoventtiili ja Crash-Protection-Unit (CPU) estävät onnettomuudessa kaasun ulosvirtaamisen.

Varustelusta riippuen ajoneuvossa voi olla erityyppisiä kaasusäätimiä.

Jos ajoneuvoon on asennettu muita kuin alla lueteltuja kaasusäätimiä, on kaasupullon pääsulkuventtiili ja kaasun sulkuventtiilit pidettävä ajon aikana kiinni.



Kuva 5 Kaasusäädin CPU:lla ja letkurikkoventtiilillä

- 1 Kaasuletku
- 2 Crash-Protection-Unit (CPU)
- 3 Kääntönappi kaasupullojen manuaaliseen vaihtoon
- 4 Paineenalennusventtiili ja vaihtoventtiili sekä näyttö
- 5 Letkurikkoventtiili
- 6 Kaasupullon pääsulkuventtiili

Kaasusäädin CPU:lla ja letkurikkoventtiilillä

Jos ajoneuvoon on asennettu kaasusäädin sekä Crash-Protection-Unit (Kuva 5,2) ja letkurikkoventtiili (Kuva 5,5):

Kaasupullon pääsulkuventtiili ja kaasun sulkuventtiili voidaan jättää sulke-matta ajon aikana. Kaasukäyttöiset laitteet saavat olla ajon aikana päällä.



- Kysy epäselvissä tapauksissa valtuutetuilta myyjiltä tai huoltoliikkeistä.

4.8 Lumiketjut



- ▷ Asenna lumiketjut vain, jos renkaan ja ajoneuvon korin välinen etäisyys on vähintään 50 mm.
- ▷ Renkasiin, pyörien ripustukseen ja ohjaukseen kohdistuu lumiketjuja käytettäessä lisärasitus. Aja lumiketjuja käyttäessäsi hitaasti (korkeintaan 50 km/h) ja ainoastaan teillä, jotka ovat kokonaan lumen peitossa. Ajoneuvo voi muuten vahingoittua.
- ▷ Huomioi lumiketjujen valmistajan asennusohjeet.
- ▷ Älä asenna lumiketjuja kevytmetallivanteille.

Lumiketjujen käytössä pätevät kussakin maassa voimassaolevat määräykset.

- Kiinnitä lumiketjut aina vetäviin pyöriin.
- Tarkista lumiketjujen kiristys muutaman metrin ajon jälkeen.

4.9 Liikenneturvallisuus



- ▶ Tarkasta säännöllisesti ennen ajon alkua tai 2 viikon välein rengaspaine. Väärä rengaspaine aiheuttaa liiallista kulumista ja saattaa johtaa renkaiden vahingoittumiseen ja jopa rengasrikkoihin. Kuljettaja saattaa menettää ajoneuvon hallinnan (katso luku 14.6).

Käy tarkastuslista läpi ennen matkan alkua:


Perusajoneuvo

Nro	Tarkastus	Tarkastettu
1	Kaikki ajoneuvopaperit ovat mukana	
2	Renkaat tai rengaspaine asianmukaisessa kunnossa	
3	Ajoneuvon valot, jarru- ja peruutusvalot toimivat	
4	Moottorin, vaihteiston ja servo-ohjauksen öljyntaso on tarkastettu	
5	Jäähdytysainetta ja nestettä ikkunanlasien pesujärjestelmää varten on täytetty	
6	Jarrut toimivat	
7	Jarrut reagoivat tasaisesti	
8	Ajoneuvo pysyy jarrutettaessa ajolinjalla	


Asunto-osa ulkopuolelta

Nro	Tarkastus	Tarkas- tettu
9	Markiisi on rullattu kokonaan sisään	
10	Katolla ei lunta eikä jäätä (talvella)	
11	Ulkoliitännät on irrotettu ja johdot pakattu	
12	Ulkoiset tuet poistettu	
13	Pyörän alle asetettavat kiilat irrotettu ja laitettu pois	
14	Astinlauta on ajettu sisään (huomaa varoitusääni)	
15	Ulkoluukut ovat kiinni ja lukittu	
16	Liukuovi ja takaovi lukittu	
17	Etuteltan valaisin on kytketty pois päältä	
18	Ajoneuvon kokonaiskorkeus kuormattu kattoteline mukaan luettuna on todettu ja merkitty muistiin. Säilytä korkeustieto käden ulottuvilla ohjaamossa	


Asunto-osa sisältä

19	Ikkunat ja kattoluukut suljettu ja salvattu	
20	Televisio suljettu turvallisesti kaappiin	
21	Televisioantenni on vedetty sisään (jos kiinnitetty)	
22	Irralliset esineet pantu säilytystiloihin tai kiinnitetty	
23	Avoimet pöytätilat tyhjiä	
24	Astianpesualtaan kansi suljettu	
25	Jääkaapin ovi varmistettu	
26	Jääkaappi kytketty 12 V:n käyttöön	
27	Kaikki laatikot ja luukut suljettu	
28	Asunto-osan ovet ja liukuovet varmistettu	
29	Vuodelaatikoiden välinen väliseinä asetettu paikalleen	
30	Lasten turvaistuimet on asennettu istuinpaikoille, joissa on kolmipistevyöt  ▶ Vain kasvot menosuuntaan asennetut lasten turvalaitteet ovat sallittuja.	
31	Kuljettajan istuimen ja apuohjaajan istuimen kääntösalpaus on loksahdannut kiinni	
32	Ohjaamon pimennyskaihtimet ovat avattu ja kiinnitetty	

Kaasulaitteisto

33	Kaasupullot kaasupullokoktelossa sidottu kiinni niin, etteivät ne pääse liikkumaan	
34	Aseta suojakorkki aina paikalleen, kun kaasupullot eivät ole liitettynä kaasuletkuihin	
35	Kaasupullon pääsulkuventtiili ja kaasun sulkuventtiilit kiinni  ▶ Jos saatavilla on MonoControl- tai DuoControl-säätölaitteisto, voivat kaasun sulkuventtiili ja pääsulkuventtiili jäädä auki ajon aikana.	

Sähkölaitteisto

Nro	Tarkastus	Tarkas- tettu
36	<p>Tarkasta käynnistysakun ja asunto-osan akun jännite (katso kappale 9). Jos osoitin näyttää liian vähäistä akkujännitettä, ko. akku on ladattava. Noudata kappaleessa 9 annettuja tietoja</p> <p> ▷ Matkan alkaessa alustan ja asunto-osan akun on oltava täynnä.</p>	

Katsaus kappaleeseen

Tästä kappaleesta löydät ohjeita, jotka koskevat matkailuautolla ajamista.

5.1 Matkailuautolla ajaminen



- ▶ Perusajoneuvo on hyötyajoneuvo (pakettiauto). Aja tämän mukaisesti.
- ▶ Varmista jokaisen matkan alkaessa ja myös lyhyiden pysähdysten jälkeen, että astinlauta on kokonaan sisällä.
- ▶ Kun ajoneuvon moottori käynnistetään, voi kuulua varoitusääniä, kuten varoitusääni "Astinlauta ajettu ulos". Tietyissä olosuhteissa (kylmäkäynnistys talvella) voi kestää ajoneuvon moottorin käynnistämisen jälkeen jopa 15 sekuntia, ennen kuin varoitusääni kuuluu.
- ▶ Ajon aikana sallituille istumapaikoille on asennettu turvavyö. Pidä turvavyö kiinnitettynä aina ajon aikana.
- ▶ Älä koskaan avaa turvavyötä matkanteon yhteydessä.
- ▶ Mukana matkustavien henkilöiden täytyy pysyä heille osoitetuilla paikoilla.
- ▶ Ovien lukitusta ei saa avata.
- ▶ Vältä äkillistä jarruttamista.
- ▶ Muuta määränpäättä vain kun ajoneuvo on pysäytetty, jos käytät navigointilaitetta. Ohjaa sen vuoksi pysäköintipaikalle tai turvalliselle pysäköintipaikalle, kun määränpäättä tulee muuttaa.
- ▶ Ajon aikana ei saa soittaa DVD-levyjä navigointilaitteessa.



- ▷ Aja huonoilla teillä hitaasti.



- ▷ Jos näitä ohjeita ei oteta huomioon ja sen vuoksi tapahtuu onnettomuus tai vahinkoja, ei valmistaja ota vastuuta.
- ▷ Kappaleessa 3 lueteltuja turvallisuusohjeita täytyy noudattaa.

5.2 Ajonopeus



- ▶ Ajoneuvo on varustettu tehokkaalla moottorilla. Siten vaikeissa liikennetilanteissa on käytettävissä riittävästi resursseja. Suuri teho mahdollistaa suuren loppunopeuden ja vaatii keskimääräistä suurempaa ajotaitoa.
- ▶ Ajoneuvossa on suuria pintoja, joihin tuuli vaikuttaa. Äkillisestä sivutuulesta aiheutuu erityinen vaara.
- ▶ Epätasapainoinen tai toispuoleinen kuormaus muuttaa ajokäyttäytymistä.
- ▶ Ajorataolot saattavat olla tuntemattomilla teillä vaikeat ja liikennetilanteet yllättäviä. Sovita siksi oman turvallisuutesi vuoksi ajonopeus kulloiseenkin liikenteeseen ja ympäristöön sopivaksi.



- ▶ Noudata maakohtaisia nopeusrajoituksia.
- ▶ Erikoisvarusteet, kuten kattoluukut, markiisit, satelliittilaitteistot, pyörätelineen ym. muodostavat lisäpintoja, joihin tuuli vaikuttaa. Jos ajoneuvossa on tällaisia erikoisvarusteita, suosittelemme mukauttamaan ajonopeutta. Epävarmoissa tapauksissa ota yhteyttä erikoisvarusteiden valmistajaan.

5.3 Jarruttaminen



- ▶ Anna jarrujen viat heti valtuutetun ammattikorjaamon korjattaviksi.

Jokaisen ajon alussa

Tarkasta aina ennen ajon alkua koejarrutuksella:

- Toimivatko jarrut?
- Vaikuttavatko jarrut tasaisesti?
- Pysyykö ajoneuvo jarrutettaessa ajolinjalla?

5.4 Turvavyöt

5.4.1 Yleistä

Ajoneuvon asunto-osan niillä paikoilla, joissa laki edellyttää turvavyötä, on turvavyöt. Turvavöiden käytämisestä määräävät vastaavat kansalliset määräykset.



- ▶ Lukitse turvavyö ennen matkan alkua ja pidä turvavyö lukittuna koko matkan ajan.
- ▶ Älä vahingoita turvavöiden hihnoja tai jätä niitä puristuksiin. Jos niissä näkyy vaurioita, turvavyöt on annettava uusia valtuutetussa korjaamossa.
- ▶ Älä muuta vöiden kiinnitystä, rullausautomaattikkaa tai vöiden lukkoja.
- ▶ Käytä yhtä turvavyötä vain **yhdelle** aikuiselle.
- ▶ Älä kiinnitä turvavyöllä esineitä yhdessä henkilöiden kanssa.
- ▶ Turvavyöt eivät riitä alle 150 cm pituisille henkilöille. Käytä tässä tapauksessa lisäksi korokeistuimia. Huomioi tarkastustodistus.
- ▶ Lasten turvalaitteet tulee kiinnittää siihen tarkoitetuille istuinpaikoille. Vain kasvot menosuuntaan asennetut lasten turvalaitteet ovat sallittuja.
- ▶ Vaihda(ta) käytetyt turvavyöt onnettomuuden jälkeen.
- ▶ Älä kallista istuimen selkänojaa ajon aikana liian kauas taakse. Turvavyön toimivuutta ei muuten voida taata.

5.4.2 Turvavöiden oikea asettaminen



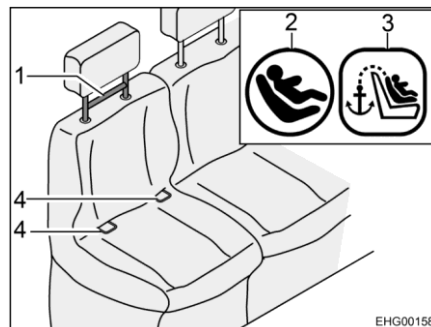
- ▶ Älä kierrä turvavyötä. Turvavyön on oltava paikallaan sileästi vartaloa vasten.
- ▶ Asettaessasi turvavyötä ota oikea istuma-asento.

Turvavyö on asetettu oikein, jos lantiovyo kulkee vatsan alapuolella lantioluiden päällä. Olkavyön tulee kulkea rinnan ja olkapään yli (ei kaulan päältä). Vyön tulee aina olla tiiviisti vartaloa vasten. Paksut vaatteet pitää siksi ottaa pois ennen ajoa.

5.5 Isofix-lapsisuoja



- ▶ Isofix-kiinnitysjärjestelmään voidaan kiinnittää vain lasten turvalaitteita, jotka sopivat ja ovat tarkoitettuja Isofix-kiinnitysjärjestelmään Top-Tetherin avulla.
- ▶ Älä käytä lasten turvalaitteita, joiden tukijalka osoittaa eteenpäin.
- ▶ Älä kiinnitä Isofix-pidikesankoihin muita lasten turvalaitteita, vöitä tai esineitä.
- ▶ Noudata lasten turvalaitteiden valmistajan turvaohjeita ja asennusohjeita.



Kuva 6 Isofix-istuimien asennus



Kuva 7 Isofix-istuimen kiinnittäminen

Isofix-yhteensopivat ajoneuvoistuimet on varustettu Isofix-symbolilla (Kuva 6,2). Top-Tetherin sijainti on merkitty symbolilla (Kuva 6,3).

- Kiinnitä pysäytin (Kuva 7,8) pidikesankaan (Kuva 6,4). Tällöin tulisi kuulu selkeä napsahdus.
- Tarkista tukevalla otteella, onko lasten turvaistuimien (Kuva 7,7) tiukasti paikallaan.
- Ohjaa Top-Tetherin hihna (Kuva 7,5) ajoneuvoistuimen niskatuen yli.
- Kiinnitä kiinnityskoukut (Kuva 7,6) Top-Tetheriin (Kuva 6,1).

Irrottaminen tapahtuu päinvastaisessa järjestyksessä.



- ▷ Huomioi lisäksi lasten turvalaitteiden valmistajan käyttöohje.

5.6 Kuljettajan istuin ja apuohjaajan istuin



- ▶ Käännä kaikki käännettävät istuimet ajosuuntaan ja lukitse ne paikalleen ennen ajon alkua.
- ▶ Anna istuinten olla ajon aikana salvattuina ajosuuntaan äläkä käännä niitä.

Kuljettajan istuin ja apuohjaajan istuin ovat perusajoneuvon osia. Istuinten säätäminen kuvataan perusajoneuvon käyttöohjeessa.

5.7 Niskatuet

Säädä niskatuet ennen ajon alkua siten, että pään takaosa on tuettu noin korvien korkeudelta.

5.8 Istumapaikkamääräykset



- ▶ Henkilöt saavat ajon aikana oleskella vain hyväksytyillä istumapaikoilla. Istumapaikkojen sallittu määrä selviää ajoneuvopapereista.
- ▶ Istumapaikoilla on turvavöiden käyttövelvollisuus.

Istumapaikat, joita voidaan käyttää ajon aikana, on varustettu turvavyöllä.

5.9 Dieselpolttoaineen tankkaus



- ▶ Tankattaessa, autolautoilla ja autotallissa kaikki kaasukäyttöiset laitteet on kytkettävä pois päältä (lämmitys, liesi). Räjähdyksivaara!

Polttoainetankin täyttöaukko sijaitsee ajoneuvon ulkopuolella, edessä vasemmalla.

5.10 AdBlue® täyttäminen



- ▶ Varastoi AdBlue® lasten tavoittamattomiin. Älä varastoi AdBlue®-pakkausta ajoneuvoon.



- ▷ Ajoneuvoa ei voi enää käynnistää, jos AdBlue®-tankki on tyhjä. Jos AdBlue®-tankki on tyhjentynyt, tulee siihen lisätä AdBlue-nestettä ainakin 3,8 litraa.
- ▷ Älä ohenna AdBlue® vedellä.
- ▷ Älä lisää AdBlue® polttoainesäiliöön.

Perusajoneuvo on varustettu pakokaasunpuhdistimella, jossa käytetään AdBlue®:ta. AdBlue® on saatavilla eri kokoisissa pakkauksissa tai AdBlue®-polttoainepumpun omaavilta huoltoasemilta.

AdBlue® lisätankki on 15-litrainen. Kuultavat ja nähtävät signaalit ilmoittavat, kun määrä on vähissä. Ensimmäinen varoitus annetaan, kun voidaan vielä ajaa n. 2400 km.

AdBlue®-tankin täyttöaukko on polttoainesäiliön täyttöaukon alla. Täyttöaukolla on sininen kansi.



Kuva 8 AdBlue® täyttöaukko

AdBlue® täyttäminen:

- Käännä sinistä kantta (Kuva 8,1) vastapäivään ja ota kansi pois.
- Lisää AdBlue® pakkauksesta tai polttoainepumpusta.
- Kiinnitä täyttöaukon sininen kansi kääntämällä sitä myötäpäivään loppuun asti.
- Poista mahdollisesti läikkynyt neste täyttöaukon ympäriltä kostealla kankaalla.
- Ennen seuraavaa moottorin käynnistystä pidä sytytystä n. 10 sekuntia päällä **ilman** että käynnistät moottorin.



- ▷ Älä heitä AdBlue®-pakkausta kotitalousjätteiden sekaan. Tyhjät pakkaukset tulee hävittää kansallisten suuntaviivojen mukaisesti. Ne voi myös palauttaa myyntipisteeseen.



- ▷ Lisätietoja saat perusajoneuvon käyttöohjeesta.

Katsaus kappaleeseen

Tästä kappaleesta löydät ohjeita, jotka koskevat ajoneuvon telttakattoa leirintäkäytössä.



- ▷ Pysäköi ajoneuvo siten, että se on mahdollisimman vaakasuorassa. Käytä tarvittaessa ajokiiloja. Suihkualtaan vesi ei muutoin pääse virtaamaan pois kunnolla.
- ▷ Varmista ajoneuvo liikkumista vastaan.
- ▷ Eläimet (erityisesti hiiret) voivat aiheuttaa ajoneuvon sisällä huomattavia vahinkoja. Vältä ääksesi tämän, tutki ajoneuvo säännöllisesti sen ollessa seisonnassa vahinkojen ja vastaavien eläinten jälkien varalta.

6.1 Seisontajarru

Pysäköidessäsi ajoneuvon vedä seisontajarru tiukasti päälle.

6.2 Astinlauta

Vie astinlauta kokonaan ulos ajoneuvosta poistumista varten.

6.3 Ajokiilat



- ▷ Ajokiilat eivät kuulu toimituskokonaisuuteen. Tarvikeliikkeissä on saatavilla erilaisia malleja.

Ajokiilat mahdollistavat korkeuden säädön kaltevilla ja epätasaisilla pinnoilla, jotta ajoneuvo saadaan pysäköityä vaakasuoraan.

6.4 230 V:n liitäntä

Ajoneuvon voi liittää 230 V:n syöttöön (katso kappale 9).

6.5 Jääkaappi



- ▷ Jääkaapin jatkuva käyttö ilman ulkoista 230 V:n syöttöä saattaa johtaa asunto-osan akun tyhjenemiseen.

Tarkasta asunto-osan akun lataustila paneelista. Liitä mahdollisuuksien mukaan ulkoiseen 230 V:n syöttöön.

Katsaus kappaleeseen

Tästä kappaleesta löydät ohjeita, jotka koskevat ajoneuvossa asumista.

7.1 Ovet



- ▶ Aja ainoastaan ovien ollessa lukittuna.



- ▷ Ovien salpaaminen voi estää ovien avautumisen itsestään esim. onnettomuudessa.
- ▷ Kun ovet lukitaan, kukaan ei pääse tunkeutumaan autoon esim. kun pysähdytään liikennevaloissa. Häätapauksessa salvatut ovat haittaavat kuitenkin auttajien pääsemistä ajoneuvon sisälle.
- ▷ Lukitse ovet aina poistuessasi ajoneuvon luota.
- ▷ Ajoneuvon ovien lukot ovat perusajoneuvon osa. Ajoneuvon ovien avaaminen ja sulkeminen kuvataan perusajoneuvon käyttöohjeessa.

7.1.1 Liukuoven hyönteissuoja, ulosvedettävä



- ▷ Avaa hyönteissuoja kokonaan, ennen kuin suljet liukuoven.



Kuva 9 Hyönteissuoja

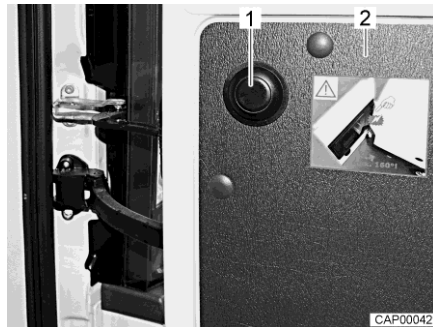
- Sulkeminen:** ■ Vedä hyönteissuoja listasta (Kuva 9,1) kokonaan ulos.
- Avaaminen:** ■ Työnnä hyönteissuoja listassa (Kuva 9,1) takaisin perusasentoonsa.

7.1.2 Takaovet



- ▷ Jos takaovia avataan liian paljon, ajoneuvon liitososat saattavat vaurioitua. Siksi takaovien avautumiskulma on rajoitettu tehtaalla. Jos tämä rajoitus poistetaan: avaa takaovi varovaisesti ja varmista, ettei se osu ajoneuvon liitososiin.

Molempien takaovien suurimmaksi avautumiskulmaksi on tehtaalla säädetty n. 90°. Tämä rajoitus voidaan tarpeen vaatiessa poistaa.



Kuva 10 Rajoituksen poiston painonappi

Avautumiskulman rajoituksen poisto:

- Avaa takaovi (Kuva 10,2) vastimeen asti.
- Paina painonappia (Kuva 10,1), pidä kiinni takaovesta ja avaa sitä varovaisesti enemmän.

7.2 Ulkoluukut



- ▷ Sulje ennen ajon alkua kaikki ulkoluukut ja lukitse niiden lukot.
- ▷ Ulkoluukkujen avaamiseksi tai sulkemiseksi avaa tai sulje kaikki lukot, joita ulkoluukkuihin on kiinnitetty.



- ▷ Sulje kaikki ulkoluukut poistuessasi ajoneuvon luota.

Ajoneuvon asennetut ulkoluukut on varustettu yhtenäisillä lukoilla. Tämän vuoksi kaikki lukot voi avata samalla avaimella.

7.3 Tuuletus



- ▶ Ajoneuvon sisällä oleva happi kuluu hengityksestä tai kaasukäyttöisten laitteiden käytöstä johtuen. Sen vuoksi käytettyä ilmaa tulee koko ajan korvata. Tähän tarkoitukseen ajoneuvossa on pakkotuuletus (esim. kattoluukku pakkotuuletuksella). Älä koskaan peitä tuuletusaukkoja sisältä tai ulkoa, esim. talvisuojalla, tai poista niitä. Pidä pakkotuuletusaukot puhtaana lumesta ja lehdistä. Tukehtumisvaara korkean CO₂-pitoisuuden takia.



- ▷ Tietyissä sääolosuhteissa metalliesineille voi tiivistyä vettä riittävästä tuuletuksesta huolimatta (esim. lattian ja alustan kiinnitysruuveissa).
- ▷ Aukoissa (esim. kattoluukkujen reunoissa, tankkien täyttöaukoissa, lukuissa jne.) voi syntyä lisää kylmäsiltoja.

Tiivistynyt vesi

Huolehdi riittävästä ilmanvaihdosta tuulettamalla usein ja määrätietoisesti. Vain näin veden tiivistyminen viileällä säällä voidaan estää. Kylminä vuodenaikoina saavutetaan miellyttävä sisäilmasto tarkasti sovitetulla lämmityksellä, ilmanvaihdolla ja tuuletuksella. Veto vältetään sulkemalla ilmanpoistosuuttimet kojelaudalla ja asettamalla perusajoneuvon ilmanvaihto kiertoillemalle. Kun ajoneuvo seisoo pidempään paikallaan, tuuleta se silloin tällöin hyvin, erityisesti kesällä, jotta se ei lämpene liikaa.

7.4 Ikkunat



- ▷ Älä pidä rullaverhoja pitkiä aikoja suljettuina, koska muuten saattaa ilmetä materiaalin väsymistä.
- ▷ Kun pimennysrullakaihdin on kokonaan suljettu, voi pimennysrullakaihdimen ja ikkunan väli kuumalla auringonpaisteella lämmentä liikaa. Ikkuna voi vahingoittua. Sulje sen vuoksi pimennysrullakaihdin auringonpaisteella vain 2/3.
- ▷ Sulje ikkunat ennen ajoon lähtemistä.
- ▷ Säätilasta riippuen sulje ikkunat siten, ettei kosteutta pääse sisään.
- ▷ Avattavien ikkunoiden avaamiseksi tai sulkemiseksi avaa tai sulje kaikki lukitusvivut, joita avattaviin ikkunoihin on kiinnitetty.

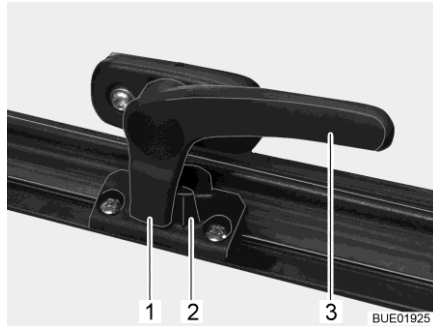


- ▷ Sulje ikkunat aina poistuessasi ajoneuvon luota.
- ▷ Kaksinkertaisten akryylilasi-ikkunoiden sisäpuolelle voi äärimmäisissä sääoloissa tiivistyä vettä. Ikkunalasi on rakennettu siten, että tiivistynyt vesi voi ulkolämpötilan kohotessa jälleen höyrystyä. Tiivistynyt vesi ei vaurioita kaksinkertaisia akryylilasi-ikkunoita.

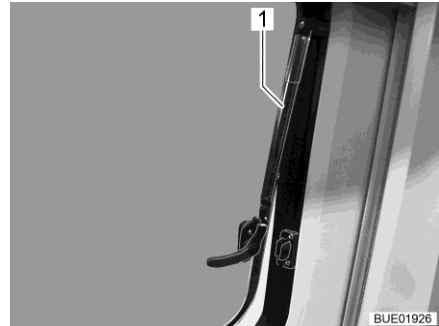
7.4.1 Avattava ikkuna



- ▷ Jos ikkunoissa on automaattipidikkeet, avaa ikkuna kokonaan, jotta salpaus vapautuu. Jos salpausta ei vapauteta ja ikkuna suljetaan silti, ikkuna saattaa hajota suuren vastapaineen takia.
- ▷ Ole varovainen avattavia ikkunoita avatessasi, jotta ne eivät vääntyile. Sulje ja avaa avattavat ikkunat tasaisesti.



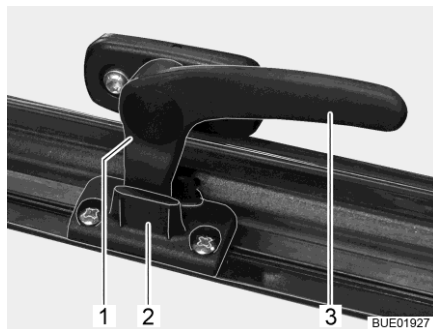
Kuva 11 Lukitusvipu asennossa "kiinni"



Kuva 12 Avattavat ikkunat, joissa on automaattipidikkeet, avattu

- Avaaminen:**
- Käännä lukitusvipua (Kuva 11,3) neljänneskierros ikkunan keskikohtaa kohti.
 - Avaa avattava ikkuna haluttuun asentoon asti. Anna automaattisella avauksella varustetun avattavan ikkunan (Kuva 12,1) lukittua itsestään. Avattava ikkuna pysyy lukittuna haluttuun asentoon.

- Sulkeminen:**
- Avaa avattava ikkuna niin auki, että salpaus vapautuu.
 - Sulje avattava ikkuna.
 - Käännä lukitusvipua (Kuva 11,3) ikkunakehyksiä kohti. Lukitusnokka (Kuva 11,1) on ikkunan lukituksen (Kuva 11,2) sisäpuolella.



Kuva 13 Lukitusvipu asennossa "jatkuva tuuletus"

Jatkuva tuuletus

Avattava ikkuna voidaan säätää lukitusvivulla kahteen eri asentoon:

- Asennossa "jatkuva tuuletus" (Kuva 13)
- Asennossa "täysin suljettu" (Kuva 11).

Asettaaksesi avattavan ikkunan "jatkuvan tuuletuksen" asentoon:

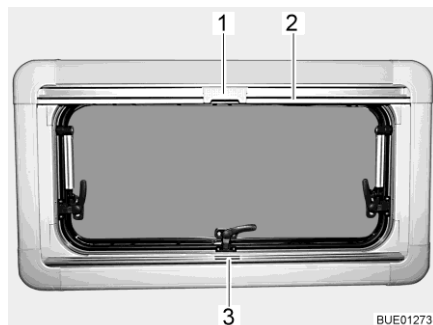
- Käännä lukitusvipua (Kuva 13,3) neljänneskierros ikkunan keskikohtaa kohti.
- Työnnä avattavaa ikkunaa kevyesti ulospäin.
- Käännä lukitusvipua ikkunakehyksiä kohti. Lukitusnokan (Kuva 13,1) tulee mennä ikkunan lukituksen syvennykseen (Kuva 13,2).

Avattava ikkuna ei saa ajon aikana olla asennossa "jatkuva tuuletus".

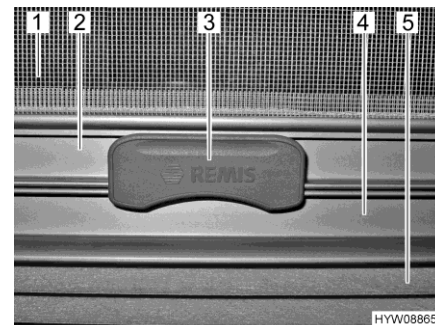
Sateella roiskevesi voi päästä asunto-osaan, jos avattava ikkuna on asennossa "jatkuva tuuletus". Sulje tämän vuoksi ikkuna sateella kokonaan.

7.4.2 Taitekaihdin ja hyttysverkkorullakaihdin

Ikkunoissa on taitekaihdin ja hyttysverkkorullakaihdin. Hyttysverkkorullakaihdistä ja taitekaihdistä voidaan käyttää yhdessä tai erikseen.



Kuva 14 Avattava ikkuna



Kuva 15 Salpa

Taitekaihdin Taitekaihdin (Kuva 15,5) on alemmassa kaihdinlaatikossa.

- Sulkeminen:**
- Tartu taitekaihtimeen kahvalistan (Kuva 14,3 ja Kuva 15,4) keskeltä, vedä alhaalta ylös ja päästä irti halutulla korkeudella. Taitekaihdin jää tälle korkeudelle.
- Avaaminen:**
- Tartu taitekaihtimen kahvaan keskeltä ja vedä alas.

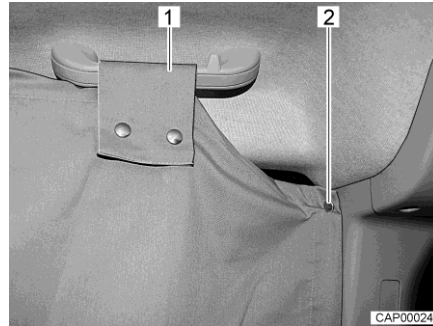
Hyttysverkkorullakaihdin Hyttysverkkorullakaihdin (Kuva 15,1) on ylemmässä kaihdinlaatikossa.

- Sulkeminen:**
- Vedä hyttysverkkorullakaihdistä kahvalistasta (Kuva 14,2 ja Kuva 15,2) alas, kunnes se koskettaa taitekaihtimen kahvalistaa (Kuva 15,4).
 - Lukitse hyttysverkkorullakaihtimen (Kuva 14,1 ja Kuva 15,3) salpa taitekaihtimen kahvalistaan. Kun salpa on lukittu, taitekaihdistä ja hyttysverkkorullakaihdistä voidaan säätää yhdessä.
- Avaaminen:**
- Paina hyttysverkkorullakaihtimen salpaa (Kuva 15,3) ylhäältä.
 - Ohjaa hyttysverkkorullakaihdistä kahvalistasta (Kuva 14,2) hitaasti takaisin.

7.4.3 Ohjaamon pimennyskaihdin



▷ Avaa ohjaamon pimennyskaihdin ennen ajoa.



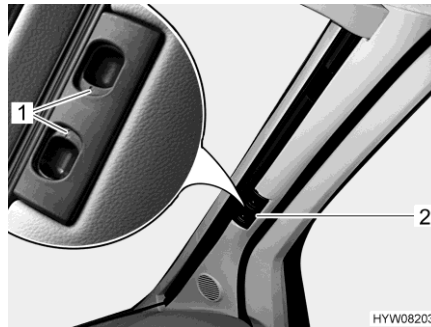
Kuva 16 Ohjaamon pimennyskaihdin sivuikkunassa



Kuva 17 Ohjaamon pimennyskaihdin tuulilasissa

- Sulkeminen:**
- Ota ohjaamon pimennyskaihdin ohjaamon yläpuolen säilytystilasta.
 - Kiinnitä ohjaamon pimennyskaihdin ohjaamon toiseen sivuun. Kiinnitä tätä varten sivuikkunan takana olevat kaksi painonappia (Kuva 16,2) B-pylvääseen.
 - Vie lenkki (Kuva 16,1) sivuikkunan yläpuolella olevan kahvan yli ja kiinnitä painonapilla.
 - Työnnä ohjaamon pimennyskaihtimen taskut (Kuva 17,1) molempien häikäisysuojien yli.
 - Ohjaamon toisessa sivussa: Kiinnitä ohjaamon pimennyskaihdin niin ikään kahvan lenkistä painonapeilla B-pylvääseen.
- Avaaminen:**
- Irrota ohjaamon pimennyskaihdin kaikista kiinnityspisteistä.
 - Säilö ohjaamon pimennyskaihdin ohjaamon yläpuolen säilytystilaan.

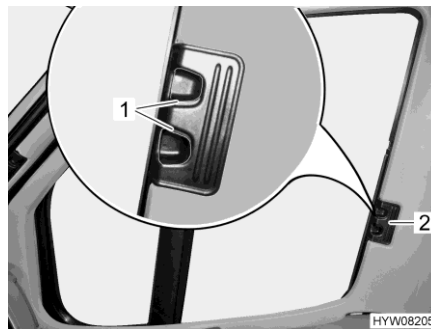
7.4.4 Tuulilasin taitekaihdin



Kuva 18 Taitekaihdin (tuulilasi)

- Sulkeminen:**
- Paina vapautuskahvoja (Kuva 18,1) yhteen ja pidä ne painettuina.
 - Vedä tuulilasin taitekaihdinta kahvasta (Kuva 18,2) ikkunan keskustaa kohti.
 - Sulje tuulilasin toinen taitekaihdin samalla tavalla. Magneettikiinnitin pitää taitekaihtimen molemmat osat kesellä yhdessä.
- Avaaminen:**
- Paina vapautuskahvoja (Kuva 18,1) yhteen ja pidä ne painettuina.
 - Työnnä tuulilasin taitekaihtimen molemmat puoliskot kahvasta (Kuva 18,2) rajoittimeen asti ulos.
 - Vapauta vapautuskahvat (Kuva 18,1) ja päästä ne lukittumaan.

7.4.5 Kuljettajan ikkunan ja apuohjaajan ikkunan taitekaihtimet



Kuva 19 Taitekaihdin (kuljettajan/ apuohjaajan ikkuna)

- Sulkeminen:**
- Paina vapautuskahvoja (Kuva 19,1) yhteen ja pidä ne painettuina.
 - Vedä kuljettajan ja apuohjaajan ikkunan taitekaihtimet kahvasta (Kuva 19,2) ikkunan toiselle puolelle ja lukitse magneettikiinnityksellä.
- Avaaminen:**
- Paina vapautuskahvoja (Kuva 19,1) yhteen ja pidä ne painettuina.
 - Työnnä kuljettajan ja apuohjaajan ikkunan taitekaihdin kahvasta (Kuva 19,2) ulos vastimeen asti.
 - Vapauta vapautuskahvat (Kuva 19,1) ja päästä ne lukittumaan.

7.5 Kattoluukut

Ajoneuvoon on asennettu kattoluukut sekä pakkotuuletuksen kanssa että ilman sitä. Pienemmissä kattoluukuissa asunto-osassa ja kylpyhuoneessa on pakkotuuletus.



- ▶ Kestotuuletuksen tuuletusaukkojen on aina oltava auki. Älä koskaan peitä tuuletusaukkoja, esim. talvisuojalla, tai poista niitä. Pidä pakkotuuletusaukot puhtaana lumesta ja lehdistä.

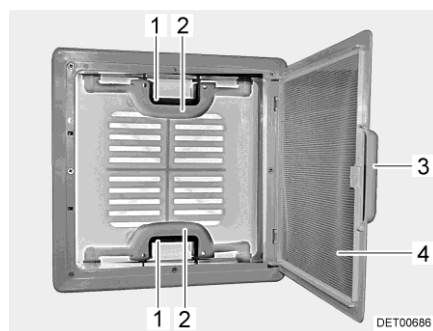


- ▷ Älä pidä rullaverhoja pitkiä aikoja suljettuina, koska muuten saattaa ilmetä materiaalin väsymistä.
- ▷ Kun pimennysrullakaihdin tai taitekaihdin on kokonaan suljettu, voi pimennysrullakaihhtimen tai taitekaihhtimen ja ikkunan väli lämmentä liikaa kuumalla auringonpaisteella. Kattoluukku voi vahingoittua. Sulje sen vuoksi pimennysrullakaihdin tai taitekaihdin auringonpaisteella vain 2/3. Avaa kattoluukku hieman tai aseta tuuletus asentoon.
- ▷ Säätilasta riippuen sulje kattoluukut siten, ettei kosteutta pääse sisään.
- ▷ Älä astu kattoluukkujen päälle.
- ▷ Sulje kattoluukku ennen ajoon lähtemistä.
- ▷ Tarkista ennen ajon alkua kattoluukkujen lukitus.



- ▷ Sulje kattoluukut aina poistuessasi ajoneuvon luota.
- ▷ Pehmusteaineet haalistuvat ajan mittaan, jos auringonpaiste osuu niihin. Jos ajoneuvon lämpötila nousee samanaikaisesti voimakkaasti, värimuutos kiihtyy. Siksi suosittelemme, että pysäköidyn ajoneuvon kattoluukkujen pimennyskaihtimet suljetaan voimakkaassa auringonpaisteessa 2/3:n verran.

7.5.1 Kattoluukku jossa on napsautuslukko



Kuva 20 Kattoluukku jossa on napsautuslukko

Voit nostaa kattoluukun ylös molemmilta tai vain toiselta puolelta.

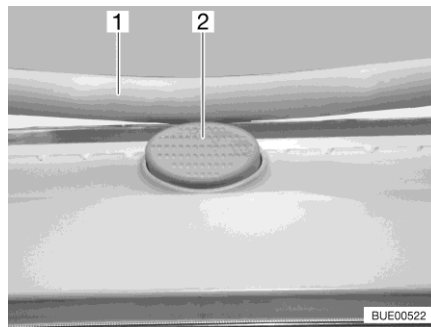
- Avaaminen:**
- Vedä kahvasta (Kuva 20,3).
 - Käännä hyönteissuoja (Kuva 20,4) alas.

- Paina napsautuslukkoa (Kuva 20,1) kattoluukun sisäpuoleen päin. Paina samalla kahvalla (Kuva 20,2) kattoluukku ylöspäin.
 - Käännä hyönteissuoja (Kuva 20,4) ylös kunnes se loksahda paikalleen.
- Sulkeminen:
- Vedä kahvasta (Kuva 20,3).
 - Käännä hyönteissuoja (Kuva 20,4) alas.
 - Vedä kattoluukun molemmista kahvoista (Kuva 20,2) voimakkaasti alaspäin, kunnes molemmat napsautuslukot (Kuva 20,1) ovat kiinni.
 - Käännä hyönteissuoja (Kuva 20,4) ylös kunnes se loksahda paikalleen.

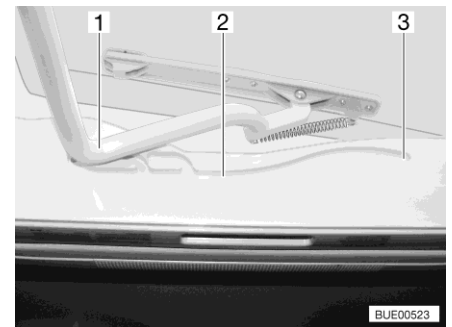
7.5.2 Heki-kattoluukku



- ▷ Heki-kattoluukku-voivahingoittua ajettaessa suurella nopeudella. Älä siis ylitä ajoneuvolla 160 kilometrin tuntinopeutta.



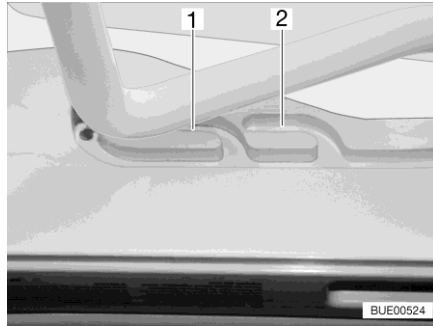
Kuva 21 Varmistusnappi (Heki-kattoluukku)



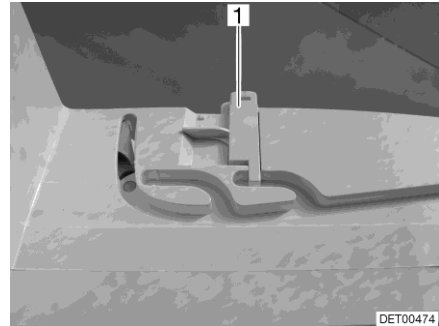
Kuva 22 Ohjaus (Heki-kattoluukku)

Heki-kattoluukku avataan yhdeltä puolelta.

- Avaaminen:
- Paina varmistusnappia (Kuva 21,2) ja vedä sanka (Kuva 21,1) molemmin käsin alas.
 - Vedä sanka (Kuva 22,1) ohjauksiin (Kuva 22,2) taaimpaan asentoon (Kuva 22,3).
- Sulkeminen:
- Työnnä sanka (Kuva 22,1) molemmin käsin ylös kevyesti.
 - Työnnä sanka takaisin ohjauksiin.
 - Työnnä sanka molemmin käsin ylös, kunnes sanka on varmistusnapin (Kuva 21,2) yläpuolella.



Kuva 23 Ohjaus (tuuletusasento)



Kuva 24 Lukitus (tuuletusasento)

Tuuletusasento

Heki-kattoluukun voi asettaa kahteen tuuletusasentoon: Huonon sään asento (Kuva 23,1) ja keskiasento (Kuva 23,2). Mallista riippuen kattoluukku voidaan lukita keskiasennossa molemmilla kattoluukun kehyksen salvoilla (Kuva 24,1) vasemmalta ja oikealta.

- Paina varmistusnappia (Kuva 21,2) ja vedä sanka (Kuva 21,1) molemmin käsin alas.
- Vedä sanka ohjauksiin (Kuva 22,2) haluamaasi asentoon.
- Paina sankaa kevyesti ylös ja työnnä valitsemaasi ohjaukseen (Kuva 23,1 tai 2) ja mahd. lukitse.

Taitekaihdin

Sulkeaksesi ja avataksesi taitekaihtimen:

Sulkeminen:

- Vedä taitekaihdin kahvasta ulos ja päästä irti halutussa kohdassa. Taitekaihdin jää tähän asentoon.

Avaaminen:

- Ohjaa taitekaihdin kahvasta hitaasti takaisin alkuasentoon.

Hyönteissuoja

Sulkeaksesi ja avataksesi hyönteissuojan:

Sulkeminen:

- Vedä hyönteissuojaa kahvasta taitekaihtimen vastapäätä olevaan kahvaan ja anna sen loksahdella kiinni.

Avaaminen:

- Paina hyönteissuojan kahva taakse. Salpaus aukeaa.
- Ohjaa hyönteissuoja kahvasta hitaasti takaisin.

7.6 Pöytä

7.6.1 Ripustuspöytä jaettavalla tukijalalla



- ▷ Käännetyn pöytälevyn jatkeen suurin sallittu kuormitus on 3 kg.



Kuva 25 Ripustuspöytä jaettavalla tukijalalla

Käyttöpintaa voidaan suurentaa kääntämällä pöytälevyn jatke paikalleen.

- Suurentaminen:**
- Vedä lukituksen nappia (Kuva 25,2) alas ja käännä pöytälevyn jatke (Kuva 25,1) ulos.
- Pienentäminen:**
- Käännä pöytälevyn jatke (Kuva 25,1) pöytälevyn (Kuva 25,6) alle, kunnes lukitus loksahtaa kuuluvasti paikalleen.

Ripustuspöytää voidaan käyttää sen jaettavan tukijalan avulla vuoteen alustana.

- Muuntaminen vuoteen alustaksi:**
- Nosta pöytälevyä edestä (Kuva 25,6) n. 45°.
 - Vedä tukijalan (Kuva 25,4) alaosa alaspäin pois ja aseta sivuun.
 - Ota pöytälevy pois ylemmästä pidikeleistä.
 - Ripusta pöytälevy 45°-kulmassa pidikkeistään alempaan pidikelistaan (Kuva 25,3) ja aseta se tukijalan (Kuva 25,5) ylemmän osan varassa lattialle.

7.7 PVC-lattiapäällyste



- ▶ Kaasujohdot ja sähköjohdot on vedetty lattian kautta. Lattiaan ei saa missään tapauksessa porata reikiä tai ruuvata ruuveja. Johdon vahingoittumisesta johtuva kaasuräjähdyks-, sähköisku- tai oikosulkuvaara.



- ▷ Teräväkorkoiset kengät voivat aiheuttaa PVC-lattiapäällysteeseen pysyviä jälkiä. Älä siis kulje ajoneuvossa teräväkorkoisilla kengillä.
- ▷ PVC-lattiapäällyste voi värjäytyä levitetyistä kumimatoista tai ketsupin, porkkanamehun, mustekynän musteen, veren tai huulipunon pitkäkestoisesta vaikutuksesta. Poista lattian tahrat aina mahdollisuuksien mukaan heti.

7.8 Valaisimet



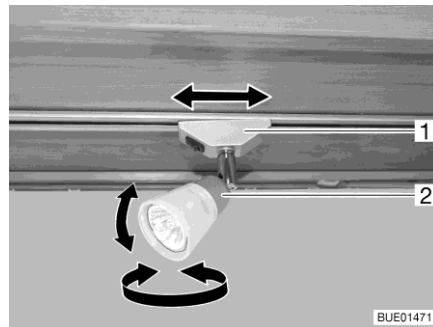
- ▷ Valokatkaisijat on mallista riippuen sijoitettu eri tavoilla. Valokatkaisijat sijaitsevat joko sisäänkäyntialueella, suoraan vastaavassa valaisimessa tai sen valaisualueella, esim. istuinryhmän lähellä.

Asunto-osan katon valaisimia varten taka-alueelle ja sisäänkäyntialueelle (liukuoven luo) on asennettu valokatkaisija.

7.8.1 Valaistusjärjestelmä ja USB-liitäntä



- ▶ Hehkulamput ja lampunkannat voivat olla hyvin kuumia.
- ▶ Anna hehkulamppujen ja lampunkantojen jäähtyä ennen kuin kosket niihin.
- ▶ Kun valaisin on päällä tai vielä kuuma, tulee välimatka palaviin esineisiin, esim. kaihtimiin tai verhoihin olla aina vähintään 30 cm. Palovaara!



Kuva 26 Kohdevalaisin

Kohdevalaisinten kääntäminen:

- Käännä kohdevalaisimen kotelo (Kuva 26,2) haluttuun suuntaan. Kotelo voidaan kääntää seuraaviin suuntiin:

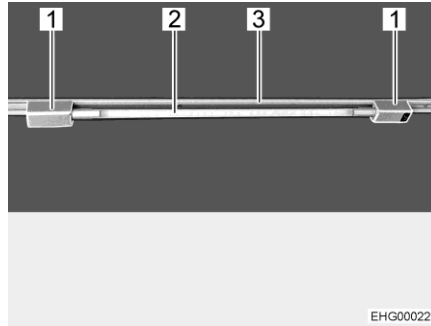
- Vasemmalle tai oikealle
- Ylös tai alas

Kohdevalaisinten siirtäminen:

- Käännä pidikettä (Kuva 26,1) noin 45°.
- Siirrä kohdevalaisin kiskojärjestelmää pitkin haluttuun asentoon.

Kohdevalaisimen pois ottaminen:

- Käännä pidikettä (Kuva 26,1) 90°.
- Ota kohdevalaisin pois kiskosta.



Kuva 27 Putkivalaisin

**Putkivalaisimen
asentaminen:**

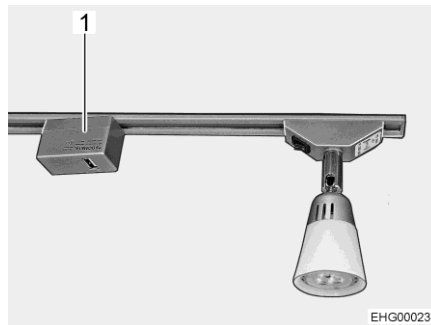
- Asenna molemmat pidikkeet (Kuva 27,1) kiskoon (Kuva 27,3). Käännä tätä varten pidikkeitä 90°.
- Paina valaisin (Kuva 27,2) toiseen pidikkeistä.
- Työnnä toista pidikettä lähemmäs valaisinta, kunnes ne ovat kiinni toisissaan.

**Putkivalaisimen
kääntäminen:**

- Käännä valaisinta (Kuva 27,2), kunnes haluttu valaistus on saavutettu.

**Putkivalaisimen
irrottaminen:**

- Irrota toinen pidikkeistä valaisimista ja työnnä se sivuun.
- Irrota valaisin.
- Käännä molempia pidikkeitä 90° ja irrota ne kiskosta.



Kuva 28 USB-liitäntäelementti

USB-liitäntäelementin (Kuva 28,1) voi asentaa ja sitä voi kääntää ja liikuttaa samalla tavalla kuin kohdevalaisinta.

7.8.2 Taka-alueen valaisin

Taka-alueen sivuseinälle on asennettu valaisin.



Kuva 29 Valaisin, taka-alue

Päälle/pois kytkeminen: ■ Paina valaisimen läpinäkyvää kantta toisesta reunasta.

7.9 TV-vastaanotin

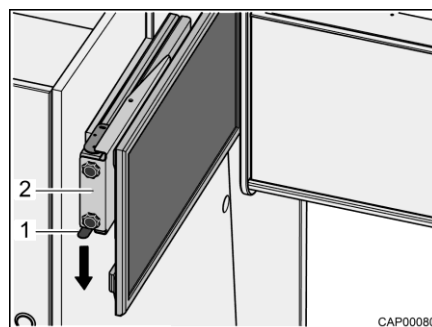


► Sijoita litteä kuvaruutu ennen ajon lähtemistä turvallisesti.



▷ Löydät tietoa television käytöstä erillisestä televisiovalmistajan käyttöohjeesta.

Litteä kuvaruutu on kiinnitetty alustaan istuinpenkin niskatuen yläpuolelle.



Kuva 30 Litteä kuvaruutu alustalla

Litteän kuvaruudun siirtäminen katseluasentoon:

- Paina lukitusjousta (Kuva 30,1) alaspäin ja vedä alusta (Kuva 30,2) ja litteä kuvaruutu vaakasuoraan ajoneuvon keskiosaa kohden.
- Vedä litteä kuvaruutu haluttuun asentoon. Litteä kuvaruutu voidaan kääntää niin pitkälle, että se on nähtävissä myös taka-alueelta.

Litteän kuvaruudun siirtäminen ajoasentoon:

- Käännä litteä kuvaruutu alkuasentoonsa.
- Työnnä alusta (Kuva 30,2) ja litteä kuvaruutu vaakatasossa vastimeen asti. Lukitusjousti (Kuva 30,1) lokahtaa kuuluvasti.

7.10 Vuoteet

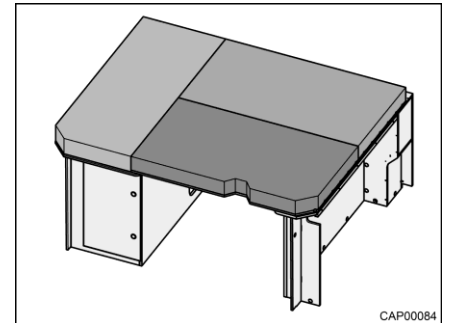
7.10.1 Poikittaistakasänky



- ▶ Takasänky kestää enintään 200 kg:n kuormituksen.
- ▶ Ole erityisen varovainen alle 6-vuotiaiden lasten kanssa; he voivat helposti pudota takasängystä.
- ▶ Pidä takaovet kiinni nukkumisen aikana putoamisen välttämiseksi.
- ▶ Ajoneuvot, joissa on telttakatto: Jos telttakatto on kiinni nukkumisen aikana, kiinnitä mukana toimitetut pakkotuuletusrilät kuljettajan ikkunaan ja apuohjaajan ikkunaan.



Kuva 31 Takasänky (kuljetusasento)



Kuva 32 Takasänky (nukkumista varten muunnettuna)

Muuntaminen nukkumista varten:

- Avaa tyynyjen kiinnitysvyöt.
- Levitä tyynyt makuutasolle kuten kuvassa Kuva 32 näytetään.

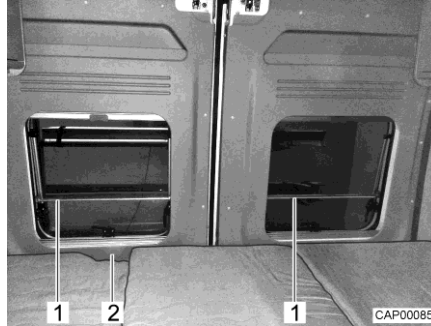
Muuntaminen nukkumisen jälkeen:

- Pinoa tyynyt vasemman alakaapin päälle, kuten kuvassa Kuva 31 näytetään.
- Kiinnitä tyynyt kiinnitysvöillä.

7.10.2 Pitkittäiset takasängyt



- ▶ Pidä takaovet kiinni nukkumisen aikana putoamisen välttämiseksi.
- ▶ Ajoneuvot, joissa on telttakatto: Jos telttakatto on kiinni nukkumisen aikana, kiinnitä mukana toimitetut pakkotuuletusritilät kuljettajan ikkunaan ja apuohjaajan ikkunaan.



Kuva 33 Putoamissuoja

Takaovien ikkunat on varustettu putoamissuojalla (Kuva 33,1). Takaovi voidaan avata sisältä aukon (Kuva 33,2) kautta.



Kuva 34 Järjestelyn jälkeen (3 tyynyn versio)

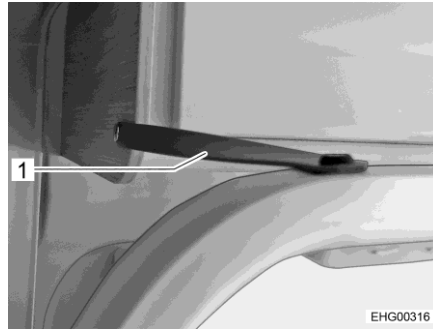


Kuva 35 Järjestelyn jälkeen (4 tyynyn versio)

Muuntaminen nukkumista varten:

- Taita sängyn ritilä alas tai aseta se paikalleen.
- Aseta tyynyt makuutasolle.

Keskellä oleva sängyn ritilä voidaan taittaa ylös tai poistaa suurempien esineiden (esim. polkupyörien) kuljettamista varten.



Kuva 36 Taitettava sängyn ritilä, hihnat



Kuva 37 Taitettava sängyn ritilä, pidike

Muuntaminen suurempien esineiden kuljetusta varten:

- Pinoa tyynyt vasemman alakaapin päälle.
- Vuode taitettavalla sängyn ritilällä: Taita sängyn ritilä ylöspäin ja kiinnitä hihnoilla (Kuva 36,1) ja kiinnitä pidike (Kuva 37,1). Vuode irrotettavalla sängyn ritilällä: Irrota sängyn ritilä.



Kuva 38 Kuljetusasento (taitettava sängyn ritilä)



Kuva 39 Kuljetusasento (irrotettava sängyn ritilä)

- Kiinnitä tyynyt ja sängyn ritilä kiinnitysvöillä.

7.10.3 Takaosan kerrossänky



- ▷ Käytä takaosan kerrossänkyä vain putoamissuojan kanssa.

Kerrossänky koostuu 2 irrottavasta sängyn ritilästä, 4 tyynystä, putoamissuojasta ja ripustettavista tikkaista.

Kumpikin kerrossängyn ritilöistä kestää 100 kg:n kuorman.

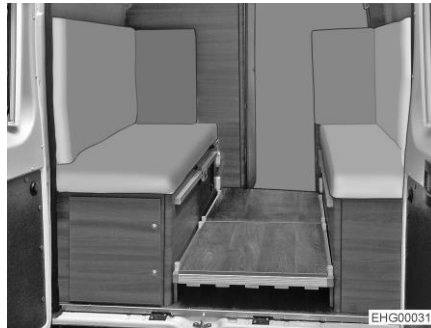


Kuva 40 Kerrossänky



Kuva 41 Kerrossänky ja paikalleen ripustetut tikkaat

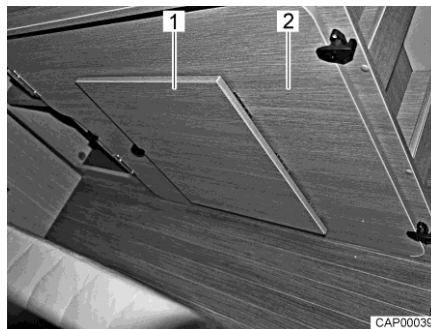
Kerrossänkyyn voidaan ripustaa tikkaat (Kuva 41) helpottamaan sänkyyn nousemista.



Kuva 42 Istuinryhmäksi muutettu kerrossänky

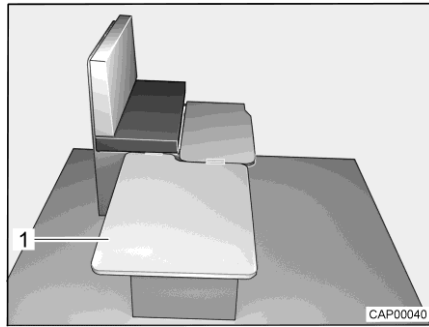
Kerrossänky voidaan muuttaa istuinryhmäksi (Kuva 42). Laske tätä varten molemmat sängyn ritilät käännettynä kiinnityskiskoille ja käytä takasängyn tyynyjä selkänojinä.

7.11 Istuinryhmän järjestely nukkumista varten

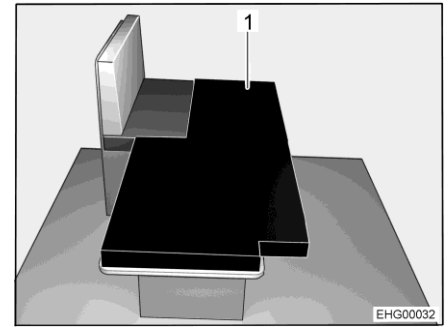


Kuva 43 Oikeanpuoleisen vuodelaatikon lisälevy

- Työnnä molemmat ohjaamon istuimet kokonaan eteen.
- Muunna pöytä vuoteen alustaksi (katso luku 7.6.1).
- Poista lisälevy (Kuva 43,2) takaosan oikeanpuoleisesta vuodelaatikosta.
- Taita ulos lisälevyn jalkatuki (Kuva 43,1).



Kuva 44 Järjestelyn aikana



Kuva 45 Järjestelyn jälkeen

- Ripusta lisälevy (Kuva 44,1) istuinpenkin sivuun ja aseta pöydälle.
- Aseta lisätyyny (Kuva 45,1) alas lasketulle pöydälle kuvan mukaisesti.

7.12 Pakkotuuletus



- ▶ Jos telttakatto on kiinni nukkumisen aikana, aseta pakkotuuletusritilät kuljettajan ikkunaan ja apuohjaajan ikkunaan.



- ▷ Telttakaton mukana toimitetaan 2 pakkotuuletusritilää.
- ▷ Kunkin pakkotuuletusritilän sisäpuolelle on kiinnitetty hyttysverkko.

Kuva 46 Pakkotuuletusritilä (sivui-
kuna auki)Kuva 47 Pakkotuuletusritilä (sivui-
kuna kiinni)

Pakkotuuletusritilän asentaminen:

- Avaa kuljettajan ikkuna ja apuohjaajan ikkuna.
- Aseta pakkotuuletusritilä (Kuva 46,1) kuljettajan ikkunan ja apuohjaajan ikkunan kehyksiin.
- Sulje kuljettajan ikkuna ja apuohjaajan ikkuna pakkotuuletusritilällä vasteseen saakka (Kuva 47).

Asentaaksesi pakkotuuletusritilän suorita toimenpiteet päinvastaisessa järjestyksessä.

7.13 Telttakatto (erikoisvarustus)



- ▶ Salamaniskusta aiheutuva hengenvaara!
Älä pidä telttakattoa avattuna ukkosen aikana. Telttakaton alla olevat ihmiset voivat loukkaantua hengenvaarallisesti salamaniskun seurauksena.
- ▶ Sulje telttakattokatto ennen ajoon lähtemistä ja salpaa se.
- ▶ Sulje telttakatto vain, kun telttakangas on kuiva. Jos telttakatto täytyy sulkea, kun telttakangas on kostea: Avaa telttakatto niin pian kuin mahdollista uudelleen ja anna telttakankaan kuivua kokonaan.
- ▶ Telttakaton vuodetta saa kuormittaa korkeintaan 200 kg:lla.
- ▶ Käytä vuodetta vain, kun turvaverkko on kiristetty.
- ▶ Älä päästä pikkulapsia koskaan ilman valvontaa telttakaton vuoteeseen.
- ▶ Ole erityisen varovainen alle 6-vuotiaiden lasten kanssa; he voivat helposti pudota takasängystä.
- ▶ Käytä lapsille sopivia erillisiä lastensänkyjä tai lapsille tarkoitettuja matkasänkyjä.
- ▶ Jos telttakatto on kiinni nukkumisen aikana, kiinnitä mukana toimitetut pakkotuuletusrilät kuljettajan ikkunaan ja apuohjaajan ikkunaan.



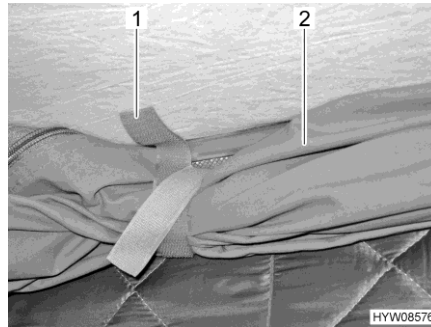
- ▷ Tarkista ennen jokaista ajoa, että telttakatto on asianmukaisesti suljettu ja että se on varmistettu ja lukittu tahattoman aukeamisen varalta.
Avattu tai varmistamaton telttakatto voi tarttua ajon aikana puihin, kyltteihin, mastoihin, pysäköintitalojen sisäänajoihin tai muihin esineisiin, reppytyä ja aiheuttaa vakavia vahinkoja ajoneuvolle ja vieraalle omaisuudelle.
- ▷ Sulje tuuletusaukkojen vetoketjut aina ennen kuin suljet telttakaton.
- ▷ Avaa ikkuna tai sisäänkäyntiovi ennen kuin suljet telttakaton. Näin vältetään ilmasuman muodostuminen. Jos ilmasuma pääsee muodostumaan, mekaniikka voi vaurioittaa telttakangasta.
- ▷ Älä koskaan vedä telttakaton sänkyä alas yhdessä telttakaton kanssa.
- ▷ Huolehdi siitä, että telttakangas ei jää puristuksiin telttakaton ja ajoneuvon katon väliin.
- ▷ Jos ajoneuvoa ei käytetä pitkään aikaan:
 - Tuuleta sisätila 3 viikon välein. Telttakaton on tuolloin oltava auki.
 - Aseta ilmankuivain (granulaatti) paikoilleen. Huomioi valmistajan ohjeet.
 Läikkiä ja hometta voi muodostua, jos ilman kosteus on sisätiloissa pitkään korkea.
- ▷ Älä käytä telttakaton vuodetta matkatavaroiden säilyttämiseen. Ylös nostettavassa vuoteessa saa säilyttää vain 2 henkilölle tarvittavat vuodevaatteet sekä tikkaat.



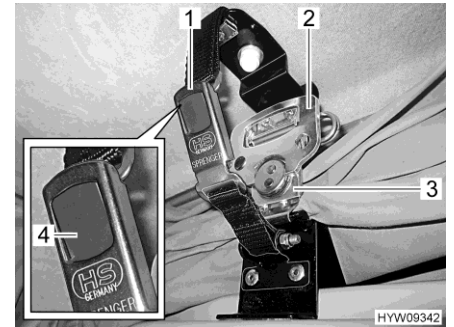
- ▷ Telttakaton telttakankaassa olevat tuuletusaukot voidaan avata lisätuuletusta varten vetoketjuilla.

Telttakatto avataan yhdeltä puolelta.

Jos telttakatto on kiinni, pitää sitä vasemmalta ja oikealta pikakiristyslukko ylimääräisellä lukolla.



Kuva 48 Kiinnitysläpät



Kuva 49 Lukitus (telttakatto)

Telttakaton avaaminen:

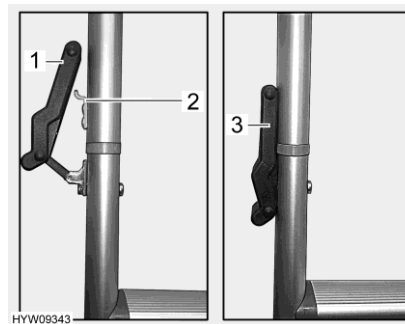
- Löysää rullatun telttakankaan (Kuva 48,2) kiinnityskielekkeet (Kuva 48,1).
- Avaa lukko molemmilta puolilta (Kuva 49,1). Tämän tehdäkseen paina harmaata painonappia (Kuva 49,4).
- Avaa pikakiristyslukon (Kuva 49,3) kahva (Kuva 49,2) ja käännä sitä puoli kierrosta vastapäivään. Nyt lukitus on vapautettu.
- Paina telttakattoa kevyesti. Telttakatto aukeaa itsestään ylöspäin.

Turvaverkko

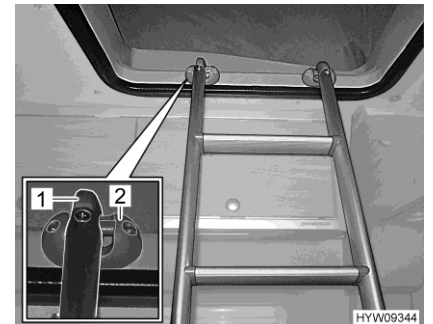
Aseta turvaverkko vasta, kun henkilöt ovat jo vuoteessa.

Tikkaat

Nouse telttakaton makuutasoon vain vakiovarusteisiin kuuluvia tikkaita pitkin. Tikkaat ovat kaksiosaiset ja ne tulee koota ja lukita sivuilta ennen niiden käyttöä.



Kuva 50 Lukko (tikkaat)



Kuva 51 Tikkaat (ripustettuna)

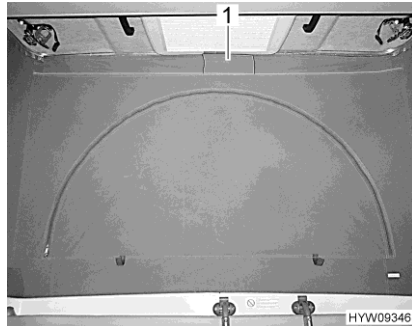
Tikkaiden käyttö:

- Yhdistä tikkaiden molemmat osat.
- Ripusta kummallakin puolella kumiliittimet (Kuva 50,1) koukkuihin (Kuva 50,2) ja paina niitä alaspäin. Varmista, että kumiliittimet (Kuva 50,3) ovat tiukasti rungossa kiinni.
- Ripusta tikkaat molempien sankojen (Kuva 51,1) avulla reunoisiin (Kuva 51,2) telttakaton kehysessä.

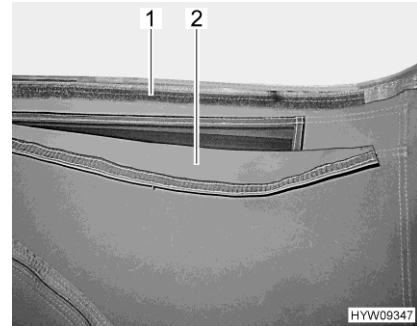
Tikkaiden säilyttäminen:

- Ripusta tikkaiden sangat reunoista.
- Avaa kumiliittimet (Kuva 50,3).
- Pura tikkaat.
- Varastoi tikkaiden molemmat osat turvallisesti.

Tuuletus Jos telttakatto on auki, voi tuuletukseen avata kangasläpän.



Kuva 52 Tuuletus (suljettu)



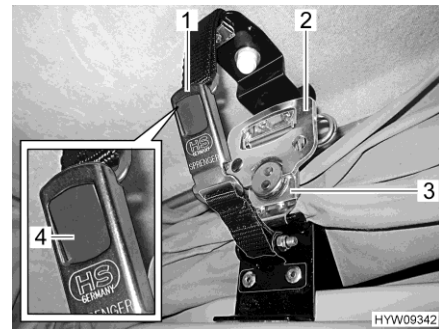
Kuva 53 Tuuletus (auki)

Tuuletuksen avaaminen: ■ Avaa kangasläpän tarranauha (Kuva 52,1) telttakaton alla. Kangasläpän takana on hyönteisiltä suojaava verkko.

Tuuletuksen sulkeminen: ■ Vedä kangasläppää (Kuva 53,2) ylös ja paina se tarranauhaa vasten (Kuva 53,1).



Kuva 54 Sisäänvedin



Kuva 55 Lukitus

Telttakaton sulkeminen:

- Vedä telttakattoa kahvoista hitaasti alas, kunnes telttakatto jää itsestään tähän asentoon. Huolehdi tällöin siitä, että sivuttaiset sisäänvetimet taittuvat sisäänpäin.
- Jos sisäänvetimet eivät taitu sisäänpäin: Avaa telttakatto uudelleen ja sulje se hitaammin.
- Vedä telttakangasta sisäänvetimen punaisista lenkeistä (Kuva 54,1) sisään.
- Vedä telttakattoa molemmista kahvoista tasaisesti alaspäin, kunnes telttakatto on kiinni ajoneuvon katossa. Ota tällöin huomioon, että telttakangas ei jää puristuksiin.
- Vedä pikakiristyslukkoa (Kuva 55,3) molemmilta puolilta alaspäin ja ripusta se kiinni pidikelevyyn.
- Käännä molemman pikakiristyslukon kahvaa (Kuva 55,2) puoli kierrosta myötäpäivään.
- Yhdistä lukon (Kuva 55,1) molemmat osat. Harmaa painike (Kuva 55,4) lukittuu paikalleen.
- Rullaa telttakangas (Kuva 48,2) sisään ja varmista kiinnityskielekkeillä (Kuva 48,1).

Katsaus kappaleeseen

Tästä kappaleesta löydät ohjeita, jotka koskevat ajoneuvon kaasulaitteistoa. Ajoneuvon kaasukäyttöisten laitteiden käyttö on kuvattu kappaleessa 10.

8.1 Yleisiä ohjeita



- ▶ Kaasulaitteiston omistaja on vastuussa toistuvien tarkistusten suorittamisesta ja huoltovälien noudattamisesta.
- ▶ Ennen ajon alkua, ajoneuvosta poistuttaessa tai kun kaasulaitteita ei käytetä, kaikki kaasun sulkuventtiilit ja kaasupullon pääsulkuventtiili on suljettava.
- ▶ Tankattaessa, autolautoilla ja autotallissa kaikki kaasukäyttöiset laitteet on kytkettävä pois päältä (lämmitys, liesi). Räjähdysvaara!
- ▶ Kaasukäyttöistä laitetta ei saa käyttää suljetuissa tiloissa (esim. autotalleissa). Myrkytys- ja tukehtumisvaara!
- ▶ Anna kaasulaitteistoa koskevat korjaukset, huolto ja muutokset vain valtuutetun ammattikorjaamon tehtäviksi.
- ▶ Anna valtuutetun korjaamon tarkastaa kaasulaitteisto ennen käyttöönottoa kansallisten määräysten mukaisesti. Tämä koskee myös rekisteröimättömiä ajoneuvoja. Jos kaasulaitteistossa ilmenee muutoksia, kaasulaitteisto on välittömästi annettava valtuutetun korjaamon tarkastettavaksi.
- ▶ Myös paineenalennusventtiili, kaasuletkut ja pakoputket täytyy tarkastaa. Paineenalennusventtiili ja kaasuletkut on vaihdettava kansallisten määräaikojen sisällä (viimeistään 10 vuoden jälkeen). Ajoneuvon haltija on vastuussa toimenpiteen toimeksiannosta.
- ▶ Kaasulaitteiston viat (kaasun haju, kaasun suuri kulutus) aiheuttavat räjähdysvaaran! Sulje kaasupullon pääsulkuventtiili välittömästi. Avaa ikkunat ja ovet ja tuuleta kunnolla.
- ▶ Kaasulaitteiston viassa: Älä polta, älä sytytä avointa tulta äläkä käytä sähköisiä kytkimiä (valovirrankytkimiä tms.). Tarkasta kaasua johtavien osien ja johdinten läpäisemättömyys vuotopaikanetsintäsuihkeella. Älä tarkasta avotulen avulla.
- ▶ Sisäisiin liitoskappaleisiin saa liittää vain niihin tarkoitettuja laitteita. Mikään laitetta ei saa käyttää ajoneuvon ulkopuolella sen ollessa kytkettynä sisäiseen liitoskappaleeseen.
- ▶ Ruoan laittaminen ajon aikana on kielletty.
- ▶ Huolehdi riittävästä tuuletuksesta ennen liedin käyttöönottoa. Avaa ikkuna tai kattoluukku.
- ▶ Älä käytä kaasulietettä lämmitykseen.
- ▶ Jos kaasulaitteita on useampia, jokaisella kaasulaitteella on oltava oma sulkuventtiilinsä. Kun yksittäisiä kaasulaitteita ei käytetä, kulloisenkin laitteen sulkuventtiili on suljettava.
- ▶ Liekinvarmistinten on sulkeuduttava minuutin kuluessa kaasuliekin sammumisesta. Tällöin kuuluu napsahdus. Tarkasta toiminto silloin tällöin.



- ▶ Asennetut laitteet on tarkoitettu käytettäväksi ainoastaan propaanitai butaanikaasulla tai näiden sekoituksella. Kaasupaineen säädin sekä kaikki asennetut kaasulaitteet on tarkoitettu käytettäväksi 30 mbar -käyttöpaineella.
- ▶ Propaanikaasu voi kaasuuntua jopa -42 °C:ssa, butaanikaasu puolestaan vain enintään 0 °C:ssa. Näiden rajojen tultua ylitetyiksi kaasupainetta ei enää ole. Butaanikaasu ei sovellu talvikäyttöön.
- ▶ Kaasupullokotelo on tarkoituksensa ja rakenteensa vuoksi ulospäin avoin tila. Vakiona asennettua pakkotuuletusta ei saa peittää tai sulkea. Ulosvirtaavaa kaasua ei muuten voi johtaa ulos.
- ▶ Kaasupullokoteloa ei saa käyttää tavaratilana.
- ▶ Varmista kaasupullokotelo asiattomien pääsyltä. Sulje käynti tätä varten.
- ▶ Kaasupullon pääsulkuventtiilin luo tulee olla vapaa pääsy.
- ▶ Liitä vain kaasulaitteita (esim. kaasugrilli), jotka on suunniteltu 30 mbar -kaasunpaineelle.
- ▶ Pakoputken on oltava liitetty lämmittimeen ja lämmittimen piippuun tiiviisti ja lujasti. Pakoputkessa ei saa olla vaurioita.
- ▶ Pakokaasujen on päästävä poistumaan ulos ja raittiin ilman on päästävä tulemaan sisään esteettä. Pidä siksi pakokaasun poistoputket ja imuaukot puhtaina ja vapaina (esim. lumesta ja jäädystä). Lumipenkat tai helmat eivät saa olla kiinni ajoneuvossa.

8.2 Kaasupullot



- ▶ Käsittele täysiä tai tyhjennettyjä kaasupulloja ajoneuvon ulkopuolella vain, kun pääsulkuventtiili on kiinni ja suojakorkki paikoillaan.
- ▶ Kuljeta kaasupulloja vain kaasupullokotelossa.
- ▶ Aseta kaasupullot kaasupullokoteloon pystyyn.
- ▶ Sido kaasupullot kiinni niin, että ne eivät voi kääntyä tai kaatua.
- ▶ Liitä kaasuletku ilman jännitteitä kaasupulloon.
- ▶ Aseta suojakorkki aina paikalleen, kun kaasupullot eivät ole liitettynä kaasuletkuihin.
- ▶ Sulje kaasupullon pääsulkuventtiili ennen kuin paineenalennusventtiili tai kaasuletku irrotetaan kaasupullost.
- ▶ Ruuvaa kaasuletku irti kaasupullostä käsin tai sopivalla erikoisavaimella liitännästä riippuen ja ruuvaa se jälleen takaisin kaasupulloon. Kaasupullon ruuviliitoksessa on yleensä vasen kierre. **Älä** kiristä liian tiukkaan.
- ▶ Käytä ainoastaan erityisesti ajoneuvokäyttöön tarkoitettuja paineenalennusventtiilejä, joissa on varmuusventtiilit. Muut paineenalennusventtiilit eivät ole sallittuja, ne eivät vastaa kovia kuormituksia.
- ▶ Käytä alle 5 °C:een lämpötilassa paineenalennusventtiilin jäähypoistolaiteistoa (Eis-Ex).



- ▶ Käytä ainoastaan 11 kg tai 5 kg kaasupulloja. (Kaasupullojen koko voi vaihdella maan mukaan.) Camping-kaasupulloja, joissa on sisäänrakennettu takaiskuventtiili (siniset pulloet korkeintaan 2,5 tai 3 kg:n sisällöllä) saa käyttää poikkeustapauksissa varmuusventtiilin avulla.
- ▶ Ulkokaasulaitteiden letkujen tulee olla mahdollisimman lyhyitä (enint. 150 cm).
- ▶ Älä koskaan sulje pohjassa kaasupullon alla olevia tuuletusaukkoja.



- ▷ Kaasupullojen ruuvikiinnityksissä on tavallisesti vasen kierre.
- ▷ Kaasukäyttöisten laitteiden kaasunpaine on alennettava 30 mbariin.
- ▷ Liitä suoraan pullon venttiiliin varoventtiilillä varustettu kiinteä paineenalennusventtiili.
- ▷ Kaasupullojen täyttämistä ja liittämistä varten Euroopassa tarvikkemyynti myy vastaavia Euro-täyttösarjoja tai Euro-pullosarjoja.
- ▷ Tiedot kauppialta tai huoltoliikkeestä.

Paineenalennusventtiili alentaa kaasupullon paineen kaasulaitteiden käyttöpaineseen.

Paineenalennusventtiili on asennettu kiinteästi kaasupullokoteloon. Kaasupullo liitetään paineenalennusventtiiliin korkeapainekaasuletkun avulla.

Korkeapainekaasuletkut ja niiden liitännät vaihtelevat malliltaan eri maissa. Tarvikeliikkeistä voi hankkia maakohtaisia malleja ja adaptereja.

8.3 Kaasupullojen vaihdinlaitteisto (erikoisvarustus)



- ▶ Jos ajoneuvossa on kaasupullojen vaihdinlaitteisto ilman Crash-Protection-Unit (CPU) -yksikköä, kaasulaitteiston käyttö ajon aikana on kiellettyä. Sulje kaasupullojen pääsulkuhanat ja kaasun sulkuventtiilit ennen ajoa.

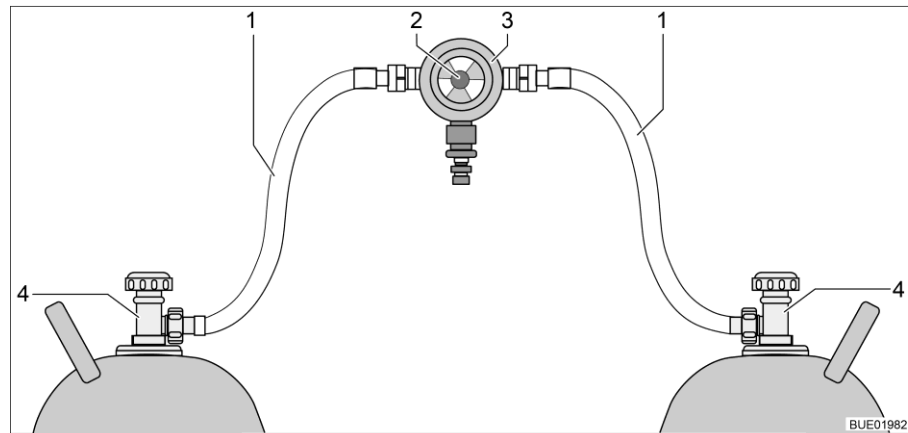


- ▷ Jos ajoneuvossa on varusteena Crash-Protection-Unit, asunto-osan lämmitystä saa käyttää ajon aikana.
- ▷ Kaasupullojen vaihdinlaitteisto ja letkut on vaihdettava vähintään 10 vuoden kuluttua niiden valmistuspäivästä. Tästä vastaa käyttäjä.

Automaattinen vaihdinlaitteisto vaihtaa kaasunsyötön automaattisesti käyttöpullosta varapulloon, kun käyttöpullo on tyhjä tai se ei ole enää käyttökunnossa. Tällöin kaasulaitteet voivat pysyä päällä. Vaihdinlaitteisto sopii kaikille tavallisille kaasupulloille 3 kg:sta 33 kg:aan.

Laitteistot ilman Crash-Protection-Unit (CPU) -yksikköä

Kaasupullojen vaihdinlaitteisto muodostuu yhdisteltävästä paineenalennusventtiilistä, jossa on vaihtovernttiili, sekä näytöstä (Kuva 56,3). Kaasupullojen vaihdinlaitteisto on asennettu kummankin kaasuletkun (Kuva 56,1) väliin.

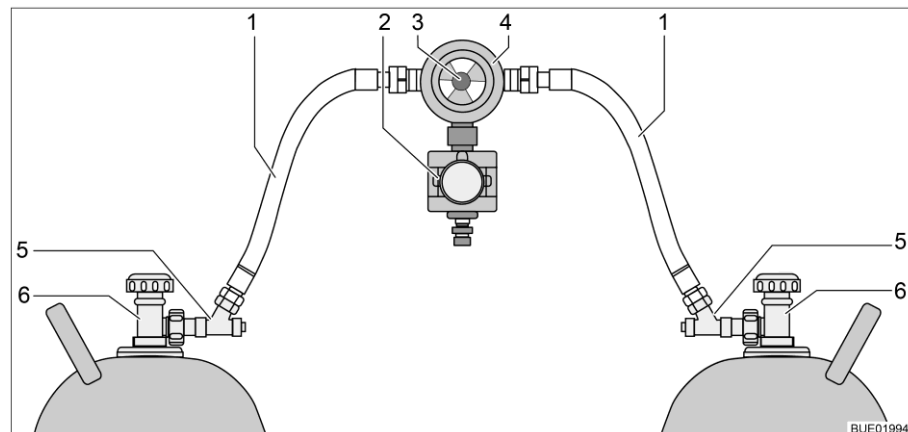


Kuva 56 Kaasupullojen vaihdinlaitteisto

- 1 Kaasuletku
- 2 Kääntönappi kaasupullojen manuaaliseen vaihtoon
- 3 Paineenalennusventtiili ja vaihtovernttiili sekä näyttö
- 4 Kaasupullon pääsulkuventtiili

Laitteistot, joissa Crash-Protection-Unit (CPU) -yksikkö

Kaasupullojen vaihdinlaitteisto muodostuu yhdisteltävästä paineenalennusventtiilistä, jossa on vaihtovernttiili, sekä näytöstä (Kuva 57,4) ja sähköventtiilistä (Kuva 57,2). Sähköventtiili estää täysjarrutuksen, onnettomuuden tai epätavallisen jyrkän viistoasennon yhteydessä kaasun syötön ajoneuvoon. Kaasupullojen vaihdinlaitteisto on asennettu kummankin kaasuletkun (Kuva 57,1) väliin letkurikkoventtiilien (Kuva 57,5) kanssa.



Kuva 57 Kaasupullojen vaihdinlaitteisto, jossa CPU

- 1 Kaasuletku
- 2 Sähköventtiili (CPU)
- 3 Kääntönappi kaasupullojen manuaaliseen vaihtoon
- 4 Paineenalennusventtiili ja vaihtovernttiili sekä näyttö
- 5 Letkurikkoventtiili
- 6 Kaasupullon pääsulkuventtiili

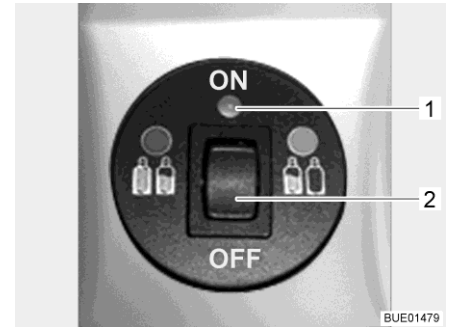
Toiminto Kaasupullojen vaihdinlaitteisto takaa vakiona pysyvän kaasupaineen siitä riippumatta, kummasta pullosta kaasu tulee. Vaihtoventtiilin näyttö osoittaa käyttöpulloon täyttöasteen. Jos näyttö on vihreä, kaasusyöttö tapahtuu vielä käyttöpullostani. Jos näyttö on punainen, käyttöpullo on tyhjä. Kaasusyöttö tapahtuu silloin varapullostani.

Kaasupullojen vaihdinlaitteiston kääntönupilla (Kuva 56,2 tai Kuva 57,3) voidaan määrätä, kumpaa kaasupulloa käytetään käyttöpullona ja kumpaa varapullona.

Säätöyksikkö Varustuksesta riippuen kaasupullojen vaihdinlaitteistossa on lisävarusteena sähköinen säätöyksikkö (etänäytöllä tai ilman).



Kuva 58 Säätöyksikkö



Kuva 59 Säätöyksikkö, jossa on etänäyttö

Säätöyksiköstä (Kuva 58) voi kytkeä vain sähkötoimintoja. Kaasupullojen pääsulkuventtiilit (Kuva 56,4 tai Kuva 57,6) täytyy avata ja sulkea käsin.

Ilman etänäyttöä Säätöyksikön merkkivalo osoittaa kaasulaitteiston tilan. Jos merkkivalo (Kuva 58,1) palaa vihreänä, laitteisto on kunnossa. Jos merkkivalo vilkkuu tai palaa punaisena, on tapahtunut häiriö. Kaasusyöttö on katkaistu.

Etänäytön kanssa Säätöyksikön (Kuva 59,1) merkkivalo osoittaa kaasulaitteiston tilan:

Merkkivalo	Merkitys
Pois päältä	Järjestelmä kytketty pois päältä, kaasusyöttö kytketty pois päältä
Vihreä	Järjestelmä kytketty päälle, kaasusyöttö kytketty päälle
Punainen	Kaasusyöttö kytketty pois päältä, vino asento tai liian suuret kiihdytysarvot ovat johtaneet laukeamiseen, esim. onnettomuuden sattuessa
Keltainen	Järjestelmä kytketty päälle; kaasusyöttö kytketty päälle, käyttöpullo tyhjä
Vilkkuu keltaisena	Itsetarkistus noin 2 sekunnin ajan päällekytkennän jälkeen
Välähtää kerran punaisena	Venttiiliä ei ole liitetty ohjauslaitteeseen, tai sisäinen virhe
Välähtää kaksi kertaa punaisena	Ylijännite havaittu, kaasusyöttö katkaistu
Välähtää kolme kertaa punaisena	Alijännite havaittu, kaasusyöttö katkaistu

- Käyttöönotto:**
- Avaa kaasupullojen pääsulkuventtiilit (Kuva 56,4 tai Kuva 57,6).
 - Paina letkurikkoventtiileitä (Kuva 57,5) perän jälkeen 10 sekunnin ajan.
 - Valitse vaihdinlaitteiston kääntönupilla (Kuva 56,2 tai Kuva 57,3) se kaasupullo, josta kaasua ensisijaisesti otetaan (käyttöpullo). Käännä kääntönuppi aina rajoittimeen asti.
 - Kytke vaihdinlaitteisto päälle säätöyksiköstä. Aseta tätä varten vipukytkin (Kuva 58,2 tai Kuva 59,2) asentoon "ON". Vaihtoventtiili on nyt ilmattu. Merkkivalo (Kuva 58,1 tai Kuva 59,1) vilkkuu keltaisena (järjestelmätesti) ja palaa sitten vihreänä.

- Kytkeminen pois päältä:**
- Aseta vipukytkin (Kuva 58,2 tai Kuva 59,2) asentoon "OFF". Merkkivalo (Kuva 58,1 tai Kuva 59,1) sammuu.
 - Sulje kaasupullojen pääsulkuventtiilit (Kuva 56,4 tai Kuva 57,6).



- ▶ Älä tupakoi tai sytytä avotulia vaihtaessasi kaasupulloja.
- ▶ Ruuvaa kaasuletku irti kaasupullosta käsin tai sopivalla erikois-avaimella liitännästä riippuen ja ruuvaa se jälleen takaisin kaasupulloon. Kaasupullon ruuviliitoksessa on yleensä vasen kierre. **Älä** kiristä liian tiukkaan.

- Kaasupullon vaihto:**
- Siirrä vaihdinlaitteiston kääntönuppia. Näyttö muuttuu taas vihreäksi. Jos näyttö pysyy punaisena, myös varapullo on tyhjä ja sekin täytyy vaihtaa.
 - Sulje tyhjän kaasupullon pääsulkuventtiili.
 - Ruuvaa kaasuletku irti kaasupullosta.
 - Aseta suojakorkki kaasupullon päälle.
 - Irrota kiinnityshihnat ja ota kaasupullo pois.
 - Aseta uusi kaasupullo kaasupullokoteloon.
 - Kiinnitä kaasupullo kiinnityshihnoilla.
 - Poista suojakorkki kaasupullosta.
 - Liitä täysi kaasupullo kaasuletkuun.
 - Avaa kaasupullon pääsulkuventtiili.
 - Paina letkurikkoventtiiliä 10 sekunnin ajan.
 - Käännä vaihtoventtiilin kääntönuppi vaihdetulle pullolle. Kun näyttö on vihreä, lukitus on avattu.
 - Käännä vaihtoventtiilin kääntönuppia puolen kierroksen verran niin, että juuri vaihdettu kaasupullo toimii varapullona.

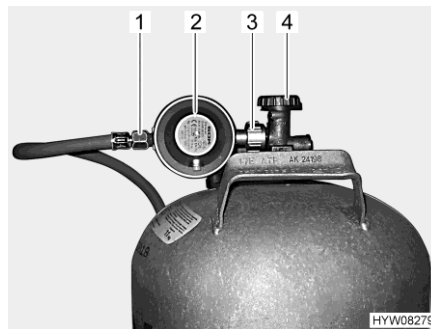
8.4 Kaasupullon vaihto



- ▶ Älä tupakoi tai sytytä avotulia vaihtaessasi kaasupulloja.
- ▶ Tarkasta kaasupullon vaihdon jälkeen, ettei liitântäkohdista tule ulos kaasua. Suihkuta liitântäkohtaan vuotopaikanetsintäsuihketta. Tätä ainetta saat tarvikeliikkeistä.



- ▷ Alla kuvattu menettely pätee ajoneuvoihin, joissa on yksinkertainen kaasuliitântä. Jos ajoneuvossa on säätölaitteisto: Vaihda kaasupullo säätölaitteistolla kuvatulla tavalla.

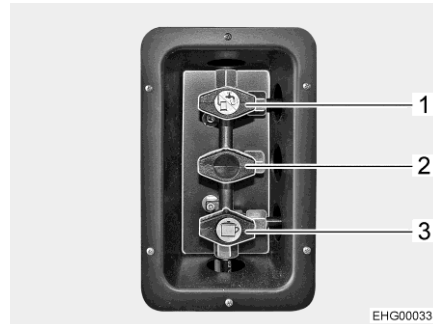


Kuva 60 Kaasupullon liitântä

- Avaa kaasupullokotelon luukku.
- Sulje kaasupullon pääsulkuventtiili (Kuva 60,4). Huomioi nuolen suunta.
- Pidä paineenalennusventtiilistä (Kuva 60,2) kiinni ja avaa pyälletty mutteri (Kuva 60,3) (yleensä vasen kierre).
- Ota paineenalennusventtiili ja kaasuletku (Kuva 60,1) pois kaasupullost.
- Irrota kiinnityshihnat ja ota kaasupullo pois.
- Aseta täysi kaasupullo kaasupullokoteloon.
- Kiinnitä kaasupullo kiinnityshihnoilla.
- Aseta paineenalennusventtiili (Kuva 60,2) ja kaasuletku (Kuva 60,1) kaasupullolle ja kierrä pyälletty mutteri (Kuva 60,3) käsin tiukasti kiinni (yleensä vasemmalle kiertyvä). **Älä** kiristä liian tiukkaan.
- Sulje kaasupullokotelon luukku.

8.5 Kaasun sulkuventtiilit

Ajoneuvoon on asennettu jokaista kaasukäyttöistä laitetta varten kaasun sulkuventtiili. Kaasun sulkuventtiilit sijaitsevat taka-alueella vasemmalla.



- 1 Lämmityksen/vedenlämmittimen kaasun sulkuventtiili avattuna
- 2 Kaasun sulkuventtiili ei kytkettynä
- 3 Lieden kaasun sulkuventtiili auki

Kuva 61 Kaasun sulkuventtiilien asento (esimerkki)

- Avaaminen:** ■ Aseta kaasun sulkuventtiili kaasujohdon suuntaisesti.
- Sulkeminen:** ■ Aseta kaasun sulkuventtiili suoraan kulmaan kaasujohtoon nähden.

Katsaus kappaleeseen

Tästä kappaleesta löydät ohjeita, jotka koskevat ajoneuvon sähkölaitteistoa. Asunto-osan sähköisesti toimivien laitteiden käyttö on kuvattu kappaleessa 10.

9.1 Yleiset turvaohjeet



- ▶ Anna vain ammattilaisten tehdä sähkölaitteistoon liittyviä töitä.
 - ▶ Kaikissa sähkölaitteissa (esim. matkapuhelimet, radiolaitteet, televisiot tai DVD-soittimet), jotka on asennettu ajoneuvoon jälkikäteen ja joita käytetään ajon aikana, täytyy olla tietyt ominaisuudet: Näitä ovat CE-merkintä, EMV-tarkastus (sähkömagneettinen yhteensopivuus) ja "e"-tarkastus.
- Vain näin ajoneuvon toimintavarmuus ajon aikana voidaan taata. Muussa tapauksessa on mahdollista, että ilmatyyny (airbag) laukeaa tai ajoneuvoelektronikka vaurioituu.



- ▷ Irrota varmuuden vuoksi 230 V:n liitäntä ukonilmalla ja vedä antenni sisään sähkölaitteiden suojaamiseksi.

9.2 Käsitteet

Lepojännite Lepojännite on akun jännite lepotilassa, ts. virtaa ei oteta eikä akkua ladata.



- ▷ Mittausta varten akun on täytynyt levätä hieman. Odota siksi ennen lepojännitteen mittaamista noin 2 tuntia viime latauksesta tai siitä, kun sähköä kuluttavat laitteet ovat viimeksi ottaneet virtaa.

Lepovirta Osa auton sähkökuluttajista tarvitsee jatkuvasti virtaa, esim. kello ja merkkivalot; niitä nimitetään siksi hiljaisiksi sähkölaitteiksi. Tämä lepovirta virtaa myös laitteen ollessa poiskytkettynä.

Akun tyhjentyminen kokonaan Kun sähkölaitteet ja lepovirta kuluttavat jatkuvasti jännitettä ja lepojännite laskee alle 12 V:n, on olemassa vaara, että akun varaustila laskee liikaa.



- ▷ Akku vioittuu, jos se pääsee purkautumaan aivan tyhjäksi.

Kapasiteetti Kapasiteetilla tarkoitetaan sähkömäärää, jonka akku voi varata itseensä. Akun kapasiteetti ilmoitetaan ampeeritunteina (Ah). Yleensä käytetään niin kutsuttua K20-arvoa.

K20-arvo ilmaisee akun antaman virran 20 tunnin aikana ilman vaurioita tai sen, kuinka paljon virtaa tarvitaan lataamaan tyhjä akku 20 tunnissa.

Jos akku voi luovuttaa esim. 20 tunnin ajan 4 ampeeria, on sen kapasiteetti $4 \text{ A} \times 20 \text{ h} = 80 \text{ Ah}$.

Jos virtaa on enemmän, akun purkausaika laskee suhteessa.

Ulkoiset vaikutukset kuten lämpötila ja ikä muuttavat akun varauskykyä. Kapasiteettitiedot koskevat uusia, huoneenlämmössä käytettäviä akkuja.



- ▷ Kapasiteettitiedoissa on akkuteknologiasta riippuen 1,3 – 1,7 muunto-kertoimen, joka laskee oikeaa kapasiteettia tämän arvon verran.

9.3 12 V:n ajoneuvoverkko



- ▷ Irrottaaksesi **kaikki** 12 V:n sähkökuluttajat jännitesyötöstä irrota asunto-osan akku 12 V:n ajoneuvoverkosta. Paina tätä varten sähkö- ja elektroniikkayksikön kytkintä.

Kun ajoneuvoa ei ole liitetty 230 V:n syöttöön tai 230 V:n syöttö on pois päältä, asunto-osan akut syöttävät asunto-osaan 12 V:n tasajännitettä. Asunto-osan akun energiakapasiteetti on rajoitettu. Älä käytä sähkökuluttajia kuten esimerkiksi jääkaappia tai lämmitystä (kiertoilmapuhallin) siksi pitkää aikaa ilman 230 V:n syöttöä.

Lämmityskäytössä kiertoilmapuhallin kytketään päälle ja pois päältä termostaattihjauksella. Tämä kuormittaa asunto-osan akkua erittäin kovasti, jos 230 V:n syöttöä ei ole liitetty.

Jos ajoneuvo on pidemmän aikaa käyttämättömänä, kaikki 12 V:n jännitteellä toimivat laitteet on sammutettava, jotta voidaan välttää asunto-osan akun tyhjeneminen.

Kytke kaikki 12 V:n jännitteellä toimivat laitteet pois päältä.

- Kytke akkuvirran katkaisin sähkö- ja elektroniikkayksikössä pois päältä. Näin asunto-osan akku on irtikytketty täydellisesti kaikista sähkökuluttajista.

Jos ajoneuvosta poistutaan lyhytaikaisesti ja jääkaapin ja/tai lämmityksen halutaan olevan päällä, riittää, että tarvittavat 12 V:n jännitteellä toimivat laitteet sammutetaan. Tarkkaile asunto-osan akun lataustilaa.

Tarpeettomien 12 V:n jännitteellä toimivien laitteiden sammuttaminen:

- Kytke 12 V:n pääkytkin paneelissa pois. Lämmitys, jääkaappi, astinlauta/perusvalaistus saavat edelleen sähkövirtaa.

9.3.1 Asunto-osan akku



- ▷ Ainoastaan ammattilaiset saavat liittää, irtikytkeä ja vaihtaa asunto-osan akun. Virheellinen liitäntä johtaa hankaavien johtojen vuoksi oikosulun ja tulipalon vaaraan. Jotta asunto-osan akkuun päästään käsiksi, sekä istuin että sen kääntölaite on purettava. Nämä osat ovat turvallisuuden kannalta olennaisia osia, ja ne on asennettava ammattitaitoisesti ruuvivarmistimen kanssa määritettyjä vääntömomenteja noudattaen.
- ▷ Katso, että asuintilojen virrasta huolehtiva asunto-osan akku on täynnä, ennen kuin lähdet matkalle. Lataa asunto-osan akkua siksi ennen matkan lähtemistä vähintään 20 tuntia.
- ▷ Myös matkan aikana asunto-osan akku on hyvä ladata aina kun se mahdollista.



- ▷ Lataa asunto-osan akku täyteen matkan jälkeen.
- ▷ Lataa akkuja ennen jokaista väliaikaista seisokkia vähintään 20 tuntia.
- ▷ Käytä asunto-osan akun lataamiseen sähkö- ja elektroniikkayksikön latausmoduulia. Käytä erillisessä latauksessa säädelyä latauslaitetta, joka sopii akkutyypille ja asunto-osan akkujen kapasiteetille.
- ▷ Irrota asunto-osan akku pidempien seisonta-aikojen aikana (4 viikkoa ja pidempään) 12 V:n ajoneuvoverkosta tai lataa sitä säännöllisesti.
- ▷ Asunto-osan akkuja vaihdettaessa vanhat akut saa korvata vain samantyyppisillä uusilla akuilla, joiden tekniset tiedot vastaavat vanhan akun tietoja. Muunlaisia akkuja saa käyttää vain ajoneuvon valmistajan luvalla.
- ▷ Sammuta ajoneuvon moottori ennen akun irrottamista ja liittämistä, kytke 230 V:n syöttö, 12 V:n syöttö sekä kaikki sähköä käyttävät laitteet pois päältä. Oikosulkuvaara!
- ▷ Kun akku on irrotettu liitännästä, sytytysvirtaa ei saa kytkeä päälle. Oikosulkuvaara!
- ▷ Noudata akun valmistajan huolto- ja käyttöohjeita.



- ▷ Akku on huoltovapaa. Huoltovapaa tarkoittaa:
 - Happomäärää ei tarvitse tarkastaa.
 - Akun napoja ei tarvitse rasvata.
 - Tislattua vettä ei tarvitse lisätä.
 - Myös huoltovapaata akkua on uudelleenladattava.
 - Suositus: Suorita täydellisen latausjakso 6–8 viikon välein. Akkukapasiteetin ja akkulaturin mukaan latausjakso kestää 24–48 tuntia.

Asennuspaikka

Asunto-osan akku on asennettu kuljettajan alueelle oikeanpuoleisen istuimen alle.

Purkaminen

Osa sähkönkuluttajista kuluttaa jatkuvasti lepovirtaa, joka purkaa asunto-osan akkua.



- ▷ Akku vioittuu, jos se pääsee purkautumaan aivan tyhjäksi. Voi tulla vääristymiä, kuumuuden muodostumista tai vaurioita.
- ▷ Lataa akku ajoissa.

Myös täyteen ladattu asunto-osan akku purkautuu lepovirran vaikutuksesta (hiljaiset sähkönkuluttajat).

Jos ulkolämpötila on alhainen, saatavilla oleva kapasiteetti vähenee.

Akkujännitteen purkautumisaste riippuu myös lämpötilasta. 20–25 °C lämpötilassa purkautumisaste on noin 3 % kokonaistehosta/kk. Lämpötilan noustessa itsepurkausnopeus kasvaa: 35 °C lämpötilassa purkautumisaste on noin 20 % kokonaistehosta/kk.

Käyttöiän kertyessä akku ei enää tuota täyttä tehoa.

Mitä useampi sähkönkuluttaja on kytketty päälle, sitä nopeammin asunto-osan akku tyhjenee.



- ▷ Sähköä kuluttavat laitteet kuten jääkaappi, laturi, aurinkokennon varaus säädin, paneeli ja vastaavat kuluttavat virtaa akusta myös, kun 12 V:n pääkytkin on pois päältä. Erotta siksi asunto-osan akku 12 V:n ajoneuvoverkosta, jos ajoneuvoa ei käytetä pitkään aikaan.

9.3.2 Akkujen lataus 230 V:n syötöllä

Jos ajoneuvo on liitetty 230 V:n syöttöön, asunto-osan akku ja käynnistysakku latautuvat sähkö- ja elektroniikkayksikön latausmoduulin avulla. Käynnistysakkua ladataan samalla vain ylläpitovirralla. Latausvirta sovitetaan akun lataustilaan. Ylilataus ei ole näin ollen mahdollista.

Jotta sähkö- ja elektroniikkayksikön latausmoduulin täysi teho käytetään hyväksi, kytke kaikki sähköä kuluttavat laitteet latauksen ajaksi pois päältä.

9.3.3 Akkujen lataus ajoneuvon moottorin avulla

Ajoneuvon moottorin käydessä sen laturi lataa asunto-osan akkua ja käynnistysakkua. Jos ajoneuvon moottori on pois päältä, akut irrotetaan sähkö- ja elektroniikkayksikössä automaattisesti toisistaan releen avulla. Tällä estetään se, että asunto-osan sähköä kuluttavat laitteet purkavat käynnistysakun. Näin ajoneuvon käynnistyskyky säilyy. Asunto-osan akun tai käynnistysakun lataustila voidaan lukea paneelista.

9.3.4 Käynnistysakun lataaminen



- ▶ Akkuhappo on myrkyllistä ja syövyttävää. Vältä vähäistäkin kosketusta ihon tai silmien kanssa. Kun kosketuksen on tapahtunut, huuhtele välittömästi runsaalla vedellä (iho, silmät, vaatteet, esineet) ja ota mahdollisesti yhteyttä lääkäriin.
- ▶ Ladattaessa akkua erillisellä latauslaitteella syntyy räjähdysvaara. Napainteitä asetettaessa voi syntyä kipinöitä. Lataa akku vain hyvin tuuletetuissa tiloissa ja kaukana avotulesta ja mahdollisista kipinälähteistä. Akut voivat ladattaessa kehittää ja vapauttaa kaasua.
- ▶ Ota käynnistysakku aina pois ajoneuvosta akun lataamiseksi ulkoisella latauslaitteella.



- ▷ Älä kytke akkukaapeleita napoihin väärin päin (punainen kaapeli -> plusnapa, musta kaapeli -> miinusnapa).
- ▷ Kun akku on irrotettu liitännästä, sytytysvirtaa ei saa kytkeä päälle. Oikosulkuvaara!
- ▷ Sammuta ajoneuvon moottori ennen akun irrottamista ja liittämistä, kytke 230 V:n syöttö, 12 V:n syöttö sekä kaikki sähköä käyttävät laitteet pois päältä. Oikosulkuvaara!
- ▷ Tarkasta ennen akkujen lataamista, että erillinen latauslaite on sallittu tälle akkutyypille.
- ▷ Noudata ajoneuvon käsikirjan ohjeita ja latauslaitteen käyttöohjetta.
- ▷ Akku vaurioituu ylilatauksessa korjauskelvottomaksi.

Lataus erillisellä latauslaitteella

Käynnistysakun lataaminen erillisellä latauslaitteella:

- Sammuta ajoneuvon moottori.
- Kytke kaikki sähkökuluttajat pois päältä.
- Kytke 12 V:n pääkytkin paneelissa pois. Merkkivalo sammuu.
- Kytke akkuvirran katkaisin sähkö- ja elektroniikkayksikössä pois päältä.
- Vedä verkkopistoke irti sähkö- ja elektroniikkayksiköstä.
- Kytke kaikki kaasulaitteet pois päältä, sulje kaikkien laitteiden kaasun sulkuventtiilit ja kaasupullon pääsulkuventtiili.
- Kun kaapelit kytketään irti akun navoilta, on olemassa oikosulkuvaara. Sen vuoksi on käynnistysakun miinuskaapeli kytkettävä aina ensin irti ja vasta sitten pluskaapeli.
- Irrota käynnistysakku ajoneuvosta.
- Tarkista, että erillinen latauslaite on kytketty pois päältä.
- Liitä ulkoinen latauslaite käynnistysakkuun. Huomioi navat: Liitä ensin navan pinne "+" akun plusnapaan ja liitä seuraavaksi navan pinne "-" akun miinusnapaan.
- Kytke sitten latauslaite päälle.
- Tiedot akun varausajasta saat latauslaitteen käyttöohjeesta.
- Katso akun voimakkuutta koskevat tiedot akun merkinnöistä.
- Irrota ulkoinen latauslaite päinvastaisessa järjestyksessä.

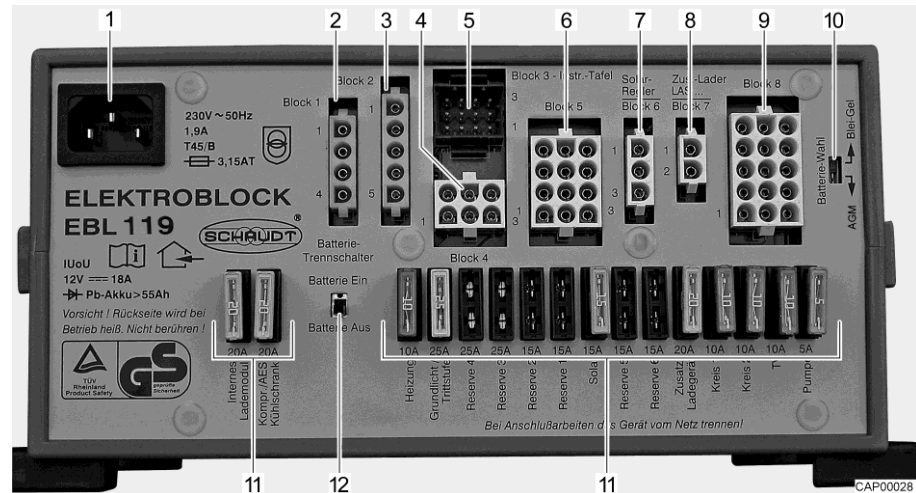
9.4 Sähkö- ja elektroniikkayksikkö (EBL 119)



- ▷ Älä peitä tuuletusrakoja. Ylikuumenemisvaara!



- ▷ Mallista riippuen kaikki sulakkeiden paikat eivät ole käytössä.
- ▷ Standardivarustuksesta poiketen on sulakkeille lisätty seuraavat arvot:
 - "Perusvalaistus/astinlauta": 20 A
 - "Vara 3": 10 A (sulake USB-pistoke)
- ▷ Lisätietoja löydät valmistajan erillisestä käyttöohjeesta.



Kuva 62 Sähkö- ja elektroniikkayksikkö (EBL 119)

- 1 Verkko-liitäntäpistorasia 230 V~
- 2 Lähtö: Ryhmä 1 – jääkaappi
- 3 Tulo: Ryhmä 2 – ohjausjohtimet
- 4 Lähtö: Ryhmä 4 – lämmitys, varmuus-/vedenpoistoventtiili, perusvalaistus (valot sisääntuloalueella), astinlauta
- 5 Lähtö: Ryhmä 3 – paneeli
- 6 Lähtö: Ryhmä 5 – aurinkokenno (mikäli asennettu), vara 2, vara 3, vara 4
- 7 Lähtö: Ryhmä 6 – aurinkokennon varaussäädin (mikäli asennettu)
- 8 Lähtö: Ryhmä 7 – lisälatauslaite
- 9 Lähtö: Ryhmä 8 – kuluttajapiiri 1, kuluttajapiiri 2, 12 V:n pistorasia, vesipumppu, vara 1, vara 5, vara 6
- 10 Akun valintakytkin (lyijy-geeli/AGM)
- 11 Sulakkeet
- 12 Akkuvirran katkaisin ("Batterie Ein/Aus" (akku päälle/pois))

Tehtävät

Sähkö- ja elektroniikkayksiköllä on seuraavia tehtäviä:

- Sähkö- ja elektroniikkayksikkö huolehtii asunto-osan akun varaamisesta. Käynnistysakku saa sähkö- ja elektroniikkayksiköltä vain kunnossapitojännitteen.
- Sähkö- ja elektroniikkayksikkö valvoo asunto-osan akun jännitetasoa.
- Sähkö- ja elektroniikkayksikkö jakaa virran 12 V:n virtapiireihin ja varmistaa ne. Pistorasioihin voidaan liittää korkeintaan 10 A -laitteita.
- Sähkö- ja elektroniikkayksikössä on liitännät aurinkokennon varaussäädintä, lisälatauslaite sekä muita ohjaus- ja valvontatoimintoja varten.
- Sähkö- ja elektroniikkayksikkö erottaa käynnistysakun sähköisesti asunto-osan akusta, kun ajoneuvon moottori on sammutettuna. Asunto-osan 12 V:n jännitteellä toimivat laitteet eivät siksi voi purkaa käynnistysakku.
- Sähkö- ja elektroniikkayksikön akkuvirran katkaisin irrottaa kaikki sähkölaitteet asunto-osan akusta.

Sähkö- ja elektroniikkayksikkö toimii ainoastaan yhdessä paneelin kanssa.

Jos sähkö- ja elektroniikkayksikköä kuormitetaan paljon, asennettu latauslaite vähentää latausvirtaa. Siten latauslaite suojaa ylikuumentumiselta. Sähkö- ja elektroniikkayksikköä kuormitetaan voimakkaasti esim., kun tyhjä asunto-osan akku ladataan, sähköllä toimivia laitteita on kytketty päälle ja ympäristön lämpötila on korkea.

Asennuspaikka Sähkö- ja elektroniikkayksikkö on asennettu kuljettajan alueelle vasemmanpuoleisen istuimen alle.

9.4.1 Akkuvirran katkaisin



- ▷ Kun akkuvirran katkaisin kytkettiin uudelleen päälle: Ota perusvalaistus (sisääntulon valaistus), astinlauta, lämmitys ja vara 4 uudelleen käyttöön (mallista riippuen). Kytke 12 V:n pääkytkin päälle hetkeksi. Tämä koskee myös tilannetta, jolloin asunto-osan akku irrotettiin ja liitettiin uudelleen.

Akkuvirran katkaisin kytkee asunto-osan kaikki 12 V:n laitteet pois päältä. Tällä vältetään asunto-osan akun hidas tyhjentymisen, kun ajoneuvoa ei käytetä pidempään aikaan (esim. väliaikainen käytöstä poisto).

Sähkö- ja elektroniikkayksikkö voi edelleen varata akkuja, myös kun akkuvirran katkaisin on kytketty pois päältä.

Päälle/pois kytkeminen:

- Työnnä akkuvirran katkaisin ylös: Akku päälle ("Batterie Ein").
- Työnnä akkuvirran katkaisin alas: Akku pois päältä ("Batterie Aus").

9.4.2 Akkutyypin valitsin



- ▶ Jos akun valitsin on säädetty väärin, voi muodostua räjähdyskaasua. Räjähdysvaara!



- ▷ Akkutyypin valitsimen väärä asento vahingoittaa asunto-osan akkua.
- ▷ Akkutyypin valitsimen tehdasasetusta ei saa muuttaa.

9.4.3 Akun valvontapiiri



- ▷ Lataa asunto-osan tyhjentynyt akku täyteen varaustilaan niin pian kuin mahdollista.

Sähkö- ja elektroniikkayksikköön kuuluva valvontapiiri valvoo asunto-osan akun jännitetasoa.

Jos akkujännite putoaa 10,5 V:n alle, sähkö- ja elektroniikkayksikössä oleva akun valvontapiiri kytkee kaikki 12 V:n jännitteellä toimivat sähkönkuluttajat pois päältä.

Toimenpiteet:

- Kytke kaikki sähkölaitteet, joita et välttämättä tarvitse, pois päältä asianmukaisella kytkimellä.
- Jos tarpeen, kytke 12 V:n pääkytkimellä 12 V:n syöttö jälleen päälle lyhytaikaista käyttöä varten. Tämä edellyttää, että akkujännite on silloin yli 11 V. Jos jännite on tätä matalampi, 12 V:n syöttö voidaan kytkeä päälle vasta sitten, kun asunto-osan akku on ladattu.

9.4.4 Akun lataus

Ajoneuvon moottorin käydessä asunto-osan akku ja käynnistysakku kytetään yhteen sähkö- ja elektroniikkayksikön releellä ja ajoneuvon laturi lataa molempia. Jos ajoneuvon moottori on pois päältä, akut irrotetaan sähkö- ja elektroniikkayksikössä automaattisesti toisistaan. Tällä estetään se, että asunto-osan sähköä kuluttavat laitteet purkavat käynnistysakun. Näin ajoneuvon käynnistyskyky säilyy. Asunto-osan akun tai käynnistysakun napajännite voidaan lukea paneelista.

Jos ajoneuvo on liitetty CCE-pistorasian kautta 230 V:n syöttöön, asunto-osan akku ja käynnistysakku latautuvat sähkö- ja elektroniikkayksikön latausmoduulin avulla. Käynnistysakkua ladataan samalla vain ylläpitovirralla. Latausvirta sovitetaan akun lataustilaan. Ylilataus ei ole näin ollen mahdollista.

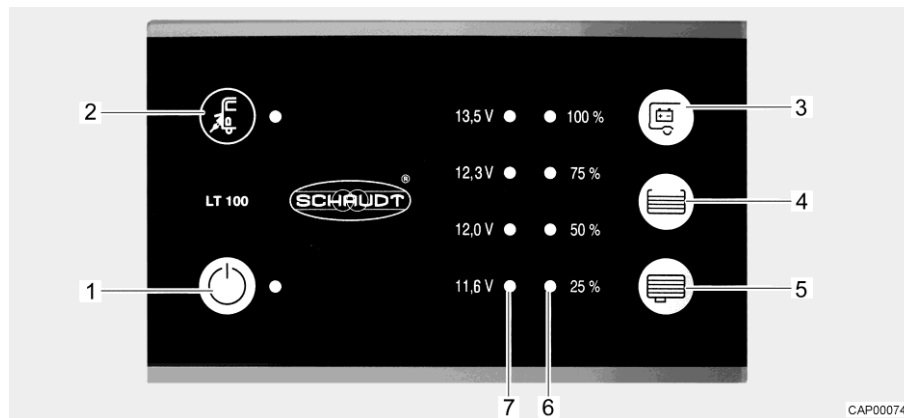
Jotta sähkö- ja elektroniikkayksikön latausmoduulin täysi teho käytetään hyväksi, kytke kaikki sähköä kuluttavat laitteet latauksen ajaksi pois päältä.

9.4.5 Satelliittivastaanoton valmistelukaapelin liittäminen

Paikka sähkö- ja elektroniikkayksikössä

Johtimen väri	Signaali	Liitäntä
Musta	D+	Liitin rivi 6 violetti
Ruskea	Plus	Lohko 5 / nasta 9 (Perusvalaistuksen sulake 15 A)
Valkoinen	Miinus	Lohko 5 / nasta 12

9.5 Paneeli (LT 100)




Kuva 63 Paneeli (LT 100)

- 1 12 V:n pääkytkin ja vihreä LED
- 2 Verkko-liitännän symboli ja keltainen LED
- 3 Painike asunto-osan akun jännitteen näyttämiseen
- 4 Painike raikasvesisäiliön täyttömäärän näyttämiseen
- 5 Painike jätevesisäiliön täyttömäärän näyttämiseen
- 6 LED-asteikko säiliön täyttömäärän näyttämiseen
- 7 LED-asteikko akkujännitteen näyttämiseen

Paneelin kytkimet ja painikkeet ovat anturipainikekenttiä. Painikkeen aktivointi tapahtuu koskettamalla.

Verkkoliitäntä


Verkkoliitännän symbolin keltainen LED "" (Kuva 63,2) palaa, kun ajoneuvo on liitetty ulkoiseen verkkojännitteeseen. LED palaa myös paneelin ollessa sammutettuna.

9.5.1 12 V:n pääkytkin


12 V:n pääkytkin (Kuva 63,1) kytkee paneelin ja asunto-osan 12 V:n syötön päälle ja pois.

Poikkeus: Mallista riippuen perusvalaistus (sisäänkäyntialueen valaistus) ja astinlauta ovat käyttövalmiudessa.

Kytkeminen päälle:

- Paina kytkimestä "" (Kuva 63,1): Asuintilan 12 V:n syöttö on kytketty päälle. LED palaa vihreänä.

Kytkeminen pois päältä:

- Paina uudelleen kytkintä "" (Kuva 63,1): Asuintilan 12 V:n syöttö on kytketty pois päältä. LED sammuu.




- ▷ Kytke 12 V:n syöttö paneelista pois, kun poistut ajoneuvosta. Siten estät asunto-osan akun turhan purkautumisen.
- ▷ Sähkölaitteet, kuten ohjauslaitteet (esim. aurinkokennon varaussäädin, Eis-Ex tai paneeli) tai kiinteästi asennetut laitteet (esim. astinlauta) ottavat virtaa akkukapasiteetista myös, kun 12 V:n syöttö on kytketty paneelista pois. Erotta siksi asunto-osan akku sähkö- ja elektroniikkayksikön kytkimellä 12 V:n ajoneuvoverkosta, jos ajoneuvoa ei käytetä pitkään aikaan.

9.5.2 LED-asteikko akkujännitteelle

LED-asteikko (Kuva 63,7) esittää asunto-osan akun akkujännitteen seuraavasti:

- Kaikki LEDit palavat: Akku on ladattu riittävästi.
- Keltainen ja punainen LED palavat: Akku on osittain purkautunut.
- Vain punainen LED palaa: Akku on purkautunut.
- Punainen LED vilkkuu: Akku on syväpurkautunut.

Akkujännitteen näyttäminen:

- Paina painiketta "" (Kuva 63,3): Asunto-osan akun jännitelukema tulee näyttöön.

Alla olevat taulukot auttavat tulkitsemaan paneelissa näkyvän asunto-osan akun akkujännitteen oikein.

Akkujännite (kun sähkönkuluttajia on päällä)	Ajokäyttö (ajoneuvolla ajetaan, ei verkkoliitäntää)	Akkukäyttö (ajoneuvo on paikoillaan, ei verkkoliitäntää)	Verkkokäyttö (ajoneuvo on paikoillaan, verkkoliitäntä)
Alle 11,6 V (punainen LED vilkkuu)	Akku on syväpurkautunut, ei latausta laturilla	Akku on syväpurkautunut	Akku on syväpurkautunut, ei latausta virransyötöllä
12 V tai alle Syväpurkaus uhkaa (akkuhälytys) (punainen LED palaa)	12 V:n ajoneuvoverkko ylikuormittunut	Kun sähkölaitteet pois päältä: Akku on tyhjä	12 V:n ajoneuvoverkko ylikuormittunut
	Akkua ei ladata laturilla	Kun sähkölaitteet päällä: Akku on ylikuormittunut	Akkua ei ladata sähkö- ja elektroniikkayksiköllä, sähkö- ja elektroniikkayksikkö viallinen
12,3 V – 13,5 V (punainen, keltainen ja yksi vihreä LED palavat)	12 V:n ajoneuvoverkko ylikuormittunut ¹⁾	Normaalikäyttö	12 V:n ajoneuvoverkko ylikuormittunut ¹⁾
	Akkua ei ladata laturilla ¹⁾		Akkua ei ladata sähkö- ja elektroniikkayksiköllä, sähkö- ja elektroniikkayksikkö viallinen ¹⁾
13,5 V (kaikki LEDit palavat)	Akku latautuu	Esiintyy vain lyhyesti latauksen jälkeen	Akku latautuu

¹⁾ Jos jännite ei nouse tämän alueen yli useampaan tuntiin.

Lepojännite

Lepojännitteen mittausta on yksinkertainen menetelmä akkutehon tarkistamiseksi. Lepojännitteellä tarkoitetaan akun jännitettä lepotilassa eli kun virtaa ei syötetä eikä vastaanoteta.

Alla oleva taulukko auttaa tulkitsemaan lepojännitteen näytön oikealla tavalla. Ilmoitetut arvot ovat ohjearvoja geeliakuille.

Näyttö LT 100	Lepojännitelukemat	Akun varaustila
Punainen LED vilkkuu	11,6 V tai alle	Akku on syväpurkautunut
Punainen ja keltainen LED palavat	11,6 V – 12,0 V	Akku on purkautunut tai syväpurkautunut
Punainen ja keltainen LED palavat	12 V – 12,3 V	Akku on tyhjä tai n. 50 % ladattu
Punainen, keltainen ja alempi vihreä LED palavat	12,3 V – 13,5 V	Akku on n. 50 % ladattu
Kaikki LEDit palavat	Yli 13,5 V	(Vain latauksen aikana)



▷ Pidempi syväpurkautuminen vaurioittaa akkua peruuttamattomasti.

- Toimenpiteet:**
- Jos akkuhälytys annetaan, kytke kaikki sähkökuluttajat pois päältä ja anna asunto-osan akun latautua joko ajon aikana tai liittämällä se 230 V:n syöttöön.

9.5.3 LED-asteikko säiliön täyttömäärälle

LED-asteikko (Kuva 63,6) esittää raikasvesisäiliön tai jätevesisäiliön täyttömäärän.

Täyttömäärän näyttö: Paina painiketta "☰" (Kuva 63,4): Raikasvesisäiliön täyttömäärä näytetään palavilla LEDeillä.

Paina painiketta "☷" (Kuva 63,5): Jätevesisäiliön täyttömäärä näytetään palavilla LEDeillä.

Täyttömäärän ilmaisin

LED-näyttö	Säiliön täyttömäärä
Kaikki LEDit palavat	Säiliö täynnä
3 LEDiä palaa	Säiliö n. 3/4-täynnä
2 LEDiä palaa	Säiliö n. 1/2-täynnä
1 LED palaa	Säiliö n. 1/4-täynnä
Alempi LED vilkkuu	Säiliö tyhjä



▷ Lisätietoja löydät valmistajan erillisestä käyttöohjeesta.

9.6 230 V:n ajoneuvoverkko



- ▶ Anna vain ammattilaisten tehdä sähkölaitteistoon liittyviä töitä.
- ▶ Ajoneuvon sähkölaitteisto tulee tarkastuttaa sähköalan asiantuntijalla vähintään kolmen vuoden välein. Jos ajoneuvoa käytetään usein, suositellaan vuosittaista tarkastusta.

230 V:n ajoneuvoverkko syöttää sähköä:

- suojakontaktipistorasioihin, jotka on tarkoitettu korkeintaan 10 A-laitteille
- sähkö- ja elektroniikkayksikölle

Sähkökuluttajille, jotka on yhdistetty asunto-osan 12 V:n ajoneuvoverkkoon, jännitettä syötetään asunto-osan akusta.

Liitä ajoneuvo ulkoiseen 230 V:n syöttöön niin usein kuin mahdollista. Tällöin sähkö- ja elektroniikkayksikön latausmoduuli lataa asunto-osan akun automaattisesti. Lisäksi käynnistysakkua ladataan ylläpitovirralla.

9.6.1 230 V:n liitäntä (CEE-pistorasia)



- ▷ Ylijännitteet voivat vahingoittaa liitettyjä laitteita. Ylijännitteiden syytä ovat esim. salamanisku, sääntelemättömät jännitelähteet (esim. bensiinigeneraattorit) tai sähköliitännät autolautoilla.

230 V:n liitintää koskevat vaatimukset

- Liitäntäjohdon, syöttöpaikan pistoliitaintöjen ja ajoneuvon pistoliitännän on oltava IEC 60309 -standardin mukaisia. Pistoliitaintöjen kauppatavan mukainen merkintä on "CEE sininen".
- On käytettävä enintään 25 m pitkää kumipinnoitettua H07RN-F-johtoa, jonka johtimen poikkipinta-ala on vähintään 2,5 mm².
- Suojamaadoitettuja pistoliitaintöjä (suko) ei saa käyttää. Myöskään CEE/suko-adapterin välilytkentä ei ole sallittua.

9.6.2 230 V:n syötön liittäminen

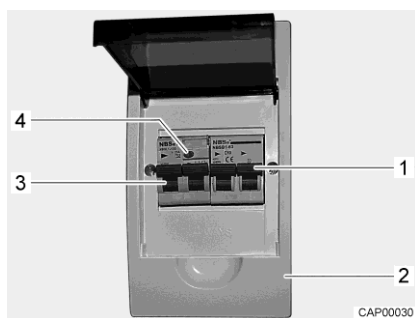


- ▶ Ulkoisessa 230 V:n syötössä täytyy olla suojauksena vikavirtasuojakatkaisin (FI-kytkin, 30 mA).
- ▶ Johdon täytyy olla kokonaan purettu kaapelikelalta ylikuumenemisen välttämiseksi.
- ▶ Mikäli olet epävarma tai jos 230 V:n syöttö ei ole käytettävissä tai on viallinen, ota yhteyttä virransyöttölaitteen valmistajaan.



- ▷ Ajoneuvon 230 V:n liitäntä on varustettu vikavirtasuojakatkaisimella (FI-kytkin).
- ▷ Leirintäalueilla on liitännöissä oltava vikavirtasuojakatkaisimet (FI-kytkimet, 30 mA).

Matkailuauton sähkölaitteisto voidaan liittää ulkoiseen 230 V:n syöttöön. Käytä liittämisessä vain 230 V:n liitintää ajoneuvolla (CEE-pistorasia).



Kuva 64 Johdinsuojakytkimet ja FI-kytkin (230 V:n sulakerasia)



Kuva 65 230 V:n liitäntä ajoneuvolla (CEE-pistorasia)

Ajoneuvon liitäntä:

- Tarkista, onko virransyöttölaite sopiva liitännän, jännitteen, taajuuden ja virran suhteen.
- Tarkista, ovatko johto ja liitännät sopivia.
- Tarkista pistoliitännät ja johto näkyvien vaurioiden varalta.
- Kytke johdinsuojakytkin (Kuva 64,1) pois päältä sulakerasiasta (Kuva 64,2).

Tarkasta vikavirtasuojakatkaisin:

Liitännästä irrottaminen:

- Avaa ajoneuvon 230 V:n liitännän suojus (Kuva 65) ja liitä pistoke. Varmista, että jousitetun alas käännettävän kannen lukitussalpa on lukittunut.
- Aseta liitäntäjohdon pistoke leirintäjakorasian pistorasiaan. Varmista myös tässä, että jousitetun alas käännettävän kannen lukitussalpa on lukittunut.
- Kytke johdinsuojakytkin päälle sulakerasiasta.
- Kun ajoneuvo on liitetty 230 V:n syöttöön, paina vikavirtasuojakatkaisimen (FI-kytkin) (Kuva 64,3) tarkastusnäppäintä (Kuva 64,4) sulakerasiasta (Kuva 64,2). Vikavirtakatkaisimen täytyy laueta.
- Kytke vikavirtakatkaisin (Kuva 64,3) takaisin päälle.
- Kytke johdinsuojakytkin (Kuva 64,1) pois päältä sulakerasiasta (Kuva 64,2).
- Vapauta leirintäjakorasian lukitussalpa ja vedä liitäntäjohdon pistoke irti pistorasiasta.
- Vapauta ajoneuvon lukitussalpa, vedä pistoke irti ja sulje 230 V:n liitännän suojus.

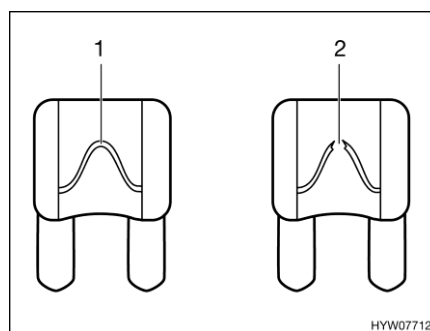
9.7 Sulakkeet



- ▶ Vaihda rikkinäiset sulakkeet vain, kun vian syy on tiedossa ja korjattu.
- ▶ Vaihda rikkinäiset sulakkeet vain, kun virransyöttö on pois päältä.
- ▶ Älä koskaan oikosulje tai korjaa sulakkeita.
- ▶ Vaihda vialliset sulakkeet aina ainoastaan saman sulakearvon sulakkeeseen.

9.7.1 12 V:n sulakkeet

Asunto-osan 12 V:n syöttöön liitetyt sähkölaitteet on varmistettu omilla sulakkeillaan. Sulakkeiden asennuspaikat ovat eri puolilla autoa.



- 1 Vahingoittumaton sulakelanka
- 2 Katkennut sulakelanka

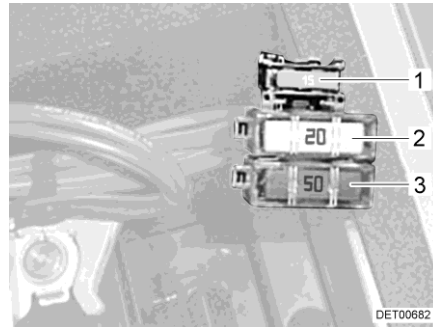
Kuva 66 12 V:n sulake

Vahingoittumattoman 12 V:n sulakkeen tunnistaa ehjästä sulakelangasta (Kuva 66,1). Vaihda sulake kun sulakelanka on katkennut (Kuva 66,2).

Katso kulloisenkin sulakkeen toiminto, arvo ja väri seuraavista tiedoista ennen sulakkeiden vaihtamista. Käytä sulakkeita vaihtaessasi ainoastaan litteitä sulakkeita, joiden arvot ilmoitetaan seuraavassa.

Sulakkeet käynnistysakun luona

Sulakkeet on kiinnitetty käynnistysakun yläpuolelle. Käynnistysakku on lattialla ohjaamon istuinten välissä kannen alla.

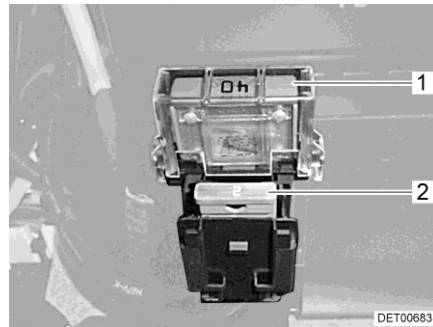


- 1 Litteä sulake 15 A/sininen (ohjaus, rele)
- 2 Litteä Jumbo-sulake 20 A/keltainen (esisulake, jääkaappi)
- 3 Litteä jumbo-sulake 50 A/punainen (suojaus, käynnistysakku)

Kuva 67 Sulakkeet käynnistysakun luona

Sulakkeet asunto-osan akun luona

Sulakkeet on kiinnitetty kuljettajan alueen oikeanpuoleisen istuimen konsoliin.



- 1 Litteä Jumbo-sulake 40 A/oranssi (suojaus, asunto-osan akku)
- 2 Litteä sulake 2 A/harmaa (ohjaus, 12 V/käyttöosa)

Kuva 68 Sulakkeet asunto-osan akun luona

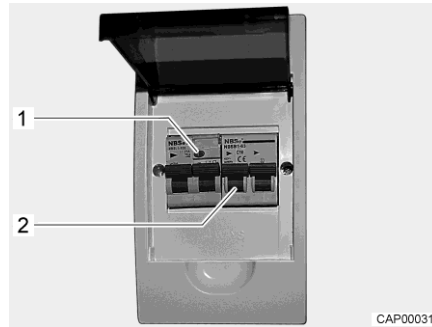
Thetford-WC:n sulake

WC:ssä on huoltovapaa, itsestään vaihtuva sulake.

9.7.2 230 V:n sulake



- ▷ Tarkista vikavirtasuojakatkaisin jokaisen 230 V:n syöttöliitännän yhteydessä, vähintään 6 kuukauden välein.



Kuva 69 230 V:n sulakerasia ja johdinsuojakytin sekä FI-kytkin

Vikavirtasuojakatkaisin (FI-kytkin) sulakerasiassa varmistaa koko ajoneuvon vikavirtaa vastaan (0,03 A). Perään kytketty johdinsuojakytin (10 A) (Kuva 69,2) suojaa 230 V:n ajoneuvoverkkoa.

Tarkasta vikavirtasuojakatkaisin:

- Paina tarkastusnäppäintä (Kuva 69,1), kun ajoneuvo on liitettynä 230 V:n syöttöön. Vikavirtakatkaisimen täytyy laueta.

Asennuspaikka

Sulakerasiat sijaitsevat istuinlaatikossa huoltoluukun takana.

Katsaus kappaleeseen

Tästä kappaleesta löydät ohjeita, jotka koskevat ajoneuvon kiinteästi asennettuja laitteita.

Ohjeet koskevat ainoastaan kiinteästi asennettujen laitteiden käyttöä.

Lisää kiinteästi asennettuja laitteita koskevaa tietoa löydät laitteiden käyttöohjeista, joka on toimitettu erikseen ajoneuvon mukana.

10.1 Yleistä



- ▶ Lämmityslaitteiden varaosien on turvallisuussyistä oltava valmistajan ilmoituksen mukaisia ja valmistajan hyväksymiä varaosiksi. Vain laitteen valmistaja tai valtuutettu ammattikorjaamo saa asentaa nämä varaosat.

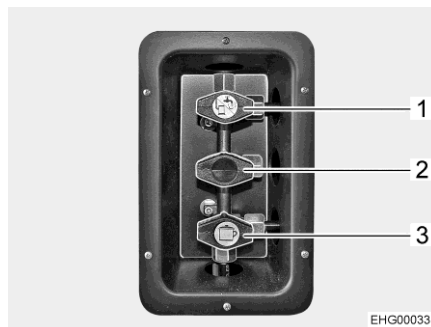


- ▶ Lisätietoja saat matkailuautoon asennettujen laitteiden erillisistä käyttöohjeista.

Ajoneuvoon on mallista riippuen asennettu lämmitin, kuumavesiboileri, liesi ja jääkaappi.

Tässä käyttöohjeessa selostetaan vain kiinteästi asennettujen laitteiden käyttö ja niiden erityispiirteet.

Avaa ennen laitteen kaasukäyttöisen laitteen käyttöönottoa kaasupullon pääsulkuventtiili ja ko. laitteen kaasun sulkuventtiili.



- 1 Lämmityksen/vedenlämmittimen kaasun sulkuventtiili avattuna
- 2 Kaasun sulkuventtiili ei kytkettynä
- 3 Liesien kaasun sulkuventtiili auki

Kuva 70 Kaasun sulkuventtiilien asento (esimerkki)

10.2 Lämmitin/vedenlämmitin

Lämmitintä voi ajoneuvon sisätilojen lämmityksen (huoneilmaa lämmittämällä) lisäksi käyttää myös käyttöveden lämmittämiseen (kuumavesiboileri-toiminto). Seuraavat ohjeet koskevat myös lämmittimen käyttöä pelkästään kuumavesiboilerina.



- ▶ Älä anna kaasun koskaan virrata palamattomana ulos räjähdysvaaran takia.
- ▶ Tankkauksen aikana, autolautalla ja autotallissa lämmitin ei saa olla päällä kaasukäytöllä. Räjähdysvaara!
- ▶ Älä käytä lämmitystä koskaan kaasun avulla suljetuissa tiloissa (esim. autotallit). Myrkytys- ja tukehtumisvaara!



- ▶ Älä käytä lämmittimen päällä tai takana olevaa tilaa säilytystilana.
- ▶ Käyttövesi voidaan lämmittää 65 °C:een. Palovammavaara!



- ▷ Kiertoilmapuhallin kytkeytyy automaattisesti päälle, kun lämminilma-
lämmitys otetaan käyttöön ja se pysyy jatkuvasti päällä. Tämä kuormit-
taa asunto-osan akkua erittäin kovasti, jos ajoneuvoa ei ole liitetty ulkoi-
seen 230 V:n syöttöön. Siinä tapauksessa on muistettava, että akun ka-
pasiiteetti on rajoitettu.
- ▷ Älä koskaan käytä vedenlämmittintä ilman vettä.
- ▷ Tyhjennä käyttövesiastia pakkasvaaran aikana, jos vedenlämmittintä ei
käytetä.
- ▷ Vedenlämmittintä saa käyttää maksimilämpötila-asetuksella vain, kun
lämmintä vettä tarvitaan paljon. Tämä suojaa laitetta kalkkeutumiselta.



- ▷ Lämmitystä varten kuumennettua vettä ei saa käyttää juomavetenä.
- ▷ Kondensioveden poistamiseksi lämmitystä on pidettävä täydellä teholla
muutamana minuutina ajan säännöllisin väliajoin (vähintään kolmen kuu-
kauden välein). Näin vältetään hajuhaittoilta.

Ensimmäinen käyttöönotto

Kun lämmitin otetaan ensimmäistä kertaa käyttöön, esiintyy lyhyen aikaa vähäisiä savu- ja hajuhaittoja. Aseta lämmitys käyttökytkimellä heti ylim-
mälle teholle. Avaa ikkunat ja ovet ja tuuleta kunnolla. Savu ja haju katoavat vähän ajan kuluttua itsestään.

10.2.1 Oikea lämmitys



Kuva 71 Lämmityssuutin (lämminil-
malämmitin)

Lämpimän ilman jakautuminen

Ajoneuvoon on asennettu useampia lämmityssuuttimia (Kuva 71). Putket johtavat lämpimän ilman lämmityssuuttimiin. Käännä lämmityssuuttimia niin, että lämmin ilma virtaa haluttuun suuntaan. Veto vältetään sulkemalla ilmanpoistosuuttimet kojelaudalla ja asettamalla perusajoneuvon ilman-
vaihto kiertoilmalle.

Lämmityssuuttimien säätö

- Aivan auki: Lämpimän ilman täysi virtaus
- Puoliksi tai osittain avattu: Vähennetty lämpimän ilman virtaus

Jos 5 lämmityssuutinta on avattu täysin, jokaisesta suuttimesta tulee vähemmän lämmintä ilmaa. Jos kuitenkin vain 3 lämmityssuutinta on avattu, jokaisesta yksittäisestä suuttimesta tulee enemmän lämmintä ilmaa.

10.2.2 Lämminilmalämmitin ja kuumavesiboileri digitaalisella CP plus -säätöyksiköllä



- ▷ Tyhjennä kuumavesiboileri, kun lämmitys on pakkasen uhatessa pois käytöstä.
- ▷ Kiertoilmapuhallin kytkeytyy talvikäytössä (lämmitys ja lämmin vesi) automaattisesti päälle, kun lämminilmalämmitin otetaan käyttöön, ja se pysyy jatkuvasti päällä. Tämä kuormittaa asunto-osan akkua erittäin kovasti, jos ajoneuvoa ei ole liitetty ulkoiseen 230 V:n syöttöön. Siinä tapauksessa on muistettava, että akun kapasiteetti on rajoitettu.



- ▷ Varustelusta riippuen lämmityslaitetta voidaan käyttää kannettavalla laitteella (esim. älypuhelin, taulutietokone) sovelluksen avulla (katso luku 10.3). Truma-sovellus voidaan ladata soveltuville kannettaville laitteille kulloisestakin App-Storesta tai vastaavasta.
- ▷ Kuumailmalämmityksen käyttö on mahdollista myös tyhjällä kuumavesiboilerilla.
- ▷ Jos virransyöttö lämmittimeen on katkennut, kellonaika täytyy asettaa uudestaan.

Suurin lämmitysteho

Käyttö kaasulla	Sähkökäyttö	Sekakäyttö (kaasu- ja sähkökäyttö)
6000 W	1800 W	5800 W

Säätöyksikkö

Säätöyksikkö jakautuu kahteen alueeseen:

- Näyttö
- Käyttöpainikkeet



- 1 Näyttö
- 2 Kääntö-/painonappi
- 3 Takaisin-painike

Kuva 72 Säätöyksikkö (lämminilmalämmitin ja kuumavesiboileri)

Kun laite kytketään päälle, viimeksi asetetut arvot/toimintaparametrit aktivoituvat.

Kun mitään painiketta ei paineta, säätöyksikkö siirtyy muutaman minuutin kuluttua valmiustilaan.

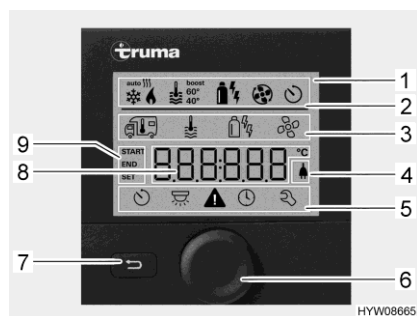
Kun kellonaika on asetettu, näyttöön tulevat valmiustilassa vuorotellen kellonaika ja säädetty sisälämpötila.

Pois kytkemisen jälkeen käyttöpaneelin näyttö voi pysyä aktiivisena muutaman minuutin ajan lämmittimen jälkikäynnin takia.

Käyttöpainikkeet

Käyttöpainikkeissa on seuraavat toiminnot:

Painike	Painikkeen käyttö	Toiminto
Kääntö-/painonappi (Kuva 72,2)	Käännä oikealle	Valikko käydään läpi vasemmalta oikealle
		Arvot suurenevät
	Käännä vasemmalle	Valikko käydään läpi oikealta vasemmalle
		Arvot pienenevät
Näpäytä lyhyesti	Paina (3 sekuntia)	Valittu arvo tallentuu
		Valikkokohta valitaan arvojen muuttamiseksi (valittu valikkokohta vilkkuu)
Takaisin-painike (Kuva 72,3)	Paina	Siirtyminen takaisin valikkokohdasta ilman arvojen tallentamista



Kuva 73 Säätyksikkö näyttöillä

- 1 Näyttöriivi
- 2 Tilarivi
- 3 Ylempi valikkorivi
- 4 230 V:n verkkojännitteen näyttö
- 5 Alempi valikkorivi
- 6 Kääntö-/painonappi
- 7 Takaisin-painike
- 8 Säätöjen ja arvojen näyttöalue
- 9 Ajastimen näyttö

Näyttö

Näyttö jakautuu neljään alueeseen:

- Tilarivi (Kuva 73,2)
- Ylempi valikkorivi (Kuva 73,3)
- Näyttöalue (Kuva 73,8)
- Alempi valikkorivi (Kuva 73,5)

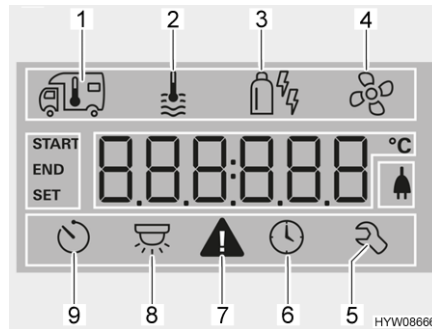
Säätyksikön kytkeminen päälle/pois päältä:



- ▷ Säätyksikön kytkeminen päälle/pois päältä tarkoittaa itse asiassa vaihtamista valmius- ja asetustilan välillä. Valmiustilassa näytetään vuorotellen säädetty sisälämpötila ja kellonaika.

Säätöjen tekeminen:

- Käännä kääntö-/painonappia (Kuva 73,6), kunnes haluttu valikkosymboli vilkkuu.
- Paina kääntö-/painonappia.
- Käännä kääntö-/painonappia, kunnes näyttöön tulee haluttu arvo.
- Tallenna säädetty arvo painamalla kääntö-/painonappia. Jos et halua muuttaa alkuperäistä arvoa: Paina takaisin-painiketta (Kuva 73,7).



- 1 Lämmitin
- 2 Kuumavesi
- 3 Käyttötapa
- 4 Puhallin
- 5 Huoltovalikko
- 6 Kellonajan asetus
- 7 Varoitussymboli
- 8 Valaistus (ei käytetty tässä)
- 9 Ajastin

Kuva 74 Näyttö (säätöyksikkö)

Lämmittimen päällekytkentä:

- Avaa kaasupullon pääsulkuventtiili ja kaasun sulkuventtiili "lämmittin/kuumavesiboileri".
- Käännä kääntö-/painonappia (Kuva 73,6), kunnes lämmittimen valikkosymboli (Kuva 74,1) vilkkuu.
- Paina kääntö-/painonappia.
- Käännä kääntö-/painonappia, kunnes näyttöön tulee haluttu arvo.
- Tallenna säädetty arvo painamalla kääntö-/painonappia. Tilarivin symboli (Kuva 73,2) vilkkuu, kunnes säädetty sisälämpötila on saavutettu. Jos et haluakaan muuttaa alkuperäistä arvoa: Paina takaisin-painiketta (Kuva 73,7).

Lämmittimen kytkeminen pois päältä:

- Käännä lämpötila-arvoa takaisin, kunnes näyttöön tulee OFF. Tallenna painamalla kääntö-/painonappia.



- ▷ Haluttua sisälämpötilaa voidaan muuttaa myös valmiustilassa kääntö-/painonappia kääntämällä.

Kuumavesituotannon kytkeminen päälle:

- Avaa kaasupullon pääsulkuventtiili ja kaasun sulkuventtiili "lämmittin/kuumavesiboileri".
- Käännä kääntö-/painonappia (Kuva 73,6), kunnes kuumaveden valikkosymboli (Kuva 74,2) vilkkuu.
- Paina kääntö-/painonappia.
- Käännä kääntö-/painonappia, kunnes näyttöön tulee haluttu arvo:
 - OFF: Kuumavesituotanto on pois päältä.
 - 40°: Kuumavesi lämmitetään 40 °C:seen.
 - 60°: Kuumavesi lämmitetään 60 °C:seen.
 - BOOST: Kuumaveden nopea lämmitys (boilerin etusijaisuus) enintään 40 minuutin ajan. Lopuksi veden lämpötila pidetään korkeammalla tasolla (noin 62 °C) kahden jälkilämmitysjakson ajan.
- Tallenna säädetty arvo painamalla kääntö-/painonappia. Tilarivin symboli (Kuva 73,2) vilkkuu, kunnes säädetty kuumavesilämpötila on saavutettu. Jos et haluakaan muuttaa alkuperäistä arvoa: Paina takaisin-painiketta (Kuva 73,7).

Kuumavesituotannon kytkeminen pois päältä:

- Käännä kääntö-/painonappia, kunnes näyttöön tulee OFF. Tallenna painamalla kääntö-/painonappia.

Varmuus-/vedenpoistventtiili

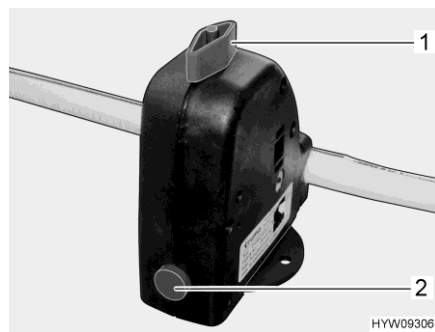
Boilerissa on varmuus-/vedenpoistventtiili (Kuva 75). Varmuus-/vedenpoistventtiilin estää veden jäätyksen boilerissa, kun lämmitys ei ole pak-
kasen aikaan kytkettynä päälle.



- ▷ Avaa varmuus-/vedenpoistventtiili ja tyhjennä kuumavesiboileri, jos et käytä ajoneuvoa pidempään aikaan.
- ▷ Lämpötilan ollessa alle 2 °C varmuus-/vedenpoistventtiili aukeaa itses-
tään. Varmuus-/vedenpoistventtiili voidaan sulkea vasta kun sen läm-
pötila on yli 6 °C.
- ▷ Varmuus-/vedenpoistventtiili ei suojaa vesipumppua ja vesihanoja pak-
kaselta.



- ▷ Varmuus-/vedenpoistventtiilin tyhjennysaukko ei koskaan saa olla likai-
nen (esim. lehdet, jää).



Kuva 75 Varmuus-/vedenpoisto-
venttiili (kuumavesiboileri)

Asennuspaikka

Varmuus-/vedenpoistventtiili on asennettu istuinlaatikkoon kuljettajan is-
tuimen takana.

**Kuumavesiboilerin
täyttäminen/
tyhjentäminen**

Kuumavesiboileriin tulee vettä vesisäiliöstä.

Täytä kuumavesiboileri
vedellä:

- Kytke 12 V:n syöttö paneelista päälle.
- Sulje varmuus-/vedenpoistventtiili. Käännä kääntönuppi (Kuva 75,1)
poikittain varmuus-/vedenpoistventtiiliin ja paina painike (Kuva 75,2)
sisään.
- Käännä kaikki vesihanat asentoon "lämmin" ja avaa ne. Vesipumppu
käynnistyy. Lämminvesijohdot täyttyvät vedellä.
- Pidä vesihanat auki, kunnes vesi virtaa hanoista kuplimatta. Vain näin on
taattu, että kuumavesiboileri on täytetty vedellä.
- Sulje kaikki vesihanat.






Kuumavesiboilerin tyhjentäminen:

- Kytke kuumavesituotanto pois päältä.
- Avaa varmuus-/vedenpoistoventtiili. Käännä kääntönuppia (Kuva 75,1) pitkittäin varmuus-/vedenpoistoventtiiliin. Painike (Kuva 75,2) kimpoaa ulos. Kuumavesiboileri tyhjenetään varmuus-/vedenpoistoventtiilin kautta.
- Tarkista, että kuumavesiboileri tyhjenee kokonaan (n. 10 litraa).

Käyttötavat

Kuumavesilämmitintä voidaan käyttää boilerilla erilaisilla energianlähteillä.

Valitse käyttötapa:

- Pyöritä kääntö-/painonappia (Kuva 73,6), kunnes valikkosymboli käyttötapa (Kuva 74,3) vilkkuu.
- Paina kääntö-/painonappia.
- Pyöritä kääntö-/painonappia, kunnes näyttöön tulee haluamasi käyttötapa:
 -  Käyttö kaasulla
 -  Käyttö sähköllä (900 W)
 -  Käyttö sähköllä (1800 W)
 -  Käyttö kaasulla ja sähköllä (900 W)
 -  Käyttö kaasulla ja sähköllä (1800 W)
- Tallenna säädetty käyttötapa painamalla kääntö-/painonappia. Jos et sittenkään halua muuttaa alkuperäistä asetusta: Paina takaisin-painiketta (Kuva 73,7).



- ▷ 230 V:n sähkökäyttö on mahdollista vain, kun ajoneuvo on liitetty 230 V:n syöttöön.
- ▷ Valitse teho 230 V:n sähkökäytössä 230 V:n liitännän sulaketta vastavasti (900 W – 3,9 A:n sulake, 1800 W – 7,8 A:n sulake).

Yhdistetty kaasukäyttö ja sähkökäyttö 230 V:n jännitteellä lyhentää ajoneuvon lämmitys aikaa.

Puhaltimen säätö:

- Käännä kääntö-/painonappia (Kuva 73,6), kunnes puhaltimen valikkosymboli (Kuva 74,4) vilkkuu.
- Paina kääntö-/painonappia.
- Käännä kääntö-/painonappia, kunnes näyttöön tulee haluttu arvo:
 - OFF: Puhallin on pois päältä.
 - VENT: Kiertoilma
 - ECO: Alhainen puhallustaso
 - HIGH: Korkea puhallustaso
 - BOOST: Nopea sisätilan lämpeneminen. Boost-toiminto on käytettävissä, kun senhetkinen sisälämpötila on vähintään 10 °C valitun sisälämpötilan alapuolella.
- Tallenna säädetty arvo painamalla kääntö-/painonappia. Jos et halua muuttaa alkuperäistä arvoa: Paina takaisin-painiketta (Kuva 73,7).

- Ajastimen säätäminen:
- Käännä kääntö-/painonappia (Kuva 73,6), kunnes ajastimen valikkosymboli (Kuva 74,9) vilkkuu.
 - Paina kääntö-/painonappia. Näyttöön tulee aloitusaika, tuntinäyttö vilkkuu.
 - Käännä kääntö-/painonappia, kunnes näyttöön tulee halutun aloitusajan tunti.
 - Paina kääntö-/painonappia. Minuuttinäyttö vilkkuu.
 - Käännä kääntö-/painonappia, kunnes näyttöön tulee halutun aloitusajan minuutti.
 - Paina kääntö-/painonappia.
 - Säädä samalla tavalla peräkkäin pois päältä kytketymisen aika, haluttu sisälämpötila, kuumavesitaso ja puhallustaso.
 - Paina kääntö-/painonappia. Ajastin on aktivoitu. Ajastimen symboli (Kuva 74,9) vilkkuu, kun ajastin on ohjelmoitu ja aktiivinen.



- ▷ Huoltovalikossa on kohtia, jotka tarvitsee yleensä säätää vain kerran (kieli, taustan kirkkaus, kalibrointi) sekä tiedot huoltoliikkeitä varten (versionumerot).

Vikanäyttö Varoituksen yhteydessä varoitussymboli (Kuva 74,7) vilkkuu. Lämmitin toimii edelleen. Jos kyseessä on vain ajoittainen häiriö, varoitussymboli sammuu itsestään.

Häiriön sattuessa käyttöpaneeli näyttää heti häiriön virhekoodin. Lämmitin kytketään pois päältä. Käynnistä lämmitin uudelleen painamalla kääntö-/painonappia.



- ▷ Lisätietoja löydät valmistajan erillisestä käyttöohjeesta.

10.3 Kannettavien ohjaaminen ohjelman kautta (erikoisvaruste)

Varustelusta riippuen ajoneuvossa on Truma iNet-Box. Truma iNet-Box:illa Truma-lämmitintä, Truma-ilmastointia ja Alde-vedenlämmitintä voi käyttää kannettavalla laitteella (esim. älypuhelimella, taulutietokoneella) sovelluksen kautta. Truma-sovellus voidaan ladata soveltuville kannettaville laitteille kulloisestakin App-Storesta tai vastaavasta.

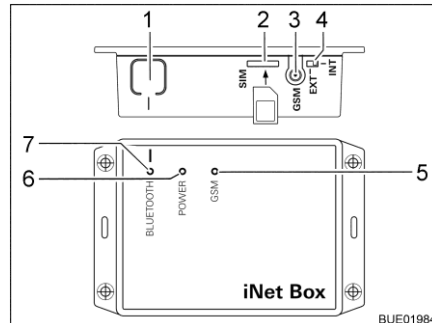
Kiinteästi asennettu laite ja kannettava laite voidaan yhdistää kahdella tavalla:

- Bluetooth-yhteydellä (rajoitettu kattavuus)
- Matkapuhelinverkon kautta (Mini-SIM-kortti, jolla oma puhelinnumero ja riittävästi saldoa; ei sisälly toimitukseen). Käyttö tapahtuu tekstiviestin välityksellä.

Kiinteästi asennettua laitetta voidaan käyttää myös useammista kannettavista laitteista. Tätä varten Truma-sovellus on asennettava kulloisellekin kannettavalle laitteelle.



- ▷ Jos kannettavassa laitteessa on internet-yhteys, kiinteästi asennettujen laitteiden käyttöohjeet voi ladata ja tallentaa. Tämän jälkeen ohjeet ovat aina nähtävissä (myös ilman Internet-yhteyttä).



- 1 Painike BLUETOOTH
- 2 Paikka Mini-SIM-kortille
- 3 Antenniliitäntä ulkoiselle GSM-antennille
- 4 Ulkoisen/sisäisen GSM-antennin vaihtokytkin
- 5 LED GSM, punainen (palaa, kun GSM-käyttö ei ole mahdollista)
- 6 LED POWER, vihreä (palaa käytössä)
- 7 LED BLUETOOTH, sininen (vilkkuu parin muodostuksen aikana)

Kuva 76 Truma iNet-Box

Bluetooth-yhteyden asettaminen:

- Asenna Truma-sovellus kannettavaan laitteeseen.
- Kytke 12 V:n syöttö ajoneuvon paneelista päälle.
- Kytke kannettavan laitteen Bluetooth päälle.
- Käynnistä Truma-sovellus ja valitse valikkokohta "SETTINGS – Setup Truma iNet-Box – Configure Bluetooth". Truma-sovelluksessa selitetään yksityiskohtaisesti yksittäiset vaiheet.
- Paina painiketta BLUETOOTH (Kuva 76,1) iNet-Box:issa 1 sekunnin ajan. Truma iNet-Box on n. 2 minuutin ajan näkyvässä laitteessa (nimi: "Truma iNet-Box"). Tänä aikana vilkkuu sininen LED BLUETOOTH (Kuva 76,7).
- Vahvasta kannettavan laitteen Bluetooth-asetuksissa yhteys laitteeseen "Truma iNet-Box". Yhteys on muodostettu, kun sininen LED palaa jatkuvasti Truma iNet-Box:issa.

Matkapuhelinverkko-yhteyden muodostus:

- Muodosta Bluetooth-yhteys yllä kuvatulla tavalla.
- Paina Bluetooth-yhteyden muodostuksen jälkeen painiketta "Next".
- Laita Mini-SIM-kortti, jolla on oma puhelinnumero ja riittävästi saldoa, varovasti kuvatulla tavalla (Kuva 76,2) Truma iNet-Box:iin niin, että se loksahda paikoilleen. Punaisen LED GSM -valon (Kuva 76,5) on vilkuttava jatkuvasti. Kun punainen LED sammuu 20 sekunnin kuluttua: Tarkista Mini-SIM-kortti.
- Syötä iNet-Box:issa olevan Mini-SIM-kortin PIN ja puhelinnumero sekä vapaasti valittava nimi asetusapulaitteen vastaavaan kenttään.
- Paina painiketta "Ready".

Truma iNet-Box siirtyy automaattisesti matkapuhelinverkosta Bluetooth-yhteyteen, kun tallennettu kannettava laite on Bluetooth-vastaanottoalueella. Kun laite poistuu vastaanottoalueelta, siirtyään jälleen automaattisesti matkapuhelinverkkoon (mikäli tähän on yhdistetty). Truma iNet-Box:ia voidaan käyttää myös ilman Mini-SIM-korttia. Tällöin käyttö onnistuu vain laitteen läheisyydessä Bluetooth-yhteyden kautta.

Truma-laitteiden käyttö
Truma-sovelluksella:



- Paina painiketta "REMOTE CONTROL".
 - Suorita käyttökomennot.
- ▷ Jotta käyttö onnistuisi asianmukaisesti tekstiviestien kautta, kannettavan laitteen vakiotekstiviestisovelluksen on välttämätöntä ilmoittaa tämä puhelinnumero lähettäjänä, eikä se saa manipuloida tekstiä. Älä käytä WebSMS-Connector-toimintoja.
- ▷ Lisätietoja löydät valmistajan erillisestä käyttöohjeesta.

Asennuspaikka

Truma iNet-Box on asennettu asunto-osaan (esim. vaatekaappiin).

10.3.1 Seinäkamiina

Lämmityslaitteiston raitis ilma ja pakokaasut johdetaan kaksikammioiseen seinäkamiinaan.



- ▷ Pysäköi ajoneuvo siten, että seinäkamiina saa riittävästi raitista ilmaa.
- ▷ Seinäkamiinan on oltava aina vapaana. Älä peitä seinäkamiinaa.
- ▷ Pidä talvimatkailussa seinäkamiina vapaana lumesta ja jäästä.
- ▷ Tarkista seinäkamiina säännöllisesti sään mukaan (lumi, varisevat lehdet, lika jne.). Puhdista seinäkamiina tarvittaessa.
- ▷ Älä suuntaa ajoneuvoa pestessäsi vesisuihkua suoraan seinäkamiinaan.
- ▷ Jos ohjeita laiminlyödään, lämmityksen moitteetonta toimintaa ei voida taata.



Kuva 77 Seinäkamiina (lämminil-malämmitin)

Seinäkamiina on sijoitettu vasemmalle sivuseinälle.

10.4 Kaasukeitin



- ▶ Kaasukeitintä ei saa jättää valvomatta käytön aikana. Vaikka poistuisit kaasukeittimen luota vain hetkeksi (esim. WC-käynnin ajaksi), sammuta kaasukeitin täksi ajaksi.
- ▶ Älä anna kaasun koskaan virrata palamattomana ulos räjähdysvaaran takia.
- ▶ Huolehdi riittävästä tuuletuksesta ennen liedin käyttöönottoa. Avaa ikkuna tai kattoluukku.
- ▶ Älä käytä kaasuliettä lämmitykseen.
- ▶ Liedin välittömään läheisyyteen ei saa ripustaa verhoja, suojaverhoja tai keittiöpyyhkeitä. Palovaara!
- ▶ Käytä pannukäsineitä tai pannulappuja käsitellessäsi kuumia kattiloita ja vastaavia esineitä. Loukkaantumisvaara!
- ▶ Päälle kytkemisen aikana ja kaasukeittimen käytön aikana kaasukeittimen lähellä ei saa olla mitään palavia tai helposti syttyviä tavaroita, kuten pyyheliinoja, lautasliinoja jne. Palovaara!
- ▶ Sytytys on oltava näkyvässä ylhäältä käsin eikä sitä saa peittää asettamalla päälle keittoastioita.
- ▶ Jousivoima vetää kaasukeittimen suojuksen kiinni. Suljettaessa on olemassa loukkaantumisvaara!



- ▷ Lasista kaasukeittimen kantta ei saa käyttää keittotasona.
- ▷ Älä sulje kaasukeittimen kantta, kun kaasukeitin on päällä.
- ▷ Älä aseta painokuormaa kaasukeittimen kannelle sen ollessa suljettuna.
- ▷ Älä aseta kuumia keittoastioita kaasukeittimen tai astianpesualtaan kannelle.
- ▷ Jätä kaasukeittimen kansi ruoanlaiton jälkeen vielä auki niin pitkäksi aikaa kuin polttimesta tulee lämpöä. Lasilevy voi muuten haljeta.



- ▷ Käytä vain sellaisia kattiloita ja pannuja, joiden halkaisija sopii kaasukeittimien poltinritilälle.
- ▷ Kun liekki sammuu, sytytysvarmistimen venttiili sulkee kaasunsyötön itsetoimivasti.
- ▷ Lisätietoja löydät laitteen valmistajan erillisestä käyttöohjeesta.

Ajoneuvon keittiössä on 2-liekkinen kaasukeitin.

Kaasukeittimen käyttölaitteet ovat suoraan kaasukeittimessä.



Kuva 78 Kaasukeitin

- Kytkeminen päälle:**
- Avaa kaasupullon pääsulkuventtiili ja kaasun sulkuventtiili "liesi".
 - Avaa kaasukeittimen kansi.
 - Kierrä halutun polttolaitteiston kääntösäädin (Kuva 78,1) sytytysasentoon (suuri liekki).
 - Paina kääntösäädintä ja pidä se painettuna.
 - Paina painiketta (Kuva 78,2). Polttimessa luodaan sytytyskipinä. Paina painiketta tarvittaessa useaan kertaan.
 - Kun liekki palaa, pidä kääntösäädin vielä 10–15 sekuntia painettuna, kunnes sytytysvarmistimen venttiili pitää kaasunsyötön auki.
 - Päästä kääntösäädin vapaaksi ja kierrä se haluamaasi asentoon.
 - Jos sytyttäminen ei onnistu, toista menettely uudelleen alusta.

- Kytkeminen pois päältä:**
- Käännä kääntösäädin 0-asentoon. Liekki sammuu.
 - Sulje kaasun sulkuventtiili "liesi" ja kaasupullon pääsulkuventtiili.

10.5 Jääkaappi

Ajon aikana jääkaappi toimii vain ajoneuvoverkon 12 V:n jännitteellä. Korkeissa ympäristölämpötiloissa jääkaappi ei saavuta enää täyttä jäähdytystehoa.

10.5.1 Thetford T1000



- ▶ Pidä tuuletusaukot aina auki.
- ▶ Teknisistä syistä voi jääkaapin ja pakastelokeron lämpötila vaihdella. Epätodellisissa oloissa voivat elintarvikkeet pakastelokerossa sulaa.



- ▷ Älä käytä esineitä tai kuumailmalaitteita sulatuksen nopeuttamiseen.
- ▷ Jos ajoneuvoon paistaa voimakkaasti aurinko: Tuuleta ajoneuvoa riittävästi.
- ▷ Varmista ennen ajoa, etteivät jääkaapissa olevat tuotteet pääse liikkumaan.



- ▷ Jääkaapin lämpötila riippuu ympäristölämpötilasta (huonelämpötilasta), oven avaamisen tiheydestä ja täytöstä. Korjaa jäähdytystasoa tarpeen mukaan.
- ▷ Asunto-osan akun energiakapasiteetti on rajoitettu. Siksi jääkaappia ei saa käyttää pidempään ilman 230 V:n liitäntää, kun ajoneuvo on pysäytetty.
- ▷ Tarkasta pyydystysastia ennen ajoa ja jääkaappia käytettäessä säännöllisesti tiivistyneen veden varalta.
- ▷ Lisätietoja löydät valmistajan erillisestä käyttöohjeesta.

Käyttötavat

Jääkaappi toimii ainoastaan 12 V:n tasajännitteellä.

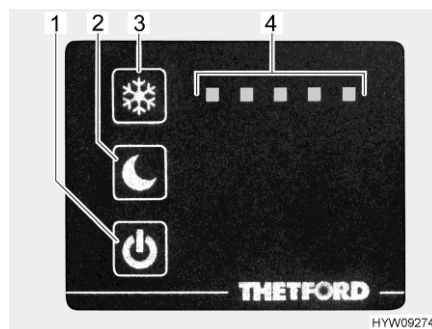
12 V:n syötöstä huolehtii aina sähkö- ja elektroniikkayksikkö.

Ajon aikana sähkö- ja elektroniikkayksikkö johtaa ajoneuvon generaattorin virran edelleen jääkaappiin.

Kun ajoneuvo on pysäytetty **eikä** sitä ole kytketty 230 V:n syöttöön, sähkö- ja elektroniikkayksikkö syöttää jääkaapille virtaa asunto-osan akusta.

Kun ajoneuvo on pysäytetty ja liitetty 230 V:n syöttöön, sähkö- ja elektroniikkayksikkö muuntaa saapuvan jännitteen 12 V:n jännitteeksi ja johtaa sen edelleen jääkaappiin.

Vaihto eri syöttötapojen välillä tapahtuu automaattisesti.



- 1 POWER-painike sinisellä merkkivalolla
- 2 Yötilan painike
- 3 Painike lämpötilan säätö
- 4 Jäähdytystason näyttö

Kuva 79 Käyttölaitteet (jääkaappi)

- Kytkeminen päälle:**
- Paina POWER-painiketta (Kuva 79,1) ja pidä sitä noin 2 sekuntia painettuna. Sininen merkkivalo näyttää, että jääkaappi toimii. Näyttöriivi (Kuva 79,4) ilmaisee asetetun jäähdytystehon. Näyttöriivi sumennetaan noin 10 sekunnin kuluttua.

- Kytkeminen pois päältä:**
- Paina POWER-painiketta (Kuva 79,1) ja pidä sitä noin 2 sekuntia painettuna. Sininen merkkivalo sammuu hitaasti.

Jäähdytystaso, jolla jääkaappi jäähdyttää, tulee valita tilan lämpötilan mukaan. Korkeampi tilan lämpötila vaatii korkeamman jäähdytystason. Matalammalla tilan lämpötilalla riittää matalampi jäähdytystaso.

Kylmyyden tason säätäminen:

- Paina lämpötilan säädön painiketta (Kuva 79,3) ja pidä se painettuna noin 1 sekunnin ajan. Asetettu jäähdytystaso (Kuva 79,4) näytetään.
- Paina lämpötilan säädön painiketta (Kuva 79,3) niin monta kertaa, että haluttu jäähdytystaso on valittu.

Jääkaapilla on yömoodi. Yötilassa toimii jääkaappi hiljaisemmin ja vähemmällä teholla.

- Yömoodin kytkeminen:** ■ Paina yömoodin painiketta (Kuva 79,2). Sininen merkkivalo näyttää, että yömoodi on päällä.
- Yömoodin sammuttaminen:** ■ Paina yömoodin painiketta (Kuva 79,2). Sininen merkkivalo sammuu. Jääkaappi toimii jälleen normaalikäytöllä.
- Tiivistynyt vesi voi käytön aikana kerääntyä pakastelokeron pyydystysastiaan. Pyydystysastia tulee tyhjentää säännöllisesti.
- Pyydystysastian tyhjentäminen:** ■ Paina sisään molemmat tapit (pyydystysastian vasemmalle ja oikealle puolelle).
- Vedä pyydystysastia ulos ja tyhjennä se.
- Jos pakastelokeroon on muodostunut yli 3 mm jääkerros yhteen tai useampaan kohtaan, tulee jääkaappi sulattaa.
- Sulatus:** ■ Kytke jääkaappi pois päältä.
- Poista kaikki tuotteet jääkaapista.
- Jätä jääkaapin ovi auki.
- Aseta sopiva astia pyydystysastian vedenpoistoaukon alle.
- Poista tukokset vedenpoistoaukosta.
- Kuivaa sulamisvesi sienellä tai kankaalla.
- Kun jääkaappi on sulatettu: Aseta vedenpoistoaukon tukokset takaisin paikoilleen.
- Puhdista jääkaappi.

10.5.2 Kompressori-jääkaappi Dometic RC10



- Kaikki jääkaapin ritilät on kiinnitetty siten, etteivät lapset voi kiivetä jääkaappiin ja lukita itseään vahingossa sisään. Poista ritilät vain puhdistusta varten ja aseta ne uudelleen samaan paikkaan puhdistuksen jälkeen ja kiinnitä ne.



- ▷ Noudata lisäksi ohjeita valmistajan erillisestä käyttöohjeesta.

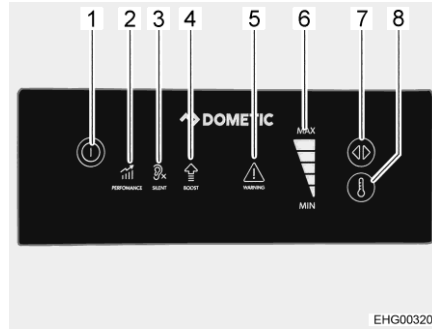
Käyttötapa

Jääkaappi on suunniteltu toimimaan tasavirralla 12 V-ajoneuvoverkon kautta. Jos jääkaappia on tarkoitus käyttää myös vaihtovirralla, käytä vain valmistajan suosittelemia tasasuuntaajia, katso valmistajan erilliset käyttöohjeet.

Jos jääkaappiin ei syötetä vaadittua jännitettä, se sammuu automaattisesti. Näin tapahtuu esimerkiksi silloin, kun asunto-osan akku tyhjenee jääkaappia käytettäessä tai kun akun hallintajärjestelmä alentaa jännitettä. Tämä voi aiheuttaa jääkaapissa olevien elintarvikkeiden pilaantumisen.



- ▷ Varmista, että asunto-osan akku on aina riittävästi ladattu. Laturi lataa asunto-osan akkua ajon aikana. Kun ajoneuvo on pysäköity, asunto-osan akkua voidaan ladata verkkovirralla ja latauslaitteella tai aurinkoenergiajärjestelmän avulla.
- ▷ Jos käytetään akunhallintajärjestelmää, varmista, että akunhallintajärjestelmä ei vähennä asunto-osan akun jännitettä.



Kuva 80 Käyttölaitteet

Kohde Kuva 80	Käyttölaite	Toiminto
1	Päälle/pois-painike	Jääkaapin kytkeminen päälle / pois päältä (pidä painiketta painettuna 5 sekunnin ajan)
2	SUORITUSKYKY-tila-LED (PERFORMANCE)	Osoittaa, että jääkaappi toimii normaalitilassa. Kaikki jäähdytystehon tasot (1 - 5) ovat valittavissa
3	HILJAINEN-tila-LED (SILENT)	Osoittaa, että tuuletin ja kompressori toimivat pienemmällä teholla melun vähentämiseksi. Tässä tilassa voidaan valita vain jäähdytystehon tasot 1 - 3
4	TEHO-tila-LED (BOOST)	Osoittaa, että jääkaappi toimii suurimmalla kapasiteetilla (esim. nopea jäähdytys tai, kun suuri määrä jäähdyttämättömiä elintarvikkeita laitetaan jääkaappiin)
5	VAROITUS-LED (WARNING)	Osoittaa toimintavirheet (katso luku 15.6.2)
6	Jäähdytystehotaso-LED	Näyttää valitun jäähdytystehotason
7	Tilan valinta -painike	Halutun käyttötilan valinta
8	Lämpötilan valinta -painike	Halutun jäähdytystehon valinta

10.5.3 Jääkaapin oven lukitus



- ▷ Ajon aikana jääkaapin oven on aina oltava suljettuna ja lukittuna suljettuun asentoon.



- ▷ Kun jääkaappi on kytketty pois päältä, salpaa jääkaapin ovi tuuletus-asentoon. Näin vältetään homeen muodostuminen.

Jääkaapin oven voi lukita kahteen eri asentoon:

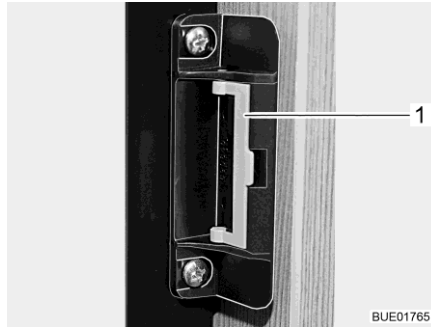
- jääkaapin ovi kiinni ajon aikana ja kun jääkaappia käytetään
- jääkaapin ovi hieman auki kun jääkaappi on pois päältä

Thetford Jääkaappi avataan ja suljetaan ovessa olevalla kahvalla.

Avaaminen: ■ Paina kahva sivulle, pidä se painettuna ja avaa jääkaapin ovi.

Sulkeminen: ■ Sulje jääkaapin ovi. Lukitussalpa lukittuu kuuluvasti.

Tuuletusasento Jääkaapin oven voi lukita tuuletusasentoon kääntötuella.



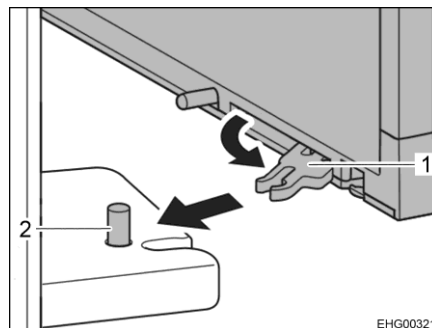
Kuva 81 Lukituslaitteisto normaalisennossa



Kuva 82 Lukituslaitteisto tuuletusasennossa

Lukitseminen: ■ Avaa jääkaapin ovi.
 ■ Käännä sanka (Kuva 81,1) eteen (Kuva 82).
 Kun jääkaapin ovi nyt suljetaan, se jää raolleen.

Dometic Jääkaapin ovi voidaan lukita tuuletusasentoon välikkeellä.



Kuva 83 Jääkaapin oven lukitus

Lukitseminen: ■ Avaa jääkaapin ovi.
 ■ Käännä välিকে (Kuva 83,1) ylhäältä ja alhaalta jääkaapin oven sisäpuolella ja vedä sitä eteenpäin.
 ■ Napsauta välikkeet paikoilleen tappiin (Kuva 83,2).



▷ Lisätietoja löydät valmistajan erillisestä käyttöohjeesta.

Katsaus kappaleeseen

Tästä kappaleesta löydät ohjeita, jotka koskevat ajoneuvon peseytymis- ja WC-tiloja.

11.1 Vesijärjestelmä, yleistä



- ▶ Täytä vesisäiliö vain syöttölaitteistoista, joiden juomaveden laadusta on todiste.
- ▶ Käytä täyttämiseen vain letkuja ja säiliöitä, jotka on hyväksytty juomavedelle.
- ▶ Huuhtele ennen käyttöä täyttöletku tai säiliö huolellisesti juomavedellä (2- tai 3-kertaisella määrällä tilavuuteen nähden).
- ▶ Tyhjennä käytön jälkeen täyttöletku tai säiliö kokonaan ja sulje täyttöletkun tai säiliön aukot.
- ▶ Vesisäiliöön tai vesijohtoihin jääneestä vedestä tulee nopeasti juotavaksi kelpaamatonta. Puhdista siksi vesijohdot ja vesisäiliö huolellisesti ennen jokaista ajoneuvon käyttöä. Tyhjennä vesisäiliö ja vesijohdot täysin aina ajoneuvon käytön jälkeen.
- ▶ Desinfioi vesilaitteisto ennen ajoneuvon käyttöä sen oltua kauemmin kuin viikon poissa käytöstä (katso kappale 12).



- ▷ Jollei ajoneuvoa käytetä muutamiin päiviin tai lämmitetä pakkasvaaran aikana, tyhjennä koko vesilaitteisto. Varmista, että vesipumppu on kytketty pois päältä. Muuten vesipumppu ylikuumenee ja voi vaurioitua. Jätä vesihanat keskiasentoon auki. Jätä kaikki vedenpoistohanat auki. Näin vältetään kiinteästi asennettujen laitteiden ja ajoneuvon pakkasvahingot sekä kerrostumat vettäjohtavissa rakenneosissa.
- ▷ Ilman vettä vesipumppu ylikuumenee ja voi se vaurioitua viimeistään minuutin kuluttua. Älä käytä vesipumppua koskaan, kun vesisäiliö on tyhjä.

Ajoneuvo on varustettu kiinteästi asennetulla vesisäiliöllä. Sähkötoiminen vesipumppu pumppaa vettä yksittäisiin vedenottopisteisiin. Kun vesihana avataan, vesipumppu kytkeytyy automaattisesti päälle ja pumppaa vettä vesipisteeseen.

Likainen vesi virtaa jätevesisäiliöön. Paneelista voidaan katsoa, miten täynnä vesisäiliö tai jätevesisäiliö on.



- ▷ 12 V:n syöttö on kytkettävä päälle paneelista, ennen kuin vesihanoja käytetään. Muussa tapauksessa vesipumppu ei toimi.

Vesipumppujen asennuspaikka

Uppopumppu on vesisäiliössä.

11.2 Vesisäiliö

Vesisäiliöön mahtuu n. 100 l.



- ▷ Ajoturvallisuussyistä ja rekisteröintiteknisistä syistä täyttömäärää on vähennettävä ajon aikana. Kun vettä poistetaan käänköhvan turvaviemärin avulla (katso luku 11.2.4), vesisäiliöön jää noin 20 l.

Asennuspaikka

Vesisäiliö sijaitsee taka-alueella oikealla. Siihen pääsee käsiksi 2 luukun kautta.



Kuva 84 Vesisäiliö

11.2.1 Juomavesisäiliön täyttöaukko kannella



Kuva 85 Juomavesisäiliön täyttöaukon korkki

Juomavesisäiliön täyttöaukko on mallista riippuen joko ajoneuvon vasemmalla tai oikealla sivulla.

Juomavesisäiliön täyttöaukko on merkitty symbolilla "☞" (Kuva 85,1). Korkki avataan tai lukitaan ulkoluukkujen lukkojen avaimella.

- Avaaminen:**
- Työnnä avain avaimenreikään (Kuva 85,2) ja kierrä sitä neljänneskiertos vastapäivään.
 - Irrota korkki.
 - Täytä vesisäiliö juomavedellä.
- Sulkeminen:**
- Aseta korkki juomavesisäiliön täyttöaukon päälle.
 - Kierrä avainta neljänneskiertos myötäpäivään.
 - Ota avain pois.
 - Tarkista, että korkki on tiukasti paikallaan juomavesisäiliön täyttöaukon päällä.

11.2.2 Vesilaitteiston täyttäminen



- ▶ Noudata ajoneuvon teknisesti sallittua kokonaispainoa täyttäessäsi vesisäiliötä. Kun vesisäiliö on täynnä, matkatavaroiden määrää täytyy vastaavasti vähentää.

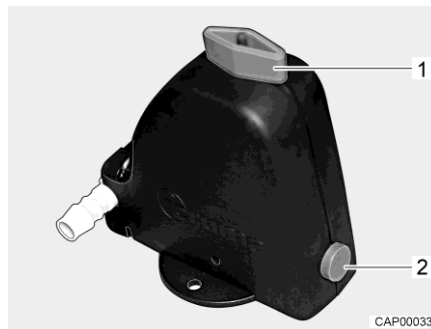


- ▷ Ilman vettä vesipumppu ylikuumenee ja voi se vaurioitua viimeistään minuutin kuluttua. Älä käytä vesipumppua koskaan, kun vesisäiliö on tyhjä.

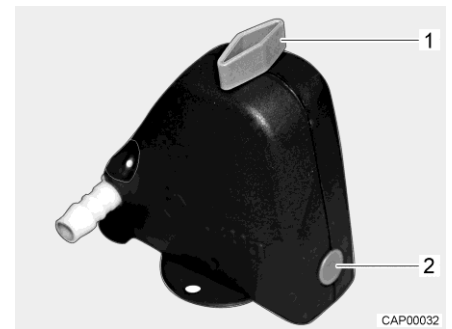


- ▷ Veden määrää voidaan tarkkailla paneelista samaan aikaan kun vettä lisätään vesisäiliöön.

- Aseta ajoneuvo vaakasuoraan.
- Kytke 12 V:n syöttö paneelista päälle.



Kuva 86 Varmuus-/vedenpoistoventtiili auki



Kuva 87 Varmuus-/vedenpoistoventtiili kiinni

- Sulje varmuus-/vedenpoistoventtiili. Käännä kääntönuppi (Kuva 86,1) poikittain varmuus-/vedenpoistoventtiiliin ja paina painike (Kuva 86,2) sisään. Kiinni oleva varmuus-/vedenpoistoventtiili on esitetty kuvassa Kuva 87. Lämpötilan ollessa alle 6 °C varmuus-/vedenpoistoventtiiliä ei voi sulkea.
- Sulje kaikki vesihanat.
- Sulje vesisäiliön vedenpoistoaukko.
- Avaa ajoneuvon ulkopuoleinen juomavesisäiliön täyttöaukko.
- Täytä vesisäiliö juomavedellä. Käytä täyttämässä apuna letkua, vesikanisteria ja suppiloa tai vastaavaa.
- Käännä kaikki vesihanat asentoon "lämmin" ja avaa ne. Vesipumppu käynnistyy. Lämminvesijohdot täyttyvät vedellä.
- Pidä vesihanat auki, kunnes vesi virtaa hanoista kuplimatta. Vain näin on taattu, että kuumavesiboileri on täytetty vedellä.
- Käännä kaikki vesihanat asentoon "kylmä" ja jätä ne auki. Kylmävesijohdot täyttyvät vedellä.
- Pidä vesihanat auki, kunnes vesi virtaa hanoista kuplimatta.
- Sulje kaikki vesihanat.
- Sulje juomavesisäiliön täyttöaukko.
- Tarkista, että vesisäiliön korkki on tiivis.

11.2.3 Veden täyttäminen



- ▶ Noudata ajoneuvon teknisesti sallittua kokonaispainoa täyttäessäsi vesisäiliötä. Kun vesisäiliö on täynnä, matkatavaroiden määrää täytyy vastaavasti vähentää.

Toimi seuraavasti täyttäessäsi vesisäiliön juomavedellä:

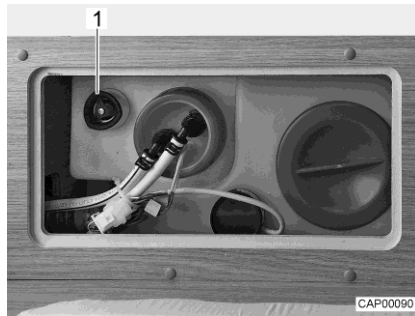
- Avaa juomavesisäiliön täyttöaukko (Kuva 85).
- Täytä vesisäiliö juomavedellä. Käytä täyttämässä apuna letkua, vesikanisteria ja suppiloa tai vastaavaa.
- Sulje juomavesisäiliön täyttöaukko.

11.2.4 Veden määrän pienentäminen ajoa varten



- ▶ Noudata ajoneuvon teknisesti sallittua kokonaispainoa täyttäessäsi vesisäiliötä. Kun vesisäiliö on täynnä, matkatavaroiden määrää täytyy vastaavasti vähentää.

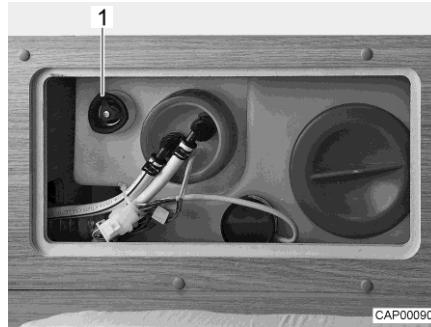
Kääntökahva Kääntökahva on asennettu vesisäiliöön.



Kuva 88 Vesisäiliö kääntökahvalla

- Sulkeminen:**
- Kierrä vesisäiliön kääntökahvaa (Kuva 88,1) myötäpäivään vasteeseen asti.
 - Täytä vesisäiliö juomavedellä.
- Avaaminen:**
- Kierrä vesisäiliön kääntökahvaa (Kuva 88,1) vastapäivään vasteeseen asti. Vesi valuu ulos noin 20 litraa lukuun ottamatta.

11.2.5 Veden pois päästäminen



Kuva 89 Vesisäiliö kääntökahvalla

- Avaa vedenpoistoaukko kokonaan kääntämällä vesisäiliön kääntökahvaa (Kuva 89,1) vastapäivään vastuksen yli rajoittimeen asti.

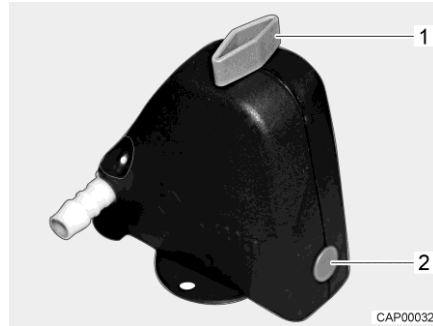
11.2.6 Vesilaitteiston tyhjentäminen



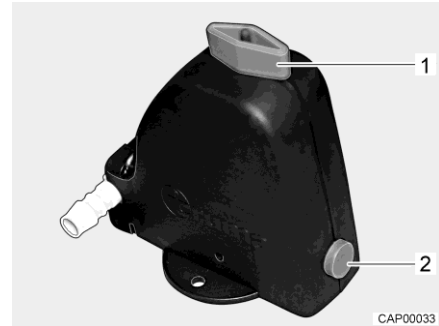
- ▷ Jollei ajoneuvoa käytetä muutamisiin päiviin tai lämmitetä pakkasvaaran aikana, tyhjennä koko vesilaitteisto. Varmista, että 12 V:n syöttö on kytketty paneelista pois päältä. Muuten vesipumppu ylikuumenee ja voi vaurioitua. Jätä vesihanat keskiasentoon auki. Jätä varmuus-/vedenpoistoventtiili (jos on) ja kaikki vedenpoistohanat auki. Näin vältetään kiinteästi asennettujen laitteiden ja ajoneuvon pakkasvahingot sekä kerrostumat vettäjohtavissa rakenneosissa.

Toimi seuraavasti vesilaitteiston tyhjentämiseksi ja tuulettamiseksi riittävästi. Näin vältetään pakkasvahingot ja kerrostumat:

- Aseta ajoneuvo vaakasuoraan.
- Kytke 230 V:n syöttö pois päältä. Sammuta tällöin 230 V:n sulake (katso luku 9.7.2). Ulkoinen 230 V:n liitäntä voi pysyä liitettynä akkujen lausta varten.
- Kytke 12 V:n syöttö pois päältä paneelista.
- Ota vedenlämmitin pois käytöstä (katso luku 10.2.2).



Kuva 90 Varmuus-/vedenpoistoventtiili kiinni



Kuva 91 Varmuus-/vedenpoistoventtiili auki

- Avaa varmuus-/vedenpoistoventtiili (Kuva 90). Käännä käntönuppia (Kuva 90,1) pitkittäin varmuus-/vedenpoistoventtiiliin. Painike (Kuva 90,2) kimpoaa ulos. Auki oleva varmuus-/vedenpoistoventtiili on esitetty kuvassa Kuva 91.
- Avaa vesisäiliön viemäri (katso luku 11.2.5).
- Avaa kaikki vesihanat ja säädä ne keskiasentoon.
- Ripusta käsisuihku ylös suihkuasentoon.
- Pidä vesipumppua ylhäällä, kunnes vesiputket ovat täysin tyhjä.
- Tarkista, että vesisäiliö on täysin tyhjä.
- Poista vesijohtoihin jäänyt vesi puhaltamalla se ulos (enint. 0,5 bar). Vedä letku vesipumpusta pois ja puhalla letkuun.
- Puhdista vesisäiliö ja huuhtelee se sen jälkeen perusteellisesti.
- Anna vesilaitteiston kuivua mahdollisimman kauan.
- Jätä tyhjennyksen jälkeen kaikki vesihanat auki keskiasentoon.
- Jätä varmuus-/vedenpoistoventtiili auki.

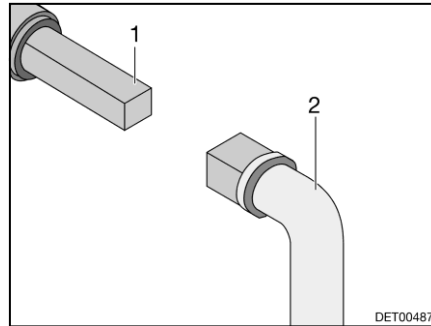
11.3 Jätevesisäiliö



- ▷ Lisää pakkasvaaran aikana jätevesisäiliöön aina niin paljon pakkasuoja-ainetta (esim. keittosuolaa), ettei jätevesi voi jäätyä.
- ▷ Älä koskaan johda kiehuvaa vettä suoraan altaaseen. Kiehuva vesi voi johtaa jätevesiputkien vääntymiseen tai ne saattavat alkaa vuotaa.



- ▷ Tyhjennä jätevesisäiliö vain leirintäalueiden tai pysähdyspaikkojen erityisesti tähän tarkoitetuissa jätepisteissä.



Kuva 92 Käyttö jätevesihana

Jätevesihana jäteveden poistamista varten sijaitsee ajoneuvon vasemmalla puolella.

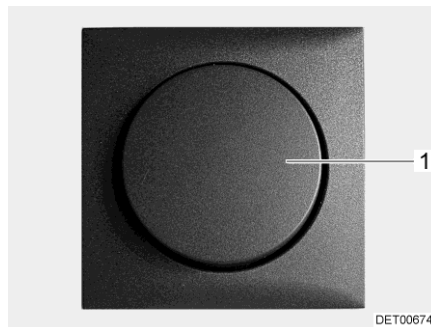
Jätevesihanan avaamiseen tarkoitettu nelikulma on saavutettavissa suoraan ajoneuvon pohjan alla.

- Tyhjennys:
- Pistä avain (Kuva 92,2) nelikulmaan (Kuva 92,1).
 - Avaa jätevesihana kääntämällä nelikulmaa neljänneskiertos.
 - Tyhjennä jätevesisäiliö kokonaan.
 - Sulkeaksesi jätevesihanan käännä nelikulmaa takaisin rajoittimeen asti.

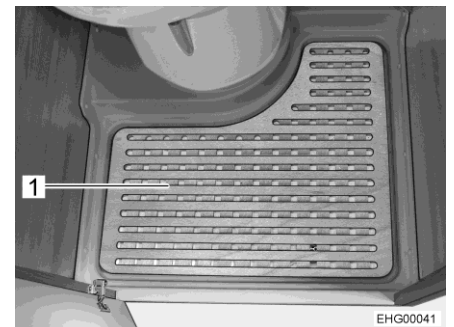
11.4 WC-tila



- ▷ Älä kuljeta tavaraa suihkualtaassa. Suihkuallas ja muut WC-tilan kalusteet voivat vaurioitua.



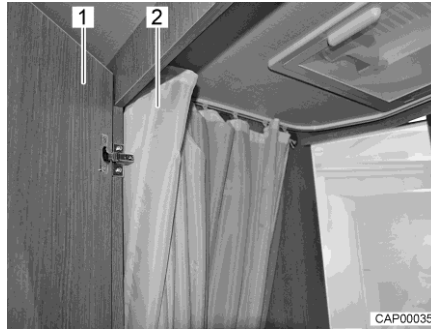
Kuva 93 WC-tilan valokatkaisija



Kuva 94 Irrotettava lattialevy

WC-tilan valokatkaisija (Kuva 93,1) sijaitsee WC-tilassa.

- Poista irrotettava lattialevy (Kuva 94,1) suihkun ajaksi paikaltaan.



Kuva 95 WC-tila ja suihku

- Kun käytät suihkua, sulje ovi (Kuva 95,1) ja vedä suihkuverho (Kuva 95,2) kokonaan kiinni, niin että kaikki seinät peittyvät.
- Vedä käsisuihku ulos ja ripusta se sille tarkoitettuun aukkoon suihkuverhon ylälaudassa.
- Avaa WC-tilan ikkuna tai kattoluukku ja sulje WC-tilan ovi, mikäli haluat tuulettaa suihkun aikana tai sen jälkeen ja kuivata märkiä vaatteita. Ilma pääsee tällöin kiertämään paremmin.
- Huuhtelee suihkun jälkeen saippuajäänteet suihkualtaasta, koska muuten suihkualtaaseen saattaa ilmestyä ajan mittaan halkeamia.
- Pyyhi suihku käytön jälkeen kuivaksi, jotta kosteus ei pääse vaikuttamaan haitallisesti.



- ▷ Lisätietoja WC-tilan puhdistamisesta löytyy luvusta 12.2.

11.5 WC



- ▷ Kuormita WC:tä enintään 120 kg.
- ▷ Tyhjennä septitankki pakkasvaaran aikana, kun ajoneuvoa ei lämmitetä.
- ▷ Älä istuudu WC-kannen päälle. Kantta ei ole suunniteltu kestämään henkilöiden painoa ja se voi särkyä.
- ▷ Käytä WC:ssä sopivaa kemikaalia. Tuuletus poistaa ainoastaan hajun, muttei bakteereita ja kaasuja. Bakteerit ja kaasut syövyttävät tiivistyskumeja.



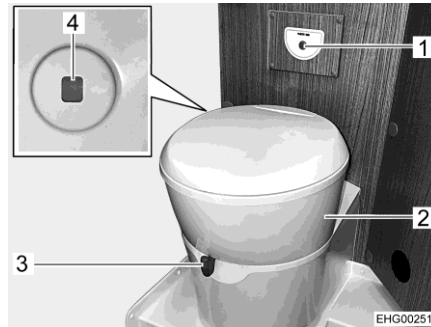
- ▷ Lisätietoja löydät valmistajan erillisestä käyttöohjeesta.



- ▷ Septitankin saa tyhjentää vain merkityillä paikoilla jäteposteissä leirintä-alueilla tai pysähtymispaikoilla.

11.5.1 Käännettävä WC

WC:n huuhtelu tapahtuu suoraan ajoneuvon vesijärjestelmästä.



Kuva 96 WC

WC-istuin voidaan kääntää haluttuun asentoon. Tartu tätä varten WC-istuimen yläosaan (Kuva 96,2) molemmin käsin ja käännä.

Huuhtelunupilla varustettu säätöyksikkö (Kuva 96,1) on asennettu WC-istuimen lähelle.

- Huuhtelu:**
- Avaa WC:n liukuläppä ennen huuhtelua. Työnnä suljinvipua (Kuva 96,3) vastapäivään.
 - Huuhtele painamalla sinistä huuhtelunuppia (Kuva 96,1).
 - Sulje liukuläppä huuhtelun jälkeen. Työnnä tätä varten suljinvipua myötäpäivään.

Täyttömäärän ilmaisimen (Kuva 96,4) väri muuttuu vihreästä punaiseksi, kun septitankki on tyhjennettävä.

11.5.2 Tyhjennä septitankki



- ▷ Septitankin voi ottaa pois vain kun liukuläppä on suljettu.



Kuva 97 Septitankin luukku



Kuva 98 Septitankki

- Työnnä WC-istuimen suljinvipua myötäpäivään. Liukuläppä menee kiinni.
- Avaa septitankin luukku ajoneuvon ulkopuolelta. Työnnä avain painolukon avaimenreikään (Kuva 97,1) ja kierrä sitä neljänneskiertos myötäpäivään.

- Ota avain pois.
- Paina molempia painolukkoja (Kuva 97,2) samanaikaisesti peukaloilla ja avaa septitankin luukku.
- Käännä luukku kokonaan ylös ja laita varovaisesti ulkoseinää vasten. Luukku pysyy magneetin avulla auki.
- Vedä pidikesanka (Kuva 98,2) ylös ja vedä septitankki (Kuva 98,1) ulos.
- Vie septitankki sille tarkoitetulle tyhjennyspaikalle ja tyhjennä se kokonaan.



- ▷ Kokonaiseen tyhjentämiseen paina peukalolla septitankin tuuletusnapia.

11.5.3 Talvikäyttö



- ▷ Älä käytä jäänestoaineita. Jäänestoaineet voivat vahingoittaa WC:tä.

Jos WC, vesisäiliö ja septitankki (kasetti) on jäätymiseltä suojatulla alueella ajoneuvossa, WC:tä voidaan käyttää myös talvella.

Jos WC, vesisäiliö ja septitankki (kasetti) eivät sijaitse jäätymiseltä suojatulla alueella ajoneuvossa, pakkasvaaran uhatessa on tyhjennettävä vesisäiliö, septitankki ja vesijohdot. Näin vältetään pakkasvahingot.

11.5.4 Väliaikainen käytöstä poisto



- ▷ Jos WC:tä ei ole tarkoitus käyttää pitkään aikaan, tyhjennä vesisäiliö, septitankki ja vesijohdot.

WC:n käytöstä poisto:

- Tyhjennä vesisäiliö.
- Käytä WC:n huuhtelua, kunnes WC:hen ei enää valu vettä. Huomioi, että pumppu vaurioituu viimeistään minuutissa, jos se on käynnissä kuivana.
- Tyhjennä septitankki.
- Huuhtelee septitankki perusteellisesti.
- Jätä septitankin tyhjennysaukko auki.
- Anna septitankin kuivua mahdollisimman kauan.

Katsaus kappaleeseen

Tästä kappaleesta löydät ohjeita, jotka koskevat ajoneuvon hoitoa.

Kappaleen lopusta löydät tarkastuslistoja ja niihin liittyviä tehtäviä, jotka tulee suorittaa, kun ajoneuvoa ei käytetä pitkään aikaan.

12.1 Ulkoinen hoito

12.1.1 Yleistä

Tavallinen ulkoinen hoito tarkoittaa säännöllistä pesua. Ajoneuvon pesemistiheys riippuu käyttö- ja ympäristöolosuhteista. Pese ajoneuvo useammin alueilla, joissa on likainen ilma tai jos ajat suolatuilla teillä. Ajoneuvo tulee pestä useammin myös, jos se joutuu allttiiksi suolaiselle ja kostealle ilmalle (rannikot, kosteanlämmin ilmasto).

Vältä mahdollisuuksien mukaan pysäköintiä puiden alle. Puista putoavat pihkamaiset eritteet tekevät maalipinnasta mattamaista ja edistävät mahdollista korroosiota.

Pese lintujen jätökset välittömästi huolellisesti, koska jätösten hapot syövyttävät.

12.1.2 Pesu painepesurilla



- ▷ Älä pese renkaita painepesurilla. Se voi vahingoittaa renkaita.
- ▷ Älä suihkuta ulkokoristeita (koristekalvoja) suoraan painepesurilla. Ulkokoristeet voivat muuten irrota.

Lue painepesurin käyttöohje ennen kuin peset sillä ajoneuvoa.

Pestäessä pyörösuuttimella on ajoneuvon ja suuttimen välillä pidettävä noin 700 mm:n välimatka.

Huomioi, että vesisuihku tulee kovalla paineella suuttimesta. Painepesurin väärä käsittely saattaa johtaa ajoneuvon pinnan vaurioihin. Veden lämpötila ei saa ylittää 60 °C. Liikuta vesisuihkua koko pesuvaiheen ajan. Älä suuntaa vesisuihkua suoraan ovenrakoon, sähköisiin osiin, liitoskohtiin, tiivisteisiin, tuuletusrilään tai kattoluukkuihin. Ajoneuvo voi vahingoittua tai vesi voi tunkeutua sisätiloihin.

12.1.3 Ajoneuvon peseminen



- ▷ Älä anna puhdistaa ajoneuvoa pesulinjassa. Harjatelat voivat vaurioittaa ulkokoristeita. Pakokaasun poistoputkiin tai pakkotuuletusaukkoihin voi joutua vettä. Ajoneuvo voi vahingoittua.
- Pese ajoneuvo vain ajoneuvojen pesemiseen tarkoitettussa pesupaikassa.
- Vältä suoraa auringonpaistetta. Noudata pesussa ympäristönsuojelumääräyksiä.
- Käytä muovisten ulkopuolisten varusteiden ja ajoneuvoon liitettyjen osien pesemiseen aina runsaasti lämmintä vettä, astianpesuainetta ja pehmeää riepua.

- Pese ajoneuvo mahdollisimman runsaalla vedellä, puhtaalla sienellä tai pehmeällä harjalla. Jos lika on pinttynyt, lisää veteen astianpesuainetta.
- Lakatut ulkoseinät voidaan puhdistaa lisäksi matkailuvaununpuhdistimella.
- Käsittele rakenneosat, jotka on valmistettu lasikuitumuovista, säännöllisesti kiillotusaineella. Näin vältetään lasikuituvahvisteisesta muovista olevien osien kellastuminen ja pinnan lakkaus säilyy.
- Käsittele ovien ja tavaratilojen luukkujen kumitiivisteitä tavallisella kumihoitoaineella.
- Käsittele ovien ja tavaratilojen luukkujen sulkusylinterit grafiittijauheella.

12.1.4 Akryylilasi-ikkunat

Akryylilasi-ikkunat ovat arkoja ja niitä on käsiteltävä erityisen huolellisesti.



- ▷ Älä koskaan hankaa akryylilasi-ikkunoita kuivana, sillä pölyhiukkaset vahingoittavat pintaa!
- ▷ Käytä akryylilasi-ikkunoiden pesemiseen aina runsaasti lämmintä vettä, hieman astianpesuainetta ja pehmeää riepua.
- ▷ Älä missään tapauksessa käytä ikkunanpesuainetta, jossa on kemiallisia, hankaavia tai alkoholipitoisia lisäaineita. Tästä olisi seurauksena lasin ennenaikainen haurastuminen ja sen halkeileminen ajan myötä.
- ▷ Varo, etteivät korin alueelle käytettävät puhdistusaineet (esim. tervan- tai silikoninpoistoaineet) joudu kosketukseen akryylilasin kanssa.
- ▷ Älä aja pesulinjaan.
- ▷ Älä liimaa akryylilasi-ikkunoihin tarroja.
- ▷ Huuhtelee akryylilasi-ikkunat vielä kerran runsaalla puhtaalla vedellä ajoneuvon pesun jälkeen.
- ▷ Käsittele kumitiivisteet tavallisella kumihoitoaineella.



- ▷ Pesunjälkeiseen käsittelyyn soveltuu akryylilasinpuhdistusaine, jolla on antistaattinen vaikutus. Pienet naarmut voidaan käsitellä akryylilasinkiillotusaineella. Tätä ainetta saat tarvikeliikkeistä.

12.1.5 Alapohja

Ajoneuvon alusta on käsitelty osittain kestäväällä alustansuoja-aineella. Jos suojakerros vaurioituu, korjaa se heti. Älä käsittele alustansuoja-aineella siivetyjä pintoja suihkeöljyllä.



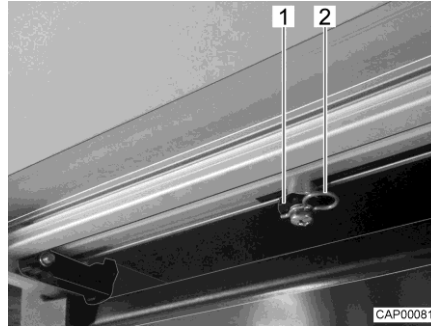
- ▷ Käytä vain valmistajan hyväksymiä tuotteita. Valtuutetut myyjämme ja huoltoliikkeemme neuvovat mielellään.

12.1.6 Astinlaudan puhdistus



- ▷ Astinlautaa saa liikuttaa vain käsin, kun vetotangot on irrotettu.

Tarvittaessa astinlautaa voidaan poistaa kokonaan puhdistusta varten.



Kuva 99 Vetotanko (astinlautaa)



Kuva 100 Vastin (astinlautaa)

- Vedä astinlautaa kokonaan ulos.
- Kytke sähkö- ja elektroniikkayksikössä oleva akkuvirran katkaisin pois päältä.
- Irrota astinlaudan alapuolelta kumpikin lukituskiinnitin (Kuva 99,2) vetotangoista (Kuva 99,1).
- Irrota kumpikin vetotanko pidätyspulteista.
- Kierrä astinlaudan kummaltakin puolelta yksi ruuvi (Kuva 100,1) irti. Astinlaudan pääterajoitin on silloin irrotettu.
- Vedä astinlautaa käsin pois ohjauskiskosta.
- Harjaa astinlautaa kuivalla harjalla tai imuroi pölynimurilla. Älä käytä vettä tai painepesuria.
- Asenna astinlautaa puhdistuksen jälkeen takaisin päinvastaisessa järjestyksessä.

12.2 Sisätilojen hoito



- ▷ Poista tahrat mahdollisuuksien mukaan heti.
- ▷ Akryylilasi-ikkunat ovat arkoja ja niitä on käsiteltävä erityisen huolellisesti (katso luku 12.1.4).
- ▷ WC-tilojen ja asunto-osan muoviosat ovat arkoja ja niitä on käsiteltävä erityisen huolellisesti. Älä käytä liuotainaineita, alkoholipitoisia puhdistusaineita tai hankausaineita. Näin ehkäistään haurastumista ja halkeilua.
- ▷ Hiusväriaineet, kynsilakka, tupakan tuhkat ja vastaavat aineet voivat aiheuttaa muoviosiin tahroja ja värjäytymiä, joita ei saa pois. Siksi näiden aineiden joutumista muoviosiin on vältettävä. Jos tällaista ainetta joutuu muoviosiin, poista aine välittömästi.
- ▷ Älä laita viemäriaukkoihin syövyttäviä aineita. Älä kaada viemäriaukkoihin kiehuvaa vettä. Syövyttävät aineet ja kiehuvaa vettä vaurioittavat viemäriputkia ja hajulukkoja.



- ▷ Älä käytä etikkaesanssia WC:n puhdistamiseen tai vesilaitteiston puhdistamiseen tai kalkin poistamiseen. Etikkaesanssi voi vahingoittaa tiivisteitä tai laitteiston osia. Käytä kalkin poistamiseen tavallisia kalkinpoistoaineita.
- ▷ Käytä vettä säästeliäästi. Pyyhi kaikki vesijäämät.
- ▷ Imuroi matot ja tyynyt säännöllisesti sopivalla imurin harjasuulakkeella.



- ▷ Edustajamme ja huoltopisteemme antavat lisätietoja hoitoaineiden käytöstä.
- Puhdista kalusteiden pinnat, kalusteiden kahvat, valaisimet sekä muut WC- ja asuintiloissa olevat muoviosat vedellä ja villapyyhkeellä. Veteen voidaan sekoittaa mietoa puhdistusainetta. Hoida tarvittaessa maalipinnat huonekalujen kiillotusaineella.
- Puhdista pehmusteiden kankaat sitä varten tarkoitetulla kuivavaahtopesuaineella tai miedon pesuaineen vaahdolla. Suojaa tyynyt auringonvalolta, etteivät ne haalistuisi.
- Pesetä ikkunaverhot ja kaihtimet kemiallisessa pesulassa.
- Puhdista kokolattiamatto tarvittaessa mattovaahdolla ja imuroi.
- Puhdista PVC-lattiapäällyste PVC-lattioille tarkoitetulla miedolla, saippuapitoisella puhdistusaineella. Älä aseta mattoa märälle PVC-lattialle. Kokolattiamatto ja PVC-lattiapäällyste voivat tarttua toisiinsa.
- Älä koskaan puhdista astianpesuallasta tai kaasukeitintä hiekkapitoisella hankausaineella. Vältä kaikin tavoin naarmujen ja urien syntymistä.
- Puhdista kaasukeitin vain kostealla. Kaasukeittimen aukkoihin ei saa päästä vettä. Vesi voi vahingoittaa kaasukeitintä.
- Oven, ikkunoiden ja kattoluukun hyönteissuojakangas: Poista kuolleet hyönteiset ja lika välittömästi. Kangas voi muuten vahingoittua. Ampiaiset tai linnut voivat vahingoittaa kangasta, kun ne syövät kuolleita hyönteisiä tai kankaassa olevaa likaa. Hyönteissuojakangaan puhdistuksessa suositellaan käytettävän kostutettua mikrokuitukangasta. Käytä vain sellaisia puhdistusaineita, joiden pH-arvo on neutraali ja jotka eivät sisällä liuotinaaineita. Kangas voidaan tarvittaessa puhdistaa myös käyttämällä varovasti pehmeää harjaa tai pölynimurin pehmeää harjasuulaketta.
- Harjaa pimennysrullakaihtimet pehmeällä harjalla tai imuroi pölynimurin harjasuulakkeella. Poista rasva tai pinttynyt lika 30 °C lämpöisellä saippualipeällä (ydinsaippualla).
- Harjaa taitekaihtimet pehmeällä harjalla tai imuroi pölynimurin harjasuulakkeella. Poista rasva tai pinttynyt lika 30 °C lämpöisellä saippualipeällä (ydinsaippualla).
- Turvavyöt voidaan puhdistaa auki rullattuina lämpimällä saippualipeällä. Turvavöiden on oltava täysin kuivat, ennen kuin rullaat ne kokoon.

12.2.1 Jääkaappi

- Puhdista jääkaappi ulkoa ja sisältä pehmeällä liinalla ja haalealla vedellä (laimennetulla miedolla puhdistusaineella).
- Pese jääkaappi lopuksi puhtaaksi kirkkaalla vedellä ja anna kuivua.
- Pidä sakka pois sulamisveden poistokourusta.
- Älä käytä saippuaa ja syövyttäviä, karkeita tai natriumkarbonaattipitoisia puhdistusaineita, jotta voit välttää materiaalien muutokset.
- Älä päästä öljyä tai rasvaa oventiivisteisiin.

12.3 Erikoisteräspinnat



- ▷ Älä puhdista erikoisteräspintoja valkaisuaineilla, kloridia tai suolahappoa sisältävillä tuotteilla, leivin jauheella tai hopean kiillotusaineella.
- ▷ Älä käytä hankausaineita ja karkeapintaisia sieniä.



- ▷ Tarkasta ennen puhdistusta huomaamattomassa kohdassa, että käytetty puhdistustuote soveltuu pinnalle.
- ▷ Pyyhi pinnat puhdistuksen jälkeen perusteellisesti kuiviksi kalkkijäämien välttämiseksi.
- ▷ Pyyhi harjatut erikoisteräspinnat hionnan suuntaisesti.

Pinnan naarmujen poistaminen:

- Käsittele erikoisteräspinnat pehmeällä puhdistusliinalla ja erityisellä erikoisteräksen puhdistus-/kiillotusaineella.
- Huuhtelee erikoisteräspinnat ja pyyhi kuiviksi talouspaperilla.

Pinttyneen lian ja kuivuneen rasvan poistaminen:

- Puhdista erikoisteräspinnat tavallisella tiskisienellä ja puhdistusaineella.
- Huuhtelee erikoisteräspinnat ja pyyhi kuiviksi talouspaperilla.

Sormenjälkien poistaminen:

- Puhdista erikoisteräspinnat pehmeällä puhdistusliinalla ja huuhteluaineella tai ikkunanpesuaineella.
- Huuhtelee erikoisteräspinnat ja pyyhi kuiviksi talouspaperilla.

Kahvi- ja teetahrojen poistaminen:

- Käsittele erikoisteräspinnat soodaliuoksella. Anna soodaliuoksen vaikuttaa 15 minuuttia.
- Huuhtelee erikoisteräspinnat ja pyyhi kuiviksi talouspaperilla.

Ruostepilkkujen poistaminen:

- Puhdista erikoisteräspinnat tavallisella tiskisienellä ja puhdistusaineella. Käytä tarvittaessa pehmeää puhdistusliinaa ja erikoisteräksen puhdistusainetta.
- Huuhtelee erikoisteräspinnat ja pyyhi kuiviksi talouspaperilla.

12.4 Vesilaitteisto

12.4.1 Vesisäiliön puhdistus

- Tyhjennä vesisäiliö ja sulje vedenpoistoaukko.
- Ota vesisäiliön korkki pois.
- Täytä vesisäiliö vedellä ja pienellä määrällä tiskiainetta (älä käytä hankausaineita).
- Harjaa vesisäiliötä tavallisella tiskiharjalla, kunnes näkyvä kerrostuma on hävinnyt.
- Harjaa myös pumpun kotelo.
- Puhdista puhdasvesianturit mahdollisuuksien mukaan käsin puhdistusaukkojen kautta.
- Huuhtelee vesisäiliö runsaalla juomavedellä.



- ▷ Jos vesisäiliötä ei voi puhdistaa mekaanisesti sen rakennemuodon vuoksi: Käytä soveltuvaa kemiallista puhdistusainetta.

Valtuutetut myyjät auttavat mielellään soveltuvan puhdistusaineen valinnassa.

Noudata puhdistusainevalmistajan käyttöohjeita.

12.4.2 Vesijohtojen puhdistus



- ▷ Käytä vain ammattiliikkeestä saatavia sopivia puhdistusaineita.
- ▷ Puhdistusaineen on täytettävä kansalliset määräykset ja (tarvittaessa) sillä täytyy olla viranomaisten hyväksyntä.



- ▷ Ota talteen valuva veden ja puhdistusaineen sekoitus ja hävitä se asiaankuuluvasti.

- Tyhjennä vesilaitteisto.
- Sulje kaikki vedenpoistoaukot ja -poistohanat.
- Täytä vesikanisteri tai vesisäiliö veden ja puhdistusaineen sekoituksella. Noudata tällöin valmistajan määrittelemää sekoitussuhdetta.
- Avaa vedenpoistohanat yksitellen.
- Pidä vedenpoistohanat auki, kunnes veden ja puhdistusaineen sekoitus on saavuttanut kulloisenkin ulostulon.
- Sulje vedenpoistohanat jälleen.
- Käännä kaikki vesihanat asentoon "lämmin" ja avaa ne.
- Pidä vesihanat auki, kunnes veden ja puhdistusaineen sekoitus on saavuttanut kulloisenkin ulostulon.
- Käännä kaikki vesihanat asentoon "kylmä" ja avaa ne.
- Pidä vesihanat auki, kunnes veden ja puhdistusaineen sekoitus on saavuttanut kulloisenkin ulostulon.
- Sulje kaikki vesihanat.

- Huuhtele WC useita kertoja.
- Anna puhdistusaineen vaikuttaa valmistajan antamien tietojen mukaisesti.
- Tyhjennä vesilaitteisto. Ota samalla talteen valuva veden ja puhdistusaineen sekoitus ja hävitä se asiaankuuluvasti.
- Huuhtele koko vesilaitteisto täyttämällä se juomavedellä ja tyhjentämällä useita kertoja peräkkäin.

12.4.3 Vesilaitteiston desinfiointi



- ▷ Käytä vain ammattiliikkeestä saatavia sopivia desinfiointiaineita. Huolehdi, ettet vaaranna ihmisiä tai eläimiä.
- ▷ Desinfiointiaineen on täytettävä kansalliset määräykset ja (tarvittaessa) sillä täytyy olla viranomaisten hyväksyntä.



- ▷ Ota talteen valuva veden ja desinfiointiaineen sekoitus ja hävitä se asiaankuuluvasti.

Toimi vesilaitteistoa desinfioidessa samoin kuin vesijohtoja puhdistessa (katso luku 12.4.2). Käytä vain desinfiointiainetta puhdistusaineen sijaan.

12.4.4 Jätevesisäiliön puhdistus

Puhdista jätevesisäiliö jokaisen käytön jälkeen.

- Jätevesisäiliön tyhjentäminen.
- Avaa jätevesisäiliön puhdistusaukko ja vedenpoistohana.
- Huuhtele jätevesisäiliö huolellisesti puhtaalla vedellä.
- Puhdista jätevesimittapäät käsin puhdistusaukon kautta, jos mahdollista.

12.5 Talvihoito

Tiesuola vaurioittaa asuntoauton pohjaa ja osia, joihin pääsee roiskevettä. Suosittelemme, että ajoneuvo pestään useammin talvikaudella. Erityinen rasitus kohdistuu mekaanisiin ja pintakäsiteltyihin osiin ja ajoneuvon alapintaan, jotka tulee tämän vuoksi puhdistaa huolellisesti.



- ▷ Pakkasasteilla lämmitys on aina käytettävä vähintään 15 °C asteella. Aseta kiertoilmapuhallin (jos on) automaattiselle. Avaa äärimmäisten ulkolämpötilojen vallitessa lisäksi huonekalujen luukkuja ja ovia hieman. Sisään virtaava lämmin ilma voi estää esim. vesijohtojen jäätyvän ja veden tiivistymisen säilytystiloihin.
- ▷ Peitä pakkasvaaran aikana lisäksi ajoneuvon ikkunat ulkopuolelta talvieristepeitteillä.

12.5.1 Valmistelut

- Tarkasta, että ajoneuvossa ei ole maali- eikä ruostevaurioita. Korjaa mahd. vauriot.
- Suojaa alustan metalliosat vahapohjaisella suoja-aineella ruostetta vastaan.
- Säilö ulkopinnat sopivalla aineella.

12.5.2 Talvikäyttö

Talvikäytön aikana matalissa lämpötiloissa ajoneuvossa asuminen synnyttää tiivistynyttä vettä. Huoneilman hyvän laadun takaamiseksi ja tiivistyneen veden ajoneuvon aiheuttamien vaurioiden välttämiseksi riittävä tuuletaminen on hyvin tärkeää.

- Käännä lämmitys suurimmalle teholle ajoneuvon lämmitysvaiheen aikana ja avaa yläkaapistot, verhot ja rullaverhot. Tällä saavutetaan ihanteellinen ilmanvaihto.
- Käännä aamuisin tyynyt ylös, tuuleta tavaratilat ja kuivaa kosteat paikat.



▷ Jos jonnekin kuitenkin tiivistyy vettä, pyyhi se yksinkertaisesti pois.

12.5.3 Talvikauden loputtua

- Suorita perusteellinen ajoneuvoalusta- ja moottoripesu. Tällöin korroosiota aiheuttavat sulatusaineet (suolat, lipeäjäänteet) lähtevät pois.
- Suorita ulkopuhdistus ja säilö pellit tavallisella autovahalla.

12.6 Käytöstä poisto

12.6.1 Väliaikainen käytöstä poisto



- ▶ Kun ajoneuvo on seissyt pidemmän ajan (n. 10 kk), tarkistuta jarrut ja kaasulaitteisto valtuutetussa korjaamossa.
- ▶ Huomioi, että vesi on jo lyhyen ajan kuluttua juontikelvotonta.
- ▶ Eläinten aiheuttamat johtovauriot voivat aiheuttaa oikosulun. Palo-vaara!



Eläimet (erityisesti hiiret) voivat aiheuttaa ajoneuvon sisällä huomattavia vahinkoja. Tämä on vaa-rana erityisesti silloin, kun eläimet voivat liikkua ajoneuvossa häiriöttä.

Eläimet voivat tulla ajoneuvon huomaamatta ja piiloutua sinne.

Välttääksesi eläinten tunkeutumista tai pitääksesi sen kurissa, tarkasta ajoneuvo säännöllisesti vahinkojen ja vastaavien jälkien varalta. Tämä tulisi tehdä erityisesti noin 24 tuntia ajoneuvon pysäköinnin jälkeen.

Jos huomaat eläinten jälkiä, ota yhteys valtuutettuun myyjäsi tai huoltoliik-
keeseesi. Jos on tullut johtovaurioita, on vaarana oikosulku. Ajoneuvo voi
syttyä palamaan.

Suorita ennen käytöstä poistoa seuraavat toimenpiteet:

	Tehtävä	Suoritettu
Perusajoneuvo	Täytä polttoainesäiliö täyteen. Näin voit välttää korroosion aiheutta- mat vahingot polttoainesäiliössä	
	Nosta ajoneuvo ylös siten, että pyörien kuormitus kevenee, tai liikuta ajoneuvoa joka 4. viikko. Näin vältät painumien muodostumisen renka- isiin ja pyöriin laakereihin	
	Suojaa renkaat suoralta auringonpaisteelta. Halkeilemisvaara!	
	Täytä renkaat suositeltuun korkeimpaan paineeseen	
	Huolehdi aina alustan riittävästä ilmankierrosta	
	 ▷ Kosteus tai esim. muovikalvojen aiheuttama hapenpuute voi aiheuttaa alustassa optisia epäsäännönmukaisuuksia	
Noudata lisäksi perusajoneuvon käyttöohjeessa annettuja ohjeita		
Asunto-osa	Peitä kaikki pakokaasun poistoputket sopivilla peitelevyillä ja tii-vistä kaikki muutkin aukot (paitsi pakkotuuletusaukot). Siten estät eläinten (esim. hiirien) tunkeutumisen	
	Tuuleta sisätilat, kaikki tavaratilat, joihin on pääsy ulkopuolelta, sekä pysäköintitila (esim. autotalli) 3 viikon välein tiivistyneen veden ja sen seurauksena homeen muodostumisen estämiseksi	
Sisätilat	Nosta tyyntyt paikoiltaan, jotta ne tuulettuvat, ja peitä ne	
	Puhdista jääkaappi	
	Jätä jääkaapin ja pakastelokeron ovi hieman raolleen	
	Etsi mahdollisia tunkeutuneiden eläinten jälkiä	
	Irrota litteä kuvaruutu verkosta ja ota se tarvittaessa pois ajoneuvosta	
Kaasulaitteisto	Sulje kaasupullon pääsulkuventtiili	
	Sulje kaikki kaasun sulkuventtiili	
	Ota kaasupullot aina pois kaasupullokotelosta, myös silloin kun ne ovat tyhjiä	
Sähkölaitteisto	Lataa asunto-osan akku ja käynnistysakku täyteen	
	 ▷ Lataa akkuja ennen jokaista väliaikaista seisokkia vähintään 20 tuntia.	
	Erota asunto-osan akku 12 V:n ajoneuvoverkosta. Kytke akkuvirran katkaisin pois sähkö- ja elektroniikkayksiköstä (katso kappale 9)	

	Tehtävä	Suoritettu
Vesilaitteisto	Tyhjennä koko vesilaitteisto. Puhalla vesijohtoihin jäänyt vesi ulos (enint. 0,5 baaria). Jätä vesihanat keskiasentoon auki. Jätä kaikki vedenpoistohanat auki. Noudata kappaleessa 11 annettuja tietoja	

12.6.2 Käytöstä poisto talven ajaksi

Täydentävät toimenpiteet ovat tarpeen ennen käytöstä poistoa talven ajaksi:

	Tehtävä	Suoritettu
Perusajoneuvo	Puhdista auton kori ja alusta huolellisesti ja suihkuta niihin kuumaa vaha-aa tai säilö ne maalipinnanhoitoaineella	
	Täytä polttoainesäiliö talvidieselpolttoaineella	
	Tarkista jäähdytysveden jäätyminenestoaste	
	Maalivaurioiden korjaaminen	
	Lisää ikkunanpesuveteen pakkassuojaa	

Asunto-osa	Puhdista ajoneuvo ulkopuolelta huolellisesti	
	Pidä pakkotuuletukset auki	
	Puhdista ja rasvaa asennetut tuet	
	Puhdista ja rasvaa kaikki ovien ja luukkujen saranat	
	Laita lukituksiin siveltimellä öljyä tai glyseriiniä	
	Käsittele kaikki kumitiivisteet tavallisella kuminhoitoaineella	
	Käsittele avaimenreiät grafiittijauheella	

Sisätilat	Aseta ilmankuivain (granulaatti) paikoilleen	
	Poista istuintyyntynyt ja patjat ajoneuvosta ja säilytä ne kuivassa paikassa	
	Tuuleta sisätila 3 viikon välein	
	Tyhjennä kaikki kaapit ja säilytystilat ja avaa luukut, ovet ja laatikot	
	Puhdista sisätila perusteellisesti	
	Ota litteä kuvaruutu pois ajoneuvosta, jos tiedossa on pakkasta	

Sähkölaitteisto	Irrota käynnistysakku ja asunto-osan akku ja varastoi ne pakkasel- suojaan (katso kappale 9) tai liitä ajoneuvo 230 V:n syöttöön. Poista ennen irrotusta asunto-osan akun luona olevat sulakkeet	
-----------------	--	--

Vesilaitteisto	Puhdista vesilaitteisto ammattiliikkeestä saatavalla erikoispuhdistus- aineella	
----------------	--	--

	Tehtävä	Suoritettu
Kokonaisajoneuvo	Aseta peitteet siten, että tuuletusaukot eivät peity, tai käytä ilmaa läpäiseviä peitteitä	


12.6.3 Ajoneuvon käyttöönotto väliaikaisen käytöstä poiston tai talven jälkeen

Suorita seuraavat toimenpiteet ennen käyttöönottoa:

	Tehtävä	Suoritettu
Perusajoneuvo	Tarkasta renkaiden paine	
	Tarkasta varapyörän rengaspaine (jos on)	

Asunto-osa	Tarkasta astinlaudan toiminta	
	Tarkista ovien, ikkunoiden ja kattoluukkujen toiminta	
	Tarkasta kaikkien ulkolukkojen toiminta	
	Ota pois lämmittimen piipun suojus (jos on)	

Kaasulaitteisto	Aseta kaasupullot kaasupullokoteloon, köytä kiinni ja liitä ne paineenalennusventtiiliin	
------------------------	--	--

Sähkölaitteisto	Liitä 230 V:n syöttö ulkopistorasian kautta	
	Asenna asunto-osan akku ja käynnistysakku, aseta asunto-osan akun luona olevat sulakkeet paikalleen ja lataa akut täyteen	
	 ▷ Lataa akkua käytöstä poistamisen jälkeen vähintään 20 tuntia.	
	Yhdistä asunto-osan akku 12 V:n ajoneuvoverkkoon. Kytke akkuvirran katkaisin päälle sähkö- ja elektroniikkayksiköstä (katso kappale 9)	
	Tarkasta sähkölaitteiston, kuten esim. sisävalaistuksen, pistorasioiden ja asennettujen sähkölaitteiden toiminta	

Vesilaitteisto	Desinfioi vesijohdot ja vesisäiliö	
	Tarkasta jätevesisäiliön käyttövivun toiminta	
	Sulje vedenpoistohanat ja vesihanat	
	Tarkista, että vesilaitteisto on tiivis	

Kiinteästi asennetut laitteet	Tarkasta kiinteästi asennettujen laitteiden toiminta	
--------------------------------------	--	--

Katsaus kappaleeseen

Tästä kappaleesta löydät ohjeita, jotka koskevat ajoneuvoon liittyviä virallisia tarkastuksia ja tarkastus- ja huoltotöitä.

Kappaleen lopusta löydät tärkeitä ohjeita varaosahankintaan.

13.1 Viralliset tarkastukset

Kansallisista laeista riippuen tulee suorittaa seuraavat viralliset tarkastukset säännöllisesti:

- Päättökäyttö
- Pakokaasun tutkimus
- Kaasulaitteiston tarkastus

Kansallisten lakien mukaisia tarkastusvälejä tulee noudattaa. Ajoneuvoon kiinnitetyt tarkastusmerkit näyttävät, milloin seuraava tarkastus on tarpeen.



- ▷ Anna valtuutetun ammattikorjaamon tarkastaa kaasulaitteiston muutokset.
- ▷ Kaasulaitteisto tulee tarkastaa myös rekisteröimättömissä ajoneuvoissa.

13.2 Tarkastustyöt

Kuten kaikki tekniset laitteet, myös ajoneuvo täytyy tarkastaa säännöllisin väliajoin.

Ammattihenkilökunnan täytyy suorittaa tarkastustyöt.

Nämä työt vaativat erityistä ammattiosaamista, jota tämän käyttöohjeen puitteissa ei ole mahdollista välittää. Nämä erikoistiedot ovat kaikkien huoltoliikkeiden käytettävissä. Kokemus ja tehtaan säännöllisesti antamat tekniset ohjeet sekä laitteet ja työkalut takaavat ajoneuvon ammattitaitoisen ja ajanmukaisen tarkastuksen.

Tarkastuksen tehnyt huoltoliike vahvistaa suoritettua työtä.

Anna alustavalmistajan vahvistaa alustaa koskevat tarkastustyöt alustavalmistajan asiakaspalveluvihkoon.



- ▷ Noudata valmistajan määräämiä tarkastuksia ja tee ne niille määrätyn väliajoin. Näin ajoneuvosi arvo säilyy.
- ▷ Suoritettujen töiden vahvistus toimii samalla todisteena mahdollisesti ilmenevien vaurioiden ja takuutapausten varalta.

13.3 Huoltotyöt

Kuten kaikki tekniset laitteet, ajoneuvo tarvitsee huoltoa. Huoltotöiden laajuus ja ajanjakso riippuu erilaisista toiminta- ja käyttöedellytyksistä. Kun käyttöolot ovat vaikeat, ajoneuvoa on huollettava useammin.

Huollata perusajoneuvo ja asennettavat laitteet kulloisessakin käyttöohjeessa mainittujen aikavälien mukaan.

13.4 Lamppujen vaihtaminen, ulkopuolella



- ▷ Tässä luvussa kuvataan vain takaosan valaistusyksikön lamppujen vaihtaminen. Muut valaisimet ovat perusajoneuvon osa. Lampun vaihtaminen käy ilmi perusajoneuvon erillisestä käyttöohjeesta.
- ▷ Takaosan valaistusyksikön lamppujen vaihtamiseksi on takaosan valaistusyksikkö irrotettava. Tarvitset räikkävaimen hylsyvaimella SW 17 sekä jatko-osan ja nivelvarren.
- ▷ Takaosan valaistusyksikön kiinnitykseen pääsee käsiksi ajoneuvon sisäänrakennettujen kalusteiden kautta. Kuva 101 esittää sisäänrakennettun kalusteen ajoneuvon oikealla puolella. Tähän sisäänrakennettuun kalusteeseen on asennettu raikasvesisäiliö. Kaasupullokotelo on sijoitettu ajoneuvon vasemmalla puolella olevaan sisäänrakennettuun kalusteeseen.



Kuva 101 Pääsy takaosan valaistusyksikön kiinnitykseen



Kuva 102 Takaosan valaistusyksikön kiinnitys

- Poista sisäänrakennetun kalusteen kansi (Kuva 101). Takaosan valaistusyksikköön on nyt pääsy.
- Kierrä ylempi mutteri (Kuva 102,2) ja alempi mutteri (Kuva 102,1) auki räikkävaimella (Kuva 101,1).



Kuva 103 Takaosan valaistusyksikkö

- Poista takaosan valaistusyksikkö ulkopuolelta (Kuva 103).
- Vaihda lamppu (hehkulamppu).
- Sijoita takaosan valaistusyksikkö paikalleen ja kiinnitä se ajoneuvon sisäpuolella kummallakin mutterilla (Kuva 102,1 ja 2).
- Sulje sisäänrakennetun kalusteen aukko kannella.

13.5 Lamppujen vaihtaminen, sisällä



- ▶ Älä vaihda lamppujen LEDejä tavallisiin hehkulamppuihin. Voimakkaasta lämmönmuodostuksesta aiheutuu palovaara.



- ▷ Jos valaisimen LEDit ovat rikki, käänny valtuutetun sopimuskumppanin tai huoltoliikkeen puoleen.

13.6 Varaosat

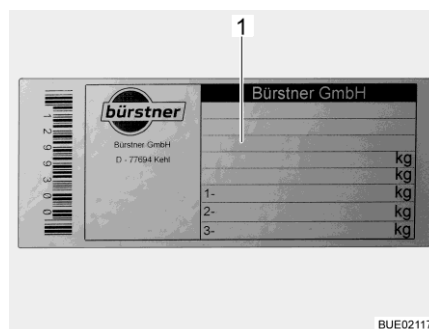


- ▶ Kaikki ajoneuvon jälkikäteen tehtävät muutokset voivat heikentää ajo- ja liikenneturvallisuuksia.
- ▶ Meidän suosittelemamme erikoisvarustukset ja alkuperäisvaraosat on kehitetty erityisesti ajoneuvoasi varten ja niiden käyttö on sallittu. Myyjä myy näitä tuotteita. Myyjällä on tiedot sallituista teknisistä yksityiskohdista ja se suorittaa tarvittavat työt ammattitaitoisesti.
- ▶ Tarvikkeet ja osat, joita emme ole hyväksyneet, voivat johtaa ajoneuvon vaurioihin ja liikenneturvallisuuden heikkenemiseen. Silloinkaan, kun näille osille on olemassa asiantuntijan lausunto, yleinen käyttölupa tai tyyppihyväksyntä, tuotteen sopivuudesta ei ole varmuutta.
- ▶ Kun tuotteet, joita emme ole hyväksyneet, aiheuttavat vaurioita, ei niistä oteta vastuuta. Tämä koskee myös ajoneuvon ei-sallittuja muutoksia.

Laitteiden varaosien on turvallisuussyistä oltava valmistajan ilmoituksen mukaisia ja valmistajan hyväksymiä varaosiksi. Vain laitteen valmistaja tai valtuutettu ammattikorjaamo saa asentaa varaosat. Varaosia saat valtuutetuilta myyjiltä ja huoltoliikkeistä.

Tilatessasi varaosia ilmoita myyjällesi sarjanumero ja ajoneuvotyyppi.

13.7 Tyyppikilpi



1 Alustan numero

Kuva 104 Tyyppikilpi

Tyyppikilpi alustan numerolla on apuohjaajan puolen B-pylväessä.

Älä poista tyyppikilpeä (Kuva 104). Tyyppikilpi:

- Yksilöi ajoneuvon
- Auttaa varaosien hankinnassa
- Dokumentoi yhdessä ajoneuvopapereiden kanssa ajoneuvon haltijan



- ▷ Tehdessäsi tiedustelua asiakaspalveluun ilmoita aina **alustan numero**.
- ▷ Perusajoneuvon alustan numero on apuohjaajan puolen sisäänkäynnissä suojuksen alla sellaisissa ajoneuvoissa, joissa on apuohjaajan ovi, ja apuohjaajan istuimen vieressä oikealla suojuksen alla sellaisissa ajeuvoissa, joissa ei ole apuohjaajan ovea.

13.8 Varoitus- ja ohjetarrat

Ajoneuvon ulko- ja sisäpuolelle on liimattu varoitus- ja ohjetarroja. Varoitus- ja ohjetarrat on tarkoitettu edistämään turvallisuutta, ja niitä ei saa poistaa.



- ▷ Tarroja on saatavilla lisää valtuutetulta kauppiaalta tai huoltoliikkeestä.

13.9 Myyjä

Valtuutetut myyjät ja huoltoliikkeet ovat kontaktihenkilöitä, joiden puoleen tulee kääntyä kun ajoneuvoon tarvitaan varaosia.

Valtuutettujen myyjien ja huoltoliikkeiden osoitteet ja numerot löydät Internetistä valmistajien kotisivuilta.

Katsaus kappaleeseen

Tästä kappaleesta löydät ohjeita, jotka koskevat ajoneuvon renkaita.

Kappaleen lopusta löydät taulukon, josta ajoneuvon asianmukaiset rengaspaineet käyvät selville.

14.1 Yleistä



- ▶ Tarkasta säännöllisesti ennen ajon alkua tai 2 viikon välein rengaspaine. Väärä rengaspaine aiheuttaa liiallista kulumista ja saattaa johtaa renkaiden vahingoittumiseen ja jopa rengasrikkoihin. Kuljettaja saattaa menettää ajoneuvon hallinnan (katso luku 14.6).



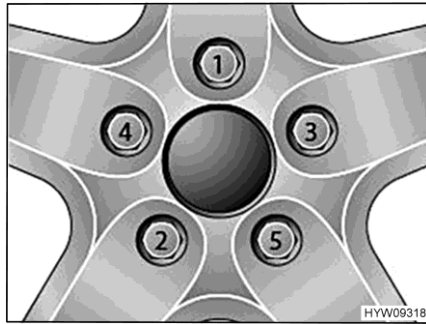
- ▷ Tarkista renkaiden ilmanpaine renkaiden ollessa kylmiä. Älä laske kohonnutta rengaspainetta renkaiden ollessa lämpimiä.
- ▷ Ajoneuvossa on sisärenkaattomat renkaat. Älä koskaan asenna renkaihin sisärenkaita.
- ▷ Huomioi perusajoneuvon käyttöohje.



- ▷ Mallista riippuen ajoneuvossa on vakiovarusteena vain yksi rengaskorjaussarja.
- ▷ Jos rengas puhkeaa, aja ajoneuvo ajoradan reunaan. Varmista ajoneuvo varoituskolmiolla. Kytke hätävilkut päälle.
- ▷ Renkaat eivät saa olla 6 vuotta vanhempia, sillä materiaali haurastuu ajan kuluessa. Valmistuspäivämäärä selviää renkaan kyljessä olevasta nelinumeroisesta DOT-numerosta. Ensimmäiset kaksi numeroa tarkoittavat viikkoa, viimeiset kaksi valmistusvuotta.
Esimerkki: (0719) Viikko 07, valmistusvuosi 2019.
- ▷ Ajoneuvon työkalut sijaitsevat vasemmanpuoleisessa vuodelaatikossa.

Ota huomioon:

- Tarkista säännöllisesti (14 päivän välein) renkaiden profiilin tasainen kuluminen, profiilin syvyys ja ulkoiset vauriot.
- Huomioi renkaiden profiilin lakisääteinen vähimmäissyvyys.
- Käytä samalla akselilla aina saman mallin renkaita.
- Huomioi ajoneuvon asiakirjojen ohjeet.
- Käytä ainoastaan vannetyypille hyväksytyjä renkaita. Sallitut vannekoot ja rengaskoot ilmenevät ajoneuvon ajoneuvopapereista. Myös valtuutettu myyjä tai huoltoliike neuvoo mielellään.
- Aja uudet renkaat sisään n. 100 km:n matkalla kohtuullisella nopeudella. Vasta tämän jälkeen saavutetaan täysi pito.



Kuva 105 Kiristä pyörien mutterit tai pultit ristiin

- Kiristä pyörien mutterit ja pultit näytetyssä järjestyksessä Kuva 105. Käytä vääntömomenttiavainta ja säilytä ohjeistettu kiristyksen vääntömomentti (katso luku 14.5).
- Tarkasta säännöllisesti, että pyörien mutterit tai pultit ovat tiukasti kiinni. Kiristä vaihdetun pyörän mutterit tai pultit 50 km:n jälkeen. Etene näytetyssä järjestyksessä Kuva 105.
- Jos käytät uusia tai juuri maalattuja vanteita, kiristä pyörien mutterit lisäksi n. 1000–5000 km:n jälkeen. Etene näytetyssä järjestyksessä Kuva 105.
- Rengas- tai pyörälaakeripainumien välttäminen käytöstä poistamisen tai pitkien seisokkien aikana:
Nosta ajoneuvo ylös, niin että pyörien kuormitus poistuu, tai liikuta ajoneuvoa 4 viikon välein niin, että pyörien asento muuttuu.

14.2 Renkaiden valitseminen



- ▶ Väärä rengaspaine johtaa ajon aikana renkaiden vahingoittumiseen ja jopa rengasrikkoihin.



- ▷ Kun ajoneuvoon asennetaan luvattomat renkaat, voi se johtaa ajoneuvon käyttöoikeuden ja sitä kautta vakuutussuojan päättymiseen. Valtuutettu myyjä tai huoltoliike neuvoo mielellään.

Ajoneuvosi sallitut rengaskoot käyvät ilmi ajoneuvopapereista tai saat ne valtuutetulta myyjältä tai huoltoliikkeestä. Jokaisen renkaan täytyy sopia siihen ajoneuvoon, jossa sitä aiotaan käyttää. Tämä koskee ensinnäkin ulkoisia mittoja (halkaisija, leveys), jotka ilmoitetaan normitetulla kokomerkinällä. Sen lisäksi renkaisen täytyy vastata kulloisenkin ajoneuvon vaatimuksia painon ja nopeuden suhteen.

Painossa lähdetään suurimmasta sallitusta akselipainosta, joka jakautuu kahdelle renkaalle. Renkaan maksimikantavuus ilmoitetaan Load-Indexin (= LI, kantavuustunnusluku) avulla.

Renkaan sallittu huippunopeus (täydellä kantavuudella) ilmoitetaan Speed-indexin (= GSY, nopeussymboli) avulla. Load-Index ja Speed-Index muodostavat yhdessä renkaan käyttötunnuksen. Se on virallinen osa täydellistä, normitettua mittamerkintää, joka on jokaisessa renkaassa. Näiden renkaan merkintöjen täytyy vastata ajoneuvopapereissa olevia tietoja.

14.3 Merkinnot renkaassa

215/70 R 15C
109/107 Q (esimerkki)

Nimi	Selitys
215	Renkaan leveys milleinä
70	Renkaan leveyden suhde korkeuteen prosentteina
R	Renkaan rakenne (R = radial)
15	Vanteen halkaisija tuumina
C	Commercial (Transporter)
109	Kantavuustunnusluku, yksittäisrenkas
107	Kantavuustunnusluku, parirenkaat
Q	Nopeussymboli (Q = 160 km/h)

14.4 Renkaiden käsittely

- Aja katukivetyksen reunojen yli tylpässä kulmassa. Renkas saattaa muuten jumittua sivulle. Ajaminen reunakivetyksen yli terävässä kulmassa voi johtaa renkaan vaurioitumiseen ja renkaan rikkoutumiseen.
- Aja koholla olevien viemärinkansien yli hitaasti. Renkas saattaa muuten jumittua. Nopea ajaminen koholla olevien viemärinkansien yli voi johtaa renkaan vaurioitumiseen ja renkaan rikkoutumiseen.
- Tarkastuta iskunvaimentimet säännöllisesti. Ajaminen huonoilla iskunvaimentimilla johtaa tavallista suurempaan kulumiseen.
- Ota yhteys asiakaspalveluun, jos profiili on kulunut epätasaisesti.
- Älä pese renkaita painepesurilla. Renkaat voivat vaurioitua muutamassa sekunnissa voimakkaasti ja räjähtää.
- Aja renkaita säästäen. Vältä äkkijarrutuksia, kiihdytyslähtöjä ja ajamista huonokuntoisilla teillä.

14.5 Kiristyksen vääntömomentti

Perusajoneuvo Fiat

Vanteet	Kiristyksen vääntömomentti
Teräsvanne 15"	160 Nm
Teräsvanne 16"	180 Nm
Alumiinivanne 15"	140 Nm
Alumiinivanne 16"	160 Nm

14.6 Renkaiden ilmanpaine



- ▶ Liian alhainen rengaspaine johtaa renkaan ylikuumenemiseen. Tästä voi seurata renkaan vakava vaurioituminen.
- ▶ Tarkasta säännöllisesti ennen ajon alkua tai 2 viikon välein rengaspaine. Väärä rengaspaine aiheuttaa liiallista kulumista ja saattaa johtaa renkaiden vahingoittumiseen ja jopa rengasrikkoihin. Kuljettaja saattaa menettää ajoneuvon hallinnan.
- ▶ Käytä vain venttiilejä, jotka ovat sallittuja annetulle rengaspaineelle.

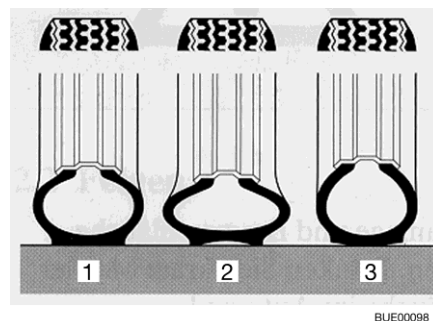


- ▷ Tarkista renkaiden ilmanpaine renkaiden ollessa kylmiä. Älä laske kohonnutta rengaspainetta renkaiden ollessa lämpimiä.

Kuormitettavuus ja siten myös renkaan kestävyys riippuu välittömästi rengaspaineesta. Ilma on ainetta, joka karkaa väistämättä renkaista.

Nyrkkisääntönä voidaan sanoa, että täytetyn renkaan paine laskee kahdessa kuukaudessa 0,1 baaria. Tarkasta rengaspaine säännöllisesti renkaiden vaurioitumisen ja räjähtämisen välttämiseksi.

Renkaan kiinnityspinta muuttuu rengaspaineen mukana.



- 1 Oikea rengaspaine
- 2 Liian matala rengaspaine
- 3 Liian korkea rengaspaine

Kuva 106 Renkaan kiinnityspinta



- ▷ Tiedot rengaspaineen arvoista koskevat kuormitettuja ajoneuvoja, joiden renkaat ovat kylmät.
- ▷ Lämpimien renkaiden paine on korkeampi kuin kylmien renkaiden. Tarkasta siksi paineen oikeellisuus renkaiden ollessa kylmiä.
- ▷ Tiedot rengaspaineista bar:ssa.
- ▷ Ilmanpaineen ylittäessä 4,75 bar on käytettävä periaatteellisesti metalliventtiiliä.
- ▷ Uusissa hankinnoissa suosittelemme Camping-varustuksen renkaita.

Ajoneuvot kehittyvät jatkuvasti tekniikan mukana. On mahdollista, ettei joidakin uusia rengaskokoja ole vielä tässä taulukossa. Tässä tapauksessa saat myyjältäsi halutessasi uusimmat arvot.

Tyypit	Renkaiden koko	Ilmanpaine edessä baareina	Ilmanpaine takana baareina
Kaikki tyypit	215/70 R 15 C/CP (109/107) Q	4,25	4,5
Kaikki tyypit, joissa on "Camping"-renkaat	215/70 R 15 C/CP (109/107) Q	4,75	5,5
Kaikki tyypit	225/75 R 16 C/CP (116/114) R	4,5	5,0
Kaikki tyypit, joissa on "Camping"-renkaat	225/75 R 16 C/CP (116/114) R	4,75	5,5

Katsaus kappaleeseen

Tästä kappaleesta löydät ohjeita, jotka koskevat ajoneuvon häiriöitä.

Häiriöt ja niiden mahdolliset syyt sekä aputoimenpiteet ovat listattu avuksi.

Mainittujen häiriöiden/vikojen poistamiseen ei tarvita erityistä asiantuntemusta ja ne voidaan korjata helposti itse. Jos tämän käyttöohjeen aputoimenpiteet eivät auta, valtuutetun ammattikorjaamon täytyy etsiä häiriön syy ja poistaa se.

15.1 Jarrut



- ▶ Anna jarrujen viat heti valtuutetun ammattikorjaamon korjattaviksi.

15.2 Sähkölaitteisto




- ▷ Asunto-osan akun saa vaihtaa ainoastaan rakenteeltaan ja kapasiteetiltaan samanlaiseen akkuun.



- ▷ Sulakkeiden vaihtaminen katso kappale 9.

Vika	Syy	Korjaustoimi
Valaistuslaitteisto ei enää toimi moitteettomasti	Hehkulamppu viallinen	Vaihda hehkulamppu. Huomaa oikea voltti- ja wattiluku
	Viallinen sulake	Vaihda sulake
Sisävalaistus ei toimi	Lamppu, pistoliitäntä tai johdot viallisia	Ota yhteyttä asiakaspalveluun
Sähköinen astinlauta ei liiku sisään tai ulos	Sähkö- ja elektroniikkakayksikössä oleva sulake viallinen	Vaihda sähkö- ja elektroniikkakayksikössä oleva sulake
Astinlauta ei työnny ulos tai tulee ulos vain osittain (talvella)	Mekaniikka on jäässä Suojalaite (tukosuojaus) on laukaissut ylikuormitusvirran vuoksi	Puhdista astinlauta, poista jää
Ei 230 V:n syöttöä verkoliitännästä huolimatta	230 V:n sulakeauto-maatti on lauennut	Kytke 230 V:n sulakeauto-maatti päälle

Vika	Syy	Korjaustoimi
Käynnistysakku tai asunto-osan akku ei lataudu 230 V:n käytössä	Käynnistysakun tai asunto-osan akun litteä Jumbo-sulake viallinen	Vaihda käynnistysakun tai asunto-osan akun litteä Jumbo-sulake
	Ei verkkojännitettä	Kytke ajoneuvon sulakeautomaatti päälle
	Sähkö- ja elektroniikkayksikkö on ylikuumentunut	Ympäristön lämpötila on liian korkea tai sähkö- ja elektroniikkayksikön tuuletus on estetty
	Liian monta laitepiiriä kytketty päälle	Kytke tarpeettomat sähkönkuluttajat pois päältä
	Sähkö- ja elektroniikkayksikössä oleva latausmoduuli viallinen	Ota yhteyttä asiakaspalveluun
Ajoneuvo ei lataa asunto-osan akkua	Laturin liittimessä D+ oleva sulake viallinen	Vaihda sulake
	Sähkö- ja elektroniikkayksikössä oleva erotuskytkin viallinen	Ota yhteyttä asiakaspalveluun
12 V:n merkkivalo ei pala	12 V:n syöttö pois päältä	Kytke 12 V:n syöttö
	Akkuvirran katkaisin sähkö- ja elektroniikkayksikössä kytketty pois päältä	Kytke akkuvirran katkaisin päälle
	Käynnistysakku tai asunto-osan akku ei ole ladattu	Lataa käynnistysakku tai asunto-osan akku
	Sähkö- ja elektroniikkayksikössä oleva erotuskytkin viallinen	Ota yhteyttä asiakaspalveluun
	Asunto-osan akun litteä sulake viallinen	Vaihda asunto-osan akun litteä sulake
	12 V:n syöttö ei toimi	12 V:n syöttö pois päältä
12 V:n syöttö ei toimi	Akkuvirran katkaisin sähkö- ja elektroniikkayksikössä kytketty pois päältä	Kytke akkuvirran katkaisin päälle
	Asunto-osan akku on purkautunut	Asunto-osan akun lataaminen
	Asunto-osan akun litteä Jumbo-sulake viallinen	Vaihda asunto-osan akun litteä Jumbo-sulake
	Sähkö- ja elektroniikkayksikössä oleva erotuskytkin viallinen	Ota yhteyttä asiakaspalveluun

Vika	Syy	Korjaustoimi
12 V:n syöttö ei toimi 230 V:n käytössä	12 V:n syöttö pois päältä	Kytke 12 V:n syöttö
	Akkuvirran katkaisin sähkö- ja elektroniikkayksikössä kytketty pois päältä	Kytke akkuvirran katkaisin päälle
	230 V:n sulakeautomaatti on lauennut	Ota yhteyttä asiakaspalveluun
	Sähkö- ja elektroniikkayksikössä oleva latausmoduuli viallinen	Ota yhteyttä asiakaspalveluun
	Asunto-osan akun litteä Jumbo-sulake viallinen	Vaihda asunto-osan akun litteä Jumbo-sulake
230 V:n merkkivalo ei pala, vaikka 230 V:n verkkojännite on liitetty	Verkkoliitännässä ei ole jännitettä	Tarkasta verkkoliitäntä
	230 V:n sulakeautomaatti sähkö- ja elektroniikkayksikön edessä on lauennut tai on kytketty pois päältä	Palauta 230 V:n sulakeautomaatti
Liitetyssä sähkönkuluttajassa ei jännitettä	Itsestään palautuva Polyswitch-sulake on lauennut	Tarkasta pistoliitännät ja johdot, kytke 12 V:n syöttö pois päältä n. 2 minuutin ajaksi ja kytke sen jälkeen takaisin päälle
	Itsestään palautuva Polyswitch-sulake on lauennut useita kertoja (3 kertaa), järjestelmä on kytkenyt vastaavan lähdön pysyvästi pois päältä	Poista Polyswitch-sulakkeen laukeamisen syy Nollaa pysyväispoiskytkentä (kytke 12 V:n syöttö asuntoosaan, paina kiertopainiketta ja pidä se painettuna vähintään 3 sekunnin ajan)
Käynnistysakku purkautuu 12 V:n käytössä	Sähkö- ja elektroniikkayksikössä oleva erotuskytkin viallinen	Ota yhteyttä asiakaspalveluun
	Akkuvirran katkaisin sähkö- ja elektroniikkayksikössä kytketty pois päältä	Kytke akkuvirran katkaisin päälle
Ei jännitettä asunto-osan akusta	Asunto-osan akku on purkautunut	Lataa asunto-osan akku välittömästi  ▷ Akku vioittuu, jos se pääsee purkautumaan aivan tyhjäksi. Lataa asunto-osan akku ennen ajoneuvon pitkää seisokkia Purkautuminen aiheutuu hyljaisistä sähkölaitteista (katso kappale 9)

Vika	Syy	Korjaustoimi
Akun lataus aurinkomodulin kautta ei toimi	Aurinkomodulin sähköliitännässä on häiriöitä	Tarkasta pistoliitännät ja johdot
	Viallinen sulake	Vaihda sähkö- ja elektroniikkayksikössä oleva sulake
	Aurinkokennon varaus säädin viallinen	Ota yhteyttä asiakaspalveluun
Asunto-osan akku on ylikuormittunut ("keittää")	Akkutyypin valitsin on väärässä asennossa	Kytke akun valintakytkin toiseen asentoon
	Latausanturi tai rele on viallinen	Vedä asunto-osan akun litteä jumbo-sulake irti ja ota sitten yhteyttä asiakaspalveluun

15.3 Kaasulaitteisto



- ▶ Kaasulaitteiston viat (kaasun haju, kaasun suuri kulutus) aiheuttavat räjähdysvaaran! Sulje kaasupullon pääsulkuventtiili välittömästi. Avaa ikkunat ja ovet ja tuuleta kunnolla.
- ▶ Kaasulaitteiston viassa: Älä polta, älä sytytä avointa tulta äläkä käytä sähköisiä kytkimiä (valovirrankytkimiä tms.). Tarkasta kaasua johtavien osien ja johdinten läpäisemättömyys vuotopaikanetsintäsuihkeella. Älä tarkasta avotulen avulla.
- ▶ Anna kaasulaitteiston vika valtuutetun korjaamon korjattavaksi.

Vika	Syy	Korjaustoimi
Ei kaasua	Tyhjä kaasupullo	Vaihda kaasupullo
	Kaasun sulkuventtiili on kiinni	Avaa kaasun sulkuventtiili
	Kaasupullon pääsulkuventtiili kiinni	Avaa kaasupullon pääsulkuventtiili
	Ulkolämpötila liian matala (-42 °C probaanikaasulla, 0 °C butaanikaasulla)	Odota, että ulkolämpötila kohoaa
	Kiinteästi asennettu laite viallinen	Ota yhteyttä asiakaspalveluun

15.4 Liesi

Vika	Syy	Korjaustoimi
Liekinvarmistimet eivät toimi (liekkiä ei ole, kun päästetään irti säätimistä)	Liian lyhyt kuumenemisaika	Pidä säädintä painettuna sytytyksen jälkeen noin 15–20 sekunnin ajan
	Sytytysvarmistin viallinen	Ota yhteyttä asiakaspalveluun
Liekki sammuu, kun se säädetään pienemmäksi	Liekinvarmistimen anturi ei ole oikeassa kohdassa	Aseta liekinvarmistimen anturi oikein (älä taivuta). Anturin kärjen tulee ulottua noin 5 mm polttimen yli. Anturin kaula ei saisi olla 3 mm kauempana polttimen kehästä; ota tarvittaessa yhteys asiakaspalveluun

15.5 Lämmitin, kuumavesiboileri

Jos tulee jokin vika, ota yhteys kyseisen laitteen valmistajan lähimpään huoltokorjaamoon. Laitteen papereiden mukana on osoiteluettelo. Vain ammattihenkilökunta saa korjata laitteen.

15.5.1 Digitaalisella CP plus -säätöyksiköllä varustettu lämmitin/kuumavesiboileri

Vika	Syy	Korjaustoimi
Lämmitin ei syty	Käyttöpaneelin lämpötila-anturi tai kaukoanturi viallinen	Irrota käyttöpaneelin pistoke. Lämmitin toimii sitten ilman termostaattia. Ota yhteyttä asiakaspalveluun mahdollisimman nopeasti
Säätöyksikössä ei näyttöä	Sähkö- ja elektroniikkayksikössä oleva sulake viallinen	Vaihda sähkö- ja elektroniikkayksikössä oleva sulake
	Elektronisessa ohjausyksikössä oleva sulake on palanut	Ota yhteyttä asiakaspalveluun
	Asunto-osan akku viallinen	Lataa asunto-osan akku tai vaihda ne uusiin
Näytössä näkyy häiriö ja virhekoodi	Katso taulukkoa "Vianmääritysohje"	Katso taulukkoa "Vianmääritysohje"
Kuumavesiboileri tyhjenee, varmuus-/vedenpoistiventtiili on auennut	Sisälämpötila alle 8 °C	Lämmitä sisätilaa
Varmuus-/vedenpoistiventtiiliä ei voida sulkea	Lämpötila varmuus-/vedenpoistiventtiilillä alle 8 °C	Lämmitä sisätilaa
Puhallin äänekäs tai pyörii epätasaisesti	Puhaltimen siipi likainen	Ota yhteys Truma-huoltoon

Vianmäärittämisohje

Virhekoodi	Syy	Korjaus
# 17	Kesäkäyttö tyhjällä vesisäiliöllä	Kytke laite pois päältä ja anna sen jäähtyä. Täytä kuumavesiboileri vedellä
	Lämpimän ilman ulostuloaukot peitetty	Tarkasta ulostuloaukot
	Kiertoilmaimu estetty	Poista kiertoilmaimun esto
# 18	Paineenalennusventtiili jäässä	Käytä säädinlämmitystä (Eis-Ex) (jos sellainen on)
	Kaasupullon butaani-kaasupitoisuus liian suuri	Käytä propaanikaasua (butaani-kaasu ei sovi lämmitykseen erityisesti alle 10 °C:n lämpötiloissa)
# 21	Sisälämpötila-anturi tai kaapeli viallinen	Ota yhteyttä asiakaspalveluun
# 24	Alijännitteen vaara Akkujännite liian matala < 10,4 V	Akun lataaminen
# 29	Oikosulku FrostControl-yksikön lämmityselementissä	Vedä elektronisen ohjauksyksikön lämmityselementin pistoke irti. Vaihda lämmityselementti
# 41	Elektroniikka estetty	Ota yhteyttä asiakaspalveluun
# 42	Turvakytkin on lauennut	(Ei käytetty tässä)
# 43	Ylijännite > 16,4 V	Tarkista akkujännite ja jännitelähteet (esim. latauslaite)
# 44	Alijännite Akkujännite liian matala < 10,0 V	Lataa akku. Vaihda vanhentunut akku tarvittaessa
# 45	Ei 230 V:n syöttöä	Tarkasta verkkoliitäntä
	230 V:n sulakeautomaatti on lauennut	Kytke 230 V:n sulakeautomaatti päälle
	Ylikuumenemissuoja on lauennut	Nollaa ylikuumenemissuoja. Anna lämmittimen jäähtyä, irrota liitäntäsuojus ja paina nollauspainiketta
#112, #202, #121, #211	Kaasua ei ole	Avaa pääsulkuventtiili ja kaasun sulkuventtiili
		Asenna täysi kaasupullo
#122, #212	Palamisilman syöttö tai pakokaasunpoisto suljettu	Tarkista, onko aukoissa likaa (lumi-sohjoa, jäätä, lehtiä jne.), ja puhdista tarvittaessa
#255	Ei yhteyttä lämmittimen ja säätöyksikön välillä	Ota yhteyttä asiakaspalveluun
	Kaapeli viallinen	Ota yhteyttä asiakaspalveluun

Jos nämä toimenpiteet eivät poista häiriötä, ota yhteyttä asiakaspalveluun.

15.6 Jääkaappi

15.6.1 Yleistä

Jos tulee jokin vika, ota yhteys kyseisen laitteen valmistajan lähimpään huoltokorjaamoon. Laitteen papereiden mukana on osoiteluettelo. Vain ammattihenkilökunta saa korjata laitteen.



▷ Lisätietoja löydät valmistajan erillisestä käyttöohjeesta.

Vika	Syy	Korjaustoimi
Jääkaappi on hyvin kylmä	Pikajäähdytystoiminto on kytketty päälle	Kytke pikajäähdytystoiminto pois päältä
Kompressor ei käy	Ei syöttöjännitettä	Akun lataaminen Ota tarvittaessa yhteyttä asiakaspalveluun
	Akkujännite liian matala	Akun lataaminen
	Akkukapasiteetti liian matala	Vaihda akku
	Ympäristölämpötila liian korkea	Yritä mahdollisuuksien mukaan laskea ympäröivää lämpötilaa (esim. pysäköimällä ajoneuvo varjoisaan paikkaan)
	Riittämätön tuuletus	Pidä tuuletusaukot vapaina Ota tarvittaessa yhteyttä asiakaspalveluun
Jäähdytysteho laskee, sisälämpötila nousee	Ympäristölämpötilat liian korkeat	Yritä mahdollisuuksien mukaan laskea ympäröivää lämpötilaa (esim. pysäköimällä ajoneuvo varjoisaan paikkaan)
	Riittämätön tuuletus	Pidä tuuletusaukot vapaina Ota tarvittaessa yhteyttä asiakaspalveluun
	Akkukapasiteetti liian matala	Akun lataaminen
Epätavalliset äänet	Tuulettimen ääni	-

15.6.2 Kompressori-jääkaappi Dometic RC10

Häiriöt ilmaistaan LED-merkkivalolla "WARNING" (Varoitus) (Kuva 80,5), joka syttyy hetkeksi (noin neljännessekunniksi). LED-valo vilkkuu eri kertamäärän häiriön mukaan. Tämä vilkkusarja toistetaan 4 sekunnin välein.

LED	Virhe	Mahdollinen syy
Vilkkuu 1 x	Syöttöjännite	Syöttöjännite on asetetun alueen ulkopuolella
Vilkkuu 2 x	Puhaltimen ylivirta	Puhallin kuormittaa elektroniikkayksikköä yli 1 A
Vilkkuu 3 x	Moottori ei käynnisty	Moottori on jumissa Jäähdytysjärjestelmän paine-ero on liian korkea (> 5 baaria)
Vilkkuu 4 x	Kierrosluku liian alhainen	Jäähdytysjärjestelmä on ylikuormittunut. Moottorin vähimmäiskierrosnopeutta 1850 min ⁻¹ ei voida pitää yllä
Vilkkuu 5 x	Elektroniikkayksikön ylikuumentuminen	Jäähdytysjärjestelmä on ylikuormittunut tai ympäristön lämpötila liian korkea
Loistaa koko ajan	Lämpötilaa ei voida mitata	Lämpötila-anturi viallinen




- ▷ Jos tulee jokin vika, ota yhteys kyseisen laitteen lähimpään huoltokorjaamoon. Vain ammattihenkilökunta saa korjata laitteen.
- ▷ Katso lisätietoja häiriöstä valmistajan erillisestä käyttöohjeesta.

15.7 Vesijärjestelmä

Vika	Syy	Korjaustoimi
Ajoneuvoon on vuotanut vettä	Vuotava kohta	Etsi vuotava kohta, kiinnitä vesijohdot uudelleen
Ei vettä	Vesisäiliö tyhjä	Täytä juomavedellä
	Vedenpoistohana ei ole kiinni	Sulje vedenpoistohana
	12 V:n syöttö pois päältä	Kytke 12 V:n syöttö
	Vesipumpun kytkin pois päältä	Kytke vesipumppu päälle
	Vesipumpun sulake viallinen	Vaihda sähkö- ja elektroniikkayksikössä oleva sulake
	Vesipumppu viallinen	Vaihda (vaihdeta) vesipumppu
	Vesijohdin taittunut	Aseta vesijohdin suoraan tai vaihda se
	Sähkö- ja elektroniikkayksikkö on viallinen	Ota yhteyttä asiakaspalveluun

Vika	Syy	Korjaustoimi
WC:ssä ei ole huuhteluvettä	Vesisäiliö tyhjä	Täytä juomavedellä
Jätevesi- ja vesinäyttö näyttää väärän arvon	Jätevesisäiliön tai vesisäiliön mittausanturi likainen	Puhdista jätevesisäiliö/vesisäiliö
Jätevesisäiliötä ei voi tyhjentää	Mittausanturi viallinen	Vaihda mittausanturi
	Vedenpoistohana tukkeutunut	Avaa jätevesisäiliön puhdistuskansi ja anna jäteveden valua ulos. Huuhtele jätevesisäiliö hyvin
Yksikäsivipusekoittimen ulostulo tukossa	Perlator kalkkeutunut	Irrota Perlator, poista kalkki etikkavedessä (vain metallisissa tuotteissa)
Suihkupään vesisuuttimet tukossa	Vesisuuttimet kalkkeutuneet	Poista suihkupäästä kalkki etikkavedessä (vain metallisissa tuotteissa) tai hankaa pehmeitä suutinnystyröitä
Vesi valuu hitaasti tai ei lainkaan pois suihkualtaasta	Ajoneuvo ei seiso vaakasuorassa	Aseta ajoneuvo vaakasuoraan
Samea vesi	Täytetty likaisella vedellä	Puhdista vesisäiliö mekaanisesti ja kemiallisesti, lopuksi desinfioi ja huuhtele runsaalla juomavedellä
	Jäänteitä vesisäiliössä tai vesilaitteistossa	Puhdista vesilaitteisto mekaanisesti ja kemiallisesti, lopuksi desinfioi ja huuhtele runsaalla juomavedellä
Veden maku- tai hajumuutokset	Täytetty likaisella vedellä	Puhdista vesilaitteisto mekaanisesti ja kemiallisesti, lopuksi desinfioi ja huuhtele runsaalla juomavedellä
	Vesisäiliöön on vahingossa täytetty polttoainetta	Puhdista vesilaitteisto mekaanisesti ja kemiallisesti, lopuksi desinfioi ja huuhtele runsaalla juomavedellä. Jos ei onnistu: Mene korjaamolle
	Mikrobiologisia kerrostumia vesilaitteistossa	Puhdista vesilaitteisto mekaanisesti ja kemiallisesti, lopuksi desinfioi ja huuhtele runsaalla juomavedellä
Kerrostumia vesisäiliössä ja/tai vettäjohtavissa rakennesissa	Vesi on seisonut liian kauan vesisäiliössä ja vettäjohtavissa rakennesissa	Puhdista vesilaitteisto mekaanisesti ja kemiallisesti, lopuksi desinfioi ja huuhtele runsaalla juomavedellä

15.8 Asunto-osa

Vika	Syy	Korjaustoimi
Luukkujen/ovien saranat liikkuvat jäykästi	Luukkujen/ovien saranoita ei ole voideltu/voideltu liian vähän	Voitele luukkujen/ovien saranat hapottomalla ja hartsittomalla rasvalla
WC-tilojen saranat/nivelet jäykkiä/narisevat	Saranoita/niveleitä ei ole voideltu/voideltu liian vähän	Voitele saranat/nivelet liuotinaineettomalla ja hapottomalla öljyllä  ▷ Sprayspulloissa on usein liuotinaineita
Kaapin saranat jäykkiä/narisevat	Kaapin saranoita ei voideltu/voideltu liian vähän	Voitele kaapin saranat hapottomalla ja hartsittomalla, synteettisellä öljyllä



- ▷ Varaosia saat valtuutetuilta myyjiltä ja huoltoliikkeistä.

Malli	Istuinpaikat	Nukkumapaikat	Ulkomitat P / L / K (cm)
C 540	4	2 / 3* / 5**	541 / 205 / 265
C 600	4	2 / 3* / 5**	599 / 205 / 265
C 640	4	2 / 3* / 5**	636 / 205 / 265

* valinnainen vierasvuoteella

** valinnainen telttakatolla

Lisätietoja teknisistä tiedoista löytyy ajoneuvon asiakirjoissa tai perusajoneuvon käyttöohjeissa.

Katsaus kappaleeseen

Tästä kappaleesta löydät hyödyllisiä vinkkejä, jotka koskevat matkustamista.

Kappaleen lopussa on tarkastuslista, josta löydät tärkeimmät varusteet matkalle.

17.1 Liikennemääräykset ulkomailla



- ▷ Ajoneuvon kuljettaja on velvollinen hankkimaan ennen ulkomaanmatkoja tiedot matkakohdemaissa voimassa olevista liikennemääräyksistä. Autoliijoiden kerhot ja yhdistykset tai maiden edustukset antavat lisätietoja.
- ▷ Muutamissa Euroopan maissa täytyy käyttää varoitusliiviä, jos ajoneuvosta poistutaan taajamien ulkopuolella vian tai onnettomuuden vuoksi.
- ▷ Monissa maissa on voimassa tietyt ja osittain toisistaan poikkeavat määräykset ja säädökset (esim. erilaiset takatelineen varoituskyltit, velvoite kuljettaa alkoholitestauslaitetta mukana, varalamput, varoitusliivit, varakanisterin sallitut koot). Ajoneuvon kuljettajan on tutustuttava näihin säädöksiin ennen matkaa.
- ▷ Ajankohtaiset tiedot löytyvät yleensä kunkin maan autoilyyhdistysten verkkosivuilta.

Tiedot liikennemääräyksistä ovat erittäin tärkeitä, koska jokaisessa onnettomuustapauksessa pätee kyseisen maan laki. Ota seuraavat kohdat huomioon oman turvallisuutesi vuoksi aina, kun matkustat ulkomailla:

- Pidä vakuutustodistus mukana.
- Ilmoita onnettomuuksista aina poliisille.
- Älä allekirjoita mitään asiakirjoja, joita et ole lukenut ja ymmärtänyt kokonaan.

17.2 Apua Euroopan teillä



- ▷ Selvitä ennen matkaa paikalliset pelastuspuhelinnumerot ja poliisin puhelinnumero. Useissa maissa yleinen hätänumero on 112 (ilman suuntanumeroita).
- ▷ Laadi mahdollisuuksien mukaan luettelo vierailtavien maiden tärkeistä puhelinnumeroista, ja säilytä luetteloa ajoneuvossa matkan ajan.

Autoliitot kotimassa tai ulkomailla auttavat sinua mielellään.

17.3 Kaasuhuolto Euroopan valtioissa



- ▷ Euroopassa kaasupulloja varten on olemassa erilaisia liitäntäjärjestelmiä. Omien kaasupullojen täyttäminen tai vaihtaminen ei ole ulkomailla aina mahdollista. Hanki ennen matkalle lähtemistä tietoa kohdemaassa käytössä olevista liitäntäjärjestelmistä esim. omalta autokerholtasi tai alan lehdistä.

Yleisiä vinkkejä

Ota aina huomioon seuraavat ohjeet:

- Lähde lomalle vain täysien kaasupullojen kanssa.
- Käytä kaasupullojen suurin mahdollinen kapasiteetti.
- Ota mukaan sovitusarjoja (retkeilykaupoissa) kaasupullojen täyttämiseksi ulkomailla sekä paineenalennusventtiiliin liittämiseksi ulkomaisiin kaasupulloihin.
- Huolehdi kylmänä vuodenaikana pullojen täyttämisestä propaanikaasulla (butaani ei kaasuunnu enää alle 0 °C:ssa).
- Käytä Campingazin sinisiä pulloja (myynnissä ympäri maailman). Käytä vain varmuusventtiilillä varustettuja kaasupulloja.
- Jos käytät ulkomailla vieraita pulloja, tarkasta, mahtuvatko kaasupullot kaasupullokoteloon. Ulkomaiset kaasupullot eivät ole aina samankokoisia kuin omat kaasupullot.
- Yleiskatsaus Euroopassa toimivista kaasutoimittajista on osoitteessa www.mylpg.eu.

17.4 Tietullimääräykset Euroopan valtioissa

Monissa Euroopan maissa on voimassa tietullivelvollisuus. Tietullimääräykset ja tullin perimistapa ovat hyvin erilaisia. Tietämättömyys ei kuitenkaan suoja rangaistukselta, ja rangaistukset voivat olla varsin kovia.

Kuten myös liikennemääräysten suhteen, ajoneuvon kuljettaja on velvollinen hankkimaan ennen matkalle lähtemistä myös tiedot tietullimuodollisuuksista. Esimerkiksi Itävallassa yli 3,5 t kokonaispainoisille moottoriajoneuvoille pelkkä vinjetti ei enää riitä. Täytyy hankkia ns. "Go-Box" ja ladata se.

Tietoja on saatavissa kaikilta autoliitoilta tai internetistä.



- ▷ Jos tuulilasissa on aurinkosuoja, voi se haitata automaattisen tietolaitteen (esim. Go-Boxin) toimintaa. Ota tämä huomioon ostaessasi laitetta (vaihtoehtona esim. Split-Go-Box).

17.5 Vinkkejä turvalliseen yöpymiseen matkoilla

Varovainen käyttäytyminen on paras turvatoimi matkailuautossa yöpymistä silmällä pitäen.

Varkausriski pienenee minimiin, kun noudatat seuraavia perussääntöjä:

- Älä yövy sesongin aikana moottoriteiden levähdyspaikoilla tai parkkipaikoilla, jotka ovat tyyppillisten lomareittien varressa.
- Useat ajoneuvot samassa paikassa eivät välttämättä anna turvaa varkautta vastaan. Anna oman tunteen ratkaista sijoituspaikka.
- Aja leirintäalueelle vaikka vain yhtä yöpymistä varten.
- Seisonnassa ota huomioon vapaa poistumismahdollisuus. Matka kuljettajan istuimelle tulisi olla vapaa. Käynnistysavain tulisi olla käden ulottuvilla.
- Ota mukaan vain ne arvotavarat, jotka ovat matkalla ehdottoman välttämättömiä. Sijoita arvotavarat mahdollisuuksien mukaan pieneen kassakaappiin äläkä jätä niitä ikkunoiden tai ovien välittömään läheisyyteen.
- Lukitse ajoneuvo aina.

17.6 Vinkkejä talviretkelijöille

Seuraavat vinkit auttavat tekemään talviretkelystä mukavan kokemuksen.

- Varaa paikka ajoissa. Hyvät talvileirintäalueet on usein varattu jo aikaisin.
- Älä lähde liikkeelle ilman talvirenkaita.
- Ota lumiketjut mukaan.
- Valitse paikka huolellisesti. Huomaa alusta. Jää ja lumi voivat mahdollisesti sulaa.
- Kun ajoneuvo on asetettu paikalleen, vapauta seisontajarru kiinni jääty-misen estämiseksi.
- Lumivallit eivät saa koskaan peittää pakkotuuletusaukkoja.
- Pidä pakkotuuletusaukot vapaana lumesta ja jäästä.
- Huolehdi hyvästä ilmanvaihdosta. Hyvä ilmanvaihto ehkäisee kosteutta ja asunto-osaa on helpompi lämmittää.
- Peitä ohjaamon yksinkertaisesta lasista olevat ikkunat eristysmatoilla kylmäsiltojen syntyminen estämiseksi.
- Huomaa luvun "kaasuhuolto Euroopan valtioissa" ohjeet.
- Käytä kaasulaitteistossa kaksipullojärjestelmää, jossa on vaihtoautomaattikka, jotta kaasu ei lopu keskellä yötä.
- Käytä kaasulaitteistoa vain propaanikaasulla.
- Älä käytä lämmittimen takana olevaa tilaa säilytystilana.
- Älä käytä ajoneuvon sisällä koskaan katalyyttilämmittimiä tai infrapuna-kaasusäteilijöitä, koska ne kuluttavat sisätiloista hapen.
- Aseta 230 V:n liitäntäjohto siten, että se ei voi jäätyä kiinni tai vaurioitua (esim. lunta ajettaessa).
- Jos lunta sataa paljon, puhdista ajoneuvon katto säännöllisesti lumesta. Pari senttiä pulverilunta toimii eristyksenä, mutta märkä lumi muuttuu nopeasti tonnien painoiseksi kuormaksi.
- Puhdista katto ennen paluuta kokonaan lumesta, jotta "lumituisku" ei haittaa takana tulevia ajoneuvoja.

17.7 Matkamuistilistat

Seuraavat muistilistat auttavat muistamaan, että tärkeitä tavaroita ei unohdu kotiin siinäkin tapauksessa, että kaikkea listassa lueteltua ei tarvita.



- ▷ Tarkasta matka-asiakirjat (paperit ja tiedot) kuten myös ajoneuvon tekninen kunto hyvissä ajoin ennen matkaa. Kun hoidat suunnitelmat ja asiapapereiden tarkastaminen hyvissä ajoin, pääset nopeammin nauttimaan lomastasi.

	✓	Tavara	✓	Tavara	✓	Tavara
Keittiöalue		Puhdistusriepu		Tiskiaine		Salaattiottimet
		Aterimet		Astiapyyhkeet		Leikkuulauta
		Paistiteline		Juomalasit		Tiskiharja
		Purkinavaaja		Grillivälineet		Tiskirievut
		Jääpalakulho		Korkkiruuvi		Tulitikut
		Sytytin		Talouspaperi		Termoskannu
		Korkinavaaja		Roskapussit		Kattilat
		Säilytysrasiat tuoretavaralle		Pannut		
		Astiat		Sekoituslusikat		
Kylpyhuone/WC		Käsipyhkeet		Puhdistusaine		WC-paperi
		Hygieniatuotteet		WC-harja		Hammasmukit
Asunto-osa		Roskaämpäri		Korttipeli		Reppu
		Maantiekartta/auto-atlas		Lakaisuharja		Makuupussit
		Kylpypyyhkeet		Rikkalapio		Kirjoitustarvikkeet
		Kylpytossut		Kynttilät		Kengät
		Paristot		Vaateripustimet		Kengänhoitotarvikkeet
		Päällilakanat		Vaateharja		Urheiluvarusteet
		Likapyykkisäkki		Tyyny		Pölynimuri
		Kirjat		Kartta		Taskulamppu
		Retkeilyopas/pysäköintipaikkaluettelo		Lääkkeet		Taskuveitsi
		Kiikari		Matkapuhelin		Pöytäliina
		Sammutin		Ompeluvälineet		Juomapullo
		Kaasupullo		Sadevaatteet		Pyykkipojat
		Hyönteislamppu		Matka-apteekki		Pyykkinaru
		Hyönteiskarkote		Matkaopas		

Ajoneuvo/työkalut

✓	Tavara	✓	Tavara	✓	Tavara
	Jätevesikanisteri		Kaasuletku		Lumiketjut (talvella)
	Sovitinpistorasia		Kudosnauha		Ruuvimeisseli
	CEE-sovitin		Kaatokannu juomavedelle		Sähkökynä
	Rautalanka		Kaapelikela		Pyörien alle asetettavat kiilat
	Varapyörä		Liimaa		Ensiapulaatikko
	Varalamput		Yhdistelmäpihdit		Autonnostin
	Varasulakkeet		Kompressori		Varoituskolmio
	Vasara		Silmukat		Varoitustaulu
	Jakoavain		Letkusovitin		Varoitusliivi(t)
	Kaasuntäyttösovitin		Letkukiristimet		Varoitusvilkkuvalo

Ulkoalue

	Kirstyshihna		Camping-pöytä		Lukko
	Puhalluspalje		"Mustekalat"		Naru
	Camping-tuolit		Grilli		Telttavaar-nat/kirstyshihnat

Asiapaperit

	Osoitelista		Rekisteriotteen tekninen osa		Passi
	Varausvahvistus(-kset)		Ajokortti		Vakuutuspaperit
	Allergiapassi		Rokotuskortti		Turvallisuusasiakirjat
	Käyttöohjekirjat		Luottokortti		Vignetti- ja tiemaksukortit (maakohtaiset)
	Lääkkeiden pakkauselosteet		Henkilötodistus		Viisumi

12 V-ajoneuvoverkko.....	70
12 V-pääkytkin	77
12 V-sulakkeet	81
Asunto-osan akussa.....	82
Käynnistysakun luona.....	82
Thetford-WC.....	82
12 V-syöttö	70
Kytkeminen päälle	77
Vian etsiminen	135
230 V-ajoneuvoverkko.....	79
230 V-liitäntä	37, 80
Vian etsiminen	133
230 V-sulake	83
Asennuspaikka	83
230 V-sulakerasia.....	83
230 V-syöttö katso 230 V-liitäntä.....	80

A

AdBlue, lisääminen	34
Ajokiilat.....	37
Ajoneuvo, peseminen	111
Ajoneuvon valaistus katso ulkovalaistus.....	124
Ajoneuvoon on vuotanut vettä.....	140
Ajonopeus	31
Akku katso käynnistysakku ja asunto-osan akku.....	70
Akkutyypin valitsin	75
Akkuvirran katkaisin	75
Akun kapasiteetti.....	69
Akun tyhjentyminen kokonaan	69
Akun valvontapiiri	75
Alustan hoito.....	112
Alustan numero	126
Apua Euroopan teillä.....	145
Apua onnettomuustilanteeseen Euroopassa	145
Apuohjaajan istuin.....	34
Astinlauta	25, 37
Hoito	113
Puhdistus	113
Sisään ajaminen.....	25
Ulos ajaminen.....	25
Varoitussääni.....	25
Asunto-osan akku Asennuspaikka	71
Ohjeita.....	70
Purkamisen.....	71
Sulakkeet.....	82
Vian etsiminen	134, 135
Avainsarja.....	19

Avattava ikkuna	41
Avaaminen.....	42
Hyttysverkkorullakaihdiin.....	43
Jatkuva tuuletus	42
Sulkeminen	42
Taitekaihdiin.....	43

B

Butaanikaasu.....	17, 62
-------------------	--------

C

Camping-kaasupullot, käyttäminen	17, 63
--	--------

E

Ennen ajoa	19
Ensimmäinen käyttöönotto.....	19
Erikoisteräspinnat, puhdistaminen	115
Erikoisvarusteet Kuvaus	7
Merkintä.....	7
Turvaohjeet	14

F

FI-kytkin katso vikavirtasuojakatkaisin	83
---	----

H

Hävittäminen Jätevesi.....	8
Talousjäte.....	8
WC-jäte.....	8
Hekkulamput, katso lamput, vaihtaminen.....	124
Heki-kattoluukku.....	47
Avaaminen.....	47
Hyönteissuoja	48
Sulkeminen	47
Taitekaihdiin.....	48
Tuuletusasento	48
Hella katso kaasukeitin	95
Henkilökohtaiset varusteet	21
Hoito	111
Alapohja	112
Astinlauta	113
Erikoisteräspinnat	115
Hyönteissuoja	114
Hyttysverkkorullakaihdiin.....	114
Ikkunat.....	112
Jätevesisäiliö.....	117
Kaasukeitin	114
Kaihtimet.....	114
Kalusteiden pinnat.....	114
Käytöstä poistossa talven ajaksi.....	120

Kokolattiamatto	114
Muoviosat sisällä	114
Painepesuri, peseminen	111
Pehmusteiden kankaat	114
Peseminen	111
Pesualtaat	114
Pimennysrullakaihdin	114
PVC-lattiapäällyste	114
Sisätilojen hoito	113
Taitekaihdin	114
Talvella	117
Turvavyö	114
Ulkoinen hoito	111
Valasimet	114
Väliaikaisessa käytöstä poistossa	118
Verhot	114
Vesijohdot	116
Vesilaitteisto	116
Vesisäiliö	116
Huoltotyöt	123
Huonekalujen luukut, vianetsintä	142
Hyönteissuoja, Heki-kattoluukku	
Avaaminen	48
Sulkeminen	48
Hyönteissuoja, puhdistus	114
Hyönteissuoja, sisäänkäyntiovi	
Avaaminen	39
Sulkeminen	39
Hyttysverkkorullakaihdin, ikkuna	
Avaaminen	43
Sulkeminen	43
Hyttysverkkorullakaihdin, puhdistus	114

I

Ikkunat	41
Hyttysverkkorullakaihdin	43
Taitekaihdin	43
Ikkunoiden pesu	112
Isofix-lapsisuoja	33
Istuinryhmä, kalusteiden järjestely nukkumista varten	56
Istuintyynyjen puhdistaminen	114
Istumapaikkamääräykset	34

J

Jääkaapin ovi	
Avaaminen	100
Salpaaminen tuuletusasentoon	100
Sulkeminen	100
Jääkaappi	37, 96
Käyttötavat	96
Lämpötila, säätäminen	97
Oven lukitus	99
Päälle kytkeminen	97

Pois kytkeminen	97
Pyydystysastia, tyhjennys	98
Sulatus	98
Vian etsiminen	139
Yömodi, kytkeminen pois päältä	98
Yömodi, päälle kytkeminen	98
Jarrut, vianetsintä	133
Jarruttaminen	32
Tarkista	32, 133
Jätevesihana	107
Jätevesisäiliö	106
Hoito	117
Tyhjentäminen	107
Vian etsiminen	141
Johdinsuojakytkin	83
Juomavesisäiliön täyttöaukko	102
Avaaminen	102
Sulkeminen	102

K

Kaapelikela	80
Kaasuhoito Euroopan valtioissa	146
Kaasukeitin	
Kytkeminen päälle	96
Kytkeminen pois päältä	96
Puhdistus	114
Vian etsiminen	137
Kaasulaitteisto	
Ei kaasua	136
Vaihtoautomaattikka	63
Viallinen	16, 61, 136
Vian etsiminen	136
Yleisiä ohjeita	16
Kaasun haju	16, 61, 136
Kaasun sulkuventtiili	68
Avaaminen	68
Sulkeminen	68
Symbolit	68, 85
Kaasupullokotelo	17, 62
Kaasupullot	
Turvaohjeet	17, 62
Vaihtaminen	67
Kaasusäädin	27
Kaihtimet, puhdistus	114
Käsijarru katso seisontajarru	37
Kattoluukku jossa on napsautuslukko	46
Avaaminen	46
Sulkeminen	47
Kattoluukut	46
Käynnistysakku	
Lataaminen	72
Sulakkeet	82
Vian etsiminen	134

Käytöstä poisto		Lamput, vaihtaminen	125
Talven ajaksi	120	Sisävalaistus	125
Väliaikainen	118	Ulkovalaistus	124
Väliaikainen (WC)	110	Lauhdevesi katso tiivistynyt vesi	41
Käyttöönotto		Lepojännite	69
Talven ajaksi käytöstä poiston jälkeen	121	Lepovirta	69
Väliaikaisen käytöstä poiston jälkeen	121	Liikennemääräykset ulkomailla	145
Käyttötavat, jääkaappi (Thetford)	96	Liikenneturvallisuus	28
Käyttötavat, kuumavesiboileri (Truma)	91	Ohjeita	14
Käyttötavat, lämminilmalämmitin	91	Tarkastuslista	28
Kiertoilmapuhallin	86, 87	Liitäntäjohto katso 230 V-liitäntä	80
Kiinteästi asennetut laitteet	85	Lisäosat katso erikoisvarusteet	14
Ohjeet	14	Lisävarusteet	21
Kiristyksen vääntömomentti, pyörät	129	Lisävarustus, asentaminen	14
Kohdevalaisin	50	Litteä kuvaruutu	
Kääntäminen	50	Ajoasento	52
Poistaminen	50	Katseluasento	52
Siirtäminen	50	Säilytys	27
Kokolattiamaton puhdistaminen	114	Lukko	
Kuljettajan istuin	34	Ovet	39
Kuorma	19	Ulkoluukku	40
Esimerkkilaskelma	22	Lumiketjut	28
Laskelma	22		
Muodostuminen	20		
Kuorma katso myös kuormaus	19		
Kuormaus	23		
Kuormaus katso myös kuorma	23		
Kuumavesiboileri (Truma)	87		
Käyttötavat	91		
Kuumavesituotannon kytkeminen päälle	89		
Kuumavesituotannon kytkeminen			
pois päältä	89		
Tyhjentäminen	90		
Varmuus-/vedenpoistovennttiili	90		
Vesi, lisääminen	90		
Vian etsiminen	137		
Kuvaruudun pidike			
Ajoasento	52		
Katseluasento	52		
L			
Lämminilmalämmitin	87		
Käyttötavat	91		
Kiertoilmapuhallin	86, 87		
Säätöyksikkö	87		
Vian etsiminen	137		
Lämmitin	85		
Ensimmäinen käyttöönotto	86		
Kiertoilmapuhallin	86, 87		
Lämmityssuuttimen säätö	86		
Lämpimän ilman jakautuminen	86		
Vian etsiminen	137		
Lämmityssuuttimen säätö	86		
Lämpimän ilman jakautuminen	86		
		M	
		Matkailuautolla ajaminen	31
		Matkamuuistilistat	148
		Merkinnät renkaassa	129
		Muoviosien puhdistaminen	
		WC- ja asunto-osassa	114
		Myyjä	126
		N	
		Näkösuoja	
		Avaaminen	44
		Sulkeminen	44
		Niskatuet	34
		Normaali kuorma	21
		O	
		Ohjaamon pimennyskaihdin	
		Avaaminen	44
		Sulkeminen	44
		Ohjetarra	126
		Ovet	
		Sisäänkäyntiovi	39
		Vian etsiminen	142
		P	
		Paineenalennusventtiili, ruuvikiinnitykset	63
		Painepesuri, peseminen	111
		Paino ajovalmiina	20, 22
		Pakkasvaara	101, 105
		Pakkotuuletus	14, 40, 57

Asiahakemisto

Palontorjunta.....	13
Paneeli (LT 100).....	76
12 V-pääkytkin.....	77
Paneeli katso myös näytöt.....	76
Perävaunun käyttö.....	15
Turvaohjeet.....	15
Yleisiä ohjeita.....	24
Perävaunun vetokoukku.....	24
Irrotettavalla kuulalla.....	24
Perusvarustus.....	20
Peseytymis- ja WC-tilat.....	101
Pesu painepesurilla.....	111
Pimennysrullakaihdin, puhdistaminen.....	114
Pitkittäiset takasängyt.....	54
Poikittaistakasänky.....	53
Polttimo katso lamput, vaihtaminen.....	125
Polttoaineen täyttöaukko.....	34
Pöytä.....	49
Propanikaasu.....	17, 62
Puhdistus katso hoito.....	111
Puhdistus, vesisäiliö.....	116
Putkivalaisin	
Asentaminen.....	51
Irrottaminen.....	51
Kääntäminen.....	51
PVC-lattiapäälyste.....	49
PVC-lattiapäälyste, puhdistus.....	114
Pyörän vaihto.....	127
Kirstyksen vääntömomentti.....	129

R

Renkaat	
Käsittely.....	129
Liikakuluminen.....	15, 28, 127, 130
Merkintä.....	129
Renkaiden ilmanpaine.....	130
Renkaiden valitseminen.....	128
Yleisiä ohjeita.....	127
Renkaiden käsittely.....	129
Ripustuspöytä	
Muuntaminen vuoteen alustaksi.....	49
Pienentäminen.....	49
Suurentaminen.....	49

S

Säätöyksikkö, lämminilmalämmitin.....	87
Sähkö- ja elektroniikkayksikkö (EBL 119).....	73
Asennuspaikka.....	75
Tehtävät.....	74
Sähkölaitteisto	
230 V-liitäntä, vianetsintä.....	133
Käsitteiden selitykset.....	69
Turvaohjeet.....	18
Valaistus, vianetsintä.....	133
Vian etsiminen.....	133

Sallittu kokonaispaino, katso teknisesti sallittu kokonaismassa.....	19
Sarjanumero.....	126
Seisontajarru.....	37
Päälle vetäminen.....	14
Septitankki	
Pois ottaminen.....	109
Tyhjentäminen.....	109
Septitankki katso WC-kasetti.....	109
Sisäänkäyntiovi.....	39
Hyönteissuoja.....	39
Sisäovi, vianetsintä.....	142
Sisätilojen hoito.....	113
Sisätilojen puhdistaminen.....	114
Sisävalaistus.....	50
Lamput, vaihtaminen.....	125
Sisävalaistus, vianetsintä.....	133
Suihku.....	107
Sulakerasia.....	83
Sulakkeet	
12 V-sulakkeet.....	81
230 V-sulake.....	79, 83
Asunto-osan akun luona.....	82
Käynnistysakun luona.....	82
Thetford-WC.....	82
Sulakkeet katso 12 V-sulakkeet ja 230 V-sulake.....	81
Suuri kaasunkulutus.....	16, 61, 136
Symbolit	
Kaasun sulkuventtiilit.....	68, 85
Ohjeita varten.....	7

T

Taitekaihdin, apuohjaajan ikkuna	
Avaaminen.....	45
Sulkeminen.....	45
Taitekaihdin, Heki-kattoluukku	
Avaaminen.....	48
Sulkeminen.....	48
Taitekaihdin, ikkuna	
Avaaminen.....	43
Sulkeminen.....	43
Taitekaihdin, kuljettajan ikkuna	
Avaaminen.....	45
Sulkeminen.....	45
Taitekaihdin, puhdistaminen.....	114
Taitekaihdin, tuulilasi	
Avaaminen.....	45
Sulkeminen.....	45
Taka-akselin kantavuus.....	24
Taka-alueen valaisin.....	52
Takaosan kerrossänky.....	55
Takaovet.....	40

Takasänky		Tyhjäpaino	20
Muuntaminen nukkumisen jälkeen	53	Tyypikkilpi.....	125
Muuntaminen nukkumista varten	53		
Talvihoito	117	U	
Talvikäyttö	118	Ulkoinen hoito	111
Talviretkeily	147	Ulkoliitäntä katso 230 V-liitäntä.....	37
Tankin korkki katso polttoaineen		Ulkoluukut	40
täyttöaukko.....	34	Luukun lukko.....	40
Tankkaus	34	Ulkovalaistus	
Tarkastukset	123	Lamput, vaihtaminen.....	124
Tarkastukset katso tarkastuslista.....	28, 119	Tarkista	28
Tarkastukset, viralliset.....	123	Vian etsiminen.....	133
Tarkastuslista		USB-liitäntäelementti	51
Ennen ajoa	28		
Käytöstä poisto talven ajaksi.....	120	V	
Käyttöönotto käytöstä poiston jälkeen.....	121	Vaihtoautomaatiikka, kaasulaitteisto.....	63
Liikenneturvallisuus	28	Valaisimet	50, 125
Matkall	148	Käyttö	50
Väliaikaisessa käytöstä poistossa.....	119	Puhdistus.....	114
Tarkastustyöt	123	Valaisimet katso lamput, vaihtaminen	125
Tarkistusjaksot	123	Valaistus	
Teknisesti sallittu kokonaisuudessa.....	20, 22	Valaisimet, puhdistus	114
Telttakatto.....	58	Vian etsiminen.....	133
Tietullimääräykset Euroopan valtioissa	146	Väliseinä, irrotettava	26
Tiivistynyt vesi kaksinkertaisessa		Vannetyyppi.....	127
akryylilasi-ikkunassa.....	41	Varaosat.....	125
Tiivistynyt vesi lattian ja alustan		Varmuus-/vedenpoistoventtiili	
kiinnitysruuveissa	41	kuumavesiboileri	90
Tiivistystakuu		Varoitustarra	126
Ajoneuvotiedot.....	11	Vedenlämmitin	85
Bürstnerin tiivistysturvan ehdot.....	9	Verhot, puhdistus	114
Tiivistystarkastukset (todistaminen).....	12	Vesijärjestelmä	
Tiivistystarkastusten todistaminen	11	Vian etsiminen.....	140
Tiskialtaiden puhdistaminen.....	114	Yleistä	101
Todellinen massa.....	20	Vesijohdot, puhdistus.....	116
Truma-laitteiden kauko-ohjaus		Vesilaitteisto	
Bluetooth	92	Desinfiointi	117
Matkapuhelinverkko.....	92	Hoito.....	116
Tukehtumisvaara	14, 40	Juomavesisäiliön täyttöaukko.....	102
Tukikantavuus	24	Puhdistaminen	116
Tulipalo		Täyttämisen.....	103
Menettely.....	13	Turvaohjeet	18
Sammuttaminen.....	13	Tyhjentäminen	105
Tulipalovaara, ennaltaehkäisy.....	13	Vesipumppu.....	101, 103
Turvaohjeet	13	Vesisäiliö	
Liikenneturvallisuus	14	Puhdistaminen	116
Palontorjunta.....	13	Veden määrä, pienentäminen.....	104
Perävaunun käyttö	15	Vesi, lisääminen	104
Sähkölaitteisto.....	18	Vesi, pois päästäminen	105
Vesilaitteisto.....	18	Vesisäiliö katso myös vesilaitteisto.....	102
Turvavyöt	32	Vian etsiminen	
Oikea asettaminen.....	33	12 V-syöttö	135
Puhdistus	114	230 V-liitäntä	133
Tuuletus	40	Akku	134
WC-tila	107	Asunto-osa	142
TV-vastaanotin	52		

Asunto-osan akku.....	134
Huonekalujen luukut.....	142
Jääkaappi.....	139
Jarrut.....	133
Kaasukeitin.....	137
Kaasulaitteisto.....	136
Käynnistysakku.....	134
Kuumavesiboileri.....	137
Lämminilmalämmitin.....	137
Lämmitin.....	137
Sähkölaitteisto.....	133
Sisäovi.....	142
Valaistus.....	133
Vesijärjestelmä.....	140
WC.....	141
Vikavirtasuojakatkaisin.....	80
Tarkastus.....	83
Viralliset tarkastukset.....	123
Vuoteet.....	53

W

WC.....	108, 109
Huuhtelu.....	109
Sulake.....	82
Talvikäyttö.....	110
Täyttömäärän ilmaisin.....	109
Väliaikainen käytöstä poisto.....	110
Vian etsiminen.....	141
WC-kasetti, pidikesanka.....	110
WC-tila.....	107
Tuuletus.....	107

Y

Ylikuormaaminen.....	23
Ympäristöohjeita.....	8
Yöpyminen, matkoilla.....	147



Bürstner GmbH & Co. KG

Weststraße 33
D-77694 Kehl / Rhein
Tel. +49 7851 / 85 - 0
Service-Hotline 85-950
Fax +49 7851 / 85 - 201
info@buerstner.com

Bürstner Service-Center

Elsässer Straße 80
D-77694 Kehl / Neumühl

www.buerstner.com