



# Gebbruiksaanwijzing

## Hartelijk gefeliciteerd

Wij feliciteren u van harte met uw nieuwe caravan en spreken onze dank uit dat u voor een kwaliteitsproduct hebt gekozen van de firma Bürstner.

Of uw zoektocht naar vakantieplezier u nu over goede of slechte wegen brengt, of uw "vakantiehuisje" nu in het bos, aan zee of in de bergen staat: Uw Bürstner-caravan zal er altijd voor zorgen, dat u van uw vakantie kunt genieten, want het team van Bürstner bouwt al meer dan 50 jaar caravans en weet waar het op aan komt. Deze ervaring spreekt uit de doordachte, gezellige en toch door-en-door functionele uitrusting, maar evenzo uit de fantastische rij-eigenschappen.

Een Bürstner-voertuig wordt met zorg gemaakt en op de kwaliteit wordt streng gecontroleerd. Daardoor zijn onze producten verzekerd van een lange levensduur. Op grond van deze strenge eisen staan wij in voor de topkwaliteit van onze producten en geven u een garantie van 5 jaar op de dichtheid van onze opbouw, conform onze garantievoorwaarden.

In deze gebruiksaanwijzing wordt voornamelijk de woonopbouw van uw caravan beschreven. U vindt er alle belangrijke informatie en tips, zodat u van alle technische snufjes van uw Bürstner-caravan gebruik kunt maken. Ook het onderhoud - en daarmee het waardebehoud - hebben we in aanmerking genomen.

Daarnaast ontvangt u de separate documentatie voor het chassis en de diverse inbouwapparatuur.

Neem voor onderhoudswerkzaamheden of andersoortige hulp altijd contact op met een betrouwbare geautoriseerde werkplaats. Daar kent men uw caravan het best en kunnen uw wensen snel en op een goede manier beantwoord worden.

Nu rest ons niets anders dan u met uw caravan veel plezier, ontspanning en een goede reis te wensen!

**Uw Bürstner-team**

# Gebruiksaanwijzing



<b>Voertuiggegevens</b>
Model:
Fabrikant van het chassis:
Serienummer:
Aflevering van het kentekenbewijs:
Gekocht bij firma:
Einde garantietijd:
Sleutelnummer:
Chassisnummer:
<b>Geadresseerde</b>
Naam, voornaam:
Straat, huisnr.:
Postcode, plaats:
Stempel en handtekening van de handelaar

Wijzigingen in constructie, uitrusting en omvang van de levering blijven voorbehouden. Er worden ook speciale uitvoeringen vermeld, die niet standaard bij de levering zijn inbegrepen. De beschrijvingen en afbeeldingen in deze brochure horen niet bij één bepaald model. Voor alle details is alleen de bijbehorende uitvoeringslijst geldig.

# Inhoudsopgave

1	Inleiding .....	7	6.1.4	Verduisteringsrolgordijn toegangsdeur (variant 1) .....	41
1.1	Algemeen .....	8	6.1.5	Verduisteringsrolgordijn toegangsdeur (variant 2) .....	42
1.2	Milieu-instructies .....	9	6.2	Service luiken .....	42
2	Veiligheid .....	11	6.2.1	Klepslot met greepkom .....	43
2.1	Brandveiligheid .....	11	6.2.2	Klepslot, ellipsvormig .....	43
2.1.1	Voorkomen van brand .....	11	6.2.3	Klepslot, rechthoekig .....	44
2.1.2	Brandbestrijding .....	11	6.2.4	Klepslot met drukknopen .....	45
2.1.3	Wanneer u gas ruikt .....	11	6.2.5	Luik voor toilet-cassette .....	45
2.2	Algemeen .....	12	6.2.6	Service luik 230-V-aansluiting .....	46
2.3	Verkeersveiligheid .....	13	6.3	Verwarmen .....	46
2.4	Gebruik van een aanhanger .....	14	6.4	Ventileren .....	46
2.5	Gasinstallatie .....	14	6.5	Ramen .....	47
2.5.1	Algemene instructies .....	14	6.5.1	Uitzetbaar raam met draaibare uitzetters .....	47
2.5.2	Gasflessen .....	15	6.5.2	Uitzetbaar raam met automatische uitzetters .....	49
2.6	Elektrische installatie .....	16	6.5.3	Verduisteringsrollo en rolhor .....	50
2.7	Waterinstallatie .....	16	6.5.4	Verduisteringsrolgordijn voorraam .....	51
3	Voor het rijden .....	17	6.6	Dakluiken .....	51
3.1	Eerste ingebruikname .....	17	6.6.1	Dakluik met kliksluiting .....	52
3.2	Kentekenbewijs .....	17	6.6.2	Heki-dakluik (mini en midi) .....	53
3.3	Aankoppelen .....	18	6.6.3	Heki-dakluik .....	54
3.4	Aanhangerkoppelingen .....	19	6.7	Hefdak .....	56
3.4.1	Veiligheidskoppeling AKS 3004 .....	19	6.8	Tafels .....	57
3.4.2	ATC (AL-KO Trailer Control) .....	20	6.8.1	Hangtafel met scharnier-steunpoot .....	57
3.5	Afkoppelen .....	21	6.8.2	Zwenktafel .....	57
3.6	Bijlading .....	21	6.8.3	Zwenktafel van de zitgroep achter .....	58
3.6.1	Begrippen .....	22	6.8.4	Heftafel van de ronde zitgroep .....	59
3.6.2	Berekening van de bijlading .....	25	6.9	Televisie .....	59
3.6.3	Caravan juist beladen .....	26	6.10	Lampen .....	61
3.6.4	Aanhangwagengewicht, oplegdruk en asbelasting .....	27	6.11	Bedden .....	61
3.6.5	Daklasten .....	28	6.11.1	Stapelbed .....	61
3.7	PVC-vloerbedekking .....	29	6.11.2	Stapelbed, klapbaar .....	62
3.8	Televisie .....	29	6.11.3	Vast bed (gasdrukveer) .....	62
3.9	Verkeersveiligheid .....	31	6.12	Zitgroepen ombouwen om te slapen .....	63
4	Tijdens de rit .....	33	6.12.1	Langszitgroep en zijzitgroep .....	63
4.1	Gebruik van de caravan .....	33	6.12.2	Rondzitgroep .....	64
4.2	Remmen .....	33	6.12.3	Zitgroep achter .....	65
4.3	Achteruitrijden .....	34	6.12.4	Tegenoverliggende zitgroep .....	66
5	Caravan opstellen .....	35	6.12.5	Bedverbreding .....	66
5.1	Handrem .....	35	6.13	Afscheiding slaapruijnte .....	67
5.2	Wielkeggen .....	36	6.13.1	Schuifdeur .....	67
5.3	Kriksteunen .....	36	6.13.2	Vouwgordijn .....	67
5.4	Opstap (vrijstaand) .....	37	7	Gasinstallatie .....	69
5.5	Afvalwatertank, mobiel .....	38	7.1	Algemeen .....	69
5.6	230-V-aansluiting .....	38	7.2	Gasflessen .....	70
5.7	Koelkast .....	38	7.3	Gasverbruik .....	71
6	Wonen .....	39	7.4	Gasflessen vervangen .....	72
6.1	Deuren .....	39	7.5	Gasafsluitkranen .....	72
6.1.1	Ingangsdeur, buiten (klapgriep) .....	39	7.6	Externe gasaansluiting .....	73
6.1.2	Ingangsdeur, binnen .....	40	7.7	Omschakelinstallatie DuoControl CS .....	74
6.1.3	Hor bij de toegangsdeur .....	41	8	Elektrische installatie .....	77
			8.1	Algemene veiligheidsinstructies .....	77
			8.2	Begrippen .....	77

# Inhoudsopgave

8.3	12-V-boordnet . . . . .	78	9.6	Koelkast . . . . .	120
8.3.1	Woonruimteaccu, algemeen (Autark-pakket) . . . . .	78	9.6.1	Koelkast-ventilatioerooster . . . . .	120
8.3.2	Woonruimteaccu controleren (Autark-pakket) . . . . .	80	9.6.2	Gebruik (Thetford zonder SES) . . . . .	121
8.3.3	Woonruimteaccu laden (Autark-pakket) . . . . .	80	9.6.3	Gebruik (Thetford N3000) . . . . .	122
8.4	Stroomvoorzieningsapparaat . . . . .	82	9.6.4	Vergrendeling van de koelkastdeur . . . . .	124
8.5	Elektroblok EBL 109 - Autark-pakket (speciale uitrusting) . . . . .	83	<b>10</b>	<b>Sanitaire inrichting . . . . .</b>	<b>127</b>
8.5.1	Accu-keuzeschakelaar . . . . .	84	10.1	Watervoorziening, algemeen . . . . .	127
8.5.2	Acculading . . . . .	84	10.2	Watertank . . . . .	128
8.6	Bedieningspaneel LT 109 - Autark-pakket (speciale uitrusting) . . . . .	85	10.2.1	Drinkwatervulopening met deksel . . . . .	128
8.6.1	12 V-hoofdschakelaar . . . . .	85	10.2.2	Water vullen . . . . .	128
8.6.2	Laadtoestand van de woonruimteaccu . . . . .	85	10.2.3	Water aftappen . . . . .	129
8.7	Paneel LT 222 . . . . .	86	10.3	Afvalwatertank . . . . .	129
8.8	230-V-boordnet . . . . .	86	10.4	Waterinstallatie vullen . . . . .	130
8.8.1	230-V-aansluiting . . . . .	87	10.5	Waterinstallatie leegmaken . . . . .	131
8.8.2	Voedingskabel voor externe 230-V-aansluiting . . . . .	87	10.6	Toiletruimte . . . . .	132
8.9	Zekeringen . . . . .	89	10.7	Toilet . . . . .	132
8.9.1	Zekeringen 12 V . . . . .	89	10.7.1	Zwenkbaar toilet (Thetford) . . . . .	133
8.9.2	230 V-zekering . . . . .	91	10.7.2	Toilet met vaste bank . . . . .	135
8.10	Aansluiting op trekvoertuig . . . . .	91	10.7.3	Toilet met eigen watertank . . . . .	135
8.10.1	Aansluitschema dertienpolige stekker . . . . .	91	10.7.4	Cassette verwijderen . . . . .	137
8.10.2	Trekwagen-installatie (advies) . . . . .	93	10.7.5	Cassette leegmaken . . . . .	138
<b>9</b>	<b>Inbouwapparatuur . . . . .</b>	<b>95</b>	<b>11</b>	<b>Verzorging . . . . .</b>	<b>139</b>
9.1	Algemeen . . . . .	95	11.1	Uitwendige verzorging . . . . .	139
9.2	Verwarming . . . . .	96	11.1.1	Wassen met hogedrukreiniger . . . . .	139
9.2.1	Juist verwarmen . . . . .	96	11.1.2	Voertuig wassen . . . . .	139
9.2.2	Heteluchtverwarming Truma S 3004 (P)/S 5004 . . . . .	97	11.1.3	Vensterruiten uit plexiglas . . . . .	140
9.2.3	Circulatieluchtventilator . . . . .	99	11.1.4	Thermisch verzinkt chassis . . . . .	140
9.2.4	Airmix-comfortpakket . . . . .	100	11.1.5	Onderkant . . . . .	141
9.2.5	Warmwaterverwarming Alde . . . . .	101	11.1.6	Afvalwatertank . . . . .	141
9.2.6	Elektrische extra verwarming Ultraheat . . . . .	104	11.2	Inwendige verzorging . . . . .	141
9.2.7	Verwarming voor afvalwaterleidingen (speciale uitvoering) . . . . .	105	11.3	Waterinstallatie . . . . .	143
9.2.8	Elektrische vloerverwarming (speciale uitrusting) . . . . .	106	11.3.1	Watertank reinigen . . . . .	143
9.2.9	Vloerverwarming met warmwaterverwarming Alde (speciale uitrusting) . . . . .	107	11.3.2	Waterleidingen reinigen . . . . .	143
9.3	Klimaatregeling . . . . .	108	11.3.3	Waterinstallatie ontsmetten . . . . .	144
9.3.1	Dakklimaatregeling (Truma) . . . . .	108	11.4	Afzuigkap . . . . .	145
9.3.2	Dakklimaatregeling (Dometic) . . . . .	109	11.5	Wasbak/gootsteen . . . . .	146
9.4	Boiler . . . . .	110	11.5.1	Wasbak/gootsteen van roestvrij staal . . . . .	146
9.4.1	Modeluitvoeringen met gasafvoerschorten aan de rechter voertuigkant . . . . .	110	11.5.2	Wasbak/gootsteen van kunststof . . . . .	147
9.4.2	Boiler Truma (speciale uitrusting) . . . . .	111	11.6	Prullenbak (speciale uitrusting) . . . . .	147
9.4.3	Boiler Alde (speciale uitrusting) . . . . .	113	11.7	Winterverzorging . . . . .	148
9.4.4	Verwarmingsketel Truma . . . . .	114	11.7.1	Vorbereidingen . . . . .	148
9.5	Kookplaat . . . . .	116	11.7.2	Wintergebruik . . . . .	148
9.5.1	Gaskooktoestel . . . . .	116	11.7.3	Na het winterseizoen . . . . .	149
9.5.2	Gasoven (speciale uitrusting) . . . . .	118	11.8	Stilstand . . . . .	149
9.5.3	Magnetron (speciale uitrusting) . . . . .	119	11.8.1	Tijdelijke stilstand . . . . .	149
9.5.4	Afzuigkap (speciale uitrusting) . . . . .	120	11.8.2	Stilstand in de winter . . . . .	150
			11.8.3	Ingebruikname van het voertuig na tijdelijke stilstand of na stilstand in de winter . . . . .	151
			<b>12</b>	<b>Onderhoud . . . . .</b>	<b>153</b>
			12.1	Inspectiewerkzaamheden . . . . .	153
			12.2	Onderhoudswerkzaamheden . . . . .	153
			12.3	Veiligheidskoppelingen . . . . .	154
			12.4	Reminstallatie AL-KO-chassis . . . . .	155
			12.5	Warmwaterverwarming Alde . . . . .	155



# Inhoudsopgave

12.5.1	Vloeistofpeil controleren . . . . .	155	17	Nuttige tips. . . . .	<b>185</b>
12.5.2	Verwarmingsvloeistof bijvullen . . . . .	156	17.1	Verkeersbepalingen in het buitenland. .	185
12.5.3	Verwarmingsinstallatie ontluichten. . . . .	156	17.2	Hulp op de Europese wegen . . . . .	185
12.6	Klimaatregeling . . . . .	157	17.3	Snelheidsbeperkingen . . . . .	188
12.6.1	Dakklimaatregeling (Truma). . . . .	157	17.4	Rijden met dimlicht in Europese landen	190
12.6.2	Dakklimaatregeling (Dometic) . . . . .	157	17.5	Overnachten in het voertuig buiten cam- pings . . . . .	190
12.7	Vervangen van de gloeilampen en TL-buizen	158	17.6	Gasvoorziening in Europese landen . . . .	192
12.7.1	LED-spot . . . . .	158	17.7	Bepalingen m.b.t. tol in Europese landen . .	195
12.7.2	Halogeen-inbouwlamp met behuizing. .	159	17.8	Tips voor veilig overnachten onderweg.	195
12.7.3	Kinderbedlamp . . . . .	159	17.9	Tips voor winterkampeerders . . . . .	196
12.7.4	Kledingkastverlichting met LED's . . . . .	160	17.10	Reischecklists. . . . .	197
12.8	Typeplaatje. . . . .	160			
12.9	Waarschuwings- en aanwijzingsstickers	161			
<b>13</b>	<b>Reserveonderdelen . . . . .</b>	<b>163</b>			
<b>14</b>	<b>Wielen en banden . . . . .</b>	<b>165</b>			
14.1	Algemeen. . . . .	165			
14.2	Keuze van de banden. . . . .	166			
14.3	Aanduidingen op de band . . . . .	167			
14.4	Omgang met banden . . . . .	167			
14.5	Wiel vervangen . . . . .	168			
14.5.1	Algemene instructies . . . . .	168			
14.5.2	Aandraaimoment . . . . .	168			
14.5.3	Wiel vervangen . . . . .	169			
14.5.4	Wiel vervangen bij aluminiumvelgen. .	170			
14.6	Reservewielhouder . . . . .	171			
14.7	Bandenspanning. . . . .	171			
<b>15</b>	<b>Storingsopsporing . . . . .</b>	<b>173</b>			
15.1	Chassis . . . . .	173			
15.2	Reminstallatie. . . . .	173			
15.3	Elektrische installatie . . . . .	174			
15.4	Gasinstallatie . . . . .	175			
15.5	Kookplaat . . . . .	176			
15.5.1	Gaskooktoestel/gasbakoven . . . . .	176			
15.5.2	Magnetron . . . . .	176			
15.6	Verwarming, boiler en verwarmingsketel . .	176			
15.6.1	Heteluchtverwarming Trumatic S 3004 (P) / S 5004. . . . .	176			
15.6.2	Verwarming/boiler Alde. . . . .	177			
15.6.3	Boiler Truma. . . . .	177			
15.6.4	Truma verwarmingsketel . . . . .	178			
15.7	Koelkast . . . . .	179			
15.7.1	Koelkast Thetford zonder SES (foutdiagnose)	179			
15.7.2	Koelkast Thetford N3000 . . . . .	180			
15.8	Klimaatregeling . . . . .	180			
15.8.1	Teleco . . . . .	180			
15.8.2	Dometic . . . . .	181			
15.9	Watervoorziening . . . . .	181			
15.10	Opbouw . . . . .	182			
<b>16</b>	<b>Speciale uitvoeringen . . . . .</b>	<b>183</b>			
16.1	Gewichten van speciale uitvoeringen . .	183			

# Inhoudsopgave



# 1 Inleiding

## Voor ingebruikname deze gebruiksaanwijzing volledig lezen!

De gebruiksaanwijzing altijd in het voertuig meenemen. Alle veiligheidsbepalingen ook meegeven aan andere gebruikers.



- ▶ Het niet inachtnemen van dit teken kan personen in gevaar brengen.



- ▷ Het niet inachtnemen van dit teken kan leiden tot beschadigingen aan het voertuig.



- ▷ Dit teken verwijst naar aanbevelingen of bijzonderheden.



- ▷ Dit teken verwijst naar milieubewust handelen.

Bij uw Bürstner-caravan ontvangt u een map met de volgende voertuigdocumenten:

### Bürstner-documentatie

- Gebruiksaanwijzing
- Garantieboekje

### Bijkomende documentatie

- Gebruiksaanwijzingen en inbouw instructies van verschillende inbouwapparatuur
- Compleet documentatiepakket van de fabrikant van het chassis
- Proefcertificaat voor gasinstallaties conform Duitse bepalingen

**Deze gebruiksaanwijzing bevat secties, waarin uitrustingen van een bepaald model of speciale uitvoeringen zijn beschreven. Deze secties zijn gedeeltelijk niet overeenkomstig gemarkeerd. Het is mogelijk dat uw voertuig niet is uitgerust met deze speciale uitvoeringen. De uitrusting van uw voertuig kan daarom bij sommige afbeeldingen en beschrijvingen afwijken.**

Anderzijds kan uw voertuig zijn uitgerust met andere speciale uitvoeringen, die niet worden beschreven in deze gebruiksaanwijzing.

De speciale uitvoeringen zijn alleen dan beschreven als hierbij een nadere uitleg nodig is.

De apart bijgevoegde gebruiksaanwijzingen in acht nemen.



- ▷ De aanwijzingen "rechts", "links", "voor", "achter" zijn gerelateerd aan de rijrichting.
- ▷ Alle maten en gewichten zijn "circa"-gegevens.

**Loopt het voertuig schade op door het niet inachtnemen van de in deze gebruiksaanwijzing aangegeven instructies, dan komt uw recht op garantie te vervallen.**

# 1 Inleiding



- ▷ Onze voertuigen worden voortdurend verder ontwikkeld. Wij vragen om uw begrip dat wijzigingen in vorm, uitrusting en techniek zijn voorbehouden. Uit de inhoud van deze gebruiksaanwijzing kunnen om deze redenen geen claims door de fabrikant worden aanvaard. Beschreven zijn de uitrustingen die tot op het moment van in druk gegeven bekend zijn.

Overname, vertaling en verveelvoudiging, ook van uittreksels, is zonder schriftelijke toestemming van de fabrikant niet toegestaan.



- ▷ Bij het voertuig wordt geen wielsleutel en geen wagenkrik geleverd. Alvorens te gaan rijden voor noodgevallen een in de handel verkrijgbare wielsleutel bezorgen. Als er geen AL-KO-wagenkrik (speciale uitvoering voor AL-KO-chassis) voorhanden is, alvorens te gaan rijden voor noodgevallen een in de handel verkrijgbare schaarkrik of hydraulische wagenkrik bezorgen. Onze geautoriseerde dealers en servicepunten adviseren u graag.

## 1.1 Algemeen

Het voertuig is gebouwd volgens de stand der techniek en de erkende veiligheidstechnische regels. Desondanks kunnen personen letsel oplopen of het voertuig beschadigd worden, als de veiligheidsinstructies in deze gebruiksaanwijzing niet in acht genomen worden.

Het voertuig alleen in technisch onberispelijke staat gebruiken. De gebruiksaanwijzing in acht nemen.

Storingen, die de veiligheid van personen of van het voertuig aantasten, meteen door vaklieden laten verhelpen. Om verdere schade te voorkomen bij storingen de schademinimaliseringsplicht van de gebruiker in acht nemen.

De reminstallatie en gasinstallatie van het voertuig alleen door een geautoriseerde werkplaats laten controleren en repareren.

Veranderingen aan de opbouw mogen alleen worden aangebracht met toestemming van de fabrikant.

Reisbagage en toebehoren mogen niet zwaarder zijn dan de technisch toegelaten totale massa.



- ▷ Houdt u zich aan de door de fabrikant voorgeschreven termijnen voor keuring en inspectie.

# 1 Inleiding

## 1.2 Milieu-instructies



- ▷ Verstoor de rust in de natuur niet en houd de natuur schoon.
- ▷ In principe geldt: Afvalwater in iedere vorm en huisvuil horen niet thuis in de straatgoot of in de vrije natuur.
- ▷ Afvalwater aan boord alleen opvangen in de afvalwatertank of desnoods in andere daarvoor geschikte reservoirs.
- ▷ Afvalwatertank en toilet-cassette of fecaliëntank alleen leegmaken op daarvoor aangewezen sanitairstations op campings of staanplaatsen. Bij verblijf in steden en gemeentes de regelgeving bij de staanplaatsen in acht nemen of naar sanitairstations vragen.
- ▷ Maak de afvalwatertank zo vaak mogelijk leeg, ook wanneer deze nog niet helemaal vol zit (hygiëne).  
Afvallwatertank en evt. aftapleiding zo mogelijk na het leegmaken met vers water uitspoelen.
- ▷ Toilet-cassette of fecaliëntank niet te vol laten raken. De toilet-cassette of de fecaliëntank onmiddellijk leegmaken wanneer de niveauaanduiding oplicht of eerder.
- ▷ Huisvuil ook op reis sorteren in glas, blik, plastic en groen afval. Bij de betreffende gastgemeente vragen naar de afvalverwerkingsmogelijkheden. Huisvuil mag niet worden gedeponeerd in de vuilnisbakken op parkeerplaatsen.
- ▷ De afvalbakken zo vaak mogelijk in de tonnen of containers leegmaken, die daarvoor zijn bedoeld. Zo kunnen onaangename luchtjes worden vermeden en blijft er niet te veel afval aan boord.
- ▷ Motor van het trekvoertuig bij stilstand niet onnodig laten draaien. Een koude motor stoot in stationaire gang zeer veel schadelijke stoffen uit. De bedrijfstemperatuur van de motor wordt het snelst bereikt door te rijden.
- ▷ Voor het toilet milieuvriendelijke en biologisch goed afbreekbare chemische producten gebruiken in geringe doseringen.
- ▷ Voor langere verblijven in steden en gemeentes parkeerplaatsen opzoeken die speciaal voor caravans zijn aangewezen. Bij de betreffende stad of gemeente naar parkeermogelijkheden informeren.
- ▷ Staanplaatsen altijd in schone toestand achterlaten.

# 1 Inleiding



## 2 Veiligheid

### Hoofdstukoverzicht

In dit hoofdstuk staan belangrijke veiligheidsinstructies. De veiligheidsinstructies dienen ter bescherming van personen en voorwerpen.

De instructies hebben betrekking op:

- de brandveiligheid en het handelen bij brand
- de omgang met het voertuig in het algemeen
- de verkeersveiligheid van het voertuig
- het gebruik van een aanhanger
- de gasinstallatie van het voertuig
- de elektrische installatie van het voertuig
- de waterinstallatie van het voertuig

### 2.1 Brandveiligheid

#### 2.1.1 Voorkomen van brand



- ▶ Kinderen nooit alleen in het voertuig laten.
- ▶ Brandbare materialen weg houden van verwarmings- en kookapparaten.
- ▶ Lampen kunnen zeer heet worden. Als de lamp is ingeschakeld, moet de veiligheidsafstand tot brandbare voorwerpen altijd 30 cm bedragen. Brandgevaar!
- ▶ Nooit draagbare verwarmings- of kookapparaten gebruiken.
- ▶ Alleen geautoriseerde vaklieden mogen de elektrische installatie, de gasinstallatie of de inbouwapparatuur wijzigen.

#### 2.1.2 Brandbestrijding



- ▶ In het voertuig altijd een poederbrandblusser meenemen. De brandblusser moet toegelaten en gekeurd zijn en altijd voor het grijpen liggen.
- ▶ De brandblusser is niet bij de levering inbegrepen.
- ▶ De brandblusser regelmatig door geautoriseerde vaklieden laten controleren. Keuringsdatum in acht nemen.
- ▶ In de buurt van de kookplaat altijd een blusdeken klaar houden.

#### 2.1.3 Wanneer u gas ruikt



- ▶ Alle inzittenden evacueren.
- ▶ Elektrische voorziening uitschakelen en van het elektriciteitsnet isoleren.
- ▶ Hoofdafsluitkraan op de gasfles sluiten.
- ▶ Alarm slaan en brandweer roepen.
- ▶ Brand bestrijden, indien dit zonder risico mogelijk is.
- ▶ Sluit de gasventiel. Laat een controle uitvoeren door deskundig personeel.



- ▷ Van de plaats en de bediening van de nooduitgangen op de hoogte stellen.
- ▷ Vluchtwegen vrijhouden.
- ▷ Gebruiksaanwijzing van de brandblusser in acht nemen.

Als nooduitgangen gelden alle ramen en deuren, die voldoen aan de volgende criteria:

## 2 Veiligheid

- Naar buiten openend of verschuivend in horizontale richting
- Openingshoek ten minste 70°
- Diameter van de kozijndagmaat ten minste 450 mm
- Afstand tot de voertuigbodem maximaal 950 mm

### 2.2 Algemeen



- ▶ De zuurstof binnen in het voertuig wordt door ademen of door het gebruik van op gas werkende inbouwapparaten verbruikt. Daarom moet de zuurstof voortdurend worden ververs. Met het oog hierop zijn in het voertuig kunstmatige ventilatieopeningen (bijv. dakluiken met kunstmatige ventilatie, paddestoeldakventilators of vloerventilators) ingebouwd. Kunstmatige ventilatieopeningen noch van binnen noch van buiten afdekken, bijv. met een wintermat, of dichtzetten. Kunstmatige ventilatieopeningen vrijhouden van sneeuw en bladeren. Er dreigt verstikkingsgevaar door een verhoogd CO<sub>2</sub>-gehalte.
- ▶ Let op de doorgangshoogte van de deuren.
- ▶ Bij aangebouwde dakdrager met ladder de ladder alleen dan betreden, als de achterste kriksteunen uitgeschoven zijn of de caravan aan het trekvoertuig is aangekoppeld of de caravan aan de achterkant tegen kantelen beveiligd is door een onderbouwelement. De caravan kan anders naar achteren kantelen. Gevaar om te vallen!



- ▷ Voor de inbouwapparatuur (verwarming, kookplaat, koelkast enz.) zijn de betreffende gebruiksaanwijzingen en bedieningshandleidingen maatgevend. Absoluut in acht nemen.
- ▷ Als er toebehoren of speciale uitvoeringen worden aangebouwd, kunnen de afmetingen, het gewicht alsmede het rijgedrag van het voertuig veranderen. De aanbouwonderdelen moeten deels in de voertuigpapieren worden geregistreerd.
- ▷ Alleen velgen en banden gebruiken, die voor het voertuig zijn toegelaten. Informatie over de grootte van de toegelaten velgen en banden ontlenen aan de voertuigpapieren of bij de geautoriseerde dealers en servicepunten opvragen.
- ▷ Bij het parkeren van het voertuig de handrem vast aantrekken.



- ▷ Bij het verlaten van het voertuig absoluut alle deuren, serviceluiken en ramen sluiten.
- ▷ Neem uitsluitend met het voertuig deel aan het wegverkeer, wanneer de chauffeur in het bezit is van een voor de combinatie geldig rijbewijs.
- ▷ Bij de verkoop van het voertuig alle gebruiksaanwijzingen van het voertuig en de inbouwapparatuur meegeven aan de nieuwe eigenaar.



## 2 Veiligheid

### 2.3 Verkeersveiligheid



- ▶ Voor het begin van de rit de werking van signalerings- en verlichtingsinrichting en de remmen controleren.
- ▶ Na langere stilstand (ca. 10 maanden) reminstallatie en gasinstallatie door een geautoriseerde werkplaats laten controleren.
- ▶ Voor het begin van de rit de televisie van de drager verwijderen en veilig opbergen.
- ▶ Voor het begin van de rit het flatscreen en de beeldschermhouder in de basispositie brengen en vergrendelen. Wanneer de beeldschermhouder in een TV-kast is ingebouwd: TV-kast sluiten.
- ▶ Tijdens de rit mogen er zich geen personen in de caravan bevinden.
- ▶ Bij onderdoorgangen, tunnels e.d. rekening houden met de totale hoogte van het voertuig (inclusief daklasten).
- ▶ In de winter moet voor het begin van de rit het dak sneeuw- en ijsvrij zijn.
- ▶ Voor het begin van de rit de afvalwatertank leegmaken.
- ▶ Voor het begin van de rit de oprijplaat helemaal inschuiven en vergrendelen.
- ▶ Regelmatig voor het begin van de rit of iedere 2 weken de bandenspanning controleren. Een verkeerde bandenspanning veroorzaakt overmatige slijtage en kan de banden beschadigen of zelfs doen klappen. Het voertuig kan uit controle raken.



- ▷ Voor het begin van de rit de bijlading in het voertuig gelijkmatig verdelen (zie hoofdstuk 3).
- ▷ Bij het beladen van het voertuig en bij ritonderbrekingen, als er bijv. bagage of levensmiddelen worden bijgeladen, rekening houden met de technisch toegelaten totale massa en de toelaatbare asbelastingen (zie voertuigpapieren).
- ▷ De maximaal toelaatbare oplegdruk van de aanhangerkoppeling van het trekvoertuig niet overschrijden en de minimum belasting in acht nemen. De caravan overeenkomstig deze richtlijnen beladen.
- ▷ Bij gebruik van de caravan moeten er twee buitenspiegels zijn aangebracht aan het trekvoertuig.
- ▷ Voor het begin van de rit de kastdeuren, deur van toiletruimte, alle laden en luiken sluiten. De deurbeveiliging van de koelkast vergrendelen.
- ▷ Voor het begin van de rit de tafels tot bed-onderstel ombouwen of in de daarvoor bestemde houder bevestigen.
- ▷ Voor het begin van de rit ramen en dakluiken sluiten.
- ▷ Voor het begin van de rit alle serviceluiken sluiten en de sloten van de luiken vergrendelen.
- ▷ Voor het begin van de rit de externe steunen verwijderen en de aan het voertuig aangebouwde steunen inklappen.
- ▷ Voor het begin van de rit het neuswiel helemaal naar boven draaien.
- ▷ Voor het begin van de rit de antenne in de parkeerstand brengen.
- ▷ Bij de eerste rit en altijd na het vervangen van een wiel de wielschroeven/wielmoeren na 50 km aandraaien. Later van tijd tot tijd controleren op goed vastzitten. Aandraaimoment zie hoofdstuk 14.

## 2

## Veiligheid



- ▷ Banden mogen niet ouder zijn dan 6 jaar omdat het materiaal mettertijd broos wordt (zie hoofdstuk 14).
- ▷ Bij de ronde zitgroep achteraan de tafel laten zakken en aan de achterste dwarse zitbank bevestigen. Daarvoor de houders gebruiken, die standaard zijn ingebouwd.

### 2.4 Gebruik van een aanhanger



- ▶ Bij het aan- of afkoppelen van een aanhanger is voorzichtigheid geboden. Ongeval- en verwondingsgevaar!
- ▶ Tijdens het rangeren voor het aan- of afkoppelen mag niemand zich tussen het trekvoertuig en de aanhanger bevinden.

### 2.5 Gasinstallatie

#### 2.5.1 Algemene instructies



- ▶ Voor het begin van de rit, bij het verlaten van het voertuig of als de gastoestellen niet gebruikt worden, alle gasafsluitkranen en de hoofdafsluitkraan aan de gasfles sluiten.
- ▶ Bij het tanken, op veerponten of in de garage, mag geen apparaat (bijv. verwarming of koelkast) in werking zijn, wanneer het met open vlam wordt gebruikt. Explosiegevaar!
- ▶ Wanneer een apparaat met open vlam wordt gebruikt, het apparaat niet in gesloten ruimtes (bijv. garages) in gebruik nemen. Vergiftigings- en verstikkingsgevaar!
- ▶ De gasinstallatie alleen door een geautoriseerde werkplaats laten onderhouden, repareren of wijzigen.
- ▶ De gasinstallatie voor de ingebruikname en conform de nationale bepalingen door een geautoriseerde werkplaats laten controleren. Dit geldt ook voor niet aangemelde voertuigen. Bij wijzigingen aan de gasinstallatie de gasinstallatie meteen door een geautoriseerde werkplaats laten controleren.
- ▶ Ook de gasdrukregelaar en de gasafvoerbuizen moeten worden gecontroleerd. De gasdrukregelaar moet na 10 jaar worden vervangen. De eigenaar van het voertuig is verantwoordelijk voor het initiatief van de maatregel.
- ▶ Bij een defect aan de gasinstallatie (gaslucht, hoog gasverbruik) bestaat explosiegevaar! Onmiddellijk de hoofdafsluitkraan op de gasfles sluiten. Ramen en deuren openen en goed ventileren.
- ▶ Bij een defect aan de gasinstallatie: Niet roken, geen open vuur en geen elektrische apparaten (lichtschakelaar enz.) bedienen.
- ▶ Voor ingebruikname van de kookplaat voor een toereikende ventilatie zorgen. Raam of dakluik openen.
- ▶ Gaskooktoestel of gasbakoven niet gebruiken voor verwarmingsdoeleinden.
- ▶ Als er meerdere gastoestellen voorhanden zijn, dan is voor ieder apparaat een gasafsluitkraan vereist. Wanneer gastoestellen niet worden gebruikt, moet de betreffende gasafsluitkraan worden gesloten.
- ▶ Ontstekingsbeveiligingen moeten na uitgaan van de gasvlam binnen een minuut sluiten. Daarbij is een klik te horen. Werking zo nu en dan controleren.

## 2

## Veiligheid



- ▶ De ingebouwde gastoestellen zijn uitsluitend ontworpen voor gebruik met propaangas, butaangas of een mengsel van beide gassen. De gasdrukregelaar alsmede alle ingebouwde gastoestellen zijn ontworpen voor een bedrijfsdruk van 30 mbar.
- ▶ Propaangas is gasvormig tot -42 °C, butaangas daarentegen slechts tot 0 °C. Bij lagere temperaturen is er geen gasdruk meer aanwezig. Butaangas is niet geschikt voor gebruik in de winter.
- ▶ De gaslang op de aansluiting van de gasflessen regelmatig op dichtheid controleren. De gaslang mag geen scheurtjes vertonen en niet poreus zijn. De gaslang uiterlijk 10 jaar na productiedatum in een erkende werkplaats laten vervangen. De gebruiker van de gasinstallatie moet voor de vervanging zorgen.
- ▶ De gaskast is door zijn functie en constructie een ruimte met opening naar buiten. De standaard ingebouwde kunstmatige ventilatie nooit afdekken of dichtzetten. Ontsnappend gas kan anders niet naar buiten worden weggeleid.
- ▶ Gebruik de gaskast niet als opbergruimte. Er bestaat brandgevaar!
- ▶ De gaskast beveiligen tegen de toegang van onbevoegden. Daarvoor de toegang afsluiten.
- ▶ De hoofdafsluitkraan op de gasfles moet toegankelijk zijn.
- ▶ Alleen apparaten op gas (bijv. gasgrill) aansluiten die voor een gasdruk van 30 mbar zijn bedoeld.
- ▶ De gasafvoerbuis moet aan de verwarming en aan de schoorsteen goed afsluiten en stevig vastzitten. De gasafvoerbuis mag niet beschadigd zijn.
- ▶ De rookgassen moeten onbelemmerd naar buiten kunnen stromen en de verse lucht moet onbelemmerd toe kunnen treden. Daarom de gasafvoerschoorsteen en inlaatopeningen schoon houden en vrijhouden (bijv. van sneeuw en ijs). De onderrand van het voertuig mag niet met flappen of door sneeuwwallen worden afgesloten.

### 2.5.2 Gasflessen



- ▶ Gasflessen alleen in de gaskast meenemen.
- ▶ Gasflessen in de gaskast verticaal plaatsen.
- ▶ Gasflessen beveiligd tegen draaien en kantelen vastbinden.
- ▶ Als de gasflessen niet op de gaslang zijn aangesloten, altijd de beschermkap aanbrengen.
- ▶ Hoofdafsluitkraan aan de gasfles sluiten voordat de gasdrukregelaar of de gaslang van de gasfles wordt verwijderd.
- ▶ Gasdrukregelaar of gaslang op de gasfles alleen met de hand aansluiten. Geen gereedschap gebruiken.
- ▶ Voor het gebruik in voertuigen uitsluitend een speciale gasdrukregelaar met veiligheidsventiel gebruiken. Andere gasdrukregelaars zijn niet toegelaten en voldoen niet aan de hoge eisen.
- ▶ Bij temperaturen onder 5 °C ijsbestrijdingsinstallatie (Eis-Ex) voor gasdrukregelaar gebruiken.
- ▶ Alleen gasflessen van 11 kg of 5 kg gebruiken. Campinggasflessen met ingebouwd terugslagventiel (blauwe flessen met een inhoud van max. 2,5 resp. 3 kg) mogen in uitzonderingsgevallen met een veiligheidsventiel worden gebruikt.

## 2

## Veiligheid



- ▶ Voor buitengasflessen zo kort mogelijke slangen gebruiken (max. 150 cm).
- ▶ Blokkeer nooit de ventilatieopeningen in de vloer onder de gasflessen.

### 2.6 Elektrische installatie



- ▶ Alleen vaklieden aan de elektrische installatie laten werken.
- ▶ De elektrische installatie van de caravan moet elke 2 jaar, of wanneer de caravan vaak wordt gebruikt elk jaar, door een deskundige elektricien worden geïnspecteerd en getest. Hij moet daarbij een rapport opstellen over de toestand van de elektrische installatie.
- ▶ Voordat er werkzaamheden worden uitgevoerd aan de elektrische installatie, alle apparaten en lichten uitschakelen, de accu afklemmen en het voertuig van het net scheiden.
- ▶ Alleen originele zekeringen met juiste waarden gebruiken.
- ▶ Defecte zekeringen alleen vervangen, als de foutoorzaak bekend en verholpen is.
- ▶ Zekeringen nooit overbruggen of repareren.

### 2.7 Waterinstallatie



- ▶ Staand water in de watertank of in waterleidingen wordt na korte tijd ondrinkbaar. Daarom voor ieder gebruik van het voertuig de waterleidingen en de watertank grondig reinigen. Na ieder gebruik van het voertuig de watertank en alle waterleidingen volledig leegmaken.
- ▶ Bij stilstand van meer dan één week de waterinstallatie vóór het gebruik van het voertuig ontsmetten.



- ▷ Als het voertuig gedurende meerdere dagen niet wordt gebruikt of bij vorstgevaar niet wordt verwarmd, de totale waterinstallatie leegmaken. De waterkranen in de middelste stand geopend laten. Het veiligheids-/aftapventiel (indien aanwezig) en alle aftapkranen geopend laten. Zo kunnen vorstschade aan de inbouwapparatuur, vorstschade aan het voertuig en afzettingen in watervoerende componenten worden vermeden.

## 3 Voor het rijden

### Hoofdstukoverzicht

In dit hoofdstuk staat belangrijke informatie over wat u voor het begin van de rit in acht moet nemen en welke handelingen u voor de rit moet uitvoeren.

De instructies hebben betrekking op:

- de eerste ingebruikname
- het kentekenbewijs van het voertuig
- het aankoppelen aan en afkoppelen van het trekvoertuig
- de aanhangerkoppeling
- de bijlading en de berekening hiervan
- het beladen van het voertuig
- de oprijplaat
- de PVC-vloerbedekking
- het opbergen van de televisie

Aan het einde van het hoofdstuk vindt u een checklist, waarin de belangrijkste punten nog eens zijn samengevat.

### 3.1 Eerste ingebruikname



- ▷ Bij de eerste rit en altijd na het vervangen van een wiel de wielschroeven/wielmoeren na 50 km aandraaien. Later van tijd tot tijd controleren op goed vastzitten. Aandraaimoment zie hoofdstuk 14.



- ▷ Controleren of de verlichtingsinstallatie van het trekvoertuig overeenkomt met de verlichtingsinstallatie van de caravan (zie hoofdstuk 8) en of het trekvoertuig een nominale spanning van 12 V levert.

Met de caravan wordt een sleutelset meegeleverd.

Altijd een reservesleutel bewaren buiten het voertuig. Het betreffende sleutelnummer noteren. Bij verlies kunnen onze geautoriseerde dealers en werkplaatsen u verder helpen.

### 3.2 Kentekenbewijs

De caravan heeft een EG-typegoedkeuring.

Uw caravan moet voorzien zijn van een kentekenbewijs. De nationale bepalingen met betrekking tot het kentekenbewijs in acht nemen.

Houd er rekening mee, dat in sommige landen naast het EU-nummerbord een aparte landensticker verplicht is.

## 3 Voor het rijden

### 3.3 Aankoppelen



- ▶ Bij het aan- of afkoppelen van een aanhanger is voorzichtigheid geboden. Ongeval- en verwondingsgevaar!
- ▶ Tijdens het rangeren voor het aan- of afkoppelen mag niemand zich tussen het trekvoertuig en de aanhanger bevinden.
- ▶ Rekening houden met de toelaatbare oplegdruk en achterasbelasting van het trekvoertuig. Oplegdruk en achterasbelasting mogen niet worden overschreden. Voor de waarden van de steun- en achterasbelasting zie het kentekenbewijs van het voertuig en de papieren van de aanhangerkoppeling.
- ▶ Let erop, dat het inwendige van de koppeling niet is vervuild en dat de beweegbare delen van de koppeling (niet de kogelopname) zijn gesmeerd.
- ▶ Bij gebruik van een veiligheidskoppeling de kogel niet smeren. De frictievoeringen worden tegen de kogel aan gedrukt en genereren daardoor een slingerdempingsmoment. Deze slingerdemping is alleen dan gegarandeerd, als de kogel van het trekvoertuig wordt ontdaan van vet en andere achterblijfselen. Let er bij het insmeren van de veiligheidskoppeling op, dat er geen olie of vet op de frictievoeringen belandt.



- ▷ Caravan met oplooprem: Caravan niet met opgelopen rem aan- of afkoppelen.
- ▷ Om het voertuig aan te koppelen het neuswiel omlaag draaien en op de grond laten rusten.
- ▷ De stabiliseringshendel van de veiligheidskoppeling mag niet worden gebruikt als rangeerhulp.



- ▷ Controleren of de aansluitstekker van de caravan in de contactdoos van het trekvoertuig past. Als aansluitstekker en contactdoos verschillen, bij de geautoriseerde dealers en werkplaatsen naar aansluitmogelijkheden informeren.
- ▷ Verdere informatie over de veiligheidskoppeling ontleen aan de aparte gebruiksaanwijzing van de fabrikant.

#### *Aankoppelen:*

- De caravan aankoppelen (zie sectie 3.4). De koppelingsmond en de kogel moeten in elkaar grijpen en mogen niet los op elkaar liggen. De koppelingsmond moet de kogel volledig omsluiten.
- De kabel van de afbreekrem met een lus om de kogelkop van de trekhaak van het trekvoertuig hangen. Daarbij op de lengte van de kabel letten: De kabel mag niet over de grond slepen of in bochten de remfunctie activeren.
- Het neuswiel helemaal naar boven draaien. Daarna het neuswiel optrekken en in de rijrichting zetten.
- De aansluitstekker van de caravan in de contactdoos van het trekvoertuig steken. Erop letten, dat de neuzen van het beschermingsdeksel aan de stekker ingrijpen. De neuzen verhinderen, dat de stekker tijdens de rit losraakt.
- De verbindingkabel in een losse strik over de dissel leggen. Let erop, dat hij niet over de grond kan slepen.
- Controleren of de aanhangerkoppeling juist op de koppelingskogel zit. Let op de veiligheidsindicatie.
- Controleren of alle kriksteunen en het neuswiel omhoog zijn gedraaid.
- De lichtinstallatie van de caravan controleren bij aangesloten trekvoertuig.

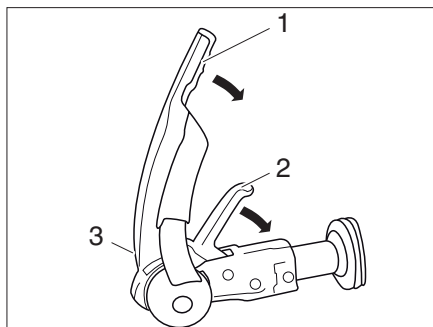
## 3 Voor het rijden

### 3.4 Aanhangerkoppelingen



- ▷ Voor het aankoppelen zorgen dat de kogelkop van de trekhaak schoon en vetvrij is.

#### 3.4.1 Veiligheidskoppeling AKS 3004

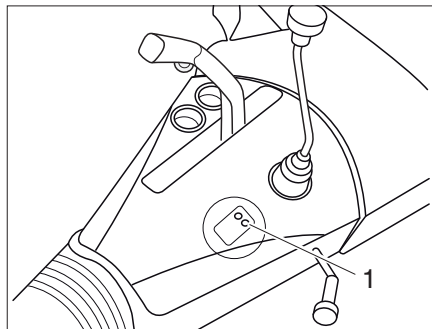


Afb. 1 Veiligheidskoppeling AKS 3004

- Aankoppelen:*
- Stabiliseringshendel (Afb. 1,1) tot aan de aanslag naar boven trekken.
  - Koppelingsgreep (Afb. 1,2) naar boven trekken.
  - Geopende veiligheidskoppeling op trekhaakkogel zetten. De koppelingsgreep vergrendelt hoorbaar en gaat terug in de uitgangspositie.
  - Aanvullend de koppelingsgreep met de hand (niet met de voet) naar beneden duwen. Het sluiten en vergrendelen gebeurt automatisch.
  - Zichtcontrole uitvoeren: De groene cilinder van de veiligheidsindicatie (Afb. 1,3) moet zichtbaar zijn.
  - De stabilisatie-inrichting activeren. Daarvoor de stabiliseringshendel (Afb. 1,1) tot aan de aanslag naar beneden duwen.
  - Let erop, dat de losbreekkabel correct door de geleiding wordt gevoerd.

### 3 Voor het rijden

#### 3.4.2 ATC (AL-KO Trailer Control)



Afb. 2 LED van de ATC (AL-KO Trailer Control)

Het optionele anti-slingersysteem reageert automatisch wanneer de combinatie meer slingert dan bepaalde grenswaarden. Bij dwarsversnellingen remt de caravan automatisch af. Door het afremmen trekt de caravan zichzelf weer in het spoor en kan de combinatie veilig verder rijden.

*ATC aansluiten:*

- Sluit de stekker van de ATC aan op de aanhangerkoppeling. Er wordt een zelftest uitgevoerd, de LED (Afb. 2,1) brandt rood.
- Na de zelftest brandt de LED (Afb. 2,1) groen en is de ATC actief. Wanneer de LED niet groen brandt, werkt de ATC niet correct, zie onderstaande tabel.

LED- kleur	Toestand ATC	Remedie	Resultaat	Status
Groen	ATC is actief			ATC is gereed
Groen knippen	ATC is actief Zelftest wordt uitgevoerd	Rijd een stuk vooruit om de zelftest te beëindigen Controleer de LED opnieuw	Groene LED brandt	ATC is gereed
Rood	ATC niet actief Verder rijden mogelijk	Verwijder de stekker van de ATC, wacht 5 seconden en sluit deze opnieuw aan	Groene LED brandt Rode LED brandt	ATC is gereed Storinggeheugen ATC vol Er kan verder worden gereden met de caravan, maar de ATC grijpt niet in op de remmen



LED- kleur	Toestand ATC	Remedie	Resultaat	Status
Rood knipperend	Storing ATC Verder rijden met aangesloten ATC niet mogelijk	Verwijder de stekker van de ATC, wacht 5 seconden en sluit deze opnieuw aan	Groene LED brandt Rode LED brandt	ATC is gereed  ATC defect, verder rijden niet mogelijk Drijfstang verwijderen en contact opnemen met fabrikant
LED uit	Geen voeding  LED defect	Verwijder de stekker van de ATC, wacht 5 seconden en sluit deze opnieuw aan  Controleer de voeding Controleer voor verder te rijden de positie van de drijfstang	Groene LED brandt  LED werkt niet	ATC is gereed  Positie drijfstang controleren: Rode lijn zichtbaar: verder rijden niet mogelijk Rode lijn niet zichtbaar: verder rijden mogelijk; contact opnemen met fabrikant

### 3.5 Afkoppelen



- ▶ Bij het aan- of afkoppelen van een aanhanger is voorzichtigheid geboden. Ongeval- en verwondingsgevaar!
- ▶ Let voor het aankoppelen bovendien op de veiligheidsinstructies in de gebruiksaanwijzing.

*Afkoppelen:*

- Handrem van de caravan aantrekken.
- De wielkeggen tegen beide wielen aan leggen.
- De aansluitstekker van de caravan uit de contactdoos van het trekvoertuig trekken en in de houder van de dissel steken.
- De kabel van de afbreekrem van het trekvoertuig verwijderen.
- Het neuswiel naar beneden draaien, tot het stevig op de grond staat. Vervolgens de aanhangerkoppeling losmaken.
- Met behulp van het neuswiel de dissel zover optillen, tot het trekvoertuig zonder gevaar kan worden weggereden.

### 3.6 Bijlading



- ▶ Het overladen van het voertuig en een verkeerde bandenspanning kunnen het klappen van de banden tot gevolg hebben. Het voertuig kan uit controle raken.
- ▶ In de voertuigpapieren is alleen de technisch toegelaten totale massa en de massa in rijklare toestand aangegeven, maar niet het daadwerkelijke gewicht van het voertuig. Voor uw eigen veiligheid raden wij aan, het beladen voertuig voor het begin van de rit op een weegbrug te wegen.
- ▶ Pas de snelheid aan aan de belading. Bij een hoge belading is de remweg langer.

### 3

## Voor het rijden



- ▷ De in de voertuigpapieren opgegeven technisch toegelaten totale massa door de bijlading niet overschrijden.
- ▷ **Ingebouwd toebehoren en speciale uitvoeringen reduceren de belading.**
- ▷ De in de voertuigpapieren opgegeven asbelastingen aanhouden.

De caravan zo beladen, dat de trekdissel op de koppelingskop niet via de toegestane oplegdruk naar beneden wordt gedrukt. De zware voorwerpen moeten dicht bij de as liggen en een gewichtscentrum opbouwen in het midden van de wagen.

Bij het beladen van de caravan letten op:

- het maximaal toelaatbare aanhangwagengewicht
- de maximaal toelaatbare oplegdruk (bijv. 50 kg)
- de minimum oplegdruk conform de nationale bepalingen

Deze gegevens zijn vermeld in de gebruiksaanwijzing van het trekvoertuig.

#### Maximaal toegelaten draaglasten

Aanduiding	Belasting (kg)
Stapelbedden	80
Opklapbare bedden	50
Eenpersoonsbedden	100

### 3.6.1 Begrippen



- ▷ In de techniek is het begrip "massa" tegenwoordig in de plaats van het begrip "gewicht" gekomen. In het algemene taalgebruik is "gewicht" echter nog het gangbare begrip. Voor een beter begrip wordt daarom in de volgende secties het begrip "massa" alleen in vaststaande formuleringen gebruikt.
- ▷ Alle gegevens conform EU-norm DIN EN 1645-2.

#### Technisch toegelaten totale massa in beladen toestand

De technisch toegelaten totale massa in beladen toestand is het gewicht dat een voertuig nooit mag overschrijden.

De technisch toegelaten totale massa in beladen toestand bestaat uit de **massa in rijklare toestand** en de **bijlading**.

De technisch toegelaten totale massa in de beladen toestand is door de fabrikant in de voertuigpapieren aangegeven.

#### Massa in rijklare toestand

De massa in rijklare toestand is het gewicht van het rijklare standaardvoertuig. De massa in rijklare toestand bestaat uit:

- Leeg gewicht (massa van het lege voertuig) met de in de fabriek ingebouwde standaarduitrusting
- Gewicht van de basisuitrusting

De basisuitrusting bestaat uit alle uitrustingen en vloeistoffen die voor een veilig en reglementair gebruik van het voertuig noodzakelijk zijn. Het gewicht van de basisuitrusting bevat:

- Een voor 90 % gevuld watersysteem (watertank en leidingen)
- 100 % gevulde aluminium gasflessen
- Een gevuld verwarmingssysteem
- Een gevuld toiletspoelsysteem
- De voedingskabel voor de 230 V-voeding (kabelhaspel)
- Het inbouw pakket voor een extra accu, als een extra accu mogelijk is

De afvalwatertank en de fecaliëntank zijn leeg.

### 3

## Voor het rijden

### Voorbeeld voor berekening van de basisuitrusting met twee gasflessen

Watertank van 40 l	40 kg
Toiletspoeltank van 10 l	+ 10 kg
Gasflessen (2 x 11 kg <sub>gas</sub> + 2 x 14 kg <sub>fles</sub> )	+ 50 kg
230 V-voedingskabel	+ 4 kg
Inbouwpakket extra accu	+ 20 kg
<b>Totaal</b>	<b>= 124 kg</b>

### Voorbeeld voor berekening van de basisuitrusting met een gasfles

Watertank van 40 l	40 kg
Toiletspoeltank van 10 l	+ 10 kg
Gasflessen (1 x 5 kg <sub>gas</sub> + 1 x 6 kg <sub>fles</sub> )	+ 11 kg
230 V-voedingskabel	+ 4 kg
Inbouwpakket extra accu	+ 20 kg
<b>Totaal</b>	<b>= 85 kg</b>

De massa in rijklare toestand is door de fabrikant in de voertuigpapieren aangegeven.

### Bijlading

De bijlading bestaat uit:

- Bijkomende uitrusting
- Persoonlijke uitrusting

Verklaringen bij de afzonderlijke bestanddelen van de bijlading vindt u in de volgende tekst.



- ▷ De bijlading van het voertuig kan verhoogd worden door de massa in rijklare toestand te verminderen. Hiervoor is het bijvoorbeeld toegestaan om de vloeistofreservoirste legen of de gasflessen te verwijderen.

### Bijkomende uitrusting

Tot de bijkomende uitrusting behoren toebehoren en speciale uitvoeringen. Voorbeelden voor bijkomende uitrusting zijn:

- Dakreling
- Reservewiel
- Markies
- Fietsenrek
- Satellietinstallatie
- Magnetron
- Warmwatervoorziening

De gewichten van de verschillende speciale uitvoeringen zijn in hoofdstuk 16 aangegeven of kunnen bij de fabrikant worden opgevraagd.

### Persoonlijke uitrusting

De persoonlijke uitrusting omvat alle in het voertuig meegenomen voorwerpen, die niet bij de bijkomende uitrusting zijn inbegrepen. Bij de persoonlijke uitrusting worden bijvoorbeeld gerekend:

- Levensmiddelen
- Servies
- Televisie
- Radio
- Kleding
- Beddengoed
- Speelgoed
- Boeken
- Toiletartikelen

Bovendien worden tot de persoonlijke uitrusting gerekend, onafhankelijk van de opbergplek:

- Fietsen
- Boten
- Surfplanken
- Sportuitrustingen

Voor de persoonlijke uitrusting moet de fabrikant conform de geldende bepalingen met tenminste een gewicht rekening houden dat volgens de volgende formule wordt berekend:

**Formule** Minimumgewicht  $M$  (kg) =  $10 \times N + 10 \times L + 30$

**Verklaring**  $N$  = max. aantal bedden, zoals door de fabrikant opgegeven  
 $L$  = totale lengte van de caravan in meter, dissel niet meegerekend

**Voorbeeld** Caravan met 4 bedden en met een lengte van 5 m:  
Minimumgewicht  $M$  (kg) =  $10 \times 4_{\text{bedden}} + 10 \times 5_{\text{meter}} + 30 = 120$  kg

### 3

## Voor het rijden

### 3.6.2 Berekening van de bijlading



- ▶ De berekening van de bijlading in de fabriek is gedeeltelijk gebaseerd op gemiddelde gewichten. De technisch toegelaten totale massa in de beladen toestand mag uit veiligheidsoverwegingen echter in geen geval worden overschreden.
- ▶ In de voertuigpapieren is alleen de technisch toegelaten totale massa en de massa in rijklare toestand aangegeven, maar niet het daadwerkelijke gewicht van het voertuig. Voor uw eigen veiligheid raden wij aan, het beladen voertuig voor het begin van de rit op een weegbrug te wegen.

De bijlading (zie sectie 3.6.1) is het verschil in gewicht tussen

- De technisch toegelaten totale massa in beladen toestand en
- De massa van het voertuig in rijklare toestand.

#### Voorbeeld voor het bepalen van de bijlading

	Te berekenen massa in kg	Berekening
Technisch toegelaten totale massa volgens de voertuigpapieren	1500	
Massa in rijklare toestand inclusief basisuitrusting volgens de voertuigpapieren	- 1200	
<b>Levert als toegelaten bijlading op</b>	<b>300</b>	
Bijkomende uitrusting	- 40	
<b>Blijft over voor de persoonlijke uitrusting</b>	<b>= 260</b>	

De berekening van de bijlading uit het verschil tussen de technisch toegelaten totale massa in beladen toestand en de door de fabrikant aangegeven massa in rijklare toestand is echter slechts een theoretische waarde.

Alleen als het voertuig met gevulde tanks, gevulde gasflessen en complete bijkomende uitrusting op een weegbrug wordt gewogen, kan de feitelijke bijlading worden vastgesteld.

Het verschil tussen de technisch toegelaten totale massa in beladen toestand en het gewogen gewicht van het voertuig is de feitelijke bijlading.

Het resultaat is het gewicht dat aan persoonlijke uitrusting daadwerkelijk kan worden bijgeladen.

# 3

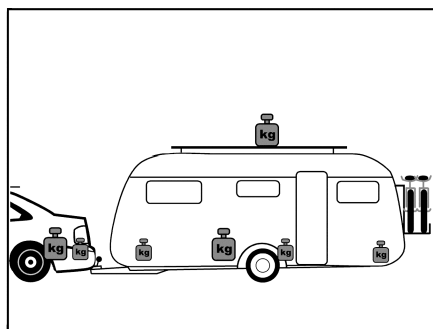
## Voor het rijden

### 3.6.3 Caravan juist beladen



- ▶ De technisch toegelaten totale massa nooit overschrijden.
- ▶ De lading gelijkmatig op de linker- en rechterzijde van het voertuig verdelen.
- ▶ Alle voorwerpen zo opbergen dat deze niet kunnen wegglijden.
- ▶ Zware voorwerpen (voortent, conserven e. d.) in de buurt van de as opbergen. Voor het opbergen van zware voorwerpen zijn vooral diepergelegen opbergruimten geschikt, waarvan de deuren niet in de rijrichting kunnen worden geopend.
- ▶ Lichtere voorwerpen (wasgoed) in de dakopbergkasten opbergen.
- ▶ De caravan nooit achteraan beladen.

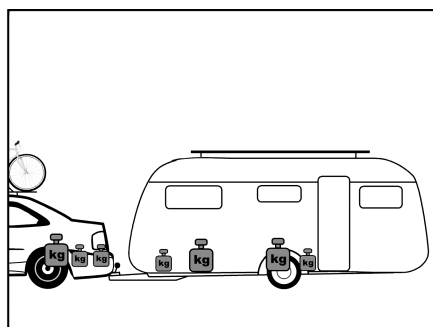
De aanbevolen verdeling van de bijlading kan niet consequent worden doorgevoerd, aangezien de opbergmogelijkheden over de gehele binnenruimte van de caravan zijn verdeeld. Let erop, dat zware delen in de buurt van de as en in het onderste gedeelte, d.w.z. vlak boven de onderzijde van de caravan worden opgeborgen. Zware voorwerpen (voortent, conserven e. d.) eventueel in het trekvoertuig opbergen.



Afb. 3 Verkeerde gewichtsverdeling

#### Verkeerd beladen

Uit elkaar liggende lasten (Afb. 3) doen de caravan slingeren. Daklasten verslechteren de rijeigenschappen en verplaatsen het zwaartepunt naar boven. Daardoor wordt de neiging om te gaan slingeren versterkt.



Afb. 4 Juiste gewichtsverdeling

#### Juist beladen

Zware voorwerpen zoals voortent, conserven e. d. niet in de caravan, maar in het trekvoertuig onderbrengen. Fietsen op het dak van het trekvoertuig bevestigen. Alle lasten opbergen (Afb. 4) in de buurt van de as.

### 3

## Voor het rijden

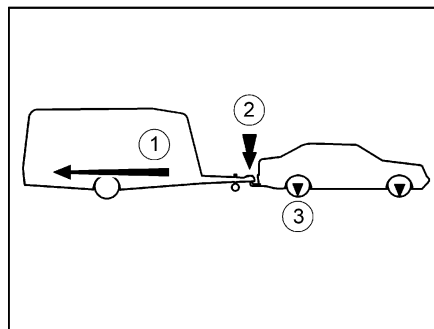
### 3.6.4 Aanhangwagengewicht, oplegdruk en asbelasting



▷ De oplegdruk van de caravan mag maximaal 100 kg bedragen.



▷ Belangrijk voor de keuze van trekvoertuig en aanhanger zijn de opgaves, die in de voertuigpapieren zijn vermeld.



- 1 Aanhangwagengewicht
- 2 Oplegdruk
- 3 Asbelasting

Afb. 5 Aanhangwagengewicht, oplegdruk en asbelasting

#### Aanhangwagengewicht

Het in de voertuigpapieren opgegeven aanhangwagengewicht (Afb. 5,1) van het trekvoertuig geeft uitsluitend welk **maximum gewicht** het trekvoertuig mag trekken. Het aanhangwagengewicht heeft betrekking op het **daadwerkelijke** gewicht van de caravan en **niet** op de technisch toegelaten totale massa van de caravan.

#### Voorbeeld

Het trekvoertuig mag 1200 kg trekken. Als de caravan een technisch toegelaten totale massa van 1200 kg heeft en feitelijk 900 kg weegt, kunt u deze met 300 kg extra beladen. Als de caravan daarentegen een technisch toegelaten totale massa van 1400 kg heeft, mag deze slechts tot maximaal 1200 kg worden beladen.

#### Oplegdruk

De oplegdruk (Afb. 5,2) geeft aan, welk gewicht de dissel van de caravan op de aanhangerkoppeling van het trekvoertuig mag hebben. Informatie daarover is te vinden in de beschrijving van de aanhangerkoppeling en in de voertuigpapieren. Een aanhangerkoppeling, die een toelaatbare oplegdruk van 50 kg heeft, mag dus geen beladen caravan met een oplegdruk van 75 kg hebben. Daarnaast moet bij de technisch toegelaten totale massa van het trekvoertuig rekening worden gehouden met de oplegdruk. Eventueel moet de bijlading in het trekvoertuig gereduceerd worden met de som van de oplegdruk.

De technisch toegelaten totale massa voor het trekvoertuig en voor de caravan nooit overschrijden.



▷ Alleen als de oplegdruk optimaal op de combinatie uit trekvoertuig en caravan is afgestemd, bereikt de combinatie de grootste rijstabiliteit en verkeersveiligheid op de weg. De optimale oplegdruk is tegelijkertijd de maximaal mogelijke oplegdruk.

- Voor informatie over de maximaal toegelaten oplegdruk zie de voertuigpapieren en de beschrijving van de aanhangerkoppeling.
- Als in de voertuigpapieren en in de beschrijving van de aanhangerkoppeling verschillende waarden zijn opgegeven: de **laagste** waarde kiezen. Deze waarde is de **maximaal mogelijke oplegdruk** voor de combinatie.

## Voor het rijden

- De oplegdruk voor iedere rit controleren, bijv. met een weegbrug voor oplegdruk. Om een correcte waarde te krijgen, de weegbrug voor oplegdruk verticaal onder de koppelingsmond positioneren en de dissel van de caravan horizontaal zetten.
- De bijlading in de caravan zo verdelen dat de gemeten oplegdruk zo dicht mogelijk in de buurt van de maximaal mogelijke oplegdruk komt. De maximaal mogelijke oplegdruk daarbij niet overschrijden.

### Asbelasting

De asbelasting (Afb. 5,3) is eveneens in de voertuigpapieren van het trekvoertuig aangegeven en geeft de toelaatbare maximale belasting voor voor- en achteras aan. De asbelasting mag door een aanhanger niet worden overschreden. Bovenstaande tekening toont welke krachten waar in de onderzijdeplaat werken.

### 3.6.5 Daklasten



- ▶ Het dak mag uitsluiten via de ladder aan de achterzijde worden betreden.
- ▶ Betreed de ladder uitsluitend wanneer de achterste kriksteunen zijn uitgedraaid **of** de caravan is gekoppeld aan het trekvoertuig **of** de caravan anderszins aan de achterzijde wordt ondersteund tegen kantelen. De caravan kan anders achterover kantelen. Gevaar om te vallen!
- ▶ Voorzichtig bij het betreden van de ladder. Er bestaat gevaar voor uitglijden wanneer de ladder nat is of bevroren.
- ▶ Voorzichtig bij het betreden van het dak. Er bestaat glijgevaar bij vochtig of bevroren dak.
- ▶ Belaad het dak niet te zwaar. Met toenemende daklast verslechteren het rij- en remgedrag.
- ▶ Neem de maximale daklast van 100 kg in acht!
- ▶ **Bij daken van glasvezelversterkte kunststof (GVK) bevinden zich in de lengterichting aan beide zijden van het dak ca. 150 mm brede dilatatievoegen om overmatige uitzetting van het dak bij extreme zonbestraling te voorkomen. In deze zones is de GVK-deklaag niet verlijmd. Bij normale temperaturen is een lichte welving te zien, die bij opwarming toeneemt. Betreed deze zone niet en bevestig er geen accessoires.**



- ▷ **Het dak van het voertuig is niet ontworpen voor een puntbelasting. Voor het betreden van het dak, het te betreden gedeelte ruim afdekken. Geschikt zijn materialen met een glad of zacht oppervlak, zoals een dikke plaat piepschuim.**
- ▷ De maximaal toelaatbare dakbelasting bedraagt 100 kg.
- ▷ Wanneer het voertuig is voorzien van een dakreling kunnen daaraan lastdragers voor daklasten worden bevestigd (b.v. voor een surfplank, rubberboot of lichte kano's). Speciale dragersystemen zijn verkrijgbaar als accessoire.
- ▷ Zet daklasten stevig vast met spanriemen. Geen rubberen expander gebruiken.
- ▷ Neem met beladen dakdragers de totale hoogte van het voertuig in acht.



- ▷ In het trekvoertuig goed zichtbaar een notitie met de totale hoogte aangebrengen.



## 3 Voor het rijden

### 3.7 PVC-vloerbedekking



- ▷ Schoenen met spitse hakken kunnen blijvende drukpunten op de PVC-vloerbedekking achterlaten. Daarom in het voertuig geen schoenen met spitse hakken dragen.
- ▷ Het gebruik van rubberen matten of het lang inwerken van bijv. ketchup, wortelsap, balpeninkt, bloed of lippenstift kunnen tot verkleuringen van de PVC-vloerbedekking leiden. Als het mogelijk is, vlekken op de vloer altijd onmiddellijk verwijderen.

### 3.8 Televisie



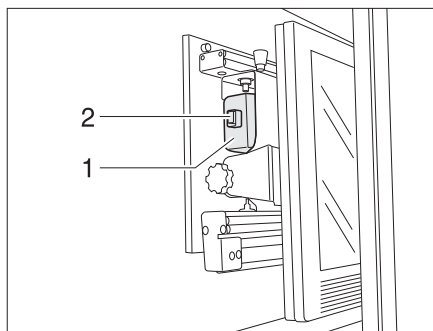
- ▶ Voor het begin van de rit de televisie van de drager verwijderen en veilig opbergen.
- ▶ Voor het begin van de rit het flatscreen en de beeldschermhouder in de basispositie brengen en vergrendelen. Wanneer de beeldschermhouder in een TV-kast is ingebouwd: TV-kast sluiten.
- ▶ Voor het begin van iedere rit controleren of de antenne zich in de parkeerstand bevindt. Gevaar voor ongevallen! Parkeerstand betekent: De antenne wijst naar achteren, is volledig neergelaten en is in deze positie vergrendeld.



- ▷ Verdere informatie over het positioneren van het flatscreen zie hoofdstuk 6.

#### Houder in TV-kast

De flatscreen is in de TV-kast bevestigd op een uittrekarm (afhankelijk van het model).



Afb. 6 Houder in de TV-kast

#### Flatscreen opbergen:

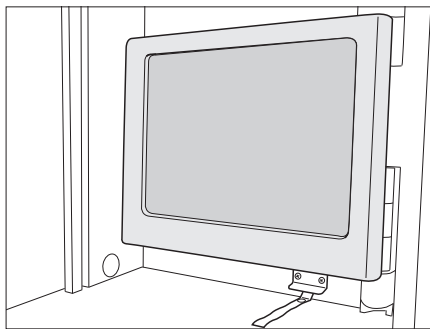
- Flatscreen in de uitgangspositie draaien en evt. laten vastklikken.
- Houder voor het flatscreen aan de handgreep (Afb. 6,1) inschuiven tot de grendel (Afb. 6,2) vastklikt.
- TV-kast sluiten.

### 3

## Voor het rijden

### Houder met scharnierarm

De flatscreen is aan een scharnierarm bevestigd.



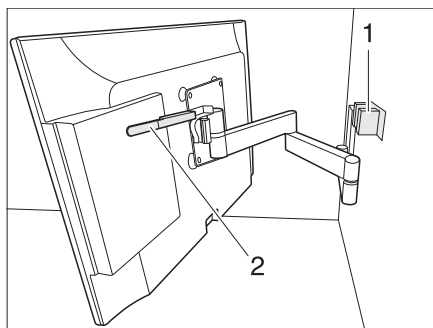
Afb. 7 Houder met scharnierarm

*Flatscreen opbergen:*

- Flatscreen in de uitgangspositie terugdraaien en laten vastklikken.

### Houder met scharnierarm

De flatscreen is aan een scharnierarm bevestigd.



Afb. 8 Houder met scharnierarm

*Flatscreen opbergen:*

- Flatscreen in de uitgangspositie terugdraaien en laten vastklikken.

# 3

## Voor het rijden

### 3.9 Verkeersveiligheid



- ▶ Controleer regelmatig voor vertrek of in intervallen van 2 weken de bandenspanning. Een verkeerde bandenspanning veroorzaakt overmatige slijtage en kan de banden beschadigen of zelfs doen klappen. Daarbij kan de controle over het voertuig worden verloren.

Voor het begin van de rit de checklist doornemen:

#### Trekvoertuig met caravan

Nr.	Controles	Gecontroleerd
1	Alle voertuigpapieren zijn aan boord	
2	Twee buitenspiegels aangebracht aan het trekvoertuig	
3	Oplegdruk niet over- of onderschreden	
4	Banden in reglementaire staat	
5	Verlichtingsinrichting werkt	
6	Oplooprem werkt	
7	Remmen reageren gelijkmatig	
8	Combinatie blijft tijdens het remmen in het spoor	
9	Totale hoogte gemeten en genoteerd. Informatie m.b.t. de hoogte in het trekvoertuig binnen handbereik bewaren	

#### Waterinstallatie woonopbouw

10	Verrijdbare afvalwatertank in gaskast opgeruimd en geborgd	
11	Waterinstallatie bij vorstgevaar gelegd. Waterkranen en aftapkranen geopend	

#### Woonopbouw buiten

12	Markies volledig opgerold	
13	Dak sneeuw- en ijsvrij (in de winter)	
14	Buitenaansluitingen afgekoppeld en leidingen opgeborgen	
15	Externe steunen verwijderd	
16	Kriksteunen en neuswiel volledig omhooggedraaid	
17	Wielkeggen verwijderd en opgeborgen	
18	Opstap veilig opgeborgen	
19	Serviceluiken gesloten en vergrendeld	
20	Oprijplaat ingeschoven en vergrendeld	
21	Ingang deur gesloten	

#### Woonopbouw binnen

22	Ramen en dakluiken gesloten en vergrendeld	
23	Televisie in TV-kast bevestigd of van de drager verwijderd en veilig opgeborgen	
24	TV-antenne ingetrokken (voorzover ingebouwd)	
25	Losse delen opgeborgen of bevestigd	
26	Open bergruimtes opgeruimd	
27	In de dakkast van de voortentverlichting geen gaspatronen of andere licht ontvlambare materialen opgeslagen	
28	Koelkastdeur vergrendeld	

### 3


## Voor het rijden

Nr.	Controles	Gecontroleerd
29	Koelkast omgeschakeld op 12 V-gebruik	
30	Alle schuiflades en luiken gesloten	
31	Binnendeuren en tafel vergrendeld	
32	Woonruimtetafel in de onderste houderrail geplaatst	
33	Heftafel neergelaten en aan de zitbanken bevestigd	
34	Klapbare bedden of verstelbare bedden vergrendeld	

### Gasinstallatie

35	Gasflessen in de gaskast tegen verdraaien vastbinden	
36	Beschermkap op gasfles aangebracht	
37	Hoofdafsluiter op de gasfles en gasafsluitkranen gesloten	

### Elektrische installatie

38	<p>Controleer de accuspanning van de woonruimteaccu (zie hoofdstuk 8). Geeft het bedieningspaneel een te lage accuspanning aan, dan moet de woonruimteaccu worden bijgeladen. Neem de aanwijzingen in hoofdstuk 8 in acht</p> <p> ▷ De reis met volgeladen woonruimteaccu beginnen.</p>	
----	--	--

## 4 Tijdens de rit

### Hoofdstukoverzicht

In dit hoofdstuk staan instructies voor het rijden met de caravan.

De instructies hebben betrekking op:

- de rijsnelheid
- de remmen
- het achteruitrijden

#### 4.1 Gebruik van de caravan



- ▶ Tijdens de rit mogen er zich geen personen in de caravan bevinden.
- ▶ Caravans zijn constructief ontworpen voor een technisch toegelaten maximumsnelheid van 120 km/h. Neem de nationale voorschriften in acht.
- ▶ De snelheidsbeperkingen van de afzonderlijke landen altijd in acht nemen (zie hoofdstuk 17).



- ▷ Let er tijdens het rijden op, dat de hoek tussen caravan en trekkend voertuig niet te klein wordt. De hoeken kunnen elkaar raken en daarbij beide voertuigen ernstig beschadigen. Stop zodra beide voertuigen een hoek ten opzichte van elkaar maken van ca. 120° (zie hoofdstuk 4.2).
- ▷ Bij aanhangerdissels met aan de zijkant aangebracht neuswiel is de vrije hoek aan de betreffende zijde iets kleiner.

Wezenlijke afwijkingen bij het rijden met de caravan in vergelijking met het rijden zonder caravan zijn de grotere breedte en lengte van het voertuig, een geringere acceleratie en de langere remweg. Daarom de rijstijl aanpassen aan het veranderde rijgedrag bij het rijden met de caravan.

#### 4.2 Remmen



- ▶ Gebreken aan de reminstallatie meteen laten verhelpen door een geautoriseerde werkplaats.

#### Voor het begin van iedere rit

Voor iedere rit door test-remmen controleren:

- Werkt de oplooprem?
- Reageren de remmen gelijkmatig?
- Blijft de combinatie tijdens het remmen in het spoor?

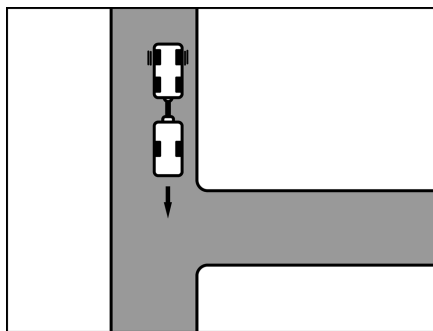
## 4 Tijdens de rit

### 4.3 Achteruitrijden

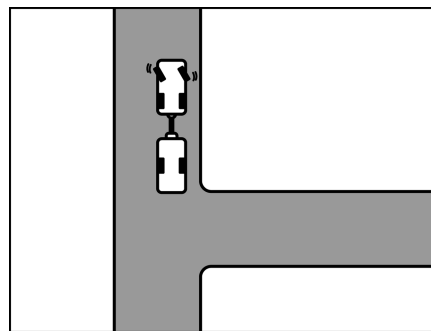


- ▷ Bij het achteruitrijden reageert de caravan precies omgekeerd op de stuurbewegingen van het trekvoertuig. Als u met het trekvoertuig naar links stuurt, zwenkt de caravan naar rechts!
- ▷ Nooit zonder tweede persoon die u aanwijzingen kan geven achteruitrijden.

Bij alle modellen met achteruitrij-automaat kan probleemloos met de caravan achteruit worden gereden. Naast de rolweerstand rekening houden met een restremkracht.



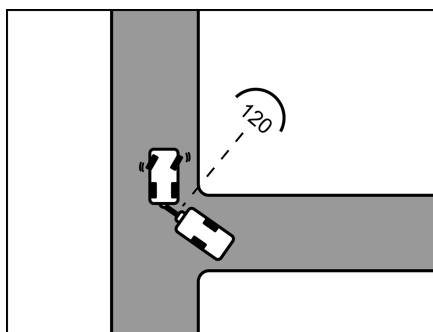
Afb. 9 Rijden



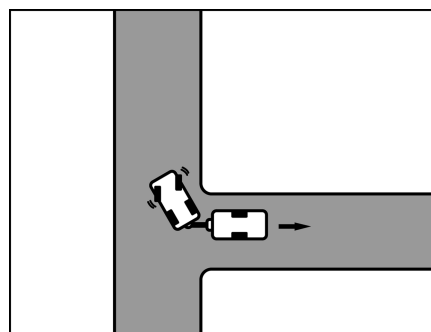
Afb. 10 Naar links sturen

*Achteruitrijden:*

- Zo ver tot de inrit rijden, tot de achterkant van de caravan ongeveer op de hoogte van de inrit is (Afb. 9).
- Bij stilstaande combinatie naar links sturen (Afb. 10).
- Voorzichtig achteruitrijden. De caravan zwenkt naar rechts.



Afb. 11 Rijden



Afb. 12 Naar rechts sturen



- ▷ De hoek tussen de voertuigen mag niet te klein worden, omdat anders de hoeken tegen elkaar stoten. Daarbij kunnen de voertuigen aanzienlijk worden beschadigd. Laat u instrueren!
- ▷ De vermelde hoek geldt ook voor vooruitrijden!
- Zodra beide voertuigen in een hoek van ca. 120° ten opzichte van elkaar staan, stoppen (Afb. 11).
- Naar rechts sturen en voorzichtig achteruitrijden (Afb. 12).
- Verder achteruitrijden, evt. met het stuur licht corrigeren.
- Bij de laatste 2 tot 3 m nog eens naar links sturen, zodat de combinatie recht staat.

## 5 Caravan opstellen

### Hoofdstukoverzicht

In dit hoofdstuk staan instructies voor het opstellen van het voertuig.

De instructies hebben betrekking op:

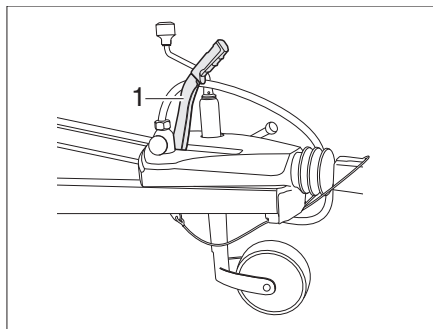
- de handrem
- de wielkeggen
- de bediening van de steunen
- de opstap
- de mobiele afvalwatertank
- de 230-V-aansluiting
- de koelkast



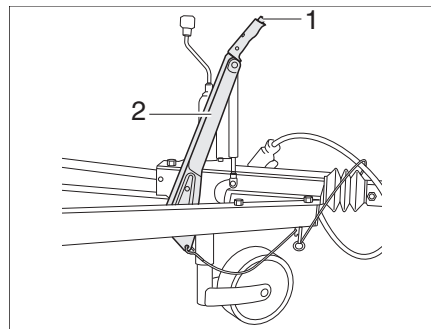
- ▷ Het voertuig zo horizontaal mogelijk neerzetten. Het voertuig beveiligen tegen weggrollen.
- ▷ Dieren (vooral muizen) kunnen binnen in de wagen aanzienlijke schade veroorzaken. Om dit te vermijden, het voertuig na het opstellen regelmatig op schade of sporen van dieren inspecteren.

### 5.1 Handrem

Trek bij het parkeren van het voertuig de handrem stevig aan.



Afb. 13 Handrem



Afb. 14 Alternatief: Handrem

*Handrem losmaken*

- Trek de remhendel (Afb. 13,1) omhoog en laat deze vervolgens zakken om de handrem los te maken.

*Alternatief: Handrem losmaken*

- Druk de vergrendelingsknop (Afb. 14,1) in en laat de remhendel (Afb. 14,2) zakken om de handrem los te maken.



- ▶ De remhendel mag in geval van nood niet aanlopen. Controleer dat de remhendel na activering door de losbrekkabel (handrem in gesloten stand) vrij kan blijven bewegen. Neem de speling in acht!  
Wanneer de handrem het wegdek raakt, werkt de noodrem niet.

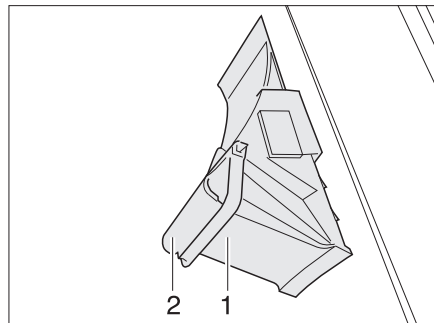


- ▷ Alvorens de handrem te ontspannen de remhendel licht optillen. Zo kan de onder veerdruk staande vergrendelingsknop gemakkelijker worden ingedrukt.
- ▷ Bij vorstgevaar af en toe de handrem eraf doen en weer aantrekken. Zo wordt vastvriezen of vastroesten voorkomen. Voor het loszetten van de handrem het voertuig tegen weggrollen beveiligen.

## 5 Caravan opstellen

### 5.2 Wielkeggen

Zelfs bij een minimaal hoogteverschil de beide wielkeggen gebruiken. De wielkeggen bevinden zich in de gaskast van de caravan.



Afb. 15 Wielkeg

- Verwijderen:
- Zwenk de bevestigingsbeugel (Afb. 15,2) omlaag.
  - Neem de wielkeg (Afb. 15,1) uit de houder.

### 5.3 Kriksteunen



- ▷ **De aangebouwde kriksteunen niet als wagenkrik gebruiken. De kriksteunen dienen alleen voor de stabilisering van het geparkeerde voertuig. De voertuigwielen mogen niet worden ontlast.**
- ▷ Bij het neerzetten van het voertuig erop letten dat de kriksteunen gelijkmatig worden belast.
- ▷ De kriksteunen voor het weggrijden tot aan de aanslag naar boven draaien.
- ▷ Gebruik de kriksteunen niet om oneffenheden in het terrein te compenseren.



- ▷ Leg bij een zachte of meegeevende ondergrond een grote plaat of hout onder de steunen, om te voorkomen dat deze in de ondergrond wegzakken.

Om de caravan nog stabiel neer te zetten, de standaard aangebouwde kriksteunen gebruiken.

Met behulp van het neuswiel de caravan horizontaal zetten. Voor de controle een kleine waterpas gebruiken.

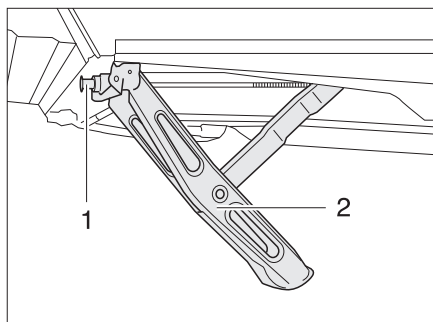
Nadat de caravan precies horizontaal staat, de kriksteunen naar beneden draaien.



- ▷ Smeer geen vet op de spindel van de kriksteunen. Spuit de kriksteunen in met gangbare Teflonspray.



## 5 Caravan opstellen



Afb. 16 Kriksteun naar beneden gedraaid

*Naar beneden draaien:*

- De standaard bijgevoegde handslinger op de zeskant (Afb. 16,1) van de kriksteun (Afb. 16,2) plaatsen.
- De handslinger met de klok mee draaien. De kriksteun wordt naar beneden gezwenkt.

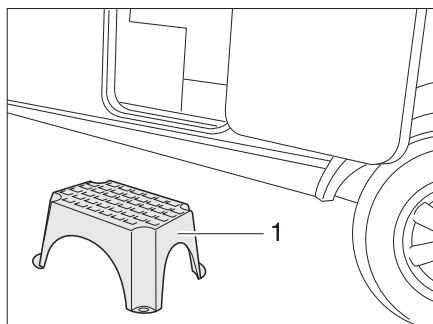
*Naar boven draaien:*

- De handslinger tegen de klok in draaien. De kriksteun wordt naar boven gezwenkt.

### 5.4 Opstap (vrijstaand)



- ▶ Let erop, dat de opstap op een vaste en effen bodem staat. Zo wordt het omvallen van de opstap voorkomen.
- ▶ Opstap niet via de randen betreden. Glijgevaar!
- ▶ Opstap aan de bodem verankeren, bijv. met tentharingen. De opstap kan dan niet wegglijden.

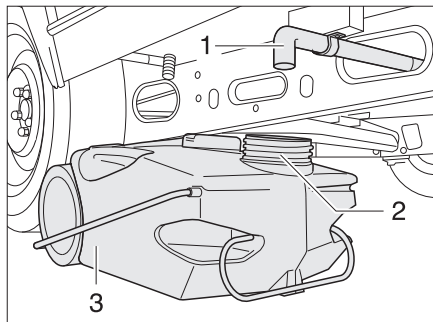


Afb. 17 Opstap (vrijstaand)

- De opstap (Afb. 17,1) voor de ingang van de caravan zetten.

## 5 Caravan opstellen

### 5.5 Afvalwatertank, mobiel



Afb. 18 Afvalwatertank, mobiel

De afvalwatertank (Afb. 18,1) wordt tijdens de rit in de gaskast van de caravan bewaard. De afvoerbuis (Afb. 18,3) van de caravan bevindt zich onder de bodem van het voertuig in rijrichting links.

Voordat de waterinstallatie wordt gebruikt: Afvalwatertank zo onder de caravan zetten dat de opening (Afb. 18,2) van de afvalwatertank onder de afvoerbuis staat.

### 5.6 230-V-aansluiting

Het voertuig kan op een 230-V-voorziening worden aangesloten (zie hoofdstuk 8).

### 5.7 Koelkast



- ▷ De koelkast werkt al op 12 V zodra een voertuig is aangesloten. Schakel de koelkast om naar 230 V-bedrijf of gasbedrijf wanneer de motor van het voertuig uit staat om ontlading van de accu te voorkomen.

## 6 Wonen

### Hoofdstukoverzicht

In dit hoofdstuk staan instructies voor het wonen in het voertuig.

De instructies hebben betrekking op:

- het openen en sluiten van deuren en serviceluiken
- het verwarmen van het voertuig
- het ventileren van het voertuig
- het openen en sluiten van ramen en rolgordijnen
- het openen en sluiten van de dakluiken
- het ombouwen van tafels
- het positioneren van de televisie
- de lampen
- het vergroten van zitgroepen
- het gebruik van de bedden

### 6.1 Deuren

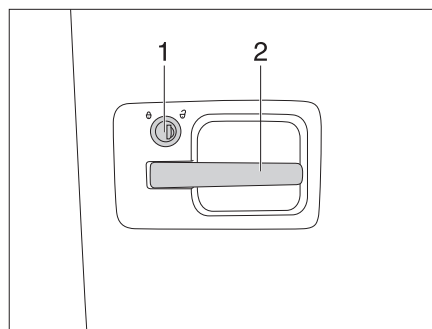


▶ Alleen met vergrendelde deuren rijden.

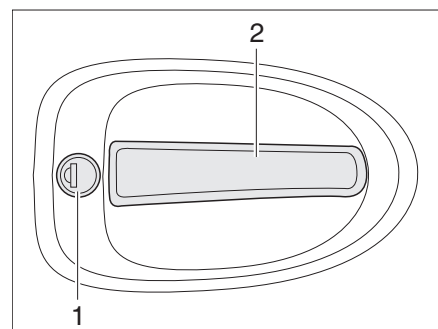


- ▷ Het vergrendelen van de deuren kan verhinderen, dat de deuren vanzelf open gaan, bijv. bij een ongeval.
- ▷ Vergrendelde deuren verhinderen tevens het ongewenste binnendringen van buitenaf, bijv. als u voor een verkeerslicht stopt.
- ▷ Bij het verlaten van het voertuig altijd de deuren vergrendelen.
- ▷ Bij ingangsdeuren met een linkse aanslag gebeurt het vergrendelen en openen in spiegelbeeld ten opzichte van de weergegeven ingangsdeur.

#### 6.1.1 Ingangsdeur, buiten (klapgrep)



Afb. 19 Deurslot, buiten



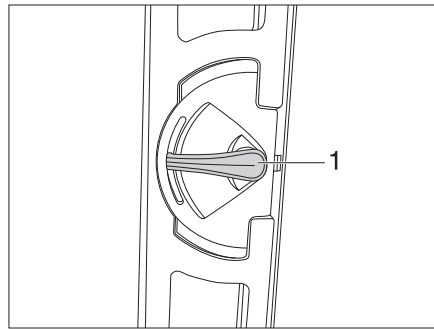
Afb. 20 Deurslot, buiten

- Openen:*
- Steek de sleutel in het cilinderslot (Afb. 19,1 en Afb. 20,1) en draai deze met de klok mee tot het deurslot is ontgrendeld.
  - Draai de sleutel terug naar de middenstand en verwijder deze.
  - Trek aan de deurgrep (Afb. 19,2 en Afb. 20,2). De deur is geopend.

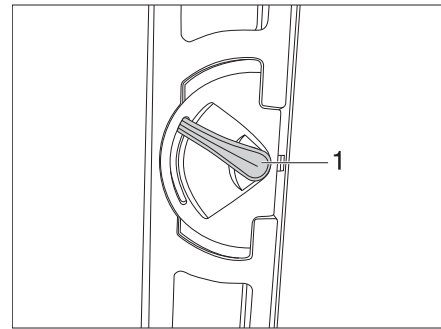
- Vergrendelen:*
- Steek de sleutel in het cilinderslot (Afb. 19,1 en Afb. 20,1) en draai deze tegen de klok in tot het deurslot is vergrendeld.
  - Draai de sleutel terug naar de middenstand en verwijder deze.

## 6 Wonen

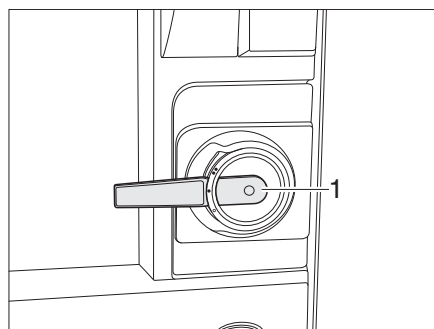
### 6.1.2 Ingangsdeur, binnen



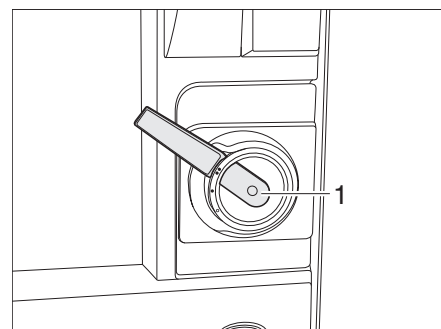
Afb. 21 Variant 1: Deurslot ingangsdeur, binnen, open



Afb. 22 Variant 1: Deurslot ingangsdeur, binnen, vergrendeld



Afb. 23 Variant 2: Deurslot ingangsdeur, binnen, open

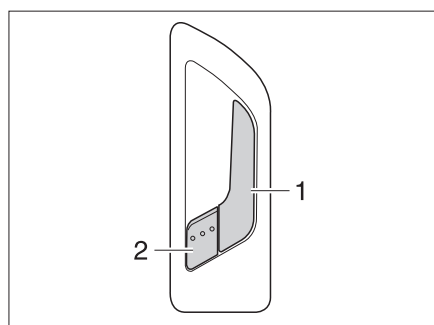


Afb. 24 Variant 2: Deurslot ingangsdeur, binnen, vergrendeld

*Openen:* ■ Druk de deurgreep (Afb. 21,1 resp. Afb. 23,1) omlaag.

*Vergrendelen:* ■ Druk de deurgreep (Afb. 22,1 resp. Afb. 24,1) ca. 45° omhoog en laat hem in deze stand.

### Ingangsdeur, binnen (met veiligheidshendel)



Afb. 25 Deurslot toegangsdeur, binnen

*Openen:* ■ Trek aan de greep (Afb. 25,1). Het deurslot wordt ontgrendeld. De veiligheidshendel (Afb. 25,2) springt er automatisch uit.

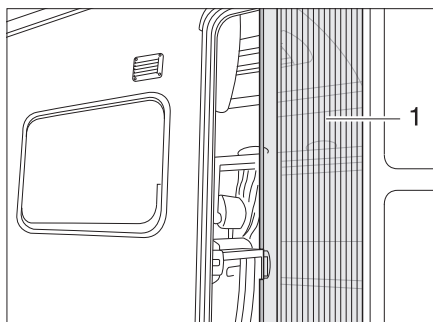
*Vergrendelen:* ■ De veiligheidshendel (Afb. 25,2) indrukken.

## 6 Wonen

### 6.1.3 Hor bij de toegangsdeur



- ▷ Gevaar voor materiële schade door het sluiten van de toegangsdeur bij uitgetrokken hor. Laat de toegangsdeur niet dichtvallen.
- ▷ Schuif de hor helemaal in voordat de toegangsdeur wordt gesloten.



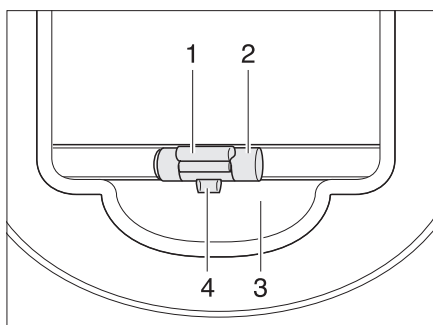
Afb. 26 Hor

*Openen:* ■ Trek de hor aan de greep (Afb. 26,1) helemaal uit.

*Sluiten:* ■ Schuif de hor aan de greep (Afb. 26,1) helemaal terug.

### 6.1.4 Verduisteringsrolgordijn toegangsdeur (variant 1)

Het verduisteringsrolgordijn van de toegangsdeur zit in de rolgordijnkast bovenaan.



Afb. 27 Verduisteringsrolgordijn

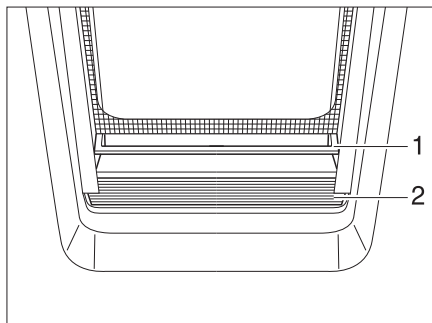
*Sluiten:* ■ Het verduisteringsrolgordijn aan de greep (Afb. 27,2) naar beneden trekken en vergrendelen.

*Openen:* ■ Het verduisteringsrolgordijn aan de greep (Afb. 27,2) licht omlaag trekken en de ontgrendelingslijst (Afb. 27,1) naar buiten drukken. De vergrendeling (Afb. 27,4) komt uit de houder (Afb. 27,3).  
 ■ Het verduisteringsrolgordijn aan de greep langzaam terug laten lopen.

## 6 Wonen

### 6.1.5 Verduisteringsrolgordijn toegangsdeur (variant 2)

In de toegangsdeur is een raam met vouwverduistering geïntegreerd.



Afb. 28 Vouwverduistering

- Sluiten:**
- Pak de vouwverduistering (Afb. 28,2) in het midden van de greeplijst (Afb. 28,1) vast, trek deze van onder naar boven en laat deze op de gewenste hoogte los. De vouwverduistering blijft in deze hoogte staan.
- Openen:**
- Pak de vouwverduistering in het midden van de greeplijst vast en schuif deze omlaag.

### 6.2 Serviceluiken



- ▷ Voor het begin van de rit alle serviceluiken sluiten en de sloten van de luiken vergrendelen.
- ▷ Voor het openen en sluiten van het serviceluik alle sloten openen of sluiten die aan het serviceluik zijn aangebouwd.



- ▷ Bij het verlaten van het voertuig alle serviceluiken sluiten.

De op het voertuig aangebrachte serviceluiken zijn met uniforme cilindersloten uitgevoerd. Daarom kunnen met één sleutel alle sloten worden geopend.

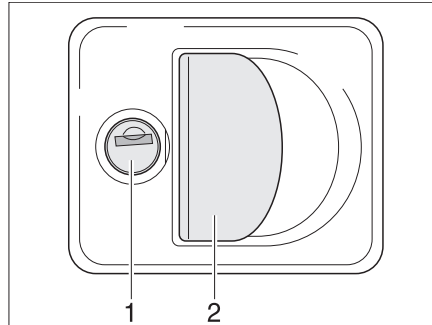
## 6

## Wonen

### 6.2.1 Klepslot met greepkom



- ▷ Om het serviceluik te openen tegelijk trekken aan alle slotgrepen die op het serviceluik zijn aangebracht.



Afb. 29 Klepslot met greepkom

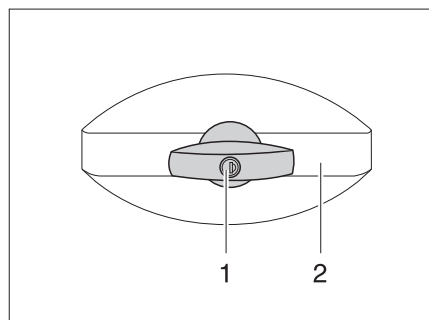
- Openen:**
- Sleutel in cilinderslot (Afb. 29,1) steken en een kwartslag draaien. Het klepslot is ontgrendeld.
  - Sleutel verwijderen.
  - Aan de slotgreep (Afb. 29,2) trekken. Het serviceluik is geopend.

- Sluiten:**
- Serviceluik volledig sluiten.
  - Sleutel in cilinderslot steken en een kwartslag draaien. Het klepslot is vergrendeld.
  - Sleutel verwijderen.

### 6.2.2 Klepslot, ellipsvormig



- ▷ Bij regen kan water via het geopende klepslot binnendringen. Daarom de slotgreep sluiten.



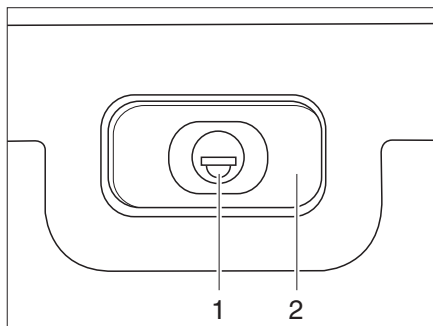
Afb. 30 Klepslot, ellipsvormig, gesloten

- Openen:**
- Sleutel in cilinderslot (Afb. 30,1) steken en een kwartslag tegen de klok in draaien. Slotgreep (Afb. 30,2) springt eruit.
  - De sleutel eruit trekken.
  - Slotgreep een kwartslag tegen de klok in draaien. Het klepslot is geopend.

## 6 Wonen

- Sluiten:*
- Serviceluik volledig sluiten.
  - Slotgreep met de klok mee draaien tot deze horizontaal staat. Het klepslot is nu vastgeklikt, maar nog niet vergendeld.
  - Sleutel in cilinderslot steken.
  - Slotgreep met ingestoken sleutel indrukken en de sleutel een kwartslag met de klok mee draaien. De slotgreep blijft vergendeld.
  - De sleutel eruit trekken.

### 6.2.3 Klepslot, rechthoekig



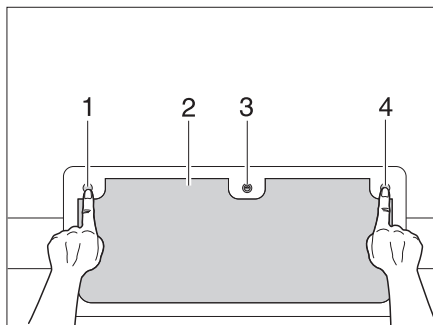
Afb. 31 Klepslot, rechthoekig, gesloten

- Openen:*
- Sleutel in cilinderslot (Afb. 31,1) steken en een kwartslag draaien. Slotgreep (Afb. 31,2) springt eruit.
  - De sleutel eruit trekken.
  - Slotgreep een kwartslag draaien. Het klepslot is geopend.
- Sluiten:*
- Serviceluik volledig sluiten.
  - Slotgreep draaien, tot deze horizontaal staat. Het klepslot is nu vergendeld, maar nog niet afgesloten.
  - Sleutel in cilinderslot steken.
  - Slotgreep met ingestoken sleutel indrukken en de sleutel een kwartslag draaien. De slotgreep blijft vergendeld.
  - De sleutel eruit trekken.



## 6 Wonen

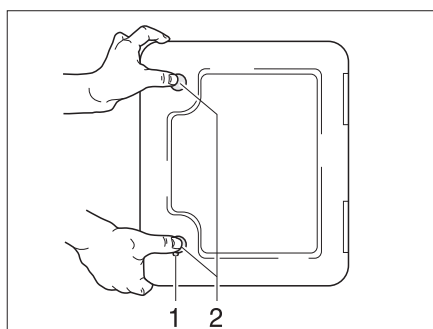
### 6.2.4 Klepslot met drukknoppen



Afb. 32 Klepslot met drukknoppen, gesloten

- Openen:*
- Sleutel in cilinderslot (Afb. 32,3) steken en een kwartslag draaien.
  - Sleutel verwijderen.
  - Druk de drie drukknoppen (Afb. 32,1, 3 en 4) in.
- Sluiten:*
- Sluit het serviceluik (Afb. 32,2) helemaal tot deze hoorbaar vastklikt.
  - Sleutel in cilinderslot (Afb. 32,3) steken en een kwartslag draaien. Het slot is vergrendeld.
  - Sleutel verwijderen.

### 6.2.5 Luik voor toilet-cassette

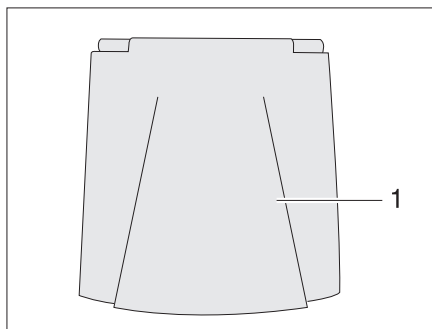


Afb. 33 Luik voor toilet-cassette

- Openen:*
- Sleutel in cilinderslot (Afb. 33,1) van het drukslot steken en een kwartslag draaien.
  - De sleutel eruit trekken.
  - Beide druksloten (Afb. 33,2) tegelijkertijd met de duimen indrukken en luik voor toilet-cassette openen.
- Sluiten:*
- Luik voor toilet-cassette sluiten en dichtdrukken.
  - Sleutel in cilinderslot (Afb. 33,1) steken en een kwartslag draaien.
  - De sleutel eruit trekken.

## 6 Wonen

### 6.2.6 Serviceluik 230-V-aansluiting



Afb. 34 Serviceluik 230-V-aansluiting

- Openen:* ■ Serviceluik (Afb. 34,1) omhoog zwenken.
- Sluiten:* ■ Serviceluik (Afb. 34,1) omlaag zwenken en dichtdrukken.

### 6.3 Verwarmen



- ▶ Als de verwarming aanstaat wordt de gasafvoerbuis in de kledingkast heet. Daarom geen hittegevoelige kledingstukken in de onmiddellijke buurt van de gasafvoerbuis bewaren (zie ook hoofdstuk 9).



- ▷ De bediening van de verwarming is in hoofdstuk 9 beschreven.

### 6.4 Ventileren



- ▶ De zuurstof binnen in het voertuig wordt door ademen of door het gebruik van op gas werkende inbouwapparaten verbruikt. Daarom moet de zuurstof voortdurend worden verversd. Met het oog hierop zijn in het voertuig kunstmatige ventilatieopeningen (bijv. dakluiken met kunstmatige ventilatie, paddestoeldakventilators of vloerventilators) ingebouwd. Kunstmatige ventilatieopeningen noch van binnen noch van buiten afdekken, bijv. met een wintermat, of dichtzetten. Kunstmatige ventilatieopeningen vrijhouden van sneeuw en bladeren. Er dreigt verstikkingsgevaar door een verhoogd CO<sub>2</sub>-gehalte.



- ▷ Bij bepaalde weersomstandigheden kan ondanks toereikende ventilatie condenswater ontstaan aan metalen voorwerpen (bijv. schroefverbindingen aan de bodem van het voertuig).
- ▷ Bij openingen (b.v. dakventilatoren, dakluikranden, wandcontactdozen, ramen, vulopeningen, luiken, enz.) kunnen eveneens koudebruggen ontstaan.

#### Condenswater

Door regelmatig en doelgericht ventileren voor een continue luchtverversing zorgen. Alleen op deze manier wordt verhinderd, dat zich bij koeler weer condenswater vormt. Als verwarming, luchtverdeling en ventilatie op elkaar zijn afgestemd, kan in koele seizoenen een aangenaam woonklimaat worden gecreëerd. Het voertuig bij langere stilstand af en toe goed doorluchten, met name in de zomer, omdat er warmteopbouw mogelijk is.

## 6 Wonen

### 6.5 Ramen



- ▷ De ramen zijn uitgerust met verduisteringsrollo en rolhor. Verduisteringsrollo's en rolhorren springen na het losmaken van de vergrendeling door trekkracht automatisch terug in de uitgangspositie. Om het trekmechanisme niet te beschadigen het verduisteringsrollo of rolhor vasthouden en langzaam in de uitgangspositie terugbrengen.
- ▷ **Rolgordijnen niet gedurende langere tijd gesloten houden, anders kan er materiaalvermoeidheid optreden.**
- ▷ **Als het verduisteringsrollo helemaal is gesloten, kan er bij sterke zonstraling warmteopbouw tussen het verduisteringsrollo en de vensterruit optreden. Het raam kan beschadigd worden. Daarom bij sterke zonstraling het verduisteringsrollo maar voor 2/3 sluiten.**
- ▷ Voor het begin van de rit de ramen sluiten.
- ▷ Al naargelang het weer de ramen zo ver sluiten, dat er geen vocht kan binnendringen.
- ▷ Voor het openen en sluiten van het uitzetbaar raam dienen alle vergrendelingshendels die aan het uitzetbaar raam zijn gemonteerd geopend of gesloten te worden.

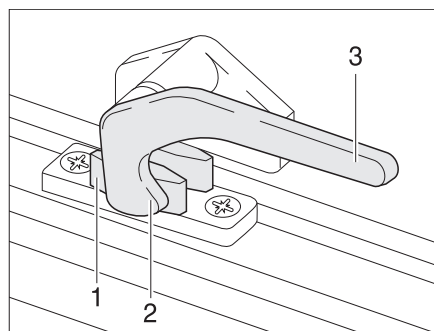


- ▷ Bij het verlaten van het voertuig altijd de ramen sluiten.
- ▷ Binnen in het dubbele plexiglasraam kan zich bij sterke temperatuurverschillen of extreme weersomstandigheden een lichte aanslag van condenswater vormen. Het raam is zo geconstrueerd dat condenswater bij een stijgende buitentemperatuur gemakkelijk kan verdampen. Voor beschadiging van het dubbele plexiglasraam door condenswater hoeft men niet te vrezen.

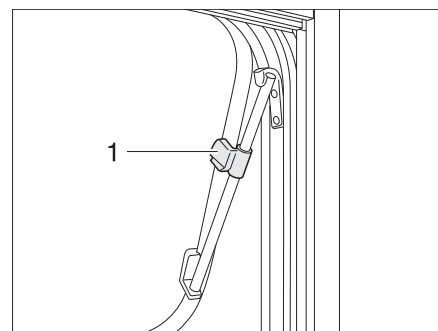
#### 6.5.1 Uitzetbaar raam met draaibare uitzetters



- ▷ Bij het openzetten van de uitzetbare ramen erop letten dat er geen vervormingen optreden. Uitzetbare ramen gelijkmatig openen en sluiten.



Afb. 35 Vergrendelingshendel in stand "gesloten"



Afb. 36 Uitzetbaar raam met draaibare uitzetters, geopend

- Openen:**
- De vergrendelingshendel (Afb. 35,3) een kwartslag naar het midden van het raam draaien.
  - Uitzetbaar raam tot de gewenste stand openen en met kartelknop (Afb. 36,1) vastzetten.

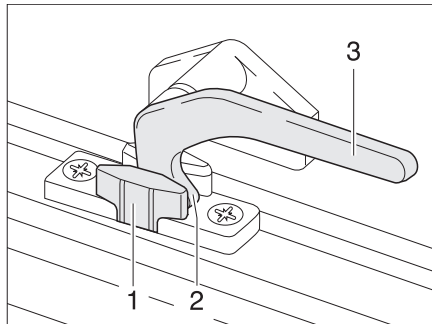
Het uitzetbaar raam blijft vergrendeld in de gewenste stand.

## 6

## Wonen

Sluiten:

- Kartelknop (Afb. 36,1) draaien tot bevestiging los is.
- Het uitzetbaar raam sluiten.
- De vergrendelingshendel (Afb. 35,3) een kwartslag naar het raamkozijn draaien. De vergrendelingsneus (Afb. 35,2) ligt aan de binnenzijde van de raamvergrendeling (Afb. 35,1).



Afb. 37 Vergrendelingshendel in stand "continue ventilatie"

### Continue ventilatie

Met de vergrendelingshendel kan het uitzetbaar raam in twee verschillende standen worden gezet:

- In stand "continue ventilatie" (Afb. 37)
- In stand "vast afgesloten" (Afb. 35)

Om het uitzetbaar raam in de stand "continue ventilatie" te brengen:

- De vergrendelingshendel (Afb. 37,3) een kwartslag naar het midden van het raam draaien.
- Uitzetbaar raam licht naar buiten duwen.
- De vergrendelingshendel weer teruggedraaien. De vergrendelingsneus (Afb. 37,2) daarbij in de uitsparing van de raamvergrendeling (Afb. 37,1) schuiven.

Het uitzetbare raam mag tijdens de rit niet in de stand "continue ventilatie" staan. Bij regen kan er spatwater in de woonruimte binnendringen, als het uitzetbare raam in de stand "continue ventilatie" staat. Daarom de uitzetbare ramen volledig sluiten.

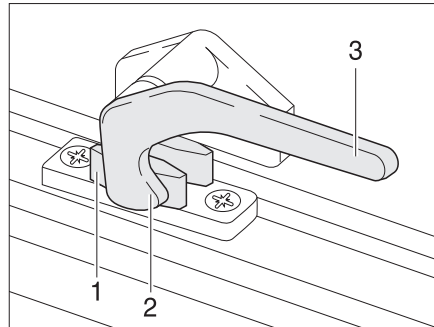
# 6

## Wonen

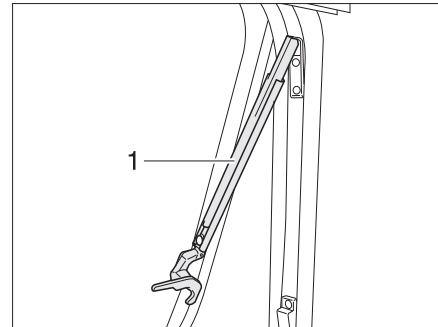
### 6.5.2 Uitzetbaar raam met automatische uitzetters



- ▷ Het raam helemaal openen om de vergrendeling op te heffen. Als de vergrendeling niet opgeheven en het raam toch gesloten wordt, kan het raam wegens de grote tegendruk breken.
- ▷ Bij het openzetten van de uitzetbare ramen erop letten dat er geen vervormingen optreden. Uitzetbare ramen gelijkmatig openen en sluiten.



Afb. 38 Vergrendelingshendel in stand "gesloten"

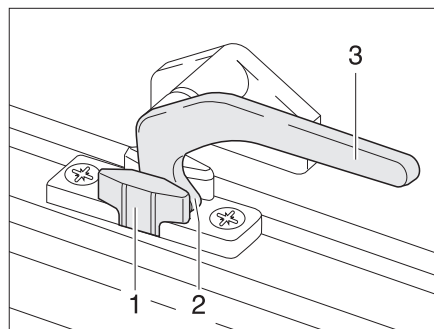


Afb. 39 Uitzetbaar raam met automatische uitzetters, geopend

- Openen:**
- De vergrendelingshendel (Afb. 38,3) een kwartslag naar het midden van het raam draaien.
  - Uitzetbaar raam tot de gewenste vergrendelstand openen. De automatische uitzetter (Afb. 39,1) vergrendelt automatisch.

Het uitzetbaar raam blijft vergrendeld in de gewenste stand.

- Sluiten:**
- Uitzetbaar raam zover uitzetten, tot de vergrendeling is opgeheven.
  - Het uitzetbaar raam sluiten.
  - De vergrendelingshendel (Afb. 38,3) een kwartslag naar het raamkozijn draaien. De vergrendelingsneus (Afb. 38,2) ligt aan de binnenzijde van de raamvergrendeling (Afb. 38,1).



Afb. 40 Vergrendelingshendel in stand "continue ventilatie"

#### Continue ventilatie

Met de vergrendelingshendel kan het uitzetbaar raam in twee verschillende standen worden gezet:

- In stand "continue ventilatie" (Afb. 40)
- In stand "vast afgesloten" (Afb. 38).

Om het uitzetbaar raam in de stand "continue ventilatie" te brengen:

- De vergrendelingshendel (Afb. 40,3) een kwartslag naar het midden van het raam draaien.
- Het uitzetbaar raam licht naar buiten duwen.
- De vergrendelingshendel een kwartslag naar het raamkozijn draaien. De vergrendelingsneus (Afb. 40,2) daarbij in de uitsparing van de raamvergrendeling (Afb. 40,1) schuiven.

Het uitzetbare raam mag tijdens de rit niet in de stand "continue ventilatie" staan. Bij regen kan er spatwater in de woonruimte binnendringen, als het uitzetbare raam in de stand "continue ventilatie" staat. Daarom de uitzetbare ramen volledig sluiten.

### 6.5.3 Verduisteringsrollo en rolhor

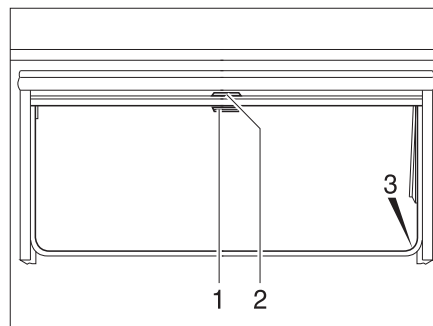


- ▷ **De rolgordijnen voor het begin van de rit openen. Als de rolgordijnen gesloten zijn, kan de veeras door de schokken worden beschadigd.**



- ▷ Al naargelang het raamformaat zijn de rolgordijnen uitgerust met één of twee grepen.

De ramen zijn uitgerust met verduisteringsrollo en rolhor. Verduisteringsrollo en rolhor zijn los van elkaar bedienbaar.



Afb. 41 Uitzetbaar raam

#### **Verduisteringsrollo**

Het verduisteringsrollo bevindt zich in de rolgordijnbehuizing bovenaan.

- Sluiten:*
- Verduisteringsrollo aan de greep (Afb. 41,2) naar beneden trekken. Als het verduisteringsrollo helemaal wordt gesloten, het verduisteringsrollo aan beide kanten aan het raamkozijn in de vergrendeling (Afb. 41,3) hangen.
- Openen:*
- Als het verduisteringsrollo helemaal is gesloten: De greep (Afb. 41,2) naar beneden drukken en de greep daarbij licht naar binnen trekken. Het verduisteringsrollo uit de vergrendeling links en rechts aan het raamkozijn nemen.
  - Als het verduisteringsrollo zich in een tussenstand bevindt: De greep (Afb. 41,2) lichtjes naar beneden trekken tot het rolgordijn uit de vergrendeling komt.
  - Verduisteringsrollo aan de greep langzaam terug laten lopen.

## 6 Wonen

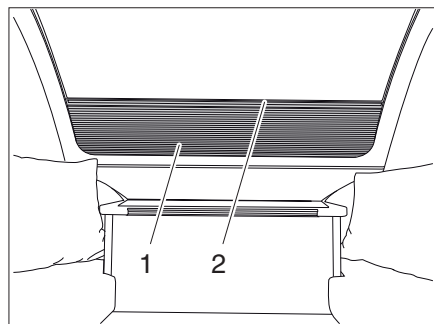
**Rolhor** De rolhor bevindt zich in de rolgordijnbehuizing bovenaan.

*Sluiten:* ■ Rolhor aan de greep (Afb. 41,1) naar beneden trekken en aan beide zijden van het raamkozijn in de vergrendeling (Afb. 41,3) hangen.

*Openen:* ■ Greep (Afb. 41,1) naar beneden drukken en de greep daarbij licht naar binnen trekken. De rolhor uit de vergrendelingen links en rechts aan het raamkozijn nemen.  
■ Rolhor met de greep langzaam terugschuiven.

### 6.5.4 Verduisteringsrolgordijn voorraam

Afhankelijk van het model is het voorraam voorzien van een verduisteringsrolgordijn.



Afb. 42 Verduisteringsrolgordijn voorraam

**Verduisteringsrolgordijn** Het verduisteringsrolgordijn bevindt zich in de onderste rolgordijnkast.

*Sluiten:* ■ Trek het verduisteringsrolgordijn aan de inkeping (Afb. 42,2) omhoog.

*Openen:* ■ Trek het verduisteringsrolgordijn (Afb. 42,1) aan de inkeping (Afb. 42,2) omlaag.

### 6.6 Dakluiken

Afhankelijk van het model zijn in het voertuig dakluiken met of zonder kunstmatige ventilatie ingebouwd. Als er een dakluik zonder kunstmatige ventilatie is ingebouwd, vindt de ventilatie plaats met de paddestoeldakventilatoren.



- ▶ De ventilatieopeningen van de kunstmatige ventilatie altijd open houden. Kunstmatige ventilatieopeningen nooit afdekken, bijv. met een wintermat, of dichtzetten. Kunstmatige ventilatieopeningen vrijhouden van sneeuw en bladeren.



- ▷ De dakluiken zijn uitgerust met verduisteringsrollo of vouwverduistering en met rolhor of vouwbare hor. Verduisteringsrollo's en rolhorren springen na het losmaken van de vergrendeling door trekkracht automatisch terug in de uitgangspositie. Om het trekmechanisme niet te beschadigen het verduisteringsrollo of rolhor vasthouden en langzaam in de uitgangspositie terugbrengen.
- ▷ **Rol gordijnen niet gedurende langere tijd gesloten houden, anders kan er materiaalvermoeidheid optreden.**

## 6

## Wonen

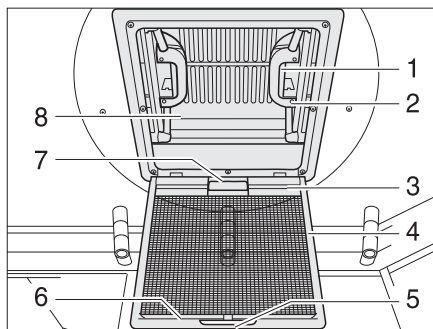


- ▷ Als het verduisteringsrollo resp. de vouwverduistering helemaal is gesloten, kan er bij sterke zonnestraling warmteopbouw tussen het verduisteringsrollo/de vouwverduistering en het dakluik optreden. Het dakluik kan beschadigd worden. Daarom bij sterke zonnestraling het verduisteringsrollo/de vouwverduistering maar voor 2/3 sluiten. Het dakluik iets openen of in ventilatiestand brengen.
- ▷ Al naargelang het weer de dakluiken zo ver sluiten, dat er geen vocht kan binnendringen.
- ▷ Niet op de dakluiken gaan staan.
- ▷ Voor het begin van de rit de dakluiken sluiten.
- ▷ Voor het begin van de rit de vergrendeling van de dakluiken controleren.
- ▷ Voor het begin van de rit de verduisteringsrollo's en de vouwverduisteringen openen.
- ▷ De dichtingen van de dakluiken minstens 2 keer per jaar met talk inwrijven.



- ▷ Bij het verlaten van het voertuig altijd de dakluiken sluiten.

### 6.6.1 Dakluik met kliksluiting



Afb. 43 Dakluik met kliksluiting

Het dakluik kan aan één of beide kanten omhoog worden gezet. Afhankelijk van de uitvoering is het dakluik voorzien van een verduisteringsrolgordijn.

- Openen:*
- Aan de greep (Afb. 43,5) trekken.
  - Hor (Afb. 43,4) naar beneden klappen.
  - Druk de kliksluiting (Afb. 43,1) naar de binnenzijde van het dakluik (Afb. 43,8). Tegelijkertijd met de greep (Afb. 43,2) het dakluik naar boven drukken.
  - Hor (Afb. 43,4) naar boven schuiven, tot deze vastklikt.
- Sluiten:*
- Aan de greep (Afb. 43,5) trekken.
  - Hor (Afb. 43,4) naar beneden klappen.
  - Trek het dakluik (Afb. 43,8) aan de beide handgrepen (Afb. 43,2) krachtig omlaag tot beide kliksluitingen (Afb. 43,1) zijn vastgeklikt.
  - Hor (Afb. 43,4) naar boven schuiven, tot deze vastklikt.

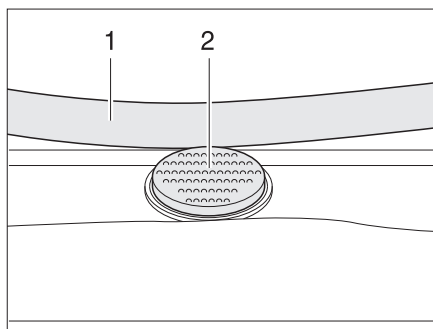


### Verduisteringsrolgordijn

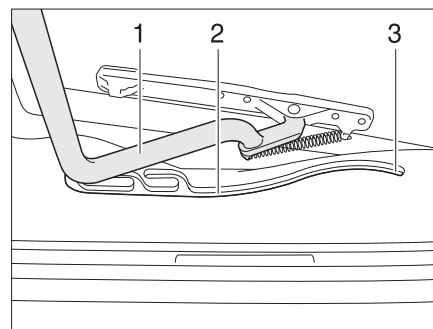
Om het verduisteringsrolgordijn te sluiten en te openen:

- Sluiten:*
- Trek aan de handgreep (Afb. 43,7) van het verduisteringsrolgordijn en hang het haakprofiel (Afb. 43,3) in het houderprofiel (Afb. 43,6) van de hor.
- Openen:*
- Maak het haakprofiel (Afb. 43,3) los van het houderprofiel (Afb. 43,6) en leidt het verduisteringsrolgordijn langzaam terug.

#### 6.6.2 Heki-dakluik (mini en midi)



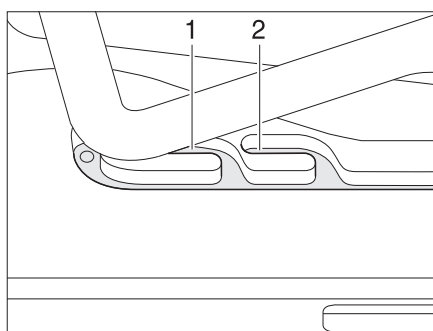
Afb. 44 Vergrendelingsknop aan het Heki-dakluik



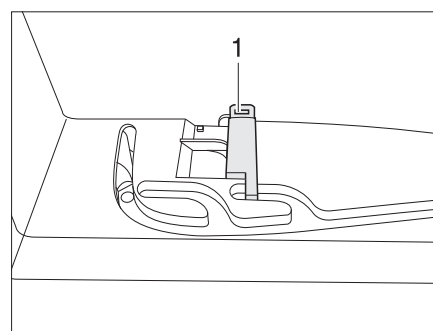
Afb. 45 Heki-dakluik, geleiding

Het Heki-dakluik wordt aan één kant omhoog gezet.

- Openen:*
- De vergrendelingsknop (Afb. 44,2) indrukken en de beugel (Afb. 44,1) met beide handen naar beneden trekken.
  - De beugel (Afb. 45,1) in de geleidingen (Afb. 45,2) tot in de achterste positie (Afb. 45,3) trekken.
- Sluiten:*
- De beugel (Afb. 45,1) met beide handen licht naar boven drukken.
  - De beugel in de geleidingen terugschuiven.
  - De beugel met beide handen naar boven drukken, tot de beugel boven de vergrendelingsknop (Afb. 44,2) ligt.



Afb. 46 Heki-dakluik in ventilatiestand



Afb. 47 Vergrendeling ventilatiestand

**Ventilatiestand**

Het Heki-dakluik kan in twee ventilatiestanden worden gezet: Stand voor slecht weer (Afb. 46,1) en middelste stand (Afb. 46,2). Al naargelang het model kan het dakluik in de middelste stand met de grendel (Afb. 47,1) vergrendeld worden.

- De vergrendelingsknop (Afb. 44,2) indrukken en de beugel (Afb. 44,1) met beide handen naar beneden trekken.
- De beugel in de geleidingen (Afb. 45,2) tot de gewenste stand trekken.
- De beugel licht naar boven drukken en in de gekozen geleiding (Afb. 46,1 of 2) schuiven en evt. vergrendelen.

**Vouwverduistering**

Om de vouwverduistering te sluiten en te openen:

*Sluiten:* ■ De vouwverduistering aan de greep uittrekken en in gewenste stand loslaten. De vouwverduistering blijft in deze positie staan.

*Openen:* ■ De vouwverduistering aan de greep langzaam in uitgangspositie schuiven.

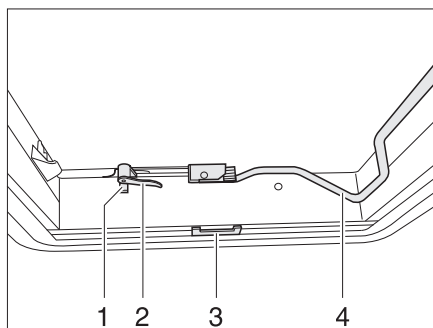
**Hor**

Om de hor te sluiten en te openen:

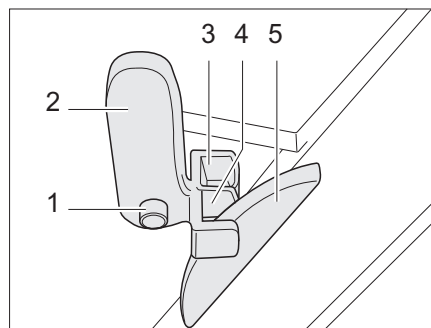
*Sluiten:* ■ De hor met de greep naar de tegenoverliggende greep van de vouwverduistering trekken.

*Openen:* ■ De greep aan de hor achteraan indrukken. De vergrendeling wordt ontgrendeld.

- De hor met de greep langzaam terugschuiven.

**6.6.3 Heki-dakluik**

Afb. 48 Heki-dakluik, gesloten



Afb. 49 Heki-dakluik in ventilatiestand 1

Het Heki-dakluik kan aan één kant omhoog worden gezet.

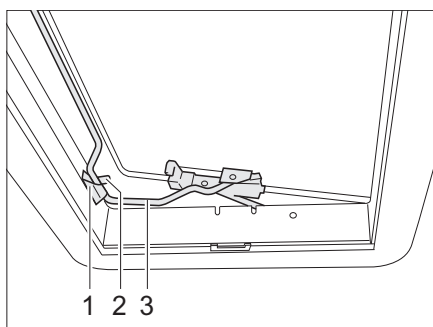
- Openen:*
- Vergrendelingsknop (Afb. 48,1) indrukken en vergrendelingshendel (Afb. 48,2) een kwartslag naar binnen draaien.
  - Beugel (Afb. 48,4) naar beneden uit de vergrendeling trekken.
  - Heki-dakluik met de beugel naar boven drukken.
  - Beugel weer in de vergrendeling drukken.

## 6

## Wonen

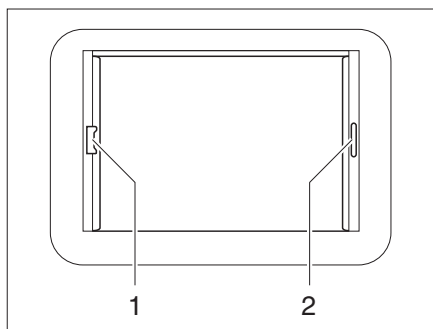
- Sluiten:*
- Beugel (Afb. 48,4) naar beneden uit de vergrendeling trekken.
  - Heki-dakluik met de beugel naar beneden trekken.
  - Vergrendelingshendel (Afb. 48,2 en Afb. 49,2) een kwartslag draaien. De neus van de dakvergrendeling (Afb. 49,5) moet daarbij in de bovenste vergrendelingskruk (Afb. 49,3) steken.
  - Beugel weer in de vergrendeling drukken.

- Ventilatiestand (variant 1):*
- Heki-dakluik openen en licht naar buiten drukken.
  - Vergrendelingsknop (Afb. 49,1) indrukken en vergrendelingshendel (Afb. 49,2) terugdraaien. De neus van de dakvergrendeling (Afb. 49,5) moet daarbij in de onderste vergrendelingskruk (Afb. 49,4) steken.
  - Beugel weer in de vergrendeling drukken.



Afb. 50 Heki-dakluik in ventilatiestand 2

- Ventilatiestand (variant 2):*
- Heki-dakluik openen.
  - Beugel (Afb. 50,3) in de houder (Afb. 50,1) leggen.
  - Hendel (Afb. 50,2) over de beugel leggen.



Afb. 51 Heki-dakluik, rolgordijn-vergrendeling

### Vouwverduistering

Om de vouwverduistering te sluiten en te openen:

- Sluiten:*
- De vouwverduistering aan de greep (Afb. 51,2) uittrekken en in gewenste stand loslaten. De vouwverduistering blijft in deze positie staan.
- Openen:*
- De vouwverduistering aan de greep langzaam in uitgangspositie schuiven.

## 6 Wonen

**Rolhor** Om de rolhor te sluiten en te openen:

*Sluiten:*

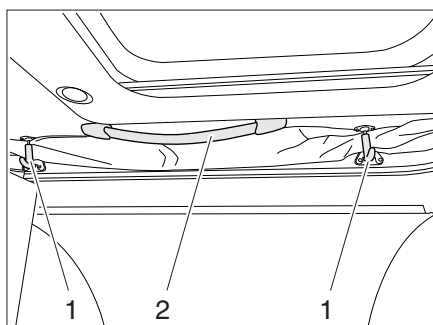
- Rolhor bij de greep (Afb. 51,1) naar de tegenoverliggende greep van de vouwverduistering (Afb. 51,2) trekken en vergrendelen.

*Openen:*

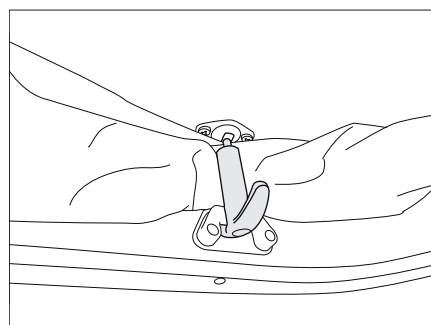
- Greep van de rolhor achteraan naar boven drukken en de rolhor van de vouwverduistering (Afb. 51,2) losmaken.
- De rolhor met de greep langzaam terugschuiven.

### 6.7 Hefdak

Afhankelijk van het model is het voertuig voorzien van een hefdak. Door het hefdak is de binnenhoogte van de caravan variabel.



Afb. 52 Hefdak



Afb. 53 Borging



▷ Voor het rijden moet het hefdak worden gesloten.

*Openen:*

- Maak de borgingen (Afb. 52,1) los door er licht aan te trekken.
- Duw het hefdak aan de handgrepen (Afb. 52,2) omhoog.

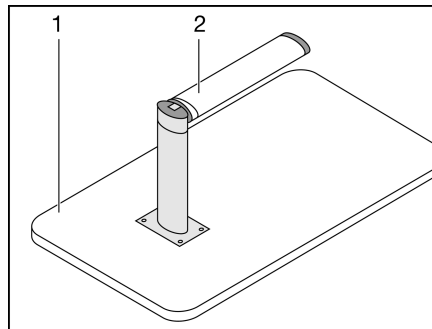
*Sluiten:*

- Trek het hefdak aan de handgrepen (Afb. 52,2) omlaag.
- Trek een kant eerst helemaal omlaag voordat u deze borgt.
- Trek de borgingen (Afb. 52,1) iets omlaag en haak ze weer vast.

## 6 Wonen

### 6.8 Tafels

#### 6.8.1 Hangtafel met scharnier-steunpoot



Afb. 54 Bed-onderstel

De tafel kan door de scharnier-steunpoot als bed-onderstel worden gebruikt.

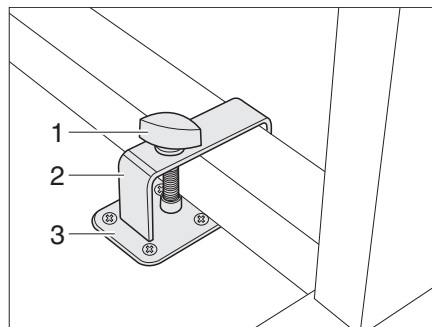
*Ombouw tot bed-onderstel:*

- Het tafelblad (Afb. 54,1) vooraan ca. 45° optillen.
- Het onderste deel van de scharnier-steunpoot (Afb. 54,2) naar beneden trekken en 90° omklappen.
- De tafel uit de houder nemen.
- De tafel in de onderste houder plaatsen.

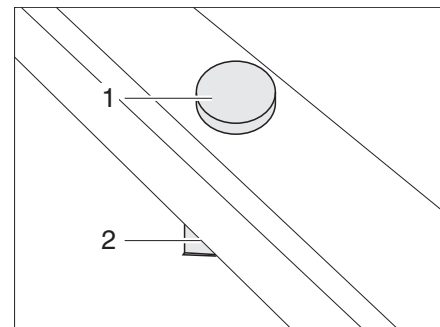
#### 6.8.2 Zwenktafel



- ▶ De zwenktafel voor het begin van de rit verkleinen en vergrendelen.



Afb. 55 Vergrendeling zwenktafel met metalen frame

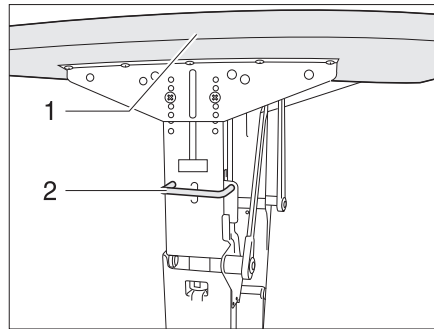


Afb. 56 Vergrendeling zwenktafel met kunststof frame

*Vergrendelen:*

- Zwenktafel naast de houder (Afb. 55,3) of op de houder (Afb. 56,2) zetten.
- De beugel (Afb. 55,2) met de borgschroef (Afb. 55,1) over de tafelpoot leggen.
- De beugel en evt. de zwenktafel zo verschuiven, dat de borgschroef (Afb. 55,1 resp. Afb. 56,1) in de houder (Afb. 55,3 resp. Afb. 56,2) kan worden geschroefd.
- Borgschroef in de houder schroeven en goed vasttrekken.

De zwenktafel kan door zijn zwenkmechanisme als bed-onderstel worden gebruikt.



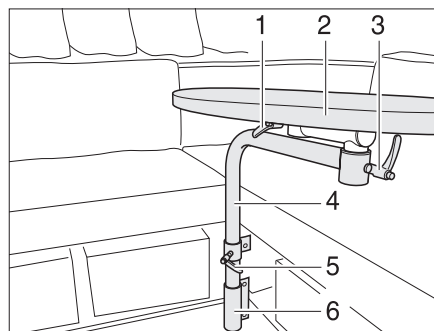
Afb. 57 Vergrendeling zwenktafel met metalen frame

*Ombouw tot bed-onderstel (zwenktafel met metalen frame):*

- Greep (Afb. 57,2) naar boven schuiven.
- Tafelblad (Afb. 57,1) met een boog naar beneden zwenken, tot de greep vergrendelt.

### 6.8.3 Zwenktafel van de zitgroep achter

Het tafelblad kan in verschillende posities worden gedraaid.



- 1 Knevelschroef
- 2 Tafelblad
- 3 Knevelschroef
- 4 Tafelpoot
- 5 Knevelschroef
- 6 Bevestiging

Afb. 58 Zwenktafel

*Tafelblad zwenken*

- Knevelschroeven (Afb. 58,1, 3 en 5) losdraaien.
- Tafelblad (Afb. 58,2) in gewenste stand zwenken.
- Knevelschroeven weer vastdraaien.

De zwenktafel kan voor het ombouwen van het bed worden gedemonteerd.

*Zwenktafel voor bedombouw demonteren*

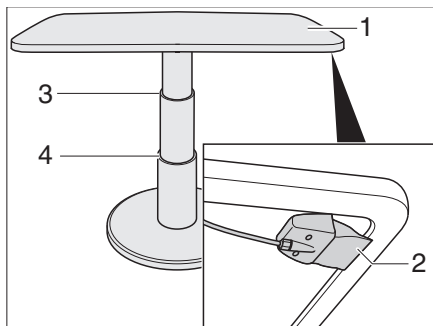
- Knevelschroef (Afb. 58,5) losdraaien.
- Tafelblad (Afb. 58,2) met tafelpoot (Afb. 58,4) uit de opname (Afb. 58,6) trekken en opzij leggen.

## 6 Wonen

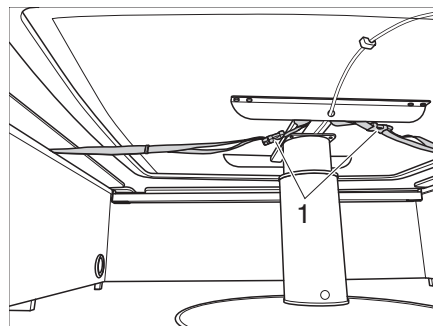
### 6.8.4 Heftafel van de ronde zitgroep



- ▶ De heftafel is niet aan de vloer bevestigd. Laat de heftafel voor het rijden helemaal omlaag zakken en bevestig deze met de riemen (Afb. 60,1) onder de zitbanken.



Afb. 59 Heftafel van de ronde zitgroep



Afb. 60 Heftafel geborgd met riemen

De heftafel kan dankzij het hefmechanisme als bedonderstel worden gebruikt.

*Ombouw tot bedonderstel:*

- Trek de vergrendelingshendel (Afb. 59,2) omhoog en houd deze vast.
- Druk het tafelblad (Afb. 59,1) in het midden tot de gewenste aanslag (Afb. 59,3 of 4) omlaag.
- Laat de vergrendelingshendel los. De heftafel is vergrendeld.

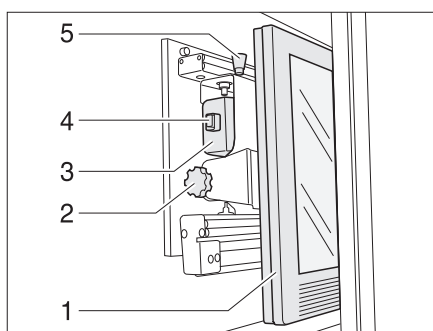
## 6.9 Televisie



- ▶ Voor het begin van de rit de televisie van de drager verwijderen en veilig opbergen.
- ▶ Voor het begin van de rit het flatscreen en de beeldschermhouder in de basispositie brengen en vergrendelen. Wanneer de beeldschermhouder in een TV-kast is ingebouwd: TV-kast sluiten.
- ▶ Voor het begin van iedere rit controleren of de antenne zich in de parkeerstand bevindt. Gevaar voor ongevallen!

### Flatscreen in de TV-kast

De flatscreen is in de TV-kast aan een uitschuifdeel bevestigd.



Afb. 61 TV-kast

*Televisieconsole naar voor trekken:*

- De ontgrendelingsknop (Afb. 61,5) indrukken en de houder voor flatscreen bij de greep (Afb. 61,4) tot de aanslag naar voren trekken.

## 6

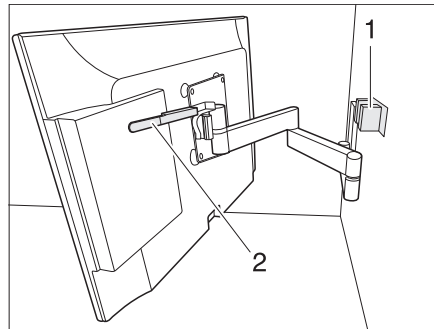
## Wonen

*Televisieconsole draaien:*

- Aan de ontgrendelingsknop (Afb. 61,1) trekken en het flatscreen (Afb. 61,2) in de gewenste positie draaien.
- Kartelschroef (Afb. 61,3) losdraaien.
- Gewenste helling van de flatscreen instellen en kartelschroef weer vastdraaien.

### Flatscreen met scharnierarm

De flatscreen is aan een scharnierarm bevestigd.



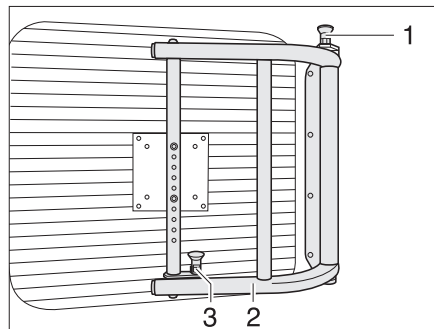
Afb. 62 Houder met scharnierarm

*Flatscreen met scharnierarm positioneren:*

- Druk de hendel (Afb. 62,2) omlaag om de flatscreen uit de vergrendeling (Afb. 62,1) los te maken. Laat de hendel los.
- Zwenk de flatscreen in de gewenste stand.
- Flatscreen met beide handen bij de bovenste en onderste rand vastpakken en de gewenste hellingshoek instellen.

### Flatscreen met zwenkarm

De flatscreen is aan een zwenkarm bevestigd.



Afb. 63 Zwenkarm voor flatscreen

*Flatscreen met zwenkarm positioneren:*

- Ontgrendelingsknoppen (Afb. 63,1 en 3) naar boven trekken om de zwenkarm te ontgrendelen.
- Flatscreen met de houder (Afb. 63,2) in de gewenste positie zwenken.



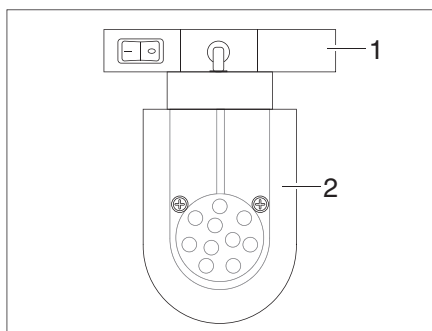
## 6 Wonen

### 6.10 Lampen



- ▶ Gloeilampen en lamphouders kunnen erg warm worden.
- ▶ De gloeilampen en lamphouders eerst laten koelen voor u ze aanraakt.
- ▶ Als de lamp ingeschakeld of nog heet is, moet de veiligheidsafstand tot brandbare voorwerpen zoals stores of gordijnen tenminste 30 cm bedragen. Brandgevaar!

Afhankelijk van het model is de verlichting voorzien van halogeen-, spaar- of LED-lampen. Zie voor aanwijzingen voor het vervangen van lampen en zo nodig batterijen hoofdstuk 12.



Afb. 64 LED-spot (voorbeeld)

*LED-spot verplaatsen:*

- Pak de behuizing (Afb. 64,1) vast verdraai deze over 90°.
- Verwijder de LED-spot (Afb. 64,2) uit de rail.
- Steek de LED-spot (Afb. 64,2) op de gewenste positie op de rail en verdraai deze over 90°.

## 6.11 Bedden

### 6.11.1 Stapelbed



- ▶ Gebruik het stapelbed uitsluiten met opgespannen veiligheidsnet of valbeveiliging (afhankelijk van het model).
- ▶ Het stapelbed met maximaal 80 kg belasten.
- ▶ Kleine kinderen nooit zonder toezicht in het stapelbed laten.
- ▶ Met name bij kleine kinderen onder de 6 jaar altijd erop letten dat ze niet van het stapelbed kunnen vallen.
- ▶ Gebruik voor kinderen geschikte, aparte kinderbedden of reiswiegen.

Al naargelang het model is het voertuig van een stapelbed voorzien. Het stapelbed kan zonder extra montage onmiddellijk worden gebruikt.

Altijd het bovenste bed opgaan met de standaard aanwezige bedladder.

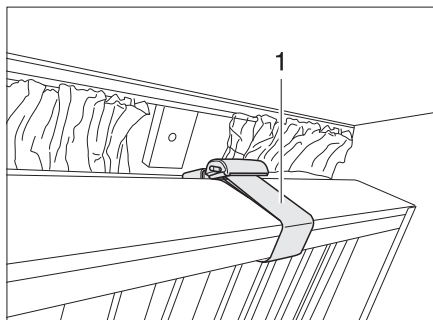
## 6

## Wonen

### 6.11.2 Stapelbed, klapbaar



- ▶ Het stapelbed met maximaal 80 kg belasten.
- ▶ Kleine kinderen nooit zonder toezicht in het stapelbed laten.
- ▶ Met name bij kleine kinderen onder de 6 jaar altijd erop letten dat ze niet van het stapelbed kunnen vallen.
- ▶ Gebruik voor kinderen geschikte, aparte kinderbedden of reiswiegen.
- ▶ Borg het stapelbed met de veiligheidsriem (Afb. 65,1) wanneer het omhoog is geklapt. Verwondingsgevaar!

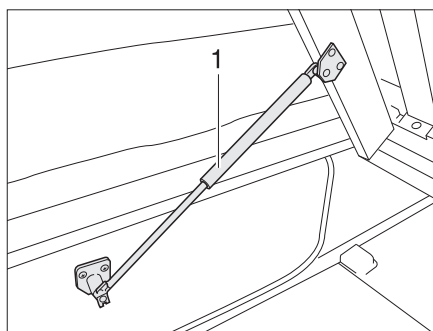


Afb. 65 Stapelbed, klapbaar

Al naargelang het model is het voertuig van een klapbaar stapelbed voorzien. Als het stapelbed naar beneden is geklapt, kan het stapelbed zonder extra montage onmiddellijk worden gebruikt.

De stapelbedden kunnen omhoog worden geklapt en met de veiligheidsriem (Afb. 65,1) worden geborgd. Het gedeelte onder het bed kan dan als opbergruimte worden gebruikt.

### 6.11.3 Vast bed (gasdrukveer)



Afb. 66 Vast bed

Onder het bed bevindt zich een opbergruimte. Voor het inruimen of uitruimen van de opbergruimte van binnen in het voertuig de lattenbodemplaat naar boven klappen.

- Openen:*
- Matras voor optillen en op de plaat leggen.
  - Lattenbodemplaat optillen. De gasdrukveren (Afb. 66,1) houden de lattenbodemplaat in de geopende stand.
- Sluiten:*
- Lattenbodemplaat tegen de weerstand van de gasdrukveren naar beneden duwen.
  - Matras indien nodig achter de plaat drukken.

## 6 Wonen

### 6.12 Zitgroepen ombouwen om te slapen

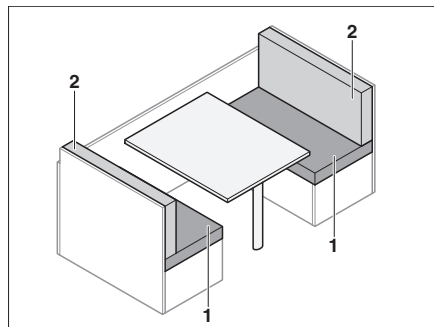


- ▷ Bij een ongeval of noodstop of op slechte wegen kunnen extra kussens met verstevigde onderzijde door het voertuig worden geslingerd en het interieur beschadigen. Voordat u gaat rijden de extra kussens veilig opbergen of met de daarvoor bestemd borgriemen borgen.

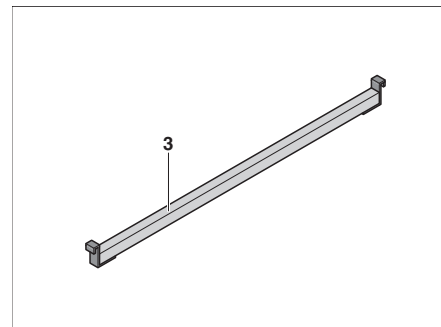
#### 6.12.1 Langsitzgroep en zijzitgroep



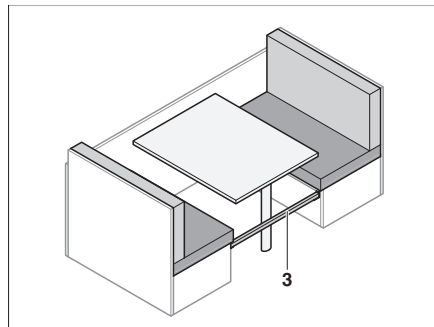
- ▷ Afhankelijk van het model kan de zitgroep in vorm en positie afwijken van het hier afgebeelde model.
- ▷ Gebruik bij de Averso 590 LK in plaats van het tweede zitkussen het extra kussen.



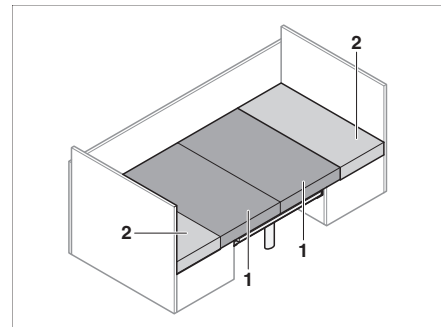
Afb. 67 Voor de ombouw



Afb. 68 Losse lijst



Afb. 69 Verstevigingsplaat aanbrengen

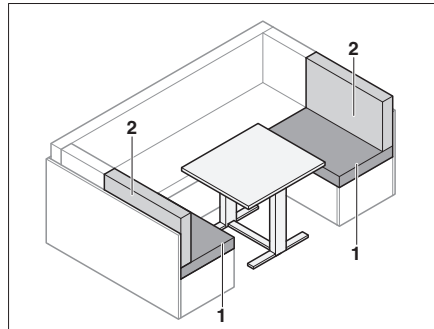


Afb. 70 Na de ombouw

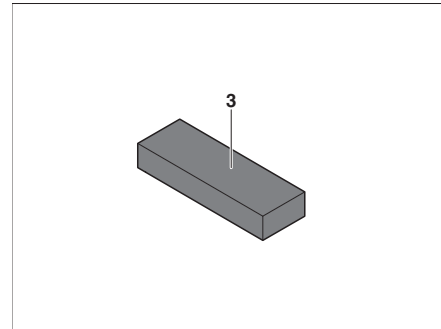
- Breng de losse lijst (Afb. 69,3) aan tussen de zitbanken.
- Bouw de tafel om tot bedonderstel (zie paragraaf 6.8).
- De zitkussens (Afb. 70,1) naar het midden trekken.
- De rugkussens (Afb. 70,2) tussen de zitkussens en de wand leggen.

## 6 Wonen

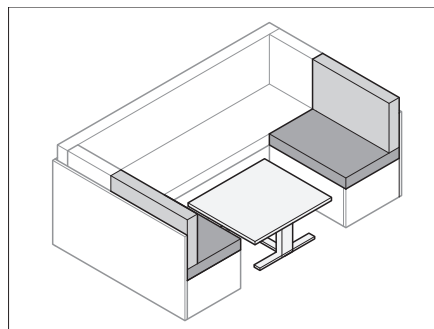
### 6.12.2 Rondzitgroep



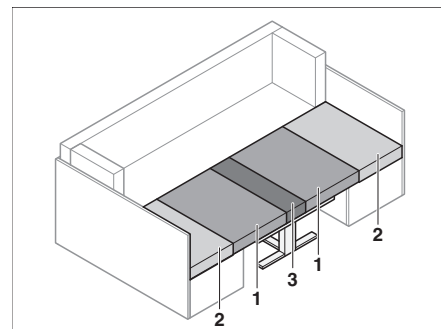
Afb. 71 Voor de ombouw



Afb. 72 Extra kussen



Afb. 73 Tafel ombouwen

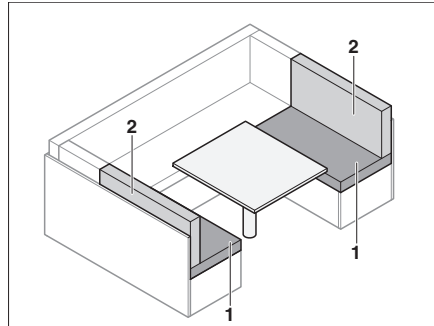


Afb. 74 Na de ombouw

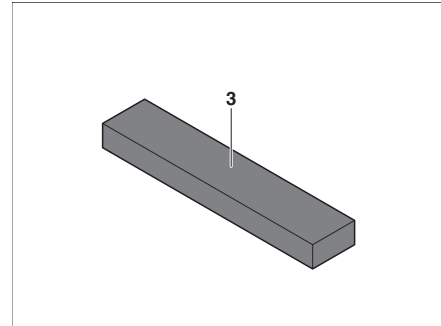
- Bouw de tafel (Afb. 73) om tot bedonderstel (zie paragraaf 6.8).
- Verwijder de rugkussens (Afb. 74,2).
- De zitkussens (Afb. 74,1) naar het midden trekken.
- Leg de rugkussens (Afb. 74,2) tussen de zitkussens (Afb. 74,1) en de buitenwand.
- Leg het extra kussen (Afb. 74,3) tussen de zitkussens (Afb. 74,1) op de tafel.

**6****Wonen****6.12.3 Zitgroep achter**

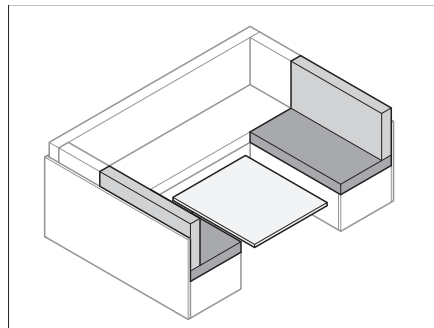
▷ Gebruik bij de Averso 540 TL geen extra kussen.



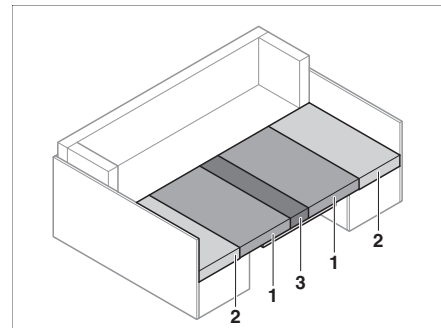
Afb. 75 Voor de ombouw



Afb. 76 Extra kussen



Afb. 77 Tafel ombouwen

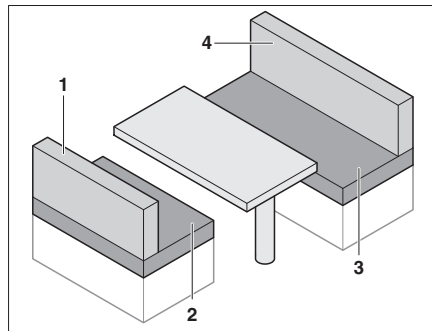


Afb. 78 Na de ombouw

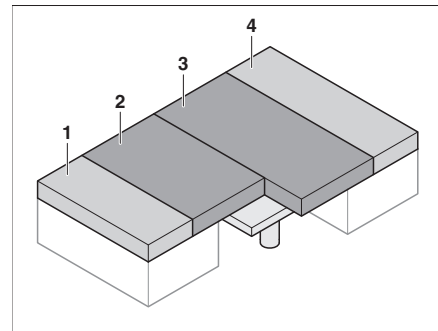
- Bouw de tafel (Afb. 77) om tot bedonderstel (zie paragraaf 6.8).
- Verwijder de rugkussens (Afb. 75,2).
- De zitkussens (Afb. 78,1) naar het midden trekken.
- Leg de rugkussens (Afb. 78,2) tussen de zitkussens (Afb. 78,1) en de buitenwand.
- Leg het extra kussen (Afb. 78,3) tussen de zitkussens (Afb. 78,1) op de tafel.

## 6 Wonen

### 6.12.4 Tegenoverliggende zitgroep



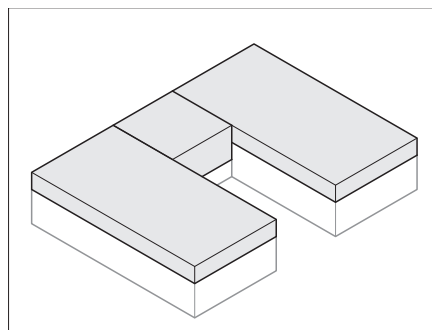
Afb. 79 Voor de ombouw



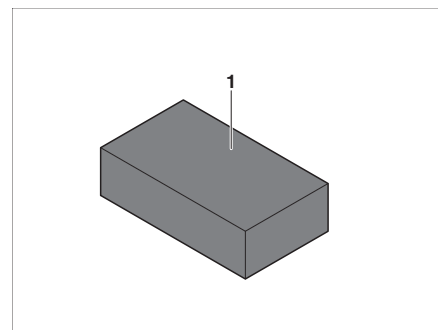
Afb. 80 Na de ombouw

- Verwijder de rugkussens (Afb. 79,1 en 4).
- Bouw de tafel om tot bedonderstel (zie paragraaf 6.8).
- De zitkussens (Afb. 80,2 en 3) naar het midden trekken.
- Leg de rugkussens (Afb. 80,1 en 4) tussen de zitkussens (Afb. 80,2 en 3) en de buitenwand.

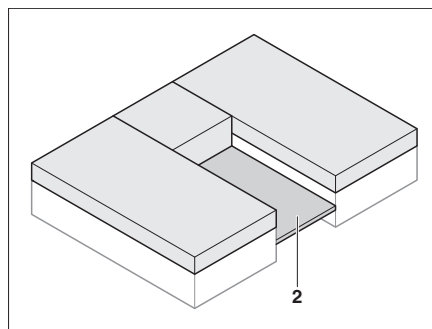
### 6.12.5 Bedverbreding



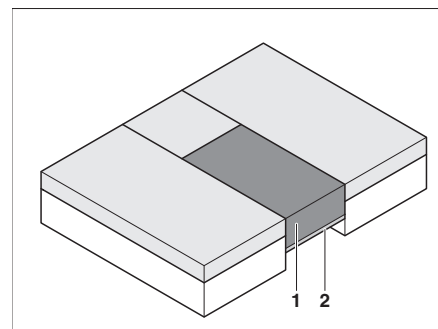
Afb. 81 Voor de ombouw



Afb. 82 Extra kussen



Afb. 83 Lattenbodem uitgetrokken



Afb. 84 Na de ombouw

- Trek de lattenbodem (Afb. 83,2) tussen de eenpersoonsbedden uit.
- Leg het extra kussen (Afb. 84,1) op de uitgetrokken lattenbodem (Afb. 84,2).

## 6 Wonen

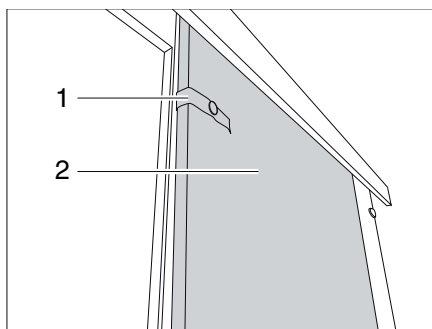
### 6.13 Afscheiding slaapruijnte

Afhankelijk van het model kan de slaapruijnte achterin met een vouwgordijn of een schuifdeur worden afgescheiden.



- ▷ Schuifdeuren resp. vouwgordijnen kunnen tijdens het rijden ongecontroleerd dichtvallen. Er kan materiële schade optreden. Borg de afscheiding van de slaapruijnte voor het rijden met de veiligheidsriem.

#### 6.13.1 Schuifdeur



Afb. 85 Schuifdeur

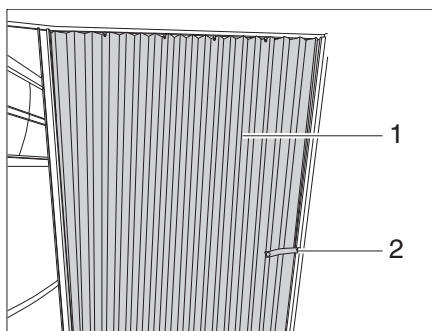
*Schuifdeur sluiten:*

- Maak de veiligheidsriem (Afb. 85,1) los.
- Trek de schuifdeur (Afb. 85,2) dicht.

*Schuifdeur openen:*

- Trek de schuifdeur (Afb. 85,2) open.
- Bevestig de schuifdeur met de veiligheidsriem (Afb. 85,1).

#### 6.13.2 Vouwgordijn



Afb. 86 Vouwgordijn

*Gordijn sluiten:*

- Maak de veiligheidsriem (Afb. 86,2) los.
- Trek het vouwgordijn (Afb. 86,1) dicht.

*Gordijn openen:*

- Trek het vouwgordijn (Afb. 86,1) open.
- Bevestig het vouwgordijn met de veiligheidsriem (Afb. 86,2).

**6 Wonen**





## Gasinstallatie

### Hoofdstukoverzicht

In dit hoofdstuk staan instructies voor de gasinstallatie van het voertuig.

De instructies hebben betrekking op:

- de veiligheid
- het gasverbruik
- het wisselen van gasflessen
- de gasafsluitkranen
- de externe gasaansluiting
- de automatische omschakelinstallatie

De bediening van de op gas werkende apparaten van het voertuig is in hoofdstuk 9 beschreven.

### 7.1 Algemeen



- ▶ Voor het begin van de rit, bij het verlaten van het voertuig of als de gastoestellen niet gebruikt worden, alle gasafsluitkranen en de hoofdafsluitkraan aan de gasfles sluiten.
- ▶ Bij het tanken, op veerponten of in de garage, mag geen apparaat (bijv. verwarming of koelkast) in werking zijn, wanneer het met open vlam wordt gebruikt. Explosiegevaar!
- ▶ Wanneer een apparaat met open vlam wordt gebruikt, het apparaat niet in gesloten ruimtes (bijv. garages) in gebruik nemen. Vergiftigings- en verstikingsgevaar!
- ▶ De gasinstallatie alleen door een geautoriseerde werkplaats laten onderhouden, repareren of wijzigen.
- ▶ De gasinstallatie voor de ingebruikname en conform de nationale bepalingen door een geautoriseerde werkplaats laten controleren. Dit geldt ook voor niet aangemelde voertuigen. Bij wijzigingen aan de gasinstallatie de gasinstallatie meteen door een geautoriseerde werkplaats laten controleren.
- ▶ Ook de gasdrukregelaar en de gasafvoerbuizen moeten worden gecontroleerd. De gasdrukregelaar moet na 10 jaar worden vervangen. De eigenaar van het voertuig is verantwoordelijk voor het initiatief van de maatregel.
- ▶ Bij een defect aan de gasinstallatie (gaslucht, hoog gasverbruik) bestaat explosiegevaar! Onmiddellijk de hoofdafsluitkraan op de gasfles sluiten. Ramen en deuren openen en goed ventileren.
- ▶ Bij een defect aan de gasinstallatie: Niet roken, geen open vuur en geen elektrische apparaten (lichtschakelaar enz.) bedienen.
- ▶ Voor ingebruikname van de kookplaat voor een toereikende ventilatie zorgen. Raam of dakluik openen.
- ▶ Gaskooktoestel of gasbakoven niet gebruiken voor verwarmingsdoeleinden.
- ▶ Als er meerdere gastoestellen voorhanden zijn, dan is voor ieder apparaat een gasafsluitkraan vereist. Wanneer gastoestellen niet worden gebruikt, moet de betreffende gasafsluitkraan worden gesloten.
- ▶ Ontstekingsbeveiligingen moeten na uitgaan van de gasvlam binnen een minuut sluiten. Daarbij is een klik te horen. Werking zo nu en dan controleren.



- ▶ De ingebouwde gastoestellen zijn uitsluitend ontworpen voor gebruik met propaangas, butaangas of een mengsel van beide gassen. De gasdrukregelaar alsmede alle ingebouwde gastoestellen zijn ontworpen voor een bedrijfsdruk van 30 mbar.
- ▶ Propaangas is gasvormig tot -42 °C, butaangas daarentegen slechts tot 0 °C. Bij lagere temperaturen is er geen gasdruk meer aanwezig. Butaangas is niet geschikt voor gebruik in de winter.
- ▶ De gaslang op de aansluiting van de gasflessen regelmatig op dichtheid controleren. De gaslang mag geen scheurtjes vertonen en niet poreus zijn. De gaslang uiterlijk 10 jaar na productiedatum in een erkende werkplaats laten vervangen. De gebruiker van de gasinstallatie moet voor de vervanging zorgen.
- ▶ De gaskast is door zijn functie en constructie een ruimte met opening naar buiten. De standaard ingebouwde kunstmatige ventilatie nooit afdekken of dichtzetten. Ontsnappend gas kan anders niet naar buiten worden weggeleid.
- ▶ Gebruik de gaskast niet als opbergruimte. Er bestaat brandgevaar!
- ▶ De gaskast beveiligen tegen de toegang van onbevoegden. Daarvoor de toegang afsluiten.
- ▶ De hoofdafsluitkraan op de gasfles moet toegankelijk zijn.
- ▶ Alleen apparaten op gas (bijv. gasgrill) aansluiten die voor een gasdruk van 30 mbar zijn bedoeld.
- ▶ De gasafvoerbuis moet aan de verwarming en aan de schoorsteen goed afsluiten en stevig vastzitten. De gasafvoerbuis mag niet beschadigd zijn.
- ▶ De rookgassen moeten onbelemmerd naar buiten kunnen stromen en de verse lucht moet onbelemmerd toe kunnen treden. Daarom de gasafvoerschoorsteen en inlaatopeningen schoon houden en vrijhouden (bijv. van sneeuw en ijs). De onderrand van het voertuig mag niet met flappen of door sneeuwwallen worden afgesloten.

### 7.2 Gasflessen



- ▶ Gasflessen alleen in de gaskast meenemen.
- ▶ Gasflessen in de gaskast verticaal plaatsen.
- ▶ Gasflessen beveiligd tegen draaien en kantelen vastbinden.
- ▶ Als de gasflessen niet op de gaslang zijn aangesloten, altijd de beschermkap aanbrengen.
- ▶ Hoofdafsluitkraan aan de gasfles sluiten voordat de gasdrukregelaar of de gaslang van de gasfles wordt verwijderd.
- ▶ Gasdrukregelaar of gaslang op de gasfles alleen met de hand aansluiten. Geen gereedschap gebruiken.
- ▶ Voor het gebruik in voertuigen uitsluitend een speciale gasdrukregelaar met veiligheidsventiel gebruiken. Andere gasdrukregelaars zijn niet toegelaten en voldoen niet aan de hoge eisen.
- ▶ Bij temperaturen onder 5 °C ijsbestrijdingsinstallatie (Eis-Ex) voor gasdrukregelaar gebruiken.
- ▶ Alleen gasflessen van 11 kg of 5 kg gebruiken. Campinggasflessen met ingebouwd terugslagventiel (blauwe flessen met een inhoud van max. 2,5 resp. 3 kg) mogen in uitzonderingsgevallen met een veiligheidsventiel worden gebruikt.

## 7

# Gasinstallatie



- ▶ Voor buitengasflessen zo kort mogelijke slangen gebruiken (max. 150 cm).
- ▶ Blokkeer nooit de ventilatieopeningen in de vloer onder de gasflessen.



- ▷ Schroefverbindingen van de gasdrukregelaar hebben linkse schroefdraad.
- ▷ Voor apparaten op gas moet de gasdruk tot 30 mbar worden gereduceerd.
- ▷ De niet-verstelbare gasdrukregelaar direct op het flesventiel aansluiten met veiligheidsventiel.  
De gasdrukregelaar reduceert de gasdruk van de gasfles tot de bedrijfsdruk van de gastoestellen.
- ▷ Voor het vullen en aansluiten van de gasflessen in Europa levert de toebereidingshandel de betreffende Euro-vulsets c.q. Euro-flessensets.
- ▷ Informatie bij de handelspartners of het servicepunt.
- ▷ Informatie over de gasvoorziening in Europa vindt u in hoofdstuk 17.

### 7.3 Gasverbruik



- ▷ De gegevens over het gasverbruik van de afzonderlijke gastoestellen zijn doorsnee richtwaarden.

Verbruikers	Gasverbruik in gram/uur
Verwarming	Ca. 170 - 490 g/h
Kooktoestel, per kookplaat	Ca. 140 - 165 g/h
Koelkast	Ca. 18 g/h

**Voorbeeld** Een volle 11 kg gasfles is voldoende om:

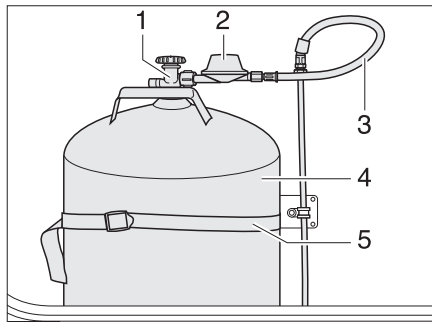
- 3 dagen lang op een pit te koken,
- 22 uren lang op vol vermogen te verwarmen of
- 25 dagen lang te koelen.

## 7 Gasinstallatie

### 7.4 Gasflessen vervangen



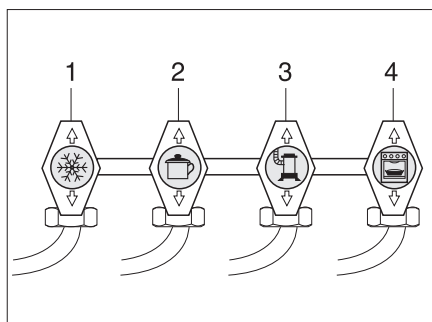
- ▶ Bij het vervangen van de gasflessen niet roken en geen open vuur ontsteken.
- ▶ Na het vervangen van gasflessen controleren of er bij de aansluitpunten geen gas uitloopt. Daarvoor de aansluiting met lekzoek-spray inspuiten. De toeberehandel biedt deze middelen aan.



Afb. 87 Gaskast

- Serviceluik voor gaskast openen (zie hoofdstuk 6).
- Hoofdafsluitkraan (Afb. 87,1) op de gasfles (Afb. 87,4) sluiten. Let op de richting van de pijl.
- Gasdrukregelaar (Afb. 87,2) met gaslang (Afb. 87,3) met de hand van de gasfles schroeven (linkse schroefdraad).
- Bevestigingsriemen (Afb. 87,5) losmaken en de gasfles eruitnemen.
- Gevulde gasfles in de gaskast zetten.
- Gasfles met de bevestigingsriemen bevestigen.
- Gasdrukregelaar met gaslang met de hand op de gasfles schroeven (linkse schroefdraad).

### 7.5 Gasafsluitkranen



- 1 Koelkast
- 2 Kookplaat
- 3 Verwarming/boiler
- 4 Bakoven

Afb. 88 Symbolen van de gasafsluitkranen

In het voertuig is voor ieder gastoestel een gasafsluitkraan (Afb. 88) ingebouwd. De gasafsluitkranen zijn onder de kookplaat of in de buurt van de gastoestellen (bijv. in de zitkist) ingebouwd.

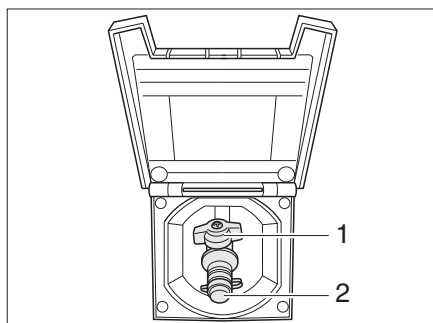
# 7

## Gasinstallatie

### 7.6 Externe gasaansluiting



- ▶ Als de externe gasaansluiting niet wordt gebruikt, altijd de gasafsluitkraan sluiten.
- ▶ Op de externe gasaansluiting alleen gasverbruikers aansluiten die de passende adapter hebben.
- ▶ Alleen externe gasverbruikers aansluiten die zijn ontworpen voor een bedrijfsdruk van 30 mbar.
- ▶ Erop letten dat na het aansluiten en na het openen van de gasafsluitkraan geen gas uit het aansluitpunt ontsnapt. Als de externe gasaansluiting niet dicht is, stroomt gas in de open lucht. Onmiddellijk de gasafsluitkraan en hoofdafsluitkraan op de gasfles sluiten. De externe gasaansluiting door een geautoriseerde werkplaats laten nakijken.
- ▶ Tijdens het aansluiten van een externe gasverbruiker mag er zich geen open vuur in de buurt van de externe gasaansluiting bevinden.
- ▶ De externe gasaansluiting niet voor het bijvullen van de gasflessen gebruiken. De aanwijzingsstickers op de externe gasaansluiting in acht nemen.



Afb. 89 Externe gasaansluiting, gasafsluitkraan gesloten

De externe gasaansluiting (Afb. 89) bevindt zich, afhankelijk van het model, aan de achterkant of aan de linker of rechter zijde van het voertuig.

- Extern gastoestel op het aansluitpunt (Afb. 89,2) aansluiten.
- De gasafsluitkraan (Afb. 89,1) openen.

# 7

## Gasinstallatie

### 7.7 Omschakelinstallatie DuoControl CS

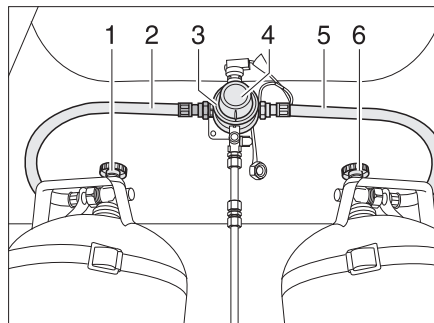


- ▶ Gebruik de omschakelinstallatie niet in gesloten ruimten.
- ▶ Tijdens het rijden mag de gasinstallatie uitsluitend worden gebruikt met crashsensor en geschikte hogedrukslangen met slangbreukbeveiliging. Explosiegevaar!
- ▶ Neem daarnaast ook de nationale voorschriften in acht!

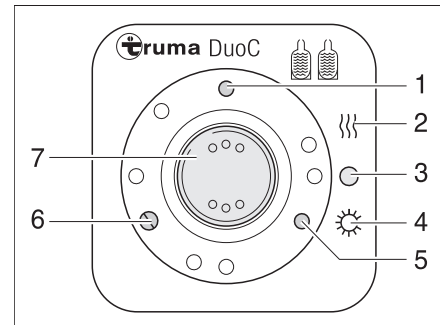


- ▷ Wanneer het voertuig is voorzien van een bedieningspaneel van de serie DT en de omschakelinstallatie via dit paneel wordt bediend, vervalt de bedieningseenheid.
- ▷ Neem tevens de gebruiksaanwijzing van de fabrikant in acht.

De DuoControl is een automatische omschakelinstallatie met indicator voor een gasinstallatie met twee flessen. De DuoControl-omschakelinstallatie schakelt automatisch de gastoevoer om van de bedrijfsfles naar de reservefles wanneer de bedrijfsfles leeg is of niet meer bedrijfsklaar is. Daarbij kunnen de gasverbruikers aanblijven. De DuoControl-omschakelinstallatie is geschikt voor alle gangbare gasflessen van 3 kg tot 33 kg.



Afb. 90 DuoControl-omschakelinstallatie



Afb. 91 Bedieningspaneel

#### Constructie van de installatie

De DuoControl-omschakelinstallatie bestaat uit een omschakelventiel (Afb. 90,3) en de bedieningseenheid (Afb. 91). Het omschakelventiel is tussen de gaslangen (Afb. 90,2 en 5) aangebracht. Met de draaiknop (Afb. 90,4) op het omschakelventiel kan worden bepaald welke gasfles wordt gebruikt en welke de reservefles is. Het omschakelventiel is voorzien van de regelaar-ontdooi-installatie EisEx. Zo worden storingen van de gasinstallatie in de winter vermeden.

Aan het bedieningspaneel (Afb. 91) kunnen alleen de elektrische functies worden geschakeld. De hoofdafsluiters van de gasflessen (Afb. 90,1 en 6) moeten handmatig worden geopend.

Het omschakelventiel zorgt voor een constante gasdruk, onafhankelijk van welke gasfles gas levert. De twee controlelichten op de bedieningseenheid geven het vulniveau van de bedrijfsfles aan. Wanneer de groene controlelicht (Afb. 91,6) brandt, is de bedrijfsfles vol. Wanneer de rode controlelicht (Afb. 91,5) brandt, is de bedrijfsfles leeg. De gastoevoer wordt dan verzorgd door de reservefles.

### Bedrijfsstanden

De DuoControl-omschakelinstallatie heeft twee bedrijfsstanden:

- Wintergebruik "Aan en Verwarmen"
- Zomergebruik "Aan"

### In gebruik nemen:

- De hoofdafsluiters van de gasflessen (Afb. 90,1 en 6) openen.
- Selecteer met de draaiknop (Afb. 90,4) op het omschakelventiel (Afb. 90,3) de gasfles die met voorrang wordt gebruikt (bedrijfsfles). De draaiknop altijd tot aanslag draaien.
- Schakel op de bedieningseenheid (Afb. 91) de DuoControl-omschakelinstallatie in. Zet daarvoor de wipschakelaar (Afb. 91,7) op de winterstand "Aan en Verwarmen" (Afb. 91,2) of op de zomerstand "Aan" (Afb. 91,4). Het omschakelventiel is nu ontlucht. De gele controlelicht (Afb. 91,1) brandt wanneer de winterstand is geselecteerd en de regelaar-ontdooi-installatie is ingeschakeld.

### Uitschakelen:

- De wipschakelaar (Afb. 91,7) op "O" (Afb. 91,3) zetten. De gele controlelicht (Afb. 91,1) gaat uit.
- De hoofdafsluiters van de gasflessen (Afb. 90,1 en 6) sluiten.

### Indicator

De controlelichten op de bedieningseenheid (Afb. 91,5 en 6) geven in het voertuig aan of de bedrijfsfles bedrijfsklaar is.

### Gasflessen vervangen

Wanneer de groene controlelicht (Afb. 91,6) tijdens bedrijf uitgaat en de rode controlelicht (Afb. 91,5) gaat branden, is de geselecteerde bedrijfsfles leeg en moet deze worden vervangen. De reservefles voorziet de gasverbruikers verder van gas.



- ▶ Bij het vervangen van de gasflessen niet roken en geen open vuur ontsteken.

### Gasflessen vervangen:

- De hoofdafsluiter op de lege gasfles sluiten.
- Draai de gasslang los van de gasfles.
- Sluit de volle gasfles aan op de gasslang.
- De hoofdafsluiter op de gasfles openen.
- Stel de draaiknop op het omschakelventiel met een halve slag zo in, dat de net vervangen gasfles als reservefles dient.
- Druk op de knop van de slangbreukbeveiliging op de hogedrukslang om deze te activeren.
- Druk zo nodig op de resetknop op de crashsensor.

# 7

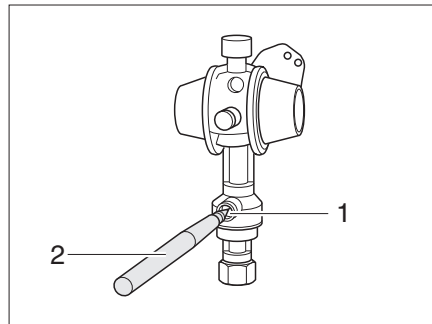
## Gasinstallatie

### Crashsensor

De crashsensor beschermt tegen onbedoeld vrijkomen van gas. Bij een ongeval (vanaf een botsnelheid van ca. 15 km/h) of bij te sterk overhellen van het voertuig wordt de gastoevoer automatisch onderbroken.



- ▷ Uitsluitend wanneer het voertuig is voorzien van een crashsensor en geschikte hogedrukslangen met slangbreukbeveiliging mag tijdens het rijden de woonruimteverwarming worden gebruikt.
- ▷ Neem daarnaast ook de nationale voorschriften en de gebruiksaanwijzing van de fabrikant in acht!



Afb. 92 Crashsensor

Wanneer de crashsensor is geactiveerd, moet deze handmatig worden ontgrendeld.

*Ontgrendelen:*

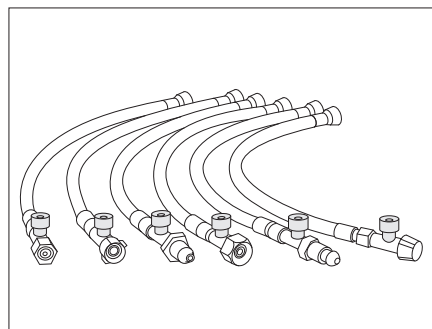
- Druk met een stift (Afb. 92,2) de ontgrendelingsknop (Afb. 92,1) enkele seconden in.

### Slangbreukbeveiliging

De slangbreukbeveiliging beschermt tegen het vrijkomen van gas bij een defect of het lostrekken van de hogedrukslang.



- ▷ Gebruik een passende hogedrukslang met slangbreukbeveiliging en een landspecifieke aansluiting voor de gasfles.



Afb. 93 Hogedrukslangen met slangbreukbeveiliging (landspecifieke varianten)

Na het vervangen van de gasfles moet de slangbreukbeveiliging worden geactiveerd.

*Activeren:*

- Druk krachtig op de groene knop op de hogedrukslang (Afb. 93).



## Hoofdstukoverzicht

In dit hoofdstuk staan instructies voor de elektrische installatie van de caravan. De instructies hebben betrekking op:

- de veiligheid
- verklaringen van begrippen met betrekking tot de accu
- het 12-V-boordnet
- de woonruimteaccu
- het laden van de woonruimteaccu
- het stroomvoorzieningsapparaat
- het elektroblok
- het paneel
- het 230-V-boordnet
- de aansluiting op de 230-V-voorziening
- de zekeringenindeling
- de aansluiting aan het trekvoertuig

De bediening van de op elektriciteit werkende apparaten van de woonopbouw is in hoofdstuk 9 beschreven.

### 8.1 Algemene veiligheidsinstructies



- ▶ Alleen vaklieden aan de elektrische installatie laten werken.

Het voertuig biedt tijdens onweer een veilig onderkomen (Faraday-kooi). Voor de zekerheid echter de 230-V-aansluiting ontkoppelen en de antennes induwen ter bescherming van de elektrische apparaten.

### 8.2 Begrippen

#### Rustspanning

De rustspanning is de spanning van de accu in rusttoestand, d.w.z. er wordt geen stroom opgenomen en de accu niet geladen.

#### Ruststroom

Sommige elektrische verbruikers, zoals bijv. klok en controlelichten hebben continu elektrische stroom nodig; deze worden daarom ook wel als stille verbruikers aangeduid. Deze ruststroom stroomt ook bij uitgeschakelde 12-V-voorziening.

#### Diepontlading

Diepontlading van de accu dreigt wanneer een accu door ingeschakelde verbruikers en door ruststroom volledig wordt ontladen.



- ▷ **Diepontlading leidt tot beschadiging van de accu. Laad de accu direct weer op.**

#### Capaciteit

Als capaciteit wordt de hoeveelheid elektriciteit aangeduid, die een accu kan opnemen.

De capaciteit van een accu wordt in ampère-uren (Ah) aangegeven. Als een accu een capaciteit van 80 Ah heeft, kan de accu 80 uur lang een stroom van 1 A of 40 uur lang 2 A geven.

Externe invloeden zoals temperatuur veranderen het opnamevermogen van de accu.

De vermelde nominale capaciteit is niet gelijk aan de werkelijk beschikbare capaciteit van de accu. De werkelijk beschikbare capaciteit is minder dan de nominale capaciteit.

## 8 Elektrische installatie

### 8.3 12-V-boordnet



- ▷ Houd er bij de stroomvoorziening van de caravan via de accu van het trekvoertuig rekening mee dat de capaciteit van de accu beperkt is. Bij extreme ont-lading kunnen problemen bij het starten van het trekvoertuig optreden.
- ▷ De elektrische verbinding tussen het trekvoertuig en de caravan altijd scheiden, voor de caravan op de plaatselijke stroomvoorziening wordt aangesloten. Daarvoor de stekker uit de contactdoos van het trekvoertuig nemen.
- ▷ De elektrische verbinding tussen het trekvoertuig en de caravan altijd scheiden, voor de woonruimteaccu via een extern laadapparaat wordt geladen.

Als de caravan niet aan de 230-V-voorziening is aangesloten, gebeurt de 12-V-voorziening ofwel door de startaccu van het aangesloten trekvoertuig of door de woonruimteaccu (Autark-pakket). Als de caravan aan het trekvoertuig elektrisch is aangesloten en de voertuigmotor draait, wordt de woonruimteaccu door de voertuigdynamo bijgeladen.

De 12-V-voorziening kan op het paneel (SU) door de hoofdschakelaar 12 V worden onderbroken.



- ▷ Om de elektrische installatie van de woonruimte volledig spanningsloos te maken, moet op het elektroblok de stekker "Accuvoeding" worden verwijderd, de woonruimteaccu worden losgekoppeld en de 230 V-aansluiting van de caravan worden verwijderd.

#### 8.3.1 Woonruimteaccu, algemeen (Autark-pakket)



- ▶ Bij het vervangen van de woonruimteaccu alleen accu's gebruiken die overeenkomen met de minimale capaciteit van het laadapparaat. De afzonderlijke gebruiksaanwijzing van het laadapparaat in acht nemen. Accu's met te geringe capaciteit verhitten bij het laden te sterk. Explosiegevaar!
- ▶ Op de wandcontactdozen van het 12 V-boordnet kunnen apparaten met maximaal 10 A worden aangesloten. Brandgevaar!



- ▷ Voor het opladen van de woonruimteaccu de daarvoor bestemde laadmodule in het elektroblok gebruiken. Gebruik bij externe oplading een geregelde oplader die geschikt is voor het type accu (lood-zuur- of lood-gel-accu) en de capaciteit van de woonruimteaccu.
- ▷ Alleen aan de reis beginnen met een volgeladen woonruimteaccu. Laad de woonruimteaccu daarom voor vertrek ten minste 24 uur op.
- ▷ Tijdens de reis iedere gelegenheid om de woonruimteaccu op te laden benutten.
- ▷ Laad de woonruimteaccu na de reis ten minste 24 uur op.
- ▷ Laad de woonruimteaccu voor het tijdelijk buiten bedrijf stellen ten minste 24 uur op en bij een langere periode van stilstand 48 uur.
- ▷ Koppel bij een lange periode van stilstand (4 weken en langer) de woonruimteaccu los en laad deze regelmatig bij (ten minste elke 12 weken gedurende 24 uur opladen).
- ▷ Sla in de winter de opgeladen accu koel en vorstvrij op en laad deze elke 12 weken bij.
- ▷ Bij het vervangen van de woonruimteaccu alleen accu's van dezelfde bouw-wijze gebruiken.

## 8

# Elektrische installatie



- ▷ Schakel voor het af- en aankoppelen van de woonruimteaccu de motor van het voertuig uit en schakel de 230 V-voeding, de 12 V-voeding en alle verbruikers uit. Gevaar voor kortsluiting!
- ▷ Bedien de ontsteking van het voertuig niet wanneer de woonruimteaccu is afgekoppeld en de caravan en het voertuig elektrisch zijn verbonden. Gevaar voor kortsluiting!
- ▷ De onderhoudsinstructies en gebruiksaanwijzing van de accuproducent in acht nemen.



- ▷ De accu is onderhoudsvrij. Onderhoudsvrij betekent:  
De zuurstand hoeft niet gecontroleerd te worden.  
De accupolen hoeven niet ingevet te worden.  
Er hoeft geen gedestilleerd water bijgevoerd te worden.

**Ook een onderhoudsvrije accu moet met een speciale laadapparaat af en toe langzaam worden opgeladen.**

Wanneer het voertuig niet op de 230 V-voeding is aangesloten of wanneer de 230 V-voeding is uitgeschakeld, voed de woonruimteaccu het woongedeelte met 12 V gelijkspanning. De woonruimteaccu heeft slechts een begrensde energievoorraad. Gebruik daarom elektrische verbruikers als de radio of lampen niet gedurende lange tijd zonder 230 V-voeding.

Wanneer het voertuig op de 230 V-voeding is aangesloten, wordt de woonruimteaccu automatisch bijgeladen via de in het elektroblok ingebouwde laadmodule (Autark-pakket).

### Ontlading

Door de ruststroom, die sommige elektrische verbruikers permanent verbruiken, wordt de woonruimteaccu ontladen. Verbruikers als oplader, zonneceloplader, bedieningspaneel en dergelijke verbruiken ca. 20 mA tot 65 mA van de accucapaciteit, ook wanneer de 12 V-hoofdschakelaar is uitgeschakeld.



- ▷ Diepontlading is schadelijk voor de accu.
- ▷ Laad de accu tijdig bij.

Bij lage buitentemperaturen neemt de capaciteit van de accu af.

De zelfontlading van de accu is eveneens afhankelijk van de temperatuur. Bij 20 tot 25 °C bedraagt het zelfontladingspercentage ca. 3 % van de capaciteit/maand. Bij stijgende temperaturen neemt het zelfontladingspercentage toe: Bij 35 °C bedraagt het zelfontladingspercentage ca. 20 % van de capaciteit/maand.

Een oude accu beschikt niet meer over de volle capaciteit.

Hoe meer elektrische verbruikers ingeschakeld zijn, des te sneller is de energievoorraad van de woonruimteaccu verbruikt.

Om te voorkomen dat de woonruimteaccu snel wordt ontladen, kan de koelkast alleen bij een draaiende voertuigmotor en elektrische verbinding tussen trekvoertuig en caravan door de 12-V-voorziening worden gevoed.



- ▷ Zie voor verdere informatie de aparte documentatie van de woonruimteaccu.

## 8 Elektrische installatie

### 8.3.2 Woonruimteaccu controleren (Autark-pakket)

De capaciteit van een accu is van tijdelijke aard. Hoe meer elektrische verbruikers er zijn ingeschakeld, hoe sneller zij wordt verbruikt. Bij een accu die al sinds jaren wordt gebruikt, moet er rekening mee worden gehouden, dat door slijtage niet meer de volledige capaciteit ter beschikking staat.

#### Laadtoestand

Om de woonruimteaccu te sparen, mag niet meer dan 50 % van de accucapaciteit worden gebruikt. Controleer daarom regelmatig de laadtoestand van de woonruimteaccu. De laadtoestand van de woonruimteaccu kan op het paneel worden afgelezen.



- ▷ Een zinvolle meting van de laadtoestand kan pas 4 uur na de acculading gebeuren. Direct na het laden is de accuspanning hoger en daalt na ca. 4 uur tot de zogenaamde rustspanning. De rustspanning geeft de laadtoestand aan.
- ▷ Voor een lange levensduur van de accu, moet deze bij een rustspanning van < 12,3 V weer worden opgeladen.

Rustspanning (gemeten bij de polen)		Laadtoestand
Groter	12,80 V	100 %
Ca.	12,55 V	75 %
Ca.	12,32 V	50 %
Ca.	12,18 V	25 %
Kleiner	12,00 V	0 %

#### Energievoorraad

De woonruimteaccu heeft slechts een begrensde energievoorraad. Daarom moeten elektrische verbruikers niet gedurende een langere periode worden gebruikt, als het voertuig niet aan de 230-V-voorziening is aangesloten of de motor van het trekvoertuig is uitgeschakeld.

### 8.3.3 Woonruimteaccu laden (Autark-pakket)



- ▶ Accuzuur in de accu is giftig en bijtend. Ieder contact met de huid of de ogen vermijden.
- ▶ Bij het laden met een extern laadapparaat bestaat explosiegevaar. Accu alleen in goed geventileerde ruimtes en ver verwijderd van open vuur of mogelijke vonkbronnen laden.
- ▶ Om de woonruimteaccu op te laden met een extern laadapparaat de accu altijd uit het voertuig bouwen.



- ▷ Accukabels niet op de verkeerde polen aansluiten.
- ▷ Het contact van het trekvoertuig niet bedienen als de woonruimteaccu is losgekoppeld en de caravan en het trekvoertuig elektrisch met elkaar zijn verbonden. Kortsluitingsgevaar!
- ▷ Voor het los- en vastklemmen van de woonruimteaccu de motor van het trekvoertuig uitschakelen, de 230-V- en de 12-V-voorziening alsmede alle verbruikers uitschakelen. Kortsluitingsgevaar!
- ▷ Voor het laden van de accu controleren of het externe laadapparaat voor het accutype geschikt is.
- ▷ De gebruiksaanwijzing van het laadapparaat in acht nemen.
- ▷ Bij overlading wordt de woonruimteaccu onherstelbaar beschadigd.

### Laden met 230-V-voorziening

Als het voertuig op de 230-V-voorziening is aangesloten, wordt de woonruimteaccu via het ingebouwde laadapparaat bijgeladen. De laadstroom wordt aan de laadtoestand van de accu aangepast. Daardoor is overladen niet mogelijk.

Om de volle capaciteit van de laadmodule in het elektroblok te gebruiken, dienen alle elektrische verbruikers tijdens het laden uitgeschakeld te worden.

### Laden met voertuigmotor van het trekvoertuig

Wanneer de motor van het voertuig draait, wordt de woonruimteaccu door de voertuigdynamo bijgeladen. Hiervoor moet de elektrische verbinding tussen trekvoertuig en caravan tot stand zijn gebracht. Wanneer de motor van het voertuig is uitgeschakeld, wordt de elektrische verbinding door middel van een relais automatisch gescheiden. Daardoor wordt voorkomen dat de accu van het voertuig door elektrische verbruikers in het woongedeelte wordt ontladen. Het startvermogen van het voertuig blijft zo behouden.

### Laden met een extern laadapparaat

Bij het laden van de woonruimteaccu met een extern laadapparaat als volgt te werk gaan:

- Caravan elektrisch van het trekvoertuig scheiden.
- Hoofdschakelaar 12 V op het paneel uitschakelen. Het controlelicht gaat uit.
- De netstekker van het elektroblok loskoppelen.
- Alle gasverbruikers uitschakelen, alle gasafsluitkranen en de hoofdafsluitkraan op de gasfles sluiten.
- Bij het afklemmen van de accupolen bestaat kortsluitingsgevaar. Daarom van de woonruimteaccu eerst de minpool en vervolgens de pluspool afklemmen.
- De woonruimteaccu uit het voertuig bouwen.
- Als het voertuig met een lood-gel-accu is uitgerust: Controleren of het externe laadapparaat voor lood-gel-accu is toegestaan.
- Controleren, of het externe laadapparaat is uitgeschakeld.
- Het externe laadapparaat aansluiten op de woonruimteaccu. Letten op de poling: Eerst de pooltang "+" aan de pluspool van de accu klemmen, vervolgens de pooltang "-" aan de minpool van de accu klemmen.
- Extern laadapparaat inschakelen.
- Informatie over de laadduur van de accu ontleen aan de gebruiksaanwijzing van het aangebrachte laadapparaat.
- Informatie over de sterkte van de accu vindt u op de accu.
- Extern laadapparaat in omgekeerde volgorde losklemmen.

## 8

# Elektrische installatie

## 8.4 Stroomvoorzieningsapparaat



- ▷ Bij uitgeschakelde ontsteking en zonder aansluiting op de 230 V-voeding wordt de accu van het trekvoertuig door verbruikers als de koelkast en de woonruimteverlichting ontladen (uitzondering: zelfvozieningspakket). Het startvermogen van het trekvoertuig kan hierdoor afnemen.



- ▷ De accu van het trekvoertuig wordt door het stroomvoorzieningsapparaat niet opgeladen.

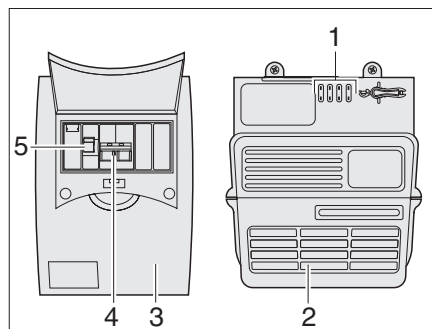
Het stroomvoorzieningsapparaat is doorgaans in de kledingkast ingebouwd.

Als het voertuig **niet** op de 230 V-voeding is aangesloten, wordt de benodigde stroom aan de accu van het trekvoertuig onttrokken, voor zover contact 9 "Permanent plus" op de contactdoos van het trekvoertuig is aangesloten (zie het aansluitschema aan het einde van dit hoofdstuk). De 12 V-woonruimteverlichting, het cassettetoilet en de waterpomp kunnen worden gebruikt.

Wanneer het voertuig op de 230 V-voeding wordt aangesloten, schakelt het stroomvoorzieningsapparaat de voeding in de woonruimte automatisch om van de accu van het trekvoertuig naar het lichtnet.

### Zekeringkast

De 230 V-zekeringkast (Afb. 94,3) is naast het stroomvoorzieningsapparaat (Afb. 94,2) gemonteerd.



Afb. 94 Stroomvoorzieningsapparaat en zekeringautomaat

In de zekeringkast (Afb. 94) bevinden zich de hoofdzekering (Afb. 94,4) en een aardlekbeveiligingsschakelaar (Afb. 94,5).

De aardlekbeveiligingsschakelaar (Afb. 94,5) meet het stroomverschil tussen toevoer- en retourleiding. Zolang beide leidingen in balans zijn, doet de aardlekbeveiligingsschakelaar niets. Zodra er een verschil optreedt tussen de leidingen, onderbreekt de schakelaar de stroom onmiddellijk. Daarmee wordt een elektrische schok door contact met onder spanning staande delen voorkomen.

#### Inschakelen:

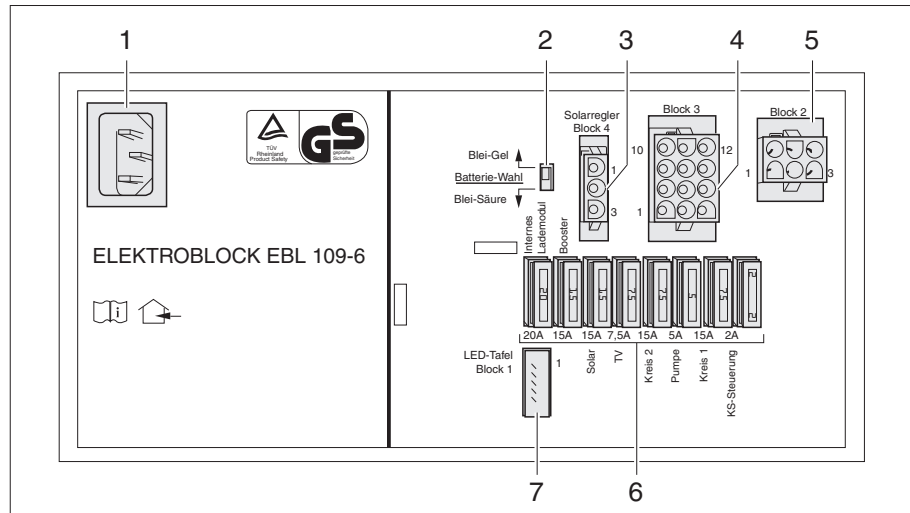
- Druk de hoofdschakelaar (Afb. 94,4) omhoog naar de stand "ON".
- Druk de aardlekbeveiligingsschakelaar (Afb. 94,5) omhoog naar de stand "ON".

## 8 Elektrische installatie

### 8.5 Elektroblok EBL 109 - Autark-pakket (speciale uitrusting)



▷ Ventilatiesleuven niet afdekken. Gevaar voor oververhitting!



Afb. 95 Elektroblok EBL 109

- 1 Netaansluitdoos 230 V~
- 2 Schakelaar accukeuze lood-zuur/lood-gel
- 3 Ingang: Zonneregelaar
- 4 Uitgang: Verbruikerscircuit 1 en 2, waterpomp, TV, ingang zonnecellen
- 5 Ingang: Woonruimteaccu, voertuigaccu, dynamo D+, accuvoeler woonruimteaccu, minus (massa)
- 6 Zekeringen (zie tabel "Toekenning van de zekeringen")
- 7 Aansluiting paneel

**Taken** Het elektroblok heeft de volgende taken:

- Het elektroblok laadt de woonruimteaccu.
- Het elektroblok verdeelt de stroom naar de 12-V-stroomcircuits en beveiligd deze.
- Het elektroblok bevat aansluitingen voor een zonneregelaar alsmede verdere besturings- en bewakingsfuncties.
- Het elektroblok isoleert de startaccu van het trekvoertuig elektrisch van de woonruimteaccu van de caravan als er een elektrische aansluiting tussen trekvoertuig en caravan bestaat en de voertuigmotor wordt uitgeschakeld. Zo kunnen de 12-V-verbruikers van de caravan de startaccu van het trekvoertuig niet ontladen.
- Het elektroblok verdeelt de stroom naar de 12-V-contactdozen. Aan de contactdozen kunnen apparaten met maximaal 10 A worden aangesloten.

Het elektroblok functioneert alleen in combinatie met een paneel.

Als het elektroblok sterk wordt belast, reduceert het ingebouwde laadapparaat de laadstroom. Zo beschermt het laadapparaat zich tegen oververhitting. Het elektroblok wordt bijv. sterk belast als een lege woonruimteaccu wordt geladen, daarnaast elektrische verbruikers zijn ingeschakeld en de omgevings temperatuur hoog is.

## 8

# Elektrische installatie

### Inbouwplaats

Het elektroblok bevindt zich, al naargelang het model, in de zittingkast of in de bedkast.



- ▷ Verdere informatie ontlenu aan de aparte gebruiksaanwijzing "Elektroblok".

### 8.5.1 Accu-keuzeschakelaar



- ▶ Als de accu-keuzeschakelaar verkeerd is ingesteld, kan zich knalgas vormen. Explosiegevaar!



- ▷ Door een verkeerde stand van de accu-keuzeschakelaar kan de woonruimteaccu beschadigd worden.
- ▷ De fabrieksinstelling van de accu-keuzeschakelaar niet veranderen.

Met de accu-keuzeschakelaar kan de laadmodule in het elektroblok worden ingesteld op het type woonruimteaccu ("lood-gel" of "lood-zuur") dat in het voertuig is ingebouwd.

### 8.5.2 Acculading

Tijdens het rijden wordt de woonruimteaccu door de dynamo van het trekvoertuig bijgeladen. Als de motor van het trekvoertuig wordt uitgeschakeld, scheidt het elektroblok de startaccu van het trekvoertuig elektrisch van de woonruimteaccu, zodat ontladen van de startaccu van het trekvoertuig door de 12-V-verbruikers in de woonruimte uitgesloten is.

Als het voertuig op de 230-V-voorziening is aangesloten, laadt het elektroblok de woonruimteaccu.

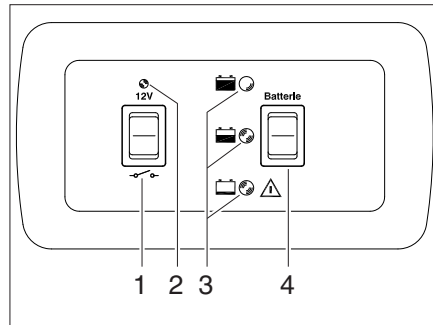


- ▷ De startaccu van het trekvoertuig kan niet via het stroomvoorzieningsapparaat worden geladen.



## 8 Elektrische installatie

### 8.6 Bedieningspaneel LT 109 - Autark-pakket (speciale uitrusting)



- 1 12 V-hoofdschakelaar
- 2 12 V-controlelicht
- 3 Indicatie laadtoestand accu
- 4 Wipschakelaar voor indicatie accu

Afb. 96 Bedieningspaneel LT 109-5

#### 8.6.1 12 V-hoofdschakelaar

De hoofdschakelaar 12 V (Afb. 96,1) schakelt de 12 V-voeding van de woonruimte aan en uit.

*Inschakelen:* ■ Druk de wipschakelaar (Afb. 96,1) omhoog: De 12 V-voeding van de woonruimte is ingeschakeld. De 12 V-controlelicht (Afb. 96,2) brandt.

*Uitschakelen:* ■ Druk de wipschakelaar (Afb. 96,1) omlaag: De 12 V-voeding van de woonruimte is uitgeschakeld. De 12 V-controlelicht (Afb. 96,2) gaat uit.



▷ Schakel de 12 V-hoofdschakelaar altijd uit bij het verlaten van het voertuig. Zo wordt onnodige ontlading van de woonruimteaccu voorkomen.

#### 8.6.2 Laadtoestand van de woonruimteaccu

Met de wipschakelaar "Accu" (Afb. 96,4) kan de laadtoestand van de woonruimteaccu worden opgevraagd.

*Indicaties:* ■ Druk op de wipschakelaar "Accu" (Afb. 96,4): de laadtoestand van de woonruimteaccu wordt weergegeven.

Nadat de wipschakelaar is ingedrukt, brandt de rode, gele of groene controlelicht (Afb. 96,3):

LED-indicatie	Accuspanning	Voertuig staat in		
		Accugebruik	Rijden	Netgebruik
Rood 	< 11 V	Accu is leeg. <b>Pas op voor diepontlading!</b>	Geen oplading of 12 V-net overbelast. <b>Pas op voor diepontlading!</b>	
Geel 	11 V tot 12 V	Accu is gedeeltelijk opgeladen of wordt zwaar belast.	Accu wordt enigszins opgeladen. Indien langdurig (meerdere uren): slechte oplading of 12 V-net overbelast.	
Groen 	> 12 V	Accu is volledig opgeladen.	Accu wordt opgeladen.	

## 8

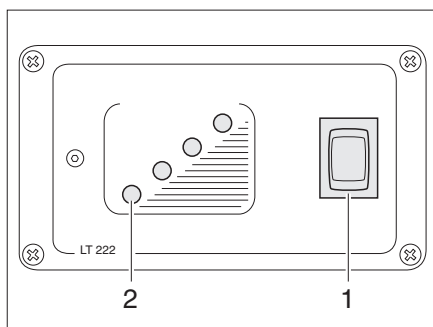
# Elektrische installatie



- ▷ Wanneer de rode controlelicht met het symbool van een lege accu knippert, bedraagt de spanning van de woonruimteaccu minder dan 11 V. Schakel in dat geval direct alle verbruikers uit en laad de woonruimteaccu op. Zie hoofdstuk 8.3.3.

Voorzichtig! Beschadiging van de accu door diepontlading resp. overbelasting!

## 8.7 Paneel LT 222



- 1 Wipschakelaar voor watertank
- 2 Controlelicht watertank

Afb. 97 Paneel LT 222

**Peil van de tank** Op het paneel (Afb. 97) kan de vulstand van de watertank worden opgevraagd.

- Indicaties:*
- Wipschakelaar (Afb. 97,1) indrukken: Eén van de controlelichten (Afb. 97,2) licht op.

## 8.8 230-V-boordnet



- ▶ Alleen vaklieden aan de elektrische installatie laten werken.

Het 230-V-boordnet verzorgt:

- de contactdozen met randaarde voor apparaten met maximaal 16 A
- de koelkast
- de 12-V-voorziening van de woonruimte
- de verwarming
- de klimaatregeling
- de elektrische boiler

De elektrische verbruikers die op het 12 V boordnet van de woonruimte aangesloten zijn, worden door de woonruimteaccu (Autark-pakket) of het stroomvoorzieningsapparaat van spanning voorzien.

Het voertuig zo vaak mogelijk op een externe 230-V-voorziening aansluiten. Daarbij laadt de laadmodule in het elektroblok automatisch de woonruimteaccu (Autark-pakket).

**8****Elektrische installatie****8.8.1 230-V-aansluiting**

- ▶ De externe 230-V-voorziening moet beveiligd zijn met een aardlekschakelaar (FI-schakelaar, 30 mA).



- ▷ De elektrische verbinding tussen het trekvoertuig en de caravan altijd scheiden, voor de caravan op de plaatselijke stroomvoorziening wordt aangesloten. Daarvoor de stekker uit de contactdoos van het trekvoertuig nemen.
- ▷ Controleer of het lokale elektriciteitsnet geschikt is voor de elektrische installatie en apparatuur van de caravan wat betreft spanning, frequentie en stroom. Ook kabels resp. leidingen en aansluitingen moeten geschikt zijn.



- ▷ Voor de aansluitpunten op campings (campingverdelers) zijn uiterst gevoelige aardlekschakelaars (FI-schakelaars, 30 mA) voorgeschreven.

Het voertuig kan op een externe 230-V-voorziening worden aangesloten. De kabel mag een lengte van max. 25 m hebben.

**8.8.2 Voedingskabel voor externe 230-V-aansluiting**

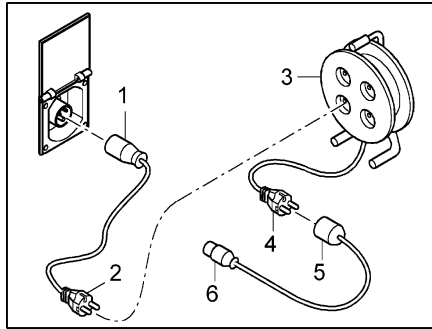
- ▶ De kabel volledig van de kabelhaspel afwikkelen om oververhitting te vermijden.
- ▶ Controleer kabels/leidingen, stekkers en aansluitingen op beschadigingen.

**Voedingskabel**

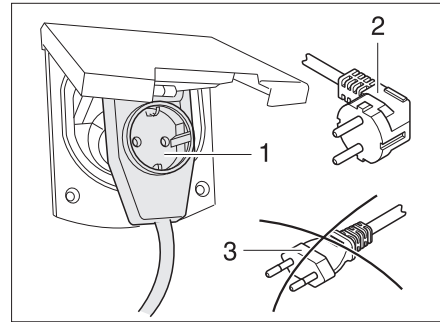
- Drieadrig (3 x 2,5 mm<sup>2</sup>) flexibel snoer met rubber mantel
- Max. 25 m lengte
- 1 stekker met randaarde
- 1 aansluitkoppeling met randaarde (steekvoorzieningen conform EN 60309)

**Aansluitmogelijkheden**

Wij adviseren als voedingskabel een CEE-verbindingkabel met CEE-stekker en CEE-koppeling. Als deze aansluitmogelijkheid niet mogelijk is, adviseren wij de volgende combinatie met een randaardestekker:



Afb. 98 Aansluitmogelijkheden 230-V-aansluiting



Afb. 99 Aansluiting aan een hoekkoppeling met contactdoos

- Adapterkabel:  
CEE 17 aansluitkoppeling met randaarde (Afb. 98,1) – stekker met randaarde (Afb. 98,2)
- Kabelhaspel:  
Contactdoos met randaarde (Afb. 98,3) – stekker met randaarde (Afb. 98,4)
- Adapterkabel:  
Aansluitkoppeling met randaarde (Afb. 98,5) – CEE 17 stekker met randaarde (Afb. 98,6)



- Bij gebruik van een CEE 17 hoekkoppeling met een aan de achterkant ingebouwde contactdoos (Afb. 99,1) alleen een rubberen en verzegelde IP 44 stekker met randaarde (Afb. 99,2) gebruiken. Geen stekker zonder randaarde (Afb. 99,3) gebruiken. Gevaar voor een stroomschok!

Al naar gelang de uitvoering is het luik voor de 230-V-aansluiting gemerkt met het symbool "⚡".

#### Voedingskabel aansluiten:

- Open het serviceluk van de caravan.
- Afhankelijk van de uitvoering moet de afdekking omhoog worden gekanteld.
- Steek de stekker in.
- Steek de stekker in de wandcontactdoos van de stroomvoorziening op de caravanstaanplaats.
- Schakel de hoofdschakelaar van de caravan in.
- Controleer de goede werking van de aardlekschakelaar van de caravan door op de testknop te drukken en deze vervolgens weer in te schakelen.



- Neem bij twijfel of wanneer na de hierboven beschreven procedure de voeding niet of niet correct beschikbaar is, contact op met de staanplaatsbeheerder.

#### Voedingskabel loshalen:

- Schakel de hoofdschakelaar van de caravan uit.
- Verwijder de stekker uit de wandcontactdoos van de stroomvoorziening op de caravanstaanplaats.
- Verwijder de stekker aan de caravan.



- ▷ Al naar gelang de uitvoering de stekker voor het uittrekken ontgrendelen.

# 8

## Elektrische installatie

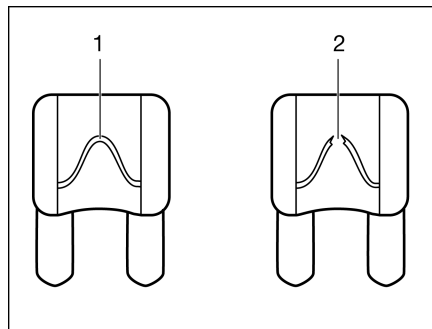
### 8.9 Zekeringen



- ▶ Defecte zekeringen alleen vervangen, als de foutoorzaak bekend en verholpen is.
- ▶ Defecte zekeringen alleen vervangen als de stroomvoorziening is uitgeschakeld.
- ▶ Zekeringen nooit overbruggen of repareren.

#### 8.9.1 Zekeringen 12 V

De verbruikers die in de woonruimte op de 12-V-voorziening zijn aangesloten, zijn beveiligd door aparte zekeringen. De zekeringen zijn bij het stroomvoorzieningsapparaat en het elektroblok toegankelijk.



- 1 Onbeschadigd zekeringselement
- 2 Onderbroken zekeringselement

Afb. 100 Zekering 12 V

Een intacte 12-V-zekering is aan het onbeschadigde zekeringselement (Afb. 100,1) zichtbaar. Als het zekeringselement onderbroken is (Afb. 100,2) de zekering vervangen.

Om de zekeringen te vervangen werking, waarde en kleur van de betreffende zekeringen ontlenen aan de navolgende gegevens. Bij vervangen van de zekeringen uitsluitend platte zekeringen met de waarden gebruiken die hierna staan vermeld.

#### Zekeringen op de woonruimteaccu (zelfvoorzieningspakket)

Functie	Waarde/kleur
Leiding van de woonruimteaccu naar het stroomvoorzieningsapparaat	40 A rood
Leiding van de woonruimteaccu naar het stroomvoorzieningsapparaat	2 A grijs

#### Zekeringen op het stroomvoorzieningsapparaat

Stroomcircuit 1	15 A blauw
Stroomcircuit 2	15 A blauw
Stroomcircuit 3	10 A rood
Stroomcircuit 4	7,5 A bruin

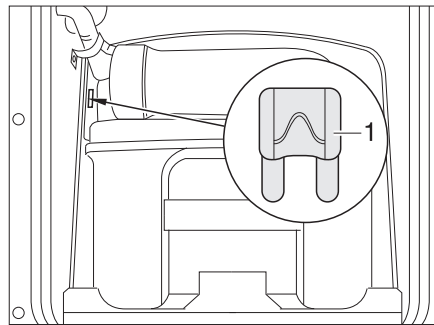
#### Zekeringen op het elektroblok EBL 109 (zelfvoorzieningspakket)

Intern laadapparaat	20 A geel
Booster	15 A blauw
Zon	15 A blauw
TV	7,5 A bruin
Circuit 2	15 A blauw

Functie	Waarde/kleur
Pomp voor water	5 A lichtbruin
Circuit 1	15 A blauw
Besturing koelkast	2 A grijs

### Zekering van het Thetford-toilet (zwenkbaar toilet)

De zekering bevindt zich in het behuizingsframe van de Thetford-cassette.



1 Platte zekering 3 A/violet

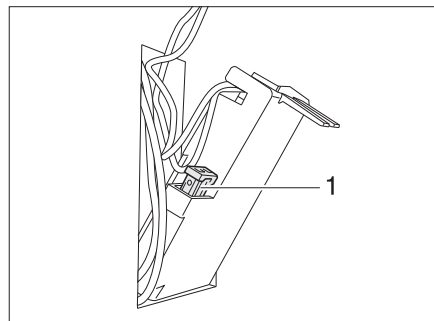
Afb. 101 Zekering van het Thetford-toilet

Vervangen:

- Het luik voor de Thetford-cassette buiten aan het voertuig openen.
- De Thetford-cassette er volledig uittrekken.
- De zekering (Afb. 101,1) vervangen.

### Zekering van het Thetford-toilet (vast bank)

De zekering bevindt zich in het behuizingsframe van de Thetford-cassette.



1 Platte zekering 3 A/violet

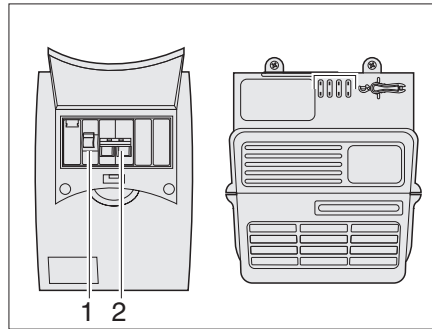
Afb. 102 Zekering van het Thetford-toilet

Vervangen:

- Het luik voor de Thetford-cassette buiten aan het voertuig openen.
- De Thetford-cassette verwijderen en het luik in de behuizingswand naar buiten klappen.
- De zekering (Afb. 102,1) vervangen.

## 8 Elektrische installatie

### 8.9.2 230 V-zekering



Afb. 103 230 V-zekeringkast

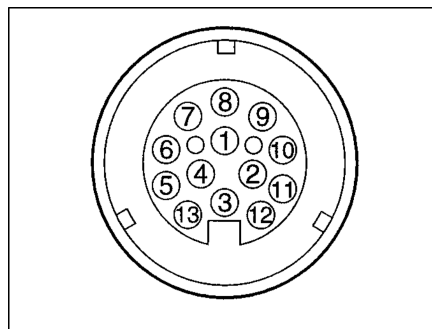
De hoofdzekering (Afb. 103,2) begrenst de inkomende 230 V-stroom op max. 10 A. Daarnaast bevindt zich in de zekeringkast een aardlekbeveiligingsschakelaar (Afb. 103,1).

## 8.10 Aansluiting op trekvoertuig

### 8.10.1 Aansluitschema dertienpolige stekker



- ▷ Noteer de aderkleuren van de stekker voor aansluiting op het trekvoertuig. Een eventueel noodzakelijk wordende nieuwe aansluiting wordt daardoor aanzienlijk vergemakkelijkt.
- ▷ Gebruik voor het aansluiten van de dertienpolige stekker op een zevenpolige contactdoos een adapter (in de handel verkrijgbaar).



Afb. 104 Aanzicht op de contactdoos van het trekvoertuig (dertienpolig systeem Jaeger conform DIN EN 1648-1)

#### Aansluitschema

Contact-nr.	DIN-benaming	Functie	Kabelkleur	Leidingsdiameter
1	L	Richtingaanwijzer, links	Geel	1,5 mm <sup>2</sup>
2	54 G	Mistlamp achter	Blauw	1,5 mm <sup>2</sup>
3 <sup>1)</sup>	31	Massa (contact 1, 2, 4 - 8)	Wit	2,5 mm <sup>2</sup>
4	R	Richtingaanwijzer, rechts	Groen	1,5 mm <sup>2</sup>
5	58 R	Rechter achterlicht, contourverlichting, flankverlichting, breedte-licht, kentekenverlichting	Bruin	1,5 mm <sup>2</sup>
6	54	Remlichten	Rood	1,5 mm <sup>2</sup>

Contact-nr.	DIN-benaming	Functie	Kabelkleur	Leidingsdiameter
7	58 L	Linker achterlicht, contourverlichting, flankverlichting, breedte-licht, kentekenverlichting	Zwart	1,5 mm <sup>2</sup>
8		Achteruitrijlicht en/of achteruitrijvoorziening voor oplooprem	Rose	1,5 mm <sup>2</sup>
9		Stroomvoorziening (permanent plus): Verlichting, waterpomp, laadkabel elektroblok (uitsluitend bij zelfvoorzieningspakket). Besturingsleiding koelkast via stroomvoorzieningsapparaat (zonder zelfvoorzieningspakket), ATC met relais	Oranje	2,5 mm <sup>2</sup>
10		Stroomvoorziening (gestuurd via contact): Besturing booster op elektroblok (uitsluitend bij zelfvoorzieningspakket) D+, koelkast	Grijs	2,5 mm <sup>2</sup>
11 <sup>1)</sup>		Massa (contact 10)	Wit-zwart	2,5 mm <sup>2</sup>
12		Niet toegekend	Wit-blauw	1,5 mm <sup>2</sup>
13 <sup>1)</sup>		Massa (contact 9)	Wit-rood	2,5 mm <sup>2</sup>

<sup>1)</sup>Deze massaleidingen mogen aan de kant van de aanhangwagen niet elektrisch geleidend verbonden zijn.



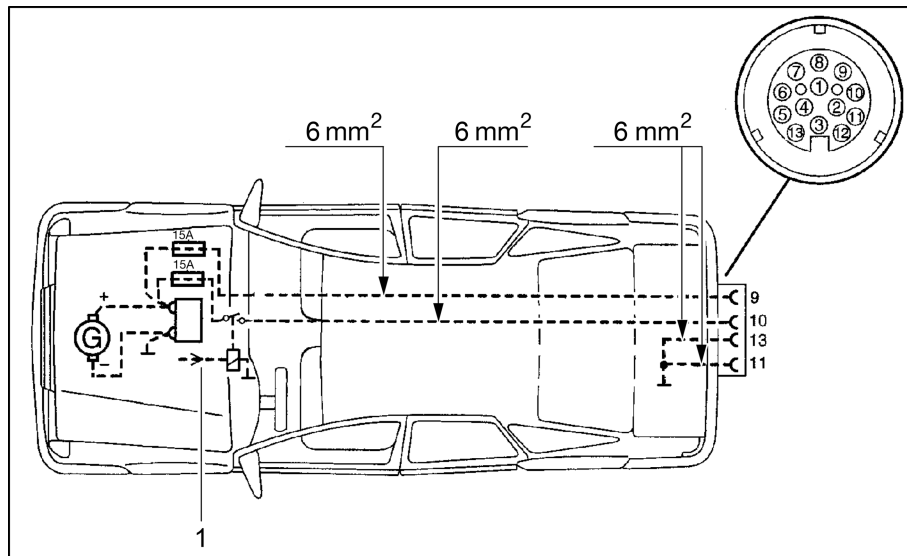
▷ Contactnummer 12 wordt af fabriek niet gebruikt.



## 8.10.2 Trekwagen-installatie (advies)



- ▷ Het trekvoertuig met de corresponderende kabeldiameters en een relais voor de stroomvoorziening (gestuurd via contact) uitrusten (zie Afb. 105).
- ▷ Wanneer die hieronder vermelde aderdiameters niet worden aangehouden, kan het voorkomen dat het opladen van de woonruimteaccu en 12 V-bedrijf van de koelkast tijdens het rijden niet mogelijk zijn.



Afb. 105 Trekwagen-installatieschema

1 Relais



- ▷ Op de 12 V-accu in de caravan:  
Handel als volgt wanneer de LED-indicatie van de ATC brandt of knippert, terwijl de caravan is aangesloten op 230 V en niet op het trekvoertuig:
  - Schakel de 230 V-zekeringautomaat (zie Afb. 103) en de hoofdschakelaar Accu (zie Afb. 96) kort in en weer uit, om de stroom te onderbreken.
  - Wanneer geen bedieningspaneel met hoofdschakelaar Accu aanwezig is, onderbreek dan kort de stroom direct op de 12 V-accu.



# Inbouwapparatuur

## Hoofdstukoverzicht

In dit hoofdstuk staan instructies voor de inbouwapparatuur van het voertuig. De instructies hebben alleen betrekking op de bediening van de inbouwapparatuur.

Verdere informatie over de inbouwapparatuur kunt u in de gebruiksaanwijzingen van de inbouwapparatuur vinden, die apart bij het voertuig zijn meegeleverd.

De instructies hebben betrekking op:

- de verwarming
- de klimaatregeling
- de boiler
- het gaskooktoestel
- de gasbakoven
- de magnetron
- de afzuigkap
- de koelkast

### 9.1 Algemeen



- ▷ De warmtewisselaar van de heteluchtverwarming Truma moet na 30 jaar worden vervangen. De warmtewisselaar van de warmwaterverwarming Alde moet na 10 jaar worden vervangen. Alleen de fabrikant van de verwarming of een erkende werkplaats mag de warmtewisselaar vervangen. De gebruiker van de verwarming moet voor de vervanging zorgen.
- ▷ De warmtewisselaar van de warmwaterverwarming Alde moet na 10 jaar worden vervangen. De warmtewisselaar mag uitsluitend door de fabrikant van de verwarming of een geautoriseerd garagebedrijf worden vervangen. De gebruiker van de verwarming moet voor de vervanging zorgen.
- ▷ Uit veiligheidsoverwegingen moeten reserveonderdelen voor verwarmingsapparaten beantwoorden aan de opgaves van de producent en door hem als reserveonderdeel zijn toegelaten. Deze reserveonderdelen mogen alleen door de producent van het apparaat of een erkende werkplaats worden ingebouwd.

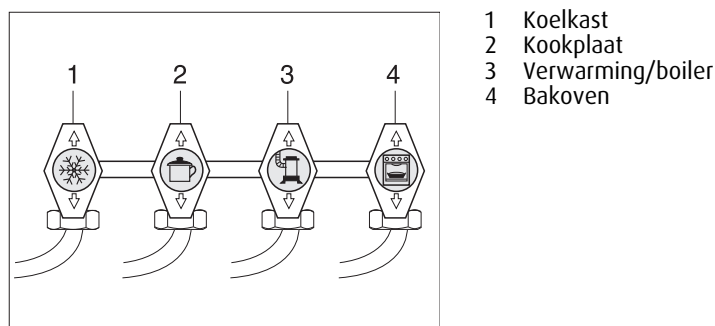


- ▷ Nadere informatie kan worden ontleend aan de aparte gebruiksaanwijzing van het betreffende inbouwapparaat.

In het voertuig zijn al naargelang uitvoering de inbouwapparaten verwarming, boiler, kookplaat en koelkast ingebouwd.

In deze gebruiksaanwijzing worden alleen de bediening en de bijzonderheden van de inbouwapparatuur beschreven.

Voor ingebruikname van een op gas werkend inbouwapparaat de hoofdafsluitkraan op de gasfles en de desbetreffende gasafsluitkraan openen.



Afb. 106 Symbolen van de gasafsluitkranen

## 9 Inbouwapparatuur

### 9.2 Verwarming

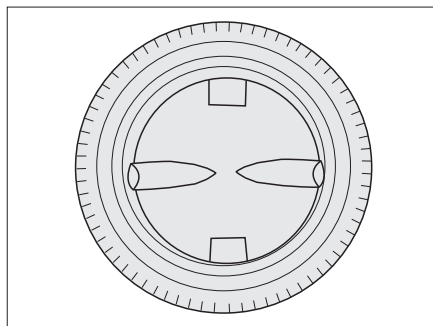


- ▶ In de winter voor ingebruikname van de verwarming controleren, of de schoorsteen op het dak sneeuw- en ijsvrij is.
- ▶ Gas wegens explosiegevaar nooit onverbrand laten uitstromen.
- ▶ Bij het vullen van de brandstoftank voor het trekvoertuig, op veerboten en in de garage de verwarming nooit in gasgebruik laten werken. Explosiegevaar!
- ▶ In gesloten ruimtes (bijv. garages) de verwarming nooit op gas laten werken. Vergiftigings- en verstikkingsgevaar!
- ▶ Wanneer de circulatieluchtventilator niet automatisch aangaat, vanaf verwarmingsniveau 3 tot 4 de circulatieluchtventilator inschakelen. Er bestaat oververhittingsgevaar voor de verwarming!
- ▶ Gasafvoerbuis niet beschadigen.
- ▶ De gasafvoerschoorsteen niet afsluiten of dichtbouwen.
- ▶ Bij wintercamping de Truma schoorsteenverlenging gebruiken, opdat de gasafvoerschoorsteen bij sneeuwval niet wordt bedekt door sneeuw.
- ▶ De ruimte achter de verwarming niet als opbergruimte gebruiken.

#### Eerste ingebruikname

Bij de eerste ingebruikname van de verwarming treedt er kortstondig een lichte rook- en geurhinder op. Onmiddellijk de verwarming met de bedieningsschakelaar op de hoogste stand zetten. Ramen en deuren openen en goed ventileren. Rook en geur verdwijnen na korte tijd vanzelf.

#### 9.2.1 Juist verwarmen



Afb. 107 Luchtuitstroomopening

#### Verdeling van de hete lucht

In het voertuig zijn verschillende luchtuitstroomopeningen (Afb. 107) aangebracht. Buizen leiden de warme lucht naar de luchtuitstroomopeningen. De luchtuitstroomopeningen zo draaien, dat de warme lucht daar naar buiten gaat, waar het gewenst is.

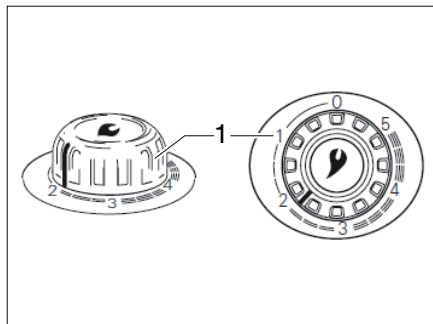
#### Instelling van de luchtuitstroomopeningen

- Helemaal geopend: Volle warme luchtstroom
- Half of slechts gedeeltelijk geopend: Verminderde warme luchtstroom

Als er 5 luchtuitstroomopeningen volledig zijn geopend, dan komt er bij elke opening minder warme lucht naar buiten. Als er echter slechts 3 luchtuitstroomopeningen zijn geopend, dan stroomt uit elke opening meer warme lucht.



- ▶ Wacht bij storingen 3 minuten voordat u de verwarming opnieuw probeert te ontsteken.



Afb. 108 Draairegelaar van de heteluchtverwarming

*Inschakelen zonder ontstekingsautomaat:*

- De hoofdafsluitkraan op de gasfles en gasafsluitkraan "Verwarming" openen.
- Zet de draairegelaar van de verwarming (Afb. 108,1) op de gewenste waarde en druk deze helemaal in.
- Druk meerdere keren kort achter elkaar op de gasontstekingsknop (bij de draairegelaar).
- Houd de draairegelaar ingedrukt tot de vlam brandt. Het branden van de vlam kan worden gecontroleerd via het venster in de behuizing van de verwarming.
- Houd de draairegelaar nog 10 seconden ingedrukt tot de ontstekingsbeveiliging aanspreekt.

*Inschakelen met ontstekingsautomaat:*

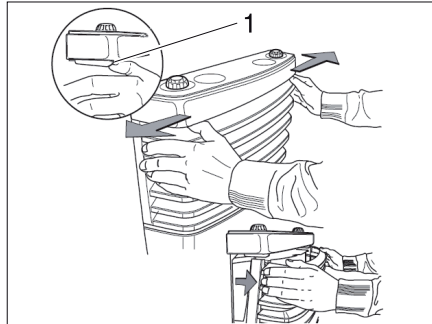
- De hoofdafsluitkraan op de gasfles en gasafsluitkraan "Verwarming" openen.
- Zet de draairegelaar van de verwarming (Afb. 108,1) op de gewenste waarde en druk deze helemaal in.  
De ontstekingsautomaat wekt ontstekingsvonken op. Er is een klikkend geluid hoorbaar.
- Houd de draairegelaar ingedrukt tot de vlam brandt. Het branden van de vlam kan worden gecontroleerd via het venster in de behuizing van de verwarming.
- Houd de draairegelaar nog 10 seconden ingedrukt tot de ontstekingsbeveiliging aanspreekt.



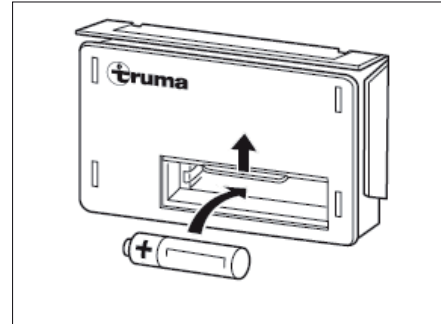
- ▷ De ontstekingsautomaat probeert te ontsteken tot de vlam brandt. Als er geen gas is, gaat de automaat door tot de batterij ervan leeg is. Zet de draairegelaar van de verwarming altijd op "0" wanneer er niet wordt verwarmd om ontleding van de batterij in de ontstekingsautomaat te voorkomen.
- ▷ Als het klikkende geluid tijdens het ontstekingsproces helemaal niet of slechts in tijdsintervallen van meerdere seconden wordt gehoord: vervang de batterij in de ontstekingsautomaat.
- ▷ Plaats voor aanvang van het stookseizoen nieuwe batterijen.

*Uitschakelen:*

- Zet de draaieregelaar van de verwarming (Afb. 108,1) op "0". De ontstekingsautomaat wordt daarmee ook uitgeschakeld.
- Sluit de gasafsluitkraan "Verwarming" en de hoofdafsluitkraan van de gasfles.
- ▷ Zie voor meer informatie de aparte gebruiksaanwijzing "Truma S 3004 (P) / S 5004".



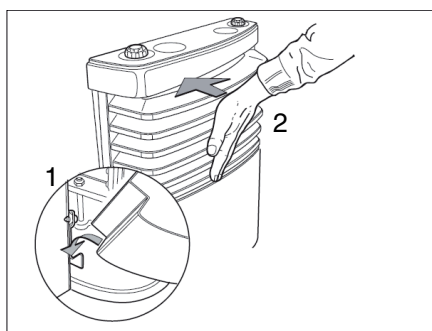
Afb. 109 Behuizing van de verwarming wegnemen



Afb. 110 Accu vervangen

*Batterij in de ontstekingsautomaat vervangen:*

- Controleer dat de verwarming is uitgeschakeld en zo nodig voldoende is afgekoeld.
- Verwijder de behuizing van de verwarming. Druk daarvoor de sluitveren (Afb. 109,1) aan de zijkant naar buiten, zwenk de behuizing naar voren en til deze uit de onderste lagers.
- Schuif de afdekking van het batterijvak van de ontstekingsautomaat (Afb. 110) omhoog.
- Neem de oude batterij uit het batterijvak van de ontstekingsautomaat.
- Plaats een nieuwe batterij van hetzelfde type met de juiste polariteit (+/-) in het batterijvak van de ontstekingsautomaat (Afb. 110). Alleen temperatuurbestendige (+70 °C) en tegen lekken beschermde Mignon-batterijen gebruiken.
- Schuif de afdekking van het batterijvak van de ontstekingsautomaat omlaag.



Afb. 111 Breng de behuizing van de verwarming weer aan

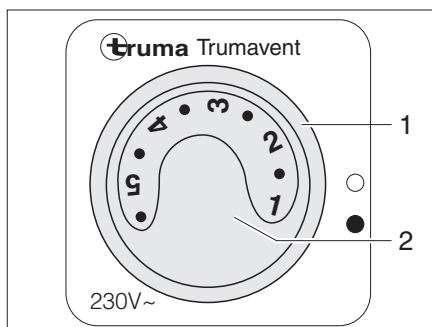
- Behuizing van de verwarming monteren. Hang daarvoor de behuizing in de onderste lagers (Afb. 111,1).
- Zwenk de afdekking naar achteren tot de vergrendelingshendels hoorbaar vastklikken (Afb. 111,2).
- Controleer dat de behuizing goed zit door eraan te trekken.

## 9 Inbouwapparatuur

### 9.2.3 Circulatieluchtventilator

De circulatieluchtventilator zorgt samen met de heteluchtverwarming voor een betere verdeling van de warmte in de caravan.

Al naargelang het model zijn in het voertuig één of twee circulatieluchtventilators ingebouwd.



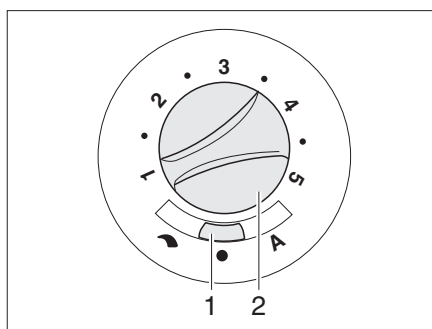
Afb. 112 Bedieningsschakelaar voor circulatieluchtventilator (230 V)

*Circulatieluchtventilator (230 V) inschakelen:*

- De draaischakelaar (Afb. 112,1) op "●" zetten.
- Met de draaiknop (Afb. 112,2) de gewenste capaciteit van de circulatieluchtventilator instellen.

*Circulatieluchtventilator (230 V) uitschakelen:*

- De draaischakelaar (Afb. 112,1) op "○" zetten.



Afb. 113 Bedieningsschakelaar voor circulatieluchtventilator (12 V)

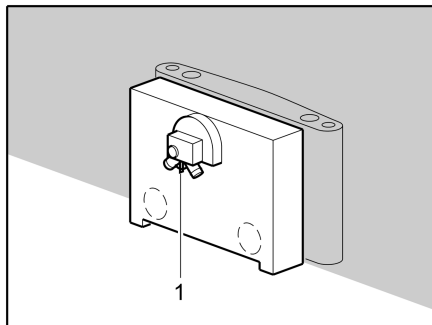
Als speciale uitvoering is een circulatieluchtventilator voor 12-V-netspanning verkrijgbaar.

*Circulatieluchtventilator (12 V) inschakelen:*

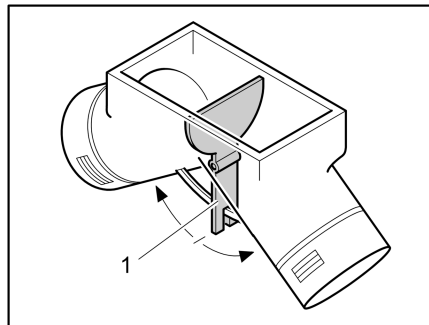
- De schuifschakelaar (Afb. 113,1) op "☞" (handregeling) of "A" (automatisch gebruik) zetten.
- Als op de schuifschakelaar (Afb. 113,1) "☞" (handregeling) is ingesteld: Met de draaiknop (Afb. 113,2) de gewenste capaciteit van de circulatieluchtventilator instellen.

*Circulatieluchtventilator  
(12 V) uitschakelen:*

- De schuifschakelaar (Afb. 113,1) op "●" (uit) zetten. Bij verwarming is deze schakelaarstand buiten werking.



Afb. 114 Circulatieluchtventilator



Afb. 115 Circulatieluchtventilator, instelklep in middelste stand

Met de bedieningshendel (Afb. 114,1) op de achterkant van de circulatieluchtventilator kan het vermogen van de warme lucht afhankelijk van de gewenste warmte worden ingesteld. Standaard is de middelste stand ingesteld.

In de middelste stand wordt de warme lucht gelijkmatig over beide uitgangen verdeeld. De bedieningshendel (Afb. 115,1) voor de instelklep is onder de vloerlep in de kledingkast ingebouwd.

*Verdeling van de hete lucht  
instellen:*

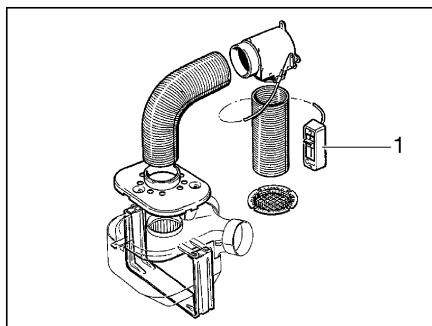
- Houten schroef van de vloerlep losdraaien.
- Vloerlep verwijderen.
- Bedieningshendel (Afb. 115,1) in de richting van de pijl schuiven tot de gewenste positie is bereikt.



- ▷ Verdere informatie ontleen aan de aparte gebruiksaanwijzing "Trumavent".

### 9.2.4 Airmix-comfortpakket

Met het Airmix-comfortpakket kan de circulatieluchtventilator aan de bodem of aan de wand van het voertuig worden gemonteerd. Dit garandeert een zeer geruisarm draaien van de ventilator, omdat er geen geluidsoverdragende verbinding naar de inbouwkast van de verwarming bestaat.



Afb. 116 Airmix-comfortpakket

Door de Airmix wordt verse buitenlucht in de caravan geleid. Voordelen van buitenlucht zijn:

- Koeleffect in de zomer
- Droogeffect in de winter



## Inbouwapparatuur

De buitenlucht kan aan het bedieningsgedeelte (Afb. 116,1) traploos met de reeds verwarmde binnenlucht worden gemengd.



- ▷ De installatiehandleiding vindt u in de afzonderlijke gebruiksaanwijzing van het Airmix-comfortpakket.

### 9.2.5 Warmwaterverwarming Alde



- ▷ Warmwaterverwarming nooit zonder verwarmingsvloeistof gebruiken. Letten op instructies uit hoofdstuk 12.
- ▷ Nooit gaten in de vloer boren. Daardoor kunnen de warmwaterbuizen beschadigd raken.
- ▷ De ruimte boven en achter de verwarming niet als opbergruimte gebruiken.



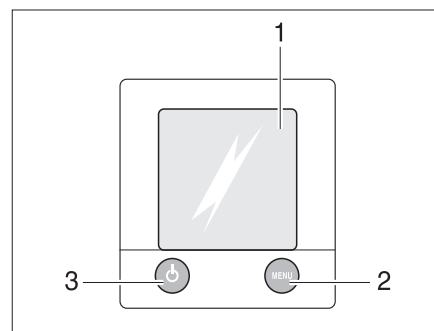
- ▷ Als de warmwaterverwarming in gebruik is, moet altijd de circulatiepomp aangeschakeld zijn.
- ▷ Na het eerste verwarmen adviseren wij om het verwarmingssysteem te ont-luchten en het glycolgehalte te controleren. Letten op instructies uit hoofdstuk 12.
- ▷ Als de verwarming wordt ingeschakeld, start deze met de als laatste gebruikte instellingen.
- ▷ Meer informatie vindt u in de aparte gebruiksaanwijzing van de fabrikant. Zie voor het onderhoud de instructies in hoofdstuk 12.
- ▷ Verdere informatie voor de bediening van de boiler zie sectie "Boiler".

**De warmwaterverwarming is doorgaans onderin de kledingkast ingebouwd.**

#### Bedieningspaneel

Het bedieningspaneel bestaat uit twee gedeeltes:

- Display (touchscreen)
- Bedieningstoetsen



- 1 Display (touchscreen)
- 2 Toets "Menu"
- 3 Toets "Aan/uit"


Afb. 117 Bedieningspaneel voor warmwaterverwarming



- ▷ Als er geen toets wordt ingedrukt, schakelt het bedieningspaneel na twee minuten automatisch in ruststand.
- ▷ Wijzigingen aan de instellingen worden na 10 seconden automatisch opgeslagen.

### Bedieningstoetsen

De bedieningstoetsen hebben de volgende functies:






Pos. in Afb. 117	Toets	Functie
2	MENU	Instelmenu openen
3		Verwarming activeren

### Display

Het display (Afb. 117,1) is als contactvlak (touchscreen) ontworpen. Het aanraken van symbolen roept de bijbehorende functie op.

### Startscherm






Na het inschakelen van de verwarming verschijnt het startscherm op het display. Het startscherm bevat de volgende informatie:

Symbool	Betekenis
	Dit symbool verschijnt als de circulatiepomp geactiveerd is
	Dit symbool verschijnt als een omschakelinstallatie voor gasflessen geactiveerd is
	Dit symbool verschijnt als een spanning van 230 V aan de verwarming voorhanden is
	Naast dit symbool wordt de binnentemperatuur weergegeven
	Naast dit symbool wordt de buitentemperatuur weergegeven voor zover een buitensensor gemonteerd is

### Instelmenu

De toets "MENU" roept het instelmenu op. De betekenis van de verschillende symbolen is in de volgende tabel beschreven.

Via de symbolen "+" of "-" kunnen waarden verhoogd of verlaagd worden.

Symbool	Betekenis
	Gewenste temperatuur van +5 tot +30 °C instellen
	Watertemperatuur in de boiler instellen
	Verwarmingsvermogen in het elektragebruik instellen
	Functie "Verwarmen in het gasgebruik" activeren
	Vrijschakelmenu voor de gereedschapmenu's oproepen




*Verwarming naar standaardinstelling resetten:*

- Toets "MENU" 15 seconden ingedrukt houden.

### Gereedschapmenu's

Via de gereedschapmenu's kunnen de verschillende functies van de verwarming opgeroepen en ingesteld worden. De pijlsymbolen dienen voor het wisselen tussen de menu's. De betekenis van de verschillende functies is in de gebruiksaanwijzing van de fabrikant beschreven.

*Pompsnelheid instellen:*

- Toets "MENU" indrukken.
- Op het symbool "" drukken.
- Op het symbool "" drukken.
- Met de pijl omlaag bladeren.
- Op het symbool "" drukken.

## Inbouwapparatuur

- Toets "+" indrukken tot het gewenste niveau is bereikt.
- Met de toets "OK" de invoer bevestigen.

### Gebruikswijze instellen

De warmwaterverwarming kan met de volgende energiebronnen worden gebruikt:

- Gasgebruik
- 230-V-elektragebruik
- Gas- en 230-V-elektragebruik

De gebruikswijze wordt via het bedieningspaneel geselecteerd.

*Gasgebruik kiezen:*

- Toets "On" naast het symbool "⚡" indrukken. Het gasgebruik wordt geactiveerd.

*230-V-elektragebruik kiezen:*

- Toets "+" naast het symbool "⚡" indrukken tot het gewenste verwarmingsvermogen bereikt is.



- ▷ De capaciteitsstand bij het 230-V-elektragebruik zo kiezen dat deze met de beveiliging van de 230-V-aansluiting overeenkomt:

Stand 1 (1050 W) bij 6 A

Stand 2 (2100 W) bij 10 A

Stand 3 (3150 W) bij 16 A

*Gas- en 230-V-elektragebruik kiezen:*



- Op het bedieningspaneel zowel gasgebruik als 230-V-elektragebruik selecteren.

- ▷ Wanneer gas- en 230-V-elektragebruik wordt geselecteerd en het voertuig op de 230-V-voorziening is aangesloten, werkt de warmwaterverwarming in eerste instantie alleen met 230-V-elektragebruik. Pas als de verwarmingscapaciteit niet meer voldoende is, wordt het gasgebruik automatisch ingeschakeld.

- ▷ Het gasgebruik is alleen mogelijk als de hoofdafsluitkraan op de gasfles en de gasafsluitkraan geopend zijn.

- ▷ Het 230-V-elektragebruik is alleen mogelijk, als het voertuig op de 230-V-voorziening is aangesloten.

Als de verwarming wordt ingeschakeld, start deze met de als laatste ingestelde gebruikswijze.

*Verwarming inschakelen:*

- Toets "⏻" indrukken. Het startscherm verschijnt op het display. De verwarming start automatisch.

*Verwarming uitschakelen:*

- Toets "⏻" indrukken. De verwarming schakelt uit.

### 230-V-circulatiepomp

Afhankelijk van de uitrusting heeft de warmwaterverwarming een extra 230-V-circulatiepomp.

Het omschakelen tussen de 12-V-circulatiepomp en de 230-V-circulatiepomp verloopt via het bedieningspaneel van de warmwaterverwarming.

### Toerental van de circulatiepomp instellen



- ▷ Stand 2 = normale stand
- ▷ Stand 5 = ontluichten

Capaciteit instellen:

- De stelschroef van de pomp op stand 2 zetten.
- Om de pomp te ontluichten de stelschroef op stand 5 zetten.

### 9.2.6 Elektrische extra verwarming Ultraheat

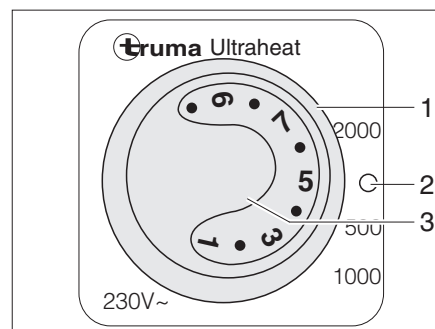
De elektrische extra verwarming Ultraheat wordt in de heteluchtverwarming ingebouwd. Daardoor ontstaan drie verwarmingsmogelijkheden:

- Alleen heteluchtverwarming
- Heteluchtverwarming en elektrische verwarming
- Alleen elektrische verwarming

Met de elektrische extra verwarming kan het voertuig sneller worden verwarmd.



- ▷ De elektrische extra verwarming werkt alleen als het voertuig aan de 230-V-voorziening is aangesloten.
- ▷ Als de verwarming tegelijk op stroom en gas werkt, dan wordt de elektrische extra verwarming uitgeschakeld voor een eventuele oververhitting door de sterkere gasbrander.



- 1 Draaischakelaar
- 2 Uit
- 3 Temperatuurdraaiknop

Afb. 118 Bedieningsgedeelte elektrische extra verwarming Ultraheat

Inschakelen:

- Het voertuig op de 230-V-voorziening aansluiten (zie sectie 8.8).
- Draaischakelaar (Afb. 118,1) op de gewenste capaciteitsstand (500, 1000 of 2000 W) zetten.
- Temperatuurdraaiknop (Afb. 118,3) op de gewenste capaciteit zetten.

Uitschakelen:

- Draaischakelaar (Afb. 118,1) op "O" (Afb. 118,2) zetten.

## 9 Inbouwapparatuur

### 9.2.7 Verwarming voor afvalwaterleidingen (speciale uitvoering)



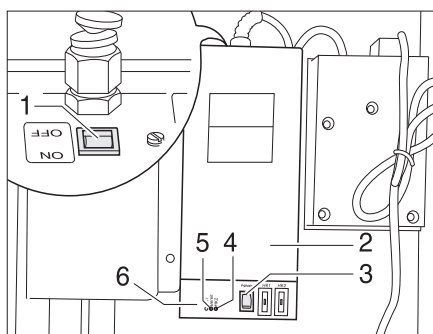
▷ De testknop altijd maar kort indrukken.



▷ De verwarming werkt alleen als het voertuig is aangesloten op een 230-V-voorziening.

Ter voorkoming van bevriezing van de afvalwaterbuizen kunnen de afvalwaterleidingen elektrisch worden verwarmd.

Bij ingeschakelde verwarming wordt met temperatuursensoren de temperatuur bij de afvalwaterleidingen bewaakt. Als de temperatuur onder de 5 °C daalt, worden de verwarmingselementen ingeschakeld en de afvalwaterleidingen verwarmd. Als de temperatuur boven een bepaalde waarde komt, worden de verwarmingselementen weer uitgeschakeld.



Afb. 119 Transformator met regelapparaat

De transformator 230 V AC/12 V DC (Afb. 119,2) is al naargelang het model in de klerkast of in kist de van de zitgroep gemonteerd.

Het regelapparaat is geïntegreerd in de behuizing van de transformator. De controlelichten hebben de volgende betekenis:

- Controlelicht (Afb. 119,5) licht groen op: Regeling is bedrijfsklaar
- Controlelichten (Afb. 119,4 en 6) lichten rood op: Afvalwaterleidingen worden verwarmd

In de behuizing is een testknop (Afb. 119,3) geïntegreerd, waarmee het regelapparaat gedurende korte tijd kan worden aangezet. Door op de testknop te drukken, kan de werking van de verwarming worden getest, ook wanneer de omgevingstemperatuur hoger dan 5 °C is.

- Inschakelen:*
- Voertuig op 230-V-voorziening aansluiten (zie sectie 8.8.1).
  - Schakelaar (Afb. 119,1) aan de transformator (Afb. 119,2) op "ON" zetten.

- Uitschakelen:*
- Schakelaar (Afb. 119,1) aan de transformator (Afb. 119,2) op "OFF" zetten.



- ▶ Bij modellen met elektrische vloerverwarming mogen in geen geval gaten in de vloer geboord of schroeven ingedraaid worden. Let op met puntige voorwerpen. Gevaar voor een stroomschok of kortsluiting door beschadiging van een verwarmingsdraad.



- ▷ De regelaar niet afdekken. Gevaar voor oververhitting!



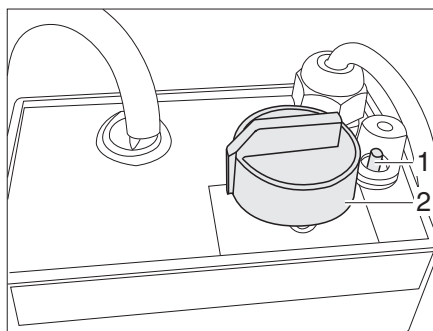
- ▷ De elektrische vloerverwarming werkt alleen als het voertuig aan de 230-V-voorziening is aangesloten.
- ▷ De capaciteit van de elektrische vloerverwarming is niet voldoende om de woonruimte te verwarmen. Hiermee wordt alleen het loopgedeelte van de vloer verwarmd.

De regelaar voor de elektrische vloerverwarming is al naargelang het model in de kledingkast of in een zitkist ingebouwd.

**Standen**

De elektrische vloerverwarming heeft vier standen:

- 0 "Uit"
- 20 V "Lage verwarmingsstand"
- 22 V "Middelste verwarmingsstand"
- 24 V "Hoogste verwarmingsstand"



Afb. 120 Regelaar voor de elektrische vloerverwarming

*Inschakelen:*

- Het voertuig op de 230-V-voorziening aansluiten (zie sectie 8.8.1).
- De draairegelaar (Afb. 120,2) in de gewenste verwarmingsstand draaien.

*Uitschakelen:*

- De draairegelaar (Afb. 120,2) op de stand "0" zetten.

Na het uitschakelen blijft de vloer nog een tijdje warm door restwarmte.

Als de regelaar overbelast wordt, spreekt de overbelastingsbeveiliging aan. De pen (Afb. 120,1) springt eruit.

*Overbelastingsbeveiliging inschakelen:*

- De pen (Afb. 120,1) aan de overbelastingsbeveiliging indrukken als de regelaar is afgekoeld.

## 9 Inbouwapparatuur

### 9.2.9 Vloerverwarming met warmwaterverwarming Alde (speciale uitrusting)



- ▷ Bij modellen met vloerverwarming door de warmwaterverwarming Alde mogen in de vloer in geen geval gaten worden geboord of schroeven worden ingedraaid. Gevaar voor beschadiging van een verwarmingsleiding en een waterafvoer in de vloer.

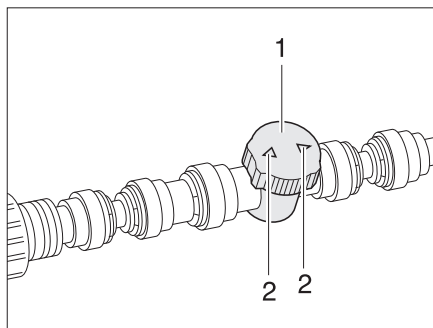


- ▷ De vloerverwarming werkt slechts wanneer de warmwaterverwarming in bedrijf is.

De vloerverwarming is aangesloten op het watercircuit van de warmwaterverwarming.

De regelaar voor de vloerverwarming is op de rechterzijde van het voertuig ongeveer op ashoogte op de bodem ingebouwd.

De verwarmingscapaciteit van de vloerverwarming is traploos instelbaar.



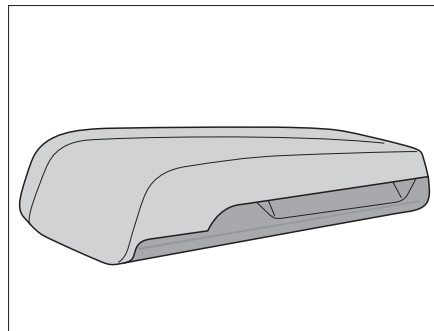
Afb. 121 Regelaar vloerverwarming

- Inschakelen:**
- De warmwaterverwarming inschakelen (zie sectie 9.2.5).
  - De regelaar (Afb. 121,1) op de gewenste doorstroomcapaciteit zetten (max. doorstroomhoeveelheid = pijl (Afb. 121,2) in stroomrichting).
- Uitschakelen:**
- De regelaar (Afb. 121,1) zo draaien dat de pijlen (Afb. 121,2) dwars op de verwarmingsleiding staan.
  - Evt. de warmwaterverwarming uitschakelen (zie sectie 9.2.5).

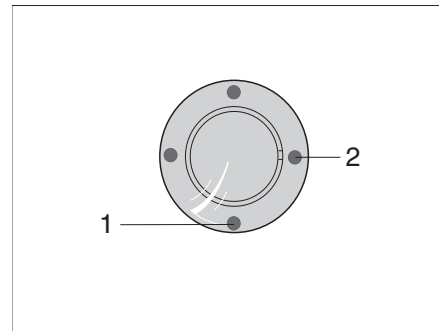
## 9 Inbouwapparatuur

### 9.3 Klimaatregeling

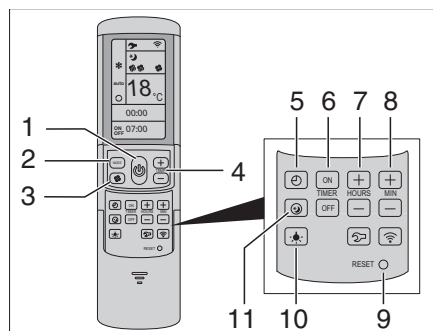
#### 9.3.1 Dakklimaatregeling (Truma)



Afb. 122 Dakaanzicht



Afb. 123 IR-ontvanger/functieweergave



Afb. 124 Afstandsbediening

De klimaatregeling is op het dak van het voertuig aangebracht. De afstandsbediening (Afb. 124) voor de klimaatregeling bevindt zich in de keuken.

#### *Inschakelen:*

- Sluit de caravan aan op de 230 V-voeding.  
De klimaatregeling is bedrijfsklaar. De blauwe LED (Afb. 123,1) brandt.
- Druk om in te schakelen op de toets (Afb. 124,1) op de afstandsbediening. De blauwe LED (Afb. 123,1) knippert.
- Stel de gewenste bedrijfsstand in met de toets MODE (Afb. 124,2).
  - "KOELEN"
  - "AUTOMATISCH"
  - "CIRCULATIE"
- Stel zo nodig met de toets (Afb. 124,3) de gewenste ventilatorstand en met de toetsen (Afb. 124,4) de ruimtetemperatuur in.

Wanneer de op de afstandsbediening ingestelde temperatuur is bereikt, gaat de blauwe LED (Afb. 123,1) uit, schakelt de compressor uit en loopt de circulatieluchtventilator verder.

#### *Uitschakelen:*

- Om uit te schakelen de toets (Afb. 124,1) op de afstandsbediening opnieuw indrukken.

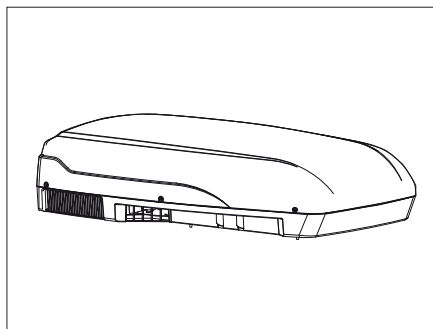


## 9 Inbouwapparatuur

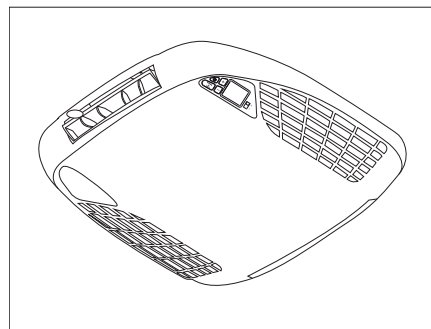
**Timer** Met de geïntegreerde schakelklok kunnen de in- en uitschakeltijd voor de klimaatregeling vanaf het huidige tijdstip maximaal 24 uur vooruit worden ingesteld.

- Schakel de klimaatregeling in met de toets (Afb. 124,1) op de afstandsbediening om deze te programmeren.
- Selecteer met de toets (Afb. 124,2) de gewenste bedrijfsstand en stel met de toetsen (Afb. 124,4) de ruimtetemperatuur in.
- Selecteer met de toetsen (Afb. 124,6) de gewenste functie:
  - "ON": Timer inschakelen
  - "OFF": Timer uitschakelen
- Selecteer met de toetsen (Afb. 124,7 en 8) de gewenste schakeltijd (15 minuten tot 24 uur).
- Bevestig de instelling met de toetsen "ON" of "OFF" (Afb. 124,6).

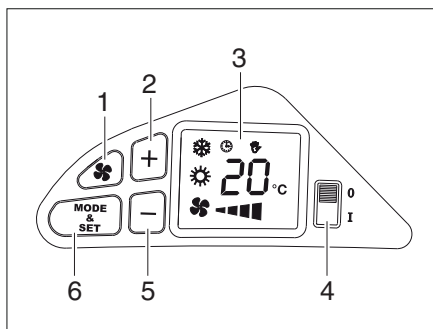
### 9.3.2 Dakklimaatregeling (Dometic)



Afb. 125 Dakaanzicht



Afb. 126 Binnenaanzicht



Afb. 127 Bedieningspaneel

De klimaatregeling is op het dak van het voertuig aangebracht. De klimaatregeling wordt bediend via het bedieningspaneel binnen.

- Inschakelen:**
- Sluit de caravan aan op de 230 V-voeding. De klimaatregeling is bedrijfsklaar.
  - Schakel met schakelaar (Afb. 127,4) de klimaatregeling in. Bij het inschakelen wacht het systeem altijd 2 minuten voordat het de compressor inschakelt en overgaat naar automatisch bedrijf.
  - Selecteer de gewenste bedrijfsstand met toets (Afb. 127,6). De symbolen op het display (Afb. 127,3) tonen de geselecteerde bedrijfsstand:
    - KOELING handmatig
    - VERWARMING handmatig

## Inbouwapparatuur

- VENTILATIE handmatig
- AUTOMATISCH BEDRIJF

- Door tegelijkertijd toets (Afb. 127,1) en een van de toetsen (Afb. 127,2) of (Afb. 127,5) in te drukken, kan in handmatig bedrijf de ventilatorsnelheid worden ingesteld.
- Met toetsen (Afb. 127,2) en (Afb. 127,5) kan de temperatuur worden ingesteld

*Uitschakelen:*

- Schakel met schakelaar (Afb. 127,4) de klimaatregeling uit.

### 9.4 Boiler



- ▶ Gas wegens explosiegevaar nooit onverbrand laten uitstromen.
- ▶ Bij het vullen van de brandstoftank voor het trekvoertuig, op veerboten en in de garage de boiler nooit in gasgebruik laten werken. Explosiegevaar!
- ▶ In gesloten ruimtes (bijv. garages) de boiler nooit op gas laten werken. Vergiftigings- en verstikkingsgevaar!
- ▶ Het water in de boiler kan tot 65 °C worden verwarmd. Gevaar voor brandwonden!



- ▷ Als het voertuig niet wordt gebruikt, de boiler uitschakelen en leegmaken.
- ▷ Boiler nooit aanzetten zonder waterinhoud.
- ▷ Boiler bij vorstgevaar leegmaken, als de boiler niet in gebruik is.
- ▷ Boiler uitsluitend met maximale temperatuurinstelling gebruiken als er veel warm water nodig is. Hierdoor wordt de boiler beschermd tegen verkalking.



- ▷ Bürstner adviseert het water uit de boiler niet als drinkwater te gebruiken.

#### 9.4.1 Modeluitvoeringen met gasafvoerschoorsteen aan de rechter voertuigkant



- ▶ Als de voortent is opgebouwd en de boiler in gasgebruik is ingeschakeld, kunnen de afvoergassen van de boiler zich ophopen in de ruimte van de voortent. Verstikkingsgevaar! Zorgen voor een toereikende ventilatie.



- Voor het gebruik van de Truma boiler eerst de schoorsteenkap van de gasafvoerschoorsteen verwijderen.

**Gebruikswijzen**

De boiler heeft drie gebruikswijzen:

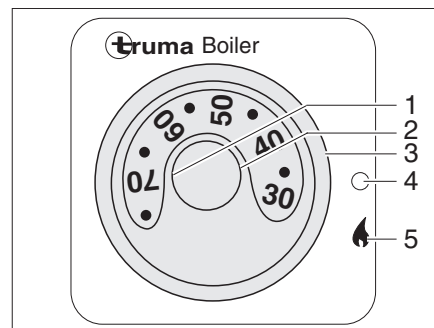
- Gasgebruik
- 230-V-elektragebruik
- Gecombineerd gebruik

De gebruikswijze wordt met de bedieningselementen ingesteld.

De regeling van de watertemperatuur in de boiler is alleen bij gasgebruik mogelijk.

**Gasgebruik**

De boiler werkt alleen op gas.



- 1 Temperatuurdraaiknop
- 2 Rood controlelicht "Storing"
- 3 Draaischakelaar
- 4 Uit
- 5 Aan

Afb. 128 Bedieningspaneel voor Truma boiler (gasgebruik)

*Inschakelen:*

- Schoorsteenkap verwijderen.
- De hoofdafsluitkraan op de gasfles en gasafsluitkraan "Boiler" openen.
- Draaischakelaar (Afb. 128,3) op "▲" (Afb. 128,5) zetten. Het groene controlelicht "Gebruik" verlicht de draaiknop (Afb. 128,1).
- Gewenste watertemperatuur instellen met de draaiknop (Afb. 128,1).

Het rode controlelicht (Afb. 128,2) licht op als er sprake is van een storing (zie hoofdstuk 15).

*Uitschakelen:*

- Op het bedieningspaneel (Afb. 128) de draaischakelaar (Afb. 128,3) op "○" (Afb. 128,4) zetten.
- Gasafsluitkraan "Boiler" en hoofdafsluitkraan op de gasfles sluiten.
- Schoorsteenkap op de gasafvoerschoorsteen plaatsen.

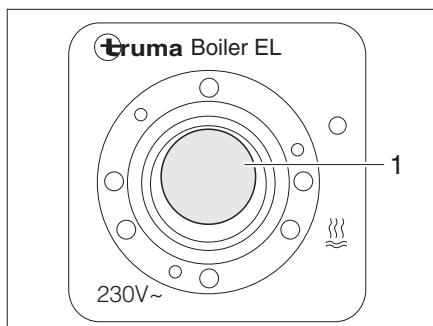
Het rode controlelicht (Afb. 128,2) licht op als er sprake is van een storing (zie hoofdstuk 15).

## 230-V-elektragebruik



De boiler werkt alleen op stroom.

- ▷ Het 230-V-elektragebruik is alleen mogelijk, als het voertuig op de 230-V-voorziening is aangesloten.



Afb. 129 Tuimelschakelaar voor Truma boiler (230-V-elektragebruik)

### Inschakelen:

- Het voertuig op de externe 230-V-voorziening aansluiten en de 230-V-beveiligingsautomaat inschakelen.
- De tuimelschakelaar (Afb. 129,1) inschakelen. Het controlelicht in de schakelaar brandt. Het water in de boiler wordt verhit tot 65 °C.

### Uitschakelen:

- De tuimelschakelaar (Afb. 129,1) op "0" zetten. Het controlelicht in de schakelaar gaat uit.

## Gecombineerd gebruik

Als gasgebruik en 230-V-elektragebruik gelijktijdig zijn ingeschakeld, wordt het water in de boiler sneller verhit.



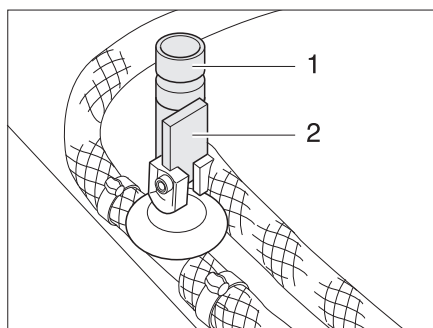
- ▷ Verdere informatie ontlenen aan de aparte gebruiksaanwijzing van de fabrikant.

## Boiler vullen/leegmaken

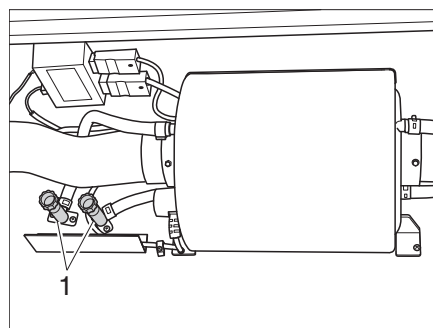
De boiler wordt uit de watertank van water voorzien.



- ▷ Al naargelang de uitvoering is het voertuig voorzien van een of meer aftapkranen voor de boiler. De aftapkranen kunnen verschillende uitvoeringen hebben (kiphendel resp. draaikap).
- ▷ De aftapkranen bevinden zich altijd in de buurt van de boiler.



Afb. 130 Aftapkranen voor Truma boiler



Afb. 131 Locatie van de aftapkranen

*Boiler met water vullen:*

- Alle aftapkranen voor de boiler sluiten. Daarvoor de kiphendel (Afb. 130,2) horizontaal zetten resp. de kap (Afb. 130,1) met de klok mee draaien.
- 12-V-voorziening op het paneel inschakelen.
- Alle waterkranen op "Warm" zetten en openen. De waterpomp wordt ingeschakeld. De warmwaterleidingen worden gevuld met water.
- Waterkranen zolang geopend laten tot het water zonder luchtbellens uit de waterkranen stroomt. Alleen zo is gegarandeerd dat de boiler met water is gevuld.
- Alle waterkranen sluiten.

*Boiler leegmaken:*

- Op het bedieningspaneel (Afb. 128) de draaischakelaar (Afb. 128,3) op "O" (Afb. 128,4) zetten of de tuimelschakelaar (Afb. 129,1) op "O" zetten.
- De draaiknop (Afb. 128,1) op de linkse aanslag zetten.
- Alle aftapkranen voor de boiler openen. Daarvoor de kiphendel (Afb. 130,2) verticaal zetten resp. de kap (Afb. 130,1) tegen de klok in draaien.
- Controleren, of het water uit de boiler volledig wegloopt (ca. 12,5 liter).



- ▷ Door de zuigende werking kan een deel van de watervoorraad uit de leidingen en de watertank weglopen. De waterinstallatie wordt echter niet volledig gelege.

### 9.4.3 Boiler Alde (speciale uitrusting)

#### **Boiler inschakelen/ uitschakelen**

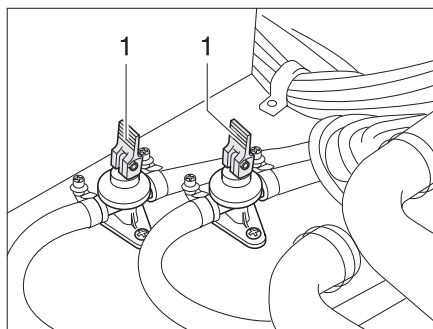
De boiler is in de warmwaterverwarming geïntegreerd. Een afzonderlijke bediening is niet mogelijk. Voor de bediening van de warmwaterverwarming zie sectie 9.2.5.

#### **Boiler vullen/leegmaken**

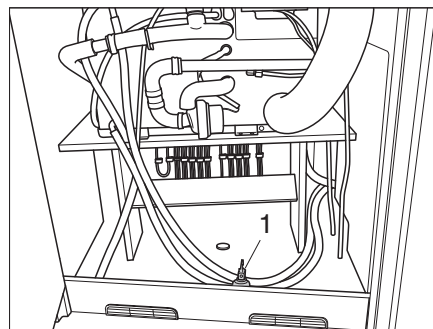
De boiler wordt uit de watertank van water voorzien.



- ▷ Al naargelang het model is het voertuig van een of twee aftapkranen voorzien.
- ▷ De aftapkranen bevinden zich altijd in de buurt van de boiler.



Afb. 132 Aftapkranen



Afb. 133 Locatie van de aftapkranen

*Boiler met water vullen:*

- Aftapkranen sluiten. Daarvoor de kiphendels (Afb. 132,1) horizontaal zetten.
- 12-V-voorziening op het paneel inschakelen.
- Alle waterkranen op "Warm" zetten en openen. De waterpomp wordt ingeschakeld. De warmwaterleidingen worden gevuld met water.
- Waterkranen zolang geopend laten tot het water zonder luchtbellens uit de waterkranen stroomt. Alleen zo is gegarandeerd dat de boiler met water is gevuld.
- Alle waterkranen sluiten.

*Boiler leegmaken:*

- Boiler uitschakelen.
- Alle waterkranen openzetten en in de middelste stand zetten.
- Aftapkranen (Afb. 132) openen. Daarvoor de kiphendels (Afb. 132,1) verticaal zetten. De boiler wordt via de aftapkranen naar buiten geleegd.
- Controleren, of het water uit de boiler volledig wegloopt (ca. 12,5 liter).



- ▷ Verdere informatie ontleen aan de aparte gebruiksaanwijzing van de fabrikant.

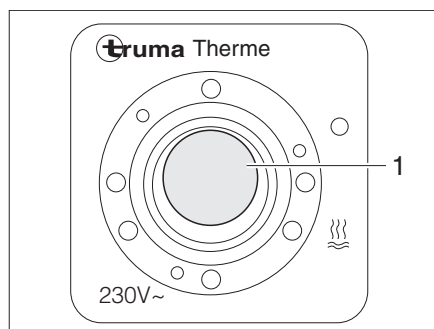
## 9.4.4 Verwarmingsketel Truma



- ▷ Als de verwarmingsketel geleegd moeten worden: De watertank volledig leegmaken, voordat de aftapkranen van de verwarmingsketel worden geopend.
- ▷ In de koudwaterleiding tussen verwarmingsketel en waterpomp geen terugslagventiel inbouwen.
- ▷ Bij het aansluiten op een centrale watervoorziening of bij sterkere pompen een drukregelaar gebruiken. De verwarmingsketel is alleen voor een druk tot max. 1,2 bar ontworpen. Extra een veiligheids-/aftapventiel in de koudwaterleidingen inbouwen.



- ▷ Het water uit de verwarmingsketel niet als drinkwater gebruiken.



Afb. 134 Bedieningsschakelaar voor verwarmingsketel

De verwarmingsketel kan naar believen werken op de 230-V-voorziening (elektrisch gebruik), met warme lucht van het verwarmingssysteem of met beide energiesoorten. De verwarmingsketel verhit ca. 5 l water tot ca. 65 °C.

Met de bedieningsschakelaar (Afb. 134) wordt het elektrisch gebruik ingeschakeld. Het controlelicht (Afb. 134,1) in de schakelaar moet branden.

Bij een werking op warme lucht wordt het water in de verwarmingsketel door de verwarming en circulatielucht verwarmd.

*Inschakelen:*

- Voertuig op externe 230-V-voorziening aansluiten en de 230-V-beveiligingsautomaat inschakelen.
- Bedieningsschakelaar (Afb. 134) inschakelen. Controlelicht (Afb. 134,1) in de schakelaar brandt.

Het water in de verwarmingsketel wordt verhit tot 65 °C.

## 9

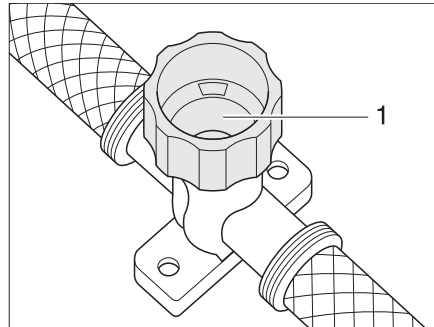
# Inbouwapparatuur

*Uitschakelen:*

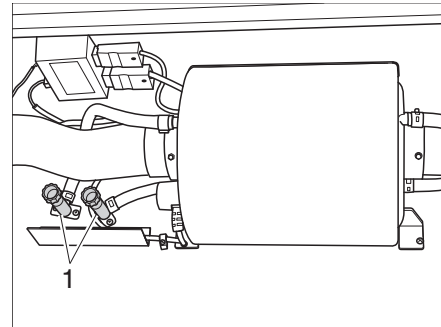
- Bedieningsschakelaar (Afb. 134) uitschakelen. Controlelicht (Afb. 134,1) in de schakelaar gaat uit.



- ▷ Al naargelang het model is het voertuig van een of twee aftapkranen voorzien.
- ▷ De aftapkranen bevinden zich altijd in de buurt van de boiler.



Afb. 135 Aftapkraan voor verwarmingsketel



Afb. 136 Locatie van de aftapkranen

*Verwarmingsketel met water vullen:*

- Voertuig op externe 230-V-voorziening aansluiten en de 230-V-beveiligingsautomaat inschakelen.
- Bedieningsschakelaar (Afb. 134) uitschakelen. Controlelicht (Afb. 134,1) in de schakelaar brandt niet.
- Aftapkraan sluiten. Hiervoor kap (Afb. 135,1) met de klok mee draaien.
- Alle waterkranen op "Warm" zetten en openen. De waterpomp wordt ingeschakeld. De warmwaterleidingen worden gevuld met water.
- Waterkranen zolang geopend laten tot het water zonder luchtbelletjes uit de waterkranen stroomt. Alleen zo is gegarandeerd dat de verwarmingsketel met water is gevuld.
- Alle waterkranen sluiten.

*Verwarmingsketel leegmaken:*

- Hoofdschakelaar 12 V op het paneel op "AUS" (Uit) schakelen (Autark-pakket).
- 230-V-voorziening bij de 230-V-beveiligingsautomaat uitschakelen.
- Afsluitdeksel van de watertank afnemen.
- Afsluitstop op de watertank uittrekken.
- Alle waterkranen openzetten en in de middelste stand zetten.
- Handsproeier naar boven in douchestand hangen.
- Waterpomp omhooghouden tot de waterleidingen volledig leeg zijn.
- Aftapkraan van de verwarmingsketel openen. Daarvoor kap (Afb. 135,1) tegen de klok in draaien.
- Controleren of het water uit de verwarmingsketel volledig wegloopt.



- ▷ Verdere informatie ontlenuen aan de aparte gebruiksaanwijzing "Verwarmingsketel".

## 9 Inbouwapparatuur

### 9.5 Kookplaat



- ▶ Gas wegens explosiegevaar nooit onverbrand laten uitstromen.
- ▶ Voor ingebruikname van de kookplaat voor een toereikende ventilatie zorgen. Raam of dakluik openen.
- ▶ Gaskooktoestel of gasbakoven niet voor het verwarmen gebruiken.
- ▶ Voor het hanteren van hete pannen en dergelijke voorwerpen ovenwanten of pannenlappen gebruiken. Verwondingsgevaar!

#### 9.5.1 Gaskooktoestel



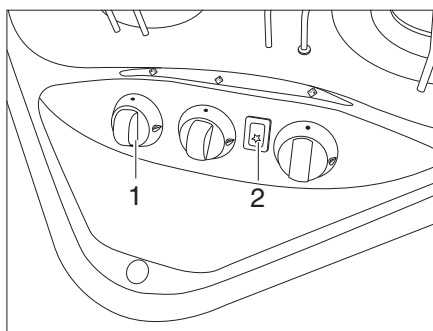
- ▶ Tijdens het inschakelen en als het gaskooktoestel wordt gebruikt, mogen er geen brandbare of licht ontvlambare voorwerpen zoals theedoeken, servetten enz. in de buurt van het gaskooktoestel zijn. Brandgevaar!
- ▶ Bij aansteken moet het ontstekingsproces zichtbaar zijn en mogen er nog geen pannen neergezet worden.
- ▶ De afdekking van het gaskooktoestel wordt al naargelang het model door veerkracht dichtgetrokken. Bij het sluiten bestaat verwondingsgevaar!



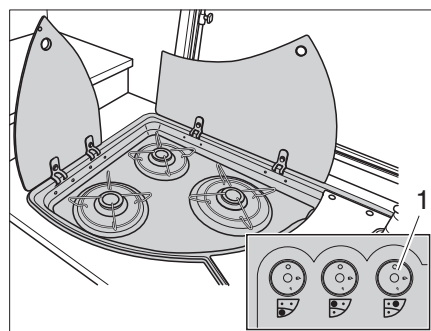
- ▷ De glazen afdekking van het gaskooktoestel niet als kookveld gebruiken.
- ▷ De afdekking van het gaskooktoestel niet sluiten als het gaskooktoestel wordt gebruikt.
- ▷ De afdekking van het gaskooktoestel niet belasten wanneer deze gesloten is.
- ▷ Geen hete pannen op de afdekking van het gaskooktoestel zetten.
- ▷ De afdekking van het gaskooktoestel na het koken zolang de branders warmte afgeven open laten staan. De glasplaat kan anders barsten.



- ▷ Alleen pannen gebruiken waarvan de diameter geschikt is voor het rooster van de brander van het gaskooktoestel.
- ▷ Als de vlam uitgaat, blokkeert het ontstekingsbeveiligingsventiel automatisch de gastoevoer.
- ▷ Verdere informatie ontleen aan de aparte gebruiksaanwijzing "Inbouw-gaskooktoestel".



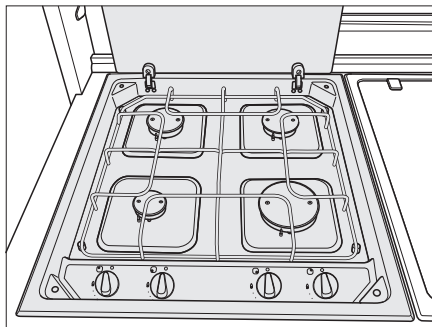
Afb. 137 Bedieningselementen van het gaskooktoestel



Afb. 138 Alternatief: Bedieningselementen van het gaskooktoestel



## 9 Inbouwapparatuur



Afb. 139 4-pits gaskooktoestel

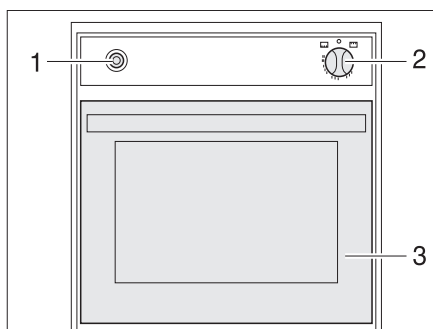
- Inschakelen:*
- Open de hoofdafsluitkraan van de gasfles en de gasafsluitkraan "Kooktoestel".
  - Open de afdekking van het gaskooktoestel.
  - Draai de draairegelaar (Afb. 137,1 of Afb. 138,1) van de gewenste pit naar de ontstekingsstand (grote vlam).
  - Druk de draairegelaar in en houd deze ingedrukt.
  - Wanneer het kooktoestel is voorzien van een ontstekingsknop (Afb. 137,2): Maak een vonk door te drukken op de ontstekingsknop.
  - Wanneer het kooktoestel niet is voorzien van een ontstekingsknop: Ontsteek de pit met een gasaansteker, een lucifer of een andere geschikte ontstekingsbron.
  - Houd, zodra de vlam brandt, de draairegelaar nog 10 tot 15 seconden ingedrukt, tot het ontstekingsbeveiligingsventiel de gastoevoer open houdt.
  - Laat de draairegelaar los en zet deze op de gewenste stand.
  - Herhaal het proces vanaf het begin wanneer het ontsteken niet is gelukt.
- Uitschakelen:*
- Zet de draairegelaar op de 0-stand. De vlam gaat uit.
  - Sluit de gasafsluitkraan "Kooktoestel" en de hoofdafsluitkraan van de gasfles.

**9.5.2 Gasoven (speciale uitrusting)**


- ▶ De ventilatieopeningen op de gasbakoven niet bedekken.
- ▶ Bij gebruik van de bakoven mogen geen brandbare voorwerpen in de buurt van de gasbakoven aanwezig zijn.
- ▶ De bakovenklep moet tijdens het gebruik geopend blijven.
- ▶ Als het aansteken niet is gelukt, de procedure vanaf het begin herhalen. Zonodig controleren of gas en/of stroom in de gasbakoven ontbreken.
- ▶ Als de gasbakoven toch niet functioneert, de gasafsluitkraan sluiten en het servicepunt inlichten.
- ▶ Als de brandervlam per ongeluk wordt gedoofd, bakoven uitschakelen en de brander tenminste 1 minuut uitgeschakeld laten. Pas daarna opnieuw ontsteken.
- ▶ Bij het grillen het hittescherm eruit trekken en de klep helemaal open laten staan.



- ▷ Voor de eerste ingebruikname van de gasbakoven 30 minuten op de hoogste temperatuur en zonder inhoud verwarmen.
- ▷ Als de vlam uitgaat, blokkeert het ontstekingsbeveiligingsventiel automatisch de gastoevoer.
- ▷ Verdere informatie ontleen aan de aparte gebruiksaanwijzing "Gasbakoven".



Afb. 140 Gasbakoven

***Inschakelen:***

- De hoofdafsluitkraan op de gasfles en gasafsluitkraan "Bakoven" openen.
- Bakovenklep (Afb. 140,3) helemaal openen.
- Draairegelaar (Afb. 140,2) licht indrukken op "🔥" (bakoven) of "GRILL" (grill) instellen.
- Draairegelaar (Afb. 140,2) indrukken en 5 tot 10 seconden ingedrukt houden. Er stroomt gas naar de brander.
- De ontstekingschakelaar (Afb. 140,1) zo vaak indrukken, tot de vlam brandt.
- Als de vlam brandt, de draairegelaar nog 10 tot 15 seconden ingedrukt houden tot het ontstekingsbeveiligingsventiel de gastoevoer open houdt.
- Draairegelaar loslaten en in de gewenste instelling draaien.

***Uitschakelen:***

- Draairegelaar (Afb. 140,2) op "0" zetten. De vlam dooft.
- Gasafsluitkraan "Bakoven" en hoofdafsluitkraan op de gasfles sluiten.

**9.5.3 Magnetron (speciale uitrusting)**

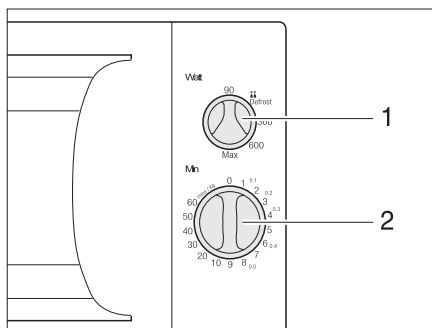

- ▶ Alleen vaklieden mogen de magnetron repareren. Door ondeskundige reparaties kan ernstig gevaar voor de gebruiker ontstaan.
- ▶ De veiligheidsvoorziening tegen het uittreden van magnetronenergie nooit verwijderen.
- ▶ De magnetron alleen gebruiken, als deze volgens voorschrift is ingebouwd.
- ▶ De magnetron uitsluitend in gebruik nemen als de deurafdichting niet beschadigd is.
- ▶ De magnetron niet zonder toezicht laten, als deze in bedrijf is.
- ▶ Bij rookvorming de magnetron gesloten houden, uitschakelen en de stroomvoorziening onderbreken.



- ▷ De magnetron alleen met draaiplateau en draaikruis gebruiken.
- ▷ Alleen servies gebruiken dat geschikt is voor de magnetron.



- ▷ De magnetron werkt alleen bij een correcte 230-V-voorziening. Bij spanningschommelingen of spanningen onder 230 V schakelt de magnetron zich compleet uit. Schakel daarom tijdens het gebruik van de magnetron geen andere 230-V-verbruikers in. Voornamelijk in zuidelijke landen wordt als netspanning weliswaar 230 V aangegeven, maar deze wordt slechts zelden ook daadwerkelijk bereikt. Daardoor kan het gebeuren dat de magnetron in die landen niet werkt.
- ▷ Verdere informatie ontlenen aan de aparte gebruiksaanwijzing "Magnetron".



Afb. 141 Bedieningselementen voor de magnetron

**Inschakelen:**

- De deur openen en het voedsel in de kookruimte zetten.
- Deur sluiten. Bij het sluiten is een klikgeluid hoorbaar.
- Met de draairegelaar (Afb. 141,1) het vermogen kiezen.
- De kooktijd met de draairegelaar (Afb. 141,2) instellen. Het verwarmen begint.

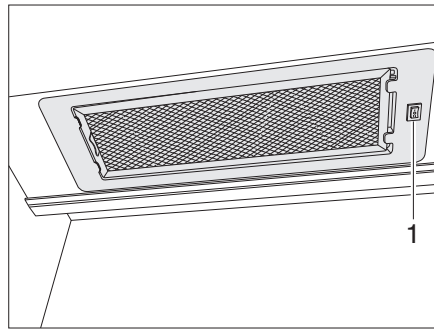
Wanneer de kooktijd is verstreken klinkt een signaal. De magnetron schakelt automatisch uit.

**Uitschakelen:**

- De deur openen en het voedsel uitnemen.

## 9 Inbouwapparatuur

### 9.5.4 Afzuigkap (speciale uitrusting)



Afb. 142 Afzuigkap

Boven het kooktoestel bevindt zich een circulatie-afzuigkap. Deze is voorzien van een ventilator met twee standen.

*Afzuigkap in-/uitschakelen*

- Schakel de afzuigkap in en uit met de schakelaar (Afb. 142,1).

## 9.6 Koelkast

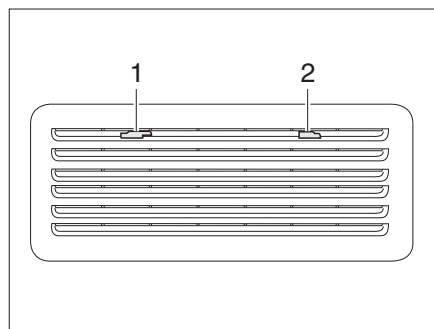
Tijdens de rit de koelkast alleen via het 12-V-boordnet gebruiken. Bij hoge omgevingstemperaturen bereikt de koelkast geen volle koelcapaciteit meer. Bij hoge buitentemperaturen is de volledige koelcapaciteit van het koelaggregaat alleen gegarandeerd, als de koelkast voldoende wordt geventileerd. Om een betere ventilatie te verkrijgen, kunnen de koelkast-ventilatieroosters worden weggenomen.



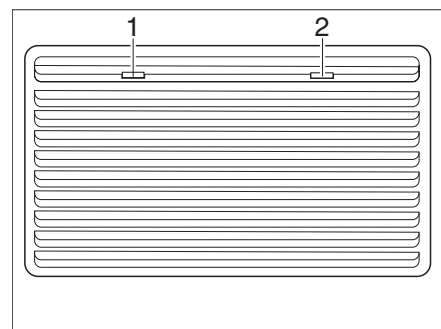
- ▷ Bij het verlaten van het voertuig altijd de koelkast-ventilatieroosters in elkaar zetten. Bij regen kan er anders water binnendringen.
- ▷ **Als de caravan met het AL-KO Trailer-Control-Systeem (ATC) uitgerust is, is tijdens het rijden het koelvermogen van de koelkast wat lager dan bij voertuigen zonder ATC.**

### 9.6.1 Koelkast-ventilatierooster

**Thetford**



Afb. 143 Koelkast-ventilatierooster (Thetford klein)



Afb. 144 Koelkast-ventilatierooster (Thetford groot)

*Verwijderen:*

- Schuif de vergrendelingen (Afb. 143,1 en 2 resp. Afb. 144,1 en 2) naar het midden.
- Koelkast-ventilatierooster wegnemen.

## 9 Inbouwapparatuur

### 9.6.2 Gebruik (Thetford zonder SES)

#### Gebruikswijzen

De koelkast heeft 2 gebruikswijzen:

- Gasgebruik
- Elektrisch gebruik (230 V wisselspanning of 12 V gelijkspanning)

De gebruikswijze wordt ingesteld via het bedieningspaneel aan de voorzijde van de koelkast. Een traploze regeling van de koelcapaciteit is alleen bij gebruik op gas en 230-V-gebruik mogelijk, echter niet bij 12-V-gebruik.

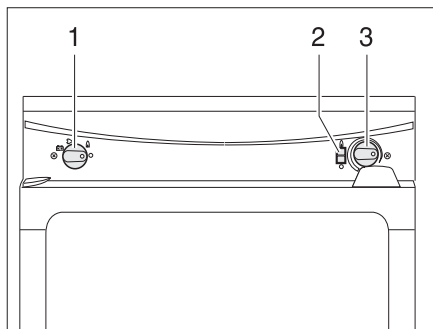


- ▷ Schakel slechts één energiebron in.
- ▷ Ook wanneer de 12 V-voeding is uitgeschakeld, loopt er een kleine elektrische stroom die de woonruimte- resp. voertuigaccu extra belast. Schakel bij tijdelijke buiten bedrijf stelling de koelkast altijd uit.

#### Gasgebruik



- ▶ Gas wegens explosiegevaar nooit onverbrand laten uitstromen.



- 1 Energiekeuzeschakelaar
- 2 Vlamindicator
- 3 Draairegelaar temperatuurinstelling

Afb. 145 Bedieningselementen voor de koelkast (Thetford zonder SES)

#### Inschakelen:

- De hoofdafsluitkraan op de gasfles en gasafsluitkraan "Koelkast" openen.
- Energiekeuzeschakelaar (Afb. 145,1) op gas "▲" zetten.
- Draairegelaar (Afb. 145,3) indrukken en ingedrukt houden. De gastoevoer is geopend. Ontsteken gaat automatisch. Er klinkt een tikkend geluid tot het gas ontstoken is.
- Draairegelaar (Afb. 145,3) ingedrukt houden tot de vlamindicator (Afb. 145,2) groen wordt, dan loslaten. Mocht de vlam uitgaan dan herhaalt het ontstekingsapparaat het ontsteken automatisch.
- Koeltemperatuur met de draairegelaar instellen.

#### Uitschakelen:

- Energiekeuzeschakelaar (Afb. 145,1) op "○" zetten. De koelkast is uitgeschakeld.
- Gasafsluitkraan "Koelkast" en hoofdafsluitkraan op de gasfles sluiten.

**Elektrisch gebruik**


- ▷ De gasafsluitkraan "Koelkast" sluiten als de koelkast op elektriciteit werkt.

De koelkast kan werken met de volgende spanningen:

- 230 V wisselspanning
- 12 V gelijkspanning

*230-V-gebruik inschakelen:*

- Energiekeuzeschakelaar (Afb. 145,1) op 230-V-gebruik "⚡" zetten.
- Koeltemperatuur met de draairegelaar (Afb. 145,3) instellen.

*230-V-gebruik uitschakelen:*

- Energiekeuzeschakelaar op "○" zetten. De koelkast is uitgeschakeld.

*12-V-gebruik inschakelen:*

- Energiekeuzeschakelaar (Afb. 145,1) op 12-V-gebruik "⊕" zetten.

*12-V-gebruik uitschakelen:*

- Energiekeuzeschakelaar op "○" zetten. De koelkast is uitgeschakeld.

In 12 V-bedrijf wordt de koelkast uitsluitend gevoed door de startaccu van het voertuig. Schakel bij lange onderbrekingen van de rit zonder 230 V-voeding over op gasbedrijf om de voertuigaccu niet te ontladen en het startvermogen van het voertuig te behouden.

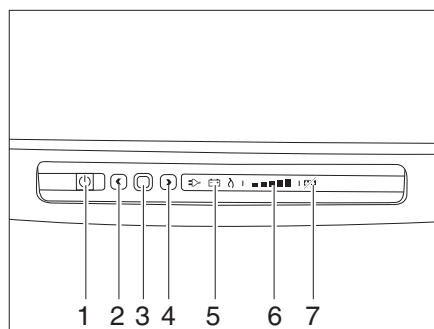
De thermostaat werkt niet bij 12-V-gebruik. De koelkast werkt continu.



- ▷ Verdere informatie ontlenen aan de aparte gebruiksaanwijzing van de fabrikant.

### 9.6.3 Gebruik (Thetford N3000)

#### Bedrijfsstanden



- 1 Aan-/uitschakelaar
- 2 Pijltoets links
- 3 Bevestigingstoets
- 4 Pijltoets rechts
- 5 Bedrijfsindicatie
- 6 LED-indicatie "Temperatuurstand"
- 7 Indicatie anti-condensfunctie

Afb. 146 Bedieningselementen voor de koelkast (Thetford)

De koelkast heeft 3 bedrijfsstanden:

- Gasbedrijf
- Elektrisch bedrijf met 230 V wisselspanning
- Elektrisch bedrijf met 12 V gelijkspanning

De bedrijfsstand wordt ingesteld met de bedieningselementen op de afscherming van de koelkast. Een traploze regeling van de koelcapaciteit is alleen bij gebruik op gas en 230 V-gebruik mogelijk, echter niet bij 12 V-gebruik.



▶ Laat vanwege het explosiegevaar gas nooit onverbrand vrijkomen.



- ▷ Schakel slechts één energiebron in.
- ▷ Ook wanneer de 12 V-voeding is uitgeschakeld, loopt er een kleine elektrische stroom die de woonruimte- resp. voertuigaccu extra belast. Schakel bij tijdelijke buiten bedrijf stelling de koelkast altijd uit.

## In- en uitschakelen

### *Inschakelen:*

- Open de hoofdafsluiter op de gasfles en de gasafsluiter "Koelkast" wanneer de koelkast op gas moet worden gebruikt.
- Druk de aan-/uitschakelaar in en houd deze gedurende 1 seconde ingedrukt.
- In de aan-/uitschakelaar gaat een groene lamp branden.

### *Uitschakelen:*

- Druk opnieuw de aan-/uitschakelaar in en houd deze gedurende 2 seconden ingedrukt.
- De lampen in het bedieningspaneel gaan uit.
- ▷ Sluit de gasafsluitkraan "Koelkast" wanneer de koelkast elektrisch wordt gevoed.



- ▷ Voor zover er geen zelfvoorzieningspakket aanwezig is, wordt de koelkast in 12 V-bedrijf uitsluitend gevoed door de startaccu van het voertuig. Schakel bij lange onderbrekingen van de rit zonder 230 V-voeding over op gasbedrijf om de voertuigaccu niet te ontladen en het startvermogen van het voertuig te behouden.

### *Energiebron selecteren:*

- Druk de bevestigingstoets in en houd deze gedurende 2 seconden ingedrukt.
- Op het display voor de energiebron gaan de symbolen voor gas-, net- en batterijbedrijf knipperen.
- Selecteer de gewenste bron met de pijltoetsen.
- Druk op de bevestigingstoets om de keuze te bevestigen.
- De indicatie voor de koelstand begint te knipperen.
- Selecteer de gewenste koelstand met de pijltoetsen.
- Druk op de bevestigingstoets om de keuze te bevestigen.

### *Koelstand selecteren:*

- Druk de bevestigingstoets in en houd deze gedurende 2 seconden ingedrukt.
- Op het display voor de energiebron gaan de symbolen voor gas-, net- en batterijbedrijf knipperen.
- Druk opnieuw op de bevestigingstoets.
- De indicatie voor de koelstand begint te knipperen.
- Selecteer de gewenste koelstand met de pijltoetsen.
- Druk op de bevestigingstoets om de keuze te bevestigen.



- ▷ Het apparaat is voorzien van een anti-condensfunctie om te voorkomen dat het bedieningspaneel beslaat. Deze functie kan worden uitgeschakeld om energie te besparen, b.v. wanneer de accucapaciteit beperkt is.

*Anti-condensfunctie  
uitschakelen:*

- Druk beide pijltoetsen tegelijkertijd in en houd deze gedurende 2 seconden ingedrukt.
- Het indicatiesymbool voor de anti-condensfunctie gaat branden en de functie is gedeactiveerd.

*Anti-condensfunctie  
inschakelen:*

- Druk beide pijltoetsen tegelijkertijd in en houd deze gedurende 2 seconden ingedrukt.
- Het indicatiesymbool voor de anti-condensfunctie gaat uit en de functie is geactiveerd.



- ▷ Zie voor verdere informatie de aparte gebruiksaanwijzing van de fabrikant.

### 9.6.4 Vergrendeling van de koelkastdeur

Afhankelijk van het model heeft de koelkast een apart vriesvak. De informatie in deze sectie geldt ook voor de deur van het vriesvak.



- ▷ Tijdens de rit moet de koelkastdeur altijd gesloten en in de gesloten stand gearreteerd zijn.

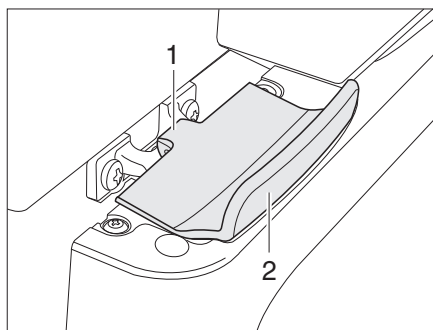


- ▷ Als de koelkast is uitgeschakeld, de koelkastdeur in ventilatiestand vastzetten. Zo kan schimmelvorming worden vermeden.

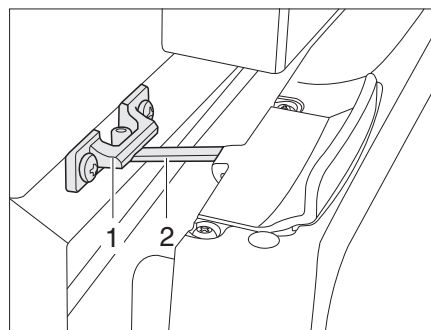
De koelkastdeur kan in twee standen worden vergrendeld:

- Gesloten koelkastdeur tijdens de rit en als de koelkast wordt gebruikt
- Licht geopende koelkastdeur als ventilatiestand, als de koelkast is uitgeschakeld

#### Thetford, vergrendeling boven



Afb. 147 Vergrendeling van de koelkastdeur, gesloten (Thetford)



Afb. 148 Koelkastdeur in ventilatiestand (Thetford)

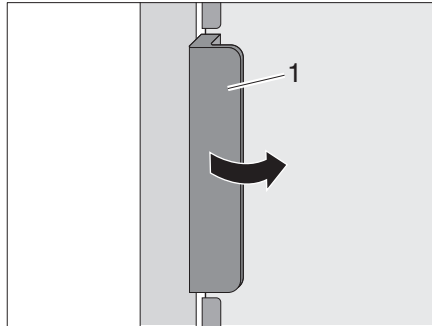
- Openen:*
- Koelkastdeur aan de greep (Afb. 147,2) openen. De vergrendeling (Afb. 147,1) wordt automatisch ontgrendeld.

- Sluiten:*
- Koelkastdeur helemaal sluiten. Erop letten dat de vergrendeling inklikt.

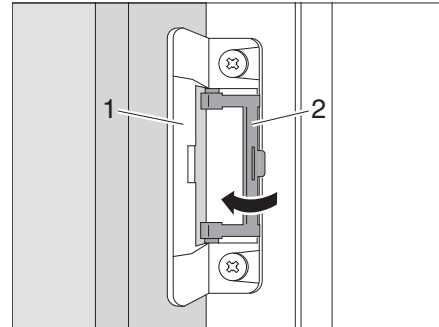
*In ventilatiestand  
vergrendelen:*

- Koelkastdeur iets openen.
- Vergrendeling (Afb. 148,2) omhoog klappen en in de vergrendelingshouder (Afb. 148,1) arreteren. De koelkastdeur blijft zo op een kier geopend.

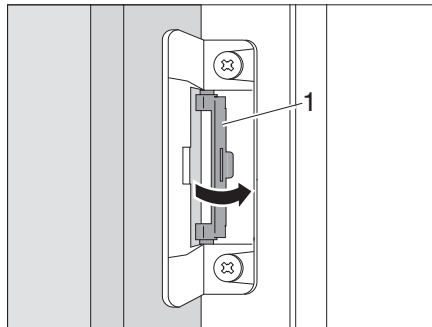


**Thetford, vergrendeling  
aan de zijkant**


Afb. 149 Koelkastdeur openen



Afb. 150 Ventilatiestand vergrendelen



Afb. 151 Vergrendeling terugdraaien naar de uitgangspositie

*Openen:*

- Open de koelkastdeur aan de greep (Afb. 149,1). De vergrendeling (Afb. 150,1) gaat automatisch los.

*Sluiten:*

- Sluit de koelkastdeur volledig. Let erop, dat de vergrendeling vastklikt.

*In ventilatiestand  
vergrendelen:*

- Open de koelkastdeur.
- Klap de vergrendeling (Afb. 150,2) open.
- Sluit de koelkastdeur tot er een klik klinkt.
- Controleer of de koelkastdeur iets open staat.

*Ventilatiestand opheffen:*

- Draai de vergrendeling (Afb. 151,1) terug naar de uitgangspositie.
- Controleer of de koelkastdeur sluit.

## 9 Inbouwapparatuur



## 10 Sanitaire inrichting

### Hoofdstukoverzicht

In dit hoofdstuk staan instructies voor de sanitaire inrichtingen van het voertuig. De instructies hebben betrekking op:

- de watertank
- de afvalwatertank
- de complete waterinstallatie
- de toiletruimte
- het toilet

### 10.1 Watervoorziening, algemeen



- ▶ Watertank alleen vullen uit verzorgingsinstallaties met aantoonbare drinkwaterkwaliteit.
- ▶ Voor het vullen alleen slangen of reservoirs gebruiken, die zijn goedgekeurd voor drinkwater.
- ▶ Vulslang of reservoir vóór het gebruik grondig spoelen met drinkwater (2- tot 3-voudige hoeveelheid van de inhoud).
- ▶ Vulslang of reservoir na het gebruik volledig leegmaken en openingen van de vulslang of het reservoir afsluiten.
- ▶ Staand water in de watertank of in waterleidingen wordt na korte tijd ondrinkbaar. Daarom voor ieder gebruik van het voertuig waterleidingen en de watertank grondig reinigen. Na ieder gebruik van het voertuig de watertank en alle waterleidingen volledig leegmaken.
- ▶ Bij stilstand van meer dan één week de waterinstallatie vóór het gebruik van het voertuig ontsmetten.



- ▷ **Als het voertuig gedurende meerdere dagen niet wordt gebruikt of bij vorstgevaar niet wordt verwarmd, de totale waterinstallatie leegmaken. De waterkranen in de middelste stand geopend laten. Het veiligheids-/aftapventiel (indien aanwezig) en alle aftapkranen geopend laten. Zo kunnen vorstschade aan de inbouwapparatuur, vorstschade aan het voertuig en afzettingen in watervoerende componenten worden vermeden.**
- ▷ De waterpomp loopt zonder water warm en kan beschadigd worden. Waterpomp nooit gebruiken als de watertank leeg is.

Het voertuig is uitgerust met een ingebouwde watertank. Een elektrische waterpomp pompt het water naar de afzonderlijke waterwinplaatsen. Door het openen van een waterkraan wordt de waterpomp automatisch ingeschakeld en pompt ze water naar de waterwinplaats.

Een kan of de afvalwatertank vangt het vervuilde water op.

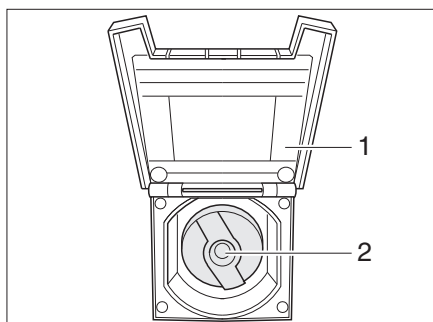


- ▷ Voordat de waterarmaturen worden gebruikt, moet de 230-V-voorziening aangesloten en de 230-V-beveiligingsautomaat ingeschakeld of de caravan met het trekvoertuig elektrisch verbonden zijn. De waterpomp werkt anders niet. Bij de uitvoering van de caravan met het Autark-pakket is dit niet nodig.
- ▷ Wanneer de watertank met vers water wordt gevuld kan onderin de pomp een luchtbel worden gevormd. Deze luchtbel het aanzuigen van het water. De waterpomp krachtig in het water heen en weer schudden.

## 10 Sanitaire inrichting

### 10.2 Watertank

#### 10.2.1 Drinkwatervulopening met deksel



Afb. 152 Afsluitdeksel voor drinkwatervulopening

De drinkwatervulopening is al naargelang de uitvoering van het model aangebracht aan de linker- of rechterkant van het voertuig.

- Openen:*
- Open de klep (Afb. 152,1) van de drinkwatervulopening.
  - Sleutel in cilinderslot (Afb. 152,2) steken en een kwartslag tegen de klok in draaien.
  - Afsluitdeksel verwijderen.
  - Watertank met drinkwater vullen.
- Sluiten:*
- Afsluitdeksel weer op de drinkwatervulopening plaatsen.
  - Sleutel een kwartslag met de klok mee draaien.
  - De sleutel eruit trekken.
  - Controleren, of het afsluitdeksel vast in de drinkwatervulopening zit.
  - Sluit de klep (Afb. 152,1).

#### 10.2.2 Water vullen



- ▶ Bij het vullen van de watertank de technisch toegelaten totale massa van het voertuig in acht nemen. Als de watertank vol is, moet de bagage overeenkomstig worden gereduceerd.

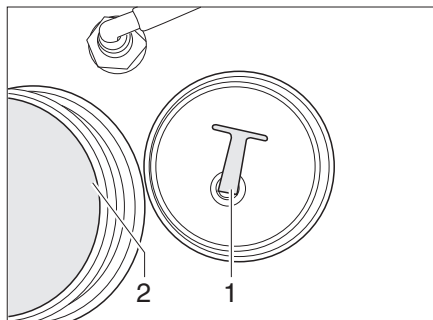
Als volgt te werk gaan om de watertank met drinkwater te vullen:

- Drinkwatervulopening (Afb. 152) openen.
- Watertank met drinkwater vullen. Voor het vullen een waterslang, waterjerrycan met trechter o.d. gebruiken.
- Drinkwatervulopening sluiten.

## 10 Sanitaire inrichting

### 10.2.3 Water aftappen

Als volgt te werk gaan om de watertank leeg te maken:



Afb. 153 Watertank

- Afsluitdeksel (Afb. 153,2) van de watertank afschroeven.
- Draai de afsluitstop (Afb. 153,1) uit de afvoeropening. Het water loopt weg.
- Draai de afsluitstop weer in.
- Afsluitdeksel op de watertank schroeven.

### 10.3 Afvalwatertank



- ▶ Voor het begin van de rit de afvalwatertank leegmaken.

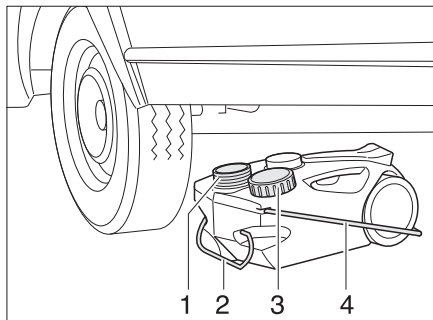


- ▷ De afvalwatertank bij vorstgevaar leegmaken. Bij modellen met een verwarming voor de afvalwatertank is de afvalwatertank alleen dan voldoende tegen vorst beschermd, als de warmwaterverwarming en de verwarming voor de afvalwatertank in gebruik zijn.
- ▷ Nooit kokend water direct in de afvoer gieten. Kokend water kan tot vervormingen en lekken in het afvalwater-buizensysteem leiden.



- ▷ De afvalwatertank alleen leegmaken op daarvoor aangewezen sanitairstations op campings of staanplaatsen.

## 10 Sanitaire inrichting



Afb. 154 Afvalwatertank, mobiel

- Leegmaken:*
- Opening van de afvalwatertank (Afb. 154,1) met het deksel (Afb. 154,3) sluiten.
  - De afvalwatertank aan de greep (Afb. 154,2) eruit trekken.
  - Draaggreep (Afb. 154,4) omhoog klappen en de afvalwatertank rechtop zetten.
  - De afvalwatertank naar een daarvoor aangewezen sanitairstation brengen en volledig leegmaken.

### 10.4 Waterinstallatie vullen



- ▶ Bij het vullen van de watertank de technisch toegelaten totale massa van het voertuig in acht nemen. Als de watertank vol is, moet de bagage overeenkomstig worden gereduceerd.



- ▷ De waterpomp loopt zonder water warm en kan beschadigd worden. Waterpomp nooit gebruiken als de watertank leeg is.



- ▷ Terwijl de watertank wordt gevuld, kan de waterhoeveelheid op het paneel (Autark-pakket) worden gecontroleerd.

- Voertuig horizontaal zetten.
- 230-V-voorziening aansluiten en de 230-V-beveiligingsautomaat inschakelen. Bij Autark-pakket met accu is de aansluiting aan een 230-V-voorziening niet nodig.
- Hoofdschakelaar 12 V op het paneel inschakelen (Autark-pakket).
- Waterinstallatie reinigen resp. ontsmetten.
- Aftapkranen voor boiler en verwarmingsketel sluiten.
- Alle waterkranen sluiten.
- Op de watertank de afsluitdeksel openen.
- Aftapopening in de watertank met de bijgevoegde afsluitstop sluiten.
- Watertank met de afsluitdeksel weer goed sluiten.
- Watertank met drinkwater vullen. Voor het vullen een waterslang, waterjerrycan met trechter o.d. gebruiken.
- Alle waterkranen op "Warm" zetten en openen. De waterpomp wordt ingeschakeld. De warmwaterleidingen worden gevuld met water.
- Waterkranen zolang geopend laten tot het water zonder luchtballen uit de waterkranen stroomt. Alleen zo is gegarandeerd dat de boiler met water is gevuld.

## 10 Sanitaire inrichting

- Alle waterkranen op "Koud" zetten en geopend laten. De koudwaterleidingen worden gevuld met water.
- Waterkranen zolang geopend laten tot het water zonder luchtballen uit de waterkranen stroomt.
- Alle waterkranen sluiten.
- Controleren of de afsluitdeksel van de watertank dicht is.

### 10.5 Waterinstallatie leegmaken



- ▷ Als het voertuig gedurende meerdere dagen niet wordt gebruikt of bij vorstgevaar niet wordt verwarmd, de totale waterinstallatie leegmaken. De waterkranen in de middelste stand geopend laten. Het veiligheids-/aftapventiel (indien aanwezig) en alle aftapkranen geopend laten. Zo kunnen vorstschade aan de inbouwapparatuur, vorstschade aan het voertuig en afzettingen in watervoerende componenten worden vermeden.



- ▷ Milieu-instructies in dit hoofdstuk in acht nemen.

Als volgt te werk gaan om de waterinstallatie voldoende leeg te maken en te ventileren. Zo wordt vorstschade vermeden:

- Voertuig horizontaal zetten.
- 12-V-voorziening op het paneel uitschakelen (Autark-pakket).
- De 230-V-voorziening bij de 230-V-beveiligingsautomaat uitschakelen.
- Alle aftapkranen openen.
- Afsluitdeksel van de reinigingsopening van de watertank afschroeven.
- Afsluitstop op de watertank uittrekken.
- Alle waterkranen openzetten en in de middelste stand zetten.
- Handsproeier naar boven in douchestand hangen.
- Afsluitdeksel van de opening voor de waterpomp van de watertank afnemen.
- Waterpomp omhooghouden tot de waterleidingen volledig leeg zijn.
- Controleren of de watertank volledig is leeggemaakt.
- Het water dat in de waterleidingen is achtergebleven, eruitblazen (max. 0,5 bar). Daarvoor de waterleiding van de waterpomp afhalen en in de waterleiding blazen.
- De afvalwatertank leegmaken. Milieu-instructies in dit hoofdstuk in acht nemen.
- Thetford-cassette leegmaken. Milieu-instructies in dit hoofdstuk in acht nemen.
- Watertank reinigen en vervolgens grondig doorspoelen.
- Waterinstallatie zo lang mogelijk laten drogen.
- Na de lediging alle waterkranen in de middelste stand geopend laten.
- Alle aftapkranen geopend laten.

## 10 Sanitaire inrichting

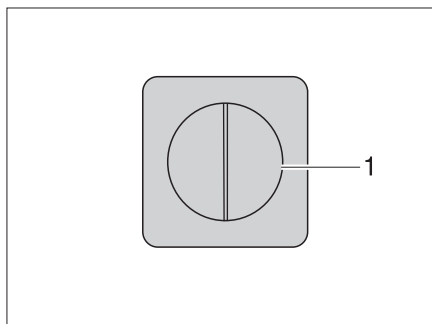
### 10.6 Toiletruimte



- ▷ Geen zware lasten in de douchebak zetten. De douchebak of andere delen in de toiletruimte kunnen beschadigd raken.
- ▷ Vermijd puntbelastingen op de douchebak.



- ▷ Om te ventileren tijdens of na het douchen of om natte kleding te drogen de deur van de toiletruimte sluiten en het raam of het dakluik van de toiletruimte openen. De lucht kan dan beter circuleren.
- ▷ Het douchegordijn bij het douchen volledig sluiten, zodat er geen water tussen de wasruimtemwand en de douchebak kan komen.
- ▷ Na het douchen dienen de zeepresten uit de douchebak gespoeld te worden, anders ontstaan er te zijner tijd scheuren in de bak.
- ▷ Douche na gebruik droogvegen, anders kan er zich vocht afzetten.
- ▷ Verdere informatie over de reiniging van de toiletruimte vindt u in de paragraaf 11.2.



Afb. 155 Lichtschakelaar

De schakelaars voor de toiletruimteverlichting zijn, afhankelijk van het model, op verschillende plaatsen in de toiletruimte aangebracht.

De lichtschakelaar (Afb. 155,1) van de toiletruimte bevindt zich bijvoorbeeld onder de badkamerkast.

### 10.7 Toilet



- ▷ Fecaliëntank (cassette) leegmaken als er vorstgevaar bestaat en het voertuig niet is verwarmd.
- ▷ Niet op het toiletdeksel gaan zitten. Het deksel is niet berekend op het gewicht van personen en kan breken.
- ▷ Voor het toilet een geschikt chemisch middel gebruiken. De ventilatie verwijdert uitsluitend geurtjes, geen bacteriën of gassen. Deze bacteriën en gassen vreten het rubber van de afdichting aan.



- ▷ Verdere informatie ontleen aan de aparte gebruiksaanwijzing van de fabrikant.



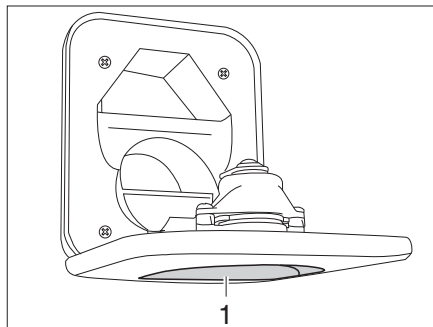
- ▷ Fecaliëntank (cassette) alleen leegmaken op daarvoor aangewezen sanitairstations op campings of staanplaatsen.



**10****Sanitaire inrichting****10.7.1 Zwenkbaar toilet (Thetford)**

▷ Het zwenkbare toilet is geschikt voor een maximale belasting van 100 kg.

De spoeling van het Thetford-toilet geschiedt direct via de watersysteem van het voertuig of via een eigen watertank die in het toilet is geïntegreerd.

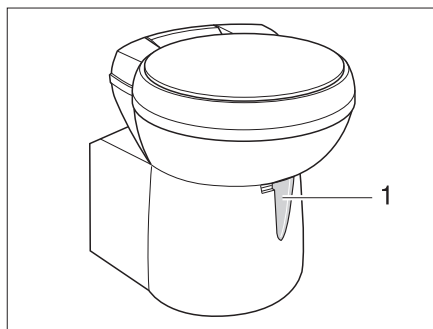


Afb. 156 Vulopening voor vers water voor toilet

*Watertank vullen:*

- Vulopening voor vers water voor toilet (Afb. 156,1) boven het luik voor de Thetford-cassette openen en naar beneden zwenken.
- Watertank met vers water vullen. Voor het vullen een waterslang, waterjerrycan met trechter o.d. gebruiken.
- De vulopening voor vers water sluiten.

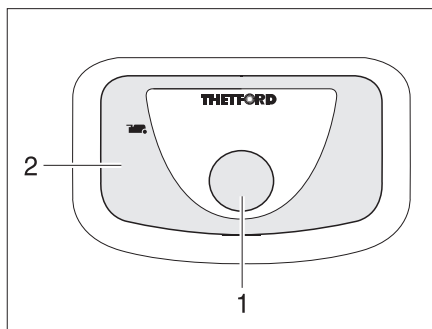
Indien nodig kan de toiletpot in de gewenste positie worden gedraaid.



Afb. 157 Thetford-toiletpot, zwenkbaar

## 10 Sanitaire inrichting

De bedieningseenheid bevindt zich in de buurt van de toiletpot.



Afb. 158 Spoelknop/controlericht Thetford-toilet

- Spoelen:*
- Alvorens te spoelen de schuif van het Thetford-toilet openen. Daarvoor de schuifhendel (Afb. 157,1) tegen de klok in schuiven.
  - Om te spoelen de blauwe spoelknop (Afb. 158,1) indrukken.
  - Na het spoelen de schuif sluiten. Hiervoor de schuifhendel met de klok mee schuiven.

Het controlelicht (Afb. 158,2) brandt als de Thetford-cassette moet worden geleegd.

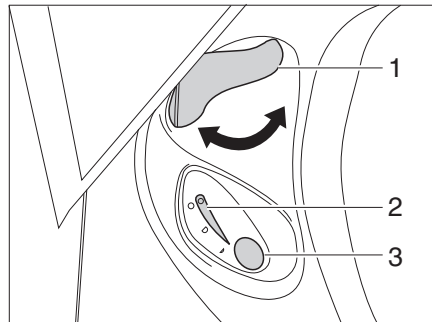
- Watertank leegmaken:*
- De schuif openen. Daarvoor de schuifhendel tegen de klok in schuiven.
  - De spoelknop zo lang indrukken, tot geen water meer in bak stroomt.
  - De schuif weer sluiten. Hiervoor de schuifhendel met de klok mee schuiven.
  - De Thetford-cassette leegmaken.

- Thetford-cassette leegmaken:*
- De schuifhendel (Afb. 158,1) met de klok mee schuiven. De schuif wordt gesloten. Om deze leeg te maken **moet** in het Thetford-toilet de schuif zijn gesloten.
  - Thetford-cassette verwijderen en leegmaken, zoals in de secties Afb. 10.7.4 en 10.7.5 beschreven.

## 10 Sanitaire inrichting

### 10.7.2 Toilet met vaste bank

Het toilet wordt gespoeld via het watersysteem van het voertuig.



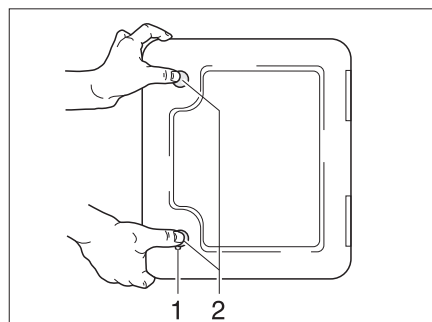
Afb. 159 Bedieningseenheid Thetford-toilet

- Spoelen:*
- Open voor het spoelen de schuif van het Thetford-toilet. Daarvoor de schuifhendel (Afb. 162,1) tegen de klok in draaien.
  - Druk om te spoelen op de blauwe spoelknop (Afb. 162,3).
  - Sluit na het spoelen de schuif. Daarvoor de schuifhendel (Afb. 162,1) met de klok mee draaien.

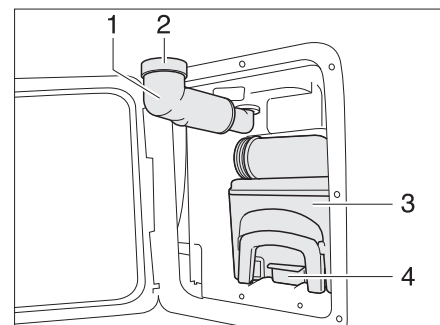
De controlelicht (Afb. 162,2) brandt wanneer de Thetford-cassette moet worden geleegd.

- Leegmaken:*
- Draai de schuifhendel (Afb. 162,1) met de klok mee. De schuif wordt gesloten. Om deze leeg te maken **moet** in het Thetford-toilet de schuif zijn gesloten.
  - Thetford-cassette verwijderen en leegmaken, zoals in de secties 10.7.4 en 10.7.5 beschreven.

### 10.7.3 Toilet met eigen watertank



Afb. 160 Luik voor Thetford-cassette



Afb. 161 Thetford-cassette

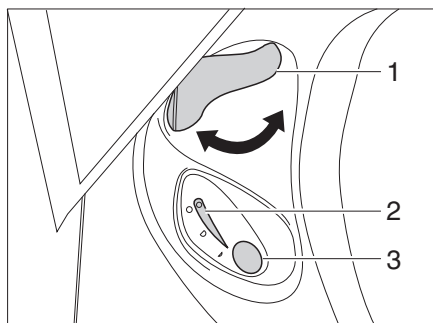
De spoeling van het Thetford-toilet geschiedt via een eigen watertank, die in de toiletbank is geïntegreerd.

Het luik voor de Thetford-cassette (Afb. 160) zit buiten aan het voertuig.

- Watertank vullen:*
- Sleutel in cilinderslot van het drukslot (Afb. 160,1) steken en een kwartslag met de klok mee draaien.
  - De sleutel eruit trekken.
  - Beide druksloten (Afb. 160,2) tegelijkertijd met de duimen indrukken en het luik voor de Thetford-cassette openen.
  - Vulopening voor vers water (Afb. 161,1) naar buiten zwenken.

## 10 Sanitaire inrichting

- Schroefkap (Afb. 161,2) wegnemen.
- Met vers water vullen, tot het vloeistofpeil de bovenste rand heeft bereikt. Dat komt overeen met ongeveer 15 l.
- Schroefkap sluiten.
- Vulopening voor vers water naar binnen zwenken.
- Luik voor de Thetford-cassette sluiten.



Afb. 162 Bedieningspaneel Thetford-toilet

- Spoelen:*
- Alvorens te spoelen de schuif van het Thetford-toilet openen. Daarvoor de schuifhendel (Afb. 162,1) tegen de klok in draaien.
  - Om te spoelen de blauwe spoelknop (Afb. 162,3) indrukken.
  - Na het spoelen de schuif sluiten. Hiervoor de schuifhendel (Afb. 162,1) met de klok mee draaien.

Het controlelicht (Afb. 162,2) brandt als de Thetford-cassette moet worden geleegd.

- Leegmaken:*
- De schuifhendel (Afb. 162,1) met de klok mee draaien. De schuif wordt gesloten. Om deze leeg te maken **moet** in het Thetford-toilet de schuif zijn gesloten.
  - Thetford-cassette verwijderen en leegmaken, zoals in de secties 10.7.4 en 10.7.5 beschreven.

- Watertank leegmaken:*
- Schuif openen. Daarvoor de schuifhendel tegen de klok in draaien.
  - Spoelknop zo lang indrukken, tot geen water meer in bak stroomt.
  - Schuif weer sluiten. Hiervoor de schuifhendel met de klok mee draaien.
  - Luik voor de Thetford-cassette openen.
  - Vulopening voor vers water naar buiten zwenken.
  - Schroefkap van vulopening voor vers water verwijderen.
  - Vulopening voor vers water tegen de klok in draaien, tot het restwater eruit stroomt.
  - Vulopening voor vers water met de klok mee terugdraaien.
  - Schroefkap op vulopening voor vers water schroeven.
  - Vulopening voor vers water naar binnen zwenken.

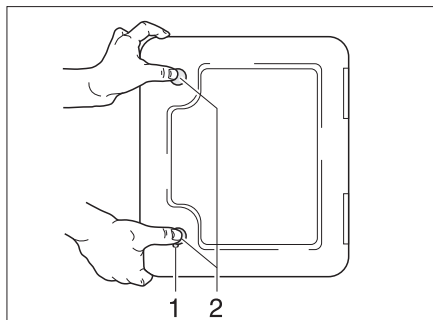
## 10 Sanitaire inrichting

### 10.7.4 Cassette verwijderen

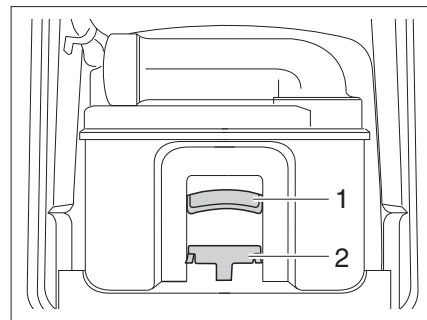


- ▷ De fecaliëntank (cassette) kan uitsluitend worden verwijderd wanneer de schuif is gesloten.

**Serviceluik** De fecaliëntank (cassette) is via het speciale serviceluik toegankelijk.



Afb. 163 Luik voor de toilet-cassette

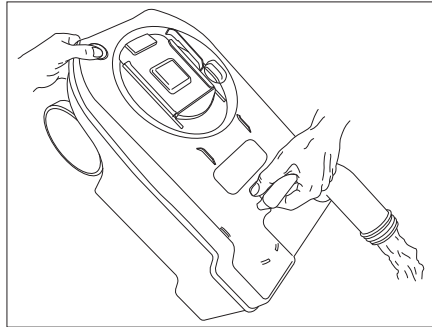


Afb. 164 Thetford-cassette

- Het luik voor de cassette buiten aan het voertuig openen. Daarvoor de sleutel in cilinderslot van het drukslot (Afb. 163,1) steken en een kwartslag draaien.
- Sleutel verwijderen.
- Beide druksloten (Afb. 163,2) tegelijkertijd met de duimen indrukken en het luik voor de cassette openen.
- Trek de bevestigingsbeugel (Afb. 164,2) naar voren om de toilet-cassette te ontgrendelen en verwijder de cassette aan de handgreep (Afb. 164,1).

## 10 Sanitaire inrichting

### 10.7.5 Cassette leegmaken



Afb. 165 Thetford-cassette leegmaken

- Cassette naar een stortplaats brengen die daarvoor is bestemd. Daarbij de aftapaansluiting naar boven richten.
- Evt. de aftapaansluiting naar boven draaien.
- Het afsluitdeksel van de aftapaansluiting verwijderen.
- Cassette met de aftapaansluiting naar beneden richten.
- Bij Thetford-cassettes: Beluchtingsknop met de duim indrukken. Cassette maakt zich leeg.
- Aftapaansluiting met de afsluitdeksel sluiten.
- Evt. de aftapaansluiting terugdraaien.
- Cassette op zijn plaats terugschuiven.
- Let erop, dat de cassette met een bevestigingsbeugel is vergrendeld.
- Luik voor de cassette afsluiten.

## 11 Verzorging

### Hoofdstukoverzicht

In dit hoofdstuk staan instructies voor de verzorging van het voertuig.

De instructies hebben betrekking op:

- de buitenkant van het voertuig
- het interieur
- de waterinstallatie
- de afzuigkap
- de klimaatregeling
- het wintergebruik

Aan het einde van het hoofdstuk vindt u checklists met maatregelen, die u moet uitvoeren als u het voertuig lange tijd niet gebruikt.

De checklists hebben betrekking op:

- de tijdelijke stilstand
- de stilstand in de winter
- de ingebruikname na een stilstand

### 11.1 Uitwendige verzorging

#### 11.1.1 Wassen met hogedrukreiniger



- ▷ Banden niet reinigen met hogedrukreiniger. De banden kunnen beschadigd worden.
- ▷ **Buitentoepassingen (decoratiefolies) niet direct met de hogedrukreiniger besproeien. De buitentoepassingen kunnen loskomen.**

Alvorens het voertuig te wassen met een hogedrukreiniger, de gebruiksaanwijzing van de hogedrukreiniger in acht nemen.

Bij het wassen met de rondstraalbuis tussen het voertuig en de reinigingsbuis een minimum afstand van ca. 700 mm in acht nemen.

Houd er rekening mee, dat de waterstraal met kracht uit de reinigingsbuis komt. Door verkeerd gebruik van de hogedrukreiniger kunnen er beschadigingen aan het voertuig ontstaan. De watertemperatuur mag 60 °C niet overschrijden. De waterstraal tijdens het hele wasproces blijven bewegen. De waterstraal niet direct op deurspleten, elektrische aanbouwonderdelen, stekkerverbindingen, dichtingen, het ventilatierooster of de dakluiken richten. Het voertuig kan beschadigd worden of er kan water in het interieur binnendringen.

#### 11.1.2 Voertuig wassen



- ▷ Het voertuig nooit in wasstraten laten reinigen. In de koelkast-ventilatieroosters, gasafvoerschoustenen, de ontluchtingsopeningen van de afzuigkappen of in de kunstmatige ventilatieopeningen kan water binnendringen. Het voertuig kan beschadigd worden.
- Reinig het voertuig uitsluitend op een wasplaats die bedoeld is voor het wassen van voertuigen. Vermijd direct zonnestraling. Neem milieubeschermingsmaatregelen in acht.
- Buitenarmaturen en aanbouwonderdelen van kunststof alleen schoonmaken met rijkelijk warm water, afwasmiddel en een zachte doek.
- Was het voertuig met ruim water, een schone spons of een zachte borstel. Bij hardnekkig vuil afwasmiddel bij het water doen.
- Gelakte buitenwanden kunnen bovendien met een caravanreiniger worden gereinigd.

## 11 Verzorging

- Reinig oppervlakken van glasvezelversterkte kunststof (GVK) uitsluitend met milde reinigers. Reinigingsmiddelen en polijstmiddelen voor GVK-oppervlakken zijn verkrijgbaar in de vakhandel.
- Aanbouwonderdelen van glasvezelversterkte kunststof (GVK) regelmatig met een polijstmiddel nabehandelen. Daarmee wordt een vergeling van de aanbouwonderdelen uit glasvezelversterkt kunststof voorkomen en de aflakking van het oppervlak blijft behouden.
- Rubberen dichtingen aan deuren en serviceluiken inwrijven met talk.
- Cilindersloten aan deuren en serviceluiken behandelen met grafietstof.

### 11.1.3 Vensterruiten uit plexiglas

Plexiglasruiten eisen vanwege hun gevoeligheid een heel bijzondere, zorgvuldige behandeling.



- ▷ Vensterruiten uit plexiglas nooit droog afwrijven omdat stofkorrels het oppervlak beschadigen.
- ▷ Vensterruiten uit plexiglas alleen schoonmaken met veel warm water, een beetje afwasmiddel en een zachte doek.
- ▷ In geen geval glasreiniger met chemische, schurende, alcoholhoudende additieven gebruiken. Een voortijdig bros worden van de ruiten en daarna scheurvormingen zouden het gevolg zijn.
- ▷ Reinigers die worden gebruikt voor carrosserie (bijv. teer- of siliconeverwijderaars) niet in aanraking brengen met plexiglas.
- ▷ Niet in wasstraten rijden.
- ▷ Geen stickers op de venterruiten uit plexiglas plakken.
- ▷ Na de reiniging van de plexiglasruiten van het voertuig nog eens spoelen met veel schoon water.
- ▷ Rubberen dichtingen behandelen met glycerine.



- ▷ Voor de reinigingsnabehandeling is een plexiglasreiniger met antistatische werking geschikt. Kleine krassen kunnen met een plexiglaspolijst behandeld worden. De toebehorenhandel biedt deze middelen aan.

### 11.1.4 Thermisch verzinkt chassis

Zoutafzettingen beschadigen het thermisch verzinkte chassis en kunnen witte roest veroorzaken.

Zogenaamde witte roest vormen echter geen fout. Het gaat hierbij slechts om een optische schade.

De meest voorkomende oorzaken voor het ontstaan van witte roest zijn:

- Strooimiddelen en strooizout (bijv. bij ritten tijdens de wintermaanden)
- Condenswater (bijv. door afdekking van het voertuig met plastic of zeilen)
- Vocht (bijv. door parkeren van het voertuig in hoog gras, in plassen of modder)
- Reinigingsmiddel (bijv. door reinigen met agressieve reinigingsmiddelen)
- Sneeuw (bijv. door langer staan in de sneeuw)
- Gebrekkige ventilatie (bijv. door volhangen met flappen aan de onderkant)



## 11 Verzorging

Om de vorming van witte roest te vermijden resp. om ontstane witte roest te verwijderen, raden wij de volgende aanpak aan:

- Na ritten in de winter de thermisch verzinkte oppervlakken met helder water afspoelen.
- Als thermisch verzinkte onderdelen door witte roest zijn aangetast, deze plaatsen met een zinkreiniger (bijv. polygraat) reinigen.

### 11.1.5 Onderkant

De vloer aan de onderkant van het voertuig is gedeeltelijk van een verouderingsbestendige bodembescherming voorzien. Bij beschadigingen aan de bodembescherming deze meteen laten herstellen. Vlakken die met bodembescherming zijn behandeld, niet behandelen met spray-olie.



- ▷ Alleen producten gebruiken die door de fabrikant zijn vrijgegeven. Onze geautoriseerde dealers en servicepunten adviseren u graag.

### 11.1.6 Afvalwatertank

De afvalwatertank na ieder gebruik van het voertuig reinigen.

- Reinigen:*
- De reinigingsopening op de afvalwatertank en de aftapkraan openen.
  - Afvalwatertank grondig met vers water uitspoelen.

## 11.2 Inwendige verzorging



- ▷ Als het mogelijk is, vlekken altijd onmiddellijk behandelen.
- ▷ Plexiglasruiten eisen vanwege hun gevoeligheid een heel bijzondere, zorgvuldige behandeling (zie sectie 11.1.3).
- ▷ Kunststof onderdelen in toilet en woonruimte vergen vanwege hun gevoeligheid een heel bijzondere, zorgvuldige behandeling. Gebruik geen oplosmiddelen of alcoholhoudende reinigingsmiddelen en geen zandhoudende schuurmiddelen. Daarmee wordt verbrossing en scheurvorming voorkomen.
- ▷ Geen bijtende producten in de afvoeropeningen gieten. Geen kokend water in de afvoeropeningen gieten. Bijtende producten of kokend water beschadigen afvoerbuizen en sifons.
- ▷ Voor de reiniging van het toilet en de waterinstallatie alsook bij het ontkalken van de waterinstallatie geen azijnessence gebruiken. Azijnessence kan dichtingen of onderdelen van de installatie beschadigen. Voor het ontkalken in de handel verkrijgbare ontkalkingsmiddelen gebruiken.
- ▷ Zuinig met water omgaan. Alle waterresten opdweilen.
- ▷ Tapijten en kussens regelmatig met een geschikt borstelhulpstuk schoonzuigen.



- ▷ Voor informatie over het gebruik van verzorgingsmiddelen staan onze servicepunten tot uw beschikking.
- ▷ Controleer op een onopvallende plaats of het gebruikte reinigingsmiddel geschikt is voor het te reinigen oppervlak.
- ▷ Vlekken door kleding zijn uitgesloten van elke vorm van garantie door de fabrikant. Het betreft in geen geval een gebrek van de bekledingsstof, maar om een fout van het kledingmateriaal, die bij de verkoper daarvan moet worden gereclameerd.

## Verzorging

- Reinig meubeloppervlakken, meubelgrepen, lampen en alle kunststof delen in de toiletruimte en het woongedeelte met water en een wolken doek. Bij het water kan een zacht reinigingsmiddel gedaan worden. Behandel zo nodig gelakte oppervlakken met meubelpolish.
- Reinig kussenstoffen met droogschuim of met schuim van een mild wasmiddel. Was kussenstoffen niet zelf, maar laat deze reinigen. Kussens beschermen tegen zonnestraling, opdat ze niet verbleken.
- Maak overtrekken van kunstleer ten minste een keer in de week schoon met een absorberende doek en met een sopje van neutrale zeep. Veeg na met schoon water, maar gebruik niet teveel water.  
Hardnekkige vlekken kunnen met een mengsel van alcohol en water (30 % alcohol en 70 % water) of met tot 10 % verdunde ethanol (10 % ethanol en 90 % water) worden gereinigd en met schoon water nabehandeld. Daarbij kunnen echter sporen achterblijven.  
Gebruik geen oplosmiddelhoudende of schurende producten en geen onverdunde alcohol en/of aceton.
- Reinig teflonlagen met een absorberende doek of spons en met een mild, gangbaar reinigingsmiddel op waterbasis. Gebruik als alternatief een mengsel van 2 eetlepels ammoniak in 1 liter water.  
Bij vochtige of oliehoudende vlekken de verontreiniging nooit wegwrijven, maar met een goed absorberende doek afdeppen. Daarbij van buiten naar binnen bewegen om de vlek niet uit te breiden. Bij vaste en ingedroogde vlekken de grove delen van de verontreiniging eerst met een stomp mes of een plamuurmes verwijderen of met een zachte borstel zacht afborstelen. Vervolgens de resten met een vochtige doek afdeppen.
- Laat gordijnen en stores chemisch reinigen.
- Reinig tapijtvloer zo nodig met tapijtreiniger en zuig deze af.
- PVC-vloerbedekking met een mild, zeephoudend reinigingsmiddel voor PVC-vloeren afvegen. Tapijtvloer niet op de natte PVC-vloerbedekking leggen. Tapijtvloer en PVC-vloerbedekking kunnen aan elkaar vastkleven.
- Reinig gootsteen en gaskooktoestel nooit met een zandhoudend schuurmiddel. Alles vermijden, wat krassen en groeven zou kunnen veroorzaken.
- Gaskooktoestel alleen vochtig reinigen. Er mag geen water door de openingen aan het gaskooktoestel dringen. Water kan het gaskooktoestel beschadigen.
- Hor aan deuren, ramen en dakluiken afborstelen met een zachte borstel of schoonzuigen met het borstelhulpstuk van de stofzuiger.
- Verduisteringsrolgordijnen met een zachte borstel schoonmaken of met het borstelhulpstuk van de stofzuiger schoonzuigen. Vet of hardnekkig vuil verwijderen met een 30 °C warm zeeploo (harde zeep).
- Vouwverduisteringen met een zachte borstel schoonmaken of met het borstelhulpstuk van de stofzuiger schoonzuigen. Vet of hardnekkig vuil verwijderen met een 30 °C warm zeeploo (harde zeep).

## 11 Verzorging

### 11.3 Waterinstallatie

#### 11.3.1 Watertank reinigen

- Reinig de watertank met een bij de vakhandel verkrijgbaar reinigingsmiddel geschikt voor kunststoffen. Neem de informatie van de fabrikant in acht.

#### 11.3.2 Waterleidingen reinigen



- ▷ Alleen geschikte reinigingsmiddelen uit de vakhandel gebruiken.



- ▷ Uitstromend mengsel van water met reinigingsmiddel opvangen en vakkundig als afval afvoeren.

- Waterinstallatie leegmaken.
- Alle aftapopeningen en aftapkranen sluiten.
- Watertank vullen met mengsel van water en reinigingsmiddel. Daarbij de mengverhouding uit de voorschriften van de fabrikant in acht nemen.
- De aftapkranen één voor één openen.
- De aftapkranen zolang geopend laten, tot het mengsel van water en reinigingsmiddel de betreffende afvoeropening heeft bereikt.
- De aftapkranen weer sluiten.
- Alle waterkranen op "Warm" zetten en openen.
- Aftapkranen zolang geopend laten, tot het mengsel van water en reinigingsmiddel de afvoeropening heeft bereikt.
- Alle waterkranen op "Koud" zetten en openen.
- Aftapkranen zolang geopend laten, tot het mengsel van water en reinigingsmiddel de afvoeropening heeft bereikt.
- Alle waterkranen sluiten.
- Toilet meermaals doorspoelen.
- Het reinigingsmiddel volgens de voorschriften van de fabrikant laten inwerken.
- Waterinstallatie leegmaken. Daarbij het mengsel van water en reinigingsmiddel opvangen en vakkundig als afval afvoeren.
- Voor het doorspoelen van de volledige waterinstallatie deze meermaals met drinkwater vullen en weer leegmaken.

### 11.3.3 Waterinstallatie ontsmetten



- ▷ Alleen geschikte ontsmettingsmiddelen uit de vakhandel gebruiken.



- ▷ Uitstromend mengsel van water met ontsmettingsmiddel opvangen en vakkundig als afval afvoeren.

- Waterinstallatie leegmaken.
- Alle aftapopeningen en aftapkranen sluiten.
- Watertank vullen met mengsel van water en ontsmettingsmiddel. Daarbij de mengverhouding uit de voorschriften van de fabrikant in acht nemen.
- De aftapkranen één voor één openen.
- De aftapkranen zolang geopend laten, tot het mengsel van water en ontsmettingsmiddel de betreffende afvoeropening heeft bereikt.
- De aftapkranen weer sluiten.
- Alle waterkranen op "Warm" zetten en openen.
- Aftapkranen zolang geopend laten, tot het mengsel van water en ontsmettingsmiddel de afvoeropening heeft bereikt.
- Alle waterkranen op "Koud" zetten en openen.
- Aftapkranen zolang geopend laten, tot het mengsel van water en ontsmettingsmiddel de afvoeropening heeft bereikt.
- Alle waterkranen sluiten.
- Toilet meermaals doorspoelen.
- Het ontsmettingsmiddel volgens de voorschriften van de fabrikant laten inwerken.
- Waterinstallatie leegmaken. Daarbij het mengsel van water en ontsmettingsmiddel opvangen en vakkundig als afval afvoeren.
- Voor het doorspoelen van de volledige waterinstallatie deze meermaals met drinkwater vullen en weer leegmaken.

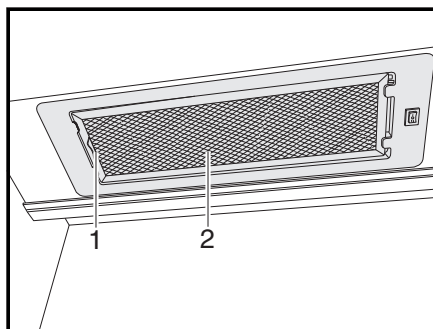
## 11 Verzorging

### 11.4 Afzuigkap



► Voor werkzaamheden aan het apparaat de stroomvoorziening uitschakelen.

De vetfilter van de afzuigkap zo nu en dan reinigen. Hoe vaak een reiniging nodig is, is afhankelijk van hoe vaak de afzuigkap wordt gebruikt. De filter niet pas reinigen, als de capaciteit van de afzuigkap merkbaar minder wordt.



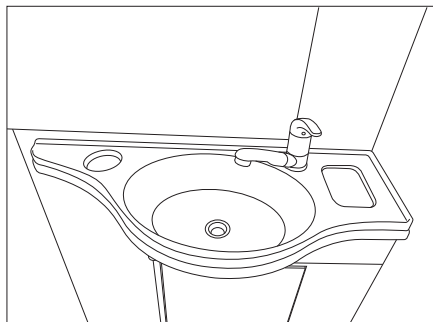
Afb. 166 Afzuigkap

*Vetfilter reinigen:*

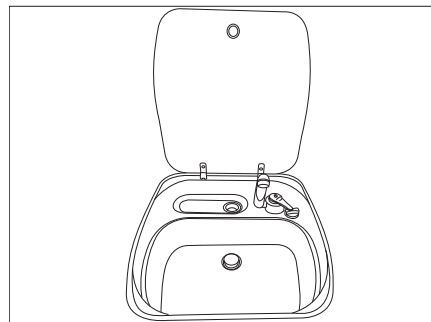
- Druk de hendel (Afb. 166,1) naar binnen.
- Verwijder de filter (Afb. 166,2) naar onderen.
- De filter met warm water en een beetje afwasmiddel schoon wassen.
- De filter volledig laten drogen en weer inzetten.
- Breng de filter naar boven toe aan en klik deze vast.

## 11 Verzorging

### 11.5 Wasbak/gootsteen



Afb. 167 Wasbak



Afb. 168 Gootsteen

#### 11.5.1 Wasbak/gootsteen van roestvrij staal



- ▷ Gebruik voor het reinigen geen bleekmiddel, producten die chloride of zoutzuur bevatten, bakpoeder of zilverpoetsmiddelen.
- ▷ Gebruik geen schuurcrème en grove sponzen.



- ▷ Test voor het reinigen op een onopvallende plaats of het gebruikte reinigingsproduct het oppervlak niet beschadigt.
- ▷ Wrijf na het reinigen de oppervlakken grondig droog om kalksporen te voorkomen.
- ▷ Wrijf bij geborstelde roestvrij stalen oppervlakken in de richting van het slijppatroon.

- Reinig en behandel de wasbak/gootsteen ten minste 2 keer per jaar met een gangbaar reinigingsmiddel voor roestvrij staal.
- Spoel de wasbak/gootsteen na gebruik uit en droog deze af met een theedoek.

*Hardnekkig vuil verwijderen:*

- Reinig de wasbak/gootsteen met een normale huishoudspons en reinigingscrème.
- Spoel de wasbak/gootsteen uit en droog deze af met een theedoek.

*Verwijderen van vette en olieachtige resten:*

- Bevochtig een keukendoek met spiritus en wrijf de wasbak/gootsteen schoon.
- Spoel de wasbak/gootsteen uit en droog deze af met een theedoek.

*Vingerafdrukken verwijderen:*

- Reinig de wasbak/gootsteen met een sopje van afwasmiddel en een leren zeem.
- Spoel de wasbak/gootsteen uit en droog deze af met een theedoek.

## 11 Verzorging

### 11.5.2 Wasbak/gootsteen van kunststof



- ▷ Gebruik geen schuurcrème/schuurpoeder en grove sponzen.



- ▷ Test voor het reinigen op een onopvallende plaats of het gebruikte reinigingsproduct het oppervlak niet beschadigt.
- ▷ Wrijf na het reinigen de oppervlakken grondig droog om kalksporen te voorkomen.

*Normaal vuil verwijderen:*

- Reinig de wasbak/gootsteen met een gangbaar afwasmiddel of een niet-schuurende huishoudreiniger.

*Hardnekkig vuil verwijderen:*

- Wrijf vlekken- of vaatwasmachinezout in met een vochtige spons en laat dit enkele uren inwerken.
- Verwijder het zout en reinig de bak met een voor levensmiddelen geschikte kunststofreiniger.
- Spoel de wasbak/gootsteen uit.

*Kalkafzettingen verwijderen:*

- Reinig de wasbak/gootsteen met azijn of een kalkreiniger.
- Spoel de wasbak/gootsteen uit.

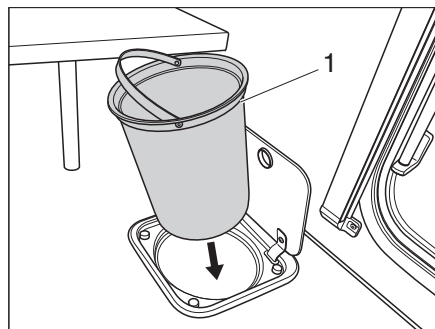
### 11.6 Prullenbak (speciale uitrusting)



- ▷ Maak prullenbakken zo vaak mogelijk leeg in de daarvoor bedoelde tonnen of containers. Zo voorkomt u onaangename luchtjes en andere afvalproblemen aan boord.



- ▷ Beschadiging van prullenbakken door onjuist gebruik, bv. vullen met hete as!



Afb. 169 Prullenbak keuken

*Prullenbak keuken reinigen:*

- Til de prullenbak (Afb. 169,1) aan het hengsel op en maak deze leeg conform de geldende voorschriften.
- Reinig de prullenbak met een gangbaar afwasmiddel of een niet-schurende huishoudreiniger.
- Plaats de prullenbak terug tot deze op zijn plaats valt.

## 11 Verzorging

### 11.7 Winterverzorging

Strooizout schaadt de onderkant en de delen, die zijn blootgesteld aan spatwater. Wij adviseren, het voertuig in de winter vaker te wassen. Vooral de mechanische en de aan de oppervlakte behandelde delen en de onderkant van het voertuig worden belast en dienen derhalve grondig te worden gereinigd.



- ▷ Bij vorstgevaar de verwarming altijd tot tenminste 15 °C laten verwarmen. Circulatieluchtventilator (indien aanwezig) op automatisch zetten. Bij extreme buitentemperaturen bovendien meubelluiken en -deuren iets openen. De binnenstromende warme lucht kan het bevriezen, bijv. van waterleidingen en de vorming van condenswater in de opbergruimten tegengaan.
- ▷ Bij vorstgevaar aanvullend aan de buitenkant van het voertuig de ramen afdekken met winter-isoleermatten.
- ▷ Schoorsteen, dakluiken met kunstmatige ventilatie en paddestoeldakventilators sneeuwvrij houden. Voor een dakschoorsteen een schoorsteenverlenging van minstens 10 cm lengte gebruiken.

#### 11.7.1 Voorbereidingen

- Voertuig controleren op lak- en roestschade. Schade evt. herstellen.
- Zorg ervoor, dat er geen water in de ventilatieopeningen in de vloer en in de verwarming terecht kan komen.
- De metalen delen aan de onderkant met een beschermmiddel op wasbasis beschermen tegen roest.
- Gelakte buitendelen met een hiervoor geschikt middel conserveren.

#### 11.7.2 Wintergebruik

Bij wintergebruik ontstaat door het bewonen van het voertuig bij lage temperaturen condenswater. Om een goede luchtkwaliteit in de caravan te garanderen en schade aan het voertuig door condenswater te voorkomen, is een toereikende ventilatie zeer belangrijk.

- Schoorsteenverlenging met een lengte van tenminste 10 cm plaatsen.
- In de opwarmfase van het voertuig de verwarming op de hoogste stand zetten en dakopbergkasten, gordijnen en rolgordijnen openen. Daardoor wordt een optimale be- en ontluchting bereikt.
- Als het voertuig over een circulatieluchtventilator beschikt, deze bij gebruik van de verwarming altijd inschakelen. Er bestaat oververhittingsgevaar van de verwarming!
- 's Ochtends alle kussens verwijderen, de opbergcompartimenten ventileren en vochtige plekken drogen.



- ▷ Als er ergens condenswater is ontstaan, veeg dit dan weg.



# 11 Verzorging

## 11.7.3 Na het winterseizoen

- Bodem grondig wassen. Daardoor worden corrosiebevorderende dooimiddelen (zout, loogresten) verwijderd.
- Voertuig aan de buitenkant reinigen en plaatstaal met in de handel verkrijgbare autowas conserveren.
- Schoorsteenverlenging verwijderen.

## 11.8 Stilstand

### 11.8.1 Tijdelijke stilstand



- ▶ Na langere stilstand (ca. 10 maanden) reminstallatie en gasinstallatie door een geautoriseerde werkplaats laten controleren.
- ▶ Houd er rekening mee dat het water al binnen korte tijd ondrinkbaar is.
- ▶ Kabelschade door dieren kan tot kortsluiting leiden. Brandgevaar!

Dieren (vooral muizen) kunnen binnen in de wagen aanzienlijke schade veroorzaken. Dat geldt vooral als de dieren in het geparkeerde voertuig ongestoord hun gang kunnen gaan.




De dieren kunnen in een onbewaakt ogenblik in het voertuig komen en zich daar verstoppen.


Om schade door binnengedrongen dieren te vermijden of te beperken, het voertuig regelmatig op schade of diersporen inspecteren. Dit moet vooral ca. 24 uur na het parkeren van het voertuig gebeuren.

Als er sporen van dieren zichtbaar zijn, neem dan contact op met uw geautoriseerde dealer of het servicepunt. Als er kabelschade is ontstaan, kan deze een kortsluiting veroorzaken. Het voertuig kan in brand raken.

Voor de stilstand checklist doornemen:

#### Chassis

Activiteiten	Gedaan
Beweegbare onderdelen van de aanhangerkoppeling met vet insmeren  ▶ Frictievoeringen aan de veiligheidskoppeling niet smeren!	
Caravan met geschikte steunbokken aan de assen opbokken, zodat de wielen zijn ontlast of de caravan om de vier weken bewegen. Daardoor worden drukpunten op banden en wiellagers voorkomen  ▷ Voor het opbokken nooit de aangebouwde kriksteunen, maar alleen externe steunbokken gebruiken.	
De banden tegen directe zonnestraling beschermen. Gevaar voor scheurvorming!	
Banden tot de aanbevolen maximumdruk oppompen	
Op de onderkant altijd zorgen voor voldoende luchtcirculatie  ▷ Vocht of te weinig zuurstof, bijv. door afdekking met plastic, kunnen op de onderkant optische onregelmatigheden veroorzaken.	

	Activiteiten	Gedaan
<b>Opbouw</b>	Alle schoorstenen met de passende afdekkappen afsluiten en alle andere openingen (behalve de kunstmatige ventilatie) afdichten. Zo wordt het binnendringen van dieren (bijv. muizen) verhinderd	
	Om de vorming van condenswater en daaruit resulterende schimmelvorming te voorkomen, het interieur, alle van buitenaf toegankelijke opbergruimten en de staanplaats (bijv. garage) om de drie weken ventileren	
<b>Interieur</b>	Kussens zo plaatsen dat ze geventileerd worden en afdekken	
	Koelkast schoonmaken	
	Koelkastdeur en vriesvak licht geopend houden	
	Naar sporen van binnengedrongen dieren zoeken	
	Flatscreen van het net scheiden en evt. uit het voertuig verwijderen	
<b>Gasinstallatie</b>	Hoofdafsluitkraan op de gasfles sluiten	
	Alle gasafsluitkranen sluiten	
	Gasflessen altijd uit de gaskast halen, ook als ze leeg zijn	
<b>Elektrische installatie</b>	Woonruimteaccu vol laden  ▷ Voor een tijdelijke stilstand de accu ten minste 24 uur laden.	
	Contacten aan de dertienpolige stekker inspuiten met contactspray	
<b>Waterinstallatie</b>	Maak de hele waterinstallatie leeg. Laat de waterkranen in de middenstand open staan. Laat het veiligheids-/aftapventiel (indien aanwezig) en alle aftapkranen open staan. Neem de aanwijzingen in hoofdstuk 10 in acht	

### 11.8.2 Stilstand in de winter

Bij stilstand in de winter zijn aanvullende maatregelen nodig:

	Activiteiten	Gedaan
<b>Chassis</b>	Carrosserie en onderkant grondig reinigen en met hete was behandelen of met een middel voor lakonderhoud conserveren	
	Schade aan de lak herstellen	
	Banden tot de aanbevolen maximumdruk oppompen	
<b>Opbouw</b>	Kunstmatige ventilatieopeningen open laten	
	Reinig de gemonteerde kriksteunen en spuit deze in met gangbare Teflonspray.	
	Alle deur- en luikenscharnieren reinigen en smeren	
	Vergrendelingen met olie of glycerine insmeren	
	Alle dichtrubbers inwrijven met talkpoeder	
	Cilinderslot met grafietpoeder behandelen	

	Activiteiten	Gedaan
<b>Interieur</b>	Luchtontvochtiger opstellen	
	Kussens uit het voertuig halen en droog bewaren	
	Ventileer het interieur regelmatig	
	Alle kasten en opbergcompartimenten leegmaken en kleppen, deuren en laden openen	
	Interieur grondig reinigen	
	Bij vorstgevaar het flatscreen uit het voertuig verwijderen	

<b>Elektrische installatie</b>	Woonruimteaccu verwijderen en vorstvrij bewaren (zie hoofdstuk 8)	
--------------------------------	---	--

<b>Waterinstallatie</b>	Waterinstallatie met speciale reinigingsmiddelen uit de vakhandel reinigen	
-------------------------	--	--

<b>Totale voertuig</b>	Voortent reinigen en in droge toestand opbergen	
	Dekzeilen zo leggen dat de ventilatieopeningen niet worden afgedekt of luchtdoorlatende zeilen gebruiken	


### 11.8.3 Ingebruikname van het voertuig na tijdelijke stilstand of na stilstand in de winter

Voor ingebruikname checklist doornemen:

	Activiteiten	Gedaan
<b>Chassis</b>	Bandenspanning controleren	
	Controleer bandenspanning en toestand van het reservewiel. Elke 5-6 jaar moet het reservewiel worden vervangen.	

<b>Opbouw</b>	Werking van de aangebouwde kriksteunen controleren	
	Werking van de deuren, ramen en dakluiken controleren	
	Werking controleren van alle buitensloten	
	Afdekking van de gasafvoerschoorsteen van de verwarming verwijderen (indien aanwezig)	
	Winterafdekking van de koelkast-ventilatieroosters verwijderen (indien aanwezig)	

<b>Gasinstallatie</b>	Gasflessen in de gaskast plaatsen, vastbinden en op de gasdrukregelaar aansluiten	
-----------------------	---	--

<b>Elektrische installatie</b>	230-V-voorziening via buitencontactdoos aansluiten	
	Woonruimteaccu vol laden	
	 ▷ Accu na stilstand tenminste 24 uur laden.	
	Werking controleren van de elektrische installatie, bijv. binnenverlichting, contactdoos en de geïnstalleerde elektrische apparaten	

## Waterinstallatie

Activiteiten	Gedaan
Waterleidingen en watertank ontsmetten	
Aftapkranen en waterkranen sluiten	
Dichtheid van de waterkranen, aftapkranen en waterverdelers controleren	

## Inbouwapparatuur

Werking van de koelkast controleren	
De verwarmingsvloeistof van de warmwaterverwarming om de 2 jaar verversen	
Werking van de verwarming/boiler controleren	
Werking van het gaskooktoestel controleren	
Werking van de klimaatregeling controleren	
Werking van de bakoven controleren	

## 12 Onderhoud

### Hoofdstukoverzicht

In dit hoofdstuk staan instructies voor inspectie- en onderhoudswerkzaamheden aan het voertuig.

De onderhoudsinstructies hebben betrekking op:

- de veiligheidskoppeling
- de reminstallatie
- de warmwaterverwarming Alde
- het vervangen van gloeilampen en TL-buizen

Aan het einde van het hoofdstuk vindt u belangrijke instructies voor het bezorgen van reserveonderdelen.

### 12.1 Inspectiewerkzaamheden

Zoals ieder technisch apparaat moet het voertuig met regelmatige intervallen worden geïnspecteerd.

Deze inspectiewerkzaamheden moeten door vaklieden worden uitgevoerd.

Voor deze werkzaamheden wordt speciale vakkennis vereist, die in het kader van deze gebruiksaanwijzing niet kan worden uiteengezet. Deze vakkennis staat bij alle servicepunten ter beschikking. Ervaring en regelmatige technische instructies vanuit de fabriek alsmede voorzieningen en gereedschap bieden een garantie voor vakkundige inspectie van het voertuig, die aan de nieuwste eisen beantwoordt.

Het dienstverlenende servicepunt bevestigt de uitgevoerde werkzaamheden.



- ▷ De door de fabrikant voorgeschreven inspecties in acht nemen en binnen de voorgeschreven intervallen laten uitvoeren. Zo blijft de waarde van het voertuig behouden.
- ▷ De bevestiging van de uitgevoerde inspectiewerkzaamheden geldt tegelijk als bewijs bij eventueel optredende schade- en garantiegevallen.

### 12.2 Onderhoudswerkzaamheden

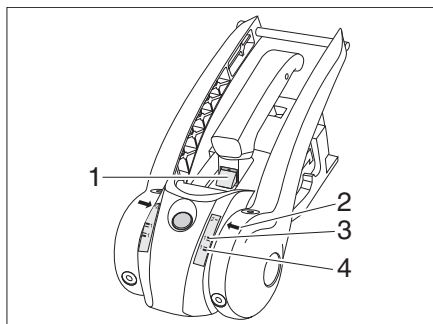
Zoals ieder technisch apparaat heeft het voertuig onderhoud nodig. De omvang en de frequentie van de onderhoudswerkzaamheden richten zich naar verschillende gebruiks- en inzetwaarden. Bij verzwaarde gebruiksomstandigheden het voertuig vaker laten onderhouden.

De inbouwapparatuur binnen de intervallen laten onderhouden die in de betreffende gebruiksaanwijzingen zijn opgegeven.

## 12 Onderhoud

### 12.3 Veiligheidskoppelingen

Reinig de veiligheidskoppeling en de kogelkop regelmatig. Gebruik daarvoor thinner of spiritus. Let er bij het smeren van de veiligheidskoppeling op, dat er geen olie of vet op de frictievoeringen terecht komt.



Afb. 170 Slijtagecontrole frictievoeringen

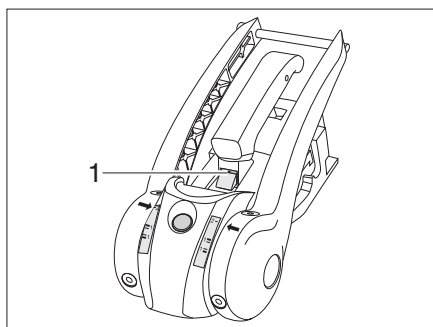
#### Slijtagecontrole frictievoeringen

Voorwaarde: De veiligheidskoppeling is aangekoppeld en de stabilisatiehandgreep is zo ver mogelijk omlaag gedrukt.

- Wanneer de groene markering zichtbaar is (Afb. 170,1), zijn de frictievoeringen voor en achter nog in orde. Wanneer de groene markering niet meer zichtbaar is, moeten de frictievoeringen worden vervangen.
- Wanneer de pijl (Afb. 170,2) onder softdockmarkering 1-groen (Afb. 170,4) staat, zijn de frictievoeringen rechts en links in orde. Wanneer de pijl (Afb. 170,2) boven softdockmarkering 1-rood (Afb. 170,3) staat, moeten de frictievoeringen worden vervangen.



▷ De frictievoeringen hoeven niet te worden bijgesteld.



Afb. 171 Slijtage-aanduiding

#### Slijtagecontrole koppelingskogel en koppelingsmechanisme

Voorwaarde: de veiligheidskoppeling is aangekoppeld.

- Rijd ca. 500 m met de combinatie (stabilisatie-inrichting gedeactiveerd).
- Controleer de toestand op de slijtage-aanduiding:
  - Wanneer de groene markering (Afb. 170,1) zichtbaar is, is de koppelingskogel in orde. Wanneer de groene markering niet meer zichtbaar is, bedraagt de diameter van de koppelingskogel < 49 mm en moet de koppelingskogel worden vervangen.

## 12 Onderhoud

### 12.4 Reminstallatie AL-KO-chassis



- ▷ Laat onderhoudswerkzaamheden aan de reminstallatie uitvoeren door een garage.

Zie voor keuringstermijnen onderstaande tabel.

Model	Eerste inspectie	Reminstallatie	Remvoeringen
AL-KO-chassis	na 1500 km of na 6 maanden	elke 10000 tot 15000 gereden kilometers of elke 12 maanden	elke 5000 gereden kilometers of elke 12 maanden

### 12.5 Warmwaterverwarming Alde

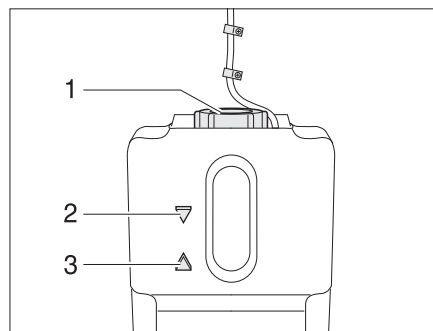


- ▷ Controleer elke 6 maanden bij de buffertank het peil van de verwarmingsvloeistof.
- ▷ Tijdens of na de eerste bedrijfsuren van de warmwaterverwarming kan de vulstand omwille van het systeem dalen onder de minimumstand. Vul in dit geval verwarmingsvloeistof bij.
- ▷ Na het eerste verwarmen adviseren wij om het verwarmingssysteem te ont-luchten en het glycolgehalte te controleren.
- ▷ Laat de verwarmingsvloeistof ca. om de twee jaar door de geautoriseerde dealer of het servicepunt vervangen omdat de corrosiebescherming na verloop van tijd afneemt.
- ▷ Het verwarmingssysteem alleen met een water-glycol-mengsel (60 : 40) bijvullen. Dit mengsel is bij vorst beschermd tot ca. -25 °C.



- ▷ Verdere informatie ontlennen aan de aparte gebruiksaanwijzing van de fabri-kant.

#### 12.5.1 Vloeistofpeil controleren



Afb. 172 Buffertank warmwaterverwar-ming

- Warmwaterverwarming uitschakelen en laten afkoelen.
- Controleer op de buffertank (Afb. 172) of het vloeistofpeil tussen de marke-ringen "MIN" (Afb. 172,3) en "MAX" (Afb. 172,2) staat.
- Vervang de vloeistof elke 2 jaar.

## 12 Onderhoud

### 12.5.2 Verwarmingsvloeistof bijvullen



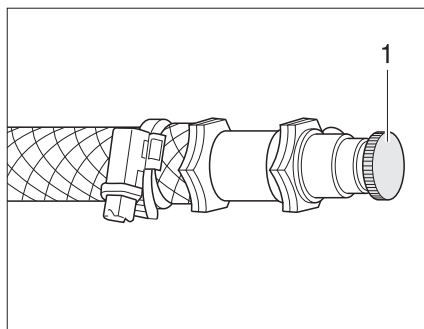
▷ De verwarmingsvloeistof moet elke 2 jaar worden vervangen.

- Het voertuig horizontaal zetten. Zo kunnen luchtbelllen worden vermeden.
- Warmwaterverwarming uitschakelen en laten afkoelen.
- Afscherming afschroeven resp. aftrekken.
- De draaisluiting (Afb. 172,1) van de buffertank opendraaien.
- Neem het deksel met de circulatiepomp er langzaam naar boven uit.
- Bescherming tegen vorst met een anti-vriesmeter controleren. Het antivriesgehalte moet 40 % bedragen of overeenkomen met een bescherming tot -25 °C.
- Water-antivries-mengsel langzaam in de buffertank gieten.



▷ Het optimale vloeistofpeil is bereikt, wanneer de vloeistof in de buffertank 1 cm boven de "MIN"-markering staat.

### 12.5.3 Verwarmingsinstallatie ontluchten



Afb. 173 Ontluchtingsventiel warmwaterverwarming

De ontluchtingsventielen zijn bij de verwarmingen ingebouwd.

- Warmwaterverwarming uitschakelen en laten afkoelen.
- Het ontluchtingsventiel (Afb. 173,1) openen en open laten tot er geen lucht meer ontsnapt.
- Het ontluchtingsventiel sluiten.
- Deze procedure bij alle ontluchtingsventielen herhalen.
- Controleren of de warmwaterverwarming warm wordt.



## 12 Onderhoud

### 12.6 Klimaatregeling

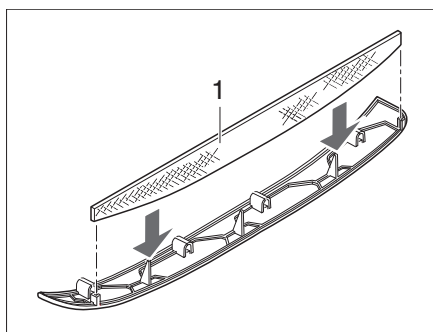


► Voor werkzaamheden aan het apparaat de stroomvoorziening uitschakelen.

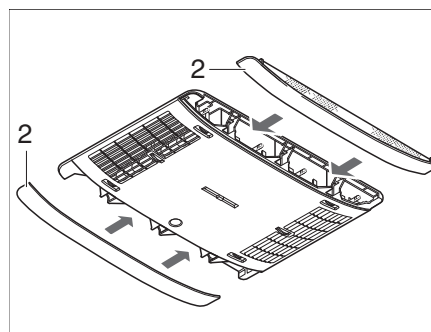


- ▷ De klimaatregeling nooit zonder pluizenfilter gebruiken. Zonder pluizenfilter raakt de verdamper vervuild waardoor de capaciteit van de klimaatregeling afneemt.
- ▷ Bij een verstopte condenswaterafvoer kan er condenswater in het voertuig terecht komen. De condenswaterafvoer vrij van vuil, bladeren en dergelijke houden.

#### 12.6.1 Dakklimaatregeling (Truma)



Afb. 174 Pluizenfilter klimaatregeling

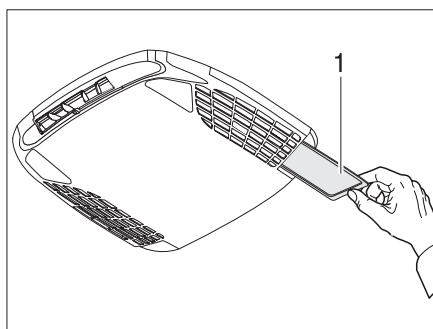


Afb. 175 Panelen klimaatregeling

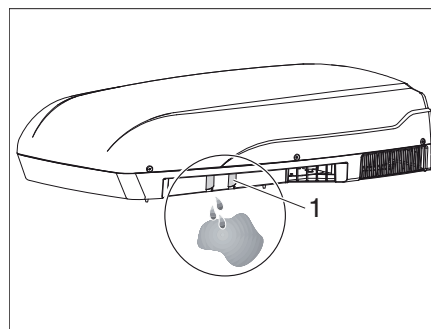
In de panelen aan de zijkanten (Afb. 175,2) bevinden zich twee pluizenfilters. De pluizenfilters moeten regelmatig, ten minste elke 6 maanden worden gereinigd en zo nodig vervangen.

- Verwijder de panelen (Afb. 175,2) van de luchtverdeler en reinig of zo nodig vervang de pluizenfilters (Afb. 174,1).
- Breng de panelen weer aan met de gereinigde of vervangen pluizenfilters.

#### 12.6.2 Dakklimaatregeling (Dometic)



Afb. 176 Pluizenfilter klimaatregeling



Afb. 177 Condenswaterafvoer klimaatregeling

Aan de onderzijde van de klimaatregeling bevindt zich aan beide zijden een pluizenfilter (Afb. 176,1) voor de circulatielucht-aanzuiging. De pluizenfilters moeten met regelmatige intervallen, maar ten minste 2 x per jaar, worden gereinigd en indien nodig vervangen.

## 12 Onderhoud

Trek de pluizenfilter uit de klimaatregeling, reinig deze met een sopje, laat de filter goed drogen en breng deze weer aan.

Controleer de condenswaterafvoergaten (Afb. 177,1) regelmatig op verstopping en reinig deze zo nodig.

### 12.7 Vervangen van de gloeilampen en TL-buizen

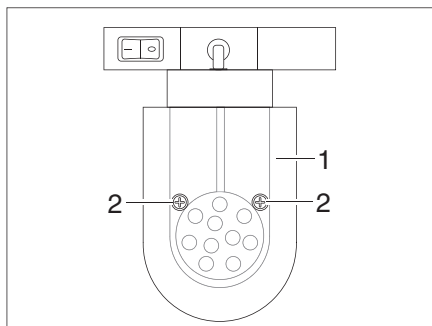


- ▶ Gloeilampen en lamphouders kunnen erg warm worden. Daarom voor het vervangen van gloeilampen de lamp laten afkoelen.
- ▶ Vóór het vervangen van de gloeilampen de stroomtoevoer naar de beveiligingsautomaat in de 230-V-zekeringkast uitschakelen.
- ▶ Gloeilampen ontoegankelijk voor kinderen bewaren.
- ▶ Geen gloeilamp gebruiken die is gevallen of die krassen heeft in het glas. De gloeilamp zou kunnen springen.
- ▶ Lampen kunnen zeer heet worden. Als de lamp is ingeschakeld, moet de veiligheidsafstand tot brandbare voorwerpen altijd 30 cm bedragen. Brandgevaar!



- ▷ Een nieuwe gloeilamp niet vastpakken met de vingers. Om de nieuwe gloeilamp in te zetten een stoffen doek gebruiken.
- ▷ Alleen gloeilampen van hetzelfde type en met het juiste aantal watt gebruiken.
- ▷ Wanneer LED's in lampen defect zijn, een officiële dealer of een servicepunt opzoeken.

#### 12.7.1 LED-spot



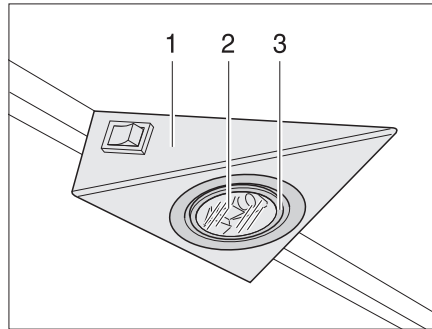
Afb. 178 LED-spot (verschuifbaar)

*Lamp vervangen:*

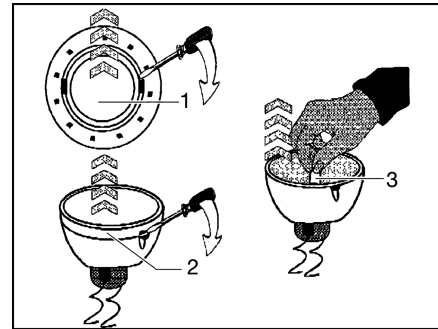
- Draai de bevestigingsschroeven (Afb. 178,2) los.
- Verwijder voorzichtig het lampglas (Afb. 178,1).
- Verwijder de LED-lamp.
- Breng de nieuwe LED-lamp aan.
- Zet de lamp in omgekeerde volgorde in elkaar.

## 12 Onderhoud

### 12.7.2 Halogeen-inbouwlamp met behuizing



Afb. 179 Halogeen-inbouwlamp



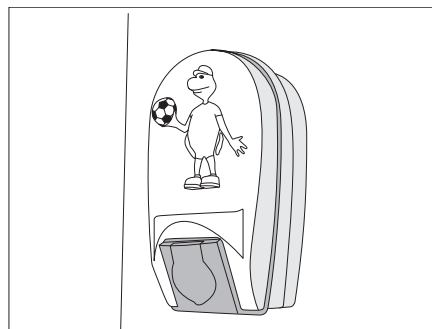
Afb. 180 De halogeengloeilamp verwisselen

De halogeen-inbouwlamp is in een behuizing (Afb. 179,1) verzonken ingebouwd.

*Lamp vervangen:*

- Maak de binnenste afdekking (Afb. 179,3 resp. Afb. 180,1) los van de behuizing met een geschikt vlak hulpmiddel (b.v. een schroevendraaier).
- Verwijder de afdekking en de glasplaat (Afb. 179,2).
- Halogeengloeilamp (Afb. 180,2) verwijderen.
- Nieuwe halogeengloeilamp inzetten.
- Lamp in omgekeerde volgorde in elkaar zetten.

### 12.7.3 Kinderbedlamp



Afb. 181 Kinderbedlamp

*Lamp vervangen:*

- Lampafdekking van de kinderbedlamp (Afb. 181) licht samendrukken en verwijderen.
- Halogeengloeilamp verwijderen.
- Breng een nieuwe halogeengloeilamp aan van hetzelfde type en hetzelfde wattage (5 W met stiftvoet).
- Druk de lampafdekking iets samen en breng deze aan.

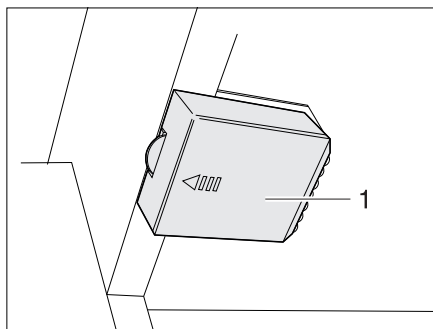
## 12 Onderhoud

### 12.7.4 Kledingkastverlichting met LED's

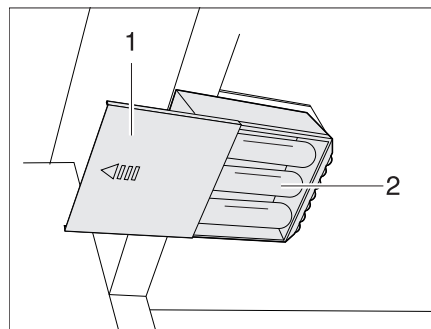
De LED van de kledingkastverlichting wordt gevoed door 3 batterijen van het type AA/LR6/R6 ("Mignon").



▷ Gebruik uitsluitend batterijen van hetzelfde type.



Afb. 182 Kledingkastverlichting met LED, batterijvak gesloten

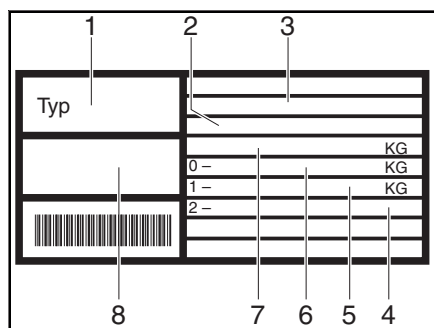


Afb. 183 Kledingkastverlichting met LED, batterijvak open

*Batterij vervangen:*

- Deksel (Afb. 182,1) in de richting van de pijl openschuiven.
- Verwijder de batterijen uit de batterijhouder.
- Plaats nieuwe batterijen van hetzelfde type met de juiste polariteit (+/-) (Afb. 183,2).
- Deksel (Afb. 183,1) weer dichtschuiven.

### 12.8 Typeplaatje



Afb. 184 Typeplaatje

- 1 Type
- 2 Voertuig-identificatienummer
- 3 EG-typegoedkeuringsnummer
- 4 Toegelaten asbelasting as 2
- 5 Toegelaten asbelasting as 1
- 6 Toegelaten oplegdrak
- 7 Technisch toegelaten totale massa van het voertuig
- 8 Serienummer

Het typeplaatje (Afb. 184) met het voertuig-identificatienummer is al naargelang het model in de gaskast of de opbergruimte vooraan aangebracht.

Het typeplaatje niet verwijderen.

**Het typeplaatje:**

- Identificeert het voertuig
- Helpt bij het bestellen van reserveonderdelen
- Geeft in combinatie met de voertuigpapieren informatie over de eigenaar



Bij navragen aan de klantenservice altijd het **voertuig-identificatienummer** erbij vermelden.

## 12 Onderhoud

### 12.9 Waarschuwings- en aanwijzingsstickers

Op en in het voertuig zijn waarschuwings- en aanwijzingsstickers aangebracht. Waarschuwings- en aanwijzingsstickers dienen de veiligheid en mogen niet worden verwijderd.



- ▷ Reservestickers kunnen bij de officiële dealer of bij het servicepunt besteld worden.

## 12 Onderhoud



## 13 Reserveonderdelen

### Hoofdstukoverzicht

In dit hoofdstuk vindt u belangrijke aanwijzingen voor het bestellen van reserveonderdelen.



- ▶ Elke wijziging van de toestand van het voertuig, zoals deze bij levering door de fabriek was, kan een negatieve invloed hebben op het rijgedrag en de verkeersveiligheid.
- ▶ Door Bürstner aanbevolen speciale uitvoeringen en originele reserveonderdelen zijn speciaal voor uw voertuig ontwikkeld en vrijgegeven. De geautoriseerde dealer of het servicepunt bieden deze producten aan. De geautoriseerde dealers en de servicepunten zijn geïnformeerd over toegestane technische details en voeren de noodzakelijke werkzaamheden vakkundig uit.
- ▶ Niet door Bürstner vrijgegeven toebehoren-, aan-, om- of inbouwdelen kunnen het voertuig beschadigen en tot een verminderde verkeersveiligheid leiden. Zelfs als er voor deze onderdelen een goedkeuring van een deskundige, een algemene bedrijfstoelating of een goedkeuring van de constructie bestaat, bestaat daarmee nog geen zekerheid ten aanzien van de reglementaire kwaliteit van het product.
- ▶ Als producten die door de Bürstner niet werden vrijgegeven beschadigingen veroorzaken, kan daarvoor geen aansprakelijkheid worden aanvaard. Dit geldt ook voor niet goedgekeurde wijzigingen aan het voertuig.

Uit veiligheidsoverwegingen moeten reserveonderdelen voor apparaten beantwoorden aan de opgaves van de producent en door hem als reserveonderdeel zijn toegelaten. De reserveonderdelen mogen alleen door de producent van het apparaat of een erkende werkplaats worden ingebouwd. Voor reserveonderdelen staan de geautoriseerde dealers en servicepunten ter beschikking.

Hier zijn enige suggesties voor belangrijke reserveonderdelen:

- Zekeringen
- Gloeilampen
- Waterpomp (dompelpomp)

Bij bestellingen van reserveonderdelen het serienummer en het voertuigtype opgeven bij de geautoriseerde dealer of het servicepunt.

Het in deze gebruiksaanwijzing beschreven voertuig is volgens fabrieksnormen geconstrueerd en uitgerust. Al naargelang het doel van zijn inzet wordt er nuttig speciaal toebehoren aangeboden. Bij de aanbouw van speciaal toebehoren controleren of dit in de voertuigpapieren geregistreerd moet worden. Let op de technisch toegelaten totale massa. De geautoriseerde dealer of het servicepunt adviseert u graag.

## 13 Reserveonderdelen





## 14 Wielen en banden

### Hoofdstukoverzicht

In dit hoofdstuk staan instructies voor de banden van het voertuig.

De instructies hebben betrekking op:

- de keuze van de banden
- de omgang met de banden
- het verwisselen van de wielen
- de reservewielhouder
- de bandenspanning

Aan het einde van het hoofdstuk vindt u een tabel, waarin de correcte bandenspanning voor uw voertuig kan worden gevonden.

### 14.1 Algemeen



- ▶ Controleer regelmatig voor vertrek of in intervallen van 2 weken de bandenspanning. Een verkeerde bandenspanning veroorzaakt overmatige slijtage en kan de banden beschadigen of zelfs doen klappen. Daarbij kan de controle over het voertuig worden verloren.
- ▶ Controleer regelmatig bandenspanning en toestand van het reservewiel. Bij gebruik van een ondeugdelijk reservewiel bestaat gevaar voor ongevallen!



- ▷ Bandenspanning alleen controleren bij koude banden.
- ▷ Op de caravan zijn tubeless banden gemonteerd. Breng nooit een binnenband aan in deze banden.
- ▷ Sneeuwkettingen mogen uitsluitend worden gebruikt, wanneer dit door middel van een bijlage bij de toelating wordt toegestaan.

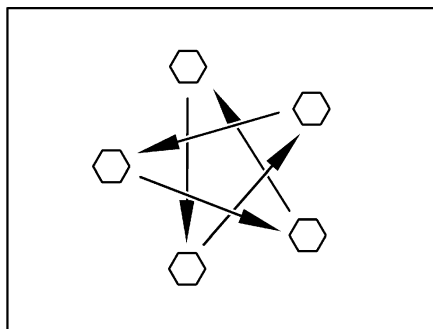


- ▷ Bij bandenpech de auto met caravan naar de rechter zijde van de weg rijden. De auto met caravan beschermen met een gevarendriehoek. Waarschuwingsknipperlicht aanzetten.
- ▷ Bij voertuigen met tandem-as kan het afhankelijk van het systeem komen tot extra bandenslijtage.
- ▷ Banden mogen niet ouder zijn dan 6 jaar omdat het materiaal mettertijd broos wordt. Het viercijferige DOT-nummer op de zijkant van de band geeft de productiedatum aan. De eerste twee cijfers geven de week aan, de laatste twee het productiejaar.

Voorbeeld: (1509) Week 15, productiejaar 2009.

- Let op:**
- Banden regelmatig (om de 14 dagen) nakijken op gelijkmatige profielslijtage, profieldiepte en uitwendige beschadiging.
  - De door de wetgever voorgeschreven minimumprofiel diepte in acht nemen.
  - Altijd banden van dezelfde bouwwijze, hetzelfde fabrikaat en dezelfde uitvoering (zomerbanden of winterbanden) gebruiken.
  - Alleen voor het velgtype toegelaten banden gebruiken. De toegestane velgmaat en bandenmaat staan vermeld in de voertuigpapieren, maar ook uw geautoriseerde handelspartner of servicewerkplaats dient u graag van advies.
  - Lichtmetalen wielen mogen uitsluitend aan de binnenzijde onder het velgbed en de binnenste velghoorn met plakgewichten worden gebalanceerd.
  - Rijd nieuwe banden over een afstand van ca. 100 km met matige snelheid in, omdat ze dan pas hun volledige grip hebben.

## 14 Wielen en banden



Afb. 185 Wielmoeren of wielschroeven kruisgewijs aandraaien

- Wielmoeren of wielschroeven regelmatig controleren op vastzitten. Wielmoeren of wielschroeven van een vervangen wiel na 50 km kruisgewijs aandraaien (Afb. 185).  
Aandraaimoment zie sectie 14.5.2.
- Als er nieuwe of pas gelakte velgen worden gebruikt, dan de wielmoeren of wielschroeven extra na ca. 1.000 tot 5.000 km aandraaien.
- Bij stilstand of langere standtijden drukpunten op banden en wiellagers voorkomen:  
Het voertuig zo opbikken dat de wielen zijn ontlast of het voertuig om de 4 weken zo bewegen dat de stand van de wielen verandert.
- Vervang het reservewiel elke 5-6 jaar.

### 14.2 Keuze van de banden



- ▶ De verkeerde bandenkeuze kan tijdens de rit beschadiging van de banden tot en met klappen tot gevolg hebben.



- ▷ Als er banden worden gemonteerd die niet voor het voertuig zijn toegestaan, kan de vergunning voor het voertuig en daarmee de verzekeringsdekking vervallen. De geautoriseerde dealer of het servicepunt adviseert u graag.

De voor uw voertuig vrijgegeven bandenmaten staan in de voertuigpapieren of kunnen bij de geautoriseerde dealers of servicepunten worden opgevraagd. Elke band moet bij het voertuig passen, waaraan hij aangebracht wordt. Dit geldt in eerste instantie voor de afmetingen van de buitenkant (diameter, breedte), die door de genormeerde maataanduiding worden aangegeven. Daarnaast moet de band aan de eisen van het desbetreffende voertuig voldoen met betrekking tot gewicht en snelheid.

Bij het gewicht wordt van de toegestane maximale asbelasting uitgegaan, die over twee banden wordt verdeeld (niet aan één kant beladen). De maximale draagkracht van een band blijkt uit zijn load-index (= LI, getal voor draagkracht).

De hoogste snelheid die voor een band is toegestaan (bij volle draagkracht) wordt door zijn speed-index (= GSY, snelheidssymbool) aangegeven. Load-index en speed-index vormen samen de code voor het gebruik van een band. Ze zijn bestanddeel van de volledige, genormeerde aanduiding die op elke band zelf staat. Deze aanduidingen op de band moeten met die in de voertuigpapieren overeenkomen.

## 14 Wielen en banden

### 14.3 Aanduidingen op de band

215/70 R 15C 109/107 Q

Naam	Verklaring
215	Breedte van de band in mm
70	Verhouding hoogte tot breedte van de band in procent
R	Bandentype (R = radiaal)
15	Velgdiameter in inch
C	Commercial (Transporter)
109	Getal draagkracht enkele banden
107	Getal draagkracht dubbele banden
Q	Snelheidssymbool (Q = 160 km/u)

### 14.4 Omgang met banden

- Over stoepranden in een stompe hoek rijden. De band kan anders aan de zijkant ingeklemd worden. Het rijden over een stoeprand in een spitse hoek kan tot beschadiging van de band en als gevolg daarvan tot klappen van de band leiden.
- Over hoogliggende riooldeksels langzaam rijden. De band kan anders ingeklemd worden. Het snel rijden over een hoogliggende riooldeksel kan tot beschadiging van de band en als gevolg daarvan tot klappen van de band leiden.
- Schokdempers regelmatig laten controleren. Het rijden met slechte schokdempers leidt tot duidelijk verhoogde slijtage.
- Hard remmen vermijden. Bij hard remmen, waarbij de wielen blokkeren, slijten de banden sneller en onregelmatig. Dit vermindert het rijcomfort. De banden kunnen zelfs onbruikbaar worden.
- De banden niet reinigen met hogedrukreiniger. De banden kunnen binnen een paar seconden sterk beschadigd worden en als gevolg daarvan klappen.

## 14 Wielen en banden

### 14.5 Wiel vervangen

#### 14.5.1 Algemene instructies

Het reservewiel bevindt zich in de disselkast. Voor het vervangen van de banden een in de handel verkrijgbare schaarkrik gebruiken.



- ▶ Het voertuig moet op een effen, vaste en glijvaste ondergrond staan.
- ▶ Alvorens het voertuig op te tillen, de handrem vast aantrekken.
- ▶ Het voertuig met wielkeggen aan de tegenover gelegen kant beveiligen tegen weggrollen.
- ▶ Het voertuig in geen geval optillen met de aangebouwde steunen.
- ▶ De wagenkrik nooit onder de opbouw, maar onder de as zetten.
- ▶ De wagenkrik nooit overbelasten. De maximaal toegelaten belasting is op het typeplaatje op de wagenkrik aangegeven.
- ▶ De wagenkrik alleen voor het kortstondig optillen van het voertuig tijdens het verwisselen van de band inzetten.
- ▶ Er mogen geen personen onder het opgetilde voertuig gaan liggen.
- ▶ Als er aluminiumvelgen zijn gemonteerd en bij bandenpech een reserve-wiel van staal wordt gemonteerd: Niet verder dan noodzakelijk (autodealer, autogarage, bandendealer) rijden. Alleen met aangepaste snelheid rijden. De verschillende wielen beïnvloeden het rijgedrag.



- ▷ Bij een wielwisseling de schroefdraad van de schroefdraadbout niet beschadigen.
- ▷ Wielmoeren of wielschroeven kruisgewijs aandraaien (Afb. 185).
- ▷ Bij overschakelen op andere velgen (bijv. aluminiumvelgen of wielen met winterprofiel) moeten de bijbehorende wielschroeven met de juiste lengte en kraagvorm worden gebruikt. Het vastzitten van de wielen en de werking van de reminstallatie zijn daarvan afhankelijk.
- ▷ Velgen en banden, die niet voor het voertuig zijn goedgekeurd, kunnen de verkeersveiligheid in gevaar brengen.



- ▷ Het voertuig conform de nationale voorschriften, bijv. met gevarendriehoek, beschermen.
- ▷ Voor de vervanging van de banden de velgen- en bandenmaat, de draagkracht van de banden en de snelheidsindex op de banden controleren. Alleen de in de voertuigpapieren opgegeven velgen- en bandenmaten gebruiken.

#### 14.5.2 Aandraaimoment

Velg	Aanhaalmoment
Stalen velg 14"	90 Nm
Aluminium velg 14" / 15"	110 Nm

## 14 Wielen en banden

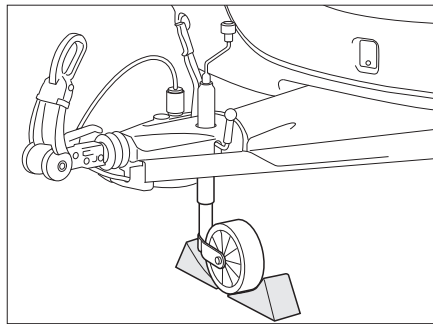
### 14.5.3 Wiel vervangen



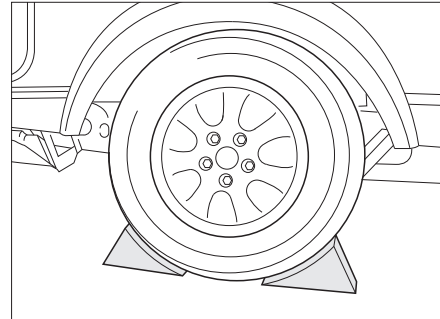
- ▶ De voetplaat van de wagenkrik moet plat op de grond staan.
- ▶ De wagenkrik niet schuin neerzetten.
- ▶ Het insteekprofiel van de AL-KO-wagenkrik (speciale uitvoering) altijd tot aan de aanslag in de opname-inkeping schuiven.



- ▷ Als speciale uitvoering is een speciale wagenkrik van AL-KO met opname-inkepingen verkrijgbaar. Deze opname-inkepingen worden aan het frame gemonteerd.
- ▷ Wanneer achter de as een mover (speciale uitrusting) is gemonteerd, zijn de insteekopeningen niet meer toegankelijk.
- ▷ U moet altijd beschikken over een gebruiksklaar reservewiel. Laat daarom het vervangen wiel direct repareren.
- ▷ Algemene instructies in dit hoofdstuk in acht nemen.



Afb. 186 Steunwiel beveiligen



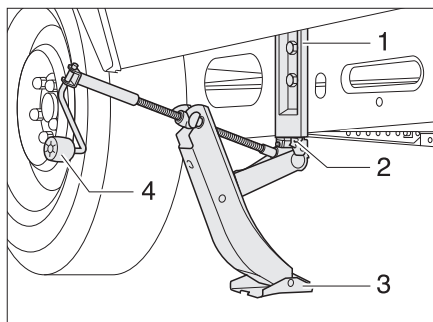
Afb. 187 Voertuig beveiligen

*Aangekoppelde caravan voorbereiden:*

- Bij aanhangerkoppelingen met stabilisatie-inrichting de stabilisatie-inrichting losmaken. De frictievoeringen worden anders te sterk belast.
- De handrem van het trekvoertuig aantrekken en in de eerste versnelling of de achteruitversnelling schakelen.

*Losgekoppelde caravan voorbereiden:*

- Voertuig op een zo effen en vast mogelijke ondergrond parkeren.
- Handrem aantrekken.
- Het steunwiel dwars op de rijrichting plaatsen en met geschikte hulpmiddelen beveiligen (Afb. 186).



Afb. 188 AL-KO wagenkrik

## 14 Wielen en banden

*Wiel vervangen:*

- Remwiggen of andere geschikte voorwerpen onder de tegenover gelegen wielen leggen om het voertuig te beveiligen (Afb. 187).
- Reservewiel uit de reservewielhouder nemen.
- Bij een zachte ondergrond een stabiele onderlegger onder de wagenkrik leggen, bijv. een houten plank.
- Gangbare wagenkrik:  
Plaats de schaarkrik of hydraulische wagenkrik onder de as.
- AL-KO-wagenkrik:  
Schuif het insteekprofiel (Afb. 188,2) van de AL-KO-wagenkrik helemaal in de insteekopening (Afb. 188,1).
- AL-KO-wagenkrik:  
Houd de AL-KO-wagenkrik met één hand vast en draai met de andere hand de handslinger (Afb. 188,4) met de klok mee tot de voetplaat (Afb. 188,3) contact maakt met de ondergrond en vlak staat.
- Wielschroeven met wielsleutel enkele slagen losdraaien, maar niet eruit draaien!
- Voertuig optillen, tot het wiel zich 2 of 3 cm boven de grond bevindt.
- Wielschroeven eruit draaien en wiel afnemen.
- Reservewiel op wielnaaf zetten en afstellen.
- Wielschroeven erin draaien en kruisgewijs licht aandraaien.
- Wagenkrik naar beneden draaien en verwijderen.
- Wielschroeven met wielsleutel gelijkmatig aandraaien. De gewenste waarde van het aandraaimoment van de wielschroeven ligt bij 90 Nm voor stalen velgen resp. 110 Nm voor aluminiumvelgen.

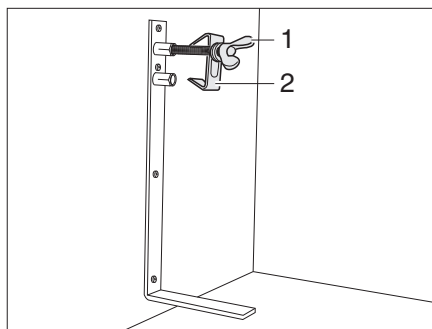
### 14.5.4 Wiel vervangen bij aluminiumvelgen



- ▶ De draagvlakken van de wielen op de remtrommels moeten schoon en braamvrij zijn.
- ▶ De wielen alleen met de bijgevoegde bevestigingsdelen in eerste instantie licht aandraaien en controleren op een foutloos draagvlak en een foutloze vrije loop. Vervolgens de wielschroeven met een draaimomentsleutel kruiselings vastdraaien.
- ▶ Bij verschillende asuitvoeringen zijn geen centrering (centreerhulp), geen band en geen bouten aanwezig. Er moet op gelet worden dat de wielschroeven gelijkmatig over de boutgaten worden gecentreerd (niet kantelen).

## 14 Wielen en banden

### 14.6 Reservewielhouder



Afb. 189 Reservewielhouder

De reservewielhouder is standaard in de gaskast aangebracht. Het reservewiel is tegen meerprijs verkrijgbaar.

*Reservewiel eruit nemen:*

- De schroef (Afb. 189,1) losmaken en met de centrering (Afb. 189,2) verwijderen.
- Reservewiel eruit nemen.

### 14.7 Bandenspanning



- ▶ Een te lage bandenspanning leidt tot oververhitting van de band. Dit kan zware schade in de band tot gevolg hebben.
- ▶ Regelmatig voor het begin van de rit of iedere 2 weken de bandenspanning controleren. Een verkeerde bandenspanning veroorzaakt overmatige slijtage en kan de banden beschadigen of zelfs doen klappen. Het voertuig kan uit controle raken.
- ▶ Alleen ventielen gebruiken die voor de voorgeschreven bandenspanning zijn toegelaten.



- ▷ Bandenspanning alleen controleren bij koude banden.

De draagkracht en daarmee de houdbaarheid van een band hangt direct samen met de bandenspanning. Lucht is een vluchtig medium, dat onvermijdelijk ook uit de banden ontsnapt.

Als vuistregel kan ervan uitgegaan worden, dat bij een gevulde band na twee maanden een spanningsverlies van 0,1 bar optreedt. Om schade of klappen van de banden te vermijden, de bandenspanning regelmatig controleren.



- ▷ De opgaven van de bandenspanningswaarden gelden voor beladen voertuigen bij koude banden.
- ▷ Bij warme banden is de spanning hoger dan bij koude banden. De juiste spanning daarom bij koude banden controleren.
- ▷ Opgave van de spanning in bar.

Technisch toelaatbare maximum snelheid = 120 km/u.

Altijd de snelheidsbeperkingen van de afzonderlijke landen in acht nemen (zie hoofdstuk 17).

# 14 Wielen en banden



De voertuigen worden voortdurend aan de laatste stand van de techniek aangepast. Het is mogelijk, dat er in deze tabel nog geen rekening is gehouden met nieuwe bandenmaten. In dit geval stelt de Bürstner-dealer u de nieuwste waarden gaarne ter beschikking.

Reifendrucktabelle				Tyre pressure table				Tableau de pression des pneus			
Reifen	techn. zul. Gesamtmasse Mono-Achse kg	techn. zul. Gesamtmasse Tandem-Achse kg	Reifendruck bar	Reifen	techn. zul. Gesamtmasse Mono-Achse kg	techn. zul. Gesamtmasse Tandem-Achse kg	Reifendruck bar	Reifen	techn. zul. Gesamtmasse Mono-Achse kg	techn. zul. Gesamtmasse Tandem-Achse kg	Reifendruck bar
Tyre	Maximum permissible gross weight Mono axle	Maximum permissible gross weight Tandem axle	Tyre pressure	Tyre	Maximum permissible gross weight Mono axle	Maximum permissible gross weight Tandem axle	Tyre pressure	Tyre	Maximum permissible gross weight Mono axle	Maximum permissible gross weight Tandem axle	Tyre pressure
pneus	P.T.A.C. Essieu simple	P.T.A.C. Double essieu	Pression des pneus	pneus	P.T.A.C. Essieu simple	P.T.A.C. Double essieu	Pression des pneus	pneus	P.T.A.C. Essieu simple	P.T.A.C. Double essieu	Pression des pneus
155/80 R13 LI79	bis 700		2,50	215 R14C LI112	bis 1.600		3,30				
					1.700		3,50				
165/80 R13 LI83	bis 700		2,30		1.800	3.500	3,80				
	800		2,50		1.900		4,00				
	900		2,80		2.000		4,30				
185/70 R13 LI86	bis 700		2,50	185/60 R15C LI94	bis 1.200	2.200	3,60				
	800		2,70		1.300	2.500	4,00				
	900	1.800	2,70		1.300		4,00				
	1.000	2.000	3,00								
195/70 R13XL LI90	bis 1.000	2.000	2,90	195/65 R15 LI91	bis 1.000	2.000	2,50				
	1.100	2.200	3,10		1.100	2.200	2,70				
185/70 R14 LI88	bis 900	1.800	2,60	195/65 R15XL LI95	bis 1.100	2.000	2,50				
	1.000	2.000	2,80		1.200	2.200	2,80				
	1.100	2.200	2,80		1.300	2.500	3,10				
185 R14C LI102	bis 1.100		3,30	195/70 R15C LI104	bis 1.100	2.000	3,00				
	1.200		3,30		1.200	2.200	3,25				
	1.300		3,50		1.300	2.500	3,50				
	1.400		3,80		1.400		3,75				
	1.500		4,25		1.500	2.800	4,00				
	1.600	2.800	4,50		1.600		4,25				
					1.700		4,50				
195/65 R14 LI89	bis 1.000	2.000	2,50	205/70 R15C LI106	bis 1.100	2.000	3,00				
	1.100	2.200	3,00		1.200	2.200	3,00				
195/70 R14 LI91	bis 1.000	2.000	2,50		1.300	2.500	3,20				
	1.100	2.200	2,70		1.400		3,50				
195/70 R14XL LI95	bis 1.100	2.000	2,50		1.500		3,80				
	1.200	2.200	2,80		1.600	2.800	4,00				
	1.300	2.500	3,10		1.700		4,20				
195/70 R14XL LI96	bis 900	1.800	2,50		1.800	3.500	4,50				
	1.000	2.000	2,50	215/70 R 15 C LI109	bis 1.100	2.000	3,00				
	1.100	2.200	2,50		1.200	2.200	3,25				
	1.200	2.500	2,70		1.300	2.500	3,50				
	1.300	2.500	3,00		1.400		3,50				
195/70 R14C LI104	bis 1.100	2.000	3,30		1.500		3,70				
	1.200	2.200	3,50		1.600	2.800	4,25				
	1.300	2.500	3,80		1.700		4,70				
	1.400		4,10		1.800	3.500	4,90				
	1.500		4,50		1.900		5,10				
	1.600	2.800	4,80	225/70 R15C LI112	bis 1.100	2.000	3,00				
	1.700		5,20		1.200	2.200	3,00				
195 R14C LI106	bis 1.100		3,00		1.300	2.500	3,00				
	1.200		3,00		1.400		3,00				
	1.300		3,20		1.500		3,00				
	1.400		3,40		1.600	2.800	3,50				
	1.500		3,75		1.700		3,50				
	1.600	2.800	4,00		1.800	3.500	3,70				
	1.700		4,50		1.900		4,00				
	1.800	3.500	4,50		2.000		4,30				
205 R14C LI109	bis 1.600		3,70	215/55 R16XL LI97	bis 1.100		2,70				
	1.700		4,00		1.200		2,70				
	1.800	3.500	4,25		1.300		3,00				
	1.900		4,50		1.400		3,00				

Es dürfen nur die Reifengrößen montiert werden, die in den Zulassungsdokumenten aufgeführt sind.  
Lastindex beachten!

Only the tyre sizes listed in the vehicle documentation can be mounted.  
Refer to the load index!

Seuls les pneus dont la taille est indiquée dans les documents d'enregistrement peuvent être montés.  
Tenir compte de l'indice de charge !



## 15 Storingsopsporing

### Hoofdstukoverzicht

In dit hoofdstuk staan instructies voor mogelijke storingen aan uw voertuig. De storingen zijn met hun mogelijke oorzaak en een suggestie voor de remedie vermeld.

De instructies hebben betrekking op:

- het chassis
- de reminstallatie
- de elektrische installatie
- de gasinstallatie
- het gaskooktoestel
- de gasbakoven
- de magnetron
- de verwarming
- de boiler
- de verwarmingsketel
- de koelkast
- de klimaatregeling
- de watervoorziening
- de opbouw

De vermelde storingen kunnen zonder een uitgebreide vakkennis en in slechts enkele handelingen worden verholpen. Als de suggesties tot remedie die in deze gebruiksaanwijzing staan, niet helpen, moet een erkende werkplaats de oorzaak van de storing zoeken en verhelpen.

### 15.1 Chassis

Storing	Oorzaak	Remedie
Koppeling sluit niet na het opleggen	Kogel groter dan Ø 50 mm	Vuil verwijderen
		Klantenservice opzoeken
	De inwendige delen van de koppeling zijn vervuild en werken niet meer zelfstandig	Goed schoonmaken en vervolgens goed insmeren (niet veiligheidskoppeling)
Caravan kan niet worden afgekoppeld	Kogel versleten	Caravan en trekvoertuig in dezelfde richting zetten en afkoppelen. Defecte kogel meteen vervangen

### 15.2 Reminstallatie



- ▶ Gebreken aan de reminstallatie meteen laten verhelpen door een geautoriseerde werkplaats.
- ▶ Let op de gegevens voor het onderhoud en van de fabrikant.

## 15 Storingsopsporing

### 15.3 Elektrische installatie




- ▷ Bij het vervangen van de woonruimteaccu alleen accu's van dezelfde bouwwijze gebruiken.



- ▷ Voor het vervangen van de zekeringen zie hoofdstuk 8.

Storing	Oorzaak	Remedie
Verlichtingsinstallatie werkt niet meer volledig	Gloeilamp defect	De afdekking van de betreffende lamp los-schroeven, gloeilamp vervangen. Let op het vermogen (W) en de spanning (V)
	Contacten van de stekker en/of de contactdoos zijn geoxideerd en/of vuil	Contacten schoonmaken en met contactspray inspuiten
	Kortsluiting door water in de stekker en/of de contactdoos	Stekker en/of contactdoos openen, drogen en met contactspray inspuiten
	Kabelonderbreking aan de stekker en/of de contactdoos	Stekker en/of contactdoos openen en kabel opnieuw aansluiten (zie aansluit-schema in hoofdstuk 8)
Verlichtingsinstallatie komt niet overeen met het trekvoertuig	Contactaansluitingen in de stekker verwisseld	Contactbezetting en bedrading aan de stekker van de caravan controleren
Binnenverlichting werkt niet meer volledig	Gloeilamp defect	Afdekking verwijderen, gloeilamp vervangen. Let op het vermogen (W) en de spanning (V)
	Stroomvoorzieningsapparaat uitgeschakeld	Stroomvoorzieningsapparaat inschakelen
	Zekering bij 230-V-beveiligingsautomaat defect	Zekering vervangen
	Zekering aan het stroomvoorzieningsapparaat of aan het elektroblok (Autark-pakket) defect	Zekering vervangen
12-V-binnenverlichting werkt niet	230-V-beveiligingsautomaat uitgeschakeld	230-V-beveiligingsautomaat inschakelen
	Stroomvoorzieningsapparaat uitgeschakeld	Stroomvoorzieningsapparaat inschakelen
	12-V-voorziening uitgeschakeld (Autark-pakket)	12-V-voorziening op het bedieningspaneel inschakelen
	Zekering op stroomvoorzieningsapparaat defect	Zekering vervangen
	Stroomvoorzieningsapparaat/elektroblok defect	Klantenservice opzoeken

Storing	Oorzaak	Remedie
230-V-binnenverlichting werkt niet	230-V-beveiligingsauto-maat uitgeschakeld	230-V-beveiligingsauto-maat inschakelen
Geen 230-V-voorziening ondanks aansluiting	230-V-beveiligingsauto-maat is geactiveerd	230-V-beveiligingsauto-maat inschakelen
Geen spanning op de woonruimteaccu (Autark-pakket)	Woonruimteaccu is ontladen	Woonruimteaccu direct opladen  ▷ Diepontlading is schadelijk voor de accu.
		Wanneer het voertuig langere tijd stilstaat, de woonruimteaccu vol laden
		De ontlading vindt plaats door stille verbruikers (zie hoofdstuk 8)
Afzuigkap functioneert niet	Afzuigkap defect	Klantenservice opzoeken
	Stroomvoorzieningsapparaat defect	Klantenservice opzoeken
	Zekering aan het stroomvoorzieningsapparaat of aan het elektroblok (Autark-pakket) defect	Zekering vervangen
	230-V-beveiligingsauto-maat is geactiveerd	230-V-beveiligingsauto-maat inschakelen
Klimaatregeling kan niet worden uit- of ingeschakeld	230-V-beveiligingsauto-maat is geactiveerd	230-V-beveiligingsauto-maat inschakelen
	Batterij van de afstandsbediening is leeg	Batterij van de afstandsbediening vervangen

#### 15.4 Gasinstallatie



- ▶ Bij een defect aan de gasinstallatie (gaslucht, hoog gasverbruik) bestaat explosiegevaar! Onmiddellijk de hoofdafsluitkraan op de gasfles sluiten. Ramen en deuren openen en goed ventileren.
- ▶ Bij een defect aan de gasinstallatie: Niet roken, geen open vuur en geen elektrische apparaten (lichtschakelaar enz.) bedienen.
- ▶ Defect aan de gasinstallatie door een geautoriseerde werkplaats laten verhelpen.

Storing	Oorzaak	Remedie
Geen gas	Gasfles leeg	Gasfles vervangen
	Gasafsluitkraan gesloten	Gasafsluitkraan openen
	Hoofdafsluitkraan op de gasfles gesloten	Hoofdafsluitkraan op de gasfles openen
	Buitentemperatuur te laag (-42 °C bij propaangas, 0 °C bij butaangas)	Wachten tot buitentemperatuur hoger wordt
	Inbouwapparaat defect	Klantenservice opzoeken

## 15 Storingsopsporing

### 15.5 Kookplaat

#### 15.5.1 Gaskooktoestel/gasbakoven

Storing	Oorzaak	Remedie
Ontstekingsbeveiligingen reageren niet (vlam brandt na het loslaten van de regelgreep niet)	Te korte opwarmtijd	Na ontsteking de regelgreep ca. 15 tot 20 seconden ingedrukt houden
	Ontstekingsbeveiliging defect	Klantenservice opzoeken
Vlam dooft bij de lage instelling	Ontstekingsbeveiligingsvoeler niet correct	Ontstekingsbeveiligingsvoeler correct instellen (niet buiten). De sensorpunt moet 5 mm boven de brander uitsteken. De hals van de voeler mag niet meer dan 3 mm verwijderd zijn van de branderkraan; evt. contact opnemen met de klantenservice

#### 15.5.2 Magnetron



- ▶ Alleen vaklieden mogen de magnetron repareren. Door ondeskundige reparaties kan ernstig gevaar voor de gebruiker ontstaan.

Storing	Oorzaak	Remedie
Magnetron schakelt niet in	Zekering defect	Zekering vervangen
	Deur van de magnetron is niet goed gesloten	Vreemde voorwerpen, die tussen de deur van de magnetron klemmen, verwijderen en de deur goed sluiten

### 15.6 Verwarming, boiler en verwarmingsketel

Bij een defect de dichtstbijzijnde servicewerkplaats van het betreffende apparaat informeren. Bij de papieren van het apparaat zit een adressenlijst. Alleen geautoriseerde vaklieden mogen het apparaat repareren.

#### 15.6.1 Heteluchtverwarming Trumatic S 3004 (P) / S 5004

Storing	Oorzaak	Remedie
Bij verwarming met ontstekingsautomaat: Verwarming ontsteekt niet	Batterij van de ontstekingsautomaat leeg	Batterij van de ontstekingsautomaat vervangen

## 15 Storingsopsporing

### 15.6.2 Verwarming/boiler Alde



- ▷ Wanneer er een fout in het systeem optreedt, wordt de oorzaak op het display weergegeven.

Storing	Oorzaak	Remedie
Verwarming ontsteekt niet bij gebruik op gas	Gastekort	Hoofdafsluitkraan en gasafsluitkraan openen Volle gasfles aansluiten
Verwarming ontsteekt niet	Accuspanning te laag	Accu laden. Wanneer de accuspanning boven de 11 V stijgt, springt de verwarming automatisch aan
Verwarming ontsteekt niet bij 230-V-elektragebruik	Geen 230-V-voorziening	230-V-beveiligingsauto-maat inschakelen 230-V-voorziening aansluiten
Verwarming schakelt uit	Oververhitting	Verwarming laten afkoe-len. Voor het terugzetten van de weergave de 12-V-stroomvoorziening naar de verwarming verbreken en weer aansluiten
Verwarming functioneert, maar geen warmte aan de convectors	Circulatiepomp functio-neert niet	Ruimtethermostaat in-schakelen Klantenservice opzoeken
Verwarming en circulatie-pomp functioneren, maar geen warmte aan de con-ectors	Lucht in het verwarmings-systeem	Warmwaterverwarming ontluchten

### 15.6.3 Boiler Truma

#### Gasgebruik

Storing	Oorzaak	Remedie
Rood controlelicht "Sto-ring" brandt	Lucht in gasleidingen	Uitschakelen en opnieuw inschakelen. Na twee ver-geefse startpogingen eerst 10 minuten wachten en dan nog eens proberen
	Gastekort	Hoofdafsluitkraan en gasafsluitkraan openen Volle gasfles aansluiten
		Defecte zekeringsschakel
Groen controlelicht achter draaiknop brandt niet	Zekering van de boiler de-fect	Zekering vervangen
	Zekering in de elektroni-sche besturingsunit werd geactiveerd	Klantenservice opzoeken

Storing	Oorzaak	Remedie
Rode en groene controlelicht branden niet	Geen stroomvoorziening	Stroomvoorziening aansluiten
	Zekering van de boiler defect	Zekering vervangen

**Elektrisch gebruik**

Boiler verwarmt niet in elektrisch bedrijf	Bedieningsschakelaar uitgeschakeld	Bedieningsschakelaar inschakelen, controlelicht in de schakelaar moet branden
	Bedieningsschakelaar defect	Klantenservice opzoeken
	230-V-beveiligingsautomaat uitgeschakeld	230-V-beveiligingsautomaat inschakelen
	230-V-voorziening niet aangesloten	230-V-voorziening aansluiten
	Overtemperatuurzekering is geactiveerd	Boiler uitschakelen en na ca. 5 minuten weer inschakelen
	Verwarmingsspiraal van de boiler defect	Klantenservice opzoeken

**15.6.4 Truma verwarmingsketel**

Storing	Oorzaak	Remedie
Verwarmingsetel verwarmt niet in elektrisch bedrijf	Bedieningsschakelaar uitgeschakeld	Bedieningsschakelaar inschakelen, rood controlelicht moet branden
	Bedieningsschakelaar defect	Klantenservice opzoeken
	230-V-beveiligingsautomaat uitgeschakeld	230-V-beveiligingsautomaat inschakelen
	230-V-voorziening niet aangesloten	230-V-voorziening aansluiten
	Zekering defect	Zekering vervangen
	Verwarmingsspiraal in de verwarmingsketel defect	Klantenservice opzoeken

## 15 Storingsopsporing

### 15.7 Koelkast

Bij een defect de dichtstbijzijnde servicewerkplaats van het betreffende apparaat informeren. Bij de papieren van het apparaat zit een adressenlijst. Alleen geautoriseerde vaklieden mogen het apparaat repareren.

#### 15.7.1 Koelkast Thetford zonder SES (foutdiagnose)

Foutcode	Oorzaak	Remedie
1	De 230-V-voorziening ligt 75 % onder de vereiste bedrijfsspanning	Klantenservice opzoeken
2	De 12-V-voorziening ligt 75 % onder de vereiste bedrijfsspanning	Klantenservice opzoeken
3	De koelkast werkt in 230-V-gebruik, hoewel er geen 230-V-gebruik is geselecteerd	Klantenservice opzoeken
4	De koelkast werkt in 12-V-gebruik, hoewel er geen 12-V-gebruik is geselecteerd	Klantenservice opzoeken
5	De koelkast werkt op gas, hoewel er geen gasgebruik is geselecteerd	Klantenservice opzoeken
6	Het gasventiel wordt als open geregistreerd, hoewel het gesloten moet zijn	Klantenservice opzoeken
7	Het gasventiel wordt als gesloten geregistreerd, hoewel het open moet zijn	Klantenservice opzoeken
8	De 230-V-voorziening ligt 20 % onder de vereiste bedrijfsspanning	230-V-voorziening controleren
9	De gastoevoer werd gesloten. De vlam werd bij gasgebruik niet binnen 30 seconden ontstoken	<ul style="list-style-type: none"> <li>● Gasvoorziening controleren</li> <li>● Het ontsteken 3 tot 4 keer herhalen</li> <li>● Klantenservice opzoeken</li> </ul>
10	De koelkast staat op 12-V-gebruik en de voertuigmotor draait niet	De voertuigmotor starten of een andere energiebron kiezen
11	De koelkast staat op "AUTO"-modus en er is geen energiebron beschikbaar	Een energiebron beschikbaar stellen en de koelkast terugzetten. Daarvoor de koelkast uit- en weer inschakelen
12	-	Klantenservice opzoeken
13	De temperatuursensor is defect	Controleren of de stekker boven de lamel binnen in de koelkast juist is ingestoken. Indien ja: Klantenservice opzoeken
14	De verbinding tussen bedieningselementen en regelapparaat is onderbroken	Klantenservice opzoeken

## 15 Storingsopsporing

### 15.7.2 Koelkast Thetford N3000

Storing	Oorzaak	Remedie
De koelkast werkt niet	Koelkast is niet aangesloten	Controleer de aansluitingen en sluit de koelkast aan
	De koelkast is uitgeschakeld	Schakel de koelkast uit en weer in
Koelkast schakelt in 230 V-gebruik niet aan	Geen 230 V-voeding	230 V-voeding aansluiten
		Schakel om naar een andere energiebron
Koelkast schakelt in 12 V-gebruik niet aan	12 V-zekering van startaccu defect	Controleer de zekering en vervang deze zo nodig
	De motor loopt niet	Start de motor of schakel zo nodig om naar een andere energiebron
Koelkast schakelt bij werking op gas niet aan	Gastekort	Hoofdafsluiter en gasafsluitkraan openen
		Volle gasfles aansluiten
		Schakel de koelkast uit en weer in
		Schakel om naar een andere energiebron

## 15.8 Klimaatregeling

### 15.8.1 Teleco

Storing	Oorzaak	Remedie
Klimaatregeling koelt niet	Geen 230-V-voorziening	230-V-voorziening aansluiten
	Zekering defect	Zekering controleren en evt. vervangen
	Temperatuur onder 16 °C	
	Temperatuur verkeerd ingesteld	Temperatuur instellen
	Luchtfilter vervuild	Luchtfilter vervangen



## 15 Storingsopsporing

### 15.8.2 Dometic


Storing	Oorzaak	Remedie
De klimaatregeling werkt niet	Geen 230 V-voeding	230 V-voeding aansluiten
	Zekering defect	Zekering controleren en evt. vervangen
Klimaatregeling koelt niet	Temperatuur onder 18 °C	Temperatuur instellen
	Temperatuur verkeerd ingesteld	
Klimaatregeling verwarmt niet	Temperatuur boven 40 °C	Temperatuur instellen
	Temperatuur verkeerd ingesteld	
Geen luchtcirculatie in het voertuig	LuchtfILTER vervuild	LuchtfILTER reinigen
Water in het voertuig	Condenswaterafvoergaten verstopt	Reinig de afvoergaten

### 15.9 Watervoorziening

Storing	Oorzaak	Remedie
Lekwater in voertuig	Lekkage	Plaats van lekkage opsporen, waterleidingen opnieuw vastklemmen
Geen water	Watertank leeg	Drinkwater bijvullen
	Waterafvoer geopend	Waterafvoer sluiten
	Zekering van de waterpomp defect	Zekering vervangen
	Waterpomp defect	Waterpomp (laten) vervangen
	Waterleiding geknikt	Waterleiding recht leggen of vervangen
	Stroomvoorzieningsapparaat defect	Klantenservice opzoeken
Toilet heeft geen spoelwater	Watertank leeg	Drinkwater bijvullen
	Zekering voor toilet defect	Zekering vervangen
Water loopt langzaam of helemaal niet uit de douchebak weg	Voertuig staat niet horizontaal	Voertuig horizontaal zetten
Uitloop bij ééngreepsmengkraan verstopt	Perlator verkalkt	Perlator verwijderen, in water met azijn ontkalken (alleen bij producten van metaal)
Sproeier van douchekop verstopt	Sproeier verkalkt	Douchekop in water met azijn ontkalken (alleen bij producten van metaal) of zachte sproeinoppen schoonwrijven

Storing	Oorzaak	Remedie
Vertroebeling van het water	Vervuild water bijgevuld	Watertank mechanisch en chemisch reinigen, daarna ontsmetten en met overvloedig drinkwater doorspoelen
	Sediment in watertank of in de waterinstallatie	Waterinstallatie mechanisch en chemisch reinigen, daarna ontsmetten en met overvloedig drinkwater doorspoelen
Smaak- en reukveranderingen van het water	Vervuild water bijgevuld	Waterinstallatie mechanisch en chemisch reinigen, daarna ontsmetten en met overvloedig drinkwater doorspoelen
	Per ongeluk brandstof in de watertank gevuld	Vakkundige werkplaats raadplegen
	Microbiologische afzettingen in de waterinstallatie	Waterinstallatie mechanisch en chemisch reinigen, daarna ontsmetten en met overvloedig drinkwater doorspoelen
Afzettingen in de watertank en/of in watervoerende componenten	Te lange verblijfsduur van het water in de watertank en in de watervoerende componenten	Waterinstallatie mechanisch en chemisch reinigen, daarna ontsmetten en met overvloedig drinkwater doorspoelen

### 15.10 Opbouw

Storing	Oorzaak	Remedie
Luikenscharnieren/deurscharnieren draaien zwaar	Luikenscharnieren/deurscharnieren niet/onvoldoende gesmeerd	Luikscharnieren/deurscharnieren met zuurvrij en harsvrij vet smeren
Scharnieren/gewrichten in de natte cel/in de toiletruimte draaien zwaar/knarsen	Scharnieren/gewrichten niet/onvoldoende gesmeerd	Scharnieren/gewrichten met oplosmiddelvrije en zuurvrije olie smeren  ▷ Sproeiapparaten bevatten vaak oplosmiddelen
Scharnieren opbergkasten draaien zwaar/knarsen	Scharnieren niet/onvoldoende gesmeerd	Scharnieren met zuurvrije en harsvrije synthetische olie smeren



- ▷ Voor reserveonderdelen staan de geautoriseerde dealers en servicepunten ter beschikking.

## 16 Speciale uitvoeringen

### 16.1 Gewichten van speciale uitvoeringen



- ▶ Niet door Bürstner vrijgegeven toebehoren-, aan-, om- of inbouwdelen kunnen het voertuig beschadigen en tot een verminderde verkeersveiligheid leiden. Zelfs als er voor deze onderdelen een goedkeuring van een deskundige, een algemene bedrijfstoelating of een goedkeuring van de constructie bestaat, bestaat daarmee nog geen zekerheid ten aanzien van de reglementaire kwaliteit van het product.
- ▶ Elke wijziging van de toestand van het voertuig, zoals deze bij levering door de fabriek was, kan een negatieve invloed hebben op het rijgedrag en de verkeersveiligheid.
- ▶ Als producten die door de Bürstner niet werden vrijgegeven beschadigingen veroorzaken, kan daarvoor geen aansprakelijkheid worden aanvaard. Dit geldt ook voor niet goedgekeurde wijzigingen aan het voertuig.

In de tabel is het gewicht voor speciale uitvoeringen van Bürstner opgesomd. Als deze voorwerpen in of op het voertuig worden meegevoerd en niet tot de standaarduitrusting behoren, moet daar rekening mee worden gehouden bij het bepalen van het laadvermogen.

Alle gewichten zijn "circa"-gegevens.

Let op de technisch toegelaten totale massa.

Benaming artikel	Extra gewicht (kg)
Afwateringsleidingen, verwarmd	2
Afvalwatertank, mobiel	3
Airmix	1
Belading	22-35
Buitenaansluiting audio	1
Buitendouche	2
Service luik	2
Autark-pakket (al naargelang uitvoering)	35-85
Autoradio met cd	2
Bakoven	12
Bedverbreding	5
Water aansluiting City	2
Dakreling	5
Disselafdekking	8
Decoratiepakket "Kissenschlacht" (kussengevecht)	1
Afzuigkap	3
DuoControl-omschakelinstallatie, gas	2
Ingang deur, eendelig	6
Eénpersoonsbed, opklapbed, zijkant	19
Elektronica 12 V	5
Reservewiel	16-30
Reservewielhouder onder de opbouw	6
Stapelbed	10

Benaming artikel	Extra gewicht (kg)
Ramen, voor	5
Brandblusser 6 kg	8
Flatscreen	6
Vloerverwarming, elektrisch	9
Gascontactdoos buiten	1
Glad blik	1 kg/m <sup>2</sup>
Dak van glasvezelversterkte kunststof (GVK)	0,6 kg/m <sup>2</sup>
Houder voor flatscreen	6
Verwarming Trumatic	7
Behuizing van de verwarming (haardvuur)	2
Heki-dakluik (Heki 2)	13
Hordeur	3
Schuimmatras	7-15
Klimaatregeling	40
Koelkast met vriesvak	30
Lattenbodem, hoofddeel opklapbaar	1
Magnetron	15
Mover (elektrisch pakket)	70-100
Autopechset	1
Radiovoorbereiding	4-10
Satellietinstallatie met gewrichtmast (BAS 60)	8
Satellietinstallatie	15-24
Satellietantennemast	2
Vormsteunen	3
Tapijt, afgewerkt	5-10
Warmwatervoorziening met boiler	20-25
Warmwatervoorziening met verwarmingsketel	15
Watertank	3
Winter-Comfort-Pakket (al naargelang uitvoering)	40-70
Extra verwarming Ultraheat	2
Extra pomp Alde-verwarming	1

## 17 Nuttige tips

### Hoofdstukoverzicht

In dit hoofdstuk vindt u nuttige tips voor de reis.

De instructies hebben betrekking op:

- de hulp in Europese landen
- de verkeersbepalingen in Europese landen
- de gasvoorziening in Europese landen
- de bepalingen m.b.t. tol in Europese landen
- het veilig overnachten onderweg
- de wintercamping

Aan het einde van het hoofdstuk vindt u een checklist, waarin de belangrijkste uitrustingen en voorwerpen voor de reis kunnen worden gevonden.

### 17.1 Verkeersbepalingen in het buitenland



- ▷ De chauffeur is verplicht om zich voor de reis te informeren over de verkeersbepalingen in de landen waar de reis doorheen voert. Informatie is te verkrijgen bij de automobiellclubs of de vertegenwoordigende instanties van het land.
- ▷ In enkele Europese landen moeten waarschuwingsvesten worden gedragen, als buiten de bebouwde kom in geval van pech of bij ongevallen het voertuig wordt verlaten.

De informatie over de verkeersbepalingen is erg belangrijk, omdat in geval van schade het recht van het betreffende land geldt. Voor de eigen veiligheid bij reizen naar het buitenland altijd de volgende punten in acht nemen:

- De groene verzekeringskaart meenemen.
- Bij ongelukken in elk geval door de politie een proces-verbaal laten opmaken.
- Geen documenten ondertekenen, die niet volledig zijn gelezen en begrepen.

### 17.2 Hulp op de Europese wegen

Land Duitse ambassade	+ Ambulance ★ Politie	📞 Noodnummer autoclub Wegenwacht
<b>België</b> Brussel ☎ +32 2 7 87 18 00	+ 100/112 ★ 101/112	📞 ADAC München +49 89 22 22 22 ☎ TCB Brussel +32 2 2 33 22 11
<b>Bulgarije</b> Sofia ☎ +359 2 91 83 80	+ 112/150 ★ 112	📞 ADAC Sofia +30 21 08 93 77 77 ☎ UAB Sofia +359 2 935 79 35 <sup>1)</sup>
<b>Denemarken</b> Kopenhagen ☎ +45 35 45 99 00	+ 112 ★ 112	📞 ADAC Kopenhagen +45 93 17 08 ☎ FDM +45 27 07 07
<b>Duitsland</b>	+ 112 ★ 110	📞 ADAC München +49 89 76 76 70 ☎ ADAC +49 1802 22 22 22/ 22 22 22 <sup>1)</sup>
<b>Estland</b> Tallinn ☎ +372 6 27 53 00	+ 112 ★ 112	📞 ADAC München +49 89 22 22 22 ☎ EAK +372 6 97 91 00
<b>Finland</b> Helsinki ☎ +358 9 45 85 80	+ 112 ★ 112	📞 ADAC München +49 89 22 22 22 <sup>2)</sup> ☎ Autoliitto Helsinki +358 9 77 47 64 00

Land Duitse ambassade	+ Ambulance ★ Politie	📞 Noodnummer autoclub Wegenwacht
<b>Frankrijk</b> Parijs ☎ +33 1 53 83 45 00	+ 112 ★ 112	📞 ADAC München +49 89 22 22 22 ☎ ADAC Lyon +33 8 25 80 08 22
<b>Griekenland</b> Athene ☎ +30 21 07 28 51 11	+ 112 ★ 112	📞 ADAC Athene +30 21 08 93 77 77 ☎ ELPA +30 21 06 06 88 00
<b>Groot-Brittannië</b> Londen ☎ +44 20 78 24 13 00	+ 112 ★ 112	📞 ADAC München +49 89 22 22 22 ☎ AA +44 87 05 44 88 66
<b>Ierland</b> Dublin ☎ +353 1 2 69 30 11	+ 112 ★ 112	📞 ADAC München +49 89 22 22 22 ☎ AA Dublin +353 1 6 17 99 99
<b>IJsland</b> Reykjavík ☎ +354 5 30 11 00	+ 112 ★ 112	📞 ADAC München +49 89 22 22 22 ☎ F.I.B +354 4 14 99 99
<b>Italië</b> Rome ☎ +39 6 49 21 31	+ 112 ★ 112	📞 ADAC München +49 89 22 22 22 ☎ +39 06 4 99 81
<b>Kroatië</b> Zagreb ☎ +385 1 6 30 01 00	+ 112 ★ 112	📞 ADAC Zagreb +385 1 3 44 06 66 ☎ HAK +385 1 661 19 99
<b>Letland</b> Riga ☎ +371 67 08 51 00	+ 112 ★ 112	📞 ADAC München +49 89 22 22 22 ☎ LAMB +371 67 56 62 22
<b>Litouwen</b> Vilnius ☎ +370 52 10 64 00	+ 112 ★ 112	📞 ADAC München +49 89 22 22 22 ☎ LAS +370 5 210 44 33
<b>Luxemburg</b> Luxemburg ☎ + 352 45 34 45-1	+ 112 ★ 112	📞 ADAC München +49 89 22 22 22 ☎ ACL +352 4 50 04 51
<b>Macedonië</b> Skopje ☎ +389 2 3 09 39 00	+ 194 ★ 192	📞 ADAC +381 11 3 33 11 11 ☎ AMSM +389 2 318 11 81
<b>Montenegro</b> Podgorica ☎ +382 20 44 10 00	+ 94 ★ 92	📞 ADAC Zagreb +385 1 3 44 06 55 ☎ AMSCG +382 20 23 49 99
<b>Nederland</b> Den Haag ☎ +31 70 3 42 06 00	+ 112 ★ 112	📞 ADAC Assen +31 592 39 05 60 ☎ ANWB +31 88 2 69 71 47
<b>Noorwegen</b> Oslo ☎ +47 23 27 54 00	+ 113 ★ 112	📞 ADAC München +49 89 22 22 22 ☎ NAF +47 92 60 85 05
<b>Oostenrijk</b> Wenen ☎ +43 1 7 11 54	+ 112 ★ 112	📞 ADAC München +49 89 22 22 22 ☎ ÖAMTC Wenen +43 1 71 19 90 ARBÖ +43 1 23

Land Duitse ambassade	+ Ambulance ★ Politie	📞 Noodnummer autoclub Wegenwacht
<b>Polen</b> Warschau ☎ +48 22 5 84 17 00	+ 112 ★ 112	📞 ADAC München +49 89 22 22 22 ☎ PZM +48 22 8 49 93 61
<b>Portugal</b> Lissabon ☎ +351 21 8 81 02 10	+ 112 ★ 112	📞 ADAC München +49 89 22 22 22 ☎ ACP +351 213 18 01 00
<b>Roemenië</b> Boekarest ☎ +40 21 2 02 98 30	+ 112 ★ 112	📞 ADAC München +49 89 22 22 22 ☎ ACR +40 21 3 15 55 10
<b>Rusland</b> Moskou ☎ +7 495 9 37 95 00	+ 03 ★ 02	📞 ADAC buitenland +1049 89 22 22 22 ☎ RAS +7 495 6 29 07 07
<b>Zweden</b> Stockholm ☎ +46 8 6 70 15 00	+ 112 ★ 112	📞 ADAC München +49 89 22 22 22 ☎ MR +46 8 690 38 00
<b>Zwitserland</b> Bern ☎ +41 31 3 59 41 11	+ 112 ★ 112	📞 ADAC München +49 89 22 22 22 ☎ TCS +41 22 417 27 27
<b>Servië</b> Belgrado ☎ +381 11 3 06 43 00	+ 194 ★ 192	📞 ADAC Belgrado +381 11 3 33 11 11 ☎ AMSS (011) 3 33 11 00
<b>Slowakije</b> Bratislava ☎ +421 2 59 20 44 00	+ 112 ★ 112	📞 ADAC München +49 89 22 22 22 ☎ SATC +421 2 68 24 92 11
<b>Slovenië</b> Ljubljana ☎ +386 1 4 79 03 00	+ 112 ★ 112	📞 ADAC Zagreb +385 1 3 44 06 50 ☎ AMZS +386 1 5 30 51 00
<b>Spanje</b> Madrid ☎ +34 91 5 57 90 95	+ 112 ★ 112	📞 ADAC Barcelona +34 93 5 08 28 28 ☎ RACE +34 9 02 40 45 45
<b>Tsjechische Republiek</b> Praag ☎ +420 2 57 11 31 11	+ 112 ★ 112	📞 ADAC Praag +420 2 61 10 43 51 ☎ UAMK CR +420 261 104 111
<b>Turkije</b> Ankara ☎ +90 312 4 55 51 00	+ 112 ★ 155	📞 ADAC noodnummer buitenland (0216) 999 1010 +90 216 9 99 10 10 ☎ TTOK +90 212 282 81 40
<b>Hongarije</b> Boedapest ☎ +36 6 14 88 35 00	+ 112 ★ 112	📞 ADAC München +49 89 22 22 22 ☎ MAK +36 1 3 45 18 00
<b>Cyprus</b> Nicosia ☎ +357 22 45 11 45	+ 112 ★ 112	📞 ADAC Athene +30 21 08 93 77 77 ☎ AA +357 22 31 32 33

<sup>1)</sup>Mobiel netwerk

<sup>2)</sup>Toegangsnummer Duitsland afhankelijk van telecomprovider ook 9 901 49, 9 94 49 of 9 99 49

## 17 Nuttige tips

Versie 08/2013  
Informatie onder voorbehoud

### 17.3 Snelheidsbeperkingen



- ▶ Neem altijd de snelheidsbeperkingen van de afzonderlijke landen in acht.
- ▶ Caravans zijn constructief ontworpen voor een technisch toegelaten maximumsnelheid van 120 km/h. Neem de nationale voorschriften in acht.

Ter informatie de snelheidsbeperkingen van de meestbezochte landen (alle opgaven in km/h):

Land	Binnen bebouwde kom	Buiten bebouwde kom	Snelweg
België	50	90/120 <sup>1) 2)</sup>	120 <sup>2)</sup>
Bulgarije	50	70	100
Denemarken	50	70	80
Duitsland	50	80 <sup>3)</sup>	80/100 <sup>4) 5)</sup>
Estland	50	70	-
Finland	50	80	80
Frankrijk	50	90 <sup>6) 7)/110<sup>1) 2) 6) 7)</sup></sup>	130 <sup>2) 6) 7)</sup>
Griekenland	50	80	80
Groot-Brittannië	48	80/96 <sup>1)</sup>	96 <sup>4)</sup>
Ierland	50	80	80
IJsland	50	80	-
Italië	50	70	80
Kroatië	50	80	80
Letland	50 <sup>8)</sup>	80/90 <sup>1) 9) 10)</sup>	-
Litouwen	50	90 <sup>11)</sup>	90
Luxemburg	50	75	90 <sup>12)</sup>
Macedonië	40/60	80	80
Montenegro	50	80	-
Nederland	50	80/90 <sup>1) 13)</sup>	90 <sup>13)</sup>
Noorwegen	50	60 <sup>14)/80</sup>	60 <sup>14)/80</sup>
Oostenrijk	50	70/100 <sup>15)</sup>	80/100 <sup>15)</sup>
Polen	50/60 <sup>16)</sup>	70/80 <sup>1)</sup>	80
Portugal	50	70/80 <sup>17)</sup>	100 <sup>18)</sup>
Roemenië <sup>19)</sup>	50	70/80 <sup>1)</sup>	90
Rusland	60	70	90 <sup>20)</sup>
Zweden	50	80 <sup>21)</sup>	80 <sup>21)</sup>
Zwitserland/Liechtenstein	50	80 <sup>22)</sup>	80
Servië	50	80	80



Land	Binnen bebouwde kom	Buiten bebouwde kom	Snelweg
<b>Slowaakse Republiek</b>	50	90	90
<b>Slovenië</b>	50	80	80
<b>Spanje</b>	50	70/80 <sup>1)</sup>	80/90 <sup>23)</sup>
<b>Tsjechië</b>	50	80	80
<b>Turkije</b>	50	80	110
<b>Hongarije</b>	50	70	80
<b>Cyprus</b>	50	70	80

- <sup>1)</sup>Op snelwegen, op wegen met meer dan een rijbaan in elke richting en op wegen die lijken op snelwegen
- <sup>2)</sup>Bij ongevallen met snelheden boven de 100 km/u dient u rekening te houden met beperkingen bij de verzekeringsuitkering aangezien caravans omwille van hun bouwwijze slechts tot 100 km/u zijn toegelaten
- <sup>3)</sup>60 km/h, wanneer het voertuig als speciaal voertuig van de categorie camper boven 3,5 t is toegelaten
- <sup>4)</sup>Combinaties mogen op zesbaans snelwegen niet helemaal links (in GB rechts) rijden, in Duitsland en Frankrijk geldt dit bij combinaties langer dan 7 m en voor vrachtwagens/combinaties met een totaalgewicht boven 3,5 t
- <sup>5)</sup>Voor combinaties tot 3,5 t met derogatie en bijzondere markering
- <sup>6)</sup>Verminder bij regen de snelheid buiten de bebouwde kom met 10 km/h en op snelwegen met 20 km/h
- <sup>7)</sup>Wie zijn rijbewijs korter heeft dan drie jaar mag buiten de bebouwde kom max. 80 km/h, op autowegen max. 100 km/h en op snelwegen max. 110 km/h rijden
- <sup>8)</sup>In woonerven 20 km/h
- <sup>9)</sup>Wie zijn rijbewijs korter heeft dan twee jaar mag max. 80 km/h rijden
- <sup>10)</sup>Van 1.12 tot 1.03 geldt 80 km/h op autowegen
- <sup>11)</sup>Buiten de bebouwde kom op niet-geasfalteerde straten mag max. 70 km/h worden gereden
- <sup>12)</sup>Verminder bij regen de snelheid met 15 km/h
- <sup>13)</sup>Geldt voor combinaties tot 3,5 t
- <sup>14)</sup>Combinaties met ongeremde aanhangwagen met een totaalgewicht van meer dan 300 kg
- <sup>15)</sup>Met aanhangwagen boven 750 kg (toegelaten totale massa max. 3,5 t) geldt: buiten de bebouwde kom 80 km/h en op snelwegen 100 km/h. Voor combinaties boven 3,5 t toegelaten totale massa geldt buiten de bebouwde kom 70 km/h en op snelwegen 80 km/h
- <sup>16)</sup>Van 23:00 tot 5:00 uur geldt 60 km/h
- <sup>17)</sup>Afhankelijk van de bebording
- <sup>18)</sup>Wie zijn rijbewijs korter heeft dan een jaar mag max. 90 km/h rijden. Het betreffende vignet (verkrijgbaar bij de kantoren van de ACP) moet zichtbaar aan de achterzijde van het voertuig zijn aangebracht
- <sup>19)</sup>Voor vrachtwagenchauffeurs met minder dan een jaar rijervaring gelden 20 km/h lagere maximumsnelheden
- <sup>20)</sup>Wie zijn rijbewijs korter heeft dan twee jaar mag max. 70 km/h rijden
- <sup>21)</sup>Wanneer, met een ongeremde aanhangwagen, de toegelaten totale massa van de aanhangwagen twee keer zo groot is als het leeggewicht van het voertuig: 40 km/h
- <sup>22)</sup>In Liechtenstein: 60 km/h bij aanhangwagens boven 1000 kg totaalgewicht
- <sup>23)</sup>Bij aanhangwagens onder 0,75 t

Versie 07/2011

## 17 Nuttige tips

Bron: ADAC  
Informatie onder voorbehoud

### 17.4 Rijden met dimlicht in Europese landen



▷ In veel Europese landen moet ook overdag met licht worden gereden. De voorschriften verschillen per land. Informatie hierover verstrekken autoclubs of ambassades/consulaten.

### 17.5 Overnachten in het voertuig buiten campings

Land	Overnachten op straten en pleinen		Overnachten op privé-terrein		Opmerkingen
	ja	nee	ja	nee	
<b>België</b>		X	X		Op parkeerplaatsen langs de snelweg is max. 24 uur toegestaan Op privéterreinen mag het voertuig uitsluitend met toestemming van de eigenaar worden opgesteld
<b>Bulgarije</b>		X		X	Uit veiligheidsoverwegingen wordt het overnachten buiten campings sterk afgeraden
<b>Denemarken</b>		X	X		
<b>Duitsland</b>	X		X		Eenmalig overnachten om daarna uitgerust verder te rijden is toegestaan. Neem regionale en lokale beperkingen in acht
<b>Estland</b>	X		X		Uitsluitend buiten de bebouwde kom; bij boerderijen uitsluitend met toestemming van de boer
<b>Finland</b>		X	X		Mogelijk met toestemming van de eigenaar van het terrein
<b>Frankrijk</b>	X		X		Toestemming vereist van de gemeente of de eigenaar van het terrein. Staan en overnachten in het open veld is verboden
<b>Griekenland</b>		X		X	
<b>Groot-Brittannië</b>		X	X		Overnachten op enkele plaatsen uitsluitend met lokale toestemming. Overnachten langs de weg is verboden
<b>Ierland</b>	X		X		Overnachten aan het strand en langs enkele wegen en bruggen is verboden
<b>Italië</b>	X		X		Overnachten op parkeer- en rustplaatsen is toegestaan. Neem lokale beperkingen in acht. Staan en overnachten in het open veld is verboden
<b>Kroatië</b>		X		X	

Land	Overnachten op straten en pleinen		Overnachten op privé-terrein		Opmerkingen
	ja	nee	ja	nee	
<b>Letland</b>	X		X		Uitsluitend buiten de bebouwde kom; bij boerderijen uitsluitend met toestemming van de boer
<b>Litouwen</b>	X		X		Uitsluitend buiten de bebouwde kom; bij boerderijen uitsluitend met toestemming van de boer
<b>Luxemburg</b>		X	X		Niet rondom het stuwmeer van Esch-sur-Sûre; toegestaan is het opstellen van max. twee tenten
<b>Macedonië</b>		X		X	
<b>Nederland</b>		X		X	Overnachten op straten en pleinen is in enkele gemeenten toegestaan
<b>Noorwegen</b>	X		X		Niet op landbouw- en andere gecultiveerde gronden; minimumafstand tot woningen 150 m
<b>Oostenrijk</b>		X	X		Eenmalig overnachten om daarna uitgerust verder te rijden is toegestaan, maar niet in beschermde natuurgebieden. Neem regionale en lokale beperkingen in acht. In Tirol overal verboden
<b>Polen</b>		X	X		Toestemming vereist van de eigenaar van het terrein; niet aan de kust en in beschermde natuurgebieden
<b>Portugal</b>		X		X	
<b>Roemenië</b>		X		X	
<b>Rusland</b>		X		X	
<b>Zweden</b>	X		X		Niet op landbouwgronden en in de buurt van woningen. Neem lokale beperkingen in acht
<b>Zwitserland</b>		X	X		Overnachten op parkeerplaatsen langs de snelweg en in enkele kantons is toegestaan. Overnachten uitsluitend met toestemming van de gemeente
<b>Servië</b>		X		X	
<b>Slowaakse Republiek</b>		X		X	
<b>Slovenië</b>		X		X	
<b>Spanje</b>	X		X		Er gelden deels regionale verboden, vooral op stranden; uitsluitend met toestemming van de gemeente

## 17 Nuttige tips

Land	Overnachten op straten en pleinen		Overnachten op privé-terrein		Opmerkingen
	ja	nee	ja	nee	
Tsjechië		X		X	
Turkije	X		X		Regionale beperkingen zijn mogelijk
Hongarije		X		X	

Informatie onder voorbehoud

### 17.6 Gasvoorziening in Europese landen



▷ In Europa bestaan er verschillende aansluitsystemen voor gasflessen. Het vullen of vervangen van de eigen gasflessen is in het buitenland niet altijd mogelijk. Laat u voor u op reis gaat informeren, bijv. bij de automobielclub of door de vakbladen, over de aansluitsystemen in uw gastland.

#### Algemene tips

De volgende instructies altijd in acht nemen:

- Alleen met volle gasflessen op vakantie gaan.
- Maximaal mogelijke capaciteit aan gasflessen gebruiken.
- Adaptersets (verkrijgbaar in de campinghandel) voor het vullen van de gasflessen in het buitenland alsmede voor het aansluiten van de gasdrukregelaar aan buitenlandse gasflessen meenemen.
- In de koude seizoenen op vulling met propaangasgehalte letten (butaan neemt geen gasvorm meer aan onder 0 °C).
- Blauwe flessen van de firma Campinggaz gebruiken (wereldwijd verkrijgbaar). De gasflessen alleen met een veiligheidsventiel gebruiken.
- Als er buitenlandse flessen worden gebruikt, de gaskast controleren of de gasflessen erin passen. Buitenlandse flessen zijn niet altijd even groot als de eigen gasflessen.
- Neem de Europese richtlijn betreffende verwarmingssystemen op brandstof in acht. Informatie onder [www.truma.de](http://www.truma.de)

Ter informatie de gasvoorziening in de meestbezochte Europese landen:

Land	Gasvoorziening	Aanbieders	Informatie-telefoon
België	Identieke gasflessen	Belgian Shell en Totalfina, Brussel; Primagaz, Tessenderlo; Gasbottling, Gent; Semnickgas, Gerardsbergen	
	Gasflessen omruilen en vullen mogelijk		
Denemarken	Duitse gasflessen van 5 en 11 kg worden op praktische elke camping aangeboden voor omruil.	BP Gas biedt Duitse gasflessen aan Kosan Gas As	00 45/ 89 48 77 00
	Vulstations voor grijze gasflessen aanwezig		

Land	Gasvoorziening	Aanbieders	Informatie-telefoon
<b>Finland</b>	Finse gasflessen verkrijgbaar bij NESTE-tankstations en platte-landswinkels	Tehokaasu (www.thokaasu.fi) Overzicht van aanbieders bij: AGA (www.aga.no), fax: 00 47/22 02 78 05 Statoil, fax: 00 47/22 96 22 10	
	Adapterverkoop voor Noorse gasflessen bij AGA		
<b>Frankrijk</b>	Buitenlandse gasflessen kunnen niet worden gevuld of omgeruild		
	Franse gasflessen kunnen worden gebruikt met de euro-aansluitset		
<b>Griekenland</b>	Duitse gasflessen kunnen worden gebruikt met de euro-aansluitset; omruil- en vulstations uitsluitend in grote plaatsen		
<b>Groot-Brittannië</b>	Duitse gasflessen kunnen niet worden gevuld	Calorgas (www.calor.co.uk)	
	Britse gasflessen kunnen met een adapter (ook verkrijgbaar bij Calorgas) op Duitse systemen worden aangesloten		
<b>Ierland</b>	Gasflessen kunnen worden bijge- vuld	Noel Leaders Shop, Tuam Road, Galway Calor Kosangas, Dublin en Cork	(01) 50 5000 (021) 66 12 69
<b>IJsland</b>	Gasflessen kunnen worden bijge- vuld	Esso, Reykjavík	
	Gele IJslandse gasflessen passen met een rubberen ring, die in de regelaaraansluiting moet worden aangebracht, op Duitse systemen		
<b>Italië</b>	Gasvoorziening met de euro-vullen aansluitset		
	Afgifte van vloeibaar gas bij gastankstations is voor kampeervoertuigen met vast ingebouwde gastank om belastingtechnische redenen verboden		
<b>Kroatië</b>	Gasflessen waarvan de keuring niet ouder is dan 5 jaar, worden in INA-vestigingen gevuld	INA	
	Adapterverkoop bij INA		
<b>Nederland</b>	Identieke gasflessen		
	Gasflessen omruilen en vullen mogelijk		

Land	Gasvoorziening	Aanbieders	Informatie-telefoon
<b>Noorwegen</b>	Duitse gasflessen kunnen niet worden gevuld	Overzicht van aanbieders bij: AGA, Fax: 00 47/22 02 78 05 Statoil, fax: 00 47/22 96 22 10	
	Adapterverkoop voor Noorse gasflessen bij AGA		
	Statiegeldflessen verkrijgbaar		
<b>Oostenrijk</b>	Identieke gasflessen		
	Gasflessen omruilen en vullen mogelijk		
<b>Polen</b>	Identieke gasflessen		
	Gasflessen omruilen en vullen mogelijk		
<b>Portugal</b>	Statiegeldflessen verkrijgbaar	Repsol; Cepsa	
<b>Zweden</b>	Duitse gasflessen kunnen niet worden gevuld	Overzicht van aanbieders bij: AGA (www.aga.no), fax: 00 47/22 02 78 05 Statoil, fax: 00 47/22 96 22 10	
	Adapterverkoop voor Noorse gasflessen bij AGA		
<b>Zwitserland</b>	Huren van een Zwitserse gasfles met drukregelaar is mogelijk	Shell Gas, Zwitserland	00 41/3 27 58 75 55
	Vullen van Duitse gasflessen is in uitzonderingsgevallen mogelijk		
<b>Slovenië</b>	Duitse gasflessen kunnen worden gevuld	Plinarna, Ljubljana; Plinarna, Maribor; Internia DD Ljubljana, Kozina; OMV Istrabenz DOO, Koper	
	Meenemen van de euro-vul- en aansluitset wordt aanbevolen		
<b>Spanje</b>	Duitse gasflessen kunnen niet worden gevuld	Repsol Cepsa	00 34/901 10 01 00 00 34/913 37 75 29
	Huren en vullen van Spaanse gasflessen is mogelijk wanneer de gasaansluiting is aangepast		
	Statiegeldflessen van 6 kg kunnen met adapter worden gebruikt		
<b>Tsjechië</b>	Duitse gasflessen kunnen worden gevuld	Agip, Bohemia Gas, BP, Krainpol, Primaplyn Flaga-Plyn	
<b>Turkije</b>	Verkoop van gasflessen van 2 en 12 kg; aansluiting met adapter mogelijk	Ipragaz (www.ipragaz.com.tr/tup-gaz-size-en-yakin-bayi)	

## 17 Nuttige tips

Land	Gasvoorziening	Aanbieders	Informatie-telefoon
Hongarije	Identieke gasflessen	Primagaz, Totalgaz, Shellgas, Mol	
	Gasflessen omruilen en vullen mogelijk		
Noorwegen	Noorse gasflessen van 11 kg kunnen met adapter worden gebruikt	Overzicht van aanbieders bij: AGA (www.aga.no), fax: 00 47/22 02 78 05 Statoil, fax: 00 47/22 96 22 10	

Versie 07/2011  
Informatie onder voorbehoud

### 17.7 Bepalingen m.b.t. tol in Europese landen

In veel Europese landen bestaat tegenwoordig een tolplicht. De bepalingen voor de tol en de wijze van heffing zijn zeer verschillend. Onwetendheid beschermt echter niet tegen bekeuring en de bekeuringen kunnen behoorlijk hoog zijn.

Zoals bij de verkeersbepalingen is de chauffeur verplicht, voor de reis informatie in te winnen over de modaliteiten van de tol.

Informatie is verkrijgbaar bij alle automobielclubs of in het internet.

### 17.8 Tips voor veilig overnachten onderweg

Bedachtzaam handelen is de beste maatregel voor een veilige nacht in de caravan.

Het risico van diefstal wordt tot een minimum gereduceerd als de volgende basisregels in acht worden genomen:

- Sluit en vergrendel alle ramen, deuren en dakluiken.
- Indien aanwezig: schakel de alarminstallatie en speciale deurbeveiligingen in resp. activeer deze. Bij campingwinkels worden waarschuwingsapparaten aangeboden tegen overvallen met narcosegas.
- Overnacht in het hoogseizoen niet op parkeer- en rustplaatsen langs de snelweg die aan bekende vakantieroutes liggen.
- Overnacht zo mogelijk op grote, drukke parkeerplaatsen, b.v. in de buurt van een restaurant.
- Ga naar een camping, ook voor slechts één overnachting.
- Neem uitsluitend waardevolle spullen mee die onderweg echt nodig zijn. Bewaar waardevolle spullen zo mogelijk in een kleine safe en niet direct in de buurt van ramen of deuren.
- Sluit het voertuig altijd af.

## 17 Nuttige tips

### 17.9 Tips voor winterkampeers

De volgende tips dragen ertoe bij dat winterkamperen aangename herinneringen achterlaat.

- Staanplaats op tijd reserveren. Goede wintercampings zijn vaak al snel volgeboekt.
- Niet zonder winterbanden starten.
- Staanplaats doordacht kiezen. Op de ondergrond letten. Sneeuw en ijs kunnen eventueel dooien.
- Onder het neuswiel en de kriksteunen planken met toereikende afmetingen leggen zodat het neuswiel en de kriksteunen bij dooi niet wegzakken.
- Als het voertuig is opgesteld, handrem loszetten om bevriezen te voorkomen.
- Hendel van de handrem en oploopinrichting door afdekking beschermen tegen bevriezing.
- Sneeuwwallen mogen nooit ingebouwde ventilatieopeningen afdekken.
- Deksel van de gaskast met een dekzeil beschermen tegen vastvriezen.
- Afvalwater niet in de tank, maar in een emmer laten lopen.
- De ingebouwde ventilatieopeningen sneeuw- en ijsvrij houden.
- Op goede luchtcirculatie letten. Een goede luchtcirculatie vermijdt vocht en de woonruimte kan makkelijker verwarmd worden.
- De instructies in sectie "Gasvoorziening in Europese landen" in acht nemen.
- Voor de gasinstallatie een systeem met twee gasflessen met omschakelauto-maat gebruiken, zodat de voorraad niet tijdens de nacht opraakt.
- Gasinstallatie alleen met propaangas gebruiken.
- De ruimte achter de verwarming niet als opbergruimte gebruiken.
- In het voertuig nooit katalysator-kachels of infraroodstralers die op gas werken gebruiken aangezien deze zuurstof aan de ruimte onttrekken voor de verbranding.
- 230-V-voedingskabel zo aanleggen, dat de leiding niet vast kan vriezen of beschadigd kan worden (bijv. bij wegruimen van sneeuw).
- Gebruik de wintervoortent.
- Als het hevig sneeuwt, regelmatig de sneeuw van het dak van het voertuig verwijderen. Enkele centimeters poedersneeuw dienen ter isolatie, maar natte sneeuw vormt snel een overmatige belasting.
- Voor de terugreis de sneeuw op het dak compleet verwijderen, zodat achteropkomend verkeer geen hinder ondervindt van sneeuw die van het dak afwaait.



## 17 Nuttige tips

### 17.10 Reischecklists

De volgende checklists helpen om belangrijke dingen niet thuis te vergeten, ook al is misschien niet alles nodig wat in deze checklists staat.



- ▷ De reisdocumenten (bijv. papieren en informatie) en de technische toestand van het voertuig niet pas kort voor de reis controleren. Het tijdig plannen en nakijken van de documenten maakt vakantie vanaf het begin mogelijk.

#### Keuken

✓	Voorwerp	✓	Voorwerp	✓	Voorwerp
	Dweil		Afwasmiddel		Saladebestek
	Bekers		Theedoeken		Snijplank
	Vleesvork		Grillbestek		Schalen
	Blikopener		Koffiepot		Spoelborstel
	Eierdopjes		Kurkentrekker		Spoeldoeken
	Ijsblokjesvorm		Keukenpapier		Lucifers
	Aansteker		Lepels		Kopjes
	Flessenopener		Messen		Borden
	Vershoudbakjes		Afvalzakken		Thermosfles
	Ontbijtbordjes		Pannen		Potten
	Vorken		Roerlepels		Drinkglazen

#### Bad/Sanitair

	Handdoeken		Toiletborstel		Beker voor tandenpoetsen
	Sanitairproducten		Toiletpapier		

#### Woonruimte

	Afvalemmer		Insectenlamp		Regenkleding
	Autoatlas		Insectwerende producten		Reisapotheek
	Badhanddoeken		Kaarten		Reisgids/Staanplaatsgidsen
	Badschoenen		Bezem		Rugzak
	Batterijen		Kaarsen		Slaapzakken
	Lakens		Blik		Schrijfgerei
	Beddengoed		Kleerhangers		Schoenen
	Zak voor vuile was		Kleerborstel		Schoenpoetsproducten
	Boeken		Hoofdkussens		Stofzuiger
	Campinggids		Landkaart		Zaklamp
	Reservegloeilampen		Medicijnen		Zakmes
	Veldfles		Muziekcassettes		Tafelkleed
	Verrekijker		Nekkussen		Wasknijpers
	Brandblusser		Naaigerei		Waslijnen
	Gasfles		Radio		

## Voertuig/Gereedschap

✓	Voorwerp	✓	Voorwerp	✓	Voorwerp
	Afvaljerrycan		Weefselband		Schroevendraaier
	Adaptercontactdoos		Gietkan voor drinkwater		Stroomcontroleur
	CEE-adapter		Kabelhaspel		Opstap
	Draad		V-snaar		Wielkeggen
	Reservewiel		Lijm		Verbandtrommel
	Reservelampen		Combinatietang		Wagenkrik
	Reservezekeringen		Compressor		Gevarendriehoek
	Reservewaterpomp		Kroonsteentjes		Waarschuingspaneel
	Hamer		Ogen		Waarschuingsvest
	Gaffelsleutel		Slangadapter		Waarschuingskniplicht
	Gasvuladapter		Slangklemmen		
	Gaslang		Sneeuwkettingen (winter)		

## Buitenbereik

	Afspankoord		Campingtafel		Slot
	Blaasbalg		Bagagespin		Snoer
	Campingstoelen		Grill		Tentharingen/spanbanden

## Documenten

	Adressenlijst		Autopapieren		Paspoort
	Aanmeldingsbevestiging(en)		Rijbewijs		Reispas
	Allergiepas		Groene verzekeringskaart		Reis- en kredietbrief
	Gebruiksaanwijzingen		Inentingspas		Vignet/tolkaart
	Gebruiksaanwijzing voor medicijnen		Creditcard		Visum

# Trefwoordenlijst

12 V-controlelicht .....	85
12 V-hoofdschakelaar .....	85
12 V-voeding	
Inschakelen .....	85
Uitschakelen .....	85
12 V-zekeringen	
Op het elektroblok EBL109 .....	89
Op het voertuig (zelfvoorzieningspakket) .....	89
12-V-boordnet .....	78
230 V-aansluiting	
Borging .....	91
230 V-zekeringautomaat .....	82
230-V-aansluiting .....	38, 87
Storingsopsporing .....	175
Voedingskabel .....	87
230-V-boordnet .....	86
230-V-voorziening zie 230-V-aansluiting .....	87

## A

Aanbouwonderdelen zie speciale uitvoeringen .....	12
Aandraaimoment, wielen .....	168, 170
Aanduidingen op de band .....	167
Aanhangerkoppeling .....	19
AKS 3004 .....	19
Onderhoud .....	154
Aanhangwagengewicht .....	22, 27
Aankoppelen .....	18
Aansluiting op trekvoertuig .....	91
Aansluitschema .....	91
Aansluitkabel zie voedingskabel .....	87
Aansluitstekker .....	91
Aanwijzingsstickers .....	161
Aardlekschakelaar .....	87
Accu	
Zie Woonruimteaccu .....	78
Accu-keuzeschakelaar .....	84
Achterasbelasting .....	18
Achteruitrijden .....	34
Adapter, dertienpolige stekker .....	91
Adapterkabel .....	88
Afbreekbeveiliging .....	18
Afkoppelen .....	21
Afscheiding slaapruijnte .....	67
Schuifdeur .....	67
Vouwgordijn .....	67
Afstandsbediening, klimaatregeling .....	109

Afvalwatertank .....	38, 129
Leegmaken .....	130
Reinigen .....	141
Verwarming, inschakelen .....	107
Verwarming, uitschakelen .....	107
Verzorging .....	141
Afvoer	
Afvalwater .....	9
Fecaliën .....	9
Huisvuil .....	9
Afzuigkap .....	120
Filter, reinigen .....	145
Onderhoud .....	145
Storingsopsporing .....	175
Airmix .....	100
Algemene instructies .....	8
Aluminiumvelgen .....	170
Anti-slingersysteem .....	20
Asbelasting .....	27
ATC	
Aansluiten .....	20
ATC (AL-KO Trailer Control) .....	20

## B

Bakoven zie gasbakoven .....	118
Band verwisselen zie wiel vervangen .....	168
Banden .....	165
Algemene instructies .....	165
Bandenkeuze .....	166
Bandenspanning .....	171
Dragkracht .....	168
Kenmerk .....	167
Omgang met .....	167
Overmatige slijtage .....	13, 31, 165, 171
Basisuitrusting .....	22
Batterij, kledingkastverlichting, vervangen .....	160
Bedden .....	61
Bedieningspaneel LT 109 (zelfvoorzieningspakket) .....	85
Bedieningspaneel zie ook indicaties .....	85
Bedrijfsstanden	
Koelkast .....	122
Omschakelautomaat, gasinstallatie .....	75
Bedverbreding .....	66
Belading .....	26
Dakdrager .....	28
Belading zie ook bijlading .....	26
Bepalingen m.b.t. tol in Europese landen .....	195
Bijkomende uitrusting .....	23

# Trefwoordenlijst

Bijlading .....	21
Berekening .....	25
Samenstelling .....	23
Voorbeeldberekening .....	23
Bijlading zie ook belading .....	21
Binnendeur, storingsopsporing .....	182
Binnenverlichting	
Gloeilampen, vervangen .....	158
Storingsopsporing .....	174
Boiler .....	110
Boiler (Alde)	
Inschakelen .....	113
Leegmaken .....	113
Storingsopsporing .....	177
Uitschakelen .....	113
Water, vullen .....	113
Boiler (Truma) .....	111
230-V-elektragebruik .....	112
Gasgebruik .....	111
Gebruikswijzen .....	111
Gecombineerd gebruik .....	112
Leegmaken .....	113
Storingsopsporing .....	177
Water, vullen .....	113
Brand	
Bestrijding .....	11
Handelen bij .....	11
Voorkomen .....	11
Brandveiligheid .....	11
Buitenaansluiting zie 230-V-aansluiting .....	38
Buitenspiegels .....	13
Butaangas .....	15, 70
<b>C</b>	
Campinggasflessen, gebruiken .....	15, 70
Capaciteit van de accu .....	77
Caravan	
Juist beladen .....	26
Opstellen .....	35
Chassis, storingsopsporing .....	173
Checklist	
Bij ingebruikname na stilstand .....	151
Bij stilstand in de winter .....	150
Bij tijdelijke stilstand .....	149
Verkeersveiligheid .....	31
Voor de reis .....	197
Voor het rijden .....	31
Circulatieluchtventilator .....	99
Circulatiepomp .....	103

Circulatiepomp, toerental instellen .....	104
Condenswater .....	46, 47
Aan de schroefverbindingen aan de bodem van het voertuig .....	46
Aan het dubbele plexiglasraam .....	47
Controlelicht	
12 V .....	85
Controlelicht, toilet .....	134, 135, 136
Controles zie checklist .....	31, 149

## D

Dakdrager, belading .....	28
Dakklimaatregeling (Dometic) .....	109
Inschakelen .....	109
Onderhoudswerkzaamheden .....	157
Uitschakelen .....	110
Dakklimaatregeling (Truma) .....	108
inschakelen .....	108
Onderhoud .....	157
Uitschakelen .....	108
Daklasten .....	28
Dakluik met kliksluiting .....	52
Openen .....	52
Sluiten .....	52
Verduisteringsrolgordijn .....	53
Dakluiken .....	51
Dakluik met kliksluiting .....	52
Dakreling .....	28
Dertienpolige stekker, aansluitschema .....	91
Deuren	
Ingangsdeur .....	39
Slot .....	39
Storingsopsporing .....	182
Deurslot .....	39
Diepontlading .....	77
Dimlicht .....	190
Douche .....	132
Draaglasten .....	22
Drinkwater .....	16
Drinkwatervulopening .....	128
Openen .....	128
Sluiten .....	128
DuoControl-omschakelinstallatie .....	74
<b>E</b>	
Eerste ingebruikname .....	17
Elektrische extra verwarming Ultraheat .....	104
Inschakelen .....	104
Uitschakelen .....	104

# Trefwoordenlijst

Elektrische installatie .....	77
230-V-aansluiting, storingsopsporing .....	175
Storingsopsporing .....	174
Veiligheidsinstructies .....	16
Verklaring van de begrippen .....	77
Verlichting, storingsopsporing .....	174
Elektroblok (EBL 109) .....	83
Inbouwplaats .....	84
Taken .....	83
Externe gasaansluiting .....	73

## F

Flatscreen .....	29
Flatscreen, positioneren .....	59, 60
Fornuis zie gaskooktoestel of gasbakoven ...	116, 118

## G

Gasaansluiting, extern .....	73
Gasafsluitkranen .....	72
Symbolen .....	72, 95
Gasafvoerschroeven aan de rechterzijde van het voertuig .....	110
Gasbakoven .....	118
Storingsopsporing .....	176
Uitschakelen .....	118
Gasdrukregelaar, schroefverbindingen .....	71
Gasflessen	
Veiligheidsinstructies .....	15, 70
Vervangen .....	72
Gasinstallatie .....	69
Algemene instructies .....	14
Defect .....	14, 69, 175
Omschakelautomaat .....	74
Storingsopsporing .....	175
Veiligheidsinstructies .....	14, 69
Gaskast .....	15, 70
Gaskooktoestel	
Inschakelen .....	117
Reinigen .....	142
Storingsopsporing .....	176
Uitschakelen .....	117
Gaslucht .....	14, 69, 175
Gasslang, controleren .....	15, 70
Gasverbruik .....	71
Gasvoorziening in Europese landen .....	192
Gebruik van de caravan .....	33
Gebruik van een aanhanger .....	14
Veiligheidsinstructies .....	14

Gebruikswijzen	
Boiler (Truma) .....	111
Koelkast .....	121
Geen gas .....	175
Gewichten van speciale uitvoeringen .....	183
Gloeilampen, vervangen .....	158
Halogeen-inbouwlamp .....	159
Kledingkastverlichting .....	159
Gootsteen	
Reiniging .....	146
Gordijnen, reinigen .....	142

## H

Halogeen-inbouwlamp .....	159
Handrem .....	35
Aantrekken .....	12, 35
Losmaken .....	35
Handslinger, kriksteunen .....	37
Hangtafel .....	57
Ombouw tot bed-onderstel .....	57
Hefdak .....	56
Openen .....	56
Sluiten .....	56
Heftafel .....	59
Ombouw tot bed-onderstel .....	59
Heki-dakluik .....	53, 54
Hor .....	54
Openen .....	53, 54
Rolhor .....	56
Sluiten .....	53, 55
Ventilatiestand .....	54, 55
Vouwverduistering .....	54
Heteluchtverwarming .....	97
Batterij vervangen in de ontstekingsautomaat	98
Circulatieluchtventilator .....	99
Inschakelen .....	97
Storingsopsporing .....	176
Uitschakelen .....	98
Hogedrukreiniger, wassen met .....	139
Hoog gasverbruik .....	14, 69, 175
Hor, Heki-dakluik	
Openen .....	54
Sluiten .....	54
Hor, reinigen .....	142
Hor, schuifdeur	
Openen .....	41
Sluiten .....	41
Hulp op de Europese wegen .....	185

# Trefwoordenlijst

## I

Inbouwapparatuur .....	95
Gebruiksaanwijzingen .....	12
Indicaties	
Vulstand watertank .....	86
Ingang deur .....	39
Ingang deur, binnen	
Openen .....	40
Vergrendelen .....	40
Ingebruikname	
Na stilstand in de winter .....	151
Na tijdelijke stilstand .....	151
Inspecties .....	153
Inspectiewerkzaamheden .....	153
Installatieschema .....	93
Dertienpolige contactdoos .....	91
Trekvoertuig .....	93
Inwendige verzorging .....	141

## K

Kabel van de afbreekrem .....	18
Kabelhaspel .....	87
Kentekenbewijs .....	17
Kinderbedden .....	61, 62
Kledingkastverlichting .....	159, 160
Klepslot	
Ellipsvormig .....	43
Luik voor toilet-cassette .....	45
Met drukknopen .....	45
met greepkom .....	43
Openen .....	43, 44, 45
openen .....	43
Rechthoekig .....	44
Sluiten .....	44, 45
sluiten .....	43
Klimaatregeling	
Onderhoud .....	157
Klimaatregeling (Dometic) .....	109
Bediening .....	109
Inbouwplaats .....	109
Klimaatregeling (Truma)	
Timer .....	109
Klimaatregeling Dometic, storingsopsporing .....	181
Klimaatregeling, storingsopsporing .....	175

Koelkast .....	38, 120
12-V-gebruik, in-/uitschakelen .....	122
230-V-gebruik, in-/uitschakelen .....	122
Bedrijfsstanden .....	122, 123
Deurvergrendeling .....	124
Gasbedrijf, uitschakelen .....	123
Gasgebruik, inschakelen .....	121
Gasgebruik, uitschakelen .....	121
Gebruikswijzen .....	121
Inschakelen .....	123
Koeltemperatuurregeling .....	123
Storingsopsporing .....	179
Ventilatioerooster, wegnemen .....	120
Koelkast Thetford N3000, storingsopsporing .....	180
Koelkastdeurvergrendeling	
In ventilatiestand vergrendelen .....	125
Openen .....	125
Sluiten .....	125
Koelkast-ventilatioerooster, wegnemen .....	120
Kookplaat .....	116
Storingsopsporing .....	176
Kriksteunen .....	36
Naar beneden draaien .....	37
Naar boven draaien .....	37
Kunstleren overtrekken, reinigen .....	142
Kunstmatige ventilatie .....	12, 46
Kunststofdelen in het toilet en in de woonruimte, reinigen .....	142
Kussenstoffen, reinigen .....	142

## L

Ladder achter .....	28
Lampen .....	61, 158
Bedienen .....	61
Reinigen .....	142
Lampen zie gloeilampen, vervangen .....	158
Langzitgroep en zijzitgroep, ombouw slapen .....	63
Lastdrager voor de daklasten .....	28
Lasten	
Daklasten .....	28
LED-spot .....	158
Lamp vervangen .....	158
Lekwater in voertuig .....	181
Lichtmetalen velgen zie aluminiumvelgen .....	170
Luchtuitstroomopeningen, instellen .....	96

# Trefwoordenlijst

## M

Magnetron	
Inschakelen	119
Storingsopsporing	176
Uitschakelen	119
Massa in rijkklare toestand	22, 25
Maximumsnelheid, technisch toegelaten	188
Meubelluiken, storingsopsporing	182
Meubeloppervlakken, reinigen	142
Milieu-instructies	9
Minimum oplegdruk	22

## O

Ombouw bed	
Tegenoverliggende zitgroep	66
Ombouw slapen	
Lengte-zitgroep en zitgroep aan de zijkant	63
Rondzitgroep	64
Zitgroep achter	65
Omgang met banden	167
Omschakelautomaat, gasinstallatie	74
Onderhoud	
Afzuigkap	145
Gaskooktoestel	142
Gootsteen	142
Gordijnen	142
Hor	142
Kunstleren overtrekken	142
Kunststofdelen binnen	142
Kussenstoffen	142
Lampen	142
Meubeloppervlakken	142
PVC-vloerbedekking	142
Rolhor	142
Stores	142
Tapijtvloer	142
Teflonlagen	142
Verduisteringsrolgordijn	142
Vouwverduistering	142
Onderhoudswerkzaamheden	153, 163
Dakklimaatregeling (Dometic)	157
Dakklimaatregeling (Truma)	157
Klimaatregeling	157
Reminstallatie	155
Veiligheidskoppelingen	154
Warmwaterverwarming	155
Onderkant, verzorgen	141
Ontstekingsautomaat verwarming, batterij vervangen	98

Oplegdruk	18, 22, 27
Oplooprem	18
Opstap	37
Overbelastingsbeveiliging	82
Overnachten	
Buiten campings	190
Onderweg	195

## P

Paneel LT 222	86
Pechhulp in Europa	185
Peer zie gloeilampen, vervangen	158
Personen in de caravan	13, 33
Persoonlijke uitrusting	24
Propaangas	15, 70
PVC-vloerbedekking	29
PVC-vloerbedekking, reinigen	142

## R

Raam	
Rolhor	50
Verduisteringsrollo	50
Raam, toegangsdeur	
Vouwverduistering, openen	42
Vouwverduistering, sluiten	42
Ramen	47
Verduisteringsrolgordijn	51
Reinigen	
Waterleidingen	143
Watertank	143
Reinigen zie verzorging	139
Reischecklists	197
Reiswiegen	61, 62
Reminstallatie, storingsopsporing	173
Remmen	33
Controleren	33, 173
Onderhoud	155
Reservewiel	171
Reservewielhouder	171
Rolhor, Heki-dakluik	
Openen	56
Sluiten	56
Rolhor, raam	
Openen	51
Sluiten	51
Rolhor, reinigen	142
Rondzitgroep, ombouw slapen	64
Rustspanning	77
Ruststroom	77

# Trefwoordenlijst



## S

Sanitaire inrichting .....	127
Schoorsteenkap .....	111
Serviceluiken .....	42
Klepslot .....	42, 43, 45
Sleutelset .....	17
Slot	
Ingang deur .....	39
Service luik .....	42, 43, 45
Snelheidsbeperkingen .....	188
Speciale uitrusting	
Beschrijving .....	7
Kenmerk .....	7
Speciale uitvoeringen .....	183
Gewichten .....	183
Veiligheidsinstructies .....	12
Spoelbak, reinigen .....	142
Stabiliseringshendel .....	18
Stapelbed .....	61, 62
Steunen zie kriksteunen .....	36
Stilstand	
In de winter .....	150
Tijdelijk .....	149
Stores, reinigen .....	142
Storingsopsporing .....	173
230-V-aansluiting .....	175
Binnendeur .....	182
Boiler (Alde) .....	177
Boiler (Truma) .....	177
Chassis .....	173
Elektrische installatie .....	174
Gasbakoven .....	176
Gasinstallatie .....	175
Gaskooktoestel .....	176
Heteluchtverwarming .....	176
Klimaatregeling Dometic .....	181
Koelkast .....	179
Koelkast Thetford N3000 .....	180
Kookplaat .....	176
Magnetron .....	176
Meubelluiken .....	182
Opbouw .....	182
Reminstallatie .....	173
Thetford-toilet .....	181
Verlichting .....	174
Verwarming .....	176
Verwarmingsketel .....	178
Warmwaterverwarming .....	177
Watervoorziening .....	181
Storingsopsporing, klimaatregeling .....	175

Stroomvoorzieningsapparaat .....	82
Inschakelen .....	82
Thermostekering .....	82
Symbolen	
Gasafsluitkranen .....	72, 95
Voor instructies .....	7

## T

Tafel .....	57
Tapijtvloer, reinigen .....	142
Technisch toegelaten maximumsnelheid .....	188
Technisch toegelaten totale massa .....	22, 25
Teflonlagen, reinigen .....	142
Televisie .....	29, 59
Draaien .....	60
Eruit trekken .....	59
Opbergen .....	29
Positioneren .....	60
Thermisch verzinkt chassis .....	140
Thetford-cassette, bevestigingsbeugel .....	137
Thetford-toilet .....	132
Controlelicht .....	134, 135, 136
Leegmaken .....	135, 136
Spoelen .....	134, 135, 136
Storingsopsporing .....	181
Watertank, leegmaken .....	134, 136
Watertank, vullen .....	133, 135
Zekering .....	90
Tijdens de rit .....	33
Tips .....	185
TL-buizen, vervangen .....	158
Toebehoren, aanbouw .....	12
Toegangsdeur .....	42
Hor .....	41
Vouwverduistering, openen .....	42
Vouwverduistering, sluiten .....	42
Toegangsdeur, buiten	
Openen .....	39
Vergrendelen .....	39
Toegelaten totaalgewicht zie technisch toegelaten	
totale massa .....	22
Toilet	
Zekering .....	90
Toilet zie Thetford-toilet .....	132
Toilet-cassette	
Leegmaken .....	138
Ontgrendeling .....	137
Verwijderen .....	137
Toiletruimte .....	132
Ventileren .....	132



# Trefwoordenlijst

Trekwagen-installatie .....	93
TV-kast .....	59
Typeplaatje .....	160

## U

Uittrekbare lattenbodem .....	66
Uitwendige verzorging .....	139
Uitzetbaar raam .....	49
Continue ventilatie .....	48, 49
Openen .....	47, 49
Rolhor .....	51
Sluiten .....	48, 49
Verduisteringsrollo .....	50
Ultraheat .....	104

## V

Vast bed .....	62
Openen .....	62
Sluiten .....	62
Veiligheidsaanwijzingen	
Afscheiding slaapruijme .....	67
Veiligheidsinstructies .....	11
Brandveiligheid .....	11
Elektrische installatie .....	16
Gasflessen .....	70
Gasinstallatie .....	14, 69
Gebruik van een aanhanger .....	14
Kookplaat .....	116
Verkeersveiligheid .....	13
Warmwaterverwarming .....	101
Waterinstallatie .....	16
Wiel vervangen .....	168
Veiligheidskoppeling	
AKS 3004 .....	19
Onderhoud .....	154
Veiligheidskoppeling, zie ook aanhangerkoppeling	19
Velgenmaat .....	168
Velgtype .....	165
Vensterruiten, reinigen .....	140
Ventileren .....	46
Toiletruimte .....	132
Verdeling van de hete lucht .....	96
Verduisteringsrolgordijn, dakluik met kliksluiting	
Openen .....	53
Sluiten .....	53
Verduisteringsrolgordijn, reinigen .....	142
Verduisteringsrolgordijn, toegangsdeur	
Openen .....	41
Sluiten .....	41

Verduisteringsrolgordijn, voorraam	
Openen .....	51
Sluiten .....	51
Verduisteringsrollo, raam	
Openen .....	50
Sluiten .....	50
Vergrendeling van de koelkastdeur	
In ventilatiestand vergrendelen .....	124
Openen .....	124
Sluiten .....	124
Verkeersbepalingen in het buitenland .....	185
Verkeersveiligheid .....	31
Checklist .....	31
Instructies .....	13
Verlichting	
Lampen, reinigen .....	142
Storingsopsporing .....	174
Verstikkingsgevaar .....	12, 46
Verwarmen .....	46
Verwarming .....	46, 96
Batterij in de ontstekingsautomaat, vervangen	98
Circulatieluchtventilator .....	99
Eerste ingebruikname .....	96
Inschakelen .....	97
Luchtuitstroomopeningen, instellen .....	96
Storingsopsporing .....	176
Uitschakelen .....	98
Verdeling van de hete lucht .....	96
Warmtewisselaar, vervangen .....	95
Zie Heteluchtverwarming .....	97
Verwarming voor afvalwatertank	
Inschakelen .....	107
Uitschakelen .....	107
Verwarmingsketel	
Inschakelen .....	114
Leegmaken .....	115
Storingsopsporing .....	178
Uitschakelen .....	115
Water, vullen .....	115
Verwarmingsketel (Truma) .....	114

# Trefwoordenlijst

Verzorging .....	139	Warmwaterverwarming	
Afvalwatertank .....	141	230-V-elektragebruik, kiezen .....	103
Bij stilstand in de winter .....	150	Bedieningspaneel .....	101
Bij tijdelijke stilstand .....	149	Gas- en 230-V-elektragebruik, kiezen .....	103
Hogedrukreiniger, wassen met .....	139	Gasgebruik, kiezen .....	103
In de winter .....	148	Gereedschapmenu's .....	102
Inwendige verzorging .....	141	Instelmenu .....	102
Onderkant .....	141	Onderhoudswerkzaamheden .....	155
Uitwendige verzorging .....	139	Startscherm .....	102
Vensterruiten .....	140	Storingsopsporing .....	177
Warmwaterverwarming .....	155	Toerental, circulatiepomp .....	104
Wassen .....	139	Veiligheidsinstructies .....	101
Waterinstallatie .....	143	Verwarming, inschakelen .....	103
Vloerverwarming		Verwarming, uitschakelen .....	103
Inschakelen .....	107	Verwarmingsinstallatie, ontluchten .....	156
Uitschakelen .....	107	Verwarmingsvloeistof, bijvullen .....	156
Vloerverwarming, elektrisch		Verzorging .....	155
Inschakelen .....	106	Vloeistofpeil, controleren .....	155
Overbelastingsbeveiliging .....	106	Wasbak	
Uitschakelen .....	106	Reiniging .....	146
Voedingskabel voor 230-V-aansluiting .....	87	Wassen met hogedrukreiniger .....	139
Voertuig, wassen .....	139	Waterhoeveelheid, tonen .....	86
Voertuigdocumenten .....	7	Waterinstallatie	
Voor het rijden .....	17	Drinkwatervulopening .....	128
Voorraam		Leegmaken .....	131
Verduisteringsrolgordijn .....	51	Ontsmetten .....	144
Vorstgevaar .....	16, 127, 131	Reinigen .....	143
Vouwverduistering, Heki-dakluik		Veiligheidsinstructies .....	16
Openen .....	54, 55	Verzorging .....	143
Sluiten .....	54, 55	Vullen .....	130
Vouwverduistering, raam toegangsdeur		Waterleidingen, reinigen .....	143
Openen .....	42	Waterpomp .....	127, 130
Sluiten .....	42	Watertank	
Vouwverduistering, reinigen .....	142	Reinigen .....	143
		Vulstand, tonen .....	86
		Water, aftappen .....	129
		Water, vullen .....	128
		Watertank zie ook waterinstallatie .....	128
		Watervoorziening	
		Algemeen .....	127
		Storingsopsporing .....	181
		Weergeven	
		Laadtoestand van de woonruimteaccu .....	85
		Wiel vervangen .....	168
		Aandraaimoment .....	168, 170
		Bij aluminiumvelgen .....	170
		Wielen .....	165
		Wielkeggen .....	36
		Wintercamping .....	196
		Wintergebruik .....	148

## W

Waarschuingsstickers .....	161
Wagenkrik .....	8, 170
Warmtewisselaar, verwarming, vervangen .....	95

## Trefwoordenlijst

Winterverzorging .....	148
Woonruimteaccu .....	78
Controleren .....	80
Energievoorraad .....	80
Instructies .....	78
Laadtoestand, tonen .....	85
Laden .....	80
Ontlading .....	79

### Z

Zekeringen .....	89
230 V-zekering .....	91
Elektroblok EBL 109 .....	89
Op het voertuig (zelfvoorzieningspakket) .....	89
Thermische beveiliging van het stroomvoorzieningsapparaat .....	82
Voor Thetford-toilet .....	90
Zekering 230 V .....	86
Zekeringen 12 V .....	89
Zekeringen 12 V .....	89
Voor Thetford-toilet .....	90
Zitgroep achter .....	65
Zwenktafel .....	57, 58
Ombouw tot bed-onderstel .....	58
Tafelblad, zwenken .....	58
Vergrendelen .....	57
Voor bedombouw demonteren .....	58

# Trefwoordenlijst

