

### **Agli utenti di questo manuale...**

I collaboratori della nostra società si congratulano con Lei per l'acquisto del Suo nuovo caravan. Avete acquistato un veicolo di grande valore con cui passerete delle bellissime giornate.

Affinché possiate sempre controllare e utilizzare il Vostro caravan in modo corretto ma soprattutto semplice, già al momento della consegna presso il concessionario Bürstner ricevete delle istruzioni dettagliate riguardo a tutte le funzioni importanti.

Nel trovare la soluzione ai quesiti relativi all'uso del caravan Vi accompagnano quindi questo manuale e le istruzioni per l'uso dei produttori degli apparecchi.

### **Prima di iniziare il primo viaggio**

Utilizzate il presente manuale non soltanto come opera di consultazione, ma rendetelo uno strumento a Voi del tutto familiare.

Compilate le schede della garanzia degli apparecchi montati e degli accessori opzionali nelle istruzioni separate e speditele ai produttori degli apparecchi. In questo modo assicurate il diritto di garanzia per tutti gli apparecchi.



<b>1</b>	<b>Introduzione</b> .....	<b>7</b>	5.4	Scalino di ingresso (non fissato all'interno) .....	40
1.1	Note generali .....	8	5.5	Serbatoio delle acque grigie, mobile (accessorio opzionale) .....	41
1.2	Istruzioni ambientali .....	8	5.6	Collegamento a 230 V .....	41
<b>2</b>	<b>Sicurezza</b> .....	<b>11</b>	5.7	Frigorifero .....	41
2.1	Protezione antincendio .....	11	5.8	Impianto satellitare (accessorio opzionale) .....	41
2.1.1	Come evitare i pericoli di incendio .....	11	5.8.1	Impianto con orientamento automatico dell'antenna (Alden) .....	42
2.1.2	Operazioni antincendio .....	11	5.8.2	Impianto con orientamento semiautomatico dell'antenna (Alden) .....	42
2.1.3	In caso di incendio .....	11	5.8.3	Impianto con orientamento automatico dell'antenna (Oyster) .....	43
2.2	Note generali .....	12	<b>6</b>	<b>Abitare</b> .....	<b>45</b>
2.3	Sicurezza stradale .....	12	6.1	Porta di ingresso .....	45
2.4	Rimorchio .....	13	6.1.1	Porta di ingresso, lato esterno .....	45
2.5	Impianto del gas .....	14	6.1.2	Porta di ingresso, lato interno .....	46
2.5.1	Note generali .....	14	6.1.3	Finestra porta di ingresso (Seitz) (accessorio opzionale) .....	46
2.5.2	Bombole del gas .....	15	6.1.4	Protezione pieghevole contro gli insetti alla porta di ingresso (accessorio opzionale) .....	47
2.6	Impianto elettrico .....	16	6.2	Sportelli esterni .....	47
2.7	Impianto idrico .....	16	6.2.1	Serratura dello sportello, ellittico .....	48
<b>3</b>	<b>Prima della partenza</b> .....	<b>17</b>	6.2.2	Serratura dello sportello, rettangolare .....	49
3.1	Chiave .....	17	6.2.3	Sportello per la cassetta della toilette .....	49
3.2	Immatricolazione .....	17	6.2.4	Sportello per collegamento a 230 V, quadrato .....	50
3.3	Aggancio del rimorchio .....	18	6.2.5	Coperchio per bocchettone di riempimento dell'acqua potabile (solo per serbatoio dell'acqua con capienza di 40 l) .....	50
3.4	Ganci di traino .....	19	6.3	Sportelli dei mobili .....	51
3.4.1	Gancio di sicurezza AKS 1300 .....	19	6.3.1	Sportelli dei mobili con bottone automatico .....	51
3.4.2	Gancio di sicurezza AKS 3004 .....	20	6.3.2	Sportelli dei mobili con maniglia .....	51
3.4.3	Gancio di sicurezza WS 3000 D .....	20	6.3.3	Sportelli dei mobili con maniglia di sbloccaggio .....	52
3.5	Sistema per il controllo del rimorchio .....	21	6.4	Interruttore luci .....	52
3.5.1	Sistema per il controllo del rimorchio (ATC) (accessorio opzionale) .....	21	6.4.1	Zona di ingresso .....	52
3.5.2	Sistema per il controllo del rimorchio (IDC) (accessorio opzionale) .....	22	6.4.2	Vano abitabile .....	53
3.6	Sgancio .....	22	6.5	Faretto .....	53
3.7	Sistema di manovra .....	23	6.6	Supporto per schermo piatto .....	54
3.8	Carico utile .....	25	6.6.1	Supporto su colonna .....	54
3.8.1	Definizioni .....	26	6.6.2	Supporto nel mobiletto porta TV .....	55
3.8.2	Calcolo del carico utile .....	28	6.7	Riscaldamento .....	55
3.8.3	Come caricare correttamente il caravan .....	28	6.8	Aerazione .....	55
3.8.4	Carico rimorchiabile, carico di appoggio e carico assiale .....	29	6.9	Finestre .....	56
3.8.5	Portabiciclette (accessorio opzionale) .....	31	6.9.1	Finestra apribile con deflettori a rotazione .....	57
3.9	Specchietti esterni .....	32	6.9.2	Finestra apribile con deflettori automatici .....	58
3.10	Televisore (accessorio opzionale) .....	33			
3.11	Sicurezza stradale .....	33			
<b>4</b>	<b>Durante il viaggio</b> .....	<b>37</b>			
4.1	Marcia con caravan .....	37			
4.2	Freni .....	37			
4.3	Retromarcia .....	37			
<b>5</b>	<b>Stazionamento del caravan</b> .....	<b>39</b>			
5.1	Freno a mano .....	39			
5.2	Cunei d'arresto .....	39			
5.3	Piedini di stazionamento a manovella .....	39			

## Indice

6.9.3	Oscurante a rullo e zanzariera a rullo . . . . .	59	8.6.3	Pannello di controllo LT 408 . . . . .	89
6.9.4	Tendina oscurante pieghevole e zanzariera a rullo (accessorio opzionale) . . . . .	61	8.6.4	Schemi di collegamento . . . . .	91
6.10	Oblò . . . . .	61	8.7	Rete di bordo a 230 V . . . . .	93
6.10.1	Oblò Heki (mini e midi) (parzialmente accessorio opzionale) . . . . .	62	8.7.1	Collegamento a 230 V . . . . .	94
6.10.2	Oblò Heki (parzialmente accessorio opzionale) . . . . .	64	8.7.2	Collegare ad un'alimentazione a 230 V . . . . .	94
6.11	Tavoli . . . . .	66	8.8	Fusibili . . . . .	95
6.11.1	Tavolo sospeso con piede pieghevole . . . . .	66	8.8.1	Fusibili 12 V . . . . .	95
6.11.2	Tavolo di sollevamento, scorrevole . . . . .	66	8.8.2	Fusibile a 230 V . . . . .	97
6.12	Letti . . . . .	67	8.9	Schema collegamento spina a 13 poli . . . . .	98
6.12.1	Letto a castello . . . . .	67	8.10	Presca esterna (accessorio opzionale) . . . . .	99
6.12.2	Letto fisso (collocazione manuale) . . . . .	67	8.11	Schemi elettrici . . . . .	100
6.12.3	Letto fisso (molla a pressione a gas) . . . . .	68	8.11.1	Schema elettrico interno . . . . .	100
6.12.4	Letto fisso (zona testa regolabile) . . . . .	69	8.11.2	Schema elettrico esterno . . . . .	101
6.12.5	Allargamento letto, letti singoli (accessorio opzionale) . . . . .	70	<b>9</b>	<b>Apparecchi montati . . . . .</b>	<b>103</b>
6.13	Trasformazione delle dinette per la notte . . . . .	71	9.1	Note generali . . . . .	103
6.13.1	Dinette lunga e centrale senza cuscino aggiuntivo . . . . .	71	9.2	Riscaldamento . . . . .	104
6.13.2	Dinette a U con tavolo quadrato . . . . .	72	9.2.1	Modelli con camino di scarico sul lato destro del veicolo . . . . .	104
6.13.3	Dinette a U senza cuscino aggiuntivo . . . . .	73	9.2.2	Come riscaldare correttamente . . . . .	104
6.13.4	Dinette a U con cuscino aggiuntivo (ribaltabile) . . . . .	74	9.2.3	Riscaldamento ad aria calda . . . . .	105
<b>7</b>	<b>Impianto del gas . . . . .</b>	<b>75</b>	9.2.4	Ventola di ricircolo dell'aria . . . . .	107
7.1	Note generali . . . . .	75	9.2.5	Pacchetto comfort Airmix (accessorio opzionale) . . . . .	107
7.2	Bombole del gas . . . . .	77	9.2.6	Riscaldamento ad acqua calda Alde . . . . .	108
7.3	Come sostituire le bombole del gas . . . . .	78	9.2.7	Riscaldamento supplementare elettrico Ultraheat (accessorio opzionale) . . . . .	110
7.4	Rubinetti di arresto del gas . . . . .	78	9.2.8	Riscaldamento per le tubazioni delle acque grigie (accessorio opzionale) . . . . .	111
7.5	Presca gas esterna (accessorio opzionale) . . . . .	79	9.2.9	Riscaldamento elettrico del pavimento (accessorio opzionale) . . . . .	112
7.6	Impianto di commutazione DuoControl (accessorio opzionale) . . . . .	80	9.3	Impianto di climatizzazione (accessorio opzionale) . . . . .	114
7.7	Impianto di allarme antigas (accessorio opzionale) . . . . .	82	9.3.1	Dometic . . . . .	114
<b>8</b>	<b>Impianto elettrico . . . . .</b>	<b>83</b>	9.3.2	Telair . . . . .	115
8.1	Istruzioni di sicurezza generali . . . . .	83	9.4	Boiler . . . . .	117
8.2	Definizioni . . . . .	83	9.4.1	Modelli con camino di scarico sul lato destro del veicolo . . . . .	117
8.3	Rete di bordo a 12 V . . . . .	83	9.4.2	Scaldaacqua . . . . .	117
8.4	Apparecchio per l'alimentazione elettrica CSV 400-1 . . . . .	84	9.4.3	Boiler Truma (accessorio opzionale) . . . . .	119
8.5	Interruttore principale batteria (modelli Belcanto Nordic) . . . . .	85	9.4.4	Boiler Alde (parzialmente accessorio opzionale) . . . . .	122
8.6	Kit elettrico (accessorio opzionale) . . . . .	85	9.5	Area cottura . . . . .	123
8.6.1	Batteria dell'abitacolo . . . . .	85	9.5.1	Fornello a gas . . . . .	124
8.6.2	Apparecchio per l'alimentazione elettrica CSV 409 . . . . .	87	9.5.2	Forno a gas (Dometic) (accessorio opzionale) . . . . .	125
			9.5.3	Forno a microonde (accessorio opzionale) . . . . .	127
			9.5.4	Cappa di aspirazione (parzialmente accessorio opzionale) . . . . .	128

9.6	Frigorifero . . . . .	128	11.7.1	Inattività temporanea . . . . .	165
9.6.1	Griglia di aerazione del frigorifero . . . . .	129	11.7.2	Inattività nel periodo invernale . . . . .	166
9.6.2	Funzionamento (serie Dometic 8 con accensione manuale) . . . . .	129	11.7.3	Rimessa in esercizio del veicolo dopo un periodo di fermo temporaneo o dopo un periodo di fermo invernale . . . . .	167
9.6.3	Funzionamento (serie Dometic 8 con sistema automatico di selezione di energia SMSE) . . . . .	131			
9.6.4	Funzionamento (serie Dometic 8 con sistema automatico di selezione di energia AES) . . . . .	133	<b>12</b>	<b>Manutenzione . . . . .</b>	<b>169</b>
9.6.5	Bloccaggio della porta del frigorifero . . . . .	135	12.1	Interventi di ispezione . . . . .	169
<b>10</b>	<b>Dispositivi igienico-sanitari . . . . .</b>	<b>137</b>	12.2	Interventi di manutenzione . . . . .	169
10.1	Alimentazione idrica, note generali . . . . .	137	12.3	Ganci di sicurezza . . . . .	170
10.2	Interruttore per la pompa dell'acqua (modelli Belcanto Nordic) . . . . .	138	12.3.1	Note generali . . . . .	170
10.3	Serbatoio dell'acqua . . . . .	138	12.3.2	AKS 1300 . . . . .	170
10.3.1	Serbatoio dell'acqua 22 l con sportello esterno (accessorio opzionale) . . . . .	139	12.3.3	AKS 3004 . . . . .	171
10.3.2	Serbatoio dell'acqua 40 l . . . . .	139	12.3.4	WS 3000 D . . . . .	172
10.4	Serbatoio delle acque grigie (accessorio opzionale) . . . . .	140	12.4	Sistema di manovra . . . . .	172
10.5	Riempimento dell'impianto idrico . . . . .	141	12.5	Impianto frenante . . . . .	173
10.6	Svuotamento dell'impianto idrico . . . . .	142	12.6	Porte . . . . .	173
10.7	Vano WC . . . . .	143	12.7	Riscaldamento ad acqua calda	
10.8	Toilette . . . . .	143		Alde . . . . .	173
10.8.1	Toilette mobile (Thetford C-200) . . . . .	144	12.7.1	Controllo del livello del liquido . . . . .	174
10.8.2	Toilette con banco fisso (Thetford C-402) . . . . .	150	12.7.2	Aggiunta di liquido . . . . .	174
			12.7.3	Sfiato del sistema di riscaldamento . . . . .	175
<b>11</b>	<b>Cura . . . . .</b>	<b>157</b>	12.8	Sostituzione delle lampade ad incandescenza, all'esterno . . . . .	175
11.1	Cura degli esterni . . . . .	157	12.8.1	Luci frontali . . . . .	176
11.1.1	Note generali . . . . .	157	12.8.2	Luci posteriori . . . . .	177
11.1.2	Lavaggio con pulitori ad alta pressione . . . . .	157	12.8.3	Luci laterali . . . . .	177
11.1.3	Lavaggio del veicolo . . . . .	158	12.8.4	Tipi di lampade ad incandescenza per illuminazione esterna . . . . .	178
11.1.4	Finestre in vetro acrilico . . . . .	158	12.9	Sostituzione delle lampade ad incandescenza, all'interno . . . . .	178
11.1.5	Telaio zincato a caldo . . . . .	159	12.9.1	Lampada a soffitto . . . . .	179
11.1.6	Sottoscocca . . . . .	159	12.9.2	Lampada a soffitto . . . . .	179
11.1.7	Serbatoio delle acque grigie . . . . .	159	12.9.3	Lampada alogena a incasso (piatta) . . . . .	180
11.2	Cura dell'interno . . . . .	160	12.9.4	Lampada a incasso con LED . . . . .	180
11.3	Impianto idrico . . . . .	161	12.9.5	Faretto alogeno (orientabile) . . . . .	181
11.3.1	Pulizia del serbatoio dell'acqua . . . . .	161	12.10	Pezzi di ricambio . . . . .	181
11.3.2	Pulizia delle tubature dell'acqua . . . . .	161	12.11	Targhetta del modello . . . . .	182
11.3.3	Disinfezione dell'impianto idrico . . . . .	162	12.12	Etichette adesive informative e di riferimento . . . . .	182
11.4	Cappa di aspirazione . . . . .	162	<b>13</b>	<b>Ruote e pneumatici . . . . .</b>	<b>183</b>
11.5	Impianto di climatizzazione . . . . .	163	13.1	Note generali . . . . .	183
11.5.1	Dometic . . . . .	163	13.2	Scelta dei pneumatici . . . . .	184
11.5.2	Telair . . . . .	163	13.3	Denominazioni sui pneumatici . . . . .	185
11.6	Cura invernale . . . . .	163	13.4	Uso dei pneumatici . . . . .	185
11.6.1	Preparazione . . . . .	164	13.5	Sostituzione delle ruote . . . . .	185
11.6.2	Funzionamento invernale . . . . .	164	13.5.1	Note generali . . . . .	185
11.6.3	Alla fine della stagione invernale . . . . .	164	13.5.2	Coppia di serraggio . . . . .	186
11.7	Inattività . . . . .	165	13.5.3	Sostituire la ruota . . . . .	188
			13.5.4	Sostituire la ruota con i cerchioni in alluminio . . . . .	190
			13.6	Supporto per la ruota di scorta . . . . .	190

## Indice

13.6.1	Supporto per la ruota di scorta nel vano portabombole (parzialmente accessorio opzionale) . . . . .	190	17.6	Rifornimento di gas negli stati europei . . . . .	220
13.6.2	Supporto per la ruota di scorta sotto il veicolo (accessorio opzionale) . . . . .	191	17.7	Disposizioni sul pedaggio negli stati europei . . . . .	220
13.7	Pressione dei pneumatici . . . . .	191	17.8	Consigli per il pernottamento sicuro durante il viaggio . . . . .	220
<b>14</b>	<b>Ricerca dei guasti . . . . .</b>	<b>195</b>	17.9	Consigli per campeggiatori invernali . . . . .	221
14.1	Telaio . . . . .	195	17.10	Schede di controllo da viaggio . . . . .	221
14.2	Impianto frenante . . . . .	195	<b>18</b>	<b>Piano di ispezione . . . . .</b>	<b>225</b>
14.3	Sistema per il controllo del rimorchio . . . . .	196			
14.3.1	Sistema per il controllo del rimorchio (ATC) . . . . .	196			
14.3.2	Sistema per il controllo del rimorchio (IDC) . . . . .	197			
14.4	Sistema di manovra . . . . .	197			
14.5	Impianto elettrico . . . . .	198			
14.6	Impianto del gas . . . . .	199			
14.7	Area cottura . . . . .	200			
14.7.1	Fornello a gas/Forno a gas . . . . .	200			
14.7.2	Forno a microonde . . . . .	200			
14.8	Riscaldamento, boiler e scaldacqua . . . . .	200			
14.8.1	Riscaldamento ad aria calda Trumatic S . . . . .	200			
14.8.2	Riscaldamento/boiler Alde . . . . .	201			
14.8.3	Boiler Truma . . . . .	201			
14.8.4	Scaldacqua Truma . . . . .	202			
14.9	Frigorifero . . . . .	202			
14.9.1	Serie Dometic 8 . . . . .	202			
14.9.2	Serie Dometic 8 con SMSE . . . . .	203			
14.9.3	Serie Dometic 8 con AES . . . . .	204			
14.10	Impianto di climatizzazione . . . . .	205			
14.10.1	Dometic . . . . .	205			
14.10.2	Telair . . . . .	206			
14.11	Alimentazione idrica . . . . .	206			
14.12	Scocca . . . . .	208			
<b>15</b>	<b>Accessori opzionali . . . . .</b>	<b>209</b>			
15.1	Pesi degli accessori opzionali . . . . .	209			
<b>16</b>	<b>Dati tecnici . . . . .</b>	<b>211</b>			
16.1	Tabella delle misure longitudinali . . . . .	211			
16.2	Alimentazione elettrica . . . . .	211			
<b>17</b>	<b>Consigli utili . . . . .</b>	<b>213</b>			
17.1	Norme sulla circolazione stradale all'estero . . . . .	213			
17.2	Assistenza sulle strade d'Europa . . . . .	213			
17.3	Limiti di velocità . . . . .	216			
17.4	Viaggiare con fari anabbaglianti negli stati europei . . . . .	217			
17.5	Pernottamento nel veicolo al di fuori dei campeggi . . . . .	218			

## Leggere attentamente in queste istruzioni per l'uso prima di utilizzare per la prima volta il veicolo!

Le istruzioni per l'uso devono essere sempre a portata di mano sul veicolo. Consegnare anche ad eventuali altri utilizzatori tutte le disposizioni di sicurezza.



- ▶ La mancata osservanza di questo simbolo può mettere in pericolo le persone.



- ▷ La mancata osservanza di questo simbolo può danneggiare il veicolo o l'interno del veicolo.



- ▷ Questo simbolo indica eventuali suggerimenti o particolarità.



- ▷ Questo simbolo indica il rispetto dell'ambiente.

**Le presenti istruzioni per l'uso contengono paragrafi in cui sono descritti le dotazioni o gli accessori opzionali. Queste paragrafi sono contrassegnate in modo particolare. È possibile che il Vostro veicolo non sia dotato di questi accessori opzionali. La dotazione del veicolo può, per il motivo sopra citato, variare nelle descrizioni e nelle figure.**

Il veicolo può inoltre essere dotato di ulteriori accessori opzionali che non vengono descritti in queste istruzioni per l'uso.

Gli accessori opzionali sono descritti solo se è necessaria una spiegazione tecnica.

Osservare inoltre le istruzioni d'uso in allegato.



- ▷ Le indicazioni "destra", "sinistra", "avanti", "indietro" si riferiscono sempre al veicolo visto in senso di marcia.
- ▷ Tutte le indicazioni di dimensione e di peso sono approssimative.

Nel caso in cui il veicolo subisse danni a seguito della mancata osservanza delle indicazioni illustrate nelle presenti istruzioni per l'uso, viene a mancare il diritto di garanzia.

I nostri veicoli vengono costantemente perfezionati. Pertanto ci riserviamo il diritto di effettuare modifiche su forma, dotazione e tecnica. Per questo motivo, dal contenuto delle presenti istruzioni per l'uso non potrà essere dedotto alcun diritto nei confronti del produttore. Le presenti istruzioni per l'uso descrivono le dotazioni conosciute ed introdotte fino al momento della stampa.

La ristampa, la traduzione e/o riproduzione delle presenti istruzioni per l'uso, anche per sommi capi, non sono ammesse senza previa autorizzazione del produttore.



- ▷ Il veicolo non è dotato di chiave per bulloni e di cric. Prima della partenza procurarsi una normale chiave per bulloni per casi d'emergenza. Se non è presente un cric AL-KO (accessorio opzionale per il telaio AL-KO), prima della partenza procurarsi un normale cric a forbice o un cric idraulico per casi di emergenza. I nostri concessionari e punti di assistenza autorizzati saranno lieti di consigliarvi.

## 1.1 Note generali

Il veicolo è costruito secondo lo standard tecnico e secondo le normative riconosciute in materia di sicurezza tecnica. Tuttavia si corre il pericolo di lesioni per le persone o di danneggiare il veicolo se non si rispettano le istruzioni di sicurezza contenute nelle presenti istruzioni per l'uso.

Utilizzare il veicolo solo in condizioni tecniche perfette. Attenersi alle istruzioni per l'uso.

Far riparare subito da personale specializzato eventuali guasti che pregiudicano la sicurezza delle persone o del veicolo.

Far ispezionare e riparare l'impianto frenante e del gas del veicolo unicamente da un'officina specializzata autorizzata.

Eventuali modifiche alla scocca devono essere eseguite solo dietro approvazione del costruttore.

Trasportare accessori e bagaglio da viaggio solo fino al raggiungimento del carico massimo tecnicamente ammesso.

Attenersi agli intervalli per ispezioni e controlli indicati dal costruttore.

## 1.2 Istruzioni ambientali



- ▷ Rispettare la quiete e la pulizia della natura.
- ▷ Il principio di base è il seguente: Tutte le acque grigie e i rifiuti domestici non devono essere scaricati nei pozzetti di raccolta stradali o all'aria aperta.
- ▷ Raccogliere le acque grigie esclusivamente nel serbatoio delle acque grigie o, all'occorrenza, in altri recipienti idonei.
- ▷ Il serbatoio delle acque grigie e la cassetta della toilette o il serbatoio fecale devono essere svuotati solo nei punti di smaltimento dei campeggi, o nei punti di smaltimento appositamente previsti. Rispettare le indicazioni nelle aree di stazionamento delle città o dei comuni di soggiorno, o informarsi sui stazioni di smaltimento disponibili.
- ▷ Svuotare il più spesso possibile il serbatoio delle acque grigie, anche se non completamente pieno (igiene).  
Per quanto possibile, dopo ogni scarico risciacquare con acqua potabile il serbatoio delle acque grigie ed eventualmente la tubazione di scarico.
- ▷ Non lasciare che la cassetta della toilette o il serbatoio fecale si riempiano troppo. Provvedere immediatamente a svuotare la cassetta della toilette o il serbatoio fecale al più tardi quando l'indicatore di pieno si accende.
- ▷ Durante il viaggio differenziare i rifiuti domestici in vetro, lattine di alluminio, plastica e rifiuti umidi. Informarsi sui punti di smaltimento disponibili del comune ospitante. I rifiuti domestici non devono essere lasciati nei cestini dei parcheggi.
- ▷ Svuotare i cestini possibilmente spesso nei contenitori o nei container previsti. In questo modo si evitano a bordo odori spiacevoli ed accumuli di spazzatura problematici.





- ▷ Non lasciare inutilmente acceso il motore della motrice quando è in sosta. Durante il funzionamento a vuoto un motore a freddo esala particolarmente numerose sostanze dannose. La temperatura di esercizio del motore viene raggiunta più velocemente durante la marcia.
- ▷ Per la toilette, utilizzare prodotti chimici ecologici e biodegradabili in dosi minime.
- ▷ In caso di soggiorni prolungati all'interno di città e comuni, cercare aree di sosta specifiche per caravan. Informarsi sui punti di sosta disponibili.
- ▷ Lasciare sempre pulite le aree di stazionamento.



## Panoramica del capitolo

Questo capitolo contiene importanti istruzioni di sicurezza. Le istruzioni di sicurezza servono per proteggere le persone e i valori reali.

Le indicazioni concernono i seguenti punti:

- la protezione antincendio ed il comportamento in caso di incendio
- il comportamento generale nell'uso del veicolo
- la sicurezza sulla strada del veicolo
- la marcia con rimorchio
- l'impianto del gas del veicolo
- l'impianto elettrico del veicolo
- l'impianto idrico del veicolo

### 2.1 Protezione antincendio

#### 2.1.1 Come evitare i pericoli di incendio



- ▶ Non lasciare mai soli i bambini all'interno del veicolo.
- ▶ Allontanare i materiali infiammabili dai fornelli e dal riscaldamento.
- ▶ Le lampade possono diventare molto calde. Quando la luce è accesa, la distanza di sicurezza da oggetti infiammabili è sempre di 30 cm. Pericolo d'incendio!
- ▶ Non utilizzare mai fornelli o stufe portatili.
- ▶ Solo il personale specializzato può effettuare modifiche all'impianto elettrico, del gas o agli apparecchi montati.

#### 2.1.2 Operazioni antincendio



- ▶ Sul veicolo deve essere sempre disponibile un estintore a polvere asciutta. L'estintore deve essere omologato, revisionato e a portata di mano.
- ▶ L'estintore non è compreso nel volume di consegna.
- ▶ L'estintore deve essere controllato regolarmente da personale specializzato autorizzato. Rispettare la data di controllo.
- ▶ Nelle vicinanze dell'area di cottura tenere sempre a portata di mano una coperta antincendio.

#### 2.1.3 In caso di incendio



- ▶ Evacuare tutti i passeggeri.
- ▶ Spegner e staccare dalla rete l'alimentazione elettrica.
- ▶ Chiudere la valvola principale di arresto della bombola del gas.
- ▶ Dare l'allarme e chiamare i vigili del fuoco.
- ▶ Cercare di spegnere il fuoco, ma solo se ciò non comporta rischi.



- ▷ Informarsi sull'ubicazione e sul funzionamento delle uscite di sicurezza.
- ▷ Lasciare libere le vie di fuga.
- ▷ Consultare le istruzioni per l'uso dell'estintore.

Sono considerate uscite di sicurezza tutte le finestre e le porte conformi ai seguenti criteri:

- Apertura verso l'esterno o spostamento in senso orizzontale
- Angolo di apertura di almeno 70°
- Diametro della luce netta di almeno 450 mm
- Distanza dal fondo del veicolo di al massimo 950 mm

## 2.2 Note generali



- ▶ L'ossigeno presente all'interno del veicolo viene consumato dalla respirazione o dal funzionamento degli apparecchi montati e funzionanti a gas. Per questo occorre continuamente ricambiare l'ossigeno. Per questo motivo nel veicolo sono montati dispositivi di aerazione forzata (p. es. oblò con aerazione forzata, aeratori a fungo o aeratori sul pavimento). I dispositivi di aerazione forzata non devono essere coperti né dall'interno né dall'esterno, p. es. con una stuoia invernale, o essere chiusi. Tenere le aerazioni forzate libere da neve e foglie. Vi è infatti il pericolo di asfissia, dovuto all'aumento della percentuale di CO<sub>2</sub>.
- ▶ Osservare l'altezza di accesso delle porte.



- ▷ Per gli apparecchi montati (riscaldamento, area cottura, frigorifero ecc.) sono determinanti le relative istruzioni del produttore. Rispettarli assolutamente.
- ▷ L'installazione di accessori opzionali può modificare le dimensioni, il peso e il comportamento del veicolo durante la guida. I componenti accessori devono essere registrati in parte nei documenti del veicolo.
- ▷ Utilizzare solo cerchi e pneumatici omologati per il veicolo. Consultare il libretto del veicolo per informazioni sulla dimensione dei cerchi e dei pneumatici omologati o consultare i concessionari e i punti di assistenza.
- ▷ Durante la sosta del veicolo, tirare forte il freno a mano.



- ▷ Quando si lascia il veicolo chiudere sempre tutte le porte, gli sportelli esterni e le finestre.
- ▷ Il veicolo può circolare su strada solo se il conducente è in possesso di una patente di guida valida per la categoria di veicolo prevista.
- ▷ In caso di vendita del veicolo, dovranno essere consegnati al nuovo proprietario tutti i manuali d'uso del veicolo, nonché quelli degli apparecchi montati.

## 2.3 Sicurezza stradale



- ▶ Prima della partenza controllare il funzionamento dei dispositivi di illuminazione, di segnalazione e dei freni.
- ▶ Dopo una sosta prolungata (circa 10 mesi) far controllare l'impianto frenante e del gas da una officina specializzata autorizzata.
- ▶ Prima della partenza rimuovere il televisore dalla base e stivarlo in modo sicuro.
- ▶ Prima della partenza portare lo schermo piatto e il supporto dello schermo nella posizione di base e assicurarlo. Se il supporto dello schermo è montato su un mobiletto porta TV: Chiudere il mobiletto porta TV.



- ▶ A veicolo in marcia è vietato sostare nel caravan.
- ▶ In caso di sottopassaggi, tunnel o altro rispettare l'altezza complessiva del veicolo (inclusi i carichi sul tetto).
- ▶ In inverno liberare il tetto dalla neve e dal ghiaccio prima della partenza.
- ▶ Prima della partenza svuotare il serbatoio delle acque grigie.
- ▶ Prima della partenza, o ad intervalli di 2 settimane, controllare regolarmente la pressione dei pneumatici. Una pressione errata dei pneumatici provoca un'eccessiva usura e può causare danni o anche lo scoppio dei pneumatici. Il veicolo potrebbe perdere il controllo.



- ▷ Prima della partenza distribuire il carico utile in modo uniforme all'interno del veicolo (vedi capitolo 3).
- ▷ Caricando il veicolo e durante le soste, quando p. es. si ricaricano bagagli o generi alimentari, è necessario rispettare il carico massimo tecnicamente ammesso e i carichi assiali ammessi (vedi libretto del veicolo).
- ▷ Non superare il carico di appoggio massimo consentito per il gancio di traino del veicolo e non scendere al di sotto del carico di appoggio minimo. Caricare il caravan secondo questi criteri.
- ▷ In caso di marcia con caravan devono essere montati sulla motrice due specchietti esterni.
- ▷ Prima della partenza chiudere le porte degli armadi e del vano WC, i cassetti e gli sportelli. Il bloccaggio di sicurezza della porta del frigorifero deve essere inserito.
- ▷ Prima della partenza chiudere le finestre e gli oblò.
- ▷ Prima della partenza chiudere tutti gli sportelli esterni e bloccare le relative serrature.
- ▷ Prima della partenza rimuovere i puntelli esterni e inserire i puntelli integrati nel veicolo.
- ▷ Prima della partenza ruotare completamente verso l'alto la ruota del timone.
- ▷ Prima della partenza portare l'antenna in posizione di sosta.
- ▷ Durante il primo viaggio e dopo ogni sostituzione delle ruote stringere i bulloni/i dadi delle ruote dopo 50 km. Successivamente verificare il serraggio ad intervalli regolari.
- ▷ I pneumatici non devono avere più di 6 anni perché la mescola di gomma col tempo invecchia e si sbriciola (vedi capitolo 13).

## 2.4 Rimorchio



- ▶ Prestare particolare attenzione durante le operazioni di agganciamento e sganciamento di un rimorchio. Rischio di incidente e di ferimento!
- ▶ Durante le operazioni di agganciamento e sganciamento è vietato sostare tra la motrice ed il rimorchio.

## 2.5 Impianto del gas

### 2.5.1 Note generali



- ▶ Prima della partenza, quando si abbandona il veicolo o quando gli apparecchi a gas non vengono utilizzati, chiudere tutti i rubinetti di arresto del gas e la valvola principale di arresto della bombola del gas.
- ▶ Quando si rifornisce il carburante, durante il trasporto su traghetti e quando il veicolo è in garage non deve esserci alcun apparecchio in funzione (per esempio il riscaldamento o il frigorifero), se questo funziona a fiamma libera. Pericolo di esplosione!
- ▶ Se un apparecchio funziona a fiamma libera, non far funzionare l'apparecchio in locali chiusi (p. es. garage). Pericolo di avvelenamento e di asfissia!
- ▶ Far modificare, sottoporre a manutenzione e riparare l'impianto del gas unicamente da un'officina autorizzata.
- ▶ Prima della messa in funzione e secondo le disposizioni nazionali, è necessario fare controllare l'impianto del gas da una officina specializzata autorizzata. Ciò vale anche per i veicoli che non sono immatricolati. Lavori di modifica dell'impianto del gas devono essere immediatamente controllati da una officina specializzata autorizzata.
- ▶ È necessario controllare anche il regolatore di pressione del gas e i tubi dei gas di scarico. Il regolatore di pressione del gas deve essere sostituito al più tardi dopo 10 anni. La responsabilità dei provvedimenti da attuare è delegata al possessore del veicolo.
- ▶ Nel caso di difetto dell'impianto del gas (odore di gas, alto consumo di gas) vi è pericolo di esplosione! Chiudere immediatamente la valvola principale di arresto della bombola del gas. Aprire finestre e porte ed aerare bene.
- ▶ In caso di guasto all'impianto del gas: Non fumare, non accendere fiamme vive e non azionare dispositivi elettrici (interruttore luci, ecc.).
- ▶ Prima di mettere in funzione l'area cottura, provvedere ad una aerazione adeguata. Aprire finestre o oblò.
- ▶ Non utilizzare il fornello o il forno a gas come riscaldamento.
- ▶ Nel caso siano presenti diversi apparecchi a gas, è necessario che ognuno di essi sia dotato di un rubinetto di arresto del gas. Nel caso alcuni singoli apparecchi non vengano utilizzati, chiudere il rubinetto di arresto del gas corrispondente.
- ▶ I dispositivi di sicurezza antigas devono chiudere entro un minuto dallo spegnimento della fiamma. Alla chiusura si sente un leggero clic. Controllare periodicamente il corretto funzionamento.
- ▶ Gli apparecchi a gas installati sono progettati unicamente per funzionare con gas propano, gas butano o con una miscela di entrambi i gas. Il regolatore di pressione del gas, così come tutti gli apparecchi a gas integrati, è progettato per una pressione di esercizio di 30 mbar.
- ▶ Il gas propano gassifica fino a  $-42\text{ }^{\circ}\text{C}$ , il gas butano solo fino a  $0\text{ }^{\circ}\text{C}$ . Al di sotto di tali temperature non vi è più pressione di gas. Il gas butano perciò non è indicato per il funzionamento invernale.
- ▶ Verificare a intervalli regolari la tenuta del tubo del gas posto sul raccordo della bombola. Il tubo del gas non deve presentare né fessure né porosità. Far sostituire il tubo del gas al più tardi dopo 10 anni dalla data di produzione da una officina specializzata autorizzata. Il gestore dell'impianto del gas deve autorizzare la sostituzione.



- ▶ Data la sua funzione e struttura, il vano portabombole è un ambiente accessibile dall'esterno. Le aperture di aerazione forzata previste di serie non devono essere mai coperte o chiuse. Altrimenti non sarebbe possibile deviare il gas fuoriuscito verso l'esterno.
- ▶ Non utilizzare il vano portabombole come gavone, in modo che non possa penetrarvi umidità.
- ▶ Assicurare il vano portabombole affinché non vi possano accedere persone non autorizzate. Chiudere l'accesso.
- ▶ La valvola principale di arresto della bombola del gas deve essere accessibile.
- ▶ Allacciare solo apparecchi a gas (p. es. grill a gas) che sono predisposti per una pressione di funzionamento di 30 mbar.
- ▶ Il tubo del gas di scarico va collegato ermeticamente e saldamente al riscaldamento ed al camino. Il tubo del gas di scarico non deve presentare nessun difetto.
- ▶ L'uscita dei gas combustibili nell'atmosfera e l'entrata di aria fresca devono avere luogo liberamente. Tenere i camini di scarico e le aperture di aspirazione sempre sgombri e puliti (per esempio da neve e ghiaccio). Non vanno collocati mucchi di neve o teloni attorno al veicolo.

### 2.5.2 Bombole del gas



- ▶ Trasportare le bombole del gas solo all'interno del vano portabombole.
- ▶ Fissare le bombole del gas fissate nel vano portabombole in posizione verticale.
- ▶ Fissare le bombole del gas in modo che non possano ruotare o ribaltarsi.
- ▶ Quando le bombole non sono collegate al tubo del gas, richiuderle sempre con il cappuccio di protezione.
- ▶ Prima di rimuovere il regolatore di pressione del gas o il tubo del gas, chiudere la valvola principale di arresto della bombola.
- ▶ Collegare il regolatore di pressione del gas o il tubo del gas alle bombole solo manualmente. Non utilizzare utensili.
- ▶ Utilizzare esclusivamente regolatori di pressione del gas speciali muniti di valvola di sicurezza e pensati per l'uso nei veicoli. Altri tipi di regolatore di pressione del gas non sono ammessi e non sono sufficienti in caso di forti sollecitazioni.
- ▶ In caso di temperature al di sotto dei 5 °C utilizzare l'impianto anti-ghiaccio (Eis-Ex) per il regolatore di pressione del gas.
- ▶ Utilizzare solamente bombole del gas da 11 kg o da 5 kg! Le bombole da campeggio dotate di valvola di non ritorno incorporata (bombole blu con un contenuto massimo di 2,5 o 3 kg) sono ammesse in casi eccezionali solo se dotate di valvola di sicurezza.
- ▶ Per bombole del gas esterne usare tubi flessibili i più corti possibili (max. 150 cm).
- ▶ Non bloccare mai le aperture di aerazione situate sul pavimento, sotto le bombole.

## 2.6 Impianto elettrico



- ▶ Eventuali interventi all'impianto elettrico devono essere eseguiti solo da personale specializzato.
- ▶ Prima di eseguire interventi all'impianto elettrico, spegnere tutti gli apparecchi e le luci, scollegare la batteria e staccare il veicolo dalla rete.
- ▶ Utilizzare unicamente i fusibili originali con i valori indicati.
- ▶ Sostituire i fusibili difettosi solo dopo aver identificato e rimosso la causa del guasto.
- ▶ Non bypassare o riparare mai i fusibili.

## 2.7 Impianto idrico



- ▶ Dopo poco tempo l'acqua presente nel serbatoio dell'acqua o nelle tubature diventa imbevibile. Pulire pertanto accuratamente le tubature e il serbatoio dell'acqua prima di ogni utilizzo del veicolo. Dopo aver utilizzato il veicolo svuotare completamente il serbatoio dell'acqua e le tubature.
- ▶ In caso di periodi di inattività di oltre una settimana, disinfettare l'impianto idrico prima di utilizzare il veicolo.



- ▷ Se il veicolo non viene utilizzato per vari giorni o non viene riscaldato in caso di pericolo di gelo, svuotare l'intero impianto idrico. Accertarsi che l'alimentazione a 12 V sul pannello di controllo sia spenta. Altrimenti, la pompa dell'acqua può surriscaldarsi e danneggiarsi. Lasciare aperti i rubinetti dell'acqua in posizione centrale. Lasciare aperti la valvola di sicurezza/di scarico (se presente) e tutti i rubinetti di scarico. In questo modo si evitano danni a causa del gelo agli apparecchi montati e al veicolo e depositi negli elementi costruttivi acquiferi.



## Panoramica del capitolo

Questo capitolo contiene informazioni importanti concernenti i punti da osservare e le operazioni da svolgere prima del viaggio.

Le indicazioni concernono i seguenti punti:

- le chiavi
- l'immatricolazione
- l'aggancio e lo sgancio della motrice
- il gancio di traino
- il sistema per il controllo del rimorchio
- il sistema di manovra
- il carico utile ed il suo calcolo
- il carico corretto complessivo del caravan
- gli specchietti esterni
- lo stivamento del televisore

Un lista di controllo con i punti principali è riportata sommariamente alla fine del presente capitolo.

### 3.1 Chiave



Fig. 1 Chiave

Insieme al caravan ricevete due chiavi (Fig. 1).

Le chiavi sono valide per:

- la porta di ingresso
- gli sportelli di servizio
- lo sportello della toilette
- lo sportello del vano portabombole

Conservare sempre all'esterno del veicolo una chiave di ricambio. Annotare i propri numeri di chiave. In caso di perdita potrete chiedere aiuto ai nostri concessionari e officine autorizzati.

### 3.2 Immatricolazione

Il Vostro caravan è un veicolo con obbligo di immatricolazione. Rispettare le disposizioni nazionali per l'immatricolazione.

Prestare attenzione al fatto che alcuni paesi, nonostante la presenza di una targa con contrassegno EU, richiedono anche una targa separata che indichi la nazionalità.

### 3.3 Aggancio del rimorchio



- ▶ Prestare particolare attenzione durante le operazioni di agganciamento e sganciamento di un rimorchio. Rischio di incidente e di ferimento!
- ▶ Durante le operazioni di agganciamento e sganciamento è vietato sostare tra la motrice ed il rimorchio.
- ▶ Rispettare il peso assiale posteriore ammesso nonché il carico del timone della motrice. Non superare il carico di appoggio e il peso consentito sull'asse posteriore. Questi valori non devono essere superati, e sono rilevabili dal libretto del veicolo e da quelli del gancio di traino.
- ▶ Prestare attenzione che l'interno del gancio non sia sporco e che le parti mobili del gancio (non l'alloggiamento della sfera) siano lubrificate.
- ▶ Quando si utilizza il gancio di sicurezza non lubrificare la sfera. Le guarnizioni di attrito vengono premute contro l'attacco a sfera e producono così un momento antirollio. Questo antirollio è garantito soltanto se la testa del giunto della motrice è stata pulita da eventuale grasso e da altri residui. Quando si lubrifica il gancio di sicurezza prestare attenzione che le guarnizioni di attrito non si sporchino di olio o grasso.



- ▷ Caravan con freno ad inerzia: Non agganciare o sganciare il caravan con il freno inserito.
- ▷ Gancio di traino con collo sferico asportabile: Se il collo sferico è montato in modo errato, vi è il pericolo che il rimorchio si stacchi. Attenersi alle istruzioni per l'uso del gancio di traino.
- ▷ Non calpestare la copertura del timone. Pericolo di rottura!
- ▷ Per agganciare il veicolo ruotare verso il basso la ruota del timone e collocarla sul pavimento.
- ▷ Non usare la leva di stabilizzazione del gancio di sicurezza come ausilio per la manovra.



- ▷ Controllare se la spina di collegamento del caravan entra nella presa della motrice. Se la spina di collegamento del caravan è diversa dalla presa, richiedere ai concessionari e alle officine autorizzate eventuali possibilità di adattamento.
- ▷ Per ulteriori informazioni sul gancio di sicurezza consultare le istruzioni per l'uso separate del produttore.

#### Aggancio del rimorchio:

- Agganciare il caravan (vedi paragrafo 3.4). L'attacco e la sfera devono agganciarsi l'uno con l'altra e non devono essere sovrapposti in modo lasco. L'attacco deve afferrare completamente la sfera.
- Legare la fune del freno emergenza sgancio rimorchio con un'asola intorno alla testa della sfera del dispositivo d'agganciamento della motrice. Prestare attenzione alla lunghezza della fune: La fune non deve strisciare per terra o provocare l'inserimento del freno in curva.
- Ruotare completamente verso l'alto la ruota del timone. Allineare il rullo di scorrimento parallelamente alla direzione di marcia e verso il vano del timone.
- Inserire la spina di collegamento del caravan nella presa della motrice. Prestare attenzione che i naselli del coperchio di protezione si innestino nella presa. I naselli impediscono che la spina si allenti durante la marcia.
- Collocare il cavo di collegamento in un'asola lasca sopra il timone. Prestare attenzione che esso non possa trascinarsi sul pavimento.

- Controllare che il gancio di traino sia sistemato correttamente sulla sfera del gancio. Osservare le indicazioni di sicurezza.
- Verificare se tutti i piedini di stazionamento a manovella e la ruota del timone sono girati verso l'alto.
- Controllare l'illuminazione del caravan con la motrice agganciata.

### 3.4 Ganci di traino



- ▷ Prima dell'agganciamento assicurarsi che la testa della sfera del dispositivo di agganciamento sia priva di sporcizia e grasso.

#### 3.4.1 Gancio di sicurezza AKS 1300

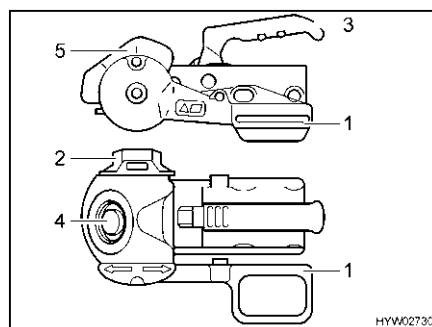


Fig. 2 Gancio di sicurezza AKS 1300

#### *Aggancio del rimorchio:*

- Portare la leva di stabilizzazione (Fig. 2,1) nella posizione più alta.
- Ruotare la manovella (Fig. 2,2) in senso antiorario fino all'arresto in posizione aperta.
- Tirare la maniglia del gancio (Fig. 2,3) verso l'alto.
- Applicare il gancio di sicurezza aperto sul gancio a sfera. La maniglia del gancio si innesta con uno scatto e ritorna nella posizione iniziale.
- Quindi premere verso il basso la maniglia del gancio con la mano (non con il piede). La chiusura e il bloccaggio sono automatici.
- Eseguire un controllo a vista: Il cilindro verde dell'indicazione di sicurezza (Fig. 2,4) deve essere ben visibile.
- Girare completamente la manovella in senso orario finché non si sente la limitazione della coppia grattare in modo percepibile.
- Premere in basso la leva di stabilizzazione finché il contrassegno della leva di stabilizzazione e quello del relativo alloggiamento (Fig. 2,5) non coincidono.

### 3.4.2 Gancio di sicurezza AKS 3004

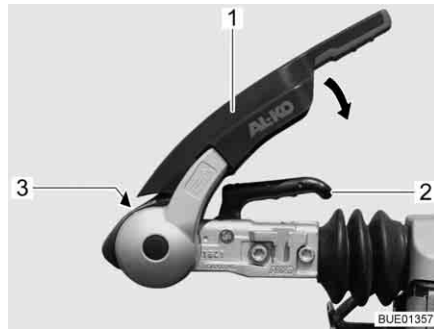


Fig. 3 Gancio di sicurezza AKS 3004



Fig. 4 Controllo "AKS chiuso"

*Aggancio del rimorchio:*

- Tirare in su la leva di stabilizzazione (Fig. 3,1) fino all'arresto.
- Tirare la maniglia del gancio (Fig. 3,2) verso l'alto.
- Applicare il gancio di sicurezza aperto sul gancio a sfera. La maniglia del gancio si innesta con uno scatto e ritorna nella posizione iniziale.
- Quindi premere verso il basso la maniglia del gancio con la mano (non con il piede). La chiusura e il bloccaggio sono automatici.
- Eseguire un controllo a vista: Il cilindro verde dell'indicazione di sicurezza (Fig. 3,3) deve essere ben visibile.
- Attivare il dispositivo di stabilizzazione. A tal fine premere la leva di stabilizzazione (Fig. 3,1) verso il basso fino all'arresto.
- Eseguire un controllo a vista: La freccia (Fig. 4,2) deve essere sulla tacca "2" (Fig. 4,1).

### 3.4.3 Gancio di sicurezza WS 3000 D

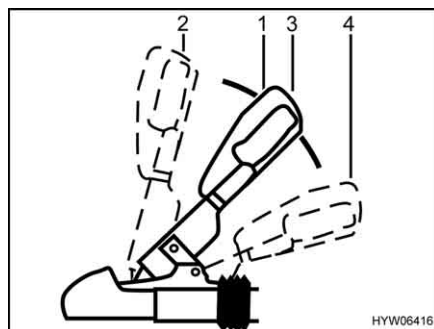


Fig. 5 Gancio di sicurezza WS 3000 D

*Aggancio del rimorchio:*

- Tirare la maniglia del gancio (Fig. 5,1) verso l'alto in posizione "aperto" (Fig. 5,2). Il gancio di sicurezza è aperto.
- Applicare il gancio di sicurezza aperto sulla sfera del traino della motrice e rilasciare la maniglia del gancio. La maniglia ritorna automaticamente nella posizione iniziale (Fig. 5,3).
- Quindi premere verso il basso la maniglia del gancio con la mano (non con il piede). La chiusura e il bloccaggio sono automatici.

- Eseguire un controllo a vista: La sfera del traino non deve essere visibile quando è agganciata.
- Attivare il dispositivo di stabilizzazione. A tal fine, premere la maniglia del gancio dalla posizione chiusa (Fig. 5,3) verso il basso (Fig. 5,4) fino all'arresto.

Per spegnere il dispositivo di stabilizzazione, p. es. in caso di manovra, tirare lentamente verso l'alto la maniglia del gancio (Fig. 5,1) fino alla posizione chiusa (Fig. 5,3).

### 3.5 Sistema per il controllo del rimorchio

#### 3.5.1 Sistema per il controllo del rimorchio (ATC) (accessorio opzionale)



- ▶ Il sempre positivo sulla presa di collegamento sulla motrice deve essere protetto con 15 A o 20 A. Pericolo d'incendio!
- ▶ Il sistema per il controllo del rimorchio non può disattivare i limiti fisici previsti. Non superare la velocità massima di 100 km/h prevista dalla costruzione o adeguare sempre la velocità di marcia ai rapporti del tempo atmosferico, del tratto di strada e del traffico.



- ▶ Inoltre prestare attenzione alle istruzioni per l'uso del produttore.



1 LED di controllo

Fig. 6 LED di controllo

- Agganciare il rimorchio.
- Collegare il rimorchio con la motrice mediante il cavo di collegamento. Il sistema per il controllo del rimorchio avvia un autotest. Il LED di controllo (Fig. 6,1) sul rimorchio diventa rosso per circa 3 secondi.
- Verificare se il LED di controllo diventa verde dopo l'autotest. Il sistema per il controllo del rimorchio a questo punto è attivo.

### 3.5.2 Sistema per il controllo del rimorchio (IDC) (accessorio opzionale)



- ▶ Il sempre positivo sulla presa di collegamento sulla motrice deve essere protetto con 14 A o 15 A. Pericolo d'incendio!
- ▶ Quando l'IDC effettua l'autotest, la timoneria del freno del rimorchio viene azionata. Durante l'autotest, non inserire le mani nella zona di funzionamento della tiranteria del freno. Pericolo di schiacciamento!
- ▶ Il sistema per il controllo del rimorchio non può disattivare i limiti fisici previsti. Non superare la velocità massima di 100 km/h prevista dalla costruzione o adeguare sempre la velocità di marcia ai rapporti del tempo atmosferico, del tratto di strada e del traffico.



- ▷ Inoltre prestare attenzione alle istruzioni per l'uso del produttore.

L'IDC è un sistema di frenatura ausiliaria. Quando il sistema rileva una situazione di pericolo (ad es. movimenti di rollio del rimorchio), frena autonomamente il rimorchio. Tuttavia il conducente non viene esonerato dalla propria responsabilità.

- Agganciare il rimorchio.
- Collegare il rimorchio con la motrice mediante il cavo di collegamento. Il sistema per il controllo del rimorchio avvia un autotest. Il LED di controllo sul rimorchio lampeggia verde.
- Verificare se il LED di controllo diventa verde dopo l'autotest. Il sistema per il controllo del rimorchio a questo punto è attivo.

### 3.6 Sgancio



- ▶ Prestare particolare attenzione durante le operazioni di aggancio e sgancio di un rimorchio. Rischio di incidente e di ferimento!
- ▶ Inoltre, prestare attenzione alle istruzioni di sicurezza per l'aggancio contenute in queste istruzioni per l'uso.



- ▷ Non calpestare la copertura del timone. Pericolo di rottura!

*Sgancio:*

- Tirare il freno a mano del caravan.
- Sistemare i cunei d'arresto su entrambe le ruote.
- Estrarre la spina di collegamento del caravan dalla presa della motrice e inserirla nel supporto del timone.
- Rimuovere la fune del freno emergenza sgancio rimorchio dalla motrice.
- Ruotare verso il basso la ruota del timone finché non si trova fissa sul pavimento. Infine sganciare il gancio di traino.
- Con l'ausilio della ruota del timone sollevare il timone finché non è possibile far allontanare la motrice senza pericolo.

### 3.7 Sistema di manovra



- ▶ Durante le manovre è vietato sostare nel caravan.
- ▶ Durante le manovre è vietato sostare nelle immediate vicinanze del caravan (prestare particolare attenzione ai bambini).
- ▶ In presenza di anomalia nel funzionamento, tirare il freno a mano.
- ▶ Non utilizzare il sistema di manovra come freno a mano.
- ▶ Custodire il telecomando al sicuro dai bambini.
- ▶ Prima di mettersi in viaggio, retrainare sempre i rulli di trasmissione dai pneumatici. Se durante la marcia i rulli di trasmissione rimangono posizionati sui pneumatici, questi ultimi potrebbero scoppiare.



- ▷ Prima della manovra, controllare i pneumatici e i rulli di trasmissione ed eventualmente rimuovere sassi con spigoli vivi e oggetti simili.
- ▷ In caso di manovre in salita, orientare sempre il timone a valle. In questo modo si evita che il veicolo scivoli verso il basso.
- ▷ Non conservare apparecchi sensibili, come fotocamere o riproduttori DVD, in prossimità del comando o dei cavi. Durante l'esercizio il sistema di manovra genera campi elettromagnetici che possono danneggiare questi apparecchi.



- ▷ Durante la manovra, la distanza tra telecomando e centro del veicolo deve essere al massimo di 10 metri.
- ▷ Dopo lo spegnimento del sistema di manovra con il telecomando, il comando rimane in modalità stand-by. Per spegnere completamente il sistema di manovra, scollegarlo dalla batteria.
- ▷ Terminata la manovra, sfilare la spina a 13 poli dalla presa di sicurezza. Altrimenti la batteria del vano abitabile può scaricarsi.
- ▷ Se entrambe le luci freno sono difettose, il circuito elettrico della presa di sicurezza non è chiuso. Il sistema di manovra in questo caso non funziona.

Con il sistema di manovra (Mover) è possibile muovere il veicolo senza ulteriori ausili.

#### Telecomando



- ▷ Se il telecomando è acceso e per ca. 2 minuti **non** viene premuto nessun tasto o se un tasto viene **mantenuto premuto** per ca. 7 minuti, il telecomando si spegne.  
Per riattivare il telecomando, spostare l'interruttore a scorrimento su "OFF" (0), attendere ca. 2 secondi e riportare l'interruttore a scorrimento su "ON" (1).

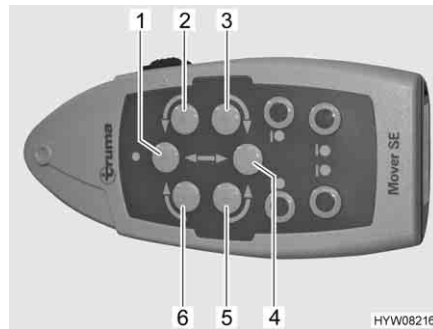


Fig. 7 Tasti direzionali

Il veicolo viene comandato mediante i tasti direzionali del telecomando (Fig. 7). La seguente tabella descrive la funzione dei singoli tasti direzionali:

Numero posizione in Fig. 7	Movimento	Funzione
1	Veicolo in avanti	Le due ruote si orientano in avanti
2	Veicolo in avanti a sinistra	La ruota destra si orienta in avanti
3	Veicolo in retromarcia a sinistra	La ruota destra si orienta in posizione di retromarcia
4	Veicolo in retromarcia	Le due ruote si orientano in posizione di retromarcia
5	Veicolo in retromarcia a destra	La ruota sinistra si orienta in posizione di retromarcia
6	Veicolo in avanti a destra	La ruota sinistra si orienta in avanti
3+6	Il veicolo ruota sul posto in senso orario	La ruota sinistra si orienta in avanti e quella destra in posizione di retromarcia
2+5	Il veicolo ruota sul posto in senso antiorario	La ruota sinistra si orienta in posizione di retromarcia e quella destra in avanti

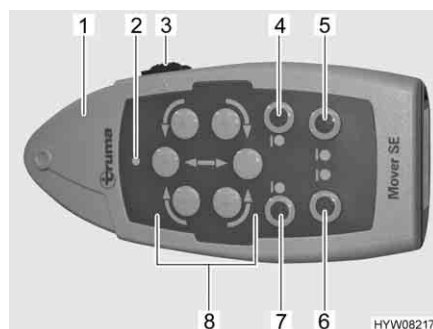


Fig. 8 Telecomando

- Manovra:**
- Sganciare il veicolo (vedi paragrafo 3.6).
  - Inserire la spina a 13 poli nella presa di sicurezza del sistema di manovra.
  - Spostare l'interruttore a scorrimento (Fig. 8,3) del telecomando (Fig. 8,1) su "ON" (I). Se il LED verde (Fig. 8,2) si accende, il sistema di manovra è pronto all'esercizio.



- Sui due lati, avvicinare i rulli di trasmissione ai pneumatici. A questo scopo, premere i tasti "Avvicinamento" (Fig. 8,4 e 7).
- Rilasciare il freno a mano e rimuovere i cunei di arresto.
- Muovere il veicolo con i tasti direzionali (Fig. 8,8) nella posizione desiderata.
- Tirare di nuovo il freno a mano (vedi paragrafo 5.1).
- Sui due lati, ruotare i rulli di trasmissione retraendoli dai pneumatici. A questo scopo, premere i tasti "Retrazione" (Fig. 8,5 e 6).
- Spostare l'interruttore a scorrimento (Fig. 8,3) del telecomando su "OFF" (0).



▷ Per ulteriori informazioni consultare le istruzioni per l'uso separate del produttore.

### 3.8 Carico utile



- ▶ Un sovraccarico del veicolo ed una pressione errata dei pneumatici possono causare lo scoppio dei pneumatici stessi. Il veicolo potrebbe perdere il controllo.
- ▶ Nel libretto del veicolo è indicato soltanto il carico massimo tecnicamente ammesso e il peso del veicolo in ordine di marcia ma non l'effettivo peso del veicolo. Pertanto per sicurezza consigliamo di pesare il veicolo (oggetti a bordo inclusi) su una pesa pubblica prima di iniziare il viaggio.



- ▷ Il carico utile non deve superare il carico massimo tecnicamente ammesso (peso massimo ammissibile), indicato nel libretto del veicolo.
- ▷ Accessori montati e accessori opzionali diminuiscono il carico utile.
- ▷ Rispettare i carichi assiali indicati nel libretto del veicolo.

Caricare il caravan di modo che la testa del giunto sul timone del traino non venga premuta in basso con una forza superiore al carico di appoggio ammesso. Gli oggetti pesanti devono trovarsi vicino all'asse e creare così un baricentro al centro del veicolo.

Nel caricare il caravan prestare attenzione a:

- il carico rimorchiabile massimo consentito
- il carico di appoggio massimo consentito (p. es. 50 kg)
- il carico di appoggio minimo in modo conformemente alle disposizioni nazionali

Questi dati sono descritti nel manuale di funzionamento della motrice.

**Carico massimo ammesso**

Denominazione	Carico (kg)
Carico sul tetto	200
Letti a castello	100
Portabiciclette	Per 2 35

### 3.8.1 Definizioni



- ▷ In campo tecnico, il termine "massa" ha sostituito il termine "peso". Il termine "peso" è quello usato più comunemente. Per maggiore chiarezza, nei seguenti paragrafi il termine "massa" verrà utilizzato solo in formulazioni fisse.
- ▷ Tutte le indicazioni sono conformi alla normativa europea DIN EN 1645-2.

#### Carico massimo tecnicamente ammesso in stato caricato

Il carico massimo tecnicamente ammesso a pieno carico corrisponde al peso che un veicolo non può mai superare.

Il carico massimo tecnicamente ammesso a pieno carico è costituito dal **peso in ordine di marcia** e dal **carico utile**.

Il carico massimo tecnicamente ammesso in stato caricato viene indicato dal produttore nel libretto del veicolo.

#### Peso omologato

Il peso omologato è il peso indicato dal produttore per il conferimento dell'autorizzazione al funzionamento. Il peso omologato non deve mai superare il peso massimo tecnicamente ammesso in stato caricato.

#### Peso in ordine di marcia

Il peso in ordine di marcia è il peso del veicolo di serie in marcia.

Il peso in ordine di marcia è costituito da:

- Peso a vuoto (peso del veicolo vuoto) con l'equipaggiamento standard integrato
- Peso dell'equipaggiamento di base

L'equipaggiamento di base comprende tutti gli equipaggiamenti e i liquidi necessari per un uso sicuro e regolamentare del veicolo. Il peso dell'equipaggiamento di base comprende:

- Un impianto idraulico per l'acqua riempito al 100 % (serbatoio dell'acqua e tubature)
- Bombole del gas riempite al 100 %
- Un impianto di riscaldamento pieno
- Un impianto idraulico della toilette pieno
- I cavi di alimentazione all'alimentazione a 230 V
- L'attrezzatura per l'installazione di una batteria ausiliare, se essa è prevista

I serbatoi delle acque grigie e delle feci sono vuoti.

#### Esempio di calcolo dell'equipaggiamento di base

Serbatoio dell'acqua con 40 l	40 kg
Bombole del gas (2 x 11 kg <sub>gas</sub> + 2 x 14 kg <sub>bombola</sub> )	+ 50 kg
Boiler con 10 l	+ 10 kg
Cavo di alimentazione a 230 V	+ 4 kg
Attrezzatura per installazione batteria ausiliare	+ 20 kg
<b>Somma</b>	<b>= 124 kg</b>

Il peso in ordine di marcia viene indicato dal produttore nel libretto del veicolo.

#### Carico utile

Il carico utile è costituito da:

- Equipaggiamento supplementare
- Equipaggiamento personale

Al paragrafo seguente si trovano spiegazioni circa le singole parti integranti del carico utile.



- ▷ Il carico utile del veicolo può essere aumentato riducendo il peso in ordine di marcia. A questo riguardo è consentito, ad esempio, svuotare i contenitori di liquidi o rimuovere le bombole del gas.

**Equipaggiamento supplementare**

L'equipaggiamento supplementare è composto dagli accessori ordinari e dagli accessori opzionali. Esempi di equipaggiamento supplementare sono:

- Ruota di scorta
- Portabiciclette
- Impianto satellitare
- Forno a microonde
- Alimentazione acqua calda

I pesi dei diversi accessori opzionali disponibili sono riportati nel capitolo 15 o possono essere forniti dal produttore.

**Equipaggiamento personale**

L'equipaggiamento personale comprende tutti quegli oggetti portati a bordo che non sono compresi nell'equipaggiamento supplementare. L'equipaggiamento personale comprende ad esempio:

- Alimentari
- Stoviglie
- Televisore
- Radio
- Abbigliamento
- Biancheria da letto
- Giocattoli
- Libri
- Articoli da toilette

Inoltre sono considerati equipaggiamento personale, indipendentemente da come vengono stivati:

- Biciclette
- Gommoni
- Tavole da surf
- Equipaggiamenti sportivi

Per l'equipaggiamento personale il produttore, a seconda delle disposizioni in vigore, deve prevedere almeno un peso, da calcolare con la formula seguente:

**Formula**       $\text{Peso minimo } M \text{ (kg)} = 10 \times N + 10 \times L + 30$

**Spiegazione**       $N$  = numero max. di letti come dai dati del costruttore  
 $L$  = lunghezza complessiva del caravan in metri, tranne il timone

**Esempio**      Caravan con 4 letti, di lunghezza pari a 5 m:  
 $\text{Peso minimo } M \text{ (kg)} = 10 \times 4_{\text{letti}} + 10 \times 5_{\text{metri}} + 30 = 120 \text{ kg}$

### 3.8.2 Calcolo del carico utile



- ▶ Il calcolo del carico utile in fabbrica viene effettuato in parte sulla base di pesi generalizzati. Per motivi di sicurezza il carico massimo tecnicamente ammesso a pieno carico non deve comunque mai essere superato.
- ▶ Nel libretto del veicolo è indicato soltanto il carico massimo tecnicamente ammesso e il peso del veicolo in ordine di marcia ma non l'effettivo peso del veicolo. Pertanto per sicurezza consigliamo di pesare il veicolo (oggetti a bordo inclusi) su una pesa pubblica prima di iniziare il viaggio.

Il carico utile (vedi paragrafo 3.8.1) è pari alla differenza di peso tra

- il carico massimo tecnicamente ammesso in stato caricato e
- del peso del veicolo in ordine di marcia.

#### Esempio per il calcolo del carico utile

	Peso da calcolare in kg	Calcolo
Carico massimo tecnicamente ammesso conformemente al libretto del veicolo	1500	
Peso in ordine di marcia, incluso equipaggiamento di base, conformemente al libretto del veicolo	- 1200	
<b>Rimangono per il carico utile ammesso</b>	<b>300</b>	
Equipaggiamento supplementare	- 40	
<b>Rimangono per l'equipaggiamento personale</b>	<b>= 260</b>	

Il carico utile, che risulta dalla differenza fra il carico massimo tecnicamente ammesso a pieno carico e il carico indicato dal produttore in ordine di marcia, è da considerarsi solo teorico.

Solo quando il veicolo viene pesato su una pesa pubblica con i serbatoi pieni, bombole del gas piene ed equipaggiamento supplementare completo, può venire calcolato il carico utile effettivo.

La differenza tra il carico massimo tecnicamente ammesso a pieno carico e il peso del veicolo evinto dalla pesa, costituisce il carico utile effettivo.

Ne risulta il peso che può venire utilizzato per l'equipaggiamento personale.

### 3.8.3 Come caricare correttamente il caravan



- ▶ Non superare il carico massimo tecnicamente ammesso.
- ▶ Distribuire uniformemente il carico sul lato destro e sinistro del veicolo.
- ▶ Stivare tutti gli oggetti, in modo che non possano scivolare.
- ▶ Stivare gli oggetti pesanti (tenda veranda, scatolame, ecc.), vicino agli assi. Per lo stivaggio di oggetti pesanti, si prestano a fungere da gavoni soprattutto le bauliere sottoscocca, le cui porte non si possono aprire in senso di marcia.
- ▶ Riporre gli oggetti leggeri (biancheria) negli armadietti a tetto.
- ▶ Non caricare mai il caravan sulla coda.



- ▷ In caso di veicoli con assale tandem ripartire il baricentro in entrambi gli assi.

Non è possibile eseguire la disposizione del carico utile consigliata in modo conseguente perché le possibilità di stivamento sono ripartite in tutto l'interno del caravan. Prestare attenzione che le parti pesanti vengano stivate vicino all'asse e in basso, cioè non direttamente sopra il pavimento del veicolo. Eventualmente stivare gli oggetti pesanti (tenda veranda, scatolame ecc.) nella motrice.

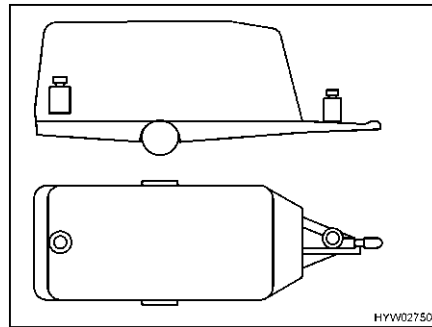


Fig. 9 Ripartizione scorretta del peso

**Caricamento scorretto**

Pesi distanti tra loro (Fig. 9) possono provocare slittamenti.

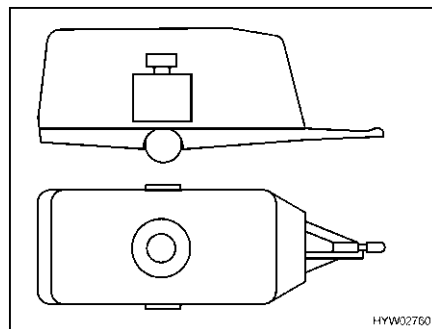


Fig. 10 Ripartizione corretta del peso

**Caricamento corretto**

Non sistemare oggetti pesanti come tenda veranda, scatolame ecc. nel caravan, ma nella motrice. Fissare le biciclette sul tetto della motrice. Stivare tutti i pesi vicino all'asse (Fig. 10).

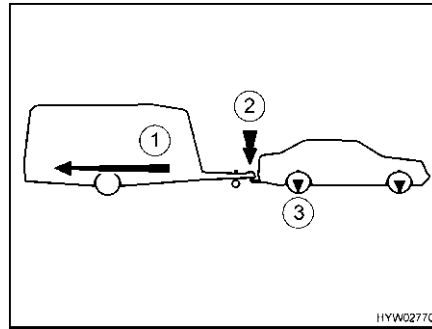
**3.8.4 Carico rimorchiabile, carico di appoggio e carico assiale**



- ▷ Il carico di appoggio del caravan non deve superare i 100 kg.



- ▷ Per la scelta della motrice e del rimorchio sono importanti i dati presentati nel libretto del veicolo.



- 1 Carico rimorchiabile
- 2 Carico di appoggio
- 3 Carico assiale

Fig. 11 Carico rimorchiabile, carico di appoggio, carico assiale

### Carico rimorchiabile

Il carico rimorchiabile per la motrice indicato nel libretto del veicolo (Fig. 11,1) fornisce delle informazioni sul **peso massimo** rimorchiabile dalla motrice. Il carico rimorchiabile si riferisce al peso **effettivo** del caravan e **non** al carico massimo tecnicamente ammesso.

### Esempio

La motrice può caricare 1200 kg. Se il caravan ha un carico massimo tecnicamente ammesso di 1200 kg e il suo peso effettivo è di 900 kg, lo si può caricare di altri 300 kg. Se invece il caravan ha un carico massimo tecnicamente ammesso di 1400 kg, lo si può caricare fino a max 1200 kg.

### Carico di appoggio

Il carico di appoggio (Fig. 11,2) indica con quale peso il timone del caravan può premere sul gancio di traino della motrice. I dati relativi sono contenuti nelle descrizioni del gancio di traino e nel libretto del veicolo. Un gancio di traino con un carico di appoggio ammesso pari a 50 kg non può quindi trasportare un caravan carico con un carico di appoggio pari a 75 kg. Inoltre il carico di appoggio deve essere rispettato nel carico massimo tecnicamente ammesso della motrice. Eventualmente il carico utile nella motrice deve essere ridotto di un peso pari al carico di appoggio.

Non superare mai il carico tecnicamente ammesso per la motrice e per il caravan.

Solo se il carico di appoggio è bilanciato in modo ottimale dalla combinazione di motrice e caravan, il rimorchio raggiunge la stabilità di marcia e la sicurezza di marcia su strada massime. Il carico di appoggio ottimale è contemporaneamente il carico di appoggio massimo possibile.

- Per i dati relativi al carico di appoggio massimo autorizzato, consultare il libretto del veicolo e la descrizione del gancio di traino.
- Se nel libretto del veicolo e nella descrizione del gancio da traino sono indicati valori diversi: Selezionare il valore **più basso**. Questo valore corrisponde al **carico di appoggio massimo possibile** per il rimorchio.
- Prima di ogni partenza, controllare il carico di appoggio, ad es. con una bilancia adatta. Per ottenere un valore corretto, posizionare la bilancia per carico di appoggio in posizione verticale sotto l'attacco e mettere il timone del caravan in orizzontale.
- Distribuire il carico utile sul caravan in modo che il carico di appoggio misurato si avvicini il più possibile al carico di appoggio massimo possibile. Non superare però il carico di appoggio massimo possibile.

**Carico assiale** Il carico assiale (Fig. 11,3) è riportato anche nella documentazione della motrice e riporta il peso massimo consentito per l'asse anteriore e l'asse posteriore. Non è consentito superare il carico assiale con un rimorchio. L'indicazione dei punti in cui sono in gioco le varie forze nel rimorchio è riportata nel disegno di cui sopra.

### 3.8.5 Portabiciclette (accessorio opzionale)



- ▶ Quando si carica il portabiciclette fare attenzione ai carichi assiali ammessi e al carico massimo tecnicamente ammesso.
- ▶ Non scendere al di sotto del carico di appoggio minimo.
- ▶ Le biciclette possono sporgere lateralmente al massimo di 40 cm, calcolando a partire dal bordo esterno delle luci di posizione posteriori. Non superare una lunghezza complessiva di 2,50 m. Regolare i fissaggi per le biciclette in modo corrispondente. In caso di sporgenza laterale maggiore, essa deve venire indicata con una bandiera rossa.
- ▶ Caricare il portabiciclette solo con biciclette (max. 2 biciclette).
- ▶ Assicurare le biciclette con le cinghie in dotazione e controllarne la tenuta dopo alcuni chilometri.
- ▶ Controllare il corretto fissaggio delle biciclette sul portabiciclette dopo i primi 10 km di viaggio e successivamente durante il viaggio in occasione di ogni sosta.
- ▶ Non utilizzare il portabiciclette come portapacchi o come scaletta.



- ▷ Il portabiciclette serve soltanto per trasportare le biciclette.
- ▷ Non è consentito superare il carico massimo indicato dal produttore.
- ▷ Non è consentito coprire la targa e le luci posteriori.
- ▷ La portata massima del portabiciclette è pari a 35 kg.
- ▷ Quando si caricano le biciclette sul portabiciclette si deve rispettare il baricentro. Nel caso in cui venga caricata **una sola** bicicletta, questa deve essere posizionata quanto più vicino possibile alla parete del veicolo.
- ▷ Non è permesso viaggiare con il portabiciclette aperto senza biciclette.
- ▷ Prima di ogni partenza controllare:  
Il portabiciclette senza biciclette è chiuso correttamente?  
Le biciclette sono ben fissate al portabiciclette con le cinghie in dotazione?

### Portabiciclette nella zona anteriore

Il portabiciclette viene fissato con materiale montato ai longheroni del timone.

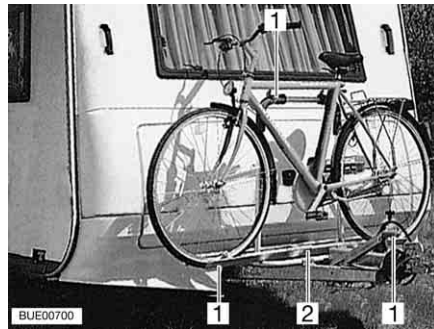


Fig. 12 Portabiciclette nella zona anteriore

#### Caricare le biciclette:

- Sistemare le biciclette sul portabiciclette (Fig. 12,2) e legarle con la cinghia Quick (Fig. 12,1).

### Portabiciclette sulla parete di coda

A seconda del rispettivo modello, il portabiciclette viene o avvitato in alto direttamente sulla parete di coda, oppure agganciato negli speciali supporti di coda. Sotto al veicolo il portabiciclette è avvitato alla piastra del pavimento.



Fig. 13 Portabiciclette sulla parete di coda

#### Caricare le biciclette:

- Sistemare le biciclette sul portabiciclette e legarle con la cinghia Quick.
- Fissare inoltre ogni bicicletta alla staffa di supporto o al braccio di supporto.

## 3.9 Specchietti esterni



- ▶ Per motivi di sicurezza prima di ogni viaggio regolare nuovamente gli specchietti esterni della motrice.



- ▷ Gli specchi supplementari devono essere omologati in base al prototipo CE e essere conformi alle direttive CE.



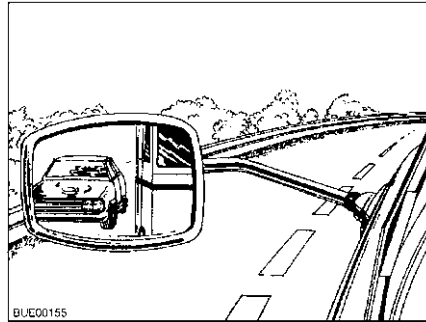


Fig. 14 Specchietti esterni

Per la marcia con rimorchio è necessario che la motrice sia dotata di due specchietti esterni. Gli specchietti esterni devono garantire che il tratto di strada accanto al rimorchio possa essere ben visibile.

**Per l'acquisto di specchietti aggiuntivi valgono le seguenti regole**

- Se possibile portare con sé il rimorchio al momento dell'acquisto.
- Eseguire una prova sul posto.
- Controllare che gli specchietti siano adatti al veicolo e alla posizione da seduto del conducente.

### 3.10 Televisore (accessorio opzionale)



- ▶ Prima della partenza rimuovere il televisore dalla base e stivarlo in modo sicuro.
- ▶ Prima della partenza portare lo schermo piatto e il supporto dello schermo nella posizione di base e assicurarlo. Se il supporto dello schermo è montato su un mobiletto porta TV: Chiudere il mobiletto porta TV.
- ▶ Prima di ogni viaggio verificare che l'antenna sia in posizione di sosta. Pericolo di incidenti! Per posizione di parcheggio si intende che l'antenna è rivolta all'indietro, è completamente abbassata, ed è bloccata in questa posizione.



- ▷ In caso di pericolo di gelo, rimuovere dal veicolo il televisore a schermo piatto.



- ▷ Per ulteriori informazioni sul posizionamento dello schermo piatto vedi capitolo 6.


### 3.11 Sicurezza stradale



- ▶ Prima della partenza, o ad intervalli di 2 settimane, controllare regolarmente la pressione dei pneumatici. Una pressione errata dei pneumatici provoca un'eccessiva usura e può causare danni o anche lo scoppio dei pneumatici. Il veicolo potrebbe perdere il controllo.

Prima della partenza effettuare i seguenti controlli:

	N.	Controlli	Control- lato
<b>Motrice con caravan</b>	1	Tutta la documentazione sul veicolo è a bordo	
	2	Due specchietti esterni applicati alla motrice	
	3	Carico di appoggio massimo o carico di appoggio minimo non superato	
	4	Pneumatici in stato regolamentare	
	5	I dispositivi di illuminazione funzionano	
	6	Freno ad inerzia funziona	
	7	I freni reagiscono in maniera uniforme	
	8	In caso di frenata il rimorchio non deve sbandare	
	9	Accertare e annotare l'altezza complessiva. Conservare l'indicazione dell'altezza nella motrice, a portata di mano	
<b>Abitacolo, esterno</b>	10	Tenda completamente avvolta	
	11	Tetto libero da neve e ghiaccio (in inverno)	
	12	Collegamenti esterni staccati e tubature stivate	
	13	Puntelli esterni rimossi	
	14	Piedini di stazionamento a manovella e ruota del timone rivolti verso l'alto	
	15	Cunei di arresto rimossi e stivati	
	16	Scalino di ingresso stivato in modo sicuro o inserito	
	17	Sportelli esterni chiusi e bloccati	
	18	Porta di ingresso completamente chiusa	
<b>Abitacolo, interno</b>	19	Finestre e oblò chiusi e bloccati	
	20	Televisore rimosso dalla base e stivato in modo sicuro	
	21	Schermo piatto fissato	
	22	Antenna televisore rientrata (se incorporata)	
	23	Pezzi sfusi stivati o bloccati	
	24	Basi aperte sgomberate	
	25	Nell'armadietto a tetto della luce tenda veranda non devono essere custoditi ricariche del gas o altri materiali facilmente infiammabili	
	26	Porta del frigorifero bloccata	
	27	Frigorifero commutato su funzionamento a 12 V	
	28	Tutti i cassettei e gli sportelli chiusi	
	29	Porte interne e tavolo bloccati	

	N.	Controlli	Control- lato
<b>Impianto del gas</b>	30	Bombole del gas fissate nel vano portabombole affinché non possano ruotare	
	31	Quando le bombole non sono collegate al tubo del gas, richiuderle sempre con il cappuccio di protezione	
	32	Valvola principale di arresto della bombola del gas e rubinetti di arresto del gas chiusi	
<b>Impianto elettrico</b>	33	<p>Controllare la tensione della batteria dell'abitacolo (vedi capitolo 8). Se il pannello di controllo indica una tensione insufficiente, la batteria dell'abitacolo deve essere ricaricata. Attenersi alle avvertenze contenute nel capitolo 8</p> <p> ▷ Iniziare il viaggio con la batteria dell'abitacolo completamente carica.</p>	
<b>Impianto idrico dell'abitacolo</b>	34	Serbatoio delle acque grigie mobile stivato e bloccato in vano portabombole	
	35	Impianto idrico svuotato in caso di pericolo di gelo. Rubinetti dell'acqua e rubinetti di scarico aperti	



## Panoramica del capitolo

Questo capitolo contiene indicazioni sulla guida del caravan.

Le indicazioni concernono i seguenti punti:

- la velocità di marcia
- i freni
- guidare in retromarcia

### 4.1 Marcia con caravan



- ▶ A veicolo in marcia è vietato sostare nel caravan.
- ▶ I caravan sono progettati per una velocità massima tecnicamente ammessa pari a 100 km/h. Perciò non superare mai la velocità di 100 km/h.
- ▶ Rispettare sempre i limiti di velocità vigenti nei singoli paesi (vedi capitolo 17).

Le discordanze fondamentali tra guidare un caravan e non guidare un caravan sono la larghezza e la lunghezza maggiori del veicolo, una minore accelerazione e uno spazio di frenata più lungo. Perciò adattare la guida al comportamento modificato, durante la guida del caravan.

### 4.2 Freni



- ▶ Eventuali guasti ai freni devono essere immediatamente riparati da una officina specializzata autorizzata.

#### Al momento della partenza

Prima di ogni partenza controllare i freni, per verificare se:

- il freno ad inerzia funziona
- i freni reagiscono in maniera uniforme
- il rimorchio non sbanda in caso di frenata

### 4.3 Retromarcia



- ▷ In retromarcia il caravan reagisce in modo esattamente opposto ai movimenti del volante della motrice. Se con la motrice si sterza verso sinistra, il caravan si sposta verso destra!
- ▷ Non retrocedere mai senza una persona che dà indicazioni.

Per tutti i modelli con il cambio automatico per la retromarcia, retrocedere con il caravan è possibile senza problemi. Oltre alla resistenza all'avanzamento tener conto di una forza frenante residua.

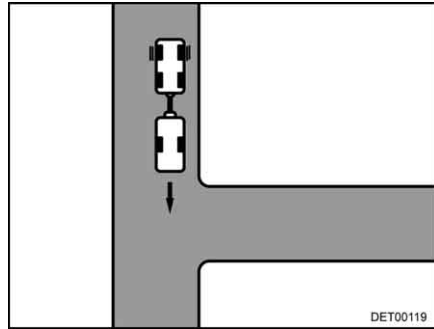


Fig. 15 Svolta all'incrocio

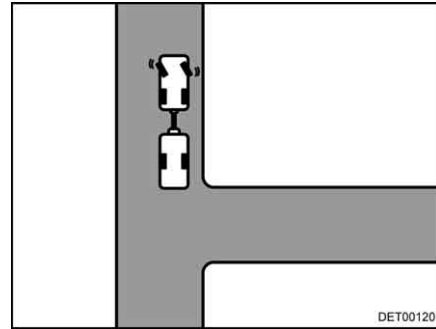


Fig. 16 Sterzare verso sinistra

*Guidare in retromarcia:*

- Avvicinarsi all'incrocio, fino a che la coda del caravan si trovi all'altezza di questo (Fig. 15).
- A rimorchio fermo sterzare verso sinistra (Fig. 16).
- Spostarsi con prudenza in retromarcia: Il caravan si sposta verso destra.

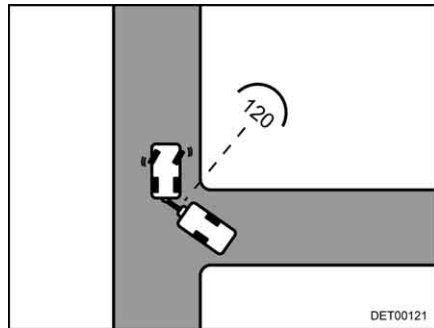


Fig. 17 Svolta all'incrocio

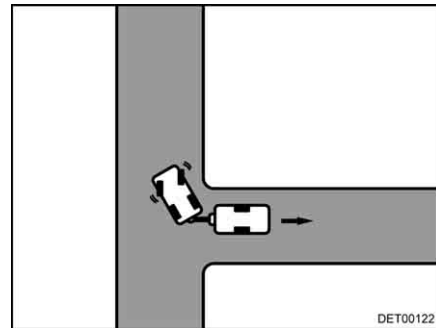


Fig. 18 Sterzare verso destra



- ▷ L'angolo tra i due veicoli non deve stringersi troppo, altrimenti gli spigoli si urtano. Nel fare questo i veicoli si possono danneggiare gravemente. Farsi dare indicazioni!

- Appena entrambi i veicoli si trovano ad un angolo di ca. 120° l'uno rispetto l'altro, fermarsi (Fig. 17).
- Sterzare verso destra e spostarsi con prudenza in retromarcia (Fig. 18).
- Continuare a spostarsi in retromarcia, ev. correggere leggermente con il volante.
- Agli ultimi 2-3 m sterzare nuovamente verso sinistra, in modo tale che il rimorchio risulti dritto.

## Panoramica del capitolo

Questo capitolo contiene indicazioni sullo stazionamento del veicolo.

Le indicazioni concernono i seguenti punti:

- il freno a mano
- i cunei di arresto
- l'uso dei puntelli
- lo scalino di ingresso
- il serbatoio delle acque grigie mobile
- il collegamento a 230 V
- il frigorifero
- l'orientamento dell'antenna



- ▷ Stazionare il veicolo il più possibile in posizione orizzontale. Assicurare il veicolo in modo che non si possa muovere.

### 5.1 Freno a mano



- ▷ Non calpestare la copertura del timone. Pericolo di rottura!

Durante la sosta del veicolo, tirare forte il freno a mano.



Fig. 19 Freno a mano

Per rilasciare il freno a mano, premere in avanti la leva del freno (Fig. 19,1).

### 5.2 Cunei d'arresto

Usare i due cunei d'arresto anche in caso di salite o discese non particolarmente difficili.

### 5.3 Piedini di stazionamento a manovella



- ▷ I piedini di stazionamento a manovella integrati non devono essere utilizzati come cric. I piedini di stazionamento a manovella hanno il solo scopo di stabilizzare il veicolo in sosta. Le ruote del veicolo non devono essere alleggerite.
- ▷ Quando si posiziona il veicolo, prestare attenzione che i piedini di stazionamento a manovella siano sollecitati in modo uniforme.
- ▷ Prima di partire, ruotare verso l'alto i piedini di stazionamento a manovella fino all'arresto.



- ▷ In caso di terreno friabile o cedevole, porre una piastra di grandi dimensioni sotto i puntelli, per evitare che affondino nel terreno.

Per stabilizzare il caravan in sosta utilizzare i piedini di stazionamento a manovella integrati di serie.

Con l'ausilio della ruota del timone portare il caravan su una superficie piana. Utilizzare una piccola bilancia idrostatica per controllare.

Quando il caravan si trova in posizione perfettamente orizzontale, abbassare i piedini di stazionamento a manovella.

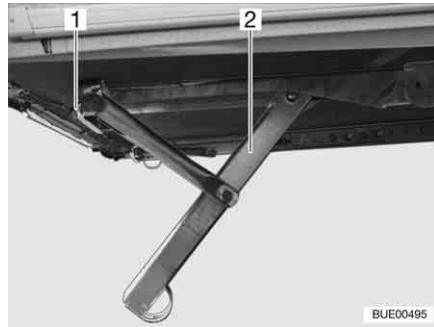


Fig. 20 Piedini di stazionamento a manovella abbassati (variante 1)

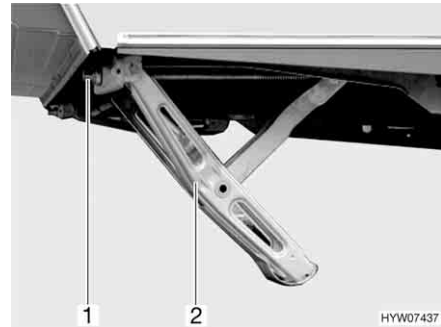


Fig. 21 Piedini di stazionamento a manovella abbassati (variante 2)

*Abbassamento:*

- Inserire la manovella in dotazione di serie nell'esagonale (Fig. 20,1 o Fig. 21,1) del piedino di stazionamento a manovella (Fig. 20,2 o Fig. 21,2).
- Ruotare la manovella in senso orario.  
I piedini di stazionamento a manovella vengono ruotati verso il basso.

*Rotazione verso l'alto:*

- Ruotare la manovella in senso antiorario.  
I piedini di stazionamento a manovella vengono ruotati verso l'alto.

#### 5.4 Scalino di ingresso (non fissato all'interno)



- ▶ Prestare attenzione che lo scalino di ingresso sia disposto su un piano stabile. In questo modo si evita che lo scalino di ingresso si ribalti.
- ▶ Non salire dagli angoli dello scalino di ingresso. Pericolo di scivolare!
- ▶ Ancorare lo scalino di ingresso al terreno, p. es. con dei picchetti. Così lo scalino di ingresso non può scivolare via.

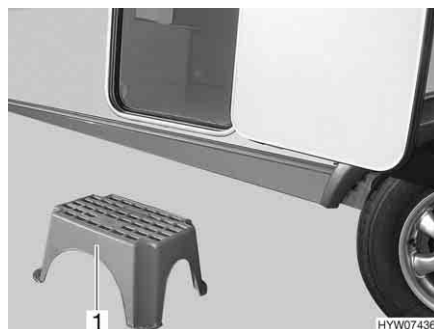


Fig. 22 Scalino di ingresso (non fissato all'interno)

- Collocare lo scalino di ingresso (Fig. 22,1) davanti all'entrata del caravan.



### 5.5 Serbatoio delle acque grigie, mobile (accessorio opzionale)

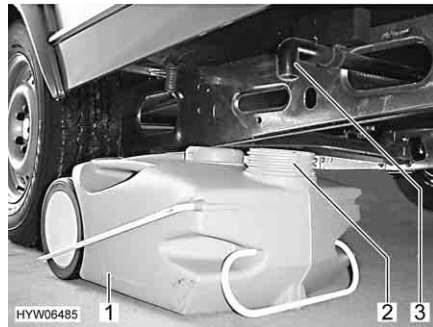


Fig. 23 Serbatoio delle acque grigie, mobile

Durante la marcia il serbatoio delle acque grigie (Fig. 23,1) viene riposto nel vano portabombole del caravan. Il tubo di scarico (Fig. 23,3) del caravan si trova sul pavimento del veicolo in senso di marcia, a sinistra.

Prima di utilizzare l'impianto idrico: Posizionare il serbatoio delle acque grigie sotto il caravan, di modo che l'apertura (Fig. 23,2) del serbatoio sia posizionata sotto il tubo di scarico.

### 5.6 Collegamento a 230 V

Il veicolo può essere collegato ad un'alimentazione a 230 V (vedi capitolo 8).

### 5.7 Frigorifero

Il frigorifero viene alimentato a 12 V solo quando una motrice è collegata e il motore del veicolo è acceso. Quando il motore del veicolo è spento, commutare il frigorifero sul funzionamento a 230 V o sul funzionamento a gas.

### 5.8 Impianto satellitare (accessorio opzionale)



- ▶ Prima di ogni viaggio verificare che l'antenna sia in posizione di sosta. Pericolo di incidenti!



- ▷ Il veicolo deve stare fermo durante la ricerca del satellite. Non camminare all'interno del veicolo.
- ▷ La ricezione satellitare è possibile solo se l'antenna è orientata nella direzione dello sguardo sul satellite desiderato e se la visuale non viene ostacolata.
- ▷ Inoltre prestare attenzione alle istruzioni per l'uso del produttore.

### 5.8.1 Impianto con orientamento automatico dell'antenna (Alden)

L'impianto satellitare è dotato di unità di posizionamento automatica. L'unità di posizionamento automatica provvede all'orientamento esatto dell'antenna.

Nello schermo piatto è integrato un ricevitore digitale.

L'impianto satellitare viene comandato con il telecomando.

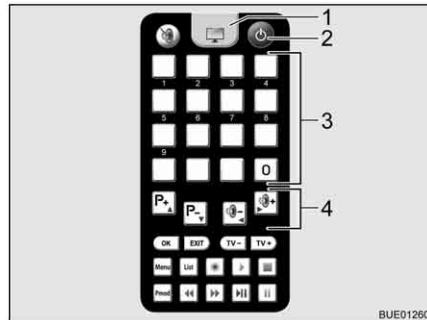


Fig. 24 Telecomando

*Orientamento dell'impianto:*

- Accendere il televisore.
- Premere il tasto "⏻" (Fig. 24,2) sul telecomando.  
L'antenna satellitare si riposiziona sulla modalità di ricerca dalla posizione di sosta. Quando l'impianto trova il satellite viene emesso un segnale acustico.
- Regolare l'emittente desiderata con i tasti memoria (Fig. 24,3) o i tasti funzione (Fig. 24,4).

### 5.8.2 Impianto con orientamento semiautomatico dell'antenna (Alden)

L'impianto satellitare è dotato di unità di posizionamento semiautomatica.

Nello schermo piatto è integrato un ricevitore digitale.

L'impianto satellitare viene comandato con i telecomandi.

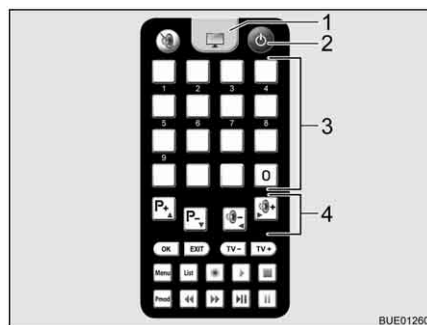


Fig. 25 Telecomando televisore

*Accensione dell'impianto satellitare:*

- Accendere il televisore.
- Premere il tasto "⏻" (Fig. 25,2) sul telecomando. L'impianto si porta nella modalità di ricerca. Viene emesso un segnale acustico fisso.

- Premere il tasto "↑" sul telecomando per l'antenna. L'antenna satellitare abbandona la posizione di sosta e si riposiziona nell'ultima posizione immessa.
- Per passare dalla ricezione televisiva al telecomando per il televisore, premere il tasto del televisore (Fig. 25,1). Il segnale acustico cessa. Sullo schermo compare un'immagine.

**Orientamento dell'antenna:**

- Selezionare l'emittente desiderata con i tasti memoria (Fig. 25,3) sul telecomando del televisore o con i tasti funzione (Fig. 25,4).
- Correggere l'inclinazione dell'antenna con i tasti "↑" o "↓" sulla base delle schede in dotazione.
- Allentare il fermo dell'asta dell'antenna.
- Ruotare lentamente l'antenna. Quando l'antenna trova il satellite viene emesso un segnale acustico.
- Ottimizzare la ricezione ruotando e inclinando l'antenna.
- Riserrare leggermente il fermo dell'asta dell'antenna.

**Abbassamento dell'antenna durante la marcia:**

- Allentare il fermo dell'asta dell'antenna.
- Ruotare l'antenna finché la scanalatura del morsetto e quella nell'asta dell'antenna non si trovano in posizione congruente.
- Premere il tasto "↓" sul telecomando per l'antenna. L'antenna satellitare si porta in posizione di sosta.
- Verificare che l'antenna sia completamente abbassata e rivolta verso la coda del veicolo.
- Riserrare leggermente il fermo dell'asta dell'antenna.
- Spegnerne il televisore.

### 5.8.3 Impianto con orientamento automatico dell'antenna (Oyster)



- ▶ Prima di ogni viaggio verificare che l'antenna sia in posizione di sosta. Pericolo di incidenti!



- ▷ Il veicolo deve stare fermo durante la ricerca del satellite. Non camminare all'interno del veicolo.
- ▷ La ricezione satellitare è possibile solo se l'antenna è orientata nella direzione dello sguardo sul satellite desiderato e se la visuale non viene ostacolata.
- ▷ Inoltre prestare attenzione alle istruzioni per l'uso del produttore.

L'impianto satellitare è dotato di unità di posizionamento automatica. L'unità di posizionamento automatica provvede all'orientamento esatto dell'antenna sul satellite desiderato.

Viene comandato con il telecomando, mediante il controllo dei menu (schermo del televisore).

*Orientamento dell'impianto:*

- Accendere il televisore.
- Accendere il ricevitore nell'interruttore di alimentazione. Quando il LED verde sul ricevitore a infrarossi si accende, il ricevitore è pronto per il funzionamento.
- Accendere il ricevitore con il telecomando. L'antenna satellitare si riposiziona sulla modalità di ricerca dalla posizione di sosta.

Quando l'impianto ha trovato il satellite appare automaticamente il programma televisivo selezionato.

## Panoramica del capitolo

Questo capitolo contiene indicazioni sull'abitazione nel veicolo.

Le indicazioni concernono i seguenti punti:

- l'apertura e la chiusura delle porte e degli sportelli esterni
- gli interruttori luci
- l'installazione dei faretto alogeni
- il posizionamento del televisore
- il riscaldamento del veicolo
- l'aerazione del veicolo
- l'apertura e la chiusura delle finestre e delle tende a rullo
- l'apertura e la chiusura degli oblò
- la trasformazione dei tavoli
- l'uso dei letti

### 6.1 Porta di ingresso



- ▶ Guidare solo con le porte bloccate.



- ▷ Bloccando le porte si impedisce che esse si aprano autonomamente in caso p. es. di incidente.
- ▷ Le porte bloccate impediscono inoltre che persone estranee possano penetrare dall'esterno, p. es. durante una sosta al semaforo.
- ▷ Quando si lascia il veicolo bloccare sempre le porte.

#### 6.1.1 Porta di ingresso, lato esterno

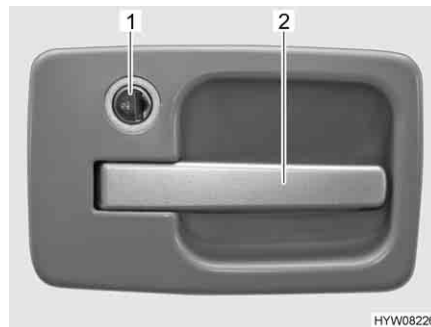


Fig. 26 Serratura della porta di ingresso, lato esterno

- Apertura:**
- Inserire la chiave nel cilindro della serratura (Fig. 26,1) e ruotarla sul simbolo "🔓". La serratura della porta è sbloccata.
  - Riportare la chiave in posizione centrale ed estrarla.
  - Tirare la maniglia della porta (Fig. 26,2). La porta è aperta.
- Bloccaggio:**
- Inserire la chiave nel cilindro della serratura (Fig. 26,1) e ruotarla sul simbolo "🔒". La serratura della porta è bloccata.
  - Riportare la chiave in posizione centrale ed estrarla.



- ▷ Nel caso di porte di ingresso con arresto a sinistra, il bloccaggio e l'apertura avvengono in maniera speculare rispetto alla porta di ingresso rappresentata.

### 6.1.2 Porta di ingresso, lato interno

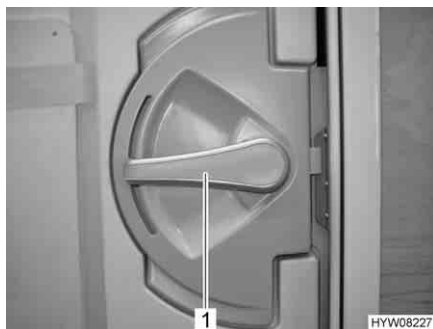


Fig. 27 Serratura della porta di ingresso, lato interno

- Apertura:* ■ Premere la maniglia della porta (Fig. 27,1) verso il basso.
- Bloccaggio:* ■ Ruotare la maniglia della porta (Fig. 27,1) per circa 45° verso l'alto e lasciarla in questa posizione.

### 6.1.3 Finestra porta di ingresso (Seitz) (accessorio opzionale)

Nella porta di ingresso può essere integrata una finestra con una tendina oscurante pieghevole.



Fig. 28 Tendina oscurante pieghevole

- Chiusura:* ■ Afferrare la tendina oscurante pieghevole (Fig. 28,2) per la parte centrale della barra di presa (Fig. 28,1), tirarla dal basso verso l'alto e rilasciarla nella posizione desiderata. La tendina oscurante pieghevole rimane in questa posizione.
- Apertura:* ■ Afferrare la tendina oscurante pieghevole per la parte centrale della barra di presa e tirarla verso il basso.

### 6.1.4 Protezione pieghevole contro gli insetti alla porta di ingresso (accessorio opzionale)



- ▷ Aprire completamente la protezione contro gli insetti, prima di chiudere la porta di ingresso.



Fig. 29 Protezione contro gli insetti

**Chiusura:** ■ Estrarre completamente la protezione contro gli insetti (Fig. 29, 1) dal listello.

**Apertura:** ■ Spingere indietro sul listello la protezione contro gli insetti (Fig. 29, 1) fino a portarla nella posizione iniziale.

## 6.2 Sportelli esterni



- ▷ Prima della partenza chiudere tutti gli sportelli esterni e bloccare le relative serrature.
- ▷ Per aprire e chiudere lo sportello esterno, aprire o chiudere tutte le serrature che sono montate sullo sportello esterno.



- ▷ Quando si lascia il veicolo chiudere tutti gli sportelli esterni.

Gli sportelli esterni montati sul veicolo sono dotati di serratura a chiave unica. Perciò possono essere aperti tutti con la stessa chiave.

### 6.2.1 Serratura dello sportello, ellittico



- ▷ In caso di pioggia è possibile che dell'acqua penetri nella serratura aperta dello sportello. Chiudere perciò la maniglia della serratura.

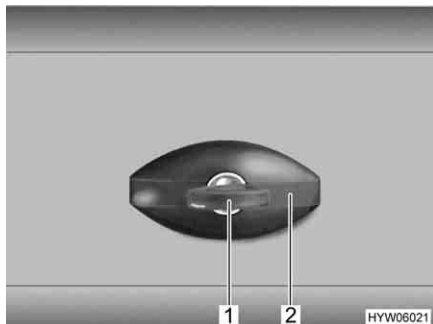


Fig. 30 Serratura dello sportello, ellittico, chiuso

- Apertura:**
- Inserire la chiave nel cilindro della serratura (Fig. 30,1) e ruotare in senso antiorario di un quarto di giro. La maniglia della serratura (Fig. 30,2) scatta all'infuori.
  - Estrarre la chiave.
  - Girare la maniglia della serratura in senso antiorario di un quarto di giro. La serratura dello sportello è aperta.
- Chiusura:**
- Chiudere completamente lo sportello esterno.
  - Girare la maniglia della serratura in senso orario fino al raggiungimento della posizione orizzontale. La serratura dello sportello è ora innestata, ma non è bloccata.
  - Inserire la chiave nel cilindro della serratura.
  - Premere la maniglia della serratura con la chiave inserita e ruotare in senso orario di un quarto di giro. La maniglia della serratura è bloccata.
  - Estrarre la chiave.



### 6.2.2 Serratura dello sportello, rettangolare

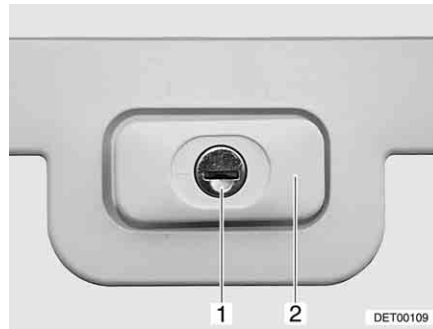


Fig. 31 Serratura dello sportello, rettangolare, chiusa

- Apertura:**
- Inserire la chiave nel cilindro della serratura (Fig. 31,1) e ruotare di un quarto di giro. La maniglia della serratura (Fig. 31,2) scatta all'infuori.
  - Estrarre la chiave.
  - Ruotare la maniglia della serratura di un quarto di giro. La serratura dello sportello è aperta.
- Chiusura:**
- Chiudere completamente lo sportello esterno.
  - Ruotare la maniglia della serratura fino in posizione orizzontale. La serratura dello sportello è ora innestata, ma non è chiusa.
  - Inserire la chiave nel cilindro della serratura.
  - Premere la maniglia della serratura con la chiave inserita e ruotare di un quarto di giro. La maniglia della serratura è bloccata.
  - Estrarre la chiave.

### 6.2.3 Sportello per la cassetta della toilette

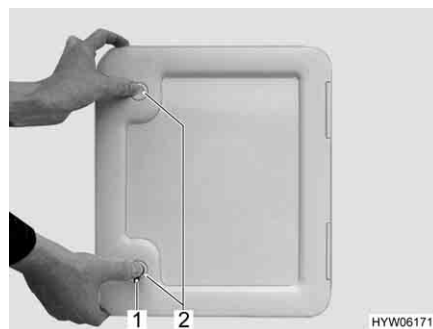


Fig. 32 Sportello per la cassetta della toilette

- Apertura:**
- Inserire la chiave nel cilindro della serratura a pressione (Fig. 32,1) e ruotare di un quarto di giro.
  - Estrarre la chiave.
  - Premere contemporaneamente con i pollici entrambe le serrature a pressione (Fig. 32,2) e aprire lo sportello della cassetta della toilette.

- Chiusura:*
- Chiudere lo sportello della cassetta della toilette e premerlo.
  - Inserire la chiave nel cilindro della serratura (Fig. 32,1) e ruotare di un quarto di giro.
  - Estrarre la chiave.

#### 6.2.4 Sportello per collegamento a 230 V, quadrato



- 1 Impugnatura concava
- 2 Sportello esterno

Fig. 33 Sportello per collegamento a 230 V

- Apertura:*
- Afferrare l'impugnatura concava (Fig. 33,1) dello sportello esterno (Fig. 33,2) e ruotare lo sportello esterno verso l'alto.

- Chiusura:*
- Abbassare lo sportello esterno e chiuderlo premendo.

#### 6.2.5 Coperchio per bocchettone di riempimento dell'acqua potabile (solo per serbatoio dell'acqua con capienza di 40 l)

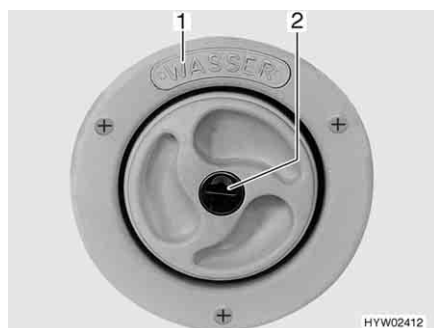


Fig. 34 Coperchio per bocchettone di riempimento dell'acqua potabile

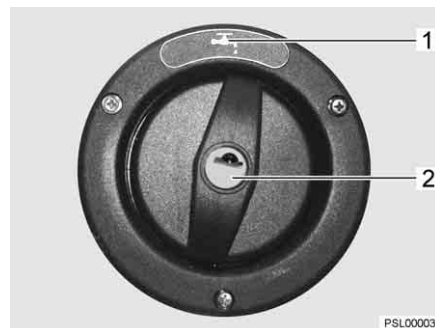



Fig. 35 Coperchio per bocchettone di riempimento dell'acqua potabile (alternativa)



- ▷ Il bocchettone di riempimento dell'acqua potabile è contraddistinto dalla scritta "WASSER" (acqua) (Fig. 34,1) o con il simbolo  (Fig. 35,1).

- Apertura:*
- Inserire la chiave nel cilindro della serratura (Fig. 34,2 o Fig. 35,2) e ruotare in senso antiorario.
  - Rimuovere il coperchio.

- Chiusura:*
- Inserire il coperchio sul bocchettone di riempimento dell'acqua potabile.
  - Girare la chiave in senso orario.
  - Estrarre la chiave.

### 6.3 Sportelli dei mobili



- ▷ Prima della partenza chiudere tutti gli sportelli dei mobili e le porte interne e bloccare le relative serrature.
- ▷ Gli sportelli dei mobili illustrati in questo paragrafo sono esempi. A seconda del modello le serrature e le maniglie degli sportelli dei mobili divergono dalla forma qui rappresentata.

#### 6.3.1 Sportelli dei mobili con bottone automatico



Fig. 36 Sportello del mobile con bottone automatico

- Apertura:**
- Esercitare una pressione sulla parte interna della serratura. Il bottone a pressione scatta all'infuori (Fig. 36).
  - Afferrare il bottone automatico e aprire lo sportello del mobile.
- Chiusura:**
- Chiudere lo sportello del mobile premendolo.
  - Premere verso l'interno il bottone automatico finché non si innesta. Dopo averlo fatto scattare lo sportello del mobile è completamente bloccato.

#### 6.3.2 Sportelli dei mobili con maniglia



Fig. 37 Sportello del mobile con maniglia (esempio)

- Apertura:**
- Tirare la maniglia (Fig. 37) finché lo sportello del mobile non si apre.
- Chiusura:**
- Premere verso il basso lo sportello del mobile finché l'aprisportello non si chiude in modo percepibile.

### 6.3.3 Sportelli dei mobili con maniglia di sbloccaggio

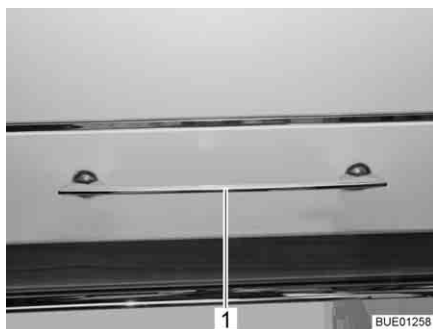


Fig. 38 Sportello del mobile con maniglia di sbloccaggio

- Apertura:**
- Premere la maniglia di sbloccaggio (Fig. 38,1) verso il basso e tenerla premuto.
  - Tirare la maniglia di sbloccaggio finché lo sportello del mobile non si apre.
- Chiusura:**
- Premere verso il basso lo sportello dei mobili fino a quando si avverte la chiusura del braccio estensore dello sportello e il bloccaggio scatta udibilmente.

## 6.4 Interruttore luci

### 6.4.1 Zona di ingresso

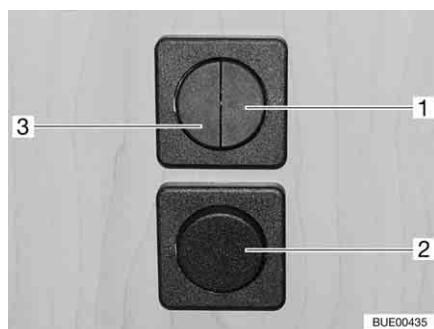


Fig. 39 Interruttore luci

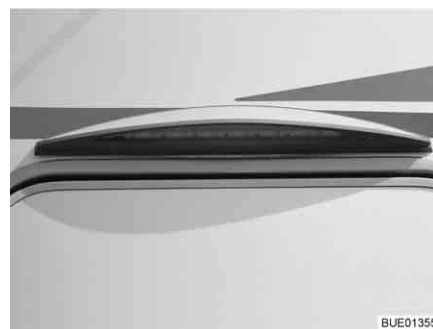


Fig. 40 Luce tenda veranda

Nella zona di ingresso si trovano gli interruttori per le seguenti fonti di illuminazione:

- Illuminazione dinette (Fig. 39,1)
  - Luce tenda veranda (Fig. 39,2 e Fig. 39,3)
- ▷ Nei modelli senza interruttore luci (Fig. 39,2) la luce tenda veranda (Fig. 40) può essere accesa o spenta mediante l'interruttore a bilico (Fig. 39,3).
- ▷ A seconda del modello gli interruttori luci sono disposti in modo differente.



### 6.4.2 Vano abitabile



- ▶ Le lampade illustrate in questo paragrafo sono esempi. Non sono rappresentate tutte le lampade utilizzate nel veicolo. Gli esempi devono illustrare il possibile luogo di montaggio degli interruttori luci. Il tipo e l'aspetto degli interruttori luci possono discostarsi dalla forma rappresentata in questa sede.

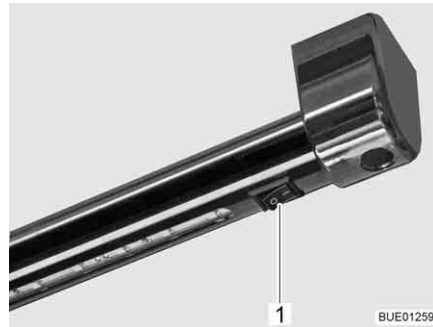


Fig. 41 Luci interne, interruttori luci in corrispondenza della lampada

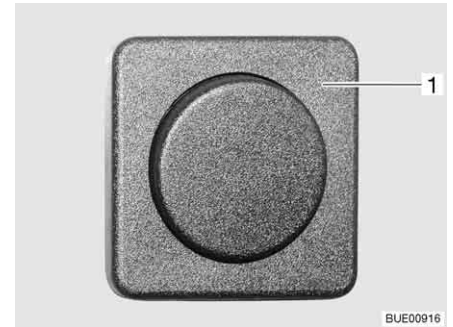


Fig. 42 Luci interne, interruttori luci staccati dalla lampada

Gli interruttori luci della zona abitazione si trovano in corrispondenza della relativa lampada (Fig. 41,1) oppure vicino alla lampada (Fig. 42,1).

### 6.5 Faretto



- ▶ Le lampade ad incandescenza e i portalampada possono essere molto caldi.
- ▶ Prima di agire sulle lampade ad incandescenza e i portalampada, lasciarli raffreddare.
- ▶ Quando la lampada è accesa oppure ancora calda, a distanza di sicurezza da oggetti infiammabili come tendaggi e tendine è almeno di 30 cm. Pericolo d'incendio!



Fig. 43 Faretto

**Orientamento:** ■ Afferrare l'involucro (Fig. 43,1) e girarlo.

L'involucro può essere orientato in diverse posizioni:

- A sinistra o a destra
- In basso o in alto

## 6.6 Supporto per schermo piatto



- ▶ Prima della partenza portare lo schermo piatto e il supporto dello schermo nella posizione di base e assicurarlo. Se il supporto dello schermo è montato su un mobiletto porta TV: Chiudere il mobiletto porta TV.



- ▷ In caso di pericolo di gelo, rimuovere dal veicolo il televisore a schermo piatto.



- ▷ Inoltre prestare attenzione alle istruzioni per l'uso del produttore.

### 6.6.1 Supporto su colonna

Il supporto per lo schermo piatto è fissato su una colonna.

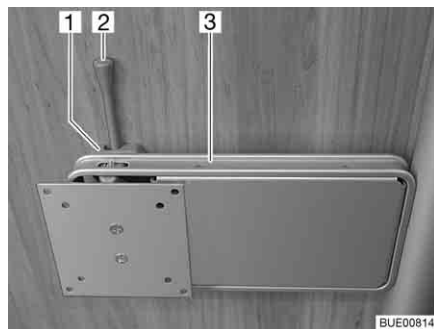


Fig. 44 Supporto su colonna

#### Posizionamento:

- Spingere di lato la leva di sbloccaggio (Fig. 44,2) e ruotare il supporto (Fig. 44,3) con lo schermo piatto nella posizione desiderata.
- Spingere lo schermo piatto leggermente verso l'alto e orientarlo nella posizione desiderata. È possibile regolare su tre diversi angoli di inclinazione.

#### Stivamento:

- Riportare indietro lo schermo piatto finché il supporto (Fig. 44,3) non si innesta nel bloccaggio (Fig. 44,1).

### 6.6.2 Supporto nel mobiletto porta TV

Lo schermo piatto è fissato nel mobiletto porta TV su una base estraibile.

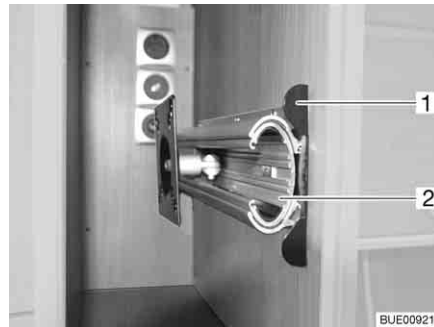


Fig. 45 Supporto nel mobiletto porta TV

#### Posizionamento:

- Premere verso l'interno il listello di sblocco (Fig. 45,1).
- Estrarre interamente la base estraibile (Fig. 45,2).
- Girare lo schermo piatto nella posizione desiderata.

#### Stivamento:

- Ruotare lo schermo piatto all'indietro nella sua posizione iniziale.
- Inserire la base estraibile Fig. 45,2), finché il listello di sblocco (Fig. 45,1) non si arresta a scatto.

## 6.7 Riscaldamento



- ▶ In caso di uso del riscaldamento il tubo del gas di scarico nell'armadio guardaroba diventa caldo. Per questo motivo non conservare nessun capo di vestiario sensibile al calore in prossimità del tubo del gas di scarico (vedi anche capitolo 9).



- ▷ L'uso del riscaldamento è descritto nel capitolo 9.

## 6.8 Aerazione



- ▶ L'ossigeno presente all'interno del veicolo viene consumato dalla respirazione o dal funzionamento degli apparecchi montati e funzionanti a gas. Per questo occorre continuamente ricambiare l'ossigeno. Per questo motivo nel veicolo sono montati dispositivi di aerazione forzata (p. es. oblò con aerazione forzata, aeratori a fungo o aeratori sul pavimento). I dispositivi di aerazione forzata non devono essere coperti né dall'interno né dall'esterno, p. es. con una stuoia invernale, o essere chiusi. Tenere le aerazioni forzate libere da neve e foglie. Vi è infatti il pericolo di asfissia, dovuto all'aumento della percentuale di CO<sub>2</sub>.



- ▷ In determinate condizioni atmosferiche, nonostante una sufficiente aerazione è possibile che si formi condensa sugli oggetti metallici (p. es. nel collegamento tra scocca e autotelaio).
- ▷ In corrispondenza dei passaggi (p. es. bordi del tetto sollevabile, aeratori a fungo, bordi degli oblò, prese, bocchettoni di riempimento, sportelli, ecc.) possono formarsi ulteriori conduzioni termiche.

**Condensa** Provvedere ad un continuo scambio d'aria tramite un'aerazione frequente e mirata. Solo in questo modo si evita la formazione di condensa, e di conseguenza di muffa, in condizioni atmosferiche rigide. Se la potenza di riscaldamento, la distribuzione dell'aria e l'aerazione sono concordati fra loro, durante i periodi freddi è possibile ottenere un clima piacevole.

Durante soste prolungate, aerare di tanto in tanto accuratamente il veicolo, soprattutto in estate, in quanto sono possibili ristagni di calore. Aerare non soltanto l'abitacolo, ma anche i gavoni accessibili dall'esterno. Se il veicolo viene spento in un locale chiuso (p. es. nel garage) aerare anche l'area di stazionamento. La condensa che si presenta può portare a formazione di muffa.

## 6.9 Finestre



▷ Le finestre sono dotate di oscurante a rullo o tendina oscurante pieghevole e di zanzariera a rullo o protezione contro gli insetti pieghevole. L'oscurante e la zanzariera a rullo ritornano automaticamente nella posizione iniziale per reazione elastica, non appena viene allentato il bloccaggio. Per non danneggiare la meccanica di trazione, tenere la zanzariera/l'oscurante a rullo e riportarli lentamente nella posizione iniziale. La tendina oscurante pieghevole e la protezione contro gli insetti sono in tessuto sottile. Per non danneggiare la tendina oscurante pieghevole o la protezione contro gli insetti, riportarle dolcemente nella posizione iniziale servendosi della maniglia.

▷ Non tenere chiuse le tende a rullo troppo a lungo, altrimenti è prevedibile un aumento dell'affaticamento del materiale.

▷ Quando l'oscurante a rullo o la tendina oscurante pieghevole sono completamente chiusi, in caso di irradiazione solare forte, è possibile che si crei un ristagno di calore tra l'oscurante a rullo/ la tendina oscurante pieghevole e la finestra. La finestra può venire danneggiata.

Se l'oscurante è montato nella cassetta inferiore, chiuderlo pertanto solo di 2/3 in caso di irradiazione solare forte. In questo modo il calore tra finestra e oscurante può fuoriuscire.

Se l'oscurante è montato nella cassetta superiore, chiudere completamente l'oscurante e aprirlo regolarmente.

Inoltre, portare la finestra in posizione di apertura per "Aerazione continua".

▷ Prima della partenza chiudere le finestre.

▷ A seconda delle condizioni atmosferiche, chiudere le finestre in modo che non possa penetrarvi umidità.

▷ Per aprire e chiudere le finestre, aprire o chiudere tutte le leve di serraggio che sono montate nella finestra.



▷ Quando si lascia il veicolo chiudere sempre le finestre.

▷ In caso di forti sbalzi di temperatura oppure in condizioni atmosferiche estremamente rigide, l'interno dei finestrini doppi di metacrilato si può leggermente appannare in seguito alla formazione di condensa. La lastra è costruita in modo che, in caso di aumento delle temperature esterne, la condensa possa evaporare. Non c'è perciò da temere per danni ai doppi vetri acrilici dovuti alla formazione di condensa.



### 6.9.1 Finestra apribile con deflettori a rotazione



- ▷ Nell'aprire le finestre apribili fare attenzione a non creare tensioni. Aprire e chiudere la finestra apribile in modo uniforme.

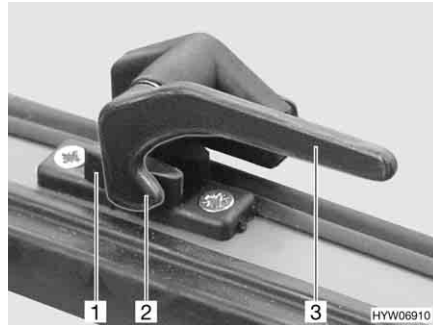


Fig. 46 Leva di serraggio in posizione "Chiuso"



Fig. 47 Finestra apribile con deflettori a rotazione, aperta

- Apertura:**
- Ruotare la leva di serraggio (Fig. 46,3) di un quarto di giro verso il centro della finestra.
  - Aprire la finestra apribile fino alla posizione desiderata e fissarla mediante il pomello zigrinato (Fig. 47,1).

La finestra apribile rimane bloccata nella posizione desiderata.

- Chiusura:**
- Ruotare il pomello zigrinato (Fig. 47,1) fino a che l'arresto viene sbloccato.
  - Chiudere la finestra apribile.
  - Ruotare la leva di serraggio (Fig. 46,3) di un quarto di giro verso il telaio della finestra. Il nasello di chiusura (Fig. 46,2) si trova sul lato interno della chiusura della finestra (Fig. 46,1).

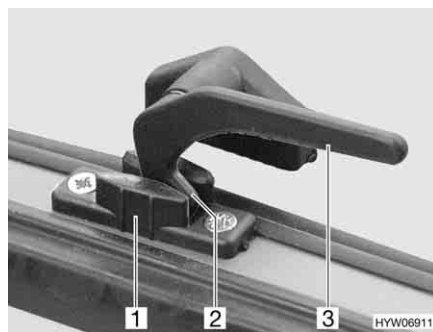


Fig. 48 Leva di serraggio in posizione "Aerazione continua"

#### **Aerazione continua**

Mediante la leva di serraggio è possibile fissare la finestra apribile in 2 diverse posizioni:

- In posizione di "Aerazione continua" (Fig. 48)
- In posizione "Completamente chiusa" (Fig. 46)

Per bloccare la finestra apribile in posizione di apertura per "Aerazione continua" dell'abitacolo:

- Ruotare la leva di serraggio (Fig. 48,3) di un quarto di giro verso il centro della finestra.
- Premere leggermente verso l'esterno la finestra apribile.
- Girare nuovamente all'indietro la leva di serraggio. Riportare contemporaneamente il nasello di chiusura (Fig. 48,2) nella rientranza della chiusura della finestra (Fig. 48,1).

A veicolo in marcia, non lasciare la finestra apribile in posizione di apertura "Aerazione continua".

In caso di pioggia, se la finestra apribile è in posizione di apertura "Aerazione continua", nel vano abitazione possono penetrare alcuni spruzzi d'acqua. Chiudere perciò le finestre apribili completamente.

### 6.9.2 Finestra apribile con deflettori automatici



- ▷ Aprire completamente la finestra, per sbloccare l'arresto. Se si chiude la finestra senza che l'arresto venga sbloccato, la finestra potrebbe rompersi a causa della notevole contropressione esercitata.
- ▷ Nell'aprire le finestre apribili fare attenzione a non creare tensioni. Aprire e chiudere la finestra apribile in modo uniforme.

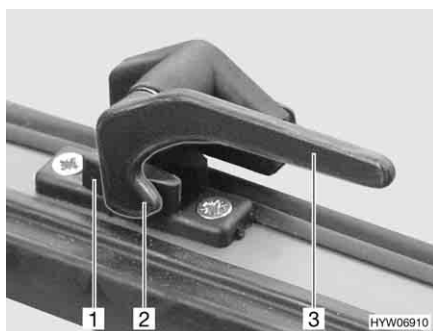


Fig. 49 Leva di serraggio in posizione "Chiuso"



Fig. 50 Finestra apribile con deflettori automatici, aperta

- Apertura:**
- Ruotare la leva di serraggio (Fig. 49,3) di un quarto di giro verso il centro della finestra.
  - Aprire la finestra apribile fino al punto di arresto desiderato. Il deflettore automatico (Fig. 50,1) si innesta automaticamente in posizione.

La finestra apribile rimane bloccata nella posizione desiderata.

- Chiusura:**
- Aprire la finestra apribile fino a sbloccare l'arresto.
  - Chiudere la finestra apribile.
  - Ruotare la leva di serraggio (Fig. 49,3) di un quarto di giro verso il telaio della finestra. Il nasello di chiusura (Fig. 49,2) si trova sul lato interno della chiusura della finestra (Fig. 49,1).

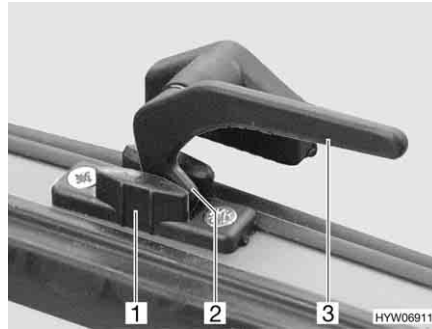


Fig. 51 Leva di serraggio in posizione "Aerazione continua"

### Aerazione continua

Mediante la leva di serraggio è possibile fissare la finestra apribile in due diverse posizioni:

- In posizione di "Aerazione continua" (Fig. 51)
- In posizione "Completamente chiusa" (Fig. 49).

Per bloccare la finestra apribile in posizione di apertura per "Aerazione continua" dell'abitacolo:

- Ruotare la leva di serraggio (Fig. 51,3) di un quarto di giro verso il centro della finestra.
- Premere leggermente verso l'esterno la finestra apribile.
- Ruotare la leva di serraggio di un quarto di giro verso il telaio della finestra. Riportare contemporaneamente il nasello di chiusura (Fig. 51,2) nella rientranza della chiusura della finestra (Fig. 51,1).

A veicolo in marcia, non lasciare la finestra apribile in posizione di apertura "Aerazione continua".

In caso di pioggia, se la finestra apribile è in posizione di apertura "Aerazione continua", nel vano abitazione possono penetrare alcuni spruzzi d'acqua. Chiudere perciò le finestre apribili completamente.

### 6.9.3 Oscurante a rullo e zanzariera a rullo



- ▷ Prima della partenza, aprire le tende a rullo. Se le tende a rullo sono chiuse, le vibrazioni possono danneggiare l'albero.



- ▷ A seconda delle dimensioni della finestra, le tende a rullo sono dotate di una o due maniglie.

Le finestre sono dotate di oscuranti e zanzariere a rullo. Oscurante a rullo e zanzariera a rullo possono essere azionati separatamente l'uno dall'altro.

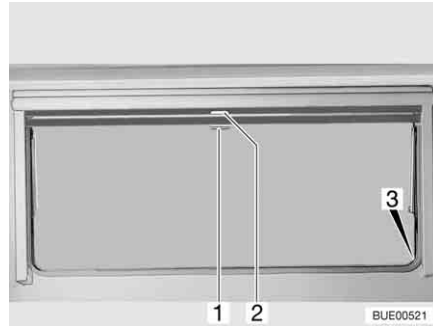


Fig. 52 Finestra apribile

**Oscurante a rullo** L'oscurante a rullo è montato nella cassetta superiore.

*Chiusura:*

- Tirare verso il basso l'oscurante a rullo accompagnandolo con la maniglia (Fig. 52,2). Quando si chiude completamente l'oscurante a rullo esso va agganciato da entrambi i lati al telaio della finestra nell'apposito elemento di fissaggio (Fig. 52,3).

*Apertura:*

- Quando l'oscurante a rullo è completamente chiuso: Spingere la maniglia (Fig. 52,2) verso il basso tirandola leggermente verso l'interno. Sganciare l'oscurante a rullo dagli elementi di fissaggio a destra e a sinistra del telaio della finestra.
- Quando l'oscurante a rullo si trova in posizione intermedia: Tirare la maniglia (Fig. 52,2) leggermente verso il basso finché l'elemento di fissaggio non si è sganciato.
- Ricodurre lentamente in posizione l'oscurante a rullo accompagnandolo con la maniglia.

**Zanzariera a rullo** La zanzariera a rullo è montata nella cassetta superiore.

*Chiusura:*

- Tirare la maniglia (Fig. 52,1) della zanzariera a rullo verso il basso e agganciarla all'elemento di fissaggio (Fig. 52,3) su entrambi i lati del telaio della finestra.

*Apertura:*

- Spingere la maniglia (Fig. 52,1) verso il basso tirandola leggermente verso l'interno. Sganciare la zanzariera a rullo dagli elementi di fissaggio a destra e a sinistra del telaio della finestra.
- Ricodurre lentamente la zanzariera a rullo accompagnandola con la maniglia.

### 6.9.4 Tendina oscurante pieghevole e zanzariera a rullo (accessorio opzionale)

Le finestre sono dotate di tendine oscuranti pieghevoli e zanzariere a rullo. La zanzariera a rullo può essere azionata soltanto insieme alla tendina oscurante pieghevole.

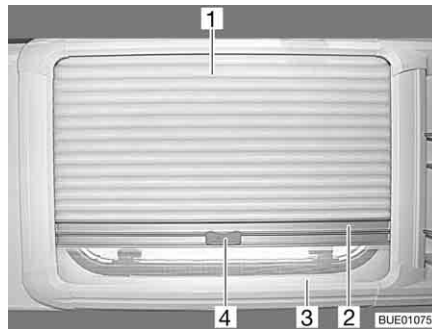


Fig. 53 Finestra apribile

#### Tendina oscurante pieghevole

La tendina oscurante pieghevole è montata nella cassetta superiore.

- Chiusura:*
- Afferrare la tendina oscurante pieghevole (Fig. 53,1) per la parte centrale della barra di presa (Fig. 53,2), tirarla dall'alto verso il basso e rilasciarla nella posizione desiderata. La tendina oscurante pieghevole rimane in questa posizione.
- Apertura:*
- Afferrare la tendina oscurante pieghevole per la parte centrale della barra di presa e tirarla verso l'alto.

#### Zanzariera a rullo

La zanzariera a rullo è montata nella cassetta inferiore.

- Chiusura:*
- Tirare la zanzariera a rullo (Fig. 53,3) per la maniglia (Fig. 53,4) verso l'alto fino a quando non si trova in contatto con la tendina oscurante pieghevole (Fig. 53,1).
  - Bloccare la zanzariera a rullo con la tendina oscurante pieghevole.
- Apertura:*
- Inclinare la maniglia (Fig. 53,4) della zanzariera a rullo.
  - Ricodurre lentamente la zanzariera a rullo accompagnandola con la maniglia.

### 6.10 Oblò

A seconda del modello, nel veicolo sono montati oblò con o senza aerazione forzata. Se è stato montato un oblò senza aerazione forzata, l'aerazione forzata viene effettuata tramite aeratori a fungo.



- ▶ Le aperture di aerazione forzata devono rimanere sempre aperte. I dispositivi di aerazione forzata non devono mai essere coperti, p. es. con una stuoia invernale, o essere chiusi. Tenere le aerazioni forzate libere da neve e foglie.



- ▷ Gli oblò sono dotati di oscurante a rullo o tendina oscurante pieghevole e di zanzariera a rullo o protezione contro gli insetti pieghevole. L'oscurante e la zanzariera a rullo ritornano automaticamente nella posizione iniziale per reazione elastica, non appena viene allentato il bloccaggio. Per non danneggiare la meccanica di trazione, tenere la zanzariera/l'oscurante a rullo e riportarli lentamente nella posizione iniziale. La tendina oscurante pieghevole e la protezione contro gli insetti sono in tessuto sottile. Per non danneggiare la tendina oscurante pieghevole o la protezione contro gli insetti, riportarle dolcemente nella posizione iniziale servendosi della maniglia.
- ▷ Non tenere chiuse le tende a rullo troppo a lungo, altrimenti è prevedibile un aumento dell'affaticamento del materiale.
- ▷ Quando l'oscurante a rullo o la tendina oscurante pieghevole sono completamente chiusi, in caso di irradiazione solare forte, è possibile che si crei un ristagno di calore tra l'oscurante a rullo/la tendina oscurante pieghevole e l'oblò. L'oblò può venire danneggiato. Pertanto, in caso di irradiazione solare forte, chiudere l'oscurante a rullo/la tendina oscurante pieghevole solo di 2/3. Aprire leggermente l'oblò oppure portare sulla posizione di ricircolo d'aria.
- ▷ A seconda delle condizioni atmosferiche, chiudere gli oblò in modo che non possa penetrarvi umidità.
- ▷ Non calpestare gli oblò.
- ▷ Prima della partenza chiudere gli oblò.
- ▷ Prima della partenza, controllare il bloccaggio degli oblò.



- ▷ Quando si lascia il veicolo chiudere sempre gli oblò.

### 6.10.1 Oblò Heki (mini e midi) (parzialmente accessorio opzionale)

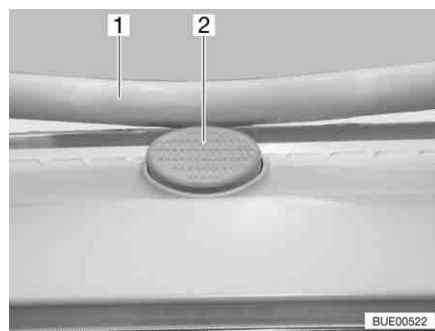


Fig. 54 Bottone di sicurezza sull'oblò Heki

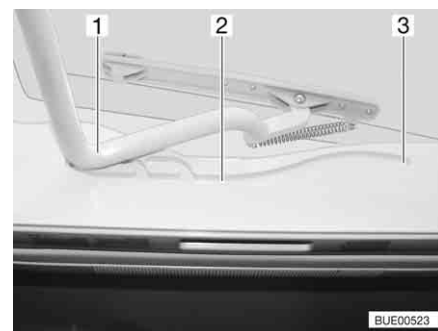


Fig. 55 Oblò Heki, guida

L'oblò Heki viene aperto da un lato.

- Apertura:**
- Premere il bottone di sicurezza (Fig. 54,2) e tirare verso il basso la staffa (Fig. 54,1) con entrambe le mani.
  - Tirare la staffa (Fig. 55,1) nelle guide (Fig. 55,2) fino alla posizione più all'indietro (Fig. 55,3).

- Chiusura:*
- Spingere la staffa (Fig. 55,1) leggermente verso l'alto con ambedue le mani.
  - Spingere di nuovo la staffa nelle guide.
  - Premere la staffa verso l'alto con ambedue le mani, finché la staffa non poggia al di sopra del bottone di sicurezza (Fig. 54,2).

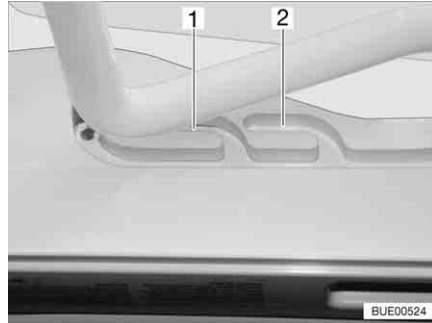


Fig. 56 Oblò Heki in posizione di ricircolo d'aria

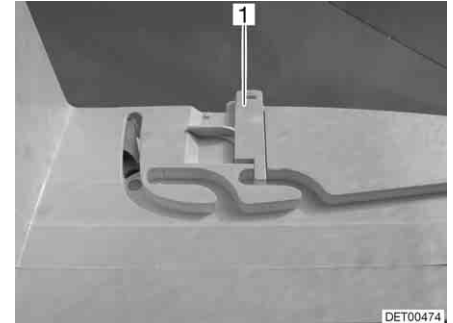


Fig. 57 Bloccaggio della posizione di ricircolo d'aria

### Posizione di ricircolo d'aria

È possibile portare l'oblò Heki in due posizioni di ricircolo d'aria: Posizione brutto tempo (Fig. 56,1) e posizione centrale (Fig. 56,2). A seconda del modello è possibile bloccare l'oblò nella posizione centrale con il chiavistello (Fig. 57,1).

- Premere il bottone di sicurezza (Fig. 54,2) e tirare verso il basso la staffa (Fig. 54,1) con entrambe le mani.
- Tirare la staffa nelle guide (Fig. 55,2) fino alla posizione desiderata.
- Premere la staffa leggermente verso l'alto, spingerla nella guida selezionata (Fig. 56,1 o 2) ed eventualmente bloccarla.

### Tendina oscurante pieghevole

Per chiudere e aprire la tendina oscurante pieghevole:

- Chiusura:*
- Tirare la tendina oscurante pieghevole per la maniglia fino alla posizione desiderata e rilasciare. La tendina oscurante pieghevole rimane in questa posizione.
- Apertura:*
- Spingere lentamente la tendina oscurante pieghevole nella posizione iniziale, tenendola per l'impugnatura.

### Protezione contro gli insetti

Per chiudere e aprire la protezione contro gli insetti:

- Chiusura:*
- Tirare la protezione contro gli insetti per la maniglia verso la maniglia contrapposta della tendina oscurante pieghevole.
- Apertura:*
- Premere indietro la maniglia della protezione contro gli insetti. L'arresto si sblocca.
  - Ricodurre lentamente la protezione contro gli insetti accompagnandola con la maniglia.

### 6.10.2 Oblò Heki (parzialmente accessorio opzionale)

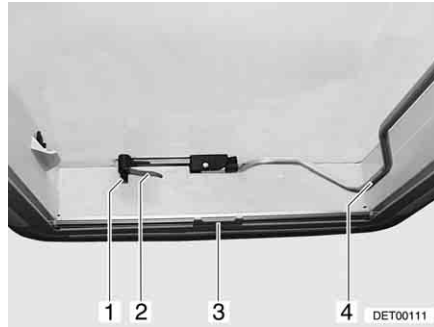


Fig. 58 Oblò Heki, chiuso

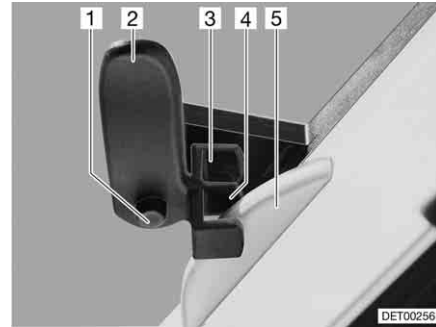


Fig. 59 Oblò Heki in posizione di ricircolo d'aria 1

L'oblò Heki può essere aperto da un lato.

- Apertura:**
- Premere il bottone di sicurezza (Fig. 58,1) e ruotare di un quarto di giro verso l'interno la leva di serraggio (Fig. 58,2).
  - Tirare la staffa (Fig. 58,4) verso il basso per sbloccarla dall'arresto.
  - Spingere con la staffa l'oblò Heki verso l'alto.
  - Spingere la staffa nuovamente nell'arresto.

- Chiusura:**
- Tirare la staffa (Fig. 58,4) verso il basso per sbloccarla dall'arresto.
  - Spingere con la staffa l'oblò Heki verso il basso.
  - Ruotare la leva di serraggio (Fig. 58,2 e Fig. 59,2) di un quarto di giro. Il nasello del serraggio del tetto (Fig. 59,5) deve innestarsi nella forchetta di serraggio superiore (Fig. 59,3).
  - Spingere la staffa nuovamente nell'arresto.

- Posizione di ricircolo d'aria (variante 1):**
- Aprire l'oblò Heki e spingerlo leggermente verso l'esterno.
  - Premere il bottone di sicurezza (Fig. 59,1) e girare all'indietro la leva di serraggio (Fig. 59,2). Il nasello del serraggio del tetto (Fig. 59,5) deve innestarsi nella forchetta di serraggio inferiore (Fig. 59,4).
  - Spingere la staffa nuovamente nell'arresto.

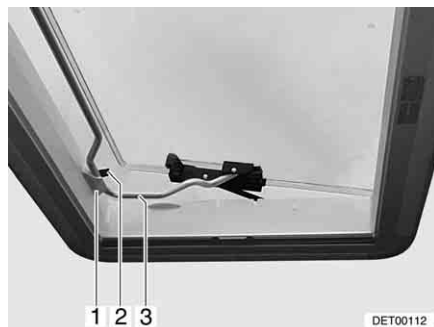


Fig. 60 Oblò Heki in posizione di ricircolo d'aria 2

- Posizione di ricircolo d'aria (variante 2):**
- Aprire l'oblò Heki.
  - Inserire la staffa (Fig. 60,3) nel supporto (Fig. 60,1).
  - Sistemare la leva (Fig. 60,2) sulla staffa.



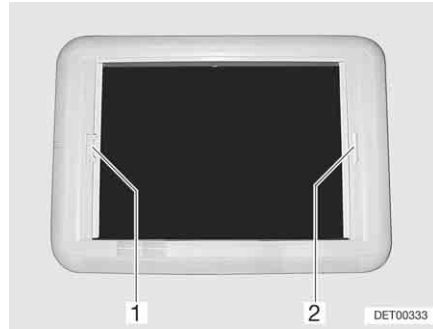


Fig. 61 Oblò Heki, bloccaggio tenda a rullo

**Oscurante a rullo** Per chiudere e aprire l'oscurante a rullo:

- Chiusura:*
- Tirare l'oscurante a rullo per la maniglia (Fig. 61,2) verso la maniglia contrapposta della zanzariera a rullo (Fig. 61,1) e farlo innestare.
- Apertura:*
- Con un mano tenere fermo l'oscurante a rullo con l'impugnatura.
  - Con l'altra mano premere il listello di sblocco in direzione dell'impugnatura tenendo l'impugnatura della zanzariera a rullo (Fig. 61,1). Il bloccaggio si sblocca.
  - Ricodurre lentamente in posizione l'oscurante a rullo accompagnandolo con la maniglia.

**Zanzariera a rullo** Per chiudere e aprire la zanzariera a rullo:

- Chiusura:*
- Tirare la zanzariera a rullo per la maniglia (Fig. 61,1) verso la maniglia contrapposta dell'oscurante a rullo (Fig. 61,2) e farla innestare.
- Apertura:*
- Tenere ferma la zanzariera a rullo (Fig. 61,1) con l'impugnatura e premere il listello di sblocco in direzione dell'impugnatura. Il bloccaggio si sblocca.
  - Ricodurre lentamente la zanzariera a rullo accompagnandola con la maniglia.

## 6.11 Tavoli

### 6.11.1 Tavolo sospeso con piede pieghevole



Fig. 62 Tavolo sospeso con piede pieghevole

Il tavolo sospeso può essere utilizzato come struttura di supporto per un letto.

*Trasformazione in struttura di supporto letto:*

- Sollevare leggermente il piano del tavolo in avanti.
- Spingere l'arresto (Fig. 62,4) in direzione piano del tavolo.
- Ribaltare il piede inferiore (Fig. 62,3) di 90°.
- Sganciare il tavolo sospeso dalla sbarra di aggancio superiore (Fig. 62,1).
- Agganciare il tavolo sospeso nella sbarra di aggancio inferiore (Fig. 62,2) e fissarlo sul giunto del piede del tavolo.

### 6.11.2 Tavolo di sollevamento, scorrevole

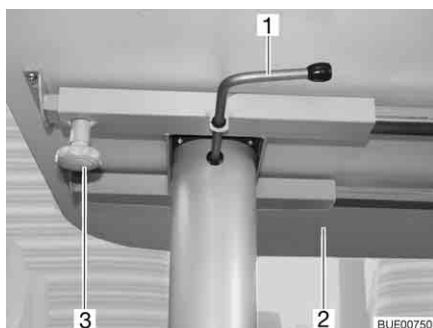


Fig. 63 Tavolo di sollevamento, scorrevole

Il piano del tavolo di sollevamento può essere spostato.

*Posizionamento del piano del tavolo:*

- Svitare la vite a testa cilindrica zigrinata (Fig. 63,3).
- Spingere il piano del tavolo (Fig. 63,2) nella posizione desiderata.
- Stringere di nuovo la vite a testa cilindrica zigrinata.

Il tavolo può essere utilizzato anche come struttura di supporto letto grazie al meccanismo di sollevamento.

*Trasformazione in struttura di supporto letto:*

- Ruotare la leva di serraggio (Fig. 63,1) verso sinistra. Il bloccaggio del meccanismo di sollevamento è aperto.
- Premere il centro del piano del tavolo (Fig. 63,2) verso il basso fino al fine corsa e tenerlo premuto.
- Ruotare la leva di serraggio (Fig. 63,1) verso destra (Fig. 63). Il meccanismo di sollevamento è bloccato.

*Rimontaggio a tavolo:*

- Ruotare la leva di serraggio (Fig. 63,1) verso sinistra. Il bloccaggio del meccanismo di sollevamento è aperto. Il piano del tavolo si sposta verso l'alto fino al fine corsa.
- Ruotare la leva di serraggio verso destra (Fig. 63). Il meccanismo di sollevamento è bloccato.

## 6.12 Letti

### 6.12.1 Letto a castello



- ▶ Usare il letto a castello superiore, se la sicura anticaduta è applicata.
- ▶ Il carico massimo ammesso sul letto a castello è pari a 100 kg.
- ▶ Non utilizzare il letto a castello superiore per bambini di età inferiore a 6 anni.
- ▶ Non lasciare mai i bambini piccoli incustoditi nel letto a castello.
- ▶ In particolare per i bambini al di sotto di sei anni, fare attenzione che non possano cadere dal letto a castello.
- ▶ Utilizzare per i bambini lettini separati o lettini da viaggio, più idonei allo scopo.

A seconda del modello il veicolo è equipaggiato con un letto a castello. Il letto a castello può essere usato immediatamente senza necessità di trasformazione ulteriore.

Per accedere al letto superiore utilizzare sempre la scaletta di accesso in dotazione.

### 6.12.2 Letto fisso (collocazione manuale)



- ▶ Non lasciar cadere verso il basso il telaio portamaterasso durante la chiusura!

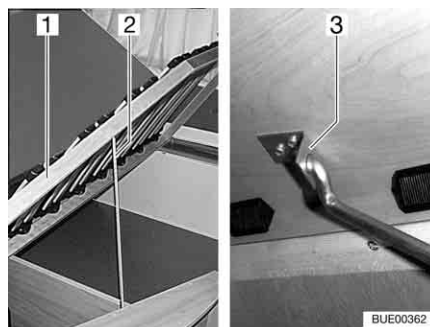


Fig. 64 Letto fisso

Sotto il letto si trova il cassone letto. Nel cassone letto è possibile, p. es. riporre le lenzuola.

Per riempire e svuotare il cassone letto, ribaltare verso l'alto il telaio portamaterasso.

A seconda del modello sul telaio portamaterasso è presente una guida da posizionare.

- Apertura:*
- Sollevare il telaio portamaterasso (Fig. 64,1), allentare la guida (Fig. 64,2) dal suo ancoraggio e inserirla nel foro del supporto (Fig. 64,3).
- Chiusura:*
- Sollevare il telaio portamaterasso (Fig. 64,1), allentare la guida (Fig. 64,2) dal supporto (Fig. 64,3) e incastrarla nell'ancoraggio.
  - Scaricare con cura il telaio portamaterasso.

### 6.12.3 Letto fisso (molla a pressione a gas)



Fig. 65 Letto fisso

Sotto il letto si trova un gavone. Per riempire o svuotare il gavone dall'interno del veicolo, ribaltare il telaio portamaterasso verso l'alto.

- Apertura:*
- Sollevare il materasso in avanti e depositarlo sul diaframma.
  - Sollevare il telaio portamaterasso. Le molle a gas (Fig. 65,1) mantengono il telaio portamaterasso in posizione di apertura.
- Chiusura:*
- Spingere in basso il telaio portamaterasso opponendo resistenza alle molle a gas.
  - Eventualmente premere il materasso dietro il diaframma.

### 6.12.4 Letto fisso (zona testa regolabile)



► Non lasciar cadere verso il basso il telaio portamaterasso durante la chiusura!



Fig. 66 Zona testa regolabile

A seconda della dotazione, la zona testa del telaio portamaterasso è regolabile in più livelli.

*Sollevamento zona testa:*

- Sollevare la zona testa (Fig. 66,2) del telaio portamaterasso fino alla posizione desiderata. Il supporto (Fig. 66,1) si innesta automaticamente.

La zona testa rimane bloccata nella posizione desiderata.

*Abbassamento zona testa:*

- Sollevare la zona testa (Fig. 66,2) del telaio portamaterasso fino a sbloccare l'arresto.
- Portare lentamente la zona testa verso il basso.

### 6.12.5 Allargamento letto, letti singoli (accessorio opzionale)

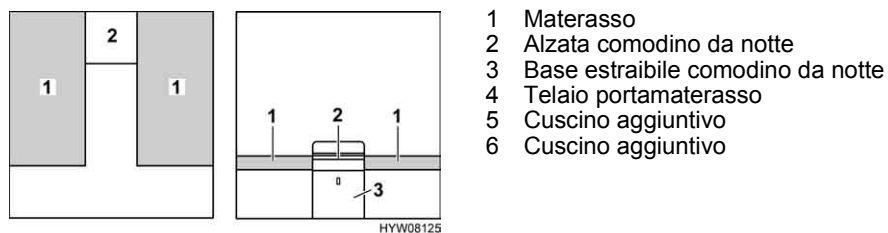


Fig. 67 Prima della trasformazione

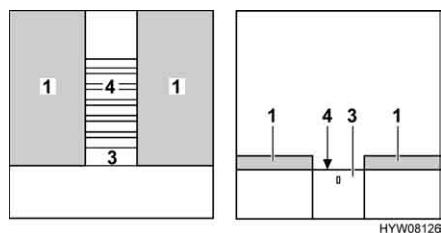


Fig. 68 Durante la trasformazione

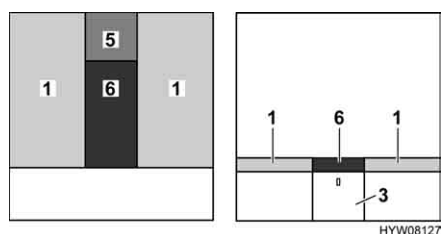


Fig. 69 Dopo la trasformazione

- Rimuovere l'alzata del comodino da notte (Fig. 67,2) e metterla da parte.
- Estrarre completamente il telaio portamaterasso (Fig. 68,4). A tal fine estrarre la base estraibile (Fig. 68,3).
- Posizionare il cuscino aggiuntivo (Fig. 69,5) sul comodino da notte.
- Posizionare il cuscino aggiuntivo (Fig. 69,6) tra i materassi (Fig. 69,1).

## 6.13 Trasformazione delle dinette per la notte

### 6.13.1 Dinette lunga e centrale senza cuscino aggiuntivo

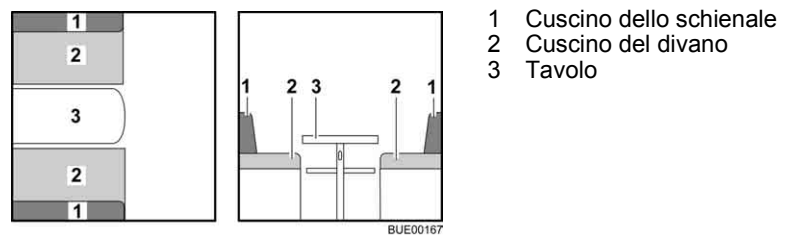


Fig. 70 Prima della trasformazione

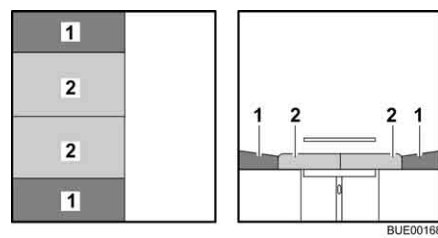


Fig. 71 Dopo la trasformazione

- Trasformare il tavolo (Fig. 70,3) in struttura di supporto letto (vedi paragrafo 6.11).
- Tirare i cuscini del divano (Fig. 71,2) verso il centro.
- Posizionare i cuscini dello schienale (Fig. 71,1) tra i cuscini del divano e la parete.

### 6.13.2 Dinette a U con tavolo quadrato



▷ A seconda del modello la dinette può variare dalla forma e posizione qui rappresentate.

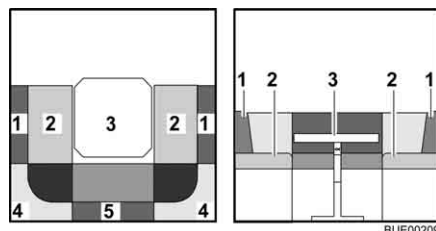


Fig. 72 Prima della trasformazione

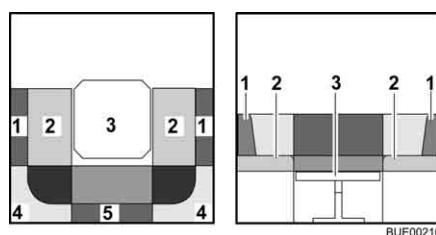


Fig. 73 Durante la trasformazione

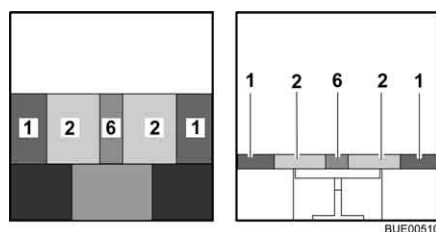


Fig. 74 Dopo la trasformazione

- 1 Cuscino dello schienale
- 2 Cuscino del divano
- 3 Tavolo
- 4 Cuscino dello schienale
- 5 Cuscino dello schienale
- 6 Cuscino aggiuntivo (semplice o ribaltabile)

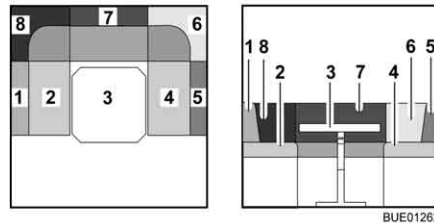
- Trasformare il tavolo (Fig. 72,3) in struttura di supporto letto (vedi paragrafo 6.11).
- Rimuovere i cuscini dello schienale (Fig. 73,4 e 5) e riporli.
- Tirare i cuscini del divano (Fig. 73,2) verso il centro del tavolo.
- Posizionare i cuscini dello schienale (Fig. 73,1) tra i cuscini del divano e la parete esterna. Rispettare la forma cuneiforme.
- Posizionare il cuscino aggiuntivo (Fig. 74,6) tra i cuscini del divano.



### 6.13.3 Dinette a U senza cuscino aggiuntivo



▷ A seconda del modello la dinette può variare dalla forma e posizione qui rappresentate.



- 1 Cuscino dello schienale
- 2 Cuscino del divano
- 3 Tavolo
- 4 Cuscino del divano
- 5 Cuscino dello schienale
- 6 Cuscino dello schienale
- 7 Cuscino dello schienale
- 8 Cuscino dello schienale

Fig. 75 Prima della trasformazione

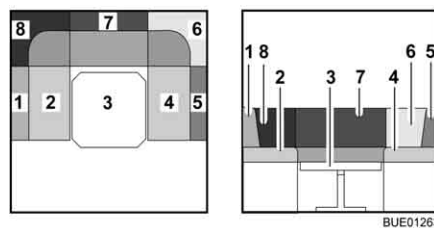


Fig. 76 Durante la trasformazione

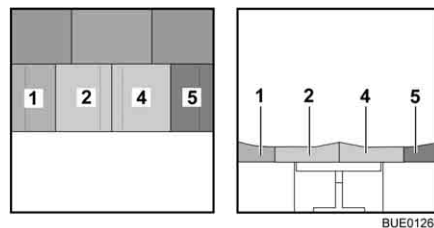


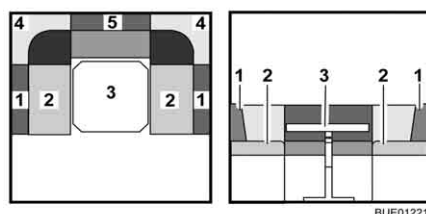
Fig. 77 Dopo la trasformazione

- Trasformare il tavolo (Fig. 75,3) in struttura di supporto letto (vedi paragrafo 6.11).
- Rimuovere i cuscini dello schienale (Fig. 76,6, 7 e 8) e riporli.
- Posizionare i cuscini del divano (Fig. 76,2 e 4) al centro del tavolo.
- Posizionare i cuscini dello schienale (Fig. 77,1 e 5) tra i cuscini del divano e la parete esterna. Rispettare la forma cuneiforme.

### 6.13.4 Dinette a U con cuscino aggiuntivo (ribaltabile)



▷ A seconda del modello la dinette può variare dalla forma e posizione qui rappresentate.



- 1 Cuscino dello schienale
- 2 Cuscino del divano
- 3 Tavolo
- 4 Cuscino dello schienale
- 5 Cuscino dello schienale
- 6 Cuscino aggiuntivo (ribaltabile)

Fig. 78 Prima della trasformazione

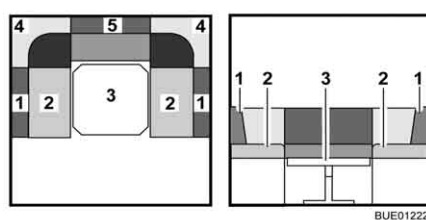


Fig. 79 Durante la trasformazione

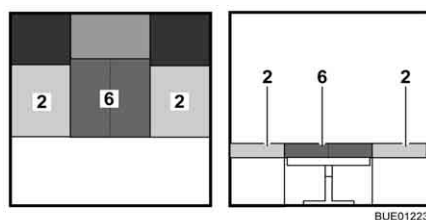


Fig. 80 Dopo la trasformazione

- Trasformare il tavolo (Fig. 78,3) in struttura di supporto letto (vedi paragrafo 6.11).
- Rimuovere tutti i cuscini dello schienale (Fig. 79,1, 4 e 5) e riporli.
- Aprire il cuscino aggiuntivo (Fig. 80,6) e porlo tra i cuscini del divano (Fig. 80,2).

## Panoramica del capitolo

Questo capitolo contiene indicazioni sull'impianto del gas del veicolo.

Le indicazioni concernono i seguenti punti:

- la sicurezza
- la sostituzione delle bombole del gas
- i rubinetti di arresto del gas
- la presa gas esterna
- l'impianto di commutazione automatico
- l'impianto di allarme antigas

L'uso degli apparecchi funzionanti a gas nel veicolo è descritto al capitolo 9.

### 7.1 Note generali



- ▶ Prima della partenza, quando si abbandona il veicolo o quando gli apparecchi a gas non vengono utilizzati, chiudere tutti i rubinetti di arresto del gas e la valvola principale di arresto della bombola del gas.
- ▶ Quando si rifornisce il carburante, durante il trasporto su traghetti e quando il veicolo è in garage non deve esserci alcun apparecchio in funzione (per esempio il riscaldamento o il frigorifero), se questo funziona a fiamma libera. Pericolo di esplosione!
- ▶ Se un apparecchio funziona a fiamma libera, non far funzionare l'apparecchio in locali chiusi (p. es. garage). Pericolo di avvelenamento e di asfissia!
- ▶ Far modificare, sottoporre a manutenzione e riparare l'impianto del gas unicamente da un'officina autorizzata.
- ▶ Prima della messa in funzione e secondo le disposizioni nazionali, è necessario fare controllare l'impianto del gas da una officina specializzata autorizzata. Ciò vale anche per i veicoli che non sono immatricolati. Lavori di modifica dell'impianto del gas devono essere immediatamente controllati da una officina specializzata autorizzata.
- ▶ È necessario controllare anche il regolatore di pressione del gas e i tubi dei gas di scarico. Il regolatore di pressione del gas deve essere sostituito al più tardi dopo 10 anni. La responsabilità dei provvedimenti da attuare è delegata al possessore del veicolo.
- ▶ Nel caso di difetto dell'impianto del gas (odore di gas, alto consumo di gas) vi è pericolo di esplosione! Chiudere immediatamente la valvola principale di arresto della bombola del gas. Aprire finestre e porte ed aerare bene.
- ▶ In caso di guasto all'impianto del gas: Non fumare, non accendere fiamme vive e non azionare dispositivi elettrici (interruttore luci, ecc.).
- ▶ Prima di mettere in funzione l'area cottura, provvedere ad una aerazione adeguata. Aprire finestre o oblò.
- ▶ Non utilizzare il fornello o il forno a gas come riscaldamento.
- ▶ Nel caso siano presenti diversi apparecchi a gas, è necessario che ognuno di essi sia dotato di un rubinetto di arresto del gas. Nel caso alcuni singoli apparecchi non vengano utilizzati, chiudere il rubinetto di arresto del gas corrispondente.
- ▶ I dispositivi di sicurezza antigas devono chiudere entro un minuto dallo spegnimento della fiamma. Alla chiusura si sente un leggero clic. Controllare periodicamente il corretto funzionamento.



- ▶ Gli apparecchi a gas installati sono progettati unicamente per funzionare con gas propano, gas butano o con una miscela di entrambi i gas. Il regolatore di pressione del gas, così come tutti gli apparecchi a gas integrati, è progettato per una pressione di esercizio di 30 mbar.
- ▶ Il gas propano gassifica fino a -42 °C, il gas butano solo fino a 0 °C. Al di sotto di tali temperature non vi è più pressione di gas. Il gas butano perciò non è indicato per il funzionamento invernale.
- ▶ Verificare a intervalli regolari la tenuta del tubo del gas posto sul raccordo della bombola. Il tubo del gas non deve presentare né fessure né porosità. Far sostituire il tubo del gas al più tardi dopo 10 anni dalla data di produzione da una officina specializzata autorizzata. Il gestore dell'impianto del gas deve autorizzare la sostituzione.
- ▶ Data la sua funzione e struttura, il vano portabombole è un ambiente accessibile dall'esterno. Le aperture di aerazione forzata previste di serie non devono essere mai coperte o chiuse. Altrimenti non sarebbe possibile deviare il gas fuoriuscito verso l'esterno.
- ▶ Non utilizzare il vano portabombole come gavone, in modo che non possa penetrarvi umidità.
- ▶ Assicurare il vano portabombole affinché non vi possano accedere persone non autorizzate. Chiudere l'accesso.
- ▶ La valvola principale di arresto della bombola del gas deve essere accessibile.
- ▶ Allacciare solo apparecchi a gas (p. es. grill a gas) che sono predisposti per una pressione di funzionamento di 30 mbar.
- ▶ Il tubo del gas di scarico va collegato ermeticamente e saldamente al riscaldamento ed al camino. Il tubo del gas di scarico non deve presentare nessun difetto.
- ▶ L'uscita dei gas combustibili nell'atmosfera e l'entrata di aria fresca devono avere luogo liberamente. Tenere i camini di scarico e le aperture di aspirazione sempre sgombri e puliti (per esempio da neve e ghiaccio). Non vanno collocati mucchi di neve o teloni attorno al veicolo.

## 7.2 Bombole del gas



- ▶ Trasportare le bombole del gas solo all'interno del vano portabombole.
- ▶ Fissare le bombole del gas fissate nel vano portabombole in posizione verticale.
- ▶ Fissare le bombole del gas in modo che non possano ruotare o ribaltarsi.
- ▶ Quando le bombole non sono collegate al tubo del gas, richiuderle sempre con il cappuccio di protezione.
- ▶ Prima di rimuovere il regolatore di pressione del gas o il tubo del gas, chiudere la valvola principale di arresto della bombola.
- ▶ Collegare il regolatore di pressione del gas o il tubo del gas alle bombole solo manualmente. Non utilizzare utensili.
- ▶ Utilizzare esclusivamente regolatori di pressione del gas speciali muniti di valvola di sicurezza e pensati per l'uso nei veicoli. Altri tipi di regolatore di pressione del gas non sono ammessi e non sono sufficienti in caso di forti sollecitazioni.
- ▶ In caso di temperature al di sotto dei 5 °C utilizzare l'impianto anti-ghiaccio (Eis-Ex) per il regolatore di pressione del gas.
- ▶ Utilizzare solamente bombole del gas da 11 kg o da 5 kg! Le bombole da campeggio dotate di valvola di non ritorno incorporata (bombole blu con un contenuto massimo di 2,5 o 3 kg) sono ammesse in casi eccezionali solo se dotate di valvola di sicurezza.
- ▶ Per bombole del gas esterne usare tubi flessibili i più corti possibili (max. 150 cm).
- ▶ Non bloccare mai le aperture di aerazione situate sul pavimento, sotto le bombole.



- ▷ I collegamenti a vite del regolatore di pressione hanno la filettatura sinistrorsa.
- ▷ Per apparecchi a gas la pressione di alimentazione deve essere ridotta a 30 mbar.
- ▷ Collegare direttamente alla valvola della bombola il regolatore di pressione del gas a regolazione fissa dotato di valvola di sicurezza.  
Il regolatore di pressione del gas riduce la pressione del gas della bombola alla pressione di esercizio delle apparecchiature.
- ▷ Il servizio accessori mette a disposizione euro-set completi relativi alla ricarica delle bombole del gas o alle nuove bombole di gas.
- ▷ Informazioni presso il concessionario o il punto di assistenza.
- ▷ Informazioni sul rifornimento di gas in Europa sono indicati nel capitolo 17.

### 7.3 Come sostituire le bombole del gas



- ▶ Durante la sostituzione delle bombole del gas non fumare e non accendere nessuna fiamma viva.
- ▶ Dopo aver cambiato le bombole del gas controllare se dagli attacchi fuoriesce del gas. Allo scopo spruzzare sugli attacchi lo speciale spray rileva-perdite. Questi prodotti sono disponibili presso il servizio accessori.

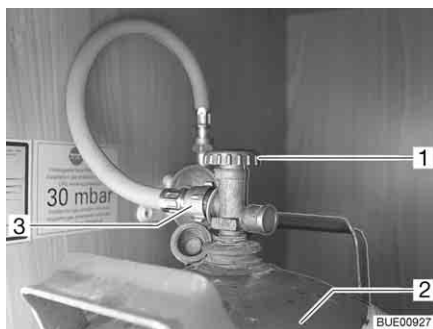
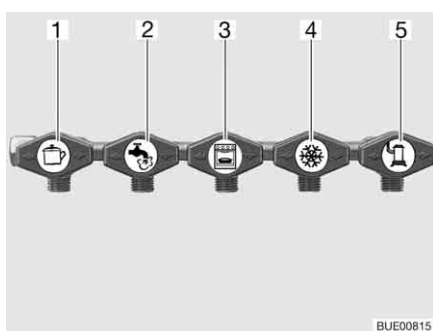


Fig. 81 Vano portabombole

- Aprire lo sportello esterno del vano portabombole (vedi capitolo 6).
- Chiudere la valvola principale di arresto (Fig. 81,1) della bombola del gas (Fig. 81,2). Osservare la direzione della freccia.
- Svitare manualmente il tubo del gas (Fig. 81,3), dalla bombola del gas (filettatura sinistrorsa).
- Allentare le cinghie di fissaggio ed estrarre la bombola del gas.
- Piazzare la bombola piena nel vano portabombole.
- Fissare la bombola del gas con le cinghie di fissaggio.
- Avvitare manualmente il tubo del gas alla bombola (filettatura sinistrorsa).

### 7.4 Rubinetti di arresto del gas



- 1 Area cottura
- 2 Boiler (accessorio opzionale)
- 3 Forno (accessorio opzionale)
- 4 Frigorifero
- 5 Riscaldamento

Fig. 82 Simboli dei rubinetti di arresto del gas

Nel veicolo, tutti gli apparecchi del gas sono dotati di un rubinetto di arresto del gas (Fig. 82). I rubinetti di arresto del gas si trovano dietro ad uno sportello, nella zona cucina.

## 7.5 Presa gas esterna (accessorio opzionale)



- ▶ Quando la presa gas esterna per il gas non viene utilizzata, chiudere sempre il rubinetto di arresto del gas.
- ▶ Alla presa del gas esterna, collegare solo le utenze a gas che sono dotate di un apposito adattatore.
- ▶ Collegare esclusivamente utenze gas esterne progettate per una pressione di esercizio da 30 mbar.
- ▶ Accertarsi che dopo aver collegato l'impianto a gas e aver aperto il rubinetto di arresto del gas non fuoriesca del gas dalla presa esterna. Se la presa gas esterna perde, il gas si disperde nell'atmosfera. Chiudere immediatamente il rubinetto di arresto del gas e la valvola principale di arresto della bombola del gas. Fare controllare la presa esterna del gas da un'officina specializzata autorizzata.
- ▶ Durante il collegamento ad un impianto a gas esterno, fare attenzione che nelle immediate vicinanze non ci siano fonti di scintille.
- ▶ Non utilizzare la presa gas esterna per riempire le bombole del gas. Prestare attenzione all'etichetta adesiva informativa collocata sulla presa gas esterna.

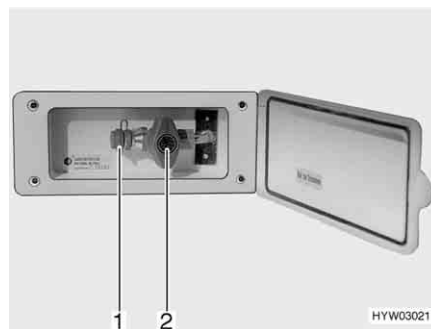


Fig. 83 Presa gas esterna, rubinetto di arresto del gas chiuso

La presa gas esterna (Fig. 83) si trova, a seconda del modello, nella parte posteriore o sul lato destro o sinistro del veicolo.

- Collegare l'apparecchio a gas esterno all'attacco (Fig. 83,1).
- Aprire il rubinetto di arresto del gas (Fig. 83,2).

## 7.6 Impianto di commutazione DuoControl (accessorio opzionale)



► Non utilizzare l'impianto di commutazione in locali chiusi.



▷ Inoltre prestare attenzione alle istruzioni per l'uso del produttore.

DuoControl è un impianto di commutazione automatico con visualizzatore a distanza per un impianto del gas a due bombole. L'impianto di commutazione DuoControl commuta automaticamente l'alimentazione del gas dalla bombola in uso alla bombola di riserva quando la bombola in uso è vuota o non è più pronta per il funzionamento. Così le utenze a gas possono rimanere in funzione. L'impianto di commutazione DuoControl è adatto per tutte le bombole del gas esistenti in commercio da 3 kg fino a 33 kg.

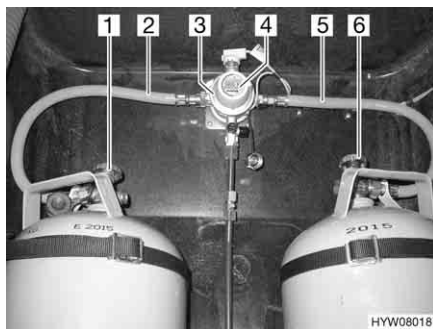


Fig. 84 Impianto di commutazione DuoControl

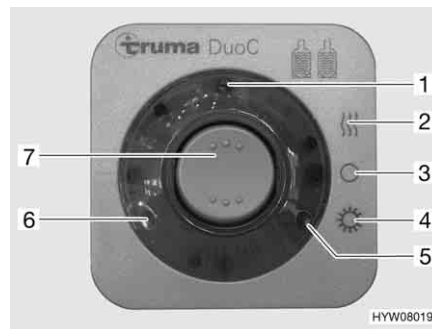


Fig. 85 Centralina di controllo

### Costruzione dell'impianto

L'impianto di commutazione DuoControl è costituito da una valvola di commutazione (Fig. 84,3) e da una centralina di controllo (Fig. 85). La valvola di commutazione è installata tra i tubi del gas (Fig. 84,2 e 5). Con la manopola (Fig. 84,4) sulla valvola di commutazione è possibile stabilire, quale delle bombole del gas viene utilizzata come bombola in uso e quale bombola del gas viene utilizzata come bombola di riserva.

La valvola di commutazione è dotata di un regolatore dell'impianto anti-ghiaccio Eis-Ex. In questo modo si possono evitare guasti nell'impianto del gas in inverno.

Sulla centralina di controllo (Fig. 85) possono venire azionate solo le funzioni elettriche. Le valvole principali di arresto delle bombole del gas (Fig. 84,1 e 6) devono essere aperti manualmente.

La valvola di commutazione garantisce una pressione del gas costante, indipendentemente da quale bombola provenga l'alimentazione del gas. Le due spie di controllo sulla centralina di controllo indicano il livello di riempimento della bombola in uso. Se è accesa la spia di controllo verde (Fig. 85,6), la bombola in uso è piena. Se è accesa la spia di controllo rossa (Fig. 85,5), la bombola in uso è vuota. Il rifornimento di gas avviene poi tramite la bombola di riserva.

### Modalità di funzionamento

L'impianto di commutazione DuoControl ha due modalità di funzionamento:

- Funzionamento invernale "On e riscaldamento"
- Funzionamento estivo "On"



*Per la messa in funzione:*

- Aprire le valvole principali di arresto delle bombole del gas (Fig. 84,1 e 6).
- Con la manopola (Fig. 84,4) sulla valvola di commutazione (Fig. 84,3) selezionare la bombola del gas, da cui proviene la principale alimentazione del gas (bombola in uso).  
Girare la manopola fino all'arresto.
- Sulla centralina di controllo (Fig. 85) attivare l'impianto di commutazione DuoControl.  
Posizionare l'interruttore a bilico (Fig. 85,7) su funzionamento invernale "On e riscaldamento" (Fig. 85,2) oppure su funzionamento estivo "On" (Fig. 85,4). La valvola di commutazione è ora disareata. La spia di controllo gialla (Fig. 85,1) è accesa, se si seleziona la modalità di funzionamento invernale e l'impianto antighiaccio con regolatore è attivato.

*Spegnimento:*

- Portare l'interruttore a bilico (Fig. 85,7) in posizione "O" (Fig. 85,3). La spia gialla di controllo (Fig. 85,1) si spegne.
- Chiudere le valvole principali di arresto delle bombole del gas (Fig. 84,1 e 6).

### **Visualizzatore a distanza**

Le spie di controllo sulla centralina di controllo (Fig. 85,5 e 6) segnalano all'interno del veicolo, se la bombola in uso è pronta al funzionamento.

### **Sostituzione delle bombole del gas**

Se la spia di controllo verde (Fig. 85,6) si spegne durante il funzionamento e la spia di controllo rossa (Fig. 85,5) si accende, significa che la bombola del gas selezionata come bombola in uso è vuota e deve essere sostituita. La bombola di riserva continua ad alimentare le utenze a gas.



- ▶ Durante la sostituzione delle bombole del gas non fumare e non accendere nessuna fiamma viva.

*Sostituzione delle bombole del gas:*

- Chiudere la valvola principale di arresto della bombola del gas vuota.
- Svitare il tubo del gas dalla bombola del gas.
- Collegare la bombola del gas piena al tubo del gas.
- Aprire la valvola principale di arresto della bombola del gas.
- Posizionare con un mezzo giro la manopola sulla valvola di commutazione in modo tale che la bombola del gas appena sostituita serva da bombola di riserva.

### 7.7 Impianto di allarme antigas (accessorio opzionale)



- ▷ Se il sensore del gas o un cavo è difettoso, il cicalino emette un segnale acustico finché il guasto non è stato eliminato.
- ▷ Se nelle immediate vicinanze del sensore del gas vengono utilizzati deodorante spray, lacca o un detergente forte è possibile far scattare un falso allarme. Anche una permanenza prolungata in un tunnel (in caso di code) può far scattare un falso allarme.
- ▷ Inoltre prestare attenzione alle istruzioni per l'uso del produttore.

L'impianto di allarme antigas ha due funzioni:

- Di allarme durante un'aggressione con gas anestetico
- Di allarme nel caso di una perdita nell'impianto del gas

L'impianto di allarme antigas è pronto per il funzionamento appena la rete di bordo a 12 V viene alimentata con tensione.



Fig. 86 Sensore del gas

Il LED lampeggiante (Fig. 86,2) accanto alla morsettiera a listello del sensore del gas (Fig. 86,1) indica la disponibilità al funzionamento.

*Spegnimento del cicalino:*

- Spegnere per un momento l'alimentazione a 12 V e riaccenderla (p. es. sull'interruttore di sicurezza dell'alimentatore).

## Panoramica del capitolo

Questo capitolo contiene indicazioni sull'impianto elettrico del veicolo.

Le indicazioni concernono i seguenti punti:

- la sicurezza
- spiegazioni dei termini tecnici della batteria
- la rete di bordo a 12 V
- l'apparecchio per l'alimentazione elettrica
- l'interruttore principale batteria
- il kit elettrico
- la rete di bordo a 230 V
- il collegamento alla rete di 230 V
- l'occupazione dei fusibili
- il collegamento alla motrice
- la presa esterna
- il percorso dei cavi

L'uso degli apparecchi funzionanti elettricamente della struttura dell'abitacolo è descritto al capitolo 9.

### 8.1 Istruzioni di sicurezza generali



- ▶ Eventuali interventi all'impianto elettrico devono essere eseguiti solo da personale specializzato.

Il veicolo è un sicuro luogo di permanenza durante i temporali (gabbia di Faraday). Per precauzione staccare il collegamento a 230 V e ritirare l'antenna per proteggere gli apparecchi elettrici.

### 8.2 Definizioni

- Capacità** La capacità è la quantità di elettricità che la batteria può immagazzinare. La capacità delle batterie è espressa in ampereora (Ah). Generalmente viene utilizzato il cosiddetto valore K20.
- Il valore K20 indica quanta corrente è in grado di erogare una batteria in un periodo di 20 ore senza che si danneggi, oppure quanta corrente è necessaria per caricare una batteria vuota in 20 ore.
- Se una batteria è in grado di erogare p. es. per 20 ore 4 Ampere, dispone di una capacità di  $4 \text{ A} \times 20 \text{ h} = 80 \text{ Ah}$ .
- Se scorre più corrente, la capacità della batteria si riduce in modo proporzionale.
- Fattori esterni come la temperatura e l'età della batteria modificano la capacità di immagazzinamento della batteria. Le indicazioni relative alla capacità si riferiscono a batterie nuove che funzionano a temperatura ambiente.

### 8.3 Rete di bordo a 12 V



- ▷ In caso di alimentazione elettrica del caravan tramite la batteria della motrice tener conto che la capacità della batteria è limitata. In caso di un forte scaricamento l'accensione della motrice può essere pregiudicata.
- ▷ Separare sempre il collegamento elettrico tra motrice e caravan, prima che il caravan venga collegato all'alimentazione elettrica locale. Estrarre la spina dalla presa della motrice.

Se il caravan non è collegato all'alimentazione a 230 V, l'alimentazione a 12 V avviene o tramite la batteria di avviamento della motrice collegata o tramite la batteria dell'abitacolo (kit elettrico).

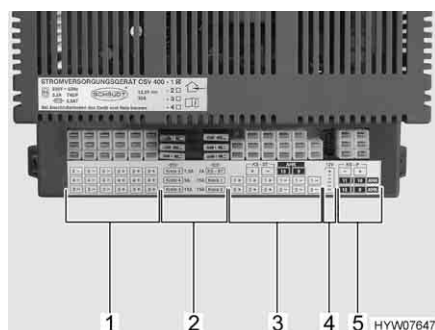
La riserva di energia della batteria di avviamento ha infatti un tempo limitato. Per questo motivo non lasciare accese a lungo le utenze elettriche senza l'alimentazione a 230 V, quando il motore della motrice è spento.

Se il caravan è collegato elettricamente alla motrice e se il motore del veicolo è acceso, la batteria dell'abitacolo viene caricata tramite l'alternatore del veicolo (kit elettrico).

## 8.4 Apparecchio per l'alimentazione elettrica CSV 400-1



- ▷ Non coprire le feritoie di aerazione dell'apparecchio per l'alimentazione elettrica. Pericolo di surriscaldamento.



- 1 Collegamenti: Circuiti utenze 3 e 5 (luce tenda veranda, TV), pompa dell'acqua
- 2 Fusibili (vedi tabella nel paragrafo 8.8)
- 3 Collegamenti: Circuiti utenze 1 e 2, controllo frigorifero
- 4 Collegamento: Controllo a 12 V (opzione)
- 5 Collegamenti: Cavo di allacciamento motrice, circuito di carico frigorifero

Fig. 87 Apparecchio per l'alimentazione elettrica CSV 400-1

### Compiti

L'apparecchio per l'alimentazione elettrica distribuisce la corrente ai circuiti di corrente a 12 V e li protegge.

Se il veicolo **non** è collegato all'alimentazione a 230 V, la corrente necessaria viene assorbita dalla batteria della motrice, se il contatto 9 "Sempre positivo" è collegato alla presa della motrice (vedi Schema collegamento alla fine del capitolo). È possibile utilizzare l'illuminazione dell'abitacolo a 12 V e le prese a 12 V ad eccezione della presa dell'uscita TV.

Alle prese è possibile collegare apparecchi al massimo a 10 A.

Se il veicolo è collegato all'alimentazione a 230 V, l'alimentatore di rete commuta automaticamente l'alimentazione elettrica nel vano abitabile dalla batteria della motrice a collegamento alla rete. L'alimentatore interno nell'apparecchio per l'alimentazione elettrica alimenta con tensione le prese a 12 V e le utenze a 12 V.



- ▷ La batteria di avviamento della motrice non viene caricata dall'apparecchio per l'alimentazione elettrica.

### Ubicazione

L'apparecchio per l'alimentazione elettrica (Fig. 87) è integrato nell'armadio guardaroba.



- ▷ Per ulteriori informazioni consultare le istruzioni per l'uso separate del produttore.

## 8.5 Interruttore principale batteria (modelli Belcanto Nordic)

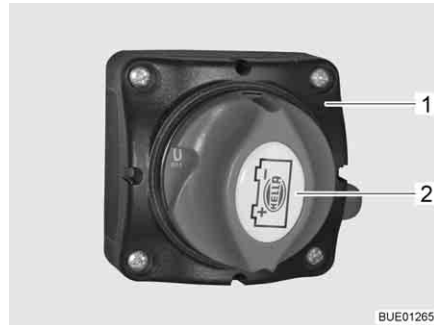


Fig. 88 Interruttore principale batteria, posizione "OFF"



Fig. 89 Interruttore principale batteria, posizione "ON"

Per scollegare completamente la tensione dalla rete di bordo a 12 V, spegnere l'interruttore principale batteria (Fig. 88,1).

*Spegnimento:*

- Ruotare l'interruttore girevole (Fig. 88,2) in senso antiorario di un quarto di giro, portandolo in posizione "OFF". L'alimentazione a 12 V dell'abitacolo è disinserita.

*Accensione:*

- Ruotare l'interruttore girevole (Fig. 89,1) in senso orario di un quarto di giro, portandolo in posizione "ON". L'alimentazione a 12 V dell'abitacolo è inserita.

## 8.6 Kit elettrico (accessorio opzionale)

**Volume di consegna**

Il kit elettrico è costituito dai seguenti componenti:

- Batteria 12 V, 90 o 110 Ah
- Apparecchio per l'alimentazione elettrica
- Pannello di controllo

### 8.6.1 Batteria dell'abitacolo



- ▷ La batteria dell'abitacolo non deve essere aperta.
- ▷ Per ricaricare la batteria dell'abitacolo utilizzare esclusivamente l'apparecchio per l'alimentazione elettrica integrato.
- ▷ Iniziare il viaggio solamente con la batteria dell'abitacolo completamente carica. A tale scopo, provvedere a caricare la batteria dell'abitacolo per almeno 20 ore prima di iniziare il viaggio.
- ▷ Durante il viaggio sfruttare ogni occasione per caricare la batteria dell'abitacolo.
- ▷ Dopo il viaggio, ricaricare la batteria dell'abitacolo per almeno 20 ore.
- ▷ Prima di un periodo di fermo provvisorio, ricaricare la batteria per almeno 20 ore.
- ▷ In caso di soste prolungate (4 settimane o più) staccare o ricaricare regolarmente la batteria dell'abitacolo.
- ▷ Durante la sostituzione della batteria dell'abitacolo usare batterie dello stesso tipo di quella montata.



- ▷ Prima di staccare e connettere i morsetti della batteria dell'abitacolo, spegnere il motore della motrice e staccare l'alimentazione a 230 V e a 12 V, nonché tutte le utenze elettriche. Pericolo di corto circuito!
- ▷ Se la batteria dell'abitacolo viene staccata e il caravan è collegato elettricamente alla motrice, non inserire l'accensione della motrice. Pericolo di corto circuito se le estremità dei cavi sono aperte!



- ▷ La batteria non richiede manutenzione. Questo significa:  
Non è necessario controllare il livello dell'acido.  
Non è necessario ingrassare i poli della batteria.  
Non è necessario aggiungere acqua distillata.  
Anche la batteria (non richiede manutenzione) però deve essere costantemente ricaricata.

Se il veicolo non è collegato all'alimentazione a 230 V o l'alimentazione a 230 V è spenta, la parte soggiorno viene alimentata dalla batteria dell'abitacolo con tensione continua a 12 V. La riserva di energia della batteria dell'abitacolo ha infatti un tempo limitato. Per questo motivo, non bisogna lasciare accese a lungo le utenze elettriche, come ad esempio radio o luci, senza l'alimentazione a 230 V.

### Scaricamento

La corrente di riposo che scorre per alimentare continuamente alcune utenze elettriche provoca lo scaricamento della batteria dell'abitacolo.



- ▷ Lo scaricamento totale della batteria è dannoso.
- ▷ Ricaricare per tempo la batteria.

In caso di temperature esterne molto basse, la capacità disponibile diminuisce.

Anche l'autoscaricamento della batteria dipende dalla temperatura. Ad una temperatura fra 20 e 25 °C la velocità di autoscaricamento è di ca. 3 % della sua capacità/mese. A temperature più elevate, la velocità di autoscaricamento aumenta: Ad una temperatura di 35 °C la velocità di autoscaricamento è di ca. 20 % della sua capacità/mese.

Una batteria vecchia non dispone più della sua piena capacità.

Più utenze elettriche sono accese e più rapidamente la riserva di energia della batteria dell'abitacolo viene consumata.

Per evitare che la batteria dell'abitacolo si scarichi velocemente, il frigorifero può essere alimentato a 12 V solo con il motore del veicolo acceso e con collegamento elettrico tra motrice e caravan.

### Caricamento

Caricare la batteria dell'abitacolo solamente tramite l'apparecchio per l'alimentazione elettrica. A tale scopo, collegare il più spesso possibile il veicolo ad un'alimentazione a 230 V.



- ▷ In seguito a uno scaricamento totale della batteria, ricaricarla almeno per 48 ore.
- ▷ Con temperature inferiori a 0 °C una batteria dell'abitacolo assorbe meno corrente. A ca. -15 °C non scorre più corrente. La batteria dell'abitacolo non può più essere caricata.

Se il caravan è collegato elettricamente alla motrice, e il motore della motrice è acceso, la batteria dell'abitacolo viene ricaricata tramite la dinamo della motrice.



- ▷ Per ulteriori informazioni consultare le indicazioni separate della batteria dell'abitacolo.

**Sostituzione della batteria**


- ▶ L'acido contenuto nella batteria è velenoso e corrosivo. Evitare qualsiasi contatto con la pelle o con gli occhi.
- ▶ In caso di contatto con la pelle o con gli occhi risciacquare immediatamente con acqua pulita.
- ▶ Non avvicinare fiamme libere o possibili fonti di scintille alla batteria. Pericolo di esplosione!



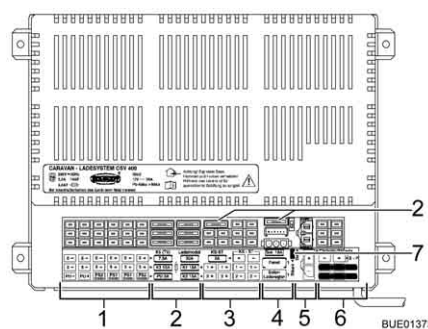
- ▷ In caso di sostituzione della batteria utilizzare soltanto batterie identiche (identica capacità e tensione, ciclo fisso).

**Sostituzione della batteria:**

- Staccare il morsetto di collegamento Minus (-).
- Staccare il morsetto di collegamento Plus (+).
- Rimuovere la batteria.
- Applicare una nuova batteria.
- Collegare la nuova batteria in sequenza inversa.

**8.6.2 Apparecchio per l'alimentazione elettrica CSV 409**


- ▷ Non coprire le feritoie di aerazione dell'apparecchio per l'alimentazione elettrica. Pericolo di surriscaldamento.



- 1 Collegamenti: Circuito utenze 3 e 5 (luce tenda veranda, TV), pompa dell'acqua
- 2 Fusibili (vedi tabella nel paragrafo 8.8)
- 3 Collegamenti: Circuito utenze 1 e 2, controllo frigorifero
- 4 Collegamenti: Regolatore di carica del pannello solare, pannello di controllo
- 5 Collegamento: Batteria dell'abitacolo
- 6 Collegamenti: Motrice, circuito di carico frigorifero

Fig. 90 Apparecchio per l'alimentazione elettrica CSV 409

**Compiti**

L'apparecchio per l'alimentazione elettrica svolge le seguenti funzioni:

- L'apparecchio per l'alimentazione elettrica carica la batteria dell'abitacolo.
- L'apparecchio per l'alimentazione elettrica distribuisce la corrente ai circuiti di corrente a 12 V e li protegge. Alle prese è possibile collegare apparecchi al massimo a 10 A.

- L'apparecchio per l'alimentazione elettrica contiene collegamenti per un regolatore di carica del pannello solare così come altre funzioni di controllo e di sorveglianza.
- L'apparecchio per l'alimentazione elettrica separa elettricamente la batteria di avviamento della motrice dalla batteria dell'abitacolo del caravan, quando c'è un collegamento elettrico tra motrice e caravan, il motore del veicolo e l'accensione sono spenti. Questo impedisce alle utenze elettriche a 12 V del caravan di scaricare la batteria di avviamento della motrice.

L'apparecchio per l'alimentazione elettrica funziona solo in collegamento con un pannello di controllo.

La corrente disponibile all'apparecchio per l'alimentazione elettrica (> 28 A), si divide in corrente di carica e corrente delle utenze. La corrente di carica è sempre solo la parte che non viene utilizzata dalle utenze. Se la corrente delle utenze è superiore alla corrente disponibile, la batteria dell'abitacolo si scarica.

#### Ubicazione

L'apparecchio per l'alimentazione elettrica è montato nell'armadio guardaroba o in un gavone.



- ▷ Per ulteriori informazioni consultare le istruzioni per l'uso separate del produttore.

#### Selettore batteria



- ▶ Se il selettore batteria è impostato in modo errato, può formarsi del gas tonante. Pericolo di esplosione!



- ▷ Un'errata posizione del selettore di batteria può danneggiare la batteria dell'abitacolo.
- ▷ L'impostazione di stabilimento del selettore batteria non deve essere modificata.

#### Carica della batteria

Quando il veicolo è in marcia, la batteria dell'abitacolo viene ricaricata tramite la dinamo della motrice. Se il motore della motrice viene spento e l'accensione spenta, l'apparecchio per l'alimentazione elettrica separa elettricamente la batteria di avviamento della motrice dalla batteria dell'abitacolo, così che si evita lo scaricamento della batteria di avviamento della motrice tramite le utenze a 12 V dell'abitacolo.

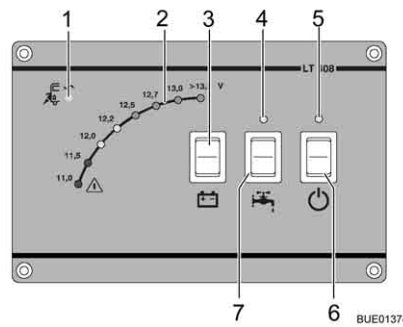
Quando il veicolo è collegato con l'alimentazione a 230 V, l'apparecchio per l'alimentazione elettrica carica la batteria dell'abitacolo.



- ▷ La batteria di avviamento della motrice non viene caricata dall'apparecchio per l'alimentazione elettrica.



### 8.6.3 Pannello di controllo LT 408



- 1 Spia di controllo a 230 V
- 2 Indicatore V
- 3 Tasto per la consultazione della tensione della batteria dell'abitacolo
- 4 Spia di controllo per pompa dell'acqua
- 5 Spia di controllo per alimentazione a 12 V dell'abitacolo
- 6 Interruttore principale a 12 V
- 7 Interruttore a bilico per pompa dell'acqua

Fig. 91 Pannello di controllo LT 408

#### Spia di controllo a 230 V

La spia gialla di controllo a 230 V (Fig. 91,1) si accende quando all'ingresso dell'apparecchio per l'alimentazione elettrica è presente una tensione di rete.

#### Indicatore V della tensione della batteria

I diodi luminosi dell'indicatore V (Fig. 91,2) indicano la tensione della batteria dell'abitacolo.

*Indicazione:*

- Spingere in alto o in basso il tasto (Fig. 91,3): Viene indicata la tensione della batteria dell'abitacolo.

Le seguenti tabelle permettono di interpretare correttamente lo stato di tensione della batteria dell'abitacolo.

Tensione della batteria (valori durante l'esercizio normale)	Veicolo in marcia (veicolo in marcia, nessun collegamento a 230 V)	Funzionamento batteria (veicolo fermo, nessun collegamento a 230 V)	Collegamento alla rete (veicolo fermo, collegamento a 230 V)
Inferiore a 11 V Rischio di uno scaricamento totale della batteria	Nessuna carica con la dinamo	Se le utenze sono disinserite: Batteria scarica	Nessuna carica da CSV
	Rete di bordo a 12 V sovraccarica	Se le utenze sono inserite: Batteria sovraccarica	Rete di bordo a 12 V sovraccarica
Da 11,5 V a 13 V	Nessuna carica con la dinamo <sup>1)</sup>	Settore normale	Nessuna carica da CSV <sup>1)</sup>
	Rete di bordo a 12 V sovraccarica <sup>1)</sup>		Rete di bordo a 12 V sovraccarica <sup>1)</sup>
13,5 V e oltre	La batteria viene caricata	Appare solo per breve tempo dopo che la batteria si è ricaricata	La batteria viene caricata

<sup>1)</sup> Se la tensione non sale oltre tale settore neanche dopo diverse ore di ricarica.

Valori per tensione di riposo	Stato di carica della batteria
Inferiore a 12 V	Scarica o molto scarica
12,2 V	25 %
12,5 V	50 %
Superiore a 12,7 V	100 %



- ▷ Lo scaricamento totale causa danni irreparabili alla batteria.



- ▷ È meglio misurare la tensione di riposo diverse ore dopo l'ultima carica (p. es. la mattina) e non subito dopo un prelievo di corrente.

### Interruttore principale a 12 V

L'interruttore principale a 12 V (Fig. 91,6) inserisce o disinserisce il pannello di controllo e l'alimentazione a 12 V dell'abitacolo.

*Accensione:*

- Premere l'interruttore a bilico (Fig. 91,6) in alto: L'alimentazione a 12 V dell'abitacolo è inserita. La spia di controllo (Fig. 91,5) si accende di giallo.

*Spegnimento:*

- Premere l'interruttore a bilico (Fig. 91,6) in basso: L'alimentazione a 12 V dell'abitacolo è disinserita. La spia di controllo (Fig. 91,5) si spegne.



- ▷ Quando si lascia il veicolo, spegnere l'alimentazione a 12 V mediante il pannello di controllo. In questo modo si evita di scaricare inutilmente la batteria dell'abitacolo.
- ▷ Il controllo frigorifero assorbe corrente dalla capacità della batteria anche se l'interruttore principale a 12 V è disinserito. Separare pertanto la batteria dell'abitacolo dalla rete di bordo da 12 V, se il veicolo non viene utilizzato per un periodo prolungato.

### Spia di controllo a 12 V

La spia di controllo a 12 V (Fig. 91,5) si accende di giallo non appena viene inserito l'interruttore principale a 12 V (Fig. 91,6).

### Interruttore per pompa dell'acqua

L'interruttore per la pompa dell'acqua (Fig. 91,7) inserisce e disinserisce l'alimentazione d'acqua.

*Accensione:*

- Premere l'interruttore a bilico (Fig. 91,7) in alto: L'alimentazione idrica è accesa. La spia di controllo (Fig. 91,4) si accende di giallo.

*Spegnimento:*

- Premere l'interruttore a bilico (Fig. 91,7) in basso: L'alimentazione idrica è spenta.



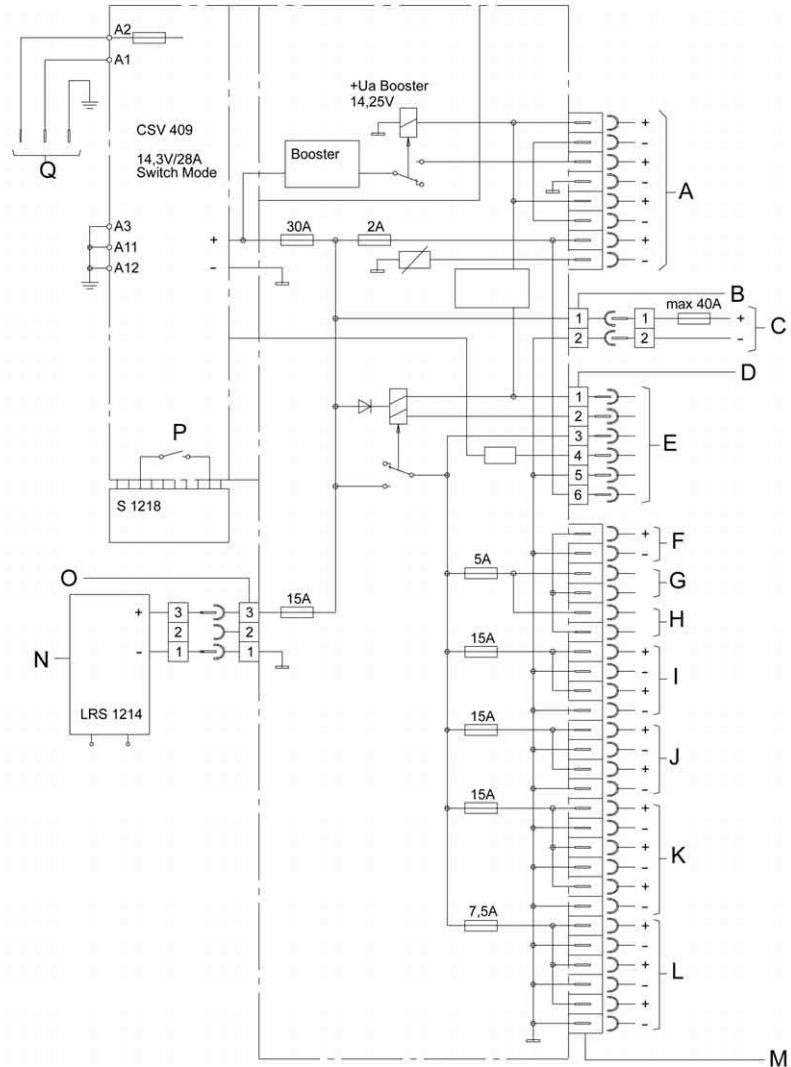
- ▷ Se il veicolo non è collegato all'alimentazione a 230 V e la pompa dell'acqua non viene utilizzata per lungo tempo: Disinserire l'alimentazione elettrica della pompa dell'acqua. In un giorno il relè della pompa consuma circa 4 Ah di corrente.

### Spia di controllo per pompa dell'acqua

La spia di controllo (Fig. 91,4) si accende di giallo non appena viene inserito l'interruttore per la pompa dell'acqua (Fig. 91,7).

## 8.6.4 Schemi di collegamento

Apparecchio per  
l'alimentazione elettrica  
CSV 409



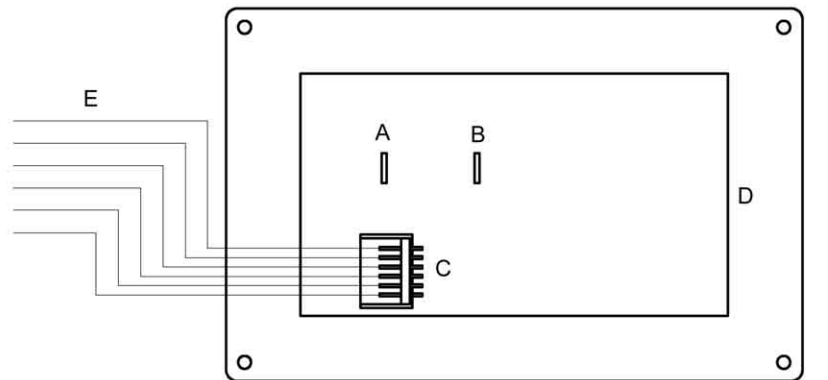
BUE01377

Fig. 92 Schema di collegamento

<b>A</b>	Collegamenti: Motrice, circuito di carico frigorifero
1	+ Gancio di traino – 12 V collegati
2	– Gancio di traino – a 12 V collegati
3	+ Gancio di traino – 12 V sempre positivi
4	– Gancio di traino – a 12 V sempre positivi
5	+ Cartuccia frigorifero, fusibile nel veicolo
6	– Cartuccia frigorifero, fusibile nel veicolo
7	+ Controllo frigorifero
8	– Controllo frigorifero
<b>B</b>	Molex Minifit SR-F
<b>C</b>	Batteria dell'abitacolo

<b>D</b>	Connettore maschio a vaschetta MSFQ/0 6Fh
<b>E</b>	Collegamenti pannello di controllo
1	12 V Off bianco
2	12 V On verde
3	12 V Controllo
4	Controllo rete
5	- 12 V marrone
6	+ 12 V marrone
<b>F</b>	Pompa
<b>G</b>	Interruttore pompa 1
<b>H</b>	Interruttore pompa 2
<b>I</b>	Circuito 1
<b>J</b>	Circuito 2
<b>K</b>	Circuito 3
<b>L</b>	Circuito 5
1	+ Luce tenda veranda
2	- Luce tenda veranda
3	+ TV
4	- TV
5	+ Riserva
6	- Riserva
<b>M</b>	Connettore a spina LF-PA 401 6,3x0,8 - 32x
<b>N</b>	Regolatore di carica del pannello solare LRS 1214
<b>O</b>	Porta prese MNL 3F
<b>P</b>	Commutatore piombo-gel/piombo-acido
<b>Q</b>	Cavo connettore 6,3x0,8 3 G 1,5 L = 1,2 m 230 V~ 50 Hz

## Pannello di controllo



BUE01378

Fig. 93 Schema di collegamento

<b>A</b>	Cavo piatto 6,3 mm Tensione di alimentazione allacciata a pompa acqua
<b>B</b>	Cavo piatto 6,3 mm Tensione di alimentazione per pompa dell'acqua in entrata
<b>C</b>	MSFWQ/0 6x
<b>D</b>	Circuito stampato
<b>E</b>	Collegamenti caricabatteria
1	12 V Off bianco
2	12 V On verde
3	12 V Controllo
4	Controllo rete
5	- 12 V marrone
6	+ 12 V marrone

## 8.7 Rete di bordo a 230 V



- Eventuali interventi all'impianto elettrico devono essere eseguiti solo da personale specializzato.

La rete di bordo a 230 V alimenta:

- le prese con contatto di terra per apparecchi a 16 A al massimo
- il frigorifero
- l'alimentatore di rete o l'apparecchio per l'alimentazione elettrica

Le utenze elettriche collegate alla rete di bordo a 12 V dell'abitacolo vengono alimentate dall'alimentatore di rete o dall'apparecchio per l'alimentazione elettrica o dalla batteria dell'abitacolo (se presente).

A tale scopo, collegare il più spesso possibile il veicolo ad un'alimentazione esterna a 230 V. Se è installata una batteria dell'abitacolo, questa viene caricata automaticamente mediante un modulo caricabile.

### 8.7.1 Collegamento a 230 V

#### Requisiti per il collegamento a 230 V

- Il cavo di allacciamento, i collegamenti a spina sul punto di alimentazione e il collegamento a spina sul veicolo devono essere conformi alla IEC 60309. La designazione commerciale per i collegamenti a spina è "CEE blu".
- Utilizzare un cavo flessibile in gomma H07RN-F con sezione minima di 2,5 mm<sup>2</sup> e lunghezza massima di 25 m.
- Non sono ammessi collegamenti a spina con contatto di terra (Schuko). Non è ammessa neppure l'interposizione di adattatori CEE/Schuko.

### 8.7.2 Collegare ad un'alimentazione a 230 V



- ▶ L'alimentazione esterna a 230 V deve essere protetta da un interruttore di sicurezza per correnti di guasto (interruttore automatico FI, 30 mA).
- ▶ Srotolare completamente il cavo dal tamburo portacavi, per evitare un surriscaldamento.
- ▶ In caso di dubbio, oppure se l'alimentazione a 230 V non è disponibile, o è difettosa, contattare il costruttore dell'alimentatore.



- ▷ Separare sempre il collegamento elettrico tra motrice e caravan, prima che il caravan venga collegato all'alimentazione elettrica locale. Estrarre la spina dalla presa della motrice.



- ▷ Il collegamento a 230 V del veicolo è dotato di un interruttore di sicurezza per correnti di guasto (interruttore automatico FI).
- ▷ Per le prese di corrente nei campeggi (prese di alimentazione) è prescritto usare interruttori di sicurezza per correnti di guasto (interruttore automatico FI, 30 mA).

Il veicolo può essere collegato ad un'alimentazione esterna a 230 V.



Fig. 94 Scatola dei fusibili a 230 V con interruttore di sicurezza e interruttore automatico FI



Fig. 95 Collegamento a 230 V sul veicolo

#### Collegamento del veicolo:

- Verificare se collegamento, tensione, frequenza e corrente dell'alimentatore sono idonei.
- Verificare se i cavi e i collegamenti sono idonei.
- Eseguire un controllo visivo dei collegamenti a spina e assicurarsi che non siano danneggiati.
- Disattivare l'interruttore di sicurezza (Fig. 94, 1 e 2) nella scatola dei fusibili (Fig. 94, 3).

- Aprire la copertura del collegamento a 230 V sul veicolo (Fig. 95) e inserire l'innesto rapido. Verificare che il nasello di innesto del coperchio ribaltabile teso a molla sia innestato.
- Inserire il cavo di collegamento nella presa dell'alimentatore. Verificare che il nasello di innesto del coperchio ribaltabile teso a molla sia innestato.
- Attivare l'interruttore di sicurezza nella scatola dei fusibili.

*Controllo dell'interruttore di sicurezza per correnti di guasto:*

- Se il veicolo è collegato all'alimentazione a 230 V, premere il tasto di controllo (Fig. 94,5) dell'interruttore di sicurezza per correnti di guasto (interruttore automatico FI) (Fig. 94,4) nella scatola dei fusibili (Fig. 94,3). L'interruttore di sicurezza per correnti di guasto deve scattare.
- Riattivare l'interruttore di sicurezza per correnti di guasto.

*Scollegamento del collegamento:*

- Disattivare l'interruttore di sicurezza (Fig. 94,1 e 2) nella scatola dei fusibili (Fig. 94,3).
- Sganciare il nasello di innesto sull'alimentatore e sfilare la spina del cavo di collegamento dalla presa.
- Sganciare il nasello di innesto sul veicolo, tirare l'innesto rapido e chiudere la copertura del collegamento a 230 V.

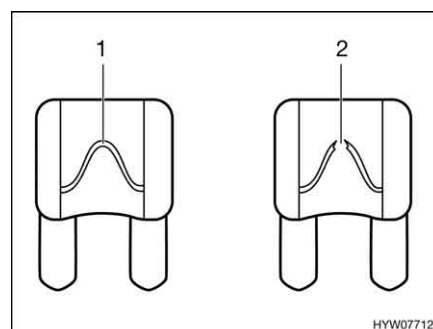
## 8.8 Fusibili



- ▶ Sostituire i fusibili difettosi solo dopo aver identificato e rimosso la causa del guasto.
- ▶ Sostituire i fusibili difettosi solo se l'alimentazione elettrica è spenta.
- ▶ Non bypassare o riparare mai i fusibili.
- ▶ Sostituire i fusibili difettosi sempre e solo con fusibili nuovi dello stesso valore.

### 8.8.1 Fusibili 12 V

Le utenze dell'abitacolo allacciate all'alimentazione a 12 V sono protette da propri fusibili. I fusibili sono accessibili sull'apparecchio per l'alimentazione elettrica o in un supporto di sicurezza nelle vicinanze dell'apparecchio per l'alimentazione elettrica.



- 1 Elemento fusibile non danneggiato
- 2 Elemento fusibile interrotto

Fig. 96 Fusibile a 12 V

È possibile riconoscere un fusibile intatto a 12 V dall'elemento fusibile non danneggiato (Fig. 96,1). Se l'elemento fusibile è interrotto (Fig. 96,2), cambiare il fusibile.

Prima di sostituire i fusibili, apprendere la funzione, il valore e il colore dei fusibili interessati dalle indicazioni seguenti. Quando si sostituiscono i fusibili, utilizzare unicamente fusibili piatti con i valori indicati successivamente.

**Fusibili  
sull'apparecchio per  
l'alimentazione  
elettrica CSV 400-1**

Funzione	Valore/Colore
Circuito 1	15 A blu
Circuito 2	15 A blu
Circuito 3	15 A blu
Pompa dell'acqua	5 A marrone chiaro
Circuito 5 (TV, luce tenda veranda)	7,5 A marrone
Controllo frigorifero	2 A grigio

**Fusibili  
sull'apparecchio per  
l'alimentazione  
elettrica CSV 409 (Kit  
elettrico)**

Circuito 5 (TV, luce tenda veranda)	7,5 A marrone
Circuito 3	15 A blu
Pompa per acqua	5 A marrone chiaro
Caricabatteria interno	30 A giallo
Circuito 1	15 A blu
Circuito 2	15 A blu
Controllo frigorifero	2 A grigio
Fotovoltaico	15 A blu

**Fusibile per il frigorifero**

Il fusibile è situato in un supporto di sicurezza vicino all'apparecchio per l'alimentazione elettrica.

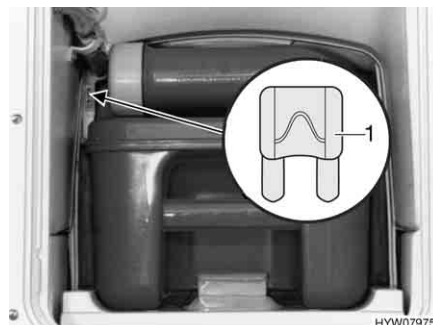
- Tipo di fusibile: Fusibile piatto 15 A/blu

*Sostituzione:*

- Togliere la copertura sul pavimento dell'armadio guardaroba.
- Sostituire il fusibile.
- Dopo la sostituzione del fusibile fissare di nuovo la copertura.

**Fusibile per toilette  
Thetford (toilette mobile)**

Il fusibile è situato nel telaio della cassetta Thetford.



1 Fusibile piatto 3 A/viola

Fig. 97 Fusibile della toilette Thetford

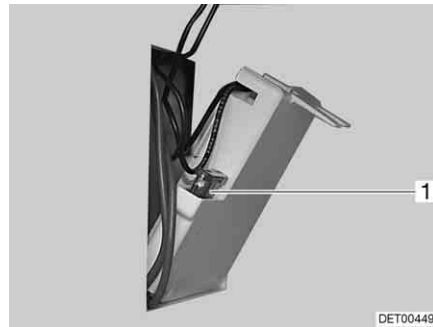
*Sostituzione:*

- Aprire lo sportello della cassetta Thetford all'esterno del veicolo.
- Estrarre completamente la cassetta Thetford.
- Sostituire il fusibile (Fig. 97,1).



**Fusibile per toilette Thetford (banco fisso)**

Il fusibile è situato nel telaio della cassetta Thetford.



1 Fusibile piatto 3 A/viola

Fig. 98 Fusibile della toilette Thetford

**Sostituzione:**

- Aprire lo sportello della cassetta Thetford all'esterno del veicolo.
- Estrarre la cassetta Thetford e ruotare lo sportello portandolo contro la parete.
- Sostituire il fusibile (Fig. 98,1).

**8.8.2 Fusibile a 230 V**


- ▷ Controllare l'interruttore di sicurezza per correnti di guasto per ogni collegamento con alimentazione a 230 V almeno ogni 6 mesi.



Fig. 99 Scatola dei fusibili a 230 V con interruttore di sicurezza e interruttore automatico FI

Un interruttore di sicurezza per correnti di guasto (interruttore automatico FI) (Fig. 99,4) nella scatola dei fusibili (Fig. 99,3) protegge l'intero veicolo da correnti di guasto (0,03 A).

L'interruttore di sicurezza collegato in serie (10 A) (Fig. 99,2) protegge le prese da 230 V, l'apparecchio per l'alimentazione elettrica, il caricabatteria supplementare e il frigorifero.

Per veicoli con accessori opzionali, p. es. l'impianto di climatizzazione, un ulteriore interruttore di sicurezza (16 A) (Fig. 99,1) protegge l'apparecchio.

**Ubicazione**

La scatola dei fusibili si trova vicino al collegamento a 230 V.

**Controllo dell'interruttore di sicurezza per correnti di guasto:**

- Se il veicolo è collegato all'alimentazione a 230 V, premere il tasto di controllo (Fig. 99,5). L'interruttore di sicurezza per correnti di guasto (FI) deve scattare.

## 8.9 Schema collegamento spina a 13 poli



- ▷ Annotare i colori del cavo di allacciamento per il collegamento alla presa della motrice. Un collegamento nuovo che eventualmente si dimostri necessario è reso in questo modo più semplice.
- ▷ Per il collegamento della spina a 13 poli ad una presa a sette poli utilizzare un adattatore (disponibile sul mercato).

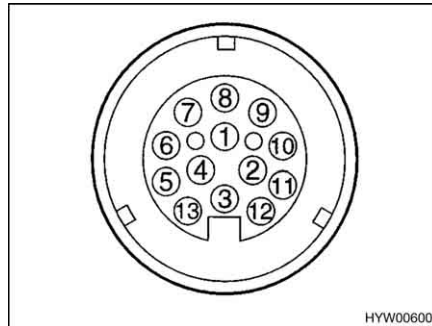


Fig. 100 Figura del contatto della spina a 13 poli

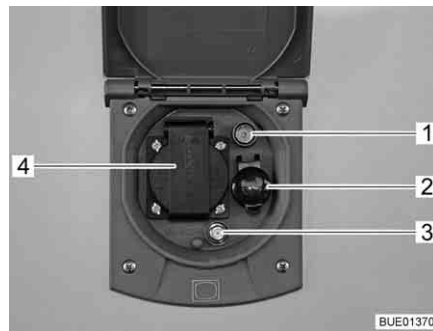
### Schema collegamento

Numero di contatto	Denominazione DIN	Funzione	Colore cavi Caravan	Colore cavi Spina	Sezione del cavo
1	L	Indicatore di direzione, sinistro	Giallo	Giallo	1,5 mm <sup>2</sup>
2	54 G	Luce posteriore anti-nebbia	Blu	Grigio	1,5 mm <sup>2</sup>
3 <sup>1)</sup>	31	Massa (contatto 1, 2, 4 - 8)	Bianco	Bianco	2,5 mm <sup>2</sup>
4	R	Indicatore di direzione, destro	Verde	Verde	1,5 mm <sup>2</sup>
5	58 R	Fanale posteriore destro, luce di sagoma, luce di delimitazione, luce targa	Marrone	Marrone	1,5 mm <sup>2</sup>
6	54	Luci dei freni	Rosso	Rosso	1,5 mm <sup>2</sup>
7	58 L	Fanale posteriore sinistro, luce di sagoma, luce di delimitazione, luce targa	Nero	Nero	1,5 mm <sup>2</sup>
8		Luce retromarcia	Grigio	Viola	1,5 mm <sup>2</sup>
9		Sempre positivo	Blu (cavo n. 78)	Blu	2,5 mm <sup>2</sup>
10		Cavo di caricamento sempre positivo	–	Arancione	2,5 mm <sup>2</sup>

Numero di contatto	Denominazione DIN	Funzione	Colore cavi Caravan	Colore cavi Spina	Sezione del cavo
11		Cavo di caricamento massa	–	Arancione-bianco	2,5 mm <sup>2</sup>
12		Non occupato	–	–	–
13 <sup>1)</sup>		Massa (contatti 9 - 12)	Marrone (cavo n. 78)	Blu-bianco	2,5 mm <sup>2</sup>

1) Questi cavi di massa non devono essere collegati al rimorchio in maniera elettroconduttrice.

### 8.10 Presa esterna (accessorio opzionale)



- 1 Presa TV
- 2 Presa a 12 V
- 3 Presa satellitare
- 4 Presa a 230 V

Fig. 101 Presa esterna

Con la presa a 230 V e la presa a 12 V possono essere utilizzati gli apparecchi elettrici nella tenda veranda.

#### Possibilità di collegamento

La presa TV e la presa satellitare offrono diverse possibilità per il funzionamento della TV:

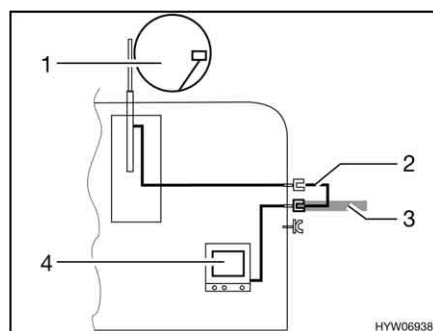


Fig. 102 TV nel veicolo

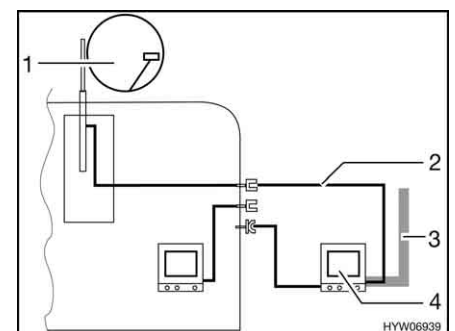
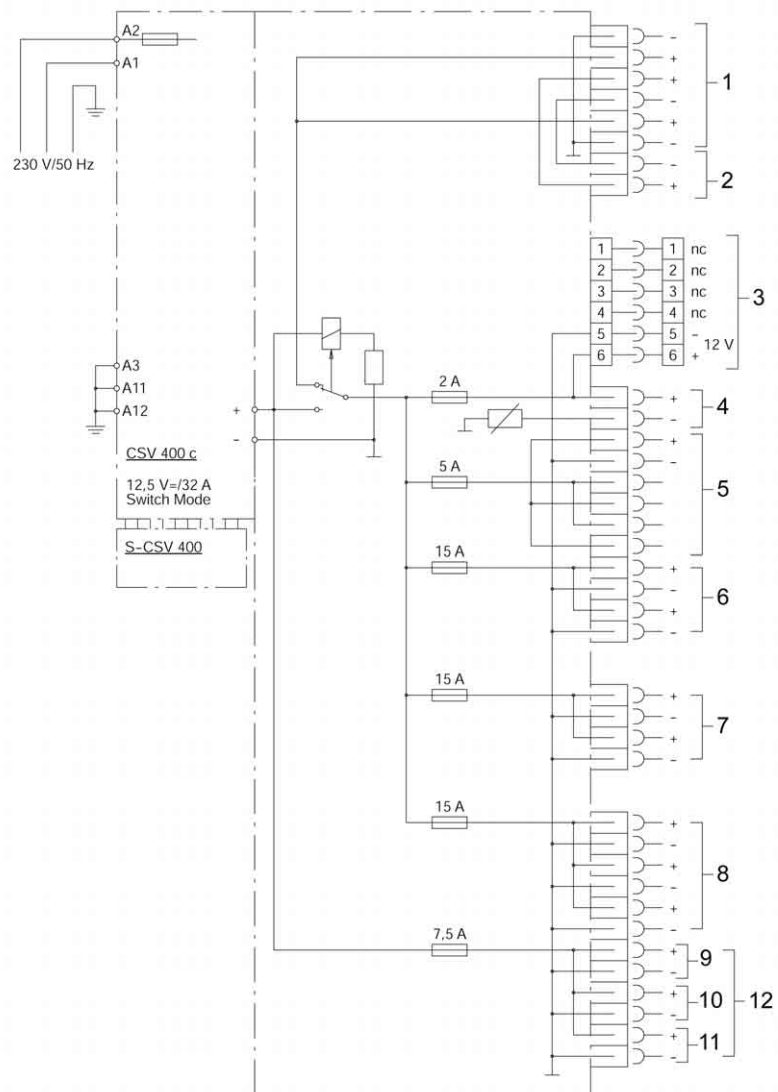


Fig. 103 TV nella tenda veranda

- TV nel veicolo (Fig. 102,4): Collegamento all'antenna del tetto (Fig. 102,1) con cavo di collegamento (Fig. 102,2)
- TV nel veicolo (Fig. 102,4): Collegamento a antenna esterna (Fig. 102,3)
- TV nella tenda veranda (Fig. 103,4): Collegamento all'antenna del tetto (Fig. 103,1) con cavo di collegamento (Fig. 103,2)
- TV nella tenda veranda (Fig. 103,4): Collegamento a antenna esterna (Fig. 103,3)

## 8.11 Schemi elettrici

### 8.11.1 Schema elettrico interno



BUE01076

Fig. 104 Schema elettrico interno

- 1 Cavo di allacciamento motrice (sicura esterna max 15 A)
- 2 Frigorifero
- 3 Controllo a 12 V (pannello di controllo)
- 4 Controllo frigorifero
- 5 Pompa dell'acqua
- 6 Circuito 1
- 7 Circuito 2
- 8 Circuito 3
- 9 TV
- 10 Luce tenda veranda
- 11 Riserva
- 12 Circuito 5

### 8.11.2 Schema elettrico esterno



▷ La posa dei cavi può variare a seconda del tipo.

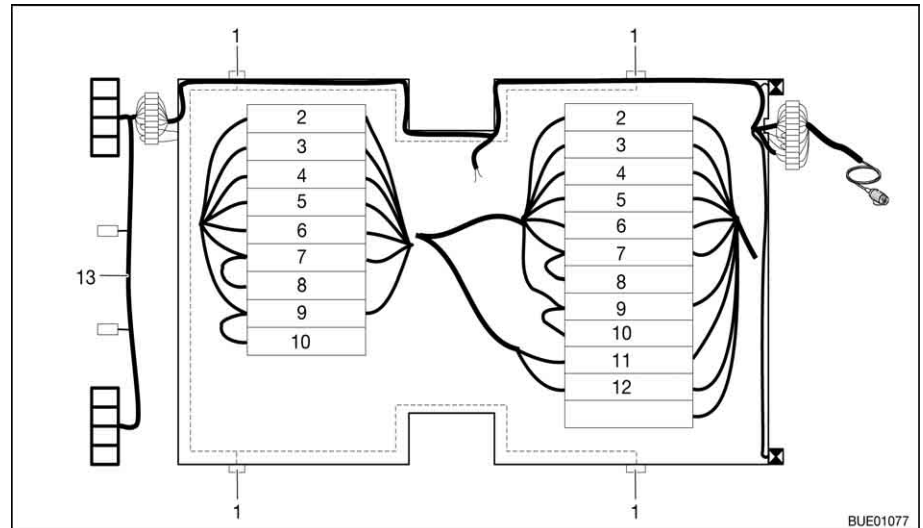


Fig. 105 Schema elettrico esterno

- 1 Luce di ingombro laterale (numero relativo al tipo)
- 2 Indicatore di direzione, sinistro (giallo)
- 3 Luce posteriore antinebbia (blu)
- 4 Massa 1 - 8 (bianco)
- 5 Indicatore di direzione, destro (verde)
- 6 Luci dei freni (rosso)
- 7 Luce di posizione posteriore, destra (marrone)
- 8 Luci di ingombro laterali, destra (marrone)
- 9 Luce di posizione posteriore, sinistra (nero)
- 10 Luci di ingombro laterali, sinistra (nero)
- 11 Sempre positivo (blu)
- 12 Massa 9 - 12 (marrone)
- 13 Asta di spinta albero portacavo (relativa al tipo)



## Panoramica del capitolo

Questo capitolo contiene indicazioni sugli apparecchi montati nel veicolo.

Le indicazioni concernono unicamente l'uso degli apparecchi montati.

Per ulteriori informazioni sugli apparecchi montati consultare le istruzioni per l'uso separate degli apparecchi montati.

Le indicazioni concernono i seguenti punti:

- il riscaldamento
- l'impianto di climatizzazione
- il boiler
- il fornello a gas
- il forno a gas
- il forno a microonde
- la cappa di aspirazione
- il frigorifero

### 9.1 Note generali



- ▷ Dopo 30 anni è necessario sostituire gli scambiatori di calore del riscaldamento ad aria calda Truma. Dopo dieci anni è necessario sostituire lo scambiatore di calore del riscaldamento ad acqua calda Alde. Solo il produttore del riscaldamento oppure un'officina specializzata autorizzata può sostituire lo scambiatore di calore. Il gestore del riscaldamento deve autorizzare la sostituzione.
- ▷ Per motivi di sicurezza i pezzi di ricambio degli apparecchi di riscaldamento devono essere conformi alle indicazioni del produttore e da esso certificati come pezzi di ricambio. I pezzi di ricambio devono essere montati unicamente dal produttore dell'apparecchio o da un'officina specializzata autorizzata.

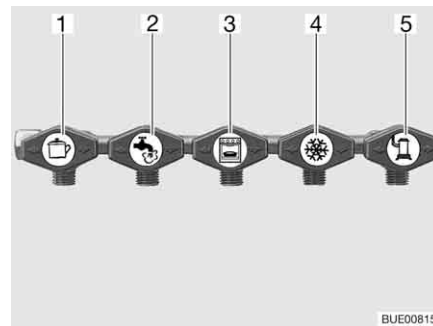


- ▷ Per ulteriori informazioni consultare le istruzioni per l'uso separate del relativo apparecchio montato.

A seconda della versione, il veicolo è dotato di impianti quali il riscaldamento, il boiler, l'area cottura e il frigorifero.

In queste istruzioni per l'uso sono descritti solo l'uso e le particolarità degli apparecchi montati.

Prima di mettere in funzione un apparecchio montato e funzionante a gas è necessario aprire la valvola principale di arresto della bombola del gas e il rubinetto di arresto del gas corrispondente.



- 1 Area cottura
- 2 Boiler (accessorio opzionale)
- 3 Forno (accessorio opzionale)
- 4 Frigorifero
- 5 Riscaldamento

Fig. 106 Simboli dei rubinetti di arresto del gas

## 9.2 Riscaldamento



- ▶ Nel funzionamento invernale prima della messa in funzione del riscaldamento, controllare se il camino sul tetto è libero da neve e ghiaccio.
- ▶ Non lasciar mai fuoriuscire gas incombusto per pericolo di esplosione.
- ▶ Durante il rifornimento di carburante, durante il trasporto su traghetti e quando il veicolo è in garage non azionare mai al suo interno il riscaldamento con funzionamento a gas. Pericolo di esplosione!
- ▶ In luoghi chiusi (per esempio garage) non azionare mai il riscaldamento con funzionamento a gas. Pericolo di avvelenamento e di asfissia!
- ▶ Se la ventola di ricircolo dell'aria non si accende automaticamente, accendere la ventola di ricircolo dell'aria dal livello di riscaldamento 3 fino al 4. Vi è pericolo di surriscaldamento per il riscaldamento!
- ▶ Non danneggiare il tubo del gas di scarico.
- ▶ Il camino di scarico non deve essere chiuso o sormontato da strutture.
- ▶ Durante il campeggio invernale utilizzare la prolunga per il camino Truma per evitare che il camino di scarico venga coperto dalla neve.
- ▶ Non utilizzare lo spazio dietro al riscaldamento come gavone.

Quando il riscaldamento viene acceso per la prima volta, si sviluppa brevemente fumo ed odore. Mettere subito l'interruttore di comando del riscaldamento in posizione di massimo. Aprire finestre e porte ed aerare bene. Il fenomeno termina dopo breve tempo.

### 9.2.1 Modelli con camino di scarico sul lato destro del veicolo



- ▶ Quando la tenda veranda è installata ed il riscaldamento lavora con funzionamento a gas, è possibile che i gas di scarico del riscaldamento si condensino nel vano veranda. Pericolo di asfissia! Provvedere ad un'aerazione adeguata.

### 9.2.2 Come riscaldare correttamente

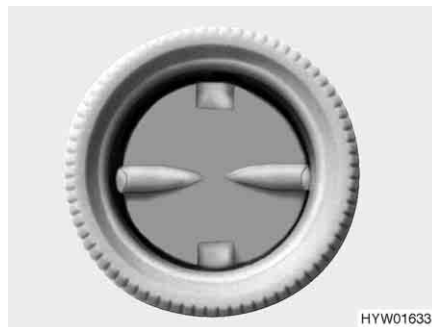


Fig. 107 Bocchetta di uscita dell'aria

#### Distribuzione dell'aria calda

Nel veicolo sono montate diverse bocchette di uscita dell'aria (Fig. 107). Tubazioni conducono l'aria calda alle bocchette di uscita dell'aria. Ruotare le bocchette in modo che l'aria calda fuoriesca nella direzione desiderata.

#### Regolazione delle bocchette di uscita dell'aria

- Completamente aperte: Il flusso di aria calda è al massimo
- Parzialmente aperte o aperte a metà: Il flusso di aria calda è ridotto



Se 5 bocchette sono completamente aperte, da ognuna di esse fuoriuscirà una quantità di aria calda ridotta. Se invece sono aperte solo 3 bocchette, da ognuna di esse fuoriuscirà una quantità superiore di aria calda.

### 9.2.3 Riscaldamento ad aria calda



- ▶ In caso di guasti attendere due minuti prima di tentare nuovamente di accendere.

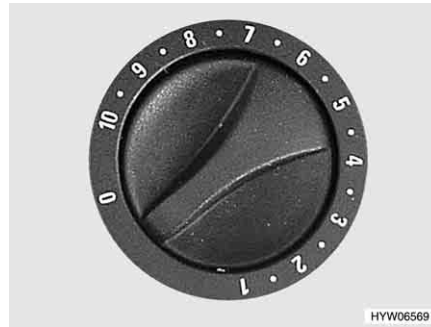


Fig. 108 Pomello girevole del riscaldamento

#### Accensione:

- Aprire la valvola principale di arresto della bombola del gas e il rubinetto di arresto del gas "Riscaldamento".
- Impostare il pomello girevole del riscaldamento sul valore desiderato e premere in basso fino all'arresto. Il dispositivo di accensione produce delle scintille. Si sente un clic.
- Tenere premuto il pomello girevole finché la fiamma non brucia. È possibile controllare la fiamma nella finestra presente sulla copertura del riscaldamento.
- Tenere premuto il pomello girevole per altri 10 secondi finché il dispositivo di sicurezza non reagisce.



- ▷ Il dispositivo di accensione accende finché il gas brucia. Se non c'è gas, il dispositivo di accensione continua ad accendere finché la batteria nel dispositivo di accensione non è vuota. Se non si utilizza il riscaldamento, regolare il pomello girevole su "0" per evitare che la batteria nel dispositivo di accensione si scarichi.
- ▷ Se non si sente nessun clic durante la procedura di accensione, oppure soltanto ad intervalli di diversi secondi: Sostituire la batteria nel dispositivo di accensione.
- ▷ Prima dell'inizio di ogni stagione di riscaldamento inserire delle nuove batterie.

#### Spegnimento:

- Impostare il pomello girevole sul riscaldamento sulla posizione "0". Così il dispositivo di accensione viene contemporaneamente disinserito.
- Chiudere il rubinetto di arresto del gas "Riscaldamento" e la valvola principale di arresto della bombola del gas.



- ▷ Per ulteriori informazioni consultare le istruzioni per l'uso separate del produttore.

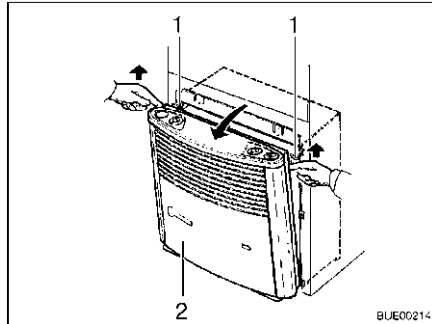


Fig. 109 Rimozione della copertura del riscaldamento

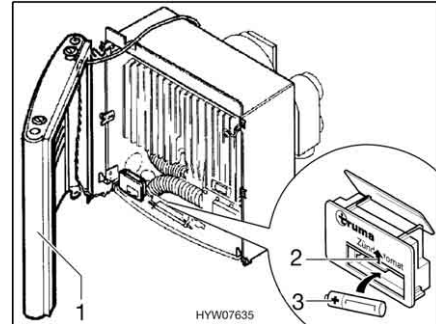


Fig. 110 Riscaldamento acceso

*Sostituzione della batteria  
sul dispositivo di  
accensione:*

- Assicurarsi che il riscaldamento sia disinserito.
- Rimuovere la copertura del riscaldamento (Fig. 109,2). Tirare verso l'alto, in avanti la copertura, spingere verso l'alto le molle di sostegno (Fig. 109,1) e ribaltare la copertura in avanti.
- Posare da un lato la copertura (Fig. 110,1) di modo da non dover estrarre il cavo di allacciamento per la ventola dell'aria calda e per la lampadina di controllo accensione.
- Spingere la copertura del vano batteria sul dispositivo di accensione (Fig. 110,2) verso l'alto.
- Rimuovere la vecchia batteria dal vano batteria del dispositivo di accensione.
- Inserire una nuova batteria (Fig. 110,3) dello stesso tipo nel vano batteria del dispositivo di accensione rispettando la polarità (+/-). Utilizzare soltanto batterie Mignon resistenti alle alte temperature (+70 °C) e sicure da perdite.
- Spingere la copertura del vano batteria sul dispositivo di accensione verso il basso.
- Premere verso destra la leva di arresto finché non si sente scattare il bloccaggio.

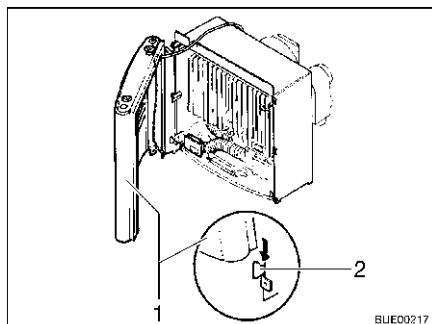


Fig. 111 Copertura del riscaldamento, passanti di sostegno

- Montare la copertura del riscaldamento. Collocare la copertura (Fig. 111,1) sui passanti di sostegno inferiori (Fig. 111,2).
- Introdurre la guida di comando nell'alloggiamento e far innestare la copertura in alto.

### 9.2.4 Ventola di ricircolo dell'aria

La ventola di ricircolo dell'aria assicura, in combinazione con il riscaldamento ad aria calda, una migliore distribuzione del calore all'interno del caravan.

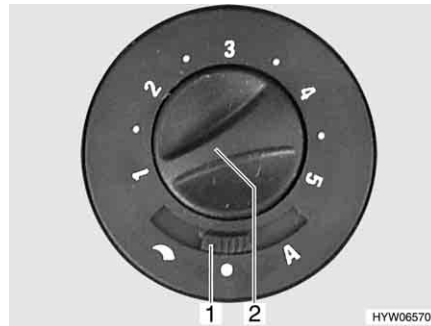


Fig. 112 Interruttore di comando per la ventola di ricircolo dell'aria

*Accensione della ventola di ricircolo dell'aria:*

- Posizionare l'interruttore a scorrimento (Fig. 112,1) su "M" (regolazione manuale) o "A" (funzionamento automatico).
- Impostare con la manopola (Fig. 112,2) la prestazione desiderata della ventola di ricircolo dell'aria (regolazione manuale) oppure limitarla (funzionamento automatico).

*Spegnimento della ventola di ricircolo dell'aria:*

- Posizionare l'interruttore a scorrimento (Fig. 112,1) su "●" (spento).



- ▷ Per ulteriori informazioni consultare le istruzioni per l'uso separate del produttore.

### 9.2.5 Pacchetto comfort Airmix (accessorio opzionale)

Con il pacchetto comfort Airmix la ventola di ricircolo dell'aria può essere montata nel pavimento del veicolo o alla parete. Ciò garantisce un funzionamento particolarmente silenzioso perché non sussiste alcun collegamento con il vano dove è alloggiato il riscaldamento, cosa che potrebbe trasmettere rumori.

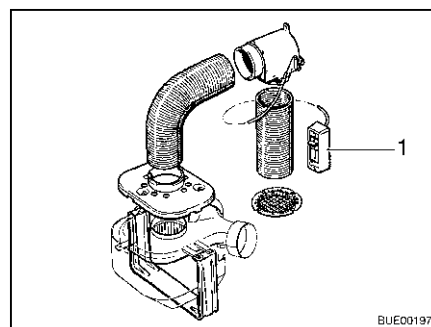


Fig. 113 Pacchetto comfort Airmix

Grazie a Airmix il caravan riceve aria fresca dall'esterno. I vantaggi dell'aria esterna sono:

- Effetto rinfrescante d'estate
- Effetto secco in inverno

L'aria esterna si mescola con l'aria già riscaldata dell'abitacolo in modo continuo impostando l'elemento di regolazione (Fig. 113,1).



- ▷ Le indicazioni per l'installazione sono contenute nelle istruzioni per l'uso separate del pacchetto comfort Airmix.

### 9.2.6 Riscaldamento ad acqua calda Alde



- ▷ Non lasciare mai funzionare il riscaldamento ad acqua calda senza liquido. Attenersi alle avvertenze contenute nel capitolo 12.
- ▷ Non praticare mai fori sul pavimento. Pericolo di danneggiare le tubature dell'acqua calda.

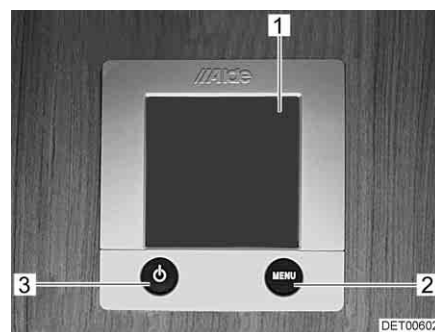


- ▷ Se il riscaldamento ad acqua calda è in funzione, la pompa di circolazione deve essere sempre accesa.
- ▷ Dopo il primo periodo d'uso, consigliamo di spurgare il circuito del riscaldamento dall'aria e di controllare la percentuale di glicole presente nel liquido del riscaldamento. Attenersi alle avvertenze contenute nel capitolo 12.
- ▷ Quando il riscaldamento viene acceso, esso si avvia con le impostazioni utilizzate l'ultima volta.
- ▷ Per ulteriori informazioni fare riferimento alle istruzioni per l'uso separate del produttore e attenersi alle indicazioni per la manutenzione contenute nel capitolo 12.
- ▷ Per ulteriori informazioni sul funzionamento del boiler vedere il paragrafo "Boiler".

#### Centralina di controllo

La centralina di controllo è formata da due parti:

- Display (touch-screen)
- Tasti di comando




- 1 Display (touch-screen)
- 2 Tasto "MENU"
- 3 Tasto "On/Off" (acceso/spento)

Fig. 114 Centralina di controllo per riscaldamento ad acqua calda








- ▷ Quando il tasto viene premuto, la centralina di controllo passa alla posizione di riposo automaticamente dopo due minuti.
- ▷ Le modifiche delle impostazioni vengono automaticamente salvate dopo 10 secondi.

**Tasti di comando** I tasti di comando hanno le seguenti funzioni:

Pos. nella Fig. 114	Tasto	Funzione
2	MENU	Apertura del menu delle impostazioni
3		Attivazione del riscaldamento






**Display** Il display (Fig. 114,1) è predisposto come superficie di contatto (touch-screen). Toccando i simboli viene richiamata la funzione corrispondente.

**Schermata iniziale** Dopo aver attivato il riscaldamento, sul display appare la schermata iniziale. La schermata iniziale comprende le seguenti informazioni:

Simbolo	Significato
	Questo simbolo compare quando la pompa di circolazione è attivata
	Questo simbolo compare quando un'impianto di commutazione per le bombole del gas è attivato
	Questo simbolo compare quando il riscaldamento ha una tensione di 230 V
	Accanto a questo simbolo viene indicata la temperatura interna
	Accanto a questo simbolo viene indicata la temperatura esterna, se è montato un sensore esterno

**Menu delle impostazioni** Il tasto "MENU" richiama il menu delle impostazioni. Il significato dei singoli simboli è descritto nella tabella seguente.

Con i simboli "+" o "-" è possibile aumentare o diminuire i valori.

Simbolo	Significato
	Impostazione della temperatura desiderata compresa fra +5 °C e +30 °C
	Impostazione della temperatura dell'acqua del boiler
	Impostazione della potenza di riscaldamento nel funzionamento elettrico
	Attivazione della funzione "Riscaldamento nel funzionamento a gas"
	Richiamo del menu di attivazione per i menu degli strumenti

**Menu strumenti** Con i menu strumenti è possibile richiamare e impostare le diverse funzioni per il riscaldamento. I simboli delle frecce servono per passare fra i vari menu. Il significato delle singole funzioni è descritto nelle istruzioni per l'uso del produttore.

**Selezione della modalità di funzionamento** Il riscaldamento ad acqua calda può essere alimentato con le seguenti fonti di energia:

- Funzionamento a gas
- Funzionamento elettrico a 230 V
- Funzionamento a gas e funzionamento elettrico a 230 V

La modalità di funzionamento viene selezionata mediante la centralina di controllo.

*Selezione funzionamento a gas:*

- Premere il tasto "On" accanto al simbolo "⏻". Il funzionamento a gas viene attivato.

*Selezione del funzionamento elettrico a 230 V:*



- Premere il tasto "+" accanto al simbolo "⚡" finché non viene raggiunta la potenza di riscaldamento desiderata.
- ▷ Selezionare il livello di prestazione con funzionamento elettrico a 230 V in modo conforme alla protezione del collegamento a 230 V:
  - Livello 1 (1050 W) con 6 A
  - Livello 2 (2100 W) con 10 A
  - Livello 3 (3150 W) con 16 A

*Selezione del funzionamento a gas e funzionamento elettrico a 230 V:*



- Sulla centralina di controllo, selezionare sia il funzionamento a gas che il funzionamento elettrico a 230 V.
- ▷ Quando è selezionato il funzionamento a gas e a 230 V e il veicolo è collegato all'alimentazione a 230 V, il riscaldamento ad acqua calda funziona dapprima solo nel funzionamento elettrico a 230 V. Il funzionamento a gas si inserisce automaticamente solo quando la potenza di riscaldamento non è più sufficiente.
- ▷ Il funzionamento a gas è possibile solo se la valvola principale di arresto sulla bombola del gas e il rubinetto di arresto del gas sono aperti.
- ▷ Il funzionamento elettrico a 230 V è possibile solo se il veicolo è collegato all'alimentazione a 230 V.

Se il riscaldamento è acceso, esso si avvia con la modalità di funzionamento impostata per ultima.

*Accensione del riscaldamento:*

- Premere il tasto "⏻". Sul display compare la schermata iniziale. Il riscaldamento si avvia automaticamente.

*Spegnimento del riscaldamento:*

- Premere il tasto "⏻". Il riscaldamento si spegne.

### 9.2.7 Riscaldamento supplementare elettrico Ultraheat (accessorio opzionale)

Il riscaldamento supplementare elettrico Ultraheat viene integrato nel riscaldamento ad aria calda. Di conseguenza sono possibili tre possibilità di riscaldamento:

- Solo riscaldamento ad aria calda
- Riscaldamento ad aria calda e riscaldamento elettrico
- Solo riscaldamento elettrico

Con il riscaldamento supplementare elettrico è possibile riscaldare più velocemente il veicolo.



- ▷ Il riscaldamento supplementare elettrico funziona solo quando il veicolo è collegato ad un'alimentazione di 230 V.
- ▷ Se il riscaldamento viene fatto funzionare contemporaneamente a elettricità e a gas, il riscaldamento supplementare elettrico si spegne prima di un possibile surriscaldamento dovuto alla potenza maggiore del bruciatore per gas.



- 1 Interruttore girevole
- 2 Spento
- 3 Manopola della temperatura

Fig. 115 Elemento di regolazione riscaldamento supplementare elettrico Ultraheat

- Accensione:**
- Collegare il veicolo ad un'alimentazione a 230 V (vedi paragrafo 8.7).
  - Posizionare l'interruttore girevole (Fig. 115,1) sul grado di potenza desiderato (500, 1000 o 2000 W).
  - Posizionare la manopola della temperatura (Fig. 115,3) sulla potenza desiderata.
- Spegnimento:**
- Posizionare l'interruttore girevole (Fig. 115,1) su "O" (Fig. 115,2).

### 9.2.8 Riscaldamento per le tubazioni delle acque grigie (accessorio opzionale)



- ▷ Azionare il pulsante di prova sempre solo brevemente.



- ▷ Il riscaldamento funziona soltanto se si collega il veicolo all'alimentazione a 230 V.

Per impedire il congelamento dei tubi di scolo delle acque grigie è possibile riscaldare in modo elettrico le tubazioni delle acque grigie.

A riscaldamento acceso, grazie ai sensori di temperatura, è possibile monitorare la temperatura nelle tubazioni delle acque grigie. Se la temperatura scende al di sotto dei 5 °C, gli elementi riscaldanti si accendono e le tubazioni delle acque grigie si riscaldano. Se la temperatura sale al di sopra di un determinato valore, gli elementi riscaldanti si rispongono.

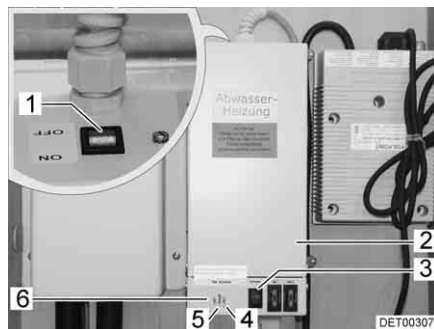


Fig. 116 Trasformatore con apparecchio di regolazione

Il trasformatore 230 V AC/12 V DC (Fig. 116,2) è montato, a seconda del modello, nell'armadio guardaroba o nella cassapanca della dinette.

L'apparecchio di regolazione è incorporato nell'involucro del trasformatore. Le spie di controllo hanno il seguente significato:

- La spia di controllo (Fig. 116,5) diventa verde: Regolazione in funzione
- Le spie di controllo (Fig. 116,4 e 6) diventano rosse: Le tubazioni delle acque grigie vengono riscaldate

Nell'involucro è incorporato un pulsante di prova (Fig. 116,3) che consente di mettere in funzione brevemente l'apparecchio di regolazione. La pressione sul pulsante di prova consente di testare il funzionamento del riscaldamento anche quando la temperatura ambiente è superiore a 5 °C.

- Accensione:**
- Collegare il veicolo all'alimentazione a 230 V (vedi paragrafo 8.7.1).
  - Posizionare su "ON" l'interruttore (Fig. 116,1) sul trasformatore (Fig. 116,2).
- Spegnimento:**
- Posizionare su "OFF" l'interruttore (Fig. 116,1) sul trasformatore (Fig. 116,2).

### 9.2.9 Riscaldamento elettrico del pavimento (accessorio opzionale)



- ▶ Nei modelli dotati di riscaldamento elettrico del pavimento non praticare in nessun caso fori o avvitare viti nel pavimento. Fare attenzione con oggetti appuntiti. Pericolo di scossa elettrica o di corto circuito a causa del possibile danneggiamento di un filo per resistenze elettriche.



- ▷ Non coprire il trasformatore. Pericolo di surriscaldamento!



- ▷ Il riscaldamento elettrico del pavimento funziona solo quando il veicolo è collegato ad una alimentazione di 230 V.
- ▷ La potenza del riscaldamento elettrico del pavimento non basta da sola a riscaldare il vano abitabile.





Fig. 117 Trasformatore per riscaldamento elettrico del pavimento



Fig. 118 Interruttore per riscaldamento elettrico del pavimento

Il trasformatore (Fig. 117,1) per il riscaldamento elettrico del pavimento a seconda dei modelli è inserito nella cassapanca o nel cassone letto.


- Accensione:**
- Collegare il veicolo ad un'alimentazione a 230 V (vedi capitolo 8).
  - Premere l'interruttore a bilico (Fig. 118,2). La spia di controllo nell'interruttore (Fig. 118,1) si accende.
- Spegnimento:**
- Premere l'interruttore a bilico (Fig. 118,2). La spia di controllo (Fig. 118,1) nell'interruttore si spegne.
-  A seconda del modello, nel vano WC è integrato un riscaldamento del pavimento. Il riscaldamento del pavimento viene acceso e spento separatamente.



Fig. 119 Interruttore per il riscaldamento del pavimento nel vano WC

- Accensione:**
- Premere l'interruttore a levetta (Fig. 119,1) in alto.
- Spegnimento:**
- Premere l'interruttore a levetta (Fig. 119,1) in basso.

Dopo lo spegnimento il pavimento rimane caldo ancora per un po' grazie al calore residuo presente.

In caso di sovraccarico del trasformatore, si attiva la protezione contro il surriscaldamento. Il perno (Fig. 117,2) scatta all'infuori.

- Accensione della protezione contro il surriscaldamento:**
- Una volta raffreddato il trasformatore, premere il perno (Fig. 117,2) della protezione contro il surriscaldamento.

## 9.3 Impianto di climatizzazione (accessorio opzionale)

### 9.3.1 Dometic



- ▷ Se l'apparecchio è in funzione, aprire sempre almeno uno sportello di aerazione.



- ▷ In inverno il riscaldamento del veicolo può essere integrato, ma non sostituito dall'impianto climatizzazione.
- ▷ Inoltre prestare attenzione alle istruzioni per l'uso del produttore.

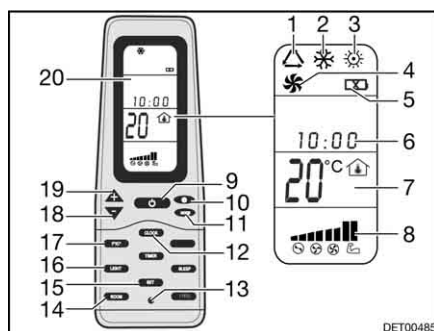


Fig. 120 Telecomando

- 1 Simbolo modalità di funzionamento automatico
- 2 Simbolo modalità di funzionamento freddo
- 3 Simbolo modalità di funzionamento caldo
- 4 Simbolo modalità di funzionamento aerazione
- 5 Simbolo batterie scariche
- 6 Ora
- 7 Visualizzazione della temperatura
- 8 Visualizzazione velocità dell'aria
- 9 Tasto ON/OFF
- 10 Tasto velocità dell'aria
- 11 Tasto modalità di funzionamento "MODE"
- 12 Tasto ora "CLOCK"
- 13 Tasto Reset
- 14 Tasto visualizzazione temperatura interna "ROOM"
- 15 Tasto memorizza "SET"
- 16 Tasto luce "LIGHT" (opzione)
- 17 Tasto cambio unità di temperatura "F/C"
- 18 Tasto abbassamento temperatura "-"
- 19 Tasto aumento temperatura "+"
- 20 Display

Per eseguire singoli comandi di commutazione, mantenere il telecomando sempre puntato sull'unità sul soffitto.

#### Modalità di funzionamento

L'impianto di climatizzazione ha le seguenti modalità di funzionamento:

- Sistema automatico
- Aerazione, manuale
- Raffreddamento, manuale
- Riscaldamento, manuale

- Accensione:**
- Premere il tasto ON/OFF (Fig. 120,9).
  - Premere il tasto "Mode" (Fig. 120,11) spesso, finché la modalità desiderata (Fig. 120,1, 2, 3 o 4) viene visualizzata sul display (Fig. 120,20).
  - Impostare la temperatura desiderata con i tasti "+" (Fig. 120,19) e "-" (Fig. 120,18).
  - Con il tasto velocità dell'aria (Fig. 120,10) selezionare il livello desiderato per la ventola.

- Spegnimento:**
- Premere il tasto ON/OFF (Fig. 120,9).



Fig. 121 Impianto di climatizzazione (Dometic)

### Diodo luminoso

Il diodo luminoso (LED) (Fig. 121,4) sull'unità al soffitto (Fig. 121,1) indica lo stato di funzionamento dell'impianto di climatizzazione:

LED di stato	Significato
Off	Impianto di climatizzazione spento
Arancione	Impianto di climatizzazione pronto a funzionare
Verde	Impianto di climatizzazione in funzionamento
Rosso (passante)	Manca l'attacco della corrente da 230 V
Rosso (lampeggio semplice)	Guasto del sensore di temperatura interno
Rosso (lampeggio doppio)	Guasto del sensore di temperatura esterno

### Flusso d'aria

Il flusso d'aria può essere indirizzato in varie direzioni. La ripartizione del flusso d'aria in avanti o indietro può essere regolata in modo continuo.

#### Regolazione flusso d'aria:

- Allineare entrambi gli invertitori (Fig. 121,3 e 5) nella posizione desiderata.
- Ruotare la manopola (Fig. 121,2) sul regolatore a scorrimento in senso antiorario. Il regolatore a scorrimento per la distribuzione dell'aria è sganciato.
- Spingere il regolatore a scorrimento in avanti o indietro nella posizione desiderata. Il lato sul quale si trova il regolatore a scorrimento viene chiuso.
- Stringere la manopola in senso orario.

### 9.3.2 Telair



- ▷ Tra lo spegnimento ed una nuova accensione attendere sempre almeno 2 minuti. Altrimenti il compressore viene danneggiato.
- ▷ Se l'apparecchio è in funzione, aprire sempre almeno uno sportello di aerazione.



- ▷ L'impianto di climatizzazione funziona solo se il veicolo è collegato all'alimentazione a 230 V.
- ▷ In inverno il riscaldamento del veicolo può essere integrato, ma non sostituito dall'impianto climatizzazione.
- ▷ Dopo l'accensione l'impianto di climatizzazione ha bisogno di circa 3 minuti, finché il compressore si avvia e viene emessa aria fredda o aria calda.
- ▷ Inoltre prestare attenzione alle istruzioni per l'uso del produttore.

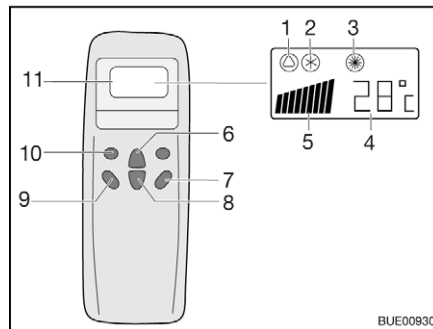


Fig. 122 Telecomando

- 1 Simbolo automatico
- 2 Simbolo raffreddamento
- 3 Simbolo riscaldamento
- 4 Indicazione temperatura (imposta)
- 5 Visualizzazione velocità dell'aria
- 6 Tasto aumento temperatura
- 7 Tasto "ON/OFF"
- 8 Tasto diminuzione temperatura
- 9 Tasto numero di giri ventola
- 10 Tasto modalità di funzionamento ("Mode")
- 11 Display

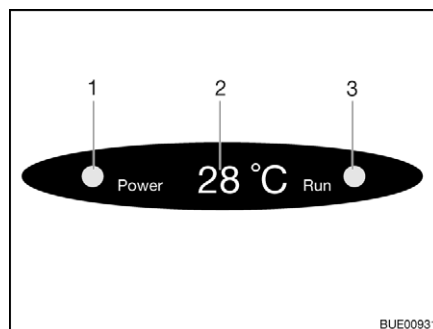


Fig. 123 Display su diffusore

- 1 Spia di controllo collegamento a rete
  - 2 Indicazione temperatura (attuale)
  - 3 Spia di controllo modalità di funzionamento
- Verde: Raffreddamento  
Rosso: Riscaldamento

### Modalità di funzionamento

- Sistema automatico
- Raffreddamento
- Riscaldamento

#### Accensione:

- Premere il tasto "ON/OFF" (Fig. 122,7).
- Premere il tasto "Mode" (Fig. 122,10) spesso, finché la modalità desiderata (Fig. 122,1, 2 o 3) viene visualizzata sul display. La spia di controllo relativa sul display sul diffusore (Fig. 123,3) si accende.
- Con i tasti di aumento della temperatura (Fig. 122,6) o di riduzione della temperatura (Fig. 122,8) regolare la temperatura desiderata.
- Con il tasto numero di giri ventola (Fig. 122,9) selezionare il livello desiderato per la ventola.

#### Spegnimento:

- Premere il tasto "ON/OFF" (Fig. 122,7).



- ▷ Se l'impianto di climatizzazione ha funzionato come riscaldamento, la ventola gira ancora qualche minuto per togliere completamente il calore.

## 9.4 Boiler



- ▶ Non lasciar mai fuoriuscire gas incombusto per pericolo di esplosione.
- ▶ Durante il rifornimento di carburante, durante il trasporto su traghetti e quando il veicolo è in garage non azionare mai al suo interno il boiler con funzionamento a gas. Pericolo di esplosione!
- ▶ In luoghi chiusi (per esempio garage) non azionare mai il boiler con funzionamento a gas. Pericolo di avvelenamento e di asfissia!
- ▶ L'acqua nel boiler può essere riscaldata a 65 °C. Pericolo di scottatura!



- ▷ Quando non viene utilizzato il veicolo, spegnere e svuotare il boiler.
- ▷ Non far mai funzionare il boiler senza acqua.
- ▷ Se non è in funzione svuotare il boiler in caso di pericolo di gelo.
- ▷ Impiegare il boiler alla massima temperatura solamente quando è necessaria una grande quantità di acqua calda. In questo modo il boiler viene protetto dal rischio di calcificazione.



- ▷ Non impiegare l'acqua del boiler come acqua potabile.

### 9.4.1 Modelli con camino di scarico sul lato destro del veicolo



- ▶ Quando la tenda veranda è installata ed il boiler lavora con funzionamento a gas, è possibile che i gas di scarico del boiler si condensino nel vano veranda. Pericolo di asfissia! Provvedere ad un'aerazione adeguata.

### 9.4.2 Scaldacqua



- ▷ Nelle tubature dell'acqua fredda, non integrare valvole di non ritorno tra lo scaldacqua e la pompa dell'acqua.
- ▷ In caso di collegamento ad un'alimentazione idrica centrale o in caso di pompe piuttosto potenti impiegare un riduttore di pressione. Lo scaldacqua è predisposto per una pressione di max 1,2 bar. Inoltre inserire una valvola di sicurezza/di scarico nelle tubature di acqua fredda.



- ▷ Non impiegare l'acqua dello scaldacqua come acqua potabile.



Fig. 124 Interruttore di comando per scaldacqua

Lo scaldacqua può essere fatto funzionare a scelta con alimentazione a 230 V (modalità di funzionamento elettrico), con l'aria calda del sistema di riscaldamento o con entrambi i tipi di energia. Lo scaldacqua riscalda ca. 5 l di acqua a ca. 65 °C.

Con l'interruttore di comando (Fig. 124) si inserisce la modalità di funzionamento elettrico. La spia di controllo (Fig. 124,1) nell'interruttore deve accendersi.

In caso di funzionamento ad aria calda l'acqua nello scaldacqua viene riscaldata dal riscaldamento e dal ricircolo d'aria.

A seconda del modello il veicolo è equipaggiato con uno o due rubinetti di scarico per lo scaldacqua.

- Accensione:**
- Collegare il veicolo all'allacciamento esterno a 230 V e accendere l'interruttore di sicurezza a 230 V.
  - Inserire l'interruttore di comando (Fig. 124). La spia di controllo (Fig. 124,1) nell'interruttore si accende. L'acqua nello scaldacqua viene riscaldata a 65 °C.

- Spegnimento:**
- Spegner l'interruttore di comando (Fig. 124). La spia di controllo (Fig. 124,1) nell'interruttore si spegne.

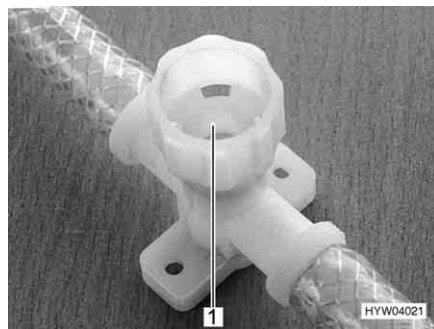


Fig. 125 Rubinetto di scarico per scaldacqua

**Riempimento dello scaldacqua con acqua:**

- Collegare il veicolo all'allacciamento esterno a 230 V e accendere l'interruttore di sicurezza a 230 V.
- Spegner l'interruttore di comando (Fig. 124). La spia di controllo (Fig. 124,1) nell'interruttore non si accende.
- Chiudere tutti i rubinetti di scarico. A tal fine ruotare i coperchi (Fig. 125,1) in senso orario.

*Svuotamento dello scaldacqua:*

- Posizionare tutti i rubinetti dell'acqua su "Caldo" e aprirli. La pompa dell'acqua si inserisce. Tutte le tubature di acqua calda si riempiono di acqua.
  - Lasciare aperti i rubinetti dell'acqua fino a che l'acqua fuoriesce senza bolle d'aria. Solo in questo modo è assicurato che lo scaldacqua sia pieno di acqua.
  - Chiudere tutti i rubinetti dell'acqua.
  - Spegnere l'alimentazione a 230 V intervenendo sull'interruttore di sicurezza a 230 V.
  - Aprire il tappo di chiusura sul serbatoio dell'acqua.
  - Posizionare tutti i rubinetti dell'acqua sulla posizione centrale e aprirli.
  - Agganciare il diffusore della doccia in alto in posizione doccia.
  - Tenere in alto la pompa dell'acqua sino a che le tubature dell'acqua sono completamente vuote.
  - Aprire tutti i rubinetti di scarico dello scaldacqua. A tal fine ruotare i coperchi (Fig. 125,1) in senso antiorario.
  - Verificare se l'acqua fuoriesce completamente dallo scaldacqua.
- ▷ Per ulteriori informazioni consultare le istruzioni per l'uso separate del produttore.



### 9.4.3 Boiler Truma (accessorio opzionale)



- ▶ Prima di usare il boiler Truma togliere il coperchio del camino di scarico.

#### **Modalità di funzionamento**

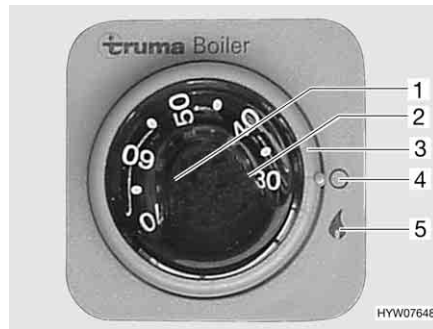
Il boiler è caratterizzato da tre modalità di funzionamento:

- Funzionamento a gas
- Funzionamento elettrico a 230 V
- Funzionamento combinato

La modalità di funzionamento viene impostata tramite gli elementi di comando.

La regolazione della temperatura dell'acqua nel boiler è possibile solo nel caso con funzionamento a gas.

**Funzionamento a gas** Il boiler funziona unicamente a gas.



- 1 Manopola della temperatura
- 2 Spia di controllo rossa "Guasto"
- 3 Interruttore girevole
- 4 Spento
- 5 On

Fig. 126 Centralina di controllo per boiler Truma (funzionamento a gas)

- Accensione:**
- Rimuovere il coperchio del camino.
  - Aprire la valvola principale di arresto della bombola del gas e il rubinetto di arresto del gas "Boiler".
  - Posizionare l'interruttore girevole (Fig. 126,3) su "🔥" (Fig. 126,5). La spia verde di controllo "Funzionamento" illumina la manopola (Fig. 126,1).
  - Impostare con la manopola (Fig. 126,1) la temperatura desiderata dell'acqua.

In caso di guasto si accende la spia rossa di controllo (Fig. 126,2) (vedi capitolo 14).

- Spegnimento:**
- Sulla centralina di controllo (Fig. 126) posizionare l'interruttore girevole (Fig. 126,3) su "O" (Fig. 126,4).
  - Chiudere il rubinetto di arresto del gas "Boiler" e la valvola principale di arresto della bombola del gas.
  - Applicare il coperchio del camino di scarico.

In caso di guasto si accende la spia rossa di controllo (Fig. 126,2) (vedi capitolo 14).



**Funzionamento elettrico a 230 V**

Il boiler funziona unicamente a corrente.



- ▷ Il funzionamento elettrico a 230 V è possibile solo se il veicolo è collegato all'alimentazione a 230 V.



Fig. 127 Interruttore a levetta per boiler Truma (funzionamento elettrico a 230 V)

- Accensione:**
- Collegare il veicolo all'allacciamento esterno a 230 V e accendere l'interruttore di sicurezza a 230 V.
  - Attivare l'interruttore a levetta (Fig. 127, 1). La spia di controllo nell'interruttore si accende. L'acqua nel boiler viene riscaldata a 65 °C.
- Spegnimento:**
- Portare l'interruttore a levetta (Fig. 127, 1) in posizione "O". La spia di controllo nell'interruttore si spegne.

**Funzionamento combinato**

Se il funzionamento a gas e quello elettrico a 230 V vengono inseriti contemporaneamente, l'acqua nel boiler viene riscaldata più velocemente.



- ▷ Per ulteriori informazioni consultare le istruzioni per l'uso separate del produttore.

**Riempimento/ svuotamento del boiler**

Il boiler viene alimentato con l'acqua del serbatoio dell'acqua.

A seconda della versione il veicolo è equipaggiato con uno o con più rubinetti di scarico per il boiler. I rubinetti di scarico possono avere forme diverse (leva a bilancere o tappo a vite).

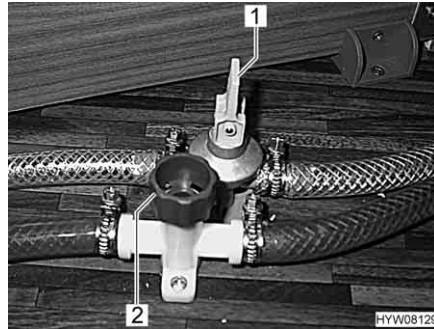


Fig. 128 Rubinetti di scarico

#### Riempimento del boiler con acqua:

- Chiudere tutti i rubinetti di scarico per il boiler. Posizionare la leva a bilanciere (Fig. 128,1) orizzontalmente o ruotare il tappo (Fig. 128,2) in senso orario.
- Posizionare tutti i rubinetti dell'acqua su "Caldo" e aprirli. La pompa dell'acqua si inserisce. Tutte le tubature di acqua calda si riempiono di acqua.
- Lasciare aperti i rubinetti dell'acqua fino a che l'acqua fuoriesce senza bolle d'aria. Solo in questo modo è assicurato che il boiler sia pieno di acqua.
- Chiudere tutti i rubinetti dell'acqua.

#### Svuotamento del boiler:

- Sulla centralina di controllo (Fig. 126) posizionare l'interruttore girevole (Fig. 126,3) su "O" (Fig. 126,4) oppure l'interruttore a levetta (Fig. 127,1) su "O".
- Ruotare del tutto a sinistra la manopola (Fig. 126,1).
- Aprire tutti i rubinetti di scarico per il boiler. Posizionare la leva a bilanciere (Fig. 128,1) verticalmente o ruotare il tappo (Fig. 128,2) in senso antiorario.
- Verificare che tutta l'acqua contenuta nel boiler sia fuoriuscita (circa 12,5 litri).

### 9.4.4 Boiler Alde (parzialmente accessorio opzionale)

#### Accensione/spengimento del boiler

Il boiler è integrato nel riscaldamento ad acqua calda. Non è possibile un comando separato. Per il comando del riscaldamento ad acqua, vedi il paragrafo 9.2.6.

#### Riempimento/svuotamento del boiler

Il boiler viene alimentato con l'acqua del serbatoio dell'acqua.



- ▷ A seconda del modello il veicolo è equipaggiato con uno o due rubinetti di scarico.

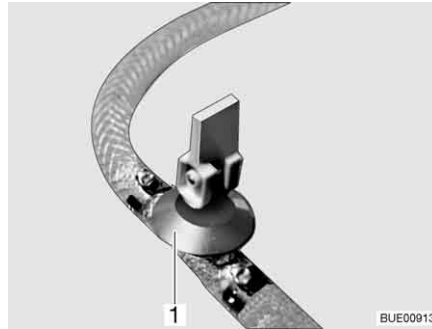


Fig. 129 Rubinetto di scarico

*Riempimento del boiler con acqua:*

- Chiudere il rubinetto/i rubinetti di scarico. A questo scopo posizionare orizzontalmente la leva a bilanciere (Fig. 129,1).
- Accendere l'alimentazione a 12 V sul pannello di controllo.
- Posizionare tutti i rubinetti dell'acqua su "Caldo" e aprirli. La pompa dell'acqua si inserisce. Tutte le tubature di acqua calda si riempiono di acqua.
- Lasciare aperti i rubinetti dell'acqua fino a che l'acqua fuoriesce senza bolle d'aria. Solo in questo modo è assicurato che il boiler sia pieno di acqua.
- Chiudere tutti i rubinetti dell'acqua.

*Svuotamento del boiler:*

- Spegnerne il boiler.
- Aprire tutti i rubinetti dell'acqua e impostare sulla posizione centrale.
- Aprire il rubinetto/i rubinetti di scarico (Fig. 129). A questo scopo posizionare verticalmente la leva a bilanciere (Fig. 129,1). Il boiler viene svuotato verso l'esterno.
- Verificare che tutta l'acqua contenuta nel boiler sia fuoriuscita (circa 10 litri).



- ▷ Per ulteriori informazioni fare riferimento alle istruzioni per l'uso separate del produttore e attenersi alle indicazioni per la manutenzione contenute nel capitolo 12.

## 9.5 Area cottura



- ▶ Non lasciar mai fuoriuscire gas incombusto per pericolo di esplosione.
- ▶ Prima di mettere in funzione l'area cottura, provvedere ad una aerazione adeguata. Aprire finestre o oblò.
- ▶ Non utilizzare mai il fornello a gas o il forno a gas come riscaldamento.
- ▶ Non applicare tendine nelle immediate vicinanze dell'area di cottura. Pericolo d'incendio!
- ▶ Quando si maneggiano pentole, padelle e oggetti simili bollenti, servirsi di guanti o di presine. Pericolo di ferirsi!

### 9.5.1 Fornello a gas



- ▶ All'accensione e quando il fornello a gas è acceso, non avvicinare mai al fornello oggetti infiammabili o facilmente infiammabili come canovacci per asciugare piatti, tovaglioli, ecc. Pericolo d'incendio!
- ▶ L'intera procedura di accensione deve essere visibile dall'alto: Non appoggiare mai pentole sui fornelli durante l'accensione.
- ▶ Se è presente una lastra proteggifiamma, installare sempre la lastra proteggifiamma in caso di utilizzo di un fornello.
- ▶ La copertura del fornello a gas viene chiusa a seconda del modello per mezzo di molle. Prestare attenzione alla chiusura poiché sussiste il pericolo di ferirsi!



- ▷ La copertura di vetro del fornello a gas non deve essere usata come piano di cottura.
- ▷ Non chiudere il copertura del fornello a gas quando questi è acceso.
- ▷ Non appoggiare carichi o oggetti sulla copertura del fornello a gas.
- ▷ Non appoggiare le pentole calde sulla copertura del fornello a gas.
- ▷ Dopo aver cucinato tenere la copertura del fornello a gas aperta finché i bruciatori non hanno emesso tutto il calore. Altrimenti la lastra di vetro potrebbe andare in frantumi.



- ▷ Utilizzare soltanto pentole e padelle il cui diametro è adatto alla griglia dei bruciatori del fornello a gas.
- ▷ Quando la fiamma si spegne, la valvola di sicurezza chiude autonomamente l'alimentazione del gas.
- ▷ Per ulteriori informazioni consultare le istruzioni per l'uso separate del produttore.

Il blocco cucina del veicolo è dotato di un fornello a gas a 3 fiamme.



Fig. 130 Elementi di comando del fornello a gas

- Accensione:**
- Aprire la valvola principale di arresto della bombola del gas e il rubinetto di arresto del gas "Area cottura".
  - Aprire la copertura del fornello a gas.
  - A seconda del modello, ribaltare o posizionare la lastra proteggifiamma.
  - Ruotare il pomello girevole (Fig. 130,1) degli apparecchi a fiamma libera desiderati in posizione accesa (fiamma alta).
  - Premere il pomello girevole e mantenerlo premuto.
  - Accendere il bruciatore con accendigas, un fiammifero o con altri strumenti adatti.

- Quando la fiamma brucia, tenere premuto il pomello girevole ancora per 10-15 secondi, fino a quando la valvola di sicurezza non riesce ad alimentare da sola il gas.
- Rilasciare il pomello girevole e ruotarlo sulla posizione desiderata.
- Se non si riesce ad accendere, ripetere la procedura dall'inizio.

*Spegnimento:*

- Girare sulla posizione 0 il pomello girevole. La fiamma si spegne.
- Chiudere il rubinetto di arresto del gas "Area cottura" e la valvola principale di arresto della bombola del gas.

### 9.5.2 Forno a gas (Dometic) (accessorio opzionale)



- ▶ Tenere sempre aperte le aperture di aerazione del forno a gas.
- ▶ Non avvicinare oggetti infiammabili durante il funzionamento del forno a gas.
- ▶ Se non si riesce ad accendere, ripetere la procedura dall'inizio. Se necessario controllare se nel forno a gas mancano il gas e/o l'elettricità.
- ▶ Se il forno a gas continuasse a non funzionare, chiudere il rubinetto di arresto del gas e informare il punto di assistenza.
- ▶ In caso la fiamma del bruciatore dovesse spegnersi per sbaglio, ruotare il pomello girevole su "0" e lasciare spento il bruciatore almeno per 1 minuto. Solo in seguito riprovare ad accendere.
- ▶ Durante il funzionamento, i pezzi del forno a gas diventano molto caldi. Non toccare pezzi roventi con le mani nude.
- ▶ Inserire nel forno alimenti, la griglia e la teglia di dotazione evitando che vengano a contatto con la fiamma.
- ▶ Accendere forno e grill solo se lo sportello del forno è aperto.
- ▶ Lasciare sempre semiaperto lo sportello del forno durante la grigliatura.
- ▶ Non utilizzare il grill per più di 25 minuti.



- ▷ A seconda del modello, sono disponibili due diverse versioni di forno a gas. Le modalità d'uso sono le stesse in entrambe le versioni, che si differenziano solo per l'aspetto.
- ▷ A seconda del modello, nel forno a gas è integrato un grill.
- ▷ Lasciare funzionare il forno a gas, alla massima temperatura per una durata di 30 minuti, durante la prima accensione del forno a gas.
- ▷ Quando la fiamma si spegne, la valvola di sicurezza chiude autonomamente l'alimentazione del gas.
- ▷ Un interruttore di sicurezza impedisce l'accensione quando lo sportello è chiuso.
- ▷ Se la procedura di accensione fallisce per la seconda volta, ruotare il pomello girevole su "0". Attendere almeno 1 minuto prima di provare ad accendere manualmente il forno a gas. Se necessario controllare se nel forno a gas mancano il gas e/o l'elettricità. Se il forno a gas non funzionasse ancora, chiudere il rubinetto di arresto del gas e informare il punto di assistenza.
- ▷ Per ulteriori informazioni consultare le istruzioni per l'uso separate del produttore.

Il forno a gas è dotato d'accensione elettronica.




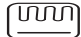


Fig. 131 Forno a gas (Dometic TecTower)



Fig. 132 Forno a gas (Dometic)

Il significato dei simboli sui pomelli girevoli (Fig. 131,1 e Fig. 132,1) dei due forni a gas è identico:

-  e  indicano i forni a gas
-  e  indicano il grill.

*Accensione del forno:*

- Aprire la valvola principale di arresto della bombola del gas e il rubinetto di arresto del gas "Forno".
- Aprire completamente lo sportello del forno. L'interruttore di sicurezza autorizza quindi l'accensione.
- Premere, tenere premuto e ruotare verso sinistra il pomello girevole fino a portarlo sull'impostazione desiderata. Tenere premuto il pomello girevole per altri 5-10 secondi. L'accensione avviene automaticamente.
- Rilasciare la maniglia.
- Chiudere lo sportello del forno.

*Accensione del grill:*

- Aprire la valvola principale di arresto della bombola del gas e il rubinetto di arresto del gas "Forno".
- Aprire lo sportello del forno almeno fino al primo punto di arresto (circa 45°).
- Premere, tenere premuto e ruotare verso destra il pomello girevole fino a portarlo sul simbolo del grill. Tenere premuto il pomello girevole per altri 5-10 secondi. L'accensione avviene automaticamente.
- Rilasciare la maniglia.
- ▷ Non chiudere lo sportello del forno mentre è in funzione il grill.



*Spegnimento:*

- Ruotare il pomello girevole su "O". La fiamma si spegne.
- Chiudere il rubinetto di arresto del gas "Forno" e la valvola principale di arresto della bombola del gas.

### 9.5.3 Forno a microonde (accessorio opzionale)



- ▶ Il forno a microonde deve essere riparato solo da personale specializzato. Riparazioni effettuate da personale non autorizzato possono causare gravi danni alle persone.
- ▶ Non togliere in nessun caso il dispositivo di protezione contro il forno a microonde.
- ▶ Far funzionare il forno a microonde solo se è regolarmente montato.
- ▶ Usare il forno a microonde solo se la guarnizione dello sportello non è danneggiata.
- ▶ Non perdere mai di vista il forno a microonde quando è in funzione.
- ▶ Nel caso esca fumo dal forno a microonde, non aprire lo sportello ma spegnere e staccare la corrente.



- ▷ Usare il forno a microonde solo con il piatto girevole e il supporto a croce.
- ▷ Usare solo stoviglie e vasellame adatto per il forno a microonde.



- ▷ Il forno a microonde funziona solo con alimentazione a 230 V. In caso di cali di tensione o tensioni sotto 230 V il forno a microonde si spegne completamente. Per questo motivo si consiglia, durante il funzionamento del forno a microonde, di non utilizzare altri apparecchi da 230 V. Soprattutto nei paesi del sud è indicata una tensione di rete da 230 V, ma raramente la si raggiunge. Per questo motivo, è possibile che in tali nazioni non si possa far funzionare il forno a microonde.
- ▷ Per ulteriori informazioni consultare le istruzioni per l'uso separate del produttore.



Fig. 133 Elementi di comando del forno a microonde

- Accensione:**
- Premere il tasto (Fig. 133,3) per aprire lo sportello e mettere il cibo nel vano portavivande.
  - Chiudere lo sportello. Chiudendo si sente un clic.
  - Ruotare il pomello girevole (Fig. 133,1) sulla potenza desiderata.
  - Impostare il tempo di cottura, servendosi del pomello girevole (Fig. 133,2). Inizia la cottura.

Nel momento in cui il cibo è pronto scatta un segnale acustico. Il forno a microonde si spegne automaticamente.

- Spegnimento:**
- Premere il tasto (Fig. 133,3) per aprire lo sportello ed estrarre il cibo.

### 9.5.4 Cappa di aspirazione (parzialmente accessorio opzionale)



Fig. 134 Cappa di aspirazione

L'area cottura è dotata di una cappa di aspirazione. La ventola incorporata, ad elevate prestazioni, evacua direttamente verso l'esterno il vapore aspirato. Per accendere la cappa di aspirazione premere l'interruttore a levetta (Fig. 134,1).

## 9.6 Frigorifero

A veicolo in marcia azionare il frigorifero unicamente tramite la rete di bordo a 12 V. A temperature ambiente elevate, il frigorifero non raggiunge la piena potenza di raffreddamento. Con una temperatura esterna elevata, viene garantita la piena potenza di raffreddamento del frigorifero solo se esso è sufficientemente aerato. Per ottenere una migliore aerazione, rimuovere la griglia di aerazione del frigorifero.



- ▷ Quando si lascia il veicolo montare sempre la griglia di aerazione del frigorifero. Altrimenti in caso di pioggia potrebbe penetrare acqua.
- ▷ La potenza di raffreddamento del frigorifero dipende dalla posizione del veicolo. Già a partire da 5° di pendenza, la potenza di raffreddamento può diminuire. Per questo occorre sempre posteggiare il veicolo in posizione orizzontale.
- ▷ I frigoriferi ad assorbimento funzionano a temperature ambiente normali (ca. 21 °C) entro la gamma di temperature indicata. A temperature ambiente elevate (> 30 °C), la capacità di raffreddamento si riduce. La ragione è che la "temperatura dell'evaporatore" del refrigerante dei frigoriferi ad assorbimento è inferiore a quella dei frigoriferi a compressore.



### 9.6.1 Griglia di aerazione del frigorifero

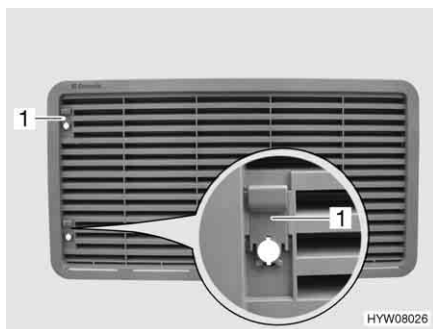


Fig. 135 Griglia di aerazione del frigorifero (con cursore)

- Smontaggio:*
- Spingere il cursore (Fig. 135,1) verso l'alto.
  - Rimuovere la griglia di aerazione del frigorifero.



Fig. 136 Griglia di aerazione del frigorifero (con vite)

- Smontaggio:*
- Con l'ausilio di una moneta ruotare la vite (Fig. 136,1) di un quarto di giro.
  - Rimuovere la griglia di aerazione del frigorifero.

### 9.6.2 Funzionamento (serie Dometic 8 con accensione manuale)

#### Modalità di funzionamento

Il frigorifero è caratterizzato da 3 modalità di funzionamento:

- Funzionamento a gas
- Tensione alternata a 230 V
- Tensione continua a 12 V

La modalità di funzionamento viene impostata tramite gli elementi di comando del pannello del frigorifero.

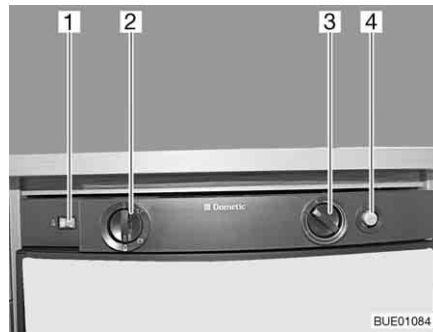


- ▷ Attivare solo una fonte di energia.
- ▷ Anche se l'alimentazione a 12 V è spenta, scorre una minima quantità di corrente elettrica che sollecita ulteriormente la batteria dell'abitacolo. In caso di un periodo di fermo temporaneo spegnere sempre il frigorifero.

#### Funzionamento a gas



- ▶ Non lasciar mai fuoriuscire gas incombusto per pericolo di esplosione.
- ▶ Non è consentito alimentare il frigorifero con gas per auto.



- 1 Indicatore di fiamma
- 2 Selettore di energia
- 3 Pomello girevole, regolazione temperatura
- 4 Pulsante di accensione

Fig. 137 Elementi di comando per il frigorifero (serie Dometic 8)

- Accensione:**
- Aprire la valvola principale di arresto della bombola del gas e il rubinetto di arresto del gas "Frigorifero".
  - Posizionare il selettore di energia (Fig. 137,2) su "🔥".
  - Premere il pomello girevole (Fig. 137,3) fino allo stadio più alto, e mantenerlo premuto. Aspettare fino a che il gas non fluisce verso il bruciatore.
  - Premere il pulsante di accensione (Fig. 137,4) e mantenerlo premuto. L'accensione avviene automaticamente.
  - Mantenere premuto il pulsante di accensione (Fig. 137,4) finché l'indicatore di fiamma (Fig. 137,1) non diventa verde e poi rilasciarlo.
  - Tenere premuto il pomello girevole (Fig. 137,3) per altri 10-15 secondi, poi rilasciarlo.
  - Impostare la temperatura di refrigerazione con il pomello girevole.

- Spegnimento:**
- Posizionare il selettore di energia su "0". Il frigorifero è spento.
  - Chiudere il rubinetto di arresto del gas "Frigorifero" e la valvola principale di arresto della bombola del gas.

### Funzionamento elettrico



- ▷ Chiudere il rubinetto di arresto del gas "Frigorifero" quando il frigorifero funziona elettricamente.

Il frigorifero può essere alimentato con le seguenti tensioni:

- Tensione alternata a 230 V
- Tensione continua a 12 V

*Accensione del funzionamento a 230 V:*

- Posizionare il selettore di energia (Fig. 137,2) su "🔥".
- Impostare la temperatura di refrigerazione con il pomello girevole (Fig. 137,3).

*Spegnimento del funzionamento a 230 V:*

- Posizionare il selettore di energia su "0". Il frigorifero è spento.

*Accensione del funzionamento a 12 V:*

- Posizionare il selettore di energia (Fig. 137,2) su "🔋".
- Impostare la temperatura di refrigerazione con il pomello girevole (Fig. 137,3).

*Spegnimento del funzionamento a 12 V:*

- Posizionare il selettore di energia su "0". Il frigorifero è spento.

Con funzionamento a 12 V, il frigorifero viene alimentato solo con tensione dalla batteria di avviamento della motrice. La batteria di avviamento della motrice alimenta il frigorifero, ma solo con 12 V se il motore del veicolo è acceso e la dinamo fornisce tensione sufficiente. Se il motore del veicolo è spento, il frigorifero viene staccato elettricamente dall'alimentazione elettrica nel vano abitabile. Per questo motivo, in caso di pause prolungate, commutare sul funzionamento a gas.



▷ Per ulteriori informazioni consultare le istruzioni per l'uso separate del produttore dell'apparecchio.

### 9.6.3 Funzionamento (serie Dometic 8 con sistema automatico di selezione di energia SMSE)

#### Modalità di funzionamento

Il frigorifero è caratterizzato da 3 modalità di funzionamento:

- Funzionamento a gas
- Tensione alternata a 230 V
- Tensione continua a 12 V

La modalità di funzionamento viene impostata tramite gli elementi di comando del pannello del frigorifero.

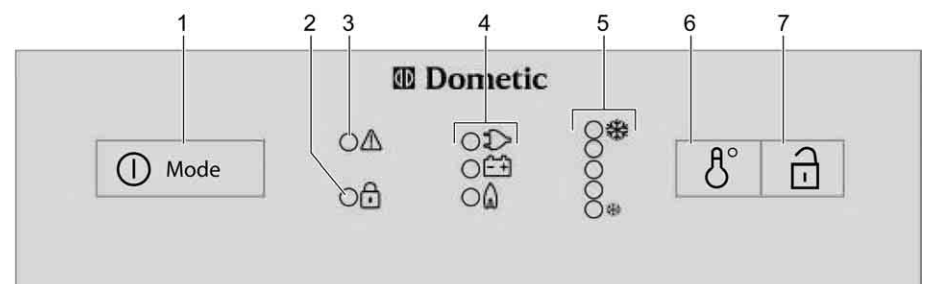


- ▷ Attivare solo una fonte di energia.
- ▷ Il frigorifero necessita sempre di una tensione di controllo di 12 V, a prescindere dal tipo di energia con cui viene alimentato. La tensione di controllo è presente non appena viene attivata la centralina elettrica. In questo modo la corrente di riposo scorre sempre anche quando il frigorifero è spento. In caso di un periodo di fermo temporaneo spegnere sempre la centralina elettrica.

#### Funzionamento a gas



▶ Non lasciar mai fuoriuscire gas incombusto per pericolo di esplosione.



HYW07971

Fig. 138 Elementi di comando per il frigorifero (serie Dometic 8 con SMSE)

- 1 Inseritore/selettore di energia
- 2 Indicatore LED "porta aperta" (solo nella chiusura centralizzata della porta del frigorifero)
- 3 Indicatore LED "guasto"
- 4 Indicazioni di funzionamento
- 5 Indicatore LED "grado di temperatura"
- 6 Interruttore regolazione temperatura
- 7 Apriporta (solo nella chiusura centralizzata della porta del frigorifero)

- Accensione:**
- Aprire la valvola principale di arresto della bombola del gas e il rubinetto di arresto del gas "Frigorifero".
  - Premere l'inseritore/selettore di energia (Fig. 138,1) per 2 secondi, per accendere l'apparecchio. Il LED dell'ultima modalità di funzionamento pre-scelta si accende.
  - Eventualmente premere più volte e brevemente l'inseritore/selettore di energia (Fig. 138,1), fino a quando l'indicazione di funzionamento GAS "🔥" si accende. L'alimentazione del gas è ora aperta. L'accensione avviene automaticamente. È udibile un ticchettio fino a quando procedura di accensione non è stata portata a termine.
  - Impostare la temperatura di refrigerazione con l'interruttore per la regolazione della temperatura (Fig. 138,6).
- Spegnimento:**
- Premere l'inseritore/selettore di energia per 2 secondi. Il frigorifero è spento.
  - Chiudere il rubinetto di arresto del gas "Frigorifero" e la valvola principale di arresto della bombola del gas.

### Funzionamento elettrico



- ▷ Chiudere il rubinetto di arresto del gas "Frigorifero" quando il frigorifero funziona elettricamente.

Il frigorifero può essere alimentato con le seguenti tensioni:

- Tensione alternata a 230 V
- Tensione continua a 12 V

*Accensione del funzionamento a 230 V:*

- Premere l'inseritore/selettore di energia (Fig. 138,1) per 2 secondi, per accendere l'apparecchio. Il LED dell'ultima modalità di funzionamento pre-scelta si accende.
- Eventualmente premere più volte e brevemente l'inseritore/selettore di energia (Fig. 138,1), fino a quando l'indicazione di funzionamento a 230 V "⚡" si accende.
- Impostare la temperatura di refrigerazione con l'interruttore per la regolazione della temperatura (Fig. 138,6).

*Spegnimento del funzionamento a 230 V:*

- Premere l'inseritore/selettore di energia per 2 secondi. Il frigorifero è spento.

*Accensione del funzionamento a 12 V:*

- Premere l'inseritore/selettore di energia (Fig. 138,1) per 2 secondi, per accendere l'apparecchio. Il LED dell'ultima modalità di funzionamento pre-scelta si accende.
- Eventualmente premere più volte e brevemente l'inseritore/selettore di energia (Fig. 138,1), fino a quando l'indicatore di funzionamento a 12 V "⊕" si accende.
- Impostare la temperatura di refrigerazione con l'interruttore per la regolazione della temperatura (Fig. 138,6).

*Spegnimento del funzionamento a 12 V:*

- Premere l'inseritore/selettore di energia per 2 secondi. Il frigorifero è spento.

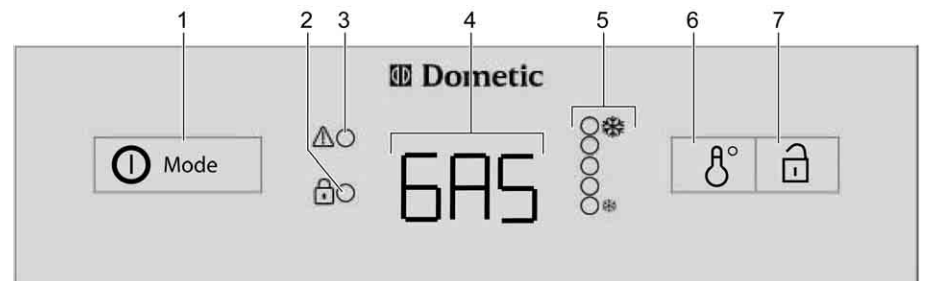
Con funzionamento a 12 V, il frigorifero viene alimentato solo con tensione dalla batteria di avviamento della motrice. La batteria di avviamento della motrice alimenta il frigorifero, ma solo con 12 V se il motore del veicolo è acceso e la dinamo fornisce tensione sufficiente. Se il motore del veicolo è spento, il frigorifero viene staccato elettricamente dall'alimentazione elettrica nel vano abitabile. Per questo motivo, in caso di pause prolungate, commutare sul funzionamento a gas.



▷ Per ulteriori informazioni consultare le istruzioni per l'uso separate "Frigorifero".

### 9.6.4 Funzionamento (serie Dometic 8 con sistema automatico di selezione di energia AES)

#### Modalità di funzionamento



HYW07972

Fig. 139 Elementi di comando per il frigorifero (serie Dometic 8 con AES)

- 1 Inseritore/selettore di energia
- 2 Indicatore LED "porta aperta" (solo nella chiusura centralizzata della porta del frigorifero)
- 3 Indicatore LED "guasto"
- 4 Indicazione di funzionamento
- 5 Indicatore LED "grado di temperatura"
- 6 Interruttore regolazione temperatura
- 7 Apriporta (solo nella chiusura centralizzata della porta del frigorifero)

Il frigorifero è dotato di un sistema automatico di selezione di energia (AES). Se viene selezionato il funzionamento automatico (AU), il sistema AES sceglie automaticamente la fonte di energia ottimale e regola il funzionamento del frigorifero. Non è necessario ma è possibile intervenire manualmente per selezionare la fonte di energia.

Il sistema AES seleziona tra le seguenti fonti di energia:

- Tensione alternata a 230 V
- Gas
- Tensione continua a 12 V

La priorità tra la fonte di energia è fissata in questa sequenza.

In caso di guasti il relativo indicatore LED "▲" (Fig. 139,3) lampeggia.



▷ Il frigorifero necessita sempre di una tensione di controllo di 12 V, a prescindere dal tipo di energia con cui viene alimentato. La tensione di controllo è presente non appena viene attivata la centralina elettrica. In questo modo la corrente di riposo scorre sempre anche quando il frigorifero è spento. In caso di un periodo di fermo temporaneo spegnere sempre la centralina elettrica.

**Funzionamento a 230 V**

Se è selezionato il funzionamento automatico e l'alimentazione a 230 V è allacciata, l'impianto AES seleziona come prima priorità questa fonte di energia.

**Funzionamento a 12 V**

Il sistema AES seleziona il funzionamento a 12 V solo quando il motore della motrice è acceso e la dinamo eroga tensione di esercizio a 12 V in quantità sufficiente.

**Funzionamento a gas**

► Non lasciar mai fuoriuscire gas incombusto per pericolo di esplosione.



▷ Aprire la valvola principale di arresto della bombola del gas e il rubinetto di arresto del gas "Frigorifero".

Se l'alimentazione a 230 V **non** è allacciata e il motore della motrice è **spento**, il sistema AES seleziona il rifornimento di gas. Selezionando il funzionamento a gas, il dispositivo di sicurezza si apre automaticamente, così che il gas possa fluire al bruciatore. Contemporaneamente si inserisce l'accenditore elettronico. Se la fiamma del gas si spegne, p. es. a causa di un colpo di vento, l'accenditore viene subito azionato riaccendendo il gas. In caso di guasti nel funzionamento a gas, nell'indicazione di funzionamento (Fig. 139,4) lampeggia la scritta "GAS".

**Commutazione delle fonti di energia**

► Nelle aree di servizio è vietato l'uso di impianti a fiamma viva. Nel caso in cui la sosta duri più di 15 minuti, il frigorifero deve essere spento tramite il selettore di energia.

Il sistema AES prevede dei ritardi temporali nel passaggio dalle fonti di energia a 230 V o a 12 V al funzionamento a gas. Passando p. es. dal funzionamento a 12 V al funzionamento a gas, il sistema AES prevede un ritardo di 15 minuti. In questo modo si evita che, durante brevi soste (p. es. per il rifornimento di carburante), il frigorifero passi subito al funzionamento a gas.

**Regolazione della temperatura di refrigerazione**

Dopo l'accensione il frigorifero seleziona automaticamente la regolazione intermedia del termostato. Questa impostazione può essere modificata manualmente con l'interruttore per la regolazione della temperatura (Fig. 139,6). Gli indicatori LED (Fig. 139,5) visualizzano la temperatura selezionata sul termostato. Con l'interruttore viene regolata la temperatura di refrigerazione per tutti i tre tipi di energia. Ci vogliono alcune ore prima che il frigorifero raggiunga la temperatura normale di esercizio. Cambiando la modalità di funzionamento la regolazione del termostato non viene modificata. La temperatura di refrigerazione è indipendente dal tipo di energia utilizzata.

**Comando manuale***Accensione:*

- Aprire la valvola principale di arresto della bombola del gas e il rubinetto di arresto del gas "Frigorifero".
- Premere l'inseritore/selettore di energia (Fig. 139,1) per 2 secondi, per accendere l'apparecchio. L'ultima modalità di funzionamento prescelta viene visualizzata nell'indicazione di funzionamento (Fig. 139,4).

- Con l'inseritore/selettore di energia (Fig. 139,1) selezionare il tipo di energia.
- Regolare la temperatura di refrigerazione sull'interruttore per la regolazione della temperatura (Fig. 139,6). Gli indicatori LED (Fig. 139,5) visualizzano la regolazione del termostato prescelta.

Con funzionamento a 12 V, il frigorifero viene alimentato solo con tensione dalla batteria dell'abitacolo.



- ▷ Se il frigorifero è impostato manualmente su "12 V", continua a consumare corrente. Per questo motivo commutare sul funzionamento a gas quando il motore del veicolo **non** è acceso e il veicolo **non** è collegato all'alimentazione a 230 V.

*Spegnimento:*

- Premere l'inseritore/selettore di energia (Fig. 139,1) per 2 secondi. Cancellare tutte le indicazioni.
- Chiudere il rubinetto di arresto del gas "Frigorifero" e la valvola principale di arresto della bombola del gas.



- ▷ Per ulteriori informazioni consultare le istruzioni per l'uso separate "Frigorifero".

### 9.6.5 Bloccaggio della porta del frigorifero

A seconda del modello, il frigorifero è dotato di un vano congelatore separato. I dati contenuti in questo paragrafo valgono anche per lo sportello del vano congelatore.



- ▷ Durante il viaggio la porta del frigorifero deve essere sempre ben chiusa e bloccata in posizione chiusa.



- ▷ Quando il frigorifero è spento, bloccare la porta del frigorifero in posizione di ricircolo d'aria. È possibile così evitare la formazione di muffa.

La porta del frigorifero può essere arrestata in due posizioni diverse:

- Porta del frigorifero chiusa, a veicolo in marcia e frigorifero in uso
- Porta del frigorifero socchiusa per consentire l'aerazione, a frigorifero spento

### Serie Dometic 8



Fig. 140 Tasto di sblocco della porta del frigorifero (serie Dometic 8)

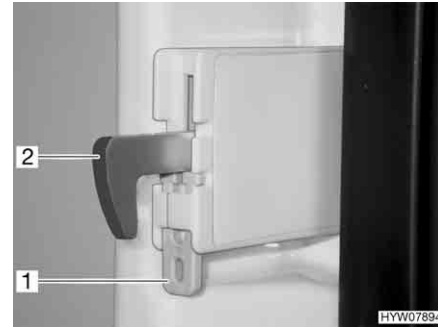


Fig. 141 Fissaggio del gancio di bloccaggio

**Apertura:** ■ Premere il tasto di sblocco (Fig. 140,1) e aprire la porta del frigorifero.

**Chiusura:** ■ Chiudere la porta del frigorifero. Il gancio di bloccaggio scatta in posizione.

Dopo aver collocato il veicolo, si può fissare il gancio di bloccaggio. La porta del frigorifero potrà poi essere aperta senza dover premere il tasto di sblocco.

**Fissaggio del gancio di bloccaggio:**

■ Spingere il dispositivo di fissaggio (Fig. 141,1) verso l'alto. Spingere il gancio di bloccaggio (Fig. 141,2) verso l'alto, disinserendolo.

**Sblocco del gancio di bloccaggio:**

■ Spingere il gancio di bloccaggio (Fig. 141,2) verso il basso. Il gancio di bloccaggio è di nuovo inserito.

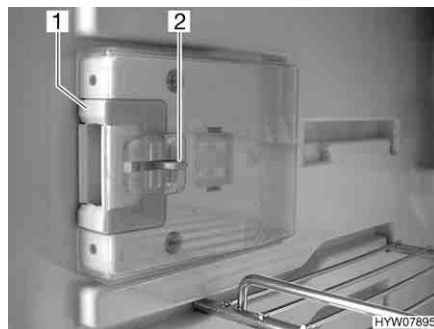


Fig. 142 Dispositivo di chiusura in posizione normale



Fig. 143 Dispositivo di chiusura in posizione di ricircolo d'aria

**Arresto in posizione di ricircolo d'aria:**

- Aprire la porta del frigorifero.
- Premere il dispositivo di sblocco (Fig. 142,2).
- Spingere il dispositivo di chiusura (Fig. 142,1) in avanti (Fig. 143).

Quando verrà chiusa, la porta del frigorifero rimarrà ferma in posizione socchiusa, lasciando una fessura.



## Panoramica del capitolo

Questo capitolo contiene indicazioni sui dispositivi igienico-sanitari nel caravan.

Le indicazioni concernono i seguenti punti:

- l'interruttore per la pompa dell'acqua
- il serbatoio dell'acqua
- il serbatoio delle acque grigie
- l'impianto idrico completo
- il vano WC
- la toilette

### 10.1 Alimentazione idrica, note generali



- ▶ Riempire il serbatoio dell'acqua soltanto da impianti di alimentazione che possono provare la qualità dell'acqua potabile.
- ▶ Per riempire utilizzare solo tubi o recipienti che sono omologati per l'acqua potabile.
- ▶ Sciacquare accuratamente con acqua potabile il tubo di riempimento o il contenitore prima di utilizzarli (2 o 3 volte la quantità della capienza).
- ▶ Svuotare completamente il tubo o il recipiente dopo l'uso e chiudere le aperture del tubo di riempimento o del contenitore.
- ▶ Dopo poco tempo l'acqua presente nel serbatoio dell'acqua o nelle tubature diventa imbevibile. Pulire pertanto accuratamente le tubature e il serbatoio dell'acqua prima di ogni utilizzo del veicolo. Dopo aver utilizzato il veicolo svuotare completamente il serbatoio dell'acqua e le tubature.
- ▶ In caso di periodi di inattività di oltre una settimana, disinfettare l'impianto idrico prima di utilizzare il veicolo.



- ▷ Se il veicolo non viene utilizzato per vari giorni o non viene riscaldato in caso di pericolo di gelo, svuotare l'intero impianto idrico. Accertarsi che l'alimentazione a 12 V sul pannello di controllo sia spenta. Altrimenti, la pompa dell'acqua può surriscaldarsi e danneggiarsi. Lasciare aperti i rubinetti dell'acqua in posizione centrale. Lasciare aperti la valvola di sicurezza/di scarico (se presente) e tutti i rubinetti di scarico. In questo modo si evitano danni a causa del gelo agli apparecchi montati e al veicolo e depositi negli elementi costruttivi acquiferi.
- ▷ Se manca l'acqua, la pompa dell'acqua può surriscaldarsi e danneggiarsi. Non far mai funzionare la pompa dell'acqua quando il serbatoio dell'acqua è vuoto.

Il veicolo è equipaggiato con un serbatoio incorporato per l'acqua. Una pompa elettrica pompa l'acqua ai singoli punti di presa. Aprendo un rubinetto dell'acqua si accende automaticamente la pompa dell'acqua che trasporta l'acqua al punto di erogazione.

Una tanica o un serbatoio delle acque grigie raccoglie le acque grigie.



- ▷ Prima di utilizzare le rubinetterie dell'acqua: Collegare l'alimentazione a 230 V e azionare l'interruttore di sicurezza a 230 V o collegare il caravan alla motrice elettricamente. In caso contrario la pompa dell'acqua non funziona. (Vale soltanto per i caravan che non dispongono di una batteria propria.)
- ▷ Quando il serbatoio dell'acqua viene riempito per la prima volta, sul fondo della pompa può formarsi una bolla d'aria. Questa bolla d'aria causa difficoltà nell'aspirazione dell'acqua. Scuotere energicamente la pompa dell'acqua su e giù nell'acqua.

## 10.2 Interruttore per la pompa dell'acqua (modelli Belcanto Nordic)

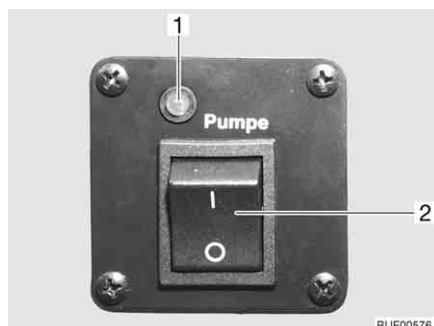


Fig. 144 Interruttore per pompa dell'acqua

L'interruttore per la pompa dell'acqua è integrato nell'armadio guardaroba.

*Inserire la pompa dell'acqua:*

- Premere l'interruttore a levetta (Fig. 144,2) in alto. La spia di controllo (Fig. 144,1) si accende.

*Disinserire la pompa dell'acqua:*

- Premere l'interruttore a levetta (Fig. 144,2) in basso. La spia di controllo (Fig. 144,1) si spegne.

## 10.3 Serbatoio dell'acqua



- ▶ Quando si riempie il serbatoio dell'acqua, rispettare il carico massimo tecnicamente ammesso del veicolo. Quando il serbatoio dell'acqua è pieno, è necessario ridurre il bagaglio in modo corrispondente.

### 10.3.1 Serbatoio dell'acqua 22 l con sportello esterno (accessorio opzionale)

Il serbatoio dell'acqua è mobile o portatile.

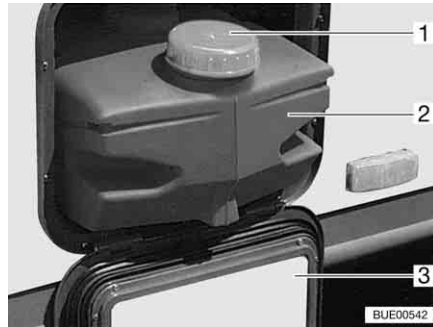


Fig. 145 Serbatoio dell'acqua 22 l

In caso di trasporto chiudere il serbatoio dell'acqua con un coperchio (Fig. 145,1).

*Riempimento del serbatoio dell'acqua con acqua potabile:*

- Chiudere tutti i rubinetti dell'acqua.
- Aprire lo sportello di servizio (Fig. 145,3) (vedi capitolo 6).
- Estrarre la pompa dell'acqua dal serbatoio dell'acqua.
- Estrarre il serbatoio dell'acqua (Fig. 145,2).
- Pulire o disinfettare il serbatoio dell'acqua.
- Riempire il serbatoio dell'acqua con acqua potabile.

*Prelavaggio dell'acqua:*

- Aprire i rubinetti dell'acqua.

*Svuotamento del serbatoio dell'acqua:*

- Chiudere tutti i rubinetti dell'acqua.
- Aprire lo sportello di servizio (Fig. 145,3) (vedi capitolo 6).
- Estrarre la pompa dell'acqua dal serbatoio dell'acqua.
- Estrarre il serbatoio dell'acqua (Fig. 145,2) e svuotarlo.

### 10.3.2 Serbatoio dell'acqua 40 l

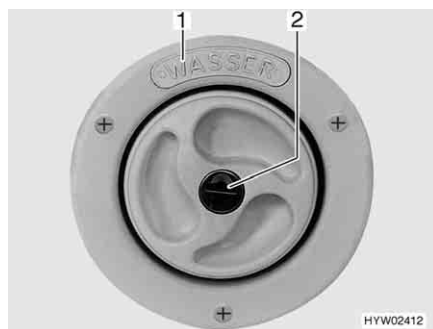


Fig. 146 Bocchettone di riempimento dell'acqua potabile



Fig. 147 Bocchettone di riempimento dell'acqua potabile (alternativa)

Il bocchettone di riempimento dell'acqua potabile si trova sul lato destro o sinistro del veicolo, a seconda del modello.

Il bocchettone di riempimento dell'acqua potabile è contraddistinto dalla scritta "WASSER" (acqua) (Fig. 146,1) o con il simbolo "W" (Fig. 147,1). Il coperchio viene aperto e chiuso con la chiave per le serrature degli sportelli esterni. Il serbatoio dell'acqua si trova nella dinette.



Fig. 148 Serbatoio dell'acqua

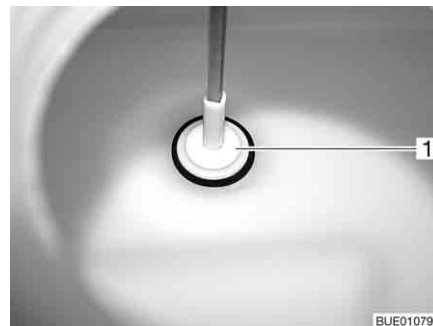


Fig. 149 Tappo di chiusura

*Riempimento del serbatoio dell'acqua con acqua potabile:*



- Aprire il bocchettone di riempimento dell'acqua potabile (Fig. 146 o Fig. 147) (vedi capitolo 6).
  - Pulire o disinfettare il serbatoio dell'acqua.
  - Riempire il serbatoio dell'acqua con acqua potabile.
- ▷ Nei modelli Belcanto Nordic è integrato un interruttore separato per la pompa dell'acqua. Se è presente un interruttore di questo tipo, prima accendere la pompa dell'acqua, poi aprire i rubinetti.

*Prelavaggio dell'acqua:*

- Aprire i rubinetti dell'acqua.

*Svuotamento del serbatoio dell'acqua:*

- Chiudere tutti i rubinetti dell'acqua.
- Sul serbatoio dell'acqua, ruotare la maniglia girevole (Fig. 148,1) in senso antiorario fino alla battuta. Sollevare sul fondo della tanica il tappo di chiusura (Fig. 149,1).
- Far scaricare l'acqua.
- Sul serbatoio dell'acqua, ruotare la maniglia girevole (Fig. 148,1) in senso orario fino all'arresto. Sul fondo della tanica il tappo di chiusura (Fig. 149,1) chiude l'apertura di scarico.

## 10.4 Serbatoio delle acque grigie (accessorio opzionale)



- ▶ Prima della partenza svuotare il serbatoio delle acque grigie.



- ▷ In caso di pericolo di gelo svuotare il serbatoio delle acque grigie.
- ▷ Non versare mai acqua bollente direttamente nello scarico del lavello. L'acqua bollente può causare delle deformazioni o delle perdite di tenuta nel sistema di scarico delle acque grigie.



- ▷ Svuotare il serbatoio delle acque grigie solo nei punti di smaltimento appositamente previsti nelle stazioni di smaltimento dei campeggi o nelle aree di stazionamento.

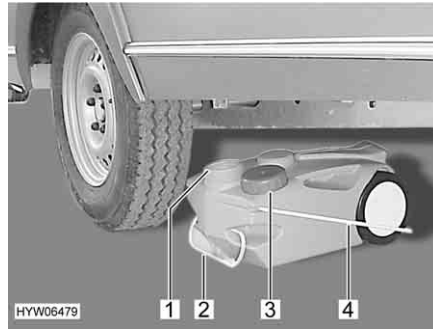


Fig. 150 Serbatoio delle acque grigie, mobile

*Svuotamento:*

- Chiudere l'apertura del serbatoio delle acque grigie (Fig. 150,1) con il coperchio (Fig. 150,3).
- Estrarre il serbatoio delle acque grigie tramite la maniglia (Fig. 150,2).
- Sollevare verso l'alto la maniglia da asporto (Fig. 150,4) e posizionare verticalmente il serbatoio delle acque grigie.
- Portare e svuotare completamente il serbatoio delle acque grigie nei punti di smaltimento previsti.

## 10.5 Riempimento dell'impianto idrico



- ▶ Quando si riempie il serbatoio dell'acqua, rispettare il carico massimo tecnicamente ammesso del veicolo. Quando il serbatoio dell'acqua è pieno, è necessario ridurre il bagaglio in modo corrispondente.



- ▷ Se manca l'acqua, la pompa dell'acqua può surriscaldarsi e danneggiarsi. Non far mai funzionare la pompa dell'acqua quando il serbatoio dell'acqua è vuoto.

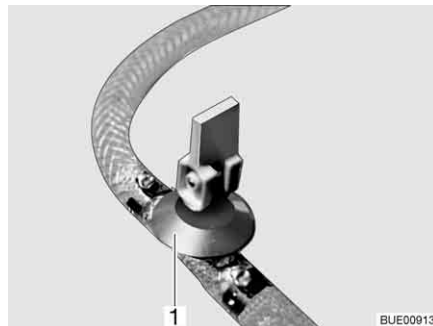


Fig. 151 Rubinetto di scarico (con leva a bilancere)

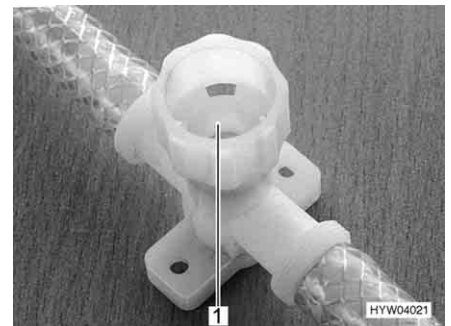


Fig. 152 Rubinetto di scarico (con tappo a vite)

- Sistemare il veicolo in posizione orizzontale.
- Collegare l'alimentazione a 230 V e inserire l'interruttore di sicurezza a 230 V. Se il veicolo è provvisto di una batteria propria, non è necessario collegarlo ad un'alimentazione a 230 V.
- Pulire o disinfettare l'impianto idrico.
- Chiudere tutti i rubinetti dell'acqua.
- Spegnerne il boiler.

- Chiudere tutti i rubinetti di scarico. Mettere la leva a bilanciere del rubinetto di scarico (Fig. 151,1) orizzontale o chiudere il coperchio del rubinetto di scarico (Fig. 152,1) in senso orario.
- Chiudere l'apertura di scarico del serbatoio dell'acqua.
- Riempire il serbatoio dell'acqua con acqua potabile. Per riempire servirsi di una gomma, di una tanica dell'acqua con imbuto o di apparecchiature simili.
- Eventualmente inserire la pompa dell'acqua dall'interruttore separato.
- Posizionare tutti i rubinetti dell'acqua su "Caldo" e aprirli. La pompa dell'acqua si inserisce. Tutte le tubature di acqua calda si riempiono di acqua.
- Lasciare aperti i rubinetti dell'acqua fino a che l'acqua fuoriesce senza bolle d'aria. Solo in questo modo è assicurato che il boiler sia pieno di acqua.
- Posizionare tutti i rubinetti dell'acqua su "Freddo" e lasciarli aperti. Tutte le tubature di acqua fredda si riempiono di acqua.
- Lasciare aperti i rubinetti dell'acqua fino a che l'acqua fuoriesce senza bolle d'aria.
- Chiudere tutti i rubinetti dell'acqua.
- Controllare sul serbatoio dell'acqua che il coperchio sia chiuso ermeticamente.

## 10.6 Svuotamento dell'impianto idrico



- ▷ Se il veicolo non viene utilizzato per vari giorni o non viene riscaldato in caso di pericolo di gelo, svuotare l'intero impianto idrico. Accertarsi che l'alimentazione a 12 V sul pannello di controllo sia spenta. Altrimenti, la pompa dell'acqua può surriscaldarsi e danneggiarsi. Lasciare aperti i rubinetti dell'acqua in posizione centrale. Lasciare aperti la valvola di sicurezza/di scarico (se presente) e tutti i rubinetti di scarico. In questo modo si evitano danni a causa del gelo agli apparecchi montati e al veicolo e depositi negli elementi costruttivi acquiferi.



- ▷ Rispettare le istruzioni ambientali illustrate in questo capitolo.

Per svuotare e aerare adeguatamente l'impianto idrico, procedere come segue. I danni provocati dal gelo e i depositi vengono evitati così:

- Sistemare il veicolo in posizione orizzontale.
- Spegnere l'alimentazione a 230 V intervenendo sull'interruttore di sicurezza a 230 V.
- Eventualmente disinserire la pompa dell'acqua dall'interruttore separato.
- Aprire tutti i rubinetti di scarico. Mettere la leva a bilanciere del rubinetto di scarico in posizione verticale o aprire il coperchio del rubinetto di scarico in senso antiorario.
- Aprire l'apertura di scarico del serbatoio dell'acqua.
- Posizionare il rubinetto dell'acqua nella cucina e nel vano doccia (vano WC) esattamente in posizione centrale (caldo – freddo) ed aprirlo.
- Agganciare il diffusore della doccia in alto in posizione doccia.
- Staccare il coperchio del serbatoio dell'acqua. Tenere in alto la pompa dell'acqua sino a che le tubature dell'acqua sono completamente vuote.

- Verificare che il serbatoio dell'acqua sia completamente vuoto.
- Rimuovere l'acqua residua che si trova ancora nelle tubature dell'acqua soffiando (max. 0,5 bar).
- Svuotare il serbatoio delle acque grigie. Rispettare le istruzioni ambientali illustrate in questo capitolo.
- Svuotare la cassetta della toilette. Rispettare le istruzioni ambientali illustrate in questo capitolo.
- Dopo aver svuotato l'impianto, lasciare aperti tutti i rubinetti dell'acqua in posizione centrale.
- Lasciare aperti tutti i rubinetti di scarico.

## 10.7 Vano WC



- ▷ Non riporre nessun peso nella vasca della doccia. La vasca della doccia oppure altri apparecchi igienico-sanitari possono venire danneggiati.



- ▷ Per la ventilazione del vano WC durante e dopo la doccia oppure per asciugare vestiti bagnati, chiudere la porta del vano WC e aprire la finestra o l'oblò del tetto. L'aria può circolare meglio.
- ▷ Quando si fa la doccia, chiudere completamente la tenda per evitare l'infiltrazione di acqua fra la parete del vano doccia e la vasca della doccia.
- ▷ Dopo la doccia pulire la vasca della doccia per eliminare resti di sapone, altrimenti al suo interno con il tempo possono crearsi fessure.
- ▷ Asciugare la doccia dopo il suo uso, per prevenire la formazione di umidità.
- ▷ Ulteriori informazioni relative alla pulizia del vano WC si trovano nel paragrafo 11.2.

## 10.8 Toilette



- ▷ In caso di pericolo di gelo e con il veicolo non riscaldato, svuotare completamente il serbatoio fecale (cassetta).
- ▷ Non sedersi sul coperchio del WC. Il coperchio non è adatto per sopportare il peso di una persona e si può rompere.
- ▷ Usare per la toilette un prodotto chimico idoneo. L'aerazione elimina solo l'odore ma non i germi e i gas. I germi e i gas intaccano le guarnizioni di gomma.



- ▷ Per ulteriori informazioni consultare le istruzioni per l'uso separate del produttore.



- ▷ Svuotare il serbatoio fecale (cassetta) solo nei punti di smaltimento appositamente previsti nelle stazioni di smaltimento dei campeggi o nelle aree di stazionamento.

A seconda della versione il risciacquo della toilette avviene direttamente attraverso l'impianto idraulico per l'acqua del veicolo o mediante un serbatoio dell'acqua proprio.

### 10.8.1 Toilette mobile (Thetford C-200)



► È possibile rimuovere la cassetta Thetford solo se il cursore è chiuso.

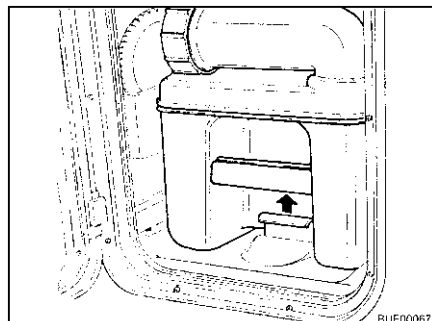


Fig. 153 Azionamento della staffa di supporto

*Preparazione della toilette:*

- Aprire lo sportello della cassetta Thetford e tirare la staffa di supporto verso l'alto per rimuovere la cassetta Thetford.

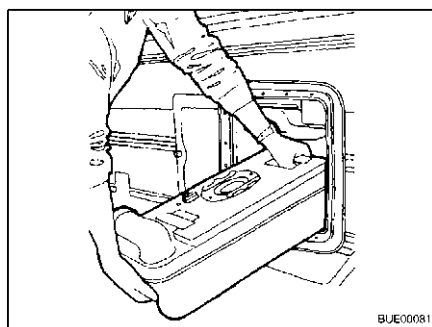


Fig. 154 Cassetta Thetford, rimozione

- Estrarre la cassetta Thetford in modo perpendicolare fino all'arresto.
- Ribaltare leggermente la cassetta Thetford e quindi estrarla completamente.

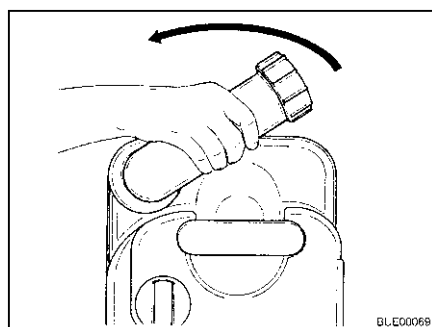


Fig. 155 Ruotare il bocchettone di scarico

- Sistemare la cassetta Thetford in posizione verticale.
- Ruotare il bocchettone di scarico verso l'alto.
- Rimuovere il coperchio del bocchettone di scarico.





- ▷ Non svuotare mai i liquidi sanitari direttamente nella vaschetta della toilette.

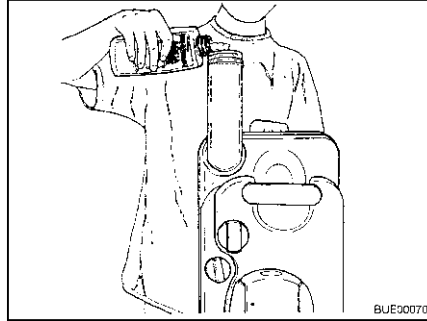


Fig. 156 Rifornimento di liquido sanitario

- Riempire la cassetta Thetford della quantità indicata di liquidi sanitari.
- In seguito riempire d'acqua finché il fondo della cassetta Thetford non è completamente coperto.
- Chiudere il bocchettone di scarico con il coperchio.
- Girare il bocchettone di scarico in senso antiorario.



- ▷ Durante l'inserimento non forzare. La cassetta Thetford può venire danneggiata.

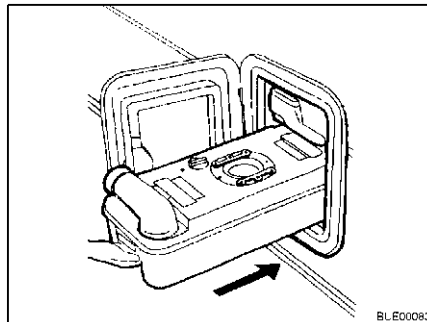


Fig. 157 Inserimento della cassetta Thetford

- Spingere la cassetta Thetford all'indietro, al suo posto.

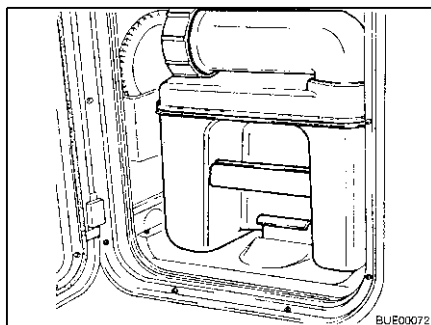


Fig. 158 Cassetta Thetford bloccata

- Verificare che la cassetta Thetford sia assicurata dalla staffa di supporto.
- Chiudere lo sportello per la cassetta Thetford.

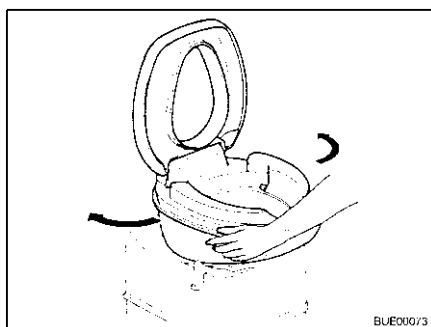


Fig. 159 Ruotare la tazza del WC

*Utilizzo della toilette:*

- Ruotare la tazza del WC in una posizione comoda.

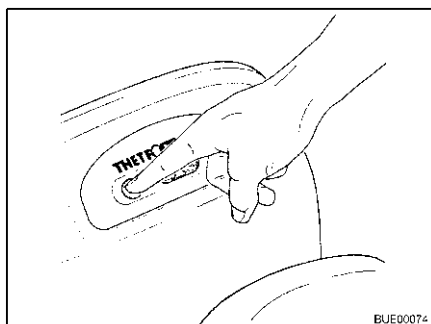


Fig. 160 Prelavaggio

- Riempire la vaschetta della toilette con un po' d'acqua. Allo scopo premere il tasto dello sciacquone. Il risciacquo continua finché si tiene premuto il tasto apposito.
- Usare la toilette.

**Cassetta C-200 S** Per risciacquare la toilette con la cassetta C-200 S, procedere come segue:

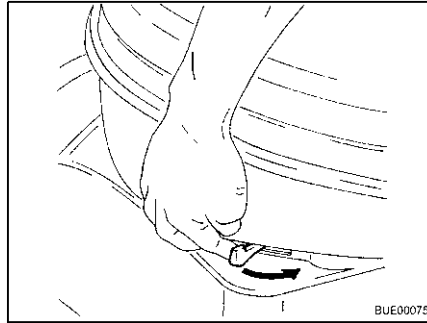


Fig. 161 Azionamento del cursore

- Aprire il cursore. A tal fine spingere la leva del cursore in senso antiorario.

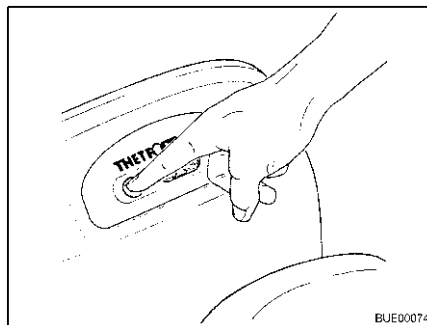


Fig. 162 Azionamento del risciacquo

- Tirare l'acqua della toilette. Allo scopo premere il tasto dello sciacquone.
- Dopo aver tirato l'acqua chiudere il cursore.

**Cassetta C-200 E** Per risciacquare la toilette con la cassetta C-200 E, procedere come segue:

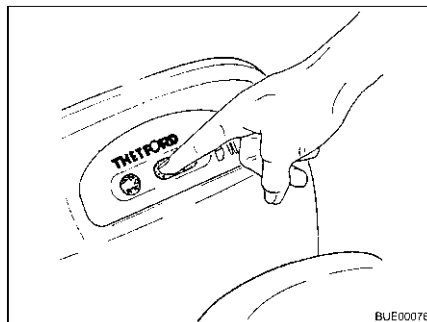


Fig. 163 Apertura del cursore

- Aprire il cursore. Allo scopo premere il lato sinistro del tasto del cursore.

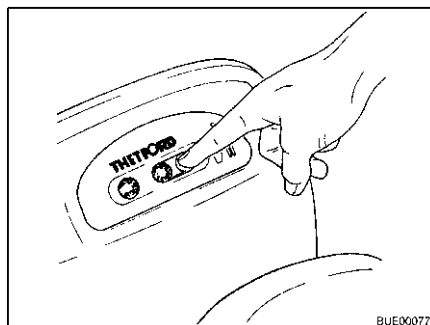


Fig. 164 Chiusura del cursore

- Tirare l'acqua della toilette. Allo scopo premere il tasto dello sciacquone.
- Dopo aver tirato l'acqua chiudere il cursore. Allo scopo premere il lato destro del tasto del cursore.



- ▷ È possibile rimuovere la cassetta Thetford solo se il cursore è chiuso.

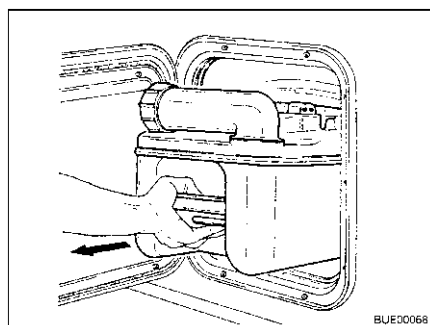


Fig. 165 Cassetta Thetford, rimozione

*Svuotare la cassetta  
Thetford:*

- Aprire lo sportello della cassetta Thetford e tirare la staffa di supporto verso l'alto per rimuovere la cassetta Thetford.
- Estrarre la cassetta Thetford in modo perpendicolare fino all'arresto.
- Ribaltare leggermente la cassetta Thetford e quindi estrarla completamente.

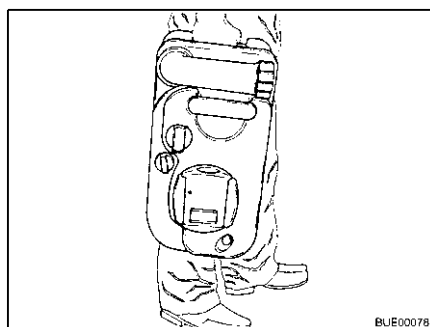


Fig. 166 Trasporto della cassetta Thetford

- Portare la cassetta Thetford ad uno dei punti di svuotamento previsti allo scopo. Ruotare il bocchettone di scarico verso l'alto.

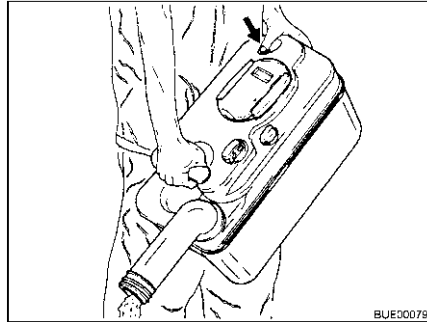


Fig. 167 Svuotamento della cassetta Thetford

- Ruotare il bocchettone di scarico verso l'alto.
- Rimuovere il coperchio del bocchettone di scarico.
- Ruotare la cassetta Thetford con il bocchettone di scarico verso il basso.
- Premere con il pollice il tasto per l'aerazione. La cassetta Thetford si svuota.
- Sciacquare la cassetta Thetford con abbondante acqua potabile.
- Chiudere il bocchettone di scarico con il coperchio.
- Girare il bocchettone di scarico in senso antiorario.

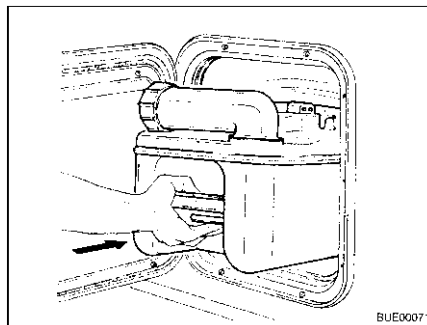


Fig. 168 Inserimento della cassetta Thetford

- Preparare la toilette Thetford per l'uso.
- Spingere la cassetta Thetford all'indietro, al suo posto.
- Verificare che la cassetta Thetford sia assicurata dalla staffa di supporto.
- Chiudere lo sportello per la cassetta Thetford.

### 10.8.2 Toilette con banco fisso (Thetford C-402)

A seconda del modello, la toilette Thetford è equipaggiata con un proprio serbatoio dell'acqua.

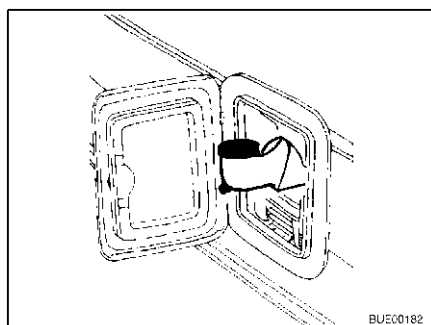


Fig. 169 Bocchettone di riempimento dell'acqua potabile, ruotato verso l'esterno

*Riempimento del serbatoio dell'acqua:*

- Aprire lo sportello per la cassetta Thetford.
- Ruotare il bocchettone di riempimento dell'acqua potabile verso l'esterno.

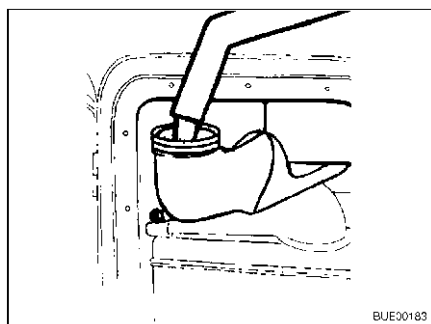


Fig. 170 Rifornimento d'acqua potabile

- Rimuovere il coperchio a vite.
- Versare acqua potabile, fino a che il livello del liquido non ha raggiunto il bordo superiore. Ciò corrisponde a circa 15 litri.

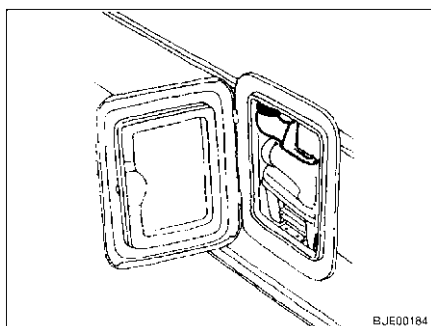


Fig. 171 Bocchettone di riempimento dell'acqua potabile, ruotato verso l'interno

- Chiudere il coperchio a vite.
- Ruotare il bocchettone di riempimento dell'acqua potabile verso l'interno.



▷ È possibile rimuovere la cassetta Thetford solo se il cursore è chiuso.

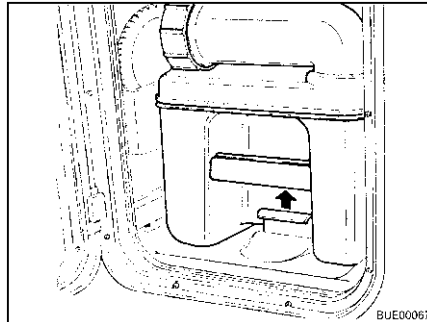


Fig. 172 Azionamento della staffa di supporto

*Preparazione della toilette:*

- Aprire lo sportello della cassetta Thetford e tirare la staffa di supporto verso l'alto per rimuovere la cassetta Thetford.

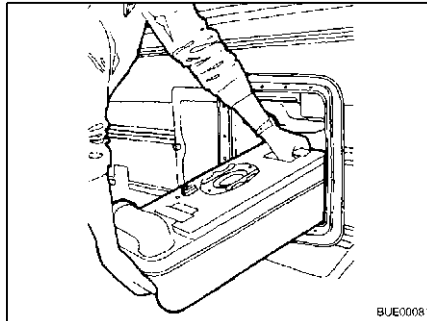


Fig. 173 Cassetta Thetford, rimozione

- Estrarre la cassetta Thetford in modo perpendicolare fino all'arresto.
- Ribaltare leggermente la cassetta Thetford e quindi estrarla completamente.

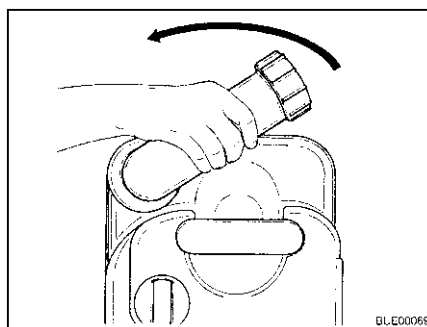


Fig. 174 Ruotare il bocchettone di scarico

- Sistemare la cassetta Thetford in posizione verticale.
- Ruotare il bocchettone di scarico verso l'alto.
- Rimuovere il coperchio del bocchettone di scarico.



- ▷ Non svuotare mai i liquidi sanitari direttamente nella vaschetta della toilette.

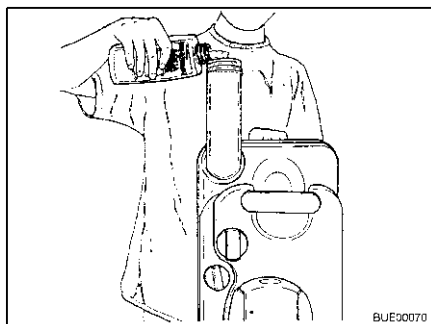


Fig. 175 Rifornimento di liquido sanitario

- Riempire la cassetta Thetford della quantità indicata di liquidi sanitari.
- In seguito riempire d'acqua finché il fondo della cassetta Thetford non è completamente coperto.
- Chiudere il bocchettone di scarico con il coperchio.
- Girare il bocchettone di scarico in senso antiorario.



- ▷ Durante l'inserimento non forzare. La cassetta Thetford può venire danneggiata.

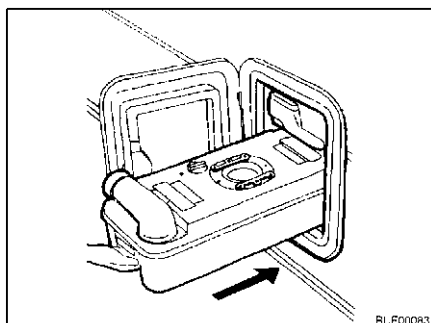


Fig. 176 Inserimento della cassetta Thetford

- Spingere la cassetta Thetford all'indietro, al suo posto.



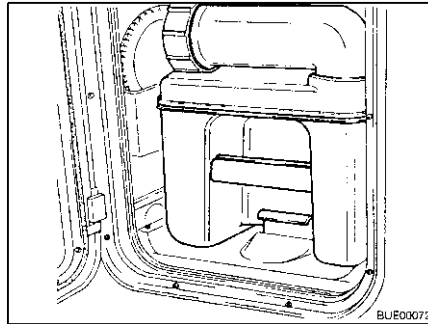


Fig. 177 Cassetta Thetford bloccata

- Verificare che la cassetta Thetford sia assicurata dalla staffa di supporto.
- Chiudere lo sportello per la cassetta Thetford.

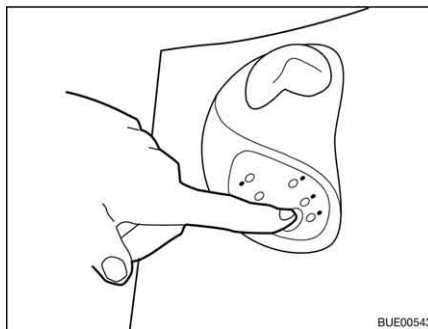


Fig. 178 Prelavaggio

*Utilizzo della toilette:*

- Riempire la vaschetta della toilette con un po' d'acqua. Allo scopo premere il tasto dello sciacquone. Il risciacquo continua finché si tiene premuto il tasto apposito.
- Usare la toilette.

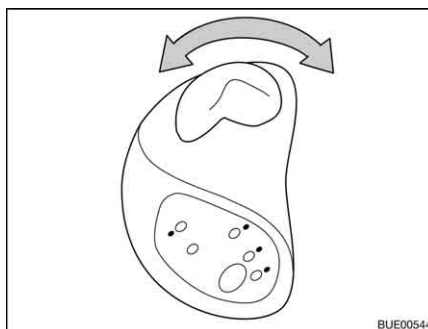


Fig. 179 Azionamento del cursore

- Aprire il cursore. A tal fine ruotare la leva del cursore in senso antiorario.

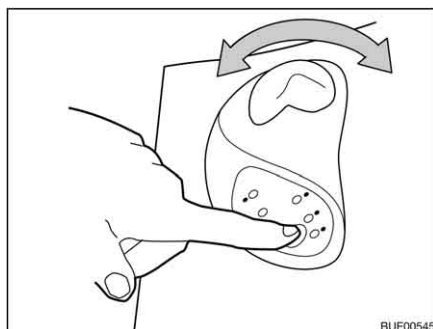


Fig. 180 Azionamento del risciacquo

- Tirare l'acqua della toilette. Allo scopo premere il tasto dello sciacquone.
- Dopo aver tirato l'acqua richiudere il cursore. Girare la leva del cursore in senso orario.



- ▷ È possibile rimuovere la cassetta Thetford solo se il cursore è chiuso.

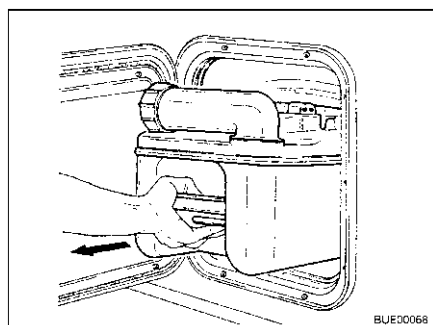


Fig. 181 Cassetta Thetford, rimozione

*Svuotare la cassetta  
Thetford:*

- Aprire lo sportello della cassetta Thetford e tirare la staffa di supporto verso l'alto per rimuovere la cassetta Thetford.
- Estrarre la cassetta Thetford in modo perpendicolare fino all'arresto.
- Ribaltare leggermente la cassetta Thetford e quindi estrarla completamente.



Fig. 182 Trasporto della cassetta Thetford

- Posizionare la cassetta Thetford sulle ruote in posizione verticale.
- Spingere verso il basso la maniglia della barra di traino e allontanarla dalla cassetta Thetford. Il bloccaggio della barra di traino si sblocca.
- Estrarre completamente la barra di traino sulla maniglia.

- Portare la cassetta Thetford ad uno dei punti di svuotamento previsti allo scopo.
- Inserire completamente la barra di traino sulla maniglia.

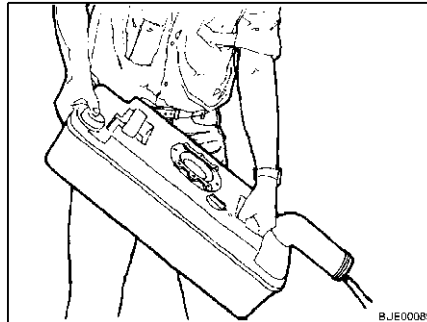


Fig. 183 Svuotamento della cassetta Thetford

- Ruotare il bocchettone di scarico verso l'alto.
- Rimuovere il coperchio del bocchettone di scarico.
- Ruotare la cassetta Thetford con il bocchettone di scarico verso il basso.
- Premere con il pollice il tasto per l'aerazione. La cassetta Thetford si svuota.
- Sciacquare la cassetta Thetford con abbondante acqua potabile.
- Chiudere il bocchettone di scarico con il coperchio.
- Girare il bocchettone di scarico in senso antiorario.

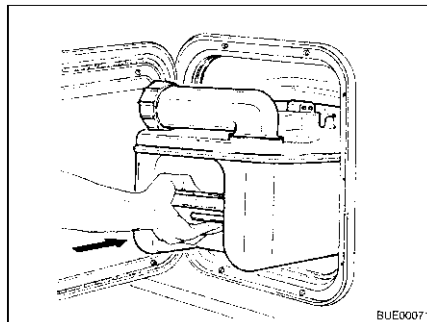


Fig. 184 Inserimento della cassetta Thetford

- Preparare la toilette Thetford per l'uso.
- Spingere la cassetta Thetford all'indietro, al suo posto.
- Verificare che la cassetta Thetford sia assicurata dalla staffa di supporto.
- Chiudere lo sportello per la cassetta Thetford.

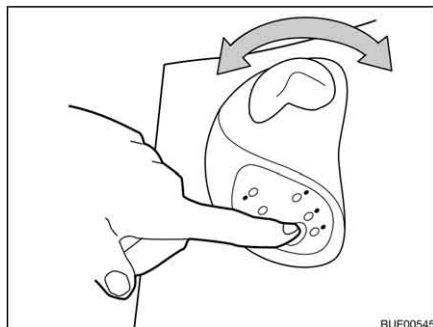


Fig. 185 Svuotare il serbatoio dell'acqua

*Svuotamento del serbatoio dell'acqua:*

- Aprire il cursore. A tal fine ruotare la leva del cursore in senso antiorario.
- Premere il tasto dello sciacquone fino a che non scorre più acqua nel lavandino.
- Richiudere il cursore. Girare la leva del cursore in senso orario.

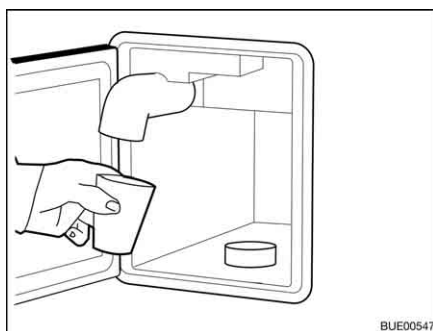


Fig. 186 Svuotare il bocchettone di riempimento dell'acqua potabile

- Aprire lo sportello per la cassetta Thetford.
- Ruotare il bocchettone di riempimento dell'acqua potabile verso l'esterno.
- Togliere il coperchio a vite dal bocchettone di riempimento dell'acqua potabile.
- Girare il bocchettone di riempimento dell'acqua potabile in senso antiorario finché l'acqua rimanente non è fuoriuscita.
- Girare il bocchettone di riempimento dell'acqua potabile in senso orario.
- Avvitare il coperchio a vite sul bocchettone di riempimento dell'acqua potabile.
- Ruotare il bocchettone di riempimento dell'acqua potabile verso l'interno.
- Svuotare la cassetta Thetford.

## Panoramica del capitolo

Questo capitolo contiene indicazioni sulla cura del veicolo.

Le indicazioni concernono i seguenti punti:

- l'esterno del veicolo
- l'interno
- l'impianto idrico
- la cappa di aspirazione
- l'impianto di climatizzazione
- il funzionamento invernale

Schede (liste) di controllo con misure da prendere quando non si utilizza per lungo tempo il veicolo sono riportate alla fine del presente capitolo.

Le schede di controllo concernono i seguenti punti:

- l'inattività temporanea
- l'inattività nel periodo invernale
- la messa in funzione dopo un periodo di inattività

### 11.1 Cura degli esterni

#### 11.1.1 Note generali

La normale cura degli esterni consiste in un lavaggio regolare. La frequenza con la quale occorre lavare il veicolo dipende dalle condizioni d'uso e da quelle ambientali. In ambienti con forte inquinamento atmosferico o se vengono percorse strade cosparse di sale antigelo, lavare il veicolo più spesso. Lavare spesso il veicolo anche quando esso viene esposto ad ambienti salini e umidi (zone costiere, climi caldi e umidi).

Cercare di non parcheggiare sotto agli alberi. Le secrezioni resinose di molti alberi rendono la vernice opaca e favoriscono un possibile processo di corrosione.

Lavare via subito e accuratamente gli escrementi di uccelli, in quanto l'acidità in essa contenuta risulta particolarmente corrosiva.

#### 11.1.2 Lavaggio con pulitori ad alta pressione



- ▷ Non lavare i pneumatici con pulitore ad alta pressione. I pneumatici possono venire danneggiati.
- ▷ Non spruzzare direttamente le applicazioni esterne con il pulitore ad alta pressione. In caso contrario le applicazioni esterne potrebbero staccarsi.

Prima di lavare il veicolo con un pulitore ad alta pressione consultare il relativo manuale di funzionamento.

Quando si utilizza un ugello a getto circolare per il lavaggio, mantenere una distanza minima di ca. 700 mm fra il veicolo e l'ugello di pulizia.

Prestare attenzione che il getto d'acqua fuoriesca in pressione. Se si utilizza il pulitore ad alta pressione in modo non professionale si possono arrecare danni al veicolo. La temperatura dell'acqua non deve superare i 60 °C. Muovere il getto d'acqua durante l'intera procedura di lavaggio. Non indirizzare il getto direttamente su spiragli di porte, su componenti elettrici, su connettori a spina, su guarnizioni e su griglie di aerazione od oblò. Pericolo di danneggiamento del veicolo oppure di penetrazione d'acqua nell'abitacolo.

### 11.1.3 Lavaggio del veicolo



- ▷ Non lavare mai il veicolo in impianti di lavaggio. È possibile che l'acqua penetri nella griglia di areazione, nei camini di scarico, nei dispositivi di disareazione della cappa aspirante oppure dei dispositivi di aerazione forzata. Il veicolo può venire danneggiato.
- Pulire il veicolo esclusivamente negli spazi appositamente allestiti per il lavaggio di veicoli.  
Evitare una insolazione diretta. Rispettare le norme antinquinamento.
- Strofinare le applicazioni esterne e componenti di plastica solamente con acqua abbondante calda, detersivo per piatti e un panno morbido.
- Lavare il veicolo con molta acqua, con una spugna pulita oppure con una spazzola delicata. In caso di sporco resistente, usare detersivo per piatti all'acqua.
- Le pareti esterne verniciate possono essere pulite inoltre con un detergente per caravan.
- Trattare regolarmente con un lucidante le parti supplementari in vetroresina. Si evita, in questo modo, che le parti in plastica si rovinino a contatto con i raggi solari, permettendo così di mantenere inalterata la funzione sigillante della superficie esterna della plastica.
- Strofinare le guarnizioni di gomma sulle porte e gli sportelli dei gavoni con talco.
- Lubrificare i cilindri delle serrature sulle porte e gli sportelli dei gavoni mediante grafite in polvere.

### 11.1.4 Finestre in vetro acrilico

Considerata la sua sensibilità, il vetro acrilico delle finestre deve essere trattato con particolare cura.



- ▷ Non strofinare mai il vetro acrilico delle finestre asciutte poiché i granuli di polvere possono danneggiare la superficie.
- ▷ Pulire il vetro acrilico delle finestre soltanto con abbondante acqua calda, un po' di detersivo per piatti e un panno morbido.
- ▷ Non utilizzare assolutamente detersivi per vetri contenenti additivi chimici, abrasivi o contenenti alcol. Questi provocherebbero un infragilimento anticipato del vetro e la formazione di fessure.
- ▷ Non utilizzare detersivi, utilizzati per le carrozzerie (p. es. anti catrame o anti silicone), con vetro acrilico.
- ▷ Non entrare in impianti di lavaggio.
- ▷ Non applicare alcun adesivo sul vetro acrilico delle finestre.
- ▷ Dopo il lavaggio del veicolo sciacquare ancora una volta le finestre in vetro acrilico con abbondante acqua pulita.
- ▷ Strofinare le guarnizioni con talco.



- ▷ Per il trattamento seguente alla pulizia è adatto il detergente per vetro acrilico con effetto antistatico. Con una pulitura per vetro acrilico è possibile trattare piccoli graffi. Questi prodotti sono disponibili presso il servizio accessori.

### 11.1.5 Telaio zincato a caldo

Le incrostazioni di sale danneggiano il telaio zincato a caldo e possono provocare il formarsi di ruggine bianca.

La cosiddetta ruggine bianca non costituisce tuttavia un difetto. Si tratta infatti unicamente di un danneggiamento estetico.

Le principali cause alla base della formazione della ruggine bianca sono:

- Sabbia e sale antigelo (p. es. quello versato sulle strade durante i mesi invernali)
- Acqua di condensa (p. es. quando si copre il veicolo con teloni o fogli di plastica)
- Umidità (p. es. quando con il veicolo si sosta su terreni con erba alta, pozze o fanghiglia)
- Detergenti (p. es. se per la pulizia si utilizzano detergenti aggressivi)
- Neve (p. es. in caso di sosta prolungata su terreni innevati)
- Aerazione insufficiente (p. es. se si copre la zona del sottoscocca con dei teloni)

Per evitare il formarsi della ruggine bianca e per rimuovere eventuali tracce emerse, consigliamo di procedere nel seguente modo:

- In inverno, dopo ogni viaggio, lavare con dell'acqua pulita le superfici zincate a caldo.
- Se dei componenti realizzati con zincatura a caldo dovessero presentare tracce di ruggine bianca, pulire i punti interessanti con un detergente per superfici zincate (p. es. Poligrat).

### 11.1.6 Sottoscocca

Il sottoscocca del veicolo è ricoperto parzialmente da una protezione resistente all'invecchiamento. In caso di eventuali danni riparare subito la pellicola protettiva. Non trattare le superfici ricoperte della pellicola protettiva con olio spray.



- ▷ Utilizzare solo prodotti approvati dal produttore. I nostri concessionari e punti di assistenza autorizzati saranno lieti di consigliarvi.

### 11.1.7 Serbatoio delle acque grigie

Dopo aver utilizzato il veicolo pulire il serbatoio delle acque grigie.

*Pulizia:*

- Svuotare il serbatoio delle acque grigie.
- Aprire l'apertura per la pulizia sul serbatoio delle acque grigie.
- Sciacquare a fondo il serbatoio delle acque grigie con acqua potabile.

## 11.2 Cura dell'interno



- ▷ Se è possibile, trattare subito le macchie.
- ▷ Considerata la sua sensibilità, il vetro acrilico delle finestre deve essere trattato con particolare cura (vedi paragrafo 11.1.4).
- ▷ Considerata la loro sensibilità, i componenti in PVC della zona di soggiorno e del bagno devono essere trattati con particolare cura. Non utilizzare in nessun caso detersivi chimici o detersivi antiappannanti, né prodotti abrasivi. In questo modo si evitano l'infragilimento e le screpolature.
- ▷ Colore per capelli, smalto per unghie, cenere di sigarette e sostanze simili possono causare macchie o decolorazioni permanenti su parti in plastica. Evitare dunque che queste sostanze vengano a contatto con parti in plastica. Se non si riesce ad evitarlo, rimuovere immediatamente queste sostanze.
- ▷ Non usare prodotti corrosivi per la pulizia degli scarichi. Non versare mai acqua bollente negli scarichi. Prodotti corrosivi o acqua bollente possono danneggiare i tubi di scarico e i sifoni.
- ▷ Non utilizzare essenza d'aceto per pulire la toilette e l'impianto idrico, o per togliere le incrostazioni di calcare dell'impianto idrico stesso. L'essenza di aceto può danneggiare le guarnizioni o alcune parti dell'impianto. Per togliere il calcare utilizzare agenti decalcificanti esistenti in commercio.
- ▷ Utilizzare l'acqua con parsimonia. Pulire con un panno umido eventuali residui di umidità.
- ▷ Spazzolare i tappeti e i cuscini con una spazzola dell'aspirapolvere adatta.



- ▷ I nostri concessionari e i nostri punti di assistenza sono a disposizione per eventuali richieste per l'uso degli prodotti.
- Superfici dei mobili, maniglie dei mobili, lampade e luci, parti varie in plastica nel vano abitabile e zona bagno devono essere puliti con uno straccio di lana inumidito con acqua. All'acqua può essere aggiunto del detersivo tipo morbido. Se necessario, trattare le superfici di vernice con un lucidante per mobili.
- Pulire i cuscini delicatamente con la schiuma di un detersivo delicato o con schiuma asciutta. Non lavare i cuscini da soli, farli lavare. Proteggere i cuscini dai raggi solari, perché non sbiadiscano.
- Pulire i cuscini di novalife® solo con acqua pulita.
- I rivestimenti in pelle devono essere puliti con uno straccio di lana imbevuto di sapone tipo Marsiglia. Prestare attenzione che l'acqua non entri tra le cuciture della pelle e che i rivestimenti in pelle non si impregnino d'acqua.
- Le tendine e i tendaggi devono essere lavati a secco.
- Passare regolarmente l'aspiratore sui tappeti, eventualmente pulire con una schiuma per tappeti.
- Pulire il rivestimento in PVC del pavimento con un detersivo delicato che contiene sapone, adatto per pavimenti in PVC. Non appoggiare i tappeti sul rivestimento in PVC bagnato. Le moquette e i rivestimenti in PVC dei pavimenti potrebbero incollarsi l'uno con l'altro.
- Non lavare mai il lavandino e il fornello a gas con prodotti abrasivi contenenti sabbia. Evitare tutto quello che potrebbe provocare graffi o rigature.



- Pulire i bruciatori del fornello a gas solo con un panno umido. Evitare l'infiltrazione di acqua nelle aperture delle coperture dei bruciatori. L'acqua può danneggiare i bruciatori del fornello a gas.
- Spazzolare la protezione contro gli insetti delle porte, finestre e degli oblò con una spazzola morbida oppure usare la spazzola dell'aspirapolvere.
- Spazzolare l'oscurante a rullo con una spazzola morbida oppure usare la spazzola dell'aspirapolvere. Rimuovere lo sporco e il grasso con acqua saponata a 30 °C (sapone duro).
- Spazzolare le tendine oscuranti pieghevoli con una spazzola morbida oppure usare la spazzola dell'aspirapolvere. Rimuovere lo sporco e il grasso con acqua saponata a 30 °C (sapone duro).

## 11.3 Impianto idrico

### 11.3.1 Pulizia del serbatoio dell'acqua

- Svuotare il serbatoio dell'acqua e chiudere l'apertura di scarico.
- Staccare il coperchio del serbatoio dell'acqua.
- Versare acqua con un po' di detersivo nel serbatoio dell'acqua (non utilizzare prodotti abrasivi).
- Con una normale spazzola per lavare sfregare il serbatoio dell'acqua, fino a che nessun rivestimento è più presente.
- Sfregare via anche l'involucro della pompa.
- Se possibile, pulire manualmente le sonde dell'acqua potabile attraverso le apposite aperture per la pulizia.
- Risciacquare il serbatoio dell'acqua con abbondante acqua potabile.

### 11.3.2 Pulizia delle tubature dell'acqua



- ▷ Utilizzare solo detersivi adeguati reperibili nel commercio specializzato.



- ▷ Raccogliere la miscela di acqua e detersivo in uscita e smaltirla in modo professionale.

- Svuotare l'impianto idrico.
- Chiudere tutte le aperture di scarico e i rubinetti di scarico.
- Versare la miscela di acqua e detersivo nel serbatoio dell'acqua. Così facendo osservare le indicazioni del costruttore per il rapporto di miscela.
- Aprire singolarmente i rubinetti di scarico.
- Lasciare aperti i rubinetti di scarico finché la miscela di acqua e detersivo ha raggiunto la relativa bocca di erogazione.
- Richiudere i rubinetti di scarico.
- Posizionare tutti i rubinetti dell'acqua su "Caldo" e aprirli.
- Lasciare aperti i rubinetti dell'acqua finché la miscela di acqua e detersivo ha raggiunto la bocca di erogazione.
- Posizionare tutti i rubinetti dell'acqua su "Freddo" e aprirli.
- Lasciare aperti i rubinetti dell'acqua finché la miscela di acqua e detersivo ha raggiunto la bocca di erogazione.

- Chiudere tutti i rubinetti dell'acqua.
- Premere varie volte il risciacquo della toilette.
- Lasciar agire il detersivo secondo le indicazioni del costruttore.
- Svuotare l'impianto idrico. Raccogliere la miscela di acqua e detersivo e smaltirla in modo professionale.
- Per il risciacquo dell'intero impianto idrico, riempire varie volte con acqua potabile e svuotare di nuovo.

### 11.3.3 Disinfezione dell'impianto idrico



- ▷ Utilizzare solo disinfettanti adeguati reperibili nel commercio specializzato.



- ▷ Raccogliere la miscela di acqua e disinfettante in uscita e smaltirla in modo professionale.

- Svuotare l'impianto idrico.
- Chiudere tutte le aperture di scarico e i rubinetti di scarico.
- Versare la miscela di acqua e disinfettante nel serbatoio dell'acqua. Così facendo osservare le indicazioni del costruttore per il rapporto di miscela.
- Aprire singolarmente i rubinetti di scarico.
- Lasciare aperti i rubinetti di scarico finché la miscela di acqua e disinfettante ha raggiunto la relativa bocca di erogazione.
- Richiudere i rubinetti di scarico.
- Posizionare tutti i rubinetti dell'acqua su "Caldo" e aprirli.
- Lasciare aperti i rubinetti dell'acqua finché la miscela di acqua e disinfettante ha raggiunto la bocca di erogazione.
- Posizionare tutti i rubinetti dell'acqua su "Freddo" e aprirli.
- Lasciare aperti i rubinetti dell'acqua finché la miscela di acqua e disinfettante ha raggiunto la bocca di erogazione.
- Chiudere tutti i rubinetti dell'acqua.
- Premere varie volte il risciacquo della toilette.
- Lasciar agire il disinfettante secondo le indicazioni del costruttore.
- Svuotare l'impianto idrico. Raccogliere la miscela di acqua e disinfettante e smaltirla in modo professionale.
- Per il risciacquo dell'intero impianto idrico, riempire varie volte con acqua potabile e svuotare di nuovo.

### 11.4 Cappa di aspirazione

Pulire di tanto in tanto il filtro della cappa di aspirazione. La pulizia si rende necessaria in funzione alla frequenza in cui viene utilizzata la cappa di aspirazione. Pulire il filtro solo quando la potenza della cappa di aspirazione è visibilmente diminuita.

*Pulitura del filtro:*

- Lavare il filtro con acqua calda e un po' di detersivo.

## 11.5 Impianto di climatizzazione

### 11.5.1 Dometic



Fig. 187 Impianto di climatizzazione (Dometic)

Nella parte inferiore dell'unità sul soffitto dell'impianto di climatizzazione (Fig. 187,2) si trovano, dietro alle griglie di areazione (Fig. 187,1 e 3) rispettivamente un filtro di lanugine ed un filtro ai carboni attivi. I filtri di lanugine devono essere regolarmente puliti a intervalli regolari e sostituiti quando necessario. Il produttore consiglia di cambiare annualmente i filtri a carbone attivo.

Sul lato sinistro dell'unità sul soffitto (al di fuori del veicolo) si trovano le aperture di scarico per la condensa. Per fare in modo che la condensa possa scorrere liberamente, l'apertura di scarico deve essere tenuta libera da sporco, foglie e simili.

### 11.5.2 Telair

Pulire di tanto in tanto il filtro e la griglia di aerazione all'esterno sull'involucro. La pulizia si rende necessaria in funzione alla frequenza in cui viene utilizzato l'impianto di climatizzazione. Pulire il filtro e la griglia di aerazione solo quando la potenza dell'impianto di climatizzazione è visibilmente diminuita.



- ▷ Per la pulizia del filtro utilizzare esclusivamente soluzioni detergenti delicate, mai benzina o solventi.

*Pulitura del filtro:*

- Lavare il filtro con acqua calda e un po' di detersivo.
- Far asciugare bene il filtro prima di rimontarlo.

*Pulizia della griglia di aerazione:*

- Liberare la griglia di aerazione esterna con una spazzola dallo sporco più grosso o da depositi. Utilizzando una soluzione detergente fare attenzione che non ci sia acqua all'interno dell'involucro.

## 11.6 Cura invernale

Il sale anticongelante danneggia il sottoscocca e le parti esposte agli spruzzi d'acqua. In inverno, consigliamo di lavare il veicolo più spesso. In particolare vengono attaccate le parti meccaniche e trattate in superficie, nonché le parti sotto il veicolo, che devono essere perciò pulite a fondo.



- ▷ In caso di pericolo di gelo è necessario alimentare il riscaldamento sempre ad una temperatura di 15 °C al minimo. Posizionare la ventola di ricircolo dell'aria (se presente) su automatico. Se le temperature esterne sono estremamente basse, aprire leggermente gli sportelli e le porte dei mobili. La circolazione di aria calda può contrastare un eventuale congelamento, p. es. delle tubature dell'acqua, e la formazione di condensa nei gavoni.
- ▷ In caso di pericolo di gelo coprire le finestre sul lato esterno del veicolo con i pannelli isolanti invernali.
- ▷ Mantenere liberi dalla neve il camino, gli oblò con areazione forzata e gli aeratori a fungo. Per un camino sul tetto utilizzare una prolunga del camino con almeno 10 cm di lunghezza.

### 11.6.1 Preparazione

- Controllare eventuale ruggine e danni alla verniciatura del veicolo. Eventualmente riparare i danni.
- Accertarsi che non possa penetrare acqua nelle bocche di ventilazione meccanica del pavimento e nel riscaldamento.
- Proteggere dalla ruggine le parti metalliche del sottoscocca con un agente protettivo a base di cera.
- Trattare le superfici verniciate esterne con appositi prodotti per la conservazione della vernice.

### 11.6.2 Funzionamento invernale

Nel funzionamento invernale, a causa del soggiorno all'interno del veicolo, in caso di basse temperature si forma condensa. Per garantire una buona qualità dell'aria e per evitare che il veicolo si danneggi a causa della condensa, è fondamentale aerare in modo adeguato.

- Applicare una prolunga per il camino lunga almeno 10 cm.
- Nella fase di riscaldamento del veicolo portare il riscaldamento al massimo e aprire gli armadietti a tetto, le tendine e le tende a rullo. In questo modo si ottiene un'aerazione e disaerazione ottimale.
- Se il veicolo è dotato di una ventola di ricircolo dell'aria, accenderla sempre quando il riscaldamento è in funzione. Altrimenti vi è pericolo di surriscaldamento per il riscaldamento!
- Al mattino rimuovere tutti i cuscini, far prendere aria alle cassette di stivamento e asciugare i punti umidi.



- ▷ Nel caso dovesse comunque formarsi condensa da qualche parte, pulire semplicemente con un panno.
- ▷ Un'idoneità illimitata all'inverno è garantita solo in collegamento con il "Pacchetto invernale" del primo equipaggiamento.

### 11.6.3 Alla fine della stagione invernale

- Lavare accuratamente il sottoscocca. Così si rimuovono i fondenti chimici che facilitano la corrosione (sali, residui di sostanze basiche).
- Effettuare la pulizia esterna e trattare le lamiere con cera comune per automobili.
- Rimuovere la prolunga per il camino.




## 11.7 Inattività


### 11.7.1 Inattività temporanea



- ▶ Dopo una sosta prolungata (circa 10 mesi) far controllare l'impianto frenante e del gas da una officina specializzata autorizzata.
- ▶ Tener presente che già dopo poco tempo l'acqua diventa imbevibile.

Prima della messa a riposo effettuare la lista di controllo:

	Operazione	Eseguita
<b>Telaio</b>	Lubrificare le parti mobili del gancio di traino con grasso lubrificante  ▶ Non lubrificare le guarnizioni di attrito sul gancio di sicurezza!	
	Interporre sotto gli assi del caravan dei cavalletti adatti per alleggerire le ruote oppure muovere il caravan ogni quattro settimane. Si possono così evitare i punti di pressione sui pneumatici e sui cuscinetti delle ruote  ▷ Per questa operazione non impiegare mai i piedini di stazionamento a manovella montati ma soltanto dei cavalletti esterni.	
	Proteggere i pneumatici dall'irraggiamento diretto del sole. Pericolo di formazione di screpolature!	
	Pompare i pneumatici fino alla pressione massima raccomandata	
	Assicurarsi che il pianale e il sottoscocca abbiano sufficiente circolazione d'aria  ▷ Umidità e mancanza d'aria, come p. es. causate da copertura con teloni o fogli di plastica, possono causare macchie e chiazze nel sottoscocca	
<b>Scocca</b>	Chiudere tutti i camini con gli appositi tappi e chiudere ermeticamente le altre aperture (tranne i dispositivi di aerazione forzata). In questo modo si impedisce agli animali (p. es. topi) di introdursi all'interno del veicolo	
	Per evitare la formazione di condensa, e di conseguenza la formazione di muffe, areare l'abitacolo, tutti i gavoni accessibili dall'esterno e l'area di stazionamento (p. es. il garage) ogni 3 settimane	
<b>Abitacolo</b>	Sollevare i cuscini imbottiti per migliore aerazione e coprirli	
	Pulire il frigorifero	
	Lasciare socchiuse la porta del frigorifero e del vano congelatore	
	Staccare lo schermo piatto dalla rete ed ev. rimuoverlo dal veicolo	
<b>Impianto del gas</b>	Chiudere la valvola principale di arresto della bombola gas	
	Chiudere tutti i rubinetti di arresto del gas	
	Togliere sempre le bombole del gas del vano portabombole, anche se sono vuote	

	Operazione	Eseguita
<b>Impianto elettrico</b>	Spruzzare spray apposito sui contatti delle spine a tredici poli	
	Caricare completamente la batteria dell'abitacolo (se presente)	
	 ▷ Prima di un periodo di fermo provvisorio, ricaricare la batteria per almeno 20 ore.	
	Separare la batteria dell'abitacolo dalla rete di bordo da 12 V	
<b>Impianto idrico</b>	Svuotare completamente l'impianto idrico. Soffiare via l'acqua residua dalle tubature dell'acqua (max. 0,5 bar). Lasciare aperti i rubinetti dell'acqua in posizione centrale. Lasciare aperti la valvola di sicurezza/di scarico (se presente) e tutti i rubinetti di scarico. Attenersi alle avvertenze contenute nel capitolo 10	


### 11.7.2 Inattività nel periodo invernale

Sono necessari dei provvedimenti supplementari per l'inattività invernale:

	Operazione	Eseguita
<b>Telaio</b>	Pulire a fondo la scocca e il sottoscocca spruzzandovi poi cera calda o trattandoli con prodotti di conservazione della vernice	
	Riparare i danni alla vernice	
<b>Scocca</b>	Pulire accuratamente il veicolo esternamente	
	Tenere aperte le aperture di aerazione forzate	
	Pulire e lubrificare i puntelli integrati	
	Pulire e ingrassare tutte le cerniere delle porte e degli sportelli	
	Lubrificare i bloccaggi e le chiusure usando un pennello	
	Strofinare le guarnizioni in gomma con talco	
	Lubrificare i cilindri delle serrature mediante grafite in polvere	
<b>Abitacolo</b>	Inserire il deumidificatore dell'aria	
	Rimuovere i cuscini dal veicolo e depositarli in luogo asciutto	
	Aerare l'interno ogni 3 settimane	
	Svuotare tutti gli armadi e i ripiani e aprire gli sportelli, le porte e i cassetti	
	Pulire accuratamente l'interno	
	In caso di pericolo di gelo, rimuovere dal veicolo lo schermo piatto	
<b>Impianto elettrico</b>	Smontare la batteria dell'abitacolo (se presente) e depositarla in un ambiente protetto dal gelo (vedi capitolo 8)	
<b>Impianto idrico</b>	Pulire l'impianto idrico utilizzando prodotti detergenti reperibili nel commercio specializzato	
<b>Veicolo complessivo</b>	Pulire la tenda veranda e depositarla in stato asciutto	
	Applicare i teloni di protezione in modo da non coprire le aperture di aerazione, o usare teloni permeabili	

### 11.7.3 Rimessa in esercizio del veicolo dopo un periodo di fermo temporaneo o dopo un periodo di fermo invernale

Prima della messa in funzione effettuare i seguenti controlli:

	Operazione	Eseguita
<b>Telaio</b>	Controllare la pressione dei pneumatici	
	Controllare la pressione dei pneumatici della ruota di scorta	
<b>Scocca</b>	Controllare il funzionamento dei puntelli integrati	
	Controllare il corretto funzionamento delle finestre e degli oblò	
	Controllare il funzionamento di tutte le serrature esterne p. es. degli sportelli del gavone, del bocchettone di riempimento e della porta di ingresso	
	Togliere la copertura del camino di scarico del riscaldamento (qualora esistente)	
	Togliere la protezione dalla griglia di aerazione del frigorifero (qualora esistente)	
<b>Impianto del gas</b>	Sistemare le bombole del gas nel vano portabombole, fissarle per bene e collegarle al regolatore di pressione del gas	
<b>Impianto elettrico</b>	Collegare il veicolo alla rete esterna di alimentazione a 230 V	
	Caricare completamente la batteria dell'abitacolo (se presente)	
	 ▷ Dopo la messa a riposo caricare la batteria almeno per 20 ore.	
	Collegare la batteria dell'abitacolo (se presente) con la rete di bordo a 12 V (vedi capitolo 8)	
	Controllare il funzionamento dell'impianto elettrico, p. es. delle luci interne, della presa di corrente e degli apparecchi elettrici installati a bordo	
<b>Impianto idrico</b>	Disinfettare le tubature ed il serbatoio dell'acqua	
	Chiudere i rubinetti di scarico e i rubinetti dell'acqua	
	Controllare che i rubinetti dell'acqua, i rubinetti di scarico e i distributori dell'acqua non presentino perdite	
<b>Apparecchi montati</b>	Controllare il funzionamento degli apparecchi montati	
	Sostituire, ogni due anni, il liquido del circuito del riscaldamento ad acqua calda	





## Panoramica del capitolo

Questo capitolo contiene indicazioni sugli interventi di ispezione e di manutenzione nel veicolo.

Le indicazioni di manutenzione concernono i seguenti punti:

- i ganci di traino
- il sistema di manovra
- l'impianto frenante
- le porte
- il riscaldamento ad acqua calda Alde
- la sostituzione delle lampade ad incandescenza
- i pezzi di ricambio

Informazioni importanti per l'ordinazione dei pezzi di ricambio sono riportati alla fine del presente capitolo.

### 12.1 Interventi di ispezione

Come ogni apparecchio tecnico, il veicolo deve essere sottoposto a controllo a intervalli regolari.

Questi interventi di ispezione devono essere eseguiti da personale specializzato.

Gli interventi di ispezione e di manutenzione richiedono conoscenze tecniche specifiche che non possono essere comprese nell'ambito di queste istruzioni per l'uso. Queste conoscenze tecniche sono disponibili presso tutti i punti di assistenza. L'esperienza e le continue istruzioni tecniche dello stabilimento, nonché i dispositivi e gli utensili utilizzati, garantiscono un'ispezione professionale e conforme alle ultime conoscenze tecniche.

Far eseguire la "Prima ispezione programmata" 12 mesi dopo la prima immatricolazione presso un punto di assistenza.

Eseguire tutti le altre ispezioni una volta l'anno.

Il punto di assistenza responsabile conferma l'esecuzione dei lavori.



- ▷ Tenere presenti le ispezioni indicate dal costruttore e farle eseguire negli intervalli di tempo previsti. Ciò consente di mantenere intatto il valore del veicolo.
- ▷ La conferma dell'esecuzione degli interventi di ispezione vale come prova nel caso di eventuali danneggiamenti e di richieste di garanzia.

### 12.2 Interventi di manutenzione

Come ogni altro apparecchio tecnico, il veicolo richiede una manutenzione. Ambito e frequenza degli interventi di manutenzione dipendono dalle diverse condizioni di impiego e di utilizzo. In condizioni di utilizzo gravose, sottoporre il veicolo a manutenzione con una maggiore frequenza.

Sottoporre a manutenzione gli apparecchi montati, negli intervalli di tempo indicati nelle rispettive istruzioni per l'uso.

## 12.3 Ganci di sicurezza

### 12.3.1 Note generali

Pulire regolarmente il gancio di sicurezza e la testa del giunto. A tale scopo utilizzare liquidi diluiti o alcool denaturato. Quando si lubrifica il gancio di sicurezza prestare attenzione che le guarnizioni di attrito non si sporchino di olio o grasso.

### 12.3.2 AKS 1300

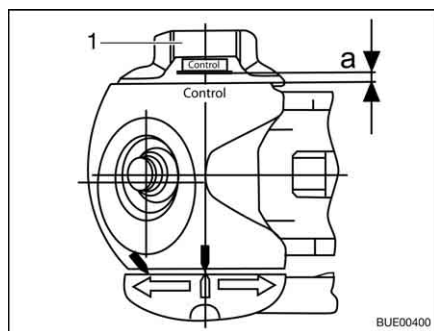


Fig. 188 Controllo usura

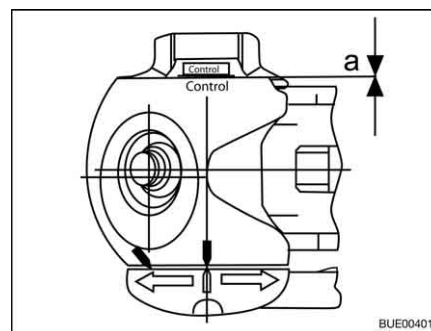


Fig. 189 Controllo usura

#### Controllare il dispositivo di stabilizzazione (guarnizioni di attrito laterali)

Premessa: AKS 1300 agganciato, diametro sfera 50 mm

- Ruotare completamente la manovella (Fig. 188,1) finché non si sente la limitazione delle coppia grattare in modo percepibile. Direzione di rotazione: In senso orario.
  - Controllare distanza a:
    - Distanza  $a > 0$  (Fig. 188): Usura all'interno del settore amnesso.
    - Distanza  $a = 0$  (Fig. 189): Controllare guarnizioni di attrito ed ev. sostituirle.
- ▷ Non é necessario regolare le guarnizioni di attrito.



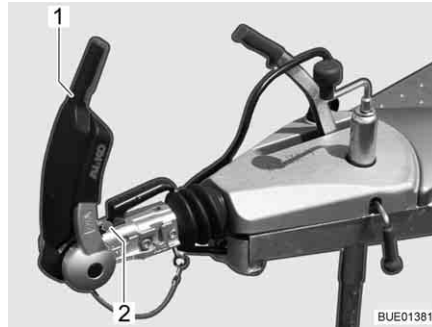
**12.3.3 AKS 3004**


Fig. 190 Indicatore guarnizioni di attrito davanti e dietro

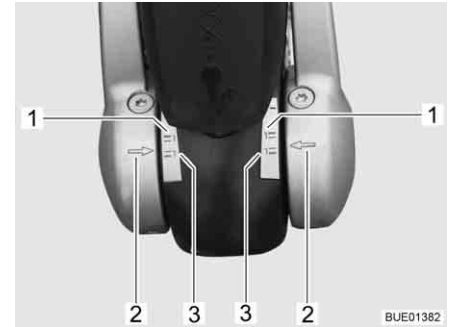


Fig. 191 Indicatore guarnizioni di attrito a sinistra e a destra

**Dispositivo di stabilizzazione:  
Controllare guarnizioni di attrito**

Premessa: AKS 3004 agganciato, diametro sfera 50 mm

- Aprire la maniglia di stabilizzazione (Fig. 190,1).
- Chiudere la maniglia di stabilizzazione fino a quando non si incontra resistenza (guarnizioni di attrito sono sistemate sulla sfera, non sono ancora attaccate).

**Guarnizioni di attrito davanti e dietro**

Il controllo avviene mediante l'indicatore che si trova davanti alla maniglia del gancio (Fig. 190,2).

- Se è visibile la tacca verde, significa che le guarnizioni di attrito e la sfera del gancio sono a posto.
- Se è visibile la tacca rossa, significa che le guarnizioni di attrito o la sfera del gancio sono usurate (< 49 mm). Far sostituire le guarnizioni di attrito o la sfera del gancio.

**Guarnizioni di attrito laterali**

Il controllo avviene mediante l'indicatore che si trova sulla flangia di fissaggio disco.

- Se le frecce sulla flangia di fissaggio disco (Fig. 191,2) si trovano sotto o sulla superficie di marcatura verde (Fig. 191,3), le guarnizioni di attrito sono considerate ancora nuove.
- Se le frecce sulla flangia di fissaggio disco si trovano all'interno delle superfici di marcatura (Fig. 191,1 e 3), le guarnizioni di attrito sono leggermente consumate.
- Se le frecce sulla flangia di fissaggio disco si trovano al di sopra della superficie di marcatura rossa (Fig. 191,1), le guarnizioni di attrito sono consumate. Far sostituire le guarnizioni di attrito.



- ▷ Non è necessario regolare le guarnizioni di attrito.

### 12.3.4 WS 3000 D

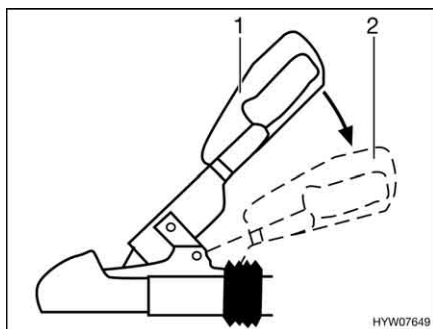


Fig. 192 Maniglia di stabilizzazione

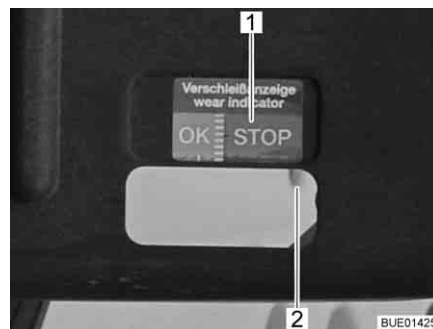


Fig. 193 Indicatore di usura

#### Controllare il dispositivo di stabilizzazione (guarnizioni di attrito laterali)

Premessa: WS 3000 D agganciato, diametro sfera 50 mm

- Attivare il dispositivo di stabilizzazione. A tal fine, premere la maniglia del gancio dalla posizione chiusa (Fig. 192,1) verso il basso (Fig. 192,2) fino all'arresto.

Sulla maniglia del gancio è montato un indicatore di usura (Fig. 193) con tacche colorate (Fig. 193,1).

- Se la tacca (Fig. 193,2) nel foro ovalizzato nel campo verde si trova su "OK", le guarnizioni di attrito sono ancora a posto.
- Se la tacca si trova nel campo rosso su "STOP", le guarnizioni di attrito sono consumate e devono essere sostituite.



- ▷ Non è possibile regolare le guarnizioni di attrito.

## 12.4 Sistema di manovra



- ▷ Durante l'oliatura, prestare attenzione che l'olio non cada sui rulli di trasmissione e sugli pneumatici.

Dopo ogni utilizzo pulire dallo sporco grossolano gli elementi della trasmissione.

Una volta l'anno (ad es. prima del fermo per l'inverno), pulire a fondo il sistema di manovra, asciugarlo e oliare leggermente le guide degli elementi della trasmissione.

Per consentire all'olio di distribuirsi sugli alberi della trasmissione, avvicinare e retrarre più volte i rulli di trasmissione agli pneumatici.

## 12.5 Impianto frenante

Far eseguire gli interventi di manutenzione all'impianto frenante a una officina specializzata.

La seguente tabella contiene i termini previsti per le verifiche:

Modello	Prima ispezione	Impianto frenante	Pastiglie
<b>Telaio BPW</b>	–	Ogni 2000 a 3000 chilometri di percorrenza oppure ogni 12 mesi	Ogni 5000 chilometri di viaggio o ogni 12 mesi
<b>Telaio AL-KO</b>	Dopo 1500 km o dopo 6 mesi	Ogni 10000 fino a 15000 chilometri di viaggio o ogni 12 mesi	Ogni 5000 chilometri di viaggio o ogni 12 mesi

## 12.6 Porte

Per mantenere le proprietà antifrizione tra molla e cerniera, ingrassare le cerniere della porta di ingresso di tanto in tanto.



- ▷ Consigliamo come grasso lubrificante Molykote PG 65 o vaselina.

## 12.7 Riscaldamento ad acqua calda Alde



- ▷ Controllare periodicamente il livello del liquido nel vaso d'espansione.
- ▷ Durante o dopo le prime ore di esercizio del riscaldamento ad acqua calda, è possibile che il livello si abbassi sotto il livello minimo. In questo caso aggiungere il liquido per il riscaldamento.
- ▷ Dopo il primo periodo d'uso, consigliamo di spurgare il circuito del riscaldamento dall'aria e di controllare la percentuale di glicole presente nel liquido del riscaldamento.
- ▷ Sostituire il liquido del circuito del riscaldamento ca. ogni due anni dal concessionario autorizzato o presso il punto di assistenza, poiché la protezione contro la corrosione col tempo diminuisce.
- ▷ Rabboccare il circuito di riscaldamento con una miscela di glicole e acqua (60 : 40). Questa miscela anticongelante resiste fino a temperature di ca. -25 °C.



- ▷ Per ulteriori informazioni consultare le istruzioni per l'uso separate del produttore.

### 12.7.1 Controllo del livello del liquido



Fig. 194 Vaso d'espansione del riscaldamento ad acqua calda

- Spegnere il riscaldamento ad acqua calda e lasciar raffreddare.
- Controllare se il livello del liquido nel vaso d'espansione (Fig. 194) è tra la riga del "MIN" (Fig. 194,3) e del "MAX" (Fig. 194,2).

### 12.7.2 Aggiunta di liquido

- Sistemare il veicolo in posizione orizzontale. È possibile così evitare che si formino bolle d'aria.
- Spegnere il riscaldamento ad acqua calda e lasciar raffreddare.
- Svitare o togliere il diaframma.
- Aprire il coperchio (Fig. 194,1) del vaso di espansione.
- Rimuovere il coperchio.
- Misurare la densità del liquido dell'antigelo. La percentuale di antigelo deve essere del 40 %, o deve corrispondere al valore di -25 °C.
- Rabboccare lentamente il vaso d'espansione con miscela di antigelo e acqua.



- ▷ Il livello ideale del liquido è raggiunto quando si supera di 1 cm (in stato di raffreddamento) la riga del "MIN" nel vaso d'espansione.

### 12.7.3 Sfiato del sistema di riscaldamento



Fig. 195 Valvola di sfiato del riscaldamento ad acqua calda

Le valvole di sfiato sono poste accanto ai radiatori.

- Spegnere il riscaldamento ad acqua calda e lasciar raffreddare.
- Aprire la valvola di sfiato (Fig. 195,1) e lasciare uscire tutta l'aria presente nel circuito.
- Chiudere la valvola di sfiato.
- Ripetere questa procedura in tutte le valvole di sfiato.
- Controllare se il riscaldamento ad acqua calda funziona si riscalda.

### 12.8 Sostituzione delle lampade ad incandescenza, all'esterno



- ▶ Le lampade ad incandescenza e i portalampada possono essere molto caldi. Prima di sostituire le lampade ad incandescenza lasciar raffreddare le lampade.
- ▶ Custodire le lampade ad incandescenza al sicuro dai bambini.
- ▶ Non usare lampade ad incandescenza cadute o che presentano graffi sul vetro. Le lampade ad incandescenza potrebbero scoppiare.



- ▷ Non toccare con le mani le nuove lampade ad incandescenza. Per sostituire le nuove lampade ad incandescenza, utilizzare un panno di stoffa.
- ▷ Usare solo lampade ad incandescenza del tipo indicato nella tabella "Tipi di lampade ad incandescenza per illuminazione esterna".
- ▷ Se i LED sono difettosi cercare un concessionario autorizzato o un punto di assistenza.

### Tipi di lampade ad incandescenza

Nel veicolo vengono utilizzati diversi tipi di lampade ad incandescenza. Di seguito viene descritto come si sostituiscono i rispettivi tipi di lampade ad incandescenza.

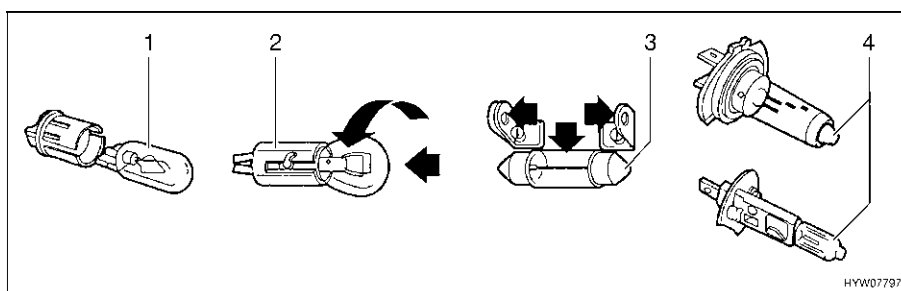


Fig. 196 Tipi di lampade ad incandescenza

Pos. nella Fig. 196	Tipo di zoccolo/tipo di lampada ad incandescenza	Sostituzione
1	Zoccolo da innesto	Per estrarlo, rimuovere la lampada ad incandescenza
		Per inserire la lampada ad incandescenza spostare il supporto con una leggera pressione
2	Zoccolo a baionetta	Per estrarre la lampada ad incandescenza, premere verso il basso e ruotare in senso antiorario
		Per inserire la lampada ad incandescenza, inserire il supporto e ruotare in senso orario
3	Lampade ad incandescenza cilindriche	Per estrarre e per inserire i contatti del supporto lampada, piegare con cautela verso l'esterno
4	Lampada alogena ad incandescenza	Per estrarla allentare la molla di sostegno
		Dopo l'inserimento, riagganciare la molla di sostegno

### 12.8.1 Luci frontali

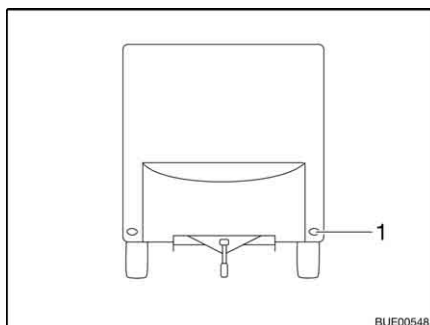


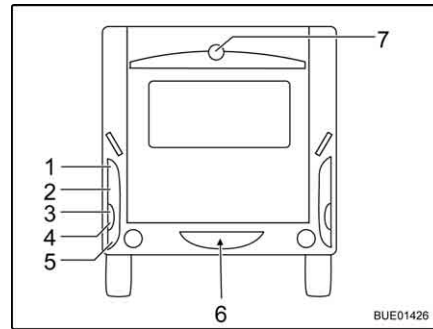
Fig. 197 Luci frontali

1 Luce frontale

Le luci frontali (Fig. 197,1) sono dotate di LED. Per sostituire i LED rivolgersi a un concessionario autorizzato o a un punto di assistenza.



### 12.8.2 Luci posteriori



- 1 Luce posteriore
- 2 Luce freno
- 3 Indicatore di direzione
- 4 Proiettore di retromarcia
- 5 Luce posteriore antinebbia
- 6 Luce targa
- 7 Luce freno

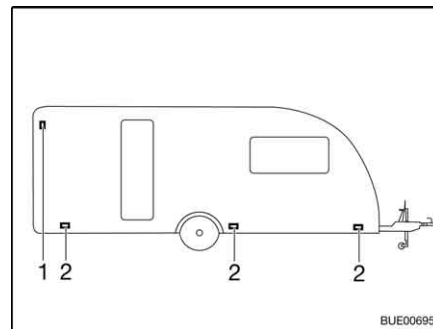
Fig. 198 Luci posteriori

- Svitare cinque viti degli involucri.
- Togliere l'involucro.
- Rimuovere la lampada ad incandescenza.
- Applicare una nuova lampada ad incandescenza.
- Rimontare la lampada in sequenza inversa.



▷ La terza luce freno (Fig. 198,7) va sostituita assieme al suo involucro.

### 12.8.3 Luci laterali



- 1 Luce di sagoma
- 2 Luce di ingombro

Fig. 199 Luci laterali

#### Luci di ingombro

Le luci di ingombro (Fig. 199,2) sono dotate di LED. Per sostituire i LED rivolgersi a un concessionario autorizzato o a un punto di assistenza.

#### Luce di sagoma

La luce di sagoma (Fig. 199,1) è montata nel settore della parete laterale superiore.

- Togliere l'involucro.
- Rimuovere la lampada ad incandescenza.
- Applicare una nuova lampada ad incandescenza.
- Rimontare la lampada in sequenza inversa.

### 12.8.4 Tipi di lampade ad incandescenza per illuminazione esterna

	Pos. N.	Illuminazione esterna	Tipo di lampada ad incandescenza
Anteriore	1	Luce anteriore	LED
Coda	1	Luce posteriore	Ba15s 12 V 5 W
	2	Luce freno	Ba15s 12 V 21 W
	3	Indicatore di direzione	Ba15s 12 V 21 W arancione
	4	Proiettore di retromarcia	Ba15s 12 V 21 W
	5	Luce posteriore antinebbia	Ba15s 12 V 21 W
	6	Luce targa	Soffitte 12 V 5 W
	7	Terza luce freno	LED
Laterale	1	Luce di sagoma	Ba15s 12 V 5 W
	2	Luce di ingombro	LED

### 12.9 Sostituzione delle lampade ad incandescenza, all'interno



- ▶ Le lampade ad incandescenza e i portalampada possono essere molto caldi. Prima di sostituire le lampade ad incandescenza lasciar raffreddare le lampade.
- ▶ Prima di sostituire le lampade ad incandescenza, staccare l'alimentazione di corrente nell'interruttore di sicurezza, nella scatola dei fusibili a 230 V.
- ▶ Custodire le lampade ad incandescenza al sicuro dai bambini.
- ▶ Non usare lampade ad incandescenza cadute o che presentano graffi sul vetro. Le lampade ad incandescenza potrebbero scoppiare.
- ▶ Le lampade possono diventare molto calde. Quando la luce è accesa, la distanza di sicurezza da oggetti infiammabili è sempre di 30 cm. Pericolo d'incendio!
- ▶ Non sostituire i LED con lampade ad incandescenza comuni. Pericolo di incendio in seguito a un notevole sviluppo di calore.



- ▷ Non toccare con le mani le nuove lampade ad incandescenza. Per sostituire le nuove lampade ad incandescenza, utilizzare un panno di stoffa.
- ▷ Usare solo lampade ad incandescenza dello stesso tipo di quelle già montate e della stessa potenza in Watt.
- ▷ Se i LED sono difettosi cercare un concessionario autorizzato o un punto di assistenza.

### 12.9.1 Lampada a soffitto

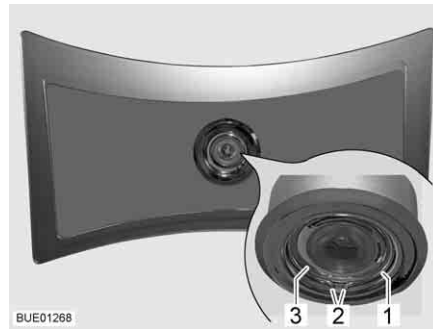


Fig. 200 Lampada a soffitto

La lampada a soffitto è dotata di LED.

*Sostituzione delle lampade:*

- Premere la rondella (Fig. 200,1) sulle sue due estremità (Fig. 200,2) e rimuoverla.
- Estrarre l'involucro (Fig. 200,3) con LED dalla lampada.
- Sfilare la spina e sostituire l'involucro completo con LED.
- Rimontare la lampada in sequenza inversa.

### 12.9.2 Lampada a soffitto

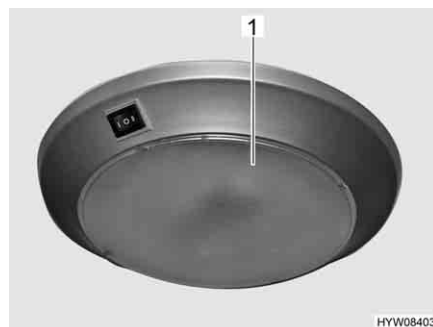


Fig. 201 Lampada a soffitto

Lampada alogena ad incandescenza 12 V/10 W

*Sostituzione delle lampade:*

- Sganciare e rimuovere con cautela l'inserto di plastica (Fig. 201,1).
- Rimuovere la lampada ad incandescenza.
- Applicare una nuova lampada ad incandescenza.
- Rimontare la lampada in sequenza inversa.

### 12.9.3 Lampada alogena a incasso (piatta)



Fig. 202 Lampada alogena a incasso (piatta)

Lampada alogena ad incandescenza G4 12 V/10 W

La lampada alogena a incasso (Fig. 202,2) è incassata nel diaframma.

*Sostituzione delle lampade:*

- Estrarre l'anello di copertura interno con lastra di vetro (Fig. 202,1) con uno strumento adeguato (p. es. un cacciavite) dall'involucro.
- Rimuovere la lampada alogena ad incandescenza.
- Applicare una nuova lampada alogena ad incandescenza.
- Rimontare la lampada in sequenza inversa.

### 12.9.4 Lampada a incasso con LED

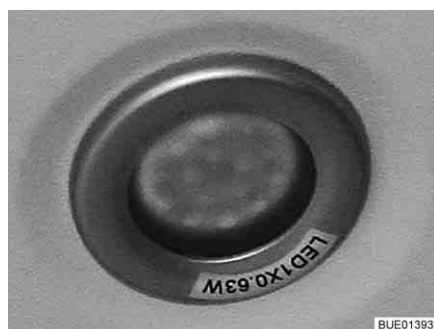


Fig. 203 Lampada a incasso



- ▷ Le luci LED hanno una durata molto lunga. Normalmente non è necessario cambiare le lampade.

*Sostituzione delle lampade:*

- Contattare il concessionario o il punto di assistenza.

### 12.9.5 Faretto alogeno (orientabile)



Fig. 204 Faretto alogeno (orientabile)

Lampada alogena ad incandescenza 12 V/10 W

*Sostituzione delle lampade:*

- Ruotare l'anello esterno (Fig. 204,2) in senso antiorario finché non si stacca dall'alloggiamento.
- Sfilare l'anello di fissaggio (Fig. 204,1).
- Rimuovere la lampada alogena ad incandescenza.
- Applicare una nuova lampada alogena ad incandescenza.
- Rimontare la lampada in sequenza inversa.

### 12.10 Pezzi di ricambio



- ▶ Ogni modifica della condizione originaria del veicolo può pregiudicare la sicurezza di guida e la tenuta su strada.
- ▶ Gli accessori opzionali e i pezzi originali da noi consigliati sono stati progettati e approvati in particolar modo per il vostro veicolo. Il concessionario autorizzato o il punto di assistenza hanno questi prodotti. Il concessionario autorizzato o il punto di assistenza è a conoscenza dei dettagli tecnici ammessi e svolge in modo professionale gli interventi necessari.
- ▶ L'utilizzo di accessori, parti di montaggio, parti di riparazione o elementi incorporati non da noi approvati può danneggiare il veicolo e pregiudicare la sicurezza sulla strada. Anche nel caso in cui queste parti dispongano di una perizia di un esperto, di un'autorizzazione generale al funzionamento o di un'approvazione del sistema costruttivo, non vi è alcuna sicurezza sulla qualità regolamentare del prodotto.
- ▶ Se prodotti che non sono stati da noi approvati dovessero provocare danni, non è possibile reclamare alcuna garanzia. Questo vale anche per modifiche non ammesse al veicolo.

Per motivi di sicurezza i pezzi di ricambio degli apparecchi devono essere conformi alle indicazioni del produttore e da esso certificati come pezzi di ricambio. I pezzi di ricambio devono essere montati unicamente dal produttore dell'apparecchio o da un'officina specializzata autorizzata. I nostri concessionari e i nostri punti di assistenza autorizzati sono a disposizione per eventuali richieste di ricambi.

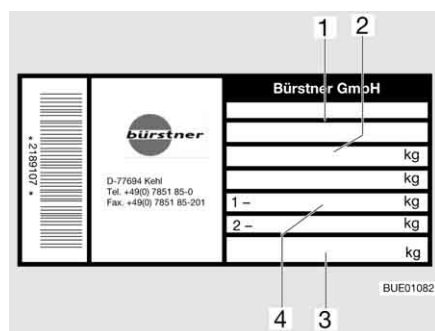
Elenchiamo qui alcuni consigli sui pezzi di ricambio più importanti:

- Fusibili
- Lampade ad incandescenza
- Pompa dell'acqua (pompa sommersa)

Negli ordini dei pezzi di ricambio specificare al concessionario il numero di telaio ed il modello del veicolo.

Il veicolo illustrato nelle presenti istruzioni per l'uso è concepito e attrezzato secondo le norme della tecnica. A seconda dello scopo di impiego, vengono offerti accessori speciali. In caso di montaggio di eventuali accessori speciali, verificare se questi debbano essere registrati nei documenti del veicolo. Fare attenzione al carico massimo tecnicamente ammesso. Il concessionario autorizzato o il punto di assistenza saranno lieti di consigliarvi.

### 12.11 Targhetta del modello



- 1 Nr. telaio
- 2 Carico massimo tecnicamente ammesso
- 3 Carico di appoggio ruota timone ammissibile
- 4 Carico assiale ammissibile

Fig. 205 Targhetta del modello

La targhetta del modello (Fig. 205) con il numero di telaio è montata sulla parete laterale, nella parte anteriore destra nel vano portabombole.

Non rimuovere la targhetta del modello. La targhetta del modello:

- Identifica il veicolo
- Serve per l'ordine dei pezzi di ricambio
- Documenta, assieme alla carta di circolazione il proprietario del veicolo



- ▷ Per ogni richiesta al servizio clienti specificare sempre il **numero di telaio**.

### 12.12 Etichette adesive informative e di riferimento

Sul mezzo sono presenti etichette adesive, d'informazione ed di riferimento. Le etichette sono importanti per la Vostra sicurezza. E vietato asportarle.



- ▷ Le etichette possono essere richieste presso i concessionari autorizzati o presso i punti di assistenza.

## Panoramica del capitolo

Questo capitolo contiene indicazioni sui pneumatici del veicolo.

Le indicazioni concernono i seguenti punti:

- la scelta dei pneumatici
- l'uso dei pneumatici
- la sostituzione delle ruote
- il supporto per la ruota di scorta

Una tabella con l'indicazione della pressione corretta dei pneumatici del veicolo è riportata alla fine del presente capitolo.

### 13.1 Note generali



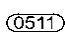
- ▶ Prima della partenza, o ad intervalli di 2 settimane, controllare regolarmente la pressione dei pneumatici. Una pressione errata dei pneumatici provoca un'eccessiva usura e può causare danni o anche lo scoppio dei pneumatici. Il veicolo potrebbe perdere il controllo.



- ▷ Controllare la pressione dei pneumatici solo con pneumatici a freddo.
- ▷ Sul veicolo sono montati pneumatici tubeless. Non montare mai camere d'aria in questi pneumatici.
- ▷ Se si impiegano cerchioni di alluminio non si devono usare catene da neve.



- ▷ In caso di problemi ai pneumatici portare il rimorchio sul lato destro della strada. Segnalare il rimorchio con un triangolo di segnalazione. Accendere l'impianto lampeggiatore di emergenza.
- ▷ Sui veicoli con assale tandem i pneumatici sono soggetti, per motivi intrinseci al sistema, ad un'elevata usura.
- ▷ I pneumatici non devono avere più di 6 anni perché la miscela di gomma col tempo invecchia e si sbriciola. Il codice DOT di quattro cifre sul fianco del pneumatico indica la data di produzione. Le prime due cifre indicano la settimana, le ultime due cifre l'anno di produzione.

Esempio:  settimana 05, anno di produzione 2011.

#### Attenzione:

- Controllare regolarmente (ogni 2 settimane) il consumo e i profili dei pneumatici, nonché eventuali danni esterni.
- Rispettare le profondità minime dei profili obbligatorie per legge.
- Utilizzare sempre pneumatici dello stesso tipo e dello stesso produttore, nella stessa versione (pneumatici invernali o estivi).
- Utilizzare solo pneumatici previsti per il tipo di cerchione del veicolo. Le dimensioni dei pneumatici e dei cerchioni omologati sono contenute nel libretto di circolazione del veicolo, ma anche il concessionario autorizzato o il punto di assistenza Vi può consigliare al riguardo.
- Quando si montano pneumatici nuovi, guidare per circa 100 km a velocità moderata, perché solo dopo tale distanza viene assicurata l'aderenza totale.

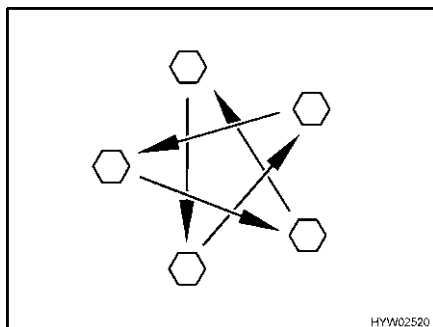


Fig. 206 Serrare a croce i dadi o i bulloni delle ruote

- Controllare regolarmente il serraggio dei dadi o dei bulloni. Regolare a croce (Fig. 206) il serraggio dei dadi o dei bulloni di una ruota sostituita dopo circa 50 km.  
Coppia di serraggio vedi paragrafo 13.5.2.
- Se si utilizzano cerchi nuovi o riverniciati, regolare il serraggio dei bulloni o dei dadi dopo altri 1000 - 5000 km.
- Prevenire punti di pressione sui pneumatici e sui cuscinetti delle ruote nei lunghi periodi di inattività:  
Collocare il veicolo su cavalletti, affinché le ruote vengano alleggerite, oppure muovere il veicolo ogni 4 settimane per cambiare la posizione delle ruote.

## 13.2 Scelta dei pneumatici



- ▶ Una scelta sbagliata può provocare danni ai pneumatici o addirittura allo scoppio degli stessi durante la guida.



- ▷ Se sono montati pneumatici non omologati per il veicolo esiste la possibilità che l'autorizzazione al funzionamento per il veicolo decada con conseguente estinzione della copertura assicurativa. Il concessionario autorizzato o il punto di assistenza saranno lieti di consigliarvi.

Per le dimensioni dei pneumatici ammesse per il Vostro veicolo, consultare il libretto di circolazione del veicolo, i concessionari autorizzati o i punti di assistenza. Ogni pneumatico deve essere adatto al veicolo sul quale viene montato. Questo è valido per le sue dimensioni esterne (diametro, larghezza), indicate da designazioni normalizzate. I pneumatici devono inoltre essere conformi ai requisiti di peso e di velocità per il relativo veicolo.

Per il peso si considera il carico assiale massimo, che viene ripartito su due pneumatici. La portata massima ammessa di un pneumatico è espressa dal suo Load-Index (= LI, parametro di portata).

La velocità massima per il pneumatico (a portata massima) è indicata dal suo Speed-Index (= GSY, simbolo di velocità). Load-Index e Speed-Index congiunti formano l'identificazione di esercizio dei pneumatici. Questa caratteristica è parte integrante ufficiale della denominazione completa e normalizzata della dimensione riportata su ogni pneumatico. Questi dati devono coincidere con quelli riportati nei documenti del veicolo.



### 13.3 Denominazioni sui pneumatici

215/70 R 15C 109/107 Q  
(esempio)

Denominazione	Spiegazione
215	Larghezza del pneumatico in mm
70	Rapporto altezza/larghezza dei pneumatici in percentuale
R	Tipo di pneumatico (R = radiale)
15	Diametro dei cerchioni in pollici
C	Commercial (Transporter)
109	Parametro della portata di ruote singole
107	Parametro della portata di ruote gemellate
Q	Simbolo di velocità (Q = 160 km/h)

### 13.4 Uso dei pneumatici

- Oltrepassare i cordoli di marciapiede con un angolo ottuso. I pneumatici altrimenti possono schiacciarsi sul fianco. Il superamento dei cordoli dei marciapiedi ad angolo acuto può causare danni o anche lo scoppio dei pneumatici.
- Oltrepassare lentamente i coperchi di tombini sopraelevati. I pneumatici altrimenti possono rimanere incastrati. Il superamento veloce dei coperchi di tombini sopraelevati può causare danni o anche lo scoppio dei pneumatici.
- Far controllare regolarmente gli ammortizzatori. Viaggiare con ammortizzatori in cattivo stato provoca un'usura accentuata dei pneumatici.
- Evitare frenate bloccanti. Con frenate che bloccano il veicolo, i pneumatici formano un "piatto di frenata" più o meno accentuato. Ciò rende il viaggio meno confortevole. I pneumatici potrebbero venire irreparabilmente danneggiati.
- Non lavare i pneumatici con un pulitore ad alta pressione. I pneumatici possono danneggiarsi gravemente in pochi secondi e anche scoppiare successivamente.

### 13.5 Sostituzione delle ruote

#### 13.5.1 Note generali

La ruota di scorta (accessorio opzionale) si trova nel vano portabombole o nel supporto situato sotto il veicolo (accessorio opzionale). Per la sostituzione delle ruote utilizzare un normale cric a forbice o un cric idraulico oppure il cric AL-KO (accessorio opzionale).



- ▶ Il veicolo deve sostare su un terreno pianeggiante, stabile e non scivoloso.
- ▶ Prima di sollevare il veicolo, tirare completamente il freno a mano.
- ▶ Fissare il veicolo con dei cunei d'arresto dalla parte opposta in modo che non si possa muovere.
- ▶ Non sollevare mai il veicolo con i puntelli integrati.
- ▶ Non posizionare per nessun motivo il cric sulla scocca, ma sotto l'asse.



- ▶ Non sovraccaricare mai il cric. Il carico massimo consentito è riportato sulla targhetta del modello del cric.
- ▶ Utilizzare il cric solo per sollevare il veicolo per un tempo limitato durante il cambio dei pneumatici.
- ▶ Mentre il veicolo viene sollevato, nessun deve sostare nel veicolo.
- ▶ È vietato sostare sotto il veicolo sollevato.

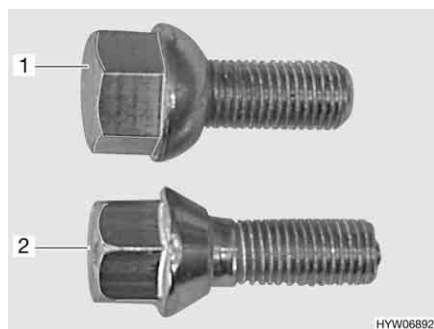


- ▷ Per la sostituzione della ruota non danneggiare la filettatura del perno filettato o del bullone della ruota.
- ▷ Serrare a croce i dadi o i bulloni delle ruote (Fig. 206).
- ▷ Se si montano cerchioni diversi (p. es. cerchioni in alluminio o ruote con pneumatici invernali), utilizzare i bulloni delle ruote corrispondenti, con la giusta lunghezza e la giusta forma della calotta. Da questo infatti dipende la stabilità del fissaggio delle ruote e il funzionamento dell'impianto frenante.
- ▷ Cerchioni e pneumatici non autorizzati per il veicolo possono pregiudicare la sicurezza stradale, pertanto devono essere valutati e collaudati separatamente da un centro appositamente autorizzato.



- ▷ Segnalare il veicolo secondo le disposizioni nazionali, p. es. con un triangolo di segnalazione.
- ▷ Prima di sostituire la ruota, controllare la dimensione del pneumatico e del cerchione, la portata del pneumatico e l'indice di velocità. Utilizzare solo le dimensioni del pneumatico e del cerchione indicati nel libretto del veicolo.
- ▷ Se per gli pneumatici del veicolo e per la ruota di scorsa servono dadi o bulloni diversi, quelli per la ruota di scorsa sono forniti insieme al veicolo.

### 13.5.2 Coppia di serraggio



- 1 Bullone ruota, collare sferico
- 2 Bullone ruota, collare conico

Fig. 207 Bulloni delle ruote

Tipo di cerchione	Coppia di serraggio	Tipo Lunghezza albero (SL) Lung. (L) del bullone ruota [mm]	Numero fori/ Circonferenza giacitura fori/ Ø foro centrale del cerchione [mm]	Apertura chiave
Acciaio 4-fori	90 Nm	Collare conico 60° M12x1,5 Q 8.8 Collare Ø 22 (Tol. +1,5/-0,5) SL 24 L 42 (Tol. +1/-0,5)	4/100/-	19
Acciaio 5-fori	90 Nm	Collare sferico R12 M12x1,5 Q 8.8 Collare Ø 24 (Tol. -2) SL 25 L 44 (Tol. +1/-0,5)	5/112/-	19
Metallo leggero 4 fori OJ13/4, 14/4	120 Nm	Collare conico 60° M12x1,5 Q 10.9 Collare Ø 21 (Tol. +0,5) SL 28 L 48 (Tol. ±0,5)	4/100/66,6	17
Metallo leggero 4 fori GSM1-1460-403T1	120 Nm	Collare conico 60° M12x1,5 Q 10.9 Collare Ø 23 SL 28 L 53,5	4/100/66,6	17
Metallo leggero 5 fori OJ14/5,15,5	120 Nm	Collare conico 60° M12x1,5 Q 10.9 Collare Ø 21 (Tol. +0,5) SL 28 L 48 (Tol. ±0,5)	5/112/66,6	17
Metallo leggero 5 fori GSM1-1460-512T2	120 Nm	Collare conico 60° M12x1,5 Q 10.9 Collare Ø 23 SL 28 L 53,5	5/112/66,6	17

### 13.5.3 Sostituire la ruota



- ▶ La piastra del piede del cric deve essere posizionata piana al suolo.
- ▶ Non inclinare il cric.
- ▶ Spingere sempre il profilo inseribile del cric di AL-KO (accessorio opzionale) nell'alloggiamento fino all'arresto.
- ▶ Se sono montati cerchi in alluminio e in caso di problemi ai pneumatici viene montata una ruota di scorta in acciaio: Non proseguire più del necessario (autosalone, officina meccanica, punto di vendita pneumatici). Guidare solo a velocità conveniente. I pneumatici differenti influenzano l'assetto di guida.



- ▷ Come accessorio opzionale è disponibile un cric speciale di AL-KO dotato di alloggiamenti. Questi alloggiamenti vengono montati sul telaio.
- ▷ Il cric AL-KO dispone di una portata di 800 kg.
- ▷ Fate riparare immediatamente la ruota sostituita.
- ▷ Rispettare le note generali illustrate in questo capitolo.



Fig. 208 Assicurare il carrellino



Fig. 209 Bloccare il veicolo

#### Preparazione del caravan agganciato:

- In caso di ganci di traino dotati di dispositivo di stabilizzazione, allentare il dispositivo di stabilizzazione. In caso contrario le guarnizioni di attrito vengono sollecitate eccessivamente.
- Tirare il freno a mano della motrice e inserire la prima o la retromarcia.

#### Preparazione del caravan sganciato:

- Parcheggiare il veicolo su un terreno il più possibile stabile e pianeggiante.
- Tirare il freno a mano.
- Posizionare il carrellino perpendicolare rispetto alla direzione di marcia e assicurarli con mezzi idonei (Fig. 208).

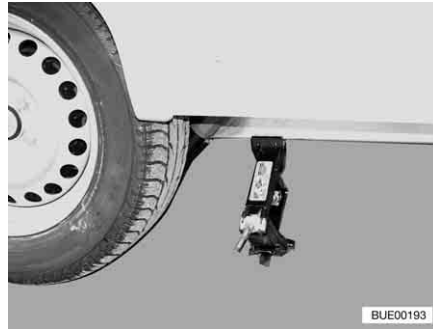


Fig. 210 Cric, normale

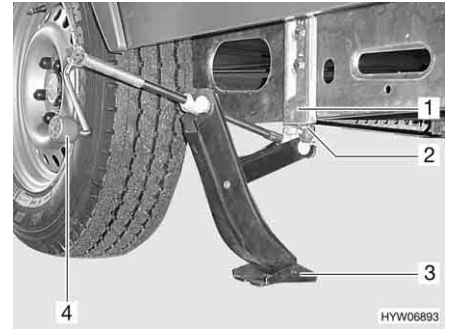


Fig. 211 Cric di AL-KO

**Sostituzione della ruota:**

- Sistemare in corrispondenza della ruota di fronte i cunei fermaruota o oggetti simili in modo da bloccare il veicolo (Fig. 209).
- Rimuovere la ruota di scorta del supporto per la ruota di scorta.
- In caso di terreno friabile sistemare una base stabile sotto il cric, p. es. una tavola di legno.
- Cric normale:  
Applicare un normale cric a forbice (Fig. 210) o un cric idraulico sul telaio o sull'asse.
- Cric di AL-KO:  
Spingere il profilo inseribile (Fig. 211,2) del cric di AL-KO nell'alloggiamento (Fig. 211,1) fino all'arresto.
- Cric di AL-KO:  
Tenere fermo il cric di AL-KO con una mano e con l'altra girare la manovella (Fig. 211,4) in senso orario, finché la piastra del piede (Fig. 211,3) non tocca il pavimento e non è posizionata piana la suolo.
- Svitare di alcuni giri i bulloni delle ruote con l'apposita chiave, ma non svitarle completamente!
- Sollevare il veicolo finché la ruota non si trova 2-3 cm sopra il terreno.
- Svitare i bulloni delle ruote e rimuovere la ruota.
- Applicare la ruota di scorta sul mozzo di ruota e allinearla.
- Avvitare i bulloni delle ruote e serrare leggermente a croce.
- Abbassare il cric girando la manovella e rimuoverlo.
- Avvitare i bulloni delle ruote con l'apposita chiave. Il valore nominale della coppia di serraggio dei bulloni delle ruote è pari a 90 Nm ovvero 120 Nm (vedere paragrafo 13.5.2).

### 13.5.4 Sostituire la ruota con i cerchi in alluminio



- ▶ Le superfici di appoggio delle ruote sui tamburi del freno devono essere pulite e lisce.
- ▶ Prima serrare leggermente le ruote solo con le parti di fissaggio allegate e controllare che siano liberi da ingombri e appoggino perfettamente, successivamente stringere i bulloni delle ruote, nella successione di una croce, con una chiave dinamometrica.
- ▶ In caso di diversi modelli di assi non sono presenti nè centratura, nè collari, nè bulloni. Accertarsi che i bulloni delle ruote vengano centrati in modo regolare sulla circonferenza di giacitura dei fori.
- ▶ Per i cerchi in alluminio ed in acciaio sono necessari differenti bulloni per pneumatici. Quando sono montati cerchi in alluminio, sono presenti per la ruota di scorta (cerchione in acciaio) dei bulloni adatti.

## 13.6 Supporto per la ruota di scorta

### 13.6.1 Supporto per la ruota di scorta nel vano portabombole (parzialmente accessorio opzionale)



- ▷ Se il supporto per la ruota di scorta è montato nel vano portabombole può essere portata solo una bombola del gas.

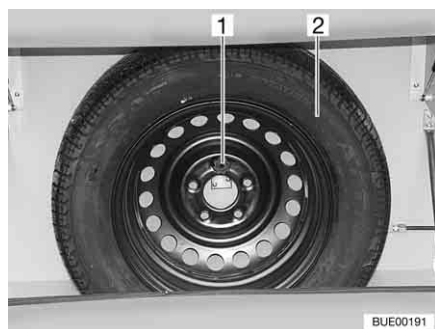


Fig. 212 Supporto per la ruota di scorta

Il supporto per la ruota di scorta è fissato nel vano portabombole. La ruota di scorta (Fig. 212,2) è disponibile con sovrapprezzo.

*Prelevare la ruota di scorta:*

- Svitare il bullone (Fig. 212,1).
- Prelevare la ruota di scorta (Fig. 212,2).

### 13.6.2 Supporto per la ruota di scorta sotto il veicolo (accessorio opzionale)

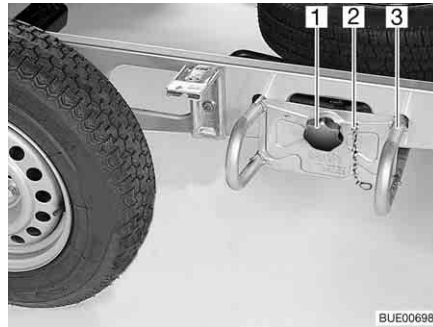


Fig. 213 Supporto per la ruota di scorta

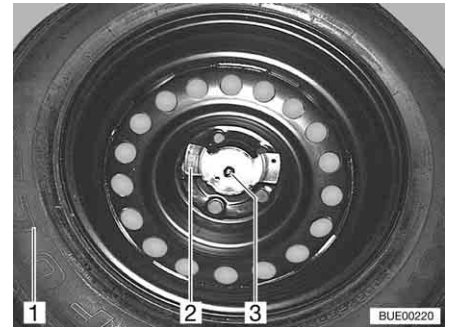


Fig. 214 Fissaggio della ruota di scorta

Il supporto per la ruota di scorta si trova sotto al veicolo, vicino all'asse.

*Prelevare la ruota di scorta:*

- Sganciare la catena di sicurezza (Fig. 213,2).
- Svitare la manopola (Fig. 213,1) ed estrarla.
- Sfilare il supporto per la ruota di scorta (Fig. 213,3) di ca. 10 cm e riporlo a terra.
- Estrarre il supporto per la ruota di scorta fino a quando la ruota non risulta ben accessibile.
- Svitare i due dadi (Fig. 214,2 e 3).
- Rimuovere la ruota di scorta (Fig. 214,1) dal relativo supporto.

## 13.7 Pressione dei pneumatici



- ▶ Una pressione dei pneumatici troppo bassa provoca il surriscaldamento dei pneumatici. Ne possono derivare danni ingenti ai pneumatici.
- ▶ Prima della partenza, o ad intervalli di 2 settimane, controllare regolarmente la pressione dei pneumatici. Una pressione errata dei pneumatici provoca un'eccessiva usura e può causare danni o anche lo scoppio dei pneumatici. Il veicolo potrebbe perdere il controllo.
- ▶ Utilizzare solo valvole omologate per la pressione dei pneumatici prevista.

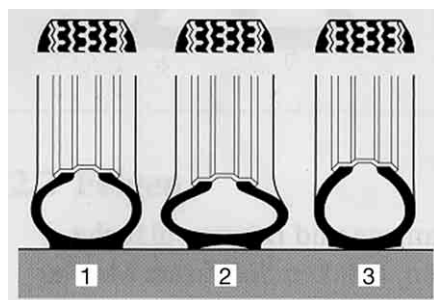


- ▷ Controllare la pressione dei pneumatici solo con pneumatici a freddo.

La portata e quindi la resistenza di un pneumatico dipende direttamente dalla pressione dei pneumatici. L'aria è un elemento fuggente che inevitabilmente fuoriesce dai pneumatici.

Si può applicare la regola, che per ogni pneumatico pieno si verifica una perdita di pressione di 0,1 bar al mese. Per evitare danni o lo scoppio dei pneumatici, controllare regolarmente la pressione dei pneumatici.

A seconda della pressione dei pneumatici, cambia la loro base di appoggio.



- 1 Pressione corretta dei pneumatici
- 2 Pressione troppo bassa dei pneumatici
- 3 Pressione troppo alta dei pneumatici

BUE00098

Fig. 215 Base di appoggio dei pneumatici



- ▷ I valori indicati per la pressione dei pneumatici sono validi per veicoli carichi con pneumatici a freddo.
- ▷ Nei pneumatici caldi la pressione deve essere superiore di 0,3 bar rispetto ai pneumatici freddi. Ricontrollare che la pressione sia corretta nei pneumatici freddi.
- ▷ La pressione dei pneumatici è espressa in bar.
- ▷ La tolleranza della pressione dei pneumatici è di +/- 0,05 bar.

Pneumatici	Carico massimo tecnicamente ammesso su assale singolo (kg)	Carico massimo tecnicamente ammesso su un assale tandem (kg)	Pressione dei pneumatici (bar)
155/80 R 13 LI79	Fino a 700		3,00
165/80 R 13 LI83	Fino a 700		2,50
	800		2,75
	900		3,00
185 R 14 C LI102	Fino a 1100		3,5
	1200		3,5
	1300		4,00
	1400		4,00
	1500		4,50
	A partire da 1600	2800	4,50
185/60 R 15 C LI94	Fino a 1200	2200	4,00
	1300	2500	4,00
	1350		4,00
185/65 R 14 LI88	1200		3,4
185/70 R 13 LI86	Fino a 700		2,50
	800		2,70
	900	1800	2,70
	1000	2000	3,00
185/70 R 13 RF LI90	1200		3,4
185/70 R 14 LI88	Fino a 900	1800	2,60
	1000	2000	2,80



Pneumatici	Carico massimo tecnicamente ammesso su asse singolo (kg)	Carico massimo tecnicamente ammesso su un asse tandem (kg)	Pressione dei pneumatici (bar)
195 R 14 C LI106	Fino a 1100		3,25
	1200		3,25
	1300		3,50
	1400		3,50
	1500		4,50
	1600	2800	4,50
	1700		4,50
	A partire da 1800	3500	4,50
195/65 R 14 LI89	Fino a 1000	2000	3,00
	1100	2200	3,00
195/70 R 14 LI91	Fino a 1000	2000	2,50
	1100	2200	2,70
195/70 R 14 XL95	Fino a 1100	2000	2,90
	1200	2200	3,10
	1350		3,40
195/70 R 14 RF LI96	Fino a 900	1800	2,70
	1000	2000	2,90
	1100	2200	2,90
	1200		3,10
	1300	2500	3,30
	1400	2800	3,40
195/70 R 15 C LI104	Fino a 1100		3,25
	1200		3,25
	1300		3,50
	1400		3,75
	1500	2800	4,00
	1600		4,25
	A partire da 1700		4,50
205 R 14 C LI109	Fino a 1600		4,00
	1700		4,25
	1800	3500	4,25
	1900		4,50
205/65 R 15 RF LI98	1500		3,40

Pneumatici	Carico massimo tecnicamente ammesso su as-sale singolo (kg)	Carico massimo tecnicamente ammesso su un assale tandem (kg)	Pressione dei pneumatici (bar)
215/55 R 16 XL LI97	Fino a 1100		2,70
	1200		2,70
	1300		3,00
	1400		3,00
215/70 R 15 C LI109	Fino a 1100		3,00
	1200		3,25
	1300		3,50
	1400		3,50
	1500		4,00
	1600	2800	4,25
	1700		4,50
	1800	3500	4,50
	1900		4,50

Velocità massima, tecnicamente ammessa = 100 km/h.

Rispettare sempre i limiti di velocità vigenti nei singoli paesi (vedi capitolo 17).

I veicoli sono adattati costantemente alle nuove tecniche. E possibile che questa tabella non prenda in considerazione le dimensioni più recenti dei pneumatici. In questo caso il concessionario Bürstner sarà lieto di indicarvi i nuovi valori.

## Panoramica del capitolo

Questo capitolo contiene indicazioni su possibili guasti del veicolo.

I guasti sono listati con le loro possibili cause e un consiglio per rimediare.

Le indicazioni concernono i seguenti punti:

- il telaio
- l'impianto frenante
- il sistema per il controllo del rimorchio
- il sistema di manovra
- l'impianto elettrico
- l'impianto del gas
- il fornello a gas
- il forno a gas
- il forno a microonde
- il riscaldamento
- il boiler
- la scaldacqua
- il frigorifero
- l'impianto di climatizzazione
- l'alimentazione idrica
- la scocca

I guasti citati che possono essere eliminati autonomamente in maniera rapida e senza troppe conoscenze tecniche. Se i rimedi qui riportati non dovessero portare alla soluzione del problema, la ricerca del guasto e la sua riparazione devono essere effettuate da un'officina specializzata autorizzata.

### 14.1 Telaio

Guasto	Causa	Rimedio
Il gancio non si innesta dopo l'applicazione	Sfera maggiore di Ø 50 mm	Rimuovere lo sporco Rivolgersi al servizio clienti
	Le parti interne del gancio sono sporche e non funzionano più autonomamente	Pulire bene e successivamente lubrificare bene (non il gancio di sicurezza)
Il caravan non si lascia sganciare	Sfera consumata	Portare il caravan e la motrice nella stessa direzione e sganciarli. Sostituire subite le sfere difettose

### 14.2 Impianto frenante



- ▶ Eventuali guasti ai freni devono essere immediatamente riparati da una officina specializzata autorizzata.
- ▶ Osservare gli interventi di manutenzione o dati del costruttore.

### 14.3 Sistema per il controllo del rimorchio

#### 14.3.1 Sistema per il controllo del rimorchio (ATC)

Guasto	Causa	Rimedio
Il LED di controllo lampeggia verde (è possibile continuare la marcia)	ATC attivo Autotest non ancora terminato	Con il rimorchio spostarsi ad almeno 10 km/h per circa 30 m. Se il LED di controllo continua a lampeggiare rivolgersi al servizio clienti
Il LED di controllo diventa rosso (è possibile continuare la marcia)	ATC non attivo Avaria nel sistema	Staccare il collegamento elettrico tra rimorchio e motrice per almeno 5 secondi Ripristinare il collegamento Se il LED di controllo continua a essere rosso rivolgersi al servizio clienti
Il LED di controllo lampeggia rosso (è vietato continuare la marcia)	L'ATC frena	Staccare il collegamento elettrico tra rimorchio e motrice per almeno 5 secondi Ripristinare il collegamento Se il LED di controllo continua a lampeggiare rosso, eseguire un controllo visivo secondo le istruzioni per l'uso del produttore ed eventualmente smontare l'impianto frenante
Il LED di controllo non è acceso (è possibile continuare la marcia solo dopo un controllo)	ATC senza corrente (è possibile continuare la marcia solo dopo un controllo)	Creare un collegamento elettrico tra rimorchio e motrice
	LED difettoso	Creare un collegamento elettrico tra rimorchio e motrice Se il LED di controllo non si accende più, eseguire un controllo visivo secondo le istruzioni per l'uso del produttore e rivolgersi al servizio clienti

**14.3.2 Sistema per il controllo del rimorchio (IDC)**

Guasto	Causa	Rimedio
Il LED di controllo lampeggia verde (lentamente)	Freno surriscaldato (azione frenante limitata)	Lasciar raffreddare il freno
Il LED di controllo lampeggia verde (brevemente, ogni 5 secondi)	Modalità stand-by	Riattivazione automatica durante la guida
Il LED di controllo lampeggia rosso (1 x lampeggiante) (È possibile continuare la marcia anche se l'IDC non è funzionante)	Errore sull'unità centrale	Staccare e ripristinare il collegamento fra motrice e rimorchio  Se l'errore continua ad essere visualizzato, contattare il servizio clienti
Il LED di controllo lampeggia rosso (2 x lampeggiante) (È possibile continuare la marcia anche se l'IDC non è funzionante)	Errore sul sensore	Rivolgersi al servizio clienti
Il LED di controllo lampeggia rosso (3 x lampeggiante) (È possibile continuare la marcia anche se l'IDC non è funzionante)	Errore di alimentazione (batteria debole) o del cablaggio	Rivolgersi al servizio clienti

**14.4 Sistema di manovra**


Guasto	Causa	Rimedio
Il comando non reagisce ai segnali del telecomando	Batterie nel telecomando scariche	Sostituire le batterie
	Spina del caravan non inserita nella presa di sicurezza	Inserire la spina
	Fusibile difettoso	Sostituire il fusibile
	Guasto di funzionamento	Effettuare il reset. A questo proposito, scollegare brevemente la batteria (batteria dell'abitacolo) (ca. 10 secondi) oppure sfilare e reinserire la spina di sicurezza.
I rulli di trasmissione non ruotano	Batteria scarica	Caricamento della batteria

## 14.5 Impianto elettrico



▷ Per la sostituzione dei fusibili, vedere il capitolo 8.

Guasto	Causa	Rimedio
L'impianto di illuminazione non funziona completamente	Lampada ad incandescenza difettosa	Svitare il coperchio dell'involucro della lampada in questione e sostituire la lampada ad incandescenza. Fare attenzione ai valori di Volt e Watt
	I contatti alla spina e/o alla presa sono ossidati e/o sporchi	Pulire i contatti e spruzzarli con spray apposito
	Corto circuito a causa di presenza di acqua nella spina e/o nella presa	Aprire la spina e/o la presa, asciugarle e spruzzarle con spray apposito
	Interruzione cavo alla spina e/o alla presa	Aprire la spina e/o la presa e collegare di nuovo il cavo (vedi Schema collegamento al capitolo 8)
Impianto di illuminazione non coincide con la motrice	Collegamenti del contatto nella spina scambiati	Controllare abbinamento dei contatti e cablaggio nella spina del caravan
Mancanza di alimentazione a 230 V nonostante il collegamento	L'interruttore di sicurezza 230 V è scattato	Reinserire l'interruttore di sicurezza 230 V
L'alimentazione a 12 V nel vano abitabile non funziona	Interruttore di sicurezza a 230 V disinserito	Reinserire l'interruttore di sicurezza 230 V
	Interruttore principale a 12 V (se presente) disinserito	Inserire l'interruttore principale a 12 V
	Fusibile sull'apparecchio per l'alimentazione elettrica difettoso	Sostituire il fusibile
	Apparecchio per l'alimentazione elettrica difettoso	Rivolgersi al servizio clienti
Le luci dell'illuminazione interna non funzionano più completamente	Lampada ad incandescenza difettosa	Svitare il coperchio dell'involucro della lampada in questione e sostituire la lampada ad incandescenza. Fare attenzione ai valori di Volt e Watt
	Fusibile sull'apparecchio per l'alimentazione elettrica difettoso	Sostituire il fusibile sull'apparecchio per l'alimentazione elettrica

Guasto	Causa	Rimedio
Mancanza di tensione dalla batteria dell'abitacolo (se presente)	Batteria dell'abitacolo è scarica	Ricaricare subito la batteria dell'abitacolo   ▷ Lo scaricamento totale della batteria è dannoso.  In caso di fermo prolungato del veicolo ricaricare completamente la batteria dell'abitacolo
La cappa di aspirazione non funziona	Interruttore di sicurezza a 230 V disinserito	Reinserire l'interruttore di sicurezza 230 V
	Apparecchio per l'alimentazione elettrica difettoso	Rivolgersi al servizio clienti
	Fusibile sull'apparecchio per l'alimentazione elettrica difettoso	Sostituire il fusibile
Non è possibile accendere o spegnere l'impianto di climatizzazione	Cappa di aspirazione difettosa	Rivolgersi al servizio clienti
	L'interruttore di sicurezza 230 V è scattato	Reinserire l'interruttore di sicurezza 230 V
	Batteria del telecomando è scarica	Sostituire la batteria del telecomando

## 14.6 Impianto del gas



- ▶ Nel caso di difetto dell' impianto del gas (odore di gas, alto consumo di gas) vi è pericolo di esplosione! Chiudere immediatamente la valvola principale di arresto della bombola del gas. Aprire finestre e porte ed aerare bene.
- ▶ In caso di guasto all' impianto del gas: Non fumare, non accendere fiamme vive e non azionare dispositivi elettrici (interruttore luci, ecc.).
- ▶ Far riparare subito il guasto all'impianto del gas da una officina specializzata autorizzata.

Guasto	Causa	Rimedio
Mancanza gas	Bombola del gas vuota	Sostituire la bombola del gas
	Rubinetto di arresto del gas chiuso	Aprire il rubinetto di arresto del gas
	Valvola principale di arresto della bombola del gas chiusa	Aprire la valvola principale di arresto della bombola del gas
	Temperatura esterna troppo bassa (-42 °C con gas propano, 0 °C con gas butano)	Attendere che la temperatura esterna aumenti
	Apparecchio montato difettoso	Rivolgersi al servizio clienti

## 14.7 Area cottura

### 14.7.1 Fornello a gas/Forno a gas

Guasto	Causa	Rimedio
I dispositivi di sicurezza non si accendono (la fiamma non resta accesa dopo il rilascio dei pomelli di regolazione)	Tempo di riscaldamento troppo breve	Dopo l'accensione tenere premuto l'interruttore per ca. 15 - 20 secondi
	Dispositivo di sicurezza difettoso	Rivolgersi al servizio clienti
La fiamma si spegne se regolata sul minimo	Il sensore del dispositivo di sicurezza non è ben posizionato	Posizionare bene il sensore del dispositivo di sicurezza (senza piegarlo). La punta del sensore deve sporgere dal bruciatore di ca. 5 mm. Il collo del sensore non deve essere più lontano di 3 mm dalla corona del bruciatore; eventualmente rivolgersi al servizio clienti

### 14.7.2 Forno a microonde



► Il forno a microonde deve essere riparato solo da personale specializzato. Riparazioni effettuate da personale non autorizzato possono causare gravi danni alle persone.

Guasto	Causa	Rimedio
Il forno a microonde non funziona	Fusibile difettoso	Sostituire il fusibile
	Lo sportello del forno a microonde non è chiuso correttamente	Rimuovere i corpi estranei che impediscono la chiusura dello sportello del forno a microonde se chiudere correttamente lo sportello

## 14.8 Riscaldamento, boiler e scaldacqua

In caso di un difetto, informare il più vicino centro di assistenza dell'apparecchio in questione. L'elenco degli indirizzi è allegato ai documenti accompagnatori. Far riparare l'apparecchio esclusivamente da personale specializzato.

### 14.8.1 Riscaldamento ad aria calda Trumatic S

Guasto	Causa	Rimedio
Per riscaldamento con dispositivo di accensione: Il riscaldamento non si accende	Batteria sul dispositivo di accensione scarica	Sostituire la batteria sul dispositivo di accensione



**14.8.2 Riscaldamento/boiler Alde**

Guasto	Causa	Rimedio
Il riscaldamento non si accende con il funzionamento a gas	Mancanza di gas	Aprire la valvola principale di arresto ed il rubinetto di arresto del gas
		Collegare una bombola del gas piena
Il riscaldamento non si accende con funzionamento elettrico a 230 V	Mancanza di alimentazione a 230 V	Inserire l'interruttore di sicurezza 230 V
		Collegare ad un'alimentazione a 230 V
Il riscaldamento funziona ma non è presente calore nei convettori	La pompa di circolazione non funziona	Accendere il termostato ambiente
		Rivolgersi al servizio clienti
Il riscaldamento e la pompa di circolazione funzionano ma non è presente calore nei convettori	Presenza d'aria nel sistema del riscaldamento	Sfiatare il riscaldamento ad acqua calda

**14.8.3 Boiler Truma**
**Funzionamento a gas**

Guasto	Causa	Rimedio
La spia rossa di controllo "Guasto" si accende	Aria nelle tubature del gas	Spegnere e riaccendere. Dopo aver provato per due volte inutilmente ad accendere la fiamma, attendere 10 minuti prima di riprovare
	Mancanza di gas	Aprire la valvola principale di arresto ed il rubinetto di arresto del gas
		Collegare una bombola del gas piena
	Guasto di un componente di sicurezza	Rivolgersi al servizio clienti
La spia verde di controllo dietro la manopola non si accende	Fusibile difettoso	Sostituire il fusibile
	Il fusibile nella centralina elettronica è scattato	Rivolgersi al servizio clienti
	Batteria dell'abitacolo difettosa	Ricaricare la batteria dell'abitacolo o sostituirla
Le spie di controllo rossa e verde non si accendono	Nessuna alimentazione elettrica	Collegare l'alimentazione elettrica
	Fusibile difettoso	Sostituire il fusibile sull'apparecchio per l'alimentazione elettrica

**Funzionamento elettrico**

Guasto	Causa	Rimedio
Il boiler non riscalda con funzionamento elettrico	Interruttore di comando disinserito	Inserire interruttore di comando, la spia di controllo nell'interruttore deve accendersi
	Interruttore di comando difettoso	Rivolgersi al servizio clienti
	Interruttore di sicurezza 230 V disinserito	Inserire l'interruttore di sicurezza 230 V
	Alimentazione a 230 V non collegata	Collegare ad un'alimentazione a 230 V
	Il fusibile della sovratemperatura è scattato	Disinserire il boiler e dopo circa 5 minuti inserirlo di nuovo
	Spirale di riscaldamento del boiler difettosa	Rivolgersi al servizio clienti

**14.8.4 Scaldacqua Truma**

Guasto	Causa	Rimedio
Lo scaldacqua non riscalda con funzionamento elettrico	Interruttore di comando disinserito	Inserire interruttore di comando, la spia rossa di controllo deve accendersi
	Interruttore di comando difettoso	Rivolgersi al servizio clienti
	Interruttore di sicurezza 230 V disinserito	Inserire l'interruttore di sicurezza 230 V
	Alimentazione a 230 V non collegata	Collegare ad un'alimentazione a 230 V
	Fusibile difettoso	Sostituire il fusibile
	Spirale di riscaldamento nello scaldacqua difettosa	Rivolgersi al servizio clienti

**14.9 Frigorifero**

In caso di un difetto, informare il più vicino centro di assistenza dell'apparecchio in questione. L'elenco degli indirizzi è allegato ai documenti accompagnatori. Far riparare l'apparecchio esclusivamente da personale specializzato.

**14.9.1 Serie Dometic 8**

Guasto	Causa	Rimedio
Il frigorifero non si accende con funzionamento a 230 V	Mancanza di alimentazione a 230 V	Collegare ad un'alimentazione a 230 V
	L'interruttore di sicurezza 230 V è scattato	Inserire l'interruttore di sicurezza 230 V
	Tensione di esercizio 230 V insufficiente	Far controllare il guasto all'alimentazione a 230 V da un'officina specializzata

Guasto	Causa	Rimedio
Il frigorifero non si accende con funzionamento a 12 V	I contatti alla spina e/o alla presa sono ossidati e/o sporchi	Pulire i contatti e spruzzarli con spray apposito
	Corto circuito a causa di presenza di acqua nella spina e/o nella presa	Aprire la spina e/o la presa, asciugarle e spruzzarle con spray apposito
	Interruzione cavo alla spina e/o alla presa	Aprire la spina e collegare di nuovo il cavo
	Il fusibile del frigorifero è difettoso	Sostituire il fusibile
Il frigorifero non si accende con funzionamento a gas	Mancanza di gas	Aprire la valvola principale di arresto e il rubinetto di arresto del gas
		Collegare una bombola del gas piena
	Aria nella conduttura del gas	Ripetere la procedura di accensione 3 o 4 volte
	Ragnatele o residui di combustibile nella camera di combustione	All'esterno del veicolo, estrarre la griglia di aerazione e pulire la camera di combustione
Non viene raggiunta la temperatura di refrigerazione desiderata	Impostazione errata	Impostare la temperatura al termoregolatore
	È stata inserita una quantità eccessiva di alimenti	Impostare la temperatura al termoregolatore

### 14.9.2 Serie Dometic 8 con SMSE



▷ In caso di guasto anche il relativo indicatore LED "⚠" si illumina.

Guasto	Causa	Rimedio
Il LED "⚠" lampeggia	Mancanza di alimentazione a 230 V	Collegare ad un'alimentazione a 230 V
	L'interruttore di sicurezza 230 V è scattato	Inserire l'interruttore di sicurezza 230 V
	Tensione di esercizio 230 V insufficiente	Far controllare il guasto all'alimentazione a 230 V da un'officina specializzata
Il LED "⚡" lampeggia	Fusibile della centralina elettrica difettoso	Sostituire il fusibile della centralina elettrica
	Relè di esclusione della centralina elettrica difettoso	Rivolgersi al servizio clienti
	Tensione di esercizio 12 V insufficiente	Far controllare il guasto all'alimentazione a 12 V da un'officina specializzata

Guasto	Causa	Rimedio
Il LED "🔥" lampeggia	Mancanza di gas	Aprire la valvola principale di arresto ed il rubinetto di arresto del gas Collegare una bombola del gas piena
	Ragnatele o residui di combustibile nella camera di combustione	All'esterno del veicolo, estrarre la griglia di aerazione e pulire la camera di combustione
I LED per l'indicazione del grado di temperatura lampeggiano	Sensore temperatura difettoso	Rivolgersi al servizio clienti
Il LED "🔌" e i LED per l'indicazione del grado di temperatura lampeggiano	Elemento riscaldante a 230 V difettoso	Rivolgersi al servizio clienti
Il LED "🔌" e i LED per l'indicazione del grado di temperatura lampeggiano	Elemento riscaldante a 12 V difettoso	Rivolgersi al servizio clienti

### 14.9.3 Serie Dometic 8 con AES



▷ In caso di guasto anche il relativo indicatore LED "⚠️" si illumina.

Guasto	Causa	Rimedio
La scritta "230 V" lampeggia	Mancanza di alimentazione a 230 V	Collegare ad un'alimentazione a 230 V
	L'interruttore di sicurezza 230 V è scattato	Inserire l'interruttore di sicurezza 230 V
	Tensione di esercizio 230 V insufficiente	Far controllare il guasto all'alimentazione a 230 V da un'officina specializzata
La scritta "12 V" lampeggia	Fusibile della centralina elettrica difettoso	Sostituire il fusibile della centralina elettrica
	Relè di esclusione della centralina elettrica difettoso	Rivolgersi al servizio clienti
	Tensione di esercizio 12 V insufficiente	Far controllare il guasto all'alimentazione a 12 V da un'officina specializzata

Guasto	Causa	Rimedio
La scritta "GAS" lampeggia	Mancanza di gas	Aprire la valvola principale di arresto ed il rubinetto di arresto del gas Collegare una bombola del gas piena
	Ragnatele o residui di combustibile nella camera di combustione	All'esterno del veicolo, estrarre la griglia di aerazione e pulire la camera di combustione
I LED per l'indicazione del grado di temperatura lampeggiano	Sensore temperatura difettoso	Rivolgersi al servizio clienti
La scritta "HE1" lampeggia	Elemento riscaldante a 230 V difettoso	Rivolgersi al servizio clienti
La scritta "HE2" lampeggia	Elemento riscaldante a 12 V difettoso	Rivolgersi al servizio clienti

## 14.10 Impianto di climatizzazione

### 14.10.1 Dometic

Guasto	Causa	Rimedio
L'impianto di climatizzazione non si avvia	Mancanza di alimentazione a 230 V	Collegare il veicolo all'alimentazione elettrica locale
	L'interruttore di sicurezza 230 V è scattato	Inserire l'interruttore di sicurezza 230 V
	Batterie del telecomando scariche	Sostituire le batterie del telecomando
L'impianto di climatizzazione non raffredda	Temperatura inferiore a 16 °C	–
	La temperatura è regolata male	Impostare la temperatura
	Il termostato è difettoso	Rivolgersi al servizio clienti
L'impianto climatizzazione non riscalda	Temperatura sopra i 30 °C	–
	La temperatura è regolata male	Impostare la temperatura
	Il termostato è difettoso	Rivolgersi al servizio clienti
Entra acqua nel veicolo	Le bocche di scarico per la condensa sono intasate	Pulire l'impianto climatizzazione
	La guarnizione è difettosa	Rivolgersi al servizio clienti
Non circola più aria	Filtro dell'aria otturato	Pulire il filtro dell'aria
	Ventola difettosa	Rivolgersi al servizio clienti

## 14.10.2 Telair


Guasto	Causa	Rimedio
L'impianto di climatizzazione non si avvia	Mancanza di alimentazione a 230 V	Collegare ad un'alimentazione a 230 V
	L'interruttore di sicurezza 230 V è scattato	Inserire l'interruttore di sicurezza 230 V
	Batterie nel telecomando scariche	Sostituire le batterie (2 x AAA)
L'impianto di climatizzazione non raffredda	La temperatura ambiente è più bassa della temperatura impostata	Regolare di nuovo la temperatura
L'impianto di climatizzazione non riscalda	La temperatura ambiente è maggiore della temperatura impostata	Regolare di nuovo la temperatura
Potenza di aerazione insufficiente	Sportello di aerazione chiuso	Aprire almeno uno sportello di aerazione
	Filtro sporco	Pulitura del filtro
Entra acqua nel veicolo	Le bocche di scarico per la condensa sono intasate	Pulire l'impianto climatizzazione

## 14.11 Alimentazione idrica

Guasto	Causa	Rimedio
Perdita d'acqua nel veicolo	Falla	Localizzare la falla e fissare nuovamente le tubature dell'acqua
Mancanza acqua	Serbatoio dell'acqua vuoto	Riempire con acqua potabile
	Rubinetti di scarico aperti	Chiudere i rubinetti di scarico
	Il fusibile della pompa dell'acqua è difettoso	Sostituire il fusibile
	La pompa dell'acqua è difettosa	Sostituire la pompa dell'acqua (o farla sostituire)
	Tubatura dell'acqua piegata	Raddrizzare o sostituire la tubatura dell'acqua
	L'alimentatore di rete o l'apparecchio per l'alimentazione elettrica è difettoso	Rivolgersi al servizio clienti
Mancanza d'acqua di risciacquo toilette	Serbatoio dell'acqua vuoto	Riempire con acqua potabile
	Fusibile per la toilette difettoso	Sostituire il fusibile
L'acqua defluisce lentamente o non defluisce dalla vasca della doccia	Il veicolo non è in posizione orizzontale	Sistemare il veicolo in posizione orizzontale

<b>Guasto</b>	<b>Causa</b>	<b>Rimedio</b>
Bocca di erogazione del miscelatore monocomando otturata	Mousseur calcificato	Smontare il mousseur e decalcificarlo nell'aceto (solo per prodotti in metallo)
Torbidezza dell'acqua	Acqua sporca caricata	Pulire il serbatoio dell'acqua meccanicamente e chimicamente, infine disinfettare e sciacquare abbondantemente con acqua potabile
	Residui nel serbatoio dell'acqua o nell'impianto idrico	Pulire l'impianto idrico meccanicamente e chimicamente, infine disinfettare e sciacquare abbondantemente con acqua potabile
Cambiamenti del gusto o dell'odore dell'acqua	Acqua sporca caricata	Pulire l'impianto idrico meccanicamente e chimicamente, infine disinfettare e sciacquare abbondantemente con acqua potabile
	Carburante versato inavvertitamente nel serbatoio dell'acqua	Pulire l'impianto idrico meccanicamente e chimicamente, infine disinfettare e sciacquare abbondantemente con acqua potabile. Se questo non funziona: Rivolgersi ad un'officina specializzata
	Depositi microbiologici nell'impianto idrico	Pulire l'impianto idrico meccanicamente e chimicamente, infine disinfettare e sciacquare abbondantemente con acqua potabile
Depositi nel serbatoio dell'acqua e/o nei componenti acquiferi	Il tempo di permanenza dell'acqua nel serbatoio dell'acqua e nei componenti acquiferi è troppo lungo	Pulire l'impianto idrico meccanicamente e chimicamente, infine disinfettare e sciacquare abbondantemente con acqua potabile

## 14.12 Scocca

Guasto	Causa	Rimedio
Cerniere/sportelli di difficile movimentazione	Cerniere/sportelli non/poco lubrificati	Lubrificare le cerniere e gli sportelli con grasso senza acidi o resine
Cerniere/giunti del vano bagno/vano WC di difficile movimentazione/rumorosi	Cerniere/giunti non/poco lubrificati	Lubrificare le cerniere/giunti con olio senza solventi/acidi  ▷ Nelle bombole spray spesso sono contenuti solventi
Cerniere degli armadi di difficile movimentazione o rumorose	Cerniere degli armadi non/poco lubrificate	Lubrificare le cerniere degli armadi con olio sintetico senza acidi e resine



- ▷ I nostri concessionari e i nostri punti di assistenza autorizzati sono a disposizione per eventuali richieste di ricambi.



## 15.1 Pesì degli accessori opzionali



- ▶ L'utilizzo di accessori, parti di montaggio, parti di riparazione o elementi incorporati non da noi approvati può danneggiare il veicolo e pregiudicare la sicurezza sulla strada. Anche nel caso in cui queste parti dispongano di una perizia di un esperto, di un'autorizzazione generale al funzionamento o di un'approvazione del sistema costruttivo, non vi è alcuna sicurezza sulla qualità regolamentare del prodotto.
- ▶ Ogni modifica della condizione originaria del veicolo può pregiudicare la sicurezza di guida e la tenuta su strada.
- ▶ Se prodotti che non sono stati da noi approvati dovessero provocare danni, non è possibile reclamare alcuna garanzia. Questo vale anche per modifiche non ammesse al veicolo.

Nella tabella sono riportati i pesi degli accessori opzionali della ditta Bürstner. Se questi oggetti vengono trasportati all'interno o all'esterno del veicolo e non fanno parte dell'allestimento di serie essi devono venire computati per il calcolo del carico utile del veicolo.

Tutte le indicazioni di peso sono approssimative.

Fare attenzione al carico massimo tecnicamente ammesso.

Denominazione dell'articolo	Carico aggiuntivo (kg)
Cestino porta	1
Tubazioni delle acque grigie, isolate e riscaldate	2
Serbatoio delle acque grigie da 22 litri	3
Pacchetto comfort Airmix	1
Trailer-Control AL-KO	5
Sistema per il controllo del rimorchio IDC	6
Doccia esterna	1
Presà esterna	1
Forno	13
Allacciamento acqua potabile	3
Oblò Heki 2	11
Pacchetto del design	11
Antifurto per testa del timone	2
Cappa di aspirazione	1
Porta di ingresso con finestra	8
Kit elettrico: Caricabatteria, batteria, pannello di controllo	23
Ruota di scorta 185/70 R 14	18
Ruota di scorta 195 R 14 C	19
Supporto per la ruota di scorta sotto il telaio	1
Presà gas esterna	1
Portabiciclette timone per 2 biciclette	4
Portabiciclette coda per 2 biciclette	10
Riscaldamento del pavimento	2

Denominazione dell'articolo	Carico aggiuntivo (kg)
Bombola del gas (11 kg) in alluminio	12
Impianto di commutazione a bombole a gas, automatico	5
Impianto di allarme antigas	5
Aumento del peso	5-10
Lamiera liscia	30
Supporto per schermo piatto	1
Riscaldamento S 5002	8
Protezione contro gli insetti, porta (altezza completa)	3
Letto a castello per bambini con 3 superfici utili	20
Impianto di climatizzazione (Dometic)	40
Impianto di climatizzazione (Telair)	34
Cuffia impianto satellitare	1
Frigorifero da 160 litri	14
Forno a microonde	14
Cassaforte	5
Sistema di manovra Truma Mover	35
Griglia a rullo	2
Impianto satellitare (automatico) + televisore LCD	18
Impianto satellitare (semiautomatico) + televisore LCD	17
Sportello di servizio (montaggio a seconda del modello)	2-3
Copriletto	1
TecTower	16
Tappeto, legato con catenella	7
Truma Ultraheat	6
Cric (AL-KO)	5
Borsa da parete	1
Riscaldamento ad acqua calda/boiler Alde	30
Alimentazione acqua calda con boiler	15
Serbatoio dell'acqua, mobile, 22 litri, con sportello esterno	3
Pacchetto invernale Truma	6

### 16.1 Tabella delle misure longitudinali

Tipo	Lunghezza della scocca all'esterno	Lunghezza della scocca all'interno	Larghezza della scocca all'esterno	Lunghezza complessiva	Altezza complessiva	Dimensione circolare
460 TL	5790	5200	2300	7120	2540	9770
465 TS	5890	5300	2300	7200	2540	9870
490 TS	6090	5500	2300	7410	2540	10070
510 TS	5890	5300	2500	7260	2540	9870
535 TL	6170	5580	2300	7550	2540	10150
535 TS	6640	6050	2300	8040	2540	10620
540 TL	6170	5580	2500	7580	2540	10150
540 TS	6640	6050	2500	8010	2540	10620
560 TK	6360	5780	2500	7780	2540	10340
680 TK	7790	7200	2500	9190	2540	11770
700 TK	7910	7320	2500	9310	2540	11890
800 TK	8150	7560	2500	9550	2540	12130

### 16.2 Alimentazione elettrica

Tensione di ingresso	Primario	230 V AC, 47-63 Hz
Tensione di uscita	Secondario	12 V DC, max. 32 A
Protezione	Classe di protezione I	



## Panoramica del capitolo

Questo capitolo contiene consigli utili sul viaggio.

Le indicazioni concernono i seguenti punti:

- l'assistenza negli stati europei
- le norme sulla circolazione stradale negli stati europei
- il rifornimento di gas negli stati europei
- le disposizioni sul pedaggio negli stati europei
- il pernottamento sicuro durante il viaggio
- il camping invernale

Una lista di controllo con l'indicazione degli equipaggiamenti per il viaggio è riportata alla fine del presente capitolo.

### 17.1 Norme sulla circolazione stradale all'estero



- ▷ Prima di intraprendere un viaggio all'estero, il conducente deve informarsi sulle norme che regolano la circolazione stradale dei paesi da visitare. Informazioni vengono fornite dall'Automobile Club o dai punti di assistenza del posto.
- ▷ In alcuni paesi europei devono essere indossati giubbotti fluorescenti, se si abbandona il veicolo sulle strade extraurbane in caso di guasti o incidenti.

Le informazioni sulle norme sulla circolazione stradale sono particolarmente importanti in quanto, in caso di sinistri, vige la legislazione della nazione nella quale ci si trova. Per la propria sicurezza, quando si viaggia all'estero, osservare i seguenti punti:

- Portare con sé la scheda verde dell'assicurazione.
- Far sempre redigere dalla polizia il verbale di incidenti.
- Non firmare alcun documento che non si è letto e compreso completamente.

### 17.2 Assistenza sulle strade d'Europa

Stato	+ Pronto soccorso ★ Polizia	☎ Soccorso stradale
Belgio	+ 112 ★ 112	☎ TCB Brussel 0 70 34 47 77
Bulgaria	+ 150 ★ 166	☎ UAB (02) 9 11 46/146 <sup>1)</sup>
Danimarca	+ 112 Numero gratuito ★ 112 Numero gratuito	☎ FDM 45 27 07 07
Germania	+ 112 ★ 110	☎ ADAC 22 22 22 <sup>1)</sup>
Estonia	+ 112 ★ 110/112 <sup>1)</sup>	☎ EESTI (0) 6 97 91 88/18 88 <sup>1)</sup>

Stato	+ Pronto soccorso ★ Polizia	☎ Soccorso stradale
Finlandia	+ 112 ★ 112	☎ Helsinki (09) 77 47 64 00
Francia	+ 15/112 <sup>1)</sup> ★ 17/112 <sup>1)</sup>	☎ Lyon (08) 25 80 08 22
Grecia	+ 112 ★ 171/112 <sup>1)</sup>	☎ ELPA 104 00
Gran Bretagna	+ 112 ★ 112	☎ AA (08 00) 0 28 90 18
Irlanda	+ 999/112 <sup>1)</sup> ★ 999/112 <sup>1)</sup>	☎ AA Dublino 18 00 66 77 88
Islanda	+ 112 ★ 112	☎ F.I.B 5 11 21 12
Italia	+ 118/112 <sup>1)</sup> ★ 112	☎ ACI 8 00 11 68 00
Croazia	+ 112 ★ 112	☎ HAK 9 87/ 0 19 87 <sup>1)</sup>
Lettonia	+ 03/112 <sup>1)</sup> ★ 02/112 <sup>1)</sup>	☎ LAMB 18 88
Lituania	+ 03/112 <sup>1)</sup> ★ 02/112 <sup>1)</sup>	☎ LAS 8 80 00 00 00/18 88 <sup>1)</sup>
Lussemburgo	+ 112 ★ 113/112 <sup>1)</sup>	☎ ACL 2 60 00
Macedonia	+ 194 ★ 192	☎ AMSM +389 2 31 81 196
Montenegro	+ 94 ★ 92	☎ AMSCG 19807
Paesi Bassi	+ 112 ★ 112	☎ ANWB (088) 2 69 28 88
Norvegia	+ 113 ★ 112	☎ NAF 0 85 05
Austria	+ 144/112 <sup>1)</sup> ★ 133/112 <sup>1)</sup>	☎ ÖAMTC 120
Polonia	+ 999/112 <sup>1)</sup> ★ 997/112 <sup>1)</sup>	☎ PZM 022 5 32 84 33
Portogallo	+ 112 ★ 112	☎ ACP Lissab. (21) 9 42 91 03 ACP Porto (22) 8 34 00 01
Romania	+ 961/112 <sup>1)</sup> ★ 955/112 <sup>1)</sup>	☎ ACR (021) 2 22 22 22

Stato	+ Pronto soccorso ★ Polizia	☎ Soccorso stradale
Russia	+ 03 ★ 02	☎ RAS 8- (4 95) 7 47 66 66
Svezia	+ 112 ★ 112	☎ (08) 6 90 38 00
Svizzera	+ 144 ★ 117/112 <sup>1)</sup>	☎ TCS 1 40/03 18 50 53 11 <sup>1)</sup>
Serbia	+ 94 ★ 92	☎ AMSS 987
Slovacchia	+ 112 ★ 112	☎ SATC 1 81 24
Slovenia	+ 112 ★ 113	☎ AMZS (1) 9 87/ 00386 1 5 30 53 53 <sup>1)</sup>
Spagna	+ 061/112 <sup>1)</sup> ★ 112	☎ RACE 9 15 93 33 33
Repubblica Ceca	+ 112 ★ 112	☎ UAMK CR 12 30
Turchia	+ 112 ★ 155/112 <sup>1)</sup>	☎ TTOK (02 12) 2 82 81 40
Ucraina	+ 03 ★ 02	☎ 112 UA (8-032) 2 97 65 50
Ungheria	+ 104/112 <sup>1)</sup> ★ 107/112 <sup>1)</sup>	☎ MAK 1 88/(06) 13 45 17 44 <sup>1)</sup>
Cipro	+ 112 ★ 112	☎ AA (022) 31 31 31

<sup>1)</sup> Nella rete telefonia mobile

Stato 07/2010  
Indicazioni non garantite

### 17.3 Limiti di velocità



- ▶ Rispettare sempre i limiti di velocità vigenti nei singoli paesi.
- ▶ I caravan sono progettati per una velocità massima tecnicamente ammessa pari a 100 km/h. Perciò non superare mai la velocità di 100 km/h.

Per informazioni sui limiti di velocità nelle maggiori nazioni visitate (tutte le indicazioni sono in km/h):

Stato	Centro città	Strada maestra	Autostrada
Belgio	50	90/120 <sup>1) 2)</sup>	120 <sup>2)</sup>
Bulgaria	50	70	100
Danimarca	50	70	80
Germania	50	80	80/100 <sup>3) 4)</sup>
Estonia	50	70	70
Finlandia	50	80	80
Francia	50	90 <sup>5)</sup> /110 <sup>1) 2) 6)</sup>	130 <sup>7) 2)</sup>
Grecia	50	80	80
Gran Bretagna	48	80/96 <sup>1)</sup>	96 <sup>3)</sup>
Irlanda	50	80	80
Islanda	50	80	–
Italia	50	70	80
Croazia	50	80	80
Lettonia	50	80	80
Lituania	50	70	70
Lussemburgo	50	75	90
Macedonia	40/60	80	80
Montenegro	50	80	80
Paesi Bassi	50	80	80
Norvegia	50	60 <sup>8)</sup> /80	60 <sup>8)</sup> /80
Austria	50	100 <sup>9)</sup>	100 <sup>9)</sup>
Polonia	50	70/80 <sup>1)</sup>	80
Portogallo	50	70/80 <sup>10)</sup>	100
Romania	50	70/80 <sup>1)</sup>	90
Russia	60	70	90 <sup>11)</sup>
Svezia	50	80 <sup>12)</sup>	80 <sup>12)</sup>
Svizzera	50	80	80
Serbia	50	80	80
Slovacchia	50	90	90
Slovenia	50	80	80



Stato	Centro città	Strada maestra	Autostrada
<b>Spagna</b>	50	70/80 <sup>1)</sup>	80
<b>Repubblica Ceca</b>	50	80	80
<b>Turchia</b>	40	70	80
<b>Ucraina</b>	60	80 <sup>11)</sup>	80 <sup>11)</sup>
<b>Ungheria</b>	50	70	80
<b>Cipro</b>	50	80	100

- 1) Su superstrade, in strade a più corsie in ogni direzione e su autostrade
- 2) In caso di incidente con velocità superiore a 100 km/h ci si devono attendere limitazioni della prestazione assicurativa, perchè per la loro struttura la velocità massima ammessa per i caravan è pari a 100 km/h
- 3) Nelle autostrade a tre corsie i rimorchi non devono percorrere quella più a sinistra (in GB destra)
- 4) Soltanto con autorizzazione delle autorità competenti per il traffico stradale rispetto al rimorchio relativo.
- 5) Su fondo bagnato 80 km/h
- 6) Su fondo bagnato 100 km/h
- 7) Su fondo bagnato 110 km/h
- 8) Rimorchio senza freni con carico massimo attuale superiore a 300 kg
- 9) Con rimorchio superiore ai 750 kg (carico massimo ammesso 3,5 t): Su strade maestre 80 km/h, su autostrade 100 km/h. Per rimorchi con peso massimo ammesso superiore a 3,5 t i limiti sono 70 km/h sulle strade extraurbane, 80 km/h su autostrada
- 10) In base alla segnalazione
- 11) Chi possiede la propria patente per un periodo inferiore ad due anni non può superare i 70 km/h
- 12) Con rimorchio senza freni quando il peso massimo ammesso del rimorchio è doppio rispetto a quello della motrice vuota: 40 km/h

Stato 07/2010

Fonte: ADAC

Indicazioni non garantite

## 17.4 Viaggiare con fari anabbaglianti negli stati europei



- ▷ In molti paesi europei è obbligatorio viaggiare con i fari accesi anche di giorno. Le disposizioni sono diverse a seconda del paese. Informazioni a tale riguardo vengono fornite dall'Automobile Club o dai punti di assistenza del posto.

## 17.5 Pernottamento nel veicolo al di fuori dei campeggi

Stato	Pernottamento su strade e piazze		Pernottamento su terreni privati		Osservazioni
	Sì	No	Sì	No	
<b>Belgio</b>		X	X		Nei parcheggi degli autogrill sono permesse 24 ore al massimo
<b>Bulgaria</b>		X		X	
<b>Danimarca</b>	X		X		Su strade e piazze solo fino a 11 ore con disco orario
<b>Germania</b>	X		X		È permesso il pernottamento per una notte per rigenerare l'idoneità alla guida. Limitazioni regionali e locali sono possibili
<b>Finlandia</b>	X			X	Possibile previa autorizzazione da parte del proprietario del terreno
<b>Francia</b>	X		X		È necessario il permesso delle autorità locali o del proprietario del terreno. È proibito fermarsi e pernottare in aperta campagna
<b>Grecia</b>		X		X	È permesso il pernottamento per una sola notte su aree contrassegnate sulla strada nazionale Patras-Atene-Salonico
<b>Gran Bretagna</b>		X	X		
<b>Irlanda</b>		X	X		
<b>Italia</b>	X		X		È permesso il pernottamento per una notte in aree di parcheggio e sosta. Attenersi alle limitazioni locali. È proibito fermarsi e pernottare in aperta campagna
<b>Croazia</b>		X		X	
<b>Lussemburgo</b>		X	X		
<b>Macedonia</b>		X		X	
<b>Paesi Bassi</b>		X	X		Il pernottamento su strade e piazze è permesso in alcuni comuni
<b>Norvegia</b>	X		X		Proibizione ufficiale in aree di sosta e terreni coltivati. È proibito percorrere sentieri di campagna

Stato	Pernottamento su strade e piazze		Pernottamento su terreni privati		Osservazioni
	Sì	No	Sì	No	
<b>Austria</b>	X		X		È permesso il pernottamento per una notte per rigenerare l'idoneità alla guida, ma non in aree di tutela del paesaggio naturale. Rispettare le restrizioni regionali e locali. Di regola vietato nel Tirolo
<b>Polonia</b>		X	X		È necessaria l'autorizzazione del proprietario del terreno
<b>Portogallo</b>		X		X	Il pernottamento per una sola notte nelle aree di sosta degli autogrill e nei parcheggi è permesso fino ad un massimo di 10 ore
<b>Romania</b>		X		X	
<b>Russia</b>		X		X	
<b>Svezia</b>	X		X		Non in superfici coltivate e nelle vicinanze di abitazioni. È proibito viaggiare in terreni aperti
<b>Svizzera</b>		X	X		È tollerato un pernottamento nelle aree di sosta degli autogrill e in alcuni cantoni
<b>Serbia e Montenegro</b>		X		X	
<b>Slovacchia</b>	X		X		Il pernottamento su terreni privati è consentito nel caso in cui siano presenti i servizi sanitari
<b>Slovenia</b>		X		X	
<b>Spagna</b>	X		X		In parte proibizioni regionali, specialmente sulle spiagge
<b>Repubblica Ceca</b>	X		X		Il pernottamento su terreni privati è consentito nel caso in cui siano presenti i servizi sanitari
<b>Turchia</b>	X		X		
<b>Ucraina</b>	X		X		
<b>Ungheria</b>		X	X		Pernottamento su terreni privati permessa solo con notifica alla polizia

Indicazioni non garantite

## 17.6 Rifornimento di gas negli stati europei



- ▷ In Europa le bombole del gas possono essere collegate utilizzando sistemi diversi. All'estero non è sempre possibile riempire o sostituire le proprie bombole del gas. Prima di intraprendere un viaggio è consigliabile informarsi, p. es. presso l'Automobile Club oppure in riviste specializzate, sui sistemi di collegamento utilizzati nel paese di destinazione.

### Consigli generali

Rispettare sempre le seguenti indicazioni:

- Andare in vacanza solo con bombole del gas piene.
- Utilizzare la capacità massima possibile di bombole del gas.
- Portare con sé i set di adattamento (reperibili nel commercio di camping) per il riempimento delle bombole del gas all'estero e per il collegamento del regolatore di pressione del gas a bombole del gas estere.
- Nei periodi invernali fare attenzione al riempimento con gas propano (il butano non gassifica ad una temperatura inferiore a 0 °C).
- Utilizzare le bombole blu della ditta Campingaz (vengono vendute in tutto il mondo). Impiegare solo bombole del gas munite di valvola di sicurezza.
- Se all'estero si utilizzano bombole del posto, verificare se il vano portabombole è sufficientemente grande. Le bombole del gas estere non presentano sempre le stesse dimensioni di quelle proprie.

## 17.7 Disposizioni sul pedaggio negli stati europei

In molti paesi europei vige al momento l'obbligo di un pedaggio. Le disposizioni per il pedaggio e il tipo di riscossione sono molto diversi. Certamente la legge non ammette ignoranza e le multe possono essere anche molto costose.

Prima di intraprendere un viaggio, il conducente deve informarsi non solo sulle norme che regolano la circolazione stradale, ma anche sulle modalità relative al pedaggio.

Informazioni a riguardo si possono ottenere in tutte le sedi dell'Automobile Club o in internet.

## 17.8 Consigli per il pernottamento sicuro durante il viaggio

Un comportamento avveduto è la migliore misura precauzionale per un pernottamento sicuro nel caravan.

Il rischio di furto viene ridotto al minimo se si osservano le seguenti regole di base:

- Chiudere tutte le finestre, le porte e gli oblò e bloccare le relative serrature.
- Durante la stagione alta non pernottare in aree di sosta o nei parcheggi degli autogrill situati negli itinerari tipici turistici.
- Numerosi veicoli in sosta in un posto non aumenta forzosamente la sicurezza contro il furto. Decidere sul posto di sosta secondo la propria sensazione.
- Cercare un campeggio anche per un solo pernottamento.
- Portare con sé solo oggetti di valore assolutamente necessari durante il viaggio. Stivare gli oggetti di valore possibilmente in una piccola cassaforte e non lasciarli in prossimità di finestre o porte.
- Chiudere sempre a chiave il veicolo.

## 17.9 Consigli per campeggiatori invernali

I seguenti consigli servono per avere dei ricordi piacevoli del campeggio invernale.

- Riservare per tempo il posto di collocazione. Buoni posti nei campeggi invernali sono tutti esauriti spesso molto presto.
- Non partire senza pneumatici invernali.
- Scegliere con avvedutezza il posto di collocazione. Tener conto del terreno. Neve e ghiaccio possono sciogliersi.
- Sistemare delle grandi tavole sotto la ruota del timone e sotto i piedini di stazionamento a manovella di modo che la ruota del timone e i piedini di stazionamento a manovella non sprofondino al momento del disgelo.
- Dopo aver collocato il veicolo, rilasciare il freno a mano per evitare il suo congelamento.
- Coprire la leva del freno a mano e il freno ad inerzia per proteggerli dal congelamento.
- Mucchi di neve non devono mai ostruire le aerazioni forzate.
- Coprire il coperchio del vano portabombole del gas con un telo protettivo contro il congelamento.
- Non far scorrere le acque grigie nel serbatoio, ma in un secchio.
- Tenere le aerazioni forzate incorporate libere da neve e ghiaccio.
- Provvedere ad una buona circolazione d'aria. Una buona circolazione d'aria impedisce l'umidità e il vano abitabile si riscalda più facilmente.
- Osservare le indicazioni del paragrafo "Rifornimento di gas negli stati europei".
- Per l'impianto del gas utilizzare un sistema a due bombole con dispositivo di commutazione automatica per evitare che il gas si esaurisca durante la notte.
- Utilizzare l'impianto del gas soltanto con gas propano.
- Non utilizzare lo spazio dietro al riscaldamento come gavone.
- All'interno del veicolo non utilizzare mai forni catalitici e radiatori a gas a raggi infrarossi poiché la loro combustione sottrae ossigeno all'abitacolo.
- Installare il cavo di alimentazione a 230 V in modo che esso non geli o possa essere danneggiato (p. es. durante la rimozione della neve).
- Utilizzare la tenda veranda invernale.
- Quando nevicava abbondantemente, rimuovere ad intervalli regolari la neve dal tetto del veicolo. Qualche centimetro di neve polverosa serve per l'isolamento, ma neve bagnata diventa presto un peso di tonnellate.
- Prima del viaggio di ritorno, rimuovere completamente la neve dal tetto per non ostacolare i veicoli che seguono con una "nube di neve".

## 17.10 Schede di controllo da viaggio

Le seguenti schede di controllo sono un utile aiuto per non dimenticare a casa oggetti importanti che potrebbero essere utili anche se non tutto ciò che è compreso nelle schede è necessario.



- ▷ Evitare di controllare di aver con sé tutti i documenti di viaggio necessari (p. es. documenti e informazioni) o di verificare le condizioni tecniche del veicolo all'ultimo minuto, poco prima di mettersi in viaggio. Per trascorrere una vacanza senza inconvenienti fin da subito, si consiglia di preparare e di verificare tutta la documentazione necessaria per tempo.

## Zona cucina

✓	Oggetto	✓	Oggetto	✓	Oggetto
	Panni per pulire		Detersivo per piatti		Posate per insalata
	Bicchieri		Asciugapiatti		Tavoliere
	Gira-arrosto		Posate per grill		Scodelle
	Apriscatole		Caffettiera		Spazzola per lavare
	Scatola per uova		Cavatappi		Panni per lavare
	Ciotola per cubetti di ghiaccio		Tovaglioli di carta		Fiammiferi
	Accendino		Cucchiari		Tazze
	Apribottiglia		Coltelli		Piatti
	Borse frigorifero		Sacchetti spazzatura		Thermos
	Piatti per colazione		Pentole		Vasi
	Forchette		Mestolo		Bicchieri

## Bagno/Sanitari

	Asciugamani		Spazzolone		Bicchiere per lavaggio denti
	Prodotti sanitari		Carta da toilette		

## Vano abitabile

	Secchio per rifiuti		Lampada anti-insetti		Indumenti da pioggia
	Atlante		Prodotti anti-insetti		Farmacia da viaggio
	Asciugamani		Carte da gioco		Guida da viaggio/ Atlanti per punti di sosta
	Scarpe da bagno		Scopa		Zaino
	Batterie		Candele		Sacchi a pelo
	Lenzuola		Paletta		Utensili per scrivere
	Biancheria da letto		Gruccie		Scarpe
	Contenitore per indumenti sporchi		Spazzola per vestiti		Prodotti per pulizia scarpe
	Libri		Cuscini		Aspirapolvere
	Guida dei campeggi		Cartina geografica		Torcia elettrica
	Lampade di ricambio		Medicinali		Temperino
	Borraccia		Cassette audio		Tovaglia
	Binocolo		Cuscino per nuca		Mollette da bucato
	Estintore		Elementi per cucire		Corda per bucato
	Bombola del gas		Radio		

**Utensili per veicolo**

✓	Oggetto	✓	Oggetto	✓	Oggetto
	Tanica per acque grigie		Nastro in tessuto		Cacciavite
	Presa adattatrice		Annaffiatoio per acqua potabile		Rilevatore di corrente
	Adattatore CEE		Tamburo portacavo		Scalino
	Filo		Cinghie trapezoidali		Cunei d'arresto
	Ruota di scorta		Colla		Cassetta del pronto soccorso
	Lampade di scorta		Pinza universale		Cric
	Fusibili di scorta		Compressore		Triangolo di segnalazione
	Pompa dell'acqua di riserva		Morsetti da lampadario		Pannello di segnalazione
	Martello		Occhielli		Gilè di segnalazione
	Chiave fissa		Adattatore per tubo flessibile		Lampada portatile di emergenza lampeggiante
	Adattatore per rifornimento gas		Fascette per tubi flessibili		
	Tubo del gas		Catene da neve (inverno)		

**Zona esterna**

	Corda per legare		Tavolo da campeggio		Serratura
	Mantice		Reti per bagagli		Spago
	Sedie da campeggio		Grill		Picchetti/Nastri tenditori

**Documenti**

	Elenco indirizzi		Libretto di circolazione		Documenti d'identità
	Certificati di residenza		Patente		Passaporto
	Certificato medico attestante eventuali allergie		Scheda verde assicurazione		Polizza assicurativa
	Istruzioni per l'uso		Certificato di vaccinazione		Vignetta per autostrada/viacard
	Foglio illustrativo dei farmaci		Carta di credito		Visto





Pos.	Elemento costruttivo	Operazione	Intervallo
1	Ruota del timone	Lubrificare, verificare che non ci siano danni al cerchione, controllo a vista dei pneumatici, verificare asta filettata e manovella	Ogni anno
2	Piedini di stazionamento a manovella	Lubrificare	Ogni anno
3	Giunti, cerniere e leva del telaio	Lubrificare	Ogni anno
4	Sottoscocca	Controllo a vista, ev. riparare la pellicola protettiva	Ogni anno
5	Autotelaio	Lubrificare	Ogni anno
6	Fissaggio ruote	Serrare dadi delle ruote, controllo cuscinetti delle ruote	Ogni anno
7	Pneumatici e cerchioni	Controllo pressione (vedi paragrafo 13.7). Controllo a vista di danni, profilo min. 2 mm	Ogni anno
8	Freni	Controllo, ev. regolare	Ogni anno
9	Luci esterne	Controllo sul funzionamento	Ogni anno
10	Frigorifero, riscaldamento, cucina componibile, chiusure di sportelli del gavone, impianto idrico, parti elettriche interno	Controllo sul funzionamento	Ogni anno
11	Cuscini, tendine, tende a rullo	Controllo a vista	Ogni anno
12	Finestre, oblò	Controllo sul funzionamento, prova di impermeabilità	Ogni anno
13	Listelli, angoli, gommine di tenuta	Verificare che non ci siano danni	Ogni anno
14	Pastiglie	Spessore guarnizione min. 4 mm	Ogni 2 anni
15	Tamburi del freno	Controllo a vista se senza rigature e inossidabile; controllare tensione molla	Ogni 2 anni
16	Cuscinetto dell'assale	Controllo gioco	Ogni 2 anni
17	Dado esagonale a corona con intaglio della ruota	Controllo sicurezza di serraggio e di fissaggio	Ogni 2 anni
18	Freno ad inerzia	Controllo sul funzionamento	Ogni 2 anni

Pos.	Elemento costruttivo	Operazione	Intervallo
19	Cavi di comando dei freni	Controllo a vista	Ogni 2 anni
20	Parte inferiore dell'autotelaio	Controllo serraggio viti	Ogni 2 anni
21	Impianto del gas	Controllo ufficiale del gas	Ogni 2 anni

Conse- gna _____	Pos. 1-13
Firma del concessionario Bürstner	
Data	Firma

1° anno _____	Pos. 1-13
Firma del concessionario Bürstner	
Data	Firma

2° anno _____	Pos. 1-21
Firma del concessionario Bürstner	
Data	Firma

3° anno _____	Pos. 1-13
Firma del concessionario Bürstner	
Data	Firma

4° anno _____	Pos. 1-21
Firma del concessionario Bürstner	
Data	Firma

5° anno _____	Pos. 1-13
Firma del concessionario Bürstner	
Data	Firma

6° anno _____	Pos. 1-21
Firma del concessionario Bürstner	
Data	Firma

7° anno _____	Pos. 1-13
Firma del concessionario Bürstner	
Data	Firma

8° anno _____	Pos. 1-21
Firma del concessionario Bürstner	
Data	Firma



**A**

Accessori opzionali	209
Descrizione	7
Identificazione	7
Istruzioni di sicurezza	12
Pesi	209
Accessori, installazione	12
Adattatore, spina a 13 poli	98
Aerazione	55
Vano WC	143
Aerazione forzata	12, 55
Aggancio del rimorchio	18
Airmix	107
Alimentazione a 12 V	
Inserimento	90
Ricerca dei guasti	198
Alimentazione a 230 V	
vedi collegamento a 230 V	94
Alimentazione elettrica	211
Alimentazione idrica	
Note generali	137
Ricerca dei guasti	206
Allargamento letto, letti singoli	70
Alto consumo di gas	14, 75, 199
Antenna, abbassamento durante la marcia	43
Apparecchi montati	103
Istruzioni	12
Schede della garanzia	1
Apparecchio per l'alimentazione elettrica	
CSV 400-1	
Compiti	84
Ubicazione	84
Apparecchio per l'alimentazione elettrica	
CSV 409	
Carica della batteria	88
Compiti	87
Fusibili	96
Selettore batteria	88
Ubicazione	88
Area cottura	123
Ricerca dei guasti	200
Assistenza sulle strade d'Europa	213
ATC (sistema per il controllo del rimorchio)	21

**B**

Batteria dell'abitacolo	85
Caricamento	86
Indicazioni	85
Ricerca dei guasti	199

Scaricamento	86
Sostituzione della batteria	87
Tensione, indicazione	89
Batteria vedi batteria dell'abitacolo	85
Bloccaggio della porta del frigorifero	
Apertura	136
Arresto in posizione di ricircolo d'aria	136
Chiusura	136
Bocchette di uscita dell'aria, regolazione	104
Boiler (Alde)	
Accensione	122
Acqua, rifornimento	122
Ricerca dei guasti	201
Spegnimento	122
Svuotamento	122
Boiler (Truma)	119
Acqua, rifornimento	122
Funzionamento a gas	120
Funzionamento combinato	121
Funzionamento elettrico a 230 V	121
Modalità di funzionamento	119
Ricerca dei guasti	201
Svuotamento	122
Bombole da campeggio, utilizzazione	15, 77
Bombole del gas	
Istruzioni di sicurezza	15, 77
Sostituzione	78

**C**

Camino di scarico sul lato destro	
del veicolo	104, 117
Campeggio invernale	221
Capacità della batteria	83
Cappa di aspirazione	128
Cura	162
Filtro, pulitura	162
Caravan	
Caricamento corretto	28
Stazionamento	39
Carico	28
Portabiciclette	31
Carico assiale	29
Carico dell'asse posteriore	18
Carico di appoggio	18, 25, 29
Carico di appoggio minimo	25
Carico massimo	25
Carico massimo tecnicamente ammesso	26, 28
Carico rimorchiabile	25, 29
Carico utile	25, 28

Calcolo	28
Composizione	26
Esempio di calcolo	26, 28
Cassetta Thetford	144, 148, 151, 154
Rimozione	150
Staffa di supporto	144, 148, 151, 154
Svuotamento	148, 154
Cavo di alimentazione	
vedere Alimentazione a 230 V	94
Cerchioni in alluminio	190
Chiave	17
Collegamento a 230 V	41, 94
Ricerca dei guasti	198
Sportello esterno	50
Collegamento alla motrice	98
Schema collegamento	98
Componenti applicati	
vedi accessori opzionali	12
Condensa	55, 56
Sui doppi vetri acrilici	56
Sul collegamento tra scocca e telaio	55
Consigli	213
Controlli vedi lista di controllo	33, 165
Coperchio del camino	119
Coperchio per bocchettone di riempimento dell'acqua potabile	50
Coppia di serraggio, ruote	186, 189
Cric	8, 189
Cunei d'arresto	39
Cura	157
Cappa di aspirazione	162
Cura degli esterni	157
Cura dell'interno	160
Cuscini	160
Finestre	158
Fornello a gas	160
Impianto di climatizzazione (Telair)	163
Impianto idrico	161
Inattività nel periodo invernale	166
Inattività temporanea	165
Invernale	163
Lampade	160
Lavaggio	158
Lavandino	160
Moquette	160
Oscurante a rullo	161
Parti in plastica interne	160
Protezione contro gli insetti	161
Pulitori ad alta pressione, lavaggio con	157

Riscaldamento ad acqua calda	173
Rivestimenti in pelle	160
Rivestimento del pavimento in PVC	160
Serbatoio delle acque grigie	159
Sottoscocca	159
Superfici dei mobili	160
Tende	160
Tendina oscurante pieghevole	161
Tendine	160
Zanzariera a rullo	161
Cura degli esterni	157
Cura dell'interno	160
Cura invernale	163
Cuscini, pulizia	160

## D

Dati tecnici	
Alimentazione elettrica	211
Dimensioni	211
Denominazioni sui pneumatici	185
Dimensione del cerchione	186
Dinette a U, preparazione zona notte	72, 73, 74
Dinette, preparazione zona notte	71
Dispositivi igienico-sanitari	137
Dispositivo antistrappo	18
Dispositivo di accensione riscaldamento, sostituzione batteria	106
Dispositivo di commutazione automatica, impianto del gas	80
Disposizioni sul pedaggio negli stati europei	220
Distribuzione dell'aria calda	104
Doccia	143
Durante il viaggio	37

## E

Equipaggiamento di base	26
Equipaggiamento personale	27
Equipaggiamento supplementare	27
Etichette adesive di avvertenza	182
Etichette adesive informative	182

## F

Faretto	53, 180
Rotazione	53
Faretto alogeno	181
Faro anabbagliante	217

Finestra .....	56	Fusibile .....	96
Oscurante a rullo .....	59	Griglia di aerazione, rimozione .....	129
Tendina oscurante pieghevole .....	61	Modalità di funzionamento .....	129, 131, 133
Zanzariera a rullo .....	59, 61	Regolazione della temperatura	
Finestra apribile .....	58	di refrigerazione .....	134
Aerazione continua .....	57, 59	Ricerca dei guasti .....	202
Apertura .....	57, 58	Spegnimento .....	135
Chiusura .....	57, 58	Fune del freno emergenza sgancio rimorchio ..	18
Oscurante a rullo .....	60	Funzionamento invernale .....	164
Tendina oscurante pieghevole .....	61	Fusibile a 230 V .....	97
Zanzariera a rullo .....	60, 61	Fusibili .....	95
Finestra, porta di ingresso		Fusibile a 230 V .....	97
Tendina oscurante pieghevole, apertura ...	46	Fusibili a 12 V .....	95
Tendina oscurante pieghevole, chiusura ..	46	Per la toilette Thetford .....	96, 97
Finestre, pulizia .....	158	Sull'apparecchio per l'alimentazione	
Fornello a gas		elettrica .....	96
Accensione .....	124	Fusibili 12 V .....	95
Pulizia .....	160	Per il frigorifero .....	96
Ricerca dei guasti .....	200	Per toilette Thetford .....	96, 97
Spegnimento .....	125	Sull'apparecchio per l'alimentazione	
Fornello vedi fornello a gas o forno a gas ...	124	elettrica .....	96
Forno a gas .....	125		
Accensione .....	126	<b>G</b>	
Ricerca dei guasti .....	200	Gancio di sicurezza .....	20
Spegnimento .....	126	AKS 1300 .....	19
Forno a microonde		AKS 1300, interventi di manutenzione ...	170
Accensione .....	127	AKS 3004 .....	20
Ricerca dei guasti .....	200	AKS 3004, interventi di manutenzione ...	171
Spegnimento .....	127	WS 3000 D .....	20
Freni .....	37	WS 3000 D, interventi di manutenzione ...	172
Controllo .....	37, 195	Gancio di sicurezza	
Manutenzione .....	173	vedi anche gancio di traino .....	19, 170
Freno a mano .....	39	Gancio di traino .....	18, 19
Rilascio .....	39	AKS 1300 .....	19
Tirare .....	12, 39	AKS 1300, interventi di manutenzione ...	170
Freno ad inerzia .....	18	AKS 3004 .....	20
Frigorifero .....	41, 128	AKS 3004, interventi di manutenzione ...	171
Accensione .....	134	WS 3000 D .....	20
Bloccaggio della porta .....	135	WS 3000 D, interventi di manutenzione ...	172
Comando .....	134	Gas butano .....	14, 76
Commutazione delle fonti di energia .....	134	Gas propano .....	14, 76
Funzionamento a 12 V, inserimento/		Griglia di aerazione del frigorifero, rimozione ..	129
disinserimento .....	130, 132		
Funzionamento a 230 V, inserimento/		<b>I</b>	
disinserimento .....	130, 132	IDC (sistema per il controllo del rimorchio) ...	22
Funzionamento a gas .....	134	Illuminazione	
Funzionamento a gas,		Lampade, pulizia .....	160
disinserimento .....	130, 132	Ricerca dei guasti .....	198
Funzionamento a gas,			
inserimento .....	130, 132		

Illuminazione del veicolo	
vedi illuminazione esterna	175
Illuminazione esterna	
Lampade ad incandescenza,	
sostituzione	175
Tipi di lampade ad incandescenza	178
Illuminazione interna	
Lampade ad incandescenza,	
sostituzione	178
Ricerca dei guasti	198
Immatricolazione	17
Impianto del gas	75
Difettoso	14, 75, 199
Dispositivo di commutazione automatica	80
Istruzioni di sicurezza	14, 75
Note generali	14
Ricerca dei guasti	199
Impianto di allarme antigas	82
Impianto di climatizzazione (Dometic)	
Accensione	114
Cura	163
Diodo luminoso	115
Flusso d'aria, regolazione	115
Manutenzione	163
Modalità di funzionamento	114
Ricerca dei guasti	205
Spegnimento	114
Impianto di climatizzazione (Telair)	
Accensione	116
Cura	163
Filtro, pulitura	163
Griglia di aerazione, pulitura	163
Modalità di funzionamento	116
Ricerca dei guasti	206
Spegnimento	116
Impianto di commutazione DuoControl	80
Impianto elettrico	83
Collegamento a 230 V,	
ricerca dei guasti	198
Illuminazione, ricerca dei guasti	198
Istruzioni di sicurezza	16
Ricerca dei guasti	198
Spiegazione delle definizioni	83
Impianto frenante, ricerca dei guasti	195
Impianto idrico	
Cura	161
Disinfezione	162
Istruzioni di sicurezza	16
Pulizia	161
Riempimento	141
Svuotamento	142
Impianto satellitare	41, 43
Con orientamento automatico	
dell'antenna	42, 43
Con orientamento semiautomatico	
dell'antenna	42
Inattività	
Invernale	166
Temporanea	165
Incendio	
Comportamento in caso di	11
Provvedimenti preventivi	11
Indicazione, tensione della batteria	89
Interruttore automatico FI vedi interruttore	
di sicurezza per correnti di guasto	97
Interruttore di sicurezza	97
Interruttore di sicurezza	
per correnti di guasto	94
Controllo	97
Interruttore di sicurezza per correnti	
di guasto (FI)	97
Interruttore luci	
Vano abitabile	53
Zona di ingresso	52
Interruttore per pompa dell'acqua	138
Interruttore principale a 12 V	90
Interruttore principale batteria	85
Interventi di ispezione	169
Interventi di manutenzione	169
AKS 1300	170
AKS 3004	171
Impianto di climatizzazione (Dometic)	163
Impianto di climatizzazione (Telair)	163
Impianto frenante	173
Porte	173
Riscaldamento ad acqua calda	173
Sistema di manovra	172
WS 3000 D	172
Ispezioni	169
Istruzioni ambientali	8
Istruzioni di sicurezza	11
Area cottura	123
Bombole del gas	77
Impianto del gas	14, 75
Impianto elettrico	16
Impianto idrico	16
Protezione antincendio	11
Rimorchio	13
Riscaldamento ad acqua calda	108



Sicurezza stradale .....	12	Luci	
Sostituzione delle ruote .....	185	Frontali .....	176
		Posteriori .....	177
<b>K</b>		<b>M</b>	
Kit elettrico .....	85	Mancanza gas .....	199
Apparecchio per l'alimentazione elettrica ..	87	Manovella, piedini di stazionamento	
Pannello di controllo LT 408 .....	89	a manovella .....	40
Volume di consegna .....	85	Manutenzione .....	169
		Marcia con caravan .....	37
<b>L</b>		Messa in funzione	
Lampada a soffitto .....	179	Dopo l'inattività nel periodo invernale ....	167
Lampada alogena a incasso .....	180	Dopo l'inattività temporanea .....	167
Lampade .....	178	Misurazioni	
Pulizia .....	160	vedi tabella delle misure longitudinali .....	211
Lampade ad incandescenza,		Modalità di funzionamento	
sostituzione .....	175, 178	Boiler (Truma) .....	119
Faretto alogeno .....	181	Dispositivo di commutazione automatica,	
Illuminazione esterna .....	175	impianto del gas .....	81
Illuminazione interna .....	178	Frigorifero .....	129, 131, 133
Lampada a soffitto .....	179	Impianto di climatizzazione (Dometic) ....	114
Lampada alogena a incasso .....	180	Impianto di climatizzazione (Telair) .....	116
Luci frontali .....	176	Riscaldamento ad acqua calda .....	109
Luci posteriori .....	177	Moquette, pulizia .....	160
Tipi di lampade ad incandescenza,		Mover vedere Sistema di manovra .....	23
esterne .....	178		
Lavaggio con pulitori ad alta pressione .....	157	<b>N</b>	
Lavandino, pulizia .....	160	Norme sulla circolazione stradale all'estero ...	213
Letti .....	67	Note generali .....	8
Letti singoli, allargamento letto .....	70	Nr. telaio .....	182
Lettoni da viaggio per bambini .....	67		
Lettoni per bambini .....	67	<b>O</b>	
Letto a castello .....	67	Oblò .....	61
Letto fisso .....	67, 68, 69	Oblò Heki .....	62, 64
Apertura .....	68	Apertura .....	62, 64
Chiusura .....	68	Chiusura .....	63, 64
Zona testa, abbassamento .....	69	Oscurante a rullo .....	65
Zona testa, sollevamento .....	69	Posizione di ricircolo d'aria .....	63, 64
Leva di stabilizzazione .....	18	Protezione contro gli insetti .....	63
Limiti di velocità .....	216	Tendina oscurante pieghevole .....	63
Lista di controllo		Zanzariera a rullo .....	65
In caso di inattività nel periodo invernale .	166	Odore di gas .....	14, 75, 199
Per il viaggio .....	221	Orientamento dell'antenna .....	43
Per l'inattività temporanea .....	165	Automatico .....	42
Per la messa in funzione dopo l'inattività .	167	Semiautomatico .....	42
Prima della partenza .....	33	Oscurante a rullo, finestra	
Sicurezza stradale .....	33	Apertura .....	60
Luce di ingombro .....	177	Chiusura .....	60
Luce di sagoma .....	177		
Luce tenda veranda .....	52		

Oscurante a rullo, oblò Heki	
Apertura	65
Chiusura	65
Oscurante a rullo, pulizia	161

**P**

Pannello di controllo LT 408	89
Pannello di controllo vedi anche indicazione	89
Parti in plastica della zona bagno e del vano abitabile, pulizia	160
Perdita d'acqua nel veicolo	206
Pericoli di incendio, come evitarli	11
Pericolo di asfissia	12, 55
Pericolo di gelo	16, 137, 142
Pernottamento	
Al di fuori dei campeggi	218
In viaggio	220
Persone nel caravan	13, 37
Pesi degli accessori opzionali	209
Peso in ordine di marcia	26, 28
Peso massimo ammesso	
vedi carico massimo tecnicamente ammesso	25
Peso omologato	26
Pezzi di ricambio	181
Piano di ispezione	225
Piedini di stazionamento a manovella	39
Abbassamento	40
Rotazione verso l'alto	40
Pneumatici	183
Identificazione	185
Note generali	183
Portata	186
Pressione dei pneumatici	191
Scelta dei pneumatici	184
Uso dei pneumatici	185
Usura eccessiva	13, 33, 183, 191
Pompa dell'acqua	137, 141
Interruttore	90
Spia di controllo	90
Porta di ingresso	45, 46
Tendina oscurante pieghevole, apertura	46
Tendina oscurante pieghevole, chiusura	46
Porta di ingresso, lato esterno	
Apertura	45
Bloccaggio	45
Porta di ingresso, lato interno	
Apertura	46
Bloccaggio	46
Porta interna, ricerca dei guasti	208

Porta zanzariera	
Apertura	47
Chiusura	47
Portabiciclette	
Biciclette, caricare	32
Carico	31
Nella zona anteriore	32
Sulla parete di coda	32
Viaggio con portabiciclette carico	31
Porte	
Chiusura	45
Interventi di manutenzione	173
Porta di ingresso	45
Ricerca dei guasti	208
Porte interne	51
Preparazione zona notte	
Allargamento letto, letti singoli	70
Dinette a U	72, 73, 74
Dinette lunga e centrale	71
Presca esterna	99
Presca gas esterna	79
Presca satellitare	99
Presca TV	99
Prima della partenza	17
Progetto di installazione	98
Presca a 13 poli	98
Protezione antincendio	11
Protezione contro gli insetti, oblò Heki	
Apertura	63
Chiusura	63
Protezione contro gli insetti, pulizia	161
Pulitori ad alta pressione, lavaggio con	157
Pulizia	
Serbatoio dell'acqua	161
Tubature dell'acqua	161
Pulizia vedi cura	157
Puntelli	
vedi piedini di stazionamento a manovella	39

**R**

Regolatore di pressione del gas, collegamenti a vite	77
Rete di bordo a 12 V	83
Rete di bordo a 230 V	93
Retromarcia	37
Ricerca dei guasti	195
Alimentazione a 12 V	198
Alimentazione idrica	206
Area cottura	200
Boiler (Alde)	201

Boiler (Truma) . . . . .	201	Funzionamento elettrico a 230 V, selezione . . . . .	110
Cappa di aspirazione . . . . .	199	Interventi di manutenzione . . . . .	173
Collegamento a 230 V . . . . .	198	Istruzioni di sicurezza . . . . .	108
Fornello a gas . . . . .	200	Liquido, aggiunta . . . . .	174
Forno a gas . . . . .	200	Livello del liquido, controllo . . . . .	174
Forno a microonde . . . . .	200	Menu delle impostazioni . . . . .	109
Frigorifero . . . . .	202	Menu strumenti . . . . .	109
Illuminazione . . . . .	198	Modalità di funzionamento . . . . .	109
Impianto del gas . . . . .	199	Ricerca dei guasti . . . . .	201
Impianto di climatizzazione . . . . .	199	Riscaldamento, disinserimento . . . . .	110
Impianto di climatizzazione (Dometic) . . . . .	205	Riscaldamento, inserimento . . . . .	110
Impianto di climatizzazione (Telair) . . . . .	206	Schermata iniziale . . . . .	109
Impianto elettrico . . . . .	198	Sistema di riscaldamento, sfiato . . . . .	175
Impianto frenante . . . . .	195	Riscaldamento ad aria calda	
Porta interna . . . . .	208	Accensione . . . . .	105
Riscaldamento . . . . .	200	Ricerca dei guasti . . . . .	200
Riscaldamento ad acqua calda . . . . .	201	Sostituzione della batteria sul dispositivo di accensione . . . . .	106
Riscaldamento ad aria calda . . . . .	200	Spegnimento . . . . .	105
Scaldaacqua . . . . .	202	Ventola di ricircolo dell'aria . . . . .	107
Scocca . . . . .	208	Riscaldamento elettrico del pavimento	
Sistema di manovra . . . . .	197	Accensione . . . . .	113
Sistema per il controllo del rimorchio (ATC) . . . . .	196	Protezione contro il surriscaldamento . . . . .	113
Sistema per il controllo del rimorchio (IDC) . . . . .	197	Spegnimento . . . . .	113
Sportelli dei mobili . . . . .	208	Riscaldamento supplementare elettrico	
Telaio . . . . .	195	Ultraheat . . . . .	110
Toilette Thetford . . . . .	206	Accensione . . . . .	111
Rifornimento di gas negli stati europei . . . . .	220	Spegnimento . . . . .	111
Rimorchio . . . . .	13	Rivestimenti in pelle, pulizia . . . . .	160
Istruzioni di sicurezza . . . . .	13	Rivestimento in PVC del pavimento, pulizia . . . . .	160
Riscaldamento . . . . .	55, 104	Rubinetti di arresto del gas . . . . .	78
Accensione . . . . .	105	Simboli . . . . .	78, 103
Batteria sul dispositivo di accensione, sostituzione . . . . .	106	Ruota di scorta . . . . .	190, 191
Bocchette di uscita dell'aria, regolazione . . . . .	104	Ruote . . . . .	183
Distribuzione dell'aria calda . . . . .	104		
Prima messa in servizio . . . . .	104	<b>S</b>	
Ricerca dei guasti . . . . .	200	Scaldaacqua . . . . .	117
Scambiatori di calore, sostituzione . . . . .	103	Accensione . . . . .	118
Spegnimento . . . . .	105	Acqua, rifornimento . . . . .	118
Ventola di ricircolo dell'aria . . . . .	107	Ricerca dei guasti . . . . .	202
Riscaldamento ad acqua calda		Spegnimento . . . . .	118
Centralina di controllo . . . . .	108	Svuotamento . . . . .	119
Cura . . . . .	173	Scalino di ingresso . . . . .	40
Funzionamento a gas e funzionamento elettrico a 230 V, selezione . . . . .	110	Scambiatori di calore, riscaldamento, sostituzione . . . . .	103
Funzionamento a gas, selezione . . . . .	110	Scatola dei fusibili . . . . .	97
		Scatola dei fusibili a 230 V . . . . .	97
		Schede della garanzia . . . . .	1

## Glossario

Schede di controllo da viaggio .....	221	Smaltimento	
Schema collegamento, spina a 13 poli .....	98	Acque grigie .....	8
Schema elettrico		Materiali fecali .....	8
Esterno .....	101	Rifiuti domestici .....	8
Interno .....	100	Soccorso stradale in Europa .....	213
Schermo piatto con supporto .....	54	Sostituzione delle ruote .....	185
Posizionamento .....	54, 55	Con cerchioni in alluminio .....	190
Stivamento .....	54, 55	Coppia di serraggio .....	186, 189
Serbatoio dell'acqua .....	138	Sottoscocca, cura .....	159
Prelavaggio dell'acqua .....	139, 140	Specchietti esterni .....	13, 32
Pulizia .....	161	Spia di controllo a 12 V .....	90
Riempimento .....	139, 140	Spia di controllo a 230 V .....	89
Svuotamento .....	139, 140	Spia di controllo, alimentazione 230 V .....	89
Serbatoio dell'acqua 22 l .....	139	Spia di controllo, alimentazione a 12 V .....	90
Serbatoio dell'acqua 40 l .....	139	Spia di controllo, pompa dell'acqua .....	90
Serbatoio delle acque grigie .....	41, 140	Spina a 13 poli, schema collegamento .....	98
Cura .....	159	Sportelli dei mobili .....	51
Pulizia .....	159	Apertura .....	51, 52
Svuotamento .....	141	Chiusura .....	51, 52
Serratura		Sportelli dei mobili, ricerca dei guasti .....	208
Porta di ingresso .....	45	Sportelli esterni .....	47
Sportello del mobile .....	51	Serratura dello sportello .....	47, 48, 49
Sportello esterno .....	48, 49	Superfici dei mobili, pulizia .....	160
Serratura della porta .....	45	Supporto per la ruota di scorta .....	190, 191
Serratura dello sportello			
Apertura .....	48, 49, 50		
Chiusura .....	48, 49, 50		
Ellittico .....	48		
Rettangolare .....	49		
Sportello per la cassetta della toilette .....	49		
Sgancio .....	22		
Sicurezza stradale .....	33		
Avvertenze per .....	12		
Lista di controllo .....	33		
Simboli			
Per le avvertenze .....	7		
Rubinetti di arresto del gas .....	78, 103		
Sistema automatico di selezione di energia (AES) .....	133		
Sistema di manovra			
Comando .....	23		
Interventi di manutenzione .....	172		
Manovra .....	24		
Ricerca dei guasti .....	197		
Telecomando .....	23		
Sistema per il controllo del rimorchio (ATC) .....	21		
Ricerca dei guasti .....	196		
Sistema per il controllo del rimorchio (IDC) .....	22		
Ricerca dei guasti .....	197		
		<b>T</b>	
		Tabella delle misure longitudinali .....	211
		Tamburo portacavo .....	94
		Targhetta del modello .....	182
		Tavoli .....	66
		Tavolo di sollevamento	
		Piano del tavolo, spostamento .....	66
		Trasformazione in struttura	
		di supporto letto .....	67
		Tavolo sospeso .....	66
		Trasformazione in struttura	
		di supporto letto .....	66
		Telaio zincato a caldo .....	159
		Telaio, ricerca dei guasti .....	195
		Televisore .....	33
		Tende, pulizia .....	160
		Tendina oscurante pieghevole, finestra	
		Apertura .....	61
		Chiusura .....	61
		Tendina oscurante pieghevole, finestra	
		porta di ingresso	
		Apertura .....	46
		Chiusura .....	46

---

Tendina oscurante pieghevole, oblò Heki	
Apertura	63
Chiusura	63
Tendina oscurante pieghevole, pulizia	161
Tendine, pulizia	160
Tensione della batteria, indicazione	89
Tipo di cerchione	183
Toilette Thetford	143
Con banco fisso	150
Fusibile	96, 97
Orientabile	144
Preparazione	144, 151
Ricerca dei guasti	206
Serbatoio dell'acqua, riempimento	150
Serbatoio dell'acqua, svuotamento	156
Svuotamento	148, 154
Utilizzo	146, 153
Toilette vedi toilette Thetford	143
Tubature dell'acqua, pulizia	161
Tubo del gas, controllare	14, 76

## U

Ultraheat	110
Uso dei pneumatici	185
Uso del riscaldamento	55

## V

Vano portabombole	15, 76
Vano WC	143
Aerazione	143
Veicolo, lavaggio	158
Velocità massima, tecnicamente ammessa	216
Ventola di ricircolo dell'aria	107

## Z

Zanzariera a rullo, finestra	
Apertura	60, 61
Chiusura	60, 61
Zanzariera a rullo, oblò Heki	
Apertura	65
Chiusura	65
Zanzariera a rullo, pulizia	161
Zona testa regolabile, letto fisso	69

