

BÜRSTNER

Instruktionsbok



- ✓ Lineo C
- ✓ Signeo

SWE



Till instruktionsbokens läsare ...

Våra medarbetare vill gratulera dig till köpet av din nya husvan. Du har köpt ett högvärdigt fordon som du kommer att ha stor glädje av.

För att underlätta en säker och enkel användning av husvanen ger Bürstner-återförsäljaren detaljerad information om alla viktiga funktioner redan vid överlåtelsen.

Sedan står den här handboken, instruktionsboken från basfordonets tillverkare och instruktionsböckerna från apparattillverkarna till förfogande vid frågor eller problem med husvanen.

Före den första färden

Läs den här handboken ordentligt; använd den inte bara för att slå upp olika saker.

Fyll i garantikorten till de fasta apparaterna och tilläggsutrustningen och skicka in dem till apparattillverkarna. Garantikorten finns i resp. bruksanvisning. Därigenom bekräftas garantin för alla apparater.

Beakta också alltid drift- och bruksanvisningen från chassits tillverkare.

De termer som används i denna bruksanvisning för viktinformation förklaras åter i detalj i slutet av bruksanvisningen (rättsliga upplysningar om viktrelaterade uppgifter). För ytterligare detaljer om viktuppgifter, besök gärna vår hemsida under "Viktinformation" på www.buerstner.com/se/sv/vikthaenvisningar

1	Inledning.....	7	5.7	Förarstol och passagerarstol.....	43
1.1	Allmänt.....	8	5.7.1	Sättesanvändningsdetektering.....	44
1.2	Information om miljöskydd.....	8	5.8	Nackstöd.....	44
2	Täthetsgaranti.....	11	5.9	Sittplatsernas placering.....	44
2.1	Bürstner - Garantibestämmelser.....	11	5.10	Tankning av bränsle för dieselmotor.....	45
2.2	Bevis täthetskontroll.....	13	5.11	Påfyllning av AdBlue®.....	45
2.2.1	Fordonsdata.....	13	6	Ställa upp fordonet.....	47
2.2.2	Täthetskontroll (bevis).....	14	6.1	Parkeringsbromsen.....	47
3	Säkerhet.....	15	6.2	Fotsteg.....	47
3.1	Brandskydd.....	15	6.3	Nivåklossar.....	47
3.1.1	Undvika brandrisker.....	15	6.4	230 V-anslutning.....	47
3.1.2	Brandbekämpning.....	15	6.5	Kylskåp.....	47
3.1.3	Vid brand.....	15	7	Boende.....	49
3.2	Allmänt.....	16	7.1	Dörrar.....	49
3.3	Trafiksäkerhet.....	16	7.1.1	Insektsskydd på skjutdörren, tvådelad.....	49
3.4	Släpvagnskörning.....	18	7.1.2	Bakdörrar.....	50
3.5	Gasanläggning.....	18	7.1.3	Bakruta.....	51
3.5.1	Allmänna anvisningar.....	18	7.2	Utvändiga luckor.....	52
3.5.2	Gasflaska.....	19	7.3	Vädra.....	52
3.6	Elektrisk anläggning.....	20	7.4	Fönster.....	52
3.7	Vattensystem.....	20	7.4.1	Överkantshängt fönster.....	53
4	Innan resan börjar.....	21	7.4.2	Plisségardin och insektsnät.....	54
4.1	Första idrifttagandet.....	21	7.4.3	Mörkläggningsgardin för förarhytt med tyggardin (serie).....	55
4.2	Last.....	21	7.4.4	Mörkläggningsgardin för förarhytt med fällbara skjutgardiner (tillval).....	56
4.2.1	Begrepp.....	22	7.5	Takluckor.....	57
4.2.2	Beräkning av nyttolast.....	25	7.5.1	Taklucka med snäpplås.....	58
4.2.3	Lastsäkring och lastfördelning.....	26	7.5.2	Heki-taklucka.....	58
4.3	Släpvagnskörning.....	30	7.6	Bord.....	60
4.4	Cykelställ (tilläggsutrustning).....	31	7.6.1	Hängbord med tvådelat stödben.....	60
4.5	Fotsteg.....	32	7.6.2	Hängskena för användning av hängbordet utomhus.....	61
4.6	Uttagbar skiljevägg.....	34	7.7	PVC-golvbeläggning.....	61
4.7	Platt bildskärm.....	34	7.8	Dubbelgolv.....	62
4.8	Gasregulator.....	34	7.9	Lampor.....	62
4.9	Snökedjor.....	35	7.9.1	Belysningsssystem och USB-uttag.....	63
4.10	Trafiksäkerhet.....	36	7.9.2	Svanhalslampa i det uppfällbara taket.....	64
5	På väg.....	39	7.9.3	Belysning innertak.....	65
5.1	Köra husvanen.....	39	7.9.4	Lampor i det bakre området (insida).....	65
5.2	Körhastighet.....	39	7.9.5	Lampor i det bakre området (utsidan).....	66
5.3	Bromsar.....	40	7.10	TV-anläggning.....	66
5.4	Säkerhetsbälten.....	40	7.11	Sängar.....	67
5.4.1	Allmänt.....	40	7.11.1	Tvärgående bakre säng.....	67
5.4.2	Använda säkerhetsbälten på rätt sätt.....	41	7.12	Bygga om sittgrupperna för sänggående.....	68
5.5	Bilbarnskydd.....	41	7.13	Uppfällbart tak (tilläggsutrustning).....	68
5.6	Isofix-barnsäkring.....	42	7.14	Ventilation (endast för fordon med uppfällbart tak).....	73

Innehållsförteckning

8	Gasanläggning..... 75	10.4.3	Kompressor-kylskåp Thetford (T2000) 111
8.1	Allmänna anvisningar 75	10.4.4	Lås till kylskåpsdörr..... 112
8.2	Gasflaskor 76	11	Sanitetssystem 115
8.3	Omkopplingsenhet för gasflaskor (tilläggsutrustning)..... 77	11.1	Vattenförsörjning, allmänt 115
8.4	Byta ut gasflaskor 81	11.2	Vattentank 116
8.5	Gasavstängningsventiler..... 82	11.2.1	Påfyllningsöppning för dricksvatten, med lock..... 116
9	Elektrisk anläggning..... 83	11.2.2	Påfyllning av vattensystem 117
9.1	Allmänna säkerhetsanvisningar 83	11.2.3	Fylla på vatten efteråt 118
9.2	Begrepp..... 83	11.2.4	Minska vattenvolymen för körning 118
9.3	12 V-nät..... 84	11.2.5	Tappa av vatten..... 119
9.3.1	Bodelsbatteri Typ AGM/Lithium (Super B) 84	11.2.6	Tömma vattensystemet 119
9.3.2	Ladda batteri över 230 V-försörjningen..... 86	11.3	Avloppstank 120
9.3.3	Ladda batteri med fordonets motor (generator) 86	11.4	Isolerad och uppvärmd avloppstank... 121
9.3.4	Ladda startbatteriet 86	11.5	Toaletterum..... 122
9.4	El-block (EBL 119) 88	11.6	Toalett..... 122
9.4.1	Batteri-brytare 89	11.6.1	Svängbar toalett..... 123
9.4.2	Batteriväljare 89	11.6.2	Tömning av latrintank 124
9.4.3	Batteriövervakning..... 90	11.6.3	Vinterdrift..... 125
9.4.4	Batteriladdning..... 90	11.6.4	Tillfällig avställning 125
9.4.5	Kabelns ytskikt "SAT-förberedning" 90	12	Skötsel..... 127
9.5	Panel (LT 100)..... 91	12.1	Utvändig skötsel..... 127
9.5.1	Huvudbrytare 12 V..... 91	12.1.1	Allmänt..... 127
9.5.2	Lysdiodskala för batterispänning..... 92	12.1.2	Tvätta med högtryckstvätt 127
9.5.3	Lysdiodskala för tanknivå 93	12.1.3	Tvättning av fordonet 128
9.6	230 V-nät..... 94	12.1.4	Fönsterrutor av akrylglas 128
9.6.1	230 V-anslutning (CEE-uttag) 94	12.1.5	Underrede 129
9.6.2	Anslut 230 V-försörjningen 94	12.1.6	Rengör fotsteget 129
9.7	Säkringar 96	12.2	Invändig skötsel..... 130
9.7.1	12 V-säkringar..... 96	12.2.1	Kylskåp..... 131
9.7.2	230 V-säkring..... 97	12.3	Ytor av rostfritt stål..... 131
10	Fast installerade apparater 99	12.4	Vattensystem..... 132
10.1	Allmänt..... 99	12.4.1	Rengöra vattentanken..... 132
10.2	Värmsystem/ varmvattenberedning 100	12.4.2	Rengöra vattenledningar 132
10.2.1	Uppvärmning på rätt sätt 101	12.4.3	Desinficera vattensystemet 133
10.2.2	Varmluft-värmsystem och varmvattenberedare med digital kontrollenhet CP plus..... 101	12.4.4	Rengöra avloppstanken 133
10.2.3	Dieselvärme och varmvattenberedning (Truma Combi D)..... 107	12.5	Skötsel vid fordonsdrift på vintern..... 134
10.2.4	Väggkamin 107	12.5.1	Förberedelser..... 134
10.3	Gasspis 108	12.5.2	Vinterdrift..... 134
10.4	Kylskåp..... 109	12.5.3	Efter vintern 134
10.4.1	Kompressor-kylskåp - Allmänt 109	12.6	Avställning 135
10.4.2	Kompressor-kylskåp Dometic 10er-serie (RC10.4T.70) 110	12.6.1	Tillfällig avställning 135
		12.6.2	Avställning över vintern 136
		12.6.3	Idrifttagande av fordonet efter tillfällig avställning eller vinteravställning 138

13	Underhåll.....139	16	Tekniska data157
13.1	Officiella prover.....139	16.1	Illustration planritningar157
13.2	Inspektioner.....139	16.2	Mått och tillåtet antal personer158
13.3	Underhållsarbeten139	17	Användbara tips159
13.4	Byte av belysning, invändigt.....140	17.1	Trafikbestämmelser i utlandet159
13.5	Reservdelar.....140	17.2	Hjälp på Europavägarna.....159
13.6	Typskylt.....141	17.3	Gasförsörjningen i de europeiska länderna160
13.7	Varnings- och hänvisningsetiketter.....141	17.4	Bestämmelser om vägavgifter i de europeiska länderna.....160
13.8	Återförsäljare141	17.5	Tips för en säkrare övernattnig på resan.....161
14	Hjul och däck.....143	17.6	Tips för vintercampare.....161
14.1	Allmänt143	17.7	Checklista för resan.....162
14.2	Däckurval.....144	18	Juridisk information avs. viktrelaterade uppgifter.....165
14.3	Beteckningar på däcken.....145		
14.4	Användning av däcken.....145		
14.5	Åtdragningsmoment.....145		
14.6	Däcktryck.....145		
15	Störningsorsaker147		
15.1	Bromssystem147		
15.2	Elektrisk anläggning147		
15.3	Gasanläggning150		
15.4	Spis.....150		
15.5	Värmesystem/varmvattenberedare...151		
15.5.1	Värmesystem/varmvattenberedare med digital kontrollenhet CP plus151		
15.6	Kylskåp152		
15.6.1	Allmänt152		
15.7	Vattenförsörjning154		
15.8	Påbyggnad.....155		
			Alfabetisk förteckning169

Läs noga igenom instruktionsboken innan du startar din första färd!

Ha alltid instruktionsboken med i fordonet. Alla som använder fordonet ska informeras om säkerhetsanvisningarna.



▶ Om denna symbol ej beaktas finns risk för att personer kan skada sig.



▷ Om denna symbol ej beaktas finns risk för skador på fordonet.



▷ Denna symbol hänvisar till en rekommendation eller till någon viktig detalj.



▷ Denna symbol hänvisar till miljövårdsaspekter.

Denna instruktionsbok innehåller avsnitt, i vilka modellrelaterade utrustningar eller tilläggsutrustningar beskrivs. Dessa avsnitt är speciellt märkta. Din fordon har kanske inte de här tilläggsutrustningarna. Fordonets utrustning kan därför skilja sig från en del bilder och beskrivningar.

Men fordonet kan ha tilläggsutrustning som inte beskrivs i den här instruktionsboken.

Tilläggsutrustningarna beskrivs där en förklaring behövs.

Beakta alltså även de separata instruktionsböckerna som bifogas.



▷ Uppgifterna "höger", "vänster", "fram", "bak" refererar alltid till fordonets färdriktning.

▷ Samtliga mått och vikter är "cirka" uppgifter.

Om anvisningarna i denna instruktionsbok inte följs och en skada på fordonet uppstår som följd, gäller inte garantin.

Vi utvecklar våra fordon kontinuerligt. Därför ber vi om förståelse för att vi måste reservera oss för ändringar både avseende form, utrustning och teknik. Av innehållet i instruktionsboken eller bruksanvisningen kan kunden därför inte härleda några anspråk gentemot tillverkaren. I instruktionsboken beskrivs de utrustningsvarianter som står till förfogande den dagen som instruktionsboken trycks.

Instruktionsboken får inte, varken helt eller delvis, reproduceras, översättas eller kopieras utan skriftligt medgivande från tillverkaren.

1.1 Allmänt

Fordonets konstruktion baseras på senast kända teknik och den är tillverkad enligt de allmänna säkerhetstekniska bestämmelserna. Ändå kan personskador eller skador på fordonet uppstå, om inte säkerhetsanvisningarna i denna instruktionsbok följs.

Utrusta fordonet innan det tas i drift för första gången med den lagstadgade utrustningen (t. ex. förbandslåda, säkerhetsväst, varningstriangel, etc.). Iaktta gällande utrustningsregler vid resa utomlands.

Fordonet får endast användas i tekniskt felfritt tillstånd. Beakta instruktionsboken.

Fel eller störningar som skulle kunna påverka personers eller fordonets säkerhet ska åtgärdas omedelbart av fackpersonal. För att förhindra ytterligare skador ska användarens skadebegränsningsskyldighet iakttas vid störningar.

Fordonets gasanläggning och bromssystem får endast kontrolleras eller repareras av en auktoriserad fackverkstad.

Påbyggnaden får endast förändras om tillverkaren har godkänt det.

Fordonet är endast avsedd för att transportera personer. Resgodis och tillbehör får endast medföras upp till en tekniskt tillåten totalvikt.

Kontroll- och inspektionsintervallerna som anges av tillverkaren måste följas.

1.2 Information om miljöskydd



- ▷ Respektera naturen - för inte oväsen och skräpa inte ned.
- ▷ Principiellt gäller följande: Hushållsavfall och all typ av avloppsvatten får aldrig tömmas i avloppsbrunnar eller slängas ute i naturen.
- ▷ Avloppsvatten får endast samlas upp i avloppstanken; i nödfall kan en annan lämplig behållare användas.
- ▷ Avloppstanken och toalett-kassetten eller latrintanken får endast tömmas på speciella hanteringsanläggningar t. ex. på campingplatser eller andra ställplatser. Beakta vid uppehåll i städer och kommuner hänvisningar för hållplatserna eller fråga efter hanteringsanläggningar.
- ▷ Avloppstanken skall tömmas så ofta som möjligt, även om den inte är helt fylld (hygien).
- ▷ Avloppstanken och ev. avloppsledningen skall om möjligt spolas rent med färskvatten i samband med varje tömning.
- ▷ Låt aldrig toalett-kassetten eller latrintanken bli för full. Senast när nivå-indikeringen lyser skall toalett-kassetten eller latrintanken tömmas utan dröjsmål.
- ▷ Sortera avfallet från resan i glas, plåtburkar, plast och komposteringsbara sopor. Kontakta kommunen där du befinner för frågor gällande avfallshanteringen. Släng inte hushållsavfallet i avfallskorgarna på parkeringsplatser.
- ▷ Låt inte bilens motor vara på i onödan när fordonet står stilla. En kall motor i tomgång släpper ut särskilt mycket skadliga ämnen. Motorns drifttemperatur uppnås snabbast när man kör.



- ▷ För toaletten bör man använda en miljövänlig och biologiskt nedbrytbar kemväska i låg dosering.
- ▷ För längre vistelser i städer och samhällen, leta efter parkeringsplatser som är speciellt avsedda för campingfordon. Kontakta kommunen om du inte vet var en sådan plats finns.
- ▷ Lämna alltid ställplatsen i rent skick.

2.1 Bürstner - Garantibestämmelser



1. BÜRSTNER GmbH & Co. KG, Weststraße 33, 77694 Kehl ("Garantigivare") garanterar att husvagnens eller husbilens kaross är tät under 10 år från det att varan avlämnats (jfr. punkt 3.). Denna garanti gäller för fordon vars modellår är 2019 eller senare och vars körsträcka uppgår till maximalt 120 000 km. För garantins giltighet krävs även att husbilens eller husvagnens isolerande, och nedan förtecknade delar, är så täta att ingen väta tränger in invändigt vid normal avtalsenlig användning (ej yrkesmässig användning).

Yttre sömförstärkningslinor:

- Tak/sidovägg
- Tak/bakvägg
- Tak/förarhytt
- Väggar/underrede
- Chassi/underrede

Yttre förseglingssvets mellan de inbyggda delarna och påbyggnadens olika delar:

- Dörrar
- Fönster
- Service- och garageluckor
- Takluckor
- Vattenpåfyllningsanordning
- Elförsörjningsluckor

Det ankommer på garantitagaren att visa att en täthetsgaranti föreligger.

2. När ett garantiärende avseende felaktig täthet bekräftats (jfr. punkt 1.) är Garantigivaren förpliktigad att, inom ramen för dessa garantivillkor, kostnadsfritt avhjälpa fel som omfattas av garantin på aktuella påbyggnadsdelar, Garantigivaren bestämmer den lämpligaste åtgärden för att avhjälpa felet. Åtgärdande av fel ska företas av Garantigivaren eller en auktoriserad verkstad enligt Garantigivarens riktlinjer. Uppstår det merkostnader när tättningsproblemen åtgärdas och dessa beror på att produkten byggts om eller ändrats från originalutförande, av annan än Garantigivaren, ska garantitagaren bära dessa kostnader. Kostnader för garantiarbeten som inte utförts av Garantigivaren eller av en auktoriserad verkstad ersätts inte enligt dessa garantibestämmelser även om ett garantiärende föreligger. Anspråk av betydande storlek kan inte göras gällande mot Garantigivaren under denna garantiutfästelse, särskilt inte när det gäller omleverans, hävning, prisavdrag eller skadestånd (också för indirekt skada) ersättning för direkt eller indirekt materiell eller immateriell skada. Garantin omfattar inte anspråk på ersättning för transport- eller fraktkostnader, bogseringskostnader, inkomstbortfall eller ersättning för utebliven semester eller andra likartade kostnader. Lämna garantier enligt detta garantiåtagande undantar eller begränsar inte garantitagares rätt att göra gällande fel och rättsliga påföljder i enlighet med lag.

3. Garantien börjar gälla antingen vid den första ägarregistreringen eller vid överlåtelse av fordonet till kund, beroende på vad som sker först, dock senast ett år efter fordonet första gången levererades till återförsäljare. Garantien gäller i högst tio år och för produkter vars körsträcka inte överstiger 120 000 km. Garantien påverkas inte av att fordonet byter ägare. Garantien förfaller om den årliga täthetskontrollen, enligt punkt 4, inte genomförs. Garantitiden förlängs inte och börjar inte heller om från start om det är så att garantiarbeten har utförts.
4. Förutsättningarna för att ett garantiärende ska kunna göras gällande är att fordonet genomgår en täthetskontroll hos en BÜRSTNER-auktoriserad verkstad eller en verkstad som utför täthetskontrollen fackmannamässigt och med rätt verktyg anpassade för BÜRSTNER-produkter, en gång årligen. Första täthetskontrollen ska ske inom den 11:e till den 13:e månaden efter påbörjad garanti (jfr punkt 3.). Avgiften för täthetskontroll betalas av garantitagaren. Detta garantiåtagande är endast giltigt om garantitagaren kan visa att täthetskontroller har utförts i enlighet med dessa villkor.
Garantitagaren ska tillse att inspektionsbeviset som BÜRSTNER-distributören tillhandahåller ifylls vid varje täthetskontroll. Garantitagaren måste uppvisa inspektionsbeviset vid ett garantiärende.
5. Om garantitagaren vill åberopa denna garanti ska garantitagaren skriftligen meddela Garantigivaren, reklamationen ska vara Garantigivaren tillhanda inom skälig tid efter det att felet upptäckts eller borde upptäckts. Till reklamationen ska gällande garantiåtagande bifogas. I det fall reklamation inte inkommit i enlighet med denna punkt 5 kan detta garantiåtagandet inte göras gällande.
6. Garantigivaren eller auktoriserad BÜRSTNER-verkstad bestämmer den lämpligaste åtgärden för att avhjälpa felet.
7. Garantigivaren ansvarar inte för fel om Garantigivaren kan göra sannolikt att felet beror på någon av nedanstående punkter eller liknande förhållande på garantitagarens sida:
 - Naturkrafter (t.ex. högvatten, hagel etc.) och djurskador av alla slag
 - Skador till följd av olycka
 - Otäthet på grund av ändringar av fordonet som inte har genomförts av en BÜRSTNER-verkstad.
 - Otäthet på grund av skador som inte avhjälppts av Garantigivaren eller av en BÜRSTNER-verkstad.
 - Fastställda skador på det yttre skalet som vid inspektion inte omedelbart har åtgärdats av garantitagaren.
 - Aluminiumkorrosion som inte kan ha orsakats av otäthet.
 - Om fordonet har försetts med reservdel som inte har auktoriserats av BÜRSTNER och ett garantiärende har uppstått till följd av detta.
 - Kondensvatten på grund av felaktig ventilation.
 - Felaktig, icke-avtalsmässig hantering och nyttjande av fordonet
 - Skador på grund av felaktig användning av skötsel- eller rengöringsmedel (se även hänvisningar under skötsel i instruktionsboken)
 - Skador som uppstått på grund av att instruktionsboken och tillverkarens reparations- och underhållsföreskrifter inte beaktats
 - Alla övriga skador som varken fastställts av garantigivaren eller av någon av garantigivarens avtalsverkstäder.
 - Skador som beror på normal förslitning eller förbrukningsdetaljer.

8. Täthetskontrollen är avgiftsbelagd. Avgiften för inspektionen betalas av garantitagaren (jfr punkt 4.).
9. Tvist i anledning av detta åtagande ska, så långt det lagligen är möjligt, avgöras av allmän domstol i Kehl, Tyskland. Uppfyllelseort för samtliga anspråk för denna garanti är Kehl, Tyskland. För detta garantiåtagande ska tysk lag tillämpas. Detta gäller oavsett var garantitagaren bor eller har sitt huvudkontor.

2.2 Bevis täthetskontroll

Bevis



- ▷ De årliga täthetskontrollerna är ett krav för täthetsgarantin på bodelen.

Inspektionsbeviset måste, efter varje genomförd kontroll, fyllas i komplett av din återförsäljare, föras in i onlinesystemet och skrivas ut till dig.

2.2.1 Fordonsdata

Följande inspektionsbevis gäller endast för fordonet:

Uppgift	Registrering
Modell, typ	
Chassinummer	
Nyckelnr.	
Första registrering/överlåtelsedatum	
Köpt hos	

2.2.2 Täthetskontroll (bevis)

12 månader _____	
Bürstner-återförsäljarens stämpel	
Datum	Underskrift

24 månader _____	
Bürstner-återförsäljarens stämpel	
Datum	Underskrift

36 månader _____	
Bürstner-återförsäljarens stämpel	
Datum	Underskrift

48 månader _____	
Bürstner-återförsäljarens stämpel	
Datum	Underskrift

60 månader _____	
Bürstner-återförsäljarens stämpel	
Datum	Underskrift

72 månader _____	
Bürstner-återförsäljarens stämpel	
Datum	Underskrift

84 månader _____	
Bürstner-återförsäljarens stämpel	
Datum	Underskrift

96 månader _____	
Bürstner-återförsäljarens stämpel	
Datum	Underskrift

108 månader _____	
Bürstner-återförsäljarens stämpel	
Datum	Underskrift

Gäller fr: Augusti 2018

Kapitelöversikt

I detta kapitel finns viktiga säkerhetsanvisningar. Säkerhetsanvisningarna är till för att skydda personer och materiella tillgångar.

3.1 Brandskydd

3.1.1 Undvika brandrisker



- ▶ Låt aldrig barn vara ensamma i fordonet.
- ▶ Håll brännbart material på avstånd från värmekällor och spis.
- ▶ Använd aldrig separata, mobila värmekällor eller spisar.
- ▶ Endast auktoriserad fackpersonal får reparera den elektriska anläggningen, gasanläggningen eller de fast installerade apparaterna.

3.1.2 Brandbekämpning



- ▶ Det rekommenderas att en pulverbrandsläckare medförs i fordonet. Brandsläckare måste vara godkänd, kontrollerad och finnas till hands.
- ▶ Brandsläckare ingår inte i leveransen.
- ▶ Brandsläckaren skall kontrolleras regelbundet av auktoriserad fackpersonal. Beakta respektive kontrolldatum.
- ▶ I närheten av spisen ska en brandfilt finnas redo.
- ▶ Beakta de lokala brandbekämpningskrav som finns i det land och den ort som du befinner dig på och ha de redskap som behövs till hands.

3.1.3 Vid brand



- ▶ Evakuera alla personer som uppehåller sig i fordonet.
- ▶ Frånkoppla elströmförsörjningen och skilj den från elnätet.
- ▶ Stäng huvudavstängningsventilen på gasflaskan.
- ▶ Varna omgivningen och ring brandkåren.
- ▶ Bekämpa branden, helst utan risk för dig själv.



- ▷ Se efter var nödutgångarna finns och hur de används.
- ▷ Håll nödutgångarna fria.
- ▷ Följ eldsläckarens bruksanvisning.

Som nödutgång gäller alla fönster och dörrar som uppfyller följande kriterier:

- Öppning utåt eller förskjutning i horisontell riktning
- Öppningsvinkel minst 70°
- Diameter för smal öppning ska vara minst 450 mm
- Avståndet från fordonets golv ska vara max. 950 mm

3.2 Allmänt



- ▶ Syret i fordonet förbrukas genom att man andas eller av gasdrivna installerade apparater. Därför måste den förbrukade luften alltid ersättas. För detta finns det ventilation i fordonet (t. ex. takluckor med ventilation) monterade. Täck aldrig för ventilationerna på in- eller utsidan, t. ex. med en vintermatta. Håll ventilationerna fria från snö och löv. Risk för att kvävas föreligger på grund av den ökade CO₂-halten.
- ▶ Beakta höjden på öppningen i dörren.



- ▷ Respektive instruktionsböcker/driftinstruktioner gäller både för de fast installerade apparaterna (värme, spis, kylskåp osv.) och för basfordonet (motor, bromsar osv.). Iakttag särskilt.
- ▷ Då tillbehör eller tilläggsutrustningar monteras på, kan fordonets mått, vikt och även körförhållandet förändras. En del lös inredning måste registreras i fordonshandlingarna.
- ▷ Använd endast fälgar och däck som är godkända för fordonet. Information om fälgarnas och däckens dimensioner finns i fordonshandlingarna, du kan också fråga hos en auktoriserad återförsäljare eller serviceställen.
- ▷ Drag alltid åt parkeringsbromsen när du ställer upp fordonet.



- ▷ Stäng alla dörrar, utvändiga luckor och fönster när du lämnar fordonet.
- ▷ Lagstadgad utrustning (t. ex. förbandslåda, säkerhetsväst, varningstriangel, etc.) ska alltid finnas med. Vid resa utomlands är det reglerna i det landet man besöker som gäller.
- ▷ Fordonet får endast köra på allmänna vägar när fordonets förare har ett för fordonsklassen giltigt körkort.
- ▷ Om man säljer fordonet ska all dokumentation, d.v.s fordonets instruktionsbok och instruktionsböcker till de fast installerade apparaterna överlämnas till den nya ägaren.

3.3 Trafiksäkerhet



- ▶ Innan resan påbörjas ska signal- och belysningsfunktionerna, styrningen och bromsarna kontrolleras.
- ▶ Om fordonet har stått länge utan att användas (ca 10 månader) ska bromssystemet och gasanläggningen kontrolleras på en auktoriserad fackverkstad.
- ▶ Kontrollera både innan du startar och regelbundet när du stannar, att fotsteget är helt inkört.
- ▶ Före resan ska alla svängbara stolar vridas och låsas i färdriktning. Under resan måste de svängbara stolarna vara låsta i färdriktningen.
- ▶ Förvara alla rörliga delar och lösa föremål säkert innan färden börjar.
- ▶ Placera den platta bildskärmen på ett säkert ställe före färden.
- ▶ När man kör med husbilen får personer endast uppehålla sig på de tillåtna sittplatserna (se kapitel 5). Det maximalt tillåtna antalet passagerare finns angivet i fordonshandlingarna.



- ▶ På sittplatserna gäller bilbälteslagen.
- ▶ Spänn fast dig innan färd och var fastspänd under hela färden.
- ▶ Säkra alltid barnen med de barnsäkerhetsutrustningar som är anpassade till respektive kroppsstorlek och vikt.
- ▶ Montera bilbarnskyddet endast på avsedda sittplatser. När den främre airbagen på passagerarstolen är aktiverad, får endast framåtriktade bilbarnskydd användas på den främre passagerarstolen.
- ▶ Basfordonet är ett s.k. nyttfordon (mindre lastbil). Detta ska man alltid tänka på när man kör.
- ▶ Observera fordonets totala höjd (inkluderat taklast) när du kör in under en bro eller in i en tunnel.
- ▶ På vintern måste taket befrias från is och snö innan man startar.
- ▶ Kontrollera däcktrycket regelbundet innan du startar eller var 14:e dag. Fel däcktryck förorsakar överdrivet slitage och kan leda till att däcken skadas och eventuellt punkteras. Fordonet kan hamna i okontrollerbart läge (se avsnitt 14.6).
- ▶ Använd inte värmesystemet på bensinmackar. Explosionsrisk!
- ▶ Använd inte värmesystemet i slutna utrymmen. Kvävningrisk!



- ▷ Fördela all last jämnt i fordonet före färden (se kapitel 14).
- ▷ Tag alltid hänsyn till fordonets högsta tekniskt tillåtna lastvikt och den högsta tekniskt tillåtna vikten på axeln när du lastar bilen eller om du avbryter resan för att t. ex. handla livsmedel och liknande (se fordonshandlingarna).
- ▷ Innan du börjar resan, se till att det inte finns några föremål (t.ex. hjälmar, vev) i den bakre hyllan som kan falla ut.
- ▷ Stäng alla skåpdörrar, toalettdörren, alla lådor och luckor innan du startar. Spärra kylskåpets dörrsäkring.
- ▷ Innan du börjar resan, ta bort hängbordet och fäst det i sänglådan med en rem (tillsammans med madrasserna).
- ▷ Stäng fönster och takluckor innan körningen påbörjas.
- ▷ Stäng och lås alla utvändiga luckor innan du startar.
- ▷ Om externa stöd finns tillgängliga, ta bort de innan du börjar köra.
- ▷ Drag åt hjulbultarna/hjulmuttrarna efter 50 km när du kör med fordonet för första gången och efter däckbyte. Därefter bör du regelbundet kontrollera att muttrarna är ordentligt åtdragna. Åtdragningsmoment se kapitel 14.
- ▷ Däcken bör ej vara äldre än 6 år, då gummit torkar med åren (se kapitel 14).
- ▷ Däck, hjulupphängning och styrning utsätts för mycket större belastning om man har monterat snökedjor. Kör mycket långsamt med snökedjor (max. 50 km/h) och endast på vägar med genomgående snötäcke. Annars kan fordonet skadas.

3.4 Släpvagnskörning



- ▶ Var alltid extra försiktig när du kopplar på eller kopplar från släpet. Risk olycksfall och skador!
- ▶ När man kopplar på resp. kopplar loss släpet får inga personer uppehålla sig mellan fordonet och släpet.

3.5 Gasanläggning

3.5.1 Allmänna anvisningar



- ▶ Operatören av gasanläggningen är ansvarig för genomförande av återkommande kontroller och för innehållande av underhållsintervallen.
- ▶ Innan resan påbörjas och innan fordonet lämnas, eller om de gasdrivna apparaterna inte används, ska alla gasavstängningsventiler och huvudavstängningsventilen på gasflaskan alltid stängas.
- ▶ Vid tankning, på färjor eller i garage måste alla apparater som bedrivs med gas vara avstängda (värmesystem, spis). Explosionsrisk!
- ▶ När en apparat drivs med gas får apparaten inte tas i drift i slutna utrymmen (t. ex. garage). Förgiftnings- och kvävningrisk!
- ▶ Låt endast en auktoriserad fackverkstad underhålla, reparera eller ändra gasanläggningen.
- ▶ Innan gasanläggningen tas i drift skall den kontrolleras av en auktoriserad fackverkstad enligt de nationella bestämmelserna. Detta gäller även för oregistrerade fordon. Kontakta en auktoriserad fackverkstad för kontroll av ändringar av gasanläggningen.
- ▶ Även gastryckregulatorn, gasslangarna och avgasrören ska kontrolleras. Gastryckregulatorn och gasslangarna måste bytas ut i enlighet med de nationella fastlagda fristerna (senast efter 10 år). Fordonets ägare ansvarar för att detta görs.
- ▶ Vid defekt gasanläggning (gaslukt, hög gasförbrukning) finns det risk för explosion! Stäng huvudavstängningsventilen på gasflaskan omedelbart. Öppna fönster och dörrar och lufta väl.
- ▶ Vid fel på gasanläggningen: Det är förbjudet att röka, att tända öppen låga eller att aktivera elkontakter (ljusbrytare osv.). Kontrollera om gasledande delar och ledningar är täta, med läckagespray. Kontrollera inte med öppen låga.
- ▶ Till de ineliggande anslutningsförbindelserna får du endast ansluta apparat som är avsedda för det. Du får inte använda någon apparat i bilen, om den är ansluten till en av de ineliggande anslutningsförbindelserna.
- ▶ Förbjudet att laga mat under körning.
- ▶ Innan man börjar använda spisen, ska man se till att man har en god ventilation. Öppna ett fönster eller en taklucka.
- ▶ Använd inte gasspisen för att öka temperaturen inomhus.
- ▶ Om man har flera gasdrivna apparater krävs en separat gasavstängningsventil för varje apparat. Om enskilda apparater inte används ska respektive gasavstängningsventil stängas.



- ▶ Tändsäkringarna måste stänga inom en minut efter att gaslågan slocknat. När den stängs hör man ett klickande ljud. Kontrollera funktionen regelbundet.
- ▶ De installerade gasapparaterna är endast avsedda för gasol, butangas eller en blandning av dessa. Gastryckregulatorn såväl som alla fast installerade gasapparater är konstruerade för ett drifttryck på 30 mbar.
- ▶ Gasol kan förgasas upp till -42 °C, butangas, å andra sidan, kan bara förgasas upp till 0 °C. Vid lägre temperaturer existerar inte längre något gastryck. Butangas lämpar sig alltså inte för vinterdrift.
- ▶ Gasboxen är på grund av sin funktion och konstruktion ett utåt öppet utrymme. Den seriemässigt inbyggda ventilationen får inte täckas över eller blockeras. Då kan inte läckande gas avledas ut i det fria.
- ▶ Gasboxen får inte användas som förvaringsutrymme.
- ▶ Säkra gasboxen mot obehörig åtkomst. Lås åtkomsten till den.
- ▶ Man måste omedelbart kunna komma åt flaskans huvudavstängningsventil.
- ▶ Gasdrivna apparater (t. ex. gasgrill) som är byggda för annat gastryck än 30 mbar får ej anslutas.
- ▶ Avgasröret måste vara tätt och fast slutet på värmare och kamin. Avgasröret får inte uppvisa några skador.
- ▶ Avgaser måste obehindrat kunna strömma ut i det fria och friskluft måste obehindrat kunna flöda in. Därför ska skorstenen och insugningsöppningarna hållas rena och fria (t. ex. från snö och is). Det får inte ligga några snövallar runt fordonet.

3.5.2 Gasflaska



- ▶ Hantera fulla eller tömda gasflaskor utanför fordonet, endast med stängd huvudavstängningsventil och påsatt skyddskåpa.
- ▶ Gasflaskor får endast medföras i gasboxen.
- ▶ Ställ upp gasflaskorna lodrätt i gasboxen.
- ▶ Surra fast gasflaskorna så att de varken kan vridas eller välta.
- ▶ Anslut gasslangen utan spänning till gasflaskan.
- ▶ Sätt alltid på skyddskåpan när gasflaskorna inte är anslutna till gasslangan.
- ▶ Stäng huvudavstängningsventilen på gasflaskan innan gastryckregulatorn eller gasslangan avlägsnas från gasflaskan.
- ▶ Skruva beroende på anslutningen av gasslangan för hand eller med en lämplig specialnyckel från gasflaskan och skruva tillbaka den på gasflaskan igen. Fastskruvningen på gasflaskan är i regel vänstergängad. Dra **inte** åt för hårt.
- ▶ I fordon får endast speciella gastryckregulatorer med säkerhetsventil användas. Det får inte användas några andra gastryckregulatorer; de uppfyller inte kraven.
- ▶ Vid temperaturer under 5 °C ska en avfrostningsanläggning (anti-frost) för gastryckregulatorer användas.



- ▶ Använd enbart 11 kg- eller 5 kg-gasflaskor. (Storleken på glasflaskorna kan variera beroende på land.)
- ▶ Slanglängden för yttre gasflaskor skall vara så kort som möjligt (max. 150 cm).
- ▶ Blockera aldrig ventilationsöppningarna i golvet under gasflaskorna.

3.6 Elektrisk anläggning



- ▶ Arbeten på elanläggningen får endast utföras av fackpersonal.
- ▶ Innan man börjar utföra några som helst arbeten i elanläggningen skall alla apparater och lampor fränkopplas, batteriet kopplas från och fordonet skiljas från nätet.
- ▶ Använd endast originalsäkringar med föreskrivet värde.
- ▶ Defekta säkringar skall endast bytas ut om man känner till orsaken och felet har åtgärdats.
- ▶ Säkringarna får aldrig förbikopplas eller repareras.

3.7 Vattensystem



- ▶ Vatten som blir stående i vattentanken eller i vattenledningarna blir oanvändbart efter kort tid. Därför är det viktigt att man grundligt rengör vattenledningar och vattentank före varje användning av fordonet. När man ställer undan fordonet, d.v.s. när det inte ska användas på ett tag skall vattentanken och vattenledningarna tömmas helt och hållet.
- ▶ Vid avställning under längre tid än en vecka ska vattensystemet desinficeras innan man använder fordonet (se avsnitt 12.4).



- ▷ När fordonet inte används under flera dagar eller inte värms upp vid risk för frost ska hela vattensystemet tömmas. Se till att 12 V-försörjningen är avstängd på panelen. Annars går vattenpumpen varm och kan ta skada. Vattenkranarna skall vara öppna i mittläge. Låt alla avtappningskranar vara öppna. På så sätt undviks frostsador i fast installerade apparater, frostsador på fordonet och avlagringar i vattenförande komponenter.

Kapitelöversikt

I detta kapitel finns viktig information om vad som ska beaktas före körning och vilka åtgärder som ska vidtas före körning.

I slutet av detta kapitel hittar du en checklista, i vilken en sammanfattning av de viktigaste punkterna åter ges.

4.1 Första idrifttagandet



- ▷ Drag åt hjulbultarna/hjulmuttrarna efter 50 km när du kör med fordonet för första gången och efter däckbyte. Därefter bör du regelbundet kontrollera att muttrarna är ordentligt åtdragna. Åtdragningsmoment se kapitel 14.

I leveransen ingår en nyckelsats med nycklar till basfordonet och nycklar till påbyggnaden.

Förvara alltid en reservnyckel utanför fordonet. Anteckna respektive nyckelnummer. Kontakta en auktoriserad återförsäljare eller verkstad vid ev. förlust.

4.2 Last



- ▶ En överbelastning av fordonet och axlarna kan till exempel leda till en försämrad styrrespons (förändrat körbeteende), en överbelastning av däcken och av denna anledning högre risk för punkteringar eller en förlängning av bromsavståndet. På grund av detta finns en risk att kontrollen över fordonet förloras och att du och andra trafikanter utsätts för fara.
Om du inte är säker på om det lastade fordonet motsvarar den högsta tekniskt tillåtna lastvikten finns det möjligheten att väga/kontrollera fordonet på offentliga vågar eller hos respektive återförsäljare.
- ▶ I fordonshandlingarna anges den högsta tekniskt tillåtna lastvikten, resp. vikten inklusive tilläggstrustning från fabriken (faktiska fordonsvikten), dock inte det lastade fordonets vikt (se avsnitt 4.2.1). För er egen säkerhets skull rekommenderar vi att det lastade fordonet (med alla föremål som medförs i fordonet och alla personer) vägs på en godkänd, allmän våg innan färden börjar.
- ▶ Anpassa hastigheten till lasten. Vid tung last blir bromssträckan längre.



- ▷ Överskrid inte den tekniskt tillåtna totalvikten (tillåten totalvikt), som anges i fordonshandlingarna, eller den tekniskt tillåtna axelbelastningen.
- ▷ Inbyggda tillbehör och tilläggsutrustning gör att man kan lasta mindre mängder.
- ▷ Stressa inte sängarna selektivt. Sängarnas maximalt tillåtna belastning avser en ytbelastning.
- ▷ Se till att lastens tyngdpunkt befinner sig direkt ovanför fordonsgolvet när fordonet lastas. Annars kan fordonets köregenskaper förändras.



- ▷ Om fordonet vid normal drift överskrider den av tillverkaren angivna högsta tekniskt tillåtna lastvikten, finns det risk för rättsliga konsekvenser såsom till exempel böter eller förlorat försäkringsskydd.

Maximalt tillåten last

Beteckning	Belastning (kg)
Dubbelsäng (tvärgående bakre säng)	200
Säng skapad genom ombyggnad av en sittgrupp	70

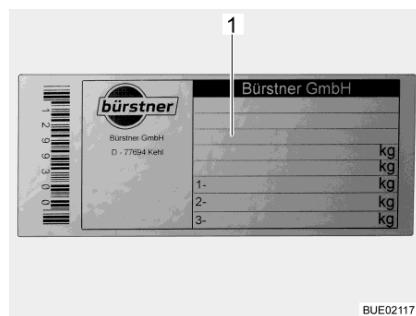
4.2.1 Begrepp



- ▷ I tekniska sammanhang används numera begreppet "massa" istället för "vikt". I vanligt språkbruk används dock fortfarande oftast ordet "vikt". För att texten ska bli lättare att läsa används begreppet "massa" endast i fasta, vedertagna formuleringar i efterföljande avsnitt.

Högsta tekniskt tillåtna lastvikt

Den högsta tekniskt tillåtna lastvikten är ett av tillverkaren fastställt värde som fordonet av säkerhetsskäl aldrig får överskrida, inte ens i lastat skick (till exempel 3500 kg). Uppgifter om den högsta tekniskt tillåtna lastvikten för den modell du har valt kan finnas i fordonets registreringsdokument och på den typskylt som tillverkaren anbringat på själva husbilen.



1 Chassinummer

Bild 1 Typskylt

I den högsta tekniskt tillåtna lastvikten i lastat tillstånd ingår den **faktiska fordonsvikten** och **nyttolasten**.

Den högsta tekniskt tillåtna lastvikten på det lastade fordonet anges av tillverkaren i fordonshandlingarna.

Faktisk fordonsvikt

I den faktiska fordonsvikten ingår fordonets vikt i körklart skick och tillägsutrustning från fabriken.

Vikt i körklart skick

Vikten i körklart skick är vikten på det körklara standardfordonet (exklusive tilläggsutrustning från fabriken).

Vikten i körklart skick är sammansatt enligt följande:

- Tjänstevikt (det tomma fordonets vikt) med seriemässig standardutrustning från fabrik (exklusive tilläggsutrustning från fabriken)
- Förarens vikt
- Standardutrustningens vikt
- Påfyllda smörjmedel, oljor och kylvätska
- En till 100 % påfylld färskvattentank
- En till 100 % fylld aluminiumgasflaska
- En till 90 % påfylld bränsletank

Förarens vikt beräknas alltid vara 75 kg, oberoende av hur mycket föraren verkligen väger.

Standardutrustningen är all utrustning och all vätska som krävs för att fordonet ska kunna användas ändamålsenligt och säkert. I standardutrustningens vikt ingår:

- Ett fyllt färskvattensystem
- Ett fyllt värmesystem
- Ett fyllt toalettspolningssystem
- Försörjningsledningarna till 230 V-försörjningen

Avloppstanken och latrintanken är tomma.

Vikten i körklart skick och den faktiska fordonsvikten anges av tillverkaren i fordonshandlingarna.

Återstående belastningskapacitet

För att bestämma den återstående belastningskapaciteten är det viktigt att du känner till ditt fordons faktiska vikt. I samband med färdigställandet av ditt fordon beräknar vi den verkliga vikten på ditt fordon för första gången genom vägning i slutet av monteringsbanan. Detta inkluderar vikten i körklart skick plus vikten av all beställd och på fabriken monterad tilläggsutrustning.

Baserat på denna verkliga vägda vikt kan du beräkna den återstående belastningskapaciteten för bagage eller andra tillbehör.

Exempel:

Högsta tekniskt tillåtna lastvikt - faktiskt vägd vikt - passagerarnas vikt = återstående belastningskapacitet

$$3500 \text{ kg} - 3000 \text{ kg} - 225 \text{ kg} (3 \times 75 \text{ kg}) = 275 \text{ kg}$$



- ▷ Beakta att man i samband med fabriken beräkning av den återstående belastningskapaciteten uppskattar förarens vikt (som inkluderas i den verkliga vägda vikten) och passagerarnas vikt till 75 kg per sittplats. På grund av avvikande kroppsvikter kan den verkliga återstående belastningskapaciteten för ditt fordon påverkas.
- ▷ Ditt fordons faktiska vikt som beräknats på fabriken kan påverkas i efterhand av vädret och kan till exempel variera en aning på grund av absorption eller frisättning av fukt. Alla ytterligare efterföljande förändringar av ditt fordon, till exempel genom den extra installationen av tillbehör hos återförsäljaren eller andra till- och/eller ombyggnader påverkar fordonets vägda faktiska vikt och därmed också den återstående belastningskapaciteten. Efter hämtning från fabriken och fram till leveransen till kunden är återförsäljaren ansvarig för att förhindra att den högsta tekniskt tillåtna lastvikt överskrids. Därefter från och med överlämnandet genom återförsäljaren åligger det dig att förhindra detta överskridande. Om du inte är säker på om det lastade fordonet motsvarar den högsta tekniskt tillåtna lastvikten finns det möjligheten att väga/kontrollera fordonet på offentliga vågar eller hos respektive återförsäljare.
- ▷ Vi informerar dig om vikten på ditt fordon som vi har vägt på fabriken och den återstående belastningskapaciteten i samband med din återförsäljares fakturering. Denne måste vidarebefordra meddelandet till dig. Om detta inte har skett kan du kontakta din återförsäljare och be om dessa uppgifter. Våra vågar uppfyller alla lagstadgade krav och standardkrav och underhålls, kontrolleras och kalibreras regelbundet. Trots allt är en liten tolerans tekniskt oundviklig. Dessutom kan fordonets vikt påverkas av vädret och till exempel variera något på grund av absorption eller frisättning av fukt. Fordonets faktiska vikt kan därför avvika med några kilo från den verkliga vikten som meddelats.

Nyttolasten är sammansatt enligt följande:

- Konventionell belastning
- Tilläggsutrustning
- Personlig utrustning



- ▷ Fordonets nyttolast kan ökas om fordonets faktiska vikt minskas. För detta ändamål är det till exempel tillåtet att tömma vätskebehållarna eller ta ut gasflaskorna.

De olika delarna av lasten förklaras i nedanstående text.

Konventionell belastning

Den konventionella belastningen är den vikt som tillverkaren har beräknat för passagerarna.

Konventionell belastning innebär: För varje sittplats som är inplanerad av tillverkaren beräknas 75 kg, oberoende av hur mycket passagerarna verkligen väger. Förarens vikt ingår redan i fordonets vikt i körklart tillstånd och får **inte** räknas med här.

Antalet sittplatser anges av tillverkaren i fordonshandlingarna.

Tilläggsutrustning Till tilläggsutrustningen hör all utrustning, som inte ingår i standardutrustningen, som monterats på fordonet på tillverkarens ansvar.

- Släpvagnskoppling
- Takreling
- Markis
- Cykelställ eller motorcykelhållare
- Satellitsystem

Vikten på de olika tilläggsutrustningarna går att erhålla vid förfrågan till tillverkaren.

Personlig utrustning Den personliga utrustningen är alla föremål som medförs i fordonet, och som inte ingår i den konventionella belastningen eller tilläggsutrustningen. Till den personliga utrustningen räknas t. ex:

- Livsmedel
- Hushållsartiklar
- Kläder
- Sängkläder
- Leksaker
- Böcker
- Hygienartiklar
- Elektriska småenheter (t. ex. kaffemaskin)

Till personlig utrustning hör dessutom nedanstående, oberoende av var de befinner sig i fordonet:

- Husdjur
- Cyklar
- Sportartiklar

För den personliga utrustningen måste tillverkaren enligt gällande bestämmelser utgå från minst en vikt, som beräknas enligt följande formel:

Formel Minsta vikten M (kg) = $10 \times N + 10 \times L$

Förklaring N = max. antal personer enligt tillverkarens uppgifter inklusive föraren
 L = fordonets totala längd i meter

4.2.2 Beräkning av nyttolast



- ▶ Den högsta tekniskt tillåtna lastvikten i lastat tillstånd får aldrig överskridas!
- ▶ I fordonshandlingarna anges den högsta tekniskt tillåtna lastvikten, resp. vikten inklusive tilläggstrustning från fabriken (faktiska fordonsvikten), dock inte det lastade fordonets vikt (se avsnitt 4.2.1). För er egen säkerhets skull rekommenderar vi att det lastade fordonet (med alla föremål som medförs i fordonet och alla personer) vägs på en godkänd, allmän våg innan färden börjar.

Nyttolasten (se avsnitt 4.2.1) är här viktskillnaden mellan

- högsta tekniskt tillåten lastvikt i lastat tillstånd och
- den faktiska fordonsvikten.

Exempel på beräkning av nyttolasten

	Vikt i kg	Beräkna
Högsta tekniskt tillåten lastvikt enligt fordonshandlingarna	3300	
Faktisk fordonsvikt inklusive standardutrustning enligt fordonshandlingarna	- 2720	
Ger tillåten last	580	
Konventionell belastning, t. ex. 3 personer à 75 kg	- 225	
Tilläggsutrustning	- 40	
Resulterar i personlig utrustning	= 315	

Beräkningen av nyttolasten utgående från skillnaden mellan den högsta tekniskt tillåtna lastvikten i lastat tillstånd och den av tillverkaren angivna faktiska fordonsvikten är endast ett teoretiskt värde.

Den verkliga lasten kan endast beräknas om fordonet vägs på en godkänd, allmän våg med fyllda tankar (bränsle och vatten), fyllda gasflaskor och komplett tilläggsutrustning (och tillbehör).

Gå till väga enligt följande för detta:

- Kör först upp med fordonets framhjul på vågen och väg den.
- Kör sedan upp med fordonets bakhjul på vågen och väg den.

De olika värdena anger de aktuella axellasterna. Dessa värden är viktiga för rätt lastning av fordonet (se avsnitt 4.2.3). Summan av värdena anger fordonets aktuella vikt.

Skillnaden mellan den högsta tekniskt tillåtna lastvikten i lastat tillstånd och den vägda fordonsvikten anger den verkliga nyttolasten.

Utgående från detta kan man beräkna hur mycket som blir över den personliga utrustningen:

- Ta reda på vikten på alla passagerare och dra av denna summa från värdet för den verkliga nyttolasten.

Det resulterande värdet anger vikten på den personliga utrustning som kan lastas i fordonet.

4.2.3 Lastsäkring och lastfördelning



- ▶ Av säkerhetsskäl får den högsta tekniskt tillåtna lastvikten i lastat tillstånd aldrig överskridas.
- ▶ Fördela lasten jämnt på fordonets högra och vänstra sida.
- ▶ Fördela lasten jämnt på båda axlarna. Observera den högsta tekniskt tillåtna vikten på axeln, som anges i fordonshandlingarna. Beakta dessutom däckens tillåtna lastkapacitet (se kapitel 14).
- ▶ Tunga laster bakom bakaxeln kan avlasta framaxeln genom hävstångseffekten ($\frac{L}{l}$). Detta gäller speciellt vid långt baköverhäng, om en motorcykel transporteras på bakracket eller om det finns tung last i det bakre bagageutrymmet. Avlastningen från framaxeln påverkar köregenskaperna negativt speciellt hos framhjulsdrivna fordon.
- ▶ Surra fast alla föremål så att de inte kan glida iväg.



- ▶ Lasta tunga föremål (förtält, konserver o. dyl.) i närheten av axlarna. För förvaring av tunga föremål ägnar sig lågt placerade förvaringsutrymmen bäst, som har dörrar som inte kan öppnas i färdriktningen.
- ▶ Stapla lättare föremål (t. ex. kläder) i takförvaringsskåpen.



- ▷ Utdragslådor får belastas med maximalt 10 kg.

Stort lagringsutrymme lämpar sig också för tunga föremål. Bak- eller framaxelns axelbelastning kan då överskridas.

Axlarna får dock aldrig överbelastas. Det är därför viktigt att beakta avståndet till axlarna när man lastar fordonet.

För att säkerställa säker körning måste du beakta följande uppgifter när du lastar fordonet:

- Bagage och andra föremål som transporteras i fordonet måste vara jämnt fördelade mellan vänster och höger sida av fordonet.
- Tung eller skrymmande föremål bör förvaras så nära marken som möjligt i förvaringslådor som är avsedda för detta ändamål och nära axlarna samt säkrade mot att glida.
- Lätta och övriga föremål kan förvaras i skåp och förvaringsfack.
- Se alltid till att dörrar och luckor på skåp och förvaringsytor har säkrats på vederbörligt sätt.
- Använd endast lämpliga fastspänningssystem för att säkra mot glidning. Kontrollera alla surringar ännu en gång innan du påbörjar din resa.



- ▶ En ojämn fördelad last har en negativ effekt på köregenskaperna. Särskilt tung last baktill leder till en avlastning av framaxeln på grund av hävstångseffekten och orsakar därmed till exempel traktionsförlust, sämre styrrespons (förändrat körbeteende), överbelastning av däck och ökad risk för punkteringar. På grund av detta finns en risk att kontrollen över fordonet förloras och att du och andra trafikanter utsätts för fara. En jämnt fördelad last över hela fordonet leder till ett optimalt körbeteende under resan.



- ▷ Den högsta tekniskt tillåtna lastvikten samt den högsta tekniskt tillåtna vikten på axeln får inte överskridas. I synnerhet vid last baktill eller montering av tunga tillbehör eller tillbehör som belastas tungt (till exempel motorcykelhållare eller cykelhållare), måste vikten på en axelgrupp kontrolleras och iakttas. Om du är osäker på om det lastade fordonet överensstämmer med den högsta tekniskt tillåtna lastvikten och den högsta tekniskt tillåtna totalvikten på axeln, finns det möjlighet att få fordonet vägt/kontrollerat på allmänna vågar eller hos enskilda återförsäljare.
- ▷ För enskilda modeller anger karosstillverkaren en maximal belastning för skåp, utdragslådor, förvaringsfack eller andra förvaringsutrymmen. Detta framgår av de dekalerna som har anbringats på plats och som måste alltid måste beaktas. Den högsta tekniskt tillåtna lastvikten och den högsta tekniskt tillåtna vikt på axeln får dock under inga omständigheter överskridas. Beakta därför att den angivna maximala lasten eventuellt inte kan utnyttjas i full omfattning, om detta skulle innebära att den högsta tekniskt tillåtna lastvikten eller den högsta tekniskt tillåtna vikten på axeln överskrids.



- Ytterligare information om korrekt belastning finns i avsnitten "Högsta tekniskt tillåtna lastvikt" (sida 22) och "Högsta tekniskt tillåtna vikt på axeln" (sida 28).

För att fördela lasten rätt behöver du en våg, ett måttband, en miniräknare och lite tid.

Med två enkla formler kan man beräkna hur lastens vikt inverkar på axlarna:

Formler

$A \times G : R = \text{last på bakaxeln}$

Last på bakaxeln – G = last på framaxeln

Förklaring

A = avstånd mellan förvaringsutrymmet och framaxeln i cm

G = lastens vikt i förvaringsutrymmet i kg

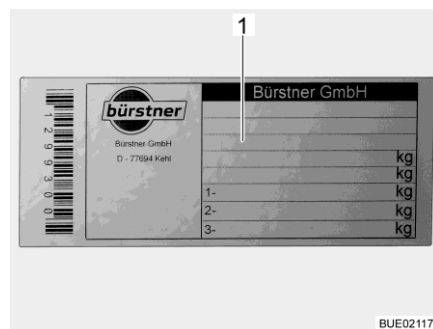
R = fordonets axelavstånd (avståndet mellan axlarna) i cm



- Mät avstånden utanför fordonet, vågrätt från mitten av framhjulet till mitten av förvaringsutrymmet eller till mitten av bakhjulet.

Högsta tekniskt tillåtna vikt på axeln

Den högsta tekniskt tillåtna vikten på axeln eller axelgruppen (i det följande kallad vikt på en axelgrupp) avser den fordons- och axelspecifika belastningen, som kan överföras från hjulen på en axel respektive axelgrupp till körbanan. Vikten på en axelgrupp är ett av tillverkaren fastställt värde som fordonet av säkerhetsskäl aldrig får överskrida – inte ens i lastat tillstånd. Uppgifter om vikten på en axelgrupp för ditt fordon finns i fordonets registreringsdokument och på tillverkarens typskylt som anbringats på själva husbilen.



1 Chassinummer

Bild 2 Typskylt



- Vid överskridande av den högsta tekniskt tillåtna vikten på axeln kan fordonet skadas (till exempel på grund av axelbrott eller punktering) och dessutom kan köregenskaperna försämrats avsevärt. På grund av detta finns en risk att kontrollen över fordonet förloras och att du och andra trafikanter utsätts för fara. Vi rekommenderar därför att väga det färdiglastade fordonet, inklusive alla passagerare, innan resan påbörjas. På detta sätt garanteras att vikten på en axelgrupp och den högsta tekniskt tillåtna lastvikten alltid iakttas. För detta ändamål finns möjlighet att väga/kontrollera fordonet på offentliga vågar eller hos enskilda återförsäljare.



- ▷ Beakta att vikten på axlarna respektive axelgrupperna kan avvika från varandra och läs därför uppgifterna i fordonets registreringsdokument noggrant.
- ▷ Om fordonet vid normal drift överskrider den högsta tekniskt tillåtna vikten på axeln hotar rättsliga konsekvenser såsom till exempel böter eller förlorat försäkringsskydd.
- ▷ Det är möjligt att tillverkaren av ditt fordons chassit specificerar en minimibelastning för framaxeln för att uppnå ett optimal körbeteende. Beakta därför uppgifterna om detta i chassitillverkarens bruksanvisning.
- ▷ Ytterligare information om korrekt lastning finns i avsnittet "Lastsäkring och lastfördelning" (sida 26).

Beräkna vikten på en axelgrupp:

- Multiplicera avståndet mellan förvaringsutrymmet och framaxeln (A) med lastens vikt i förvaringsutrymmet (G) och dela resultatet med axelavståndet (R). Man får då fram den vikt med vilken lasten i förvaringsutrymmet belastar bakaxeln. Anteckna denna vikt och förvaringsutrymmet.
- I det andra steget dras vikten i förvaringsutrymmet (G) av från den ovan beräknade vikten. Om man får ett **positivt** värde (exempel 1) betyder det att framaxeln **avlastas** motsvarande detta värde. Om värdet är **negativt** (exempel 2) betyder detta att framaxeln **belastas**. Anteckna även detta värde.
- Beräkna alla lastutrymmen i fordonet på samma sätt.
- I det sista steget ska man räkna till alla beräknade vikter för bakaxelns last och sedan räkna till eller dra bort alla beräknade vikter för framaxelns last.
Hur bakaxelns och framaxelns last beräknas beskrivs i avsnitt 4.2.2.

Om det beräknade värdet överskrider den tillåtna vikten på en axelgrupp måste lasten lastas om.

Om framaxeln avlastas för mycket försämras däckens vidhäftning på vägytan (traktion), detta gäller särskilt för framhjulsdrivna fordon. Lasta om lasten även i detta fall.

Beräkningsexempel

		Exempel 1	Exempel 2
Avstånd till framaxeln	A	(A1) 450 (cm)	(A2) 250 (cm)
Vikt i förvaringsutrymmet	G	× 100 (kg)	× 50 (kg)
Fordonets axelavstånd	R	÷ 325 (cm)	÷ 325 (cm)
Belastning av bakaxeln (lägg till till vikten på axeln)		138,5 (kg)	38,5 (kg)
Vikt i förvaringsutrymmet		- 100 (kg)	- 50 (kg)
Avlastning av framaxeln (dra bort från vikten på axeln)		38,5 (kg)	
Belastning av framaxeln (lägg till till vikten på axeln)			-11,5 (kg)

Ökning av tillåten belastning och viktreducering

Vid en ökning av tillåten belastning ökas vanligtvis fordonets högsta tekniskt tillåtna lastvikt, högsta tekniskt tillåtna vikt på axeln och som en följd av detta även den återstående belastningskapaciteten för bagage, campingutrustning etc.

Vid en viktreducering däremot reduceras vanligtvis fordonets högsta tekniskt tillåtna lastvikt, högsta tekniskt tillåtna vikt på axeln och som en följd av detta även den återstående belastningskapaciteten för bagage, campingutrustning etc. En teknisk förändring av chassit utförs i regel inte.



- ▷ På grund av den förändrade högsta tekniskt tillåtna lastvikten kan ökning av tillåten belastning eller viktreducering påverka de tillåtna sittplatserna, chassit och vikten på en axelgrupp. Om du har frågor i samband med detta kontakta gärna behörigt tekniskt kontrollorgan för råd.
- ▷ En ökning av tillåten belastning respektive viktreducering kan resultera i förändrade lagstadgade krav till följd av fordonets nya högsta tekniskt tillåtna lastvikt. Det gäller i synnerhet för de lagstadgade kraven i tyska vägtrafiklagen, tyska förordningen om registrering av fordon samt skatte- och försäkringsrättsliga bestämmelser. En ökning av den högsta tekniskt tillåtna lastvikten till mer än 3500 kg kan till exempel påverka körkortsklassen eller leda till andra hastighetsbegränsningar eller förbjuden genomfart samt omkörning. Även kraven för betalning av vägavgifter kan komma att ändras på grund av den nya högsta tekniskt tillåtna lastvikten. Du bör därför informera dig om det gällande rättsläget när det gäller fordonets nya högsta tekniskt tillåtna lastvikt och inhämta information från behöriga myndigheter. Beakta att de nationella bestämmelserna i det land där ditt resmål befinner sig och de länder som besöks för att komma dit kan avvika från bestämmelserna i ditt hemland.
- ▷ Ytterligare information om den återstående belastningskapaciteten finns i avsnitt "Återstående belastningskapacitet" (sida 23).

4.3 Släpvagnskörning



- ▶ Var alltid extra försiktig när du kopplar på eller kopplar från släpet. Risk olycksfall och skador!
- ▶ När man kopplar på resp. kopplar loss släpet får inga personer uppehålla sig mellan dragfordonet och släpet.
- ▶ Beakta fordonets tillåtna kultryck och belastning på bakaxeln. Den tillåtna vikten på bakaxeln finns angiven i fordonets dokumentation.



- ▷ Släp med påskjutsbroms: Om den separata bromsen är aktiverad får släpet varken kopplas på eller kopplingen lossas.
- ▷ Släpvagnskoppling med avtagbar kulhals: Om kulhalsen är felmonterad, föreligger risk för att släpet hakas av. Beakta bruksanvisningen till släpvagnskopplingen.

4.4 Cykelställ (tilläggsutrustning)



- ▶ Observera den högsta tekniskt tillåtna vikten på axeln och den högsta tekniskt tillåtna lastvikten när du lastar cykelstället.
- ▶ Fordonets totala bredd får inte överskridas. Ställ in fästanoordningarna för cyklarna i enlighet därmed. Last som hänger över bakåt måste märkas ut i enlighet med lokala föreskrifter.
- ▶ Lasta endast cyklar (max. 3 st.) på cykelstället.
- ▶ Fäst cyklarna med medföljande remmar och kontrollera att de sitter fast ordentligt efter några kilometer.
- ▶ Stanna och kontrollera att cyklarna sitter fast ordentligt efter de första 10 km. Upprepa sedan för säkerhets skull kontrollen varje gång du stannar.
- ▶ Använd inte cykelställ för annat bagage eller som steg.



- ▷ Cykelstället ska endast användas för cyklar.
- ▷ Totalvikten som anges av tillverkaren får inte överskridas.
- ▷ Nummerplåtarna och bakljusen får inte täckas över.
- ▷ Max. bärformåga av cykelstället finns i tillverkarens anvisningar
- ▷ När man fäster cyklar på cykelstället är det viktigt att man beaktar tyngdpunkten. Om cykelstället bara lastas med **en** cykel så måste denna lastas så nära fordonsväggen som möjligt.
- ▷ Det är inte tillåtet att köra med utfällt cykelställ utan cyklar.
- ▷ Kontrollera följande före varje start:
 - Är det tomma cykelstället ordentligt hopfällt?
 - Är cyklarna säkert fastlåsta på cykelstället med cykelställets remmar?

När man fäster cyklar på cykelstället är det viktigt att man beaktar tyngdpunkten. Tyngdpunkten måste befinna sig mycket nära fordonets bakvägg. Fäst cyklarna alltid inifrån och ut.



- ▷ Beakta dessutom tillverkarens instruktionsbok.

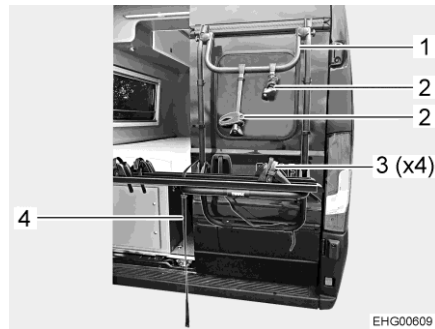


Bild 3 Cykelställ (exempel)

- Lasta cyklar:
- Öppna förslutningsremmar (Bild 3,4).
 - Lossa hjulspårsheten från hållaren och sväng ner den.
 - Placera cykeln på skenan och fäst den i fästet (Bild 3,2) med bygeln (Bild 3,1).
 - Fäst fram- och bakhjulen på cykeln på hjulskenan med ett spännband (Bild 3,3).
 - Stäng förslutningsremmar (Bild 3,4).

4.5 Fotsteg



- ▶ Kontrollera både innan du startar och regelbundet när du stannar, att fotsteget är helt inkört.
- ▶ Gå endast upp på fotsteget när det är helt utkört. Risk för skador!
- ▶ Lyft eller sänk aldrig personer eller last med hjälp av fotsteget.



- ▷ Vippkontakten för användning av fotsteget är placerad i det nedre, bakre området av det främre passagerarsätet.
- ▷ Om fotsteget inte är riktigt inkört och låst när tändningen slås på, ljuder en varningssignal.

Fordonen har ett elektriskt drivet fotsteg med ett trappsteg.

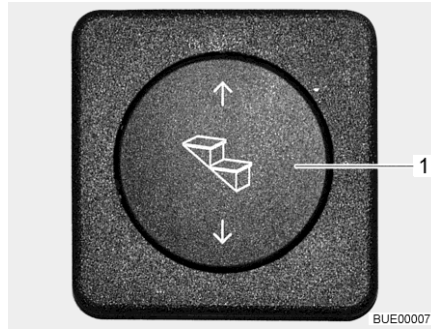


Bild 4 Vippkontakt Fotsteg

Kör ut fotsteget helt. Först när fotsteget är helt utkört fån man stiga upp på det.

Köra ut: ■ Tryck nedtill på vippkontakten (Bild 4,1) tills fotsteget har körts ut helt.

Köra in: ■ Tryck uppåt på vippkontakten (Bild 4,1) tills fotsteget har körts in helt.

Nöddrift Om fotsteget inte dras in elektriskt, måste det föras in för hand.

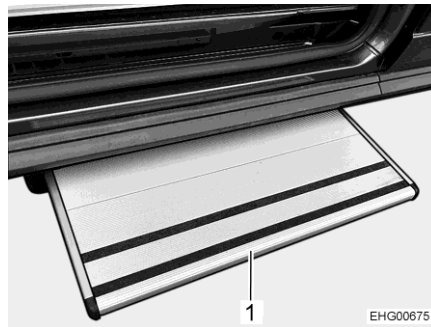


Bild 5 Fotsteg

- Säkerställ att fordonet är säkert parkerat.
- Säkerställ att spänningstillförseln är avstängd.
- Tryck försiktigt in fotsteget (Bild 5,1) för hand.



▷ För ytterligare information se den separata instruktionsboken från tillverkaren.

4.6 Uttagbar skiljevägg



- ▶ Montera före körningen den uttagbara skiljeväggen. Skiljeväggen skyddar för föremål som kan kastas från bakområdet genom fordonet.

Den uttagbara skiljeväggen fungerar även som klättringshjälp för den bakre sängen.



Bild 6 Skiljevägg

4.7 Platt bildskärm



- ▶ Placera den platta bildskärmen på ett säkert ställe före färden.

4.8 Gasregulator



- ▶ Användning av apparater som drivs med gas under körning är endast tillåten om gasanläggningen har en lämplig utrustning. Slangbrotts-säkring och Crash-Protection-Unit (CPU) förhindrar att gas släpps ut vid en olycka.

Beroende på utrustningen kan fordonet vara utrustat med olika gasregulatorer.

Om en annan än den gasregulator som anges nedan är installerad i fordonet, måste huvudavstängningsventilen på gasflaskan och gasavstängningsventilerna vara stängda under körning.

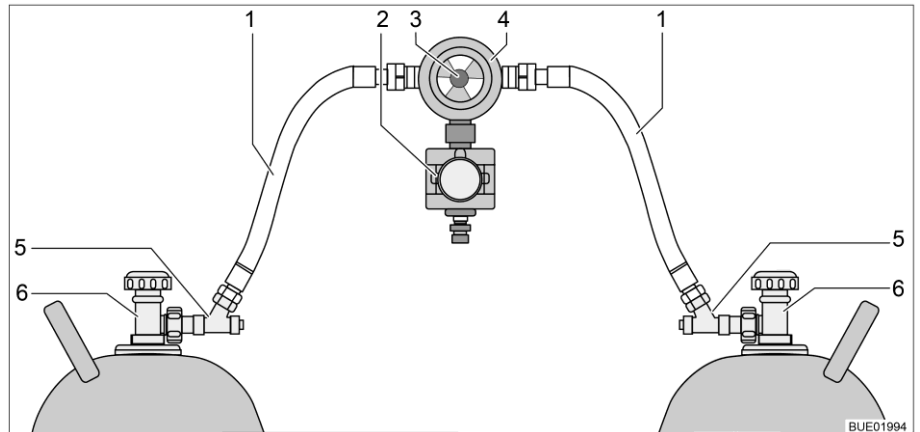


Bild 7 Gasregulator med CPU och slangbrottssäkring

- 1 Gasslang
- 2 Crash-Protection-Unit (CPU)
- 3 Vred för manuell omkoppling av gasflaskorna
- 4 Gastryckregulator med omkopplingsventil och visning
- 5 Slangbrottssäkring
- 6 Huvudavstängningsventil på gasflaskan

Gasregulator med CPU och slangbrottssäkring

Om fordonet är utrustat med en gasregulator med Crash-Protection-Unit (Bild 7,2) och slangbrottssäkring (Bild 7,5):

Huvudavstängningsventilen på gasflaskan och gasavstängningsventilerna får vara öppna under körning. Apparater med gasdrift får vara påslagna under körning.



- ▷ Om du är osäker, kontrollera informationen med auktoriserade återförsäljare eller serviceställe.

4.9 Snökedjor



- ▷ Montera endast snökedjor om avståndet mellan däcken och fordonets karosseri är minst 50 mm.
- ▷ Däck, hjulupphängning och styrning utsätts för mycket större belastning om man har monterat snökedjor. Kör mycket långsamt med snökedjor (max. 50 km/h) och endast på vägar med genomgående snötäcke. Annars kan fordonet skadas.
- ▷ Beakta snökejde-tillverkarens monteringsföreskrifter.
- ▷ Sätt inte på snökedjor på lättmetallfälgar.

För användning av snökedjor gäller bestämmelserna och föreskrifterna i respektive land.

- Snökedjor ska alltid fästas på drivhjulen.
- Snökedjans spänning ska kontrolleras efter att man har kört ett par meter.

4.10 Trafiksäkerhet



- ▶ Kontrollera däcktrycket regelbundet innan du startar eller var 14:e dag. Fel däcktryck förorsakar överdrivet slitage och kan leda till att däcken skadas och eventuellt punkteras. Fordonet kan hamna i okontrollerbart läge (se avsnitt 14.6).
- ▶ Lösa delar kan utsättas för ogynnsamma omgivningsvillkor (storm, is, vibrationer etc.) och måste kontrolleras noggrant trots att de är noggrant konstruerade och tillverkade. Kontrollera därför att lösa delar sitter korrekt med vissa intervaller och före långa turer.


Gå igenom följande checklista innan du startar:

Nr.	Kontroller	Kontrollerad	
Basfordon	1	Alla fordonshandlingar finns med	
	2	Däck respektive fyllnadstryck i ordentligt skick	
	3	Fordonsbelysning, broms- och backljus kontrollerat	
	4	Oljenivå i motor, växellåda och servostyrning kontrollerat	
	5	Frostskydd och vätska för vindrutespolaranläggningen är påfyllt	
	6	Bromsarnas funktionsduglighet	
	7	Kontrollera att bromsarna fungerar jämnt runt om	
	8	Fordonet kör rakt fram även när man bromsar kraftigt	


Påbyggnad utsida

9	Markisen helt inrullad	
10	Taket har befriats från snö och is (på vintern)	
11	Utvändiga anslutningar frånkopplade och kablar borttagna/i förvaringsutrymme	
12	Externa stöd har tagits bort	
13	Stoppklossar borttagna och på sin förvaringsplats	
14	Fotsteget är indraget (observera varningssignalen)	
15	De utvändiga luckorna stängda och låsta	
16	Skjuddörr och bakdörr stängd	
17	Förtältbelysning avstängd	
18	Fordonets totala höjd inkl. lastat takräcke uppmätt och antecknad. Ha viktvärdena till hands i förarhytten	


Påbyggnad insida

Nr.	Kontroller	Kontrollera
19	Fönster och takluckor är stängda och låsta	
20	Förvara TV-apparaten på ett säkert sätt	
21	Lösa delar stuvade eller fästa (även i den bakre hyllan, korsvis)	
22	Öppna hyllor är tömda	
23	Diskholocket stängd	
24	Innan du börjar resan, ta bort hängbordet och fäst det i sänglådan med ett bälte (tillsammans med madrasserna)	
25	Kylskåpsdörren är låst	
26	Kylskåp omställt till 12 V-drift	
27	Alla lådor och luckor är stängda	
28	Dörrarna i vardagsrummet och skjutdörrar har gått i lås	
29	Skiljeväggen finns monterad mellan bäddlådorna	
30	Barnstolar monterade på säten med trepunktsbälten  När den främre airbagen på passagerarstolen är aktiverad, får endast framåtriktade bilbarnskydd användas på den främre passagerarstolen.	
31	Vridstolsspärr för förarstolen och passagerarstolen har hakat in	
32	Mörkläggningsgardinerna i förarhytten är öppna och säkrade	

Gasanläggning

33	Gasflaskorna är ordentligt fastsurrade i gasboxen	
34	Sätt alltid på skyddskåpan när gasflaskorna inte är anslutna till gasslangen	
35	Huvudavstängningsventilen på gasflaskan stängd, gasavstängningsventiler stängda  Om ett gastryck-styrsystem med CPU är installerat kan gasavstängningsventilerna och huvudavstängningsventilen förbli öppna under körning.	

Elektrisk anläggning

36	Kontrollera batterispänningen/batterikapaciteten (i %) för startbatteriet och bodelsbatteriet (se kapitel 9). Om för låg batterispänning/batterikapacitet indikeras på panelen måste respektive batteri laddas. Beakta uppgifterna i kapitel 9  Resan skall påbörjas med fulladdat start- och bodelsbatteri.	
----	--	--

Kapitelöversikt

I detta kapitel hittar du hänvisningar för att köra husvanen.

5.1 Köra husvanen



- ▶ Basfordonet är ett s.k. nyttofordon (mindre lastbil). Detta ska man alltid tänka på när man kör.
- ▶ Kontrollera både innan du startar och regelbundet när du stannar, att fotsteget är helt inkört.
- ▶ Vid starten av fordonets motor kan varningssignaler, exempelvis varningssignalen som anger att fotsteget är utfällt, höras. Vid vissa förhållanden (kallstart på vintern) kan det dröja upp till 15 sekunder efter fordonsstarten tills dessa varningssignaler hörs.
- ▶ Ett säkerhetsbälte finns monterat vid de sittplatser som får användas under färd. Under färd ska säkerhetsbältet alltid användas.
- ▶ Ta aldrig av säkerhetsbältet under färden.
- ▶ Alla personer som åker med måste sitta på fordonssätena.
- ▶ Dörrspärren får inte öppnas.
- ▶ Undvik att bromsa för kraftigt.
- ▶ Om ett navigationssystem används: ändra endast färdmålet när fordonet står still. Kör till en rastplats/parkeringsplats eller till något annat ställe, där man kan stanna säkert, för att ändra färdmålet.
- ▶ Återge inte DVD-skivor på navigationssystemets monitor under körningen.



- ▷ Kör långsamt på dåligt väglag.



- ▷ Tillverkaren ansvarar inte för skador eller olycksfall som inträffar på grund av att dessa anvisningar inte efterföljs.
- ▷ De beskrivna säkerhetanvisningarna i kapitel 3 måste följas.

5.2 Körhastighet



- ▶ Fordonet har en kraftig motor. Det står alltså tillräckliga stora reserver till förfogande vid svåra trafiksituationer. Denna höga kapacitet tillåter en hög sluthastighet och en enastående körhastighet.
- ▶ Fordonet erbjuder en stor motståndskraft mot vind. Särskild fara föreligger vid plötslig sidvind.
- ▶ Ojämn eller ensidig lastning förändrar köregenskaperna.
- ▶ På okända vägar kan svåra körförhållanden och överraskande trafiksituationer uppstå. För din egen säkerhet bör du anpassa hastigheten efter den rådande trafiksituationen och omgivningen.



- ▶ Håll gällande hastighetsbegränsningar.
- ▶ Tilläggsutrustningar som takluckor, markiser, satellitsystem, cykelställ o.dyl. skapar ytterligare motståndskraft mot vinden. Om fordonet är utrustad med sådana tilläggsutrustningar rekommenderar vi att man kör med anpassad hastighet. Om du är osäker, ta kontakt med tillverkaren av tilläggsutrustningen.

5.3 Bromsar



- ▶ Kontakta en auktoriserad fackverkstad vid minsta lilla fel på bromssystemet.

Före varje start

Test-bromsa före varje resa och kontrollera då:

- Fungerar bromsarna?
- Reagerar bromsarna alltid på samma sätt?
- Fortsätter fordonet rakt fram även efter en kraftig bromsning?

5.4 Säkerhetsbälten

5.4.1 Allmänt

Fordonet är i bodelen utrustad med säkerhetsbälten på de sittplatser som föreskrivs i lagen. Beakta gällande, nationella bestämmelser för användning av säkerhetsbälten.



- ▶ Spänn fast dig innan färd och var fastspänd under hela färden.
- ▶ Kläm eller skada inte säkerhetsbältena. Skadade säkerhetsbälten skall bytas ut av en auktoriserad fackverkstad.
- ▶ Ändra inte säkerhetsbältenas fästpunkter, upprullningsautomatiken eller låsanordningarna.
- ▶ Varje enskilt säkerhetsbälte ska endast användas av **en** vuxen person.
- ▶ Fäst inte andra föremål med säkerhetsbältet samtidigt som en person använder det.
- ▶ Normala säkerhetsbälten räcker inte som skydd för personer som är mindre än 150 cm långa. I dessa fall krävs extra säkerhetssystem. Beakta respektive certifikat.
- ▶ Montera bilbarnskyddet endast på avsedda sittplatser. När den främre airbagen på passagerarstolen är aktiverad, får endast framåtriktade bilbarnskydd användas på den främre passagerarstolen.
- ▶ Säkerhetsbälten skall bytas ut efter olycksfall.
- ▶ Under färden får stolens ryggstöd inte fällas ner för långt. Säkerhetsbältets skyddsfunktion säkerställs då inte.

5.4.2 Använda säkerhetsbälten på rätt sätt



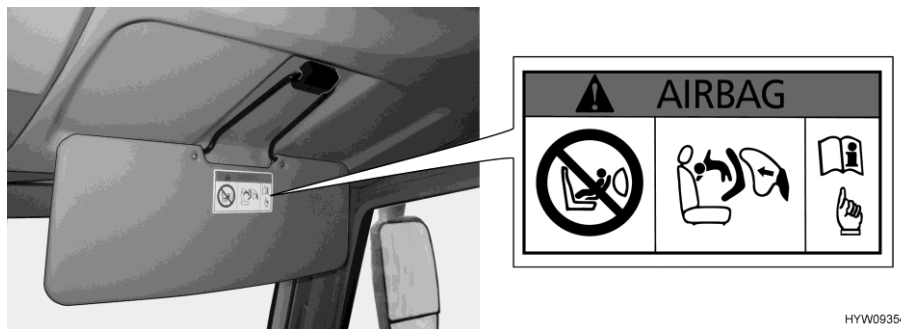
- ▶ Bältet får inte snurras. Bältet ska sitta slätt mot kroppen.
- ▶ När man spänner fast säkerhetsbältet är det viktigt att man sitter riktigt.

Säkerhetsbältet är korrekt placerat om den nedre delen sitter under magen och över höftbenen. Den övre delen måste vara placerat över bröstet och axeln (inte över halsen). Bältet måste alltid sitta spänt över kroppen. Tjocka kläder bör tas av före färd.

5.5 Bilbarnskydd



- ▶ Barn under 13 år, som är kortare än 150 cm, ska använda lämpligt och godkänt bilbarnskydd under färden.
- ▶ Spänn fast barnet innan färden börjar, och se till att barnet är fastspänt under hela färden.
- ▶ Bakåtvända bilbarnskydd får inte monteras eller användas på passagerarstolen om det finns krockkudde (airbag) på passagerarsidan. Bekakta varningsmärkena i fordonet.
- ▶ Montera bilbarnskyddet endast på avsedda sittplatser. När den främre airbagen på passagerarstolen är aktiverad, får endast framåtriktade bilbarnskydd användas på den främre passagerarstolen.
- ▶ Bilbarnskydd som är vända bakåt får **aldrig** användas på en stol med **aktiverad främre airbag**. Detta kan leda till att barn **dör** eller får **allvarliga skador**.



HYW09354

Bild 8 Varningsmärke bilbarnskydd (passagerarsolskydd)

Inga bakåtvända bilbarnskydd på passagerarstolen

Passagerarstolen är utrustad med en airbag. Om denna airbag är aktiverad får inget bakåtvänt bilbarnskydd användas på passagerarstolen. Om airbagen utlöses vid en olycka skulle detta leda till att barnet dör eller får allvarliga skador. På solskyddet finns ett varningsmärke (Bild 8) som uppmärksammar den här risken.

Airbagen för passagerarstolen kan avaktiveras. Anvisningar om detta finns i instruktionsboken till basfordonet.

5.6 Isofix-barnsäkring



- ▶ Använd endast bilbarnskydd i kategorin "Universal" eller (på säten markerade med i-Size-symbolen) bilbarnskydd i kategorin "i-Size". Andra bilbarnskydd är inte tillåtna.
- ▶ Följ tillverkarens instruktionsbok när du installerar och tar bort ett bilbarnskydd med Isofix-fästsysteem.
- ▶ Se till att bilbarnskyddet och Isofix-fästsysteemmet är godkända för fordonen i enlighet med tillverkarens instruktionsbok (krävs inte med i-Size-symbolen).
- ▶ Använd endast bilbarnskydd med ett stödben eller med en övre hållrem.
- ▶ Fäst övre hållremmen på förankringspunkten.
- ▶ Fäst inga andra bilbarnskydd eller bälten och föremål på Isofix-fästbyglarna.
- ▶ Om avståndet mellan bilbarnskyddet och bordet är för litet finns det risk för att barnets ben fastnar. Gör därför följande när du använder ett bilbarnskydd: Sänk ner bordet i sängläget (lyftbord) eller demontera bordet (hängbord).



i-Size-märket betyder:

- Barnstolsklasser enligt i-Size-Norm R 129 skiljer sig åt beroende på kroppslängd.
- Bakåtvända bilbarnskydd för barn måste användas för barn upp till 15 månader.
- Det finns högre säkerhetsstandarder på barnstol för sidokollision.
- Bilbarnskyddet är alltid fäst med Isofix.
- Obegränsat godkännande för alla fordonsstolar med i-Size-märkning. Det är inte nödvändigt att slå upp i fordonstypslistan.

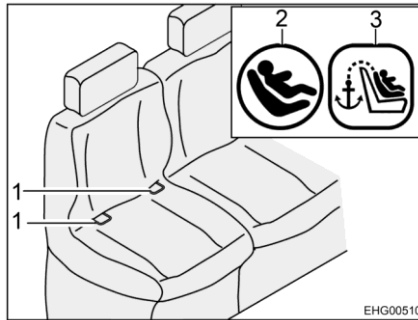


Bild 9 Stol med Isofix

- 1 Fästbygel
- 2 Symbol Isofix
- 3 Symbol övre hållrem

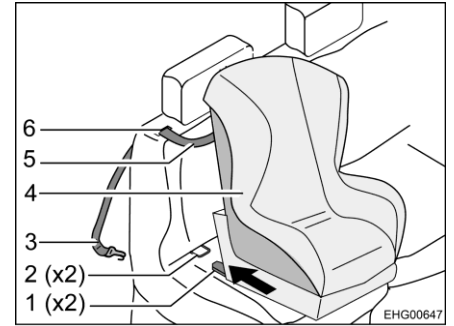


Bild 10 Fastsättning med övre hållrem

- 1 Låsarm
- 2 Fästbygel
- 3 Fästkrokar
- 4 Barnstol
- 5 Övre hållremsskärp
- 6 Skåra

Bilbarnskydd med övre hållrem:

- Dra upp nackstödet helt.
- Dra fram ryggstödet.
- För den övre hållremmen (Bild 10,5) genom skåran (Bild 10,6) i ryggstödet dyna (bredvid nackstödet).
- Haka fast fästkrokar (Bild 10,3) på förankringspunkten på baksidan av nackstödet på fordonssitsen.
- Låt låsarm (Bild 10,1) i fästbygel (Bild 9,1 och Bild 10,2) klicka på plats. Ett tydligt klickande ljud ska höras.
- Kontrollera med ett kraftigt ryck om barnstolen (Bild 10,4) sitter fast.
- Sätt ryggstödet i utgångsläget.

Bilbarnskydd med stödben:

- Fäst stödbenet enligt tillverkarens instruktioner för bilbarnskydd.

Demontering utförs i omvänd ordning.

Bilbarnskydd (både kategori "Universal" med bälte och kategori i-Size) får endast fästas på avsedda sittplatser:

- På vänster säte (sett i körriktningen) på bältesramen (sittbänk)
- På den centrala sittplatsen på bältesramen (sittbänk)

5.7 Förarstol och passagerarstol



- ▶ Före resan ska alla svängbara stolar vridas och låsas i färdriktning.
- ▶ Stolarna måste vara låsta i färdriktning och får inte snurras under tiden som bilen kör.

Förarstolen och passagerarstolen är delar av basfordonet. Inställning av stolarna beskrivs i basfordonets bruksanvisning.

5.7.1 Sätesanvändningsdetektering



- ▶ Om varningsdisplayen för sätesanvändningsdetektering tänds och varningssignal hörs: Ta på bilbälte.

En sensor är inbyggd i sätet på förar- och passagerarstolen. Denna sensor registrerar om stolen är belastad under körning. Om sensorn registrerar en belastning på sätesytan, men säkerhetsbältet **inte** är fastspänt i bältrlåset, tänds en varningsindikator och en varningssignal hörs (säkerhetsbältesvarningsanordning). När säkerhetsbältet sätts in i bältrlåset slöcknar varningsindikatorn och varningssignalen upphör.

Om fordonet är utrustat med elektrisk parkeringsbroms kan parkeringsbromsen lossas först när sensorn registrerar att förarstolen är belastad.



- ▷ För stolsöverdrag som monteras från fabrik och för stolsöverdrag efter försäljning garanterar Bürstner att sätesanvändningsdetekteringen fungerar korrekt. Bürstner garanterar **inte** att sätesanvändningsdetekteringen fungerar korrekt i följande fall:
När återförsäljaren/kunden byter ut den kontrollerade överdragsklädseln.
När återförsäljaren/kunden applicerar ett oprövat alternativ/tilläggsöverdragsklädsel.
När återförsäljaren/kunden eftermonterar stolsvärme.



- ▷ Ytterligare information hittar du i basfordonets instruktionsbok.

5.8 Nackstöd

Ställ innan du startar in nackstödet så att bakhuvudet har ett stöd ungefär i höjd med öronen.

5.9 Sittplatsernas placering



- ▶ När man kör med husbilen får personer endast uppehålla sig i fordonet på de tillåtna sittplatserna. Det maximalt tillåtna antalet passagerare finns angivet i fordonshandlingarna.
- ▶ På sittplatserna gäller bilbälteslagen.

Sittplatser, som kan användas under färden, är utrustade med ett säkerhetsbälte.

5.10 Tankning av bränsle för dieselmotor



- ▶ Vid tankning, på färjor eller i garage måste alla apparater som bedrivs med gas vara avstängda (värmesystem, spis). Explosionsrisk!

Bränslepåfyllningsröret befinner sig på fordonets utsida längst fram till vänster.

5.11 Påfyllning av AdBlue®



- ▶ Förvara AdBlue® oåtkomligt för barn. Förvara ingen AdBlue®-behållare i fordonet.

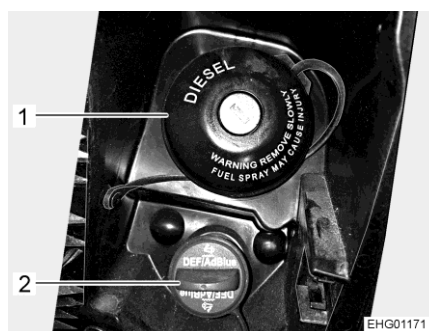


- ▷ När AdBlue®-tanken är tom, kan fordonet inte längre startas. När AdBlue®-tanken kördes tom, måste den fyllas på med minst 3,8 liter.
- ▷ Tunna inte ut AdBlue® med vatten.
- ▷ Fyll inte på AdBlue® i bränsletanken.

Basfordonet är utrustat med en avgasrengöringsanläggning, som fungerar med extrabränslet AdBlue®. AdBlue® är tillgängligt i olika behållarstorlekar eller på bensinstationer, som har tillgång till en AdBlue®-tappinstallation.

Extratanken för AdBlue® är på 15 liter. Akustiska och optiska signaler indikerar när reservmängden är uppnådd. Den första varningen visas när man fortfarande kan köra ca 2400 km.

Påfyllningsöppningen för AdBlue®-tanken är placerad under bränsletankens påfyllningsöppning. Påfyllningslocket är låst med ett blått lock.



- 1 Lock bränsletank
- 2 Lock AdBlue®-tank

Bild 11 Påfyllningsöppning för AdBlue®

Påfyllning av AdBlue®:

- Vrid det blå locket (Bild 11,2) moturs och ta bort det.
- Fyll på AdBlue® från behållare eller tappinstallationen.
- Placera det blå locket på påfyllningsöppningen och vrid medurs så långt det går.
- Ta bort eventuell spilld vätska runt påfyllningsöppningen omedelbart med en fuktig trasa.
- Innan nästa motorstart ska tändningen vara på i ungefär 10 sekunder **utan** att starta motorn.



- ▷ Kasta inte AdBlue®-behållare i hushållssoporna. Tomma behållare ska kasseras enligt de nationella riktlinjerna eller bortskaffas vid försäljningsstället.



- ▷ Ytterligare information hittar du i basfordonets instruktionsbok.

Kapitelöversikt

I detta kapitel finns information om uppställning av fordonet på campingområdet.



- ▷ Ställ fordonet så vågrätt som möjligt. Använd nivåklossar vid behov. Annars kan vattnet inte rinna ut ordentligt från duschkaret.
- ▷ Säkra fordonet så att den inte kan rulla iväg.
- ▷ Djur (särskilt möss) kan orsaka stora skador i fordonet. Kontrollera därför regelbundet det uppställda fordonet med avseende på olika spår efter djur, på så sätt kan större skador undvikas.

6.1 Parkeringsbromsen

Drag alltid åt parkeringsbromsen när du ställer upp fordonet.

6.2 Fotsteg

För att kunna lämna fordonet måste fotsteget vara helt utfällt.

6.3 Nivåklossar



- ▷ Nivåklossar medföljer inte vid leverans. Tillbehörshandeln tillhandahåller olika modeller.

Nivåklossar gör det möjligt att utjämna höjdskillnaden så att fordonet står vågrätt på sluttningar och på ojämna uppställningsytor.

6.4 230 V-anslutning

Till fordonet kan man ansluta en extern 230 V-försörjning (se kapitel 9).

6.5 Kylskåp



- ▷ Kontinuerlig drift av kylskåpet utan extern 230 V-försörjning kan bodelsbatteriet urladdas.

Kontrollera bodelsbatteriets laddningstillstånd på panelen. Om möjligt anslut extern 230 V-försörjning.

Kapitelöversikt

I detta kapitel hittar du hänvisningar för att bo i fordonet.

7.1 Dörrar



- ▶ Kör endast med stängda dörrar.



- ▷ Låsning av dörrarna kan förhindra att de öppnas av sig själva, t. ex. vid en olycka.
- ▷ Låsta dörrar förhindrar dessutom att någon kan komma in i fordonet utifrån t. ex. om du måste stanna vid en ljussignal. I en nödsituation kan det emellertid vara ett problem om dörrarna är låsta.
- ▷ Lås alltid dörrarna när du lämnar fordonet.
- ▷ Dörrlås är en beståndsdel av basfordonet. Öppning och stängning av dörrarna beskrivs i instruktionsboken till basfordonet.

7.1.1 Insektsskydd på skjutdörren, tvådelad



- ▷ Dra tillbaka insektsskyddet helt innan skjutdörren stängs.
- ▷ Ta tag i listan med båda händerna vid ut- och tillbakadragning. Det minskar risken att insektsskyddet låser sig i spåren.
- ▷ När du drar ut och tillbaka insektsskyddet, skall du inte trycka på klädseln.
- ▷ Håll hundar och katter borta från insektsskyddet.
- ▷ Skjut insektsskyddet helt tillbaka till utgångsläget när du skall lämna fordonet.



- ▷ Påbyggnadsleverantörer godkänner inte garantin, om skador på klädseln orsakades genom tredje part eller genom egna fel.



Bild 12 Insektsskydd, utdraget

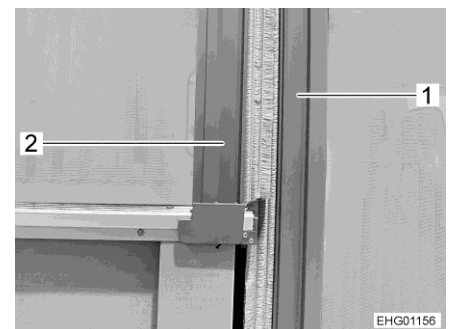


Bild 13 Lister på insektsskydd

Dra ut insektsskydd:

- Dra ut insektsskyddet ovanför köket (Bild 13,2) med hjälp av listan så långt det går.
- Dra ut ingångsområdets insektsskydd (Bild 13,1) med hjälp av listan tills de båda listerna vidrör varandra.

- Föra tillbaka insektsskydd:
- Separera de båda listerna.
 - Skjut tillbaka ingångsområdets insektsskydd (Bild 13,1) till utgångsläget.
 - Skjut tillbaka insektsskyddet ovanför köket (Bild 13,2) till utgångsläget

7.1.2 Bakdörrar



- ▷ Om bakdörrarna öppnas för mycket, kan lös inredning i fordonet skadas. Öppningsvinkeln för bakdörrarna begränsades därför från fabrik. Om denna begränsning frigörs: Öppna bakdörr bara försiktigt och se till att bakdörren inte stöter i någon lös inredning.

Öppningsvinkeln för båda bakdörrar är begränsad till ca 90°. Begränsningen kan vid behov frigöras.

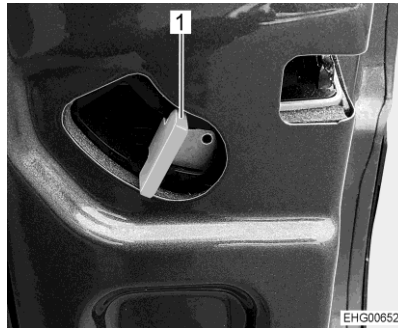


Bild 14 Handtag för att öppna bakdörrarna

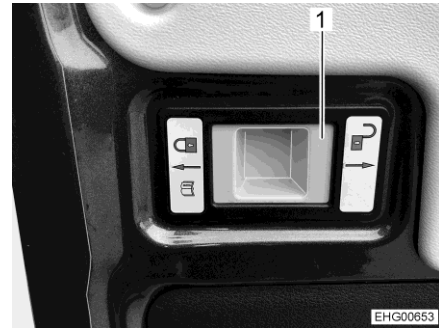


Bild 15 Handtag för att frigöra begränsningen

Lossa begränsningen för öppningsvinkeln:

- Skjut handtaget (Bild 14,1) uppåt och öppna de bakre dörrarna så långt det går.
- Tryck handtaget (Bild 15,1) åt höger ("öppet lås"-symbol), håll i bakluckan och öppna den försiktigt ytterligare.



- ▷ När de bakre dörrarna stängs igen, begränsa öppningsvinkeln igen. För att göra detta, tryck handtaget (Bild 15,1) åt vänster ("låst lås"-symbol).

7.1.3 Bakruta



- ▶ Om begränsningen för öppningsvinkeln lossas på bakdörrarna (se avsnitt 7.1.2) och bakrutorna är öppna kan bakrutorna kollidera med den öppnade skjutdörren resp. markisen (i förekommande fall). Observera säkerhetsdekalen (Bild 16).

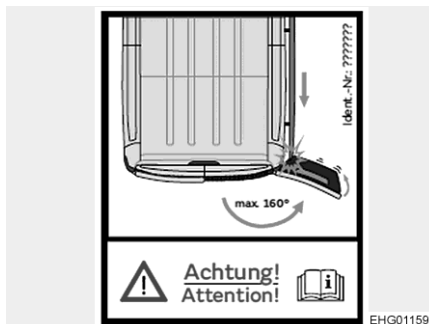


Bild 16 Säkerhetsdekal

De båda bakrutorna kan öppnas. För att öppna dem måste 4 lås på varje bakruta öppnas (2 uppe och 2 nere).

Det finns två stänger (Bild 17,2), som fungerar som fallskydd när bakrutorna är öppna.

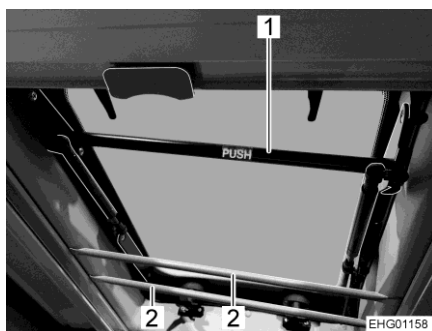


Bild 17 Bakruta (inifrån)

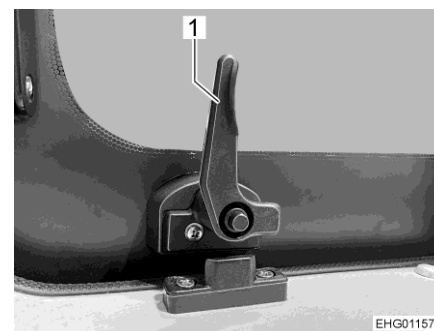


Bild 18 Lås, öppnat

- Öppna bakruta:**
- Öppna alla lås (Bild 18,1).
 - Ta tag i den svarta greppstången (Bild 17,1) i den övre delen av fönstret och öppna fönstret med en svängningsrörelse utåt och uppåt.
- Stänga bakruta:**
- Ta tag i den svarta greppstången (Bild 17,1) och sväng tillbaka fönstret till utgångsläget.
 - Stäng alla lås (Bild 18,1).

7.2 Utvändiga luckor



- ▷ Stäng och lås alla utvändiga luckor innan du startar.
- ▷ Öppna resp. stäng alla lås på luckan för att öppna och stänga den utvändiga luckan.



- ▷ Då fordonet lämnas ska samtliga luckor på utsidan stängas.

Luckorna som finns på fordonets utsida har enhetliga låscylindrar. Därför kan man öppna eller låsa dem med en och samma nyckel.

7.3 Vädra



- ▶ Syret i fordonet förbrukas genom att man andas eller av gasdrivna installerade apparater. Därför måste den förbrukade luften alltid ersättas. För detta finns det ventilation i fordonet (t. ex. takluckor med ventilation) monterade. Täck aldrig för ventilationerna på in- eller utsidan, t. ex. med en vintermatta. Håll ventilationerna fri från snö och löv. Risk för att kvävas föreligger på grund av den ökade CO₂-halten.



- ▷ I vissa väderleksförhållanden kan kondens bildas på metallföremål trots att man vädrar tillräckligt mycket (t. ex. skruvarna på chassigolvet).
- ▷ Karossöppningar (t. ex. kanterna på takluckan, påfyllningsöppningar, luckor osv.) kan vara köldbryggor.

Kondensvatten

Se till att du alltid har en optimal luftcirkulation eller ventilation genom att vädra så ofta som möjligt. Endast om man vädrar tillräckligt mycket kan man förhindra att kondensvatten bildas om det är kyligt eller kallt ute. När värmeeffekten, luftspridningen och ventilationen anpassas till varandra fås ett behagligt rumsklimat under den kalla årstiden. För att förhindra drag skall luftmunstyckena på instrumentbrädan stängas och luftspridningen i basfordonet stå på cirkulationsdrift. Om fordonet står stilla en längre tid bör man vädra regelbundet, bl a för att undvika för kraftig uppvärmning på sommaren.

7.4 Fönster



- ▷ Ha inte rullgardinerna stängda över en längre tid; materialet slits ut.
- ▷ När mörkläggningsrullgardinen är helt stängd kan det, vid starkt solljus, bildas värmeansamlingar mellan mörkläggningsrullgardinen och fönster-rutan. Fönstret kan skadas. Stäng därför mörkläggningsrullgardinen endast till 2/3 vid starkt solljus.
- ▷ Stäng fönstren innan körningen påbörjas.
- ▷ Beroende på vädret ska man alltid stänga fönstrena så mycket att fukt inte kan tränga in.



- ▷ Öppna resp. stäng alla låsar på fönstret för att öppna/stänga de överkantshängda fönstren.
- ▷ En dekorativ film är fäst på fönstren på bakdörrarna. Om rutorna är isade, skrapa **inte** dekorfilmen med en isskrapa! Den dekorativa filmen kan annars skadas. Använd isskrapan för att bara skrapa det fria området av rutorna.



- ▷ Då fordonet lämnas ska alla fönster vara stängda.
- ▷ Vid extrema väderleksförhållanden eller stora temperaturskillnader kan det bildas lite kondensvatten på insidan av de dubbla akrylglasrutorna. Rutan är så konstruerad, att kondensvattnet kan avdunsta igen om temperaturen ute stiger. Man behöver alltså inte vara rädd att akrylglasrutan tar skada av kondensvattnet.

7.4.1 Överkantshängt fönster



- ▷ Om fönstren är monterade med automatik-spärrar, måste fönstret öppnas helt för att spärren ska frigöras. Om spärren inte frigörs och fönstret trots det stängs finns det risk för att fönstret går sönder p.g.a. stora trycket.
- ▷ När de överkantshängda fönstren öppnas skall det göras utan att vridspänningar uppstår. Fönster skall öppnas och stängas med jämn kraft.

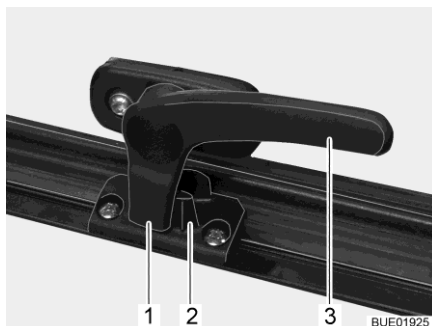


Bild 19 Låsarm i läget "stängd"

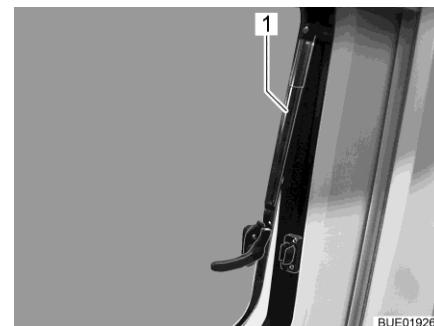


Bild 20 Överkantshängt fönster med automatik-spärrar, öppet

- Öppna:**
- Sväng låsarmen (Bild 19,3) ett kvarts varv mot fönstrets mitt.
 - Öppna det överkantshängda fönstret till önskat läge. Låt det överkantshängda fönstret haka i självständigt med (Bild 20,1) automatiska-spärrar.

Det överkantshängda fönstret låses i önskat läge.

- Stänga:**
- Öppna det överkantshängda fönstret så mycket att spärren frigges.
 - Stäng det överkantshängda fönstret.
 - Sväng låsarmen (Bild 19,3) ett kvarts varv mot fönsterkarmen. Låsspaken (Bild 19,1) är placerad på insidan av fönsterlåset (Bild 19,2).

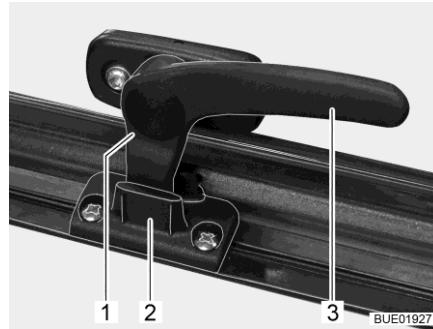


Bild 21 Låsarm i läget "kontinuerlig vädring"

Kontinuerlig vädring

Med hjälp av låsarman kan man låsa det överkantshängda fönstret i två olika lägen:

- I läget "kontinuerlig vädring" (Bild 21)
- I läget "helt stängt" (Bild 19).

För att ställa det överkantshängda fönstret i läge för "kontinuerlig vädring":

- Sväng låsarman (Bild 21,3) ett kvarts varv mot fönstrets mitt.
- Tryck upp det överkantshängda fönstret något.
- Sväng låsarman ett kvarts varv mot fönsterkarmen. Därvid måste låsspaken (Bild 21,1) föras in i spåret på fönsterlåset (Bild 21,2).

Det överkantshängda fönstret får inte stå i läget "kontinuerlig vädring" under körning.

Vid regn kan det komma in vatten i bodelen om det överkantshängda fönstret står i läget "kontinuerlig vädring". Därför bör man stänga fönstret helt när det regnar.

7.4.2 Plisségardin och insektsnät

Fönstren är försedda med plisségardiner och insektsnät. Insektsnätet och plisségardinen går att manövrera oberoende av varandra eller tillsammans.

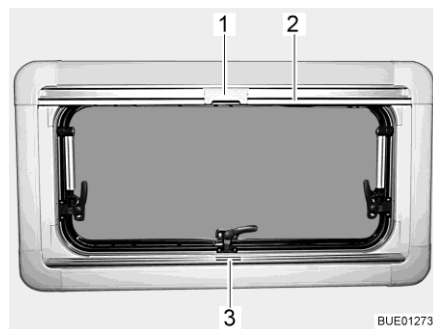


Bild 22 Överkantshängt fönster

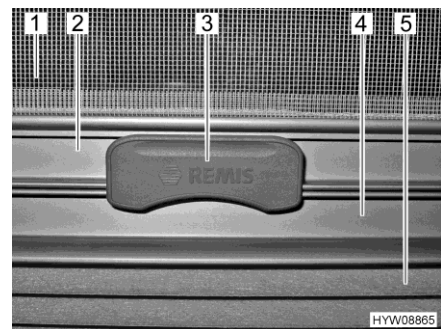


Bild 23 Spärr

Plisségardin

Plisségardinen (Bild 23,5) finns i den nedre rullgardinskassetten.

Stänga:

- Ta tag i mitten på plisségardinens list (Bild 22,3 och Bild 23,4) och drag den nerifrån och uppåt och släpp den vid önskad höjd. Plisségardinen stannar på denna höjd.

Öppna: ■ Ta tag på mitten av plisségardinens list och skjut nedåt.

Insektsnät Insektsnätet (Bild 23,1) finns i den övre rullgardinskassetten.

Stänga: ■ Drag, med listen (Bild 22,2 och Bild 23,2), ner insektsnätet tills listen stöter mot plisségardinens (Bild 23,4).

■ Lås fast insektsnätets spärr (Bild 22,1 och Bild 23,3) på plisségardinens list. När spärren är låst, kan plisségardinens och insektsnätet justeras samtidigt.

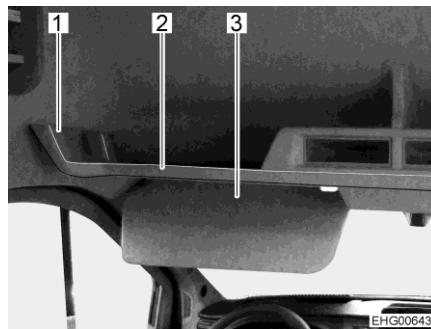
Öppna: ■ Tryck spärren (Bild 23,3) på insektsnätet uppåt.

■ För långsamt tillbaka insektsnätet med listen (Bild 22,2).

7.4.3 Mörkläggningsgardin för förarhytt med tyggardin (serie)



► Ta bort förarhyttens mörkläggningsgardin och placera dem på ett säkert ställe före färd.



- 1 Brygga
- 2 Hatthylla
- 3 Solskydd

Bild 24 Hatthylla

Stänga: ■ Ta bort förarhyttens mörkläggningsgardin från överskåpet i förarhytten.

■ Fäst förarhyttens mörkläggningsgardin i en av de två B-stolparna med ett tryckknapp.

■ Fäst förarhyttens mörkläggningsgardin på hatthyllan på **samma** sida av fordonet. För att göra detta, styr öglan på förarhyttens mörkläggningsgardin runt bryggan (Bild 24,1) på hatthyllan (Bild 24,2) och fäst den med tryckknappar.

■ Skjut fickorna för förarhyttens mörkläggningsgardin över båda solskydden (Bild 24,3).

■ Fäst förarhyttens mörkläggningsgardin på hatthyllan på **motsatt** sida av fordonet. För att göra detta, styr öglan på förarhyttens mörkläggningsgardin runt bryggan på hatthyllan och fäst den med tryckknappar.

■ Fäst förarhyttens mörkläggningsgardin i den andra B-stolpen med ett tryckknapp.

Öppna: ■ Lossa förarhyttens mörkläggningsgardinen på alla fästpunkterna.

■ Förvara förarhyttens mörkläggningsgardin i överskåpet i förarhytten.

7.4.4 Mörkläggningsgardin för förarhytt med fällbara skjutgardiner (tillval)



- ▶ Innan du börjar resan, se till att förarhyttens mörkläggningsgardiner är helt öppna. Listerna på de fällbara skjutgardinerna måste låsas på plats.



- ▷ Håll endast de fällbara skjutgardinerna i listens handtag och flytta dem i angiven riktning.

Förarhyttens mörkläggningsgardiner består av följande fällbara skjutgardiner:

- två fällbara skjutgardiner för vindrutan
- en fällbar skjutgardin för sidofönstret på förardörren
- en fällbar skjutgardin för sidofönstret på passagerardörren

De fällbara skjutgardinerna är fästa på insidan av fönstret.



1 Handtag

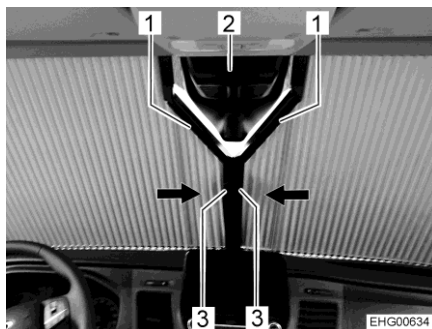
Bild 25 Sidofönster med fällbar skjutgardin

Stänga förar- och passagerardörrens mörkläggningsgardin:

- Dra den fällbara skjutgardinen i handtaget (Bild 25,1) i pilens riktning (upp till stopp). En magnetförslutning håller den fällbara skjutgardinen stängd.

Öppna förar- och passagerardörrens mörkläggningsgardin:

- Använd handtaget (Bild 25,1) för att skjuta tillbaka den fällbara skjutgardinen tills listan hakar fast i hållaren.



- 1 List
- 2 Regnsensor (tillval)
- 3 Handtag

Bild 26 Vindruta med fällbara skjutgardiner

Stänga av vindrutans mörkläggningsgardin:

- Dra handtaget (Bild 26,3) på de båda fällbara skjutgardinerna på vindrutan mot mitten (upp till stopp). Magnetiska lås håller de fällbara skjutgardinerna stängda.

Öppna vindrutans mörkläggningsgardin:

- Använd handtaget (Bild 26,3) för att skjuta de båda fällbara skjutgardinerna på vindrutan utåt tills listen (Bild 26,1) hakar helt i sin hållare.

Vindrutans mörkläggningsgardin har ett Y-format urtag för fordonets regnsensor (Bild 26,2).

7.5 Takluckor

I fordonet finns takluckor med och utan ventilation monterade. De mindre takluckorna i bodelen och i badrummet är fördedda med ventilation.



- ▶ Ventilationsöppningarna till ventilationssystemet måste alltid vara öppna. Täck aldrig för ventilationerna, t. ex. med en vintermatta. Håll ventilationerna fri från snö och löv.



- ▷ Ha inte rullgardinerna stängda över en längre tid; materialet slits ut.
- ▷ När mörkläggningrullgardinen resp. plisségardinen är helt stängd kan det, vid starkt solljus, bildas värmeansamlingar mellan mörkläggningrullgardinen/plisségardinen och takluckan. Takluckan kan skadas. Stäng därför mörkläggningrullgardinen/plisségardinen endast till 2/3 vid starkt solljus. Öppna takluckan något eller ställ den i ventilationsläge.
- ▷ Beroende på vädret ska man alltid stänga takluckorna så mycket att fukt inte kan tränga in.
- ▷ Gå inte på takluckorna.
- ▷ Stäng takluckorna innan körningen påbörjas.
- ▷ Kontrollera låset till takluckorna innan resan påbörjas.



- ▷ Då fordonet lämnas ska alla takluckor vara stängda.
- ▷ Solljus bleker med tiden tyget på dynorna. Färgförändringen går snabbare om temperaturen stiger kraftigt i fordonet. Därför rekommenderar vi att mörkläggningsgardinerna dras för över takluckorna till 2/3 om fordonet står i starkt solljus.

7.5.1 Taklucka med snäpplås

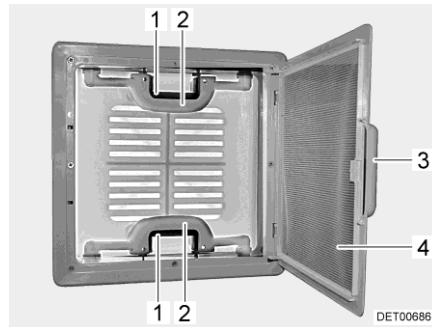


Bild 27 Taklucka med snäpplås

Takluckan kan öppnas både på bara ena sidan och på båda sidorna.

- Öppna:**
- Drag i handtaget (Bild 27,3).
 - Fäll ned insektsskyddet (Bild 27,4).
 - Tryck snäpplåset (Bild 27,1) mot takluckans insida. Tryck samtidigt takluckan uppåt med handtaget (Bild 27,2).
 - Fäll upp insektsskyddet (Bild 27,4) så att det hakar i.
- Stänga:**
- Drag i handtaget (Bild 27,3).
 - Fäll ned insektsskyddet (Bild 27,4).
 - Drag kraftigt ner takluckan med hjälp av båda handtagen (Bild 27,2) så långt, att snäpplåsen (Bild 27,1) går i lås.
 - Fäll upp insektsskyddet (Bild 27,4) så att det hakar i.

7.5.2 Heki-taklucka



- ▷ Vid höga hastigheter kan Heki-takluckan skadas. Kör därför inte med fordonet snabbare än 160 km/h.
- ▷ Om fordonet ska transporteras: Lasta inte fordonet baklänges. Heki-takluckan kan skadas annars.

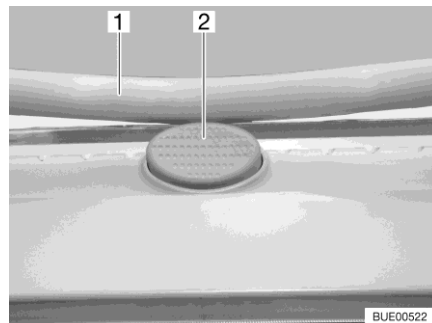


Bild 28 Låsknapp (Heki-taklucka)

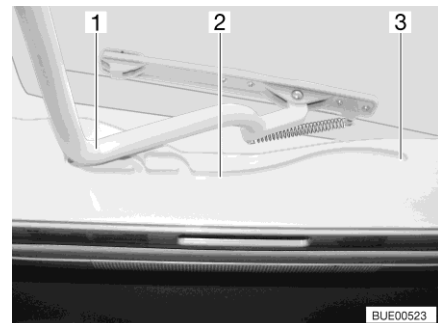


Bild 29 Spår (Heki-taklucka)

Heki-takluckan öppnas på ena sidan.

- Öppna:**
- Tryck på låsknappen (Bild 28,2) och dra ner bygel (Bild 28,1) med båda händerna.
 - Dra in bygel (Bild 29,1) i spåren (Bild 29,2) till den bakersta positionen (Bild 29,3).
- Stänga:**
- Tryck bygel (Bild 29,1) lätt uppåt med båda händerna.
 - Skjut tillbaka bygel i spåren.
 - Tryck bygel uppåt med båda händerna tills bygel ligger ovanför låsknappen (Bild 28,2).

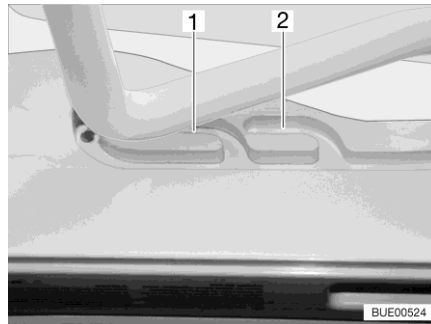


Bild 30 Spår (ventilationsläge)

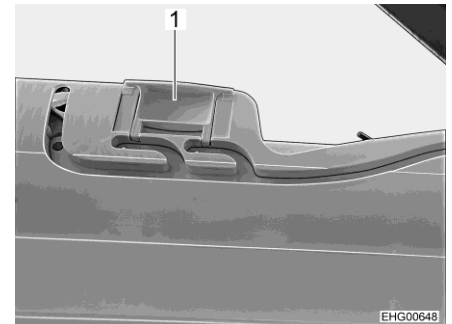


Bild 31 Lås (ventilationsläge)

Ventilationsläge

Heki-takluckan kan ställas i två ventilationslägen: Läget för dåligt väder (Bild 30,1) och mittläget (Bild 30,2). Beroende på modell kan takluckan låsas i mittläget med de båda spärrarna (Bild 31,1) till höger och vänster om ramen till takluckan.

- Tryck på låsknappen (Bild 28,2) och dra ner bygel (Bild 28,1) med båda händerna.
- Drag bygel till önskad position i spåret (Bild 29,2).
- Tryck bygel lätt uppåt och skjut in den i det valda spåret (Bild 30,1 eller 2) och lås eventuellt.

Plisségardin

Stänga och öppna plisségardinen:

- Stänga:**
- Drag ut plisségardinen och släpp den i önskad position. Plisségardinen stannar i denna position.
- Öppna:**
- För tillbaka plisségardinen långsamt till utgångsläget med handtaget.

Insektsskydd

Stänga och öppna insektsskyddet:

- Stänga:**
- Drag ut insektsskyddet med handtaget till motstående handtag på plisségardinen.
- Öppna:**
- Tryck på handtaget på insektsskyddet baktill. Spärren lossas.
 - Dra långsamt tillbaka insektsskyddet med handtaget.

7.6 Bord

7.6.1 Hängbord med tvådelat stödben



- ▶ Innan du börjar resan, ta bort hängbordet och fäst det i sänglådan med en rem (tillsammans med madrasserna).



- ▷ Den maximalt tillåtna belastningen av utsvängd bordsskiveförlängningen är 3 kg.



Bild 32 Hängbord med tvådelat stödben

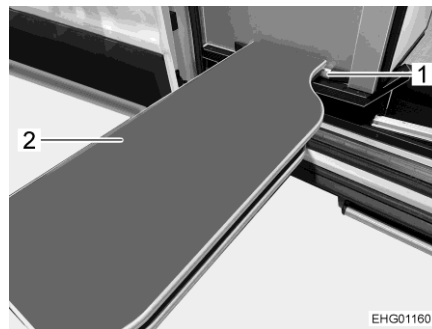
Bordsytan kan förstoras genom att en bordsskiveförlängning fälls ut.

- Förstora:**
- Dra knappen (Bild 32,2) till låset nedåt och fäll ut bordsskiveförlängningen (Bild 32,1).
- Förkorta:**
- Fäll in bordsskiveförlängningen (Bild 32,1) under bordsskivan (Bild 32,6) så att det hörs att låset hakar i.

Det tvådelade stödbenet gör att hängbordet kan användas som sängbotten.

- Ombyggnad till sängstomme:**
- Lyft upp bordsskivan (Bild 32,6) ca 45° fram till.
 - Drag ut den nedre delen av stödbenet (Bild 32,4) nedåt och lägg den åt sidan.
 - Tag ut bordsskivan ur den övre fästlisten.
 - Sätt, i 45°-vinkel, in bordsskivan med hållarna i den nedre fästlisten (Bild 32,3) och ställ den på golvet med den övre delen av stödbenet (Bild 32,5).

7.6.2 Hängskena för användning av hängbordet utomhus



- 1 Hängskena
- 2 Hängbord

Bild 33 Hängbord, monterat för användning utomhus

Bodelens hängbord kan också användas utomhus.

Hängbordet (Bild 33,2) hakas därtill i en hängskena (Bild 33,1) på kökets yttervägg. Denna hängskena är endast åtkomlig när skjutdörren är öppen.

7.7 PVC-golvbeläggning



- ▶ Gasledningar och elkablar har installerats i golvet. Borra aldrig hål eller skruva in skruvar i golvet. Risk för gasexplosion, elektriskt stöt eller kortslutning om någon ledning skadas.



- ▷ Skor med vassa klackar kan efterlämna märken som inte går att ta bort på PVC-golvbeläggningen. Använd därför inte skor med vassa klackar i fordonet.
- ▷ Pålagda gummimattor resp. längre tids inverkan t. ex. av ketchup, morotssaft, kulspetsbläck, blod eller läppstift kan leda till missfärgning av PVC-golvbeläggningen. Avlägsna om möjligt omgående fläckar på golvet.

7.8 Dubbelgolv

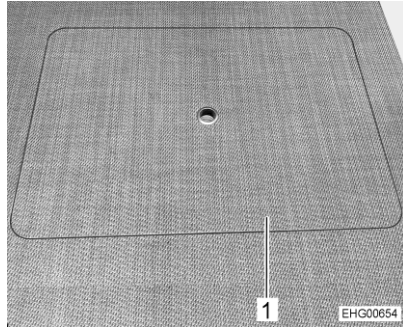


Bild 34 Servicetäcke dubbelgolv

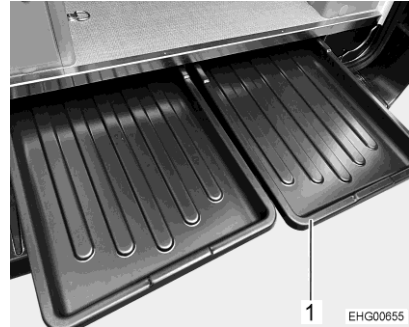


Bild 35 Utdrag dubbelgolv (specialutrustning)

Fordonet är utrustat med dubbelgolv och erbjuder därmed ytterligare förvaringsutrymme. Så här använder du förvaringsutrymmet i dubbelgolvet:

- Öppna ett av servicelocken (Bild 34,1) i vardagsrummet.
- eller
- Dra ut ett av utdragen (Bild 35,1) på baksidan av fordonet.

7.9 Lampor



- ▷ Ljusbrytarna sitter på olika ställen, beroende på modell. Ljusbrytaren befinner sig antingen direkt bredvid respektive lampa eller i dess lysområde, t. ex. i närheten av sittgruppen.

För takbelysning i bodelen finns i bakre området samt vid ingången (vid skjutdörren) ljusbrytare monterade.

7.9.1 Belysningsystem och USB-uttag



- ▶ Glödlampor och ljusarmaturer kan bli väldigt heta.
- ▶ Låt glödlampor och ljusarmaturer svalna innan de vidrörs.
- ▶ När lampan är påslagen, eller fortfarande varm, måste avståndet till brännbara föremål som t. ex. förhängen eller gardiner vara minst 30 cm. Brandfara!

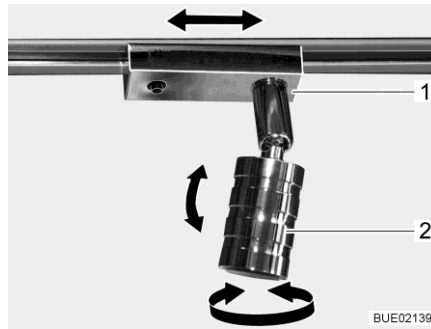


Bild 36 Spotlight

Vrida spotlight: ■ Vrid spotlightens hus (Bild 36,2) i önskad riktning. Huset kan vridas i följande riktningar:

- åt vänster eller höger
- uppåt eller neråt

Förskjutning spotlight: ■ Vrid sockeln (Bild 36,1) ca 45°. ■ Spotlighten förskjuts längs skensystemet till önskad position. ■ Vrid tillbaka sockeln igen.

Ta av spotlight: ■ Vrid sockeln (Bild 36,1) ca 90°. ■ Ta av spotlighten från skenan.

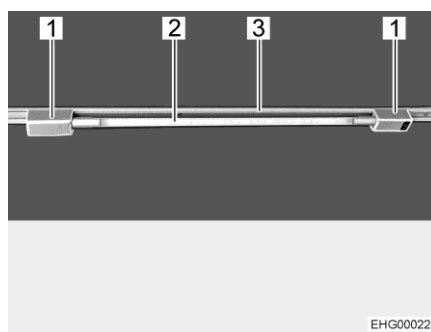


Bild 37 Lysrör

Sätta in lysrör: ■ Sätt in båda hållarna (Bild 37,1) i skenan (Bild 37,3). Vrid hållaren med 90°. ■ Sätt in ljuskällan (Bild 37,2) i en av hållarna. ■ Skjut den andra hållaren mot ljuskällan tills den sitter ordentligt fast.

Vrida lysrör: ■ Vrid på ljuskällan (Bild 37,2) tills önskad ljusstyrka har uppnåtts.

- Ta ut lysrör:
- Lossa den ena hållaren från ljuskällan och skjut bort den.
 - Ta av ljuskällan.
 - Vrid båda hållarna med 90° och ta av dem från skenan.



Bild 38 USB-uttagselement

USB-uttagselementet (Bild 38,1) kan sättas in, vridas och flyttas på samma sätt som spotlightlamporna.

7.9.2 Svanhalslampa i det uppfällbara taket

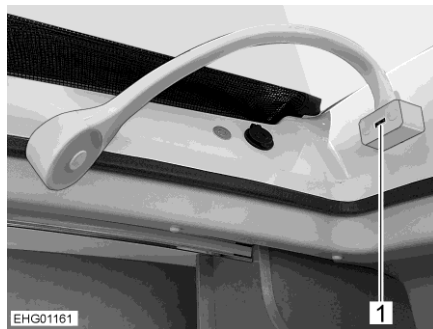


Bild 39 Svanhalslampa

1 USB-anslutning

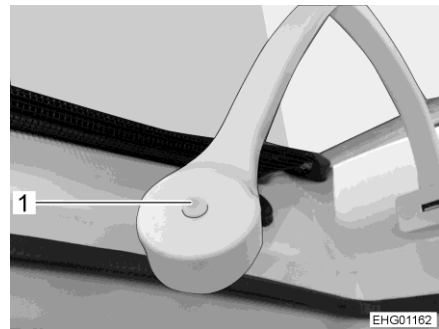


Bild 40 Ljusbrytare

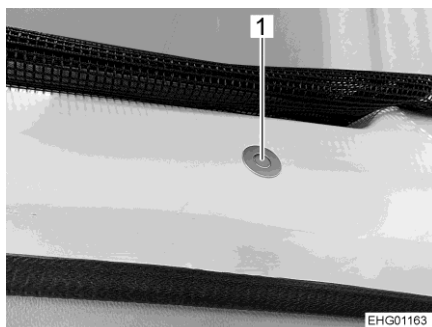
1 Ljusbrytare

En svanhalslampa finns monterad i det uppfällbara taket. I svanhalslampans fot finns en USB-anslutning (Bild 39,1).

Slå på/från
svanhalslampan:

- Tryck på ljusbrytaren (Bild 40,1) på lamphuvudets baksida.

7.9.3 Belysning innertak



1 Ljusbrytare

Bild 41 Ljusbrytare

Innertaket är utrustat med en dimbar belysning. Ljusbrytaren (Bild 41,1) är monterad i en takutskärning.

Slå på/från belysning
innertak:

- Tryck på ljusbrytaren (Bild 41,1).

Dimma innertakets
belysning:

- Håll in ljusbrytaren (Bild 41,1) till önskad ljusstyrka uppnås.



- ▷ Så länge fordonet inte kopplas från strömförsörjningen tillämpas den senast inställda ljusstyrkan när belysningen tänds. Om fordonet kopplas från strömförsörjningen tänds innertakets belysning nästa gång den slås på med maximal ljusstyrka.

7.9.4 Lampor i det bakre området (insida)

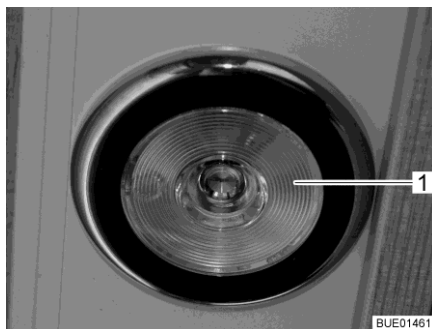


Bild 42 Lampor i det bakre området

För att tända och släcka lamporna i det bakre området (Bild 42,1), tryck in-vändigt på lamporna.

7.9.5 Lampor i det bakre området (utsidan)

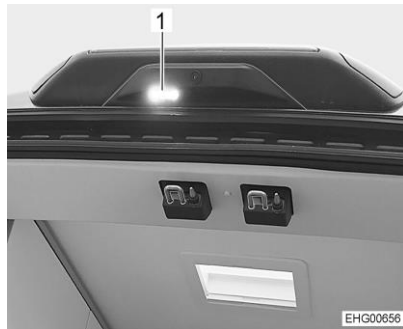


Bild 43 Lampor i det bakre området

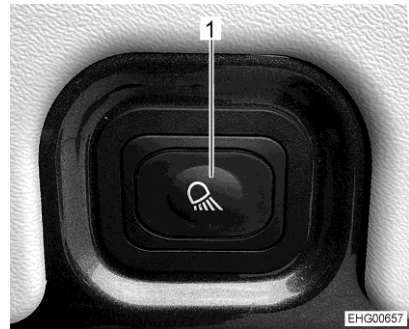


Bild 44 Brytare för lampa

En lampa (Bild 42,1) är monterad överst på fordonet i det bakre området. För att stänga av och sätta på lampan, tryck på brytaren (Bild 44,1). Brytaren sitter på insidan av höger baklucka.

7.10 TV-anläggning



► Placera den platta bildskärmen på ett säkert ställe före färden.



► Du hittar information om hur du använder TV-anläggningen i tillverkarens separata instruktionsbok.

Den platta bildskärmen är fäst på ett utdrag över sittbänkens nackstöd.

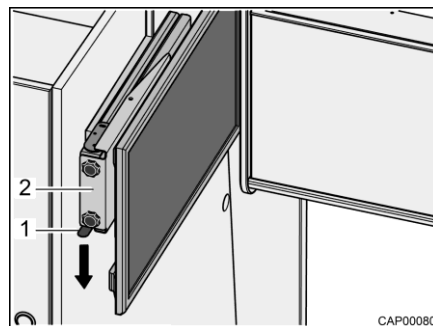


Bild 45 Utdrag med platt bildskärm

Ändra platt bildskärm till TV-ställning:

- Tryck låsfjädern (Bild 45,1) nedåt och dra ut utdraget (Bild 45,2) med den platta bildskärmen vågrätt i riktning mot fordonets mitt.
- Vrid den platta bildskärmen till önskat läge. Den platta bildskärmen kan vridas så långt att den även kan ses från det bakre området.

Ändra platt bildskärm till färdläge:

- Vrid den platta bildskärmen till utgångsläget.
- Skjut in utdraget (Bild 45,2) med den platta bildskärmen vågrätt fram till anslaget. Låsfjädern (Bild 45,1) hakar fast hörbart.

7.11 Sängar

7.11.1 Tvärgående bakre säng



- ▶ Den bakre sängen får belastas med högst 200 kg.
- ▶ Se, speciellt vid småbarn under 6 år, att de inte kan ramla ner från sängen.

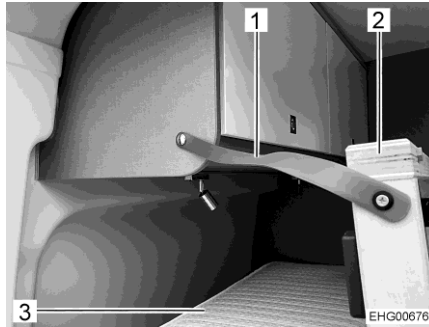


Bild 46 Sängbotten med fästband



Bild 47 Bakre säng (transportläge)

Ombyggnad för sänggående:

- Lossa låset och fästbandet (Bild 46,1).
- Sväng ner sängbotten (Bild 46,2 eller Bild 47,1) och placera den på motsatt sida.
- Vik ut dynorna (Bild 46,3 eller Bild 47,2).

Ombyggnad efter att man har vaknat:

- Vik tillbaka dynorna på vänster sängbotten.
- Vrid sängbotten uppåt och säkra med låset och fästbandet.

7.12 Bygga om sittgrupperna för sänggående

En stödplatta och två extra dynor krävs för ombyggnaden.

Stödplattan och de två extra dynorna är fastspända på vänster bakre säng för förvaring.

- Skjut båda sätena i förarhytten helt fram.
- Bygg om bordet till sängstomme (se avsnitt 7.6).
- Ta bort stödplattan från den vänstra bakre sängen.
- Fäll ut fotstöd på stödplattan.

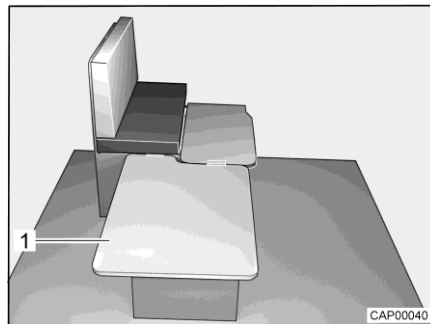


Bild 48 Under ombyggnaden

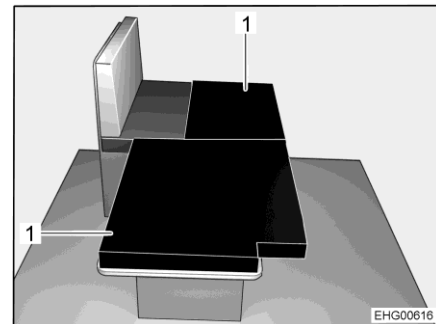


Bild 49 Efter ombyggnaden

- Häng på stödplatta (Bild 48,1) sidledes på sittbänken och lägg på bordet.
- Lägg de båda extra dynorna (Bild 49,1) på det nersänkta bordet så som visas i bild.

7.13 Uppfällbart tak (tilläggsutrustning)



- ▶ Åsknedslag innebär livsfara!
Vistas inte under det uppfällbara taket under åskväder. Personer som vistas under det uppfällbara taket kan få livshotande skador vid ett blixtnedslag.
- ▶ Stäng och lås det uppfällbara taket innan du startar.
- ▶ Stäng bara det uppfällbara taket när tältduken är torr. Om det uppfällbara taket måste stängas när tältduken är våt: Öppna det uppfällbara taket så snart som möjligt så att tältduken kan torka helt.
- ▶ Sängen i det uppfällbara taket får belastas med högst 200 kg.
- ▶ Använd endast sängen när skydds nätet är upphängt.
- ▶ Småbarn skall aldrig lämnas i sängen till det uppfällbara taket utan tillsyn.
- ▶ Se, speciellt vid småbarn under 6 år, att de inte kan ramla ner från sängen.
- ▶ Barn skall använda särskilda barnsängar eller barnresesängar.
- ▶ Om det uppfällbara taket är stängt när man sover ska det medföljande ventilationsgallret monteras på förarfönstret och passagerarfönstret.



- ▷ Kontrollera före varje färd att det uppfällbara taget är ordentligt stängt, spärrat och låst så att det inte kan öppnas av sig självt.
Ett uppfällt eller ospärrat uppfällbart tak kan under färd fastna i träd, skyltar master, infarter till parkeringshus eller andra föremål, slitas loss och orsaka svåra skador på fordonet och på annans egendom.
- ▷ Öppna ett fönster eller en dörr innan det uppfällbara taket stängs. På så sätt bildas inget lufttryck. Tältduken kan skadas av mekaniken om lufttryck bildas vid stängningen.
- ▷ Dra aldrig ner sängytan tillsammans med det uppfällbara taket.
- ▷ Se till att tältduken inte kläms in mellan det uppfällbara taket och fordonstaket.
- ▷ När fordonet inte används under längre tid:
 - Vädra fordonets inre ordentligt var 3:e vecka. Då måste det uppfällbara taket vara öppet.
 - Fäll upp avfuktaren (granulat). Följ tillverkarens instruktioner.
 När den inre luftfuktigheten höjs under en lång tid, kan det bildas mögelfläckar och mjöldagg.
- ▷ Sängen får inte användas som förvaringsutrymme för bagaget. Om sängen inte används får man endast förvara sänglinne för 2 personer och stegen i den.

Det uppfällbara taket fälls upp på ena sidan.

När det uppfällbara taket är stängt, hålls det fast till vänster och höger av ett snabbblås lås med extra säkerhetslås.

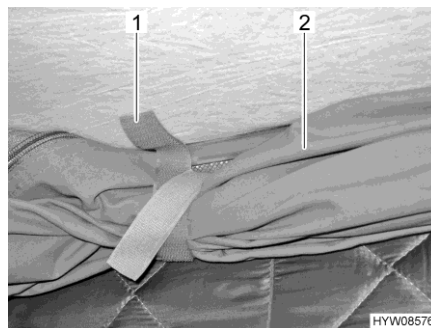


Bild 50 Hållare

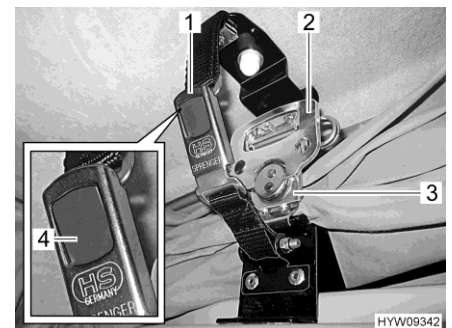
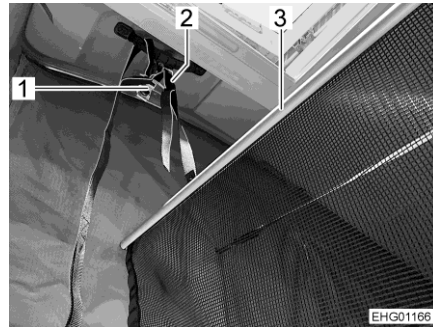


Bild 51 Lås (uppfällbart tak)

Öppna det uppfällbara taket:

- Lossa hållaren (Bild 50,1) på den upprullade tältduken (Bild 50,2).
- Öppna säkerhetslåsen (Bild 51,1) på båda sidorna. Tryck därefter på den grå tryckknappen (Bild 51,4).
- Fäll ut vardera handtag (Bild 51,2) på snabbblåset (Bild 51,3) och dra ett halvt varv moturs. Låset är på så sätt upplåst.
- Tryck lätt mot det uppfällbara taket. Det uppfällbara taket svänger uppåt av sig självt.

Skyddsnet Skyddsnetet ska först monteras när personerna som ska sova där befinner sig i sängen.



- 1 Taklåsmechanism
- 2 Remände
- 3 Skyddsnet

Bild 52 Skyddsnet

Montera skyddsnetet: ■ Haka i skyddsnetets (Bild 52,3) remändor (Bild 52,2) i taklåsmechanismen (Bild 52,1).

Panoramafunktion

I fram- och sidoområdena av det uppfällbara taket kan tältduken öppnas och vikas åt sidan för att man fritt ska kunna titta ut genom det uppfällbara taket (panoramafunktion). För att kunna göra detta har tältduken en dragkedja. Av säkerhetsskäl finns det ett hänglås fäst på dragkedjan.



► Ta inte bort hänglåset.

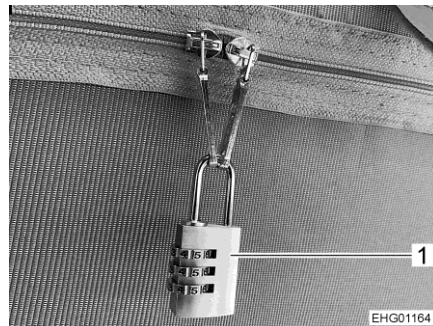


Bild 53 Hänglås

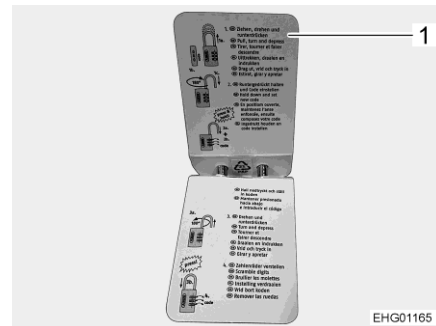


Bild 54 Instruktionsbok hänglås

Hur hänglåset används (Bild 53,1) beskrivs i en separat instruktionsbok (Bild 54,1). Nummerkoden är som standard inställd till 000.



► Myggnätet öppnas inte när tältduken öppnas.

Stege Använd alltid den avsedda stegen för att komma upp i sängytan i det uppfällbara taket. Stegen är delad och måste före användning fällas ihop och låsas med sidolås.

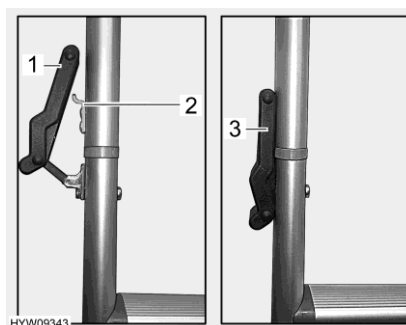


Bild 55 Förslutning (stege)



Bild 56 Stege (fasthakad)
(exempelbild)



Bild 57 Plastplattor på stegen

- Använd stegen:**
- Fäll ihop båda delarna på stegen.
 - Häng på gummitipsarna (Bild 55,1) i hakarna (Bild 55,2) och tryck nedåt. Se till att gummitipsarna (Bild 55,3) ligger fast mot krokarna.
 - Haka fast stegen med båda byglarna (Bild 56,1) i klämmorna (Bild 56,2) på ramen till det uppfällbara taket.
 - Vik ut båda plastplattorna (Bild 57,1) längst ner på den utfällbara stegen. Detta ger stegen ett säkert stativ och golvbeläggningen är inte skadad.
- Förvara stegen:**
- Vik in båda plastplattorna (Bild 57,1) längst ner på stegen.
 - Haka loss stegens bygel från klämmorna.
 - Lossa gummitipsarna (Bild 55,3).
 - Demontera stegen.
 - Förvara båda delarna av stegen på ett säkert sätt.

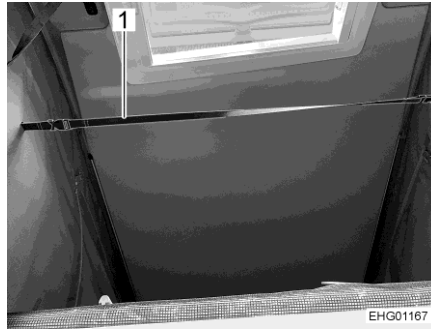


Bild 58 Rem

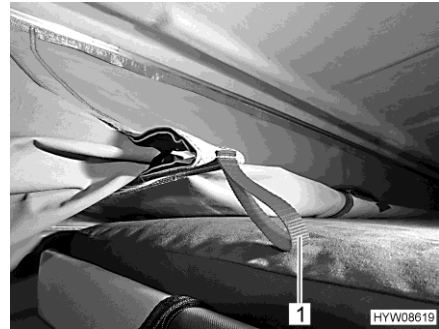


Bild 59 Indragningsanordning

Stäng det uppfällbara taket:

- Fäst tältdukens svarta rem (Bild 58,1) på vänster och höger sida av det uppfällbara taket. Därmed dras tygvåderna inåt när det uppfällbara taket stängs.
- Dra det uppfällbara taket sakta nedåt med handtagen tills det uppfällbara taket blir stående av sig självt i detta läge. Se till att indragningsanordningarna på sidorna viks inåt.
- Om inte indragningsanordningarna viks inåt: Öppna det uppfällbara taket igen och stäng det långsammare.
- Dra tältduken inåt med hjälp av de röda remmarna (Bild 59,1) på indragningsanordningen.
- Dra det uppfällbara taket nedåt i båda handtagen, tills det uppfällbara taket ligger mot fordonstaket. Kontrollera att tältduken inte kläms fast.

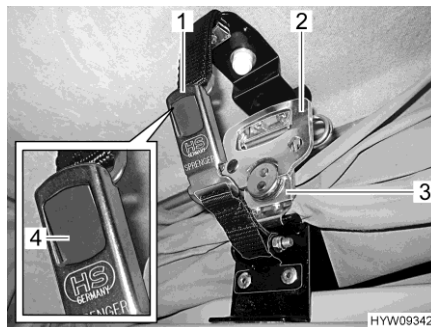


Bild 60 Lås

- Dra snabblåset (Bild 60,3) nedåt på båda sidorna och haka fast dem i hållarplattan.
- Fäll ut och vrid handtaget (Bild 60,2) på snabblåset ett halvt varv medurs.
- Fäll ihop båda delarna på säkerhetslåset (Bild 60,1). Den grå tryckknappen (Bild 60,4) hakar i.
- Rulla in tältduken (Bild 50,2) och säkra med hållarremmen (Bild 50,1).



- ▷ Säkerställ alltid god ventilation. Följ anvisningarna från tillverkaren av det uppfällbara taket.

Värmematta och vinterisolering

Hos Bürstner finns även en värmematta och vinterisolering tillgängliga som originaldelar och tillbehör.

Värmemattan ansluts till 12 V-uttaget i takutskärningen.

Vinterisoleringen fästs i kardborre-/velcrobandet i tältdukens övre del.

7.14 Ventilation (endast för fordon med uppfällbart tak)

- ▶ Om det uppfällbara taket är stängt när man sover ska ventilationsgallret monteras på förarfönstret och passagerarfönstret.



- ▷ Med det uppfällbara taket levereras 2 ventilationsgaller.
- ▷ På insidan av vardera ventilationsgaller finns ett myggnät.



Bild 61 Ventilationsgaller (sidofönster öppet)



Bild 62 Ventilationsgaller (sidofönster stängt)

Montera ventilationsgaller:

- Förarfönster och passagerarfönster öppna.
- Sätt in ventilationsgallret (Bild 61,1) i ramen på förarfönstret och passagerarfönstret.
- Stäng förarfönstret och passagerarfönstret med ventilationsgallret så långt det går (Bild 62).

Ta av ventilationsgallret genom att utföra proceduren i omvänd ordning.



Kapitelöversikt

I detta kapitel finns information om fordonets gasanläggning.

Användning av fordonets gasdrivna apparater beskrivs i kapitel 10.

8.1 Allmänna anvisningar



- ▶ Operatören av gasanläggningen är ansvarig för genomförande av återkommande kontroller och för innehållande av underhållsintervallen.
- ▶ Innan resan påbörjas och innan fordonet lämnas, eller om de gasdrivna apparaterna inte används, ska alla gasavstängningsventiler och huvudavstängningsventilen på gasflaskan alltid stängas.
- ▶ Vid tankning, på färjor eller i garage måste alla apparater som bedrivs med gas vara avstängda (värmesystem, spis). Explosionsrisk!
- ▶ När en apparat drivs med gas får apparaten inte tas i drift i slutna utrymmen (t. ex. garage). Förgiftnings- och kvävningrisk!
- ▶ Låt endast en auktoriserad fackverkstad underhålla, reparera eller ändra gasanläggningen.
- ▶ Innan gasanläggningen tas i drift skall den kontrolleras av en auktoriserad fackverkstad enligt de nationella bestämmelserna. Detta gäller även för oregistrerade fordon. Kontakta en auktoriserad fackverkstad för kontroll av ändringar av gasanläggningen.
- ▶ Även gstryckregulatorn, gasslangarna och avgasrören ska kontrolleras. Gstryckregulatorn och gasslangarna måste bytas ut i enlighet med de nationella fastlagda fristerna (senast efter 10 år). Fordonets ägare ansvarar för att detta görs.
- ▶ Vid defekt gasanläggning (gaslukt, hög gasförbrukning) finns det risk för explosion! Stäng huvudavstängningsventilen på gasflaskan omedelbart. Öppna fönster och dörrar och lufta väl.
- ▶ Vid fel på gasanläggningen: Det är förbjudet att röka, att tända öppen låga eller att aktivera elkontakter (ljusbrytare osv.). Kontrollera om gasledande delar och ledningar är täta, med läckagespray. Kontrollera inte med öppen låga.
- ▶ Till de ineliggande anslutningsförbindelserna får du endast ansluta apparat som är avsedda för det. Du får inte använda någon apparat i bilen, om den är ansluten till en av de ineliggande anslutningsförbindelserna.
- ▶ Förbjudet att laga mat under körning.
- ▶ Innan man börjar använda spisen, ska man se till att man har en god ventilation. Öppna ett fönster eller en taklucka.
- ▶ Använd inte gasspisen för att öka temperaturen inomhus.
- ▶ Om man har flera gasdrivna apparater krävs en separat gasavstängningsventil för varje apparat. Om enskilda apparater inte används ska respektive gasavstängningsventil stängas.



- ▶ Tändsäkringarna måste stänga inom en minut efter att gaslågan slocknat. När den stängs hör man ett klickande ljud. Kontrollera funktionen regelbundet.
- ▶ De installerade gasapparaterna är endast avsedda för gasol, butangas eller en blandning av dessa. Gastryckregulatorn såväl som alla fast installerade gasapparater är konstruerade för ett drifttryck på 30 mbar.
- ▶ Gasol kan förgasas upp till -42 °C, butangas, å andra sidan, kan bara förgasas upp till 0 °C. Vid lägre temperaturer existerar inte längre något gastryck. Butangas lämpar sig alltså inte för vinterdrift.
- ▶ Gasboxen är på grund av sin funktion och konstruktion ett utåt öppet utrymme. Den seriemässigt inbyggda ventilationen får inte täckas över eller blockeras. Då kan inte läckande gas avledas ut i det fria.
- ▶ Gasboxen får inte användas som förvaringsutrymme.
- ▶ Säkra gasboxen mot obehörig åtkomst. Lås åtkomsten till den.
- ▶ Man måste omedelbart kunna komma åt flaskans huvudavstängningsventil.
- ▶ Gasdrivna apparater (t. ex. gasgrill) som är byggda för annat gastryck än 30 mbar får ej anslutas.
- ▶ Avgasröret måste vara tätt och fast slutet på värmare och kamin. Avgasröret får inte uppvisa några skador.
- ▶ Avgaser måste obehindrat kunna strömma ut i det fria och friskluft måste obehindrat kunna flöda in. Därför ska skorstenen och insugningsöppningarna hållas rena och fria (t. ex. från snö och is). Det får inte ligga några snövallar runt fordonet.

8.2 Gasflaskor



- ▶ Hantera fulla eller tömda gasflaskor utanför fordonet, endast med stängd huvudavstängningsventil och påsatt skyddskåpa.
- ▶ Gasflaskor får endast medföras i gasboxen.
- ▶ Ställ upp gasflaskorna lodrätt i gasboxen.
- ▶ Surra fast gasflaskorna så att de varken kan vridas eller välta.
- ▶ Anslut gasslangen utan spänning till gasflaskan.
- ▶ Sätt alltid på skyddskåpan när gasflaskorna inte är anslutna till gasslangen.
- ▶ Stäng huvudavstängningsventilen på gasflaskan innan gastryckregulatorn eller gasslangen avlägsnas från gasflaskan.
- ▶ Skruva beroende på anslutningen av gasslangen för hand eller med en lämplig specialnyckel från gasflaskan och skruva tillbaka den på gasflaskan igen. Fastskruvningen på gasflaskan är i regel vänstergängad. Dra **inte** åt för hårt.
- ▶ I fordon får endast speciella gastryckregulatorer med säkerhetsventil användas. Det får inte användas några andra gastryckregulatorer; de uppfyller inte kraven.



- ▶ Vid temperaturer under 5 °C ska en avfrostningsanläggning (anti-frost) för gastryckregulatorer användas.
- ▶ Använd enbart 11 kg- eller 5 kg-gasflaskor. (Storleken på glasflaskorna kan variera beroende på land.)
- ▶ Slanglängden för yttre gasflaskor skall vara så kort som möjligt (max. 150 cm).
- ▶ Blockera aldrig ventilationsöppningarna i golvet under gasflaskorna.



- ▷ Fastskruvningarna på gasflaskan är i regel vänstergängade.
- ▷ Gastrycket för gas-installationer måste reduceras till 30 mbar.
- ▷ Ej justerbar gastryckregulator med säkerhetsventil skall anslutas direkt på flaskventilen.
- ▷ Tillbehörshandeln tillhandahåller lämpliga Euro-fyllset resp. Euro-flaskset för att fylla på och ansluta gasflaskorna i olika europeiska länder.
- ▷ Mer information får du hos din återförsäljare eller ditt serviceställe.

Gastryckregulatorn reducerar gasflaskans gastryck till gasapparaternas driftstryck.

Gastryckregulatorn är fast inbyggd i gasboxen. Gasflaskan ansluts via en gashögtrycksslang till gastryckregulator.

Gashögtrycksslangen och dess anslutningar är olika i olika länder. Motsvarande landsanpassade utföranden och adapter erbjuds av tillbehörshandeln.

8.3 Omkopplingsenhet för gasflaskor (tilläggsutrustning)



- ▶ Om fordonet är utrustat med en omkopplingsenhet för gasflaskor utan Crash-Protection-Unit (CPU), är det inte tillåtet att använda gasapparater under färden. Stäng huvudavstängningsventilen och gasavstängningsventilen på gasflaskorna före färden.



- ▷ När fordonet är utrustat med Crash-Protection-Unit får värmesystemet för bodelen vara tillkopplat under färden.
- ▷ Omkopplingsenheten för gasflaskor och slangarna måste bytas ut senast 10 år efter tillverkningsdatum. Användaren ansvarar för detta.

Den automatiska omkopplingsenheten kopplar automatiskt om gastillförseln från driftflaskan till reservflaskan om driftflaskan är tom eller inte längre är i driftklart läge. Gasförbrukarna behöver inte tas ur drift. Omkopplingsenheten är avsedd för alla vanliga gasflaskor på 3 kg till 33 kg.

Anläggning utan Crash-Protection-Unit (CPU)

Omkopplingsenheten för gasflaskorna består av en kombinerad gastrycksregulator med omkopplingsventil och visning (Bild 63,3). Omkopplingsenheten för gasflaskor är monterad mellan de två gaslangarna (Bild 63,1).

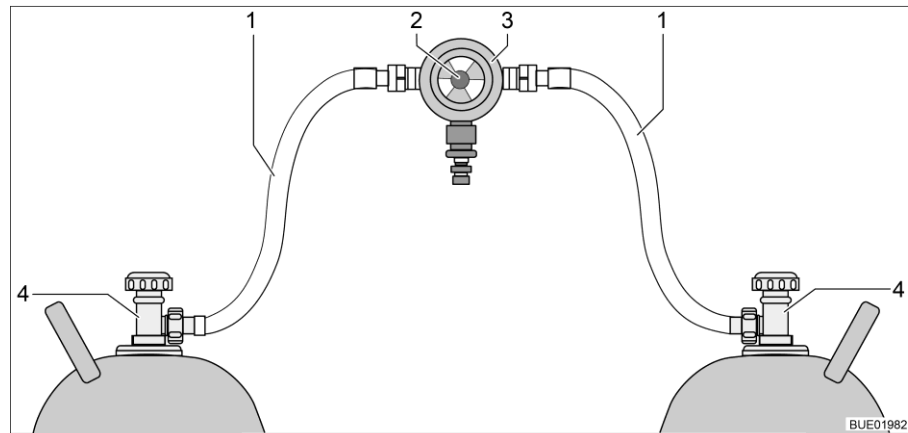


Bild 63 Omkopplingsenhet för gasflaskor

- 1 Gaslang
- 2 Vred för manuell omkoppling av gasflaskorna
- 3 Gastrycksregulator med omkopplingsventil och visning
- 4 Huvudavstängningsventil på gasflaskan

Anläggning med Crash-Protection-Unit (CPU)

Omkopplingsenheten för gasflaskorna består av en kombinerad gastrycksregulator med omkopplingsventil och visning (Bild 64,4) och en elektroventil (Bild 64,2). Elektroventilen spärrar vid kraftig bromsning, olycksfall eller kraftig lutning, av gastillförseln till fordonet. Omkopplingsenheten för gasflaskor är monterad mellan de två gaslangarna (Bild 64,1) med slangbrottssäkringar (Bild 64,5).

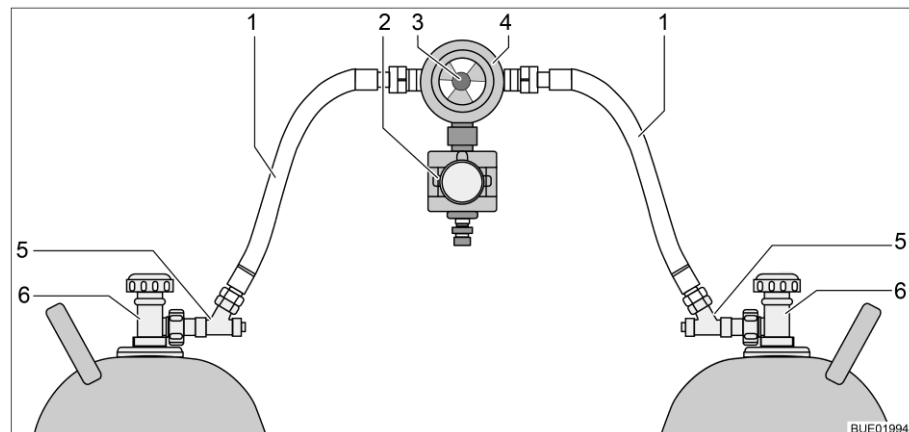


Bild 64 Omkopplingsenhet för gasflaskor med CPU

- 1 Gaslang
- 2 Elektroventil (CPU)
- 3 Vred för manuell omkoppling av gasflaskorna
- 4 Gastrycksregulator med omkopplingsventil och visning
- 5 Slangbrottssäkring
- 6 Huvudavstängningsventil på gasflaskan

Funktion Omkopplingsenheten för gasflaskorna sørjer for ett konstant gstryck, ueroende vilken gasflaska som anvands. Indikeringen i omkopplingsventilen visar nivån i driftflaskan. När indikeringen är grön sker gasförsörjningen från driftflaskan. När indikeringen är röd är driftflaskan tom. Gasförsörjningen sker då med reservflaskan.

Med vredet (Bild 63,2 resp. Bild 64,3) på omkopplingsenheten, ställer du in vilken av gasflaskorna som ska användas som driftflaska och vilken gasflaska ska användas som reservflaska.

Kontrollenhet Beroende på utrustningen, är omkopplingsenheten för gasflaskor, försedd med en elektrisk kontrollenhet (med eller utan fjärravläsning).



Bild 65 Kontrollenhet

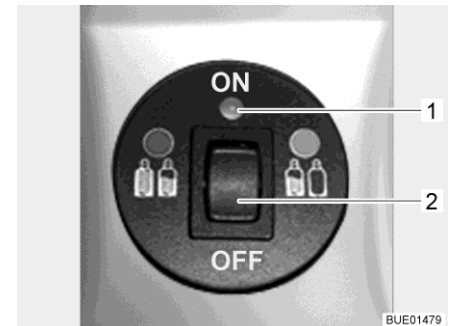


Bild 66 Kontrollenhet med fjärravläsning

Med kontrollenheten (Bild 65) kan endast de elektriska funktionerna styras. Gasflaskornas huvudavstängningsventiler (Bild 63,4 resp. Bild 64,6) måste öppnas eller stängas för hand.

Utan fjärravläsning Kontrolllampan på kontrollenheten indikerar gasanläggningens tillstånd. När kontrolllampan (Bild 65,1) lyser grönt är anläggningen OK. När kontrolllampan blinkar rött eller lyser föreligger en störning. Gasförsörjningen har avbrutits.

Med fjärravläsning Kontrolllampan på kontrollenheten (Bild 66,1) indikerar gasanläggningens tillstånd:

Kontrollampa	Betydelse
Från	Systemet frånkopplat, gastillförsel frånkopplad
Grön	Systemet tillkopplat, gastillförsel tillkopplad
Röd	Gastillförsel frånkopplad, lutning eller för stort accelerationsvärde har lett till utlösning, t. ex. vid olycka
Gul	Systemet tillkopplat, gastillförsel tillkopplad, driftflaska tom
Blinkar gult	Självkontroll i ca 2 sekunder efter påslagning
Blinkar rött en gång	Ventil ej ansluten till styrenhet eller internt fel
Blinkar rött två gånger	Överspänning konstaterad, gastillförsel avbruten
Blinkar rött tre gånger	Underspänning konstaterad, gastillförsel avbruten

- Ta i drift:**
- Öppna huvudavstängningsventilerna på gasflaskorna (Bild 63,4 resp. Bild 64,6).
 - Tryck in slangbrottssäkringarna (Bild 64,5) i 10 sekunder, efter varandra.
 - Välj med vredet (Bild 63,2 resp. Bild 64,3) på omkopplingsenheten, gasflaskan som ska prioriteras (driftflaska).
Vrid alltid vredet till stoppläget.
 - Koppla till omkopplingsenheten på kontrollenheten.
Ställ för detta vippkontakten (Bild 65,2 eller Bild 66,2) på "ON". Omkopplingsventilen är nu avluftad. Kontrolllampan (Bild 65,1 resp. Bild 66,1) blinkar gult (systemtest) och lyser därefter grönt.
- Slå från:**
- Ställ vippkontakten (Bild 65,2 eller Bild 66,2) på "OFF". Kontrolllampan (Bild 65,1 resp. Bild 66,1) slocknar.
 - Stäng huvudavstängningsventilerna på gasflaskorna (Bild 63,4 resp. Bild 64,6).



- ▶ Öppna lågor är inte tillåtna när gasflaskorna byts ut, rök inte.
- ▶ Skruva beroende på anslutningen av gaslangen för hand eller med en lämplig specialnyckel från gasflaskan och skruva tillbaka den på gasflaskan igen. Fastskruvningen på gasflaskan är i regel vänstergängad. Dra **inte** åt för hårt.

- Byta ut gasflaskor:**
- Koppla om omkopplingsenhetens vred. Indikeringen blir åter grön. När indikeringen blir röd är även reservflaskan tom och måste också bytas.
 - Stäng huvudavstängningsventilen på den tomma gasflaskan.
 - Skruva loss gaslangen från gasflaskan.
 - Sätt skyddskåpan på gasflaskan.
 - Lossa fästremmarna och tag ut gasflaskan.
 - Ställ den nya gasflaskan i gasboxen.
 - Fäst gasflaskan med fästremmarna.
 - Avlägsna skyddskåpan från gasflaskan.
 - Anslut den fulla gasflaskan till gaslangen.
 - Öppna huvudavstängningsventilen på gasflaskan.
 - Tryck in slangbrottssäkringen i 10 sekunder.
 - Vrid vredet på omkopplingsventilen till den utbytta flaskan. När indikeringen är grön är frigöringen öppen.
 - Vrid vredet på omkopplingsventilen ett halvt varv så att den nya gasflaskan fungerar som reservflaska.

8.4 Byta ut gasflaskor



- ▶ Öppna lågor är inte tillåtna när gasflaskorna byts ut, rök inte.
- ▶ Efter byte av gasflaskan skall kontrolleras att anslutningsställena är täta. Anslutningar skall sprayas in med läckagespray. Tillbehörshandeln tillhandahåller dessa medel.



- ▷ Det förfarande som beskrivs nedan gäller fordon som är utrustade med en enkel gasanslutning. Om fordonet är utrustat med ett styrsystem: Vid byte av gasflaska, fortsätt enligt beskrivningen i styrsystemet.

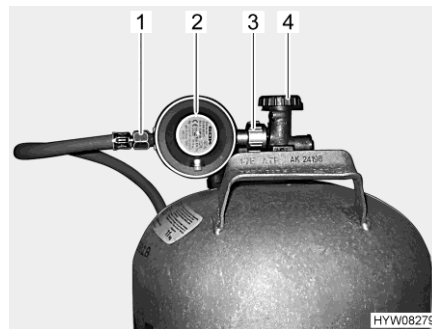
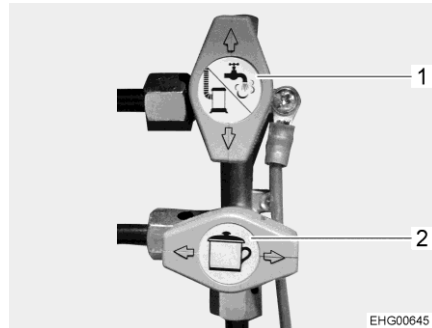


Bild 67 Anslutning gasflaska

- Öppna luckan till gasboxen.
- Stäng huvudavstängningsventilen (Bild 67,4) på gasflaskan. Beakta pilriktningen.
- Håll fast gastryckregulatorn (Bild 67,2) och öppna muttern (Bild 67,3) (vanligen vänstergänga).
- Tag bort gastryckregulatorn med gasslangen (Bild 67,1) från gasflaskan.
- Lossa fästremmarna och tag ut gasflaskan.
- Ställ den fulla gasflaskan i gasboxen.
- Fäst gasflaskan med fästremmarna.
- Sätt gastryckregulatorn (Bild 67,2) med gasslangen (Bild 67,1) mot gasflaskan och dra åt muttern (Bild 67,3) (vanligen vänstergänga). Dra **inte** åt för hårt.
- Stäng luckan till gasboxen.

8.5 Gasavstängningsventiler

För varje gasdriven apparat i fordonet är en gasavstängningsventil monterad. Gasavstängningsventilerna är installerade i sittgruppen.



- 1 Gasavstängningsventil värmesystem/varmvatten, stängd
- 2 Gasavstängningsventil spis, öppen

Bild 68 Gasavstängningsventiler

- Öppna: ■ Ställ gasavstängningsventilen i riktning mot gasledningen.
- Stänga: ■ Ställ gasavstängningsventilen diagonalt mot gasledningen.

Kapitelöversikt

I detta kapitel finns information om fordonets elektriska anläggning. Användning av bodelens eldrivna apparater beskrivs i kapitel 10.

9.1 Allmänna säkerhetsanvisningar



- ▶ Arbeten på elanläggningen får endast utföras av fackpersonal.
- ▶ Alla elapparater (t. ex. mobiltelefon, kommunikationsradio, TV-apparat eller DVD-spelare) som har installerats i fordonet i efterhand, och används under resan måste ha bestämda egenskaper: Dessa är CE-märke, EMC-provning (elektromagnetisk kompatibilitet) och e-provning.
Endast på så sätt kan fordonets funktionssäkerhet garanteras under resan. Annars kan det hända att airbagen aktiveras eller fordons elektronik störs.



- ▷ Koppla dock för säkerhets skull ifrån 230 V-anslutningen och drag in antennerna som skydd för elapparaterna vid åskväder.

9.2 Begrepp

Vilospänning

Vilospänningen är batteriets spänning i viloläge, dvs att ström ej tas ut och att batteriet ej laddas.



- ▷ För mätningen måste batteriet ha vilat ett tag. Vänta därför ca 2 timmar efter senaste laddningen eller senaste strömuttag från förbrukare innan vilospänningen mäts.

Vilostrom

Några elektriska förbrukare som t. ex. klocka och kontrollampor behöver ständigt elektrisk ström; det är apparater i standby-läge, som använder vilostrom. Denna vilostrom flyter även när apparaten är fränkopplad.

Djupurladdning

Djupurladdning av batteriet sker om batteriet laddas ur fullständigt genom tillkopplade förbrukare och vilostrommen sjunker under 12 V.



- ▷ Djupurladdning skadar batteriet.

Kapacitet

Som kapacitet betecknas den mängd elektricitet som ett batteri kan lagra. Batteriets kapacitet anges i amperetimmar (Ah). I regel används det s.k. K20-värdet.

K20-värdet anger hur mycket ström ett batteri kan ge ifrån sig under en period på 20 timmar utan att det skadas eller hur mycket ström det krävs för att ladda upp ett tomt batteri på 20 timmar.

Om ett batteri t. ex. kan ge 4 ampere i 20 timmar har det en kapacitet på $4 \text{ A} \times 20 \text{ h} = 80 \text{ Ah}$.

När det flyter mer ström, minskas batteriet urladdningstid proportionellt till det.

Yttre omständigheter som temperatur och ålder förändrar batteriets lagringskapacitet. Kapacitetsangivelserna gäller nya batterier som drivs i rumstemperatur.



- ▷ Beroende på batteritypen har kapacitetsangivelserna en omräkningsfaktor på 1,3 till 1,7 (den faktiska kapaciteten reduceras med detta värde).

9.3 12 V-nät



- ▷ För att koppla från **alla** elektriska 12 V-förbrukare från spänningsförsörjningen kopplas bodelsbatteriet från 12 V-nätet. För detta aktivera brytaren på el-blocket.

Undantag: För att helt koppla bort kylskåpet från bodelsbatteriet måste även 20 A-säkringen dras direkt från startbatteriet.

Då fordonet inte är anslutet till en 230 V-försörjning, eller om 230 V-försörjningen är avstängd, försör bodelsbatteriet bodelen med 12 V likspänning. Bodelsbatteriet har endast en begränsad energireserv. Därför bör inte elektriska förbrukare som till exempel kylskåp eller värmesystem (cirkulationsfläkt) drivas under en längre tidsperiod utan 230 V-försörjning.

Vid värmedrift slås cirkulationsfläkten på och av genom en termostatstyrning. Därigenom belastas bodelsbatteriet om ingen 230 V-försörjning är ansluten.

Vid längre avstängning av fordonet ska alla 12 V-förbrukare stängas av, för att undvika en urladdning av bodelsbatteriet.

Stäng av alla 12 V-förbrukare:

- Koppla ifrån batteribrytaren på el-blocket. Bodelsbatteriet är därmed helt skilt från alla elektriska förbrukare.

Om fordonet kortfristigt lämnas och kylskåpet och eller värmesystemet ska arbeta vidare, räcker det att stänga av ej nödvändiga 12 V-förbrukare. Beakta emellertid bodelsbatteriets laddningstillstånd.

Stäng av alla 12 V-förbrukare som inte behövs:

- Koppla från huvudbrytare 12 V på panelen. Värmesystem, kylskåp, fotsteg/grundbelysning försörjs fortsatt elektriskt.

9.3.1 Bodelsbatteri Typ AGM/Lithium (Super B)



- ▷ Klämma av och på samt byta bodelsbatteriet får endast göras av fackpersonal. Vid felaktig anslutning finns genom nötande kabel risk för kortslutning och bränder. För att komma till bodelsbatteriet, måste både stol och dess vridanordning demonteras. Dessa komponenter är säkerhetsrelevanta och måste monteras yrkesmässigt rätt och genom att innehålla bestämda vridmoment.
- ▷ Resan skall påbörjas endast med fulladdat bodelsbatteri. Därför skall bodelsbatteriet laddas minst 20 timmar innan resan påbörjas.
- ▷ Utnyttja varje möjlighet som finns för att ladda bodelsbatteriet medan du är på väg.
- ▷ Efter resan skall bodelsbatteriet laddas upp helt.



- ▷ Före tillfällig avställning skall batteriet laddas minst 20 timmar.
- ▷ För laddning av bodelsbatteriet skall laddningsmodulen i el-blocket användas. Vid extern laddning: Använd en reglerad laddare som är avsedd för den här batteritypen och bodelsbatteriets kapacitet.
- ▷ Vid långa stilleståndstider (4 veckor eller längre): Koppla bort bodelsbatteriet från 12 V-nätet eller ladda det regelbundet.
- ▷ Vid byte av bodelsbatteriet använd bara batteri av samma typ med samma specifikation som det ursprungliga monterade batteriet. Avvikande batteri endast efter godkännande från fordonstillverkaren.
- ▷ Innan batteriet kopplas från och kopplas på skall fordonsmotorn stängas av och 230 V- och 12 V-försörjningen såväl som alla förbrukare kopplas från. Risk för kortslutning!
- ▷ När ett batteri är frånkopplat, aktivera inte tändningen. Risk för kortslutning!
- ▷ Beakta såväl batteritillverkarens underhållsanvisningar som bruksanvisningen.



- ▷ Batteriet kräver inget underhåll. Underhållsfri betyder: Det är inte nödvändigt att kontrollera syrenivån. Det är inte nödvändigt att smörja in batteripolerna. Även ett underhållsfri batteri måste laddas. Rekommendation: Genomför alla 6 till 8 veckor en fullständig laddningscykel. Beroende av batterikapaciteten och av laddaren tar laddningscykeln 24 till 48 timmar.

Monteringsställe Se avsnitt 16.1.

Urladdning Genom viloströmmen, som ständigt förbrukas av några elektriska förbrukare, urladdas bodelsbatterierna.



- ▷ Djupurladdning skadar batteriet. Det kan leda till deformationer, värmeutveckling och brännskador.
- ▷ Batteriet skall efterladdas i god tid.

Även ett fullt laddat bodelsbatteri djupurladdas genom viloström (apparater i standby-läge).

Vid låga utetemperaturer minskar den tillgängliga kapaciteten.

Batteriets självurladdning beror även på temperaturen. Vid 20 till 25 °C uppgår självurladdningstakten till ca 3 % av kapaciteten/månad. Vid stigande temperatur ökar självurladdningstakten till: Vid 35 °C uppgår självurladdningstakten till ca 20 % av kapaciteten/månad.

Ett äldre batteri har ej längre full kapacitet.

Ju fler elektriska förbrukare som är anslutna desto snabbare förbrukas bodelsbatteriets energireserv.



- ▷ Förbrukare som kylskåp, laddare, laddningsregulator för solpanel, panel och liknande förbrukar ström från batteriet, även då huvudbrytaren 12 V är frånkopplad. Därför ska bodelsbatteriet kopplas från 12 V-nätet, när fordonet inte används under en längre tid.

Specialfunktioner litiumbatteri

- Litiumbatteriet har inbyggt kortslutningsskydd.
- Med gratisappen "BelnCharge" kan laddningstillstånd, laddningstid och status för batteriet visas på en mobil enhet när som helst. Appen finns för både iOS och Android.
- Omkopplaren "Batterival" på el-blocket måste vara inställd på "Gel".
- Om fordonet har **ett** boddelsbatteri måste omkopplaren "Batterityp" på laddningsboostern WA 121525 vara inställd på "Lithium". Om fordonet har **två** boddelsbatterier är laddningsboostern WA 121545 förinställd på litiumbatterier.
- **Ingen** avgasslang får anslutas till litiumbatteriet (till skillnad från ett AGM-batteri).



▷ För ytterligare information se instruktionsboken från tillverkaren.

9.3.2 Ladda batteri över 230 V-försörjningen

När fordonet är anslutet till 230 V-försörjningen laddas bodelsbatteriet och startbatteriet av laddningsmodulen i el-blocket. Startbatteriet laddas bara med en underhållsladdning. Laddningsströmmen anpassas automatiskt till batteriets laddningstillstånd. Överladdning kan inte ske.

Stäng av alla elförbrukare under laddningen så att laddningsmodulens fulla kapacitet utnyttjas.

9.3.3 Ladda batteri med fordonets motor (generator)

När fordonsmotorn är igång addas bodelsbatteriet och startbatteriet av fordonsgeneratoren. När fordonsmotorn är avstängd skiljs batterierna automatiskt av ett relä i el-blocket. Det förhindrar att startbatteriet laddas ur av elförbrukarna i bodelen. Därigenom upprätthålls fordonets startfunktion. Bodelsbatteriets resp. startbatteriets laddningstillstånd kan avläsas på panelen.

9.3.4 Ladda startbatteriet



- ▶ Batterisyran i batteriet är både giftig och frätande. Därför ska all kontakt med hud eller ögon absolut undvikas. Vid kontakt skall du genast spola med mycket vatten (hud, ögon, kläder, föremål) och söka upp en läkare vid behov.
- ▶ Om man laddar batteriet med hjälp av en extern laddare finns risk för explosion. När polklämmorna kläms fast kan det bildas gnistor. Ladda därför batteriet endast i rum med god ventilation och långt borta från öppen eld eller eventuell gnistbildning. När batterierna laddas kan det uppkomma gaser som tränger ut.
- ▶ Vid laddning av startbatteriet med hjälp av en extern laddare ska batteriet alltid tas ut ur fordonet.



- ▷ Anslut inte batterikabeln med fel poler (röd kabel -> pluspol, svart kabel -> minuspol).
- ▷ När ett batteri är frånkopplat, aktivera inte tändningen. Risk för kortslutning!
- ▷ Innan batteriet kopplas från och kopplas på skall fordonsmotorn stängas av och 230 V- och 12 V-försörjningen såväl som alla förbrukare kopplas från. Risk för kortslutning!
- ▷ Kontrollera att den externa laddaren får användas till batteriet innan det laddas.
- ▷ Beakta basfordonets och laddarens instruktionsböcker.
- ▷ Vid överladdning skadas batteriet och går ej att reparera.

Laddning med extern laddare

När man laddar startbatteriet med hjälp av en extern laddare gör du följande:

- Stäng av bilmotorn.
- Stäng av alla elektriska förbrukare.
- Koppla från huvudbrytare 12 V på panelen. Kontrollampen slocknar.
- Koppla ifrån batteri-brytaren på el-blocket.
- Drag ut nätkontakten från el-blocket.
- Stäng av alla gasförbrukare och stäng alla gasavstängningsventiler samt gasflaskans huvudavstängningsventil.
- När man kopplar bort batteripolerna finns risk för kortslutning. Därför ska man först koppla bort minuspolen och sedan pluspolen på startbatteriet.
- Ta ut startbatteriet ur fordonet.
- Kontrollera om den externa laddaren är frånkopplad.
- Den externa laddaren ansluts till startbatteriet. Observera polerna: Anslut först polklämman "+" till batteriets pluspol och anslut därefter polklämman "-" till batteriets minuspol.
- Tillkoppla den externa laddaren.
- Informationer om batteriets laddningstid hittar du i bruksanvisningen för respektive laddare.
- Information om batteriestyrkan finns på batteriet.
- Den externa laddaren frånkopplas i omvänd ordningsföljd.

9.4 El-block (EBL 119)



- ▷ Ventilationspringor får ej övertäckas. Risk för överhettning!



- ▷ Beroende på modell är inte alltid alla platserna i säkringshållaren be- lagda.
- ▷ Till skillnad från standardsäkringsschemat är följande säkringsvärden in- ställda:
"Grundbelysning/fotsteg": 20 A
"Reserv 3": 10 A (säkring USB-uttag)
- ▷ För ytterligare information se den separata instruktionsboken från till- verkaren.

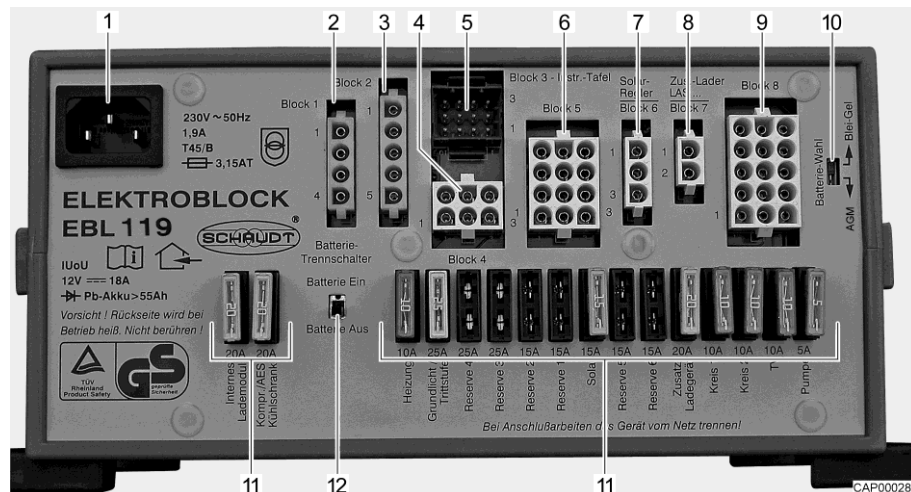


Bild 69 El-block (EBL 119)

- 1 Nätanslutningskontakt 230 V~
- 2 Utgång: Block 1 – kylskåp
- 3 Ingång: Block 2 – styrkablar
- 4 Utgång: Block 4 – värme, säkerhets-/avtappningsventil, grundbelysning (belysning i ingångsområdet), fotsteg
- 5 Utgång: Block 3 – panel
- 6 Utgång: Block 5 – solcell (om befintlig), reserv 2, reserv 3, reserv 4
- 7 Utgång: Block 6 – laddningsregulator för solpanel (om sådan finns)
- 8 Utgång: Block 7 – extra laddare
- 9 Utgång: Block 8 – förbrukarkrets 1, förbrukarkrets 2, 12 V-uttag, vattenpump, reserv 1, reserv 5, reserv 6
- 10 Omkopplare batterival (bly-gel/AGM)
- 11 Säkringar
- 12 Batteri-brytare ("Batterie Ein/Aus" (batteri till/från))

- Funktioner** El-blocket har följande funktioner:
- El-blocket laddar bodelsbatteriet. Startbatteriet erhåller endast en underhållsladdning genom el-blocket.
 - El-blocket övervakar bodelsbatteriets spänning.
 - El-blocket fördelar strömmen till 12 V-strömkretsarna och säkrar dessa. Till uttagen kan apparater med maximalt 10 A anslutas.
 - El-blocket innehåller anslutningar för en laddningsregulator för solpanel, en extra laddare samt ytterligare styr- och övervakningsfunktioner.
 - El-blocket skiljer startbatteriet elektriskt från bodelsbatteriet då fordons motor är avstängd. Så kan bodelens 12 V-förbrukare inte ladda ur startbatteriet.
 - Batteri-brytaren i el-blocket skiljer alla förbrukare från bodelsbatteriet.

El-blocket arbetar endast tillsammans med en panel.

När el-blocket är hårt belastat reducerar den inbyggda laddaren laddningsströmmen. På så sätt skyddas laddaren mot överhettning. El-blocket belastas t. ex. hårt när ett tomt bodelsbatteri laddas och dessutom elektriska förbrukare är påslagna och omgivningstemperaturen är hög.

Monteringsställe Se avsnitt 16.1.

9.4.1 Batteri-brytare



- ▷ När batteri-brytaren har kopplats till igen: Ta grundbelysning (belysning i ingångsområdet), fotsteg, värme och reserv 4 i drift igen (beroende på modell). Koppla kort till huvudbrytaren 12 V. Detta gäller även om bodelsbatteriet har kopplats bort och anslutits igen.

Batteri-brytaren kopplar ur alla 12 V-förbrukare för bodelen. Därigenom förhindras långsam urladdning av bodelsbatteriet om fordonet inte används under längre tid (t. ex. tillfällig avställning).

Batterierna kan fortsätta laddas från el-blocket även om batteri-brytaren är frånkopplad.

- Till- och frånkoppling:**
- Skjut upp batteri-brytaren: Batteri till ("Batterie Ein").
 - Skjut ner batteri-brytaren: Batteri från ("Batterie Aus").

9.4.2 Batteriväljare



- ▶ Om batteriväljaren är felaktigt inställd kan det bildas knallgas. Explosionsrisk!



- ▷ Om batteriväljaren är felinställd kan batteriet för bodelen skadas.
▷ Ändra ej den från fabriken inställda batteriväljaren.

Monteringsställe Batterieväljaren sitter på el-blocket.

9.4.3 Batteriövervakning



- ▷ Ett urladdat batteri för bodelen skall laddas upp fullständigt igen så snart som möjligt.

Batteriövervakningen i el-blocket övervakar spänningen i batteriet för bodelen.

Om batterispänningen sjunker under 10,5 V kopplar batteriövervakningen i el-blocket ifrån alla 12 V-förbrukare.

- Åtgärder:
- Samtliga elektriska förbrukare som inte är absolut nödvändiga, skall stängas av med tillhörande strömbrytare.
 - Om nödvändigt koppla åter på 12 V-försörjningen för kort drift med huvudbrytaren 12 V. Detta är emellertid endast möjligt om batterispänningen ligger över 11 V. Om spänningen ligger under detta värde kan 12 V-försörjningen först upprättas efter att bodelens batteri har laddats.

9.4.4 Batteriladdning

När fordonsmotorn är igång kopplas bodelsbatteriet och startbatteriet samman via ett relä i el-blocket och laddas av fordonsgeneratoren. När fordonsmotorn är avstängd skiljs batterierna automatiskt igen av el-blocket. Det förhindrar att startbatteriet laddas ur av elförbrukarna i bodelen. Därigenom upprätthålls fordonets startfunktion. Bodelsbatteriets polspänning kan avläsas på panelen.

När fordonet är anslutet till 230 V-försörjningen via CEE-uttaget laddas bodelsbatteriet och startbatteriet av laddningsmodulen i el-blocket. Startbatteriet laddas bara med en underhållsladdning. Laddningsströmmen anpassas automatiskt till batteriets laddningstillstånd. Överladdning kan inte ske.

Stäng av alla elförbrukare under laddningen så att laddningsmodulens fulla kapacitet utnyttjas.

9.4.5 Kabelns ytskikt "SAT-förberedning"

Tilldelning till

Ledarfärg	Signal	Anslutning
Svart	D+	Kontaktfördelare rad 6 lila
Brun	Plus	Block 5/stift 9 (säkring grundbelysning 15 A)
Vit	Minus	Block 5/stift 12

9.5 Panel (LT 100)

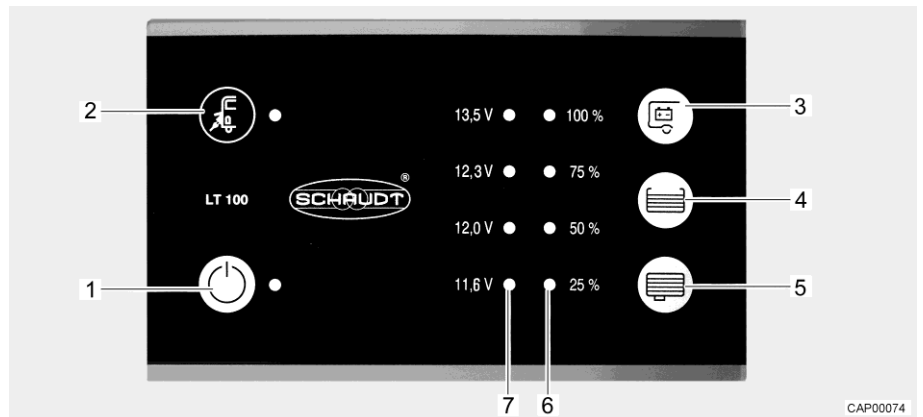


Bild 70 Panel (LT 100)

- 1 Huvudbrytare 12 V och grön lysdiod
- 2 Symbol nätanslutning och gul lysdiod
- 3 Knapp för fråga efter spänningen för bodelsbatteriet
- 4 Knapp för fråga om fyllnivå i färskvattentank
- 5 Knapp för fråga om fyllnivå i avloppstank
- 6 Lysdiodskala för tanknivå
- 7 Lysdiodskala för batterispänning

Avseende brytare och knappar på panelen handlar det om sensor-knappfält. Kopplingsfunktionen aktiveras genom beröring.

Nätanslutning Den gula lysdioden lyser vid symbolen nätanslutning "⚡" (Bild 70,2) när fordonet är anslutet till en extern nätanslutning. Lysdioden lyser då också med avstängd panel.

9.5.1 Huvudbrytare 12 V

Med huvudbrytaren 12 V (Bild 70,1) kopplas panelen och bodelens 12 V-försörjning till eller från.

Undantag: Beroende på modell förblir grundbelysning (belysning i ingångsområdet), värmesystem, satellitsystem och fotsteg funktionsklara.

Slå på: ■ Tryck på knappen "⏻" (Bild 70,1): 12 V-försörjningen för bodelen är påslagen. Lysdioden lyser grönt.

Slå från: ■ Tryck på knappen "⏻" (Bild 70,1) på nytt: 12 V-försörjningen för bodelen är avstängd. Lampan släcks.



▷ Slå ifrån 12 V-försörjningen på panelen när fordonet lämnas. Därigenom förhindras en onödig urladdning av bodelsbatteriet.


▷ Förbrukare som styrdon (t. ex. laddningsregulator för solpanel, avfrostning och panel) eller fast installerade apparater (t. ex. fotsteg) tar fortfarande sin ström från batterikapaciteten, även om 12 V-försörjningen på panelen är fränkopplad. Därför ska bodelsbatteriet kopplas bort från 12 V-nätet, när fordonet inte används under en längre tid. Detta görs med brytaren på el-blocket.

9.5.2 Lysdiodskala för batterispänning

Lysdiodskalan (Bild 70,7) visar batterispänningen för bodelsbatteriet enligt följande:

- Alla lysdioder lyser: Batteriet är fulladdat.
- Gul och röd lysdiod tänds: Batteriet är djupt urladdat.
- Endast röd lysdiod lyser: Batteriet är urladdat.
- Röd lysdiod blinkar: Batteriet är djupt urladdat.

Visning av batterispänningen:

- Tryck ner knapp " " (Bild 70,3): Bodelsbatteriets spänning visas.

Följande tabeller är ett hjälpmedel för att tolka spänningen för bodelsbatteriet, som visas på panelen, på rätt sätt.

Batterispänning (värden under pågående drift)	Drift under körning (fordonet kör, ingen nätanslutning)	Batteridrift (fordonet står, ingen nätanslutning)	Nät drift (fordonet står, nätanslutning)
Under 11,6 V (röd lysdiod blinkar)	Batteriet är djupt urladdat, ingen laddning genom generatorn	Batteriet är djupt urladdat	Batteriet är djupt urladdat, ingen laddning genom strömförsörjningen
12,0 V eller mindre Djupurladdning föreligger (batterilarm) (röd lysdiod lyser)	12 V-nät överbelastat	Om förbrukarna är avstängda: Batteri tomt	12 V-nät överbelastat
	Batteriet laddas inte av generatorn	Om förbrukarna är påslagna: Batteriet överbelastat	Batteriet laddas inte genom el-blocket, el-blocket defekt
12,3 V till 13,5 V (röd, gul, och en grön lysdiod lyser)	12 V-nät överbelastat ¹⁾	Normalt område	12 V-nät överbelastat ¹⁾
	Batteriet laddas inte av generatorn ¹⁾		Batteriet laddas inte genom el-blocket, el-blocket defekt ¹⁾
13,5 V (alla lysdioder lyser)	Batteriet laddas	Förekommer endast kortvarigt efter laddning	Batteriet laddas

¹⁾ Om spänningen inte stiger över detta området under flera timmar.

Vilospänning Mätningen av vilospänningen är en enkel metod för att kontrollera batteriets tillstånd. Under vilospänningen avläser du batteriets spänning i vilotillstånd när ström varken tillförs eller används.

Följande tabell hjälper att tolka den visade vilospänningen korrekt. Det angivna värdet är riktvärde för gel-batterier.

Visare LT 100	Värde vilospänning	Batteriets laddningstillstånd
Röd lysdiod blinkar	11,6 V eller mindre	Batteriet är djupt urladdat
Röda och gula lysdioder lyser	11,6 V till 12,0 V	Batteriet är urladdat till djupurladdat
Röda och gula lysdioder lyser	12,0 V till 12,3 V	Batteriet är tomt eller laddat till ungefär 50 %
Röda, gula och nedre gröna lysdioder lyser	12,3 V till 13,5 V	Batteriet är laddat ungefär 50 % till fullt
Alla lysdioder lyser	Över 13,5 V	(Uppkommer endast under laddningen)



▷ Vid längre djupurladdning skadas batteriet och går inte reparera.

Åtgärder: ■ Vid batterilarm, stäng av förbrukare och ladda bodelsbatteri, antingen genom att köra eller ansluta till en 230 V-försörjningsledning.

9.5.3 Lysdiodskala för tanknivå

Lysdiodskalan (Bild 70,6) visar fyllnivån i färskvattentanken eller avloppstanken.

Visa nivå: Tryck ner knapp "☰" (Bild 70,4): Färskvattentankens fyllnadsnivå visas med hjälp av lysdiod.

Tryck ner knapp "☰" (Bild 70,5): Avloppstankens fyllnadsnivå visas med hjälp av lysdiod.

Nivåindikering

LED-indikator	Tankens fyllnadsnivå
Alla lysdioder lyser	Tanken full
3 lysdioder lyser	Tank ungefär 3/4 full
2 lysdioder lyser	Tank ungefär 1/2 full
Lysdiod 1 tänds	Tank ungefär 1/4 full
Nedre lysdiod blinkar	Tank tom



▷ För ytterligare information se den separata instruktionsboken från tillverkaren.

9.6 230 V-nät



- ▶ Arbeten på elanläggningen får endast utföras av fackpersonal.
- ▶ Fordonets elektriska anläggning måste kontrolleras minst vart tredje år av utbildade elektriker. Om fordonet används ofta rekommenderas en årlig kontroll.

230 V-nätet försörjer:

- eluttaget med skyddskontakt för apparater med maximalt 10 A
- el-blocket

De elektriska förbrukarna som är anslutna till bodelens 12 V-nät förses med spänning från bodelsbatteriet.

Fordonet ska anslutas till en extern 230 V-försörjning så ofta som möjligt. Laddningsmodulen i el-blocket laddar då automatiskt bodelsbatteriet. Dessutom laddas startbatteriet med en underhållsladdning.

9.6.1 230 V-anslutning (CEE-uttag)



- ▷ Överspänningar kan skada de anslutna apparaterna. Orsaker till överspänningar kan vara blixtnedslag, oreglerade spänningskällor (t. ex. bensingeneratorer) eller strömanslutningar på färjor.

Krav på 230 V-anslutningen

- Anslutningskabeln, stickförbindelsen vid försörjningsstället och stickförbindelsen på fordonet måste uppfylla IEC 60309. Den beteckning som är vanlig i handeln för stickförbindelsen är "CEE blå".
- Använd gummislängsledning H07RN-F med minst 2,5 mm² ledningsdiameter och maximalt 25 m längd.
- Skyddskontakt-stickförbindelse (Schuko) är inte tillåten. Likaså är det inte tillåtet att mellankoppla CEE/Schuko-adaptorn.

9.6.2 Anslut 230 V-försörjningen



- ▶ Den externa 230 V-försörjningen måste säkras med en jordfelsbrytare (FI-brytare, 30 mA).
- ▶ Kabeln måste vara helt borttagen från kabeltrumman, för att förhindra överhettning.
- ▶ I tveksamma fall eller när 230 V-försörjningen inte finns till förfogande eller är felaktig, ta kontakt med den som driver försörjningsanordningen.



- ▷ 230 V-anslutningen är i fordonet utrustat med en jordfelsbrytare (FI-brytare).
- ▷ För anslutningar på campingplatser (campingfördelare) måste jordfelsbrytare (FI-brytare, 30 mA) användas.

Fordonet kan anslutas till en extern 230 V-försörjning. Vid anslutning ska endast 230 V-anslutningen på fordonet (CEE-uttag) användas.

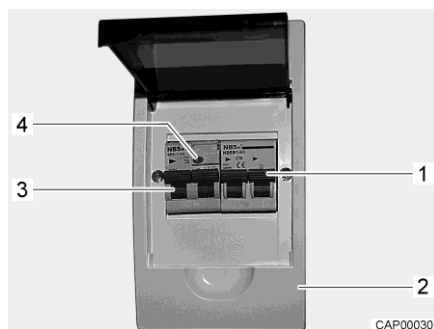


Bild 71 Ledningsskyddsbrytare och FI-brytare (230 V-säkringslåda)



Bild 72 230 V-anslutning på fordonet (CEE-uttag)

- Ansluta fordon:**
- Kontrollera om strömförsörjningsanordningen är lämplig vad gäller anslutning, spänning, frekvens och ström.
 - Kontrollera om kablarna och anslutningarna är lämpliga.
 - Kontrollera stickförbindelsen och kabeln efter synliga skador.
 - Koppla från ledningsskyddsbrytaren (Bild 71,1) i säkringslådan (Bild 71,2).
 - Öppna höljet på 230 V-anslutningen i fordonet (Bild 72) och stick in stickkopplingen. Kontrollera så att låsklacken i den fjäderspända klapplocket är ikopplad.
 - Sätt i kontakten för anslutningskabeln i uttaget på campingfördelaren. Se till att låsklacken i det fjäderspända klapplocket är ihopkopplat här också.
 - Slå på ledningsskyddsbrytaren i säkringslådan.

- Kontrollera jordfelsbrytare:**
- När fordonen är anslutet till 230 V-försörjningen, tryck på kontrollknappen (Bild 71,4) på jordfelsbrytaren (FI-brytare) (Bild 71,3) i säkringslådan (Bild 71,2). Jordfelsbrytaren måste lösa ut.
 - Slå på jordfelsbrytaren (Bild 71,3) igen.

- Dela förbindelse:**
- Koppla från ledningsskyddsbrytaren (Bild 71,1) i säkringslådan (Bild 71,2).
 - Lossa på låsklacken på campingfördelaren och dra ur anslutningskabelns kontakt ur uttaget.
 - Lossa låsklacken vid fordonet, dra stickkopplingen och stäng höljet på 230 V-anslutningen.

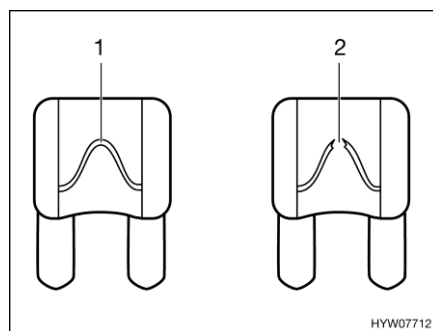
9.7 Säkringar



- ▶ Defekta säkringar skall endast bytas ut om man känner till orsaken och felet har åtgärdats.
- ▶ Defekta säkringar får endast bytas ut när strömförsörjningen är frånslagen.
- ▶ Du får inte byta skruvade säkringar själv. Uppsök en auktoriserad fackverkstad för att byta ut dem.
- ▶ Säkringarna får aldrig förbikopplas eller repareras.
- ▶ Defekta säkringar får endast bytas ut mot nya säkringar med samma säkringsvärde.

9.7.1 12 V-säkringar

De förbrukare som är anslutna till 12 V-försörjningen i bodelen är skyddade via separata säkringar. Säkringar är åtkomliga på olika monteringsställen i fordonet.



- 1 Oskadat säkringselement
- 2 Avbrutet säkringselement

Bild 73 12 V-säkring

En intakt 12 V-säkring känner man igen genom det oskadade säkringselementet (Bild 73,1). Om säkringselementet är avbrutet (Bild 73,2) ska säkringen bytas ut.

För att byta säkringar skall funktion, värde och färg för de enskilda säkringarna avläsas ur efterföljande uppgifter. Om du behöver byta en säkring ska endast flatsäkringar med följande värden användas.

Säkringar vid startbatteriet

Säkringarna är monterade i närheten av startbatteriet. Startbatteriet är åtkomlig under en täckplatta på golvet mellan förarhyttstolarna.

Antal	Säkring	Värde	Färg
1	Underhållsladdning startbatteri	20 A	Gul
1	Startbatteri	50 A	Röd
1	D+ relä	2 A	Grå
1	Stolsvärme (tilläggsutrustning)	2 A	Grå

Säkringar vid bodelsbatteriet

Säkringarna är monterade i konsolen för höger stol i förarutrymmet.

Antal	Säkring	Värde	Färg
1	Bodelsbatteri	50 A	Röd
1	Kylskåp	20 A	Gul
1	D+ relä och spänningsomvandlare	2 A	Grå
1	Spänningssensor booster (tilläggsutrustning)	1 A	Grå

Säkring för Thetford-toalett

Toaletten har en underhållsfri säkring som återställs automatiskt.

Säkring för fyrhjulsdrift

Säkringen sitter under golvbeläggningen i fotutrymmet på passagerarsidan.

Säkring: 10 A

9.7.2 230 V-säkring

- ▷ Kontrollera alltid jordfelsbrytaren när anslutningar görs till 230 V-försörjningen, kontrollera den minst en gång var 6:e månad.

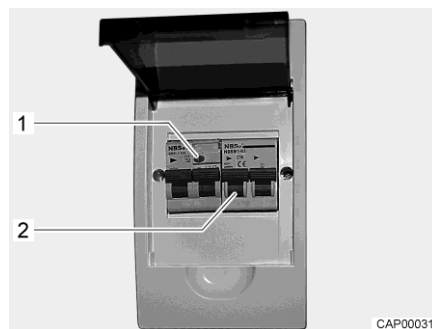


Bild 74 230 V-säkringslåda med ledningsskyddsbrytare och FI-brytare

En jordfelsbrytare (FI-brytare) i säkringslådan skyddar hela fordonet mot läckström (0,03 A). Den efterkopplade ledningsskyddsbrytaren (10 A) (Bild 74,2) säkrar 230 V-nätet.

Kontrollera jordfelsbrytare:

- När fordonet är anslutet till 230 V-försörjningen: Tryck på kontrollknappen (Bild 74,1). Jordfelsbrytaren måste lösa ut.

Monteringsställe

Se avsnitt 16.1.

Kapitelöversikt

I detta kapitel finns anvisningar och information om fordonets fast installerade apparater.

Hänvisningarna refererar endast till användningen av fast installerade apparater.

Vidare information om fast installerade apparater får du i den instruktionsboken för fast installerade apparater som bifogas separat med fordonet.

10.1 Allmänt



- ▷ Av säkerhetstekniska skäl måste reservdelar för respektive apparat/aggregat stämma överens med tillverkarens uppgifter och tillverkaren måste ha godkänt respektive reservdel. Dessa reservdelar får endast installeras av tillverkaren eller en auktoriserad fackverkstad.

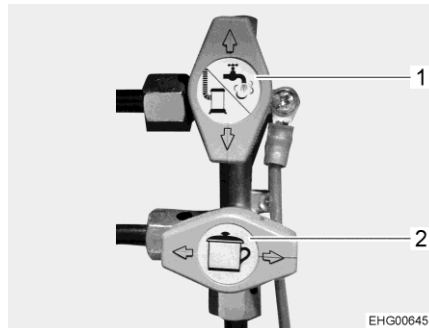


- ▷ För ytterligare information se den separata instruktionsboken för respektive apparat.

I fordonet finns, beroende på modell, olika fast installerade apparater som värmesystem/varmvattenberedare, spis och kylskåp.

I den här instruktionsboken beskrivs endast användningen och egenskaperna för de installerade apparaterna.

Före idrifttagande av en gasdriven installerad apparat öppnas huvudavstängningsventilen på gasflaskan och respektive gasavstängningsventil.



- 1 Gasavstängningsventil värmesystem/varmvatten, stängd
- 2 Gasavstängningsventil spis, öppen

Bild 75 Läge Gasavstängningsventiler (exempel)

10.2 Värmesystem/varmvattenberedning

Med värmesystemet kan man värma upp både inne i fordonet (genom uppvärmning av rumsluften) och även värma upp varmvatten (varmvattenberedarfunktion). Följande anvisningar gäller även när värmesystemet endast används som varmvattenberedare.



- ▶ Explosionsrisk - låt ej oförbränd gas strömma ut.
- ▶ Vid tankning, på färjor och i garage får värmesystemet aldrig vara påslaget i gasdrift. Explosionsrisk!
- ▶ I slutna utrymmen (t. ex. garage) får värmesystemet aldrig vara påslaget i gasdrift. Förgiftnings- och kvävningsrisk!!
- ▶ Utrymmet ovanför och bakom värmesystemet får ej användas som stuvutrymme.
- ▶ Varmvattnet kan värmas upp till 65 °C. Skållningsrisk!



- ▷ Cirkulationsfläkten kopplas automatiskt på när varmluft-varmesystemet sätts igång och förblir kontinuerligt igång. Därigenom belastas bodelsbatteriet extremt om fordonet inte är ansluten till någon extern 230 V-försörjning. Kom ihåg att bodelsbatteriet endast har en begränsad energireserv.
- ▷ Slå aldrig på varmvattenberedning om det inte finns vatten i den.
- ▷ Värmesystemets varmvattentank ska tömmas om det finns risk för frost och varmvattenberedningen inte ska användas.
- ▷ Använd endast varmvattenberedning med max. temperatur när stora varmvattenmängder krävs. Apparaten skyddas på så sätt mot kalkavlagringar.



- ▷ Använd inte vattnet uppvärmt av värmesystemet som dricksvatten.
- ▷ Kör värmesystemet regelbundet (minst en gång var tredje månad) i ett par minuter under full effekt för att åtgärda kondensvatten. På så sätt undviker man luktbildning.

Första idrifttagandet

När man sätter på värmen första gången kan man för en kort stund känna en lätt röklukt. Ställ genast värmen på brytaren på högsta nivå. Öppna fönster och dörrar och lufta väl. Rök och lukt försvinner efter kort tid utan åtgärd.

10.2.1 Uppvärmning på rätt sätt



- ▷ Luftmunstyckena måste vara fria och får inte blockeras resp. ställas för, allt för att möjliggöra en fri luftström och förhindra värmeuppbyggnad.
- ▷ Föremål som placeras framför luftmunstyckena kan skadas av värmeuppbyggnaden.
- ▷ Om luftströmmen är blockerad under en längre tid kan värmeuppbyggnaden leda till skada på fordonet.



Bild 76 Luftmunstycke (varmluftvärmesystem)

Varmluftspredning

Det finns flera luftmunstycken (Bild 76) monterade i fordonet som leder varm luft från karrossens värmesystem till bodelen. Luftmunstyckena kan ställas in så att varmluften kommer ut precis där man vill ha den.

Om fordonets egna luftmunstycken på instrumentbrädan är i öppet läge under uppvärmning kan varmluften cirkulera och strömma ut. För att förhindra detta skall luftmunstyckena på instrumentbrädan stängas och luftspridningen i basfordonet stå på cirkulationsluft.

Inställning av luftmunstyckena

- Helt öppna: Kraftig varmluftström
- Halvt eller delvis öppen: Reducerad varmluftström

När alla luftmunstycken är fullständigt öppna kommer mindre varmluft ut ur varje enskilt luftmunstycke. Om bara några luftmunstycken öppnas strömmar dock mer varmluft ut ur varje enskilt luftmunstycke.

10.2.2 Varmluftvärmesystem och varmvattenberedare med digital kontrollenhet CP plus



- ▷ När värmesystemet är frånkopplad på grund av risk för frost ska varmvattenberedaren tömmas.
- ▷ Cirkulationsfläkten kopplas i vinterdrift (värmesystem och varmvatten) automatiskt på när varmluftvärmesystemet sätts igång och förblir kontinuerligt igång. Därigenom belastas bodelsbatteriet extremt om fordonet inte är ansluten till någon extern 230 V-försörjning. Kom ihåg att bodelsbatteriet endast har en begränsad energireserv.



- ▷ Beroende på utförandet kan uppvärmningen manövreras från en mobil terminalenhet (t. ex. en smarttelefon eller surfplatta) via en app. Truma-appen kan laddas via vanliga terminalenheter via respektive app-stores.
- ▷ Varmluftsuppvärmningen kan användas även med tom varmvattenberedare.
- ▷ Om strömförsörjningen till värmesystemet bryts måste man ställa in tiden på nytt.

Maximal värmeeffekt

Gas-/dieseldrift	Eldrift	Blanddrift (gas- resp. dieseldrift och eldrift)
6000 W	1800 W	5800 W

Kontrollenhet

Kontrollenheten delas in i två områden:

- Display
- Manöverknappar



- 1 Display
- 2 Vrid-/tryckknapp
- 3 Tillbakaknapp

Bild 77 Kontrollenhet (varmluftvärmesystem och varmvattenberedare)

När den har slagits på aktiveras de senast inställda värdena/driftparametrarna.

Kontrollenheten växlar till ett standby-läge om inga knappar används under ett par minuter.

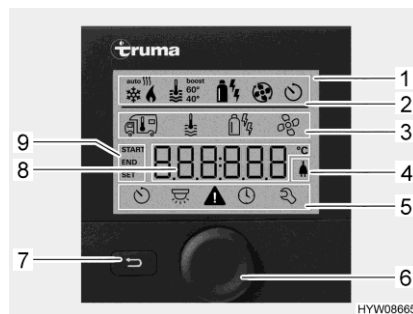
När tiden är inställd växlar indikeringen på displayen mellan tiden och inställd rumstemperatur i standby-läge.

Efter avstängning kan kontrollenhetens indikering vara aktiv ytterligare ett par minuter på grund av att värmesystemet fortsätter att gå en stund.

Manöverknappar

Manöverknapparna har följande funktioner:

Knapp	Knappmanövrering	Funktion
Vrid-/tryckknapp (Bild 77,2)	Vrid åt höger	Man går igenom menyn från vänster till höger
		Värden ökas
	Vrid åt vänster	Man går igenom menyn från höger till vänster
		Värden minskas
Tryck kort	Tryck kort	Valt värde sparas
		Menypunkten väljs för ändring av värdet (vald menypunkt blinkar)
Tryck (3 sekunder)	Tryck (3 sekunder)	Slå på eller från
Tillbakaknapp (Bild 77,3)	Tryck	Gå tillbaka från en menypunkt utan att spara värdet



- 1 Indikeringsrad
- 2 Statusrad
- 3 Övre menyrad
- 4 Indikering nätspänning 230 V
- 5 Nedre menyrad
- 6 Vrid-/tryckknapp
- 7 Tillbakaknapp
- 8 Indikeringsområde inställningar och värden
- 9 Indikering timer

Bild 78 Kontrollenhet med indikeringar

Display

Displayen delas in i fyra områden:

- Statusrad (Bild 78,2)
- Övre menyrad (Bild 78,3)
- Indikeringsområde (Bild 78,8)
- Nedre menyrad (Bild 78,5)

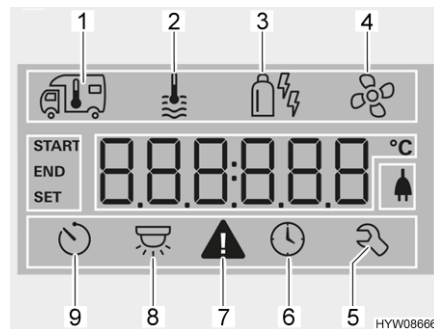
Till och frånkoppling av kontrollenhet:



- Tryck ned vrid-/tryckknappen (Bild 78,6) i ca. 3 sekunder. De båda menyraderna (Bild 78,3 och Bild 78,5) visas. Den första symbolen blinkar.
- ▷ Till- och frånkoppling av kontrollenheten betyder egentligen att man byter mellan standby-läge och inställningsläge. I standby-läget visas växelvis den inställda rumstemperaturen och tiden.

Utföra inställningar:

- Vrid vrid-/tryckknappen (Bild 78,6) tills den önskade menysymbolen blinkar.
- Tryck på vrid-/tryckknappen.
- Vrid på vrid-/tryckknappen tills önskat värde visas.
- Tryck på vrid-/tryckknappen för att spara det inställda värdet. Om det ursprungliga värdet ändå inte ska ändras: Tryck på tillbakaknappen (Bild 78,7).



- 1 Värmesystem
- 2 Varmvatten
- 3 Driftläge
- 4 Fläkt
- 5 Servicemeny
- 6 Inställning av tid
- 7 Varningssymbol
- 8 Belysning (används inte här)
- 9 Timer

Bild 79 Display (kontrollenhet)

Slå på värmen:

- Öppna huvudavstängningsventilen på gasflaskan och gasavstängningsventilen för "värmesystem/varmvattenberedare".
- Vrid vrid-/tryckknappen (Bild 78,6) tills menysymbolen värmesystem (Bild 79,1) blinkar.
- Tryck på vrid-/tryckknappen.
- Vrid på vrid-/tryckknappen tills önskat värde visas.
- Tryck på vrid-/tryckknappen för att spara det inställda värdet. Symbolen i statusraden (Bild 78,2) blinkar tills den inställda rumstemperaturen är uppnådd. Om det ursprungliga värdet ändå inte ska ändras: Tryck på tillbakaknappen (Bild 78,7).

Stänga av värmen:

- Vrid tillbaka temperaturvärdet tills OFF visas. Tryck på vrid-/tryckknappen för att spara.



- ▷ Man kan även ändra önskad rumstemperatur i standby-läge genom att vrida på vrid-/tryckknappen.

Slå på varmvattenberedningen:

- Öppna huvudavstängningsventilen på gasflaskan och gasavstängningsventilen för "värmesystem/varmvattenberedare".
- Vrid vrid-/tryckknappen (Bild 78,6) tills menysymbolen varmvatten (Bild 79,2) blinkar.
- Tryck på vrid-/tryckknappen.
- Vrid på vrid-/tryckknappen tills önskat värde visas:
 - OFF: Varmvattenberedningen är avstängd.
 - 40°: Varmvattnet värms upp till 40 °C.
 - 60°: Varmvattnet värms upp till 60 °C.
 - BOOST: Snabb uppvärmning av varmvatten (prioriterad varmvattenberedare) i max. 40 minuter. Därefter hålls vattentemperaturen på den högre nivån (ca. 62 °C) i två eftervärmningscykler.
- Tryck på vrid-/tryckknappen för att spara det inställda värdet. Symbolen i statusraden (Bild 78,2) blinkar tills den inställda varmvattentemperaturen är uppnådd. Om det ursprungliga värdet ändå inte ska ändras: Tryck på tillbakaknappen (Bild 78,7).

Stänga av varmvattenberedningen:

- Vrid på vrid-/tryckknappen tills OFF visas. Tryck på vrid-/tryckknappen för att spara.

**Säkerhets-/
avtappningsventil**

Varmvattenberedaren är utrustad med en säkerhets-/avtappningsventil (Bild 80). Säkerhets-/avtappningsventilen gör så att vattnet i varmvattenberedaren inte kallnar när det är frost och värmen inte är påslagen.



- ▷ Öppna säkerhets-/avtappningsventilen och töm varmvattenberedaren om fordonet inte ska användas under en längre tid.
- ▷ Vid temperaturer på under 2 °C öppnas säkerhets-/avtappningsventilen automatiskt. Säkerhets-/avtappningsventilen kan inte stängas förrän temperaturen vid den ligger över 6 °C.
- ▷ Vattenpumpen och vattenledningarna skyddas inte mot frost genom säkerhets-/avtappningsventilen.



- ▷ Säkerhets-/avtappningsventilens tömningsrör måste alltid vara fritt från smuts (t. ex. löv, is).

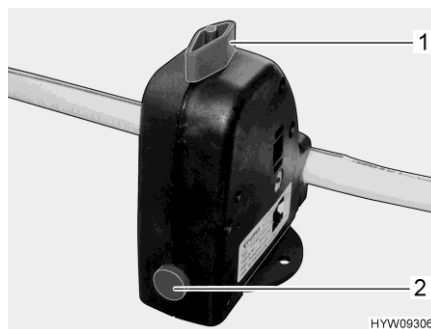


Bild 80 Säkerhets-/avtappningsventil (varmvattenberedare)

Monteringsställe

Se avsnitt 16.1.






**Fylla på/tömma
varmvattenberedaren**
Fyll varmvattenberedaren
med vatten:

Varmvattenberedaren försörjs med vatten från vattentanken.

**Tömma
varmvattenberedaren:**

- Koppla på 12 V-försörjningen på panelen.
- Stäng säkerhets-/avtappningsventilen. Ställ vredet (Bild 80,1) diagonalt mot säkerhets-/avtappningsventilen och tryck in tryckknappen (Bild 80,2).
- Samtliga vattenkranar ställs i läge "varmt" och öppnas. Vattenpumpen startar. Varmvattenledningarna fylls med vatten.
- Vattenkranarna skall vara öppna tills vatten rinner ut fritt från luftblåsor. Endast därigenom säkerställs att varmvattenberedaren är vattenfylld.
- Stäng samtliga vattenkranar.
- Stänga av varmvattenberedningen.
- Öppna säkerhets-/avtappningsventil. Vrid då vredet (Bild 80,1) mot säkerhets-/avtappningsventilen. Tryckknappen (Bild 80,2) skjuts ut. Nu töms varmvattenberedaren via säkerhets-/avtappningsventilen utomhus.
- Kontrollera att varmvattenberedaren är helt tömd (ca 10 liter).

Driftlägen Varmvatten-värmesystemet med varmvattenberedaren kan drivas med olika energikällor.

- Välj driftläge:**
- Vrid vrid-/tryckknappen (Bild 78,6) tills menysymbolen driftläge (Bild 79,3) blinkar.
 - Tryck på vrid-/tryckknappen.
 - Vrid på vrid-/tryckknappen tills önskat driftläge visas:
 -  Gas-/dieseldrift
 -  Eldrift (900 W)
 -  Eldrift (1800 W)
 -  Gas-/dieseldrift och eldrift (900 W)
 -  Gas-/dieseldrift och eldrift (1800 W)
 - Tryck på vrid-/tryckknappen för att spara det inställda driftläget. Om det ursprungliga värdet ändå inte ska ändras: Tryck på tillbakaknappen (Bild 78,7).



- ▷ 230 V-eldrift är endast möjlig när fordonet är anslutet till 230 V-försörjningen.
- ▷ Ställ in effekten för 230 V-eldrift, så att säkringen för 230 V-anslutningen motsvarar (900 W vid 3,9 A-säkring, 1800 W vid 7,8 A-säkring).

Kombinationen gasdrift resp. dieseldrift och 230 -V eldrift kortar uppvärmningstiden för fordonet.

- Ställa in fläkt:**
- Vrid vrid-/tryckknappen (Bild 78,6) tills menysymbolen fläkt (Bild 79,4) blinkar.
 - Tryck på vrid-/tryckknappen.
 - Vrid på vrid-/tryckknappen tills önskat värde visas:
 - OFF: Fläkten är avstängd.
 - VENT: Cirkulation
 - ECO: Låg fläktnivå
 - HIGH: Hög fläktnivå
 - BOOST: Snabb rumsuppvärmning. Boost finns tillgänglig om den aktuella rumstemperaturen är minst 10 °C under vald rumstemperatur.
 - Tryck på vrid-/tryckknappen för att spara det inställda värdet. Om det ursprungliga värdet ändå inte ska ändras: Tryck på tillbakaknappen (Bild 78,7).

- Ställa in timern:**
- Vrid vrid-/tryckknappen (Bild 78,6) tills menysymbolen timer (Bild 79,9) blinkar.
 - Tryck på vrid-/tryckknappen. Starttiden visas och timindikeringen blinkar.
 - Vrid på vrid-/tryckknappen tills den önskade starttidens timmar visas.
 - Tryck på vrid-/tryckknappen. Minutindikeringen blinkar.
 - Vrid på vrid-/tryckknappen tills den önskade starttidens minuter visas.

- Tryck på vrid-/tryckknappen.
- Ställ sedan in avstängningstiden, den önskade rumstemperaturen, varmvattennivån och fläktnivån efter varandra på samma sätt.
- Tryck på vrid-/tryckknappen. Timern är aktiverad. Symbolen timer (Bild 79,9) blinkar när timern är programmerad och aktiv.



- ▷ Servicemenyn innehåller punkter som oftast bara måste ställas in en gång (språk, bakgrundsbelysning, kalibrering), samt uppgifter för service-ställen (versionsnummer).

Felindikering

Vid en varning blinkar varningssymbolen (Bild 79,7). Värmesystemet fortsätter att vara igång. Om de bara rör sig om ett temporärt fel så släcks varningssymbolen av sig själv.

Vid ett fel visar kontrollenheten direkt felets felkod. Värmesystemet stängs av. Tryck på vrid-/tryckknappen för starta om värmesystemet.



- ▷ För ytterligare information se den separata instruktionsboken från tillverkaren.

10.2.3 Dieselvärme och varmvattenberedning (Truma Combi D)

Truma Combi D värmesystem och varmvattenberedning drivs med diesel. Funktioner, kontrollenhet och drift är desamma som för Truma Combi-värmesystemet som drivs med gas/ström, se avsnitt 10.2.2.

Mer information finns i dokumentationen från värmesystemets tillverkare.

10.2.4 Väggekamin

Frisk luft och avgas från värmesystemet leds bort i en två kammar-väggekamin.



- ▷ Ställ fordonet så, att väggekaminen har tillräckligt med frisk luft.
- ▷ Väggekaminen måste alltid stå fritt. Täck inte över väggekaminen.
- ▷ Vid camping under vintern, måste väggekaminen vara fri från snö och is.
- ▷ Kontrollera regelbundet väggekaminen, beroende av väderleken (snö, lövfall, smuts, o.s.v.). Rengör väggekaminen vid behov.
- ▷ Vid tvätt av fordonet skall vattenstrålen inte riktas direkt på väggekaminen.
- ▷ Om du inte följer detta, kan en problemfri funktion av värmesystemet inte garanteras.



- ▷ Bürstner rekommenderar att den vänstra mörkläggningsgardinen på det uppfällbara taket för säkerhets skull är stängd vid värmedrift.



Bild 81 Väggekamin (varmluft-värme-system)

Väggekaminen finns monterad på den vänstra sidoväggen.

10.3 Gasspis



- ▶ Lämna inte gasspisen utan tillsyn när den är i drift. Stäng av gasspisen även när du lämnar den för en kort stund (t. ex. vid toalettbesök).
- ▶ Explosionsrisk - låt ej oförbränd gas strömma ut.
- ▶ Innan man börjar använda spisen, ska man se till att man har en god ventilation. Öppna ett fönster eller en taklucka.
- ▶ Använd inte gasspisen för att öka temperaturen inomhus.
- ▶ Häng inte upp några gardiner, förhängen eller kökshanddukar direkt vid spisen. Brandfara!
- ▶ Använd grytlappar eller grytvantar vid hantering med varma kastruller, stekpannor el. dyl. Risk för skador!
- ▶ När man använder gasspisen, dvs när gaslågan brinner, får det absolut inte finnas några brännbara eller lättantändliga föremål, som t. ex. kökshanddukar, servetter, i närheten av gasspisen. Brandfara!
- ▶ Den kompletta tändningsproceduren måste vara synlig uppifrån, ställ inte kastruller och liknande i vägen.
- ▶ Gasspisens locket stängs med hjälp av fjäderspänning. Risk att skada sig när locket stängs!



- ▷ Gasspisens lock av glas kan ej användas som kokplatta.
- ▷ Gasspisens lock får aldrig stängas när spisen är i bruk.
- ▷ Gasspisens lock får ej belastas tungt när det är stängt.
- ▷ Ställ inga heta kastruller på locket till gasspisen eller diskhon.
- ▷ Låt gasspisens lock vara öppet tills brännaren inte avger någon värme längre. Glasplattan kan annars spricka.



- ▷ Använd endast kastruller och stekpannor vars diameter passar till gasspisen.
- ▷ När flammen slocknar spärrar tändsäkringen automatiskt gastillförseln.
- ▷ För ytterligare information se den separata instruktionsboken från tillverkaren.

Fordonets kök har en gasspis med 2 lågor.

Reglagen för gasspisen finns precis intill gasspisen.



Bild 82 Gasspis

- Slå på:**
- Öppna huvudavstängningsventilen på gasflaskan och gasavstängningsventilen "spis".
 - Öppna gasspisens lock.
 - Vrid vridregulatorn (Bild 82,1) till önskad låga till tändningsläge (stor låga).
 - Tryck in vridregulatorn och håll den intryckt.
 - Tryck på tryckknappen (Bild 82,2). På brännaren skapas en gnista. Tryck på tryckknappen flera gånger om det behövs.
 - När flaman brinner ska man hålla vridregulatorn nedtryckt i ytterligare 10 till 15 sekunder, tills tändsäkringen håller gastillförseln öppen.
 - Släpp vridregulatorn och vrid den till önskad inställning.
 - Upprepa proceduren om lågan inte tänds.
- Slå från:**
- Ställ vridregulatorn på 0-läget. Flaman slocknar.
 - Stäng gasavstängningsventilen "spis" och huvudavstängningsventilen på gasflaskan.

10.4 Kylskåp

Medan man kör är kylskåpet i drift via 12 V-nätet. Vid höga omgivningstemperaturer uppnår kylskåpet inte längre full kyleffekt.

10.4.1 Kompressor-kylskåp - Allmänt



- ▶ Håll alltid luftspringorna fria.
- ▶ På grund av de tekniska egenskaperna, kan temperaturen i kylskåpet och frysfacket inte alltid hållas konstanta. Vid ogynnsamma förhållanden kan livsmedlen i frysfacket tina upp.



- ▷ Använd inga anordningar eller värmeaggregat för att påskynda avfrostningen.
- ▷ Om fordonet utsätts för starkt solljus: Lufta fordonet tillräckligt.
- ▷ Säkra produkterna i kylskåpet mot glidning, före färden.



- ▷ Bodelsbatteriet har endast en begränsad energireserv. Se till att bodelsbatteriet alltid är tillräckligt laddat. Bodelsbatteriet laddas av generatoren under färd. När fordonet är parkerat kan bodelsbatteriet laddas med hjälp av landström, en laddare eller av en solcellsanläggning.



- ▷ Temperaturen i kylskåpet är beroende av omgivningstemperaturen (rumstemperatur), hur ofta dörren öppnas och hur fullt kylskåpet är. Efterjustera kylskåpet om nödvändigt.
- ▷ Kontroller regelbundet uppsamlingskaret, för kondensvatten, före färd och vid användning av kylskåpet.
- ▷ För ytterligare information se den separata instruktionsboken från tillverkaren.

10.4.2 Kompressor-kylskåp Dometic 10er-serie (RC10.4T.70)



- ▶ Alla gallerhyllor sitter fast i kylskåpet, så att barn inte kan ta sig in i kylskåpet och stängas in av misstag. Ta endast loss gallerhyllorna vid rengöring och sätt därefter tillbaka och fixera dem på samma ställe.



- ▷ För ytterligare anvisningar, se den separata instruktionsboken från tillverkaren.

Driftläge

Kylskåpet är ämnat för drift med likström via 12 V-nätet. Om kylskåpet även ska drivas med växelström ska endast likriktare som rekommenderats av tillverkaren användas, se tillverkarens separata instruktionsbok.

Om kylskåpet inte har tillräcklig spänning stängs det av automatiskt. Detta sker till exempel när bodelsbatteriet laddar ur kylskåpet eller när basfordonets batterihanteringssystem sänker spänningen. Då kan livsmedel i kylskåpet bli dåliga.

- Slå på:
- Tryck på manöverknappen i 2 sekunder. Kylskåpet startar med de senaste valda inställningarna.
 - Aktivera navigeringsmenyn. För att göra detta, tryck på manöverknappen.
 - Välj önskad detaljmeny. För att göra detta, vrid manöverknappen.
 - Öppna den valda detaljmenyn. För att göra detta, tryck på manöverknappen.
 - Navigera genom detaljmenyn till önskad inställning. För att göra detta, vrid manöverknappen.
 - Välj inställning. För att göra detta, tryck på manöverknappen. Valda inställningar visas i blått.
 - Bekräfta val. För att göra detta, tryck på pilknappen på displayen.

- Slå från:
- Tryck på manöverknappen i 4 sekunder. Ett pip hörs och kylskåpet stängs av.

10.4.3 Kompressor-kylskåp Thetford (T2000)



- ▶ Av tekniska skäl kan temperaturen i kylskåpet och frysacket inte alltid hållas konstant. Under ogynnsamma förhållanden kan mat i frysacket tinas upp och förstöras.



- ▷ Värme genereras under drift. På så sätt förhindrar man att kylskåpet inte överhettas: Håll alltid ventilationsöppningarna fria.
- ▷ Placera inga heta föremål i kylskåpet för att påskynda avfrostningen. Tina inte upp kylskåpet med varmluftstork eller liknande.
- ▷ Stäng av kylskåpet för att rengöra det.



- ▷ Bodelsbatteriet har endast en begränsad energireserv. Använd därför inte kylskåpet under en längre tid när fordonet står stilla och inte är anslutet till en 230 V-strömförsörjning.
- ▷ För ytterligare information se den separata instruktionsboken från tillverkaren.

Energiförsörjning

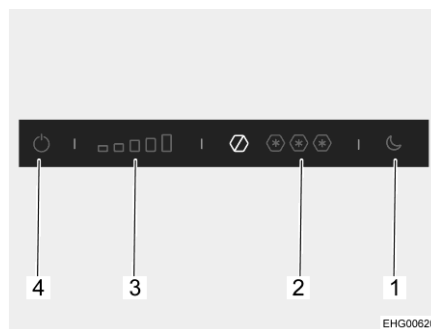
Kylskåpen kan endast drivas med 12 V likspänning.

I fordonet leder el-blocket strömmen från generatoren till kylskåpet.

Om fordonet står stilla och **inte** är anslutet till 230 V-försörjningen försörjer el-blocket kylskåpet med ström från bodelsbatteriet.

Om fordonet står stilla och är anslutet till 230 V-försörjningen omvandlar el-blocket den ingående spänningen till 12 V och leder den vidare till kylskåpet.

Omkopplingen mellan de olika typerna av försörjning sker automatiskt.



- 1 Nattdriftsknapp
- 2 Kylnivåindikator frysack
- 3 Kylnivåindikator kylskåp
- 4 På/av-knapp

Bild 83 Reglage, knappar (kylskåp)

- Slå på: ■ Tryck på på/av-knappen (Bild 83, 4) och håll den intryckt i några sekunder. Den blå kontrollampen visar att kylskåpet fungerar. Kylskåpets kylnivåindikator (Bild 83,3) visar den inställda kylnivån.

- Slå från: ■ Tryck på på/av-knappen (Bild 83, 4) och håll den intryckt i några sekunder. Den blå kontrollampen slocknar.



- ▷ Kyleffekten beror på omgivningstemperaturen och även på hur mycket mat som ska kylas som placeras i kylskåpet och hur ofta kylskåpsdörren öppnas. Vid höga omgivningstemperaturer måste en högre kylnivå ställas in, vid låga omgivningstemperaturer räcker det med ett lägre kylsteg.

- Ställa in kylsteg: ■ Tryck på önskad kylnivå för kylskåpet (Bild 83,3).

- Ställa in frysnivå:** ■ Tryck på önskad kylnivå för frysfacket (Bild 83,2).
- Kylskåpet har et nattläge. När nattläget är påslaget arbetar kylskåpet tyst med mindre effekt.
- Slå på nattläge:** ■ Tryck på nattdriftsknappen (Bild 83,1). Den blå kontrollampan visar att nattläge är aktiverat.
- Slå av nattläge:** ■ Tryck på nattdriftsknappen (Bild 83,1). Den blå kontrollampan slocknar. Kylskåpet arbetar på nytt i normaldrift.

Under driften kan kondensvatten ansamlas i uppsamlingskaret under frysfacket. Uppsamlingskaret måste därför tömmas regelbundet.



- ▷ För ytterligare information se den separata instruktionsboken från tillverkaren.

10.4.4 Lås till kylskåpsdörr



- ▷ Under färd skall kylskåpsdörren alltid vara stängd och spärrad i det stängda läget.



- ▷ När kylskåpet är avstängt ska kylskåpsdörren låsas i ventilationsläget. På så sätt förhindrar man mögelbildning.

Kylskåpsdörren kan låsas i två lägen:

- Stängd kylskåpsdörr under resa och när kylskåpet används
- Lätt öppnad kylskåpsdörr som ventilationsläge då kylskåpet är avstängt

Thetford Kylskåpet öppnas och stängs med handtaget på dörren.

- Öppna:** ■ Tryck handtaget åt sidan, håll det tryckt och öppna kylskåpsdörren.
- Stänga:** ■ Stäng kylskåpsdörren. Låskroken snäpper hörbart fast.

Ventilationsläge Kylskåpsdörren kan sedan låsas i ventilationsläge med en svängbar bygel.

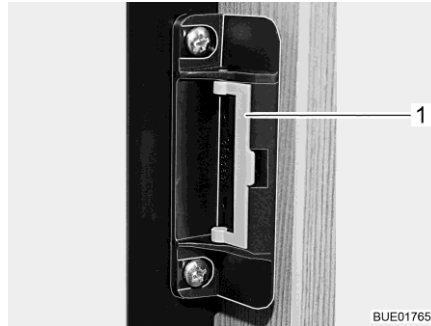


Bild 84 Låsanordning i normalläge



Bild 85 Låsanordning i ventilationsläge

- Spärra:**
- Öppna kylskåpsdörren.
 - Sväng med bygeln (Bild 84,1) framåt (Bild 85).
- Om kylskåpsdörren nu är stängd kommer den att stå på glänt.

Dometic Låsning av kylskåpsdörren beskrivs i tillverkarens separata instruktionsbok.

Kapitelöversikt

I detta kapitel finns information om fordonets sanitetssystem.

11.1 Vattenförsörjning, allmänt



- ▶ Fyll endast på vattentanken från försörjningsledning som har dricks-vattensskvalitet.
- ▶ Vid påfyllning får endast slangar eller behållare användas som är godkända för dricksvatten.
- ▶ Påfyllningsslang eller behållare ska före användning spolas noga med dricksvatten (två till tre gånger tankens volym).
- ▶ Töm påfyllningsslang eller behållare fullständigt efter användning och stäng öppningar till påfyllningsslang eller behållare.
- ▶ Vatten som blir stående i vattentanken eller i vattenledningarna blir oanvändbart efter kort tid. Därför är det viktigt att man grundligt rengör vattenledningar och vattentank före varje användning av fordonet. När man ställer undan fordonet, d.v.s. när det inte ska användas på ett tag skall vattentanken och vattenledningarna tömmas helt och hållet.
- ▶ Vid avställning under längre tid än en vecka ska vattensystemet desinficeras innan man använder fordonet (se kapitel 12).



- ▷ När fordonet inte används under flera dagar eller inte värms upp vid risk för frost ska hela vattensystemet tömmas. Se till att vattenpumpen är avstängd. Annars går vattenpumpen varm och kan ta skada. Vattenkranarna skall vara öppna i mittläge. Låt alla avtappningskranar vara öppna. På så sätt undviks frostsador i fast installerade apparater, frostsador på fordonet och avlagringar i vattenförande komponenter.
- ▷ Utan vatten går vattenpumpen torr och kan ta skada efter senast en minut. Vattenpumpen får aldrig användas då vattentanken är tom.

Fordonet är utrustat med inbyggd vattentank. En elektrisk vattenpump pumpar vattnet till olika ställen där man kan ta vatten. Vattenpumpen startar automatiskt och pumpar vatten när en vattenkran öppnas.

Det smutsiga vattnet samlas i avloppstanken. På panelen kan avläsas hur full vattentanken eller avloppstanken är.



- ▷ Innan man öppnar någon vattenkran måste 12 V-försörjningen på panelen tillkopplas. Vattenpumpen arbetar inte annars.

Monteringsställe

Se avsnitt 16.1.

11.2 Vattentank

Vattentanken rymmer ca 100 l.



- ▷ Av körsäkerhetsskäl och av registreringstekniska skäl måste volymen minskas under körning. När vatten tappas av med hjälp av ratten för säkerhetsavtappning (se avsnitt 11.2.4), kvarstår en restvolym på ca 20 l i vattentanken.

Monteringsställe Se avsnitt 16.1.



Bild 86 Vattentank

11.2.1 Påfyllningsöppning för dricksvatten, med lock

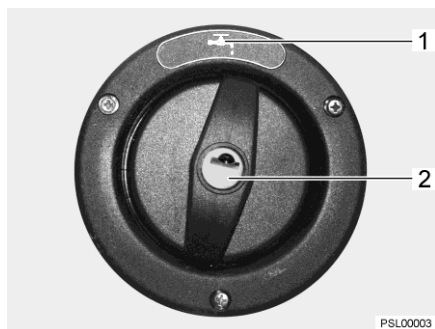



Bild 87 Locket för påfyllningsöppningen för dricksvatten

Påfyllningsöppningen för dricksvatten är beroende på modell placerat på fordonets vänstra eller högra sida.

Påfyllningsöppningen för dricksvatten är märkt med symbolen  (Bild 87,1). Locket låses och låses upp med nyckeln till de utvändiga låsen (utvändiga luckorna).

- Öppna:**
- Stick in nyckeln i låscylindern (Bild 87,2) och vrid ett kvarts varv moturs.
 - Locket tas av.
 - Fyll på vattentanken med dricksvatten.
- Stänga:**
- Skruva på locket till påfyllningsöppningen för dricksvatten.
 - Vrid nyckeln ett kvarts varv medurs.
 - Dra ut nyckeln.
 - Kontrollera att locket sitter ordentligt fast på påfyllningsöppningen för dricksvatten.

11.2.2 Påfyllning av vattensystem



- ▶ Beakta fordonets tekniskt tillåtna totalvikt när vattentanken fylls. När vattentanken är full måste bagaget reduceras i enlighet med detta.



- ▷ Utan vatten går vattenpumpen torr och kan ta skada efter senast en minut. Vattenpumpen får aldrig användas då vattentanken är tom.



- ▷ När vattentanken fylls på kan vattenmängden avläsas på panelen.

- Ställ fordonet vågrätt.
- Koppla på 12 V-försörjningen på panelen.

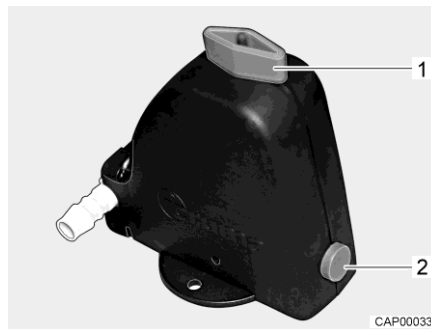


Bild 88 Säkerhets-/avtappningsventil öppen

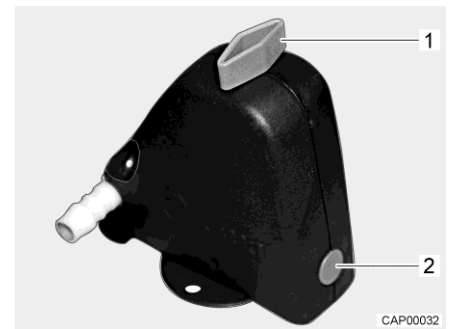


Bild 89 Säkerhets-/avtappningsventil stängd

- Stäng säkerhets-/avtappningsventilen. Ställ vredet (Bild 88,1) diagonalt mot säkerhets-/avtappningsventilen och tryck in tryckknappen (Bild 88,2). Den stängda säkerhets-/avtappningsventilen visas i Bild 89. Vid temperaturer lägre än 6 °C kan säkerhets-/avtappningsventilen inte stängas.
- Stäng samtliga vattenkranar.
- Stäng vattentankens utloppsöppning.
- Öppna påfyllningsöppningen för dricksvatten på fordonets utsida.
- Fyll på vattentanken med dricksvatten. För fyllning används vattenslang, vattendunk med tratt eller liknande.
- Samtliga vattenkranar ställs i läge "varmt" och öppnas. Vattenpumpen startar. Varmvattenledningarna fylls med vatten.
- Vattenkranarna skall vara öppna tills vatten rinner ut fritt från luftblåsor. Endast därigenom säkerställs att varmvattenberedaren är vattenfylld.
- Samtliga vattenkranar ställs i läge "kallt" och öppnas. Kallvattenledningarna fylls med vatten.
- Vattenkranarna skall vara öppna tills vatten rinner ut fritt från luftblåsor.
- Stäng samtliga vattenkranar.
- Stäng påfyllningsöppningen för dricksvatten.
- Kontrollera att vattentankens lock är tätt.

11.2.3 Fylla på vatten efteråt



- ▶ Beakta fordonets tekniskt tillåtna totalvikt när vattentanken fylls. När vattentanken är full måste bagaget reduceras i enlighet med detta.

Fyll vattentanken med dricksvatten enligt följande:

- Öppna påfyllningsöppningen för dricksvatten (Bild 87).
- Fyll på vattentanken med dricksvatten. För fyllning används vattenslang, vattendunk med tratt eller liknande.
- Stäng påfyllningsöppningen för dricksvatten.

11.2.4 Minska vattenvolymen för körning



- ▶ Beakta fordonets tekniskt tillåtna totalvikt när vattentanken fylls. När vattentanken är full måste bagaget reduceras i enlighet med detta.

Ratt Ratten är monterad på vattentanken.

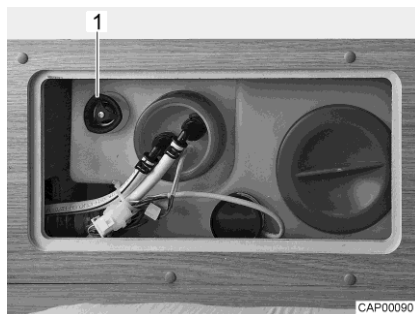


Bild 90 Vattentank med ratt

- Stänga:**
- Vrid ratten (Bild 90,1) på vattentanken medurs till stoppläget.
 - Fyll på vattentanken med dricksvatten.
- Öppna:**
- Vrid ratten (Bild 90,1) på vattentanken moturs till motståndet. Vattnet rinner ut tills ca 20 liter är kvar.

11.2.5 Tappa av vatten

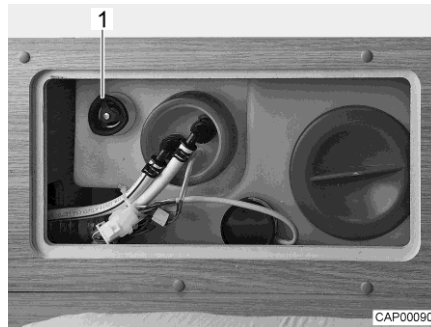


Bild 91 Vattentank med ratt

- Vrid ratten (Bild 91,1) på vattentanken moturs mot motståndet till stoppläget för att öppna utloppsöppningen helt.

11.2.6 Tömma vattensystemet



- ▷ När fordonet inte används under flera dagar eller inte värms upp vid risk för frost ska hela vattensystemet tömmas. Se till att 12 V-försörjningen är avstängd på panelen. Annars går vattenpumpen varm och kan ta skada. Vattenkranarna skall vara öppna i mittläge. Låt säkerhets-/avtappningsventilen (i förekommande fall) och alla avtappningskranar vara öppna. På så sätt undviks frostsador i fast installerade apparater, frostsador på fordonet och avlagringar i vattenförande komponenter.

Töm och lufta vattensystemet enligt följande. Så här undviks frostsador och avlagringar:

- Ställ fordonet vågrätt.
- Stäng av 230 V-försörjning. För detta stäng av 230 V-säkring (se avsnitt 9.7.2). Den externa 230 V-anslutningen kan förbli ansluten för laddning av batteriet.
- Stäng av 12 V-försörjningen på panelen.
- Ta varmvattenberedningen ur funktion (se avsnitt 11.2.5).

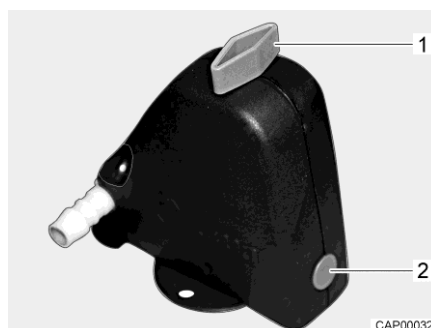


Bild 92 Säkerhets-/avtappningsventil stängd

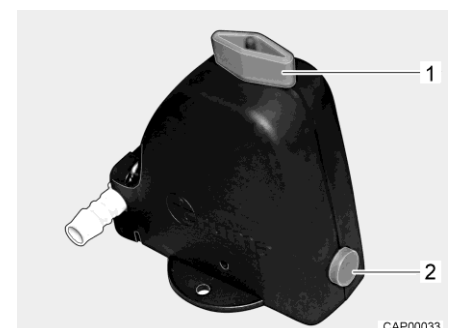


Bild 93 Säkerhets-/avtappningsventil öppen

Monteringsställe Se avsnitt 16.1.

- Öppna säkerhets-/avtappningsventil (Bild 92). Vrid vredet (Bild 92,1) mot säkerhets-/avtappningsventilen. Tryckknappen (Bild 92,2) skjuts ut. Den öppna säkerhets-/avtappningsventilen visas i Bild 93.
- Öppna vattentankens utlopp (se avsnitt 11.2.5).
- Öppna alla vattenkranar och ställ dem i mittläge.
- Fäst handduschen upptill i duschläge.
- Håll upp vattenpumpen tills vattenledningarna är helt tömd.
- Kontrollera att vattentanken verkligen har tömts helt.
- Blås ut vattnet som är kvar i vattenledningarna (max. 0,5 bar). Drag då bort slangen från vattenpumpen och blås in i slangen.
- Rengör vattentanken och skölj den noga.
- Låt vattensystemet torka så länge som möjligt.
- När systemet har tömts ska alla vattenkranar vara öppna i mittläge.
- Låt säkerhets-/avtappningsventilen förbli öppen.

11.3 Avloppstank



- ▷ Tillsätt så mycket frostskyddsmedel i avloppstanken (t. ex. koksalt) att avloppsvattnet inte kan frysa.
- ▷ Kokande vatten får aldrig hällas direkt i fatutloppet. Kokande vatten kan leda till deformationer och otäthet i avloppsvattensystemet.



- ▷ Avloppstanken får endast tömmas på speciella hanteringsanläggningar t. ex. på campingplatser eller andra ställplatser.

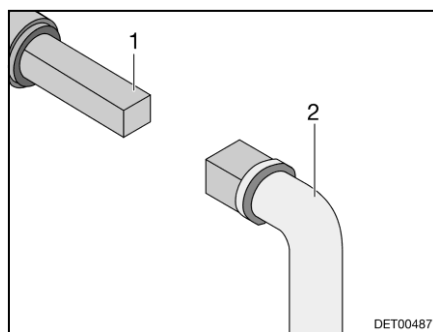


Bild 94 Handhavande avloppsventil

Avloppsventilen för tömning av avloppsvatten är placerad på fordonets vänstra sida.

Fyrkant för att öppna avtappningskranen finns kan nås direkt under fordonets golv.

- Tömning:**
- Sätt nyckeln (Bild 94,2) mot fyrkanten (Bild 94,1).
 - För att öppna avtappningskranen vrid fyrkanten ett kvarts varv.
 - Avloppstanken töms helt.
 - För att stänga avloppsventilen vrid tillbaka fyrkanten till stopp.

11.4 Isolerad och uppvärmd avloppstank

Beroende på modell och utrustning är fordonet utrustat med en isolerad och uppvärmd avloppstank samt med en automatisk styrning av avloppstanks-uppvärmesystemen.

När till/från-brytaren på styrningen är påslagen (Bild 95), kopplas avloppstanksuppvärmesystemen automatiskt på så snart utetemperaturen faller under 0 °C. Avloppstanken är därmed skyddad mot frost.

Monteringsplats brytare

Till/från-brytaren sitter under köksarbetsbänken.

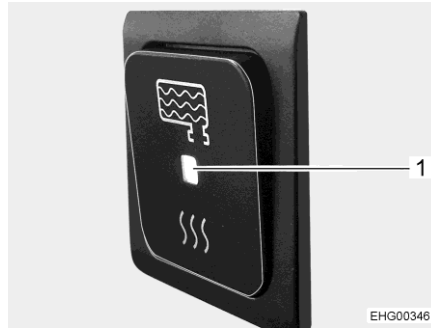


Bild 95 Till/från-brytare, påslagen

Slå på automatisk avloppstanksuppvärmesystemen:

- Tryck nedtill på till/från-brytaren. LED-indikatorn (Bild 95,1) lyser.

Slå av automatisk avloppstanksuppvärmesystemen:

- Tryck upptill på till/från-brytaren. LED-indikatorn (Bild 95,1) slocknar.

11.5 Toaletterum



- ▷ Transportera ingen last i duschkaret. Duschkaret eller andra inredningsföremål i toaletterummet kan skadas.

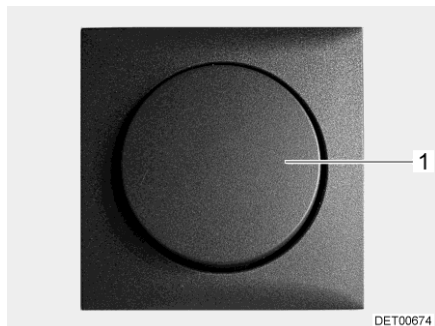


Bild 96 Ljusbrytare för toaletterum

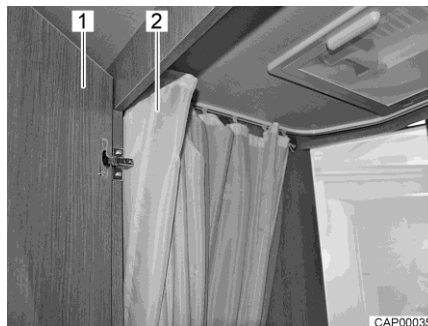


Bild 97 Toalett med dusch

Ljusbrytaren (Bild 96,1) för toaletterummet sitter inne i toaletterummet.

- Stäng dörren (Bild 97,1) när du vill duscha och dra till duschförhänget (Bild 97,2) helt, så att alla väggar är skyddade.
- Dra ut handduschen och häng den i den för ändamålet avsedda öppningen eller uppe på duschförhänget.
- För att ventiler under eller efter duschning resp. för att torka blöta kläder skall toalettdörren stängas och toalettens taklucka eller fönster öppnas. Luften kan då cirkulera bättre.
- Ta bort tvålrester efter duschen, annars kan det bildas sprickor i duschkaret.
- Duschen bör torkas upp efter användning för att förhindra fuktangrepp.



- ▷ Ytterligare information om rengöring av toaletterummet finns i avsnittet 12.2.

11.6 Toalett



- ▷ Belasta toaletten med maximalt 120 kg.
- ▷ Töm latrintanken när risk för frost föreligger och fordonet inte är uppvärmd.
- ▷ Att sätta sig på toalettens lock är ej tillåtet. Locket tål ej vikten av personer och kan gå sönder.
- ▷ Lämplig kemikalie används till toaletten. Ventilationen tar bort alla odorer, dock ej smuts och gaser. Smuts och gaser angriper gummipackningarna.



- ▷ För ytterligare information se den separata instruktionsboken från tillverkaren.



- ▷ Latrintanken får endast tömmas på speciella hanteringsanläggningar t. ex. på campingplatser eller andra ställplatser.

11.6.1 Svängbar toalett

Toaletten spolas direkt via fordonets vattensystem.

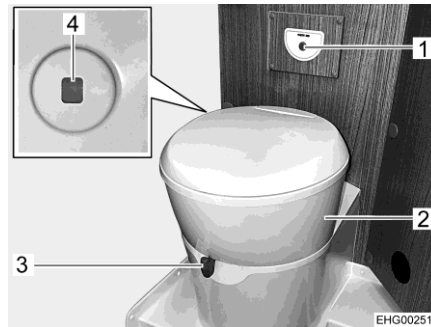


Bild 98 Toalett

Toalettskålen kan vridas till önskad position. Ta tag i toalettens överdel (Bild 98,2) med händerna och vrid.

Kontrollenheten med spolknappen (Bild 98,1) är placerad i närheten av toalettskålen.

Nivåindikeringen (Bild 98,4) ändrar färg från grönt till rött när latrintanken måste tömmas.

- Spola:**
- Öppna spjället på toaletten före spolning. Skjut för detta spjällspaken (Bild 98,3) moturs.
 - För att spola, tryck på den blå spolknappen (Bild 98,1).
 - Efter spolning stängs spjället. Skjut för detta spjällspaken medurs.

11.6.2 Tömning av latrintank



▷ Latrintanken kan endast tas ut när spjället är stängt.



Bild 99 Lucka för latrintanken



Bild 100 Latrintank

- Skjut spjällspaken på toalettskålen medurs. Spjället stängs.
- Öppna luckan till latrintanken på fordonets utsida. Stick för detta in nyckeln i låscylindern (Bild 99,1) i trycklåset och vrid den ett kvarts varv medurs.
- Dra ut nyckeln.
- Tryck samtidigt in de två trycklåsen (Bild 99,2) med tummarna och öppna luckan för latrintanken.
- Sväng luckan helt upp och ställ mjukt mot ytterväggen. Luckan hålls magnetiskt öppen.
- Drag upp fästbygeln (Bild 100,2) och drag ut latrintanken (Bild 100,1).
- Transportera latrintanken till en därför avsedd tömningsanläggning och töm den helt.



▷ Tryck med tummen på luftningsknappen för att tömma latrintanken helt.

11.6.3 Vinterdrift



- ▷ Använd inga frostskyddsmedel. Frostskyddsmedel kan skada toaletten.

Om toaletten, vattentanken och latrintanken (kassett) befinner sig på en frotskyddad plats i fordonet kan toaletten även användas vintertid.

Om toaletten, vattentanken och latrintanken (kassett) inte sitter på en frotskyddad plats i fordonet skall vattentanken, latrintanken och vattenledningarna tömmas vid risk för frost. På så sätt förhindrar man frostsador.

11.6.4 Tillfällig avställning



- ▷ Om toaletten inte skall användas under en längre tid skall vattentanken, latrintanken och vattenledningarna tömmas.

Stänga av toaletten
tillfälligt:

- Tömma vattentanken.
- Använd toalettens spolmekanism tills inget vatten längre kommer in i toaletten. Observera att pumpen kan skadas senast efter en minut om den körs torr.
- Töm latrintanken.
- Spola ur latrintanken noggrant.
- Lämna tömningsröret på latrintanken öppet.
- Låt latrintanken torka så länge som möjligt.

Kapitelöversikt

I detta kapitel finns information om fordonets skötsel.

I slutet av detta kapitel hittar du kontrollistor med åtgärder som måste utföras om fordonet inte används under en längre tid.

12.1 Utvändig skötsel

12.1.1 Allmänt

Den normala utvändiga skötseln består av regelbunden tvätt. Hur ofta fordonet behöver tvättas beror på hur det används och under vilka omständigheter. I områden med kraftigt förorenad luft eller vid körning på saltade vägar måste fordonet tvättas oftare. Om fordonet utsätts för salthaltig och fuktig luft (kustområden, varmt och fuktigt klimat) skall fordonet också tvättas oftare.

Parkera helst inte under träd. De kådaliknande utsöndringarna som droppar ned från vissa träd gör att lacken mattas och kan påskynda eventuell korrosionsprocess.

Fågelspillning skall tvättas bort ordentligt med en gång eftersom syran i spillningen har en frätande effekt.

12.1.2 Tvätta med högtryckstvätt



- ▷ Däcken får aldrig rengöras med högtryckstvätt. Däcken kan skadas.
- ▷ Spruta inte direkt på utvändiga applikationer (dekorfilm) med högtryckstvätt. De utvändiga applikationerna kan lossna.

Innan man tvättar fordonet med en högtryckstvätt är det viktigt att man läser igenom bruksanvisningen till högtryckstvätten.

När man tvättar fordonet med ett runt munstycke ska avståndet mellan fordonet och munstycket vara minst ca 700 mm.

Tänk på att vattenstrålen har ett högt tryck när den kommer ut ur munstycket. Om man inte följer alla anvisningar och använder högtryckstvätten på felaktigt sätt kan detta leda till skador på fordonet. Vattentemperaturen får inte överstiga 60 °C. Flytta vattenstrålen hela tiden, rikta den alltså inte en längre tid på ett och samma ställe. Rikta inte vattenstrålen direkt mot dörrspalter, elektriska komponenter, kontakter, tätningar, ventilationsgaller eller takluckor. Fordonet kan skadas eller vatten kan tränga in i de inre utrymmena.

12.1.3 Tvättning av fordonet




- ▷ Tvätta aldrig fordonet på en tvättgata. Borstvalsarna kan skada de utvändiga applikationerna. I avgaskaminen eller i ventilationen kan det tränga in vatten. Fordonet kan skadas.
- Rengör endast fordonet på en tvättplats som är avsedd för tvätt av fordon.
- Undvik direkt solljus. Ta hänsyn till miljöaspekter.
- Rengör utvändig utrustning och plastkomponenter endast med en riklig mängd varmt vatten, diskmedel och en mjuk trasa.
- Tvätta fordonet med så riklig mängd vatten som möjligt och med hjälp av en tvättsvamp eller mjuk borste. Om smutsavlagringarna är svåra att avlägsna använd diskmedel.
- Lackerade yttre väggar kan även rengöras med rengöringsmedel för husbil.
- Efterbehandla regelbundet komponenter gjorda av glasfiberförstärkt plast med polermedel. Därvid elimineras risken att de glasfiberförstärkta plaskomponenterna gulnar och de utvändiga lackytorna får ett skyddande skikt.
- Behandla gummitätningar på dörrar och luckor med gummibehandlingsmedel som finns i handeln.
- Behandla låscylindrar i dörrar och luckor till lastutrymmen med grafitpulver.

12.1.4 Fönsterrutor av akrylglas

Akrylglasrutorna måste man vara mycket försiktig med, eftersom de är relativt känsliga.



- ▷ Torka aldrig av torra akrylglasrutor eftersom dammkorn då kan skada ytan.
 - ▷ Akrylglasrutor får endast rengöras med en stor mängd varmt vatten, diskmedel och en mjuk trasa.
 - ▷ Använd aldrig fönsterputs med tillsatser av kemiska, polerande eller alkoholhaltiga ämnen. Detta leder till att fönstren åldras i förtid så att sprickor kan uppstå.
 - ▷ Rengöringsmedel som används till bilkarosser (t. ex. för att avlägsna tjära eller silikon), får ej komma i beröring med akrylglas.
 - ▷ Kör ej på tvättgator.
 - ▷ Klistra inte fast dekaler på akrylglasrutorna.
 - ▷ Efter rengöring av fordonets fönsterrutor av akrylglas skölj ordentligt ytterligare en gång med rent vatten.
 - ▷ Behandla gummitätningar med gummibehandlingsmedel som finns i handeln.
-  ▷ Som efterbehandling efter rengöringen rekommenderas akrylglasrengöringsmedel med antistatisk verkan. Mindre repor försvinner vid polering med akrylglaspolish. Tillbehörshandeln tillhandahåller dessa medel.

12.1.5 Underrede

Underredet på fordonet har delvis en beläggning av åldringsbeständigt underredsskydd. Om detta underredsskydd tar skada skall skadan omgående åtgärdas. Ytor som har en sådan beläggning ska inte behandlas med oljespray.



- ▷ Använd endast produkter som har godkänts av tillverkaren. Våra auktoriserade återförsäljare och serviceställen hjälper dig gärna.

12.1.6 Rengör fotsteget

Vid behov kan fotsteget monteras ner helt, för att rengöras.



Bild 101 Anslag (fotsteg)

- Kör ut fotstege helt.
- Koppla bort batteri-brytaren på el-blocket.
- Dra ut en skruv (Bild 101,1) på vardera sidan av fotsteget. Fotstegets ändstopp är därmed separerat.
- Dra ut fotsteget utåt, för hand.
- Borsta av fotsteget med en torr borste eller med en dammsugare. Använd inte vatten eller högtryckstvätt.
- Återmontera fotsteget efter rengöringen, genom att utföra proceduren i omvänd ordning.

12.2 Invändig skötsel



- ▷ Behandla om möjligt genast fläckar.
- ▷ Akrylglasrutorna måste man vara mycket försiktig med, eftersom de är relativt känsliga (se avnittet 12.1.4).
- ▷ Plastdetaljerna i toalett- och bodelsutrymmen kräver på grund av sin känslighet en mycket noggrann behandling. Lösningsmedel eller rengöringsmedel som innehåller alkohol, samt skurmedel, får ej användas. På så sätt undviks försprödning och sprickbildning.
- ▷ Hårfärgningsmedel, nagellack, cigarettaska och liknande substanser kan ge fläckar eller missfärgningar på plastdetaljer som inte går bort. Därför ska det undvikas att dessa substanser kommer i kontakt med plastdetaljer. Om dessa substanser ändå kommit i kontakt med plastdetaljer ska de omedelbart avlägsnas.
- ▷ Inga frätande medel får hållas i avloppsöppningarna. Kokande vatten får ej hållas i avloppsöppningarna. Frätande medel eller kokande vatten skadar avloppsrör och vattenlås.
- ▷ För rengöring av toaletten och vattensystemet samt för avkalkning av vattensystemet får ättika ej användas. Ättika kan skada tätningar eller delar av anläggningen. Vid avkalkning använd konventionella avkalkningsmedel.
- ▷ Var sparsam med vattnet. Torka upp utspillt vatten.
- ▷ Dammsug mattor och stoppningar regelbundet med en lämpligt dammsugarborste.



- ▷ För information om användningen av underhållsmedel står våra agenturer och serviceställen till förfogande.
- Rengör möbelytor, skåphandtag, lampor och samtliga plastdetaljer i toalett- och bodel med vatten och en mjuk tygtrasa. Ett mildt rengöringsmedel kan tillsättas vattnet. Använd vid behov möbelpolish för att behandla lackytorna.
- Tyget till dynorna kan rengöras med skumtvätt eller med skummet från ett mildt tvättmedel. Skydda dynorna för direkt sol så att tyget inte bleknar.
- För gardiner och draperier rekommenderas kemtvätt.
- Heltäckningsmattan skall dammsugas regelbundet och rengöras med speciellt mattskum om det behövs.
- Rengör PVC-golvbeläggning med ett mildt, såpa-rengöringsmedel avsett för PVC-golv. Heltäckningsmattan får ej läggas på det våta PVC-golvet. Heltäckningsmatta och PVC-golvbeläggning kan klibba fast vid varandra.
- Skura aldrig diskhon och gasspisen med skurpulver. Undvik allt som skulle kunna leda till repor.
- Rengör endast gasspisen med en fuktig trasa. Vatten får ej tränga ned gasspisens öppningar. Vattnet kan skada gasspisen.

- Insektskydd-vävnad på dörren, fönstren och takluckor: Ta bort insekt- eller smutsrester omedelbart. Annars kan vävnaden skadas. Getingar eller fåglar orsaka skador när de käkar de fastsittande resterna. För rengöring av insektskydd-vävnaden rekommenderas det in fuktig mikrofiber-trasa. Använd endast rengöringsmedel, om de är pH-neutrala och inte innehåller lösningsmedel. Vid behov kan du först rengöra med en mjuk borste eller med en fin borstdel på dammsugaren.
- Mörkläggningsrullgardinerna borstas av med mjuk borste eller dammsugs med borsttillsats. Avlägsna fett eller hårt inbiten smuts med en 30 °C varm tvållösning (rengöringssåpa).
- Plisségardinerna borstas av med mjuk borste eller dammsugs med borsttillsats. Avlägsna fett eller hårt inbiten smuts med en 30 °C varm tvållösning (rengöringssåpa).
- Säkerhetsbältena kan i utrullat läge rengöras med en varm tvållösning. Innan de rullas upp måste säkerhetsbältena ha torkat helt.

12.2.1 Kylskåp

- Rengör kylskåpet inne och ute med en mjuk trasa och ljummen vatten (tillsammans med ett mild rengöringsmedel).
- Tvätta sedan kylskåpet med rent vatten och låt den blir torr.
- Håll rännan för tinvatten fri från lagringar.
- För att förhindra materialändringar, skall du inte använda tvål eller skarpa, korniga och sodahaltiga rengöringsmedel.
- Låt inte olja eller fett komma i dörrtätningen.

12.3 Ytor av rostfritt stål



- ▷ Rengör inte ytor av rostfritt stål med blekningsmedel, med produkter som innehåller klorid eller saltsyra, med bakpulver eller silverrengöringsmedel.
- ▷ Använd inget skurmjolk eller inga grova svampar.



- ▷ Kontrollera före rengöring på en osynlig plats, om rengöringsprodukten som används är lämplig för ytan.
- ▷ Torka efter rengöring ytorna noga, så att det inte bildas kalkspår.
- ▷ Torka av de borstade ytorna av rostfritt stål i riktningen mot slipningen.

Ta bort repor på ytan:

- Behandla ytor av rostfritt stål med en mjuk rengöringstrasa och speciellt rengöringsmedel/glansmedel för rostfritt stål.
- Skölj av ytorna av rostfritt stål och torka dem med hushållspapper.

Ta bort svåra föroreningar och förbränt fett:

- Rengör ytorna av rostfritt stål med en vanlig hushållssvamp och mer rengöringsmjolk.
- Skölj av ytorna av rostfritt stål och torka dem med hushållspapper.

Ta bort fingeravtryck:

- Rengör ytorna av rostfritt stål med en mjuk rengöringstrasa och med en sköljmedellösning eller ett glasrengöringsmedel.
- Skölj av ytorna av rostfritt stål och torka dem med hushållspapper.

Ta bort kaffe- och tefläckar:

- Rengör ytorna av rostfritt stål med en natron-lösning. Låt natron-lösningen verka i 15 minuter.
- Skölj av ytorna av rostfritt stål och torka dem med hushållspapper.

Ta bort rostfläckar:

- Rengör ytorna av rostfritt stål med vanlig hushållssvamp och med rengöringsmjölk. Använd eventuellt en mjuk rengöringstrasa och rengöringsmedel för rostfritt stål.
- Skölj av ytorna av rostfritt stål och torka dem med hushållspapper.

12.4 Vattensystem

12.4.1 Rengöra vattentanken

- Töm vattentanken och stäng utloppsöppningen.
- Tag av vattentankens lock.
- Fyll på vatten med lite diskmedel i vattentanken (använd inte skurmedel).
- Borsta vattentanken med en vanlig diskborste, tills det inte längre finns någon synlig beläggning.
- Borsta likaså av pumphuset.
- Rengör om möjligt färskvattensöppningarna för hand genom rengöringsöppningarna.
- Spola vattentanken med rikligt med dricksvatten.



- ▷ Om det inte är möjligt på grund av vattentankens utformning att rengöra vattentanken mekaniskt: Använd ett lämpligt kemiskt rengöringsmedel.

De auktoriserade återförsäljarna hjälper gärna till med att välja ett lämpligt rengöringsmedel.

Följ användaranvisningarna från tillverkaren av rengöringsmedlet.

12.4.2 Rengöra vattenledningar



- ▷ Använd endast godkända rengöringsmedel från fackhandlare.
- ▷ Rengöringsmedlet måste motsvara nationella bestämmelser och (vid behov) vara godkänt.



- ▷ Samla upp blandningen av vatten och rengöringsmedel som rinner ut och avfallshandtera på fackmannamässigt sätt.

- Töm vattensystemet.
- Stäng alla utloppsöppningar och avtappningskranar.
- Fyll på en blandning av vatten och rengöringsmedel i vattendunken eller vattentanken.
Följ tillverkarens anvisningar om blandningsförhållande.
- Öppna avtappningskranarna en åt gången.

- Låt avtappningskranarna vara öppna tills blandningen av vatten och rengöringsmedel har nått respektive utlopp.
- Stäng avtappningskranarna igen.
- Samtliga vattenkranar ställs i läge varmt och öppnas.
- Låt vattenkranarna vara öppna tills blandningen av vatten och rengöringsmedel har nått respektive utlopp.
- Samtliga vattenkranar ställs i läge kallt och öppnas.
- Låt vattenkranarna vara öppna tills blandningen av vatten och rengöringsmedel har nått respektive utlopp.
- Stäng samtliga vattenkranar.
- Spola flera gånger på toaletten.
- Låt rengöringsmedlet verka enligt tillverkarens anvisningar.
- Tömma vattensystemet. Samla då upp blandningen av vatten och rengöringsmedel som rinner ut och avfallshantera på fackmannamässigt sätt.
- Fyll och töm hela vattensystemet flera gånger med dricksvatten för att spola ur det.

12.4.3 Desinficera vattensystemet



- ▷ Använd endast godkända desinfektionsmedel från fackhandlare. Kontrollera att det är säkert för människor och djur.
- ▷ Desinfektionsmedlet måste motsvara nationella bestämmelser och (vid behov) vara godkänt.



- ▷ Samla upp blandningen av vatten och desinfektionsmedel som rinner ut och avfallshantera på fackmannamässigt sätt.

Vid desinficering av vattensystemet gör du på samma sätt som vid rengöring av vattenledningarna (se avsnitt 12.4.2). Använd desinfektionsmedel i stället för rengöringsmedel.

12.4.4 Rengöra avloppstanken

Avloppstanken ska rengöras efter varje användning.

- Tömma avloppstanken.
- Öppna avloppstankens rengöringsöppning och avtappningskranen.
- Spola avloppstanken ordentligt med färskvatten.
- Rengör, om möjligt, avloppsvattensonderna för hand genom rengöringsöppningen.

12.5 Skötsel vid fordonsdrift på vintern

Saltet på vägarna leder till skador på underredet och de delar som utsätts för sprutvatten. Vi rekommenderar att tvätta fordonet oftare på vintern för att skölja bort saltet. Speciellt viktigt är det att rengöra mekaniska komponenter och delar som har ytbehandlats och naturligtvis även hela undersidan av fordonet.



- ▷ En dekorativ film är fäst på fönstren på bakdörrarna. Om rutorna är isade, skrapa **inte** dekorfilmen med en isskrapa! Den dekorativa filmen kan annars skadas. Använd isskrapan för att bara skrapa det fria området av rutorna.



- ▷ Vid risk för frost skall värmen alltid vara på med min 15 °C. Ställ in cirkulationsfläkten (i förekommande fall) på automatik. Vid extrema utetemperaturer bör man även lätt öppna alla skåpluckor och möbeldörrar inomhus. Den inströmmande varmluften kan förhindra frysning t. ex. av vattenledningar och bildning av kondensvatten i förvaringsutrymmena.
- ▷ Vid risk för frost, täck också fönstren på fordonets utsida över natten med vinterisoleringsmattor.

12.5.1 Förberedelser

- Kontrollera fordonet med avseende på lackskador och rost. Åtgärda skadorna vid behov.
- Skydda underredets metalledar mot rost med ett skyddsmedel med vaxbas.
- Konservera lackerade ytterväggar med lämpligt medel.

12.5.2 Vinterdrift

Under användning på vintern uppstår det kondensvatten i fordonet vid låga temperaturer. För att få en god rumsluftkvalitet och förhindra skador p.g.a. kondensvatten, måste man lufta fordonet ordentligt.

- Ställ vämen på högsta effekt under fordonets uppvärmningsfas och öppna takförvaringsskåp, gardiner och rullgardiner. Därigenom får man optimal luftning.
- Ta bort alla täcken och kuddar på mornarna, lufta förvaringsboxarna och torka fuktiga ställen.



- ▷ Torka bort kondensvatten, om det trots detta bildas något.

12.5.3 Efter vintern

- Tvätta underredet och motorn noga. Därigenom avlägsnas tömedel (salt, lutrester), som kan orsaka korrosion.
- Tvätta fordonets utsida och konservera plåten med vanligt bilvax.

12.6 Avställning

12.6.1 Tillfällig avställning



- ▶ Om fordonet har stått länge utan att användas (ca 10 månader) ska bromssystemet och gasanläggningen kontrolleras på en auktoriserad fackverkstad.
- ▶ Tänk på att vattnet blir dåligt redan efter relativt kort tid.
- ▶ Kabelskador orsakade av djur kan leda till kortslutning. Brandfara!


Djur (särskilt möss) kan orsaka stora skador i fordonet. Detta gäller framför allt om djuren får vara kvar ostörda i det uppställda fordonet.

Djuren kan obemärkt komma in i fordonet och gömma sig där.

Kontrollera regelbundet om det finns spår av djur eller skador i fordonet för att undvika större skador förorsakade av djur. Detta bör särskilt göras ca 24 timmar efter uppställningen av fordonet.


Tag kontakt med din auktoriserade återförsäljare eller ett serviceställe om du hittar spår av djur i fordonet. Om kabelskador uppstår kan det leda till kortslutning. Fordonet kan börja brinna.

Innan avställning skall checklistan gås igenom:

	Åtgärd	Utförd
Basfordon	Tanka bränsletanken helt full. Därigenom kan korrosionsskador i bränslesystemet förhindras	
	Fordonet ställs på bockar för att avlasta hjulen, alternativt kan fordonet förflyttas lite var 4:e vecka. Där igenom förhindras "fyrkantiga" hjul och skador på lagren	
	Skydda däcken mot direkt solljus. Risk för sprickbildning!	
	Pumpa däcken till rekommenderat max. tryck	
	Fordonets underrede skall kunna ventileras fritt	
	 ▶ Fukt eller syrebrist, orsakad av t. ex. övertäckning med plastfolie kan förorsaka optiska förändringar på underredet.	
	Dessutom måste anvisningarna i bruksanvisningen till basfordonet beaktas	
Påbyggnad	Förslut alla skorstenar med passande lock och täta alla andra öppningar (utom inbyggda ventilationer). På så sätt förhindrar man att djur (t. ex. möss) kommer in	
	För att undvika att det bildas kondensvatten, och till följd därav mögel, ska innerrummet, alla utifrån tillgängliga förvaringsutrymmen och uppställningsplatsen (t. ex. garage) vädras var 3:e vecka	

	Åtgärd	Utförd
Invändigt	Dynorna ställs upp för ventilering och täcks över	
	Rengör kylskåpet	
	Kylskåpsdörren och frysacket hålls något öppna	
	Leta efter spår av djur i fordonet	
	Koppla bort den platta bildskärmen från elnätet och ta ev. ut den ur fordonet	

Gasanläggning	Stäng huvudavstängningsventilen på gasflaskan	
	Stäng alla gasavstängningsventiler	
	Gasflaskorna skall alltid tas ut ur gasboxen, även om de är tomma	

Elektrisk anläggning	Bodels- och startbatteri laddas fulla	
	 ▷ Före tillfällig avställning skall batteriet laddas minst 20 timmar.	
	Koppla från bodelsbatteriet från 12 V-nätet. Slå ifrån batteri-brytaren på el-blocket (se kapitel 9)	

Vattensystem	Tömma hela vattensystemet. Restvatten i vattenledningarna blåses ut (max. 0,5 bar). Vattenkranarna skall vara öppna i mittläge. Låt alla avtappningskranar vara öppna. Hänvisningarna i kapitel 11 skall beaktas	
--------------	--	--

12.6.2 Avställning över vintern


Kompletterande åtgärder är erforderliga vid avställning över vintern:

	Åtgärd	Utförd
Basfordon	Rengör karossen och underredet grundligt och spruta på varmvax eller konservera med lackmedel	
	Bränsletanken fylls med vinterdiesel	
	Frostskyddet i kylvattnet kontrolleras	
	Åtgärda lackskador	
	Fyll frostskydd i rengöringsvattnet för vindrutor	

	Åtgärd	Utförd
Påbyggnad	Tvätta fordonets utsida noga	
	Håll ventilationen öppen	
	Rengör och smörj de inbyggda stöden	
	Rengör och smörj alla gångjärn på dörrar och luckor	
	Spärrar penslas med olja eller glycerin	
	Behandla alla gummitätningar med gummibehandlingsmedel som finns i handeln	
	Låscylindrar smörjes med grafitpulver	
Invändigt	Fäll upp avfuktaren (Granulat)	
	Tag ut dynor och madrasser ur fordonet och förvara dem på ett torrt ställe	
	Vädra fordonets inre ungefär var 3:e vecka	
	Töm alla skåp och förvaringsutrymmen och öppna alla luckor dörror och lådor	
	Rengör fordonets inre grundligt	
	Vid risk för frost ska den platta bildskärmen tas ut ur fordonet	
Elektrisk anläggning	Ta ut startbatteri och bodelsbatteri och förvara dem frostfritt (se kapitel 9) samt anslut fordonet till en 230 V-försörjning. Före borttagningen ska säkringarna tas ur bodelsbatteriet	
Vattensystem	Rengör vattensystemet med rengöringsmedel som godkänts av en fackhandel	
Fordonet i sin helhet	Lägg upp skyddspresenningarna så att ventilationöppningarna inte täcks eller använd luftgenomträngbara presenningar	

12.6.3 Idrifttagande av fordonet efter tillfällig avställning eller vinteravställning

Innan idrifttagande skall checklistan gås igenom:

	Åtgärd	Utförd
Basfordon	Däcktryck kontrolleras	
	Kontrollera reservhjulets däcktryck (i förekommande fall)	
Påbyggnad	Kontrollera fotstegets funktion	
	Kontrollera dörrarnas, fönstrens och takluckans funktion	
	Funktionskontroll av alla utvändiga lås	
	Ta bort övertäckning från skorstenen (i förekommande fall)	
Gasanläggning	Gasflaskorna ställs i gasboxen, spänns fast och ansluts till gastryckregulatorn	
Elektrisk anläggning	Anslut 230 V-försörjning via uttaget på utsidan	
	Sätt in bodelsbatteriet och startbatteriet, sätt i säkringarna i bodelsbatteriet och ladda upp batterierna helt  ▷ Ladda batteriet minst 20 timmar efter avställning.	
	Anslut bodelsbatteriet till 12 V-nätet. Sätt på batteri-brytare på elblocket (se kapitel 9)	
	Kontroller att den elektriska anläggningen fungerar t. ex. inomhusbelysning, vägguttag och elektriska apparater	
Vattensystem	Desinficera vattenledningar och vattentank	
	Funktionen av avloppstankens manöverspak kontrolleras	
	Stäng avtappningskranar och vattenkranar	
	Kontrollera vattensystemet på täthet	
Fast installerade apparater	Kontrollera funktionen hos fast installerade apparater	

Kapitelöversikt

I detta kapitel hittar du anvisningar för officiella prover, samt inspektions- och underhållsarbeten på fordonet.

I slutet av kapitlet finns viktiga anvisningar för reservdelsanskaffning.

13.1 Officiella prover

Beroende på nationell lagstiftning måste följande officiella prover genomföras regelbundet:

- Huvudundersökning
- Avgasundersökning
- Gasanläggningsprov

Provintervallen enligt de nationella bestämmelserna måste följas. Fordonsmonterade provmärken anger när nästa prov måste utföras.



- ▷ Ändringar i gasanläggningen måste kontrolleras av en auktoriserad fackverkstad.
- ▷ Även på icke-registrerade fordon krävs ett prov av gasanläggningen.

13.2 Inspektioner

Som alla tekniska apparater och maskiner måste fordonet undersökas med jämna mellanrum.

Dessa inspektioner måste utföras av fackpersonal.

För dessa arbeten krävs speciella fackkunskaper som inte kan förmedlas inom ramen för denna instruktionsbok. Dessa fackkunskaper står till förfogande hos serviceställen. Erfarenheter samt teknisk utbildning om installationer och verktyg som regelbundet lämnas av fabriken borgar för en fackmannamässig inspektion av fordonet enligt senaste rön.

Servicestället som utför arbetet bekräftar de genomförda arbetena.

Inspektion av chassi bekräftas i chassitillverkarens kundservicehäfte.



- ▷ Beakta inspektionerna som anges av tillverkaren och genomför inspektioner med föreskrivna intervall. Därigenom upprätthålls fordonets värde.
- ▷ Bekräftelsen av genomförda inspektioner gäller även som bevis vid ev. skador och garantiärenden.

13.3 Underhållsarbeten

Som alla tekniska apparater och maskiner kräver även ett fordon underhåll. Omfattningen och intervallerna står i förhållande till i vilken miljö och hur ofta fordonet används. Om fordonet utsätts för krävande situationerna ökar naturligtvis underhållets omfattning och intervallerna blir kortare.

På basfordonet och de fast installerade apparaterna ska underhållet utföras i den intervall som anges i resp. instruktionsbok.

13.4 Byte av belysning, invändigt



- ▶ Byt inte ut lysdioderna i lamporna mot vanliga glödlampor. Brandrisk på grund av stark värme.



- ▷ Om lampornas lysdioder är defekta ska en auktoriserad återförsäljare eller serviceställe uppsökas.

13.5 Reservdelar

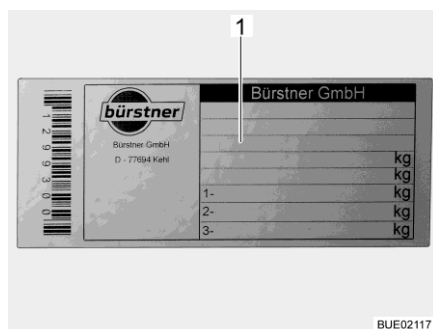


- ▶ Varje förändring som utförs på fordonet efter leveransen kan påverka körförhållandet och trafiksäkerheten.
- ▶ Den tilläggsutrustning och de originalreservdelar som vi rekommenderar är speciellt konstruerade och godkända för fordonet. Återförsäljare säljer dessa produkter. Återförsäljarna är väl informerade om tekniska detaljer och utför fackmannamässiga arbeten.
- ▶ Tillbehör, påbyggnadskomponenter, delar för ombyggnader etc, som inte har godkänts av oss, kan leda till skador på fordonet eller påverka trafiksäkerheten. Även om komponenter som vi inte har godkänt är registrerade i fordonshandlingarna eller som du har ett expertutlåtande för, betyder inte att produkten stämmer överens med våra garantivillkor.
- ▶ Garantin gäller inte för skador som orsakas av produkter som inte har godkänts av oss. Detta gäller även för otillåtna ändringar på fordonet.

Av säkerhetstekniska skäl måste reservdelar för respektive apparat/aggregat stämma överens med tillverkarens uppgifter och tillverkaren måste ha godkänt respektive reservdel. Dessa reservdelar får endast installeras av tillverkaren eller en auktoriserad fackverkstad. Reservdelar tillhandahålls hos auktoriserade återförsäljare och serviceställen.

Ange serienummer och fordonstyp vid beställning av reservdelar hos återförsäljaren.

13.6 Typskylt



1 Chassinummer

Bild 102 Typskylt

Typskylten med chassinumret sitter på B-stolpen på passagerarsidan.

Typskylten (Bild 102) får ej avlägsnas. Typskylten:

- Identifierar fordonet
- Är ett redskap vid beställning av reservdelar
- Dokumenterar fordonshållaren tillsammans med fordonshandlingarna



- ▷ V.g. ange alltid **chassinumret** när du kontaktar kundservice.
- ▷ Chassinumret på basfordonet finns vid fordon med passagerardörr under en kåpa i ingången på passagerarsidan, vid fordon utan passagerardörr under en kåpa tull höger bredvid passagerarsätet.

13.7 Varnings- och hänvisningsetiketter

På och i fordonet finns varnings- och hänvisningsetiketter. Varnings- och hänvisningsetiketterna är till för säkerheten och får ej avlägsnas.



- ▷ Extra etiketter kan beställas hos auktoriserad återförsäljare eller hos servicestället.

13.8 Återförsäljare

Vänd dig till en auktoriserad återförsäljare och serviceställe om du behöver reservdelar till fordonet.

Adresser och telefonnummer till auktoriserade återförsäljare och serviceställen hittar du på tillverkarens hemsida på Internet.

Kapitelöversikt

I detta kapitel finns information om fordonets däck.

I slutet av kapitlet finner du en tabell där du kan se det rätta däcktrycket för ditt fordon.

14.1 Allmänt



- ▶ Kontrollera däcktrycket regelbundet innan du startar eller var 14:e dag. Fel däcktryck förorsakar överdrivet slitage och kan leda till att däcken skadas och eventuellt punkteras. Fordonet kan hamna i okontrollerbart läge (se avsnitt 14.6).



- ▷ Kontrollera däcktrycket när däcken är kalla. Minska inte ett förhöjt däcktryck till följd av varma däck.
- ▷ Fordonet har slanglösa däck. Sätt aldrig in slangar i dessa däck.
- ▷ Beakta basfordonets instruktionsbok.



- ▷ Beroende på utförande är fordonet som standard endast utrustade med en däckreparationssats.
- ▷ Om du har fått en punktering ska du ställa fordonet i vägkanten. Ställ upp en varningstriangel vid fordonet. Varningsblinkers sätts på.
- ▷ Däcken bör ej vara äldre än 6 år, då gummit torkar med åren. Det fyrsiffriga DOT-numret på däcksidan anger tillverkningsdatum. De första två siffrorna står för veckan de andra två för tillverkningsåret.
Exempel: (0723) Vecka 07, år 2023.
- ▷ Fordonsverktyget är placerat i passagerarens ingångsområde under stolsramen. För att ta bort fordonsverktyget: Lås upp och fäll ner locket till förvaringsfacket.

- Beakta:**
- Kontrollera regelbundet (varannan vecka) däckens slitage, mönsterdjup och eventuella yttre skador.
 - Observera det lagligt föreskrivna mönsterdjupet.
 - Använd alltid däck av samma typ per axel.
 - Beakta anvisningarna i fordonshandlingarna.
 - Endast däck som är tillåtna för fälgtypen får användas. De tillåtna fälg- och däcktyperna för fordonet finns i fordonets fordonshandlingar, men även de auktoriserade återförsäljarna eller serviceställena står gärna till tjänst.
 - Om du har nya däck bör du köra de första 10 milen med relativt låg hastighet, eftersom däcken behöver en viss körsträcka för att "greppa" ordentligt.

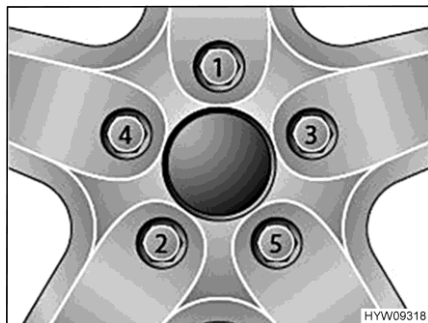


Bild 103 Dra fast hjulmuttrarna eller hjulbultarna korsvis

- Dra fast hjulmuttrarna eller hjulbultarna i den ordning som anges i Bild 103. Använd en momentnyckel och observera det angivna åtdragningsmomentet (se avsnitt 14.5).
- Kontrollera regelbundet att hjulmuttrarna eller hjulbultarna är ordentligt åtdragna. Om du har bytt däck ska hjulmuttrarna eller hjulbultarna dras åt efter 5 mils körning. Följ den ordning som anges i Bild 103.
- Då nya eller nylackerade fälgar används bör hjulmuttrarna eller hjulbultarna dras åt efter ca 100 till 500 mil. Följ den ordning som anges i Bild 103.
- Vid avställning eller under längre stillastående undvik att däcken plattas till och får skador på hjullagren:
Palla upp fordonet så att hjulen avlastas, eller flytta fordonet var fjärde vecka för att förändra hjulens läge.

14.2 Däckurval



- ▶ Fel däck kan leda till att däcken skadas och eventuellt punkteras under körning.



- ▷ Om däck används som inte är godkända för fordonet kan körtillståndet bli ogiltigt och försäkringen upphöra att gälla. Kontakta en auktoriserad återförsäljare eller ditt serviceställe om du har några frågor.

De däckstorlekar som godkänts för ditt fordon står i fordonshandlingarna, uppgifter om detta erhålls även hos de auktoriserade återförsäljarna eller serviceställena. Varje däck bör passa det fordon som det ska användas för. Detta gäller framför allt för dess yttre mått (diameter, bredd), vilka visas i den omnämnda storleksbeteckningen. Vidare bör däcken uppfylla kraven för varje fordon vad gäller vikt och hastighet.

Vikten utgår från den högsta tekniskt tillåtna vikten på axeln som fördelas mellan två däck. Den maximala lastkapaciteten för ett däck visas genom dess lastindex (= LI, referens för lastkapacitet).

Maximal tillåten hastighet för ett däck (med maximal lastkapacitet) bestäms genom dess hastighetsindex (= GSY, symbol för hastighet). Lastindex och hastighetsindex bestämmer däckets användaregenskaper. Detta utgör en del av den fullständiga, normaliserade dimensionsbeteckningen för varje däck. Dessa däckuppgifter bör överensstämma med dem i fordonshandlingarna.

14.3 Beteckningar på däcken

215/70 R 15C 109 Q
(exempel)

Beteckning	Förklaring
215	Däckens bredd i mm
70	Däckens förhållande höjd till bredd i procent
R	Typ av däck (R = radial)
15	Fälgarnas cirkeldiameter
C	Commercial (transport)
109	Referens för lastkapacitet av enkeldäcken
Q	Hastighetssymbol (Q = 160 km/h)

14.4 Användning av däcken

- Köra över kantsten i trubbig vinkel. Däcken slits annars i vissa fall på sidorna. Om man kör över ett kantsten i spetsig vinkel kan detta skada däcken och dessa kan som följd gå sönder.
- Kör långsamt över uppstående brunnsock. Annars kan däcken i vissa fall klämmas. Om man kör över ett brunnsock i hög hastighet kan detta skada däcken och dessa kan som följd gå sönder.
- Stötdämparen bör regelbundet kontrolleras. Att resa med stötdämparna i dåligt skick orsakar tydligt ökat slitage.
- Vid ojämnt profilslitage, kontakta kundtjänst.
- Däcken får aldrig rengöras med högtrycksvätt. Däcken kan inom några få sekunder skadas och som följd explodera.
- Kör på ett skonsamt sätt för däcken. Undvik kraftiga bromsningar, rivstarter och körning på dåliga vägar.

14.5 Åtdragningsmoment

Skruvstorlek	Åtdragningsmoment
M14 x 1,5	204 Nm

14.6 Däcktryck



- ▶ För lågt däcktryck leder till att däckets överhettas. Däcket kan skadas.
- ▶ Kontrollera däcktrycket regelbundet innan du startar eller var 14:e dag. Fel däcktryck förorsakar överdrivet slitage och kan leda till att däcken skadas och eventuellt punkteras. Fordonet kan hamna i okontrollerbart läge.
- ▶ Använd endast ventiler som är godkända för föreskrivet däcktryck.
- ▶ Använd endast däck som anges i fordonets registreringsdokument.



- ▶ Kontrollera däcktrycket när däcken är kalla. Minska inte ett förhöjt däcktryck till följd av varma däck.

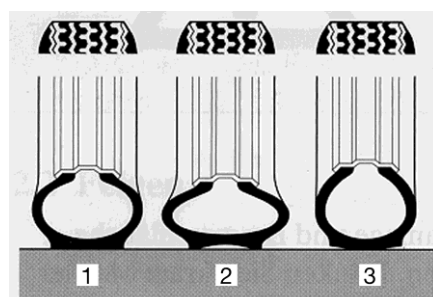


- ▷ Hänvisningsetiketter med önskat däcktryck är fästa på insidan av B-stolpen.

Däckens bärighet och därmed hållfastheten hänger direkt samman med däcktrycket. Luft är ett flyktigt medium som även släpps ut ur däck.

Som tumregel gäller att tryckförlusten för ett fullpumpat däck är 0,1 bar/två månader. Kontrollera däcktrycket regelbundet för att undvika att däcken skadas eller punkteras.

Däckets kontaktyta varierar beroende på däcktrycket.



BUE00098

- 1 Rätt däcktryck
- 2 För lågt däcktryck
- 3 För högt däcktryck

Bild 104 Däckets kontaktyta



- ▷ Uppgifterna om respektive lufttrycksvärde gäller för lastade fordon kalla däck.
- ▷ På varma däck är trycket högre än på kalla däck. Därför ska det korrekta däcktrycket kontrolleras när däcken är kalla.
- ▷ Lufttrycket anges i bar.
- ▷ Över 4,75 bar krävs en luftventil av metall.
- ▷ Vid däckbyte rekommenderar vi byte till "modell Camping".

Fordonen anpassas kontinuerlig till senast kända teknik. Därför kan det vara möjligt att vi ännu ej har kunnat tagit hänsyn till en ny däcksdimension i denna tabell. Fråga din återförsäljare - där får du alltid aktuell information.

Fälgstorlek	Fälgtyp	Lyfttryck i bar	
		framtil	baktil
16"	Alufälg/stålfälg	3,3	4,5

Kapitelöversikt

I detta kapitel hittar du hänvisningar för eventuella störningar och fel på ditt fordon.

Störningarna är listade med sina möjliga orsaker och förslag till åtgärder.

Nämna störningar kan åtgärdas utan större fackkunskaper och med mindre ingrepp. Om den hjälp som står i denna instruktionsbok inte skulle räcka, måste en auktoriserad fackverkstad undersöka och åtgärda störningsorsaken.

15.1 Bromssystem



- ▶ Kontakta en auktoriserad fackverkstad vid minsta lilla fel på bromssystemet.

15.2 Elektrisk anläggning




- ▷ Vid byte av batteri för bodelen skall endast batterier av samma typ och samma kapacitet användas.



- ▷ Byte av säkringar, se kapitel 9.

Störning	Orsak	Åtgärd
Belysningsystemet fungerar inte längre fullständigt	Glödlampan defekt	Byt glödlampan. Beakta därvid korrekt Volt- och Watt-tal
	Säkring defekt	Byt säkring
Innebelysningen fungerar inte	Fel på belysning, stickförbindelse eller kablar	Kontakta kundtjänst
Elektriskt fotsteg kan varken dras in eller köras ut	Säkring på el-blocket defekt	Byt säkring på el-blocket
Fotsteget körs inte ut eller körs bara delvis ut (på vintern)	Mekanismen är frostig Skyddsanordning (klämskydd) har utlösts på grund av överlastström	Rengör fotsteget, ta bort isen
Ingen 230 V-försörjning trots anslutning	230 V-automatsäkring har löst ut	Slå på 230 V-automatsäkringen

Störning	Orsak	Åtgärd	
Startbatteriet eller bodelsbatteri laddas ej vid 230 V-drift	Jumbo-flatsäkring på startbatteri eller bodelsbatteri defekt	Byt jumbo-flatsäkring på startbatteri eller bodelsbatteri	
	Ingen nätspänning	Automatsäkringen i fordonet kopplas på	
	El-blocket är överhettat	För hög omgivningstemperatur eller ventilationen av el-blocket är hindrad	
	För många förbrukare påslagna	Stäng av alla förbrukare som inte behövs	
	Laddningsmodul i el-blocket defekt	Kontakta kundtjänst	
Bodelsbatteri laddas ej av fordonet	Säkring på generator D+ defekt	Byt säkring	
	Brytrelä i el-block defekt	Kontakta kundtjänst	
Kontrolllampan 12 V lyser inte	12 V-försörjning frånkopplad	Koppla på 12 V-försörjning	
	Batteri-brytaren på el-blocket frånkopplad	Koppla till batteri-brytaren	
	Start- eller bodelsbatteriet är ej laddat	Ladda startbatteri eller bodelsbatteri	
	Brytrelä i el-block defekt	Kontakta kundtjänst	
	Flatsäkring på bodelsbatteri defekt	Byt flatsäkring på bodelsbatteri	
	12 V-försörjning fungerar ej	12 V-försörjning frånkopplad	Koppla på 12 V-försörjning
12 V-försörjning fungerar ej vid 230 V-drift	Batteri-brytaren på el-blocket frånkopplad	Koppla till batteri-brytaren	
	Bodelsbatteriet är urladdat	Ladda bodelsbatteri	
	Jumbo-flatsäkring på bodelsbatteri defekt	Byt jumbo-flatsäkring på bodelsbatteri	
	Brytrelä i el-block defekt	Kontakta kundtjänst	
	12 V-försörjning fungerar ej vid 230 V-drift	12 V-försörjning frånkopplad	Koppla på 12 V-försörjning
	Batteri-brytaren på el-blocket frånkopplad	Koppla till batteri-brytaren	
230 V-kontrolllampan lyser inte, trots att 230 V-nätspänning är ansluten	230 V-automatsäkringen har löst ut	Kontakta kundtjänst	
	Laddningsmodul i el-blocket defekt	Kontakta kundtjänst	
	Jumbo-flatsäkring på bodelsbatteri defekt	Byt jumbo-flatsäkring på bodelsbatteri	
	Nätanslutning är spänningslös	Kontrollera den externa nätanslutningen	
	230 V-automatsäkringen framför el-blocket har löst ut eller kopplats från	Återställ 230 V-automatsäkringen	

Störning	Orsak	Åtgärd
Ingen spänning i en anslutningen förbrukare	Själväterställande polyswitch-säkring har löst ut	Kontrollera stickförbindelser och kablar; koppla ur 12 V-försörjningen i ca 2 minuter och koppla sedan in den igen
	Själväterställande polyswitch-säkring har löst ut flera gånger (3 gånger), systemet har kopplat ut motsvarande utgång permanent	Avhjälps orsaken till att polyswitchen har löst ut Upphäv den permanenta franslagningen (koppla in 12 V-försörjning för bodelen, tryck på vridknappen och håll ned den i minst 3 sekunder)
Startbatteri laddas ur vid 12 V-drift	Brytrelä i el-block defekt	Kontakta kundtjänst
	Batteri-brytaren på el-blocket frånkopplad	Koppla till batteri-brytaren
Ingen spänning från bodelsbatteri	Bodelsbatteriet är urladdat	Bodelsbatteriet laddas omgående  ▷ Djupurladdning skadar batteriet. Fulladda bodelsbatteriet innan fordonet ska stå stilla en längre tid Urladdning sker genom apparater i standby-läge (se kapitel 9)
Batteriladdning via solcellsmodulen fungerar inte	Störning i den elektriska förbindelsen till solcellsmodulen	Kontrollera stickförbindelsen och kablarna
	Säkring defekt	Byt säkring på el-blocket
	Laddningsregulator för solpanel defekt	Kontakta kundtjänst
Bodelsbatteri överbelastas ("kockar")	Batteriväljare fel inställd	Koppla om batteriväljaren
	Laddningsgivare eller relä defekt	Dra Jumbo-flatsäkringen på bodelsbatteriet och ring sedan kundtjänsten

15.3 Gasanläggning



- ▶ Vid defekt gasanläggning (gaslukt, hög gasförbrukning) finns det risk för explosion! Stäng huvudavstängningsventilen på gasflaskan omedelbart. Öppna fönster och dörrar och lufta väl.
- ▶ Vid fel på gasanläggningen: Det är förbjudet att röka, att tända öppen låga eller att aktivera elkontakter (ljusbrytare osv.). Kontrollera om gasledande delar och ledningar är täta, med läckagespray. Kontrollera inte med öppen låga.
- ▶ Kontakta en auktoriserad fackverkstad vid fel på gasanläggningen.

Störning	Orsak	Åtgärd
Ingen gas	Gasflaska tom	Byt gasflaska
	Stängd gasavstängningsventil	Öppna gasavstängningsventil
	Huvudavstängningsventil på gasflaska stängd	Öppna huvudavstängningsventilen på gasflaskan
	Utetemperatur för låg (-42 °C vid gasol, 0 °C vid butangas)	Högre utetemperatur skall avvaktas
	Installation defekt	Kontakta kundtjänst

15.4 Spis

Störning	Orsak	Åtgärd
Tändsäkringen går ej igång (flamman brinner ej efter att regulatören släppts)	För kort upphettningstid	Efter tändning hålls regulatorknappen intryckt i 15 till 20 sekunder
	Tändsäkring defekt	Kontakta kundtjänst
Flamman slocknar vid lågt läge	Tändsäkringsgivare står fel	Tändsäkringsavkännare ställs rätt (böjs ej). Avkännarens spets skall inte ligga högre än 5 mm ovanför brännaren. Avståndet mellan givarens hals och brännarkransen ska inte vara större än 3 mm; kontakta kundtjänst vid behov

15.5 Värmesystem/varmvattenberedare

Vid defekt anmäl detta hos närmaste serviceverkstad för motsvarande apparat. Adresslistor finns i dokumenten som följer med apparaten. Endast auktoriserad fackpersonal får reparera apparaten.

15.5.1 Värmesystem/varmvattenberedare med digital kontrollenhet CP plus

Störning	Orsak	Åtgärd
Värmesystemet tänders inte	Temperatursensor på kontrollenheten eller fjärrgivare defekt	Drag ut stickkontakten på kontrollenheten. Värmesystemet fungerar då utan termostat. Kontakta kundtjänst så fort som möjligt
Ingen indikering på kontrollenheten	Säkring på el-blocket defekt	Byt säkring på el-blocket
	Säkring i den elektroniska styrenheten har löst ut	Kontakta kundtjänst
	Bodelsbatteri defekt	Ladda (låt verkstad ladda) eller byt bodelsbatteri
Fel med felkod visas	Se tabell "Felsökningsanvisning"	Se tabell "Felsökningsanvisning"
Varmvattenberedaren töms, säkerhets-/avtappningsventilen har öppnats	Innetemperatur under 8 °C	Värmen sätts på
Säkerhets-/avtappningsventilen går inte att stänga	Temperatur vid säkerhets-/avtappningsventilen under 8 °C	Värmen sätts på
Fläkthjul låter högt eller går ojämnt	Fläkthjul smutsigt	Truma-service uppsöks

Felsökningsanvisning

Felkod	Orsak	Åtgärd
# 17	Sommar drift med tom vattenbehållare	Stäng av apparaten och låt den svalna. Fyll varmvattenberedaren med vatten
	Varmluftsutgångarna blockerade	Kontrollera utgångsöppningarna
	Insugning för cirkulationsluft blockerad	Åtgärda tilltäppningen av cirkulationsluftinsuget
# 18	Gastryckregulator nedisad	Använd regulatorvärmning (avfrostning) (om sådan finns)
	Andelen butangas i gasflaskan är för hög	Använd gasol (särskilt vid temperaturer under 10 °C är butangas inte lämplig för uppvärmning)
# 21	Rumstemperaturgivare eller kabel är defekt	Kontakta kundtjänst
# 24	Hotande underspänning Batterispänningen är för låg < 10,4 V	Ladda batteriet

Felkod	Orsak	Åtgärd
# 29	Kortslutning i värmeelementet för FrostControl	Dra ur värmeelementets kontakt från den elektroniska styrenheten. Byt ut värmeelementet
# 41	Spärrad elektronik	Kontakta kundtjänst
# 42	Säkerhetsbrytaren har utlöst	(Används inte här)
# 43	Överspänning > 16,4 V	Kontrollera batterispänning och spänningsskällor (t. ex. laddaren)
# 44	Underspänning Batterispänningen är för låg < 10,0 V	Ladda batteriet. Ersätt eventuellt det föråldrade batteriet
# 45	Ingen 230 V-försörjning	Kontrollera den externa nätanslutningen
	230 V-automatsäkring har löst ut	Slå på 230 V-automatsäkring
	Överhettningsskyddet har utlöst	Återställ överhettningsskyddet. Låt värmesystemet svalna, ta bort anslutningslocket och tryck på återställningsknappen
#112, #202, #121, #211	Gasbrist	Öppna huvudavstängningsventil och gasavstängningsventil
		Anslut en full gasflaska
#122, #212	Stängd förbränningslufttillförsel eller gasutblås	Kontrollera om öppningarna är nedsmutsade (snömodd, is, löv etc.) och rengör vid behov
#255	Ingen förbindelse mellan värmesystem och kontrollenhet	Kontakta kundtjänst
	Kabel defekt	Kontakta kundtjänst

Om dessa åtgärder inte leder till att felet avhjälps ska du kontakta kundtjänsten.

15.6 Kylskåp

15.6.1 Allmänt

Vid defekt anmäl detta hos närmaste serviceverkstad för motsvarande apparat. Adresslistor finns i dokumenten som följer med apparaten. Endast auktoriserad fackpersonal får reparera apparaten.



- ▷ Om kylskåpet är synligt skadat får det inte användas.



- ▷ För ytterligare information se den separata instruktionsboken från tillverkaren.


Störning	Orsak	Åtgärd
Kylskåpet fungerar inte	Säkringen i likströmsledningen är defekt	Byt ut säkringen på reläet. Kontakta ett auktoriserat servicecenter
	Fordonssäkring har gått	Byt fordonssäkring (se instruktionsboken för basfordonet)
	Fordonsbatteriet är urladdat	Kontrollera fordonsbatteriet och ladda batteriet
	Tändningen är inte påslagen	Slå på tändningen
	Kompressortemperaturen är för låg (< 0 °C)	Stäng/täck alla externa ventilationsgaller helt med isoleringsmaterial
	Kylskåpet stängs av automatiskt när spänningen är otillräcklig (avstängningsspänning: 10,4 V)	Ladda batteriet. Kylskåpet startar om automatiskt (påslagningsspänning: 11,7 V)
Kylskåpet kyler inte tillräckligt	Ventilationen runt kylggregatet är otillräcklig	Kontrollera att ventilationsgallret är fritt
	Förångaren är isad	Kontrollera att kylskåpsdörren stängs korrekt. Kontrollera att kylskåpets packning är korrekt placerad hela vägen runt och inte är skadad. Frosta av kylskåpet
	Temperaturen är för högt inställd	Ställ in lägre temperatur
	För hög omgivningstemperatur	Ta tillfälligt bort ventilationsgallret så att den varma luften kommer ut snabbare
	För mycket mat placerades i kylskåpet samtidigt	Ta bort en del av maten
	För mycket varm mat placerades i kylskåpet samtidigt	Ta bort den varma maten och låt svalna
	Kylskåpet har inte varit i drift så länge	Kontrollera temperaturen igen efter fyra till fem timmar

15.7 Vattenförsörjning

Störning	Orsak	Åtgärd
Läckagevatten i fordonet	Otätt ställe	Det otäta stället skall lokaliserats, vattenledningarna skall kopplas in på nytt
Inget vatten	Vattentank tom	Fyll på dricksvatten
	Avtappningskran inte stängd	Stäng avtappningskranen
	12 V-försörjning från-kopplad	Koppla på 12 V-försörjning
	Brytare för vattenpump frånslagen	Koppla till vattenpumpen
	Säkring för vattenpumpen defekt	Byt säkring på el-blocket
	Vattenpump defekt	Byt (låt en verkstad byta) vattenpump
	Vattenledningen bockad	Räta ut vattenledningen, byt ut den vid behov
Toaletten har inget spolvatten	Vattentank tom	Fyll på dricksvatten
	Indikeringarna för avloppsvatten och vatten visar fel mängd	Avloppstanken/vattentanken rengörs
Avloppstank kan ej tömmas	Mätsond i avloppstanken eller vattentanken smutsig	Utbyte mätsond
	Mätsond defekt	Utbyte mätsond
Avloppstank kan ej tömmas	Avtappningskran igensatt	Öppna rengöringslock på avloppstanken och töm ut avloppsvatten. Spola avloppstanken
Utlopp på enarmsväxlaren igensatt	Kranfiltret är förkalkat	Tag ut kranfiltret och lägg det i ättiksvatten (endast för produkter av metall)
Hålen på vattenspridaren är förstoppade	Hålen förkalkade	Lägg vattenspridaren i ättiksvatten (endast för produkter av metall) eller rengör försiktigt hålen
Vattnet rinner inte ut ur duschkaret, eller rinner ut för sakta	Fordonet står inte vågrätt	Ställ fordonet vågrätt
Vattnet är grumligt	Smutsigt vatten påfyllt	Rengör vattentanken mekaniskt och kemiskt, desinficera därefter och spola med rikligt med dricksvatten
	Bottensats i vattentanken eller i vattensystemet	Rengör vattensystemet mekaniskt och kemiskt, desinficera därefter och spola med rikligt med dricksvatten

Störning	Orsak	Åtgärd
Smak- eller luktförändring av vattnet	Smutsigt vatten påfyllt	Rengör vattensystemet mekaniskt och kemiskt, desinficera därefter och spola med rikligt med dricksvatten
	Av misstag har bränsle fyllts på i vattentanken	Rengör vattensystemet mekaniskt och kemiskt, desinficera därefter och spola med rikligt med dricksvatten. Om det inte lyckas: Kontakta fackverkstad
	Mikrobiologiska avlagringar i vattensystemet	Rengör vattensystemet mekaniskt och kemiskt, desinficera därefter och spola med rikligt med dricksvatten
Avlagringar i vattentanken och/eller i vattenförande komponenter	Vattnet har varit för länge i vattentanken och i de vattenförande komponenterna	Rengör vattensystemet mekaniskt och kemiskt, desinficera därefter och spola med rikligt med dricksvatten

15.8 Påbyggnad

Störning	Orsak	Åtgärd
Luck-/dörrgångjärn svårmanövrerade	Luck-/dörrgångjärn är inte/för lite smörjda	Luck-/dörrgångjärn smörjes med syra- och hartsfritt fett
Gångjärn/leder i våtutrymmet/badrummet svårmanövrerade/gnäller	Gångjärn/leder ej/för lite smörjda	Gångjärn/leder smörjes med lösningsmedels- och syrafri olja  ▷ I sprayflaskor finns det ofta lösningsmedel
Gångjärn i stuvutrymme svårmanövrerade/gnäller	Gångjärn i stuvutrymme ej/för lite smörjda	Gångjärn i stuvutrymme smörjes med lösningsmedels- och syrefri olja



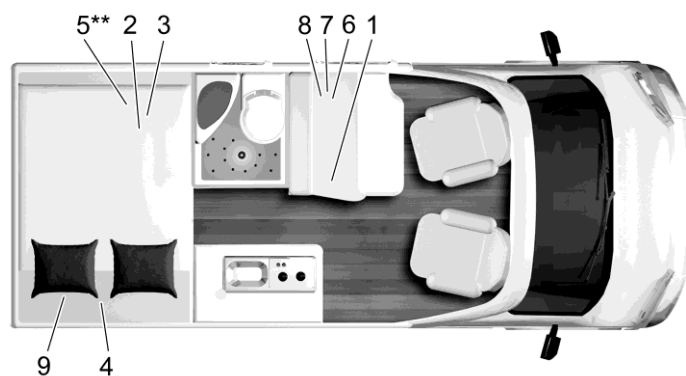
- ▷ Reservdelar tillhandahålls hos auktoriserade återförsäljare och service-ställen.

16.1 Illustration planritningar

Förklaringar

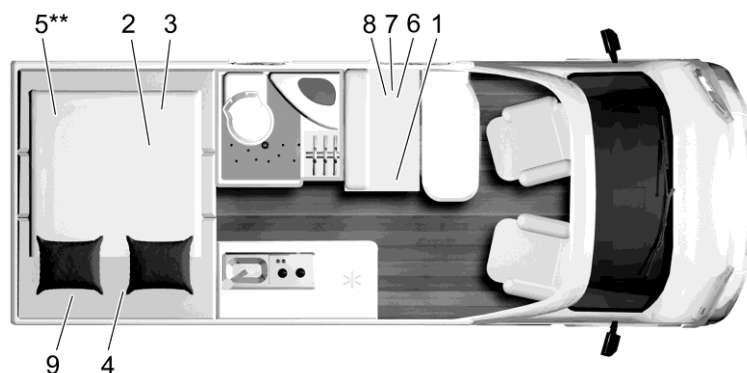
- (1) 230 V-säkring
- (2) El-block med 12 V-säkringar
- (3) Bodelsbatteri med huvudsäkring
- (4) Vattenpump monterad i tankområdet
- (5) Avtappningskran avloppstank (elektrisk)
- (6) Säkerhets-/avtappningsventil
- (7) Varmvattenberedare/värmsystem
- (8) Avtappningskran vatten - gul
- (9) Vattentank
- * Åtkomst över serviceluckan
- ** Under fordonet

Ansvar tas ej för uppgifternas riktighet



EHG01168

Bild 105 Planritning C550



EHG01169

Bild 106 Planritning C590

16.2 Mått och tillåtet antal personer

Modell	Sittplatser	Sovplatser	Längd (i cm)	Bredd (i cm)		Höjd (i cm)
				utan spegel	med spegel	
C550	4	2 / 5*	553	206	248	284
C550 AWD	4	2 / 5*	553	206	248	284
C590	4	2 / 5*	598	206	248	284
C590 AWD	4	2 / 5*	598	206	248	284

*med extrasäng eller sovtak

Mer information om teknisk data finns att hämta i fordonsdokumenten eller instruktionsboken för basfordonet.

Kapitelöversikt

I detta kapitel finner du användbara tips för resan.

I slutet av kapitlet finner du en checklista där du kan se de viktigaste utrustningen och föremålen för resa.

17.1 Trafikbestämmelser i utlandet



- ▷ Föraren av fordonet är skyldig att innan utlandsresan påbörjas informera sig om trafikbestämmelserna i det eller de länder resan avser. Information erhålls från bilklubbar eller resp. lands representationer.
- ▷ I en del europeiska länder måste varningsväst användas om man lämnar fordonet utanför ett samhälle vid olyckor eller fel på fordonet.
- ▷ I många länder gäller särskilda och delvis annorlunda föreskrifter och regler (t. ex. olika varningsskyltar för bakräcke, skyldighet att medföra alkoholprovrör, reservlampor, varningsvästar, tillåten storlek på reservdunk). Fordonets förare måste informera sig kring dessa regler före färd.
- ▷ Aktuell information finns vanligtvis på webbplatsen hos den nationella bilföreningen.

Informationen om trafikbestämmelser är särskilt viktig eftersom resp. nationella bestämmelser gäller vid ev. försäkringsfall. Beakta, för din egen säkerhets skull, alltid följande punkter vid resor till utlandet:

- Tag med dig ett försäkringsbevis.
- Anmäl alltid ev. olyckor till polisen.
- Skriv inte under några dokument om du inte förstår hela texten; läs igenom hela texten innan du skriver under.

17.2 Hjälp på Europavägarna



- ▷ Före resan inhämta information om nationella telefonnummer för räddning och polis. I många länder gäller det centrala nödnummer 112 (utan riktnummer).
- ▷ Ta om möjligt med en lista med viktiga telefonnummer under resan i de aktuella länderna i fordonet.

Motorklubbar i hemlandet eller i det beresta landet hjälper gärna till.

17.3 Gasförsörjningen i de europeiska länderna



- ▷ I Europa finns det olika anslutningssystem för gasflaskor. Påfyllning eller byte av egna gasflaskor är inte alltid möjligt i utlandet. Ta reda på vad som gäller för anslutningssystem i det land du ska besöka före resan, t. ex. hos en motorklubb eller i en motortidning.

Allmänna tips

Beakta alltid följande anvisningar:

- Res alltid med fulla gasflaskor på semestern.
- Utnyttja gasflaskornas maximala möjliga kapacitet.
- Glöm inte att ta med en adaptersats (finns i specialcampingaffärer) för att fylla på gasflaskorna med nationell gas såväl som för att ansluta den nationella gastryckregulatorn till utländska gasflaskor.
- Uppmärksamma fyllningen med gasol under den kalla årstiden (butan förgasas inte under 0 °C).
- Använd blå flaskor från företaget Campingaz (säljs i hela världen). Använd endast gasflaskor med säkerhetsventil.
- Om en annan typ av gasflaskor används i utlandet, prova om flaskorna går in i gasboxen. Utländska gaskflaskor har inte alltid samma storlek som gasflaskor med nationella normer.
- En översikt över gasdistributörer i Europa finns på webbsidan www.mylpg.eu.

17.4 Bestämmelser om vägavgifter i de europeiska länderna

I många europeiska länder finns det numera obligatoriska vägavgifter. Bestämmelserna om vägavgifterna och betalningssätten är dock mycket olika i olika länder. Ovetskap är dock inget skydd mot straff, och straffen kan vara ganska höga.

Föraren av fordonet är skyldig att informera sig om bestämmelserna om vägavgifter och övriga trafikbestämmelser innan resan påbörjas. I Österrike räcker det t. ex. inte längre att köpa en vinjett för motorfordon med en totalvikt på över 3,5 ton. Man måste istället köpa och ladda en s.k. "Go-Box".

Information erhålls från alla bilklubbar och på Internet.



- ▷ Vindrutor med solskyddsfilm kan leda till att automatiska registrerings-system (t. ex. Go-Box) inte fungerar riktigt. Tänk på detta när du köper systemet (t. ex. Split-Go-Box).

17.5 Tips för en säkrare övernattningsplats på resan

Försiktigt beteende är det bästa skyddet för en säker natt i fordonet.

Risken för inbrott minimeras om följande grundregler beaktas:

- Övernatta inte på motorvägsrasställen och motorvägsparkeringsplatser som ligger vid typiska semesterstråk under högsäsong.
- Att det finns fler fordon på samma ställe innebär inte nödvändigtvis ett bättre skydd mot inbrott. Låt din känsla av hållplatsen avgöra.
- Även om det bara gäller övernattningsplats för en natt bör du leta upp en campingplats.
- Se till att du har flyktmöjligheter när fordonet ställs upp i det fria. Vägen till förarstolen bör vara fri. Ha tändnyckeln inom räckhåll.
- Ta bara med de värdesaker som du verkligen behöver. Förvara om möjligt värdesaker i ett litet kassaskåp; lägg dem inte i närheten av fönster eller dörrar.
- Lås fordonet grundligt.

17.6 Tips för vintercampare

Följande råd hjälper för att din vintercamping ska bli oförglömlig.

- Boka plats i tid. De flesta bra vintercampingplatser bokas ofta tidigt.
- Res inte utan vinterdäck.
- Ta med snökedjor.
- Välj en lämplig plats. Tänk på underlaget. Det kan eventuellt uppkomma snö och is.
- Då fordonet är avställt släpp parkeringsbromsen för att undvika att den fryser fast.
- Ventilationer får aldrig täckas över av snömurar.
- Håll ventilationer fria från snö och is.
- Tänk på att en god luftcirkulation bör upprätthållas. På detta sätt undviks fukt och bodelen värms upp lättare.
- Täck över enkelglasade fönster i förarhytten med isoleringsmattor för att undvika köldbryggor.
- Beakta hänvisningarna ur avsnittet "gasförsörjning i europeiska stater".
- Använd för gasanläggningen ett tvåflasksystem med omkopplingsautomatik för att gasreserven ska vara hela natten.
- Använd endast gasol till gasanläggningen.
- Utrymmet bakom värmen bör ej användas som förvaringsutrymme.
- Använd aldrig katalytiska ugnar och infraröd gasstrålare, då dessa förbrukar syret som avsetts för förbränning inne i fordonet.
- Placera 230 V-försörjningsledningen på så sätt att kablarna inte kan frysas eller skadas (t. ex. vid snöborttagning).
- Rengör regelbundet fordonets tak efter stora snöfall. Några centimeter pulversnö fungerar som isolering men blötare snö blir snabbt en mycket tung belastning.
- Innan hemresan påbörjas ta bort all snö från taket för att inte störa de fordon som kör efter dig med en "snöstorm".

17.7 Checklista för resan

Använd checklistorna för att kontrollera att du inte har glömt något viktigt.



- ▷ Kontrollera resehandlingarna (t. ex. pass/dokument och information) samt fordonets tekniska skick i god tid före resan. Tidig planering och kontroll av handlingarna gör att du kan börja semestern avslappnat.

	✓	Föremål	✓	Föremål	✓	Föremål
Kök		Skurtrasa		Diskmedel		Salladsbestick
		Bestick		Diskhandukar		Skärbräda
		Stekspade		Glas		Diskborste
		Konservöppnare		Grillbestick		Disktrasor
		Isbehållare		Korkskruv		Tändstickor
		Cigarettändare		Hushållspapper		Termoskanna
		Flasköppnare		Soppåsar		Kastruller
		Förvaringsboxar för livsmedel		Stekpannor		
		Hushållsartiklar		Slevar		

Bad/toalett		Handdukar		Rengöringsmedel		Toalettpapper
		Hygienartikel		Toalettborste		Tandborstmuggar

Bodel		Skräphink		Kortspel		Ryggsäckar
		Bilatlas		Sopkvast		Sovsäckar
		Badhanddukar		Sopskuffel		Papper och pennor
		Badskor		Stearinljus		Skor
		Batterier		Galgar		Skoputs
		Sängkläder		Klädborste		Sportutrustning
		Påse för smutstvätt		Kuddar		Dammsugare
		Böcker		Kartor		Ficklampa
		Campingguide/förteckning över parkeringsplatser		Medikament		Fickkniv
		Kikare		Mobiltelefon		Bordsdukar
		Brandsläckare		Sybehör		Flaska
		Gasflaska		Regnkläder		Klädnypor
		Insektslampa		Reseapotek		Tvättlina
		Insektsmedel		Reseguide		

Fordon/verktyg

✓	Föremål	✓	Föremål	✓	Föremål
	Spillvattendunk		Gasslang		Snökedjor (vinter)
	Adapterkontakt		Vävband		Skruvmejslar
	CEE-adapter		Kanna för dricksvatten		Voltmeter
	(Stål)tråd		Kabeltrumma		Stoppklossar
	Reservhjul		Lim		Förbandslåda
	Reservlampor		Kombitång		Domkraft
	Reservsäkringar		Kompressor		Varningstriangel
	Hammare		Öglor		Varningsskylt
	Nycklar		Slangadapter		Varningsväst(ar)
	Gaspåfyllningsadapter		Slangklämmor		Varningslykta

Ute

	Spännlina		Campingbord		Lås
	Blåsbälg		Bagagehållare		Snöre
	Campingstolar		Grill		Tältpinnar/spännlinor

Dokument

	Adresslista		Fordonshandlingar		Pass
	Persondokument		Körkort		Försäkringsbrev
	Allergiintyg		Vaccinationsintyg		Försäkringsdokument
	Instruktionsböcker		Kreditkort		Vinjett/vägavgiftskort
	Bipacksedlar till medicinerna		ID-kort		Visum

Viktuppgifter och -kontroller för husbilar är enhetliga inom EG och regleras enligt EG-förordning nr 2021/535 (till juni 2022: EU-förordning nr 1230/2012). De viktigaste begreppen och rättsliga villkor enligt denna förordning har vi för din räkning sammanfattat och förklarat här nedan. Våra återförsäljare och Bürstner-konfiguratorn på vår webbplats kan ge ytterligare hjälp vid konfigurationen av ditt fordon.

1. Högsta tekniskt tillåtna lastvikt

Fordonets högsta tekniskt tillåtna lastvikt (även: tekniskt tillåten maxivikt i lastat skick) (t.ex. 3 500 kg) är en tillverkarspecifik viktuppgift som fordonet ej får överskrida. Uppgift rörande högsta tekniskt tillåtna lastvikt för den modell som du valt finns i Tekniska Data. Om fordonet vid praktisk körning överskrider den högsta tekniskt tillåtna lastvikten, är detta en förseelse som kan leda till böter.

2. Vikt i körklart skick

Förenklat sagt handlar vikt i körklart skick om basfordonet med standardutrustning plus en i lag föreskriven nominell vikt på 75 kg för föraren. Här ingår i huvudsak följande positioner:

- fordonets tjänstevikt inklusive påfyllda driftsmedel såsom smörjefter, oljor och kylvätskor.
- Standardutrustningen, d.v.s. alla utrustningsföremål som ingår som standard i leveransen från fabriken;
- Den till 100 % fyllda färskvattentanken vid körning (fyllnadsvikt enligt tillverkarens uppgift 20 liter) och en till 100 % fylld gasflaska i aluminium med en vikt på 16 kg;
- 90 % fylld bränsletank samt bränsle;
- Föraren, vars vikt – oberoende av den faktiska vikten – enligt EG-rätt är nominellt satt till 75 kg.

Uppgifter rörande vikt i körklart skick finns i säljdokumentationen för varje modell. Observera att det värde för vikt i körklart skick som anges i säljdokumentationen är ett standardvärde som har fastställts vid typgodkännandet och har kontrollerats av myndigheterna. Det är rättsligt tillåtet och möjligt att vikt i körklart skick för det levererade fordonet avviker från det nominella värde som anges i säljdokumentationen. Den lagligt tillåtna toleransen är $\pm 5\%$. Det innebär att EG-lagstiftaren har tagit hänsyn till att det kan förekomma oregelbundenheter i vikten på vissa leveransdetaljer och även process- och väderleksberoende fluktuationer i vikt i körklart skick.

Dessa viktavvikelse kan åskådliggöras med ett räkneexempel:

- Vikt i körklart skick enligt säljdokumentationen: 2 850 kg
- Rättsligt tillåten tolerans på $\pm 5\%$: 142,50 kg
- Rättsligt tillåtet omfång för vikt i körklart skick:
2 707,50 kg till 2 992,50 kg

Det konkreta omfånget för tillåtna viktavvikelse anges för varje modell i Tekniska Data. Hos Bürstner anstränger man sig reducera viktfluktuationerna till det produktionstekniskt ofrånkomliga minimimåttet. Avvikelse vid övre och nedre änden av detta omfång är därför mycket sällsynta men kan tekniskt inte helt uteslutas trots alla optimeringar. Vid slutet av monteringsbanan kontrolleras därför varje fordon med avseende på dess faktiska vikt och även att fluktuationerna håller sig inom toleransen.

3. Passagerarnas vikt

Passagerarnas vikt är nominellt 75 kg för varje sittplats som avsetts av tillverkaren, oberoende av hur mycket passagerarna faktiskt väger. Förarens vikt har redan beaktats inom vikt i körklart skick. (se ovan nr 2) och räknas därför inte med igen. För en husbil med flera tillåtna sittplatser är passagerarnas vikt alltså $3 \times 75 \text{ kg} = 225 \text{ kg}$.

4. Tilläggsutrustning och faktisk vikt.

Till tilläggsutrustningen (även specialutrustning och extrautrustning) räknas enligt lagstadgad definition olika valfria utrustningsdetaljer som ej ingår i standardutrustningen men kan monteras på fordonet under tillverkarens ansvar – d.v.s från fabrik – och kan beställas av kunden (t.ex. markis, cykel- eller mc-hållare, satellitanläggning, solaranläggning, bakugn etc.). Viktuppgifter rörande enstaka enheter eller paket med beställbar tilläggsutrustning finns i vår säljdokumentation. I sådan tilläggsutrustning ingår ej övriga tillbehör, som din återförsäljare eller du personligen kan montera på fordonet efter leverans från fabriken.

Fordonets vikt i körklart skick (se ovan nr 2) och vikten av en konkret tilläggsutrustning som monterats på fabriken anses ingå i den faktiska vikten. Motsvarande uppgift för ditt fordon finns efter leveransen i avsnitt 13.2 av Intyget om överensstämmelse (Certificate of Conformity, CoC). Tänk på att även denna uppgift är ett standardvärde. Eftersom en enligt lag tillåten tolerans på $\pm 5 \%$ gäller för vikt i körklart skick – som del av den faktiska vikten – kan även den faktiska vikten avvika från angivet nominellt värde.

5. Nyttolast und minsta nyttolast

Även för monteringen av tilläggsutrustning gäller tekniska och rättsliga gränser. Man kan bara beställa och på fabriken montera så mycket tilläggsutrustning som kan ingå i tillgänglig vikt för bagage och övriga tillbehör (s.k. nyttolast), utan att högsta tekniskt tillåten lastvikt överskrids. Nyttolasten erhålls efter avdrag av vikt i körklart skick (nominellt värde enligt säljdokumentationen, se ovan nr 2), tilläggsutrustningens vik och passagerarnas vikt (se ovan nr 3) från tekniskt tillåter totalvikt (se ovan nr 1). EG:s regelverk definierar en minsta nyttolast för husbilar, vilken måste finnas kvar för bagage eller andra tillbehör som ej monteras på fabriken. Denna minsta nyttolast beräknas så här:

Minsta nyttolast i kg $\geq 10 \times (n + L)$

Därvid gäller: "n" = högsta antal passagerare plus förarens vikt och
"L" = fordonets totala längd i meter

För t.ex. en husbil med längd 6 meter och 4 tillåtna sittplatser blir minsta nyttolängd alltså $10 \text{ kg} \times (4 + 6) = 100 \text{ kg}$.

För att minsta nyttolast ska kunna säkerställas finns det en maximalt beställbar kombination av tilläggsutrustning för varje fordonsmodell. I ovanstående exempel med en minsta nyttolast på 100 kg torde tilläggsutrustningens totalvikt för ett fordon med fyra tillåtna sittplatser och en vikt i körklart skick på 2 850 kg t.ex. bli maximalt 325 kg:

3 500 kg högsta tekniskt tillåtna lastvikt
- 2 850 kg vikt i körklart skick
- 3 x 75 kg passagerarnas vikt
- 100 kg minsta nyttolast
= 325 kg maximalt tillåten vikt för tilläggsutrustningen

Här är det viktigt att veta att denna beräkning utgår från det standardvärde som fastställts i typgodkännandet för vikt i körklart skick utan hänsyn till tillåtna viktavvikelse för vikt i körklart skick (se ovan nr 2). Om maximalt tillåtet värde för tilläggsutrustningen på 325 kg (som i exemplet) är helt eller nästan helt utnyttjat, så kan det vid viktavvikelse enligt ovan hända att minsta nyttolast på 100 kg enligt beräkningen visserligen ligger under standardvärdet för vikt i körklart skick men i praktiken inte erbjuder möjlighet till motsvarande tillsatslast. Här med ett räkneexempel för ett fordon med fyra sittplatser, vars faktiskt vägda vikt i körklart skick ligger 2 % över det nominella värdet:

3 500 kg högsta tekniskt tillåten lastvikt
- 2 907 kg faktiskt vägda vikt i körklart skick (+ 2 % jämfört med angivet värde på 2 850 kg)
- 3 x 75 kg passagerarnas vikt
- 325 kg tilläggsutrustning (maximalt tillåtet värde)
= 43 kg faktisk möjlighet till tillsatslast (< minsta nyttolast 100 kg)

För att undvika en sådan situation sänker Bürstner den beställbara tilläggsutrustningens tillåtna maximivikt ytterligare beroende på modellen. Begränsningen av tilläggsutrustningen ska säkerställa att minsta nyttolast, alltså i lag föreskriven tillgänglig vikt för bagage och senare monterade tillbehör, i det fordon som Bürstner levererat även i praktiken också står till förfogande för tillsatslast.

Eftersom ett konkret fordons vikt inte kan fastställas förrän vid slutet av monteringsbanan, kan det i sällsynta fall trots denna begränsning av tilläggsutrustningen uppstå en situation där minsta nyttolast ej är garanterad vid slutet av monteringsbanan. För att säkerställa minsta nyttolast även i sådana fall, kommer Bürstner tillsammans med dig och din återförsäljare att före leveransen kontrollera, om fordonet efter typgodkännandet kommer att få t.ex. en ökning av tillåten belastning, reducering av sittplatserna eller slopande av tilläggsutrustning.

6. Hur toleranserna avseende vikt i körklart skick påverkar nyttolasten

Även oberoende av minsta nyttolast bör du tänka på att ofrånkomliga produktionstekniska fluktuationer kan påverka vikt i körklart skick – både uppåt och nedåt – med spegelbildliga effekter på kvarvarande tillsatslastmöjlighet: Om man till exempel beställer ett fordon med tilläggsutrustning (se ovan nr 3) som har en total vikt på 150 kg, så blir den beräknade grundvalen för standardvärdet för vikt i körklart skick en nyttolast på 275 kg. Den tillsatslastmöjlighet som faktiskt står till förfogande kan avvika från detta värde på grund av toleranserna och ligga högre eller lägre. Om ditt fordonets vikt i körklart skick tillåts ligga 2 % högre än som anges i säljdokumentationen, så reduceras tillsatslastmöjligheten från 275 kg till 218 kg:

3 500 kg högsta tekniskt tillåtna lastvikt
- 2 907 kg faktiskt vägd vikt i körklart skick (+ 2 % jämfört med det angivna värdet 2 850 kg)
- 3 x 75 kg passagerarnas vikt
- 150 kg det konkreta fordonets beställda tilläggsutrustning
= 218 kg faktisk tillsatslastmöjlighet.

För att säkerställa att den beräknade nyttolasten faktiskt stämmer med verkligheten bör du för säkerhets skull räkna in möjliga och tillåtna toleranser för vikt i körklart skick när ditt fordon konfigureras.

Dessutom rekommenderar vi manuell vägning av den lastade husbilen före varje resa med beaktande av passagerarnas individuella vikt för att se om högsta tekniska tillåtna lastvikt och högsta tillåtna vikt på axeln stämmer.

12 V-försörjning.....	84
Slå på.....	91
Störningsorsaker.....	148
12 V-nät.....	84
12 V-säkringar.....	96
För 4-hjulsdrift.....	97
För Thetford-toalett.....	97
Vid bodelsbatteriet.....	97
Vid startbatteriet.....	96
230 V-anslutning.....	47, 94
Störningsorsaker.....	147
230 V-försörjning, se 230 V-anslutning.....	94
230 V-nät.....	94
230 V-säkring.....	97
Monteringsställe.....	157
230 V-säkringslåda.....	97

A

AdBlue, påfyllning.....	45
Allmänna anvisningar.....	8
Anslutningsledning se 230 V-anslutning.....	94
Användning av däck.....	145
Åtdragningsmoment, hjul.....	145
Återförsäljare.....	141
Automatisk omkoppling, gasanläggning.....	77
Avfallshantering	
Avloppsvatten.....	8
Fekalier.....	8
Sopor.....	8
Avloppstank.....	120
Skötsel.....	133
Störningsorsaker.....	154
Tömning.....	120
Avloppstank, uppvärmd och isolerad.....	121
Avloppsventil.....	120
Avställning	
Kort tid.....	135
Över vinter.....	136
Tillfällig (toalett).....	125
Avtappningsventil, monteringsställe.....	157

B

Bakaxellast.....	30
Bakdörr.....	51
Bakdörrar.....	50
Bakre säng	
Ombyggnad efter att man har vaknat.....	67
Ombyggnad för sänggående.....	67
Bakruta	
Öppna.....	51
Stänga.....	51
Batteri se startbatteri och bodelsbatteri.....	84
Batteri-brytare.....	89

Batteriövervakning.....	90
Batteriväljare.....	89
Belastning.....	26
Cykelställ.....	31
Belysning.....	63
Innertak.....	65
Lampor i det bakre området.....	65, 66
Lampor, rengöra.....	130
Lysrör.....	63, 64
Spotlight.....	63
Störningsorsaker.....	147
Svanhalslampa.....	64
Belysning, byte.....	140
Innebelysning.....	140
Bestämmelser om vägavgifter i de europeiska länderna.....	160
Beteckningar på däck.....	145
Bilbarnskydd.....	41
Bildskärmshållare	
Färdläge.....	66
TV-ställning.....	66
Bodelsbatteri	
Anvisningar.....	84
Monteringsställe.....	157
Säkringar.....	97
Störningsorsaker.....	148, 149
Urladdning.....	85
Bord.....	60
Brand	
Bekämpning.....	15
Förhållningssätt vid.....	15
Brandrisker, undvika.....	15
Brandskydd.....	15
Bränslepåfyllningsrör.....	45
Bromsar.....	40
Kontrollera.....	40, 147
Bromssystem, störningsorsaker.....	147
Butangas.....	19, 76

C

Campingflaskor, använda.....	20, 77
Chassinummer.....	141
Checklista	
För avställning över vintern.....	136
För en tillfällig avställning.....	135
För idrifttagning efter avställning.....	138
För resan.....	162
Innan resan börjar.....	36
Trafiksäkerhet.....	36
Checklista för resan.....	162
Cirkulationsfläkt.....	100, 101
Cykelställ	
Belastning.....	31
Körning med lastat cykelställ.....	31

D

Däck	
Allmänna anvisningar	143
Användning av däcken	145
Däcktryck	145
Däckurval	144
Märkning	145
Onödigt slitage	17, 36, 143, 145
Diskhon, rengöra	130
Djupurladdning	83
Dörrar	
Bakdörrar	50
Ingångsdörr	49
Skjutdörr	49
Störningsorsaker	155
Draperier, rengöra	130
Driftlägen, varmluft-värmesystem	106
Driftlägen, varmvattenberedare (Truma)	106
Dubbelgolv	62
Dusch	122

E

El-block (EBL 119)	88
Funktioner	89
Monteringsställe	89
El-block, monteringsställe	157
Elektrisk anläggning	
230 V-anslutning, störningsorsaker	147
Belysning, störningsorsaker	147
Förklaringar	83
Säkerhetsanvisningar	20
Störningsorsaker	147
Extrakomponenter se tilläggsutrustning	16

F

Faktisk fordonsvikt	22
Fälgtyp	143
Fast installerade apparater	99
Anvisningar	16
FI-brytare se jordfelsbrytare	97
Fönster	52
Insektsnät	54
Plisségardin	54
Fönsterrutor, rengöra	128
Förestol	43
Fordon, tvätta	128
Första idrifttagandet	21
Fotsteg	32, 47
Köra in	33
Köra ut	33
Rengöra	129
Skötsel	129
Varningssignal	32
Frostrisk	115, 119

G

Gardiner, rengöra	130
Gasanläggning	
Allmänna anvisningar	18
Automatisk omkoppling	77
Fel	18, 75, 150
Ingen gas	150
Störningsorsaker	150
Gasavstängningsventil	82
Öppna	82
Stänga	82
Symboler	82, 99
Gasbox	19, 76
Gasflaskor	
Byte	81
Säkerhetsanvisningar	19, 76
Gasförsörjningen i de europeiska länderna	160
Gaslukt	18, 75, 150
Gasol	19, 76
Gasregulator	34
Gasspis	
Rengöra	130
Slå från	109
Slå på	109
Störningsorsaker	150
Gasträckregulator, skruvkopplingar	77

H

Handbroms se parkeringsbroms	47
Hängbord	
Förkorta	60
Förstora	60
Med tvådelat stödben	60
Ombyggnad till sängbotten	60
Hänvisningsetiketter	141
Heki-taklucka	58
Insektsskydd	59
Öppna	59
Plisségardin	59
Stänga	59
Ventilationsläge	59
Heltäckningsmatta, rengöra	130
Hjälp på Europavägarna	159
Hjälp vid motorhaveri	159
Hjulbyte	143
Åtdragningsmoment	145
Hög gasförbrukning	18, 75, 150
Högsta tekniskt tillåtna lastvikt	22, 25
Högtryckstvätt, tvätta med	127
Huvudbrytare 12 V	91

I

Idrifttagande	
Efter avställning över vintern.....	138
Efter tillfällig avställning.....	138
Information om miljöskydd.....	8
Ingångsdörr.....	49
Innan resan börjar.....	21
Innebelysning.....	62
Belysning, byte.....	140
Innebelysning, störningsorsaker.....	147
Innerdörr, störningsorsaker.....	155
Insektsnät, fönster	
Öppna.....	55
Stänga.....	55
Insektsnät, rengöra.....	131
Insektsskydd, Heki-taklucka	
Öppna.....	59
Stänga.....	59
Insektsskydd, rengöra.....	131
Inspektioner.....	139
Invändig skötsel.....	130
Isofix-barnsäkring.....	42

J

Jordfelsbrytare (FI).....	94
Kontrollera.....	97

K

Kabeltrumma.....	94
Kapacitet, batteri.....	83
Kondensvatten.....	52, 53
Kondensvatten på akrylglasrutan.....	53
Kondensvatten på chassigolvets skruvar.....	52
Kontrollenhet, varmluft-värmesystem.....	102
Kontroller se checklista.....	36, 135
Konventionell belastning.....	24
Köra.....	39
Körhastighet.....	39
Kultryck.....	30
Kvävningsrisk.....	16, 52
Kylskåp.....	47, 109
Lås.....	112
Nattläge, slå av.....	112
Nattläge, slå på.....	112
Slå från.....	110, 111
Slå på.....	110, 111
Ställ in temperaturen.....	111
Störningsorsaker.....	152
Kylskåpsdörren	
Låsning i ventilationsläge.....	113
Öppna.....	112
Stänga.....	113

L

Läckagevatten i fordonet.....	154
Lampa se belysning, byte.....	140
Lampor.....	62, 140
Hantera.....	62
Rengöra.....	130
Lampor i det bakre området (insida).....	65
Lampor i det bakre området (utsidan).....	66
Lampor se belysning, byte.....	140
Lås	
Dörrar.....	49
Utvändig lucka.....	52
Last se även belastning.....	21
Latrintank	
Ta ut.....	124
Tömning.....	124
Latrintank se toalett-kassett.....	124
Ledningsskyddsbrytare.....	97
Litiumbatteri.....	86
Luftmunstycken, inställning.....	101
Lysrör	
Sätta in.....	63
Ta av.....	64
Vrida.....	63

M

Mått och tillåtet antal personer.....	158
Möbelytor, rengöra.....	130
Monteringsställe.....	157
Batteriväljare.....	89
Mörkläggningsgardinen för förarhytt.....	55, 56
Öppna.....	55, 56, 57
Stänga.....	55, 56, 57
Mörkläggningsrullgardin, rengöra.....	131

N

Nackstöd.....	44
Nivåklossar.....	47
Nyckelsats.....	21
Nyttolast.....	21, 22
Beräkna.....	25
Beräkningsexempel.....	26
Sammansättning.....	23

O

Officiella prover.....	139
Överkantshängt fönster.....	53
Insektsnät.....	54
Kontinuerlig vådring.....	54
Öppna.....	53
Plisségardin.....	54
Stänga.....	53

Alfabetisk förteckning

Överlast	26	Vid bodelsbatteriet	97
Övernatta, under resan	161	Vid startbatteriet	96
P			
Påfyllningsöppning för dricksvatten	116	Säkringar se 12 V-säkringar och 230 V-säkring	96
Öppna	116	Säkringslåda	97
Stänga	116	Sängar	67
Panel (LT 100)	91	Sanitetssystem	115
Huvudbrytare 12 V	91	Siktskydd	
Panel se även indikeringar	91	Öppna	55
Parkeringsbromsen	47	Stänga	55
Drag åt	16	Sittgrupp, ombyggnad för sänggående	68
Passagerarstol	43	Sittplatsernas placering	44
Personlig utrustning	25	Skåpluckor, störningsorsaker	155
Planritningar	157	Skiljevägg, avtagbar	34
Plasdelarna i toalett- och bodelen, rengöra	130	Skjutdörr, insektsskydd	49
Platt bildskärm		Skötsel	127
Färdläge	66	Avloppstank	133
Förvara	34	Diskhon	130
TV-ställning	66	Draperier	130
Plisségardin, fönster		Fönsterrutor	128
Öppna	55	Fotsteg	129
Stänga	54	Gardiner	130
Plisségardin, Heki-taklucka		Gasspis	130
Öppna	59	Heltäckningsmatta	130
Stänga	59	Högtryckstvätt, tvätta med	127
Plisségardin, rengöra	131	Insektsnät	131
Prover, officiella	139	Insektsskydd	131
Provintervall	139	Invändig skötsel	130
PVC-golvbeläggning	61	Lampor	130
PVC-golvbeläggning, rengöra	130	Möbelytor	130
R			
Rengöring se skötsel	127	Mörkläggningsrullgardin	131
Reservdelar	140	Plastdelar, invändigt	130
S			
Säkerhets-/avtappningsventil		Plisségardin	131
varmvattenberedare	105	PVC-golvbeläggning	130
Monteringsställe	157	Säkerhetsbälte	131
Säkerhetsanvisningar	15	Tvättning	128
Brandskydd	15	Tyget till dynorna	130
Elektrisk anläggning	20	Underrede	129
Släpvagnskörning	18	Utvändig skötsel	127
Trafiksäkerhet	16	Vattenledningar	132
Vattensystem	20	Vattensystem	132
Säkerhetsbälten	40	Vattentank	132
Använda på rätt sätt	41	Vid avställning över vintern	136
Rengöra	131	Vid tillfällig avställning	135
Säkringar		Vinter	134
12 V-säkringar	96	Ytor av rostfritt stål	131
230 V-säkring	94, 97	Släpvagnskoppling	30
För 4-hjulsdrift	97	Med avtagbar kulhals	30
För Thetford-toalett	97	Släpvagnskörning	18
		Allmänna anvisningar	30
		Säkerhetsanvisningar	18
		Snökedjor	35
		Spis, se gasspis	108

Spotlight.....	63	Tillbehör, extra.....	16
Förskjutning	63	Toalett.....	122, 123
Ta av	63	Nivåindikering.....	123
Vrida.....	63	Säkring.....	97
Standardutrustning	23	Spola.....	123
Startbatteri		Störningsorsaker	154
Ladda.....	86	Tillfällig avställning.....	125
Säkringar	96	Vinterdrift.....	125
Störningsorsaker.....	148	Toalett-kassett, fästbygel	124
Störningsorsaker		Toalettrum	122
12 V-försörjning	148	Vädra.....	122
230 V-anslutning.....	147	Trafikbestämmelser i utlandet.....	159
Batteri	148	Trafiksäkerhet.....	36
Belysning.....	147	Anvisningar	16
Bodelsbatteri.....	148	Checklista	36
Bromssystem	147	TV-anläggning.....	66
Elektrisk anläggning.....	147	Tvärgående bakre säng.....	67
Gasanläggning	150	Tvätta med högtryckstvätt	127
Gasspis.....	150	Tyget till dynorna, rengöra.....	130
Innerdörr.....	155	Typskylt	141
Kylskåp.....	152		
Påbyggnad.....	155	U	
Skåpluckor.....	155	Underhållsarbeten.....	139
Startbatteri	148	Underrede, skötsel.....	129
Toalett.....	154	Uppfällbart tak.....	68
Värmesystem.....	151	USB-uttagelement.....	64
Varmluft-värmesystem.....	151	Utvändig skötsel	127
Varmvattenberedare	151	Utvändiga luckor.....	52
Vattenförsörjning.....	154	Lucklås	52
Svanhalslampa i det uppfällbara taket	64		
Symboler		V	
Gasavstängningsventiler	82, 99	Vädra.....	52
Till anvisningarna	7	Toalettrum.....	122
		Värmesystem.....	100, 107
T		Cirkulationsfläkt	100, 101
Taklucka med snäpplås	58	Första idrifttagandet	100
Öppna.....	58	Luftmunstycken, inställning	101
Stänga	58	Störningsorsaker	151
Takluckor.....	57	Varmluftspredning.....	101
Heki-taklucka.....	58	Varmluftspredning.....	101
Taklucka med snäpplås.....	58	Varmluft-värmesystem	101
Tanklock, se bränslepåfyllningsrör	45	Cirkulationsfläkt	100, 101
Tankning	45	Driftlägen.....	106
Täthetsgaranti		Kontrollenhet.....	102
Bevis täthetskontroll.....	13	Monteringsställe.....	157
Bürstner - Garantibestämmelser.....	11	Störningsorsaker	151
Fordonsdata.....	13	Varmvattenberedare (Truma).....	101
Täthetskontroll (bevis).....	14	Driftlägen.....	106
Tekniska data	157	Monteringsställe.....	157
Tilläggsutrustningar	25	Säkerhets-/avtappningsventil.....	105
Beskrivning.....	7	Störningsorsaker	151
Märkning	7	Tömning	105
Säkerhetsanvisningar.....	16	Varmvattenberedning, slå på.....	104
Tillåten totalvikt se tekniskt tillåten		Varmvattenberedning, stänga av.....	104
totalvikt.....	21	Vatten, fylla på.....	105

Alfabetisk förteckning

Varmvattenberedning	100, 107	Vatten, fylla på.....	118
Varningsetiketter	141	Vatten, tappa av	119
Vattenförsörjning		Vattenvolym, minska	118
Allmänt	115	Vattentank se även vattensystem	116
Störningsorsaker	154	Ventilation.....	16, 52, 73
Vattenledningar, rengöra.....	132	Vikt i körklart skick	23, 25
Vattenpump.....	115, 117	Vilospänning.....	83
Monteringsställe.....	157	Viloström	83
Vattensystem		Vintercamping.....	161
Desinficera	133	Vinterdrift	134
Fyll på.....	117	Vinterskötsel.....	134
Påfyllningsöppning för dricksvatten.....	116		
Rengöring	132	Y	
Säkerhetsanvisningar	20	Ytor av rostfritt stål, rengöra.....	131
Skötsel.....	132	Ytterbelysning	36
Tömning	119	Störningsorsaker.....	147
Vattentank		Yttre anslutning se 230 V-anslutning.....	47
Monteringsställe.....	157		
Rengöring	132		



Bürstner GmbH & Co. KG
Weststraße 33
D-77694 Kehl / Rhein

Bürstner Service-Center
Elsässer Straße 80
D-77694 Kehl / Neumühl
faq.buerstner.com

www.buerstner.com



3583940 - 01.2024